

COA

elettronica

n. 3

om

CB

Hi-fi

numero 111

Pubblicazione mensile
sped. in abb. post. g. III
1 marzo 1976

L. 1.000



handic

bolagen

CB TRANSCEIVERS



ANTENNE ZODIAC®

Garanzia e Assistenza: SIRTEL - Modena



**PER VALORIZZARE
ED AUMENTARE
LA POTENZA
DEL VOSTRO
TRASMETTITORE**

Antenne di qualità **ZODIAC** per tutte le bande
di frequenza di uso mobile e fisso
Richiedete catalogo



41100 MODENA - Piazza Manzoni, 4 - Tel. 059/304 164-304 165

ULTIMISSIME NOVITA'



L.25900



UK 536/U
Amplificatore stereo 10 + 10 W
Realizzato con moderni circuiti integrati
Alimentazione: 22 Vc.c.
Sensibilità d'ingresso: 200 mV
Impedenza d'uscita: 4 Ω

L.23900

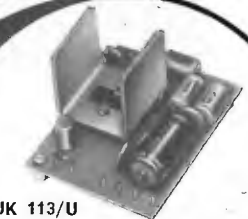


UK 261/U
Batteria elettronica
Riproduce fedelmente i seguenti 5 ritmi:
Slow Rock - Latin - Twist - Fox - Waltz
Alimentazione: 115 - 220 - 250 V - 50-60 Hz

L.6900



UK 242
Lampeggiatore di emergenza
Segnala la presenza di un'auto in
panne facendo lampeggiare
simultaneamente gli indicatori
di direzione



UK 113/U
Amplificatore mono 10 W RMS
Realizzato con circuiti integrati
Alimentazione: 22 Vc.c. stabilizzati
Sensibilità d'ingresso: 100 mV
Impedenza d'uscita: 4 Ω

L.7900

L.11900



UK 114/U
Amplificatore mono 20 W RMS
Alimentazione: 32 Vc.c. stabilizzati
Sensibilità d'ingresso: < 300 mV
Impedenza d'uscita: 4 - 8 Ω

L.44900



UK 262
Batteria elettronica amplificata
Riproduce fedelmente i seguenti 5 ritmi:
Slow Rock - Latin - Twist - Fox - Waltz
Alimentazione: 115 - 220 - 250 V - 50-60 Hz
Potenza d'uscita: 10 W

IN VENDITA PRESSO TUTTE LE SEDI

G.B.C.
italiana

E I MIGLIORI RIVENDITORI

L.E.M.

via Digione, 3 - 20144 MILANO

tel. (02) 468209 - 4984866

ECCEZIONALE OFFERTA n 1

- 100 condensatori pin-up
- 200 resistenze 1/4 - 1/2 - 1 - 2 - 3 - 5 - 7W
- 3 potenziometri normali
- 3 potenziometri con interruttore
- 3 potenziometri doppi
- 3 potenziometri a filo
- 10 condensatori elettrolitici
- 5 autodiodi 12A 100V
- 5 diodi 40A 100V
- 5 diodi 6A 100V
- 5 ponti B40/C2500

TUTTO QUESTO MATERIALE
NUOVO E GARANTITO
ALL'ECCEZIONALE PREZZO DI
LIT 5.000 + s/s

ECCEZIONALE OFFERTA n 2

- 1 variabile mica 20 x 20
- 1 BD111
- 1 2N3055
- 1 BD142
- 2 2N1711
- 1 BU100
- 2 autodiodi 12A 100V polarità normale
- 2 autodiodi 12A 100V polarità revers
- 2 diodi 40A 100V polarità normale
- 2 diodi 40A 100V polarità revers
- 5 zener 1,5W tensioni varie
- 100 condensatori pin-up
- 100 resistenze

TUTTO QUESTO MATERIALE
NUOVO E GARANTITO
ALL'ECCEZIONALE PREZZO DI
LIT 6.500 + s/s

La Ditta L.E.M. s.r.l. comunica alla affezionata clientela che a partire dal 1° Gennaio 1976 aprirà un nuovo banco di vendita in via Digione, 3 - Milano, con un vasto assortimento di semiconduttori e materiale radiantistico.

indice degli inserzionisti

di questo numero

pagina	nominativo
527	ACCU ITALIA
517	A.E.S.
543	ALPHA ELETTRONICA
532-533	AZ
560	BBE
520-521	CAMPIONE ELETTRONICA ELCA SAS
536	CASSINELLI
540-541	C.E.E.
553	CENTRO ELETTRONICO BISCOSSI
408-409	C.T.E.
510-511	DE CAROLIS
526	DERICA ELETTRONICA
546	DIGITRONIC
410	DOLEATTO
512	EARTH
412	ELCO ELETTRONICA
414	ELECTROMECC
396-397-398	ELETTRONICA CORNO
551	ELETTRONICA LABRONICA
539	ELT ELETTRONICA
538	EMC
524	ESCO
552	EURASIATICA
401-402-403-428	FANTINI
555	FIERA POROENONE
559	GENERAL ELEKTROENRÖHREN
385-525-550	G.B.C.
414	GR ELECTRONICS
548	KIT COLDR
393	KIT COMPEL
519	IST
541	LARIR
537	LEA
386	LEM
413	LEMM
453	LRR ELETTRONICA
544-545	MAESTRI
534-535	MAGNUM ELECTRONIC
399-513-522-547	MARCUCCI
1ª copertina	MELCHIONI
407-411-542	MELCHIONI
529	MICROSET
515	MISELCO
516	MONTAGNANI
491	MOSTRA PIACENZA
523	MOSTRA VERONA
514	MRM
406-554	NOVA
3ª e 4ª copertina	NOV.EL
518	P.G. ELECTRONICS
549	QUECK
394	RADIO MILANO INT.
558	RADIO RADUNO PRIMAVERA
557	RADIO SURPLUS ELETTRONICA
404-405	RONDINELLI
390	SAET
395	SICREL
531	SIGMA
2ª copertina	SIRTEL
388-389	STE
529	TODARO e KOWALSKY
530	VECCHIETTI
391	VI.EL.
392-393-400	WILBIKIT
528	ZETA
556	ZETAGI ELETTRONICA

cq elettronica

marzo 1976

sommario

- 386 indice degli Inserzionisti
- 415 Il nuovo volume di Marino Miceli
- 416 campagna abbonamenti
- 417 bollettino per versamenti in conto corrente
- 419 Le opinioni dei Lettori
- 421 LED a più colori (Pallottino)
- 422 L'Italia di notte vista da 900 km di altezza (Medri)
- 424 Effemeridi (Medri)
- 425 Passiamo alla SSB !
- 426 Oscillatore sperimentale controllato a quarzo (Buzio)
- 429 Relè a combinazione (Bergonzoni)
- 432 Rocket AEC 1° (Fanti)
- 440 Come migliorare gli oscilloscopi « spartani » con gli unigiunzione (Prizzi) (2ª parte - Fine)
- 449 sperimentare in esilio (Arias)
Come ci fregano questi gaglioffi - Un concorsino su uno schema allucinante - Aringhe in faccia - Altro pazzo - Quello dell'aringa rivestito a nuovo - Un converter VLF -
- 454 Diffusore acustico 25 litri, 20 watt (Cagnotati)
- 464 sperimentare (Ugliano)
Il progetto del mese (Merigo)
Papocchie da laboratorio (Vernero, Rivola, Marzocca, Virnicchi, Ricci, Palatucci, Ficara)
- 470 Migliorare la precisione del contagiri di Magagnoli (Cuccu)
- 472 Ricevitore Drake SSR-1 (Bianchi)
- 478 Ennesimo segnalatore di primo evento (Caracausi)
- 480 L'integrato TBA800 per amplificazione di potenza in BF (Francesconi)
- 481 I circuiti stampati di cq elettronica
- 482 offerte e richieste
- 482 Lettori, date più valore ai vostri annunci !
- 483 modulo per inserzione * offerte e richieste *
- 484 pagella del mese
- 487 Introduzione alla musica elettronica (Marincola)
6.2 Suoni coloriti da effetti
7 Sviluppi futuri (Fine)
- 492 Ariftona: antifurto digitale (Accornero)
- 494 La pagina dei pierini (Romeo)
Le foto dell'E.R. 114 - Il vincitore del concorso di ottobre -
- 495 CB a Santiago 9 + (Can Barbone 1°)
La Sintonona interrotta da una telefonata - Lettere a Can Barbone ovvero Quali sono i vostri CB-problemi? (Ramaglia, Di Nino, Brugnera) - Tre chiacchiere sui bocchettoni coassiali - VADEMECUM CB [Alcuni tra i più comuni « modi di dire » in banda cittadina - Tabella canali CB - Tabella canali fuori frequenza standard (alfa e beta)] -
- 501 notizie IATG (Fanti)
Annuncio BARTG - Il BARTG è la prima gara valida per concorrere al premio speciale da 1 milione ! -
- 502 Il radiocomanDigitalizzatore (Giardina)
Due radiocomandi un pò speciali -
- 506 Nota sul timer di Paolo Jacona (Gardi)
- 508 Generatore di funzioni complesse (Memo)
- 510 Assolvenze e dissolvenze (Bertoli)

(disegni di G. Magagnoli)

EDITORE edizioni CD
DIRETTORE RESPONSABILE Giorgio Totti
REDAZIONE - AMMINISTRAZIONE
ABBONAMENTI - PUBBLICITÀ
40121 Bologna, via C. Boldrini, 22 - ☎ 55 27 06 - 55 12 02
Registrazione Tribunale di Bologna, n. 3330 del 4-3-68
Diritti di riproduzione e traduzione riservati a termine di legge.
STAMPA
Tipo-Lito Lame - 40131 Bologna - via Zanardi, 506 B
Spedizione in abbonamento postale - gruppo III
Pubblicità inferiore al 70%
DISTRIBUZIONE PER L'ITALIA
SODIP - 26125 Milano - via Zuretti, 25 - ☎ 69.67
00197 Roma - via Serpieri, 11/5 - ☎ 87.49.37

DISTRIBUZIONE PER L'ESTERO
Messaggerie Internazionali - via M. Gonzaga, 4
20123 Milano ☎ 872.971 - 872.973
ABBONAMENTI: (12 fascicoli)
ITALIA L. 10.000 c/ post. 8/29054 edizioni CD Bologna
Arretrati L. 800
ESTERO L. 11.000
Arretrati L. 800
Mandat de Poste International
Postanweisung für das Ausland
payable à / zahlbar an
Cambio indirizzo L. 200 in francobolli
Manoscritti, disegni, fotografie, anche se non pubblicati, non si restituiscono.
edizioni CD
40121 Bologna
via Boldrini, 22
Italia

RICEVITORE ARAC 102
**AM-FM-SSB/CW
144-146 MHz e 28-30 MHz**
(su richiesta 26-28 MHz)

Sensibilità : 0,1 µV a 144 MHz
1 µV a 28 MHz
Alimentazione : 12 Vcc
Dimensioni : 152 x 275 x 90 mm
Altoparlante : incorporato


Due bande di ricezione: 144-146 MHz e 28-30 MHz (su richiesta 26-28 MHz). Sul pannello frontale: volume, squelch (AM e FM) noise limiter (AM), guadagno RF, sintonia, pulsanti AM-FM-SSB, attenuatore 20 dB (per eliminare intermodulazione in presenza di segnali forti), pulsante di stand-by, scala di sintonia e S-meter illuminati. Sul pannello posteriore: commutatore per selezionare la banda e due bocchettoni BNC, per l'ingresso 144-146 MHz e 28-30 MHz (o 26-28 MHz), interruttore per spegnere l'illuminazione, presa cuffia e connettore a 11 poli per l'alimentazione, altoparlante esterno, uscita BF e comando di silenziamento in trasmissione.

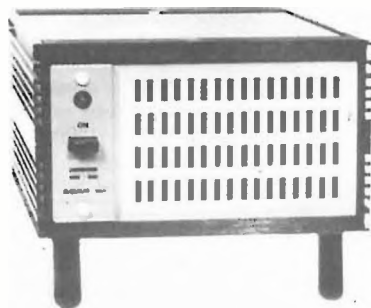
PREZZO (IVA 12% incl.) ARAC 102-144-146 e 28-30 MHz L. 119.500 **ARAC 102-144-146 e 26-28 MHz L. 128.000**
(N.B.: in unione al trasmettitore ATAL 228 può essere usata solo la versione con ingresso a 28-30 MHz)

TRASMETTITORE ATAL 228
**AM - FM - CW 144 - 146 MHz
VFO e 24 canali quarzati**
(mediante sintesi di frequenza con 9 quarzi aggiuntivi)
Potenza d'uscita : 10 W
Alimentazione : 12 Vcc 2 A
Dimensioni : 152 x 250 x 90 mm
Completo di : generatore di nota 1750 Hz e relè d'antenna.


Sul pannello frontale: bocchettone per microfono o microtelefono, commutatore canali e sintonia VFO, pulsanti d'accensione, trasmissione continua, AM - FM - FM low power, inserimento VFO, SPOT, nota 1750 Hz, led indicatore della potenza d'uscita e della modulazione AM, scala VFO e finestrella canali illuminati.

Sul pannello posteriore: interruttore per spegnere l'illuminazione, ingresso per microfono, due bocchettoni BNC per l'antenna e il collegamento al ricevitore e connettore a 7 poli per l'alimentazione, lo stand-by automatico del ricevitore e la misura della potenza d'uscita.

PREZZO (IVA 12% incl.) ATAL 228 con microfono dinamico, senza i quarzi per la canalizzazione L. 169.500
ALIMENTATORE ASAP 154
Ingresso : 220 Vac ± 10% 50 - 60 Hz
Cambiamento interno per 110 Vac
Uscita : 12.5 Vcc - 2.5 A con protezione contro i cortocircuiti
Regolazione interna 11 - 14 Vcc

Altoparlante : 4 Ω, 2 W
PREZZO (IVA 12% incl.) ASAP 154 completo di cordone rete L. 48.000

CAVO DI CONNESSIONE 890036 per collegare e alimentare (12 V) ARAC e ATAL **L. 6.600 (IVA 12% incl.)**
CAVO DI CONNESSIONE 890035 per collegare ASAP e ARAC **L. 5.900 (IVA 12% incl.)**
CAVO DI CONNESSIONE 890037 per collegare ASAP, ATAL e ARAC **L. 9.400 (IVA 12% incl.)**
Kit di raccordo 040010 per accoppiare meccanicamente due apparati come ARAC, ATAL o ASAP **L. 1.800 (IVA 12% incl.)**
Cavo coax. 50 RG 58 C/U 890012 intestato con due BNC dotati di raccordi plastici, lung. 30 cm., per la connessione RF tra ARAC e ATAL **L. 2.900 (IVA 12% incl.)**
STE LINEA 2
Una linea per i due metri completa versatile e moderna al più alto livello di una tecnologia professionale.

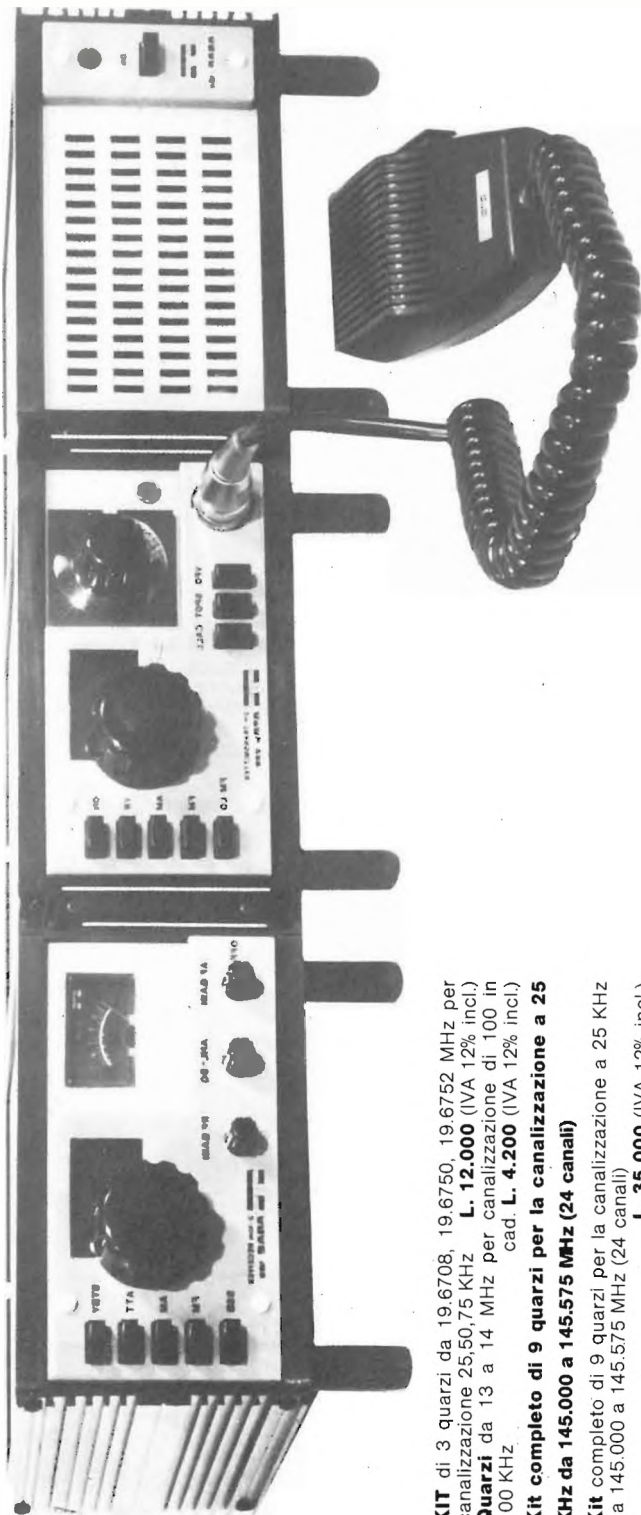
Ogni apparato può essere usato singolarmente consentendo una grande flessibilità d'impiego.

★ Il ricevitore consente anche la ricezione dell'SSB e grazie al suo ingresso ausiliario a 28 - 30 MHz è particolarmente adatto per la ricezione dei 70 e dei 23 cm. e per la ricezione dei satelliti OSCAR 6 e OSCAR 7.

★ Il trasmettitore consente di operare in AM, FM e CW su tutta la banda dei 2 metri sia col suo pratico VFO che col perfezionato sistema di canalizzazione a sintesi.

24 canali (ad esempio da 145.000 a 145.575 MHz) possono essere ottenuti con l'aggiunta di soli 9 quarzi.
★ Infine l'alimentatore può essere usato per alimentare anche altri apparati e dispone di un comodo altoparlante ausiliario.

PREZZO (IVA 12% incl.) LINEA 2 composta da ARAC 102, ATAL 228, ASAP 154, 2 Kit di raccordo 040010, cavo di connessione 890037 e cavo coassiale 890012, completa di microfono dinamico, cordone d'alimentazione e connettori ausiliari L. 340.000



KIT di 3 quarzi da 19.6708, 19.6750, 19.6752 MHz per canalizzazione 25.50,75 KHz **L. 12.000 (IVA 12% incl.)**
Quarzi da 13 a 14 MHz per canalizzazione di 100 in 100 KHz cad **L. 4.200 (IVA 12% incl.)**

Kit completo di 9 quarzi per la canalizzazione a 25 KHz da 145.000 a 145.575 MHz (24 canali)

Kit completo di 9 quarzi per la canalizzazione a 25 KHz da 145.000 a 145.575 MHz (24 canali) **L. 35.000 (IVA 12% incl.)**

Alla Saet ancora novità!

**Barra mobile
oppure fisso
con un unico
apparato.**



Saturn mod. M-5027
5 Watt - 23+3 canali AM - Noise
Limiter - Rosmetro incorporato -
P.A. - Controllo di percentuale
di modulazione.

Entrambi gli apparati possono essere alloggiati nella speciale
console **MB-50**, fornibile separatamente, che comprende:
alimentatore 220 VAC - 12,5 VDC - Orologio digitale -
Accensione automatica in mobile di legno pregiato -
Gli apparati si trasformano così in una perfetta stazione base.

**La gamma
dei ricetrans
handic.**

"Handic" ora anche in Italia
con una vastissima gamma
di ricetrasmittitori. Quattro
apparecchi portatili (21-32-
43c-65c) con potenza da
1 a 5 W., da 2 a 6 canali.
Due stazioni mobili (235-605),
entrambe con potenza di
5 Watt: la prima con 23 canali,
la seconda con 6 canali.



Saet è il primo Ham-Center Italiano
via Lazzaretto, 7 20124 Milano Tel. 652306

PREAMPLIFICATORE COMPRESSORE CON MICROFONO E VOX INCORPORATI

**IL MICROFONO CHE AVETE SEMPRE CERCATO
E MAI TROVATO!!**



dimensioni:
10,5 x 15 x 5,5 cm.

peso:
1 Kg.

CATTERISTICHE:

- alimentazione da 9 a 14 volt. 220 mA
- risposta di frequenza da 40 a 8000 Mz
- componenti impiegati: 1 circuito integrato, 3 fet, 6 transistor
- regolazione del segnale in uscita da 18 mV a 2 Volt a mezzo monopola frontale
- regolazione del vox e antivox a mezzo potenziometri posteriori
- possibilità di passare da vox a manuale
- spia frontale per il controllo della modulazione ed il passaggio dalla ricez. alla trasm.
- unico cavo che collega il preamplificatore al ricetrasmittitore (aliment. compresa)
- doppi contatti di scambio per la commutazione da ricezione a trasmissione
- adattabile a qualsiasi ricetrasmittente
- strumento frontale illuminato per il controllo della compressione di modulazione

➤ **OFFERTA DI LANCIO £49.000**

VI-EL VIRGILIANA ELETTRONICA
C.P. 34 - 46100 MANTOVA TEL. 0376/25616
SPEDIZIONE: IN CONTRASSEGNO + SPESE POSTALI

A CAUSA DEI CONTINUI RIALZI DEI PREZZI SUI COMPONENTI ELETTRONICI SIAMO COSTRETTI A RITOCARE LEGGERMENTE I COSTI DI ALCUNI KITS. PERTANTO DAL 1° FEBBRAIO 1976 PER QUALSIASI ORDINE CHE VERRA' EFFETTUATO SARÀ PRATICATO IL NUOVO LISTINO PREZZI.

Kit N. 1	- Amplificatore 1,5 W	L. 4.500
Kit N. 2	- Amplificatore 6 W R.M.S.	L. 7.500
Kit N. 3	- Amplificatore 10 W R.M.S.	L. 9.500
Kit N. 4	- Amplificatore 15 W R.M.S.	L. 14.500
Kit N. 5	- Amplificatore 30 W R.M.S.	L. 16.500
Kit N. 6	- Amplificatore 50 W R.M.S.	L. 18.500
Kit N. 7	- Preamplificatore Hi-Fi alta impedenza	L. 7.500
Kit N. 8	- Alimentatore stabilizzato 800 mA 6 Vcc	L. 3.950
Kit N. 9	- Alimentatore stabilizzato 800 mA 7,5 Vcc	L. 3.950
Kit N. 10	- Alimentatore stabilizzato 800 mA 9 Vcc	L. 3.950
Kit N. 11	- Alimentatore stabilizzato 800 mA 12 Vcc	L. 3.950
Kit N. 12	- Alimentatore stabilizzato 800 mA 15 Vcc	L. 3.950
Kit N. 13	- Alimentatore stabilizzato 2A 6 Vcc	L. 7.800
Kit N. 14	- Alimentatore stabilizzato 2A 7,5 Vcc	L. 7.800
Kit N. 15	- Alimentatore stabilizzato 2A 9 Vcc	L. 7.800
Kit N. 16	- Alimentatore stabilizzato 2A 12 Vcc	L. 7.800
Kit N. 17	- Alimentatore stabilizzato 2A 15 Vcc	L. 7.800
Kit N. 18	- Riduttore di tensione per auto 800 mA 6 Vcc	L. 2.950
Kit N. 19	- Riduttore di tensione per auto 800 mA 7,5 Vcc	L. 2.950
Kit N. 20	- Riduttore di tensione per auto 800 mA 9 Vcc	L. 2.950
Kit N. 21	- Luci a frequenza variabile 2.000 W	L. 12.000
Kit N. 22	- Luci psichedeliche 2000 W canali medi	L. 6.950
Kit N. 23	- Luci psichedeliche 2.000 W canali bassi	L. 7.450
Kit N. 24	- Luci psichedeliche 2.000 W canali alti	L. 6.950
Kit N. 25	- Variatore di tensione alternata 2.000 W	L. 4.950
Kit N. 26	- Carica batteria automatico regolabile da 0,5A a 5A	L. 16.500
Kit N. 27	- Antifurto superautomatico professionale per casa	L. 28.000

NUOVA PRODUZIONE DI KIT DIGITALI LOGICI

Kit N. 52	- Carica batteria al Nichel cadmio	L. 15.500
Kit N. 53	- Aliment. stab. per circ. digitali con generatore a livello logico di impulsi a 10 Hz-1 Hz	L. 14.500
Kit N. 54	- Contatore digitale per 10	L. 9.750
Kit N. 55	- Contatore digitale per 6	L. 9.750
Kit N. 56	- Contatore digitale per 2	L. 9.750
Kit N. 57	- Contatore digitale per 10 programmabile	L. 14.500
Kit N. 58	- Contatore digitale per 6 programmabile	L. 14.500
Kit N. 59	- Contatore digitale per 2 programmabile	L. 14.500
Kit N. 60	- Contatore digitale per 10 con memoria	L. 13.500
Kit N. 61	- Contatore digitale per 6 con memoria	L. 13.500
Kit N. 62	- Contatore digitale per 2 con memoria	L. 13.500
Kit N. 63	- Contatore digitale per 10 con memoria program.	L. 18.500

Kit N. 28	- Antifurto automatico per automobile	L. 19.500
Kit N. 29	- Variatore di tensione alternata 8000 W	L. 12.500
Kit N. 30	- Variatore di tensione alternata 20.000 W	L. 14.500
Kit N. 31	- Luci psichedeliche canale medi 8000 W	L. 14.500
Kit N. 32	- Luci psichedeliche canale alti 8000 W	L. 14.900
Kit N. 33	- Luci psichedeliche canale bassi 8000 W	L. 14.500
Kit N. 34	- Alimentatore stabilizzato 22 V 1,5 A per Kit N. 4	L. 5.500
Kit N. 35	- Alimentatore stabilizzato 33 V 1,5 A per Kit N. 5	L. 5.500
Kit N. 36	- Alimentatore stabilizzato 55 V 1,5 A per Kit N. 6	L. 5.500
Kit N. 37	- Preamplificatore Hi-Fi bassa impedenza	L. 7.500
Kit N. 38	- Alim. stab. variabile 4-18 Vcc con protezione S.C.R. 3A	L. 12.500
Kit N. 39	- Alim. stab. variabile 4-18 Vcc con protezione S.C.R. 5A	L. 15.500
Kit N. 40	- Alim. stab. variabile 4-18 Vcc con protezione S.C.R. 8A	L. 18.500
Kit N. 41	- Temporizzatore da 0 a 60 secondi	L. 8.500
Kit N. 42	- Termostato di precisione al 1/10 di grado	L. 14.500
Kit N. 43	- Variatore crepuscolare in alternata con fotocellula 2000 W	L. 5.950
Kit N. 44	- Variatore crepuscolare in alternata con fotocellula 8000 W	L. 12.500
Kit N. 45	- Luci a frequenza variabile 8.000 W	L. 17.500
Kit N. 46	- Temporizzatore profess. da 0-45 secondi, 0-3 minuti, 0-30 minuti	L. 18.500
Kit N. 47	- Micro trasmettitore FM 1 W	L. 6.500
Kit N. 48	- Preamplificatore stereo per bassa o alta impedenza	L. 19.500
Kit N. 49	- Amplificatore 5 transistor 4 W	L. 6.500
Kit N. 50	- Amplificatore stereo 4+4 W	L. 12.500
Kit N. 51	- Preamplificatore per luci psichedeliche	L. 7.500

Kit N. 64	- Contatore digitale per 6 con memoria program.	L. 18.500
Kit N. 65	- Contatore digitale per 2 con memoria program.	L. 18.500
Kit N. 66	- Logica conta pezzi digitale con pulsante	L. 7.500
Kit N. 67	- Logica conta pezzi digitale con fotocellula	L. 7.500
Kit N. 68	- Logica timer digitale con relè 10 A	L. 18.500
Kit N. 69	- Logica cronometro digitale	L. 16.500
Kit N. 70	- Logica di programmazione per conta pezzi digitale a pulsante	L. 26.000
Kit N. 71	- Logica di programmazione per conta pezzi digitale con fotocellula	L. 28.000
Kit N. 72	- Frequenzimetro digitale	L. 75.000
Kit N. 73	- Luci stroboscopiche	L. 29.500

Per le caratteristiche più dettagliate dei Kits vedere i numeri precedenti di questa Rivista.

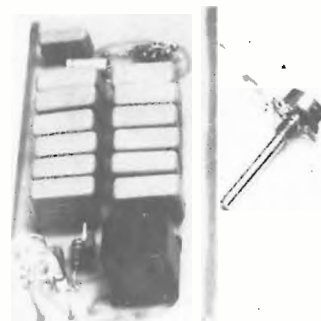
I PREZZI SONO COMPRESIVI DI I.V.A.

Assistenza tecnica per tutte le nostre scatole di montaggio. Già premontate 10% in più. Le ordinazioni possono essere fatte direttamente presso la nostra casa. Spedizioni contrassegno o per pagamento anticipato oppure sono reperibili nei migliori negozi di componenti elettronici. Cataloghi e informazioni a richiesta inviando 450 lire in francobolli.

PER FAVORE INDIRIZZO IN STAMPATELLO

LAVORATE SICURI SUI VOSTRI ESPERIMENTI

KIT N. 72 LUCI STROBOSCOPICHE



Prestigioso effetto di luci elettroniche il quale permette di rallentare le immagini di ogni oggetto in movimento posto nel suo raggio di luminosità rendendo estremamente irreali l'ambiente in cui è situato, creando una sequenza di immagini spezzettate tra loro.

Tramite questo Kit realizzato dalla WILBIKIT si potranno ottenere nuovi effetti di luci nei locali di discoteche, nei night, nelle vetrine in cui vi sono degli articoli in movimento. Inoltre si presta ad essere utilizzato nel campo fotografico ottenendo delle incredibili foto ad effetti strani come oggetti a mezz'aria o nell'attimo in cui si rompono cadendo a terra.

CARATTERISTICHE TECNICHE

ALIMENTAZIONE AUTONOMA	220 V ca
LAMPADA STROBOSCOPICA IN DOTAZIONE	
INTENSITA' LUMINOSA	3000 LUX
FREQUENZA DEI LAMPI REGOLABILE DA DURATA DEL LAMPO	1 Hz a 10 Hz 2 m.sec.

L. 29.500

KIT-COMPEL - via Torino, 17 - 40068 S. Lazzaro di S. (Bologna)

ARIES ORGANO ELETTRONICO
Scatola di montaggio in 4 kit
fornibili anche separatamente.

TAURUS Unità di riverbero
completa di mobiletto.
Scatola di montaggio in unico kit.

L. 26.500 + sp. sp.



sconto promozionale del 20% fino al 31 marzo 1976

GENERATORE DI RITMI LEO

NOVITA'

Scatola di montaggio completa di mobiletto in unico kit.

L. 26.500 + sp. sp.

- ARIES A:** Organo con tastiera L. 78.500 + sp. sp.
- ARIES B:** Mobile con leggio L. 26.500 + sp. sp.
- ARIES C:** Gambi con accessori L. 10.500 + sp. sp.
- ARIES D:** Pedale di espressione L. 10.500 + sp. sp.

SPEDIZIONE CONTRASSEGNO DATI TECNICI DETTAGLIATI A RICHIESTA

CERCHIAMO DISTRIBUTORI IN ZONE LIBERE



Radio MILANO INTERNATIONAL

via Locatelli, 1 - 20124 MILANO
Tel. 02/53229 - 6571876

I.B.C. (International Broad Casting Corporation)

Attrezzature complete per stazioni radio FM a norme internazionali import-export, dischi, sigle musicali, programmazioni già pronte.

Trasmettitori transistorizzati 20 W deviazione più o meno 75 KHz
Trasmettitori da 50 W deviazione più o meno 75 KHz
Trasmettitori da 100 W deviazione più o meno 75 KHz
Trasmettitori da 500 W deviazione più o meno 75 KHz
Trasmettitori da 700 W deviazione più o meno 75 KHz
Trasmettitori da 1000 W deviazione più o meno 75 KHz
Trasmettitori da 2500 W deviazione più o meno 75 KHz

Trasmettitori semplici di prova con emissione nota fissa per scegliere frequenza.

Antenne professionali di trasmissione a radiazione OMNI direzionale e direttive, cavo tipo celflex a bassissima perdita, cavità finali di filtro, filtri passa-basso per potenze fino a 300 W.

Attrezzature complete per bassa frequenza (produzione Semprini).

Mixer, camere d'eco, equalizzatori grafici, phasing, compressor e miscelatori automatici voce fonte musicale, registratori a lunga durata per funzionamento 24 ore su 24 (programma notturno).

Importazioni dirette di dischi da tutto il mondo con invio lista disponibilità con un mese d'anticipo, preparazione di programmi completi musicali con interviste dirette a tutti i più grandi personaggi dello spettacolo, esecuzione sigle musicali per stazioni radio.

SOCIETA' INDUSTRIALE
COSTRUZIONI
RADIO ELETTRONICHE

SICREL

Via Flaminia, 300 - Tel. (071) 500431/500307 ANCONA - Italy



TRANSCEIVER VHF-FM 144 - 146 MHz

DIGIT 1012-ST

è un ricetrasmittitore VHF interamente costruito in Italia, dalle elevate prestazioni, progettato espressamente per il traffico radioantistico e per soddisfare le esigenze del radioamatore.

L'apparato è dotato di un modernissimo ed elaborato sistema di commutazione dei quarzi dei canali a mezzo di diodi e circuiti integrati digitali.

La visualizzazione del canale desiderato, avviene per mezzo di un DISPLAY a LED.

La semplice pressione di un pulsante, permette il cambio sequenziale dei 12 canali, presentando i numeri da 0 a 9 più due lettere dell'alfabeto: A e B per l'utilizzo di frequenze fuori dai ponti radio.

Detto sistema elimina completamente l'uso di commutatori a contatti striscianti, provocatori di disturbi ed anomalie nel funzionamento degli apparati.

Il compatto sistema di costruzione modulare, che è composto di ben 8 schede di circuiti stampati, separabili e sfilabili dagli zoccoli, è una dimostrazione dell'alto grado industriale raggiunto, in quanto detti moduli separati consentono una rapidissima assistenza nonché un quanto mai accurato collaudo.

La sezione trasmittente è provvista della NOTA ECCITATRICE PER PONTI RADIO a 1.750 Hz con tempo di emissione regolabile visualizzabile sul punto decimale del DISPLAY.

CARATTERISTICHE TECNICHE

RX. frequenza	144-146 MHz
Sensibilità	0,4 microvolt (per 20 dB/N)
Sensibilità squelch	0,3 microvolt (sblocco)
Doppia conversione di frequenza	10,7 MHz - 455 KHz
Larghezza di banda	15 KHz a -6 dB
Frequenza immagine	-60 dB
Filtro ceramico	10,7 MHz
Uscita audio	2,5 W
Pulsante inserzione	V.F.O. esterno
Pream. af. e convertitore a mos.	
Discriminatore ad integrato	
Frequenza Base quarzi	14/15 MHz

TX. frequenza	144-146 MHz
Potenza ingresso finale	10 W. (con protez. per eccessivo Ros)
Commutazione potenza	10 - 1 W
Deviazione mod.	± 5 KHz
Impedenza antenna	50 - 52 OHM
Microfono ceramico	
Alimentazione	12 - 13,8 V. cc. (Protez. inv. Polarità)
Dimensioni	60x185x205 mm.
Frequenza base quarzi	12 MHz
Transistors usati	N. 25
Fet	N. 1
Mos-Fet	N. 2
Circuiti integrati	N. 6
Diodi	N. 32
Peso	Kg. 2,4

RIVENDITORI AUTORIZZATI

DOLEATTO - Via Mauro Macchi, 70 MILANO
 TECNOFON - Via Casaregis, 35/d GENOVA
 RADIO ARGENTINA - Via T. Argentina, 47 ROMA
 BOTTONI BERARDO - Via B. Campeggio, 3 BOLOGNA
 PAOLETTI & FERRERO - Via il Prato, 40/r FIRENZE
 DE DOMINICIS - Via G. Bruno, 45 ANCONA
 RADIOMENEGHEL - Viale IV Novembre, 12 - TREVISO
 RTE di Buson - Viale Druso, 313 BOLZANO

BERNASCONI MARIO - Viale Belforte, 171 VARESE
 CARTER - Via Savonarola, 6 TORINO
 FERT - Via Anzani, 52 COMO
 C.T.E. - Via Valli, 16 BAGNOLO IN PIANO (RE)
 IAZZETTI MARIO - Via Nazionale delle Puglie, 294
 CASORIA - NAPOLI
 EL.SI.TEL. - Viale Michelangelo, 91 PALERMO
 MESSAGGERIE ELETTRONICHE - Via Principessa Maria
 n. 13/b SASSARI

ALIMENTATORI STABILIZZATI

Tipo ENGLAND NUOVO Ingresso 220 Vac 18 Vdc 2 A
mm 100 x 80 x 110 Kg 1 L. 10.000

EX COMPUTER A GIORNO Ingresso 130 Vac
uscita 5+7 Vdc 4 A L. 10.000
uscita 5+7 Vdc 8 A L. 14.000
uscita 5+7 Vdc 12 A L. 18.000

Tipo PALMES in cassetta portat. Ingresso 220 Vac (7+7) Vcc
2,5 A ing. mm 130 x 140 x 150 kg 3,6 L. 14.000

Tipo ENGLAND I COMPUTER Ingresso 220/240 Vac uscita
5+12,7 Vdc 15 A 6 V (7,5 A 12 V) mm 220 x 170 x 430 kg 14
L. 50.000

Tipo ENGLAND II COMPUTER come sopra ma con uscita
5+7 Vdc 15 A con diodo controllato alle eventuali sovra-
tensioni L. 40.000

Tipo LAMDA COMPUTER Ingresso 105/132 Vac 5+7 Vdc 19 A
mm 190 x 120 x 300 L. 50.000

Tipo LAMDA COMPUTER Ingresso 105/132 Vac 24 Vdc ±5 %
(9 A) mm 190 x 120 x 300 L. 60.000

Tipo RAK COMPUTER Ingresso 220 Vac 6 V ±110 % 25 A.
frontale da RAK con voltmetro e amperometro diodo controllato
per le sovratensioni ingombro mm 490 x 220 x 450 kg 30
L. 55.000

Tipo LEA EX LABORATORIO Ingresso 220 Vac 4+15 Vdc 16 A
external control, remot control, protezione elettronica.
L. 85.000



ECEZIONALE STRUMENTO (SURPLUS)

MARCONI NAVY TUBO CV 1522 (Ø 38 mm lung. 142
visibilità utile 1") corredato di caratteristiche tecniche
del tubo in contenitore alluminio comprende gruppo com-
ando valvola alta tensione zoccolatura e supporto tubo,
batteria NiCa, potenz. a filo ceram. variabili valvole in
miniatura comm. ceramici ecc. a sole L. 29.000



TERMOSTATO HONEYWELL

CON SONDA REG. 25°-95°
comanda deviatore unipolare 15 A
L. 2.000

MATERIALE MAGNETICO

Nuclei a C a grani orientati per
trasformatori

tipo Q25 35 W L. 400
tipo T.32 50/70 W L. 1.000
tipo V51 150 W L. 2.300



TELEPHONE DIALS

(New) L. 2.000

CICALINO 48 Vcc
55 x 45 x 15 mm L. 1.000



MOTORIDUTTORE A SPAZZOLE

48 Vcc 110-220 Vac 50/60 R.P.M.
L. 8.000



APPARECCHIATURE COMPLETE REGISTRAZIONE NASTRO COMPUTER

(Olivetti Elea) gruppo Ampex 8 piste
di incisione

STRUMENTI (nuovo STOCK)

ADVANCE GENERATOR SG 73 TV dot and cross hatch
generatore di geometria per convergenza TV 405/625 righe
ing. mm. 260 x 140 x 150 kg 2 L. 49.000

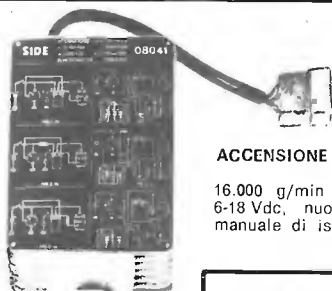
ADVANCE GENERATOR SG 21 VHF square wave
da 9 kHz a 100 MHz ing. mm 270 x 130 x 220 kg 3,6 nuovo
con manuale L. 69.000

MOTORI MONOFASI A INDUZIONE A GIORNO

24 V	40 W	2800 RPM	L. 4.000
110 V	35 W	2800 RPM	L. 2.000
220 V	35 W	2800 RPM	L. 2.500

TRASFORMATORI MONOFASI

35 W	V1 220-230-245	V2 8+8	L. 3.500
100 W	V1 220	V2 22KV AC e DC	L. 3.500
150 W	V1 200-220-245	V2 25 A3+	
		V2 110 A 0,7	L. 4.500
500 W	V1 UNIVERSALE	V2 37-40-43	L. 15.000
2000 W	AUTOTRASFOR.	V 117-220	L. 20.000



ACCENSIONE ELETTRONICA

16.000 g/min a scarica capacitiva
6-18 Vdc, nuova e collaudata con
manuale di istruzioni e applicazione
L. 16.000

FONOVALIGIA portatile AC/DC

33/45 giri L. 5.000
Rete 220 V - Pile 4,5 V



TRASFORMATORE

Tensione Variabile Spazzole striscianti (primario separato dal
secondario).
Ingresso 220/240 Vac
Uscita 0-15 Vac 2,5 A
mm 100 x 115 x 170 - kg 3 L. 12.000

Modalità:

- Spedizioni non inferiori a L. 5.000
- Pagamento in contrassegno
- Spese trasporto (tariffe postali) e imballo a carico del destinatario. (Non disponiamo di catalogo)

COMMUTATORE rotativo 3 vie 3 posiz L. 300
100 pezzi sconto 20 %

COMMUTATORE rotativo 2 vie 6 posiz. L. 350
100 pezzi sconto 20 %

MICRO SWITCH HONEYWELL a pulsante L. 350
100 pezzi sconto 20 %

MORSETTIERA mammut OK33 in PVC 12 poli 6 mmq con
piastrina pressacavo L. 200; 25+100 p. L. 180 cad.; 100+1000
L. 150 cad.

CONTA IMPULSI HENGSTGER 110 Vc 6 cifre con azzeratore
(EX COMPUTER) L. 2.000

RADDRIZZATORE a ponte (selino) 4 A 25 V L. 1.000

FILTRO antidisturbo rete 250 V 1,5 MHz 0,6-1-2,5 A L. 300

CONTRAVERS AG AO20 (decimale) WAFFER 53 x 11 x 50
componibili L. 1.500

RELE' contattore Klöckner Moeller 16 A DIL 0+52/61 5,5 Kw
bob. 24 Vac 5NA+2NC L. 5.500

RELE' MINIATURA SIEMENS-VARLEY
4 scambi 700 ohm 24 VDC L. 1.500
2 scambi 2500 ohm 24 VDC L. 1.500

RELE' REED miniatura 1000 ohm 12 VDC 2 cont. NA L. 1.800
2 cont. NC L. 2.500; INA+INC L. 2.200 - 10 p. sconto 10 % -
100 p. sconto 20 %.

RESISTENZE DI CARICO A FILO

Tipo mm Ø lunghezza	Resistenza ohm	Potenza dissipabile	LIRE
5	10	5	100
9 x 30	10	10	150
9 x 34	300	10	150
9 x 34	10.000	10	150
12 x 45	1.500	20	250
12 x 45	2.000	20	250
12 x 45	3.000	20	250
15 x 50	27	45	300
15 x 50	7.500	45	300
15 x 64 reg.	470	45	500
15 x 64	2.200	20	300
17 x 55 x 70 reg.	520	45	700
18 x 102	82	80	500
18 x 90	2.200	80	500
18 x 90 reg.	470	80	700
22 x 100	56	100	700
22 x 100	100	100	700
22 x 100	150	100	700
22 x 100	250	100	700
22 x 100	470	100	700
22 x 100	1.000	100	700

Pacco 20 resistenze a filo valori misti da 5 a 100 W L. 5.000
Pacco 20 resistenze a filo da 10 a 200 W L. 3.500



CIRCUITI MICROLOGICI TEXAS Tipo DTL plastici

ON 15830 Expandable Dual 4-Input L. 90
15836 Hex Inverter L. 90
ON 15846 Quad 2-Input L. 110
ON 15899 Dual Master Slave JK with common clock L. 150

MOTOROLA M/ECL II SERIES 1000/1200

MC1004 (MC1204) DUAL 4 input GATE L. 450
MC1006 (MC1206) L. 450
MC1007 (MC1207) TRIPLE 3 input GATE L. 450
MC1009 (MC1209) L. 450
MC1010 (MC1210) QUAD 2 input GATE L. 450
MC1012 (MC1212) L. 450
MC1013 (MC1213) AC-Coupled J-K Flip-Flop 85 MHz L. 900
MC1017 (MC1217) L. 900
MC1018 (MC1218) L. 900
MC1020 (MC1220) L. 900

MANOPOLE PHILIPS PROFESSIONALI

Fissaggio conico con vite centrale

Foro Ø 6 senza indice	Ø 30 Grigio	L. 300
Foro Ø 6 con flangia	Ø 30 Grigio	L. 300
Foro Ø 6 con indice	Ø 40 Nere	L. 350
Foro Ø 6 da sintonia	Ø 40 Nere	L. 600

MATERIALE SURPLUS

30 Schede Olivetti ass. L. 3.000
30 Schede Siemens ass. L. 3.500
30 Schede Unidata ass. L. 3.500
20 Schede G.E. ass. L. 3.000
Scheda con 2 ASZ17 opp. (OC26) L. 1.000
10 Cond. elett. 85° da 3000-30000 µF da 9+35 V L. 5.000
Contaore elett. da incasso 40 Vac L. 1.500
Contaore elett. da esterno 117 Vac L. 2.000
10 Micro Switch 3+4 tipi L. 4.000
5 Interr. autom. unip. da incasso ass. 2+15 A 60 Vcc L. 5.000
Diodi 10 A 250 V L. 150
Lampadina incand. Ø 5 x 10 mm 6+9 V L. 50
Pacco 5 kg materiale elett., interr. compon. spie cond. schede, switch elettromag. comm. porta fusib. ecc. L. 4.500

OFFERTE SPECIALI

500 Resist. assort. 1/4 10% L. 2.500
500 Resist. assort. 1/4 5% L. 4.500
100 Resist. assort. 1% L. 1.500
100 Cond. elett. assiali da 1+4000 µF assort. L. 3.800
100 Cond. elett. ass. Japan L. 3.500
100 Policarb. Mylard assort. da 100+600 V L. 3.800
200 Cond. Ceramici assort. L. 3.000
50 Cond. Mica argent. 1% L. 2.500
50 Cond. Mica argent. 0,5 % 125+500 V assort. L. 4.000
20 Manopole foro Ø 6 3+4 tipi L. 1.500
10 Potenzimetri grafite ass. L. 1.500
30 Trimmer grafite ass. L. 1.500

Pacco extra speciale (500 compon.)
50 Cond. elett. assiali 1+4000 µF
50 Cond. elett. verticali 1+1000 µF
50 Policarb. Mylar 100+600 V
50 Resistenze 10 % 1/4 1/2 W
10 Cond. VITONE 1000+15000 µF il tutto a L. 10.000

MOTORI MONOFASI A INDUZIONE SEMISTAGNI - REVERSIBILI

200 V 50 W 900 RPM L. 6.000
220 V 1/16 HP 1400 RPM L. 8.000
220/110 V 1/4 HP 1400 RPM L. 10.000



Filo rame smaltato tipo S. classe E (12°). In rocchetti
100-2500 g. a seconda del tipo

Ø mm	L. al kg	Ø mm	L. al kg
Rocchetti	100-200 g	Rocchetti	700-1200 g
0,05	13.000	0,17	3.400
0,06	9.500	0,18	3.400
0,07	7.500	0,19	3.300
		0,20	3.250
Ø mm	L. al kg	0,21	3.200
Rocchetti	200-700 g	0,22	3.150
0,08	6.000	0,23	3.100
0,09	5.400	0,25	3.000
0,10	4.500	0,28	2.800
0,11	4.500	0,29	2.750
0,12	4.000	0,30	2.700
0,13	4.000	0,40	2.600
0,14	3.900	0,50	2.450
0,15	3.800	0,55	2.400
0,16	3.500	0,60	2.400

Filo stagnato isol. doppia seta 1 x 0,15 L. 2.000
Filo LITZ IN SETA, rocchetti da 20 m, 9 x 0,05 - 20 x 0,07 -
15 x 0,05 L. 2.000

INVERTER ROTANTI CONDOR filtrato

Ingresso 24 Vcc Uscita 125 Vac
150 W 50 Hz L. 60.000

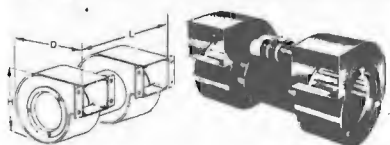
LESA

Ingresso 12 Vcc Uscita 125 Vac
80-W 50 Hz L. 35.000

PULSANTE PUSH-PULL

2 A 250 V 1 n.a.+1 n.c.
L. 200 cad.
10 pz. L. 1.500





VENTOLA FEATHER
115 V oppure 220 V 20 W
110 L/S Ø 179 x 62 kg 0,7
Ex computer L. 11.000
2 ventole montate in rak
mm 495 x 170 L. 27.000

**STABILIZZATORI PROFESSIONALI
IN AC**



Tolleranza 1% marca A.R.E.
250 W ingresso 125/160/220/280/380
±25%
uscita 220 V ±1%
ingombro mm 220 x 280 x 140
peso kg 14,5 L. 50.000
500 W ingresso 125/160/220/280/380
±25%
uscita 220 V ±1%
ingombro mm 220 x 430 x 140
peso kg 25 L. 80.000
250 W Advance ingresso 115-230 V
±25%
uscita 118 V ±1% L. 30.000

VENTOLA EX COMPUTER
ing. mm 105 x 105 x 40 115 V
oppure 220 V con cond. L. 7.000

VENTOLA AEREX 86AB
220 V 2/3 fasi - 31 W
2750 R.P.M. - Ø 155 x 87 kg 1,7
L. 15.000

VENTOLA BLOWER
200-240 Vac 10 W
PRECISIONE GERMANICA
motor reversibile
diametro 120 mm
fissaggio sul retro
con viti 4 MA L. 12.500

VENTOLA EX COMPUTER
220 Vac oppure 115 Vac
ingombro mm 120 x 120 x 38
3 pale L. 9.500

CONTATTI REED IN AMPOLLA

Lungh. mm 22 Ø 2,5 L. 400
10 pezzi L. 3.500

MAGNETI per detti lungh. mm 9x2,5
10 pezzi L. 1.500

VENTOLA KOOLTRONIC

Ex computer in contenitore con filtro
aria L. 15.000

Model	Dimensioni			Ventola tangenz.		
	H	D	L	L/sec	Vac	L.
OL/T2	140	130	260	80	220	12.000
31/T2	150	150	275	120	115	18.000
40/T2	170	160	330	220	220	22.000

VENTOLA TANGENZIALE
costruzione inglese
220 V 15 W mm 170 x 110 L. 5.000

PICCOLO VC55
Ventilatore centrifugo
220 V 50 Hz - Pot. ass. 14 W
Port. m³/h 23 L. 6.200

VENTOLA FASCO CENTRIFUGA
115 oppure 220 V a richiesta.
75 W 140 x 160 mm L. 9.500

VENTOLA ROTRON SKIPPER
Leggera e silenziosa 220 V 12 W
Due possibilità di applicazione dia-
metro pale mm 110 - profondità
mm 45 - peso kg 0,3.
Disponiamo di quantità L. 9.000

TURBO VENTILATORE ROTRON U.S.A.
Grande potenza in uscita con potente risucchio in
aspirazione (Turbocompressore)
Costruzione metallica kg 10
3 Fasi 220 V 0,73 A 50 Hz L. 42.000
2 Fasi 220 V 1,09 A 50 Hz cond. 8 MF L. 43.000

**DAGLI USA EVEREADY
ACCUMULATORE RICARICABILE
ALKALINE ERMETICA 6 V 4 Ah/10 h.**

**RADIOAMATORI E' RISOLTO IL PROBLEMA!!
TENSIONE FILTRATA E LIVELLATA PIU' DI COSI!
NESSUNA FONTE DI ENERGIA O ALIMENTATORE PUO' UGUAGLIARE
LE BATTERIE IN TAMPONE**

CONTENITORE ERMETICO in acciaio verniciato mm. 70 x 70 x 136 Kg. 1
GARIGATORE 120 Vac 60 Hz - / 110 Vac 50-H

POSSIBILITA' D'IMPIEGO - Apparecchi radio e TV portatili, rice-
smettitori, strumenti di misura, flash, impianti di illuminazione e di
emergenza, impianti di segnalazione, lampade portatili, utensili elettrici,
giocattoli, allarmi, ecc.
Oltre ai già conosciuti vantaggi degli accumulatori alcalini come resi-
stenza meccanica, cassa autoscarica e lunga durata di vita, l'accumu-
latore ermetico presenta il vantaggio di non richiedere alcuna manu-
tenzione.

Ogni batteria è corredata del caricatore, il tutto a **lire 22.000**

10 pezzi L. 210.000 **100 pezzi prezzo da convenirsi**

Modalità:

Spedizioni non inferiori a L. 5.000
Pagamento in contrassegno
Spese trasporto (tariffe postali) e imballo a
carico del destinatario. (Non disponiamo di
catalogo).

Offerta del mese
MARCUCCI



ICOM IC 210
a L. 330.000
IVA compresa

Ricetrans 2 m. 144 - 146 Mhz in FM, tutto a VFO con sgancio ponti a 600 Khz inferiore.
Stazione base potenza da 0,5 a 10 W. Alimentazione 220 e 12 V. CC. con calibratore.

Rivolgersi direttamente alla Marcucci Sp.A.
via F.lli Bronzetti, 37 - MILANO - Tel. 7386051

INDUSTRIA **wilbikit** ELETTRONICA

salita F.lli Maruca - 88046 LAMEZIA TERME - tel. (0968) 23580

GB Elettronica

via Prenestina, 248/B
tel. 06/27.37.59-29.97.91

ROMA

PIRO GENNARO

via Monte Uliveto, 67
tel. 081/32.26.05

NAPOLI

CUSCINA B.

via Faranda F. 12^a - is/184
tel. 090/71.63.46

MESSINA

CASSONE & VERONA

via Conte Ruggero, 17
tel. 095/22.06.24

CATANIA

TELERADIO FAULISI

via Galilei, 32
via Nicolò Garzilli, 19
tel. 091/21.47.30

PALERMO

FREQUENZIMETRO DIGITALE Kit. 72

FREQUENZA: 5 Hz - 50 MHz
USCITE MARKER: 1 Hz - 10 Hz - 100 Hz - 1 KHz
BASE DEI TEMPI: 1 MHz
PRECISIONE: ± 1 DIGIT
SCALA DI LETTURA: MHz - KHz - Hz

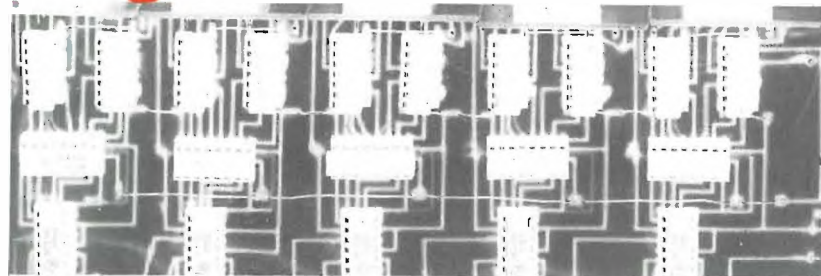
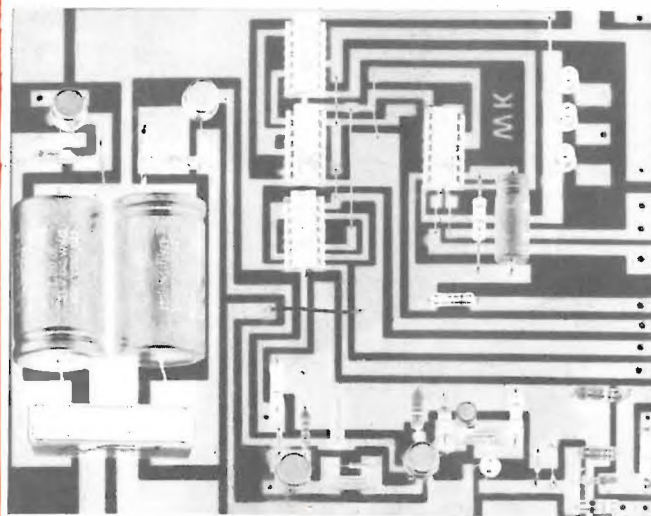
INDICATORI LUMINOSI AUTOMATICI DELLA SCALA DI LETTURA
VISUALIZZAZIONE: 5 DISPLAY 20 x 26 mm CADAUNO

CONTROLLO DELLA DURATA DI VISUALIZZAZIONE CON POSSIBILITA' DI BLOCCO (HOLD)

SENSIBILITA' MAX.: MIGLIORE DI 50 mV.

PROTEZIONE IN INGRESSO CONTRO EVENTUALI SOVRATENSIONI

IMPEDENZA DI INGRESSO: 2 MOHM 50 Pf
n. 3 INGRESSI PREAMPLIFICATI: 50 mV. - 500 mV. - 15 V.
n. 1 INGRESSO NON PREAMPLIFICATO: IMPEDENZA 50 OHM - 15 V.
PUNTO DECIMALE DI LETTURA: COMMUTABILE
ALIMENTAZIONE: 9 - 12 Vca
ASSORBIMENTO MAX.: 1,5 AMPERE



L. 75.000

FANTINI ELETTRONICA

SEDE: Via Fossolo, 38 c/d - 40138 BOLOGNA
C.C.P. N. 8/2289 - Telefono 34.14.94

FILIALE: Via R. Fauro, 63 - Tel. 80.60.17 - ROMA

MATERIALE NUOVO (sconti per quantitativi)

TRANSISTOR

2N711 L. 140	AC181K L. 240	BC178 L. 230
2N1711 L. 290	AC187K L. 280	BCY79 L. 250
2N2904 L. 350	AC192 L. 150	BD111 L. 1000
2N2905 L. 350	AD142 L. 600	BD159 L. 583
2N3055 L. 800	AF106 L. 200	BF194 L. 210
AC128 L. 220	AF126 L. 280	BFX17 L. 950
AC138 L. 180	BC107 L. 170	BSX29 L. 200
AC141 L. 200	BC108 L. 170	BSX81A L. 150
AC142 L. 200	BC109C L. 190	SE5030A L. 130
AC180K L. 240	BC177 L. 230	SFT226 L. 80

FET	UNIGIUNZIONE
BF245 L. 600	2N2646 (TI310) L. 700
2N3819 L. 480	2N2647 L. 850
2N5248 L. 650	2N4891 L. 670
2N4391 L. 480	2N4893 L. 670
TI212 (2N3819) L. 480	MU10 L. 650

MOSFET 3N201 - 3N211 - 3N225A - 40673	cad. L. 1.100
5603 MOTOROLA plastico Si - 8 W - 35 V - 15 A	L. 700
MPSU55	L. 700

PONTI RADDRIZZATORI E DIODI

B100C600 L. 330	1N4004 L. 80	OA95 L. 50
B80C3000 L. 700	1N4005 L. 90	1N5400 L. 250
B80C5000 L. 1600	1N4007 L. 120	1N1199 (50 V/12 A) L. 500
1N4001 L. 70	1N4148 L. 60	

AUTODIODI 70 V - 20 A pos. o neg. massa	L. 400
BULLONI DISSIPATORI per autodiodi e SCR	L. 250
BA163 VARICAP da 10 a 260 pF	L. 400

DIODI LUMINESCENTI (LED)

MV54 rossi puntiforme	L. 500
ARANCIO, VERDI, GIALLI	L. 290
ROSSI	L. 180
GHIERA di fissaggio per LED Ø 4,5 mm	L. 60
PORTALAMPADA SPIA 12 V	L. 350
PORTALAMPADA SPIA NEON 220 V	L. 350
NIXIE ITT5870S, verticali Ø 12 h 30	L. 2.500
OUARZI MINIATURA MISTRAL 27,120 MHz	L. 800

DISPLAY 7 SEGMENTI

FND70 L. 1.350	TIL312 L. 1.450	LIT 33 (3 cifre) L. 6.000
----------------	-----------------	---------------------------

INTEGRATI T.T.L. TIPO SN

7400 L. 270	74H20 L. 500	7475 L. 730
74H00 L. 500	7430 L. 250	7490 L. 770
7402 L. 250	7440 L. 250	7492 L. 850
7404 L. 400	74H40 L. 500	74121 L. 650
74H04 L. 500	7447-7448 L. 1100	74123 L. 1150
7410 L. 300	7450 L. 250	74141 L. 900
7413 L. 700	7460 L. 250	7525 L. 500
7420 L. 250	7473 L. 650	MC852P L. 250

INTEGRATI C/MOS

CD4000 L. 300	CD4023 L. 300	CD4046 L. 3350
CD4001 L. 300	CD4026 L. 3360	CD4047 L. 3350
CD4016 L. 620	CD4027 L. 730	CD4050 L. 620

INTEGRATI LINEARI

SG301 AT L. 1.500	SG3502 L. 8.500	µA723 L. 930
SG304 T L. 2.800	SG3821 L. 2.500	µA741 L. 700
SG310 T L. 4.300	SG7812 L. 2.600	NE555 L. 700
SG1458 L. 2.000	SG7815 L. 2.600	TAA611T L. 800
SG3401 L. 4.300	SG7824 L. 2.000	TAA621 L. 1200
SG733 CT L. 1.600	µA709 L. 680	TBA810 L. 1500

SN76003 - Amplif. BF 8 W - 30 V con schema	L. 1.500
MC1420 - doppio comparatore - ft=2 MHz	L. 1.300

ZOCCOLI per Integrati per AF Texas, 14-16 piedini	L. 230
ZOCCOLI in plastica per Integrati	
- 7+7 piedini L. 160	- 7+7 pied. divaric. L. 230
- 8+8 piedini L. 160	- 8+8 pied. divaric. L. 280
PIEDINI per IC, in nastro	cad. L. 9

DIODI CONTROLLATI AL SILICIO

600V - 6A L. 1.300	300V 8 A L. 950	400V 3 A L. 760
200V 8A L. 850	200V 3 A L. 550	80V - 0,8A L. 450

TRIAC O4004 (400 V - 4,5 A)	L. 1.000
TRIAC O4006 (400 V - 6,5 A)	L. 1.200
TRIAC O4010 (400 V - 10 A)	L. 1.450
DIAC GT40	L. 250

ZENER 400 mV - 3,3 V - 4,7 V - 5,1 V - 5,6 V - 6 V - 7,5 V - 9 V - 12 V - 20 V - 23 V - 28 V - 30 V	L. 150
ZENER 1 W - 5 % - 9 V - 11 V - 12 V - 15 V - 18 V	L. 190

PULSANTI normalmente aperti	L. 250
-----------------------------	--------

QUADRAC CI - 12 - 179 - 400 V - 4 A	L. 1.300
-------------------------------------	----------

FILTRI RETE ANTIDISTURBO ICAR 250 Vca - 0,6 A L.	500
--	-----

BIT SWITCH per programmi logici	
---------------------------------	--

- 1004 a quattro interruttori	L. 2.400
-------------------------------	----------

- 1007 a sette interruttori	L. 3.300
-----------------------------	----------

- 1010 a dieci interruttori	L. 3.900
-----------------------------	----------

PULSANTI LM per tastiere di C.E.	L. 750
----------------------------------	--------

MICROSWITCH a levetta 28 x 16 x 10	L. 600
------------------------------------	--------

MICROSWITCH a levetta 20 x 12 x 6	L. 350
-----------------------------------	--------

MICRODEVIATORI 1 via	L. 650
----------------------	--------

MICRODEVIATORI 1 via 3 posizioni	L. 700
----------------------------------	--------

MICRODEVIATORI 2 vie	L. 750
----------------------	--------

FILTRI UNIPOLARI	L. 350
------------------	--------

COMMUTATORI a levetta a 2 pos.	L. 400
--------------------------------	--------

INTERRUTTORI a levetta 250 V - 2 A	L. 260
------------------------------------	--------

DEVIATORI Rocker Switch	L. 500
-------------------------	--------

CAMBIOTENSIONI 220/120 V	L. 60
--------------------------	-------

SIRENE ATECO

- AD12: 12 V 11 A 132 W - 12100 giri/min - 114 dB L.	13.000
--	--------

AMPLIFICATORE OLIVETTI 1,5 W - 8 Ω - 9 V - dimensioni 70 x 23 x 15 mm	L. 1.900
---	----------

ALTOP. T100 - 8 Ω / 4 W - Ø 100 per TVC	L. 700
---	--------

ALTOP. 45 - 8 Ω - 0,1 - Ø 45	L. 600
------------------------------	--------

ALTOP. Philips ellitt. 70 x 155 - 8 Ω - 8 W	L. 1.800
---	----------

ALTOP. PHILIPS bicono 8 Ω / 6 W	L. 2.700
---------------------------------	----------

FOTORESISTENZE PHILIPS B873107	L. 600
--------------------------------	--------

FOTORESISTENZE miniatura	L. 600
--------------------------	--------

RESISTENZE NTC 20 kΩ - 2 kΩ	L. 150
-----------------------------	--------

VARISTOR E298 ZZ/06	L. 200
---------------------	--------

VK200, Philips	L. 200
----------------	--------

FERRITI CILINDRICHE con terminali assiali per impedenze	L. 50
---	-------

POTENZIOMETRI A GRAFITE

- 2,5 kA - 100 kΩ - 100 kC2 - 150 kA - 500 kΩ	L. 150
---	--------

- 3+3 MA con int. a strappo - 1+1 MC con Int. L.	250
--	-----

- 0,25+1 MΩ B - 2+2 MC - 200+200 kΩ B	L. 200
---------------------------------------	--------

POTENZIOMETRI A CURSORE ALLEN BRADLEY

- 30 k lin. - 100 k long. - 250 k lin.	L. 450
--	--------

- 15 k lin. + 1 k lin. + 7,5 k log.	L. 500
-------------------------------------	--------

- 500 k lin. + 1 k lin. + 7,5 k log. + int.	L. 700
---	--------

REOSTATI A FILO 7 W - 3500 Ω	L. 700
------------------------------	--------

RESISTENZE da 1/4 e 1/2 W (tutti i valori della serie standard)

cad. L.	15
---------	----

SALDATORI A STILO PHILIPS per c.s. 220 V / 25-50 W	L. 6.200
--	----------

PUNTA A LUNGA DURATA	L. 6.200
----------------------	----------

SALDATORE ISTANTANEO a pistola ELEKTROLUME 220 V / 110 W	L. 6.500
--	----------

SALDATORE ELEKTROLUME 220 V / 40 W	L. 2.400
------------------------------------	----------

TRASMETTITORI DI MOTO SELSYN 115 V / 60 c/s

- SYNCHRO type 23 CT6 a Galileo mm 100 x 50 Ø	L. 16.000
---	-----------

- MAGSLIP FERRANTI mm 145 x 85 Ø	la coppia L. 16.000
----------------------------------	---------------------

TRASFORMATORI alim. 150 W - Pri.: universale - Sec.: 26 V	L. 2.400
---	----------

4 A - 20 V 1 A - 16+16 V 0,5 A	L. 5.000
--------------------------------	----------

TRASFORMATORI alim. 125-160-220 V → 25 V - 1 A	L. 2.400
--	----------

TRASFORMATORI alim. 125-160-220 V → 15 V - 1 A	L. 2.850
--	----------

TRASFORMATORI alim. 220 V → 15+15/30 W	L. 3.750
--	----------

TRASFORMATORI alim. 220 → 25 V - 6 A	L. 6.000
--------------------------------------	----------

TRASFORMATORI alim. 50 W - 220 V → 15+15 V/4 A	L. 4.200
--	----------

TRASFORMATORI alim. 4 W 220 V → 6+6 V/400 mA	L. 1.200
--	----------

TRASFORMATORI alim. 5 W - Prim.: 125 e 220 V - Second.: 15 V/250 mA e 170 V/8 mA	L. 1.000
--	----------

TRASFORMATORI alim. 125-220 V → 24+24 V/4 W	L. 1.000
---	----------

TRASFORMATORI alim. GELOSO	L. 3.600
----------------------------	----------

Pri.: Unive. - Sec. 10+10 V/3,5 A	L. 3.600
-----------------------------------	----------

TUTTI I TIPI DI TRASFORMATORI - PREZZI A RICHIESTA

VARIAC ISKRA - In 220 V - Uscita 0+270 V	L. 10.000
--	-----------

- TRG102 - da pannello - 0,8 A/0,2 kVA	L. 26.000
--	-----------

- TRN110 - da banco - 4 A/1,1 kVA	L. 35.000
-----------------------------------	-----------

Le spese di spedizione (sulla base delle vigenti tariffe postali) e le spese di imballo, sono a totale carico dell'acquirente. LE SPEDIZIONI VENGONO FATTE SOLO DALLA SEDE DI BOLOGNA. - NON DISPONIAMO DI CATALOGO.

ALIMENTATORI 220 V → 6-7,5-9-12 V / 300 mA	L. 3.000
MODULO BT50 S - Regolatore/stabilizzatore per alimentatori in c.c. da 0 a 50 V - 3 A (v. cq n. 1/76)	L. 12.000
ALIMENTATORI STABILIZZATI DA RETE 220 V 13 V / 1,5 A - non protetto	L. 11.000
13 V / 2,5 A	L. 15.000
3,5+15 V / 3 A, con Voltmetro e Amperometro	L. 30.000
13 V / 5 A, con Amperometro	L. 31.000
4,5+25 V / 5 A max con strumento AV	L. 25.000
CONFEZIONE gr. 30 stagno al 60% Ø 1,5	L. 300
STAGNO al 60% Ø 1,5 in rocchetti da Kg 0,5	L. 3.200
PACCO da 100 resistenze assortite	L. 1.000
da 100 condensatori assortiti	L. 1.000
da 100 ceramici assortiti	L. 1.000
da 40 elettrolitici assortiti	L. 1.200
CONTATTI REED in ampolla di vetro	
— lunghezza mm 20 - Ø 2,5	L. 450
— lunghezza mm 28 - Ø 4	L. 300
— lunghezza mm 48 - Ø 6	L. 250
MAGNETINI per REED	L. 200
RELAYS FINDER	
12 V / 3 sc. - 3 A - mm 21 x 31 x 40 calotta plastica	L. 1.800
12 V / 3 sc. - 6 A - mm 29 x 32 x 44 a giorno	L. 1.800
RELAY FINDER 24 Vcc 2 contatti a riposo	L. 800
RELAYS A GIORNO 220 Vca - 2 sc. - 15 A	L. 900
RELAYS A GIORNO 220 Vca - 4 sc. - 15 A	L. 1.200
AERATORI UMIDIFICATORI 220 Vca per termosif. L. 5.000	
VENTOLA A CHIOCCIOLA 220 Vca Ø 85 x 75 h	L. 6.200
MOTORINO LESA per mangianastri 6+12 Vcc	L. 2.200
MOTORINO LESA 160 V a induzione, per giradischi, ventola ecc.	L. 1.000
MOTORINO LESA a induzione, 110 - 140 - 220 V più 250 V per anodica eventuale; più 6,3 V con presa centrale per filamenti	L. 1.400
MOTORINO LESA 220 V a spazzole, per spazzola elettrica, con ventola centrifuga in plastica	L. 1.000
MOTORINO LESA 220 V a spazzole per frullatore	L. 1.000
MOTORINO LESA 125 V a spazzole, per macinacaffè	L. 700
MOTORE LESA PER LUCIDATRICE 220 V/550 VA con ventola centrifuga	L. 5.000
VENTOLE IN PLASTICA 4 pale con foro Ø 8,5 mm	L. 300
CONTENITORE 16-15-8, mm 160x150x80 h, pannello anteriore in alluminio	L. 2.300
CONTENITORE 16-15-19, mm 160x150x190 h pannello anteriore e posteriore in alluminio	L. 3.400
ANTENNA DIREZIONALE ROTATIVA a tre elementi ADR3 per 10-15-20 m completa di vernice e imballo	L. 70.000
ANTENNA VERTICALE AV1 per 10-15-20 m, completa di vernice e imballo	L. 16.000
KFA 144 in ¼ BOSCH per auto	L. 10.000
ANTENNA GROUND-PLANE 27/28 MHz a 4 radiali	L. 12.000
BALUN MOD. SA1: simmetrizzatore per antenne Yagi (ADR3) o dipoli a 1/2 onda.	
— Ingresso 50 Ω sbilanciati - Uscita 50 Ω simmetrizzati	
— Campo di freq. 10+30 MHz - Potenza max = 2000 W PEP	L. 9.500
CAVO COASSIALE RG8/U al metro	L. 440
CAVO COASSIALE RG11 al metro	L. 420
CAVO COASSIALE RG58/U al metro	L. 150
CAVETTO SCHEMATO CPU1 per microfono, grigio, flessibile, plastificato al metro	L. 110
CAVETTO SCHEMATO M2035 a 2 capi+calza al m	L. 130
CAVETTO SCHEMATO 3 poli + calza	L. 150
CAVETTO SCHEMATO 4 poli + calza	L. 180
MATASSA GUAINA TEMFLEX nera Ø 3 - m 33	L. 600
RELAY ANTENNA Magnecraft 12 V - Imp. Ingr. e uscita 50 Ω	L. 5.000
RELAYS CERAMICI ALLIED CONTROL - 2 sc. - 12 V per commutazione d'antenna - Portata 10 A	L. 3.000
STRUMENTI INDICATORI MINIATURA a bobina mobile	
— 100 µA f.s. - scala da 0 a 10 lung. mm. 20	L. 1.800
— 100 µA f.s. - scala da 0 a 10 orizzontale	L. 1.800
— indicatori stereo 200 µA f.s.	L. 3.400
STRUMENTI CHINAGLIA a.b.m. con 2 e 4 scale (dim. 80x90 - foro d'Incasto Ø 48) con 2 deviatori incorporati, shunt a corredo	
— 2,5+5 A/25+50 V	L. 5.500
— 2,5+5 A/15+30 V	L. 5.500
— 5 A/50 V	L. 5.500

TIMER PER LAVATRICE con motorino 220 V 1,25 R.P.M.	L. 1.800
TRIMMER 100 Ω - 300 Ω - 470 Ω - 1 kΩ - 2,2 kΩ - 5 kΩ - 22 kΩ - 47 kΩ - 100 kΩ - 220 kΩ - 470 kΩ - 1 Mohm	L. 100
TRIMMER a filo 500 Ω	L. 180
MINITESTER ISKRA - Misure di continuità, di tensione fino a 270 Vca e di corrente fino a 7 Aca. Dim. 85 x 55 x 28	L. 8.000
ANALIZZATORE ELETTRONICO UNIMER 1 - 200 kΩ/V	L. 28.000
ANALIZZATORE UNIVERSALE UNIMER 3 - 20 kΩ/Vcc (per caratteristiche vedasi cq n. 6/75)	L. 16.000
MULTITESTER PHILIPS SM1102 - 50 000 Ω/V - Originale olandese. (Per caratteristiche vedasi cq n. 12/75)	L. 26.000
PROVATRANSISTOR TST9: test per tutti i tipi di transistor PNP e NPN. Misura la I _{CEO} , I _C su due livelli di polarizzazione di base e il β. Inoltre prova diodi SCR e TRIAC	L. 13.800
BATTERY TESTER BT967	L. 7.000
CUFFIA STEREO con controllo volume MD.803A	L. 12.000
ATTACCO per batterie 9 V	L. 50
PRESE 4 poli + schermo per microfono CB	L. 1.000
SPINE 4 poli + schermo per microfono CB	L. 1.100
SPINA SCHERMATA a 3 poli	L. 150
PRESA BIPOLARE per alimentazione	L. 180
SPINA BIPOLARE per alimentazione	L. 140
PRESA PUNTO-LINEA	L. 80
SPINA PUNTO-LINEA	L. 100
BANANE rosse e nere	L. 50
MORSETTI rossi e neri	L. 160
SPINA JACK bipolare Ø 6,3	L. 300
FUSIBILI LITTLEFUSE 3/8 A mm 6 x 25 - conf. 5 pz.	L. 50
CAPSULE A CARBONE Ø 38	L. 600
MANOPOLE DEMOLTIPLICATE scala Ø 50 da 0 a 100/180°	L. 2.500
MANOPOLE CON INDICE	
— Ø 23, colore marrone, per perni Ø 6	L. 200
MANOPOLE PROFESSIONALI con indice, perno Ø 6 mm	
— G660NI - corpo nero - Ø 21 / h 15	L. 320
— E415NI - corpo nero - Ø 23 / h 10	L. 320
— H840 - corpo alluminio - Ø 22 / h 16	L. 340
— J300 - corpo alluminio - Ø 18 / h 23	L. 440
— G630NI - corpo nero - Ø 21 / h 23	L. 320
PIASTRE RAMATE PER CIRCUITI STAMPATI	
cartone bachelizzato	
mm 80 x 150	L. 75
mm 55 x 250	L. 80
mm 110 x 130	L. 100
mm 100 x 200	L. 120
vetronite	
mm 85 x 210	L. 450
mm 130 x 165	L. 600
mm 115 x 350	L. 1.000
mm 135 x 350	L. 1.200
bachelite	
mm 69 x 105	L. 100
mm 55 x 270	L. 200
mm 95 x 170	L. 250
mm 110 x 145	L. 300
vetronite doppio rame	
mm 140 x 185	L. 450
mm 180 x 290	L. 700
mm 160 x 380	L. 900
mm 160 x 500	L. 1.200
VETRONITE modulare passo mm 5 - 180 x 120	L. 1.400
VETRONITE modulare passo mm. 2,5 - 120 x 90	L. 900
ALETTE per AC128 o simili	L. 30
ALETTE per TO-5 in rame brunito	L. 60
DISSIPATORI IN ALLUMINIO ANODIZZATO	
— per Integrati dual-in-line	L. 850
— per SCR e TRIAC plastici	L. 280
— a stella per TO-5	L. 150
— a ragno per TO-3	L. 350
— a ragno per TO-66	L. 350
DISSIPATORI ALETTATI IN ALLUMINIO	
— a doppio U con base plana cm 22	L. 550
— a triplo U con base plana cm 37	L. 1.000
— a quadruplo U con base plana cm. 25	L. 1.000
— con doppia alettatura liscio cm 22	L. 1.000
— a grande superficie, alta dissipazione cm 13	L. 1.000
PULSANTIERE a 5 tasti collegati - 15 scambi	L. 400
REGOLATORE ELETTRONICO per dinamo 24 V	L. 5.000
CHIAVI TELEFONICHE a 8 scambi	L. 500

SEDE: Via Fossolo 38/c/d - 40138 BOLOGNA
C. C. P. N. 8/2289 - Telefono 34.14.94
FILIALE: Via R. Fauro 63 - Tel. 80.60.17 - ROMA

segue materiale nuovo

ELETTROLITICI	VALORE	LIRE	VALORE	LIRE	VALORE	LIRE	VALORE	LIRE	
VALORE	LIRE	7500 µF / 15 V	400	800 µF / 25 V	220	47 µF / 50 V	100	2000 µF / 100 V	1170
30 µF / 10 V	50	10000 µF / 15 V	500	1000 µF / 25 V	250	100 µF / 50 V	130	50 µF / 160 V	150
1000 µF / 10 V	100	220 µF / 16 V	120	2000 µF / 25 V	425	200 µF / 50 V	200	300 µF / 160 V	250
1 µF / 12 V	45	2,2 µF / 16 V	45	3000 µF / 25 V	500	500 µF / 50 V	240	600 µF / 160 V	400
47 µF / 12 V	55	47 µF / 16 V	50	2 x 2000 µF / 25 V	600	1000 µF / 50 V	380	16 µF / 250 V	120
100 µF / 12 V	65	100 µF / 16 V	65	25 µF / 35 V	80	1500 µF / 50 V	470	32 µF / 250 V	150
150 µF / 12 V	70	1500 µF / 16 V	130	100 µF / 35 V	125	2000 µF / 50 V	570	50 µF / 350 V	160
250 µF / 12 V	75	2000 µF / 16 V	220	220 µF / 35 V	160	3000 µF / 50 V	680	4 µF / 250 V	160
400 µF / 12 V	80	3000 µF / 16 V	360	500 µF / 35 V	220	4000 µF / 50 V	900	8 µF / 350 V	140
1500 µF / 12 V	100	1 µF / 25 V	60	1000 µF / 35 V	280	5000 µF / 50 V	1200	200 µF / 350 V	350
2000 µF / 12 V	130	10 µF / 25 V	70	3 x 1000 µF / 35 V	500	0,5 µF / 70 V	50	40 µF / 450 V	200
2500 µF / 12 V	150	15 µF / 25 V	60	4000 µF / 35 V	700	750 µF / 70 V	300	50 µF / 450 V	200
3000 µF / 12 V	200	22 µF / 25 V	75	4,7 µF / 50 V	70	1000 µF / 70 V	500	200 µF x 2/250 V	400
5000 µF / 12 V	350	47 µF / 25 V	85	6,8 µF / 40 V	60	1000 µF / 100 V	700	25 µF / 500 V	180
5 µF / 15 V	45	100 µF / 25 V	90	1,6 µF / 50 V	50				
4000 µF / 12 V	280	160 µF / 25 V	100	10 µF / 50 V	80	15+47+47+100 µF / 450 V			L. 400
4000 µF / 15 V	300	200 µF / 25 V	140	5 µF / 50 V	50	100+100 µF / 350 V			L. 300
5000 µF / 15 V	350	400 µF / 25 V	200	33 µF / 50 V	90	1000 µF / 70-80 Vcc per timer			L. 150
CONDENSATORI CERAMICI									
3 pF / 250 V	L. 20	5 nF / 50 V	L. 35	CONDENSATORI CARTA-OLIO					
5,1 pF / 250 V	L. 15	10 nF / 50 V	L. 40	— 0,5 µF / 350 V					L. 100
10 pF / 250 V	L. 20	20 nF / 50 V	L. 50	— 5 µF / 100 V					L. 250
12 pF / 250 V	L. 20	100 nF / 50 V	L. 80	— 15 µF - 450 Vca					L. 1.000
16 pF / 250 V	L. 22	0,33 µF / 3 V	L. 52	CONDENSATORI PASSANTI 18-22-33-39-56-68 pF					
22 pF / 250 V	L. 22	50 pF ± 10% - 5 kV	L. 70	COMPENSATORI AD ARIA PHILIPS 3-30 pF					L. 200
47 pF / 50 V	L. 25	CONDENSATORI POLIESTERI							
68 pF / 50 V	L. 25	0,047 µF / 400 V	L. 80	COMPENSATORI CERAMICI AD ARIA 100 pF					L. 1.000
100 pF / 50 V	L. 26	0,068 µF / 400 V	L. 90	COMPENSATORI CERAMICI AD ARIA 50 pF, con manovella					L. 1.000
220 pF / 50 V	L. 28	0,1 µF / 250 V	L. 100	COMPENSATORI CERAMICI 10 ÷ 40 pF - Ø 10					
470 pF / 400 V	L. 35	0,082 µF / 160 V	L. 160	VARIABILI AD ARIA DUCATI - ISOLAMENTO CERAMICO					L. 600
820 pF / 250 V	L. 30	0,22 µF / 100 V	L. 90	- 2 x 440 pF dem.					L. 600
1 nF / 50 V	L. 30	0,47 µF / 250 V	L. 140	- 2 x 330 - 14,5 + 15,5 pF					L. 600
1,5 nF / 50 V	L. 30	2,2 µF / 125 V	L. 200	VARIABLE ARIA 3+35 pF					L. 1.300
3,3 µF / 50 V	L. 35	CONDENSATORI COAXIALI							
CONNETTORI COAX PL259 e SO239 cad. L. 600									
RIDUTTORI per cavo RG58 L. 200									
DOPPIA FEMMINA VOLANTE L. 1.400									
ANGOLARI COASSIALI tipo M359 L. 1.600									
CONNETTORI COASSIALI Ø 10 in coppia L. 550									
TRIMPOT 500 Ω L. 350									
TRASFORMATORI E.A.T. L. 1.500									
CUSTODIE in piastrina antiurto per tester L. 300									

MATERIALE IN SURPLUS (sconti per quantitativi)

SEMICONDUTTORI - OTTIMO SMONTAGGIO			
ASZ18	L. 250	AF144	L. 80
2N247	L. 80	2N1304	L. 50
ZENER 400 mW - 5,6 V		IW8907	L. 40
INTEGRATI TEXAS 204			
POLIESTERI ARCO 0,1 µF / 250 Vca			
AMPLIFICATORE DIFF. con schema VA711/C			
MOTORSTART 100+125 µF/280 V			
TRASFORMATORI E e U per stadi finali da 300 mW			
la coppia L.	500		
TRASFORMATORI per impulsi mm 15 x 15			
SOLENOIDI a rotazione 24 V			
TRIMPOT 500 Ω			
PACCO 3 kg di materiale elettronico assortito			
PACCO 100 RESISTENZE raccorciate assortite ½ W L.	500		
BOBINE su polistirolo con schermo per TV e simili (dimensioni 20 x 20 x 50)			
CONTRACOLPI elettromeccanici 4 cifre - 12 V			
CONTRACOLPI elettromeccanici 5 cifre - 24 V			
CONTRACOLPI SODECO 4 cifre - 24 V			
CONTRACOLPI elettromeccanici 4 cifre / 12 V con azzeramento			
CONTRACOLPI meccanici a 4 cifre			
VARIABILI ad aria 3+15 pF			
RELAY IBM, 1 sc. - 24 V, custodia metallica, zoccolo 5 piedini			
CONTENITORE PLASTICO 190 x 235 x 155 con maniglia, azzurro			
VENTOLE 220 Vca (mm 120 x 120)			
VENTOLA DOPPIA CHIOCCIOLA 220 V			
MOTORINO a spazzole 12 V o 24 V / 38 W - 970 r.p.m.			
CAPSULE TELEFONICHE a carbone			
AURICOLARI TELEFONICI			
AURICOLARI per cuffie U.S.A. 40 Ω			
SCHEDA OLIVETTI con 2 x ASZ18			
SCHEDA OLIVETTI con circa 80 transistor al Si per RF, diodi, resistenze, elettrolitici ecc.			
20 SCHEDE OLIVETTI assortite			
30 SCHEDE OLIVETTI assortite			
SCHEDA OLIVETTI per calcolatori elettronici			
CONNETTORI SOURIAU a elementi combinabili muniti di 2 spinotti da 25 A o 5 spinotti da 5 A numerati con attacchi a saldare. Coppia maschio e femmina.			
CONNETTORE IN COPPIA 17 POLI tipo Olivetti			
CONNETTORI AMPHENOL a 22 contatti per plastrine			
INTERRUTTORI a mercurio			
CONDENSATORI ELETTROLITICI			
50 µF / 100 V	L. 50	3 000 µF / 50 V	L. 350
500 µF / 125 V	L. 300	32 000 µF / 25 V	L. 600
2000 µF / 100 V	L. 400	50 000 µF / 25 V	L. 800
2500 µF / 75 V	L. 350	160 000 µF / 10 V	L. 1.000
DIODI AL GERMANIO per commutazione			
AMPLIFICATORE 9 V - 1 W			

SEDE: Via Fossolo 38/c/d - 40138 BOLOGNA
C. C. P. N. 8/2289 - Telefono 34.14.94
FILIALE: Via R. Fauro 63 - Tel. 80.60.17 - ROMA

Ditta RONDINELLI (già Elettro Nord Italiana)
via Bocconi, 9 - 20136 MILANO - Tel. 02 - 58.99.21

R 27/70	- V.F.O. per apparati CB sintetizzati con sintesi 37,600 MHz, per sintesi diversa comunicare la sintesi oppure marca e tipo di baracchino sul quale si vuole applicare il V.F.O. che sarà tarato sulla frequenza voluta	L. 28.000 + s.s.
R 27/50K	- V.F.O. come il precedente in scatola di montaggio	L. 25.000 + s.s.
R/F 2	- Eccezionale antenna per CB potenza max. applicabile 3 kW - lunghezza fisica m 5,60 con radiali di m 1,50 risonante a 5/8 d'onda Ros 1.1 su tutti i canali	L. 60.000 + s.s.
GAR	- Signal Tracer - generatore di armoniche a forma di matita adatto per la ricerca sistematica dei difetti negli apparecchi radiq	L. 8.500 + s.s.
GAT	- Signal Tracer come il precedente ma più ricco di armoniche in modo da coprire la gamma frequenza necessaria per la ricerca difetti negli apparecchi TV	L. 12.000 + s.s.
168/18	- Saldatore miniatura a 18 W. Ideale per saldare circuiti integrati e realizzazione micro circuiti in genere (sono disponibili resistenze e punte di ricambio)	L. 6.800 + s.s.
151/E	- Equalizzatore preamplificatore stereo per ingressi magnetici senza comandi curva equalizzazione R1aa \pm 1 dB - bilanciamento canali 2 dB - rapporto S/N migliore di 80 dB - sensibilità 2/3 mV. Alimentazione 12 V o più variando la resistenza di caduta. Dimensioni mm. 80 x 50	L. 5.800 + s.s.
151/T	- Controllo di toni attivo mono esaltazione e attenuazione 20 dB da 20 a 20.000 Hz max segnale input 50 mV per max out 400 mV RMS - Abbinando due di detto articolo al 151/E è componibile un ottimo preamplificatore stereo a comandi totalmente separati	L. 5.800 + s.s.
151/125	- Amplificatore stereo completo di preamplificatore + alimentazione (escluso trasformatore) e comandi. Datl: 12+12 W continui, alimentazione 24 V ca., risposta frequenza 20-60.000 Hz \pm 1,5 dB, esaltazione e attenuazione \pm 12 dB da 20 a 20.000 Hz, ingresso magnetico 5 mV - piezo 100 mV, altri ingressi aux e registratore	L. 29.000 + s.s.
151/30	- Amplificatore finale 30 W RMS con segnale ingresso 250 mV - alimentazione 40 V cc	L. 14.800 + s.s.
151/50	- Amplificatore finale 50 W RMS con segnale ingresso 250 mV alimentazione 50 V	L. 16.500 + s.s.
151/7	- Amplificatore 7 W con TBA 810 senza regolazione alimentazione 12-16 V	L. 4.800 + s.s.
151/7K	- Amplificatore come il precedente in scatola di montaggio	L. 3.900 + s.s.
151/PP	- Amplificatore da 4 W completo di preamplificazione per un ingresso 60-100 mV con controlli di toni bassi, acuti e volume	L. 4.900 + s.s.

ALTOPARLANTI PER HF

	Diam.	Frequenza	Risp.	Watt	Tipò	
156 B1	130	800/10000	20	20	Middle norm.	L. 7.200 + s.s.
156 E	385	30/6000	32	80	Woofèr norm.	L. 54.000 + s.s.
156 F	460	20/4000	25	80	Woofèr norm.	L. 69.000 + s.s.
156 F1	460	20/8000	25	80	Woofèr bicon.	L. 85.000 + s.s.
156 H	320	40/8000	55	30	Woofèr norm.	L. 23.800 + s.s.
156 H1	320	40/7000	48	30	Woofèr bicon.	L. 25.600 + s.s.
156 H2	320	40/6000	43	40	Woofèr bicon.	L. 29.500 + s.s.
156 I	320	50/7500	60	25	Woofèr norm.	L. 12.800 + s.s.
156 L	270	55/9000	65	15	Woofèr bicon.	L. 9.500 + s.s.
156 M	270	60/8000	70	15	Woofèr norm.	L. 8.200 + s.s.
156 N	210	65/10000	80	10	Woofèr bicon.	L. 4.200 + s.s.
156 O	210	60/9000	75	10	Woofèr norm.	L. 3.500 + s.s.
156 P	240 x 180	50/9000	70	12	Middle elitt.	L. 3.500 + s.s.
156 Q	210	100/12000	100	10	Middle norm.	L. 3.500 + s.s.
156 R	160	180/13000	160	6	Middle norm.	L. 2.200 + s.s.
156 S	210	180/14000	110	10	Middle bicon.	L. 4.200 + s.s.

TWEETER BLINDATI

156 T	130	2000/20000			Cono esponenz.	L. 4.900 + s.s.
156 U	100	1500/19000		12	Cono bloccato	L. 2.200 + s.s.
156 V	80	1000/17500		8	Cono bloccato	L. 1.800 + s.s.
156 Z	10 x 10	2000/22000		15	Blindato MS	L. 8.350 + s.s.
156 Z1	88 x 88	2000/18000		15	Blindato MS	L. 6.000 + s.s.
156 Z2	110	2000/20000		30	Blindato MS	L. 9.800 + s.s.

SOSPENSIONE PNEUMATICA

156 XA	125	40/18000	40	10	Pneumatico	L. 7.900 + s.s.
156 XB	130	40/14000	42	12	Pneumatico Blindato	L. 8.350 + s.s.
156 XC	200	35/6000	38	16	Pneumatico	L. 11.800 + s.s.
156 XD	250	20/6000	25	20	Pneumatico	L. 14.800 + s.s.
156 XD1	265	20/3000	22	40	Pneumatico	L. 22.600 + s.s.
156 XE	170	20/6000	30	15	Pneumatico	L. 9.400 + s.s.
156 XL	320	20/3000	22	50	Pneumatico	L. 36.000 + s.s.

ATTENZIONE - CONDIZIONI GENERALI DI VENDITA

Gli ordini non verranno da noi evasi se inferiori a L. 5.000 (cinquemila) o mancanti di anticipo minimo di L. 3.000 (tremila), che può essere a mezzo assegno bancario, vaglia postale o anche in francobolli. Pagando anticipatamente si risparmiano le spese di diritto assegno. Si prega scrivere l'indirizzo in stampatello compreso CAP.

Ditta RONDINELLI (già Elettro Nord Italiana)
via Bocconi, 9 - 20136 MILANO - Tel. 02 - 58.99.21

MATERIALI PER ANTIFURTO ED AUTOMATISMI IN GENERE:

R 390	- Contatto magnetico normalmente aperto completo di magnete che avvicinandolo fa chiudere il circuito. Ideale per impianti d'allarme a sistema periferico. Connessioni con viti. Dimensioni: lung. mm 50,50 - larg. mm 12,50 - h. mm 5,60	L. 2.200 + s.s.
R 391	- Come il precedente ma con connessioni con fili uscenti lateralmente - Dimensioni: lung. mm 50,5 - larg. mm 9 - h. mm 9	L. 2.000 + s.s.
R 392	- Contatto magnetico a scambio completo di magnete utilizzabile sia in chiusura che in apertura. Connessioni con viti. Dimensioni: lung. mm 50,50 - larg. mm 12,50 - h. mm 5,60	L. 3.900 + s.s.
R 393	- Contatto magnetico normalmente aperto che si chiude frontalmente con magnete. Connessioni con fili uscenti. Dimensioni: \varnothing mm 8 - h. mm 34	L. 1.800 + s.s.
Iris 110	- Vibratore miniaturizzato. Ideale per impianti d'allarme a sistema periferico che apre o chiude il suo contatto per effetto di vibrazioni del corpo in cui viene inserito, come porte, finestre ecc. Il suo contatto è regolabile in modo da evitare falsi allarmi. Dimensioni: lung. mm 50,50 - larg. mm 12,50 h. mm 5,60	L. 3.500 + s.s.
RD/30	- Ampolla in vetro con contatto normalmente aperto. Dimensioni mm 30 di lunghezza più terminali	L. 600 + s.s.
RD/35	- Come il precedente. Dimensioni lung. mm 35	L. 350 + s.s.
AD 12	- Sirena rotativa tensione 12 Vcc assorbimento 11 A - 132 W massimi - 12.100 giri - 114 dB. Dimensioni \varnothing mm 106 x 130	L. 17.500 + s.s.
ACB 12	- Sirena rotativa tensione 12 Vcc assorbimento 14 A - 168 W massimi - 9.200 giri - 114 dB. Dimensioni \varnothing mm 115 x 165	L. 19.800 + s.s.
ACB 24	- Come il precedente con alimentazione 24 V assorb. 7 A	L. 19.800 + s.s.
SE 12	- Sirena elettronica tensione 12 Vcc suono wobulato potenza 15 W - assorbimento 1,5 A	L. 20.800 + s.s.
PRG 41	- Relè a giorno due contatti scambio. Portata sui contatti 10 A. Zoccolatura per circuito stampato o a saldare. Tensione 6-12-24-48-60 V	L. 2.650 + s.s.
PRG 42	- Come il precedente ma a tre contatti scambio	L. 2.950 + s.s.
PR 41	- Come PRG 41 ma dotato di calotta copripolvere	L. 2.800 + s.s.
PR 42	- Come PRG 42 ma dotato di calotta copripolvere	L. 3.100 + s.s.
PR 58	- Come PR 41 ma con zoccolatura Octal	L. 2.800 + s.s.
PR 59	- Come PR 42 - ma con zoccolatura Undecal	L. 3.100 + s.s.
PR 15	- Micro relè tipo Siemens, Iscra, ecc. due contatti scambio portata 2,5 A tensione a richiesta da 1 a 90 V	L. 2.100 + s.s.
PR 16	- Come il precedente ma a quattro contatti scambio	L. 2.300 + s.s.
PR 17	- Come il precedente ma a sei contatti scambio	L. 3.100 + s.s.

STRUMENTI TIPO ECONOMICO PER cc ac:

363	- Voltmetro 15 V dimensioni mm 45 x 45	L. 2.800 + s.s.
364	- Amperometro 3 A dimensioni mm 45 x 45	L. 2.800 + s.s.
365	- Voltmetro 30 V dimensioni mm 45 x 40	L. 2.800 + s.s.
366	- Amperometro 5 A dimensioni mm 45 x 40	L. 2.800 + s.s.
VUD	- Strumento doppio ideale per bilanciamento in stereofonia. Dimensioni luce mm 45 x 37, esterne mm 80 x 40	L. 3.800 + s.s.
VU	- Strumento indicatore di livello, tutta luce. Dimensioni mm 40 x 40	L. 2.800 + s.s.
VUG	- Strumento indicatore di livello, tutta luce con lampada interna illuminante - Dimensioni mm 70 x 70	L. 5.200 + s.s.
11 B	- Caricabatteria alimentazione 220 V. Uscita 6-12 V 5 A. Completa di strumento per indicazione di carica, lampada spia, attacchi a morsetti. Dimensioni lunghezza mm 175 - profondità mm 130 - altezza mm 125	L. 14.800 + s.s.
11 C	- Come il precedente ma con uscita a 6-12-24 V	L. 18.500 + s.s.
31 P	- Filtro Cross Over per 30-50 W 3 vie 12 dB per ottava 4 oppure 8 Ω	L. 12.000 + s.s.
31 Q	- Filtro come il precedente ma solo a due vie	L. 10.500 + s.s.
31 S	- Scatola montaggio filtro antisturbo per rete fino a 380 V 800 W con impedenze di altissima qualità isolate a bagno d'olio	L. 2.400 + s.s.
112 C	- Telaio per ricezione filodiffusione senza bassa frequenza	L. 8.200 + s.s.
112 D	- Convertitore a modulazione di frequenza 88-108 MHz modificabili per frequenze (115-135) - (144-146) - (155-165 MHz) più istruzioni per la modifica per la gamma Interessata	L. 5.400 + s.s.
153 G	- Giradischi semiprofessionale BSR mod. C116 cambiadischi automatico	L. 40.000 + s.s.
153 H	- Giradischi professionale BSR mod. C117 cambiadischi automatico	L. 48.000 + s.s.
153 L	- Piastra giradischi automatica senza cambiadischi modello ad alto livello professionale - senza testina	L. 60.000 + s.s.
	- con testina piezo o ceramica	L. 63.000 + s.s.
	- con testina magnetica	L. 72.000 + s.s.
153 M	- Meccanica per riproduttore stereo otto a quattro piste, completa di preamplificatore stereo e mascherina anteriore. Idonea ad essere applicata su qualsiasi apparecchiatura di amplificazione	L. 48.000 + s.s.
153 N	- Mobile completo di coperchio per il perfetto inserimento di tutti i modelli di piastre giradischi BSR sopra esposti	L. 12.000 + s.s.



ATLAS 210 X

L'ATLAS 210 X è l'unico ricetrasmittitore per bande amatoriali, sul mercato internazionale, ad avere tre grandi pregi racchiusi in un solo apparato:

- **VERSALITA'**, per le sue dimensioni è ideale per il servizio in mobile, ed inserito nella propria consolle è un ottimo ricetrasmittitore da stazione base.
- **SEMPLICITA'**, con il suo circuito tutto allo stato solido, non occorrono accordi, oltre ad una veloce riparazione grazie al sistema modulare.
- **PREZZO**, abbastanza contenuto rispetto agli altri ricetrasmittitori 5 bande sul mercato.

CARATTERISTICHE TECNICHE GENERALI:

Frequenza coperta: dai 10 agli 80 mt. ATLAS 210 x
dai 15 ai 160 mt. ATLAS 215 M
Potenza: 200 W PeP
Sensibilità: 0,4 µV
Selettività: 2700 Hz a - 6dB (vedi diagram.)
Alimentazione: 13,6 Vcc

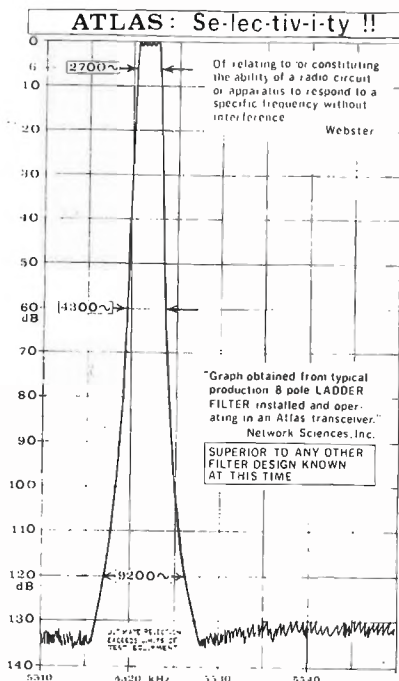
Accessori:

ATLAS 10 X Oscillatore controllato al quarzo
ATLAS AR 230 Consolle con alimentatore 220 Vca
MBK Staffa per fissaggio su autoveicolo

Consegna pronta.

Per ulteriori informazioni dell'apparato sopraccitato, richiedeteci deplianti illustrativo e listino prezzi delle apparecchiature da noi trattate:

Drake, Yaesu, Musen, Sommerkamp, Swan, Kenwood, Standard, antenne e accessori, allegando per concorso spese L. 300 in francobolli.



ATLAS
RADIO INC.



PLESSEY SEMICONDUCTORS

i semiconduttori Plessey
di cui è concessionaria esclusiva
per l'Italia la MELCHIONI S.p.A.,
sono disponibili presso
le filiali MELCHIONI e presso
i Centri Elettronici MELCHIONI
di tutta Italia.

MILANO - Via Friuli, 16/18 - Tel. 5794 - Via Plana, 6 - Tel. 391570 -
Via Tolstoi, 20 - Tel. 474283 - MONZA (Mi) - Via A. Visconti, 37 -
Tel. 23153 - VARESE - Via Veratti, 7 - Tel. 286350 - 235038 - BRESCIA -
Via G. Galilei, 85 - Tel. 304691 - 300743 - MANTOVA - Via Campi, 9 -
tel. 29310 - TORINO - C.so Vercelli, 129 - Tel. 238766/7/8 - BOLZANO
Via Virgilio, 8 - Tel. 40381 - MONFALCONE (Go) - Via Garibaldi, 6 -
Tel. 73132 - UDINE - V.le Ungheria, 113 - Tel. 25966/7 - PADOVA -
Via Giotto, 27/31 - Tel. 656360 - 657084 - BOLOGNA -
Via Gobetti, 39/41 - Tel. 358419 - 364842 - FIRENZE - Via Buonvicini, 10/16
Tel. 53770 - Via Maragliano, 29/c - Tel. 350871/66 - LIVORNO
Via Vecchia Casina, 7 - Tel. 37059 - ROMA - Rampa delle Mura
Aurelie, 8/11 - Tel. 6374700 - L.go P. Frassinetti, 12/14 - Tel. 776494.
PINEROLO (To) - Via Del Pino, 38 - Tel. 0121/22444 - ARONA (No) -
Via Milano, 32 - Tel. 0322/3788 - BERGAMO - Via Baschenis, 7/B
Tel. 035/233365 - RIMINI (Fo) - Via Pertile, 1 - Tel. 0541/23911 -
ASCOLI PICENO - Via Kennedy, 11 - Tel. 0736/54313 - PIOMBINO (Li) -
V.le Michelangelo, 6/8 - Tel. 0565/32412 - EMPOLI (Fi) - Via Salvagnoli
Ang. Ridolfi - Tel. 0571/74340 - GROSSETO - Via Vasari, 45/47 -
Tel. 0564/28586 - MASSA - P.zza Garibaldi, 15 -
Tel. 0585/43824 - SORA (Fr) - Via XX Settembre, 25/27 -
Tel. 0776/82524 - FROSINONE - Via Marittima, 139 -
Tel. 0775/26718 - CIVITAVECCHIA (Roma) - Via Nazario Sauro, 9 -
Tel. 0766/23394 - PALERMO - Via Malaspina, 213 - Tel. 091/577317 -
CATANIA - Via O. Da Pordenone, 5 - Tel. 336165 - MESSINA - Via G.
Veneziani Ang. Zecca - Tel. 090/772428 - LUCCA - Borgo Giannotti, 120 -
Tel. 0583/46698 - CARBONIA (Ca) - Via Trieste, 89 - Tel. 0781/62293 -
ALBA (Cn) - Via S. Teobaldo, 4 - Tel. 0173/49846 - BARZANO' (Co) -
Via Garibaldi, 9 - Tel. 039/955129 - COMO - (Albate) - Via Cumano -
BORGOSIESIA (Vc) - P.zza Parrocchiale, 3 - Tel. 0163/22657 - COSENZA -
Via Cattaneo, 26 - Tel. 0984/73653 - PERUGIA - Via Flavio
Angeloni, 32 - Tel. 075/70998 - ANCONA - Via Barilatti, 23 - Tel. 85806 -
L'AQUILA - Via Persichetti, 32 - PONTEDERA (Pi) - Via Mameli, 5 -
Tel. 0587/53367.



NOVA
elettronica

20071 Casalpuusterlengo (Mi)
Via Marsala 7
Casella Postale 040
☎ (0377) 84.520

ACCESSORI CB - QUARZI CB

Canale	Trasmis- sione	Ricezione
1	26965	26510
2	26975	26520
3	26985	26530
3a	26995	26540
4	27005	26550
5	27015	26560
6	27025	26570
7	27035	26580
7a	27045	26590
8	27055	26600
9	27065	26610
10	27075	26620
11	27085	26630
11a	27095	26640
12	27105	26650
13	27115	26660
13a	27120	26665
14	27125	26670
15	27135	26680
15a	27145	26690
16	27155	26700
17	27165	26710
18	27175	26720
19	27185	26730
19a	27195	26740
20	27205	26750
21	27215	26760
22	27225	26770
22a	27235	26780
22b	27245	26790
23	27255	26800

**QUARZI DI SINTETIZZAZIONE
PER CANALI FUORI FREQUENZA
APPLICABILI A RICETRASMETTITORI 5W 23 CANALI**
Lafayette - Zodiac - Tokai - Tenko - Kris - SK - Midland
- Pace - Inno Hit - Sommerkamp - Pony

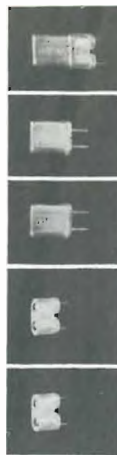
	37.500	10.000	17.115
10.975	37.550	10.010	17.165
11.430	37.900	10.020	17.215
17.265	37.950	10.040	11.605
17.315	38.000	9.585	11.655
17.365	38.050	9.565	12.005
17.415	38.100	9.555	12.055
17.465	38.150	9.545	
23.610	38.570	16.865	
23.570	38.585	17.015	
33.350	38.595	17.065	

QUARZO SINGOLO L. 5.000
QUARZIERA 12 posti L. 1.600 **ZOCOLO PORTAQUARZO L.** 200

TRANSISTORI FINALI PRESA A 4 CONTATTI per ricetrasmittenti
per ricetrasmittenti CB
originali NEC

25C 778 L. 5.500
25C 1307 L. 7.500
25C 779 L. 7.900

L. 1.500



Coppia Quarzi = 1-23 L. 2.500
Coppia Quarzi Alpha L. 3.000

Batterie 7V per microfoni preamplificati da palmo tipo Turner e Goldline L. 3.200

COMMUTATORE A 3 POSIZIONI
con carico fittizio
L. 7.900



ALTOPARLANTE SUPPLEMENTARE
per ricetrasmittenti
ad alta resa acustica



Mod. 27/2000 L. 5.000

**PLANCIA ESTRAIBILE
PER RICETRASMETTENTI.**

Per il doppio uso: auto/casa
e per evitare il furto. Facile
da sfilare e da reinserire.

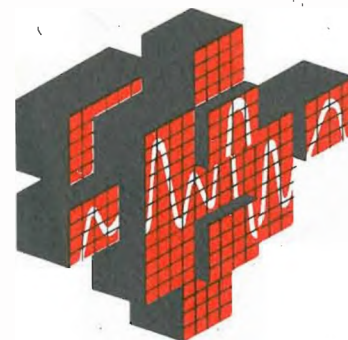
Plancia mod. 7545 L. 8.900

Semiplancia mod. 8545

L. 4.400



C. T. E. International s.n.c.
via Valli, 16 - 42011 BAGNOLO IN PIANO (RE) - tel. 0522 - 61397



PLAY KITS

INTERNATIONAL S. N. C.

via Valli, 16 - 42011 BAGNOLO IN PIANO (RE)
Telefono (0522) - 61397

LISTINO PREZZI 1 GENNAIO 1976

(IL PRESENTE LISTINO ANNULLA TUTTI I PRECEDENTI)

ALIMENTATORI

Descrizione	Prezzo L.	Descrizione	Prezzo L.
KT 101/32 alimentatore 32 V 1,5 A	7.900	KT 309 sirena elettronica	3.900
KT 101/42 alimentatore 42 V 1,5 A	7.900	KT 310 guardiano elettronico per auto	23.000
KT 102 alimentatore regolabile 5-15 V 2 A st.	23.800	KT 311 oscillografo	7.500
KT 103 alimentatore 12,6 V 2 A max	16.500	KT 312 ozonizzatore per auto	13.900
KT 104 alimentatore da Laboratorio 5 A st.	36.800	KT 313 ozonizzatore per casa	14.900
KT 105 caricabatteria con valvola automatica	14.900	KT 318 prescaler per freq. 3 ingr. (250 MHz)	45.000
TRA 32 trasformatore per KT 101/32	4.300	KT 319 apricancello elettronico	
TRA 42 trasformatore per KT 101/42	4.900	KT 320 frequenzimetro digitale 0/65 MHz	120.000
		KT 321 orologio digitale	29.000
		KT 323 variatore di luci	6.800
		KT 324 ricevitore OM cc	7.500
		KT 325 ricevitore OM cc-ca	12.700
		KT 340 rischiatutto elettronico	9.900
		KT 341 amplificatore telefonico	9.200
		KT 342 accensione elettronica per auto	29.000

BASSA FREQUENZA

KT 201 preamplificatore con pulsant. stereo	15.900
KT 202 preamplificatore stereo regolaz. tono	13.500
KT 203 amplificatore HI-FI 18 W RMS	10.900
KT 204 amplificatore 18+18 W HI-FI	29.000
KT 205 preamplificatore mono (Slaidar)	5.300
KT 206 preamplificatore stereo (Slaidar)	10.600
KT 207 amplificatore 7 W mono HI-FI	7.800
KT 208 amplificatore HI-FI 7+7 W	19.500
KT 209 miscelatore a tre ingressi	14.900
KT 210 amplificatore A.I.C. 1,5 W	4.800
KT 211 amplificatore A.I.C. 2,5 W	5.900
KT 212 amplificatore A.I.C. 6 W	7.900
KT 215 indicatore stereo	9.900
KT 216 cassa acustica 20 W 2 vie	50.000
KT 217 cassa acustica 30 W 3 vie	69.900
KT 218 confezione 3 altop. 30 W senza box	44.900
KT 236 amplificatore HI-FI 18+18 W completo	92.000
MAS 256 mascherina per amplif. con indic. st.	4.800
MAS 256 mascherina per amplif. potenz. Slaidar	4.800
MB 288 mobile in legno per ampl. HI-FI	17.280

ALTA FREQUENZA

KT 413 lineare VHF 144 MHz 40 W	62.000
KT 414 match-box adattatore d'impedenza	10.500
KT 415 microfono preamplificato per RTX CB	14.500
KT 416 rosmetro	10.500
KT 417 wattmetro rosmetro 20/200/2000 W	27.900
KT 418 preamplificatore d'antenna CB+25 dB	21.900
KT 419 convertitore CB 27 MHz - 1,6 MHz	11.900
KT 420 lineare base 70 W 27 MHz	79.900
KT 421 miscelatore d'antenna CB RTX-autoradio	5.900
KT 422 commutatore d'antenna a 3 posizioni	6.500
KT 423 trasmettitore 27 MHz	
KT 424 ricevitore 27 MHz	
KT 425 BFO SSB-AM	12.900
KT 426 lineare 18 W auto-CB	29.000
KT 427 VFO a varicap, 27 MHz universale	29.000

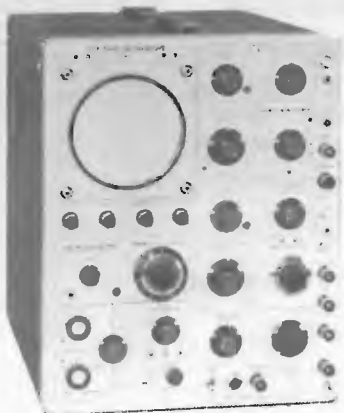
VARI e CURIOSITA'

MB 300 contenitore per KT 301	6.500
KT 301 luci psichedeliche 3 x 600 W	26.800
KT 302 interruttore crepuscolare	7.800
KT 303 regolat. velocità motori c.a. c/cont.	8.400
KT 305 inverter 12 Vcc 220 Vca 150 W	39.000
KT 306 riduttore 24/12 Vcc 2 A	9.200
KT 307 temporizzatore	9.200
KT 308 allarme auto automatico	6.900

CONTENITORI

KTC 202 cassette metalliche 60 44 70	700
KTC 212 cassette metalliche 63 120 30	770
KTC 222 cassette metalliche 63 120 52	875
KTC 338 cassette metalliche 160 82 110	2.100
KTC 500 cassette metalliche 230 100 170	8.100
KTC 750 cassette metalliche 320 150 240	9.900

STRUMENTI ELETTRONICI RICONDIZIONATI



OSCILLOSCOPI

TEKTRONIX Mod. 535 DC-15 MC a cassette
 545 DC-30 MC a cass. 2 base tempi
 551 DC-30 MC a cassette 2 cannoni
 585 DC-80 MC a cassette
 567 Sampling digitale
CASSETTI: CA, G, M, 1A4, 1L20, O, Z, altri

SOLARTRON Mod. CD 1212 - DC-40 MC a cassette 2 tracce
HEWLETT PACKARD 185 A Sampling 0-1000 MC 2 tracce

GENERATORI

HEWLETT-PACKARD Mod. 608 D 10-420 MHz AM
 683 C Sweep 2-4 KMHz
 686 C Sweep 8-12 KMHz
 TS 403 1,8-4 KMHz AM
 TS 621 3,8-7,6 KMHz AM

POLARAD Mod. SG 1218 12-17 KMHz AM
 MSG4 7-11 KMHz AM

JERROLD Mod. SWEEP in 2 gamme 10-1000 MC

ALFRED Mod. SWEEP 5,7-8,2 KMHz
 SWEEP 26-40 KMHz

MARCONI Mod. TF 867 6 gamme 10 KC-30 MC AM

BOONTON Mod. 65B 6 gamme 80 KC-30 MC AM

INLAND E. C. Mod. AN/TRM3 6 gamme 15-400 MC AM -
 CW - Sweep variabile con
 oscilloscopio

MARCONI CT218 80 KC-30 MC - AM FM
 6 gamme

VARI

BOONTON TS497 oscillatore AM 6 gamme
 5-400 MC

BOONTON Q-METER 30 MC-300 MC
MARCONI Q-METER 30 MC-300 MC
REGATRAN ALIMENTATORE 0-40 V 0-10 A
BOONTON 63C INDUTTANZIMETRO 0-10 mH

LAVOIE LABS. oscillatore 50-500 KC
BECKMAN SPECTRUM ANALIZER 10 MC-20 KMC
WAYNE KER COUNTER 0-20 KMC a valvole
ROHDE SCHWARZ PONTE RLC

GERTSCH USVD Test - ricevitore 280-940 MC
BIRTCHE FM4A Moltiplicatore di frequenza
 70A Prova transistors tracciature

RICEVITORI

GEC Mod. 411 15 KC-30 MC digitale

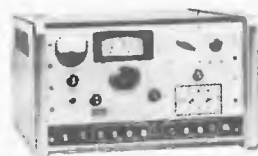
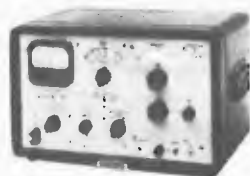
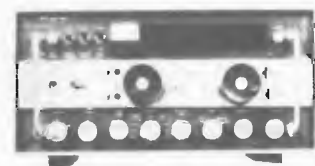
RACAL RA 17 20 KC-30 MC

HAMMARLUND SP 600 0,5 MC-54 MC

HAMMARLUND HQ ONE SEVENTY 80-40-20-15-10 mt. AM-SSB

COLLINS 75A-4 160-80-40-20-15-11-10 mt.
 AM - SSB

EDDYSTON 730/1A 0,5 MC-30 MC



DOLEATTO

TORINO - via S. Quintino 40
 MILANO - via M. Macchi 70

Anche presso i nostri abituali rivenditori - Altri strumenti a magazzino - Fateci richieste dettagliate - Non abbiamo catalogo generale - Molti altri strumenti a magazzino non elencati per mancanza di spazio.

ESPOSIZIONE APPARECCHI NEI NOSTRI LOCALI DI TORINO E DI MILANO

ZODIAC

il "BARACCHINO" che non tradisce mai



B-5024
 Stazione base. 5 W.
 23 canali quarzati.

Garanzia di Assistenza: SIRTTEL - Modena

Esclusiva per l'Italia: MELCHIONI ELETTRONICA - Divisione RADIOTELEFONI - Via Colletta, 39 - 20135 MILANO



ELCO ELETTRONICA

via Manin 26/B - 31015 CONEGLIANO
Tel. (0438) 34692

s.n.c.

Prodotti chimici delle CPE - Chemical Product for Electronic Appliances.

CP/316 - KIT PER CIRCUITI STAMPATI composto da: 1 flacone inchiostro protettivo autosaldante 20 cc, 1 pennino da normografo, 1 portapenne, 1000 cc acido concentrato, 4 piastre ramate e istruzioni per l'uso
L. 2.800

CP/6N - KIT fotoincisione negativa per la preparazione dei circuiti stampati
L. 7.500

CP/36 - Cloruro ferrico concentrato: 1 l L. 900

CP/201 - Vernice protettiva autosaldante per la protezione dei circuiti stampati:

Confezione da 100 gr L. 650
Confezione da 1000 gr L. 4.800

CP/209 - Vernice isolante EAT
Confezione da 100 cc L. 700

CP/81 - Inchiostro antiacido per circuiti stampati auto-saldante

Confezione da 20 cc L. 600
Confezione da 50 cc L. 1.200

CP/169 - Gomma siliconica vulcanizzabile a freddo per incapsulaggio componenti elettronici:

Confezione da 100 gr L. 3.500

CP/131 - Prodotto per l'ossidazione superficiale dell'alluminio e sue leghe - Confezione 1000 cc L. 2.400

CP/716 - Grasso silicone adatto per dissipazione termica - antiossidante ecc. - Confezione 100 gr L. 3.500
Confezione 50 gr L. 2.000
Confezione 20 gr L. 1.000

CP/75 - Resina epossidica per incapsulaggio dei componenti elettronici - Confez. Kit da 1/2 kg L. 5.500
Confez. Kit da 1 kg L. 10.000

CP/76 - Resina poliesteri per incapsulaggio dei componenti elettronici - Confezione da 1 kg L. 4.500
Confezione da 5 kg L. 17.000
Confezione da 10 kg L. 31.000

CP/114 - Nuovo liquido speciale per corrosione del rame, incolore, inodore, non macchia, non lascia depositi dopo la corrosione: Confezione da 1000 cc L. 1.200

Disponiamo di una vasta gamma di prodotti chimici per l'elettronica. Prezzi speciali per quantitativi. Cataloghi a richiesta.

Speciale filtri crossover LC 12 dB per ottava - induttanza in aria - Impedenza d'ingresso e uscita 4-8 Ω a richiesta.

2 vie - frequenza d'incrocio 700 Hz. Massima potenza sinusoidale d'ingresso: 25 W L. 9.500 - 36 W L. 9.900 - 50 W L. 12.900 - 80 W L. 13.900 - 110 W L. 15.900.

3 vie - frequenza d'incrocio 700/4000 Hz. Massima potenza sinusoidale d'ingresso: 36 W L. 10.900 - 50 W L. 11.900 - 80 W L. 15.900 - 110 W L. 18.900 - 150 W L. 22.900.

Aumento del 5% per il controllo dei medi del tipo a tre posizioni.

4 vie - frequenza d'incrocio 450-1500-8000 Hz. Massima potenza sinusoidale d'ingresso: 50 W L. 21.900 - 80 W L. 23.900 - 110 W L. 28.900 - 150 W L. 32.900.

Aumento del 10% per il controllo dei medi bassi - dei medi alti del tipo a tre posizioni. Nei controlli è escluso il commutatore. Per altre potenze, altre frequenze d'incrocio o altra impedenza fare richieste.

Per altro materiale vedere le riviste precedenti.

ATTENZIONE: al fine di evitare disguidi nell'evasione degli ordini si prega di scrivere in stampatello nome ed indirizzo del committente; città e CAP in calce all'ordine.

CONDIZIONI DI PAGAMENTO - Contrassegno con le spese incluse nell'importo dell'ordine.

N.B.: I prezzi possono subire delle variazioni dovute all'andamento del mercato.

ALTOPARLANTI PER STRUMENTI MUSICALI

Dimens. Ø	Potenza W	Rison. Hz	Frequen. Hz	PREZZO
200	15	90	80/7000	L. 5.200
250	30	65	60/8000	L. 8.500
320	30	65	60/7000	L. 16.500
250	60	100	80/4000	L. 18.200
320	40	65	60/6000	L. 27.900
380	60	50	40/6000	L. 45.500
380	80	50	40/6000	L. 64.900
450	80	25/50	20/4000	L. 82.500

ALTOPARLANTI PER STRUMENTI MUSICALI DOPPIO CONO

Dimens. Ø	Potenza W	Rison. Hz	Frequen. Hz	PREZZO
200	6	70	60/15000	L. 3.900
250	15	65	60/14000	L. 9.200
320	25	50	40/16000	L. 24.500
320	40	60	50/13000	L. 31.200
450	80	25/50	20/8000	L. 83.900

ALTOPARLANTI PER ALTA FEDELTA'

Dimens. Ø	Potenza W	Rison. Hz	Frequen. Hz	PREZZO
Tweeters				
88 x 88	10		20/18000	L. 3.600
88 x 88	15		20/18000	L. 4.800
88 x 88	40		20/20000	L. 8.200
Ø 110	50		20/20000	L. 8.900

Middle range

130	25	400	800/1000	L. 7.100
130	40	300	600/9000	L. 9.100

Woofers

200	20	28	40/3000	L. 11.500
200	30	26	40/2000	L. 14.500
200	35	24	40/2000	L. 17.800
250	40	22	35/1500	L. 23.400
320	50	20	35/1000	L. 35.900
380	70	25	30/800	L. 71.900
450	80	25	30/800	L. 82.900

Per altri tipi di altoparlante fare richiesta. Negli ordini si raccomanda di specificare l'impedenza.

Abbiamo una vasta gamma di tela per altoparlanti. Richiedere campioni e prezzi.

Led rossi L. 350 **Led gialli** L. 700
Led verdi L. 700 **Led bianchi** L. 600

Impedenze VK200 L. 100

Confezione 100 res assortite L. 500

Confezione 100 cond. cer. assortiti L. 2.600

Confezione 20 diodi germanio tipo OA95 L. 900

Autodiodi 25 A 400 V L. 450

Autodiodi 25 A 600 V L. 500

Autodiodi 25 A 800 V L. 600

Relè circuito stampato

1 scambio 12 V - 1 A L. 1.200

1 scambio 12 V - 2 A L. 1.400

2 scambi 12 V - 1 A L. 1.600

Ponti raddrizzatori 3 A 200 V L. 1.000

Ponti raddrizzatori 3 A 400 V L. 1.200

TRIAC

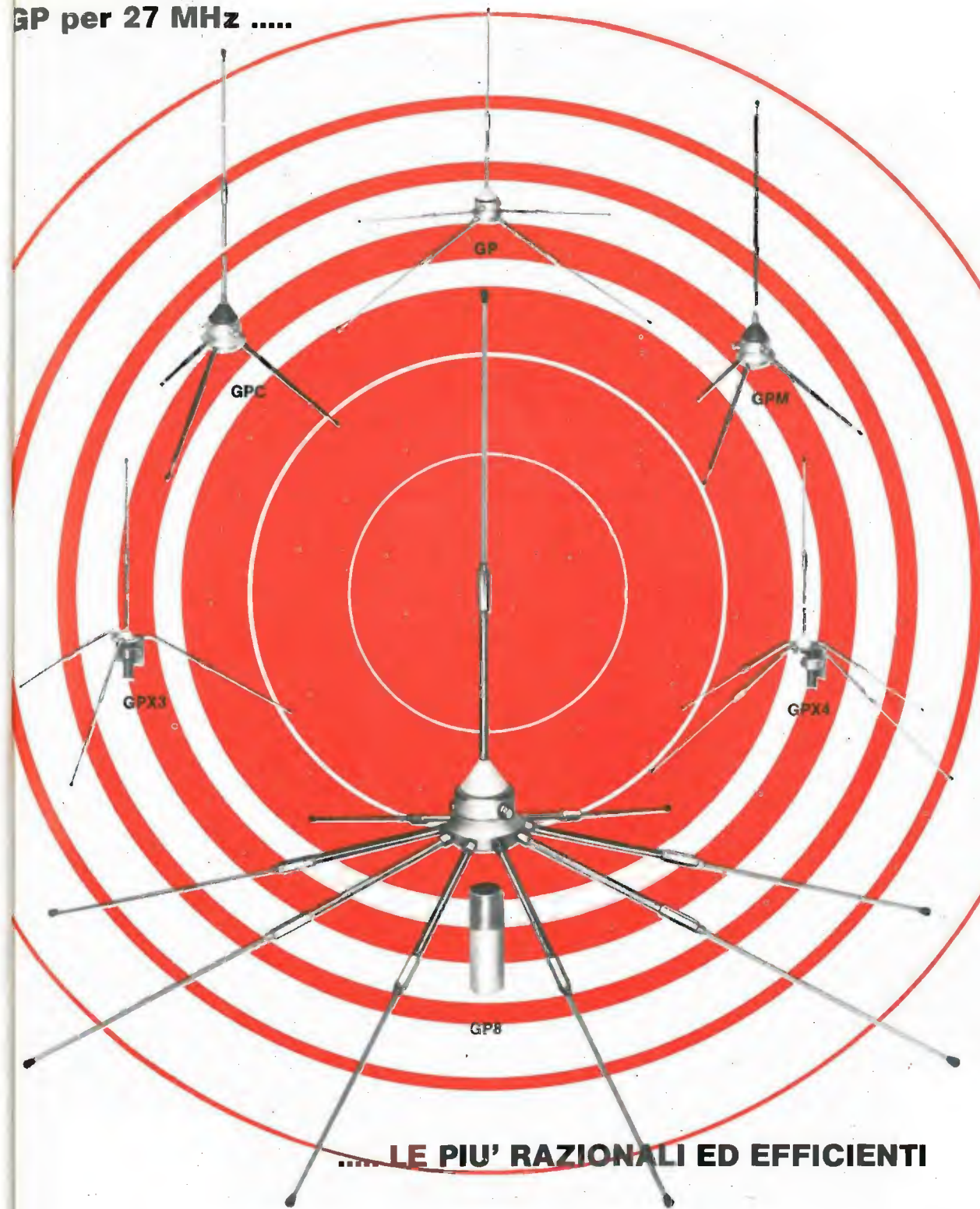
6 A 400 V L. 1.500

10 A 400 V L. 1.800

10 A 600 V L. 2.200

DIAC L. 400

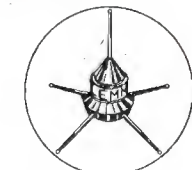
GP per 27 MHz



..... LE PIU' RAZIONALI ED EFFICIENTI

l.e.m.m. dott. ing. a. de blasi

via prandina 33 - tel. 2591472 - 20128 milano



sei esigente...?

il tuo amplificatore lineare è un **ELECTROMECC**
solid state



AR 27-S
35W output



GOLDEN BOX
15W output

Spedizione contrassegno - ELECTROMECC s.p.a. - via D. Comparetti, 20 - 00137 Roma - tel. (06) 8271959

ELECTRONICS
IMPORT

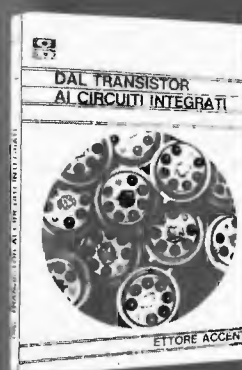
COMPONENTI ELETTRONICI E STRUMENTAZIONE VIA ROMA, 116 - TEL. 806020 - P.O. BOX 390 - LIVORNO

IMPORTIAMO DIRETTAMENTE DAL GIAPPONE IL SEGUENTE MATERIALE:

- Spine e prese mono, stereo, RCA, 2.5 e 3.5 mm.
- Riduttori e adattatori per detti
- Connettori UHF, BNC ed adattatori
- Connettori per microfoni a 2-3-4 e 5 contatti
- Coccodrilli vari, pulsanti, morsetti e puntali
- Portalampade spia a incandescenza e al neon
- Portafusibili 5 x 20 e 6 x 30 mm.
- Strumenti 42 x 42 mm. e strumentini indicatori
- Cuffie stereofoniche

Stiamo cercando, per le zone libere, rivenditori interessati a trattare il nostro materiale anche con accordo di distribuzione. Scriveteci e richiedeteci il nostro catalogo generale.

I LIBRI DELL'ELETTRONICA



L. 3.500



L. 3.500



L. 4.500



L. 4.500

è uscito il quinto volume della collana

Questo libro ha tutte le carte in regola per diventare sia il libro di TESTO STANDARD su cui prepararsi all'esame per la patente di radioamatore, sia il MANUALE DI STAZIONE di tanti CB e radioamatori. In esso infatti ogni dilettante, anche se parte da zero, potrà trovare la soluzione a tanti problemi che si incontrano dal momento in cui si rimane « contagiati » dalla passione per la radio in poi.

Sfogliamo assieme il volume. Dopo un primo capitolo in cui si respira l'aria tesa e magica della notte del primo collegamento radio transoceanico, quando ad opera di due radioamatori nacque la radio moderna, ecco il secondo capitolo, tutto dedicato al traffico dilettantistico, ai « segreti » delle varie bande di frequenza, alle sigle e ai prefissi, ecc.

Insomma c'è tutto ciò che occorre per saper capire e soprattutto saper fare un collegamento.

Nel terzo capitolo sono spiegate in modo chiaro e accessibile le basi teoriche dell'elettronica, la cui conoscenza è necessaria sia per gli esami, sia per capire i capitoli quarto e quinto, in cui viene analizzato in dettaglio, non solo dal punto di vista circuitale ma anche da quello operativo, il funzionamento di ricevitori e trasmettitori.

L'ultimo capitolo teorico è il sesto, ed è dedicato ad argomenti essenziali per i collegamenti a grande distanza e perciò posti nel giusto rilievo: la propagazione e le antenne.

Chiude il volume il capitolo 7 in cui sono raccolte tutte quelle notizie che normalmente NON si trovano quando se ne ha bisogno, e cioè tutta la parte normativa e burocratica (i regolamenti che occorre conoscere, le pratiche da fare per ottenere i vari tipi di licenza ecc.) e infine una utilissima raccolta di problemi d'esame con relative soluzioni.



L. 4.000

Ciascun volume è ordinabile alle edizioni CD, via Boldrini 22, Bologna, inviando l'importo relativo già comprensivo di ogni spesa e tassa, a mezzo assegno bancario di conto corrente personale, assegno circolare o vaglia postale.

SCONTO agli abbonati

sconti e omaggi a chi si abbona a cq elettronica

- sconto 21%** per i già abbonati 1975 che rinnovano (fedeltà) 12 numeri L. ~~12.000~~ **L. 9.500**
- sconto 17%** per ogni nuovo abbonato 1976 (non abbonato nel 1975) 12 numeri L. ~~12.000~~ **L. 10.000**
- sconto 27%** per i già abbonati 1975 che rinnovano e contemporaneamente ordinano 3 arretrati a scelta 12 numeri + 3 arretrati L. ~~11.400~~ **L. 10.500**
- sconto 24%** per ogni nuovo abbonato 1976 che richiede tre arretrati a scelta insieme all'abbonamento 12 numeri + 3 arretrati L. ~~11.400~~ **L. 11.000**
- sconto 25%** per i già abbonati 1975 che rinnovano e contemporaneamente ordinano il nuovissimo volume « Come si diventa CB e radioamatore » (L. 4.000) 12 numeri + libro L. ~~18.000~~ **L. 12.000**
- sconto 22%** per ogni nuovo abbonato 1976 che contemporaneamente ordina il nuovissimo volume « Come si diventa CB e radioamatore » (L. 4.000) 12 numeri + libro L. ~~16.000~~ **L. 12.500**
- sconto 20%** sui raccoglitori, riservato agli abbonati. Raccoglitori per annata 1976 o precedenti 1973-1974-1975 (L. 2.500) a sole L. 2.000 per annata.

* * *

in omaggio nel corso dell'anno 1976 tagliandi per il ritiro gratuito biglietti ingresso a Mostre e Fiere.

* * *

TUTTI I PREZZI INDICATI comprendono **tutte** le voci di spesa (imballi, spedizioni, ecc.) quindi **null'altro** è dovuto all'Editore.

* * *

SI PUO' PAGARE inviando assegni personali e circolari, vaglia postali, o a mezzo conto corrente postale 8/29054; per piccoli importi si possono inviare anche francobolli da L. 100, o versare gli importi direttamente presso la nostra Sede.

USATE QUESTO BOLLETTINO PER:

- campagna abbonamenti
- offerte speciali
- « I LIBRI DELL'ELETTRONICA »
- raccoglitori
- arretrati

SERVIZIO DEI CONTI CORRENTI POSTALI

CERTIFICATO DI ALLIBRAMENTO

Versamento di L. _____

(in cifre)

(in lettere)

(in cifre)

(in lettere)

eseguito da _____

residente in _____

via _____

SERVIZIO DEI CONTI CORRENTI POSTALI

BOLLETTINO per un versamento di L. _____

(in cifre)

(in lettere)

(in cifre)

(in lettere)

eseguito da _____

residente in _____

via _____

SERVIZIO DI C/C POSTALI

RICEVUTA di un versamento

di L. _____

(in cifre)

(in lettere)

eseguito da _____

residente in _____

via _____

sul c/c n. **8/29054** intestato a:
edizioni CD

40121 Bologna - Via Boldrini, 22

Addi (') 19.....

Bollo lineare dell'Ufficio accettante

Tassa di L.

numerato di accettazione

L'Ufficiale di Posta

Bollo a data

(*) Sbarrare con un tratto di penna gli spazi rimasti disponibili prima e dopo l'indicazione dell'importo.

sul c/c n. **8/29054** intestato a: **edizioni CD**

40121 Bologna - Via Boldrini, 22

Addi (') 19.....

Bollo lineare dell'Ufficio accettante

Tassa di L.

Cartellino del bollettario

L'Ufficiale di Posta

Bollo a data

(*) La data dev'essere quella del giorno in cui si effettua il versamento

Somma versata:

a) per ABBONAMENTO

con inizio dal

L.

b) per ARRETRATI, come

sottoindicato, totale

n. a L.

cadauno. L.

c) per

.....

.....

TOTALE L.

Distinta arretrati

1963 n. 1970 n.

1964 n. 1971 n.

1965 n. 1972 n.

1966 n. 1973 n.

1967 n. 1974 n.

1968 n. 1975 n.

1969 n.

Parte riservata all'Uff. dei conti correnti

N. dell'operazione

Dopo la presente operazione

il credito del conto è di

L.

IL VERIFICATORE

AVVERTENZE

Il versamento in conto corrente è il mezzo più semplice e più economico per effettuare rimesse di denaro a favore di chi abbia un c/c postale.

Chiunque, anche se non è correntista, può effettuare versamenti a favore di un correntista. Presso ogni Ufficio postale esiste un elenco generale dei correntisti, che può essere consultato dal pubblico.

Per eseguire i versamenti il versante deve compilare in tutte le sue parti a macchina o a mano, purché con inchiostro, il presente bollettino (indicando con chiarezza il numero e la intestazione del conto ricevente, qualora già non vi siano impressi a stampa) e presentarlo all'Ufficio postale, insieme con l'importo del versamento stesso.

Sulle varie parti del bollettino dovrà essere chiaramente indicata a cura del versante, l'effettiva data in cui avviene l'operazione. Non sono ammessi bollettini recanti cancellature, abrasioni o correzioni.

I bollettini di versamento sono di regola spediti, già predisposti, dai correntisti stessi ai propri corrispondenti; ma possono anche essere forniti dagli Uffici postali a chi li richiede per fare versamenti immediati.

A tergo dei certificati di allibramento i versanti possono scrivere brevi comunicazioni all'indirizzo dei correntisti destinatari, cui i certificati anzidetti sono spediti a cura dell'Ufficio Conti Correnti rispettivo.

L'Ufficio postale deve restituire al versante, quale ricevuta dell'effettuato versamento, l'ultima parte del presente modulo, debitamente completata e firmata.

Autorizzazione ufficio Bologna C/C n. 3362 del 21-11-66

Somma versata:

a) per ABBONAMENTO

con inizio dal

L.

b) per ARRETRATI, come

sottoindicato, totale

n. a L.

cadauno. L.

c) per

.....

.....

TOTALE L.

Distinta arretrati

1963 n. 1970 n.

1964 n. 1971 n.

1965 n. 1972 n.

1966 n. 1973 n.

1967 n. 1974 n.

1968 n. 1975 n.

1969 n.

FATEVI CORRENTISTI POSTALI

Potrete così usare per i Vostri pagamenti e per le Vostre riscossioni il

POSTAGIRO

esente da qualsiasi tassa, evitando perdite di tempo agli sportelli degli uffici postali.

Somma versata:
a) per ABBONAMENTO
con inizio dal
L.
b) per ARRETRATI, come
sottoindicato, totale
n. a L.
cadauno. L.
c) per
.....
.....
TOTALE L.
Distinta arretrati
1963 n. 1970 n.
1964 n. 1971 n.
1965 n. 1972 n.
1966 n. 1973 n.
1967 n. 1974 n.
1968 n. 1975 n.
1969 n.
Parte riservata all'Uff. dei conti correnti
N. dell'operazione
Dopo la presente operazione
il credito del conto è di
L.
IL VERIFICATORE

Somma versata:
a) per ABBONAMENTO
con inizio dal
L.
b) per ARRETRATI, come
sottoindicato, totale
n. a L.
cadauno. L.
c) per
.....
.....
TOTALE L.
Distinta arretrati
1963 n. 1970 n.
1964 n. 1971 n.
1965 n. 1972 n.
1966 n. 1973 n.
1967 n. 1974 n.
1968 n. 1975 n.
1969 n.
FATEVI CORRENTISTI POSTALI
Potrete così usare per i Vostri pagamenti
e per le Vostre riscossioni il
POSTAGIRO
esente da qualsiasi tassa, evitando perdite
di tempo agli sportelli degli uffici postali.

Una rivista aperta e democratica, come **cq elettronica** desidera essere, non può e non deve temere di affrontare qualunque problematica inerente il suo rapporto con i Lettori, per difficile che sia. E' in tale spirito che è nata questa pagina mensile:

Le opinioni dei Lettori

Siamo due studenti piemontesi e ci occupiamo con attivismo di elettronica, specialmente degli apparati per la radiofrequenza, inoltre leggiamo con assiduità **cq elettronica** da circa sei anni e il nostro giudizio sulla pubblicazione è positivo sotto tutti gli aspetti. Purtroppo da qualche tempo a questa parte ci siamo trovati, uno di noi in particolare, a dover affrontare una situazione abnorme di cui vorremmo mettervi a parte, perché ci lascia con un senso di scoraggiamento verso la nostra passione!

La questione è attinente alla cosiddetta istruzione tecnico-scientifica, che appunto uno di noi sta subendo, frequentando la quarta classe di un istituto per telecomunicazioni molto grande e splendidamente attrezzato. Vero paradiso per un radioamatore che leaqa cq — penserete voi — e invece è completamente l'opposto. In genere chi si intende un poco di RF e si è posto nel giusto ordine di idee per considerare la materia con realismo e praticità, al fine di ottenere uno sbocco professionale adeguato, viene rovinato dall'atmosfera e dai metodi d'insegnamento praticati con miopia nei riguardi del mondo reale dell'elettronica della radiofrequenza. La distorsione della mentalità che si genera dopo un periodo di frequenza alle lezioni si ripercuote soprattutto su chi non ha una pallida idea di questo campo e dei problemi ad esso attinenti.

Inoltre, cosa forse più grave, è presente una sorta di astio verso chi desidera occuparsi con entusiasmo e completezza in forma personale degli argomenti di RF moderni e utili come quelli che ci illustra **cq**. Con rammarico vorremmo anche far notare che la dotazione di apparecchiature di questa scuola è molto varia ed eccellente, ma viene sfruttata solo in piccolissima percentuale. E' veramente sconsolante vedere invecchiare inutilmente, dentro gli armadi a vetri, ottimi strumenti di misura di ogni tipo e di Case famosissime e rinomate, quando si fanno i salti mortali e si impiegano mesi per riuscire a tarare magari un ricevitore o un filtro a quarzi che ci si è con pazienza autocostruiti.

Gli studenti come noi non vogliono la luna, desidererebbero solo un atteggiamento benevolo e meno arrogante da parte di chi potrebbe aiutarci e non lo fa, adducendo motivi di ordine burocratico e di merito.

In conclusione speriamo che questo nostro sfogo venga da voi considerato in giusta luce, perché è sincero e viene da persone che non vogliono chiudere gli occhi per non assistere a queste situazioni.

Vi ringraziamo per l'attenzione che almeno voi di cq vorrete prestarci, e speriamo che la nostra rivista sia sempre così aperta verso i problemi di chi è molto appassionato di elettronica, non solo a parole. Cordiali saluti

(lettera firmata)

La vostra rivista si rivolge a un pubblico molto vasto, che va dal principiante all'autocostruttore svezato, ma mai al tecnico elettronico vero e proprio.

Questo è dunque il punto: molti vostri progetti sono piuttosto complicati e rarissime volte ho visto sulla vostra rivista delle « Errata Corrige ». Il tecnico che riesce ad accorgersi di certi piccoli errori dovuti alla stampa non

ha certo bisogno di scopiazzare un circuito da una rivista; viceversa questi piccoli inconvenienti pesano molto sul funzionamento finale dell'apparecchio costruito da chi non ha molta esperienza. Per esempio, a proposito dell'articolo di I2FD « Moderno exciter SSB », io, intenzionato a costruirmi il prototipo, mi sono messo in contatto con il gentilissimo Federico (che ringrazio molto) per il circuito stampato e lui mi ha segnalato ben 5 errori di cui 4 riguardavano valori di resistenze e condensatori e 1 lo schema elettrico. Vorrei che voi invitaste gli autori degli articoli che pubblicate a indicarvi eventuali errori dovuti alla stampa e che pubblicaste questi errori in una apposita rubrica. Sperando voi possiate provvedere rapidamente in merito vi porgo i più cordiali saluti.

12 60614 Petro Molina
Corso Milano 11
27029 VIGEVANO

Quando gli errori, nostri o degli Autori, ci vengono segnalati, provvediamo **sempre** a pubblicare « errata corrige ». Nel caso da Lei citato gli errori sono tutti dovuti a sviste dell'Autore, che si è gentilmente offerto di « riparare il suo torto » rispondendo personalmente a tutte le richieste che gli fossero pervenute. *****

Per un paio d'anni sono stato anche abbonato alla rivista e possiedo la raccolta (con un paio di numeri mancanti) dal 1968 in poi. Dal '72 l'acquisto regolarmente (tranne gli anni in cui sono stato abbonato, in cui ero costretto a comprarla, qualche volta, pur essendo abbonato!). Ritengo che una volta fosse molto più tecnica, ma forse ciò è dovuto al fatto che negli ultimi anni si è dedicato maggior spazio alle nuove tecniche (CB, più esperimenti alla portata di tutti, maggior diffusione e incoraggiamento per divenire OM, incremento di nuove tecnologie per i più esperti e così via).

Naturalmente, come tutte le cose, non è perfetta. Le mie critiche si riferiscono in genere agli articoli che trattano l'applicazione di nuovi componenti nei più svariati impieghi quali per esempio i LED, gli IC ecc. in costruzioni come contatori, termometri, luci psichedeliche, modifiche a impianti stereo, ecc.

Ciò forse è dovuto alla mia ignoranza su tali componenti elettronici. Qualche volta mi sono sentito di criticare la pagina dei pierini, i racconti di sperimentare e i progetti di tale ultima rubrica.

Nonostante tutto ciò, è diventata, nel campo dell'elettronica la mia rivista preferita.

Un plauso alla rubrica dedicata alle inserzioni.

Antonio Maraspin
via G. Pallavicino, 9/3
30175 MARGHERA - Venezia
(041) 92.25.71

Accogliendo il Vs. invito pubblicato sul n. 1/76 di **cq elettronica** mi permetto di esprimermi le mie opinioni e i miei giudizi sulla linea di condotta che la rivista ha assunto negli ultimi numeri.

Ho qui tra le mani il n. 1/76 dove in copertina spicca la dicitura « EDIZIONE SPECIALE », speciale sì, ma in che cosa?! In assurdità forse! Ma bando alle ciancie e sfogliamo insieme questo numero.

PAGINA 70: « Qual'è la velocità delle pallottole? » Un articolo questo che sarebbe stato interessante qualora pubblicato su una rivista militare o di caccia. Ma forse, ripensandoci, con la delinquenza che dilaga in ogni parte del mondo l'articolo può essere attuale...

PAGINA 74: Ancora non è stato chiarito del perché da un anno e più il dottor D'Altan ha continuato a descriverci ora questo ora quel « baracchino » ripetendoci sempre le stesse notizie (ha una manopola per il volume, una per lo squelch, possiede 23 canali, ecc.). Forse lo ha fatto per « riempire » quattro pagine??...

Be' se così fosse lo esorterei a continuare in quel senso piuttosto che propinarci quattro pagine con un « articolo » che (forse) sul « Corriere dei piccoli » non avrebbe sfiorato...

E poi, come se non bastasse lo scritto, ci ha regalato anche 4 fotografie 4 di cui non ho ancora capito l'utilità... Se proprio gli spazi « bianchi » si dovevano riempire, non era allora più valido stamparci quattro foto della Laura Antonelli? Certo sarebbero state delle fotografie che in una rivista di elettronica non avrebbero avuto nessuna utilità però, al contrario di quelle in effetti stampate, sarebbero state senz'altro più interessanti...

PAGINA 78: [1]BIN crede (beato lui!) che ci sia ancora qualcuno che si dedica al Surplus e continua impertentito (esortato non si sa da chi) a descrivere carcasse e carcassette più o meno funzionanti che ormai starebbero bene solo in musei o in qualche raccolta privata, visti anche i prezzi assunti da quegli ammassi ferrosi...

PAGINA 117: Caro Ugliano cosa aspetti a liberare quella pagina e mezza di fesserie (raccontini) e a riempirle di schemi?

PAGINA 130: che significato ha dividere in due una rubrica che ha gli stessi interessi e gli stessi fini?

In definitiva la rivista sta calando paurosamente di contenuto e di interesse per il buon 50%. Sarebbe necessario proporre un referendum tra i lettori su quali rubriche eliminare, quali ristrutturare, quali creare.

Perché, per esempio, non usare la formula a blocchi, cioè la divisione della rivista in tre, quattro o più « blocchi » e cioè: AF, BF, DIGITALE, ecc.; assegnando ogni « blocco » a una équipe con un responsabile?

Vi sarei grato se pubblicaste questa lettera o ne esponeste il contenuto per constatare se le mie idee coincidono con quelle degli altri lettori al fine di aprire un dialogo tra questi e la rivista.

RingraziandoVi, cordialmente Vi saluto.

IWOACG, Rino Cinquegrana
« Computer '70 »
Via Tripoli, 21
00042 ANZIO (ROMA)
Tel. (06) 9844167

G.B.C.
italiana

Tutti i componenti riferiti agli elenchi materiale che si trovano negli schemi della rivista sono anche reperibili presso i punti di vendita dell'organizzazione G. B. C. Italiana

Numero speciale: la preghiamo di contare il numero di pagine in più che tale numero contiene, a parità di prezzo. Tutto ciò ha significato un onere economico rilevante per l'Editore (se non vuole riconoscerne i contenuti).

Pagina 70: se a Lei i circuiti logici non interessano, non è colpa dell'ing. Giardina, né nostra.

Ammesso che Lei sia un appassionato dei 144 MHz FM, come valterebbe il giudizio di un appassionato « digitalizzatore » che considerasse un stupido trastullo farfugliare in un microfono e in particolare a frequenze così basse, che perfino Marconi si sarebbe vergognato? Ci vuole anche un po' di rispetto per gli hobbies e i « pallini » degli altri.

Pagina 74: concordiamo sulle foto di una bella ragazza, ma ci sono decine di Lettori che chiedono recensioni di apparati CB, e non creda che sia una spudorata menzogna: è la verità. E allora cosa facciamo? Li uccidiamo? Scusi: faccia conto che **cq elettronica** sia un pasto a prezzo fisso (L. 1.000) con la possibilità di scegliere più piatti. Se a Lei non piace il riso, ma a tanti altri avventori piace, cosa deve fare il povero Oste-Editore? Comprendiamo perfettamente che Lei può decidere di cambiare Osteria-Rivista, ma d'altra parte è il rischio che dobbiamo necessariamente correre presentandoci con il più ampio spettro di interessi nell'elettronica rispetto a qualunque altra rivista italiana.

Pagina 78: non è Bianchi che « crede », sono migliaia le persone che « credono ». Quello dei prezzi è un altro discorso, e non spetta a noi.

Non faccia però confusione tra valore intrinseco del prodotto e prezzo. Una Rolls Royce 1929 è certamente una vettura che a Lei può piacere e che vorrebbe, o la Isotta Fraschini o la Bugatti 1937, ecc. ma il prezzo di quei « rottami » è per Lei troppo elevato, e preferisce una normale Alfetta.

Bene, Lei ha fatto una scelta, con ciò però le I.F., le Bugatti, ecc. non sono rottami: sono oggetti che non interessano Lei, ma interessano altri. E' il solito discorso del rispetto degli altri.

Pagina 117: decine e decine di persone aspettano la rivista solo per leggerci il raccontino di Ugliano. Pensa che l'Editore sia proprio così cretino da sprecare pagine preziose e contesissime da decine di Autori per stampare roba inutile?

E' il discorso del riso di prima: c'è gente che, appena entra in Osteria, chiede il riso, si lamenta se non c'è e ne vorrebbe ancora, oltre la porzione. Conseguenza: che deve fare l'Oste?

Pagina 130: legga con attenzione: non è un doppione, e se ne accorgerà se vorrà benevolmente continuare a seguire la vicenda.

Le rubriche, nella maggioranza, sono state abolite per desiderio dei Lettori, che preferiscono articoli monografici. Continueremo a gradire le Sue opinioni, ma ci permettiamo di suggerirLe una maggiore equanimità non verso di noi, ma verso gli altri Lettori. Grazie per l'attenzione.

LED a più colori

ing. Gianvittorio Pallottino

I LED (Light Emitting Diodes, cioè diodi emettitori di luce) sono una famiglia di dispositivi a semiconduttore costituiti da giunzioni che, polarizzate direttamente, sono in grado di emettere fotoni, cioè radiazioni luminose.

I LED costituiscono in altre parole delle praticissime lampadine a stato solido caratterizzate da una elevata velocità di risposta e da una durata grandissima, con caratteristiche quindi nettamente superiori a quelle delle lampadine a incandescenza.

I primi LED erano rossi e tuttora i LED rossi sono i più diffusi ed economici, perché il rosso corrisponde alle frequenze più basse della banda ottica, alle quali corrisponde una energia più bassa per emettere un fotone.

Al giallo, al verde e al blu corrispondono energie più elevate, occorre utilizzare materiali che allo stato attuale sono più costosi e le tensioni di polarizzazione devono essere un po' più elevate in modo da fornire ai fotoni l'energia necessaria. Già da qualche anno, però, varie Case costruttrici hanno immesso sul mercato LED gialli, arancio e verdi in aggiunta a quelli rossi.

Più interessanti ancora sono i LED realizzati dalla Siemens in cui si hanno due giunzioni attive, una delle quali produce luce rossa e l'altra luce verde. E' possibile dunque variare il colore della luce emessa dal LED alimentando l'una o l'altra delle due giunzioni. Se poi si alimentano tutte e due contemporaneamente, è possibile ottenere una luce di colore giallo con tutte le sfumature tra il rosso e il verde. Con un solo LED di questo tipo è dunque possibile indicare quattro stati di una grandezza fisica.

In mancanza di questo LED multicolore si può realizzare qualcosa di simile utilizzando LED di colori diversi e sfruttando la differenza tra le tensioni di soglia di questi dispositivi che è circa 1,6V per i LED rossi e 2,1V per i LED verdi. Nel circuito di figura 1 basta agire sull'interruttore per accendere il LED rosso, ma così facendo si spegne quello verde perché la tensione che si stabilisce ai suoi capi diventa inferiore alla soglia di accensione.

In mancanza di questo LED multicolore si può realizzare qualcosa di simile utilizzando LED di colori diversi e sfruttando la differenza tra le tensioni di soglia di questi dispositivi che è circa 1,6V per i LED rossi e 2,1V per i LED verdi. Nel circuito di figura 1 basta agire sull'interruttore per accendere il LED rosso, ma così facendo si spegne quello verde perché la tensione che si stabilisce ai suoi capi diventa inferiore alla soglia di accensione.

figura 1

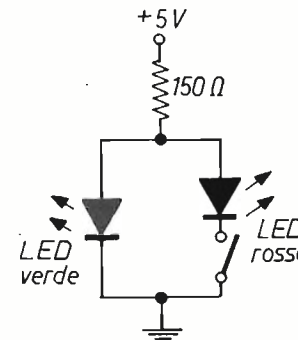
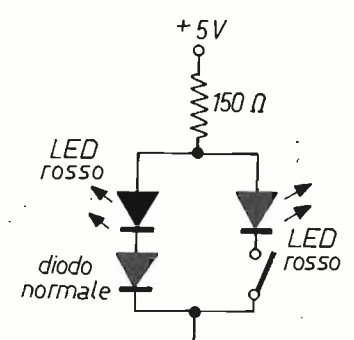


figura 2



Questa tecnica può in effetti essere applicata anche a due LED dello stesso tipo, per esempio entrambi di color rosso, aumentando artificialmente la tensione di soglia di uno di essi mediante un diodo al silicio in serie, come in figura 2. *****

L'Italia di notte vista da 900 km di altezza

prof. Walter Medri

Non è un « Italy by night », mi riferisco all'ottimo e regolare funzionamento del nuovo satellite russo METEOR: lo si può dedurre dalle due belle immagini della pagina a fianco, nelle quali appare distintamente l'Italia ripresa all'infrarosso durante le traiettorie notturne del 26 e del 28 dicembre 1975.

Queste due immagini sono state ricevute e convertite con la stessa apparecchiatura descritta sulla rivista a iniziare dal numero 8 del '75 e rappresentano, con le tre foto pubblicate recentemente su cq 12/75, un risultato veramente eccellente.

In seguito alle ultime foto pubblicate alcuni lettori mi hanno scritto chiedendomi la vera ragione d'uso di questi satelliti, lasciando trapelare il sospetto che si tratti di satelliti spia.

Ad alcuni la fantasia certo non manca, ma è bene chiarire che la ricezione di questi satelliti non comporta alcuna attività alla James Bond, anzi la loro ricezione per il particolare interesse scientifico delle immagini trasmesse può divenire per molti una ragione di studio molto importante, specie se fatto in équipe o in collaborazione con enti ufficiali impegnati nella ricerca scientifica.



Satellite METEOR; il satellite è composto da un corpo cilindrico del diametro di 1,2 m e della lunghezza di 3 m stabilizzato sui tre assi. Sono ben visibili anche i due bracci a pannelli della lunghezza totale di 7,5 m contenenti le celle solari per la ricarica degli accumulatori di bordo. Il sistema di ripresa è a radiometro e viene comandato da terra attraverso l'antenna a ombrello in banda SHF.

L'Italia di notte vista da 900 km di altezza

Scopo di questi satelliti è quello di estendere l'osservazione meteorologica anche agli oceani e alle zone polari, settori notoriamente importanti per le previsioni del tempo, in quanto le decine di migliaia di stazioni meteorologiche disseminate sul nostro pianeta controllano soltanto un quinto dell'intera superficie terrestre.

Inoltre, soltanto per mezzo dei satelliti è possibile raccogliere informazioni fotografiche globali del nostro pianeta che risultano di grande interesse per lo studio comparato delle dinamiche e dei fenomeni meteorologici in generale.



Foto all'infrarosso captata dal satellite METEOR il 26-12-75; nodo ascendente 169,3° ovest, ora GMT 18,01.

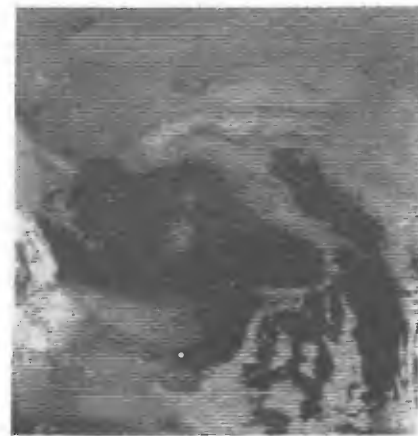


Foto all'infrarosso captata dal satellite METEOR il 28-12-75; nodo ascendente 170,5° ovest, ora GMT 17,51.

Le apparecchiature che si trovano a bordo sono sistemi di ripresa a luce diurna e all'infrarosso, validi per il rilevamento soprattutto delle nuvole, della neve e del ghiaccio, inoltre comprendono anche attrezzature per la misurazione della temperatura e dell'irradiazione, dai cui dati è possibile uno studio comparato sull'inquinamento e sulle colture agricole a vasto raggio.

Non bisogna ignorare che la tecnologia spaziale si è sviluppata fino ad ora con una intensità tale che può definirsi unica nella storia del progresso tecnico e scientifico umano.

Basta considerare che in soli dieci anni essa ha saputo creare apparecchiature economicamente e socialmente utili e competitive, specie nel campo delle comunicazioni, della meteorologia e della navigazione aerea e marittima.

Le nuove prospettive suggerite da un così rapido sviluppo della tecnologia spaziale non potevano non influenzare anche i radiocollegamenti tra radioamatori e i loro criteri perché, come si sa, la scienza ha sempre avuto un potere trainante su tutti gli aspetti della vita dell'uomo, influenzandone profondamente la civiltà.

Naturalmente, come in tutte le tappe storiche della scienza, anche l'apparato militare ha usufruito del suo sviluppo, giungendo in alcuni casi a guidarne anche gli indirizzi e gli scopi, ma mi pare che questo aspetto rappresenti soltanto una piccola fetta e piuttosto discutibile dell'uso che vien fatto della scienza al servizio dell'uomo.

Oggi più che mai è necessario uno stretto contatto anche dell'uomo comune con le nuove tecnologie e gli sviluppi che da esse ne possono derivare, sia per meglio servirsene, sia per meglio controllarne il loro indirizzo a livello di opinione pubblica.

Così facendo non vi è dubbio che il progresso scientifico e tecnologico finirà per coinvolgere tutti i popoli, in una maggiore cooperazione e in una crescente integrazione tra i loro piani di sviluppo, rendendo sempre più necessario il prevalere di indirizzi più responsabili nello sviluppo della ricerca e nell'uso che ne deriva per il progresso umano e la sua salvezza. * * * * *

Effemeridi

a cura del prof. Walter Medri

Passiamo alla SSB !

EFFEMERIDI NODALI più favorevoli per l'ITALIA e relative ai satelliti meteorologici sotto indicati										
15 mar / 15 apr	METEOR 2 frequenza 137,3 MHz periodo orbitale 102,4' inclinazione 81,2° incremento longitudinale 25,6° altezza media 874 km			NOAA 3 frequenza 137,5 MHz periodo orbitale 116,11' inclinazione 102° incremento longitudinale 29,1° altezza media 1508 km			NOAA 4 frequenza 137,5 MHz periodo orbitale 115,0' inclinazione 101,7° incremento longitudinale 28,7° altezza media 1450 km			
	giorno	ora locale	longitudine est orbita sud-nord	ora GMT	longitudine ovest orbita nord-sud	longitudine est orbita sud-nord	ora GMT	longitudine ovest orbita nord-sud	ora GMT	longitudine est orbita sud-nord
15/3	19,47	16,9°	7,15,06	160,9	18,51,42	25,1	7,48,02	167,1	19,18,02	20,7
16	19,41	16,3°	6,29,21	149,4	18,05,37	36,6	6,48,03	152,1	18,18,03	35,7
17	19,36	15,7°	7,39,48	167,0	19,16,24	19,0	7,43,05	165,8	19,13,05	22,0
18	19,31	15,2°	6,54,03	155,6	18,30,39	30,4	6,43,06	150,8	18,13,06	37,0
19	19,25	14,6°	8,04,29	173,2	19,41,05	12,8	7,38,07	164,6	19,08,07	23,2
20	19,20	14,1°	7,18,45	161,8	18,55,21	24,2	6,38,08	149,6	18,08,08	38,2
22	19,15	13,5°	6,33,00	150,4	18,09,36	35,6	7,33,10	163,3	19,03,10	24,5
23	19,09	12,9°	7,43,26	168,0	19,20,02	18,0	6,33,11	148,3	18,03,11	39,5
24	19,04	12,4°	6,57,41	156,5	18,34,17	29,5	7,28,12	162,1	18,58,12	25,7
25	18,58	11,8°	8,08,08	174,2	19,44,44	11,8	8,23,13	165,9	19,53,13	11,9
26	18,53	11,3°	7,22,23	162,7	18,58,59	23,3	7,23,15	160,9	18,53,15	26,9
26	18,48	10,7°	6,36,38	151,3	18,13,14	34,7	8,18,16	174,6	19,48,16	13,2
27	18,42	10,1°	7,47,05	168,9	19,23,41	17,1	7,18,17	159,6	18,48,17	28,2
28	18,37	9,6°	7,01,20	157,5	18,37,56	28,5	8,13,18	173,4	19,43,18	14,4
29	18,32	9,0°	8,11,46	175,1	19,48,22	10,9	7,13,20	158,4	18,43,20	29,4
30	18,26	8,5°	7,26,02	163,6	19,02,38	22,4	8,06,21	172,1	19,38,21	15,7
31	18,21	7,9°	6,40,17	152,2	18,16,53	33,8	7,08,22	157,1	18,38,22	30,7
1/4	18,15	7,3°	7,50,43	169,8	19,27,19	16,2	8,03,23	170,9	19,33,23	16,9
2	18,10	6,8°	7,04,58	158,4	18,41,34	27,6	7,03,24	155,9	18,33,24	31,9
3	18,05	6,2°	8,15,24	176,0	19,52,00	10,0	7,58,25	169,6	19,28,25	18,2
4	17,59	5,7°	7,29,40	164,6	19,06,16	21,4	6,58,26	154,6	18,28,26	33,2
5	17,54	5,1°	6,43,55	153,1	18,20,31	32,9	7,53,28	169,4	19,23,28	19,4
6	17,49	4,5°	7,54,21	170,8	19,30,57	15,2	6,53,29	153,4	18,23,29	34,4
7	17,43	4,0°	7,08,37	159,3	18,45,13	26,7	7,48,30	167,2	19,18,30	20,6
8	17,38	3,4°	8,19,03	176,9	19,55,39	9,1	6,48,31	152,2	18,18,31	35,6
9	17,32	2,9°	7,33,18	165,5	19,09,54	20,5	7,43,33	165,9	19,13,33	21,9
10	17,27	2,3°	6,47,33	154,1	18,24,09	31,9	6,43,34	150,9	18,13,34	36,9
11	17,22	1,7°	7,58,00	171,7	19,34,36	14,3	7,38,35	164,7	19,08,35	23,1
12	17,16	1,2°	7,12,15	160,3	18,48,51	25,7	6,38,36	149,7	18,08,36	38,1
13	17,11	0,6°	6,26,30	148,8	18,03,06	37,2	7,33,38	163,4	19,03,38	24,4
14	17,06	0,0°	7,36,57	166,4	19,13,33	19,6	6,33,39	148,4	18,03,39	39,4
15	17,00	0,4° ovest	6,51,12	155,0	18,27,48	31,0	7,28,40	162,2	18,58,40	25,6

Per una corretta interpretazione e uso delle EFFEMERIDI NODALI e per trovare l'ora locale italiana in cui il satellite incrocia l'area della propria stazione, basta avvalersi di uno dei metodi grafici Tracking descritti su cq 2/75, 4/75 e 6/75. Con approssimazione si può trovare l'ora locale (solare) italiana di inizio ascolto per ogni satellite riportato, sommando 1^h e 32' all'ora GMT dell'orbita nord-sud, oppure sommando 1^h e 4' all'ora GMT dell'orbita sud-nord. Si noti che, per il METEOR 2, l'ora indicata è quella locale italiana di inizio ascolto valida per tutta l'Italia. Chi è in possesso del materiale Tracking dell'Aeronautica Militare Italiana può impiegare per il METEOR la traiettoria discendente per le orbite sud-nord. In entrambi i casi è necessario però invertire l'ordine di numerazione dei minuti già tracciati su di essa, oppure rivoltare la proiezione della traiettoria sulla mappa.

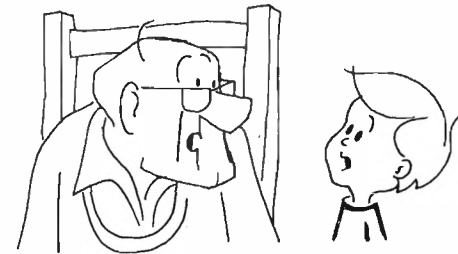
TABELLE DI ACQUISIZIONE relative a longitudini da 135° a 138°											
longitudine 135° ovest			longitudine 136° ovest			longitudine 137° ovest			longitudine 138° ovest		
tempo AAN minuti	angolo azimut in gradi	angolo elevazione in gradi	tempo AAN minuti	angolo azimut in gradi	angolo elevazione in gradi	tempo AAN minuti	angolo azimut in gradi	angolo elevazione in gradi	tempo AAN minuti	angolo azimut in gradi	angolo elevazione in gradi
35	32	1	35	32	0	35	31	0	35	31	0
36	36	2	36	36	2	36	35	2	36	35	3
37	40	4	37	40	4	37	39	5	37	39	5
38	45	6	38	45	6	38	45	7	38	44	8
39	50	8	39	50	9	39	50	9	39	50	10
40	56	10	40	56	11	40	56	11	40	56	12
41	63	12	41	63	12	41	63	13	41	63	14
42	70	13	42	70	14	42	71	15	42	71	16
43	78	14	43	78	15	43	78	16	43	79	17
44	86	14	44	86	15	44	87	16	44	87	17
45	93	14	45	94	15	45	95	16	45	96	17
46	101	13	46	102	14	46	103	15	46	104	16
47	108	12	47	110	13	47	111	14	47	112	15
48	115	10	48	116	11	48	118	12	48	119	13
49	121	8	49	123	9	49	124	10	49	126	11
50	127	6	50	128	7	50	130	8	50	131	8
51	132	4	51	133	5	51	135	5	51	137	6
52	136	2	52	138	2	52	139	3	52	141	3
53	140	0	53	142	0	53	143	0	53	145	1

Nota: AAN = tempo in minuti dopo il nodo ascendente, dato dalle effemeridi nodali. Per il Tracking grafico (1° gruppo) Sono state calcolate le angolazioni d'antenna, per ogni diversa traiettoria sulla nostra area d'ascolto, da parte di un satellite orbitante a circa 1500 km (esempio NOAA 3, NOAA 4, OSCAR 6 e OSCAR 7). I dati ottenuti sono validi per ogni stazione italiana che impieghi una antenna il cui lobo di radiazione non sia inferiore a 45°. Ogni serie di angolazioni si riferisce a una determinata longitudine sull'equatore e rappresenta, in relazione al tempo trascorso dall'incrocio del satellite con l'equatore e l'incrocio del satellite con la nostra area d'ascolto, la sequenza delle angolazioni che deve compiere l'antenna minuto per minuto della ricezione. La longitudine e l'ora per la traiettoria che si vuole ricevere si rileva dalle EFFEMERIDI NODALI e per ogni valore di longitudine rilevato troverete nella tabella il valore di longitudine più prossimo a quello rilevato e la relativa sequenza di angolazioni in elevazione e azimut da fare compiere all'antenna per mantenerla costantemente orientata verso il satellite. Per una completa trattazione sull'impiego delle tabelle di acquisizione si vedano gli articoli sulle tecniche Tracking (cq 2/75, 4/75 e 6/75).

Molti radiantisti operano ancora con le tradizionali apparecchiature in modulazione d'ampiezza « A3 », acquistate o autocostruite, che dominavano l'etere dieci anni orsono.

Questo è oggi del tutto irrazionale, specie in VHF: lo sanno bene, ad esempio, i radioamatori con patente speciale IW, ormai numerosissimi.

In VHF la A3 convenzionale sta perdendo terreno via via che il tempo passa: nel 1971, contro un gran numero di stazioni A3 vi erano, in due metri, non più di una ventina (!) di pionieri della SSB, in Italia; nel 1973 i « pionieri » erano già oltre 100, nel 1975 oltre 500. In molti casi si è ricorso al « transverter » che adatta la stazione alle gamme VHF. E' facile prevedere che entro qualche anno in VHF si impiegheranno, di norma la FM o la SSB: quest'ultima, dopo la telegrafia A1 o A2 (comunque Morse) è forse il mezzo migliore per realizzare collegamenti DX. D'altronde non c'è da vergognarsi in modo drammatico se non si è ancora passati alla SSB perché solo nell'ottobre del 1973 i parrucconi VHF Managers della IARU decisero pensosamente di togliere la vecchia etichetta di « sperimentale » alla SSB, assegnandole in VHF la sottogamma da 144,175 MHz a 144,975 MHz in uso promiscuo con la A3 riservando la frequenza di 144,200 MHz ai DX SSB; i 144,600 MHz sono invece riservati alla RTTY.



NONNO, COSA E' L'A3 ?

(vignetta di Bruno Nascimben)

E dunque, sia l'autocostruzione che il mercato sono oggi completamente orientati alla banda laterale unica (Single Side Band, SSB) e cq elettronica ha deciso di dare una scrollata agli ultimi « non-essessebizzati » con una massiccia dose di banda laterale unica.

Il piano « Passiamo alla SSB! » si svilupperà così:

- aprile 10FDH, Riccardo Gionetti: RX/TX SSB per i 10 m
- maggio 14YAF, Giuseppe Beltrami: TX SSB in 144 MHz con PLO
- giugno IW2IAU, Alberto D'Altan: Transceiver 23 canali SSB/AM
- luglio 10ZV, Francesco Cherubini: Lineare autocostruito

Gli apparati di aprile, maggio, luglio, sono progettati e autocostruiti dagli Autori; quello di giugno è, invece, un eccellente esempio di apparato acquistabile in commercio.

E dopo questa cura, guai a chi non sarà passato alla SSB! OM esessebizzato, mezzo modernizzato!...

AVANTI con cq elettronica

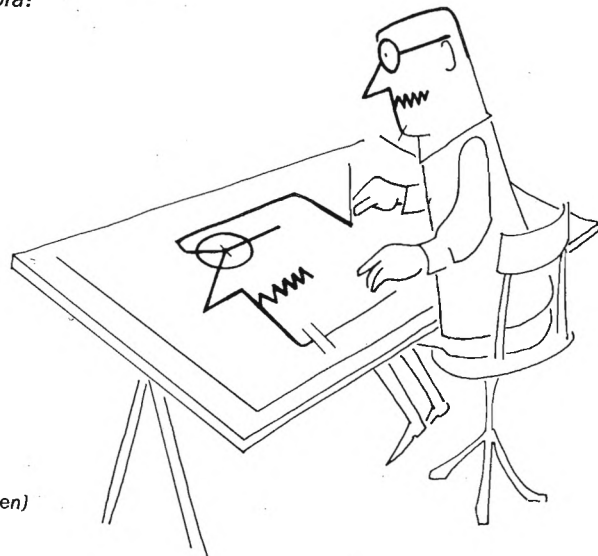
Date le sue caratteristiche questo oscillatore può anche essere usato per dare un nome alle bobine che girano nei cassette: a questo scopo, conviene collegare il punto A del circuito con il piedino 12 dell'integrato, e saldare ai piedini 10 e 12 due spezzoni di filo di rame Ø 2 mm circa.

Collegando la bobina di valore ignoto a questi due terminali si potrà determinarne l'induttanza approssimativa in microhenry in base alla lettura del frequenzimetro, usando la formula

$$L = \frac{25 \cdot 530}{F^2 \cdot C}$$

dove F è la frequenza in MHz, C è la capacità in parallelo alla bobina, che dipende dal tipo di varicap impiegato e dalle altre capacità presenti nel circuito, e L è l'induttanza della bobina in µH.

A questo punto si aprono allo sperimentatore orizzonti inesplorati: si scoprirà che una matassa informe di filo di rame smaltato, collegata all'oscillatore, risuona a 5430 kHz, mentre quindici spire di filo Ø 0,3 mm avvolte su un nucleo di ferrite Philips FXC3H1, che ha un «mu» di 2000, oscillano attorno ai 450 kHz e per scendere a 7 MHz bisogna ridursi a ben due spire, in totale si sprecano, in questo caso, ben 12 mm di filo... attenti a non consumarne troppo facendo la prova con una spira sola!



(vignetta di Bruno Nascimben)

Un coperchio di ferrite, del diametro di 2 cm circa, recuperato da certi pentolini detti «nuclei ollari», risuona, con trenta spire, su 4 MHz. Inutile aggiungere che la stabilità di questo oscillatore è notevolissima: per quanto si può capire dal frequenzimetro, risulta migliore di quella di certi oscillatori controllati a cristallo. *****

DISTRIBUTORE: FANTINI ELETTRONICA via Fossolo, 38 - BOLOGNA - tel. 341494 via R. Fauro, 63 - ROMA - tel. 806017	IC lineari SILICON GENERAL IC TTL - C/MOS STEWART WARNER IC complessi EXAR	Accessori e componenti per montaggi elettrici: zoccoli per IC, portaschede, rack, connettori, ecc. S.A.E.
	Pulsanti e pulsantiera per computer e calcolatrici, tastiere, ecc. MECHANICAL ENTERPRISE	Commutatori miniatura, interruttori, pulsanti, ecc. ALCO

Relè a combinazione

Bruno Bergonzoni

Questo compatto ed economico circuito permette di realizzare un controllo per l'eccitazione o la diseccitazione (con o senza memoria) di un relè tramite un comando combinatorio.

Tale comando consiste nella pressione, in un ordine prestabilito, di tre pulsanti situati in mezzo a un numero illimitato di pulsanti trappola.

Se, ad esempio, si usa questo circuito come complemento a un qualsiasi antifurto per auto, si risolverà il problema dell'interruttore nascosto utile a innescare l'antifurto.

Questo compito verrà svolto dagli scambi del relè a sua volta comandato dalla combinazione di pulsanti posti in evidenza sul cruscotto dell'auto.

Gli unici antifurto per auto dotati di innesco a combinazione di pulsanti, sono i tipi a ultrasuoni della Philips il cui costo si aggira sulle centomila lire.

Il mio relè è costituito, oltre naturalmente che dal relè, da un comunissimo transistor tipo 2N1711 e da tre integrati dal costo unitario di poche centinaia di lire.

schema elettrico

L'intero schema elettrico è visibile in figura 1. Si possono subito notare sei porte NAND disposte nella configurazione set-reset flip-flop, che costituisce il cuore del circuito.

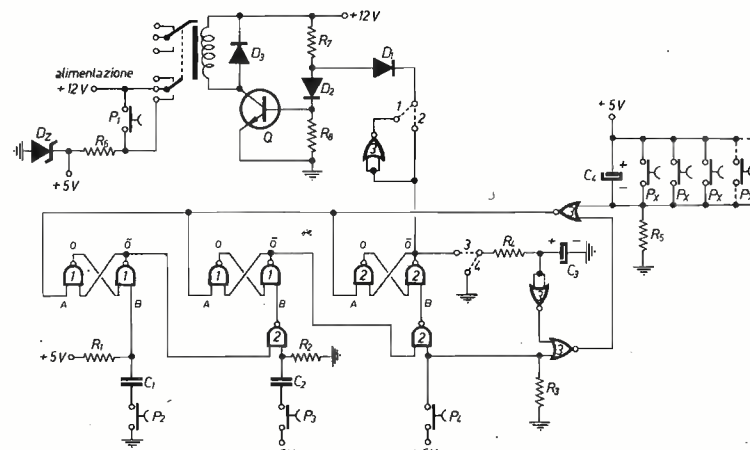


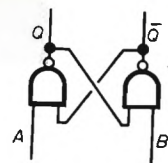
figura 1

- X₁, X₂ SN7400
- X₃ SN7402
- Q 2N1711
- R₁ 150 Ω
- R₂ 150 Ω
- R₃ 150 Ω
- R₄ 56 Ω
- R₅ 120 Ω
- R₆ 68 Ω, 1 W
- R₇ 2200 Ω
- R₈ 150 Ω
- D₁-D₃ silicio
- D₂ 5,1 V, 1 W
- C₁ 6800 pF
- C₂ 6800 pF
- C₃ 25 µF, 16 V
- C₄ 10 µF, 16 V

Come è visibile in figura 2, quando i due ingressi A e B di un flip-flop sono a livello 1, le uscite Q e Q̄ possono mantenersi stabilmente a 0 e 1 oppure, viceversa, a 1 e 0.

Il flip-flop era « anticamente » chiamato bistabile proprio perché possiede due stati in cui si può mantenere, e si commuta da uno stato all'altro mediante un opportuno segnale presente agli ingressi A e B.

figura 2



A	B	Q	\bar{Q}
1	1	1	0
1	1	0	1
0	1	1	0
1	0	0	1
0	0	—	—

Nel nostro circuito, ogni volta che si fornisce tensione tramite P_1 , si ha un transistorio attraverso C_4 e R_5 della durata di pochi millisecondi, sufficiente però, applicato agli ingressi A dei tre flip-flop, a portarne tutte le uscite Q a livello 1, e le uscite \bar{Q} a livello 0.

A questo punto, per far commutare il terzo flip-flop, alla cui uscita \bar{Q} è collegato l'amplificatore del relè, bisogna cominciare a premere P_2 che farà commutare il primo flip-flop.

La sua uscita \bar{Q} si porterà a livello 1 abilitando il nand che deve lasciare passare gli impulsi provenienti da P_3 .

Poi, premendo P_3 , si commuta il secondo flip-flop che, con procedimento identico a quello del primo, abilita il nand che deve lasciare passare gli impulsi di P_4 .

Finalmente, premendo P_4 , si commuta il terzo flip-flop.

Finora abbiamo quindi visto che bisogna premere P_1 (e mantenerlo ovviamente premuto per alimentare il circuito), poi bisogna necessariamente eseguire la sequenza P_2, P_3, P_4 per far commutare l'ultimo flip-flop che è quello che veramente interessa, mentre i due precedenti avevano il solo compito di memorizzare le premute di P_2 e P_3 .

Ora vediamo a cosa servono i ponticelli segnati con un tratteggio nello schema e denominati 1, 2, 3, 4.

A seconda di quali di questi ponticelli sia inserito sul circuito stampato, noi avremo ben tre modi differenti di funzionamento del circuito.

Vediamone uno per volta.

Ponticelli 1-4: in questa condizione il circuito è adatto a funzionare quale complemento di un antifurto per auto. Premendo P_1 si alimenta il circuito, tutte le uscite \bar{Q} dei flip-flop si portano a livello 0, ma il nor posto all'uscita del terzo flip-flop inverte tale livello facendo eccitare il relè.

Uno scambio del relè è in parallelo a P_1 , cioè a relè eccitato il circuito è alimentato. Lasciando P_1 , il relè rimane quindi eccitato, alimentando per esempio l'antifurto dell'auto con l'altro scambio.

L'unico modo per diseccitare il relè e quindi disalimentare l'antifurto, è portare a livello 1 l'uscita \bar{Q} del terzo flip-flop, cosa che si può ottenere unicamente compiendo la sequenza P_2, P_3, P_4 .

La pressione di un pulsante trappola P_x in un momento qualsiasi della sequenza non farà altro che resettare tutti i flip-flop e costringere a una ripetizione della sequenza stessa.

Ponticelli 2-4: in questa condizione il circuito permette, ad esempio, di alimentare una certa apparecchiatura elettrica solo a chi è a conoscenza della combinazione.

Premendo P_1 si alimenta il circuito ma non si eccita il relè, perché, a differenza del caso precedente, l'informazione presente all'uscita \bar{Q} del terzo flip-flop non è invertita.

Per eccitare il relè bisogna compiere la sequenza P_2, P_3, P_4 (durante la quale bisogna sempre tenere premuto P_1).

In seguito, per diseccitare il relè e quindi togliere alimentazione al circuito e all'apparecchio servito, è sufficiente premere per un attimo un qualsiasi P_x .

Ponticelli 2-3: a differenza del caso precedente, non si ha la memorizzazione, ossia compiendo la sequenza P_2, P_3, P_4 (sempre con P_1 premuto) il relè si eccita solo per il tempo in cui è tenuto premuto P_4 . Un simile tipo di funzionamento può essere utile per aprire dall'esterno una porta o un cancello muniti di elettroserratura.

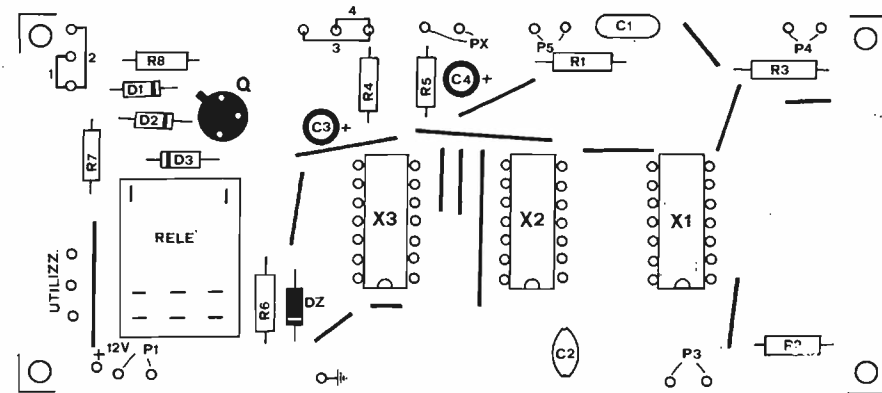
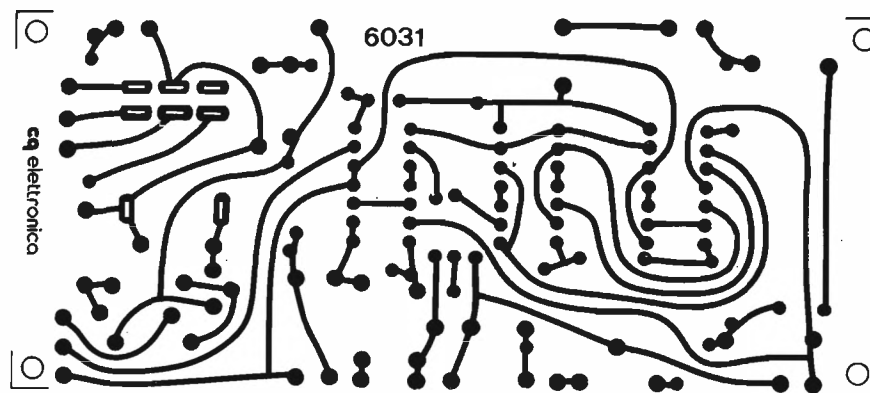
alimentazione e montaggio

L'amplificatore del relè e il relè stesso funzionano a 12 V.

Da questi, tramite una resistenza e uno zener, ottengo i 5V necessari a far funzionare gli integrati TTL.

Non vi sono problemi di disturbi nell'alimentazione inserendo il circuito in una auto in quanto si suppone che si usi l'antifurto a vettura ferma e senza nessun'altra apparecchiatura elettrica in funzione.

Ho allestito un semplice ma indispensabile circuito stampato di cui riporto, in scala 1:1, il lato rame e il lato componenti sul quale, FATE ATTENZIONE, sono riportati 15 ponticelli di collegamento di filo nudo, a parte quelli denominati 1, 2, 3, 4.



La semplicità, economicità e flessibilità di questo circuito spero invoglieranno molti a realizzarlo, anche solo per accendere a combinazione la luce del proprio laboratorio... *****

Rocket AEC 1°

il fascino discreto di un
semplice converter SSTV bolognese

I4LCF, prof. Franco Fanti

articolo
promosso
da
I.A.T.G.
radiocomunicazioni



Come promesso, sono ora in grado di proporre un nuovo converter SSTV che rappresenta un ulteriore passo avanti rispetto a quelli presentati precedentemente su questa rivista e uno schema molto interessante, anche a livello internazionale, per le innovazioni proposte.

La dizione « semplice converter » con cui viene presentato va naturalmente intesa in senso relativo perché è ovvio che per la sua realizzazione è necessaria una piccola esperienza e la disponibilità di qualche strumento.

Nella realizzazione si è però cercato di smussare le difficoltà e a questo proposito la disponibilità dei circuiti stampati è di grande aiuto.

È un circuito che suggerisco anche ai più esigenti sia per gli ottimi risultati che per l'aspetto estetico.

L'uso di un tubo a raggi catodici estremamente compatto, che è ora reperibile sul mercato italiano, le schede, e infine la utilizzazione di un trasformatore di alimentazione che non genera campi magnetici dispersi permettono di ottenere un converter molto compatto ed esteticamente assai gradevole.

Ma vediamo ora concretamente il Rocket AEC 1°.

IL CIRCUITO

Esaminando lo schema a blocchi rappresentato nella figura 1 si vede come il segnale prelevato dalla bassa frequenza del ricevitore è immesso nell'integrato Q_1 , che ha la funzione di amplificatore tosatore dei segnali.

Alla uscita di Q_1 i segnali sono inviati nel « cuore » dell'apparato che è costituito da Q_2 (NE565) e cioè un integrato avente la funzione di rivelatore ad agganciamento di fase dei segnali video.

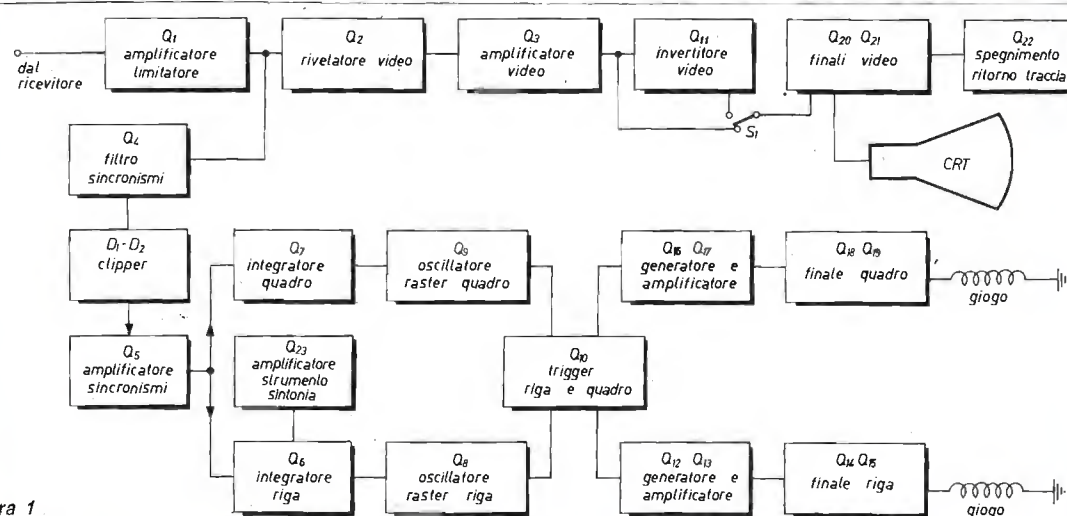
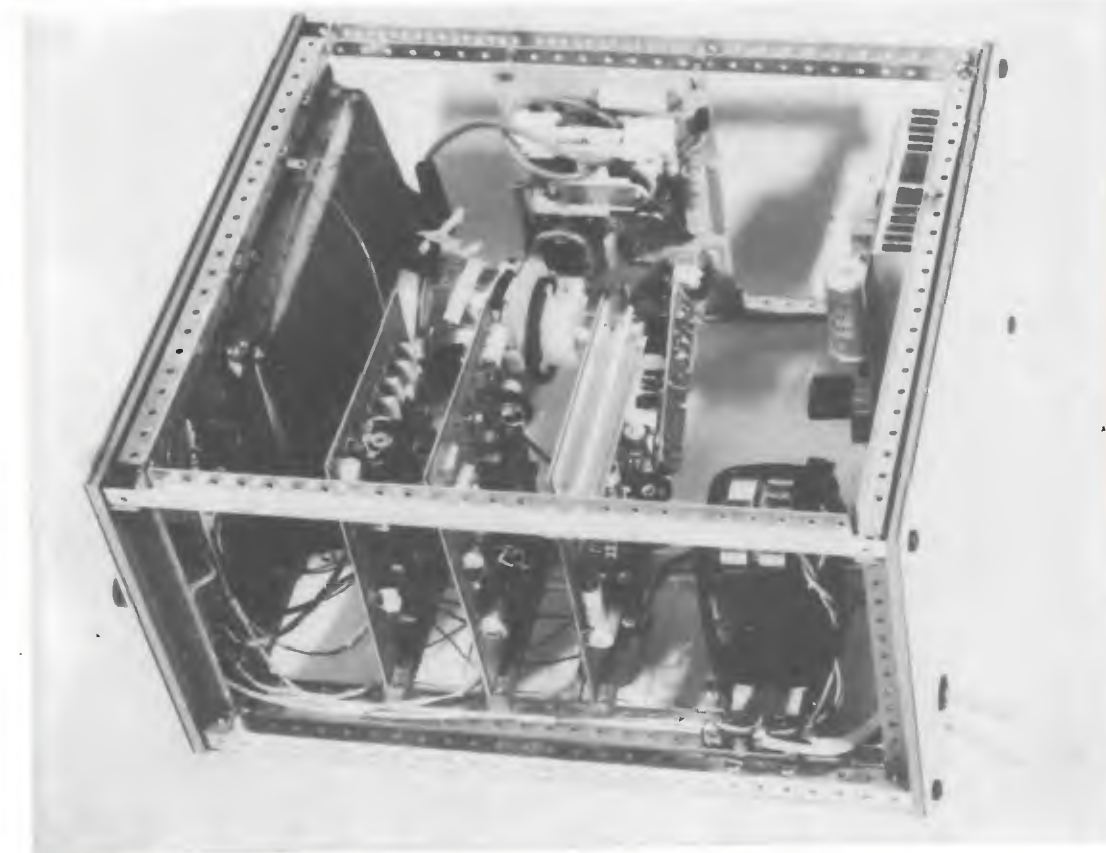


figura 1



Essendo i segnali all'uscita dell'integrato Q_2 molto bassi, essi vengono amplificati da Q_3 che ha inoltre la funzione di fornire la giusta polarizzazione al pilota video Q_{20} .

Q_{21} porta la tensione al giusto valore per il pilotaggio del catodo del tubo. Il transistor Q_{22} provvede allo spegnimento della traccia di ritorno (figura 6).

Su questo circuito vi è a un certo punto la possibilità di prelevare il segnale alla uscita di Q_3 ottenendo così l'inversione del segnale per mezzo di Q_{11} .

I segnali SSTV limitati da Q_1 vengono prelevati e immessi in un filtro costituito dall'integrato Q_4 che separa i sincronismi.

Un clipper (tosatore) che è costituito da D_1 e D_2 è interposto tra Q_4 e Q_5 e ha la funzione di prelevare solo i sincronismi dal lato positivo.

Da qui il segnale è immesso sui due integratori di quadro o di riga che sono rappresentati da Q_6 e Q_7 .

Segnale che successivamente aggancia l'oscillatore di riga o di quadro e cioè Q_8 e Q_9 (D_{131}) collegati all'ingresso di Q_{10} .

Q_{10} funziona come doppio trigger per produrre impulsi rettangolari per il corretto pilotaggio dei due generatori del dente di sega che sono costituiti da Q_{12} e Q_{16} .

All'uscita da questo circuito il segnale è connesso agli amplificatori Q_{13} e Q_{17} , i quali provvedono anche al centraggio e al dimensionamento dell'immagine, e da questi infine a Q_{14} , Q_{16} , Q_{18} e Q_{19} amplificatori finali di riga e di quadro allacciati al giogo.

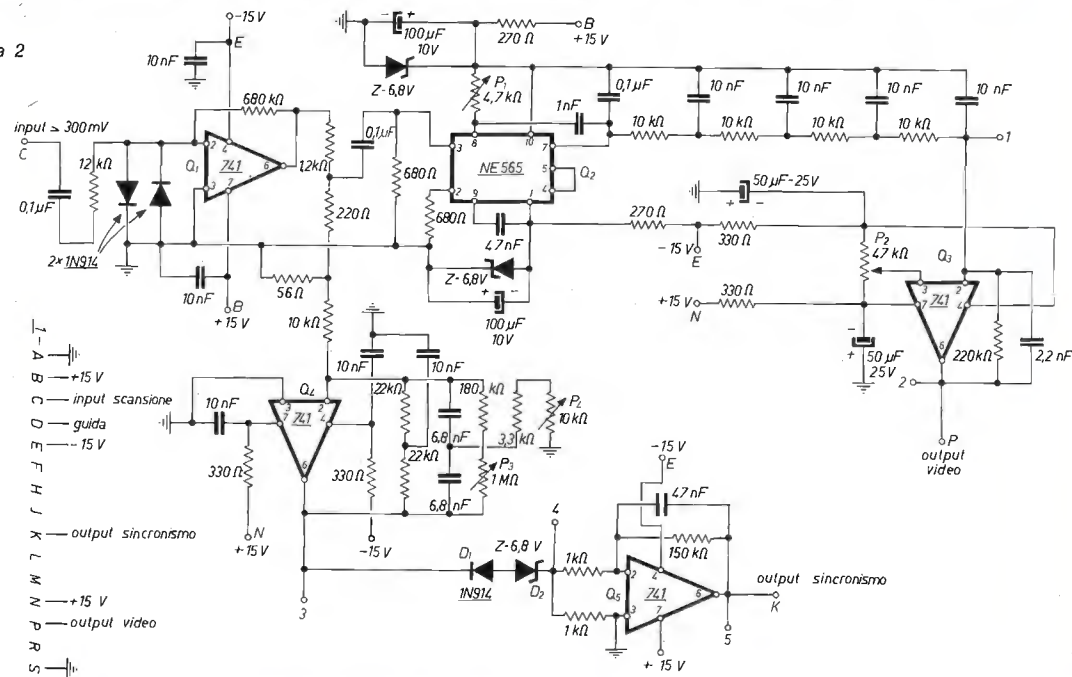
Ora, dopo questo primo esame di carattere introduttivo, vediamo le funzioni dei vari circuiti in dettaglio.

IL CIRCUITO VIDEO

L'impedenza d'ingresso del circuito è di qualche migliaio di ohm per cui se si preleva il segnale dal ricevitore in un punto a bassa impedenza sarebbe preferibile introdurre un trasformatore in salita per avere la massima sensibilità e a tale scopo può essere usato un vecchio trasformatore d'uscita per valvole.

I due diodi D_1 e D_2 sono disposti a back-to-back per tagliare i segnali di ingresso sopra un dato valore di tensione. Segnali d'ingresso che dovrebbero avere un valore di almeno 150 mV_{pp} affinché si abbia un corretto funzionamento dell'apparato.

figura 2



Ora è opportuno soffermare un attimo la nostra attenzione sull'integrato NE565 rivelatore video.

Questo integrato contiene essenzialmente un oscillatore comandato dalla tensione (VCO) e un rivelatore di fase, i cui due ingressi sono connessi al VCO e al segnale video e la cui uscita comanda la frequenza del VCO.

Quando il VCO, tramite un potenziometro, viene portato alla stessa frequenza del segnale video, si ottiene l'agganciamento di fase il che costringe il VCO a oscillare SEMPRE isofrequenza al segnale video.

La tensione di comando del VCO, generata dal rivelatore di fase, diviene così funzione delle variazioni di frequenza, molto più lineare di quanto non sia un convenzionale rivelatore che utilizza un toroide.

All'uscita dell'integrato un filtro multicellula elimina le frequenze sopra 1 kHz, che produrrebbero una sgradevole puntinatura della riga, senza influire in maniera eccessiva sulla transizione bianco-nero.

FILTRO PASSA BANDA DEI SEGNALI DI SINCRONISMO

Il filtro passa banda dei segnali di sincronismo è costituito da un circuito a doppia T inserito come reazione sull'integrato Q_{14} e ha circa 6 dB di reiezione rispetto alla frequenza del nero (1500 Hz).

Di questi segnali di sincronismo viene utilizzata solo la parte positiva per mezzo di D_1 e D_2 , che viene poi amplificata a opera di Q_5 e portata a un livello di circa 12 V.

CIRCUITO INTEGRATORE E OSCILLATORI RASTER

Per mezzo di due circuiti RC, e dei transistori Q_6 e Q_7 , i segnali di riga e di quadro vengono integrati. I due circuiti, avendo costanti diverse, provvedono a separare i sincronismi di riga da quelli di quadro.

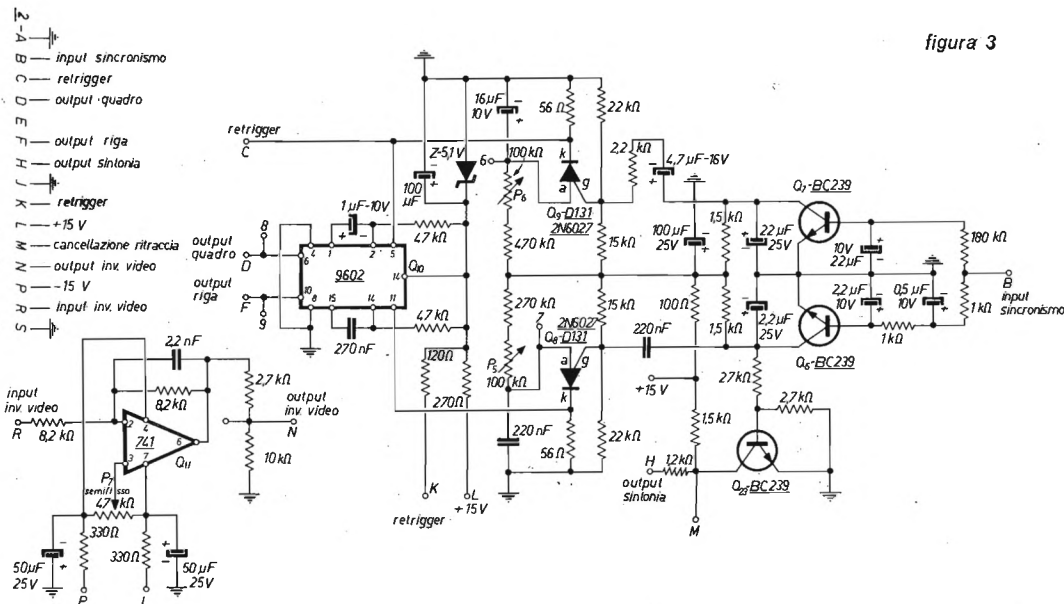


figura 3

Questi impulsi applicati ai rispettivi oscillatori ne determinano l'aggancio con i segnali in arrivo. Dai catodi di Q_6 e Q_7 vengono prelevati gli impulsi, già sincronizzati, che comandano il doppio trigger Q_{10} .

GENERATORI A DENTE DI SEGA E FINALI

Da Q_{10} i segnali di riga e di quadro vengono applicati alle basi di Q_{12} e Q_{16} i quali, con differenti costanti di tempo, generano i rispettivi denti di sega.

Q_{13} e Q_{17} provvedono poi alla amplificazione e contemporaneamente al centraggio e al dimensionamento della immagine sul tubo.

Q_{14} , Q_{15} , Q_{18} e Q_{19} amplificano in potenza i segnali per il pilotaggio del giogo

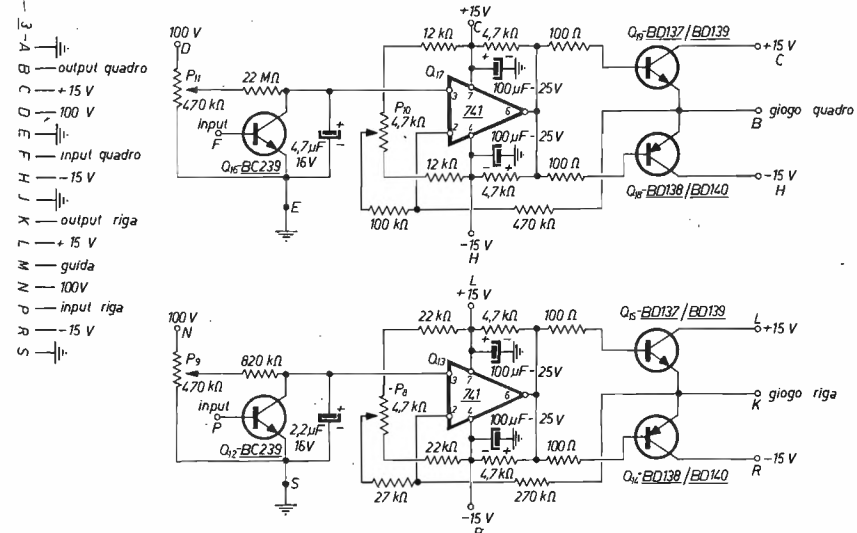


figura 4

CIRCUITO AT

Il circuito dell'Alta Tensione è imperniato sull'unigiunzione Q_{24} che oscilla alla frequenza di circa 15.000 Hz e fornisce così un giusto pilotaggio alla base del transistore Q_{25} .

Poi, tramite il trasformatore T_1 , il transistore Q_{26} che è chiuso sul carico 6,8 mF e L_2 fornisce dei picchi di corrente sul trasformatore T_2 .

All'uscita « E », attraverso il diodo D_4 , si ottengono circa 9 kV raddrizzati. All'uscita « C » si hanno circa 90 V_{cc} e, se richiesto, 350 V_{cc} alla uscita « D ».

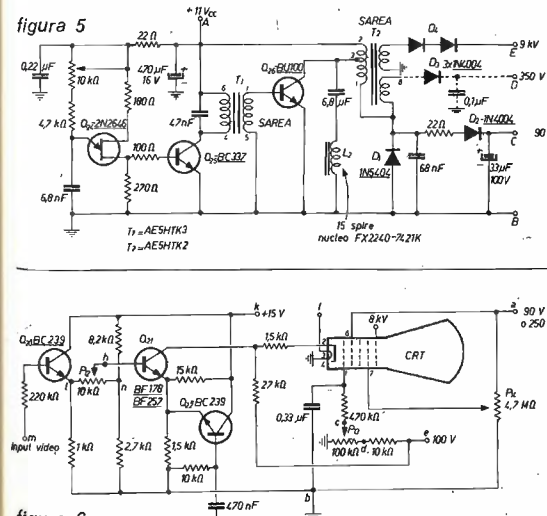


figura 5

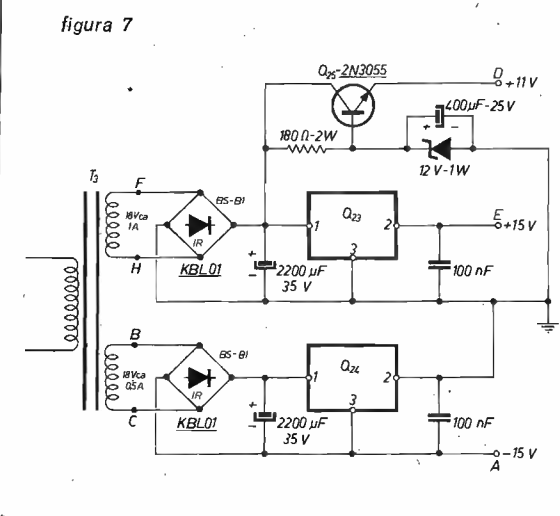


figura 7

MESSA A PUNTO

Completato l'assemblaggio dei vari circuiti, si inizi la messa a punto dall'alimentatore stabilizzato da $\pm 15V$ e $+11V$.

Per questo circuito non vi sono problemi particolari e il suo funzionamento è immediato se i suoi componenti sono stati installati in modo appropriato.

Qualche parola invece dovrà essere dedicata al trasformatore di alimentazione. Nulla vieta che si usi un normale trasformatore ma è evidente in tale caso che possono sorgere dei problemi per la sua localizzazione all'interno del converter.

Normalmente si è costretti a realizzare un box separato e porlo a una certa distanza. Il mercato fornisce attualmente un trasformatore a grani orientati che, dato il particolare modo con cui sono stati realizzati gli avvolgimenti, ha un flusso disperso praticamente nullo.

Ne deriva che tale trasformatore può essere collocato in qualsiasi punto all'interno del contenitore.

A questo punto si passi all'alimentatore per l'Alta Tensione (AT). Escludere momentaneamente dall'assemblaggio il transistor Q_{26} (BU100).

Collegare una resistenza da 10Ω , $1W$ sul secondario del trasformatore T_1 .

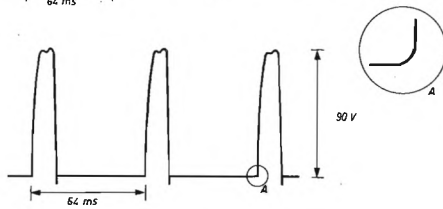
NON COLLEGARE L'ALTA TENSIONE AL CINESCOPIO.

Alimentare il circuito con $11V_{cc}$ (la corrente dovrebbe essere di circa $15mA$). Con l'oscilloscopio collegato ai capi della resistenza da 10Ω , controllare, regolando il trimmer da $10k\Omega$, che il periodo delle oscillazioni sia di $64\mu sec$ circa e abbia la forma rappresentata nella figura 8.

figura 8



figura 9



Togliere tensione e installare il transistor BU100. Alimentare nuovamente il circuito con $11V_{cc}$ (la corrente dovrebbe essere di circa $350mA$).

Controllare che la forma d'onda sul collettore del transistor BU100 sia quella indicata nella figura 9.

Con un tester si può controllare la tensione di uscita « C » che dovrà essere, come si è detto, di circa $90V_{cc}$, tensione adatta per finali video.

L'Alta Tensione è di circa $9kV_{cc}$ adatta per cinescopi da $7'' 110^\circ$ e $9'' 90^\circ$. Per la taratura del converter è a questo punto necessario, oltre al tester e all'oscilloscopio già usati, anche un generatore di segnali SSTV (ideale a questo proposito è il generatore descritto su **cq elettronica** 2/1975), ma si può eventualmente utilizzare anche un nastro registrato da un amico.

Iniettare il segnale SSTV all'ingresso del converter, segnale che nel nostro caso saranno le barre verticali, e si metta il puntale dell'oscilloscopio nel punto (1) e cioè all'uscita del filtro video.

In tal punto si dovrebbe vedere la forma d'onda F_1 (figura 10).

Agire eventualmente sul potenziometro P_1 fino a ottenere la suddetta forma. P_1 ha la funzione di aggancio di fase dei segnali video.

Portarsi sul punto (2) in cui si vedrà il medesimo segnale ovviamente amplificato. Mediante il potenziometro P_2 portare il valore del nero a $+2V$ (vedere la forma d'onda F_2) rispetto allo zero.

Passiamo ora alla taratura del filtro dei sincronismi, sempre con il generatore inserito.

La regolazione del filtro attivo va eseguita in modo da ottenere la massima tensione di picco dei segnali di sincronismo.

Posto l'oscilloscopio sul punto (3) si regolino P_3 e P_4 fino a ottenere una forma d'onda come la F_3 , tenendo presente che il potenziometro P_3 agisce sulla larghezza del filtro mentre P_4 ne regola la frequenza.

Trasferirsi sul punto (4) e controllare che sia presente la forma d'onda F_4 e quindi sul punto (5) in cui deve vedersi la forma F_5 .

Scollegare poi il generatore SSTV in quanto per la taratura degli oscillatori del raster di riga e di quadro esso non è necessario.

Per ottenere un sicuro aggancio degli oscillatori con i segnali in arrivo è necessario che i tempi dei suddetti oscillatori siano leggermente più lunghi della standard normale.

Pertanto inserire il puntale dell'oscilloscopio sul punto (7). Regolare il potenziometro P_5 fino ad avere un dente di sega lungo $70 msec$.

Trasferirsi poi sul punto (6) e regolare P_6 per un dente di sega leggermente superiore agli $8 sec$.

Sui punti (8) e (9) appariranno le forme d'onda F_6 e F_7 .

NOTA BENE — Le curve riportate nei disegni sono ideali, pertanto nella taratura si cercherà di ottenere dei grafici che vi si avvicinino il più possibile.

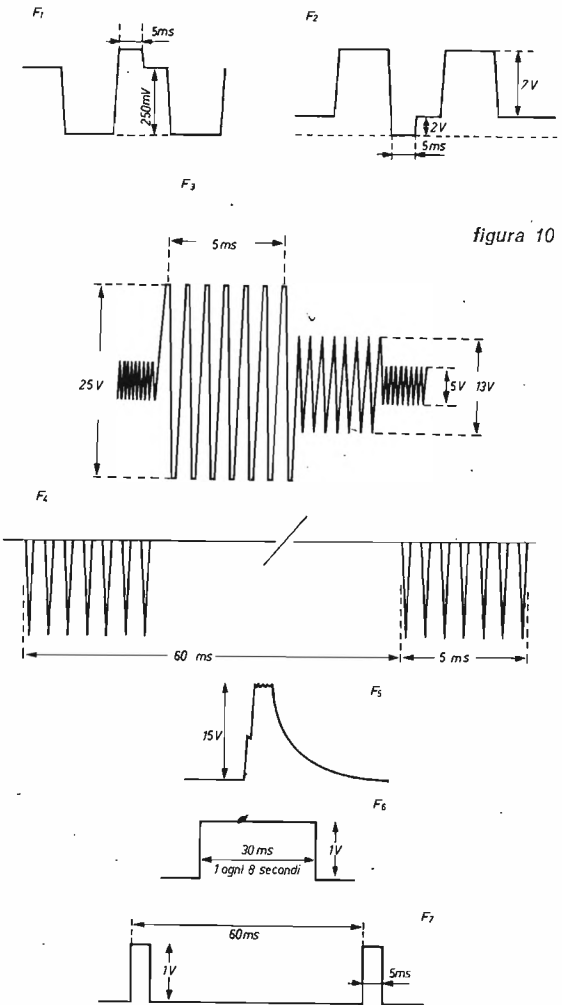


figura 10

Prima di applicare l'Alta Tensione al tubo, onde evitare bruciature al fosforo, accertarsi di avere la scansione sui due avvolgimenti del giogo.

Giunti a questo punto, la taratura dei vari moduli è praticamente terminata e rimane solo la messa a punto dei due amplificatori.

Collegare l'AT e osservare sul tubo lo scorrimento del raster. Normalmente esso non avrà la dimensione standard per cui, tenendo presente che P_3 ha la funzione di centraggio orizzontale e P_9 l'ampiezza orizzontale che P_{10} ha la funzione di centraggio verticale e P_{11} l'ampiezza verticale, si agisca su questi potenziometri al fine di ottenere il centraggio e una ampiezza corretti.

Questo circuito è stato progettato per avere il raster anche in assenza di segnale. A taluno questa situazione potrebbe non essere gradita per cui è stato previsto anche un circuito alternativo senza gli oscillatori del raster che si realizza mediante la semplice sostituzione della scheda n. 3.

Essendo la variante estremamente semplice non si ritiene opportuna la sua descrizione. Nella realizzazione di questo converter non vi dovrebbero essere problemi di sorta dato il lungo collaudo eseguito su diversi esemplari, tuttavia, qualora dovessero sorgere delle difficoltà, sono a disposizione per eventuali chiarimenti.

Come migliorare gli oscilloscopi "spartani" con gli unigiunzione

(segue dal n. 2/76)

ing. Giuseppe Aldo Prizzi

Dopo i cenni preliminari e un breve esame dell'oscillatore a rilassamento e del generatore marker, passiamo senz'altro al concreto! Ciak, azione!

* * *

Mi trovavo un giorno in classe, precisamente nel laboratorio circuitale del settore radiotelevisivo, quando giunse un messo « da Porta Nova, a briglie abbandonate », annunciandomi che l'oscilloscopio a grande schermo da me ordinato era giunto.

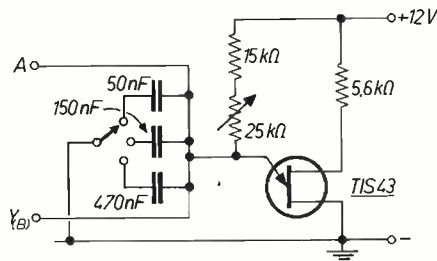
Quando aprii l'imbballaggio, visionai l'aggeggio, lo collegai per il primo collaudo, mi accorsi di quello che era scritto a chiare lettere già sul catalogo dal quale avevo desunto i dati per l'ordinazione: il maledetto attrezzo era privo di base dei tempi, essendo fornito di un semplice amplificatore per l'asse orizzontale, e di un collegamento di quest'ultimo (tramite trasformatore) alla rete, per la deflessione adatta alle operazioni di taratura TV in unione a sweep-marker, ecc. C'era però anche un ingresso esterno all'amplificatore orizzontale, e di qui ad afferrare l'idea fuggitiva di un generatore di denti di sega esterno con ammenicoli vari, il passo fu breve.

Detto fatto, prendo un TIS43, residuo di precedenti battaglie, e accrocco lo schema che vedete in figura 13.

Al primo colpo mi funziona, collegando l'Y all'Y dell'oscilloscopio di controllo.

figura 13

Circuito di base di oscillatore a rilassamento, assunto come elemento di partenza del progetto.



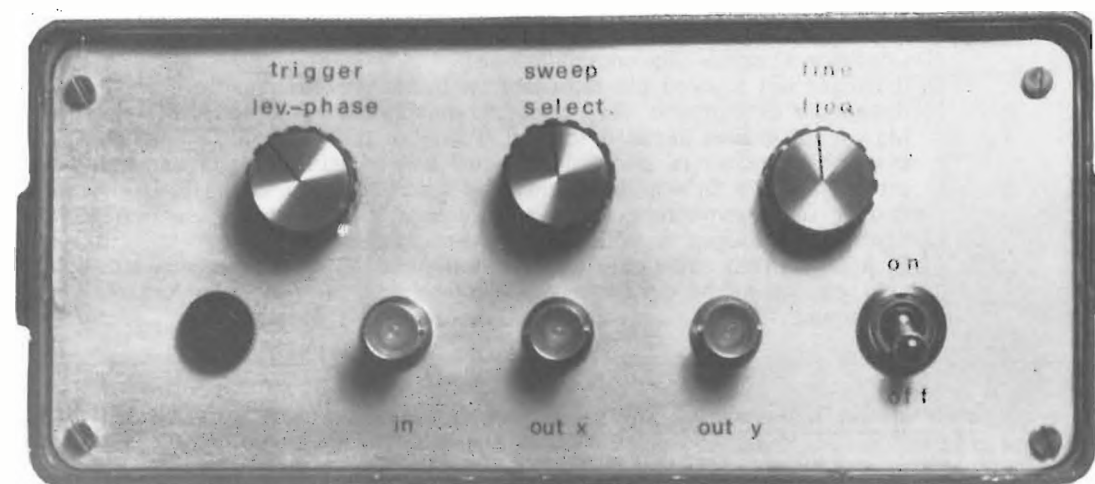
Il funzionamento c'era, ma non soddisfacente; nell'ordine non mi piacevano:

- la mancanza di sincronizzazione tra il segnale di ingresso e il segnale di deflessione orizzontale;
- la impossibilità di variare il punto di inizio dell'analisi della traccia;
- la insoddisfacente linearità del d.d.s.;
- l'eccessiva durata della ritraccia, e la sua mancata cancellazione.

Quindi i tentativi di risolvere tali problemi: come ogni sperimentatore che si rispetti ho preso il problema alla larga e ho realizzato una schifezza che si basava sul seguente ragionamento: se il d.d.s. generato dall'unigiunzione esce dall'emittore, e se ogni dente inizia a salire quando il precedente è sceso completamente, si può creare artificialmente una situazione per cui il circuito di carica interpreti un certo stato del transistor come quello susseguente alla discesa del dente medesimo: in parole povere, se per cominciare un periodo è necessario che quello precedente sia finito, io te lo faccio finire prima, anche se quello non vorrebbe.

E questo lo realizzo ponendo in parallelo a C un interruttore. Quando esso è chiuso, niente d.d.s., mentre quando si apre, via!

Sarà sufficiente chiuderlo in sincronia con l'inizio del periodo che si vuole esaminare, e riaprirlo immediatamente; consentire la visualizzazione di qualche ciclo, poi rifare lo stesso scherzo, ed eccoti risolto il problema. A questo scopo ho provato a collegare ad A un transistor bipolare tra emittore dell'unigiunzione e massa. L'ho polarizzato all'interdizione cosicché non disturbasse il funzionamento del circuito. L'ho pilotato con un segnale proveniente dalla differenziazione di un'onda quadra, in modo che l'impulso positivo (brevissimo) sbloccasse per un tempo brevissimo il transistor (BC115), mentre quello negativo non influiva affatto sulla conduzione o meglio sulla non-conduzione dello stesso. Lo sblocco del transistor corrispondeva alla chiusura dell'interruttore di cui abbiamo parlato.



Frontale dello strumento generatore di d.d.s. con UJT.

Tutto o.k. ... ma poi ho cambiato, e di qui è partita la corsa alla complicazione... Per differenziare un'onda, infatti, non c'è niente di difficile: è sufficiente applicarla a un circuito differenziatore. Ma per ottenere degli impulsi come quelli così efficacemente descritti, occorre differenziare un'onda quadra, e non è certo limitando le possibilità di analisi dell'oscilloscopio a segnali impulsivi che si risolve il problema.

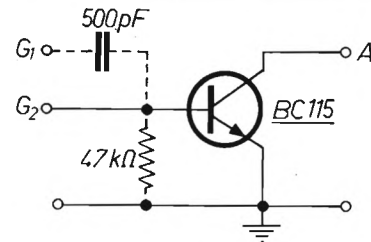
Parafasando un grande del passato, potremmo dire che qui il differenziatore è fatto, ora bisogna fare il differenziando (ovvero segnale da differenziare). Parlando in maniera più accessibile, potremmo dire che per differenziare un'onda quadra, prima bisogna disporre.

E qui entra in ballo un mio vecchio amico: il famoso Schmitt Trigger.

Lo schema è classico, ha di particolare solo un controllo esterno di polarizzazione del primo stadio (che poi si ripercuote sul secondo) il quale serve a determinare la simmetria dell'onda rettangolare liberata in uscita, oltre che la sensibilità complessiva del trigger. Tale variabilità ha lo scopo fondamentale di permettere la regolazione del punto del periodo sotto analisi in cui questa incomincia. Per capirci: l'analisi può essere fatta iniziare allo zero in salita del segnale, oppure in un punto qualsiasi del primo semiperiodo. Ritengo tale modo di agire molto migliore di quello di agganciare il sincronismo esclusivamente con polarità positiva o negativa, anche perché permette di ovviare a un difetto insito nel sistema di deviazione dell'oscilloscopio a grande schermo già citato, permettendo di analizzare — se lo si desidera — la parte di segnale che fa parte della ritraccia.

figura 14

Stadio sincronizzatore usato per asservire l'oscillatore di figura 13.



Continua al corsa alla complicazione.

Il trigger del signore già ricordato va bene, presentando un solo, lieve, difetto: il segnale di ingresso deve superare una soglia, dell'ordine di un paio di volt. Ma io non posso usare il letto di Procuste per allungare i segnali (per accorciarli, tagliandoli, la parte della sega è già fatta dal trigger stesso), se non provvedendo a un'amplificazione preliminare con un transistor che preceda il trigger (io veramente ero del tutto intenzionato a usare un TAA263, che presenta un guadagno di soli 70 dB, se ben ricordo).

Si è dimostrato sufficiente però un unico BC115, in un circuito abbastanza classico, che mi esime dal descriverlo: gli schemi dei due ultimi circuiti li troverete alle figure 15 e 16.

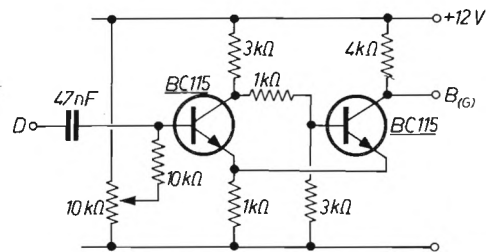


figura 15

Per differenziare una onda quadra occorre prima averla... (la si può ottenere squadrando un segnale con uno Schmitt-Trigger).

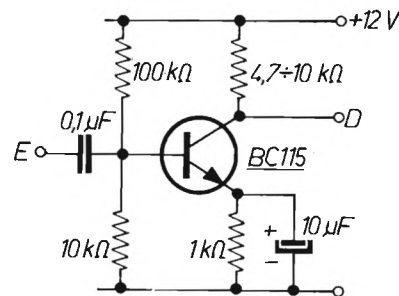


figura 16

... e se il segnale non è sufficiente a eccitare il trigger? Occorre allora farlo precedere da un amplificatore.

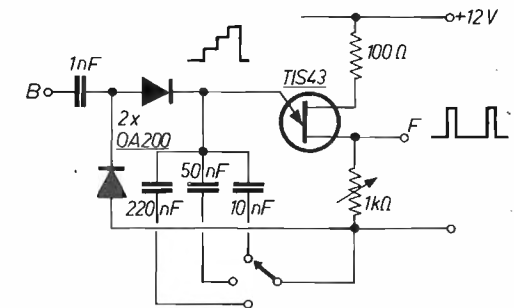
La sincronizzazione è così resa possibile.

Presenta un difetto, per me: è abbastanza facile agganciare un ciclo sullo schermo, più difficile bloccarne più d'uno.

E qui rientra in scena il piccolo mago nascosto in me, e che mi suggerisce di provare ad agganciare con un impulso proveniente dalla B₁ di un unigiunzione dividente di frequenza il transistor sincronizzatore. La frequenza da dividere doveva essere quella dell'onda squadrata disponibile. L'attuazione la vedete in figura 17.

figura 17

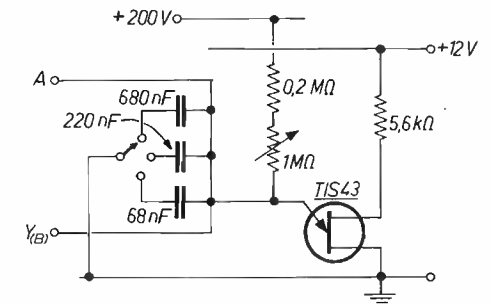
Per ottenere la sincronizzazione di più cicli sullo schermo del tubo a raggi catodici, uso un dividente di frequenza (nella versione definitiva elimino il commutatore e due dei tre condensatori integratori).



A un altro mago, il dottor Rivola, sono debitore dell'accorgimento messo in atto nello schema di figura 18, per linearizzare maggiormente il d.d.s. generato.

figura 18

Il d.d.s. della figura 13 non è sufficientemente lineare... un semplice accorgimento ovvia al difetto.



A un ottimo articolo dello stesso dottor Rivola rinvio per la descrizione dei motivi che inducono a usare l'alta tensione di 200 V per alimentare l'emittore del transistor unigiunzione nel circuito di figura 18, che sostituisce quello di figura 13.

Normali gli alimentatori di figura 19.

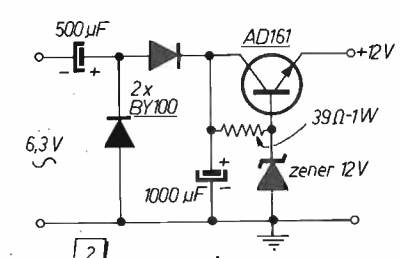
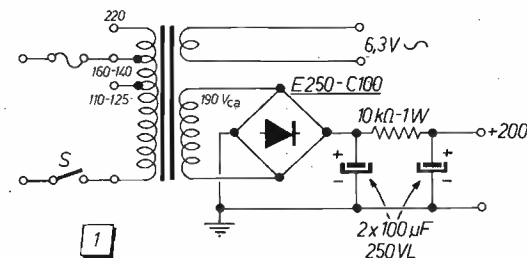


figura 19

Gli alimentatori AT e BT necessari al funzionamento del generatore d.d.s. descritto.

Lo schema completo è schizzato in figura 20.

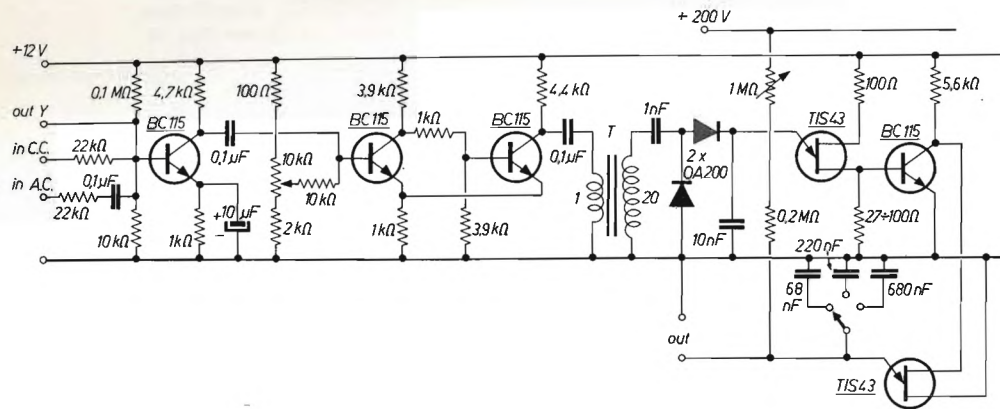
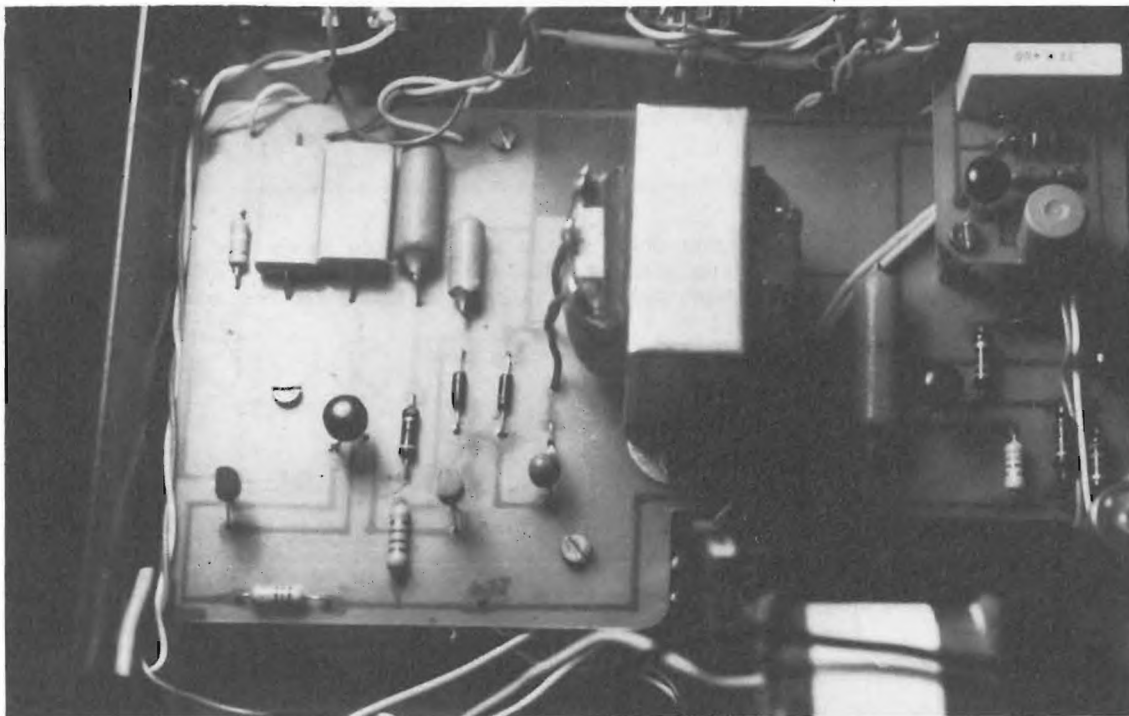


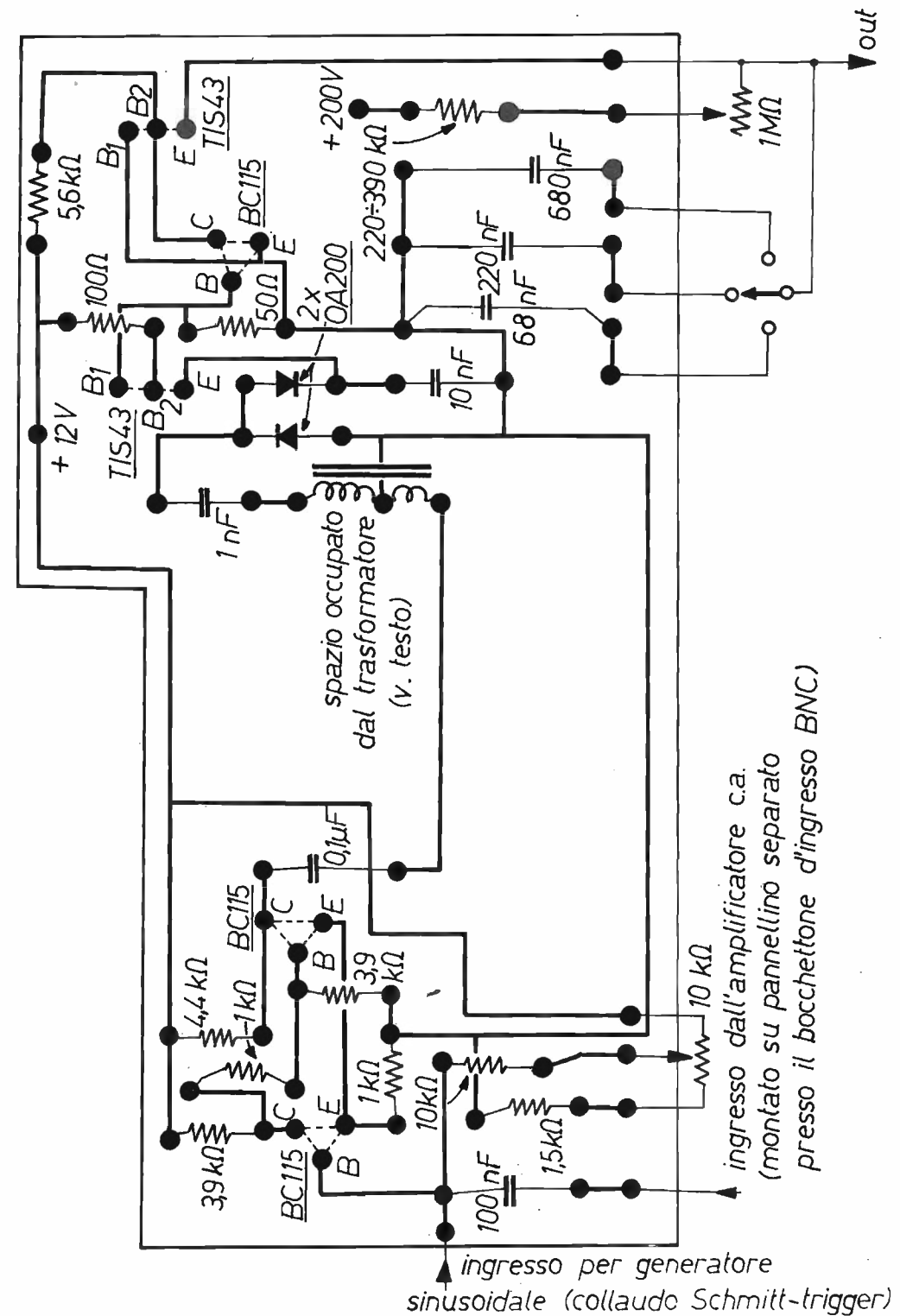
figura 20

Lo schema della versione finale dell'apparato: notare T (vedere testo) rivelatosi essenziale per non complicare troppo lo schema.

Ho ritenuto necessario aggiungere un trasformatore con rapporto 1:20 in salita per elevare il livello degli impulsi applicati ai diodi del generatore di gradini, in modo da migliorarne il funzionamento. Nel prototipo di cui allego il layout per il circuito stampato, si è usato addirittura un trasformatore d'uscita da 3 W per ... 6V6 ... (a massa il +; al C da 0,1 μ F la presa S; al C da 1 nF il P) ...

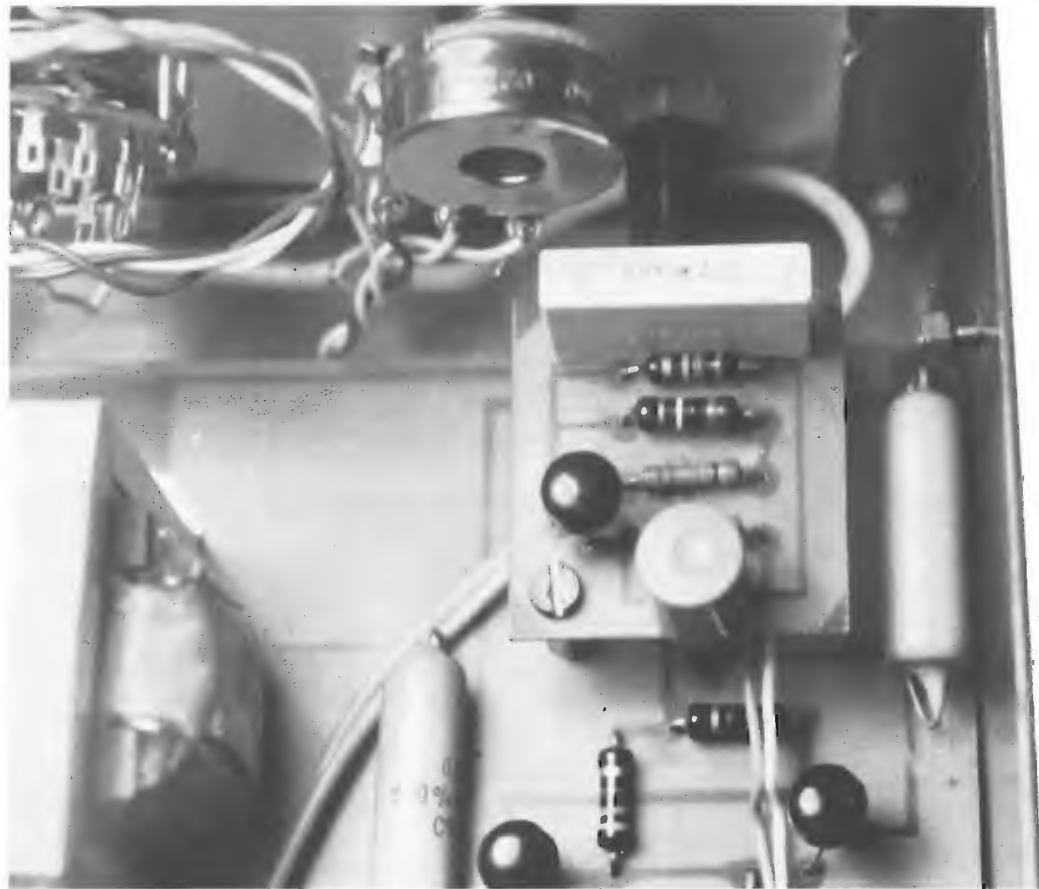


Vista dell'interno del generatore d.d.s. con UJT: si notano i collegamenti al commutatore di frequenza, ai potenziometri, ai morsetti di ingresso e uscita.



Layout per un possibile circuito stampato, lato componenti.

Il circuito prevede due ingressi, di cui quello per c.c. è consigliabile soltanto se esso debba venire accoppiato a circuiti in cui la presenza del condensatore sull'altro ingresso (per c.a.) provochi alterazioni al segnale da esaminare; meglio sarebbe stato parlare allora di ingresso « diretto » in quanto misera è la escursione di valori consentita alla componente continua, che poi verrà bloccata immediatamente sul collettore del primo transistor. Il primo ingresso può quindi essere tralasciato.



La piastrina del preamplificatore (non risulta sul progetto del circuito stampato)...

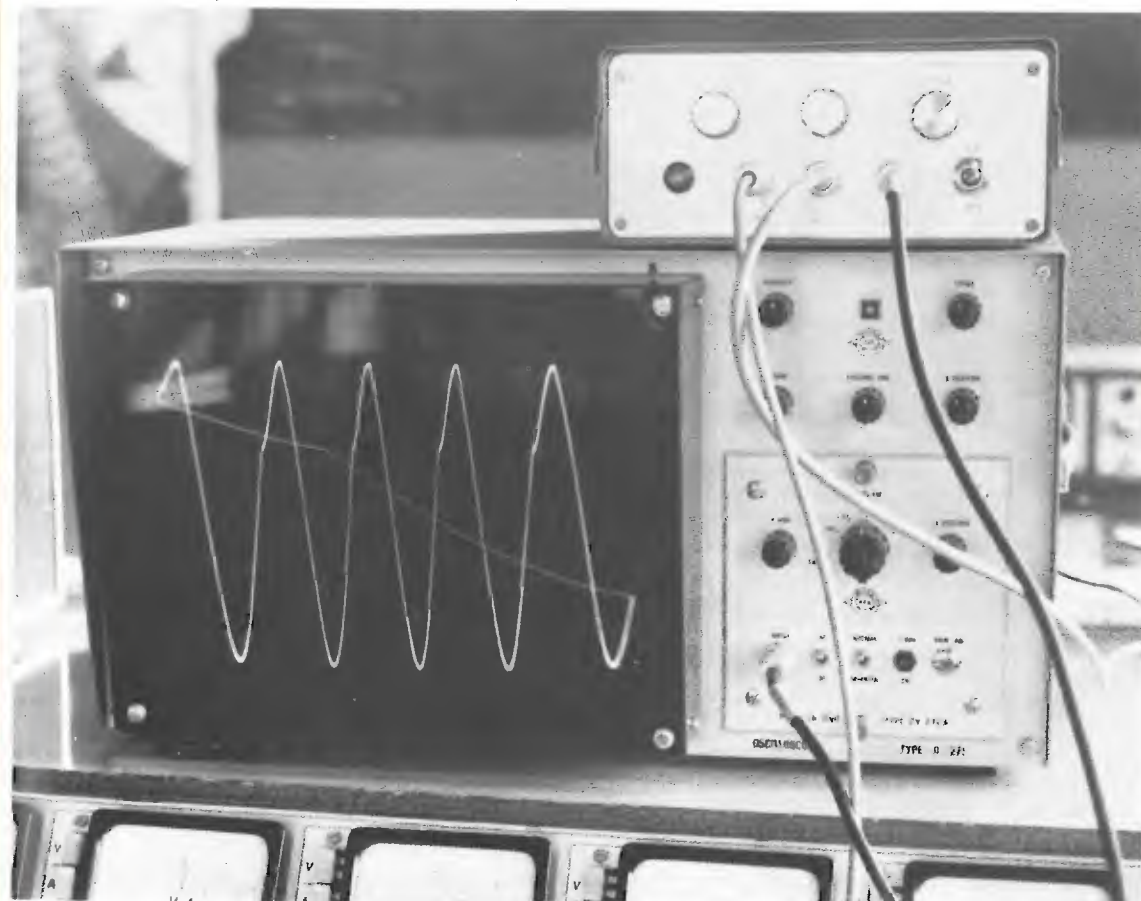
Il bocchettone « out Y » serve a prelevare il segnale inviato all'ingresso per inviarlo anche sull'ingresso verticale dell'oscilloscopio, almeno nel mio prototipo. Ciò per evitare « groppi » di cavi, e deviazioni strane... Il potenziometro da $1\text{ M}\Omega$, unitamente al commutatore a tre posizioni, serve a regolare la frequenza dello sweep orizzontale. E discutiamo le limitazioni.

Innanzitutto la frequenza generata non copre un campo esteso, e si limita alle frequenze minori. Ciò è dovuto esclusivamente al fatto che l'amplificatore Y incorporato nel mio oscilloscopio panoramico ha una stretta banda passante, e quindi non ha senso generare frequenze per l'asse tempi troppo elevate quando il segnale d'ingresso ha una frequenza massima di $8 \div 10\text{ kHz}$. Del resto tale strumento non è nato per usi che richiedano possibilità maggiori.

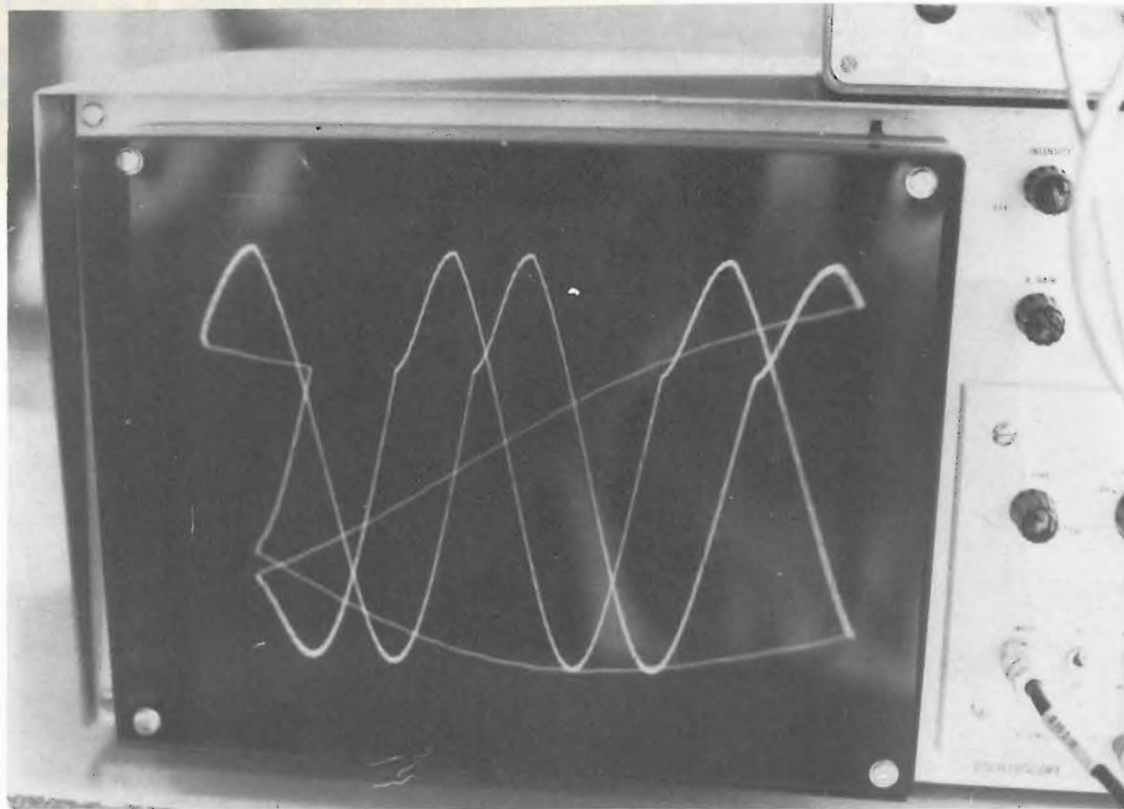
La limitazione in questione è dovuta anche al tipo di deflessione, quello magnetico, che deforma notevolmente segnali impulsivi a frequenze anche relativamente basse, e introduce notevoli sfasamenti a tutti i segnali.

A tale fattore è imputabile anche la prolungata ritraccia che appare sullo schermo, e che non disturba molto, ma non si può togliere senza complicare il circuito (si tratterebbe di inviare un impulso negativo esattamente calibrato come fase e durata all'asse Z, con un'ampiezza di una settantina di volt di picco. Infatti la sua durata è costante anche variando la frequenza di scansione orizzontale, mentre risulta circa venti volte maggiore del tempo di caduta del d.d.s. rilevato su un oscilloscopio tarato.

Ultima avvertenza: il generatore descritto non servendo, ovviamente, solo per l'uso per il quale è nato, può rendere servigi grossi anche in laboratori che non abbiano le necessità che sentivo io, quando l'ho impostato.



Il generatore di d.d.s. in funzione, con l'oscilloscopio al quale è destinato. Il generatore sinusoidale sotto analisi è collegato « fuori campo », in basso, all'ingresso Y dello strumento.



Il segnale sinusoidale, agganciato da un d.d.s., con frequenza 2:5 rispetto al segnale di ingresso.

Può ad esempio servire egregiamente per generare tensioni atte a provare — meglio che con le onde quadre — amplificatori di qualità in maniera rapida e razionale; aumentando poi il numero di posizioni e ricalibrando i condensatori relativi al commutatore selezionatore di frequenze, permette di disporre di un generatore di d.d.s. anche a frequenze dell'ordine dell'hertz, quindi adatte a pilotare sweep del tipo lento per la taratura dei ricevitori professionali, ecc.

G.B.C.
italiana

Tutti i componenti riferiti agli elenchi materiale che si trovano negli schemi della rivista sono anche reperibili presso i punti di vendita dell'organizzazione G. B. C. Italiana

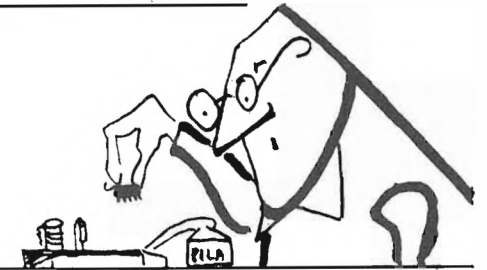
sperimentare[©]

rubrica in esilio

idee e circuiti da provare, modificare, perfezionare, discutere, rivedere presentano i Lettori, e coordina

ing. Marcello Arias
via Tagliacozzi 5
40141 BOLOGNA

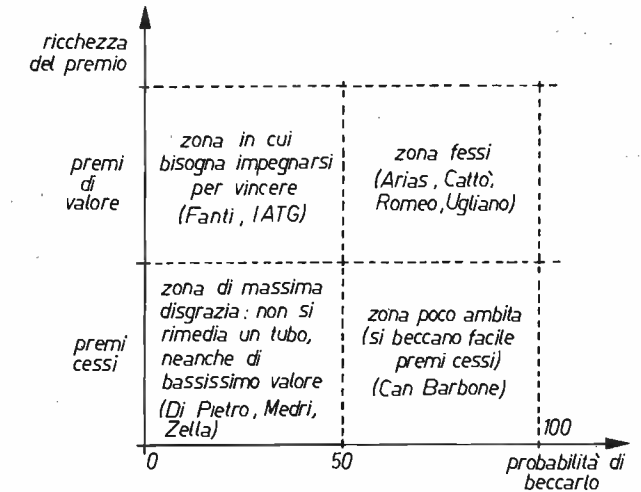
©copyright cq elettronica 1976



Tu guarda se con tutte le cose serie che ho da fare mi devo occupare di questi quattro gaglioffi a cui non interessa uno zero virgola accidente di me, della sperimentazione, dell'elettronica in generale, forse.

I maledetti si leggono questa specie di rivista-cuccagna che costa solo 1.000 lire e dalla quale si può ogni mese ciucciare qualche deca sparso, poi si fanno il ben noto diagramma mini-max (minimo sforzo, massimo risultato) e si fiondano sull'obiettivo.

Per i principianti, riporto il grafico:



Io li sento, mentre dicono agli amici: « Ma è vero che sto mese, ti sei fatto solo un Can Barbone e un'Ugliano di consolazione? Io mi sono fatto due Catto (uno col nome di mio cugino), un Arias da 15mila e un Ugliano-Lafayette »... T'è capi?

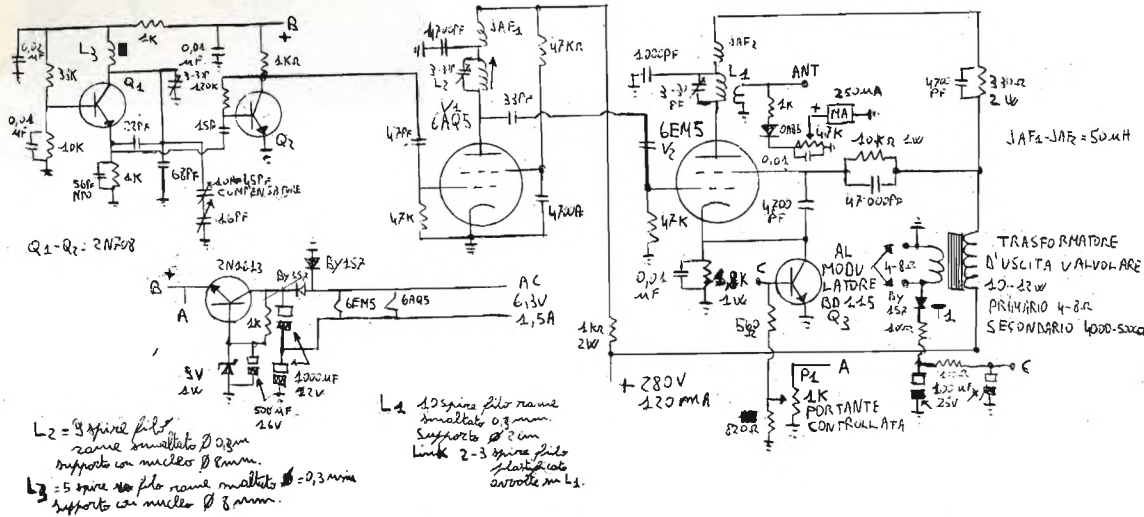
Prendiamo questo, per esempio:

SI PREGA DI NON CESTINARE
SUBITO SENZA ALMENO ^{AVER} LETTO IL
CONTENUTO GRAZIE.
9-1-1976

Uno si muove a pietà, ferma la mano, apre la busta e che ti trova? Dico a voi: che ti trova?

La cosa più abominevole che io abbia mai visto in vita mia; roba da non dormire la notte!

Bene: facciamo così: siccome io risiedo nella « zona fessi », metto in palio un abbonamento per un anno alla rivista e i cinque volumi della collana I LIBRI DELL'ELETTRONICA (valore totale 12000 + 20000 = 32000) tra tutti coloro che mi sapranno dire cosa vorrebbe essere questo schema allucinante:



Se posso azzardare un parere, per me ci mancano:

- due quarzi bolliti;
- un reostato a filo;
- un indicatore a croce di Malta;
- un interruttore a coltello;
- un thiristor;
- un imbagometro sublumato, che ci sta sempre bene.

Poi è perfetto.

Giuro che non baro: il prossimo mese vi pubblico il retro del foglio con testo chirografato, nome cognome e indirizzo, e proclamo il vincitore: il primo che mi fa avere la risposta esatta.

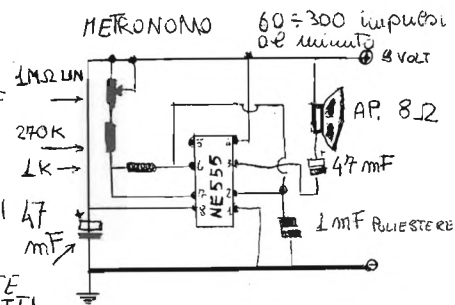
Vado sul velluto.

*

A volte ho la sensazione che qualcuno non si renda conto con chi ha l'onore di corrispondere e mi prenda per il fondo della schiena.

Eccovi un esempio:

MI INCHINO INNANZI AL
SIRE DI SPERIMENTARO=
POLI, IL PRENCE DI
QUESTO REGNO. POSCIA
GLITIRO UN MATTONE
E UN ARINGA AVVOLI
NEGLI SCHEMI DA ME
PRESENTATI. DOPO DI
CHE FUGA!
AUGURI E BUONE SPERIMENTATE
A TUTTI



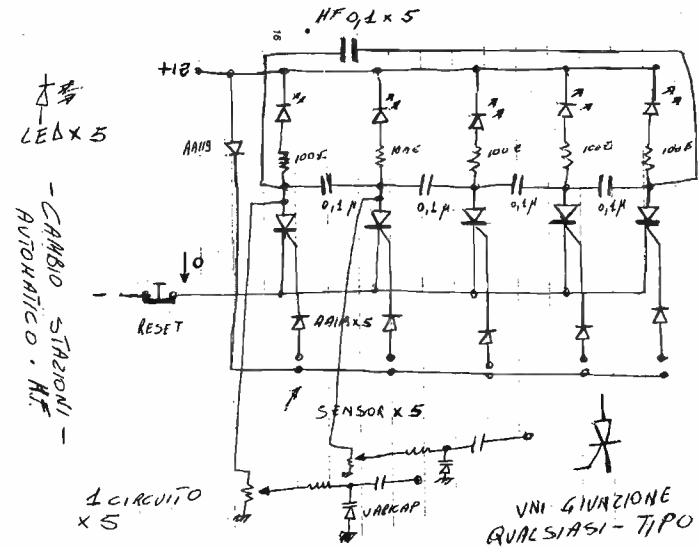
(Saverio Saggese
via Turchino 20
20137 MILANO)

Caro Saggese, aringa per aringa, il prence di Sperimentaropoli ti sfracca tra i denti della tua faccia tosta una copia alluvionata del volume IL MANUALE DELLE ANTENNE di Angelo Barone.

Un anno fa c'è stato un allagamento in Redazione e, oltre a pavimenti, tappeti e altre robe, si sono rovinati anche molti volumi pronti per la spedizione, posati per terra in ingresso.

L'Editore ha tenuto quei volumi per ricordo e io te ne mando volentieri una copia, così impari a fare il furbo...

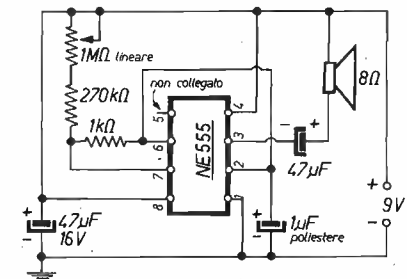
Ed ecco un altro pazzo, e per di più ricco di spiegazioni:



Qualche benpensante sarà convinto che con questa sgangherata rassegna ho buttato via due pagine, ma non è così: primo perché tutti quelli che amano l'elettronica vanho incoraggiati e aiutati, magari anche ad aringate tra i denti, poi perché ho volutamente reso più crudo l'impatto riportandovi i clichets degli originali (e la maggior parte dei progetti arriva in queste condizioni!) Non credete al potere della trasformazione? Eccovi, rivestito a nuovo, quello dell'aringa:

Metronomo elettronico con integrato NE555.

Il progetto è di Saverio Saggese di Milano che ha costruito per sé un esemplare di questo elegante circuitino, ottenendone risultati di alta stabilità e precisione. La gamma di frequenze in cui il circuito può spaziare va da 60 a 300 impulsi/minuto.



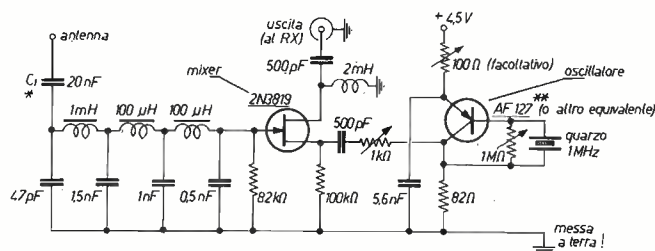
Sempre il belpensante di prima a questo punto reclamerà che l'ho imbrogliato perché lui compra la rivista per i progetti e non per le mie pazzie: ma no, caro signore, ogni tanto bisogna anche ridere, nella vita, e aiutare il prossimo a tenersi su di morale. Per cui, furbastri, genialoidi, ragazzi e vecchioti dementi, mandatemi pure i vostri schemi: al massimo ci facciamo due risate. E per togliermi dai (piedi) il belpensante ecco uno che sperimenta sul serio, magari con l'aiuto di qualche scongiuro: **Filippo Cattaneo**, via Copernico 55, Milano:

Caro ingegner Marcello Arias,

nel n. 1 di quest'anno hai presentato un converter, il caro Arch. (scusa la maiuscola che non ho dato pure a te) Buzio, il mese scorso incoraggiava a costruirne uno, (lontano da quello di Bibi e Bubu, se non altro di frequenza), per ascoltare le VLF (bassissime frequenze).

Nell'articolo del febbraio del '74, in cui lo presentava come opera di Gigi di Riccione, incoraggiava a modificarlo, soprattutto perché richiedeva ben 100 V di alimentazione. Quindi, ecco, per chi si trastulli con i « bip-bip » a onda kilomtrica il mio modesto

Converter VLF



- * Ho aumentato da 10 a 20 nF C₁: Gigi non ha sentito Greenwich forse per colpa sua.
- ** L'oscillatore marcia con 4,5 V e un AF127. Incrociare le dita per trovare un quarzo che oscilli. Io l'ho trovato, al primo colpo (mmazza 'ed dita!).

I condensatori e J₁ da 2 mH sono conseguenza della frequenza un po' più alta. Il mio ricevitore è un vecchio Radiomarelli (« Il meglio in radio ») con uno stadio in MF fatto un tantino oscillare (???). Costo: 5-6.000 lire. I condensatori a carta, olio, cera, plastica, stracci o ceramica, non importa. Tutto qui. Marcia benone e ho sentito tutto quel che Gigi diceva, più Greenwich. Spero che la cosa ti vada a genio.

Forse c'è qualche ingenuità, ma certo c'è dietro una gran passione e il ragazzo va incoraggiato.

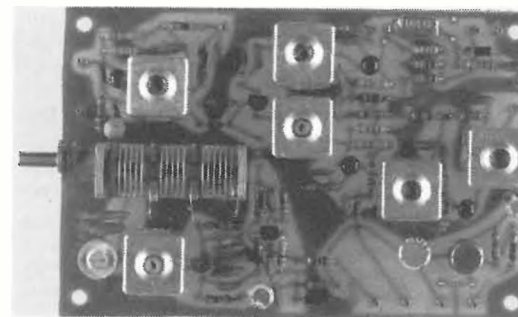
Apro i forzieri del Regno di Sperimentaropoli, catturo adeguato guiderdone al nostro diletto valvassino Filippo di Cattanea gente e sentenzio:



Filippo de' Cattanei mediolanensi sia nomato « Magister Utriusque Militiae » e n'abbia premio in lire italiote milia XV da esigersi in merci assortite appo Fantini mercante in Bologna.

Dato in Sperimentaropoli a di octo february MCMLXXVI * * * * *

GRUPPI PILOTA VFO



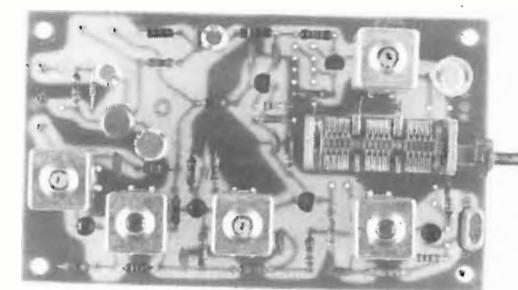
VO5212

Gruppo pilota per trasmettitori 144-146 Mc, frequenze di uscita 48-48,666 Mc. Funzionamento a conversione a VFO e quarzato; stabilità migliore di 100 Hz-h, uscita 2,5 V su 75 Ohm, alimentazione 12-16 Vcc.

Dimensioni cm. 12-8

N.B. - Tutte le frequenze di entrata (145-145,225 Mc) dei ponti, si possono economicamente ottenere usando quarzi per CB.-

CATALOGO GENERALE A RICHIESTA



VO 5213

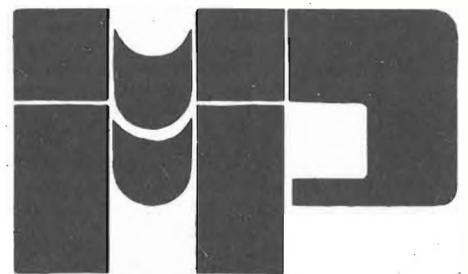
VFO a conversione quarzata, stabilità migliore di 100 Hz-h, uscita 2,5 V su 75 Ohm, alimentazione 12-16 Vcc, frequenze disponibili: 26-28 Mc; 28-30 Mc; 24-24,333 Mc; 36,6-38,6 Mc; 22,7-24,7 Mc; 31,8-33,8 Mc; 36-36,5 Mc, altre a richiesta.

Dimensioni cm. 12-7

Pagamento a 1/2 contrassegno
Per pagamento anticipato
spese postali a nostro carico



elettronica di LORA R. ROBERTO
13050 PORTULA (Vc) - Tel. (015) 75156



M.M.P. ELECTRONICS

APPARECCHIATURE LAFAYETTE

Radiotelefonni - Apparecchiature per Radioamatori - HI-FI - Radio - TV - Registratori - Componenti elettronici

PALERMO - via S. Corleo, 6
tel. (091) 215988-213692

Diffusore acustico 25 litri, 20 watt

Adriano Cagnolati

E' una realizzazione alla portata di tutti, o quasi.

Unico requisito necessario è un minimo di abilità e pazienza nel lavoro di falegnameria, dando ovviamente per scontato il fatto di saper maneggiare il saldatore. Si tratta di un tre vie con woofer da 20 cm montato in sospensione pneumatica, midrange a cono da 12 cm e tweeter a cono da 8 cm, crossover LC a 6 dB/ott.

Per i meno esperti sono necessarie alcune delucidazioni

Gli altoparlanti convenzionali hanno serie difficoltà a riprodurre correttamente l'intero spettro audio; è così prassi comune che i diffusori con pretese di accuratezza di riproduzione usino più altoparlanti diversamente specializzati a cui vengono affidate ristrette gamme di frequenze. Abbiamo così gli altoparlanti per frequenze basse, detti woofer, quelli per le frequenze medie, detti appunto midrange, e gli altoparlanti per le frequenze alte, detti tweeter.

I diffusori a loro volta possono essere a 2, 3, 4, 5 vie, quando la gamma di frequenze audio viene divisa in 2, 3, 4, 5 bande rispettivamente. A questo scopo ogni diffusore a più vie è munito di un filtro, detto « filtro crossover », o più semplicemente crossover, il quale ha un ingresso a cui arriva il segnale proveniente dall'amplificatore e tante uscite quante sono le vie del diffusore. Esso è composto di induttanze e capacità tanto più in maggior numero quanta maggiore è la pendenza di attenuazione, che si esprime in decibel per ottava (dB/ott), delle frequenze indesiderate fuori gamma. Avremo così crossover a 6 dB/ott, i più semplici, a 12 dB/ott o addirittura a 18 dB/ott.

Non è sempre vero che i crossover a forte pendenza siano i migliori: tali tipi di filtri infatti spesso provocano indesiderate rotazioni di fase e hanno un andamento di impedenza irregolare (vedi *cq* 9/75 « Crossover elettronico a due vie »). Le Case specializzate infatti studiano e ottimizzano, o per lo meno dovrebbero farlo, il crossover per ogni tipo di cassa e quindi per ogni « parure » di altoparlanti che producono. L'amatore dovrebbe diffidare dei crossover offerti sul mercato già pronti per un uso più o meno universale, perché raramente fanno spremere il meglio dagli altoparlanti, ma questo è un altro discorso, non attinente al nostro problema.

Il nostro diffusore

La riproduzione delle frequenze basse è affidata a un woofer di dimensioni relativamente ridotte, montato in cassa chiusa. E' di quegli altoparlanti di recente costruzione a lunga escursione, la cui sospensione esterna è in gomma morbida anziché in cartone ondulato. Lo smorzamento delle oscillazioni parassite del cono è quindi affidato non più alla sospensione periferica ma al volume d'aria ermeticamente chiuso in una cassa rigida di relativamente piccole dimensioni, donde il nome di « sospensione pneumatica » che i diffusori così concepiti hanno. Tale tipo di realizzazione ha il vantaggio di consentire una riproduzione dei bassi sufficientemente realistica con diffusori di piccole dimensioni a scapito però della efficienza che risulta essere molto bassa.

Chiusa la parentesi a carattere propedeutico, torniamo all'oggetto della descrizione esaminando brevemente la filosofia di progetto.

Si voleva realizzare un diffusore:

- A) compatto;
- B) con timbrica abbastanza buona;
- C) adatto per tutti i generi musicali;
- D) da usare in impianti stereofonici di costo moderato con amplificatori di potenze comprese tra i 15 e i 30 W per canale;
- E) di semplice realizzazione; e, *dulcis in fundo*,
- F) di costo contenuto.

Ho quindi scelto il principio della sospensione pneumatica che soddisfa bene i punti A) e E). Ho supposto che l'utilizzazione tenga i diffusori appoggiati al pavimento contro una parete. Questa disposizione aumenta sensibilmente la resa alle basse frequenze, cosa che, benché discutibile dal lato tecnico per una serie di motivi, non è da trascurare se si pensa di utilizzare amplificatori piuttosto avari di potenza. Fermo restando il volume interno di 25 litri, il mobile sarà alto e stretto, in modo da ridurre il più possibile l'ingombro.

A causa di questa disposizione l'orecchio dell'ascoltatore è notevolmente disassato rispetto al diffusore; questo fa sì che le frequenze medie e acute, notoriamente direzionali nella loro propagazione, vengano percepite attenuate rispetto alle frequenze basse. Per ovviare a questo inconveniente è necessario che l'altoparlante o gli altoparlanti per le frequenze medie e acute siano più efficienti di quello per le frequenze basse.

Come woofer ho scelto il C.I.A.R.E. M. 200. 32 C. FX.W. con una impedenza di 8 Ω perché può essere adeguatamente usato con amplificatori di potenze comprese tra i 10 e i 40 W e dà una resa sufficientemente naturale con una cassa di 25 litri di volume. La gamma utile di tale altoparlante si estende da 50 Hz a circa 2500 Hz.

tavola 1

Schema elettrico del crossover.

C_1 15 μ F, 50 V
 C_2 4,7 μ F, 50 V

L_1 0,8 mH

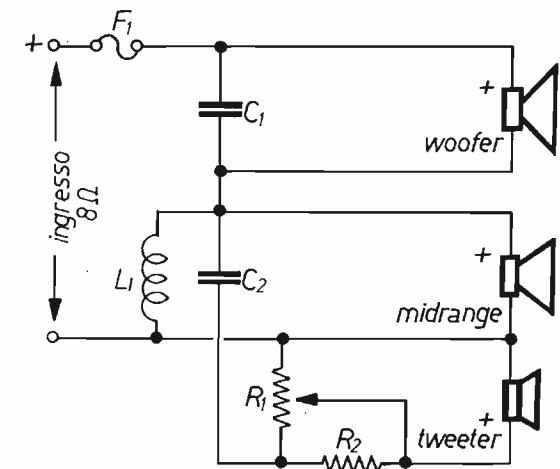
R_1 potenziometro a filo 25 Ω , 2 W
 R_2 8,2 Ω , 2 W

F_1 1 A, rapido

woofer C.I.A.R.E. M.200.32.C.FX.W8

midrange Philips AD5080/M8

tweeter C.I.A.R.E. M.80/TWS 8



Secondo i vari manuali sull'uso degli altoparlanti sarebbe possibile inserire direttamente un tweeter a partire dai 2500 Hz tagliandolo a 12 dB/ott. Purtroppo però questa soluzione pur essendo molto economica e sbrigativa dà spesso risultati in disaccordo con i punti B) e C). Per cui ho preferito tagliare il woofer a circa 1200 Hz con un filtro a debole pendenza e aggiungere un midrange. La scelta è caduta sul Philips AD 5080/M8, un bicono nato per l'impiego in radio-ricevitori FM portatili e da auto, che per efficienza, buona qualità e basso costo risponde alle specifiche di progetto.



A dire il vero questo altoparlante è un po' sguaiato nella gamma acuta, ma questo piccolo inconveniente è stato così risolto: ho usato una di quelle pezzuole gialle che i benzinai omaggiano agli automobilisti per pulire i vetri della macchina; penso che quasi tutti ne abbiano alcune sparse per l'auto-vettura. Si tratta di prendere una di queste pezzuole, tagliarla a misura del cestello dell'altoparlante e fissarla ben tesa davanti ad esso mediante le otto viti di fissaggio al pannello della cassa.

Le risonanze spurie del cono sono così smorzate e si ottiene anche un taglio graduale delle frequenze superiori ai 4 kHz. A questa frequenza subentra il tweeter, accoppiato tramite un condensatore da 4,7 μ F, il cui livello è regolabile mediante un potenziometro. Si tratta del C.I.A.R.E. M. 80. TWS, un modello a cono, molto economico, la cui gamma utile si estende fin verso i 14 kHz.

Le dimensioni esterne della cassa sono state fissate in 55 x 30 x 25 cm di altezza, larghezza e profondità rispettivamente. Usando come materiale dei pannelli di truciolato dello spessore di 20 mm e prevedendo un bordino sporgente dal pannello anteriore di 2 cm, le dimensioni interne risultano di 51 x 26 x 19 cm per un volume di circa 25 litri.

Per la costruzione di una cassa, nelle dimensioni sopra dette, occorrono i seguenti materiali: sei pannelli in truciolare compatto da 20 mm uguali due a due, nelle dimensioni di 510 x 250 mm, 300 x 250 mm, 510 x 260 mm; quattro angolari a sezione triangolare col lato di 4 cm, di legno normale, lunghi 190 mm. Sono del tipo, tanto per intenderci, che viene usato per le cassette da frutta. Tutti i pezzi possono essere acquistati già tagliati a misura presso un falegname o una segheria per modico prezzo. E' assolutamente necessario che la cassa, una volta finita, sia rigida, indeformabile e a tenuta d'aria. Controllate quindi ed esigete che il materiale usato sia del tipo a grana fine, dello spessore voluto e che le misure siano esattamente quelle richieste. Un errore in più o in meno inferiore

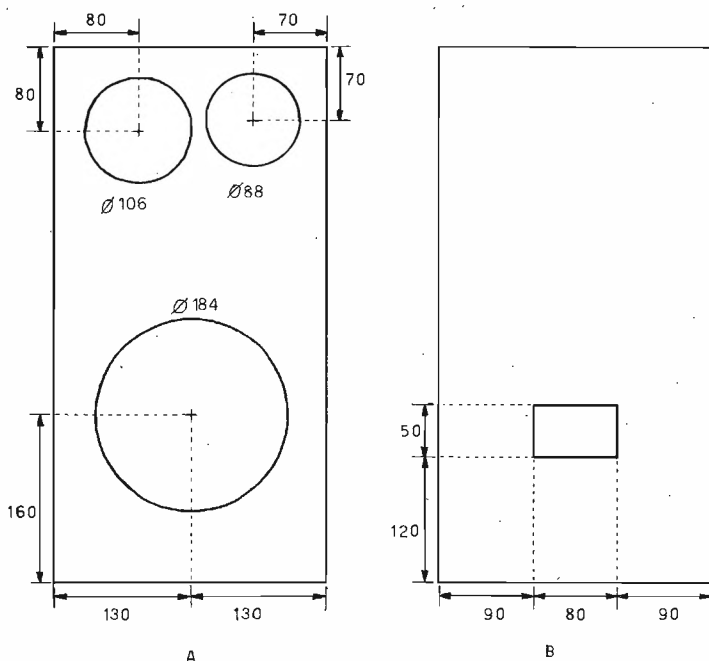


tavola 2

Quote di foratura dei pannelli:
A) anteriore e B) posteriore;
tutte le quote in millimetri.

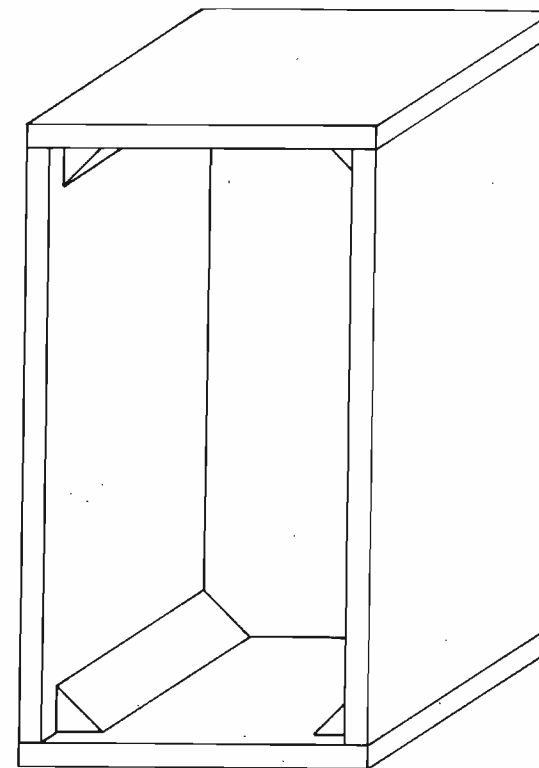
al mezzo millimetro fa sì che i vari pannelli non combacino più esattamente e la cassa ovviamente perde in solidità. Purtroppo le segherie, molto più dei falegnami, hanno la tendenza a prendere un po' « sotto gamba » questi piccoli lavori: raccomandatevi quindi per un buon lavoro e siate pignoli nei controlli. I due rettangoli di 510 x 260 mm sono i pannelli anteriore e posteriore della cassa e vanno quindi forati come da tavola 2.

Per il montaggio ognuno si regolerà come crede meglio.

Per mia esperienza vi consiglieri di procedere così: si parte unendo le quattro pareti della cassa, cioè i due laterali, il sopra e il sotto; quindi da un lato del tubo rettangolare così ottenuto si infila con lieve pressione il pannello posteriore, portandolo a filo con gli altri quattro. Con lieve pressione ho detto, cioè deve entrare di precisione con uno sforzo moderato; eventualmente rifilatene gli spigoli con carta vetro. Abbiamo così ottenuto una specie di scatola senza coperchio a cui fisseremo internamente i quattro angolari, come schematizzato in tavola 3, bene aderenti al fondo e alle pareti.

tavola 3

Assemblaggio dei pannelli e degli angolari.



Prima di ciò è bene controllare che gli angolari siano esattamente di lunghezza uguale; il davanti infatti appoggia su di essi e in caso di diversità ne tocca solo due anziché tutti quattro. A questo punto si infila, sempre con lieve pressione, il pannello anteriore fino a farlo appoggiare sugli angolari, lo si fissa e la cassa è terminata. Dimenticavo di dire che tutti i pannelli vanno uniti con abbondante colla vinilica e chiodi senza testa lunghi 4 cm, distanziati di 10 ÷ 15 cm lungo tutte le giunture; l'eccesso di colla va poi tolto con una spugna bagnata. E' consigliabile, per chi ne avesse la possibilità, stringere la cassa tra due o tre morsetti mentre la colla asciuga.

Dopo un giorno potrete sincerarvi della riuscita della vostra realizzazione; se ben costruita la cassa non deve presentare rimbombi o risonanze se percossa con le nocche e deve sopportare senza scricchiolii il peso di una persona corpulenta (80 ÷ 90 kg) che ci saltella sopra. Questo non per una sterile esibizione di abilità carpenteristica, ma per far sì che il woofer possa lavorare nelle migliori condizioni senza risonanze parassite da parte del mobile.

Il maggior problema che presentano i diffusori di costruzione casalinga risiede nella finitura del mobile.

Ci sono difficoltà piuttosto forti a rivestire di legno pregiato un mobile già montato. Spesso gli ebanisti rifiutano tale genere di lavori e comunque il costo per due casse è piuttosto elevato.

Io vi propongo due soluzioni alternative, senz'altro meno eleganti ma anche meno costose. Gli appassionati del « wood-look », cioè coloro che preferiscono dare alle loro realizzazioni l'aspetto del legno pregiato, possono trovare nelle mesticherie dei rotoli di plastica autoadesiva decorata con vari disegni, tra cui alcuni molto somiglianti a vari tipi di legno pregiato per rivestimenti. In realtà sul legno ruvido della cassa la autoadesività di questi fogli lascia un po' a desiderare e sarà bene aiutarla con della colla vinilica, la stessa usata per le giunture. Fate attenzione a stendere bene il rivestimento senza creare bolle d'aria; una cornicetta di legno naturale, di quelle che si acquistano a metratura nelle mesticherie, sarà l'ultimo tocco per un aspetto veramente piacevole.

Un altro tipo di finitura comodamente fattibile in casa è la verniciatura a smalto. Non crediate di poter applicare direttamente la vernice sul legno grezzo; è necessaria prima una lunga e accurata preparazione. Sono necessari stucco per rasare, spatola per stucco, cementite, un pennello, tamponi con carta vetrata a grana media e fine, una buona dose di pazienza e naturalmente vernice a smalto alla nitro del colore desiderato.

La procedura è la seguente: con la carta vetro a grana media arrotondate leggermente tutti gli spigoli della cassa, quindi servendovi della apposita spatola flessibile chiudete e livellate con lo stucco le fessure tra i pannelli e le irregolarità delle superfici. Con la carta vetro a grana fine levigate tutte le correzioni fatte con lo stucco e la naturale rugosità del truciolo in modo da avere delle superfici il più possibile uniformi e senza spigoli vivi. Fatto ciò, che in pratica è il lavoro più barbos, spalmate dappertutto un sottile strato uniforme di cementite che, una volta asciutto, verrà nuovamente scartavetrato. A questo punto avete un fondo liscio e uniforme sul quale stendere la vernice. Se usate di quella venduta in bombolette spray otterrete un risultato eccellente, paragonabile a quello ottenuto nelle lavorazioni industriali.

Il foro posteriore rettangolare è la sede dei morsetti di uscita e del portafusibile; questi vanno montati su di un rettangolo di legno o di alluminio che deve poi essere avvitato o incollato all'interno della cassa in corrispondenza della finestrella rettangolare in modo che i componenti fuoriescano. Questa soluzione è consigliabile perché connessioni e portafuse rimangono incassati nello spessore del legno del retro della cassa, consentendo di accostare la medesima alla parete, e sono quindi meno soggetti a rotture.

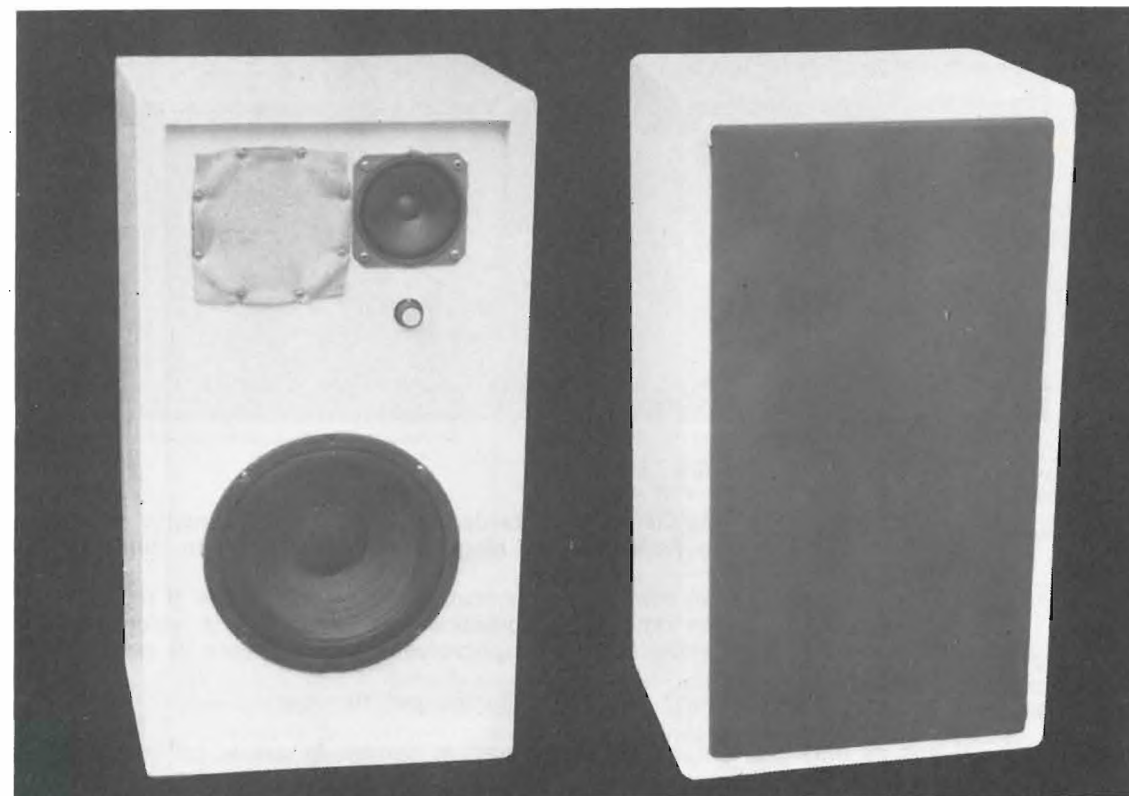
Per turare sicuramente eventuali pori nel legno o piccole fessure, spalmate tutto l'interno della cassa con una miscela di colla vinilica e acqua, nella ragione di due parti e una parte rispettivamente, che una volta asciutta formerà una specie di pellicola protettiva su tutta la superficie interna del diffusore.

I componenti del crossover possono essere semplicemente incollati sul fondo della cassa o, per i più raffinati, montati su una basetta a circuito stampato. L'importante è che risultino saldamente fissati e che, anche duramente sollecitati, non presentino vibrazioni o giochi: non bisogna dimenticare che all'interno della cassa sono presenti forti vibrazioni dovute al woofer.



Il volume interno della cassa va **riempito** di lana di vetro in pezzi leggermente pressati, facendo attenzione a che non possano finire nel cestello del woofer o urtare il cono quando questo compie oscillazioni molto ampie. Il midrange deve essere isolato dal volume d'aria interno del woofer per evitare che questo, col suo movimento di va e vieni, possa « sparare » fuori il cono del suo vicino minore. A questo scopo i midrange commerciali sono venduti già provvisti di un « barattolo » in plastica come chiusura posteriore. Il modello da me scelto, non essendo progettato per questa applicazione specifica, ovviamente ne è sprovvisto. E' necessario quindi costruire una piccola cassettona di legno o altro materiale rigido, perfettamente sigillata sia verso la cassa del woofer che verso l'esterno, del volume di circa mezzo litro, da fissare dietro il pannello anteriore in corrispondenza del foro del midrange. Tale cassettona va poi riempita con pezzetti di lana di vetro leggermente pressati. Io ho usato di quei variopinti barattoli da caffè di plastica che sono molto diffusi e facili da trovare; sono anche sufficientemente rigidi da garantire una buona tenuta. Occorre però che il foro sul pannello anteriore sia più piccolo di quanto indicato in tavola 2 (il diametro esterno di tali barattoli è solitamente di 100 mm) per essere poi svasato sino a raggiungere il diametro di 106 mm.

Nel collegare gli altoparlanti fate attenzione alla loro messa in fase. Il capo che sullo schema di tavola 1 è contrassegnato con il + corrisponde a quello marcato in rosso sugli altoparlanti. Nel dubbio agite come segue: collegate un morsetto di una pila da 9V a un capocorda dell'altoparlante in esame e tra l'altro capo della pila e dell'altoparlante stabilite un breve contatto; il cono si sposterà in avanti o indietro, vistosamente nel woofer, appena percettibilmente per gli altri due. Il + dell'altoparlante è quello a cui viene collegato il + della pila quando il cono si sposta in avanti. E' bene contrassegnare il + anche sui morsetti di uscita in modo da facilitare la messa in fase globale dell'impianto stereo; è noto infatti che la corretta riproduzione e l'effetto di spazialità dell'ascolto stereofonico si ottengono solo se gli altoparlanti sono in fase, cioè se applicando ad essi un segnale della stessa polarità si muovono tutti nella stessa direzione.



Per il fissaggio degli altoparlanti alla cassa io ho preferito le viti autofilettanti cromate di 4,25 x 20 con testa cilindrica e taglio a croce. Provvedendo dei fori $\varnothing 3$ mm nel legno in corrispondenza delle asole nei cestelli degli altoparlanti il fissaggio risulterà solido e sicuro. E' bene mettere una rondella piana sotto la testa delle viti di fissaggio del woofer e del midrange per evitare che all'atto dell'avvitamento la spugna che circonda tali unità possa attorcigliarsi attorno alle viti stesse danneggiandosi.

Una volta strette tutte le viti, colate un filo di attacatutto attorno agli altoparlanti in corrispondenza della fessura tra il cestello metallico e il pannello frontale della cassa; avrete così garantita la tenuta d'aria della camera del woofer, cosa molto importante per una corretta riproduzione delle frequenze basse.

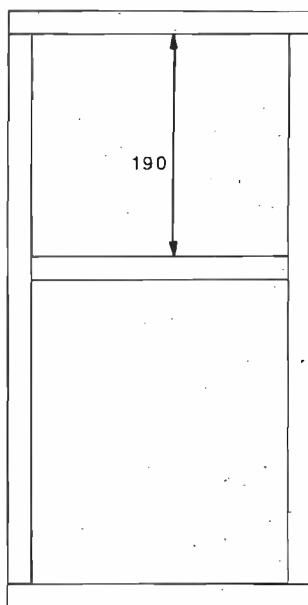
Purtroppo l'aspetto di questo diffusore, con quella specie di pannolino davanti, non è molto gradito, per cui è consigliabile coprire le pudenda con una tela all'uopo, come tutti i diffusori commerciali.

Di tele per altoparlanti ce ne sono in commercio di tanti tipi; è bene comunque scegliere tra quelle piuttosto sottili e a trama larga che alterna in minor misura la risposta degli altoparlanti.

Il telaio di supporto può essere costruito con rigetti a sezione quadrata col lato di 2 cm di abete o altro legno robusto, nel numero di cinque e nelle seguenti lunghezze: due di 466 mm, due di 256 mm, uno di 216 mm. Il montaggio va effettuato come da tavola 4 con colla vinilica e chiodi fini da 4 cm; la tela va poi montata ben tesa e fissata con graffette e colla.

tavola 4

Assiemaggio dei telaio portatela (quote in millimetri).



Il telaio con la tela viene applicato davanti alla cassa in contatto col pannello anteriore, ove rimane fissato da una leggera pressione contro la cornicetta sporgente.

Qualora la tela da voi usata sia molto sottile può accadere che il telaio abbia un certo gioco e non rimanga in posizione: dei tamponcini di velcro, reperibili nelle cartolerie e nelle mesticherie, risolvono egregiamente il problema con eleganza.

A questo punto il tanto sospirato diffusore può funzionare.

Come suona?

Non mi dilungherò in valutazioni soggettive perché, in quanto tali, non sono universalmente valide.

A me pare abbastanza buono.

Riporto comunque in tavola 5 l'andamento della risposta in frequenza del diffusore.

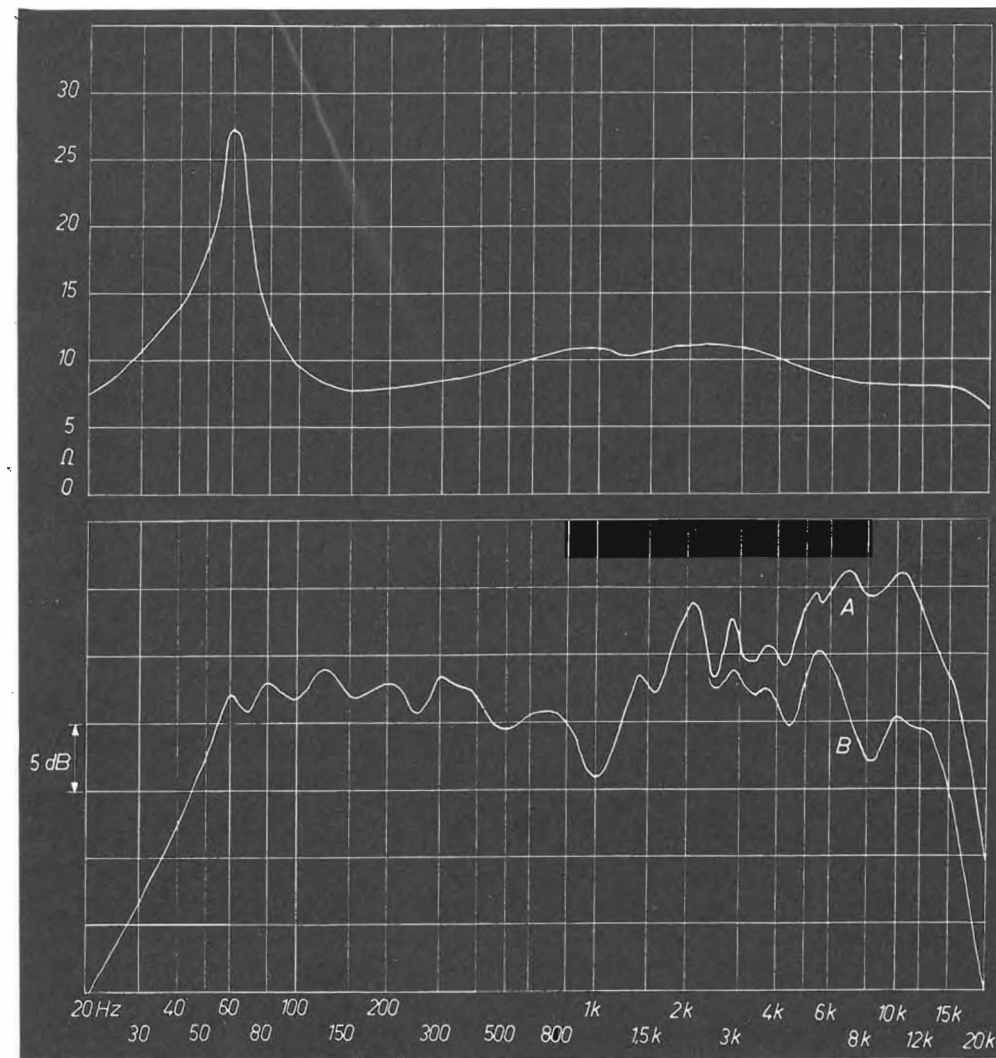


tavola 5

Sopra: andamento del modulo dell'impedenza in funzione della frequenza; notate il picco della risonanza fondamentale a 60 Hz contenuto entro i 27 Ω .

Sotto: risposta in frequenza con controllo degli acuti: A) al massimo, B) al minimo.

La curva è in realtà il risultato dell'interpolazione tra diverse misure effettuate all'aperto, con il diffusore appoggiato alla parete di un palazzo all'altezza del secondo piano, e in un ambiente domestico del tipo soggiorno di medie dimensioni, usando un segnale sinusoidale modulato in frequenza. La risposta misurata all'aperto con bande di rumore rosa filtrato a terzi di ottava è **lineare da 25 a 16000 Hz ± 3 dB.**

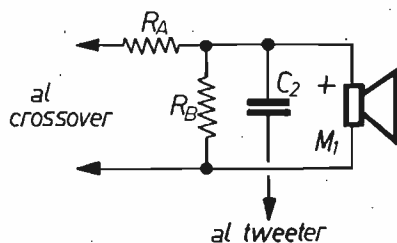
Le apparecchiature di misura, di proprietà e per gentile concessione dell'ing. Tagliavini, consistevano in un microfono a condensatore da mezzo pollice con relativo alimentatore-preamplificatore, generatore sinusoidale sweepabile $20 \div 20000$ Hz, generatore di rumore filtrato a $1/3$ di ottava, registratore scrivente e millivoltmetro elettronico, tutti di costruzione casereccia per progetto e opera del suddetto ing. Tagliavini, che ha anche gentilmente concesso il luogo, il tempo e il « software » tecnologico per effettuare le misure.

Come già spiegato all'inizio, ho supposto che l'utilizzatore tenga le casse appoggiate al pavimento; qualora invece siano sollevate da terra la gamma medioacuta può risultare troppo in evidenza. In questo caso, come nel caso che l'ambiente d'ascolto sia molto reverberante o se l'ascoltatore lo ritiene necessario, può essere gradito attenuare l'emissione del midrange e del tweeter. Ciò è agevolmente fattibile inserendo un paio di resistenze nel crossover come illustrato in tavola 6; scegliendo opportunamente il valore delle resistenze l'attenuazione ottenibile può essere di 3 o 6 dB.

tavola 6

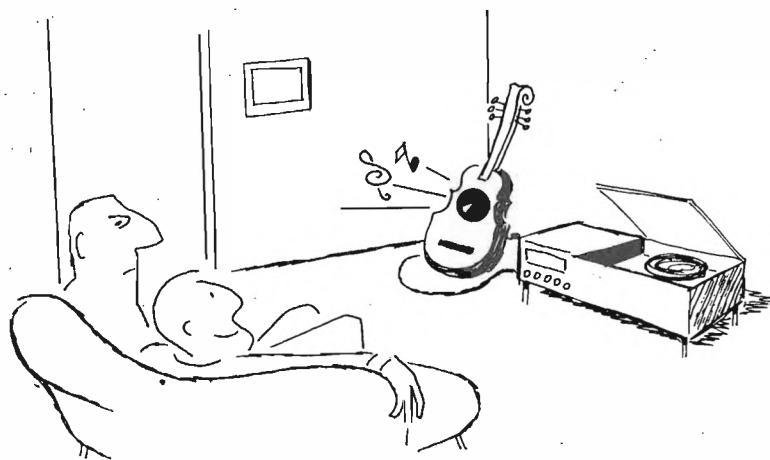
	3 dB	6 dB
R_A	$2,2 \Omega, 2 W$	$3,9 \Omega, 2 W$
R_B	$2 \Omega, 1/2 W$	$8,2 \Omega, 1 W$

Circuito di attenuazione per la gamma medioacuta; con una attenuazione di 3 dB e col potenziometro degli acuti a $2/3$ della corsa, la risposta in frequenza sull'asse del diffusore diventa lineare da 50 a $14000 \text{ Hz} \pm 5 \text{ dB}$.



Alcune note sui materiali usati

Nulla vi vieta di costruire la cassa in dimensioni più consone alle vostre esigenze; ciò che conta è che il volume interno deve essere di 25 litri, ossia 25 decimetri cubi. Come materiale per le pareti ho scelto il truciolato perché è solido, massiccio ed economico. Lo spessore di 20 mm è il minimo consigliabile per una cassa di queste dimensioni senza rinforzi interni. Chi volesse usare materiali di spessore diverso può farlo a patto però di modificare conseguentemente anche le misure dei pannelli.



E' UN AUTENTICO CAGNOLATI DEL '700...

(vignetta di Bruno Nascimben)

Il woofer può essere sostituito con modelli equivalenti: naturalmente però il funzionamento non sarà più conforme alle caratteristiche qui riportate. Il midrange non ha modelli sostitutivi; è reperibile presso i rivenditori di materiali radio TV e costa molto poco. Se vi ripugna l'idea della pezzuola potete usare il modello AD 5061/M8, sempre della Philips, che può fare a meno del bavaglio ma costa tre volte tanto.

Per il tweeter occorre fare un discorsetto. Se ascoltate prevalentemente musica leggera e pop o se non siete eccessivamente esigenti, il modello consigliato va bene; se prediligete il jazz o il classico, se avete un buon amplificatore e una buona testina magnetica con la musica dal vivo, il modello consigliato può essere vantaggiosamente sostituito dal Goodmans 3' 3/8 HF DIN 8 di costo lievemente superiore.

La bobina da 0,8 mH non è reperibile in commercio e deve essere autocostruita avvolgendo su di un supporto isolante del diametro di 22 mm 180 spire di filo di rame smaltato $\varnothing 1 \text{ mm}$ disposto su dodici strati di 15 spire ciascuno; ogni strato sarà ricoperto da un giro di nastro adesivo sottile per tener ferme le spire. Il filo va avvolto ben teso e serrato; assicurate le due estremità con del buon nastro adesivo. Terminato l'avvolgimento, spalmate abbondantemente la bobina con un adesivo piuttosto fluido in modo che, colando tra gli avvolgimenti, una volta asciutto, li tenga bloccati.

I condensatori sono del tipo non polarizzati in poliestere o in mylar con una tensione di almeno 50 V. Il valore di $4,7 \mu\text{F}$ è facilmente reperibile ma non così il $15 \mu\text{F}$ per cui occorre allestire un po' di paralleli. Io ho usato un $10 \mu\text{F}$ e un $4,7 \mu\text{F}$ ma ognuno può regolarsi come crede meglio. Mi vergogno molto a dirlo, ma se proprio volete fare una cosa al super risparmio potete usare due elettrolitici da $32 \mu\text{F} 100 \text{ V}$ messi in serie con i + uno contro l'altro. Dal punto di vista tecnico la soluzione è veramente vomitevole ma molte Case produttrici di diffusori di rinomanza mondiale la adottano, per cui...

Il potenziometro è del tipo a filo con una dissipazione di $2 \div 3 \text{ W}$, facilmente reperibile anche surplus.

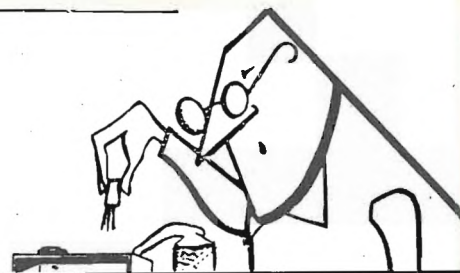
Vediamo un po' il costo della realizzazione

Tutti i pezzi di legno e i pannelli di truciolato possono essere commissionati tagliati a misura in squadra e forati a una segheria per un costo di $15 \div 18$ mila lire per una coppia di casse. Il woofer si trova a circa 8600 lire, il midrange a 2200 e il tweeter a 2800. Per i condensatori la spesa può essere di circa 4000 lire in tutto mentre le bobine, fatte avvolgere da un trasformatorai, costano circa 1000 lire l'una; a queste vanno aggiunte altre 6000 lire circa per potenziometri, resistenze, filo per collegamenti, connettori di uscita, portafusibili, lana di vetro, colla, chiodi, viti e stucco. Il totale per una coppia di diffusori grezzi è di $57 \div 58$ mila lire. Tale cifra può essere sensibilmente ridotta acquistando certi materiali alle varie mostre mercato del radioamatore sparse per la penisola.

* * *

Se la descrizione di diffusori autocostruiti vi interessa, anche a livello di qualità e di costo più elevato, scrivete alla redazione di **cq elettronica** o direttamente a me: ci saranno in futuro altri articoli su questo argomento.

Antonio Ugliano, I1-10947
corso Vittorio Emanuele 242
80053 CASTELLAMMARE DI STABIA



© copyright cq elettronica 1976

Il progetto del mese

Tester per circuiti integrati

Valerio MERIGO via Pontesecco 16, Ponteranica (BG), presenta una sua realizzazione per la prova dei circuiti integrati.

Progetto d'avanguardia che solo **sperimentare** poteva presentare!
Ecco cosa dice l'autore.

« Lo strumento è in grado di verificare non solo porte normali ma anche le cosiddette "open collector" quelle cioè che all'uscita danno le due condizioni X e 0 (indifferenza o livello basso). Di per sé lo schema non è trascendentale ma mi ha dato molte soddisfazioni.

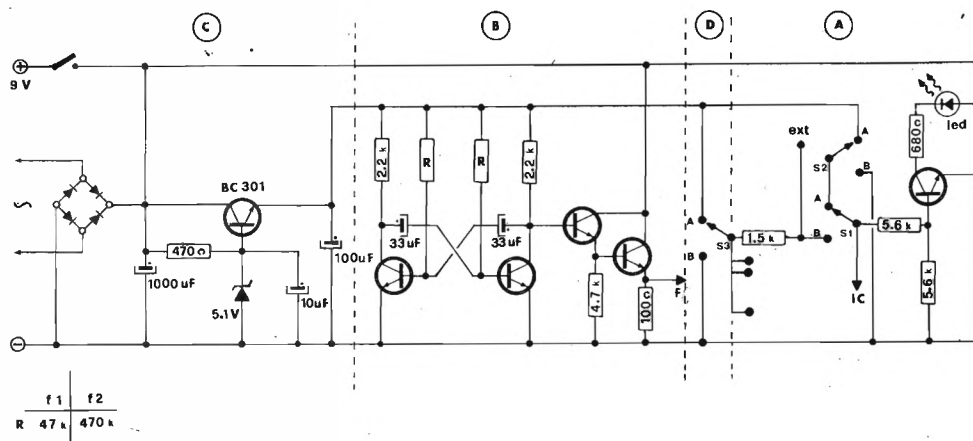


figura 1

Il circuito indicato con la lettera (A) in figura 1 è riprodotto in 16 esemplari (uno per ogni piedino). S₁ determina il funzionamento come EXT o con tensione fissa. Vediamo i due casi: se S₁ è su tensione fissa, ai piedini dell'integrato arrivano 4,5 o 0V a secondo che S₂ sia verso la tensione positiva o massa. Se S₁ è su EXT si abiliterà la boccia dalla quale si potrà prelevare una tensione se IC dà un OUT su quel piedino, o nella quale si potrà immettere una tensione esterna (per esempio un'onda quadra) se IC dà un IN su quel piedino. La presenza di S₃ determina una tensione positiva o nulla su EXT nei casi che l'integrato sia open collector o normale. Vediamo il funzionamento elettronico.

Supponiamo S₁ su tensione fissa e S₂ su positivo. IC è a livello alto, il transistor è in saturazione e il led si accende indicando uno stato alto. Se S₂ va a massa, chiaramente IC e il transistor (la base) vanno a massa e conseguentemente il led si spegne. Spostiamo ora S₁ su EXT. Se S₃ è in posizione verso massa il led, senza alcun segnale nella boccia, risulterà spento. Se applichiamo ora un segnale nella boccia la tensione su questa potrà il transistor alla saturazione o all'interdizione a seconda che EXT sia su + o -. Applicando perciò un'onda

quadra il led si accenderà e spegnerà alternativamente in sincronismo con la frequenza dell'onda e contemporaneamente il piedino interessato di IC si troverà a livelli di tensione positivi o nulli. Portando S₃ su + si accenderanno tutti i led e la variazione di tensione sarà visibile sul led solo quando IC darà sul piedino tensione $\approx 0,2V$.

Con la tavola della verità di figura 2 risulterà tutto più chiaro:

	ext	S ₁	S ₂	S ₃	led
1	X	A	A	X	I
2	X	A	B	X	O
3	NC	A	X	A	I/O
4	O	B	X	A	O
5	I	B	X	A	I
6	NC	B	X	B	O/I
7	O	B	X	B	O
8	I	B	X	B	I

Tavola della verità

figura 2

Led acceso = 1 = transistor in saturazione, tensione su IC positiva.

Led spento = 0 = transistor in interdizione, tensione su IC nulla.

Nella tabella, NC significa non connesso, A e B alla posizione dei deviatori, A alta, B bassa; 3 e 6 sono posizioni di verifica di uscita dell'IC.

Le combinazioni 1, 2, 4, 5, 7, 8 vanno usate se il circuito integrato presenta sul piedino interessato un ingresso.

Le combinazioni 3, 4, 5 sono per gli open collector.

Il generatore di onda quadra rappresentato in (B) è presente in due esemplari con due frequenze diverse, per verificare automaticamente le porte o flip-flop. E' un comunissimo multivibratore con i due transistori a collettore comune per l'adattamento di impedenza. Con i valori indicati le frequenze risultano visibilissime a occhio nudo. L'uscita di ogni frequenza è prelevata dalla rispettiva boccia e inviata all'ingresso interessato. L'alimentatore è poi un comunissimo alimentatore con due tensioni 9 e 4,5 V. Sarebbe meglio però utilizzare uno zener da 5,6 V per dare i 5 V di alimentazione all'integrato (ne ho usato uno da 5 V perché non ne avevo altri, consiglio il 5,6 V). Il trasformatore usato è un recupero da una radio a valvole con tensione alternata di 6,3 V. Il problema maggiore è la parte meccanica per tutti i fori rettangolari che bisognerà fare per i 18 deviatori a slitta. Sarebbe consigliabile il tipo a levetta che si monta su foro circolare. Nel disegno del pannello in figura 3 i deviatori sono disposti per la prova di una porta NAND di un SN7400 con S₃ su posizione —.

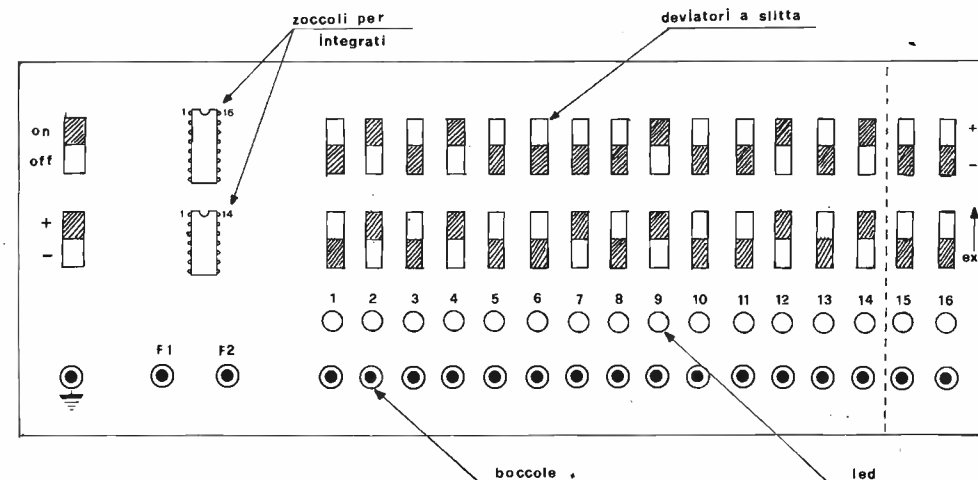
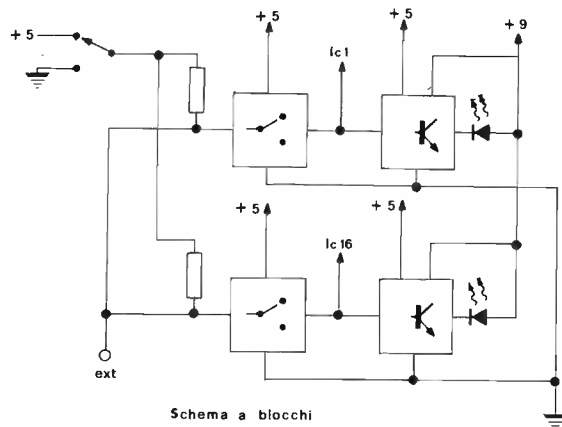


figura 3

La prova delle porte potrebbe essere fatta contemporaneamente collegando F 1 - 1; 3 - 5; 5 - 10; 8 - 13. Tutti i transistori, ad eccezione del BC301, sono BC109. I piedini dei due zoccoli per integrati sul pannello sono ovviamente collegati tra di loro corrispondentemente al numero. Così il piedino 1 dello zocolino a 14 piedini con il piedino 1 dello zoccolo a 16 piedini e così via. I piedini 15 e 16 dello zocolino a 16 piedini sono invece collegati da soli ai deviatori A 15 e A 16.

figura 4



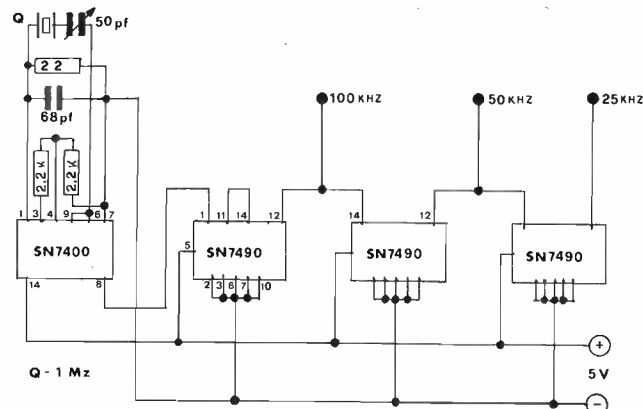
Sono a disposizione di tutti i lettori per eventuali chiarimenti o delucidazioni ».

* * *

Il signor Merigo ha espresso il desiderio di ricevere un abbonamento a **cq elettronica** come premio: accontentato: un abbonamento offerto dal sottoscritto.

* * *

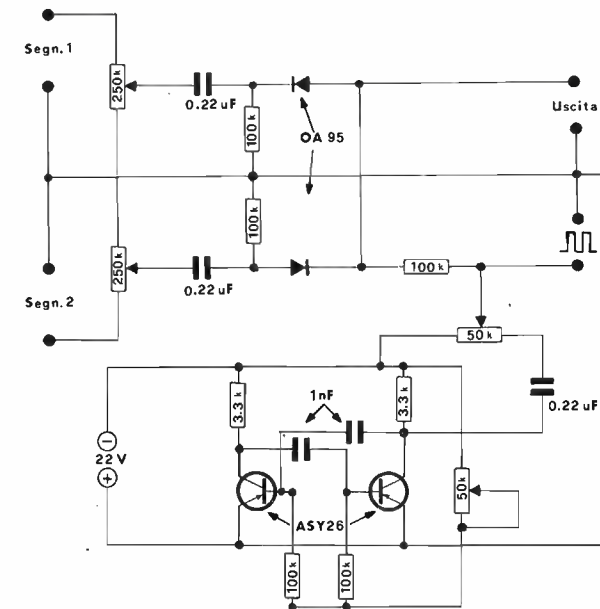
Papocchie da laboratorio



Franco VERNERO, via G. Peano 3, Torino;

Divisore di frequenza.

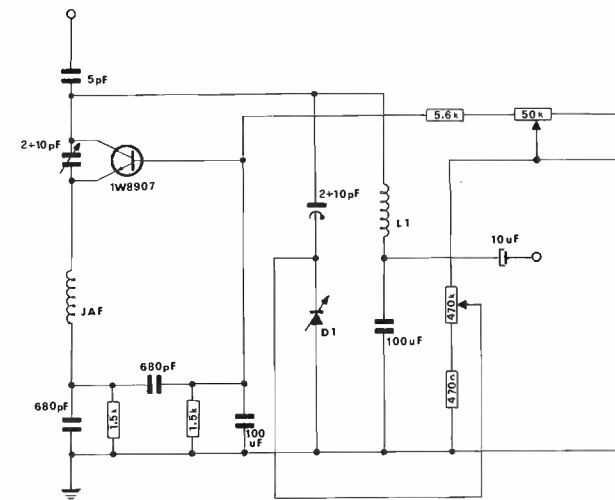
Genera frequenze da 25, 50, 100 kHz per la taratura delle scale dei ricevitori.



Gilberto RIVOLA, via A. Gramsci, Soresina.

Duplicatore di traccia per oscilloscopio.

I due potenziometri all'ingresso regolano l'ampiezza dei segnali. Il potenziometro da 50 kΩ separa le due tracce. Il trimmer da 50 kΩ regola la frequenza del multivibratore. Oltre alla uscita per l'oscilloscopio, ha un'uscita a onda quadra per altre utilizzazioni.



Fabio MARZOCCA, via delle Baleniere 20, Ostia Lido (Roma).

Super-reattivo con sintonia a varicap.

Copre la banda da 136 a 146 MHz. Usa un comunissimo 1W8907 di cui v'è abbondanza sulle schede da ex-calcolatore. Il diodo è un BA102. Io consiglierei un BB109G. La bobina L₁ è composta da tre spire filo Ø 1 mm avvolte spaziate su supporto Ø 8 mm.

Questa volta niente «surplus», ma «novus», anzi novissimus!

Ricevitore Drake SSR-1

I1BIN, Umberto Bianchi

U. Bianchi
corso Cosenza 81
TORINO

Descrivendo l'ultimo nato della casa Drake, il ricevitore SSR-1 che, unitamente al XCR-30 della Barlow Wadley, inizia forse una nuova generazione nelle apparecchiature destinate all'impiego radioamatoriale e semiprofessionale contraddistinte da accentuate caratteristiche di sensibilità e selettività e basso costo, mi propongo di fornire ai lettori di **cq elettronica** una alternativa validissima al ricevitore surplus militare che, in questi ultimi mesi, per motivi non sempre giustificati, ha raggiunto prezzi proibitivi. Su questi ultimi, il Drake SSR-1 come pure il Barlow Wadley XCR-30 presenta vantaggi di sensibilità, di ingombro, di maggiore copertura di gamma, di costo ragionevolmente più basso e di progettazione decisamente più moderna.

La tecnica con cui sono stati realizzati non è in verità del tutto nuova, hanno entrambi un illustre predecessore; il Racal RA17, forse il migliore ricevitore apparso sui mercati mondiali negli anni '60.

Certo di fare cosa grata ai lettori della rivista con questa novità dell'anno e riproponendomi, se la cosa desterà interesse, di descrivere in un prossimo futuro anche il Barlow Wadley XCR-30, in particolar modo per ciò che concerne le varie operazioni di taratura, passo ad esaminare la

Descrizione tecnica del Drake SSR-1

frequenza coperta	da 0,5 a 30 MHz continui, divisi in 30 bande da 1 MHz;
lettura frequenza	migliore di 5 kHz, con divisioni da 10 kHz;
clarifier	± 2 kHz;
tipi di ricezione	AM, SSB (USB, LSB), CW, RTTY;
sensibilità	per un rapporto di 10 dB di (S+N)/S si hanno:

modo	frequenza	livello ingresso *
SSB	0,5 ÷ 2 MHz	1 µV
	2 ÷ 30 MHz	0,3 µV
AM	0,5 ÷ 2 MHz	3 µV
	2 ÷ 30 MHz	1 µV

(AM: 1000 Hz con M = 0,3)

* corrisponde a metà delle tensioni del generatore a circuito aperto, cioè la tensione letta su un generatore HP 606.

uscita audio 200 mW di uscita con un segnale SSB a 2 MHz con un segnale di ingresso di 0,5 µV e 2 W di uscita con 5 µV di ingresso;

distorsione inferiore al 5% a 2 W;

selettività	larghezza di banda	
	modo	— 6 dB
SSB		3 kHz ± 25 %
AM		5,5 kHz ± 25 %

Ricevitore Drake SSR-1.

reiezione immagine	maggiore di 50 dB;
reiezione media frequenza	maggiore di 50 dB con f_d inferiore a 20 MHz; maggiore di 40 dB con f_d superiore a 20 MHz;
conversioni	1ª (44,5 ÷ 45,5 MHz); 2ª (2 ÷ 3 MHz); 3ª (455 kHz);
antenna	Incorpora uno stilo telescopico di 91 cm; è prevista una presa per antenna esterna con $Z = 75 \Omega$ sbilanciata;
audio	altoparlante incorporato di 8 Ω e un jack posto sul pannello frontale per le cuffie, inserendo le quali si disabilita l'altoparlante;
silenziamento	un jack esterno (tipo RCA) consente la normale ricezione quando viene chiuso e silenzia il ricevitore quando apre il circuito ad esso collegato;
alimentazione	Incorporata per tensione di rete di 117 o 234 $V_{ca} \pm 20 \%$; interna inserendo otto batterie da 1,5 V; esterna a 12 ÷ 14 V_{ca} , consumo 100 mA circa;
dimensioni	33 x 28 x 14 cm;
peso	6,4 kg, pile incluse.

Il ricevitore SSR-1 è in grado di assicurare una precisa sintonia nello spettro delle onde corte da 0,5 a 30 MHz e una ricezione di segnali trasmessi in AM (modulazione d'ampiezza), CW (onde persistenti) e SSB (banda laterale unica superiore e inferiore). Un sintetizzatore a trascinamento che sopprime il solito sistema a iniezione del segnale nel primo stadio mescolatore, formando trenta gamme sintonizzabili da 0,5 a 30 MHz, viene derivato da un solo oscillatore a quarzo a 10 MHz in grado di fornire la stabilità necessaria per operare in SSB.

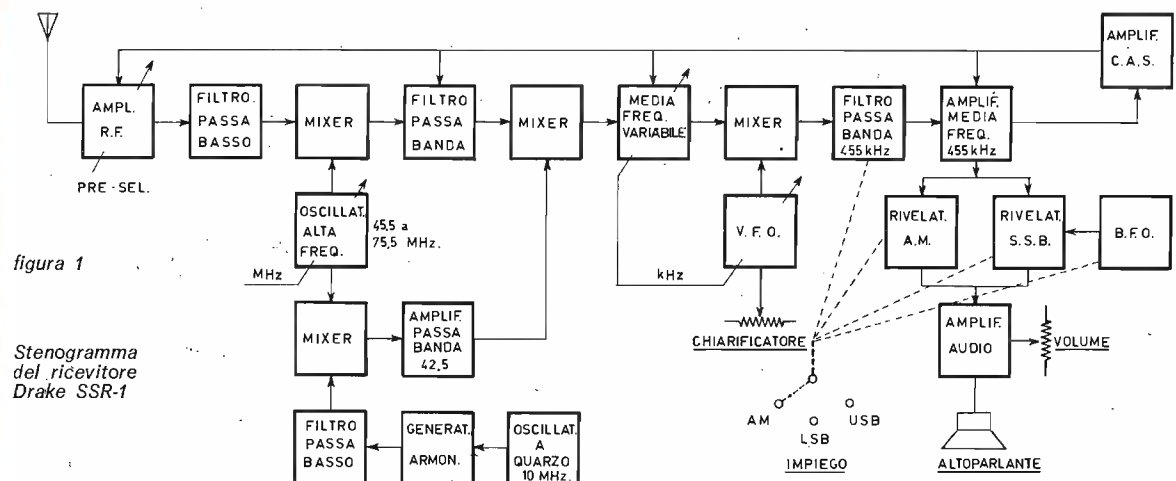


figura 1

Stenogramma del ricevitore Drake SSR-1

Un VFO a bassa frequenza sintonizza ciascuna delle trenta gamme di un MHz con una indicazione sulla scala con accuratezza superiore a 5 kHz che risulta sufficiente per localizzare e identificare una stazione con frequenza nota.

Vengono impiegati rivelatori separati (a prodotto e a diodo) per ottenere le prestazioni migliori a seconda che si ricevano segnali in SSB o in AM.

Nel ricevitore è prevista una larghezza di banda ristretta per la ricezione della SSB e una banda larga per la ricezione dei segnali modulati in ampiezza.

Lo SSR-1 è fornito di antenna telescopica e può essere connesso a una antenna esterna per migliorare la ricezione.

La sensibilità del ricevitore è tale che esso opera vicino al limite del rumore termico e quando si impiega l'antenna telescopica la prestazione raggiunge il limite del rumore esterno.

È fornito di un preselettore sintonizzato manualmente per ottenere la massima sensibilità e la massima reiezione delle interferenze.

Una realizzazione a stato solido viene impiegata in ogni sezione del circuito e consente ottime prestazioni sia con l'alimentazione a batterie che con sorgente esterna sia in c.a. che in c.c.

Descrizione del pannello frontale

Iniziando da sinistra in basso e procedendo verso destra troveremo:

1 - () jack per la cuffia o per un altoparlante esterno (8 Ω). Inserendo il jack si esclude l'altoparlante interno.

2 - (OFF - VOLUME) interruttore e regolatore del volume. Ruotandolo verso destra si accende il ricevitore e si controlla l'uscita audio.

3 - (BAND) selettore di banda. Seleziona il ricevitore sulle varie bande di frequenza ricevibili.

4 - (MODE) selettore di funzionamento. Seleziona il tipo di ricezione. AM (modulazione di ampiezza), USB (banda laterale unica superiore), LSB (banda laterale unica inferiore). I segnali persistenti (CW) possono essere ricevuti in entrambe le posizioni previste per i segnali in banda laterale unica (USB o LSB). Questo selettore inserisce in circuito l'adatto rivelatore (rivelatore a prodotto per la SSB e rivelatore a diodo per l'AM) e contemporaneamente il filtro della selettività di media frequenza.

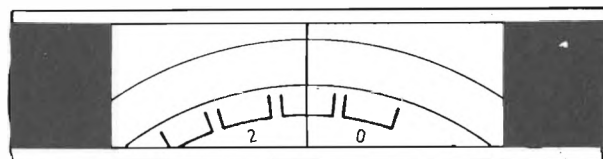
5 - (CLARIFY) chiarificatore. Fornisce una regolazione sulla frequenza ricevuta molto accurata (approssimativamente entro i 4 kHz). Questo controllo viene usato principalmente sui segnali SSB e CW per centrare esattamente la portante o il suono dopo che la stazione è stata sintonizzata. Il comando di chiarificazione deve essere portato nella posizione centrale durante le operazioni di sintonia.

Passando nella parte superiore del pannello frontale e iniziando da sinistra troveremo:

6 - Interruttore lampada pilota. Quando il ricevitore viene alimentato in alternata dalla rete, la lampada rimane sempre accesa. Questa lampada rimane normalmente spenta quando l'alimentazione avviene tramite batterie, ciò allo scopo di ridurre il consumo. Pigiando questo bottone la lampada si accende temporaneamente anche in questa condizione.

7 - (MHz) seleziona le bande in MHz nella gamma delle frequenze ricevibili. Questo controllo sintonizza la scala più piccola posta all'interno della scala di sintonia e la posizione deve essere regolata al centro del campo in MHz desiderato (figura 2).

figura 2



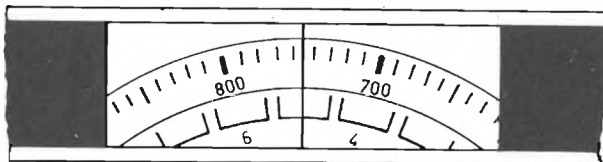
8 - (SIGNAL METER) fornisce l'indicazione relativa del livello del segnale ricevuto.

9 - (PRE-SELECTOR) regola i circuiti RF sintonizzabili del ricevitore per un'appropriata captazione dei segnali. Questo comando deve essere ruotato per il massimo del segnale o del rumore in corrispondenza della frequenza selezionata.

10 - (kHz) sintonizza il campo dei kHz del ricevitore. Con questo comando si determina la rotazione della scala di sintonia esterna e deve essere azionato fino a che la frequenza desiderata coincida con il centro della scala in corrispondenza della linea di riferimento.

11 - (SCALA DI SINTONIA) indica le frequenze sintonizzate, come spiegato nei paragrafi 7 e 10. La scala interna indica i MHz ai quali devono venire aggiunti i kHz indicati dalla scala esterna. Nell'esempio di figura 3 si leggono 5,750 MHz.

figura 3



Connessioni sul pannello posteriore

Da sinistra a destra avremo:

1 - (RECORD) l'uscita audio fornita con questo jack serve per un registratore o per altri impieghi consimili. L'uscita è approssimativamente di 60 mW a 5000 Ω.

2 - (EXTERNAL BATTERY) questo jack consente di fare funzionare il ricevitore SSR-1 con una sorgente esterna di 12 V_{ca}. Inserendo il plug, automaticamente si scollega l'alimentazione proveniente dalla batteria interna. Quando il cordone di alimentazione in c.a. viene inserito, si esclude automaticamente la batteria esterna.

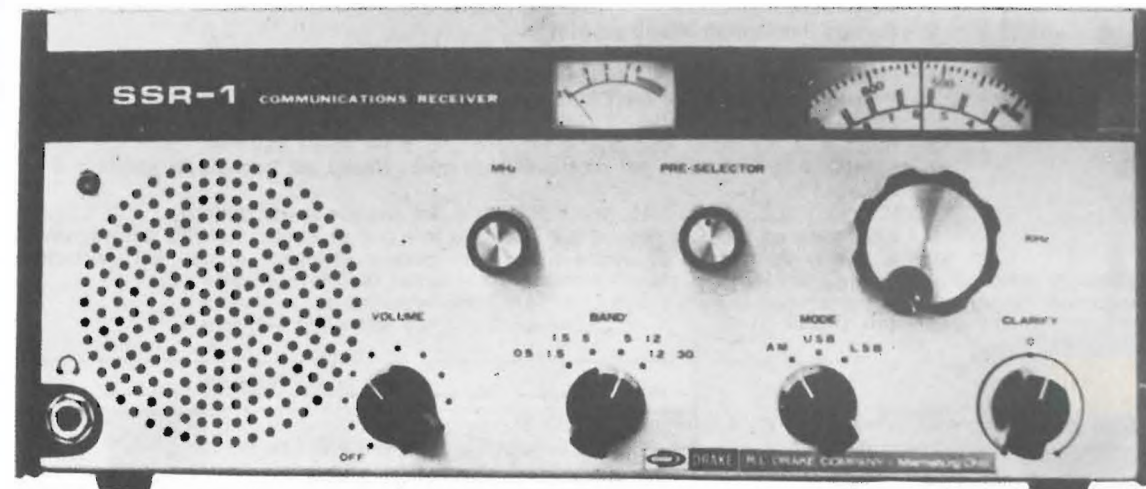
3 - (MUTE JACK) un connettore cortocircuitante viene normalmente inserito nel pack contrassegnato « MUTE JACK ». Quando il cortocircuito viene rimosso, il ricevitore SSR-1 risulterà silenzioso. Questa funzione viene usata quando si affianca il ricevitore a un trasmettitore a onde corte (radioamatori, CB, ecc.).

4 - (ANTENNA) serve per la connessione di un'antenna esterna del tipo con discesa sblanciata a 75 Ω. Daremo in seguito altre informazioni sull'antenna.

5 - Attenuatore d'antenna - Un commutatore « locale - Dx » fornisce 20 dB di attenuazione quando un forte segnale ricevuto è causa di interferenze con altre stazioni. Il commutatore agisce solo quando si utilizza una antenna esterna.

6 - Commutatore di rete - Seleziona l'adatta tensione di funzionamento di 117 V_{ca} oppure 240 V_{ca}. Il commutatore deve essere predisposto in modo che l'indicazione concordi con la tensione di linea. Occorre, per azionarlo, rimuovere le due viti e la piastrina trasparente che consente il controllo della tensione di funzionamento. La piastrina trasparente, a operazione avvenuta, deve venire subito rimontata al fine di evitare accidentali manovre su questo commutatore.

7 - Fusibile da 1 A.



Procedura di funzionamento

Il ricevitore SSR-1 può funzionare alimentato con una batteria interna, esterna a 12 V_{ca} o da rete in ca con tensione di 117 o 240 V. L'adatta tensione viene selezionata, come prima detto, con un commutatore posto sul pannello posteriore. Per inserire le pile (otto) occorre svitare le viti che fissano il coperchio e inserire gli elementi da 1,5 V rispettando le polarità indicate.

TURN ON - Accendere il ricevitore ruotando il comando del volume in senso orario. Regolarlo fino a ottenere il livello del suono desiderato.

MODE SELECTION - Il tipo di segnale ricevibile, AM, CW, SSB viene selezionato dal controllo 4. Posizionarlo su AM per la ricezione delle stazioni che trasmettono con modulazione di ampiezza e su USB o LSB per la ricezione di trasmissioni effettuate a banda laterale unica. I segnali in CW possono essere ricevuti sulle posizioni USB o LSB.

Sintonia - La selezione della frequenza è ottenuta agendo sui controlli descritti ai punti 3, 5, 7, 10 nel precedente capitolo:

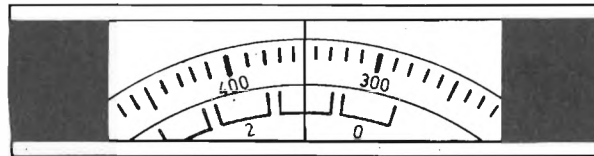
- Portare il controllo di chiarificazione su 0.
- Posizionare il selettore di banda in modo che comprenda la frequenza desiderata.
- Ruotare il controllo MHz in modo che l'indicazione al centro della scala corrisponda ai MHz della frequenza desiderata.
- Ruotare il comando di sintonia relativo ai kHz in modo da leggere al centro della scala esterna il valore dei kHz desiderati.

Seguendo questa procedura, si otterrà la ricezione della frequenza desiderata; si dovrà successivamente intervenire sul preselettore per avere il massimo del segnale o del rumore. Una successiva regolazione fine del comando dei MHz incrementerà la sensibilità. Quando si ascolterà la stazione desiderata, si potrà agire con una regolazione fine sulla manopola dei kHz per ottenere un'esatta sintonia.

Il controllo di chiarificazione può essere usato come sintonia fine su una stazione per una migliore ricezione (quest'ultimo controllo viene normalmente usato per un'adeguata sintonia su un segnale in SSB o CW, mentre non è necessario nella ricezione di segnali in AM).

Esempio (figura 4)

figura 4

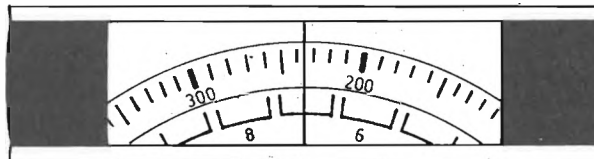


Se il segnale che si desidera ricevere è trasmesso in modulazione d'ampiezza e ha una frequenza di 1,350 MHz si procederà come segue:

- 1 - Accendere il ricevitore - Regolare il controllo di volume ruotandolo in senso orario;
- 2 - Portare il comando MODE su AM;
- 3 - Portare il comando CLARIFY su 0;
- 4 - Portare il controllo BAND in posizione 0,5÷1,5;
- 5 - Posizionare il controllo MHz in modo da leggere al centro del primo settore come mostrato sulla scala interna;
- 6 - Ruotare il controllo kHz fino a leggere 350 sulla scala esterna;
- 7 - Ruotare il preselettore per ottenere il massimo livello sul segnale in uscita o il massimo soffio;
- 8 - Ritoccare il controllo MHz per il massimo del segnale o del rumore;
- 9 - Effettuare un leggero ritocco sul controllo kHz per un'esatta tonalità del segnale;
- 10 - Il livello desiderato di uscita audio può essere ottenuto agendo sul controllo di volume.

Esempio (figura 5)

figura 5



Se il segnale che si desidera ricevere ha la frequenza di 7,235 MHz e viene trasmesso in SSB si procederà come segue:

- 1 - Accendere il ricevitore ruotando in senso orario il controllo del volume;
- 2 - Portare l'interruttore MODE su USB;
- 3 - Portare il controllo CLARIFY a zero;
- 4 - Portare il controllo di banda sulla posizione 5÷12;
- 5 - Posizionare il controllo MHz in modo da leggere in centro al settore 7 sulla scala più piccola (interna);
- 6 - Ruotare il controllo kHz in modo da leggere 235 sulla scala più grande (esterna);
- 7 - Ruotare il controllo del preselettore per il massimo del segnale o del rumore;
- 8 - Agire leggermente sul controllo MHz per ottenere il massimo segnale o rumore;
- 9 - Agire leggermente sul controllo kHz per avere la corretta tonalità del suono;
- 10 - Una più fine regolazione può essere fatta sulla tonalità del segnale agendo sul controllo di chiarificazione.

I segnali LSB e CW vengono sintonizzati nello stesso modo da quello descritto per la USB. I segnali CW possono essere ricevuti indifferentemente nelle posizioni USB e LSB.

Antenne

Antenna entrocontenuta - Lo SSR-1 ha entrocontenuta un'antenna telescopica a cui risulta sempre collegato e che diviene efficiente quando è estratta totalmente. Quando non si intende usare questa antenna si dovrà richiuderla completamente.

Antenna esterna - Per una migliore prestazione, lo SSR-1 dovrà essere usato con un'antenna esterna di buona qualità.

Sono stati all'uopo previsti, sul retro, gli attacchi per collegare un'antenna esterna. E' pure presente un attacco per la terra quando questa determina un incremento nelle prestazioni. Per la copertura generale delle frequenze, un'antenna lunga da 15 a 30 m e collocata il più alto possibile fornirà ottimi risultati.

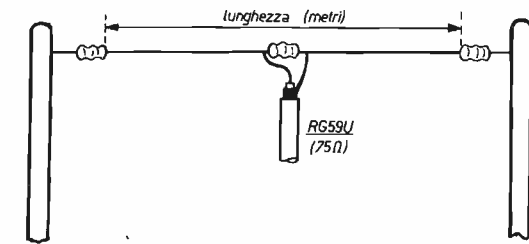
Un'antenna fondamentale per la ricezione delle onde corte è quella lunga approssimativamente metà della lunghezza d'onda del segnale che si intende ricevere. Questa antenna viene comunemente chiamata antenna a dipolo.

Per realizzare praticamente un'antenna a dipolo per la ricezione di frequenze al di sotto dei 30 MHz si può usare la seguente formula:

$$\text{lunghezza dell'antenna in metri} = \frac{173}{f \text{ (MHz)}}$$

figura 6

Tipo di antenna a dipolo (da erigersi il più alto possibile).



Maggiori risultati possono ovviamente essere ottenuti con l'impiego di antenne più sofisticate. E' raccomandata a tal proposito la lettura del volume del dottor Angelo Barone « Il manuale delle antenne » - Edizioni CD.

Segnali spuri

Occasionalmente la regolazione del comando dei MHz può determinare un leggero fischio (segnale interferente) che appare sull'audio in uscita. Il fischio può essere eliminato agendo lentamente sul controllo dei MHz fino a che se ne ottiene la scomparsa.

Si potrà notare un segnale continuo non modulato su ciascun multiplo esatto di 1 MHz. Ciò è causato dall'oscillatore interno del ricevitore ed è un inconveniente del tipo di circuito impiegato in questo ricevitore e la sua eliminazione risulta eccessivamente complessa. Questi segnali interni vengono usati nella calibrazione dell'oscillatore interno portando la sua frequenza a coincidere con un segnale campione.

Questa operazione viene eseguita solitamente in laboratorio.

Questi segnali possono anche essere utilizzati per controllare la precisione della scala dei kHz.

Con l'antenna estratta e il ricevitore predisposto per il funzionamento in USB regolare il « chiarificatore » per una nota zero con la scala dei kHz su 000 oppure su 1000.

* * *

Termina così la breve descrizione di questo ottimo ricevitore che la Drake ha voluto offrire alla vasta schiera di SWL, OM, CB e appassionati di RTTY. La modernità di progetto, il costo contenuto, le ridotte dimensioni e le eccellenti prestazioni lo possono fare definire il ricevitore dell'anno.

Nota: dispongo dello schema elettrico completo, da me disegnato. Poiché è un lenzuolo enorme, non ho potuto farlo pubblicare: lo fornisco volentieri a chi me ne farà richiesta, per sole 1000 lire, spedizione inclusa.

Con l'augurio di buon ascolto vi saluta 11BIN. : * * * * *

Ennesimo segnalatore di primo evento

Francesco Paolo Caracausi

Il circuito espleta la funzione di segnalatore, tra due eventi, quale si è verificato per primo, se i due eventi sono separati da un intervallo di tempo superiore a un valore che si aggira fra i centesimi e i decimi di microseconda (*). Usa due flip-flop di tipo J-K di cui bisogna guardare la tabella della verità (figura 1) per potere poi capire il funzionamento del circuito.

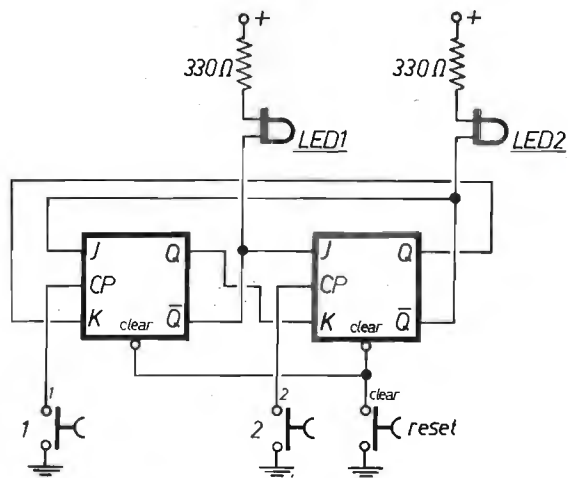
figura 1

J	K	Q_{n+1}
0	0	Q_n
1	0	1
0	1	0
1	1	\bar{Q}_n

Q_{n+1} è l'uscita Q del flip-flop a seguito di un impulso di clock; Q_n è l'uscita Q prima dell'impulso di clock.

A questo punto si collegano gli ingressi J e K di un flip-flop rispettivamente alle uscite \bar{Q} e Q dell'altro e viceversa (vedi figura 2).

figura 2

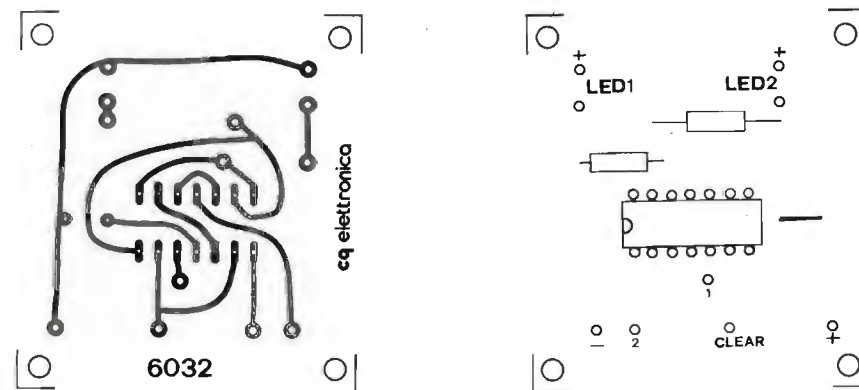


In posizione di riposo, dopo un impulso di reset (clear), i due flip-flop sono nella condizione di poter cambiare stato ($J = 1, K = 0$).

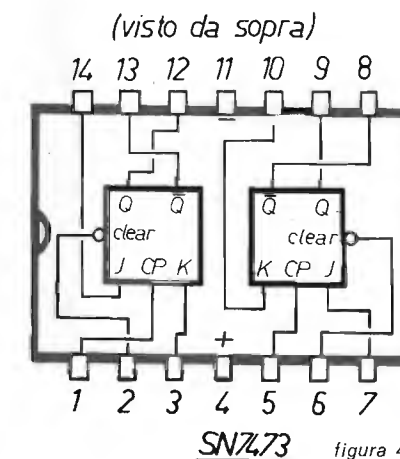
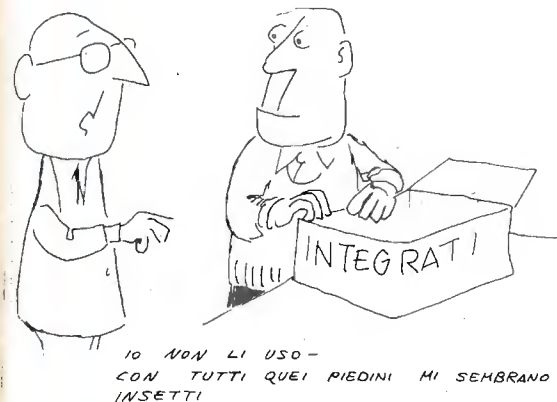
(*) NOTA — Il valore di tale cifra, che si può rilevare sperimentalmente, non è altro che il tempo di trasferimento dell'informazione dagli ingressi J e K alle uscite Q e \bar{Q} e dipende da diversi fattori tra cui la temperatura, la struttura circuitale del flip-flop, ecc. Un tipico flip-flop J-K Texas è formata da 4 nand a 2 ingressi, 3 nand a 3 ingressi, 1 nand a 4 ingressi. Una nand del 5400 (come il 7400 ma con range di temperatura $-55 \pm 125^\circ\text{C}$), alla temperatura di 20°C , con una capacità parassita di 150 pF, ha un tempo medio di trasferimento di 18 ns (nanosecondi).

Non appena arriva un impulso di clock a uno dei flip-flop, le sue uscite si invertono (Q diventa 1) e quindi gli ingressi J e K dell'altro flip-flop diventano 0 e 1 rispettivamente impedendogli di poter cambiare stato. Ogni altro impulso di clock ad ambedue i flip-flop non produce alcun effetto. Due led con opportune resistenze limitatrici collegati alle uscite Q indicheranno quale evento si è verificato per primo.

figura 3



In figura 3 il circuito stampato (in vendita questo mese da parte della rivista), in figura 4 le connessioni interne dell'integrato SN7473.



Opera consultata: « Designing with TTL Integrated Circuits » by IC Application Staff of Texas Instruments Incorporated (McGraw-Hill). * * * * *

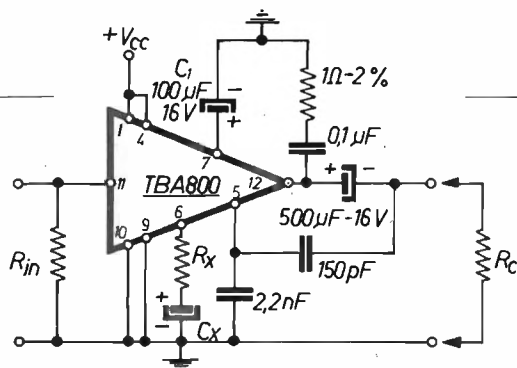
L'integrato TBA800 per amplificazione di potenza in BF

IW6AAO, p.i. Gian Alberto Francesconi

Il TBA800 è un circuito integrato planare che, unito a pochi componenti esterni, compie tutte le funzioni di un amplificatore di BF.

Il TBA può essere usato per qualsiasi apparecchiatura (audio, radio, TV, fono); dato il suo piccolo ingombro si può applicare a qualsiasi apparecchio, per esempio si può sostituire all'amplificatore di una « Compact Cassette » passando così da qualche centinaio di milliwatt a 4 o 5 W: ottima idea, no? E se 5 W sono pochi, beh, allora si può anche seviziarlo, come? facile! può essere usato come preamplificatore per pilotare uno stadio finale (due transistori in push-pull e qualche resistenza, e il gioco è fatto!).

Il campo di funzionamento è molto ampio: $V_{cc} = 8 \div 30 V$.
Il guadagno si ottiene scegliendo R_x e C_x opportuni.



Fissata C_x a $100 \mu F$, si agisce su R_x ; aumentando R_x diminuisce il guadagno e viceversa: $A_v = f(1/R_x)$.

Leggasi: il guadagno in tensione è inversamente proporzionale a R_x .

Comunque il valore di R_x varia da 60 a 100Ω .

Nella realizzazione si tenga presente che « chi troppo vuole nulla stringe »: la distorsione è in agguato!

La resistenza di 1Ω è indicata al 2% ma non è affatto tassativa tale tolleranza: va bene anche al 5% purché selezionata, poiché il suo valore sia eventualmente in eccesso ($> 1 \Omega$).

La R_{in} può essere di qualsiasi valore, si deve adattare al generatore di ingresso: essa è prevista per il passaggio di una corrente $< 1 \mu A$ che dall'ingresso va verso massa.

Attenzione: l'ingresso è accoppiato in continua; quindi nel caso il segnale arrivi da un punto non a potenziale di massa, occorrerà disaccoppiare l'ingresso con un condensatore da una decina di microfarad.

Caratteristiche del TBA800

tensione di alimentazione (V)	guadagno in tensione (dB)	potenza di uscita (W)	con R_c (Ω)	e V_{cc} (V)	temperatura max ($^{\circ}C$)
30 max	80	5	16	24	-40 ÷ +150

I circuiti stampati di cq elettronica

Erano mesi che i Lettori ci tempestarono in ogni modo perché della maggior parte dei progetti presentati venissero predisposte e messe in vendita le scatole di montaggio complete. Noi non siamo dei commercianti di parti elettroniche e quindi, purtroppo, non abbiamo potuto soddisfare queste richieste. E poi ci sono già fior di Ditte che operano nel settore e basta sfogliare **cq elettronica** per trovare decine di indirizzi cui rivolgersi.

Ma un « pezzo » tra tutti non si trova e non si troverà mai da queste Ditte: è il circuito stampato di **quel** progetto della rivista che varia da progetto a progetto e che spesso costituisce un problema.

Sensibili a questo problema e con l'obiettivo di fornire un servizio **non** speculativo, **cq elettronica** ha deciso di far predisporre e porre in vendita

i circuiti stampati

di molti suoi progetti, come già annunciato da due mesi.

Siamo certi con ciò di aver soddisfatto i Lettori, ma saremo ben lieti di ricevere suggerimenti e consigli in merito a ogni possibile miglioramento di questa iniziativa.

I circuiti stampati già disponibili sono:

5031 Generatore RF sweeper a banda stretta (200 kHz ÷ 25 MHz) (Riccardo Gionetti) - n. 3/75	L. 2.000 (serie delle tre basette)
5121 Generatore di ritmi elettronico (Alessandro Memo) - n. 12/75	L. 700
5122 Utile ed economico amplificatore da 5 a 15 W _{RMS} (Renato Borromei) - n. 12/75	L. 800
5123 Convertitorino per la CB (Bruno Benzi) - n. 12/75	L. 800
6011 Contagiri a LED (Giampaolo Magagnoli) - n. 1/76	L. 2.000 (le due basette)
6012 Fototutto (Sergio Cattò) - n. 1/76	L. 700 (solo il fototutto)
6031 Relè a combinazione (Bruno Bergonzoni) - n. 3/76	L. 950
6032 Segnalatore di primo evento (Francesco Paolo Caracausi)	L. 700

I prezzi indicati si riferiscono **tutti** a circuiti stampati in rame su vetronite con disegno della disposizione dei componenti sull'altra faccia; tutte le forature sia di fissaggio che per i reofori dei componenti sono già eseguite.

Spese di imballo e spedizione: 1 basetta L. 800
da 2 a 5 basette L. 1.000

Pagamenti a mezzo assegni personali e circolari, vaglia postali, o a mezzo conto corrente postale 8/29054; si possono inviare anche francobolli da L. 100, o versare gli importi direttamente presso la nostra Sede.
Spedizione per pacchetto raccomandato.

Da alcuni mesi, le offerte e richieste di cq elettronica, che hanno ormai per i lettori la stessa importanza degli annunci del Corriere della Sera per gli operatori economici, non sono più relegate in posizione «tappabuchi» in coda, ma hanno acquistato una loro dimensione autonoma e prefissata.

Coloro che desiderano effettuare una inserzione utilizzino il modulo apposito

offerte e richieste

© copyright cq elettronica 1976

offerte CB

VENDO COPPIA portatili Sommerkamp 1 W 3 ch quarzati ch 25. Completi di borse in pelle e auricolari e imballo, come nuovi, L. 100 K trattabili tutto solo zona Torino e Cuneo. Lino Delfino - corso Traiano 89 - 10135 Torino - ☎ 611942.

QUARZI: vendo serie quarzi 37900 - 37950 - 38000 - 38050 MHz per sintesi Tokay - Lafayette etc. per ottenere canali extra 24-25-26-27... 37-38-39 a L. 4.000 l'uno. Tutti 15.000 oppure cambio con baracchino 1 W 27 MHz anche non quarzato a lineare 15 W. Teresa Simoni - salita Paxo 5/13 - 16035 Rapallo (GE) - ☎ 64986.

LINEARE B.B.E. Y27-S1 1000 W P.E.P. + baracchino Tenko 48T 46 ch 5 W valvolare nuovissimi cedo per rinnovo stazione a L. 400.000. Rispondo a tutti, per tempo assestati. Gianfranco Scinla - corso Centocelle 7 - 00053 Civitavecchia (Roma).

PONY CB 74 5 W 6 ch tutti quarzati (7, 9, 11, 15, 18, 21). Rosmetro Wattmetro Asahi mod. ME 11 B (2 strumenti). Antenna Sigma nuova DX, antenna caricata da fissare direttamente all'apparecchio. Il tutto come nuovo ancora nell'imballo originale e L. 80.000. Massimo Conti - via Pacini 24 - 20131 Milano - ☎ (02) 2364002 320322.

VENDO COMPLETA STAZIONE CB composta da: Lafayette Micro 723 5 W 24 ch. Alimentatore variabile 7,5-15 V 2 A n. 2 filtri TVI - 1 Rosmetro - 50 m circa RGB USA con relativi PL239 - tutto a L. 160.000. Dò preferenze alle richieste più vicine (zona MI e Provinciale). Massimo Conti - via Pacini 24 - 20131 Milano - ☎ (02) 2364002 (ore pasti).

ATTENZIONE VENDO baracchino portatile Midland 13-770 5 W 6 canali nuovissimo con squelch, limitatore automatico di distorsioni, prese per auricolare, antenna esterna, microfono, microtelefono e alimentazione perfetta usato solo un mese L. 120.000 o permuta con baracchino 5 W 23-24 canali a tutti e rimborso spese postali. Francesco Laffranchini - via Isorno 15 - 25038 Rovato (BS).

VENDO ALIMENTATORE STABILIZZATO Alpha Elettronica Modello 721-S. Strumento V/A. Tensione ingresso 220 V. Uscita regolabile da 5 a 15 Vcc. Corrente 2,5 A max. L. 20.000. Coppia radiotelefon 27 MHz - 100 mW - canale 14 a L. 10.000 + spese postali. Attilio Barbini - viale Don Minzoni 29 - 50030 Cavallina (FI) - ☎ (055) 841197.

OCCASIONE VENDO stazione CB completa: Tokai PW5024 - Alimentatore SHF - Ampl. lineare PMM 50 W con alimentatore 220 - VFO copertura ch 1-50 più gli α - Misuratore SWR Asahi - n. 2 antenne da mobile - 1 antenna direttiva 3 elem. orizz. - il tutto per L. 370.000. Luciano Genovese - corso Sirebusca 102 - 10137 Torino - ☎ (011) 304039 (esclusivamente ore pasti).

VENDO CAUSA REALIZZO ricetrasmittente CB 78, 5 W 32 canali (1+31+22 A) seminovo in imballo originale. Alimentatore stabilizzato regolabile 5-18 V 3 A con strumento e protezione contro il cortocircuito. Tutto a L. 100.000 comprese spese spedizione, intrattabili. Maria Gozzi - via Garibaldi 6 - 47030 Gatteo (FO).

VENDO CAUSA CESSATA ATTIVITA' baracco: Pace 123/A, 5 mesi di vita, usato poco. Richiesto L. 80.000 trattabili. Falice Modolo - 3307q Vigonovo (PN) - ☎ (0434) 99208 (ore 12,30).

RTX LAFAYETTE TELSAT SSB-25a, completo di: microfono originale dinamico, cavi di alimentazione in c.a. e c.c., staffa di sostegno per montaggio in mobile, corredato inoltre di presa per VFO esterno. 2) VFO 27 MHz (CB) autoconstruito con manopola demoltiplicata e copertura fino canale 60. Ottima stabilità. Corredato inoltre di manopola sintonia fine per una perfetta centratura delle stazioni. 3) Preamplificatore di antenna a Mosfet PMM modello AF27B/ME. Danilo - Genova - ☎ 302001.

AMPLIFICATORE LINEARE PMM L28 Magnum prepietato 560 W RF SSB, 205 W AM, ventola incorporata, usato pochissimo, con garanzia L. 135.000. Altro: Mesa 50, alimentazione V 13,8, per SSB oppure AM L. 30.000. Alimentatore V D+20, Amp. D+5, con 2 strumenti, autoprotetto regolabile V e A non auto-costruito, come nuovo L. 25.000. Ottimo per alimentare Mesa 50 in OTH. Tutto con garanzial Assicuro serietà. Tratto preferibilmente di persona. Sergio Russo - via L. Montaldo 25-14 - 16100 Genova - ☎ 894819 (ore 21,00+22,00).

VENDO MIDLAND 13-795 5 W 23 ch (portatile) perfettamente funzionante, come nuovo, a L. 100.000, antenna ground-plane a L. 10.000. Rosmetro Amtron a L. 10.000, 15 metri di cavo RG58 con due bocchettoni alle estremità a L. 3.500. A chi acquista il tutto per L. 120.000 assicuro un Ros inferiore a 1,2. Giovanni Simioni - via Barina 2 - 35014 Fontaniva (PD) - ☎ (049) 590679.

CAUSA PASSAGGIO ALTRA FREQUENZA vendo stazione completa 27 ch Tenko 21/H4 5 W 23 ch + gr 27235 + 3 el. direttiva Lafayette + Rot. channel Master completo di monitor + al. stabilizzato Power Supply 3-15 V 2 A + Ros Hansen SWR/3 3-150 MHz + commutatore antenna CTE 3 pos. + preamplificatore microfono Leson da mano + 40 m RG8 con P4293 + 30 m RG58 + GP 1/4 onda LEMM. Il tutto L. 300.000. Cerco se vera occasione ricetrans decametriche + CB tipo Yaesu FT200. Mario Zunino - via Mignone 37-10 - 17100 Savona - ☎ 320058.

VENDO LAFAYETTE mod. HB525E, 5 W, 24 ch + contenitore con stilo incorporato per renderlo portatile + Rosmetro Wattmetro mod. Hansen, tutto nuovissimo e perfettamente funzionante. L. 150.000. Silvio Bello - via Vanchiglia 30 - 10124 Torino - ☎ (011) 835058 (ore past, sabato-domenica).

PONY CB 75 23 ch 5 W funzionante a 220 V o 12 V con orologio digitale usato pochissimo completo di schema perfettamente funzionante vendesi a L. 95.000. Rosmetro Asahi ME-IIW con tabella originale di taratura fino a 150 MHz a L. 18.000. Giorgio Donato - via Verdi 11 - 20030 Senago (MI).

TOKAY PW 5024 vendo in perfette condizioni L. 110.000, lineare per mobile 25 W L. 20.000, antenna Ringo L. 15.000, frusta nera per mobile L. 6.000, ROS-Wattmetro L. 15.000, carico fittizio 50 Ω, 5 W L. 2.000. Emilio Vismara - via P. Sarpi 56 - Milano - ☎ (031) 410277.

OFFRO TENKO EC 1300 portatile 24 ch 5 W SWM da cambiare L. 80.000 intrattabili. Preferirei trattare con residenti provincia Milano. Alberto Dubini - via Procaccini 26 - 20154 Milano - ☎ 3184777.

VENDO RICETRASMETTITORE CB 5 ch 3 W con presa per VFO esterno, 16 transistori, 4 IC, 18 diodi, funzionante anche come alimentatore 12, 6 V 3 A. Comandi: Volume, Tono, Squelch, N.L. manuale, A.G.C. manuale o automatico, S' e RF meter, presa anteriore e posteriore per uscita alimentatore, apparecchio completo di quarzi, al prezzo di L. 55.000 completo di microtelefono e antenna caricata di tipo stilo. Carlo Vallin - via Di Pratole 9/6 - 56100 Pisa.

VENDO, causa cambio frequenza, stazione completa CB: Tenko 23 ch 5 W, alimentatore stabilizzato 0-15 V - 2,5 A (con strumento); VFO; Cavi; Antenna/e, il tutto a L. 150.000. Marco Balbi - via Egadi 7 - Milano - ☎ (02) 432771.

VENDO ZODIAC MS026 portato a canali 46 + 14 canali alfa + 2 beta + preamplificatore d'antenna incorporato a L. 150.000 o permuta con qualsiasi baracco con SSB. Gian Mario, presso Scaramaggi Zini - via S. Isala 6 - 40123 Bologna.

TOKAY 5024 VENDO in perfette condizioni L. 110.000, Lineare da mobile L. 25.000, Vendo anche antenna Ringo, frusta nera, ROS-Wattmetro. Maurizio Carbono - via Paolo Sarpi 56 - 20154 Milano - ☎ 3189301 oppure (031) 410277.

VENDO per passaggio decametriche: Tokai PW 5024 con VFO (90 ch) ROS-metro; alimentatore 3 A (regolabile); lineare 75 W (valvolare) il tutto a L. 250.000 trattabili. Qualsiasi prova. Tratto preferibilmente in casa (solo il sabato). Maurizio Carbono - galleria Corona 6 - Omegna (NO) - ☎ (0323) 62176.

offerte OM/SWL

OSCILLOSCOPIO SRE ottimo perfettamente funzionante completo di schemi, vendo contrassegno di L. 60.000, per rinnovo apparecchiature, max serietà Domenico Ciccone - 64020 Ripatonti Scalo 76 (TE).

TRANSCIVER type 19 MK IV. Ricetrasmittitore a frequenza continua da 1,6 Mc a 10 Mc. Inoltre si possono effettuare delle frequenze fisse a cristallo. Perfettamente funzionante sia in telegrafia che in fonia, completo di alimentatore altoparlante, di adattatore di antenna, ambedue originali, e di dipolo sui 45 metri auto costruito, cambio con apparato CB o con apparato sui 2 m sempre funzionante e con materiale omonimo. Ciro Fabiano - via Pasubio 2/C - 71043 Manfredonia (FG).

OSCILLOSCOPIO S.R.E. + analizzatore elettronico + provan-transistori e diodi + tester + provavalvole, il tutto in perfette condizioni, nuovissimi vendesi L. 100.000. Carlo Di Palma - via S. Mobilio 110 - 84100 Salerno - ☎ (089) 398377.

RACAL RA17 PERFETTO, in ottimo stato: vendo a L. 550.000 o cambio con Collins 390. A/URR purché in ottime condizioni. Possibilmente tratto con lettori di zone vicine (raggio ~ 200 km). Orietta Pellegrini - via Trieste 15 - Genova.

VFND due OB 3,5/750, nuove, equivalenti alla 4-250A, ciascuna al prezzo trattabile di una /40. Agli eventuali acquirenti i relativi zoccoli ceramici in omaggio. ISTTA, Antonio Guariento - via Edison 10 - 36078 Valdagno (VI).

MONITOR SSVY da terminare L. 70.000. N. 3 piastra RTTY quasi completa L. 35.000 ric. per 27 MHz autoc. con 4 quarzi L. 15.000 piastra BSR professionale serie L. 40.000. Cambiali schiati aut. IZPA. Clemente Palledini - piazza P.M.V. 2 - Lendinara (PV). ☎ (0382) 6396.

VENDO RICEVITORE professionale Philips BX925A/09 Gamme: 210/540 kHz 1,45/3,5 V/A; 9,1/11,7/13,7/20,7/20,7/32 MHz. Media a cristallo - AVC 4 posiz. - Precis. lett. scala 0,3 % - Sintonia man. o con motore elettr. L. 250.000. Ricevitore copert. continua TRIO 9R59-DS completo di calibr. a cristallo e regol. di tensione L. 120.000. Ricevitore BC652 nuovo, perfetto, 220 V, S-meter L. 50.000. Franco Nari - via Cavour 7/7 - 17100 Savona - ☎ 36274 (ore ufficio).

offerte e richieste

LETTORI, DATE PIU' VALORE AI VOSTRI ANNUNCI!

Avrete certo notato che da molti mesi cq seleziona le offerte e le richieste in quattro grandi classi: **CB, OM/SWL, SUONO, VARIE**.

Questo è stato attuato per dare un migliore servizio a voi inserzionisti, per semplificare la ricerca, per rendere più sicuro il reperimento delle notizie che interessano il singolo. Approfittatene, dunque, e non dimenticate di indicare la categoria della inserzione.

cq offre la più ampia e qualificata rubrica di inserzioni **gratuite** tra tutte le riviste italiane del ramo: **date valore alle vostre merci selezionando le inserzioni!**

GAMBIO MONITOR Robot 70 A SSTV nuovo con telescrivente Olivetti o similare, completa di demodulatore funzionante perfetto. BAAO, Clodomiro Scafidi - via Balzano 19 - Torre del Greco.

VENDO RX MOSFET 26-28 MHz (27 MHz) mod. Ario ST.E. + converter per eventuale ascolto della gamma 144 MHz. L. 45.000. Neonello Aloisi - via Bergamini 3 - 48100 Ravenna - ☎ (0544) 39127.

VENDO ricevitore Trio JR/310 anno 1971 ottime condizioni a L. 130.000. Gamme 10/80 + WVVH + gamma Optional (RX prof. gamme radioamatori). Regalo TX valv. STE per 144 Mc con OCE03/12 incastriato e funzionante. IWAADW, Mauro Magnanini - F. Testi 20 - Ferrara.

VENDO due BC603 ottime condizioni alimentati 220 Vca L. 30.000 cad. trattabili. Gianni Tornaghi - via Serrani 2 - Milano - ☎ 6992435.

BC312 TEDESCO con media a cristallo alm. 220 V in perfetto stato e perfettamente funzionante cedo a L. 100.000 trattabili. Cedes pure telescrivente Olivetti funzionante, con lettore di banda e alimentatore ottime condizioni L. 150.000 trattabili. IWAIEP, Pier Carlo Riccardi - via Deleani 23 - Biella - ☎ 30332.

AFFARONE RX super pro Hammarlund SP600 JX tarato e calibrato vendo con garanzia mesi 6 a sole L. 260.000. Vendo inoltre microelevatore di tensione Input 1,2 V out 12 kV a circuiti integrati L. 50.000. Giancarlo Dominici - via Cave 80 - 00181 Roma - ☎ 789784 (ore 21).

CAUSA RINNOVO stazione cedo al miglior offerente: BC312/n allo stato originale con dinamotor e aggiunto circuito S-Meter. AR18 ricevitore aeronautico ricondizionato, BC603 alimentazione 220 V con uscita MF 2450 kHz per doppia conversazione su BC312. Oscillatore modulatore CGE con copertura: 150 MHz, Telescrivente TG7 priva di tastiera applicabile. Tutto funzionante vendesi blocco e non separatamente. IWAIAK, Giovanni Scialoja - via Chiabrera - 15011 Acqui Terme. FT277 - 1975. Usato solo in CB, perfetto, ogni prova L. 520.000 + regalo annata 1975 di cq per cessato interesse. Valerio - Milano - ☎ 6438203.

VENDO LAFAYETTE HA600A L. 80.000. Comstat 25-B 23 ch 5 W valvolare. Ottimo quasi nuovo L. 130.000. Effettu anche cambi più congruati con apparecchiature surplus RX o TX sulle gamme decametriche. Nini Salerno - 3° pal. Filice - 87030 Roper (CS) - ☎ (0984) 30935 (ore 14+15 o le sera).

MICROONDE TX 1200 Mc modificabile finale 2C39A L. 50.000. Telescrivente con demodulatore, garantito TG7B+ST5 L. 190.000. BC683 220 V Mod. AM/FM L. 50.000. BC603 220 V Mod. AM/FM L. 35.000. Gruppo elettrogeno 500 W, 220 V, nuovo L. 210.000. BC1308 L. 25.000. BC312 220 V L. 95.000. URR390A L. 600.000. URR392 L. 300.000. ISPFZ - via P. Ignazio 1a - 55042 Forte dei Marmi (LU) - ☎ 83384 (ore pasti).

VENDO TELESCRIVENTE T2 funzionante perfetta con TU ST1 il tutto L. 200.000. Franco Cazzaniga - piazza Insubria 7 - Milano - ☎ 581311.

MOBIL 5 cedo a L. 160.000 causa rinnovo apparecchiature cedo anche RX PMM 144 ATS L. 20.000. Telaletti Philips modificati L. 15.000. TX 144 1 W output L. 10.000. Micro SRE ceramico L. 15.000. Voltmetro tester elettronico completo L. 20.000. Alimentatore stabilizzato 2 A L. 10.000. Carica batteria 12 V L. 10.000. Pre d'antenna AM-FM L. 10.000 cedo oppure cambio con RTX CB-OM. Roberto Guatelli - 43045 Farnovo Taro (PR). ☎ 8924609.

VENDO RICEVITORE realizzato in veste professionale con telaletti STE per 144+146 MHz in AM-CW-SSB-FM perfettamente funzionante, alimentazione esterna. Vendo ricetrasmittitore Lafayette HB-23A nuovissimo completo di 23 canali L. 100.000. Antenna Ringo L. 15.000; alimentatore tensione variabile con strumento L. 20.000. Maurizio Migliori - via Gran Sasso 48 - 00141 Roma - ☎ 8924609.

VENDO TRANSCIVER IC210 144/146 tutto a VFO alimentatore incorporato 220 V + DC 13 V. Meraviglioso, usato pochissimo Vendo migliore offerente valore 450.000. Offro garanzia. A. Volpati - Trivulzio 99 - Vigevano (PV) - ☎ 78063.

VENDO PEZZI di lineare da 2 kW, in blocco, 2 valvole OB3,5/ E50 con zoccolo, complete di clipi anodico elettato, 4 condensatori 6 μF 2 kV L. 60.000. Vendo OB3/700 a L. 20.000 con zoccolo 700 W AM teleuratore anodico L. 2.000, nucleo trasformatore 2 kW a granuli orientati L. 15.000, il tutto o parte lo posso scambiare con TX da 10 a 80 m anche autocostituito purché funzionante e un'estetica decente. cercasi 813 in buon stato e WQZZZ 2 kw. Riccardo Ceolin - via Boscolfondi 4/A - 45100 Pettorazza (RO).

modulo per inserzione * offerte e richieste *

- Questo tagliando, opportunamente compilato, va inviato a: cq elettronica, via Boldrini 22, 40121 BOLOGNA.
- La pubblicazione del testo di una offerta o richiesta è gratuita pertanto è destinata ai soli Lettori che effettuano inserzioni a carattere non commerciale. Le inserzioni a carattere commerciale sottostanno alle nostre tariffe pubblicitarie.
- Scrivere a macchina o a stampatello.
- Inserzioni aventi per indirizzo una casella postale sono cestinate.
- L'inserzionista è pregato anche di dare una votazione da 0 a 10 agli articoli elencati nella « pagella del mese »; non si accetteranno inserzioni se nella pagella non saranno votati almeno tre articoli; si prega di esprimere il proprio giudizio con sincerità: elogi o critiche non influenzeranno l'accettazione del modulo, ma serviranno a migliorare la vostra Rivista.
- Per esigenze tipografiche e organizzative preghiamo i Lettori di attenersi scrupolosamente alle norme sopra riportate. Le inserzioni che vi si discosteranno saranno cestinate.

RISERVATO a cq elettronica

marzo 1976			
data di ricevimento del tagliando	osservazioni	controllo	
COMPILARE			
Indirizzare a _____			

I moduli per inserzione che perverranno entro il 7-8 marzo avranno la certezza di essere pubblicati nella rivista n. 4 in edicola il 1° aprile. I moduli il cui arrivo in Redazione sarà posteriore verranno pubblicati nel n. 5 (maggio).

richieste CB

CERCO SCHEMI antenne direttive per i 10+20 m. Cerco anche schemi circuiti e spiegazioni di microfoni preamplificati. Marco Santini - via Etruria 44 F/4 - 00183 Roma.

ATTENZIONE. CERCO urgentemente soehma di ricetrasmittente Sharp CB1-81. Accetto anche indicazioni per poterlo rintracciare.

F. Del Buono - viale Bolz 2 - 16030 Moneglia.
TREDECENNE, aspirante CB, cerco ricetrasmittente portatile da 5 W, emissione in AM, minimo 6 canali, di cui almeno 2 quarzati, di qualsiasi marca (non autocostituito). Prego telefonare nel pomeriggio per prendere accordi sul prezzo. Mauro Di Lazzaro - corso Vittorio Emanuele 233 - 10139 Torino ☎ (011) 745145.

PER BARACCHINO 5W 6-12-23 ch; valvole TV; ricevitore FM 80-110 MHz; 16 riviste; Radio Elettronica. Elettronica pratica. Audio, Suono, Audiovisione; schema ricevitore HF375; piatto giradischi (puntina compresa); condensatori variabili vari; dischi per imparare l'inglese; potenziometri; Catalogo Motorola 1976; Catalogo Trancobolli; barre mobile per chitarra; armonica a bocca Triumph; Weber Vollschutz 6A - 250 V. AP-TV 4 W Ø 17; riviste varie: Fotografare, Photo, Motorocross ecc. Mauro Maurizio Tivolesti - via Cassano d'Adda 30 - 20139 Milano ☎ (02) 5691704.

richieste OM/SWL

CERCO INTERESSATI a prove TX RX in banda 1296 MHz. Possibilmente con apparati AM. Cerco informazioni su antenne paraboliche. IQURO, Roberto Cantamerli - via Ferescate 45 - 00124 Roma ☎ 868350 (ore ufficio).

CERCASI RTX 10+30 più 11 m tipo FT101+FT277B+TS286 A o B. Preferirei prender visione dell'apparecchio, preferirei anche contatti telefonici. Salvatore Itrato - via Bixio 14 - 10043 Orbassano (TO) ☎ 9011668.

CERCO VFO Geloso 4/104-S. Gruppo Geloso 2620-A, scale di sintonia. Geloso gruppo GCG 2/1133. Tratto preferibilmente zona Lazio ma garantisco risposta a tutti. Scrivere dettagliando condizioni e prezzi. Franco Nervegna - via degli Scipioni 103 - 00192 Roma.

ACQUISTO RICEVITORI SURPLUS BC946-B (ARCS), BC453, BC454, R109 inglese anche non funzionanti purché completi di tutte le loro parti e non troppo manomessi, con alimentazione 12 oppure 24 V. Precitare condizioni e prezzo. Leopoldo Mietto - via Arcelle 3 - 35100 Padova.

RADIORIVISTA 5-9-12/56; 2-5-7-8-9-5 7cerco, o annate complete: cerco il Radiogiornale, numeri o annate prebellici, annate QST antecedenti il 1960, Handbook antecedenti il 1965, SSB e VHF vecchie edizioni, pubblicazioni radio prebelliche, Brans Vademecum. Cerco apparati surplus tedesco anche non funzionanti o demoliti, parti, valvole, micro, tasti, cuffie stessa origine, manuali istruzioni. Cerco RX HRO/KST con valvole serie europea EF13/14, valvole 6ST150/20, RX e TX serie Command Set se occasione, per recupero parti principali o parti solite. Paolo Baldi - via Defregger 2/A/7 - 39100 Bolzano ☎ (0471) 44328.

CERCO SCHEMA BC624 - BC625 anche fotocopia pago L. 1.500 cerco le seguenti valvole 1625, 837, 813 funzionanti; transistor B12/12 della G.T.C. o simili, ECC196 (Silvania) 3) VT134, 1) VT198 e 1) VT202 simile alla 6AK5. Riccardo Ceolin - via Boscofondi 4/A - 45010 Pettorazza (RO).

CERCO ALIMENTATORE 220 AC o schema per apparato RT 77 /GRG 9. Vendo BC 312 alimentazione 115 AC completo e perfetto. Vendo trasmettitore per 14 MHz a cristallo in AM e CW. Geo Canuto - via Lanificio 1 - 13051 Biella.

BELCOM LINER 2 CERCO (specificare pretese). Cedo: antenna stile originale americana, in 7 sezioni con base per gli 11 m L. 9.500; Grundig Micro Boy OM funzionante L. 2.000; Dynanator PE1024 (in 6 Vcc / 21 A - 12 Vcc/11 A, out 6 Vcc - 12 Vcc - 500 Vcc / 150 mA. Funzionante completo di cavi L. 15.000; moduli RX AM-FM 87.5+104 MHz con BF 1 W su 8 Ω L. 9.000 l'uno perfettamente funzionanti. Annata Elettronica pratica L. 8.000. Tommaso Rohi - via Orfeo 36 - 40124 Bologna.

SWL CERCA ricevitore RX Hallcrafters SX117 o similari da 9.5 a 30 MHz sintonia continua, scrivere solo se vera occasione, sovietemi con tutte le caratteristiche degli apparecchi con i loro prezzi. Rispondo a tutti. Enzo Cannuli - via Chambery 57 - 10142 Torino.

CERCO se vere occasioni: Grundig Satellit 2000 e ricevitore Barlow W. Perfezionamento funzionanti. Specificare prezzi. 14-56986 - via Crispi 6 - Reggio Emilia ☎ 38865.

CERCO SCHEMI di ricevitori e trasmettitori sulle seguenti frequenze: 2-10-20-40-80 m e 70 cm (432). Se ben dettagliati il compro, oppure H cambio con altri schemi o con componenti elettronici. Spedite o telefonate. Alessio Barbieri - via dei Salici 7 - Milano ☎ 4596832.

RICEVITORI PANORAMICI SURPLUS funzionanti e in ottime condizioni acquisto subito. Dettagliare marca, modello caratteristiche varie dietro rimborso spese corrispondenza. Acquisto Generatore-Volubatore-Calibratore per oscilloscopio Unahm se in ottime condizioni. Matteo Soldani - via Som Beneffi 44 - 50047 Prato.

RADIORIVISTE CERCO: 5-9-12/1955; 2-5-7-8-9/57 o annate: QST annate anteriori il '60, fascicoli 1973/74/75; annate arretrate Ham Radio e UKW Berichte, Handbook antecedenti il 1970, vecchi manuali caratteristiche valvole, Brans Vademecum; il Radiogiornale prebellico, numeri o annate. Cerco Surplus tedesco, apparecchi interi o demoliti, valvole, parti, libretti, componenti, micro, tasti, cuffie stessa origine: valvole 6ST150/20, RX HRO /KST con valvole serie europea EF13/14, radio a valvole funzionanti a batteria. Dettagliare stato materiale e pretese, garantire risposta. 13JY, Paolo Baldi - via Defregger 2/A/7 - 39100 Bolzano ☎ (0471) 44328.

BC312 FUNZIONANTE e perfettamente tarato acquisto se vera occasione, vendo inoltre: ricevitore - Amtron - polizza, aeropoli, vigili ecc. L. 15.000. RTX Belcom SSB 10 mesi di vita, ottimo L. 200.000 trattabili + antenna mini GP L. 10.000 + ROSmetro L. 15.000 + alimentatore 2.5 A L. 20.000 (tutta la stazione L. 230.000 trattabili). Eraldo Musso - via Susa 23 bis - 10138 Torino ☎ (011) 743657.

richieste SUONO

CERCO CON URGENZA schemi per: mixer, flash stroboscopici, luci psichedeliche e filtri cross over 53-60 W 4 o 8 Ω. Grazie. Sandro Tonelli - via Misa 33 - 40138 Bologna.

TASTIERA per organo elettronico cerco, minimo 4 ottave + + 1 Do, per 40 tasti in totale anche usata ma in buono stato, oppure cambio con eventuale conguaglio per aeromodello per V.N.C. Tripacer nuovo, motore S.Figure 3.63 cc, apertura alare 89 cm, mal volato, perfetto. Rispondo a tutti. Ezio Pagliarino - via Moriondo 39 - 15011 Acqui Terme ☎ (0144) 56006 (ore pasti).

ATTENZIONE cerco sintetizzatore o Moog in cambio del RX-TX Standard 144 MHz modello C826 MC + il suo VFO SRCV-100; accetto anche in scatola di montaggio. Lo Standard è come nuovo, per sintetizzatore o Moog aggiungerai anche rotore d'antenna Stolle + FR 5 elementi + FR 5 elementi + 20 m cavi alimentazione e 20 m RG75, se in perfette condizioni IWOACG, Rino Cinquegrana - via Tripoli 21 - 00042 Anzio ☎ (06) 9844167.

richieste VARIE

CERCASI DITTA disposta affidare lavori di elettronica o simili a domicilio. Alvaro Beccaris - via Vercelli 15 - 10020 Marcorengo (TO).

ACQUISTO CONVERTITORE prof. Medri pagina 1856 cq elettronica 12/75 già tarato. Roberto Mazzanti - via F. Cavallotti 46 - Marina di Carrara

ATTENZIONE disperatamente cerco preamplificatore da tavolo Turner + 3. Baracco in SSB, esigo tutto in perfettissime condizioni max serietà. Rispondo a tutti. Giovanni Tartaro - via Giulia - 73013 Gaietina (LE).

TELEONIC HD1, generatore sweep markers, 1+900 MHz o simile in ottimo stato, cerco, contatti. Francesco Benelli - via Martiri Oscuri 22 - 20125 Milano ☎ 289025.

ACQUISTO SONY TR6460 radiocivile/omniportabile realizzato esclusivamente per banda aerea 108+136 MHz, non manomesso e in buone condizioni. Valentino Brignola - via Catone 11 - 20158 Milano.

SOUATTRINATO (ma non troppo) cerco RX BC603 oppure BC683 funzionanti e in buone condizioni. Anche se usato acquisto tubo RC tipo 5U7P o altri a lunga persistenza. Scrivetemi o telefonate. Grazie! Nilo Cova - via S. Senatore 6/2 - 20122 Milano ☎ 873853.

CERCASI ditta seria disposta a prendere in considerazione, per eventuale produzione e commercializzazione il progetto di un salvavirtù elettronico (ex spaventapasseri - vedi detectori gas metano), circuito puramente elettronico con interruttore crepuscolare funzionante a batteria 12 V/45 Ah. IZVU, Vittorio Crappella - via Trento 3 - 23100 Sondrio ☎ (0342) 28054.

MISSILISTA cerca progetti razzi medio-grossi a micrograno o altro, strumenti e trasmettitori (schemi) da installare a bordo degli stessi. Inviare descrizione e pretese. Alberto Böhli - via G. Oberdan 2 - 33028 Tolmezzo (UD).

CERCO ANTENNE tipo 14 AVO e tre elementi direttiva 10-15-20 metri. Hy-Gain o simili, raggio di rotazione direttiva max 4.80 m. Vendo inoltre tre elementi 11 m completa di rotore Stolle e palo di 6 metri. Antonio Venza - via Amendola 4 - 28100 Novara.

CERCO CORSI teorici o pratici Scuola Radio Elettra od altre, riguardanti: elettronica, radiotecnica, Hi-Fi stereo, Elettronica possibilmente non molto vecchi e in buono stato e con prezzo accessibile. Stefano Silva - via D. Alighieri 1 - 43013 Langhirano (PR).

CERCO LIBRI o pubblicazioni specifiche (anche in inglese o francese) per la realizzazione di RX-TX e di apparati Hi-Fi. Edizioni non anteriori al 1970. Tratterei preferibilmente con residenti a Roma. Leonardo Moretti - via N. Signora di Lourdes 123 - 00167 Roma ☎ 6224776 (ore pasti).

ACQUISTO RIVISTA - Ala rotante - fisarmonica 80 bassi, apparecchi di ogni marca e tipo, i numeri 0, 1, 2 della rivista eserciti e simili. Cedo utensili di ogni tipo, assolutamente nuovi. Comprò anche annate o numeri sciolti della rivista Auto Italiana dal 1961 all'ultimo numero. Cerco portatile valvolare alimentazione cc. e ca, marca Irradio o/e Europhon, 18CTU, Alberto Cunto - 87028 Praia a Mare (CS).

COMPRO RX copertura continua tipo Trio 9R-5905 se non manomesso e funzionante perfettamente. Sono inoltre interessato ad un RX tipo RF-50 B, o G4/216 se occasione. Rispondo a tutte le offerte serie. Luigi Genovesi - piazza S. Pietro 1 - 12031 Bagnolo P. (RE) ☎ (0175) 929114.

OROLOGIO DI BORDO surplus di aeroplano, meccanico o elettrico, purché in buono stato. Roberto Koschatzky - via Mascheroni 5 - 20123 Milano ☎ 430271.

ACQUISTO SERVOCOMANDI Graupner o simili per radiocomando non proporzionale. Roberto Rimondini - via Emmanuelli 7 - 29100 Piacenza.

CERCO TECNICI disposti a scambi di componenti elettronici nuovi per Radio-TV (transistori, valvole, I.C., Triac ecc.). Massimo Serietà esclusi perditempo. Mario Fonta - via SS. Cosma e Damiano - 04020 Latina.

CERCO TRANSCEIVER per decametriche di piccola potenza tipo Trio 801 - Trio 311 - Argonaut - ☎ (06) 596892. IOPCB, Athlio Sidorì - via Lero 46 - Roma ☎ (06) 596892.

ACQUISTO GRAMMOFONO a tromba dischi 78 giri ogni epoca, arie euristiche canzoni. Salvatore Caiazza - via dei Dauni 24 sc. 22/8 - 00185 Roma.

CERCO BARACCHINO Tenco 46T in buono stato; tratto con tutti. Enrico Moro - via Cascone 5 - 18013 Diano Marina.

CERCO MOTORINO 220/50 Hz ex orologio digitale - Solari - marca Hayden sigla E15450 - A2321 - A1 riduttore incorporato per 1 giro all'ora. ISLVF, M. Bientinesi - Rosignano Solvay (LI).

CERCO TX-RX di qualsiasi marca 5 W minimo 6 canali usati purché in ottimo stato. Scrivere condizioni e prezzi. Ursula Helmig - via Flaminia 230 - Torrette di Ancona ☎ 209850.

CERCO MOTO 750-500-1000 di qualsiasi marca in stato decente cambio con stazione CB mobile e fissa. Milano 18076 AM - SSB - Paca 123 AM, antenna Astro Plane, Antenna Huster mobile, 2 alimentatori stabilizzati e 28 m RG-8. Misuratore onde stazionarie. Stereo compatto con piatto BSR e amplificatore 10+10 W, cronografo, cronometro, Swl Banco. Roberto Ramponi - via Di Niso 2/B - Napoli ☎ (081) 7605502.

CERCO SCHEMI amplificatori ad alta e altissima frequenza (UHF e SHF). Sono disposto a pagarli sino a L. 1.000 ciascuno. Cerco anche componenti per suddetti amplificatori. Stefano Salonia - via Lucio Il 63/65 - 00167 Roma ☎ 6226774. ☎ (06) 9844167.

CERCO FUORISTRADA Gaz 69 motore diesel pagamento contanti. Liano Garin - via Soave 24 - Milano ☎ 5465463.

CERCO OSCILLOSCOPIO qualsiasi marca 0-39 MHz, max L. 50.000 cerco inoltre RTX 2 metri con VFO max L. 100.000. Acquisto apparati per CB, 27 MHz, anche con sola parte ricevente funzionante. Tratto solo zona Roma. Aldo Fabbrì - via L. Murena 56 - Roma ☎ 7672988.

CORSO INGLESE o tedesco Linguaphone o simili SWL cerco. Cerco inoltre corso elettronica possibilmente Radio Elettra telefonare o scrivere. Roberto Cortis - via Sominio 185 - 09100 Cagliari ☎ (070) 658986 (ore 14,00-16,00).

MESSA A PUNTO ricevitore 9 MHz cercasi amma ple disposto, dietro lauto compenso, ad effettuare. Trattasi dei moduli DK1PN 004, 005, 006, 007 e 008 pubblicati su +VHF Communications -. Tratto preferibilmente con Lombardia. Sergio Ramponi - via Di Niso 2/B - Napoli ☎ 23100 Sondrio.

SWL-OM CERCO interessati per formare gruppo (studio ricerca) su radiocomunicazioni. Nadio Dano - via Passo Ramo III 4 - Campalio (VE).

SONO INTERESSATO all'acquisto di apparati radio militari tedeschi anche incompleti del periodo 1939-1945, e di tutte le loro parti come valvole, tasti, microfoni e schemi. Offro eventualmente in cambio, o cedo al miglior offerente, i seguenti RX: G4-216 MKIII, HRO della National a copertura generale da 50 a 30.000 kHz in 9 cassette di cui 4 con band spread. BC453, AR18 e altro. Arnaldo Casagrande - piazza Michele Sannicelli 6 - 00176 Roma ☎ 2772714.

CERCO OSCILLOSCOPIO della S.R.E. anche non funzionante, ma completo del contenitore. Vendo 5 volumi corso completo per disegnatori, installatori, elettrotecnici. Mirko Bacchechi - via Cardarelli 14 - 41100 Modena.

CERCO RICEVITORI frequenze da 100 MHz a 300 MHz o superiori sintonia continua AM-FM-CW anche surplus. Le apparecchiature saranno acquistate o prelevate in Italia. M. Gotta - 43 Berendries 1520 Lembeek - Belgio ☎ (2) 3554887.

H 8 REFLEX con ottiche Switar cerco. Interessato anche cinesprese 16 mm. Tubi Vidicon i pollice vendo. Cerco radiocomando 4/8 anche solo RX e servi. Filtro meccanico 455 USB, Collins F455-27. IZVMK, Marzio Capella - via Mulinazzo 12 - 20032 Cormanò ☎ (02) 9291762.

TELESCRIVENTE E DEMODULATORE anche solo riceventi cerco, funzionanti, in ottimo stato a prezzo ragionevole, possibilmente con schemi elettrici. Dettagliare caratteristiche, tipo e condizioni degli apparati. Tratto preferibilmente con Piemonte-Lombardia.

SWL RENO Farinasso - corso G. Marconi 47 - 12050 Magliana Alfieri (CN) ☎ (0173) 2989 (ore ufficio).

ACQUISTO apparati radio ex Wehrmacht, Kriegsmarine, Luftwaffe, valvole, cuffie, testi, microfoni, laringofoni, manuali, schemi e apparati anche incompleti o demoliti per recupero di parti. Cedo eventualmente in cambio al miglior offerente i seguenti apparecchi: RX G4-216 MK III, RX HR05 a copertura continua da 50 a 30.000 kHz in 9 cassette di cui 4 con band spread, RX BC453 con copertura da 150 a 550 KHz, RX AR18 con copertura da 200 a 120.000 kHz con valvole E1R - alim. e di scorta, RX BC455 incompleto, RX 2 triodi della Nora con alim. Philips d'epoca e molte pubblicazioni di radiotecnica degli anni 1925-1943. Arnaldo Casagrande - piazza Michele Sannicelli 6 - 00176 Roma ☎ (06) 2772714.

RADIO ELETTRA TORINO, radio stereo a transistori cerco. Solo teoria sono disposto a pagare, se il corso è in ottime condizioni L. 25.000; teoria+pratica, escluso il sintetizzatore stereo, pago fino a L. 50.000. Rispondo a tutta, accetto le offerte più modiche. Spee postali per spedizione corso a mio carico. Maurizio Trevisani - via M.A. Severini 46 - 87100 Cosenza.

CERCO RICEVITORE Drake o VFO separato per Swan 500 C in permuta darei nuova cinespresa sonora Bell & Howell 1235 mal usata. G. Ruffini - via Ticino 6 - 20095 Cusano Milanino ☎ 3085229 (ore ufficio) oppure 9294672 (ore pasti).

Introduzione alla musica elettronica

6.2 Suoni coloriti da effetti 7 Sviluppi futuri

ing. Paolo Marincola

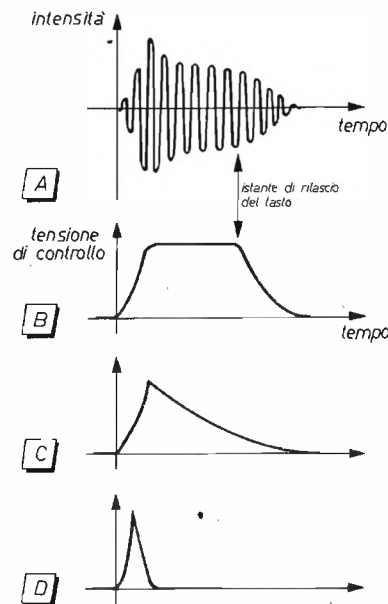
(segue dal n. 2/76)



Riprendiamo il discorso interrotto il mese scorso e concludiamolo: infine diamo uno sguardo agli sviluppi futuri e la serie « Introduzione alla musica elettronica » si congeda da Voi.

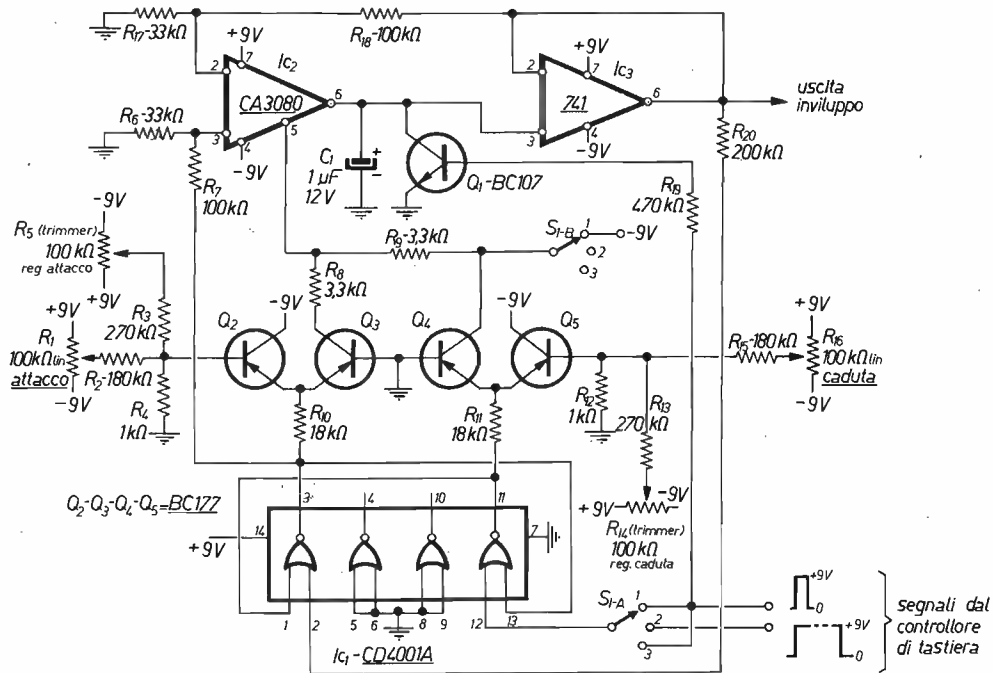
Inviluppi più complessi, necessari per imitare con maggiore fedeltà particolari strumenti (la figura 11A mostra l'andamento dell'intensità per una più realistica imitazione del pianoforte), possono essere ottenuti sommando fra di loro più inviluppi dei tipi descritti, con tempi di attacco e caduta opportunamente diversi fra loro. Le figure 11B,C,D mostrano quali potrebbero essere i segnali di controllo che, sommati fra loro e applicati quindi al VCA, darebbero luogo all'inviluppo di figura 11A.

figura 11



Il segnale di controllo, o segnale modulante, per il VCA viene prodotto da un apposito circuito detto « generatore di inviluppo » (envelope generator). Il segnale modulante deve partire non appena viene premuto un tasto, deve quindi raggiungere la massima ampiezza in un tempo regolabile manualmente, dopo di che, a seconda del tipo di inviluppo scelto, deve eventualmente tornare al valore iniziale in un tempo anch'esso regolabile. L'istante d'inizio può essere determinato in base alla presenza dell'impulso prodotto dal controllore di tastiera (si veda cq n. 11/75). Viene qui proposto un circuito che assolve egregiamente alle funzioni richieste (figura 12) e che fa uso, fra l'altro, di un circuito integrato digitale CMOS (MOS complementare).

figura 12



Il generatore di inviluppi può ancora avere una seconda funzione, quella di « generatore di contorno » (contour). La tensione da esso prodotta può essere applicata in alternativa al VCA o anche contemporaneamente, agli ingressi di controllo del filtro passabanda controllato in tensione (si veda cq n. 12/75); si ottengono così effetti molto belli di variazioni temporanee di timbro, che possono fra l'altro essere utilizzate per simulare con maggiore efficacia determinati strumenti o per colorarne in modo estremamente interessante parecchi altri. Quest'ultima analogia di funzioni tra il VCA e il filtro controllato può essere ulteriormente estesa. Abbiamo detto che il tremolo può essere ottenuto applicando al VCA una forma d'onda periodica; ebbene, applicando la stessa forma d'onda agli ingressi di controllo del filtro passabanda si otterrà l'effetto noto col nome di « wah-wah ». A questo scopo proponiamo un circuito molto semplice di « oscillatore di controllo » che genera delle forme d'onda periodiche triangolari, rettangolari e trapezoidali (figura 13): l'onda triangolare può comodamente essere usata in sostituzione di quella sinusoidale, come viene fatto nella gran parte dei sintetizzatori commerciali economici. L'uscita dell'oscillatore di controllo può essere inoltre connessa anche al VCO (oscillatore controllato in tensione) per ottenere i vari tipi di vibrato.

Concludiamo questa puntata sulla rassegna dei principali tipi di effetti citando i generatori di rumore, utili per produrre effetti di vento, di onde marine, e così via. Una configurazione molto interessante a questo proposito è quella suggerita in figura 14, mentre la figura 15 mostra un semplicissimo circuito per un generatore di rumore.

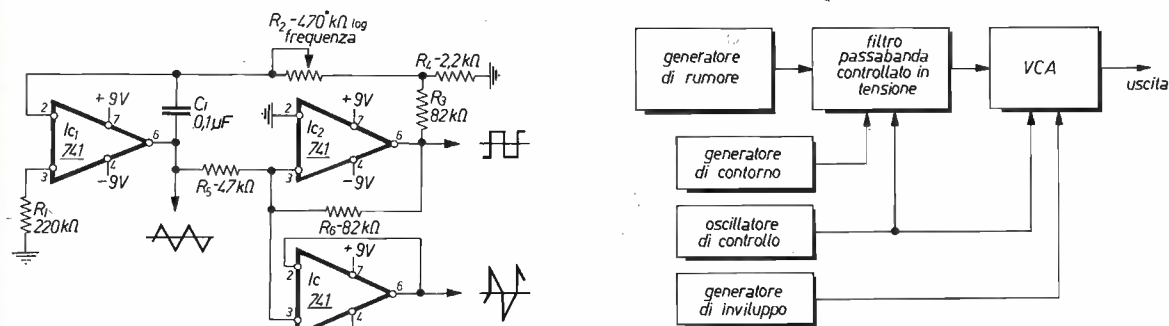


figura 13

figura 14

figura 15

Termina così, in pratica, questa serie di articoli con i quali abbiamo voluto esaminare i problemi che si incontrano nella sintesi della musica con mezzi puramente elettronici e i metodi che possono essere utilizzati per risolvere questi problemi. Senza la pretesa di aver esaurito l'argomento, vogliamo anzi sperare che altri lettori proseguano il discorso così iniziato, mettendo a punto ed approfondendo i dettagli sia teorici che costruttivi che un campo così affascinante non mancherà mai di presentare. Mi sia consentito ringraziare da queste pagine la Soc. UNILABS di Palmi (RC), che permettendomi di disporre dei suoi laboratori, ha contribuito in misura notevole alla stesura di queste note.

SVILUPPI FUTURI

E' bene mettere subito in chiaro come l'evoluzione degli strumenti musicali elettronici sia intimamente legata, direi anzi condizionata, alla parallela evoluzione della tecnologia dei componenti, in particolare dei circuiti integrati su media e larga scala. Appare evidente infatti che l'implementazione di funzioni sempre più complesse e sofisticate non può essere disgiunta, soprattutto in termini commerciali, dalla disponibilità e dal basso costo dei circuiti integrati che devono realizzarle.

L'evoluzione dei sintetizzatori può comunque essere descritta o in termini di funzioni che verranno aggiunte, in un futuro più o meno prossimo, alla struttura classica fondamentale dello strumento, oppure in termini di tendenze evolutive della « filosofia » della struttura stessa.

In base al primo di questi due punti di vista, assisteremo certamente a una progressiva proliferazione e sofisticazione delle funzioni di un sintetizzatore, sul cui costo peraltro queste tendenze incideranno in maniera relativamente sempre minore. Ad esempio, potremo trovare sempre più spesso la batteria elettronica

incorporata, o, come suol dirsi, « built-in »: già oggi, infatti, esistono circuiti integrati « generatori di ritmo » (ad esempio il modello M252 della SGS-Ates, o lo M253, ancora più complesso, della stessa Casa) progettati specificamente per applicazioni musicali, che possiedono, internamente preprogrammati, un buon numero di ritmi classici (samba, bossa-nova, rock, swing, e così via) e che necessitano soltanto dei circuiti esterni per la simulazione delle varie percussioni, oltre a un clock.

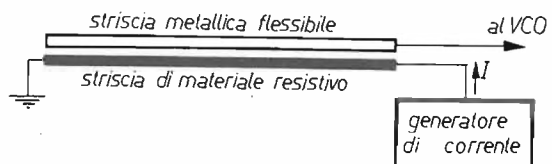
Ancora, potremo trovare echi e riverberi incorporati; come è noto, l'eco viene generato incidendo il segnale su un nastro magnetico di breve lunghezza, chiuso ad anello e in rotazione continua, e rileggendo poi il segnale stesso più e più volte con intensità via via decrescente; il riverbero, invece, viene prodotto facendo viaggiare il segnale audio lungo una linea di ritardo (costituita in genere da una molla piuttosto lunga), ottenendo così una « coda sonora » più o meno protratta nel tempo.

Accanto a queste funzioni « classiche », potranno però diventare comuni altre funzioni il cui costo è, per ora, proibitivo in strumenti commerciali. Un esempio tipico è il « sequencer »: una qualunque melodia di una certa lunghezza, suonata sulla tastiera, viene memorizzata nel sequencer; quindi, senza più toccare la tastiera, la medesima melodia può essere riletta dalla memoria quante volte si vuole e « suonata » con velocità minore o maggiore, oppure anche innalzata o abbassata di un semitono, di una quinta, di un'ottava, e così via. La tendenza attuale è quella di realizzare il sequencer in modo pressoché completamente digitale, e pertanto la sua diffusione rimane connessa alla disponibilità di memorie di lettura-scrittura (RAM) a basso prezzo.

Un'altra funzione, per ora solo eccezionalmente reperibile ma che potrebbe diventare comune, è quella che potremmo chiamare della conversione velocità/ampiezza. E' noto che, ad esempio in un pianoforte, quanto più con forza viene azionato il tasto, tanto maggiore è l'intensità della nota (o, potremmo dire, l'ampiezza dell'inviluppo); un comportamento del genere, naturalmente, non esiste nei comuni strumenti elettronici, e, in questi pochi (soprattutto organi) in cui viene realizzato, richiede in pratica una conversione della velocità di abbassamento del tasto nell'ampiezza dell'inviluppo relativo. Solitamente tale conversione viene effettuata misurando la tensione di carica di un condensatore all'istante di fine corsa del tasto; una soluzione molto più elegante, precisa, e, a conti fatti, efficiente è quella (cortesemente suggeritami dal lettore signor Paolo Antonutti di Milano) che impegna un sistema completamente digitale per la conversione velocità/ampiezza nei sintetizzatori. I contatti della tastiera non sono più interruttori ma deviatori; quando un tasto viene abbassato, il contatto mobile abbandona la barra superiore e nel contempo viene abilitato un contatore, servito da un clock a frequenza fissa. All'istante in cui il contatto mobile tocca la barra inferiore, il clock viene disabilitato; il conteggio raggiunto dal contatore è pertanto direttamente proporzionale al tempo impiegato dal contatto mobile a completare la sua corsa, e quindi è inversamente proporzionale alla velocità di azionamento del tasto. Lo stesso conteggio potrebbe allora essere usato, eventualmente tramite un convertitore digitale/analogico, per controllare l'ampiezza dell'inviluppo. Una tale soluzione diventa però economica solo se il contatore in questione è unico per tutta la tastiera (e non uno per ogni tasto), e in tal caso sorgono vari problemi (sovrapposizione di tempi, identificazione dei tasti, etc.) di cui non sembra qui il caso di occuparci.

Rimanendo in tema di tastiere, sembra importante accennare ai tasti senza contatti mobili (« al tocco »), apparsi recentemente anche su modelli economici di strumenti, che sono costituiti da piastrine metalliche fisse; l'azionamento del tasto consiste semplicemente nello sfioramento della piastrina relativa, a un circuito elettronico provvede a fornire al controllore di tastiera il segnale relativo.

Un altro sistema interessante è quello della « tastiera continua », già da tempo introdotta (ad opera di Robert A. Moog, il precursore dei sintetizzatori) ma scarsamente diffusa: si tratta di una striscia metallica flessibile posta sopra un'altra striscia di materiale resistivo (vedi schizzo).



Il generatore di corrente fa sì che lungo la striscia di materiale resistivo sia distribuita in modo continuo una tensione, minima nel punto di connessione a massa e massima al capo opposto. Quando col dito si preme su un punto della striscia metallica superiore, questa si flette fino a toccare il materiale resistivo; la tensione prelevata dalla striscia metallica nel punto di contatto viene allora applicata al VCO. Si ottengono effetti estremamente interessanti muovendo il dito avanti e indietro, a velocità variabile, lungo la striscia metallica.

* * *

Al di là di tutte le questioni cui si è fatto qualche cenno pocanzi, esiste un problema fondamentale nei sintetizzatori che non consente ancora loro di sopravanzare in modo completo gli organi elettronici. Come qualcuno avrà già intuito, si tratta della polifonia; la struttura intrinseca della gran parte dei sintetizzatori attualmente sul mercato vale a classificarli come essenzialmente monofonici, mentre l'organo, essendo in grado, come è noto, di suonare un numero qualunque di note contemporanee, è uno strumento polifonico.

Molti tentativi, e alcuni abbastanza interessanti, sono stati fatti per dotare anche i sintetizzatori di un minimo di polifonicità. Ad esempio, si è provato ad aggiungere un secondo VCO e un secondo controllore di tastiera; una volta superati alcuni problemi di lieve entità come l'identificazione del VCO da associare a un determinato tasto, si è comunque ottenuto uno strumento bifonico, ma non ancora polifonico.

Sembra chiaro però che, per ottenere una polifonicità completa, occorre modificare in qualche modo la struttura del sintetizzatore. D'altra parte, se si vuole mantenere la varietà di funzioni propria di tali strumenti, è anche evidente che non ci si può rivolgere alla struttura costitutiva degli organi elettronici; occorre pertanto battere nuove strade.

La mia opinione in merito è che soltanto le tecniche digitali consentiranno di compiere un tale salto di qualità; ho già accennato, in una precedente puntata, ai cosiddetti « microprocessors », veri e propri computers su circuito integrato. Un sistema generatore di musica centrato sull'uso di uno o più microprocessors è, a mio parere, l'unico modo per superare le limitazioni del sintetizzatore come quelle dell'organo elettronico; le funzioni caratteristiche di uno strumento del genere saranno allora realizzate non già da circuiti specifici, bensì da appositi programmi di calcolo, che lo stesso utente potrà eventualmente modificare e plasmare secondo le proprie esigenze, o addirittura costruirne di nuovi per la realizzazione di funzioni non standardizzate. E, come ognuno comprenderà, non possono essere che queste le proprietà che deve possedere uno « strumento totale ». * * * *

a PIACENZA il 12 e 13 GIUGNO 1976

QUARTIERE FIERISTICO

**3^a MOSTRA MERCATO MATERIALE
RADIANTISTICO e delle TELECOMUNICAZIONI**

ORGANIZZAZIONE: A.R.I. Sez. PIACENZA - ENTE AUTONOMO MOSTRE PIACENTINE
PRENOTAZIONE BOX PER ESPOSITORI: A.R.I. C.P. 110 - 29100 PIACENZA
MANIFESTAZIONE PATROCINATA DALL'A.R.I. - ENTE MORALE

Aritonfa:⁽¹⁾ antifurto digitale

(1) in romanesco, letteralmente: « ricade », cioè « ci ricasca »; in italico idioma diremmo « ci risiamo » ...

dottor Neri Accornero

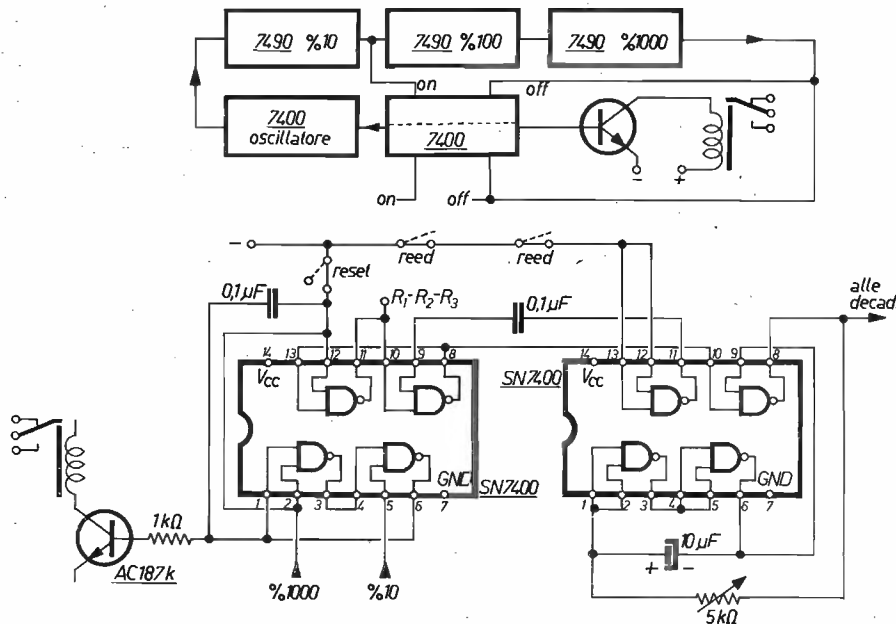
E' proprio vero: si chiude sempre la stalla dopo che i buoi sono scappati; per decidermi ad approntare un antifurto in casa ho aspettato la visita dei ladri... Rivolgermi a una ditta specializzata, come amici e conoscenti consigliavano, sarebbe stato disonorevole per un lettore di **cq**, oltre che decisamente dispendioso. Quindi, presa la decisione dell'autocostruzione, ho cominciato la ricerca affannosa del circuito ideale.

Da un paio d'anni a questa parte si può dire che non esista numero di ogni rivista elettronica che si rispetti che non proponga antifurti, sirene, tagliole elettroniche e ammazzacattivi di ogni sorta, ma strano a dirsi, o forse no, nessuno di questi schemi mi ispirava fiducia.

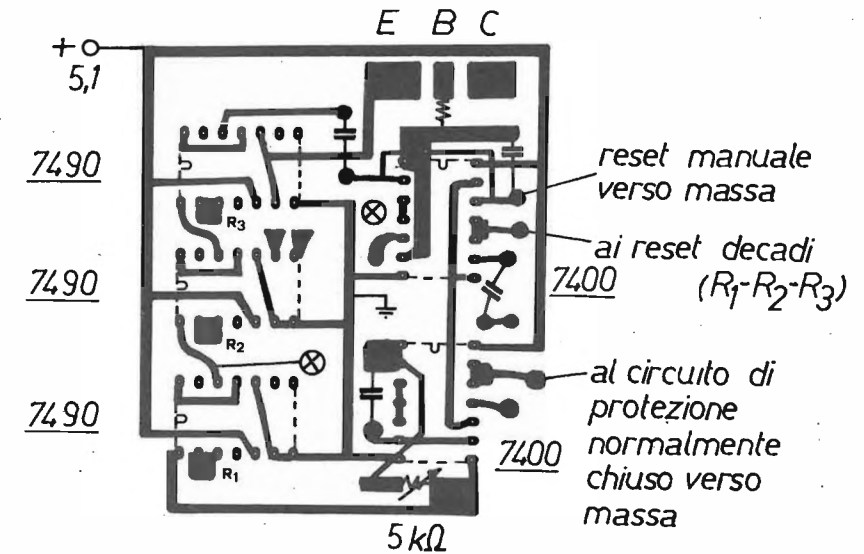
Nella maggioranza dei casi dire antifurto e dire UJT+SCR era la stessa cosa, capacità critiche inneschi imprevedibili, ebbene no! Il mio antifurto sarebbe stato « diverso », inevitabilmente digitale, come tutto ormai. Inoltre devo dire di non aver trovato un solo schema che prevedesse l'interruzione definitiva dell'allarme dopo un congruo periodo di funzionamento; fatto questo indispensabile per chi, tornando a casa dopo un tranquillo week-end, non voglia trovare il portone distrutto, non dai ladri, ma dai vicini che, dopo ore estenuanti di ululati disumani, hanno deciso di sopraffare il marchingegno, peraltro innescatosi da solo.

Quindici minuti di « sirena » sono più che sufficienti per far scappare i malintenzionati e non provocano sostanziose rappresaglie da parte dei condomini.

Mi sono orientato su di un sistema temporizzato, innescato dall'interruzione di un circuito a mezzo di reed magnetici disposti su porte e serrande. Per il circuito di comando ho pensato di utilizzare esclusivamente circuiti integrati, fatta eccezione per un transistor amplificatore e un relé.



Il funzionamento è il seguente (vedi schema a blocchi): un oscillatore a 1 Hz viene innescato tramite bistabile dall'interruzione del circuito di protezione; questa frequenza viene divisa per 1.000 da tre decadi successive. Dopo la prima divisione per 10 viene attivato il circuito d'allarme e al millesimo di secondo, cioè 16 min e 30 sec più tardi questo viene disinserito. Se nel frattempo il circuito di protezione è tornato in posizione di chiusura (è bene fornire le porte con ritorno a molla) tutto ritorna in posizione di attesa, per un secondo intervento. Esiste naturalmente un interruttore di reset, sottochiave o nascosto, che può essere azionato in ogni momento del ciclo. Una volta aperto detto interruttore il circuito si dispone in « attesa » alla chiusura del circuito di protezione, ed entrerà in funzione alla prima apertura di questo. In questo modo non esiste temporizzazione per quanto riguarda l'uscita da casa, ma questa interviene all'entrata. La centralina risulta estremamente compatta e relativamente economica. Il circuito stampato può risultare utile per chi voglia cimentarsi nella costruzione.



Da notare che la traccia di rame e gli integrati sono disposti sullo stesso lato: è così possibile evitare i numerosi fori passanti, poiché i componenti sono semplicemente appoggiati al circuito e saldati.

Considerando che il circuito di protezione è attivo in apertura e quello di reset in chiusura, un'eventuale manomissione dei fili che fuoriescono dalla centralina provoca immancabilmente l'innescio del sistema.

Un'ultima osservazione: nel caso fosse necessario disporre di un maggior tempo di ritardo per disinnesco allarme, nulla vieta di diminuire la frequenza dell'oscillatore, oppure di prelevare il segnale di innescio allarme da una delle uscite della seconda decade invece che dalla prima. *****

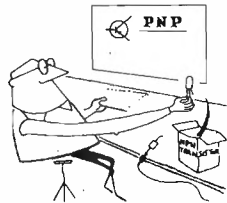
ATTENZIONE!!! microprocessor (µp)

è un termine da imparare subito: i microprocessors (leggi maicroprosessorz) o, italianamente, microprocessori sono i « componenti » del futuro. E' un po' azzardato chiamarli componenti, date le specialissime funzioni che svolgono: ma volete saperne di più? Sul prossimo numero di **cq elettronica** potrete cominciare a imparare tutto sui µp con l'aiuto di
Gianni Becattini e Claudio Boarino

La pagina dei pierini

Essere un pierino non è un disonore, perché tutti, chi più chi meno, siamo passati per quello stadio: l'importante è non rimanerci più a lungo del normale.

14ZZM, Emilio Romeo
via Roberti, 42
41100 MODENA



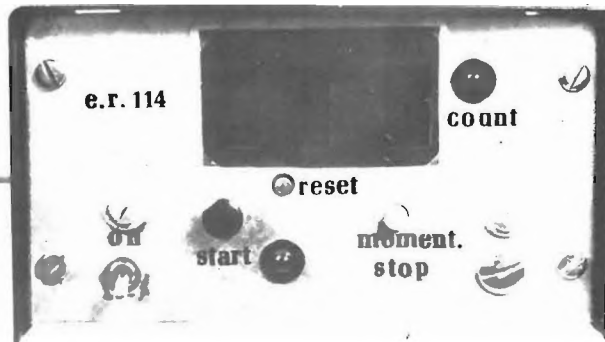
© copyright cq elettronica 1976

Contasecondi digitale

Pierinata 176 parte seconda — I soliti maligni dicono che l'E.R.114 non è mai stato costruito ed è il semplice parto della mia fantasia paranoica. E invece no! E' solo colpa del gatto che mi aveva messo in disordine le carte: eccovi le foto e beccatevi nei denti le malignità!

Caratteristiche del E.R. 114
pubblicato il mese scorso:

- display a sette segmenti (gli FND70);
- unico pulsante per compiere le seguenti operazioni: avvio conteggio, arresto conteggio con indicazione del tempo contato, azzeramento e riavvio;
- memoria temporanea, mediante secondo pulsante, senza arrestare il conteggio;
- « economizzatore » del consumo display-decodifica;
- dimensioni: 100 x 55 x 82 mm.



Vista dell'interno dell'E.R. 114.

VINCITORE del Concorso indetto nel mese di ottobre '75 è risultato il signor

Luigi Merli
Pineta Ranieri
06019 UMBERTIDE (PG)

Al signor Merli viene assegnato in premio un abbonamento annuale a **cq elettronica** + il nuovo libro di Marino Miceli **COME SI DIVENTA CB e RADIOAMATORE**. Congratulazioni!

il vostro
pierinissimo maggiore
Emilio Romeo, 14ZZM

CB a Santiago 9+

a cura di Can Barbone 1°
dal suo laboratorio radiotecnico di
via Andrea Costa 43
47038 SANTARCANGELO DI ROMAGNA (FO)

© copyright cq elettronica 1976

(34esimo exploit)

Sul frulladisci Beethoven mi sta macinando la sua *Sinfonona* con tanto di Ode « alla gioia », il mio spirito svolazza sugli zeffiri marzolini rapito e incantato, ampie spirali di fumo azzurrino si compiaccono di uscire dal mio sigaro, tutto è pace intorno a me in una idilliaca atmosfera di contemplazione e dolce far niente.



Un gioioso trillo si unisce alle note del caro Ludwig Van...
Uh, la Peppa! Ma è il telefono!
Lo sapevo che non poteva durare.
A voi che siete curiosi per natura lo posso anche dire.

All'altro capo dell'apparecchio una voce imperiosa ci teneva a informarmi che ero in vergognoso ritardo con la consegna dei dattiloscritti per la puntata di **CB a S 9+** e se non avessi provveduto immediatamente qualcuno mi avrebbe fatto subire la « vendetta cinese ». Ora anche se siete curiosi non posso dirvi in cosa consiste questo tipo di vendetta per non urtare il buon costume, io però la conosco e mi son guardato bene dal contrariare il mio interlocutore così anche stavolta parto a razzo, spengo l'Hi-Fi e sono da voi.

LETTERE A CAN BARBONE ovvero QUALI SONO I VOSTRI CB-PROBLEMI?

Con **Gino Ramaglia** di Pinerolo credo di identificare la situazione comune a tutti i novizi in campo CB; eccovi la sua lettera senza modificare una virgola:

Carissimo Can Barbone,

perdonami se ti arredo un ennesimo sforzo, ma forse sei l'unica persona che può aiutarmi. Dunque questo è il mio problema: abito in Pinerolo (TO) e vorrei diventare un CB, ma credimi, è dal luglio scorso che cerco di entrare in contatto con qualche amico CB per aiutarmi ad entrare nel giro, ma non ne trovò. Qui c'è un solo fornitore di baracchini, il quale tratta solo apparecchi di lusso, ma senza nessuna assistenza. Io sono completamente digiuno di radiotrasmissioni e non posso neanche permettermi il lusso di certe spese. Ecco il perché di questa mia. Desidererei essere consigliato da te per l'acquisto di un baracchino (magari usato) che mi consentisse un buon inizio per poi diventare un vero CB. Anche perché sono convinto che una volta entrato in contatto con i CB locali, troverò senz'altro degli amici che mi aiuteranno a migliorare la mia condizione.

Seguono saluti, auguri e complimenti per il sottoscritto e CB a S. 9+.

Mio caro Gino, mi rimane difficile consigliarti una qualsiasi apparecchiatura senza fare torto alle marche non citate per cui mi limiterò a generalizzare il caso suggerendoti l'acquisto iniziale di un modesto walkie-talkie, o « mattoncino », se preferisci. Il principale vantaggio è che questi portatili non costano molto e quando ci si stanca di usarli per passare ad apparecchi più completi, anche rivendendoli non ci si rimette gran ché. Puoi cominciare con un 2 W a due o tre canali dove il 7 e il 19 non dovranno mancare perché sono i canali più usati. Per il mercato del nuovo dovrai orientarti sia sulle tue possibilità finanziarie che sul rapporto qualità/prezzo, per il mercato dell'usato prova a guardare alle pagine delle « offerte CB » dando la preferenza agli inserzionisti più vicini al tuo paese in modo da poterti recare di persona per trattare e valutare l'eventuale veridicità dell'inserzione. Occhio mio caro, gli acquisti fatti per posta si fanno solo con marche fidate, mai con sconosciuti!

Sotto a chi tocca, vediamo vediamo vediamo, questa no, quest'altra nemmeno, ah, eccola qua una letterina che può interessare più di un lettore, anche perché è firmata da due lettori, hi.

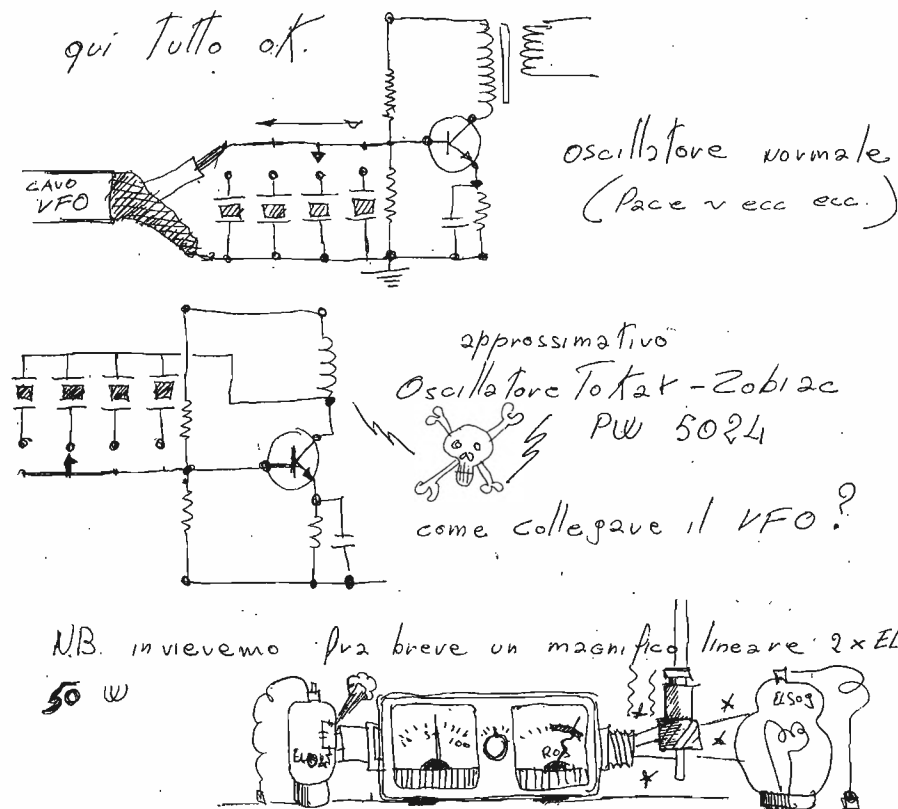
* * *

Tiberio Di Nino e Ivo Brugnera di Pratola (AQ) così mi epistolizzano:

Carissimo Can Barbone,

abbiamo realizzato il VFO a conversione dell'amico Alfredo Bernardi pubblicato su cq 5/75. Tutto OK, però non riusciamo ad adattarlo al nostro baracchino (TOKAY e ZODIAC 5024) perché i masters del baracchino non sono collegati tra base e collettore dell'oscillatore. Pertanto vorremmo sapere se è possibile adattarlo ai suddetti RTX. Abbiamo anche provato a collegare il VFO fra base e massa dell'oscillatore, ma funziona solo in ricezione, invece collegando solo il polo caldo del cavetto di uscita del VFO all'oscillatore master si riesce a trasmettere, ma c'è la ricezione instabile con portanti fisse e fischi toccando il cavo (75 Ω). Il VFO funziona, perché è stato provato su un PACE 123 A e su un PACE 2300 e ha dato ottimi risultati. Laonde cerchiamo un rimedio. Fiduciosi in una tua risposta ti inviamo i nostri più robusti 73 & 51 pregandoti di salutarci la Super Super station VENERDI' del nostro QTH.

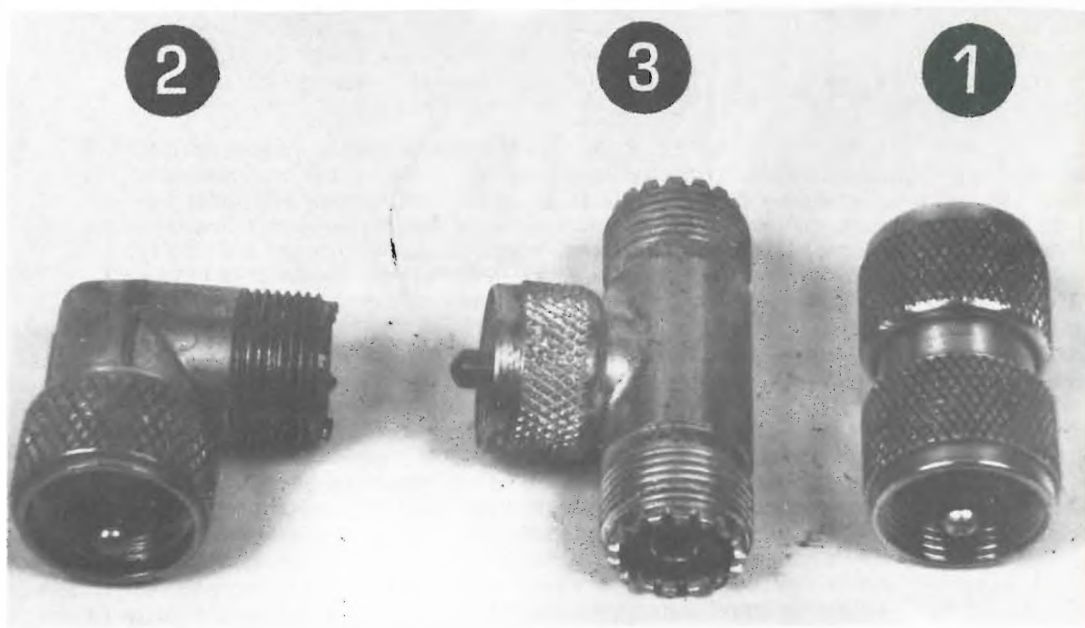
I carissimi Tiberio e Ivo mi allegano uno schizzo che vi riporto pari pari.



Bene, cominciamo coi saluti a VENERDI': ciao VENERDI', uh ma quanto tempo è che non ci siamo più collegati, come stai? Bene? La cosa mi fa molto piacere. Ora veniamo alla risposta. Ciò che vi accade sul TOKAY e sullo ZODIAC è del tutto normale e si può spiegare molto facilmente. Dovete sapere che gli oscillatori con quarzo tra base e massa hanno il collettore collegato a un circuito risonante per cui inviando un segnale sulla base lo troveremo sul collettore notevolmente amplificato (naturalmente il segnale in questione dovrà essere identico alla frequenza su cui è accordato il collettore) e questo è il caso dei PACE e di tanti altri baracchini con oscillatore simile, in altre parole dirò che questi oscillatori se privati dei quarzi si comportano come amplificatori accordati ad alto guadagno e così tutto fila liscio. Nel caso di oscillatori con quarzi tra base e collettore, è il quarzo stesso che funge da circuito accordato per cui togliendo questo il transistor oscillatore si comporta come un amplificatore aperiodico e quindi a basso guadagno, così che iniettando il segnale del VFO direttamente sulla base lo troveremo sul collettore sì amplificato, ma mica tanto! Ora per la ricezione anche un segnale debole può pilotare abbastanza facilmente lo stadio convertitore, ma non è detto che sia sufficiente per far funzionare gli stadi RF di trasmissione, ed è proprio quanto accade a voi. Tutti i tentativi che mi avete descritto vi conducono a una ricezione instabile e a una ricchezza di segnali spuri in quanto con molta probabilità il transistor del « master » diventa sede di auto-oscillazioni. L'unico sistema valido per ottenere i risultati che vi prefiggete è quello di togliere tensione al collettore dell'oscillatore e, di iniettare sul collettore stesso un segnale (quello del VFO) amplificato da un circuito ausiliario simile a quello del PACE. Notate che questo amplificatore supplementare dovrà essere alloggiato all'interno del baracchino e non sul VFO, questo lo dico perché l'impedenza di collettore del nuovo amplificatore è un pò più alta di 75 Ω e quindi trasportando tale segnale con un cavetto coassiale si possono avere delle perdite rilevanti (fine della Posta).

Tre chiacchiere sui bocchettoni coassiali

Più si coltiva l'hobby della CB, più aumentano le esigenze. Io già mi immagino un'orda di CBers intenti a migliorare la stazione con ROSmetri, filtri anti-TVI, preamplificatori d'antenna, piccoli (e anche grossi, hi!) lineari e chi più ne ha più ne metta, però, eh sì, anche qui c'è un però, sembra una cosa fatta apposta, ogni volta che ci si appresta all'aggiunta di un qualcosa di nuovo al nostro beneamato baracchino, ecco che sorge il problema di come connetterlo: un esempio banalissimo, un ROSmetro qualsiasi, vi accorgete che ha due prese coassiali identiche a quelle del baracco, cioè due femmine e quindi per poterlo usare bisogna ricorrere a un cavetto di prolunga fornito di due maschi alle estremità. Sappiate però che esiste la possibilità di una soluzione più elegante infatti si può ricorrere a uno speciale bocchettone (vedi foto, particolare 1) capace di trasformare le prese da femmine a maschi permettendovi così di connettere il ROSmetro direttamente al baracco senza l'ausilio di confusionari cavetti tanto facili al falso contatto.



Usando in combinazione all'adattatore una « pipa » (foto, n° 2) a seconda dell'angolo di orientamento, si potrebbe costituire un corpo unico ROSmetro/ricetrans di sicuro effetto estetico e, diciamo pure, anche assai pratico. Da notare che tali bocchettoni sono a impedenza costante e quindi non introducono perdite a RF. Il connettore a T (foto, n° 3) può servire a molteplici usi, in particolare si presta alle misurazioni di tensione RF perché una volta allacciato fra antenna e baracchino lascia sempre una presa libera adatta a tale scopo, oppure può essere utile nell'uso di particolari filtri trappola per TVI che non mancherò di descrivervi in una delle prossime puntate, già, perché se vi illustrassi subito questi filtri dove andrebbe a finire la suspense? Lo so che sareste tentati di infilarmi un dito in un occhio ma che ci volete fare? A volte sono diabolico e mi diverte lasciarvi col fiato sospeso...

* * *

Prima di chiudere rivolgo una preghiera generale: per cortesia, quando mi inviate degli schemi, dei disegni, o degli schizzi di vario genere, fatelo su carta bianca, non a quadretti! Non è una pignolata, è semplicemente una esigenza tipografica. Grassie!

Alla prossima, ciao ciao!

2

QRT SK (si legge *querreti esse kappa*) = sta a indicare un QRT definitivo

ROMPERE I QUARZI = volgare eufemismo

ROSMETRARE = misurare le onde stazionarie di un'antenna per tentarne la giusta taratura

SCARPA-SCARPONE-PANTOFOLA-SANDALO = sinonimi di amplificatore lineare

BAGNARE = parola con doppio significato, può voler dire buggerare, ma anche bere alla salute di un nuovo CB o di una nuova apparecchiatura di recente impiego, quindi brindare; il corretto significato viene dato dalla logica di tutto il discorso

FAR FARE ANTICAMERA = alla lettera far attendere, a torto o a ragione, un amico che da tempo « brekka » per entrare in QSO

CQ = chiamata generale, dall'abbreviazione inglese di *Calling Quarter*

BARRA NAUTICA = trasmissione effettuata da una imbarcazione

IMBARCARE = trascinare qualcuno in uno scherzo

Hi (pronuncia *acca i*) = sta per risata, « fare tutto in acca-i » vuol dire fare tutto in allegria, per gioco, non seriamente

FARE UN GIRO PER I CANALI = esplorare la gamma, sintonizzare uno alla volta tutti i canali per poter allacciare un QSO

PAGARE LA BIRRA = chiedere scusa per una mancanza, per una scorrettezza: è puramente simbolico, non obbliga necessariamente a procedere in merito

BIRRA = termine usato come sinonimo di potenza (watt)

WHISKY = sta per watt, esempio cinque whiskies = 5 W (cinque watt)

INFOGNATO = termine allegorico che significa: in cattiva posizione, nascosto da ostacoli, handycappato per trasmettere

TIRAR SU LA MANETTA = aumentare la tensione al baracchino per spremere più « birra »

TVI (pronuncia *tiviai*) = interferenze televisive, disturbi sul video o sull'audio di uno o più televisori siti nelle vicinanze del trasmettitore

DARE LE PACCHE = superare qualcuno in abilità radiantistica

TOGLIERE LA SCOSSA = spegnere la stazione, togliere corrente

PLUG (pronuncia *plah*) = bocchettone d'antenna, connettore coassiale

RESISTENZA OHMICA = costo in lire, ogni ohm « vale » una lira, esempio se una antenna ha una « resistenza ohmica » di 24 k Ω , significa che costa 24 mila lire

SOVRAMODULARE = termine molto improprio usato al posto del correttissimo eterodinare, dicesi che uno ha sovramodulato quando ha parlato contemporaneamente a un altro, cioè ha modulato « sopra »

CHIUDERE IL PORTONE = chiudere il giro con tutti i partecipanti al QSO: chiude il portone chi modula per ultimo

BAILAMME (deriva dal turco *bayram*, nome di una festa) = termine molto usato per indicare confusione di voci su molti canali

SCHIACCIARE LA PORTANTE = andare in trasmissione

MODULARE = parlare, trasmettere, fare QSO

NUMERO DI BASSA (FREQUENZA) = numero telefonico

UN ATTIMO DI BIANCO = attendere un pò prima di trasmettere per dar modo ad altri di poter intervenire al QSO

DITA NEGLI OCCHI E CALCI NEGLI STINCHI = scherzosa effusione usata al posto dei saluti convenzionali

Tabella canali CB

trasmissione		ricezione	
canale	frequenza (kHz)	canale	frequenza (kHz)
1	26965	1	26510
2	26975	2	26520
3	26985	3	26530
4	27005	4	26550
5	27015	5	26560
6	27025	6	26570
7	27035	7	26580
8	27055	8	26600
9	27065	9	26610
10	27075	10	26620
11	27085	11	26630
12	27105	12	26650
13	27115	13	26660
14	27125	14	26670
15	27135	15	26680
16	27155	16	26700
17	27165	17	26710
18	27175	18	26720
19	27185	19	26730
20	27205	20	26750
21	27215	21	26760
22	27225	22	26770
23	27255	23	26800

I valori di ricezione sono identici a quelli di trasmissione meno il valore di 455 kHz dovuto allo standard di media frequenza adottato da tutti i costruttori di ricetrans per la banda cittadina. Tutti i valori si riferiscono a quarzi da usarsi nei ricetrans con meno di 23 canali.

Essi vanno acquistati sempre in coppia e non vanno invertiti tra loro.

Esistono altri sette canali « fuori frequenza » che possono venir utilizzati con profitto nei momenti di intenso traffico data la scarsa affluenza dovuta al fatto che non figurano nella canalizzazione usuale.

Tabella canali fuori frequenza standard

trasmissione		ricezione	
canale	frequenza (kHz)	canale	frequenza (kHz)
3 alfa	26995	3 alfa	26540
7 alfa	27045	7 alfa	26590
11 alfa	27095	11 alfa	26640
15 alfa	27145	15 alfa	26690
19 alfa	27195	19 alfa	26740
22 alfa	27235	22 alfa	26780
22 beta	27245	22 beta	26790

Questi ultimi valori di cristalli non sono facilmente reperibili in commercio e possono avere prezzi più alti della serie standard.

notizie IATG

Radiocomunicazioni

a cura del prof. Franco Fanti, I4LCF
via A. Dallolio, 19
40139 BOLOGNA

© copyright cq elettronica 1976

B.A.R.T.G. SPRING RTTY CONTEST

Dalle 02,00 GMT di sabato 27 marzo 1976
alle 02,00 GMT di lunedì 29 marzo 1976

Le regole sono le medesime delle precedenti edizioni e i Logs vanno inviati a

Ted Double G8CDW

89 Linden Gardens
ENFIELD Middlesex (England EN1 4DX)

ATTENZIONE: questa è la prima prova valida per concorrere al Campionato del Mondo RTTY 1976 e al **premio speciale** messo in palio dalla IATG.

Ricordiamo infatti che tutti i partecipanti alle seguenti gare RTTY 1976, che si concludono con il 9° GIANT: **BARTG, CARTG, DARC, GIANT, SARTG**, riceveranno le consuete medaglie, premi e diplomi.

Inoltre, il primo classificato nella graduatoria finale delle sopra scritte gare riceverà anche un **premio speciale messo a disposizione dalla IATG** Radiocomunicazioni e da **cq elettronica** consistente in una apparecchiatura per i due metri modernissima, del valore di 900.000 lire (1300 \$).

ECCO IL PREMIO SPECIALE !

RICETRASMETTITORE VHF E UHF,
FM PER STAZIONE BASE
MOD. IC-21 A - INOUE

- Copertura frequenza 144÷156 MHz
- 24 canali
- Uscita RF 10÷1 W (variabile)

Il migliore radiotelefono sui due metri e a 24 canali della INOUE. E' realizzato con componenti che costituiscono gli ultimi ritrovati della tecnica moderna. Viene fornito completo di 4 canali sulle seguenti frequenze: 145 - 145,525 - 145,550 - 145,575 MHz. Tipo di modulazione F3. Le principali caratteristiche tecniche sono: campo di frequenza 144÷156 MHz, ricevitore a doppia supereterodina con una sensibilità migliore di 0,4 µV a 20 dB, sensibilità squelch: 8 dB, potenza uscita audio (a 8 Ω) 1,5 W o più; trasmettitore a 24 canali controllati a quarzo, potenza in uscita RF (commutabile-variabile) 10 W/1 W, microfono di tipo dinamico PIT con impedenza di 10 kΩ, alimentazione in c.c. e in c.a.: 13,5 V c.c. e 100-117-200-220-240 V c.a.; corrente assorbita: in trasmissione 2,1 A (Hi) o 1,2 A (Lo), in ricezione 400 mA o 200 mA, impedenza di antenna 50 Ω squilibrata.

Dimensioni (mm): alt.: 111; largh.: 230; prof.: 260. Peso: 6,7 kg.

marzo 1976

VFO DIGITALE
MOD. DV-21 - INOUE

- VFO digitale per IC-21 o IC-21 A
- Indicazione delle frequenze in trasmissione e in ricezione

Il DV-21, perfetto compagno del vostro IC-21 o IC-21 A (si veda la figura sopra riportata), è un VFO unico e completamente nuovo di tipo digitale che vi consente di completare la vostra stazione due-metri. Può anche scansionare sia le frequenze a vuoto che le frequenze che si stanno usando. Selezione completa e separata delle frequenze in trasmissione e in ricezione. Quando trasmette, avrete una indicazione digitale della frequenza usata. Rilasciate il commutatore del microfono e la frequenza in ricezione vi sarà indicata. Ci sono anche due memorie programmabili per le vostre frequenze preferite.

Il radiocomanDigitalizzatore ovvero il Digitalizzatore radiocomandista

ing. Enzo Giardina

Prendendo spunto da qualche mio articolo precedente, in cui si esaltavano le doti dei « pupi » elettronici a prova di ladro e si lanciava là qualche idea sublime circa la possibilità di trasmettere a casa un segnale, qualora il « pupo » avesse un malintenzionato nei paraggi, si sta per partire per una nuova avventura (altro giro, altra corsa) sulle possibilità concesse dal Digitalizzatore che, granitico e impassibile, continua a schiaffare integrati dappertutto.

Alcuni amici mi hanno infatti obiettato che trasmettere qualcosa a prova di disturbo sulla gamma CB è impresa folle, e qui coscientemente si va a dimostrare il contrario.



chiamate
digitalizzatore

8.4.2.1

INSOMMA,
LA VUOI SMETTERE?

Vediamo comunque di chiarire i termini del problema: nel caso specifico si trattava di far suonare un robusto cicalino e contemporaneamente accendere un opportuno faro che illuminasse il veicolo sevizato da lestofanti assortiti; però si poneva una pregiudiziale categorica: l'illuminazione doveva avvenire solo ed esclusivamente nel momento del bisogno, e il centralino installato sul veicolo doveva essere l'unico e incontestato arbitro della situazione.

Dato che, abitando in una grande città, si trovano antenne CB funzionanti per ogni dove, tra un caffè e un garage, tra una patata e un filetto Findus del supermercato, in mezzo alla strada, installate sul cappello dei passanti, ecc. è facile che il povero ricevitore alla fine, frastornato da tanti segnali, cominci a dare i numeri e invocare aiuto. Per cui risulta indispensabile trasmettere un codicillo (segnale in codice) il più possibile univoco, con potenza adatta a coprire i 1.000 kW emessi dal figlio del portiere che chiama la sua bella. Si pone comunque la condizione che la rombante 500, dalla testata abbassata e carburatore doppio corpo, sia parcheggiata sotto casa, ove con « sotto casa » si intende a portata ottica e comunque non oltre i cento metri. Se qualcuno per « sotto casa » intende distanze maggiori, o abita in cima all'Empire State Building, o è sfortunato.

Dunque andiamo a incominciare: si tratta di trasmettere un segnale conciato come in figura 1A ove f_0 , f_1 , f_2 sono scelte ad arbitrio del costruttore entro valori ragionevoli: per esempio deve essere

$$\begin{aligned} f_0 &< f_1/4 \\ f_0 &< f_2/4 \\ f_1 &< 15 \text{ kHz} \\ f_2 &< 15 \text{ kHz} \end{aligned}$$

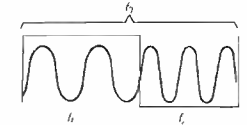
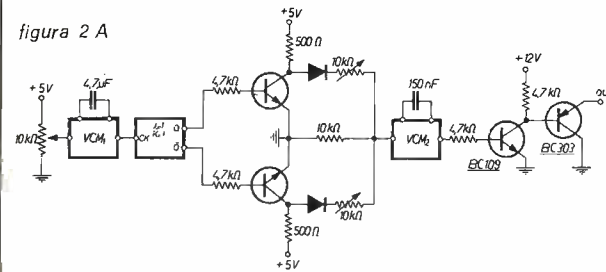


figura 1 A

Guarda caso, manco a farlo apposta, lo schema di figura 2A è proprio un modulatore che genera la forma d'onda richiesta; usa un convertitore tensione-frequenza della Motorola (MC4024P), che è doppio (dentro allo stesso « case » ce ne sono due), e un flip-flop qualsiasi a piacere. Anche il convertitore può essere sostituito da uno di altro tipo, per esempio lo IC8038, che decisamente è troppo sofisticato per questa applicazione, ma, pur di non lasciare il buco vuoto sulla basetta, « tutto fa... » come disse quel tale che faceva pipì nell'oceano. Dunque VCM₁ genera f_0 , che si può regolare tramite l'acconcio trimmer e gira all'incirca tra 20 e 100 Hz, il flip-flop si incarica di smistare alternativamente il segnale ai due transistori, i quali (a seconda di come sono tarati i due trimmer d'ingresso) regolano all'input di VCM₂ due tensioni diverse che generano appunto le due frequenze di output.

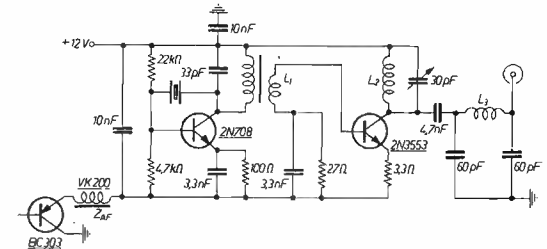
figura 2 A



Tali frequenze, solennemente amplificate in potenza dal BC303, vanno a modulare (si fa così per dire, sarebbe più corretto il termine « alimentare ») il trasmettitore (vedi figura 3A), il quale si spara tranquillamente fuori la sua brava wattata, se opportunamente accordato.

figura 3 A

- L₁ 12 spire più (3-4) spire filo Ø 0,6 mm con nucleo su Ø 8 mm
- L₂ 12 spire filo Ø 0,6 mm in aria su Ø 8 mm
- L₃ 11 spire filo Ø 0,8 mm smaltato in aria, lunghezza avvolgimento 10 mm, su Ø 8 mm

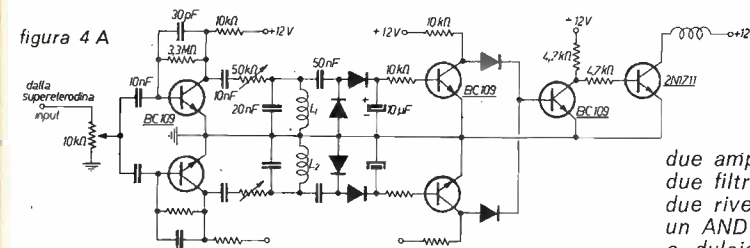


È siamo partiti per l'etere. A mezzo metro di distanza c'è il ricevitore composto essenzialmente da una supereterodina che:

- a) si può tirare fuori da qualche Walkie-Talkie più o meno scassato (come ho fatto io);
- b) si può comprare in scatola di montaggio (buona ed economica quella della Amtron per radiocomando sui 27 MHz).

A valle ci si applica il sofisma (vedi figura 4A) il quale è essenzialmente composto da:

figura 4 A



- due amplificatori;
- due filtri passa-banda;
- due rivelatori con acconcio amplificatore;
- un AND realizzato con ben due diodi;
- e, dulcis in fundo, il finale che pilota il relay.

Per quanto riguarda i nuclei a olla, e annesso avvolgimento, io ne ho usati due del gruppo canali del radiocomando Amtron, ma sul mercato del surplus se ne trovano a chilate, in quanto sono usati per le telescriventi. Perché in fondo c'è da dire che non ho inventato niente di nuovo, infatti tutto il sistema ricorda maledettamente da vicino quello che viene usato appunto per le telescriventi. Siete dunque pregati di non piazzare f_1 e f_2 proprio sulle frequenze standard della telescrivente. Comunque, variando le capacità in parallelo, c'è un buon margine per giostrare.

Per tranquillità di tutti il prototipo è in funzione da un bel po' di mesi e finora ha sempre fatto il bravo.

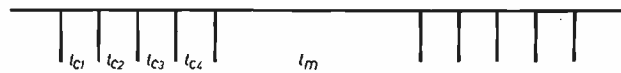
Il Digitalizzatore risulta però poco soddisfatto dell'opera perché lo sento che mugugna che « ho messo solo due integrati... così non si può andare avanti... se non c'è qualche idea valida avviene il tracollo... » e allora ZACCHETE!

Beccatevi un po' st'artra radiocomandata in fronte! Qui si fa sul serio, il sofisma è ricco di integrati, è bello, è pacioccone, è **P-R-O-P-O-R-Z-I-O-N-A-L-E**, non è manco p'a capa a prova di disturbo e stavorta, pe' fa' contento er Digitacoso, 'a parte analogica nun la vojo ne manco da vede.

Siore e Siori ecchive spaparanzato ar vostro pede un bel MODEM, DIGITALE (e dico digitale), PROPORZIONALE (e dico proporzionale), e a QUATTRO (dico quattro e porto uno) CANALI.

Stavolta si gioca con gli impulsi, ossia, al contrario dell'altro modem, che giocava con le frequenze e ne rivelava la presenza o meno, qui si contano gli impulsi e distanze reciproche di tempo. Prendiamo ad esempio la figura 1B: essa mostra cinque impulsi distanziati di un tempo base t_b , mentre un tempo di marker t_m separa tra loro i gruppi di cinque impulsi. Definisco ora il tempo di canale t_c con la relazione $t_b \leq t_c \leq 4 t_b$ e cioè dico che il tempo riservato a ogni canale può variare continuamente entro i limiti prescritti, proponendomi di sfruttare tale variabilità per demodulare un segnale in tensione proporzionale a t_c .

figura 1 B



Attenzione che qui l'affare si ingrossa e poi vi interrogo!

Il tempo di marker serve, come casualmente dice la parola, a dare l'informazione di sincronismo necessaria per distinguere i vari t_c tra loro. La condizione $t_m = 20 t_b$ comporta dunque che, nella peggiore delle ipotesi (quando tutti e quattro i $t_c = 4 t_b$), t_m sia maggiore di $t_{c1} + t_{c2} + t_{c3} + t_{c4}$, per avere la certezza di poterlo comunque distinguere dai vari t_c . Se durante la trasmissione passa l'impulso spurio maledetto che mi fa perdere il conteggio, vuol dire che perderò il conteggio in un ciclo, dando così adito a un errore di demodulazione, ma, se il disturbo non è sistematico, al successivo conteggio le cose si sistemeranno automaticamente grazie al tempo di marker.

E' da sottolineare che un ciclo errato non comporta alcun effetto in ricezione dato che ne vengono eseguiti più di cento al secondo.

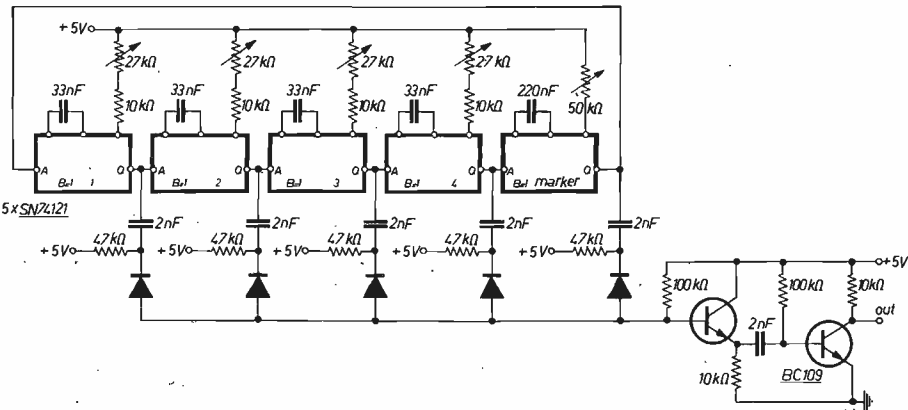
C'è dunque una certa tendenza a immunizzarsi dal disturbo, ma questo non vuol dire che il dispositivo è a prova di disturbo in senso generale, ma solo che cerca di neutralizzare eventuali impulsi malefici che si presentano nel canale. In parole povere vuol dire che il canale deve essere riservato al solo radiocomando.

A questo punto facciamo un po' di conti e vediamo quali devono essere le durate degli impulsi (t_i) e dei t_b , t_c e t_m .

t_i	lunghezza (in tempo) dell'impulso ossia 100 sec di pieno e 100 sec di vuoto	100 μ sec
t_b	lunghezza (in tempo) del tempo base	200 μ sec
t_c	$t_b \leq t_c \leq 4 t_b$	200 μ sec $\leq t_c \leq 800 \mu$ sec
t_m	$t_m = 20 t_b$	$t_m = 4000 \mu$ sec

Mi pare chiaro che a questo punto ci vogliono cinque monostabili (SN74121 della Texas Instruments o equivalenti) per il modulatore: vediamo per chiarezza la figura 2B.

figura 2 B

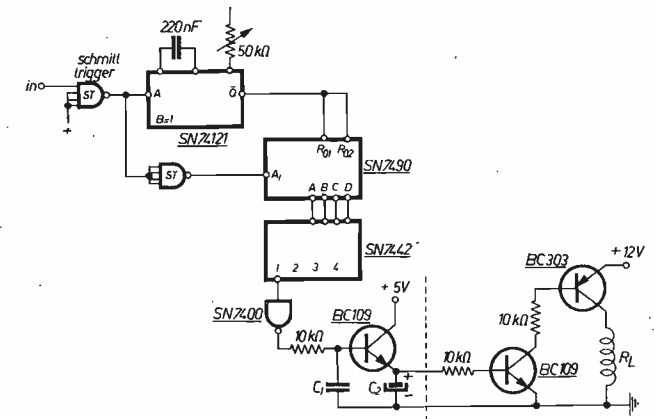


Il discorso mi sembra semplice: ogni monostabile innesca il successivo e ogni fronte generato viene derivato dal gruppo RC, mentre il diodo successivo si incarica di interdire i due transistori amplificatori-squadratori di uscita. Dalle relazioni contemplate nel Data Book scaturiscono i valori RC da applicare ai monostabili per ottenere i tempi desiderati. Fin qui il modulatore.

Il demodulatore è un po' più complesso perché per funzionare deve possedere un monostabile identico a quello di marker che, al primo impulso che riceve, va in ON e abilita una decade con decodifica a contare. E' chiaro che i piedini di uscita della decodifica (1, 2, 3, 4) rimarranno ON rispettivamente durante i tempi t_{c1} , t_{c2} , t_{c3} , t_{c4} e bisognerà dunque, con due appositi condensatori per canale, integrare col primo durante il tempo di canale e col secondo durante il ciclo [distanza tra il tempo di canale (i)esimo e quello ($i + 1$)esimo].

In parole povere il primo condensatore si deve caricare a una tensione proporzionale al tempo di permanenza in ON del piedino i -esimo della decodifica e il secondo condensatore deve mantenere tale tensione costante mentre si scandiscono i cicli completi di modulazione fino a che compare nuovamente il segnale del canale i -esimo. In figura 3B compare lo schema del demodulatore.

figura 3 B



NOTE:

- 1 Le uscite dalla decodifica 2, 3, 4 hanno lo stesso circuito a valle dell'uscita 1.
- 2 Sulla linea tratteggiata il segnale è proporzionale e li va prelevato con ulteriore emitter follower per sfruttare la proporzionalità.
- 3 Completando il circuito a destra della linea tratteggiata si perde la proporzionalità e si sfrutta il segnale a tutto ON o tutto OFF (nel caso particolare fa scattare un relay).
- 4 Sono possibili soluzioni miste (coesistenza di canali proporzionali e non).

C_1 si deve caricare completamente in 800 μ sec:

$$[R(k\Omega) \cdot C(nF) = 800 \mu\text{sec} \rightarrow R = 10 k\Omega; C_1 = 80 nF]$$

C_2 deve mantenere la carica durante il ciclo, dunque deve avere una costante di tempo dell'ordine del ciclo (2 o 3 volte), che dura nella peggiore delle ipotesi $3200 + 4000 = 7200 \mu$ sec da cui

$$C_2 = \frac{2 \cdot 7200}{10} = 1,4 \mu F \text{ (2 cicli)} \quad \text{oppure} = 2,1 \mu F \text{ (3 cicli)}$$

In caso di impulsi spuri malefici, il monostabile in ricezione si mette sull'attenti e si sforza di risincronizzarsi sul marker trasmesso. Il giochino è logicamente accettabile e la pratica conforta la teoria; il discorso sballa completamente se l'impulso demoniaco è ciclico perché in tal caso tende a essere considerato come valido e si posiziona sui vari canali in modo sistematico introducendo errori permanenti.

Anche il dispositivo in questione non è del tutto frutto del genio creativo del Digitalizzatore, ma è suggerito dalle numerosissime ditte costruttrici di radiocomandi proporzionali digitali per aeromodelli, che usano sistemi concettualmente simili a quello descritto. Comunque, entro i limiti di un ragionevole uso del dispositivo (portata ottica e assenza di antenne di pari frequenza portante nelle vicinanze), detto sistema presenta una sicurezza di funzionamento assai elevata e permette di pilotare modelli nel raggio di 1 km, con una potenza di appena 300 mW.

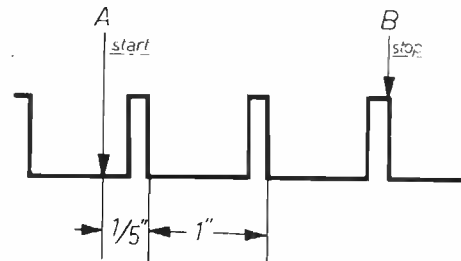
Dopo tale spanciata di MODEM integratissimi, il Digitalizzatore vi ringrazia per la cortese attenzione e promette di cambiare discorso per il futuro, solo però se sarete bravi. Se no aspettatevi il super-radiocomando-ultra-integrato in grado di spezzare meningi e quant'altro a chi si accinge alla lettura. *****

Nota sul timer di Paolo Jacona

Carlo Gardi

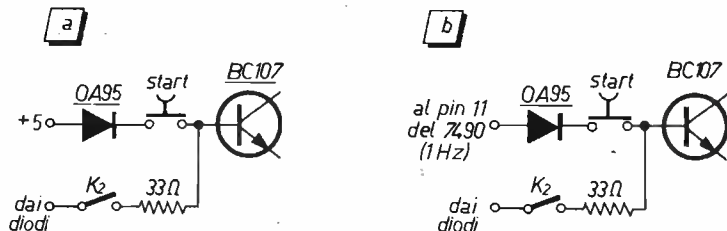
Scrivo questa nota dopo aver realizzato il **timer fotografico** pubblicato sul n. 1 - gennaio 1975 di **cq elettronica** da Paolo Jacona. L'apparato è decisamente originale e molto pratico per il lavoro di camera oscura, ma presenta un inconveniente che, a mio avviso, è tutt'altro che trascurabile, specialmente lavorando con tempi d'esposizione molto brevi e che rende praticamente impossibile l'effettuazione dei provini a strisce di un secondo o due. Cercherò di chiarire la natura dell'inconveniente e il modo con cui l'ho eliminato. Quando il « load » degli SN74192 è a massa, il conteggio è disabilitato e lo rimane sinché non si preme il pulsante di start, ma il divisore della base dei tempi continua a scandire il suo impulso al secondo indipendentemente dalla condizione delle decadi; quindi lo start, che provoca l'accensione dell'ingranditore, può giungere in qualsiasi punto tra due impulsi e di conseguenza il count-down inizierà, non dopo un secondo dallo start ma dopo un tempo compreso tra poco meno di un secondo e zero. Supponendo di aver impostato un tempo d'esposizione di tre secondi e di premere lo start nell'istante « A » (figura 1) l'ingranditore si accende e resta acceso sino all'istante « B » in cui giunge il terzo impulso di clock: resta perciò acceso per 2 sec e 1/5, anziché per i 3 sec impostati.

figura 1



Fortunatamente il rimedio è semplice: anziché prelevare la tensione positiva, per polarizzare la base del BC107 (figura 2a) dal +5 di alimentazione, è sufficiente prelevarla, attraverso il solito diodo, dal piedino 11 del secondo SN7490, cioè pilotare il BC107 con la frequenza di 1 Hz.

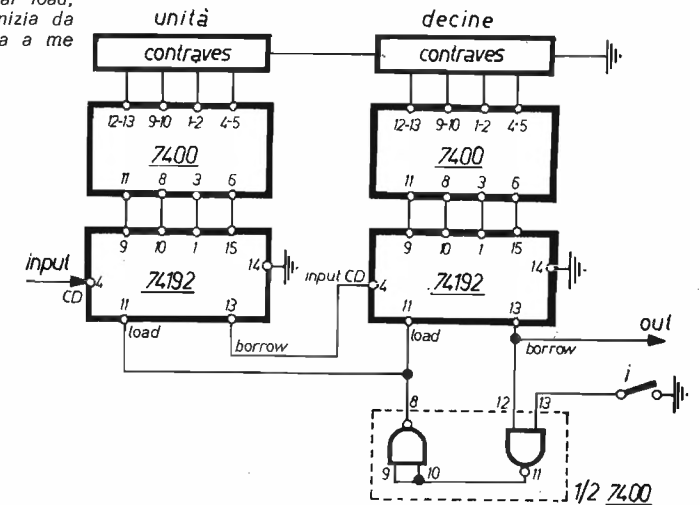
figura 2



Con questo accorgimento, premendo il pulsante di start non accade nulla sino al giungere del primo impulso, questo provocherà l'eccitazione del relè e l'accensione dell'ingranditore, soltanto dal secondo impulso avrà inizio il count-down; sarà sufficiente tenere premuto il pulsante sino a che non si sente lo scatto del relè o si vede sottratto il primo secondo sui display, e rilasciarlo solo allora. Ho sperimentato anche il suggerimento di sostituire i Contraves e i 7400 con i 7490 (cq n. 3 - marzo 1975): vorrei però rilevare che, oltre a essere più laboriosa l'impostazione del tempo voluto (spesso l'apertura del pulsante introduce un impulso di troppo), il sistema risulta piuttosto sensibile ai disturbi esterni, può accadere di impostare 10 sec, fare la prima esposizione e accorgersi, alla seconda, che il timer è saltato a 30 sec per effetto della commutazione del relè o magari del frigorifero, questo nonostante il trasformatore schermato e il filtro di rete. Infine, quando si accende il timer, i displays si dispongono su « FF » (credo sia esadecimale) in virtù delle decodifiche/memorie 9368, risulta quindi proibito spegnere il timer pena reimpostare ogni volta il tempo, col rischio di dimenticanze.

figura 3

Con gli integrati SN74192 si può realizzare un divisore per un fattore qualsiasi tra 1 e 100 (con due decadi) con il semplice accorgimento di riportare l'uscita che si ha sul piedino 13 dell'ultimo IC (borrow), all'azzeramento del count-down, al piedino 11 (load) di tutti gli integrati, attraverso due nand di cui una usata come inverter. In pratica, volendo un divisore per 87, si imposta questo numero sui contraves, con i chiusi a massa, si apre i, e ogni impulso in ingresso sottrarrà una unità al totale impostato; giunto a zero il conteggio, sul borrow del secondo integrato compare un impulso di riporto che rappresenta l'uscita del divisore e che, riportato al load, ripristina il numero impostato e il conteggio inizia da capo. Forse esiste un metodo più semplice, ma a me questo è sembrato interessante.



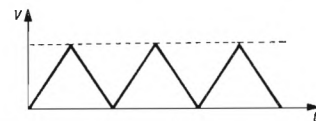
Spero che queste note possano essere utili a chi volesse realizzare questo timer o qualsiasi altro apparato simile. Resto a disposizione per eventuali chiarimenti. *****

Generatore di funzioni complesse

Alessandro Memo

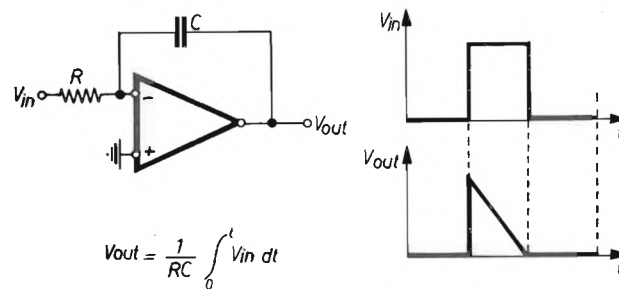
Con la seguente realizzazione si vuol ottenere uno strumento in grado di fornire qualsiasi forma d'onda ripetibile con buona approssimazione. Esso infatti approssima, con una precisione che dipende unicamente dal numero di componenti impiegati, qualsiasi forma d'onda passante per N punti con N tratti rettilinei che li congiungono con continuità. Vediamo come ciò accade: partiamo da un semplice esempio proponendoci di voler produrre un'onda triangolare come quella indicata in figura 1.

figura 1



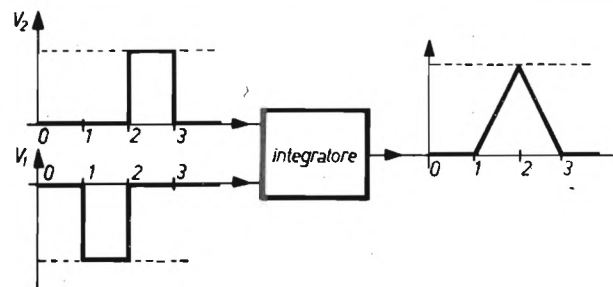
Per comprendere il funzionamento del circuito occorre ricordare che l'integrale di una funzione a gradino è una funzione rampa, e più semplicemente che esiste una particolare configurazione circuitale per la quale un amplificatore operazionale sollecitato con un impulso rettangolare risponde con l'integrale della funzione d'ingresso, e cioè con una rampa di pendenza regolabile (vedi figura 2).

figura 2



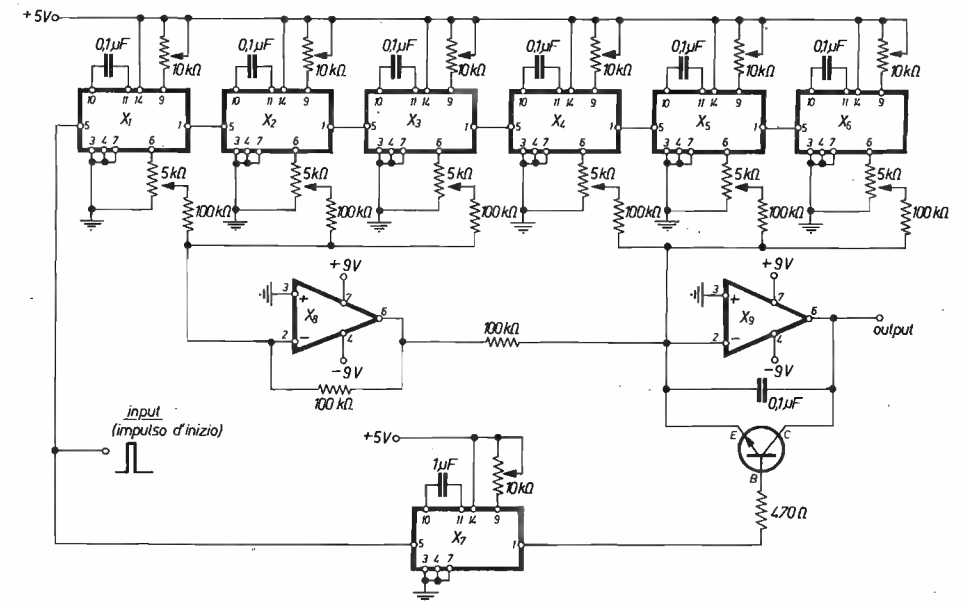
Quindi ora se noi vogliamo ottenere una funzione triangolare è sufficiente che inviamo all'ingresso dell'operazionale che d'ora in poi chiameremo integratore, una serie di impulsi rettangolari di durata prefissata sfasati e in opposizione a due a due (vedi figura 3).

figura 3



Come generatori di impulsi rettangolari si useranno una serie di multivibratori monostabili di tipo SN74121 eccitati in cascata (vedi schema generale, figura 4).

figura 4



X₁ ... X₇ SN74121
X₈, X₉ 1A741 o simili

L'uscita complementare di ogni monostabile eccita il monostabile successivo fino a completare il ciclo.

Inoltre gli impulsi rettangolari che serviranno a formare rampe positive (che salgono), come ben visibile dalla figura 3, dovranno essere negativi e quindi prima di raggiungere l'integratore passeranno per un altro amplificatore operazionale, montato questa volta in una configurazione circuitale tale da avere guadagno unitario e invertire la polarità del segnale d'ingresso.

Si noterà nello schema pratico un monostabile è un transistor che fino ad ora non sono stati menzionati: tali componenti fanno sì che eventuali segnali spuri non eccitino l'integratore, causando forme d'onda errate. Infatti quando in base al transistor è presente un certo segnale (e ciò avviene quando il monostabile non è stato ancora eccitato) il condensatore viene mantenuto scarico dal transistor, quando invece l'uscita 2 del monostabile va in posizione OFF, il transistor non influenza più la capacità, e tutto funziona normalmente. Il tempo per cui l'uscita 2 rimane OFF deve coincidere con la durata totale della funzione da ottenere se si vuole produrre in uscita la totale forma d'onda, o può essere regolato a un tempo minore, per far sì che in uscita si ottenga solo una parte della forma d'onda prefissata.

La durata (lunghezza) di ogni singolo impulso è ovviamente regolabile variando la costante di tempo RC del rispettivo monostabile mentre l'ampiezza (altezza) è regolabile tramite il potenziometro d'uscita del corrispondente 74121.

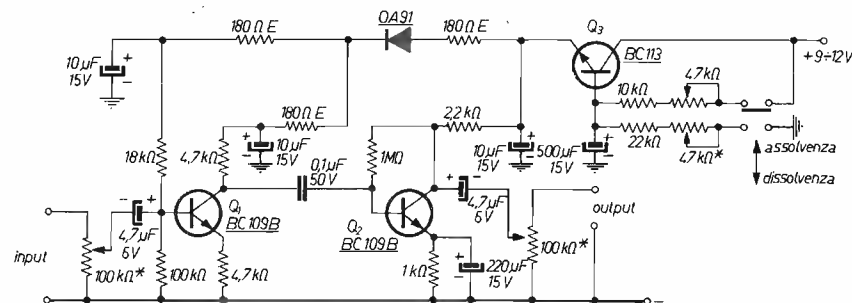
L'ampiezza massima ottenibile di una generica onda è 0,3 V per trattino (la cui durata sia circa 0,5 msec).

Faccio presente che l'idea non è mia: ho pensato tuttavia di fare cosa gradita a molti presentandola. *****

Assolvenze e dissolvenze

Piero Bertoli

Presento qui brevemente un circuito elettrico di ASSOLVENZA e DISSOLVENZA. Io utilizzo questo circuito per fare registrazioni senza dover agire sui controlli del registratore per sfumare un brano musicale oppure aumentarlo a un livello già prestabilito. Quindi basta solo spingere un tasto e il tutto avviene automaticamente. Io ne ho realizzati due per il mio impianto stereo. Si può ottenere anche la modulazione incrociata facendo in modo che se uno aumenta l'altro attenui. Q₃ funziona da resistenza variabile e quindi farà variare la tensione di alimentazione di tutto il circuito.



La resistenza da 10 kΩ insieme al potenziometro da 47 kΩ ci darà il tempo di salita ($T^* = R \cdot C$) insieme alla capacità di 500 μF; lo stesso vale per il tempo di discesa $*T = T_{AV}$. Q₁ funziona anche lui come resistenza variabile ma in questo caso per il segnale di ingresso BF. Tutte le resistenze da 180 Ω servono per disaccoppiare insieme ai condensatori da 10 μF. Il diodo 0A91 o simile serve per evitare dei ritorni. Q₂ è un semplice circuito preamplificatore (dato che Q₁ amplifica 1:1) in classe A per avere la massima fedeltà. I potenziometri da 47 kΩ servono per dosare il segnale all'ingresso e all'uscita. Il circuito è in funzione sul mio impianto alta fedeltà. Risposta in frequenza: 20 ÷ 20000 Hz. Tensione di alimentazione: 9 ÷ 12 V. Rumore di fondo molto basso. * * * * *

T. DE CAROLIS - via Torre Alessandrina, 1 - 00054 FIUMICINO (Roma)

TRASFORMATORI DI ALIMENTAZIONE

serie EXPORT		L.	
4 W	220 V 0-6-7-5-9 V	1.700	
4 W	220 V 0-6-9-12 V	1.700	
7 W	220 V 0-6-7-5-9 V	2.200	
7 W	220 V 0-6-9-12 V	2.200	
10 W	220 V 0-6-7-5-9 V	2.700	
10 W	220 V 0-6-9-12 V	2.700	
15 W	220 V 0-6-9-12-24 V	3.000	
20 W	220 V 0-6-9-12-24 V	3.300	
30 W	220 V 0-6-9-12-24 V	4.000	
40 W	220 V 0-6-9-12-24 V	4.700	
50 W	220 V 0-6-12-24-36 V	5.200	
70 W	220 V 0-6-12-24-36-41 V	5.700	
90 W	220 V 0-6-12-24-36-41 V	6.300	
110 W	220 V 0-6-12-24-36-41 V	6.800	
130 W	220 V 0-6-12-24-36-41-50 V	7.900	
160 W	220 V 0-6-12-24-36-41-50 V	8.800	
200 W	220 V 0-6-12-24-36-41-50 V	9.700	
250 W	220 V 0-6-12-24-36-41-50 V	11.700	
300 W	220 V 0-6-12-24-36-41-50-60 V	14.400	
400 W	220 V 0-6-12-24-36-41-50-60 V	17.600	

serie MEC		L.	
50 W	220 V 0-12-15-20-24-30 V	5.200	
70 W	220 V 0-12-15-20-24-30 V	5.700	
90 W	220 V 0-12-15-20-24-30 V	6.300	
110 W	220 V 0-12-15-20-24-30 V	6.800	
130 W	220 V 0-12-15-20-24-30 V	7.900	
160 W	220 V 0-12-15-20-24-30 V	8.800	
200 W	220 V 0-12-15-20-24-30 V	9.700	
250 W	220 V 0-12-15-20-24-30 V	11.700	
300 W	220 V 0-12-15-20-24-30 V	14.400	
400 W	220 V 0-12-15-20-24-30 V	17.600	
50 W	220 V 0-19-25-33-40-50 V	5.200	
70 W	220 V 0-19-25-33-40-50 V	5.700	

AUTOTRASFORMATORI

1000 W	0-110-125-160-220-260-280 V	18.200
800 W	0-110-125-160-220-260-280 V	14.900
550 W	0-110-125-160-220-260-280 V	12.200
400 W	0-110-125-160-220-260-280 V	10.200
300 W	0-110-125-160-220-260-280 V	9.200
200 W	0-110-125-160-220-260-280 V	7.200
150 W	0-125-160-220 V	6.000
100 W	0-125-160-220 V	5.600

TRASFORMATORI SEPARATORI DI RETE

300 W	220 V - 220 V	13.200
400 W	220 V - 220 V	16.200
1000 W	220 V - 220 V	29.500

AUTOTRASFORMATORI

3000 W	0-220-260 V	29.500
3000 W	0-125-220 V	29.500

A richiesta si esegue qualsiasi tipo di trasformatore di alimentazione (anche un solo modello).
Preventivi allegare L. 150 in francobolli.
Spedizioni ovunque - Pagamento in contrassegno - SPESE POSTALI A CARICO DELL'ACQUIRENTE.

Serie GOLD

Primario 220 V Secondario con o senza zero centrale

6-0-6 ; 0-6 ; 12-0-12 ; 0-12 ; 15-0-15 ; 0-15 ; 18-0-18 ; 0-18 ; 20-0-20 ; 0-20 ; 24-0-24 ; 0-24 ; 25-0-25 ; 0-25 ; 28-0-28 ; 0-28 ; 30-0-30 ; 0-30 ; 32-0-32 ; 0-32 ; 35-0-35 ; 0-35 ; 38-0-38 ; 0-38 ; 40-0-40 ; 0-40 ; 45-0-45 ; 0-45 ; 50-0-50 ; 0-50 ; 55-0-55 ; 0-55 ; 60-0-60 ; 0-60 ; 70-0-70 ; 0-70 ; 80-0-80 ; 0-80

20W	L. 3.000	90W	L. 5.800	250W	L. 10.700
30W	L. 3.700	110W	L. 6.300	300W	L. 13.200
40W	L. 4.300	130W	L. 7.300	400W	L. 16.200
50W	L. 4.800	160W	L. 8.100		
70W	L. 5.300	200W	L. 8.900		

Tariffe postali in vigore dal 1° GENNAIO 1976
Pacchi postali fino a 1 Kg. L. 700 da 1 a 3 Kg. L. 850 da 3 a 5 Kg. L. 1.000 da 5 a 10 Kg. L. 1.600 da 10 a 15 Kg. L. 2.000 da 15 a 20 Kg. L. 2.400 più diritto postale di contrassegno.

RIVENDITORI

ROMA - ROMANA SURPLUS - p.za Capri, 19/a
ROMA - ROMANA SURPLUS - via Renzo da Ceri, 126
ROMA - Del GATTO - via Casilina, 514-516
ROMA - DERICA Elettronica - via Tuscolana, 285/b
GENOVA - ECHO Electronics - via Brigata Liguria, 78/80
LATINA - IL POSTER FOTOELETTRONICA - via Villafranca, 94
TERAMO - ELETTRONICA TE.RA.MO. - corso Demichetti
TRIESTE - Radio KALIKA - via Cicerone, 2

T. DE CAROLIS - via Torre Alessandrina, 1 - 00054 FIUMICINO (Roma)

IL SEGUENTE LISTINO E' VALIDO SINO AL 31 MARZO '76

CONDENSATORI ELETROLITICI

4000 μF	50 V	L. 900	220 μF	16 V	L. 120
3300 μF	25 V	L. 600	200 μF	50 V	L. 200
3000 μF	50 V	L. 650	100 μF	50 V	L. 130
3000 μF	16 V	L. 350	100 μF	35 V	L. 120
2500 μF	35 V	L. 550	100 μF	16 V	L. 70
2000 μF	50 V	L. 550	47 μF	25 V	L. 90
2000 μF	100 V	L. 1100	47 μF	12 V	L. 60
1000 μF	100 V	L. 700	10 μF	50 V	L. 90
1000 μF	50 V	L. 450	10 μF	25 V	L. 80
1000 μF	25 V	L. 300	4,7 μF	25 V	L. 70
1000 μF	16 V	L. 180	2,2 μF	25 V	L. 70
500 μF	50 V	L. 290	1,6 μF	25 V	L. 60
400 μF	12 V	L. 90	1 μF	12 V	L. 50

DIODI ZENER 400 mW L. 160 1W L. 200

CONDENSATORI CERAMICI 0,1 μF 50 V L. 40

AMPEROMETRI ELETTRONICI

5 A 10 A 20 A 30 A L. 3.000

VOLTMETRI ELETTRONICI

15 V 20 V 30 V 50 V L. 3.200

Cordoni alimentazione L. 250

Portafusibile miniatura L. 350

Pinze isolate per batteria rosso nero

40 A L. 300 60 A L. 400 120 A L. 500

Interruttori levetta 250 V - 3 A L. 300

Morsetto isolato 15 A rosso nero L. 550

PONTI RADDRIZZATORI E DIODI

B40C2200 L. 750 IN4003 L. 70

B60C1600 L. 400 1N4004 L. 80

B120C4000 L. 1100 1N4005 L. 90

21PT20 (200 V 20 A) L. 100

1N4001 L. 250 3 A 50 V L. 250

1N4002 L. 60 Diodi LED rossi L. 180

MANGIANASTRI STEREO DA AUTO C.P. 7070

Alimentazione: 12 V. (negativo a massa)
Potenza d'uscita: 2x5 W musicali
Risposta di frequenza: 50-9000 HZ

PREZZO: L. 26.800



RADIOREGISTRATORE KR60F

Alimentazione: 6 V c.c. oppure 220 c.A. - Potenza uscita: 1 W musicale
Microfono: dinamico - Sezione radio: FM 88 - 108 MHz AM 540 - 1605 KHZ L. 38.500

SPECIALE PER TECNICI

(Pacco completo dei 3 articoli L. 18.000)

Saldatore Blitz 3
Alimentazione:
125/220 V - 100 W
L. 6.000

Aspiratore per
dissaldare
L. 6.900

Lampada laboratorio
Braccio snodato L.7.200



CUFFIA STEREOFONICA SH 20

Archetto regolabile in acc
Volume separato su ciascun padiglione
Risposta di frequenza 20 - 20000

L. 9

earthitaliana

Tel. (0521) 54.935 - Casella Postale 150 - 43100 PARMA - Vendita per corrispondenza - Spedizioni in contrassegno

+ spese Postali. - Per ordini superiori a L. 30.000 e con pagamento anticipato, spedizione in porto franco.

REGISTRATORE T.P. 037

Alimentazione: 6 V. c.c. oppure 220 V
CA - Potenza uscita: 1 W musicale
Risposta di frequenza: 100-9000 HZ
- Microfono incorporato al condensatore - Prezzo: L. 29.300



**CALCOLATRICI:
IMPERIAL SIMPLEX**

8 cifre - compie operazioni matematiche - algebriche - percentuale - costante - virgola fluttuante - alimentazione: 6 V c.c. (presa alimentazione esterna) L. 18.000

IMPERIAL MEMO

8 cifre - compie operazioni matematiche - algebriche - percentuale - costante - virgola fluttuante - memoria - alimentazione: 6 V c.c. (presa alimentazione esterna) L.21.000

SINTOAMPLIFICATORE STEREO + MANGIANASTRI STEREO 8 + CAMBIADISCHI AUTOMATICO SE 1500

Completo di 2 box - Presa per cuffia - Selettore di pista per il mangianastri - Controllo degli acuti e dei bassi - Bilanciamento - Controllo volume - Decoder - Stereo automatico - Gamma d'onda AM - FM - MPX - Potenza uscita: 2X 10 W musicali - Alimentazione: 220 VCA L. 148.000



RADIO MD

Radoricevitore portatile
Gamme di ricezione: OM - FM
Potenza di uscita: 400 mW
Presa per auricolare
Alimentazione: 9 V c.c. L. 7.900

Marcucci il supermercato dei CB e degli OM

Nelle vaste sale "self-service" della Marcucci in via F.lli Bronzetti 37, potete trovare di tutto: dal componente, all'apparato Ricetrasmittente più sofisticato. La Marcucci ti garantisce inoltre una valida assistenza tecnica.

MARCUCCI S.p.A.
Il supermercato dell'Electronica
Via F.lli Bronzetti, 37 - 20129 Milano - Tel. 738601

MARCUCCI PRESENTA IL SUO CODICE HI-FI 1976

In regalo a chi ne fa richiesta il catalogo delle novità HI-FI '76

82 pagine di novità con la nuovissima linea "Cambridge Audio". Richiedetelo presso il vostro rivenditore di zona o compilate e spedite alla Marcucci S.p.A. Vi ricordiamo gli altri cataloghi della Marcucci. Catalogo dei Componenti e Catalogo delle Ricetrasmittenti.

MARCUCCI S.p.A.
Il supermercato dell'Electronica
Via F.lli Bronzetti, 37 - 20129 Milano - Tel. 738601

Nome _____

Cognome _____

Via _____

Città _____

CAP _____

Segnare con una crocetta il catalogo desiderato:

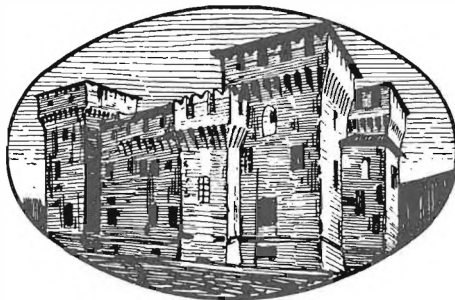
Catalogo HI-FI

Catalogo Ricetrasmittenti

Catalogo Componenti

MANTOVA

27-28
marzo
1976



27-28
marzo
1976

nei locali del

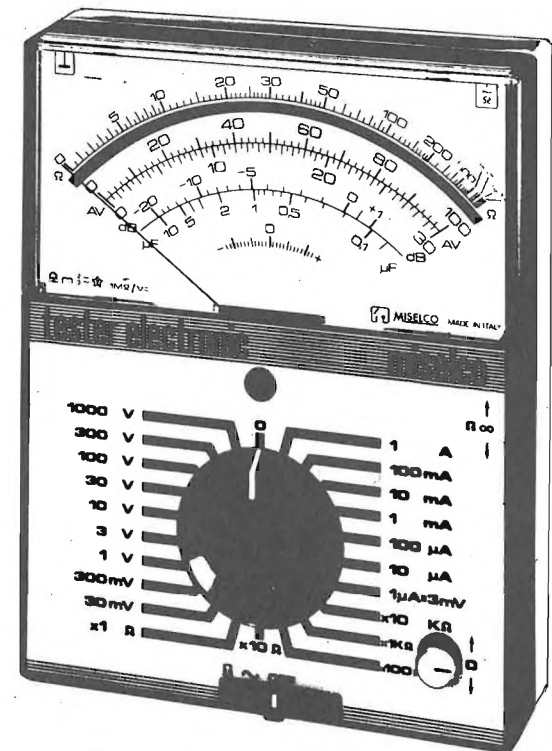
GRANDE COMPLESSO MONUMENTALE SAN FRANCESCO
via Scarsellini (vicino alla stazione FFSS)

Durante la mostra opererà la stazione I/2-MRM

Orario per il pubblico: 27 sabato dalle ore 9 alle ore 12,30
dalle ore 15 alle ore 19
28 domenica dalle ore 8,30 alle ore 12,30
dalle ore 14,30 alle ore 19

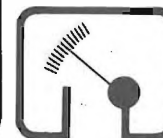
ECCO il nuovo tester

- ◆ Formato tascabile (130 x 105 x 35 mm)
- ◆ Custodia e gruppo mobile antiurto
- ◆ Galvanometro a magnete centrale
Angolo di deflessione 110° - Cl. 1,5
- ◆ Sensibilità 20 kΩ/V ≈ - 50 kΩ/V ≈ -
1 MΩ/V ≈
- ◆ Precisione AV = 2% - AV ≈ 3%
- ◆ VERSIONE USI con iniettore di segnali
1 kHz - 500 MHz segnale è modulato
in fase, amplitudine e frequenza
- ◆ Semplicità nell'impiego:
1 commutatore e 1 deviatore
- ◆ Componenti tedeschi di alta precisione
- ◆ Apparecchi completi di astuccio e puntali



RIPARARE IL TESTER = DO IT YOURSELF

Il primo e l'unico apparecchio sul mercato composto di 4 elementi di semplicissimo assemblaggio (Strumento, pannello, piastra circuito stampato e scatola.) In caso di guasto basta un giravite per sostituire il componente difettoso.



MISELCO

MISELCO Snc., VIA MONTE GRAPPA 94, 31050 BARBISANO TV

TESTER 20 20 kΩ/V ≈ L 18200 + IVA
TESTER 20 (USI) 20 kΩ/V ≈ L 21200 + IVA
V = 100 mV ... 1 kV (30 kV) / V ~ 10 V ... 1 kV
A = 50 μA ... 10 A / A ~ 3 mA ... 10 A
Q 0,5 Ω ... 10 MΩ / dB -10 ... +61 / μF 100 nF - 100 μF
Caduta di tensione 50 μA = 100 mV, 10 A = 500 mV

TESTER 50 50 kΩ/V ≈ L 22.200 + IVA
TESTER 50 (USI) 50 kΩ/V ≈ L 25.200 + IVA

V = 150 mV ... 1 kV (6 kV - 30 kV) / V ~ 10 V ... 1 kV (6 kV)
A = 20 μA ... 3 A, A ~ 3 mA ... 3 A
Q 0,5 Ω ... 10 MΩ / dB -10 ... +61 / μF 100 nF - 100 μF
Caduta di tensione 20 μA = 150 mV / 3 A = 750 mV

MISELCO IN EUROPA

GERMANIA: Jean Amato - Geretsried
OLANDA: Teragram - Maarn
BELGIO: Arabel - Bruxelles
SVIZZERA: Büttschard AG - Basel
AUSTRIA: Franz Krammer - Wien
DANIMARCA: Dansk Radio - Copenhagen
SVEZIA: Dansk Radio - Kopenhagen
NORVEGIA: Francclair - Paris

MISELCO NEL MONDO

Più di 25 importatori e agenti nel mondo

ELECTRONIC 1 MΩ/V ≈ L 29500 + IVA
ELECTRONIC (USI) 1 MΩ/V ≈ L 32500 + IVA
V = 3 mV ... 1 kV (3 kV - 30 kV), V ~ 3 mV ... 1 kV (3 kV)
A = 1 μA ... 1 A, A ~ 1 μA ... 1 A
Q 0,5 Ω ... 10 MΩ / dB -70 ... +61 / μF 50 nF ... 1000 μF
Caduta di tensione 1 μA - 1 A = 3 mV

ELECTROTESTER 20 kΩ/V ≈ L 19200 + IVA
per l'elettronico e
per l'elettricista
V = 100 mV ... 1 kV (30 kV), V ~ 10 V ... 1 kV
A = 50 μA ... 30 A, A ~ 3 mA ... 30 A
Q 0,5 Ω ... 1 MΩ / dB -10 ... +61 / μF 100 nF - 1000 μF
Cercafase & prova circuiti

MISELCO IN ITALIA

LOMBARDIA - TRENTO: Fili Dessy - Milano
PIEMONTE: G. Vassallo - Torino
LIGURIA: G. Casiroli - Torino
EMILIA-ROMAGNA: Dottor Enzo Dall'olio (Firenze)
TOSCANA-UMBRIA: A. Casali - Roma
LAZIO: E. Mazzanti - Padova
VENETO: A. Ricci - Napoli
CAMPANIA-CALABRIA: G. Galantino - Bari
PUGLIA-LUCANIA: U. Facciolo - Ancona
MARCHE-ABRUZZO: MOLISE:

Signal di ANGELO MONTAGNANI

Aperto al pubblico tutti i giorni sabato compreso
ore 9 - 12,30 15 - 19,30

57100 LIVORNO - Via Mentana, 44 - Tel. 27.218 - Cas. Post. 655 - c/c P.T. 22/8238

Spedizioni in tutta Italia a mezzo pacchi postali e ferrovia velocità acc. o celere.



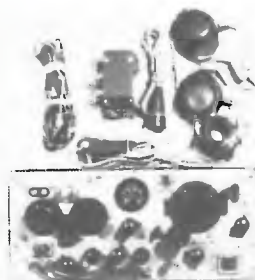
Ricevitore R392 Collins
Freq. 500 Kc 32000 Kc
su n. 32 gamme d'onda
corredato LS37 manuale
R390A L. 750.000



Ricevitore R392 Collins
Freq. continua 500-32000 Kc
Alimentazione: cc 24-26 V
Funzionante provato L. 400.000



Ricevitori 1,5 Mc - 18 Mc, 6 gamme
BC312 Fr. nuovi L. 175.000
BC312 Fr. + M. cristallo L. 200.000



L. 70.000 + 10.000 i.p.
Completa funzionante
12 V + accessori



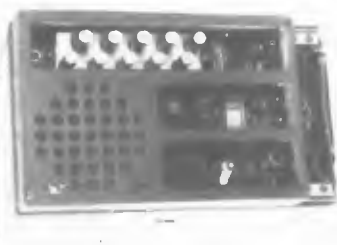
Oscillografo OSB-/BU
L. 200.000 + 5.000 i.p.



(Vedi ins. N. 12 - pag. 1914)
19 MK IV - funzionante provato
L. 50.000 + 5.000 i.p.



BC603 - 220 V AM-FM L. 50.000 + 6.000



8C683 - 220 V AM-FM L. 60.000 + 6.000



TG-7 L. 150.000 + 12.500 i.p.



Perforatore L. 80.000 + 15.000 i.p.



Perforatore L. 100.000 + 15.000 i.p.



Distributore automatico
L. 80.000 + 15.000 i.p.

Listino generale illustrato 1976 prezzo L. 2.500 compreso spedizione. Corredato di minuterie varie: ricevitori professionali radioamatori copertura continua, radio riceventi e trasmettenti 19 MK II, - 19 MK IV - BC312 - BC603 - BC683 - Demodulatori - Telescriventi TG7 - Perforatori - Distributori automatici da abbinare alla TG7B - Altoparlanti tipo LS7 + 4 cordoni - Cuffie 600 Ω - 800 Ω - BC604 - Tr variabili - Bobine - Commutatori ceramici per RF - Cristalli n. 80 - BC604 Tr - Dynamotor 12 V 24 V per BC603 - BC604 - Dynamotor per BC191 12 V 1000 V.



ALIMENTATORI C.C. A.E.S.

Advanced Electronic System
P.O. BOX 1120 Torino (ITALIA)

foto mario gamba

cercasi concessionari

TORINO e PROV: conc. ELTE - VIA VIGONE 20 - 10138 TORINO - TEL. 011-331352

P.G. ELECTRONICS

FRASSINE... 46100, MANTOVA

In seguito al successo ottenuto dal "Pigino 75", la P.G. ELECTRONICS ha creato un secondo modello con le stesse caratteristiche del modello precedente ma senza il piano di lavoro: ciò per andare incontro alle necessità di coloro che hanno già a disposizione un tavolo da lavoro o che abbiano problemi di spazio.

DIMENSIONI:
605x145x105 mm.



MOD. LB101

NUOVO !!!

CARATTERISTICHE:

ALIMENTATORE stabilizzato regolabile da 3 V. a 14 V. con protezione contro il cortocircuito - Carico 2,5 A. - Stabilità 0,1% Ripple 0,01 V. - Voltmetro classe 2% f.s.

ALTOPARLANTE da 5 Ohm con 3 W con uscita a morsetti

GENERATORE di b.f. a 4 frequenze fisse 250 500 1000 2000 Herz - Attenuatore d'uscita regolabile da 0 a 5 V. - Uscita ad onda quadra

INTERRUTTORE generale sotto fusibile

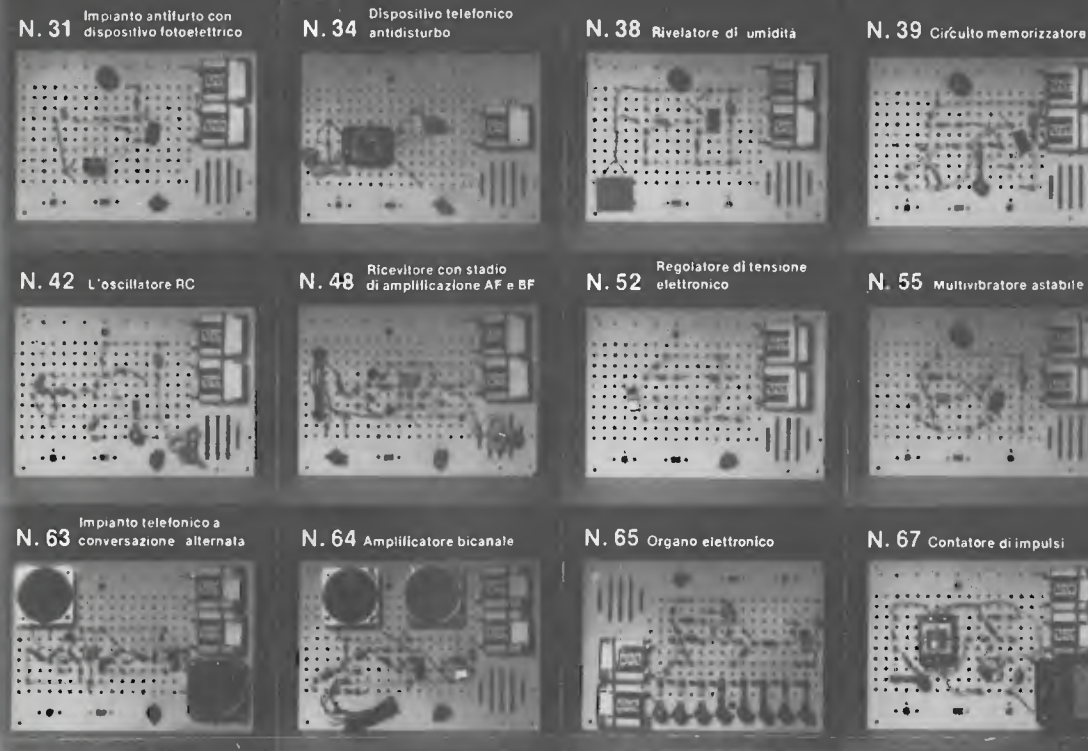
PRESE di servizio: N. 2 da 6 A. 220 V.

* **L. 37.000 + iva**

Piazza Frassine, 11 - 46100 FRASSINE
(Mantova) Italy **Tel. 370 447**

L'elettronica subito in testa

con gli esperimenti di laboratorio da costruire in casa



Questo è il metodo più semplice, moderno, vivo per imparare l'ELETTRONICA divertendovi.

Date un'occhiata agli esperimenti fotografati. Sono numerati progressivamente e quindi rappresentano solo una piccola parte di quelli possibili con il nostro metodo di studio! Eccone altri: • Collegamento senza fili • Modello di esposizione • Amplificazione di corrente • Circuito di memoria • L'altoparlante usato come microfono • Circuito quiz • Radio transistorizzata • Luminoso da notte • Il circuito misto • Trigger di Schmitt • Radioricevitore "Reflex" a tre transistori.

L'ELETTRONICA è indispensabile!

Perché domina la nostra vita, il progresso, il futuro di tutti i settori: industria, commercio, telecomunicazioni, medicina, organizzazione aziendale, ricerca, tempo libero, astronautica, ecc. È la base del sapere moderno, delle tecniche d'avanguardia, la garanzia di un futuro migliore. Solo chi conosce bene l'ELETTRONICA vive il suo tempo, si assicura l'aggiornamento professionale ed intellettuale!

Chiedete subito, senza impegno, la 1ª dispensa in visione gratuita!

Vi convincerete del nostro metodo d'insegnamento, svolto per corrispondenza perché basato su soli 18 fascicoli-lezioni, 6 scatole di materiale sperimentale e didattico (2 eleganti rac-

coglitori, schemi di cablaggio, indice delle materie, fogli compiti intestati, buste prestampate, ecc.), assistenza tecnica e di studio personalizzata e gratuita.

Spedite il tagliando oggi stesso!

IST Oltre 68 anni di esperienza "giovane" in Europa e 28 in Italia nell'insegnamento per corrispondenza.

IST-ISTITUTO SVIZZERO DI TECNICA

Via S. Pietro 49/35F
21016 LUINO (Va)

tel. (0332) 53 04 69

Desidero ricevere - per posta, in visione gratuita e senza impegno - la 1ª dispensa di ELETTRONICA con dettagliate informazioni sul corso (si prega di scrivere 1 lettera per casella).

Cognome _____
Nome _____
Via _____ N. _____
C. A. P. _____ Località _____

Firma (del tutore per minorenni) _____

L'IST è l'unico Istituto Italiano Membro del CEC - Consiglio Europeo Insegnamento per Corrispondenza - Bruxelles. Lo studio per corrispondenza è raccomandato anche dall'UNESCO - Parigi.

Non sarete mai visitati da rappresentanti!

NEC QW10



Vendita esclusiva in Europa:

CAMPIONE ELETTRONICA ELCA SAS

Rappresentante generale
per l'Italia:

MARCO P.A. - Via F.lli Bronzetti, 37 - Milano

Via Matteo 8
CH 6911 Campione
Tel.: 091 (Lugano) / 68 95 55
Telex: CH 73 639 ELCA



**TRASMETTITORE
HF 65 Mhz - FM
L. 3.760**

**I prezzi aumentano: è il momento dei Kit.
Da oggi Josty Kit, un nuovo sistema
istruttivo ed economico, che ti
propone l'elettronica.**

Vuoi un esempio della vasta gamma dei Josty Kit venduti dalla Marcucci S.p.A.? Puoi trovare un apparecchio interfonico, un adattatore per la quadrifonia, un controllo variabile per regolare le luci di casa tua, un tergcristallo, un timer apriporta, un controllo temperatura o umidità dell'aria, un ricevitore per ascoltare gli aeroplani, la FM o tutte le altre onde, convertitori di voltaggio e altre quaranta idee.

I prezzi? Basta un esempio: un trasmettitore sui 2 metri a sole L. 9.000.

Invia subito il coupon compilato alla Marcucci S.p.A.: potrai ricevere gratis il catalogo a colori di tutti i Josty Kit e...buon divertimento!



MARCUCCI Sp.A.
il supermercato dell'elettronica

Via Flli Bronzetti, 37-20129 Milano - Tel. 7386051

Tagliare lungo la linea tratteggiata
Desidero ricevere a stretto giro di posta e
completamente gratis il catalogo a colori dei Josty Kit.
nome _____ N
cognome _____
via _____
città _____
cap. _____

Manifestazione patrocinata da:

- E. A. FIERE DI VERONA
- ASSOCIAZIONE RADIOTECNICA ITALIANA

ORGANIZZAZIONE



SEZ. DI VERONA

**Mostra Mercato
Salone HI - FI**

**ELETTRONICA E
RADIANTISTICA
3-4 APRILE 1976**

**COMPLESSI e ACCESSORI
PER ALTA FEDELTA'
3-4-5 APRILE 1976**

VERONA - QUARTIERE FIERISTICO

Orario delle mostre : dalle 8,30 alle 12,30 e dalle 14,30 alle 19,30

Servizi nei padiglioni della fiera :

- Segreteria
- Telefono
- Ristorante
- Tavola calda
- Self Service
- Bar
- Custodia materiali
- Guardaroba
- Posteggio auto espositori, entro il recinto fieristico
- Posteggio auto visitatori nel piazzale della Fiera con 2000 posti auto
- Vigilanza diurna e notturna nei padiglioni della Mostra e all'ingresso

Manifestazioni :

- Internazionale Radiantistica « Let's save Venice - Salviamo Venezia »
- Convegno Internazionale Regione 1
- Convegno del Comitato di Coordinamento VHF - UHF - FM.

La disponibilità dei citati Servizi, facilitando la permanenza in Fiera, consente di prolungare la visita per tutta la giornata utilizzando un solo biglietto d'ingresso.

ARI - C. P. 400 - VERONA

CONNETTORI COASSIALI		DIODI		SEMICONDUCTORI	
PL259 TEFLON	L 600	1N914 (switch)	L 60	INTEGRATI LINEARI	
SQ239 "	L 600	1N4002(100V 1A)	L 80	ua723 - L123 DIL (Regolatore multifunzioni)	L 850
PL T Adapter UG298/U	L 2000	1N4003(200V 1A)	L 90	CA3085A (Regolatore prof;RCA norme MIL)	L 2700
PL CURVA	L 2000	1N4004(400V 1A)	L 100	L129 (Stabilizzatore SGS 5V 1A T0220)	L 1600
RIDUZIONE PER PL259	L 200	1N4005(600V 1A)	L 110	L130 (Stabilizzatore SGS 12V 1A T0220)	L 1600
PL DOPPIO MASCHIO	L 1500	1N4006(800V 1A)	L 110	L131 (Stabilizzatore SGS 15V 1A T0220)	L 1600
PL258 DOPPIA FEMMINA	L 1200	1N4007(1000V 1A)	L 120	SG1468(Regolatore stabiliz. dual tracking polarity)	L 1900
UG1094/U BNC FEM da pannello	L 700	30S1 (250V 3A)	L 250	SN5491 (Driver LED display 4 cifre)	L 1800
UG88/U BNC MASCHIO volante	L 800	30S10(1200V 3A)	L 600	SN75492 (7 segment driver LED display)	L 1800
BNC FEM da pannello con flangia	L 900	71HF5(50V 70A)	L1900	LM324 (Quadruplo ua741 16 PIN DIL)	L 1400
BNC MASCHIO AD ANGOLO	L 2600	71HF5R(50V 70A)	L1900	ua741 (Amplificatore Operazionale multifunzione)	L 700
UG21B/U MASCHIO tipo N	L 1600			NE540 (Driver amplificatore di potenza BF - HI-PI)	L 1800
FEM N da pann.con flangia	L 1600	MIX		NE555 (Timer multifunzione)	L 750
BNC DOPPIA FEM volante	L 1500	QUADRAC 400V 4A(triac+diac integrato)	L1300	NE565 (Multi purpose PHASE LOCKED LOOP)	L 3200
FEM N ad angolo	L 2000	TRIAC 400V 25A	L4200	8038 (Generatore di funzioni)	L 4200
MASCHIO N adpanello con flan.	L 1600	SCR 50V 8A(IR122F)	L 850	XR205(Generatore di funzioni di precisione EXAR:sinusoidale triangolare,quadra e rampa)	L 5500
CAVO RG8 USA OTTIMO al mt	L 500	SCR 400V 8A(2N3444)	L1100		
RELAYS		VARACTOR 144-432MHz tipo	L 180		
ISKRA 2 scambi 10A Coil 12V	L 1700	1N4186 AMPEREX con specifiche e schemi applicazio	L6500		
KACO 1 scambio 1A MIN Coil 12V	L 1200				
CERAMICO per com.antenna ALLIED CONTR	L 2500	MOSFET			
QL 2 sc.10A RF+AUX Coil 12V	L 2500	3N201	L1200		
CERAMICO per com.antenna 2 cs.10A 5KV	L 5500	3N211	L1200		
RP+5 SC AUX Coil 12-24V	L 5500	3N225	L1200		
COAX RAVEN Superprof.Ultracompatto - Conn.N dorati 1 scambio 300W RP 2.5	L 21000	40673 RCA	L1400		
GHz Coil 8 - 26VDC 170 ohm	L 21000	PONTI RADDRIZZATORI			
COAX MIDTEX Ultramin Prof. 50W RF - 1 sc AUX2A Coil 12V NOVITA'	L 5800	1.2SB4(400V 1.2A)	L 500		
COAX MAGNECRAPT 12V coil	L 5000	B5B05 (50V 2.5A)	L 550		
POTENZIMETRI		B5B1 (100V 2.5A)	L 700		
50 ohm min lin a filo 1.5W	L 800	B5B4 (400V 2.5A)	L 950		
200ohm lin a filo 2W	L 600	26MB3 (30V 20A)	L1200		
470ohm lin a strato 2W	L 800	26MB10(100V 20A)	L2300		
2.5Kohm lin a strato 2W	L 800	INTEGRATI TTL			
5 K ohm lin a strato 2W	L 800	SN7413 (SMITT TRIG)	L 800		
3 K ohm lin a filo 2W	L 600	SN7446(BCD 7seg 30V)	L1200		
20K ohm lin a strato 2W stagno	L 800	SN7447(BCD 7seg)	L1300		
25K ohm lin a strato 2W stagno	L 800	SN7448(BCD 7seg)	L1500		
VARIABILI CERAMICI		SN7475	L 800		
3x150pF 3500V1 Argentato	L 5500	SN7490	L 800		
300pF 3500V1 Hammarlund	L 4500	SN74121(monostabile)	L 800		
200pF 4000V1 Johnson	L 5500	SN7400	L 250		
150pF 3500V1 Hammarlund	L 3500	MOLEX:piedini per la zoccolatura di qualsiasi tipo di IC o transistor anche RF.In strisce di	L 650		
100pF 3500V1 Hammarlund	L 3000	50 Pezzi	L1200		
50pF 3500V1 Hammarlund	L 2000	100 Pezzi	L3000		
500+200pF demoltiplicato	L 2000	1000 Pezzi	L 10000		
500+500pF GELOSO	L 1200	DIODI LED			
350+350pF GELOSO	L 1000	LED ROSSO Ø 5mm	L 200		
10 pF 3500V1 GELOSO	L 700	LED METALLICO rosso	L 450		
4 x 20pF	L 1500	LED VERDE Ø 5mm-3mm	L 300		
30+30pF DIFF. GELOSO	L 1200	LED GIALLO Ø 3mm	L 300		
150pF 600V1	L 700	DIODO LASER 6W	L 14000		
10 pF Hammarlund	L 900	DIODO LASER 8W	L 14500		
COMPENSATORI CERAMICI		DIODO LASER 10W	L 15000		
Tipo a Botticella:4/20pF-10/40pF-10/60pF	L 200	Tutti con foglio dati ed applicazioni.			
10pF ad aria semifisso	L 400	FILO ARGENTATO			
150pF ad aria semifisso	L 800	0.7mm Ø 15mt	L 1000		
STRUMENTI INDICATORI CHINAGLIA MC70 (60 x 70 mm CLASSE 1.5)		1 mm Ø 10mt	L 1000		
100uA FS	L 5500	1.5mm Ø 6 mt	L 1200		
AMPEROMETRI:2.5-5-10-25A FS	L 8900	2 mm Ø 6mt	L 2000		
VOLTMETRI:15 - 30 - 50V FS	L 8500	3 mm Ø 8 mt	L 3500		
STRUMENTI INDICATORI TD48(42x48mm)		COMMUTATORI ROTANTI			
"S" METER	L 4900	5 VIE 8 POS	L 1000		
1 mA FS	L 4500	2 VIE 6 POS	L 500		
AMPEROMETRI: 5A - 10A FS	L 4300	3 VIE 4 POS	L 500		
VOLTMETRI: 15V - 30V FS	L 4300	2 VIE 7 POS	L 500		
MATERIALE VARIO		1 VIA 12 POS	L 800		
MICROFONI PIEZO SHURE tavolo	L 5000	COMM. ROT. CERAMICA			
ANTENNA DIPOLO AT413/TRC 420-450 MHz	L 9000	1 VIA 5 POS 10A	L 1200		
Con C maschio per RG8	L 3500	6 VIE 3 POS	L 1600		
TEMPORIZZATORI HYDON 0-30 sec	L 4000	2 VIE 4 POS min	L 900		
LAMPADE PROIEZIONE 750W 115VAC	L 4000	2 VIE 4 POS 8KV1	L 2000		
RISISTENZE PER SCALDABAGNO 800W 260V	L 1000	MOTORI 12/24VDC Professionali min Revers.	L 2300		
TERMOSTATI PER SCALDABAGNO 30-90°C	L 1000	MOTORI 27VDC 7000Rpm 10W	L 2000		
PRESSOSTATI tipo lavatrice 2sc10A 250VAC	L 600	OTTIMO per trapani da cir	L 3900		
VAC Ottimi per 100 usi Nuovi	L 300				
CONTAMPULSI elettromecc.4 cifre	L 3000				
TASTI TELEGRAFICI CW USA nuovi	L 3000				
DINAMO AEREO 28VDC 400A Nuovi revisio nati.Per saldatrici ad arco	L50000				

...nato per entusiasmare

SOMMERKAMP

FT-277 CBM

Allband 260 Watts SSB Transceiver



A derivative of the worlds most bought amateur SSB-transceiver Delivers 260 Watts SSB and 80 Watts AM. Has built-in power supply for both 110/220 Volts alternative current and 12 Volts direct current. It can be used heavy duty as a fixed- or mobile station. Features a fixed marine channel on 2 182 KHz and a fixed CB channel on 27 155 KHz as well as a VFO tuning from 2200 KHz through 2700 KHz to cover the marine service. Two new mechanical filters 2.4 KHz SSB and 6 KHz AM included. Frequency coverage 80-40-20-15-11-10 m (to 30 MHz) +10 MHz WWV time-signal for astronavigation (receiver only). Operating modes:

USB-LSB-AM and CW. Features MOX, VOX, PTT and CW-break-in. Has built-in 25/100 KHz calibrators, selectable noise blanker, selectable RF-attenuator providing 20 dB attenuation on the incoming signal, selectable receiver clarifier to correct drift of a received signal, loudspeaker and connections for both external VFO, phone patch and morse key. For mobile operation a separate switch is provided on the front panel to turn off the tube heaters while in the receive mode.

In this mode the transceiver draws only 0.5 Amp., which is less than your interior car lights. All circuits, except the transmitter driver and linear amplifier are transistorized and composed of standard computer type plug-in modules, permitting easy maintenance. Delivered with a hand-microphone. Separate power cords for 12 V DC and 220 V AC.

Dimensions: 340x155x285 mm
Weight: 15 kg

i migliori QSO hanno un nome

SOMMERKAMP

IN VENDITA PRESSO
TUTTE LE SEDI

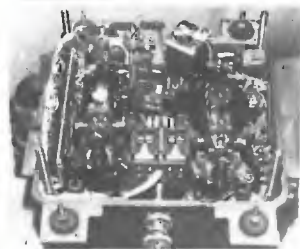
G.B.C.
italiana

a PESARO: Via G. Verdi, 14

DERICA ELETTRONICA 00181 ROMA - via Tuscolana, 285 B - tel. 06-727376

PREZZI PER QUANTITA': A 11-20 / B 21-50 / C 51-100 / D 300-500 PEZZI

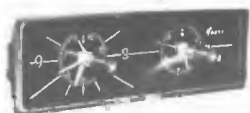
ORARIO NEGOZIO:
8,30-13 - 15,30-19,30
sabato solo mattino



GUN BOMB ROCKET gioiello di elettronica e meccanica con 2 giroscopi, termost, switch, potenz, relè barometr, 15 microcusc, ecc. cm/25x23x20

L. 18.000

n. 9



Stereo pre Amplifier

Freq. resp. 20Hz-20KHz, distors. $\leq 0,1\%$, input magn. e Piezo-filter rumble e scratch alim. 20-30V m/m 300x90x35

L. 35.000

n. 10

OROLOGIO "G.E." 220V con temporiz. prefis acust. 0-60 min. et elettr. 0-10 ore mm 200x60x70

L. 4.500

A) L. 4.000 - B) L. 3.500

POWER Supply

Utile per alimentare 2 amplif. a L. 60 mm. 105x63x30

L. 9.000

n. 11



S relè Siemens nuovi da smontaggio 12V-185/230 Ω 2 scambi L. 1.600-A) 1.500-B) 1.400-C) 1.200 idem 4 scambi L. 1.800-A) 1.600-B) 1.500-C) 1.350

T relè 12V - 375-435 Ω , 5 interr - 1 dev. L. 1.200-A) 1.000-B) 800-C) 600 **U**-Reed Switch m/m 3,5x30 con magnete **V** L. 500-A) 450-B) 400-C) 370-D) 350 **Z**-Reed switch incapsul L. 800-A) 700-B) 600-C) 500-D) 450

Amplif. Stereo 7+7W

Freq. resp. 50Hz-20KHz, load imp. 8-16 Ω distors. $\leq 0,5\%$ mm. 200x22x28

L. 32.000

n. 12

5-7W Audio Amplifier

Freq. resp. 50Hz-25KHz, load imp. 8-16 Ω distors $\leq 0,25\%$

L. 7.500

C-Scope metal detector (Cercametalli) in 6 modelli: **BFO** 50-60, **IB** 100-300, **TR** 200-400, da L. 60.000 a L. 165.000. Rilevano una moneta da 100 lire a 30 cm. più consistenti oggetti metallici a mt. 1,20-1,50.

Amplifier AL60

BI-PACK 25-35W effett. freq. resp. 20Hz-40KHz, load imped 8-16 Ω , distors $\leq 0,1\%$ m/m 102x64x15

L. 10.500

n. 8



ALIMENTATORE stabiliz. 2% ex calcolat. come nuovo **PRI** 220V-SEC 24V 7A, 12V 2A, 6V 6A, - 12V 2A

L. 40.000



DECODIFICA per telecom. RX con 15 tubi 12Ax7,1 0A2, 1 Amperite, 6 relè, 6 filtri BF, potenz, switch, conten. cm. 30x15x13 - Kg. 4,5

L. 7.000



MOTORE monofase revers. "GE" 1/4 HP, 220V-1425 RPM ex calcolat.

L. 12.000-A) 10.000-B) 8.000

cm. 22x15



RTUV con leva L. 1.200-A)

1.000-B) 800-C) 700 con rullo

L. 700-A) 600-B) 500 Z-doppio

deviatore C/chiave L. 3.500-A)

3.000-B) 2.500

RTU senza leva L. 500-A) 400-B)

350

PER GLI ARTICOLI BI-PACK N. 8 - 9 - 10 - 11 - 12 e C. SCOPE N. 13.
DEPOSITO WILBI-KIT - RICHIEDETE CATALOGHI - CONCEDIAMO ESCLUSIVA VENDITA ZONE LIBERE

Batterie dryfit



Le batterie dryfit sono accumulatori ermetici ricaricabili del tipo piombo - acido solforico che non necessitano di manutenzione. Si distinguono per la loro grande stabilità con funzionamento a cicli. Sono la fonte ideale di energia per tutti gli apparecchi portatili indipendenti dalla rete e particolarmente indicate per un'utilizzazione stazionaria; la loro lunga durata le rende inoltre adatte all'alimentazione di soccorso in parallelo degli impianti elettrici.

ACCU ITALIA SPA
Accumulatori Sonnenschein

Calderara di Reno (Bo) via Armaroli, 12
Tel. 72.25.02 - telex 51536

ORION 1001

elegante e moderno amplificatore stereo professionale 30+30 WRMS

Ideale per quegli impianti dai quali si desidera un buon ascolto di vera alta fedeltà sia per la musica moderna che classica.

Totamente realizzato con semiconduttori al silicio nella parte di potenza, protetto contro il sovraccarico e il corto circuito, nella parte preamplificatrice adotta una tecnologia molto avanzata: i circuiti ibridi a film spesso interamente progettati e realizzati nei nostri laboratori.

Mobile in legno e metallo, pannello satinato argento, V-U meter per il controllo della potenza di uscita.



Potenza	30+30 W RMS
Uscita altoparlanti	8 Ω
Uscita cuffia	8 Ω
Ingressi phono magn.	3 mV
Ingressi aux	100 mV
Ingressi tuner	250 mV
Tape monitor reg.	150 mV/100K
Tape monitor ripr.	250 mV/100K
Controllo T. bassi	± 18 dB a 50 Hz
Controllo T. alti	± 18 dB a 10 kHz
Banda passante	20 ÷ 40.000 Hz (-1,5 dB)
Distorsione armonica	< 0,2 %
Distorsione d'interm.	< 0,3 %
Rapp. segn./distur.	> 65 dB
Ingresso b. livello	> 75 dB
Rapp. segn./distur. ingresso a. ilvello	> 75 dB
Dimensione	420 x 290 x 120
Alimentazione	220 V c.a.

Speakers system:
in posiz. off funziona la cuffia (phones)
in posiz. A solo 2 box principali
in posiz. B solo 2 box sussidiari in un'altra stanza

ORION 1001 montato e collaudato **L. 116.000**
ORION 1001 KIT di montaggio con unità premontate **L. 95.500**

Per chi volesse acquistare singolarmente tutti i pezzi che costituiscono il mod. ORION 1001 sono disponibili:

MPS	L. 24.000	Mobile	ORION 1001	L. 7.500
AP30S	L. 31.200	Pannello	ORION 1001	L. 3.000
Telaio ORION 1001	L. 7.500	KIT minuterie	ORION 1001	L. 10.200
TR90 220 / 42 / 12 + 12	L. 6.800	V-U meter		L. 5.200

per un perfetto abbinamento DS33

35 ÷ 40W sistema tre vie a sospens. pneum. altoparlanti:
1 Woofer da 26 cm
1 Midrange da 12 cm
1 Tweeter a cupola da 2 cm
risposta in frequenza 30 ÷ 20.000 Hz
frequenza di crossover 1200 Hz; 6000 Hz
impedenza 8Ω (4Ω a richiesta)
dimensioni cm 35 x 55 x 30

DS33 montato e collaudato **L. 72.000** cad.
DS33 KIT di montaggio **L. 59.800** cad.

Per chi volesse acquistare singolarmente tutti i pezzi che costituiscono il mod. DS33 sono disponibili:

Mobile	L. 19.000	Filtro 3-30/8	L. 10.800	MR127/8	L. 6.200
Pannello	L. 2.500	W250/8	L. 14.600	Dom-Tw/8	L. 6.800

PREZZI NETTI imposti compresi di I.V.A. - Garanzia 1 anno su tutti i modelli tranne i kit di montaggio. Spedizione a mezzo pacco postale o corriere a carico del destinatario. Per gli ordini rivolgersi ai concessionari più vicini o direttamente alla sede.



ZETA elettronica

via L. Lotto, 1 - tel. (035) 222258
24100 BERGAMO

CONCESSIONARI

TELSTAR	- 10128 TORINO	- via Gioberti, 37/D
ECHO ELECTRONICS	- 15121 GENOVA	- via Brig. Liguria, 78-80/r
ELMI	- 20128 MILANO	- via Cislafpi, 17
A.C.M.	- 34138 TRIESTE	- via Settefontane, 52
EMPORIO ELETTRICO	- 30170 MESTRE (VE)	- via Mestrina, 24
AGLIETTI & SIENI	- 50129 FIRENZE	- via S. Lavagnini, 54
DEL GATTO	- 00177 ROMA	- via Casilina, 514-516
Elett. BENSIO	- 12100 CUNEO	- via Negrelli, 30
ADES	- 35100 VICENZA	- v.le Margherita, 21
ELETT PROFESSIONALE	- 60100 ANCONA	- via XXIX Settembre, 8/b-c
Bottega della Musica	- 29100 PIACENZA	- via Farnesiana, 10/b
Edison Radio Caruso	- 98100 MESSINA	- via Garibaldi, 80

MICROSET elettronica

di BRUNO GATTEL

33077 SACILE (PORDENONE)
TELEFONO (0434) 72459
VIA A. PERUCH N. 64

Questa pubblicità per la prima volta sulle pagine di « cq elettronica », non è destinata a chi già da molto tempo usa le nostre apparecchiature con grande soddisfazione, ma a coloro che ancora non conoscono i nostri prodotti, venduti ed apprezzati in tutto il mondo. Distinti per le prestazioni e la tecnica, ottenuta grazie ai moderni impianti di produzione, ci permettiamo presentarVi due tra le più recenti realizzazioni.



Lineare 27 MHz mobile e fisso

Potenza output : 45 W AM 90 W SSB (in antenna).
Pilotaggio : 3 W - min. 1,5 max. 7,8.
Assorbimento : 4 ÷ 5 A 13,5 V.
Resa : oltre l'80%, modulazione perfettamente lineare, ottenuta con l'impiego di un nuovo transistor Stripline.

Protezione contro l'inversione di polarità.
Funzionamento AM-SSB.

Prezzo netto L. 62.000



Lineare 144 MHz mobile e fisso.

Potenza output : 35 ÷ 45 W AM - FM 70 ÷ 80 W SSB.
Potenza input : 6 ÷ 15 W.
Assorbimento : 4 ÷ 5 A 13,5 V.
Resa : oltre l'80%.

Funzionamento : AM-FM-SSB.
Protezione contro l'inversione di polarità e R.O.S. infinito.
Contenitore in alluminio anodizzato nero.
Commutazione elettronica ricezione-trasmissione.

Prezzo netto L. 65.000

Todaro e Kowalsky

ha aperto un nuovo negozio dividendo così i prodotti in vendita:
per « Motori, cavi, meccanica, ecc. »

v.le Mura Portuensi, 8 - ROMA - tel. 06 - 5806157

per « Elettronica, CB-OM, Telefonia, ecc. »

via Orti Trastevere, 84 - ROMA - tel. 06 - 5895920

Alcune Marche:

TEXAS - SGS - FARCHILD - MOTOROLA - GENERAL ELECTRIC - Microfoni: TURNER - SHURE - MIDLAND - Rotori C.D.E. - Antenne SIGMA - HY GAIN - Prodotti C.T.E. - Altoparlanti CIARE - DRAKE - HANSEN - ISKRA - Vasto assortimento minuteria.
Offerta speciale: Cavo RG8U al m. L. 350

MARK 90

Gruppo finale di potenza HI-FI a simmetria complementare con caratteristiche semiprofessionali. La linearità su tutta la banda passante e la potenza media (55 W) ne fanno una unità ideale sia per l'amatore esigente sia per il professionista.

CARATTERISTICHE

Tensione d'alimentazione a zero centrale: 28-28 Vcc max 1,8 A
Potenza d'uscita: 55 W eff. (RMS) su 4 ohm
Impedenza d'uscita: 4 ÷ 16 ohm
Sensibilità per massima potenza d'uscita: 0,45 ÷ 10 V eff. tarata a 0 dB (0,775 V)
Rapporto segnale disturbo: migliore 85 dB
Banda passante: a 36 W eff. 8 ohm
20 ÷ 20000 Hz ± 2 dB
Distorsione a 55 W eff. 4 ohm minore o uguale 0,7%
Distorsione a 36 W eff. 8 ohm minore o uguale 0,33%
Soglia di protezione contro i corto circuiti sul carico: 60 W (4 ohm)
Semiconduttori impiegati: 1 integrato e 17 semiconduttori
Dimensioni: 112 x 92 x 47 mm



MONTATO E COLLAUDATO L. 19.500

OFFERTA SPECIALE PRIMAVERA 1976

QUANTITATIVI LIMITATI

OFFERTA VALIDA SOLO 30 GIORNI

CONFRONTATE I PREZZI AFFRETTATEVI !!!

	prezzi per quant. da:	
	1 - 25	26 - 100
DIODI E PONTI		
1N 4148 (1N 914)	35	30
1N 4003	50	45
1N 4005	70	65
1N 4007	80	70
EM 513	130	120
41 HF 5 (40 A - 50 V)	500	450
41 HFR 5 (40 A - 50 V) INVERSO	500	450
41 HF 20 (40 A - 200 V)	850	800
41 HFR 20 (40 A - 200 V) INVERSO	850	800
F 32 (3 A - 200 V)	160	150
F 36 (3 A - 600 V)	160	150
W01 (1 A - 100 V ponte)	250	230
B40 - C 3200	770	700
B80 - C 3200	990	900
BA 37931 (20 A - 60 Veff.)	1900	1800
BB 37931 (20 A - 125 Veff.)	2300	2200
BF 37931 (20 A - 220 Veff.)	3000	2800
B 40 - C 5000	1100	1000
B 80 - C 5000	1300	1200
FB 604 (400 Vip - 6 A)	1000	900
SCR E TRIAC		
2N 4101 (500 V - 5 A)	1200	1100
TY 5010 (500 V - 10 A)	1350	1250
TY 6010 (600 V - 10 A)	1450	1300
2N 690 (600 V - 25 A)	4500	4300
TXAL 2210 (400 V - 10 A Triac)	1300	1200

	prezzi per quant. da:	
	1 - 25	26 - 100
VARIE		
AD 142	700	600
AD 143	450	400
AD 149	700	650
AD 263	550	500
AD 110	650	600
BC 237	130	120
BC 238	120	110
BC 262	150	140
BC 348	90	80
BF 178	250	230
BD X 73	500	450
2N 3055 F	640	600
2N 3055 S	590	550
2N 3773	3300	3000
BS X 26	180	150
MEM 564 c	950	850
MEM 571 c	950	850
P 397	150	120
MJ 802 Mot.	2700	2500
MJ 4502 Mot.	2800	2600
FLV 117 LED ROSSO	170	160
LED VERDE	250	230
LED GIALLO	250	230
FND 70 Display	1300	1200
FND 500	2200	2100
µA 741 met.	450	430
TAA 611 B 12	650	550
L 129	950	900
TCA 830	950	900



GIANNI VECCHIOTTI

via L. Battistelli, 6/C - 40122 BOLOGNA - tel. 55.07.61

Vi prego di spedirmi il seguente:

Cognome _____

Nome _____

Via _____

Cap. _____ Città _____

Prov. _____

Firma _____

Stacchetto da spedire a _____

GIANNI VECCHIOTTI

via L. Battistelli, 6/C - 40122 BOLOGNA - tel. 55.07.61

RICHIEDETE SUBITO GRATIS I DEPLIANTS DEL NOSTRO MATERIALE ELETTRONICO

CONCESSIONARI: ANCONA - DE-DO ELECTRONIC - via Giordano Bruno N. 45 □ BARI - BENTIVOGLIO FILIPPO - via Carulli N. 60 □ CATANIA - RENZI ANTONIO - via Papaie N. 51 □ FIRENZE - PAOLETTI FERRERO - via Il Prato N. 40/R □ GENOVA - ELI via A. Odero N. 30 □ GENOVA - DE SENARDI - via Tolot N. 7 □ MILANO - MARCUSCI S.P.A. - via F.lli Broletto N. 37 □ MODENA - ELETTRONICA COMPONENTI - via De Bonomini N. 75 □ PARMA - HOBBY CENTER - via Torelli N. 1 □ PADOVA - BALLARINI GIULIO - via Jappelli N. 9 □ PESCARA - DE-DO ELECTRONIC - via Nicola Fabrizi N. 7 □ ROMA - COMMITTEI & ALLIE' - via G. De Gasperi 901 N. 37 □ TORINO - ALLEGRO FRANCESCO - Corso Re Umberto N. 31 □ TRIESTE - RADIO TRIESTE - viale XX Settembre N. 15 □ VENEZIA - MAINARDI BRUNO - Campo Del Fian N. 2014 □ TARANTO - RA-TVEL - via Dante N. 241/243 □ TORTOREDO LIDO - DE-DO ELECTRONIC - via Trieste N. 25 □ CORTINA (BL) - MARKS EQUIPMENTS - via C. Battisti N. 34 □ BOLZANO - ELECTRONIA S.P.A. - via Pericoli N. 1 □ MESSINA - EDISON RADIO CARUSO - via Garibaldi N. 80 □ CAPO D'ORLANDO (ME) - PAPIRO ROBERTO - via 27 Settembre N. 27 □ S. BONIFACIO (VR) - ELETTRONICA 2001 - Corso Venezia N. 85 □ PALERMO - C.R.E.A. - via L. Da Vinci N. 286.

Anche per questa antenna, progettandola, ci siamo preoccupati non solo del suo rendimento ma anche della sua robustezza, durata e semplicità di montaggio.

Per il suo montaggio quindi basta un cacciavite per stringere la vite autofilettante posta nella giuntura dei due pezzi dello stilo. I radiali invece vanno avvitati a mano nel proprio alloggiamento filettato provvisto di premistoppa che evita lo svitamento e impedisce ossidazioni.

ANODIZZATURA, RADIALI IN FIBERGLAS, BASE STAGNA, COPRICONNETTORE, PREMISTOPPA, ROBUSTEZZA + PRACTICITA' DI MONTAGGIO E L'ALTO RENDIMENTO FANNO DELLA

SIGMA GP-VR6

SIGMA GP-VR6 - L'ANTENNA DA PREFERIRE

Frequenza: 27 MHz. (CB)

Impedenza: 52 Ω

SWR: 1,1 ÷ 1 centro banda

Guadagno: 6 dB. Radiazione omnidirezionale

Potenza massima: 1000W RF

Peso Kg. 1

Connettore SO 239 con copriconnettore stagno

Stilo smontabile in due pezzi in alluminio anticorrosivo (Ø 14-12-10-8) anodizzato con premontaggio dell'antenna onde assicurare un perfetto contatto nelle giunture. Espulsione umidità di condensa attraverso il tubo di sostegno. Estremità antistatiche.

Resiste al vento sino a 180 Km/h.

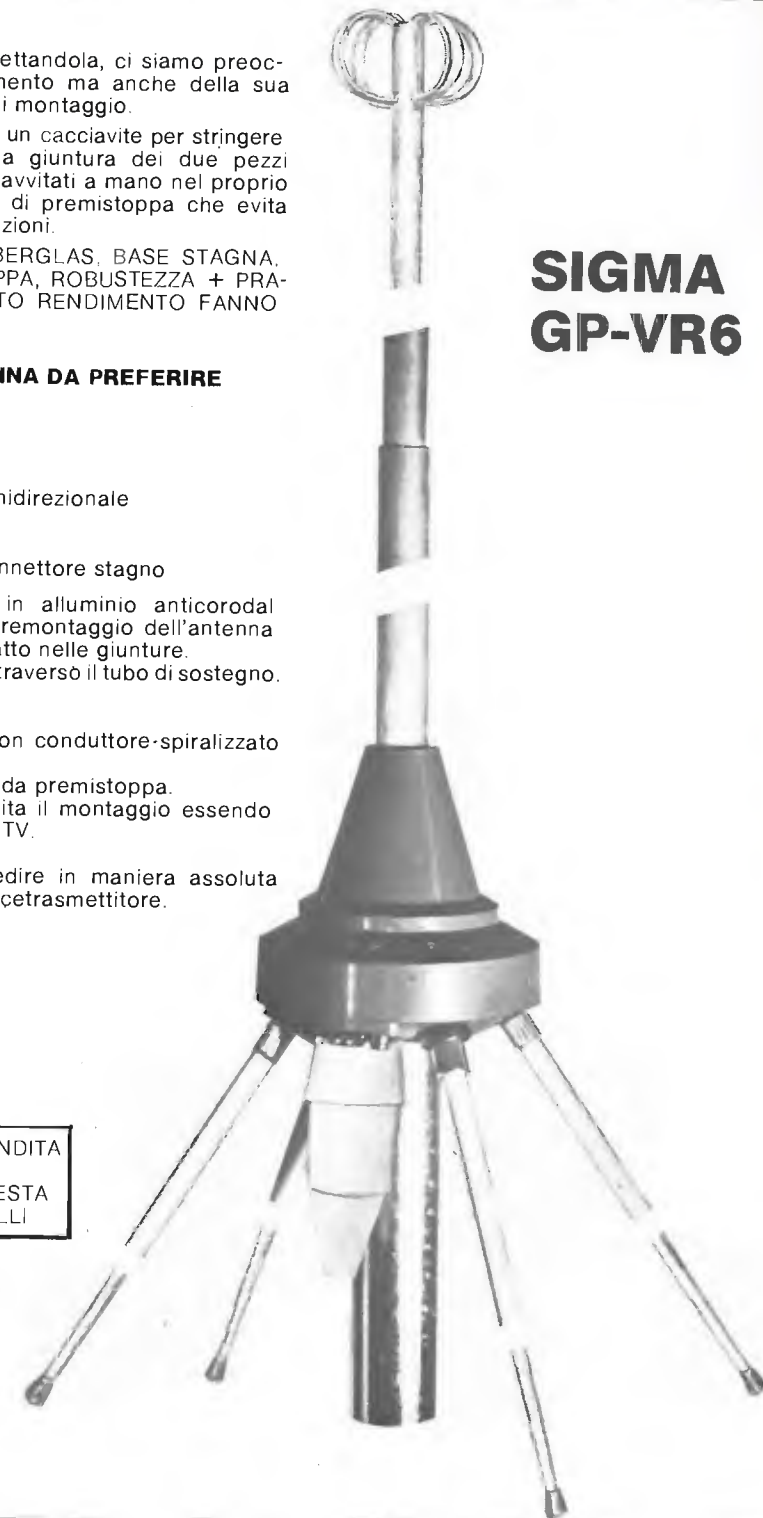
Quattro radiali in fibra di vetro con conduttore-spiralizzato (Brev. SIGMA).

Alloggiamento dei radiali protetto da premistoppa.

Tubo di sostegno Ø 25 che facilita il montaggio essendo lo stesso impiegato nelle antenne TV.

Base completamente stagna.

Fisicamente a massa onde impedire in maniera assoluta che tensioni statiche entrino nel ricetrasmittitore.



I PRODOTTI SIGMA SONO IN VENDITA NEI MIGLIORI NEGOZI. CATALOGO GENERALE A RICHIESTA INVIANDO L. 250 IN FRANCOBOLLI

SIGMA Antenne - E. Ferrari - 46100 MANTOVA c.so Garibaldi, 151 - Tel. (0376) - 23657



Cassette per esperimenti e montaggi elettronici:

- 1 - 17 x 8 x 14 L. 5.000
- 2 - 20 x 10 x 20 L. 6.500
- 3 - 25 x 11 x 20 L. 7.500

SCR	
TIPO	LIRE
1 A 100 V	500
1,5 A 100 V	600
1,5 A 200 V	700
2,2 A 200 V	850
3,3 A 400 V	950
8 A 100 V	950
8 A 200 V	1.050
8 A 300 V	1.200
6,5 A 400 V	1.400
8 A 400 V	1.500
6,5 A 600 V	1.600
8 A 600 V	1.800
10 A 400 V	1.700
10 A 600 V	1.900
10 A 800 V	2.500
25 A 400 V	4.800
25 A 600 V	6.300
35 A 600 V	7.000
50 A 500 V	9.000
90 A 600 V	29.000
120 A 600 V	46.000
240 A 1000 V	64.000
340 A 400 V	54.000
340 A 600 V	65.000

DIAC	
TIPO	LIRE
da 400 V	400

ZENER	
TIPO	LIRE
da 400 mW	220
da 1 W	300
da 4 W	600
da 10 W	1.100

TRIAC	
TIPO	LIRE
1 A 400 V	800
4,5 A 400 V	1.500
6,5 A 400 V	1.500
6 A 600 V	1.800
10 A 400 V	1.800
10 A 500 V	1.800
10 A 600 V	2.200
15 A 400 V	3.100
15 A 600 V	3.600
25 A 400 V	14.000
25 A 600 V	15.500
40 A 400 V	34.000
100 A 600 V	55.000
100 A 800 V	60.000
100 A 1000 V	68.000

Penne per la preparazione dei circuiti stampati
L. 3.300

KIT per la preparazione di circuiti stampati col metodo della fotoincisione
(1 flacone fotoresist)
(1 flacone di developer + istruzioni per l'uso)
L. 9.000

KIT per la preparazione dei circuiti stampati comprensivo di:

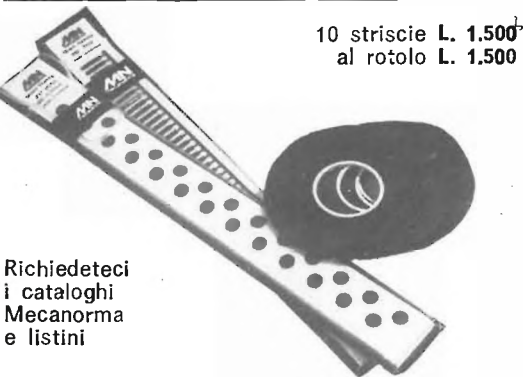
- 4 piastre laminato fenolico
 - 1 inchiostro protettivo autosaldante con confagocce
 - 500 cc acido concentrato
 - 1 pennino da normografo
 - 1 portapenne in plastica per detto istruzioni allegate per l'uso
- L. 3.000



Indicatore di livello per apparecchi stereofonici
L. 3.500



Volmetri, Amperometri, Microamperometri, Milliampereometri della ditta MEGA
L. 6.500



10 striscie L. 1.500 al rotolo L. 1.500

Richiedeteci i cataloghi Mecanorma e listini

NE555

Temporizzazione da pochi μ secondi ad ore - Funzione da monostabile e da astabile
Duty cycle regolabile
Corrente di uscita 200 mA (fornita o assorbita)
Stabilità 0,005% x °C
Uscita normalmente alta o normalmente bassa
Alimentazione + 4,5V ÷ + 18V
I = 6 mA max (esclusa l'uscita)
L. 1.200

**Spedizioni contrassegno
Spese trasporto a carico del destinatario
NON DISPONIAMO DI CATALOGO**

CIRCUITI INTEGRATI

SN7400	320	SN74H30	600
SN7401	500	SN74H40	600
SN7402	320	SN74H50	600
SN7403	500	SN74H51	600
SN7404	500	SN74H106	600
SN7405	500	SN75108	1.200
SN7406	800	SN75451	1.200
SN7409	500	SN75154	1.200
SN7410	320	SN75453	1.200
SN7413	800	SN75110	1.200
SN7420	320	SN75361	1.200
SN7430	320	T101	600
SN7440	500	T102	500
SN7441	1.100	T112	400
SN7442	1.450	T115	300
SN7447	1.700	T118	500
SN7448	1.700	T150	1.200
SN7450	500	T163	2.500
SN7451	450	920	450
SN7470	1.000	945	450
SN7472	900	948	450
SN7473	1.100	9099 o 15809	450
SN7474	1.000	931	450
SN7475	1.100	942	450
SN7476	1.000	944	450
SN7486	1.800	945	450
SN7490	1.000	9001	1.000
SN7492	1.100	9002	530
SN7493	1.200	9005	530
SN7494	1.200	9006	530
SN7496	2.000	9007	530
SN74103	800	9014	810
SN74105	900	4102	3.000
SN74121	800	9300	2.350
SN74123	1.350	9306	3.000
SN74154	4.000	9308	3.500
SN74166	2.300	9309	1.800
SN74167	2.300	9311	3.650
SN74174	4.000	9312	1.780
SN74191	2.500	9368	3.000
SN74192	2.200	9601	1.600
SN74193	2.500	9602	2.200
SN74194	3.200	L115	1.200
SN74198	3.200	L709	700
SN74H00	600	L710	1.000
SN74H01	600	L711	1.200
SN74H04	600	L723	1.000
SN74H05	600	L747	2.000
SN74H06	600	L748	800
SN74H10	600	LM311	2.000
SN74H20	600	Dopp. 741	1.000

FLY110 rosso	L. 400
FLY310 verde	L. 700
FLY450 giallo	L. 700

LM3900	L. 1.400
Zn414	L. 2.800

Cavo RG8	L. 450
Cavo RG58	L. 150
Ampolle reed	L. 300

VASTO ASSORTIMENTO di: transistor, circuiti MOS, condensatori, resistenze, valvole, manopole, potenziometri, trimmer, potenziometri, multigiri, trimmer potenziometrici, trasformatori.
Richiedeteci preventivi.

Ecco ... **I NUOVI KIT AZ** ... basta un saldatore e 1 ora di tempo

AZ P2

Micro amplificatore con TAA 611 B
Va c.c./Ia (mA) 6 ÷ 12 V / 85 ÷ 220 mA
Pu efficace 0,7 ÷ 1,5 Weff
sensibilità 23 ÷ 60 mVeff
Impedenza carico 4 ÷ 8 Ω
Banda -3 dB 23 Hz ÷ 28 kHz
Distorsione $\leq 1\%$
Dimensioni 40 x 40 x 25 mm
Kit.
Premontato

di nostra produzione

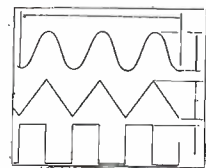
- Qualità
- Affidabilità
- Microdimensioni
- Economicità
- Semplicità

I kit vengono forniti completi di circuito stampato e serigrafato, componenti vari e accessori, schemi elettrici e di cablaggio, istruzioni per il montaggio e per applicazioni varie, dati tecnici ed elaborazioni.

AZ P5

Mini amplificatore con TBA 800
Va c.c./Ia (mA) 6 ÷ 24 V / 70 mA
Pu efficace (D $\leq 1\%$) 0,35 ÷ 70 mVeff
Sensibilità 25 ÷ 75 mVeff
Impedenza di carico 8 ÷ 16 Ω
Banda -3 dB 30 Hz ÷ 18,5 Hz
Dimensioni* 50 x 50 x 25 mm
Kit
Premontato

Proposta: Inviateci proposte di argomenti per la preparazione di nuovi KIT AZ. I nostri tecnici le terranno in considerazione.



Generatore di Funzioni 8038

da 0,001 Hz ad oltre 1 MHz triangolare,
(sul piedino 3)
dist. C.O 1 %
quadra (sul piedino 9)
Duty cycle 2 % ÷ 98 %
sinusoidale
(sul piedino 2)
dist. 1 %
Freq. sweep, controllato in tensione
(sul piedino 9) 1 : 1000
Componenti esterni necessari:
Vmin. 10 V ÷ Vmax. 30 V.
4 resistenze ed un condensatore

L. 4.500

OFFERTA SPECIALE VALVOLE A L. 500 cad.

6 TD. 31	9 T.20
6 TD. 32	6 TP.13/ECC.85
6 TD. 34	6 TP.17/ECF.805
6 TP.1/ECF.82	6 P.9/EF.184
6 TP.6/ECL.82	6 P8/EF.183
6 TP.5	6 P.6/EF.80
6 TP.4	6 ET.1
6 TP.16/ECF.802	6 AV.6/6P2
4 T2/PC.86	12 AV.6/12 P2
9 IP.1/PCF.82	6 F. 60
9 TD.35/PABC.80	ECL. 84
6 T.24	6 CB6/6P4
6 T.27/6 B 27	50 R.4
6 T.26/ECC.85	HCH.81/12E4
6 E 4/6AJ8/ECH.81	25 E2
6 P.10/EL.95	17 F.6
6 TP.15/ECF.80	35 B5/35F4
6 F.40	15/P7/PCL.84
6 TD.35/EABC.80	

Microspia a modulazione di frequenza con gamma di emissione da 80 ÷ 110 Mz. L'eccellente rendimento e la lunga autonomia, con le ridottissime dimensioni fanno in modo che se nascosto opportunamente può captare e trasmettere qualsiasi suono o voce.

L. 6.500

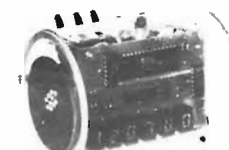
ATTENZIONE!

1 pacco GIGANTE materiale
Surplus Kg. 1 a sole
L. 2.000 (duemila)

OFFERTE RESISTENZE - TRIMMER - CONDENSATORI

Busta 100 resistenze miste	L. 500
Busta 10 trimmer misti	L. 600
Busta 100 condensatori pF	L. 1.500
Busta 30 potenziometri doppi e semplici interruttori	L. 2.200
Zoccoli FND 70	L. 1.800
Zoccoli FND 500	L. 2.800
Zoccoli 14 pied.	L. 250
a pied. sfalsati	L. 280
Zoccoli 16 pied.	L. 250
a pied. sfalsati	L. 280

Forniamo schemi di applicazioni dei MOS più complessi a richiesta a L. 100 il foglio



Orologio digitale in kit

completo di scatola, trasformatore circuito stampato e tutto l'occorrente
al prezzo di L. 40.000

VASTO ASSORTIMENTO DI MOS PER STRUMENTI DIGITALI

MK 5002 contatore a quattro cifre	L. 19.300
MK 5017 orologio con calendario	L. 22.500
ML 50250 orologio a 4 o 6 cifre con allarme	L. 12.900
MK5009 divisore di frequenze digitale	L. 11.000
Serie 7800 regolatori stabilizzati a tensione fissa con portata massima assicurata 1 A disponibili a 5 - 6 - 8 - 12 - 15 - 18 - 24 V	L. 2.500
Serie 78 M 00 idem come sopra ma a tensione 0,5 A	L. 2.000

OCCASIONISSIMI!!

Busta contenente 25 resistenze ad alto wattaggio da 2 - 20 W L. 3.000
Transistor recuperati buoni, controllati
Confezione da 100 (cento) transistor L. 1.000
Ventilatori centrifughi con diametro mm 55 utilissimi per raffreddare apparecchiature elettroniche L. 6.000
Cloruro ferrico dose da un litro L. 250
Confezione manopole grandi 10 pz. L. 1.000
Confezione manopole piccole 10 pz. L. 400

NIXIE 2M1183 completo di zoccolo L. 2.500
NIXIE 2M1020 L. 2.500
VETRONITE (doppia faccia ram.) al kg L. 2.500
Grande assortimento

PRODUZIONE ANNO 1976

AMPLIFICATORI LINEARI PER I 27 MHz.

per stazione fissa	pilotaggio w	input w	Øut AM/SSB w	alimentazione v
M.E. 1000	3	1000	200/600	220
M.E. 2000	3	2000	600/1200	220

per stazione mobile/fissa

M.E. 212	3	200	50/125	12-24 (200 v con AL 200)
M.E. 412	3	400	100/250	12-24 (220 v con AL 400)
M.E. 812	3	800	200/500	12-24 (220 v con AL 800)

AMPLIFICATORI LINEARI PER I 144 MHz.

M.E. 144/100	5-10	150	100	12-24 (220 v con AL 400)
M.E. 144/200	5-10	300	200	12-24 (220 v con AL 800)

AMPLIFICATORE LINEARE 3 - 30 MHz.

A/I	100	2000	220
-----	-----	------	-----

ADATTATORI IMPEDENZA + WATTMETRO + ROSMETRO + COMMUTATORE D'ANTENNA

M.T. 1500	w PeP 2000	3 - 30 MHz	(1000 w continui)
M.T. 1500/27	w PeP 2000/27	27 MHz	(1000 w continui)
M.T. 3000	w PeP 3000	3 - 30 MHz	(1500 w continui)
M.T. 3000/27	w PeP 3000/27	27 MHz	(1500 w continui)

ALIMENTATORI A 220 V PER STAZIONI MOBILI

AL 200 per M.E. 212/24
 AL 400 per M.E. 412/24 - M.E. 144/100
 AL 800 per M.E. 812/24 - M.E. 144/200

TUTTI I NOSTRI PRODOTTI SONO GARANTITI

PER SEZIONI, CLUB O ACQUISTI COLLETTIVI: CONTATTATECI!!!

M MAGNUM ELECTRONIC - 47100 FORLÌ (Italia) Via Ravegnana, 33 - Tel. (0543) 32364 - PROGETTAZIONI COSTRUZIONI ELETTRONICHE

M.E. 1000

AMPLIFICATORE LINEARE DI POTENZA M.E. 1000

Caratteristiche

Frequenza	• da 25 a 32 MHz
Modo di funzionamento	• AM - SSB - CW - FM
Circuito finale	• Amplificatore con griglia a massa
Circuito pilota	• Amplificatore con catodo a massa
Classe di funzionamento	• Classe AB ₁ driver - AB ₂ finale
Tensione anodica	• +1200 V (in assenza di segnale)
Tensione di griglia schermo	• +50 V stabilizzati
Tensione di griglia controllo	• -24 V stabilizzati
Impedenza ingresso	• 52 Ohm (su carico resistivo)
VSWR in ingresso	• minore di 1,2
Impedenza di uscita	• da 40 a 80 Ohm
Potenza d'eccitazione	• 3 watts (per 200 watts Øut)
Circuito di protezione	• scatta in un secondo per una corrente anodica di 0,7 A in Am e di 1 A in SSB
Valvole e semiconduttori	• n° 6 valvole 3 transistor al silicio 19 diodi al silicio 3 diodi zener
Commutazione d'antenna	• elettronica con valvola 12AT7
Guadagno in ricezione	• +12 db
Controllo di potenza	• linearmente da zero al valore massimo
Potenza d'uscita	• 600 W input (AM) 200 W Øut 1000 W input (SSB) 500 W Øut
Dimensioni	• 160 x 400 x 320 mm.
Peso	• Kg. 20,500
Alimentazione	• 220 V c.a. - 50 Hz



Caratteristiche particolari

- REGOLAZIONE CONTINUA DELLA POTENZA
- CIRCUITO DI PROTEZIONE CONTRO I SOVRACCARICHI
- COMMUTAZIONE RX/TX ELETTRONICA SILENZIOSA
- CIRCUITO D'INGRESSO RESISTIVO CON ASSENZA DI ONDE STAZIONARIE
- REGOLAZIONE DEL GUADAGNO IN RX CON OLTRE +12 db
- GRANDE GUADAGNO IN POTENZA PILOTABILE CON SOLO 3 W PER LA MASSIMA USCITA
- FUNZIONAMENTO VERAMENTE SILENZIOSO

L. 350.000 IVA compresa

M.T. 1500

ADATTATORE DI IMPEDENZA M.T. 1500

Caratteristiche tecniche

L'M.T. 1500 è un adattatore di impedenza che copre la gamma radiometrica con entro contenuto un wattmetro direzionale e un commutatore per il collegamento a diversi tipi di antenna o carichi in genere.
 L'M.T. 1500 può essere considerato come un ottimo mezzo per ottenere il massimo trasferimento di potenza verso un qualunque tipo di antenna.
 L'M.T. 1500 ha le seguenti funzioni:

- 1) Misura della potenza riflessa e sua riduzione a VSWR 1:1 all'uscita del trasmettitore.
- 2) Misura della potenza diretta del trasmettitore in Watts in modo continuo.
- 3) Attenua la seconda armonica in uscita del trasmettitore di circa 25-35 db a seconda del punto di accordo, eliminando di conseguenza l'utilizzo del filtro ANTI TVI.
- 4) Adatta qualsiasi tipo di antenna ai trasmettitori aventi impedenza di uscita fissa.
- 5) Provvede all'ottimo adattamento di antenne multibande.
- 6) Permette l'accordo preventivo del trasmettitore su carico fittizio.
- 7) Adatta perfettamente l'impedenza d'ingresso di un eventuale amplificatore lineare in uscita del trasmettitore.
- 8) Riduce la distorsione e quindi frequenze armoniche nei lineari con ingresso aperiodico.
- 9) Elimina il riaccordo del trasmettitore quando si commuta l'amplificatore lineare da ST-BY a OPERATE.
- 10) Aiuta a localizzare eventuali guasti comparando l'uscita del trasmettitore tra carico fittizio e antenna.
- 11) Può commutare sino a quattro diversi tipi di antenne al trasmettitore oppure tre antenne più un carico fittizio.
- 12) Può collegare a piacere le antenne direttamente al Tx o attraverso l'unità di adattamento.

Modalità:

Evasione della consegna dietro ordine scritto
 Consegna franco porto ns. domicilio
Pagamento contrassegno o all'ordine
 Imballo e manuale istruzioni a ns. carico
 Le ns. apparecchiature sono coorte da garanzia



Specifiche generali

	Da MHz	a MHz	Metri
CAMPO DI FREQUENZA	3,5	4	80
	7,0	7,5	40
	14,0	14,5	20
	21,0	21,5	15
	26,5	28,0	11
	28,0	29,7	10
IMPEDENZA D'INGRESSO	50 Ohm resistivi		
IMPEDENZA D'USCITA	50 Ohm con VSWR max 5:1		
POTENZA NOMINALE	2000 W PeP - 1000 W continui		
PRECISIONE DEL WATTMETRO	± 5%		
PERDITE DI INSERIZIONE	0,5 db o meno, dopo l'adattamento a VSWR 1:1		
DIMENSIONI	320 x 320 x 180 mm.		
PESO	Kg. 10		

L. 165.000 IVA compresa

M MAGNUM ELECTRONIC - 47100 FORLÌ (Italia) Via Ravegnana, 33 - Tel. (0543) 32364 - PROGETTAZIONI COSTRUZIONI ELETTRONICHE

NOVO Test

2

NUOVA SERIE TECNICAMENTE MIGLIORATO PRESTAZIONI MAGGIORATE PREZZO INVARIATO

BREVETTATO

Classe 1,5 c.c. 2,5 c.a.

FUSIBILE DI PROTEZIONE

GALVANOMETRO A NUCLEO MAGNETICO

21 PORTATE IN PIU' DEL MOD. TS 140

Mod. TS 141 20.000 ohm/V in c.c. e 4.000 ohm/V in c.a.

10 CAMPI DI MISURA 71 PORTATE

VOLT C.C. 15 portate: 100 mV - 200 mV - 1 V - 2 V - 3 V - 6 V - 10 V - 20 V - 30 V - 60 V - 100 V - 200 V - 300 V - 600 V - 1000 V

VOLT C.A. 11 portate: 1,5 V - 15 V - 30 V - 50 V - 100 V - 150 V - 300 V - 500 V - 1000 V - 1500 V - 2500 V

AMP. C.C. 12 portate: 50 µA - 100 µA - 0,5 mA - 1 mA - 5 mA - 10 mA - 50 mA - 100 mA - 500 mA - 1 A - 5 A - 10 A

AMP. C.A. 4 portate: 250 µA - 50 mA - 500 mA - 5 A

OHMS 6 portate: Ω x 0,1 - Ω x 1 - Ω x 10 - Ω x 100 - Ω x 1 K - Ω x 10 K

REATTANZA 1 portata: da 0 a 10 MΩ

FREQUENZA 1 portata: da 0 a 50 Hz - da 0 a 500 Hz (condens. ester.)

VOLT USCITA 11 portate: 1,5 V (condens. ester.) - 15 V - 30 V - 50 V - 100 V - 150 V - 300 V - 500 V - 1000 V - 1500 V - 2500 V

DECIBEL 6 portate: da -10 dB a +70 dB

CAPACITA' 4 portate: da 0 a 0,5 µF (aliment. rete) - da 0 a 50 µF - da 0 a 500 µF - da 0 a 5000 µF (aliment. batteria)

Mod. TS 161 40.000 ohm/V in c.c. e 4.000 ohm/V in c.a.

10 CAMPI DI MISURA 69 PORTATE

VOLT C.C. 15 portate: 150 mV - 300 mV - 1 V - 1,5 V - 2 V - 3 V - 5 V - 10 V - 30 V - 50 V - 60 V - 100 V - 250 V - 500 V - 1000 V

VOLT C.A. 10 portate: 1,5 V - 15 V - 30 V - 50 V - 100 V - 300 V - 500 V - 600 V - 1000 V - 2500 V

AMP. C.C. 13 portate: 25 µA - 50 µA - 100 µA - 0,5 mA - 1 mA - 5 mA - 10 mA - 50 mA - 100 mA - 500 mA - 1 A - 5 A - 10 A

AMP. C.A. 4 portate: 250 µA - 50 mA - 500 mA - 5 A

OHMS 6 portate: Ω x 0,1 - Ω x 1 - Ω x 10 - Ω x 100 - Ω x 1 K - Ω x 10 K

REATTANZA 1 portata: da 0 a 10 MΩ

FREQUENZA 1 portata: da 0 a 50 Hz - da 0 a 500 Hz (condens. ester.)

VOLT USCITA 10 portate: 1,5 V (condens. ester.) - 15 V - 30 V - 50 V - 100 V - 300 V - 500 V - 600 V - 1000 V - 2500 V

DECIBEL 5 portate: da -10 dB a +70 dB

CAPACITA' 4 portate: da 0 a 0,5 µF (aliment. rete) - da 0 a 50 µF - da 0 a 500 µF - da 0 a 5000 µF (alim. batteria)

MISURE DI INGOMBRO

mm. 150 x 110 x 46

sviluppo scala mm 115 peso gr. 600

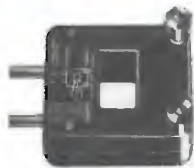


Cassinelli & C

20151 Milano ■ Via Gradisca, 4 ■ Telefoni 30.52.41 / 30.52.47 / 30.80.783

una grande scala in un piccolo tester

ACCESSORI FORNITI A RICHIESTA



RIDUTTORE PER CORRENTE ALTERNATA

Mod. TA6/N portata 25 A - 50 A - 100 A - 200 A



DERIVATORE PER CORRENTE CONTINUA Mod. SH/150 portata 150 A Mod. SH/30 portata 30 A



PUNTALE ALTA TENSIONE

Mod. VC5 portata 25.000 Vc.c.



CELLULA FOTOELETTRICA Mod. L1/N campo di misura da 0 a 20.000 LUX



TERMOMETRO A CONTATTO

Mod. T1/N campo di misura da -25° + 250°

DEPOSITI IN ITALIA:

ANCONA - Carlo Ciogno

Via Milano, 13

BARI - Biagio Grimaldi

Via Buccari, 13

BOLOGNA - P.I. Sibani Attilio

Via Zanardi, 2/10

CATANIA - Elettro Sicula

Via Cadamosto, 18

FIRENZE - Dr. Alberto Tiranti

Via Frà Bartolommeo, 38

GENOVA - P.I. Conte Luigi

Via P. Saivago, 18

TORINO - Rodolfo e Dr. Bruno Pomè

C.so D. degli Abruzzi, 58 bis

PADOVA - Pierluigi Righetti

Via Lazzara, 8

PESCARA - GE - COM

Via Arrone, 5

ROMA - Dr. Carlo Riccardi

Via Amatrice, 15

IN VENDITA PRESSO TUTTI I MAGAZZINI DI MATERIALE ELETTRICO E RADIO TV



scale a 5 colori

APS 15
Prezzo L. 89.000 IVA incl.
GARANZIA: TRE ANNI



Da quindici anni la L.E.A. è presente sui mercati nazionali e internazionali con la sua gamma di alimentatori professionali. Oggi abbiamo messo a disposizione dei radioamatori tutta la nostra esperienza e non è poca !

Per questo possiamo garantire l'APS15 tre anni !

Caratteristiche
Tensione regolabile: da 4 a 15 V
Stabilità: variaz. rete ± 10%: 0,02%
Corrente massima: 10 A
variaz. carico 0 ÷ 100%: 0,05%
Segnalazione del sovraccarico
Tempo di risposta: 50 µs
Temp. amb. di lavoro: - 10 + 50° C
Ronzio residuo: 2 mV eff.
Protetto contro sovraccarichi e cortocircuiti permanenti.

L.E.A. snc - via Staro, 10 - 20134 MILANO - tel. 2157169 - 218636



emc

electronic
marketing
company s.p.a.

41100 Modena, via Medaglie d'oro, n° 7-9
telefono (059) 219125-219001-telex 51305

NUOVISSIMO TIGER 230

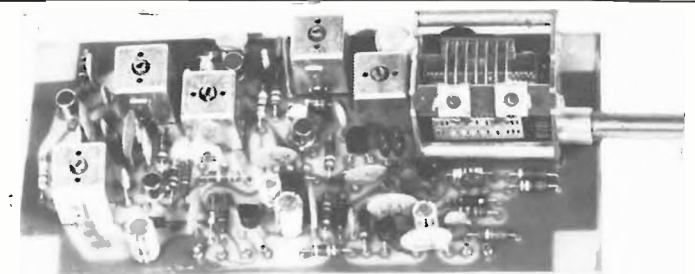


- 5w - 23CH micropreamplificato
- RICEVITORE CON FRONT-END A FET
- SELETTIVITÀ FORMIDABILE

00195 ROMA - via Dardanelli, 46 - tel. (06) 319448 ■ 35100 PADOVA - via Eulero, 62/a - tel. (049) 623355
"consultate le pagine gialle per i nostri punti di vendita
sotto la voce RADIOTELEFONI"

ELT elettronica

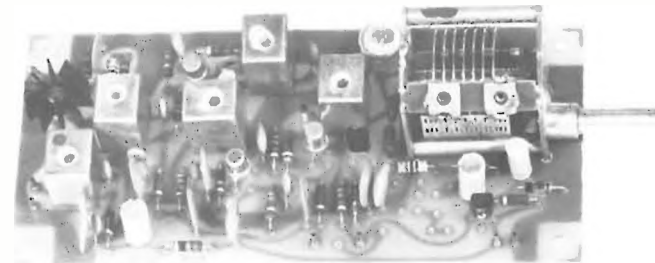
Spedizioni celeri
Pagamento a 1/2 contrassegno
Per pagamento anticipato,
spese postali a nostro carico.



VFO 72

Gamma di frequenza 72-73 MHz, uscita 100 mW, stabilità migliore di 200 Hz/h, uscita 75 ohm, alimentazione 12-16 V, adatto a pilotare trasmettitori che usano quarzi da 72...73 MHz, ingresso BF per modulare in FM, dimensioni 13 x 6.

L. 23.000 (IVA compresa)



VFO 27

Gamma di frequenza 26-28 MHz, stabilità migliore di 100 Hz/h, uscita 75 ohm, alimentazione 12-16 V, adatto a pilotare trasmettitori che usano quarzi da 26...28 MHz, oppure da usarsi per la costruzione di trasmettitori a conversione per la gamma 144-146 MHz, dim. 13 x 6.

L. 22.000 (IVA compresa)

VFO 27 "special"

Come il VFO 27, ma con frequenza di uscita nei seguenti modelli:

"punto rosso" 36,600-39,800 MHz
"punto blu" 22,700-24,500 MHz
"punto giallo" 31,800-34,600 MHz

L. 22.000 (IVA compresa)

Altre frequenze, inferiori a 21 MHz,

L. 25.000

FREQUENZIMETRO 30-F

Frequenza di ingresso: 0-30 MHz
5 tubi nixie
Sensibilità 200 mV
Regolazione sensibilità e frequenza
Alimentazione 5Vcc 0,5A; 180 Vcc 15mA
Particolarmente adatto per leggere la frequenza di uscita di trasmettitori OM-CB.

L. 68.000

Alimentatore A-SE/12

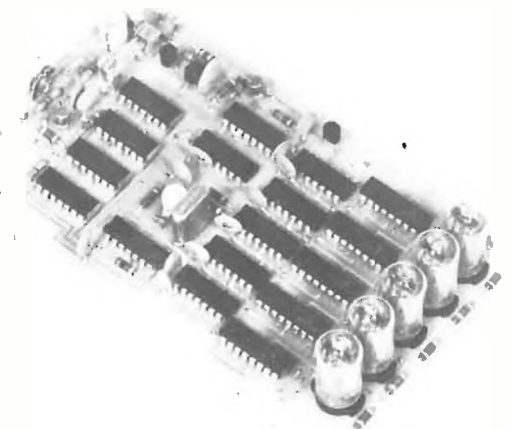
Ingresso 12Vcc, uscita 5Vcc-180Vcc

L. 17.500

Alimentatore A-SE/220

Ingresso 220Vca, uscita 5Vcc-180Vcc

L. 17.500



Tutti i moduli si intendono in circuito stampato (vetronite), imballati e con istruzioni allegate.

ELT elettronica - via T. Romagnola, 92 - tel. (0571) 49321 - 56020 S. Romano (Pisa)

C.E.E. costruzioni elettroniche emiliana

via Calvart, 42 - 40129 BOLOGNA - tel. 051-368486

Altoparlanti diam. 57	L.	300
Altoparlanti diam. 70	L.	330
Altoparlanti diam. 77	L.	350
Altoparlanti diam. 100	L.	550
Ceramici da 1 pF a 100.000 pF 50 V tutti i valori (48 pz)	L.	900

COND. ELETTROLITICI 12 V

1 µF, 2 µF, 5 µF, 10 µF	cad. L.	45
30 µF	L.	50
50 µF	L.	60
100 µF	L.	70
200 µF	L.	80
300 µF	L.	90

COND. ELETTROLITICI 25 V

1 µF, 2 µF, 5 µF, 10 µF	cad. L.	60
30 µF	L.	70
50 µF	L.	85
100 µF	L.	100
200 µF	L.	130
250 µF	L.	140
300 µF	L.	160

COND. ELETTROLITICI 50 V

1 µF, 2 µF, 5 µF, 10 µF	cad. L.	80
30 µF	L.	85
50 µF	L.	110
100 µF	L.	130
200 µF	L.	160
250 µF	L.	175
300 µF	L.	185

COND. ELETTROLITICI 100 V

1 µF	L.	90
250 µF	L.	400
500 µF	L.	600

COND. ELETTROLITICI 350 V

10 µF	L.	130
25 µF	L.	280
32 µF	L.	300
40 µF	L.	360

COND. ELETTROLITICI 350 V

8+8	L.	280
16+16	L.	350
25+25	L.	400
32+32	L.	425
40+40	L.	600

STRUMENTI

MICROAMPEROMETRO per BILANCIAMENTO STEREO DOPPIO	L.	3.300
MICROAMPER. 50mA fs dim. 42x42	L.	4.300
" 100mA fs dim. 50x50	L.	4.400
" 200mA fs dim. 60x60	L.	4.400
AMPEROMETRO 1A fs dim. 42x42	L.	4.000
" 5A fs dim. 42x42	L.	4.000
VOMETRO 30V fs dim. 42x42	L.	4.000

TESTINE piezoelettriche

tipo ronette DC 284 OV mono	L.	650
tipo ronette ST 105 stereo	L.	1.650
tipo conerDC 410 mono	L.	900
tipo europhon L/P mono	L.	850
tipo europhon L/P stereo	L.	1.600

TESTINE MAGNETICHE PER REGISTRATORI

tipo mono standard giapponese	L.	1.100
tipo stereo per cassette C 60	L.	3.300
tipo stereo 8 piste	L.	3.000
tipo mono per Lingue Autorevers	L.	6.000
tipo stereo AUTOREVERS	L.	8.500

SEMICONDUTTORI

AC107 L. 220	AF280 L. 1.200	BC167 L. 220	BC320 L. 220	BF118 L. 400	BF271 L. 400	2N918 L. 350	SN74193 L. 2.400
AC125 L. 220	AF367 L. 1.200	BC168 L. 220	BC321 L. 220	BF119 L. 400	BF272 L. 500	2N1613 L. 300	SN76001 L. 950
AC126 L. 220	AS215 L. 950	BC171 L. 220	BC322 L. 210	BF120 L. 200	BF273 L. 350	2N1711 L. 320	SN76013 L. 2.000
AC127 L. 220	AS216 L. 950	BC172 L. 220	BC327 L. 200	BF123 L. 200	BF274 L. 360	2N2160 L. 2.000	SN76533 L. 2.000
AC127K L. 300	AS217 L. 950	BC173 L. 220	BC328 L. 230	BF139 L. 450	BF302 L. 350	2N2222 L. 300	SN76620 L. 1.350
AC128 L. 220	AS218 L. 950	BC177 L. 250	BC337 L. 220	BF152 L. 250	BF303 L. 350	2N2646 L. 700	TAA310 L. 2.200
AC128K L. 300	AU103 L. 1.950	BC178 L. 250	BC338 L. 220	BF154 L. 250	BF304 L. 350	2N2904 L. 320	TAA320 L. 1.400
AC141 L. 220	AU106 L. 1.950	BC179 L. 250	BC340 L. 350	BF155 L. 440	BF305 L. 400	2N2905 L. 360	TAA350 L. 1.600
AC141K L. 300	AU107 L. 1.300	BC181 L. 220	BC341 L. 400	BF156 L. 500	BF332 L. 300	2N3054 L. 900	TAA435 L. 1.800
AC142 L. 220	AU108 L. 1.300	BC182 L. 220	BC360 L. 400	BF157 L. 320	BF333 L. 300	2N3055 L. 900	TAA550 L. 500
AC142K L. 300	AU110 L. 1.500	BC183 L. 220	BC361 L. 400	BF158 L. 320	BF344 L. 350	FET	TAA570 L. 800
AC153 L. 220	AU111 L. 1.900	BC184 L. 220	BC395 L. 220	BF159 L. 220	BF345 L. 350	BF244 L. 700	TAA611 L. 1.800
AC153K L. 300	AU112 L. 2.100	BC187 L. 250	BC396 L. 220	BF160 L. 220	BF457 L. 500	BF245 L. 700	TAA611C L. 1.400
AC180 L. 250	AU113 L. 1.900	BC204 L. 190	BC407 L. 200	BF161 L. 400	BF458 L. 500	BF250 L. 500	TAA621 L. 1.600
AC180K L. 300	AY102 L. 900	BC205 L. 190	BC408 L. 200	BF162 L. 220	BF459 L. 500	CIRCUITI INTEGR	TAA621 L. 2.000
AC181 L. 250	AY103K L. 900	BC206 L. 190	BC409 L. 200	BF163 L. 230	BF459 L. 500	SN7400 L. 320	TAA630 L. 2.000
AC181K L. 300	AY105K L. 600	BC207 L. 180	BC429 L. 400	BF164 L. 180	BF459 L. 500	SN7401 L. 350	TAA661 L. 1.400
AC187 L. 240	BC107 L. 180	BC208 L. 180	BC430 L. 480	BF165 L. 450	BF459 L. 500	SN7402 L. 320	TAA710 L. 2.000
AC187K L. 300	BC108 L. 180	BC209 L. 180	BC440 L. 400	BF167 L. 350	BF459 L. 500	SN7403 L. 350	TAA761 L. 1.800
AC188 L. 240	BC109 L. 180	BC210 L. 350	BC441 L. 400	BF169 L. 350	BF459 L. 500	SN7404 L. 350	TBA120 L. 1.200
AC188K L. 300	BC113 L. 180	BC211 L. 350	BC460 L. 490	BF173 L. 350	BF459 L. 500	SN7405 L. 350	TBA231 L. 1.800
AC193 L. 240	BC114 L. 200	BC212 L. 220	BC461 L. 500	BF174 L. 400	BF459 L. 500	SN7406 L. 800	TBA240 L. 2.000
AC193K L. 300	BC115 L. 220	BC213 L. 200	BD106 L. 1.200	BF176 L. 240	BF459 L. 500	SN7407 L. 1.000	TBA271 L. 550
AC194 L. 240	BC116 L. 220	BC214 L. 220	BD107 L. 1.200	BF177 L. 350	BF459 L. 500	SN7408 L. 650	TBA311 L. 2.000
AC194K L. 300	BC117 L. 350	BC225 L. 220	BD109 L. 1.250	BF178 L. 350	BF459 L. 500	SN7409 L. 650	TBA440 L. 2.000
AD142 L. 650	BC118 L. 320	BC231 L. 350	BD111 L. 1.050	BF179 L. 400	BF459 L. 500	SN7410 L. 500	TBA520 L. 2.000
AD143 L. 650	BC119 L. 320	BC232 L. 350	BD112 L. 1.050	BF180 L. 550	BF459 L. 500	SN7411 L. 800	TBA530 L. 2.000
AD148 L. 650	BC120 L. 330	BC237 L. 650	BD113 L. 1.050	BF181 L. 600	BSX26 L. 300	SN7416 L. 850	TBA540 L. 2.000
AD149 L. 650	BC125 L. 300	BC238 L. 180	BD115 L. 700	BF182 L. 600	BSX45 L. 600	SN7417 L. 850	TBA550 L. 2.200
AD150 L. 650	BC126 L. 300	BC239 L. 200	BD116 L. 200	BF194 L. 220	BSX46 L. 600	SN7420 L. 320	TBA560 L. 2.000
AD161 L. 580	BC134 L. 220	BC250 L. 220	BD117 L. 1.000	BF195 L. 220	BSX50 L. 300	SN7425 L. 600	TBA6418 L. 1.800
AD162 L. 600	BC135 L. 220	BC251 L. 220	BD118 L. 1.000	BF196 L. 220	BSX51 L. 300	SN7427 L. 600	TBA720 L. 2.000
AD262 L. 600	BC136 L. 350	BC267 L. 220	BD124 L. 1.500	BF197 L. 230	BU100 L. 1.500	SN7430 L. 320	TBA750 L. 2.000
AD263 L. 600	BC137 L. 350	BC268 L. 220	BD135 L. 400	BF198 L. 250	BU102 L. 2.000	SN7440 L. 500	TBA790 L. 1.800
AF106 L. 350	BC138 L. 350	BC269 L. 230	BD136 L. 400	BF199 L. 250	BU103 L. 3.500	SN7444 L. 1.600	TBA800 L. 1.800
AF109 L. 360	BC139 L. 350	BC270 L. 230	BD137 L. 450	BF200 L. 500	BU104 L. 2.000	SN7447 L. 1.900	TBA810 L. 1.800
AF116 L. 300	BC140 L. 350	BC286 L. 190	BD138 L. 450	BF208 L. 350	BU105 L. 4.000	SN7448 L. 1.900	TBA810S L. 2.000
AF117 L. 300	BC141 L. 350	BC287 L. 350	BD139 L. 500	BF222 L. 300	BU106 L. 2.000	SN7450 L. 500	TBA820 L. 1.600
AF118 L. 500	BC142 L. 350	BC288 L. 500	BD140 L. 500	BF223 L. 250	BU107 L. 2.000	SN7454 L. 600	TBA950 L. 2.200
AF121 L. 300	BC143 L. 350	BC297 L. 230	BD142 L. 900	BF233 L. 250	BU108 L. 4.000	SN7460 L. 600	TC A240 L. 2.400
AF124 L. 300	BC144 L. 350	BC300 L. 400	BD157 L. 600	BF234 L. 250	BU109 L. 2.000	SN7473 L. 1.100	TCA440 L. 2.400
AF125 L. 300	BC147 L. 180	BC301 L. 400	BD158 L. 600	BF235 L. 250	BU111 L. 1.800	SN7474 L. 900	TCA511 L. 2.200
AF126 L. 300	BC148 L. 180	BC302 L. 400	BD159 L. 600	BF236 L. 250	BU120 L. 2.000	SN7475 L. 1.100	TCA910 L. 900
AF127 L. 300	BC149 L. 180	BC303 L. 400	BD160 L. 1.600	BF237 L. 250	BU121 L. 2.000	SN7476 L. 1.000	TCA910 L. 950
AF134 L. 250	BC153 L. 220	BC304 L. 400	BD162 L. 630	BF238 L. 350	BU122 L. 1.800	SN7486 L. 1.800	TAA300 L. 2.000
AF135 L. 250	BC154 L. 220	BC307 L. 200	BD163 L. 650	BF251 L. 250	BU125 L. 1.000	SN7490 L. 850	SN76131 L. 2.000
AF137 L. 250	BC157 L. 220	BC308 L. 200	BD177 L. 590	BF254 L. 400	BU133 L. 2.200	SN7492 L. 1.200	OC72 L. 220
AF139 L. 450	BC158 L. 220	BC309 L. 200	BD178 L. 590	BF257 L. 400	BU131 L. 2.200	SN7493 L. 850	OC75 L. 220
AF239 L. 550	BC159 L. 220	BC315 L. 210	BD433 L. 800	BF258 L. 450	BUY48 L. 1.200	SN7496 L. 2.000	2N708 L. 300
AF240 L. 550	BC160 L. 350	BC317 L. 220	BD434 L. 800	BF259 L. 500	2N914 L. 280	SN74141 L. 1.100	2N3819 L. 750
AF279 L. 1.200	BC161 L. 400	BC318 L. 220	BF117 L. 395	BF261 L. 450			

ATTENZIONE:

Al fine di evitare disguidi nell'evasione degli ordini, si prega di scrivere in stampatello nome ed indirizzo del committente, città e C.A.P., in calce all'ordine.

Non si accettano ordinazioni inferiori a L. 4.000; escluse le spese di spedizione.

Richiedera qualsiasi materiale elettronico, anche se non pubblicato nella presente pagina.

PREZZI SPECIALI PER INDUSTRIE.

CONDIZIONI DI PAGAMENTO:

a) invio, anticipato a mezzo assegno circolare o vaglia postale dell'importo globale dell'ordine, maggiorato delle spese postali di un minimo di L. 600 per C.S.V. e L. 1000, per pacchi postali.

b) contrassegno con le spese incluse nell'importo dell'ordine.

C.E.E. costruzioni elettroniche emiliana

via Calvart, 42 - 40129 BOLOGNA - tel. 051-368486

Microfoni tipo K7 L. 1.900

Microfoni tipo giapponese L. 1.700

Cuffia stereo 8 Ω L. 5.500

Regolatori velocità 6-9-12 V L. 950

Potenzimetri a slitta valori da 5 kΩ a 1 MΩ L. 490

Potenzimetri a slitta doppi L. 950

Quarzi miniatura giapp. 27/120 L. 1.000

Raddrizzatori B30-C40 L. 250

B40-C1000 L. 350

B40-C2200 L. 700

B40-C3200 L. 750

B40-C5000 L. 1.300

B80-C1000 L. 400

B80-C2200 L. 750

B80-C3200 L. 900

B80-C5000 L. 1.450

Medie frequenze 10 x 10 L. 180

Resistenze da 1/4 W tutti i valori L. 15

Zoccoli in plastica per I.C. 7+7 L. 180

8+8 L. 180

7+7 divaricato L. 250

8+8 divaricato L. 250

Diodi rettificatori 1N4002 L. 100

1N4003 L. 120

1N4004 L. 140

1N4005 L. 160

1N4006 L. 180

1N4007 L. 200

1N4008 L. 220

Testine magnetiche tipo mono C60 ri-

produzione giapponese L. 1.100

tipo mono C60 registr. e riprod. L. 1.500

tipo C60 cancellazione giapp. L. 900

tipo mono C60 combinata registrazione,

cancellazione, riproduzione L. 3.600

tipo stereo C60 universale L. 3.300

tipo stereo C 60 registr. riprod. L. 3.800

tipo stereo 8 piste univ. giapp. L. 3.000

tipo stereo 8 combinata registrazione,

cancellazione, riproduzione L. 8.500

tipo autorevers. mono L. 6.000

tipo autorevers. stereo L. 8.500

Testina riprod. per proiettori Super 8 L. 3.500

Testina registr., cancel., riproduzione per

proiettore Super 8 L. 6.000



Heathkit®

NUOVO · NUOVO

CONTACT 24

ZODIAC

TANTI AMICI IN PIÙ NELL'ETERE



CARATTERISTICHE TECNICHE

Trasmettitore:
Potenza input: 5 Watt
Potenza output: 3,5 Watt

Ricevitore:
Sensibilità: 0,3 μ V con 10 dB S/N
Selettività: 6 dB a \pm 3 KHz; 80 dB a \pm 10 KHz
Conversione: supereterodina a doppia conversione
la prima a 10,595 \div 10,635 MHz; la seconda a 455 KHz
Frequenza di funzionamento: 26,965 \div 27,255 MHz in 24 canali quarzati
Tolleranza di frequenza: \pm 0,002 % \approx 600 Hz
Temperatura di funzionamento: -20° \div +50°C
Componenti: 23 transistori al silicio, 16 diodi
Alimentazione: 12 \div 14 Vcc
Impedenza d'antenna: 50 ohm
Custodia: metallica
Dimensioni: 148 x 150 x 38 circa
Peso: 900 gr.

pilotato a quarzo
5 Watt
3,5 Watt
supereterodina a doppia conversione
la prima a 10,595 \div 10,635 MHz; la seconda a 455 KHz
26,965 \div 27,255 MHz in 24 canali quarzati
 \pm 0,002 % \approx 600 Hz
-20° \div +50°C
23 transistori al silicio, 16 diodi
12 \div 14 Vcc
50 ohm
metallica
148 x 150 x 38 circa
900 gr.

Esclusiva per l'Italia: MELCHIONI ELETTRONICA - Divisione RADIOTELEFONI - Via Colletta, 39 - 20135 Milano

Garanzia e Assistenza:  Modena

INTERNORD

parma, via alessandria, 7 tel. 0521-34'758

alpha+
electronica



AL 720

TENSIONE D'INGRESSO: 220 Vc.a. - 50 Hz.
TENSIONE D'USCITA: 12,6 Vc.c.
CORRENTE: 2A max.
STABILITÀ: migliore del 2% in variazione di rete del 10% o del carico da 0 a 2A
PROTEZIONE: elettronica a limitatore di corrente
RIPPLE: 1 mV con carico 2A

AL 721

TENSIONE D'INGRESSO: 220 Vc.a. - 50 Hz.
TENSIONE D'USCITA: regolaz. continua da 5 a 15 Vc.c.
CORRENTE: 2,5A max.
STABILITÀ: migliore del 2% in variazione di rete del 10% o del carico da 0 a 2,5A
PROTEZIONE: elettronica a limitatore di corrente
RIPPLE: 1 mV con carico 2A



AL 721-S

TENSIONE D'INGRESSO: 220 Vc.a. - 50 Hz.
TENSIONE D'USCITA: regolaz. continua da 5 a 15 Vc.c.
CORRENTE: 2,5A max.
STABILITÀ: migliore del 2% in variazione di rete del 10% o del carico da 0 a 2,5A
PROTEZIONE: elettronica a limitatore di corrente
RIPPLE: 1 mV con carico 2A

AL 722

TENSIONE D'INGRESSO: 220 Vc.a. - 50 Hz.
TENSIONE D'USCITA: regolazione continua da 8 a 30 Vc.c.
CORRENTE: 5 A a 15 V. max. e 2,5 A a 30 V. max.
STABILITÀ: migliore del 2% in variazione di rete del 10% o del carico da 0 al massimo
PROTEZIONE: elettronica a limitatore di corrente
RIPPLE: 2 mV a pieno carico



AL 722-S

TENSIONE D'INGRESSO: 220 Vc.a. - 50 Hz.
TENSIONE D'USCITA: regolazione continua da 8 a 30 Vc.c.
CORRENTE: 5 A a 15 V max. e 2,5 A a 30 V max.
STABILITÀ: migliore del 2% in variazione di rete del 10% o del carico da 0 al max.
PROTEZIONE: elettronica a limitatore di corrente
RIPPLE: 2 mV a pieno carico

PUNTI DI VENDITA

BOLOGNA S.A.R.R.E. s.n.c. Bacchilega G. - via Ferrarese, 110
CATANZARO ELETTRONICA TERESA - via XX Settembre
CESENA CASA DELL'AUTORADIO - v.le Marconi, 243
COSENZA FRANCO ANGOTTI - via Alberto Serra, 19
FIRENZE S. GANZAROLI & FIGLI - via Giovanni Lanza, 45 b
GENOVA ROSSI OSVALDO - via Gramsci, 149 r
PALERMO TELEAUDIO FAULISI - via N. Garzilli, 19
PALERMO TELEAUDIO FAULISI - via G. Galilei, 34
PIACENZA E.R.C. - v.le Sant' Ambrogio, 35
ROMA BISCOSSI - via della Giuliana, 107
ROMA RADIO ARGENTINA - via Torre Argentina, 47
SALERNO IPPOLITO FRANCESCO - piazza Amendola, 9
SIRACUSA MOSCUSSA FRANCESCO - Corso Umberto I, 46
TARANTO PACARO - via Pupino, 19
TERNI TELERADIO CENTRALE - via S. Antonio, 46
TORINO C.A.R.T.E.R. - via Savonarola, 6
VERCELLI RACCA GIANNI - Corso Adda, 7

RADIORICEVITORI A GAMMA CONTINUA GARANTITI PER SEI MESI



390-A/URR	Collins Motorola da 05 a 32 Mc con 4 filtri meccanici	L. 650.000
390/URR	Collins Motorola da 05 a 32 Mc con filtri a cristallo	L. 500.000
391/URR	Collins Motorola da 05 a 32 Mc con filtri a cristallo	L. 550.000
392/URR	Collins Motorola da 05 a 32 Mc versione veicolare alim. 24 V	L. 300.000
SP600 JL	HAMMARLUND da 100 Kcs a 15 Mc	L. 280.000



APPARECCHIATURE PER SSB

CV157	Collins SSB Converter ingresso MF da 450 a 600 Kcs	L. 300.000
SBC-1	TMC SSB Converter ingr/ MF 455 Kcs	L. 300.000
SBC-10	TMC SSB Generator canalizzato tutto a transistor	L. 500.000
	RICETRASMETTITORE ARGONAUT TRITON III 200 W PEP	L. 540.000

TELESCRIVENTI TELETYPE MOD. 28

Mod. 28 KSR	L. 350.000
Mod. 28 SR	L. 250.000
Mod. 28 KSR Consol	L. 400.000
Mod. 28 Perforatore	L. 180.000
Mod. 28 Combinata	L. 600.000

ROTORI DI ANTENNE
CDE CD44
CDE HAM II
CHANAL MASTER mod. 9502

GENERATORI DI SEGNALI RF

ANURM 25D	da 10 Kcs a 54 Mc
ANURM 25F	da 10 Kcs a 54 Mc
TS413 B	da 74 Kcs a 40 Mc
TS497 B	da 2 a 400 Mc
608-D HP	da 2 a 418 Mc

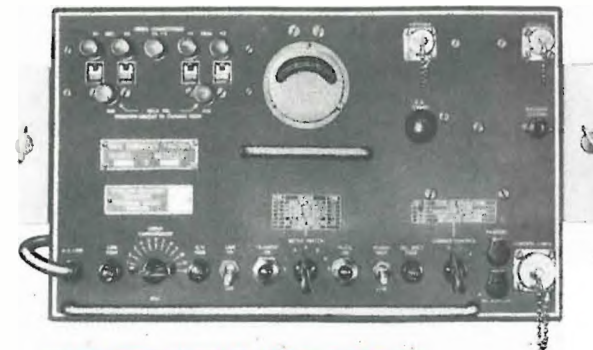
TELESCRIVENTI KLAYNSMITH

TT98	Alimentazione universale RX-TX	L. 250.000
TT98	Alimentazione universale solo RX	L. 200.000
TT117	Alimentazione 115 V RX-TX	L. 220.000
TT117	Alimentazione 115 V solo RX	L. 180.000
TT4	Alimentazione 115 V RX-TX	L. 180.000
TT76	Perforatore scrivente doppio passo con tastiera e trasmettitore automatico incorporato - alimentazione 220 V	L. 250.000
TT176	Perforatore scrivente doppio passo a cofanetto con trasmettitore automatico incorporato - alimentazione universale	L. 180.000
TT107	Perforatore scrivente doppio passo a cofanetto - alimentazione 115 V	L. 120.000

TRASMETTITORE TRC-1

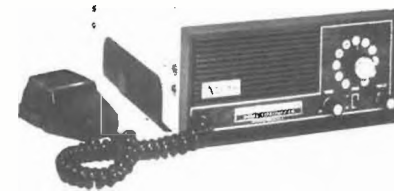
Trasmettitore FM da 70 a 108 Mc. - 50 W
l'unico trasmettitore risultato idoneo, per la installazione di Stazioni Radio Commerciali di recente costituzione.
L'apparecchiatura viene fornita revisionata e pronta per l'uso.

PREZZO A RICHIESTA



RADIOTELEFONI VHF MARINI

RAY JEFFERSON mod. Triton: 156-162 MHz 12 canali 54 W INPUT
RAY JEFFERSON mod. Atlas: 156-162 MHz 9 canali 54 W INPUT
CARVILL mod. Marine 10: 156-162 MHz 10 W - 10 canali
STANDARD mod. SRC 808: VHF 156 MHz



RADIOTELEFONI GAMMA 27 MARINI

RAY JEFFERSON mod. 905 Wikh Delta Tune
RAY JEFFERSON mod. 605



EGOSCANDAGLIO mod. 5003 scrivente

Portata 100 mt di profondità

**Tutti i modelli coprono le gamme AM - BROADCASTING - Bande radiolari -
Frequenze marine 100/174 MHz AM-FM - Frequenze marina HF.**

SONO DISPONIBILI
RADIOGONIOMETRI: Automatico mod. « RDF 6150 »
Manuale mod. « RDF 6140 »

**DG 1001 FREQUENZIMETRO
DIGITALE 50 MHz**



**DG1002
FREQUENZIMETRO DIGITALE
300 MHz**

**DG1003
FREQUENZIMETRO DIGITALE
600 MHz**

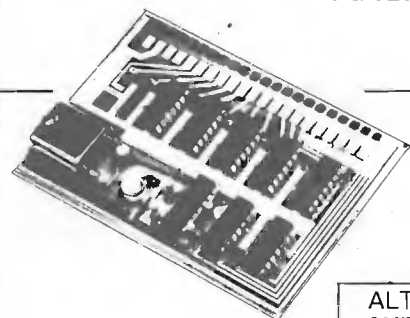
**DG1002/S
FREQUENZIMETRO DIGITALE
450 MHz**

**DG 1005 PRE-SCALER
20 a 520 MHz**



DG 103 CALIBRATORE A QUARZO

Base dei tempi 10 MHz
Uscite 10-5-1 MHz - 500-100-50-10 kHz
Circuito stampato già previsto e forato per il
montaggio di altre decadi per uscire fino a 0,1 Hz
Alimentazione 5V



**ALTRA PRODUZIONE:
CONTAPEZZI CON PREDISPOSIZIONE, OROLOGI, CRONOMETRI etc. tutti DIGITALI**

PUNTI DI VENDITA:

- | | |
|-------------------------------|---|
| 24100 Bergamo | : HENTRON INTERNATIONAL - via G.M. Scotti, 34 - tel. 035-218441 |
| 40122 Bologna | : VECCHIETTI G. - via L. Battistelli, 6 - tel. 051-550761 |
| 20071 Casalpusterlengo | : NOVA - via Marsala, 7 - tel. 0377-84520-84654 |
| 50123 Firenze | : PAOLETTI-FERRERO - via il Prato, 40r - tel. 055-294974 |
| 16121 Genova | : ECHO ELECTRONICS - via Brigata Liguria, 78-80r - tel. 010-593467 |
| 20121 Milano | : SAET INTERNATIONAL - via Lazzaretto, 7 - tel. 02-652306 |
| 31100 Treviso | : RADIOMENEGHEL - viale IV Novembre, 12-14 - tel. 0422-40656 |
| 00193 Roma | : ELETTRONICA DE ROSA ULDERICO - via Crescenzo, 74 - tel. 06-389456 |
| 36100 Vicenza | : A.D.E.S. - viale Margherita, 21 - tel. 0444-43338 |

Spedizioni ovunque. Pagamenti a mezzo vaglia postale o tramite nostro conto corrente postale n. 18/425. Non si accettano assegni di c.c. bancario. Per pagamenti anticipati maggiorare L. 600 e in contrassegno maggiorare di L. 800 per spese postali.

I walkie-talkie Lafayette

DYNA COM 3B/ 12A/ 23



I famosissimi portatili Lafayette, veri radiotelefon completi, sono insuperabili anche come stazioni fisse base. Prese per microfoni esterni - jack per altoparlanti esterni - prese ricarica batterie e alimentazione esterna - strumenti verifica batterie - attacchi per antenna esterna - s-meter - in una gamma completa di canali e potenze diverse.

Lafayette

MARCUCCI

via F.lli Bronzetti 37 20129 Milano tel. (02) 7386051

La Kit Color

forte dei successi ottenuti
prosegue nella vendita della



Mod. Selektion TVC SM7201

ASSOLUTA SEMPLICITA' DI MONTAGGIO

- I circuiti che richiedono speciali strumenti per la taratura sono premontati ed allineati.
- La messa a punto di tutti gli altri circuiti si effettua con un comune analizzatore.
- Un dettagliato manuale di istruzioni allegato fornisce tutte le indispensabili specifiche per il montaggio e la messa a punto.
- Il nostro Laboratorio Assistenza Clienti è a disposizione per qualsiasi Vostra esigenza.

Per ulteriori informazioni richiedere, con tagliando a lato, opuscolo illustrativo alla:

KIT COLOR
via M. Malachia De Taddei, 21
Tel. (02) 4986287 - 20146 MILANO

SCATOLA DI MONTAGGIO PER TELEVISORE A COLORI DA 26"

KIT COMPLETO TVC SM7201
L. 312.000

(IVA e porto esclusi)



il cuore elettronico Kit Color



Spett. **KIT COLOR**

Vogliate inviarmi, senza alcun impegno da parte mia, n. 1 opuscolo illustrativo della scatola di montaggio SM 7201.

Allego L. 400 in francobolli per spese postali.

Cognome _____

Nome _____

Via _____

Città _____ C.A.P. _____



EUGEN QUECK Ing. Büro - Export-Import
D-85 NORIMBERGA - Augustenstr. 6.
Rep. Fed. Tedesca

NUOVI E NOTEVOLI RIBASSI concernente la nostra OFFERTA SPECIALE

Forniamo da ventotto anni la affermate VALVOLE ELETTRONICHE di alta qualità e prezzi imbattibili. Imballaggio individuale. Garanzia 6 mesi!

DY87	520	EF85	470	PCC189	850	PL84	560
DY802	570	EF86	530	PCF80	500	PL504	1.060
EA491	340	EF89	440	PCF82	500	PL508	1.570
EABC80	560	EF183	510	PCF86	910	PL509	2.400
EBF89	480	EF184	510	PCF200	1.280	PL519	3.450
EC86	940	EL34	1.150	PCF201	1.280	PL802	1.650
EC88	1120	EL84	420	PCF801	820	PY81	490
EC92	520	EL95	650	PCF802	630	PY82	400
ECC81	440	EL504	1.300	PCH200	920	PY83	510
ECC82	450	EM84	590	PCL81	930	PY88	480
ECC83	440	EY500	1.380	PCL82	510	PY500	1.300
ECC85	530	PABC80	590	PCL84	640	UABC80	680
ECC88	720	PC86	760	PCL85	720	UCH81	660
ECF80	670	PC88	790	PCL86	650	UL84	690
ECH81	490	PC92	620	PCL200	1.130	UY85	500
ECL82	530	PC97	930	PCL805	730	OA2	800
ECL85	780	PC900	610	PFL200	980	GAUG	500
ECL86	650	PCC85	560	PL36	910	BL6GT	1.200
EF80	400	PCC88	830	PL83	630	807	1.330

SCONTI per QUANTITATIVI da 20 pezzi anche assortiti 6%
da 50 pezzi anche assortiti 10%
da 100 pezzi anche assortiti 12%

CONDENSATORI ELETTROLITICI BT

esecuzione verticale		1	p.	10	p.	100
1 µF	50 V	30		290		2.500
3,3 µF	50 V	30		280		2.500
4,7 µF	25 V	40		350		3.200
4,7 µF	50 V	45		400		3.700
10 µF	10 V	35		330		2.900
10 µF	16 V	40		350		3.200
10 µF	25 V	45		400		3.700
10 µF	50 V	50		450		4.000
33 µF	6,3 V	30		280		2.500
33 µF	10 V	40		360		3.200
esecuzione assiale		1	p.	10	p.	100
4,7 µF	25 V	45		400		3.500
47 µF	16 V	50		450		4.000
220 µF	10 V	60		560		5.000
220 µF	16 V	65		630		5.600
330 µF	6,3 V	50		450		4.000
470 µF	10 V	60		560		5.000
470 µF	16 V	65		620		5.600
1.000 µF	10 V	100		900		8.000
1.000 µF	16 V	110		1.000		9.300

ASSORTIMENTI DI CONDENSATORI ELETTROLITICI

N. d'ordinazione:						
ELKO 1	30	condensatori elettrolitici BT min., ben'assortiti				1.200
ELKO 2C	10	condensatori elettrolitici BT min., ben'assortiti				500
ELKO 4	50	condensatori elettrolitici BT min., ben'assortiti				1.600
ELKO 5	100	condensatori elettrolitici BT min., ben'assortiti				2.600

THYRISTORS 0,8 A., custodia resina M-367 o TO-92

N. d'ordinazione:						
TH 0,8/10	10 V	120		1.050		9.300
TH 0,8/30	30 V	150		1.350		12.000
TH 0,8/50	50 V	190		1.700		16.000
TH 0,8/100	100 V	210		1.900		17.500
TH 0,8/200	200 V	240		2.150		21.000

Pregasi precisare la custodia!

1 A, custodia metallica TO-39

N. d'ordinazione:						
TH 1/200	200 V	250		2.350		21.000
TH 1/400	400 V	370		3.350		30.500

ASSORTIMENTI DI THYRISTORS a scopi sperimentali

N. d'ordinazione:						
TH-19	10 pezzi	0,8 A 5 V - 200 V		TO-92 & M-367		1.000
TH-20	10 pezzi	1 A 5 V - 600 V		TO-39		1.800
TH-20A	10 pezzi	1 A 200 V - 600 V		TO-39		2.200
TH-21	5 pezzi	3 A 5 V - 500 V		TO-66		1.100
TH-21A	5 pezzi	3 A 5 V - 200 V		TO-66		900
TH-22	5 pezzi	7 A 5 V - 500 V		TO-64		1.750
TH-22A	5 pezzi	7 A 200 V - 500 V		TO-64		2.200
TH-23	5 pezzi	7,5 A 5 V - 500 V		TO-48		2.400
TH-24	5 pezzi	10 A 5 V - 500 V		TO-48		3.400
TH-25	5 pezzi	15 A 5 V - 500 V		TO-48		4.000

UNICAMENTE MERCE NUOVA DI ALTA QUALITA'

Le ordinazioni vengono eseguite prontamente dalla nostra Sede di Norimberga. Spedizioni in contrassegno ovunque. Spese di imballo e di trasporto al costo. Merce ESENTE da dazio sotto il regime del Mercato Comune Europeo. I.V.A. NON COMPRESA.

TRIACS

N. d'ord.:	A	V	cust.	1	p.	10	p.	100
TRI 1/400	1	400	TO-39	480		4.500		40.000
TRI 2/400	2	400	TO-39	530		5.000		45.000
TRI 3/400	3	400	TO-39	590		5.600		50.500
TRI 4/200	4	200	TO-220	480		4.200		35.000
TRI 4/400	4	400	TO-220	1.050		9.350		81.000
TRI 4/200M	4	200	TO-66	480		4.250		38.000
TRI 4/400M	4	400	TO-66	670		6.000		53.900
TRI 6/200	6	200	TO-220	530		4.800		37.500
TRI 6/400	6	400	TO-220	1.180		10.600		89.000
TRI 6/200M	6	200	TO-66	530		4.800		42.500
TRI 6/400M	6	400	TO-66	800		7.550		66.500
TRI 10/400	10	400	TO-48	1.260		11.500		99.500

ASSORTIMENTI DI TRIACS a scopi sperimentali

N. d'ordinazione:								
TRI-21	5 pezzi	6 A 5 V - 400 V		custodia				1.600
TRI-21A	5 pezzi	6 A 50 V - 300 V		TO-66				1.300
TRI-22	5 pezzi	6 A 5 V - 500 V		TO-220				1.750
TRI-22A	5 pezzi	6 A 5 V - 200 V		TO-220				1.150

TRANSISTORI

		1	p.	10	p.	100			1	p.	10	p.	100
AC 127	120	1.100		9.600			BC 160	260	2.300		20.000		
AC 128	150	1.450		10.700			BC 161	270	2.400		21.000		
AC 141	120	1.100		9.600			BC 168	120	1.150		10.200		
AC 153	160	1.350		10.700			BC 169	120	1.150		10.200		
AC 176	120	1.100		9.600			BC 170 A,B,C	100	850		7.800		
AC 187 K	320	3.000		27.000			BC 250 A,B,C	100	850		7.800		
AC 188 K	320	3.000		27.000			BF 177	160	1.450		12.200		
AD 130	400	3.600		32.000			BSY 72 (2N706A)						
AD 149	400	3.600		32.000									
AD 150	400	3.600		32.000									
AD 162	375	3.550		33.500									
AF 139	510	4.800		44.000			GP 2/30 (TF78/30)			70	600		5.100
AF 239	540	5.100		47.000			GP 30 (AD 133)			70	600		5.100
BC 107 in cust. orig.													
TO 18	175	1.600		15.000			2N3055 (UCEO 60 V)			600	5.350		48.000
BC 134 (BC 237)							2N3055 Y (UCEO 40 V)			460	3.900		35.000
	100	850		7.800			2N3055 YY (UCEO 25 V)			380	3.200		27.000
BC 140	260	2.300		20.500			15 A 30 W TO-41 PNP-Germ			320	2.900		24.000
BC 141	270	2.450		22.000									
BC 148	120	1.150		10.200									
BC 158	160	1.450		12.200									

COPIE COMPLEMENTARI VANTAGGIOSISSIME

AC 128 / AC 127				400	3.500	25.500
AC 153 / AC 176				450	4.100	34.000
AC 187 K / AC 188 K				660	6.100	55.500
BC 140 / BC 160				530	4.800	42.000
BC 141 / BC 161				570	5.200	46.000

ASSORTIMENTI DI TRANSISTORI a prezzi interescentissimi:

N. d'ordinazione:						
A	20	trans. differenti al germanio				850
B	50	trans. differenti al germanio				2.000
C	20	trans. differenti al silicio				1.000
D	50	trans. differenti al silicio				2.250
E	10	trans. di potenza differenti al silicio ed al germanio				2.250
F	100	trans. differenti AF e BF al silicio ed al germanio				3.400
G	500	trans. differenti AF e BF al silicio ed al germanio				13.500

TTL IC's Dual-in-line

7400	200	7410	220	7442	700	7454	245	
7401	245	7413	310	7447	850	7460	200	
7402	165	7414	730	7450	190	7460	650	
7403	200	7420	200	7451	190	7482	945	
7406	420	7430	200	7453	245	7490	420	

SUPPORTI IC's Dual-in-line

DIL 14 (14 p.)								1 p. 10 p. 100
DIL 16 (16 p.)								150 1.400 13.000
								160 1.500 14.000

MOLTO CONVENIENTE:

DIODI al germanio univers.	DUG	150	1.400
DIODI al silicio univers.	DUS	160	1.500
TRANSISTORI PNP al germanio univers.	TUP	300	2.500
TRANSISTORI NPN al silicio univers.	TUN	330	2.700

ROTORI **Stolle**

...e non ci pensi più



Rotore «Stolle» Mod. 2010

Corredato di comando automatico completamente transistorizzato.
Rotazione: 360° con fermo di fine corsa
Velocità di rotazione: 1 giro in 50 sec.
Portata: 25 kg.
Momento torcente: 0,8 kgm
Momento flettente: 30 kgm
Ø palo fino a 52 mm
Accessori di fissaggio in acciaio inossidabile.
Alimentazione: 220 V c.a.
NT/4440-00

Rotore «Stolle» Mod. 2030

Corredato di comando automatico completamente transistorizzato.
Rotazione: 360° con fermo di fine corsa
Velocità di rotazione: 1 giro in 60 sec.
Portata: 25 kg.
Momento torcente: 0,8 kgm
Momento flettente: 30 kgm
Ø palo fino a 52 mm
Accessori di fissaggio in acciaio inossidabile.
Alimentazione: 220 V c.a.
NT/4450-00

IN VENDITA PRESSO TUTTE LE SEDI

G.B.C.
italiana

a TERNI: Via Porta S. Angelo, 23

ELETRONICA LABRONICA

via Garibaldi, 200 - 57100 LIVORNO
tel. (0586) 408619 - 400180

Vendita al dettaglio e all'ingrosso di apparecchiature e componenti elettronici nuovi e surplus americani.

ORARIO DI VENDITA: dettaglio tutti i giorni dalle ore 9/13 dalle 16/20 escluso il lunedì mattina.
Ingrosso tutti i giorni dalle ore 8,30/12,30 dalle 14,30/18,30 e escluso il sabato pomeriggio.

RADIO RICEVITORI A GAMMA CONTINUA

390A/URR COLLINS: da 0,5 Kc a 32 Mz con 4 filtri meccanici, aliment. 115/230 Vac
390/URR COLLINS: da 0,5 Kc a 32 Mz con 4 filtri a cristallo, aliment. 115/230 Vac
392/URR COLLINS: da 0,5 Kc a 32 Mz alimentazione 24 Vdc oppure con aliment. separata a 220 Vac
AN/FRR 22 R.C.A.: da 0,25 Kc a 8 Mz aliment. 115 Vac
RACAL tripla conversione da 0,5 Kc a 30 MkC alimentazione 220 Volt A.C.
A/N GRR5 COLLINS: da 0,5 Mz a 18 Mz aliment. 6/12/24 Vdc e 115 Vac
B/C 342: da 1,5 Mz a 18 Mz con media frequenza al cristallo (a parte forniamo il converter per i 27 Mz), aliment. 115 Vac
B/C 312: da 1,5 Mz a 18 Mz (a parte forniamo il converter per i 27 Mz) aliment. 220 Vac
B/C 348: da 200 Kc a 500 Kc da 1,5 Mz a 18 Mz aliment. 220 Vac
B/C 683: da 27 Mz a 38 Mz alimentazione 220 Vac
B/C 603: da 20 Mz a 27 Mz alimentazione 220 Vac
AR/N5: modificabile per la banda dei 2 mt. (con schemi)
TELEFUNKEN da 110 Kc a 30 MHz alimentazione 220 Volt A/C.
SP/600 HAMMARLUND: da 0,54 Kc a 54 Mz alimentazione 220 Vac
R/R 274D FRR Hallicrafters da 540 Kc a 54 MHz alimentazione 115 Volt. Simulatore di segnali telegrafici con portante fissa e modulata alimentazione 220 Volt.
LINEA COLLINS SURPLUS
CWS46159: ricevitore a sintonia continua da 1,5 Mz a 12 Mz A/M-C/W alimentazione 220 Vac
CCWS-TCS12: trasmettitore da 1,5 Mz a 12 Mz in sintonia continua A/M-C/W 40 W di potenza aliment. 220 Vac. Questa linea è adatta per il traffico dei 40/45 mt.
TRASMETTITORE TRC-1 F/M da 70 a 108 Mhz 50 W alimentazione 115 Volt A/C adatto per stazioni radio commerciali.
AMPLIFICATORE LINEARE AM-8/TRA-1 (per trasmettitore TRC-1 F/M) 300 W alimentazione 115 Volt A/C.

STRUMENTI DI MISURA

Generatore di segnali: URM/25F adatto per la taratura dei ricevitori della serie URR AMERICANI frequenza di lavoro 10 Kc a 55 Mz
Generatore di segnali: da 10 Mz a 425 Mz
Generatore di segnali: da 20 Mz a 120 Mz
Generatore di segnali: da 8 MHz a 15 MHz da 135 MHz a 230 MHz.
Generatore di segnali: da 10 Kc a 32 Mz
Generatore di segnali: da 10 MHz a 100 MHz con Sweep Sped Controls.
Frequenzimetro B/C221: da 125 Kc a 20.000 Kc
Volmetro elettronico: TS/505A/U
Oscilloscopio: Philips GM 5655 alimentazione 220 Volt.
Analizzatori portatili: unimer 1, unimer 3, unimer 4, Cassinelli 1/s 141, 1/s 161
Variatori di tensione: da 200 W a 3 KW tutti con ingresso a 220 Vac
Antenne SIGMA: per radioamatori e C/B

Antenne HY GAIN: 18 AVT per 10/80 mt - 14 AVQ per 10/40 mt e altre

Antenna PRC7: a larga banda, adatta per frequenze comprese da 100 Mz a 156 Mz. Le forniamo in due versioni da campo e da stazione fissa

Antenna PRC7: stesse caratteristiche come la precedente ma costituita da uno stiletto da applicare direttamente al TX

Antenna A/N 131: stile componibile in acciaio ramato sorretto da un cavetto di acciaio, adatta per gli 11 mt (Conosciuta come antenna del carro armato)

Antenna MS/50: adatta per le bande decametriche e C/B, costituita da 6 stili di acciaio ramato e da un supporto ceramico con mollone anti vento

Supporto per antenne: costituito da un palo telescopico pneumatico di alluminio speciale (in posizione di riposo misura mt 3,50 circa), immettendo aria da una apposita valvola raggiunge l'altezza di mt 12,50 circa regolabili a piacere, per mezzo di una valvola di scarico ritorna in posizione di riposo

Supporto per antenne: costituito da 5 tralicci di acciaio plastificato leggerissimi di mt 3 c/d, 2 di colore bianco, 3 di colore rosso, completi di tiranti di acciaio, corde, fanalino rosso di posizione con relativo cavo di alimentazione

Telescriventi: Teletaype TG7/, Teletaype T28 (solo ricevente)

Demodulatori RTTY: ST5/ST6 e altri della serie più economica con AFSK e senza a prezzi vantaggiosi

Radiotelefoni: (MATERIALE SURPLUS) PRC9 da 27 Mz a 38 Mz, PRC10 da 38 Mz a 54 Mz F/M. B/C 1000 con alimentazione originale in C/A e C/D. Canadian MKI nuovi imballati frequency range 6000 Kc - A/9000 Kc - B/C611 disponibili in diverse frequenze. ERR40 da 38 Mz a 42 Mz

Radiotelefoni nuovi: della serie LAFAYETTE per O/M e C/B
Microfoni: TURNER modello +3 +2 Super Sidekick e altri
Generatori di corrente: disponiamo di un vasto assortimento PE/75 - 2KW1/2 115 V monofase A/C - PE/95 - 10/12 kW monofase 220 Vac. Canadese 3KW 220/380 monofase/trifase e altri generatori da 5 KW monofase e carica batteria da 2 KW1/2 12 Vdc.

Vasto assortimento di componenti nuovi e SURPLUS AMERICANI comprendenti:

componenti nuovi: condensatori elettrolitici, ponti raddrizzatori, semiconduttore, diodi rettificatori, rivelatori e d'ampereggio, SCR, DIAK, TRIAK, ZENER CIRCUITI INTEGRATI, INTEGRATI DIGITALI, COSMOS, DISPLAYS, LED.

Componenti SURPLUS: condensatori a olio, valvole, potenziometri Hellipot, condensatori variabili, potenziometri a filo, reostati, resistenze, spezzoni di cavo coassiale con PL259, cavo coassiale R/G8/58/R/G11 e altri tipi, connettori vari, relè ceramici a 12/24 V, relè sottovuoto a 28 V, relè a 28 V ad alto amperaggio, porta fusibili, fusibili, zoccoli ceramici per valvole 832/829/813, manopole demoltiplicate con lettura dei giri (digitali e non) interruttori, commutatori, strumenti da pannello, medie frequenze, microswitck, cavi di alimentazione, minuterie elettriche ed elettroniche provenienti dallo smontaggio radar, ricevitori, trasmettitori, apparecchiature nuove e usate.

Attenzione! Altro materiale che non è descritto in questa pubblicazione potrete farne richiesta telefonica oppure scrivendoci allegando L. 200 di francobolli per la risposta.

CONDIZIONI DI VENDITA: la merce è garantita come descritta, spedizione a mezzo corriere giornaliero per alcune regioni, oppure per FF/SS o PP/TT trasporto a carico del destinatario, imballo gratis. Per spedizioni all'estero merce esente da dazio sotto il regime del M.E.C., I.V.A. non compresa.

NEW FROM PACE



Mobile Transceiver
U.S. Made, 6 Channel, 25 Watt
Covers 144 through 174 MHz

BI 3000

C. B. NEW PACE 143

23 canali
5 W input
4 W output
Positivo o negativo a massa

* NOVITA'

- P 143** - 23 canali mobile *
- P 110** - 3 canali portatile 1 W - 100 mW *
- P 100** - 6 canali 5 W mobile
- P 123/28** - 28 canali 5 W mobile predispos. VFO
- P 145** - 23 canali + 2 canali - VHF - meteorologici *
- P 144** - 36 canali - 5 W - nois blanker - D. tuning mobile *
- P 2300** - 23 canali mobile
- P CB76/48** - 48 canali stazione base *
- P 1000 M** - 69 canali - AM - LSB - USB mobile *
- P 1000 B** - 69 canali - AM - LSB - USB - base *
- P 3 VFO** - 90/100 canali gamma 35-38 MHz - stabilità $2 \cdot 10^{-5}$ PPM

Inoltre antenne AVANTI 2 m FDK ecc.

NEW FROM PACE

BI 3000 LAVORO

25 W - 148/174 MHz - 6 canali
omologato PPTT

Completo di:
Staffa, altoparlante esterno,
microfono

Richiedeteci preventivi
e dimostrazioni

M2500 VHF MARINO

1/25 W - 156/163 MHz - 12 canali
Omologato PPTT

Completo di: Microtelefono - staffa - altoparlante
esterno - micro.



Carries PACE full performance guarantees

CB 143

Richiedete Cataloghi
Soc. Comm. Ind. EURASIATICA
Tel. (06) 83.12.123 - 83.74.77
Telex 76077 EURO
via Spalato, 11/2
ROMA

CENTRO ELETTRONICO BISCOSSI

VIA DELLA GIULIANA, 107 - 00195 ROMA - TELEFONO (06) 31.94.93

OFFERTE DI MATERIALE (I.V.A. esclusa)

Kit per circuiti stampati completo di 4 basette.	L. 2.500	Caricabatterie da 4 A 220 V 6/12 V u.	L. 11.500
acido, inchiostro e penna	L. 530	Voltmetri da pannello 4 x 4	L. 3.800
Inchiostro per circuito stampato	L. 633	Amperometri da pannello 4 x 4	L. 4.000
Acido per circuito stampato 1/2 lt	L. 903	Busta con 10 spine punto linea	L. 1.000
Bombola spray pulisci contatti	L. 550	Busta con 10 prese punto linea	L. 1.000
Dissipatori per TO3	L. 1.100	Busta con 10 jack Ø 3.5 mm.	L. 1.500
Dissipatori per TO3 doppi 10 x 10	L. 103	Busta con 10 spine 3 o 5 contatti	L. 1.500
Dissipatori per TO5	L. 403	Busta con 10 prese 3 o 5 contatti	L. 2.003
Cordoni alimentazione compl.	L. 1.070	Busta con 10 zoccoli per integrati 1416	L. 1.000
Trasformatori da 0.6 A	L. 1.633	Busta con 10 deviatori a slitta	L. 250
Trasformatori da 1 A	L. 3.000	Manopole con indice	L. 203
Trasformatori da 3 A	L. 5.603	Manopole senza indice	L. 203
Trasformatori da 4 A	L. 253	Portabatterie per 4 stilo	L. 43
Potenziometri senza interruttore	L. 303	Banane colori vari	L. 100
Potenziometri con interruttore	L. 803	Boccole da pannello	L. 40
Potenziometri doppi senza interruttore	L. 1.500	Fusibili 5 x 20	L. 550
Potenziometri doppi con interruttore	L. 700	Commutatori rotanti più vie e posiz.	L. 550
Potenziometri a cursore	L. 433	Impedenze T. Geloso 555/556/557	L. 200
Cavo coassiale RG8	al m. L. 140	Impedenze varie	L. 153
Cavo coassiale RG58	al m. L. 150	Impedenze VK200	L. 250
Riduttori per cavo RG58	L. 653	Compensatori ceramici	L. 500
Spina tipo PL259	L. 1.233	Lista minuteria assortita	L. 300
Quarzi per CB	L. 7.000	Cassetti componibili 6 x 12 x 4	L. 750
Alimentatori per Stereo 8 e 4 da 1.6 A	L. 13.333	Cassetti componibili 12 x 12 x 5	L. 1.200
Alimentatori stabilizzati da 2 A 12 V	L. 1.507	Cassetti componibili 16 x 7 x 20	L. 903
Riduttori auto	L. 2.650	Busta con 10 diodi 1 A 400 V	L. 1.000
Riduttori auto stabilizzati		10 m cavo schermato	

ATTENZIONE: per tutto il materiale non contemplato nella presente pagina, rimane valido il listino della Ditta A.C.E.I. di Milano.

OFFERTE SPECIALI

N. 1 L. 2.500 1 AD161 1 AD162 1 AY102 1 SN7404 2 BY127 o sim	N. 2 L. 2.203 1 AD143 1 AF109 1 BC148 1 SN7490 1 LED rosso	N. 3 L. 2.200 1 AC187K 1 AC188K 1 BC113 1 TAA611 1 BF245	N. 4 L. 3.200 1 2N3055 1 AF106 1 BC117 1 B40 C1000 1 TBA810	N. 5 L. 2.800 1 AU106 1 SN7410 1 B40 C2200 3 OA95	N. 6 L. 2.500 1 BD137 1 BD138 3 1N4007 1 LED rosso 3 Zener 1 W
N. 7 L. 4.800 1 SN7490 1 BC301 1 AF115 1 TAA611 3 Zener 1/2 W 1 AC141 1 AC142 1 2N3055	N. 8 L. 2.400 1 AD149 1 EC107 1 BC108 1 BC115 2 BC113 1 2N1613 1 2N3819 1 SN7402	N. 9 L. 2.300 1 AC180K 1 AC181K 1 BC107 1 BC109 1 µA709 1 B40 C2200 1 AC127 1 AC128	N. 10 L. 2.300 1 AC127 1 AC128 3 1N4007 1 SN7400 1 B40 C2200 1 BF222 1 BF235 1 BSX26	N. 11 L. 2.500 1 2N1711 1 BD137 1 BD138 1 LED rosso 1 1N914 2 Zener 1 W 1 2N4007 1 BC238	N. 12 L. 3.700 1 µA723 1 EC147 3 Zener 1 W 1 B40 C1000 1 BF235 1 2N1711 1 2N3055 1 BC301
N. 14 L. 8.000 1 PL504 1 PL35 1 PC88 1 PCF82 1 PCL82 1 PCL805 1 DY87 1 ECF82 1 PCL84	N. 15 L. 7.000 1 PL504 1 PFL200 1 PC182 1 6T8 1 PABC80 1 ECH81 1 µA116 1 DY87 1 PCL805	N. 16 L. 7.000 1 AU106 1 AU110 1 TV18 5 1N4007 5 Zener 1 AC187K 1 AC188K 1 AF109 1 AF239	N. 18 L. 1.500 1 BC107 1 BC147 1 EC154 1 BC237 1 BC238 1 BC208 1 BC270 1 BF196 1 BF222	N. 19 L. 8.500 1 FND70 1 9368 1 SN7400 1 SN7490 1 µA741 1 µA723 1 2N3819 1 2N2646 1 LED rosso	N. 20 L. 7.400 1 AU106 1 ED142 1 BD137 1 AU110 1 PCL82 1 ECF82 1 PCL85 1 DY87 1 Cond. 100/350

ATTENZIONE: La vendita viene effettuata nelle ore di negozio in via Della Giuliana 107 e in via Ostiense 166 di Roma, anche per corrispondenza, alle stesse condizioni della Ditta A.C.E.I. di Milano.

Richiedete Cataloghi
Soc. Comm. Ind. EURASIATICA
Tel. (06) 83.12.123 - 83.74.77
Telex 76077 EURO
via Spalato, 11/2
ROMA

ICOM ricetrasmittitori per 144 MHz



IC 201

Il ricetrasmittitore **ICOM** mod. **IC 201** è fra i migliori apparati funzionanti sulla banda dei due metri. Funziona in FM, LSB, USB e CW con una potenza in trasmissione di 10 Watt, alimentazione 13,6 Vdc e 220 Vac, quest'ultima opzionale mediante l'uso del **IC 3 PU**, copre le gamme da 144 a 146 mediante VFO con shift per ponti. Sensibilità -6dB a 10 dB S/N oltre allo strumento S-Meter dispone anche di quello FM Center per la perfetta centratura in FM. Sensibilità squelch -8dB. E' corredato di microfono, connettori ed altri accessori. Apparato pronto magazzino.

TRASMETTITORI FM PER RADIODIFFUSIONE PRONTI MAGAZZENO

IC 220



L'**ICOM** mod. **IC 220** è il nuovo ricetrasmittitore per banda 2 mt. FM canalizzato di questa famosa ditta giapponese, ormai affermatasi sul campo mondiale radiantistico. E' provvisto di 23 canali quarzabili, oltre alla possibilità di due potenze una da 10 W l'altra da 1 W. Alimentazione 13,6 Vdc, filtro banda stretta. Consegna pronta.

Sono disponibili tutti i quarzi per i 10 ponti dal R0 al R9 e isofrequenze 145.500 - .525 - .550 - .575 per i sotto elencati apparati 2 mt.

Kenwood: TR 2200 e G, TR 7200 e G, TS 700
Icom: IC 22, IC 21, IC 20, IC 220
Standard: Serie SRC 806-816-826-140-146-145-828
Sommerkamp: IC 20 X, IC 21 X, TS 145 XT
Fdk: Multi 7, Multi 8, FD 210, Multi 11
Tenko: 1210 A, 2 XA
per apparati HF DRAKE, KENWOOD, SOMMERKAMP, COLLINS etc.

QUARZI

Per ulteriori informazioni degli apparati sopra citati chiedeteci deplianti illustrativi oltre al nostro listino prezzi delle apparecchiature da noi trattate (allegando L. 300).
DRAKE, COLLINS, SOMMERKAMP, YAESU MUSEN, KENWOOD, SWAN, antenne etc.
Tralacci per antenne ed installazioni dei suddetti in tutta la LOMBARDIA.



NOVA
elettronica

20071 Casalpusterlengo (Mi)
Via Marsala 7
Casella Postale 040
☎ (0377) 84.520

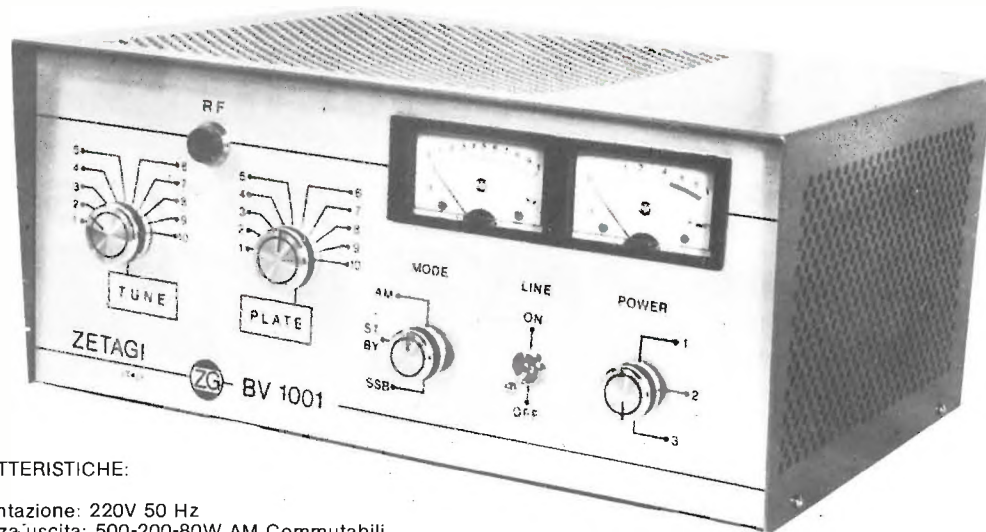
11^a fiera nazionale del radioamatore dell'elettronica apparecchiature hi-fi

pordenone 23-24-25 aprile 1976



Scorcio della 10^a Edizione della Fiera

dopo lo **STREPITOSO SUCCESSO** del **BV130**
la **ZETAGI** presenta il **KWATT**
BV 1001 RE dei LINEARI



CARATTERISTICHE:

Alimentazione: 220V 50 Hz
Potenza uscita: 500-200-80W AM Commutabili
Potenza ingresso: 0,5-6W AM - 15 PEP
Frequenza: 26-30 MHz
Potenza uscita SSB: 1KW PEP
Usa 4 valvole
Dotato di ventola a grande portata
Regolazione per ROS di ingresso

L. 300.000 IVA inclusa



**NUOVO LINEARE
B50**

CB da mobile
AM-SSB
Input: 0,5 ÷ 4 W
Output: 25 ÷ 30 W

**L. 47.700
IVA inclusa**

AMPLIFICATORI LINEARI

MOD.	F. MHz	AL. Volt	Ass. Amp.	Input Watt	Output Watt	Modulaz. Tipo	Prezzo
B 12-144 Transistor	140-170	12-15	1,5-2	0,5-1	10-12	AM-FM SSB	45.000
B 40-144 Transistor	140-170	12-15	5-6	8-10	35-45	AM-FM SSB	83.700
B 50 Transistor	25-30	12-15	3-4	1-4	25-30	AM-SSB	47.700
B 100 Transistor	25-30	12-15	6-7	1-4	40-60	AM-SSB	99.000
BV 130 a Valvole	25-30	220	-	1-6	70-100	AM-SSB	99.000

Spedizioni ovunque in contrassegno.
Per pagamento anticipato s. sp. a nostro carico.

Consultateci chiedendo il nostro catalogo generale inviando L. 400 in francobolli.

**L. 99.000
IVA inclusa**

**LINEARE MOBILE
B 100**
60 W AM - 100 SSB
Comando alta e bassa potenza
Frequenza:
26 ÷ 30 MHz



La **ZETAGI** ricorda anche la sua vasta gamma di alimentatori stabilizzati che possono soddisfare qualsiasi esigenza.



ZETAGI

via **S. Pellico** - Tel. **02-9586378**
20040 CAPONAGO (MI)

Mostra mercato di

RADIO SURPLUS ELETTRONICA

via Jussi 120 - c.a.p. 40068 S. Lazzaro di Savena (BO)

tel. 46.22.01

Radiotelefoni BC 1000

per collegamenti a media distanza - 40/48 Mc a sintonia continua
FM - Alimentazione 6-12-24 Vcc oppure 110-220 Vac.
Completi di tutti gli accessori, perfettamente funzionanti con
schemi.

Nuovo catalogo materiale disponibile L. 500 + 130 s.p.

A vostra disposizione tutte le Agenzie di Stampa del mondo
e radioamatori con

Telescriventi TG/7-B

revisionate, complete e funzionanti.

NOVITA' DEL MESE:

Provavalvole ex Wermacht per valvole RL-12/P35

VISITATECI - INTERPELLATECI

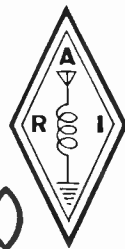
orario al pubblico dalle 9 alle 12,30
dalle 15 alle 19
sabato compreso

E' al servizio del pubblico:
vasto parcheggio.

RADIO RADUNO DI PRIMAVERA

BRESCIA 13-14 MARZO 1976

MOSTRA MERCATO RADIANTISTICO



SEZIONE A.R.I. di BRESCIA

ESPOSIZIONE INDUSTRIALE BRESCIANA

(Palazzetto dello Sport)

Via Orzinuovi Nuova Zona Industriale. Uscita Autostrada: Casello Brescia Ovest

APPARECCHIATURE ELETTRONICHE:

per Radioamatori, per Radiodilettanti, per HiFi

PROGRAMMA:

SABATO 13 marzo 76

- ore 9.00 Inaugurazione RADIORADUNO di PRIMAVERA
brindisi di benvenuto.
- ore 18.30: chiusura stands.
- ore 21.00: spettacolo "spring melody"

DOMENICA 14 marzo:

- ore 8.30: Apertura stands
- ore 19.00: chiusura del «Radoraduno di Primavera» 1976.

A disposizione dei visitatori e degli espositori:

Durante la rassegna sarà operante una stazione jolly in VHF il cui collegamento è valevole due punti per il «**DIPLOMA LEONESSA D'ITALIA**»

Vasti parcheggi.
Telefoni.
Tavola calda e bar interni
Guardaroba e deposito
bagagli gratuiti.

Dalle 12,30 alle 14,30 gli stands rimarranno chiusi

MANIFESTAZIONE PATROCINATA DALL' A.R.I.



GENERAL ELEKTRONENRÖHREN

37100 Verona / Via Vespucci 2 / Tel. 43051

Il nostro catalogo contiene moltissimi articoli tra cui: valvole, integrati, semiconduttori, ponti, resistenze, condensatori, **diodi led, orologi elettronici digitali da polso, calcolatrici elettroniche, autoradio**, ecc. A PREZZI ECCEZIONALI!

Offerta 1/ OFFERTA SPECIALE AL PREZZO DI L. 15.000 + IVA e spese postali

100 semiconduttori
+ libro equivalenze transistors edizione 1975

n. 5 AC141	n. 2 AF139	n. 5 BC108
n. 5 AC142	n. 2 AF239	n. 2 AD162
n. 5 AC187K	n. 5 BC113	n. 2 AD143
n. 5 AC188K	n. 5 BC148	n. 2 2N3055
n. 5 AF106	n. 5 BC208	n. 20 1N4005
n. 3 AF109	n. 2 AD161	n. 20 OA95

Offerta 2/ OFFERTA SPECIALE AL PREZZO DI L. 15.000 + IVA e spese postali

300 diodi + libro equivalenze transistors edizione 1975

n. 100 1N4005	n. 50 1N4148
n. 100 1N4007	n. 50 OA95

20 VALVOLE IN OFFERTA SPECIALE. L. 12.000 + IVA e spese postali.

Ogni serie è composta di 20 valvole, così suddivise:

n. 2 PCL 82	n. 2 PCF 80	n. 1 PC 86
n. 2 PCL 84	n. 2 PY 88	n. 1 PC 88
n. 2 PCL 805	n. 2 DY 802	n. 1 PCC 189
n. 2 PCL 86	n. 2 PL 504	n. 1 PCF 801

Spedizione con pagamento in contrassegno. Gli ordini vengono evasi entro la giornata di ricevimento dell'ordine. I prodotti sono garantiti.



Nel nuovo catalogo generale troverete migliaia di articoli, tutti di particolare interesse e a prezzi di assoluta concorrenza. Richiedeteci il nuovo catalogo, vi verrà subito spedito gratuitamente.

Spedite al mio indirizzo

- n. _____ gruppi dell'offerta 1
- n. _____ gruppi dell'offerta 2
- n. _____ serie di valvole

Pagamento in contrassegno

Ditta _____

Indirizzo _____

c.a.p. _____ città _____

Si prega di compilare in stampatello. Grazie.

NON AFFRANCARE

Affrancatura a carico del destinatario da addebitarsi sul conto di credito speciale n. 438 presso l'Ufficio P.T. di Verona A.D. Aut. Dir. Prov. P.T. di Verona n. 3850/2 del 9.2.1972.

**GENERAL
ELEKTRONENRÖHREN**

via Vespucci, 2
37100 VERONA



P. O. BOX 227 - 13051 BIELLA - Telef. 015-34740
via Novara, 2

B.B.E. apparecchiature
STUDIATE per ASSECONDARE
ogni ESIGENZA

INTERPELLATECI PER PREVENTIVI

STAZIONI AD USO
PROFESSIONALE E AMATORIALE
OM / CB / CRI / MARITTIMI
ENTI PUBBLICI

IL PIACERE DI POSSEDERE UN



Y2001 HP

LINEARE PER DECAMETRICHE
+ 27 MHz

2000W pep Alimentazione separata
1000W DC 2 valvole di potenza
Letture in PO-IC
Comandi e commutazione a bassa
tensione.
ALC-PTT Automatico o manuale

Impianti telecomunicanti
in 27 MHz ÷ 156 MHz.

Esenzione completa da disturbi.

Accessori e componenti.

Richiedete il catalogo allegando L. 600 in francobolli.

- * 30W AM
- * 180W AM
- * Alimentatore 5A regolare



Y27S-1 450W



Y27B 220W



Y27C 320W

esempio di stazione CB



si forniscono stazioni complete
di nostra produzione o a richiesta di altre marche

Nuova linea di strumenti professionali
per la vostra stazione

SWR & Power Meter mod. SWR 200 B



SWR & Power Meter
mod. SWR 200 B

SPECIFICATIONS

Type:

Directional Coupler
Strip-line

Freq. Range:

3 MHz to 200 MHz

Power Readings:

1 W to 2 KW

Impedance:

50 - 75 Ω

Accuracy:

± 10% at SWR 1.10

Connectors:

UHF Type (SO 239)

Dimensions:

160 W x 105 H x 100 D mm

Weight:

1,1 Kg

NOVEL.

Radiotelecomunicazioni

Via Cuneo 3-20149 Milano - Telefono 433817-4981022

Nuova linea di strumenti professionali
per la vostra stazione

Coaxial Switch

mod. CRS 1100 B



Coaxial Switch mod. CRS 1100 B

SPECIFICATIONS

Freq. Range:
DC to 500 MHz

Power:
2 KW

Impedance:
50 Ω

Insertion Loss:
< 0,2 dB

Connectors:
UHF Type (SO 233)

Dimensions:
160 W x 105 H x 110 D mm

Weight:
1,1 Kg

NOVEL

Radiotelecomunicazioni

Via Cuneo 3 - 20149 Milano - Telefono 433817 - 4981022