

cq elettronica

pubblicazione mensile
spedizione in abbonamento postale, gruppo III



surplus: AR88D
Umberto Bianchi

L. 500

Qualità • Tradizione • Progresso Tecnico •

CHINAGLIA

Sede: via Tiziano Vecellio, 32 - 32100 BELLUNO - Tel. 25.102

CORTINA MAJOR - 56 portate 40 K Ω /V cc e ca

Analizzatore universale ad alta sensibilità. Dispositivo di protezione, capacimetro e circuito in ca. compensato termicamente.

Scatola in ABS con flangia « Granluce » in metacrilato; mm. 156 x 100 x 40 - gr. 650. Strumento Cl. 1 - tipo a bobina mobile e nucleo magnetico centrale, insensibile ai campi magnetici esterni, con sospensioni elastiche antiurto. Circuito elettronico a ponte bilanciato realizzato con due transistori ad effetto di campo FET che assicura la massima stabilità dello zero. Voltmetro in cc. a funzionamento elettronico. Voltmetro in ca. realizzato con 4 diodi al germanio collegati a ponte, campo nominale di frequenza da 20 Hz a 20 kHz. Ohmmetro a funzionamento elettronico (F.E.T.) per la misura di resistenze da 0,2 Ω a 1000 M Ω , alimentazione con pile interne.

Costruzione semiprofessionale. Componenti elettronici professionali. Boccole di contatto di nuovo tipo con spine a molla, cablaggio eseguito su piastra a circuito stampato.

Accessori in dotazione: astuccio in materiale plastico antiurto, coppia puntali rosso - nero, istruzioni dettagliate per l'impiego.

A cc. 5 50 μ A 0,5 5 50 mA 0,5 5 A

A ca. 0,5 5 50 mA 0,5 5 A

V cc. 0,1 0,5 1,5 5 15 50 150 500 1500 V (30 KV)*

V ca. 5 15 50 150 500 1500 V

* mediante puntale alta tensione a richiesta AT 30 KV.

Output in V BF 5 15 50 150 500 1500 V

Output in dB da -10 a +66 dB

Ω 1 10 100 k Ω 1 10 1000 M Ω

Cap. balistico 5 500 5000 50.000 500.000 μ F 5 F



C. MAJOR USI
versione con iniettore di segnali universale a richiesta

DINO - 51 portate 200 K Ω /V cc

Analizzatore elettronico con transistor ad effetto di campo (F.E.T.). Dispositivi di protezione e alimentazione autonoma a pile

Scatola in ABS con flangia « Granluce » in metacrilato - mm. 156 x 100 x 40 - gr. 650. Strumento a bobina mobile e nucleo magnetico centrale, insensibile ai campi magnetici esterni con sospensioni elastiche antiurto Cl 1,5. Ohmmetro in cc.: alimentato da pile interne; lettura da 0,05 Ω a 100 M Ω . Ohmmetro in ca.: alimentato dalla rete 125-220 V; portate 10 - 100 M Ω . Capacimetro a reattanza con tensione di rete da 125 V - 220 V.

Costruzione semiprofessionale. Componenti elettrici professionali di qualità. Boccole di contatto di nuovo tipo con spine a molla, cablaggio eseguito su piastra a circuito stampato. Accessori in dotazione: astuccio in materiale plastico antiurto, coppia puntali rosso - nero, cavetto d'alimentazione per capacimetro. istruzioni dettagliate per l'impiego.

V cc. 420 mV 1,2 3 12 30 120 300 1200 V (30 KV)*

V ca. 3 12 30 120 300 1200 V

A cc. 30 300 μ A 3 30 mA 0,3 3 A

A ca. 300 μ A 3 30 mA 0,3 3 A

Output in dB da -10 a +63

* mediante puntale ad alta tensione AT 30 KV a richiesta.

Output in VBF 3 12 30 120 300 1200

Ohm cc. 2 20 200 k Ω 2 20 200 M Ω

Ohm ca. 20-200 M Ω

Cap. a reattanza 50.000 500.000 pF

Cap. balistico 10 100 1000 10.000 100.000 μ F 1 F

Hz 50 500 5000



DINO USI
versione con iniettore di segnali universale a richiesta

CORTINA ELECTRO

Analizzatore Universale per elettricisti con cercafase e fusibili di protezione.

Scatola in ABS elastica ed infrangibile, di linea moderna con flangia « Granluce » in metacrilato. Dimensioni 156 x 100 x 40. Peso gr. 600. Strumento a bobina mobile e nucleo magnetico centrale, insensibile ai campi magnetici esterni con sospensioni elastiche antiurto Cl 1,5.

Ohmmetro alimentato da pila interna. Dispositivo di protezione dello strumento contro sovraccarichi per errate inserzioni. Costruzione semiprofessionale. Componenti elettrici professionali di qualità. Boccole tipo professionale con grande superficie di contatto, cablaggio eseguito su piastra a circuito stampato. Accessori in dotazione: astuccio in materiale plastico antiurto, coppia puntali rosso - nero, istruzioni dettagliate per l'impiego.

V cc 3 10 30 100 300 1000 V

V ca 15 50 150 500 1500 V

A cc 3 10 30 A

A ca 3 10 30 A

Ohm 10 k Ω 1 M Ω

CERCAFASE: Prova di continuità dei circuiti percorsi da corrente. Ricerca della fase per tensioni alternate da 110 a 500 V. Prove di isolamento.



**FINALMENTE ANCHE IN ITALIA UN'ORGANIZZAZIONE ALTAMENTE SPECIALIZZATA
NEL RADIOCOMANDO**

Il modello del mese . . .

I - PULSAR R.C.

Apertura alare	cm.	128
Superficie alare	dmq.	28
Lunghezza fusoliera	cm.	107,5
Peso medio 8 canali	gr.	1500-1750
Motori	cc.	3,75-6



- FUSOLIERA PREFORMATA IN RESINA SPECIALE
- ALI IN BALSÀ CON PARTI PREFABBRICATE
- DERIVA E STABILIZZATORE STAMPATI
- CARRELLI PREFORMATI
- CARRELLO ANTERIORE ORIENTABILE
- COMANDI E LORO ACCESSORI
- SERBATOIO SPECIALE R.C.
- PIANO E ISTRUZIONI PER IL MONTAGGIO

**Prezzo netto
della scatola
di montaggio
L. 14.000**

RADIOCOMANDI PROPORZIONALI MONTATI E PRONTI ALL'USO



FUTABA

mod. 5/10-4S a 10 canali simultanei, completo di trasmettitore, ricevitore supereterodina, batterie al nickel-cadmio, caricabatterie, cavi, interruttore e 4 servocomandi bicanali. L. 195.000

mod. 4/8-4S a 8 canali simultanei completo come sopra L. 175.000

mod. 4/8-2S a 8 canali simultanei come sopra ma con 2 servocomandi L. 140.000

Servocomandi bicanali sciolti mod. FP-S2 cad. L. 18.500

ROWAN

mod. KP6/12-4 a 12 canali simultanei completo di trasmettitore, ricevitore supereterodina batterie al nickel-cadmio, caricabatterie, cavi, interruttore e 4 servocomandi bicanali L. 220.000

mod. KP4/8-4 a 8 canali simultanei completo come sopra L. 185.000

mod. KP4/8-2 a 8 canali simultanei completo come sopra ma con 2 servocomandi L. 149.000

Servocomandi bicanali sciolti mod. RS10 cad. L. 18.000



**ATTENZIONE: Vendita anche rateale con la «BANKAMERIKARD» o il «PRESTITEMPO»
Chiedere informazioni alla piú vicina agenzia della Banca d'America e d'Italia.**

Spedizioni «ESPRESSO» in tutta Italia.

Le richieste di informazioni e consulenza non potranno essere evase se non accompagnate da L. 200 in francobolli.
CONDIZIONI GENERALI DI VENDITA: ad ogni ordine, di qualunque entità esso sia, occorre aggiungere L. 500 per spese di spedizione. Pagamento anticipato a mezzo versamento nel ns. c/c postale n. 3/21724, vaglia postale, assegno circolare a noi intestato oppure acconto di L. 1.000 (anche in francobolli) ed il saldo contrassegno. In quest'ultimo caso le spese aumenteranno di L. 500 per diritti d'assegno. Le spedizioni vengono normalmente effettuate a mezzo posta, i pacchi piú grandi e pesanti, o comunque bisognosi di particolare cura, vengono spediti a mezzo corriere con porto assegnato.
Richiedeteci i cataloghi MANTUA MODEL (L. 300+100 p.s.p.) e AVIOMODELLI (L. 300+200 p.s.p.) anticipando il relativo importo anche in francobolli.

L. C. S. Hobby

Via Vipacco 6 - Telefono (02) 25.79.772 - 20126 MILANO
(ang. Viale Monza 315 - fermata di Villa S. Giovanni della MM)

Signal di ANGELO MONTAGNANI

57100 LIVORNO - Via Mentana, 44 - Tel. 27.218 - Cas. Post. 655 - c/c P.T. 22/8238



BC603 - freq. 20-28 Mc
 Funzionante provato
 L. 15.000 + 2000 i. p.
 Alimentatore A.C.
 intercambiabile.
 L. 6.000 + 1.000 i.p.



BC652 - freq. 2-6 Mc in due gamme
 2-3/5-3/5-6 funzionante 12 V
 L. 15.000 + 3.500 i.p.
 Alimentatore A.C. L. 7.500 + 1.000 i.p.



BC683 - freq. 27-39 Mc
 Funzionante provato
 L. 15.000 + 2000 i. p.
 Alimentatore A.C.
 intercambiabile.
 L. 6.000 + 1.000 i.p.

RADIO RECEIVER BC 312

Funzionanti originalmente con dinamotor 12 V - 2,7 A DC, e alimentazione in corrente alternata 110 V fino a 220 V A.C.

Prezzo: L. 50.000 funzionante a 12 V D.C.
 L. 60.000 funzionante a 220 V A.C.
 L. 70.000 funzionante a 220 V A.C.
 + media a cristallo.
 Per imballo e porto L. 5.000.

Ricevitori professionali a 9 valvole, che coprono in continuazione N. 6 gamme d'onda, da 1.500 a 18.000 Kc/s.

Gamma	A	1.500 a 3.000 Kc/s=m	200 -100
"	B	3.000 a 5.000 Kc/s=m	100 - 60
"	C	5.000 a 8.000 Kc/s=m	60 - 37,5
"	D	8.000 a 11.000 Kc/s=m	37,5 - 27,272
"	E	11.000 a 14.000 Kc/s=m	27,272- 21,428
"	F	14.000 a 18.000 Kc/s=m	21,428- 16,666

N. 9 valvole che impiegano i ricevitori:

2 stadi amplificatori RF	6K7
Oscillatore	6C5
Miscelatrice	6L7
2 stadi MF	6K7
Rivelatrice, AVC, AF	6R7
BFO	6C5
Finale	6F8

Ottimi ricevitori per le gamme radiostatiche degli 80, 40 e 20 metri. I suddetti ricevitori sono completi di valvole e di alimentazione e vengono venduti in 2 versioni:

Altoparlante originale LS-3
 Corredato del cordone di connessione al BC312.
 Prezzo: L. 5.000+1.000 i. p.



RADIO RECEIVER BC 314

Originalmente funzionanti con dinamotor 12 V 2,7 A DC, e alimentazione corrente alternata 110 V fino a 220 V AC.

Prezzo: L. 50.000 - funzionante in D.C. 12 V
 L. 60.000 - funzionante in A.C. 220 V
 imballo e porto L. 5.000.

Ricevitori professionali a 9 valvole, che coprono in continuazione n. 4 gamme da 150 a 1500 Kc/s.

Gamma	A	150 a 260 Kc/s=m	2000-1153
"	B	260 a 450 Kc/s=m	1153- 666
"	C	450 a 820 Kc/s=m	666- 365
"	D	820 a 1500 Kc/s=m	365- 200

N. 9 valvole che impiegano i ricevitori:

2 stadi amplificatori AF	6K7
Oscillatore	6C5
Miscelatrice	6L7
2 stadi MF	6K7
Rivelatrice	6R7
BFO	6C5
Finale	6F8

Ottimi ricevitori per la conversione di frequenza che potrà essere effettuata in particolare sulla gamma C (450-820 Kc/s), (vedere uso del BC453), come pure le altre frequenze (media frequenza 92,5 KC). I suddetti ricevitori sono completi di valvole e di alimentazione e vengono venduti in N. 2 versioni.

1ª Versione BC314 completi di valvole originalmente funzionanti con dinamotor 12 Volt - 2,7 Ampere DC.

Altoparlante originale LS-3 corredato di cordone di collegamento al 314.
 Prezzo: L. 5.000+1.000 i. p.



ALIMENTATORE STABILIZZATO A TRANSISTOR

Collaudato da vuoto a massimo carico caduta di 0,002 V.

Risposta ultrarapida.

Viene allegato schema elettrico dell'alimentatore e della scheda pilota. L'alimentatore è predisposto per tenere stabilizzati gli estremi di una linea di qualunque lunghezza a carico variabile.



TIPO « A » 110-127-136 V

Tipo 6 V 4 A regolabile da 4 a 8 V	} L. 20.000
Tipo 6 V 8 A regolabile da 4 a 8 V	
Tipo 6 V 12 A regolabile da 4 a 8 V	
Tipo 6 V 16 A regolabile da 4 a 8 V	

Tipo 12 V 12 A regolabile da 9 a 17 V	} L. 25.000
Tipo 12 V 20 A regolabile da 9 a 17 V	
Tipo 20 V 15 A regolabile da 18 a 27 V	
Tipo 30 V 4 A regolabile da 28 a 35 V	
Tipo 30 V 7 A regolabile da 28 a 35 V	

TIPO « C » 220-230-240 V

1° presa da 4 a 6 V 8 A	} L. 30.000
2° presa da 11 a 13 V 4 A	

TIPO « D » 220-230-240 V con 2 prese d'uscita

1° presa da 11 a 13 V 24 A	} L. 35.000
2° presa da 22 a 26 V 12 A	

« E » GRUPPO DI STABILIZZAZIONE

E' composto da 2 stadi da 2 A ciascuno. Ogni stadio è indipendente ed ha la possibilità di tensioni 6-12-30-36 V e una possibilità di regolazione fine $\pm 5V$ (viene allegato schema) L. 6.500

« F » MOTORI MONOFASE

F ₁ - HP 1/10 230 V giri 1300 cm 80 x 130	L. 3.500
F ₂ - HP 1/16 220-240 V giri 1400 cm 150 x 130	L. 6.500
F ₃ - HP 1/4 230 V giri 1400	L. 7.500
F ₄ - HP 1/3 230 V giri 980	L. 8.500
F ₅ - HP 1/4 230 V giri 2800	L. 8.500

« G » MOTORI TRIFASI

G ₁ - HP 1/4 220-380 V giri 1400	L. 6.500
G ₂ - HP 1/3 220 V giri 1400	L. 6.500

« H » TRASFORMATORI

H ₁ - Trasformatore 150 W - primario 200-215-220-230-245 V secondario (100-0,6 A) 10 V - -0,1 A (25 V-3 A)	L. 4.500
H ₂ - Trasformatore 500 W - primario 110-120-190-220-230- -380 V secondario 0-3-6-34-37-40 V	L. 9.500

Spedizione e imballo a carico del destinatario.

Pagamento in contrassegno.



VENTOLA PAPST MOTOREN KG
Monofase 220 V 50 Hz

In fusione di zama con bronzina autolubrificante e cuscinetto reggispira autocentrante indicata per raffreddamento apparecchiature elettroniche (induzione) e illimitatissimi altri usi, data la sua robustezza. Ingombro cm 11 x 11 x 5. L. 3.500

« L₁ » VENTOLA TURBINA RAGONOT

Monof. trifase 220 V 50 Hz in metallo Ø mm 150 x 130 foro uscita Ø 55 L. 4.500

« L₃ » VENTOLA TURBINA REDMOND

Monof. 220 V 50 Hz giri 2600 In metallo Ø mm 140 x 150 foro uscita Ø 50 mm L. 4.500

« L₅ » VENTOLA TURBINA DI GRANDE POTENZA

In lega leggera 220 V 380 V 50 H Monof. trifase Ingombro Ø mm 200 altezza mm 200, foro uscita Ø mm 55 L. 9.500

« I » N. 10 SCHEDE OLIVETTI

Miste con sopra N. 35 transistor (2G603 - 2N1304 - 2N316 ecc.) 50 diodi misti cond a carta mica elet. linee di ritardo trasf. in ferrite. L. 2.000

« I₂ » N. 10 SCHEDE IBM

Miste con 35 transist. planetari ed al silicio 40 diodi vari e resistenze L. 1.000

« L₁ » TRANSISTOR DI POTENZA

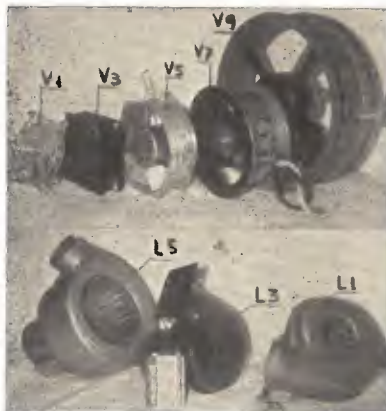
ADZ11 - 2N441 - 2N174 - 2N277 - SFT266 cad. L. 550
Telaio raff. per detti Ø mm 130 x 65 cad. L. 300

« M » CONNETTORI

Tubolari a vitone maschio-femmina, inoss. 19 oppure 36 contatti in oro (orig. americani) Ø mm 35 x 57 L. 2.000

« N » CONTAORE

Elettrico a 6 cifre 40 V 50 Hz mm 55 x 55 x 95 L. 1.500



« V₁ » VENTOLA HOWARD

Monofase 115 V 20 W motorino scoperto ventola in plastica Ø mm 100 x 60 L. 3.000

« V₃ » VENTOLA ROTRON

Monofase 115 V 14 W orig. americana in baccalite mm 120 x x 120 x 40 - Pesa gr. 450 L. 3.000

« V₅ » VENTOLA PAPST

Monofase 220 V 50 Hz Tedesca In lega leggera pale in metallo Ø mm 150 x 55 L. 6.500

« V₇ » VENTOLA AEREX

Monof. trifase 220 V 50 Hz A. 0,21 giri 1.400 in lega leggera con pale in fusione Ø mm 200 x 70 L. 6.500

« V₉ » VENTOLA AEREX

Monof. trifase 220 V 50 Hz giri 1400 In lega leggera pale in baccalite Ø foro mm 250 x 75 L. 8.500

RV-27

Ricevitore a sintonia variabile
per la gamma degli 11 metri,



completo di amplificatore di
bassa frequenza a circuito integrato
e limitatore di disturbi automatico

- gamma di frequenza: 26.950 ÷ 27.300 KHz
- sensibilità: 0,5 microvolt per 6 dB S/N
- selettività: $\pm 4,5$ KHz a 6 dB
- potenza di uscita in altoparlante: 1 W
- limitatore di disturbi: a soglia automatica
- oscillatore con alimentazione stabilizzata
- condensatore variabile con demoltiplica a frizione
- semiconduttori impiegati: n. 5 transistori al silicio,
- alimentazione 12 V - 300 mA
- dimensioni mm 180 x 70 x 50
- n. 1 circuito integrato al silicio, n. 1 diodo zener,
- n. 3 diodi

Prezzo L. 17.500

SPEDEZIONI OVUNQUE CONTRASSEGNO. Cataloghi a richiesta

Dabes
20137 MILANO

ELETRONICA - TELECOMUNICAZIONI

VIA OLTROCCHI, 6 - TEL. 598.114 - 541.592



COMMUNICATION ANTENNAS

ANTENNE « ANTENNA SPECIALIST » per C.B.

PER 27 MC

M-131	Mobile da grondaia, completa di pinza e cavo	L. 17.000
MR52	Mobile/fissa « Frusta Nera » alta mt. 1,20 con cavo e connettore con base	L. 14.000
M-3B	Stilo d'acciaio inox senza mollone	L. 5.000
M-90	« Frusta Nera » mt. 2,50 senza molla e base	L. 9.400
M-103	Combinazione CB e Autoradio AM con cavi e filtro	L. 16.800
M-184	Ground Plane 3 radiali 1/4 d'onda	L. 11.800
M-186	Ground Plane 4 radiali 1/4 d'onda	L. 18.000
M-3A	Mollone	L. 3.000
M-2A	Attacco per paraurti con una catena	L. 6.000
M-3D	Attacco a sfera	L. 4.000
GA-3D	Tre elementi Mini Beam con bobine, direttiva	L. 40.000

PER 144 MC

BM7/A	Ground Plane 140/420 MC	L. 7.600
BM172	Direttiva 4+4 elementi	L. 21.600
ASPS177	Mobile/fissa Ground Plane con bobina di carico e cavo	L. 26.600
ASP157	Ground Plane 2 mt. da grondaia con cavo	L. 10.500

Vasta gamma di componenti e apparecchi a richiesta.

Non chiedeteci catalogo,

ma fateci richieste

specifiche e dettagliate, esponendoci i Vostri problemi.

DOLEATTO

TORINO - via S. Quintino 40
MILANO - viale Tunisia 50

23

CANALI C. B. CONTROLLATI A QUARZO

a solo

L. 99.900 netto

completo di 23 canali



- 15 transistori, 8 diodi, + 1 circuito integrato
- 5 Watt FCC massima potenza input
- Filtro meccanico a 455 kHz in stadio IF
- Ricevitore supereterodina a doppia conversione

UN PREZZO ECCEZIONALE PER UN PRODOTTO DI CLASSE

- Grande altoparlante mm 125 x 75
- Presa per priva com, dispositivo di chiamata privata
- Squelch variabile, più dispositivo automatico antirumore
- Opzionale supporto portatile
- Possibilità di positivo o negativo a massa - 12 Vcc.
- Alimentatore opzionale per funzionamento in c.a.

Ricetrans C.B. completamente in solid state, monta 15 transistor + 1 circuito integrato nello stadio di media frequenza per una maggiore stabilità e sensibilità. Filtro meccanico a 455 kHz per una superiore selettività con reiezione eccellente nei canali adiacenti. Parte ricevente a doppia conversione, 0,7 mV di sensibilità. Provvisto (automatic noise limiter) limitatore automatico di disturbi, squelch variabile, e di push-pull audio. Trasmettitore potenza 5 Watt. Pannello frontale con indicatore di canali e strumento «S-meter» illuminati. Provvisto di presa con esclusione dell'altoparlante per l'ascolto in cuffia. Attacco per prova com (apparecchio Lafayette per la chiamata). Funzionamento a 12 V negativo o positivo a massa, oppure attraverso l'alimentatore in CA. L'apparecchio viene fornito completo di microfono con tasto per trasmissione, cavi per l'alimentazione in CC., staffa di montaggio per auto completo di 23 canali. Dimensioni cm 13 x 20 x 6. Peso kg 2,800.

ACCESSORI PER DETTO

HB502B In solid state. Alimentatore per funzionamento in corrente alternata.
HB507 Contenitore di pile da incorporare con l'HB23 per funzionare da campo.

Richiedete il catalogo radiotelefonni con numerosi altri apparecchi e un vasto assortimento di antenne.

MARCUCCI

Via Bronzetti 37 - 20129 MILANO - Tel. 7386051

CRTV

PAOLETTI

ALTA FEDELTA'

SIC ELETTRONICA

M.M.P. ELECTRONICS

G. VECCHIETTI

D. FONTANINI

VIDEON

G. GALEAZZI

BERNASCONI & C.

MAINARDI

BONATTI

SIME

corso Re Umberto 31

via Il Prato 40 R

corso d'Italia 34/C

via Firenze 6

via Villafranca 26

via Battistelli 6/C

via Umberto I, 3

via Armenia, 5

galleria Ferri 2

via G. Ferraris 66/C

via S. Tomà 29/18

via Rinchiosa 18/b

via D. Angelini 112

10128 TORINO

50123 FIRENZE

00198 ROMA

95129 CATANIA

90141 PALERMO

40122 BOLOGNA

33038 S. DANIELE F.

16129 GENOVA

46100 MANTOVA

80142 NAPOLI

30125 VENEZIA

54036 MARINA di C.

63100 ASCOLI P.

Tel. 510442

Tel. 294974

Tel. 857941

Tel. 269296

Tel. 215988

Tel. 435142

Tel. 93104

Tel. 363607

Tel. 23305

Tel. 221655

Tel. 22238

Tel. 57446

Tel. 2004



ECCEZIONALE!!! I NUOVI PREZZI DEI FAMOSI RADIOTELEFONI LAFAYETTE

HB-625 prezzo netto L. 189.950



Il radiotelefono più indicato per auto.
5 W - 23 canali - 18 transistor + 3 circuiti integrati - filtro meccanico - doppia conversione - interruttore per filtro picchi R.F. - Sensibilità 0,5 μV.

HE-20T prezzo netto L. 89.950



Nuovo radiotelefono a transistor di eccezionali caratteristiche
12 canali a quarzo - 23 canali a sintonia continua - 13 transistor - 10 diodi - doppia alimentazione.
Sensibilità: 0,7 μV - potenza 5 W.



DYNA COM 12
prezzo netto L. 99.950 cad.

Super radiotelefono a 5 W di potenza e 12 canali - 14 transistor - 6 diodi - filtro meccanico - sensibilità 0,7 μV.

HB-600 prezzo netto L. 219.950



Il miglior radiotelefono per posti fissi o mobili potenza 5 W - 21 transistor - 13 diodi - filtro meccanico - 23 canali + 2 di riserva. Doppia conversione - sensibilità 0,5 μV.

DYNA COM 12 - 5 W, 12 canali, 14 transistor + 6 diodi portatile
COMSTAT 23 MARK VI - 5 Watt, 23 canali, 14 Valvole - 117 V
COMSTAT 25 B - 5 W, 23 canali, 17 valvole, 2 transistor 11 diodi, 117 V/12 V
HB - 525 D - 5 W, 23 canali, 18 transistor, 1 circuito Integrato, 9 diodi, 12 V
DYNA COM 5a - 5 W, 3 canali, 13 transistor, 6 diodi - portatile
HA 250 - Amplificatore lineare 100 Watt P.E.P. - 12 Vcc
Antenna GROUND PLANE - 4 radiali in alluminio anticorrosivo
Antenna Direttiva - 3 elementi, guadagno 8 dB
Antenna Direttiva - 5 elementi, guadagno 12,4 dB
Antenna Quad - doppia polarizzazione, guadagno 11 dB
Antenna Ringo - guadagno 3,75 dB
Antenna frusta nera - per mezzi mobili
e altri numerosi articoli a prezzi FAVOLOSI!!!

prezzo netto L. 99.950
prezzo netto L. 109.950
prezzo netto L. 149.950
prezzo netto L. 149.950
prezzo netto L. 79.950
prezzo netto L. 89.950
prezzo netto L. 12.950
prezzo netto L. 18.950
prezzo netto L. 54.950
prezzo netto L. 79.950
prezzo netto L. 18.950
prezzo netto L. 9.950

**E' disponibile finalmente il nuovo catalogo generale 1971 LAFAYETTE
a solo L. 1.000.**

MARCUCCI Via Bronzetti 37 20129 MILANO Tel. 7386051

Mostra mercato di

RADIOSURPLUS ELETTRONICA

via Jussi 122 (camping) S. Lazzaro di Savena (BO)
tel. 46.22.01 (nuovo n.) c.a.p. 40068

Vasta esposizione di apparati surplus

- ricevitori: BC312-314 - BC603 - BC652 - BC683 - BC453 - ARR2 - BC779-A - Marconi - ARC-3 VHF - R445 - ARC VHF da 108 a 135 Mc
- trasmettitori: EC191 (completi) - BC604 (completi di quarzi) - BC653 - ART13 speciale a cristalli, 20-40-80 metri e SSB
- ricetrasmittitori: 19 MK II e IV - BC654 - BC699 - ARC3 - BC1306 - RCA da 200 a 400 Mc completi
- radiotelefonii: BC611 - BC1000 - BC1335 (per CB a MF) - URC4 - WS68 - PRC/6 - PRC/10

Inoltre: ponti radio - TRC1 - telescriventi - TG7B e con perforatore - TBY - decodificatori - gruppi elettrogeni - antenne telescopiche e a stilo per auto con supporto isolato m 3 e antenne telescopiche per contest da m 6 e m 10 - caricabatterie tipo industriale e medio - tester da laboratorio - frequenzimetri - strumenti ed accessori aerei e navali - cannocchiali a raggi infrarossi tascabili e da fucile completano la esposizione.

NOVITA' DEL MESE

Microtelefoni a capsula magnetica amplificata - Selsing
Fotomitragliera da 16 mm elettrica - Macchine fotografiche d'aereo - Altimetri tascabili di alta precisione - Cristalli miniatura da 1000 Kc - Rotori automatici d'antenna - Palloni completi di radio sonda di grandi e piccole dimensioni - Frequenzimetro da laboratorio di alta precisione - Frequenzimetro del tipo BC221 da 125÷32000 Kc con alimentazione originale a 220 V - Contatore Geiger a penna - Periscopi - Telemetri.

OMAGGI A TUTTI GLI ACQUIRENTI

Tutte le apparecchiature esposte sono funzionanti sul posto

VISITATECI - INTERPELLATECI

orario al pubblico

dalle 9 alle 12,30

dalle 15 alle 19

·sabato compreso

Master

APPARECCHIATURE ELETTRONICHE
Via Annibale da Bassano n. 45
Telefono 60.54.78 - 35100 PADOVA

LA UNANIMITA' DEI CONSENSI OVUNQUE OTTENUTI, CI HA SPRONATO A MIGLIORARE ANCORA DI PIU' I NOSTRI RICEVITORI « NIMBUS » E « GUARDIANSPACE », LASCIANDO INALTERATI I PREZZI.

Mod. BC66 « NIMBUS » Lire 59.500

(Franco al Vostro indirizzo)

Caratteristiche tecniche:

Supereterodina a circuiti integrati, a doppia gamma, con commutatore: da 22 a 86 MHz e da 115 a 175 MHz. Rivelazione: AM, FM e FASE. Sensibilità 0,5 μ V. Uscita: BF 2,5 W. Sintonia demoltiplicata con rapporto 18 a 1. Scala parlante dell'ampiezza di mm 140, illuminata con comando a pulsante. S-meter. Controlli per: LEVEL, GAIN, FILTER NOISE LIMITER, Commutatore. Altoparlante ellittico di grande rendimento. Alimentazione a mezzo di otto batterie torcia grandi 1,5V entrocontenute. Prese per: alimentazione esterna 12 V, cuffia, registratore, antenna coassiale. Pannello frontale in lega leggera, anodizzato. Mobile verniciato a fuoco. Finiture professionali. Dimensioni: mm 290 x 90 x 225.

Novità Assoluta

RICEVITORI UHF

Novità Assoluta



Mod. BC970 UHF

« GUARDIANSPACE »

Lire 64.900

Caratteristiche tecniche:

Supereterodina UHF a doppia gamma, con commutatore: da 200 a 350 MHz e da 350 a 505 MHz. Circuiti integrati. Rivelazione: AM, FM, FASE, DSB. Sensibilità 0,5 μ V. Uscita: BF 2,5 W. Sintonia demoltiplicata con rapporto 20 a 1. Scala parlante dell'ampiezza di mm 145, illuminata con comando a pulsante. S-meter. Alimentazione mediante otto batterie torcia grandi, 1,5V entrocontenute. Prese per: alimentazione esterna 12 V, cuffia, registratore, antenna coassiale. Controlli: COMMUTATORE DI GAMMA, LEVEL, GAIN, FILTER NOISE LIMITER. Prese per: alimentazione esterna 12 V, cuffia, registratore, antenna coassiale. Pannello frontale in lega leggera, anodizzato. Finiture professionali. Mobile verniciato a fuoco, dimensioni: mm 290 x 90 x 225.

Mod. BC26/44-Special Lire 22.900

Caratteristiche tecniche:

Circuito: Supereterodina - Sensibilità: 0,8 μ V - Gamma continua da 117 a 155 MHz - Manopola di sintonia: provvista di demoltiplica rapporto 1 a 6 - Transistors: 10+5 diodi - Controlli: Volume con interruttore - Guadagno - Tono - PRESE: Cuffia, altoparlante esterno, registratore, amplificatore BF esterno, alimentazione esterna. Potenza BF: 1 W - Antenna: telescopica orientabile - Alimentazione: due pile da 4,5 V - Mobile: in acciaio verniciato a fuoco - Dimensioni: mm 256 x 81 x 125.

A richiesta: versione Radioamatori solo gamma 144-146 MHz L. 23.700
con preamplificatore a Fet: L. 28.500
Gamma 70-90 MHz con preamplificatore a Fet L. 28.500

Tutti i nostri ricevitori sono montati, tarati e rigorosamente collaudati e vengono forniti completi di antenna telescopica e certificato di garanzia per mesi dodici.

CONDIZIONI DI VENDITA: non sono comprese le batterie. Spedizione a mezzo pacco postale contrassegno. Il nostro prezzo comprende il costo dell'imballo e delle spese di trasporto.

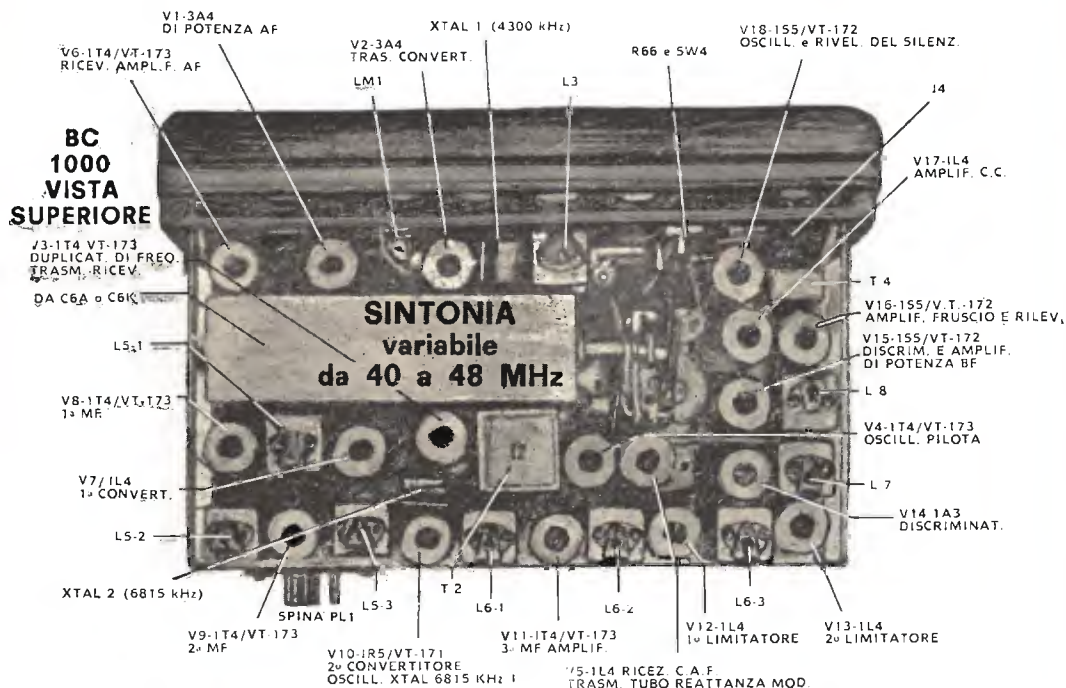
Evadiamo gli ordini entro otto giorni dalla data di ricevimento dei medesimi.

Concessionari: **Ditta PAOLETTI** - via il prato 40r - Tel. 294974 - 50123 FIRENZE
Ditta TELSTAR - via Gioberti 37d - 10128 TORINO

Il **RICETRASMETTITORE BC1000** è a vostra portata di mano, ordinandolo **immediatamente** oggi stesso. Della grandezza di un autoradio normale, può adattarsi subito con facilità, in servizio auto di città. Tale apparato impiega un circuito a doppia conversione atto a ricevere segnali modulati in frequenza, nella gamma da 40 a 48 MHz. Un controllo automatico di frequenza, un silenziatore. In ricezione funzionano 16 valvole. Il trasmettitore è modulato in frequenza e copre la gamma da 40 a 48 MHz ed eroga automaticamente sulla stessa frequenza del ricevitore: in trasmissione funzionano 18 valvole.

Alimentazione filamenti 4,5 V (anodica ricevitore 90 V trasmettitore 150 V).

Forniremo a tutti gli acquirenti il libro di 102 pagine nel quale vi sono le istruzioni dell'apparato, riguardanti: schemi, componenti, tarature, modo di usarlo ecc. Il tutto in lingua italiana. **Prezzo di tale volume L. 2.000.**



Si vendono sino ad esaurimento sia in coppia che singoli, a chi ne farà richiesta con rimessa anticipata di un quarto del costo.

L'apparato è messo in vendita completo di valvole e cristalli, del contenitore, il tutto nelle condizioni originali e non manomesso.

Non sono compresi: l'antenna, il micro, la cuffia, che verranno forniti a richiesta.

BC1000 COMPLETO DI 18 TUBI, 2 CRISTALLI, CONTENITORE, TUTTO IN OTTIMO STATO E ORIGINALE AL PREZZO DI L. 12.500 cad. + L. 2000 + sp. p. IN COPPIA L. 23.000

Ditta SILVANO GIANNONI

Via G. Lami - Telefono 30.636
56029 Santa Croce sull'Arno (Pisa)
Laboratori e Magazzino - Via S. Andrea n. 46

Offriamo ancora a richiesta infiniti apparati tra i quali vi ricordiamo:

- | | |
|---|-------------------------------|
| 150W TRASMETTITORE: 6 gamme 100 Kc a 22 Mc | L. 20.000 + 2.000 s.p. |
| RX-TX 1: 10W 418-432 MHz, senza valvole | L. 10.000 + 2.000 s.p. |
| ARN7: Senza valvole | L. 17.000 + 2.000 s.p. |
| BC620: Completo di valvole | L. 15.000 + 2.000 s.p. |
| BC603: completo di valvole | L. 10.000 + 2.000 s.p. |
| ARC3: completo di valvole | L. 35.000 ecc. ecc. |

NORD ELETTRONICA - 20136 MILANO - via Bocconi 9 - telefono 58.99.21

TIPO	PREZZO	TIPO	PREZZO	TIPO	PREZZO	TIPO	PREZZO	TIPO	PREZZO	TIPO	PREZZO	DIODI RILEVAZIONE o commutazione L. 50 cad.							
AC107	250	AF172	250	BC250	350	BF287	500	BSX22	450	2N707	350	OA5	OA47	OA85	OA90	OA95	OA161	AA113	AAZ15
AC122	250	AF200	350	BC260	350	BF288	400	BSX26	300	2N708	350								
AC125	250	AF201	380	BC261	350	BF290	400	BSX27	300	2N718	300								
AC126	230	AF202L	400	BC262	350	BF302	400	BSX28	300	2N730	300								
AC127	230	AF239	530	BC263	350	BF303	400	BSX29	400	2N752	300								
AC128	230	AF240	550	BC267	230	BF304	400	BSX30	500	2N914	300								
AC132	230	AF251	350	BC268	230	BF305	350	BSX35	350	2N915	300								
AC134	230	AFY12	450	BC269	230	BF306	350	BSX38	350	2N918	300								
AC135	230	AFY16	450	BC270	220	BF311	400	BSX40	550	2N1305	400								
AC136	230	AFY19	500	BC271	300	BF329	350	BSX41	600	2N1613	350								
AC137	230	AFY42	450	BC272	300	BF330	400	BSW72	300	2N1671A	1.200								
AC138	230	AFZ12	350	BC281	300	BF332	350	BSW73	350	2N1711	350								
AC139	230	AL100	1.200	BC283	300	BF333	350	BSW83	400	2N1965	500								
AC141	230	AL102	1.200	BC286	500	BF254	350	BSW84	400	2N1983	450								
AC141K	230	AL103	900	BC287	300	BF390	500	BSW85	400	2N1993	400								
AC142	230	ASY27	250	BC288	500	BFY10	500	BSW93	600	2N2017	500								
AC142K	350	ASY30K	350	BC297F	280	BFY11	550	BU100	1.600	2N2048	350								
AC154	230	ASY77	350	BC298	300	BFY18	400	BU102	1.000	2N2061	900								
AC157	230	ASY80	400	BC300	650	BFY31	400	BU120	1.900	2N2063A	950								
AC165	230	ASZ11	300	BC301	400	BFY34	350	BUY18	1.800	2N2137	1.000								
AC168	230	ASZ15	600	BC302	450	BFY38	250	BUY19	1.000	2N2141A	1.200								
AC172	250	ASZ16	500	BC303	450	BFY40	600	BUY46	1.200	2N2192	600								
AC175KC	230	ASZ17	500	BC304	450	BFY46	350	BUY110	1.000	2N2218	500								
AC176	230	ASZ18	600	BC340	400	BFY50	400	C450	300	2N2285	1.100								
AC176K	350	AU103	1.400	BC341	400	BFY51	400	L114	250	2N2297	600								
AC178K	350	AU104	1.300	BC360	600	BFY52	450	OC23	450	2N2368	250								
AC179K	350	AU106	1.200	BC361	550	BFY55	500	OC26	450	2N2405	450								
AC180	230	AU107	850	BC370	230	BFY56	300	OC71N	200	2N2423	1.100								
AC180DK	350	AU108	1.000	BC377	300	BFY57	500	OC72N	200	2N2501	300								
AC181	250	AU110	1.200	BC378	280	BFY63	500	OC74	250	2N2529	350								
AC181DK	350	AU111	1.200	BCV58	350	BFY64	500	OC75N	200	2N2696	300								
AC183	230	AU112	1.500	BCV58	250	BFY67	550	OC76N	250	2N2800	550								
AC184	250	AU113	1.500	BD111	1.000	BFY68	500	OC77N	250	2N2863	600								
AC184K	400	AUY21	1.500	BD112	1.000	BFY72	350	OC80	250	2N2868	350								
AC185	300	AUY22	1.600	BD113	1.000	BFY78	350	OC170	250	2N2904	450								
AC185K	400	AUY35	1.500	BD116	1.000	BFY77	350	OC171	250	2N2904A	450								
AC187	350	AUY37	1.500	BD117	1.000	BFY78	350	P397	350	2N2905A	500								
AC187K	400	AUY38	1.800	BD118	1.000	BFY79	350	P346A	300	2N2906A	350								
AC188	350	BC107A	180	BD123	1.000	BFW45	550	SFT238	1.000	2N2996	650								
AC188K	400	BC107B	180	BD123	1.900	BFX18	350	SFT239	1.000	2N3013	300								
AC191	200	BC108	180	BD141	1.900	BFX29	600	SFT240	1.000	2N3053	600								
AC192	200	BC109	200	BD142	1.100	BFX30	650	SFT264	1.000	2N3055	1.000								
AC193	200	BC113	180	BD162	600	BFX31	400	SFT265	1.000	2N3081	650								
AC193K	400	BC114	180	BD163	600	BFX35	400	SFT266	1.000	2N3222	1.300								
AC194	200	BC115	250	BD215	1.200	BFX38	400	SFT357	250	2N3235	1.200								
AC194K	400	BC116	250	BDY10	1.200	BFX39	400	SFT358	250	2N3244	450								
ACV16K	350	BC118	200	BDY11	1.200	BFX40	500	V405	350	2N3346	600								
AD130	600	BC119	300	BDY17	1.300	BFX41	500	V410A	300	2N3442	2.200								
AD139	550	BC120	350	BDY18	2.200	BFX48	350	ZA398	350	2N3502	400								
AD140	550	BC125	250	BDY19	2.700	BFX68	500	W8544	300	2N3506	500								
AD142	500	BC126	280	BDY20	1.360	BFX68A	500	1W8723	300	2N3713	1.500								
AD143	500	BC129	230	BDY38	1.300	BFX69	500	1W8907	250	2N3714	2.000								
AD145	850	BC138	450	BF167	350	BFX69A	500	1W8916	300	2N3715	1.500								
AD149	550	BC139	330	BF173	350	BFX73	300	1W9498	350	2N3885	2.500								
AD150	550	BC140	350	BF179A	350	BFX74	350	2G396	250	2N3964	350								
AD161	600	BC141	350	BF177	350	BFX74A	350	2N174	900	2N4030	550								
AD162	650	BC142	350	BF178	600	BFX84	450	2N277	800	2N4031	600								
AD262	650	BC143	400	BF179B	650	BFX85	450	2N278	900	2N4032	650								
AD263	600	BC144	400	BF179C	600	BFX87	600	2N397	350	2N4033	650								
ADZ12	1.200	BC145	350	BF180	800	BFX88	550	2N398	350	2N4130	1.500								
AF102	400	BC147	300	BF181	820	BFX92A	300	2N404A	250	2N4348	2.000								
AF106	350	BC148	300	BF184	400	BFX93A	300	2N441	800	2N4913	1.200								
AF109R	350	BC149	300	BF185	400	BFX96	400	2N442	800	2N5043	600								
AF114	300	BC153	300	BF194	340	BFX97	400	2N443	800	2N5044	600								
AF115	300	BC154	300	BF195	350	BFW63	350	2N697	400	2N5067	1.000								
AF116	300	BC157	250	BF196	350	BSY28	350	2N706	350										
AF117	300	BC158	270	BF197	400	BSY29	350												
AF118	450	BC159	300	BF198	440	BSY30	400												
AF121	350	BC160	650	BF199	350	BSY38	350												
AF124	300	BC161	600	BF200	400	BSY39	350												
AF125	300	BC177	330	BF207	350	BSY40	350												
AF126	300	GC178	350	BF222	500	BSY51	350												
AF127	280	BC179	350	BF222A	500	BSY81	350												
AF134	250	BC192	400	BF223	450	BSY82	350												
AF139	350	BC207	220	BF233	400	BSY83	450												
AF164	250	BC208	220	BF234	408	BSY84	450												
AF165	250	BC209	220	BF235	450	BSY85	350												
AF166	250	BC210	350	BF239	600	BSY86	450												
AF170	250	BC211	350	BF260	500	BSY87	400												
AF171	250	BC215	300	BF261	400	BSY88	450												
												DIODI DI POTENZA							
												Tipo Volt A. Lire							
												OA31 90 4 400							
												AY104 50 5 350							
												6F5 50 6 350							
												4AF50 50 25 600							
												20RC5 60 6 380							
												1N3491 60 30 700							
												25RC5 70 6 400							
												25705 72 25 650							
												1N3492 80 20 700							
												1N2155 100 30 800							
												1N2390 100 40 850							
												1N2173 100 50 900							
												15RC5 150 6 350							
												75E15 150 75 1400							
												AY103K 200 3 450							
												6F20 200 6 500							
												AY106 200 10 600							
												AY105K 250 3 480							
												6F30 300 6 550							
												AY102 320 10 650							
												BY127 800 0,8 230							
												1N1698F 1000 1 250							
												DIODI CONTROLLATI							
												Tipo V A Lire							
												2N443 400 8 1.500							
												TM6004 600 4 1.500							
												TM6007 600 8 2.200							
												TM6010 600 10 3.000							
												2N4444 800 8 3.000							
												CP137PB 1200 35 6.000							
												TRIAC							
												Tipo V A Lire							
												WT22D 400 6 2.600							
												WT22E 550 6 3.800							
												WT22F 400 10 4.300							
												PONTI AL SILICIO							
												Volt mA. Lire							
												30 400 270							
												30 500 300							
												30 1000 500							
												30 1500 600							
												30 3000 1.250							
												35 600 450							
												2N4030 550 40 2200							
												2N4031 600 80 2500							
												2N4032 650 250 900							
												2N4033 650 250 850							
												2N4130 1.500 400 700							
												2N4348 2.000 400 800							
												2N4913 1.200 400 1500							
												2N5043 600 400 3000							
												CIRCUITI INTEGRATI							
												Tipo Lire							
												CA3041 5.5 MHz 2.000							
												CA3042 5.5 MHz 2.000							
												SN7441 Decodif. 4.500							
												SN7475 Memoria 4.300							
												SN7490 Decade 4.300							
												TAA263 1.850							
												TAA300 2.350							
												TAA310 1.650							
												TAA320 800							
												TAA350 1.550							
												TAA450 1.550							
												TAA591 1.500							
												TAA689 1.600							
												µA709 1.600							
												µA723 1.800							
												FEET							
												2N3819 900							
												TIS34 900							
												MOSFET							
												TAA320 850							
												MEM571 2.000							
												MEM564 1.700							
												3N140 1.700							
												3N128 2.000							

SERIE NORMALE



MODELLI

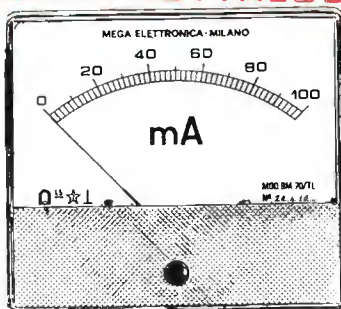
BM 55 } a bobina mobile
BM 70 } per misure c.c.

EM 55 } elettromagnetici
EM 70 } per misure
c.a. e c.c.

**UNO STRUMENTO
A PORTATA
DI MANO**

SERIE "TUTTALUCE"

Dimensioni mm.	BM 55 EM 55	BM 70 EM 70	BM55/TL EM55/TL	BM70/TL EM70/TL
flangia	60	80	60	80
corpo rotondo	70	92	70	90
sporg. corpo	55	70	55	70
sporg. flangia	21	21	21	23
	15	16	12	12



MODELLI

BM 55/TL } a bobina mobile
BM 70/TL } per misure c.c.

EM 55/TL } elettromagnetici
EM 70/TL } per misure
c.a. e c.c.

Portata f.s.		Modelli a bobina mobile per misure c.c.		Modelli elettromagnetici per misure c.a. e c.c.	
		BM 55 BM 55/TL	BM 70 BM 70/TL	EM 55 EM 55/TL	EM 70 EM 70/TL
microamperometri	10 µA	10.000	10.500	Lire	Lire
	25 µA	6.600	6.900	—	—
	50 µA	6.000	6.300	—	—
	100 µA	5.500	5.800	—	—
	250 µA	5.200	5.500	—	—
milliamperometri	500 µA	5.200	5.500	—	—
	1 mA	5.000	5.300	—	—
	10 mA	5.000	5.300	—	—
	50 mA	5.000	5.300	—	—
	100 mA	5.000	5.300	—	—
amperometri	250 mA	5.000	5.300	—	—
	500 mA	5.000	5.300	—	—
	1 A	5.200	5.500	3.600	3.900
	2,5 A	5.200	5.500	3.600	3.900
	5 A	5.200	5.500	3.600	3.900
	10 A	5.200	5.500	3.600	3.900
voltmetri	15 A	5.200	5.500	3.600	3.900
	25 A	5.200	5.500	2.600	3.900
	50 A	5.200	5.500	3.800	3.900
	15 V	5.200	5.500	3.800	4.100
	30 V	5.200	5.500	3.800	4.100
	60 V	5.200	5.500	3.800	4.100
	150 V	5.200	5.500	3.800	4.100
	300 V	5.200	5.500	4.000	4.300
	500 V	5.200	5.500	4.000	4.300

CONSEGNA:
pronta salvo il venduto.

Per altre portate ed esecuzioni speciali: gg. 30.

SOVRAPPREZZI:

Per portate diverse a quelle indicate L. 1.000.

Per doppia portata L. 2.000

Per portate con zero

centrale L. 1.000

I prezzi comprendono spedizione e irballo. Per ogni richiesta inviate anticipatamente il relativo importo a mezzo vaglia postale o assegno bancario. Per eventuali spedizioni contrassegno aumento di L. 500 per diritti postali.

Nelle richieste indicare sempre il modello e la portata desiderati.

HI-FI MARKET

tutto per l'alta fedeltà - stereo!!!

Altoparlanti in Kit

ALTEC LANSING - GOODMAN'S -
WARFEDEALE - POLY PLANAR -

Sistemi di Altoparlanti

ALTEC LANSING - GOODMAN'S -
ERA - WARFEDEALE - TANDBERG -

Amplificatori in Kit

SINCLAIR

Amplificatori

SCOTT - SINCLAIR -

Giradischi

E.R.A. - THORENS - GARRARD
ACOUSTICAL -

Cartucce Magnetiche

PICKERING - A.D.C. - SHURE

Registratori

FERROGRAPH - TANDBERG - REVOX - AKAI

Nastri Magnetici

AUDIOTAPE - PERMATON - AGFA

Cuffie

KOSS - SENNEISER -

Microfoni

ALTEC - SENNEISER - M.B. -

Bracci

RABCO - ORTOFON - SME -

Accessori

connettori - cavi schermati -

minnella

40138 BOLOGNA - via Mazzini 146/2 - tel. 34.74.20



Vi prego di inviarmi il Vs. catalogo HI-FI Market

Allego L. 200 in francobolli per detto.

Cognome Nome tel.

Via cap Città

FANTINI

ELETRONICA

Via Fossolo, 38/c/d - 40138 Bologna
C.C.P. N. 8/2289 - Telef. 34.14.94

MATERIALE NUOVO

TRANSISTOR

2G398	L. 100	AC126	L. 150	BC113	L. 160
2N316	L. 75	AC127	L. 220	BC118	L. 180
2N358	L. 120	AC128	L. 220	BC139	L. 250
2N396	L. 100	AC139	L. 150	GT919	L. 90
2N597	L. 120	AC151	L. 150	IW9522 (2N708)	
2N711	L. 140	AF150	L. 200		L. 130
2N1711	L. 250	AF165	L. 200	OC44	L. 180
2N3055	L. 880	AF178	L. 260	OC169	L. 150
65T1	L. 70	ASZ11	L. 90	OC170	L. 190
AC125	L. 150	BC109C	L. 180	TIP24-5	L. 500

PONTI RADDRIZZATORI

B60-C200	L. 200	E250C130	L. 170	GEX541	L. 250
B155C120	L. 170	E250C180	L. 180	OA5	L. 80
B155C200	L. 180	E250C300	L. 190	OA95	L. 60
B155C300	L. 190	V150-C80	L. 160	OA179	L. 110
B250-C75	L. 180	DIODI		TI2032	L. 150
B250C100	L. 300	AY102	L. 360	TR22A (BY127)	
E125C200	L. 150	8AY71	L. 35		L. 150
E125C275	L. 160	8Y126	L. 150	1N91	L. 120

ZENER 400 mW	L. 150	INTEGRATI	
BYX20/200	L. 350	CA3013	L. 1600
AUTODIODI I.R.C.I	L. 300	TAA591-TAA691	L. 1500
ALETTE fissaggio	L. 150	TRIAC BTX30200	L. 800

PIASTRE ALETTATE n. 3 con 2N513B (150 W), montate su due supporti isolanti in plexiglass L. 2.000

MOTORSTART (cond. per avviamento motori) 160 V/380 µF - 125 V/50 µF - 125 V/200 µF L. 80

CONDENSATORI per Timer 1000 µF/70-80 Vcc L. 200

CONDENSATORI CARTA-OLIO
0,5 µF - 2 µF - 5 µF - 10 µF - 25 µF / 250 V L. 90
3,15 µF - 4 µF - 8 µF / 400 V L. 120
0,4 µF - 0,5 µF - 0,63 µF - 1,2 µF - 1,7 µF - 2 µF L. 280
2,5 µF/1000 V L. 330
0,16 µF - 5 µF/1500 V L. 330

CONDENSATORI A CARTA ALTO ISOLAMENTO
0,25 µF 500 Vcc L. 60 0,25 µF 1000 Vcc L. 80
0,25 µF 750 Vcc L. 70 0,25 µF 2000 Vcc L. 90

CAVETTI a 3 spine con connettori Olivetti L. 50

GUAINA Ø 3 mm TEMPLEX ininfiammabile, temp fusione 105°C, Matasse da m 33 L. 500

DEVIATORI a slitta a 3 vie L. 160

COMMUTATORI a pulsanti tipo relay con lampadina L. 800

MICROSWITCH CROUZET 15 A/110-220-380 V L. 250

ANTENNE PER 10-15-20 m (dati tecnici sul n. 1 e 2/70)
Direzionale rotativa a 3 elementi ADR3 L. 53.000
Verticale AV1 L. 12.000

Giradischi piccoli a 45 giri, 9 Vcc completi di testina piezo a due puntine, imballi originali L. 2.500

QUARZI FT243 L. 700

SALDATORI A STILO PHILIPS per circuiti stampati 220 V 60 W - Posizione di attesa a basso consumo (30 W) L. 3.200

CASSETTA PER FONOVAGLIA, VUOTA (dimensioni cm 31 x 38 x 18) L. 400

TESTINE PER REGISTRATORI MAGNETICI a 2 piste L. 800

TRASFORMATORI pilota per Single Endend piccoli L. 200

TRASFORMATORI pilota per Single Ended medi L. 230

TRASFORMATORI pilota e uscita per 2 x AC128 la coppia L. 500

TRASFORMATORI IN FERRITE OLLA, Ø 18 x 12 L. 220

TRASFORMATORI IN FERRITE OLLA, Ø 15 x 9 L. 180

ELETTROLITICI A BASSA TENSIONE

500 µF - 3 V	L. 35	40 µ - 12 V	L. 45
1500 µF - 3 V	L. 45	100 µF - 12 V	L. 55
2000 µF - 3 V	L. 55	catodici 12,5 µF 70-110 V	
10 µF - 70 V	L. 35		L. 20

ELETTROLITI A VITONE O ATTACCO AMERICANO

20+20 - 25 - 50 - 64+64 - 150 µF - 160-200 V	L. 100
16 - 16+16 - 32 - 32+32 - 40 µF 250 V	L. 150
8+8 - 32+32 - 80+10+200 µF/300-350 V	L. 200
20+20 µF - 450 V + 25 µF / 25 V	L. 250

ELETTROLITICI 2000 µF/50 V L. 300
ELETTROLITICI 22000 µF/25 V L. 1.000

FASCETTE per fissaggio condensatori - Carta - Olio - diametro e altezza a richiesta cad. L. 20

VARIABILI AD ARIA DUCATI

80+130 pF	L. 190	2 x 410 pF + 2 x 22 pF	L. 220
130+300 pF	L. 160	305+115+2x17 pF dem.	L. 300
2 x 330+14,5+15,5	L. 220	2 x 480+2x22 pF dem.	L. 250
2 x 330-2 comp.	L. 180	76+123+2x13 pF 4 comp.	
2 x 440 dem.	L. 200	(26 x 26 x 50) dem.	L. 400

VARIABILI CON DIELETRICO SOLIDO

130+290 pF 2 comp. (27 x 27 x 16)	L. 200
2 x 200 pF 2 comp. (27 x 27 x 16)	L. 200
80+135 pF 2 comp. (20 x 20 x 12) japan	L. 250
80+120+2 x 20 pF 4 comp. (25 x 25 x 20) japan	L. 350
70+130+2 x 9 pF 4 comp. (27 x 27 x 20)	L. 300

ALTOPARLANTINI JAPAN FOSTER Ø 7,5 mm - 16 Ω/2 W L. 500

CONDENSATORI POLIESTERI TUBOLARI 2 µF/125 V L. 50

CONDENSATORI CERAMICI miniatura a pastiglia DUCATI 2,2 pF - 2,7 pF - 5,6 pF - 6 pF - 39 pF - 47 pF - 56 pF - 82 pF - 100 pF - 470 pF - 820 pF cad. L. 10

COMPENSATORI A MICA su supporto ceramico 5/60 pF L. 60

COMPENSATORI ceramici con regolazione a vite 0,5 - 3 pF a 1 - 6 pF/350 V L. 10

PACCO di 33 valvole assortite L. 1.200

PACCO 100 RESISTENZE ASSORTITE L. 600

CONFEGIONE DI 100 CONDENSATORI CERAMICI ASSORTITI (50 passanti) L. 600

PACCO CONTENENTE N. 100 condensatori assortiti, a mica carta, filmine poliesteri, di valori vari L. 600

TELERUTTORI AEG mod. L 103-9 L. 15.000

RELAYS DUCATI

2 sc. 10 A - 1600 Ω / 24 Vcc.a	L. 600
3 sc. 10 A - 320 Ω / 15 Vcc.c - 125 Vcc.a	L. 650
4 sc. 5 A - 320 Ω / 15 Vcc.c - 125 Vcc.a	L. 700
3 sc. 10 A - 40 Ω / 6 Vcc.c - 24 Vcc.a	L. 700
4 sc. 10 A - 370 Ω / 24 Vcc.c - 125 Vcc.a	L. 700
2 sc. 10 A - 3500 Ω / 40 Vcc.c - 220 Vcc.a	L. 750
3 sc. 10 A - 5500 Ω / 70 Vcc.c	L. 550
2 sc. 10 A - 5500 Ω / 70 Vcc.c	L. 500
RELAY 6 V - 1 scambio	L. 600

RELAY SIEMENS 2 - 4 sc. 430 Ω - 12 V L. 1.100

RELAY con zoccolo 11 piedini - 3 sc. 5 A - 12/24 V L. 1.200

POTENZIOMETRI

470 Ω/A - 2,5 kΩ/B - 10 kΩ/B - 200 kΩ/E - 250 kΩ/A	
470 kΩ/A - 500 kΩ/B - 1 MΩ/A	cad. L. 100
100 kΩ/D+100 kΩ/DR - 50 kΩ/A+2 MΩ/A - 1+1 MΩ/B	
2 MΩ/B+2 MΩ/BR - 10+10 M e B	cad. L. 180
220 kΩ/B con interr. - 1 MΩ/A con interr.	cad. L. 130
3+3 MΩ/A con interr. a strappo	cad. L. 200
2 MΩ/A - 2,5 MΩ/A con interr. doppio	cad. L. 180

TRIM-POT (trimmer a filo miniatura) 500 Ω L. 500

TRIMMER 2 MΩ e 3 MΩ a cursore L. 50

TRIMMER 500 Ω circolari L. 120

COPIA CONNETTORI SOURIAU maschio-femmina L. 200

Le spese postali sono a totale carico dell'acquirente e vengono da noi applicate sulla base delle vigenti tariffe postali. Null'altro ci è dovuto.

MOTORINI 12 Vcc. con inversione di marcia - dimensioni \varnothing 30 x 35 mm. Compatti, su cuscinetti a sfere, di notevole potenza, sono particolarmente adatti per modellini, piccoli trapani, ecc. L. 550

BALOOM per TV - entrata 75 ohm, uscita 300 ohm L. 120

SERIE MEDIE frequenze+oscillatore 455 kHz miniatura L. 400

CASSETTA-BOX per altoparlanti in legno pregiato finemente lavorato mm 140 x 210 L. 2.500

MECCANICHE II TV per transistor, nuove (variabili 3 x 22 pF e comp.) L. 350

RESISTENZE S.E.C.I. alto Wattaggio
4,7 Ω /80 W - 500 Ω /50 W - 1 k Ω /60 W - 1,2 k Ω /60 W - 3,5 k Ω /50 W - 15 k Ω /50 W - 25 k Ω /50 W - 50 k Ω /50 W L. 150

RESISTENZE S.E.C.I. 3,9 Ω /100 W antinduttive L. 250
Serie di due reostati a filo di potenza a cursore 8,5 Ω e 39 Ω piú 4 res. 3,9 Ω e una da 12 Ω , tutte su supporti ceramici L. 1.500

STRUMENTI A BOBINA MOBILE, tedeschi
500 μ A f.s. L. 2.000 - 400 μ A f.s. L. 2.100

PIASTRE RAMATE PER CIRCUITI STAMPATI
Piastrine ramate in bachelite mm 100 x 80 - 5 pezzi L. 400
in vetronite ramata sui due lati, cm 24 x 8,5 L. 350
in vetronite ramata sui due lati cm. 30 x 15 L. 600
in bachelite ramata su un solo lato, cm 30 x 20 L. 350

CAPSULE a carbone NUOVE (diam. 36 x 18) L. 350

SPINOTTI A 5 CONTATTI con cavetto multiplo L. 150

CONNETTORI IN COPPIA a 17 poli, tipo Olivetti L. 350

Strumenti Japan (50 x 50) 10 mA - 25 mA - 15 V.f.s. L. 2.500

FUSIBILI della Littelfuse 0,25 A - \varnothing 6 mm cad. L. 8

MOTORINO DUCATI 220 V - 2 W - 0,5 giri/min. L. 1.200

FOTORESISTENZE ORP31 PHILIPS L. 1.000

MATERIALE IN SURPLUS (come nuovo)

SEMICONDUTTORI - OTTIMO SMONTAGGIO TERMINALI LUNGI

2G577	L. 50	2N513B	L. 500	OA5	L. 30
2G603	L. 50	2N527	L. 50	OC16	L. 150
2N123	L. 40	2N708	L. 130	OC26	L. 300
2N247	L. 80	2N1304	L. 50	OC76	L. 60
2N316	L. 50	2N1305	L. 50	OC77	L. 60
2N317	L. 50	2N2048	L. 60	OC80	L. 60
2N396	L. 50	65T1	L. 50	OC140	L. 60
2N398	L. 50	ADZ12	L. 500	OC141	L. 60
2N456A	L. 400	ASZ11	L. 40	ASZ18	L. 300

2N19S3 - planare NPN Sil. 600 mW - Vce 25 - f 100 MHz - Ic 300 mA L. 100

2N3108 - planare NPN Sil. 800 mW - Vce 60 - f 86 MHz - Ic 1000 mA L. 110

Amplificatore integrato μ A702 S.G.S. L. 450

Amplificatore differenziale VA711/C L. 450

DIODI AL SILICIO S.G.S. 1S1692 (50 V/150 mA) L. 30

DIODI AL SILICIO TH1 IN537 (150 V/0,5 A) L. 60

S.C.R. 2N1596 - Vd: 100 V - Id: 1 A - Gate: 3 V/10 mA L. 300

S.C.R. C22A - C22B: 100 V/5 A - Gate: 1,3 - 3 V/10-30 mA L. 350

2N513B con piastra di raffreddamento alettata e anodizzata nera mm 130 x 110 L. 950

Solo piastra L. 450

1N2156 (diodo di potenza Sil. 200 V/25 A) su piastra alettata 100 x 70 L. 500

TELAIO a «U» con OC35 o ASZ17 L. 400

PIASTRA raffreddatrice con 2 diodi 12F10 L. 350

PIASTRA raffreddatrice con diodo 25H20 L. 300

ELETTROLITICI 2000 μ F/100 V L. 500

ELETTROLITICI 2000 μ F/50 V L. 150

ELETTROLITICI 5000 μ F/25 V L. 150

ELETTROLITICO 12.000 μ F/25 V L. 250

INTERRUTTORI BRETER, con quadrantino e manopola, a 2 vie L. 450

MICROSWICH CROUZET 15 A/110-220-380 V L. 120

TELERUTTORI KLOCKMER 220 V - 50 Hz - 10 A - 3 contatti piú 1 ausiliario L. 1.700

TELERUTTORI KLOCKNER 220 V 10 A 3 contatti piú 2 ausiliari L. 2.200

COMMUTATORI 4 vie/19 pos. L. 400

PORTALAMPADA spia foro incasso \varnothing 17 L. 100

PORTAFUSIBILI con fusibile 20 x \varnothing 5 L. 120

POTENZIOMETRI filo 2 W/100 Ω regolaz. cacciavite L. 200

POTENZIOMETRI filo 2 W/500 Ω regolaz. cacciavite L. 200

PULSANTIERA a tre tasti indipendenti 10 A L. 400

STRUMENTO a bobina mobile ad incasso (70 x 70) foro entrata (65 x 65) 15 A f.s. L. 2.000

RICEVITORE MARITTIMO Marconi (15 kHz \pm 4 MHz) L. 75.000

PONTE PER MISURE di potenza RF AM/URM-23 con cassetta attenuatore (manuale tecnico) L. 85.000

ONDAMETRI MK II (1,9-8 MHz) senza valvole, senza vibratore, senza quarzo L. 3.000

RADIOSET AM/FRC-6A: RX-TX a 5 canali FM alimentazione in alternata, comando a distanza. Montato in armadietto metallico L. 45.000

CONTACOLPI elettromeccanici 4 cifre 12 V L. 350

CONTACOLPI elettromeccanici 5 cifre 12 V L. 550

CONTACOLPI elettromeccanici 5 cifre 24 V L. 450

INTEGRATI IBM L. 150

ALIMENTATORI STABILIZZATI OLIVETTI ENTRATA 220 VOLT completi, corredati anche dei due strumenti originali: amperometro e voltmetro, con schema elettrico, funzionanti a transistor

1,5/6 V - 4 A L. 7.000 18/23 V - 4 A L. 14.000

1,5/6 V - 5 A L. 8.000 18/23 V - 5 A L. 15.000

ottimi per alimentazione di circuiti integrati e collegabili in serie o in parallelo per raddoppiare, rispettivamente, voltaggio o amperaggio. Gli alimentatori da 4 A sono con entrata 220 V trifase.

a valvole L. 20.000
20/100 V - 1 A

OSCILLOSCOPI C.R.C. mod. OC503

3 pollici - Amplificatore dalla corrente continua - Banda passante 3 MHz - Base dei tempi da 1 s a 10 μ s - Monta sette tubi noval e miniatura - Alimentazione: da 110 a 220 V/50 Hz - Particolarmente adatti per ricezione di telefoto trasmesse da satelliti artificiali.

Revisionati, funzionanti, con schema e descrizione L. 49.000

SCHEDE OLIVETTI con 2 x ASZ18 - 2 fusibili - 2 diodi e 6 transistor L. 600

SCHEDE IBM per calcolatori elettronici L. 200

SCHEDE OLIVETTI per calcolatori elettronici L. 200

PACCO 10 SCHEDE Olivetti assortite L. 1.500

PACCO 30 SCHEDE Olivetti assortite L. 3.600

DEPRESSORI con motori a spazzola 115 V e ventola metallica L. 1.600

PIASTRA GIRADISCHI 45 giri 9 V, regolazione elettronica velocit  L. 1.100

GRUPPI UHF a valvole senza valvole L. 300

CUSTODIE per oscillografo in plastica L. 120

PROVALVOLTE I-177-B L. 15.000

TX BC625 adattato per 144 MHz L. 25.000

VARIAC 135 V / 175 W L. 12.000

RELAY 3 scambi 24 V - 500 Ω - 10 A ai contatti L. 500

RELAY 220 Vca. - 4 scambi/5 A L. 400

PACCO contenente 3 kg di materiale elettronico assortito L. 3.000

BOBINA OSCILLATRICE per ultrasuoni 20/40 KHz L. 150

FILTRI MF regolabili 4845 Kc/s - 3010 Kc/s - 5030 Kc/s - 3525 Kc/s ecc. L. 100

AC184K-AC185K + diodo K3, con alette a prisma L. 400

FANTINI ELETTRONICA

Via Fossolo, 38/c/d - 40136 Bologna
C. C. P. N. B/2289 - Telef. 34.14.94



SOCIETA' INTERNAZIONALE RADIOTELEFONICA

Sede: **CAMPIONE D'ITALIA**
Via Matteo, 3 - Indirizzo postale: **CH 6901 LUGANO** - c.p. 581
Tel. 86.531

ZODIAC

NUOVI RADIOTELEFONI CON « CERTIFICATO DI GARANZIA »



ZODIAC MB 5012

12 canali - 5 Watt

ZODIAC P 200

Microtransceiver 200 mW

ZODIAC P 2003

3 canali - 2 W

GRANDE NOVITA' !

AMPLIFICATORE LINEARE

ZODIAC A 60 S

Gamma di frequenza 26-30 Mc.
Potenza input ingresso valvole finali: 250-300 W
Uscita out-put: 40-60 W RF AM
Alimentazione: 220 V
Commutazione automatica relais di scambio.
Potenza ingresso pilotaggio: 1 - 7 W



Tutti gli accessori e
parti di ricambio disponibili

RIVENDITORI AUTORIZZATI IN TUTTE LE CITA'

RICHIEDETECI IL NUOVO LIS' P

Filliale e Centro Nazionale Assistenza Tecnica:
41100 MODENA - via C. Sigonio, 500
Tel. 059-222975

Tokai

Marchio registrato

ATTENZIONE!

PRESENTIAMO IN ESCLUSIVA IL NUOVO MODELLO 1971



PW 5023 S

5 Watt - 23 canali
Successore del PW523S

20 transistors - microfono dinamico - nuovo S-meter
- tasti « PA » e « CALL » con blocco automatico -
Cornice frontale antiurto - Alimentazione 12-14 Vcc

Altri modelli della linea « TOKAI EUROPA »:

TC512S - TC1603 - TC3006S - TC506S - PW200E (nuovo) - PW507S.

TUTE PROVINCE CHIEDETE NOMINATIVI

LIS PREZZI E DEPLIANDS ILLUSTRATIVI

Riparazioni
nel nostro laboratorio

RADIORICEVITORE 390/URR

CARATTERISTICHE:

Copertura generale: da 0,5 a 32 Mcs in 32 gamme
Divisione: 1 Kc
Sintonia: digitale.
Tripla conversione.
Selettività: da 0.1 a 16 Kcs in 6 portate.
Sensibilità: 1 microvolt
Alimentazione: 110-230 Volts AC - 40-60-cy AC



Costruzione: COLLINS MOTOROLA

Apparecchio formidabile per la sua stabilità e precisione.
Vengono forniti revisionati come nuovi, con garanzia.
Elegante cofanetto in lamiera smaltata grigia L. 25.000, adatto come contenitore sopramobile per ricevitore 390/URR.

RADIORICEVITORE SP-600JX/274A-FRR



CARATTERISTICHE:

Copertura generale: da 500 Kcs a 54 Mc. in 6 bande
Doppia conversione: 20 valvole della serie W miniatura - IF controllata a cristallo - eccellente stabilità .01%.
Sensibilità: 1 microvolt CW 2 microvolt AM.
Selettore: per 6 canali controllati a cristallo compresi nella gamma di copertura.

Apparecchi ricondizionati come nuovi.

RADIORICEVITORI E TRASMETTITORI DISPONIBILI

RICEVITORI

R390 A/URR - COLLINS - MOTOROLA
R392 A/URR - COLLINS - MOTOROLA
SP-600JX-274/A FRR
SP-600JX-274/C FRR
SX-72-274/A FRR - della HALLICRAFTER
Mod. 15460
HQ 1104C/VHF - della HAMMARLUND
HQ 200 - della HAMMARLUND

TRASMETTITORI

BC 610 E ed I
HX 50 - HAMMARLUND
RHODE & SCHWARZ 1000
AMPLIFICATORE LINEARE HXK1

DISPONIAMO INOLTRE DI:

Alimentatore per tutti i modelli di telescriventi
Rulli di carta originali U.S.A., in casse da 12 pezzi;
Rulli di banda per perforatori.
Motori a spazzola e a induzione per telescrivente.

Informazioni a richiesta, affrancare risposta, scrivere chiaro in stampatello.

Schlumberger

Una compagnia del gruppo Schlumberger



Casella Postale 6130
00195 ROMA

MONITOR DI SEGNALE: SB-610



- Visualizzatore per segnali in trasmissione e ricezione AM-CW-RTTY e SSB
- Generatore di toni per calibrazione eccitatori SSB
- Lit. 87.000 in kit

- Bande coperte da 6 m a 160 m (50-75 Ω)
- Potenza ammissibile da 15 W a 1 kW
- Visualizzazione di segnali con MF da 455 KHz a 6000 KHz
- Oscillatore di tono a 1500 Hz e 1950 Hz

ANALIZZATORE DI SPETTRO: SB-620



- Funziona come analizzatore di spettro e ricevitore panoramico
- Visualizza in una banda predisposta la portante fondamentale e le armoniche in TX e tutte le portanti presenti in RX
- Lit. 130.000 in kit

- Visualizzazione di segnali con MF da 455 KHz a 6000 KHz
- Larghezza di banda da 10 Hz a 100 KHz e da 50 KHz a 500 KHz
- Risoluzione di 1 KHz
- Sensibilità: un segnale di 10 μ V da una traccia leggibile. Base dei tempi con sistema a rilassamento.

Questo è solo un esempio
della produzione



Forniti in scatola di montaggio o montati

CHIEDETECI IL CATALOGO 1971

Schlumberger Italiana S.p.A. C.P. 6130
00195 ROMA



Nome e cognome

Via

cap città

Vogliate inviarmi il nuovo catalogo Heathkit 1971

RA-4-4



MARK 60

Montato e collaudato L. 11.800

Nuovissimo amplificatore che si affianca ai già affermati modelli AM15 e AM50SP coprendo l'intervallo di potenza scoperto. Le nuove ed originali soluzioni tecniche adottate per questo amplificatore, gli conferiscono una elasticità e flessibilità d'impiego da renderlo veramente universale; basti pensare che per tutto l'intervallo delle previste tensioni di alimentazione, grazie al particolare circuito, non necessita di alcun ritocco di taratura. L'esclusivo impiego di transistor al silicio nonché la stabilizzazione termica a semiconduttore e la protezione contro i sovraccarichi sull'uscita, lo rendono di impiego particolarmente sicuro.

L'eccezionale larghezza della banda passante, unitamente alla bassissima distorsione ne fanno un amplificatore dalle caratteristiche decisamente professionali; supera infatti abbondantemente le norme DIN 45500 per HI-FI., ideale per la realizzazione di impianti mono o stereo di classe superiore.

CARATTERISTICHE:

Alimentazione: con negativo a massa da 24 a 40 V cc.

Alimentazione: con zero centrale da ± 12 a ± 20 V cc.

Potenza d'uscita: 60 W di picco (30 W efficaci)

Impedenza d'uscita: da 3,5 a 16 Ω

Sensibilità per max. potenza d'uscita: 300 mV su 100 k Ω

Risposta in frequenza: 14 ÷ 25000 Hz $\pm 1,5$ dB

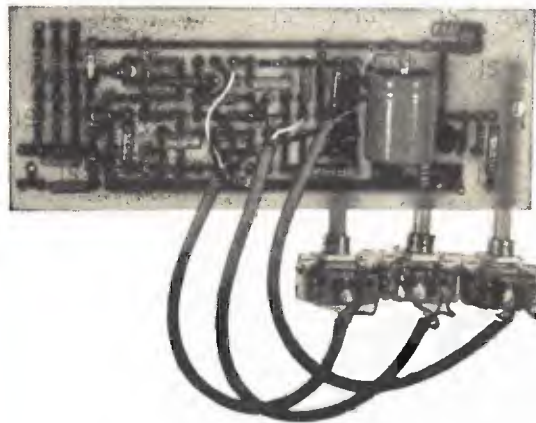
Distorsione: a 20 W minore 0,05 %

Impieghi: 12 transistori e 2 diodi al silicio.

Dimensioni: 150 x 81 x 30 mm

Protezione contro i sovraccarichi: sull'uscita, mediante circuito limitatore a 2 transistori - Soglia d'intervento 55 W di picco (27 W efficaci).

Si adatta elettricamente al PE2, del quale ne esalta le caratteristiche, costituendo un complesso HI-FI di eccezionale qualità.



PE 2

Preamplificatore/egualizzatore per i 4 tipi di rivelatori: magnetico RIAA, piezo, radio ad alto livello, radio a basso livello.

Impieghi: 4 transistori al silicio a basso rumore.

Corredato di: controlli dei toni e volume si adatta elettricamente all'AM50SP al MARK60 e all'AM15.

Sensibilità: 3 mV per rivelatore magnetico, 30 mV per rivelatore piezoelettrico, 20 mV per rivelatore radio a basso livello, 200 mV per rivelatore radio ad alto livello. Escursione dei toni a 1000 Hz: circa 16 dB di esaltazione ed attenuazione a 20 Hz e 20 KHz.

Rapporto segnale-disturbo: 60 dB.

Distors.: <0,1%.

Aliment.: 25-60 V 8 mA.

Montato e collaudato

L. 5.500

Spedizioni ovunque. Pagamenti a mezzo vaglia postale o tramite nostro conto corrente postale numero 8/14434

Non si accettano assegni di c.c. bancario.

Per pagamenti anticipati maggiorare L. 350 e in contrassegno maggiorare di L. 500 per spese postali.

Concessionari:

ANTONIO RENZI

HOBBY CENTER

DI SALVATORE & COLOMBINI

95128 Catania - via Papale, 51

43100 Parma - via Torelli, 1

16122 Genova - p.zza Brignole, 10/r

C.R.T.V. di Allegro 10128 Torino - c.so Re Umberto, 31

SALVATORE OPPO 09025 Oristano - via Cagliari, 268

FERRERO PAOLETTI 50100 Firenze - via Il Prato, 40 r



Nuovi Prodotti

AL30

Montato e collaudato L. 12.500

Alimentatore stabilizzato appositamente studiato per l'impiego in impianti HiFi o apparecchiature che richiedano un elevato fattore di stabilizzazione. Il suo uso risulta particolarmente vantaggioso in impianti stereo e monofonici eliminando completamente qualsiasi ronzio o disturbo dovuto all'alimentazione e permettendo di ottenere una migliore risposta dell'amplificatore nei picchi transitori e sulle basse frequenze essendo in grado di soddisfare, grazie alla bassissima resistenza interna a qualsiasi istantanea richiesta di potenza.

Questo alimentatore, che è in grado di fornire una tensione di uscita perfettamente stabilizzata e variabile con continuità da 20 a 55 V, presenta un alto grado di sicurezza di impiego ottenuto con il sovradimensionamento dei componenti e l'adozione di un circuito di protezione contro i cortocircuiti sull'uscita, particolarmente efficace.

Per il suo impiego in impianti sprovvisti di alimentazione stabilizzata è sufficiente, essendo già provvisto di ponte di raddrizzamento e condensatori di filtro, interporlo fra il trasformatore e l'utilizzatore, escludendo il preesistente circuito di rettificazione.

Viene fornito tarato per una tensione di uscita di 50 V e una corrente di 4 A. A richiesta viene fornito tarato su altri valori di tensione e corrente.

CARATTERISTICHE:

Tensione d'ingresso: da 20 a 50 Vc.a.

Tensione d'uscita: regolabile da 20 a 55 Vc.c.

Massima corrente d'uscita: 2,5 A da 20 a 35 Vc.c.

4 A da 35 a 55 Vc.c.

Soglia di corrente regolabile da 1 a 4 A

Stabilità migliore dello 0,5%

Impiego 10 semiconduttori al silicio.

Dimensioni: 150 x 100 x 32 mm

KIT ALTOPARLANTE HI-FI BK250

Consiste di un altoparlante woofer a sospensione pneumatica per le note basse ed un altoparlante ellittico bicono per i medi acuti. La separazione delle frequenze avviene mediante il relativo filtro di cross-over di corredo al Kit, che è completato dal piano di foratura in grandezza naturale e da un pannello foncoassorbente in lana di vetro; nonché dalle istruzioni per la costruzione della cassa acustica. Grazie al loro eccezionale rendimento questi altoparlanti costituiscono un complesso di riproduzione HiFi che in dimensioni contenute permettono una riproduzione estremamente fedele di tutta la gamma di frequenze audio, secondo le norme DIN 45500 per l'HiFi.

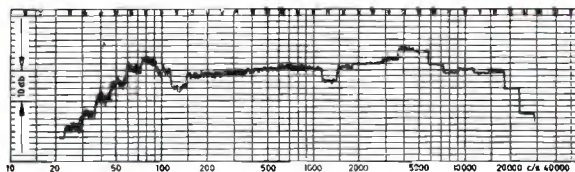
CARATTERISTICHE:

Risposta in frequenza: 35 ÷ 20000 Hz

Potenza massima: 25 W RMS (efficaci)

Impedenza: 4 Ω

L. 15.000



BOX PER KIT BK250

Si tratta di una cassa acustica realizzata espressamente per valorizzare al massimo le già eccellenti caratteristiche di questo complesso di altoparlanti. Ad una realizzazione particolarmente robusta si accompagna un accurato « design », che le permettono di armonizzarsi con qualsiasi arredamento sia in stile che moderno.

L'accurata rifinitura esterna, viene realizzata in tre differenti versioni: mobile laccato bicolore bianco ed aragosta, con frontale in tela; mobile impiallacciato in noce e frontale in tela; mobile impiallacciato in noce e frontale con grigliatura in legno.

Dimensioni: 550 x 350 x 210 mm pari a lt. 40.

L. 13.000



Richiedete il nuovo catalogo edizione 1971
inviando L. 200 in francobolli



ALIMENTATORE STABILIZZATO PG 113

CON PROTEZIONE ELETTRONICA
CONTRO IL CORTOCIRCUITO

Caratteristiche tecniche:
Entrata: 220 V 50 Hz $\pm 10\%$
Uscita: 6-14 V regolabili
Carico: 2 A
Stabilità: 2 % per variazioni di rete del 10 % o del carico da 0 al 100%
Protezione: ELETTRONICA A LIMITATORE DI CORRENTE
Ripple: 1 mV con carico di 2 A
Dimensioni: 185 x 165 x 85

Caratteristiche tecniche:

Tensione d'uscita: regolabile con continuità tra 2 e 15 V
Corrente d'uscita: stabilizzata 2 A.
Ripple: 0,5 mV.
Stabilità: 50 mV per variazioni del carico da 0 al 100% e di rete del 10% pari al 5 misurata a 15 V.

ALIMENTATORE STABILIZZATO « PG 130 »

CON PROTEZIONE ELETTRONICA
CONTRO IL CORTOCIRCUITO



ALIMENTATORE STABILIZZATO « PG 112 »

CON PROTEZIONE ELETTRONICA
CONTRO IL CORTOCIRCUITO

Caratteristiche tecniche:

Entrata: 220 V 50 Hz $\pm 10\%$
Uscita: 12,6 V
Carico: 2 A
Stabilità: 0,1% per variazioni di rete del 10% o del carico da 0 al 100%
Protezione: elettronica a limitatore di corrente
Ripple: 1 mV con carico di 2 A
Precisione della tensione d'uscita: 1,5%
Dimensioni: 185 x 165 x 85

Caratteristiche tecniche:

Entrata: 220 V 50 Hz $\pm 10\%$
Uscita: 12,6 V
Carico: 5 A
Stabilità: 0,5% per variazioni di rete del 10% o del carico da 0 al 100%
Protezione: Elettronica a limitatore di corrente ed a disgiuntore
Ripple: 3 mV con carico di 5 A.
Dimensioni: 185 x 165 x 110 mm

ALIMENTATORE STABILIZZATO « PG 126 »

CON PROTEZIONE ELETTRONICA
CONTRO IL CORTOCIRCUITO



ALIMENTATORE STABILIZZATO « PG 140 »

A CIRCUITO INTEGRATO
CON PROTEZIONE ELETTRONICA
CONTRO IL CORTOCIRCUITO

Caratteristiche tecniche:

Alimentazione: 220 V 50 Hz 50 VA
Tensione d'uscita: regolabile con continuità da 4 a 30 V
Corrente d'uscita: 1,5 A in servizio continuo.
Stabilità: variazione massima della tensione d'uscita per variazioni del carico da 0 al 100% o di rete del 10% pari a 30 mV. Il valore della stabilità misurato a 12 V è pari al 5 per 10.000.
Protezione: elettronica contro il cortocircuito a limitatore di corrente a 2 posizioni: a 0,8 e 1,5 A, corrente massima di cortocircuito 1,6 A. Tempo di intervento 20 microsecondi.

Ripple: 2 mV con carico di 1,5 A
Dimensioni: mm 180 x 105 x 145

Realizzazione: telaio in fusione di alluminio con contenitore metallico verniciato a fuoco.

Voltmetro ad ampia scala (90 mm) incorporato per la lettura della tensione d'uscita: classe 1,5 %.

A tutti coloro che, inviando L. 50 in francobolli per la risposta, richiederanno chiarimenti, verranno anche inviate le illustrazioni tecniche degli **ALIMENTATORI**.

Rivenditori: NOV.EL - Via Cuneo 3 - 20149 MILANO
TELSTAR - Via Gioberti, 37/d - 10128 TORINO
REFIT - Via Nazionale, 67 - 00184 ROMA
EPE Hi Fi - Via dell'Artigliere, 17 - 90143 PALERMO

COMPEL - v.le M. S. Michele 5 E/F
42100 REGGIO E.
VELCOM - via Alessandria, 7 - 43100 PARMA

P. G. PREVIDI - viale Risorgimento, 6/c - Tel. 24.747 - 46100 MANTOVA

Rx-Tx
144mc.
R.T.
I1MM

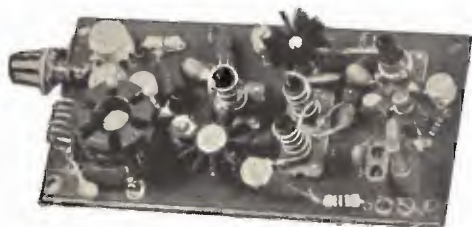
APPARECCHIATURE VHF

Recapito Postale Cassetta 234 - 18100 IMPERIA

Laboratorio e Sede commerciale in Diano Gorleri (IM)

Telefono (0183) 45.907

UNITA' PREMONTATE



TX 144 A/T

Frequenza: 144/146

Tensione di alimentazione: 10/13 V cc.

Potenza d'uscita: RF 2,5 W (4 W input)

Uscita: 52/75 Ω in bocchettone miniatura

Dimensioni: mm 110 x 55 x 20

Prezzo (quarzo escluso)

L. 15.000

TX 144 A/T - Tipo MINOR 2 W RF (3 W input)

Prezzo (quarzo escluso)

L. 13.500

MODULATORE per TX 144 A/T

modulatore AM o di fase

L. 4.500

QUARZI SUBMINIATURA - 72/73 Mc

L. 3.200

L'apparato viene fornito a richiesta, predisposto per la modulazione di fase con una maggiorazione di L. 1.500.

TX 144 A/TM

Telaio TX - completo di modulatore e commutazione di tensione e d'antenna a relé.

Elettricamente identico al TX 144 A/T.

Modulato in AM e di fase secondo le più recenti tecniche VHF.

Dimensioni m.r. 90 x 125 x 30.

(quarzo escluso) L. 24.000

TX 144 A/TS

Telaio: inscatolato professionale

Frequenza: 144/146 Mc

Tensione alimentazione: 10/13 Vcc

Potenza d'uscita: RF 5 W (9 W input) - tipo MINOR

Potenza d'uscita: RF 10 W (15 W input) - tipo NORMALE

Stadi impiegati:

n. 1 oscillatore 72 Mc 1 W 8907

n. 1 duplicatore 144 Mc - n. 2 ampl. 144 Mc - 2N4427

n. 1 finale 144 Mc - 2N3925 - 2N3926 Motorola

Dimensioni mm 140 x 55 x 30

L'apparato viene fornito tarato 52/75 ohm, e predisposto per la modulazione di fase.

In dotazione n. 1 quarzo.

Prezzo L. 27.000 - Tipo MINOR

Prezzo L. 35.000 - Tipo NORMALE

SI ACCETTANO ANCHE ORDINI TELEFONICI



L9/T - L15/T

lineari VHF per apparati modulari FM o di fase

Potenza: « L9/T » 5 W RF (9 W input) - « L15/T » 10 W RF (18 W input)

Pilotaggio minimo « L9/T » 1 W RF - « L15/T » 2,5 W RF -

Uscita: 52/75 Ω

Dimensioni mm 80 x 55 x 30 h

Alimentazione: 10/13 V cc.

« L9/T »

L. 12.000

« L15/T »

L. 20.000

VISITATE il nostro stand alla FIERA DI MANTOVA

RX 144 A/TS

Nuovo ricevitore VHF PMM, montato su telaio per AM-FM - 144/146 Mc (a richiesta disponibili: 136-138/115-135/150-160/160-170).

Sensibilità: migliore di 0,5 μ V.

Uscita: S-meter - altoparlante - cuffia 8 Ω

Alimentazione: 10/13 V cc.

Stadi impiegati:

n. 1 preamplificatore a Mosfet

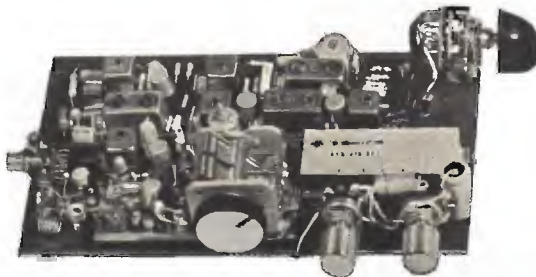
n. 1 amplificatore RF - n. 2 amplificatori FI.

n. 1 Mixer (MF 10,7 Mc) - n. 1 Mixer (10,7/0-455 Mc)

n. 1 Discriminatore FM - n. 1 Rivelatore AM

n. 1 BF Olivetti 2 W - n. 1 Stabilizzatore a Zener

L. 24.000



LISTINI L. 100 in francobolli - spedizioni contrassegno P.T. urgente L. 1.700.

Punto vendita di Genova: Di Salvatore & Colombini - P.zza Brignole 10 r.

SI PREGA LA SPETTABILE CLIENTELA DI VOLER INVIARE LA CORRISPONDENZA, PER UN PIU' SOLLECITO DISBRIGO, UNICAMENTE ED ESCLUSIVAMENTE PRESSO IL NOSTRO RECAPITO POSTALE DI IMPERIA.

campagna abbonamenti 1971

condizioni generali di abbonamento

numero combinazione	lire tutto compreso	cose che si ricevono (componenti elettronici tutti d'avanguardia e nuovi di produzione)
1	4.000	12 numeri di cq elettronica , dalla decorrenza voluta
2	4.500	12 numeri come sopra + uno dei seguenti doni a scelta: a) transistor al silicio di potenza (36 W) RCA 2N5293 b) cinque transistor BF Mistral (2xBC208B, PTO2, AC180K-VI, AC181K-VI) per amplificatore da 1,2 W
3	5.200	12 numeri + dono a scelta a) o b) + il raccoglitore per il 1971.
4	5.500	12 numeri + doppio FET General Instrument MEM 550C MTOS, canale P
5	6.000	12 numeri + a scelta a) integrato General Instrument AY-1-5050 (specialmente idoneo per organi elettronici), chip monolitico tecnologia MTOS, canale P, costituito da 7 flip-flop in configurazione 3+2+1+1, custodia « dual-in-line » a 14 piedini b) integrato RCA CA3052 , quattro canali indipendenti, 53 dB per ogni amplificatore (comprende 24 transistor, 8 diodi, 52 resistenze); contenitore plastico a 16 piedini « dual-in-line »
6	7.000	12 numeri + integrato RCA CA3062 , fotorivelatore e amplificatore di potenza, per applicazioni di controllo fotoelettrico (custodia TO-5)
8	9.000	12 numeri + amplificatore sinclair « Z30 » , 20 W, 30 ÷ 30.000 Hz ± 1 dB
9	7.500	12 numeri + microradio sinclair in scatola di montaggio (vedere a lato)
10	9.000	12 numeri + stessa microradio sinclair montata, collaudata

Ringraziamo le Società **GENERAL INSTRUMENT Europe, MISTRAL, RCA-Silverstar, sinclair** per la gentile e generosa collaborazione nella organizzazione della campagna abbonamenti **cq elettronica** 1971.

Inoltre, ATTENZIONE:

schemi applicativi e suggerimenti d'impiego

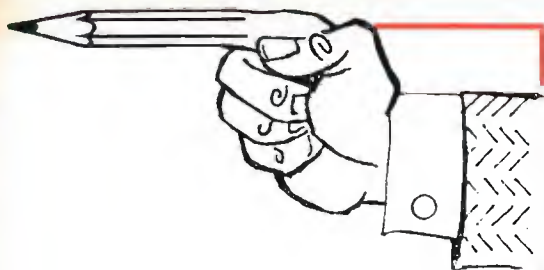
I coordinatori delle varie rubriche specializzate danno ai lettori suggerimenti per l'impiego dei componenti compresi nelle combinazioni-campagna.

premio di fedeltà

A tutti coloro che hanno un abbonamento in corso, all'atto del rinnovo, verrà inviato un **premio di fedeltà** consistente in **tre transistori (AF, BF, BF)** e un **diodo (VHF)**, qualunque sia la combinazione scelta (da L. 4.000 a L. 9.000).

indicare

Il numero (1, 2a, 2b, ... 10) della combinazione scelta.



microradio per OM sinclair

La Sinclair « Micromatic » misura solo mm 45 x 35 x x 15! Opera in gamma onde medie con antenna entrocontenuta e sintonia continua. L'inserzione del jack per l'auricolare accende l'apparecchio e viceversa. L'alimentazione è fornita da due pilette al mercurio. Garantita 5 anni.

apparecchio
montato



kit 49/6

Le edizioni CD sono anche liete di annunciare il secondo volume della collana

I LIBRI DELL'ELETTRONICA
dottor Angelo Barone, I1ABA
IL MANUALE DELLE ANTENNE

prezzo L. 3.500

prenotatevi subito!

OFFERTA SPECIALE:

abbonamento cq elettronica
+ DAL TRANSISTOR AI CIRCUITI INTEGRATI
+ IL MANUALE DELLE ANTENNE

a sole 10.000 lire tutto compreso!

abbonamento + 1 libro a scelta L. 7.000

indice degli Inserzionisti di questo numero

nomlnativo	pagina
ARI (Mantova)	436
ARI (Milano)	399
Bottoni	441
British Inst.	408
Cassinelli	3° copertina
Castellino	432
Chinaglia	2° copertina
C.T.E.	447
De Carolis	435
DERICA Elettronica	437
Diotto	339
Doleatto	341
Eledra 3S	438
Elettronica C.G.	366
Euroclock	431
FACT	444-445
Fantini	350-351
Fartom	393
E. Ferrari	386
General Instrument	387
Glannoni	346
Kruntaal-Davoli	448
Labes	340
L.C.S. - Hobby	337
Lea	370
Maestri	354-380
Marcucci	342-343-440
Master	345
Mega	348
Minnella	349
Miro	433-435
Mistral	406
Montagnani	338
Nord Elettronica	347-440
Nov.El.	368-413-443-446
Piccinini & Grassi	420
PMM	359-362
Previdi	358
Queck	364
RADIOSURPLUS Electronics	344
RCA - Silverstar	4° copertina
RC elettronica	437
RCA - Silverstar	430
SACEL	439
Schlumberger	355
SIRTEL	352-353
STEG Elettronica	442
TELCO	439
TELESOUND	434
TIMECO	441
VARTA	442
TRANS - PART	367
Vecchietti	356-357-372
ZETA	363

Rx-Tx
144mc.
R.T.
11MM

APPARECCHIATURE VHF

Recapito postale Cassetta 234 - 18100 IMPERIA
Laboratorio e sede commerciale in Diano Gorleri (IM)
Telefono (0183) 45.907

AF 27B/ME - Amplificatore d'antenna a Mosfet



A COMMUTAZIONE ELETTRONICA R/T A RADIOFREQUENZA

Frequenze: 27 Mc - 28/30 Mc - 144/146 Mc - Guadagno 14 dB - Alimentazione 9/14 V - Potenza minima di eccitazione in trasmissione 1 W RF. Dimensioni: mm 55 x 85 x 35.

L'AF27B/ME può essere vantaggiosamente impiegato ovunque, anche nei mezzi mobili si consiglia l'inserzione dell'apparato stesso, quanto più vicino alla base della antenna, possibile, in modo da rendere praticamente nulle le perdite del cavo di discesa.

prezzo L. 14.000

l'AF 27B/ME è disponibile in 2 versioni con bocchettoni d'antenna tipo Tokai o tipo PL 259.

UNITA' PREMONTATE - RX/TX da 27/30 Mc

TX 27B/T - TX Telaio in vetronite per mt. 10 e 11 - 2.5 W RF	L. 12.000
TX 27B/T - TX Telaio in vetronite per mt. 10 e 11 - 10 W RF	L. 20.000
RX 27B/T - Sintonia continua e quarzata 27/28 Mc o 28/30 Mc (telaio) sensibilità migliore di 0,5 µV - BF 2 W	L. 24.000
ALIMENTATORE - Minix 2 - il più piccolo ed il più compatto alimentatore da 2 A - ideale per laboratori e stazione hobbistica - dim. mm 66 x 104 x 170 - tensione da 6/14 V in n. 6 scatti	L. 24.000
Ricetrasmittitori 27/30 Mc a sintonia continua da 2 a 5 W RF fissi e portatili - massimo canali quarzabili n. 23	da L. 30.000 a L. 100.000
SI modificano Tokai - tipo S.P.502 - da 1 a 2 W input - modifica	L. 9.000

L 27/ME - AMPLIFICATORE LINEARE 27/30 Mc

da 20 W RF, in antenna a commutazione elettronica a R.F.

(per maggiori potenze, preventivo a richiesta)

PREZZO NETTO L. 45.000

UNITA' CERCAPERSONE PMM

« SISTEMA TELECALL »

TELECALL 14

Centralino PARLA/ASCOLTA



14 possibilità di comunicazione, parla e parla/ascolta con le persone ricercate.
Ideale per industrie, alberghi ecc., ovunque il lavoro si svolga in senso dinamico.
Dim. mm 210 x 160 x 60 (vedere depliant).

Ricevitore miniaturizzato

portatile parla/ascolta « **TELECALL 2** »
(vedere depliant)

« **MINICALL** »

Ricevitore miniaturizzato

portatile a lunga autonomia da abbinare al Telecall 14 o ad altri centralini del sistema Telecall.

Il « Minicall » è idoneo a ricevere il segnale di chiamata e l'informazione a viva voce (vedere depliant).



Listini L. 100, in francobolli - spedizione contrassegno - SI ACCETTANO ORDINI TELEFONICI.

SI PREGA LA SPETTABILE CLIENTELA DI VOLER INVIARE LA CORRISPONDENZA, PER UN PIU' SOLLECITO DISBRIGO, UNICAMENTE ED ESCLUSIVAMENTE PRESSO IL NOSTRO RECAPITO POSTALE DI IMPERIA.

Punti di vendita: GENOVA - Di Salvatore & Colombini - P.zza Brignole 10 rosso
TORINO - Telstar - Via Gioberti 37 d



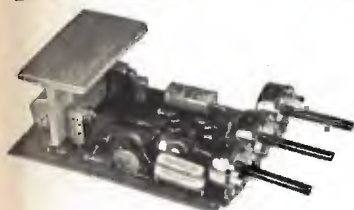
Dimensioni: mm 40 x 25 x 25

IA-01 AMPLIFICATORE A CIRCUITO INTEGRATO 1 W

Alimentazione : 9 V_{cc}
 Impedenza : 8 Ω
 Potenza : 1,2 W
 Assorbim. corrente : P_L = 0 W 4 mA
 : P_L = 1 W 150 mA
 Sensibilità max. pot. : 50 mV
 Risposta frequenza : 50÷30.000 Hz (−3 dB)
 Distorsione : 1 kHz e 500 mW <0,7%
 : 1 kHz e 1 W <2%

OMAGGIO
 n. 5 diodi raddrizzatori
 100 V 0,5 A

Montato e collaudato L. 2.700



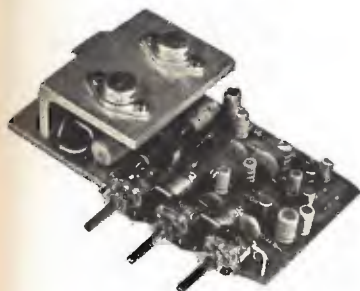
Dimensioni: mm 90 x 60 x 40

AP-4 AMPLIFICATORE 4 W completo di regolazione volume, toni alti, toni bassi

Alimentazione : 12÷15 V cc
 Impedenza : 4 Ω
 Potenza : 4 W continui
 Assorbim. corrente : P_L = 0 25÷30 mA
 : P_L = 4 W 300 mA
 Sensibilità max. pot. : 250 mV
 Risposta frequenza : 20÷30.000 (−3 dB)
 Distorsione : <1%

OMAGGIO
 ponte raddrizzatore
 35 V 600 mA

Predisposto per collegamento STEREO
 montato e collaudato L. 3.200



Dimensioni: mm 135 x 70 x 40

AP-12 AMPLIFICATORE 12 W completo di: filtri ingresso + preampl. equaliz. + controllo volume, toni alti, toni bassi + ampl. potenza

Alimentazione : 18÷24 V cc
 Impedenza : 8 Ω
 Potenza : 12 W continui
 Assorbim. corrente : P_L = 12 W 600 mA
 : P_L = 0 35 mA

OMAGGIO
 Trasform. alimentazione
 adatto per AP12

Sensib. filtri ingr. 1° = 3 mV per rivelatore magnetico
 2° = 100 mV per rivelatore piezo normale
 3° = 300 mV per radio o registratore alto liv.

Risposta frequenza : 20÷60.000 (−3 dB)
 Distorsione : 1 kHz e 8 W <0,5%
 : 1 kHz e 12 W <1 %

Predisposto per collegamento stereo
 montato e collaudato L. 9.000

ALTOPARLANTI ALTA QUALITA' PER HI-FI

TIPO		Dimens.	Pot. eff. continua	Flusso tot. maxwell	Freq. rison.	Gamma utile	Imp.	PREZZO
BICONICI	B5	170 x 63	5 W	31.500	90	80÷15.000	8 Ω	2.000+ 500 s.s.
	B15	265 x 97	15 W	62.000	65	60÷14.000	8 Ω	4.900+ 600 s.s.
WOOFERS	W10	170 x 65	10 W	47.000	28	40÷ 2.000	8 Ω	4.900+ 600 s.s.
	W15	206 x 81	15 W	61.000	26	35÷ 2.000	8 Ω	5.800+ 700 s.s.
	W25	315 x 123	25 W	146.000	18	35÷ 1.500	8 Ω	13.500+1000 s.s.
TWEETERS	T10	130 x 53	10 W	22.000	750	1.500÷18.000	8 Ω	2.000+ 500 s.s.

CERCHIAMO CONCESSIONARI

Spedizioni ovunque. Pagamenti mezzo vaglia anticipato o contrassegno
 Per IA-01 o AP4 L. 500 spese spediz. e imballo. Per AP12 L. 1.000 spese spediz. e imballo.

ZETA elettronica

p.za Decorati, 1 - 20060 CASSINA DE' PECCHI (Milano)

VENDITA PROPAGANDA

"estratto della nostra OFFERTA SPECIALE 1970-71,,
 scatole di montaggio (KITS)

KIT n. 2 A

per **AMPLIFICATORE BF** senza trasfor. 1-2 W L. 2.550
 5 semiconduttori,
 Tensione di alimentazione: 9 V - 12 V
 Potenza di uscita: 1-2 W
 Tensione di ingresso: 9,5 mV
 Raccordo altoparlante: 8 Ω
 Circuito stampato, forato dim. 50 x 100 mm L. 500

KIT n. 3

per **AMPLIFICATORE BF** di potenza, di alta qualità,
 senza trasformatore - 10 W - 9 semiconduttori
 L'amplicatore possiede alte qualità di riproduzione ed un
 coefficiente basso di distorsione. L. 4.250
 Tensione di alimentazione: 30 V
 Potenza di uscita: 10 W
 Tensione di ingresso: 63 mV
 Raccordo altoparlante: 5 Ω

Circuito stampato, forato dim. 105 x 163 mm L. 900
 2 dissipatori termici per transistori di potenza
 per KIT n. 3 L. 650

KIT n. 5

per **AMPLIFICATORE BF** di potenza senza trasformatore -
 4 W - 4 semiconduttori L. 2.700
 Tensione di alimentazione: 12 V
 Potenza di uscita: 4 W
 Tensione di ingresso: 16 mV
 Raccordo altoparlante: 5 Ω

Circuito stampato, forato dim. 55 x 135 mm L. 650

KIT n. 9

per **REGOLATORE** di tonalità con potenziometro di volume
 per KIT n. 3 - 3 transistori L. 1.800
 Tensione di alimentazione: 9-12 V
 Risposta in frequenza a 100 Hz: +9 dB a -12 dB
 Risposta in frequenza a 10 kHz: +10 dB a -15 dB
 Tensione di ingresso: 50 mV

Circuito stampato, forato dim. 60 x 110 mm. L. 450
 ATTENZIONE SCHEMA di montaggio con **DISTINTA** del
 componenti elettronici allegata ad **OGNI KIT III**

KIT n. 5

per **AMPLIFICATORE BF** di potenza senza trasformatore -
 4 W - 4 semiconduttori L. 2.700
 Tensione di alimentazione: 12 V
 Potenza di uscita: 4 W
 Tensione di ingresso: 16 mV
 Raccordo altoparlante: 5 Ω

Circuito stampato, forato dim. 55 x 135 mm L. 650

KIT n. 9

per **REGOLATORE** di tonalità con potenziometro di volume
 per KIT n. 3 - 3 transistori L. 1.800
 Tensione di alimentazione: 9-12 V
 Risposta in frequenza a 100 Hz: +9 dB a -12 dB
 Risposta in frequenza a 10 kHz: +10 dB a -15 dB
 Tensione di ingresso: 50 mV

Circuito stampato, forato dim. 60 x 110 mm. L. 450
 ATTENZIONE SCHEMA di montaggio con **DISTINTA** del
 componenti elettronici allegata ad **OGNI KIT III**

KIT n. 5

per **AMPLIFICATORE BF** di potenza senza trasformatore -
 4 W - 4 semiconduttori L. 2.700
 Tensione di alimentazione: 12 V
 Potenza di uscita: 4 W
 Tensione di ingresso: 16 mV
 Raccordo altoparlante: 5 Ω

Circuito stampato, forato dim. 55 x 135 mm L. 650

KIT n. 9

per **REGOLATORE** di tonalità con potenziometro di volume
 per KIT n. 3 - 3 transistori L. 1.800
 Tensione di alimentazione: 9-12 V
 Risposta in frequenza a 100 Hz: +9 dB a -12 dB
 Risposta in frequenza a 10 kHz: +10 dB a -15 dB
 Tensione di ingresso: 50 mV

Circuito stampato, forato dim. 60 x 110 mm. L. 450
 ATTENZIONE SCHEMA di montaggio con **DISTINTA** del
 componenti elettronici allegata ad **OGNI KIT III**

KIT n. 5

per **AMPLIFICATORE BF** di potenza senza trasformatore -
 4 W - 4 semiconduttori L. 2.700
 Tensione di alimentazione: 12 V
 Potenza di uscita: 4 W
 Tensione di ingresso: 16 mV
 Raccordo altoparlante: 5 Ω

Circuito stampato, forato dim. 55 x 135 mm L. 650

KIT n. 9

per **REGOLATORE** di tonalità con potenziometro di volume
 per KIT n. 3 - 3 transistori L. 1.800
 Tensione di alimentazione: 9-12 V
 Risposta in frequenza a 100 Hz: +9 dB a -12 dB
 Risposta in frequenza a 10 kHz: +10 dB a -15 dB
 Tensione di ingresso: 50 mV

Circuito stampato, forato dim. 60 x 110 mm. L. 450
 ATTENZIONE SCHEMA di montaggio con **DISTINTA** del
 componenti elettronici allegata ad **OGNI KIT III**

KIT n. 5

per **AMPLIFICATORE BF** di potenza senza trasformatore -
 4 W - 4 semiconduttori L. 2.700
 Tensione di alimentazione: 12 V
 Potenza di uscita: 4 W
 Tensione di ingresso: 16 mV
 Raccordo altoparlante: 5 Ω

Circuito stampato, forato dim. 55 x 135 mm L. 650

KIT n. 13

per **ALIMENTATORE STABILIZZATO** 30 V 1,5 A max.
 L. 3.400
 prezzo per trasformatore L. 3.300

Applicabile per KIT n. 7 e per 2 KITS n. 3, dunque per
 OPERAZIONE STEREO. Il raccordo di tensione alternata è
 110 o 220 V.

Circuito stampato, forato dim. 110 x 115 mm L. 650

KIT n. 14

MIXER con 4 entrate per sole L. 2.400
 4 fonti acustiche possono essere mescolate, p. es. due mi-
 crofoni e due chitarre, o un giradischi, un tuner per radio-
 diffusione e due microfoni. Le singole fonti acustiche sono
 regolabili con precisione mediante i potenziometri situati
 all'entrata.

Tensione di alimentazione: 9 V
 Corrente di assorbimento m.: 3 mA
 Tensione di ingresso ca.: 2 mV
 Tensione di uscita ca.: 100 mV

Circuito stampato, forato dim. 50 x 120 mm L. 500

KIT n. 15

APPARECCHIO ALIMENTATORE REGOLABILE
 resistente ai corti circuiti L. 4.600
 prezzo per il trasformatore L. 3.300

La scatola di montaggio lavora con 4 transistori al silicio
 a regolazione continua. Il raccordo di tensione alternata al
 trasformatore è 110 o 220 V.

Regolazione tonica 6-30 V
 Massima sollecitazione 1 A
 Circuito stampato, forato dim. 110 x 120 mm L. 800

KIT n. 16

REGOLATORE DI TENSIONE DELLA RETE L. 3.700
 Il Kit lavora con due Thyristors commutati antiparallela-
 mente ed è particolarmente adatto per la regolazione con-
 tinua di luci a incandescenza, trapani a mano ecc.

Voltaggio 220 V
 Massima sollecitazione 1300 W
 Circuito stampato, forato dim. 65 x 115 mm L. 700

ASSORTIMENTI

ASSORTIMENTO DI TRANSISTORI E DIODI

N. d'ordinazione: TRAD. 1 A
 5 transistori AF per MF in custodia metallica, simili a
 AF114, AF115, AF142, AF164

15 transistori BF per fase preliminare, simili a OC71.
 10 transistori BF per fase finale in custodia metallica, simili
 a AC122, AC125, AC151.

20 diodi subminiatura, simili a 1N60, AA118
 50 semiconduttori per sole L. 750
 Questi semiconduttori non sono timbrati, bensì caratteriz-
 zati.

ASSORTIMENTO DI SEMICONDUTTORI

n. d'ordinazione:
 TRA 2 A
 20 transistori al germanio simili a OC71 L. 650

TRA 6 A
 5 transistori di potenza al germanio 9 W 10 A L. 1.200

TRA 20 B
 5 transistori di potenza AD 181 L. 1.050

THYRISTORS AL SILICIO

TH 1/400 400 V 1 A L. 500
 TH 3/400 400 V 3 A L. 750
 TH 7/400 400 V 7 A L. 1.100
 TH 10/400 400 V 10 A L. 1.400

DIODI ZENER AL SILICIO 1 W

1 - 1.8 - 2.7 - 4.3 - 5.1 - 5.6 - 10 - 11 - 12 - 13 - 16 - 22 -
 24 - 27 - 36 - 62 - 68 - 75 - 82 - 100 - 110 - 120 - 130 - 160
 - 180 - 200 V L. 175

DIODI ZENER AL SILICIO 400 mW
 1.8 - 2.7 - 3 - 3.6 - 3.9 - 4.3 - 4.7 - 5.1 - 5.6 - 6.2 - 6.8 -
 8.2 - 10 - 11 - 12 - 13 - 15 - 16 - 18 - 20 - 22 - 24 - 27 -
 33 V L. 110

ASSORTIMENTO DI RADDRIZZATORI AL SILICIO PER TV.
 custodia in resina

n. d'ordinazione:
 GL 1 5 pezzi simili a BY127 800 V/500 mA L. 700

ASSORTIMENTO DI CONDENSATORI ELETTROLITICI

n. d'ordinazione:
 ELKO 1 30 pezzi miniatura ben assortiti L. 1.100

ASSORTIMENTO DI CONDENSATORI CERAMICI a disco, a
 perlina, a tubetto valori ben assortiti - 500 V

n. d'ordinazione:
 KER 1 100 pezzi 20 valori x 5 L. 900

ASSORTIMENTO DI CONDENSATORI IN POLISTOROLO (KS)

n. d'ordinazione:
 KON 1 100 pezzi 20 valori x 5 L. 900

ASSORTIMENTO DI RESISTENZE CHIMICHE

n. d'ordinazione:
 WID 1-1/8 100 pezzi 20 x 5 assortiti 1/8 W L. 900
 WID 1-1/2 100 pezzi 20 x 5 assortiti 1/2 W L. 900
 WID 1-1/10-2 100 pezzi assortiti 50 valori Ω diversi
 1/10 - 2 W L. 1.050

TRIAC
 TRI 1/400 400 V 1 A L. 1.200
 TRI 3/400 400 V 3 A L. 1.375
 TRI 6/300 300 V 6 A L. 1.550

Unicamente merce **NUOVA** di alta qualità. Prezzi netti.
 Le ordinazioni vengono eseguite da Norimberga **PER AEREO** in contrassegno. Spedizioni **OVUNQUE** Merce **ESENTE** da dazio
 sotto il regime del Mercato Comune Europeo. Spese d'imballo e di trasporto al costo.
 Richiedete **GRATUITAMENTE** la nostra **OFFERTA SPECIALE 1970-71 COMPLETA**



EUGEN QUECK

Ing. Büro - Export - Import

D-85 NORIMBERGA - Augustenstr. 6
 Rep. Fed. Tedesca

sommario

campagna abbonamenti	360/361
indice degli Inserzionisti	361
Riparlamo di CB (Arias)	369
cq audio (D'Orazi-Tagliavini)	372
Distorsore D3 - Note sull'amplificatore sinclair Z30	
Compressore della dinamica (GBC)	377
RadioTeLeType (Fanti)	380
Annuncio del 3° RTTY WAE Contest, RTTY WAEDC 1971 - Traffico OTC - Risultati del CARTG Sweepstakes 1970 - Risultati dell'A. Volta DX RTTY Contest	
satellite chiama terra (Medri)	382
L'inseguimento del satellite con l'antenna e il Tracking - Nominativi del mese - Notiziario astroradiofilo e note varie - Schema completo dell'oscilloscopio TES 0366 - Effemeridi di aprile	
il circuitero / NOTIZIARIO SEMICONDUCTORI (Accenti-Rogianti)	387
Lo sapevate che tutti i transistori sono uguali? (Rogianti) (2a parte - fine)	
ZA-AF31-ORA (Zagarese)	391
cq-graphics (Fanti)	395
TV-DX in Sicilia (Meli - Brancatelli)	
La pagina dei pierini (Romeo)	400
ZZM scampato a un infortunio torna ai pierini con rammarico dei suoi detrattori, e annuncia il vincitore del quiz (1/71)	
il sanfilista (Buzio-Vercellino)	401
(Vercellino) varie sulle sanfilagginie e su QSL russe - Appello agli SWL-scouts - Nota sul BC454 - Un intervento di I1DOF - XI sanfilagginie (Buzio): Sanfilisti alle Hawaii; i DX con l'Oceano Pacifico	
sperimentare (Aloia)	406
Ricevitore AM/FM (Cannito) - Dispositivo anticortocircuito (Ronchin) - Reflex (Maieffaro) - Convertitore per VHF (Arcinoco) - ... No comment (Del Bene) - Buttato giù dalle scale (Cussini)	
Amplificatore BF 10 W con preamplificatore integrato (Cariolato)	410
surplus (Bianchi)	413
Ricevitore AR88D (1ª parte) - Notizie sulla banca degli schemi	
Di nuovo il prof. Bolen!	421
TX 2 W 145 MHz (Baccani)	423
cq-rama	430
Gerd Koch risponde al signor Guanti su un quesito circa « Psichedelizzate la vostra musica »	
offerte e richieste	431
modulo per inserzioni * offerte e richieste *	433

EDITORE edizioni CD
 DIRETTORE RESPONSABILE Giorgio Totti
 REDAZIONE - AMMINISTRAZIONE
 ABBONAMENTI - PUBBLICITA'
 40121 Bologna, via C. Boldrini, 22 - ☎ 27 29 04
 DISEGNI Riccardo Grassi - Mauro Montanari
 Le VIGNETTE siglate I1NB sono dovute alla penna di
 Bruno Nasclmben
 Registrazione Tribunale di Bologna, n. 3330 del 4-3-68
 Diritti di riproduzione e traduzione
 riservati a termine di legge.
 STAMPA
 Tipografia Lame - 40131 Bologna - via Zanardi, 506
 Spedizione in abbonamento postale - gruppo III

DISTRIBUZIONE PER L'ITALIA
 SODIP - 20125 Milano - via Zuretti, 25 - ☎ 68 84 251
 DISTRIBUZIONE PER L'ESTERO
 Messaggerie Internazionali - via M. Gonzaga, 4
 20123 Milano - ☎ 872.971 - 872.972
 ABBONAMENTI: (12 fascicoli)
 ITALIA L. 4.000 c/c post. 8/29054 edizioni CD Bologna
 Arretrati L. 400
 ESTERO L. 4.500
 Arretrati L. 400
 Mandat de Poste International
 Postanweisung für das Ausland
 payables à / zahlbar an
 Cambio indirizzo L. 200 in francobolli
 Pubblicità inferiore al 70%

edizioni CD
 40121 Bologna
 via Boldrini, 22
 Italia

ELETRONICA C. G.

TRANSISTORI - DIODI - RESISTENZE - CONDENSATORI - ALIMENTATORI STABILIZZATI - VENTOLE - CIRCUITI INTEGRATI - ASPIRATORI - ARTICOLI SURPLUS

QUESTO MESE VI OFFRIAMO:

Quarzi da 100 Kc nuovi con garanzia L. 2.500
Trasform. accoppiamento miniatura nuovi L. 150
Serie completa medie frequenze Japan miniatura L. 250

Confezione cond. carta, PF 2 K - 10 K - 47 K - 100K - isol. 400 - 1000 V pezzi n. 50 cad. L. 500

Confezione di 100 resistenze valori assortiti da 1/4 e 1/2 W L. 350

100 Condensatori ceramici passanti a disco e tubetto valori misti L. 400

100 Condensatori elettrolitici misti da 10 µF a 1500 µF L. 900

Altoparlanti Foster 16 Ω nominali 0,2 W cad. L. 300
Altoparlanti Foster 8 Ω elittici 2 W cm 14 x 8 L. 400

Tasti telegrafici, tipo militare come nuovi cad. L. 1.300

Spinotto jack con femmina da pannello Ø mm 3, 3 contatti utilizzabili alla coppia L. 200

Quarzi nuovi subminiatura

27.035 - 065 - 085 - 125 - 27.120 - 590 - 500 - 970
 cad. L. 1.700

Transistor di potenza per stadi finali e avviatori elettronici ADZ12 - 2N441 - AD149 - 2N174 - SFT266 - ASZ17 cad. L. 550

Telai raffreddam. per detti transistor cad. L. 300

Con solo L. 1.900 e un'ora di lavoro potete farvi un ottimo amplificatore stereo 4+4 W con la scheda che vi offriamo in vetroresina. Dimensioni cm 16 x 11. Alimentazione 9 V. Completo per la modifica e di schema. Monta i seguenti componenti: 2 x ASZ18 - 4 x 2G577 - 2 diodi raddrizz. bassa tensione resistenze e condensatori.

A1

Un prezioso sacchetto propaganda. Contenente 50 condensatori misti, elettrolitici, wima, poliest. 50 resistenze miste, 1 circuito integrato, IBM, 5 trimmer valori assortiti, 5 bobine AF., 5 impedenze, 2 condensatori variabili migno per trans. OM-FM, 1 ad aria Ducati OM-FM, 5 potenziometri misti con e senza interruttore 20 ancoraggi, 10 portalampe mignon; il tutto è contenuto in una bellissima valigetta per chitarra elettrica vuota, a sole L. 2.900

A4*

Altra grande offerta di telai TV con circuito stampato cm 44 x 18 con sopra circa 45 condensatori misti elett. - poliest. - carta - 75 resist. miste di tutti i wattaggi - 16 bobine e impedenze, ferriti radd. - diodi - zoccoli Noval, il tutto a sole L. 1.000

B3

Piccolo amplificatore dalle grandi prestazioni, 5 trans. alimentazione 9-12 V, potenza uscita 1,5 W, dimensioni millimetri 70x40 prezzo di propaganda L. 900. Su richiesta si acclude il regolatore del volume, e il tono con interruttore a L. 200.

Si accettano contrassegni, vaglia postali e assegni circolari. - Spedizione e Imballo a carico del destinatario, L. 500 - per contrassegno aumento L. 150.

Si prega di scrivere l'indirizzo in stampatello con relativo c.a.p.

ELETRONICA C. G. - via Bartolini 52 - tel. 361232/4031691 - 20155 MILANO

D2*

10 schede OLIVETTI in vetroresina miste con sopra circa 35 trans. (2G603-2N1304-2N316 ecc). 50 diodi misti, resist. a strato valori misti - condens. a carta, mica, elett., linee di ritardo, ferriti a olla, in una eccezionale offerta L. 2.000

E4*

Telaio TV (dim. 44 x 18) con 1 integrato ULN2111 della Sprague - 5 trans. BC207 e BC208 - 1 diodo raddr. EAT BY165 - circa 50 cond. WIMA elettrolitici, carta, poliesteri e tantalio - 65 resistenze miste - diodi al germanio e silicio - trimmer - fusibili. Il tutto sarà vostro sino a esaurimento per sole L. 1.900

S1

Condensatori elettrolitici professionali per usi speciali

4000 mF - Volt 60	L. 500	14000 mF - Volt 13	L. 500
5000 mF - Volt 55	L. 700	15000 mF - Volt 12	L. 500
6300 mF - Volt 76	L. 500	16000 mF - Volt 15	L. 500
8000 mF - Volt 65	L. 500	25000 mF - Volt 15	L. 500
10000 mF - Volt 36	L. 500	90000 mF - Volt 9	L. 700
11000 mF - Volt 25	L. 500		

A grande richiesta dei lettori di CD e certi di fare cosa gradita alla nostra Clientela tutta, vengono messi in vendita altre 200 scatole di montaggio del **Trasmittitore FM 3 transistor**, circuito stampato, schema elettrico e pratico. Trasmissione fino a 1000 metri. Ricezione con un comune ricevitore FM, dimensioni mm 55 x 18, allo strabiliante prezzo di L. 3.250 cad.



Radiotelefon TOWER 50 mW portata media 2,5 km, alimentazione 9 V con omaggio alimentatore (foto qui sotto), alla coppia L. 9.700



In OMAGGIO

Alimentatore stabilizzato universale con zener, uscita 9 V.

W2

Piccoli trasformatori da 10 W, per alimentatori, entrata 125-160-220 V - uscita 12 V, 350 mA cad. L. 350

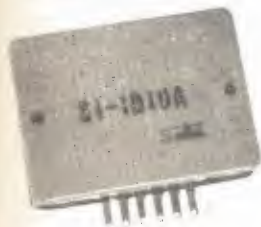
Y1

Ritorna la grande offerta di antenne a stilo nuove, 10 elementi, lungh. max cm 60, minima cm 6 con snodo, cad. L. 400

ECCEZIONALE OMAGGIO. PER RICHIESTE SUPERIORI A Lit. 5.000, REGALIAMO, n. 20 TRANSISTOR AL SIL. E GEM. MISTI DI RECUPERO; MA GARANTITI.



SANKEN ELECTRIC CO., LTD., TOKYO, JAPAN



SI 1010 A
10 W



SI 1020 A
25 W



SI 1020 B
20 W



SI 1050 A
50 W

- Circuito push-pull a uscita singola
- la più grande potenza mai realizzata 25 W e 50 W
- può sopportare un corto-circuito di 5 secondi ai terminali di uscita
- non sono necessari componenti esterni
- nessun problema circa la protezione e la compensazione di temperatura
- distorsione armonica inferiore dello 0,5 % al massimo livello di potenza
- gamma di frequenza da 20 Hz a 100 kHz ad 1 W di uscita, da 20 Hz a 20 kHz al massimo livello di potenza.

Questi amplificatori di potenza ibridi della serie SI-1000 sono progettati e realizzati per sistemi stereofonici ad alta fedeltà, sistemi di distribuzione del suono, strumenti musicali ed altre apparecchiature audio, apparecchiature servo-motori in alternata. Con la semplice aggiunta di un alimentatore e di un condensatore di accoppiamento si può ottenere un amplificatore audio integrato delle più elevate prestazioni. Il costo di produzione e la facilità di assemblaggio è mantenuto con l'uso di questi moduli amplificatori ibridi ad alta potenza.

	10 W	20 W	25 W	50 W
L.	9.000	14.000	16.000	23.000
cm.	5,4 x 4	8 x 4,5	8 x 4,5	10 x 5

ELECTRICAL CHARACTERISTICS

Characteristic	Symbol	SI-1010A	SI-1020B	SI-1020A	SI-1050A
Supply Voltage	V_{CC}	34V	42V	48V	62V
Maximum Continuous Output Power	$P_o \text{ max(RMS)}$	10W	20W	25W	50W
Harmonic Distortion at Full Power Level		0.8% max.	0.8% max.	0.5% max.	0.5% max.
Voltage Gain	G_v	30dB typ.	30dB typ.	30dB typ.	30dB typ.
Frequency Range (output 1W)		20Hz~100KHz	20Hz~100KHz	20Hz~100KHz	20Hz~100KHz
Input Impedance	Z_{in}	40K Ω typ.	60K Ω typ.	70K Ω typ.	70K Ω typ.
Output Impedance	Z_{out}	0.3 Ω typ.	0.2 Ω typ.	0.2 Ω typ.	0.2 Ω typ.
S/N Ratio		60dB typ.	90dB typ.	90dB typ.	90dB typ.
Idling Current		15mA typ.	20mA typ.	30mA typ.	30mA typ.

CONDITION : 25°C ambient, 1KHz, $R_L=8\Omega$

Pagamento: a mezzo vaglia postali o assegni circolari. Per spese spedizione, maggiore il costo di L. 500.



TRANS - PART s.r.l.

c.so Sempione, 75 - 20149 MILANO - telefoni 34.63.27 - 31.76.19

2m FM MOBILE HAM RÁDIO

MODEL SR-C806M



L. 162.000

SPECIFICATIONS

GENERAL ● Frequency: 144.00 to 146.00MHz 12 channels:
● Circuitry: 37 transistors, 21 diodes ● Power drain: 0.15Amp
(Receive) 2.1Amp (Transmit) ● Loud speaker: 2 1/4" dynamic
speaker ● Microphone: Dynamic type with retractable neoprene
coiled cord ● Dimensions: 6 1/2" x 2 1/4" x 9 inches (164 x 57 x
228mm) ● Weight: 4 1/2 lbs (2.9kg) 1 ● Ambient temperature: -
10° to +60°C
TRANSMITTER ● RF output: 10/0.8 watts ● Frequency
stability: 0.005% ● Deviation: ± 15KHz ● Multiplication: 18times

● Audio response: +1, -3 dB of 6dB/octave pre-emphasis
characteristics from 350 to 2500 Hz ● Output impedance:
50 ohm

RECEIVER ● Sensitivity: 0.5µV or better (20 dB quieting
method) ● Signal level squelch threshold sensitivity: 0.3µ
V or better ● Adjacent channel selectivity: more than 60
dB (20 dB quieting method) ● Frequency stability: 0.005%
● Audio output: 2 watts ● Audio distortion: 10% maximum at
1 watts

MODULO DI CONTEGGIO CON LETTURA DIGITALE

COMPONENTI MONTATI:

Tubo indicatore: Hivac GRIOM

Decade Texas: SN7490 - **Memoria:** SN7475

Decodifica: SN7441A - **Dimensioni:** (Mod. IC-2000) mm 42 x 90

A richiesta viene fornito il Mod. IC-2100 senza memoria.

Tutti i moduli vengono venduti collaudati perfettamente funzionanti e
con relativi schemi di collegamento.



Disponiamo di tubi indicatori
HIVAC - ENGLAND GR 10 M
nuovi a prezzo di stock.



MODULO IC-2000
Prezzo Lire 14.000

NOV.EL. s.r.l. - via Cuneo, 3 - 20149 MILANO - tel. 43.38.17

Riparlamo di CB

ing. Marcello Arias

Il « caso » è nato ufficialmente a Genova il 19 aprile 1968, data di fondazione della AIRBC, l'Associazione che da allora ha avuto la costanza e il coraggio di battersi per il riconoscimento della CB in Italia.

Già prima del 1968 il problema era sentito, ma singolarmente, in forma scollegata, e solo dalla nascita di una Associazione nazionale si è creato un concreto movimento e un pubblico dibattito sull'argomento.

L'interesse prodotto dalla CB ha suscitato, come sempre accade per i problemi nuovi e scottanti, decine di interventi, di appetiti, di avocazioni di priorità. È nato un caos abbastanza pittoresco e talvolta antipatico attorno al problema, che ha contribuito a rendere più diffidenti le Autorità dello Stato verso una soluzione positiva.

Fortunatamente, pur attraverso incertezze, errori, titubanze più che giustificabili in un campo così amebico, qualcuno ha saputo alla fine concretare un passo ufficiale e importantissimo, e questa è l'AIRBC, Associazione Italiana Radio Banda Cittadina.

Prima di parlare di quanto l'AIRBC ha il vanto di aver saputo ottenere, desidero riprodurre una « lettera aperta » dell'amico architetto Gian Carlo Buzio di Milano, che puntualizza in maniera colorita e impressiva la situazione di intollerabile confusione in cui la CB si dibatte.

Leggiamo quanto scrive Buzio, poi riprenderemo il nostro discorso.

Caro Arias,

mi ricollego al recente colloquio avuto con te sull'argomento, per collaborare con questa lettera a riaprire l'argomento della « Banda Cittadina ». Nessuno sa esattamente cosa avvenga su scala nazionale nel campo CB, io comunque abito a Milano, nel quartiere di via Giambellino, quello della ballata del Cerutti Gino e qui ho condotto una piccola inchiesta.

NEL QUARTIERE DEL CERUTTI GINO

*Una volta il quartiere era costituito dal tram numero 28 che raggiungeva quasi le risaie dopo aver attraversato due file di case popolari. Adesso, anche se la via Gluck è dall'altra parte, verso la Centrale, « è venuto il cemento » e cioè anche case con attico, piscina, TV a circuito chiuso al posto del citofono e cose del genere. Forse qualcuno di questi milanesi ha incominciato a schiodare un bel Lafayette da 50 W dallo yacht classe Ischia con bandiera panamense e a portarselo a casa per giocarci alla sera: adesso Milano è piena di questi commendatori panamensi che alla sera giocano sulla Banda Cittadina e raccontano delle loro crociere e di come gli piace tenere in ordine la « Sala macchine » e che cos'è successo al largo della Corsica, e forse se ne stanno lì, con la maglietta blu, e dicono « Adesso faccio QRT perché devo preparare la valigetta per tornare al mare » e poi invece sono ancora lì e raccontano che nella valigetta mancano i calzini e lo spazzolino e devono fare QRX per lo spazzolino, accidenti quanto tempo ci mettono a preparare una valigetta, e chissà perché devono raccontarlo per radio, che se la propagazione è buona li sentono fino in Venezuela.
Il punto è proprio questo.*

ABBASSO I RADIOAMATORI?

« Perché non studiate la telegrafia? » chiedevo a uno di questi signori. « Prendendo la licenza di radioamatori potreste fare la stessa ammoina cento chilocicli più in giù, con tutta tranquillità e con il permesso della legge ».

« No » mi ha risposto il panamense in maglietta da pirata. « Se ti danno una licenza ti mettono il bavaglio. Puoi raccontare solo che tempo fa e altri argomenti schifi. Non puoi più fare QRX per mettere i deniificrici nelle valigette, non puoi dire agli amici, « bene adesso si scende tutti in mobile e si va in corteo al solito baretto a modulare insieme ».

Negli anni 70 la gente si sente sola: « In due anni nessuno era venuto a trovarmi » mi diceva un altro amico a 23 canali « Ho costruito un baracchino a un solo transistor ed eccoli tutti lì sotto in fila, a lampeggiare coi fari, in testa a tutti una Giulia che mi ha fatto venire un tuffo al cuore: sembrava una « pantera », la stessa che ha arrestato il Cerutti Gino al bar del Giambellino, solo che lui rubava le motorette, io gioco coi transistor, un hobby intelligente. Avevano sentito la mia portante monotransistoriale e si erano messi a cercarmi: la Primula Rossa aveva fatto una diagonale per il quartiere misurando la mia portante con lo S-meter e gli altri dietro, fino a quando gli arrivavo a 9+50 e allora ho guardato dalla finestra ed erano tutti lì a lampeggiare coi fari, una scena commovente: uno aveva una Ringo alta cinque metri su una Fiat 500, e sono venuti tutti a casa mia ».

LA FRUSTA NERA SUL BALCONE

Non tutti i « CB » provengono dalla Marina da diporto: conosco un guardiano notturno, un camionista, un nugolo di ragazzini: « La mia sigla è Frankenstein e ho quattordici anni » pigolava uno di questi « ho i capelli castani e gli occhi azzurri; adesso vado con cento milliwatt, ma a Natale mi regalano un Tokaj da 5 W, quello che sembra una radio della Polizia ». « Ho scelto la sigla Frankenstein perché avevo i giornalini di Frankenstein ».

Confessiamo che i discorsi del Frankenstein del Giambellino sono più umani e interessanti molto di più di quelli di certi radioamatori.

Comunque, girando per il quartiere, un occhio esercitato scopre sui balconi e sui tetti una nuova vegetazione: « fruste nere » attaccate alle ringhiere, « Ground Plane » sui tetti.

Si calcola che, a Milano, ci siano almeno seimila amatori della Banda Cittadina. Io avevo visto in vendita strani radiotelefonari ma non avevo mai supposto un fenomeno di questa portata.

Ho scoperto la banda cittadina per caso, mentre cercavo una stazione dalle parti dei 30 MHz, per tarare un convertitore.

In una zona che solo due anni fa era desolatamente vuota, ho sentito venir fuori decine di voci: « Vieni avanti fino alla fermata dell'autobus rosso e prendi la seconda a destra sul piazzale dell'ospedale, guarda in su e mi vedi sul balcone » diceva un ragazzino.

Altri personaggi erano impegnati in discussioni di vario argomento, qualche voce arrivava dalla Sicilia dove, addirittura, si usa dare il numero della carta d'identità per farsi mandare la QSL al fermo posta.

Meglio ancora: a un certo punto ho sentito la voce inconfondibile di un ex compagno di scuola, al secolo « Alfa Tango » e alla mattina successiva gli ho telefonato in ufficio: « Conosci un certo Alfa Tango? ».

« No ».

« Non fare il furbo, ho un nastro di mezz'ora con la tua voce! ».

Così Alfa Tango mi ha raccontato un po' i « segreti » della frequenza.

Aveva incominciato con un apparecchietto che gli avevano prestato per la « barca », adesso ha un Tokaj 5 W e un Lafayette modificato da... 40 W. Con una rotativa autocostruita lo sentono a Caracas come al telefono: « Le più belle soddisfazioni della mia vita, da quando costruivamo radiogalene insieme vent'anni fa » mi confida l'amico, che è proprietario di un'industria con sette miliardi annui di fatturato! « E la polizia? ».

« Ci sono state delle retate. La pena prevista è da sei mesi a due anni, ma in pratica danno ventimilalire di multa. La seccatura è che ti sequestrano e ti smontano — per accertamenti — tutti gli apparecchi elettrici che hai in casa, anche il rasoio elettrico ».

Uno l'anno preso sul Monte Stella (la malfrequentata « Montagnola » di S. Siro, a Milano) che trasmetteva in auto con la Ringo sul tetto, per dar meno nell'occhio. Ormai la Buoncostume sospetta anche di quelli che stanno da soli, in macchina, difatti quello era insieme a un 5 W.

In realtà l'Autorità non è in grado di tener dietro a qualche migliaio di fuorigi legge che, all'occorrenza, mettono in pratica le tecniche dei Vietcong: cambiano sigla, si spostano, creando una confusione difficile da districare ».

NEL BAR DEL CERUTTI

Forse per non dare nell'occhio, i CB si ritirano alla sera in determinati « bar segreti »: è lecito pensare che fra un aperitivo e una limonata, facciano « un salto nel mobile per fare un giro sui canali »: a volte se ne stanno in venti tutti nello stesso bar, magari proprio nel bar del Cerutti Gino, e, quando passa la Pantera, « QRX per luce blu » dicono, oppure « Attenzione c'è il Mago, fate bianco », poi si separano e si chiamano girando per la città, verso i loro orizzonti di gloria.

(Qualche volta la Pantera se li porterà dentro tutti e venti in comitiva, col micro preamplificatore nella destra e il bicchiere di rabarbaro nella sinistra).

Una volta che ha fatto presa, quella della Banda Cittadina, diventa una malattia contagiosa: ho sentito intere famiglie che « modulavano » durante il « carica batterie », cioè durante il breve, convulso pasto dei CB, foriero di ulcere, e una « Frusta nera sul balcone » irradiava per tutta la Lombardia rumor di mascelle, dall'Oltrepò al Canton Ticino: padri, figli e spose s'alternavano al preamplificatore.

L'amico Primula Rossa confessava: « sono tornato da Livorno, prima ho acceso il Tokaj e poi mi sono servito della toilette ».

« Ho costruito la prolunga e modulo dai due orizzontali » sbadigliava un tizio che abita tre piani sopra a Frankenstein, validissima referenza abitare tre piani sopra Frankenstein, e modulare stando sdraiati a letto con la prolunga nuova.



L. E. A. Via Maniago, 15
20134 MILANO - tel. 217.169

DA SEI MESI A DUE ANNI

Chi si diverte con la Banda Cittadina rischia, con la legislazione attuale, da sei mesi a due anni di prigione, oltre ad angherie minori.

La proibizione dell'uso della Banda Cittadina vige peraltro in numerosi altri Paesi. In altri Paesi, invece, l'uso è libero con limitazioni di potenza, ad esempio, ci pare che la limitazione di potenza sia di 1W in Germania.

Per quanto riguarda l'Italia, la situazione, dato il numero enorme di apparecchi esistenti — un solo negozio di Milano ne vende tre al giorno — è a nostro giudizio irreversibile e pertanto è urgente un chiarimento anche al fine di prevenire i possibili abusi.

Continuando di questo passo, infatti, potrebbero sorgere per le Autorità problemi ben maggiori: c'è già chi usa potenze di 20 e 50 W e chi si prepara a costruire amplificatori lineari da mezzo chilowatt « per fare i DX » e allora incominceranno veramente i guai.

A nostro parere, la corsa all'aumento di potenza potrebbe portare la Banda Cittadina agli stessi problemi che hanno trasformato i radioamatori da entusiasti autocostruttori ad acquirenti di « linee » SSB da un milione.

Verrebbe così a mancare uno dei principali argomenti dei difensori della Banda Cittadina, che in essa vedono una gamma di frequenze su cui sia possibile divertirsi con pochi mezzi.

Infatti, ancor più che dall'inutile esame di telegrafia, i giovani vengono scoraggiati a prendere la licenza di radioamatore dall'alto costo e specializzazione delle apparecchiature necessarie a praticare l'hobby.

E' finito il tempo degli OM col saldatore in mano: la costruzione di un trasmettitore in SSB è infatti un'impresa tale da scoraggiare chiunque, anche perché è dimostrato che la somma del costo dei pezzi staccati finisce per superare la cifra necessaria per l'acquisto di un TX di serie.

Non parliamo dei ricevitori, che per funzionare correttamente in SSB hanno bisogno di una robusta meccanica e di una sofisticazione tale, comprendendo conversioni multiple, da scoraggiare l'autocostruzione. Un intervento dell'Autorità potrebbe a nostro giudizio garantire l'uso di una gamma interessantissima a chi non disponga di un milione in contanti per fare il radioamatore legalizzato e si accontenti di un watt con la « frusta nera » sul balcone godendo con poca spesa di tutte quelle umanissime chiacchierate e amicizie che ci si può procurare con quattro pile a secco mezza scariche.

All'utilità sociale della banda cittadina, alle chiamate di emergenza e alle richieste di medicinali, in questi tempi di teleselezione non crediamo proprio, anzi, consigliamo a chiunque sia in pericolo di vita ed abbia bisogno di una medicina, di recarsi dal più vicino farmacista che gliela procurerà per vie più rapide e sicure che per le vie dell'etere: non costringiamo, come i boy-scouts delle barzellette, le vecchiette ad attraversare la strada!.

=====
=====
=====
Comunque, le Autorità dovrebbero apprezzare l'esistenza di una rete di amici collegati per radio che potrebbero essere utili in casi di emergenze gravi.

Con questa lettera abbiamo voluto riaprire un argomento già trattato sulle pagine di cq elettronica e ci sembra che oggi la situazione sia ben più matura.

Gamma libera a tutti, potenza limite di un watt, autocontrollo e autodisciplina: chi è d'accordo con noi intervenga nel dibattito.

Gian Carlo Buzio

Accogliere questo appello significa anche inviare adesioni numerose alla AIRBC che rappresenta ufficialmente in Italia i « CB »; per questo è sufficiente dare le proprie generalità complete alla Associazione (viale Nari- sano 21, 16162 GENOVA, ☎ 411724) dichiarando di approvare e sostenere la proposta di legge n. 2826 di iniziativa del Deputato onorevole **Luigi Durand de la Penne** presentata alla Camera il 9-11-1970.

Questo è il punto: tutti parlano e sparano di CB, ma solo la AIRBC si è mossa in una direzione precisa, con l'illuminata collaborazione di un parlamentare, riuscendo a presentare per un dibattito alla Camera dei Deputati una proposta concreta per la definitiva soluzione della regolamentazione della CB. Sul prossimo numero della rivista ritornerò sull'argomento con il testo completo della proposta dell'on. Durand de la Penne e con altri interventi.

□



cq audio ©

a cura di

11DOP, Pietro D'Orazi
via Sorano 6
00178 ROMA

e
Antonio Tagliavini
piazza del Baraccano 5
40124 BOLOGNA



© copyright cq elettronica 1971

sostituisce « stand up! » e « alta fedeltà - stereofonia »

(D'Orazi) - Scusandomi per il « salto » di marzo, provocato dalla ristrutturazione della rubrica ad opera della direzione tecnica di cq elettronica, inizio questa puntata col soddisfare la ormai struggente attesa di quei strani capellartisti cioè di coloro che utilizzando i loro artigli (vedi mani) e strani strumenti a corda e a percussione producono strani e inconsapevoli rumori talvolta detti... musica; si parlo proprio di voi, o novelli Scarpantibus della moderna musica POP! Ed è a voi che getto in pasto questo aberratore di suoni alias DISTORSORE.



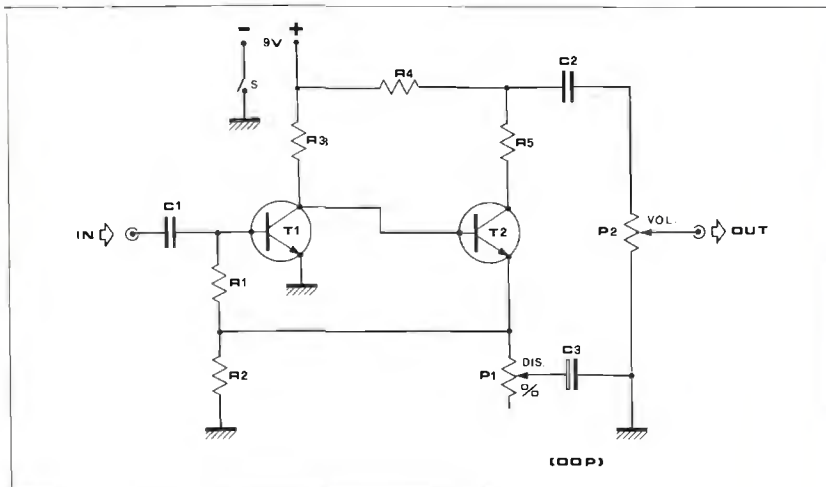
Distorsore D3



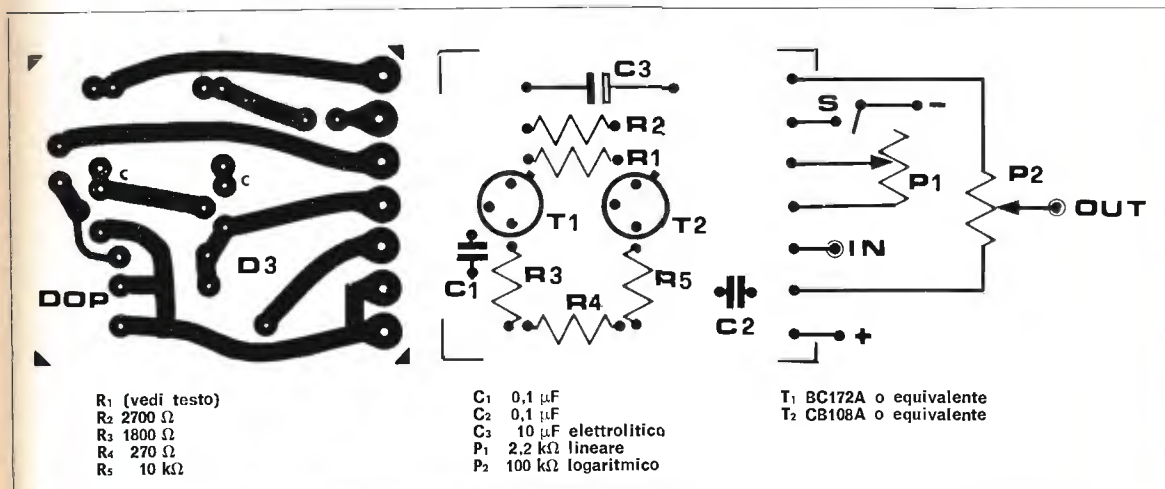


cq audio

Per le sue modeste dimensioni lo chiamerei minidistorsore, infatti come potete capire dall'ingombro del circuito stampato esso può facilmente trovare posto anche all'interno di una chitarra elettrica dando allo strumento stesso una classe e versatilità non comuni.



Veniamo al circuito: come noterete dallo schema elettrico esso ricalca gli schemi tradizionali, è tutto al silicio e utilizza transistori tipo NPN; per T_1 consiglio il BC172A e per T_2 , il BC108A comunque loro equivalenti vanno egualmente bene. L'interruttore S può essere incorporato nel jack di ingresso, utilizzando jacks a doppio contatto, oppure potete utilizzare un interruttore a pedale che in una posizione (distorsore OFF) apre il contatto S e cortocircuita l'ingresso con la uscita, nell'altra posizione (distorsore ON) chiude il contatto S e apre il corto tra ingresso e uscita, facendo passare il segnale attraverso il D_3 .



Il potenziometro denominato a schema P_1 regola la percentuale della distorsione e può essere utile ai più raffinati che riescono a percepire il tasso di distorsione, mentre per i più rozzi tale comando può essere lasciato sempre nella posizione di massimo aberramento musicale!



Il potenziometro P_2 regola il volume del segnale in uscita del distorsore, esso va regolato in modo tale che passando dalla posizione distorsore OFF, cioè con il distorsore spento, alla posizione distorsore ON, cioè con il distorsore acceso, il volume di uscita dell'amplificatore non vari e non siate costretti a tuffarvi sul controllo di volume dell'amplificatore prima che i coni degli altoparlanti vadano a spiaccicarsi in faccia all'ascoltatore più vicino! Una particolare nota si deve alla resistenza R_1 , che va trovata sperimentalmente per ottenere il meglio in distorsione dall'apparato, i valori tra cui potete provare sono compresi tra $5\text{ k}\Omega$ e $50\text{ k}\Omega$. Altre raccomandazioni non ve ne sono se non il consiglio di racchiudere il tutto in un contenitore metallico per evitare soprattutto ronzii e dannosi accoppiamenti e... se non vi basta, presto troverete altre novità sensazionali, strepitose, atomiche, fulminanti, incredibilmente... me-ra-vi-glio-se!

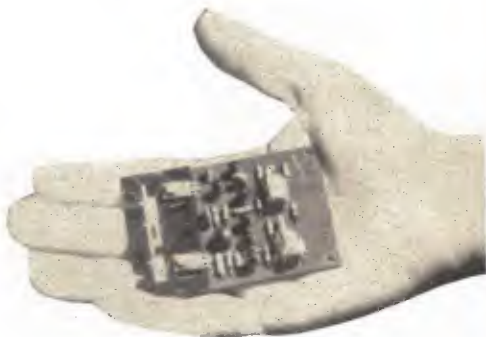
Note sull'amplificatore Sinclair Z30

Molti di voi lettori con la campagna abbonamenti 1971 avrete scelto la offerta combinazione n. 8 con la quale siete entrati in possesso o riceverete l'amplificatore della Sinclair « Z30 ».

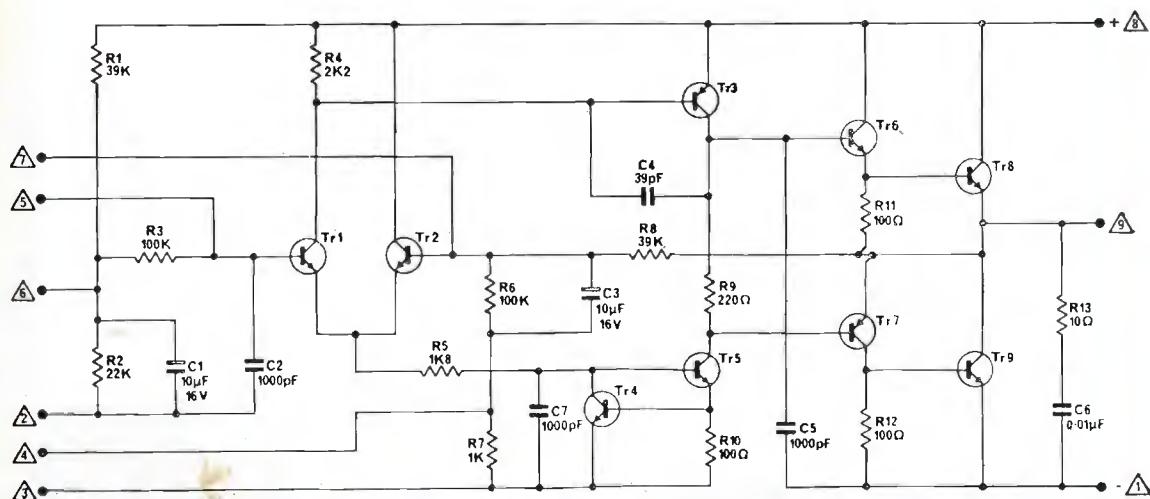
Riporto alcune utilizzazioni di tale amplificatore e le sue caratteristiche essenziali.

Z30 sinclair: caratteristiche sommarie

- | | |
|---------------------------|--|
| — potenza in uscita | 20 W max su $3\ \Omega$ con 30 V _L alim. |
| — risposta in frequenza | 30 ÷ 30.000 Hz a $\pm 1\text{ dB}$ |
| — distorsione armonica | 0,02% su carico $8\ \Omega$ e a 15 W |
| — rapporto segnale/rumore | migliore di 70 dB |
| — sensibilità ingresso | 250 mV _L su impedenza media $100\ \Omega$ |
| — fattore di smorzamento | maggiore di 500 |
| — alimentazione | da 8 V _L a 35 V _L max |



Queste caratteristiche classificano l'amplificatore sinclair nella serie di apparati per Hi-Fi, e infatti una coppia di Z30 unita a un buon preamplificatore realizzano un discreto impianto stereo domestico di media potenza. Credo sia interessante conoscere lo schema elettrico dello Z30 in quanto la concezione circuitale è tipica degli amplificatori a circuiti integrati.

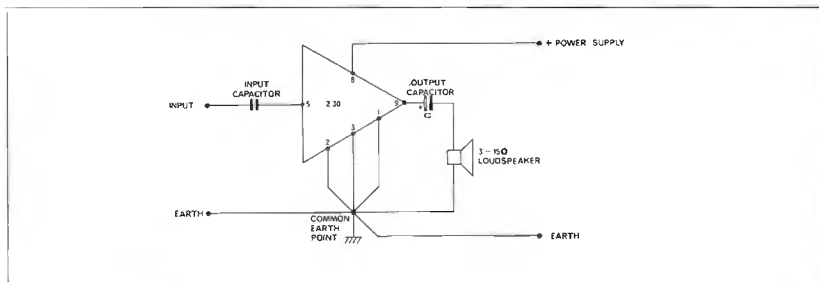




cq audio

Il segnale in ingresso è inviato alla base del transistor «Tr1» che in coppia con «Tr2» costituisce un amplificatore differenziale. Il segnale da questo amplificatore differenziale viene inviato alla base di «Tr3» che lo amplifica a un livello sufficiente per pilotare i transistori «Tr6» e «Tr7» e quindi i finali «Tr8/9». Un segnale di controreazione viene inviato tramite R_6 e R_7 al circuito differenziale «Tr1/Tr2» che regola la amplificazione. I transistori «Tr4» e «Tr5» hanno la funzione di mantenere costante la corrente di collettore di «Tr3» e ciò garantisce allo Z30 una bassa distorsione. La sensibilità di ingresso è di 125 mV_L per 10 W su 3Ω di uscita.

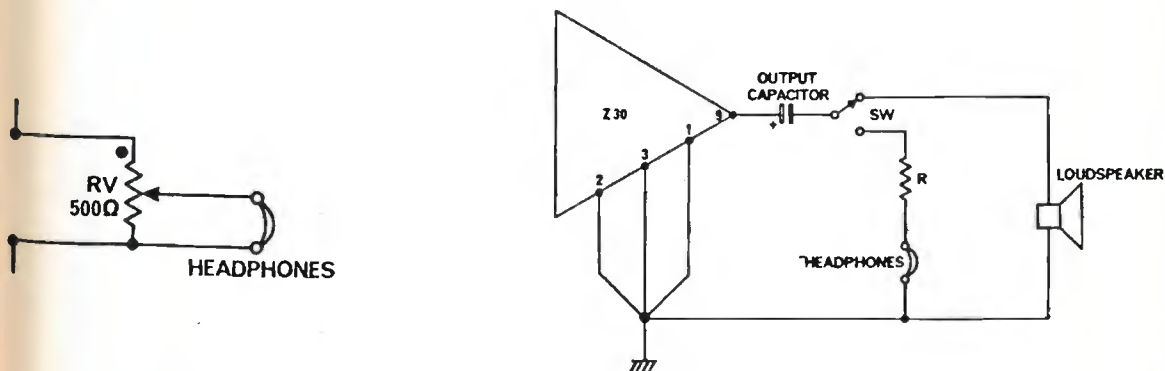
Utilizzazione come amplificatore monocanale:



Come noterete dallo schema di cablaggio, è necessario collegare l'altoparlante all'amplificatore tramite una capacità (C), il valore di questo condensatore elettrolitico è funzione della impedenza degli altoparlanti utilizzati:

500 μF, 50 V _L	per 15 Ω
1000 μF, 50 V _L	per 8 Ω
2000 μF, 50 V _L	per 3 Ω

L'uso di una capacità troppo bassa come per esempio 500 μF per 3 Ω comporta una perdita di risposta alle frequenze basse. Volendo collegare all'uscita anche una cuffia si può adottare lo schema seguente:

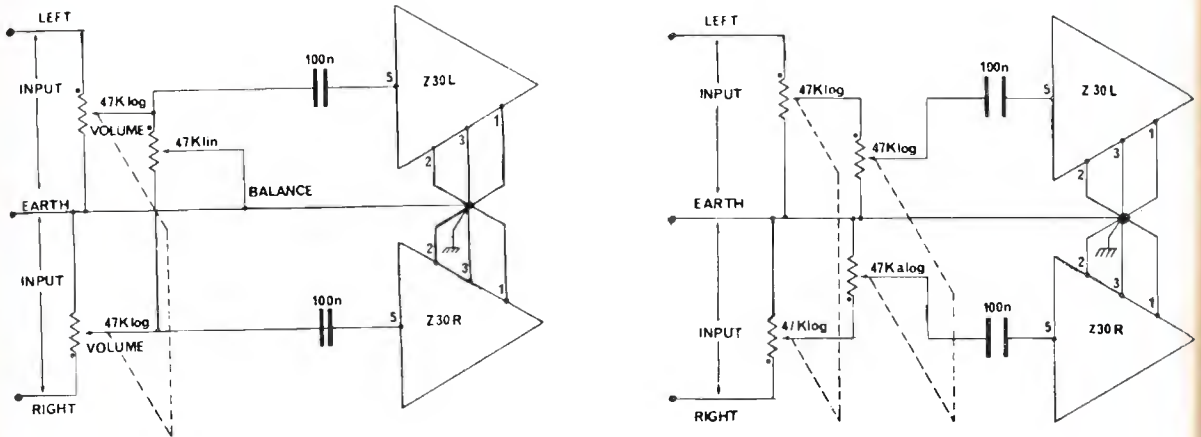


Il valore di R deve essere trovato sperimentalmente ed è funzione della cuffia usata, R deve essere tale che passando dall'ascolto in altoparlante a volume normale, all'ascolto in cuffia il volume sia egualmente accettabile senza ritoccare il controllo sull'amplificatore.

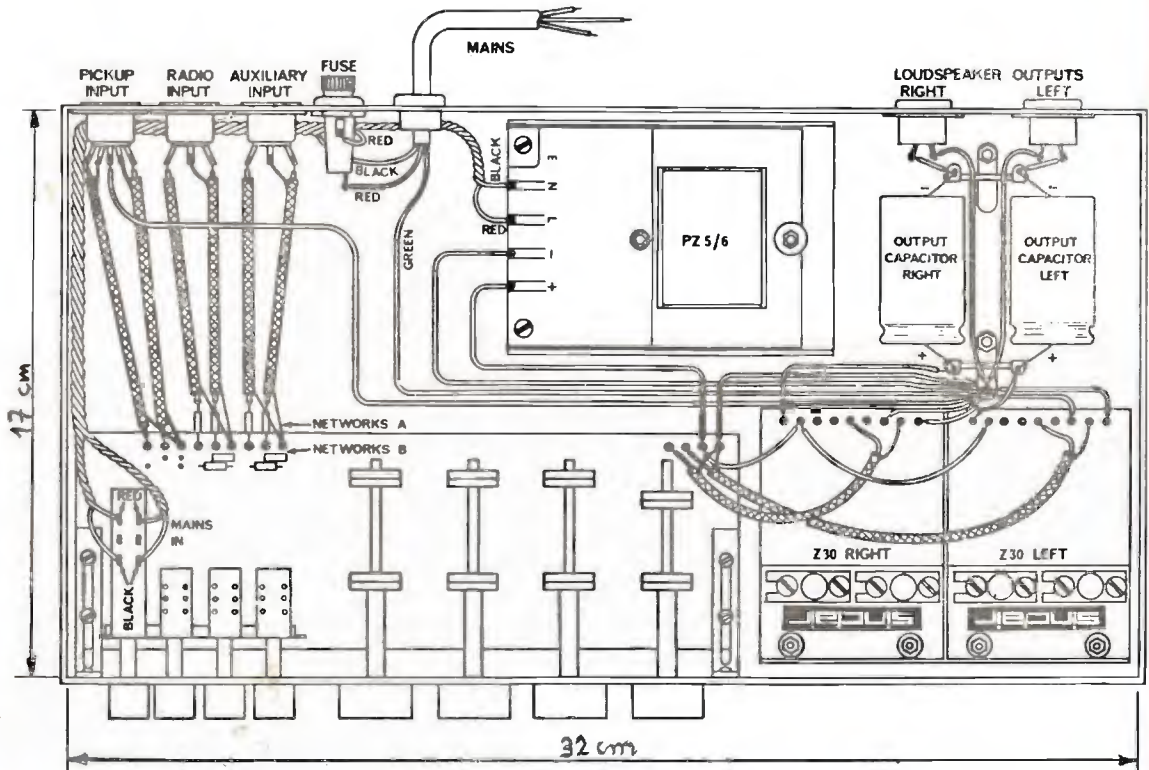
Gavotte
u.
Rondo.



Per la versione in stereo si possono adottare i due schemi seguenti dei quali il secondo presenta una migliore azione di bilanciamento: (left = sinistro) (right = destro).



Concludo questa breve trattazione riportandovi un esempio di realizzazione consigliata dalla casa costruttrice. Sui prossimi numeri vedremo qualche altra interessante utilizzazione dello Z30.



Compressore della dinamica

note GBC

- tensione di alimentazione 9 V_{cc}
- corrente assorbita 10 mA
- impedenza di ingresso 22 k Ω
- compressione dinamica (entrata) 0,2 mV) 15 dB
- transistori impiegati BC190b, 3 x BC108b, BFW61
- diodi impiegati 2 x OA81, zener BZY88C6V8

Il compressore della dinamica è un dispositivo che è della massima utilità tanto ai radioamatori quanto a coloro che si dedicano alle registrazioni musicali, di ogni tipo, e ad alta fedeltà.

Esso consente di conseguire un migliore livellamento della modulazione e di eliminare le punte massime, evitando la presenza di fenomeni di sovrarmodulazione.

Fino a poco tempo fa i compressori di dinamica erano costruiti esclusivamente con tubi elettronici; pertanto questo, essendo completamente transistorizzato, rappresenta senz'altro una soluzione nuova, più pratica, più economica e più efficiente del problema e consente di ottenere dei risultati veramente notevoli.

...

La gamma delle intensità sonore prodotte da un complesso orchestrale arriva in genere a 80 dB rispetto all'intensità minima udibile presa come valore zero. Ciò significa che la intensità del suono di un'orchestra può raggiungere al massimo 10⁹ rispetto alla intensità minima.



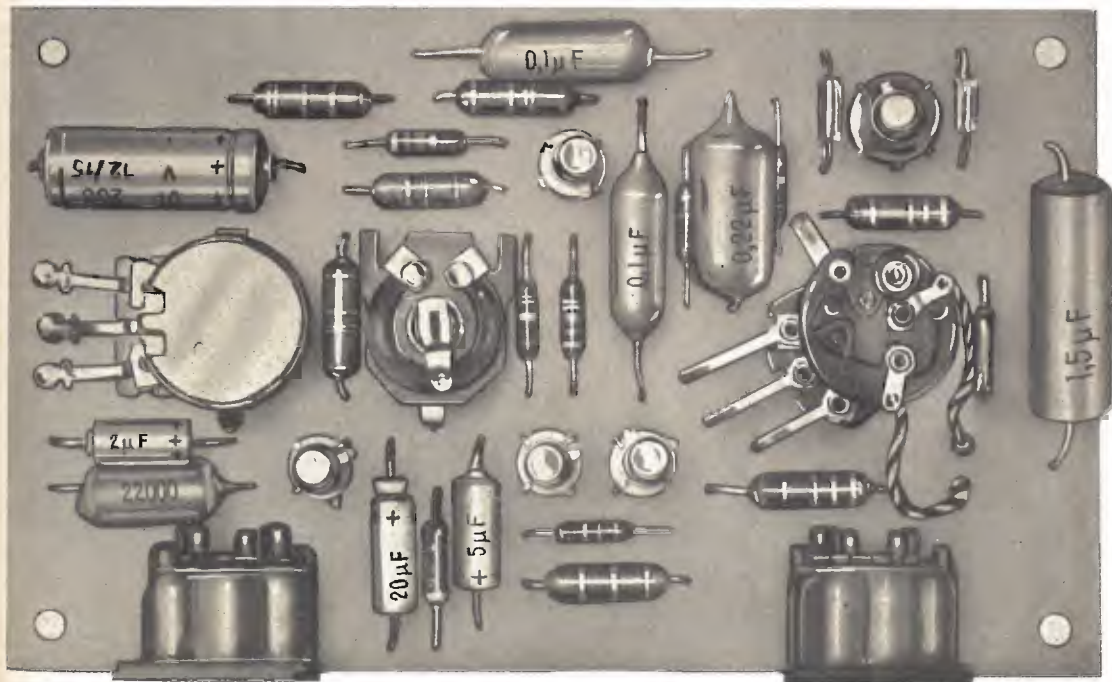
Tuttavia, almeno in linea di massima, una gamma di 60 dB è considerata sufficiente per riprodurre in maniera soddisfacente una esecuzione musicale.

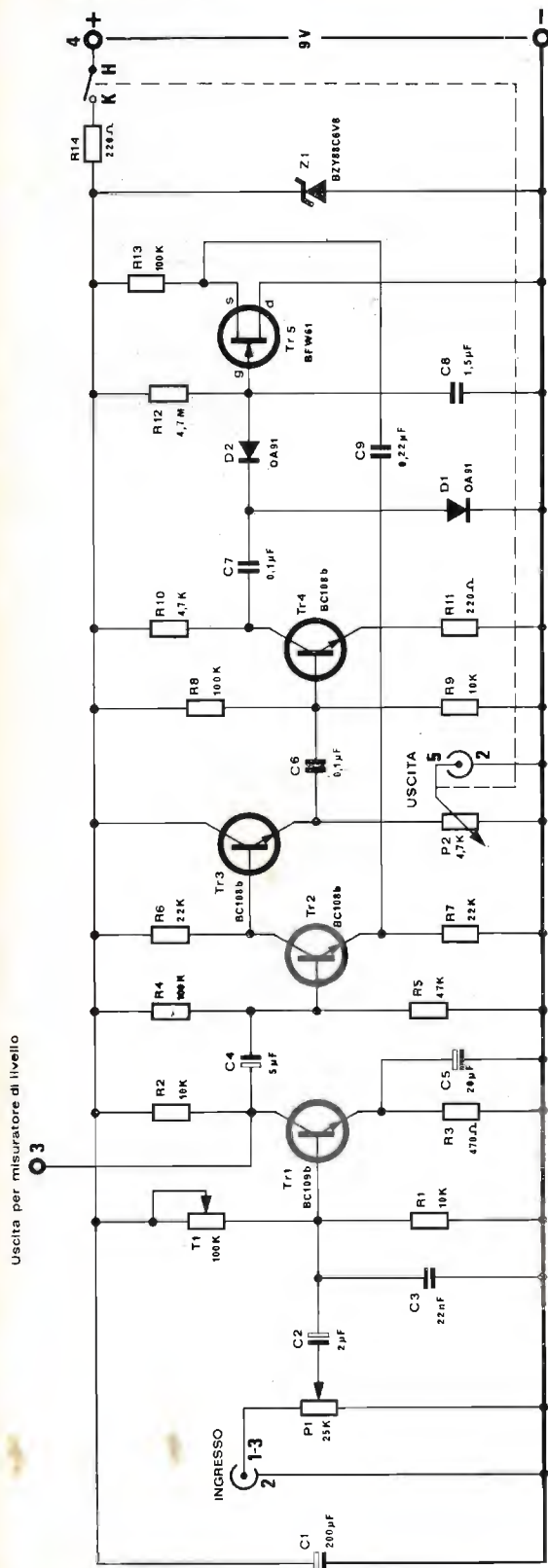
Malgrado ciò questa estensione, pur essendo già limitata nei confronti del valore massimo, risulta sempre troppo estesa nei confronti dei normali dispositivi di registrazione attualmente in commercio, siano essi del tipo elettromeccanico, elettromagnetico oppure fotoelettrico.

Solitamente il livello massimo per la registrazione delle colonne sonore, cioè per le registrazioni fotoacustiche, viene fissato in 45÷50 dB, quello delle registrazioni magnetiche in 35÷40 dB e infine il livello massimo per le registrazioni su dischi in 25÷35 dB.

Un segnale troppo intenso produce inevitabilmente un sovraccarico nel dispositivo di registrazione oppure, nel caso di trasmissione via radio, una sovrarmodulazione di ampiezza dando luogo, in entrambi i casi, a dei fastidiosi fenomeni di distorsione.

Occorre però tenere presente che per ottenere una buona riproduzione il rapporto segnale-disturbo deve essere mantenuto a sua volta su valori piuttosto elevati che dipendono naturalmente dalla intensità del rumore di fondo stesso o da quello degli eventuali parassiti. A semplice titolo informativo precisiamo che il livello minimo deve essere mantenuto attorno ai 20÷25 dB.





La compressione del volume sonoro può essere effettuata tanto manualmente quanto automaticamente: nel primo caso è possibile conseguire degli effetti sonori relativamente soddisfacenti però, in considerazione del fatto che la compressione non viene eseguita secondo una determinata legge, difficilmente si ottengono delle regolazioni corrette.

Per la suddetta ragione qualora si desideri avere un controllo continuo della dinamica in modo da ottenere dei buoni risultati è indispensabile ricorrere all'impiego di regolatori automatici della dinamica, regolatori ai quali viene dato per l'appunto il nome di « **compressori della dinamica** ». Questi circuiti infatti sono i soli che consentono di avere, istante per istante, la giusta proporzione fra il livello sonoro e l'intensità di uscita.

Questo progetto permette di realizzare un ottimo compressore della dinamica mediante il quale è possibile ottenere una compressione dell'ordine di 15 dB per un segnale audio avente una tensione di ingresso di 0,2 mV.

CIRCUITO ELETTRICO E FUNZIONAMENTO

La figura 1 si riferisce allo schema elettrico completo. Dallo schema in questione si può notare innanzi tutto che il primo stadio preamplificatore dispone di un'uscita alla quale è possibile collegare un misuratore di livello che permette di eseguire la perfetta regolazione del complesso dosando opportunamente il segnale d'ingresso tramite il potenziometro P_1 , da 22 k Ω .

Il transistor, Tr_1 del tipo BC109b, unitamente ai due transistori Tr_2 e Tr_3 , entrambi del tipo BC108b, esercitano le funzioni di circuito amplificatore. Mentre il potenziometro P_1 , come abbiamo detto più sopra, serve a regolare il segnale di ingresso, valendosi dell'indicatore di livello oppure a orecchio, il potenziometro T_1 da 100 k Ω ha il compito di consentire la regolazione del complesso per la massima sensibilità. In questo caso la regolazione va eseguito con basso livello in ingresso.

Il guadagno della sezione amplificatrice è alquanto elevato e ciò assicura un buon funzionamento del compressore anche in presenza di segnali piuttosto deboli.

Il circuito di controreazione si ottiene mediante il condensatore fisso C_4 , da 0,22 μ F che serve naturalmente anche a collegare il circuito ritardatore cioè l'uscita del transistor finale, all'emettitore del transistor Tr_2 .

Il transistor Tr_4 , anch'esso del tipo BC108b, oltre a fungere da adattatore di impedenza amplifica ulteriormente i segnali che sono inviati al transistor finale Tr_5 del tipo FET-BFW61, tramite il diodo raddrizzatore D_1 , (OA91).

Il transistor Tr_5 funge da circuito ritardatore determinando, in funzione del circuito a resistenza-capacità, la costante di tempo della regolazione della dinamica. Pertanto ai capi del condensatore C_5 , si ottiene una tensione variabile che viene ritornata al circuito emettitore del transistor Tr_2 di modo che il guadagno del complesso diminuisce a misura che la tensione di uscita aumenta.

Naturalmente il valore della tensione di uscita dipende essenzialmente dal valore della tensione di entrata e dalla costante di tempo in funzione della quale, come abbiamo detto, sono stati scelti i valori del raggruppamento resistenza-capacità.

I suddetti valori, compreso quello del resistore R_1 (10 k Ω) sono stati calcolati in modo da ottenere una compressione della dinamica dell'ordine di 15 dB.

Il diodo D_1 (OA91) serve a eliminare l'eventuale tensione di punta che si può manifestare nel circuito mentre il diodo zener Z_1 del tipo BZY88C6V8 ha il compito di stabilizzare la tensione di alimentazione.

figura 1

Schema elettrico

MONTAGGIO DEI COMPONENTI

Per facilitare il montaggio l'« HIGH-KIT », che ha progettato la scatola UK810, ha da tempo adottato il sistema serigrafico della disposizione dei componenti sulla basetta a circuito stampato.

L'ordine d'inserzione dei componenti, per un montaggio razionale è il seguente:

- Montare tutti i resistori da R_1 a R_{12} controllandone attentamente il valore; quindi saldare e tagliare i terminali a 3 mm dal piano della basetta.
- Montare i condensatori facendo attenzione alla polarità per i tipi elettrolitici.
- Montare il trimmer T_1 , quindi gli zoccoli per transistori collocando il tipo a quattro terminali in riferimento a Tr5.

- Montare i diodi D_1 - D_2 e lo zener Z_1 . Attenzione alla polarità dei diodi e dello zener: la fascetta colorata indicante il lato positivo è stampigliata sull'involucro del diodo stesso. Durante la saldatura dei diodi è bene evitare riscaldamenti eccessivi che potrebbero causare la distruzione dei medesimi.
- Montare i potenziometri P_1 e P_2 dopo averne accorciato i perni a 17 mm; quindi piegare una delle linguette del contenitore in modo che, introdotte nelle apposite cavette riportate sulla basetta, consentano di impedire la rotazione del potenziometro durante il fissaggio con relativo dado; infine saldare i terminali ai fori corrispondenti, con spezzoni di filo nudo.
- Collegare con trecciola isolata i terminali dell'interruttore di P_2 nei punti H e K come si nota in figura 2.
- Montare la presa a 5 posizioni al settore OUTPUT e la presa a 3 posizioni al settore INPUT.



Aspetto della basetta montata nel contenitore

Tagliare i terminali dei transistori a circa 6 mm, quindi inserirli negli zoccoli corrispondenti.

Questo progetto è disponibile in scatola di montaggio presso le sedi GBC con la sigla UK810.

Per quanto concerne le prese INPUT e OUTPUT, la figura 2 chiarisce la funzione di ogni loro terminale.

Per il collegamento alle prese si consiglia l'uso di spinotti del tipo G.B.C. GQ/0620-00.

Infine è doveroso usare sempre saldatore non superiori ai 30 W di potenza onde evitare, durante le saldature, l'eccessivo riscaldamento dei componenti che potrebbero facilmente danneggiarli.

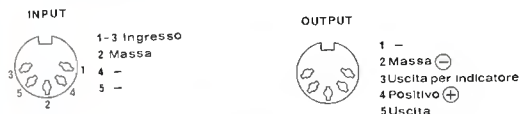


figura 2

Collegamenti delle prese « INPUT » e « OUTPUT ».

G.B.C.
italiana

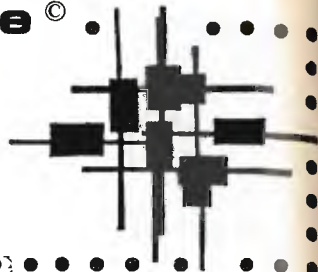
Tutti i componenti riferiti agli elenchi materiale che si trovano a fine di ogni articolo, sono anche reperibili presso i punti di vendita dell'organizzazione G.B.C. italiana.

MAESTRI
telescriventi

LIVORNO

RadioTeleType ©

a cura del professor
Franco Fanti, 11LCF
via Dallolio, 19
40139 BOLOGNA



© copyright cq elettronica 1971

Come promesso, vi presento sinteticamente il regolamento del prossimo 3° RTTY WAE e chiarisco con alcuni esempi un aspetto della gara (traffico QTC) di cui diversi RTTYers non avevano afferrato chiaramente il meccanismo, per cui mi avevano sottoposto i loro dubbi.

Vi comunico inoltre i risultati di alcuni contest, in cui si sono fatti molto onore gli OM italiani.

Per il prossimo mese vi preannuncio un interessante articolo del professor **Arthur Blave** (campione del mondo RTTY 1970) dal titolo UN GENERATEUR DE SIGNAUX TELETYPE A CIRCUITS INTEGRES del quale sto curando la traduzione.

Ed ora a voi le notizie:

3° RTTY WAE DX CONTEST RTTY WAEDC 1971

Il **D.A.R.C.** (Deutscher Amateur Radio Club) propone agli RTTYers la terza edizione dell'RTTY WAEDC 1971 che si svolgerà secondo le seguenti regole:

Data di svolgimento dalle 00,00 GMT del 24 aprile 1971
alle 24,00 GMT del 25 aprile 1971

Frequenze tutte le gamme da 3,5 a 28 MHz

Classifiche Singolo operatore, singolo trasmettitore - Multi operatore, singolo trasmettitore. Delle 48 ore di svolgimento se ne potranno utilizzare solo 36. Le rimanenti 12 ore di inattività si potranno suddividere in non più di tre periodi di pausa.

Messaggi n. QSO e RST

Punteggio 1 punto per collegamenti con il proprio continente e 3 punti per collegamenti DX. Moltiplicatori numero dei Paesi collegati su ogni banda.

La lista dei Paesi è quella della ARRL a cui vanno aggiunti: JA, PY, VE, VO, VK, W/K, ZL, ZS, UA9, UA0 per ciascuna call area.

Punteggio finale totale dei punti QSO moltiplicato per la somma dei Paesi collegati su tutte le gamme.

TRAFFICO QTC

Il regolamento del Contest WAEDC è semplice ma esso contiene una appendice che ha suscitato molte perplessità tra gli RTTYers italiani. Intendo riferirmi al traffico QTC di cui vediamo anzitutto il significato delle lettere. Nel codice « Q » le lettere « QTC » significano lo scambio di un messaggio tramite una stazione che fa da ponte.

In altre parole: « Caio » fa da ponte tra « Tizio » e « Sempronio » comunicando cioè a « Tizio » una informazione precedentemente inviatagli da « Sempronio ».

Nell'ambito del Contest della DARC esso significa lo scambio dei dati di collegamenti precedentemente realizzati, ovviamente sempre nell'ambito della gara.

Al punteggio realizzato con i normali collegamenti si possono aggiungere altri punti mediante i « QTC ».

Ogni « QTC » contiene: tempo, nominativo, numero del QSO e serie del QTC. Facciamo alcuni esempi esplicativi:

1° esempio - Voi alle 12,00 lavorate DL1AA e ricevete il n. 50 da questa stazione. Poi alle 13,00 lavorate DJ9ZZ.

A questa stazione voi potete inviare il « QTC »: 12,00 DL1AA 50.

2° esempio - Alle 12,00 collegate DL1AA e ricevete il n. 50. Quindi incontrate di nuovo DL1AA su una altra frequenza. In questo caso non siete autorizzati a passare il QTC « 12,00 DL1AA 50 ».

3° esempio - Alle 12,00 lavorate DL1AA e ricevete il n. 50. Alle 13,00 collegate di nuovo DL1AA su una nuova gamma e ricevete il n. 60. Poi alle 14,00 ricollegate DL1AA ancora su una nuova gamma e ricevete il n. 70. Voi potete mandare a tutti, escluso DL1AA, il seguente « QTC »: 12,00 DL1AA 50; 13,00 DL1AA 60; 14,00 DL1AA 70.

WAEDC Committee
D-8950 Kaufbeuren
P.O.Box 262
W-Germany

4° esempio - Alle 11,00 voi lavorate DJ9ZZ su 20 metri e gli inviate il « QTC » serie 3/5 (dimenticavo di dire che ogni « QTC » è preceduto da due numeri di cui il primo indica il numero del gruppo « QTC » nell'esempio si tratta del 3° QTC, e il secondo indica di quanti QTC è formata la serie). Alle 16,00 trovate DJ9ZZ su 15 metri, se avete avuto altri collegamenti tra le 11,00 e le 16,00 voi potete inviare a DJ9ZZ il « QTC » serie 4/5.

Cinque possono essere i « QTC » ogni serie; i vostri « QTC » non possono superare il numero dei vostri QSO mentre potete ricevere « QTC » in numero superiore ai vostri collegamenti.

E per finire ogni « QTC » vale un punto.

Sperando di avere chiarito i vostri dubbi vi comunico infine che il nuovo indirizzo del Comitato WAEDC è quello riportato a lato.

* * *

C.A.R.T.G. Sweepstakes 1970

Mi sono giunti dal C.A.R.T.G. (Canadian Amateur Radio Teletype Group) i risultati dello Sweepstakes RTTY Contest 1970 di cui vi sottopongo i primi quindici classificati.

1) VK2FZ	3.470.536	9) VE2LO/W6	664.010
2) 11KG	1.235.798	10) W3KV	651.335
3) CR6CA	1.037.505	11) SVØWO	636.238
4) F08BS	839.072	12) VU2VK	588.756
5) 11CGE	776.336	13) 11CAQ	576.776
6) K3NSS	689.660	14) WA3HXR/YV	563.350
7) 9F3USA	678.360	15) VK3DM	533.840
8) ON4BX	674.062		

Per quanto riguarda gli altri italiani la loro posizione è la seguente: 19) 11CLC 514.668; 29) IT1ZWS 324.674; 76) 11KFL 46.850; 79) 11THB 42.665. Dall'esame della classifica appare evidente la forte ipoteca messa da 11KG per il Campionato del mondo, anche se mancano i risultati di tre gare.

Complimenti per il magnifico posto di 11CGE (5°) e per l'ottimo piazzamento di 11CAQ (13°), ma una particolare menzione va fatta per 11CLC che si è classificato 15° e vincitore della speciale graduatoria riservata alle stazioni che usano una bassa potenza. Durante il Contest la propagazione non è stata molto buona e si è un poco ripresa solo al termine del secondo giorno, ma il ORM, come sempre, è stato fortissimo. Bisognerebbe quindi incoraggiare non solo il Narrow Shift ma particolarmente l'uso di basse potenze.

* * *

Il 5-6 dicembre 1970 si è svolto l'A. Volta DX RTTY Contest e la graduatoria generale è la seguente per i primi dieci posti:

1) 11KG	167.160	6) W3ABT	76.196
2) WA2YVK	114.162	7) VU2KV	66.378
3) 11CAQ	103.439	8) SM4CMG	64.141
4) 11CGE	100.485	9) K3NSS	63.498
5) DK3CU	79.606	10) F08BS	61.440

La graduatoria per stazioni con potenza inferiore a 100 W è:

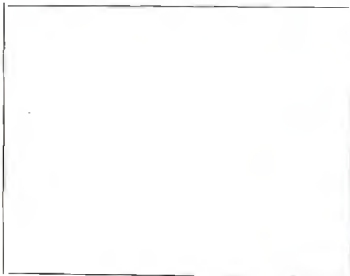
1) VU2KV	66.378	4) DJ8BT	28.140
2) 11EVK	41.680	5) OZ4FF	26.400
3) F5RC	35.673		

Il contest è un grosso successo per gli RTTYers italiani in quanto italiano è il vincitore e tre italiani si sono piazzati ai primi quattro posti.

Il solito Giovanni Guidetti (11KG) ha vinto anche questa gara con un notevole distacco dal secondo classificato e Alfonso Rosa (11CAQ) con Alfio Polidoro (11CGE) completano il trionfo italiano.

A tutti vivissimi complimenti.

Gli altri italiani si sono classificati: 12) IT1ZWS 52.056; 19) 11EVK 41.680; 23) 11CWX 36.593; 39) 11RRE 11.592; 59) 11THB 4.144; 61) 11HD 3.144; 72) 11LCL 1.480; 77) 11CBZ 702; 80) 11FZX 286. □



**satellite
chiama
terra**

a cura del **prof. Walter Medri**
cq elettronica - via Boldrini 22
40121 BOLOGNA

© copyright cq elettronica 1971

L'inseguimento del satellite con l'antenna, e il Tracking

Nella valutazione dei numerosi problemi che comporta l'inseguimento del satellite con l'antenna abbiamo esaminato fino a questo momento la possibilità di mantenere fissa l'antenna o di munirla di un meccanismo che la sposti sul solo piano di elevazione (vedi cq 5-70 e 1-71); è ora la volta del sistema a due rotori il quale, come ho già avuto occasione di dire, è l'unico che possa permettere qualsiasi angolazione combinata dell'antenna sui due piani azimutale e zenitale, in ogni istante della ricezione.

Tale sistema è indubbiamente il più valido fra quelli esaminati fino ad ora anche se non permette una ricezione automatica (senza operatore) come molti desidererebbero per varie ragioni personali. In linea di principio una soluzione a due rotori ve l'ho già presentata come ricorderete sul numero 5-70 ed era quella suggerita dalla NASA nel volume SP-5080 « TECHNOLOGY UTILISATION », ma per la superficialità dei dati forniti poteva servire solo solo di orientamento; ora il signor **Daniele Graziani** con la collaborazione dell'amico signor **Guido Zaccarini** vi propone una soluzione prettamente pratica e intelligente del sistema a due rotori applicato alla antenna LERT.



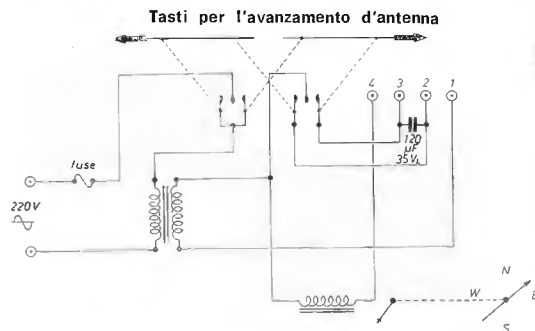
Vista d'insieme del montaggio dell'antenna LERT effettuato dal signor Graziani mediante due rotori della STOLLE. L'antenna più piccola è per la ricezione dei satelliti in banda 400÷430 MHz, anch'essa della LERT.

Il principio della meccanica adottato è quello scelto anche dalla LERT per il suo meccanismo di rotazione (ora in vendita completo di tutte le parti meccaniche necessarie al montaggio) e si basa sull'impiego di due rotori della STOLLE tipo 3001/220 (KARL STOLLE, KABEL UND ANTENNENFABRIK, 4628 Lunen-Horstmar, Scharnhorstraße 11) che sono indubbiamente fra i più convenienti sul mercato.



figura 1

Control box tipo 3001/220 « memomatic » della Stolle, e relativo schema elettrico.
Il comando dell'antenna viene effettuato con due di questi control box collegati ai rotori mediante un unico cavo a otto conduttori interni seguendo la numerazione ai contatti.



relé elettromeccanico per l'avanzamento a impulsi dell'indicatore rotante di orientamento

La soluzione è valida soprattutto per avere impiegato il telecomando « memomatic » illustrato in figura 1, in quanto con questo « control box » è possibile avere una indicazione in tempo reale dell'orientamento dell'antenna oltre che operare anche piccoli avanzamenti o rinvii senza incontrare difficoltà come potrebbe invece accadere impiegando il telecomando « automatic » della stessa casa.

Per motivi di spazio il discorso proseguirà il mese prossimo.

*

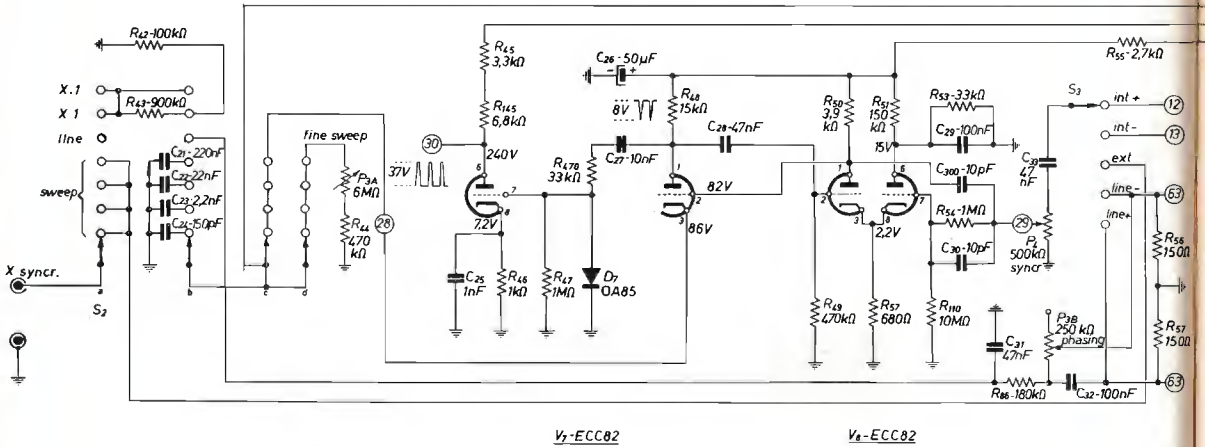
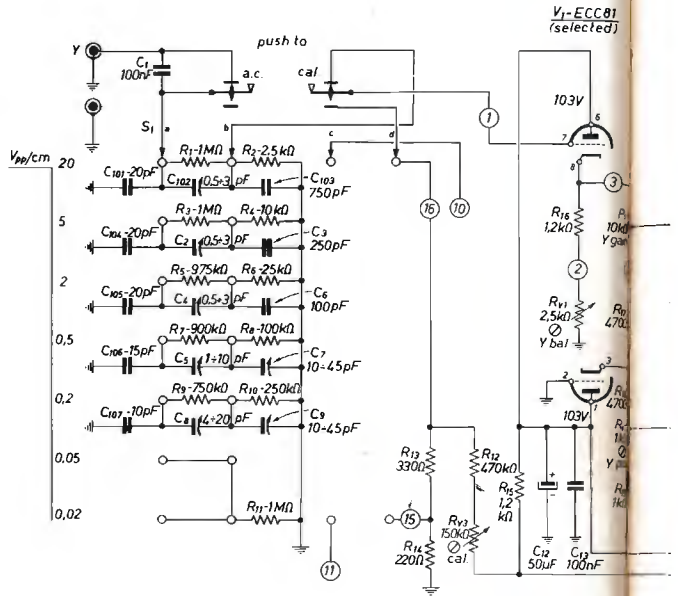
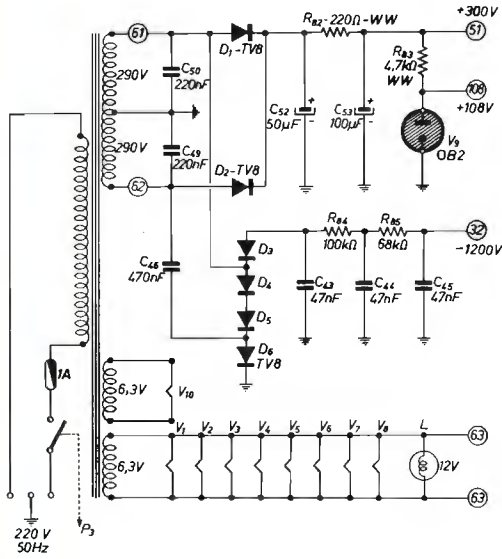
Nominativi del mese (vedi cq 5/70 pagina 542)

Massimiliano Bacchetta - Soduno 6604 - LOCARNO 4 (Svizzera)
Guido Zaccarini, via Fabretti, 22 - 48010 BARBIANO (RA)
Giovanni Boaglio, via Cavalieri d'Italia, 54 - 10064 PINEROLO (TO)
Giovanni Zaccarini, via Soldino, 19 - 48020 REDA DI FAENZA (RA)
Tiziano Armani, via Regioni Orti, 5 - 15033 C. MONFERRATO (AL)
Ferdinando Ferrari, via G. Mazzini, 14 - 43052 COLORNO (PR)
Augusto Cavanna, via Pammatone, 7/30 - 16121 GENOVA
Angelo Banfi, via A. De Lucca, 11 - 80077 ISCHIA
Luigi Tempera, viale Leoncavallo, 8 - 47036 RICCIONE
Fiorenzo Massaggia, via Milano, 40 - 30170 MESTRE (VE)
Alfredo Cristaudo, via D. Niccodemi, 8/13 - ROMA
Mario Maggiolo, via Euganea, 18 - 35033 BRESSEO (PD)

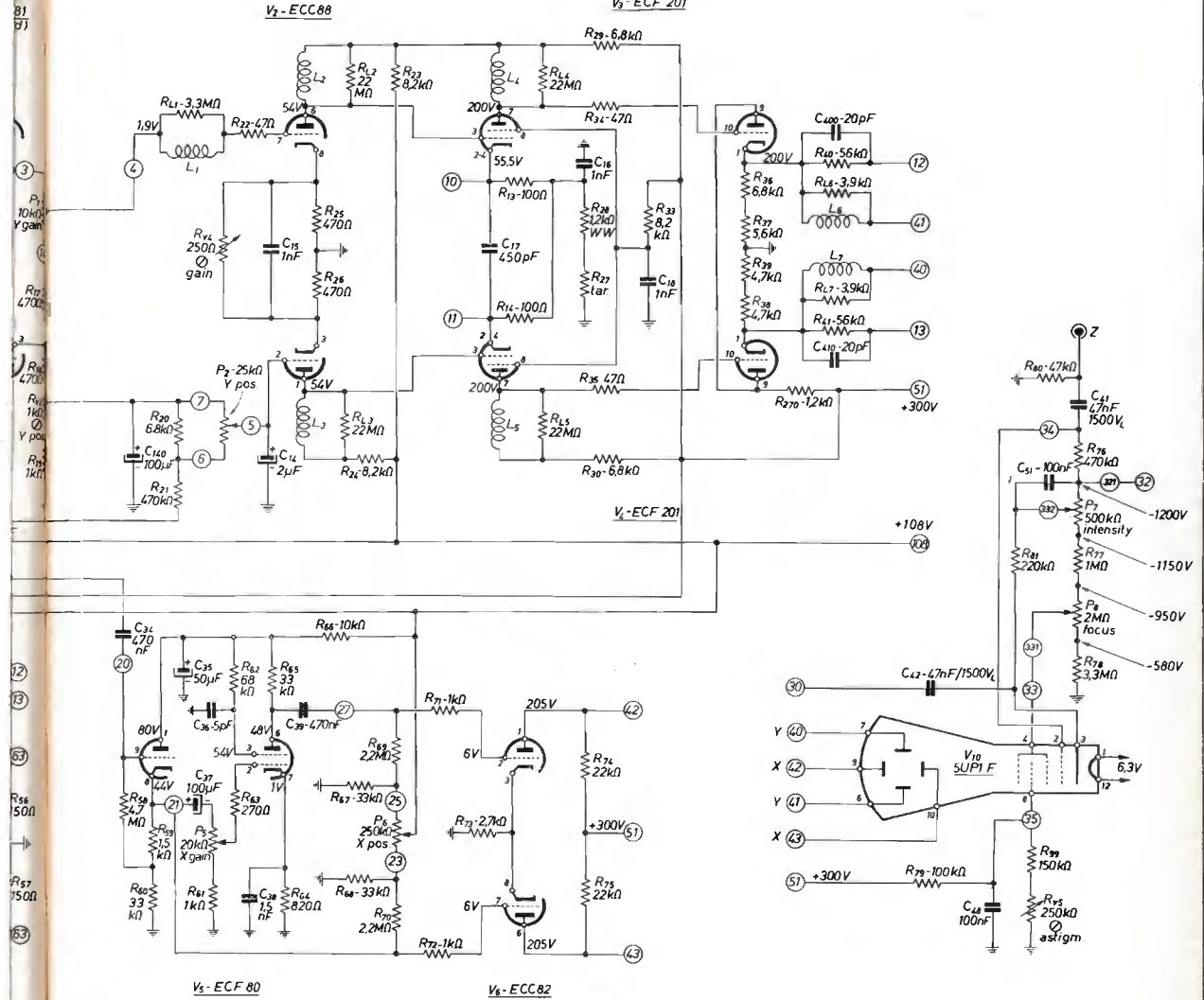
*

Notiziario astroradiofilo, e note varie

- Raccomando di servirsi sempre per l'ingresso del convertitore nel BC603 del connettore d'antenna dietro al ricevitore si eviterà in questo modo la ricezione diretta in banda 27 MHz.
- Scrivetemi, mandate le vostre esperienze ed eventuale materiale che desiderate pubblicare, contribuirete a rendere sempre più interessante la vostra rubrica!
- Con riferimento alla figura 3, pagina 719 cq 7/70 relativa al convertitore a MOS-FET, la resistenza R_3 da 100Ω deve essere collegata a massa anziché all'alimentazione, chiedo scusa per l'involontario errore.



Ecco lo schema completo dell'oscilloscopio TES 0366 mediante il quale vi sarà certamente più facile orientarvi nel riportare all'oscilloscopio le modifiche da me suggerite su cq 2/70, pagine 173 e 174. Ricordo che tutte le modifiche consigliate sono utili per il raggiungimento di un risultato ottimo, ma che è soprattutto indispensabile l'aggiunta del condensatore da 0,47 µF in parallelo al condensatore originale « C₂₁ » da 220 nF che trovasi direttamente sul commutatore « SWEEP TIME/CM ».



Infatti questo condensatore serve ad abbassare la frequenza propria di scansione orizzontale dell'oscilloscopio da 7 a 4 Hz.
 Per ottenere gli 0,8 Hz necessari invece per la conversione delle foto all'infrarosso occorre aggiungere in parallelo alla prima una ulteriore capacità di circa 1,5 μF a bassa perdita.

passaggi più favorevoli per l'Italia relativi ai satelliti APT indicati - aprile 1971

anno 1971	mese aprile	satellit*	
		ESSA 8 frequenza 137,62 Mc periodo orbitale 114,6' altezza media 1437 km inclinazione 101,7° orbita nord-sud	ITOS 1 frequenza 137,5Mc periodo orbitale 115' altezza media 1460 km inclinazione 102° orbita sud-nord
giorno	ore	ore	ore
1	10,58*	14,03	
2	09,54	14,59*	
3	10,45*	14,00	
4	09,41	14,56*	
5	10,33*	13,58	
6	11,24	14,53*	
7	10,21*	13,55	
8	11,12	14,51*	
9	10,08*	13,53	
10	10,59*	14,49*	
11	09,57	13,51	
12	10,47*	14,47*	
13	11,38	15,44	
14	10,35*	14,45*	
15	11,26	15,41	
16	10,22*	14,42*	
17	11,14	15,39	
18	10,10*	14,40*	
19	11,00	15,37	
20	09,56	14,38*	
21	10,47*	15,34	
22	11,38	14,35*	
23	10,35*	15,32	
24	11,26	14,33*	
25	10,23*	15,30	
26	11,14	14,31*	
27	10,10*	15,27*	
28	11,01	14,28*	
29	09,59	15,25*	
30	10,49*	14,25*	
31	—	—	

Per i satelliti NOAA 1 e NIMBUS IV i dati effemerici verranno forniti appena i satelliti verranno posti dalla NASA nella loro fase operativa APT per la nostra area di ascolto.

L'ora indicata è quella locale italiana e si riferisce al momento in cui il satellite incrocia il 44° parallelo nord, ma con una tolleranza di qualche minuto può essere ritenuta valida anche per tutta l'Italia peninsulare e insulare (per una sicura ricezione è bene porsi in ascolto quindici minuti prima dell'ora indicata).

L'ora contraddistinta con un asterisco si riferisce alle orbite più vicine allo zenit per l'Italia.

Per calcolare l'ora del passaggio immediatamente prima e dopo quello indicato nella tabellina e relativo ad ogni satellite, basta sottrarre (per quello prima) o sommare (per quello dopo) all'ora indicata il tempo equivalente al periodo del satellite. (vedi esempio su cq 1/71).

antenna in fibra di vetro ad alto rendimento per la frequenza dei 27 MHz per mezzi mobili.

SIGMA DX/5 completa di m 5 di cavo RG58/U per montaggio posteriore L. 8.000

SIGMA DX/2 completa di m 2 di cavo RG58/U per montaggio anteriore L. 7.500

La bobina di carico (quasi invisibile) è centrale.

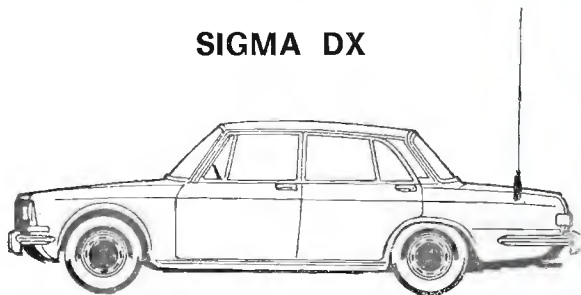
Ogni antenna viene tarata singolarmente con ROS 1,1÷1,2 su tutta la gamma e corredate di dettagliate istruzioni per il montaggio.

La lunghezza totale dell'antenna è di m 1,78 circa e viene fornita nei colori grigio o bianco.

Pagamento: a mezzo vaglia postale o in controassegno con una maggiorazione di L. 500.

Per informazioni: affrancare la risposta.

SIGMA DX



ERNESTO FERRARI

c.so Garibaldi 151 - 46100 MANTOVA - Telef. 23.657



NOTIZIARIO SEMICONDUTTORI

nuova serie

circuitiere
ing. Vito Rogianti

© copyright
cq elettronica 1971

notiziare
ing. Ettore Accenti

Lo sapevate che tutti i transistori sono uguali?

ovvero: regole per la sostituzione

ing. Vito Rogianti

(2^a parte - fine)
(la 1^a parte sul n. 3/71, pagine 268-272)

Si può asserire che:

3. Nei circuiti a comando di tensione la sostituzione non pone problemi, perché in questo caso tutti i transistori sono uguali.

Nei circuiti a comando di corrente, in cui l'impedenza della sorgente è molto maggiore della resistenza d'entrata R_{IN} , e in tutti i casi intermedi tra i due citati la situazione è naturalmente un po' diversa.

Infatti in questi casi entra in gioco il guadagno di corrente e sotto questo punto di vista i diversi tipi di transistori non sono affatto uguali tra loro: il guadagno può andare in genere da un minimo di 15-20 a un massimo di 500-1000.

Tuttavia è difficile che un circuito sia progettato in modo che le sue prestazioni, per esempio il guadagno o la polarizzazione, dipendano in modo sensibile dal guadagno di corrente; diciamo pure che se ciò fosse il progettista potrebbe dedicarsi alla falegnameria (« carpentry » in inglese, come dice appunto l'Holbrook nel suo pregevole libro) con maggior profitto. (1)

Consideriamo infatti il circuito illustrato nella figura 4; si tratta di uno stadio amplificatore comandato da un altro stadio di caratteristiche simili, progettato per essere utilizzato con transistori il cui guadagno di corrente sia pari a 40.

Si ha infatti, trascurando V_{BE} ,

$$I_B = \frac{10 \text{ V}}{400 \text{ k}\Omega} = 25 \mu\text{A}$$

e in conseguenza:

$$I_C = 40 \times 25 \mu\text{A} = 1 \text{ mA}$$

Sicché la tensione di collettore a riposo è

$$V_{EC} = V_{CC} - I_C R_C = 10 - 5 = 5 \text{ V}$$

molto correttamente pari alla metà della tensione di alimentazione.

Il guadagno di tensione è dato dalla formula

$$A_V = \frac{h_{fe} R_C}{h_{fe} r_e + R_S + r_{bb}'} \quad (8)$$

che si dimostra facilmente tenendo presente che

$$A_V = \frac{\Delta V_o}{\Delta V_s} = \frac{\Delta I_o R_C}{\Delta I_{IN} (R_{IN} + R_S)} \quad (9)$$

e per $h_{fe} = 40$ si ha $A_V = 33$ (trascurando r_{bb}').

(1) Per lui, s'intende, e non già per l'eventuale cliente di un siffatto falegname.

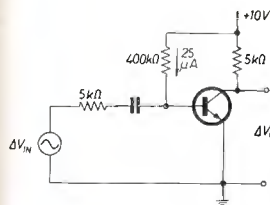


figura 4
Amplificatore di tipo disonesto

Ma in generale il guadagno di corrente sarà diverso da quello ideale di 40 e d'altra parte la resistenza r_c dipende dalla corrente di polarizzazione che dipende ancora dal guadagno h_{fe} , sicché si ha che la corrente d'emettitore vale

$$I_E \approx h_{fe} 25 \mu A$$

e di conseguenza $r_c = 10^3/h_{fe}$, in base alla (4).

Si possono allora scrivere le seguenti espressioni per i due più importanti parametri del circuito: la tensione di collettore di riposo

$$V_{CE} = 10 - 0,125 h_{fe},$$

e il guadagno in tensione (trascurando r_{bb} ')

$$A_V = \frac{5000 h_{fe}}{1000 + 5000} = \frac{5}{6} h_{fe}$$

Se il guadagno h_{fe} è pari alla metà del previsto, cioè a 20, la tensione di collettore va a 7,5 V, con una leggera perdita di dinamica e il guadagno in tensione scende a 17, cioè si riduce della metà.

Se però h_{fe} è pari al doppio del previsto, cioè a 80, il guadagno di tensione si raddoppia anch'esso passando da 33 a 67, ma la tensione di collettore di riposo viene ad assumere il valore di 0 V, cioè il transistor è saturato e in realtà non amplifica un bel niente.

Lo scopo di questa analisi era appunto quella di dimostrare quantitativamente la precarietà notevole del circuito di figura 4, nel quale sia la polarizzazione che il guadagno di tensione dipendono criticamente da un parametro, come l' h_{fe} , che è fortemente variabile da transistore a transistore anche dello stesso identico tipo (1) (in genere il rapporto valore massimo e minimo di h_{fe} varia da un fattore 3 nelle serie militari a un fattore 5 o peggio nelle serie per impieghi civili) e che inoltre varia notevolmente con la temperatura. Nulla si è detto a proposito delle correnti di perdita che, se si ha la buona abitudine di usare transistori al silicio, possono in genere essere agevolmente ignorate. Una caratteristica del circuito di figura 4, che per quanto si è detto è estremamente critico rispetto alle sostituzioni, è quello della assenza totale di ogni forma di controreazione che tenda in qualche modo a ridurre gli effetti delle variazioni di h_{fe} sulla stabilità del punto di lavoro e sul valore del guadagno in tensione.

Consideriamo il più comune e onesto circuito di figura 5 in cui si è introdotta una buona dose di controreazione sia in continua, per tener fermo il punto di lavoro, che in alternata, per ridurre le variazioni del guadagno di tensione.

Analizzando il circuito d'ingresso si osserva che il partitore d'ingresso può essere sostituito con il circuito equivalente di Thevenin (batteria da 1,75 V e resistenza da 8,25 kΩ indicato in figura 5 b). Si può quindi, nell'ipotesi che la tensione V_{BE} sia costante o pari a 0,6 V, scrivere l'equazione

$$1,75 - 0,6 = 1000 I_E + 8250 I_E/h_{fe},$$

dalla quale si può calcolare la corrente di polarizzazione per diversi valori di h_{fe} .

Si vede subito però che al variare di h_{fe} tra 20 e 80 la corrente I_E varia abbastanza poco (tra 0,82 e 1,14 mA) sicché è ragionevole assumerla praticamente costante e pari a 1 mA; inoltre non c'è nessun valore di h_{fe} , per quanto grande, che porti il circuito in saturazione bloccandone il funzionamento.

Nel calcolo del guadagno la presenza di una rete resistiva (quella di polarizzazione) di resistenza non sufficientemente elevata per poterla trascurare, dà luogo a una partizione del segnale d'ingresso e la situazione può essere ancora affrontata con la tecnica di Thevenin, come è indicato in figura 5 c; il fattore di partizione è di 0,62 e la nuova resistenza di sorgente, data dal parallelo di tutte le resistenze collegate al nodo di base è pari a 3,1 kΩ.

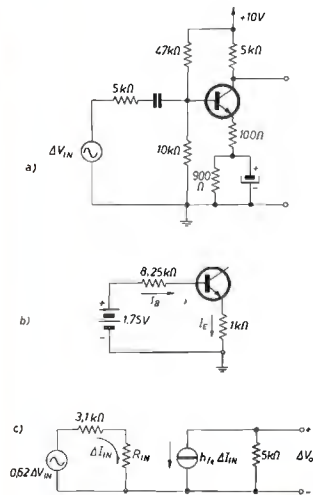


figura 5

- a) Amplificatore di tipo onesto
- b) Circuito equivalente in continua per l'analisi della polarizzazione
- c) Circuito equivalente in alternata per il calcolo del guadagno in tensione.

(1) In un circuito siffatto non basta dunque eseguire la sostituzione con un transistor dello stesso identico tipo di quello originale; occorre se mai analizzare il circuito per determinare quale h_{fe} sia necessario e poi scegliere un qualsiasi transistor che presenti quel certo valore di h_{fe} o giù di lì.

In questo caso, essendo la corrente di polarizzazione costante e pari a 1 mA ed essendo quindi $r_e = 25 \Omega$, si può scrivere per il guadagno l'espressione

$$A_v = \frac{\Delta V_o}{\Delta V_{IN}} = \frac{0,62 h_{fe} R_c}{h_{fe} (r_e + 100) + R_s}$$

in cui si è considerato il resistore di emettitore da 100 Ω , che non è bypassato dal condensatore, come posto in serie alla resistenza dinamica r_e . Passando ai numeri si ha

$$A_v = 0,62 \frac{5000 h_{fe}}{125 h_{fe} + 3100}$$

che per $h_{fe} = 20$ vale 11, per $h_{fe} = 40$ vale 15 e per $h_{fe} = 80$ vale infine 19; come si vede si hanno variazioni assai più ridotte che nel caso precedente, sia pure a spese di un minor valore in assoluto del guadagno.

Per effettuare quindi la scelta del transistorore da utilizzare nella sostituzione nel caso di circuiti a comando di corrente occorre una analisi preventiva per stabilire se il circuito in questione appartenga alla categoria esemplificata dal caso di figura 4, che denomineremo « disonesto », o a quella del caso di figura 5, che denomineremo « onesto ».

Tale analisi è in definitiva assai semplice in quanto si riduce a rilevare la presenza o meno di qualche forma di efficiente controeazione nel circuito.

Si può allora asserire che:

4. Nei circuiti « onesti » a comando di corrente la sostituzione può essere eseguita utilizzando un transistorore con valore del guadagno di corrente non inferiore a 40.

Si dirà: « Ma perché proprio 40? ».

La risposta è la seguente: quasi tutti i transistorori che si producono oggi hanno un guadagno non inferiore a 40 e d'altra parte è raro che un circuito onesto non funzioni con un transistorore di siffatte caratteristiche.

Dalla unione delle regole 3 e 4 si osserva che in ogni caso un transistorore con un guadagno non inferiore a 40 andrà benone.

Quanto si è detto finora dovrebbe essere sufficiente nella maggior parte dei casi che si hanno in pratica. Ulteriori verifiche possono riguardare i tre problemi associati con le correnti di perdita, con la dissipazione di potenza e con la risposta in frequenza.

Per quanto riguarda le correnti di perdita si può dire che più sono basse e meglio è, sicché è bene prevedere la sostituzione utilizzando transistorori con correnti di perdita più ridotte di quelle del dispositivo da sostituire.

I problemi della dissipazione di potenza e della risposta in frequenza sono un po' particolari e riguardano delle categorie di circuiti ben definite per le quali in genere le cose sono un po' più complicate.

E' evidente che qualunque transistorore, con opportuno dissipatore, in grado di dissipare più potenza del transistorore da sostituire può essere proficuamente utilizzato; ma non è sempre vero che un transistorore con banda più larga di quello da sostituire sia utilizzabile.

Infatti nei circuiti ad alta frequenza certe capacità associate ai dispositivi, spesso non bene identificabili in modo semplice ed in ogni caso difficilmente misurabili, giocano un ruolo molto importante e, siccome possono essere caratteristiche di un certo tipo di transistorore in quanto legate a una certa tecnologia o addirittura a una certa linea di produzione, è bene in questo caso veramente ricorrere alla sostituzione utilizzando preferibilmente transistorori dello stesso tipo.

USO DI TRANSISTORI UNIVERSALI

Qualche anno fa acquistai da un noto surplusario bolognese un buon numero di transistorori al germanio di tipo 2G398. Si tratta di transistorori del tipo a lega con guadagno in corrente compreso tra 40 e 150 e frequenza di taglio dell'ordine di 1 ÷ 2 MHz; la corrente di perdita (misurata) I_{CBO} non eccedeva mai 1 μA o poco più. Devo dire che ho usato questo tipo di transistorore senza problemi particolari in una infinità di applicazioni e devo anche dire che l'ho sostituito a molti altri tipi di transistorori in vari circuiti con ottimo esito.

Il bravo 2G398 ha dunque funzionato come transistore universale ovvero «tuttofare», avendo naturalmente il criterio di non impiegarlo in trasmettitori a 144 MHz come oscillatore o come finale in un bel push-pull da 10 W. Nonostante sia realizzato con una tecnologia ormai superata il 2G398 può ancora oggi essere utilizzato come transistore universale con buon successo, ma va ricordato che si tratta di un dispositivo al germanio, con correnti di perdita basse, ma non trascurabili.

Un dispositivo più moderno anche se ha ormai una diecina d'anni, che è stato progettato fin dall'inizio come transistore universale e che è stato assoggettato a prove di affidabilità severissime con risultati estremamente brillanti (1) è il 2N1613.

Si tratta di un dispositivo NPN planare al silicio che adesso in genere è prodotto con la tecnica epitassiale, che riduce notevolmente la caduta $V_{CE\ sat}$ in saturazione quando funziona come interruttore.

Il guadagno in corrente è compreso tra 30 e 100 ed è perciò perfettamente accettabile.

Rispetto al 2G398 presenta numerosi vantaggi.

La frequenza di taglio è ~ 100 MHz, assai più elevata, e ne consente perciò l'impiego anche in molte applicazioni ad alta frequenza.

Trattandosi di un dispositivo al silicio le correnti di perdita sono assai più basse del 2G398 e del tutto trascurabili nella quasi totalità delle applicazioni, e la temperatura di impiego può essere assai più elevata, senza guai (200 °C alla giunzione contro gli 85 °C del 2G398).

Se si utilizza un adeguato dissipatore il 2N1613 è in grado di dissipare una notevole potenza, fino a 3 W nel caso di una dissipatore infinito, e quindi merita la denominazione di dispositivo di media potenza: come interruttore è in grado di commutare potenze di oltre 10 W e come finale di potenza in classe B si possono spremere un buon numero di watt.

La tensione limite collettore ed emettitore V_{CEO} vale 35 V ed è perciò più che sufficiente; diverso è il discorso per la tensione V_{EBO} che vale solo 7 V,

ciò che richiede un minimo di precauzione in certe applicazioni impulsive. Questo inconveniente è però caratteristico di tutti i transistori planari al silicio e può essere affrontato in pratica utilizzando tecniche assai semplici. Consideriamo per esempio il multivibratore di figura 6: se si misura la frequenza delle oscillazioni da esso prodotte si ottiene un valore piuttosto diverso da quello teorico calcolato con la nota formula

$$f \approx 0,7 / RC \quad (10)$$

Ciò è dovuto al fatto che quando il transistoro che conduceva viene portato all'interdizione la sua base dovrebbe andare ad una tensione che è circa pari a $-V_{cc}$ cioè a -10 V, ma il diodo base-emettitore «zenera» (2) e si ferma a -7 V; la tensione della base tende poi esponenzialmente verso zero. Ciò produce il duplice effetto di ridurre il periodo, e quindi di aumentare la frequenza delle oscillazioni, e di sottoporre periodicamente il transistoro a un indebito «zeneramento» che non gli giova di certo.

Una semplice soluzione, tipo uovo di Colombo, consiste nel ridurre l'alimentazione a 7 V.

Una soluzione più brillante è quella illustrata in figura 6 b, in cui si è posto un diodo qualsivoglia, purché con tensione di rottura non inferiore a 10 V, in serie alla base. Quando la base deve condurre, il diodo non dà fastidio, a parte la caduta diretta, perché conduce a sua volta; quando invece la base deve essere interdetta ci pensa il diodo a reggere la tensione inversa.

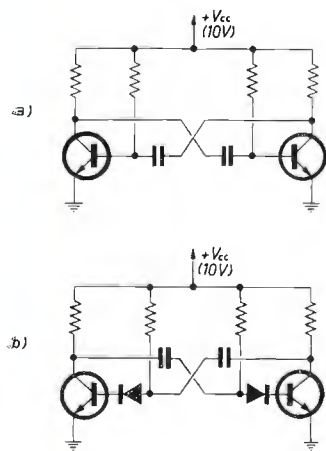


figura 6

- a) Multivibratore astabile (Abraham-Bloch, 1919)
- b) Multivibratore astabile con diodi di protezione.

In conclusione si può dire che l'impiego ragionevole di transistori di tipo « universale » quali il 2G398 o il 2N1613 permette di risolvere in modo semplice e immediato un grande numero di problemi di sostituzione, a parte l'impiego nella progettazione di nuovi circuiti; vi è tuttavia una serie di dispositivi speciali per circuiti speciali, la sostituzione dei quali richiede particolari accorgimenti ed è meglio risolta in genere utilizzando transistori dello stesso identico tipo.

□

(1) Il tasso di guasti che si è riscontrato per il 2N1613 equivale a una durata media del singolo transistoro pari a oltre 1000 anni.
 (2) Terza persona del presente indicativo del verbo «zenerare» che vuol dire «fungere da diodo zener o valanga».

ZA - AF31 - ORA

Giancarlo Zagarese

Perché la spaventosa sigla? è presto detto: è il trentunesimo amplificatore di audio frequenza che metto a punto.

Qualche cenno in più merita invece la parola «ORA»; il nome trova origine dal fatto che è quanto di più al passo con i tempi si possa **ora** realizzare. Certo, allorché si ammira una propria opera realizzata viene sempre la voglia di considerarla come definitiva, come proiettata nel futuro e di darle quindi in conseguenza un nome altisonante che la proietti in ipotetiche futuribili dimensioni... ma tant'è, ben sappiamo, che la parola progresso ha in elettronica un significato autentico, vero, ruggente.

Il povero transistor che state torturando con la punta rovente del vostro saldatore è già qualcosa di vecchio, di sorpassato, di obsoleto.

Il progresso brucia, stringe, e al realizzatore non rimane che qualche attimo fuggente per ammirare la sua creatura al passo coi tempi, poi inizia inesorabile il processo di invecchiamento.

Mi scuso con i lettori, ma queste sono delle melanconie che mi vengono al ricordo di quando, tutto sommato non molti anni fa, impazzivo con un potenziometro a filo da 100 Ω per bilanciare la corrente di catodo di due 807 collegate a triodo.

Ora... ora tutto lo stadio finale e il preamplificatore entrerebbero comodamente nella carcassa di quel potenziometro.

Infatti il cuore dell'amplificatore è un nuovo circuito integrato prodotto dalla SINCLAIR di cui do' le specifiche in figura 1.

uscita	5 W (RMS) (3 Ω , 18 V)
banda	5 \pm 100 kHz \pm 1 dB
distorsione	< 1% a 5 W
guadagno	110 dB
alimentazione	8 \pm 18 V
dimensioni	2,5 x 1 x 0,5 cm

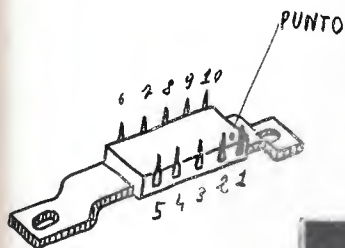
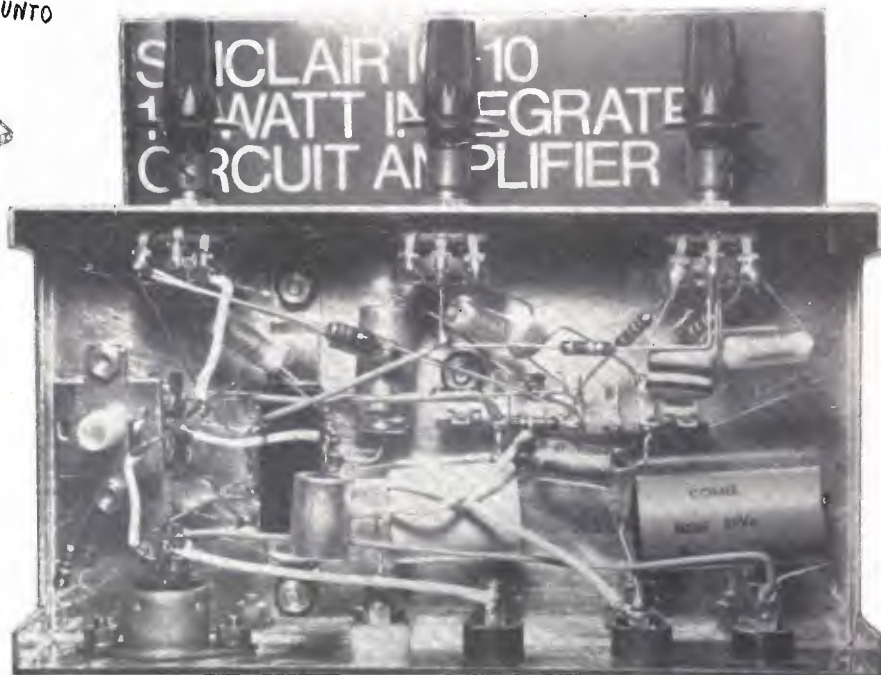
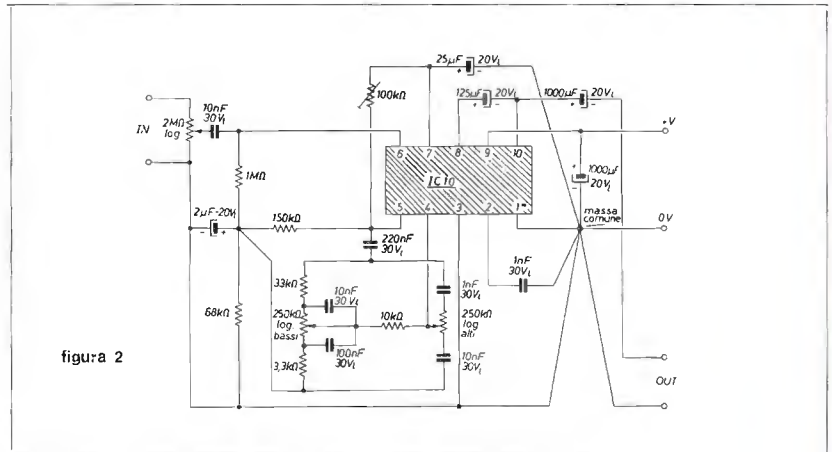


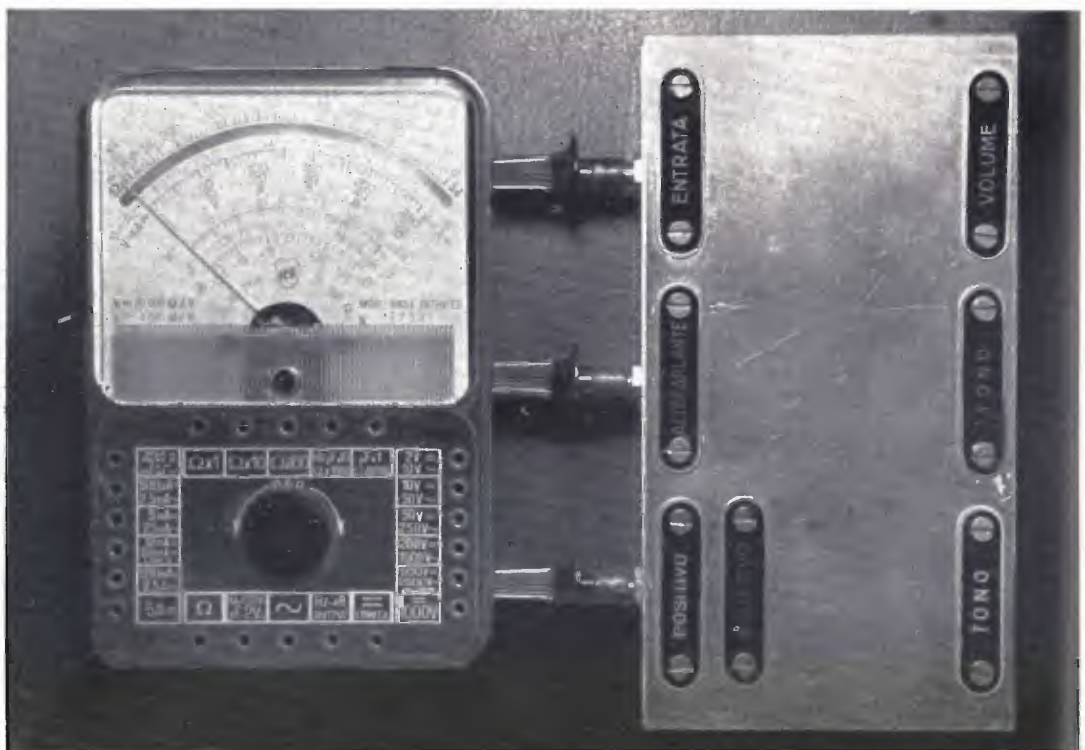
figura 1



Non c'è male vero? ma non basta, non soltanto la sua presentazione, come si vede dalla foto è molto elegante, non soltanto è accompagnato da un manuale pieno di applicazioni interessanti del circuito, ma soprattutto è disponibile anche in piccoli quantitativi a un prezzo di tutto interesse. A questo punto ecco la descrizione del circuito prima che la folla dei lettori inferocita dall'impazienza assalga e uccida. Lo schema completo dell'amplificatore è visibile in figura 2.



il circuito è derivato dalla « Technical Information Sheet N. R/5.3 » del Technical Information Department della SINCLAIR RADIONICS LIMITED, 22 Newmarket Road, CAMBRIDGE; i dati sono stati forniti dai laboratori elettroacustici G. PAPACHRISTOS, via Muggia 33, 00195 ROMA.



Il circuito dell'amplificatore è da intendersi per alta fedeltà e sostituisce o rimpiazza i circuiti raccomandati alle figure 3, 4, 7, del manualetto che accompagna l'IC10.

Poco da dire sul circuito: il controllo passivo dei toni alti e bassi è piazzato tra il preamplificatore e l'amplificatore finale; la resistenza variabile da 100 k Ω va attentamente regolata affinché la tensione del piedino 10 sia esattamente la metà della tensione di alimentazione; lo schema è disegnato in quella particolare maniera al fine di ricordare che per evitare inneschi ed oscillazioni bisogna sempre tenere conto dell'antica saggezza: « La massa è come la mamma, ce n'è una sola »!

Nello schema non sono indicate né la tensione di alimentazione né l'impedenza di uscita: ciò è dovuto al fatto che va praticamente bene qualunque tensione da 8 a 18 V e qualunque impedenza da 3 a 15 Ω ; varierà unicamente la potenza di uscita, come d'altronde è specificato nel manuale di accompagnamento.

Per la cronaca io ho usato 14 V e 5 Ω .

Che aggiungere? fate il collegamento punto a punto e non con il circuito stampato se non disponete di speciali dissaldatori ricordate che il circuito integrato è un po' come l'edera, che dove si attacca muore!, non impiegate saldatori di potenza elevata (i migliori sono quelli piccoli alimentati ad accumulatore) ma comunque non abbiate troppe preoccupazioni, per quel che riguarda la mia esperienza questo è stato il classico integrato comprato, montato, collaudato e ascoltato nel giro di neanche mezza giornata.

Ed ora smetto di scrivere, perché se perdo un altro po' di tempo col ruggero progresso di cui si è detto all'inizio corro il rischio di far diventare obsoleto anche lo ZA-AF31-ORA...

□

FARTOM - IIPNE - via Filadelfia n. 167 - 10137 TORINO

FINALMENTE...

Risolto in Italia il problema della ricezione dei 144/146 MHz con i famosi telaini equipaggiati a MOSFEET e a FEET.

CONVERTITORI

Mod. AC2A (uscita 28/30)

Mod. AC2B (uscita 26/28)

netto OM L. 19.600

RICEVITORI (seconda conversione)

Mod. AR10

netto OM L. 34.800 (28/30)

netto OM L. 35.500 (26/28)

Caratteristiche tecniche

Guadagno: 22 dB

Cifra di rumore: 1,8 dB

Oscillatore locale: controllato a quarzo

Ingresso RF: protetto da diodi

Alimentazione: 12/15 Vcc.

Caratteristiche tecniche

Ingresso: 28/30 o 26/28 a richiesta

Uscita: pronta per la BF

Doppia conversione: quarzata (con possibilità di inserire filtro meccanico a 455 Kc/s)

Sensibilità: 1 microvolt per 10 dB(S+N)N

Selettività: 4,5 KHz a -6 dB

B.F.O.: a FEET per la ricezione della SSB-CW

C.A.G.: amplificato

Uscita: per la F.M.

Uscita: per S-meter

Alimentazione: completamente stabilizzata 12/15 Vcc.

Disponiamo anche, di MODULATORI e TRASMETTITORI a valvole e a transistori da abbinarsi con i telaini AR10 e AC2A/AC2B per montare degli ottimi TRANSCEIVER 144/146 MHz.

CONSEGNA PRONTA

Pagamento: anticipato all'ordine a mezzo vaglia postale più L. 580 per spese trasporto intestato a:
FARTOM - via Filadelfia, 167 - TORINO.

cq-graphics

ATV
FAX
SSTV
TV-DX

rubrica bimestrale a cura del professor
Franco Fanti, I1LCF
via Dallolio, 19
40139 BOLOGNA

© copyright cq elettronica 1971

TV DX in Sicilia

*Continuando il lavoro monografico che mi ero proposto vi presento questo mese un articolo del signor **Giuseppe Meli**, da lungo tempo inviato e solo ora venuto alla luce a causa del notevole materiale accumulatosi prima del « lancio » della rubrica.*

L'articolo è corredato da magnifiche fotografie che dimostrano l'ottimo lavoro del signor Meli e le notevoli possibilità per la TV DX in Sicilia.

Da diversi anni sono un appassionato di TV-DX ancor prima che cq elettronica si interessasse a questa caccia alle immagini oltre che alle voci dallo spazio. Passione naturalmente che è andata aumentando e con l'apporto della maggiore esperienza che via via viene acquisita, e con la naturale gioiosa aspirazione (anche se piuttosto intima) di sempre migliorare la qualità delle ricezioni stesse, la varietà delle provenienze, e la regolarità delle programmazioni, fino ad avere un quadro quasi completo, in linea di massima, dei programmi televisivi europei, tenendo anche in debito rapporto la nostra ora legale dei mesi estivi con i fusi orari e quindi le relative differenze con l'ora solar nostra rapportata agli altri paesi.

Non ritengo necessario dilungarmi a parlare del fenomeno che nei mesi estivi permette tanta facile propagazione per rifrazione delle onde anche a distanza di centinaia e centinaia di chilometri. Proprio per effetto di questa propagazione che, scavalcando ogni ostacolo naturale, compresa la sfericità della terra, ogni anno puntualmente dalla prima metà di giugno sino a tutto settembre, è possibile captare programmi televisivi di quasi tutta l'Europa. Ciò è possibile usando quegli accorgimenti da me già descritti in questa stessa rivista a pagina 526 del n. 7/1967, per esperienze riferentesi al 1966, il tutto però senza possibilità di alcuna documentazione fotografica. Ricordo che in quello stesso articolo invitavo altri appassionati a darmi delucidazioni per la possibilità fotografica di tali immagini, ma allora nessuno mi diede consiglio alcuno tanto da aver dovuto studiare, provare e trovare da me la soluzione con la possibilità oggi di affiancare questa relazione a un campionario fotografico che ritengo di buona riuscita.

Certamente per una buona ricezione sono assolutamente necessari almeno tre elementi fondamentali:

- 1) una buona antenna canale A a quattro elementi;
- 2) un televisore di quelli con solo il 1° canale, purché efficiente e che tante volte si trova dai rivenditori che ne fanno operazione di permuta;
- 3) molta dose di calma, e pazienza anche quando si sta per ore dinanzi a un televisore senza vedere nulla... (poi d'un colpo arriva un monoscopio che ripaga il logorio della lunga attesa).

Per l'antenna io uso e consiglio una quattro elementi di canale A con orientamento geografico su Mosca (da rilevare sopra una carta geografica) che da Palermo è 45 gradi N/E; in altre località certamente si avranno variazioni, non tanto considerevoli ma comunque sensibili. La discesa è in piattina da 300 Ω . Naturalmente sono necessari gli amplificatori di antenna a 1 o 2 transistor, fra i quali sono ottimi il Booster o il Super Booster della G.B.C. per la banda dei canali A-B-C, e meglio sintonizzabili alla ricezione della immagine essendo piazzati vicino al televisore. Raccomando a questo punto collegamenti quanto più accorciati.

Per quanto riguarda il televisore, ho cominciato con un Marelli comprato fuori uso, l'ho rimesso in funzione e mi ha dato belle soddisfazioni per ottime ricezioni su canali A e B dalla Germania, Russia, Cecoslovacchia, Belgio, Romania, Polonia, e altri indecifrabili. Ricordo che nel 1967 ogni giorno alle ore 16 entrava in canale B il monoscopio del Libano con tutte le sue trasmissioni sino circa le ore 20.

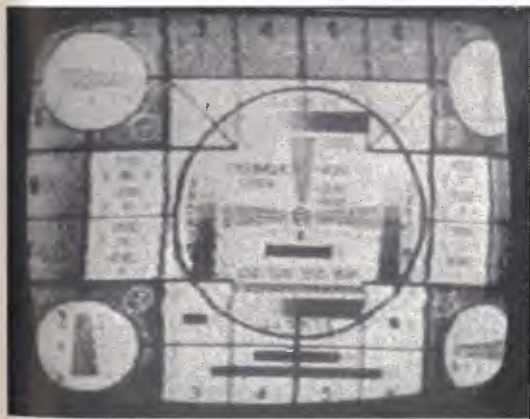
Va tenuto presente però che non basta mettere il canale A e attendere il segnale che arrivi, dato che il nostro canale A va da 53 a 59 MHz mentre la maggior parte delle stazioni hanno il corrispondente canale A da 48 a 53 MHz e 55/60 MHz. Pertanto, onde permettere il relativo allineamento di ricezione, si dovrà operare sulla vite di correzione sintonia sita nel canale stesso e che basta svitare di uno o due giri appena; questo naturalmente con i gruppi a tamburo. E' però molto meglio se si può sostituire un gruppo a tamburo con quello a sintonia continua così che si possa meglio effettuare l'operazione ricerca entro i MHz richiesti. Suggerirei ai TV-DXers un gruppo « Sprint » della G.B.C. che addirittura parte da 48 MHz con l'aggancio di tutti gli standard europei e sarei grato a chi abbia maggiore esperienza e tempo di approfondire tale indagine rendendo tutti partecipi delle relative sperimentazioni. Certamente le ore più propizie per chi si avvia a questo campo di ricerca sono quelle di assenza del nostro monoscopio.

La domenica mattina la stazione di Mosca emette il monoscopio e hanno inizio le trasmissioni con lezioni di ginnastica, per i lavoratori (vedi foto sigla visiva trasmissione lavoratori).

La Spagna ad esempio mette alle 14,30 il pre-monoscopio quadrettato, alle 14,45 il monoscopio regolare alle 15 che sono le nostre 14, apertura di stazione con segnale orario e la signorina che annuncia i programmi della giornata, indi la sigla del telegiornale. E così via, quasi per tutto il pomeriggio, anche durante l'emissione dei programmi italiani; essendo l'intensità di quei programmi più forte del nostro segnale quest'ultimo cede il posto democraticamente a chi arriva con maggiore violenza. Naturalmente per i programmi provenienti dalla Spagna e dal Portogallo ho usato altre antenne con altra direzione; certamente sarebbe comoda una antenna rotativa risolvendo ogni perplessità circa la esattezza degli orientamenti, il che spero poter fare per la prossima stagione di « pesca visiva » in eurovisione.

Sperando che altri vengano interessati da questa bella passione di ricerca, a disposizione di chi eventualmente desiderasse consigli e anche di coloro che volessero darmi i loro preziosi suggerimenti, così da creare una intima comunicativa di idee e di esperienze, auguro buona caccia TV DX.

ALCUNE RICEZIONI TV-DX (Giuseppe Meli - Palermo)



Monoscopio URSS



Sigla di trasmissione URSS?



Sigla trasmissione Compagni Lavoratori



Notiziario trasmissione per i Lavoratori



Sigla di trasmissione (imprecisata) sempre da URSS



Sigla di trasmissione (imprecisata) sempre da URSS



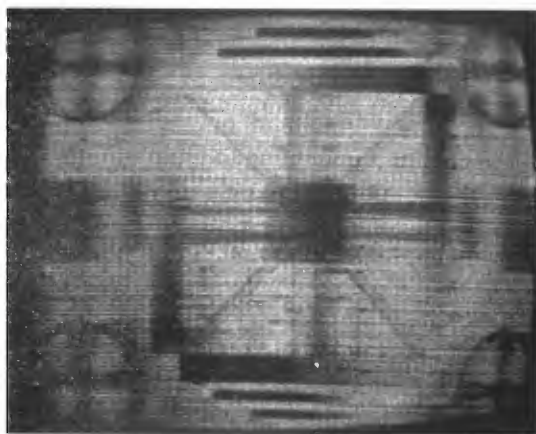
Sigla di intervallo dalla Romania



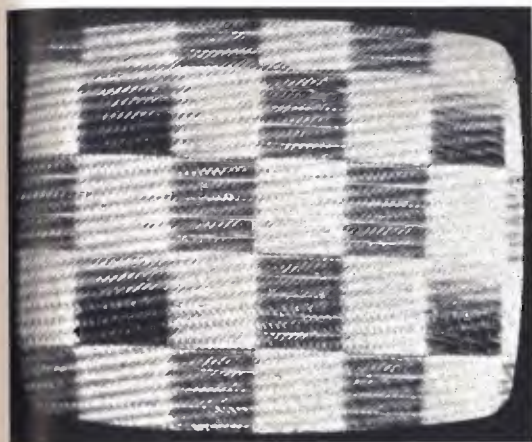
Sigla « Intervision » dei Paesi oltre cortina



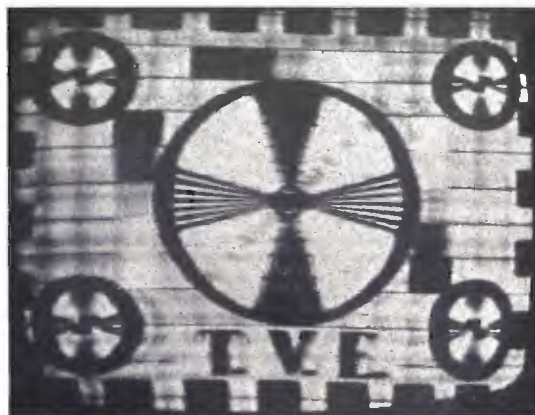
Sigla TV Germania dell'Est



Monoscopio del Belgio



Pre-monoscopio della Spagna



Monoscopio della Spagna



Segnale orario delle ore 14 (Spagna)



Annunciatrice dei programmi della giornata (Spagna)



Speaker del Telegiornale di TV España



Cecoslovacchia



Svezia

*Sempre dalla Sicilia, ed esattamente da Catania, ho ricevuto una lettera inviata dal signor **Franco Brancatelli** che riproduco totalmente. Penso che molte altre persone siano interessate alla TV DX in Sicilia e quindi sarei molto grato se queste persone mi vorranno inviare i risultati della prossima « campagna » estiva.*

Io da anni ormai (sono circa quattro stagioni di ricezione, che come è noto nelle nostre latitudini inizia a maggio e termina a fine agosto) mi interesso attivamente di TV-DX e sono in stretta collaborazione con Michele Dolci ed altri due appassionati: **Giorgio Regalzi** di Valenza (AL) e **Otton Czezcott** di Forte dei Marmi (LU) oltre che con un tedesco della Germania Democratica, con i quali ci scambiamo periodicamente le negative delle fotografie che noi scattiamo allo schermo televisivo allorché si verificano dei TV-DX.

Con questo sistema di scambi di negative, di fotografie e dati e notizie tecniche, ci siamo fatti un buon bagaglio di conoscenza di questo interessante fenomeno.

Qui da Catania ho ricevuto i seguenti paesi stranieri, sia per riflessione ionosferica, (strato E sporadico), sia per riflessione ionosferica (strato F2), sia per rifrazione troposferica.

Per riflessione ionosferica (via E sporadica) ho ricevuto: RTP (Portogallo), TVE1 (Spagna), ORTF (Francia), RTE (Irlanda), BBC-1 (Inghilterra), RTB-BRT (Belgio), NTS (Olanda), DSR (Danimarca), SR1 (Svezia), NRK (Norvegia), Saarländischer, Hessischer, Sudwestfunk, Bayerischer, NDR (tutte della rete ARD della Germania Federale), DFF (Germania Dem.), TVP (Polonia), TSS (Russia) CST (Cecoslovacchia), MT (Ungheria), RTR (Romania), (Libano), (Giordania), TVE-2 (Spagna), SR-2 (Svezia).

Per rifrazione troposferica ho ricevuto: 1° e 2° programma egiziano, la Libia (programma di Bengasi), la Tunisia.

Per riflessione dello strato F2 ionosferico ho ricevuto una emittente che si riceve sia sul canale E2 che E3 e adotta un monoscopio a scacchiera eguale a quello jugoslavo (che adotta pure la Spagna) e con audio in lingua inglese. La direzione di ricezione rispetto a Catania è tra sud-sud-est o sud-ovest.

Data la direzione e l'audio in inglese suppongo trattasi di una emittente africana (Nigeria: oppure Rhodesia che hanno emittenti sul canale 2 e 3).

Per poter ricevere altri standard, come quello francese a 819 linee o quello inglese a 405 linee ho fatto apportare delle modifiche al televisore, in conseguenza di suggerimenti datimi da Dolci e da Czezott. Praticamente ho fatto montare oltre alla bobina della frequenza verticale, altre due in parallelo inseribili mediante un commutatore a tastiera (una alla volta al posto di quella in dotazione) e quindi regolare dette bobine sulle 819 e 405 linee, anche con l'aiuto di un condensatore montato in parallelo ad ogni bobina, onde far salire o scendere la frequenza. Per la polarizzazione video ho fatto montare un diodo a polarizzazione invertita in parallelo a quello già esistente e poi mediante un microrelè inserire uno alla volta i due diodi in modo che così oltre i programmi inglesi e francesi mi è possibile vedere anche quelli belgi.

Come antenne utilizzo due antenne del canale A a tre elementi montati su una unica culla a forma di croce, in modo che possa ricevere sia in polarizzazione verticale che orizzontale. Di queste antenne ne ho tre, una con direzione nord-ovest, una con direzione nord-est ed una (a quattro elementi) con direzione sud.

A queste tre antenne ho quindi miscelato nello stesso cavo (dal terrazzo al settimo piano — io abito a piano terra — scendono quindi tre discese in cavo coassiale), una undici elementi a larga banda per banda III montata in verticale, ad un'altra una gemella della precedente, ma con polarizzazione orizzontale, (la prima serve per la Libia e la seconda per l'Egitto) ed alla terza l'antenna per il primo e per il secondo programma italiano mediante un miscelatore a tre ingressi ed una uscita e discesa. Di queste, quella per il primo programma RAI (canale F) mi serve pure per la Tunisia (canale E8), che si può ricevere quando la RAI non trasmette.

□



Un hobby intelligente?

diventa radioamatore

e per cominciare, il nominativo ufficiale d'ascolto

basta iscriversi all'ARI

filiazione della "International Amateur Radio Union"

in più riceverai tutti i mesi

radio rivista

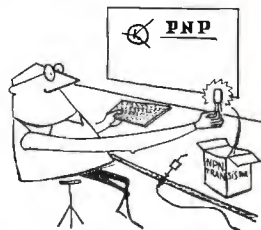
organo ufficiale dell'associazione.

Richiedi l'opuscolo informativo allegando L. 100 in francobolli per rimborso spese di spedizione a:

ASSOCIAZIONE RADIO TECNICA ITALIANA - Via D. Scarlatti 31 - 20124 Milano

La pagina dei pierini

a cura di IZZM,
Emilio Romeo
via Roberti 42
41100 MODENA



© copyright cq elettronica 1971

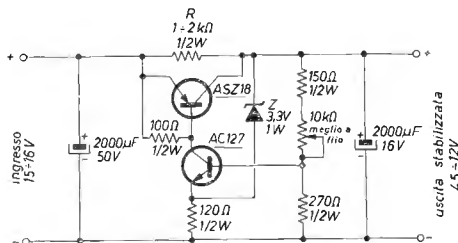
Essere un pierino non è un disonore, perché tutti, chi più chi meno, siamo passati per quello stadio: l'importante è non rimanerci più a lungo del normale.

E' con somma gioia che riprendo a battere queste righe destinate ai Pierini di tutte le età. Infatti c'è mancato poco che ZZM se ne andasse all'altro mondo (non in America, per intenderci), a causa di un banalissimo scivolone nel bagno di casa, con botta all'addome, abbondante emorragia interna e conseguente permanenza di un mese all'ospedale.

Chiedo quindi scusa per gli inevitabili ritardi che ci saranno nelle risposte: ma spero di riguadagnare il tempo perduto, in quanto, in ospedale, il mio peso corporeo s'è alleggerito di una dozzina di chilogrammi e pertanto la mia mente dovrebbe essere diventata più agile (mi sembra di udirli, i miei simpatici detrattori — s'è rimbambito ancora di più!).

Chiusa la parentesi, e passiamo al quesito di cui al n° 1, pagina 33.

Ecco lo schema completato della parte mancante:



Per rendere ai Pierini chiaro il funzionamento, e quindi il perché della resistenza R, citerò quasi per intero la bellissima risposta del signor **Gianni Bianchini**, di Reggio Emilia, risposta che non può essere premiata perché è arrivata tre giorni dopo le altre due, ugualmente esatte, di cui dirò più avanti.

Considerandolo per il momento senza la R, « il circuito, per funzionare, ha bisogno di essere innescato: infatti, affinché l'ASZ18 conduca, deve ricevere corrente in base dall'AC127 il quale non può fornirgliela senza una adeguata polarizzazione della propria base, polarizzazione che può ricevere solo se l'ASZ18 conduce! ».

Ora, poiché l'ASZ18 in partenza è interdetto (o bloccato, come volete) sarà anche bloccato l'AC127: d'altra parte la I_{ceo} (o corrente inversa) dell'ASZ18 non basta a far condurre l'AC127, quindi sembra di ritrovarsi davanti a un circolo vizioso. Ma è qui che interviene la R, che « scavalcando » l'ASZ18 assicura un minimo di polarizzazione all'AC127 affinché questo conduca. Valori accettabili per R, ho trovato nelle prove essere compresi fra 1000 e 2000 Ω. Non sono d'accordo col primo dei due solutori, il quale propone valori di 10-15 Ω: un valore così basso riduce, in parte, l'azione stabilizzatrice dell'ASZ18, e non serve nella protezione del medesimo contro i cortocircuiti, perché anche con un valore molto alto, in caso di corto, l'ASZ18 si blocca immediatamente perché viene a mancare la polarizzazione di base all'AC127! Altra conseguenza di un valore basso è che, sempre in caso di corto, in R circola una corrente dell'ordine degli ampere, mentre con un valore di oltre 1000 Ω la corrente è dell'ordine dei milliampere, il che vuol dire poter usare resistenze di bassissimo wattaggio.

Pertanto, senza questo neo, il signor **Sergio Michelini**, via Sebino 32, 00199 ROMA sarebbe stato il vincitore assoluto in quanto la sua risposta ha preceduto di poche ore quella, anch'essa esatta, del dottor **Giovanni Boella** (udite! udite!) 8074 Gaimersheim Am Holler 4 - Germania Occidentale.

Però il dottor Boella dichiara di voler rinunciare al premio in cambio di un « semplice schema di millivoltmetro-milliamperometro C.A. » (richiesta che giro alla Redazione, con preghiera di soddisfarla), e perciò il premio stabilito da cq elettronica viene in definitiva assegnato al signor Michelini. Il quale mi chiede di chi sia la pierinata che nel circuito in questione ha fatto scrivere 45-12 V. Caro signor Michelini, nel numero di « cq » in mio possesso risulta scritto 4,5-12 V, pertanto credo possa chiamarsi pierinata inchiostriativa!

Il PREMIO consiste in lire 5.000 in materiale elettronico, spendibili presso Vecchietti, Bologna. Il dottor Boella, inoltre, vorrebbe che in linea generica tutti gli schemi pubblicati su « cq » portassero i valori delle tensioni e delle correnti in gioco: anche qui giro la richiesta a chi di competenza, in quanto i miei schemi non sono tanto impegnativi da richiedere queste specificazioni.

Ancora due parole sul circuito dell'alimentatore: può darsi che con transistor « strani » (difettosi, o con eccessiva corrente di fuga, o che so io) l'alimentatore funzioni anche senza la R, come mi è successo con uno dei cinque ASZ18 provati. Io consiglieri di trovarne uno che senza la R non funzioni, così si va nel sicuro. A tal proposito il signor **Re. Ra.** di Bologna mi propone uno schema quasi identico a quello di pagina 33, senza però la resistenza da 100 Ω fra base ed emitter dell'ASZ18: in tal caso il funzionamento è possibile perché l'ASZ18 non è interdetto (infatti la sua base è « fluttuante », non ha collegamento diretto col suo emitter) e basta la sua corrente inversa (chiamatela pure I_{ceo} , se vi piace) per polarizzare la base dell'AC127 che così conduce, pilotando a sua volta l'ASZ18.

Non nego che tale circuito possa funzionare bene ma, ripeto, preferisco quello con l'ASZ18 bloccato. Le risposte sbagliate non meritavano di essere esaminate una per una e quindi sono finite tutte nel cestino.

il sanfilista ©

Informazioni, progetti, idee,
di interesse specifico per
radioamatori e dilettanti,
notizie, argomenti,
esperienze,
colloqui per SWL

arch. Giancarlo Buzio
via B. D'Alviano 53
20146 MILANO

11-10937, Pietro Vercellino
corso Traiano 68
10125 TORINO



© copyright cq elettronica 1971

(Vercellino) - Iniziamo la consueta chiacchierata sanfilistica con quanto ricevuto da **Miko Montanari** di Vigevano che, giustamente, così mugugna:

Mi sono deciso a scrivere seguendo l'esempio di Oliva per rettificare notizie apparse sulle sanfilagginie dell'amico Buzio; per quanto riguarda il Malawi, la stazione operante da Blantyre su 3380 kHz ha una potenza di 100 kW e non 10 kW. Mi pare che la differenza sia notevole. Per la Guinea Portoghese, apparsa su cq di novembre, vorrei far notare che la stazione non opera più su 5041 kHz, ma 5044 kHz. Radio Bukavu del Congo Kinshasha, non emette su 4889, ma su 4839. La stazione del Gabon su 4777 kHz ha una potenza di 100 kW e non 25 kW. Chiedendo scusa, penso che comprendi la ragione per la quale ti scrivo.

Miko

Anche da 95123 Catania, via Franchetti 37, scrive **Antonio Gennaro** che tra l'altro dice: « ... Buzio afferma che Radio Minsk non invia QSL e Radio Tashkent risponde raramente... io le QSL le ho davanti (e le ha mandate in visione - n.d.r.). Sono il frutto di una raccomandata, indirizzata a Radio Mosca, dove esprimevo una vibrata protesta e li pregavo di agire da intermediari presso le due BC. Si sono affrettati a cancellare Moscow da due vecchie e diverse QSL e, dopo aver sostituito Moscow con Minsk e Tashkent me le hanno inviate ». L'amico Antonio allega anche la lettera di accompagnamento delle QSL da cui si rileva che il ritardo della risposta « era dovuto all'attesa del riscontro da parte delle emittenti citate ».

A proposito delle Sanfilagginie di G. C. Buzio, e in risposta anche ad altri lettori che hanno lamentato delle inesattezze, desidero precisare quanto segue. Intanto questa serie di notizie è stata preparata parecchio tempo prima della pubblicazione per cui malgrado alcune rettifiche e/o aggiunte apportate, logicamente può qualche volta non essere completamente esatta. Inoltre occorre ricordare che, tra l'altro, proprio in questi tempi si è avuto un aumento delle stazioni radio la qual cosa, unitamente alle solite variazioni stagionali delle schede di trasmissione, rende molto difficile l'aggiornamento. Circa le conferme, poi, capita purtroppo che certe stazioni inviano le QSL solo saltuariamente.

In sostanza occorre tenere presente che scopo delle sanfilagginie non è tanto quello di essere una sorta di bollettino DX (del tipo di quello dell'Italia Radio Club per intenderci), quanto di offrire al lettore un panorama delle possibilità d'ascolto che lo SWL ha, e, perché no, di stimolare l'attività fornendo dei termini di confronto col raccontare le altrui « imprese ». Il fatto poi che qualcuna delle frequenze citate sia errata di qualche kilociclo, la cosa non dovrebbe portare a gravi inconvenienti perché parte del piacere dell'ascolto è proprio dovuto all'essersi imbattuti inaspettatamente in qualche stazione DX. Senza considerare poi che non tutti hanno il ricevitore esattamente calibrato e il frequenzimetro a disposizione.

Quanto alle suddette cartoline QSL russe, io mi permetto di esprimere i miei dubbi sulla autenticità e validità delle medesime perché ho l'impressione che la Redazione Italiana di Radio Mosca abbia voluto liquidare elegantemente il nostro amico Antonio appioppandogli due QSL da loro corrette e compilate. Questo sembra dimostrato da vari fatti:

- 1) è stata impiegata la stessa macchina da scrivere usata per la lettera di accompagnamento.
- 2) su entrambe le QSL di R. Tashkent e R. Minsk c'è il medesimo errore Kgz invece di kHz.

Senza contare che mi sembra strano che una emittente in inglese risponda in italiano, come invece fa regolarmente R. Mosca.

Preciso che questa è una mia impressione personale e pertanto desidererei conoscere il parere dei vari colleghi esperti, delle cui gradite opinioni resto in attesa.

Facciamo ora spazio all'appello del responsabile SWL Scout 11-14002 **Elio Scaccabarozzi**, via Valtorta 59, 20127 MILANO:

CQ CQ dalla 11-14002...

A tutti gli SWL SCOUT!

Il servizio è il perno su cui ruota tutta la formazione scout. Essere scout vuol dire essere disponibile, in ogni momento e operare in favore degli altri, del nostro prossimo, di chi ha bisogno di aiuto. Il servizio si può espletare in diversi modi: servire è svolgere la propria attività educativa, servire è impegnarsi nelle attività sociali, in quelle di soccorso e indubbiamente servire è anche essere radioamatore. L'attività radiantistica ha infatti in sé tutti i caratteri del servizio come lo si intende nello scoutismo; essa impegna dapprima nell'apprendimento delle nozioni indispensabili per svolgere correttamente le attività e fa sì che noi in base a queste possiamo essere di aiuto agli altri. Fatti quali l'alluvione di Firenze o quella di Vallemosso confermano la validità dell'attività radiantistica. Questo è lo scopo che vogliamo raggiungere. Ma per raggiungere tale scopo, bisogna stendere un programma e conoscere le persone con cui si deve realizzarlo; ed è per questo che grazie a Pietro 11-10937 scrivo queste poche righe. Vi prego di scrivermi perché abbiamo bisogno di conoscere tutti gli SWL Scout italiani. 73 and 51 a tutti.

Buona Strada!

Forza SWL-Sanfilisti-Scout! Datevi da fare per dare lustro alla nostra categoria!

Veniamo quindi a 11-13919 **Giuliano Monai**, via Marconi/Sottoselva 33057 PALMANOVA:

Ho letto sul numero di novembre 70 di cq l'articolo sul BC453, e ho pensato di scrivere qualche nota sul BC454, un ricevitore che mi ha dato delle soddisfazioni e che penso possa interessare altri nostri colleghi, in quanto le sue caratteristiche ne fanno un discreto ed economico apparecchio per gli 80 metri.

In una precedente puntata del « sanfilista » venne descritto il BC453: mi sembra utile completare quelle note con la descrizione della modifica da apportare al BC454, un modello che differisce dal precedente praticamente solo per la gamma di lavoro che va da 3 a 6 MHz.

Si tratta di un ricevitore per gli 80 m adatto a tutti gli SWL che non dispongono di molta « resistenza ohmica »: si può infatti comperare per circa 10 klire e lo si può rendere operante con del materiale che qualsiasi SWL ha nei suoi cassetti.

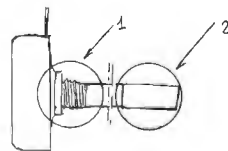
Le prime modifiche sono le stesse descritte per il 453; l'unica innovazione consiste nel sostituire la resistenza R_{15} con un potenziometro da 2000 Ω . In tal modo si può controllare dal pannello anteriore la nota del BFO, con una notevole facilitazione nella sintonizzazione delle stazioni in SSB.

Un'altra nota riguarda l'alberino della demoltiplica: esso è infatti costruito in modo tale che l'unico sistema per ruotarlo consiste nel saldarci sopra una vite munita di pomello, tanto per intenderci una di quelle usate per il fissaggio dei rack. Questo sistema può sembrare un po' strano ma vi assicuro che è il migliore.

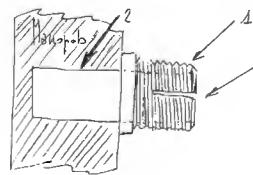
A questo punto vado in QRT e vi auguro ottimi ascolti in banda 80 con un bel BC454.

Permettetemi ancora una piccola appendice.

Circa il sistema di applicazione della manopola di sintonia, voglio descrivere la soluzione meccanica da me adottata. Si tratta di realizzare una specie di innesto a pressione sull'alberino scanalato, utilizzando le parti di un potenziometro fuori uso.



Potenziometro:
nel cerchietto le parti da utilizzare



tagli che conferiscono elasticità all'innesto

Sperando di essere stato sufficientemente chiaro vi assicuro che quanto descritto risolve egregiamente il problema.

E' quindi la volta di una nostra vecchia conoscenza: I1DOF - **Franco Donati**, via L. da Vinci 152 - 55049 VIAREGGIO, che ricorda sempre con simpatia i suoi ex colleghi SWL.

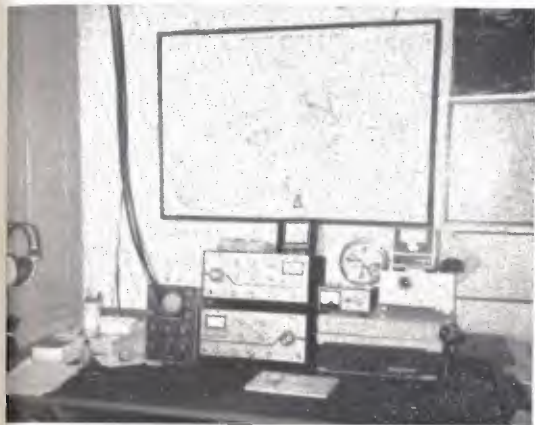
Caro Pietro,

debbo ringraziarti per la pubblicazione della mia QSL su cq, scusa se non l'ho fatto prima. Questa volta ti mando un bollettino ricevuto dal Club italiano BC per poter rilevare alcune notizie per la tua rubrica e altro materiale che penso possa essere utile per molti amici che non hanno il callbook americano. Ti segnalo poi che inviando QSL a W4HNO si ricevono oltre alla QSL anche fotografie del lancio degli astronauti sulla luna e di questi ultimi sulla luna; l'indirizzo e il seguente:

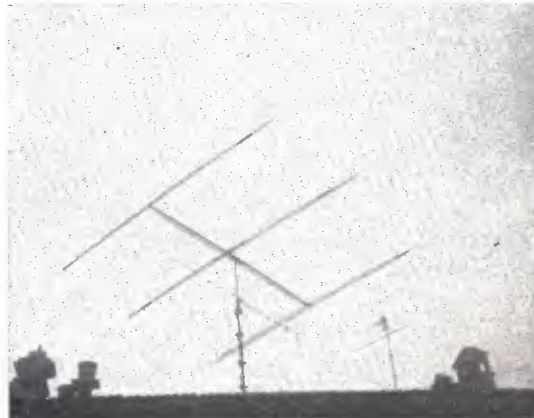
W4HNO, Don Buffington 2123 north US. Hiway 1 Titusville, FLA. 32780.

Io l'ho collegato al mattino in 14 MHz alle ore 09,25 GMT il 2 giugno 1970 e ho ricevuto subito il materiale di cui sopra.

Ti invio anche una fotocopia con la descrizione della antenna Mosley Classic 33 che è superiore alla famosa TA33 e ti allego anche fotografia di come è installata nonché della mia stazione nel caso vorrai farla pubblicare.



Stazione e antenne di I1DOF a Viareggio (Franco Donati)



Dal mese di ottobre sono sempre nel QTH di Viareggio e se qualche SWL della zona avesse bisogno di assistenza e collaborazione sono QRV (a disposizione). Sperando di esserti stato un tantino utile ti invierò altro materiale appena riuscirò a reperirlo, per il momento ti saluto inviandoti un cordiale 73.

Pubblichiamo volentieri le foto e delle apparecchiature e delle antenne, ringraziando delle notizie e prendendo atto con compiacimento della offerta di assistenza e collaborazione verso i sanfilisti sul vero spirito che dovrebbe sempre regnare tra tutti i veri radioamatori.

Ed infine di G.C. Buzio la XI Sanfilaggine.

sanfilaggini di Gian Carlo Buzio

storie vere di DX e di DXers

Questa è una serie di articoli dedicata ad illustrare le vite di sanfilisti veramente esistiti racconteremo dei loro DX favolosi, passati e presenti, dei loro apparecchi delle loro antenne delle loro QSL ricevute e delle QSL « che avrebbero potuto essere e non furono ».

XI - Sanfilisti alle Hawaii; i DX con l'Oceano Pacifico

Per quanto riguarda le possibilità di DX con l'Oceano Pacifico, a dir la verità, è difficile uscire dalla leggenda.

C'è chi afferma di avere ascoltato Suva, Isole Fiji, su 3230 kHz, con un ricevitore a due valvole a reazione e — precisa — la stazione veniva dentro come una tonnellata di mattoni (« like a ton of bricks »).

Il mio amico Sidney, in trent'anni di DX ha ricevuto solo 3 QSL da Radio Tahiti. Altri DXers hanno ricevuto la QSL delle Nuove Ebridi ma si guardano bene dal divulgare particolari.

DXers che hanno registrato su nastro ore di programmi di Radio Malawi danno inutilmente la caccia da tre lustri a Radio New Zealand.

In compenso, un DXer australiano ha recentemente ascoltato Radio Tallin, Estonia, su 6085 kHz, con S 4-5: la stazione è impossibile da ricevere a Milano e conosco qualcuno che ci si prova quasi ogni sera.

La zona del Pacifico è ideale per i DXers del posto che sono a distanze enormi dai trasmettitori più potenti e pertanto possono esplorare le onde corte e, soprattutto le onde medie, senza interferenze.

I DX effettuati su onde medie dagli australiani hanno dell'incredibile: stazioni di 2-5 kW vengono ascoltate a migliaia di chilometri di distanza, mentre in Europa si perdono fra le interferenze sempre più forti (ormai siamo arrivati ai 400-600 kW).

Arthur Cushens, il più famoso DXer del mondo, abita ad Invercagill, in Nuova Zelanda, ed usa antenne che « viaggiano al di sopra dell'isolato ». Arthur Cushens ha ricevuto qualcosa come 5000 QSL che tiene ordinate in appositi album è stato certamente favorito dalla sua posizione periferica, lontano dalle interferenze; pare che per lui riceve stazioni europee, situate cioè agli antipodi, su onde medie, sia cosa di tutti i giorni.

* * *

Vediamo, leggendo a parte, che cosa si può ascoltare in Europa:

AUSTRALIA

Radio Australia è una delle stazioni più facili da ascoltare in assoluto. Il programma « British Isles and Europe » può essere ascoltato ogni mattina fino alle 10,00 GMT nelle bande dei 25 e 31 metri.

La potenza usata è di 100 kW.

Qualche volta si riescono ad ascoltare anche i relais a onde corte delle stazioni locali, fra cui Perth (zona 29) è la più interessante per i DXers.

Un potente trasmettitore situato a Darwin (zona 25) è in prova su 9625 kHz nelle prime ore del pomeriggio.

ISOLE COOK

A Rarotonga opera un trasmettitore a onde corte da 1 kW della Radio Cook Islands. Non è mai stato segnalato in Europa o in Australia.

FIJI

La Fiji Broadcasting Commission è stata ascoltata molto raramente in Europa. Opera con 10 kW su 3230 kHz e su questa frequenza è stata ascoltata di recente in Australia.

GILBERT and ELLICE

The Voice of Tarawa, 4912 kHz, 2 kW, mai segnalata.

GUAM

In Svezia è stata ascoltata la Frequency and Time Station NPN, su 4955 kHz (US Naval Observatory), che ha inviato regolare QSL.

HAWAI

La stazione ripetitrice della Voice of America a Honolulu è stata soppressa e pertanto, in questo Paese, non ci sono più stazioni a onde corte.

NUOVE EBRIDI

Radio Vila, 3277 kHz, 1 kW, è stata ascoltata in Inghilterra e ha inviato QSL.

NUOVA CALEDONIA

Radio Noumea è stata ascoltata d'inverno su 7170 kHz al mattino presto. La potenza è 4 kW.

NUOVA ZELANDA

Radio New Zealand viene ascoltata abbastanza spesso al mattino nella banda dei 31 metri e su 15110 kHz alla notte. La potenza è di 7,5 kW. Provare anche 11705 al mattino.

PAPUA E NUOVA GUINEA

Questo Paese dispone di otto stazioni radio attive su onde corte con piccole potenze. Tutte queste stazioni vengono ascoltate regolarmente in Australia.

In Europa sono state segnalate le seguenti stazioni: VLT4, Australian Broadcasting Commission, Port Moresby, su 4890 kHz alle 20,00 GMT e VLK3, Port Moresby, su 3925 kHz alle 19,50 GMT.

Radio Wewak, Wewak, è stata ascoltata alle 20,00 GMT su 3335 kHz.

TAHITI

Radio Tahiti è stata ascoltata qualche volta in Europa, sempre fra le 15,00 e le 16,00 GMT su 6137 e 11825. Su 6137 la ricezione è avvenuta in primavera e i programmi consistevano in musica hawaiana.

PANORAMA DELLE STAZIONI EUROPEE « DIFFICILI » DA ASCOLTARE

Sappiamo quanto sia difficile ascoltare le Isole Gilbert & Ellice. Anche l'Europa offre tuttavia alcuni Paesi abbastanza difficili da ascoltare. Rispettando l'ordine alfabetico, già l'Albania offre un paio di rarità. Procediamo con ordine:

ALBANIA

Radio Tirana la si trova anche dove non la si vorrebbe, per esempio al centro della banda amatori dei 40 metri.

Una stazione locale situata a Tirana trasmette anche nella banda « tropicale », su 5060 kHz in albanese. Notato, alla sera, un programma quotidiano dedicato alle culture orticole: i nomi delle varie specie di insalata, carote eccetera sono chiaramente distinguibili in mezzo a un mare di vocaboli misteriosi.

Radio Kukesi, 6660 kHz (variabile) e Radio Shkodra, 8215 kHz sono due stazioncine da 200 W raramente segnalate: dovrebbero rispondere con QSL ai rapporti d'ascolto.

ANDORRA

E' ripresa da poco l'attività, in varie lingue europee, su 5995 kHz. Provare ad ascoltare dopo le 2300 GMT.

AZZORRE

L'Emissor Regional dos Açores può essere ascoltato irregolarmente su 4.865 kHz, dopo le 21,00 GMT, con 1 kW.

CIPRO

La Cyprus Broadcasting Corporation usa 17.875 kHz alla domenica pomeriggio e 11.905 kHz alla sera, nei giorni feriali. Usa i potenti trasmettitori della BBC « Eastern Mediterranean Relay ».

DANIMARCA

Paese abbastanza difficile da ascoltare, che usa due sole frequenze su onde corte, su canali molto disturbati. Al sabato e domenica mattina, Radio Denmark è attiva in inglese su 9.520 kHz.

Le trasmissioni a onde corte di Radio Denmark potrebbero essere interrotte quanto prima per difficoltà di bilancio (n.d.r. sono state effettivamente sospese).

ISOLE FARÖE

« UTVARP FÖROYA » è stata ascoltata in Svezia su 584 kHz, 5 kW. Le possibilità di ascoltare in Italia questa stazione, che chiude i programmi alle 21,00 GMT sono abbastanza remote perché sulla stessa frequenza opera un trasmettitore da 200 kW della Radio Nacional d'España, oltre a quattro trasmettitori austriaci, una stazione russa e una francese da 4 kW. Un'antenna a quadro diretta verso le Faröe (330°) si troverebbe però ad angolo retto rispetto a Madrid (240°) e pazienti tentativi potrebbero portare a buoni risultati.

Con un'antenna a quadro abbiamo recentemente annullato completamente Bruxelles, operante su 620 kHz, permettendo di ascoltare con chiarezza Batra (Egitto), operante sulla stessa frequenza.

Usando un'antenna normale, i segnali di Bruxelles dominavano nettamente.

GIBILTERRA

Radio Gibraltar opera con 1 W su 1484 kHz. Su 1484 kHz operano altre 79 stazioncine di potenza inferiore al kW, fra cui quaranta stazioni jugoslave da 20 W, ZD8RA (Ascension), CSB90 (Madeira), Nuoro 2, Bolzano 2 eccetera. Il risultato è un ronzio incomprensibile e neanche con l'antenna a quadro è possibile ricavarne qualche segnale utile, figurarsi poi Radio Gibraltar!

ISLANDA

« UTVARP REYKJAVIK », è attiva occasionalmente su onde corte ai margini delle bande broadcasting dei 25 e 31 metri.

IRLANDA

L'Irlanda non ha trasmettitori a onde corte. La stazione di Athlone, su 566 kHz, onde medie, può essere ascoltata con facilità dopo le 22,30 GMT.

ITALIA

Le stazioni di Caltanissetta trasmettono con 5 kW su 6060, 9515 e 7175 kHz, e valgono come Sicilia per le classifiche a Paesi. Altre stazioni italiane poco note sono IBF di Torino e IAM di Roma, che trasmettono frequenze campione e segnali orari su 5000 kHz.

IAM (Ministero dei trasporti) può essere ascoltata verso le 07,30 GMT e, trattandosi di un Ministero, non risponde ai rapporti di ascolto.

MALTA

Il Central Mediterranean Relay della BBC può essere ascoltato in arabo su 1178 kHz nel tardo pomeriggio.

□

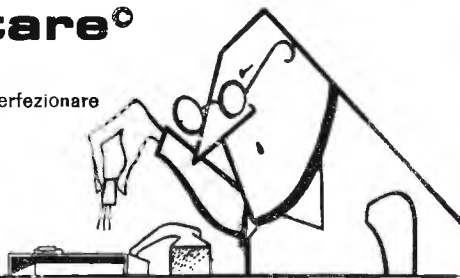
mistral

sperimentare^o

circuiti da provare, modificare, perfezionare
presentati dai Lettori
e coordinati da

Bartolomeo Aloia
viale Stazione 12
10024 MONCALIERI

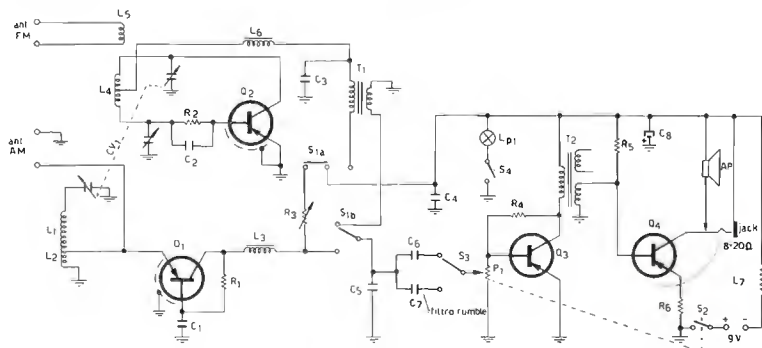
© copyright cq elettronica 1971



Questo mese niente concioni e tanti schemi.

Ed ecco il primo di questi progetti: ce lo presenta **Paolo Cannito**, un ex «saldatore» che con grandi sforzi è finalmente riuscito a raggiungere il rango di aiuto-sperimentatore. Premiamo la sua buona volontà. E anche l'onestà. Il nostro autore ha infatti ammesso che per costruirlo ha impiegato due anni e lo ha rifatto nove volte per riuscire a farlo funzionare. Questo vuol dire che voi impiegherete quattro anni e lo dovrete rifare diciotto volte. Tanto i dilettanti non hanno mai fretta! C'è già qualcuno che mi sta chiedendo come fa a funzionare. Signori miei, voi mi chiedete sempre troppo!

Sono il «saldatore» di 14 anni, che questa volta propone un ricevitore AM/FM a quattro transistor. Avverto che è un po' critico da costruire (io l'ho rifatto 9 volte). Ho impiegato circa 2 anni a costruirlo. La fedeltà è buona (40÷12000 Hz).



- Q₁ A170 MOTOROLA (SFT316): NON sostituire con altri
- Q₂ SFT357 - SFT358
- Q₃ AC126
- Q₄ AD149
- R₁ 220 kΩ
- R₂ 470 kΩ (variare, se non c'è la superreazione)
- R₃ 100 kΩ (variare per la maggior potenza di uscita e minori distorsioni, nonché inneschi)
- R₄ 150 ± 180 kΩ
- R₅ 2,2 kΩ (variare per I_c dell'AD149 = 40 mA senza segnale)
- R₆ 0,1 Ω (filo per saldatori)
- C₁ 47 nF
- C₂ 47 pF
- C₃ 2,2 nF
- C₄ 4,7 nF
- C₅ 22 nF
- C₆ 1 μF carta
- C₇ 68 nF
- C₈ 2000 μF 12 V elettrolitico
- P₁ 50 kΩ log+S₂

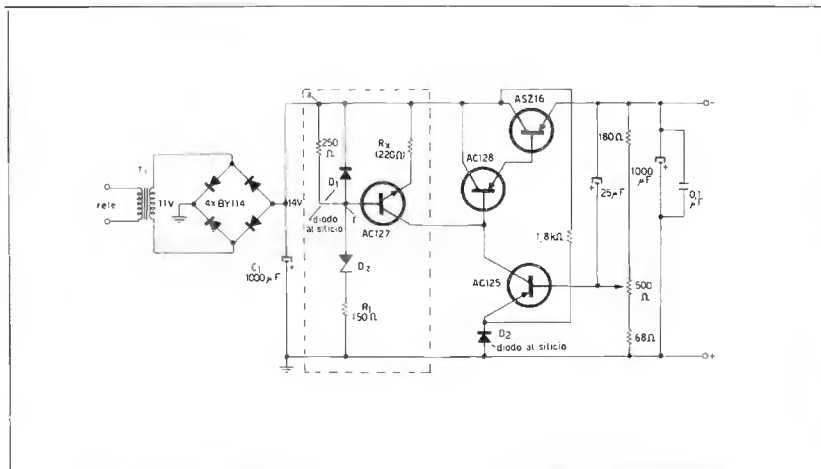
L'apparecchio assorbe minimo 65 mA a volume zero e 140 mA a pieno volume (compresa la lampadina).

- T₁ intertransistoriale qualsiasi
- T₂ intertransistoriale primario 200 Ω
secondario (uno dei due) 45 Ω
- Cv₁ variabile ad aria AM/FM per radiorecettori a valvole
- S_{1A}-S_{1B} commutatore due vie, due posizioni
- S₂ interruttore con il potenziometro di volume P₁
- S₃ commutatore «filtro rumble» una via due posizioni
- S₄ commutatore-lampadina una via, una posizione
- L₁ 12 V 30 mA, spia rossa
- Pila 9 V (2 x 4,5 piatte per dare una lunga autonomia di funzionamento)
- AP da 8 a 20 Ω, ma meglio se è da 20 Ω e così pure l'auricolare supplementare
- L₁-L₂ ferrite per radioline tascabili
- L₃ GBG O/497-3 da NON sostituire, altrimenti non funziona l'AM
- L₄ 3 spire Ø 1 mm, argentate, Ø avvolgimento 1 cm (in aria), spaziate 1 cm
- L₅ 2 spire come sopra - coassiale a L₄ Ø avvolgimento in aria 1,5 cm
- L₆ 60 spire Ø 0,1 mm su ferrite Ø 3 mm
- L₇ = L₆
- In FM è meglio usare una antenna a dipolo da 75 Ω.

Ai tempi di Carnevale un giovane sperimentatore mi disse che voleva incenerire un ASZ16 e un AC128. Io, non poco meravigliato, gli chiesi come mai avesse una così strana intenzione. Ed egli mi spiegò che un suo amico era intento a cercare di metter su un alimentatore coi suddetti transistor e siccome era un tipo abituato a fare scherzi piuttosto pesanti, ora voleva ripagarlo approfittando della scusa del Carnevale. Voleva insomma consigliargli qualche aggiunta al circuito che, pur essendo apparentemente funzionante, portasse poi a sicura morte almeno un paio di malcapitati tripedi.

Finalmente afferrato il concetto, gli risposi senza esitazione: guarda qui questo dispositivo di protezione contro il cortocircuito di questo tale **Luigi Ronchin**; se riesci a fargli montare questo, sei a posto. Tutt'è che gli succeda un corto e zac: il tuo gioco è fatto!

Da parecchio tempo desideravo autocostruirmi un dispositivo anticortocircuito. L'idea mi venne osservando il quarto transistor della figura 11 di pagina 502, in cq n. 6/1969. Il dispositivo fa capo a detto transistor. Vediamo lo schema.



R_x va trovata per una corrente di emettitore di 2 mA. Nel mio caso il valore trovato è stato di 220 Ω .

La polarizzazione dell'AC128, e quindi dell'ASZ16, è funzione della conduzione dell'AC127.

Questo conduce quando nel punto γ c'è una tensione positiva rispetto al punto « a » (1,5 V). Detta tensione c'è quando scorre una corrente attraverso D_x .

Facciamo una piccola divagazione. Se il secondario di T_1 dà 11 V troveremo una tensione raddrizzata di 14÷15 V. Vista questa tensione, scegliamo D_x in modo tale che il valore complessivo dei due diodi ($D_2 + D_1$) sia minore della tensione raddrizzata di 1÷2 V.

Tenendo presente che il valore di crollo per D_1 è di 1,5 V possiamo scrivere, nel mio caso,

$$D_x + 1,5 < (14 \div 15) - (1 \div 2)$$

$$D_x = 11 \div 12 \text{ V (1 W)}$$

A questo punto penso che sia già possibile immaginare il funzionamento del limitatore.

Quando tutto va bene, attraverso D_x , R_1 scorre una certa corrente.

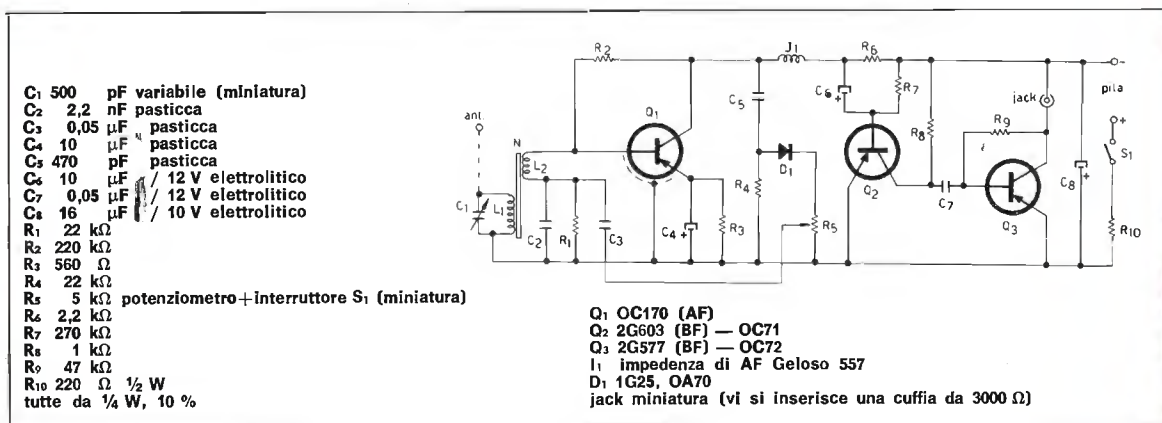
In caso di cortocircuito, crolla anche la tensione ai capi di C_1 . Se abbiamo, ad esempio, 12 V, non passa più corrente per D_x e D_1 , appunto perché la tensione di crollo complessiva è maggiore di quella presente ai capi di C_1 . Ecco che Q_x non conduce, avendo la base a massa tramite una resistenza da 250 Ω e nessuna polarizzazione. Da questa considerazione si vede l'importanza della scelta di D_x . E' in funzione di questa scelta che si determina la corrente d'intervento. Io ho optato per una I_{max} di 1 A. D_x varia al variare della tensione sul secondario di T_1 .

Ed ecco incedere dalla lontana Bari verso di me un tal Nicola Maiellaro il quale è addirittura ricorso a trucchi fotografici per tentare di dimostrare di aver realizzato l'aggeggio. Dopo averlo biecamente fissato per accertare che possieda i dati somatici caratteristici dell'« homo sperimentator » gli dò una prova della mia misericordiosa pazienza. Eccovelo.

Questo reflex rappresenta l'ideale per coloro che cercano una radio per le OM in cuffia, di sicuro funzionamento.

I segnali radio captati dall'antenna L_1 vengono selezionati dal primo circuito di sintonia (L_1-C_1) e, passati per induzione a L_2 , vengono applicati alla base di Q_1 , dove subiscono il processo di amplificazione di AF. Dal collettore i segnali passano, tramite C_5 , al diodo (D_1) che li rivela e li trasforma in segnali di BF. Tramite R_2 e C_3 i segnali vengono nuovamente applicati alla base di Q_2 per l'amplificazione di BF. Sul collettore sono presenti ora i segnali per l'amplificazione di Q_2 e Q_3 .

L'impedenza J_1 impedisce il passaggio dei segnali AF nella parte BF. L_1 è una bobina per OM: 70 spire di filo smaltato (0,3 mm) su supporto di 0,9; L_2 è una bobina di reazione: 7 spire di filo smaltato (0,3 mm) su supporto di 0,9. N è uno spezzone di ferrite di 0,8 x 50 mm.



Nota: nel mio ricevitore ho poi usato per L_2 filo da 0,8 per poter mantenere la ferrite vicina alla basetta; l'ideale sarebbe usare un supporto di gomma. Per chi fosse lontano dall'emittente, onde poter ricevere i segnali con maggior intensità, sarà opportuno inserire (come da circuito) un'antenna. A titolo indicativo, a 30 km, bastano 20 cm di filo rigido per ricevere bene le OM italiane; con un metro si ricevono invece altre stazioni estere. Inoltre, allontanando la bobina con il corpo del Q_1 dal resto del circuito, aumenta la selettività. Può talvolta esser utile modificare il valore di R_9 e di R_{10} , se non eliminare quest'ultimo. C_8 può essere di capacità diversa; esso concorre a eliminare la distorsione di un'eccessiva amplificazione.

LE INDUSTRIE ANGLO-AMERICANE IN ITALIA VI ASSICURANO UN AVVENIRE BRILLANTE... c'è un posto da INGEGNERE anche per Voi

Corsi POLITECNICI INGLESI Vi permetteranno di studiare a casa Vostra e di conseguire tramite esami, Diplomi e Laurea. INGEGNERE regolarmente iscritto nell'Ordine Britannico.

una CARRIERA splendida

un TITOLO ambito.

un FUTURO ricco di soddisfazioni

- Ingegneria CIVILE
- Ingegneria MECCANICA
- Ingegneria ELETTRTECNICA
- Ingegneria INDUSTRIALE
- Ingegneria RADIOTECNICA
- Ingegneria ELETTRONICA

LAUREA DELL'UNIVERSITA' DI LONDRA

Matematica - Scienze - Economia - Lingue, ecc.

RICONOSCIMENTO LEGALE IN ITALIA

in base alla legge n. 1940 Gazz. Uff. n. 49 del 20-2-1963

Informazioni e consigli senza impegno - scrivetececi oggi stesso.

BRITISH INST. OF ENGINEERING TECHN.

Italian Division - 10125 Torino - Via P. Giuria, 4/d
 Sede Centrale Londra - Delegazioni in tutto il mondo.



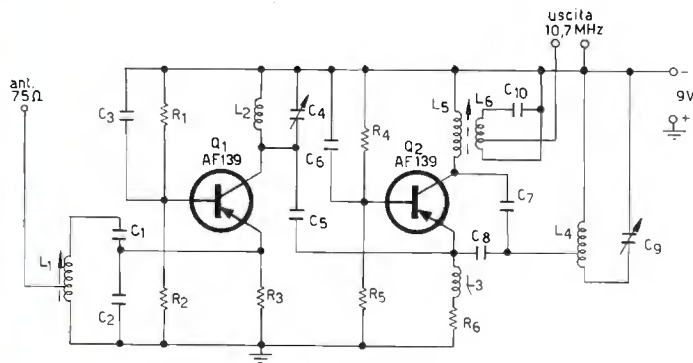
sperimentare - ufficio brevetti

SWL (sciorte vave listenserse)

Luciano Arcinoco, via S. Francesco d'Assisi
91024 Maddaloni (CE)

Convertitore per VHF (veri ig frequenci)

Serve a convertitre. Convertete? Si!

Beh, io non so cosa converte, però vi assicuro
che converte!

Converter 130÷190 MHz

R₁ 10 kΩR₂ 2,2 kΩR₃ 680 ΩR₄ 15 kΩR₅ 2,7 kΩR₆ 1 kΩ

tutte da ½ W

C₁ 4,7 pFC₂ 5,6 pFC₃, C₆ 680 pFC₄, C₉ 2 x 15 pFC₅ 2,2 pFC₇ 100 pFC₈ 3,3 pFC₁₀ 47 pF

tutti ceramici

L₁ 4 spire da 0,2 mm con presa al centro su supporto O/603-9 G.B.C.L₂ 3 spire spaziate da 1 mm in aria Ø 8 mmL₃ impedenza AF 2 mHL₄ 4 spire spaziate da 1 mm, in aria Ø 7 mm con presa alla 3^a spira (da zero)L₅-L₆ 20 e 28 spire da 0,2 mm su supporto O/679 GBC

Flavio Del Ben

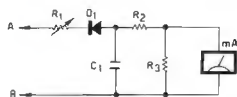
via Maestra vecchia 5

33170 Pordenone

NO COMMENT

R₁ 0,5 MΩR₂ 470 ΩR₃ 12 kΩC₁ 100 nFD₁ OA95

mA milliamperometro 1 mA f.s.

Toc... Toc... Toc... Caspita, bussano alla porta. Toc... Toc... Toc... Ma chi è
questo impaziente? Apro. E' Renzo Cussini.

— Ancora tu! Macché vvai cercanno!?

— Me devi pubblicà.

— Mat'tò già pubblicato!

— Me devi daripubblicà!

— Macché vai a cercà rogne? Cerca annattene, a' Cussi!

— Guarda che vado dar direttore de ciqù e ioodico che m'ai mannato via
malamente!— Evvà da chittpare. Pussa via. Fori! Nun te voio più véde che ciò da fà
Foriiiiiiiiii!

Amplificatore BF 10 W con preamplificatore integrato

Stefano Cariolato

L'amplificatore che presento in questo articolo vuole essere una semplice applicazione del circuito integrato TAA320.

Esso è composto da uno stadio di potenza in classe B, senza trasformatore (single-ended), costituito da due AD149, e in grado di fornire 10 W su $5\ \Omega$, quando venga alimentato con 20 V. Lo stadio pilota è accoppiato direttamente al finale, e fa uso di transistori tutti dello stesso tipo (PNP).

Il preamplificatore è costituito dal circuito integrato TAA320. L'intero complesso risponde entro 3 dB fra 15 Hz e 35 kHz.

Stadio di potenza

Come è stato detto, questo stadio è costituito da due AD149 montati in single-ended; sull'emettitore di entrambi i transistor è disposta una resistenza da $0,5\ \Omega$, la quale garantisce una certa stabilità in continua e nel transistor « inferiore » Q_4 , realizza una reazione negativa che vale ad allargare la banda. Infatti la principale causa del taglio alle alte frequenze è questo transistor, funzionando quello « superiore » Q_5 come un inseguitore (emitter-follower).

L'amplificazione in tensione e la frequenza di taglio del transistor inferiore possono essere calcolate mediante le seguenti formule:

$$1) \quad A_v \approx \frac{\frac{h_{fe}}{h_{ie}} R_L}{1 + h_{fe} \frac{R_e}{h_{ie}}}$$

$$2) \quad f_2 \approx f_T \frac{R_e}{h_{ie}}$$

A_v amplificazione in tensione
 f_2 frequenza di taglio (-3 dB)
 R_e resistenza di emettitore
 R_L resistenza di carico
 f_T frequenza di transizione

Essendo, per l'AD149:

$$\begin{aligned} h_{fe} &\approx 45 \\ h_{ie} &\approx 5\ \Omega \\ f_T &\approx 500\ \text{kHz} \\ R_L &= 5\ \Omega \\ R_e &= 0,5\ \Omega \end{aligned}$$

Si ha: $A_v \approx 8,2$

$$f_2 \approx 50\ \text{kHz}$$

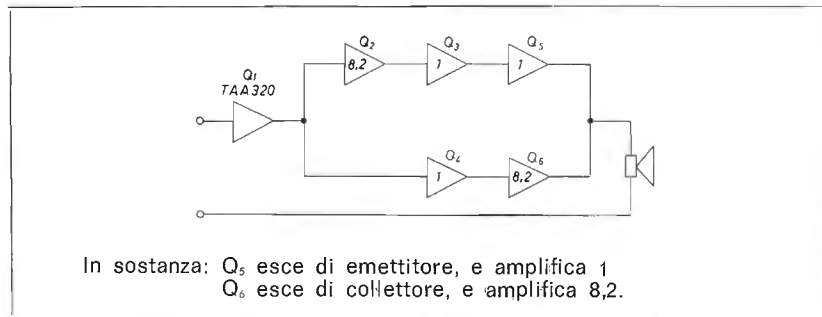
Il transistor Q_5 funziona come emitter-follower, ne segue che la sua amplificazione in tensione è praticamente 1, e la sua frequenza di taglio è:

$$f_2 \approx f_T \frac{R_L}{h_{ie}} \approx 500\ \text{kHz}$$

Visto che la potenza richiesta non è indifferente, si è preferito far funzionare lo stadio finale in classe B, in maniera da avere minori dissipazioni in assenza di segnale.

Stadio pilota

Esso è costituito dai 3 transistor Q_2, Q_3, Q_4 : i primi due sono AC128 montati ad emitter-follower, Q_2 è un AC125. L'inserimento dei due inseguitori consente di pilotare lo stadio finale, disponendo peraltro di una piccola potenza da parte del preamplificatore. Q_4 è collegato direttamente con il circuito integrato TAA320, mentre Q_3 vi è collegato per tramite di Q_2 , il quale provvede ad amplificare il segnale esattamente quanto Q_6 .



Poiché il finale è in classe B, quando funziona Q_6 , Q_5 è interdetto, e viceversa. Esistono allora come due canali, i quali pilotano il carico alternativamente: per non avere distorsioni, essi debbono avere la stessa amplificazione, e così si introduce l'amplificatore Q_2 .

Preamplificatore

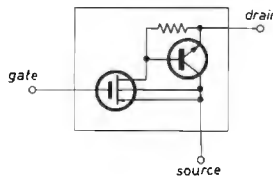
E' realizzato, come detto, con un circuito integrato TAA320, prodotto dalla Philips. Tale circuito è un monolitico costituito da un transistor MOS e da NPN, ed ha perciò una elevata amplificazione e una elevata impedenza di ingresso. Infatti ha una ammettenza di trasferimento $y_{fs} \approx 75 \text{ mA/V}$ e una impedenza di ingresso $1/G_{is} > 100 \text{ G}\Omega$. Tale dispositivo consente di avere una tensione di ingresso, in continua, uguale alla tensione di uscita. Questa è una caratteristica specifica del MOST, in cui il substrato è collegato, a tale scopo, all'elettrodo source. Ciò permette, fra l'altro, di costruire in maniera assai semplice amplificatori in continua.

Lo schema di principio del circuito interno di tale dispositivo è questo:

Da « Le informazioni tecniche Philips » n. 234

Si hanno i seguenti valori limite

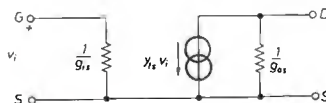
- $V_{DSS} = -20 \text{ V}$
- $V_{GSO} = -20 \text{ V}$
- $V_{GSM} = -100 \text{ V}$
- $I_D = 25 \text{ mA}$
- $P_{TOT} = 200 \text{ mW}$
- $R_{th\ j-a} = 0,5 \text{ }^\circ\text{C/mW}$
- ($R_{th\ j-a}$ = resistenza termica giunzione-ambiente)



Lo schema equivalente per segnali piccoli è il seguente:

Sono valori tipici:

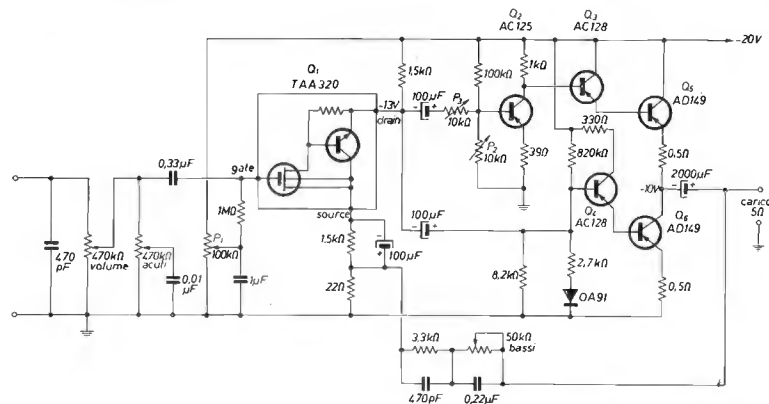
- $y_{fs} = 75 \text{ mA/V}$
- $g_{os} = 0,65 \text{ mA/V}$
- $g_{is} < 10^{-11} \text{ A/V}$



Per quanto riguarda il comportamento in frequenza non è possibile fornire uno schema equivalente semplice, comunque il TAA320 è utilizzabile fino a circa 500 kHz.

Si è usato questo circuito come preamplificatore poiché, presentando esso una alta impedenza di ingresso, consente l'accoppiamento a testine piezoelettriche senza particolari accorgimenti.

Schema generale dell'amplificatore



Il dispositivo presenta però una bassa potenza di uscita, non più di 70 mW con una distorsione circa del 10%; come detto, tale inconveniente è stato risolto riducendo a soli 3 mW la potenza necessaria allo stadio pilota.

Lo schema elettrico relativo al preamplificatore è abbastanza semplice: sull'elettrodo source è realizzata la reazione negativa per tutto l'amplificatore; essa è stata fissata in modo da ottenere la massima potenza con circa 50 mV_{eff} all'ingresso.

E' bene ricordare che è necessario maneggiare con molta precauzione questo dispositivo (come qualsiasi altro MOST), in quanto, data la sua elevata impedenza di ingresso e la piccola capacità fra Gate e Source, piccole cariche elettrostatiche possono produrre tensioni sufficienti a distruggere il sottile strato di ossido che li separa.

Perciò questi due elettrodi devono essere tenuti in corto circuito fra loro quando il dispositivo non è montato.

Messa a punto

Come si vede dal circuito, il TAA320 è polarizzato per tramite del potenziometro P₁, il quale va regolato in modo che sul gate si abbiano -13 V.

Il potenziometro P₂ deve essere regolato in modo che si abbiano -10 V sul collettore di Q₅.

Il potenziometro P₃ serve a fare in modo che l'amplificazione di Q₅ sia uguale a quella di Q₁: la sua regolazione è da effettuarsi mediante l'uso di un oscilloscopio in modo da rendere minima la distorsione. Una regolazione abbastanza grossolana ma soddisfacente ai fini pratici, si può effettuare ad orecchio. Il montaggio non è per nulla critico, e può essere effettuato anche senza particolare cura: l'ideale è naturalmente il circuito stampato.

I due transistori Q₁ e Q₂ hanno ovviamente bisogno di un radiatore, che può essere di 100 cm² se costruito in alluminio lucido, oppure 50 cm² se in alluminio annerito.

Per il transistore Q₅ è sufficiente una aletta di 6 cm², mentre per gli altri non è necessario alcun radiatore. Poiché il preamplificatore è alimentato assieme allo stadio finale, il ripple d'alimentazione viene introdotto direttamente negli stadi seguenti. E' bene perciò, anche per evitare possibili fenomeni di reazione positiva attraverso l'alimentazione, disporre di un alimentatore stabilizzato, o comunque ben filtrato.

SURPLUS - USA

NOV. EL.

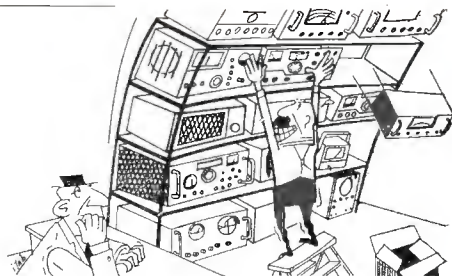
via Cuneo 3 - Tel. 43.38.17
20149 - MILANO



apparati

a cura di
11BIN, Umberto Bianchi
corso Cosenza 81
10137 TORINO

© copyright cq elettronica 1971



Ricevitore AR88D

E' arrivata la primavera, me ne sono accorto osservando alcune viole che sono fiorite tra i trasformatori MF di un rugginoso ricevitore che per tutto l'inverno ha sostituito gli alari davanti al caminetto alimentato giorno e notte dalle lettere dei lettori che mi hanno scritto.

Con la primavera è anche arrivato il mese di aprile, mese di grande importanza, sia perché è posto sotto il simbolo del Toro e soprattutto perché è il mese dei compleanni e quindi dei grossi regali.

Vedo già, attraverso il vetro del quadrante di sintonia di un ricevitore che un corrispondente francese, una vera autorità in campo surplus, mi garantisce abbia alleviato la solitudine di Napoleone a Sant'Elena, far capolino fra le lamine del condensatore variabile, marchiato con la lettera « N » (Napoleone ovviamente) i vostri visi stupiti. Quali compleanni? Quali regali?

Ingenui siete e sprovveduti; ma il mio compleanno, diamine, e i regali sono quelli che riceverò di certo da ogni parte.

E' ora, quindi, che esca da sotto il cumulo di apparecchiature che mi hanno riparato dalle intemperie durante l'inverno, mi sbarazzi dell'ultimo quintale di lettere con un grande falò e passeggi un po' per la città, notes alla mano per compilare l'elenco dei regali.

Ho già addocchiato una serie di vecchi libri di fisica dell'inizio secolo, dai quali potrò apprendere tutto sulla costruzione delle mongolfiere, il tempo di annotarli nell'elenco ed ecco che i piedi e l'istinto mi conducono davanti a un negozio nella cui vetrina troneggia un bellissimo mobiletto bar, nero satinato, con fregi in argento e tante borchie luccicanti.

Entro per sentire il prezzo e il proprietario mi comunica che si tratta non di un mobiletto bar, ma di uno dei più noti e ambiti ricevitori surplus, in perfette condizioni, venduto ad un prezzo vantaggiosissimo, l'AR88D.

Con le orecchie ancora rosse per la figuraccia, abilmente mascherata, spero, dicendo che essendo oggi il primo di aprile, avevo voluto fare un pesce anch'io, esco e mi ritiro rapidamente nel mio covo, fra tutti gli schemi e, facendo precipitare pile di libri, dai quali escono a migliaia, come variopinte farfalle, lettere di lettori inevase, trovo lo schema dell'AR88D e come pesce di aprile, ve lo rifilo in questo articolo.

A proposito, sembra che la lettera « N » incisa sul condensatore variabile del ricevitore-alare, non significhi « Napoleone » ma rappresenti invece la sigla di una oscura marca d'oltreoceano, la « National Co. ».

Non sò più a chi credere, ogni giorno se ne sente una nuova.

Ora che vi ho propinato il mio pesce d'aprile, fresco fresco, passo a cose più concrete.

L'AR88D è un superbo ricevitore a copertura continua dai 535 kHz ai 32 MHz, nel quale, per la tecnica realizzativa, per la scelta dei materiali e per le soluzioni adottate, nulla è stato lasciato al caso.

E' evidentemente un ricevitore costruito molti anni fa e quindi presenta i difetti caratteristici delle cose di allora, quali ingombro e peso eccessivi, semplice conversione di frequenza per cui si è resa necessaria l'adozione di due stadi amplificatori RF per annullare l'effetto della frequenza immagine, basso valore di media, per consentire una copertura continua fin dalle onde medie senza creare buchi nella banda ricevuta.



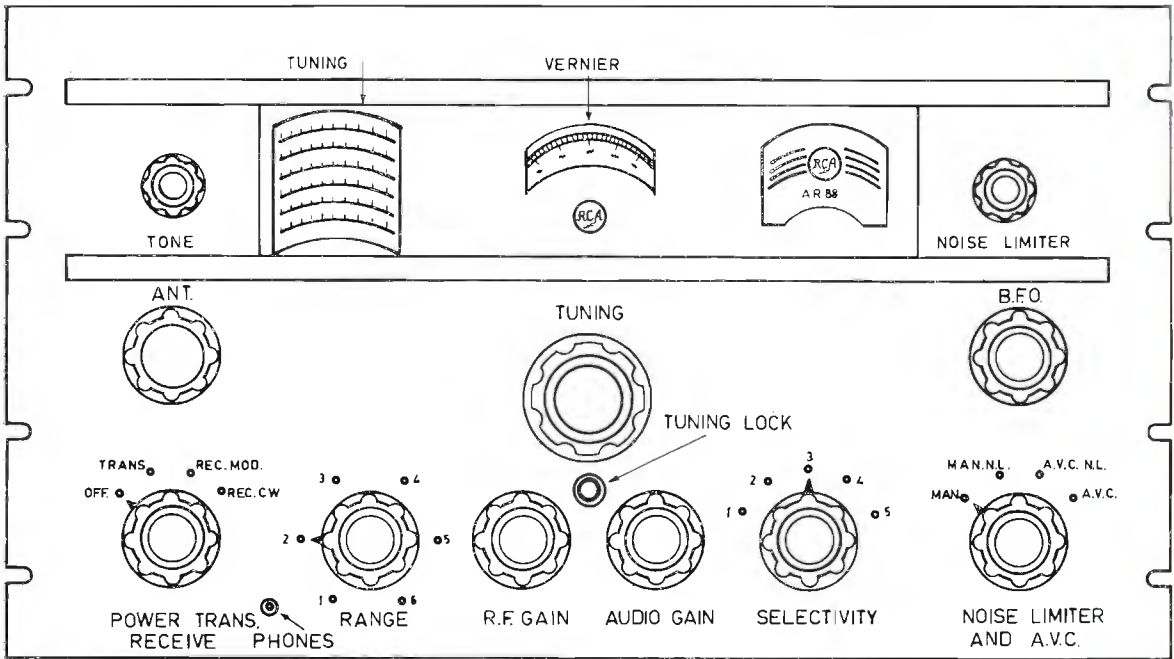
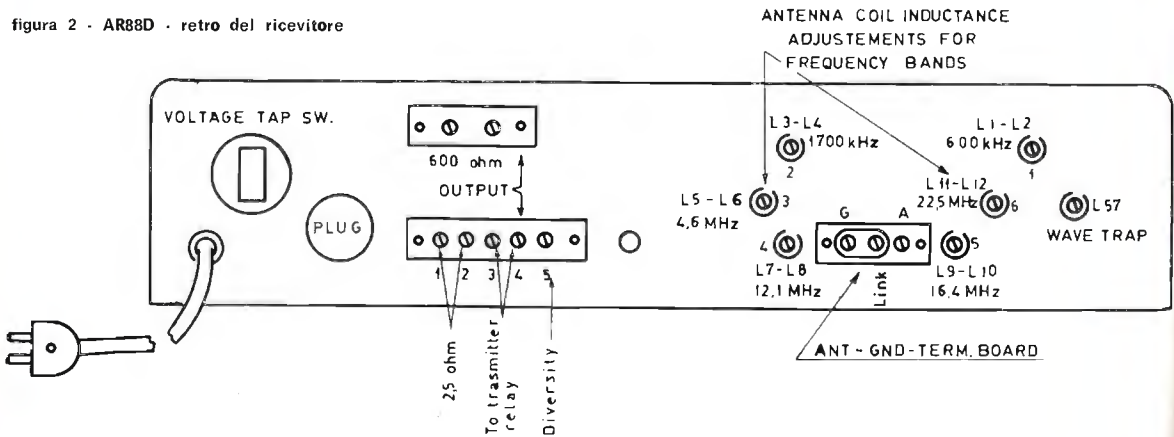


figura 1 - AR88D - pannello frontale

Sono comunque manchevolezze paragonabili alla mancanza di freni a disco su una lussuosa Duesenberg J del 1928 o su una imponente Isotta Fraschini 8 A - 1923. Per di più oggi questi ricevitori appaiono sul mercato italiano in condizioni perfette perché nuovi di magazzino provenienti dall'Ammiragliato inglese che in questi ultimi tempi ha voluto rinnovare le proprie apparecchiature. Il loro prezzo è forse un po' elevato perché arriva alle 180.000 lire per esemplari nuovi, mentre per quelli usati che saltuariamente appaiono sul mercato, la quotazione scende attorno alle 100.000 lire. Sta di fatto che se la RCA dovesse, ai giorni nostri realizzare un ricevitore analogo, occorrerebbe moltiplicare almeno per cinque il prezzo per esemplari nuovi, sopra citato.

L'AR88D rappresenta anche il ricevitore ideale per la RTTY per merito dell'elevatissima stabilità che presenta. Le caratteristiche che contraddistinguono un buon ricevitore, cioè alta sensibilità, spiccata selettività, elevata stabilità di frequenza e precisione, sono presenti in rapporto notevole nell'AR88D. Infatti alla sensibilità di questo ricevitore pone solo limite il rumore introdotto dalla prima valvola e dal circuito ad essa connesso. Questo rumore è prevalentemente dovuto all'effetto dell'agitazione termica nella valvola sul primo circuito accordato. E' risaputo che un segnale o più genericamente un'informazione, per poter essere valutata e decifrata, deve introdurre sulla griglia della prima valvola una tensione che abbia almeno lo stesso ordine di grandezza della tensione determinata dal disturbo.

figura 2 - AR88D - retro del ricevitore



E' quindi assai importante realizzare un tipo di accoppiamento ad alto rendimento fra l'antenna e la prima valvola amplificatrice RF.

Nell'AR88D questa condizione è stata molto curata, infatti si è ottenuto un ottimo accoppiamento fra antenna o linea di trasmissione del segnale con un'impedenza massima di 200Ω e il primo stadio, su tutte le gamme delle onde corte.

Sulla gamma invece delle onde medie, il trasformatore di antenna ha un primario che risuona su di una frequenza sensibilmente minore di quella su cui si sintonizza. Per la spiegazione di questi accorgimenti, rimando i lettori agli articoli precedenti sul HRO e sul BC348.

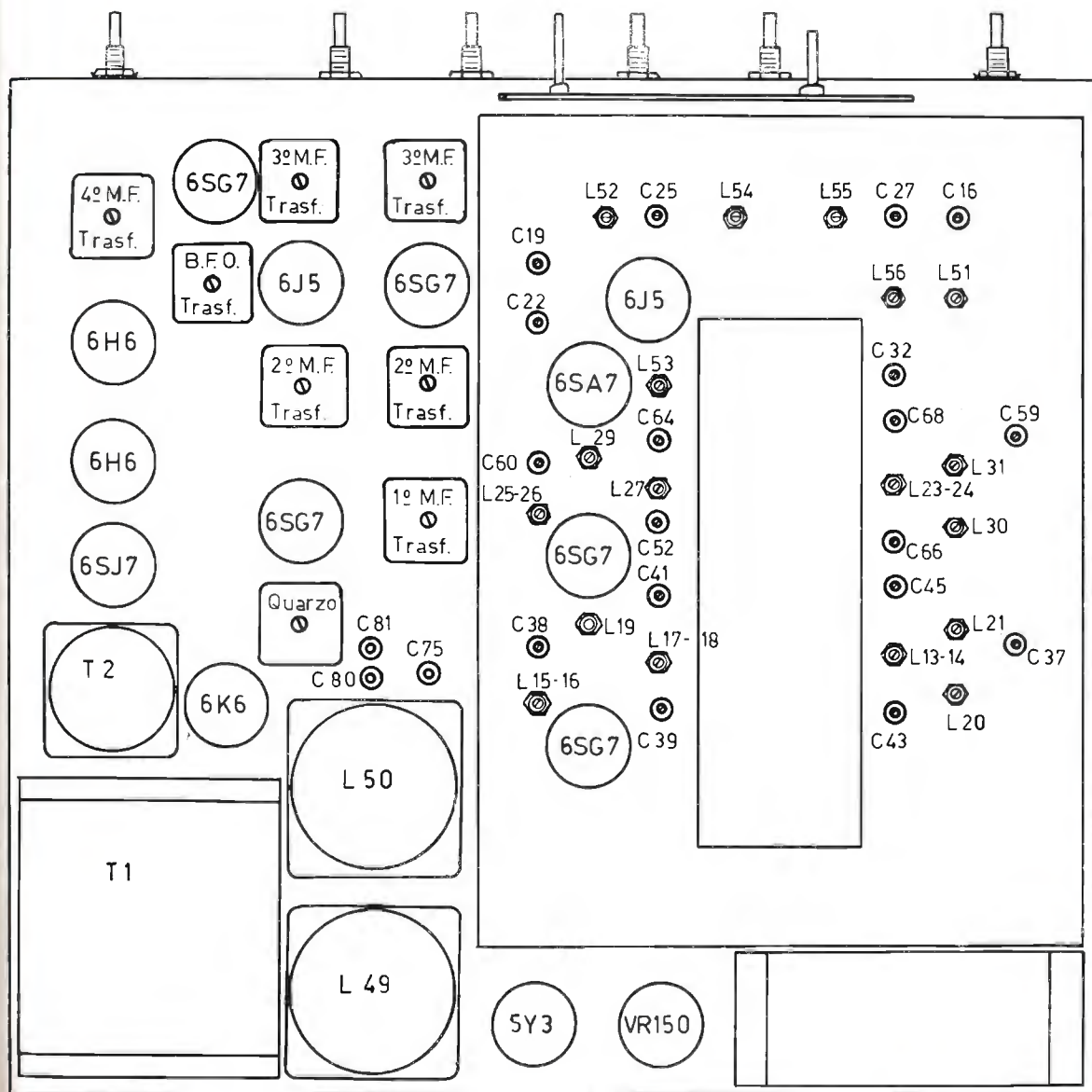
Per la questione della selettività, nell'AR88D si è risolto il problema introducendo cinque gradi di selettività, di cui tre sono ottenuti con filtro a quarzo.

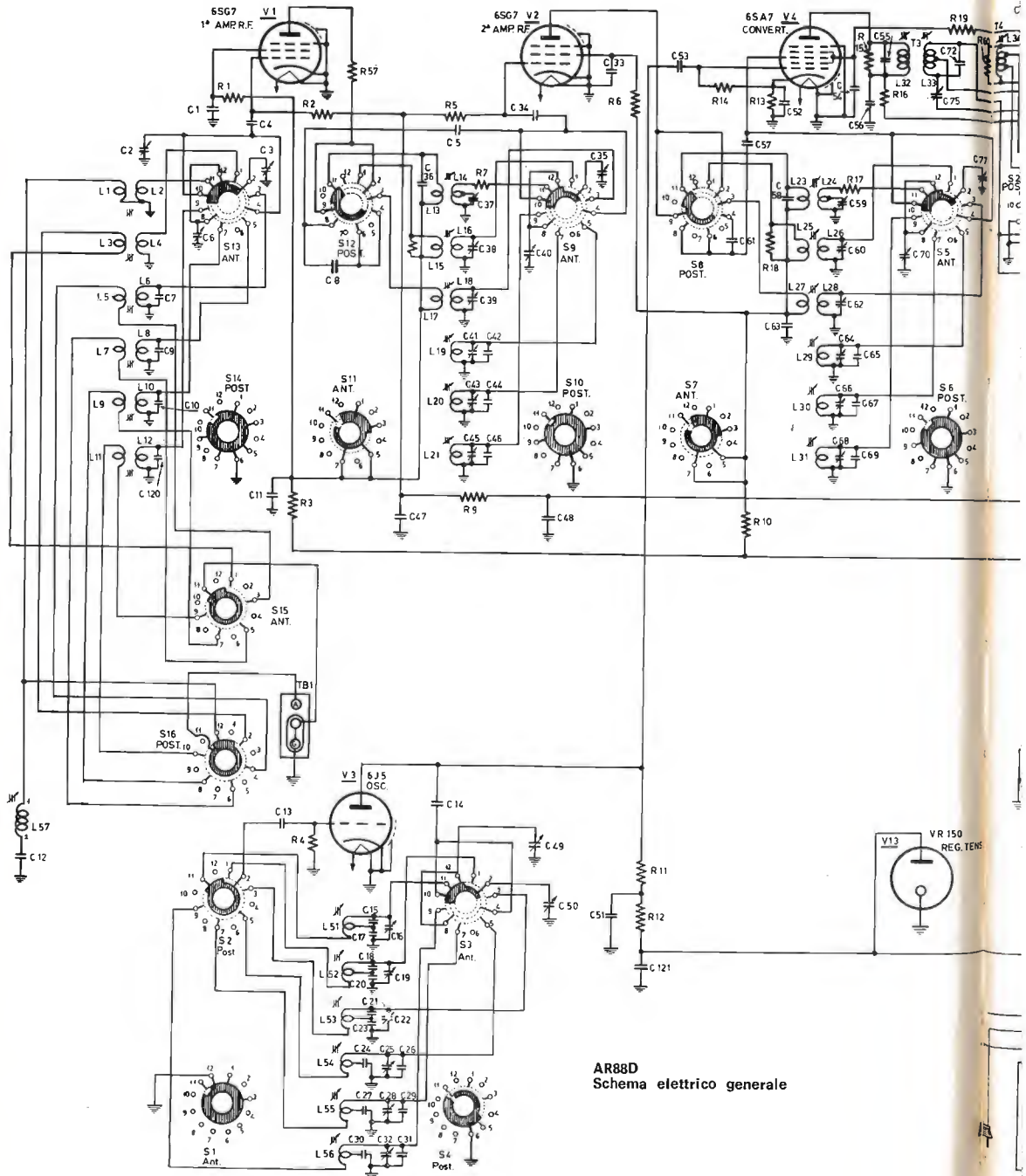
Contribuisce a fornire un elevato grado di stabilità della frequenza sintonizzata la inconsueta robustezza costruttiva, e ne è testimone il peso del ricevitore, oltre al generoso dimensionamento dei componenti.

Contribuiscono anche ad accentuare questa qualità positiva, la stabilizzazione della tensione anodica della valvola oscillatrice, la compensazione per le variazioni di temperatura e la corretta eccitazione dello stadio oscillatore.

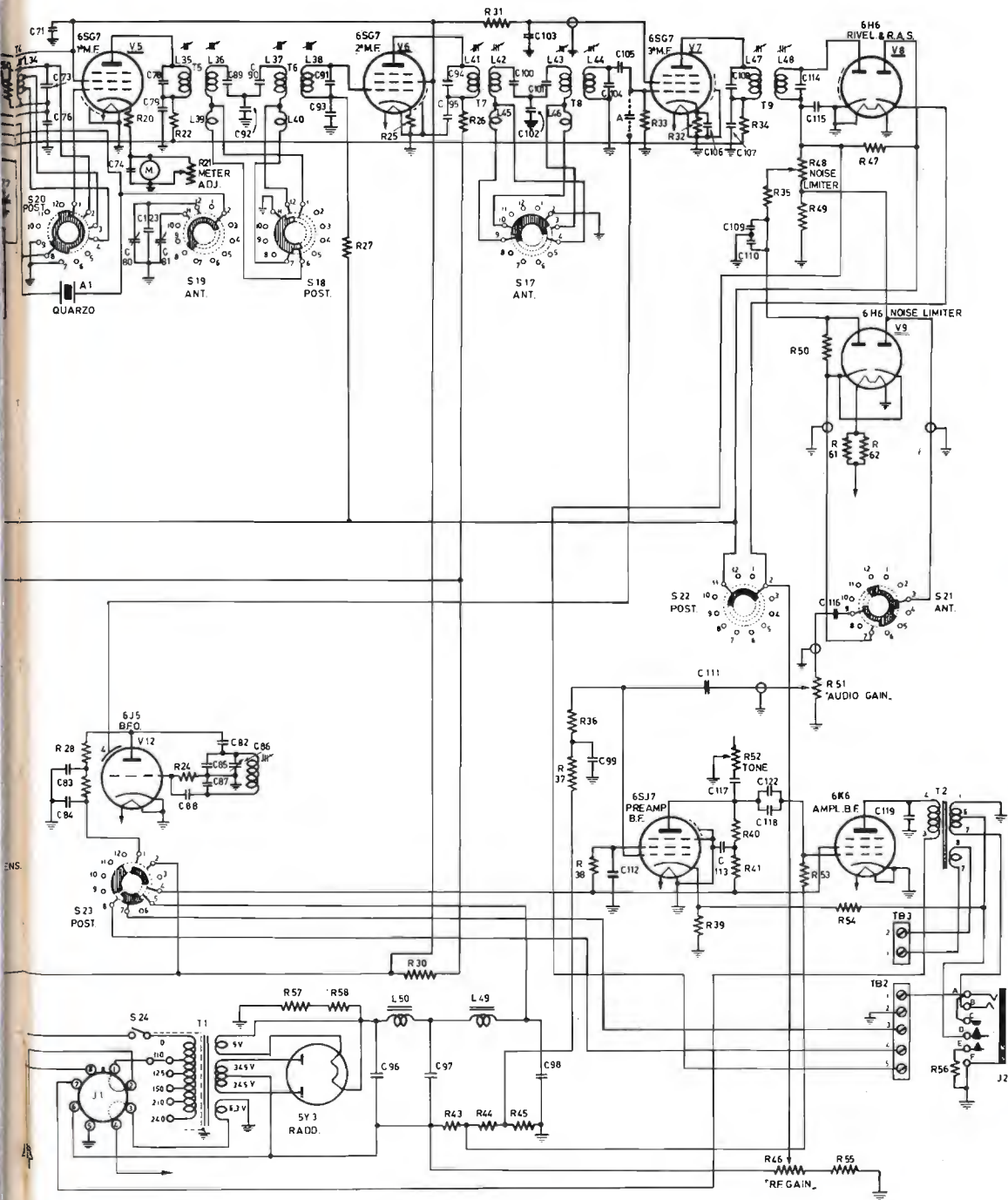
La precisione, altro fattore positivo dell'AR88D, è legata in buona parte alla qualità dei materiali impiegati e alla accuratezza di lavorazione degli stessi.

figura 3 - AR88D - vista superiore del telaio





AR88
Schema elettrico generale



R1-6-19-49	33	k Ω 1/2 W	L1-2	bobina antenna, 1 ^a banda	
R2-33-36-47	2,2	M Ω 1/2 W	L3-4	bobina antenna, 2 ^a banda	
R3-10-12-16-22-26-31-34	1	k Ω 1/2 W	L5-6	bobina antenna, 3 ^a banda	
R4-9-14	100	k Ω 1/2 W	L7-8	bobina antenna, 4 ^a banda	
R5	1	M Ω 1/2 W	L9-10	bobina antenna, 5 ^a banda	
R7-17-61-62	10	Ω 1/2 W	L11-12	bobina antenna, 6 ^a banda	
R8-18	5,6	k Ω 1/2 W	L13-14-23-24	bobina RF, 1 ^a banda	
R11	10	k Ω 1/2 W	L15-16-25-26	bobina RF, 2 ^a banda	
R13	560	Ω 1/2 W	L17-18-27-28	bobina RF, 3 ^a banda	
R20-39	100	Ω 1/2 W	L19-20	bobina RF, 4 ^a banda	
R21	potenziometro regolazione S-meter, 100 Ω			L20-30	bobina RF, 5 ^a banda
R23-27-50	560	k Ω 1/2 W	L21-31	bobina RF, 6 ^a banda	
R25	180	Ω 1/2 W	L49-50	induttore di filtro	
R30	2,7	k Ω 4 W	L51	bobina oscillatore, 1 ^a banda	
R32	390	Ω 1/2 W	L52	bobina oscillatore, 2 ^a banda	
R35	680	k Ω 1/2 W	L53	bobina oscillatore, 3 ^a banda	
R37	1	M Ω 1/2 W	L54	bobina oscillatore, 4 ^a banda	
R38	1,5	M Ω 1/2 W	L55	bobina oscillatore, 5 ^a banda	
R40	270	k Ω 1/2 W	L56	bobina oscillatore, 6 ^a banda	
R41	100	k Ω 1/2 W	L57	trappola a 455 kHz	
R42-53	390	k Ω 1/2 W	M	S-meter	
R43	100	Ω 4 W	J1	zoccolo	
R44	160	Ω 4 W	J2	jack audio	
R45-47	15	Ω 1/2 W			
R46	potenziometro « RF Gain Control », 6,6 M Ω				
R48	potenziometro « Noise Limiter Contr. », 6,6 M Ω				
R51	potenziometro « Audio Gain Contr. », 2 M Ω				
R52	potenziometro « Tone Control », 1 M Ω				
R54	2,7	k Ω 1/2 W			
R56 (*)	1000	Ω 4 W			
C1-11-33-47-51-52-54-63-74-83-117-118-121-122	4,7	nF			
C2	trimmer d'antenna 3÷25 pF				
C3-6-35-40-49-50-70-77	variabile in aria a 8 sezioni				
C4-5-13-14-34-57	220	pF			
C7	18	pF			
C8	33	pF			
C9-10	22	pF			
C12	56	pF			
C15-21	15	pF			
C16-19-22-37-59	trimmer 2÷12 pF				
C17	525	pF			
C18	13	pF			
C20	1550	pF			
C23-28	3	nF			
C24	2,7	nF			
C25-27-32-41-43-45-64-66-68	trimmer 2÷20 pF				
C26-29-42-65-67-69	82	pF			
C30	3,9	nF			
C31	82	pF			
C36-58	180	pF			
C38-39-60-62-80-81	trimmer 2÷20 pF				
C44-46	91	pF			
C49-103-106-107-109-110	condensatori di by-pass riuniti in gruppi di 3 sezioni, 50 nF ciascuno				
C53	6,8	pF			
C56-76-93	condensatori di by-pass riuniti in gruppi di 3 sezioni, 10 nF ciascuno				
C61-120	15	pF			
C71-79-84-92-95-102	condensatori di by-pass riuniti in gruppi di 3 sezioni, 0,1 μ F ciascuno				
C75	trimmer (crystal phasing) 3÷14 pF				
C86	trimmer BFO, 3÷25 pF				
C96-97-98	condensatori di filtro riuniti in un solo blocco 4 μ F ciascuno				
C99-112-113	condensatori di by pass riuniti in gruppi di 3 sezioni, 0,25 μ F ciascuno				
C105	560	pF			
C111-116-119	2,7	nF			
S1 a 16	commutatore di banda				
S17 a 20	commutatore selettività				
S21-22	commutatore « AVC-NL »				
S23-24	commutatore « Off.-Trans. Rec. »				
S25	commutatore di tensione di alimentazione				
T1	trasformatore di alimentazione				
T2 (**)	trasformatore di uscita				
T3	trasformatore 1 ^a MF				
T4	trasformatore MF del quarzo				
T5-6	trasformatore 2 ^a MF				
T7-8	trasformatore 3 ^a MF				
T9	trasformatore 4 ^a MF				
T10	trasformatore BFO				
TB1	terminale d'antenna e massa				
TB2	terminale d'uscita				
TB3 (**)	terminale d'uscita				
X1-2-3-7-8-11	zoccolo valvole				
X4-12	zoccolo valvole				
X5-6-10-13-14	zoccolo valvole				
X9	zoccolo valvole				
A1	cristallo di quarzo 455 kHz				

(*) I ricevitori con serie inferiore al n. 003000 impiegano come R56 una resistenza da 5 Ω .

(**) Solo per i ricevitori con serie inferiore al n. 901430-501 [e non hanno il terminale di uscita TB3].

Non si è lesinato minimamente sui materiali usati per la costruzione del ricevitore, anzi si è forse peccato di un certo preziosismo nella scelta dei medesimi, preziosismo che ha elevato il prezzo di vendita del ricevitore, sia quando fu messo in commercio per la prima volta anni fa, sia ora che è passato fra le apparecchiature « surplus ».

Una cura particolare è stata posta nel realizzare la schermatura fra i vari stadi per assicurare un'ottima stabilità in tutte le condizioni di funzionamento e minimizzare la irradiazione degli oscillatori.

Una completa schermatura esterna impedisce accoppiamenti indesiderati dall'esterno, salvo naturalmente attraverso il circuito di antenna.

Vediamo ora le principali caratteristiche tecniche dell'AR88D.

* * *

CARATTERISTICHE ELETTRICHE

- campo di frequenza da 535 kHz a 32 MHz, suddiviso in sei bande:
 - banda 1 da 535 a 1600 kHz
 - banda 2 da 1,57 a 4,55 MHz
 - banda 3 da 4,45 a 12,15 MHz
 - banda 4 da 11,9 a 16,6 MHz
 - banda 5 da 16,1 a 22,7 MHz
 - banda 6 da 22,0 a 32,0 MHz
- potenza d'uscita circa 2,5 W
- potenza uscita circa 2,5 W
- impedenza d'uscita 2,5 e 600 Ω
- alimentazione da 100 a 260 V / 50+60 Hz
- assorbimento 100 VA
- valvole impiegate
 - amplificatrici RF e MF 6SG7 (5)
 - convertitrice 6SA7
 - oscillatrice 6J5
 - rivelatrice 6H6
 - limitatrice di disturbi 6H6
 - preamplificatrice BF 6SJ7
 - finale BF 6K6
 - oscillatrice di nota (beat) 6J5
 - rettificatrice 5Y3
 - stabilizzatrice VR150
- dimensioni
 - largh. 48,5 cm; alt. 28 cm; prof. 48,5 cm
- antenna l'impedenza di ingresso del ricevitore è calcolato per una linea di 200 Ω

* * *

SENSIBILITA' E RAPPORTO D'IMMAGINE DELL'AR88D

banda	MHz	sensibilità in μ V per una uscita di 0,5 W	antenna input in μ V per 6 dB in rapporto S/N	idem per 20 dB	rapporto di immagine
1	0,6	0,5	0,9	4,6	1.000.000
	1,0	0,9	1,4	8,0	
	1,5	1,0	2,2	12,0	
2	1,7	0,6	1,0	5,0	240.000
	3,0	0,6	0,95	4,8	
	4,3	0,6	0,9	4,5	
3	4,6	0,8	1,3	8,0	60.000
	8,0	0,8	1,2	6,8	
	11,5	0,7	1,1	6,0	
4	12,1	1,2	1,3	6,6	4.000
	16,4	0,7	1,2	7,0	1.500
5	16,4	1,3	1,3	8,0	1.000
	22,5	0,8	1,4	7,0	400
6	22,5	2,5	1,5	8,0	400
	22,0	1,2	1,3	7,0	200

L'AR88D è predisposto per venire alimentato a mezzo di batterie separate per i filamenti e per le anodiche, oppure a mezzo dell'apposito alimentatore il quale, munito di vibratore, consente l'alimentazione del ricevitore con una batteria da 6 V. Questo alimentatore porta il numero di catalogo RCA MI 8319-A.

CARATTERISTICHE TECNICHE

Il ricevitore AR88D presenta le seguenti caratteristiche:

- allargamento meccanico di banda con controllo unico, facilitando così l'accordo su una frequenza precedentemente determinata;
- riduttore automatico dei disturbi, che limita l'interferenza a una percentuale di modulazione determinata dal posizionamento del comando relativo;
- comando del riduttore automatico di disturbi che serve ad adattare le limitazioni ai vari livelli di modulazione;
- regolatore di tonalità, con controllo continuo;
- compensatore d'antenna, per l'esatto adattamento del circuito di ingresso;
- filtro a quarzo per l'ottenimento di uno spiccato grado di selettività;
- elevata stabilità dell'oscillatore alle variazioni della tensione di linea;
- condensatore variabile a quattro sezioni che consente un elevato rapporto immagine in tutte le bande;
- dodici circuiti accordati MF che assicurano una selettività elevata;
- compensazione di temperatura nei componenti dell'oscillatore in tutte le posizioni del commutatore di banda;
- impiego senza economia di materiale ceramico nel condensatore variabile, zoccoli, commutatore di selettività e in quello di banda;
- possibilità di bloccaggio della manopola di sintonia.

Esaminando il chiaro schema elettrico (modestamente l'ho ridisegnato io), si nota come la struttura del ricevitore si articola nel seguente modo: due stadi amplificatori RF; uno stadio di conversione di frequenza con stadio oscillatore separato; tre stadi amplificatori MF; uno stadio rivelatore; uno limitatore di disturbi; uno per l'oscillatore di nota; due stadi BF e infine uno stadio alimentatore.

A questo punto, a causa dell'eccessivo incremento demografico che si ha nel mondo, con conseguente aumento di persone che scribacchiano articoli di elettronica, sono costretto a posare la penna per riprenderla fra due mesi lasciando spazio ad altri e farvi la descrizione particolareggiata delle varie sezioni che caratterizzano il ricevitore. Oltre a sviscerare i vari stadi, parlerò anche di importanti modifiche da apportare all'apparato, quale il rivelatore a rapporto, il CAG, ecc.

Prima di lasciarvi mi soffermo rapidamente sulla « banco degli schemi ».

L'iniziativa, lanciata nel numero di dicembre '70 di cq elettronica ha avuto successo, l'adesione dei lettori è stata buona e pertanto l'archivio continua a ingrossarsi, con grande gioia dei lettori che a distanza di tempo vedono arrivare le risposte ai loro quesiti, risposte prima impossibili.

A questo punto vorrei dare un primo elenco di lettori a cui va il mio **GRAZIE** più sincero per la adesione all'iniziativa della Banca.

Questi benemeriti, che simbolicamente premio con la Gran Croce all'Ordine del Surplus sono i Signori:

Elio Salmoni di Roma

Giovanni Nataloni di Fermo

Doriano Rossello di Savona

Maurizio Germani di Roma a cui va il mio particolare augurio per la prossima laurea in medicina

Piero Pagani di Milano

Giuseppe Modini di Mortara che tra l'altro si è premurato di portarmi di persona gli schemi

Alberto Albè di Legnano

ing. Mario Fino di Ivrea, un grazie particolare per l'enorme quantità di materiale inviato

Fulvio Crisech di Venezia

ancora il sig. **Giovanni Nataloni** per un secondo invio di materiale

Roberto Donato di Nervi

Giuseppe Franchino di Borgolavezzaro (NO)

Salvatore Carrozzini di Taranto



L'estrazione dei premi

Ora non mi rimane che comunicare i due lettori-collaboratori a cui andranno i premi promessi.

Premetto che la loro scelta è stata effettuata a mezzo sorteggio effettuato dai due piccoli componenti della mia staff familiare e pertanto solo loro sono responsabili della scelta.

I due nominativi sono i signori **Alberto Albè** di Legnano a cui andrà il preamplificatore e **Salvatore Carrozzini** di Taranto a cui sarà spedito un gruppo RF Geloso, due medie frequenze e il variabile, oltre allo schema per la realizzazione di un ricevitore professionale.

Ciao a tutti!



ALIMENTATORI STABILIZZATI MODULARI - IC

MODELLO AM30

- Tensione d'uscita regolabile con continuità da 0,5 a 28 Volt
- Massima corrente 2.5 A
- Soglia di protezione regolabile con continuità tra 0.2 e 2.5 A.
- Stabilità migliore di 100 mV

Caratteristiche tecniche:

- Strumento Volt Amperometrico
- Numerosi accessori per montaggi rack: maniglie-flange etc.
- Dimensioni (H x W x D): 16 x 14 x 22 ca.
- Peso: 3,5 Kg. c.a.

INFORMAZIONI L. 50 IN FRANCOBOLLI

PICCININI & GRASSI - via Roma, 11 - S. AGOSTINO (Ferrara)

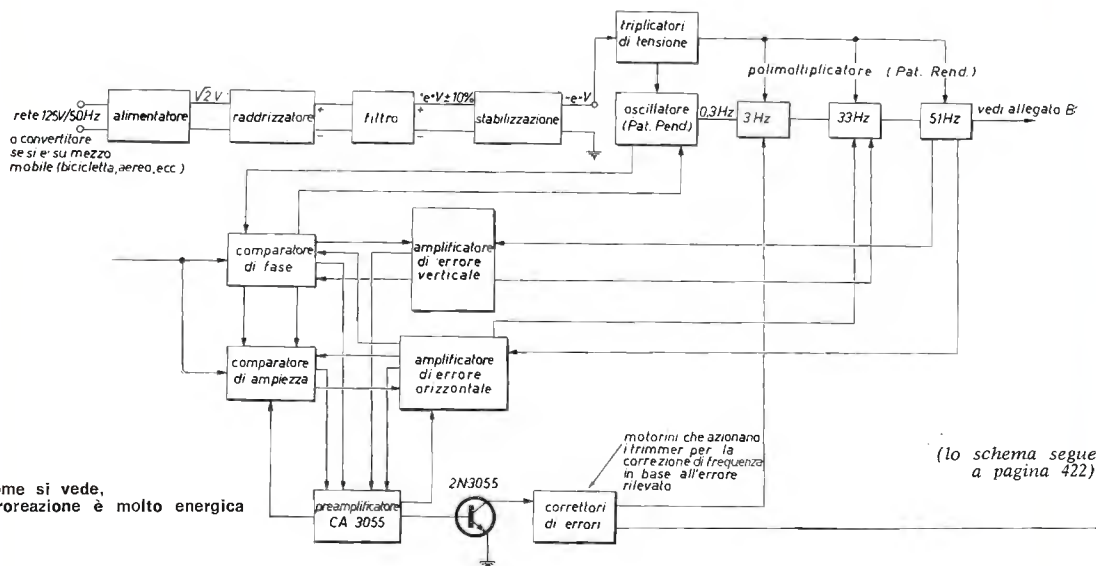
Di nuovo il prof. BOLEN!

Gentilissimi lettori,

Vi voglio presentare un perfezionatissimo orologio elettro-elettronico, la cui idea, debbo confessare, non è interamente mia, avendola tratta da una rivistucola scientifico-letteraria che s'intitola «The Great Fisher of Light Valley»: naturalmente, vi ho apportato dei grandissimi perfezionamenti per renderla presentabile e degna dei lettori di «cq».

Questo orologio non ha bisogno di molte lodi, per capire quali eccezionali prestazioni esso abbia: basterà enumerare semplicemente le sue (modeste) caratteristiche.

- 1) Precisione del suo alimentatore: più o meno 3 parti su 10 milioni.
 - 2) Precisione della misura del tempo: meglio di una parte su 122873,56.
 - 3) Sensibilità alle variazioni di temperatura: minima, specialmente se viene tenuto nella cassetta condizionatrice (schema fornibile a richiesta) che garantisce una temperatura costante di 13,999999°C.
 - 4) Resistenza agli urti: 13 g (questo è l'unico punto debole). (1)
 - 5) Limite di velocità a cui può funzionare: 6 Mach (a precisione ridotta dello 0,00001% si può spingere il mezzo in movimento fino a 18 Mach).
- Ed ecco lo schema a blocchi.



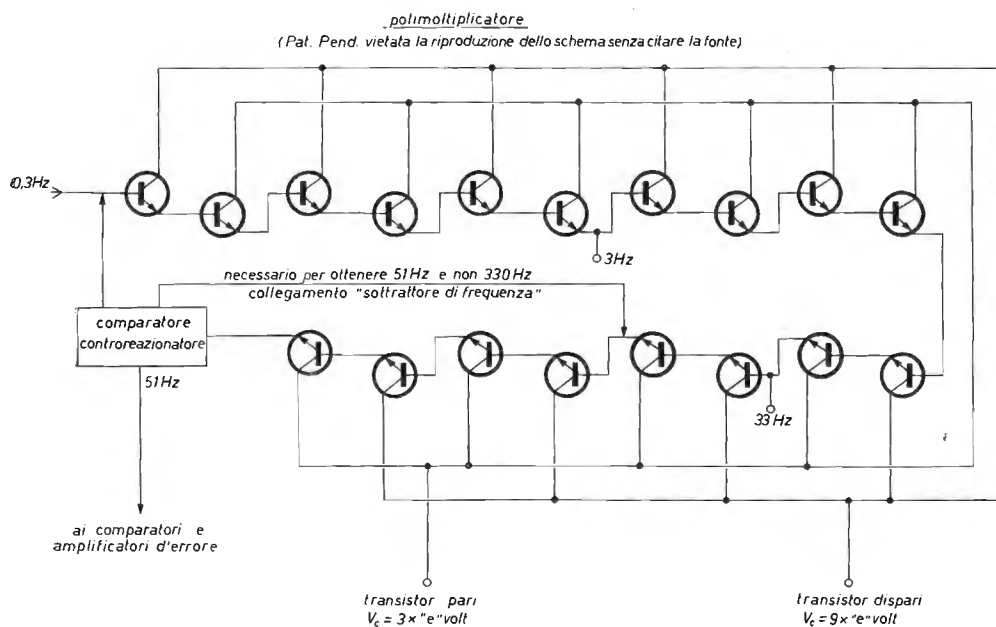
N.B. Come si vede, la controreazione è molto energica

Come tutti possono osservare, si parte da una normale rete-luce da 125 V 50 Hz. Tale tensione viene inviata a un trasformatore il cui nucleo è costituito da lamierini a grani orientati est-ovest (compirebbe gravissimo errore chi volesse usare i più economici lamierini a grani orientati nord-sud!); il secondario fornisce una tensione del valore standard di «radice di 2», il che equivale, in seconda approssimazione, a 1,41 V. Questa bassa tensione viene raddrizzata, filtrata, e stabilizzata in modo da avere una tensione continua fissa, nel tempo e nello spazio, uguale ad «e» volt (ovvero a 2,71828 V, che è il valore definitivo attribuito al numero «e» dopo le ultime esperienze sulla Luna): la ragione per cui si è vincolati a questo particolare valore della tensione è scaturita da recenti ricerche di fisica «nano-atomica», ma siccome vi sono dei «Pat. Pending» in mezzo, non mi dilungo oltre.

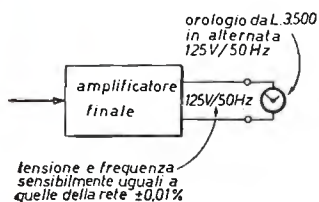
Con questa tensione di «e» volt viene alimentato un oscillatore da 0,3 Hz a cristallo di gomma: per i meno competenti dirò che un normale cristallo di quarzo non può assolutamente scendere a valori così bassi di frequenza (a meno di non fare uso di divisori di frequenza, e anche quelli non sono poi tanto raccomandabili), mentre la gomma trattata in modo speciale con l'aggiunta di una percentuale di ferodo, frena le oscillazioni fino all'incredibile limite suddetto.

(1) Gli oggetti scagliati da mia moglie, all'impatto, raggiungono i 14 g abbondanti perciò dico che questo è un punto a sfavore dell'orologio.

Lo scopo di una fondamentale così bassa è quello di ottenere una stabilità di gran lunga superiore a quella dei campioni basati sulle righe spettrali del cesio o del sodio: infatti, col cristallo di gomma la variazione di frequenza è inferiore a un nanoHz per anno nell'emisfero boreale, e un nanoHz per semestre nell'emisfero australe. Ma vedrò di correggere anche questa piccola differenza di precisione.



NB - tutti i transistor sono del tipo 2N35



L'oscillatore a 0,3 Hz pilota una catena di moltiplicatori a transistor in cui ogni transistor di numero dispari ha una tensione di collettore tripla di quella dei collettori di numero pari: in tal modo viene enormemente facilitata la generazione delle armoniche dispari, che sono quelle che ci interessano, senza fare uso di circuiti accordati.

Naturalmente, la tensione occorrente viene ottenuta da opportuni duplicatori e triplicatori di tensione.

La catena di moltiplicatori, o « polimoltiplicatore », (Pat. Pend.) come lo chiamo io, fornisce in uscita un segnale a 51 Hz e 124 V. Questi valori sono un poco diversi da quelli che ci occorrono per il buon funzionamento del nostro orologio: ciò è dovuto all'influenza delle aurore boreali sul campo magnetico terrestre. Naturalmente, sulla Luna, data l'assenza di aurore boreali, tali valori si avvicinerebbero quasi al valore teorico assoluto. Ma tutto ciò ha poca importanza perché gli stadi che seguono servono proprio a questo scopo e sono un comparatore di fase e un comparatore di ampiezza, abbondantemente controreazionati, abbinati a due amplificatori di errore. Gli amplificatori sono uno d'errore orizzontale e una d'errore verticale: nelle prime prove avevo previsto anche un amplificatore d'errore obliquo, che però poi non si è dimostrato strettamente necessario e quindi l'ho omesso per risparmiare agli eventuali autocostruttori la fatica di dover eseguire le saldature su 115 circuiti integrati da 14 terminali ciascuno.

I suddetti amplificatori paragonano il segnale precisissimo del cristallo di gomma (al ferodo) con gli errori che si hanno in uscita: tuttavia la correzione materiale dell'errore avviene in un circuito semplicissimo costituito da un circuito integrato CA3055, seguito da un transistor 2N3055 destinato ad azionare i motorini di correzione.

Alla fine, in uscita si avrà la tensione voluta, alla frequenza voluta, la cui utilizzazione risulterà chiarissima alla fine dello schema a blocchi.

Spero di aver fatta cosa gradita ai miei lettori, che invito a costruirsi da sé questo semplice ma preciso dispositivo di misura, mettendomi a loro completa disposizione per chiarimenti e consigli. (1 aprile 1971).

TX 2 W 144 MHz

Alberto Bacconi

Vi presento un trasmettitore sulla « nobile gamma » dei due metri che per le sue caratteristiche rappresenta un valido esempio di TX da contest, mobile (quando ce lo daranno) e /P adatto a tutte le borse e anche ai novizi del saldatore (novizi però non di primo pelo...).

E come diceva un mio professore, eccovi per cominciare le premesse di valore, ossia le caratteristiche:

- potenza output da un minimo di 1,5 W a 2,1 W
- alimentazione $12 \pm 14 V_{cc}$
- modulazione di collettore del transistor finale al 90% (visto con oscilloscopio e accoppiatore direzionale)
- potenza del modulatore 2,8 W su 3Ω
- impedenza di uscita $52 \pm 75 \Omega$, regolabile
- assorbimento massimo solo TX oltre 400 mA, modulatore 380 mA
- transistor usati 1W8907, P397, 2N3137, 40290; modulatore 2 x BC108, AC128, AC187-188K.

Veniamo adesso nel modo più conciso possibile a commentare il circuito.

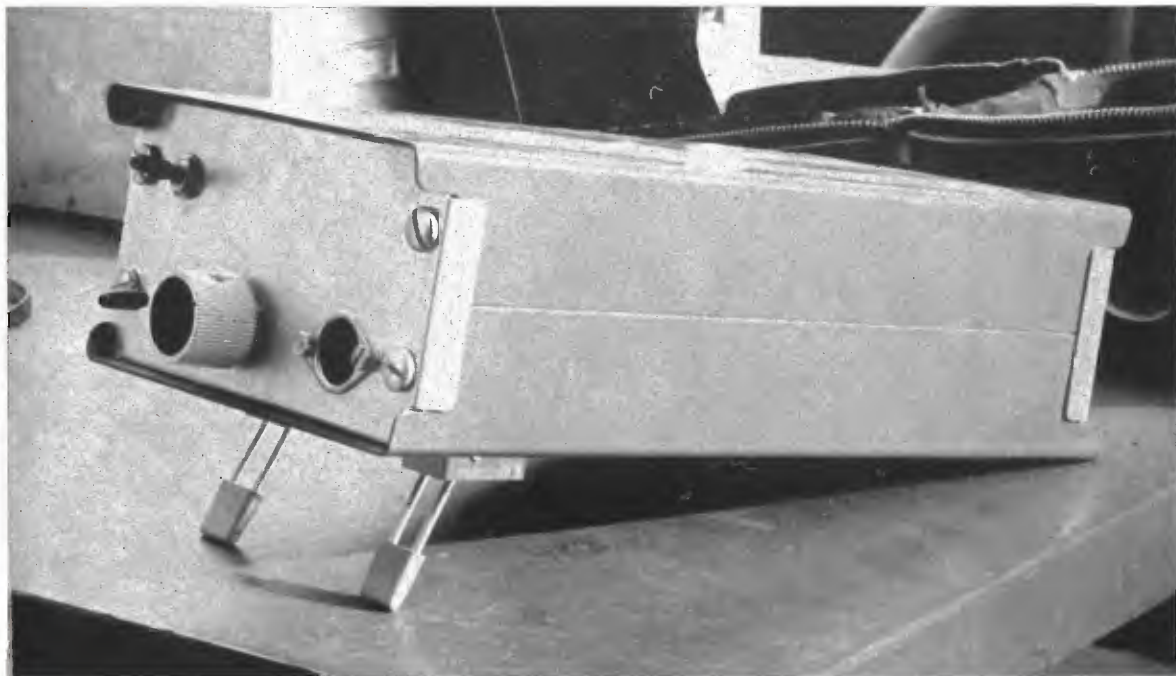
Oscillatore: schema classico di sicuro rendimento, assorbe circa $15 \div 17$ mA a seconda del transistor usato; il condensatore da 27 pF dà la reazione; l'accordo sarebbe preferibile controllarlo con un ondometro ma comunque con i dati che fornisco se si è precisi l'innesco e la frequenza sono garantiti.

Duplicatore: funziona in classe C, è accoppiato con un link all'oscillatore e assorbe circa $25 \div 30$ mA.

Driver: è accoppiato al duplicatore tramite accordo in serie che garantisce il massimo trasferimento di RF ed è polarizzato automaticamente, come il finale, tramite la rettificazione della RF del diodo base-emettitore che ne determina la polarizzazione.

Finale: è accoppiato anche lui tramite accordo in serie al pilota e all'antenna con un circuito molto semplice e ormai classico che garantisce l'accordo anche con carichi diversi.

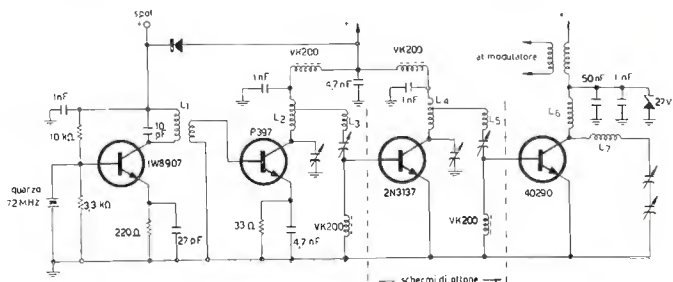
Note di costruzione non ve ne sono di particolari tranne le solite e mai sufficienti raccomandazioni di non mettere quintali di stagno; sui due metri la regola di evitare saldature più o meno fredde è **tassativa**.



Si controllino bene le bobine, specie quella dell'oscillatore se non si possiede un ondometro che ci salvi dai falsi accordi (è molto facile far oscillare il quarzo a 60 MHz, quindi occhi aperti).

La taratura degli altri stadi viene fatta con wattmetro o pseudo wattmetro (di cui darò la descrizione in calce) tarando ovviamente per il massimo; altri tipi di misura, sul genere dell'assorbimento dei vari stadi, non può essere usato che come controllo e non per raggiungere gli accordi esatti. Il duplicatore ha dei « dip » molto netti, non stancarsi quindi di tarare bene fino a ottenere i dati che poi fornisco.

Stadio RF



- L1 5 spire filo 1 mm argentato supporto 6 mm con nucleo, link una spira tra la prima e la seconda dal lato freddo
- L2, L4 4 spire filo 1 mm argentato supporto 8 mm spaziate 2 mm avvolte in senso orario
- L3 2,5 spire supporto 8 mm filo 1 mm argentato avvolte in senso antiorario
- L5 3,5 spire supporto 8 mm filo 1 mm argentato avvolte in senso orario
- L6 15 spire filo 0,3 smaltato supporto 4 mm
- L7 5 spire filo 1 mm argentato supporto 8 mm

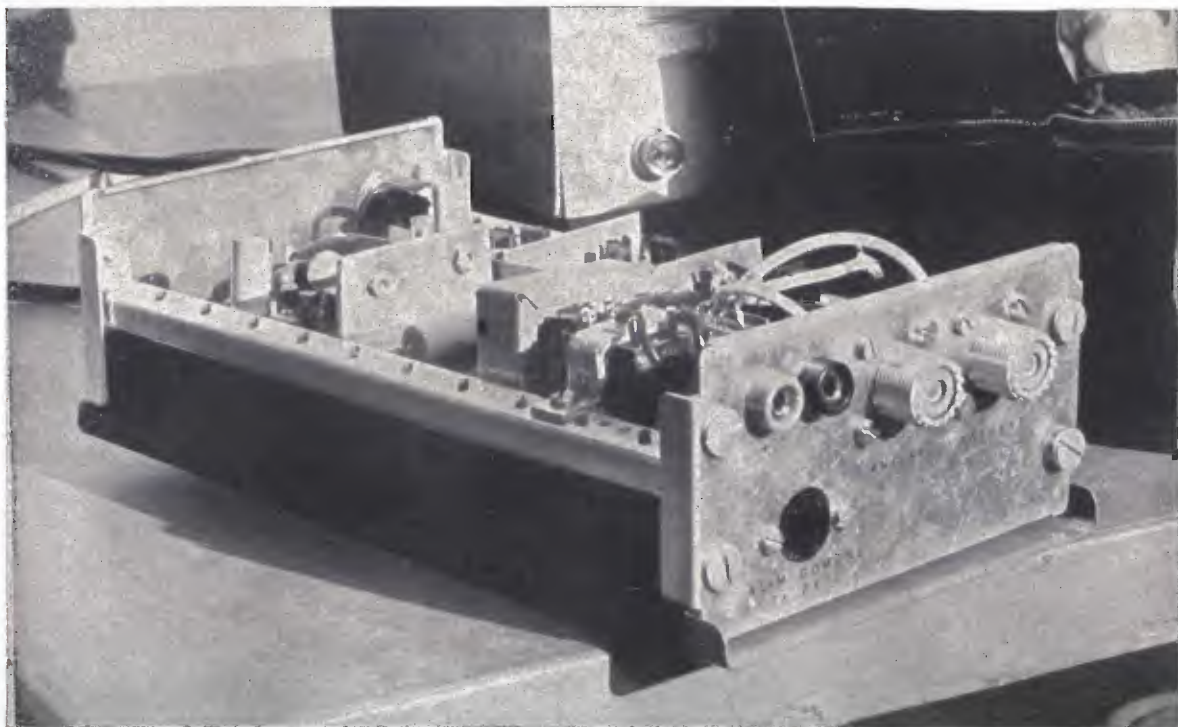
Compensatori da 6÷25 pF, diametro 1 cm
 Impedenze VK200 con due spire e mezzo, impedenza per il finale 20 spire filo smaltato 0,3 mm su supporto da 4 mm
 Diodo zener da 27 V 1 W
 Diodo per lo « spot » qualsiasi al silicio da 100 mA
 Dissipatori alettati neri (Vecchietti) per i primi due, e più grande, sempre alettato nero per il finale
 Trasformatore vedi testo
 Transistor vedi testo
 Modulatore vedasi bollettino tecnico Philips oppure « Il transistor nei circuiti, 1969 »
 Relay ceramico d'antenna Vecchietti per uso in transceiver con un RX esterno
 Relais d'alimentazione Siemens o equivalenti da 9÷12 V_L per uso in transceiver con un RX esterno
 Quarzo 72 MHz

Il driver che io ho usato (2N3137) ha una $I_{c\max}$ inferiore ai 200 mA, attenti quindi di non superarla (personalmente durante gli accordi non me ne sono partiti, però non è detto...), per altri tipi controllate i dati caratteristici. Il finale ha bisogno di alcune precauzioni. Il solito difetto tipico di tutti i finali tirati per il collo ad alto guadagno è che, al momento di tararlo, con giubilo si nota che la potenza sale paurosamente a 3÷4 W: eureka, urla lo stolto (il sottoscritto alle prime prove) non sa che il tutto autooscilla bellamente; quindi se si verificano fenomeni strani tipo potenze meravigliose che scaturiscono da modici transistor per prima cosa provate a togliere il quarzo: il consumo e la potenza devono andare giù di colpo altrimenti vuole dire che ci sono oscillazioni parassite.

Personalmente ho usato due assorbimenti che dovrebbero aver eliminato del tutto questo inconveniente: primo l'uso di due condensatori di valori diversi che con le loro diverse reattanze alle varie frequenze costituiscono dei by-pass selettivi; secondo l'aver posto l'impedenza di carico del finale sotto il circuito stampato, il che è scomodo ma utilissimo in quanto credo (non sono un ingegnere e le deduzioni le faccio a fiuto) che si evitino accoppiamenti parassiti a vantaggio della stabilità.

Il driver assorbe dai 100 ai 160 mA a seconda dei transistor: attenti quindi alla P_{\max} e alla $I_{c\max}$.

Il finale va da un minimo di 200 mA per i transistor più « scacini » (uso anch'io dei neologismi dialettali come l'Ugliano) a oltre 300÷320 mA: anche qui e ben più a ragione che per il driver attenti ai dati e alla potenza; consiglio un uso sapiente del termometro (per misurare la nostra temperatura non quella del finale, quando il suddetto diparte per il paradiso dei tripodi). Tenete conto per la potenza output che il rendimento per questi tipi di transistor va dal 70 al 80%.



Veniamo alle sostituzioni: so per esperienza che nessuno vorrebbe atterrarsi ai tipi consigliati, tutti hanno il supertransistor nascosto sotto il materasso o l'economicissimo 2N708 o altri che tanto vanno sempre bene: è chiaro che si possono provare su questo trasmettitore tutti i transistor che si vogliono magari mettendo degli zocchetti ma non chiedete loro miracoli se non ne possono dare: per riassumere, ecco una tabella valida perché da me provata direttamente.

Oscillatore: 1W8907 oppure P397 oppure 2N914 oppure 2N708 (i risultati decrescono).

Duplicatore: come sopra con perdite di potenza crescenti, l'ideale è sempre l'1W8907 o il P397.

Pilota: 2N3137 oppure 2N3866 (i migliori) oppure BFY63, ZA398 o altri TO5 ad alto guadagno.

Finale: 40290, 1W8544 (necessita di miglior pilotaggio e quindi in genere dà salvo esemplari eccezionali una resa notevolmente inferiore) oppure BFX17.

Arriviamo quindi al momento del « fuoco alle polveri ».

I migliori avranno già controllato il tutto (circuito e componenti) gli altri si affrettino: si provi l'oscillatore, « funge »! Si passi a dar tensione al duplicatore e al pilota e si tiri in modo di avere sulla scala del tester (portata 2 V f.s.) circa $1,5 \div 1,8$, tester che, dimenticavo, funziona da indicatore di RF collegato al solido pseudo wattmetro di cui sotto.

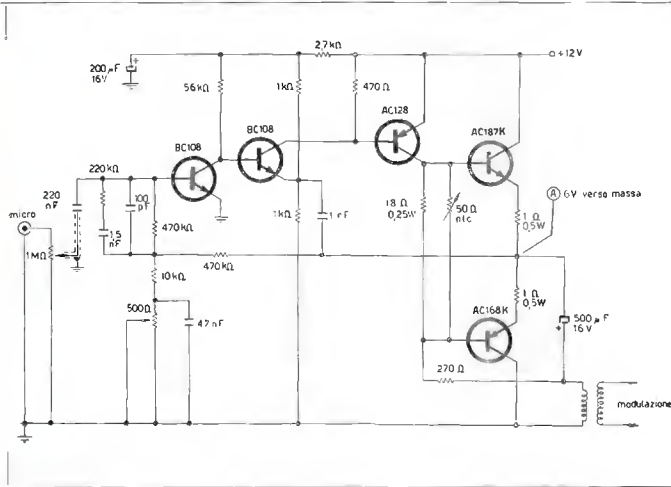
Se il tutto corrisponde all'incirca si passa ad alimentare il finale: tester 50 V f.s. (magg. di 20 f.s.) e si cerca di raggiungere, prima tarando i compensatori di accordo dell'antenna poi quelli del pilota infine una taratina a tutto dal duplicatore in poi, i $14 \div 20$ V che indicheranno più o meno a seconda del tester la potenza da 1,5 a 2,1 W.

Si tenga conto che usando i transistor consigliati (1W8907, P397, 2N3137 e 40290) si deve superare il limite di 16 V e in genere arrivare ai 18.

Tutte queste misure siete pregati di pigliarle con le « molle »; i puristi avranno già urlato allo scandalo, è evidente che le misure sono approssimative e che l'ideale sarebbe un wattmetro serio ma in mancanza si può ripiegare tarando per il massimo e ottenendo indicazioni relativamente approssimate.

Per il TX generatore di portante quindi mi sembra di essere stato chiaro: passiamo al modulatore.

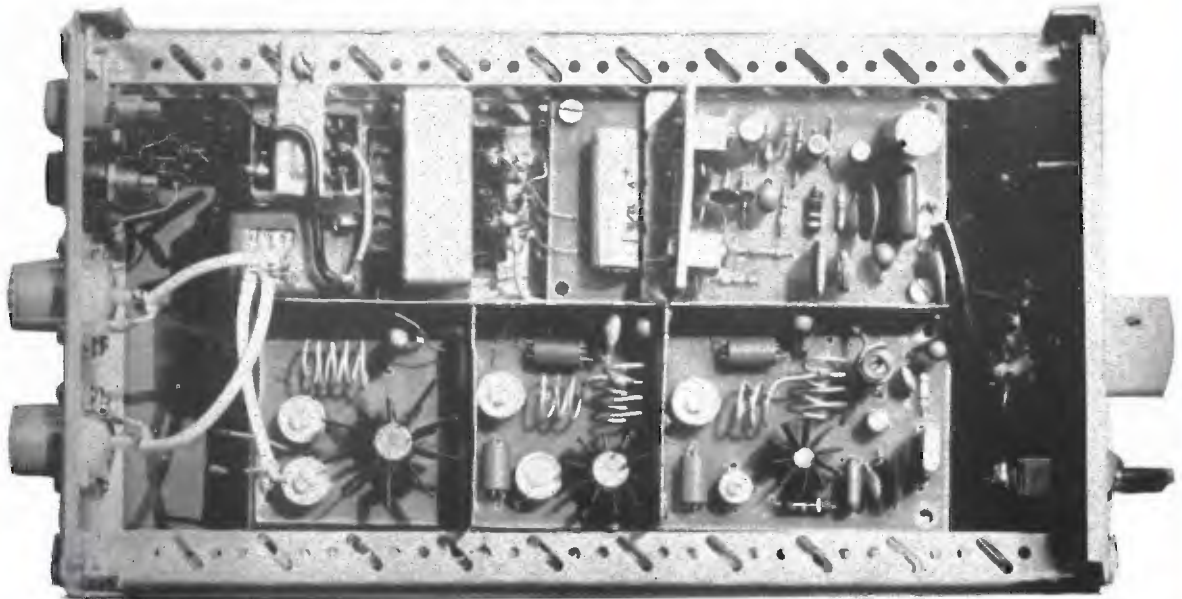
Si può usare l'AM4 del Vecchietti oppure l'identico modulatore ma in versione più piccola da me predisposto che permette una più comoda disposizione entro eventuali scatole.



Modulatore

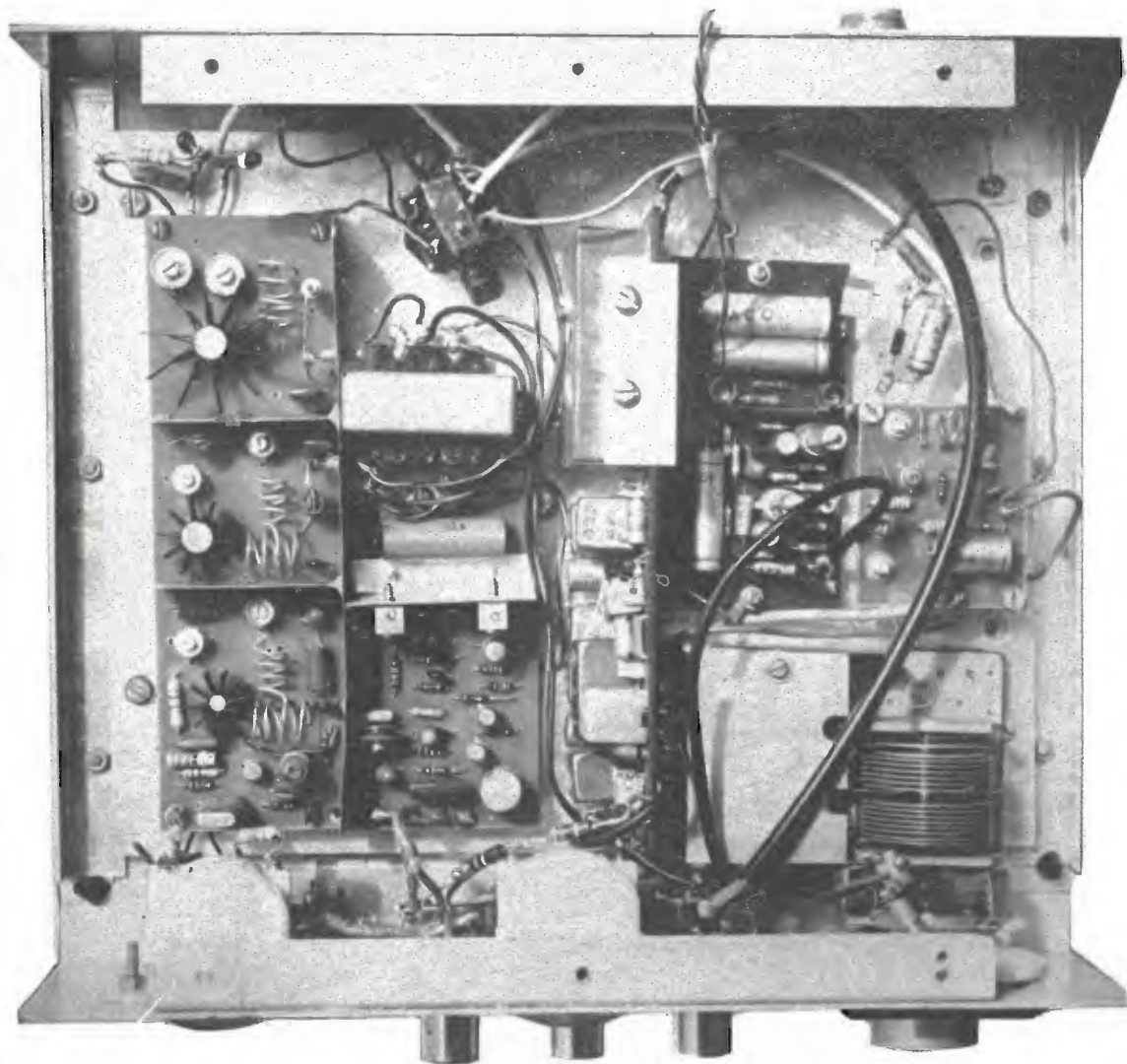
Resistenze da 1/8 W salvo diversa indicazione. L'AC128 necessita di una piccola aletta di dissipazione e i due finali sono fissati su una piastrina di alluminio che viene avvitata al circuito stampato. Il trimmer da 500 kΩ è uno dei soliti per circuito stampato. I condensatori sono tutti ceramici e il termistore è uno dei soliti NTC reperibili (come le due resistenze da 1 Ω) alla GBC. L'impedenza tipica d'ingresso è circa 50 Ω ma va bene anche per un microfono piezoelettrico. L'unica taratura da fare è regolare il trimmer per la metà nel punto A della tensione di alimentazione in queste condizioni l'assorbimento a riposo è di 25 ÷ 35 mA.

Il circuito non ha bisogno di spiegazioni, è il solito 4 W della Philips che funziona a 12 ÷ 14 V con lievi modifiche che chi vorrà controllare scoprirà da solo (sarò buono: sono circa tre resistenze e un condensatore); ha bisogno di un carico di 3 Ω quindi ottimamente si presta per essere usato in coppia con il trasformatore 3M del Vecchietti; del suddetto trasformatore viene usata la presa a 100 oppure a 50 Ω a seconda della potenza che siamo riusciti a ottenere. E veniamo alla nota dolens, la taratura del finale sotto modulazione. Qui cari miei i consigli sarebbero numerosi, c'è chi dice di ridurre la potenza del finale, chi di tarare per il massimo...



Normalmente, salvo miracoli, se si modula così com'è, brutalmente, la modulazione è negativa ma buona. Per farla diventare positiva non esiste altro metodo sicuro che un oscilloscopio in continua e un rivelatore adatto, oppure provare con la solita bobina accordata accoppiata alle placchette verticali dell'oscilloscopio, in ogni caso occorre sempre uno strumento adeguato ove vedere cosa c'è dentro, altrimenti ogni tentativo sarà basato sulla fortuna e sull'approssimazione.

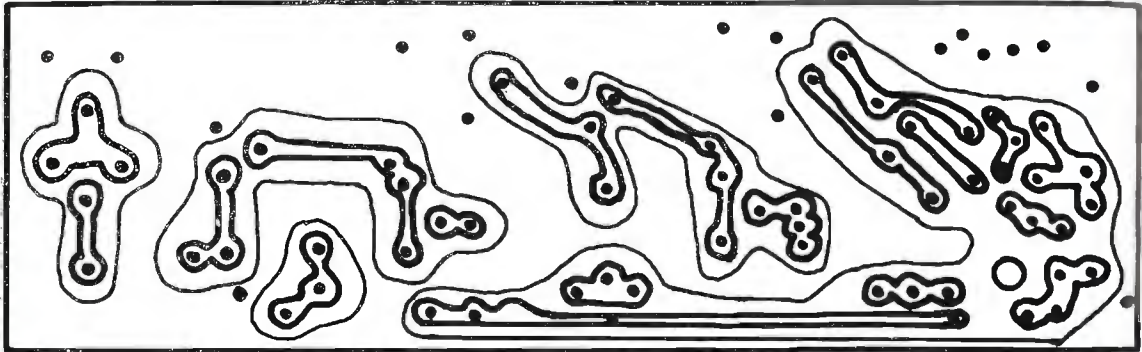
Rimando comunque per l'argomento sempre di attualità per i TX a transistor agli articoli di RIV nei primi numeri del 1970, dove fornisce anche schemi.



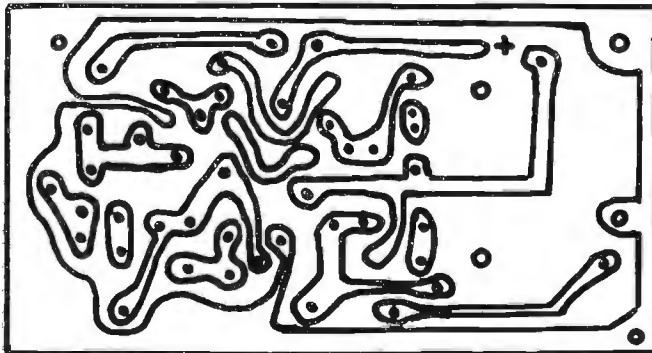
Ideale sarebbe, è ovvio, avere un santo di nome Charlie Mike Lima ossia il mai tanto lodato CML notissimo in Lombardia e dintorni e onnipresente nei contest dal monte Penice, che con un accoppiatore direzionale in 30 secondi girando tre o quattro compensatori fa saltare fuori sullo «schermo verde» una bellissima sinusoide che si alza e si abbassa meravigliosamente.

piastine circuiti stampati
al naturale

TX



150



modulatore

85

Se si immaginasse che scherzo è tarare un trasmettitore con un accoppiatore direzionale e uno oscilloscopio ognuno cercherebbe o di costruirselo (i bravi) o di comprarlo.

Ovviamente dopo la taratura della modulazione, essendo modulato solo il finale, la potenza scenderà di un poco, ma ciò sarà largamente compensato dai rapporti che si riceveranno.

Questo è quanto: non mi resta che salutarvi e dichiararmi a disposizione di chiunque vorrà avere consigli o altro in merito a quanto sopra.

★ Preghiamo tutti coloro che ci indirizzano richieste o comunicazioni di voler cortesemente scrivere a macchina (se possibile) e in forma chiara e succinta ★

cq elettronica
via Boldrini 22
40121 BOLOGNA

© copyright cq elettronica 1971

Scrivo il signor **Giuseppe Guanti** :

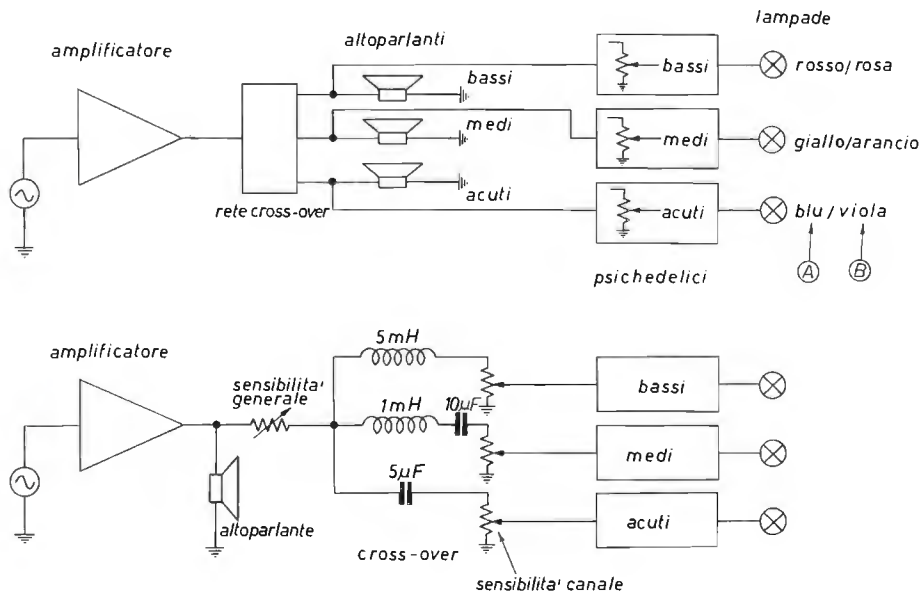
Sono un vostro abbonato e non mi dilungo in elogi perché penso che già l'abbonamento sia indice del mio gradimento.

E da parecchio che un dubbio mi insegue: precisamente dal giugno 1970 quando lessi l'articolo Psichedelizzate la vostra musica.

Il dubbio è questo: qualora si volessero porre su uno stereo tre di quei circuiti su ogni canale, col segnale prelevato alla uscita di ogni sezione amplificatrice (tipo 12+12 W, o 50+50 W), come potrei risolvere il problema oltre che coi circuiti regolati su sensibilità diversa?

Desidererei cioè che ogni sezione lampade lampeggiasse coi segnali bassi-medi-alti senza avere una attenuazione di potenza.

Risponde **Gerd Koch**, autore dell'articolo citato.



Nota: in caso di impianto stereo duplicare il sistema avvalendosi dei colori dati per ogni canale

Allego gli schemi delle due combinazioni possibili per ottenere un impianto psichedelico con tre canali effettivamente separati.

La prima (come spiegato nel testo dell'articolo) sfrutta un pre-esistente cross-over che alimenta la cassa acustica; in questo caso i canali sono dati dai singoli altoparlanti; il secondo caso che vale per altoparlanti coassiali si avvale di un cross-over separato che alimenta i canali tramite un regolatore di sensibilità generale per non influire sul rendimento dell'altoparlante.

Colorc che desiderano
effettuare una inserzione
utilizzano il modulo apposito

© copyright
cq elettronica
1971



OFFERTE

71-O-217 - RADIOAMATORI DILETTANTI siete in difficoltà per i vostri montaggi ed apparati elettronici? Sono un tecnico esperto posso aiutarvi e consigliarvi, per ogni vostro dubbio, fornendovi chiarimenti, schemi, note varie, per montaggi, riparazioni, tarature. Unire bollo per risposta.
Gianni Tortorici - via San Marino 89/20 - 10137 Torino.

71-O-218 - ATTENZIONE! SE vi occorre un radiocomando a 4 canali, un ricevitore VHF da 120 a 160 MHz, un ricevitore tipo ARC/2 completo di dinamo motore, relé vari ed apparati in genere, scrivete mi e saprò darvi una risposta. Posso inoltre fornire diversi amplificatori di BF con diverse potenze, circuiti logici di tipo Nor, And, Or, Not per piccoli calcolatori elettronici. Strumenti elettronici, quali generatori di segnali, voltometri elettronici, provatransistori, signal tracer, vobulatori, marcatori ecc. ecc. francorisposta.
Gianni Oliviero - via Corsica 76/F - 25100 Brescia.

71-O-219 - HI-FI VENDONS! ampl. stereo Miraphon MST-5 9+9 Watt dist. 0,5% A max PU. Uscite: registratore; altoparlanti 8 Ω; cuffia HI-FI 8 Ω. Ingressi: Magn. 2,5 W 47 Ω; Xtal 250 mV 1 MΩ equalizzati Riba. Resp. Freq. 20 ± 20.000 Hz ± 1 dB. Più piastra giradischi Garrard SP-25 (Semiprofessionale) equipaggiata con cartuccia A.V.C. 770 a magnete indotto. Resp. freq. 10 ± 20.000 Hz ± 3 dB. Separazione canali 30 dB; distorsione di intermodulazione < 1%. La piastra viene data completa di base in teak e Dust-Bug. Tutto per min. Lit. 80.000.
Innocente Redolfi Tezzat - via Pantelleria 16 - 20156 Milano.

71-O-220 - SWL ATTENZIONE vendo ricevitore doppia conversione Hallicrafters SX122 come nuovo, completo di calibratore usato pochissimo con libretto istruzioni. BC221 frequenzimetro ivi compreso l'alimentatore 220 V. Tutto al miglior offerente.
Giuseppe Franchino - 28071 Borgolavezzaro (NO).

71-O-221 - DRAKE R4B e T4XB dispongo dei relativi libretti di istruzione tradotti in Italiano perfetto che posso cedere dietro parziale rimborso spese di traduzione.
Mario Lucci - Casella Postale n. 93 - AREZZO.

71-O-222 - RICESTRASMETTITORE SSB Heathkit HW32A, 220 W pep. 14.050-14.350 Mc/s, VOX-PTT completo di HP23E-SB600 e microfono L. 150.000. Registratore a transistori Gelo G541 completo di borsa e telecomando L. 22.000. Protettore per diapositive Agfa L. 12.000 (nuovo). Binocolo prismatico 10 x 50 L. 12.000. Orolologio elettrico a cartellino (ora-giorno-data) L. 8.000.
Maurizio Marcolin - via Steffani 25 - 31100 Treviso.

71-O-223 - TX144 2,8 W RF completo di cristallo e modulatore; ditta RC elettronica con modulatore AM4 Vecchietti transistors 3 x 2N708 - 2 x 2N914 - 2N40290 finale di potenza, perfetto; da inscatolare L. 25.000 irriducibili. Apparato mai usato. Massima serietà affrancare per risposta. Spese di spedizione - eventuali - a mio carico.
Fulvio Capriolo - p. Imerio n. 57 - ☎ 6217519 - Roma.

71-O-224 - CEDO MIGLIOR offerente Tokaj 3 W output reali micro preamplificato per detto 4 Klire antenna Range Boost nuova mai usata 16 klire (19.950 suo prezzo pagato) cedo il tutto a 65 klire. Il Tokaj solo a 45 klire (1 mese di vita) (prezzo pagato 58.000 Nov.El). I 6 canali sono tutti quarzati.
Emilio Giacobbe - vico chiuso Degli Eroi, 5/4 - Genova.

71-O-225 - ATTENZIONE RADIORIPARATORI: dispongo di circa 100 schemi di radioapparati ed amplificatori di BF approfittatene! Scrivetemi per informazioni L. 450 a schema. Posso poi offrire chassis di radio a L. 1.200 l'uno oltre a ciò valvole, transistor schema e dettagli G4/216. Scrivetemi!
Fabio Planesi - via Filosofi 48 - 06100 Perugia.

71-O-226 - VENDO G4/216 L. 80.000 trattabili oppure cambio con RX a copertura continua (almeno fino a 30 Mc) di buona qualità. Vendo anche macchina fotografica elettronica tipo Yashica Electro 35 GT ancora in garanzia L. 50.000. Le apparecchiature sono in perfetto stato di funzionamento.
I1DBO Ottavio Dalboni - via Torino 18 - 10073 Ciriè (TO).

71-O-227 - LAVORO DI MONTAGGIO su circuiti stampati offro a chiunque mi scriva. Facile guadagno in poco tempo.
Adalberto De Gregori - via Montegrillo n. 63 - 80070 Baia (NA).

71-O-228 - VERA OCCASIONE! Causa passaggio a ricetrans cedo TX Gelo G4/223 e ricevitore G4/216 entrambi in perfettissime condizioni sia esteriori che di funzionamento al prezzo di L. 130.000 irriducibili.
I1EGS Gaspere Esposito - via Ariosto 14 - 65100 Pescara - ☎ 33.618.

71-O-229 - VENDO G257 Regis. perfetto con borsa custodia microfono T28, 6 bobine con incisi maggiori successi discografici dal '65 al '69. Più accessori N. 366 - N. 9014/R - N. 9008. Il tutto in buone condizioni per sole L. 19.000. Pistola aria compressa Diana Mod. 5 come nuova visibile presso buoni armaioli. Preferirei trattare con residenti in Bari ma rispondo a tutti. Massima serietà.
Salvatore Trinchera - c.so Vitt. Emanuele 142 - 70122 Bari.

OROLOGI DI PRECISIONE per laboratori e stazioni radio OM - SWL:

nei tipi a corrente ed a pila a transistori digitali cartellino, normali quadri e ton-di, da muro e da tavolo, con 12 ore e 24 ore GMT, stazioni meteorologiche, interruttori orari.

A partire da L. 4.800

- CATALOGO GRATIS A RICHIESTA -

EUROCLOCK
Costruzioni orologerie e affini
via Aosta 29 - 10152 TORINO - t. 276.392

71-O-230 - VENDO OSCILLOSCOPIO S.R.E. funzionante completo L. 20.000; 500 condensatori L. 6.800; 50 potenziometri L. 6.000; 10 variabili nuovi L. 3.500; 50 valvole L. 7.500; 50 trans. non marcati nuovi L. 4.500. Cerco tester I.C.E. 680E o simile da scambiare con materiale, a scelta, per un valore di L. 10.000.
Dario Mattara - via Roma, 2 - 31050 Veduggio (TV).

71-O-231 - SWL FIGLIO di radioamatore tutti e due soci ARI con doppia radorivista cambierebbe detta rivista con altro del ramo con amatore non socio ARI. Massima serietà gratuita anche Handbook, Callbook, etc....
Claudio Tucci I1-15587 - via A. Labronica 29 - Livorno.

71-O-232 - GIRADISCHI DUAL 1019 completo di base e coperchio, con cartuccia magnetica B&O SP6, preamplificatore-equalizzatore per cartucce magnetiche, Dual TVV46, amplificatore GBC 12+12 W HF (20-20000 ± 1 dB) svendo a L. 80.000 (il tutto l'ho pagato L. 140.000 ed è in ottime condizioni). Per accordi scrivere a:
Teobaldo Marini Padovani - via Cerveteri 8 - 00183 Roma.

71-O-233 - OMAGGIO 7 volumi rilegati Scuola Radio Elettra più schemario acquistando blocco completo: alimentatore stabilizzato 6-12 Vcc. Amplificatore Irradiazione. Sintonizzatore OM da tarare. Radiomicrofono FM. Altoparlante 5W 4Ω. Chiedo L. 16.000. Ulteriore omaggio potenziometri, variabili, mobiletto amplificatore, eccetera.
Leonardo Capitini - via Pisani, 2 - 20124 Milano.

71-O-234 - STUDENTI SQUATTRINATI attenzione. Con sole L. 500 in banconota o francobolli nuovi riceverete pacco di materiale elettronico di recupero. Pacco medio L. 750, grande L. 1000. Spese postali a mio carico. Cedo moltissimo materiale nuovo e usato (Zener 10W nuovi L. 750, SCR TRIAC etc.). Listino L. 50 anche in francobolli. Amplificatore 4+4W stereo su bassetta Olivetti L. 2500. Cerco inoltre cq elettronica annate 1967 e 1969.
Giancarlo De Marchis - via Portonaccio 33 - 00159 Roma.

71-O-235 - SX28 FUNZIONANTE cambio con elettrogano portatile conguagliando altri RX disponibili. Materiale OM vario. 11ZGV - via Donaver 26/19D - 16143 Genova.

71-O-236 - TX G/223 veramente buono stato, vendo migliore offerente o cambio con antenne e rotatori. TX144, 20W RF mod. 2 x EL34, finale QOE04/20, vendo o cambio come sopra. TX CW esecuzione professionale con schema per trasformarlo in A.M., L. 20.000, vera occasione. RX 144 PMM, inscatolato completo funzionante, usato raramente L. 15.000.
11MVL Vittorio Miele - via Roma 102 - 03043 Cassino (FR).

71-O-237 - REGISTRATORE SANYO MC-2 (cm 14 x 9 x 5) completo e funzionante, trasmettitore 10-20 m, GW antenna 5 valvole, completo di alimentatore C.A., ricevitore 5 tr. 10 m su bassetta, cedo inoltre trasformatori, condensatori, raddrizzatori, variabili, commutatori, valvole, quarzi miniatura, altoparlantini etc. Vendo il tutto a L. 35.000 trattabili, oppure cambio con radiotelefono 10 m.
Favio Bortoletto - via Bernardi n. 11 - 31100 Treviso.

71-O-238 - CAUSA REALIZZO cedo registratore LESA mod. Renas R3, completo di cordone, micro, 1 bobina vuota, 1 bobina piena; tre velocità 2,3 - 4,75 - 9,5 + 2 bobine + 1 pedale telecomando L. 30.000 trattabili. Cedo anche registracassette Philips EL3302 + 2 nastri C90 L. 18.000. Telefonare ore pasti ☎ (0331) 77.069. Anchise Frascoli - via Carducci 21 - 21012 Cassano Magnago (VA).

71-O-239 - SLOT RACING-CAR svendo per cessata attività: modelli Cucaracha, mini A con motori speciali + pulsanti Cox, Carrera + ingranaggi e minuterie varie. Il tutto in elegante valigetta a L. 20.000. Cedo inoltre plastico ferroviario scala « N » della Noch, come nuovo, riproduzione stupenda del paesaggio, con scambi elettromagnetici, trasformatore e due elettromotrici a L. 35.000. Infine cedo pista Policar 1/24 gigante per gare o prove casalinghe dei suddetti modelli a L. 10.000. Cambio anche il tutto con ricevitore G4/216 MKIII in ottimo stato.
Giorgio Petazzi - via Villapizzone 47 - 20156 Milano - ☎ 392613.

71-O-240 - « GRUPPO D'ASCOLTO APT » accettiamo su ordinazione realizzazione convertitori per satelliti descritti su cq 6/70 e 7/70 con perfetta taratura e efficienza, inoltre possiamo

fornire registrazioni segnali APT o altri satelliti nell'ambito di reciproca collaborazione.
Felice Salinardi - via Pieve, 12 - 48012 Bagnacavallo (RA).

71-O-241 - VENDO COL 50% dai prezzi di listino quanto segue: amplificatore Dual CV40. Giradischi Dual 1019 con due testine magnetiche SHURE M75MG e testina piezoelettrica CDS 650. Una testina magnetica è ancora sigillata ed il tutto è ancora in garanzia tedesca ed italiana. Possibilmente gradirei acquirente Grande Genova.
Costantino Coriolano - via Spaventa, 6 - 16151 GE-Sampierdarena.

71-O-242 - RICETRASMETTITORE 144 MHz QOE03/12 in finale. Teiaietti Lea+converter. Relè coassiale. Alimentazione, tutto entrocontenuto. Sommerkamp FT DX500 pochi mesi di vita. Tratto solamente con chi mi può visitare di persona. Inoltre ho tutto sul 27 MHz.
Roberto Ricci - via Vaschi 13 - 46100 Mantova.

71-O-243 - ANTENNE 27 MHz. Dispongo di N. 10 antenne caricate al centro per Citizen Band americane, adatte a qualsiasi tipo di radiotelefono: portatile, fisso, o in mezzo mobile, attacco UHF lunghezza 70 cm, guadagno 2-4 dB secondo come si monta. Indicatissime per tetto autovetture (4 dB). Numero limitato, vendo fino a esaurimento. Prezzo L. 5000+ s.p.; assegno bancario o vaglia, il contrassegno sarà maggiorato di L. 600.
Luigi Del Signore - via P. Mariano - 67039 Sulmona (AQ).

71-O-244 - TELESCRIVENTE OLIVETTI T2ZN a zona revisionata e perfettamente funzionante vendo L. 40.000.
Fabrizio Noli - 53027 San Quirico d'Orcia (SI).

71-O-245 - TELEX mod. ICS2. RX VHF 120-175 vendo L. 14000 nuovo provato una giornata, spese trasporto a carico mio.
Antonio Bevilacqua - via Marconi 5 - Monselice (PD).

71-O-246 - RADIOAMATORE VENDE ricetrasmittitore 144+148 MHz Hallicrafters SR-42A come nuovo, funzionantissimo; completo vibratore, ventola di raffreddamento, preamplificatore Vecchietti HF3 incorporato, libro istruzione e schemi, alimentazione rete 117 V 60/50 Hz. Batteria 12 V. Richiesta trattabile L. 100.000. Ricetrasmittitore Bendix RT-82/APX6 frequenza 1296 MHz a ricerca variabile, completo, funzionante, valvole ricambio, aliment. rete universale. Richiesta trattabile L. 50.000.
Antonio Petrucci 11PTR - corso Gaetano Salvemini, 19/10 - 10137 Torino.

71-O-247 - NICHELINA copertura seta produz. tedesca, dispongo rimanenze gr. 500 da 1/100; gr. 1300 da 2/10. Filo nickelcromo nudo da 7/100. Filo rame cop. seta 6/100. Medie frequenze Geloso 701 713. Gruppo 2 gamme VAR e relativi trasf. di MF. Due variabili fresati in blocco Ducati 500 pF tutto nuovo.
Ugo Brenta - via Conca Naviglio 7 - 20123 Milano.

71-O-248 - ALIMENTATORE STABILIZZATO come da schema di cq 6/1969 p. 503. Contenitore metallico. Protezione elettronica da corto circuiti. Vendo L. 13.000.
Luigi Gaudio - via Cipro 77 - 00163 Roma.

CASTELLINO - viale O. Da Pordenone, 35 - 95128 CATANIA

DIODI		UNIGIUNZIONE		BC108		SN7404	
1N914	L. 50	2N2160	L. 1000	BC270	L. 200	SN7410	L. 440
1N2002	L. 125	2N4891	L. 850	BC268	L. 200	SN74141AN	L. 2000
1N4004	L. 170	TRANSISTORI		BD142	L. 500	SN7450N	L. 440
1N4005	L. 180	AC141	L. 120	2N708	L. 280	SN7473N	L. 1000
FET		AC194K	L. 250	2N1613	L. 300	SN7490	L. 1200
2N3819	L. 450	AD143	L. 450	2N1711	L. 320	SN7492	L. 1200
T1S34	L. 540	AF106	L. 100	BC302	L. 400	LINEARI	
SCR		BC182 (BC107)	L. 180	BC303	L. 400	SN72702N (μA702)	L. 1000
CA106A2 (2 A 200 V)		BC183 (BC108)	L. 170	BC304	L. 400	SN702709 (μA709)	L. 1000
	L. 700	BC184 (BC109)	L. 180	INTEGRATI		SN72741N (μA741)	L. 1000
2N4443	L. 1250			SN7400N	L. 440		L. 1200
				SN7402N	L. 440		

Condizioni di pagamento: Contro assegno + spese spedizione.
NON SI ACCETTANO ORDINI INFERIORI A L. 3.000.

RICHIESTE

71-R-111 - **ASPIRANTE SWL** di diciotto anni con la batteria anodica completamente esaurita, chiede agli OM generosi materiali in regalo, in attesa continuo a martellare il povero RX casalingo antidiluviano, TKS.
Ludovico De Nigris - C. Farini 9 - 10153 Torino.

71-R-112 - **CERCO SCHEMI** e relative istruzioni circa il Signal Generator Mod. N.O. 188X marca Hickok made U.S.A. Disposto a pagare in contrassegno foto copia ed istruzioni.
Ugo Rendina - via Rosario a Portamedina 31 - 80134 Napoli.

71-R-113 - **MICROAMPEROMETRO 500 µA** usato, oppure tester funzionante anche solo su detta portata, urgentemente cerco.
Massimo L. 1000. Scrivere per accordi.
11-15018 Maurizio Martinengo - via Dentici 5 - 27058 Voghera (PV).

71-R-114 - **RICOMPENSERO' CON** riviste di elettronica chiunque mi aiuterà circa la scelta di un amplificatore stereo per cuffia (sens. 1 mW, pot. max. 500 mW, 8 Ω, 20-18.000 Hz) con relativi comandi di tonalità, volume, bilanciamento della potenza di 1 W circa (quindi anche con un solo circuito integrato).
Cesare Galanti - via Umberto - 04018 Sezze (LT).

71-R-115 - **CERCO TRANSCEIVER** Sommerkamp FT-250 poco usato
Beppe Monetti - corso Quintino Sella, 9 - ☎ 877049 - 10131 Torino.

71-R-116 - **OSCILLOSCOPIO HICKOK** Mod. 670. Cerco schema e libretto d'uso. Ricompensa adeguata.
Mario Pavesi - 11PVM - via Bonomi 6 - ☎ 20.717 - 46100 Mantova.

71-R-117 - **CERCO URGENTEMENTE: TX G4/222** Geloso bande 80-40-20-15-11-10 mt sono studente perciò posso trattare con un massimo di L. 40.000. Siate comprensivi OM tutti verso di me!
Grazie
Luigi Di Francescantonio - via Vittorio Veneto 15 - 22060 Carugo (CO).

71-R-118 - **RADIOAMATORI, SWL** avete provato a fare una chiacchierata con un giapponese o con un tibetano? Non credete nell'utilità di una lingua internazionale, facile, apaziale? Sapete che esiste l'11era (Lega internazionale dei radioamatori esperantisti). Aspetto critiche, opinioni, consigli, richieste di informazioni. Rispondo a tutti!

Alvaro Gasparini - via Montebello 2/2 - 40121 Bologna.

MIRO



ELECTRONIC 'S MEETING

VIA DAGNINI, 16/2 - 40137 BOLOGNA
Telef. 39.60.83 - Casella Postale 2034

Nuovo catalogo e guida a colori
50 pagine, per consultazione e acquisto di oltre n. 1.500 componenti elettronici condensatori variabili, potenziometri microfoni, altoparlanti, medie frequenze trasformatori, Bread-board, testine, puntine, manopole, demoltipliche, capsule microfoniche, connettori...

Spedizione dietro rimborso di L. 250 in francobolli.

71-R-119 - **RX OC9** cerco alimentatore libretto di istruzione e cuffie il tutto in buono stato di conservazione massima serietà, pagamento contanti, telefonare ore pasti al 508594. Oppure indirizzare a.

11-10877 Elio Salmoni - via R. Giovagnoli 25 - Roma.



modulo per inserzione ✂ offerte e richieste ✂

LEGGERE

- Questo tagliando, opportunamente compilato, va inviato a: **cq elettronica**, via Boldrini 22, 40121 BOLOGNA.
- La pubblicazione del testo di una offerta o richiesta è gratuita pertanto è destinata ai soli Lettori che effettuano inserzioni non a carattere commerciale.
- Le inserzioni a carattere commerciale sottostanno alle nostre tariffe pubblicitarie.
- Scrivere a macchina o a stampatello; le prime due parole del testo saranno tutte in lettere MAIUSCOLE.
- L'inserzionista è pregato anche di dare una votazione da 0 a 10 agli articoli elencati nella « pagella del mese »; non si accetteranno inserzioni se nella pagella non saranno votati almeno tre articoli; si prega di esprimere il proprio giudizio con sincerità: elogi o critiche non influenzeranno l'accettazione del modulo, ma serviranno a migliorare la vostra Rivista.
- Per esigenze tipografiche e organizzative preghiamo i Lettori di attenersi scrupolosamente alle norme sopra riportate. Le inserzioni che vi si discosteranno, saranno cestinate.

RISERVATO a **cq elettronica**

71 -

4

numero

4

data di ricevimento del tagliando

osservazioni

controllo

COMPILARE

indirizzare a

VOLTARE



TELESOUND COMPANY, Inc.

via L. Zuccoli 49 - 00137 ROMA - Tel. 884.896



TSA-1

ALIMENTATORE STABILIZZATO CON CIRCUITI INTEGRATI

Tensione regolabile: 3-28 V
Corrente massima: 2,5 A
Soglia di corrente: regolabile
Stabilità: migliore dello 0,2%
Protetto contro i cortocircuiti

APPARECCHIATURE ELETTRONICHE PROFESSIONALI

**Kit e parti staccate
Miscelatori
e demiscelatori TV
Circuiti stampati**

TSA-3 ALIMENTATORE STABILIZZATO

A STATO SOLIDO

TSI-1 SIGNAL TRACER E GENERATORE DI ONDE QUADRE

ISP-2 PREAMPLIFICATORE STEREO Integrato in Kit

AL1 GRUPPO REGOLATORE DI TENSIONE



TSA-2

Stesse caratteristiche del TSA-1

Regolazione della tensione: a scatti 3-6-9-12-18-24 V

Soglie di corrente: 0,5-1-1,5-2-2,5 A.

Per catalogo illustrato inviare L. 100 in francobolli

CERCANSI CONCESSIONARI PER ZONE LIBERE

71-R-120 - CERCO LIBRETTO istruzioni RX Allogchio Bacchini OC11 14 tubi tipo senza calibr. cerco anche cristallo 650 kHz per detto RX. Disposto fotocopiare e restituire. Scrivere per accordi.
Mario Franci - loc. Cotone 31 - 57025 Piombino (LI).

71-R-121 - CERCO RV12P2000 e qualsiasi surplus ex Wehrmacht. G. Roberto Orlandi - 22029 Ugiate (CO).

77-R-122 - « ATTENZIONE PREGO » cerco volumi riparare un TV, tutto transistor, e volumi di elettronica. Spese postali a totale carico del mandante. Scrivere per accordi.
Aldo Graziadio - via G. Amendola 7 - 87011 Cassano Jonio - ☎ 71.215 (CS).

71-R-123 - URGENTEMENTE CERCO solo strumento del Tester della S.R.E. Perfettamente funzionante. Spese postali a mio carico. Tratto preferibilmente zona 3 Venezia. Scrivere per accordi, accludendo francorisposta a:
Danilo Zömero - via Mendola 54/B/9 - 39100 Bolzano.

71-R-124 - VENDO RICETRASMETTITORE 144 MHz transistorizzato alimentazione batteria e alternata trasmettitore 8 W per ricevitore doppia conversione e preamplificatore antenna L. 50000. Emilio Cavalcoli - via Calderara 5 - 37100 Verona.

71-R-125 - CERCO FILM sonori ottici a 16 mm, nella offerta specificare soggetto, metraggio e stato di uso del film. Indicare inoltre se il film è a colori o bianco e nero e il costo. Vittorio Mariani - via San Pietro n. 4 - 66054 - Vasto (CH).

pagella del mese

(votazione necessaria per inserzionisti, aperta a tutti i lettori)

pagina	articolo / rubrica / servizio	voto da 0 a 10 per	
		interesse	utilità
369	Riparlamo di CB		
372	cq audio		
377	Compressore della dinamica		
380	RadioTeleTYpe		
382	satellite chiama terra		
387	il circuitiere / NOTIZIARIO SEMICONDUITORI		
391	ZA-AF31-ORA		
395	cq-graphics		
400	La pagina dei pierini		
401	il sanfilista		
406	sperimentare		
410	Amplificatore BF 10 W con preamplificatore integrato		
413	surplus		
421	Di nuovo il prof. Bolen?		
423	TX 2 W 145 MHz		
430	cq - rama		

Al retro ho compilato una

OFFERTA

RICHIESTA

Vi prego di pubblicarla.
Dichiaro di avere preso visione del riquadro « LEGGERE » e di assumermi a termini di legge ogni responsabilità inerente il testo della inserzione.

.....
(firma dell'inserzionista)

7
ti
co
v
D
7
ri
st
Er

71-R-126 - CQ SWL. A che ora e su che frequenza trasmette HCJB - Radio Cuba - Radio « Rio de Oro » (Sahara Spagnolo)???
TNX.

Antonio Gennaro - via Franchetti 37 - 95123 Catania.

71-R-127 - RADIO AMATEUR Handbook in buono stato poche kL., fotocopie « Il Sanfilista » N. 1-2-3. Fotocopie QSL rare.
TNX.

Antonio Gennaro - via Franchetti 37 - 95123 Catania.

71-R-128 - SONO UNO studente a corto di argent ma, molto appassionato di elettronica: cerco generoso offerente disposto a cedermi materiale radioelettrico. Grazie.

Alberto Negri - via Coati 41 - 45030 Salara (RO).

71-R-129 - CERCO ANNATA completa 1969 CD, volume radio Amateur's Handbook et ricevitori surplus in buono stato. Desidererei mettermi in contatto con esperti SWL zona Napoli. Luigi Albarella - via Nervesa della Battaglia is. 12 - 80124 Fuorigrotta (NA).

71-R-130 - CERCO SCHEMA ricevitore National T30. Disposto a pagare L. 1000 (mille). Scrivere per accordi
Gino Carli - Trebiciano 79 - Trieste.

71-R-131 - RIVISTE D'ELETTRONICA cerco: CD/cq elettronica, dalle origini al 1966 compreso; annate complete, pago L. 1500 l'una. Radiorama, dalle origini al 1966 compreso; annate complete, pago L. 1000 l'una. Nuova Elettronica, n. 1-2 (1969); pago L. 500 il fascicolo. Accetto solo se in condizioni decenti. Gradirei la massima serietà, grazie. Spese di spedizione a mio carico, inviare offerte, tratto anche di persona.
U. Cordier - via Ignazio Scotto 1/6 - 17100 Savona.

71-R-134 - STUDENTE SUPERSQUATTRINATO. (Universitario) superappassionato di Radioelettronica, cerca ricevitori gamme radiantistiche 80-40-20-10 metri, funzionanti - gratis possibilmente. Spero che questo mio appello venga accolto da numerosi radioamatori, grazie. Cordiali 73 a tutti. Scrivere per accordi.

Domenico Paposidero - via S. Giuseppe 44 - 89020 Anola Sup. (RC).

CIRCUITI STAMPATI PROFESSIONALI

eseguiti su commissione in

RESINA FENOLICA

e
VETRO EPOXI

Per chiarimenti
e informazioni scrivere a:

T. DE CAROLIS

**via Torre Alessandrina 1
00054 FIUMICINO - ROMA**

Affrancare la risposta. Grazie.

71-R-135 - STUDENS SQUATTRINATUS sum. Cerco anima pia disposta inviarmi vecchi RX o ciarpame elettronico vario quale antidoto febbre elettronica. Spese postali a mio carico il resto gratis o a richiesta in cambio di giornali vari.
Robert Créton - via S. Anselmo 60 - 11100 Aosta.

71-R-136 - ACQUISTO SE vera occasione ricevitore G4/220 usato ma in buone condizioni e assolutamente non manomesso. Tratto solo con residenti nella zona di Foggia e provincia e nella città di Napoli. Nelle offerte specificare stato del ricevitore e pretese.
Tommaso Caruso - Tangente Meridionale pal. Casolare - 71100 Foggia.

71-R-137 - CERCO V.F.O. possibilmente 4/102/V ed in più gruppo π 4/112. Il VFO lo richiedo senza valvole. Scrivere per accordi a:
Angelo Tellone - via Libertà 8 - 83040 Andretta (AV).

71-R-138 - TRC DG 7-32 CERCO. Cedo amplificatore da 1 W e altri montaggi elettronici. Scrivere per accordi indicando quale apparecchio interessa.
Guido di Gennaro - via di Santa Petronilla 1 - 00147 Roma.

71-R-139 - FLASH STROBOSCOPICO cerco progetto. Invito sperimentatori interessati abbinamento elettronica con fotografia scrivermi per scambio opinioni.
Sandro Bellenghi - via Faraday 32 - 20143 Milano.

71-R-140 - CHIEDO AIUTO per decifrare tre Integrati (surplus) schema. 361459 IBM YLS 1-248-033 - 361453 IBM-WF 1-634-205 - 361453 IBM-WF 1-638-215.
Evasio Coppo - via Piacibello 2 - 15033 Casale Monferrato (AL).

71-R-141 - CERCO 2 OVVERO 3 attuatori « Selematic » usati ma in buon stato. Condensatore micro 50 pF GBC 00/0056/01. N. 5 interruttori GBC GL/0630.00. Carburatore completo di spillo per motore Supertigre G30. Cambiere/Corso di Radio TV completo ed in buon stato dell'Istituto Svizzero di tecnica, per motorino Diesel Supertigre G20/15 RC. con riduttore giri, che sia quasi nuovo.
Luigi Bollini - 46020 Schivenoglia (MN).

71-R-142 - S.O.S. RADIOMANIACO cerca urgentemente RX-TX gamma 27 MHz potenza 5-10 W. Si accettano tutte le offerte, anche quelle gratuite. Si supplica rispondere all'appello, urgentemente causa bisogno immediato di effettuare QSO.
Antonio Moro - via Restivo 59 - 90144 Palermo.

71-R-143 - CERCO MISURATORE intensità di campo gamme VHF-UHF anche non funzionante purché non manomesso. Qualsiasi tipo.
G. Franco Borgo - via Tommaso Zigliara 19 - 00168 Roma.

71-R-144 - RADIOAPPASSIONATO CHIEDE aiuto; le mie possibilità economiche sono ristrettissime (quasi zero) poiché sono ancora studente, pregherei chiunque fosse in possesso di apparecchi in più (tester, radio, etc.) di inviarmeli (spese post. mio carico) mi farebbe un immenso favore. Ringrazio anticipatamente coloro che mi vorranno gentilmente aiutare. Grazie.
Sergio Lever - 38070 Vigo Cavendine (TN).



REALTIC ALIMENTATORE STABILIZZATO

*Alimentatore a transistor per auto.
Adatto per mangiadischi, registratori a cassetta,
mangianastri, radio.
RISPARMIO delle pile prelevando la tensione dalle
batterie.*

Completamente isolato. Dimensioni minime: millimetri 72 x 24 x 29. Entrata 12V, Uscita 9V - 7,5V - 6V (il modello a 6V con interruttore).

Spedizione in c/assegno L. 2.300+500 s.p.
Modello in confezione Kit L. 1.500+450 s.p.

MIRO - C.P. 2034 BOLOGNA

71-R-132 - CERCO RICEVITORE V.H.F. da 30 a 180 MHz (eventualmente senza FM) alta sensibilità, munito di squelch. Cerco anche ricevitore Mod. Reporter della SAMOS Padova. Scrivere offerte e dati tecnici dettagliati a:
Donato Ravizza - via Melzi d'Eril 44 - 20154 Milano.

71-R-133 - APPARATI ITALO-TEDESCHI 1940/45 cerco e materiale sfuso come valvole SD1A, RV2P800, RL12T1, connettori, strumenti da pannello ecc.
Enzo Benazzi - via Toti 26 - 55049 Viareggio (LU).

71-R-145 - RADIOAMATORE DILETTANTE chiede aiuto ad altri colleghi dovendo costruire RX144 mancante il telaietto PMI/A non reperibile mia città. Prego mandarmi offerte purché non manomesso.

Tonio Mou - via G. Deledda 8 - 09100 Cagliari.

71-R-146 - AN-131-A cerco completa base isolata. Cedo amplificatore Megavox uscita BF 2,5W nuovo mai usato in cambio. Aldo Fontana - sal. San Leonardo 13/11 - 16128 Genova.

71-R-147 - CERCO RX per gamme radiantistiche (10, 15, 20 m almeno) funzionante o in grado di essere riparato con modica spesa, e soprattutto ad un prezzo più che ragionevole (quindi non offritemi Collins seminuovi!!!). Pregasi massima serietà. SWL I1-15.083 Umberto Angelini - via E. Mari 57 - 63100 Ascoli Piceno.

71-R-148 - RADIOTECNICO DIPLOMATO in riparazione Radio TV eseguirebbe a domicilio montaggi circuiti elettrici presso seria Ditta.

Pietro Chianello - via Prontelli 8/10 - 16100 Genova.

71-R-149 - CERCO SERVOCOMANDI miniatura con o senza ritorno automatico e trim purché occasione; cerco anche relé a lamine 10 canali. Inviare descrizione dei tipi e pretese a: Paolo Frabetti - via Matteotti 10 - 40013 Castel Maggiore (BO).

71-R-150 - CERCO PROIETTORE sonoro 16 mm e pellicole sonore 16 mm nella offerta dare ampie delucidazioni. Vittorio Mariani - via San Pietro n. 4 - 66054 Vasto (CH).

71-R-151 - URGENTEMENTE CERCO motori a scoppio per aeromodelli con cilindrata superiore al cm3. Valvola 811 oppure 812/A usate o nuove. Gruppo RF Geloso N. 2625 - Bobina Geloso N. 4/112 - TX tipo G/222 o G/223 se funzionante e completo di tutto. Prendo in considerazione eventualmente anche la 19 MK11. Pregasi francorisposta. Leopoldo Mietto - viale Arcella 3 - 35100 Padova.

71-R-152 - WOOFER CERCO se in buone condizioni impedenza 5 oppure 8 ohm diametro 30 cm. Cerco inoltre schema di eco elettronica ad anello di nastro magnetico. Cerco testina per

registratore G252N di produzione Geloso. Sintonizzatore stereo anche senza mobile non autocostruito completo in ogni sua parte. Registratore o piastra senza parte finale purché completo di testine stereo e velocità 19 cm al secondo. Pagamento contanti. Massima serietà. Lorenzo Mineo c/o Catalano - via N. Paganini 3 - 90145 Palermo.

71-R-153 - OFFRO WOOFER 15 W flessione membrana 14 mm. Inglese A.F. nuovo L. 11.000. Altoparl. Philips 9762/M-20 W Alta Fedeltà L. 9.000 nuovo; cambierei con macchina scrivere possibilmente Olivetti portatile, usata, buono stato, anche con altro materiale radio. E. Chioetto - 46028 Sermide (MN).

71-R-154 - CERCO DISPERATAMENTE diapason per TG-7 da 87,6 Hz e da 96,19 Hz disposto pagare bene, cambierei con diapason da 105 Hz o altro materiale elettronico. I1GIU Giuseppe Giorla - contrada Farnia 5/E - Petrizzi (CZ).

71-R-155 - CERCO AIUTO per montaggio Kit preamplificatore DN21 + Amplificatore AF12 30+30 W. Ho montato 4 basette DN21 ma tutte hanno stesso difetto: niente controllo bassi. Me ne intendo poco e non so che fare, vorrei avere collaborazione di esperto montatore compenso da definirsi. I Kits li vende Marcucci. Paolo Buonfino - c.so Buenos Aires 2 - ☎ 272.717 - 20100 Milano.

71-R-156 - PER CAMBIO hobby scambierei app. fotografico Hasselblad 500 C con accessori (valore compl. 500.000) con apparecchio radio professionale pari valore perfettamente funzionante. L. Guccini - C.P. 192 - 18038 Sanremo.

71-R-157 - ACQUISTEREI CONTANTI purché vera occasione, attrezzatura radiantistica completa di nota marca, esclusi automontaggi.

La Vedetta - viale Michelangelo 78 - 50125 Firenze.

71-R-158 - ATTENZIONE CERCO valvole per BC654. Nel numero di 3: VT146 - 1N5GT+1:VT147 - 1A7GT+1:VT223 - 1H5GT. Scrivere per accordi e pretese. Gennaro Riccio - via Barone, 12 - 80145 Chiaiano (NA).

MANTOVA

24 - 25
APRILE

25^a MOSTRA MERCATO NAZIONALE DEL MATERIALE RADIANTISTICO

Programma

Sabato 24 Aprile

dalle 8,30 alle 12 e dalle 14 alle 19 la Mostra è aperta al pubblico.

Domenica 25 Aprile

dalle 8,30 alle 19 apertura ininterrotta

Assegazione di interessati omaggi ad alcune Sezioni che visiteranno la Mostra Mercato

Tra le Signorj intervenute verrà estratto un caratteristico ricordo di Mantova

Costruzioni e progettazioni:

Temporizzatori - cronometri digitali - contatticli - antenne speciali - trasmettitori - ricevitori - circuiti stampati - amplificatori BF - trasformatori - ecc.

Richiedete il nuovo catalogo generale ampiamente illustrato inviando L. 100 in francobolli.

71-R-159 - S.O.S. APPASSIONATO radio elettronica sarà grato a chiunque vorrà inviargli materiale elettronico. Grazie!
Umberto Branda - via Pescara - 84021 Buccino (SA).

71-R-160 - CERCO URGENTISSIMAMENTE Corsi di radiotecnica e di elettronica usati in buone condizioni, per una buona futura conoscenza in materia. Solo dispense di edizioni piuttosto recenti (preferibilmente Scuola Radio Elettra).
Fabio Verniani - via Don Minzoni 31 - 53043 Colle Val d'Elsa (SI).

71-R-161 - PAGO CONTANTI apparati elettronici tedeschi Wehrmacht, si preferiscono originali ma anche con modifiche. Cerco inoltre apparati ottici tedeschi ultima guerra. Inviare sigle e foto o disegni.
Giorgio Sambo - via Mascarella 83 - 40126 Bologna.

71-R-162 - CERCO TRASMETTITORE a valvole o a transistori 11 m 3÷5 W. Possibilmente con alimentatore e antenna. Disposto pagare in contanti o cambiare con enciclopedia F.lli Fabbri « Conoscere » completa.
Alessandro Parussini - via Sarpi 27 - 33100 Udine.

71-R-163 - DOVETE SISTEMARE, cambiare, insomma avete roba che non vi serve più? Non gettate, se funziona, well, altrimenti fa lo stesso. Se volete pago spese postali. In stato decente, I-8 (1970) CO (L. 1.500) e I-10 Nuova Elettronica (L. 2.000). Posso dare 1) Resistenze e condensatori recuperati; 2) o vendere saldatore istantaneo a 100 W time.
Paolo Pericoli - via Carlo Dell'Acqua 41 - 20025 Legnano - ☎ 4.03.88.

71-R-164 - CERCO GRID-DIP-METER di marca anche non funzionante, ma completo di ogni parte. Inoltre acquisterei convertitore a nuvistor o transistor 144 MHz - 28 MHz da modificare anche non funzionante, ma in buono stato.
Angelo Banfi - via A. De Luca 75 - Ischia Porto (NA).

71-R-165 - CERCO RICEVITORE tipo BC312 o G4.220 ed altri, con copertura continua da 10/20 metri a 100/200 metri (surplus) ma funzionanti e completi di alimentatore. Rispondo a tutti.
Fabio Fabiani - via Dante Alighieri 41/a - Montecatini T. (PT).

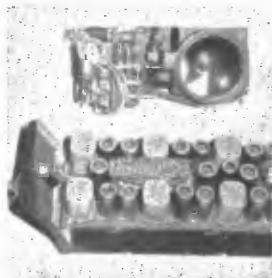
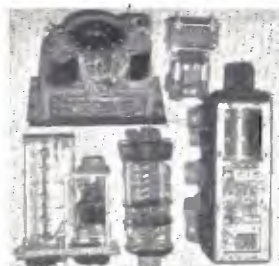
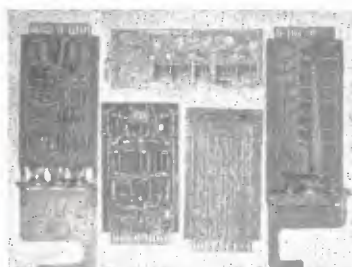
71-R-166 - ATTENZIONE CERCO ricevitore copertura continua con Bandsread, S-meter ecc. Possibilmente da 0,5 a 3 MHz CW. Marche preferite, Collins, Hammarlung. Ricevitori SX110, oppure HQ100 nello scrivere specificare pretese. Rispondo a tutti.
Umberto Ferocino - 86015 Jelsi (CB).

71-R-167 - CERCO PER BC312 quattro manopole nere del tipo con sola freccia oppure CW-OSC adjust, oppure align input. La dicitura incisa non importa. E' invece indispensabile che le manopole siano in ottimo stato e complete di grano. Scrivere per accordi specificando offerta.
Aimone Marino - via Nomentana, 875 - 00137 Roma.

71-R-168 - CERCO INFORMAZIONI su come poter avere lo schema del trasmettitore (Wireless set No. 48 Sender Mark I serial ND TO639 order No 23539 Phila-43 V 1942), se fosse possibile gradirei schema.
Massimo Fabrizi - via Arce n. 3 - 00177 Roma.

ELETTRONICA U. S. A. - PER INDUSTRIE - ENTI - RADIOAMATORI

VISITATECI



INTERPELLATECI

DERICA Elettronica

via Tuscolana 285/b - 00181 ROMA - Tel. 727376

Il rinnovo del contratto dei grafici e aziende affini ha determinato un pesante incremento dei costi. Non sta a noi valutare la politica economica che in tutti i paesi del mondo sta determinando una inarrestabile corsa al rialzo: come amministratori, non possiamo che cercare provvedimenti verso un incremento della nostra produttività che ci consenta di mantenere almeno inalterato il rapporto prestazioni/prezzo della Rivista. Poiché conti elevatissimi ci hanno costretto (sia pure con il più sincero rammarico) ad aumentare il prezzo di copertina, ci stiamo adoperando al fine di migliorare la Rivista, di renderla sempre più accetta e interessante.

E' un impegno preciso che assumiamo coi lettori.

Stiamo anche tentando di mantenere inalterato almeno il prezzo dell'abbonamento, ma ci viene spontaneo un consiglio: se siete amici di cq elettronica, abbonatevi subito!

71-R-169 - CERCO LABORATORIO in grado di costruirmi l'antenna tutt'ora completa di Gianni Tortolone « cq » 12/1970. L. Guccini - Hotel Nazionale - 18038 Sanremo (IM).

71-R-170 - CINEPRESA CERCO marca Nizo mod. S56 o altra purché con velocità 54 fotogrammi/sec. oppure Bauer C Royal cambio con coppia radiotelefonici costruzione veramente prof. e accensione elettronica a scarica capacitiva eventuale aggiunta contanti. Tratto solo con Milano e dintorni. Telefonare pasti serali ☎ 401948.

Vincenzo Muzzolon - piazza Selinunte n. 6 - 20148 Milano.

71-R-171 - RX SX43 HALLICRAFTERS, cercasi schema originale o fotocopia. Restituibile a giro di posta, compenso adeguato. Giorgio Grisoni - via Natta 41 - 22100 Como.

71-R-172 - CERCO URGENTEMENTE semiconduttore FET della Texas I. tipo T1XM12; inviare offerte, specificando se nuovo o usato.

Giancarlo Angelini - strada 28 n. 3 - 67100 L'Aquila.

71-R-173 - CERCO CORSO radiostereo della S.R.E. senza strumenti. Indicare numero gruppi di lezioni e pretese. Antonio Cazzato - via Acqui 11 - 00183 Roma.

71-R-174 - BOLOGNESE SQUATTRINATO con molta iniziativa e poco materiale, cerca amici con materiale elettronico vario disposti a venderlo per spesa molto modica. Livio Righi - via Zampieri 15 - 40129 Bologna.

71-R-175 - CAMBIO CON ricevitore G4/216 o con G4/215, il seguente materiale: n. 60 valvole recuperate da TV + 1 radiolina « Teki » della GBC. + 3 altoparlanti + 20 transistori; oppure vendo in blocco a L. 40.000 (quarantamila). Scrivere per elenco valvole e transistori unendo francobolli per risposta. Giovanni Barbui - via Teglio 37 - 33073 Cordovado (PN).

71-R-176 - QUINDICENNE ASPIRANTE radiotecnico, cerca occasionale attrezzatura a un prezzo possibilmente non molto alto. Luciano Bonometti - via Pila - 37010 Affi.

71-R-177 - CERCO RX G4/222 non manomesso, in ottime condizioni per i DX, offro non più di L. 60.000 rispondo a tutti, trattabile in contanti. Grazie.

SWL 11-14835 Giuseppe Indelicati - c/o Salinaro Santina - via E. Toti n. 2 - 10078 Venaria.

71-R-178 - CERCO SCHEMA TX type Col. 52245, trasmettitore da 1,5 A 12 MHz, prodotto dalla Collins. Ivo Pineschi - via G. Montanelli 90 - 56100 Pisa.

VENDITA SPECIALE SOTTOCOSTO FINO AD ESAURIMENTO

	Vendita speciale ora cad. Lit.	Vecchi prezzi netti
AMPLIFICATORI subminiatura Newmarket		
PC1 - 3 transistori 150 mW, 9 V, HI-FI	1.500	2.350
PC2-PC3-PC4 - 5 transistor, 400 mW, 9 V, HI-FI	1.600	2.950
PC7 - 6 transistor, 1 W, 12 V, HI-FI	2.000	3.950
PC9 - preamplificatori 1 MΩ imped. ing.	1.200	1.850
ALIMENTATORI subminiatura Newmarket		
PC101 - 220 V; 9 V - 100 mA CC	1.900	2.700
PC102 - 220 V; 21 V - 100 mA CC	3.000	4.700
PC106 - 220 V; 12 V - 500 mA CC	2.500	4.000
SCATOLE MONTAGGIO PEACK SOUND		
Amplificatore stereo SA 8+8 * 8W+8 W, 14 transistori, regolatori tono ecc.	14.000	26.500
Alimentatore per « SA 8+8 »	4.500	7.900
CIR KIT		
confezione Cir Kit 1	3.600	5.100
confezione Cir Kit 3	1.000	1.900
5 rotoli Cir Kit da 1,5 mm lunghi 1,5 m	1.300	2.500
5 rotoli Cir Kit da 3 mm lunghi 1,5 m	1.300	2.500
4 fogli Cir Kit 15x30 cm	4.000	8.000
PROVATRANSISTORI PROFESSIONALE DINAMICO		
a triplice funzione LABGEAR (misura beta, alimenta circuiti in prova e genera segnali)	26.000	52.500
PROVATRANSISTORI UNIVERSALE		
GO-NO-GO (Silettra)	12.500	16.000
Puntali per GO-NO-GO	2.500	—
DIODI AL SILICIO: 1N4148 (Lit. 50); 1N4448 (Lit. 60); 1N4001 (Lit. 70); 1N4002 (Lit. 75); 1N4003 (Lit. 80); 1N4004 (Lit. 85); 1N4005 (Lit. 90).		
TRANSISTORI: NKT403=ASZ18 (Lit. 850); NKT404=ASZ16 (Lit. 890); NKT452 (Lit. 750); 2N930 (Lit. 290); 2N2222 (Lit. 250); 2N3053 (Lit. 800); BC108 (Lit. 190).		
CIRCUITI INTEGRATI LINEARI: 709C (Lit. 850); 711C (Lit. 1000).		

Tutto materiale nuovo garantito. Informazioni ulteriori a richiesta attrancando la risposta. Ordine minimo Lit. 5.000. Pagamento contrassegno o anticipato, spese postali da aggiungersi. Indirizzare ordini a:

ELEDRA 3S - via Ludovico da Viadana 9 - 20122 MILANO.



ALIMENTATORI STABILIZZATI SERIE AST A TRANSISTORI

AST 0-20/0,5	L. 24.000	Protezione elettronica con limitatore di corrente. Regolazioni fino all'1%. Racchiusi tutti in elegante custodia da banco.
AST 6-15/1,5	(1) L. 20.000	
AST 6-15/3	(1) L. 33.000	
AST 0-16/3	L. 43.000	
AST 0-30/0,5	L. 33.000	
AST 8-14/2	(1) L. 18.000	

(1) Unici modelli senza indicatori.

GARANZIA: gli alimentatori sono garantiti 12 mesi.

Mini AST: mini alimentatore stabilizzato: ingresso 220 V. Tensioni uscita 6-7,5-9 V commutabili. Corrente max 300 mA, protezione elettronica n. 5 transistori.	L. 5.500
Mini AST: con una sola uscita stabilizzata, 7,5 oppure 9 V, cavo per registratore Philips (o Grundig) incorporato	L. 3.800
RTS12: Riduttore di tensione stabilizzato per auto; ingresso 12 V uscita 6-7,5-9 V commutabili, corrente 300 mA, protezione elettronica n. 5 transistori.	L. 4.200
Mini AL: Alimentatore non stabilizzato - uscita 7,5 V - corrente 300 mA	L. 3.000



REGOLATORI DI POTENZA

RSL 500 W: regolatore per riscaldatori lampade e motori	L. 6.500
RSL 2 Kw: come sopra ma di potenza 2 Kw	L. 13.000
SCR 3 A: regolatore per motori c.c. a coppia costante	L. 7.500
TERMOSTATI elettronici con comando statico da 1 Kw e oltre	
TEMPORIZZATORI elettronici per saldatrici	

RVT: Regolatore continuo di velocità per tergicristallo auto a 12 Vcc Modello a temporizzazione regolabile	L. 5.000 L. 5.000
CONVERTITORE da 6 a 12 V 2 A c.s.	L. 15.000
INVERTITORE da 12 Vcc a 220 Vca 50 Hz 0,5 A	L. 25.000
GENERATORE B.F. 10-20.000 Hz, onde sinusoidali e onde quadre	L. 50.000

Spedizione in contrassegno.

SACEL
Vial Grande 26-A
33170 PORDENONE
Tel. 5852

71-R-179 - ATTENZIONE CERCO TX-SSB bande OM esamino anche eventuali offerte di rice-trans. Scrivere per offerte ed eventuali facilitazioni di pagamento.

11YQ Primo Galiano c/o Orsetti - Via A. Mario, 10 - 56100 Pisa.

71-R-180 - URGENTISSIMO CERCASI bobina mobile in buono stato per Novo-test CMC Cassinelli Mod. TS 160 40.000 Ω/Vca. Prego indirizzare le offerte a

Piero Pace - via Consalvo 75 - 80126 Napoli.

71-R-181 - CERCO MATERIALE radio italo-tedesco 1940/45 anche non funzionante: apparati, valvole, pannelli, strumenti, cassette di protezione. Liberatevi di tutte quelle anticaglie che non siete mai riusciti a far funzionare e che occupano tanto spazio! Scrivetemi. Risponderò a tutti.

Enzo Benazzi (11EWR) - via Toti 26 - 55049 Viareggio.

71-R-182 - CERCO CONVERTITORE per i 144-146 MHz da usare col BC603, anche autoconstruito, purché funzionante. In cambio offero corso completo di inglese, con dischi microsolco in 52 lezioni; valore del corso completo L. 24.000.

Pietro Donadelli - via Ospedale F.B.F. - 22036 Erba (CO).

71-R-183 - DIP-METER a transistor cerca da 3 a 200 MHz circa, fare offerta soltanto se risponde precisi requisiti. Mi occorrono quarzi per qualsiasi frequenza, beninteso! senza essere stati alterati.

Luigi Giannella - 84072 S. Maria Castellare (SA).

71-R-184 - CERCO LIBRETTO istruzioni RX OC11 Allocchio Bacchini tipo senza calibratore, disposto fotocopiare e restituire cerco anche quarzo originale A65 OKH2 per MF dell'OC11.

Mario Franci - Loc. Cotone 31 - Piombino (LI).

Avete problemi di collegamento, sicurezza, economia?

Vi proponiamo alcune nostre soluzioni:

- **RIVELATORI DI PRESENZA** transistorizzati;
- **CENTRALINI TELEFONICI AUTOMATICI** con alimentatore universale incorporato;
- **Dispositivi «TELECONTROL»** per la segnalazione automatica di manomissioni, ecc. Consentono di controllare a distanza se l'ambiente si trova nelle condizioni in cui è stato lasciato;
- **Dispositivi «FLUID-MATIC»** per il deflusso automatico di liquidi da rubinetti, fontanelle, ecc.
- **Contacolpi elettromagnetici**
- **Prese a bocca di cocodrillo 50 e 100 A**

Cercansi agenti per zone libere

TE L C O s.n.c. 30122 VENEZIA Castello, 6111 - tel. 37.577

ATTENZIONE CATALOGO ILLUSTRATO + OMAGGIO

La Nord Elettronica comunica di aver pronto il nuovo catalogo illustrato corredato di numerose tabelle tecniche sui transistori, relé, condensatori ecc. ecc.

Per compensare le spese di spedizione piuttosto rilevanti il catalogo verrà inviato a tutti coloro che ne faranno richiesta inviando L. 800 in francobolli. Detta spesa viene a ns. volta compensata inviando a scelta del Cliente uno dei seguenti omaggi che coprono altamente le ottocento lire (specificare tipo) garantendo il materiale nuovo e di normalissimo commercio.

5/A

- 1 trans. BF167 (350 MHz)
- 1 trans. BC107
- 2 diodi OA85
- 2 diodi 150 V/0,5 W

Oppure inviando L. 1200 in francobolli verrà inviato a scelta:

10/A

- 1 trans. AF134 (55 MHz)
- 1 trans. AF251 (800 MHz)
- 1 trans. AC125
- 1 trans. BC108
- 2 diodi OA90
- 2 diodi 100 V 1 A

5/B

50 microcondensatori in stiroflex miniatura da 1 pF fino 56 KpF assortiti.

10/B

50 microcondensatori come sopra + 20 microelettronici da 5 a 1000 MF assortiti.

5/C

Cinque piastrine IBM con un totale di almeno 20 transistori tipo 2N1711 2N1613 - 2N708 (materiale d'occasione ma ottimo).

10/C

Dieci piastrine circa per un totale di almeno 50 trans. come sopra specificati.

Le condizioni di vendita valgono quelle esposte nella pagina dei semiconduttori.

E' possibile richiedere l'invio anche di più omaggi assortiti contemporaneamente aggiungendo il relativo importo. Per la visione panoramica di molti prodotti in vendita da codesta Ditta vedere le pagg. 231-232-233-234-235 del n. 3/71 di questa Rivista.

NORD - ELETTRONICA - 20136 MILANO - VIA BOCCONI, 9 - TELEF. 58.99.21

71-R-185 - STUDENTE SUPERSQUATRINATO cerca RX per bande radiantistiche con ricezione AM-SSB-CW perfettamente funzionante.

Alberto Bottini - via Priv. Castagne'no 50/E - 16035 Rapallo.

71-R-186 - CERCO OSCILLOSCOPIO 5": acquisto alto prezzo zainetto originale « Marinos », precisare dimensioni e inviare disegno o foto; cerco riviste Philips in acquisto o cambio con materiale elettronico; cerco riviste di riprod. fotografiche, meglio senza testo, B & N e Color, italiane e estere. Ancora valido annuncio 71-O-151 del n. 2 di cq elettronica. Cedo a

miglior offerente 10/12 in perfetto stato. Francorispota Mario Rossetti - via Partigiani 6 - 43100 Parma.

71-R-187 - COMPRO O CAMBIO con materiale elettronico schema TX 144/146 Mc massimo 5 W già sperimentato. Tratto possibilmente con milanese.

G. Danova - via G. Giusti, 26 - 20099 Sesto S. Giovanni (MI).

71-R-188 - CERCO URGENTEMENTE schema oscilloscopio TES 0/857. P schema oscilloscopio « Serviscope » da 3" della « Telequipment » rimborserò spese postali e invierò contributo adeguato da OM.

Oscar Scaioli I1SBK - via Sorelle Lucini 10 - Saronno (VA).

FINALMENTE!!!

ANCHE IN ITALIA



IL FAMOSO CATALOGO LAFAYETTE

500 PAGINE A COLORI
E IN BIANCO E NERO DI
MERAVIGLIOSI ARTICOLI:

AMPLIFICATORI HI FI, CITEDZ BAND, APP. RADIOAMATORI, ANTENNE, RADIO, APP. FOTOGRAFICI, STRUMENTI MUSICALI E DI MISURA, COMPONENTI CIVILI E MILITARI, ED ALTRE MIGLIAIA DI ARTICOLI CHE RISPESCHIANO LA MIGLIORE PRODUZIONE MONDIALE.

A SOLO L. 1000
DISPONIBILITÀ LIMITATA

AFFRETTATEVI

MARCUCCI

VIA F. LLI BRONZETTI 37 - 20129 MILANO

Spedisco L. 1.000 per l'invio del Vs/ catalogo e per ricevere gratuitamente il Vs/ bollettino informazioni.

Vaglia postale
Conto corrente postale n° 3/21435

NOM. Q.P.
IND.

TIMECO®

ELETTRONICA SPECIALE - Via Coronelli 4 - 35100 PADOVA

1971 - Ultimissima novità - ricevitori V.H.F. !!!

La Timeco Elettronica, specializzata nel campo dei ricevitori V.H.F., lancia per la prima volta sul mercato Italiano questo nuovo ricevitore dalla linea ultramoderna, studiata dal designer MICHAEL McCANN, allo scopo di poter accontentare una clientela sempre più esigente e di renderlo nello stesso tempo un OGGETTO D'ARREDAMENTO.

I modelli sono forniti a richiesta in quattro diversi colori: verde - rosso - bianco - bleu, in resina antiurto.

I tre modelli sottoelencati sono ricevitori VHF di grande capacità di ascolto: ricevono: comunicazioni aereonautiche, radioamatori, stazioni meteorologiche, polizia, taxi, ecc.

Modello L.E.M. 1: 30-90 MHz - modello L.E.M. 2: 120+175 MHz - caratteristiche tecniche: Circuito Supereterodina - Sensibilità 0,5 µV - Sintonia demoltiplicata 1/6 - Bassa frequenza 4 W - Noise - presa alimentazione - cuffia - dimensioni massime: 20 x 20. Prezzo netto per ogni singolo modello

L. 27.900

Modello ANTRES due gamme di ricezione 30/180 MHz.

Ricevitore speciale, sensibilissimo, stesse caratteristiche dei precedenti, viene fornito al prezzo netto di

L. 57.900

I tre modelli sono forniti completi di garanzia valida 12 mesi ed istruzioni d'uso.

A richiesta sono completati di alimentatore stabilizzato

L. 5.900



IMPORTANTE: Si spedisce in contrassegno dando la precedenza agli ordini con anticipo di almeno il 50%. - Spese postali +900 lire. - Indicare chiaramente il modello e il colore desiderato, nome cognome, indirizzo e C.A.P.. Si evadono gli ordini entro 12 gg. Nella eventualità del colore esaurito indicarne un secondo.

TIMECO®

ELETTRONICA SPECIALE - Via Coronelli 4 - 35100 PADOVA

PIU' POTENTE il nuovo trasmettitore

GELOSO G4/228 MKII 400 W SSB

GELOSO G4/229 MKII 225 W CW

offerta speciale

TRANSCEIVER HALLICRAFTERS SR400 completo di PS500AC

frequenza di lavoro: 10-20-40-80 mt.

Disponibilità limitata L. 630.000

ROTORI CDR

AR10	L. 30.000
AR22	L. 35.000
TR44	L. 66.000
HAM/M	L. 104.000

ANTENNA FILARI

W3DZZ completa di baloon	
500 W	L. 21.500
2000 W	L. 29.000

ANTENNE

Mosley TA33/R	300 W AM	L. 88.000
Mosley TAA33	1 KW AM	L. 126.500
MP33	750 W	L. 100.000
Verticale RV3C	per 10-15-20	L. 27.500
RV8C	kit conversione RV4C	
	usabile per 75/80 mt.	L. 29.000

CONSEGNA PRONTA FRANCO BOLOGNA

BERARDO BOTTONI

via Bovi Campeggi 3 - 40131 BOLOGNA - telefono 27.48.82

STEG Elettronica - via Madama Cristina 11 - 10125 TORINO

SEZIONE ALTA FEDELTA'

Centro tecnico di assistenza per l'alta fedeltà.

E' l'unico laboratorio specializzato cui chiunque può rivolgersi per risolvere i propri problemi relativi alla riproduzione sonora di alta qualità.

- studio dell'acustica ambientale
- progettazione degli ambienti idonei ad accogliere impianti ad alta fedeltà
- progettazione e realizzazione degli impianti
- correzione elettronica dell'acustica ambientale
- riparazione di apparecchi di qualunque marca nazionale od estera
- assistenza diretta per qualunque necessità

Le operazioni di cui sopra sono svolte per apparecchiature di qualunque marca. Tuttavia, per le marche seguenti, il laboratorio ha una particolare specializzazione e svolge assistenza autorizzata ALTEC, KLIPSCH, RADFORD, ERA, RABCO, FERROGRAPH, MATTES.

SEZIONE STRUMENTI MUSICALI

Riparazione di strumenti musicali elettronici
Centro tecnico assistenza autorizzata FARFISA

SEZIONE PROFESSIONALE

Amplificatori professionali a transistori di grande potenza. **UPS-400.** Unità di potenza stereofonica a transistori autoalimentata:

- larghezza di banda: 10 Hz - 100 KHz - potenza: 400 Watt RMS per canale. - tempo di salita: 1 microsecondo -
- distorsione: minore di 0,5% da 20 Hz a 20 kHz.
- note: protezione totale dei transistori finali.

Si costruiscono anche: preamplificatori, centralini per luci psichedeliche, banchi di regia per piccoli studi di registrazione, realizzazioni varie a richiesta.

Altoparlanti: 100 tipi diversi di altoparlant per alta fedeltà, strumenti musicali, impianti professionali.
Chiedere listino.

Attenzione! L'offerta del mese scorso è ancora valida!

ACCUMULATORI ERMETICI AL Ni-Cd

produzione **VARTA** -HAGEN (Germania Occ.)

VARTA



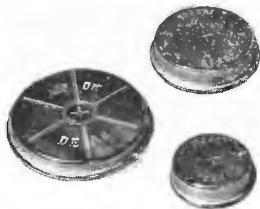
Tensione media di scarica 1,22 Volt

Intensità di scarica per elementi con elettrodi a massa 1/10 della capacità
per elementi con elettrodi sinterizzati fino a 3 volte la capacità per scariche di breve durata

Tensione di carica 1,40 Volt

TIPI DI FORNITURA :

A BOTTONE con possibilità di fornitura in batterie fino a 24 Volt con terminali a paglietta, racchiuse in involucri di plastica con gli elementi saldati elettricamente uno all'altro.
Capacità da 10 a 3000 mAh



CILINDRICI con poli a bottone o a paglietta a elementi normali con elettrodi a massa.

Serie D
Capacità da 150 mAh a 2 Ah
Serie RS ad elettrodi sinterizzati.
Capacità da 450 mAh a 5 Ah



PRISMATICI con poli a vite e a paglietta con elettrodi o massa.

Serie D
Capacità da 2,0 Ah a 23 Ah
Serie SD con elettrodi sinterizzati.
Capacità da 1,6 Ah a 15 Ah



POSSIBILITÀ di impiego fino a 2000 ed oltre cicli di carica e scarica.

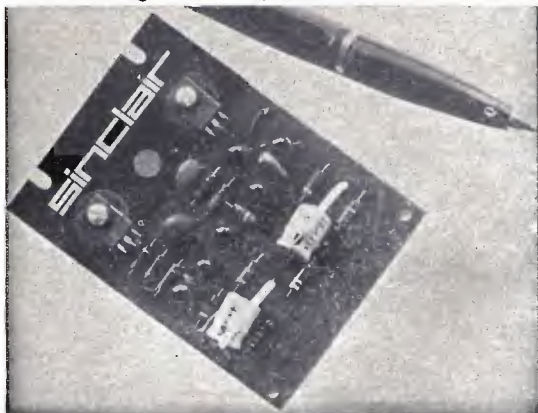
SPEDIZIONE in porto franco contro assegno per campionature e quantitativi di dettaglio.

PER INFORMAZIONI DETTAGLIATE
PROSPETTI ILLUSTRATIVI
E OFFERTE RIVOLGERSI A:

TRAFILERIE E LAMINATOI DI METALLI

S.p.A.
20123 MILANO
Via De Togni, 2
Telefono 898.442/808.822

Z 30 - High fidelity 20 Watt amplifier



CARATTERISTICHE

Uscita: Classe AB 10 Watt di picco, 5 Watt continui (RMS) su 3 ohm, con alimentazione di 18 Volts.

Risposta di frequenza: 5 — 100.000 Hz \pm 1 dB

Distorsione Armonica: minore dell'1% a piena potenza

Guadagno di potenza: in totale 110 dB (100.000.000.000 di volte)

Alimentazione: da 8 a 18 Volts

Sensibilità: 5 mV. Indipendenza di ingresso regolabile (fino a 2,5 M Ω)

Dimensioni: 2,5 cm. x 1 cm. x 0,5 cm.

Circuito: 3 transistori nel preamplificatore, 10 nell'amplificatore di potenza. Le due sezioni sono accoppiate in corrente continua e una forte reazione negativa è applicata a tutto il circuito. Con una frequenza di taglio maggiore di 500 MHz, il circuito preamplificatore può essere usato come trasformatore a RF o ad IF e l'intero IC. 10 come radio ricevitore senza aggiungere ulteriori transistori.

Prezzo L. 6.800 imposto e controllato in tutta Italia.

Z 50 - High fidelity 40 Watt amplifier

SPECIFICAZIONI

Potenza di uscita:

15 W continui (RMS) o 30 W di picco su

8 ohm (con una alimentazione di 35 volts)

20 Watt continui (RMS) su 3 ohm (40 W

di picco) con una alimentazione di 30 Volts

Classe: AB

Risposta di frequenza: 30 — 30.000 Hz \pm 1 dB

Distorsione armonica: 0,02% su 8 ohm a piena potenza

Rapporto segnale/rumore: Migliore di 70 dB

Sensibilità ingresso: 250 mV su 100K-ohms

Fattore smorzamento: > 500

Alimentazione: da 8 a 35 volts - può essere alimentato da batterie.

Dimensioni: 8,5 cm. x 5,5 cm. x 1,3 cm.

Z 30 prezzo L. 6.800 imposto e controllato in tutta Italia

Z 50 prezzo L. 11.000 imposto e controllato in tutta Italia

I.C. 10 Integrated circuit amplif. 10 W



STEREO SIXTY PREAMPLIFICATORE



CARATTERISTICHE TECNICHE:

Sensibilità ingressi: Radio: 3 mV

Testina magnetica 3 mV (RIAA)

Testina piezoelettrica: 3 mV

Ausiliaria: 3 mV

Uscita: 1 Volt

Risposta in frequenza

20÷25.000 Hz, \pm 1 dB

Rapporto segnale/Rumore 70 dB

Controlli di tono: Alti da +15 dB a -15 dB a 10 KHz

Bassi da +15 dB a -15 dB a 100 Hz

Consumo di corrente: 5 mA

Pannello Frontale: Alluminio anodizzato con controlli in nero.

Dimensioni:

cm 20 x 4 x 8.

PREAMPLIFICATORE: PREZZO L. 16.000 IMPOSTO E CONTROLLATO IN TUTTA ITALIA

NOV.EL. - Via Cuneo, 3 - 20149 Milano - Tel. 43.38.17



VALVOLE

TIPO	LIRE	TIPO	LIRE	TIPO	LIRE	TIPO	LIRE	TIPO	LIRE	TIPO	LIRE
AA91	360	ECF802	630	EL84	550	PCC188	630	PY82	400	6CG8	600
DM70	850	ECF805	700	EL90	430	PCF80	530	PY83	530	6DQ6	920
DM71	650	ECH43	800	EL95	500	PCF82	530	PY88	500	6DT6	430
DY	600	ECH81	430	EL500	900	PCF86	630	P500	1.000	6EA8	460
DY86	530	ECH83	560	EL504	900	PCF200	600	UABC80	430	6EM5	500
DY87	530	ECH84	650	ELL80	650	PCF201	600	UBC81	560	6SN7	600
DY802	530	ECH200	700	EM81	730	PCF801	700	UC92	600	6X4	370
EABC80	420	ECL80	650	EM84	600	PCF802	650	UCC85	430	6X5	460
EB41	600	ECL82	650	EM87	700	PCF803	700	UCL82	650	9CG8	630
EC86	580	ECL84	580	EY51	620	PCF804	700	UF80	630	9EA8	460
EC88	650	ECL85	600	EY80	530	PCF805	730	UL84	600	12BA6	420
EC92	400	ECL86	700	EY81	360	PCH200	730	UY42	630	12BE6	415
EC900	600	EF41	800	EY82	400	PCL81	600	UY85	400	12CG7	450
ECC40	800	EF42	850	EY83	460	PCL82	650	1B3	440	12DQ6	900
ECC81	580	EF80	350	EY86	460	PCL84	550	1X2B	500	17DQ6	900
ECC82	400	EF83	600	EY87	460	PCL85	630	5U4	530	25AX4	520
ECC83	400	EF85	360	EY88	540	PCL86	700	5X4	515	25BQ6	900
ECC84	520	EF86	600	EZ80	360	PCL200	650	5Y3	370	25DQ6	950
ECC85	430	EF89	360	EZ81	360	PCL805	630	6AF4	600	35C5	420
ECC88	600	EF93	370	GY501	800	PFL200	800	6AM8	500	35D5	430
ECC91	700	EF94	340	PABC80	420	PL36	1.000	6AN8	900	35W4	370
ECC189	630	EF97	600	PC86	550	PL81	750	6AQ5	450	35X4	370
ECF80	520	EF98	600	PC88	620	PL82	600	6AT6	380	38AX4	500
ECF82	520	EF183	400	PC92	450	PL83	630	6AW8	620	50B5	450
ECF83	850	EF184	400	PC93	600	PL84	580	6BA6	410	50C5	450
ECF86	630	EL34	1.180	PC900	600	PL95	500	6BE6	410	50L6	450
ECF200	615	EL36	1.000	PCC84	530	PL500	930	6C4	450	50SR6	600
ECF201	615	EL81	750	PCC85	430	PL504	930	6CB6	360	807	900
ECF801	700	EL83	660	PCC88	630	PY81	365	6CL6	620		

SEMICONDUKTORI

PHILIPS - SIEMENS - TELEFUNKEN - SGS - ATES - MISTRAL

TIPO	LIRE	TIPO	LIRE	TIPO	LIRE	TIPO	LIRE	TIPO	LIRE
AA116	70	AD136	500	ASY62	400	BC182	200	BF197	350
AA117	70	AD139	530	ASZ15	700	BC183	200	BF198	400
AA118	70	AD142	500	ASZ16	700	BC204	230	BF199	400
AA119	70	AD143	460	ASZ17	700	BC205	250	BF200	400
AA121	70	AD145	550	ASZ18	700	BC206	250	BF207	350
AA144	70	AD148	600	AU106	1.300	BC207	200	BF208	350
AC117K	400	AD149	550	AU107	900	BC208	200	BF222	450
AC121	220	AD150	550	AU108	850	BC209	200	BF223	430
AC125	200	AD161	550	AU110	1.200	BC232	400	BF233	350
AC126	200	AD162	550	AU111	1.200	BC267	200	BF234	350
AC127	200	AD163	1.500	AU112	1.350	BC268	180	BF235	400
AC128	200	AD166	1.600	AUY21	1.500	BC269	200	BF237	400
AC132	220	AD167	1.600	AUY22	1.600	BC270	200	BF254	400
AC135	220	AD262	500	AUY25	1.400	BC301	400	BF344	350
AC138	200	AD263	500	AUY37	1.400	BC302	400	BF345	350
AC139	200	AF102	400	BA100	200	BC303	400	BFY46	500
AC141	200	AF105	300	BA102	220	BC304	400	BFY64	500
AC142	200	AF106	300	BA114	200	BC305	450	BSX40	600
AC141K	300	AF109	300	BA129	200	BCY56	400	BSX41	600
AC142K	300	AF114	300	BA130	200	BD111	900	BU104	1.400
AC151	200	AF115	300	BA148	200	BD112	900	BU109	1.600
AC152	250	AF116	300	BA173	200	BD113	900	OA72	80
AC153	250	AF117	300	BC107	180	BD115	900	OA73	80
AC160	250	AF118	400	BC108	180	BD117	900	OA79	80
AC162	250	AF121	350	BC109	180	BD118	900	OA85	80
AC170	220	AF124	280	BC113	200	BD139	600	OA90	70
AC171	220	AF125	280	BC114	200	BD140	600	OA91	70
AC172	330	AF126	280	BC115	200	BD141	1.700	OA95	70
AC178K	400	AF127	280	BC116	200	BD142	1.000	OA200	280
AC179K	400	AF134	280	BC118	200	BD162	530	OA202	300
AC180	200	AF135	280	BC119	350	BD163	530	OS23	500
AC181	200	AF139	350	BC120	350	BF115	350	OC24	500
AC180K	300	AF164	200	BC126	300	BF152	400	OC33	500
AC181K	300	AF165	200	BC136	300	BF153	350	OC44	400
AC184	200	AF170	200	BC137	300	BF167	350	OC45	400
AC185	200	AF171	220	BC139	330	BF173	330	OC70	250
AC187	250	AF172	200	BC140	350	BF174	400	OC71	220
AC188	250	AF185	400	BC142	350	BF177	300	OC72	200
AC187K	320	AF200	320	BC144	300	BF179	450	OC74	250
AC188K	320	AF201	350	BC147	250	BF179	500	OC75	200
AC191	190	AF202	350	BC148	250	BF180	600	OC76	230
AC192	190	AF239	500	BC149	250	BF181	600	OC169	350
AC193	200	AF251	450	BC173	200	BF184	400	OC170	300
AC194	200	AL100	1.200	BC177	300	BF185	400	SET213	600
AC193K	300	AL102	1.200	BC178	300	BF194	300	SFT214	600
AC194K	300	AL106	1.300	BC179	300	BF195	300	SFT239	900
AD131	1.000	ASY26	500	BC181	200	BF196	330	SFT241	250

**DIODI
DI POTENZA**

TIPO	LIRE
AV102	650
AV103K	400
BO680	230
BY114	200
BY116	200
BY122	450
BY123	500
BY126	200
BY127	200
BY133	230
B156	180
E200 C3000	400
1N4005	200



ZENER da 400 mW

1,5 V - 3,2 V - 4,5 V
 6,2 V - 7 V - 7,2 V
 - 8 V - 9 V - 9,2 V
 - 10 V - 11 V - 12 V
 - 13 V - 15 V - 18 V
 - 22 V - 24 V
 - 26 V - 27 V - 28 V
 - 29 V - 30 V
 cad. L. 240

ZENER da 1 W

9 V - 10 V - 12 V -
 13 V - 15 V - 18 V
 - 24 V - 27 V -
 33 V - 47 V - 62 V
 cad. L. 350

ZENER da 10 W

cad. L. 1.200

**CONDENSATORI
 ELETTROLITICI**

TIPO	LIRE
1 mF 100 V	90
1,4 mF 25 V	70
1,6 mF 25 V	70
2 mF 80 V	90
2,2 mF 63 V	80
6,4 mF 25 V	80
10 mF 12 V	55
10 mF 25 V	60
16 mF 12 V	55
20 mF 64 V	80
25 mF 12 V	55
32 mF 64 V	70
50 mF 15 V	60
50 mF 25 V	70
100 mF 6 V	50
100 mF 12 V	80
100 mF 50 V	180
160 mF 25 V	130
160 mF 40 V	180
200 mF 12 V	120
200 mF 16 V	130
200 mF 25 V	150
250 mF 12 V	130
250 mF 25 V	150
300 mF 12 V	130
500 mF 12 V	130
500 mF 25 V	150
1000 mF 12 V	250
1000 mF 15 V	250
1000 mF 18 V	250
1000 mF 25 V	300
1500 mF 25 V	350
1500 mF 25 V	350
1500 mF 50/60 V	500
2000 mF 25 V	400
2500 mF 15 V	400
3000 mF 25/30 V	550
5000 mF 50/60 V	800
10000 mF 15 V	800

RADDRIZZATORI

TIPO	LIRE
B30C100	150
B30C250	220
B30C350	250
B30C450	270
B30C500	270
B30C750	400
B30C1000	500
B30C1200	550
B40C1700	600
B40C2200	1.200
B100C2500	1.200
B100C6000	2.000
B140C2500	1.500
B125C1500	1.500
B250C75	300
B250C100	400
B250C125	500
B250C150	600
B250C250	700
B250C900	800
B280C2500	1700
B280C800	700
B300C120	800
B390C90	600
B420C90	700
B420C2500	1.950
B450C80	700
B450C150	1.000
B600C2500	2.000

CIRCUITI

INTEGRATI

TIPO	LIRE
TAA263	1.900
TAA300	1.900
TAA310	1.700
TAA320	850
TAA350	1.600
TAA450	1.600
TAA661	1.600
RT μ L914	1.400
RT μ L926	1.400
μ A703	1.600
μ A709	1.600

**MICRO RELAIS
 TIPO SIEMENS
 INTERCAMBIABILI**

a due scambi
 415 - 416 - 417 - 418 - 419 -
 420 cad. L. 1.200

a quattro scambi
 415 - 416 - 417 - 418 - 419 -
 420 cad. L. 1.300

ZOCCOLI per micro relais
 a due scambi L. 220

ZOCCOLI per micro relais
 a quattro scambi L. 300

MOLLE per i due tipi
 L. 40

**DI POTENZA
 DIODI**

TIPO	LIRE
1N4007	180
TV8	180

S C R

6,5 A 400 V	2.500
6,5 A 600 V	3.000
8 A 300 V	1.900
8 A 400 V	2.000
10 A 100 V	1.500
10 A 200 V	1.500
22 A 400 V	6.500
25 A 200 V	3.000

F E E T

TIPO	LIRE
2N3819	700
TIS34	700
BFW	1.800

OFFERTA RESISTENZE E STAGNO

BUSTE da 100 resistenze miste	L. 500
BUSTE da 10 resistenze valore singolo	L. 100
BUSTINA di stagno tubolare al 50% g. 30	L. 160
ROCCETTO al 63%, il kg	L. 4.000

ADATTATORI da 4 W e RIDUTTORI di TENSIONE

stabilizzati con AD161 e eZner, con lampada spia per:
 autoradio, mangianastri, mangiadischi, registratori L. 2.000

ALIMENTATORI PER LE SEGUENTI MARCHE:

Pason, Rodes, Lesa, Geloso, Philips, Irradiette, sia per mangianastri che mangiadischi e registratori 6 V - 7,5 V - 9 V (specificare il voltaggio) L. 2.000

AMPLIFICATORI

TIPO	LIRE	TIPO	LIRE
1,2 W 9 V	1.300	12 W 18/24 V	8.000
1,8 W 9 V	1.500	20 W 40 V	14.000
4 W 14/16 V	2.900		

AMPLIFICATORI a blocchetto per auto: 3 W L. 2.200

ALTOPARLANTI

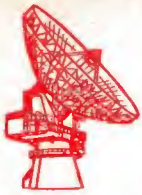
\emptyset	Ω	LIRE
49	22	500
70	8/22/47	500
80	10	600
100	8	670
160	8	1.200

ATTENZIONE:

Al fine di evitare disguidi nell'evasione degli ordini, si prega di scrivere (In stampatello) nome ed indirizzo del Committente, città e C.A.P., in calce all'ordine.
 Non si accettano ordinazioni inferiori a Lit. 4.000, escluse le spese di spedizione.

CONDIZIONI DI PAGAMENTO:

- a) Invo anticipato a mezzo assegno circolare o vaglia postale dell'importo globale dell'ordine, maggiorato delle spese postali minimo di Lit. 400 per C.S.V. e Lit. 500/600, per pacchi postali;
- b) contrassegno, con le spese incluse nell'importo dell'ordine.



SOMMERKAMP

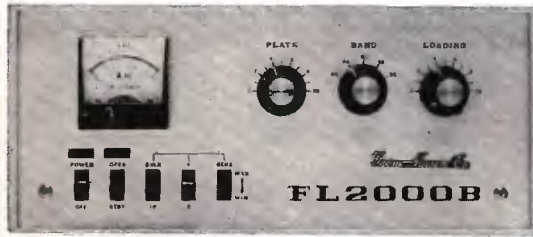
AMATEUR EQUIPMENT



Transceiver Soka 747



Transceiver FTdx 500 S



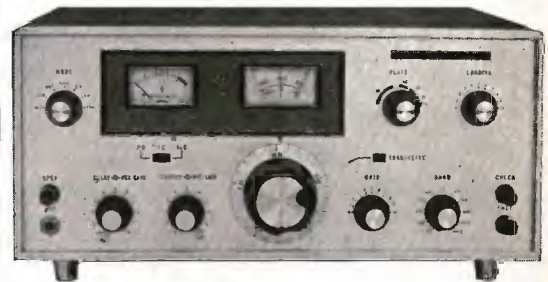
Linear Endstufe FLdx 2000



Transceiver FT 250



Transceiver Soka 277



Transmitter FL dx 500



Receiver FR dx 500 S



Transceiver FT dx 150

NOV.EL. - Via Cuneo, 3 - 20149 Milano - Tel. 43.38.17

NOVITA' DEL MESE: CIRCUITO STAMPATO UNIVERSALE permette di realizzare una infinità di montaggi anche a chi non ha dimestichezza con l'elettronica. Viene venduto completo del materiale per la realizzazione di 5 montaggi e precisamente: Oscillografo, sirena elettronica per modelli, lampeggiatore elettronico per modelli, metronomo elettronico e volendo anche organo elettronico. Materiale come di seguito: Altoparlante 8 Ω cm 8 x 8, tasto telegrafico, 4 transistori, 2 diodi, 2 lampade, boccole, portatile, 4 batterie stilo lunga durata, resistenze condensatori, potenziometri, schemi elettrici e istruzioni per il montaggio L. 8.000

CORSO DI TELEGRAFIA per aspiranti radioamatori inciso su nastro magnetico a cassetta tipo C120 della durata di due ore.

Prezzo L. 5.000

CORSO TELEGRAFICO come sopra ma inciso su bobine tonde Ø 85 vel. 4,75 cm/sec. L. 5.000

ESERCIZI DI TELEGRAFIA incisi su nastro magnetico a cassetta tipo C60 della durata di un'ora. L. 2.800

CORSO COME SOPRA inciso su bobine circolari L. 2.800

LUCI PSICHEDELICHE, potenza 1000 Watt applicabile direttamente ad altoparlanti di registratori, giradischi ecc. Un canale

Prezzo L. 16.500

MUSICOLOR LUCI PSICHEDELICHE AUTOMATICHE, funzionano con microfono senza alcun collegamento. Un canale L. 19.500

LAMPADE COLORATE 220 V 100 W con riflettore incorporato. Colori: rosso, giallo, verde, bleu

Prezzo L. 2.300

OSCILLOFONO (oscillatore di nota) ottimo per esercitarsi con l'alfabeto morse, adottato dalle migliori scuole di Radiotelegrafia d'Italia. Circuito a transistori, completo di altoparlante, regolatore di tonalità, e manuale.

Prezzo L. 5.800

LAMPEGGIATORE ELETTRONICO SEGNALATORE D'ANTENNA, indispensabile al vero Radioamatore, composto di circuito a transistori, relé, custodia stagna, due occhi di gatto pronti per il montaggio solo

L. 16.500

COPIA RADIOTELEFONI UNIVERS potenza 9,6 mW freq. 29,7 raggio d'azione 300-700 metri gli unici del genere con chiamata acustica, muniti di autorizzazione ministeriale

L. 9.000

CONTINUA CON SUCCESSO L'OFFERTA LANCIO DEL REGISTRATORE WILSON RC404 potenza 2 W, alimentazione rete batterie, prese per collegamenti esterni completi di cordone di alimentazione e di raccordo. Garanzia della casa costruttrice. Mobile color legno. Fig. 2.

Prezzo L. 23.000

CENTRALINO PUBBLICITARIO GELOSO, comprendente un registratore G 254, un giradischi a 4 velocità, amplificatore a 12 W, vibratore per il funzionamento a 12 Vcc. Da revisionare a L. 16.000

Revisionato e funzionante L. 21.000

NASTRI A CASSETTA originali Agfa Gevaert low-noise, a bassissimo fattore di rumore, C60 L. 800 - C90 L. 1.000 - C120 L. 1.400

NASTRI A CASSETTO STANDARD GIAPPONESI C60 L. 600

C90 L. 850

NASTRO A CASSETTA PULISCITESTINA per mangianastri, l'unico in grado di pulire le testine senza danneggiarle

Prezzo L. 1.500

NASTRO SINTONIZZATORE M.A. a cassetta Standard giapponese per la ricezione delle onde medie col registratore

L. 5.000

NASTRO OFFERTA: 12 nastri Agfa come di seguito: 5 C60 - 4 C90 - 2 C120 1 nastro puliscitestina il tutto racchiuso in una elegante valigetta portanastri in vinilpelle. Valore reale del tutto L. 24.900

lo vendiamo a sole L. 12.000

DUFONO INTERFONICI DELLA DUCATI, nuovi inscatolati. Posti principali L. 6.000, posti secondari L. 1.500. Alimentatori L. 2.500. Per impianti superiori alle sei chiamate chiedere preventivo. (Fig. 3).

VOLTMETRI elettromagnetici rotondi Ø 7 classe 2,5 da 15-30-300-500 V della Simen nuovi

cad. L. 2.500

AMPEROMETRI elettromagnetici rotondi Ø 7 da 3 e 5 A della Simen nuovi

cad. L. 2.500

ELETTROSALDATORE Universalda 10 W di potenza, con micropunta funzionante a 6 V con trasformatore 220/6 V (Fig. 5).

Prezzo L. 5.000

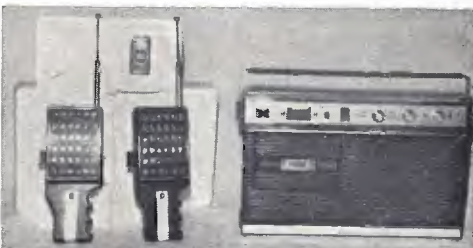
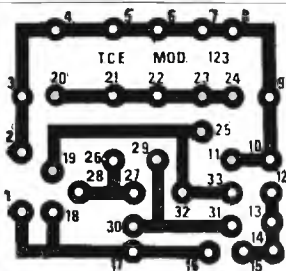
RADIO made in Hong-Kong nuove a 6 transistori complete di batteria e auricolare

L. 3.200

RADIO IMPALA MA-MF a 9 transistori completa di batterie e auricolare

L. 11.500

AUTORADIO BRUMEL onde medie, tre tasti per la regolazione del tono, ottima sensibilità, garanzia anni uno. Prezzo L. 15.000



ALIMENTATORI PER QUALSIASI TIPO DI MANGIADISCHI, RADIO, REGISTRATORE, 220 V 300 mA

L. 2.400

ALIMENTATORI come sopra ma stabilizzati 220 V 400 mA

Prezzo L. 3.400

Condizioni generali di vendita: Tutto il materiale salvo il venduto si intende franco ns/ magazzino, tutto il materiale è di prima scelta pertanto totalmente garantito. Per ogni spedizione allegare lire 700 per pagamento anticipato e lire 900 per contrassegno al momento dell'ordine. Finalmente è pronto l'elenco del materiale disponibile a magazzino, verrà inviato a tutti coloro che ne faranno richiesta allegando L. 100 in francobolli.

test Instruments



FET multitest

Voltmetro elettronico a transistori di alta qualità.

Vantaggi:

L'assenza del cavo di rete permette di collocare lo strumento nel posto più comodo per la lettura. E' più stabile perché è indipendente dalla rete e non ci sono effetti di instabilità dello zero come nei voltmetri a valvola. E' più sensibile: per la misura delle tensioni continue di polarizzazione dei transistori e delle tensioni alternate presenti nei primi stadi di BF o RF. Completato da una portata capacitometrica da 2 pF a 2000 pF (misura con oscillatore interno a RF) e da cinque portate da 0,05 a 100 mA. Lo strumento è protetto contro i sovraccarichi e le errate inserzioni. Alimentazione: 2 pile piatte da 4,5 V, durata 800 ore min. pila da 1,5 V per l'ohmetro. Particolarmente utile per i tecnici viaggianti e per riparazioni a domicilio.

Caratteristiche:

- Vc.c.** — 1...1000 V impedenza d'ingresso 20 Mohm
— tolleranza 2% f.s.
- Vc.a.** — 1 V...1000 V impedenza d'ingresso 1,2 Mohm, 15 pF in parallelo.
— tolleranza 5%
— campo di frequenze: 20 Hz 20 Mhz lineare
20 Mhz 50 Mhz ± 3 db
misure fino a 250 Mhz con unico probe
- Ohm** — da 0,2 ohm a 1000 Mohm f.s.
— tolleranza 3% c.s.
— tensione di prova 1,5 V
- Capacimetro** — da 2.....2000 pF f.s.
— tolleranza 3% c.s.
— tensione di prova \approx 4,5 V 35 KHz.
- Milliampere** — da 0,05.....500 mA
— tolleranza 2% f.s.

NOVITA'



GENERATORE DI BARRE TV

Per il controllo della sensibilità del TV, della taratura approssimata della MF video, della linearità verticale e orizzontale e della sintonia dei canali VHF e UHF durante l'installazione.

- Gamma 35 - 85 MHz.
- In armonica tutti gli altri canali.
- Taratura singola a quarzo.

Prezzo L. 19.800



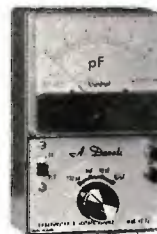
TRANSISTOR DIP-METER

Nuova versione

Strumento portatile da laboratorio per la verifica dei circuiti accordati passivi e attivi, sensibile come oscillatore e come rivelatore.

Caratteristiche:
campo di frequenza 3.....220 MHz in 6 gamme
taratura singola a cristallo tolleranza 2% presa Jack per l'ascolto in cuffia del battimento

alimentazione pila 4,5 V durata 500 ore.
Prezzo L. 29.500



CAPACIMETRO A LETTURA DIRETTA

nuova versione

Misura da 2 pF a 0,1 μF in quattro gamme
100 pF - 1 nF - 10 nF - 0,1 μF f.s.
Tensione di prova a onda quadra 7 V circa
Frequenze: 50 - 500 - 5000 - 50000 Hz circa
Galvanometro con calotta granluce 70 mm
Precisione 2% f.s.

Prezzo L. 29.500



SIGNAL TRACER

Per l'individuazione diretta del guasto fin dai primi stadi di apparecchiature Radio AM, FM, TV, amplificatori audio ecc.

Ottima sensibilità e fedeltà.
Alta impedenza d'ingresso, 2 Mohm
Distorsione inferiore all'1% a 0,25 W
Potenza d'uscita 500 mW.
Possibilità di ascolto in cuffia e di disinserzione dell'altoparlante per uso esterno.
Alimentazione 9 V con 2 pile piatte da 4,5 V.

Prezzo L. 39.500



TRANSIGNAL AM

Per l'allineamento dei ricevitori AM e per la ricerca dei guasti.

- Gamma A: 550 - 1600 KHz
- Gamma B: 400 - 525 KHz
- Taratura singola a quarzo.
- Modulazione 400 Hz.

Prezzo L. 16.800

TRANSIGNAL BF (Serie portatile)

- Unica gamma 20 Hz - 20 kHz
- Distorsione inferiore allo 0,5%
- Stabilità in ampiezza migliore dell'1%
- Alimentazione 18 V (2 x 9 V in serie)
- Durata 200 ore
- Uscita 1 V eff.

Prezzo L. 16.800



PROVA TRANSISTORS IN CIRCUIT-OUT-CIRCUIT

Per l'individuazione dei transistori difettosi anche senza dissaldarli dal circuito. Signaltracing. Iniettori di segnali con armoniche fino a 3 MHz uscita a bassa impedenza.

Prezzo L. 14.800

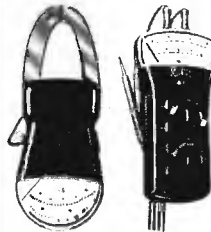
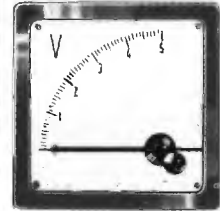
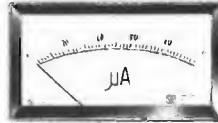
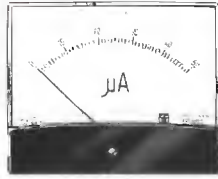
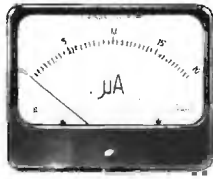
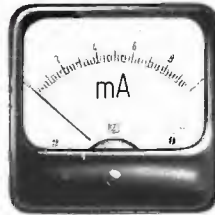
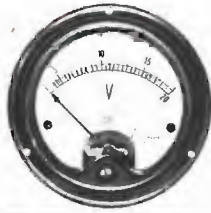
GRATIS
A RICHIESTA MANUALE ILLUSTRATO DI TUTTI GLI STRUMENTI KRUNDAAL
DATI DI IMPIEGO - NOTE PRATICHE DI LABORATORIO

A. DAVOLI KRUNDAAL - 43100 PARMA - Via F. Lombardi, 6-8 - Telef. 40.885 - 40.883



Cassinelli & C.

FABBRICA STRUMENTI
E APPARECCHI ELETTRICI DI MISURA



VIA GRADISCA, 4
TELEFONI 30 52.41/47 - 30.80 783 □ 20151 MILANO

DEPOSITI IN ITALIA

- BARI - Biagio Grimaldi
Via Bucceri 13
- BOLOGNA - P.I. Sibani Attilio
Via Zanardi 2/10
- CATANIA - RIEM
Via Cadamosto 18
- FIRENZE - Dr. Alberto Tiranti
Via Fra Bartolomeo 36
- GENOVA - P.I. Conte Luigi
Via P. Salvago 18
- TORINO - Rodolfo e Dr. Bruno Pomè
C.so D. degli Abruzzi 58 bis
- PADOVA - Luigi Benedetti
C.so V. Emanuele 103/3
- PESCARA - P.I. Accorsi Giuseppe
Via Tiburtina trav. 304
- ROMA - Tardini di E. Cereda e C.
Via Amatrice, 15

più
ion
più
an-
m-
la-
, è
2
ro.
to-

pa-
be

re-
vi,
la-

m-
2%
tit-

100

ne
ca
Ca
im

100

RCA linear
integrated
circuits

A Hybrid 100-Watt Linear Audio Amplifier

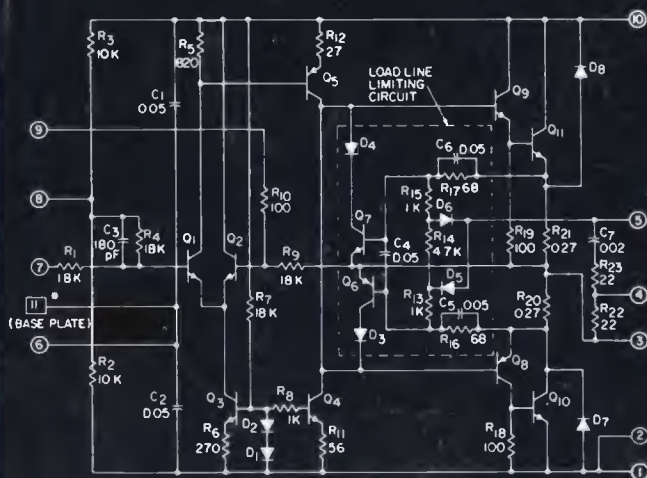
7-Ampere Linear Amplifier For DC to 30 kHz
Applications in Industrial and Commercial Equipment

FEATURES:

- High power output: up to 100 W(RMS)
- High output current -7A (peak)
- Built-in load-line limiting circuit... protects amplifier from accidental short-circuited output terminals
- Amplifier is stable with resistive or reactive loads
- Reactive load fault protection
- Single or split power supply (30 to 75 V, total)
- Provision for gain control
- Direct coupling to load
- Class-B output stage
- Rugged package with heavy leads
- Light weight: 100 grams

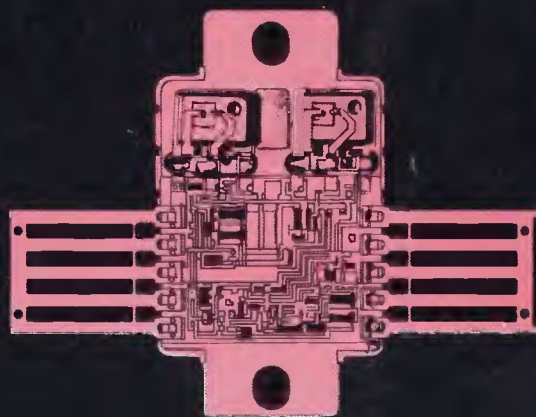


HC.1000



RESISTANCE VALUES IN OHMS
CAPACITANCE VALUES IN MICROFARADS
UNLESS OTHERWISE SPECIFIED

* BASE PLATE / MOUNTING FLANGE; SEE DIMENSIONAL OUTLINE



RCA

Silverstar, Ltd

MILANO - Via dei Gracchi, 20 (angolo via delle Stelline 2)
Tel. 49.96 (5 linee)
ROMA - Via Paisiello, 30 - Tel. 855.366 - 869.009
TORINO - P.zza Adriano, 9 - Tel. 540.075 - 543.527