



eletrônica

PARA HOBBYISTAS

ESTUDANTES

TÉCNICOS

AGORA C/ SUPLEMENTO ABC da ELETRÔNICA

AULA 22

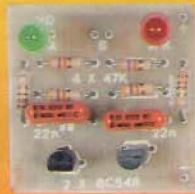
TEORIA + PRÁTICA

9

OS CIRCUITOS INTEGRADOS

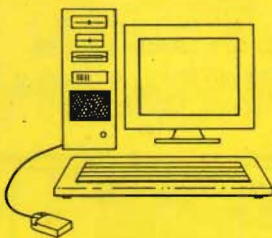
(PAG. 27)

JOGUINHO DE CARA OU COROA



(PAG. 36)

ABC do PC (INFORMÁTICA PRÁTICA)



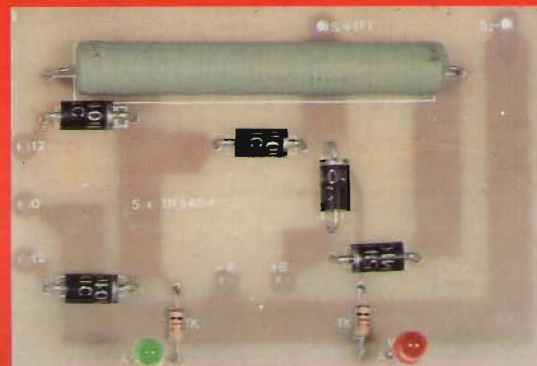
- 486 DX**
- RAM - 8Mb (OU MAIS)
 - 1 DRIVE 1,2 Mb
 - 1 DRIVE 1,44 Mb
 - HD 240 Mb (OU MAIS)
 - DRIVE CD-ROM
 - MONITOR SVGA COR (14" OU MAIOR)
 - MOUSE

(PAG. 48)



- 386 SX**
- RAM - 2 a 4 Mb
 - 1 DRIVE 1,22 Mb
 - 1 DRIVE 1,44 Mb
 - HD 80 A 120 Mb
 - MONITOR VGA 14" (MONO OU COR)
 - MOUSE

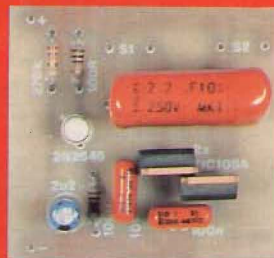
- XT**
- RAM - 640 KB
 - 2 DRIVES - 360 KB
 - MONITOR - 10" MONO (CGA)



(PAG. 08)

. ILUMINAÇÃO PERMANENTE DE SEGURANÇA

(PAG. 04)



(PAG. 22)

. MINI-WALKMAN A.M.

. TRIÂNGULO LUMINOSO P/ CARRO

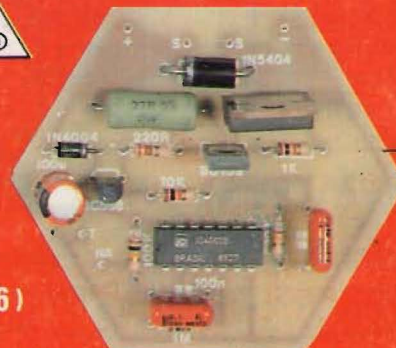


DISTRIBUIÇÃO DAS LÂMPADAS

. DUENDE NOTURNO



(PAG. 62)



(PAG. 16)



TWEETER (50W) DO PROJETO "PATOLA" SK-100

. SUPER-SIRENE P/ ALARMES - 2

Kaprom

EDITORA

Emark

EMARK ELETRÔNICA

Diretores

Carlos W. Malagoli
Jairo P. Marques
Wilson Malagoli

APRENDENDO
& PRATICANDO

eletrônica

Diretor Técnico

Bêda Marques

Colaboradores

João Pacheco (Quadrinhos)

Publicidade

KAPROM PROPAGANDA LTDA.

Fone: (011) 222-4466

Fax: (011) 223-2037

Composição

KAPROM

Fotolitos de Capa

DELIN

(011) 35-7515

Foto de Capa

TECNIFOTO

(011) 220-8584

Impressão

EDITORA PARMA LTDA.

Distribuição Nacional c/Exclusividade
DINAP

APRENDENDO E PRATICANDO ELETRÔNICA

(Kaprom Editora, Distr. Propag. Ltda. -
Emark Eletrônica Comercial Ltda.) -
Redação, Administração e Publicidade:
Rua General Osório, 157 - CEP
01213-001 - São Paulo-SP

FONE: (011) 222-4466

FAX: (011) 223-2037

EDITORIAL

APRENDENDO & PRATICANDO ELETRÔNICA, cada vez mais abrangente e "recheada" de temas e assuntos direta ou indiretamente ligados à Eletrônica Prática ou às áreas de interesse dos nossos Leitores/Hobbystas, traz no presente número, além da tradicional coletânea de MONTAGENS, detalhadamente descritas, desenvolvidas para atender desde ao mais "verde" dos principiantes, até ao mais tarimbado dos profissionais (são cinco projetos completos, que vão desde um simples e gostoso "brinquedinho", até poderosos dispositivos de segurança...), os dois SUPLEMENTOS que vieram enriquecer muito a nossa Revista: o ABC DA ELETRÔNICA (em sua 22ª "Aula" - 9ª Parte do assunto "Os Integrados"...), incluindo "Lição" Teórica e Prática, e o ABC DO PC (INFORMÁTICA PRÁTICA), com importantíssimos aprofundamentos na essência do funcionamento de microcomputadores (padrão IBM), tanto no seu hardware quanto no seu software, sempre enfatizando aspectos "palpáveis", do dia-a-dia do usuário ou candidato a usuário de computadores pessoais, com "dicas" e informações substanciais e válidas...!

Assim, em termos de conteúdo, mesmo o mais exigente dos Leitores - temos certeza - não terá do que se "queixar"... Aliás, falando em "queixa", todos Vocês sabem que a filosofia de trabalho de APE inclui um permanente monitoramento das manifestações da "turma", através das suas cartas contendo sugestões, críticas, reclamações, elogios, "puxadas de saco", "pauladas na moleira" e tudo o mais...! Aqui, seguramente, levamos em conta a opinião e os desejos da maioria dos nossos Leitores/Hobbystas... APE não é uma Revista feita "a revelia", baseada nos conceitos puramente pessoais dos seus Técnicos, Redatores, Produtores e Editores...! É, sim, um veículo verdadeiramente democrático, onde "quem paga, manda..." (ao contrário do que ocorre, em termos gerais, no nosso País, onde todos pagamos uma "porrada" de tributos e impostos super-pesados e injustos, e - como resultado - temos "lá em cima", um governo que só sabe "inchar" a si próprio, defender-se com unhas e dentes num descarado e único corporativismo, fazer "vistas grossas" aos anseios e necessidades reais do povo e - pior de tudo - "meter o mãozão" no suado dinheirinho que para lá mandamos, compulsoriamente...).

Não tenham dúvidas, portanto, em enviar suas cartas, comentando, sugerindo, pedindo, "ameaçando", etc. Mesmo que não possamos (por óbvias razões de espaço, cada vez mais "apertado" em APE...) responder a toda Correspondência (nem de forma direta, nem via CORREIO TÉCNICO, nas páginas da Revista...), cada carta é lida, analisada, avaliada e considerada em seus termos! Além disso, o remetente fica automaticamente cadastrado nos nossos computadores, o que sempre o qualificará como Leitor "especial", participante e colaborador (ainda que apenas em opiniões...).

Neste mês de abril, em que lembramos duas mortes de personagens fundamentais (uma no dia 1º e outra no dia 21...), ambos barbudos, cabeludos, idealistas, imbuídos de poderoso espírito (que os levou ao sacrifício supremo, em defesa de suas crenças e princípios), seja ou não o caro Leitor um religioso ou um nacionalista, "acreditador" nas verdadeiras históricas da Inconfidência, com sólidos exemplos em que nos mirar, êmulos poderosos a provar que com vontade, com fé, com trabalho e com princípios, tudo pode ser conseguido, ainda que com sacrifícios, ainda que tarde...!

Lutemos, pois... Mantenhamos a juventude do espírito, o idealismo, que é tudo o que importa (ficou parecendo discurso de político e/ou membro da Academia Brasileira de Letras, mas não há outro jeito de dizer tais coisas...), e sigamos em frente, juntos (porque assim, mais fortes, seguramente venceremos...!)

O EDITOR

INDICE REVISTA Nº 57

02 - TABELÃO APE
04 - TRIÂNGULO LUMINOSO
P/CARRO
08 - ILUMINAÇÃO PERMANENTE DE
SEGURANÇA
16 - SUPER-SIRENE P/ALARME-2
22 - MINI-WALKMAN A.M.
27 - ABC DA ELETRÔNICA
- AULA 22

27 - TEORIA - OS CIRCUITOS INTE-
GRADOS
36 - PRÁTICA - JOGUINHO DE CA-
RA OU COROA
44 - CORREIO TÉCNICO
48 - ABC DO PC (6ª PARTE)
62 - DUENDE NOTURNO

KITS?

Existem muitos por aí!...

-Profissionais?

Só os da **KITBRÁS:**

AMPLIFICADORES DE 1 A 400W
PRÉ-TONAIIS MONO/ESTÉREO
RÁDIO & TRANSMISSOR DE FM
SEQUÊNCIAS DE 1KW OU 2KW
DE 4, 6 OU 10 CANAIS E MAIS
40 OUTROS KITS. TODOS
COM GARANTIA TOTAL
E INTEGRAL

Escreva para
Cx. Postal 43.045
CEP 04198-970 - São Paulo
e receba nosso catálogo e +
projeto grátis do amplificador
de 80W

COMKITEL ELETRÔNICA

JB

ELETRÔ COMPONENTES

COMPONENTES
ELETRÔNICOS
EM GERAL

TUDO PI
ELETRÔNICA



CRISTAIS OSCILADORES

1MHZ - 2 MHZ - 2.4576MHZ -
3.575611 MHZ - 3.579545 MHZ - 4 MHZ -
6MHZ - 6.144 MHZ - 8 MHZ - 10 MHZ -
11.1600 MHZ - 12 MHZ - 14.3180 MHZ -
18 MHZ - 18.4320 MHZ

E OUTROS SOB ENCOMENDA

(011)220-3233

220-3413 Fax

Rua Vitória, 395 - 1º And. - Conj. 103
CEP 01210-001 - São Paulo - SP

INSTRUÇÕES GERAIS PARA AS MONTAGENS

As pequenas regras e instruções aqui descritas destinam-se aos principiantes ou hobbystas ainda sem muita prática e constituem um verdadeiro **MIN-MANUAL DE MONTAGENS**, valendo para a realização de todo e qualquer projeto de Eletrônica (sejam os publicados em A.P.E., sejam os mostrados em livros ou outras publicações...). Sempre que ocorrerem dúvidas, durante a montagem de qualquer projeto, recomenda-se ao Leitor consultar as presentes instruções, cujo caráter Geral e Permanente faz com que estejam SEMPRE presentes aqui, nas primeiras páginas de todo exemplar de A.P.E.

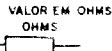
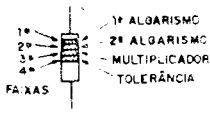
OS COMPONENTES

- Em todos os circuitos, dos mais simples aos mais complexos, existem, basicamente, dois tipos de peças: as **POLARIZADAS** e as **NÃO POLARIZADAS**. Os componentes **NÃO POLARIZADOS** são, na sua grande maioria, **RESISTORES** e **CAPACITORES** comuns. Podem ser ligados "daqui pra lá ou de lá pra cá", sem problemas. O único requisito é reconhecer-se previamente o **valor** (e outros parâmetros) do componente, para ligá-lo no lugar **certo** do circuito. O "TABELÃO" A.P.E. dá todas as "dicas" para a leitura dos valores e códigos dos **RESISTORES**, **CAPACITORES POLIÉSTER**, **CAPACITORES DISCO CERÂMICOS**, etc. Sempre que surgirem dúvidas ou "esquecimentos", as instruções do "TABELÃO" devem ser consultadas.
- Os principais componentes dos circuitos são, na maioria das vezes, **POLARIZADOS**, ou seja, seus terminais, pínos ou "pernas" têm posição **certa e única** para serem ligados ao circuito! Entre tais componentes, destacam-se os **DIODOS**, **LEDs**, **SCRs**, **TRIACS**, **TRANSISTORES** (bipolares, fet's, unijunções, etc.), **CAPACITORES ELETROLÍTICOS**, **CIRCUITOS INTEGRADOS**, etc. É **muito importante** que, antes de se iniciar qualquer montagem, o Leitor identifique corretamente os "nomes" e posições relativas dos terminais desses componentes, já que qualquer inversão na hora das soldagens ocasionará o **não funcionamento** do circuito, além de eventuais danos ao próprio componente erroneamente ligado. O "TABELÃO" mostra a grande maioria dos componentes normalmente utilizados nas montagens de A.P.E., em suas **aparências**, **planares**, e **simbólicas**. Quando, em algum circuito publicar, surgir um ou mais componentes cujo "visual" não esteja relacionado no "TABELÃO", as necessárias informações serão fornecidas junto ao texto descritivo da respectiva montagem, através de ilustrações claras e objetivas.

LIGANDO E SOLDANDO

- Praticamente todas as montagens aqui publicadas são implementadas no sistema de **CIRCUITO IMPRESSO**, assim as instruções a seguir referem-se aos cuidados básicos necessários à **boa técnica** de montagem. O caráter geral das recomendações, contudo, faz com que elas também sejam válidas para eventuais **outras técnicas** de montagem (em ponte, em barra, etc.).
- Deve ser **sempre** utilizado ferro de soldar leve, de ponta fina, e de baixa "wattagem" (máximo 30 watts). A solda também deve ser fina, de boa qualidade e de baixo ponto de fusão (tipo 60/40 ou 63/37). Antes de iniciar a soldagem, a ponta do ferro deve ser limpa, removendo-se qualquer oxidação ou sujeira ali acumuladas. Depois de limpa e aquecida a ponta do ferro deve ser levemente estanhada (espalhando-se um pouco de solda sobre ela), o que facilitará o contato térmico com os terminais.
- As superfícies cobreadas das placas de Circuito Impresso devem ser rigorosamente limpas (com lixa fina ou palha de aço) antes das soldagens. O cobre deve ser brilhante, sem qualquer resíduo de oxidação, sujeiras, gorduras, etc. (que podem obstar as boas soldagens). Notar que depois de limpas as **lâminas e pistas** cobreadas não devem mais ser tocadas com os dedos, pois a gordura e ácidos contidos na transpiração humana (mesmo que as mãos pareçam limpas e secas...) atacam o cobre com grande rapidez, prejudicando as boas soldagens. Os terminais de componentes também devem estar bem limpos (se preciso, raspe-os com uma lâmina ou estilete, até que o metal fique limpo e brilhante) para que a solda "pegue" bem...
- Verificar sempre se não existem defeitos no padrão cobreado da placa. Constatada alguma irregularidade, ela deve ser sanada **antes** de se colocar os componentes na placa. Pequenas falhas no cobre podem ser facilmente recompostas com uma gotinha de solda cuidadosamente aplicada. Já eventuais "curtos" entre lâminas ou pistas, podem ser removidos raspando-se o defeito com uma ferramenta de ponta afiada.
- Coloque todos os componentes na placa orientando-se sempre pelo "chapeado" mostrado junto às instruções de cada montagem. Atenção aos componentes **POLARIZADOS** e às suas posições relativas (**INTEGRADOS**, **TRANSISTORES**, **DIODOS**, **CAPACITORES ELETROLÍTICOS**, **LEDs**, **SCRs**, **TRIACS**, etc.).
- Atenção também aos valores das demais peças (NÃO POLARIZADAS). Qualquer dúvida, consulte os desenhos da respectiva montagem, e/ou o "TABELÃO".
- Durante as soldagens, evite sobreaquecer os componentes (que podem danificar-se pelo calor excessivo desenvolvido numa soldagem muito demorada). Se uma soldagem "não dá certo" nos primeiros 5 segundos, retire o ferro, espere a ligação esfriar e tente novamente, com calma e atenção.
- Evite excesso (que pode gerar correntes e "curtos") de solda ou falta (que pode ocasionar má conexão) desta. Um bom ponto de solda deve ficar liso e brilhante ao terminar. Se a solda, após esfriar, mostrar-se rugosa e fosca, isso indica uma conexão mal feita (tanto elétrica quanto mecanicamente).
- Apenas corte os excessos dos terminais ou pontas de fios (pelo lado cobreado) após rigorosa conferência quanto aos valores, posições, polaridades, etc., de todas as peças, componentes, ligações periféricas (aquelas externas à placa), etc. É muito difícil reaproveitar ou corrigir a posição de um componente cujos terminais já tenham sido cortados.
- **ATENÇÃO** às instruções de calibração, ajuste e utilização dos projetos. Evite a utilização de peças com valores ou características **diferentes** daquelas indicadas na LISTA DE PEÇAS. Leia sempre **TUDO** o artigo antes de montar ou utilizar o circuito. Experimentações apenas devem ser tentadas por aqueles que já têm um razoável conhecimento ou prática e sempre guiadas pelo bom senso. Eventualmente, nos próprios textos descritivos existem sugestões para experimentações. Procure seguir tais sugestões se quiser tentar alguma modificação...
- **ATENÇÃO** às isolações, principalmente nos circuitos ou dispositivos que trabalhem sob tensões e/ou correntes elevadas. Quando a utilização exigir conexão direta à rede de C.A. domiciliar (110 ou 220 volts) **DESLIGUE** a chave geral da instalação local **antes** de promover essa conexão. Nos dispositivos alimentados com pilhas ou baterias, se forem deixados fora de operação por longos períodos, convém retirar as pilhas ou baterias, evitando danos por "vazamento" das pastas químicas (fortemente corrosivas) contidas no interior dessas fontes de energia.

RESISTORES

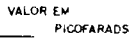
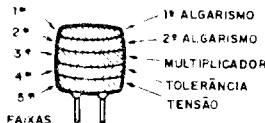


COR	1ª e 2ª faixas		3ª faixa	4ª faixa
	CÓDIGO			
preto	0	-	-	-
marrom	1	-	x 10	1%
vermelho	2	-	x 100	2%
laranja	3	-	x 1000	3%
amarelo	4	-	x 10000	4%
verde	5	-	x 100000	-
azul	6	-	x 1000000	-
violeta	7	-	-	-
cinza	8	-	-	-
branco	9	-	-	-
ouro	-	-	x 0,1	5%
prata	-	-	x 0,01	10%
(sem cor)	-	-	-	20%

EXEMPLOS

MARROM	VERMELHO	MARROM
PRETO	VERMELHO	PRETO
MARROM	LARANJA	VERDE
OURO	PRATA	MARROM
100 Ω	22 KΩ	1 MΩ
5%	10%	10%

CAPACITORES POLIESTER

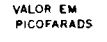
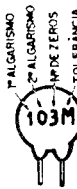


COR	1ª e 2ª faixas		3ª faixa	4ª faixa	5ª faixa
	CÓDIGO				
preto	0	-	-	-	-
marrom	1	-	x 10	-	-
vermelho	2	-	x 100	-	250V
laranja	3	-	x 1000	-	-
amarelo	4	-	x 10000	-	400V
verde	5	-	x 100000	-	-
azul	6	-	x 1000000	-	630V
violeta	7	-	-	-	-
cinza	8	-	-	-	-
branco	9	-	-	10%	-

EXEMPLOS

MARROM	AMARELO	VERMELHO
PRETO	VIOLETA	VERMELHO
LARANJA	VERMELHO	AMARELO
BRANCO	PRETO	BRANCO
VERMELHO	AZUL	AMARELO
10KpF (10nF)	4K7pF (4n7)	220KpF (220nF)
10%	20%	10%
250 V	630 V	400 V

CAPACITORES DISCO

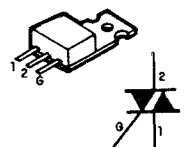


TOLERÂNCIA	
ATÉ 10pF	ACIMA DE 10pF
B = 0,10pF	F = 1%
C = 0,25pF	G = 2%
D = 0,50pF	H = 3%
F = 1pF	J = 5%
G = 2pF	K = 10%
M = 20%	P = +100% - 0%
	S = + 50% - 20%
	Z = + 80% - 20%

EXEMPLOS

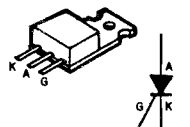
472 K	4,7 KpF (4n)	10%
223 M	22KpF (22nF)	20%
101 J	100 pF	5%
103 M	10KpF (10nF)	20%

TRIACS



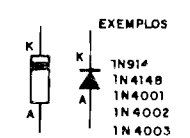
EXEMPLOS
TIC 206 - TIC 216
TIC 226 - TIC 236

SCRs



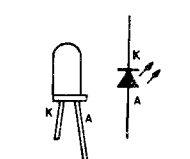
EXEMPLOS
TIC 106 - TIC 116
TIC 126

DIODOS



EXEMPLOS
1N914
1N4148
1N4001
1N4002
1N4003
1N4004
1N4007

LEDs



TRANSISTORES BIPOLARES



SÉRIE BC

EXEMPLOS

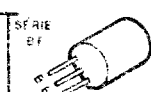
NPN PNP

BC241 BC556

BC147 BC157

BC148 BC558

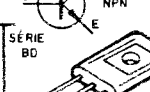
BC149 BC559



SÉRIE BF

EXEMPLO

BF494 (NPN)



SÉRIE BD

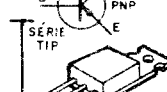
EXEMPLOS

NPN PNP

BD135 BD136

BD137 BD138

BD139 BD140



SÉRIE TIP

EXEMPLOS

NPN PNP

TIP 29 TIP 30

TIP 31 TIP 32

TIP 41 TIP 42

DIACS



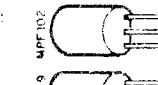
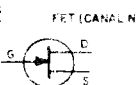
CHAVE H-H



POTENCIÔMETRO



TRANSISTORES FET (CANAL N)



2N3819 MRF102
2N3819 MRF102

CAPACITORES ELETROLÍTICOS



AXIAL



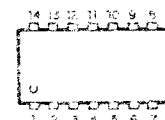
RADIAL

CIRCUITOS INTEGRADOS



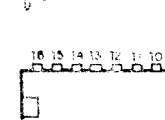
VISTOS POR CIMA - EXEMPLOS

555 - 741 - 3140
LM324N - LM386



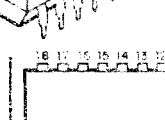
4001 - 4011 - 4013 - 4093

LM324 - LM330 - 4069 - 54820



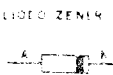
VISTOS POR CIMA - EXEMPLOS

4017 - 4048 - 4060

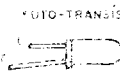


UA4100

LM3914 - LM3515 - T347000



EXEMPLO
TIL 78



MIC ELETRO



PILHAS



TRIMER



CERÂMICO

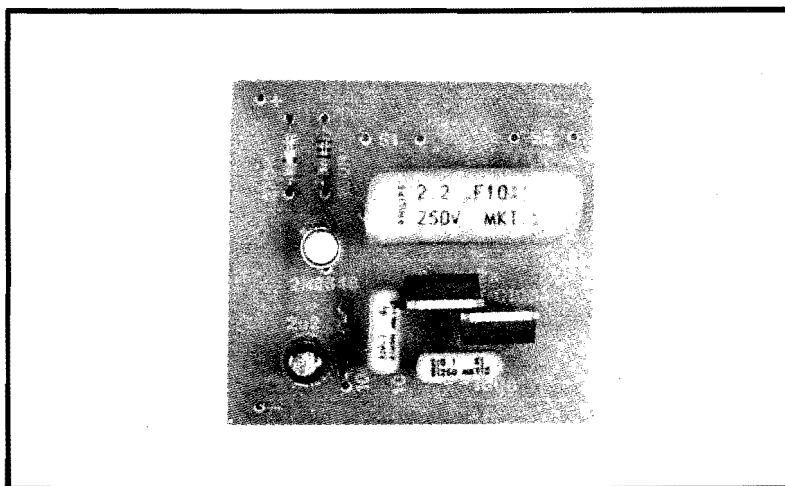


PLÁSTICO



MONTAGEM

304



TRIÂNGULO LUMINOSO P/ CARRO

UM CIRCUITO POTENTE E ULTRA-SIMPLES, CAPAZ DE (SOB OS 12 VCC OFERECIDOS PELA PRÓPRIA BATERIA DO VEÍCULO...) ACIONAR, EM "PISCA-PISCA" ALTERNADO, NADA MENOS QUE 6 LÂMPADAS (12V X 5W CADA), TRÊS A TRÊS, SOB FREQUÊNCIA APROXIMADA DE 1,5 Hz (TRÊS PISCADAS A CADA DOIS SEGUNDOS...). A IDÉIA É, A PARTIR DE UM PROJETO SIMPLES, BARATO, USANDO PEÇAS COMUNS E CUJA MONTAGEM FINAL RESULTA BASTANTE COMPACTA, ACIONAR UM BOM NÚMERO DE LÂMPADAS, EM EFICIENTE EFEITO DINÂMICO PARA ENFATIZAR A "ADVERTÊNCIA" VISUAL OFERECIDA POR UM TRIÂNGULO DE AVISO (EQUIPAMENTO OBRIGATÓRIO PARA SINALIZAÇÃO NA VIA, QUANDO POR QUALQUER PROBLEMA O VEÍCULO TEM QUE SER ESTACIONADO EM LUGAR PERIGOSO PARA OS DEMAIS MOTORISTAS QUE TRANSITEM PELO LOCAL...), AUMENTANDO MUITO A VISUALIZAÇÃO DO SINAL, PRINCIPALMENTE À NOITE (QUANDO SÃO AINDA MAIORES OS PERIGOS GERADOS POR CIRCUNSTÂNCIAS QUE OBRIGUEM AO USO DO DITO TRIÂNGULO...) OU SOB NEBLINA (IDEM). UM CABO PARALELO LONGO (PARA QUE O TRIÂNGULO ELETRÔNICO POSSA SER POSICIONADO EM RAZOÁVEL DISTÂNCIA PRÉVIA, COM RELAÇÃO AO VEÍCULO PARADO IRREGULARMENTE...), DOTADO DE UM PAR DE GARRAS APROPRIADAS, SE ENCARREGA DE ENERGIZAR O CIRCUITO, A PARTIR DA BATERIA DO CARRO... UM DETALHE IMPORTANTE: DEPENDENDO DO MODELO E DAS SUAS DIMENSÕES ORIGINAIS, UM TRIÂNGULO DE AVISO COMUM PODERÁ, FACILMENTE, SER ADAPTADO COMO "SUPORTE FÍSICO" PARA O CIRCUITO E RESPECTIVAS LÂMPADAS, TORNANDO O CONJUNTO BASTANTE PRÁTICO...

A IDÉIA E OS REQUISITOS...

Aí pelo "nariz" da presente matéria, já deve ter dado para o caro Leitor "perceber" a idéia geral do projeto: aproveitando um triângulo comum de sinalização para veículos, meramente "refletivo", como base física, mecânica da "coisa", anexar um **pequeno** módulo

eletrônico, alimentado via cabo longo pela própria bateria do auto, e fazendo piscar alternadamente 6 lâmpadas de baixa Potência (e também fisicamente pequenas...), dispostas 3 nos vértices do tal triângulo, e outras 3 nos centros dos seus lados... Obtém-se, assim, um triângulo luminoso **muito** mais efetivo na sua função de sinalização e aviso, de notável valor à noite e sob neblina (condições

em que o triângulo convencional torna-se, praticamente "invisível", considerando ainda que suas superfícies refletoras apenas "funcionam" sob determinados ângulos de iluminação recebida dos faróis dos veículos que se aproximem do local...).

O principal requisito para o desenvolvimento da idéia, era **tamanho geral do circuito bastante reduzido**, para tornar prática e fácil a sua adaptação mecânica ao triângulo convencional... Acontece que, para acionar 6 lâmpadas de 12V (ainda que sob uma Potência individual de 5W, totalizando 30W...), os parâmetros de Corrente não são muito baixos, exigindo componentes finais um pouco "bravos"... Se as ditas lâmpadas fossem (como é comum...) driveadas por transistores de Potência, estes, por sua vez, teriam que ser chaveados por outros transistores (de pequena Potência), eventualmente dispostos em FLIP-FLOP (ASTÁVEL simétrico...) e por aí vai... O circuito final teria, então, que usar de 4 a 6 componentes ativos (transistores), além de boa quantidade de resistores e capacitores para as devidas realimentações e polarizações, resultando numa placa inevitavelmente não muito pequena (o que contrariaria os citados requisitos de compactação do conjunto...).

Optou-se, então, por uma solução circuital muito pouco convencional (veja a seguir, no texto referente a FIG. 1...), mas que atendeu a todos os citados requisitos, reduzindo drasticamente a quantidade de peças ativas e passivas e, por tal razão, mantendo as dimensões gerais em limites mínimos, conforme era desejado e conveniente...!

O Leitor/Hobbysta empreendedor e "esperto", poderá até transformar a idéia numa razoável forte "alternativa" ou "informal" (como dizem aqueles esfomeados tributaristas que trabalham para o nosso Governo, com o perdão da má palavra...) de renda, adquirindo triângulos comuns, transformando-os em triângulos eletrônicos luminosos, revendendo-os para terceiros, com boa margem de lucros... De pra "entusiasmar"...? Então, mãos à obra...!

•••••

- **FIG. 1 - DIAGRAMA ESQUEMÁTICO DO CIRCUITO** - Conforme foi dito na abertura do texto, o circuito usa soluções de arranjo pouco convencionais... Primeiramente, em vez de centrar o conjunto num **ASTÁVEL** transistorizado, o núcleo ativo do circuito foi baseado num **BI-ESTÁVEL** tiristorizado, usando dois TIC106A em disposição simétrica, com a realimentação entre os dois módulos feita unicamente por um capacitor de 2u2 (não polarizado...). Ambos os SCRs são excitados, em **gate**, via capacitores de 100n, simultaneamente, pelos pulsos (cerca de 1,5Hz, com os valores atribuídos aos demais componentes...) recolhidos no terminal de **base 1** de um TUJ (transistor unijunção) 2N2646. Este oscila em relaxação (como é estruturalmente convencional para o componente), com o auxílio do resistor de 270K e capacitor eletrolítico de 2u2 (estes componentes determinam o tempo da relaxação, ou seja, a Frequência de oscilação...), além dos resistores de 100R "carregando" seus terminais de **base 1** e **base 2**. Tal estrutura, simples e confiável, gera pulsos muito nítidos e agudos sobre o resistor de carga da **base 1**, os quais, conforme

já foi dito, chaveiam o **BI-ESTÁVEL** tiristorizado, que alterna seu lado "ativo" a cada pulso recebido do TUJ. Como o **anodo** de cada SCR tem, como carga, um conjunto de três lâmpadas, o acendimento e "apagamento" alternado, três a três, das ditas cujas, se dá ao ritmo determinado pela oscilação do TUJ. Notem que, para manter todos os parâmetros suficientemente "folgados" (fugindo, assim, da necessidade de dissipadores "tramboludos" nos componentes de Potência, que prejudicariam o requisito tamanho da montagem...), preferimos utilizar tiristores capazes de manejar boa Corrente, limitando - por outro lado - a "wattagem" de cada conjunto de lâmpadas a um total de 15W (5W cada lâmpada...). Para a finalidade imaginada, os limites, parâmetros e tamanhos físicos finais, situaram-se exatamente dentro do desejado, configurando um projeto simples, útil e funcional... A energia provém diretamente da bateria do veículo, via par de cabos longos, polarizados, dotados de garras grandes (apropriadas para coletar diretamente dos terminais da dita bateria...).

•••••

- **FIG. 2 - LAY OUT DO CIRCUITO IMPRESSO ESPECÍFICO** - Pequeno (poderia ficar ainda menor, mas optamos por uma compactação moderada, em benefício dos iniciantes ou Hobbystas sem muita prática, que se "complicam" um pouco em montagens muito "congestionadas"... e simples, o Circuito Impresso (o padrão cobreado é visto em áreas negras, na figura, que está em escala 1:1) e de fácil realização, bastando ao Leitor um pouquinho de "capricho" e atenção, aliados à inevitável conferência final... Algumas

das pistas são mais grossas, justamente pelo fato de conduzirem, em funcionamento, Correntes mais "bravas"... De resto, é seguir as boas normas de cópia, traçagem, corrosão, limpeza, furação, nova limpeza e verificação final... Depois, as **INSTRUÇÕES GERAIS PARA AS MONTAGENS** indicam, em conselhos da maior importância, os procedimentos e cuidados para um ótimo aproveitamento dessa técnica de realização dos projetos...

- **FIG. 3 - DETALHES SOBRE COMPONENTES IMPORTANTES...** - Para auxílio dos iniciantes, a figura traz a aparência, pinagem e símbolos dos componentes ativos do circuito, ou sejam: o SCR e o TUJ. Quanto ao primeiro, a referência é o seu lado que apresenta uma lapela metálica, enquanto que no segundo, o referencial para identificação das "pernas" é uma pequena "orelhinha" ou saliência (indicada pela setinha) junto à base do corpo metálico... De qualquer modo, detalhes de estilização bastante claros, no "chapeado" da montagem (próxima figura), ajudarão ao eventual "começante" a **não errar...**

- **FIG. 4 - "CHAPEADO" DA MONTAGEM** - Com a placa agora vista pela sua face não cobreada (ao contrário da figura anterior...), mais ainda em tamanho natural (vejam a "sombra" das ilhas e pistas cobreadas, situadas no "outro" lado, para efeito de referência...), todos os componentes (menos as lâmpadas controladas...) são vistos em suas posições definitivas de inserção e soldagem... É importante lembrar que alguns dos componentes são **polarizados**, e que, portanto, têm posição única e certa para ligação à

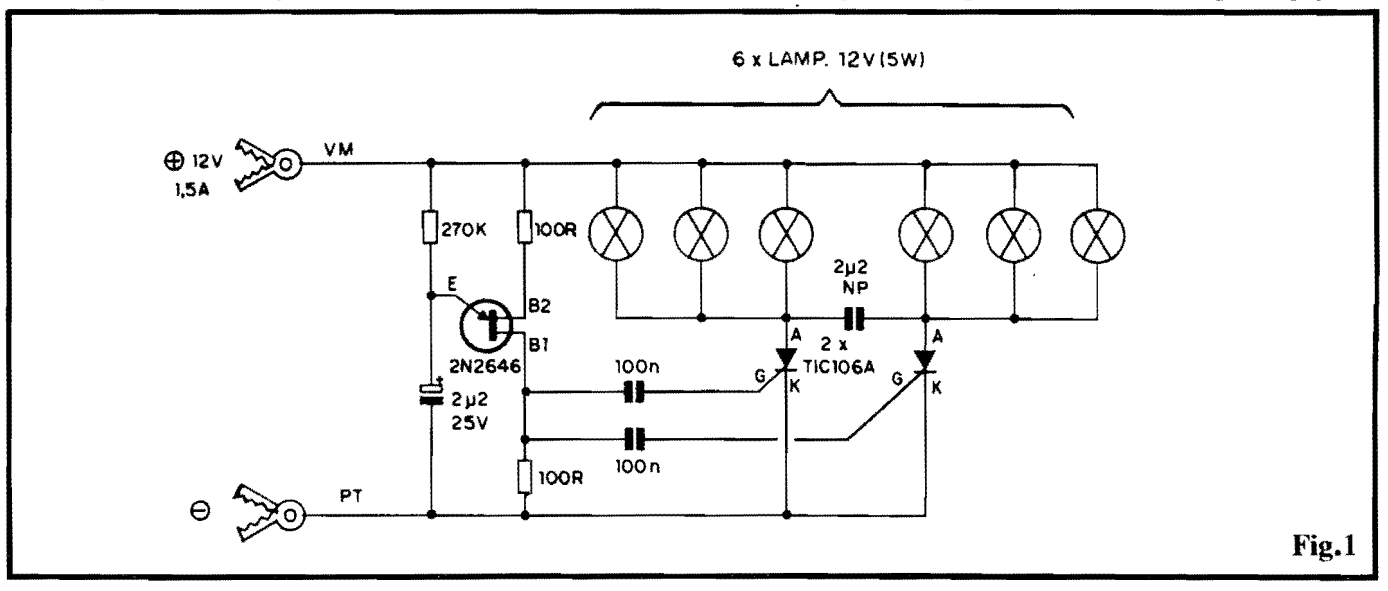


Fig. 1

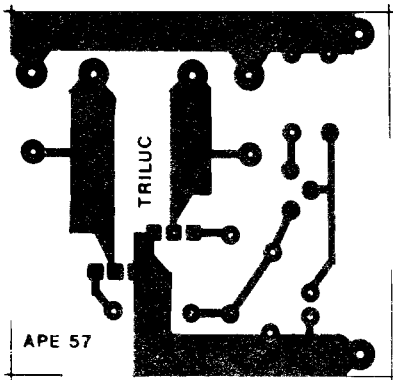


Fig. 2

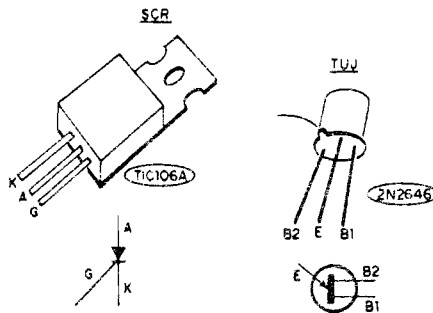


Fig. 3

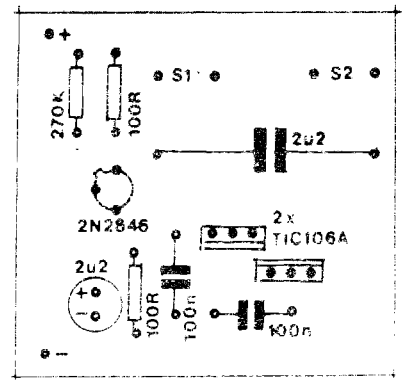


Fig. 4

LISTA DE PEÇAS

- 2 - SCRs TIC106A ou equivalentes (100V x 5A)
- 1 - Transistor unijunção (TUN) 2N2646
- 2 - Resistores 100R x 1/4W
- 1 - Resistor 270K x 1/4W
- 2 - Capacitores (poliéster) 100n
- 1 - Capacitor (poliéster) 2u2
- 1 - Capacitor (eletrolítico) 2u2 x 25V
- 1 - Placa de Circuito Impresso, específica para a montagem (4,8 x 4,6 cm.)
- 6 - Lâmpadas (obrigatoriamente pequenas, tipo automotivo ou não) para 12V x 5W, com os respectivos soquetes (estes, do tipo que possa ser parafusado, pelo "fundo", na superfície de fixação...)
- 2 - Garras (tipo fanhstock) para conexão aos terminais da bateria do veículo
- - Fio e solda para as ligações

OPCIONAIS/DIVERSOS

- - Cabo paralelo, polarizado (vermelho, preto) longo (no comprimento julgado suficiente, ou regulamentado pelas autoridades que controlam o assunto), para ligação do circuito do TRILUC à bateria do carro.
- 1 - Triângulo de aviso convencional, cujas dimensões, material e método de "montagem/desmontagem" permita a anexação mecânica e elétrica do circuito do TRILUC, bem como das respectivas lâmpadas e soquetes (ver figuras, mais adiante...)
- 1 - Caixa, pequena, para abrigar o circuito, de preferência robusta (metal ou plástico forte), com dimensões compatíveis às do Circuito Impresso

placa, já que qualquer inversão nas conexões das suas "pernas" causará o não-funcionamento do circuito, além de danos às próprias peças... É o caso dos dois SCRs, cujas lapelas metálicas devem ficar voltadas uma para outra. O TUN deve ficar com sua pequena saliência "apontando" para o local ocupado pelo resistor de 270K. O capacitor eletrolítico também é polarizado, devendo seu terminal **positivo (+)** ficar voltado para o TUN... Os demais componentes não são polarizados (resistores e capacitores de poliéster), devendo o montador apenas observar cuidadosamente os valores das peças em função das posições que ocupam na placa... Terminadas as soldagens, tudo deve ser conferido (valores, posições, polaridades, etc.), podendo então ser "amputadas" as sobras das "pernas", pela face cobreada (aproveitando-se para conferir a qualidade dos próprios pontos de solda, que devem ser todos lisos, brilhantes, sem "correntes" ou "faltas"...).

- FIG. 5 - CONEXÕES EXTERNAS À PLACA - Nas ligações "da placa para fora", certamente o ponto mais importante refere-se aos cabos longos e polarizados (**vermelho** para o **positivo**, e **preto** para o **negativo**...) que tra-

zem a alimentação de 12V desde a bateria do veículo... No caso, **respeitar as polaridades** marcadas nas respectivas ilhas da placa, é fundamental... Quanto às ligações das lâmpadas, observar apenas que cada grupo de 3 é conectado a uma das Saídas (S1 e S2), com as unidades de cada bloco simplesmente "paraleladas"... Obviamente que, na montagem real e definitiva, todas as lâmpadas devem ser "soquetadas", com o que as ligações precisam ser feitas, verdadeiramente, aos ditos soquetes, com as lâmpadas recebendo a energia através do seu encaixe por baloneta ou rosca, como é convencional... Um alerta: as conexões dos cabos de alimentação, aos pontos "+" e "-" devem ser bem reforçadas, mecanicamente protegidas contra esforços, já que na utilização prática, ninguém irá se preocupar muito com "delicadezas" quanto ao TRILUC. Uma sugestão básica é (observem a seguir, a próxima figura...) **dar um nó** no cabo paralelo, pelo lado de dentro da caixinha que abrigar o circuito, quando da instalação final, de modo a prevenir rompimentos das conexões por esforços externos...

- FIG. 6 - ESTRUTURANDO O NOVO TRIÂNGULO - O "jeitão" geral

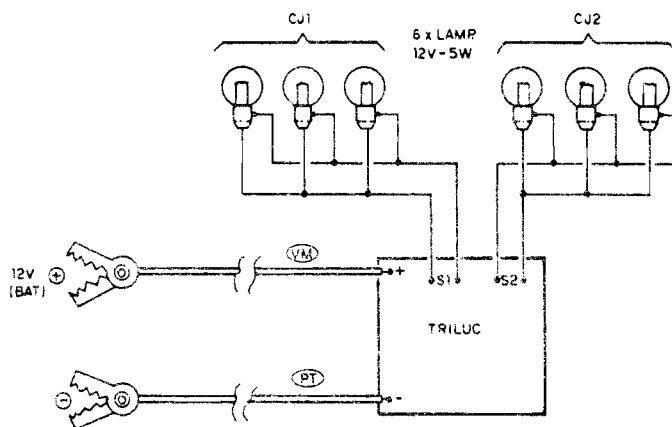


Fig. 5

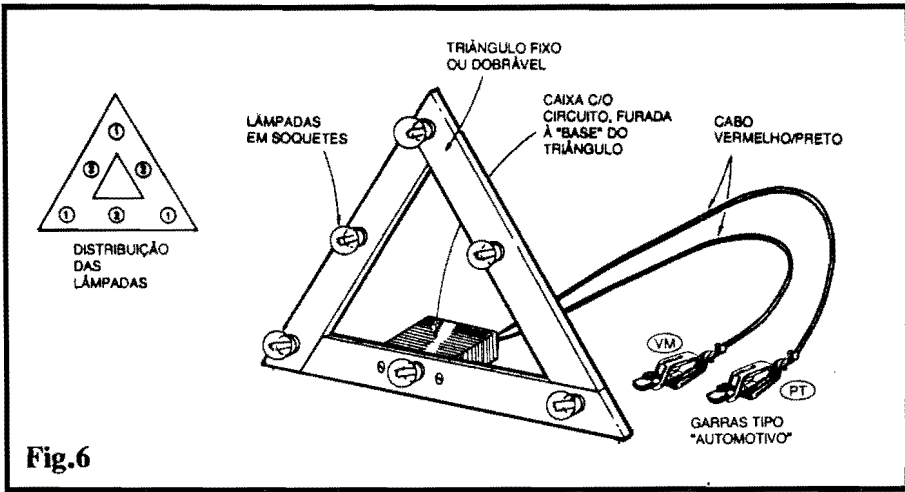


Fig.6

da "coisa", mostrado na figura, é - certamente - apenas uma **sugestão**, porém acreditamos ser uma das melhores soluções gerais para o conjunto... Inicialmente, notem como deve ser feita a distribuição dos dois grupos de lâmpadas (1 e 2), "geometricamente", quanto ao triângulo/base, ficando as 3 correspondentes ao grupo 1 nos **vértices** do dito triângulo, e as 3 do grupo 2 nos **centros dos lados** da forma... Os soquetes, dependendo de suas inerentes características "mecânicas", devem ser rigidamente fixados nos locais respectivos (com parafusos e porcas, de preferências, embora até adesivos fortes, à base de **epoxy**, possam dar bom resultado, ou ainda grampos ou braçadeiras metálicas...), se possível de modo a não impedir o "desmonte" do triângulo... A fixação às lâmpadas pode ficar "por trás" da estrutura triangular, com alguma "folga" junto aos vértices, de modo a contribuir para a já citada "dobragem" do conjunto, enquanto for mantido guardado no porta-malas... O circuito do TRILUC, instalado previamente numa caixinha de convenientes dimensões, deve ter seu **container** fixado à traseira do lado que corresponda geometricamente à **base** do triângulo, garantindo estabilidade mecânica ao conjunto, além de uma boa distribuição de peso ao arranjo, mantendo seu centro de gravidade baixo, para que o conjunto não tombe, acidentalmente... Quem for mais "caprichoso" (e se o modelo/tamanho das lâmpadas e soquetes assim o permitir...) poderá até dotar cada uma das lampadinhas de um pequeno refletor, recoberto por uma lente difusora translúcida, vermelha... Não entraremos, aqui, em detalhes mecânicos muito rígidos para o "ajeitamento" final do conjunto, já que isso dependerá muito (já dissemos...) do material, tamanho e método de "montagem/desmontagem" originais do triângulo convencional usado como base estrutural... Naturalmente que al-

guma habilidade e muito bom senso e inventividade, ajudarão a obter um resultado ao mesmo tempo prático na utilização, eficiente na função e "elegante" no visual...



Quanto à utilização do TRILUC, parece-nos tão óbvia, que maiores explicações seriam até "ofensivas"... Em poucas palavras, surgindo a necessidade da sinalização pelo triângulo, basta montar e posicionar o conjunto, na distância conveniente com relação ao veículo obrigado a parar em lugar "pouco recomendável", estender o cabo (que, certamente, deve ser guardado enrolado...) e conectar as garras (atento à polaridade...) aos terminais da bateria do carro... O triângulo luminoso composto pelas 6 lâmpadas, piscando ao ritmo alternado de aproximadamente 3 lampejos a cada 2 segundos, será - como já foi dito - altamente visível, em boa distância, à noite ou mesmo sob neblina, garantindo muito mais a segurança do carro e das pessoas envolvidas, do que o faria um triângulo "comum", apenas dotado de superfícies refletoras...!

Um último "toque": para os eternos "inventores", que sempre gostam de dar aos projetos, utilizações diferentes ou "modificadas" com relação às suas "intencões" iniciais, é possível adaptar o conjunto eletrônico para acionar apenas duas lâmpadas, de maior potência (até uns 30W cada), simplesmente dotando os SCRs de bons dissipadores de calor (e, obviamente, ligando cada uma das duas lâmpadas a cada uma das duas Saídas do circuito (S1 e S2). Nesse caso, o sistema poderá ser usado, com simples adaptações, como luminoso de teto para viaturas, na condição de poderoso sinalizador, desde que as lâmpadas sejam também instaladas dentro de difusores coloridos de acrílico, na tradicional forma de campânula...!



SE VOCÊ QUER APRENDER ELETRÔNICA NAS HORAS VAGAS E CANSOU DE PROCURAR, ESCREVA PARA A

ARGOS IPDTEL

É SIMPLEMENTE A MELHOR ESCOLA DE ENSINO À DISTÂNCIA DO PAÍS

EIS OS CURSOS :

ELETRÔNICA INDUSTRIAL

ELETRÔNICA DIGITAL

TV EM PRETO E BRANCO

MICROPROCESSADORES E MINICOMPUTADORES

TV A CORES

PROJETO DE CIRCUITOS ELETRÔNICOS

PRÁTICAS DIGITAIS

Preencha e envie o cupom abaixo

ARGOS IPDTEL
R. Clemente Alves, 247 - São Paulo - SP
Caixa Postal 11916 - CEP 05090 - Fone 261 2305

APES7

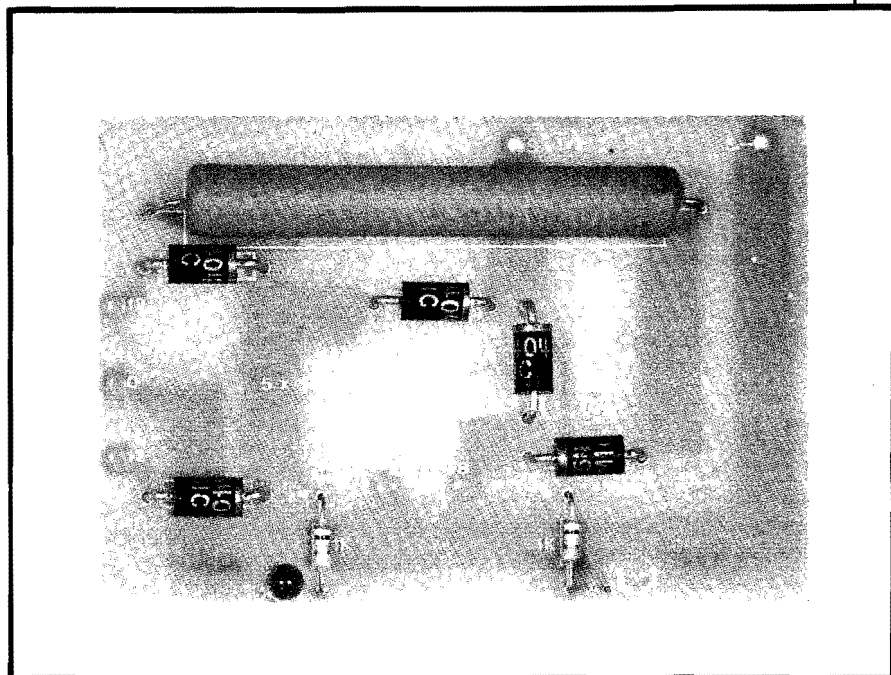
Nome

Endereço

Cidade CEP

Curso

MONTAGEM 305



ILUMINAÇÃO PERMANENTE DE SEGURANÇA

UM CIRCUITO EXTREMAMENTE SIMPLES (SEM NENHUM COMPONENTE "ATIVO"...!), TOTALMENTE BASEADO EM DIODOS E RESISTORES COMUNS (MAIS UM TRANSFORMADOR DE CARACTERÍSTICAS BASTANTE COMUNS E DOIS LEDS INDICADORES...), CUSTO BASTANTE MODERADO, MONTAGEM MUITO FÁCIL E INSTALAÇÃO E USO TOTALMENTE "DESCOMPLICADOS"... ESSA DESCRIÇÃO JÁ VIROU "LUGAR COMUM" PARA OS PROJETOS AQUI PUBLICADOS, MAS VALE A ÊNFASE, CONSIDERADA A GRANDE VALIDADE PRÁTICA DO DISPOSITIVO, UTILIDADE COMPROVADA EM APLICAÇÕES PROFISSIONAIS OU ESPECIAIS, E O DESEMPENHO MUITO PRÓXIMO DE UNIDADES COMERCIAIS DE PREÇO MUITAS VEZES SUPERIOR! BASICAMENTE O ILPES PODE SER CONSIDERADO UM DISPOSITIVO DE NO BREAK, QUE, LIGADO À REDE C.A. LOCAL (110 OU 220 VOLTS) E DEVIDAMENTE "ASSESSORADO" POR UMA BATERIA COMUM, DE VEÍCULO (12V), ENERGIZA, DE FORMA PERMANENTE ATÉ 15 WATTS DE LÂMPADAS INCANDESCENTES PARA 12V (PODENDO SER INSTALADAS EM REFLETORES OU DIFUSORES, PARA MAIOR RENDIMENTO LUMINOSO...), OFERECENDO (PARA LOCAIS E CIRCUNSTÂNCIAS PROFISSIONAIS QUE ASSIM O EXIJAM...) ILUMINAÇÃO ININTERRUPTA, COM TODA A SEGURANÇA E AUTOMATISMO, "IGNORANDO" EVENTUAIS "QUEDAS" OU INTERRUPTÕES NO FORNECIMENTO NORMAL DE ENERGIA PELA C.A.! A DENOMINAÇÃO "DE SEGURANÇA", JÁ DIZ MUITO BEM DAS POSSIBILIDADES APLICATIVAS, PROFISSIONAIS (DO INTERESSE, PRINCIPALMENTE, DOS INSTALADORES E TÉCNICOS...)! LEIAM COM ATENÇÃO O ARTIGO, E VERIFIQUEM...!

um sistema de iluminação permanente, emergencial, automático e "de segurança" é - inclusive - um requisito legal obrigatório (por regulamentos municipais ou por dispositivos específicos das Leis que regem as condições de trabalho...).

Só para dar alguns exemplos: em casas de espetáculos, as sinalizações luminosas das portas de Saída (principalmente as "Saídas de Emergências"...), têm que ser feitas por lâmpadas que nunca se apagam (mesmo - e principalmente - durante um eventual "corte" na energia C.A. que alimenta o local...! As razões de tais regulamentos ou Leis, são bastante óbvias, já que eventualidades como incêndios - por exemplo - num cinema ou teatro, é bastante comum que a energia elétrica seja a primeira "coisa" a faltar (na grande maioria das vezes, o próprio evento se deve a uma falha elétrica, "curto" na fiação local, etc.), e uma multidão, procurando desesperadamente a Saída, numa sala escura e cheia de fumaça, pode gerar catástrofes horríveis, com considerável número de feridos e até mortos, em decorrência do puro pânico...!

Outra condição de uso obrigatório para iluminação permanente de emergência e segurança, encontra-se - por exemplo - em salas de cirurgia... Já imaginaram um black out inesperado, no meio de uma operação delicada, o pa-

A ILUMINAÇÃO DE SEGURANÇA...

São muitos os locais ou circunstân-

cias em que uma fonte de luz mínima, porém seguramente permanente, se mostra necessária... Em diversos ambientes profissionais ou de uso público,

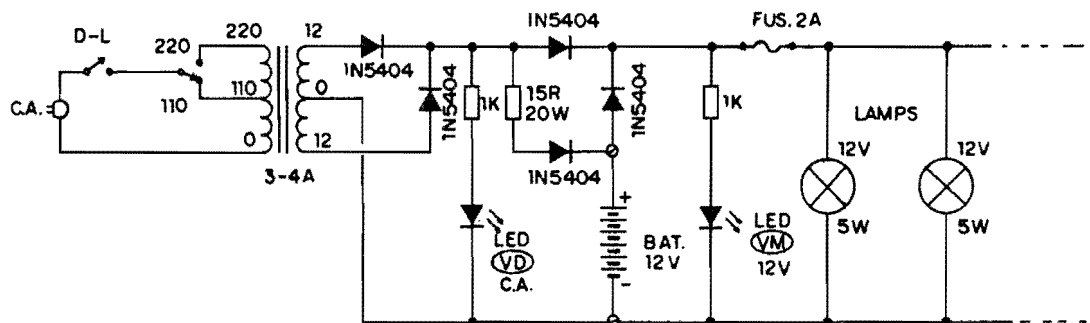


Fig.1

ciente "aberto" na mesa, o cirurgião promovendo intrincados cortes ou suturas de tecidos ou órgãos vitais...? É certo que os bons hospitais possuem conjuntos geradores de energia para atender tais emergências, mas não é incomum que tais dispositivos levem algum tempo (mesmo que algumas poucas dezenas de segundos...) para entrarem em ação, principalmente se forem acionados por motores estacionários a explosão (diesel, álcool, gasolina, etc.). O médico, em momentos cruciais e delicados de uma cirurgia, simplesmente **não pode** prescindir de uma razoável visão do campo operatório...!

Os exemplos dados podem parecer um tanto "tétricos", mas foram intencionalmente direcionados para tais aspectos, visando mostrar a **enorme** importância de uma fonte de luz **permanente, segura!** Existem, é claro, muitas outras aplicações menos "aterrorizantes" do que as exemplificadas, mas em todas elas a importância de um dispositivo do gênero é indiscutível...

Qualquer que seja, contudo, a finalidade real, dispositivos de **no break** para iluminação localizada (mesmo de baixa Potência...) costumam ser muito caros, influenciando pesadamente nos custos operacionais de empresas e entidades que os usem em larga escala... Assim, tanto para os usuários finais, como para os técnicos/eletricistas instaladores, uma opção de baixo custo (como é o caso do **ILPES...**) é sempre interessante!

O projeto do **ILPES** atende a razoáveis parâmetros de Potência (que podem ainda ser consideravelmente "enfaturados", no que diz respeito ao puro rendimento luminoso, pelo uso de lâmpadas halógenas de 12V, montadas em refletores ou **spots...**), mantendo excelente margem de segurança, utiliza baterias automotivas comuns, tudo refletido em custos finais extremamente moderados! Por tais características, o **ILPES** pode ser considerado um equipamento ou dispositivo **muito** válido, sob vários aspectos (principalmente nos casos em que **um grande número** de dispositivos deva ser instalado, como - em mais um

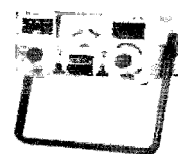
exemplo - em todos os elevadores e sinalizadores de portas de emergência de um grande edifício residencial ou condomínio...).

•••••

- FIG. 1 - DIAGRAMA ESQUEMÁTICO DO CIRCUITO - Mesmo "mantendo em pé" as melhores características, o circuito foi propositalmente "enxugado", eliminando-se toda e qualquer sofisticação que pudesse complicá-lo ou elevar seu custo final (sem perda das essenciais condições de confiabilidade e segurança no funcionamento...). Assim, na prática, foram evitados módulos eletrônicos complexos, optando-se por uma fonte simples, baseada num trafo convencional (primário para 0-110-220V e secundário para 12-0-12V x 3 ou 4 ampères...), proporcionando a redução da Tensão da rede (110 ou 220 volts, seccionada por chave...) para 12V, sob razoável Corrente... Dois diodos 1N5404 estabelecem uma retificação em onda completa (facilitada pelo terminal central, de "zero" volt, do secundário...), oferecendo uma C.C. pulsada, já nos parâmetros necessários aos módulos seguintes e à aplicação final. Logo em seguida, um LED (verde), protegido quanto à Corrente por um resistor de 1K, monitora a presença de Tensão na rede local (por método **indireto** já que encontra-se acoplado ao secundário do trafo..) e - ao mesmo tempo - atua como piloto do estado em **stand by** do **ILPES**... A partir desse ponto do circuito, a energia é literalmente "dividida", seguindo uma parte dela (num máximo "permitido" de aproximadamente 2A, porém num limite "estabelecido" de pouco mais de 1A...), através de um outro diodo 1N5404, diretamente para a Saída operacional destinada ao acionamento de até 15W de lâmpadas (obviamente, lâmpadas para 12V, tipo "automotivo" - detalhes mais à frente...). No percurso final da energia, um fusível para 2A previne problemas pa-

ra o transformador (e para a bateria incorporada...), no caso de um "curto" nas linhas de alimentação das lâmpadas... Retornando ao ponto de "divisão" da energia, um percurso limitado em Corrente pela presença de um resistor de 15R x 20W ("deixa passar" um pouco menos de 1A...) é isolado por mais um diodo (1N5404), em série com o dito resistor, fornece um regime moderado de carga, permanente, para uma bateria comum, de carro (12V). O polo **positivo** da dita bateria fornece, por sua vez, energia também à Saída operacional, através de um último diodo 1N5404... Observem que aquela

LCV INSTRUMENTOS

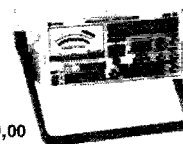


PROVISOR RECUPERADOR DE CINESCÓPIOS PRC40

US\$ 250,00

Permite verificar a emissão de cada canhão do cinescópio em prova e reativá-lo, possui galvanômetro com precisão de 1% e mede MAT até 30 KV.

ANALISADOR DE VIDEOCASSETE/TV AVC-64



US\$ 570,00

Possui sete instrumentos em um: freqüencímetro até 100 MHz, gerador de barras, saída de FI 45.75 MHz, Conversor de videocassete, teste de cabeça de vídeo, rastreador de som, remoto.

(011) 223-6707
(011) 222-0237

“trinca” de diodos, (“sobre” a bateria, no esquema...) executa simples, porém importantes funções de isolamento e “chaveamento” automático, de modo que a energia proveniente da bateria apenas pode - efetivamente - ser encaminhada à Safda, quando é “cortada” aquela proveniente do **secundário** do transformador... Esse efeito se dá pela inerente queda de Tensão através de qualquer diodo de silício que, em condições normais (C.A. presente na entrada geral do circuito...), mantém o diodo imediatamente **em série** com a bateria (ou seja, entre o polo **positivo** desta e a linha de Safda...) “contra-polarizado”, bloqueando sua condução... Cessando, contudo, o fornecimento de energia pelo **secundário** do trafo, imediatamente o dito diodo se “desbloqueia”, possibilitando à bateria entregar sua carga acumulada de energia, à linha de alimentação das lâmpadas... Observem, ainda, que as “direções” (polarizações...) de todos os diodos envolvidos, inibe completamente a passagem da Corrente (no caso, fornecida unicamente pela bateria, durante os períodos de **black out**...) via qualquer outro percurso, que não os próprios filamentos das lâmpadas alimentadas... Finalmente, ainda na linha de Safda (eletricamente “antes” do fusível protetor...), um segundo LED (vermelho) monitora a presença de energia proveniente da bateria, quando esta se encarrega de alimentar a Safda (um resistor de 1K protege o dito LED...). A monitoração dos dois LEDs, então, se mostra assim, enquanto houver C.A., **ambos** os LEDs permanecem acesos... Com o eventual “corte” da C.A., resta aceso apenas o LED vermelho (enquanto a bateria tiver carga suficiente...). Finalmente, na Safda, sugerimos o aproveitamento através de 3 lâmpadas automotivas de 5W (ou de qualquer outro arranjo que totalize cerca de 15W...), munidas de bons refletores, de modo a intensificar e direcionar a luz... Existem ainda possibilidades outras, quanto às ditas lâmpadas, de modo a proporcionar maior rendimento luminoso, entre elas o uso de componentes tipo halógeno, ou diólicas (as lâmpadas bem mais caras, mas que dão muito mais luz pela mesma energia...). Notem que, na sua estrutura básica, o circuito do ILPES faz com que as lâmpadas fiquem acesas **permanentemente**, havendo ou não Tensão na rede C.A. local... Os obviamente longos períodos de “normalidade”, permitirão que mesmo o baixo regime de carga mantenha a bateria sempre “nos cascos”, em constante plantão para assumir os encargos, na ocorrência de um eventual **black out**...

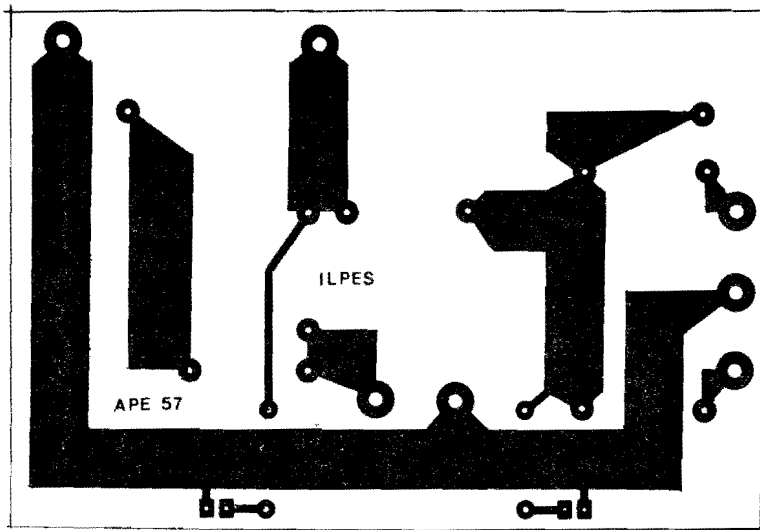


Fig.2

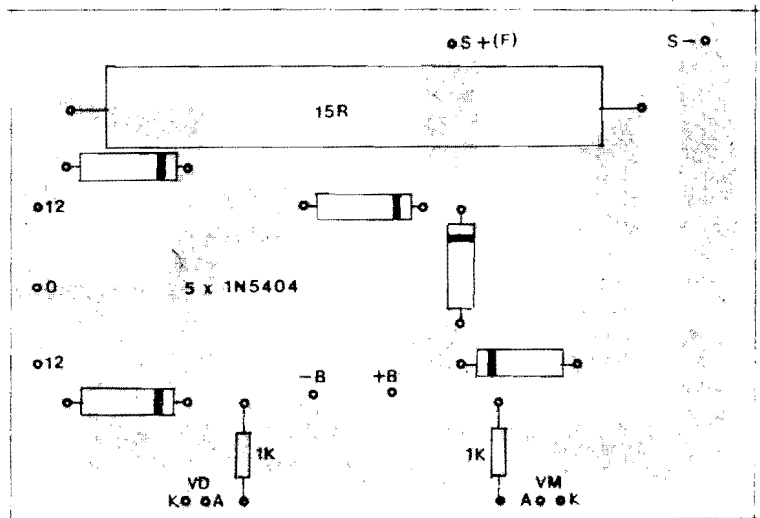
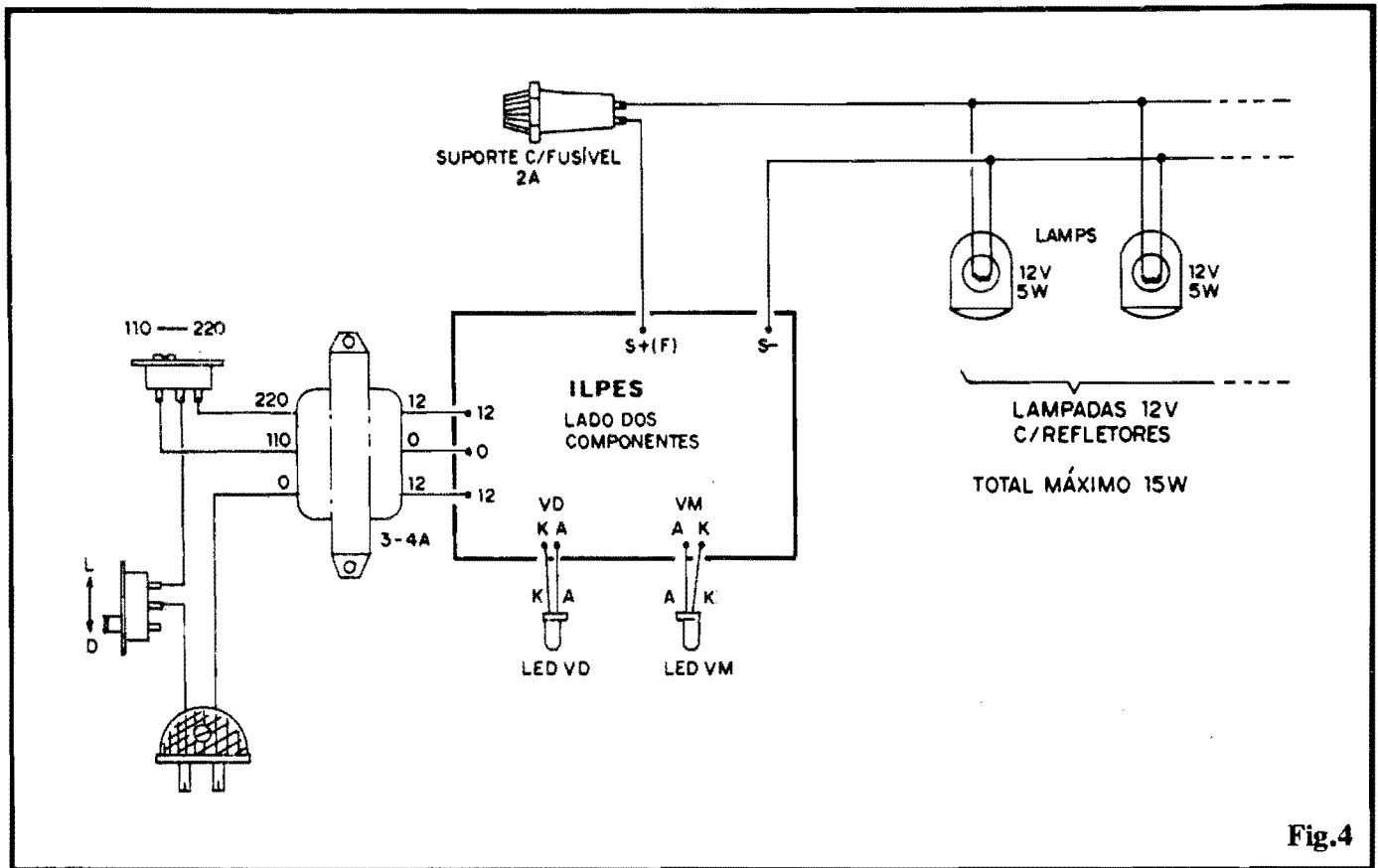


Fig.3

- FIG. 2 - LAY OUT DO CIRCUITO IMPRESSO ESPECÍFICO - Vista em tamanho natural (escala 1:1), a placa de Impresso específica mostra claramente o padrão cobreado que deve ser reproduzido pelo Leitor num fenolite virgem de convenientes dimensões... Observar a presença, inevitável, de trilhas ou pistas consideravelmente largas, necessárias à passagem de Correntes substanciais manejadas pelo circuito na maioria dos seus “caminhos”... Embora não muito pequena, a placa é absolutamente “descomplicada” em termos de desenho, o que deverá facilitar muito a sua confecção, mesmo por Leitores ainda meio “verdes” no assunto... Em qualquer caso, contudo (novatos ou veteranos...), é **obrigatória** a “velha” conferência e

verificação final, para busca e eventual eliminação de defeitos (falhas no cobre, “curtos” indevidos entre ilhas e/ou pistas, etc.), **antes** de se começar a inserção e soldagem dos componentes... Para quem está “chegando agora”, recomendamos uma leitura às **INSTRUÇÕES GERAIS PARA AS MONTAGENS** (lá nas primeiras páginas de toda A.P.E...) que trazem importantes “dicas” e recomendações para a boa confecção e utilização de impressos nas montagens...

- FIG. 3 - “CHAPEADO” DA MONTAGEM - Na figura anterior, a placa era vista pela sua face não cobreada... Agora, observamos a dita cuja pelo lado **não cobreado**, já com grande parte dos componentes do circuito devidamente posicionados (todos os diodos e



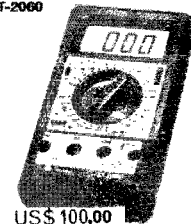
resistores...). Quanto aos resistores, simplesmente "não há o que errar" (o "grandão" é o de 15R, e os dois pequeninos são os de 1K...). Quanto aos diodos, o único cuidado será observar bem suas orientações, ou seja: as posições das suas extremidades marcadas com uma cinta ou anel em cor contrastante (qualquer deles, invertido, "dará" completamente o funcionamento do circuito...). "Caprichar" bem nas soldagens (sempre seguindo as recomendações das INSTRUÇÕES GERAIS...) e verificar tudo ao final (posições, valores, polaridades dos diodos, etc.) incluindo os pontos de solda, pela face cobreada... Observem que, para evitar algum dano à placa, por aquecimento, é bom posicionar o "resistorzinho" não "colado" à superfície do fenolite (o "corpo" do componente a cerca de 1cm. da placa, está bom...). Finalmente, notar a presença de algumas ilhas "periféricas", destinadas às conexões externas, abordadas no próximo diagrama...

- **FIG. 4 - CONEXÕES EXTERNAS À PLACA** - Os dois primeiros passos da realização (confeção da placa e soldagem dos componentes que ficam diretamente sobre ela...) já foram detalhados... Agora, podemos passar à terceira etapa da montagem (também importante, e exigindo um pouco de

atenção, para evitar erros ou inversões...), representada pelas conexões periféricas, ou seja, externas à placa... Na figura, o Circuito Impresso ainda é visto pela sua face não cobreada, só que agora "ignorando" as peças diretamente colocadas sobre o fenolite, para "descongestionar" o visual... Observem, primeiramente, com bastante cuidado, as conexões do transformador, tanto às chaves e ao "rabiço" (lado do primário) quanto à placa (lado do secundário). Lembrar sempre que, embora ambos os "lados" do trafo apresentem três fios, é fácil identificar o secundário, por ser aquele em que os fios extremos têm cores idênticas (no primário, os três fios têm cores diferentes entre si...). Outro ponto importante está nas ligações dos terminais dos dois LEDs, identificando-se cuidadosamente as suas "pernas" antes de soldá-las aos respectivos furos/ilhas... Quem tiver dúvidas, deve consultar o TABELÃO APE, junto às INSTRUÇÕES GERAIS (nas primeiras páginas da Revista...). Atenção também às cores dos LEDs indicados... As conexões de Saída (ao fusível e linha de alimentação das lâmpadas...) não apresentam problemas quanto à polaridade (desde que, conforme a idéia básica, o circuito seja usado apenas para alimentar lâmpadas comuns, para 12V...). Ainda quanto à dita Saí-

**LCV INSTRUMENTOS
O MENOR PREÇO**

ET-2060



US\$ 100,00

- MULTÍMETRO DIGITAL
- Visor LCD: 3 1/2 dígs.
- Tensão DC: 1000V
- Tensão AC: 750V
- Corrente DC: 10A
- Corrente AC: 10A
- Resistência: 200MΩ
- Capacitância: 200µF
- Frequência: 200KHz
- Teste de Diodo
- Teste de Continuidade
- DATA HOLD/TTL
- Transistor "hFE"
- Indicador Lógico



- MULTÍMETRO DIGITAL
- Visor LCD: 3 1/2 dígs.
- Tensão DC: 1000V
- Tensão AC: 750V
- Corrente DC: 10A
- Resistência: 200MΩ
- Teste de diodo
- Medidas hFE

US\$ 50,00

**FREQÜENCÍMETRO
DIGITAL**

FD31P - 550 MHz

US\$ 400,00



Instrumento de medição com excelente estabilidade e precisão nas faixas de 1 Hz a 550 MHz (canal A) e 60 MHz a 550 MHz (canal B).

**(011) 223-6707
(011) 222-0237**

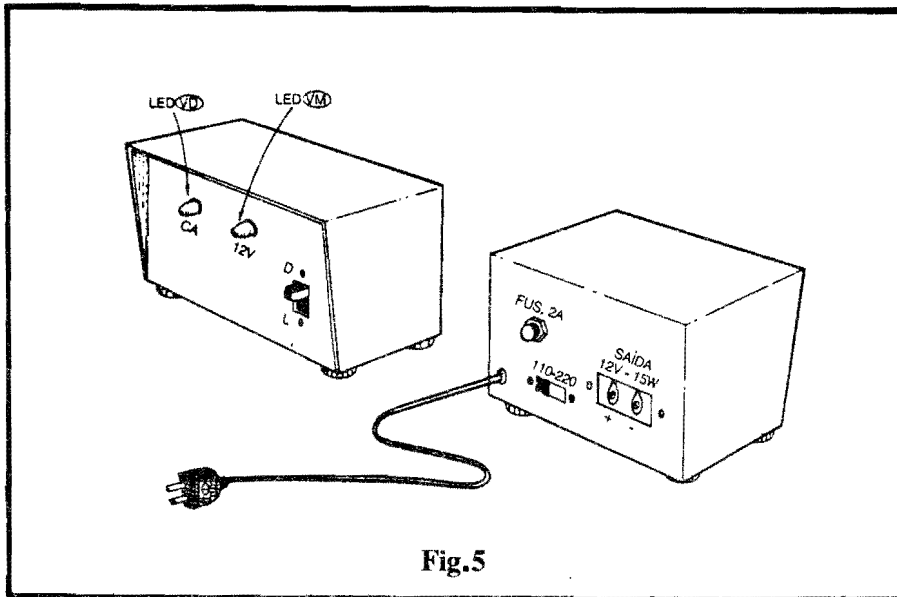


Fig. 5

da, embora na figura as ligações estejam “diretas”, na prática, para bem acomodar o circuito na sua caixa (ver próxima figura...) convém dotar esse percurso de um par de conectores para-fusíveis, razoavelmente “robustos” (a Tensão é baixa, mas a **Corrente** é considerável...), o que, além de facilitar a própria instalação, também tornará mais confortável um eventual “desligamento” geral do sistema, para manutenção, etc.

- **FIG. 5 - CAIXA E ACABAMENTO...** - Existem duas opções básicas para o “encaixamento” do circuito do ILPES: ou com a bateria anexa ficando fora da caixa, ou com a tal bateria dentro do **container**... Obviamente que, dependendo da escolha feita para a acomodação da bateria, as dimensões da caixa deverão “acompanhar” os requisitos dimensionais... Em qualquer caso, para que o resultado fique profissional, recomendamos o uso de um **container** robusto, de preferência metálico (ou então com “paredes” de plástico grosso e forte...). A figura sugere o posicionamento da chave “liga-desliga” e LEDs indicadores (no painel frontal), e da chave de Tensão, suporte do fusível e conectores de Saída (estes no painel traseiro). Na base da caixa, é bom fixar-se quatro pés de borracha... No furo de passagem do cabo de força, um ilhós também de borracha, complementa o acabamento profissional... Também é bom demarcar com caracteres transferíveis ou decalcáveis, os controles, chaves, acessos e indicadores, para que tudo, visualmente falando, fique “nos conformes”...

INSTALAÇÃO E USO...

Pelos diagramas já vistos, e pelos textos de apresentação do projeto, já deve ter ficado mais do que claro como é simples a instalação geral do ILPES... É só “puxar” um par de fios da sua Saída, ligando-se a essa cabagem (mesmo em comprimento considerável, dependendo de onde se quer as lâmpadas...) os conjuntos formados pelos soquetes, lâmpadas, eventuais refletores, spots, etc., sempre lembrando de totalizar, **no máximo**, 15W nessa carga final, para não “forçar a barra”, nem do trafo, nem dos diodos... Falando nisso, quem “insistir” em usar o circuito para Potências finais maiores, poderá fazê-lo seguindo algumas simples regrinhas proporcionais: substituindo o trafo original por um com **secundário** para 10A e trocando todos os diodos 1N5404 por outros, capazes de manejar 8A, os limites de Saída se ampliam para quase 50W (nenhum outro componente precisará ser modificado...).

Embora, a princípio, a “wattagem” das lâmpadas possa ser considerada pequena, na verdade, para as funções emergenciais pretendidas, é perfeitamente suficiente... Voltamos a lembrar que existem alguns simples truques, capazes de intensificar bastante a luminosidade real das lâmpadas (independentemente da sua Potência puramente elétrica...): usando lâmpadas halógenas ou dicrônicas, montadas em bons refletores ou “concentradores”, os focos luminosos direcionados ganharão muito em intensidade (sem “ferir” os limites elétricos impostos pelos parâmetros do circuito...).



- **FIG. 6 - ALGUNS ACRÉSCIMOS,**

LISTA DE PEÇAS

- 5 - Diodos 1N5404 (ou qualquer outro, para 50V x 3 ou 4A)
- 1 - LED vermelho, redondo, 5mm
- 1 - LED verde, redondo, 5mm
- 1 - Resistor 15R x 20W
- 2 - Resistores 1K x 1/4W
- 1 - Transformador de força, com **primário** para 0-110-220V e **secundário** para 12-0-12V x 3 ou 4A
- 1 - Suporte para fusível (tipo de painel, com tampa de rosca...), com fusível de 2A
- 1 - Chave H-H de Tensão (“110-220”), tipo com “botão raso”...
- 1 - Interruptor simples
- 1 - “Rabicho” (cabo de força com plugue para C.A. numa das extremidades...)
- 1 - Placa de Circuito Impresso com **lay out** específico para a montagem (9,6 x 6,5 cm.)
- 1 - Par de conectores, sólidos, para a Saída de energia do ILPES, de preferência do tipo com conexão parafusada, para bom contato.
- - Fio e solda para as ligações

OPCIONAIS/DIVERSOS

- 1 - Caixa para abrigar a montagem (e eventualmente **também** a bateria automotiva...), com dimensões compatíveis, de preferência bem sólida (corpo metálico ou de plástico forte).
- 4 - Pés de borracha para a base do conjunto.
- 1 - Ilhós de borracha para o furo de passagem do cabo de força (“rabicho”)
- - Parafusos e porcas para fixações diversas
- - Caracteres decalcáveis, adesivos ou transferíveis (tipo “Letraset”), para marcação externa da caixa

SIMPLES E OPCIONAIS... - Apesar das boas indicações dadas pelos dois LEDs piloto originalmente incluídos no circuito (os dois acesos, quando a C.A. local estiver energizando as lâmpadas, e apenas aceso o LED **vermelho**, quando, num **black out**, a bateria estiver no “trabalho pesado”...), é possível acrescentar-se uma terceira monitoração útil, no caso usando-se um LED amarelo ou âmbar, protegido por resistor de 1K (os componentes marcados com um asterísco num pequeno círculo...), “paralelando” tal

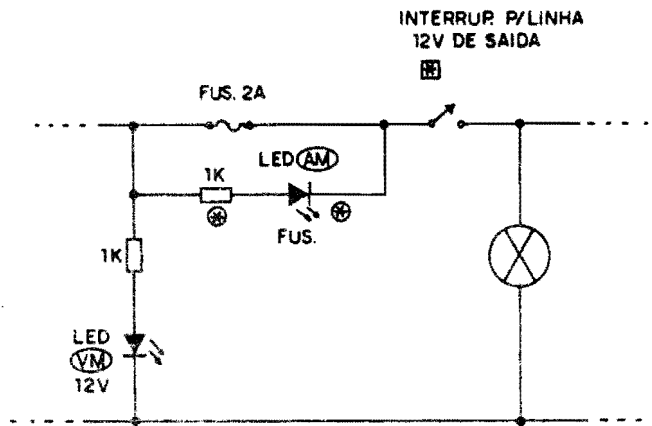


Fig.6

conjunto (observar o "sentido" da polarização do dito LED...) com o fusível original... Dessa forma, com o conjunto ILPES/lâmpadas em uso, se ocorrer a "queima" do tal fusível, o LED amarelo imediatamente acenderá, delatando o problema, e apressando a sua solução... Outra coisa: na sua configuração básica, o ILPES mantém as lâmpadas acesas permanentemente; entretanto, em algumas aplicações, talvez seja prático um sistema manual de acionamento das lâmpadas (as quais, em "espera", poderiam então ficar apagadas, por quaisquer razões, inclusive de economia...). Nesse caso, basta acrescentar um interruptor (este razoavelmente "pesado" devido ao bom nível de Corrente que deverá manejar...) em série com a linha final de Saida (ver o asterisco num quadrado...).

improvável...) caso ou conjunto de circunstâncias poderá "arranhar" a boa segurança geral proporcionada pelo sistema: um **black out** bastante longo, seguido de um **curto** período de normalidade e - logo em seguida - um **novo e longo black out**...! Quem quiser (para extrema segurança...) resguardar-se também contra essa altamente improvável condição, poderá adotar as seguintes providências: anexar ao sistema um pequeno módulo de "BATERÍMETRO", com LEDs indicadores da carga ou voltagem da bateria (já mostramos, aqui mesmo em APE, mais de um projeto do gênero, todos bons para a citada aplicação...) e manter uma bateria carregada, de reserva, para imediata substituição daquela anexa ao ILPES, logo após um **black out** muito prolongado...

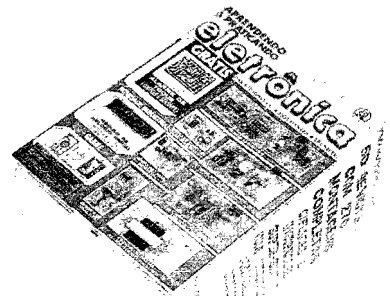
•••••

A autonomia do sistema, ou seja, o tempo que a bateria anexa é capaz de manter as lâmpadas acionadas, dependerá, basicamente, de dois fatores: a capacidade (em ampère/hora) da bateria e o intervalo máximo, provável, entre dois eventuais **black out**. Baterias de alta capacidade, embora mais caras, darão mais segurança e mais autonomia... Quanto ao intervalo de tempo entre eventuais "cortes" na energia, é um fator imprevisível, porém toda a lógica aponta para (estatisticamente...) tempos **muito** longos de funcionamento "normal" (rede C.A. energizada, e bateria recebendo carga de "reposição" e/ou "manutenção") e tempos **muito** curtos (proporcionalmente...) de funcionamento "emergencial" (bateria efetivamente alimentando as lâmpadas...).

Um único (e estatisticamente **muito**

RESERVE DESDE JÁ SUA PRÓXIMA REVISTA APE COM SEU JORNALEIRO

50 REVISTAS APE COM 270 MONTAGENS COMPLETAS



REVISTA APRENDENDO E PRATICANDO ELETRÔNICA

OBS: APE Nº 4 ESGOTADO

DUAS DE URV 55,90

12 a VISTA | 22 30 DIAS

C/ PLACAS E INSTRUÇÕES SUPER-SIMPLES (UM VERDADEIRO MANUAL DE CONSULTA)

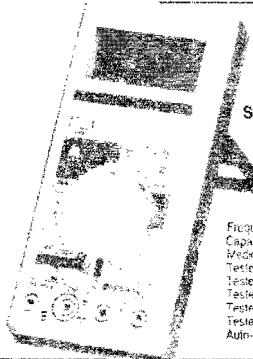
EMARK ELETRÔNICA COML. LTDA. Rua General Osório, 155/185 - Sta Ifigênia CEP 01213-001 - São Paulo-SP Fone: (011) 222-4466 Fax: (011) 223-2037

LCV INSTRUMENTOS A MAIOR GARANTIA



GERADOR DE BARRAS GB-52 US\$ 300,00

Gera padrões: círculo, pontos, quadriculas, círculo com quadriculas, linhas verticais, linhas horizontais, escala de cinzas, barras de cores, cores cortadas, vermelho, verde, azul, branco, fuso. PALM/TSC puros com cristal saída de FI, saída de sincronismo, saída de RF canais 2 e 3.



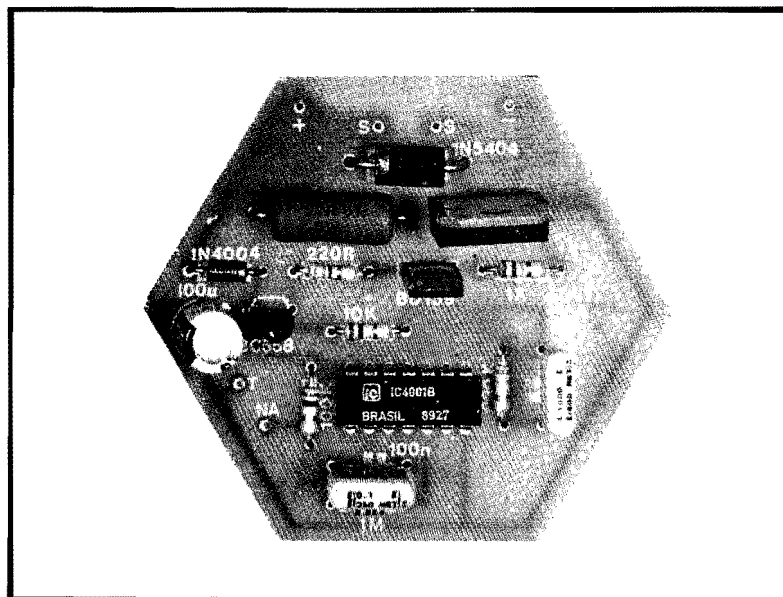
SUPER MULTÍMETRO US\$ 110,00

Frequencímetro: medida até 1 MHz Capacímetro Medidor de resistência até 2 GΩ Teste Logica Teste nível de continuidade Teste de diodos Teste de LEDs Teste de ganho transistor (hFE) Auto-Off

(011) 223-6707 (011) 222-0237

MONTAGEM

306



SUPER-SIRENE P/ ALARMES - 2

MUITA "BRAVEZA" NO SOM (MAIS DE 25W DE PICO!) JUNTO A MUITA SIMPLICIDADE NA MONTAGEM, TUDO ALIADO A UM CUSTO BASTANTE MODERADO (INFERIOR AO DA MÉDIA DE EQUIPAMENTOS COMERCIAIS DO GÊNERO...) E A UM ASPECTO PROFISSIONAL E RESULTADO "ELEGANTE" (GRACAS AO USO DE UM "PROJETOR DE SOM" ESPECÍFICO, DE ALTA QUALIDADE, DA "PATOLA...") E FUNCIONAL! GERANDO UM PODEROSO "GRITO", SOB FREQUÊNCIA DE 800Hz, "CHAVEADA" SOB 5Hz, A SUSAL-2 "CAI DIREITINHO" DENTRO DAS NECESSIDADES DE MUITOS HOBBYSTAS OU MESMO INSTALADORES PROFISSIONAIS, PARA CONJUGAÇÃO A SISTEMAS DE ALARME JÁ INSTALADOS OU A SEREM COLOCADOS (INCLUSIVE "CASANDO" MUITO BEM COM PROJETOS DO GÊNERO JÁ PUBLICADOS AQUI MESMO, EM APE...). UM PROJETO CALCULADO TÉCNICAMENTE E EM TERMOS DE LAY OUT, PARA PLENA EFICIÊNCIA SOMADA A UMA APARÊNCIA E ROBUSTEZ ALTAMENTE PROFISSIONAIS...! ENFIM, UMA "FERA", PEQUENA E BONITA, MAS MUITO "AGRESSIVA"...

OS AVISOS SONOROS DOS ALARMES...

Como sabe o caro Leitor/Hobbysta, de muito pouco adianta um excelente, "inteligente" e sofisticado sistema de alarme anti-roubo, cheio de "mumunhas", temporizações, "decisões lógicas", altas sensibilidades, automatismos completos, etc., sem o **importante** complemento de um bom "berrador" final, ou seja: de uma eficiente e poderosa SIRENE, capaz de chamar a atenção das pessoas mesmo a boas distâncias do local protegido...!

Sistemas de alarme "inteligentes" e sofisticados, nos mais variados graus de complexidade, já foram mostrados em diversos projetos anteriormente publicados em APE... Mesmo alguns bons projetos de sirenes (incluindo uma SUPER-SIRENE...), já foram aqui mostrados, para bem complementar tais montagens... Entretanto, o tema é **sempre** válido, e merece, periodicamente, uma nova abordagem, trazendo, se possível, novos aperfeiçoamentos, mais potência, mais simplicidade e mais eficiência...

Assim, surgiu a SUPER-SIRENE P/ALARMES-2 (SUSAL-2), elaborada

num circuito extremamente simples, porém "bravíssimo" em Potência sonora e em "impressividade", capaz de oferecer um poderoso "berro", sob Frequência fundamental de aproximadamente 800Hz, "bipado" sob um ritmo de cerca de 5 Hz (o som intermitente chama **muito** mais a atenção dos circunstantes do que qualquer outro tipo de aviso...), numa Potência final de até 18W RMS (cerca de 25W de pico!), mas que - na prática - "parece" ainda mais intenso, graças ao uso específico de um efficientíssimo projetor de som profissional, colocado no comércio pelo tradicional fabricante "Patola" (em dois modelos básicos, **ambos** compatíveis, elétrica e mecanicamente, com o projeto da SUSAL-2...).

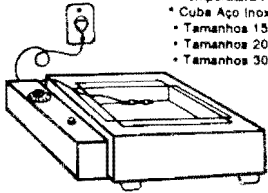
Dotado de um **tweeter** poderoso, numa "caneca"/projetor exponencial (de "face" redonda ou retangular, à escolha do "freguês"...), o dito projetor de som é totalmente moldado em ABS de alta resistência, com ferragens sólidas e bem acabadas, de montagem muito simples e firme, suportando bem até instalações externas... Todo o projeto, eletrônico e mecânico da SUSAL-2, foi cuidadosamente elaborado "em cima" desse projetor específico, com o que o Hobbysta tem, garantido, um perfeito "casamento" de características, proporcionando uma finalização bonita, eficiente, profissional... E tudo isso a um custo seguramente **inferior** ao de qualquer outro dispositivo equivalente, encontrado pronto

CADINHO ELÉTRICO ORIONTEC

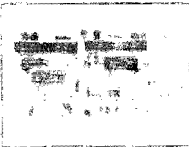
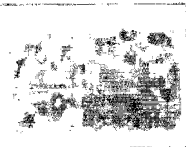
Indispensável para indústrias
eletro-eletrônicas

ideal p/soldagem e decolagem de componentes eletrônicos

- Termostato Automático
- Temperatura Ajustável
- Cabaço Aço Inox
- Tamanhos 15x9x3 - 400 wata/220
- Tamanhos 20x20x3 - 700 wata/220
- Tamanhos 30x20x3 - 1050 wata/220



TRANSCODERS



- Interno para vídeo
- NTX - 4,7 e 4,8

Para todos os tipos de vídeo cassete

- Interno para TV

• TV1 - para TVs importadas de NTSC para PAL-M

• TV2 - para TVs nacionais de PAL-M para NTSC

TS 5050 - externo -

Para câmeras, vídeo cassetes, vídeo-discos e vídeo-games de NTSC para PAL-M

Rua Jurupari, 84 - Jabaquara

CEP: 04348-070

Telefone: (011) 585 9671

NODAJI®

SEOUL
SN
NODAJI

FONTES DE ALIMENTAÇÃO

E
TRANSFORMADOR

INVERSOR

FABRICAÇÃO PRÓPRIA

Rua Aurora, 159 - Sta Ifigênia-SP
223-5012 - Fax.Fone

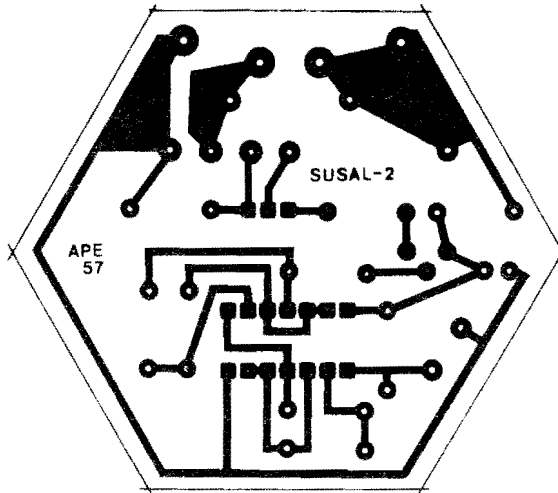


Fig.2

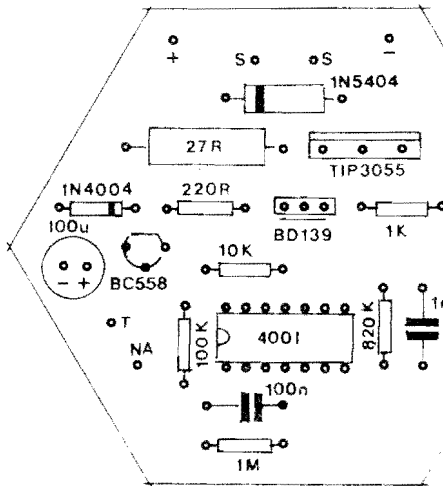


Fig.3

pretenda incorporar outro transdutor, de sua escolha, ao projeto (não recomendamos...). Assim, a forma hexagonal da placa (ver figura) é a mais lógica, podendo ser inserida por mera pressão na "caneca" existente na base de projetores indicados, onde se acomodará com perfeição... Embora o "rabo da caneca" seja (em qualquer dos dois modelos indicados...) **redondo**, optamos pela solução da placa em forma de polígono regular de 6 lados para facilitar o "recorte" do fenolite, já que muitos poucos dentre Vocês teriam as ferramentas necessárias para a confecção de uma placa rigorosamente circular... Quando à estrutura de ilhas e pistas, é absolutamente "descomplicada" e "descongestionada", não oferecendo a menor dificuldade na sua cópia, traçagem e acabamento (corrosão, furação e limpeza...). Apenas lembramos que a área do Impresso destinada à inserção e soldagem do Integrado, é a que merece maior dose de atenção e cuidado na elaboração e na conferência final, já que aquelas ilha-

zinhas pequenas, muito próximas umas das outras, sempre ensejam uma região mais sujeita a falhas, "curtos", etc. Basta, contudo, conferir muito bem o resultado da confecção, já que "consertar" tais erros ou falhas, ao fim da confecção da placa, porém **antes** da inserção e soldagem dos componentes, é sempre uma tarefa relativamente fácil... Já depois...

- FIG. 3 - "CHAPEADO" DA MONTAGEM - Na figura anterior, o padrão de ilhas e pistas cobreadas, em tamanho natural, era visto nas áreas negras do diagrama... Agora, vemos o "outro" lado da placa, não cobreado (a "sombra" das áreas cobreadas aparece, nitidamente, para facilitar e referenciar uma conferência das ligações...), com **todos** os componentes do circuito (menos o transdutor, **tweeter** do projetor...) devidamente posicionados... Os maiores cuidados - como sempre - devem ser dedicados à correta colocação das peças **polarizadas**, com o Integrado tendo sua extre-

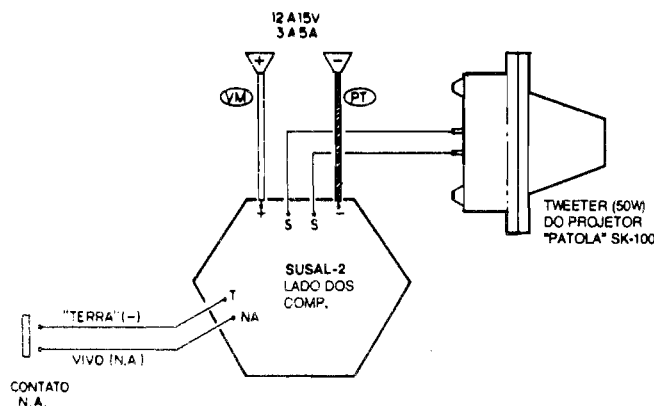


Fig.4

midade marcada "apontando" para o resistor de 100K, o BC558 com seu lado "chato" virado para o diodo 1N4004, o BD139 com sua face metalizada voltada para o Integrado, o TIP3055 com sua lapela metálica direcionada para o diodo 1N5404, os dois diodos (1N5404 e 1N4004) com suas extremidades de **catodo** (marcadas pelo anel ou faixa) referenciadas pela figura, e o capacitor eletrolítico com sua polaridade cuidadosamente respeitada... Quanto a resistores e capacitores comuns, não polarizados, é só observar seus corretos **valores**, em função dos lugares que ocupam na placa... Finalizadas as soldagens, é bom conferir tudinho, item por item, perna por perna, polaridade por polaridade, posição por posição... Ajudará muito, durante a fase de inserção, identificação e soldagem, observar os conselhos e informações contidos nos dois encartes permanentes de APE, as **INSTRUÇÕES GERAIS PARA AS MONTAGENS** e o **TABELÃO APE**...

- **FIG. 4 - CONEXÕES EXTERNAS À PLACA** - As ligações externas à placa são simples, totalmente detalhadas no diagrama (placa ainda vista pela sua face não cobreada...). O ponto mais importante a observar é quanto à polaridade da alimentação, sendo aconselhável a utilização "regulamentada" de fio **vermelho** para o **positivo** e fio **preto** para o **negativo**... Observem, ainda que as ligações de Saida (S-S), mostram o transdutor (**tweeter**) "nú", removido da sua "corneta" e "projetor" (basta soltar alguns parafusos no conjunto, que ele todo se desmonta de forma bastante lógica, e muito fácil de - depois - "remontar" corretamente, como sempre ocorre nos produtos "Patola" (Se algum engracadinho, aí, está pensando em "corrupção", pode morder o progenitor nas nádegas... Não recebemos um

LISTA DE PEÇAS

- 1 - Circuito Integrado C.MOS 4001B
- 1 - Transistor TIP3055
- 1 - Transistor BD139
- 1 - Transistor BC558
- 1 - Diodo 1N5404 ou equivalente
- 1 - Diodo 1N4004 ou equivalente
- 1 - Resistor 27R x 5W
- 1 - Resistor 220R x 1/4W
- 1 - Resistor 1K x 1/4W
- 1 - Resistor 10K x 1/4W
- 1 - Resistor 100K x 1/4W
- 1 - Resistor 820K x 1/4W
- 1 - Resistor 1M x 1/4W
- 1 - Capacitor (poliéster) 1n
- 1 - Capacitor (poliéster) 100n
- 1 - Capacitor (eletrolítico) 100u x 25V
- 1 - Placa de Circuito Impresso específica para a montagem (forma hexagonal "inserida" num círculo com 7,0 cm. de diâmetro).
- 1 - Projetor de som "Patola" (já contém um **tweeter** de 50W, específico), modelo SK-100 (retangular) ou SK-140 (redondo), completo (inclui ferragens de fixação, suporte, parafusos e o "escambau"...)
 - - Fio e solda para as ligações

OPCIONAIS/DIVERSOS

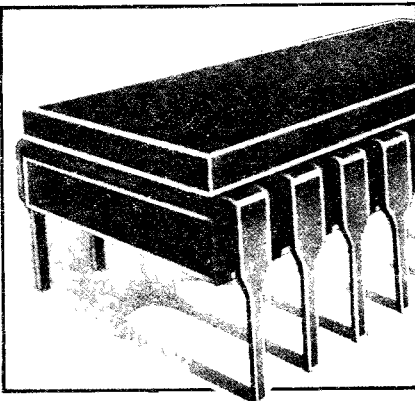
- 1 - Tira de alumínio grosso (cerca de 2mm de espessura), com 8,0 cm. de comprimento e 2cm. de largura, para a confecção do dissipador do TIP3055.

tostão da "Patola" para a recomendação dos projetores aqui indicados! Simplesmente são os **melhores** encontrados no mercado, para a utilização com a SUSAL-2...

XEMIRAK

Eletrônica

CIRCUITOS INTEGRADOS, TRANSISTOR, DIODO, CAPACITOR E MOSCA-BRANCA EM CI.



COMPONENTES ELETRÔNICOS EM GERAL - CONSULTE-NOS

Rua General Osório, 272
CEP 01213-001 - Santa Efigênia - SP
Telefax: (011) 221-0420 / 222-1320

CURSO PAL-M PRÁTICA DE CONSERTOS

POR CORRESPONDÊNCIA OU FREQUÊNCIA, COM APOSTILAS E FITAS K-7. MÉTODO PROFESSOR EM SUA CASA.

INÉDITO NO BRASIL!!!!

VOCÊ ACOMPANHA AS LIÇÕES COM O GRAVADOR, TUDO COM EXPLICAÇÕES DO PROFESSOR. AULAS PRÁTICAS, VOCÊ APRENDE A CONSERTAR MESMO. CONSULTAS NA ESCOLA COM OS PROFESSORES.

- BÁSICO RÁDIO SOM
- TVPB COMPLETO
- TV EM CORES COMPLETO
- VÍDEO K7 COMPLETO
- APRENDA MONTANDO

"LANÇAMENTO"

INFORME-SE: CX.POSTAL 12207
CEP: 02098-970
SANTANA - SP
OU TEL. (011) 299-4141

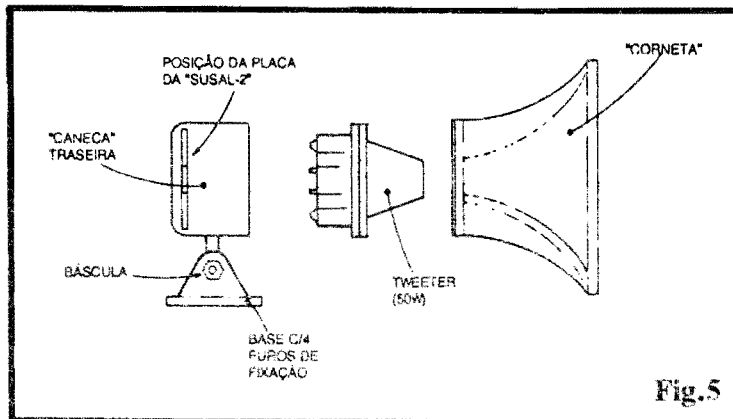


Fig.5

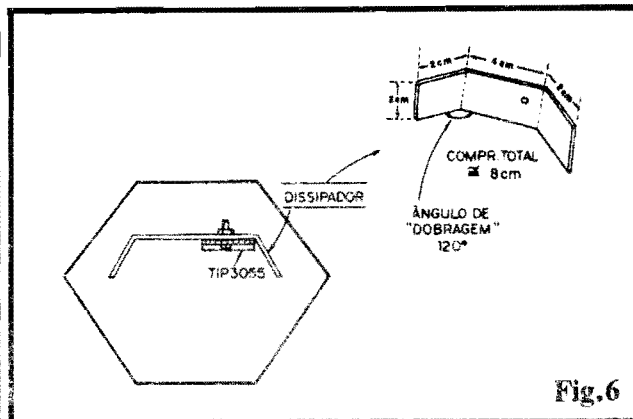


Fig.6

- FIG. 5 - "DESMONTAGEM" E "RE-MONTAGEM" DO PROJETOR, E INSTALAÇÃO DA PLACA DA SUSAL-2...

- De posse do circuito montado e conferido (conforme ilustrações anteriores...), o Leitor/Hobbysta deve "desmantelar" (no bom sentido...) a sua "corneta" (formada, basicamente, pela "caneca", o tweeter e o projetor, mais algumas peças estruturais, de fixação...) e desmontá-la, soltando os parafusos internos, "escondidos" dentro do projetor exponencial (são dois, visíveis junto à base do "bico" interno do projetor...). O diagrama dá uma idéia simplificada, porém bastante clara, das partes principais da "casca" da sirene, num "perfil explodido". Dentro da "caneca" traseira, deve ser fixada (por mera pressão, se as dimensões indicadas tiverem sido respeitadas...) a placa do Impresso da SUSAL-2... Um furo de passagem, no "rabo" ou na lateral da dita "caneca", promoverá o caminho para os cabos de alimentação e de disparo da sirene... As conexões ao tweeter podem ser feitas de modo direto, com fios curtos, terminais bem soldados... Antes de definitivamente fechar o conjunto, é bom fixar o dissipador ao transistor de Potência (TIP3055), conforme, instruções na próxima figura... Mas, voltando ao **container**, basta re-encaixar tudo, prendendo de novo o conjunto com os dois parafusos internos e... pronto! A SUPER-SIRENE P/ALARMES-2 estará prontinha para uso... Quem tiver uma boa (em termos de Corrente, de 3 a 5A, conforme recomendado) fonte de 12 a 15V poderá testar imediatamente o conjunto, ligando a alimentação e "curto-circuitando" os dois fios de controle (aqueles ligados aos pontos "NA-T" da placa...). Vocês verão (ou melhor, ouvirão...) o "tamanho do berro", em fortes e agudos "büps", intermitentes, que fazem doer os ouvidos de quem estiver bem próximo! Os Leitores/Hobbystas que possuem um

multímetro com faixa de Corrente para 10A (na função de "Correntímetro"...), poderão verificar o que afirmamos sobre o "consumo zero", quando, com a alimentação ligada, os contatos "NA-T" estiverem "abertos"... Quem quiser ir mais longe nos testes iniciais, também poderá verificar (agora com o multímetro chaveado para "ler" Correntes na sua **menor** faixa...) o regime (uma ou duas centenas de microampéres...), confirmando que até um simples REED pode ser usado, diretamente, no comando da SUSAL-2...!

- FIG. 6 - DISSIPANDO O CALOR NO TIP3055...

- Embora o disparo sonoro se dê em manifestação intermitente e - na maioria dos sistemas de alarme - com temporização geral (que emudece o alarme após alguns minutos de funcionamento...), é de se esperar um razoável aquecimento no transistor de Potência, sob condições reais de uso ativo (sirene disparada...). Assim, um moderado dissipador de calor deve ser acoplado ao TIP3055, nos moldes do diagrama: uma lâmina de alumínio, nas dimensões relacionadas no ítem OPCIONAIS/DIVERSOS da LISTA DE PEÇAS, e dobrada de acordo com as instruções do presente diagrama... Elaborado o dissipador, basta fazer-lhes um furo, meio "fora de centro", experimentando antes a posição geral de modo que as duas abas dobradas "acompanhem" a angulação dos lados do hexágono/base (placa de Circuito Impresso...). Parafuso e porca prendem, então, o dissipador à lapela metálica do transistor, com firmeza, de modo a haver boa transferência de calor...

•••••

Conforme foi dito, basta "fechar" os contatos de disparo, para que a SUSAL-2 dispare (e assim fique, enquanto os ditos contatos, permanecerem na citada condição...). É bom lembrar, con-

tudo, que a Corrente **muito** baixa, requerida entre os ditos terminais de disparo, permite o chaveamento mesmo através de delicados artifícios mecânicos ou eletrônicos! Sempre lembrando que o terminal "NA" é **positivo** com relação ao terminal "T" (e que este último constituiu um referencial de "terra" ou correspondente ao **negativo** geral do circuito...), nada impede que um transistor bipolar comum seja usado como "chave", ou mesmo que a SUSAL-2 seja disparada por um nível digital "baixo" aplicado unicamente ao terminal "NA" (desde que os "terras" da SUSAL-2 e do módulo que a preceder tenham sido unificados...!)

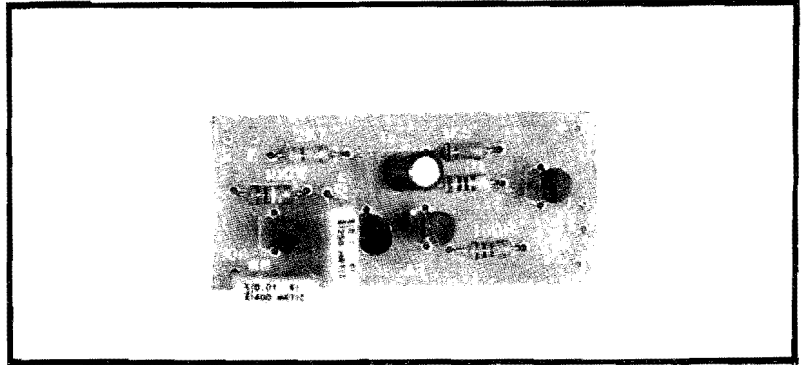
Nessas eventuais adaptações mais complexas, lembrar que o terminal "NA" **nunca** pode receber um nível **positivo** de Tensão **maior** do que a "voltagem" normal de alimentação do circuito (12 a 15V, conforme já explicado...), sob pena de danos ao C.MOS... Como norma geral, contudo, basta lembrar que mantendo o terminal "NA" sob Tensão igual ou maior do que uns 2/3 da "voltagem" geral de alimentação, seguramente a SUSAL-2 fica bloqueada, enquanto que, com Tensão **menor** do que a **metade** da de alimentação, ocorrerá o seguro disparo sonoro...

•••••

PARA ANUNCIAR LIGUE
(011) 223-2037

MONTAGEM

307



MINI-WALKMAN A.M.

UMA MONTAGEM PARA O "VERDADEIRO HOBBYSTA", QUE JAMAIS PODERÁ "RECEBER SEU DIPLOMA" DE VERDADEIRO AMADOR DA ELETRÔNICA, SEM ANTES TER CONSTRUÍDO PELO MENOS UM "RADINHO"...! TRATA-SE DE UM MICRO-CIRCUITO, ELABORADO TOTALMENTE SOBRE TRANSISTORES COMUNS (APESAR DA SUA ELEVADA COMPACTAÇÃO, NÃO É BASEADO EM INTEGRADO...!), ENERGIZADO POR UMA ÚNICA PILHA PEQUENA OU MINIATURA, DE 1,5V "LEIAUTADO" SOBRE UMA PLAQUINHA DE CIRCUITO IMPRESSO "DESSE TAMANHINHO", E QUE ASSIM PODE SER ABRIGADO NUMA CAIXINHA MENOR DO QUE UM MAÇO DE CIGARROS! APESAR DA DEMANDA ENERGÉTICA ABSOLUTAMENTE MÍNIMA, A SENSIBILIDADE É SUFICIENTE PARA "PEGAR" AS ESTAÇÕES LOCAIS DE A.M. (O.M.), COM SONORIDADE BASTANTE PARA FONES DE OUVIDO (TIPO WALKMAN), NUMA CONFIGURAÇÃO REALMENTE PORTÁTIL (PARA SER LEVADO NO BOLSO, MESMO...)! UMA GOSTOSA "EXPERIÊNCIA", MAS QUE PODE SER REALMENTE USADA, NO DIA-A-DIA, COMO UM VÁLIDO "RADINHO", VERDADEIRO E BEM CHAMADO, MINI-WALKMAN A.M.!

OS RADINHOZINHOS...

É um "velho desafio", para todo verdadeiro Hobbysta, com pretensões a projetista, criar um circuito com um número absolutamente mínimo de peças, e que resulte extremamente portátil (tipo "de bolso", mesmo...), de um "radinho" capaz de "pegar" pelo menos as estações locais, de preferência sem antena... Atualmente, é verdade, a tecnologia da miniaturização absoluta já produziu (a preços cada vez mais competitivos...) radinhos tão minúsculos a ponto de poderem ser embutidos em relógios, na haste dos óculos e essas coisas (que algum tempo atrás eram pura ficção científica...), muitos deles capazes de - com incrível sensibilidade - captar estações de A.M. e F.M., inclusive em estéreo, e por aí vai... Entretanto, a totalidade desses micro-circuitos é baseada em Integrados ou chips dedicados,

muito específicos, muito dificilmente colocados nas lojas, à disposição dos Hobbystas e montadores de projetos...

Além disso, para nós, verdadeiros Hobbystas, comprar um radinho pronto, na loja é algo que não desperta o menor tédio... O que vale mesmo é... fazer a "coisa"! Pois bem: aqui está o projetinho ideal, que acreditamos atender a muitos dos desejos e requisitos dos iniciantes e mesmo de alguns Hobbystas já "tarimbados" em outros tipos de montagem, mas que nunca, até agora, construíram um bom e verdadeiro... radinho! É certo que, por uma série de limitações óbvias, o MIWAM não tem como se equiparar, em termos gerais de desempenho, a circuitos comerciais, ou mesmo a outros projetos direcionados para o Hobbysta, porém baseados em Integrados, usando componentes especiais, estágios de F.I., várias bobinas difíceis de realizar ou "invocadas" de se achar no varejo, etc. Porém, seguramente, considerando-se a

incrível simplicidade do circuito, a ausência absoluta de peças "difíceis", a grande facilidade na montagem, nenhum ajuste delicado, nenhuma bobina "problemática" na sua confecção (só "uminha", de realização muito simples...) e a boa miniaturização, até que a sensibilidade, seletividade e sonoridade não são de se "desprezar"...! Quem montar, verá...

Para quem mora nas cidades maiores, Capitais, com várias estações fortes em O.M. (A.M.), o MIWAM permitirá a audição da maioria das emissoras, sem nenhum tipo de antena externa, enfatizando o conceito de portabilidade... Mesmo para o Hobbysta que reside no interior, com apenas uma ou duas estações mais potentes de A.M. nas proximidades, ainda assim o MIWAM mostrará sua validade (Recomendamos experimentar, nem que seja como mera "curiosidade"... Vocês se surpreenderão agradavelmente).

•••••

- FIG. 1 - DIAGRAMA ESQUEMÁTICO DO CIRCUITO - Um circuito, baseado totalmente em transistores comuns (porém de alto ganho individual...), foi escolhido, com seus 4 componentes ativos (todos meros BC548...) agrupados em dois blocos Darlington. Os dois BC548 da esquerda amplificam, em ganho bastante elevado e de forma direta, a Rádio-Frequência previamente sintonizada pelo conjunto LC (bobina e capacitor variável para O.M.). Como um "lado" do conjunto de sintonia é acoplado diretamente à base do conjunto Darlington, o capacitor de 10n desacopla à "terra", de modo a não "bagunçar" a polarização dos transistores... Falando em polarização, como carga de coletor desse primeiro Darlington temos um resistor de 2K7, enquanto que, na "polarização automática" de base, usamos um resistor de 100K, com o sistema promovendo, além do estabelecimento do "ponto" ideal de funcionamento dos transistores, um certo

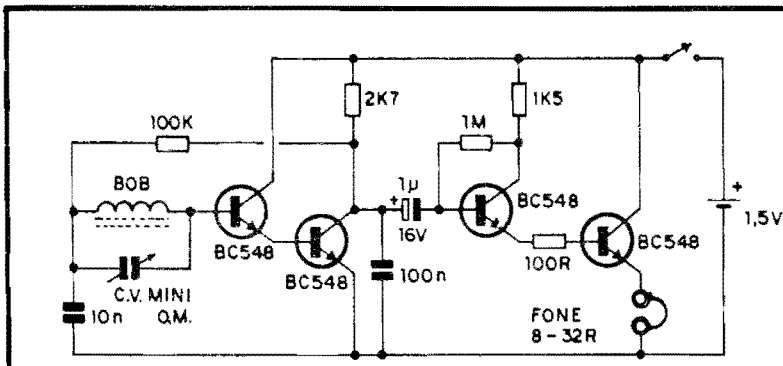


Fig. 1

LISTA DE PEÇAS

- 4 - Transistores BC548 ou BC549
- 1 - Resistor 100R x 1/4W
- 1 - Resistor 1K5 x 1/4W
- 1 - Resistor 2K7 x 1/4W
- 1 - Resistor 100K x 1/4W
- 1 - Resistor 1M x 1/4W
- 1 - Capacitor (poliéster) 10n
- 1 - Capacitor (poliéster) 100n
- 1 - Capacitor (eletrolítico) 1µ x 16V
- 1 - Capacitor variável, mini, plástico, para Ondas Médias
- 1 - Núcleo de ferrite, chato, medidas em torno de 4,5 x 1,0 x 0,5 cm.
- 4 - Metros de fio de cobre esmaltado, calibre AWG 28 a 32
- 1 - Placa de Circuito Impresso com lay out específico para a montagem (5,1 x 2,3 cm.)
- 1 - Interruptor simples, mini ou micro (pode ser uma chavinha H-H das bem pequenas...)
- 1 - Jaque mono (J2)
- 1 - Plugue mono (P2) - para even-

tual substituição do original do cabo dos fones, se preciso for.

- 1 - Suporte para 2 pilhas pequenas (será adaptado - VER TEXTO e outras possibilidades...)
- - Fio e solda para as ligações

OPCIONAIS/DIVERSOS

- 1 - Caixa, plástica, para abrigar a montagem, com dimensões em torno de 6,5 x 5,0 x 2,5 cm. (se for usado o conjunto de alimentação com suporte para 2 pilhas pequenas, contendo apenas uma pilha - ver detalhes mais adiante)
- 1 - Knob para o eixo do capacitor variável mini
- - Parafusos e porcas pequenos (3/32") para fixações diversas
- - Caracteres adesivos, decalcáveis ou transferíveis (tipo Letraset) para marcação externa da caixa, dial de sintonia, etc.

grau de realimentação positiva, de modo a obter do estágio o máximo de sensibilidade... Isso é conseguido pela manifestação chamada de "reflex", com o bloco Darlington **simultaneamente** amplificando a R.F., demodulando o áudio nela "encavalado", reamplificando a R.F., e amplificando o próprio sinal de áudio detetado (ufa!). Lógico que nenhuma dessas funções, no caso, é exercida no máximo das potencialidades dos transistores envolvidos, porém a multiplicidade de ações, "umas sobre as outras", nos faz ganhar no sentido da redução na quantidade de componentes ativos, sintetizando muito o próprio circuito... Dessa forma, no **coletor** do segundo BC548, é possível obter um sinal de áudio surpreendentemente bom (considerando que, daí "pra trás", não tem "quase nada", em termos circuitais! Um capacitor de 100n exerce função

de filtro, derivando para a "terra" a presença indesejada da parte de alta Frequência e também inibindo qualquer tendência "oscilatória" do circuito, devido à sua inerente realimentação e ao alto ganho... O bloco final também dispõe em Darlington os outros dois BC548, numa configuração um pouco diferente da convencional, de modo a adequar o funcionamento à carga direta, de baixa impedância, e à baixa "voltagem" da alimentação geral... Assim, a polarização de **base** é obtida através do resistor de 1M, que "recolhe" a Tensão presente no próprio **coletor** do primeiro transistor da dupla, este devidamente carregado por um **emissor** do primeiro (como é convencional nos arranjos Darlington...), porém via resistor de 100R... A carga final, na forma de um par de fones magnéticos de ouvido, com impedância entre 8 e 32 ohms (parâmetros típi-

cos de fones para walkman...) é acionada diretamente pelo **emissor** do último transistor... Toda a estrutura do circuito, com algumas soluções pouco comuns, foi também "transada" para aceitar bem (apesar de transistores de silício não "gostarem" de trabalhar sob "voltagens" tão baixas...) uma alimentação de apenas 1,5V, proveniente de uma única pilhinha (pequena, mini ou mesmo tipo "botão"...), com o que se "matou um par de coelhos com uma só paulada" (brincadeira...): contribui para a miniaturização, e permite (pela baixa Potência e Corrente envolvidas...) anexar a carga (fones) diretamente no circuito de **emissor** do último transistor, sem "medo de forçar a barra" nos parâmetros e limites do dito componente... O volume final do som é, obviamente, reduzido, porém suficiente para a audição em fone... Como não existe a possibilidade de "estourar os tímpanos" de alguém, sequer mostrou-se necessária inclusão de um potenciômetro (**tudo**, Vocês estão notando, intencionalmente dirigido para a miniaturização, evitando-se sempre a anexação de módulos ou componentes que apenas "engrandeceriam" o circuito em tamanho, e **não** no desempenho...). Quanto à sensibilidade, não vai dar para "pegar" a BBC de Londres, mas - conforme já explicamos - para as fortes estações locais, a audição se mostrará surpreendentemente boa, sempre considerando que no circuito "não tem quase nada", e com os componentes trabalhando num nível irrisório de energia...

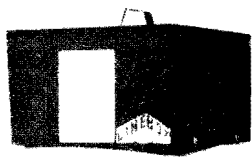
● ● ● ● ●

- FIG. 2 - O LAY OUT (INHO) DO CIRCUITO IMPRESSO ESPECÍFICO... - A plaquinha é, como convém a algo com intenções declaradas de miniaturização, um "tiquinho de nada", conforme o Leitor/Hobbysta pode ver da figura, que se encontra em escala 1:1 para facilitar a "copiagem" direta... O reduzido número de componentes permitiu a desejada compactação, sem ter que "congestionar" muito as peças, pelo lado não cobreado. De qualquer modo, tanto o desenho (cópia), quanto a traçagem, corrosão, lavagem, furação e limpeza final, ficam obviamente facilitados pela "pequenez" do lay out... Aos que ainda não têm muita prática, recomendamos seguir os conselhos contidos nas **INSTRUÇÕES GERAIS PARA AS MONTAGENS...** Os que estão "chegando agora" à turma, terão que -

TRANSFORMADORES ???! LINE BOX

- 1000 Watts de Potência Real
- 4 Tomadas de Saída
- 110 p/220V ou 220 p/110V no mesmo aparelho
- Caixa metálica com alça para facilitar o manuseio
- Muito, Muito mais!

Já nas boas casas do ramo



Line Box Ind. e Comércio Ltda.

Al. dos Pamaris, nº 26 - Moema - SP
Tel (011) 815-3344 - Bjp 5B6A

**ATENÇÃO TÉCNICOS DE
RÁDIO, TV E VÍDEO,
INSTRUMENTOS DE MEDIÇÃO
ELETRÔNICA, O MAIOR
DISTRIBUIDOR DO NORDESTE**

**MULTÍMETROS, CAPACÍMETROS,
GERADORES DE BARRAS, FREQUENCÍMETROS,
TESTES DE TUBOS DE IMAGEM,
TESTES DE CABEÇA DE VÍDEO,
TESTES DE FLY-BACK, ALICATES
AMPERÍMETROS E ETC.**

CARDOZO E PAULA LTDA.

Av. Cel. Estevam, 1388 - Alecrim
Natal - RN CEP 59035-000
Tel: (084) 223-5702
Atendemos todo o Brasil

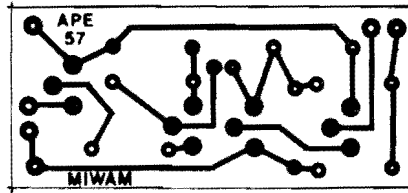


Fig.2

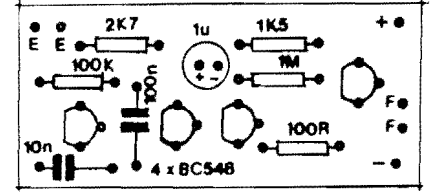


Fig.4

eventualmente - consultar números anteriores da coleção de APE (e também da nossa Revista "irmã", a ABC DA ELETRÔNICA, cujo teor, atualmente, está saindo na forma de Suplemento de APE...) para recolher subsídios quanto à confecção de Impressos. Os números atrasados podem ser obtidos até pelo Correio, através de um cupom ou promoção que Vocês encontram por aí, em outra página da presente Revista...

- FIG. 3 - OS (IMPORTANTES...) COMPONENTES DE SINTONIA...

- A bobina e o capacitor variável formam o par responsável pela captação e seleção das estações, e assim merecem alguns detalhamentos extras... Para a primeira, o Leitor/Hobbysta deverá partir de um núcleo de ferrite tipo chato (medidas em torno de 4,5 x 1,0 x 0,5 cm.), enrolando de 80 a 100 espiras de fio de cobre esmaltado (AWG 28 a 32), com as espiras bem juntinhas, ao longo do dito núcleo... É bom fixar com cola as espiras, de modo que a bobina não se "desmanche"... O capacitor variável deve ser do menor tipo encontrável, para Ondas Médias, podendo até ser aproveitado um componente retirado de algum velho radinho portátil AM devidamente "desmontado"... Notem que, devido à extrema simplicidade do circuito, apenas uma das seções do variável é utilizada efetivamente, com as setinhas, na figura, indicando os terminais a serem aproveitados para as ligações...

- FIG. 4 - "CHAPEADO" DA MONTAGEM - Na forma que sempre usamos em APE, as estilizações dos componentes sobre o lado não cobreado da placa permitem uma visão muito clara

de "o quê vai onde", com "qual valor" e com "qual polaridade"... Basta um mínimo de atenção e uma eventual consulta ao TABELÃO APE quando surgirem dúvidas de interpretação... Os componentes polarizados precisam ser inseridos e soldados em posições certas, não admitindo inversões... É o caso dos 4 transistores, todos referenciados pelas direções dos seus "lados chatos", e do capacitor eletrolítico, com sua polaridade de terminais nitidamente marcada... Os resistores e capacitores comuns não são polarizados (ou seja, não há necessidade de se preocupar em ligá-los "daqui pra lá" ou "de lá pra cá"...), mas merecem alguma atenção na exata determinação prévia dos seus valores, para que nada fique "trocado" na placa definitiva... Terminadas as soldagens de componentes sobre a placa, uma nova conferência deve ser feita, sempre usando como referência a figura 4, aproveitando para analisar as condições dos pontos de solda, corrigindo eventuais "corrimentos" ou insuficiências... Pode-se, então, passar as conexões do que fica fora da placa...

- FIG. 5 - CONEXÕES EXTERNAS À PLACA - O diagrama mostra as ligações das peças que ficam externamente à placa... Um aviso: para facilitar a visualização e evitar confusões, as cabagens são mostradas, na figura, um pouco longas... Na montagem "real", contudo, deve-se procurar manter todos os fios mostrados os mais curtos possíveis, por dois motivos: evitar problemas de funcionamento, já que parte do circuito opera em Frequências elevadas, e contém realimentações e altos ganhos, propiciando oscilações e instabilidades se

80-100 ESPIRAS
FIO 28 A 32



FERRITE CHATO
0,5x1,0x4,5 CM.

C.V. MINI
O.M.

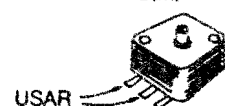


Fig.3

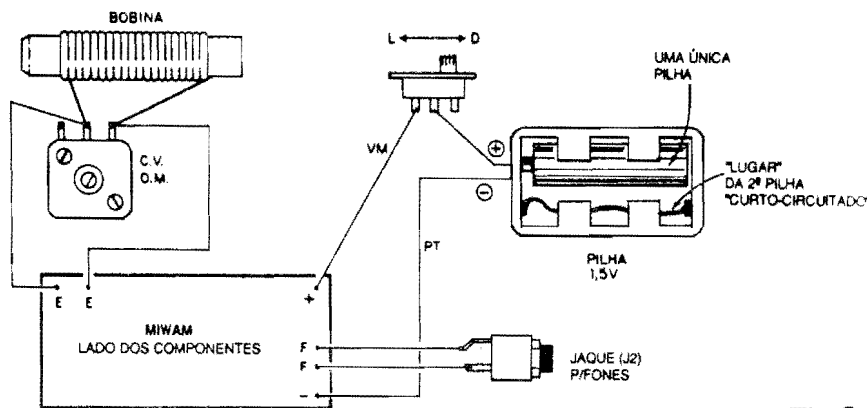


Fig.5

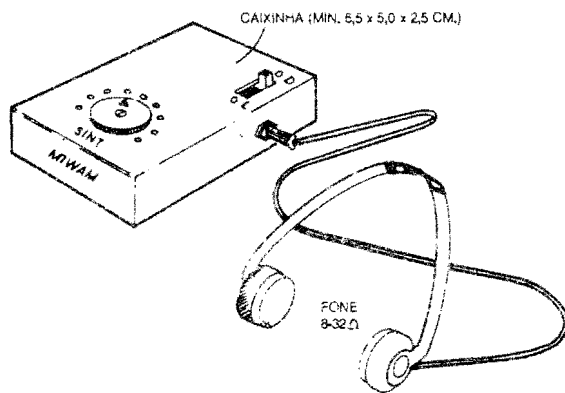


Fig.6

houver captação de interferências pela própria cabagem, e também para “colaborar” na miniaturização final da montagem (aqueles “fiozões” enormes, pendurados por todo lado, dificultam muito a acomodação organizada na caixa...). Observar, inicialmente, a interligação da bobina e do capacitor variável (entre si e com a placa, aos pontos “E-E”...). Depois, verificar as conexões ao jaque de saída para os fones (pontos “F-F”...). Finalmente, notar com atenção (principalmente no que diz respeito às polaridades...) as conexões entre o suporte de pilhas, a chavinha interruptora geral e os correspondentes pontos da placa. Lembrar sempre da convenção que reserva para o cabinho vermelho a função de levar o positivo e ao cabinho preto a polaridade negativa... Um ponto importante é o que se refere ao “macete” do suporte de pilhas, originalmente suportando duas pilhas pequenas, mas no MIWAM adaptado para acomodar apenas uma... Para tanto, basta “curto-circuitar”, com um pedacinho de fio (ligado por solda, nas duas extremidades...) os dois contatos metálicos correspondentes a uma das pilhas, justamente aquela que não vai ser colocada no suporte...

Falando em pilhas, aproveitamos para lembrar que o tamanho final do MIWAM dependerá muito das reais dimensões desse item... Se considerarmos o consumo geral de Corrente muito baixo do circuito, quem quiser realmente tornar o resultado final muito pequeno, poderá optar pela alimentação com pilha “palito” ou “mini”, e até, em casos mais “radicais” de miniaturização, com uma pilhazinha tipo “botão” ou “moeda”... Com alguns pequenos artifícios eletro-mecânicos e um pouquinho de criatividade, não será difícil “inserir” um mini-suporte apropriado para tais circunstâncias...

•••••

- FIG. 6 - A CAIXA E O ACABAMENTO... - A figura mostra uma sugestão para o acabamento externo do MIWAM, a partir do container plástico cujas dimensões foram indicadas em OPCIONAIS/DIVERSOS da LISTA DE PEÇAS... Obviamente que as posições relativas do interruptor, knob do variável de sintonia e mesmo do jaque de Saída para os fones, são um tanto “flexíveis”, podendo variar em função de “onde está o quê”, lá dentro... Falando em “lá dentro”, lem-



Comercial Eletrônica Ltda.

LINHA GERAL DE COMPONENTES ELETRO-ELETRÔNICOS P/INDÚSTRIA E COMÉRCIO.

- CÍRCUITOS INTEGRADOS
- TRANSÍSTORES • LEDS

DISTRIBUIDOR

- TRIMPOT DATA-EX

- CAPACITORES • DIODOS

- ELETROLÍTICOS

- TÂNTALOS

- CABOS • ETC.

PRODUTOS PROCEDÊNCIA COMPROVADA, GARANTIA DE ENTREGA NO PRAZO ESTIPULADO.

UNIX COMERCIAL ELETRÔNICA LTDA.
Rua dos Gusmões, 353 - 5º andar - Cj. 56
Santa Ifigônia - SP CEP 01212
Fones: (011) 221-8038 - 222-5559/5518
Fax: (011) 222-5559

KIT DE SILK SCREEN COM CURSO EM VÍDEO

A MÁQUINA DE ESTAMPAR E IMPRIMIR NÃO INVISTA MAIS DE 2 SALÁRIOS M. PARA TER A SUA PEQUENA EMPRESA

O kit é uma empresa completa. Você faz estampas em cores em camisetas, imprime adesivos, bola de bexiga, brindes, painéis eletrônicos e circuitos impressos.

O curso em vídeo e apostila mostra tudo sobre silk. Ideal também para lojas (imprime cartão de visita, envelopes sacolas).

Envie este cupon e receba gratis amostras impressas com o kit.

PROSERGRAF - Caixa Postal, 488
CEP 19001-970 - Pres. Prudente - SP
Fone:(0182) 47-1210 - Fax:(0182) 471291

Nome: _____

Endereço: _____

CEP: _____

Cidade: _____

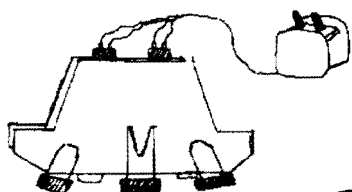


-kits para Robotica,NACIONAL!!!

O primeiro já vem com 6 pernas, 2 motores Manual, e peças

(engrenagens-e caixa dupla de comando)

ENVIAMOS PARA VOCÊ, POR APENAS US\$9,90(LANÇAMENTO!!!)MAIS FRETE.



PEDIDOS PELO
(011)543-26-32 SP/SP

LITEC

Livraria Editora Técnica Ltda.

ATENÇÃO RADIOAMADORES

ACABAMOS DE RECEBER:

HANDBOOK DO RADIOAMADOR

por Ivan Th. Halász, PY2AH

ESTA PUBLICAÇÃO É CONSIDERADA A MELHOR OBRA NACIONAL SOBRE RADIOAMADORISMO. ELA ESTÁ DIRIGIDA TANTO AO INICIANTE, COMO TAMBÉM AQUELE QUE JÁ TEM UM VASTO CONHECIMENTO DA MATÉRIA.

TEMOS TAMBÉM, OUTRAS PUBLICAÇÕES NO GÊNERO.

Rua dos Timbiras, 257
CEP 01206-010 São Paulo - SP
Fone: (011) 222-0477 - Fax: (011) 220-2058

bramos que tanto a própria plaquinha, quanto a bobina, devem ficar bem fixadas, já que movimentos internos podem gerar alterações momentâneas na sensibilidade do circuito, ou até "deslizem" na sintonia... Quanto ao capacitor variável, deve ser fixado pelos convenientes parafusinhos à própria tampa ou painel principal da caixa, de modo a facilmente sobressair o pequeno eixo por um furo cuidadosamente posicionado (recebendo, por fora, o respectivo knob...). Quem for mesmo "caxias" (no bom sentido...) pode até demarcar a área em torno do referido knob com pontos ou traços, incluindo a marcação dos valores numéricos das Frequências (com limites em 550 e 1600 KHz, aproximadamente...), usando como referência para tal "calibração" a própria Frequência das estações mais fortes seguramente captadas... O resultado ficará, conforme "prometido" no início, pequeno, bonito e funcional, dando para "levar no bolso" da camisa o MIWAM, obviamente portando os fones nas "zoreia", de modo confortável...!



Com referência aos citados fones, é bom notar que normalmente os destinados ao uso com walkman são do tipo estéreo... Como o MIWAM mostra um sinal de áudio final mono, convém trocar o plugue original do cabo dos fones, usando um modelo compatível, em tamanho e tipo (P2, mono...) com o respectivo jaque incorporado à caixinha (ver fig. 6). Para que, eletricamente, o fone estéreo "fique" mono, basta emendar os dois fiozinhos "vivos" originais da ponta do cabo, ligando-os junto ao terminal "vivo" (central) do dito plugue. O terceiro cabo original, ou malha de "terra", liga-se ao terminal de "terra" (lateral) do plugue...

"Somando-se", dessa forma, os dois ramais originais dos fones, a reprodução em mono atingirá simultaneamente os dois ouvidos do "escutador", com razoável ganho sonoro, para as estações de sinal mais forte...

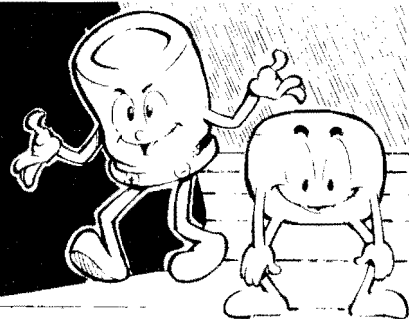
Falando em "sinal", lembramos que a captação direta pela bobina de ferrite, sem o uso de antenas, é um tanto direcional, com o que, às vezes, a recepção pode melhorar ou piorar sensivelmente a partir apenas de um reposicionamento do MIWAM... Quem quiser experimentar o acréscimo de uma antena ao circuito (pode ser, por exemplo, um pedaço de fio flexível "juntado" com o cabo externo dos fones no mesmo comprimento

destes, para melhor adequação...), esta deverá ser ligada experimentalmente a um e ao outro terminal do capacitor variável (juntamente com as ligações originais af existentes, à bobina e à placa...), deixando-se como definitiva a conexão que melhor resultados der... A propósito, se tal idéia for adotada, pode-se considerar a possibilidade de usar um conjunto jaque/plugue estéreo na conexão do cabo de fones/antena, usando-se um dos "vivos" para o sinal mono dos tais fones, e o outro para a ligação ao cabinho de antena suplementar...

Para os eternos "fuçadores", uma última (mas não a última...) possibilidade de experimentação... Pode-se tentar substituir os fones por um pequeno alto-falante, de 32 ohms (normalmente usado em intercomunicadores e "porteiros eletrônicos"...), e anexar uma antena externa, elevada e fixa (obviamente para se usar o circuito também de forma fixa, como radinho de cabeceira, por exemplo...), ligada da seguinte maneira: enrolam-se uma 5 espiras de fio de cobre esmaltado (o mesmo calibre originalmente utilizado na bobina...) sobre a bobina original, ligando-se uma das extremidades de tal enrolamento suplementar a um "terra real" (um cano metálico da instalação hidráulica do local...) e a outra ponta da bobininha extra a um fio longo e posicionado em ponto elevado... Deve dar pra "pegar" várias estações locais, com sonoridade bastante razoável, desde que as emissoras tenham um sinal forte...



RESERVE DESDE JÁ SUA
PRÓXIMA REVISTA APE
COM SEU JORNALEIRO



ABC da

AULA-22

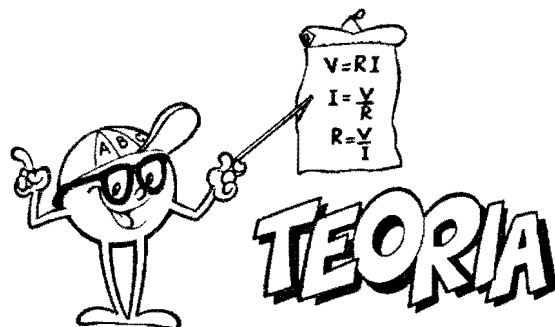
CURSO

ELETRÔNICA

CIRCUITOS INTEGRADOS • SUPLEMENTO

TEORIA 11

Os Circuitos Integrados - 9



INTRODUÇÃO AOS BLOCOS DIGITAIS COMPLEXOS - COMO SÃO "CONSTRUÍDOS" OS BLOCOS LÓGICOS DIGITAIS MAIS COMPLEXOS, A PARTIR DE SIMPLES GATES C.MOS - OS FLIP-FLOPS (ASTÁVEIS, BI-ESTÁVEIS E MONO-ESTÁVEIS) - CIRCUITOS PRÁTICOS PARA EXPERIMENTAR E APRENDER...

Na "Aula" anterior do ABC DA ELETRÔNICA ("Lição" nº 21, publicada em APE 56, 8ª Parte do tema "OS INTEGRADOS"...), o Leitor/"Aluno" viu, com detalhes, as diferenças básicas entre os Integrados digitais das "famílias" C.MOS e TTL, aprendeu seus parâmetros, limites e requisitos de polarização e sinais, aprendendo a bem usar suas Entradas e Saldas, sempre tomando como base as funções lógicas fundamentais, ou seja: os **gates** (cujas estruturas e Tabelas Verdade, já tinham sido abordadas em "Aula" anterior).

Agora, avançaremos ainda mais no tema, abordando os blocos lógicos digitais mais complexos (na verdade, todos baseados em inteligentes arranjos feitos com os simples **gates** já estudados... Isso quer dizer que, a partir das funções "decisórias" básicas, tipo "E", "OU", "NAO E", "NAO OU", "NÃO" e

"EXCLUSIVAMENTE OU", é possível criar-se estruturas funcionais bastante avançadas (e os fabricantes de Integrados realmente o **fazem...**), capazes de realizar funções dedicadas também avançadas, disponibilizando ao usuário blocos contadores, memorizadores, geradores de **clocks** (bases de Tempo), acionadores de **displays** numéricos, e por aí vai...

Entretanto, para que o Leitor/"Aluno" **perceba**, com clareza, a organização de tais blocos complexos, faremos um momentâneo "retorno" aos módulos circuitais baseados em componentes discretos (transistores), de modo a estabelecer analogias que tornem mais fácil o entendimento do assunto...

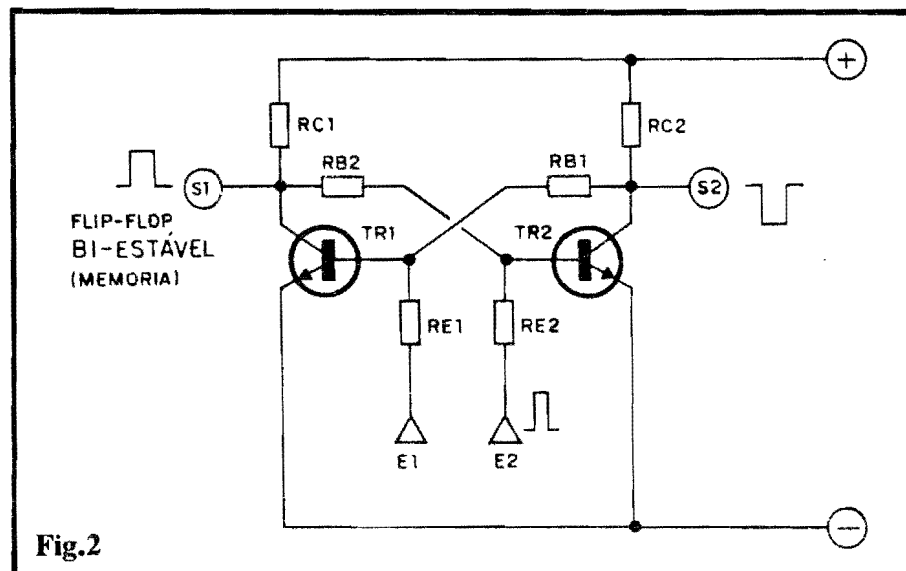
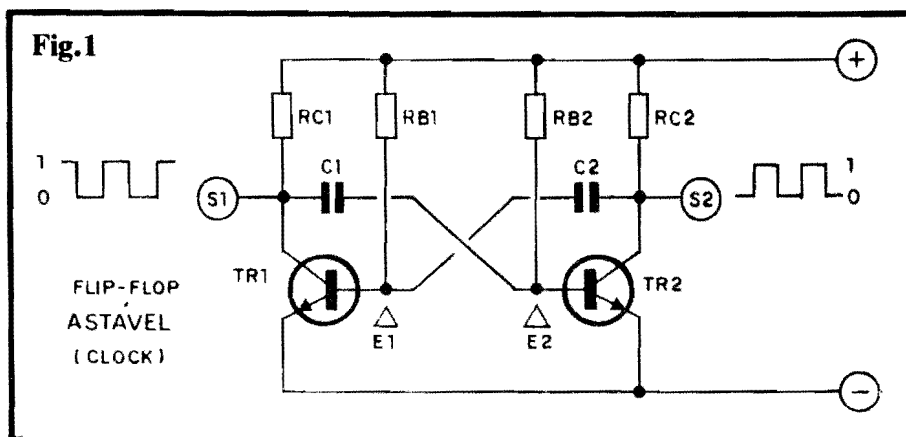
•••••

Para um manejo mais "avançado" dos dígitos binários, "1" e "0", para

além das funções elementares atribuídas aos chamados **gates**, temos que recorrer a blocos lógicos mais complexos, a maioria deles encontrada **pronta** "dentro" de Integrados digitais específicos, de custo relativamente baixo (serão vistos com detalhes em futura "Aula" do presente estágio do nosso "Curso"....)

Entretanto, nos casos práticos de criação e projeto de circuitos, é muito comum que tais blocos complexos sejam, simplesmente, "construídos" com **gates** simples, interligados inteligentemente... Na presente "Aula", estudaremos tais possibilidades.... Antes, porém, de exemplificar tais blocos a partir de **gates** digitais, faremos uma análise "lebratória" do que pode ser elaborado, já no campo dos blocos um pouco mais complexos, a partir de meros e comuns transístores, sempre lembrando que tais circuitos apenas funcionam e "reagem" no sistema "tudo ou nada", "ligado ou desligado", "alto ou baixo", "1 ou 0", ou seja: rigorosamente **dentro** do "espírito" BINÁRIO que rege as interpretações de Entradas e Saldas de todo e qualquer bloco ativo DIGITAL...

Vejamos, então, nas próximas figuras, algumas das configurações/funções típicas, assim desenvolvidas...



- FIG. 1 - FLIP-FLOP ASTÁVEL -

Um ASTÁVEL não é mais do que um **oscilador**, gerando um "trem de pulsos", basicamente em "onda quadrada" (reveja ABC nº 8...) e, normalmente, na sua estrutura simétrica, apresenta duas Saídas (S1 e S2, no diagrama), nas quais pode ser recolhido o sinal gerado, de forma idêntica, porém com **fases** ou **polaridades** opostas... Durante seu funcionamento, sempre um dos transistores se encontrará "ligado" e o outro "desligado", invertendo-se tais condições constantemente e automaticamente, enquanto o bloco se encontrar energizado, e numa velocidade ou Frequência dependente dos valores dos capacitores e resistores envolvidos nas polarizações e redes determinadoras das Constantes de Tempo...). Assim, digitalmente falando, o circuito gera uma sequência ininterrupta de "1" e "0", porém de modo que quando S1 está em "1", S2 está em "0", e vice-versa... Dentro das técnicas digitais, chamamos os blocos ASTÁVEIS, frequentemente, de **CLOCK**, com muita propriedade, já que é muito comum a sua aplicação

para a função de "relógio" interno de um circuito mais complexo, ou seja: oferecer a **base de Tempo**, ou o **ritmo** geral de funcionamento do circuito como um todo... Observem que, embora no seu arranjo básico, o ASTÁVEL funcione "desembestado", sem parar enquanto a alimentação geral estiver presente, na verdade ele pode ser "comandado" através de terminais de "autorização" ou "inibição"... No caso, as "Entradas" E1 e E2 podem ser utilizadas, logicamente, para "bloquear" a oscilação (ou liberá-la, em contrapartida...). Notem - no circuito exemplo - que como os transistores são NPN, qualquer das "Entradas" (correspondentes às **bases** dos ditos transistores) que for momentaneamente "aterrada" ("negativada"), "cortará" o respectivo transistor, imobilizando o oscilador... Tal disponibilidade forma o que chamamos de ASTÁVEL **GATILHADO** ou dotado de **TERMINAL DE AUTORIZAÇÃO**...

- FIG. 2 - FLIP-FLOP BI-ESTÁVEL

A estrutura geral de um BI-ESTÁVEL é muito parecida com a de um ASTÁVEL, porém notem a ausência

dos **capacitores** de interligação, com o que as mútuas realimentações ficam **sem** as suas Constantes de Tempo... Nesse caso, o "cruzamento" entre as Saídas e Entradas dos dois blocos simétricos é feito por meros resistores (RB1 e RB2), e não com os capacitores C1 e C2 vistos no diagrama anterior...! Não existindo os períodos de **carga** e **descarga** dos capacitores, não há oscilação... Um ASTÁVEL, como seu nome indica, **não tem** estados estáveis (fig. 1). Já o BI-ESTÁVEL (também como indica o seu nome...) tem **dois estados estáveis**, que podem ser digitalmente reconhecidos ou recolhidos em suas Saídas (S1 ou S2) e que são obtidos ou escolhidos através de comandos externos, imprimidos às suas Entradas (E1 ou E2). Num bloco circuital como o ilustrado, ao ser ligada a alimentação, devido às inevitáveis diferenças de parâmetros entre os componentes, ganho dos transistores, tolerância dos resistores, etc., mesmo nominalmente simétricos os dois blocos, apenas **um** dos dois transistores se mostrará, efetivamente "ligado", ficando o **outro**, completamente "cortado". Se - por exemplo - nesse momento, TR1 estiver "cortado", a Saída S1 mostrará estado "alto" ou "1", via resistor RC1, enquanto que a Saída S2 estará "baixa" ou em "0", através de TR2 (que, "ligado", praticamente "aterrará" S2. Ambos esses estados presentes nas Saídas, são ESTÁVEIS, e não se alteram até que ocorra um comando externo... Tal comando é assim feito: um breve pulso **positivo** (ou seja, um estado "alto" ou "1"...), aplicado à Entrada do transistor que se encontra "cortado" (TR1, no exemplo...) fará com que este entre em condução, **invertendo** a situação geral (TR2, antes "ligado", agora "corta"...), e invertendo também os estados digitais presentes nas Saídas... S1, então, passa a "baixo", e S2 a "alto"... Esta nova situação também permanecerá ESTÁVEL, "congelada", até que novo comando externo seja aplicado... Outra forma de "invertir" o estado estável anterior é aplicar um pulso **negativo** ("baixo", ou "0") na Entrada correspondente à **base** do transistor que previamente se encontrava "ligado", com o que o dito cujo "corta", "ligando" o **outro** transistor, e também alternando os estados ou níveis digitais anteriormente presentes nas Saídas...

•••••

Coisas IMPORTANTES a serem lembradas e consideradas, quanto aos blocos BI-ESTÁVEIS: qualquer que

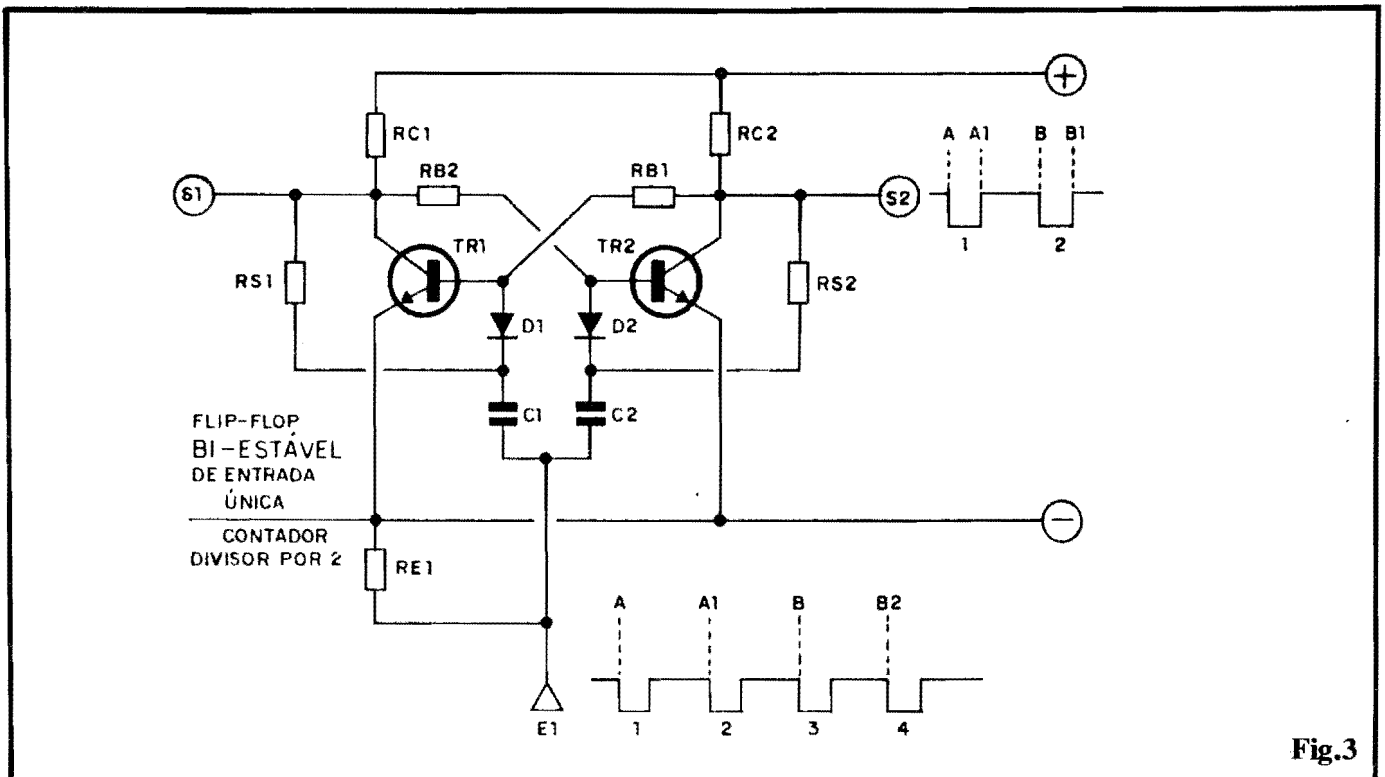


Fig.3

seja o estado momentâneo de ambas as Saídas, a condição será sempre ESTÁVEL, até comando "em contrário", quando então se inverterá, mas assumindo de novo condição ESTÁVEL... As Saídas serão sempre complementares ou inversas em polaridade, fase ou "estado", não sendo possível obter - por exemplo dois "1" (em ambas as Saídas) ou dois "0" (idem)...

E tem mais: um bloco lógico BI-ESTÁVEL é também chamado de CÉLULA DE MEMÓRIA, já que é capaz de "guardar" no seu minúsculo "cérebro", UM DÍGITO BINÁRIO! Se quisermos "arquivar" (para posterior consulta...) um dígito "1", basta aplicarmos um dígito equivalente na conveniente Entrada, com o que a Saída do outro módulo assumirá tal estado ("1") e o manterá, pelo Tempo que for necessário (enquanto a alimentação estiver ligada, e enquanto outro dígito/comando externo não for aplicado ao sistema...!)

Numa analogia simples, um bloco BI-ESTÁVEL funciona de forma muito parecida com uma célula de memória existente no cérebro humano...! Na verdade, células de memória com tal estrutura básica constituem a própria essência dos modernos computadores (apenas que não construídas, por razões de tamanho e de energia, com componentes discretos, mas sim "integradas", ao milhares ou aos milhões, dentro de chips ultra miniaturizados)!

Percebam que, até agora, já vimos como blocos eletrônicos podem ser ela-

borados de forma a DECIDIR (funções "E", "OU", etc.) e - agora - a LEMBRAR... As "coisas" já começam a ficar parecidas com as atividades de um cérebro humano, não é...? É por tal razão que os primeiros computadores construídos foram denominados, popularmente, de "cérebros eletrônicos"...

•••••

- FIG. 3 - FLIP-FLOP BI-ESTÁVEL DE ENTRADA ÚNICA - A célula básica de memória eletrônica, diagramada na figura anterior, tem seus usos práticos nos circuitos digitais, e com várias vantagens ou facilidades... Por exemplo, podemos (fig. 2) usar a Entrada E1 para "colocar" na memória o dígito que desejamos "guardar", e a Entrada E2 para "apagar" da memória o tal dígito (ou vice-versa...). Entretanto, visando a aplicação e a simplificação em algumas outras funções, os projetistas desenvolveram uma estrutura de BI-ESTÁVEL dotada de Entrada única, conforme vemos no diagrama da fig. 3... A presença dos diodos D1 e D2, capacitores C1 e C2 e mais alguns resistores extras, permite que, a partir de pulsos negativos (ou "baixos", ou "0") aplicados à Entrada única E1, se invertam os estados estáveis prévios, presentes nas Saídas S1 e S2... Supondo, por exemplo (consideremos, para o caso, apenas a Saída S2...) que a Saída se encontrava esta-

"baixo" A em E1, a dita Saída vai a "0" e assim fica, até que novo pulso em "0" seja aplicado a E1 (no momento A1), com o que a Saída vai a "1", e assim sucessivamente e indefinidamente, enquanto a alimentação estiver ligada, e existirem pulsos a serem aplicados à Entrada E1... Observem, no diagrama, que são necessários quatro pulsos "0" em E1 para se obter dois pulsos "0" em S2...

•••••

A exata proporção de 2 para 1 entre a quantidade de pulsos aplicados à Entrada e recolhidos à Saída mostra que agora temos um bloco lógico capaz de uma nova e importante façanha: ele pode executar uma OPERAÇÃO ARITMÉTICA (ainda que simples...), já que, literalmente, é capaz de DIVIDIR UMA QUANTIDADE POR DOIS!

Isso mesmo: se forem aplicados 2 pulsos "0" na Entrada, a Saída mostrará 1 pulso, se 16 pulsos forem aplicados à Entrada, obteremos 8 pulsos na Saída, se 50 pulsos forem colocados em E1, teremos 25 pulsos em S2, e assim por diante...!

Por tal poder e capacidade, o FLIP-FLOP BI-ESTÁVEL DE ENTRADA ÚNICA é chamado, digitalmente, de bloco DIVISOR POR 2...

Voltando um pouco aos assuntos recentemente abordados, vemos que, mesmo com blocos circuitais extremamente simples, já podemos obter uma

valores sugeridos, gerará um trem de pulsos com Frequência um pouco menor do que 5 pulsos por segundo (4,76 Hz). Experimentem outros valores para R e/ou C, fazendo os cálculos e verificando os ritmos ou Frequências que podem ser obtidos...

- FIG. 5 - CONFIRMANDO A ESTRUTURA SIMÉTRICA DO ASTÁVEL COM GATES C.MOS - Para ficar mais fácil perceber a semelhança estrutural do circuito da fig. 1 com o da fig. 4, desenhamos este último de outra maneira (mas mantendo as conexões elétricas rigorosamente como estão na fig. 4). Observem, então, a simetria da "gangorra" elétrica, Entradas, Saídas, percursos de realimentação, etc. É mais comum, nos "esquemas", vermos o ASTÁVEL com **gates** desenhado nos moldes da fig. 4, porém o Leitor/"Aluno" deve sempre reconhecer nele, a estrutura simétrica mostrada na fig. 5...

- FIG. 6 - MAIS DETALHES ESTRUTURAIS SOBRE OS ASTÁVEIS COM GATES C.MOS - Lembrando sempre das já estudadas **Tabelas Verdade** dos **gates**, interessantes, úteis e importantes comportamentos e controles dos circuitos podem ser obtidos... Observem atentamente os diagramas da figura: em 6-A temos o arranjo básico, "feito" com dois **gates** simples inversores (que equivale, eletricamente, aos mostrados nas figuras 4 e 5...). Se, entretanto, usarmos na prática **gates** tipo NAND ou NOR de duas Entradas (ou mais...), podemos "liberar" pelo menos **uma** Entrada de um dos **gates**, obtendo com isso um terminal de controle ou de "autorização", através do qual (e a partir do nível digital a ele aplicado...) podemos "inibir" ou "permitir" a oscilação do bloco... Em 6-B, com dois **gates** NAND (metade de um 4011, por exemplo...), aplicando-se um nível "0" ao terminal de controle, o ASTÁVEL fica "quieto", desligado, apresentando também um nível "0" fixo, como condição de "repouso" na sua Saída... Já com um nível "1" aplicado à dita Entrada de Controle, o ASTÁVEL oscila, mostrando na Saída o esperado trem de pulsos... Já no caso 6-C, com **gates** NOR de duas Entradas (metade de um 4001, por exemplo...), estando a Entrada de Controle "baixa" (em "0" digital...), o ASTÁVEL será habilitado, aparecendo na sua saída o trem de pulsos. Com o terminal de autorização levado a "1", o ASTÁVEL fica inibido, com a Saída mostrando, em repouso, um estado "alto" fixo... Em qual-

quer dos casos exemplificados, lembrem-se que a Frequência de oscilação (obviamente apenas obtida quando o ASTÁVEL for devidamente "autorizado" a funcionar) será dependente dos valores de R e C, de acordo com a formuleta já mostrada... Outra coisa importante: os níveis de controle, aplicados às Entradas de "autorização" podem, perfeitamente (quase sempre o são...) ser fornecidos por Saídas de outros **gates** C.MOS que estruturalmente precedam os ASTÁVEIS, no circuito prático...

- FIG. 7 - FLIP-FLOP BI-ESTÁVEL (CÉLULA DE MEMÓRIA) COM GATES C.MOS - O diagrama mostra o equivalente, com **gates** digitais C.MOS, do circuito visto na fig. 2 (com transístores...). Observem as "formas" dos sinais presentes nas suas Entradas E1 e E2, bem como os correspondentes "resultados" nas Saídas S1 e S2... Se, num exemplo, quisermos "arquivar na memória" um dígito "1" (na Saída S2...) basta aplicarmos um breve pulso "1" na Entrada E1... S2 irá para "1" e assim ficará, até que a memória seja "apagada" (pela apli-

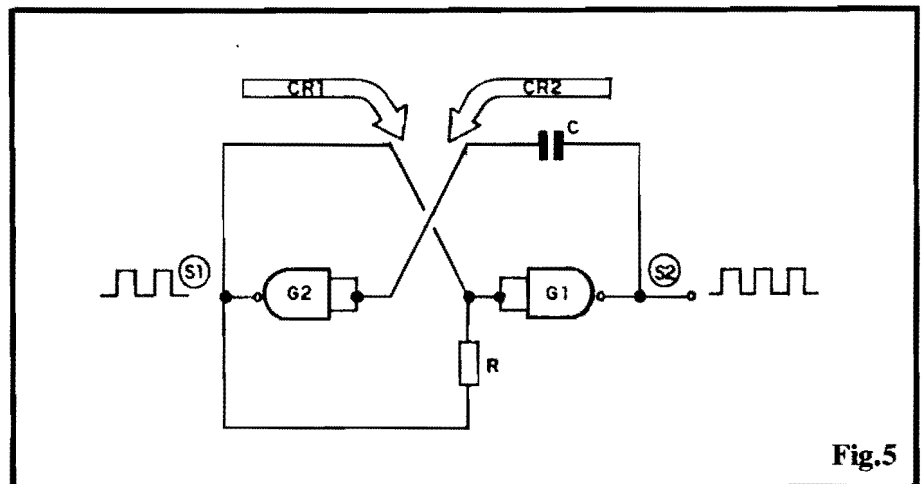


Fig.5

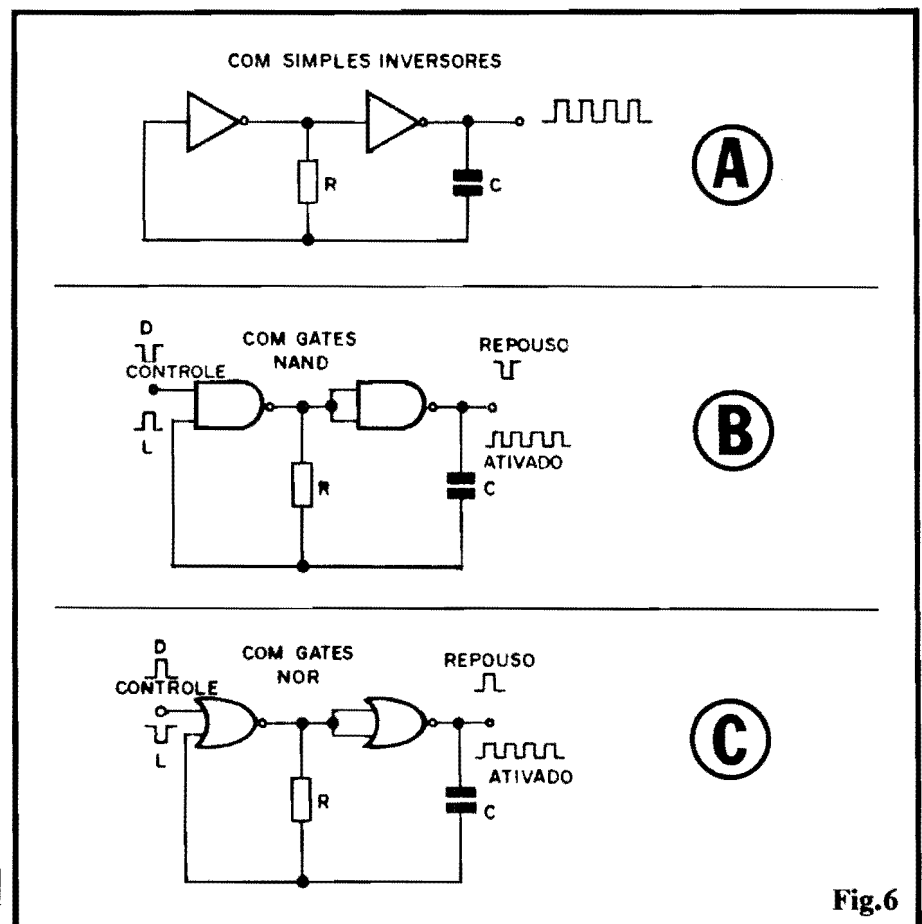


Fig.6

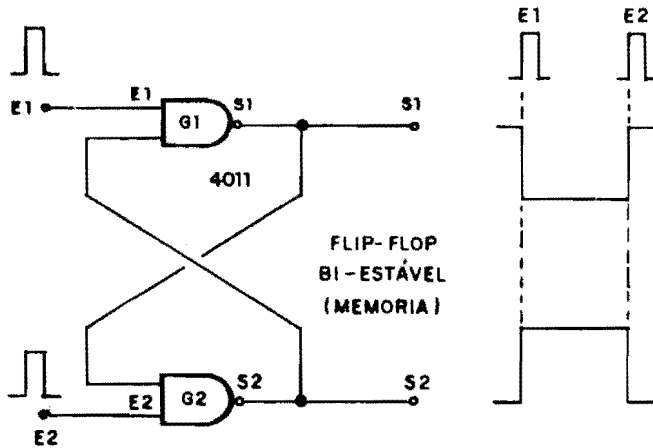


Fig.7

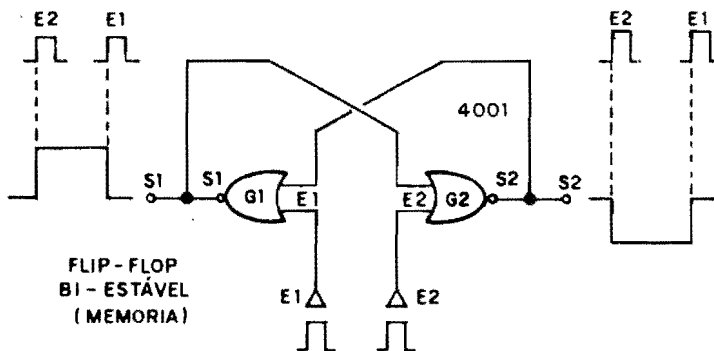


Fig.8

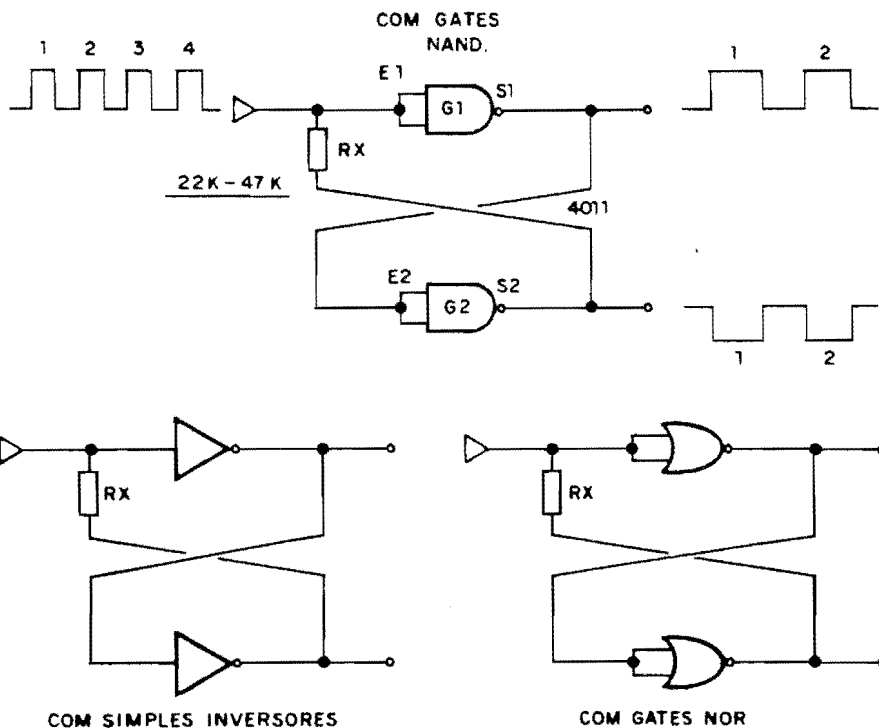


Fig.9

cação de um breve pulso "1" de "esquecimento" na Entrada E2...). Aproveitem para notar a decorrente complementaridade das Saídas (nunca, em qualquer condição, as Saídas S1 e S2 apresentarão o mesmo estado digital, em condições normais de funcionamento...).

- FIG. 8 - CONFIRMANDO A ESTRUTURA SIMÉTRICA DO BI-ESTÁVEL COM GATES C.MOS - Simplesmente desenhando de outra forma o mesmo "esquema" da figura anterior, podemos ver sua real semelhança com a estrutura transistorizada, mostrada na fig. 2... É bom, entretanto, observar as diferenças de polaridade ou estados digitais, necessários aos comandos e resultantes nas Saídas... As linhas verticais tracejadas, nas "formas" de sinal estilizadas para as ditas Entradas e Saídas, marcam sempre ocorrências simultâneas (eventos que, tecnicamente, se dão ao mesmo tempo, um em função do outro...). Notem bem todos os fatos, polaridades, estados e "tempos", e raciocinem a respeito...

- FIG. 9 - FLIP-FLOP BI-ESTÁVEL DE ENTRADA ÚNICA (DIVISOR POR DOIS) COM GATES C.MOS - O diagrama mostra três possibilidades básicas de se estruturar um BI-ESTÁVEL DE ENTRADA ÚNICA (divisor por 2) a partir de gates C.MOS comuns, sejam simples inversores, sejam tipo NAND ou NOR com mais de uma Entrada cada (caso em que as ditas Entradas de cada gate devem ser "juntadas", para gerar a função simples inversora, revejam as Tabelas Verdade já explicadas em "Aulas" anterior...). Observem também a presença do resistor Rx, com valor típico entre 22K e 47K (válidos para alimentação dentro dos parâmetros normais dos C.MOS, de 5V até 15V, e para o acionamento das Entradas por sinais emitidos em uma Saída típica também C.MOS...). Em qualquer dos casos, teremos o mesmo efeito "matemático" já explicado quanto à fig. 3, ou seja: aplicando-se (por exemplo...) 4 pulsos à Entrada, teremos 2 pulsos na Saída, e assim por diante, numa nítida contagem/divisão por 2, que é a essência desse tipo de bloco lógico...

- FIG. 10 - O BLOCO MONO-ESTÁVEL... - Existe ainda um outro bloco lógico, dentro dessa "turma", que recebe também outros nomes, como TEMPORIZADOR, ou ALARGADOR DE PULSO, ou "MEMÓ-

RIA CURTA"... Trata-se do MONO-ESTÁVEL, cuja função pode ser comparada a uma célula de memória de "curta lembrança", que, decorrido um certo tempo (determinável ou controlável), "esquece" ou "deixa de guardar" um dígito ou estado previamente imposto... No diagrama vimos uma estrutura típica com transistores bipolares comuns, para que o Leitor/"Aluno" possa relembrar e acompanhar o funcionamento: Um curto pulso positivo ou "1" na Entrada E faz com que a Saída S (que, em repouso, permanecia "alta"...) vá a "0" e assim permaneça por um tempo T, decorrente do valor de CT1 e RB2, basicamente... Com tal funcionamento, o bloco pode memorizar uma transição de nível ou estado digital, porém não indefinidamente, como ocorre no bloco BI-ESTÁVEL... O nome brincalhão que demos, de "MEMÓRIA CURTA", tem tudo a ver, já que, decorrido o Tempo determinado pelos valores do Resistor/Capacitor, o módulo "esquece" automaticamente a transição a ele imposta pelo sinal de Entrada... A razão da denominação MONO-ESTÁVEL, também é clara: o nome significa "um estado estável", que representa exatamente o comportamento do bloco, já que - no caso do exemplo - apenas um estado "permanente" pode ser obtido na Saída, ou seja: "alta" ou em "1"... Quem quiser mais detalhes sobre o comportamento de um bloco MONO-ESTÁVEL, deve recorrer à já distante "Aula" sobre o Integrado 555, nessa função (ABC nº 17).

- FIG. 11 - MONO-ESTÁVEIS COM GATES C.MOS - As estruturas típicas de MONO-ESTÁVEIS, com gates C.MOS comuns, estão na figura, em seus dois diagramas básicos... Em 11-A com gates NOR de duas Entradas cada (metade de um 4001, por

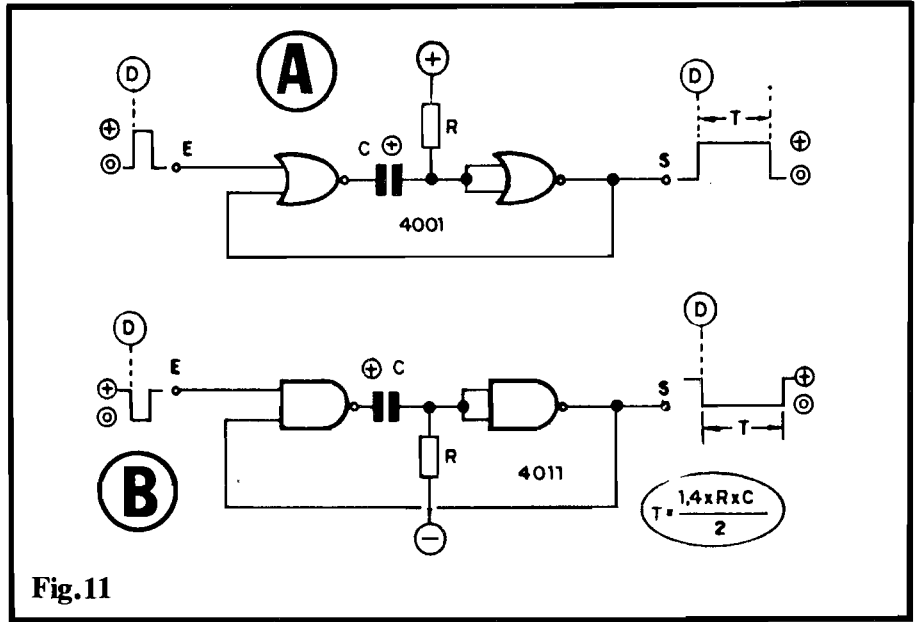


Fig.11

exemplo) e em 11-B com gates NAND, também de 2 Entradas cada (metade de um 4011...). No caso 11-A, a Saída S, em "repouso", encontra-se "baixa" (em "0"), mas aplicando-se um breve pulso "alto" ("1") na Entrada E, a Saída sobe para "1" e assim fica, por um Tempo dependente dos valores de C e R... No caso 11-B as polaridades ou níveis se invertem, com a Saída (normalmente em "1") indo a "0" (por um Tempo determinado por RC...) a partir do comando dado por um pulso também "0" na Entrada... Notar que a mudança inicial do estado na Saída (momentos D) ocorrem no exato instante da transição (baixo/alto ou alto/baixo, dependendo do caso) inicial do pulso aplicado à Entrada. Notem (e isso é importante...) que em nenhum dos casos a duração do estado "provisório" obtido na Saída depende da duração do pulso aplicado à Entrada... Não importa se o pulso na Entrada for muitíssimo breve, ou até muito mais longo do que o obtido na Saída, este será sempre apenas

dependendo dos valores de R e de C...! Observem ainda que se o capacitor C for um eletrolítico (polarizado), os diagramas mostram a polaridade dos seus terminais, a ser respeitada... Em qualquer dos casos, o tempo final T é determinado pela fórmula:

$$T = \frac{1,4 \times R \times C}{2}$$

Onde T é o tempo, em segundos, R é o valor do resistor, em megohms, e C o valor do capacitor, em microfarads, vamos a um exemplo prático, considerando (em qualquer dos dois exemplos...) que R vale 1M5 e C vale 10u...

$$T = \frac{1,4 \times 1,5 \times 10}{2}$$

$$T = \frac{21}{2}$$

$$T = 10,5 \text{ segundos}$$

Assim, com os valores exemplificados, não importa se o pulso de Entrada durar uma fração de segundo, ou mesmo vários minutos, na Saída teremos sempre uma "memorização" de pouco mais de 10 segundos. Calculando convenientemente os valores de R e de C, não é difícil obter-se na Saída S "durações" desde frações de segundo (microsegundos), até horas, com o que podemos condicionar facilmente por quanto tempo o bloco se "lembrará" do dígito a ele aplicado durante o comando...!

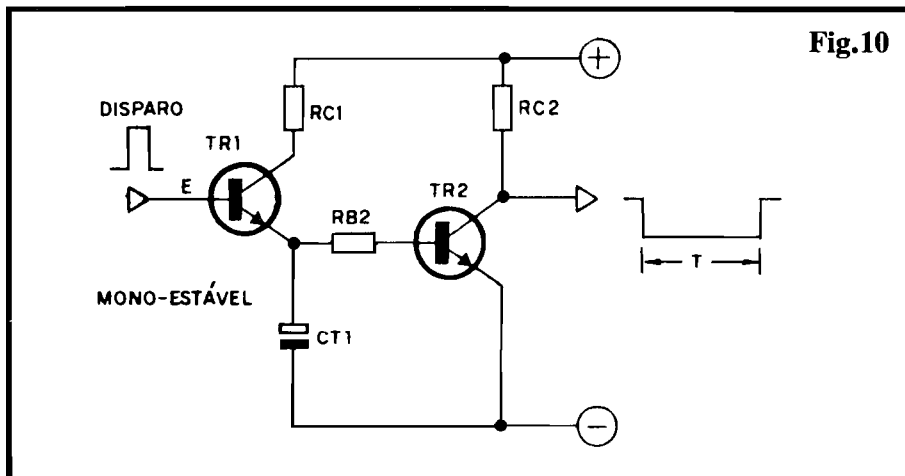


Fig.10

ALGUMAS EXPERIÊNCIAS E COMPROVAÇÕES...

Quem tem uma matriz de contatos (**proto-board**), cuja utilização prática já foi ensinada em "Aula" anterior do ABC, poderá realizar facilmente, sem solda, e com pleno reaproveitamento dos componentes, diversas EXPERIÊNCIAS com ASTÁVEIS, BI-ESTÁVEIS e MONO-ESTÁVEIS, todas descritas apenas em "esquema", nas próximas figuras... O material necessário (além da óbvia matriz de contatos), é o seguinte:

- 1 - Integrado C.MOS 4011
- 1 - Integrado C.MOS 4001
- 2 - LEDs comuns, vermelhos, redondos, 5 mm
- 2 - Resistores 100K x 1/4W
- 1 - Resistor 1M5 x 1/4W
- 1 - Resistor 3M9 x 1/4W
- 1 - Capacitor (poliéster) 100n
- 1 - Capacitor (eletrolítico) 10u x 16V

- - ALIMENTAÇÃO - De 5 a 15V, por pilhas, bateria ou fonte. Na prática, 4 pilhas pequenas, num suporte (totalizando 6V), ou uma bateriazinha de 9V (com o respectivo "clip"), servirão perfeitamente...

- FIG. 12 - (EXPERIÊNCIA) - ASTÁVEL - Monte o circuito, no **proto-board**, de acordo com o esquema, ligue a alimentação e verifique o funcionamento, que mostrará ambos os LEDs piscando alternadamente, numa Frequência de aproximadamente 1,8Hz (quase duas alternâncias por segundo...). Se quiser, experimente mudar os valores de R e/ou de C, observando o **quê** tais alterações "fazem" com a Frequência de alternância na iluminação dos LEDs... Procure, também, descobrir "o **quê**" os **gates** delimitados pelos pinos 8-9-10 e 11-12-13 estão "fazendo" no circuito (já que no diagrama básico do ASTÁVEL - fig. 4), tais **gates** não estão presentes...).

- FIG. 13 - (EXPERIÊNCIA) - BI-ESTÁVEL - Com o circuito já estabelecido sobre a matriz de contatos, ligue a alimentação e verifique que um dos LEDs acende... Raciocine a respeito (por **quê apenas um** dos LEDs acende...?). Ligue, por um momento, E1, e depois E2, à linha do **positivo** da alimentação (lembrando que normalmente ambas as Entradas estão "bai-

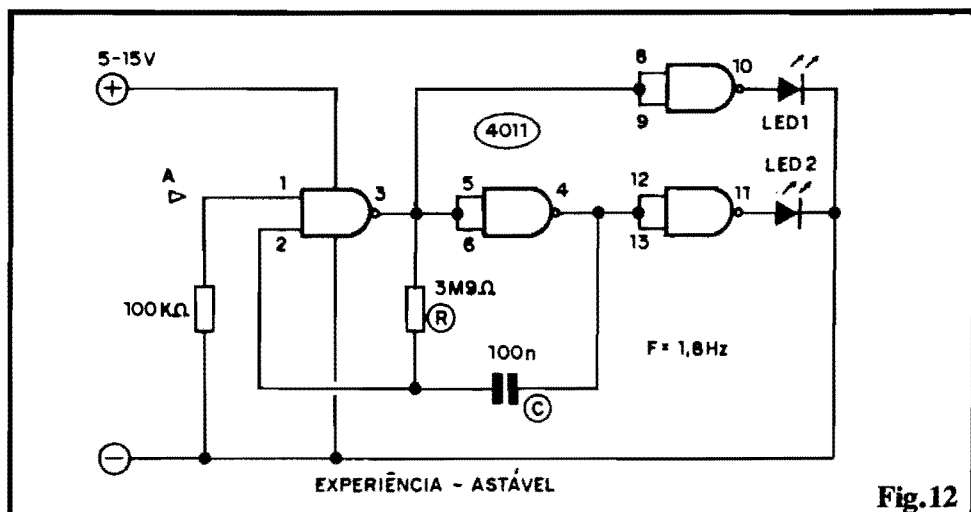


Fig.12

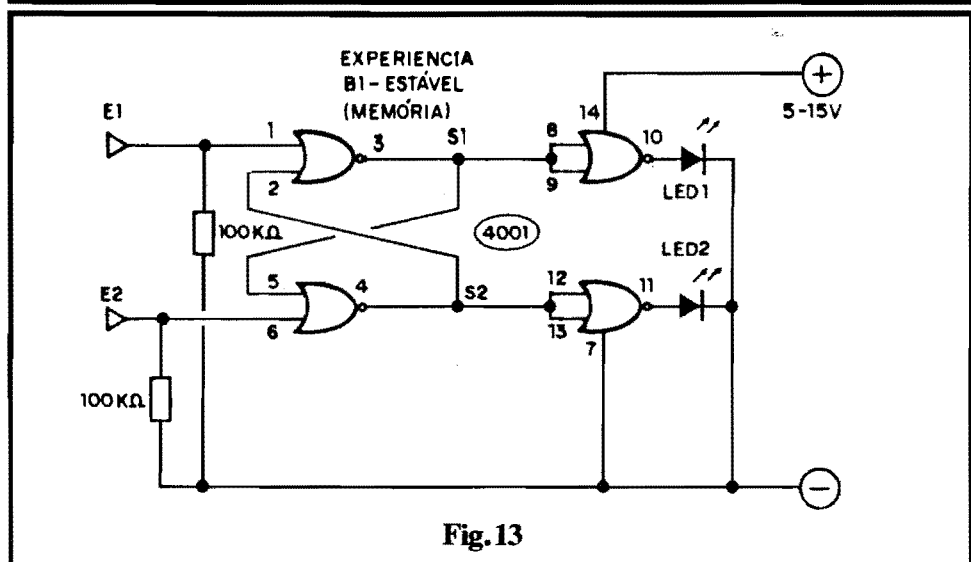
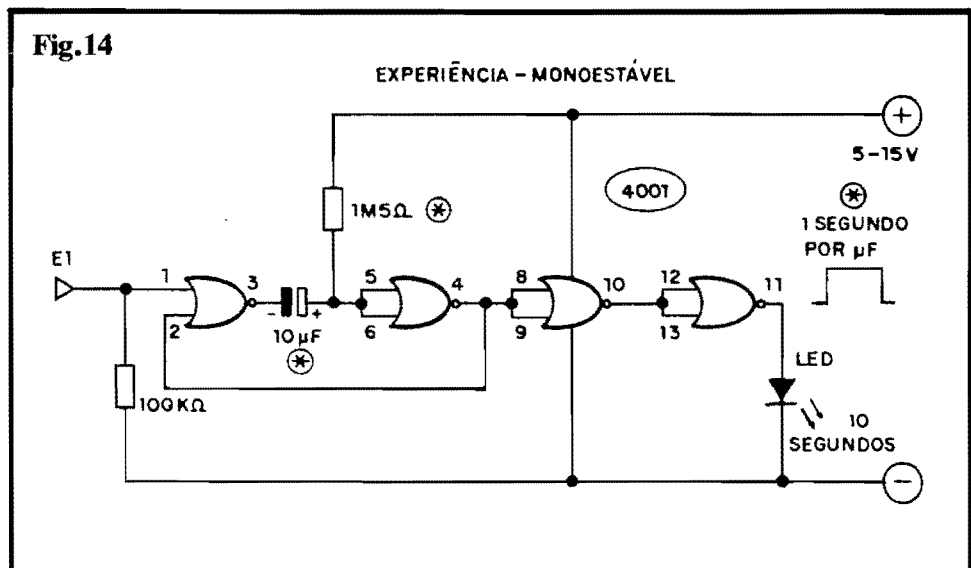


Fig.13



xas" ou em "0", e com as sugeridas ligações, cada uma é levada a "1"...). Verifique o **quê** acontece com os LEDs... Experimente também o circuito com ambos os LEDs "invertidos" (**catodos** ligados aos pinos 10-11 do Integrado 4001 e **anodos**, reunidos,

ligados à linha do **positivo** da alimentação... Repita a conexão de E1 e depois de E2, momentaneamente, à linha do **positivo**, verificando os resultados disso nos LEDs... Substitua o 4001 por um 4011 e refaça as sequências de Experiências... Observe os resultados,

e compare-os, à luz das Tabelas Verdade dos **gates** contidos nesses dois Integrados ou raciocinando quanto ao que já foi explicado sobre os BI-ESTÁVEIS, na presente "Aula". Observe a função dos **gates** "extras" (que, na verdade, não fazem parte da estrutura básica do BI-ESTÁVEL...) delimitados pelos pinos 8-9-10 e 11-12-13...

- **FIG. 14 - (EXPERIÊNCIA) - MONO-ESTÁVEL** - Faça a montagem do circuito experimental no **proto-board** (matriz de contatos), com atenção para a polaridade do capacitor eletrolítico... Note que, ao ser inicialmente energizado o circuito, o LED não acende... Por quê...? Faça um breve contato do ponto EI (entrada de disparo) com a linha do **positivo** da alimentação... Note o imediato acendimento do LED e conte o Tempo de acendimento, confrontando-o com o eventual resultado "matemático" da fórmula já dada... Repita o comando de disparo várias vezes, contando e anotando os Tempos, verificando a "constância" desse parâmetro... Experimente "deixar" o ponto EI ligado ao **positivo** e verifique o que ocorre com o período do MONO-ESTÁVEL, monitorado pelo acendimento do LED... "inverte" o LED, ligando seu catodo ao pino 11 do 4001 e seu anodo à linha do positivo da alimentação, repita as Experiências sugeridas e verifique o "comportamento" do LED. Raciocine a respeito... Descubra "o quê" estão fazendo no circuito os **gates** delimitados pelos pinos 8-9-10 e 11-12-13... Substitua o capacitor original de 10 μ por outros, de valores diversos, verificando qual a influência de tais modificações nos Tempos finais do MONO-ESTÁVEL...

NA PRÓXIMA "AULA"...

Não percam a próxima "Aula" do ABC DA ELETRÔNICA, encartada em APE nº 58, mês que vem... Veremos mais Integrados da "família" C.MOS, inclusive os que contêm **gates** com diferentes números de Entradas (e até com diferentes funções lógicas, dentro de um só C.I.). Estudaremos também um Integrado C.MOS com função **Schmitt Trigger**, suas aplicações práticas e circuitagens típicas...

Teoria, Experiências e Prática, tudo reunido - como sempre - numa Lição clara e objetiva, dando sequência ao assunto INTEGRADOS DIGITAIS, no qual, logo, logo, Vocês todos estarão "cobras"...

EQUIPAMENTOS PARA TELECOMUNICAÇÕES, SEGURANÇA E INFORMÁTICA.

- BLOQUEADOR PROGRAMÁVEL UNIVERSAL DC/MF - D-69 US\$ 92.50



- SENSOR ATIVO INFRA-VERMELHO 2ª VERSÃO D50-2 . . . US\$ 39.50
- 3ª VERSÃO - D50-3 . . . US\$ 42.50

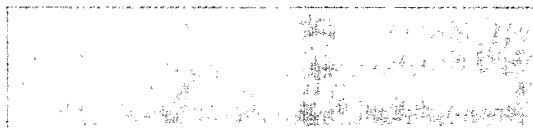
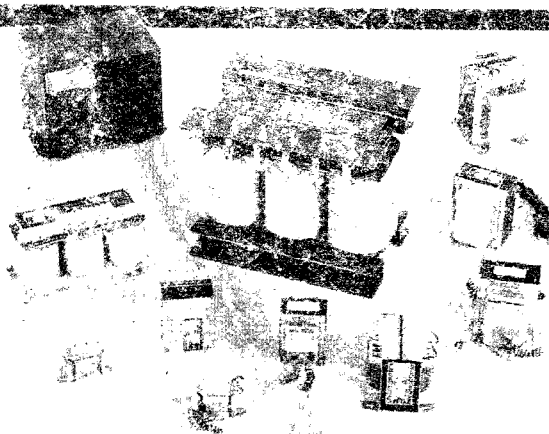


- COMPUTADOR AUTOMÁTICO FONE-FAX GERENCIADOR DE LINHA - D-43 - PLUS US\$ 228.00
- BLOQUEADOR DE CHAMADAS A COBRAR MINI-BLOCK BCC - D-65 US\$ 31.00
- SCANFAX D-86 - INTERFACE DE COMUNICAÇÃO FAX-MICRO US\$ 84.00
- DISCADORA INTELIGENTE PARA SISTEMA DE ALARME D-63 96.60
- CAMPAINHA TELEFÔNICA VISUAL E SONORA - D-8 US\$ 43.00

VAREJO:
EMARK ELETR.COML. LTDA.
Rua General Osório, 185
St. Ifigênia - CEP 01213-001
São Paulo/SP
Fone: (011) 222-4466
Fax: (011) 222-7037

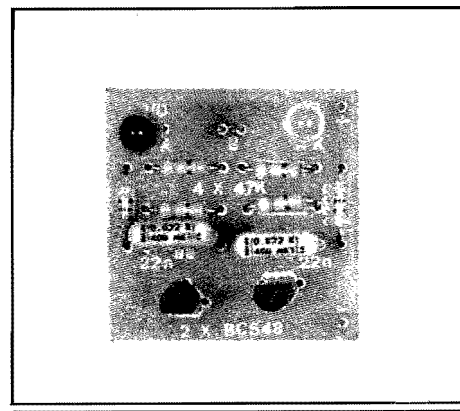
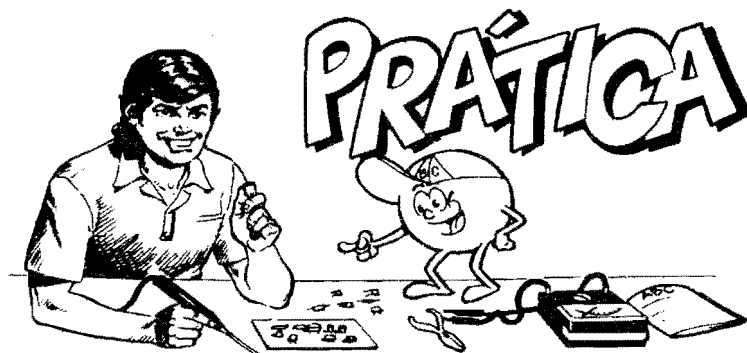
ÁTACADO E ASSISTÊNCIA TÉCNICA:
DECIBEL IND. E COM. LTDA.
Rua Paulina, 98 - CEP 03370-040
Chácara Mafalda - São Paulo - SP
Fones: (011) 916-6722/916-6733
Fax: (011) 216-3087

*Os líderes em
que você pode confiar*



LIDER
Transformadores LIDER - Ind. e Com. Ltda.
Matriz: R. dos Andradas, 496/492 - Cep 01208 - S. Paulo
Filial: R. dos Andradas, 440/442 - Cep 01208 - S. Paulo
Tels. 222-4294/3795/8413 Fax: 242-2757
Telex (011) 22311 TRUI BR

Transformadores LIDER - Ind. e Com. Ltda.
Matriz: R. dos Andradas, 496/492 - Cep 01208 - S. Paulo
Filial: R. dos Andradas, 440/442 - Cep 01208 - S. Paulo
Tels. 222-4294/3795/8413 Fax: 242-2757
Telex (011) 22311 TRUI BR



JOGUINHO DE "CARA OU COROA"

"EM CIMA" DA DESCRIÇÃO DOS ARRANJOS SIMÉTRICOS DOS BLOCOS DIGITAIS, DENTRO DO GRUPO DOS FLIP-FLOPS (ESPECIFICAMENTE O ASTÁVEL, TIPO "CONTROLADO"...), AQUI ESTÁ UM BRINQUEDINHO DE REALIZAÇÃO MUITO FÁCIL, QUE PODERÁ SER USADO COMO EFETIVO JOGUINHO, "POR SÍ", OU EM APOIO A OUTROS GAMES QUE PEÇAM UMA "PRÉ-DECISÃO" NA BASE DA SORTE...! PARALELAMENTE, O LEITOR/"ALUNO" TERÁ A OPORTUNIDADE DE APRENDER FAZENDO (E USANDO...), IMPORTANTE PARTE DOS CONCEITOS TEÓRICOS RECENTEMENTE VISTOS NAS "AULAS", CONFORME É COSTUME NO ABC DA ELETRÔNICA...

- FIG. 1 - DIAGRAMA ESQUEMÁTICO DO CIRCUITO - Poderíamos ter desenvolvido o arranjo a partir de Integrados C.MOS, nos "conformes" da "Aula" teórica apresentada na presente "Lição"... Entretanto, para que o Leitor/"Aluno" possa melhor "ver e perceber" cada fase dinâmica do processo (com isso aprendendo mais a respeito...), optamos por um circuito com componentes discretos, baseado em transistores bipolares comuns (além do que, em circuitos assim simples, a utilização de discretos reduz o custo geral - coisa que, a propósito, não acontece nos circuitos mais complexos...). O arranjo não passa de um (já estudado...) ASTÁVEL, montado com 2 transistores BC548, bipolares, comuns, na interligação "cruzada" (Entrada com Saída e vice-versa...), no qual a carga de coletor de cada um dos BC548 é formada por um LED indicador, protegido (e também os próprios transistores...) pela presença de um resistor limitador de Corrente no valor de 220R... A Frequência (não muito baixa, de modo que não se possa "acompanhar com o olho" a alternância luminosa dos LEDs) é basicamente

determinada pelos valores dos capacitores (22n) e resistores (47K). Observem, entretanto, que ambos os resistores encarregados, diretamente, da polarização de base dos transistores, encontram-se, em repouso, bloqueados com relação à linha do positivo da alimentação, pela presença, "no caminho", de um interruptor de pressão Normalmente Aberto (push-button de "jogar"...). Dessa forma, mesmo ligada a alimentação geral (que fica em

6V, 4 pilhas pequenas, sob baixíssimo consumo médio...), o ASTÁVEL não pode oscilar... Nessa condição prévia, apenas um dos dois transistores "consegue" ligar, ficando o outro, "cortado"... Qual transistor "liga" e qual "corta", é uma questão aleatória, dependente de características individuais de ganho, tolerância dos componentes, etc., e não vem ao caso... O importante é que, pressionando-se o botão de "jogar", a polarização plena oferecida às bases dos transistores, imediatamente coloca o oscilador em ação real... Durante tal condição, ambos os LEDs alternam seu acendimento/apagamento, numa velocidade tão grande (para o nosso limitado e relativamente lento sentido de visão...) que "parecem", ambos, acessos simultaneamente... Liberado o push-button, contudo, o LED que efetivamente se encontrava acesso naquele instante, resta ligado (o "outro" LED, obviamente, apagado...). Simplesmente não há como "a-

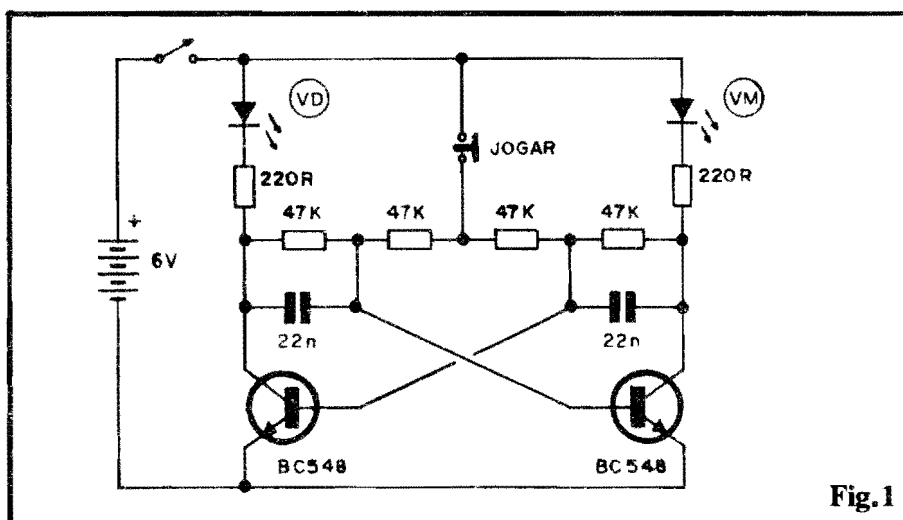
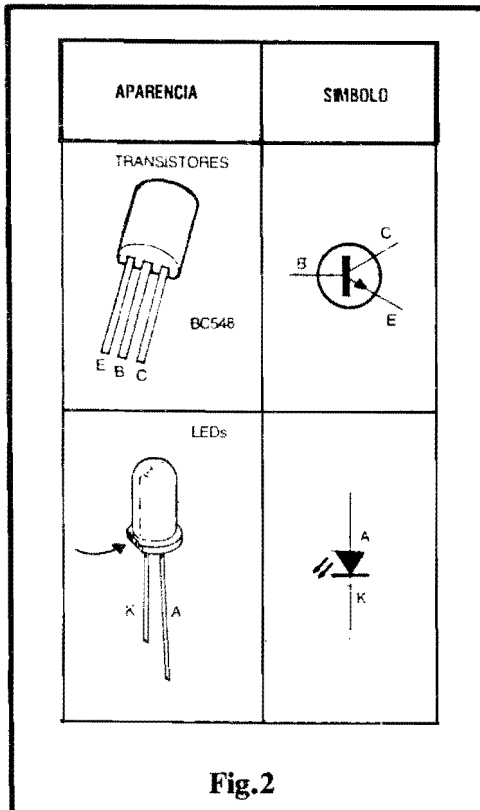


Fig. 1



companhar" ou tendenciar o resultado, principalmente devido à alta velocidade de alternância entre os ditos LEDs... O "resultado do sorteio", na prática **aleatório**, será pois o correspondente ao LED que **ficar aceso** ao ser liberado o **push-button**, sem deixar margem a dúvidas, e inibindo qualquer tentativa de "fajutar" o dito resultado...!

- **FIG. 2 - PRINCIPAIS COMPONENTES DA MONTAGEM** - Como é norma nas "Aulas" Práticas do ABC DA ELETRÔNICA, "damos um boi" especial aos novatos, "mastigando" a aparência, pinagem e símbolos dos componentes ativos ou polarizados, de modo que ninguém possa "alegar desconhecimento" (embora já estivesse mais do que "na hora" de todos Vocês terem decorado tais parâmetros elementares, quanto à maioria dos componentes mais usados...). Assim, a figura mostra, em detalhes, os transistores e LEDs, lembrando que nos primeiros, a referência para identificação dos terminais é o seu lado "chato", enquanto que nos segundos, o pequeno chanfro lateral (indicado pela setinha) é que ajuda a identificar as "pernas"...

- **FIG. 3 - LAY OUT DO CIRCUITO IMPRESSO ESPECÍFICO** - A plaquinha específica de Impresso tem um padrão cobreado muito simples, mostrado em tamanho natural na figura... A traçagem pode ser realizada tanto

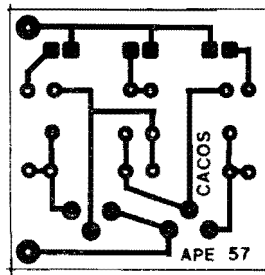


Fig.3

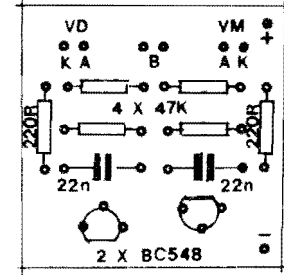


Fig.4

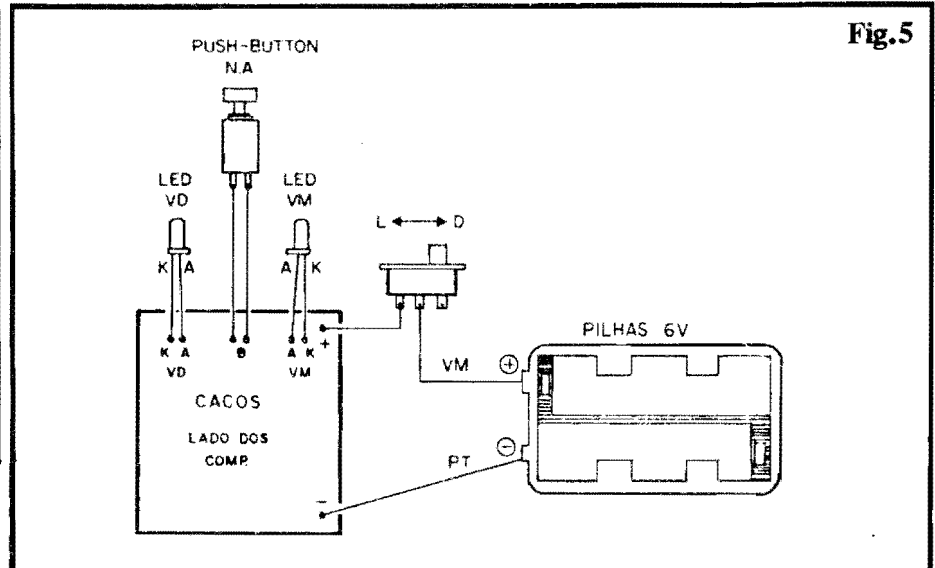


Fig.5

com tinta (caneta) ácido-resistente, quanto com decalques especiais (recomendamos a segunda opção...), devendo o Leitor/"Aluno" conferir bem o padrão, ao final, corrigindo eventuais erros, falhas ou "curtos" entre ilhas e pistas... Quem só agora está "chegando à Escola", **não sabe** as técnicas elementares de confecção de um Circuito Impresso, tem que recorrer às "Aulas" anteriores do ABC DA ELETRÔNICA (que antes saía em Revista "Independente") e a exemplares atrasados de APE, ambos esses subsídios ainda disponíveis, na forma de coleções ou números avulsos, que podem ser pedidos pelo Correio à Editora, via Cupom específico que Vocês encontram por aí, em outra página da Revista...

- **FIG. 4 - "CHAPEADO" DA MONTAGEM** - Agora vista pela face não cobreada (na figura anterior, o Impresso era visto pelo lado do cobre...), a placa mostra em estilizações claras e precisas, as posições, códigos, valores e demais dados importantes, todos os principais componentes (só não estão lá, os LEDs, o **push-button** e as pilhas...). Atenção aos transistores, que **não podem** ser colocados/soldados **invertidos**, observando que o BC548 da esquerda fica com seu lado "chato"

voltado para a borda inferior da placa, enquanto que o da direita tem o dito lado chato virado para a região central da plaquinha ("apontando" para o capacitor de 22n da direita...). Quanto aos resistores, notar que os dois colocados junto às laterais da placa, verticalmente, são os de 220R, enquanto que os quatro centralizados no Impresso, são de 47K... Tudo muito simples, exigindo é claro, a "velha" dose de atenção... Conferir ao final os valores e posições, verificando também o estado dos pontos de solda, pela face cobreada, só então cortando as sobras das "pernas" dos componentes...

- **FIG. 5 - CONEXÕES EXTERNAS À PLACA** - Depois de colocados e soldados os componentes que ficam **sobre** a placa, resta fazer as ligações das peças "externas" (LEDs, **push-button** e alimentação...), cujas conexões encontram-se detalhadas na figura... Atenção à identificação dos terminais dos LEDs (rever fig. 2, se preciso...) com relação às respectivas ilhas na placa. Observar também a polaridade da alimentação (fio **vermelho** é o **positivo**, fio **preto** o **negativo**), com a intervenção da chave "liga-desliga" no fio do **positivo**. Observar a ligação (não polarizada) do interruptor de pressão, por um par de fios finos,

STEELBEK

SUPER
PROMOÇÃO DE APARELHOS TELEFÔNICOS
PREÇOS DIRETO DA FÁBRICA
TUDO PARA TELEFONES CABOS - PLUGUES E ACESSÓRIOS EM GERAL
COMPLETOS SISTEMAS DE ALARMES

- SIRENE
- SENSOR
- CENTRAL

CONSERTAMOS:

- FAX
- SECRETÁRIA ELETRÔNICA
- TELEFONES SEM FIO

STEELBEK

Rua Vitória, 350 - Santa Ifigênia
São Paulo - SP CEP 01210-000
Fone: (011) 223-3133
Fax: (011) 223-3919

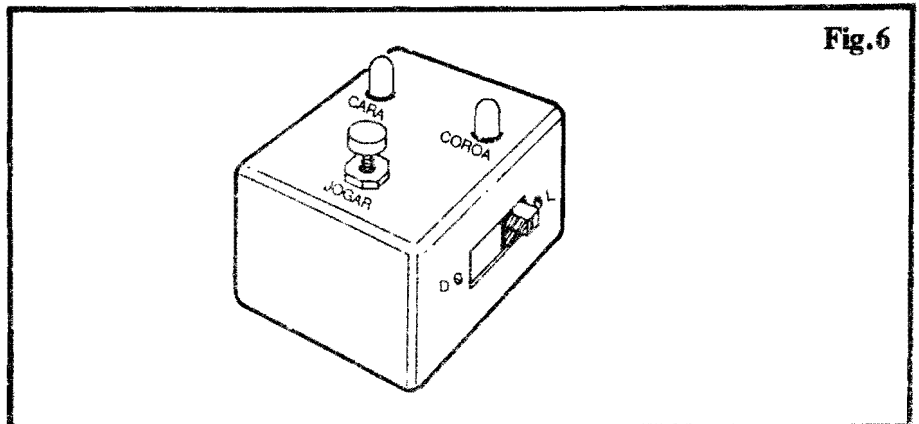
PLACAS DE CIRCUITO IMPRESSO

Agora você já pode transferir p/placa de circuito impresso qualquer traçado de livros, revistas, ou por computador em 40 minutos.

Com nosso curso, você recebe um kit com todo material fotoquímico para se tornar um profissional em transferência direta. Faça placas com aparência profissional! Face simples, dupla, estanhamento de trilhas, S.M.D. Método utilizado nos E.U.A. e Europa, possibilita a confecção de protótipos com rapidez e permite produção em série, à baixo custo.
Simplicidade e perfeição!

MONTE SUA PRÓPRIA EMPRESA!
PREÇO PROMOCIONAL.
TECNO TRACE
Fone: (011) 405-1169

PRÁTICA - JOGUINHO DE CARA OU COROA


Fig. 6

aos pontos "B"... Tanto LEDs quanto **push-button**, dependendo unicamente do tipo e das dimensões da caixa final escolhida para o circuito, podem ser ligados diretamente ou através de fios no necessário comprimento, à placa...

● ● ● ● ●

Ainda antes de "encaixar" o circuito, o conjunto pode ser testado, colocando-se as pilhas no suporte, ligando-se o interruptor geral... Um LED deve acender (não importa qual...), ficando o outro apagado (se nenhum LED acender, ou se ambos acenderem, há algo errado, e a montagem deve ser re-conferida, passo a passo, ponto a ponto, corrigindo-se eventuais inversões, "curtos", maus contatos, etc.).

Pressionando-se o **push-button**, ambos os LEDs parecerão acesos (enquanto o botão estiver premido...), e, ao ser liberado o botão, de novo apenas um LED restará aceso, indicando aleatoriamente o resultado do "lançamento da moeda" (CARA ou COROA, ou VERMELHO ou VERDE, pelas próprias cores dos LEDs envolvidos...).

Experimentando várias vezes (pelo menos umas 20...) será possível verificar que as chances de "dar CARA" ou "dar COROA", são, matematicamente, **iguais** (50% cada...), conforme convém a um sorteio honesto...

O Leitor/"Aluno" pode, então, passar ao acabamento da montagem...

● ● ● ● ●

- **FIG. 6 - A CAIXA E O ACABAMENTO** - O **lay out** sugerido para o "jeitão" final do CARA OU COROA mostra apenas uma das várias possibilidades, que ficam a cargo do gosto e da criatividade do Leitor/"Aluno"... A disposição mais elementar e simples, contudo, quase sempre dá os melhores resultados visuais e práticos... Para tanto, basta posicionar os dois LEDs em furos feitos no painel principal,

guardando, de preferência, o próprio afastamento natural com que são soldados à placa... O botão de "jogar" pode ficar um pouco recuado com relação aos LEDs, facilitando a visualização por parte de quem está "jogando"... O interruptor geral, para "não atrapalhar" o visual do painel principal, pode ficar numa das laterais da caixa...

● ● ● ● ●

LISTA DE PEÇAS (PRÁTICA DA "AULA" nº 22)

- 2 - Transistores BC548 ou equivalente (forçosamente dois transistores **idênticos**, no caso de equivalências...)
- 1 - LED vermelho, redondo, 5 mm
- 1 - LED verde, redondo, 5 mm
- 2 - Resistores 220R x 1/4W
- 4 - Resistores 47K x 1/4W
- 2 - Capacitores (poliéster) 22n
- 1 - Placa de Circuito Impresso específica para a montagem (3,2 x 3,2 cm.)
- 1 - Interruptor simples (chave H-H mini)
- 1 - Interruptor de pressão (**push-button**) tipo Normalmente Aberto
- 1 - Suporte para 4 pilhas pequenas
- - Fio e solda para as ligações

DIVERSOS/OPCIONAIS

- 4 - Pilhas pequenas de 1,5V cada, para a alimentação
- 1 - Caixinha para abrigar o circuito. Medidas mínimas em torno de 7,0 x 4,0 x 4,0 cm.
- - Parafusos e porcas para fixações diversas
- - Caracteres adesivos, decalques ou transferíveis, para marcação externa da caixa.

Aqui são respondidas as cartas dos Leitores, tratando exclusivamente de dúvidas ou questões quanto aos projetos publicados em A.P.E. As cartas serão respondidas por ordem de chegada e de importância, respeitando o espaço destinado a esta Seção. Também são bem-vindas cartas com sugestões e colaborações (idéias, circuitos, "dicas", etc.) que, dentro do possível, serão publicadas, aqui ou em outra Seção específica. O critério de resposta ou publicação, contudo, pertence unicamente à Editora de A.P.E., resguardando o interesse geral dos Leitores e as razões de espaço editorial. Escrevam para:

"Correio Técnico",

A/C KAPROM EDITORA, DISTRIBUIDORA E PROPAGANDA LTDA.
Rua General Osório, 157 - CEP01213-001 - São Paulo-SP

"Montei a FONTE REGULÁVEL ESTABILIZADA P/LABORATÓRIO (FREL), cujo projeto saiu em APE nº 51, pois me pareceu um projeto bom, útil... Acredito que realizei minha montagem bem direitinho, de acordo com as recomendações... Entretanto, não consigo regular a voltagem do circuito...! Procurei por soldas imperfeitas, troquei o integrado LM317T e... nada...! Tendo analisado todas as possibilidades de erro, minha saída foi recorrer ao CORREIO TÉCNICO... Será que Vocês podem me dar uma ajuda no meu problema...?" - Alexandre dos Santos - São Paulo - SP

Não consta algum erro no projeto ou nos seus diagramas e ilustrações que saíram na descrição da montagem, em APE 51, Alex...! O protótipo que temos em nosso Laboratório (aquele mesmo cuja placa Você vê, fotografada, na capa e na página 16 de APE 51...) está funcionando perfeitamente, sem problemas de ajuste da Tensão... Vamos, então, a um breve "roteiro" quanto a pontos de pesquisa de defeito, que talvez Você não tenha verificado (e onde **pode** estar o problema...).

- Verifique a Tensão real de secundário do trafo utilizado (com os respectivos fios **desligados** da placa...), usando um multímetro chaveado para "ler" C.A., e verificando se, entre os fios extremos do dito enrolamento (notar que o fio **central** do secundário NÃO deve ser utilizado...) há os esperados 18 VCA, comprovando, assim, não só os parâmetros elétricos, como também o próprio funcionamento do tal componente... Aproveite para verificar as conexões à chave "110-220" que, se forem invertidas, poderão modificar substancialmente a real Tensão de se-

condário do trafo, invalidando o funcionamento do circuito...

- Observe as ligações aos terminais do potenciômetro, onde qualquer inversão ou deficiência também invalidará o controle da Tensão de Saída...
- Note (fig. A) que as conexões entre os pontos "E-A-S" da placa do Impresso, e o Integrado LM317T são "cruzadas", não "obedecendo" à natural "ordem" ou disposição dos terminais do dito Integrado... Qualquer inversão nessas ligações também invalidará o funcionamento do circuito - além de - provavelmente - causar danos permanentes ao LM317T!
- Finalmente, obtenha a **certeza** de que o Integrado é **mesmo** um autêntico LM317T (National ou equivalente...). Infelizmente (já constatamos isso mais de uma vez, nos últimos tempos...) proliferam componentes "carimbados" no mercado, num descarada fraude contra o consumidor...! Simplesmente, alguns indivíduos inescrupulosos, pegam um componente que externamente "parece" com outro (este último, mais procurado, mais caro e mais raro no mercado...), removem sua marcação de código original e "carimbam" (através de cuidadosas técnicas de silk-screen...) um novo e falso código de identificação... É triste, mas é real, essa possibilidade!

•••••

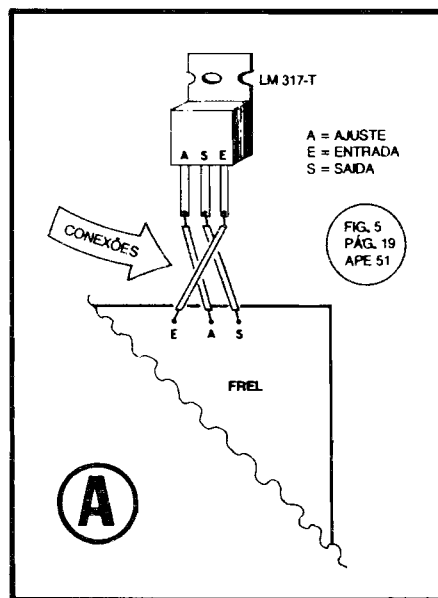
"Estou acompanhando com grande interesse a nova Seção, ABC DO PC (INFORMÁTICA PRÁTICA), que vem atender aos meus interesses particulares, e acredito, também deve estar agradando a milhares de Leitores "ligados" à área da computação, e que pretendem entender melhor seus micros... Espero, sinceramente, que o dito ABC DO PC

não tenha "vida curta" (aliás, gostaria mesmo que a Seção se transformasse numa Revista independente...). Tenho, porém, algumas questões a respeito:

- Acredito que houve alguma confusão no texto ABC DO PC (2ª Parte) publicado em APE nº 53, já que nos itens finais ("DICAS" e "O QUE ESTÁ PARA PINTAR NO ABC DO PC") não consegui compreender bem a "mistura" de temas e assuntos, sem nenhum aviso...
- Outra coisa: na parte direita do quadro 3 (pág. 48) da 3ª Parte do ABC DO PC (APE nº 54), onde é demonstrada uma soma em binário, há duas indicações (comentários) inerentes ao algarismo "1", sendo que uma delas afirma ser "o símbolo de valor mais alto", e a outra, "o símbolo de valor mais baixo".... Não há uma contradição aí, já que ambos os comentários referem-se ao mesmo algarismo binário...!"

No mais, reafirmo que a Seção está ótima e que - na minha opinião - deve seguir por esse exato caminho (Vocês, de APE, sempre conseguem nos surpreender agradavelmente, com novidades válidas e interessantes, parece que "adivinhandos" os pensamentos da "turma"...) - Demóstenes R. da Silva - Ribeirão Preto - SP

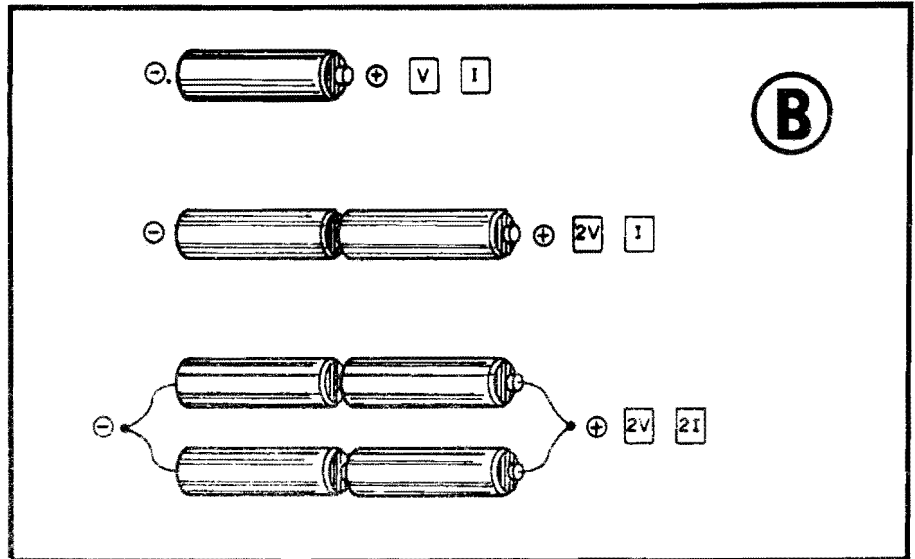
Primeiramente, Demóstenes, agradecemos pelas elogiosas palavras quanto à Seção ABC DO PC (quem não gosta de elogios, é um mentiroso ou um baba-ca...) que muito incentivam o nosso trabalho! Na verdade, não se trata de nenhuma "adivinhação"... Simplesmente estamos sempre atentos às sugestões, reivindicações e idéias propostas por VOCÊS, nossos assíduos Leitores, nas



suas Cartas! Qualquer coisa que, ao longo do tempo, seja muito solicitada, por um considerável número de Leitores, obrigatoriamente entra na nossa pauta de projetos Editoriais, eventualmente resultando numa nova Seção, ou um redirecionamento de alguma Seção já existente... Essa é - simplesmente - a filosofia de APE (que não vai mudar, enquanto a presente Equipe de criadores "der as cartas" por aqui...). Agora as respostas às suas questões:

- Quanto ao "embanamento" do texto nas páginas 40-41 de APE nº 53 (dois últimos blocos do ABC DO PC - 2ª Parte), Você está "forrado" de razão na sua reclamação! Foi realmente um festival de "cagadas" tão grande, que em qualquer Editora onde o Diretor de Arte não é um dos sócios da firma, resultaria na sua demissão imediata, ou então num castigo do tipo "escrever 15.000 vezes, no quadro negro, nunca mais empastelarei o texto na montagem da Revista...", além de ficar ajoelhado sobre grãos de milho por uns 10 dias... Observe que, em APE nº 54, pág. 45, saiu uma completa ERRATA a respeito, com a re-publicação do texto anteriormente "bagunçado", de modo que Você e os demais Leitores atentos pudessem - finalmente - entender o que o Redator quis dizer (e os diagramadores não deixaram...). A propósito, os Leitores (iguais a Você, Demo...) tipo "olho de água", terão percebido, na própria ERRATA mencionada, uma outra "defecadinha", já que seu texto de entrada faz menção às "páginas 41 e 42 de APE nº 53", quando - na verdade - a referência deviam ser "páginas 40 e 41"... (Nós, da Criação, estamos considerando seriamente a ampliação do castigo imaginado anteriormente, talvez para execução sumária ou coisa assim...).

- Quanto à aparente incoerência de "chamar" o algarismo binário "1", simultaneamente de "símbolo de valor mais alto" e "símbolo de valor mais baixo", é facilmente explicável se Você lembrar que em nenhum dos dois sistemas (decimal ou binário), o zero ("0") é um símbolo de valor! O zero significa exatamente nada, ou seja: um não valor... Dessa forma, na notação decimal, enquanto que o símbolo individual (algarismo) de maior valor é o "9", o de menor valor é o "1" (e não o "zero"...). Seguindo esse raciocínio, na notação binária, o símbolo de algarismo "1" é, ao mesmo tempo o individual representador do "maior valor" e do "menor valor", exatamente porque existe apenas um símbolo com valor (o próprio "1"). Vamos seguir um pouco



no raciocínio, para definir bem esses conceitos: embora costumemos referenciar "nosso" costumeiro sistema decimal (que usa "nove" algarismos ou símbolos com valor, e "um" sem valor) com os 10 dedos que temos (cinco em cada mão, para quem nenhum lhes falta...), na verdade poderíamos contar e "fazer contas" com os dedos, muito bem, se tivéssemos "nove" dedos, já que o "zero" (um não valor), seria representado - no caso - por ambas as mãos "fechadas" (sem nenhum dos dedos se "apresentando")! Se "vivéssemos" num sistema binário, e tivéssemos apenas um dedo, da mesma forma nos daríamos muito bem nas contagens "manuais", uma vez que com o dito único dedo "levantado", representaríamos o algarismo "1", e com o tal dedo solitário "recolhido", indicaríamos o "zero"... Percebeu...? Você mesmo (e mais metade da humanidade...) tem, no corpo, uma excrescência única, solitária, que pode até ser usada para "contar em binário" (lá, cerca de um palmo pra baixo do umbigo...), e com representações bastante lógicas: "levantado" vale "1", e "arriado" vale "zero"... Experimente...

•••••

"Sou leitor assíduo do ABC DA ELETRÔNICA, e acho a Revista fantástica, com a qual tenho aprendido muito... Tenho algumas dúvidas e consultas: é possível aumentar a Potência de um SCR ou TRIAC simplesmente "enfileirando-os" (como fazemos com transistores...)? Outra coisa: colocando-se 2 pilhas de 1,5V em série, obtemos 3,0V... Sabendo que cada pilha tem cerca de 250mA, podemos obter uma Corrente de 500mA do conjunto...?" - Marcos Alexandre C. Cabral - Rio de Janeiro - RJ

NOTA - Como agora o ABC DA ELETRÔNICA está "dentro" de APE, o CORREIO TÉCNICO, obviamente, amplia suas perspectivas, veiculando também as respostas às eventuais dúvidas dos Leitores/"Alunos" daquela Seção específica... Mais uma coisa: como temos, no momento, dois importantes encartes ou suplementos dentro de APE, ambos com o "prenome" ABC, usaremos, para "desconfundir", as seguintes siglas na identificação coloquial das referidas Seções:

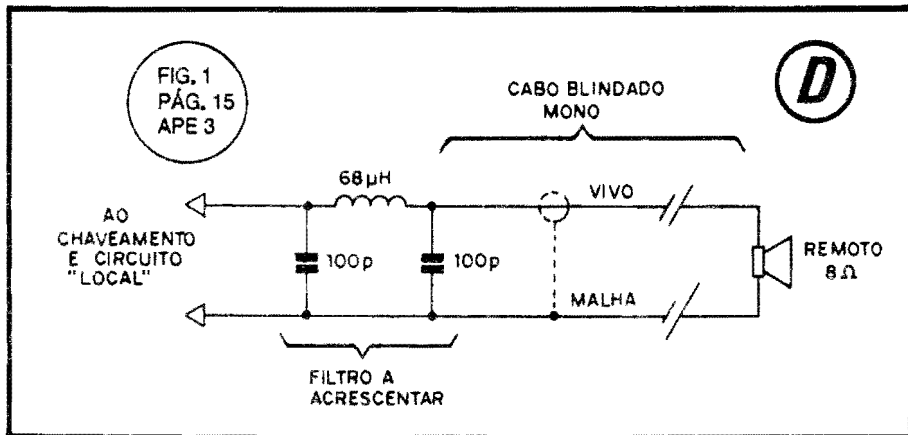
- ABCDE - para ABC DA ELETRÔNICA
- ABCPC - para ABC DO PC (INFORMÁTICA PRÁTICA)

Essas questões, mandadas pelo Marcos, "afligem" ou embaraçam muitos dos iniciantes, e de vez em quando temos que voltar ao assunto... Então, lá vai: as pilhas apresentam uma Tensão entre seus terminais, e possuem uma capacidade de Corrente (geralmente proporcional ao seu tamanho...). Ambas essas características são teoricamente fixas numa pilha considerada "boa"... Observe, então, a fig. B... Uma única pilha, mostra Tensão V e é capaz de fornecer, no máximo, uma Corrente I... Se colocarmos duas pilhas em série, teremos uma Tensão 2V (duas vezes maior do que a oferecida por uma única pilha...), sob uma Corrente máxima de... I (e não de "2I", como Você supunha, Marcos!). Para obter uma "dobragem" também da Corrente, temos que recorrer ao "paralelamente" das pilhas... Assim, para conseguir uma Tensão equivalente a 2V e uma Corrente igual a 2I, precisamos organizar em paralelo, dois conjuntos série de 2 pilhas cada (ver último item da figura). Observe, entretanto, que estamos falando de capacidade máxima de fornecimento de Corrente, uma parâme-

tro inerente às próprias pilhas... Dentro desses máximos níveis de Corrente "puxáveis" das ditas pilhas, não esquecer de que, no "fechamento real" de um circuito que utilize a Tensão e a Corrente gerada, prevalece a "velha" Lei de Ohm, que diz: "mantendo-se" a RESISTÊNCIA, e dobrando-se a TENSÃO, dobra também a CORRENTE"... Talvez pensando nisso foi que Você achou que sob 3V a Corrente fornecida pelas pilhas seria o dobro daquela oferecida por uma única pilha, de 1,5V... Essa afirmação, contudo, só é válida para a atuação sobre um circuito externo, de RESISTÊNCIA fixa, e que não demande **mais** CORRENTE do que o máximo "oferecível" pelas pilhas, conforme explicado...

•••••

"Preciso da orientação técnica do pessoal de APE, para o seguinte problema: montei o INTERCOM (APE nº 3 - pág. 14), e, embora o funcionamento do circuito, em si, esteja perfeito, quando coloco a chave "fala-escuta" no circuito, aparece um ronco ou microfonia muito forte, tornando ininteligível a comunicação... Comprovei, em experiências, que fazendo as ligações **diretas** à Entrada e Saída, do LOCAL para o REMOTO o funcionamento é perfeito, porém do REMOTO para o LOCAL, ocorre forte chiado, e até a captação de uma estação de rádio local (baixinho, porém audível...). Tentei várias coisas, troquei a chave, reduzi o comprimento da fiação no circuito LOCAL, inclusive usando cabagem blindada nas conexões internas



do LOCAL, porém o problema permanece... Fico no aguardo das suas instruções, mandando um abraço para toda a Equipe..." - Silmar Carvalho - Pelotas - RS

Os problemas que Você relata, Silmar, são típicos da ocorrência de fortes captações pela cabagem que leva o sinal, entre a estação REMOTO e a LOCAL (e nesse sentido). Também está se manifestando, um ganho de amplificação muito elevado, que ajuda a enfatizar tais captações... Experimente os seguintes procedimentos:

- Reduza o ganho geral, alterando experimentalmente o valor original do resistor de 100K (entre os emissores dos dois "BD" de Saída, e a base do BC549 de Entrada. Experimentalmente, substitua o dito resistor por um trim-pot de 220K, e ajuste-o até obter uma amplificação sem distorção, mas também sem excessos na captação...

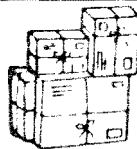
- Não adianta usar cabagem blindada só na fiação do circuito LOCAL... É importante, no caso, fazer a extensão que vai até o REMOTO também com cabo blindado mono (pode ser daquele mais fininho, cujo custo não é muito elevado para a relativamente grande metragem exigida...).

- Além do cabo blindado entre as estações (ver fig. D), Você poderá acrescentar um pequeno e eficiente filtro entre o dito cabo e o chaveamento no circuito LOCAL (ainda conforme a figura D). Observe que o dito filtro deve ter seus três componentes posicionados bem junto à chave "fala-escuta", respeitando-se também as identificações do "vivo" e da "malha" do cabo shieldado.

•••••

PACOTES ECONÔMICOS (ELETRÔNICOS)

VOCÊ PAGA MUITO MENOS COM OS PACOTES!



- 1 - Pedido Mínimo CRS 18.000,00
- 2 - Incluir despesas postais CRS 3.050,00
- 3 - Atendimento dos pedidos através
 - A - (cheque anexo ao pedido) ou
 - B - (Vale Postal Ag. S.Paulo/400009)

TRANSISTORES

BC'S e BF'S dos mais variados tipos, com duas opções...

PACOTE Nº 11/100 pçs. CRS 6.900,00 PACOTE nº 21/200 pçs. CRS 12.900,00

ELETROLÍTICOS

Axiais e Radiais dos mais variados tipos com duas opções...

PACOTE nº 13/50 pçs. CRS 2.900,00 PACOTE nº 23/100 pçs. CRS 4.900,00

CERÂMICOS

Capacidade e tensões diversas, com duas opções...

PACOTE nº 12/100 pçs. CRS 2.900,00 PACOTE nº 22/200 pçs. CRS 4.590,00

RESISTORES

Tipos e valores diferenciados, com duas opções

PACOTE nº 16/200 pçs. CRS 1.900,00 PACOTE nº 26/400 pçs. CRS 2.490,00

DIODOS

Zeners, Sinal, Retificadores, diversos tipos, *cf* 2 opções...

PACOTE nº 17/100 pçs. CRS 2.900,00 PACOTE nº 27/200 pçs. CRS 5.590,00

LED'S

Diversos tipos, tamanhos e cores com 2 opções:

PACOTE nº 19/50 pçs. CRS 4.390,00 PACOTE nº 29/100 pçs. CRS 7.900,00

CAPACITORES

Poliéster, Stiroflex, Zebrinha, variados tipos, com 2 opções

PACOTE nº 15/100 pçs. CRS 7.900,00 PACOTE nº 25/200 pçs. CRS 14.900,00

POTÊNCIOMETROS

Super Oferta dos mais variados tipos e modelos, com duas opções

PACOTE nº 18/10 pçs. CRS 5.900,00 PACOTE nº 28/20 pçs. CRS 12.900,00

LEYSEL

DISTRIBUIDORA NACIONAL DE ELETRÔNICA

Fone: (011) 2278733

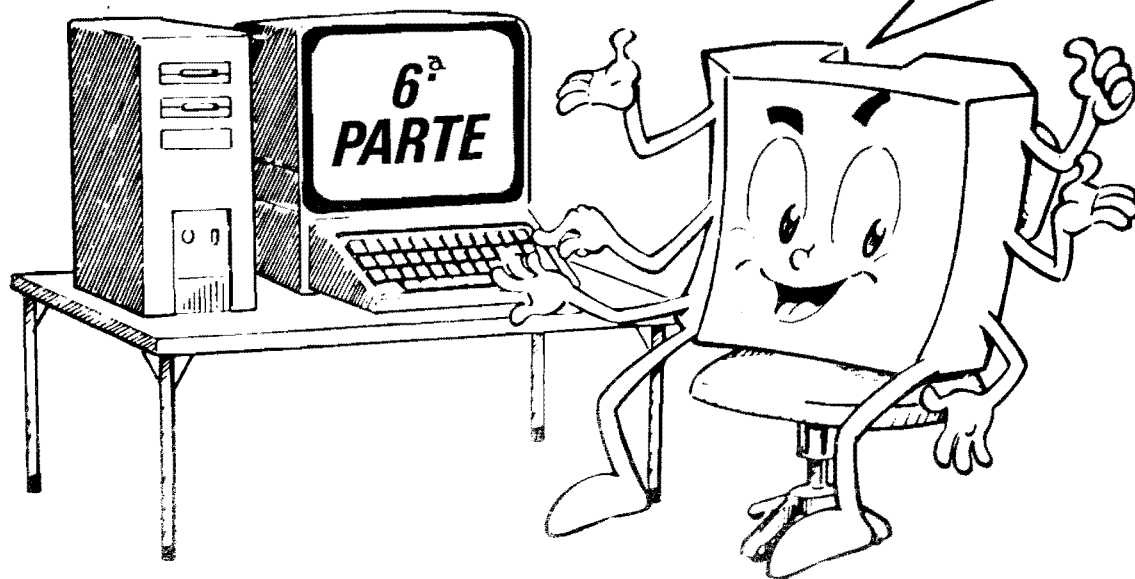
Av. Ipiranga, 1147 (esq. Sta. Engénia) CEP 01039-000 - São Paulo - SP

É o tradicional pacote com os mais diversos tipos de componentes para uso no dia-a-dia: conectores, placas, disjuntores, chaves, plugs, semicondutores, etc.



PACOTE ELETRÔNICO Nº 10 MAIOR E MELHOR SÓ CRS 1.590,00

é o ABC do PC!



IMPORTANTES TEMAS PRÁTICOS SÃO ABORDADOS NO PRESENTE ABC DO PC: OS REQUISITOS DE HARDWARE PARA A PERFEITA "BODAGEM" DE SOFTWARES ESPECÍFICOS, QUAIS AS QUANTIDADES DE MEMÓRIA RAM E CAPACIDADES DE WINCHESTER MAIS CONVENIENTES, COMO SE "DIVIDE" A MEMÓRIA RAM, AS VERIFICAÇÕES QUE O PRÓPRIO USUÁRIO PODE FAZER NO SEU HARD E NOS SEUS SOFT, OS CUIDADOS "EXTRAS" NO USO E NA MANUTENÇÃO DO PC, E MAIS UM "MONTE" DE CONSELHOS, INFORMAÇÕES E DADOS EXTREMAMENTE VÁLIDOS PARA TODO INICIANTE NAS "COISAS" DA INFORMÁTICA PRÁTICA...

temas ainda **mais importantes** que virão a seguir... Simplesmente usamos o nosso **felling** e uma lógica toda própria, que tem se mostrado eficiente (conforme o comprovou largamente a experiência do **ABC DA ELETRÔNICA**, um verdadeiro "cursinho" de Eletrônica Teórica e Prática, básico, porém abrangente no seu teor, e altamente válido na sua proposta...).

Dessa forma, dentro do **ABC DO PC**, acreditamos que o Leitor já obteve, nos 5 primeiros artigos (desde **APE 52...**) suficiente conhecimento prático para "perder o medo" de manejar um console de computador, aquele teclado, o gabinete e a tela do monitor à sua frente, e que **antes**, lhe inspirava tanta insegurança...

Se isso foi conseguido, damos-nos por satisfeitos, e consideramos que o caminho escolhido é o mais correto... Sigamos, então com os conselhos e "lições" práticas, procurando cada vez mais "aproximar" o usuário da sua máquina, visando, como resultado, o melhor rendimento possível nos trabalhos e atividades... Pela "enésima" vez, contudo, aproveitamos para lembrar que o **ABC DO PC** não é dedicado à formação de "programadores avançados", nem pretende "ir fundo" na eletrônica de computadores...! Quem quiser, realmente, aprofundar-se em tais direções, terá que recorrer aos bons (infelizmente caros...) livros especializados e dedicados a tais temas, ofertados nas livrarias técnicas... Não há outro jeito...

Pelo enorme "retorno", na forma de centenas e mais centenas de cartas enviadas pelos Leitores, já deu pra sentir que o **ABC DO PC (INFORMÁTICA PRÁTICA)** veio, realmente, para ficar, já que a aceitação por parte de todos foi total!

Não só o tema genérico em si, mas também a forma, o caminho que escolhemos para abordá-lo, foram nitidamente aprovados pela grande maioria dos Leitores interessados no assunto, razão pela qual fica - a partir de agora - "institucionalizado" o conteúdo meio pragmático, porém suficientemente abrangente, e sempre voltado para o usuário iniciante, ou para o "candidato a usuário" de micro-computadores padrão IBM (ou compatíveis...)!

Conforme Vocês já terão notado, aqui em **APE** eternamente lutamos com a tradicional "falta de espaço", ou seja: sempre temos muito mais "coisas" a

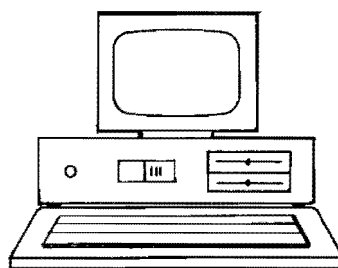
mostrar do que páginas ou folhas na Revista para "enfiar" tais "coisas"... Assim, é comum que tomemos uma certa "liberdade", em termos de cronograma ou organização das matérias, notadamente naquelas que envolvam uma série de artigos, permanente ou não... À primeira vista pode se dar a impressão de que não há "muita ordem" nos subtemas inseridos a cada parte de uma longa série de matérias centradas num assunto específico... Porém, o Leitor assíduo **sabe**, que nesse aparente "caos", a maior quantidade possível de informação básica e imprescindível está sendo passada!

Num momento ou outro, poderá parecer que estamos colocando o carro à frente dos bois (para usar uma expressão nova...), mas esse aparente "pulso" num hipotético cronograma mais convencional é motivado pela necessidade de se "apressar as coisas", dando um embasamento prévio ao Leitor, para

- FIG. 1 - OS REQUISITOS DE HARDWARE PARA A UTILIZAÇÃO DE SOFTS ESPECÍFICOS...

Conforme vimos em artigos anteriores da presente série, são relativamente amplas as possibilidades de aquisição de uma **configuração** de PC, que vão desde um mero XT, com um único drive de baixa densidade (360 Kb), quantidade apenas básica de memória RAM (640 Kb, por exemplo...) e um monitor monocromático (tipo CGA - veremos mais detalhes sobre os sistemas de vídeo para os PC em futuro próximo...), até um poderoso 486DX, com dois drives de alta densidade (1,2Mb e 1,44Mb), uma "baita" winchester (af pelos 200Mb), 8 Mb (ou mais) de RAM instalada, belo monitor colorido de tela grande (14 polegadas, no mínimo), padrão SVGA, mouse, e outras "mumunhas"... É lógico que - num País como o nosso - com o povo eternamente "caindo pelas tabelas", em termos de poder aquisitivo (e isso **não** por que trabalhemos pouco ou errado, mas sim devido a corja de ladrões, incompetentes ou omissos que estão "lá em cima", nos gerenciando - e o pior é que a maioria deles fomos nós mesmo que elegemos...), poucos conseguiriam, sem mais nem menos, adquirir uma configuração "super", totalmente formada por módulos de última geração (a grande maioria ainda roda com os "xistezinhos" ou, no máximo, com os 286 da vida...). Entretanto, podemos - em parâmetros puramente lógicos - estabelecer uma configuração média recomendável para se manejar com desenvoltura os mais modernos programas (a maioria deles "cheios" de requisitos quanto ao **hardware** mínimo, sob o qual devam rodar...). Observando a figura, temos **três** pontos de referência quanto às configurações do PC, numa divisão meio radical, mas que traduz bem o que existe por aí, em termos práticos... Em 1-A temos o mais elementar (e também, certamente, o mais barato...) dos conjuntos, "abaixo do quê" simplesmente nada será possível ao usuário, em termos de utilização prática... Em 1-C temos uma configuração "de sonho", verdadeiro "topo de linha", com o qual seria possível rodar os mais avançados programas disponíveis na atualidade, com excelente desempenho e velocidade! O custo, contudo, oscilará entre 10 e 20 vezes o da configuração 1-A...! No momento em que estamos digitando a presente matéria, um conjunto como em 1-A pode ser adquirido (mesmo usado e revisado, em casas que trabalham com PCs "recondicionados"...)...

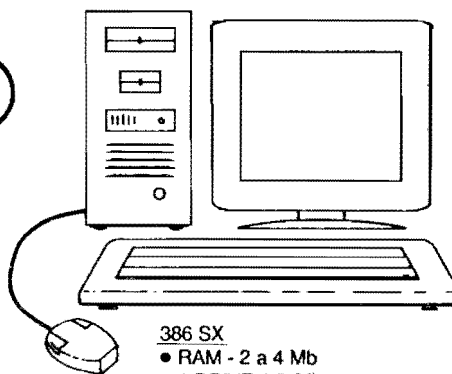
A



XT

- RAM - 640 Kb
- 2 DRIVES 360 Kb
- MONITOR - 10" MONO (CGA)

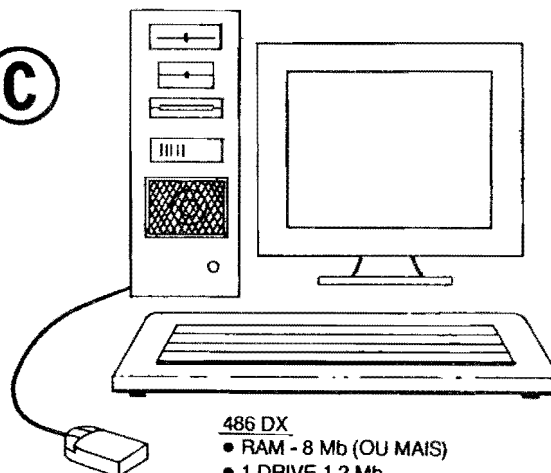
B



386 SX

- RAM - 2 a 4 Mb
- 1 DRIVE 1,2 Mb
- 1 DRIVE 1,44 Mb
- HD 80 A 120 Mb
- MONITOR VGA 14" (MONO OU COR)
- MOUSE

C



486 DX

- RAM - 8 Mb (OU MAIS)
- 1 DRIVE 1,2 Mb
- 1 DRIVE 1,44 Mb
- HD 240 Mb (OU MAIS)
- DRIVE CD-ROM
- MONITOR SVGA COR (14" OU MAIOR)
- MOUSE

Fig. 1

LY-FREE ELETRÔNICA



AQUELE CIRCUITO INTEGRADO
QUE VOCÊ PROCURA, E NÃO
ACHA ESTÁ NA LY-FREE

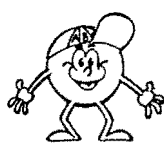
LY-FREE ELETRÔNICA LTDA.

Rua General Couto de Magalhães, 224/226
Santa Ifigênia - São Paulo - CEP 01212-030
Fone: (011) 222-7311 Fax: (011) 222-7620

CURSO de ELETRÔNICA (MUITO FACIL DE APRENDER)



20 REVISTAS
ABC DA ELETRÔNICA
C/ILUSTRAÇÃO
QUEIMADINHO x PROF. CABECINHA



EMARK ELETRÔNICA COML. LTDA.
Rua General Osório, 155/185 - Sta Ifigênia
CEP 01213-001 - São Paulo-SP
Fone: (011) 222-4466 Fax: (011) 223-2037

por valores correspondentes a US\$ 250 até US\$ 400, enquanto que um conjunto como em 1-C terá um preço entre US\$ 2.800 e US\$ 4.000, aproximadamente... A desproporção é grande, como dá pra perceber... Entretanto, uma configuração **média**, como a sugerida em 1-B pode rodar com desenvoltura a grande maioria dos mais modernos e avançados **softwares** (com exceção de aplicações de multimídia avançada, que requerem drives de CD-ROM, monitores coloridos de alta resolução, e outras "mumunhas"...), permitindo boa produtividade e velocidade, em **muitas** aplicações (desde simples lazer e aprendizado, até utilizações altamente profissionais, nas mãos de pessoal competente...). Apenas para Vocês terem uma idéia, um conjunto nos moldes da sugestão 1-B, tem, hoje, um preço final entre US\$ 700 e US\$ 1.100... Por todas as razões, a nossa recomendação seria (dentro das possibilidades do Leitor...) a configuração 1-B, principalmente se a pessoa é ainda um iniciante, um "candidato a usuário", para quem - justamente - está sendo produzida a presente série do ABC DO PC... Os preços de configurações baseadas em 386SX encontram-se em queda (com referência no dolar, porque se formos nos basear nessa merda que é o nosso dinheiro, os aumentos serão quase que diários...), constituindo excelente oportunidade para quem - certamente com alguns esforços e economia - pretenda iniciar-se no assunto sem ter que começar muito "em baixo"... Agora tem uma coisa: independente do que Você **pode** adquirir, é **muito importante** considerar os **requisitos de hardware** (ou seja: quais as configurações mínimas exigidas para pleno desempenho...) dos **software** que especificamente lhe interessam rodar e manejar...! Vejam, a seguir, como tais requisitos são **importantes**...

•••••

Dentro da área de interesses do usuário ou candidato a usuário de um PC, é fundamental observar, junto aos fornecedores de **software** (nem sempre tais dados encontram-se nos folhetos publicitários ou nas próprias embalagens dos disquetes que contém os programas desejados...) quais seriam as **CONFIGURAÇÕES MÍNIMAS** para bem rodar os ditos desejados programas...! Se isso não for feito, Você corre o risco de "empatar uma porrada" de dólares numa máquina (**hardware**) desnecessariamente "avançada" para as suas reais necessidades...! E tem o "outro lado" da

questão": se Você **já possui** uma configuração qualquer de PC (e, no momento, não tem "grana" ou vontade para fazer um **up grade** ou "melhoria" na dita cuja, em termos de **hardware**...), de repente, "enganado" por propaganda duvidosa, ou pelo seu próprio entusiasmo, pode gastar uns bons "trocados" adquirindo um programa que - na verdade - requeira um conjunto de **hardware mais avançado** do que aquele que está disponível (simplesmente o programa **não pode rodar** ou rodará insatisfatoriamente...!)

Observar, então, que qualquer desses dois "deslizes" determina um nítido (e, às vezes, irreparável...) prejuízo financeiro...! Por isso, toda atenção é pouca, no assunto... Ao determinar a sua área de interesse (processamento de textos, computação gráfica, utilização puramente "matemática" ou científica, aplicações profissionais ou comerciais, na área de contabilidade, bancos de dados, mala direta, etc., apenas para dar **alguns** exemplos de segmentos "utilizadores" de PC...), a **primeira** coisa a ser feita é consultar os catálogos dos revendedores de **software**, informando-se sobre **quais são** os programas que atendem diretamente à dita área, selecionando-os, obviamente, primeiro pelas suas reais capacidades e funções, e pelos seus preços (se não der pra pagar, de nada adianta ser uma maravilha, não é...?). Simultaneamente, **devem** ser recolhidas informações consistentes sobre os requisitos de **hardware**, pelas razões que já expomos...!

Exemplos concretos...? Então tá... Se a sua intenção é rodar simples processadores de texto, sem grandes sofisticções, e/ou bancos de dados dos tipos mais simples, baseados em puras fichas de texto, "arquivos" de clientes/endereços para "mala direta", cadastros simples (ainda que extensos...), uma configuração como em 1-A servirá perfeitamente! A velocidade não será "estonteante", mas o desempenho final pouco ou nada ficará devendo ao obtido com configurações **dezenas de vezes mais caras**...!

Já se a intenção ou necessidade for trabalhar com programas gráficos super-avançados, incluindo animações feitas no computador, manejo de imagens em **multimídia**, CAD "pesado" (desenho técnico, projetos de engenharia), bancos de dados avançados, contendo imagens estáticas ou em movimento, digitalização de fotos, editoração eletrônica profissional, etc., simplesmente qualquer coisa "menor" do que a configuração 1-C se mostrará insuportavelmente "lenta", ineficiente, ou mesmo **inadequada**...!

Felizmente, há o já citado e sugerido "meio termo" (configuração 1-B), no qual se situam a enorme maioria dos bons e modernos programas (incluindo-se aí as famosas interfaces gráficas tipo Windows e correlatos...), planilhas de cálculo relativamente avançadas, bancos de dados super completos, aplicações de CAD não "super-pesadas", computação gráfica "moderada", fantásticos games para PC, editoração eletrônica light, aplicações profissionais nas áreas de contabilidade, administração, comércio e mesmo indústria, etc. Enfim, "quase tudo" (salvo temas e softs muito avançados...) pode, confortavelmente, rodar num arranjo tipo 1-B (incluindo aí, obviamente, tudo o que rodaria "confortavelmente" num mero XT...). Dê a nossa classificação como "configuração padrão", para o momento que vivemos...!

Finalizando o assunto "adequação do hard aos requisitos mínimos do soft" lembramos a velha história (que é basicamente válida em todos os sub-campos da INFORMÁTICA PRÁTICA...) da compatibilidade "de cima pra baixo", ou seja: tudo o que roda bem num conjunto 1-A, rodará também perfeitamente numa configuração 1-B ou 1-C; tudo que pode ser confortavelmente manejado num bloco de hardware tipo 1-B, também rodará perfeitamente num conjunto tipo 1-C, e por aí vai... No sentido oposto da análise, um programa super-avancado, que exige, como configuração de hardware, um conjunto tipo 1-C, simplesmente "nem se mexerá" numa configuração 1-A e, num conjunto tipo 1-B (se rodar...), rodará male, male, lento, incompleto e ineficiente...

EM NUMA DADA CONFIGURAÇÃO DE HARDWARE, QUAL ITEM OU PARTE DETERMINA, A PRIORI, O MELHOR OU PIOR DESEMPENHO...?

Sem contar que, graças à evidente "modularidade" do padrão IBM (PC), é quase sempre possível ir, aos poucos e por partes, "melhorando" a configuração básica do micro (por exemplo, trocando um monitor monocromático com placa controladora CGA por um monitor colorido, com controladora VGA...), no que se convencionou chamar de **up grade** (literalmente "um grau pra cima"...), existem itens dentro das várias partes que compõem o hardware que, por si, determinam importantes parâmetros de desempenho como um todo do conjunto, principalmente no que

diz respeito à **capacidade** e à **velocidade** da máquina...

Tais itens ou parâmetros, então, podem ser usados claramente na classificação de conjuntos de hardware que, eventualmente, sejam todos centrados numa mesma "categoria" de **mother-board**. Referir-nos a **duas importantes partes** do PC:

- A MEMÓRIA RAM instalada.
- O DISCO RÍGIDO (também chamado de **winchester** ou pela sigla **HD** - do inglês, Hard Disk...)

Por exemplo: se compararmos dois micros baseados num microprocessador 80386-DX33 (ou seja, que trabalhem sob Frequência de clock de 33 Mhz, e com os barramentos de dados no padrão 386...), **será melhor, em desempenho e capacidade geral, para a "rodagem" dos programas modernos, O QUE TIVER MAIS MEMÓRIA RAM INSTALADA e/ou O QUE TIVER UMA WINCHESTER DE MAIOR CAPACIDADE...**

Se um PC tiver 4Mb de RAM instalada, e outro tiver 2Mb, e tudo o mais for rigorosamente igual, nas duas máquinas, o primeiro será **melhor** do que o segundo praticamente sob todos os aspectos em que se basear a avaliação...

Da mesma forma, considera-se **melhor** o PC, entre dois rigorosamente iguais em tudo o mais, que tiver - por exemplo - um **disco rígido** de 120 Mb, se o "outro" tiver uma winchester de, digamos, 40Mb...

Inclusive, para alguns dos modernos programas baseados em interfaces gráficas e que permitem "abrir" e rodar (em tese...) vários programas ao mesmo tempo (como é o caso do famigerado Windows e correlatos...), o **tamanho da RAM instalada e a capacidade do disco rígido** costumam ser **mais importantes**, para o desempenho geral, do que a própria **velocidade do clock!**

Considerem, então, tudo o que até agora foi "dito" no presente artigo, quando da compra ou "melhoria" do seu PC, evitando deixar-se enganar ou iludir por parâmetros que - na verdade e na prática - nem sempre têm a importância que alguns "vendedores" querem lhes atribuir...!

O TAMANHO DA RAM (OU "QUANTO MAIOR O SAPO, MAIOR O PULO"...)

Fala-se muito sobre MEMÓRIA

Teleimport
Eletrônica Ltda.

• COMPONENTES ELETRÔNICOS EM GERAL

- DIODOS • TRANSISTORES
- TIRISTORES • CAPACITORES
- CIRCUITOS INTEGRADOS, ETC.

• DISCOS RÍGIDOS (65 a 260MB)

- FLOPPY DISK DRIVES (5 1/4", 3 1/2", COMBO)

- Mouses (MECÂNICOS E ÓPTICOS)

• SCANNERS (B&P E COLORIDOS)

- CANETAS ÓPTICAS

TELEIMPORT ELETRÔNICA LTDA.

R. Santa Efigênia, 402 - 8º andar

CEP 01207 - São Paulo - SP

Fone: (011) 222-2122 Fax: (011) 222-2323

DIGISON

CURSOS ELETRÔNICA

Cursos de Técnico em:

- Rádio.
- TV.
- Vídeo.
- Telefonia.
- Telecomunicações.
- Eletrodomésticos.

Aulas para crianças e adultos de ambos os sexos, com moderno método:

aprenda sem sair de casa!
Informações grátis.

Rua Saldanha Marinho, 2462

São José do Rio Preto - SP - CEP 15010-600

Fone: (0172) 33.6625 - das 8:00 às 22:00 horas
(atendendo todo o Brasil e Exterior)

RAM e sobre a sua "quantidade", porém o principiante frequentemente se "embanana" um pouco na interpretação técnica de tais dados... Observe, então, próximo diagrama, pois dele dependerá a correta interpretação das explicações a seguir...

- QUADRO 2 - A CONSTITUIÇÃO DA MEMÓRIA RAM...

Basicamente, a memória principal, operacional (usada pelo DOS e pelos programas e aplicativos, para guardar dados e controles de procedimentos durante a "rodagem" dos softwares, devendo o Leitor - contudo - lembrar-se que quando o PC é desligado, tudo o que estava na RAM "vai pra cucuiá"...), está limitada a 640Kb, condição limite que "sobrou" da arquitetura dos velhos XT baseados nos já "arquetológicos" (embora ainda muito usados pelos "começantes" e pelos microreiros mais "duros"...), micro-processadores 8088 e 8086... Pelas suas naturais restrições, tamanho dos barramentos de dados, velocidade de processamento, etc., tais PCs apresentavam um limite teórico de RAM em 1Mb (na verdade, 1024 Kb porque todos os "números" ou dimensões dentro de um PC devem exprimir potências de 2, lembram-se das explicações sobre o Sistema Binário...?). Como o bom e velho DOS (Sistema Operacional de Disco, ou simplesmente "software de Sistema"...), foi desenvolvido nessa época, ele foi dimensionado para "reconhecer" apenas os 640 Kb básicos da RAM, já que o espaço entre 640Kb e 1Mb destinava-se à memória necessária ao funcionamento dos periféricos essenciais, controladora de vídeo, etc. Essa área "reservada" da RAM, em casos especiais, podia ser acessada e usada nas suas "sobras", com o auxílio de programas também especiais, mas não constituía um grande "alívio" ou aumento na memória disponível para aplicações mais "famintas" de RAM... Com o avanço para os micro-processadores 80286 e 80386SX, tornou-se possível manejar ou gerenciar até 16 Mb de RAM ou seja: o 1 Mb de memória básica e reservada, mais até 15 Mb de memória estendida... Na evolução fantástica dos chips, com o surgimento dos micro-processadores mais modernos e avançados, 80286DX e 80486 (SX ou DX...), o hardware (microprocessador e sua "traiquinha" de chips auxiliares...) tornou-se capaz de manejar até o elevadíssimo limite de 4 Gb (isso mesmo: quatro mil milhões de bytes...!).

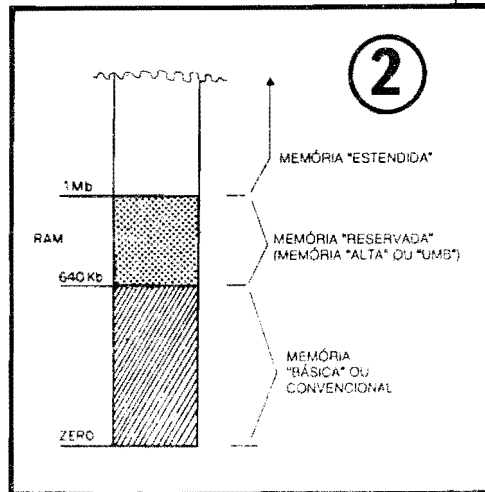
Existem, porém, dois "galinhos" que impedem, na prática, a livre acumulação ou o aumento, à vontade, da RAM instalada num PC: o primeiro é que o velho DOS (atualmente na sua versão 6.2 estágio mais avançado do Sistema Operacional da Microsoft que "rola por aí"...), mesmo com todas as atualizações do software, continua "reconhecendo" como memória convencional apenas aquele segmento de 640 Kb iniciais... É verdade que, nas versões mais modernas (notadamente de 5.0 para cá...), o "pacote" de programas incluídos com o próprio Sistema traz excelentes "gerenciadores de memória alta", que devem ser carregados no boot (normalmente via linhas de comando ou "dispositivos" relacionadas no arquivo de configuração CONFIG.SYS...) e que permitem ao DOS usar parte da memória alta reservada, e aos programas que rodam sob o DOS, acessar até a memória estendida...

O segundo "galho" é puramente físico, já que um aumento "bravo" de RAM implicaria numa "porrada" de chips extras sobre a motherboard, aumentando sensivelmente o seu tamanho e (afé que dói mais...) o seu... preço!

Tudo isso levado em conta, podemos encontrar modernas placas 386SX contendo soquetes que permitem a inserção de chips extras de RAM que permitem estender a memória até 16 Mb e placas de 386DX ou 486 com capacidade física para anexação de RAM até 32 Mb ou mesmo até 64 Mb...

É bom notar, entretanto, que apenas programas realmente modernos, desenvolvidos para bem aproveitar as potencialidades dos 386 e 486, podem acessar, aproveitar e utilizar efetivamente todos aqueles megabytes situados acima do limite básico de 1 Mb (ou convencional de 640 Kb...). Interfaces gráficas como o já mencionado Windows e os supermodernos reais Sistemas Operacionais (também com interfaces gráficas) capazes de "deitar e rolar" com os caminhos de 32 bytes dos atuais PCs (como o OS/2 by IBM...) já podem usar quase que livremente toda a quantidade de memória estendida anexada a motherboard. Inclusive reservando, automaticamente, uma parte da dita memória estendida, para funcionar como um simulacro de disco rígido extra (com um tempo de acesso para leitura e gravação muitíssimo mais rápido do que o verificado na winchester, simplesmente porque a RAM é totalmente eletrônica, enquanto que o disco rígido ainda é, basicamente, mecânico...).

Considerando, então, tudo o que foi explicado sobre a "realidade" da RAM, é sempre bom verificar se uma configura-



ção de PC com uma "baita" memória instalada terá verdadeira utilização pelos programas e Sistemas que se pretenda rodar na dita cuja! Para não gastar dinheiro com algo que realmente não vai ser utilizado, a princípio, o usuário "começante" pode tomar como parâmetro ideal de 2 Mb de RAM e - na medida do possível e do necessário, no futuro - anexar mais chips (desde que o coração da "coisa" seja, pelo menos, um 80286, e, de preferência, um 80386...), estendendo a RAM, para - digamos - 4 Mb ou mesmo 8 Mb...

Atenção a um ponto: o custo aproximado de cada megabyte extra, anexado à RAM de um PC, situa-se em torno de US\$ 40 a US\$ 50 e, devido a configurações internas das próprias motherboards nem sempre é possível ir comprando e "enfiando", pouco a pouco, mais RAM nos soquetes e "bancos" de memória a ela destinados... Assim, se inicialmente o PC tinha 4 Mb, basicamente os acréscimos apenas poderão ser realizados para 5 Mb (anexando-se 1 Mb, através de 4 chips de 256 Kb cada...), para 8 Mb (anexando-se mais 4 Mb, através de 4 chips de 1 Mb cada...) ou para 20 Mb (com o acréscimo de mais 16 Mb, na forma de 4 chips - de preço "salgado" - com 4 Mb cada...).

•••••

"CAÇANDO" PROBLEMAS NO HARDWARE...

Vamos interromper um pouquinho a conversa sobre os assuntos mais técnicos até agora abordados no presente ABC DO PC, para falar de algo importante para o usuário, transitando, inclusive, por "áreas" que o Leitor/Hobbysta, amante da Eletrônica Prática, conhece muito bem: a "caça" de defeitos ou problemas nitidamente gerados pelo hardware, principalmente nas suas cabagens de interligação, e na enorme

quantidade de contatos elétricos necessários ao "casamento" das diversas placas e partes que formam um moderno PC...

Assim como o Leitor faz com uma das montagens normalmente publicadas em APE e que, ao terminar, não funciona (ou apresenta problemas intermitentes...), a primeira (no caso dos PCs, praticamente a única...) coisa a ser feita é conferir cuidadosamente todas as inter-conexões, já que são os lugares "mais prováveis" de surgimento de defeitos por mau contato, essas coisas... Mesmo que o problema esteja "dentro" da parte puramente eletrônica de uma das placas que formam o PC, o caminho natural para descobrir qual placa ou módulo que está "arruinado" é através da análise inteligente das cabagens e inter-conexões, usando-se, eventualmente, o infalível método de ir removendo e recolocando no contexto, cada um dos módulos, e analisando as consequências de tais ações... A intensa modularidade dos PC, se por um lado praticamente não permite (ou - pelo menos - não "aconselha"...), a busca e troca de componentes discretos ou Integrados localizados nas placas, por outro lado permite uma manutenção e eventual reparação (pela simples troca da placa que apresenta problemas...) muito fáceis, mesmo para uma pessoa "não qualificada"...

Raciocínio, bom senso, e um mínimo de conhecimento da organização modular do PC, e tudo o que o Leitor precisa para "dar uma de técnico", na maioria das vezes, com sucesso, no trato com um PC "danado"...

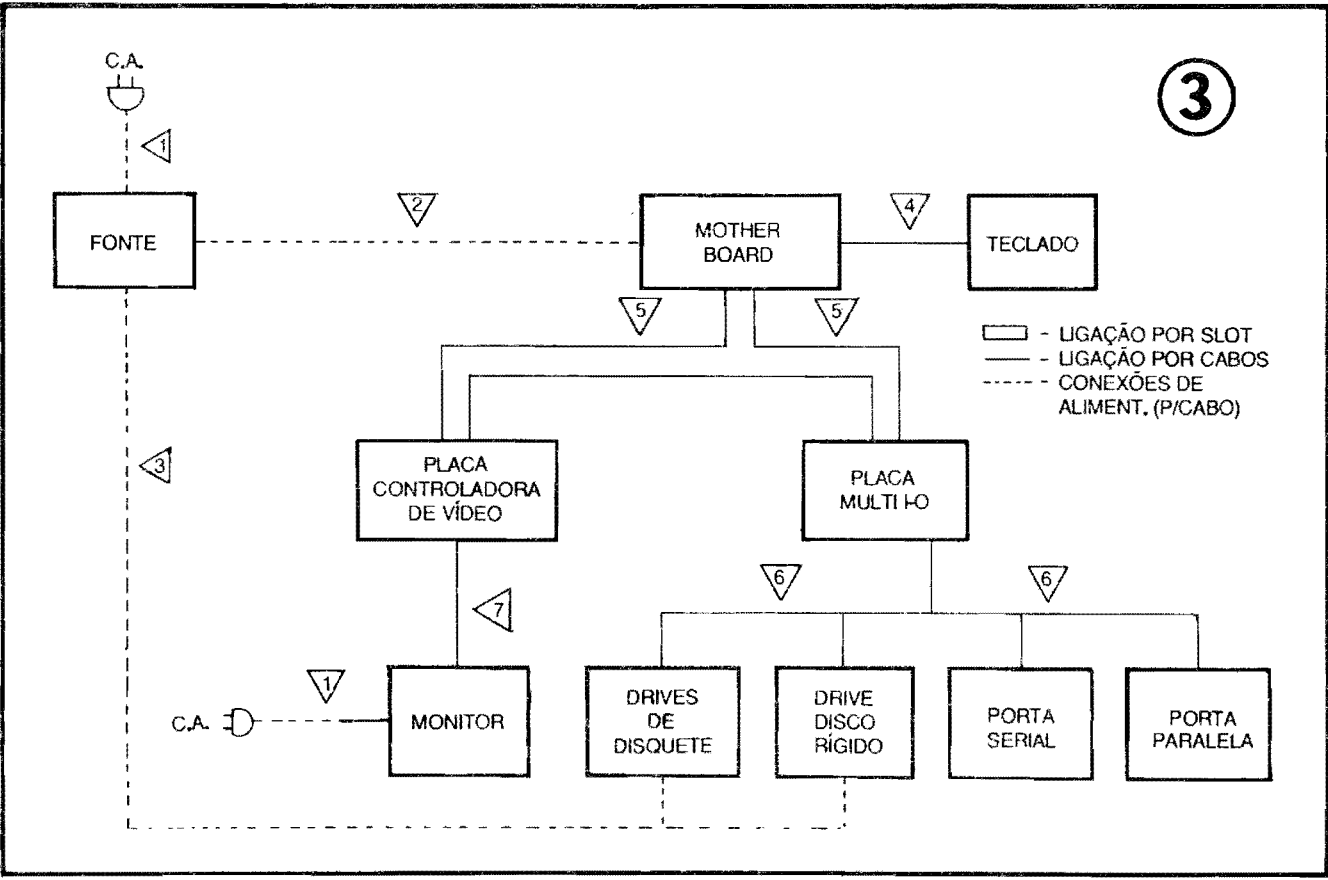
- QUADRO 3 - LEMBRANDO A ORGANIZAÇÃO DAS PLACAS NUM PC E A SUA INTERLIGAÇÃO... - O diagrama de blocos lembra a composição de um PC mais ou menos padronizado, as placas que o formam, e os métodos usados para efetuar, eletricamente, as conexões entre os módulos... Basicamente, são três os tipos de conexão ou ligação existente dentro de um PC: as **ligações por slots**, as **ligações por cabos** e as **conexões de alimentação** (normalmente por cabo...). Qualquer que seja o problema de "não funcionamento" de um PC, a ordem de pesquisa da integridade das ligações e conexões é - pela lógica - a mostrada através dos números dentro de pequenos triângulos, indicando conexões específicas entre os módulos... Notar que as primeiras ligações a serem verificadas são as de alimentação C.A. (à fonte e ao monitor...), seguindo-se a verificação dos cabos e conectores de alimentação C.C. (entre fonte e **motherboard** e entre fontes e **drives**...), passando pela

verificação dos **slots** e terminando pela observação e pesquisa das ligações por cabos entre as placas controladoras (**interfaces**) e os **drives**, portas e monitor... Como **mais da metade** dos problemas de funcionamento de um PC reside (quando a origem é, comprovadamente, no **hardware**...) nas diversas cabagens e "slotagens" de inter-conexão, uma cuidadosa verificação, elétrica e mecânica, em tais contatos elétricos, costuma resolver "galhos" por cuja correção uma "Assistência Técnica" sofisticada cobraria "uma nota"... Fique "esperto", portanto, o caro Leitor/Microreio...

•••••

OS PROGRAMAS DE "CHECAGEM"...

Embora muita coisa possa ser verificada (na eventualidade de um defeito ou mau funcionamento do PC...) simplesmente analisando cuidadosamente a cabagem, as inter-conexões e os contatos e "slotagens" entre as diversas partes que formam um micro (conforme seguiremos e demonstramos no item anterior do presente ABC DO PC...), existem certos parâmetros, "não aparentes", que simplesmente não podem ser analisados no puro "visual", já que tratam-se de



características elétricas, eletrônicas muito "íntimas" do conjunto, e até algumas residindo na área do **software** (ou na conjugação deste com o **hardware**...).

Conforme já dissemos em oportunidade anterior, é sempre importante (fundamental mesmo...) possuir e ler atentamente os Manuais de cada um dos segmentos físicos, elétricos, eletrônicos ou "não palpáveis" (os **software**...) do **PC**. Entretanto, é muito comum que tais dados essenciais sejam, ao longo do tempo, perdidos, esquecidos (principalmente porque computadores são dispositivos que raramente "dão defeito", ao contrário do que podem pensar os leigos no assunto...).

Acontece que, mesmo numa máquina que não está aparentando defeito, surgem muitas ocasiões onde torna-se importante saber ou relembrar dados, características ou parâmetros essenciais (dados estes que **precisam** ser conhecidos - por exemplo - ao ser anexada uma nova placa de interface, de controle de periféricos, ao ser "melhorado" um monitor, ao ser instalado um mouse, etc...).

Em tais circunstâncias, mostram-se **extremamente úteis** os programas de "checagem", também chamados de **software de teste e diagnóstico**... Produzidos por várias fábricas de **software**, tais programas de "checagem" podem ser guardados nos seus próprios disquetes, ou até ser instalados no disco rígido, sob um **diretório** especialmente criado (por óbvias razões, tal diretório deve ser denominado **TESTE**, ou **DIAG**, ou **CHECK**, por aí...). Normalmente, tais programas podem passar um longo tempo sem serem utilizados, sem serem sequer lembrados... Entretanto, em momentos cruciais, eles serão de **enorme importância** para o usuário desvendar (ou simplesmente recordar...) parâmetros super-importantes da sua máquina, sem cujo conhecimento muito pouca coisa poderia ser feita (inclusive no que diz respeito à pesquisa e resolução de eventuais defeitos de funcionamento...).

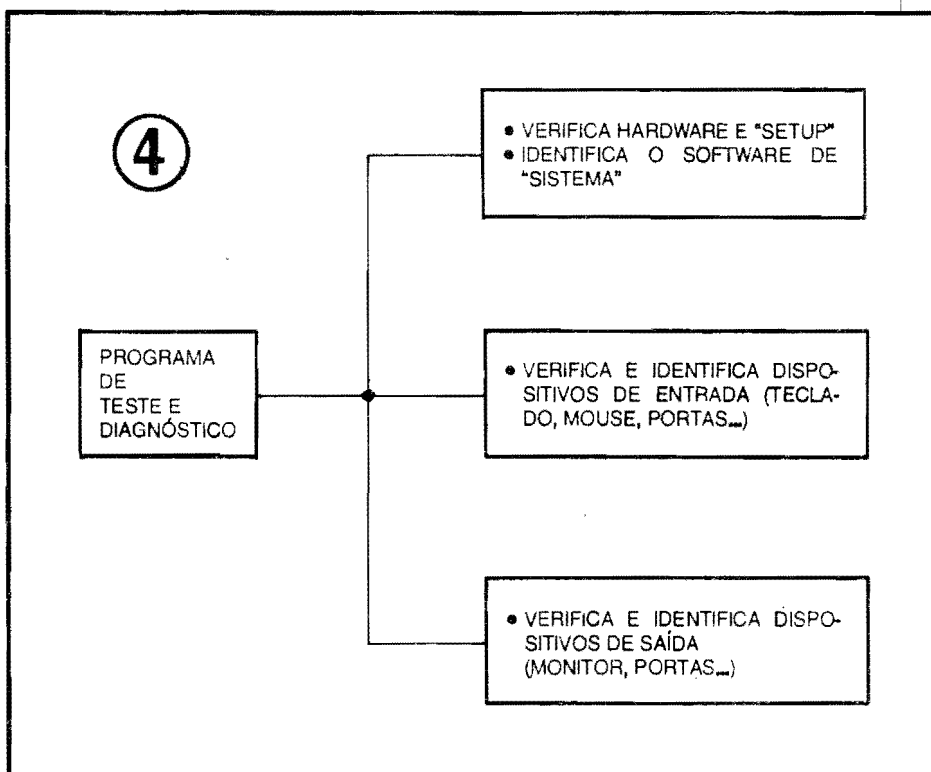
- QUADRO 4 - A AÇÃO DOS PROGRAMAS DE TESTE E DIAGNÓSTICO - Conforme mostra o diagrama, tais programas, quando solicitados, fazem uma análise mais ou menos profunda em toda a instalação, no **hardware** (inclusive em todo o conjunto de periféricos, dispositivos de entrada e saída, etc.) e também nos programas essenciais ao micro, quais sejam, o **setup** (inserido na velha **BIOS**, sobre o que já falamos...) e o próprio **software de sistema**...! Todos os dados recolhidos pelo programa de "checagem" são mostrados na tela do monitor (e, se o usuário tiver uma im-

pressora ligada ao conjunto, podem também ser definitivamente gravados em papel...). Mesmo que o computador não esteja "dando defeito", a posse e o uso de programas desse gênero é **sempre** importante e aconselhável... São vários os **softwares** do gênero existentes no varejo especializado, e seu preço pode ficar entre algumas dezenas de dólares, e algumas centenas de "verdinhas"... Para uso genérico, destacamos o programa **CHECKIT** e também o "pacote" de utilitários e ferramentas de **software** chamado de **NORTON UTILITIES** (que contém, entre outros programas, excelentes módulos de "checagem" e verificação...). "Dentro" do próprio **DOS** (e também do **Windows**...), em suas versões mais atualizadas (do 6.0 para cima, no caso do **DOS**...) está incluído um programa utilitário de diagnósticos, com o nome de **MSD** (isso no **DOS** da Microsoft...), também capaz de - em segundos - fazer um completo levantamento do seu **hardware** (e dos inevitáveis "casamentos" com os **softwares**...) e mostrar, na tela do monitor, uma série de importantíssimos dados normalmente desconhecidos, ignorados ou "desprezados" pelo usuário...! Qualquer pessoa que pretenda utilizar (e conhecer...) seriamente um **PC** **precisa** ter pelo menos um desses programas de "checagem", mesmo que a sua real utilização se mostre muito... eventual...!

Ainda dentro do assunto, até ao adquirir um micro (principalmente se for um "usado"...), se o Leitor levar consigo, à loja, um disquete com programa de diagnóstico, poderá (tudo é uma questão de **exigir** esse direito, junto ao vendedor, e se isso lhe for negado, resta a alternativa de simplesmente mandar o dito vendedor usar o micro como supostório, ou qualquer coisa do gênero...) efetuar testes super-esclarecedores, absolutamente "não destrutivos" (sem qualquer risco para o produto em questão...), e obter fundamentais "relatórios" de parâmetros sobre o micro, quantidade de memória **RAM**, "tamanho" do disco rígido, capacidade/densidade dos **drives** de disquetes, identificação do microprocessador, da **BIOS**, do tipo e capacidade da placa controladora de vídeo, verificação da real velocidade de **clock** (Frequência de trabalho do microprocessador...), etc. Até o funcionamento eletro-mecânico de teclado e **mouse** pode ser testado e confirmado pela maioria dos bons programas de "checagem" disponíveis!

Enfim, um **software** de diagnóstico e "checagem" é - na verdade - uma "mini-oficina" portátil (ou residente no **PC**...) sempre disponível, como um "técnico" capacitado e infalível, à disposição do usuário, a um mero comando via teclado ou mouse... Pensem a respeito.

•••••



PROTEÇÕES E DEFESAS IMPORTANTES PARA O SEU PC...

Além dos cuidados e possibilidades de verificação de **hard & soft** já enumerados no presente **ABC DO PC**, existem algumas "atitudes" preventivas **muito** importantes, mas que, paradoxalmente, poucos usuários levam em conta (e, mais cedo ou mais tarde, arrependem-se profundamente disso...). Estamos, agora, falando das ocorrências **via rede C.A.**, ou **da rede C.A.!!!**

Transientes, picos momentâneos, interferências poderosas, tudo isso **pode** ser encaminhado ao micro **via** rede de alimentação C.A. (tomada da parede...), gerando - quando menos se espera - graves danos ao próprio equipamento, ou - na mais "suave" das hipóteses - aos arquivos, programas, dados, etc., armazenados ou naquele momento manejados no PC...!

Uma das primeiras, mais óbvias (mas também das mais "esquecidas"...), providências para se prevenir contra tais eventos, é a obrigatoriedade da alimentação do micro e de periféricos externos (monitor, impressora, etc.) através de **tomada de três pinos**, na qual um dos ditos pinos corresponda, eletricamente, a um **terra real**, instalado por electricista competente e confiável... Observar que de nada adianta a tomada ter "três buracos", se apenas dois deles estiverem ligados aos "polos" ativos da rede C.A. local, enquanto que o terceiro está "apenas lá", para "enfeitar", porém sem ligação efetiva...! Tem até uns babacas por aí que simplesmente "serram" o terceiro pino (contato de "terra"...), do plugue C.A. existente na ponta do "rabiço" do micro, para mais "confortavelmente" poder enfiá-lo numa tomada de parede comum, de "dois buracos"... Lembrar sempre que essa atitude é **sinônimo** direto de "dar chance para o azar"...

Além dessa providência (estabelecer um **terra real**...) na tomada de energização do micro e respectivos periféricos externos...), alguns dispositivos intermediários (entre a rede e o PC...) também são aconselhados (ou até **exigidos**, dependendo da importância dos trabalhos que serão executados no micro e da validade dos dados nele armazenados)... A próxima figura mostra (e o texto anexo "fala"...), exatamente tais dispositivos:

- **FIG. 5 - OS "ANJOS DA GUARDA" DO PC...** - O título do presente bloco não é uma homenagem aos guarda-costas daquele careca estrábico, cúmplice do "caçador de marajás"

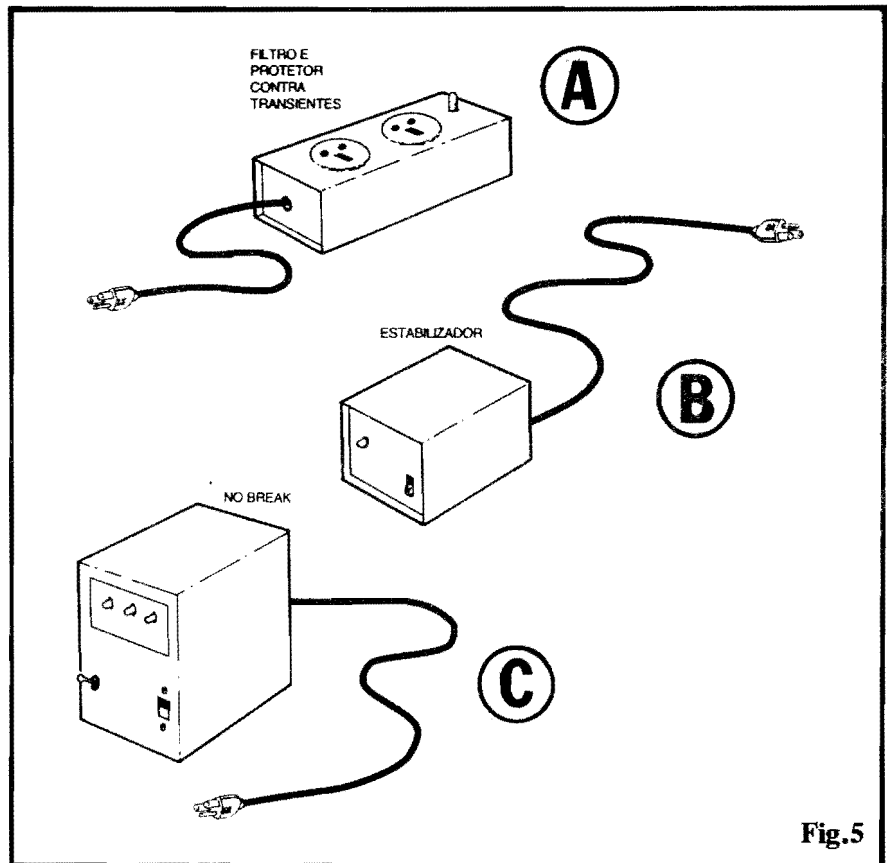


Fig.5

(ambos, figuras sobejamente conhecidas dos brasileiros, que até agora estão esperando punições **reais** para o par de pilantras e toda a corja...). Estamos nos referindo, sim, a alguns importantes dispositivos que, eletricamente situados **entre** a rede C.A. e o PC, exercem funções de salvaguarda e proteção bastante efetivas... Analisemos um por um:

A - FILTRO DE LINHA E PROTETOR CONTRA TRANSIENTES -

Esse é absolutamente imprescindível... Quem tem um PC precisa ligá-lo à rede através de um dispositivo desse tipo, capaz de bloquear transientes ou picos de Tensão, ao mesmo tempo em que veda a passagem de interferências danosas, tanto "de fora para o micro" quanto "do micro para fora"... Tomem cuidado, entretanto... A esmagadora maioria dos "filtros de linha" existentes no mercado não passa - na realidade - de meras extensões, eventualmente contendo três ou quatro tomadas, diretamente ligadas à rede, sem pôr nenhuma de proteção (é só abrir um deles, e verificar...). Assim, é bom adquirir um de boa e reconhecida marca, de preferência nacional, comprado com nota fiscal discriminada, de modo a obter as necessárias proteções de consumidor, esta-

belecendo nitidamente as responsabilidades, no caso do aparelho "não cumprir" o que seu nome "promete", ou no caso de danos terem sido causados ao micro, em decorrência do uso de dispositivos nitidamente e tecnicamente **falsificados**...! É certo que todos nós, em maior ou menor grau, somos um tanto "coniventes" com tal situação, mesmo que não participemos diretamente da "falcatrua", já que a simples omissão de um consumidor ou usuário, quanto à busca dos seus direitos, colabora nitidamente com o senso de impunidade e "gandaia moral" em que infelizmente estamos megluhados... Também comerciantes e fabricantes têm, certamente, enorme parcela de culpa nesse festival de "trambiques"... A propósito do assunto, vamos contar uma historinha **verdadeira** (quem quiser ou precisar de provas documentadas, poderá tê-las...): a mesma Equipe Técnica que cria os projetos publicados em APE, recentemente, projetou para um pequeno e **honesto** fabricante, um **efetivo** filtro de linha e protetor contra transientes, baseados em circuito eletrônico interno com varistores especialmente calculados, redes de filtragem por bobinas e capacitores, conjunto de LEDs indicadores de situação e monitores da presença de

terra real na tomada de ligação da rede, vias de comunicação telefônica incorporada (para conexões protegidas de **modem** e/ou **fax...**), etc. Esse fabricante, inicialmente, produziu uma quantidade reduzida de dispositivos, rigorosamente dentro das especificações levantadas e desenvolvidas pela nossa Equipe Técnica, e tentou "colocar" o produto no mercado, via lojas especializadas, etc. Simplesmente porque o seu produto custava (inevitavelmente...) um pouco mais caro do que os pretensos "filtros de linha" (na realidade, meras extensões, conforme **comprovamos...**) já existentes no varejo, a maioria dos lojistas **recusou** o dito honesto produto, e alguns tiveram - inclusive - o desprazer de sugerir ao fabricante que "não tentasse fazer um produto bom demais, já que assim jamais conseguiria colocá-lo no mercado, sendo preferível, já que o comprador/consumidor é mesmo um boboca, leigo no assunto, fabricar meras extensões, com um "bonito LED piloto" e um nome "pomposo", tipo **FILTRO DE LINHA DIGITALIZADO**, ou coisa assim...". Acreditem se quiserem, mas até agora, decorridos alguns meses, o citado fabricante, pequeno industrial cheio de idealismos e honestidade, ainda luta para colocar no varejo o dito produto, tentando, com unhas e dentes, provar sua validade e superioridade, ao mesmo tempo em que batalha uma redução de custos industriais, a ponto de poder equiparar seu preço ao de "trambiques" construídos com uma simples caixa de lata ou plástico, contendo 3 ou 4 tomadas de 3 pinos (sem nenhuma conexão de terra real, e nenhuma proteção efetiva...), paraleladas, ligadas diretamente ao "rabicho" que vai à tomada da rede, na parede...! Deu pra sentir...? Então... **fiquem espertos...**!

B - ESTABILIZADOR DE TENSÃO

- Em muitas das cidades do País, e mesmo em alguns bairros das cidades grandes, a Tensão real presente na rede local de distribuição de energia, costuma oscilar muito, "andando" dezenas de volts para baixo e/ou para cima dos nominais 110 ou 220 volts... Embora a moderna Eletrônica "embarcada" nos PC de última geração já venha com inerentes proteções contra tais eventos (uma fonte interna, bem projetada, consegue "encerrar" bem variações desse tipo, sem prejuízo ao funcionamento geral do micro...), para tudo há -

obviamente - limites! Se oscilações de "voltagem" são comuns e fortes na sua região, caro Leitor/Microiro (ou pretendente a usuário...), nem tenha dúvidas: adquira um bom estabilizador, do tipo automático, para prevenir-se contra eventuais graves problemas... Embora nessa área a ocorrência de "trambiques" seja bem menor, valem aqui também as recomendações meio agressivas (mas pertinentes, tenham a certeza disso...) já dadas para os **FILTROS DE LINHA...**

C - NO BREAK - Um inesperado "corte" na energia da rede C.A. pode causar (se o PC estava, no momento, sendo ativamente usado...) desde danos ao próprio **hardware** (principalmente à **winchester** se a dita cuja estava em operação de gravação de dados, naquele momento...), até a perda de dados inestimáveis e irrecuperáveis, coisas assim... Um alimentador automático de emergência (**NO BREAK**) de boa qualidade, embora não seja um dispositivo muito barato, pode defender com eficiência os dados e a máquina, na eventualidade de um momentâneo **black out...** Se o micro é usado profissionalmente, então, nem há o que resmungar: tem que ser dotado de um componente **NO BREAK**, mesmo que seja dos mais simples, com autonomia de algumas dezenas de minutos apenas (tempo mais do que suficiente para resguardar os dados manejados no momento do "corte" na C.A., encerramento normal, dos programas que estejam rodando, e desligamento do PC para aguardar "numa boa" o retorno da energia da tomada...

•••••

É lógico que nenhum dos três dispositivos relacionados é obrigatório para o funcionamento do PC sob circunstâncias utopicamente normais... Com eles, ou sem eles, o micro funcionará perfeitamente, em 99,99% do tempo de uso... Mas o "nó da questão" está, justamente, naqueles improváveis (mais possíveis...) 0,01% tributados ao azar, à eventualidade de "fatídica"... Quem quiser correr riscos, que o faça. Depois não diga que não avisamos...!

•••••

MAIS COMANDOS DO DOS...

Conforme temos feito nos últimos **ABC DO PC**, a seguir vamos relacionar

mais alguns dos **COMANDOS DO DOS**, mantendo a ordem "mais ou menos alfabética" pela qual as ditas sintaxes tem sido apresentadas. Não esquecer que os comandos mostrados (e os que ainda vão ser relacionados em futuros **ABC DO PC...**) não constituem a totalidade das "palavras" ou termos codificados pelo DOS para funções, procedimentos ou trabalhos básicos com o micro... Temos, isto sim, relacionado apenas as "chamadas" mais importantes, e algumas das suas variações ou parâmetros mais utilizados...

No devido tempo, e no decorrer dos próximos artigos da presente série, sempre que surgir necessidade ou oportunidade, **COMANDOS** eventualmente não relacionados nas listas serão explicados com os devidos detalhes...

Vamos, então, seguir com o tema, lembrando que - obviamente - cada um dos relacionados **COMANDOS**, junto com os eventuais **PARÂMETROS**, deve ser seguido da digitação da tecla **enter** para que se torne efetiva a ordem ao Sistema Operacional (e deste para o **hardware** do PC...). Alguns desses **COMANDOS** podem (devem, em certos casos...) ser inseridos como "linhas" dos arquivos de configuração sobre os quais falamos no **ABC DO PC** anterior (**CONFIG.SYS** e **AUTOEXEC.BAT**), casos em que, obviamente, não devem ser seguidos do **enter**, uma vez que os ditos arquivos especiais funcionam como "digitadores fantasmas", inserindo automaticamente os ditos **COMANDOS**, linha por linha, exatamente como se o usuário estivesse usando o teclado para comunicá-los ao Sistema...

PATH

define um "caminho" de procura, pelo DOS, quando algum comando "pedir" um arquivo ou programa que não esteja no diretório corrente. Quando inserido como uma linha do **AUTOEXEC.BAT** faz essa pré-definição automática para toda e qualquer digitação feita durante o uso do PC. Ver exemplo abaixo...

PATH C:\; C:\DOS

exemplo prático - no caso, o Sistema procura, primeiro no diretório raiz (C:) e, em seguida, no diretório DOS (imediatamente sob raiz) automaticamente, a cada comando digitado. Notar o "ponto e vírgula" separando cada item do **PATH...**

REN

ou **RENAME** - permite renomear ou modificar o nome de arquivos de qualquer tipo.

SET

permite definir uma variável ou parâmetro para o "ambiente" do DOS. Quando usado como uma linha do AUTOEXEC.BAT, automatiza e generaliza essa definição, logo no boot do micro.

TIME

permite alterar ("acertar") o relógio interno do micro ou do próprio DOS.

TYPE

faz com que o DOS mostre na tela o conteúdo de um arquivo/texto.

TYPE C:\CONFIG.SYS

exemplo prático - com tal comando, o DOS "escreve" na tela todas linhas do arquivo de configuração do CONFIG.SYS, para que o usuário possa tomar conhecimento do seu conteúdo...

VER

mostra, na tela, o "número" da versão corrente do DOS. Serve, por exemplo, para o usuário "conferir" qual o Sistema Operacional carregado num micro que está adquirindo...

XCOPY

parecido com o comando COPY, mas permitindo a cópia de vários arquivos em sequência automática. Por isso, quando se torna necessária a cópia de muitos arquivos, este comando é melhor, mais prático, do que o COPY...

•••••

OS CARACTERES "CORINGA"...

Durante a digitação das sintaxes dos comandos do DOS, é muito comum que o usuário queira se referir a todo um grupo de arquivos, mais ou menos similares ou correlatos, e não apenas um arquivo... É certo que os comandos podem ser dados, um a um, referindo-se a cada um dos ditos arquivos, porém tal procedimento é tedioso e inevitavelmente lento...

Lembrando sempre que os nomes de todos os arquivos do DOS (sejam PROGRAMAS, sejam COMANDOS, ou seja: "documentos" ou "executáveis"...), são formados por duas partes, o NOME propriamente (até 8 caracteres) e a EXTENSÃO (até 3 caracteres), é importante notar que o DOS admite dois caracteres "coringa", ou sejam: o

ponto de interrogação (?) e o asterisco (*).

Dentro dos COMANDOS do DOS, o ponto de interrogação pode representar um único caracter, **qualquer**, na sua posição. Já o asterisco, pode representar até todos os caracteres de um dos campos ou partes em que se dividem os NOMES dos arquivos do DOS...

Vejamos alguns exemplos de como economizar tempo e digitação, usando tais caracteres chave ou "coringas".. Se num hipotético diretório existirem vários arquivos com nomes do tipo FRUTAS.001, FRUTAS.002, FRUTAS.003, etc., e se for desejado o "apagamento" de todos os exemplificados arquivos, basta digitar:

DEL FRUTAS.00? (enter)

Perceberam...? Como todos os arquivos tinham nomes parecidos (é comum acontecer isso em Diretórios extensos e assuntos correlatos...), diferindo apenas por aquele "numerozinho" na última casa dos três caracteres da EXTENSÃO, bastou substituir o dito caracter pelo "coringa" (?) para economizar "um monte" de digitações...!

Outro exemplo: num diretório existem muitos arquivos de texto, com os mais diversos NOMES, mas todos com a EXTENSÃO (muito usada...) TXT (exemplos: BANANA.TXT, UVA.TXT, MANGA.TXT, GOIABA.TXT, etc...). Se quisermos "deletar" (apagar...) todos os ditos arquivos/texto, podemos digitar:

DEL *.TXT (enter)

No caso, todos os arquivos com "sobrenome" TXT são automaticamente abrangidos pelo caracter chave (*), agilizando a digitação...

Alguns dos COMANDOS do DOS, contudo, não aceitam a presença desses caracteres chave ou "coringas", porém não é o caso para se ter "medo" de experimentar, já que sempre que uma sintaxe indevida ou não reconhecida pelo Sistema for digitada, surge na tela um aviso (em português ou em inglês, dependendo do idioma em que está o software de Sistema do usuário...) "comando inexistente" ou coisa assim, permitindo à pessoa recomeçar, na próxima linha, com uma digitação correta...

•••••

O HELP (AJUDA) DO DOS...

Já demos a maioria (não todos...) dos principais COMANDOS do DOS, sin-

taxes suficientes para o principiante bem navegar pelo Sistema, pelos arquivos, e operar basicamente o PC nas inevitáveis "conversas" Homem/Máquina... Entretanto, muitos dos COMANDOS já relacionados, exigem PARÂMETROS ou complementos a serem digitados após a sintaxe básica, definindo com precisão o que quer que o Sistema faça ou mostre...

Abre-se, assim, um leque muito grande de "sub-comandos", difíceis de memorizar (por isso o sucesso das modernas interfaces gráficas presentes no DOS 5.0 ou superior, e no tão falado Windows...). Existe, porém, uma saída, uma espécie de tutorial ou Manual "embutido" dentro do próprio DOS, na forma de um HELP (ajuda) que, sempre que solicitado, traz para a tela explicações detalhadas sobre cada comando e - principalmente - sobre seus parâmetros! Nas versões mais atuais do DOS, basta digitar HELP, seguido do NOME do COMANDO, e (enter), ou então o NOME do COMANDO seguido de uma barra normal e um ponto de interrogação e (enter), para se ter, no monitor, uma completa explicação sobre o referido COMANDO...

Por exemplo, desejando saber todas as variantes, parâmetros e especificações possíveis para o "velho" comando DIR (são muitas, nas modernas versões do DOS...), basta digitar:

HELP DIR (enter)

ou

DIR/? (enter)

Imediatamente, na tela, o comando DIR é devidamente "mastigado", com todas as suas possibilidades de parâmetros...! O usuário, por exemplo, ficará sabendo que, se digitar

DIR/P

terá a apresentação dos arquivos e programas do Diretório corrente, "uma tela de cada vez" (comando e parâmetro úteis para Diretórios muito extensos...), devendo (o DOS lhe avisa isso...) "pressionar uma tecla qualquer" para que a apresentação prossiga, sempre tela a tela, sem que aquela imensa lista de arquivos fique "rolando" rapidamente, impossibilitando à pessoa o acompanhamento visual ou mesmo a simples leitura dos dados mostrados...!

•••••

**PRA VARIAR, NÃO PERCAM
O PRÓXIMO ABC DO PC
(INFORMÁTICA PRÁTICA)...**

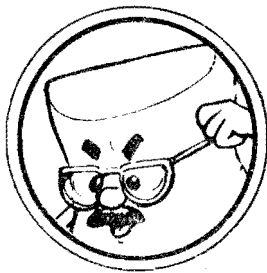
No próximo **ABC DO PC** veremos com detalhes a prometida "montagem" pelo usuário dos já ensinados arquivos de configuração (**CONFIG.SYS** e **AUTOEXEC.BAT**) e estudaremos, também com detalhes práticos, o já mencionado **SETUP** (configuração da **BIOS...**). Para tanto, aprenderemos alguns **COMANDOS** exclusivos para uso dentro de tais arquivos de configuração (notadamente no **CONFIG...**), alguns conselhos práticos sobre a ordem em que as linhas de **COMANDOS** e "dispositivos" devem ser inseridas nos ditos arquivos, e mais uma série de dados da maior importância para o bom "relacionamento" entre o usuário e o seu **PC...**!

"Imperdível", portanto, o próximo artigo da presente série... Num futuro próximo, falaremos também com mais aprofundamento, sobre os **SISTEMAS DE VÍDEO** utilizáveis nos **PC (CGA, VGA, SVGA, monocromáticos ou coloridos)**, mostrando as vantagens e desvantagens, resoluções, comparando custos, dando "dicas" sobre a instalação dos respectivos **hardwares**, etc.

É, afinal, nessa sequência que vai o **ABC DO PC**, sempre avançando nas informações, mas eventualmente "voltando" a temas já abordados, para um devido e necessário aprofundamento, quando isso for válido para uma melhor assimilação de novos assuntos e temas práticos...

Até a próxima!

.....



**ABC DO PC
TODO MÊS,
UMA MATÉRIA
"IMEXÍVEL".**

**ATENÇÃO!
Profissionais, Hobbystas
e Estudantes**

AGORA FICOU MAIS
FÁCIL COMPRAR!

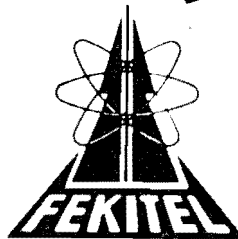
- Amplificadores
- Microfones
- Mixers
- Rádios
- Gravadores
- Rádio Gravadores
- Raks
- Toca Discos
- Caixas Amplificadas
- Acessórios para Video-Game
- Cápsulas e agulhas
- Instrumentos de Medição
- Eliminadores de pilhas
- Conversores AC DC
- Fitas Virgens para Video e Som
- Kits diversos, etc...

CONHEÇA OS PLANOS DE
FINANCIAMENTO DA FEKTEL

CURSO GRÁTIS
Como fazer uma placa de Circuito Im-
pressão aos sábados das 9:00 às 12:00 Hs
(este curso é ministrado em 1 dia apenas)

DESCONTO ESPECIAL PARA
ESTUDANTES DE ELETRÔNICA
E OFICINAS

• REVENDEDOR DE
KITS EMARK

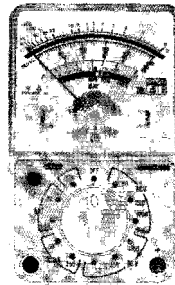


FEKTEL

Centro Eletrônico Ltda

Rua Barão de Duprat, 310 - Sto. Amaro
São Paulo - Ia 300m do Lgo. 13 de Maio
CEP 04743 - Tel. 246.1162

OFERTÃO



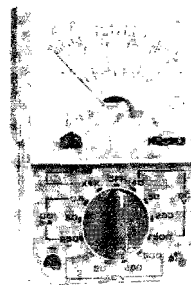
MULTÍMETRO ICEL

MODEL MA 280

- Volts: DC: 0-1000V
AC: 0-1000V
- DC Current: 0-250mA
- Resistance: 0-1MΩ
- Decibel: -20-62dB
- Battery Test: 1.5volt AA, 9volt standard
- Accuracies: ± 4% V/A DC
± 5% V AC, ohm ± 4% scale Arc
- Sensitivity: 2KΩ/DC V
2KΩ/AC V
- Meter Movement: 200μ A F.S.,
Jewelled-Pivots-90° Arc

Apenas
US\$ 18,00

OFERTÃO



MULTÍMETRO ICEL

MODEL MA 380

- DC: 0-500V
- AC: 0-500V
- DCmA: 0-250mA
- Resistance: R x 1K
- Decibels: -20dB to 56dB
- Power supply: One 1.5V
Size: "AA" battery
- CIGARETTE-PACK SIZE
W/ MIRROR SCALE
- SINGLE RANGE SWITCH
- DIODE PROTECTED METER
MOVEMENT
- SLEEVE TYPE BLISTER PACK

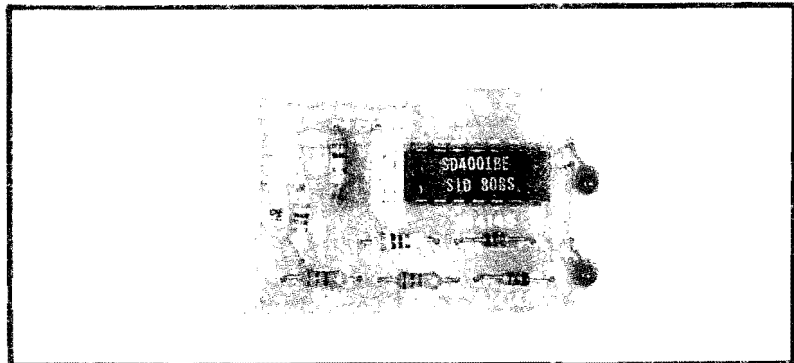
Apenas
US\$ 18,00

EMARK ELETRÔNICA COMERCIAL LTDA.

Rua General Osório, 155 - Sta. Ifigênia - CEP 01213-001
São Paulo/SP - Fones: (011) 222-4466 Fax: (011) 223-2037

MONTAGEM

308



DUENDE NOTURNO

"PROJETINHO" IDEAL PARA INICIANTES, OU PARA HOBBYSTAS AINDA "VERDES", QUE PRETENDEM FAZER SUA PRIMEIRA MONTAGEM COM INTEGRADO... A IDÉIA É UM SENSÍVEL "NÚCLEO" ELETRÔNICO PARA UM BONEQUINHO (QUE O LEITOR/HOBBYSTA PODE ADQUIRIR PRONTO E ADAPTAR, OU MESMO CONSTRUIR TOTALMENTE, TALVEZ COM O AUXÍLIO DA - MAIS TALENTOSA NESSES ASPECTOS - ALA FEMININA DA FAMÍLIA...) QUE, DOTADO DE UM "OLHO" DE "VER LUZ", PERCEBE QUANDO A NOITE CAI (QUANDO O QUARTO FICA ESCURO, SEM ILUMINAÇÃO NATURAL PROVENIENTE DE JANELAS, E COM A LÂMPADA DO TETO APAGADA) E, AUTOMATICAMENTE, ACIONA, EM PISCA-PISCA CONSTANTE (POR TODO O PERÍODO DE ESCURIDÃO...) UM OUTRO PAR DE "OLHOS", ESTES LUMINOSOS (LEDs) ALIMENTADO POR UMA BATERIAZINHA DE 9V, O CIRCUITO FOI CUIDADOSAMENTE CALCULADO PARA APRESENTAR UM CONSUMO DE ENERGIA ABSOLUTAMENTE MÍNIMO, GARANTINDO EXCELENTE DURABILIDADE À CITADA FONTE DE CORRENTE... COM ISSO, O BONEQUINHO DO DUENDE NOTURNO, DEPOIS DE MONTADO E TESTADO, PODE SER "DEIXADO POR SUA CONTA", MÊSES A FIO, EXERCENDO SUA FUNÇÃO BRINCALHONA (AS CRIANÇAS, PRINCIPALMENTE AS QUE TÊM "MÉDO DO ESCURO", SIMPLEMENTE VÃO ADORAR...) SEM A NECESSIDADE DE NENHUM TIPO ESPECIAL DE ATENÇÃO, LIGAR OU DESLIGAR INTERRUPTORES CALIBRAÇÕES OU AJUSTES, ETC. UM GOSTOSO BRINQUEDO ELETRÔNICO, BEM AO GOSTO DOS HOBBYSTAS, E QUE DESPERTARÁ O INTERESSE TAMBÉM DE MUITO "MARMANJO" QUE GOSTA DE NOVIDADES E GADGETS ELETRÔNICOS...! COMPLEXIDADE, CUSTO E TAMANHO FORAM (COMO É NORMA AQUI EM APE, PORÉM AINDA COM MAIOR ÊNFASE...) MANTIDOS "LÁ EM BAIXO" (QUEM NÃO MONTAR, É A "MULHER DO PADRE"...).

OS BRINQUEDINHOS ELETRÔNICOS

Tem sido uma norma de APE, desde sua criação (são quase 5 anos de atividade, e "parece que foi ontem", que começamos, hein...?), a apresentação periódica de projetos de brinquedos eletrônicos, gadgets ou curiosidades interessantes, nos mais variados graus de

sofisticação (desde os absolutamente elementares, para apleia dos Hobbystas "começantes", até alguns na categoria de jogos complexos, para os Leitores mais avançados e exigentes...). O presente projeto é mais um representante dessa categoria de montagens, situado na escala mais baixa de dificuldade e custo, para benefício direto dos principiantes, ou dos recém-Hobbystas, que ainda têm "medo" de lidar com integra-

dos...!

Já publicamos, há muito tempo, circuitos com "funções" parecidas, mas este, agora mostrado, traz uma série de novidades e aperfeiçoamentos, sempre no sentido do bom desempenho sob baixo custo... A quantidade de peças é mínima, nenhum ajuste ou calibração... É montar, conferir e por pra funcionar...

Basicamente, trata-se de um circuito de sensoriamento luminoso (a parir de um sensível foto-transistor...) que, ao "perceber" a escuridão (bem marcante, não "serve" uma mera penumbra...), aciona um oscilador que comanda um par de LEDs... Estes, em repouso (sob ambiente não completamente escuro...) permanecem apagados, mas quando acionados, colocam-se a pisca em lampejos curtos e fortes (todo dimensionado para mínimo consumo de corrente, portanto verenas na descrição técnica do circuito, mais à frente...), que cessarão, também automaticamente, assim que o ambiente for novamente iluminado...

Compacto, e com o lay out do Impresso especificamente adaptado para a "inserção", o circuito pode ser "enfeitado" num bonequinho antropométrico (um "fantochinho", um pequeno "duende") ou mesmo um bichinho, essas coisas, facilmente adquiríveis, a preço moderado, em qualquer loja de brinquedos (e até em "camelôs", por falar, de modo que os dois LEDs se posicionem no lugar dos "olhos" da figura (detalhes e sugestões, no final do presente artigo...), completando um lay out agradável, interessante, e bem "dentro" das intenções gerais do projeto: um "duendezinho" que, durante o dia, fica "quieto", sem manifestações, mas que à noite, nos serem desligadas as luzes do quarto, "pisca" sem parar os olhinhos, em lampejos luminosos "relaxantes" e "hipnóticos", capazes de fazer dormir mesmo a criança mais agitada e "medrosa de escuro"

LISTA DE PEÇAS

- 1 - Circuito Integrado C.MOS 4001
- 1 - Foto-transistor TIL78
- 2 - LEDs verdes, redondos, 3 mm, de alto rendimento (de preferência do tipo "cristal", que emite maior luminosidade aparente).
- 2 - Diodos 1N4148
- 1 - Resistor 10K x 1/4W
- 2 - Resistores 1M x 1/4W
- 2 - Resistores 10M x 1/4W
- 1 - Capacitor (poliéster) 100n
- 1 - Placa de Circuito Impresso específica para a montagem (4,5 x 3,0 cm.)
- 1 - "Clip" para bateria de 9V
- - Fio e solda para as ligações

OPCIONAIS/DIVERSOS

- 1 - Bonequinho de brinquedo, para "embutir" o circuito, com dimensões e formas gerais compatíveis com a placa, bateria e disposição geral dos LEDs e foto-transistor (ver sugestões no final...). Esse bonequinho - já mencionamos - tanto poderá ser comprado pronto, em Loja, quanto confeccionado pelo próprio Hobbyista (a irmã, a mamãe, a namorada ou a esposa poderão colaborar nessa parte, embora também tenha muito homem bom nessas habilidades preconceituosamente chamadas de... "femininas"...).
- 1 - Bateria de 9V para energizar o circuito.

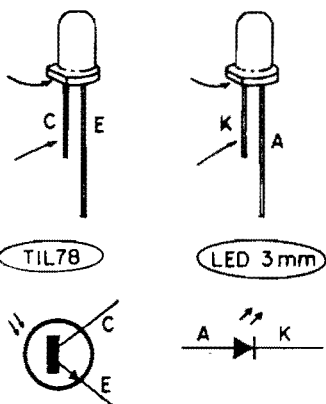


Fig.3

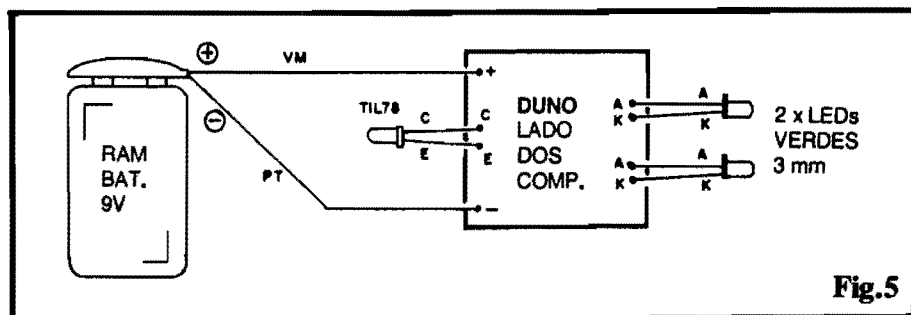


Fig.5

fecção, pelos métodos já exaustivamente descritos aqui mesmo em APE... Embora "descongestionado" o lay out, devido à presença do Integrado, inevitavelmente existem várias ilhas muito pequenas e muito próximas umas das outras, pontos que devem ser atentamente conferidos ao final da confecção, para a eventual eliminação de defeitinhos ou lapsos nas corrosões ou traçagem... Ainda quanto aos "bons" procedimentos de confecção e uso dos Impressos, recomendamos (como sempre...) uma leitura às INSTRUÇÕES GERAIS PARA AS MONTAGENS, principalmente se o Leitor/Hobbyista for muito novato...

- FIG. 3 - DETALHES DE COMPONENTES IMPORTANTES...

Quanto à maioria dos (poucos...) componentes do circuito, o Leitor poderá obter informações visuais e práticas no TABELÃO APE (junto às INSTRUÇÕES GERAIS, encartado permanentemente no início de toda APE...) e no próprio "chapeado" da montagem, visto mais adiante na presente matéria... Entretanto existem componentes de funções radicalmente diferentes, mas muito parecidos, fisicamente, que podem induzir a erros... Falamos dos LEDs de 3mm, redondos, tipo "cristal" (embora emitam luminosidade na cor vermelha, no caso, têm envoltórios transparentes, incolores...) e do foto-transistor tipo TIL78. Para facilitar as "coisas", lembramos que o foto-transistor, geralmente mostra uma pequenina pinta verde lateral, junto à sua base, o que serve para distingui-los dos LEDs... Já quanto à identificação dos terminais, a figura traz dados necessários, com as aparências (praticamente idênticas, como dissémosos...), os símbolos respectivos, e os "nomes das pernas"... Notem que, em ambos os casos, uma referência visual para a identificação é dada pelo chanfro lateral e pela "perna mais curta" (indicados pelas setas...).

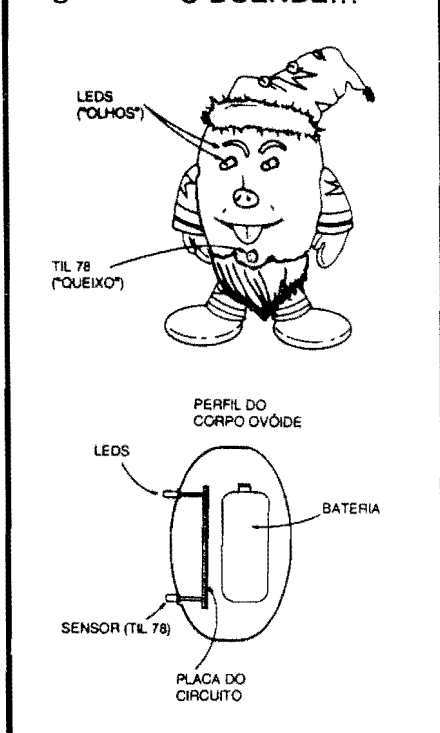
- FIG. 4 - "CHAPEADO" DA MONTAGEM - O lado não cobreado da placa mostra já as peças principais (menos LEDs e foto-transistor) nas

suas devidas posições, todas estilizadas de maneira clara, "entendível" mesmo pelos principiantes... Rogamos observar (parece jargão de "adêvo", né...?) que alguns dos componentes não polarizados, tendo posição certa e obrigatória para inserção e soldagem... É o caso do Integrado, cuja extremidade marcada deve ficar virada para a posição ocupada pelo capacitor, e dos diodos, cujas extremidades de cátodo (marcadas por um anel ou faixa...) devem "apontar" para as posições indicadas no diagrama, rigorosamente... Quanto aos demais componentes, apenas pedimos atenção na pré-leitura dos valores dos resistores (o velho Código de Cores está presente, lá no TABELÃO, para os "esquecidinhos" e principiantes...), para corretamente posicioná-los na placa, sem trocas... Finalizadas as soldagens, tudo deve ser reconferido (vale a pena "gastar" alguns minutos nessa verificação, que pode determinar a diferença entre um circuito funcionando ou não...), observando-se também o estado dos pontos de solda (pela face cobreada).

- FIG. 5 - CONEXÕES EXTERNAS À PLACA - Ainda observada pelo seu

lado "sem cobre" (face onde ficam os componentes...), a placa agora traz o diagrama de suas conexões externas, que são poucas, mas importantes... Observar as ligações dos dois LEDs, identificando e posicionando corretamente seus terminais de cátodo (K) e ânodo (A) com relação às respectivas ilhas da placa... Vale o mesmo cuidado para a ligação do TIL78, com relação aos seus terminais de coletor (C) e emissor (E). Lembramos que, dependendo do arranjo "físico" final da placa "dentro" do bonequinho no qual vá ser "embutida", pode tornar-se necessária a conexão dos LEDs e/ou do foto-transistor através de cabinhos no conveniente comprimento (e não com tais componentes soldados diretamente à placa, conforme sugere a figura...). Outro ponto importante das conexões periféricas é a ligação da bateria, através dos cabinhos do seu "clip", onde deve ser lembrada a norma de cor vermelha para o positivo e cor preta para o negativo...

Fig. 6 O DUENDE...



- FIG. 6 - O "DUENDE"... - Tudo montado, soldado e conferido, o Leitor/Hobbysta pode passar aos detalhes de acabamento ou "embutimento" do circuito no bonequinho escolhido ou confeccionado... Na figura, vemos uma sugestão, que pode ser facilmente "seguida", provavelmente no caso de um DUENDE **home made**, com sua cabeça/corpo mostrando um formato ovóide simples (chapéu, braços, pernas, etc., como meros anexos também de fácil realização por quem tem um mínimo de habilidades e imaginação...). Desenhado um "rosto" para o duende, os dois LEDs podem (devem...) ser posicionados como seus "olhos", enquanto que o foto-transfistor pode ficar na posição relativa do "queixo" (ou mesmo do "nariz", dependendo do tamanho geral do boneco...). Na mesma figura, o "perfil" do corpo/cabeça dá uma boa idéia de como, internamente, podem ser posicionadas a placa e bateria... Uma única advertência: devido à boa sensibilidade do circuito às transições luminosas ou rfmveis considerados "de escuridão", deve-se **evitar** que a luminosidade emitida pelos "olhos" (LEDs) atinja diretamente a face sensora do TIL78, caso em que é provável a ocorrência de instabilidades ou mau funcionamento do conjunto... De qualquer modo, como os ângulos de emissão e captação de LEDs e foto-transfistor, respectivamente, não são muito "largos", desde que todos os três componentes

opto estejam posicionados "apontando" para a mesma direção geral, essa eventual interferência seguramente não ocorrerá... Não esquecer da possibilidade já apresentada de se aproveitar um boneco pronto, adquirido em loja, caso em que algumas adaptações simples poderão ou deverão ser feitas, nos aspectos "mecânicos" do DUENO...

.....

Não há mais muita coisa a dizer... Terminado e "acabado" o conjunto, basta colocar o DUNO no quarto da criança, avisando que trata-se de um "duende bonzinho" e protetor, que "tomará conta" durante a noite, espantando os "bichos papões" da escuridão (esses "monstros" bobos que as mães costumam inventar pensando que com isso conseguem "controlar" os filhotes, e depois percebem que só conseguiram gerar traumas e psicoses nas crianças, prolongando-se até a vida adulta das pessoas...). Já que é para "acreditar em mitos", nada melhor do que crer em "entidades boazinhas", e protetoras feito "anjos da guarda" (não adianta virem pretensos teólogos de plantão "pentelhar", que "ouvirão" o que não gostam...) "duendes protetores", etc.

Mesmo para crianças "não traumatizadas", frutos de pais e mãe "menos complicados" do que a média, o DUENDE NOTURNO constituirá um gostoso brinquedo e "companheiro", incentivando a (boa e saudável...) fantasia infantil, irrefutável muleta psicológica com a qual a natureza nos dotou, e que serve para ajudar o próprio desenvolvimento do raciocínio, das emoções e de outros fatores que compõem um ser humano, adulto, "normal"...

.....

.....

PARA ANUNCIAR

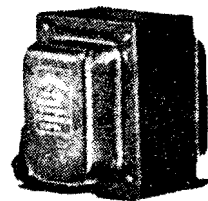
BASTA LIGAR

(011) 223-2037

.....

ARCOVOLT
INDÚSTRIA E COMÉRCIO LTDA.

TRANSFORMADORES



Transformadores especiais, sob encomenda, mediante consulta
ESTABILIZADORES DE VOLTAGEM - CARREGADORES DE BATERIA - COMPONENTES ELETRÔNICOS

Fones: 220-9215 - 222-7061

RUA GENERAL OSÓRIO Nº 81
CEP 01213-000 - SÃO PAULO

ÍNDICE DOS ANUNCIANTES

ARCO-VOLT IND. E COM.	3ª CAPA
ARGOS IPDTEL	07
CARDOSO E PAULA	24
COMKITEL	02
CURSO PAL-M	19
DECIBEL IND. E COM	35
DIGISON	51
EMARK ELETRÔNICA	59
FEKTEL CENTRO ELETRÔNICO	58
INSTITUTO MONITOR	14 e 15
INSTITUTO NACIONAL CIÊNCIAS	4ª CAPA
JB ELETRO COMPONENTES	02
KIT. PROF. BÉDA MARQUES	40
LCV INSTRUMENTOS	9, 11 e 13
LEYSSSEL	47
LIDER TRANSFORMADORES	35
LINE BOX IND. COM	24
LITEC - LIVRARIA ED. TÉCNICA	26
LY-FREE ELETRÔNICA	50
NODAJI	18
OCCIDENTAL SCHOOLS	21
ORIONTEC ENGENHARIA ELETRÔNICA ..	18
PROSERGRAF	25
STEELBEK	38
TECNO TRACE	38
TELEIMPORT ELETRÔNICA	51
UNIX	25
VERAS COMPANY	26
XEMIRAK ELETRO ELETRÔNICA	19