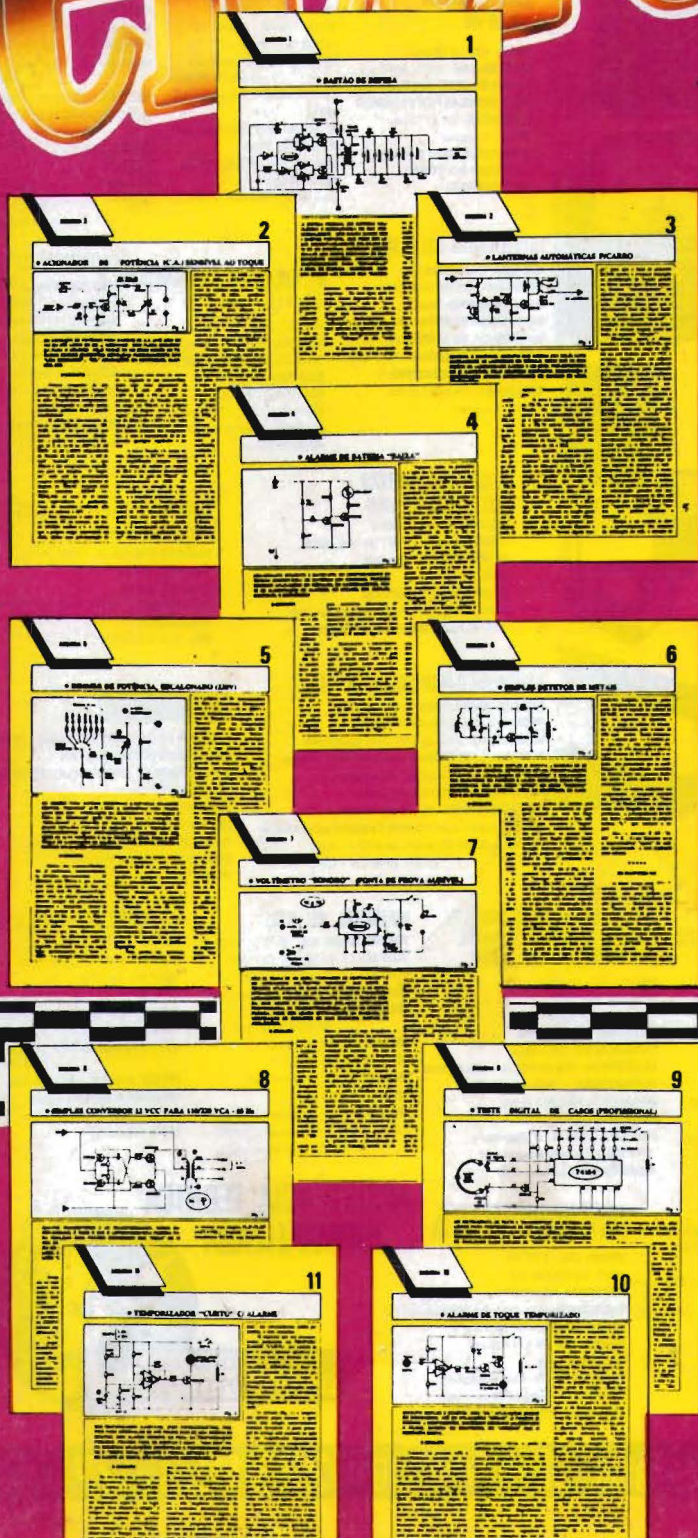


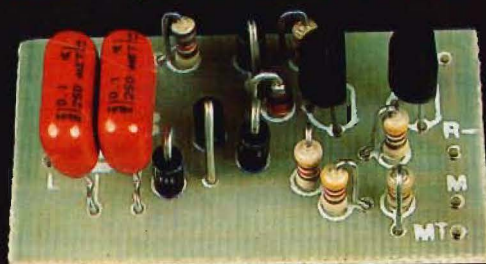
APRENDENDO & PRATICANDO

Eletrônica



- BASTÃO DE DEFESA
- LANTERNAS AUTOMÁTICAS P/CARRO
- ACIONADOR DE POTÊNCIA (C.A.) SENSÍVEL AO TOQUE
- ALARME DE BATERIA "BAIXA"
- DIMMER DE POTÊNCIA, ESCALONADO (220V)
- ALARME DE TOQUE TEMPORIZADO
- SIMPLES DETETOR DE METAIS
- VOLTÍMETRO "SONORO" (PONTA DE PROVA AUDÍVEL)
- SIMPLES CONVERSOR 12 VCC PARA 110/220 VCA - 60 Hz
- TESTE DIGITAL DE CABOS (PROFISSIONAL)
- TEMPORIZADOR "CURTO" C/ ALARME
- DESAFIO À CRIATIVIDADE (PROMOÇÃO MOSTRADA EM A.P.E. nº 30) - RESULTADO

● RELÊ ELETRÔNICO P/
GRAVAÇÕES TELEFÔNICAS



Kaprom

EDITORA

emark

EMARK ELETRÔNICA

Diretores

Carlos W. Malagoli
Jairo P. Marques
Wilson Malagoli

APRENDENDO &
PRATICANDO

eletrônica

Diretor Técnico

Bêda Marques

Colaboradores

José A. Sousa (Desenho Técnico)
João Pacheco (quadrinhos)

Publicidade

KAPRON PROPAGANDA LTDA.
(011) 223-2037

Composição

Kaprom

Fotolitos da Capa

DELIN
Tel. 35.7515

Fotolitos do Miolo

FOTOTRAÇO LTDA.

Impressão

Editora Parma Ltda.

Distribuição Nacional c/ Exclusividade

FERNANDO CHINAGLIA DISTR.

Rua Teodoro da Silva, 907
- R. de Janeiro (021) 268-9112

APRENDENDO E PRATICANDO ELETRÔNICA

(Kaprom Editora, Distr. e Propaganda Ltda - Emark Eletrônica Comercial Ltda.) - Redação, Administração e Publicidade: Rua General Osório, 157
CEP 01213 - São Paulo - SP.
Fone: (011)223-2037

AO LEITOR

Tem essa "história" de Ano Novo e coisa - que como todos Vocês **sabem** - não passa de **mais um símbolo**, mais um marco referencial, criado pelo Homem (o calendário que "seguimos" não nos foi ditado pelos deuses, nem estipulado pelas Leis que regem o Universo...). Porque é "confortável", contudo, todos acabamos "sucumbindo" e dando valor transcendental (que - na verdade - **não tem...**) a essas nossas "tabelas de passagem do Tempo"... Há até quem diga que a invenção do **Calendário** só beneficiou **mesmo** aos **co-bradores de impostos**... Basta raciocinar um pouquinho para verificarmos que tal suposição tem **sérias** possibilidades de estar correta...

Mas... **não tem jeito!** Por mais que a gente saiba que "isso não é isso", imbuímo-nos do "espírito geral" e começamos a "limpar gavetas", planejar o **Ano Novo**, "desarquivar intenções" e traçar metas ainda mais ambiciosas, como se o mero dia 1º de janeiro funcionasse feito aquele **apoio de pé** usado pelos atletas num "reforço" ao impulso inicial, nas provas de corrida!

Assim, para não fugir aos anseios de todos, também APE está promovendo suas "mudanças" de Ano Novo... O Leitor/Hobbysta assíduo notará algumas novidades na configuração Editorial da Revista (sem "quebrar", contudo, a filosofia básica da nossa publicação...). É bom lembrar, entretanto, que APE sempre foi (e ainda é...) uma Revista extremamente democrática e que realmente leva em conta reais desejos, aspirações e intenções do seu Universo Leitor... Dessa maneira, **mesmo** quando por aqui lançamos novas idéias, configurações, modificações no "formato" Editorial ou nas Seções que formam APE, nenhuma dessas eventuais "novidades" tem, garantido, o rótulo de DEFINITIVA, uma vez que **tudo** - rigorosamente - depende da implícita **aprovação** por parte de **Vocês...**!

Portanto, nesses primeiros meses de 92, ao mesmo tempo em que introduzimos algumas modificações no "jeitão" de APE, estaremos **também** apreciando - com extrema atenção - as Cartas de Vocês, a reação de **cada** Leitor/Hobbysta, as críticas, as análises, as sugestões, as aprovações e desaprovações... Apesar quando pudermos recolher (através desses naturais canais de comunicação entre Leitores e Revista...) um sólido subsídio, é que Seções novas poderão tomar-se definitivas (ou, em contrapartida, "devolver" seu lugar às antigas formulações - desde que assim **queiram** os Leitores...).

Aguardamos, então (nem era preciso "pedir", já que Vocês "escrevem **mesmo**", e "de montão"...), as manifestações da Turma, para parametrar nosso caminho ao longo desse ano, e dos seguintes. E (não tem como "escapar"...), só para não "desafinar" na Orquestra, um FELIZ ANO NOVO para Vocês todos, um abraço de velhos amigos e... VAMOS QUE VAMOS!

O EDITOR

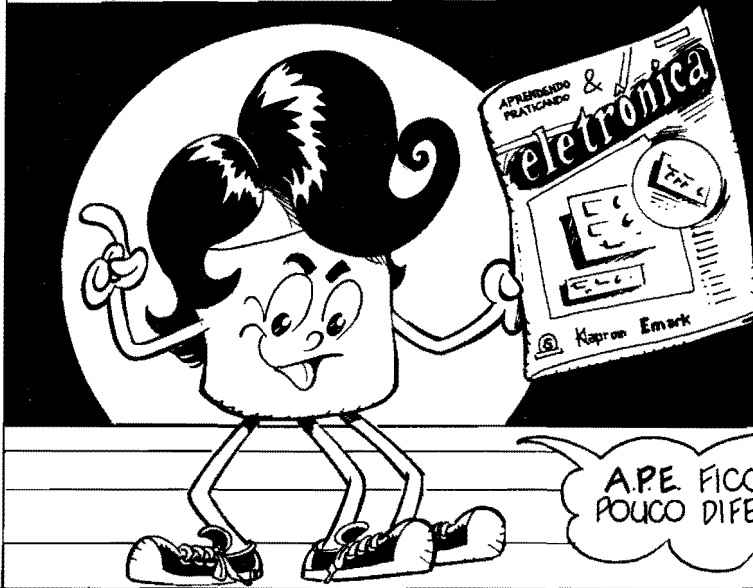
REVISTA Nº 32

NESTE NÚMERO:

- | | |
|---|---|
| 5 - CORREIO TÉCNICO | 38 - VOLTÍMETRO "SONORO" (PONTA DE PROVA AUDÍVEL) |
| 9 - BASTÃO DE DEFESA | 47 - SIMPLES CONVERSOR 12 VCC PARA 110/220 VCA - 60Hz |
| 12 - RELÊ ELETRÔNICO P/ GRAVAÇÕES TELEFÔNICAS | 50 - DESAFIO À CRIATIVIDADE (PROMOÇÃO MOSTRADA EM A.P.E. nº 30) - RESULTADO |
| 18 - LANTERNAS AUTOMÁTICAS P/CARRO | 52 - TESTE DIGITAL DE CABOS (PROFISSIONAL) |
| 21 - ACIONADOR DE POTÊNCIA (C.A.) SENSÍVEL AO TOQUE | 56 - ALARME DE TOQUE TEMPORIZADO |
| 24 - ALARME DE BATERIA "BAIXA" | 58 - TEMPORIZADOR "CURTO" C/ALARME |
| 31 - DIMMER DE POTÊNCIA, ESCALONADO (220V) | |
| 34 - SIMPLES DETETOR DE METAIS | |

É vedada a reprodução total ou parcial de textos, artes ou fotos que compo-nham a presente Edição, sem a autorização expressa dos Editores. Os Projetos Eletrônicos aqui descritos destinam-se unicamente a aplicações como hobby ou utilização pessoal, sendo proibida a sua comercialização ou industrialização sem a autorização expressa dos autores ou detentores de eventuais direitos e patentes. A Revista não se responsabiliza pelo mau funcionamento ou não funcionamento das montagens aqui descritas, não se obrigando a nenhum tipo de assistência técnica aos leitores.

AVENTURA DOS COMPONENTES NO PAÍS DOS CIRCUITOS



... NÃO SE "ESPANTEM"! AS ALTERAÇÕES EDITORIAIS TÊM A SUA LÓGICA!

A.P.E. FICOU UM POUCO DIFERENTE...

Dalco 91



ATÉ AGORA, PRATICAMENTE TODO PROJETO PUBLICADO ERA TAMBÉM DIRECIONADO PARA A AUTOMÁTICA DISPONIBILIDADE EM KIT...

ISSO IMPUNHA ALGUMAS RESTRIÇÕES



... AGORA, NÃO!

ENFATIZAREMOS, AGORA, A PUBLICAÇÃO DE ESQUEMAS OS MAIS VARIADOS, ALÉM DE EVENTUAIS ANTOLOGIAS!



A "LINGUAGEM" E O ESTILO DE A.P.E., CONTUDO, CONTINUAM DO JEITO QUE SEMPRE FORAM!

VOCÊS TERÃO MAIS OPCÕES DE ESCOLHA...



... A LIBERDADE DE EXPERIMENTAÇÃO SERÁ MAIOR E A PRÓPRIA MONTAGEM DOS PROJETOS FICARÁ POR CONTA DAS HABILIDADES E DISPONIBILIDADES DE CADA UM!

Instruções Gerais para as Montagens

As pequenas regras e Instruções aqui descritas destinam-se aos principiantes ou hobbystas ainda sem muita prática e constituem um verdadeiro **MINI-MANUAL DE MONTAGENS**, valendo para a realização de todo e qualquer projeto de Eletrônica (sejam os publicados em A.P.E., sejam os mostrados em livros ou outras publicações...). Sempre que ocorrerem dúvidas, durante a montagem de qualquer projeto, recomenda-se ao Leitor consultar as presentes Instruções, cujo caráter Geral e Permanente faz com que estejam **SEMPRE** presentes aqui, nas primeiras páginas de todo exemplar de A.P.E.

OS COMPONENTES

- Em todos os circuitos, dos mais simples aos mais complexos, existem, basicamente, dois tipos de peças: as **POLARIZADAS** e as **NÃO POLARIZADAS**. Os componentes **NÃO POLARIZADOS** são, na sua grande maioria, **RESISTORES** e **CAPACITORES** comuns. Podem ser ligados "daqui prá lá ou de lá prá cá", sem problemas. O único requisito é reconhecer-se previamente o valor (e outros parâmetros) do componente, para ligá-lo no lugar certo do circuito. O "TABELÃO" A.P.E. dá todas as "dicas" para a leitura dos valores e códigos dos **RESISTORES**, **CAPACITORES POLIÉSTER**, **CAPACITORES DISCO CERÂMICOS**, etc. Sempre que surgirem dúvidas ou "esquecimentos", as Instruções do "TABELÃO" devem ser consultadas.
- Os principais componentes dos circuitos são, na maioria das vezes, **POLARIZADOS**, ou seja, seus terminais, pinos ou "pernas" têm posição certa e única para serem ligados ao circuito! Entre tais componentes, destacam-se os **DIODOS**, **LEDs**, **SCRs**, **TRIACS**, **TRANSISTORES** (bipolares, fets, unijunções, etc.), **CAPACITORES ELETROLÍTICOS**, **CIRCUITOS INTEGRADOS**, etc. É muito importante que, antes de se iniciar qualquer montagem, o leitor identifique corretamente os "nomes" e posições relativas dos terminais desses componentes, já que qualquer inversão na hora das soldagens ocasionará o não funcionamento do circuito, além de eventuais danos ao próprio componente erroneamente ligado. O "TABELÃO" mostra a grande maioria dos componentes normalmente utilizados nas montagens de A.P.E., em suas aparências, pinagens e símbolos. Quando, em algum circuito publicado, surgir um ou mais componentes cujo "visual" não esteja relacionado no "TABELÃO", as necessárias informações serão fornecidas junto ao texto descritivo da respectiva montagem, através de ilustrações claras e objetivas.

LIGANDO E SOLDANDO

- Praticamente todas as montagens aqui publicadas são implementadas no sistema de **CIRCUITO IMPRESSO**, assim as instruções a seguir referem-se aos cuidados básicos necessários à essa técnica de montagem. O caráter geral das recomen-

dações, contudo, faz com que elas também sejam válidas para eventuais outras técnicas de montagem (em ponte, em barra, etc.).

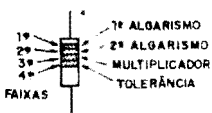
- Deve ser sempre utilizado ferro de soldar leve, de ponta fina, e de baixa "wattagem" (máximo 30 watts). A solda também deve ser fina, de boa qualidade e de baixo ponto de fusão (tipo 60/40 ou 63/37). Antes de iniciar a soldagem, a ponta do ferro deve ser limpa, removendo-se qualquer oxidação ou sujeira ali acumuladas. Depois de limpa e aquecida, a ponta do ferro deve ser levemente estanhada (espalhando-se um pouco de solda sobre ela), o que facilitará o contato térmico com os terminais.
- As superfícies cobreadas das placas de Circuito Impresso devem ser rigorosamente limpas (com lixa fina ou palha de aço) antes das soldagens. O cobre deve ficar brilhante, sem qualquer resíduo de oxidações, sujeiras, gorduras, etc. (que podem obstar as boas soldagens). Notar que depois de limpas as ilhas e pistas cobreadas não devem mais ser tocadas com os dedos, pois as gorduras e ácidos contidos na transpiração humana (mesmo que as mãos pareçam limpas e secas...) atacam o cobre com grande rapidez, prejudicando as boas soldagens. Os terminais de componentes também devem estar bem limpos (se preciso, raspe-os com uma lâmina ou estilete, até que o metal fique limpo e brilhante) para que a solda "pegue" bem...
- Verificar sempre se não existem defeitos no padrão cobreado da placa. Constatada alguma irregularidade, ela deve ser sanada antes de se colocar os componentes na placa. Pequenas falhas no cobre podem ser facilmente recompostas com uma gotinha de solda cuidadosamente aplicada. Já eventuais "curtos" entre ilhas ou pistas, podem ser removidos raspando-se o defeito com uma ferramenta de ponta afiada.
- Coloque todos os componentes na placa orientando-se sempre pelo "chapeado" mostrado junto às instruções de cada montagem. Atenção aos componentes **POLARIZADOS** e às suas posições relativas (**INTEGRADOS**, **TRANSISTORES**, **DIODOS**, **CAPACITORES ELETROLÍTICOS**, **LEDs**, **SCRs**, **TRIACS**, etc.).
- Atenção também aos valores das demais peças (**NÃO POLARIZADAS**). Qualquer

dúvida, consulte os desenhos da respectiva montagem, e/ou o "TABELÃO".

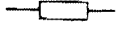
- Durante as soldagens, evite sobreaquecer os componentes (que podem danificar-se pelo calor excessivo desenvolvido numa soldagem muito demorada). Se uma soldagem "não dá certo" nos primeiros 5 segundos, retire o ferro, espere a ligação esfriar e tente novamente, com calma e atenção.
- Evite excesso (que pode gerar correntes e "curtos") de solda ou falta (que pode ocasionar má conexão) desta. Um bom ponto de solda deve ficar liso e brilhante ao terminar. Se a solda, após esfriar, mostrar-se rugosa e fosca, isso indica uma conexão mal feita (tanto elétrica quanto mecanicamente).
- Apenas corte os excessos dos terminais ou pontas de fios (pelo lado cobreado) após rigorosa conferência quanto aos valores, posições, polaridades, etc., de todas as peças, componentes, ligações periféricas (aquelas externas à placa), etc. É muito difícil reaproveitar ou corrigir a posição de um componente cujos terminais já tenham sido cortados.
- **ATENÇÃO** às instruções de calibração, ajuste e utilização dos projetos. Evite a utilização de peças com valores ou características diferentes daquelas indicadas na **LISTA DE PEÇAS**. Leia sempre **TODO** o artigo antes de montar ou utilizar o circuito. Experimentações apenas devem ser tentadas por aqueles que já têm um razoável conhecimento ou prática e sempre guiadas pelo bom senso. Eventualmente, nos próprios textos descritivos existem sugestões para experimentações. Procure seguir tais sugestões se quiser tentar alguma modificação...
- **ATENÇÃO** às isolações, principalmente nos circuitos ou dispositivos que trabalhem sob tensões e/ou correntes elevadas. Quando a utilização exigir conexão direta à rede de C.A. domiciliar (110 ou 220 volts) **DESLIGUE** a chave geral da instalação local antes de promover essa conexão. Nos dispositivos alimentados com pilhas ou baterias, se forem deixados fora de operação por longos períodos, convém retirar as pilhas ou baterias, evitando danos por "vazamento" das pastas químicas (fortemente corrosivas) contidas no interior dessas fontes de energia).

'TABELÃO A.P.E.'

RESISTORES



VALOR EM OHMS



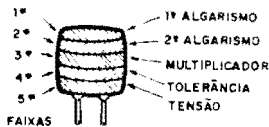
CODIGO

COR	1ª e 2ª faixas	3ª faixa	4ª faixa
preto	0	-	-
marrom	1	x 10	1%
vermelho	2	x 100	2%
laranja	3	x 1000	3%
amarelo	4	x 10000	4%
verde	5	x 100000	-
azul	6	x 1000000	-
violeta	7	-	-
cinza	8	-	-
branco	9	-	-
ouro	-	x 0,1	5%
prata	-	x 0,01	10%
(sem cor)	-	-	20%

EXEMPLOS

MARROM	VERMELHO	MARROM
PRETO	VERMELHO	PRETO
MARROM	LARANJA	VERDE
OURO	PRATA	MARROM
100 Ω	22 KΩ	1 MΩ
5%	10%	1%

CAPACITORES POLIÉSTER



VALOR EM PICOFARADS



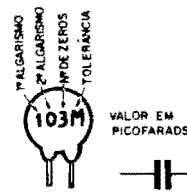
CÓDIGO

COR	1ª e 2ª faixas	3ª faixa	4ª faixa	5ª faixa
preto	0	-	20%	-
marrom	1	x 10	-	-
vermelho	2	x 100	-	250V
laranja	3	x 1000	-	-
amarelo	4	x 10000	-	400V
verde	5	x 100000	-	-
azul	6	x 1000000	-	630V
violeta	7	-	-	-
cinza	8	-	-	-
branco	9	-	10%	-

EXEMPLOS

MARROM	AMARELO	VERMELHO
PRETO	VIOLETA	VERMELHO
LARANJA	VERMELHO	AMARELO
BRANCO	PRETO	BRANCO
VERMELHO	AZUL	AMARELO
10KpF (10nF)	4K7pF (4n7)	220KpF (220nF)
10%	20%	10%
250 V	630 V	400 V

CAPACITORES DISCO



VALOR EM PICOFARADS



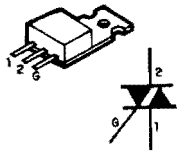
TOLERÂNCIA

ATÉ 10pF	ACIMA DE 10pF
B = 0,10pF	F = 1%
C = 0,25pF	G = 2%
D = 0,50pF	H = 3%
F = 1pF	J = 5%
G = 2pF	K = 10%
M = 20%	P = +100% - 0%
	S = +50% - 20%
	Z = +80% - 20%

EXEMPLOS

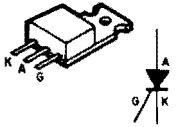
472 K	4,7 KpF (4n7)	10%
223 M	22KpF (22nF)	20%
101 J	100 pF	5%
103 M	10KpF (10nF)	20%

TRIACS



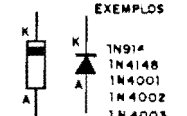
EXEMPLOS
TIC 206 - TIC 216
TIC 226 - TIC 236

SCRs



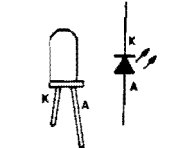
EXEMPLOS
TIC 106 - TIC 116
TIC 126

DIODOS

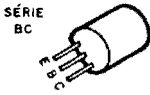


EXEMPLOS
1N914
1N4148
1N4001
1N4002
1N4003
1N4004
1N4007

LEDs



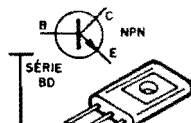
TRANSISTORES BIPOLARES



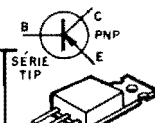
EXEMPLOS
NPN: BC546, BC547, BC548, BC549
PNP: BC556, BC557, BC558, BC559



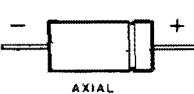
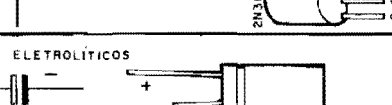
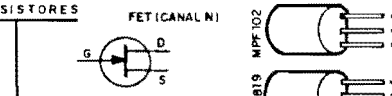
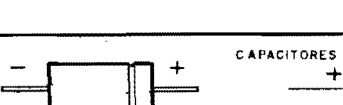
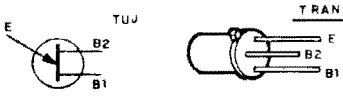
EXEMPLO
BF 494 (NPN)



EXEMPLOS
NPN: BD135, BD137, BD139
PNP: BD136, BD138, BD140



EXEMPLOS
NPN: TIP 29, TIP 31, TIP 41, TIP 49
PNP: TIP 30, TIP 32, TIP 42

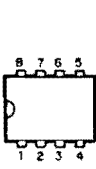


AXIAL

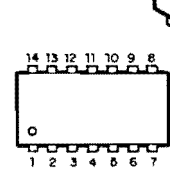


RADIAL

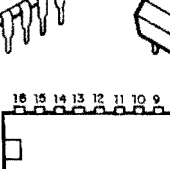
CIRCUITOS INTEGRADOS



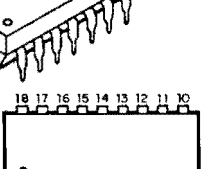
VISTOS POR CIMA - EXEMPLOS
555-741-3140
LM380NB - LM396



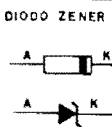
VISTOS POR CIMA - EXEMPLOS
4001-4011-4013-4093
LM324-LM380-4069-TBA820



VISTOS POR CIMA - EXEMPLOS
4017-4049-4060- #



VISTOS POR CIMA - EXEMPLOS
UA4180
LM3914 - LM3915 - TDA7000



DIODO ZENER

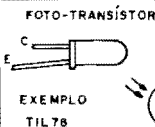
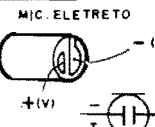
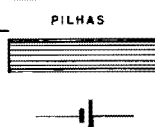


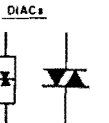
FOTO-TRANSISTOR
EXEMPLO TIL78



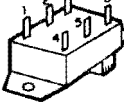
MIC. ELETRETO



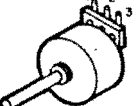
PILHAS



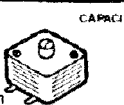
DIACS



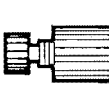
CHAVE H-H



POTENCIÔMETRO



CAPACITOR VARIÁVEL



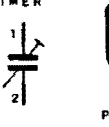
PUSH-BUTTON



TRIM - POT

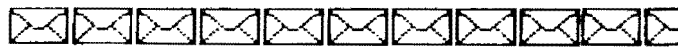


CERÂMICO



PLÁSTICO

CORREIO TÉCNICO



De tempos em tempos precisamos lembrar à Turma as (inevitáveis) "regrinhas" do CORREIO TÉCNICO... Mais ainda agora, que APE recebeu algumas re-orientações no seu formato Editorial, na organização temática das suas matérias e Seções (embora - reafirmamos - o "estilão" continue rigorosamente o **mesmo**: textos descontraídos, diretos, sem frescuras, e **muita** informação, sempre indo **direto ao ponto**...). São muitas (**mesmo**) as Cartas mensalmente recebidas dos Leitores/Hobbystas, e assim uma "violenta" triagem se faz necessária (já que o espaço destinado à presente Seção não permite a resposta direta a mais do que uns 2% ou 3% do total da correspondência recebida...). Assim, procuramos, de início, "agrupar temas", ou seja: se dentro das centenas de Cartas recebidas em determinado período, **muitas** referem-se especificamente a determinada montagem, assunto ou problema, então tal assunto está **automaticamente** selecionado para resposta! Escolhemos **uma das várias** cartas sobre o assunto e usamos como "âncora" para a devida Resposta (não dá para citar, nominalmente, **cada um** dos Leitores/Hobbystas cuja consulta está sendo respondida **naquele** item...). O segundo critério da triagem é **grande originalidade ou validade**... Nesse caso, mesmo que **apenas uma** Carta tratou do assunto, será selecionada para Resposta, já que julgamos o tema de interesse geral para a Turma! O último critério é puramente cronológico: todo mundo "entra na fila" (que já está "enormíssima", com um inevitável atraso de meses...) e, pela ordem de chegada, as Cartas vão sendo aqui abordadas (a menos que já tenham sido selecionadas pelos critérios principais, anteriormente mencionados...). Nós sentimos muito, de verdade, mas **não há outra maneira** (a não ser transformando APE numa única e imensa "Seção de Cartas"...). Respostas individuais, "personalizadas", pelo Correio, não podemos dar (não sobraria, aqui, **ninguém** para fazer a APE...). Pelos mesmos e óbvios motivos, não temos condição de fazer atendimento telefônico e muito menos pessoal, "ao vivo"... Bem que gostaríamos, mas... **NÃO DÁ!** Agora, de uma coisa Vocês todos podem ter **absoluta certeza**: **TODAS** as Cartas são lidas, analisadas e consideradas, pois esse é o nosso método de trabalho, de auto-avaliação e de parametrizar os rumos da Revista, que é **DE VOCÊS**, sob todos os aspectos!

"Correio Técnico"

A/C KAPROM EDITORA, DISTRIBUIDORA E PROPAGANDA LTDA
Rua General Osório, 157 - CEP 01213 - São Paulo - SP

"Em várias das montagens até agora publicadas em APE, foi indicado um pequeno transformador, muito específico, mas que genericamente Vocês chamam de "pinta vermelha"... Eu, particularmente, consegui obter um (acredito...) equivalente direto, não tão "mini", mas cujas características permitiram o funcionamento de todos os mencionados circuitos, sem problemas... Sei, porém, de muitos colegas que estão encontrando dificuldades na obtenção desse componente... A minha sugestão é que APE dê alguns detalhes mais específicos a respeito, já que assim ficaria mais fácil, para os Leitores, a procura de um equivalente... Peço que aceitem essa minha carta como uma crítica construtiva, como uma sugestão positiva..." - Carlos Ricardo Nefellis - São Paulo - SP

Tá certo, Carlos...! Embora o componente "apelidado" por aqui de "pinta vermelha" seja (pelos menos em São Paulo - Capital...) relativamente comum nas lojas, **valem sim** alguns parâmetros mais detalhados (que **já foram**, contudo, fornecidos em alguns dos artigos que descreviam montagens usando o dito cujo...), que relacionamos a seguir (na busca de um equivalente, procurem fazer "bater" todos esses requisitos...):

- O nome "pinta vermelha" deve-se a uma pequena marca nessa cor, que a maioria dos fabricantes de mini-transformadores usa, primeiro para indicar qual o enrolamento **primário** (pela **oposição** da tal pinta...) e segundo para indicar que se trata de um componente "**de saída**" (já que os antigos circuitos

transistorizados, eventualmente usavam pequenos transformadores em estágios intermediários de amplificação, costumeiramente chamados de **drivers**). Essa indicação "de saída" é feita pela cor (vermelha) da pinta, já que outros mini-transformadores (**drivers**) apresentam uma pinta **azul**...

- Trata-se de um mini-transformador de saída, portanto, mas com **dois** terminais no seu primário (muito dos transformadorzinhos de saída para transistores, nos circuitos convencionais, apresentam **três** terminais no seu primário (VER OUTRAS INFORMAÇÕES ADIANTE...)).

- AS IMPEDÂNCIAS: no **secundário** (como se trata de um transformador para acoplamento direto a pequeno alto-falante) mostra impedância padrão de 8 ohms. No **primário**, a impedância é **mais baixa** do que a normalmente encontrada em mini-transformadores desse tipo: o "pinta-vermelha" mostra 40 a 80 ohms (enquanto que outros tipos tem primário de 200 ou 250 ohms, por aí...). Observe agora, Carlos, que se for possível obter um pequeno transformador **de saída**, para transistores, com **secundário** "padrão" ($8\ \Omega$) e um **primário** convencional de três fios, com impedância entre 80 e 160 ohms, este **podrá** ser usado como equivalente do famigerado "pinta vermelha"! Basta "desprezar" **um** dos fios extremos do seu **primário**, usando-se para ligar ao circuito apenas o fio **central** e o "**outro**" **extremo**!

- Agora, quando se fala em **transformadores**, tem muito "bagulhinho" por aí, nos quais a qualidade da liga metálica usada nas placas que formam o núcleo é, realmente, um "lixo"... Isso faz com que as importantes características **magnéticas** (indutância e que tais) do componente fiquem **muito abaixo** do "aproveitável", gerando óbvios problemas de funcionamento - principalmente em circuitos mais ou menos críticos... O jeito, então, é procurar apenas em fornecedores de confiança, que não se "arriscam" a trabalhar com produtos de "2ª linha"...

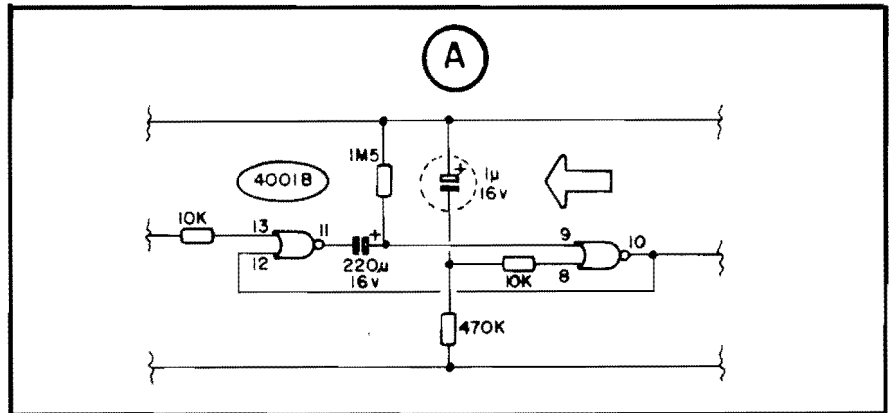
- Uma sugestão (já foi dada...): por todo lado encontramos velhas "sucatas" de radinhos transistorizados, daqueles que "de bolso" só tinham o nome (ninguém conseguia enfiar um "tijolinho" daqueles num bolso...). Desmontando um "bichinho" desses, podemos ver lá, na placa, um pequeno transformador que, se não tiver a "pinta vermelha", terá seu enrolamento reco-

berto por um plástico ou fita **nessa cor...** É remover (cuidadosamente) o dito cujo, e experimentar nas montagens que peçam o "pinta...". Lembrar que se o "trafinho" tiver três fios no **primário**, deve ser tentada a sua conexão usando apenas **dois** desses três fios.

- Finalizando as informações: um dos Patrocinadores de APE, a propósito a firma que detém a **concessão exclusiva** da comercialização dos KITS baseados nos projetos aqui publicados (procurem o anúncio por aí, que Vocês acham...) está em condições de fornecer o dito componente, rigorosamente nas especificações requeridas pelos circuitos onde o dito cujo "entra"! Como Você, especificamente, mora em São Paulo-SP, tudo se resume em comparecer pessoalmente ao balcão da dita Loja. Os Leitores que estão no **enorme** "resto do Brasil" (esse "resto", aí, não tem nada de pejorativo, entendam...) podem providenciar a aquisição do componente via Correio (em algum lugar da Revista tem um Cupom/Pedido, com Instruções a respeito...).



"Consegui (com alguma dificuldade...) obter o par de emissor/receptor infravermelho, na forma de módulos prontos, e fiz a montagem da SUBAR (SUPER BARREIRA DE SEGURANÇA/INFRA-VERMELHO) mostrada em APE nº 28... Fiquei bem impressionado com o alcance ótico do sistema (dá um pouco de trabalho para alinhar, mas depois...), mas na parte do circuito, propriamente, surgiram alguns problemas, para os quais peço o auxílio do Laboratório de APE: (1) Nem sempre, ao ligar a energia da SUBAR, mesmo estando a "barreira" perfeitamente alinhada e instalada, o circuito entra em automático **stand by**... Muitas vezes, ao ser ligado o sistema, ocorre o imediato disparo do sinal sonoro. Onde poderia estar o problema, e qual a sua solução...? (2) As vezes a temporização do disparo sonoro "vai embora", ou seja: não respeita os 4 minutos, permanecendo o som indefinidamente... Onde estaria o "galho" (já que isso não ocorre **sempre**...)? (3) Mesmo sob temporização normal e certa (4 minutos), o transistor de potência, TIP31, aquece um bocado... Até agora não "torrou", como Vocês dizem, mas não sei não... (4) Finalmente, para fazer a "coisa" funcionar, na configuração mais simples, tive que alterar um pouco as conexões da fig. 7 - pág. 27 - APE 28 (esqueminha anexo)... Qual seria a causa dessa ne-



cessidade de modificação...? Espero não estar abusando, com tantas perguntas e questões, mas acredito que alguns desses "galhos" possam estar atormentando outros Leitores de APE, também... Terminando (sei que isso não é da conta de Vocês, Técnicos e Redatores de APE, mas quero deixar o meu protesto...), o **preço** do par de módulos específicos quase me "faliu" (estou mandando um **xerox** da Nota Fiscal, para comprovar...)! Afinal, sou eu que estou "ganhando pouco", ou realmente fui "assaltado"..." - Manoel S. Souto - Brasília - DF

Vamos lá, Manoel, às respostas (que atendem também a alguns outros Leitores que relataram probleminhas semelhantes...). Pelos "sintomas" que Você relatou, e também porque mencionou na sua carta que a potência sonora não está "lá essas coisas", além de mostrar-se presente um ronco de certa intensidade, sobreposto ao som

da sirene incorporada à SUBAR, toda a "chave da questão" está no... TRANSFORMADOR, cuja capacidade **real** de fornecimento de Corrente está **bem abaixo** dos parâmetros recomendados no projeto original! Antes de qualquer outra providência, verifique (com um multímetro) a Tensão nas linhas de alimentação do circuito da SUBAR-IV, com a sirene **acionada**: se o trafo por Você utilizado for de boa qualidade, e realmente **capaz** de liberar uns 3 ampéres, nessa circunstância a Tensão medida **não pode**, sob nenhuma hipótese, ser inferior a 11V (idealmente em torno de 11,5V...). Infezivelmente - como temos enfatizado várias vezes - salvo raríssimas exceções, os transformadores encontrados nas lojas têm sua Corrente de saída fortemente superestimada pelos fabricantes... Tanto que - para máxima segurança - é bom aplicar trafos com o **dobro** da Corrente "matematicamente" calculada (e isso em **qualquer** aplicação

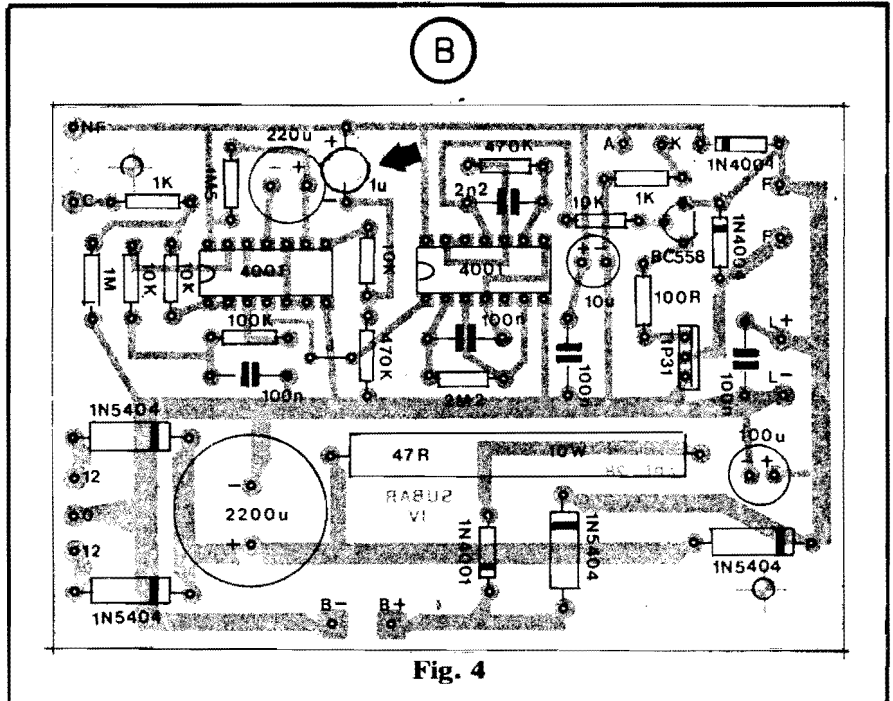


Fig. 4

de potência...). No caso da SUBAR-IV, solicitados nominalmente 2-3A no trafo, convém adquirir um para Corrente ("escrita" lá, nele...) de 4 ou 5A! E NÃO ADIANTA VOCÊS AÍ, FABRICANTES DE TRANSFORMADORES DE "FUNDO DE QUINTAL", FICAREM BRAVINHOS... ESSA É A VERDADE, E PODEMOS PROVAR! Reafirmamos: **existem exceções**, mas infelizmente... poucas. Mas vamos às suas questões, Manoel:

- (01) - O não "resetamento" automático do MONOESTÁVEL (estruturado em torno dos **gates** delimitados pelos pinos 11-12-13 e 8-9-10 do primeiro 4001B do circuito...) ocorre justamente porque o trafo não está sendo "capaz" de suprir o surto inicial de Corrente, ao ser ligado o aparelho! Uma "saída" para remediar isso (e prevenir falhas no "resetamento" automático inicial), é simplesmente **aumentar** o valor do capacitor (original 100n) que fornece a temporização do pulso de "resetamento"... A fig. A mostra, em esquema, a posição do citado capacitor (dentro do círculo tracejado, e apontado pela seta...), já com o valor **aumentado para 1u**. Note que, tratando-se agora de um eletrolítico, há que se respeitar a polaridade do dito cujo, conforme indicada na figura... Para simplificar ainda mais a sua interpretação (e dos demais Leitores interessados no assunto...), a fig. B mostra o "chapeado" da SUBAR-IV, já com a alteração do dito componente... Respectivamente as figs. A e B referem-se aos diagramas originais mostrados nas figs. 1 - pág. 24 e fig. 4 - pág. 26, de APE 28...

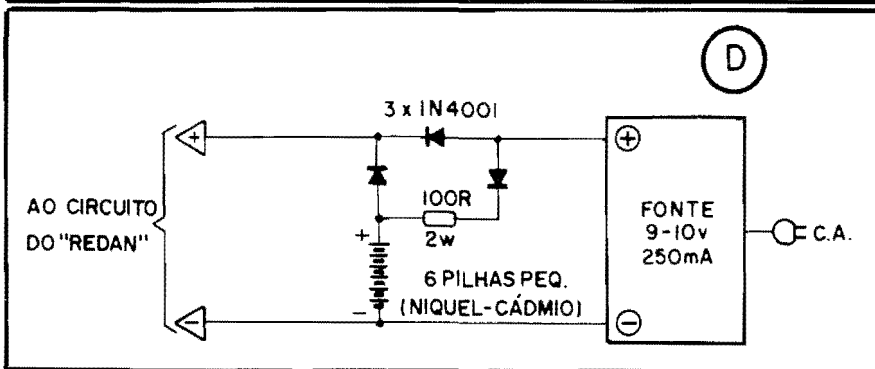
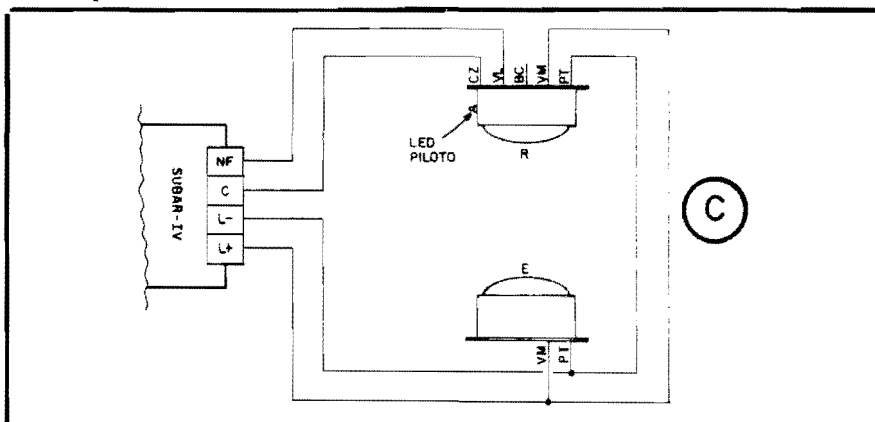
- (2) - O "estouro" da temporização de 4 minutos é também ocasionado pela insuficiência de Corrente no trafo! Durante o disparo da sirene, como o dito transformador não consegue suprir toda a Corrente necessária, sobrepõe-se ao sinal sonoro um intenso ripple de 60Hz, modulado fortemente sobre o sinal. Isso se reflete num correspondente (e também intenso) ruído de 60Hz na própria linha de alimentação da SUBAR-IV. Apesar da boa imunidade, intrínseca, a ruídos, por parte dos Integrados C.MOS, para tudo há um limite... No caso, está ocorrendo o "re-disparo" permanente de tal MONOESTÁVEL, com o que indefinidamente **novos** ciclos de 4 minutos se iniciam cada vez que o anterior termina! A aplicação de um trafo com "reais" ampéres na sua saída, deverá sanar o problema...

- (3) - O aquecimento excessivo no TIP31 **também** é, em parte, fruto da insuficiência de Corrente, já que o tal "ronco" que Você ouviu, superposto ao sinal normal da sirene, coloca o dito transistor em zona não desejada de amplificação, fazendo com que o dito cujo dissipe muito mais Potência do que seria natural com a disposição circuital adotada (em vez do TIP31 trabalhar ou completamente "ligado", ou completamente "desligado", ele está atuando na sua região linear, sempre "meio ligado", redundando no sobreaquecimento...). Mesmo assim, sanado o problema do transformador, é sempre bom dotar o transistor de potência de um conveniente dissipador... Note, inclusive, o seguinte: embora o tal dissipador não tenha sido diretamente mencionado na LISTA DE PEÇAS, no esquema (fig. 1 - pág. 24 - APE 28) mostra, nitidamente, o **círculo tracejado** em torno do símbolo básico do TIP31! Essa simbologia - como o sabem os Leitores/Hobbystas assíduos - indica a **necessidade** de se forçar a irradiação do calor emanado pelo componente, através de dissipador a ele acoplado!

- (4) - De novo o culpado pelas "fraudes na Previdência" (ou seja: **todo mundo sabe** "quem é", mas o dito continua livre, por aí...) é o famigerado transformador, cujo ruído de 60Hz, fruto da sua incapacidade de cumprir os requisitos de Corrente, "sobrepas-

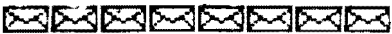
sa" o sistema de filtro e desacoplamento (no esquema original da SUBAR-IV, formado por um diodo 1N4004, mais capacitores de 10u e 100n, desenhados logo acima do transistor BC558...). Esse ruído interfere fortemente com a linha que traz a informação do módulo sensor/Receptor... Além - é claro - da elemental solução de colocar-se no circuito um trafo realmente "realmente", a providência suplementar é efetuar-se as ligações dos módulos IV conforme indica a fig. C... Com o diagrama indicado, perde-se a "economia" de um fio, obtida na configuração original (fig. 7 - pág. 27 - APE 28), mas "isola-se" mais profundamente a linha sensora da linha de alimentação de potência do circuito, conseguindo-se uma substancial redução na tal interferência...

É isso aí, Manoel... Finalizando, quanto ao seu "choro" pela exorbitância do preço pago pelos módulos específicos IV, concordamos e "fazemos coro com o seu berreiro"... Infelizmente (como Você bem mencionou...) **nada** podemos fazer, a não ser recomendar que mude de fornecedor, pesquise, pechinche, reclame, faça "esporro" e coisas assim... Aliás, morando aí em Brasília, Você está muito mais perto do que a gente, dos "home" responsáveis por esse estado de coisas... Grite (pode ser que "eles" escutem...).

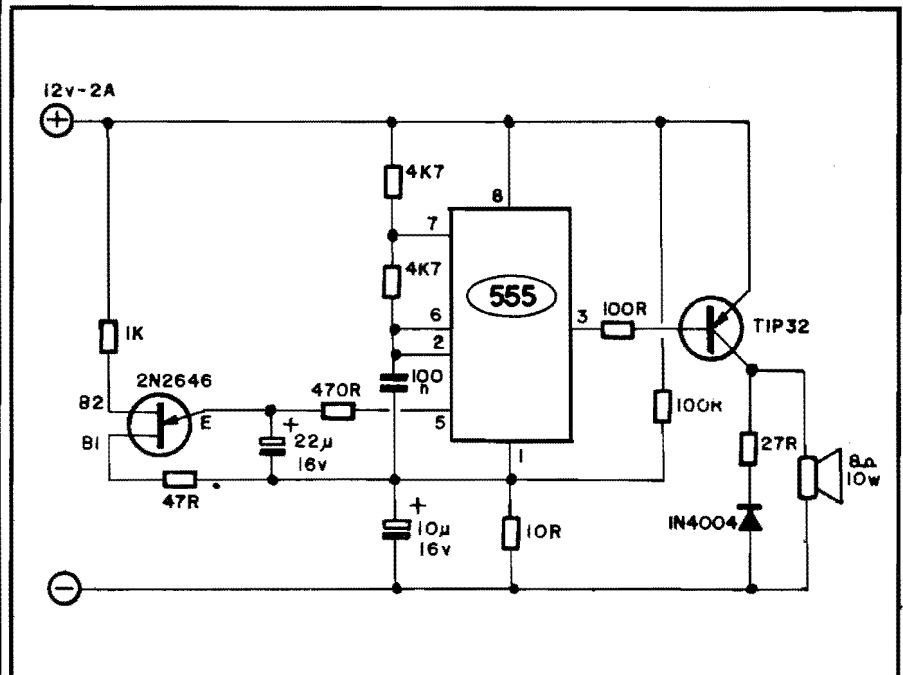


"Montei o RELÓGIO DIGITAL-ANALÓGICO DE BAIXO CUSTO (A-PE nº 29), que funcionou direitinho (mas não foi "tão" de baixo custo, assim...). Como eu queria um resultado final bem "chato" (em termos de espessura...), não dispus as placas em "L", mas em "linha" plana, com o que tudo coube numa caixa plástica quadrada, medindo 22 x 22 x 3 cm. Devido à essa pequena espessura da caixa (3 cm.), só pude alimentar o circuito com uma bateria pequena de 9V... Acontece que a bateriazinha se esgota muito rapidamente (dura apenas alguns dias, a cada troca...). Não estará ocorrendo um consumo muito "bravo" de corrente na minha montagem...?" - Eduardo M. Matoso - Curitiba - PR.

A bateria "tijolinho" de 9V, Edu, não tem realmente uma capacidade de Corrente em níveis ótimos para funcionamento "permanente" do REDAN... Embora os LEDs (principais consumidores de Corrente, no circuito...) não sejam assim tão "esfomeados", as poucas dezenas de miliampéres, "puxadas" constante e ininterruptamente, levam a bateria a "miar" em poucos dias (nada de anormal com o circuito...). A melhor solução, para "esquecer" o assunto, seria alimentar o circuito com 6 pilhas de níquel-cádmio, pequenas, num suporte, e - **ao mesmo tempo** - (via diodos isoladores, conforme fig. D) suprir energia através de uma fontezinha ligada à CA... Com a disposição sugerida, enquanto houver energia na rede, a fonte se encarregará da alimentação... Ocorrendo falta de força na tomada, as pilhas recarregáveis entrarão em ação, energizando o circuito. Enquanto tais pilhas não estiverem sendo solicitadas, a "sobra" de energia da fonte manterá as ditas cujas carregadinhas...



AMPLIFICADOR DE BAIXA POTÊNCIA PARA USO GERAL



- O presente CIRCUITIM mostra um prático amplificador de áudio de baixa potência, porém de ganho e fidelidade **muito bons**, aplicável a inúmeras utilizações no dia-a-dia do hobbysta.
- Pode, por exemplo, ser usado como excelente amplificador "de bancada" (no teste de microfones fonocaptoras, etc.), como estágio de áudio final para "radinhos" simples, como "seguidor de sinais" em provas de aparelhos de áudio diversos, etc.
- O único Integrado (TBA820 - 14 pinos) é de fácil obtenção. A alimentação pode situar-se entre 6 e 9 volts, sob baixo consumo de corrente (pilhas podem ser usadas, sem problemas...).

O potenciômetro ajusta o **volume** (não é difícil incorporar também um controle de **tom** ao CIRCUITIM...). Com um alto-falante de boas dimensões, boa qualidade, incorporado a uma caixa acústica, o rendimento desse amplificadorzinho surpreenderá! Vale a pena ser experimentado, quando o requisito "potência" não for fundamental...



ESQUEMAS AVULSOS - MANUAIS DE SERVIÇO - ESQUEMÁRIOS
(para SOM, TELEVISÃO, VÍDEOCASSETTE, CÂMERA, CDP)

KITS PARA MONTAGEM (p/Hobistas, Estudantes e Técnicos)

CONSERTOS (Multímetros, Microfones, Galvanômetros)

FERRAMENTAS PARA VÍDEOCASSETTE

(Mesa para ajuste de postes, Saca cilindros)

ESQUEMATECA AURORA

Rua Aurora nº 174/178 - Sta Ifigênia - CEP 01209 - São Paulo - SP - Fones 222-6748 e 223-1732

● BASTÃO DE DEFESA

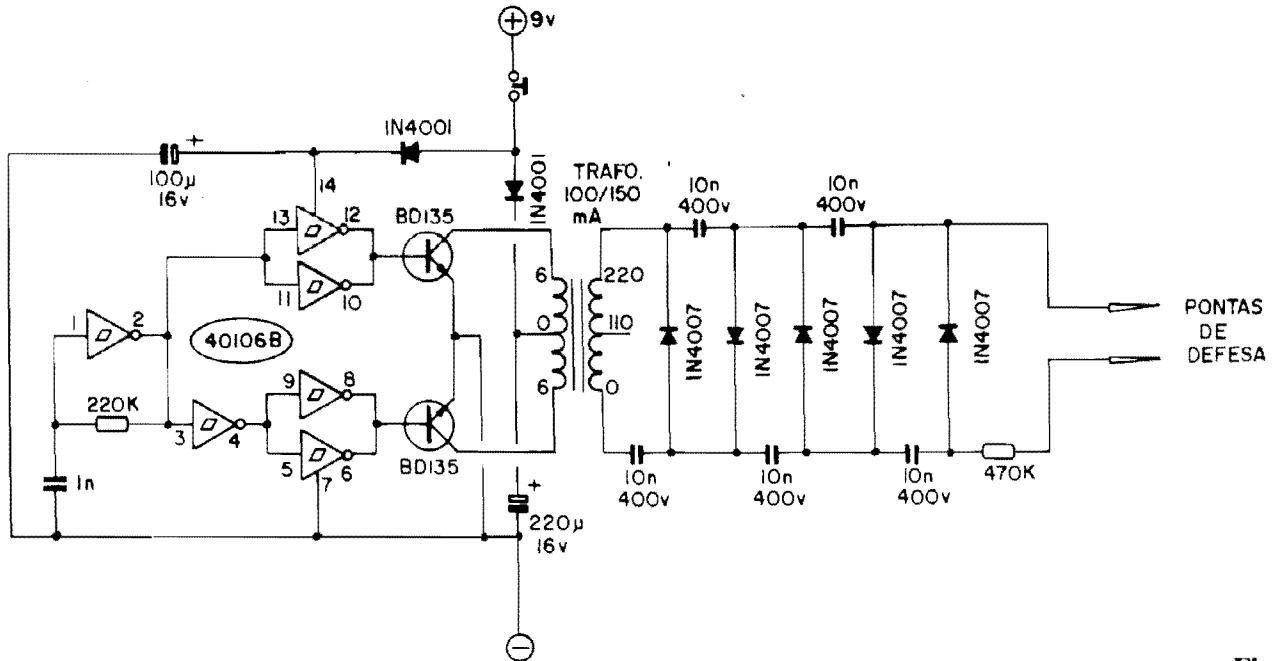


Fig. 1

EFICIENTE "ARMA" PARA DEFESA PESSOAL (DE EXTREMA VALIDADE NOS DIAS DE VIOLÊNCIA E INSEGURANÇA EM QUE VIVEMOS...) MAS QUE - PARADOXALMENTE - NÃO CAUSA DANOS NEM LESÕES À "VÍTIMA"! UM BASTÃO PORTÁTIL, QUE PODE SER LEVADO NUMA BOLSA E QUE, MOMENTANEAMENTE COLOCADO EM CONTATO COM O CORPO DE UM EVENTUAL AGRESSOR (MESMO SOBRE A ROUPA...) APLICA-LHE UMA BREVE DESCARGA DE QUASE MIL VOLTS, SUFICIENTEMENTE INCOMÔDA, ASSUSTADORA, DESCONFORTÁVEL E SURPREENDENTE PARA "ESPANTÁ-LO" (MAS OCORRENDO NUM NÍVEL DE ENERGIA - CORRENTE - SUFICIENTEMENTE BAIXO PARA SEQUER LHE DEIXAR UMA "MARQUINHA"...).

O CIRCUITO

Em vários países do mundo são comuns, e podem ser encontrados em qualquer loja, dispositivos de defesa, "anti-agressores", portáteis (as mulheres podem facilmente levá-los naquelas "pequenas" bolsas que costumam usar...) e - principalmente - NÃO LETAIS, ou seja: causa desconforto momentâneo, suficiente para "espantar" o agressor, porém certamente não o "matam", nem deixam sequelas, fe-

rimentos, marcas, danos ou lesões corporais... Os dois tipos mais comuns, desses dispositivos de auto-defesa "passiva" (não tão "passiva", assim, concordamos...) são os **sprays** (que causam momentânea "cegueira", lacrimejamento ou "sufocação") e os **bastões elétricos** (que aplicam no agressor um intenso - porém biologicamente inofensivo - "choque" de alta "voltagem"...).

O presente circuito (mostrado em esquema na fig. 1) traz o proje-

to, justamente, de um bastão elétrico de DEFESA, que pode (se construído com nítidas intenções de miniaturização e portabilidade...) assumir dimensões e formas bastante práticas para... ser levado na bolsa! Numa extremidade, duas pequenas "agulhas" (medindo no máximo 2 ou 3 mm, para que não possam causar ferimentos notáveis no agressor...) "descarregam" um milhão de volts no "safado", à breve pressão do operador sobre um **push-button** estrategicamente colocado na lateral do bastão! Na maioria dos casos de agressão física, pura e simples (obviamente não estando o agressor portando uma arma branca ou de fogo, que aí a "história" é bem outra...), como no caso típico de um "maníaco sexual" (e quem não é...?) querendo "agarrar uma donzela", a ação do BASTÃO DE DEFESA deverá ser bastante efetiva no sentido de - pelo menos - afastar o assustado "tarado", dando tempo à vítima de correr, buscar ou

pedir socorro, coisas assim...

Basicamente, o circuito pode ser dividido em 3 blocos funcionais: um oscilador, um **driver** de potência, c/transformador e um multiplicador de Tensão... Um **gate** do Integrado digital C.MOS 40106B (contém 6 inversores com função **Schmitt Trigger**), delimitado pelos pinos 1-2, é usado como oscilador, trabalhando em frequência determinada pelo capacitor de 1n e resistor de 220K. A saída desse oscilador, é recolhida em duas fases opostas, uma diretamente do pino 2, e outra através do inversor delimitado pelos pinos 3-4. Esses dois sinais, de idêntica frequência, porém de polaridades momentâneas complementares (invertidas) excitam dois conjuntos de **buffers**, cada um formado pelo "paralelamente" de dois **gates** inversores do Integrado (pinos 12-13 / 10-11 e pinos 8-9 / 5-6).

Esses dois **buffers** aplicam seus sinais (sempre em contra-fase) a dois transístores BD135, os quais (ainda em **push-pull**...) energizam os enrolamentos simétricos do **secundário** de um mini-transformador de força (0-110-220 para 6-0-6V x 100 ou 150mA...).

Esses dois blocos iniciais do circuito são alimentados por 9V (pode até ser uma bateria "tijolinho", do tipo alcalina...), existindo, porém, alguns importantes desacoplamentos para que os setores mais delicados não sofram as interferências ou "roubos" momentâneos de potência, pelo setor mais "bravo"... Essas funções são executadas pelos dois diodos 1N4001 e pelos eletrolíticos de 100u e 220u...

No **primário** do transformador (que, no arranjo, atua "ao contrário" do sentido normal de transferência de energia, na sua função original num circuito de fonte...) manifesta-se, então, pulsos de alta tensão, até mais "altos" do que os 220V nominais, não só devido à natural relação de espiras do componente, como também levando-se em conta que o **secundário** para 6V está sendo alimentado com pulsos de 9V...

Obtida uma nítida C.A., sob algumas centenas de volts, no dito

primário, esse "trem de pulsos" é encaminhado a um clássico arranjo multiplicador de tensão, numa "fila/escada" de diodos e capacitores, com a carga de cada segmento acumulando-se às dos anteriores, fato que nos leva a conseguir cerca de 1.000 volts no "fim da fila"! A Corrente, já normalmente não muito alta, é então severamente "capada" pelo resistor de bom valor (470K), antes da energia ser encaminhada às "agulhas" de saída! Tal resistor tem duas funções: uma delas evitar que a "carga resistiva" constituída pelo corpo da "vítima" possa derrubar muito a Tensão final e até - em alguns casos - bloquear o próprio funcionamento efetivo do elevador/multiplicador de Tensão. A outra função é prevenir "excessos" na Corrente final (embora já bastante limitada), já que não queremos "matar" ninguém (obviamente apenas impedidos pelo medo de "ir para o Inferno" ou "ir para a Cadeia", porque se não fosse isso...), mantendo-a em nível inofensivo, biologicamente falando. Lembrem-se: num "choque", o que "dá o tranco" é a TENSÃO, mas o que mata, o que eletrocuta, é a CORRENTE... Temos **muito** da primeira, e **pouco** da segunda...

O controle da alimentação é feito por um simples **push-button**, que além de tornar a própria operação ou uso mais seguros, evita que a bateria se esgote num breve tempo (no caso de um interruptor comum, "esquecido" ligado...).

•••••

OS COMPONENTES

Embora o arranjo geral do circuito não seja - em si - muito crítico, os cálculos prévios procuraram otimizar cada item em diversos sentidos (adequação elétrica, pequeno tamanho, consumo, dissipação, etc.), o que nos leva a **não recomendar** muita experimentação ou alterações nos valores/códigos indicados no esquema... Sem "ganhos", porém, já que todas as peças são bastante comuns... Um item, contudo, merece uma análise mais cuidadosa: o transformador. Por razões únicas de portabilidade e redução no tamanho/consumo, é **es-**

encial usar-se o **menor** transformador de força com **secundário** para 6-0-6V que puder ser encontrado! De preferência, um daqueles usados nas mini (mas "mini" mesmo...) fontes, com capacidade de corrente situada entre 100 e 150 mA... Transformadores "maiores" (em termos de Corrente/Tamanho), além de "puxarem" muita energia, exaurindo muito rapidamente a bateriazinha, poderão transformar o BASTÃO DE DEFESA num verdadeiro "porrete", tornando impraticável a sua portabilidade (a menos que Vocês não se importem em andar com um "negócio" do tamanho de um pepinão - com todo o respeito...).

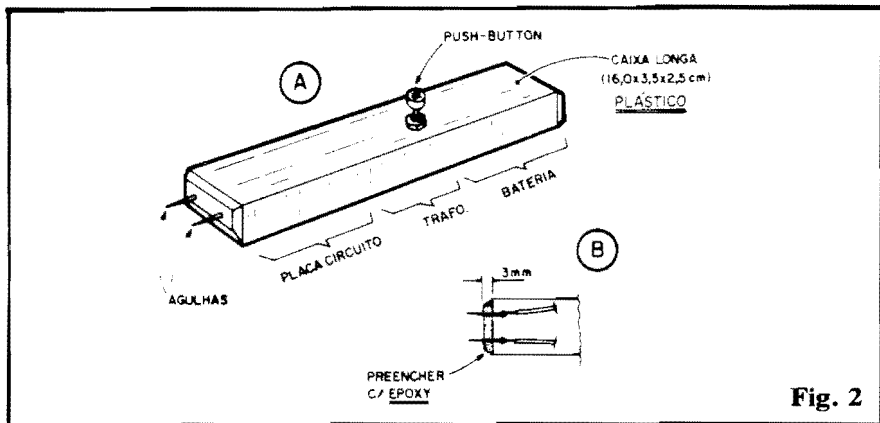
Atenção à "voltagem" de trabalho dos capacitores da rede multiplicadora de Tensão, bem como ao código dos diodos nessa rede aplicados...

Em tese, os únicos componentes cujos valores **podem** variar (moderadamente, contudo...) são os responsáveis pela frequência de oscilação: resistor de 220K e capacitor de 1n... Os transístores, na falta do BD135, podem ser substituídos por BD137 ou BD139 (**sempre**, porém, dois transístores **idênticos**...).

•••••

CONSTRUÇÃO, TESTE (UUUI!) E USO

A idéia básica é tornar a "coisa", no final da construção, tão próxima de um "pequeno bastão" (em termos de forma e dimensão...) quanto possível... Para todos os efeitos, a disposição ilustrada na fig. 2-A deve ser "perseguida", partindo da cuidadosa elaboração de um **lay out** específico de Circuito Impresso em "tripa", longo e estreito. O próprio **container** final deverá ser procurado ou improvisado no sentido de manter o "jeitão" sugerido na figura... A acomodação interna das partes (placa de Impresso, trafo e bateria...) também apresenta influências na conformação final do dispositivo... O **push-button** deve ter sua posição previamente "ensaiada", de modo que fique ergonomicamente perfeita, para acionamento com o polegar, estan-



do o usuário segurando o "BASTÃO"...

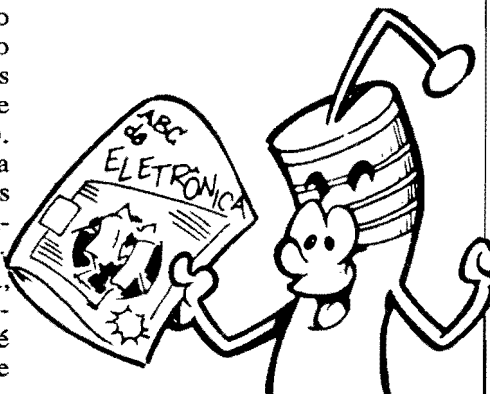
As "pontas de defesa" podem ser elaboradas com pequenas agulhas ou alfinetes de aço (de costura), firmemente coladas com epoxy na conveniente extremidade do bastão, de modo que apenas sobressaiam 2 ou 3 mm. O espaçamento entre as agulhas deve situar-se em torno de 1 cm. São várias as razões técnicas para tais dimensões e para o uso de "agulhas"... O "choque" é sentido muito mais intensamente se aplicado sob a camada superficial da pele da "vítima"... Um único milímetro de penetração já é suficiente para vencer as camadas epiteliais formadas por células "mortas" ou muito secas (elevada impedância, portanto...). Além disso, a ponta das agulhas pode, com facilidade, sobrepassar roupas comuns (que, atualmente, são quase todas feitas de materiais isolantes, derivados de petróleo, que "protegeriam" o "safado" contra o "choque" que lhe queremos dar...).

Terminada a montagem e instalação geral do BASTÃO, é inevitável que se promova um TESTE... É aí que "a coisa pega"... Por razões de compaixão e ecologia, nem pensar em experimentar o dispositivo no gato ou no cachorro (e muito menos se esses pobres animaizinhos pertencerem: aquele vizinho, grande, forte e bravo...). Também "não valem" o papai, a mamãe, o irmão, a irmã e quetais (pode "sotrar" um belo "colabrincos" para Você...). Qual é a solução...? Óbvio, esclarecedora, porém inevitavelmente desconfortável: teste em Você mesmo (é só uma "vezinha", né...?). Encoste

(não precisa "enfiar" as agulhas na pele do lado externo do antebraço, aquela parte "que toma Sol"... e aperte o botão... Gostou...? NÃÃÃ?! É isso mesmo que queremos que aconteça com o agressor (e levando em consideração que ele "não espera" o "choque", com o "susto" fazendo tanto efeito quanto a própria "descarga" elétrica...).



Agora, "apaguem" todas as brincadeiras móbidas que fizemos ao longo do presente Texto... USEM O DISPOSITIVO COM O MAIS PROFUNDO BOM-SENSE E COM A MAIOR RESPONSABILIDADE! NÃO É ALGO PARA SE "BRINCAR", MAS UM VALIOSO AUXILIAR PARA SE USADO EM CIRCUNSTÂNCIAS SÉRIAS, ESPECÍFICAS E... INEVITÁVEIS... Lembrem-se que sempre que possível, toda e qualquer circunstância deve ser resolvida sem "nenhuminha" violência, caso contrário, estaremos "fazendo parte do problema, e não da solução", para a insegurança que tanto nos aflige, hoje!



Curso ALADIM

FORMAÇÃO E APERFEIÇOAMENTO
PROFISSIONAL
CURSOS POR CORRESPONDÊNCIA:

- RÁDIO • TV PRETO E BRANCO
- TV A CORES • TÉCNICAS DE ELETRÔNICA DIGITAL • ELETRÔNICA INDUSTRIAL • TÉCNICO EM MANUTENÇÃO DE ELETRODOMÉSTICOS

OFERECEMOS A NOSSOS ALUNOS:

- 1) A segurança, a experiência e a idoneidade de uma escola que em 30 anos já formou milhares de técnicos nos mais diversos campos da Eletrônica;
- 2) Orientação técnica, ensino objetivo, cursos rápidos e acessíveis;
- 3) Certificado de conclusão que, por ser expedido pelo Curso Aladim, e não só motivo de orgulho para você, como também a maior prova de seu esforço, de seu merecimento e de sua capacidade;
- 4) Estágio gratuito em nossa escola nos cursos de Rádio, TV pb e TVC, feito em fins de semana (sábados ou domingos). Não é obrigatório mas é garantido ao aluno em qualquer tempo.

MANTEMOS CURSOS POR FREQUENCIA

TUDO A SEU FAVOR!

Seja qual for a sua idade, seja qual for o seu nível cultural, o Curso Aladim fará de Você um técnico!

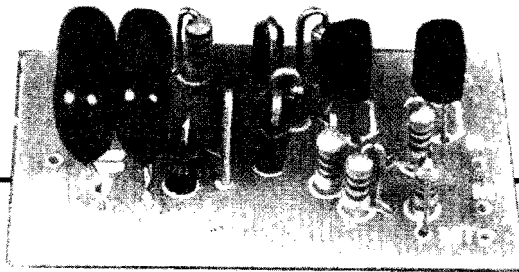


Remeta este cupom para: CURSO ALADIM
R. Fiorêncio de Abreu, 145 - CEP01029 - S. Paulo-SP, solicitando informações sobre o(s) curso(s) abaixo indicado(s):

- Rádio
- TV a cores
- Eletrônica Industrial
- TV preto e branco
- Técnicas de Eletrônica Digital
- Técnico em Manutenção de Eletrodomésticos

Nome
Endereço
Cidade CEP
Estado

APE 32



● RELÊ ELETRÔNICO P/GRAVAÇÕES TELEFÔNICAS

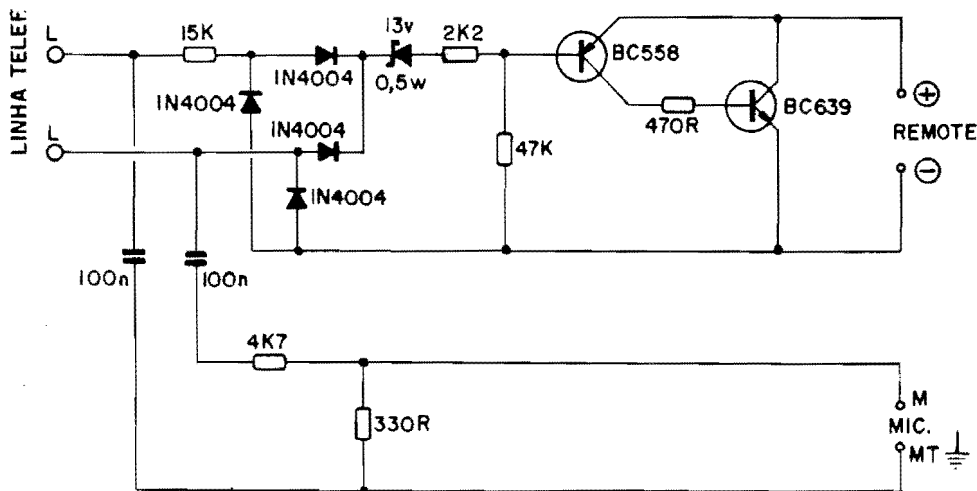


Fig. 1

NOTA: Aqui na Seção "COMPLETINHA", a montagem é descrita... completamente! Desde o esquema, passando pelo *lay out* específico do Circuito Impresso, visualização do "chapeado", conexões finais e diagramas eventuais de instalação e uso! Tudo é mostrado passo-a-passo, figura por figura, incluindo LISTA DE PEÇAS, "dicas" e informações pertinentes! Mais "mastigado", impossível... Mesmo iniciantes não encontrarão dificuldades em implementar os Projetos aqui mostrados, dado o alto nível de detalhamento.

- A "COISA" - No nº 4 de APE mostramos um dos projetos que mais sucesso fez, até o momento, entre os Hobbystas e mesmo entre os Leitores já "profissionalizados": o GRAVADOR AUTOMÁTICO DE CHAMADAS TELEFÔNICAS, um dispositivo simples de montar e instalar, alimentado a pilhas e que, "interfacing" uma linha telefônica e um gravador comum, tipo *cassete*, permitia a gravação automática de toda e qualquer comunicação feita pelo aparelho telefônico acoplado à dita linha... Embora extremamente válido (segundo a Concessionária Exclusiva de KITS de APE, o GRATEL ainda é um dos itens mais vendidos e solicitados, mesmo após quase 3 anos de sua

divulgação...), aquele projeto tinha duas características, das quais tecnicamente é possível "fugir", com a intenção direta de economizar ainda mais custo e tamanho: usava um relê na comutação do gravador e precisava de alimentação própria (um conjunto de pilhas só para o circuito). Raciocinando e pesquisando "em cima" dessas duas possibilidades de simplificação e redução de custos, mostramos agora o projeto do REGRAT (RELÊ ELETRÔNICO P/GRAVAÇÕES TELEFÔNICAS) que, em síntese, **faz tudo o que o GRATEL fazia**, porém com algumas importantes vantagens:

- Não usa, no circuito, um relê (o custo da montagem cai bastante).

- O circuito, em si, é bem menor (facilitando seu "escondimento" em atividades de "espionagem"...)
- Não precisa de alimentação "própria", já que é energizado pelas **mesmas** pilhas que normalmente alimentam o gravador ao qual vai ser acoplado (o que também contribui para reduzir custo e tamanho...).
- Pode trabalhar sob alimentação (como dissemos, "roubada" do gravador acoplado) entre 3 e 12V (o que torna o seu "casamento" praticamente **universal**, possível com **qualquer** gravador, desde os menorzinhos, até os mais taludos...).
- Devido ao minúsculo tamanho da plaquinha do circuito, em atividades de "detetives", a dita cuja poderá até ser embutida dentro da caixa do mini-gravador utilizado, facilitando a compactação do conjunto e favorecendo sua eventual ocultação.

O funcionamento é o "standartizado" para dispositivos do gênero: Apresenta dois terminais a se-

rem ligados aos dois cabos da linha telefônica a ser monitorada (essa ligação **não precisa**, forçosamente, ser feita junto ao aparelho telefônico, podendo ser implementada em qualquer ponta da dita linha, mesmo **fora** do imóvel onde esteja o telefone!), outros dois terminais que atuam como "interruptor", comandando o circuito e o motor do gravador acoplado (de modo a autorizar ou não o seu funcionamento, conforme as necessidades momentâneas) e mais dois terminais que fornecem à "entrada de microfone" do gravador, os sinais a serem gravados, recolhidos da linha telefônica durante a comunicação. Como é praxe em arranjos desse tipo, o gravador acoplado deve ser mantido com chaveamento para **gravar** (tecla "Record" premida). O resto, o permanente "plantão", fica por conta do REGRAT, que é um verdadeiro achado para todos os "Arapongas" da vida (que tem um monte por aí, **dentro e fora** dos chamados "escalões de segurança"...), evitando que eles tenham que trazer "escondidinho", ou mandar vir (por canais "não regulares"... de Miami e imediações...

- **FIG. 1** - O CIRCUITO - A parte ativa do circuito é baseada numa simples "chave" eletrônica, composta pelos transistores BC558 (PNP) e BC639 (NPN), em acoplamento direto (uma espécie de "Darlington" complementar...), que proporciona elevadíssimo ganho em CC, e confiável ação interruptora, quando corretamente polarizados... Observem que as linhas de **emissor** (negativo) e **coletor** (positivo) do BC639 encontram-se "abertas", simplesmente classificadas com suas respectivas polaridades e com a classificação de "Remote"... É justamente através desses contatos que o circuito do REGRAT tanto recebe sua alimentação, quanto exerce sua função chaveadora! O segundo bloco (em importância) é formado pelo sistema de acoplamento à linha telefônica e de sensoramento de Tensão. Nele, inicialmente, temos um resistor de

bom valor (15K) destinado a aumentar a impedância do conjunto e, ao mesmo tempo, limitar fortemente as correntes que nele se desenvolvem. O **status** recolhido à linha telefônica (via pontos "L-L") é, então - através do citado resistor - aplicado a uma simples ponte de diodos (1N4004) de modo que elimina-se a preocupação com polaridade da linha ("depois" da ponte, a polaridade é constante...). Estando a linha "desocupada", a Tensão que se manifesta nos pontos "L-L" é bastante superior à referência do diodo **zener** (13V), e, com isso, este é "vencido" pela Tensão. Esta, via resistor de 2K2, determina suficiente polarização (em divisão com o resistor de 47K) para manter o transistor PNP (BC558) "cortado". Nessa situação, o transistor de saída, BC639, sob Corrente de **base** praticamente nula, também permanece "desligado"... Já quando a linha telefônica é utilizada, sua Tensão cai a nível sensivelmente inferior aos 13V de "bloqueio" do zener, com o que o BC558 passa a receber toda a sua polarização (agora "favorável"... de **base** através do resistor de 47K, entrando em plena condução. Isso permite que o BC639 receba suficiente Corrente de **base** para também chavear, entrando em condução plena no seu circuito **coletor/emissor!** Em síntese: os conetores finais REMOTE (-) e REMOTE (+) atuam como um simples interruptor (polarizado, notem...) que se mantém "aberto" enquanto a linha telefônica não está sendo usada, e se "fecha" durante a utilização da tal linha... Através da correta ligação de tais pontos às próprias linhas internas de alimentação do circuito do gravador acoplado, este **apenas funcionará** quando (e enquanto...) houver uma comunicação através da linha telefônica, determinando assim o automatismo do sistema, como um todo! Além desse óbvio automatismo, precisamos "recolher" e encaminhar o sinal de áudio correspondente à comunicação que está se processando pela linha telefônica... Essa "recolha" é feita de

modo bastante simples, via par de capacitores de 100n mais o divisor de Tensão (uma espécie de "potenciômetro fixo") formado pelos resistores de 4K7 e 330R, que perfazem a adequação do nível e da impedância do sinal, de modo que o resultado possa ser aplicado diretamente à entrada de "Microfone" do gravador acoplado. O circuito foi calculado e dimensionado para aceitar linhas de alimentação (provenientes do próprio gravador acoplado) com Tensões desde cerca de 3V até 12V (eventualmente, apenas uma alteração de valor no resistor original de 47K, à **base** do BC558, poderá mostrar-se necessária para uma perfeita adequação...). A própria arquitetura do circuito, além do tipo e número dos seus acessos, permite o acoplamento (com o gravador associado) tanto direto e intrínseco, quanto externo (via **jaques** normalmente oferecidos pelo tal gravador), conforme explicaremos mais adiante... O mais importante é que o arranjo não "carrega" a linha telefônica, de modo que não existe a possibilidade do REGRAT interferir com o funcionamento da dita cuja. Graças ao funcionamento totalmente de "estado sólido", também não são "devolvidos" à linha, "cliques" e outros sinais mais diretos da ação do REGRAT, cuja presença poderá ser detetada através de equipamentos muito sofisticados e que tenham monitorado e memorizado a impedância da linha **antes** do acoplamento do conjunto REGRAT/gravador...

- **FIG. 2** - O **lay out**, em tamanho natural, da plaquinha de Circuito Impresso específica para a montagem... Notem que a compactação foi a tônica do desenho, já que pretendíamos manter a possibilidade de até "embutir" o REGRAT dentro do gravador acoplado... As pistas são fininhas e as ilhas estão bastante próximas umas das outras... Assim, é necessário algum cuidado, tanto na traçagem, quanto na corrosão e acabamento da placa, operações que devem ser finalizadas com

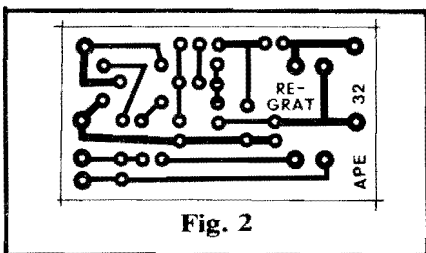


Fig. 2

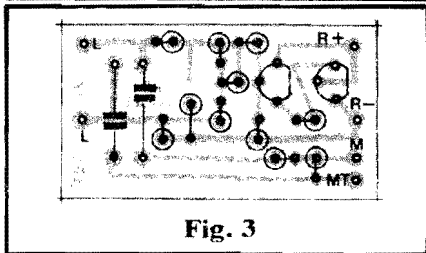


Fig. 3

uma rigorosa análise visual (com lente mesmo...), na busca de falhas ou "curtos" (que devem - obviamente - ser corrigidos antes de se iniciar as soldagens dos componentes...).

- FIG. 3 - "Chapeado" básico da montagem... Devido ao alto grau de compactação, tornou-se praticamente impossível demarcar diretamente nesse lay out básico (que encontra-se, na figura, em escala 1:1) os valores, códigos, polaridades, etc., dos componentes, conforme é costume nas montagens de APE (a figura deve, então, ser analisada e considerada em conjunto com o próprio diagrama - fig. 4...). Serve, contudo, para parametrar o posicionamento real das peças e também para indicar os terminais de conexões externas (também detalhados nas próximas figuras...). Aos principiantes, lembramos que num "chapeado" a placa surge vista

pelo seu lado não cobreado...

- FIG. 4 - Agora em "escala dobrada", o "chapeado" é revisto incluindo os valores, códigos e polaridades de todos os componentes... Observem, principalmente, as posições e codificações dos dois transistores. Como todos os resistores e diodos são montados "em pé", a identificação dos terminais de anodo (A) e catodo (K) destes últimos, exige um cuidado extra. Na mesma figura temos a aparência dos diodos (vale também para o zener), com seus terminais devidamente identificados e codificados, ao lado das duas estilizações adotadas no "chapeado" (com as correspondentes marcações dos seus terminais "A" e "K"...). Lembramos que todos os componentes devem ser inseridos até que seus corpos fiquem tão rentes à placa quanto possível (de modo que a "espessura" final do circuito mantenha-se mínima...). Terminadas as soldagens (que devem ser feitas a partir de todos os cuidados cos-

tumeiramente dedicados ao assunto, e intensamente comunicados no Encarte permanente - INSTRUÇÕES GERAIS PARA AS MONTAGENS...), deve ser verificada a completa ausência de "corrimentos" de solda, ocasionando "curtos" - que são o defeito mais comum em montagens "apertadinhas" feito a do REGRAT...

- FIG. 5 - Primeiro "modelo" de acoplamento" do REGRAT com o gravador... Notar que o bloco rotulado de "Circuito do Gravador" inclui toda a parte eletrônica deste, mais seu motor... Observar a ligação interna do circuito do gravador, que deve ser desfeita (interrompida) para o acoplamento do chaveamento eletrônico feito pelo REGRAT. Atenção às polaridades (todas claramente indicadas) e à necessidade de se usar cabo blindado mono, fino, para a conexão à Entrada de Microfone do gravador...

- FIG. 6 - Segundo "modelo" de

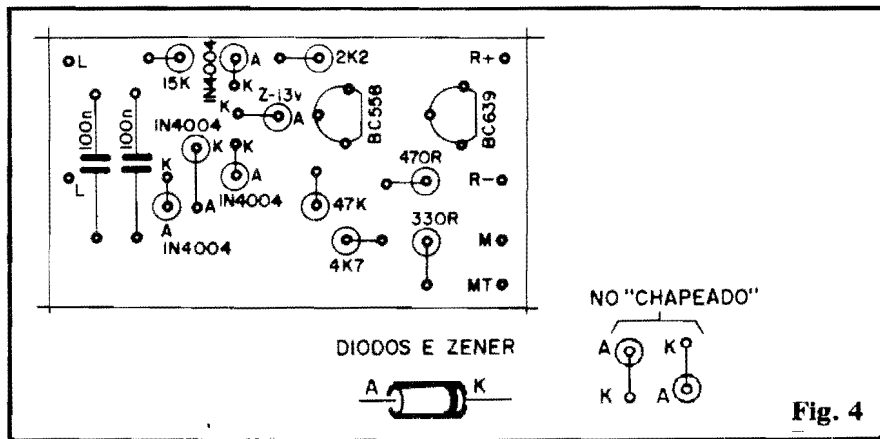


Fig. 4

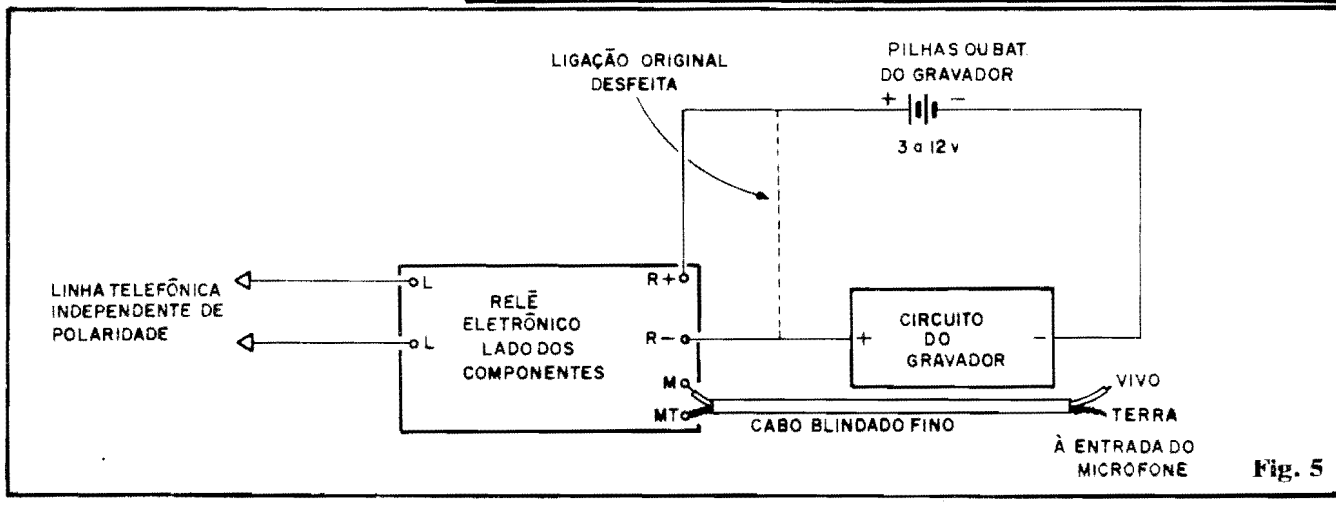


Fig. 5

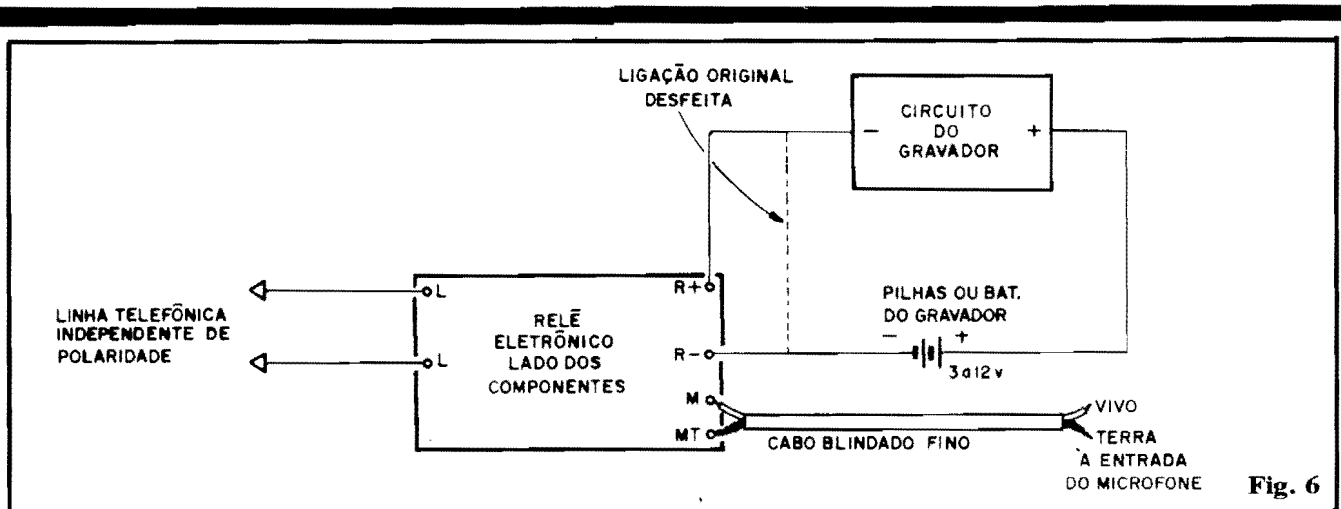


Fig. 6

acoplamento REGRAT/gravador... Dependendo do circuito interno do gravador, de qual polaridade tem sua referência interna de "terra", uma das duas soluções (fig. 5 ou fig. 6) deverá dar melhores resultados do que outra... Assim, é conveniente que o Leitor/Hobbysta experimente ambas e verifique qual mostra funcionamento mais consistente. Notar que nessa configuração (ao contrário da mostrada na fig. 5) é a linha do **negativo** da alimentação interna do gravador que deve sofrer a "ruptura" e intercalação do REGRAT... Como sempre, **ATENÇÃO** às polaridades indicadas e à presença de cabagem blindada na interconexão de Microfone...

- **FIG. 7** - Os "modelos" de instalação mostrados nas figs. 5 e 6 pressupõem o "embutimento" da plaquinha do REGRAT em qualquer pequeno espaço "sobrante" dentro da própria caixa do gravador acoplado... Alguns gravadores, porém, apresentam acessos (jaques) externos para "Remote" e "Microfone"... Nesse caso, conforme ilustra o diagrama, o REGRAT pode ser abrigado em caixinha independente, autônoma, dotada dos convenientes cabos e plugues para conexão aos tais jaques do gravador! Observar, na mesma figura, a forma como os pontos "L-L" são ligados à linha telefônica (e que - eletricamente - também vale para os arranjos mostrados nas figs. 5 e 6...). Especificamente quanto ao cabo/plugue P1 que deve ser ligado

ao acesso de "Remote" do gravador, notar que - dependendo do tipo de circuito/polaridade internas adotados no dito gravador - pode ser necessária a simples **inversão** das ligações ao plugue P1... Tudo é uma simples questão de **experimentar** qual conexão permite ao REGRAT comandar efetivamente o funcionamento do gravador...

- **CONSIDERAÇÕES SOBRE A UTILIZAÇÃO, DETALHES E ADAPTAÇÕES** - O REGRAT permite a gravação automática de chamadas telefônicas **efetuadas** ou **recebidas**, registrando a voz de ambos os interlocutores... O sistema é bastante apropriado para o acoplamento de gravadores (mesmo mini...) alimentados a pilhas, uma vez que o consumo de energia, em "espera", é praticamente de "zero"! Na prática, qualquer gravador que normalmente trabalhe sob tensões que vão de 3 a 12V, e cuja **Corrente** operacional situe-se em **200mA ou menos**, poderá ser comandado pelo RE-

GRAT... Notem que tal parâmetro de Corrente é compatível com a quase totalidade dos gravadores, já que seus circuitos eventualmente apenas "pedirão" uma Corrente **maior** (fato muito raro, diga-se...) na função **play** (que **não** será utilizada...). É necessário que o Leitor/Hobbysta tenha pelo menos algum conhecimento básico sobre as interconexões de alimentação, microfone, etc., do gravador a ser acoplado... Outros pontos a considerar:

- A conexão à linha telefônica monitorada (pontos "L-L" do REGRAT) pode ser feita a **qualquer** ponto da dita linha, independente de preocupações quanto à polaridade. Perto ou longe do aparelho telefônico, tanto faz...
- Em instalação "embutida", as coisas podem ser bastante simplificadas se o gravador em questão tiver jaques para "Remote" e "Microfone", bastando ligar (por solda) respectivamente os pontos "R+" e "R-"/"M" e "MT", aos

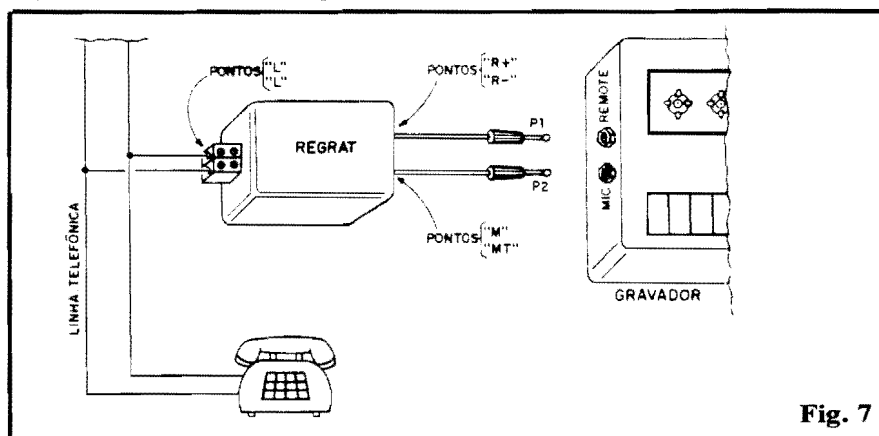


Fig. 7

fios que, internamente, vão a tais jaques. Já nos gravadores "mini" e "micro", normalmente não há acesso externo às funções "Remote" e "Mic", devendo então as ligações serem feitas conforme Instruções básicas mostradas nas figs. 5 e 6.

- Observem que o gravador acoplado ao REGRAT deve ser "dedicado", ou seja: de preferência não mais destinado às suas operações normais... Nesse caso, um excelente ponto ou local para "embutimento" da plaquinha do REGRAT, pode ser obtido (mesmo em "micro"-gravadores, "apertadinhos"...), simplesmente removendo-se o mini alto-falante que está "lá dentro" (a função **play** do dito gravador não mais poderá ser utilizada, mas isso não é problema, já que a fita resultante da ação do REGRAT pode, perfeitamente, ser ouvida em outro gravador do mesmo tipo...).

- As conexões de microfone são delicadas... Em alguns casos/moldes de gravador, poderão exigir a **remoção** ou **desligamento** do microfone interno original do gravador. O cabo blindado vindo da plaquinha do REGRAT deve ser ligado aos pontos ou fiação original, que "iam" ao próprio microfone original (desativado) do dito gravador. **ATENÇÃO** às ligações de blindagem ou "terra" (MT) e "vivo" (M), que devem ser respeitadas para diminuir roncões e ruídos (embora gravações telefônicas sejam, **incentemente**, ruidosas e de baixa fidelidade...).

- As conexões de chaveamento ("R+" e "R-") **devem** abranger (como mostram as figuras 5 e 6 e suas explicações) **todo** o circuito interno do gravador (não somente a parte eletrônica, nem somente o motor...). É **IMPORTANTE** fazer a identificação prévia das polaridades dos fios que provém do suporte de pilhas original do gravador, fazendo a interrupção (ver figs. 5-6) e conexão conforme os diagramas e eventualmente - experimentando qual dos dois "modelos" permite uma ação mais efetiva...

- Para identificar se a conexão escolhida e feita **está correta**, basta colocar o gravador na função **record** (gravar), e ligá-lo ao circuito (as pilhas deverão estar no suporte e, se houver um interruptor geral no gravador, este deverá ser mantido em "ligado"...). **NÃO SE LIGAM, NESSE TESTE, OS TERMINAIS "L-L" À LINHA TELEFÔNICA.** Nessas condições, o gravador **deverá** rodar normalmente, indicando que tanto a polaridade quanto o "modelo" escolhido estão corretos...

- Quanto ao **volume** de gravação, normalmente os gravadores contém um sistema automático de ajuste e compensação de nível, que funcionará perfeitamente com o REGRAT... Em alguns casos, porém (circuitos muito específicos, de gravador...), podem ser feitas algumas alterações, adaptações ou experimentações, para melhorar as condições de gravação:

A - Se o volume estiver muito forte e distorcido, elevar o valor do resistor original de 4K7 (até um máximo experimental de 47K) ou reduzir o valor do resistor original de 330R (até um mínimo experimental de 100R).

B - Se o volume estiver **muito** baixo, aumentar o valor do resistor original de 330R (até um máximo, experimental, de 4K7).

C - Para "suavizar" o som gravado (tornando-o mais grave, porém diminuindo a sensibilidade geral da gravação) pode ser experimentada a substituição dos capacitores originais de 100n por outros, de 220n. Também um capacitor extra (de 10n a 100n, experimentalmente...) **em paralelo** com o resistor de 330R (ou seu substituto...), "atenuará" ruídos de alta frequência...

- Finalizando, não esquecer que o gravador acoplado ao REGRAT deverá estar com seu eventual interruptor na posição "ligado", chaveado para a função **record** (gravar) e munido de pilhas **novas** (de preferência alcalinas). Em instalações fixas e "permanentes",

nada impede que todo o sistema seja energizado por mini-fonte ligada à C.A. (A **mesma** mini-fonte que, normalmente, acionaria o gravador...).

LISTA DE PEÇAS

- 1 - Transistor BC639 ou equival. (BC635, BC637, etc.)
- 1 - Transistor BC558 ou equival. (BC557, BC559, etc.)
- 1 - Diodo zener para 13V x 0,5W (1N964, 1N4743, BZX79C13, etc.)
- 4 - Diodos 1N4004 ou equival. (1N4005, 1N4006, 1N4007, etc.)
- 1 - Resistor 330R x 1/4W
- 1 - Resistor 470R x 1/4W
- 1 - Resistor 2K2 x 1/4W
- 1 - Resistor 4K7 x 1/4W
- 1 - Resistor 15K x 1/4W
- 1 - Resistor 47K x 1/4W
- 2 - Capacitores (poliéster) 100n x 250V
- 1 - Placa de Circuito Impresso específica para a montagem (4,1 x 2,3 cm.)
- DIVERSOS - Fios, plugues, cabo blindado, fino, etc.

ADVERTÊNCIA

Falando seriamente, por óbvias questões Éticas e Legais, a escuta e gravação **clandestinas** de comunicações telefônicas, **NÃO SÃO**, absolutamente, recomendadas por APE! Com a presente matéria estamos apenas e tão somente **INFORMANDO**, a nível técnico, como é possível efetuar-se gravações automáticas de chamadas, inclusive para fins de controle e arquivo de comunicações (por exemplo: com o REGRAT, importantes dados transmitidos verbalmente, por telefone, podem ser registrados em fita, para posterior consulta...).

Um exemplo típico de aplicação "séria" do REGRAT: na mesa de recepção de chamadas de Bombeiros, Polícia, Departamento de Energia e coisas assim, onde um fiel (e automático) registro dos comunicados, endereços, números de telefone, eventos transmitidos, etc., **só pode colaborar** no sentido de agilizar as operações e tornar mais efetivas as providências e o seu devido cadastramento!

TUDO pode ser usado para o "bem" ou para o "mal"... Resume-se o eventual desvirtuamento da função, numa nítida opção ou intenção manifestada pelo USUÁRIO e **não** - obviamente - pelo aparelho, ou pela sua divulgação puramente técnica! O EDITOR

● LANTERNAS AUTOMÁTICAS P/CARRO

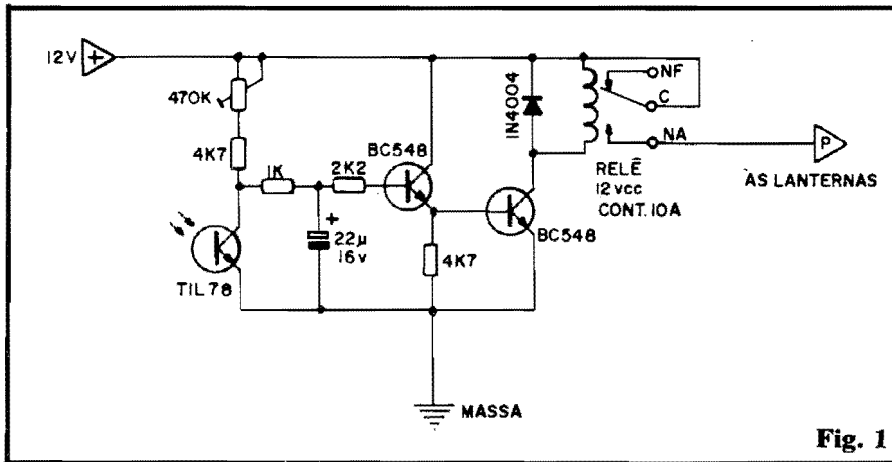


Fig. 1

SENSÍVEL E CONFIÁVEL CIRCUITO QUE ACIONA (VIA RELÊ) AUTOMATICAMENTE AS LANTERNAS DO VEÍCULO, ASSIM QUE AS CONDIÇÕES DE LUMINOSIDADE CAIREM A UM NÍVEL PRÉ-DETERMINADO (E AJUSTÁVEL PELO USUÁRIO)! CONFORTO, SEGURANÇA E SOFISTICAÇÃO APENAS ENCONTRADOS EM CARROS DE LUXO, IMPORTADOS!

O CIRCUITO

Arranjos eficientes e confiáveis costumam ser SIMPLES, a nível puramente circuitual... É o que ocorre com o esquema da LANTERNAS AUTOMÁTICAS P/CARRO, cujo diagrama vemos na fig. 1. O sensoreamento da condição de luminosidade ambiente é feito pelo foto-transistor TIL78, um componente especializado, porém de fácil aquisição (pode, experimentalmente, ser substituído por outros foto-transistores de uso geral...). Para que se estabeleça com precisão o exato ponto desejado de funcionamento ou de "reconhecimento" da luminosidade ambiente, como carga de coletor do TIL78 temos o conjunto/série formado pelo resistor fixo de 4K7 e o trim-pot de 470K... Tais valores permitem, ao mesmo tempo, uma boa proteção ao foto-transistor contra sobrecorrentes (no caso do trim-pot ser, durante um ajuste, "levado a zero"...) e uma ampla gama de sensibilidades, ao longo de toda a escala de

valores "assumíveis" pelo trim-pot...

O sinal é recolhido no coletor do TIL78, na forma de um nível de Tensão, tão mais baixo quanto maior for a luminosidade que atinge o opto-sensor... Assim, enquanto o TIL78 estiver recebendo luz relativamente forte, o primeiro BC548 estará "cortado", com seu terminal de base "negativado" via resistores de 1K e 2K2...

Já quando a luminosidade ambiente cai a determinado nível ("ponto" este dependente do ajuste dado ao trim-pot...), a Tensão presente no coletor do TIL78 sobe até atingir o "gatilho" de saturação do primeiro BC548, que então "liga"... Entrementes, notem que o capacitor eletrolítico (22u) intercalado em "T" com os resistores que "encaminham" o sinal (1K e 2K2) age como um eficiente "moderador" da velocidade de reação geral do circuito: devido ao valor relativamente alto do tal capacitor, juntamente com os valores ôhmicos a ele acoplados, "levam algum tem-

po" para que a base do primeiro BC548 receba a eventual transição ou modificação de Tensão gerada no bloco inicial opto! Dessa maneira, bruscos "escurecimentos" ou rápidos lampejos de luz sobre o sensor, não têm efeito sobre o circuito, condição ótima para que o chaveamento final não fique instável... Apenas quando uma consistente (e relativamente "durável"...) condição de luminosidade se manifestar, o circuito reagirá, como um todo, na esperada "direção"!

Observem, agora, o último transistor (também um BC548), que apresenta como sua carga de coletor um relê (bobina para 12 VCC e contatos simples para um mínimo de 10A), cujos contatos de potência serão responsáveis pelo comando das lanternas do veículo (conforme explicações mais adiante). A base desse transistor encontra-se, normalmente, "negativada" via resistor de 4K7, que assume também o papel de resistor de emissor do BC548 "anterior"... Nessa configuração, enquanto o primeiro BC548 permanecer "cortado", não haverá suficiente polarização "positiva" de base para o transistor final... Quando, porém o primeiro transistor entrar em condução plena (devidamente excitado pelo bloco inicial opto...), o último transistor passará a receber conveniente polarização de base, suficiente para que sua Corrente de coletor atinja níveis capazes de energizar o relê... Observem, para finalizar, a costuma presença do diodo protetor, em "anti-paralelo" com a bobina do relê, de modo a absorver pulsos de sobretensão gerados nos momentos de chaveamento do dito relê (evitando que o BC548 final tenha que "aguentar sozinho" esses "coices", que podem inutilizar o transistor...).

Graças a um correto (e direto...) aproveitamento dos contatos de utilização do relê, o circuito to-

do - como um bloco - precisa de apenas 3 conexões externas: uma aos 12V, positivos, do sistema elétrico do carro, outra à "massa" (negativo geral do sistema elétrico) e uma diretamente feita à linha de alimentação das lanternas, eletricamente "depois" do interruptor que normalmente as controla no veículo (detalhes mais à frente...).



OS COMPONENTES

Todas as peças do circuito são convencionais, e fáceis de encontrar nos bons varejistas de componentes. O relê é oferecido por vários bons fabricantes nacionais. Os transistores BC548 admitem diversas equivalências, já que tratam-se de componentes "universais" (baixa frequência, bom ganho, pequena potência...). O foto-transistor TIL78 também admite equivalências, embora recomendemos a utilização do componente indicado, pela sua confiabilidade... Observem, na fig. 2-A, a aparência e símbolo do dito foto-transistor, juntamente com a identificação dos seus terminais (tem apenas o **coletor** e o **emissor**, já que o componente pertence à "turma" dos foto-transistores **sem** terminal de **base**...). Externamente "parece" com um LED "incolor", redondo, 3 mm, mas sua função é obviamente diferente da do LED...

Ainda no diagrama 2-A temos

a sugestão para instalação final do opto-sensor TIL78, de modo que sua reação se dê mais às condições gerais e médias de luminosidade, do que a eventuais feixes "dirigidos" de luz... Para tanto, basta envolver o foto-transistor com uma pequena campânula translúcida (**não** transparente...), podendo perfeitamente ser aproveitada a "lente" de alguns "olhos de boi", brancos leitosos, facilmente adquiríveis nas casas de materiais eletro-eletrônicos... Outra solução prática e efetiva é utilizar-se, nessa campânula, meia bola de tênis de mesa, cuja translucidez e tamanho "batem" diretinho com as necessidades ópticas do sistema...

Não são recomendadas experimentações ou modificações nos valores dos resistores do circuito... Já o capacitor eletrolítico (original 22u) **pode** ter seu valor experimentalmente alterado (entre 4u7 e 100u) de modo a "suavizar" ou "agilizar" a reação do circuito, dependendo das conveniências ou desejos de cada montador...

Uma advertência quanto ao relê: não devem ser utilizados relês com bobinas tendo valor ôhmico **inferior** a 300R, de modo a não "estourar" os limites de Corrente inerentes ao BC548... Na prática, sem problemas, já que a maioria dos relês "universais" para 12V tem bobinas com 300 ohms ou mais...



REALIZAÇÃO, INSTALAÇÃO E AJUSTE

Devido à pequena quantidade de peças, até numa simples "ponte" de terminais, o circuito pode ser facilmente implementado, entretanto, quem quiser um resultado "profissional" e compacto, deverá criar um **lay out** específico em Circuito Impresso (o que é fácil, devido à singeleza do circuito...). Recomenda-se instalar o circuito, depois de pronto e testado, numa caixinha plástica, de modo a proteger os componentes e o próprio substrato ("ponte" de terminais ou Impresso) dos agentes corrosivos, poeira, umidade, etc., fatores infelizmente constantes, no ambiente de instalação (veículo).

A fig. 2-B dá as "dicas" para a instalação final do dispositivo... Em linhas tracejadas vemos as ligações e fiação **já existentes**, para a energização e controle das lanternas. Em linhas sólidas temos a presença do circuito e suas conexões gerais... Observem que a única "interferência" (eletricamente falando, e também a nível de instalação...) ocorre no ponto "P", ou seja: entre as lanternas e o seu interruptor convencional... Para que o circuito possa, eventualmente, ser "retirado" do sistema, convém intercalar, na linha de alimentação **positiva** deste (12V), um interruptor simples (capacidade de Corrente = 10A). Com tal interruptor **desligado**, o

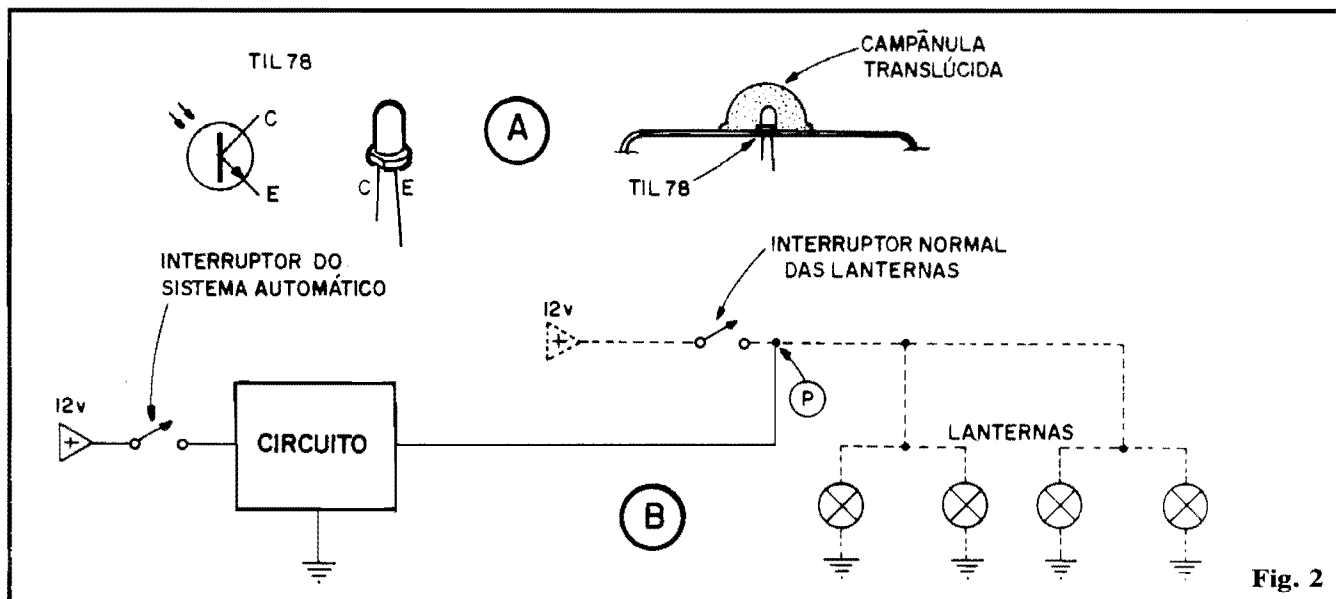


Fig. 2

comando normal das lanternas permanece operante. Já com o dito interruptor **ligado**, o circuito "assume" o controle automático das lanternas...

O ajuste é fácil de ser feito... Depois de tudo instalado (conforme fig. 2), desliga-se o interruptor normal das lanternas, e liga-se o interruptor do circuito... Agindo-se sobre o **trim-pot**, coloca-se o circuito inicialmente num ajuste que mantenha as lanternas controladas **APAGADAS**... Aguarda-se, então, o fim da tarde (pressupondo-se que a instalação foi feita durante o dia...) e, chegando aquela hora/condição de luz quando normalmente as lanternas **teriam** que ser acionadas, ajusta-se **lentamente** o tal **trim-pot**, parando o ajuste **exatamente** no ponto em que as lanternas **ACENDEM** firmemente...! Pronto. Nada mais precisa ser feito... Daí por diante o circuito assumirá com perfeição sua função de comando automático das lanternas (salvo em situações muito particulares, **nunca mais** o motorista precisará se preocupar com tal acionamento...).

Um "toque" final sobre a posição de instalação do opto-sensor (TIL78 na campânula translúcida): o ponto ideal, para que haja perfeita sensibilidade, porém não ocorram interferências indesejadas, encontra-se sobre o **painel** de instrumentos do veículo, apontando para o céu, através do para-brisa, num ângulo aproximado de 45°... Dessa maneira o sensor fica relativamente "imune" a iluminações artificiais e fortes (faróis altos de um carro vindo em sentido contrário, luz interna do veículo, etc...). Se ainda assim tais fontes de interferências se mostrarem fortes o suficiente para instabilizar o circuito, resta a possibilidade de se "entubar" o TIL78 (basta envolver a "cabeça" do componente num tubinho opaco, com a frente obviamente aberta, medindo cerca de 4 mm em seu diâmetro interno, e aproximadamente 1 cm. de comprimento), mantendo-se, porém a campânula translúcida **sobre** o conjunto.

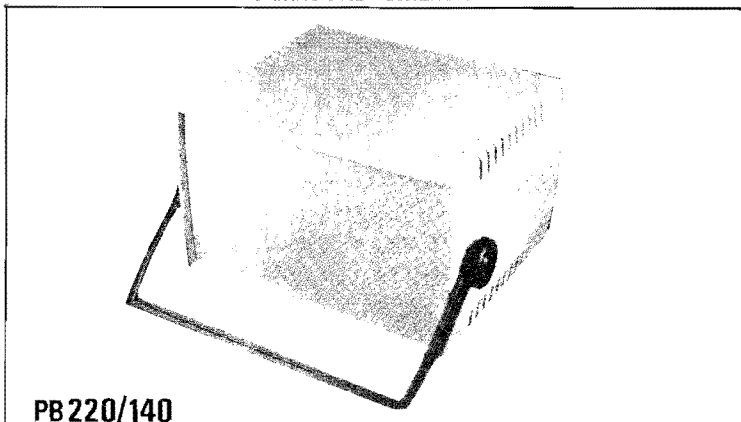
•••••



**METALÚRGICA
PATOLA**

LANÇAMENTO

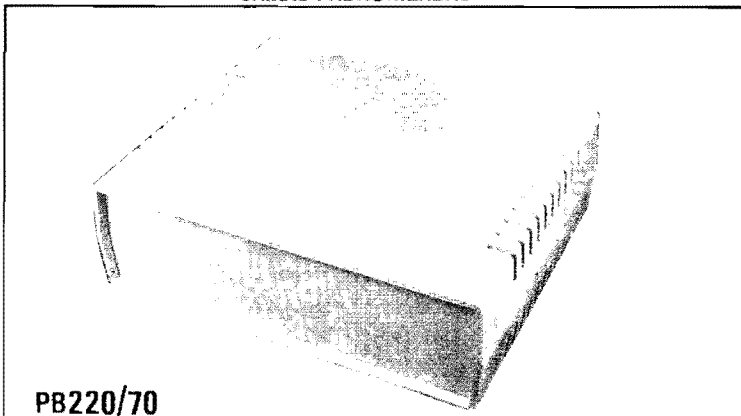
CAIXAS PADRONIZADAS



PB220/140

MEDIDAS: FRENTE - 23CM • ALTURA 14CM • PROFUNDIDADE - 19CM

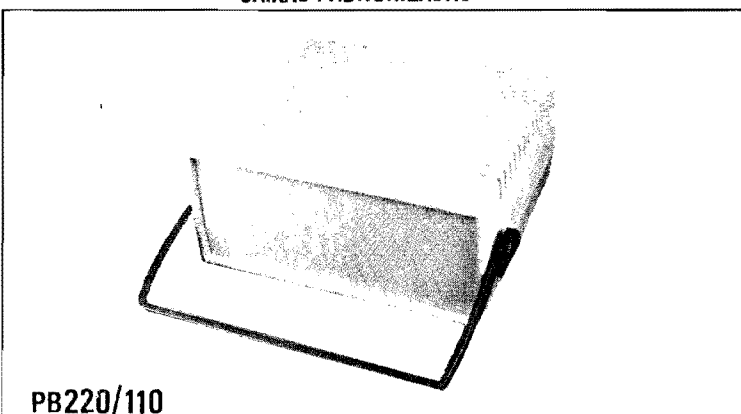
CAIXAS PADRONIZADAS



PB220/70

MEDIDAS: FRENTE - 23CM • ALTURA - 7CM • PROFUNDIDADE - 19CM

CAIXAS PADRONIZADAS



PB220/110

MEDIDAS: FRENTE: 23CM • ALTURA 10CM • PROFUNDIDADE - 19CM

EMARK ELETRÔNICA COMERCIAL LTDA.
Rua General Osório, 155/185 - São Paulo/SP
Fones: (011) 221-4779 / 223-1153

● ACIONADOR DE POTÊNCIA (C.A.) SENSÍVEL AO TOQUE

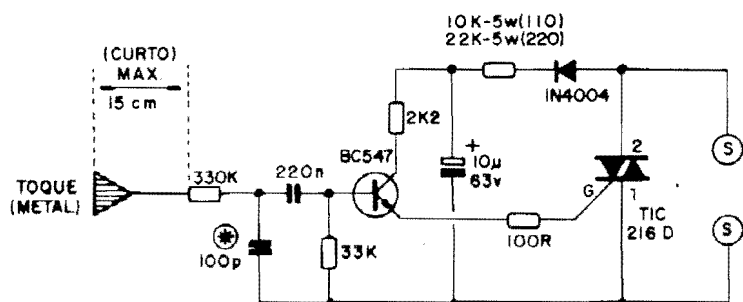


Fig. 1

UM COMANDO DE POTÊNCIA PARA CARGAS DE C.A. (ATÉ 500W EM 110 OU ATÉ 1.000W EM 220...), ACIONADO - COM PLENA SEGURANÇA PARA O USUÁRIO - PELO TOQUE DE UM DEDO SOBRE UM PEQUENO SENSOR (SUPERFÍCIE METÁLICA)! FUNCIONAMENTO TIPO "LIGA ENQUANTO"... "MIL" APLICAÇÕES EM CONTROLES, ALARMES, ETC.

O CIRCUITO

Poucos comandos de alta potência, acionáveis por "toque", seriam tão simples quanto a presente idéia! Pouquíssimos componentes, nenhum Integrado e, ainda assim, excelente potência final e grande sensibilidade!

O núcleo do chaveamento situa-se num TRIAC comum, TIC 216D, através do qual (desde que dotado do conveniente dissipador...) podem ser controladas cargas de C.A. (110 ou 220V) de até 500W, ou até 1.000W (dependendo da Tensão da rede local...). Até aí, tudo "normal", uma vez que TRIACs são componentes específicos para tais funções... O "segredo" todo está na extremamente simples configuração do circuito de disparo do TRIAC, baseado num único transistor BC547 (ATENÇÃO: no caso de se tentar uma equivalência, o parâmetro, V_{ce0} do transistor utilizado não pode ser inferior a 40V...).

Para alimentar o setor de baixa Tensão CC do circuito, um diodo IN4004 retifica a C.A. (notem que a própria carga, intercalada em série, efetua uma pré-limitação de

Corrente para esse setor do circuito...), seguido de um resistor/limitador cujo valor dependerá da Tensão da rede: 10K x 5W em 110V ou 22K x 5W em 220V. As naturais quedas de Tensão através da carga, no TRIAC e no próprio circuito de disparo, levam a "voltagem" disponível sobre o capacitor de filtro (10u x 63V) a um valor ideal para o funcionamento (dentro dos limites normais dos componentes...), sem a necessidade de se intercalar qualquer regulador a zener...

A baixa Tensão CC assim obtida, alimenta o BC547, circuitado em amplificador simples, tendo como carga de coletor um resistor de 2K2, e seu emissor alimentando o terminal de gate do TRIAC, via resistor/limitador de 100R... Observem que, em situação de "espera" (nenhum dedo tocando o sensor...), o transistor permanece "cortado" através da "contra-polarização" de base oferecida pelo resistor de 33K. Quando, porém, alguém toca com um dedo o sensor (uma pequena superfície metálica...), é introduzido no circuito de base do transistor, suficiente "ruído" elétrico de 60Hz para que (a-

través do resistor de 330K e capacitor de 220n) o BC547 apresente um sensível aumento na sua Corrente de emissor (com pulsos "sincronizados" de 60Hz), "gatilhando" o TRIAC a cada ciclo da C.A., com o que a carga acoplada (veremos detalhes mais adiante...) é energizada... Removendo-se o dedo do sensor, cessa o "ruído" elétrico sobre a base do transistor, com sua Corrente de emissor novamente caindo a níveis insuficientes para o conveniente disparo do TRIAC (a carga, então, é "desligada"...).

Notem, agora, dois importantes aspectos: o elevado valor do resistor de entrada (330K) estabelece efetiva proteção contra "choques" ao operador, uma vez que, na pior das hipóteses a Corrente que circulará pelo corpo da pessoa, durante o toque, ficará em torno de 600uA, um parâmetro inofensivo, biologicamente falando. O segundo ponto é que, através de um simples "desvio" capacitivo, efetuado no circuito pelo capacitor de valor original de 100p, podemos - dentro de certa faixa - "dosar" a sensibilidade do circuito - quanto menor o valor desse capacitor, maior será a sensibilidade, e vice-versa... Graças a essa possibilidade, o Leitor/Hobbysta não encontrará dificuldades em alterar a sensibilidade geral, se isso se mostrar conveniente ou necessário para a desejada aplicação... Em qualquer caso, porém, a ligação entre o circuito (resistor de 330K) e a superfície metálica sensora deve ser CURTA (máximo 15 cm.), caso contrário graves instabilidades poderão ocorrer! Já as ligações entre o circuito propriamente e o conjunto CA/carga (através dos pontos "S-S") podem ser feitas em qualquer comprimento, conforme explicado mais à frente...

Finalizando a análise circuital, lembrem-se que, energizando cargas no limite superior de potência

(500W em 110V ou 1.000W em 220V), obrigatoriamente o TRIAC deve receber a ajuda de um bom dissipador de calor... No entanto, se as cargas a serem comandadas tiverem uma potência igual ou inferior à **metade** de tais limites, o dissipador pode ser dispensado...



OS COMPONENTES

O diodo 1N4004 pode ser substituído por qualquer outro, capaz de manejar 400V (ou mais), sob corrente de 1A... Já quanto ao TRIAC e transistor, não são recomendadas modificações ou substituições: o TIC216D é o que - na sua série - guarda a melhor relação sensibilidade/potência, num ponto ideal para o circuito... Um TIC226D, por exemplo, embora mais "potente", é menos "sensível" e pode - no circuito - apresentar deficiências no disparo... O transistor BC547 guarda bom ganho/ V_{ce} suficientemente elevado (um BC548 - por exemplo - com seu V_{ce} de apenas 30V - contra os 45V do BC547 - pode "não aguentar" os níveis naturais de Tensão do circuito...). **ATENÇÃO** à dissipação ("wattagem") e valor do resistor limitador em série com o diodo retificador, em função da Tensão na rede local...

No mais, o único componente que admite amplas experimentações de valor, é o capacitor de "desvio", originalmente de 100p... Na verdade, valores entre poucos pF, até cerca de 100n podem ser tentados, nas experimentações para adequar a sensibilidade específica do circuito.

Quanto à superfície metálica, sensora do toque, deve ser pequena (não mais do que 1 ou 2 cm²...) e - enfatizamos - ligada ao circuito por fiação **tão curta** quanto possível.



REALIZAÇÃO, INSTALAÇÃO E USO

A quantidade moderada de componentes permitirá, inclusive, a montagem em "ponte" de terminais... Usando-se, contudo, como

substrato, uma placa de Circuito Impresso de **lay out** especialmente criado (não é difícil...), obviamente que a "coisa" ficará mais bonita, mais profissional e também... menor! A escolha é do Leitor/Hobbysta.

Lembramos, entretanto, alguns pontos **IMPORTANTES**: a fiação entre os pontos "S-S" de saída e a carga/CA não deve ser muito "modesta", em termos de calibre, uma vez que por ela eventualmente circularão Correntes elevadas, até 4 ou 5 Ampéres... **Todo cuidado** será pouco, no sentido de se prevenir contatos indevidos, "curtos" e essas coisas, tanto entre pontos do próprio circuito, quanto entre este e a eventual caixa que abrigará o conjunto, principalmente se esta for metálica (não se recomenda - o melhor é usar caixinha plástica!). Estaremos lidando com Tensões, Correntes e Potências nada desprezíveis e qualquer "pisada na bola" poderá acarretar graves consequências, tanto para o circuito/componentes, quanto para a inadvertida pessoa... **CUIDADO**, portanto!

Uma vez realizado o circuito, sua conexão à carga/CA deve ser feita conforme indica o diagrama

2-A. Notem que **SOB NENHUMA HIPÓTESE** os pontos "S-S" podem ser ligados diretamente à C.A.! **OBRIGATORIAMENTE** a carga deverá estar intercalada, caso contrário o circuito (principalmente o TRIAC...) se "queimará" imediatamente!

Observe que, na sugestão 2-A, uma lâmpada incandescente comum (o circuito não operará eficientemente com outros tipos de lâmpada...) e uma cigarra (campanha para C.A.) constituem a carga, um arranjo bastante válido em sinais de chamada ou alarmes diversos. Notem que o circuito presta-se - na sua melhor eficiência - ao comando de cargas **resistivas** (caso da lâmpada), porém nada impede que cargas **indutivas** (como a sugerida cigarra...) sejam operadas, desde que estejam **paraleladas** com uma pequena carga **resistiva**, como uma "lâmpadinha" de 5W, por exemplo...

Um ponto **IMPORTANTE**: se, depois de instalado, conforme fig. 2-A, for notada absoluta **ausência** de sensibilidade, o Leitor/Hobbysta não precisa desesperar-se! Basta **INVERTER** as conexões aos pontos "S-S", que a tal "insensibilidade" será imediata-

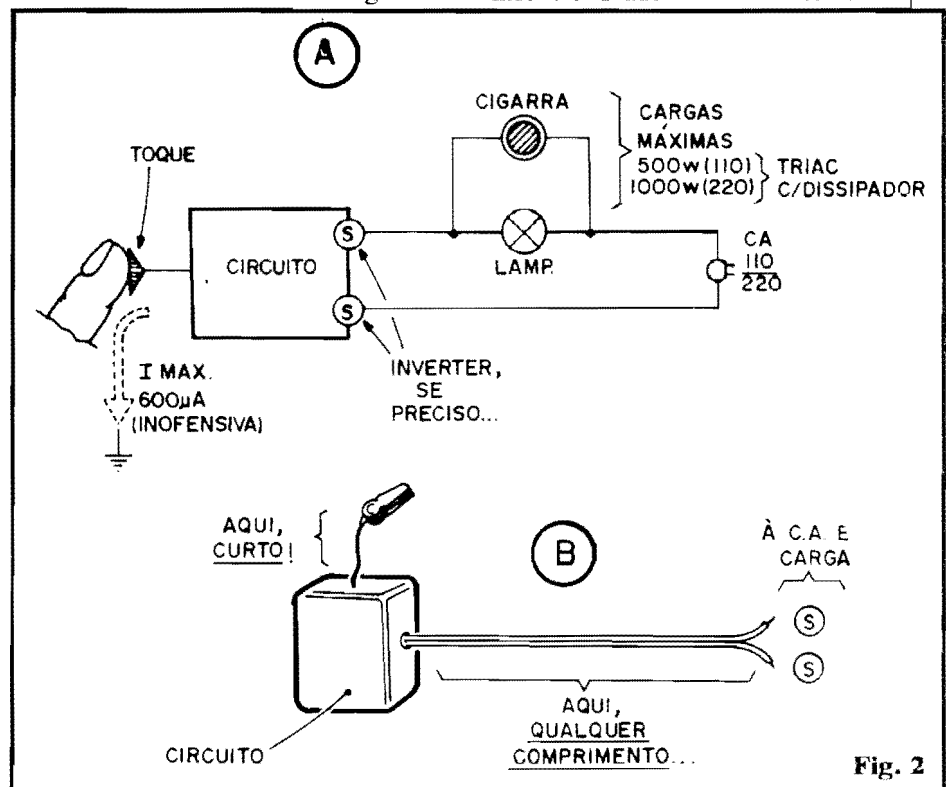


Fig. 2

ESQUEMA 3 - ACIONADOR

mente sanada! Lembrar, ainda, da possibilidade de "dosar" a sensibilidade através da alteração experimental do valor do capacitor original de 100p, conforme já explicando...

Na fig. 2-B temos uma sugestão para acabamento final do arranjo, com o circuito embutido numa pequena caixa plástica (são muitos os convenientes modelos e tamanhos entre os **containers** padronizados, à disposição do Hobbysta, nas Lojas...). Se - por exemplo - o Leitor pretender acoplar o circuito como um "alarme de maçaneta", o fio (curto) que leva ao sensor poderá terminar numa pequena garra "jacaré", o que facilitará a sua conexão elétrica e mecânica (que pode ser feita à "cabeça" daquele pininho travante que toda maçaneta metálica tem...). Observem que a conexão à carga/CA (pontos "S-S") pode - conforme já dissemos - apresentar comprimento de acordo com as necessidades locais, sem problemas...

Um lembrança final: se **grandes** massas ou superfícies metálicas forem usadas como ponto sensor do toque, certamente o circuito não funcionará corretamente (ficará "disparado"). Assim, enquanto uma maçaneta/fechadura metálica, instalada em porta de **madeira**, oferece condições boas de "comportamento" para o circuito, o mesmo **não ocorre** se toda a porta for de metal (a hiper-sensibilidade será, praticamente, inevitável...).



SINTONIZE AVIÕES



"Peça catálogo"

Rádio Amadores - Serviços públicos marítimos, etc.
Com o Receptor AIR3000 você capta as faixas mais emocionantes para se escutar!!!

CGR RÁDIO SHOP
Ligue: (011) 284-5105 - 283-0553
Caixa Postal 45426 - CEP04092 - SP

PACOTE ECONÔMICO

PACOTE Nº 1
RESISTORES 240 PÇS
(10 DE CADA)

10R	220R	2K2	100K	1M
22R	470R	4K7	220K	2M
33R	680R	10K	330K	4M7
47R	1K	22K	470K	10M
100R	1K2	47K	680K	

PREÇO Cr\$ 5.750,00

PACOTE Nº 2
CAPACITOR CERÂMICO DISCO
(10 PEÇAS DE CADA)

10PF	82PF	470PF	22K
22PF	100PF	1K	47K
47PF	220PF	10K	100K

PREÇO 9.750,00

PACOTE Nº 3
CAPACITORES ELETROLÍTICOS
(5 PEÇAS DE CADA)

1UF x 50	10 x 16	100 x 16
2,2 x 50	22 x 16	220 x 16
4,7 x 40	47 x 16	470 x 16
		1000 x 16

PREÇO 20.630,00

PACOTE Nº 4
DIODOS E LEDS

10 - 1N4148	10 - LEDS VERMELHO 5MM
5 - 1N4004	5 - LEDS AMARELO 5MM
5 - 1N4007	5 - LEDS VERDE 5MM

PREÇO 5.750,00

PACOTE Nº 5
LEDS

10 - LEDS VERMELHO 3MM
5 - LEDS VERDE 3MM
5 - LEDS AMARELO 3MM
5 - RETANGULAR VERMELHO
5 - RETANGULAR VERDE
5 - RETANGULAR AMARELO

PREÇO 9.130,00

PACOTE Nº 6
TRANSISTORES

10 - BC 548	5 - TIP 31	2 - TIP 41
10 - BC 558	5 - TIP 32	2 - TIP 42

PREÇO 16.130,00

PACOTE Nº 7
CIRCUITO INTEGRADO

2 - CI 555	1 - CD4049
2 - CI 741	1 - CD4066
2 - CD4001	1 - CD4093
2 - CD4011	1 - CD4511

PREÇO 11.250,00

• Pacote nº.....Cr\$

• + despesa de correio.....Cr\$ **3.000,00**

• Preço Total.....Cr\$

É só com **pagamento antecipado** com cheque nominal ou vale postal para a **Agência Central** em favor de Emark Eletrônica Comercial Ltda. Rua General Osório, 185 - CEP 01213 - São Paulo - SP

23

ACERTE NA ELETRÔNICA



SE VOCÊ QUER APRENDER ELETRÔNICA NAS HORAS VAGAS E CANSOU DE PROCURAR, ESCREVA PARA A

ARGOS IPdTEL

É SIMPLEMENTE A MELHOR ESCOLA DE ENSINO À DISTÂNCIA DO PAÍS

EIS OS CURSOS :

- ELETRÔNICA INDUSTRIAL**
- ELETRÔNICA DIGITAL**
- TV EM PRETO E BRANCO**
- MICROPROCESSADORES E MINICOMPUTADORES**
- TV A CORES**
- PROJETO DE CIRCUITOS ELETRÔNICOS**
- PRÁTICAS DIGITAIS**

Preencha e envie o cupom abaixo

ARGOS IPdTEL
R. Clemente Alvares, 247 - São Paulo - SP
Caixa Postal 11916 - CEP 05090 - Fone 261 2305

Nome

Endereço

Cidade CEP

Curso

APE 32

● ALARME DE BATERIA “BAIXA”

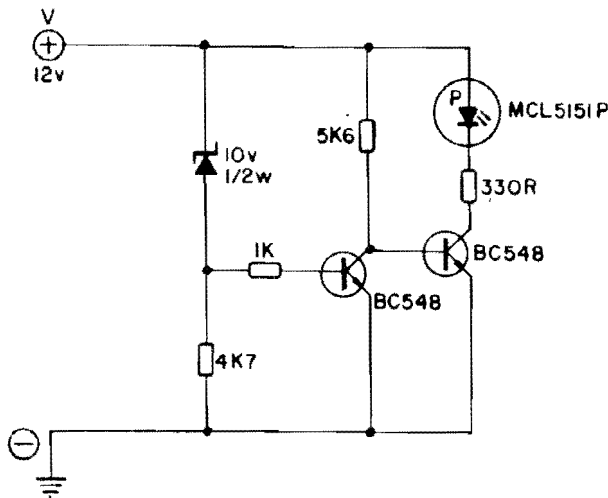


Fig. 1

MINI-CIRCUITO EFICIENTE E SUPER-ÚTIL NO MONITORAMENTO DA TENSÃO MOMENTÂNEA DE BATERIAS (12V NOMINAIS), PODENDO RECEBER APLICAÇÕES EM VEÍCULOS, EM CARREGADORES, FONTE DE ALIMENTAÇÃO DE ALARMES, NO BREAKS, ETC. SIMPLES, CONFIÁVEL E ECONÔMICO!

O CIRCUITO

Em muitas das aplicações práticas da moderna Eletrônica, o **elementar costuma ser suficiente**, ou seja: é incoerente usar-se circuitos complexos, cheios de cálculos, ajustes e componentes “difíceis”, quando se pode - na maioria das vezes - realizar a **mesma** função com um arranjo simples, direto e confiável! O ALARME DE BATERIA “BAIXA”, agora mostrado, é uma prova “viva” disso: pouco mais de meia dúzia de componentes super-comuns, de baixo custo, e temos um excelente e dinâmico “avisador”, que se manifestará (pelo acendimento em “pisca-pisca” de um LED...) assim que a Tensão real de uma bateria de 12V nominais “cair” a 10V (nível este universalmente considerado como “limite baixo”, para uma perfeita operação de circuitos ou dispositivos originalmente desenvolvidos

para receberem alimentação de 12VCC...). O funcionamento é totalmente autônomo, o circuito praticamente **não consome** energia em **stand by** e (o que os iniciantes mais gostam...) **não requer** nenhum tipo de ajuste! É montar, ligar e... pronto!

Basicamente, o sensoramento do “degrau” de Tensão que se deseja ver indicado, é feito pela ação do diodo **zener** (10V x 1/2W) que, protegido contra sobre-Corrente pela presença do resistor/série de 4K7, apenas pode ser “vencido” (na polarização inversa em que se encontra...) enquanto a Tensão sobre seu **catodo** for **superior** a 10V... Nessas condições, considerável Corrente atravessa do dito **zener**... Já quando a Tensão geral cai a **menos de 10V**, o componente passa a agir como completa barreira à Corrente, que então deixa de transitar pelo **zener** (persistindo apenas uma diminuta Corrente de “fuga”...).

Vejamos, então, os percursos e a ação das Correntes: enquanto a Tensão geral V (esquema, na fig. 1) estiver acima de 10V (tipicamente em torno de 12V...), o **zener** permitirá Corrente suficiente para, através do resistor de 1K, manter o primeiro transistor BC548 “ligado”... Quando, porém, a Tensão V cair abaixo dos 10V, o bloqueio interposto pelo **zener** fará com que o dito transistor receba apenas uma polarização de “corte” (negativa) via resistores de 4K7 e 1K (o transistor, então, fica “desligado”...). Acontece que esse primeiro transistor faz parte, no ramo “inferior” de um simples divisor de Tensão (juntamente com seu próprio resistor de carga de **coletor**, de 5K6...) que polariza a **base** do segundo transistor BC548... Assim, estando o primeiro transistor “ligado”, saturado, seu **coletor** apresentará baixíssimo nível de Tensão, mantendo o segundo transistor “desligado”... Já quando o primeiro transistor BC548 “desliga”, o segundo transistor passa a receber (devido à Tensão agora mais elevada, presente no **coletor** do primeiro transistor) suficiente polarização de **base**, via resistor de 5K6, para entrar em condução plena...

Apenas, então, **nessa** última condição, o LED “pisca-pisca” (MCL5151P) no circuito de **coletor** desse último transistor (protegido quanto à Corrente, pelo resistor/limitador de 330R...) será energizado (acenderá, piscando à razão aproximada de 3Hz...).

Sintetizando: se a Tensão geral V for **superior** a 10V, o LED indicador ficará “quietinho”, não acenderá (nem, obviamente, piscará...). Quando a Tensão geral V cair abaixo dos 10V, o LED indicador se manifestará, piscando nitidamente, dando o alarme a respeito da condição “baixa” da Tensão geral!

É importante notar que (fator

extremamente válido num módulo circuital que deve ficar "em plantão" permanentemente...) enquanto **não ocorre** o disparo e a manifestação do LED "pisca", o consumo geral do circuito é de aproximadamente 2 mA, valor absolutamente "desprezível" para a capacidade normal de uma bateria de 12V de veículo - por exemplo - com suas dezenas de Ampéres/Hora "disponíveis"... Apenas quando o circuito é finalmente acionado (pela "ultrapassagem", para "baixo", da Tensão geral, do ponto situado em 10V...), é que o consumo se fixará em (ainda modestíssimos...) um pouco mais de 20mA...!

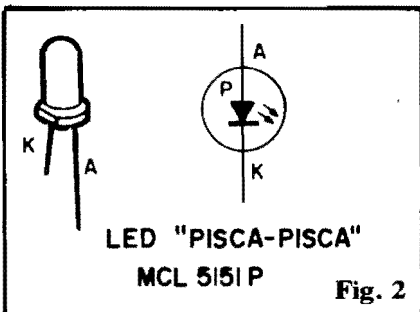
Enfim: características de consumo quiescente, precisão e confiabilidade **excelentes** para diversas aplicações de monitoramento, conforme sugeriu o **lid** da presente matéria!



OS COMPONENTES

Um dos poucos pontos "críticos" do circuito é justamente a Tensão de referência, ou seja, "de quantos volts" é o **zener**! Se o Leitor/Hobbysta preferir um "degrau" de alarme em 9,1V ou em 11V, basta substituir o **zener** originalmente indicado por um com tais valores de Tensão... Quanto à potência do **zener**, "nada consta"... Podem ser usados componentes para 1/2W ou 1W (ou qualquer outra "wattagem"...), sem problemas...

Os **transistores** podem ser substituídos, "sem medo", por quaisquer outros, desde que NPN, de silício, baixa potência, baixa frequência, bom ganho... Tem uma "porrada" de transistores, por aí, que se "encaixam", nessas especificações, de modo que podemos



considerar a sua classificação como "universal"...

Quanto ao LED "pisca", o código indicado é o mais comum no nosso varejo (trata-se de um modelo redondo, 5 mm, vermelho...), mas qualquer outro, "piscante", de qualquer formato, tamanho ou cor, poderá ser aplicado em substituição... É óbvio que o alarme "piscante" é muito mais "impressivo" e eficiente, porém quem não puder obter esse tipo de LED, nada perderá (salvo a "piscagem"...), em usar um LED comum, bastando alterar o valor do resistor/limitador original (330R) para 470R ou 680R...

A fig. 2 dá os detalhes de aparência, símbolo e pinagem do LED "pisca" (que, em tudo, parece um LED comum, embora tenha suas especiais "habilidades 'piscantes'...).



INSTALAÇÃO E USO

Nada mais elementar do que a instalação do módulo! Basta ligar suas duas linhas de alimentação, respectivamente ao **positivo** e **negativo** da linha energizada pela bateria de 12V nominais a ser monitorada! Tratando-se de um veículo, a "coisa" é ainda mais fácil, já que basta conetar a Entrada de +V ao **positivo** da bateria, e o (-) à "massa" ou **chassis** do carro/caminhão/moto...

Se a instalação for numa bateria de **back up** de sistemas de alarme, ou em módulos de **no break**, também as conexões serão facilísimas: basta "paralelar" o módulo (em termos de alimentação) ao próprio circuito que naturalmente "usa" a alimentação de 12V nominais!

O circuito é do tipo que pode ser "esquecido lá", ou seja: não requer ajustes ou manutenções de nenhum tipo... Ficar "quietinho no seu canto", até que surja a condição na qual deva se manifestar (e ele o **fará**, com segurança e confiabilidade...). Se a instalação for feita num veículo, certamente o LED indicador deverá ficar em ponto visualmente acessível ao motorista

(no painel - por exemplo...). Já acoplado a carregadores, **no breaks**, etc., a melhor localização para o LED indicador será no próprio painel original desses dispositivos (é só fazer um "furinho extra" lá e botar o LED "pisca"...).

Como acontece com a maioria das idéias mostradas na presente APE, o número extremamente reduzido de peças permite a fácil implementação do circuito num subtrato "amador", baseado em "ponte" de terminais... Contudo, a sua realização sobre uma pequena placa de Circuito Impresso resultará num acabamento bem mais bonito e prático (além de compactar radicalmente as dimensões finais da "coisa"...). Notem que desenvolver (desenhar) um **lay out** específico para o circuitinho será uma verdadeira brincadeira de criança (uma ótima "primeira tentativa" para quem nunca antes se "aventurou" a criar um **lay out** a partir de um esquema) e o Hobbysta que não for capaz **disso**, faz melhor em mudar de "ramo", dedicando-se - por exemplo - à confecção de pipas ou a pescar peixe em aquário doméstico (ou qualquer outro Hobby tão difícil quanto esses...).



**CONSERVATA
CONSERVATA**

- TELEFONE COM E SEM FIO
- SECRETÁRIA ELETRÔNICA
- VÍDEO CASSETTE
- APARELHO DE SOM

JR TEL. TELEFONIA

R. Vitória, 192 - 2º and. cj. 22
Fone (011) 221-4519

• DIMMER DE POTÊNCIA, ESCALONADO (220V)

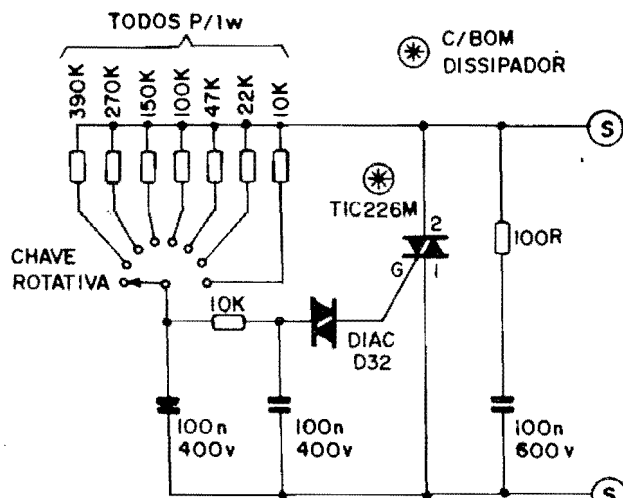


Fig. 1

UM DIMMER PARA CARGAS RESISTIVAS (LÂMPADAS INCANDESCENTES) "PESADAS" (ATÉ 1.700W !), ESPECÍFICO PARA TRABALHAR SOB 220V... ATENUAÇÃO OU INCREMENTO DA POTÊNCIA É FEITA EM "DEGRAUS" (NUM TOTAL DE 7, MAIS A POSIÇÃO DE "DESLIGADO"...), ATRAVÉS DO COMANDO CONFORTÁVEL POR CHAVE ROTATIVA ("CHAVE DE ONDAS"). EVITA A "FRITURA" DO POTENCIÔMETRO (QUE COSTUMEIRAMENTE OCORRE NOS DIMMERS DE ALTA POTÊNCIA E ALTA TENSÃO...). IDEAL PARA O CONTROLE DE ILUMINAÇÃO DE SALÕES, PALCOS, SHOWS, VITRINES E OUTRAS APLICAÇÕES PROFISSIONAIS!

O CIRCUITO

Muitos dos Leitores/Hobbystas já conhecem, estruturalmente, os circuitos convencionais de dimmers com TRIACs, que funcionam com um controle de fase, no qual uma rede RC (Resistor/Capacitor) mais ou menos complexa (incluindo sempre um potenciômetro) determina o "momento", dentro da duração normal de cada ciclo da C.A. de 60 Hz, em que o TRIAC deve "disparar"... Assim, "fatian-do os ciclos "verticalmente", fazendo com que eles, efetivamente, "comecem" em diferentes instantes da "janela" temporal de 1/60 de segundo, podemos dosar, em ampla faixa (praticamente de "zero" a 100%...) a energia efetivamente en-

tregue à carga, em termos médios.

É, realmente, uma maneira prática e fácil de se promover um controle de potência facilmente ajustável a qualquer momento, já que o potenciômetro normalmente incorporado ao arranjo, pode diretamente determinar e alterar o "tempo de carga" de um capacitor (as vezes mais de um, dependendo do "desenho" da rede RC adotada...) e assim, efetivamente, "dosar" a potência média na saída do sistema... Esse controle é - via potenciômetro - exercido de forma razoavelmente linear e proporcional, podendo ser ajustado em qualquer ponto da "curva" total de potência disponível...

Tem, porém, um "problema": o tal potenciômetro, intrínse-

co à própria rede RC determinadora de fase, é alimentado diretamente pela CA da rede (110 ou 220V) e assim normalmente submetido a níveis de Tensão e Dissipação muito "bravos" para um componente **standart...** Com isso, é muito frequente a pura e simples "fritura" do dito potenciômetro (principalmente os comuns, de pista de carbono...), cujo contato cursor/pista **não foi feito**, industrialmente, para suportar tais níveis! Assim, quando num esquema qualquer de **dimmer** convencional a TRIAC, vemos lá "um potenciômetro de 100K" - por exemplo, na verdade o "certo" era aplicarmos um componente **de fio**, para boa dissipação, e dotado de contatos/cursos "pesados"! Como essa circunstância muito raramente é mencionada, o Hobbysta "pega" um potenciômetro comum e "enfia" no circuito... No começo, tudo funciona direitinho... Depois de um tempo ocorrem carbonizações e oxidações graves nos contatos móveis internos do potenciômetro e aí estamos a um passo da completa "pifação" do **dimmer!**

A solução - como foi dito - é usar-se potenciômetros "pesados", de fio... Ocorre alguns "galhos", porém: não é muito fácil encontrar-se potenciômetros **de fio** nos valores ôhmicos necessários às redes RC dos **dimmers** (potenciômetros de fio são mais facilmente fabricados em valores ôhmicos baixos, não nas **dezenas ou centenas de milhares de ohms** normalmente pedidos pelas redes de "faseamento" dos **dimmers**...). Mesmo que possam ser obtidos, tais potenciômetros são (comparativamente...) **muito caros** (e são uns verdadeiros "trambolhos", fisicamente falando...).

Qual seria, então, a saída para tal impasse? É simples (ver fig. 1): basta "renunciar" ao controle progressivo e linear entre "zero" e

100% da potência, "aceitando" uma atuação em "degraus" (que, na grande maioria das aplicações, presta-se perfeitamente às necessidades...). Nesse caso, podemos usar, no controle resistivo da fase, um conjunto de resistores comuns, fixos, selecionados por uma chave rotativa comum (tipo "chave de ondas"), numa configuração eletricamente muito mais "robusta" do que a oferecida por um potenciômetro convencional!

Vejam no esquema, que a estrutura geral do circuito do **dimmer** é "manjadíssima"... A única diferença é justamente a substituição do "tradicional" potenciômetro pela chave rotativa (1 polo x 8 posições, no caso) e conjunto de resistores (de 10K a 390K, todos para 1W). Com essa configuração, na posição inicial da chave (esquerda), teremos "zero" de energia na carga (ver, adiante, o diagrama de acoplamento do circuito com a carga e a C.A.). Progressivamente girando a chave para a direita, passo-a-passo teremos "degraus" cada vez maiores de energia aplicada à carga, até praticamente atingir 100%...

Para a aplicação imaginada (controle de lâmpadas incandescentes de alta potência...), os 7 estágios são mais do que suficientes, proporcionando qualquer intensidade intermediária válida, com toda facilidade... É óbvio, contudo, que o número de "degraus" ou estágios de potência **pode** ser alterado com facilidade, simplesmente usando-se uma chave com **menos** ou **mais** "paradas" (tipicamente de 4 a 12 "posições"...), acompanhando-se tal modificação do conveniente reescalonamento dos valores dos resistores acoplados... Algumas simples experiências, levarão o Leitor/Hobbysta a obter, sem complicações, um excelente "comportamento" de eventuais versões alteradas do circuito básico!

●●●●●

OS COMPONENTES

Sem nenhum "segredo" a lista de peças necessárias... Notem que a versão mostrada destina-se especificamente à utilização em re-

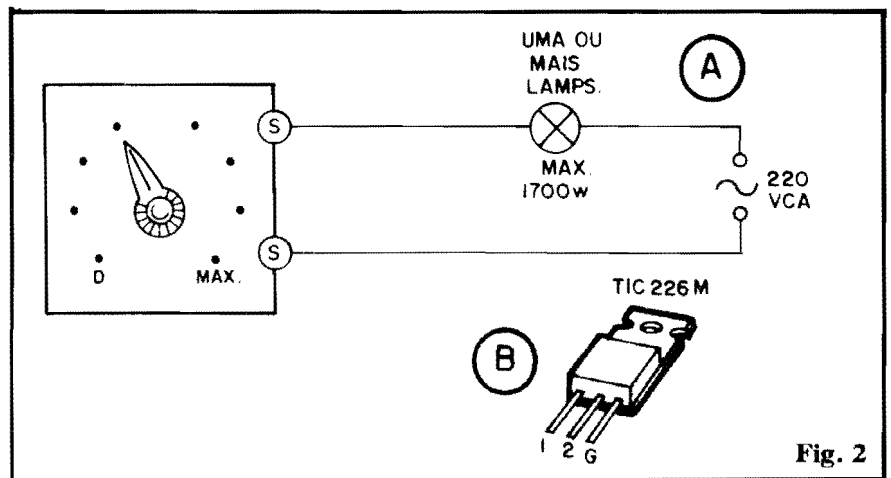


Fig. 2

des de 220V (para máximo aproveitamento da potência final). O TRIAC escolhido é, então, um modelo do tipo "bravo" (para 8A x 600V) dentro da série "TIC". Quanto ao DIAC, admite diversas equivalências. Os demais componentes, todos resistores ou capacitores comuns, não devem ser "mexidos", salvo no que diz respeito a uma eventual alteração no número de "degraus" do chaveamento e na distribuição relativa das potências a serem obtidas em cada um desses "degraus"... Observar, principalmente, as Tensões nominais de trabalho dos capacitores, e não esquecer que - para perfeita segurança - todos os resistores incluídos no chaveamento escalonado devem apresentar uma dissipação de 1W (ou mais...). Quanto à chave rotativa, qualquer dos modelos normalmente encontrado nas lojas será capaz de manejar confortavelmente os níveis de Tensão, Corrente e Potência envolvidos, sem problemas...

●●●●●

MONTAGEM, INSTALAÇÃO E USO

A fig. 2 traz importantes detalhes práticos, incluindo (em 2-B) a pinagem do TRIAC TIC226M... Em 2-A temos o diagrama de instalação básica (sempre com a lâmpada/carga resistiva intercalada entre o dispositivo e a rede C.A. de 220V...). Observem que a potência máxima manejável (1.700W) **obriga** ao uso de considerável dissipador de calor acoplado ao TRIAC (não adiantará colocar só uma "latinha"

lá...). Notem, ainda no diagrama, a sugestão para o próprio painel de controle do circuito, com a chave rotativa dotada de um knob tipo "indicador" ou "bico de papagaio", e um dial com os pontos de "parada" nitidamente marcados (incluindo nessa marcação o "clique" inicial de "desligado"...).

As chaves rotativas de boa qualidade são ao mesmo tempo robustas e "macias", praticamente não havendo "lapso" entre um "clique" e outro (é diminuto aquele instantezinho em que o contato móvel da dita cuja não está "ligado a nada", na transição de um "degrau" ao imediatamente próximo...). Para o tipo de aplicação que imaginamos, essa circunstância não tem a menor importância, diga-se...

Iluminação "pesada" de palcos, shows, peças teatrais, vitrines, salões de festas e eventos, constitui o "prato preferido" do circuito, que substituirá com imensas vantagens tanto os arcaicos (e altamente desenvolvidos de calor...) reostatos, quanto eventuais **dimmers** a potenciômetro (pelas razões já explicadas no início da presente matéria...).

Lembramos, contudo, um ponto **IMPORTANTE**: o circuito foi estruturado exclusivamente para cargas **RESISTIVAS**, ou seja: as lâmpadas a ele acopladas devem ser do tipo **incandescente** (de filamento...). O funcionamento não será perfeito com lâmpadas de outros tipos (fluorescentes, por exemplo...). Também não esquecer que o limite de 1.700W pode, tranquilamente, ser "distribuído" por várias lâmpadas (desde que todas sejam para

ESQUEMA 5 - DIMMER DE POTÊNCIA

220V, estejam ligadas em paralelo, e a soma das suas "wattagens" não ultrapasse o dito limite...).

Para finalizar, notem que "carga resistiva" pressupõe também o óbvio: o circuito pode, com todo conforto e eficiência, controlar AQUECEDORES elétricos (sempre nos limites de potência indicados...) como os existentes em fornos, estufas de bares ou lanchonetes, secadores de cabelo, chuveiros, torneiras elétricas, ferro de passar roupa, frigideiras elétricas, aquecedores ambientais, etc. O bom número de estágios ou "degraus" de ajuste (7 mais "desligado", no esquema básico, mas podendo ser alterado, conforme explicado) será extremamente favorável a tais aplicações... É só colocar a imaginação pra funcionar...

Quanto à montagem propriamente, o circuito exige (pelos níveis de Tensão, Corrente e Potência envolvidos...) uma certa robustez, com fiações de bom calibre e grandes cuidados gerais nos isolamentos e nas verificações de todos os contatos elétricos. Nada impede a realização do circuito sobre uma "ponte" de terminais... Já no caso de se optar por Circuito Impresso, não esquecer que as pistas cobreadas por onde circularão Correntes "bravas" (basicamente entre os acessos "S-S" e os terminais 1 e 2 do TRIAC...) devem ser largas (cerca de 2cm., para boa margem de segurança...). Para evitar choques ou acidentes graves, o knob da chave rotativa, obrigatoriamente, deve ser feito de material isolante (plástico, baquelite, etc. Por idênticas razões de segurança, não é recomendado o uso de caixa metálica para abrigar o circuito: prefiram um container plástico robusto, que apresente boa resistência ao calor naturalmente desenvolvido (ABS, fibra de vidro, etc.). Se necessidades de instalação e uso "pedirem" caixa metálica, ENORMES cuidados devem ser dedicados ao isolamento geral do circuito com relação à caixa (nenhum terminal de componente, fio, conexão metálica, pista de impresso, etc. pode tocar o container...).



ATENÇÃO! Profissionais, Hobbystas e Estudantes

AGORA FICOU MAIS
FÁCIL COMPRAR!

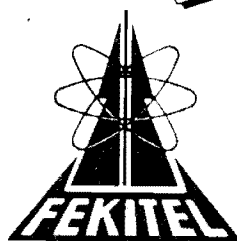
- Amplificadores
- Caixas Amplificadas
- Microfones
- Acessórios para Video-Games
- Mixers
- Cápsulas e agulhas
- Rádios
- Instrumentos de Medição
- Gravadores
- Eliminadores de pilhas
- Rádio Gravadores
- Conversores AC DC
- Raks
- Fitas Virgens para Video e Som
- Toca Discos
- Kits diversos, etc...

CONHEÇA OS PLANOS DE
FINANCIAMENTO DA FEKITEL

CURSO GRÁTIS
Como fazer uma Placa de Circuito Im-
presso aos sábados das 9:00 às 12:00 Hs
(este curso é ministrado em 1 dia apenas)

DESCONTO ESPECIAL PARA
ESTUDANTES DE ELETRÔNICA
E OFICINAS

• REVENDEDOR DE
KITS E MARK



FEKITEL

Centro Eletrônico Ltda.

Rua Barão de Duprat, 310 - Sto. Amaro
São Paulo (a 300m do Lgo. 13 de Maio)
CEP 04743 - Tel. 246 1162

• CURSO PAL-M • CURSO PAL-M • CURSO PAL-M • CURSO

APRENDA A CONSERTAR RÁDIOS TVPB,
TV A CORES E VÍDEO CASSETE.

TUDO NA PRÁTICA E EM SUA CASA,
COM APOSTILAS E FITAS DE ÁUDIO, MÉTODO
PROFESSOR EM SUA CASA.
TODAS AS EXPLICAÇÕES DE DEFEITOS, O MAIS
MODERNO CURSO DE VÍDEO K7 E CÂMERAS.

CURSO PAL-M.

PROFESSORES: NEWTON NOVAES JR.
HÉLIO BONAFÉ

PEÇA INFORMAÇÕES: CURSO PAL - M,
RUA DR. ZUQUIM Nº 454 SANTANA
CEP: 02035 OU PELO TEL: (011) 299-4141
CX. POSTAL 12.207 - AGÊNCIA SANTANA

• CURSO PAL-M • CURSO PAL-M • CURSO PAL-M • CURSO

● SIMPLES DETETOR DE METAIS

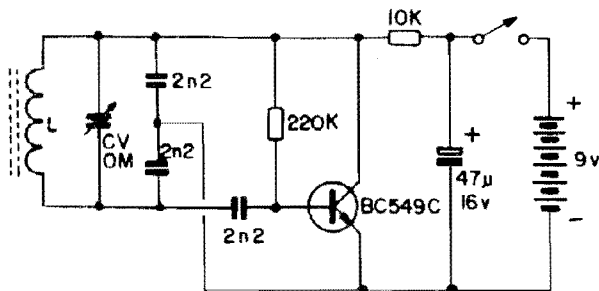


Fig. 1

PROVAVELMENTE A MAIS SIMPLES (E BARATA...) MANEIRA DE SE CONSTRUIR UM SENSÍVEL DETETOR DE METAIS, PRINCIPALMENTE APLICÁVEL NA LOCALIZAÇÃO DE "CONDUÍTES" E ENCANAMENTOS EMBUTIDOS EM PAREDES E LAJES! CIRCUITO MONO-TRANSISTORIZADO, QUE USA COMO "APOIO" UM MERO "RADINHO" PORTÁTIL, DE ONDAS MÉDIAS... FÁCIL DE CONSTRUIR, DE AJUSTAR E DE OPERAR!

O CIRCUITO

Ao longo desses trinta e tantos números, APE já mostrou alguns excelentes projetos de detetores de metais, em vários graus de sofisticação e sensibilidade, e também dotados de diferentes tipos de indicadores (visuais, com galvanômetro, sonoros, etc.).

Embora constituam sempre montagens de grande interesse para o Hobbysta (em vista das diversas possibilidades aplicativas, das mais "românticas" e aventureiras, às mais "sérias" e profissionais...), tais projetos não costumam ser de implementação **muito** simples, geralmente devido à necessidade de bobinas especiais, grandes e "sem núcleo", além dos inevitáveis e cuidadosos ajustes que esses circuitos precisam...

A presente idéia traz uma visão ultra-simplificada do assunto, na forma de um mini-circuito baseado num único transistor comum, mas que - contido - funciona perfeitamente, usando como "auxiliar" um radinho portátil comum, de Ondas Médias (até esses "caquinhas", alimentados por duas pilhas peque-

nas, que podem ser obtidos pelo preço de dois sanduíches em qualquer camelô nas ruas das Capitais...). A sensibilidade é boa, suficiente para encontrar e "seguir" encanamentos hidráulicos embutidos em paredes, ou mesmo "conduítes" com fiação elétrica localizados em paredes ou lajes. A manifestação indicadora é **sonora**, e se dá pelo próprio alto-falante do radinho de "apoio" (conforme veremos mais adiante...).

O circuito, em si (fig. 1) é a essência da simplicidade (não dá pra "enxugar" mais...). Um único transistor (BC549C) está arranjado em Oscilador Colpitts sintonizável, com a realimentação proporcionada pela captação num divisor capacitivo (o que evita a construção de bobinas especiais, com tomadas centrais, essas coisas...). A parte de sintonia do circuito é formada por um capacitor variável mini, comum, para Ondas Médias, e uma bobina que tanto pode ser "aproveitada" de um velho radinho transistorizado desmantelado, quanto feita em casa, a partir de um núcleo de ferrite fácil de obter nas lojas. O divisor capacitivo (característico do arranjo

oscilador Colpitts) formado pelos dois componentes de 2n2, reapropla parte do sinal captado no **coletor** do BC549C ao seu circuito **base/emissor**, via capacitor de (também...) 2n2. A carga de **coletor** do transistor é representada pelo resistor de 10K (que - notem - limita fortemente o consumo geral de Corrente pelo circuito...). Um capacitor eletrolítico de 47µ desacopla a alimentação (bateria de 9V) de modo a estabilizar o funcionamento do oscilador, não permitindo que as modificações de impedância ocorridas na bateria, pelo uso, possam deslocar muito o ponto ajustado de funcionamento...

Com os valores atribuídos aos componentes, o conjunto oscilará em frequência próxima da "faixa baixa" de Ondas Médias (o número exato dessa frequência não tem importância...), principalmente devido aos dados construcionais da própria bobina "L", que veremos a seguir...

Mas, o circuito É SÓ "IS-SO"...?! É... Como funciona (com o imprescindível "apoio" do radinho mencionado...), será explicado mais adiante...

●●●●●

OS COMPONENTES

O único componente ativo do circuito, transistor BC549C é, na verdade, uma peça própria para trabalhar em baixa frequência (sob alto ganho...). Entretanto, nas faixas "baixas" de RF (caso da extremidade inferior da gama de Ondas Médias) seus parâmetros permitem um seguro desempenho, sem problemas... Notem que **podem** ser experimentados outros transistores, porém nos nossos Testes de Laboratório, o BC549C deu "perfeita conta do recado"... Capacitores e resistores são todos comuns... Já os componentes que merecem alguma

atenção extra, estão detalhados na próxima figura...

Na fig. 2-A temos a bobina "L"... Se o Hobbysta for confeccioná-la em casa, basta adquirir um núcleo de ferrite, redondo (cerca de 0,8 a 1,0 cm. de diâmetro, por 6,0 cm. - ou mais - de comprimento) ou chato (secção de 0,5 x 1,0 cm. por 6,0 cm. - ou mais de comprimento), cujas dimensões, contudo, não são rigidamente críticas... Sobre o núcleo devem ser enroladas, com as espiras bem juntinhas, de 80 a 100 voltas de fio de cobre esmaltado nº 24 a 26 AWG (dá até para aproveitar aquele fio mais grosso removido de um velho transformador de força "autopsiado"...). Terminado o enrolamento, o conjunto pode ser fixado com fita adesiva ou com um filete de cola forte (epoxy, cianoacrilato, etc.), de modo que a bobina não se "desmanche"...

Outra "saída" é obter uma sucata de radinho de Ondas Médias, aproveitando a bobina nele existente - se estiver em bom estado. No caso, devem ser considerados apenas os terminais **extremos** da dita bobina, ignorando-se eventuais outros pontos de ligação nela existentes (no "meio" do enrolamento...).

Em 2-B mostramos a aparên-

cia do pequeno Capacitor Variável para Ondas Médias (também utilizado nos radinhos comerciais dessa faixa de recepção...). Normalmente apresenta 3 terminais, dos quais usaremos apenas o **central** e **um** dos extremos (desprezando-se o "outro" extremo...). Se o Leitor/Hobbysta conseguiu obter uma sucata de radinho, provavelmente nela encontrará **também** esse componente em estado "aproveitável", com o que o custo geral do nosso SIMPLES DETETOR DE METAIS ficará ainda mais "em baixo"...!

MONTAGEM, AJUSTE E USO

Por uma questão de praticidade no uso, uma certa compactação é desejável no **lay out** final da montagem... Assim recomenda-se a implementação em Circuito Impresso, e o "embutimento" numa caixinha plástica - de preferência - nas mesmas dimensões (ou tão próximas quanto possível) daquelas apresentadas pelo radinho de Ondas Médias que será usado em "apoio"... Depois de tudo completo, recomenda-se que o conjunto radinho/circuito seja "ensanduichado" conforme mostra a fig. 3-A, prendendo-se um ao outro com argolas de elástico ou com fita adesiva...

É **muito importante** que as bobinas do radinho e do circuito, cada uma lá dentro do seu respectivo **container**, assumam na disposição final uma condição geometricamente **paralela** (ver figura...). Se isso não for providenciado, a eficiência do conjunto ficará grandemente prejudicada. Dá para notar, então, que a própria colocação e fixação da bobina "L" do circuito, dentro da **sua** caixa, deverá ser planejada previamente, de modo que tal "paralelismo" **possa** ser obtido sem problemas quando juntarmos as duas caixas (rádio e circuito) com elástico ou fita adesiva...

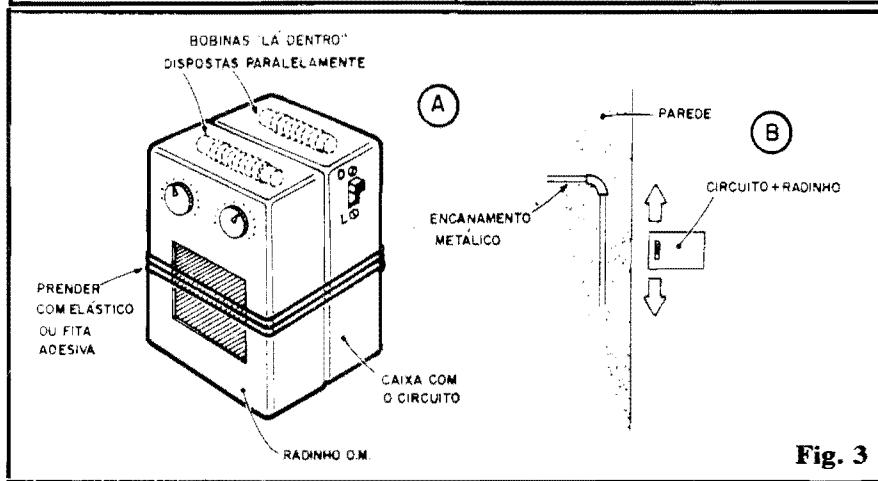
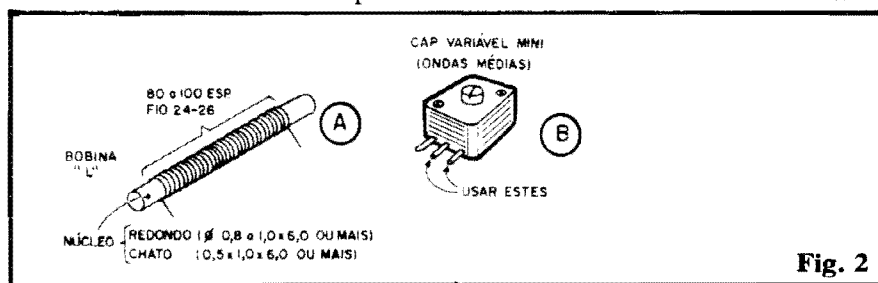
O ajuste é simples: liga-se inicialmente o radinho, e sintoniza-se uma estação próxima da extremidade inferior da faixa de O.M. Em seguida, liga-se o circuito e, através do seu capacitor variável, sintoniza-se o sistema, até que o alto-falante do radinho emita um tom contínuo, uma espécie de "apito" (obviamente ajusta-se também o **volume** do radinho, para um limite "confortável"...). Se não for possível obter o "apito" firme, deve ser levemente retocada a sintonia do **radinho** (tirando-se "um pouquinho fora" da estação...).

Obtido o "apito", temos a condição ótima de sensibilidade geral... Aí é só usar o conjunto conforme ilustra a figura 3-B, deslocando-o lentamente, próximo à parede - por exemplo. Ao ser captado um encanamento metálico "lá dentro" (da parede...), a tonalidade do "apito" muda, radicalmente, indicando sem nenhuma dúvida a localização do metal embutido! Com um mínimo de prática e experimentação, o metal pode ser facilmente "seguido" com o conjunto detetor!



OUTROS TRUQUES

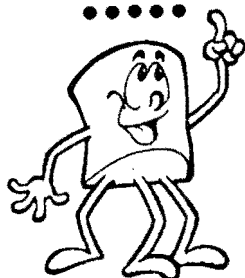
Um ajuste super cuidadoso das **duas** sintonias (no rádio e no circuito) pode até gerar uma condição de sensibilidade e "conforto" (para o usuário) extremamente favorável: nessa circunstância, os ajustes devem ser feitos no sentido de que o "apito" fique no "limiar" da manifestação (mas **não** ocor-



ra...), estando o sistema longe de metais. Assim, ao detectar a presença próxima do metal, apenas então o "apito" surgirá! Algumas tentativas poderão ser necessárias, até chegar-se a esse ponto ideal, mas vale a pena...

Outra possibilidade interessante é a da indicação "muda"... Alguns dos modernos radinhos portáteis têm um pequeno LED indicador, que apenas acende quando uma estação ou sinal está sendo nitidamente captado (LED de "sintonia"...). Com alguma paciência e experimentação, é possível obter-se um mútuo ajuste no qual o tal LED fica apagado quando o conjunto detetor está "longe" de metal, acendendo apenas na presença do metal detetado! A condição indicadora "contrária" também pode ser obtida, ou seja: o LED indicador de sintonia fica aceso enquanto não há metal próximo, e apenas apaga quando o conjunto "sente" a presença de corpos metálicos no seu raio de alcance! Em qualquer desses ajustes, obviamente o volume do radinho pode ser levado a "zero" (nada mais de "apitos" e coisa...), passando a indicação a ser feita de modo puramente visual!

Finalizando: embora a sensibilidade seja boa (para a finalidade...), desde que o conjunto esteja correta e cuidadosamente ajustado e sintonizado, o alcance não é "quilométrico"... Não dá para "sentir" um corpo metálico enterrado ou embutido a vários metros de distância! Na melhor das hipóteses e na mais favorável das condições, a distância efetiva na qual o conjunto poderá trabalhar e indicar com precisão, ficará em torno de algumas dezenas de centímetros.



APRENDENDO
PRATICANDO
ELETRÔNICA

A P E

A SUA REVISTA

LETRON LIVROS

ELETRÔNICA BÁSICA - TEORIA PRÁTICA

Cr\$ 9.600,00 - da Eletricidade até Eletrônica Digital, componentes eletrônicos, instrumentos e análise de circuitos. Cada assunto é acompanhado de uma prática.

INSTRUMENTOS P/OFICINA ELETRÔNICA

Cr\$ 9.600,00 - Conceitos, práticas, unidades elétricas, aplicações. Multímetro, Osciloscópio, Gerador de Sinais, Testler Digital, Microcomputador e dispositivos diversos.

RÁDIO - TEORIA E CONCERTOS

Cr\$ 9.600,00 - Estudo do receptor, calibragem e concertos. AM/FM, ondas médias, ondas curtas, estéreo, toca-discos, gravador cassete, CD-compact disc.

CD COMPACT DISC - TEORIA CONCERTOS

Cr\$ 9.600,00 - Teoria da gravação digital a laser, estágios, do CD player, mecânica, sistema ótico e circuitos. Técnicas de limpeza, conservação, ajustes e concertos.

TELEVISÃO - CORES PRETO/BRANCO

Cr\$ 9.600,00 - Princípios de transmissão e circuitos do receptor. Defeitos mais usuais, localização de estágio defeituoso, técnicas de concerto e calibragem.

VIDEO-CASSETTE - TEORIA CONCERTOS

Cr\$ 9.600,00 - Aspectos teóricos e descrição de circuitos. Toma como base o original NTSC e versão PAL-M. Teoria, técnicas de concerto e transcodificação.

ELETRÔNICA DIGITAL

Cr\$ 9.600,00 - da Lógica até sistemas microprocessados, com aplicações em diversas áreas: televisão, vídeo-cassete, vídeo-game, computador e Eletrônica Industrial.

ELETRÔNICA DE VÍDEO-GAME

Cr\$ 9.600,00 - Introdução a jogos eletrônicos microprocessados, técnicas de programação e concertos. Análise de esquemas elétricos do ATARI e ODISSEY.

CONSTRUA SEU COMPUTADOR

Cr\$ 9.600,00 - Microprocessador Z-80, eletrônica (hardware) e programação (software). Projeto do MICRO-GALENA para treino de assembly e manutenção de micros.

MANUTENÇÃO DE MICROS

Cr\$ 9.600,00 - Instrumentos e técnicas, tester estático, LSA, analisador de assinatura, ROM de debugging, passo-a-passo, caçador de endereço, porta móvel, prova lógica.

CIRCUITOS DE MICROS

Cr\$ 10.800,00 - Análise dos circuitos do MSX (HOT BIT/EXPERT), TK, TRS-80 (CP 500), APPLE, IBM-XT. Inclui microprocessadores, mapas de memória, conectores e periféricos.

PERIFÉRICOS PARA MICROS

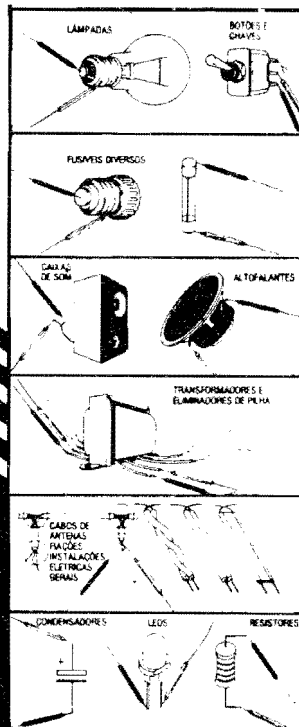
Cr\$ 9.600,00 - Teoria, especificações, características, padrões, interação com o micro e aplicações. Interfaces, conectores de expansão dos principais micros.

SÓ ATENDEMOS COM PAGAMENTO ANTECIPADO ATRAVÉS DE VALE POSTAL PARA AGÊNCIA CENTRAL - SP OU CHEQUE NOMINAL A EMARK ELETRÔNICA COMERCIAL LTDA. RUA GENERAL OSÓRIO, 185 CEP 01213 - SÃO PAULO - SP + CR\$ 900,00 PARA DESPESA DO CORREIO.

INDICON-TEST

Indicador de Continuidade

Super Prático



Com
Exclusiva
Lanterna
Auxiliar

RUSSELETRIC Ind e Com Produtos Elétricos
Rua Castro Alves, 1013 - São Paulo - SP
CEP 01632 - Tel.: (011) 279 4227

• VOLTÍMETRO "SONORO" (PONTA DE PROVA AUDÍVEL)

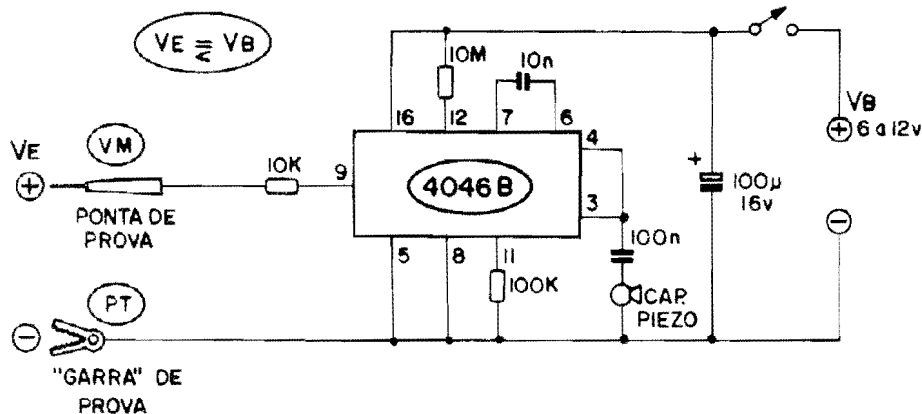


Fig. 1

NÃO SE TRATA DE UM MERO "PROVADOR DE CONTINUIDADE"! É UM VERDADEIRO VOLTÍMETRO "SONORO", QUE SENTE AS TENSÕES APLICADAS ÀS SUAS PONTAS DE PROVA E AS INDICA, NITIDAMENTE, ATRAVÉS DE UM SINAL DE ÁUDIO DE FREQUÊNCIA LINEARMENTE PROPORCIONAL! QUANTO MAIOR A TENSÃO MEDIDA, MAIS AGUDO O SINAL SONORO (RELAÇÃO DIRETAMENTE PROPORCIONAL DE TENSÃO/FREQUÊNCIA...)! COM UM MÍNIMO DE PRÁTICA, PODE SER USADO EFETIVAMENTE NA BANCADA, NA VERIFICAÇÃO DE CIRCUITOS DOS MAIS DIVERSOS, DIGITAIS OU ANALÓGICOS...

O CIRCUITO

O núcleo do circuito do VOLTÍMETRO "SONORO" é um Integrado que, embora de conhecida "família" digital (C.MOS, da série "40XX"...), é pouquíssimo aplicado em montagens destinadas a Hobbystas (não há um motivo lógico para isso, nem de custo, nem de versatilidade...): o 4046B... Trata-se, é verdade, de um Integrado com "entranhas" relativamente complexas, porém sua utilização é fácil, guardando toda a simplicidade e boas características dos seus "companheiros" de série. Contém dois comparadores digitais de fase mais um VCO (Oscilador Controlado por Tensão), sendo que este último bloco é o utilizado nas funções do VOLTÍMETRO "SONORO"...

Um Oscilador Controlado por Tensão "é o que o nome diz": um

bloco oscilador cuja frequência é **proporcional** (direta ou inversamente, dependendo do tipo...) a uma Tensão aplicada a determinado terminal de controle... No caso do circuito agora visto, a frequência básica ou "média", é determinada pelo capacitor de 10n (entre pinos 6 e 7 do Integrado), resistor de 100K (entre pino 11 e o **negativo** da alimentação) e resistor de 10M (entre a linha do **positivo** e o pino 12...). A saída é recolhida nos pinos 3 e 4, aplicando-se o sinal af presente diretamente sobre um transdutor piezo ("cápsula de cristal"), com a simples intervenção de um capacitor de 100n... Dessa forma podemos obter um considerável sinal sonoro, sob baixa corrente geral, contribuindo para grande economia no consumo final do circuito, preservando a durabilidade de pilhas ou baterias usadas na alimentação...

A entrada de controle do VCO interno está no pino 9. Protegido por um resistor de 10K (que limita a Corrente de entrada, mas não - basicamente - a Tensão...) esse pino "sente" a "voltagem" a ele aplicada (sempre dentro da faixa que vai de "zero" até o valor nominal da própria alimentação do circuito...) e "transforma" essa grandeza numa frequência de áudio **diretamente** proporcional. Num exemplo direto, se a alimentação geral estiver em 9V (o circuito admite 6 a 12V, sem problemas...), com a ponta de prova **positiva** aplicada a um ponto sob "zero" volt, teremos praticamente uma frequência "nula" (nenhum sinal de áudio, ou, no máximo, um lento "tótótót"...) na saída. Já com a dita ponta de prova aplicada a ponto sob 9 volts (limite da gama, com a exemplificada Tensão de alimentação...), a cápsula piezo emitirá um sinal com frequência de aproximadamente 1.400 Hz. Ao longo de todas as Tensões possíveis, entre "zero" e 9V, teremos manifestações linearmente proporcionais na frequência do sinal de áudio emitido!

Tanto a linearidade, quanto a proporcionalidade são tão boas, que diferenças de menos de 0,5V são facilmente "sentidas", pelo ouvido do usuário! De modo geral, o

dispositivo pode ser interpretado como um VOLTÍMETRO "comparativo", e **não** "quantitativo" (salvo para pessoas com ouvidos muito sensíveis e bem treinados...). Entretanto, como na maioria das análises de Tensão em circuitos, vale muito mais o aspecto puramente comparativo ou proporcional, de que os "exatíssimos" e numéricos valores das "voltagens", com um mínimo de "treinamento", raciocínio e algum bom senso, podemos usar o VOLTÍMETRO "SONORO" seriamente, na verificação de circuitos, tanto digitais quanto analógicos! Em circuitos puramente digitais, "nem se fala"... Como neles as "coisas" se resumem a níveis de Tensão correspondentes a tudo (Tensão próxima à da alimentação) ou nada (Tensão próxima de "zero"), a "coisa" vira uma brincadeira de criança, de tão fácil, direta e à prova de falsas interpretações...



OS COMPONENTES

O único componente ativo do circuito (na verdade não é "um componente", mas um "monte" deles, embutidos "lá dentro", sob cuidadosa organização...) é o 4046B, encontrável em qualquer loja onde normalmente seja vendida a "família" digital C.MOS da série "40XX"... Embora o seu "jeitão" externo pareça com o de qualquer outro Integrado com pinagem DIL de 16 terminais, é sempre bom lembrar **como** é feita a contagem ou numeração dos pinos... A fig. 2 mostra o dito cujo, visto por cima, devendo o Leitor/Hobbysta observar que a numeração dos terminais é feita em sentido **anti-horário** (contrário ao movimento dos ponteiros num "velho" relógio, daqueles não digitais - se é que alguém aí ainda se lembra de **como** é um relógio de ponteiros...), a partir da extremidade da peça que contém uma marquilha (às vezes é apenas um "ponto", pintado ou em relevo, ou em "depressão", sobre a posição correspondente ao pino "1"...).

Tirando o Integrado, o resto é resto"... O transdutor piezo (fig.

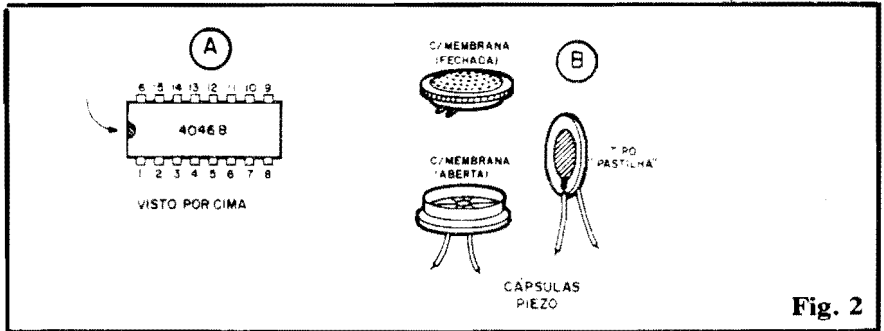


Fig. 2

2-B) pode ser encontrado em vários modelos, formatos, tamanhos e preços, mas basicamente **todos** com a mesma função e características gerais... Na verdade, não passa de um pequeno alto-falante de "estado sólido", geralmente de forma circular, com poucos centímetro de diâmetro, podendo ser encontrado na forma "fechada", com membrana (os mais eficientes, acusticamente), "aberta", com membrana, ou mesmo no tipo "pastilha" (parece uma moeda, com pequenos terminais em "rabicho"...). Ultimamente, muitos fabricantes nacionais estão colocando no mercado esse tipo de componente, e assim não existem mais "grandes" dificuldades em encontrá-los, nas lojas... É verdade que ainda tem muito balconista "tonto" por aí, que simplesmente **não sabe** o que é uma **cápsula transdutora piezo**, ou um "sinalizador piezo elétrico"... Na maioria das vezes, o produto **está lá** (na prateleira, na gaveta ou no estoque...) mas o outro "bocó", o dono da loja, não instruiu convenientemente o seu funcionário... Coisas do Brasil... O jeito é tentar "todos os apelidos" pelos quais o componente é conhecido: **cápsula de cristal, transdutor piezo, transdutor piezoelétrico, transdutor eletroacústico, sinalizador piezo, sinalizador sonoro, "pastilha", etc.** Tudo isso quer dizer, exatamente a **mesma coisa**: um dispositivo baseado nas propriedades de certos cristais que, excitados por pulsos de Tensão, sofrem proporcionais e rápidas deformações mecânicas, as quais, comprimidas ao ar que cerca o componente (sua superfície ou membrana "difusora"...), manifestam-se como **SOM!**



MONTAGEM E USO

Por razões de portabilidade (um Instrumento de teste **tem** que ser compacto, pequeno e leve, para maior praticidade no uso...), e também pela presença do Integrado, com suas "perninhas curtinhas e juntinhas", a montagem deve ser realizada no sistema de Circuito Impresso... O **lay out** geral da placa, a ser desenvolvido pelo Leitor/Hobbysta, será fatalmente simples, uma vez que são muito poucos os componentes (o Integrado faz "tudo"...). Convém instalar o conjunto numa pequena caixa padronizada, de modo que a **cápsula piezo** tenha como "emitir" o som...

Quanto à alimentação, persistem duas possibilidades: um sistema "autônomo", com pilhas ou bateria (o consumo é tão baixo que a troca apenas ocorrerá de ano em ano, por aí...) ou o sistema "ladroão", no qual a alimentação será "roubada" do próprio circuito sob teste, desde que este seja normalmente alimentado por Tensão C.A. entre 6 e 12V (parâmetros que englobam a grande maioria dos circuitos práticos e aplicações eletrônicas costumeiras...). Neste segundo caso, os terminais "+" e "-" (ver esquema - fig. 1) podem ser traduzidos em simples garrinhas "jacaré" (vermelha para o positivo e preta para o negativo), através das quais será possível "garfar" a energia do próprio circuito sob teste...

Para perfeita praticidade, a ponta de prova **positiva** deve ser vermelha, não muito curta... Já a "garra de terra" pode ser uma simples "jacarezinha" preta, a ser ligada à linha do negativo da alimentação do circuito a ser analisado... Se for escolhido o sistema "ladroão"

de alimentação, essa garra de teste não precisará, sequer, ser colocada no arranjo do VOLTÍMETRO "SONORO" (sua conexão elétrica já estará suprida pela própria linha do negativo da alimentação...).

O uso, em si, é muito simples, embora possa exigir, no começo, algum "treinamento auditivo"... É aplicar a ponta de prova positiva (vermelha) no ponto a ser "medido" e - sem complicações - ouvir a manifestação do VOLTÍMETRO! Para que haja um bom "termo de comparação", convém que, nos primeiros procedimentos, o Leitor/Hobbysta aplique a ponta à linha do **negativo** da alimentação do circuito a ser testado ("guardando", na memória, a manifestação sonora obtida). Em seguida, aplica-se a ponta à linha do **positivo** da alimentação ("anota-se", mentalmente, a frequência ou "altura" do som emitido). Daí em diante, tudo é uma questão de comparação, de proporcionalidade e raciocínio (além de uma mínima capacidade de reconhecimento tonal pelos ouvidos do usuário, coisa que até um cão tem...).

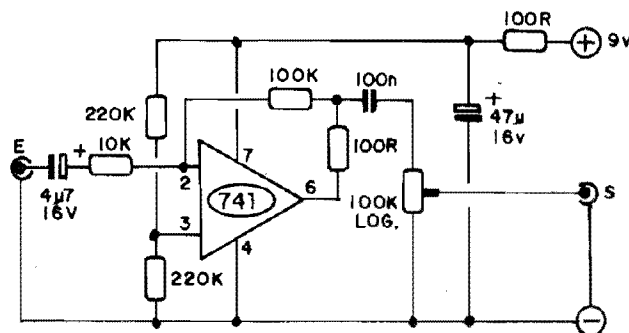


Alguns pontos importantes: o VOLTÍMETRO "SONORO" apenas pode ser usado em testes de Tensão **CONTÍNUA** e, o limite superior de "voltagem" deve situar-se no próprio valor nominal da alimentação do dispositivo! Se o VOLTÍMETRO SONORO é alimentado por 9V, não se deve tentar "ler", auditivamente, Tensões maiores do que 9V, e assim por diante... Notem, porém, que essa limitação fica automaticamente satisfeita se usarmos o método de "alimentação roubada" (já explicado), caso em que, sob nenhuma hipótese, haverá no circuito sob teste uma Tensão **maior** do que a sua própria "voltagem" de alimentação (que é a **mesma** a energizar o VOLTÍMETRO "SONORO"...).

Numa bancada "esperta", e nas mãos de um Hobbysta "que pensa", o VOLTÍMETRO "SONORO" será uma valiosíssima ferramenta, com certeza!



PRÉ-UNIVERSAL



- Um PRÉ-AMPLIFICADOR UNIVERSAL, aplicável a grande número de necessidades ou adaptações, é o que mostra o presente CIRCUITIM: simples, barato, bom ganho, boa fidelidade, o pré, baseado num único Amplificador Operacional Integrado 741, apresenta um controle de nível na saída, de modo a compatibilizar o sinal já processado com os requisitos de entrada de qualquer amplificador comercial!
- A alimentação fica em 9 volts, sob baixíssima corrente (uma bateria "quadradinha" de 9 volts durará "uma eternidade"...), podendo até ser energizado facilmente com alimentação "roubada" do eventual amplificador ao qual vá ser acoplado, bastando, na maioria das vezes, um resistor limitador e um diodo zener "derubador".
- Uma aplicação típica? Quem já tentou ligar diretamente uma guitarra elétrica a um "3 em 1" doméstico, verificou que o resultado fica péssimo (baixo volume, som "abafado", pouco ganho, etc.). Isso se deve a um grande descasamento de impedância e níveis entre o instrumento e a(s) entrada(s) do amplificador, cujo projeto não previa esse tipo de utilização... Pois bem, com o

nosso PRÉ-UNIVERSAL, a "coisa" é outra! A guitarra "renderá" em excelente som no seu velho "3 em 1", podendo até promover um bailinho, com música ao vivo, na sala (se a mamãe ou a esposa deixarem, é claro...)!

- Se for desejada a mixagem de duas ou três guitarras, nada mais simples: basta ligar ao pino 2 do 741 mais dois ou três conjuntos/série formados por um resistor de 10K e um capacitor eletrolítico de 4u7 (igualzinho à entrada única mostrada no esquema básico), com o que o Leitor terá um PRÉ-MIXER de boa qualidade... Os volumes individuais dos instrumentos poderão então ser ajustados nos seus próprios potenciômetros, enquanto que o nível geral do sistema será ajustado no potenciômetro de 100K do PRÉ.
- Enfim: para qualquer caso em que um "levantamento" de nível de sinal, aliado a um "casamento" de impedâncias, se faça necessário, o circuito do PRÉ-UNIVERSAL prestará excelentes serviços, permitindo o acoplamento a praticamente qualquer sistema de amplificação, doméstico, profissional, móvel, etc.

● SIMPLES CONVERSOR 12 VCC PARA 110/220 VCA - 60 Hz

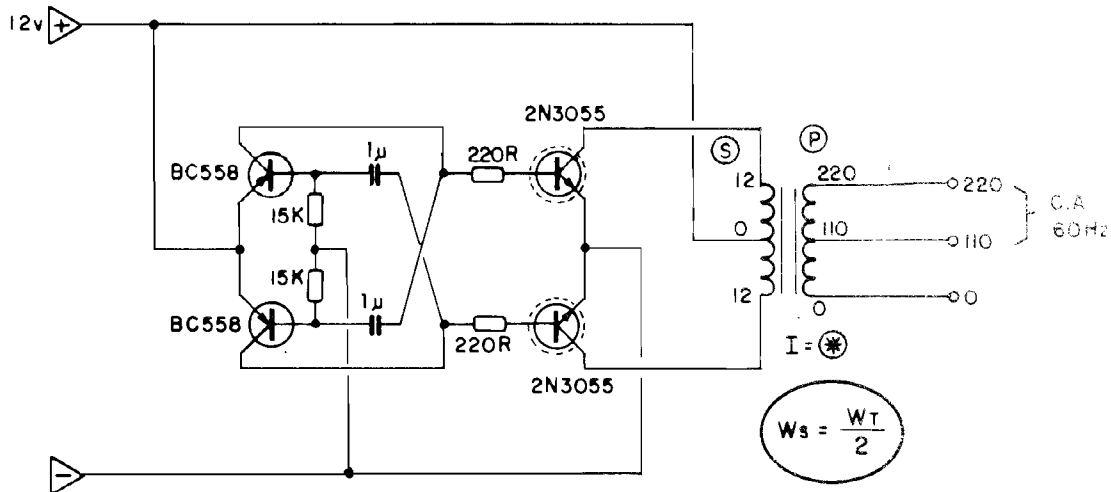


Fig. 1

QUATRO TRANSISTORES E UM TRANSFORMADOR, TODOS SUPER-COMUNS, É TUDO O QUE O LEITOR/HOBBYSTA PRECISA PARA REALIZAR ESSE PRÁTICO CONVERSOR QUE “PEGA” OS 12 VCC DE UMA BATERIA AUTOMOTIVA E OS TRANSFORMA EM 110 OU 220 VCA, SOB 60 Hz, NO “JEITINHO” PARA ALIMENTAR APARELHOS, CIRCUITOS OU DISPOSITIVOS QUE NORMALMENTE TRABALHEM “NA TOMADA” (PEQUENA POTÊNCIA...!)

O CIRCUITO

Sempre que, numa emergência ou especial circunstância, precisamos energizar um aparelho, circuito ou dispositivo, que normalmente trabalhe acoplado à uma tomada domiciliar de C.A. (110/220V - 60 Hz), a partir de uma bateria automotiva (12 VCC), é inevitável a utilização do chamado CONVERSOR, um módulo eletrônico capaz de “converter” essas diferentes “formas” de energia.

A “tradução” inversa, ou seja: “pegar” 110 ou 220 VCA e transformá-los em 12 VCC (por exemplo...) é circuitalmente bem mais fácil, trabalho este efetuado pelos “manjadíssimos” circuitos baseados em transformador/diodos/capacitor eletrolítico (na sua estrutura básica...), genericamente denominados FONTES DE ALI-

MENTAÇÃO... Já “pegar” os 12 VCC de uma bateria e transformá-los em 110 ou 220 VCA, sob 60 Hz, é uma “história” bem mais complexa, principalmente porque transformadores **não trabalham** excitados diretamente por CC, e assim há que se transformar, inicialmente, a Corrente Contínua em Alternada, senão “nada feito”... Como os níveis de Potência envolvidos, normalmente, não são muito baixos, surge a necessidade de se aplicar circuitos mais ou menos “taludos” e frequentemente caros...

A solução proposta no esquema da fig. 1 traz um arranjo simples e efetivo, baseado apenas em componentes comuns, e que é capaz de executar essa conversão com suficiente eficiência, para finalidades que não envolvam Potências **muito** altas (no máximo até algumas dezenas de Watts...). Tudo

se resume num simples FLIP-FLIP (ASTÁVEL) baseado nos dois transistores BC558, cuja frequência de oscilação, dependendo dos resistores de temporização e polarização das bases (15K) e capacitores de mútuo acoplamento (1µ - poliéster - Não Polarizados), situa-se bastante próximo dos desejados 60 Hz... Esse primeiro bloco, portanto, faz o importante trabalho de “transformar” os 12 VCC da alimentação geral, num sinal já Alternado, de igual Tensão (12V), porém de Potência ainda muito baixa para um aproveitamento efetivo...

O trabalho “pesado”, então, é encaminhado ao par de transistores “bravos”, tipo 2N3055 (metálicos), excitados em seus terminais de base via resistores de 220Ω, que “tomam” os sinais em contra-fase, simétricos, nos coletores dos dois BC558... Devido às características do funcionamento do bloco ASTÁVEL, os transistores de potência alternam, então, as condições de “ligado/desligado” (“cortado/saturado”), à mesma razão de frequência na qual trabalha o primeiro bloco (cerca de 60 Hz).

Como cargas de **coletores** dos dois 2N3055 temos os dois "semi-enrolamentos" (cada um parametrado em 12V) do **secundário** de um transformador de força comum, de boa potência, do mesmo tipo normalmente utilizado em **FONTES DE ALIMENTAÇÃO** "pesadas"...

A ação final é efetuada pelo dito transformador, que "eleva" os sinais de 12V, sob 60 Hz e boa Potência, aplicados ao seu **secundário**, manifestando no enrolamento **primário** (notem que, então, o transformador funciona "ao contrário" - se considerarmos o costumeiro "sentido" em que a energia é nele transferida...), os 110 ou 220 VCA (dependendo de qual "tomada" do dito enrolamento, utilizarmos...), sob os 60 Hz aproximados!

O arranjo, como um todo, é a própria "descomplicação"... Os únicos pontos que devem ser considerados com maior atenção: os dois transístores de potência (2N3055) **devem** ser dotados de bons (e não muito pequenos) dissipadores de calor e a Potência ("Wattagem") final esperada, já em CA, deve ser calculada através das seguintes fórmulas:

$$WS = \frac{WT}{2}$$

Onde WS é a "wattagem" de Saída e WT a potência nominal do próprio transformador utilizado... Se, ao adquirir o dito transformador, não houver a indicação direta da sua "wattagem" ou Potência, é fácil obter-se tal parâmetro, com o cálculo:

$$WT = IS \times VS$$

Onde WT é a Potência (em Watts) do transformador, IS é a Corrente Nominal no **secundário** (em Amperes) e VS é a Tensão Nominal no **Secundário** (em Volts).

Vamos a um cálculo/exemplo: se o trafo tiver um **secundário** para 12V (na verdade 12-0-12V) x 5A, terá uma Potência nominal de 60W (12 x 5) e o arranjo, no caso, mostrará uma Potência aproveitável, na Saída final, de 30W (60/2), já em CA. Dá para se notar (mesmo pelos menos dotados em "matemáti-

cas"...), que o rendimento do conjunto situa-se em torno de 50% (CONVERSORES com rendimentos **superiores** a tal índice, exigem o uso de transformadores super-especiais, toroidais, com núcleos de alta eficiência magnética, etc., **mu**ito mais caros do que o transformador comum utilizado no nosso circuito!).



OS COMPONENTES

O circuito básico admite algumas equivalências, porém o principal é - em qualquer eventual experimentação ou modificação - preservar-se a **SIMETRIA** do arranjo... Explicamos: o BC558 pode ser substituído por BC547 ou BC559, por exemplo, desde que **ambos** os transístores de baixa potência utilizados sejam **idênticos** (não pode - por exemplo - usar um BC558 e um BC557...). O mesmo ocorre com os 2N3055 que, na prática, **podem** ser trocados por componentes capazes de manejar idêntica ou superior Potência e Corrente, desde que **ambos** os transístores de potência utilizados sejam **idênticos**! Não convém "mexer" nos valores dos resistores de 15K e capacitores de 1u (notem que estes, apesar do valor relativamente elevado, **não são** eletrolíticos - tratam-se de componentes de poliéster, **não polarizados**...), já que isso inevitavelmente alteraria a frequência fundamental de aproximadamente 60 Hz, na qual o circuito **deve** trabalhar... Já os resistores de 220R (originais) podem ter seus valores alterados, dentro de razoável faixa, para ade-

quar o funcionamento do circuito aos **ganhos** dos eventuais transístores de potência usados em substituição aos 2N3055 e às suas Correntes de **base**. Existe, porém, um limite inferior para o valor de tais resistores, que é de 62R (valores menores do que este podem acarretar danos aos BC558 ou equivalentes...).

Quanto ao transformador, deverá ter **secundário** para 12-0-12V, sob Corrente compatível com a Potência final desejada (ver cálculos e fórmulas, no item "O CIRCUITO"...), porém, em qualquer caso, num limite superior em torno de 10A, para preservar a "boa saúde" dos transístores de potência. O **primário** do transformador deve proporcionar acessos de 0-110-220V.

Não esquecer de dotar os 2N3055 (ou equivalentes), de consideráveis dissipadores de calor (área mínima, de cada um, em torno de 100 cm² - se for mais, melhor...), firmemente acoplados.



"ENCAIXAMENTO", INSTALAÇÃO E USO

Para maior versatilidade, a saída do sistema deve ser dotada de duas tomadas, sendo uma para 110 e outra para 220 VCA, cujas ligações elétricas devem ser feitas conforme ilustra a fig. 2-A. Notem, contudo, que o circuito **não funcionará** corretamente se forem a ele ligadas, simultaneamente, cargas de 110 ou 220 VCA! Sempre apenas **uma** das duas tomadas de saída **po**de ser utilizada sem problemas!

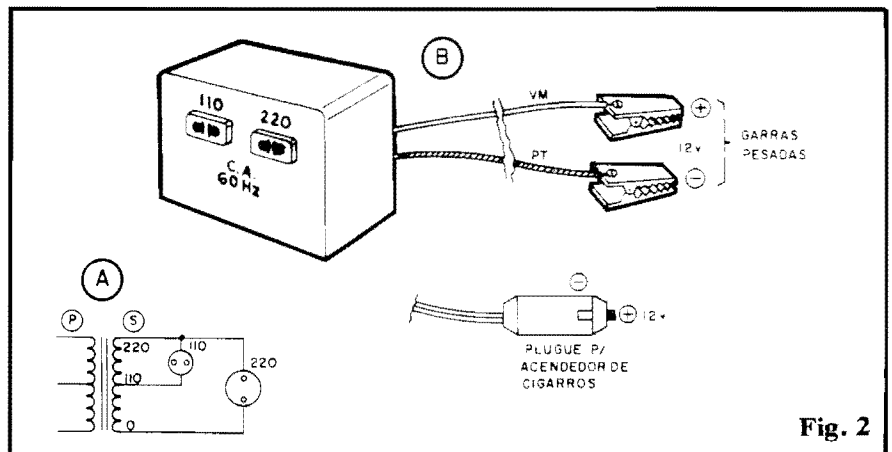


Fig. 2

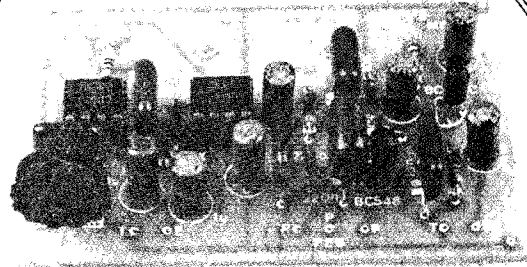
ESQUEMA 8 - SIMPLES CONVERSOR

Na fig. 2-B temos uma sugestão para a caixa do CONVERSOR (é bom que seja metálica, pois um certo desenvolvimento de calor é fatalmente verificado...), simplesmente dotada, na sua parte frontal, de duas tomadas comuns, para CA, devidamente rotuladas com "110" e "220" (convém ainda indicar a "wattagem" máxima, conforme cálculos/transformador...). Na traseira do **container** pode sair o par de cabos (**vermelho** para o positivo e **preto** para o **negativo**), de bom calibre (a Corrente, neles, será considerável...), dotados, nas suas extremidades, de garras tipo "pesado", apropriadas para conexões à bateria automotiva... Uma segunda opção é aplicar, à extremidade dos cabos (sempre com atenção à **polaridade**...) um **plugue** para acendedor de cigarros, de painel, com o que o dispositivo poderá mais confortavelmente ser utilizado **dentro** do carro.

Praticamente qualquer aparelho, circuito ou dispositivo normalmente alimentado por CA (110/220V - 60 Hz) trabalhará corretamente, acoplado à(s) tomada(s) do CONVERSOR, desde que a Potência nominal **não ultrapasse** os limites já calculados para o conjunto... Na prática, não devem ocorrer danos ao CONVERSOR ou à carga alimentada, se esta "requerer" uma Potência **maior** do que o limite.. Muito provavelmente ocorrerá uma **constante queda** na Tensão de saída do CONVERSOR, com o que a dita carga **não** funcionará, ou funcionará deficientemente... Um teste simples e direto pode ser facilmente feito: supondo um CONVERSOR calculado para um máximo de 30W, se ligarmos à sua saída uma lâmpada incandescente comum, para 110 ou 220V - 25W, esta deverá acender plenamente, na sua luminosidade normal... Ligada, porém, nas mesmas condições, uma lâmpada para 60W, esta poderá "até" acender, porém com luz bastante enfraquecida, denotando a "quebra" dos limites de Potência do CONVERSOR...

•••••

ESPECIAL



KIT CÂMARA DE ECO E REVERBERAÇÃO ELETRÔNICA

- **CÂMARA DE ECO E REVERBERAÇÃO ELETRÔNICA - Super-Especial**, com Integrados específicos BBD (dotada de controles de DELAY, FEED BACK, MIXER, etc.) admitindo várias adaptações em sistemas de áudio domésticos, musicais ou profissionais! Fantásticos efeitos em módulo versátil, de fácil instalação (p/Hobbystas avançados) 48.600,00

SÓ ATENDEMOS COM PAGAMENTO ANTECIPADO ATRAVÉS DE VALE POSTAL PARA AGÊNCIA CENTRAL - SP OU CHEQUE NOMINAL A EMARK ELETRÔNICA COMERCIAL LTDA. CAIXA POSTAL Nº 59.112 - CEP 02099 - SÃO PAULO-SP + Cr\$3.000,00 PARA DESPESA DE CORREIO.

Nome _____
 Endereço _____
 CEP: _____ Cidade _____ Estado _____

Desafio a Criatividade

(PROMOÇÃO MOSTRADA EM APE nº 30)

RESULTADO

Cacilda! Precisamos tomar cuidado, aqui em A.P.E. com as Promoções do tipo "DESAFIO À CRIATIVIDADE", já que a resposta, em termos numéricos, **sempre** nos surpreende! Foi um verdadeiro "quaquilhão" de Cartas, Esquemas, Idéias e Participações, mais uma vez provando o intenso espírito participativo de todos Vocês! Estão todos, indistintamente, **de parabéns** pela Criatividade e pela **intensidade** com que se dispuseram a tomar parte na brincadeira, mesmo sabendo que - infelizmente - apenas **quatro** teriam chance de obter uma "premição/incentivo"!

Tivemos que destacar um elemento técnico da Equipe **apenas** para classificar, avaliar e selecionar as participações, dentro dos critérios nitidamente explicados em A.P.E. nº 30... Depois de um cuidadoso trabalho, no sentido de **não cometer injustiças**, e beneficiar **realmente** o item "criatividade", além da inevitável seleção "por ordem de chegada", foram classificados os 4 ganhadores, conforme relação a seguir (como comentários da Equipe Técnica de A.P.E....). Nessas "Alturas do campeonato", todos os classificados já receberam seus merecidos BRINDES (o de São Paulo - SP foi convocado por carta, e retirou pessoalmente seus dois KITS: o de Curitiba - PR e os do Rio de Janeiro - RJ já receberam - ou receberão, no caso das Assinaturas - pelo Correio).

OS GANHADORES

- **1º LUGAR - Jorge Macedo da Silva - São Paulo - SP** - Comentários: seu projeto, além de ser um dos primeiríssimos a chegar, mostrou um desenvolvimento extremamente parecido com aquela "solução possível" que mostramos em A.P.E. nº 31! Com pequenas e não importantes modificações no

setor do BIESTÁVEL, o Jorge também adotou, no sensoramento, conjuntos de diodos comuns, num circuito tecnicamente irrepreensível, totalmente funcional, e obedecendo a todos os "não pode" do Regulamento! Parabéns, Jorge!

- **2º LUGAR - Vanderley R. Antunes - Rio de Janeiro - RJ** - Comentários: também numa configuração relativamente parecida com a "solução" proposta em A.P.E. nº 31, o Vanderley usou, no seu projeto, termistores NTC, amplificação por Amp.Op., conformação por MONOESTÁVEL com 555 e chaveamento por BIESTÁVEL com 4013... Embora de reação um pouquinho mais lenta do que o circuito do Jorge, também funcional e "nos conformes"... Parabéns, Vanderley!

- **3º LUGAR - Sérgio Hideki Yamazaky e Ricardo Soares Fernandes - Curitiba - PR** - Comentários: um circuito extremamente simples, baseado numa estrutura BIESTÁVEL arranjada diretamente com os **gates** de um único Integrado C.MOS 4093, "cruzados" de modo a obter uma entrada única de comando, utilizando no sensoramento um termistor NTC, com ajuste da sensibilidade por **trim-pot**. Embora com reação também um pouquinho lenta, cumpriu rigorosamente os requisitos do Regulamento! Parabéns à dupla de "Pardais" curitibanos! A propósito, como os Leitores resolveram participar em "consórcio", a Comissão Julgadora houve por bem ampliar o BRINDE relativo à 3ª colocação, oferecendo-lhes um KIT e **também** uma Assinatura (por 6 meses), de A.P.E., de modo que o "par de loucos" possa mais facilmente... dividir o BRINDE.

- **4º LUGAR - Carlos Fernando Gonçalves - Rio de Janeiro - RJ** - Comentários: também um circuito engenhoso, sem necessidade de ajustes, usando um par de termistores NTC de forma a obter uma regulação "automática" de sensibilidade, e simplificando os blocos MONOESTÁVEL e BIESTÁVEL a partir da ação de um único Integrado C.MOS (4013), usado inteligentemente em suas "duas metades"... Funcional e de acordo com o Regulamento. Parabéns, Carlos!

OS "OUTROS"...

Muitos outros Leitores/Hobbystas "sacaram" a saída do acionamento por temperatura, cujas "pistas", inclusive, tinham sido sutilmente dadas nos próprios Regulamentos... Infelizmente, devido ao critério "ordem de chegada", foram preteridos em função dos 4

"premiados" ora relacionados...

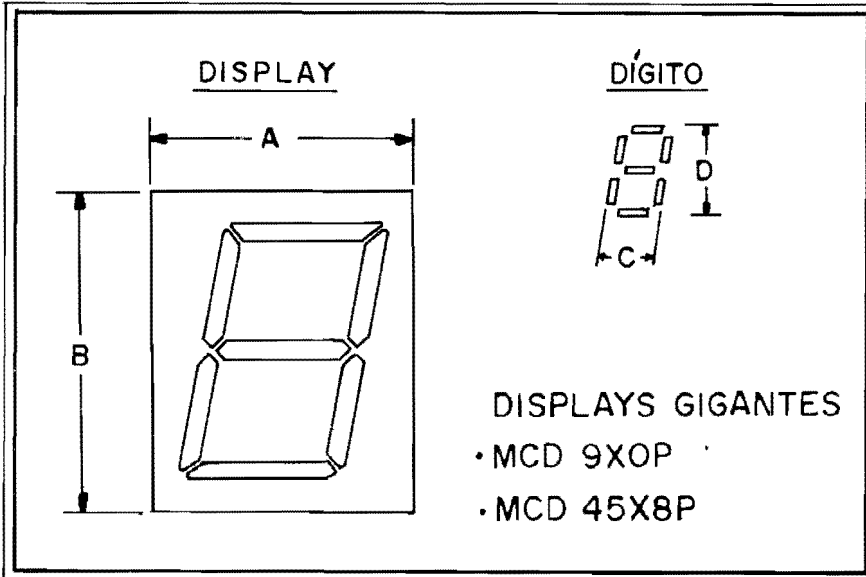
Houve também, é claro, aqueles que embora tenham mandado "rapidinho" suas idéias, deixaram passar importantes "proibições" contidas no Regulamento e - por isso - foram desclassificados: alguns mandaram idéias com sensoramento à base de **espuma plástica condutiva**, que devia ser "apertada" com o dedo, contrariando o "NÃO PODE" nº 5 (que proibia partes móveis no sensor...), outros basearam suas idéias num sensoramento por par de transistores pilolares (em **Darlington**) ou um FET, ou mesmo a entrada de um Integrado Amp.Op. FET, alegando que seriam acionados por "eletricidade estática" quando, na verdade, se o sensoramento funcionar, nesses cabos, será pela captação do ruído elétrico de 60 Hz, "proibido" pelo item 8 do conjunto de "NÃO PODES"... É só lembrar que a tal de "eletricidade estática" não está **sempre** presente na pele das pessoas! Se a "figura" estiver descalça, seu corpo estará eletricamente "descarregado", "aterrado" e - nesse caso - não será a sua eventual "carga" que acionará um sensor! Vários outros Leitores/Hobbystas não perceberam que suas configurações de sensoramento eram, SIM, baseadas ou na "Resistência" ôhmica interposta pela pessoa/dedo, entre o sensor e a "Terra" ou num nítido efeito "capacitivo", ambas as saídas proibidos (pelos itens 2 e 3 do Regulamento)!

Apesar desses "escorregões", na maioria das vezes frutos de uma sadia "ânsia" de participar, a grande maioria das soluções e arranjos circuitais envolveu grande dose de CRIATIVIDADE e INTELIGÊNCIA, pelo que só temos que cumprimentar a todos!

SEM "BEICINHO"...

Não fiquem "beicudinhos" os que não conseguiram faturar os BRINDES! É óbvio que ninguém gosta de perder uma disputa (aqui em A.P.E. não temos esses eufemismos, essas hipocrisias bobas, para "consolar" Vocês...), mas novas oportunidades surgirão! No decorrer de 1992, estaremos programando **outras** Promoções, sempre cuidadosamente estudadas no sentido de brincar o que realmente interessa ao verdadeiro Hobbysta: a CRIATIVIDADE!

Desde já, inclusive, estamos tentando compromissos formais com os Patrocinadores, de modo a "engrandecer" a premiación, em valores e quantidades... Fiquem "de olho", não percam nenhum exemplar futuro de A.P.E. e permaneçam "tinindo", no aguardo de novas oportunidades (que, seguramente, virão...). Até a próxima!

CHEGARAM OS DISPLAYS GIGANTES!


- Os **displays** numéricos a LEDs (7 segmentos) são componentes de uso extremamente prático, sempre que em qualquer circuito ou aplicação necessitemos de mostrar algarismos, números ou valores numéricos (relógios, instrumentos, etc.). O Leitor/Hobbysta já deve estar mais do que familiarizado com tais componentes, bastante usados nas Montagens publicadas em APE...

- Até recentemente, contudo, estávamos limitados ao uso de **displays** "normais" (quanto ao seu tamanho), cujo dígito apresenta tipicamente cerca de 1,4 cm. de altura por 0,8 cm. de largura (com pequenas variações, de fabricante para fabricante...) se precisássemos de um **display** realmente **grande**, capaz de ser confortavelmente "visto e interpretado" a **muitos** metros de distância, tínhamos que improvisar o indicador, a partir de 7 pequenas "filas" de LEDs "discretos", organizadas no padrão de "8" a partir do qual todos os algarismos, de "zero" a 9, podem ser implementados...

- Acabaram-se, felizmente, os problemas de "tamanho"! Um fabricante nacional (MICROCIRCUITOS ASA LTDA), lançou séries específicas de **displays** "gigantes" (que já começam a aparecer nos Revendedores...), das quais

série	dimensões (em cm.)			
	A	B	C	D
MCD9X0P	4,78	6,97	3,27	5,69
MCD45X8P	8,96	12,15	5,99	10,16

destacamos, no presente DADINHOS, a linha "MCD9X0P" e "MCD45X8P"...

- Tratam-se, basicamente, de **displays** a LEDs em tudo idênticos aos convencionais, funcionando dentro dos parâmetros elétricos normais, porém apresentando dimensões realmente "taludas", capazes de promover a perfeita visualização até numa distância de **dezenas de metros!** São várias as aplicações mais "óbvias" desses **super-displays**: relógios de parede para grandes estabelecimentos comerciais ou industriais, indicadores em placares de quadras esportivas, confirmadores de lances em leilões, etc. Como o seu controle é feito por **drivers** e circuitos lógicos convencionais, não é difícil, inclusive, "transformar" circuitos ou aplicações já existentes, que operem com **displays** pequenos, comuns, adaptando-os para o acionamento dos novos **displays** "gigantes", com óbvias vantagens em diversas utilizações (entre as quais as citadas no presente item...).

- **OS CÓDIGOS:** Nos códigos básicos das duas séries, a letra "P"

em sufixo, é, na verdade substituída pelo carácter "K" nos componentes de **catodo comum** e pelo "A" nos de **anodo comum**. Já na "posição" do "X", consta realmente um algarismo, indicador da **cor** da luminosidade emitida pelo **display** gigante "MCD990K" é do tipo **catodo comum**, e apresenta luminosidade **laranja**. Já um "MCD4548A" é do tipo **anodo comum** e sua luminosidade é **verde**.

- **AS DIMENSÕES:** Observando o diagrama mostrado na figura, vejamos as dimensões, tanto do "corpo" total do **display**, quanto do **dígito**, propriamente, nas duas séries:

- **PINAGENS:** Ambas as séries "gigantes" apresentam (como os **displays** convencionais) 10 pinos, dispostos 5 a 5, na **mesma ordem** costumeiramente aplicada aos **displays** pequenos, tamanho **standard**. Obviamente que, devido à "largueza" dos componentes, afastamentos inter-pinos e distanciamento das duas linhas de terminais exigirão um sistema próprio de conexões (nada porém, que fuja às possibilidades "normais", seja em circuitagem impressa, seja através de barras de conectores comuns...).

- **VISUALIZAÇÃO:** Num exemplo/teste, os **displays** da série MCD45X8P, com seu dígito "real" medindo de 10 cm. de altura a praticamente 6 cm. de largura (levando-se em conta ainda que cada segmento apresenta uma "espessura" de 1 cm.), foram perfeitamente "interpretados" a **mais de 20 metros** de distância, pelo redator das presentes informações (que, a propósito, não é do tipo "olho de lince", portando considerável grau de miopia e astigmatismo...).

• TESTE DIGITAL DE CABOS (PROFISSIONAL)

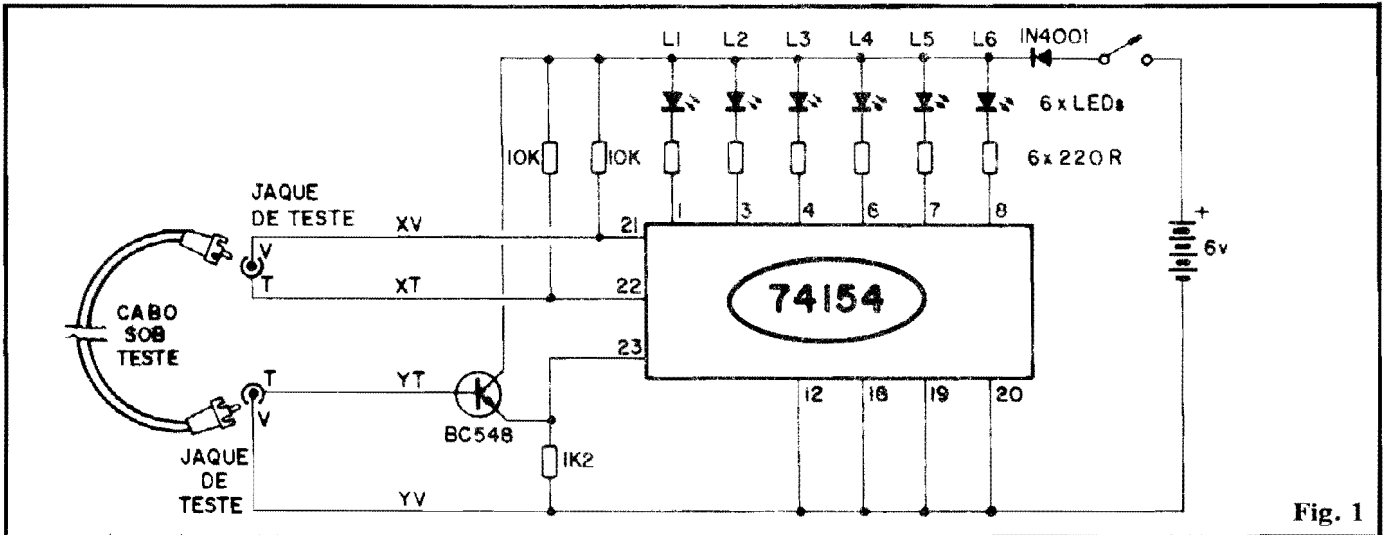


Fig. 1

UM INSTRUMENTO DE TESTE E "DIAGNÓSTICO" DE EXTREMA UTILIDADE PARA PROFISSIONAIS DE INSTALAÇÃO, QUE TRABALHAM COM REDES DE DISTRIBUIÇÃO DE ÁUDIO, VÍDEO, ANTENAS, INTERCOMUNICADORES, ETC. BASTA "PLUGAR" AS EXTREMIDADES DE QUALQUER CABO DOTADO DE "VIVO" E "TERRA" AOS JAQUES DE TESTE QUE, IMEDIATAMENTE, UMA INDICAÇÃO SEGURA SURGIRÁ, NUMA BARRA DE LEDs, ESTABELECENDO COM PRECISÃO O ESTADO, A POLARIDADE E OS EVENTUAIS DEFETOS DE TAL CABO! ECONOMIZA TEMPO E EVITA "DORES DE CABEÇA", PAGANDO-SE A SI MESMO EM POUQUÍSSIMO TEMPO DE USO!

O CIRCUITO

Como "coração" do circuito do TESTE DIGITAL DE CABOS, usamos um Integrado da "família" TTL, atualmente já caindo em obsolescência, porém ainda facilmente encontrável em quase todas as lojas (já que ainda persistem as necessidades de reposição em diversos circuitos e maquinários, por aí "trabalhando"...). Trata-se do 74154, meio "grandão" (24 pinos em DIL "largo"...).

Tecnicamente falando, é um multiplexador/seletor de dados, de 4 para 16 linhas e, simplificando, apresenta 4 entradas digitais, às quais aplicamos (vias níveis "altos" ou "baixo" conforme é padrão nos circuitos digitais...) um número binário, entre "zero" e 16, número

este que imediatamente é "traduzido" na ativação de uma das 16 saídas do Integrado (justamente a saída cujo número de ordem decimal, corresponda ao número binário aplicado às entradas...). Na prática, não passa de um decodificador, de um "conversor" de sistemas de notação numérica ou ordinal...

No circuito mostrado, usamos o 74154 apenas como um indicador, em barra de LEDs de 6 pontos (ficam, portanto, 10 das saídas do Integrado sem uso...), da condição lógica imposta a 3 das suas entradas (uma simplesmente é "desprezada"...). Essas condições lógicas são obtidas diretamente do "estado" dos dois condutores ("vivo" e "terra") do cabo sob teste, levando-se ainda em consideração a pré-polarização digital oferecida

pelo par de resistores de 10K, além da prévia inversão digital feita pelo transistor BC548 (mais resistor de 1K2).

Com o arranjo adotado, dependendo do estado de cada um dos condutores do cabo testado, além da eventualidade de "curtos" ou inversões, determinará a inserção de um "valor" binário nas 3 entradas, que "verão" 000 - 001 - 010 - 100 - 011 - 100 - 110 - 101 - 111, etc., "traduzindo" essas notações no acendimento do respectivo LED ordinal... Notem que, para a conveniente limitação de Corrente, tanto nos LEDs quanto no próprio Integrado, resistores de 220R são acopladas em série com os indicadores luminosos. Observar ainda que o estado **ativo** das saídas do 74154 corresponde, digitalmente, a "0", ou seja, valor de Tensão próximo ao do **negativo** da alimentação, condição única que permitirá o acendimento dos LEDs...

Com o 74154, pertencendo à "rígida" família TTL, precisa trabalhar sob alimentação de 5V, mais ou menos 10%, no intuito de preservar a portabilidade do TESTE, optamos pela alimentação com 4 pilhas pequenas - 6V no total -, "der-

rubada" em cerca de 0,7V por um diodo/série 1N4001, obtendo assim cerca de 5,3V, perfeitamente "dentro" do que o Integrado "aceita"...

De resto, só temos que observar com atenção à qualificação de "vivo" e "terra" em cada um dos dois **jaques** de teste (que receberão os **plugues** extremos do cabo sob teste), nitidamente codificados, no esquema (fig. 1) pelas letras "V" e "T"... O outro ponto fundamental é a TABELA DE DIAGNÓSTICO, mostrada mais adiante...



OS COMPONENTES

Por óbvias razões da responsabilidade circuital, o Integrado 74154 não admite equivalentes... No entanto - conforme já foi dito - trata-se de componente de aquisição ainda relativamente fácil, sem problemas... O transistor BC548 pode ser substituído por qualquer outro NPN "universal" (baixa potência, baixa frequência, bom ganho). Quanto aos LEDs, a estética pessoal é que ditará a cor, formato, tamanho, etc... Nada impede, inclusive, que sejam usados 6 LEDs diferentes, facilitando a posterior interpretação da TABELA DE DIAGNÓSTICOS: 3 redondos (vermelho, verde, amarelo...) e 3 quadrados ou retangulares (vermelho, verde, amarelo...). Também pode-se optar pelos formatos especiais de LEDs, atualmente disponíveis, com "cabeça" luminosa trian-

gular, em "seta", pontual e o "diabo"...

A respeito dos resistores, devido às características um tanto "amarradas" do Integrado TTL, não são recomendadas modificações nos seus valores (salvo se em percentual muito pequeno, por absoluta necessidade momentânea...).

O diodo 1N4001 poderá ser trocado - sem problemas - por qualquer outro da sua própria série, de número "mais alto" (1N4002, 1N4004, etc.) ou mesmo diodos para uso geral, como o 1N4148 ou 1N914...

Finalizando o "papo" sobre os componentes, embora no esquema (fig. 1) vejamos apenas **dois JAQUES DE TESTE**, na verdade, para perfeita praticidade e conforto no uso, o instrumento deverá ser dotado de quantos pares de **jaques** se queira, devidamente "paralelados" (e "emparelhados" tipo a tipo, conforme veremos adiante...), de modo a aceitar qualquer tipo de **plugue** que esteja acoplado ao cabo sob teste!

A fig. 2 traz a contagem e

numeração dos pinos do "Integrado" 74154, visto por cima, devendo o Leitor/Hobbysta sempre considerar que a ordem de numeração obedece ao sentido **anti-horário**, a partir da extremidade marcada, conforme é convencional...



MONTAGEM, ACABAMENTO E UTILIZAÇÃO

A presença do 74154, com aquele "monte de perninhas", obriga a realização do circuito, sobre placa de Circuito Impresso. A simplicidade geral, porém, aliada ao fato de estarem disponíveis nas lojas decalques ácido-resistentes apropriados, já nas dimensões, afastamentos e distribuição corretas para os pinos do Integrado, fará com que a elaboração do **lay out** específico, e a própria confecção da placa, tornem-se muito fáceis... Nada capaz de "esquentar o chifre"...

Depois de tudo montadinho e verificado, a instalação do conjunto numa caixinha deve merecer algum

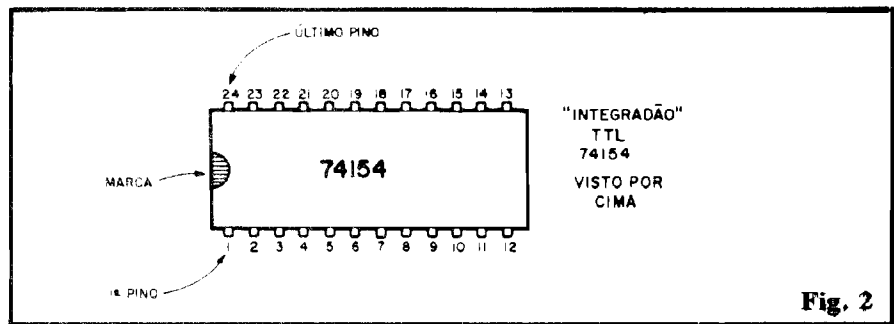


Fig. 2

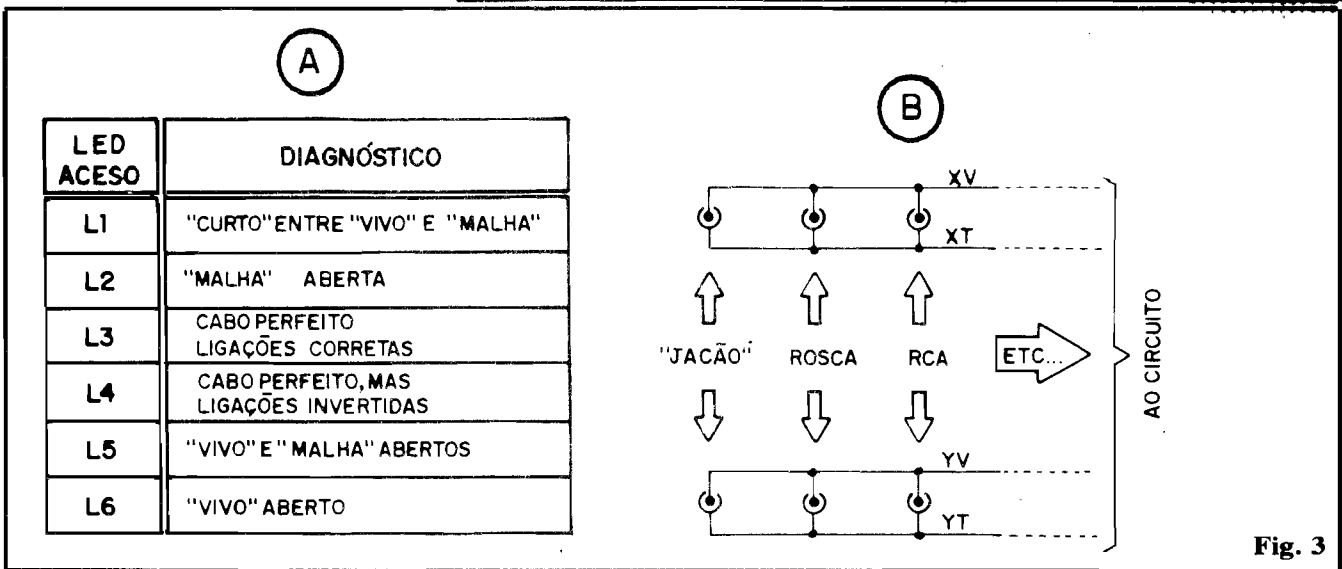


Fig. 3

“capricho”, para um bom acabamento e uma utilização prática e confortável... Os seis LEDs podem ficar no painel principal, dispostos em linha, e devidamente numerados (conforme esquema). Logo sob (ou sobre...) a linha de LEDs, deverá ser afixada a TABELA DE DIAGNÓSTICOS mostrada na fig. 3-A (que não poderia ser mais clara e fácil de interpretar...).

Numa das laterais menores da caixa pode ficar o interruptor da alimentação. Já nas laterais maiores (obviamente se a caixa - como é comum - tiver um padrão retangular...) devem ser dispostos os diversos pares de **jaques** (ver fig. 3-B e fig. 1) que, para abranger todas as possibilidades, devem compor - pelo menos - os tipos “jacaço” (grande, de microfone ou guitarra), “rosca”, RCA, J1, J2, coaxiais diversos, etc. É lógico que tudo dependerá muito do **tipo** de trabalho costumeiramente realizado pelo profissional, devendo os tipos de jaques serem obviamente adequados aos plugues com os quais normalmente se depara nas suas atividades!

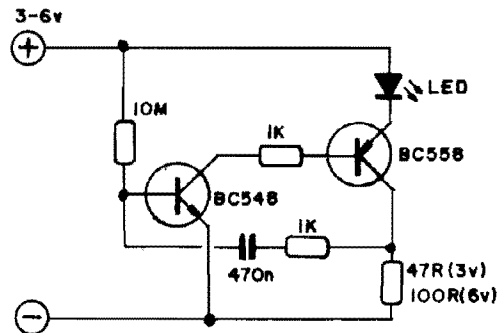
Não nos parecem necessárias muitas explicações quanto ao uso... Basta conectar os **plugues** existentes nas duas extremidades do cabo a testar, nos dois **jaques** correspondentes, verificar **qual LED acende**, e interpretar via TABELA, não havendo como “pintar” dúvidas, salvo para um usuário **muito** distraído...

Observem que as 6 situações indicadas abrangem praticamente a totalidade das possibilidades de estado, condição, inversão, etc., tanto no condutor “vivo” quanto no “terra” do cabo testado, num diagnóstico realmente completo e confiável!

O profissional tarimbado, depois do teste inicial, ainda experimentará “balançar” o próprio cabo e as suas junções aos **plugues**... Se houver alguma “intermitência” de contato ou condição, imediatamente também se manifestará via LEDs indicadores!

Enfim: o aparelho é preciso e confiável... O “resto” fica por conta da correta interpretação por parte do próprio usuário...

PISCADOR INFINITO



- O que tem de mais um CIRCUITIM tão... “circuitim” quanto o mostrado...? Um simples oscilador com transistores complementares, comandando um único LED em pisca-pisca... Coisa corriqueira? NÃO! Acionado por 2 ou 4 pilhas comuns ou alcalinas, este CIRCUITIM (com muita justiça denominado PISCADOR INFINITO) é capaz de funcionar **ininterruptamente** por até **6 meses** (com pilhas comuns) ou até **1 ano** (com alcalinas), num exercício de “muquiranice energética” absolutamente inacreditável!
- Os valores de resistores e capacitor de polarização, realimentação e controle de fase foram cuidadosamente calculados e testados em Laboratório para proporcionar, sob uma frequência de aproximadamente 0,6 Hz (uma piscada forte e rápida a cada 1 segundo e meio, aproximadamente...) um consumo médio de corrente **inferior** a 100uA (cem **milionésimos** de Ampère!), com o que a durabilidade das pilhas será quase igual à vida das ditas cujas “em espera”, na prateleira da loja!
- Apesar de todo esse “pão-durismo” em termos de corrente, as piscadas do LED são firmes e fortes (ainda que rapidíssimas,

e aí reside o segredo do PISCADOR INFINITO...), podendo o circuito ser usado como sinalizador em aplicações diversas (para indicar a posição de algo importante, em termos de segurança, quando o ambiente estiver obscurecido, ou coisa semelhante...).

- Embora os transistores sugeridos (BC548 e BC558) possam perfeitamente ser substituídos por inúmeros equivalentes, não é recomendada a experimentação ou modificação quanto aos valores de resistores e capacitor, pois qualquer tentativa nesse sentido arruinaria a “muquiranice” do circuito, a partir de um inevitável incremento na corrente média demandada. Procure usar um LED de bom rendimento e não esqueça de adequar o valor do resistor de coletor do BC558 à tensão de alimentação (47R para 3 V ou 100R para 6V).
- É só montar, acoplar as pilhas e ... esquecer! A durabilidade das pilhas será **tão** grande que sequer cogitamos de anexar um interruptor geral... Para quê, afinal...?

● ALARME DE TOQUE TEMPORIZADO

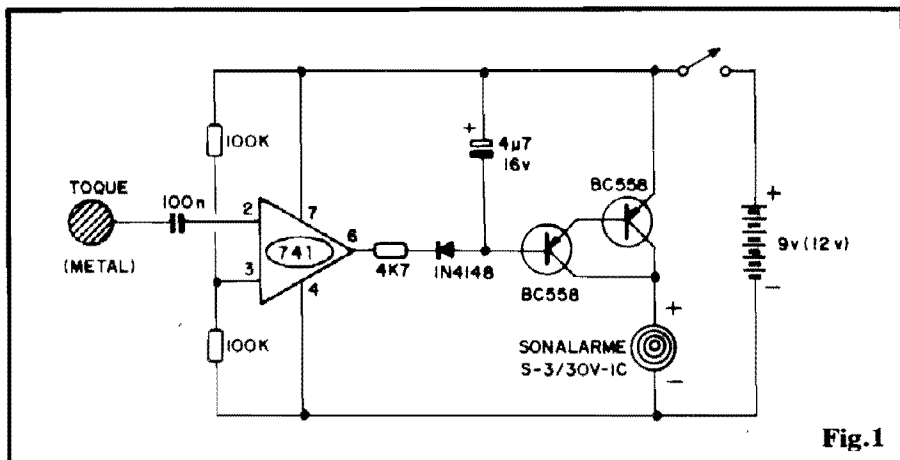


Fig.1

CIRCUITO SIMPLES E SENSÍVEL, COM "MIL" APLICAÇÕES (DESDE EM BRINQUEDOS, ATÉ EM UTILIZAÇÕES "SÉRIAS"...)! POUCOS (E COMUNS...) COMPONENTES, BAIXÍSSIMO CONSUMO (ALIMENTADO A PILHAS, BATERIA OU MINI-FONTE), DO "JEITINHO" QUE O HOBBYSTA GOSTA...

O CIRCUITO

Também na presente APE o Leitor/Hobbysta encontra um outro projeto/esquema de "interruptor acionado por toque", tratando-se, porém, aquele, de um dispositivo de alta potência, para cargas alimentadas diretamente pela C.A., e de acionamento tipo "liga enquanto"... Já o ALARME DE TOQUE TEMPORIZADO, objeto da presente matéria, é um dispositivo de baixa potência, basicamente destinado ao acionamento de um alarme sonoro, que "durará", automaticamente, alguns segundos, a partir do toque dos dedos ou da mão de uma pessoa sobre um pequeno sensor metálico. Não apresentando nenhum tipo de conexão direta à C.A., a segurança no seu uso é total, o que permite até seu acoplamento a brinquedos e outros equipamentos costumeiramente manejado por crianças... Sua utilização, contudo, não fica restrita a tais aspectos puramente "lúdicos", já que a aplicação da idéia a inúmeros sistemas de "alarme localizado" é

perfeitamente viável, a partir de mínimas adaptações!

Basicamente o circuito funciona pela captação do "ruído" elétrico presente nos dedos ou mão do operador... Vivemos todos, nos ambientes "civilizados" (há quem consteste o termo...) literalmente mergulhados em campos elétricos, magnéticos, das mais variadas intensidades e frequências... Nosso corpo, basicamente construído (segundo o projeto **Daquele Mais Habilidade Dos Engenheiros...**) com água, impregnada dos mais variados sais, é, eletricamente falando, um verdadeiro condutor ambulante, uma "antena" captadora de todas essas radiações que nos cercam! Ao aplicarmos um dedo sobre um terminal de circuito, qualquer, "fechamos à terra" esse ponto, através de um impedância apenas relativamente elevada, com o que se desenvolve, na conexão "dedo-terminal", uma manifestação elétrica, na forma de Tensões, Correntes e Frequências perfeitamente "sentíveis" pelo tal circuito! Se esse fenômeno for correta e intelligen-

temente processado, podemos usá-lo em diversos comandos e sensores (é o caso exato da presente idéia circuital...).

Observando a fig. 1, inicialmente temos um Integrado 741, Amplificador Operacional de alto ganho, e que - no caso - tem sua **Entrada Não Inversora** (pino 3) polarizada a "meia Tensão" da alimentação, via par de resistores de 100K ao **positivo** e ao **negativo** da linha geral de energia... Esse tipo de polarização, mais a completa ausência de resistor de realimentação (entre o pino 6, de Saída, e o pino 2, de Entrada Inversora...) implementa enorme sensibilidade do Amp.Op. a qualquer sinal, por mínimo que seja, aplicado ao seu pino 2 (Entrada Inversora...). Em situação de "entrada nula", a Saída do Amp.Op. mostrará "meia Tensão" (com relação à "voltagem" geral de alimentação...). Uma fração de milivolt aplicada ao pino 2 fará com que o pino 6 "caia a zero", instantaneamente (já que o Integrado está trabalhando com o seu máximo ganho, em torno de 100.000 vezes...!).

O tal sinal é recolhido do dedo ou mão do operador, através de um pequeno contato (superfície) metálico, e encaminhado ao pino 2 do 741 via capacitor isolador de CC, no valor de 100n (que também serve para restringir as faixas passantes mais altas, em frequência, privilegiando os "ruídos" provenientes da C.A. domiciliar, 60 Hz...).

Notem, agora, o par de transístores, em **Darlington** (dois BC558), na extremidade final do circuito... Enquanto persistir a situação de espera, de "não sinal", a base do arranjo **Darlington** estará **positivamente polarizada** via ínfima fuga no diodo 1N4148 (inversamente ligado, notem...) em série com o resistor de 4K7, e também via fuga (não tão "ínfima", mas

ainda pequena...) através do capacitor eletrolítico de 4u7. No caso, o "super-transistor" permanece "cortado", não subsistindo substancial Corrente de coletor final... Ocorrendo, contudo, o toque do operador sobre o sensor, o "ruído" de 60 Hz fará com que, nessa mesma frequência, a Tensão presente no pino 6 do Integrado caia a "zero". Essa sequência de 60 pulsos **negativos** por segundo, carrega o capacitor de 4u7 (via diodo e resistor de 4K7), com o que, durante alguns segundos, a **base** do **Darlington** "verá" suficiente polarização **negativa** para "saturar" o "super-transistor" (já que formado por unidades PNP...). Na decorrência, a carga do **Darlington**, representada pelo **buzzer** piezo tipo "Sonalarme", mod. s-3/30V-1C, recebe plena energia para seu funcionamento, manifestando seu sinal sonoro de boa intensidade!

Cessado o toque sobre o sensor, e "esgotada" a carga do capacitor de 4u7 (isso leva uns 5 segundos...), novamente os transistores são colocados em "não condução"... Emudece o sinal sonoro e o circuito permanece na espera de novo acionamento.

O arranjo geral do circuito permite uma baixíssima Corrente total de "espera", situada na casa dos microampéres... Durante o acionamento (aqueles 5 segundos...) o consumo obviamente sobe, mas ainda assim fica limitado a cerca de 10mA... Pelas características e parâmetros dos componentes, obteve-se uma boa flexibilização na Tensão de alimentação, que pode situar-se entre 9 e 12V, sem problemas... Devido ao consumo médio extremamente baixo, podem ser usadas desde pequenas baterias ("tijolinho") de 9V, até conjuntos de pilhas (6, num suporte), ou mesmo mini-fontes (desde que razoavelmente bem filtradas...) na alimentação...

A sensibilidade geral é muito boa, porém é importante lembrar que o circuito funciona a partir do "ruído" elétrico captado pelo corpo do operador em função das radiações ambientes. Assim, não funcionará perfeitamente se usado ao ar livre, em local distante da fiação

de redes C.A. Essa característica **deve** ser levada em consideração, quando imaginarmos uma aplicação para o dispositivo...

•••••

OS COMPONENTES

Todas as peças utilizadas no circuito são relativamente comuns... O Integrado 741 é dos mais "manjados" (um estabelecimento que se diz "Loja de Componentes Eletrônicos", e **não tem** um 741 para vender, deve ser imediatamente transformado em "chalé de bicho", Repartição Pública ou coisa do gênero...). Diodo e transistores admitem várias equivalências, já que tratam-se de componentes de características "universais". Pode ocorrer alguma pequena dificuldade na obtenção do **buzzer** ou "sinalizador" piezo, entretanto nosso mercado já se encontra suficientemente abastecido de peças do gênero, inclusive modelos equivalentes, de outros fabricantes nacionais. Além do código citado, podem ser usados os seguintes: S-6/30V-0C ("Sonalarme"), MS-21-CDC ("Unicoba"), MS-21-PDC ("Unicoba") e vários outros... Em qualquer caso, não esquecer que os **buzzers** piezo são dispositivos **polarizados** (ver indicação no esquema - fig. 1), e que assim **não funcionarão** se ligados invertidos...

De resto, resistores e capacitores são todos super-comuns (não se recomenda experimentações de valor...).

Como ocorre em todos os circuitos do gênero, a ligação elétrica entre a superfície metálica sensora e o capacitor de entrada (100n) deve ser tão curta quanto possível, idealmente num máximo de 10 a 15 cm. Se a aplicação exigir uma conexão um pouco mais longa (**nem pensar** em fiações de vários metros aos sensor...), o Hobbyista pode recorrer ao "truque" simples de utilizar aí um cabo blindado ("shieldado") mono, ligando a malha de terra à linha do **negativo** da alimentação do circuito.

Para os "eternos" experimentadores e "fuçadores", algumas possibilidades: substituindo-se o 741 por um Amp.Op. FET, o CA3140, a sensibilidade pode ficar ainda maior... Nesse caso deve ser experimentada um arranjo de controle/ajuste, na forma de um resistor fixo de 1M **em série** com um **trim-pot** de 4M7, ligando-se esse conjunto entre os pinos 2 e 6 do Integrado. Através do cuidadoso ajuste do tal **trim-pot** é possível adequar-se a sensibilidade geral, dentro de certa faixa...

Outra interessante variação é a substituição do **buzzer** por um pequeno

relé (bobina para 9 ou 12V, compatível com a Tensão da alimentação adotada), cujos contatos de trabalho permitirão o comando de cargas "pesadas", inclusive sob alimentação independente da do circuito... Convém paralelar a bobina desse opcional relé com um diodo 1N4148 (inversamente polarizado) e mais um capacitor eletrolítico de 1u, para boa estabilização e proteção ao circuito e componentes...

MONTAGEM E USO

Devido à presença do Integrado, torna-se praticamente inevitável o uso de um substrato na forma de Circuito Impresso (aqueles "toquinhos" que são as "pernas" dos Integrados não se prestam à ligação aos terminais de uma "ponte" ou barra...). A elaboração de um **lay out** específico, contudo, será muito simples, dada a pequena quantidade de peças e conexões. Sem muito "esforço", é possível condensar as dimensões gerais dessa plaquinha a uns 2 x 3 cm.

O uso, em si, já terá ficado mais do que óbvio: ligada a alimentação, basta um breve toque de dedo sobre a superfície metálica sensora (esta não deve ser muito grande - no máximo uns 2 ou 3 cm²...) para que o sinal sonoro (surpreendentemente forte, para quem ainda não "ouviu" um **buzzer** piezo...) se manifeste, e assim permaneça por alguns segundos (mesmo com a retirada do dedo de sobre o sensor...).

Uma sugestão prática...? Lá vai: aquela caixa ou armário onde - em toda casa - são guardados os remédios, pode ser perfeitamente protegida contra o "assalto" de crianças pequenas, anexando-se o circuito, e usando-se como sensor a própria pequena fechadura ou tarramela metálica da tampa! Quando o "pestinha" for lá, tentando abrir o compartimento para furtar um vidro de "mercúrio cromo" (e depois usá-lo para "grafitar" as paredes da sala...), o alarme disparará, alertando a mamãe ou outros adultos, que terão tempo de evitar danos e problemas mais graves.



● TEMPORIZADOR "CURTO" C/ ALARME

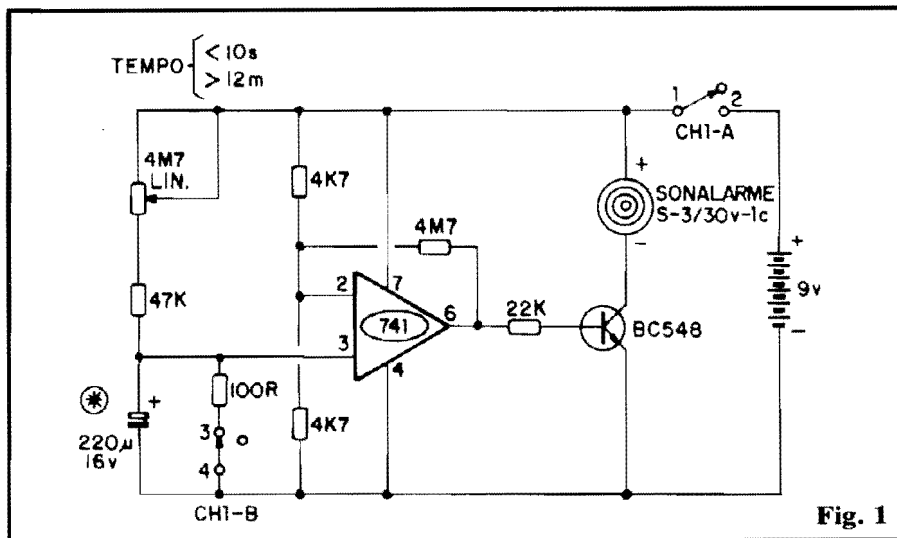


Fig. 1

MINI-TEMPORIZADOR AJUSTÁVEL (POR POTENCIÔMETRO), PRÓPRIO PARA INTERVALOS DE ATÉ POUCO MAIS DE UMA DEZENA DE MINUTOS, COM ALARME SONORO AO FINAL DA TEMPORIZAÇÃO! PEQUENO, PRÁTICO, FÁCIL DE MONTAR E USAR... "UMA BOA" PARA INÚMERAS APLICAÇÕES DOMÉSTICAS E PROFISSIONAIS (TANTO O "TEMPO TOTAL" QUANTO A FORMA, MÉTODO E "ESCALA" DO AJUSTE DE TEMPO, SÃO FACILMENTE MODIFICÁVEIS...!)

O CIRCUITO

No dia-a-dia das pessoas, um dos dispositivos eletrônicos mais úteis e válidos é o... TEMPORIZADOR! De qualquer tipo, potência, "intenção", gama de ajuste, um dispositivo capaz de, "no lugar da gente, ficar olhando o relógio" é sempre algo bastante válido... Nem é preciso explicar, em quantas oportunidades ou circunstâncias, somos obrigados a **perder Tempo, observando o Tempo...** Mas aí vai um exemplo típico: a dona de casa coloca os ovos para cozinhar (dependendo do gosto dos comensais quanto à "dureza" do ovo cozido, a operação pode levar de 2 a 10 minutos...) e, "para não perder tempo", vai até a sala, arrumar a "bagunça" que as crianças "aprontaram"... Lá (na sala...) chegando, a TV, ligada, está mostrando uma entrevista com o mais charmoso

dos atores da novela "em curso"... Ela (a dona de casa...), então, fica lá, extasiada frente à "máquina de fazer doidos" e, simplesmente, esquece dos ovos...! Voltando à cozinha, depois de meia hora, encontrará, no fundo da panelinha (já seca...), três "negócios" marrons, duros e rachados, absolutamente "incomíveis" (como diriam alguns ministros por aí...). Um simples temporizador, programado para disparar um alarme audível, após um intervalo de 5 minutinhos, teria evitado todo o problema (seriam salvos os ovos, e a senhora em questão poderia voltar rapidamente à sala, para ver a sequência da tão atraente entrevista, da qual perderia apenas algumas dezenas de segundos, enquanto desligava o fogo, e tirava os ovos cozidos da panelinha...). Sem chovinismos, hein, turma! Homens **também**, nas suas atividades do dia-a-dia, "se machu-

cam" em circunstâncias **muito** parecidas, a todo momento...

O esquema que ora trazemos, traduz justamente um TEMPORIZADOR "CURTO" (no sentido de que o tempo máximo ajustável situa-se na casa das dezenas de minutos...), dotado do conveniente ALARME SONORO ao final do período ajustado! Sua utilidade para prevenir ocorrências como a exemplificada é incontestável... Porém, mesmo em utilizações muito mais "nobres", até em atividades laboratoriais ou profissionais, o dispositivo mostrará sua real validade!

O circuito (fig. 1) é simples, usa apenas peças comuns, e apresenta uma relação custo/utilidade bastante favorável! A parte principal do arranjo está centrada na ação de um Amplificador Operacional 741, circuitado em comparador de Tensão, tendo sua Entrada Inversora (pino 2) polarizada a "meia Tensão" de alimentação (no "nó" dos dois resistores de 4K7...). A entrada "sensora" do nível de Tensão a ser monitorado/comparado e a Não Inversora (pino 3). Para que haja uma ação firme, no "degrau" de Tensão programado, um resistor de realimentação de alto valor (4M7) está ligado entre a saída (pino 6) e a entrada de referência (pino 2) do 741. O pino 2 tem, como "fonte" de sinal a ser avaliado, o capacitor eletrolítico de 220u, cujo tempo de carga (partindo de "descarregado"...), é determinado não só pelo seu valor, como pelos valores ôhmicos dos resistores de 47K (fixo) e 4M7 (potenciômetro linear de ajuste do Tempo...).

Quanto maior for o valor resistivo combinado em série com o capacitor de 220u, maior será o Tempo que o dito capacitor levará para atingir, na sua placa **positiva**, um valor de Tensão igual à metade da "voltagem" de alimentação... Apenas e tão somente quando isso

ocorrer, a saída do Amp.Op. (pino 6) será levada a um nível "alto" de Tensão, suficiente para chavear o transistor BC548 (via resistor de base, de 22K...). Enquanto decorre a carga do capacitor, não atingido o nível de "meia Tensão" no pino 3, a saída (pino 6) permanecerá "baixa" (praticamente em "zero" volt), mantendo o transistor "desligado"...

O tal transistor, por sua vez, quando "ligado", aciona no seu coletor o buzzer piezo ("Sonalarme" S-3/30V-1C), em forte sonoridade (dá para ouvir a várias dezenas de metros, dentro de uma residência ou local de trabalho não muito ruidoso...).

Notem, então, que o ajuste do tempo de disparo do alarme fica totalmente vinculado à posição do cursor do potenciômetro linear de 4M7... Com os valores dos demais componentes, os extremos de Tempo ajustáveis situam-se entre pouco menos de 10 segundos e pouco mais de 12 minutos (faixa bastante útil, em muitas aplicações práticas...).

Através de um simples "truque", com o aproveitamento amplo dos terminais de uma pequena chave H-H de 2 polos x 2 posições, tanto o "start" da temporização, quanto o necessário "zeramento" da carga no capacitor, são automaticamente promovidos! Vejamos: a chave CH1 apresenta dois setores: A e B, cujos contatos, são ligados de forma "invertida", de modo que, quando o setor 1 está "fechado", o 2 está "aberto", e vice-versa... Com tal configuração, quando o setor 1 (responsável pela interrupção geral da energia proveniente da bateria ou pilhas) encontra-se "aberto" (circuito desligado), o setor 2 está "fechado", promovendo e mantendo a completa "descarga" do capacitor de temporização (220u) via resistor acoplado, de baixo valor (100R). Isso garante que ao ser ligada a tal chave, a temporização sempre começa automaticamente, e rigorosamente do "zero", proporcionando excelente repetibilidade nos ajustes e períodos!

A alimentação pode situar-se entre 9 e 12 VCC (bateriazinha, pi-

lhas, mini-fonte, etc.), sob um consumo "em espera" (durante a decorrência da temporização, mas antes do disparo do alarme sonoro) de aproximadamente 2 mA, elevando-se para cerca de 10mA durante a manifestação acústica do alarme...



OS COMPONENTES

"Nada consta", em termos de dificuldade na obtenção das peças do circuito... O 741 é - como já foi dito - "manjadíssimo". O BC548 pode ser substituído por qualquer outro transistor NPN, de silício, "universal"... O próprio buzzer piezo-elétrico admite diversas equivalências, atualmente disponíveis no mercado nacional... O potenciômetro deve apresentar "curva" linear, para uma melhor distribuição do ajuste ao longo da sua escala ou dial... Quanto ao capacitor de temporização, deve ser de boa qualidade (baixa fuga).

Os limites de tempo podem ser re-dimensionadas por outros valores, proporcionalmente escolhidos, no tal capacitor (um capacitor de 100u dará aproximadamente a metade dos tempos, enquanto que um de 470u proporcionará temporizações "dobradas", com relação aos períodos originalmente calculados...). É bom lembrar, contudo, que quanto maior o valor de um capacitor eletrolítico, maior também a sua "fuga", com o que haverá um limite prático, superior, nessa eventual substituição... Se grandes valores forem pretendidos, é tecnicamente conveniente promovê-los através do "paralelamente" de vários capacitores de menor valor! Temporizações de até uma hora, num exemplo, podem ser obtidas pelo acoplamento de cinco capacitores, em paralelo, de 220u

cada (um único capacitor, de 10.000u, pode não dar o esperado resultado...).

A fig. 2 dá alguns importantes detalhes sobre componentes. Em 2-A temos a indicação de que os terminais do buzzer são polarizados, devendo tal característica ser respeitada nas suas ligações... Quando os terminais se mostram na forma de pinos sólidos, os sinais "+" e "-" estarão "lá", claros... Quando os terminais são em "rabi-cho" (pedacinhos de fio), então a cor indicará a polaridade (vermelho = positivo, preto = negativo).

Em 2-B temos uma visão tra-seira da chave dupla utilizada no circuito, com uma identificação numérica atribuída aos terminais realmente utilizados (confrontar com as marcações vistas no esquema - fig. 1). Qualquer inversão nas ligações codificadas, pode invalidar o bom funcionamento do TEMPORIZADOR...

"ENCAIXANDO", CALIBRANDO E USANDO

Por razões de praticidade, convém instalar o circuito (alimentado por uma bateriazinha de 9V...) numa pequena caixa, da qual deverá sobressair o buzzer, o interruptor geral e de start e, obviamente, um knob para o potenciômetro, dotado do conveniente dial ou escala... Uma calibração "empírica", porém bastante válida em finalidades não muito rigorosas, pode ser feita assim: ajusta-se o knob para o tempo mínimo, liga-se o circuito e marca-se o tempo (com o auxílio de um bom relógio de ponteiro ou digital). Obtida a marca, anota-se o período no dial. Faz-se o mesmo com o tempo máximo (o alarme sonoro permitirá que o Leitor/Hobbysta eventualmente se afaste, para tratar de outro assunto, enquanto decorre o tempo. Faz-se,

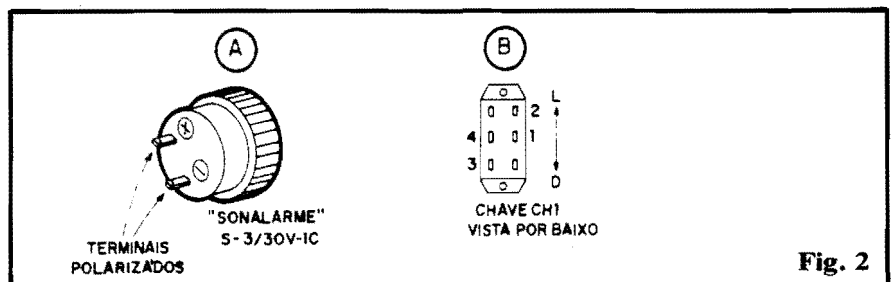


Fig. 2

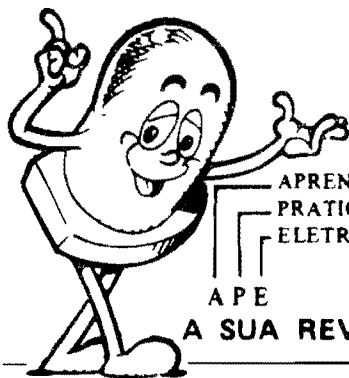
também, uma anotação correspondente à **exata metade** do ajuste do potenciômetro. Finalmente, basta promover divisões proporcionais ao longo dos 270° do giro total do **knob**... A precisão será, assim, bastante razoável...

Quem tiver um "saco" de paciência, poderá previamente dividir os 270° totais do giro em - digamos - 10 "pontos" (usar um transferidor, marcando arcos de 27°, no caso...). Em seguida, 10 operações de calibração serão necessárias, ajustando-se o **knob** em cada marca, acionando o TEMPORIZADOR, e anotando na escala o tempo real obtido! Demora um pouco, mas fica bem mais preciso...

A utilização prática, real, não podia ser mais simples... Voltando ao exemplo do "ovo", se a dona de casa quiser um ovo "médio" (nem muito mole, nem muito duro...), ajusta o **dial** para 5 minutos, coloca o dito ovo na água (já fervendo) e aciona o interruptor do dispositivo... Decorridos os 5 minutos (a dita senhora está, agora, lá na sala, vendo "aquela" entrevista com o Antonio Fagundes...), o dispositivo emite o seu "apito", inconfundível e audível a várias dezenas de metros!

Daí pra frente, a responsabilidade pelo "estado do ovo" não é mais do TEMPORIZADOR, já que a dona de casa **pode**, perfeitamente, escolher deixar o ovo lá, "torrando", para não perder o charme e a simpatia do seu galã predileto...

.....



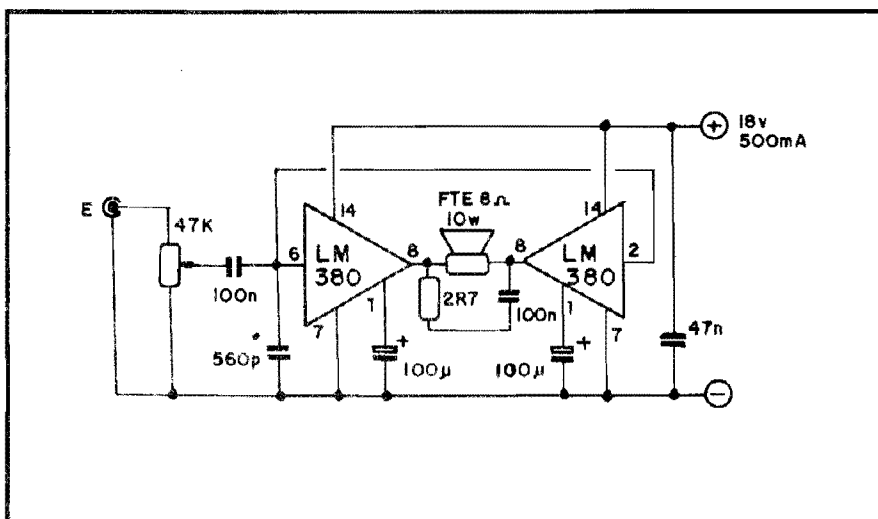
APRENDENDO
PRATICANDO
ELETRÔNICA

A P E
A SUA REVISTA

CIRCUITIM

Para experimentar

AMPLIFICADOR 8W (PICO)

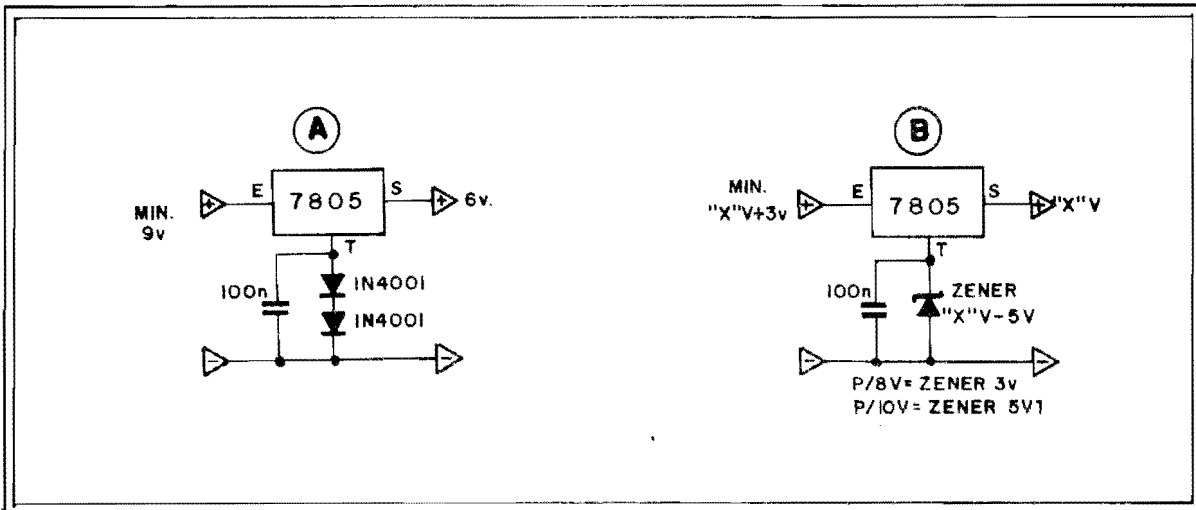


- Amplificadores de pequena potência ou de alta potência não são incomuns nas Revistas dirigidas aos hobbystas, existindo inúmeros esquemas práticos à disposição dos Leitores, na faixa que vai de poucas centenas de miliwatts até cerca de 5 watts, e, no outro extremo, na faixa que vai de 30/40 watts até centenas de watts... Entretanto, as necessidades médias da bancada ou de aplicações domésticas mais comuns, dificilmente são atendidas por projetos simples e eficientes... O presente CIRCUITIM vem suprir essa lacuna, mostrando um prático amplificador de média potência (mais de 8W de pico, ou cerca de 6W RMS), grande sensibilidade, alta-fidelidade, fácil montagem e custo moderado.
- Sua grande sensibilidade e bom ganho permitem a excitação direta por cápsula fonocaptora de cerâmica ou cristal, com o que a implementação de um bom toca-discos torna-se muito simples. Duas unidades do CIRCUITIM mostrado formam um excelente amplificador estéreo (12W RMS ou 16W de pico) para uso geral, podendo ser acoplado (além da sugestão do toca-discos) a um tape-deck ou a outras fontes de sinal de média impedância, capazes de prover entre 50 e 500mV.
- O segredo da grande simplicida-

de do AMPLIFICADOR está na utilização de dois Integrados específicos, que requerem poucos componentes externos e que, na configuração "em ponte" adotada para o CIRCUITIM, podem mostrar excelente rendimento de potência na excitação de um bom alto-falante (8 ohms - 10 watts). O potenciômetro ajusta o **volume** e nada impede que um controle de tom, do tipo "passivo", seja também incorporado, sem problemas...

- A alimentação é **standard**, podendo situar-se entre 12 e 18 VCC (a potência final dependerá da tensão adotada...) sob corrente (com "folga"...) de 500mA. Os Integrados LM380 se apresentam em encapsulamento com terminais DIL de 14 pinos, e mesmo trabalhando sob máxima potência, não necessitam de nenhum sistema especial de dissipação, já que na configuração "em ponte" os componentes ativos da amplificação trabalham com certa folga...
- Um **lay out** caprichado poderá restringir o eventual Circuito Impresso a dimensões **bem** modestas, facilitando bastante a instalação ou acomodação final do circuito.

TENSÕES "A LA CARTE" COM REGULADORES DA SÉRIE 78XX



- Os reguladores de tensão da série 78XX são extremamente práticos no dimensionamento das fontes de alimentação CC, já que exigem um mínimo (quase "nada"...), de componentes extras para estabelecer uma perfeita regulação e estabilização nas tensões de alimentação dos circuitos (no DADINHOS da 2ª capa de APE nº 3 o Leitor tem uma "geral" sobre esses versáteis e úteis componentes...).
- Infelizmente, embora a série original abrangesse reguladores para saídas de 5V, 6V, 8V, 10V, 12V, 15V, 18V e 24V, atualmente o fabricante apenas mantém em linha os reguladores 7805 (5V), 7812 (12V) e 7815 (15V), dificultando a elaboração de fontes reguladas nas tensões que "sairam de linha"... Além disso, tensões intermediárias **não** são atendidas pela série (7 volts, 9 volts etc.).
- Existe, porém, uma maneira prática e fácil de obter-se **qualquer** tensão, desde 5 volts até 35 volts (limite absolutos para os componentes da série...), simplesmente usando o regulador disponível e alterando a referência de tensão no seu terminal de "terra", conforme sugerem os esqueminhas do presente CIRCUITIM!
- No caso "A" queremos uma saída regulada de 6 volts (e o conveniente 7806 não pode mais ser encontrado no varejo, salvo em alguma "ponta de estoque" perdida por af...). Nada mais fácil: empilhamos dois diodos comuns

(IN4001), cuja queda de tensão (no sentido direto) perfaz cerca de 1,2 V, e colocamos essa nova referência na linha de "terra" de um 7805 (esse é fácil de encontrar...). Um capacitor de 100n ajuda a estabilizar o funcionamento do arranjo que precisa de uma tensão de entrada mínima de 9V para fornecer os esperados 6V, regulados e estabilizados, sob corrente de até 1A, na saída do CIRCUITIM! Lembrar sempre que os reguladores da série 78XX (e também os 79XX da série "negativa"...), precisam sempre de uma tensão de entrada no mínimo 2 a 3 volts superior à esperada na saída, para perfeito funcionamento.

- O caso "B" mostra outra possibilidade prática e fácil de se obter **qualquer** tensão a partir de um regulador disponível: basta intercalar, no seu terminal de "terra", um diodo zener na conveniente tensão, para obtermos na saída do sistema uma tensão "XV" igual à tensão do regulador mais a tensão do zener! Por exemplo: com um 7805 mais um zener de 3V teremos, na saída, 8 volts x 1A, bem regulados (substituindo um 7808, difícilimo de achar, atualmente...)! Não esquecer que, para termos uma saída regulada de 8V precisamos de 10 a 11V na entrada geral do arranjo...
- É fácil perceber que graças às enormes listas de tensões disponíveis em várias séries de zeners (em DADINHOS anterior-

mente publicados em APE mostramos várias dessas séries, com as indicações das tensões disponíveis...), podemos, numa configuração baseada no CIRCUITIM "B", obter também qualquer tensão de saída que seja necessária ou desejada!

- Apenas um ponto deve **sempre** ser lembrado e levado em conta, no que se refere à **dissipação** do regulador, sempre calculada pela fórmula:

$$\text{dissipação} = I (V_E - V_S)$$

Onde I é a corrente de saída, V_E a tensão não regulada de entrada e V_S a tensão regulada de saída. Assim, por exemplo, se no caso "A" tivermos uma tensão de entrada de 12V e uma corrente drenada na saída de 1A, a dissipação será:

dissipação = I (12-6) ou 6 watts
Portanto, o regulador necessitará de um pequeno dissipador, para mantê-lo "frio"... Embora os reguladores das séries 78XX e 79XX contenham um controle automático interno de temperatura, que limita e protege o componente, prevenindo aquecimento excessivo gerado por dissipação acima de seus parâmetros, não devemos "abusar"...

- EM TEMPO: ambas as idéias aqui mostradas servem perfeitamente para os falados reguladores da série "negativa" (79XX), bastando inverter os sentidos de polarização dos diodos ou zener, já que tais componentes trabalham com "terra positivo"...