

PRAKTICKÁ ELEKTRONIKA

11

2014

Amatérské

RADIO

Tester zdrojů ATX



Dotykové zvonky
nefungují v rukavících

Dotykové zvonky

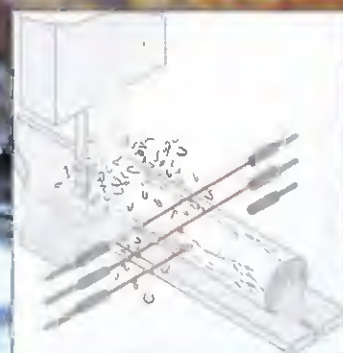
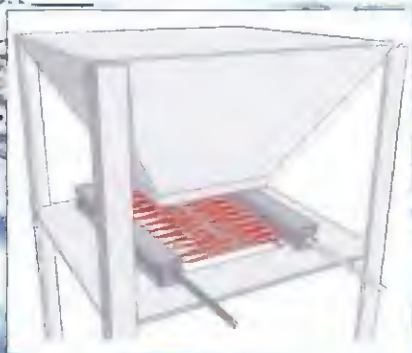
Čidla pro CanSAT

Nová adresa
a telefon
časopisu:
Blanická 845/9,
Praha 2; tel.:
702 106 157



- INFRASENSOR -

Světelné závory TELCO - vhodné řešení pro ta nejnáročnější prostředí



Infrasensor s. r. o.

Tel./fax: 241 940 989

E-mail: senzory@infrasensor.cz

www.infrasensor.cz

Telco  *sensors*

V TOMTO SEŠITĚ

Náš rozhovor	1
Světlozor	3
AR mládeži:	
Základy elektrotechniky	4
Periférie mikrokontrolérů (14)	5
Jednoduchá zapojení pro volný čas	7
Tester zdroju ATX	11
Dotykové zvonky	15
Řadič ss motoru	16
Anténní zesilovače Telkom	
Telmor WWK-1062, WWK-861	
a Alcad AM-417	17
Čtenáři nám píší	19
Čidla pro CanSAT a Raspberry Pi	20
Osvětlení koupelny	23
Inzerce	I-XVI, 48
Know-how-Packet	
z nakladatelství Franzis	25
LED lampička	26
Řízení vytápění rodinného domu	27
IR detektor	30
Antény	31
PC hobby	33
Rádio „Historie“	37
Z radioamatérského světa	41

PRAKTICKÁ ELEKTRONIKA Amatérské RADIO

Redakce: Šéfredaktor: Ing. Josef Kellner, redaktori: Ing. Jaroslav Belza, Petr Havliš, OK1PFM.

Adresa administrace: Blanická 845/9, 120 00 Praha 2, tel.: **702 106 157**. Návštěvy: pondělí od 13 do 16; úterý a středa od 8 do 11 a od 13 do 14 hodin; nebo po předchozí domluvě.

Ročně vychází 12 čísel. Cena výtisku 75 Kč.

Rozšiřuje První novinová společnost a. s., Mediaprint-Kapa a. s. a soukromí distributoři.

Předplatné v ČR zajišťuje Amaro spol. s r. o., Michaela Hrdličková (Blanická 845/9, 120 00 Praha 2, tel.: **702 106 157**; odbyt@aradio.cz). Distribuci pro předplatitele také provádí v zastoupení vydavatele společnost Česká pošta, oddělení periodického tisku; email: postabo.pstc@cpost.cz; Olšanská 9, 130 00 Praha 3, bezplatná infolinka 800 300 302. **Objednávky do zahraničí:** MediaCall s.r.o.; www.predplatnedo.zahranici.cz; Videňská 995/63, 639 63 Brno, tel.: +420 532 165 165.

Předplatné v Slovenskej republike vybavuje Magnet-Press Slovakia s. r. o., Šustekova 10, 851 04 Bratislava - Petržalka; korešpondencia P. O. BOX 169, 830 00 Bratislava 3; tel./fax (02) 67 20 19 31-33 - predplatné; e-mail: predplatne@press.sk.

Podávání novinových zásilek povoleno Českou poštou - ředitelstvím OZ Praha (č.j. nov 6005/96 ze dne 9. 1. 1996).

Inzerce přijímá: Michaela Hrdličková, Blanická 845/9, 120 00 Praha 2, tel.: **702 106 157**; inzerce@aradio.cz.

Za původnost a správnost příspěvků odpovídá autor (platí i pro inzerci).

Vydavatel: AMARO spol. s r. o., IČO 63487233.

Internet: <http://www.aradio.cz>

E-mail: pe@aradio.cz

Nevyžádané rukopisy nevracíme.

ISSN 1804-7173, MKČR E 7409

© AMARO spol. s r. o.

NÁŠ ROZHOVOR



s Ing. Pavlem Šulckem, jednatelem firmy Infrasensor, která se zabývá prodejem převážně průmyslových snímačů.

Připomente prosím našim čtenářům, jaké druhy snímačů doporučíte.

Naše firma je dodává již od roku 1992. Jedná se především o dánské světelné závory Telco pro velmi prašná prostředí, o švýcarské snímače Contrinex, o francouzské bezpečnostní snímače BTI a německé snímače Roland určené pro indikaci dvou plechů nebo o indikaci svaru plechů a trubek.

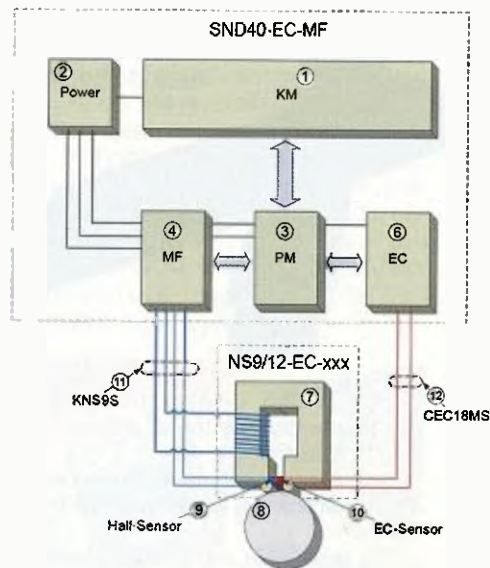
Indikace svaru trubek? Jak takové zařízení pracuje?

Toto zařízení se skládá z jednotky snímače a z centrální řídicí jednotky. Snímač se přiloží k trubce, tou je nutné otáčet. Pro správnou indikaci jsou potřeba 3 otáčky. Snímač naleznе svar a centrální jednotka dá povел k zastavení v přednastaveném úhlu, např. 15 ° od svaru. Pak je trubka připravena k vložení - např. do lisu tak, aby výlisek nikde nepraskal.

Snímač pracuje na principu měření magnetického toku nebo vířivých proudů, princip se volí podle typu materiálu trubky. Musíme si uvědomit, že u kvalitních svařovaných trubek je často problém najít svar i pouhým okem, přitom na přesném nalezení svaru závisí výsledný produkt. Centrální jednotka pak komunikuje s nadřazeným systémem po síti



Obr. 2. Indikace svaru trubky - snímač NS12



Obr. 1. Blokové schéma indikace svaru - jednotka SND40

(Profi net, Device net apod.). Na monitoru jednotky je vidět každý jednotlivý průběh měření. Na obr. 1 vidíte blokové schéma systému. Krátce vám přiblížím jednotlivé bloky:

1. KM - Komunikační modul je rozhraním k obsluze, obsahuje paměť systémových a programových dat.
2. Power - Síťový zdroj napájí všechny vnitřní moduly a senzory.
3. PM - Procesní modul vyhodnocuje rozpoznání svaru, zajišťuje jeho pozici a řídí rozhraní k nadřazenému systému.
4. MF - Modul magnetického toku je koncovou elektronikou pro Hallovy sondy a dodává magnetizační proud pro senzor.
5. (neoznačeno) - Základní deska jednotky SND40-EC-MF, do které jsou připojeny všechny moduly.
6. EC - Modul vířivého proudu je koncovou elektronikou pro senzor vířivého proudu.
7. NS9/12-EC - Kombinovaný senzor se skládá z magnetizační cívky, Hallovy sondy a snímače vířivého proudu.
8. Snímaná svařovaná trubka.
9. Hall-Sensor - Snímač magnetického toku.
10. EC-Sensor - Snímač pro vytváření a měření vířivých proudů.
11. KNS9S - Kabel mezi jednotkou a snímačem magnetického toku.



Obr. 3. Průběh jedné otáčky indikace svaru - na monitoru jednotky SND40



Obr. 4.
Celoplošné závory
Telco SST/R-1

12. CEC18MS - Kabel mezi jednotkou a snímačem vířivých proudů.

Jak se přesně určí, která varianta snímání je nevhodnější?

To je závislé na mnoha okolnostech: materiál trubky, tloušťka stěny atd. Někdy se mohou parametry lišit i u stejné trubky, ale od jiného dodavatele. U nových projektů je vhodné přímo k firmě Roland odeslat vzorky trubek a tam se rozhodne, jaký typ sestavy bude nevhodnější. U stávajících zařízení se optimální indikace nové trubky nastaví změnou parametrů pomocí dotykové obrazovky na centrální jednotce. Jednotka má 32 programů - tedy pro 32 různých trubek, které se volí z nadřazeného systému.

Vaším hlavním programem jsou však snímače Telco?

Ano, s firmou Telco sensors spolupracujeme od založení naší firmy. Jedná se především o světelné závory do velmi prašného prostředí. Používají se např. pro limitní hlášení stavu v násypkách, pro hlášení závalu na přesypech nebo pod dopravními pásy. Jsou určeny pro práci v halách i venku, max. dosah je až 70 metrů. Pro práci ve vysokých teplotách se používají se speciálními světlovodnými kabelem. Některé typy vysílačů a přijímačů se dodávají v Ex provedení pro zóny 2 a 22. Samozřejmostí je krytí IP67. Firma Telco dále vyrábí snímače difúzní, včetně těch s potlačeným pozadím, závory pro odrazku a speciální závory určené pro výtahy.

Máte nějakou novinku, kterou chcete představit?

Novinkou je celoplošná světelná závora SST/R-1 pro průmyslové aplikace, také do prašného prostředí. Jedná se o závora s roztečí paprsků 5 mm, paprsky se nastaví buď rovnoběžné, nebo křížené. Křížené paprsky mají vyšší rozlišení, ale např. pro prašné prostory je vhodnější volba paprsků rovnoběžných. Pomocí funkce „blanking“ lze přijímač naučit ignorovat vybrané paprsky. Není nutné nastavovat citlivost manuálně, pro každý paprsek se automaticky nastaví

Obr. 5.
Průřez
celokovovým
induktivním
snímačem
M30
s dosahem
40 mm



ví optimální síla signálu. Napájecí ss napětí je 10 až 30 V, výstupem je polovodičové relé se zatížitelností 200 mA. Krytí je IP67, maximální dosah je 10 metrů, odolnost proti slunečnímu záření je 100 klx. Systém tedy může být nasazen i ve venkovním prostředí. I u max. dosahu 10 m je směřování vysílače a přijímače velmi snadné. Závora je určena pro snímání přítomnosti pohybujícího se materiálu, např. trubek, drátů atd., nebo pro propad materiálu u násypek apod. I když je povolená teplota okolí od -30 do +60 °C, není problémem díky velkému dosahu například i aplikace v železárnách.

V jakých se dodává rozměrech?

Průřez lišty je 33 x 36 mm, celková délka 160 až 1980 mm, aktivní délka je 80 až 1920 mm. Rozšíření je vždy po segmentech 80 mm, tedy aktivní délka 80, 160, 240 mm apod. V praxi se aplikují spíše kratší délky, které mají vyšší rychlost odezvy, ta začíná již na 4,5 ms. V zadní části mají lišty T drážku pro snadné upevnění. Vývodem je 1,5 m dlouhý kabel s konektorem M12, pro lištu vysílačů SST 5PIN, pro lištu přijímačů SSR 8PIN.

A co novinky od firmy Contrinex?

Nově jsou již všechny inductivní snímače Contrinex založeny na technologii ASIC (Application Specific Integrated Circuit), čímž se výrazně snižuje počet součástek. Díky tomu je menší riziko selhání a výrazně se zvyšuje životnost snímačů. Také konečná kalibrace snímačů se uskutečňuje až po výrobním procesu. Maximální odchylka dosahu dvou snímačů stejného typu je díky tomu menší než 2 %. To zajišťuje výjimečnou přesnost snímání a zjednodušuje instalaci snímačů. Díky technologii ASIC je nyní v nabídce i miniaturní inductivní snímač o průměru 3 mm a délce 12 mm, který má dosah 1 mm a spínací frekvenci 8 kHz. Variantně se tento snímač dodává s keramickou snímací plochou do tlaku až 200 bar s krytím IP68/69K a dosahem 0,8 mm. Většina nových inductivních snímačů je navíc vybavena technologií IO-Link.



Obr. 6. Miniaturní inductivní snímač
Contrinex

Co vlastně technologie IO-Link umožňuje?

Všechny snímače samozřejmě ve standardním zapojení fungují jako klasický třívodičový snímač. V případě připojení IO-link řídicí jednotky tato technologie umožňuje navíc přenos signálu mezi snímačem a touto jednotkou. Je možná diagnostika snímače, včetně měření teploty a identifikace typu snímače. Na snímači lze volit typ výstupu spínací/rozpínací, případně nastavit časové zpoždění při sepnutí nebo prodloužení spínacího signálu. Lze také číst počet sepnutí snímače, je tedy možné např. měření rychlosti nebo počítání předmětů.

Contrinex také vyrábí celokovové snímače?

Ano, inductivní snímače v celokovovém provedení se již dlouho dodávají v rozměrech M8, M12, M18 a M30 - velmi robustní snímač M30 s dosahem 40 mm v nemagnetické nerez oceli, včetně snímací hlavy, je určen pro ty nejtěžší provozy. Novinkou je celokovový snímač M12 s dosahem 15 mm, a to na všechny kovy s faktorem 1, pouze u nerez oceli je dosah nižší. Další novinkou jsou celokovové snímače M8, M12 a M18 speciálně upravené pro sváření, odávají magnetickému poli až 40 mT. V současné době jsou ve vývoji další miniaturní snímače v celokovovém provedení v pouzdře M5 nebo s průměrem 4 mm.

Jak vás mohou čtenáři kontaktovat?

Veškeré informace najdete na stránkách www.infrasensor.cz, kde jsou i katalogy ke stažení. Telefon i fax je 241 940 989. Také se účastníme na veletrzích, letos jsme byli na výstavě Amper, příští rok se chystáme na MSV v Brně.

Děkujeme vám za rozhovor.

Připravil Ing. Josef Kellner.

SVĚTOZOR



Nízkofrekvenční výkonový zesilovač určený pro přenosné přístroje

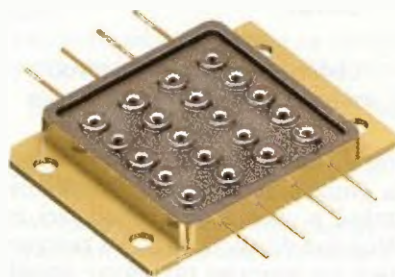
Nový integrovaný 3W monofonní nF zesilovač od firmy **Diodes Incorporated** (www.diodes.com) pracující ve třídě D v subminiaturním pouzdře QFN1515-9L (1,5 × 1,5 × 0,75 mm) je určen pro přenosné přístroje, jako jsou MP3/MP4 přehrávače, klasické mobilní i chytré telefony, tablety, přenosné herní přístroje, elektronické slovníky, GPS navigace. Zesilovač je k dispozici ve dvou verzích PAM8013 a PAM8015 lišících se uspořádáním vývodů, což má umožnit zjednodušení plošného spoje podle aktuálních požadavků. Architektura obvodu odstraňuje nutnost použít výstupní filtr a zmenšuje počet potřebných externích součástek, souměrný vstup přispívá k nízkému šumu. Napětí zdroje může být v rozsahu 2,8 až 5,5 V, odběr v režimu shutdown je menší než 1 μ A. Při napájení 5 V, 8 Ω zátěží a výstupním výkonu 1 W dosahuje účinnost 90 %. Celkové harmonické zkreslení THD je při 5 V, výstupním výkonu 3 W do 4 Ω zátěže 10 %. Vestavěny jsou samozřejmě důležité ochranné funkce – ochrany před zkratem se zotavením po jeho odstranění, teplotnímu přetížení a podpětí.



Laserový modul s optickým výkonem 50 W

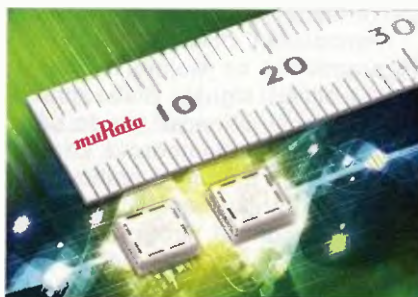
Firma **Osram** (www.osram.com) představila nový laserový modul PLPM4 s optickým výkonem 50 W v pásmu 440 až 460 nm sestávající z 20 modrých laserových čipů. Pomocí konverzního kotouče je část modrého světla převedena na základní barvy červenou a zelenou. U laserových projektorů je s tímto modulem možné dosáhnout světelný výkon (luminous power) 2000 lm. Dosud bylo třeba v profesionálních aplikacích použít kombinace více než 20 jednotlivých laserových diod. Modul v pouzdře o rozměrech 25,5 × 35 mm obsa-

huje čtyři řady pěti v sérii zapojených modrých laserových čipů, kterými teče proud 2,3 A. Příkon celého modulu je 165 W, účinnost okolo 30 % a životnost podle okolních podmínek až 20 000 hodin. Použitím několika těchto modulů lze docílit světelný výkon přes 5000 lm, což umožní projekci pro přednáškový sál. Použití modulového řešení namísto jednotlivých čipů umožní snížit výrobní náklady a přispěje k pronikání laserové technologie do projekčních zařízení. Předpokládané zahájení výroby je konec roku 2014.



První ultrazvukový senzor pro plošnou montáž

Po ukončení vývoje připravuje firma **Murata** (www.murata.eu) výrobu nových ultrazvukových senzorů řady MA40H1S-R, které jsou patrně jako první na světě určeny pro plošnou montáž. Při napětí 6 V mohou na kmitočtu 40 kHz vytvořit akustický tlak až 100 dB, úhel svazku pro -6 dB je 80°. Senzory jsou umístěny v pouzdru o rozměrech pouhých 5,2 × 5,2 × 1,15 mm. Umožňují měření vzdálenosti, detekci polohy a gest v přenosných přístrojích.



Komparátory pro mobilní použití

Společnost **Diodes Incorporated** (www.diodes.com) uvedla nové verze často užívaných jednoduchých (typ LMV331) a dvojitých (LMV393) komparátorů, které jsou určeny pro použití v přenosných přístrojích napájených z baterie, jako jsou mobilní telefony a notebooky. Nové typy vyráběné technologií BiCMOS mají menší pouzdra, vystačí již s napájecím napětím 2,7 V (do 5,5 V). Při napájení napětím 5 V odebírají LMV331 proud 40 μ A, u LMV393 je to 70 μ A a přispívají tak ke zmenšení spotřeby systémů, v nichž jsou aplikovány. Vstupní souhlasné napětí zahrnuje rozsah od -0,1 V po úroveň ležící 0,8 V pod klad-

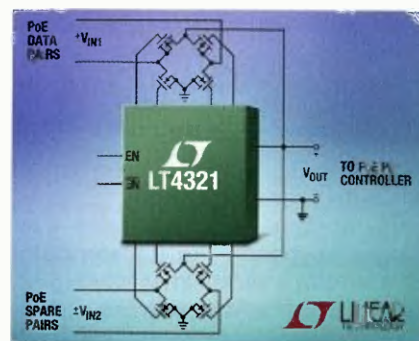
ným napájecím napětím. Na výstupu je otevřený kolektor, ke kterému je třeba připojit zdvihací rezistor s odporem 1 až 10 k Ω , též je vhodné blokovat přívod napájení kondenzátorem alespoň 0,1 μ F. Rozsah pracovních teplot -40 až +125 °C umožňuje využití i v průmyslových zařízeních. LMV393 se dodává v standardních průmyslových pouzdrech SO-8 a MSOP-8, LMV331 v prostorově úsporných SOT353 a SOT25 s pěti vývody.



Kontrolér snižuje ztráty při napájení přes ethernet

Napájení zařízení přes ethernetové připojení PoE (Power over Ethernet) zjednodušuje připojování přístrojů (Powered Device), které jsou navíc napájeny i při výpadech sítě v místě jejich nasazení. Specifikace standardu IEEE 802.3 pro PoE PD požaduje, aby napájená zařízení pracovala s napájecím napětím libovolné polaridy přivedeným na jejich ethernetové vstupy. Nový kontrolér LT4321 od Linear Technology řídí tranzistory MOSFET, které ve dvou usměrňovacích můstcích pracují jako prakticky ideální diody a převedou napájení přivedené přes datové a náhradní páry na jediný výstup se správnou polaritou. Ovládací napětí pro řízení hradla generuje v obvodu integrovaná nábojová pumpa nevyžadující externí kondenzátory. Využití LT4321 umožní zmenšit až 10× ztráty proti klasickému řešení s diodami a tím eliminovat používání chladičů a zmenšit rozměry. Kontrolér pracuje s 2- nebo 4párovými PoE aplikacemi a je kompatibilní se standardy PoE, PoE+ a LTPoE++. Maximální vstupní napětí je 100 V, klidová vlastní spotřeba 0,8 mA se v úsporném režimu zmenší na 60 μ A. LT4321 se vyrábí v pouzdře QFN se 16 vývody o rozměrech 4 × 4 mm.

JH



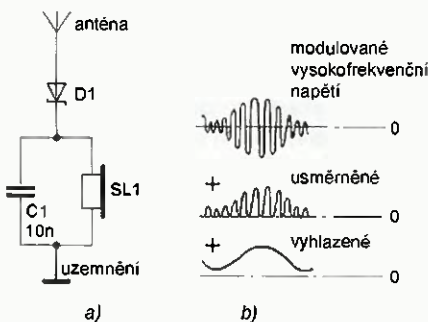
AR ZAČÍNÁJÍCÍM A MÍRNĚ POKROČILÝM

Příjem AM signálu

Amplitudově modulovaný (AM) vf signál mění svoji amplitudu v závislosti na změně modulačního signálu. Kmitočty ani fáze nosné vlny se u takto modulovaného signálu nemění.

Příjem AM signálu používaného pro rozhlasové i amatérské vysílání v pásmu dlouhých (DV), středních (SV), a krátkých vln (KV), tedy na kmitočtech do 30 MHz, ale i časového signálu DCF77 na 77,5 kHz je poměrně jednoduchý. Základem je anténa, která přijme v rámci možností dostatečně velký signál.

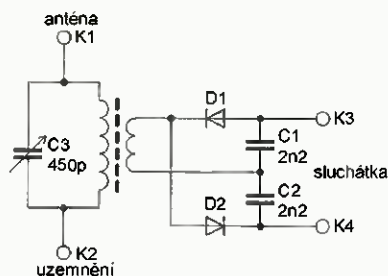
Nejjednodušším zařízením pro příjem AM vysílání je krystalka. V blízkosti AM vysílače, kde obvykle intenzita místního signálu výrazně převládá nad intenzitou jiných vf signálů, postačí k příjmu zavěšená dlouhá drátová anténa (15 m), uzemnění a detektor tvořený diodou a kondenzátorem (obr. 107a). Vf signál velikosti desítek mV je diodou jednocestně usměrněn a kondenzátorem vyhlazen (obr. 107b). Na kondenzátoru zůstane nízkofrekvenční signál, který lze přivést na sluchátka s velkou impedancí (4 k Ω , dnes již vzácná) nebo na vstup zesilovače.



Obr. 107. Nejjednodušší krystalka pro příjem silné stanice – a), oddělení vysokofrekvenčních a nízkofrekvenčních kmitů detekcí na D1 a C1 – b)

Zachytí-li anténa tohoto přijímače ještě další signál o srovnatelné úrovni, i ten bude za detektorem patrný – uslyšíme směs obou (všech) signálů. V tom případě lze příjem zlepšit zařízením rezonančního obvodu na vstup přijímače. Rezananční obvod má velkou impedanci jen pro kmitočet nalažený a jemu velmi blízké, zajistí tak určitou selektivitu vstupu přijímače. Na detektor se dostane signál o nalaženém kmitočtu, signály o jiném kmitočtu budou podstatně slabší.

Na obrázku 108 je krystalka s laděným obvodem. Pro transformátor L1 s ladicím a vazebním vinutím (80 z, 10 z) je použita feritová tyčka. Feritová anténa v některých zapojeních na-



Obr. 108. Laděná krystalka s feritovou anténou a zdvojovačem signálu

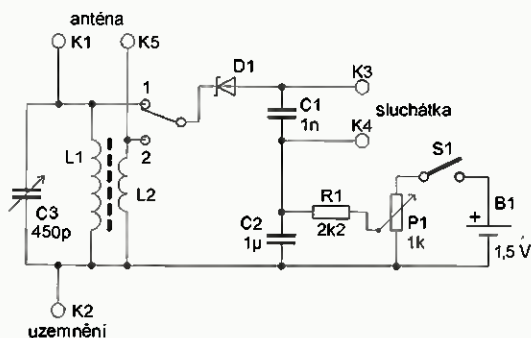
hrazuje anténu, zde je pouze jako cívka. Nadále platí vše o dobré drátové anténě a uzemnění. Demodulaci zajišťují dvě diody (D1 a D2) v zapojení, které se jmenuje zdvojovač napětí. Zdvojovač může do výstupu (do sluchátek) dodat až dvojnásobek napětí přiváděného ze sekundární cívky.

Pro tichý poslech v dnes běžných sluchátkách, například k počítači (Genius 2x 220 Ω), postačí nf signál o amplitudě 25 mV. Impedance sluchátek vhodných ke krystalce jsou 2 až 4 k Ω . Místo sluchátek lze též připojit vstup nízkofrekvenčního zesilovače s obvyklou vstupní impedancí 10 k Ω . Sluchátka o malé impedanci (2x 32 Ω) zatluhnou vstupní rezonanční obvod a signál se zmenší natolik, že nebude slyšet.

Dobrá anténa i uzemnění, citlivá sluchátka, násobení napětí, tím vším lze ovlivnit výkon krystalky. Další způsob je demodulace s předpětím.

Demodulační dioda (a každá jiná) nezpracovává se stejnou účinností slabé a silnější signály. Slabé zpracovává s menší účinností. Je to dáno průběhem její voltampérové charakteristiky, která má určité prahové napětí. Nižší prahové napětí diody je pro detekci výhodnější, proto lépe vyhovují Schottkyho (0,25 V) a dříve používané germaniové diody (0,35 V) oproti diodám křemíkovým (0,7 V).

Pootevření demodulační diody přivedeným stejnosměrným proudem (obr. 109) z pomocného zdroje posu-



Obr. 109. Krystalka s nastavitelným pracovním bodem detektoru

ne pracovní bod diody podobně jako u tranzistoru. Velikost stejnosměrného proudu je nutné nastavit individuálně tak, aby dioda detekovala s co největší účinností. To znamená, že při co nejmenším přiváděném vf signálu dodá do zátěže (sluchátek) optimální výkon.

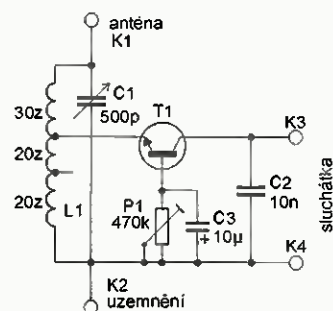
K vývodu 1 nebo 2 je připojena detekční Schottkyho dioda zkusmo podle větší hlasitosti ze sluchátka. Do téhož nebo do druhého bodu je připojena anténa opět zkusmo podle vhodnějšího uspořádání. Potenciometrem P1 nastavujeme předpětí diody. Je přivedeno z běžce potenciometru přes rezistor R1 na filtrační kondenzátor C2 a vinutím sluchátek na diodu. Nejdříve nastavíme nejsilnější příjem s vypnutým S1, pak S1 zapneme a potenciometrem najdeme maximální hlasitost.

Přijímač podle zapojení na obr. 110 využívá zapojení tranzistoru se společnou bází. Vf signál je přiváděn do emitoru tranzistoru T1, na jehož přechodu B-E (je to dioda) se detekuje nf signál. Půlvlny nosného kmitočtu nabijí C3, což se projeví jako stejnosměrné napětí na trimru P1 a kondenzátoru C3. Tranzistor T1 zesílí přiváděné střídavé napětí, je-li na jeho kolektor přivedeno přes sluchátka napájecí napětí. Potřebným napájecím napětím je zde usměrněné stejnosměrné napětí na kondenzátoru C3.

Vstupní obvod se uzavírá z cívky přes diodu báze-emitor a kondenzátor C3 zpět do cívky. Výstupní obvod je uzavřen ze sluchátek přes P1 (zdroj), přechod báze-kolektor zpět do sluchátek. Kondenzátor C2 slouží k dodatečnému odvedení zbytků vysokofrekvenčního signálu mimo sluchátka. Kondenzátorem C1 nalaďme přijímač na přijímanou stanici a trimrem P1 pak nastavíme maximální hlasitost. T1 může být BC547, C2 10 nF, ladicí kondenzátor C1 pak 500 pF.

V dalším se podíváme na přijímače se zesílením vf signálu.

VP
(Pokračování příště)



Obr. 110. Přijímač bez baterií

Periférie mikrokontrolérov (14)



Predpokladám, že to poznáte zo školy – minimálne na vysokých školách za mojich čias to nebolo nič neobvyklé: „Vážení študenti, dnes začneme s novou témou, teóriu sme si ešte nepreberali, ale to nevadí – základy zvládneme za pochodu a ten zvyšok sa neskôr doženie...”

A prečo tento postup budeme na tomto mieste opakovat’?

Bližšie sa sviatky vianočné, a to je vždy (alebo často) čas na stavbu rôznych blikáčiek. My si dnes preto tiež v stručnosti popíšeme jednu – „synchronnú blikáčku“ – ako cvičenie ku periférnym obvodom „skupiny A“. Keďže je však veľmi málo pravdepodobné, že by kvôli nášmu seriálu posunuli Vianoce, začneme dnes touto blikáčkou a „Skupinu A“ si priblížime nabadúce.

I²C vianočný stromček

Typickou nevýhodou rôznych samostatných blikotajúcich ozdôbiek na vianočný stromček (alebo čokoľvek iné, kde ich je vidno viac naraz) je to, že blikajú „každá podľa svojho“ – každá inou rýchlosťou a tým pádom nesynchronne, čo môže niekedy pôsobiť rušivo. V rámci nášho dnešného cvičenia si postavíme (alebo aspoň popíšeme) zapojenie, kde je viacero v pod-

state nezávislých ozdôbok riadených jediným mikrokontrolérom, a tým pádom ich blikanie rušivo pôsobiť nebude.

Na tomto zapojení si ukážeme, akým spôsobom pracovať s viacerými obvody na jednej I²C zbernici, a to z dvoch hľadísk:

- akým spôsobom riadiť I²C komunikáciu pri viacerých obvodoch s rôznymi I²C adresami,
- ako to dopadne, ak máme na zbernici viacero obvodoch s rovnakou I²C adresou.

Celá blikáčka pozostáva z dvoch častí:

- Riadiaca časť – I²C Master.
- Ozdoby s 8 LED.

Ako iste tušíte, jednotlivé ozdoby sú prepojené s riadiacou časťou prostredníctvom I²C zbernice, čiže 4-linkou, ktorá zabezpečuje okrem SDA a SCL vodičov aj napájanie.

V riadiacej časti zostaneme pri nám známej rodine mikrokontrolérov, konkrétne použijeme PIC16F886 (príp. 883), ktorý disponuje síce na túto aplikáciu zbytočne veľkým počtom I/O, na druhej strane sa nemusíme učiť čiastočne novým zvykom, ktoré by sme potrebovali pri prechode na niečo iné.

Každá ozdoba je potom tvorená ôsmimi LED budenými – ako inak – jedným

I²C portom skupiny A – konkrétne PCF8574 (prípadne PCF8574A).

Riadiaca časť

Ako sme si práve spomínali, riadiaca časť je tvorená mikrokontrolérom PIC16F886 od Microchip a okrem toho tu ešte nájdeme jednu I²C EEPROM a jednomiestny 7-segmentový LED displej so spoločnou katódou.

V pamäti EEPROM je uložený zoznam pripojených ozdôb – respektive ich I²C adresy – a ku každej z nich potom maximálne 16-bajtová postupnosť, ktorá sa bude na jednotlivé ozdoby vysielat’ po poradi stále dookola (každý bit potom predstavuje jednu LED – 0 = svieti / 1 = nesvieti). Programom je možné obsluhovať maximálne 8 rôznych I²C adres, pričom postupnosti definované pre jednotlivé ozdoby môžu mať rôzne dĺžky (od 1 do 16). Pamäť môžeme použiť buď 24LC01 alebo 24LC02 (v podstate aj väčšiu, ale max. 24LC16 – aby sme kvôli adresovaniu nemuseli meniť program).

Ohľadom EEPROM treba ešte poznamenať – pochopiteľne by bolo možné uložiť efekty priamo do EEPROM procesora a nepoužívať externú pamäť, takýmto riešením však získame možnosť zmeniť efekty len výmenou (preprogramovaním) externej EEPROM. pamate bez toho, aby sme museli „siahať na procesor“; a koniec koncov – chceme sa aj niečo naučiť...

Na hlavnej doske môžeme vyrobiť viacero I²C konektorov na pripojenie viacerých ozdôbok – na schéme sú znázornené dva.

Keďže za prevádzky sa nič nenastavuje ani nedá ovplyvniť, slúži LED displej len na zobrazenie doplnkových informácií. V prípade, že nás doplnkové informácie nezaujímajú, môžeme LED displej aj s príslušnými rezistormi úplne vynechať. (Ja som použil displej VQE21 z bývalej DDR, pričom prvý znak nie je zapojený – cena 10 centov je však presvedčivá...)

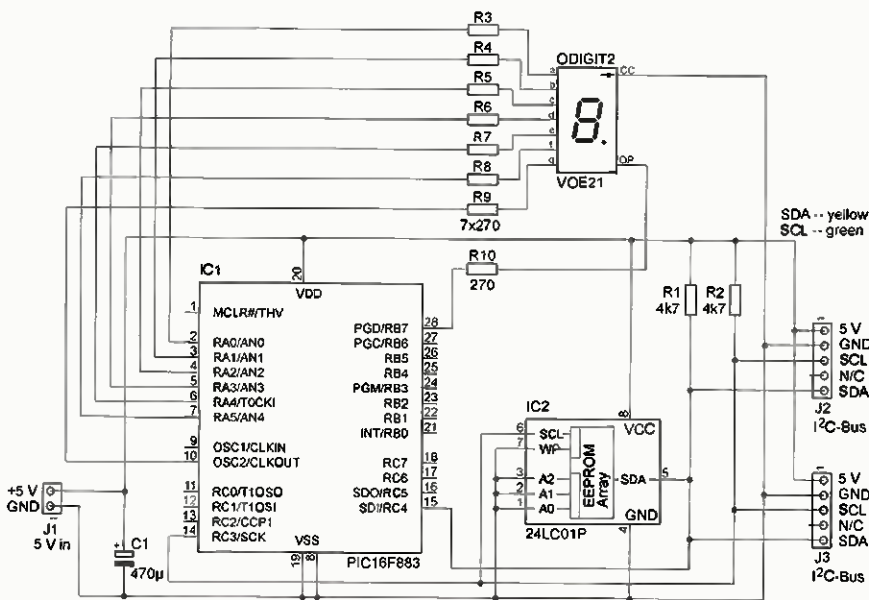
Ozdoby s 8 LED

Obvody PCF8574 sú skutočne nenáročné. Prejaví sa to napríklad aj tým, že v tomto zapojení nie sú potrebné žiadne (niekoľko-mikrofaradové) kondenzátory pripojené na napájanie slúžiace ako krátkodobé zdroje energie a obvody zostávajú stabilné, aj keď sú pripojené cez niekoľkokometrový I²C káblík. Jediné, na čo je treba naozaj dávať pozor, je prúdové preťaženie. Jediné, na čo je treba naozaj dávať pozor, je prúdové preťaženie. Jednotlivé rezistory pri LED musia zabezpečiť, že celková prúdová záťaž obvodu nepresiahne 100 mA. Mne sa pri bežných LEDkách a napájaní 5 V osvedčili rezistory 330 Ω, ale pre istotu je vhodné odber premerať.

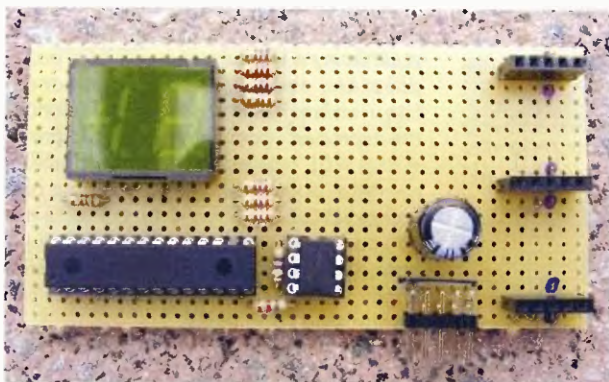
Na každej ozdobe môžeme vyrobiť dva I²C konektory, čo nám umožní zapájať ich podobne ako žiarovky na svetelnej reťazi „jednu za druhou“.

Rezistory môžeme umiestniť na spodnú stranu dosky. Pochopiteľne je možné použiť PCF8574 v puzdre SOIC a umiestniť ho tiež zospodu aby „nerušil dojem“ (pokiaľ ho ruší...).

Takýchto ozdôbok je možné vyrobiť v podstate hocikolko, ich počet je obme-



Obr. 41. Zapojenie riadiacej časti



Obr. 42. Doska s riadiacou časťou

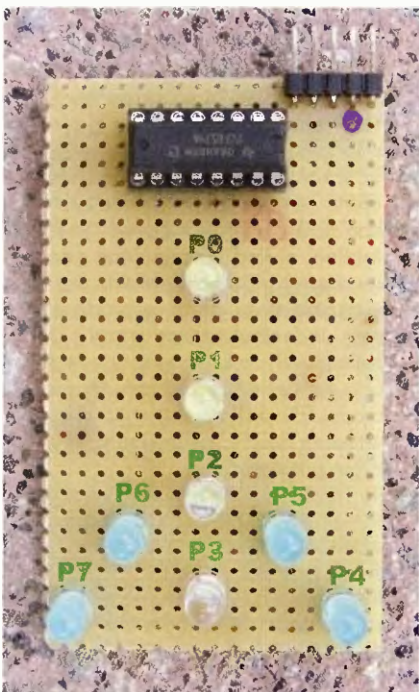
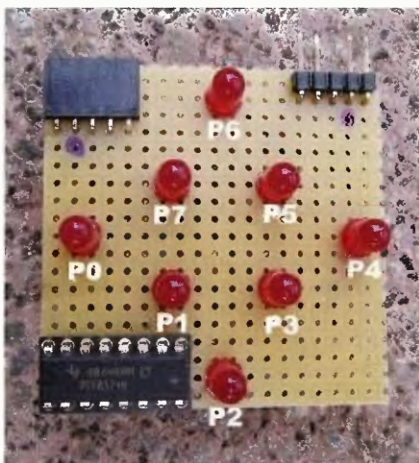
dzený maximálnou prípustnou kapacitou I²C zbernice (400 pF); okrem toho je potrebné myslieť na vhodné dimenzovanie napájacieho zdroja.

Pre každú ozdabu potom zvolíme jednu zo 16 možných I²C adries (0100xxx pre obvody PCF8574 a 0111xxx pre obvody PCF8574A). Ako som už spomínal, program je schopný pracovať s maximálne 8 rôznymi I²C adresami.

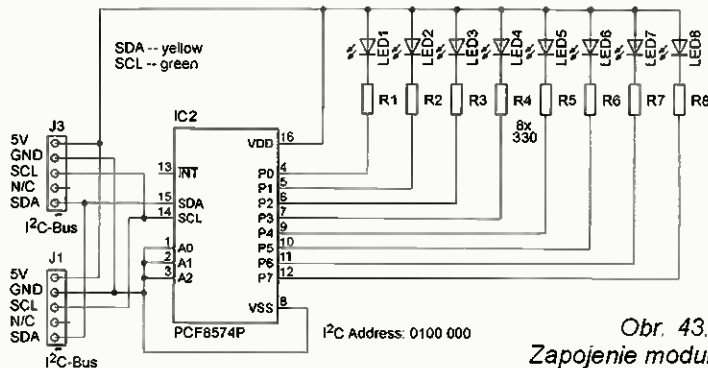
V mojom prevedení som vyrobil ozdoby 4, tri z nich viac-menej rovnaké a tiež pripojené na jedenej a tej istej I²C adrese. Ony tri rovnaké sú pripojené na adrese 0100000 – presne podľa uvedenej schémy: obvod je PCF8574 a A2 = A1 = A0 = GND a štvrtá potom na adrese 0100001, čiže: obvod je PCF8574 a A2 = A1 = GND, A0 = V_{cc}.

Nie je to však divné? Tri s tou istou I²C adresou? Neprihádza ku kolíziám, keď odpovedajú 3 obvody naraz? Predpokladám, že odpoveď tušíte – nie. Funguje to celkom pekne, vďaka architektúre I²C zbernice – buďiče s otvoreným kolektorom.

Ešte predtým, ako si o tom napíšeme trochu viac, pozrime sa na obr. 44 a 45, ako sú v príklade zapojené LED na oných dvoch použitých ozdôbkach.



Obr. 44 a 45.
Moduly s LED a lokalizácia LED

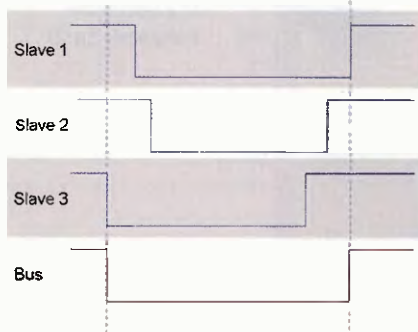


Obr. 43.
Zapojenie modulu s LED

V konečnom dôsledku je poradie pochopiteľne ľubovoľné, ale pokiaľ to má „blikať pekne“, malo by poradie LED súhlasiť s použitým obsahom I²C EEPROM definiujúcim, kedy má ktorá LED svietiť.

Práca s viacerými obvody s rovnakou I²C adresou

To najhoršie, čo sa pri viacerých slave obvodoch s jednou I²C adresou na zbernici môže stať je, že sa nedohodnú. Pokiaľ sú však tieto obvody všetky rovnaké, a zapisujeme do nich – jednoducho všetky príjmu tú istú informáciu. V našom prípade budú LED na všetkých troch ozdôbkach svietiť rovnako. Master vôbec nezistí, že debatuje s viacerými obvody naraz. Prečo sa teda nepobijú alebo nezhoria? Ako už vieme, logickú jednotku na zbernici zabezpečujú pull-up rezistory, čiže ako chce obvod vyslať logickú jednotku, jednoducho nevyšle nič – v podstate sa odpojí od zbernice – a ona logickú jednotku zabezpečí pull-up. Pokiaľ chce vyslať logickú nulu, aktivuje svoj „zbernicový tranzistor“ a pripojí príslušný „drôt“ na zem. Čiže v našom prípade, napríklad v rámci ACK od PCF8574 pripoja jednoducho cez svoje „zbernicové tranzistory“ všetky tri obvody viac-menej súčasne dátový vodič na GND. Výsledkom je logická nula na zbernici, a to je všetko. Samozrejme, že úplne naraz sa to nestane, ale ani to nie je zlé. Opäť jednoducho kvôli tomu, že pokiaľ prvý už GND aktivoval a ostatné dva ešte presúvajú elektróny, tie dva sú od zbernice vlastne odpojené... Master zistí logickú nulu v momente, keď ju aktivuje prvý z týchto obvodoch a logickú jednotku zase v momente, keď ju deaktivuje posledný z nich. Keďže sa jedná o rovnaké obvody, môžeme predpokladať, že tieto posuny sa pohybujú rádovo v nanosekundách. Môžeme povedať, že signál na zbernici je vlastne logické AND všetkých súčasne vysielaných signálov. Graficky si to môžeme znázorniť nasledovne:



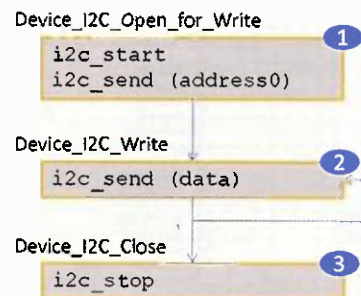
Pre úplnosť je treba poznamenať, že znázornené priebehy sú „hypotetické“, pretože nábohovú a dobohovú hrany nezodpovedajú realite – v skutočnosti pochopiteľne nebudú kolmé, ale „šikmé“, a ich „šikmosť“ bude závisieť najmä od kapacity vodičov zbernice a odporu použitých pull-up rezistorov.

Práca s viacerými obvody s rôznymi I²C adresami

Prácu s I²C obvodom môžeme pre názornosť prirovnať ku práci so súborom hoci v systéme DOS, pričom „súbor“ predstavuje náš obvod. Komunikáciu je potrebné najprv „otvoriť“ a povedať, či ju otvárame pre zápis alebo pre čítanie. Následne je možné vykonať požadované operácie (zápis, pokiaľ sme otvorili komunikáciu pre zápis, alebo čítanie, ak sme otvorili komunikáciu pre čítanie) – a to niekoľkonásobne, čiže môžeme zapísať/prečítať viacero „sektorov“, no a napokon komunikáciu „zavzťahujeme“.

Ono otvorenie komunikácie je vždy I²C štart podmienka a následné adresovanie zariadenia s posledným bitom hovoriacim, či otvárame zápis alebo čítanie, zatvorenie komunikácie je vyslanie I²C stop podmienky.

S našimi známymi I²C podprogramami si môžeme „zápis do súboru“ znázorniť nasledovne:



Prvý krok (1), čiže „otvorenie komunikácie pre zápis“, znamená vyslanie štart podmienky a následne adresovanie požadovaného obvodu, pričom v poslednom bite vysielaného bajtu oznámime, že chceme zapisovať (posielame 7-bitovú adresu + LSb = 0). Následne (2) už len posielame dáta, pričom tento krok môžeme niekoľkokrát (až donekonečna, pokiaľ to obvod podporuje a naša aplikácia vyžaduje) opakovať. Keď sme poslali všetko čo sme chceli, „zavzťahujeme komunikáciu“ (3) poslaním stop podmienky.

Miroslav Cina
(Pokračovanie nabudúce)

JEDNODUCHÁ ZAPOJENÍ PRO VOLNÝ ČAS

Jednoduchá nabíjačka alkalických akumulátorov

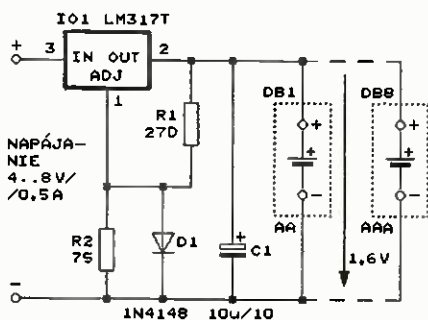
Pre napájanie mnohých prístrojov a hračiek sa často používajú rôzne zdroje - od klasických AA (AAA) článkov až po akumulátory, ktoré majú rôznu kapacitu. Nevýhodou klasických článkov je ich jednorazové použitie, u NiCd a NiMH článkov je pomerne nízke svorkové napätie. Naposledy sa mi padarilo kúpiť tzv. alkalické články, ktoré sú nabíjateľné. Ich svorkové napätie je až 1,5 V. Problém nastal po ich vybití. Vložil som ich do štandardnej nabíjačky pre NiCd články a nastalo sklamanie, akumulátory vyfučali, čím sa stali nepoužiteľné.

Hľadal som príčinu, až som ju v akomsi návode na používanie týchto článkov objavil. Napätie nabíjačky nesmie prekročiť 1,62 V na článok, čo je pri nabíjačkách NiCd vysoko prekročené. Umiestnil som preto 4 ks článkov do držiaka a nabíjal som ich napätím 6 V a znovu sklamanie. Niektoré články opäť vyfučali. Preto som pri tomto nabíjaní zmenal napätia na jednotlivých článkoch a zistil som pri stejnóm type článkov veľké rozdiely na svorkách, a to od 1,2 až po 1,9 V. Preto som hľadal spôsob, ako tieto akumulátory nabíjať konštantným napätím 1,6 V. Po rôznych pokusoch som dospel k presvedčeniu, že najlepšie je nabíjať články jednotlivo napätím 1,6 V.

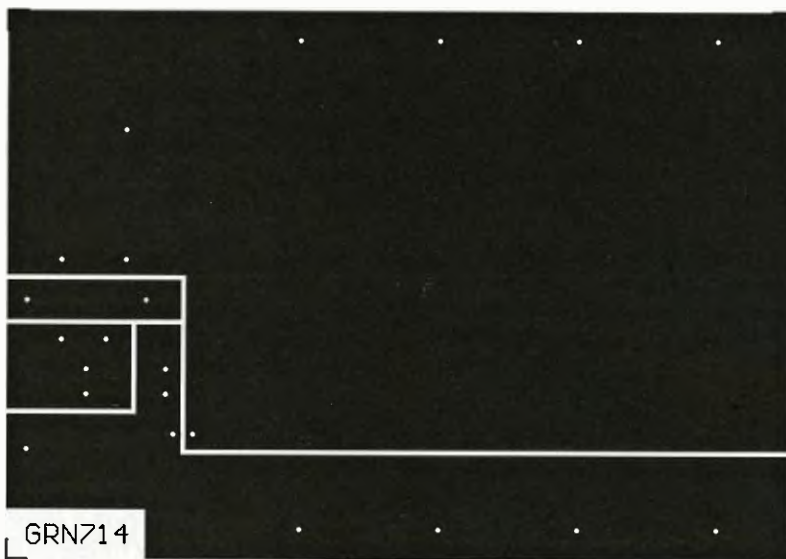
Preto som zostrojil jednoduchú nabíjačku, ktorú tu popisujem. Schéma jej zapojenia je na obr. 1.

Na zhotovenie nabíjačky potrebujeme:

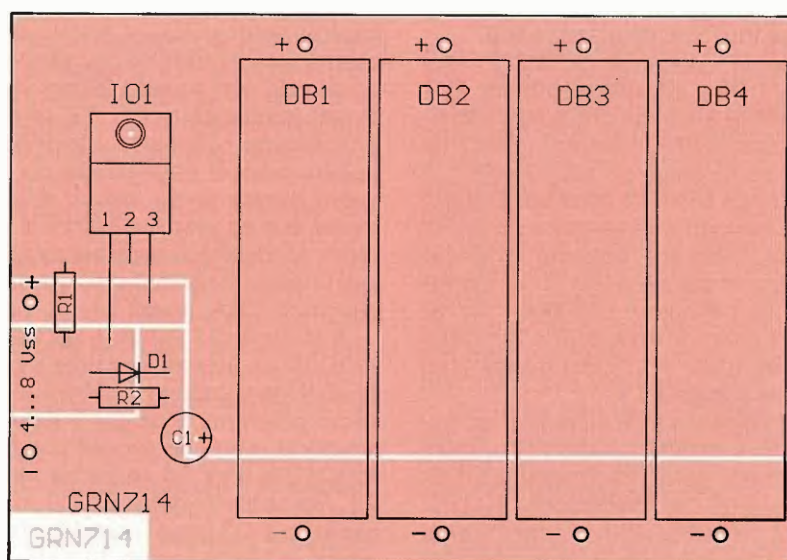
- 1) Zdroj ss napätia 4 až 8 V/0,5 A,
- 2) IO LM317T (IO1),
- 3) diódu 1N4148 (D1),
- 4) rezistory 270 Ω /1 %/0,6 W (R1) a 75 Ω /1 %/0,6 W (R2),
- 5) radiálny elektrolytický kondenzátor 10 μ F/10 V (C1),



Obr. 1. Schéma zapojenia jednoduchej nabíjačky alkalických akumulátorov



Obr. 2. Doska s plošnými spojmi jednoduchej nabíjačky alkalických akumulátorov (mer.: 1 : 1)



Obr. 3. Rozmiestnenie súčiastok na strane spojov na doske jednoduchej nabíjačky alkalických akumulátorov

- 6) 4 kusy jednočlánkových držiakov AA (DB1 až DB4),
- 7) 4 kusy jednočlánkových držiakov AAA (DB5 až DB8),
- 8) jednostranne plátovanú doštičku pre plošné spoje 100 x 70 mm a sekundové lepidlo.

Pri zhotovovaní nabíjačky postupujeme nasledovne:

Vo fólii, na doske pre plošné spoje, vyfrézujeme pomocou deliacich čiar obrazec plošných spojov (obr. 2). Na doštičku zo strany fólie priskrutkujeme stabilizátor IO1. Fólia plní aj funkciu chladiča, ale pri vyššom napájacom napätí doporučujem na stabilizátor upevniť malý chladič. Aj ostatné súčiastky mimo držiakov AAA upevníme zo strany fólie. Držiaky článkov prilepíme sekundovým

lepidlom - AA (DB1 až DB4) zo strany fólie, AAA (DB5 až DB8) z druhej strany. Vývody držiakov na fóliu pripájame - AA priamo, AAA cez prevrätané otvory.

Ako zdroj ss napätia som použil nabíjačku mobilných telefónov s výstupným napätím 4,8 V/530 mA, ktorú som vo výpredaji kúpil za 1 euro.

Dosku s plošnými spojmi vložíme do vhodnej krabičky (nie je to nutné), pripojíme napájacie napätie a zmeráme napätie na držiakoch článkov, ktoré má byť 1,6 V. Nabíjačka je týmto hotová.

Uvedenú nabíjačku používam už dlhší čas a žiaden dobrý akumulátor mi nevyfučal. Doba nabíjania je podľa použitých článkov 7 až 12 hod.

Pavel Grendel

Paměť vyzvánění telefonu

Starší telefonní přístroje pro pevnou linku nevynikají žádnou inteligencí, a proto si nepamatují, zdali v době, kdy jsme byli mimo dosah slyšitelnosti zvonku, telefon nevyzváněl a nám neunikl očekávaný hovor. Pokud nás zajímá, zda nám během nepřítomnosti u telefonu někdo volal, můžeme vyzvánění zachytit do paměti, jejíž schéma zapojení je na obr. 4. Během vyzvánění se rozsvítí červená LED D8, která pak zůstane trvale svítit. Paměť se vynuluje a LED D8 zhasne při stisknutí tlačítka S1 (označeného jako NULO VÁNÍ). Paměť je velmi jednoduchá, takže nedovoluje určit, kolik hovorů bylo zamaškováno a z jakých čísel bylo voláno.

Paměť lze použít také jako opakováč zvonění, protože obsahuje relé, jehož kontakt při vyzvánění sepne. Tímto kontaktem je možné zapnout světelné znamení v hlučném prostředí nebo pro neslyšícího účastníka, popř. bzučák na vzdáleném místě, kde se můžeme nacházet, apod.

Paměť vyzvánění ze vkládá mezi telefonní linku a telefonní přístroj. Linka (vodiče a a b) se připojuje k paměti do zásuvky K1, telefonní přístroj se připojuje k paměti do zásuvky K2.

Při vyzvánění se mezi vodiči a a b linky vyskytuje sinusový vyzváněcí signál, který má obvykle kmitočet 25 Hz a amplitudu okolo 70 V. Vyzvánění má periodický charakter, vyzváněcí signál se vyskytuje v burstech s trváním asi 1 s, mezi bursty jsou mezery přibližně 4 s.

Vyzváněcí signál se přivádí do paměti přes optočlen 4N25 (IO2), který ji dokonale galvanicky odděluje od telefonní sítě. Do infračervené (IR) LED v IO2 se střídavý vyzváněcí signál vede přes oddělovací kondenzátor

C1 a usměrňovací můstek s D1 až D4. Rezistorem R1 je určována velikost proudu tekoucího do IR LED v IO2, Zenerova dioda D5 se Zenerovým napětím 3,3 V a se zatížitelností 0,5 W chrání IR LED při přepětí na lince.

Funkci paměti zajišťuje čtveřice dvouvstupových hradel NAND typu 4093 (IO1A až IO1D). Tato hradla jsou zhotovena technologií CMOS a obsahují Schmittovy klopné obvody (SKO) na svých vstupech. Díky SKO mají vstupní hysterze a mohou bez zákmitů na svých výstupech zpracovávat pomalu se měnící vstupní signály. Hradlo IO1A detekuje bursty, hradlo IO1D eliminuje rušivé signály a hradla IO1B a IO1C tvoří paměťový bistabilní RS klopný obvod (RSKO).

V klidu je fototranzistor v IO2 vypnutý a na vstupu 1 IO1A je přes R2 udržována klidová vysoká úroveň H. Protože i vstup 2 IO1A je v úrovni H, je na výstupu 3 IO1A klidová nízká úroveň L. Tou je pomocí D8 udržován ve vybitém stavu fóliový časovací kondenzátor C3.

Během vyzváněcího burstu spíná fototranzistor v IO2 v rytmu dvoucenně usměrněného vyzváněcího signálu (50 Hz) a vybíjí fóliový vyhlazovací kondenzátor C2. C2 se mezi jednotlivými půlvlnami vyzváněcího signálu nenačítá, takže po celé trvání bursty je na vstupu 1 IO1A úroveň L a na výstupu 3 IO1A je úroveň H. V mezerách mezi bursty se C2 stačí nabít, takže během nich je na výstupu 3 IO1A úroveň L.

V klidu je C3 vybitý a na vstupu 12 IO1D je úroveň L, takže výstup 11 IO1D je v úrovni H. Během bursty se po přechodu výstupu 3 IO1A do úrovně H uvede do úrovně H i vstup 13 IO1D a přes R4 se začne nabíjet C3. Po uplynutí doby asi 70 ms se napětí na C3 zvýší natolik, že do úrovně H přejde i vstup 12 IO1D. Ná-

sledkem toho přejde výstup 11 IO1D do úrovně L a může nastavit paměťový RSKO.

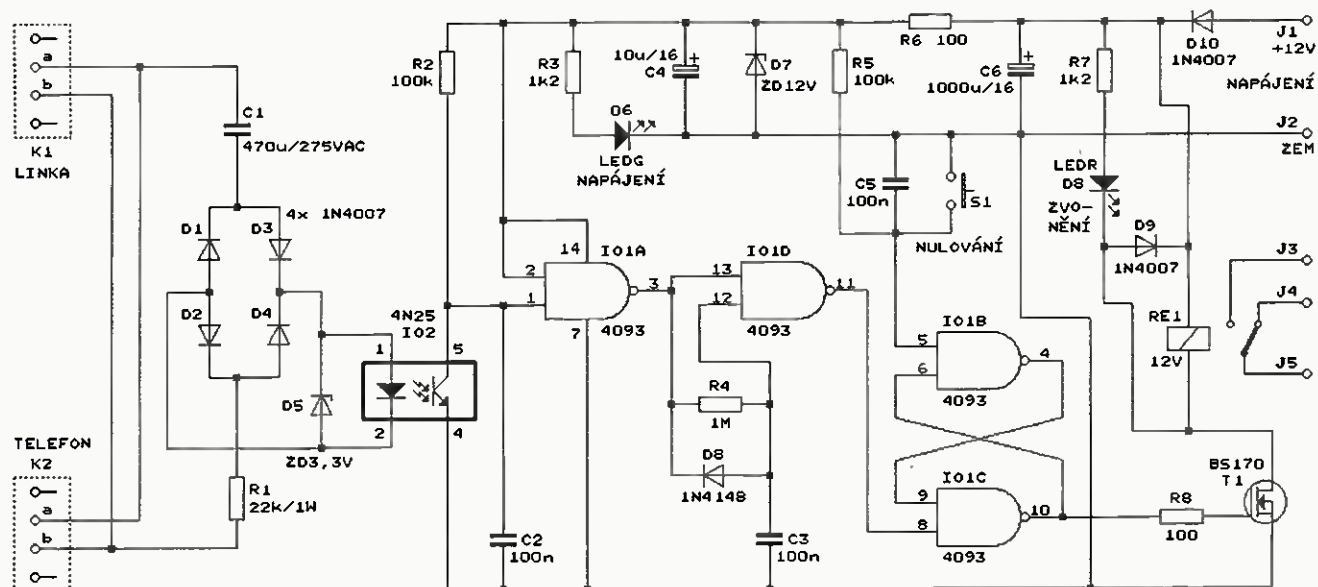
Pokud na lince není vyzváněcí signál, ale objeví se na ní rušivý impuls, může výstup 3 IO1A přejít krátkodobě do úrovně H. Protože se však během této doby nestačí dostatečně nabít C3, nepřejde výstup 11 IO1D do úrovně L a paměťový RSKO se nemůže nastavit. Časovací obvod s IO1D tedy eliminuje rušení.

Paměťový RSKO je zapojen klasicky s hradly IO1B a IO1C. Bistabilní funkce je dosaženo tím, že výstup každého z hradel je připojen k jednomu ze vstupů druhého hradla. V klidu musejí být na obou vstupech RSKO úroveň H, což je zajištěno tím, že na vstup 5 IO1B je přes R5 přiváděno kladné napájecí napětí a vstup 8 IO1C je připojen na výstup 11 IO1D, který je v klidu v úrovni H.

Z výstupu 10 IO1C je přes spínací tranzistor T1 buzena červená indikační LED D8 a cívka relé RE1. Paralelně k cívce je připojena D9, která potlačuje napěťové špičky indukované v cívce při vypínání proudu protékajícího cívkou. Kontakty relé lze zapínat vnější výstražné zařízení, které upozorňuje na vyzvánění, jak bylo uvedeno v úvodu příspěvku.

V klidu musí být RSKO vynulovaný, aby na výstupu 10 IO1C byla úroveň L a T1 byl vypnutý. RSKO se nuluje krátkodobým uvedením vstupu 5 IO1B do úrovně L. K tomu slouží nulovací tlačítko S1, kterým se tento vstup uzemňuje, nebo při zapnutí napájení vybitý fóliový kondenzátor C5. Po vynulování RSKO je LED D8 zhasnutá a RE1 není vybuzen.

Při vyzvánění se RSKO nastaví tím, že se signálem z výstupu 11 IO1D uvede do úrovně L vstup 8 IO1C. Po nastavení se přeplojí výstup 10 IO1C do úrovně H, T1 sepne, rozsvítí se LED D8 a vybudí se RE1.



Obr. 4. Schéma zapojení paměti vyzvánění telefonu

RSKO zůstane nastavený i po přechodu vstupu 8 IO1C do klidové úrovně H po ukončení vyzvánění. LED D8 bude svítit a RE1 zůstane vybuzené tak dlouho, dokud RSKO tlačítkem S1 znovu nevyvnujeme.

Paměť vyzvánění je napájena hrubě stabilizovaným ss napětím 12 V z vnějšího zdroje (např. síťového adaptéru) přiváděným na svorky J1 a J2. V přívodu napájení je vložena dioda D10, která zabraňuje zničení paměti při přepólování napájecího napětí. IO1 je chráněn proti přepětí článkem s R6 a Zenerovou diodou D7, která nedovolí, aby napájecí napětí IO1 překročilo úroveň 12 V. Rušivá napětí na napájecí sběrnici jsou zablokována kondenzátory C4 a C6. Přítomnost napájecího napětí je indikována svítem zelené LED D6.

Na závěr je nutné upozornit, že připojovat popisované zařízení k veřejné pevné telefonní síti není legální, i když je navrženo tak, že v této síti nemůže způsobovat žádný problém.

MM

Everyday Practical Electronics, 1/2008

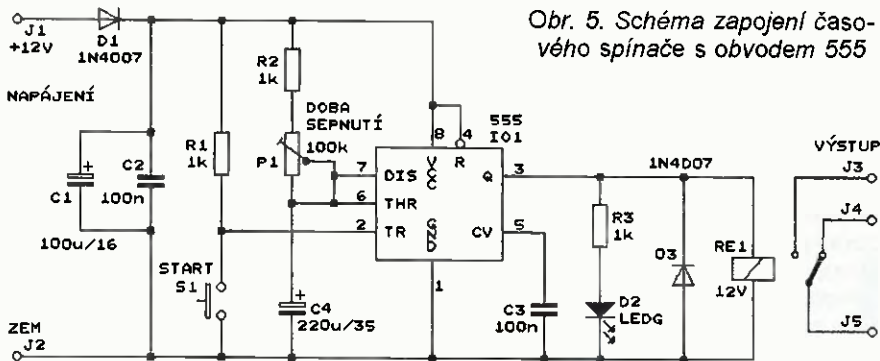
Časový spínač s obvodem 555

Na obr. 5 je schéma zapojení časového spínače s časovacím obvodem 555 (IO1). Po stisknutí tlačítka S1 (START) se aktivuje relé RE1, jehož přepínacím kontaktem můžeme zapnout nebo vypnout na zvolenou dobu nějaké vnější zařízení. Trimrem P1 lze nastavit dobu aktivace relé v rozmezí přibližně od 1 do 120 s.

Časovač 555 je zapojen jako monostabilní klopný obvod (MKO) s dobou kyvu určenou integračním RC článkem se součástkami P1, R2 a C4. S uvedenými hodnotami součástek je doba kyvu, a tedy i doba aktivace relé nastavitelná v již zmíněném rozmezí asi 1 až 120 s. Nastavení krátké doby kyvu je s předepsaným odporem 100 kΩ potenciometru P1 velmi hrubé. Proto, chceme-li využívat jen krátké doby kyvu (např. jen do 10 s), použijeme P1 s menším odporem (např. 10 kΩ).

Mezi výstup Q IO1 a zem je připojena cívka relé RE1. Kontakty RE1, které jsou výstupem časového spínače, jsou vyvedeny na svorky J3 až J5. Vzhledem k tomu, že cívka relé je připojena přímo k výstupu Q IO1, musí být použit IO1 v provedení s bipolárními tranzistory, který je schopen poskytovat výstupní proud až 200 mA, a relé musí být takového typu, u kterého při napětí 12 V protéká cívkou proud menší než 200 mA.

Aktivace relé je indikována rozsvícením zelené LED D2. Dioda D3 po-



Obr. 5. Schéma zapojení časového spínače s obvodem 555

tlučuje impuls vysokého napětí indukovaný v cívce relé při vypínání proudu protékajícího cívkou.

V klidu je vstup TR IO1 držen prostřednictvím R1 ve vysoké úrovni H, takže výstup Q IO1 je v nízké úrovni L a relé je v klidovém stavu. Také je sepnutý spínací tranzistor uvnitř IO1, který má uzemněný emitor a kolektor připojený na výstup DIS IO1, takže C4 je udržován vybitý.

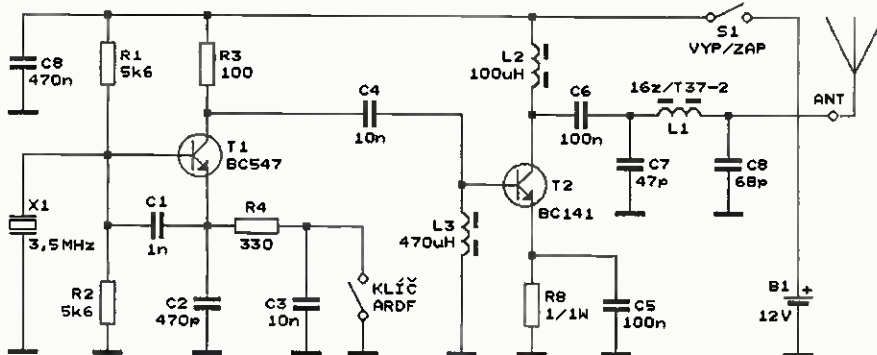
Stisknutím tlačítka S1 (START) se uzemní vstup TR IO1 a tím se spustí kyv MKO (kyv se spustí, když napětí na vstupu TR IO1 poklesne pod 1/3 napájecího napětí VCC IO1). Během kyvu je výstup Q IO1 ve vysoké úrovni H, takže relé RE1 je aktivováno. Je též vypnutý vnitřní spínací tranzistor, takže C4 se z nulového napětí pomalu nabíjí přes R2 a P1.

Když napětí na C4 dosáhne velikosti 2/3 napájecího napětí VCC IO1, kyv se vnitřním komparátorem připojeným ke vstupu THR ukončí a IO1 přejde do klidového stavu. Do klidového stavu se uvede i relé RE1 a opětovně sepnutým vnitřním spínacím tranzistorem se vybití a dále udržuje ve vybitém stavu C4.

Časový spínač je napájen vnějším hrubě stabilizovaným ss napětím 12 V, které se přivádí na svorky J1 a J2. Maximální napájecí proud závisí na použitém relé a je nejvýše 200 mA. Dioda D1 chrání IO1 při přepólování napájecího zdroje. Napájecí sběrnice je zablokována kondenzátory C1 a C2, které pohlcují energii uvolňovanou z cívky relé při jeho přechodu do klidového stavu.

MM

ELEKTRONIKA PRAKTYCZNA, 8/2012



Obr. 6. Schéma zapojení QRP vysílače pro ARDF v pásmu 3,5 MHz

Aby se dosáhlo provozu A1A, je oscilátor klíčován uzavíráním emitorového obvodu T1 (uzemňováním emitorového rezistoru R4) pomocí klíče ARDF. Klíč ARDF může být skutečný telegrafní klíč ovládaný ukrytým nebo maskovaným operátorem (před mnoha lety se to tak někdy opravdu dělávalo) nebo to může být spínací tranzistor ovládaný logickými obvody (mikroprocesorem) generujícími identifikační kód. Tento klíčovací obvod není v původním prameni popsán.

Vf signál z oscilátoru je veden do koncového stupně s T2 pracujícího ve třídě C v zapojení se společným emitemorem. Použitý T2 je staršího typu BC141 v kovovém pouzdru TO5 a je opatřen malým kulatým chladičem nasunutým na pouzdro. Jako T2 lze použít i tranzistor 2N2219A a pravděpodobně i mnohé další moderní nf tranzistory středního výkonu.

Báze T2 je pro ss proud uzemněna přes tlumivku L3, napájecí napětí je přiváděno na kolektor T2 přes další tlumivku L2. Obě tlumivky jsou v axiálním provedení a jsou běžně v prodeji jako hotové součástky.

Výkonově zesílený vf signál se odebírá z kolektoru T2 a přes oddělovací kondenzátor C6, přizpůsobovací Π -článek se součástkami C7, L1 a C8 a výstupní svorku ANT se vede do antény. Π -článek též potlačuje vyšší harmonické vznikající v zesilovači pracujícím ve třídě C. Cívka L1 je navinuta na železovém toroidním jádru T37-2 (s relativní permeabilitou 10, o vnějším průměru 9,53 mm a s barevným označením červenočerným) a má 16 závitů měděného lakovaného drátu o průměru 0,25 až 0,3 mm. C7 a C8 musejí být s malými ztrátami slídové nebo keramické z materiálu NPO.

Vysílač byl úspěšně provozován s anténou typu „dlouhý drát“ o délce 8,4 m, lze však určitě experimentovat i s jinými anténami.

Vysílač je napájen z akumulátoru o jmenovitém napětí 12 V. Klidový odběr proudu je asi 9 mA, při zaklívání je odebírán proud asi 130 mA.

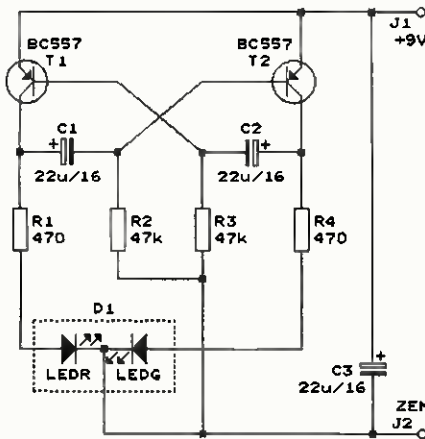
MM

Świat Radio, červenec 2013

Jednoduché blikáče s dvoubarevnými LED

Jedná se o aplikaci běžných multivibrátorů se dvěma tranzistory a se střídavou kladnou zpětnou vazbou, které mají jako zátěž připojeny dvoubarevné LED (červenou/zelenou).

Konstrukce je vhodná pro naprosto začátečníky, kteří se chtějí seznámit s elektronikou a přitom vytvořit zajímavý světelný efekt. Nejjednodušší je blikáče zapojit na nepájivém



Obr. 7. Schéma zapojení blikáče s jednou dvoubarevnou LED

kontaktním poli; pokud má být konstrukce trvalejší, můžeme součástky blikáče připájet na desku s univerzálními plošnými spoji.

Na obr. 7 je schéma zapojení blikáče s jednou dvoubarevnou LED D1. Tato LED obsahuje dílčí červenou LED (LEDR) a zelenou LED (LEDG). Dílčí LED mají z pouzdra samostatně vyvedené anody a společně katody. V nouzi lze použít i dvě samostatné LED.

Při kmitání multivibrátoru se střídavě s periodou asi 0,5 s spínají a vypínají T1 a T2 a svými kolektorovými proudy střídavě rozsvěcují dílčí LEDR a LEDG zapojené v jejich kolektorových obvodech.

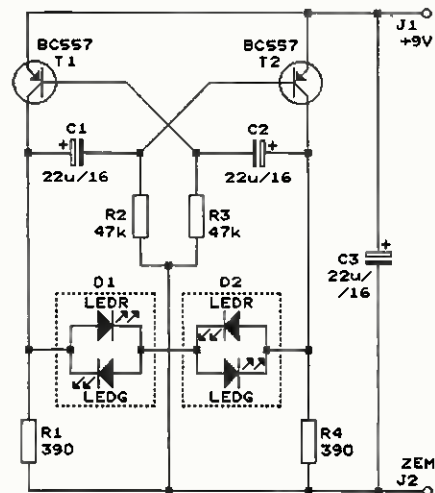
Na obr. 8 je schéma zapojení blikáče se dvěma dvoubarevnými LED D1 a D2. Každá z nich obsahuje dílčí červenou LED (LEDR) a zelenou LED (LEDG), které jsou spojeny antiparalelně. Pouzdra D1 i D2 mají tudíž jen dva vývody. Jednotlivé barvy svítí v závislosti na tom, jakým směrem prochází dvoubarevnou LED proud. I v tomto případě lze v nouzi sestavit D1 a D2 z celkem čtyř samostatných LED (ze dvou červených a dvou zelených).

Multivibrátor opět kmitá s periodou asi 0,5 s a přitom se střídavě spínají a vypínají T1 a T2. Dvoubarevné LED D1 a D2 jsou zapojeny antisériově (musí být spojeny katody dílčích LEDR v D1 a D2) a jsou připojeny přímo mezi kolektory T1 a T2.

Když je sepnutý T1 a vypnutý T2, teče proud z kolektoru T1 přes LEDR v D1, LEDG v D2 a R4 do země, takže D1 svítí červeně a D2 zeleně.

Když je naopak sepnutý T2 a vypnutý T1, teče proud z kolektoru T2 přes LEDR v D2, LEDG v D1 a R1, takže D1 svítí zeleně a D2 červeně.

Kmitočet multivibrátorů v obou blikáčích je určený hodnotami součástek C1, R2 a C2, R3. Změnou těchto hodnot lze kmitočet podle vkusu upravit (zvětšováním odporu nebo kapacity se kmitočet snižuje, zmenšováním odporu nebo kapacity se kmitočet zvyšuje).



Obr. 8. Schéma zapojení blikáče se dvěma dvoubarevnými LED

Oba blikáče jsou napájeny ss napětím z baterie nebo stabilizovaného síťového adaptéru. Odebíraný proud je menší než 20 mA.

MM

Rádiotechnika 2013/11

Aktivní anténa pro VKV

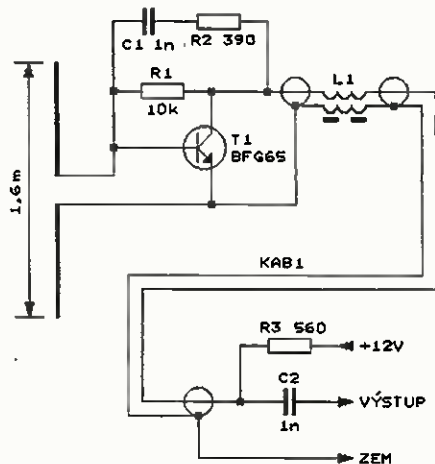
Na obr. 9 je schéma zapojení aktivní antény určené pro příjem v pásmu kmitočtů od 60 do 180 MHz.

Rádiové vlny jsou přijímány dipólem o délce 1,6 m. Přijímaný vf signál je zesilován UHF tranzistorem T1 typu BFG65 (nebo podobným). Zesílený signál se vede do přijímače koaxiálním kabelem KAB1 o impedanci 60 Ω a o průměru 2,5 mm. Kabel je symetrizován balunem s cívkou L1 vytvořenou navinutím kabelu těsně za zesilovačem na feritovou tyčku o délce 100 mm a průměru 10 mm.

Zesilovač je napájen po kabelu ss napětím 12 V z baterie nebo síťového zdroje s analogovým stabilizátorem. Napájecí napětí se zavádí do kabelu v místě přijímače prostřednictvím výhybky se součástkami R3 a C2.

MM

Radio (RU), 10/2012



Obr. 9. Schéma zapojení aktivní antény pro VKV

Tester zdrojů ATX

Michal Skřivánek

Jelikož se setkávám s počítačovými zdroji, u nichž jsou pochyby o funkčnosti, rozhodl jsem se postavit předkládanou konstrukci. Poměrně často i servisy mění zdroje spíše preventivně, nedohledá-li se jasná příčina potíží. Je to mimo jiné ze známých důvodů, kterými jsou stárnutí součástek a zejména pak zvětšování se ESR u filtračních kondenzátorů. V neposlední řadě je zdroj jedna z mála součástí, které mohou zůstat v počítači při jeho „upgradu“ a ověření jeho aktuálního stavu je velmi vhodné.

Požadavky na konstrukci

- Přiměřená složitost.
- Dostatečná přesnost.
- Zatížení větší než za běžného provozu.
- Snadné a rychlé ovládání.
- Možnost logování při delším testování.

Popis konstrukce

Zařízení sestává ze dvou základních částí: chladiče s výkonovými rezistory a řídicí desky. Jako zátěž byly zvoleny rezistory v kovovém pouzdře, dimenzované až na 50 W. Celkový uvolněný výkon je asi 130 W a ten je třeba z rezistorů přenést na chladič a poté ventilátorem ze skřínky ven. Výhodou rezistorů v kovovém pouzdře je možnost jejich přímého uchycení na chladič a také skutečnost, že pouzdro je izolováno od vývodů. Velikost odporu rezistorů byla zvolena jako asi 1/3

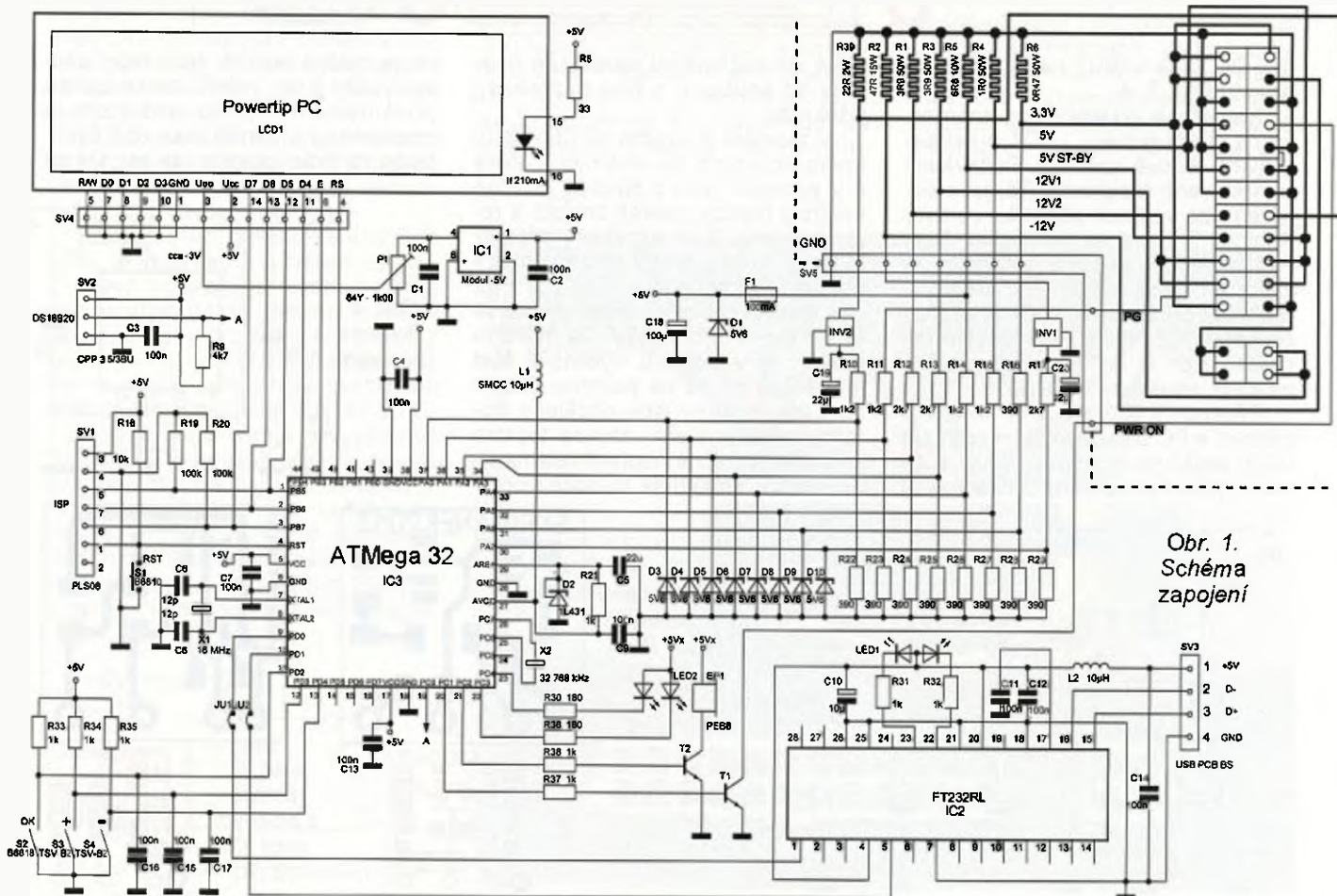
zátěže jednotlivých větví 400 W ATX zdroje. Příkon PC Core2duo a mladších, i čtyřjadrových, je (se základní zátěží grafické karty) kolem 100 W, tedy zátěž je zvolena větší o 30 %. Pro častější testování zdrojů herních PC je možné zátěž vhodně upravit, možná až na dvojnásobek.

Mikrokontrolér ATmega32 (IC3) zajišťuje celé řízení, tedy ovládání i měření, rovněž pak zobrazení naměřených hodnot. Schéma a deska jsou na obr. 1 a 2. Tester se zapne, po předchozím zapnutí spínače na zdroji, stiskem prostředního tlačítka (S2). Chod je též indikován zelenou LED. Prostřednictvím mikrokontroléru je sepnut tranzistor T1, tím je aktivován zdroj a naběhnou všechna napětí, včetně signálu PG. Veškeré napěťové hladiny, rovněž i zmíněný signál PG (power good), jsou přes napěťové děliče přivedeny na mikrokontrolér (na porty PA0 až PA7), které jsou na-

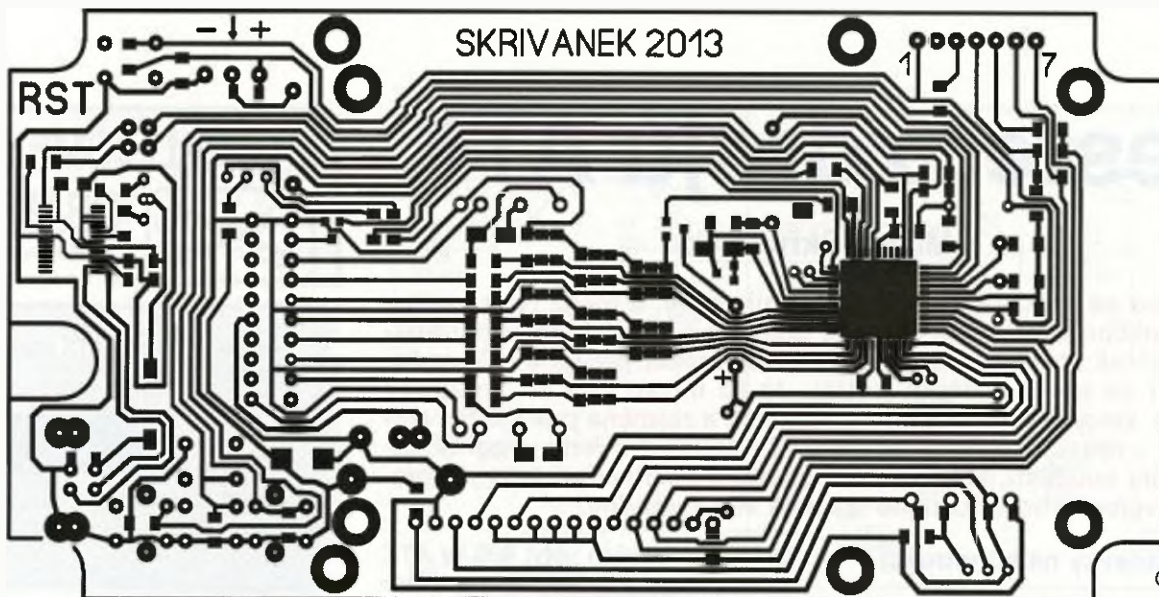
VYBRALI JSME NA
OBÁLKU



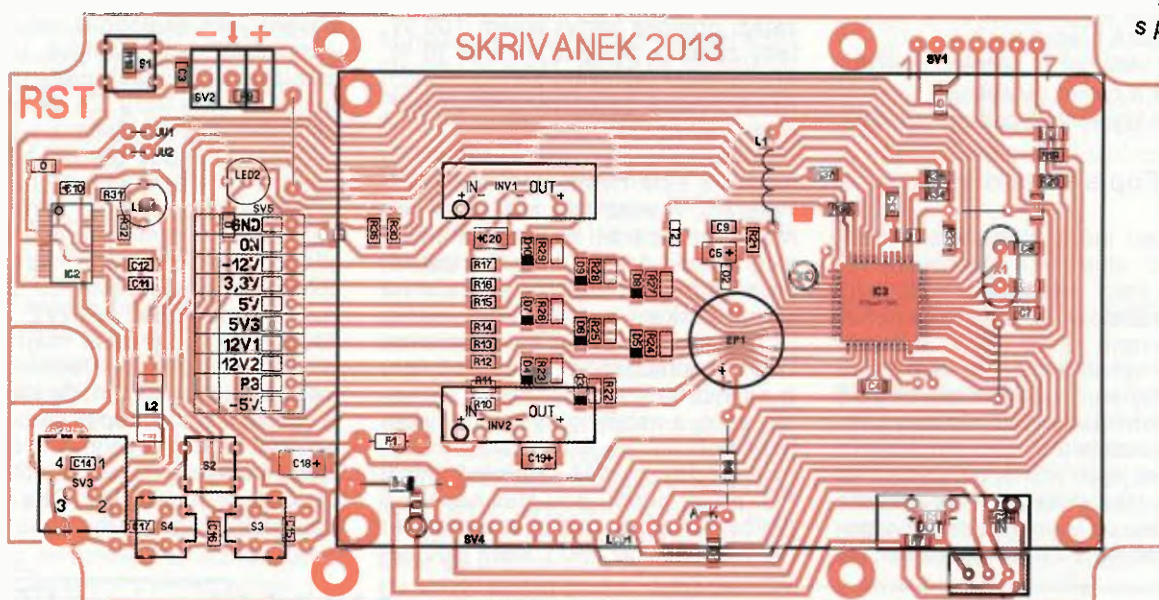
staveny jako analogové vstupy. Převodníky A/D jsou 10bitové, umožňují na nižších hladinách měření s rozlišením až setin voltu. Za děličem jsou ještě jako ochrana Zenerovy diody, ty by měly případně přepětí bezpečně svést. Pro přesnější měření je osazen externí referenční zdroj napětí D2. Aby byly naměřené hodnoty stabilnější, byla zvětšena kapacita C5 oproti katalogovému listu IC3. Za zmínku ještě stojí INV1 a INV2. Jsou to násobiče napětí, které mají za úkol invertovat napětí do kladné polarity. Uskutečňuje se to tím, že kladný pól je spojen s 0 V, a napětí se pomyslně překlápí do druhé polarity. INV1 ještě navíc upravuje napětí pro 5V vstup, odečítá se napětí D1. Oba moduly jsou prakticky totožné, liší se jen dio-



Obr. 1.
Schéma
zapojení



Obr. 2.
Deska
s plošnými
spoji



dou D1, ta je v INV2 nahrazena spojkou. Obr. 3, 4.

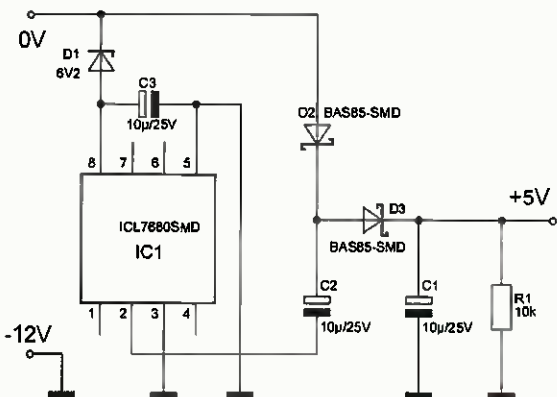
Naměřené výsledky jsou zobrazeny na čtyřřádkovém LCD1 prostřednictvím 4bitové sběrnice. Podsvícení je nastaveno rezistorem R8, jeho odporem lze velikost podsvitu upravit. Kontrast je nastaven potenciometrem P1. Podle typu displeje je osazen rezistor R7 nebo modul IC1, který vytváří záporné napětí. IC1 je tvořen obvodem ICL7660 v katalogovém zapojení (obr. 5, 6). Modul je možné nahradit obvodem TMA0505S.

Převodník IC2 slouží k připojení zařízení s PC prostřednictvím rozhraní USB, zajišťuje možnost změny softwaru (pokud je nahraný „bootloader“)

nebo lze zachytávat naměřené hodnoty do souboru, o tom podrobněji ještě níže.

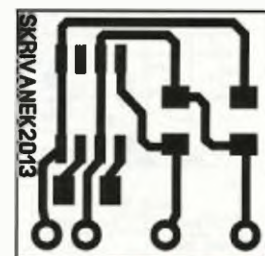
V zapojení je využito IO DS18B20, komunikujících po sběrnici 1-Wire a v zapojení jsou z důvodu snadné kontroly teploty, jelikož chladiče s rezistory (obr. 7) a omezený prostor skříňky neumožňují udržení nízké teploty. Snímače jsou dva, aby byla pod kontrolou teplota nejen výkonové části, ale i řídicí desky. Ta má snímač volně v prostoru, výkonová část je měřena přímo na povrchu chladiče. Oba prostory jsou odděleny izolačním materiálem, aby se teplota chladiče zbytečně nepřenášela na řídicí desku. Pokud se to oddělí pečli-

vě, je možné teplotní čidlo řídicí desky využít i jinak, neboť zde se teplota příliš nemění. Výstup ventilátoru je mechanicky umístěn přes obě části, takže na řídicí obvody jde asi 1/4 až

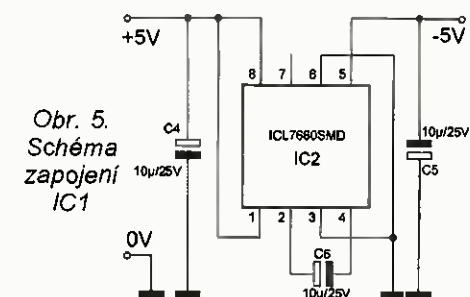


Obr. 4.
Deska
s plošnými
spoji INV1
(2 : 1)

Obr. 3.
Schéma
zapojení
INV1



Obr. 6.
Deska
s plošnými
spoji IC1
(2 : 1)



Obr. 5.
Schéma
zapojení
IC1



Obr. 7. Deska s výkonovými rezistory

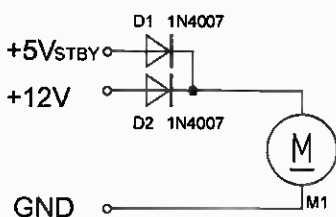
1/3 množství objemu vzduchu. Nasává se pro lepší účinnost chlazení studený vzduch. I díky tomu je provozní teplota řídicí desky do asi 30 °C. Ve výkonové části vzroste teplota postupně až k 80 °C, což je stále hluboko pod limitem rezistorů; ten se nachází až na 275 °C. Pokud by po oživení dosahoval chladič výrazně vyšší teploty než zmíněných 80 °C, bylo by třeba již zvážit i použitou pájku a její tavný bod, aby pak spoje při zátěži neselhávaly. Taktéž materiál izolace vodičů má své limity. S výhodou se dá použít kombinace vodiče se silikonovou izolací a do dutinek lisované spoje. S tímto úzce souvisí použitá skříňka, s výhodou lze využít, tak jako u předkládané konstrukce, skříňky staršího zdroje.

Napájení ventilátoru je připojeno na ATX konektor a je využito přítomnosti více hladin napětí. Po zapnutí přístroje spínačem na zdroji je přítomno ve větvi 5V_{STBY} napětí, které zajišťuje alespoň minimální proudění vzduchu na chladič. Po zapnutí testeru, je na ventilátor přivedeno napětí 12 V, aby bylo chlazení maximálně účinné. Napětíové hladiny jsou odděleny diodami podle obr. 8, letmo uchycenými na konektor ATX. Spoj a popis konektoru je na obr. 9.

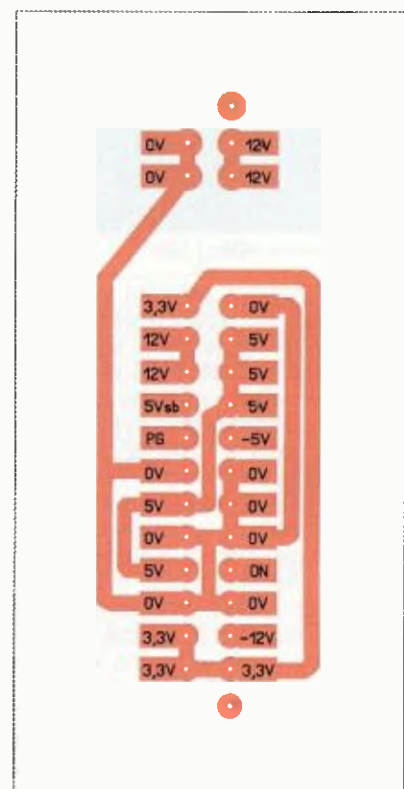
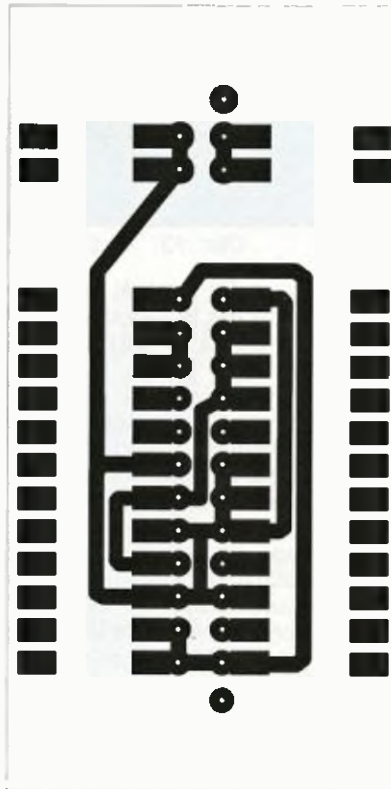
Použité součástky jsou běžného provedení a ke koupi v obchodech GES či GM. Pouze výkonové rezistory od firmy Farnell.

Konektor, do kterého se připojuje zdroj, je vypájený z vyřazené základní desky. Upevněn je prostřednictvím samostatné desky, kolmo k desce jsou připájeny pro zpevnění proužky kupřextitu (ty se odříznou z desky na obr. 9, kde je i popis vývodů). Detail skutečného stavu je na obr. 10 a 11.

K ovládání přístroje je využito tří tlačítek. DPS je však připravena pro dvě varianty. Na titulním obrázku je ovládání samostatnými, vedle sebe umístěnými tlačítky, druhá varianta je jedním tlačítkem, které zároveň kombinuje otáčení vpravo a vlevo. Sloupek k tlačítku je nasazen na S2 a vačka



Obr. 8. Schéma oddělovacích diod

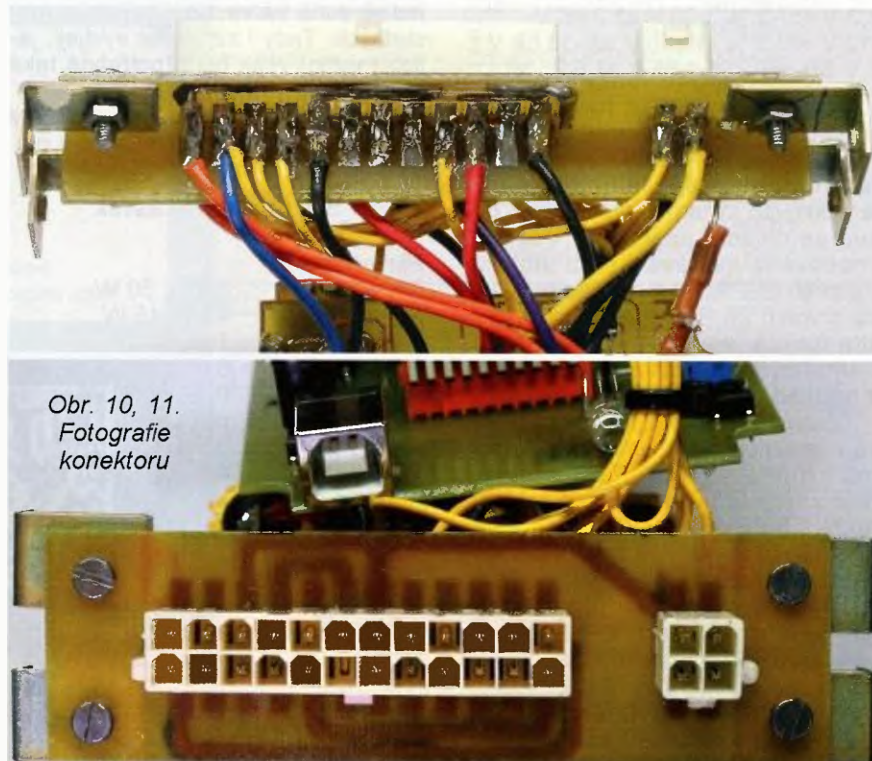


Obr. 9. Deska s plošnými spoji konektoru a popis

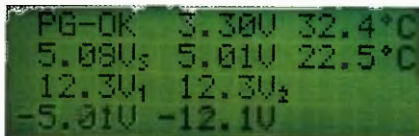
na sloupku ovládá S3 a S4. Toto rozložení spínačů je na obr. 2. Varianta s třemi tlačítky neumožňuje USB konektor shora, jen z boku.

SW přístroje byl napsán v jazyce Bascom AVR. Hlavním úkolem programu je měření všech vstupních napětí, včetně signálu PG (power good), jejich vyhodnocení a zobrazení. Na základní obrazovce, obr. 12, je celkový přehled veškerých měřených veličin. To zahrnuje signál PG, napětí 3,3V, 5V SB, 5V, 12V1, 12V2, -12V, -5V, teplotu výkonové části a teplotu řídicí části. Pozastavím se u zobrazování hladiny -5V, ta je zobrazována jen za podmínky její přítomnosti. Je to z důvodu absence této hladiny

u současných zdrojů. Krajinými klávesami je pak možné se pohybovat mezi dalšími obrazovkami, které zobrazují podrobnější měření hladin (obr. 13). Na prvním řádku je vždy označené větve a její stav v rámci nastavené tolerance. Druhý řádek zobrazuje průběžně aktuální napětí, dále pak je výpočet odchylky od jmenovitého napětí. Na třetím a čtvrtém řádku jsou zaznamenána minima a maxima. Oproti ostatním naměřeným hodnotám zůstanou uloženy i při pohybu v jiných napětíových hladinách. Velký rozptyl těchto hodnot naznačí zhoršený stav filtračních kondenzátorů a to i přes to, že je napětí stále ještě v toleranci. V podstatě to vyjadřuje velikost zvl-



Obr. 10, 11. Fotografie konektoru



Obr. 12

nění (osciloskop zařízení samozřejmě nenahradí). Hodnoty se nulují zastavením a opětovným spuštěním zdroje. Popis je totožný i pro ostatní hladiny. Poslední obrazovka měření testuje start zdroje, je proveden několikrát po sobě a vždy je naměřena a zobrazena doba startu. Ten je vyjádřen uplynulým časem mezi signálem ON z testeru, po detekci signálu PG ze zdroje. Tím, že jsou zatěžovací rezistory připojeny trvale, měnič nabíhá vždy do zátěže. Rozsah tolerance napětíových hladin je možné nastavovat, měřené napětí je možné kalibrovat. Do kalibračního dialogu se vstupuje současným stiskem krajních kláves (S3 a S4). Postupně jsou pak procházeny jednotlivé napětíové hladiny pro nastavení kalibrace. Je to z důvodu kompenzace hodnot použitých součástek, napětíové reference atd. Dále se pokračuje nastavením tolerance minim, po té se nastaví tolerance maxim. Takto je to zvoleno záměrně, některé normy nevyjadřují toleranci symetricky ke jmenovité hodnotě. Zde jsou příkladem dvě specifikace výstupních napětí včetně tolerancí:

Specifikace ATX 2.03:

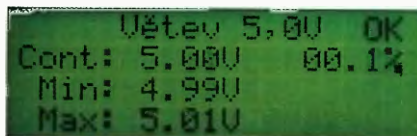
+5 V $\pm 5\%$ +4,75 V až +5,25 V
 -5 V $\pm 10\%$ -4,50 V až -5,50 V
 +12 V $\pm 5\%$ +11,40 V až +12,60 V
 -12 V $\pm 10\%$ -10,80 V až -13,20 V
 +3,3 V $\pm 4\%$ +3,17 V až +3,43 V
 +5 VSB $\pm 5\%$ +4,75 V až +5,25 V

Specifikace EPS 2.08:

12 V (1) +5/-4 % 11,52 V až 12,6 V
 12 V (2) +5/-4 % 11,52 V až 12,6 V
 5 V +5/-4 % 4,80 V až 5,25 V
 3,3 V +5/-3 % 3,20 V až 3,46 V
 -12 V +9/-5 % -11,40 V až -13,08 V
 5 V SB +5/-3 % 4,85 V až 5,25 V

Nakonec se nastaví teplota zvolená jako hodnota přehřátí zařízení. Pokud stoupne teplota nad nastavenou mez, testování se ukončí a stav je indikován svitem červené LED, dokud se chladič neochladí. Veškerá jmenovaná nastavení jsou uložena v paměti EEPROM a jsou adresována do prvních 28 B. V programu je využita funkce „watchdog“, která zajistí vynulování mikrokontroléru, pokud z nějakého důvodu spadne program.

V úvodu mezi požadavky je zmínka o možnosti logování, tedy záznamu naměřených dat. Funkce umožňuje snadněji vyhodnocovat měření, takže lze díky této volbě měřit dlouhodobě a výsledky je možné i archivovat. Výstup sériových dat je aktivní jen při přepnutí na základní obrazovku. Rychlost datového toku je nastavena na 9600 baudů (datové bity: 8, parita žádná, stop bity: 1, řízení toku: žádná) a měření je zobrazováno pouze, když jsou naměřeny rozdílné hodnoty oproti předchozímu měření. Tím



Obr. 13

je umožněno měřit vícekrát za jednotku času. Popis dat je zobrazen jen na začátku a sled dat v řádku je: PG, 3V3, 5V, 5V SB, 12V1, 12V2, -5V, -12V, T1, T2.

Procesor se programuje přes konektor SV1, pořadí vývodů je podle programátoru Presto, který používám. Během ladění programu bylo využito k přenosu programu sériové USB rozhraní, programátorem byl jen vložen „bootloader“. Pro něj je nastavena konfigurace takto: FF 3F C0 FF, pro přímé programování je konfigurace FF 3F C1 FF. Z toho vyplývá, že je aktivní BOD a je nastaven na 4,0 V. Tato volba je aktivní z toho důvodu, že napájení je realizováno pomocným napájením 5 V ve zdroji, avšak jedna z objevujících se závad je jeho podpětí. Pokud tedy tester vůbec nenaběhne, lze hledat příčinu právě zde, BOD uvede mikrokontrolér do stavu „reset“. Pokud by naopak vzniklo přepětí, je přístroj chráněn Zenerovou diodou a polovodičovou vratnou pojistkou.

Závěr

Během několika dní po dokončení bylo vyzkoušeno asi deset zdrojů a tester se osvědčil, základní zjištění stavu je velmi rychlé a přehledné. Podle naměřeného zvlnění (rozdíl mezi maximem a minimem) je s celkem velkou jistotou zřejmé, kde jsou poškozené elektrolytické kondenzátory.

U nových zdrojů lze očekávat upozadění větve 3,3 V, rovněž lze u některých konstrukcí sledovat trend jedné silné větve 12 V místo samostatných. Tedy i zdroje se vyvíjejí, jejich měření však bude potřebné také v budoucnu.

Program pro procesor si můžete stáhnout ze stránek www.aradio.cz.

Seznam součástek

Hlavní deska

R1, R3	3,9 Ω , 50 W
R2	47 Ω , 15 W
R4	1 Ω , 50 W
R5	6,8 Ω , 10 W
R6	0,47 Ω , 50 W
R7	neosazen
R8	33 Ω , RM, 0207
R9	4,7 k Ω , SMD, 1206
R10, R11,	
R14, R15	1,2 k Ω , SMD, 1206
R12, R13, R17	2,7 k Ω , SMD, 1206
R16, R22, R23,	
R24, R25, R26,	
R27, R28, R29	390 Ω , SMD, 1206
R18	10 k Ω , SMD, 1206
R19, R20	100 k Ω , SMD, 1206
R21, R30 až R38	1 k Ω , SMD, 1206
0	7 x 0 Ω , SMD
P1	1 k Ω , 64Y - 1k00

C1 až C4, C7,	
C9, C11, C12,	
C13, C14, C15,	
C16, C17	100 nF, SMD, 1206
C5, C19, C20	22 μ F, tantal., SMD
C6, C8	12 pF, SMD, 1206
C10	10 μ F, tantal., SMD
C18	100 μ F, tantal., SMD
D1	5V6/5 W, 1N5339B-TAP
D2	TL431, TO 23
D3 až D10	5V6, ZMM5,6-SMD
S1	B6810
S2	B6818
S3, S4	TSV-B2 nebo B6818
IC1	TMA0505S nebo modul s ICL7660
IC2	FT232RL
IC3	ATMEGA32-16AU
Teplotní čidlo	DS18B20
L1	10 μ H, SMCC
L2	10 μ H, SMD
X1	16 MHz
X2	32,768 kHz
T1, T2	BC817-25
LED1, LED2	L-59RGC*G-CA
LCD	PC2004LRU
F1	100 mA
EP1	PEB8
SV1	PLS08
SV2	CPP3,5/3BU
SV3	USB PCB BS nebo USB PCB BW
SV4	SPL20 + PLS20Sx
SV5	Wago234 + bočnice, 10 ks
INV1 (INV2)	modul invertoru napětí
JU1, JU2	PLS02
Distanční sloupky	AB 3x20 IAK, 4 ks
USB	USB PCB BS nebo USB PCB BW
Konektory ATX z vyřazené základní desky (24 + 4)	
Deska zdvojovače napětí -12 V na 5 V	
R1	10 k Ω , SMD, 1206
C1, C2, C3	10 μ F/25 V, tantal., SMD
D1	6V2 ZMM5,6-SMD
D2, D3	BAS85-SMD
IC1	ICL7660, SMD
Deska zdvojovače napětí -5 V na 5 V	
R1	10 k Ω , SMD, 1206
C1, C2, C3	10 μ F/25 V, tantal., SMD
D1	0 Ω , SMD, 1206
D2, D3	BAS85-SMD
IC1	ICL7660 SMD
Deska měniče napětí 5 V na -5 V	
C4, C5, C6	10 μ F/25 V, tantal., SMD
IC2	ICL7660SMD
Ventilace	
D1, D2	1N4007
M1	ventilátor 80 x 80 mm, 12 V

Literatura

<http://www.mcselec.com/>
<http://www.and-tech.pl/>
<http://www.atmel.com/Images/doc2503.pdf>
http://www.ftdichip.com/Support/Documents/DataSheets/ICs/DS_FT232R.pdf
<http://www.svethardware.cz/specifikace-zdroju-atx12v/9807-6>
http://www.formfactors.org/developer/specs/Power_Supply_Design_Guide_Desktop_Platform_Rev_1_2.pdf

Dotykové zvonky

Jindřich Glaser

Postupem času jsem se potýkal se spolehlivostí zvonkových tlačítek. Vyzkoušel jsem mnoho klasických tlačítek a ani jedno ve venkovním prostředí po určité době nezaručovalo spolehlivou funkci. Možná k tomu přispívají i velké lípy, které rostou v naší ulici a z nichž na jaře padá na vše pod nimi květní nektar. Proto jsem se rozhodl nahradit tlačítka dotykovými obvody. Prostudoval jsem několik uveřejněných zapojení, která byla většinou kapacitní (viz použitá literatura), a inspiroval jsem se jedním, které jsem odzkoušel. Jeho funkčnost byla však dosti špatná. Proto jsem laborováním dospěl k touženému výsledku a úpravou v zapojení jsem dosáhl spolehlivosti obvodu.

Technické údaje

Napájení: zvonkový transformátor 8 V.
Odběr proudu: v klidu 2 mA,
při zvonění 32 mA.

Popis zapojení

První problém nastal zjištěním, že v sloupku u vrátek nejsou oba napájecí vodiče zvonkového transformátoru. To jsem obešel zapojením rezistoru 33 Ω k tlačítku elektrického zámku. Na sepnutí zámku je proud tekoucí přes jeho odpor malý a pro napájení obvodu je dostatečný (obr. 1).

Jsou použita dvě tlačítka se stejnou funkcí. Střídavé napětí z transformátoru je usměrněno můstkem B1, vyhlazeno a stabilizováno IC3. Princip detekce doteku je následující: Hradlo NAND se Schmittovým klopným obvodem na vstupu tvoří oscilátor. Následuje kombinace rezistoru a diody. Ty jsou připojeny na vstup dalšího hradla a zároveň na dotykovou plochu tlačítka. Na výstupu tohoto hradla je integračním členem získáno stejnosměrné napětí odpovídající střídavému signálu na jeho výstupu. To je porovnáváno v komparátoru s napětím z děliče R7/R8.

Po dotyku prstem se díky kapacitě lidského těla a zapojené diodě D3 (D4) změní střída signálu a následně

vypadnou oscilace úplně. Tím napětí na vstupu komparátoru dosáhne plně napájecí úrovně, komparátor sepne výstupní tranzistor (výstup komparátoru s otevřeným kolektorem), otevře se tranzistor a sepne relé. Zároveň je proud do báze tranzistoru indikován svítivou diodou s proudem 2 mA. Kontakt relé připojí svorku 1 na zvonek v budově.

Konstrukce

Nosnou konstrukci tvoří víčko instalační krabice VLK80/R. Na něm jsou upevněny dotykové plochy, ty tvoří chromované ozdobné krytky pro vruty upevňující cedulky na budovy. Zároveň víčkem vystupují svítivé diody indikující dotyk na tlačítko. Víčko je pro získání dostatečného prostoru podloženo krabicí LK80R/1 s vyřiznutým dnem. Sloupky v krabici jsou sníženy o tloušťku desky s plošnými spoji. Celek je přišroubován do původní instalační krabice ve zděném sloupku vrátek.

Deska s plošnými spoji je navržena pro vývodové součástky, přesto jsem použil několik kondenzátorů SMD.

Na místě IC2 jsem použil variantu LM293, ta je pro venkovní použití vhodnější pro větší rozsah pracovních teplot.

VYBRALI JSME NA
OBÁLKU

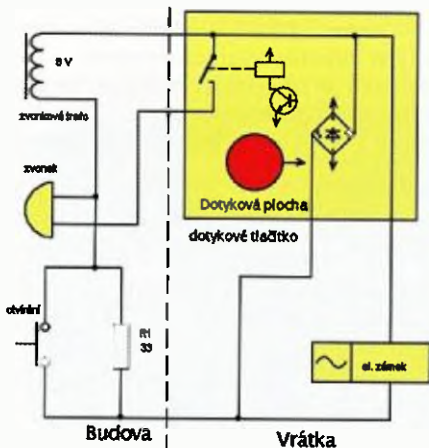


Svítivé diody jsou připájeny ze strany spojů DPS. Jejich vývody jsou na straně součástek ohnuty a zalepeny tavným lepidlem. Uspodňuje to postup pájení a přesné slícování s víčkem. Dotykové plochy jsou s DPS spojeny lankem.

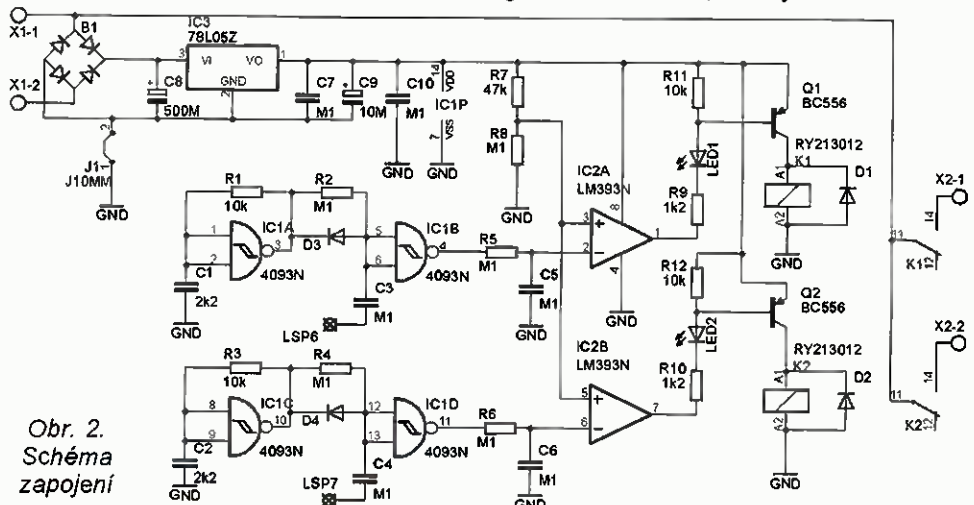
Štítek se jmény a upozornění na nefunkčnost při zvonění v rukavicích je zalaminován a oboustrannou lepicí páskou přilepen na víčko zvonku.

Použité součástky

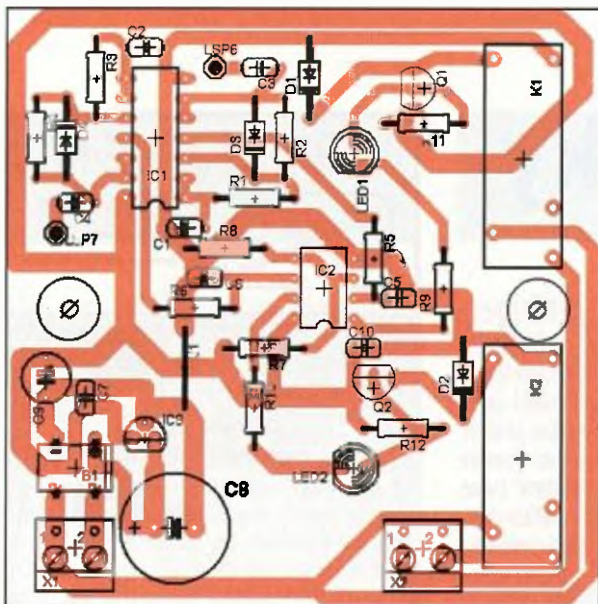
R1, R3, R11, R12	10 kΩ
R2, R4, R5, R6, R8	100 kΩ
R7	47 kΩ
R9, R10	1,2 kΩ
C1, C2	2,2 nF, keram.
C3 až C7, C10	100 nF, 1206, SMD
C8	500 μF/25 V
C9	10 μF, SMD
IC1	4093N
IC2	LM393N (LM293N)
IC3	78L05
B1	DB107
D1 až D4	1N4148
LED1, LED2	červené, 5 mm
Q1, Q2	BC556
Relé Siemens V23061-B1003-A401,	
6 V, 2 kusy	
Víčko krabice	VLK80/R
Krabice	LK80R/1
Wago svorka do DPS,	
2 kusy	



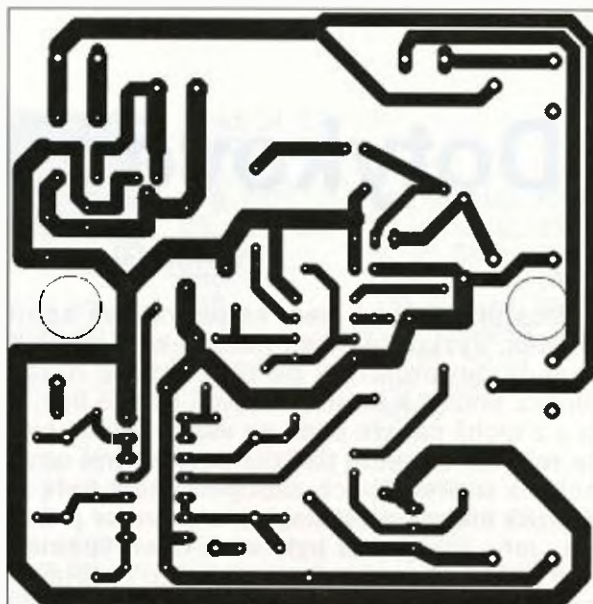
Obr. 1. Napájení obvodu



Obr. 2. Schéma zapojení



Obr. 3.
Deska
s plošnými
spoji



Obr. 4, 5.
Fotografie
vnitřku

Závěr

Jedinou nevýhodou použitého tlačítka je jeho nefunkčnost při použití rukavic. To je ovšem vykompenzováno indikací sepnutí a upozorněním na štítku zvonků.

Literatura

- [1] AR 3/1982.
- [2] AR 5/1987.
- [3] PE 6/1999.



- [4] AR 11/2006.
- [5] AR 1/2007.
- [6] AR 9/2008.

- [7] KTE 2/1994.
- [8] KTE 11/1994.

Řadič ss motoru L9110

Pro velmi jednoduché ovládání stejnosměrných motorů mikrokontrolérem nebo logickými obvody je určen levný řadič L9110, který se vyrábí v klasickém pouzdru DIP8 nebo v SMD provedení SOP8. Napájecí napětí se může pohybovat od 2,5 do 12 V. Obvod má dva vstupy pro chod motoru vpřed a vzad, motor se zapojuje přímo mezi výstupy obvodu. Nezapojené vstupy drží spolehlivě úroveň L, v úrovni H teče proud asi 1 mA. Úroveň napětí pro L je nejvýše 0,7 V, pro úroveň H typicky kolem poloviny napájecího napětí. Proud motorem smí být trvale 0,75 A, ve špičce je to 1,5 A.

V katalogovém listu je uvedena tabulka logických hodnot vstupů a výstupů, vyžaduje však doplnění. Pokud je právě jeden vstup v úrovni H, je příslušný výstup v úrovni H a druhý v úrovni L, motor se točí. Pokud jsou však oba vstupy v H nebo v L, jsou oba výstupy v podstatě ve třetím stavu, nikoli v L, jak je uvedeno. Na výstupech jsou trvale zapojeny ochranné diody.

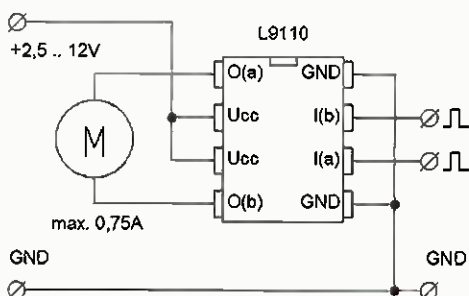
Řadič v typickém zapojení (obr. 1) nevyžaduje žádné další součástky. Vstupy mohou být připojeny přímo k mikrokontroléru, v případě OC výstupů je nutný „pull-up“ rezistor, při napájení 5 V je jeho vhodná hodnota ≤ 1 k Ω . Dynamicky zvládá L9110 bez problémů kmitočet do 40 kHz, pro PWM by měl být nejkratší čas sepnutí kolem 15 μ s.

Ovládání motoru není jediná možná aplikace, obvod lze použít i jako výkonový „zesilovač“ pro digitální au-

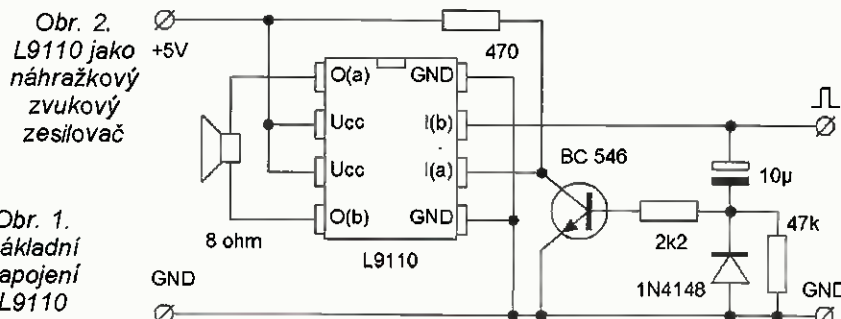
diovýstup z mikrokontroléru. Proti obvyklému spínání proudu jedním tranzistorem poskytuje dvojnásobnou amplitudu výstupních impulsů a dodává tedy podstatně vyšší výkon. Při napájení 5 V je vhodné připojit reproduktor o impedanci 8 Ω (nebo vyšší), při napájení 3 V lze případně použít i reproduktor 4 Ω . K ovládání reproduktoru je třeba použít dva vývody, na nichž se bude úroveň H střídát, v klidu může být na obou buď H, nebo L, to je jedno. Na obr. 2 je zapojení, které si vystačí s obvyklým jedním vývodem a pracuje dobře od 5 Hz do přibližně 30 kHz. Musí se však dodržet podmínka, že v klidu je na výstupu úroveň H, jinak by i v klidu procházel reproduktorem proud.

Obvod L9110 je dostupný v čínských internetových obchodech, v tuzemsku jej najdeme v nabídce na adrese www.snailshop.cz.

Ing. Michal Černý



Obr. 1.
Základní
zapojení
L9110



Obr. 2.
L9110 jako
náhražkový
zvukový
zesilovač

Anténní zesilovače Telkom Telmor WWK-1062, WWK-861 a Alcad AM-417

Ing. Michal Černý

S přechodem na pozemní digitální vysílání televize se změnila požadavky na anténní systémy i elektroniku související s rozvodem signálu. Digitalizace umožnila vznik mnoha nových stanic působících nejen celoplošně, ale také regionálně, má smysl přijímat více regionálních vysílačů. Pásmo VHF bylo prakticky opuštěno, vše se nyní odehrává v UHF pásmu (470 až 790 MHz). Základním problémem je příjem signálů z různých směrů a s velmi různou intenzitou několika anténami, nutnost signály alespoň částečně vyrovnat a vše pak sloučit (případně i s rozhlasovým signálem VKV) do jednoho společného rozvodu.

Nejprve stručně k parametrům přijímaného televizního signálu. Každý kanál (21 až 69) zabírá 8 MHz a digitální vysílání vytěžuje šířku kanálu téměř ideálním způsobem. Na obr. 1 je zobrazen reálný příjem jednou anténou na kanálu 37 a sousedním kanálem 38, svislá osa je v dBμV. V šířce kanálu je intenzita signálu téměř vyrovnaná, mezi sousedními kanály je ostře vymezené „pásmo nikoho“ (obr. 2) o šířce 400 kHz a strmost boků je taková, že nezabírá více než 20 kHz. V tomto případě byly signály téměř stejně silné, ale i když je rozdíl třeba 30 dB, je oddělení podobně zřetelné.

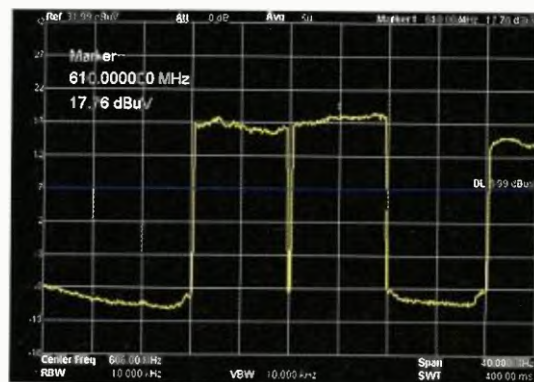
Půjde nám o to, podívat se blíže na tři příklady zařízení odpovídajících potřebám rodinných domů, případně malých bytových domů (do 20 bytů) nebo penzionů. Oddělit od sebe a vyrovnat intenzitu signálu na sousedních kanálech, je úloha, která přesahuje možnosti analogových filtrů. Digitální filtry toto zvládnou, ale součet ceny skříně a několika digitálních „rackových“ kanálových filtrů je pro uvažované aplikace většinou příliš velký, pro velké hotely nebo bytová družstva je však takové řešení pravděpodobně nejvhodnější. Pokud jde o dva kanály vzdálené od sebe nej-

méně 16 MHz (jeden volný mezi nimi), začne být tato úloha realizovatelná i analogově podstatně levnějším zařízením.

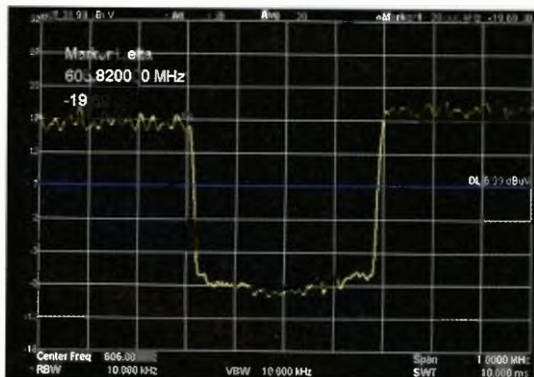
WWK-1062 (obr. 3 až 5)

Univerzální anténní zesilovač - typ WWK-1062 je výrobkem polské firmy Telmor, která sídlí v Gdaňsku, na náš trh jej dováží TOMI Czech s. r. o. (<http://www.t-cz.com/>) z Lipniku nad Bečvou. Zesilovač má šest vstupů a dva výstupy, všechny opatřené konektory F. Tři hlavní rovnocenné vstupy pro pásmo UHF vedou na společnou „sběrnici“, na níž je navázáno 10 paralelních cest s kanálovou propustí nastavitelnou co do frekvence (21. až 69. kanál) i zesílení navazujícího zesilovače. Maximální zesílení je 45 dB, regulace zvládá rozsah 20 dB. Třemi přepínači se dá přidělit deset cest mezi tři vstupy různými způsoby, takže pod jeden vstup může spadat jen jediná propust nebo až všech deset. Zesílený výstup za propustmi se slou-

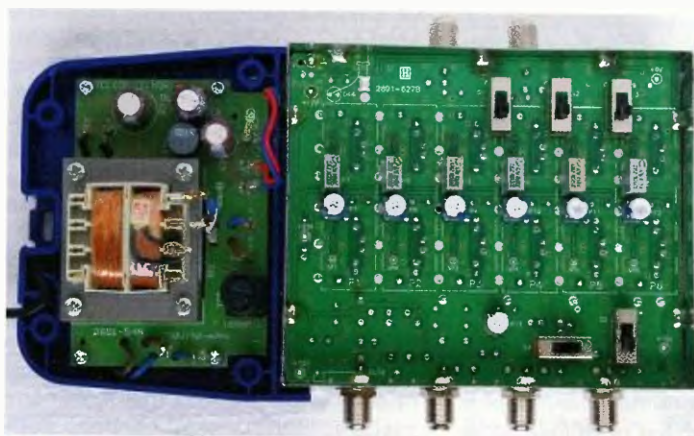
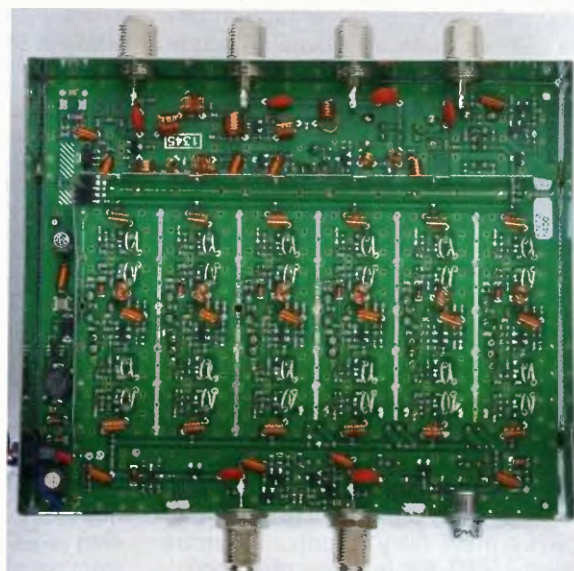
Obr. 3 až 5.
Zesilovače Telmor

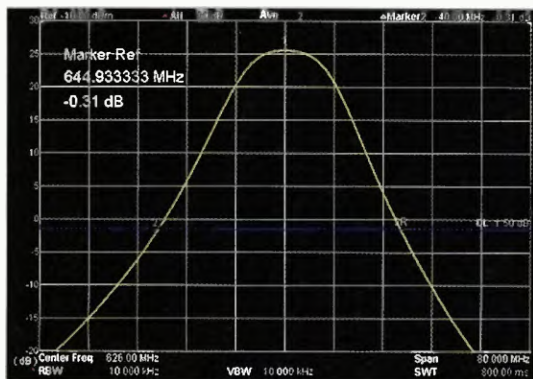


Obr. 1. Příjem kanálu 37 a 38 přímo z antény - snímek z analyzátoru

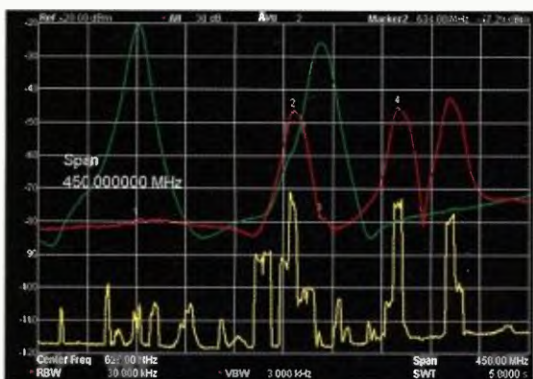


Obr. 2. Detail mezery mezi kanály





Obr. 6. Selektivita filtru jednoho kanálu (40. kanál)



Obr. 7. Nastavení filtrů pro příjem pěti multiplexů dvěma anténami

čí se čtvrtým UHF vstupem se zesílením 31 dB, který je vybaven jen přepínatelným útlumovým článkem 0 - 3 - 6 dB, samostatným vstupem VHF (zesílení 35 dB, regulace v rozsahu 20 dB) a vstupem FM pro VKV rádio (zesílení 24 dB, rozsah regulace 20 dB). Kromě hlavního výstupu je k dispozici ještě jeden pomocný „monitorovací“ výstup s útlumem 20 dB proti hlavnímu. Maximální vstupní úroveň pro vstupy UHF1 až UHF3 je 75 dB μ V, pro UHF4 (AUX) 87 dB μ V, maximální výstupní úroveň 112 dB μ V.

Ke třem hlavním UHF vstupům lze pomocí spínačů připojit napájení pro anténní zesilovače. Zdroje s vnitřním odporem kolem 20 Ω poskytují bez zatížení 11,5 V, při překročení proudu 100 mA vypne jejich ochrana a barva LED se změní ze zelené na červenou. Celé zařízení se napájí ze sítě přes vestavěný transformátorový zdroj ukrytý v širším plastovém boku, výkonová spotřeba je podle výrobce 12 W. V příslušenství se dodávají tři terminátory 75 Ω do nepoužitých vstupů.

Ke kvalitě provedení přístroje bych měl jedinou výhradu. Kovová část krytu je společným stíněním pro všechny obvody a je uvnitř jen minimálně rozčleněna stínícími přepážkami; například sousední kanálové filtry vůbec nejsou oddělené a jejich cívky leží v jedné ose asi 2 cm od sebe, přestože na desce s plošnými spoji se viditelně počítalo s tím, že plechové přepážky mezi filtry budou. To určitě nepřispívá k optimalizaci přeslechů.

Přeslechy mezi vstupy UHF by měly být lepší než 26 dB. Šumové číslo pro vstupy FM a VHF je 3 dB, pro vstupy UHF1 až UHF3 7 dB. Selektivita jednotlivých propustí není vzhledem k šířce televizního kanálu příliš velká, výrobce udává útlum větší než 20 dB při vzdálenosti ± 20 MHz od středu naladění. Obr. 6 ukazuje výsledek měření na 40. kanálu (kmitočet 626 MHz), jeden vodorovný dílek rastru je právě šířka jednoho kanálu. Jedna propust je schopna v případě potřeby dobře pokrýt dva sousední kanály. Pro rozpětí frekvencí ± 20 MHz vyšel útlum přes 26 dB, což je lepší, než uvádí výrobce. U horního okraje pásma nad kanálem 60 se selektivita o něco zhoršuje, ale ne výrazně.

Na obr. 7 je příklad použití filtrů. Žlutá křivka ukazuje sloučený vstup ze dvou antén, jasně vidět jsou tři nejsilnější signály na kanálech 41, 53 a 59 (vysílač Praha - Cukrák), kromě nich je potřeba zesílit kanály 23 a 44 z výrazně polohou markerů 1 a 3 (vysílač Benešov - Kozmice), jejichž úroveň je o 30 až 40 dB slabší. Zelená křivka ukazuje charakteristiku části zesilovače se vstupem UHF1 a přidělenými dvěma filtry a zesílením na maximum (23. a 44. k), červená křivka charakteristiku branou přes vstup UHF3 s třemi přidělenými filtry a zesílením staženým na minimum (41., 53. a 59. kanál). Na výstupu je intenzita signálů z obou vstupů podstatně vyrovnanější a rozdíly nepřekračují 20 dB.

Omezení možností WWK-1062 vyplývá z nižší selektivity filtrů, a ta zase z nutnosti navrhnout je tak, aby byly jednoduše jediným prvkem přeladitelné přes celé UHF pásmo. Mají-li se dva kanály oddělit a různě zesílit (o 20 dB), musí být mezi nimi mezera reálně alespoň dvou kanálů. Spolupráce se třemi až čtyřmi TV anténami, možnost odděleného nastavení zesílení pro každou propust a integrované napájení anténních zesilovačů dělá z WWK-1062 zařízení, které za cenu kolem 4000 Kč vyhoví ve většině praktických případů.

WWK-861

Zesilovač WWK-861 je „vylehčenou“ verzí předchozího přístroje, jeho cena se pohybuje kolem 2650 Kč. Má dva vstupy UHF připojené na šest pásmových propustí, třetí vstup UHF může být využitý i pro VHF a má přepínatelný útlum 0,3 a 6 dB. Zesílení vstupu FM je pevně nastavené na 24 dB, VHF má zesílení 35 dB s možnou regulací v rozsahu 20 dB. Šumové číslo vstupů UHF nepřekračuje 5 dB. Přístroj není vybaven zdroji pro napájení anténních zesilovačů, výstup je jen jeden. Vnitřní provedení je vidět na obr. 3 až 5. Ostatní vlastnos-

ti WWK-861 jsou v podstatě shodné s WWK-1062, způsob použití a omezení také. Stačí-li příjem šesti televizních multiplexů ze dvou antén a nejsou-li používány anténní zesilovače, je nasazení WWK-861 plně postačující.

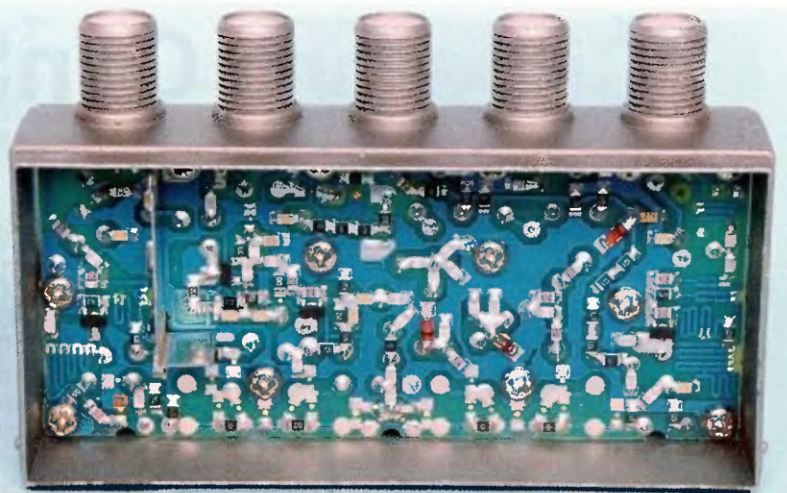
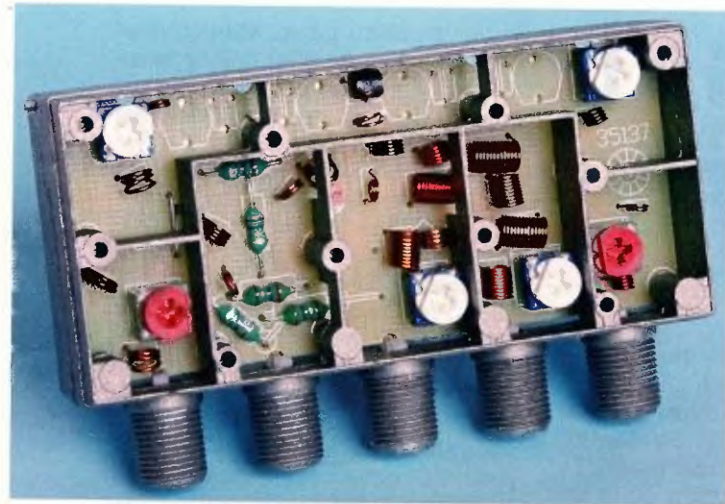
Alcad AM-417 (obr. 8 až 10)

Na rozdíl od předchozích přístrojů určených pro provoz v interiéru má malý anténní zesilovač AM-417 španělské firmy Alcad těsnou krabici a předpokládá instalaci přímo na anténní stožár. Tento zesilovač nemá kanálové filtry, umožňuje však nastavení zisku pro jednotlivé vstupy před sloučením signálu. Zesilovač má čtyři vstupy, jeden typicky pro VKV rádio (zisk 26 dB, regulace 22 dB), další pro VHF (zisk 26 dB, regulace 22 dB) a dva pro pásmo UHF (zisk 38 dB, regulace 16 dB). Šumové číslo pro všechny vstupy je kolem 5 dB, přeslechy mezi vstupy jsou lepší než 30 dB. Zesilovač se napájí ze zdroje 12 V / 100 mA po kabelu a UHF vstupy jsou průchozí pro případné napájení anténních předzesilovačů (max. 50 mA). Výstupní úroveň signálu může být až 108 dB μ V.

AM-417 se hodí v případě, že stačí příjem ze dvou UHF antén a stačí částečně vyrovnat úroveň signálu jen mezi těmito dvěma anténami; nemusí se pracovat s jednotlivými kanály, což „shodou okolností“ odpovídá příkladu použitému u WWK-1062. Je však nutné si uvědomit, že celkový zisk AM-417 je menší (o 7 dB) a také rozsah regulace zisku je menší (o 6 dB) a tedy možnosti vyrovnání úrovně signálů jsou omezenější. AM-417 může být použit samostatně a napájet rozvod pro až 12 přijímačů, nicméně je spíše určen k použití jako anténní zesilovač a slučovač k venkovní instalaci, zatímco o konečné zesílení a distribuci signálu (i napájení) se v interiéru postará navazující širokopásmový zesilovač, jako třeba Alcad CA-215.

Tělo krytu AM-417 tvoří tlakový odlitek z hliníkové slitiny, závity konektorů F byly přesné a konektory na ně šly snadno našroubovat. Jednotlivé sekce elektroniky jsou na straně součástek odděleny stínícími přepážkami. Druhá strana desky stínící přepážky nemá. Je osazena součástkami SMD a jsou na ní přizpůsobovací členy vytvořené meandrem na plošném spoji. Blízké cívky v jedné sekci jsou vždy orientovány kolmo na sebe kvůli omezení vzájemného vlivu.

Změřené parametry vzorku velmi dobře odpovídaly těm udávaným, UHF vstupy měly zesílení 39 a 37 dB, první měl větší zvlnění v propustném pásmu (6 dB), druhý jen minimální (1 dB), vstup pro VKV měl maximální zesílení 28 dB. Vlastní spotřeba zesi-

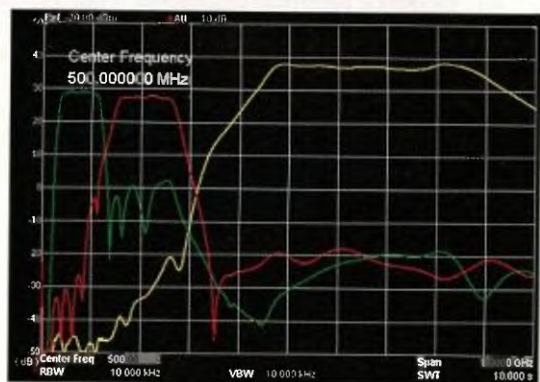


Obr. 8 až 10. Fotografie zesilovače AM-417

šením (cena je kolem 575 Kč), ostatně se může doplnit třeba kanálovou zádrží pro ztlumení silného signálu.

Vždy platí stará moudrost, že nejlepším zesilovačem je anténa. Většina DBV-T set-top boxů a televízí poskytuje dva údaje o přijímaném signálu: „sílu“ a „kvalitu“ v procentech. Z hlediska uživatele je rozhodující kvalita, a ta často nejde ruku v ruce s úrovní. Signál můžeme prakticky libovolně zesílit, ale každý (zejména aktivní) člen na jeho cestě do něj vnáší šum a zkreslení. Často je lepší nezabývat se tak moc vyrovnáním úrovně (přijímače zvládají celkem bez problémů rozdíly i kolem 40 dB) signálů z jedné antény, jako spíš zamezením příjmu signálu na stejné frekvenci z různých zdrojů. A to ať už jde o odražené signály, nebo více slabších vysílačů pra-

cujících na stejné frekvenci a přijímaných z jednoho směru. I z tohoto pohledu je možnost změny zisku na jednotlivých kanálech a pro jednotlivé antény výhodou, nicméně vždy záleží na konkrétních podmínkách a znalosti, odkud a co je v daném místě možné „chytit“.



Obr. 11. AM-417 - přenos vstupů UHF2, BIII a BI v rozsahu 0 až 1 GHz

lovače nepřesahovala 50 mA. Na obr. 11 je vidět přenos v rozsahu 0 až 1 GHz pro vstupy UHF, BIII a BI při vstupní úrovni signálu -50 dBm (přibližně 1 mV).

V případě, že není nutné oddělovat a různě zesílit signály multiplexů přicházející z jedné antény, je zesilovač AM-417 vyhovujícím levným ře-



Nf ekvalizér a spektrální analyzátor z PE 1/96, str. 15.

Vážená redakce, na úvod vám děkuji za zaslání emailové adresy na autora, ale ten na moji nabídku o opravy a vylepšení zapojení za uplynulý měsíc nezareagoval.

Jedná se o výborný koncept zapojení spektrálního analyzátoru, kdy rozsvícení celého displeje je v režimu multiplexu (svítí vždy jenom 1 sloupec), uveřejněný ve starším vydání PE 01/1996 na obr. 4 (str. 15). Protože si jistě najde své fanoušky, rád se podělím o moje zkušenosti a snad přispěji k popularizaci tohoto zapojení a zároveň ušetříme spoustu zklamání amatérům, kteří se do stavby pustí.

Tady je seznam chyb, které jsem během sestavování objevil:

- Není přivedené kladné napájení pro IO8 až IO8 na desce s plošnými spoji. Vyžaduje to výběr vhodného místa pro další vrtání a použití drátové propojky.

- Odporové děliče složené z R5 až R8, zajišťující referenční napětí pro vývod 4 IO2 (Ref Low), v tomto rozložení rozsvítily první tři LED displeje každého sloupce (referenční napětí bylo příliš nízké). Abychom nemuseli razantně zasahovat do plošného spoje, tak jsem nahradil R5 (82 Ω) drátovou propojkou. Tím se patrně zvýšilo referenční napětí a displej byl „zhasnutý“ bez přítomnosti signálu.

- V tabulce hodnot R a C pro jednotlivá pásma jsou chybně uvedené kapacity Ca a Cb pro pásmo 1 kHz. Je nutné jejich hodnoty vzájemně prohodit, jinak se tento filtr chová jako pásmová zádrž. My ovšem potřebujeme pásmovou propust. Taktéž hodnoty pro frekvenci 16 kHz jsou nesprávně spočítané. Uvedené hodnoty součástek propouští až pásmo 17,53 kHz. Z praktického hlediska je tato frekvence u analogových zdrojů signálu téměř nevyužitá (vysílání rádia, magnetofonu, mikrofonu atd.). Proto jsem navýšil hodnotu Rb z původní 1,2 kΩ na 1,5 kΩ a takto získal filtr na frekvenci 15,8 kHz. Jelikož tato frekvence má „nízkou váhu“ v hudebním spektru (úroveň tohoto sloupce nedosahuje hodnoty těch vedlejších), proto je lepší snížit frekvenci na 14,6 kHz úpravou odporu rezistoru na 1,8 kΩ.

Abych usnadnil práci kolegům amatérům, níže uvádím vzorec, který jsem sestavil pro kontrolu správnosti hodnot součástek jednotlivých filtrů:

$$f = \frac{1}{2\pi \cdot \sqrt{\frac{R_a \cdot R_b}{R_a + R_b} \cdot R_d \cdot C_a \cdot C_b}}$$

Nápady na zjednodušení celého zapojení:

- Vynechal jsem T11, který přepíná mezi páskovým a bodovým režimem, a připojil jsem kladné napájecí napětí přímo na vývod 9 IO2.

- Nahradil jsem rezistor R33 (390 kΩ) mezi R23 a vývodem 5 IO2 drátovou propojkou (sloužil na pomalejší odezvu/režim zobrazení). Pohyb indikátoru byl však až příliš pomalý a v praxi podle mého názoru nevyužitelný.

- Z principu multiplexu je možné vynechat sadu 10 ks rezistorů R13 až R22 a použít jenom 1 rezistor ve společném kolektoru T1 až T10 za předpokladu, že kladný pól napájení bude přivedený na vývod 14 IO1.

- Jelikož jsem použil jenom zobrazovací část spektrálního analyzátoru, bylo možné zjednodušit napájení obvodu pomocí jediného asymetrického zdroje. Já jsem použil napájecí +15 V z mého stávajícího nf zesilovače.

Ing. Attila Csergo

Čidla pro CanSAT a Raspberry Pi

Ing. Vladimír Váňa, CSc., OK1FVV

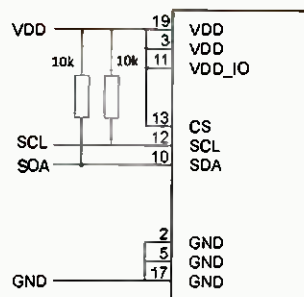
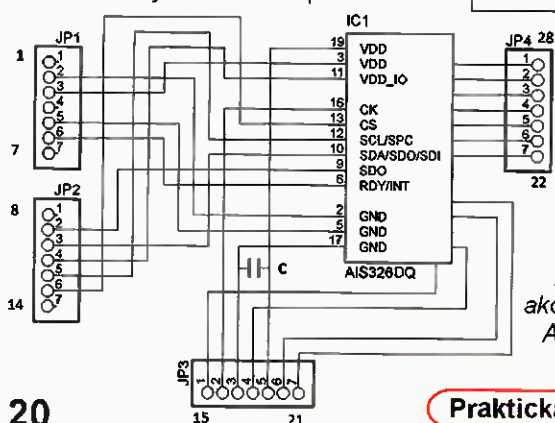
Při realizaci řady studentských či amatérských projektů (meteostanice, roboti, multikoptéry, CanSAT apod.) se často využívají čidla. Rozvoj mikroelektroniky v posledních letech umožnil masovou výrobu levných čidel, zejména MEMS (Micro-Electro-Mechanical Systems), přičemž rozměry pouzder čipů s těmito čidly jsou natolik malé, že mohou být např. součástí mobilních telefonů. Např. pouzdro čidla atmosférického tlaku LPS331AP firmy STMicroelectronics má rozměry 3 x 3 mm. Malé rozměry pouzder čidel a provedení jejich vývodů však poněkud ztěžuje jejich zapojení do DPS amatérskými prostředky. V následujících odstavcích si kromě již zmíněného čidla atmosférického tlaku LPS331AP [6], vyráběného technologií MEMS, ukážeme práci s dalšími čidly MEMS - 3D akcelerometrem AIS326DQ [4], 3D gyroskopem L3GD20 [8] a LSM303DLHC [7], obsahujícím 3D akcelerometr, a 3D magnetometr. Všechna tato čidla mají běžná rozhraní I²C a SPI, takže jejich propojení s mikrokontroléry je velmi jednoduché. Rovněž zpracování dat z těchto čidel v našich programech nebude obtížné, vzhledem k existenci knihoven obsahujících funkce pro práci s I²C a SPI.

Začínáme s MEMS

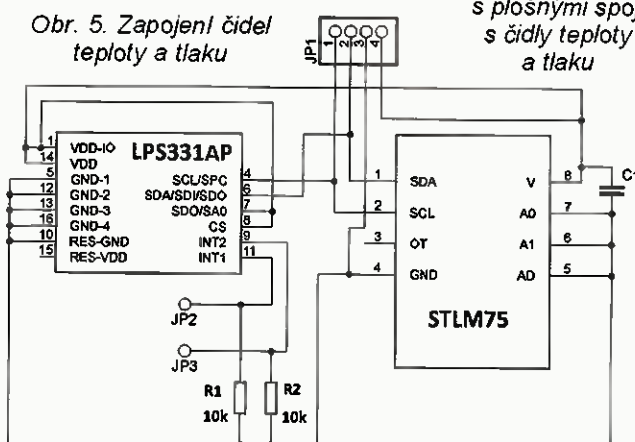
V „datasheetech“ již zmiňovaných čidel MEMS najdeme i jejich doporučená zapojení. Ta jsou velmi jednoduchá. Ukazují, jak k těmto obvodům připojit napájecí napětí, které vývody slouží ke komunikaci I²C či SPI. Několik dalších vývodů slouží např. pro volbu I²C/SPI, výběr obvodu CS a vyvolání přerušení. Pro první seznámení s těmito čidly si můžeme vyrobit jednoduché „univerzální destičky“ propojující každý vývod čidla s odpovídajícím vývodem konektoru, majícím mezi vývody vzdálenost 2,54 mm. Příkladem může být destička pro 3D akcelerometr AIS326DQ na obr. 1.

Pro úplnost uvádím její zapojení (obr. 2) a rozložení součástí (obr. 3). Jedinou další součástí je již jen blokovací kondenzátor. Výrobce doporučená hodnota je 10 µF.

Akcelerometr AIS326DQ je vyráběn v pouzdře QFPN-28. Má rozměry 7 x 7 x 1,8 mm a rozteč jeho vývodů je 0,8 mm. Pokud na plošném spoji předem pocínujeme kontaktní plošky pro připojení obvodu, můžeme k jeho připájení dokonce použít mikropáječku. Samozřejmě můžeme použít také

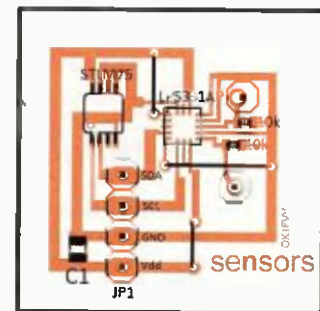
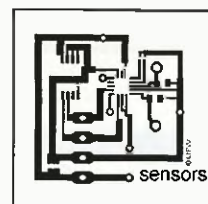


Obr. 4. Připojení desky akcelerometru AIS326DQ k mikrořadiči

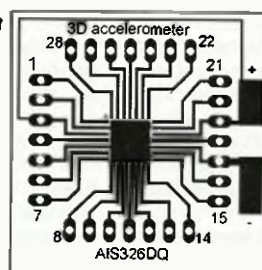


Obr. 5. Zapojení čidel teploty a tlaku

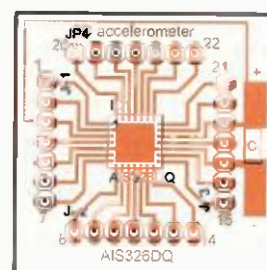
Obr. 6, 7. Deska s plošnými spoji s čidly teploty a tlaku



Obr. 1, 3. Deska s plošnými spoji akcelerometru AIS326DQ



Obr. 2. Zapojení akcelerometru AIS326DQ



horkovzdušnou pájecí stanicí, např. [10]. Hotovou destičku pak již můžeme propojit s mikrokontrolérem (viz obr. 4). Napájecí napětí akcelerometru V_{DD} bude 3,3 V.

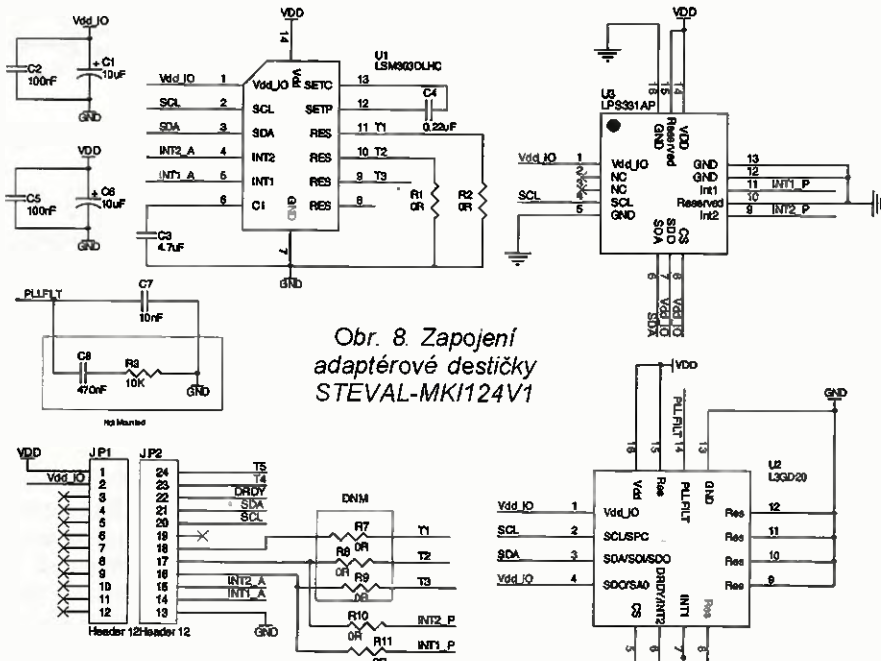
Dalším příkladem jednoduché destičky s čidlem MEMS může být destička s čidlem atmosférického tlaku LPS331AP a čidlem teploty STLM75 v zapojení podle obr. 5. Byla navržena pro realizaci dvou povinných misí v evropských soutěžích CanSAT.

Desku s plošnými spoji ukazuje obr. 6 a rozložení součástí obr. 7.

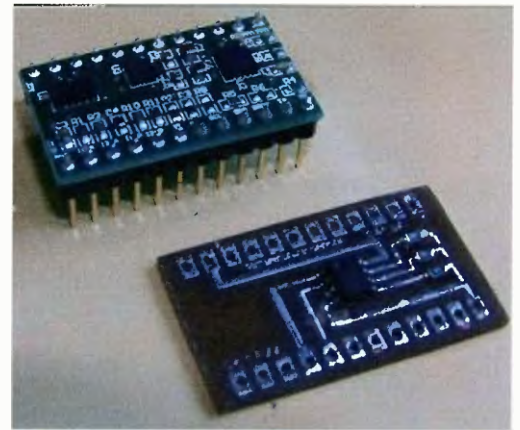
Připájet čidlo teploty LPS331AP s rozměry 3 x 3 x 1 mm a roztečí vývodů 0,5 mm k desce spojuj pomocí mikropáječky je již velmi obtížné, takže použití horkovzdušné pájecí stanice se stává nutností. Častým případem při realizaci amatérských či studentských projektů bude potřeba jediné či několika málo destiček s čidly MEMS, takže zakoupení horkovzdušné pájecí stanice se nevyplatí a výhodnější bude zakoupit si hotovou destičku s jedním či několika čidly. Naštěstí jich existuje celá řada. Takové destičky pak najdeme použity i v amatérských konstrukcích.

Využití destičky STEVAL-MKI124V1

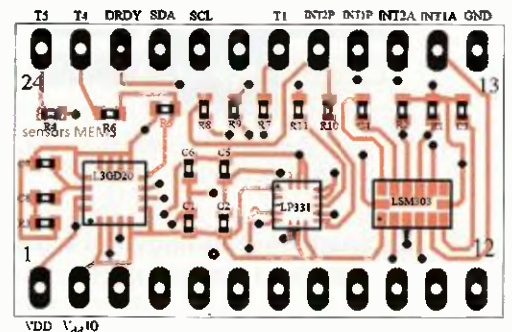
Velmi se mi osvědčila adaptérová destička STEVAL-MKI124V1. Je navržena pro usnadnění práce s čidly L3GD20, LSM303DLHC a LPS331AP. Deska nabízí rychlé a efektivní řešení při vytváření prototypů a hodí se i pro vytváření vlastní uživatelské aplikace. Adaptér poskytuje přístup ke



Obr. 8. Zapojení adaptérové desičky STEVAL-MKI124V1



Obr. 9. Adaptérová desička STEVAL-MKI124V1 a desička s čidlem teploty



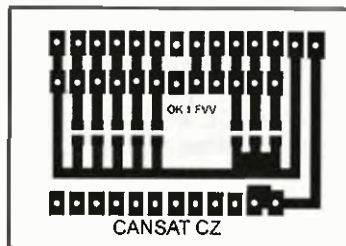
Obr. 10. Rozložení součástek adaptérové desičky STEVAL-MKI124V1

všem vývodům obvodů IO L3GD20, LSM303DLHC a LPS331AP. Nahradí tak „univerzální desičky“ (obdobně, jako je naše z obr. 1). Obsahuje i blokovací kondenzátory na V_{DD} přívodu napájení. Adaptérová desička může být vložena do objímky DIL24, což jistě usnadní její použití v našich konstrukcích. Schéma zapojení desičky je na obr. 8.

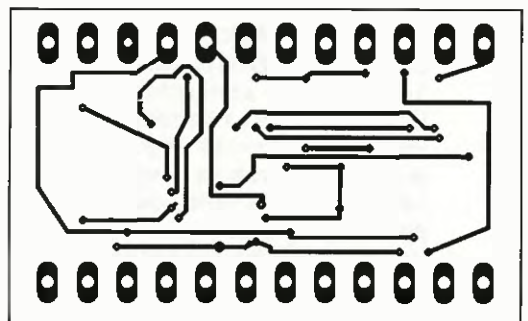
Na obr. 9 je fotografie adaptérové desičky STEVAL-MKI124V1. Kromě toho je na tomto obrázku v popředí další desička s čidlem teploty. Protože vývody adaptérové desičky jsou poměrně dlouhé, lze k adaptérové desičce zespoda připojit desičku s čidlem teploty. Získáme tím kompaktní blok čidel, která zajistí měření teploty a atmosférického tlaku. Tím budou splněny první dvě mise evropské soutěže CanSAT. Zbývající čidla pak můžeme použít pro třetí, volitelnou misi. Rozložení součástí je na obr. 10.

Pro ilustraci uvádím na obr. 11 a 12 pro zapojení z obr. 8 i možné provedení dvoustranné desky s plošnými spoji. Vzhledem k její ceně, ceně součástek a pracnosti jejich připájení doporučuji raději zakoupit hotový adaptér. Naopak přídavnou desičku pro čidlo tlaku na obr. 13 až obr. 15 snadno zhotovíme i amatérskými prostředky.

Pro práci s adaptérovou desičkou STEVAL-MKI124V1 si ještě můžeme vyrobit pomocnou základovou desičku - obr. 16 a obr. 17. Obsahuje jen objímku DIL24 pro adaptérovou desičku, 14-vývodový konektor pro komunikaci s mikrořadičem a 8 SMD rezistorů zajišťujících úroveň logické nuly na příslušných vývodech čidel MEMS. Kromě dvou vodičů napájení 3,3 V použijeme ke komunikaci I²C s mikrořadičem ještě dva signálové vodiče SDA a SCL.



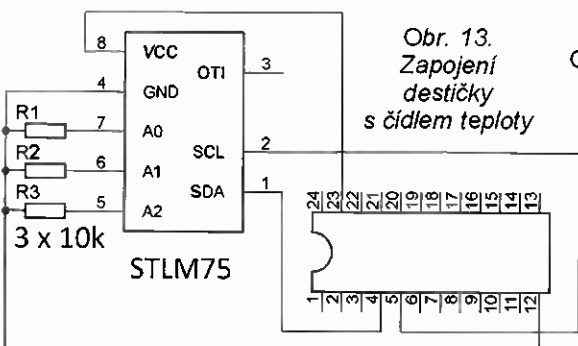
Obr. 16. Základová desička s plošnými spoji



Obr. 11. Horní strana desky (2 : 1) s plošnými spoji k zapojení z obr. 8

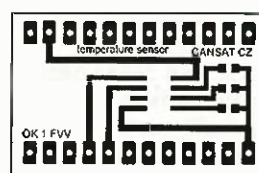


Obr. 12. Dolní strana desky (2 : 1) s plošnými spoji k zapojení z obr. 8

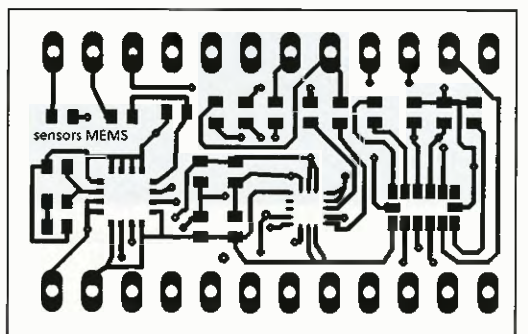


Obr. 13. Zapojení desičky s čidlem teploty

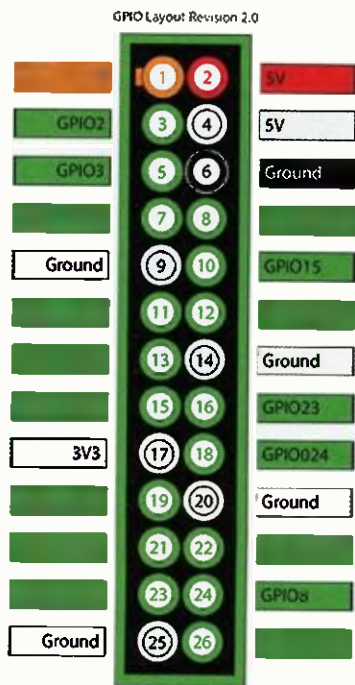
Obr. 17. Rozložení součástek základové desičky



Obr. 14. Desička s plošnými spoji s čidlem teploty



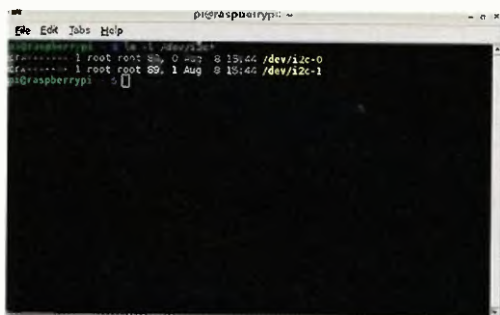
Obr. 15. Rozložení součástek desičky s čidlem teploty



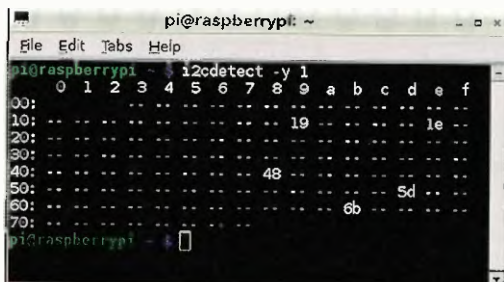
Obr. 18. Zapojení konektoru s GPIO vstupy/výstupy Raspberry PI

Začínáme komunikovat s čidly pomocí Raspberry PI

RaspberryPI je jednodeskový počítač s deskou velikosti zhruba platební karty. Vyvíjí ho britská nadace Raspberry PI Foundation s cílem podpořit výuku informatiky ve školách. Využití tohoto počítače však nezůstává jen u školních lavic. Využívá ho i obrovská komunita nadšenců. O Raspberry PI referoval i časopis PE 10/2012, str. 41. Pro naše účely je důležité, že má na 26východových konektoru vyvedeny GPIO vstupy/výstupy (obr. 18) a že v jeho operačním systému Raspbian je obsažena podpora I²C.



Obr. 19. Zobrazení přítomnosti I²C sběrnic u Raspberry PI



Obr. 20. Seznam adres I²C zařízení připojených k Raspberry PI

Nejprve musíme na Raspberry zprovoznit I²C. Provedeme to následujícím postupem:

Spustíme textový editor příkazem:

```
Sudo pcmanfm
```

Poté v souboru /etc/modprobe.d/raspi-blacklist.conf zakomentujeme dva řádky:

```
# blacklist spi-bcm2708
# blacklisi i2c-bcm2708
```

Obsah tohoto souboru uložíme. V souboru /etc/modules přidáme řádek i2c-dev, tj. jeho obsah bude např.:

```
snd-bcm2835
i2c-dev
```

a opět uložíme. Následně „rebootujeme“ Raspberry a pak pomocí příkazu

```
ls -l /dev/i2c*
```

se přesvědčíme, zda máme přístupné I²C sběrnice. Dostaneme tak obr. 19.

Nainstalujeme podpůrné „tools“ pro I²C:

```
Sudo apt-getinstall i2c-tools
```

Tím se nainstaluje I²C podpora. Přidáme uživatele „pi“ do skupiny I²C:

```
Sudo usermod -aG i2c pi
```

„Rebootujeme“ a ověříme funkčnost I²C podpory. Ke I²C sběrnici připojíme adaptérovou destičku STEVAL-MK1124V1 s destičkou s čidlem teploty. Přitom SDA čidel připojíme k GPIO2 a SCL k GPIO3 Raspberry PI. Nyní spustíme např. příkaz

```
i2cdetect -y 1
```

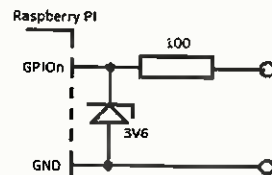
Dostaneme seznam adres I²C zařízení rozeznávaných systémem, obr. 20.

Adresa 19 patří akcelerometru, 1e magnetometru, 48 čidlu teploty, 5d čidlu tlaku a 6b gyroskopu. Hodnoty naměřené těmito čidly můžeme v režimu příkazové řádky získat přečtením hodnot uložených v registrech těchto čidel pomocí příkazu i2cget. Např. údaj o teplotě získáme pomocí příkazu:

```
i2cget -y 1 0x48 0 b
```

U některých čidel musíme pomocí příkazu i2cset předem nastavit vlastnosti čidla, např. citlivost. Navíc údaje naměřené hodnot mohou být umístěny v několika registrech. Podrobnosti najdeme v „datasheetech“ těchto čidel. Je zřejmé, že pro tato čidla již není práce v režimu příkazové řádky tak jednoduchá jako výše uve-

Obr. 21. Ochrana vstupů Raspberry PI



dený příklad, a bude lepší použít pro komunikaci s čidlem program.

Ukázku zdrojových kódů v C/C++ najdete v elektronické příloze článku, kterou můžete stáhnout ze stránek www.aradio.cz.

Poznámka k práci s Raspberry PI

Základem Raspberry PI je SoC (System-on-Chip) BCM2835 firmy Broadcom, který obsahuje procesor ARM1176JZF-S. Je napájen 3,3 V a na jeho GPIO vstupy/výstupy nesmí být přivedeno vyšší napětí (5 V). Protože některá čidla a další obvody mohou být napájeni jak 3,3 V, tak 5 V, můžeme třeba omylem k GPIO vstupům připojit nedovolené napětí a Raspberry PI tak poškodit. Doporučuji proto tyto vstupy nějak ochránit, např. zapojením z obr. 21.

Literatura

- [1] Lacko, L.: Mikrokontrolér STM32 (architektura ARM Cortex M3). PE 02/2013, s. 26.
- [2] Váňa, V.: Co je to CanSAT. PE 11/2013.
- [3] Váňa, V.: Mikrokontroléry STM32F prakticky. PE 12/2013.
- [4] „Datasheet“ AIS326DQ, www.st.com/web/en/resource/technical/document/datasheet/CD00207961.pdf
- [5] „Datasheet“ STLM75, www.st.com/web/en/resource/technical/document/datasheet/CD00153511.pdf
- [6] „Datasheet“ LPS331AP, www.st.com/web/en/resource/technical/document/datasheet/DM00036196.pdf
- [7] „Datasheet“ LSM303DLHC, www.st.com/st-web-ui/static/active/en/resource/technical/document/datasheet/DM00027543.pdf
- [8] „Datasheet“ L3GD20, www.st.com/st-web-ui/static/active/en/resource/technical/document/datasheet/DM00036465.pdf
- [9] „Datasheet“ STEVAL-MK1124V1, www.st.com/st-web-ui/static/active/en/resource/technical/document/data_brief/DM00052740.pdf
- [10] Černý, M.: Horkovzdušné pájecí stanice W.E.P. řady 800. PE 8/2013, s. 18.
- [11] www.hw.cz/soucastky/analogove-systemy/zpracovani-signalu/lps331-ap-vycisli-nadmorskou-vysku-a-prozradi-treti
- [12] www.emcu.it/MEMS/MEMS.html
- [13] www.emcu.it/http://www.themagpi.com/
- [14] www.medicsharp.cz/CANSAT

Osvetlenie kúpeľne

Vladimír Višňovský

Pred nejakým časom sme prerábali kúpeľňu. Ako pri každom prerábaní, sme aj my uvažovali o bodových svetlách, dekoračných LED pásoch a všelijakých iných vychytávkach 21. storočia.

Keď sme už káblíky mali naťahané, narazili sme na problém so spínačom. Náš panelák má totiž spínač zvonku a nebolo možné vytiahnuť von staré drôty a namiesto nich natiahnuť nové. Potrebovali sme o jednu žilu viac, keďže som potreboval spínať osobitne osvetlenie a ventilátor.

Nechcel som ventilátor riadiť časovačom zo svetla. Podľa mňa to nie je správne riešenie. Tak som sa rozhodol, že to spravím ináč. Namiesto vypínača som namontoval tlačidlo. Chcel som, aby zariadenie v klude nedomeralo žiaden prúd. Kvôli bezpečnosti. Preto som riadenie spravil na princípe „dvojtláčidla“.

Po stlačení tlačidla sa cez vypínací kontakt relé dostane napätie na transformátor. Z transformátora je napätie usmernené Graetzovým mostíkom, ktorý je ešte mimo dosku s plošnými spojmi. Spravil som to tak kvôli tomu, aby som ho mohol jednoducho uchytiť o chladič. V mojom prípade je chladič plech, ktorý drží transformátor.

Z mostíka napätie smeruje do dosky. Na doske je 5V stabilizátor, ktorý napája mikrokontrolér a posuvný register. Mikrokontrolér po „prebudení“ vynuluje posuvný register a zopne relé, ktoré prepne napájanie transformátora z tlačidla na stále napätie. Tým už si sám mikrokontrolér pridrižiava relé s vlastným napájaním.

Aby zo začiatku neblikli svetlá, kým ešte posuvný register nie je vynulovaný, je +12 V na vývodových svorkách spínané druhým kontaktom relé. Kontakt relé vydrží 8 A, takže môže pri 12-voltovom napájaní nainštalovať 96 W osvetlenia.

Doska obsahuje napájaciu časť, ktorú tvorí filtračný kondenzátor a stabilizátor. Riadiaca časť pozostáva z mikrokontroléra ATTiny13, posuvného registra 74HCT595 a optočlena, ktorý prenáša logický stav tlačidla do mikrokontroléra. Teda dáva mikrokontroléri vedieť, či je stlačené tlačidlo, alebo nie. Optočlen je ošetrený diódou, dvoma rezistormi a kondenzátorom tak, aby sa do mikrokontroléra neprenášala frekvencia zo siete.

Je to síce zbytočne komplikované zapojenie, no musel som to spraviť narychlo a nemal som doma nič okrem ATTiny13. Dnes by som ho nahradil ATTiny24, ktorého cena je do 0,5 € (necelých 14 Kč).

Poslednou časťou sú výkonové spínače. Tvoria ich HEXFET typu IRLZ44. Samozrejme ich môžeme nahradiť ľubovoľnými tranzistorami, ktoré sú prispôbené na logické úrovne TTL a vydržia požadovaný prúd, poprípade stratový výkon na tranzistore. Ideálne sú tranzistory v izolovanom puzdre.

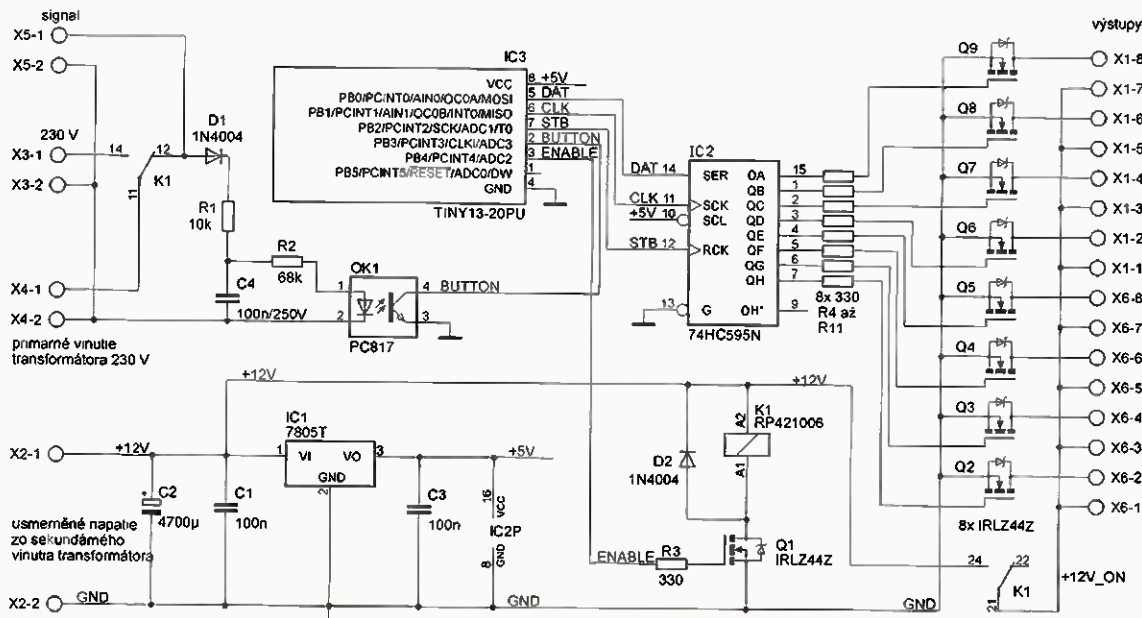
Keďže svetlá sa pomaly rozsvetujú a zhasinajú moduláciou PWM (ano,



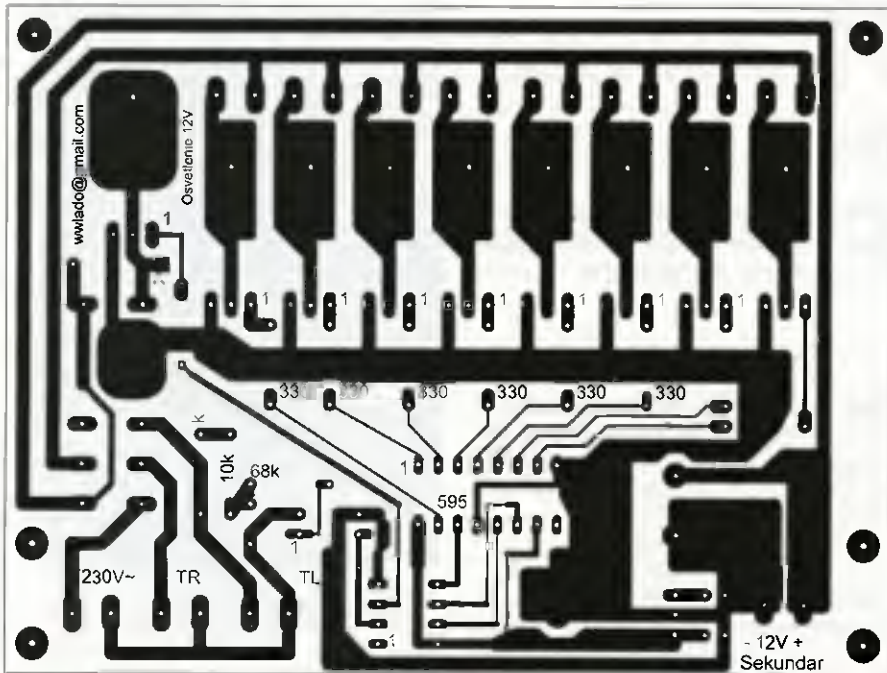
ATTiny13 to zvláda aj cez posuvný register na všetkých 8 kanáloch bez nepríjemného poblikovania), ošetril som výstupy rezistorom 330 Ω kvôli parazitnej kapacite tranzistorov medzi G-S. Tranzistory veľmi netrpia, keďže v režime PWM fungujú možno 5 sekúnd. Teda, kým sa rozsvetia, alebo kým zhasnú. Ináč sú buď zopnuté, alebo vypnuté.

Výstup má 8 kanálov. No ja mám využitých len päť. Dve vetvy hlavného osvetlenia, dve vetvy dekoračného osvetlenia a posledná vetva zopína relé ventilátora. Program, ktorý je k stiahnutiu na webe časopisu, je prispôbený môjmu zapojeniu. A funguje takto:

- Ak sú svetlá vypnuté a stlačíme tlačidlo, kúpeľňa sa postupne rozsvetí od hlavného osvetlenia, až po dekoračné. Je to celkom rýchle. Nestalo sa mi, aby som musel čakať, kým sa svetlá rozsvetia. Na druhej strane to lahodí oku, keď sa to tak porozsvetuje, ako vo sci-fi filmoch.



Obr. 1. Riadiaci obvod pre svetlá v kúpeľni



- Ak sú svetlá vypnuté a pridržiame tlačidlo dlhšie ako 2 sekundy, rozsvieti sa iba dekoratívne osvetlenie. To je to „pravé orechové“ pre tých, čo radi relaxujú vo vani.
- Ak niečo svieti a stlačím tlačidlo, svetlá sa vypnú. Samozrejme, tiež postupne.
- Ak niečo svieti a pridržiim tlačidlo, svetlá sa vypnú a zapne sa ventilátor približne na 7 minút. Akurát sa stihnú otvoriť na ventilátore klapky a poriadne sa prevetrá.

Teda bežné ráno, stlačím, rozsvieti sa. Vychádzam, stlačím, zhasne.

Večer, stlačím, rozsvieti sa. Po sprche vychádzam, pridržiim tlačidlo, zhasne a zapne sa ventilátor.

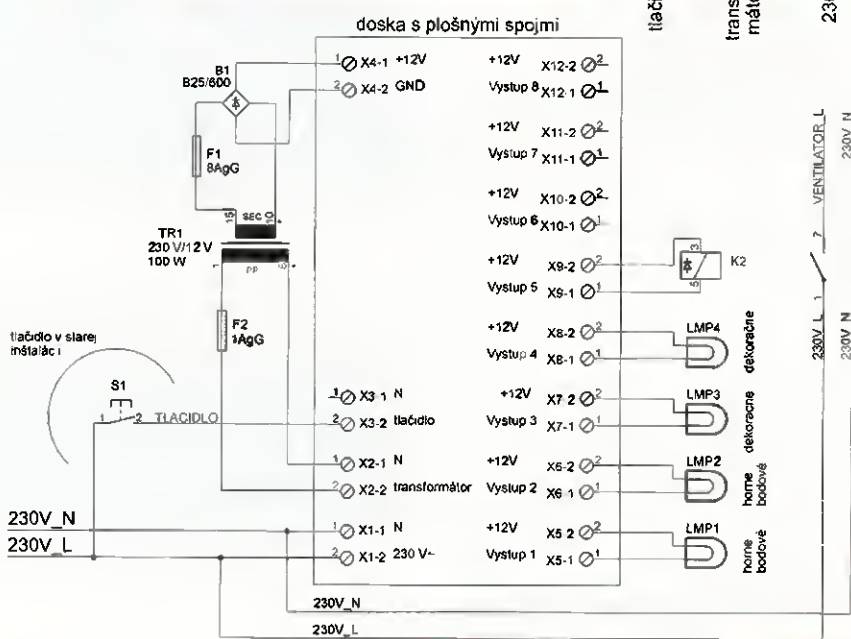
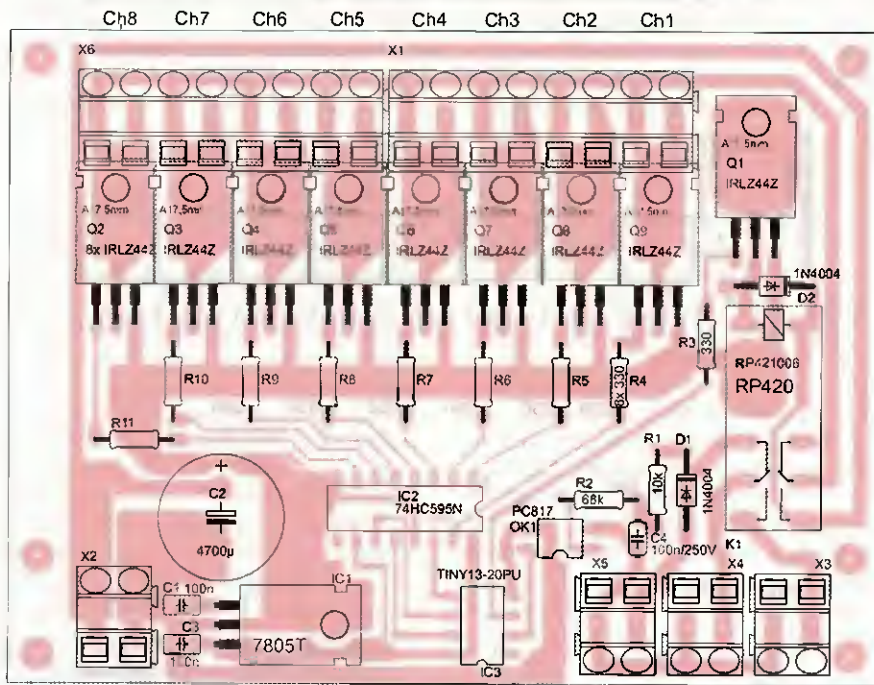
Veľmi rýchlo sa dá na také niečo zvyknúť. Akurát návštevy búchajú viackrát po tlačidle, lebo si myslia, že je to spínač, ktorý sa nechce zapnúť.

Pôvodne som chcel naprogramovať viacero relaxačných programov, no po premyslení, niet čo iné vymyslieť.

Akurát, čo sa mi nepáči je, že ku WC je spínač a ku kúpeľni tlačidlo. Takže by som to prerobil na dve tlačidlá, aj pre WC. Na druhý rok budeme prerábať byt, tak nad tým začnem uvažovať.

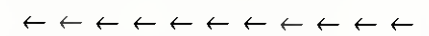
Zoznam súčiastok

R1	10 kΩ
R2	68 kΩ
R3 až R11	330 Ω
C1, C3	100 nF/50 V, keramický
C2	4 700 μF/25 V, elektrolytický
C4	100 nF/250 V, keramický
D1, D2	1N4004
Q1 až Q9	IRLZ44Z
IC1	7805T
IC2	74HC595N
IC3	ATTiny13-20PU
K1	relé 12 V, RP420
X1, X6	svorky 8 vývodov, RM 5 mm
X2 až X5	svorky 2 vývodov, RM 5 mm



Súčiastky mimo dosku s plošnými spojmi

B1	diódový mostík B25/600
TR1	transformátor 230/12 V, 100 VA (podľa uvažovanej záťaže)
F1	poistka 8 A, pomalá
F2	poistka 1 A, pomalá
K2	relé 12 V, spínací kontakt



Obr. 2. Doska s plošnými spojmi riadiaceho obvodu 114 x 85 mm (vľavo hore)

Obr. 3. Osadenie dosky

Obr. 4. Celkové zapojenie (vľavo dole)

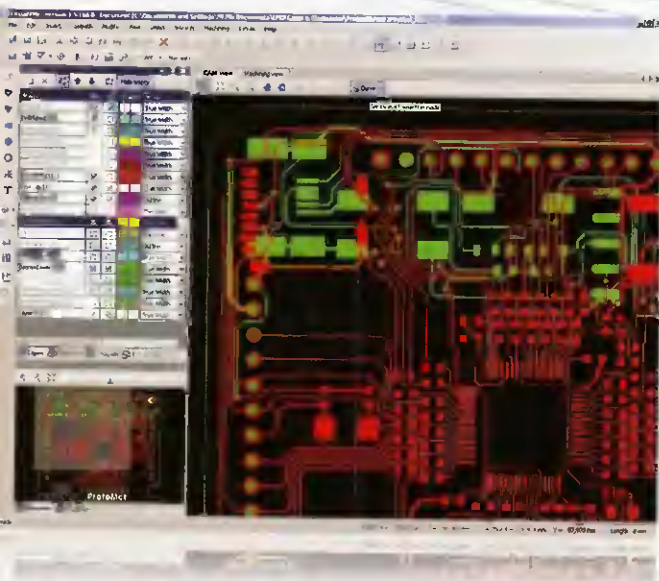
Frézky na výrobu DPS

- profesionální prototypy
- malosériová výroba
- vhodné i pro školy



LPKF ProtoMat E33

základní typ z řady ProtoMat
 prac. oblast 229 x 305 x 10 mm,
 mech. rozlišení $\pm 0,8 \mu\text{m}$ ($\pm 0,04 \text{ mil}$),
 opakovatelnost $\pm 5,0 \mu\text{m}$ ($\pm 0,02 \text{ mil}$),
 otáčky 33.000 ot/min, manuální výměna
 nástrojů, rychlost pohybu hlavy max. 50
 mm/s, rychlost vrtání 100 otvorů/min



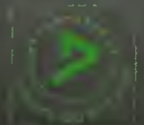
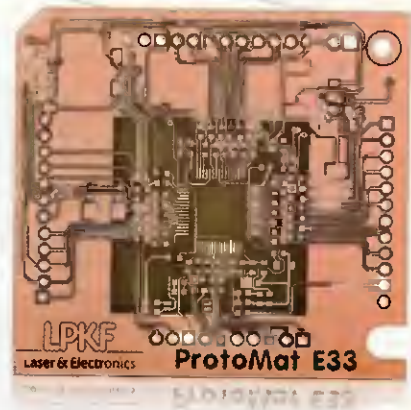
Software LPKF CircuitPro

je součástí dodávky frézky a je určen pro ovládání frézky a importu nebo úprav dat.

Import dat ve formátech Gerber (Standard i Extended), Excellon NC Drill, Sieb & Meier NC Drill, HP-GL™, DPF, DXF, ODB ++R.

- frézování a vrtání DPS
- vyřezávání DPS (včetně odlamov. můstků)
- gravírování čelních panelů, štítků

Software umožňuje volbu způsobu výroby desky (od systému dělicích čar až k přesné podobě DPS tak, jako je na návrhu), úpravy návrhu a multiplikaci motivu na základní materiál.



KAMERY A VIDEOREKORDÉRY



T992 DP-903W2, SONY 1/3" Ex-view HAD 700lin, objekt. 2,8-12mm 110-24°man., 36x infra, φ120x90mm, IP67, napaj. 12V **MC=1550,-**

T993 A,B,T994A,B DP-532H, čip SONY 1/3" 480lin, objektiv 3,6mm 81°, 24x infra LED φ93x70mm-plastový, krytí IP67, napajení 12V **MC=650,-**

T995,996 DP-532W3 čip HDIS HD8050+238 800TVL, objektiv 3,6mm 81° 24x infra LED, φ93x70mm, IP67, napajení 12V **MC=795,-**

T993B DP-532W3, objektiv 6mm 54° **MC=795,-**

T994ADP-532CR2, čip APTINA 1/4" 700TVL, objektiv 3,6mm 81° se zvukem, 24x infra LED φ93x70mm, IP67, napaj. 12V **MC=560,-**

T995 DP-512PH čip SONY 1/3" 480lin, obj. 3,6mm 81°, 24x infra LED φ93x70mm-kovový, krytí IP67, napajení 12V **MC=590,-**

T996 DP-512PW2 čip SONY 1/3" Ex-view HAD, 700lin, objektiv 3,6mm 81°, 24x infra LED, φ93x70mm-kovový, IP67, napaj. 12V **MC=1100,-**

T969 JK-770MZ, CCD 700TVL, zoom 4-9mm **MC=1790,-**

T969A YC-42W3, HDIS 800TVL, zoom 2,8-12mm **MC=1590,-**

T970 YC-307W2, CCD 700TVL, zoom 2,8-12mm **MC=1690,-**

DVR SDVR8604, 8608, 8616 D1-720x576/25snímků



Pentaplexní provoz: 2 vč sledování, nahrávání, přehrávání, zálohování, vzdálený přístup přes LAN, sledování na PC
 Operační systém: Linux, komprese H.264
 Video vstupy: 4-16 vstupů (BNC) pro kamery, podpora PTZ(RS-485)
 Vstupy / výstupy alarmu: 4-16xIN, 1-4xOUT
 Audio vstupy: 4-16x RCA
 Video výstupy: 1-3x kompozitní video(BNC), 1xVGA (1280x1024)
 Živé sledování: 50sn/s-PAL(60sn-NTSC), rozlišení 720x576pix
 Záznam: CIF / Half-D1 / D1(720x576 / 25sn) volitelné
 Záznamové médium: HDD max 2TB 3,5" SATA-není součástí
 Záznamový režim: manuální, při detekci pohybu, alarmu, časový
 Módy zobrazení: celá plocha nebo 4-16polí, 2x-4x digi zoom
 Ovládání: IR ovladač, OSD menu v češtině, myš
 Vzdálený přístup: síťové rozhr. 10/100Base TX Ethernet (RJ45) protokoly TCP/IP, DHCP, DDNS, podpora pro mobily a PDA
 Napájení: 12V+230V-adaptér
T983 4 kanálový SDVR-8604B MC=2300,-
T984 8 kanálový SDVR-8608B MC=2550,-
T985 16 kanálový SDVR 8616B MC=5900,-

PANELOVÉ MĚŘICÍ PŘÍSTROJE

Kód 45x45mm 2,5%, s korekcí "0" MC/VC 3ks



R020 MP45 100μA=, Ri=2,66kΩ, do otvoru φ39mm 99,-/68,-
R021 MP45 20A=, včetně bočnicku, do otvoru φ39mm 99,-/68,-
R022 MP45 3A=, včetně bočnicku, do otvoru φ39mm 89,-/59,-
R023 MP45 10A=, včetně bočnicku, do otvoru φ39mm 89,-/59,-
R024 MP45 10V=, do otvoru φ39mm 89,-/59,-
R025 MP45 30V=, do otvoru φ39mm 89,-/59,-
R026 MP45 15V=, do otvoru φ39mm 89,-/59,-

Kód 40x40mm 5% bez korekce nuly MC/VC od 5ks



R059 JL-40 50V= 23,-/15,-
R060 JL 40 15V= 23,-/15,-
R061 JL-40 30V= 23,-/15,-
R062 JL-40 3A=, včetně bočnicku 23,-/15,-
R063 JL-40 10A=, včetně bočnicku 33,-/21,-
R064 JL-40 1A=, včetně bočnicku 23,-/15,-
R065 JL-40 5A=, včetně bočnicku 29,-/19,-
R069 JL-40 "0" uprostřed -10A-0+10A=, včetně bočnicku 25,-/17,-

Kód 45x45mm 5%, bez korekce "0" MC/VC 3ks



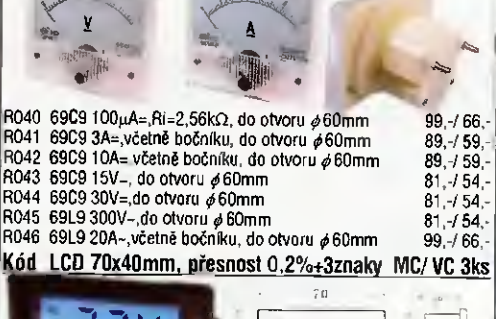
R070 91C4 100μA=, do otvoru φ39mm 84,-/56,-
R071 91L4 300V=, do otvoru φ39mm 59,-/39,-
R072 91C4 1A= včetně bočnicku, do otvoru φ39mm 59,-/39,-
R073 91C4 3A= včetně bočnicku, do otvoru φ39mm 59,-/39,-
R074 91C4 10A= včetně bočnicku, do otvoru φ39mm 59,-/39,-
R075 91L4 30V=, do otvoru φ39mm 59,-/39,-
R076 91C4 15V=, do otvoru φ39mm 59,-/39,-
R077 91C4 30V=, do otvoru φ39mm 59,-/39,-
R078 91C4 10A= včetně bočnicku, do otvoru φ39mm 79,-/53,-

Kód 80x65mm 2,5% s korekcí nuly MC/VC od 3ks



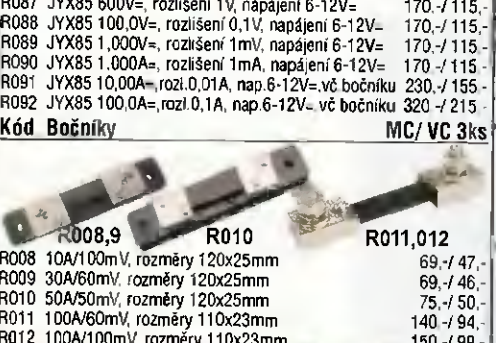
R040 69C9 100μA=, Ri=2,56kΩ, do otvoru φ60mm 99,-/66,-
R041 69C9 3A= včetně bočnicku, do otvoru φ60mm 89,-/59,-
R042 69C9 10A= včetně bočnicku, do otvoru φ60mm 89,-/59,-
R043 69C9 15V=, do otvoru φ60mm 81,-/54,-
R044 69C9 30V=, do otvoru φ60mm 81,-/54,-
R045 69L9 300V=, do otvoru φ60mm 81,-/54,-
R046 69L9 20A=, včetně bočnicku, do otvoru φ60mm 99,-/66,-

Kód LCD 70x40mm, přesnost 0,2%+3znaky MC/VC 3ks



R086 JYX85 600V=, rozlišení 1V, napájení 6-12V= 170,-/115,-
R087 JYX85 600V=, rozlišení 1V, napájení 6-12V= 170,-/115,-
R088 JYX85 100,0V=, rozlišení 0,1V, napájení 6-12V= 170,-/115,-
R089 JYX85 1,000V=, rozlišení 1mV, napájení 6-12V= 170,-/115,-
R090 JYX85 1,000A=, rozlišení 1mA, napájení 6-12V= 170,-/115,-
R091 JYX85 10,00A=, rozlišení 0,01A, nap. 6-12V=, vč bočnicku 230,-/155,-
R092 JYX85 100,0A=, rozlišení 0,1A, nap. 6-12V=, vč bočnicku 320,-/215,-

Kód Bočnický MC/VC 3ks



R008,9 R010 R011,012
R008 10A/100mV, rozměry 120x25mm 69,-/47,-
R009 30A/60mV, rozměry 120x25mm 69,-/46,-
R010 50A/50mV, rozměry 120x25mm 75,-/50,-
R011 100A/60mV, rozměry 110x23mm 140,-/94,-
R012 100A/100mV, rozměry 110x23mm 150,-/99,-



R013 R014 R015
R013 200A/60mV, rozměry 118x22mm 170,-/115,-
R014 500A/60mV, rozměry 127x48mm 340,-/230,-
R015 500A/50mV, rozměry 127x48mm 360,-/245,-
R084 JYK-17 500V/100A=, rozlišení 0,1A/1V, včetně LMZ1 695,-/499,-

LUPY S OSVĚTLENÍM

stolní lupy, φ čočky 127mm



P350 5 dioptrií, zářivka 22W, elektr.předradník 990,-/660,- 3ks
P351 8 dioptrií, zářivka 22W, elektr.předradník 995,-/690,- 3ks
P352 5 dioptrií, 90xLED, spotřeba 7W 1390,-/960,- 2ks
P353 8 dioptrií, 90xLED, spotřeba 7W 1450,-/990,- 2ks
P362 5 dioptrií, 80xLED, spotřeba 7W 1290,-/895,- 2ks
K651 náhradní zářivka 230V/22W 49,-/33,- 3ks

stolní lupa, 2x zářivka G23 9W, čočka 157x191mm



P356 5 dioptrií, 2x zářivka 9W, el.předradník 1590,-/1110,- 3ks

stolní lupy s podstavcem, φ čočky 127mm



P354,355,359 P363,364
P354 5 dioptrií, zářivka 22W, čočka φ127mm 1290,-/920,- 3ks
P355 5 dioptrií, 90xLED(7W) čočka φ127mm 1650,-/1150,- 3ks
P359 8 dioptrií, 90xLED(7W), čočka φ127mm 1690,-/1160,- 2ks
P363 5 dioptrií, zářivka 22W, čočka φ127mm 1650,-/1100,- 2ks
P364 5 dioptrií, 80xLED(7W), čočka φ127mm 1950,-/1320,- 2ks

stolní lupy s bifokální čočkou 3/8 dioptrií φ 90mm



P357,358 P399,400
P357 3/8 dioptrií, zářivka 11W, čočka φ90mm 495,-/340,- 3ks
P358 3/8 dioptrií, 60xLED(4W), čočka φ90mm 740,-/499,- 3ks
P399 3/8 dioptrií, 32xLED(3W), čočka φ90mm 650,-/440,- 3ks
P400 3/8 dioptrií, zářivka 11W, čočka φ90mm 420,-/285,- 3ks

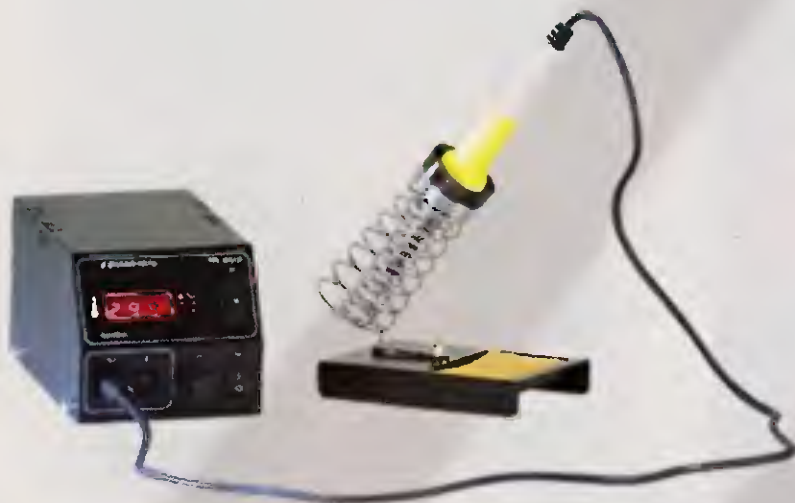
Kamerový systém JW204K - kód T983A



Pentaplexní DVR se vzdáleným přístupem, D1, pro HDD SATA max 2TB, 4x kamera HDIS 800TVL, objektivy 3,6mm. Včetně kabelů - 4x 18m, 2x zdroj, myš. České menu! MC=4990,-

Stolní regulovatelná mikropáječka SBL530.1A

**Akční
sleva 20%**



- určena pro profesionální pájení plošných spojů
- plynulá regulace teploty potenciometrem v rozsahu 80 ÷ 450°C
- ergonomicky tvarované pájecí pero

Původní cena: ~~2 699 Kč~~

Akční cena: **2 159 Kč**

Další výrobky



RZ3F400.060

Třífázový oddělený autotransformátor

53 420,-



V130R51D

Zdroj s plynulou regulací napětí

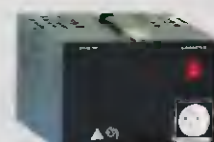
9 800,-



AC250K1D

Střídavý zdroj

8 150,-



OT230.100

Oddělovací transformátor
230V, 10A

10 215,-

České výrobky světové kvality...

 **DIAMETRAL[®]**
www.diametral.cz

* pouze pro objednávky v měsíci listopadu, všechny ceny uvedeny bez DPH.

Diametral spol. s r.o., Hrdoňovická 178, 193 00 Praha 9 - Horní Počernice
tel./ fax 281 925 939 - 940, email: info@diametral.cz.



**Měřicí přístroj TV signálů
MSK 130 ; MSK 130/O**



NOVINKA

Více info na našem webu
v aktualitách nebo v sekci
Kathrein

- Přenosný měřicí přístroj pro měření DVB-S/S2, DVB-C, DVB-T/T2/H, DAB, analogová TV, FM, a zpětný kanál.
- Provedení MSK130/O vlastní optický měřicí vstup (který je možno dodatečně vestavět i do MSK130)
- Zobrazení analogových i digitálních signálů v MPEG-2 i MPEG-4 je možné na kvalitním 9" dotykovém TFT displeji.
- Integrované CI rozhraní (možno zobrazit i zakódované programy).
- Výsledky měření je možno uložit na USB flash disk.

GET IN TOUCH

elektromechanické prvky, průmyslové klávesnice a různé spínací systémy.

RAFI

NOVÁ KONCEPCE



NOVÉ ŘADY

Ø 22 mm
Ø 30 mm

**RAFIX 22 FS⁺
RAFIX 22 FSR
RAFIX 30 FS⁺**

- Snadná integrace do vašich systémových řešení, moderní design
- Velmi nízká vestavná hloubka – plošný spoj 9,2 mm / fastony
- Řada 22 FSR – pro venkovní použití, vysoce odolné prvky

Výprodej pro čtenáře (naleznete na e-shopu)

Twin LNB konvertor pro dva SAT přijímače **154,- Kč** včetně DPH

Externí (přenosná) aktivní DVB-T anténa BZD 35 (5V/30mA) se zesilovačem vč. propojovacího kabelu s napájením přes USB pro lepší příjem digitálního pozemního vysílání např. k USB tuneru do notebooku či PC / set-top boxu / TV s USB.



200 Kč
vč DPH

Heslo: amaro

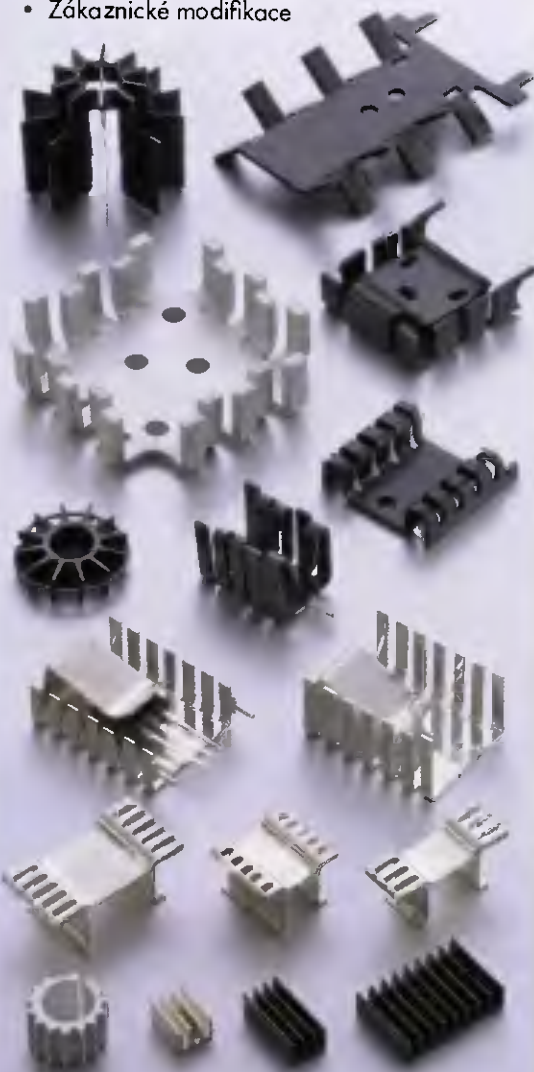
Kmitočtový rozsah: VHF 174-230 MHz + UHF 470-862 MHz; Zesílení: VHF 18 dB + UHF 15 dB; Zadrž pro rusici kmitočty GSM

Hm. a rozměry (Anténa) ca 85 g / 195 x 65 mm Heslo uveďte do poznámky objednávky

Kompletní portfolio výrobků naleznete na www.aec-eltech.cz
Internetový obchod na <http://obchod.aec-eltech.cz>

Malé-/Prstové chladiče

- Efektivní odvod tepla od malých tranzistorů
- Ohýbané plechové díly nebo lisované profily
- Z aluminia, pružinového bronzu nebo mědi
- Integrované upevnění letováním a nebo sponami
- Letovatelné pokovení povrchů
- Zákaznické modifikace



ČESKÁ REPUBLIKA
390 02 Tábor
Bydlišského 2964
Tel: +420 382 521070
Fax: +420 382 521025
Mobil: +420 606 623030
distribuce@fischerelektronik.cz

SLOVENSKÁ REPUBLIKA
913 11 Trenčín
Trenčianské Stankovce 367
Tel: +421 326 497217
Fax: +421 326 497217
Mobil: +421 905 914617
fischerelektronik@nextra.sk

www.fischerelektronik.cz

Fakturační adresa: 396 01 Příbram IV · A. Jiráskova 260

Více se dozvíte zde:
www.fischerelektronik.cz

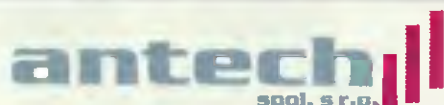


domovní zesilovače AM



- 1 vstup (UHF)	AM-150 (20dB)	AM-155 (32dB)
- 1 vstup (BIII/DAB/UHF, LTE)	AM-173 (10/20dB)	
- 2 vstupy (FM/DAB - UHF)	AM-252 (10/20dB)	AM-256 (20/32dB)
- 2 vstupy (BIII/DAB - UHF, LTE)	AM-270 (10/20dB)	AM-274 (20/34dB)
- 3 vstupy (FM/DAB - UHF1 - UHF2)	AM-352 (10/20/20dB)	AM-356 (20/32/32dB)
- 3 vstupy (BIII/DAB - UHF1 - UHF2, LTE)	AM-374 (20/34/34dB)	
- 4 vstupy (FM - BIII/DAB - UHF1 - UHF2, LTE)	AM-457 (10/10/32/32dB)	

- vhodné i do venkovního prostředí, nový odolnější plastový kryt zaručuje zvýšenou ochranu proti povětrnostním vlivům
- jednotlivé vstupy mají samostatnou regulaci výstupní úrovně
- široký sortiment LTE kompatibilních verzí
- napájení zesilovače +12V je realizováno dálkově po koaxiálním kabele přes výstup pomocí zdroje AL-105, AL-205
- zesilovač vyráběn SMT technologií je umístěn v Zamac odličku
- plastový kryt zesilovače je přizpůsoben jak k montáži na stojár (pomocí při ožehného těmnu) tak i na stěnu
- u UHF vstupu lze zapnout napájení předzesilovačů +12V/50 mA
- vylepšené elektrické a mechanické propojení mezi plošným spojem a Zamac odličkem, které vede k větší stabilitě zesilovače



Rovnice 998/6, 691 41 Břeclav, tel/fax. 519 374 090
e-mail: obchod@antech.cz, www.antech.cz

ODBORNÁ LITERATURA



<p>POZNÁVÁME ELEKTRONIKU I.</p> <p>175,-</p> <p>Poznáváme elektroniku I V. Malina (224 stran, A5)</p> <p>Základní zákony a veličiny používané v elektronice. Praktické rady pro zhotovování plošných spojů.</p>	<p>POZNÁVÁME ELEKTRONIKU II.</p> <p>175,-</p> <p>Poznáváme elektroniku II V. Malina (200 stran, A5)</p> <p>Problematika střídavého proudu. Konstrukce a stavba transformátoru, usměrňovačů a stabilizátorů. Stavba zkoušečky.</p>	<p>POZNÁVÁME ELEKTRONIKU III.</p> <p>175,-</p> <p>Poznáváme elektroniku III V. Malina (244 stran, A5)</p> <p>Obvody CMOS, operační zesilovače, měření napětí a proudu v elektrických obvodech, časovače 555 a 7555.</p>	<p>POZNÁVÁME ELEKTRONIKU IV.</p> <p>175,-</p> <p>Poznáváme elektroniku IV V. Malina (224 stran, A5)</p> <p>Tyristor, triak, nabíjení, budíče LED. Obsahuje jednoduše stavební návody, např. nabíječka s tyristorovou regulací</p>	<p>POZNÁVÁME ELEKTRONIKU V.</p> <p>199,-</p> <p>Poznáváme elektroniku V - Vysokofrekvenční technika V. Malina (344 stran, A5)</p> <p>Vf obvody zesilovače, oscilátory, vysílače, přijímače, antény, šíření vln.</p>	<p>POZNÁVÁME ELEKTRONIKU VI.</p> <p>199,-</p> <p>Poznáváme elektroniku VI od A do Z V. Malina (292 stran, A5)</p> <p>Malá encyklopedie elektroniky, vysvětluje řadu pojmů z elektroniky pochopitelným způsobem.</p>	<p>POZNÁVÁME ELEKTRONIKU VII.</p> <p>199,-</p> <p>Poznáváme elektroniku VII - Osciloskopy V. Malina (288 stran, A5)</p> <p>Pro ty, kdo chtějí porozumět a prakticky se naučit měřit s osciloskopem.</p>
<p>POZNÁVÁME ELEKTRONIKU VIII.</p> <p>299,-</p> <p>Poznáváme elektroniku VIII - Digitální technika V. Malina (432 stran, A5)</p> <p>Základní pojmy a obvody používané v digitální technice. Popisuje řadu zapojení s jednoduchými součástkami.</p>	<p>ELEKTRONIKA I.</p> <p>259,-</p> <p>Elektronika I Miloslav Bezděk (344 stran, A5)</p> <p>Učebnice pro II. ročník středních odborných škol a odborných učilišť. Kniha má doložku MŠMT.</p>	<p>ELEKTRONIKA II.</p> <p>239,-</p> <p>Elektronika II Miloslav Bezděk (328 stran, A5)</p> <p>Učebnice pro III. ročník středních odborných škol a odborných učilišť. Kniha má doložku MŠMT.</p>	<p>ELEKTRONIKA III.</p> <p>219,-</p> <p>Elektronika III Miloslav Bezděk (284 stran, A5)</p> <p>Učebnice pro IV. ročník středních odborných škol a středních integrovaných škol. Kniha má doložku MŠMT.</p>	<p>ČÍSLICOVÁ TECHNIKA</p> <p>259,-</p> <p>Číslíková technika M. Antošová, V. Davidek (308 stran, A5)</p> <p>Učebnice pro střední odborné školy a odborné učiliště. Kniha má doložku MŠMT.</p>	<p>APLIKOVANÝ ELEKTROMAGNETIZMUS</p> <p>499,-</p> <p>Aplikovaný elektromagnetismus Daniel Mayer (544 stran, B5, vázaná)</p> <p>Úvod do makroskopické teorie elektromagnetického pole.</p>	<p>Slevový kupón platný do 31. 12. 2014</p> <p>Poznáváme elektroniku I – VIII cena za 8 svazků 1596 ⇒ 1299 Kč + 100 Kč poštovné</p> <p>Elektronika I – III + Číslíková technika cena za 4 svazky 1056 ⇒ 899 Kč + 100 Kč poštovné</p> <p>Vystříhnete či naskenujte kupón a zašlete spolu s objednávkou na naši adresu</p>



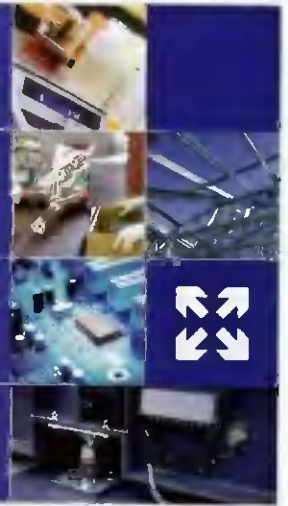
KOPP nakladatelství
Šumavská 3, 370 01 České Budějovice
tel.: 386 460 474, e-mail: knihy@kopp.cz

www.kopp.cz

VÁŽNÍ INDIKÁTOR SWIFT S MIMOŘÁDNĚ RYCHLÝM PŘEVODEM

JE VHODNÝ PRO DYNAMICKÉ APLIKACE, RYCHLÉ NAVAŽOVÁNÍ,
GRAVIMETRICKÉ PLNIČKY, TESTOVACÍ PŘÍSTROJE, KONTROLNÍ
VÁHY, PROCESNÍ VÁŽENÍ A PRO DALŠÍ VÁHOVÉ APLIKACE.

Klasické vážení (Netto, brutto) ■ Kalibrace numerická (mV/V) nebo přímá
se závažím ■ Velmi vysoká rychlost měření (2.400 měření/s) ■ Číslicové
filtry ■ 1x RS-232 a 1x RS-485/422 s Modbus RTU a ASCII protokolem
■ Logické vstupy/výstupy (3+3) ■ Analogový výstup (0/4-20 mA nebo
0-5/10V) ■ Provedení na DIN lištu ■ Napájení od 10 VDC do 28 VDC



UTILCELL
SINIMACÉS S L - LOAD CELLS - CELULAS DE CARGA

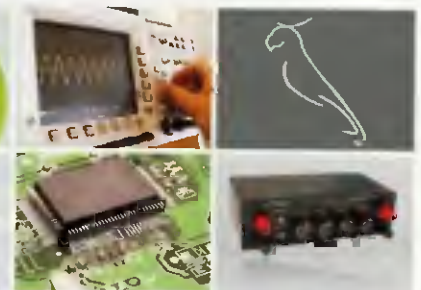
UTILCELL, s.r.o. | tel. 546 427 053,-59
e-mail: info@utilcell.com | www.utilcell.com

Datové a měřicí převodníky

RS232	Ethernet	CAN BUS	Pro od Papoucha!
RS485	WiFi	Wiegand	LPT
RS422	M-Bus	Pt100	0 - 10 V
USB	MODBUS	TTL	4 - 20 mA



www.papouch.com



A ještě mnohem více najdete na www.papouch.com

Papouch s.r.o. | 267 314 267 | papouch@papouch.com

BS ACOUSTIC

BS ACOUSTIC CZ, s.r.o., Brno - CZ
BS ACOUSTIC, s.r.o., Radošovce - SK

tel.: 00420 541 633 797
tel.: 00421 34 660 4511

e-mail: bsacoustic@bsacoustic.cz
e-mail: bsacoustic@bsacoustic.sk

PROFESIONÁLNÍ ZVUKOVÁ

A SVĚTELNÁ TECHNIKA

100V OSVUČOVACÍ TECHNIKA

www.bsacoustic.cz

www.bsacoustic.sk

www.reproduktory.org

Staré triky
výrobců...

Na co si dát
pozor?

Jak vybrat
ozvučení?

PORTÁL
na ozvučení

Nepřehledný
e-shop
s množstvím
blikajících slev?

NE!

DEXON®

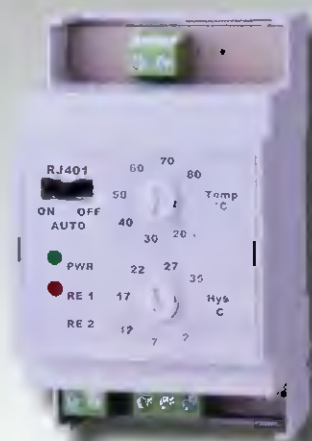
TEORIE - KONSTRUKCE - NÁVRHY UZVUČOVACÍ
PORADNA - DISKUZE - INZERCE

DEXON®

RJ400

Regulační jednotky pro
kotle na tuhá paliva a soláry.

RJ401 - TEPLOTNÍ SPÍNAČ



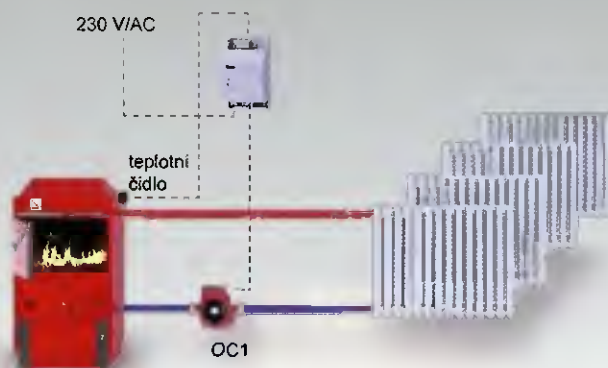
230 V AC



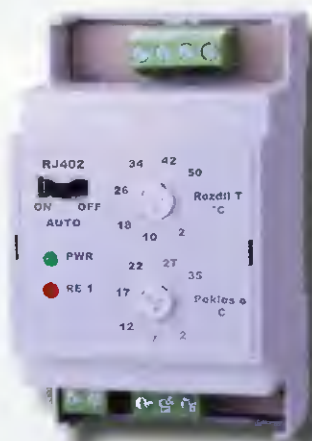
5A / 250V AC



10K



RJ402 - TEPLOTNÍ ROZDÍLOVÝ TERMOSTAT



230 V AC

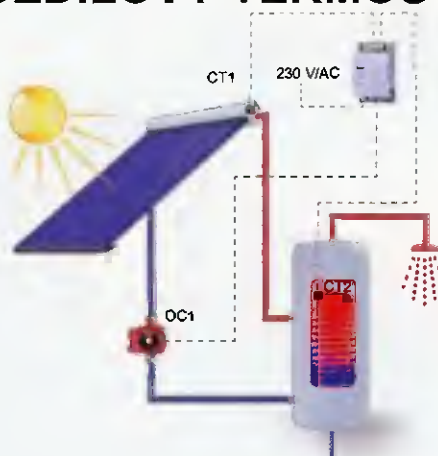


5A / 250V AC

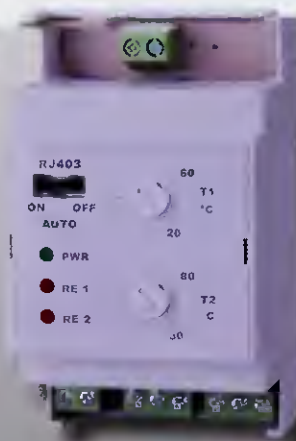


2x

10K



RJ403 - DVOJÚROVNŇOVÝ ELEKTRONICKÝ TERMOSTAT



230 V AC

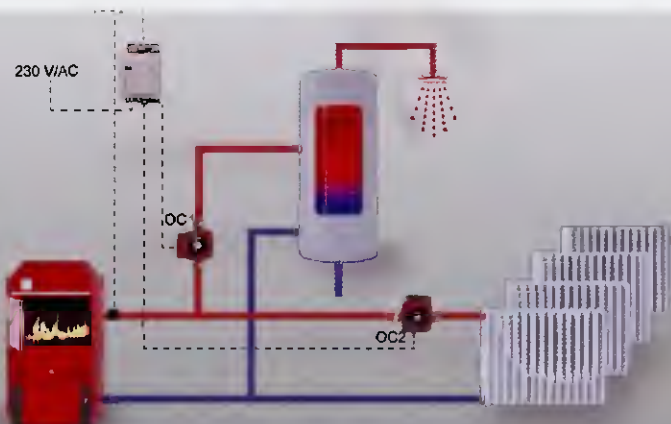


5A / 250V AC



10K

2x



Zkonstruováno a vyrobeno v České republice.



Zveme Vás k účasti a návštěvě 23. mezinárodního veletrhu elektrotechniky,
elektroniky, automatizace, komunikace, osvětlení a zabezpečení

2015 AMPER

24. - 27. 3. 2015
VÝSTAVIŠTĚ BRNO

v hale V budou expozice z oborů:
TELEKOMUNIKAČNÍ,
RADIOKOMUNIKAČNÍ,
NAVIGAČNÍ TECHNIKY

www.amper.cz

pořádá  **TERINVEST**

dsys **399,-Kč**

MDPA2 Multifunkční analyzátor 6 v 1



Český výrobek.

Zobrazení na 3 místném LED displeji:

- ✓ I - Proud: 0,1 až 200A
- ✓ U - Napětí: 4V až 30V
- ✓ P - Příkon: 0,1W až 6KW
- ✓ RPM - Otáčky: 100 až 99.900 ot/min
- ✓ t - Teplota: 0 až 100°C
- ✓ PPM Šířka RC impulsů: 0,5 až 9,99ms

Příslušenství: teplotní a optický RPM snímač, snímací vodiče a kabely.
Rozměry: 41 x 19 x 7mm

Objednávejte na: odbyt@dsys.cz
Zakoupíte v modelářských prodejnách v ČR a SR.
Podrobnosti na: www.dsys.cz

Prodej elektronických měřicích přístrojů.



repasované, nové

Elex - Selská 27
Brno 61400
Tel/fax 543255252/1
www.elexbrno.cz
elex@elexbrno.cz



Provádíme opravy a kalibrace.

MECOTRONIC, S.R.O.

- * CNC a konvenční frézování a soustružení dílů (jednotlivé kusy, malé i velké serie)
- * Výroba přípravků a nástrojů
- * Mechanická úprava polotovárů (krabiček)
- * Montáž a výroba mechanických sestav
- * Distribuce technických plastů (tyče, desky a přířezy z tyčí i desek)

Tel./Fax.: ++420 371 585 262
e-mail: mecotronic@mecotronic.cz
<http://www.mecotronic.cz>
335 44 Kasejovice 389, Píseň-jih

ELTIP s.r.o., ELEKTROSOUČÁSTKY

Velkoobchod, maloobchod, zásilková služba
Bulharská 961, 530 03 Pardubice
TEL: 466 611 112, 466 657 688, FAX: 466 657 323
eltip@eltip.cz www.eltip.cz

distribuce elektronických součástek všech světových výrobců
osvětlení LED, zásilková služba, elektronické stavebnice
těžko dostupné elektronické součástky a komponenty

AKČNÍ NABÍDKA - LED ŽÁROVKA 6W (~60W) E27 180° - 159,-
AKČNÍ NABÍDKA - LED ŽÁROVKA 5W (~40W) GU10 120° - 145,-

velko a malo-obchodní prodejna v Pardubicích
Pondělí – Pátek 8:00 až 17:00

AMARO
Blanická 9, Praha 2

www.aradio.cz

KONEKTORY - BRNO, s.r.o.
Musilova 1, 614 00 BRNO
tel. + fax: 541 212 577
[www: konektor.cz](http://www.konektor.cz)
e-mail: brno@konektor.cz

www.etc.eu

Osciloscipy Generátory Analyzátoři **Vzdelávanie** Vývoj a výroba

Osciloskop v praxi automechanika
Prakticky zameraný kurz s cieľom naučiť účastníka ovládať digitálny osciloskop, zvolit' správnu stratégiu merania, správne interpretovať namerané priebehy a používať osciloskop pri diagnostike automobilov.
Časť kurzu sa koná v priestoroch autoservisu.

Informácie: info@etc.eu, alebo +421 (0)41 5652687




FOLIOVÉ ŠTÍTKY PRO PŘÍSTROJE



www.step-electric.cz

info@step-electric.cz

+420 777 601 452, +420 543 521 413

Havránkova 11, 619 00 BRNO

Plošné spoje rychle, levně, kvalitně

Zhotovíme jedno i dvojstranné pl. spoje dle časopisů AR, KTE i dle vlastních předloh. Běžné dodací lhůty týden až 10 dnů. Po domluvě i express do 24 hodin.

ELEKTROSOUND

Borská 33, 301 00 Plzeň

telfax: 377326701 mobil: 603264981

www.elektrosound.cz e-mail: obchod@elektrosound.cz

OPTOELEKTRONICKÁ ČIDLA A ZÁVORY



INFRA ZÁVORY 15m

REFLEX. ZÁVORY 5m

DIFUZNÍ ČIDLA 1,2m

INDUKČNÍ ČIDLA 6 mm

PROGRAMOVATELNÁ ČIDLA A ZÁVORY

Použití: kontrola osob, předmětů, rozměru, ochrana objektů

REHABILITAČNÍ A MASÁŽNÍ PŘÍSTROJE



Řečice 22
388 01 BLATNÁ

e-mail: ar@elfa.cz

<http://www.elfa.cz>

tel. fax 383 423 652



programming speed
improvement

Podpora:
BeeProg2: 84 000
BeeProg2C: 82 600
obvodů

BeeProg2 extrémně rychlý univerzální programátor
BeeProg2C ekonomická verze, extrémně rychlý univerzální programátor

- možnost násobného programování připojením viacerých programátorů k jednému PC
- konektor pre ISP
- záruka - 3 roky

BeeHive204 EXTRÉMNE RÝCHLY MULTI PROGRAMATOR

- 48 univerzálnych pin-driverov, nie sú potrebné adaptéry pre obvody v púzdrach DIL
- pripojenie k PC - USB port
- záruka - 3 roky
- podpora ISP



Podpora:
> 83 800
obvodů

SmartProg2 UNIVERZÁLNY PROGRAMATOR s možnosťou ISP

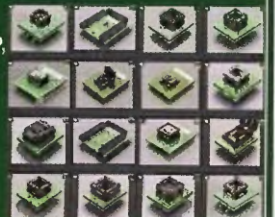
- výkonný a rýchly univerzálny programátor
- pripojiteľnosť k PC: USB port
- konektor pre ISP
- záruka - 3 roky



Podpora:
> 31 600
obvodů

Programovacie adaptéry

- viac ako 1300 modelov
- vysoká životnosť
- pre obvody: PLCC, LCC, SDIP, SOIC, SOP, PSOP, SSOP, TSOP, TSOPII, TSSOP, QFP, PQFP, TQFP, VQFP, QFN, MLF, BGA, EBGA, FBGA, VFBGA, UBGA, FTBGA, CSP, QLP, QIP, SOT23 a i.
- počet pinov: od 3 do 676
- prevádzková životnosť ZIF páčice - 10.000 až 500.000 (BGA) cyklov
- väčšina modelov na sklade



vyrába a dodáva **ELNEC s.r.o.**
Jana Boltu 5
SK - 080 01 Prešov
tel. 051/77 343 28
elnec@elnec.sk, www.elnec.sk

Cigier software, a.s. (servis a zastúpenie pre ČR)
Rostislavovo nám. 12, 612 00 Brno, tel. 5 4952 2511,
fax: 5 4952 2512, eShop: <http://shop.elnec.cz>

Fanda elektronik s.r.o. Těšícká 475/22, 73535 Horní Suchá
tel. 603 531 605, fax: 59 642 58 19, elnec@fanda.cz

HW, U Pily 103/3, 143 00 Praha 4, info@hw.cz
tel. 241 402 940, fax: 222 513 833, www.hw.cz

Ryston electronics s.r.o., Modřanská 621/72, P.O. Box 13
143 00 Praha 4, tel. 225 272 111, fax: 225 272 211

S.O.S. electronic s.r.o., Pli prachami 16, 040 11 Košice
tel. 055/786 04 10-16, fax: 055/786 0445, info@sos.sk

S.O.S. electronic s.r.o., Hybešova 42, 602 00 Brno
tel. 5 43 427 111, info@soselctronic.cz



FOR ENERGO[®]

3. MEZINÁRODNÍ VELETRH ENERGETIKY, ELEKTROTECHNIKY,
ELEKTRONIKY A AUTOMATIZACE



PVA
EXPO PRAHA

www.forenergo.cz

18. – 20. 11. 2014

E
SKUPINA ČEZ
GENERÁLNÍ PARTNER

VELETRH FOR ENERGO 2014 PŘEDSTAVUJE VYSTAVOVATELE

Pro letošní rok připravili organizátoři veletrhu FOR ENERGO 2014 zcela nový koncept orientovaný na vytvoření mezinárodního veletrhu energetiky, elektrotechniky, elektroniky a automatizace doplněný o vrcholnou událost energetického průmyslu tohoto roku – ENERGO SUMMIT. Veletrh se bude opět konat na podzim v termínu 18. až 20. listopadu 2014 v PVA EXPO PRAHA Letňany. Pro rok 2015 se pak termín přesouvá na jaro (21. – 23. dubna) a bude se konat v rámci souboru jarních průmyslových veletrhů v Praze.

GENERÁLNÍM PARTNEREM SKUPINA ČEZ

Generálním partnerem veletrhu i summitu se stala skupina ČEZ, nejvýznamnější energetická společnost v České republice, které také patří první příčka ve střední a východní Evropě, a to jak z hlediska instalovaného výkonu, tak i dle počtu zákazníků.

Dalším důležitým partnerem veletrhu je Českomoravská elektrotechnická asociace, která také udělila projektu záštitu. Mezi její členy patří řada významných průmyslových firem.

VYSTAVOVATELÉ SI PRO TENTO ROČNÍK PŘIPRAVILI

AXL electronics s.r.o. se zabývá zabezpečovacími systémy a stala se velkoobchodním partnerem českého výrobce alarmů, firmy **Jablotron**. Představí novinku v nabídce, Alternativní kryty pro sirény a také venkovní montážní krabice. Dále uvidíte detektory oxidu uhelnatého či bezdrátové venkovní detektory. Český výrobce modulových elektronických přístrojů, společnost **ELKO EP**, zaměří svou prezentaci na možnosti automatizace v domácnostech i komerčních prostorech. K vidění bude jejich nová řada **RELE** a také inteligentní systém **INELS**. Návštěvníci si mohou systém vyzkoušet přímo v promo autě, které vystavovatel upravil do podoby domácího prostředí. Na stánku společnosti **Nedelko s.r.o.** budou předvedeny tiskárny štítků a etiket, spotřební materiál k tiskárnám, grafické tiskárny pro BOZP, kondenzátory a mnoho dalších produktů. Tato společnost je distributor a dovozce elektrotechnických materiálů, komponent značek **Thomas&Betts**, **Flexicon** či **Amphenol**, výrobce LED osvětlení **Prolumia** a průmyslového značení **Brady**. **NOARK Electric Europe s.r.o.** zabývající se vývojem, výrobou a distribucí elektrotechnických přístrojů a komponentů nabídne celkový průřez nabízeného sortimentu s důrazem na nové produkty. Novou řadu galvanických oddělovačů **BasicLine** představí společnost **Knick**. Nová řada pokryje všechny základní úlohy, je stejně dobrá jako ostatní produkty této firmy, ale podstatně levnější. Je ideální pro firmy, zabývající se projekcí nebo montáží rozvaděčů ve všech oblastech průmyslu. Distribuci zajišťuje plzeňská firma **PROFESS**. Tradiční britská značka **RADIODETECTION** odprezentuje nejnovější řadu lokátorů, kabelů, potrubí a RF marketů. Součástí nové řady je i vestavěná GPS s bezplatnou korekcí **SBAS**. V nabídce

bude i kompletní sortiment kalifornských marketů **OMNI** a **UNI**. Zónový regulátor **Honeywell** s označením „evotouch“ bude k vidění na stánku společnosti **Sofim spol. s r.o.** Jedná se o moderní regulátor umožňující nezávislé ovládání zón. Je vytvořen jako systém, který účinně spojí energii vynaloženou na vytápění poskytující nejvyšší komfort. Nový evotouch je možné vzdáleně sledovat a nastavovat přes aplikaci v chytrém telefonu.

ENERGO SUMMIT PODPOŘÍ ODBORNOU DISKUZÍ NAD AKTUÁLNÍMI TRENDY ENERGETIKY

První den veletrhu, tedy 18.11.2014, proběhne vrcholná událost energetického průmyslu tohoto roku - ENERGO SUMMIT, který přivítá vedoucí představitelé a odborníky české i mezinárodní energetiky a zajímavé řečníky z celé střední Evropy. Těmi budou například: **Dr. Joanna Mackowiak Pandra** z Agora Energiewende. Bývalá náměstkyně polského Ministra životního prostředí a zodpovědná osoba za polské předsednictví EU. **Vladimír Sochor**, místopředseda Asociace poskytovatelů energetických služeb ČR a zástupce ředitele neziskové konzultační společnosti **SEVEN**. O vývoji elektromobility ve skupině ČEZ promluví **Project Manager Tomáš Chmelík**.

Jakub Ďurinda ze Slovenska (**MyEnergy**) téma doplní praktickými zkušenostmi z projektu **GreenWay**. **Tomáš Jicha** z **Euroenergy** promluví o změnách regulačního rámce v souvislosti s novými trendy v elektroenergetice. **Komisař EU pro energetiku Günther H. Oettinger** přislíbí oficiální pozdrav účastníkům konference.

MEDIÁLNÍ KAMPAŇ

Mediální kampaň veletrhu již odstartovala ve většině českých a vybraných zahraničních odborných titulech formou inzerce, PR článků a na odborných internetových portálech. Na prezentaci v odborných médiích plynule naváže outdoorová reklama ve formě billboardů na frekventovaných místech po celé České republice a reklama zaměřená na širokou odbornou veřejnost, včetně spotů v rádiích. Samozřejmě bude také probíhat internetová reklamní kampaň, PPC kampaň v systémech **ADWORDS**, **SKLIK** a **ETARGET**.

V rámci příprav **ENERGO SUMMITU** již odstartovala samostatná široká mediální kampaň jak v české republice, tak v zahraničí.

JARNÍ PRŮMYSLOVÉ VELETRHY 2015 V TERMÍNU

V roce 2015 dojde ke spojení průmyslových veletrhů, jehož hlavním cílem je vytvořit jedno místo pro představení novinek a trendů z oblastí energetiky, elektrotechniky, automatizace, strojírenských technologií, povrchových úprav a svařování a zároveň setkání odborníků z těchto oborů.

Výsledkem pak bude soubor jarních průmyslových veletrhů, které proběhnou 21. – 23. dubna 2015 v PVA EXPO PRAHA Letňany a zahrnou veletrhy **FOR ENERGO**, **FOR AUTOMATION**, **FOR INDUSTRY**, **FOR SURFACE**, **FOR WELD**.

VÝHODY VYTVORENÍ SOUBORU PRŮMYSLOVÝCH VELETRHŮ

Spojením odvětví, která spolu v určitých bodech souvisejí a mnohdy na sebe velmi úzce navazují, vznikne jedno místo pro prezentaci všech průmyslových výrobků, technologií a služeb a také pro setkání odborníků z těchto oborů. Dalším pozitivem je i širší mediální kampaň nejen v rámci ČR, ale také v zahraničí.

PVA EXPO PRAHA – nejmodernější veletržní prostory v Praze

Za poslední 2 roky prošel výstavní areál PVA EXPO PRAHA řadou změn. Tou nejvýznamnější bylo bezesporu vybudování nových hal 3 a 4 o celkové ploše 8 200 m², které jsou vybaveny moderním plynovým vytápěním s cirkulací teplého vzduchu, normovaným osvětlením a nejmodernějšími prvky protipožární ochrany. Nosné ocelové rámy jsou dimenzovány na přetížení až 100 kg na 1 metr délky a umožňují tak bezproblémové zavěšování různých konstrukcí podle potřeb vystavovatelů. Obě haly jsou propojeny vstupní halou o rozloze 1 600 m², kde bude umístěno zázemí potřebné pro konání veletržních, sportovních, kulturních i společenských akcí.

Kompletní přihláškovou dokumentaci pro rok 2014 včetně cen najdou zájemci na stránkách veletrhu: www.forenergo.cz.

Pro rok 2015 jsou pak veškeré informace včetně přihlášek na jednotlivé veletrhy k dispozici na www.prumysl-veletrhy.cz

ABF, a.s., Mimoňská 645, 190 00 Praha 9, tel: +420 225 291 136, e-mail: prumysl@abf.cz

TECHNICKÁ LITERATURA

Vzestupy a pády české televizní techniky

hold otcům zakladatelům a vzpomínka na léta tovaryšská



Kniha popisuje nejen vývoj techniky, ale i osudy lidí na pozadí politických karambolů. Vše záviselo na mladých tvůrčích osobnostech, které vzaly prapor a udělaly něco nového. Každý došel kam mu síly a okolnosti dovolily. Pak vzal prapor někdo jiný a zase šel dál. Časem jich bylo víc. Tak tomu je i nyní.

Po druhé světové válce začali otcové zakladatelé pod křídly armády a rozhlasu vyvíjet televizi podle německého standardu. Německý výzkum se za války ukrýval v Sudetech. Za tři roky předvedli pracovníci v Tanvaldu, a následně na mezinárodní výstavě rozhlasu Mevro v Praze funkční systém i s vysílačem. Nakonec vysílali přenos z XI. všesokolského sletu. Komunisté zprvu neměli o televizi zájem, tak trvalo dalších 6 let, než bylo v roce 1953 zahájeno pravidelné vysílání. Následovala éra profesionálního výzkumu vývoje, výroby a výstavby televizních středisek v celé republice. Zařízení bylo elektronkové, později tranzistorové pro černobílou a pak i pro barevnou televizi. Po roce 1990 však toto odvětví zaniká. Kupodivu to neznamená konec české účasti, ale naopak eskalaci. Vznikly nové firmy schopné dodávat na míru vybavení ze zahraničního zařízení, řešit automatizaci a uplatnit informační technologie. Dnes se vysílá digitálně s vysokým rozlišením.

Autor Karel Vambora, vydalo nakladatelství BEN – technická literatura, 248 barevných stran B5, vázané.

<http://shop.ben.cz/121358>

Prodejní místa nakladatelství BEN – technická literatura:

centrála: Věšínova 5, 100 00 PRAHA 10, (pouhých 200 m od stanice metra „Strašnická“)
prodejna a zásilková služba tel. 274 820 211, 274 818 412

Internet: <http://www.ben.cz>, e-mail: knihy@ben.cz

BRNO, PLZEŇ, OSTRAVA – prodejny zrušeny, možnost dodání přes systém Uložka nebo Zásilkovna



Výprodej součástek za poloviční ceny



18.–20.11. 2014

ForEnerg
Praha Letňany

dvouřádkové LCD moduly (16×2) za 65 Kč,
bezdrátové vř moduly 433 MHz Aurel (stíněné i nestíněné),
doutnavky, mikrokontroléry Microchip PIC, lithiové baterie,
piezo pískátka, patice s nulovou silou TEXT TOOL,
akumulátory Li-Pol, tělesa žárovek E27/E14/GU10,
UV LED + UV fixy, miniaturní relé, paměti EEPROM,
toroidní transformátory, GSM modemy SIM300DZ,
síťové vypínače, krystaly, filtry, elyty 105 °C a s nízkým ESR,
různé polovodiče (na dotaz) T, D, Ty, Tr, LED, IO, TTL, optočleny
a další různé další součástky = VŠE VELMI LEVNĚ

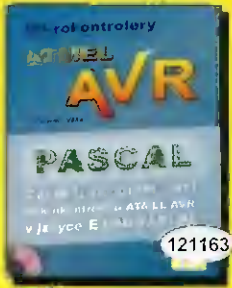
www.hezkyden.cz

Výdejní místo v Praze v prodejně BEN – technická literatura nebo na OK1KFX

Knihy nakladatelství BEN – technická literatura



U každé knihy je uvedeno
objednací číslo
zadejte ho do vyhledávacího pole na
www.ben.cz



Prodejní místa nakladatelství BEN – technická literatura:

centrála: Věšínova 5, 100 00 PRAHA 10, (pouhých 200 m od stanice metra „Strašnická“)

prodejna a zásilková služba tel. 274 820 211, 274 818 412

Internet: <http://www.ben.cz>, e-mail: knihy@ben.cz

BRNO, PLZEŇ, OSTRAVA – prodejny zrušeny, možnost dodání přes systém Uloženko nebo Zásilkovna



Věškerá technická a počítačová literatura pod jednou střechou

PRAKTICKÁ ELEKTRONIKA

AMATÉRSKÉ RADIO

OBJEDNÁVKA PRE SLOVENSKÚ REPUBLIKU NA ROK 2015

Objednajte si zvýhodnené predplatné v MAGNET PRESS SLOVAKIA.
Spolu s predplatným navyše získate výraznú zľavu na nákup CD a DVD.

ČASOPISY

	Ročné predplatné	Polročné predplatné	Objednávka od čísla	Množstvo
Praktická elektronika – Amatérské Radio	38,00 € (12 čísel)	19,50 € (6 čísel)		

Časopisy prosím zasielať na adresu:

Priezvisko a meno / Firma

Adresa

Firma (IČO, IČ pre DPH)

E-mail Tel./fax

Objednávku zašlite na adresu:

MAGNET PRESS, SLOVAKIA s.r.o., P.O.BOX 169, 830 00 Bratislava
tel./fax: 02 6720 1931 – 33, e-mail: predplatne@press.sk, www.press.sk



CD+DVD

	Cena	Množstvo	Cena pre predplatiteľa	Množstvo
CD ROM ročník 2011	14,00 €		10,00 €	
CD ROM ročník 2012	14,00 €		10,00 €	
CD ROM ročník 2013	14,00 €		10,00 €	
CD ROM ročník 2014	14,00 €		10,00 €	
DVD (1945 – 1951) + (1996 – 2010)	51,00 €		35,00 €	
DVD AR ročníky 1952 – 1995	67,50 €		47,00 €	

CD, resp. DVD prosím zaslať na adresu:

Priezvisko a meno / Firma

Adresa

Firma (IČO, IČ pre DPH)

E-mail Tel./fax

Objednávku zašlite na adresu:

MAGNET PRESS, SLOVAKIA s.r.o., P.O.BOX 169, 830 00 Bratislava
tel./fax: 02 6720 1931 – 33, e-mail: predplatne@press.sk, www.press.sk

POZOR! NOVÁ ADRESA: Blanická 845/9, 120 00 Praha 2, tel.: 702 106 157

PRAKTICKÁ ELEKTRONIKA RADIO

OBJEDNÁVKA PRO ČESKOU REPUBLIKU NA ROK 2015

**Zajistěte si předplatné u naší firmy AMARO a získáte až dvě čísla PE-AR zdarma!!!
Spolu s předplatným navíc získáváte výraznou slevu na nákup CD ROM a DVD**

Titul	Předplatné 12 čísel	Předplatné 6 čísel	Objednávku od č.:	Množství
Praktická elektronika - Amatérské Radio	750,-- Kč	375,-- Kč		

Tituly prosím zasílat na adresu:

Příjmení Jméno

Adresa

Organizace doplní název firmy, IČO, DIČ, Tel./fax/e-mail

Objednávku zašlete na adresu: Amaro spol. s r. o., Blanická 845/9, 120 00 Praha 2, tel.: 702 106 157; e-mail: odbyt@aradio.cz



Titul	Cena	Množství	Cena pro naše předplatitele	Množství
CD ROM ročník 2011	350,-- Kč		220,-- Kč	
CD ROM ročník 2012	350,-- Kč		220,-- Kč	
CD ROM ročník 2013	350,-- Kč		220,-- Kč	
CD ROM ročník 2014 (březen 2015)	350,-- Kč		220,-- Kč	
DVD (1945 - 1951) + (1996 - 2010)	1250,-- Kč		850,-- Kč	
DVD AR ročníky 1952 - 1995	1650,-- Kč		1150,-- Kč	

Tituly prosím zasílat na adresu:

Příjmení Jméno

Adresa

Organizace doplní název firmy, IČO, DIČ, Tel./fax/e-mail

Objednávku zašlete na adresu: Amaro spol. s r. o., Blanická 845/9, 120 00 Praha 2, tel.: 702 106 157; e-mail: odbyt@aradio.cz

„Know-how-Packet“ z nakladatelství Franzis

Problém malého zájmu či spíše nezájmu mladé generace o technické vzdělání a profese je společný přinejmenším pro všechny státy Evropy. V Německu, alespoň podle mého názoru, je tento trend posledních desetiletí slabší než jinde, mimo jiné i proto, že technické aktivity jsou stále podporovány.

Když jsem se letos na jaře v článku o veletrhu v Norimberku zmínil o sortimentu tradičního německého nakladatelství Franzis Verlag z Mnichova (www.franzis.de), slíbil jsem, že se k jeho výukovým sadám vrátím. Je na čase slib dodržet.



Franzis nabízí několik řad výrobků rozdělených jednak podle věku a náročnosti, jednak podle odborného zaměření. Elektronika a digitální technika mezi nimi samozřejmě nechybí. Nejnižší řada je určena pro děti od osmi let a cílem je postavit třeba 4 verze autíčka s elektropohonem (15 €) nebo 14 různých lodiček poháněných elektromotorkem a baterií, případně solárním článkem (30 €). Ke stavbě se používá nejen to, co je v sadě, ale také běžně dostupné odpady z domácnosti jako PET láhve, prázdné konzervy, karton z krabic, kousky polystyrénu, fixy a podobně.

Můžeme se podívat na sadu, v níž je levný motorek, malý solární článek, vrtulka, lodní šroub na hřideli, dvě LED, spínač a pár vodičů, a říct si: „Takových pár drobností za 30 €, to bych uměl prodávat taky.“ Jenže to je úplně chybný pohled na věc. Jednak těch 30 € odpovídá minimální mzdě za 3,5 hodiny nekvalifikované práce, jednak to hlavní nejsou ty drobnosti v sadě, ale nápady precizně zpracov-



vané do podoby poutavé barevné knížky s podrobným návodem „krok za krokem“. Poskytnuté vybavení je pro „projekty“, které se zdaleka neliší jen vzhledem, společně. I když v jednom okamžiku může mít dítě funkční jen jednu konstrukci, pokud by uskutečnilo všechny náměty, vydrží mu taková sada na hodně dlouhou dobu. Stavba nutí přemýšlet a improvizovat, zpočátku k tomu cíleně vede (konkrétní návody), v postranních větvích dává víc volnosti (náměty na vylepšení a změny). A to by v tom byl čert, aby se dítě nechytlo a nedomyslelo nějakou další variantu, aby neuplatnilo vlastní fantazii. Naprosto stejnou filozofii mají i vyšší a odbornější sady.

První z vyzkoušených byla pro věkovou kategorii od 14 let a úplné začátečníky, týkala se stavby osvětlení do modelu letadla (Beleuchtungsset für RC-Flugmodelle). Sada v atraktivní magneticky zavírané krabičce ve formátu knihy obsahuje částečně osazenou desku vícenásobného RC spínače řízeného mikrokontrolérem, pouzdro na 4 tužkové články, 9 barevných LED 5 mm, jednu plochou bílou LED s velkou svítivostí (1 W) a s čočkou, servokablík a vodiče k připojení LED. To, že srdcem spínače je mikrokontrolér, se nijak dál neprobírá, k desce se přistupuje jako k hotovému bloku, který po nastavení propojkami dělá přesně to, co je v návodu.



Návod od Burkharda Kainka, velmi známého německého publicisty, na 45 stranách postupně vysvětluje, co je LED a jak se zapojuje, jaká je funkce rezistoru a jak se značí, probírá odporový trimr nastavující meze sepnutí i fotorezistor, který se ke spínači také



připojuje. Naučí spočítat potřebný odpor pro dané LED a podle schématu i fotografií je zapojit. Vše vysvětluje velmi podrobně a pro naprosté začátečníky. K funkci modulu RC spínače se návod dostává až v poslední třetině, provede připájením kablíků s LED i trimru a diody na desku spínače. Vzhled návodu je jednodušší a méně atraktivní než u sady pro menší děti, nicméně obsahově je výborný.

Až posledních 5 stran je věnováno funkci čtyř připravených programů, z nichž se vybírá propojkou. Jeden jen bliká šesti LED v intervalu nastavitelném trimrem, kromě toho RC signálem spíná přistávací reflektor, druhý simuluje záblesková a polohová světla případně i s přistávacím reflektorem, třetí pracuje sekvenčně a po nastavení době od startu zapne přistávací reflektor i záblesková světla a čtvrtý přepíná tři režimy letu s vhodnou konfigurací osvětlení: start, let a přistání.



I když je sestavení velmi jednoduché a vše důležité vlastně už vzniklo u výrobce, základy sada majitele naučí, kromě toho mu dá pocit, že svou práci se opravdu na výsledku podílel, a na konci mu zůstane vícefunkční prakticky použitelný výrobek. To jediné, co bych sadě vytkl, je krátký propojovací kablík. Pro vyzkoušení funkce je dobrý, nicméně k osazení byl malého začátečnického RC modelu s typickým rozpětím kolem 1,4 m zdaleka nestačí.

Druhá zkušební sada s názvem „Arduino im RC-Modellbau“ prodávaná za 80 € je odborně na podstatně vyšší úrovni, i když vlastně také určená pro začátečníky, ovšem začátečníky ve využití a programování platformy Arduino. Obsahuje Arduino Uno, jednoduchý shield oddělující Arduino od připojených zařízení, dva

LED lampička

Nedávno sa mi dostal do rúk obvod SP6660 od firmy Exar. Dalo by sa povedať, že sa jedná o variáciu obvodu ICL7660 s tým rozdielom, že pracuje už od zhruba jedného voltu (na druhej strane len do 4,25 V), ale je schopný poskytnúť výstupný prúd až 200 mA. SP6660 je určený na invertovanie, prípadne zdvojenie vstupného napätia.

Obvod využíva interný oscilátor, ktorý pracuje na frekvencii buď 10 kHz alebo 80 kHz – podľa toho, či necháme pin FC (vývod číslo 1) nepripojený (10 kHz), alebo ho pripojíme na vstupné napätie (80 kHz). Frekvenciu oscilátora je možné znížiť pripojením externého kondenzátora (s kapacitou rádovo niekoľko pF) na pin OSC (vývod číslo 7).

Pretože obvod pracuje už od jedného voltu, je s ním možné postaviť jednoduchú LED lampu, ktorej postačí jeden tužkový článok 1,5 V.

Zapojenie je veľmi jednoduché, keďže obvod potrebuje ku činnosti (podľa katalógového zapojenia) len dva externé kondenzátory.

Po prvých krátkych testoch na napájivom poli som napokon postavil „batéru“ takpovediac naostro: zapol – super, vypol, znova zapol a – nič. Už som išiel vymeniť spínač, keď som prišiel na spôsobnú myšlienku vybrať obvod z objímky a len tak to celé premerať – všetko bolo v poriadku, ani spínač nemal žiaden problém... Po niekoľkých výmenách kondenzátorov a zmeny kapacít som napokon zistil, kde je pes zakopaný. Pokiaľ obvod vypneme a opäť zapneme po relatívne krátkom čase, obvod znova „nenaškoľ“. Stane sa to vtedy, keď sú C1 a C2 „nehodne polovybité“. Vtedy to SP6660 jednoducho už „nerozbehne“. Je potrebné znova odpojiť napájanie, počkať dostatočne dlhý čas a znova zapnúť – čo je pochopiteľne pri LED lampe nepríjemné. Riešenie s prijateľným výsledkom však bolo vcelku jednoduché. Celý problém vyriešili rezistory R1 a R2 pripojené paralelne vždy ku C1 a C2. Tieto rezistory spotrebu nijako zvlášť neovplyvnia, činnosť ob-



vodu nerušia a po vypnutí sa postarajú o vybitie kondenzátorov v rozumnom čase.

Ku schéme snád' ešte jedna poznámka – obvod je zapojený ako násobič (zdvojovač) napätia (nie inverter), a tým pádom sa naozaj kladný pól batérie (vstupného napätia) privádza na vstup GND a záporný pól na OUT – nie je to „preklep“ v schéme.

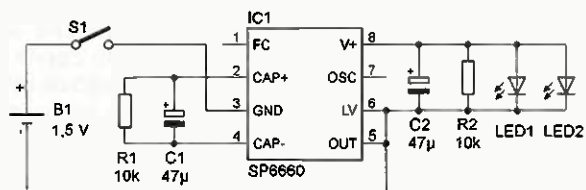
Myslím, že cena tohto obvodu je na vytvorenie „batéry“ vcelku rozumná, a pokiaľ poznáme popísanú „fintu“ s rezistorom, stavba je veľmi nenáročná a rýchla.

V prípade, že máte podobné – či iné – skúsenosti s daným obvodom, budem rád, ak sa o ne podelíte prostredníctvom môjho mailu: miroslav.cina@t-online.de.

Zoznam súčiastok

R1, R2	10 kΩ
C1, C2	47 μF
IC1	SP6660
LED1, 2	biele LED
S1	spínač

Miroslav Cina



Obr. 1.
Zapojenie
lampičky
s obvodom
SP6660

čtrnásťžilové kable s konektory, dva servokable, červené, žlté a biele LED. Shield se značkou Franzis nabízí přímé připojení celkem 14 LED (rezistory jsou na něm), dvou servokabelů pro vstup signálu z RC přijímače a výstupy na dvě serva. Předpokládá se, že uživatel má k dispozici modelářský vysílač, přijímač a serva.



Příručka má celkem 120 stran. Podrobně probírá instalaci prostředí pro psaní programu, základní možnosti jazyka, využití AD a DA převodů, PWM modulace, přerušování, knihoven funkcí, čtení a generování servosignálu a další. Dvacet probíraných úloh je rozdělených na všeobecné (ovládání LED, snímání napětí akumulátoru a indikace mezí, servotester, progra-

mování fail safe, vícenásobný RC spínač, servoreverz...) a potom pro loď (ovládání veslovacího mechanismu, ovládání „jet“ pohonu se zpětnou klapkou), auta (startovací „semafore“ pro závody) a letecké modely (zpomalení pohybu serva klapky). Všechny úlohy jsou orientované buď na obsluhu řady LED, nebo řízení serva. Jsou trochu umělé, sice s modelářskou tematikou, ale jinak typicky „školní“ a trochu odtržené od reálné praxe. Z hlediska seznámení s Arduinem svou úlohu splní, je však udivující, že uvedené příklady víceméně nevyužívají dodávaný shield a příručka se o něm zmiňuje jen okrajově, příklady se orientují na přímé připojení k Arduinu a zapojení na kontaktním poli.

Arduinu a jeho specializovaným shieldům je věnována celistvá řada výukových sad, nejde jen o seznámení a zvládnutí základů programování. To, že jsem si vybral k podrobnému prozkoumání dvě modelářsky zaměřené sady, vyplývá z mého zájmu o tuto oblast, k dispozici jsou různé sady. Sortiment svědčí o tom, že Franzis má jasnou koncepci a snaží se ji naplňovat. Návody, či spíše příručky nebo učebnice v sadách pocházejí od německých autorů, nejde o překlady. Ještě se zastavím u jedné důležité

věci. Úspěšné elektronické výukové sady, v podstatě stavebnice, dává na trh nakladatelství, nikoli elektronická firma. Odpovídá to tomu, že to, co „táhne“ zákazníky, je dobře zpracovaná kniha (návod, učebnice), přispývané díly jsou jejím doplňkem.



Ne vždy vyjde vše dokonale, nicméně podobné počiny mohou významně přispět k popularizaci techniky. Z našeho hlediska mají sady z řady „Das Franzis Know-how-Packet“ jedinou podstatnou nevýhodu, jsou dostupné pouze v němčině. To současně naznačuje, že se nakladatel orientuje téměř výhradně na svůj domácí trh. Je příčinou toho, že u nás podobný sortiment a úroveň výukových sad není, opravdu jen podstatně menší trh v porovnání s německým?

Ing. Michal Černý

Řízení vytápění rodinného domu

Karel Zelenka

Ceny průmyslově vyráběných zařízení, která poskytují rozšířené funkce pro řízení topení, se stále pohybují v řádu tisíců korun. Proto vznikl tento jednoduchý návrh, který může zároveň sloužit jako základ pro stavbu složitějšího obvodu s více funkcemi.

Navržené zařízení je použito pro řízení topení dvoupatrového rodinného domu vybaveného podlahovým topením a otopnými žebříky v koupelně každého patra. V obou patrech je umístěn rozvaděč s čerpadlem podlahového topení. Ohřev otopné vody zajišťuje plynový kotel.

Podlahové topení má oproti klasickým otopným tělesům velkou tepelnou setrvačnost, proto byla vypuštěna klávesnice, která by poskytovala komfortní funkci dočasného zvýšení teploty vytápěných místností. Tuto funkci lze částečně simulovat zapoje-

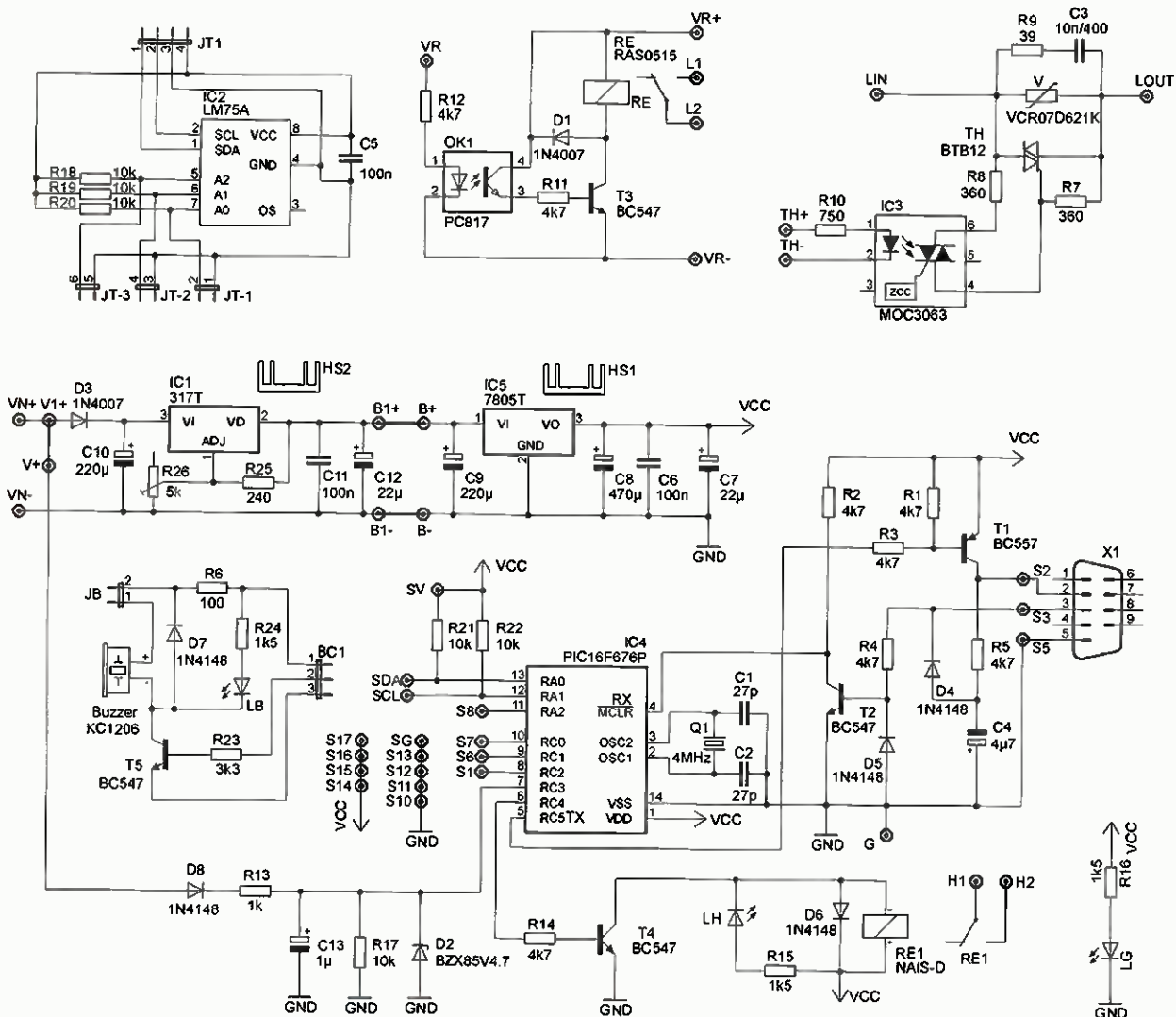
ním spínače, který přemostí výstup spínacího relé pro trvalý požadavek kotli na ohřev otopné vody. Jen pak musíme mít na paměti, že je tento spínač potřeba pro správnou funkci zařízení opět vypnout.

Zařízení se nastavuje prostřednictvím programu v počítači, který je připojen přes sériový port. Umožňuje uložit až 15 různých programů, u nichž lze zvolit možnost topit/netopit bez ohledu na okolní teplotu nebo topit v závislosti na nastavené teplotě v místnosti a k danému teplotnímu čidlu spínat čerpadlo (nebo jiné zaříze-

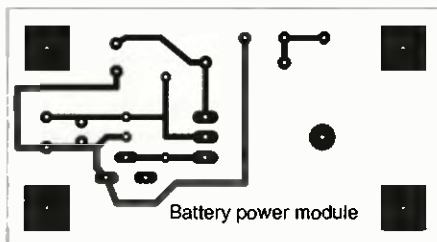
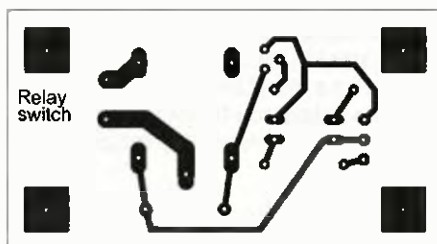
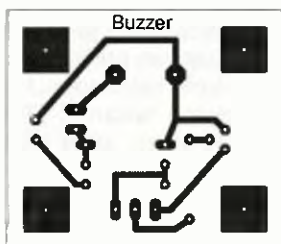
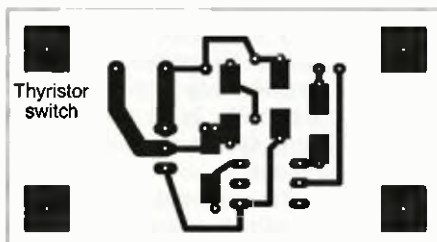
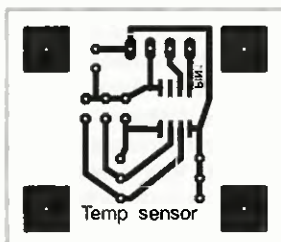
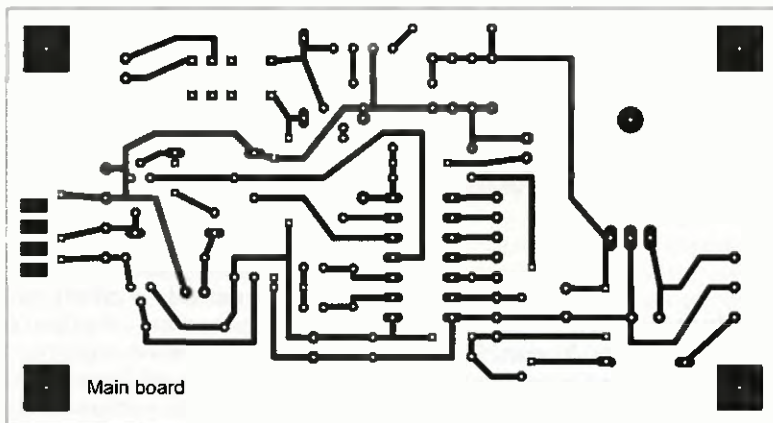
ní) příslušného okruhu. Zařízení aktuálně umožňuje snímání tří teplotních čidel a spínání tří čerpadel, ale data ve firmware dovolují použít až 8 snímačů/spínačů. Pro snímání teploty bylo využito sběrnice I²C a teplotního čidla LM75, které podporuje až právě zmiňovaných 8 čidel na jedné sběrnici. Čerpadla lze spínat pomocí relé nebo tyristorem. Jsou navrženy desky pro obě varianty a záleží na konkrétní implementaci. V případě, že požadujeme důsledné odpojení síťového vodiče, použijeme variantu s relé. V domácích rozvodech topení se obvykle používají čerpadla do 100 W, a proto je trvalé proudové zatížení spínače do 0,5 A. Tyristor lze tedy ponechat bez chladiče.

Pro funkci data a času není použit obvod reálného času, ale zjednodušená funkce je naprogramována do mikrokontroléru, kde je udržována informace o času a dni v týdnu. Z tohoto důvodu je použit externí krystal a nikoliv interní oscilátor mikrokontroléru. Ovládací program také dovoluje měnit dobu čítače, který je použit pro tuto funkci, a řídit tím přesnost hodin.

Ztráta napájení nebo zapnutí zařízení je indikováno blikáním LED LB a zvukovým signálem, který lze trva-



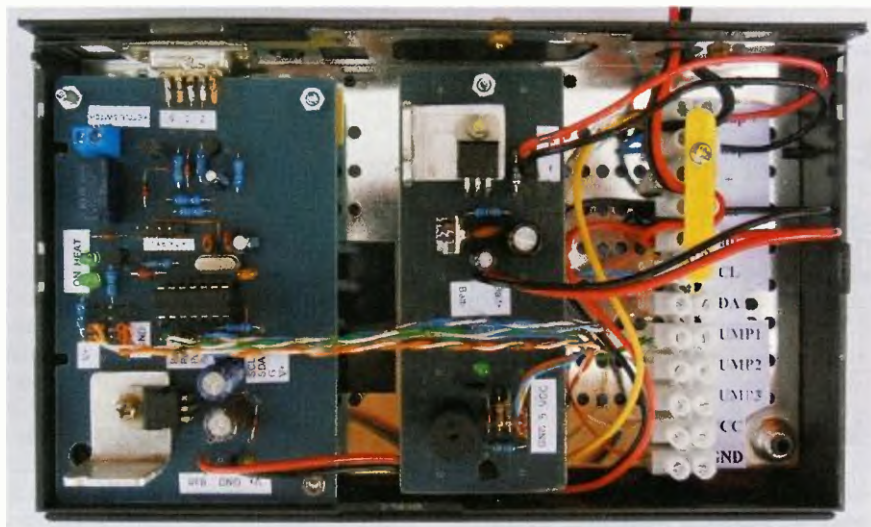
Obr. 1. Zapojení regulátoru topení



Obr. 2.
Desky s plošnými spoji
regulátoru topení

le vypnout rozpojením propojky JB. Tu může být vhodné zapojit do přepínače a ten připevnit na krabičku pro pohotovostní vypnutí. Zařízení je navrženo pro provoz se záložní baterií (primárně olověný akumulátor 6 V),

kteřá zajišťuje, že se neztratí informace o aktuálním čase, pokud by nastal výpadek napájení. Pokud k této situaci dojde, je vhodné zkontrolovat datum a čas. Po jeho kontrole nebo nastavení je pak zmiňovaná indikace zru-



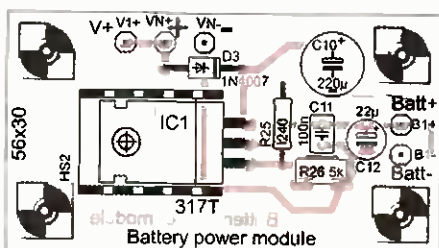
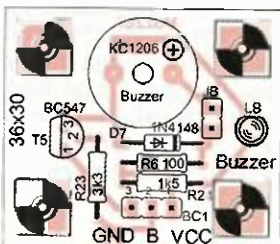
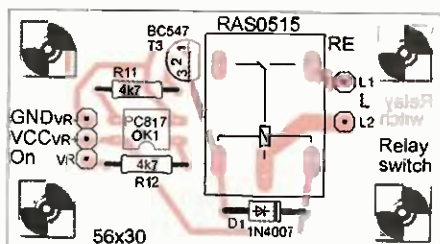
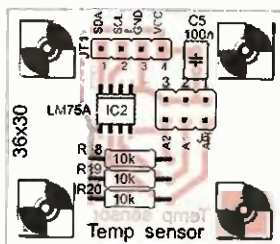
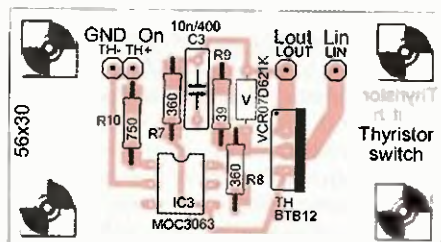
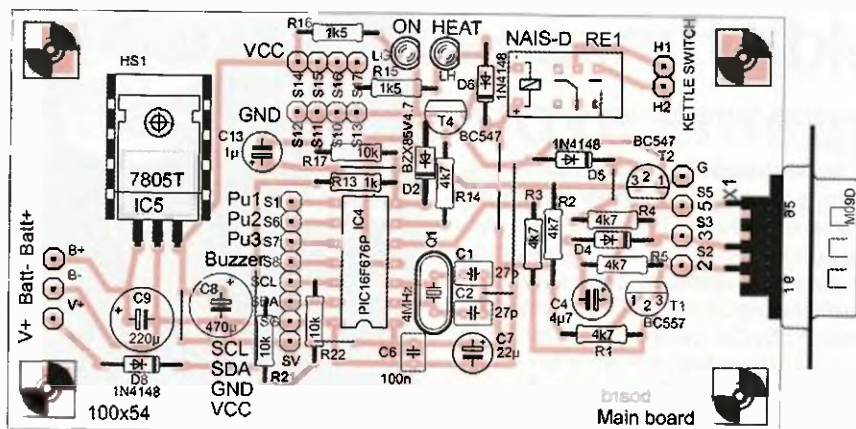
šena. Z důvodu minimalizace spotřeby proudu jsou při výpadku napájení všechny spínače ve stavu vypnuto.

Udržování čerpadel v dobré kondici je nezanedbatelná funkce a je do zařízení také implementována. Zařízení zajišťuje jejich pravidelné denní spouštění od 10:00 do 10:05 i mimo topnou sezónu a snižuje se tak zanášení ložisek hřídele rotoru čerpadla usazeninami, když jsou dlouhodobě vypnuta. Ekvitermní regulace zde není použita.

Pokud by někoho zarazila funkce „topit/netopit bez ohledu na teplotu“, tak tu můžeme využít třeba tak, že pro dobu ranního vstávání necháme nahřát pouze otopné žebříky v koupelnách, kde pak budeme mít příjemné teplo, přičemž čerpadla rozvaděčů v jednotlivých patrech nezapínáme. Ostatní místnosti mohou zůstat chladnější a natápíme je až později. Samozřejmě si lze s touto funkcí vystačit i pro vytápění, kdy dobu topení časově omezíme. To ale vyžaduje její relativně častou úpravu v závislosti na aktuálním počasí a venkovní teplotě, což pro většinu uživatelů není příliš pohodlné. Ale pravděpodobně bychom toho využili v případě, že by došlo k problému s teplotním čidlem.

Pro řízení obvodu byl použit mikrokontrolér PIC16F676 firmy Microchip, který nám bez použití interního 4MHz oscilátoru poskytne 10 I/O portů a 1k paměťového prostoru, který je pro toto zařízení téměř vyčerpán. Pokud bychom chtěli funkce zařízení dále rozšiřovat, můžeme použít například PIC16F628, který má 16 I/O portů, disponuje integrovaným sériovým rozhraním a 2k paměti. To již pak však znamená kromě úpravy firmware i úpravu zapojení. Obě použitá relé RE a RE1 lze nahradit podobným typem se spínacím napětím 5 V. Potom je třeba upravit desku s plošnými spoji podle jejich vývodů. Relé RE1 nespíná žádné napětí, svým sepnutím pouze uzavírá obvod pro otopný kotel a dává tak signál na požadavek k ohřevu vody. Dále je třeba zvážit v závislosti na použité kabeláži a montáži, zda místo pinů nebo pájení nepoužijeme raději svorkovnice.

Desky s plošnými spoji zhotovíme z jednostranných desek s propojkami v horní vrstvě. Hlavní deska má rozměr 100 x 54 mm. Rozměry ostatních desek jsou: teplotní čidlo 36 x 30 mm, reléový/tyristorový spínač 56 x 30 mm, bzučák 36 x 30 mm, napěťový regulátor 56 x 30 mm. Jejich skutečné rozměry a uchycení samozřejmě upravíme podle toho, jak a kam budou montovány. Dáváme pozor na správné osazení LM75 (IC2), kde kontrolujeme umístění pinu 1 – SDA. Teplotní čidla můžeme osazovat i bez použití jumperů a rezistorů R18 až R20. Místo nich pak použijeme drátové propojky, kterými nastavujeme požadovanou



Obr. 3.
Rozmístění součástek
na deskách s plošnými spoji

adresu čidla na jeho adresních linkách (čidlo 1: A0, A1, A2 = GND, čidlo 8: A0, A1, A2 = VCC). Mikrokontrolér IC4 osadíme až po kontrole správného napětí na napájecích pinech v objímce.

Postupně prověříme napájení. Nejprve napěťový regulátor pro baterii.

V závislosti na použité baterii budeme nastavovat požadované výstupní napětí, které je pro ni doporučeno. Nicméně na kontakty B+/B- hlavní desky je třeba přivést napětí alespoň 6,5 V, aby bylo zajištěno správné napájecí napětí 5 V pro mikrokontrolér. Požadované napětí nastavujeme trim-

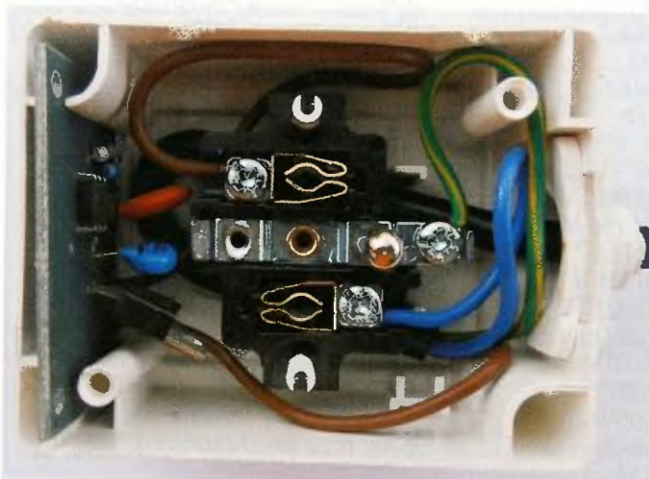
rem R26. Z kontaktů B1+/B1- přivedeme napájení na hlavní desku a zkontrolujeme 5 V na pinech 1 a 14 IC4. Dále propojíme kontakty V1+ a V+ a zkontrolujeme napětí na pinu 7 IC4, které má být větší než 2,5 V a omezené diodou D2 na 4,7 V. Je-li vše v pořádku, připojíme baterii a zkontrolujeme jednotlivá napětí. Odpojíme zdroj napájení (baterii necháme připojenou) a zkontrolujeme napětí na pinu 7 IC4, které by mělo být menší než 0,8 V.

Je-li vše v pořádku, odpojíme baterii a osadíme naprogramovaný mikrokontrolér. Poté můžeme vyzkoušet komunikaci PC s mikrokontrolérem. Zvolíme funkci menu „Device-Info“, kdy zařízení odpovídá výpisem verze firmwaru. Pokud by komunikace s počítačem nepracovala, budou přehozeny linky 2 a 3 propojovacího kabelu. Parametry nastavení sériového portu jsou: rychlost 19 200 baudů, 8 bitů na znak, 1 stopbit a bez parity.

Jestliže zařízení komunikuje, lze přistoupit ke kontrole funkcí a připojení periférií. Čas v zařízení můžeme nastavit manuálně vyplněním editačního pole „DateTime“ a funkcí menu „Data-Set Manual DateTime“ nebo automaticky synchronizovat s časem v PC funkcí menu „Data-Set PC DateTime“. Aktuální čas lze ze zařízení vypsat funkcí „Data-Get DateTime“. Pokud bychom potřebovali upravit přesnost času zařízení, můžeme uvážlivě měnit hodnotu interního časovače mikrokontroléru změnou údaje editačního pole „Timer“ a volbou funkce menu „Data-Set Timer“. Snižováním hodnoty budeme čas zpomalovat, jejím zvyšováním naopak zrychlovat. Stav spínačů, snímačů teploty a relé pro požadavek topení vypisujeme funkcí menu „Data-Get Status“

Pro nastavení požadavků na topení zvolíme funkci menu „Data-Program“, kde vyplňujeme požadovaný způsob topení – požadovanou teplotu, teplotní čidla, spínače, čas a dny v týdnu. Jednotlivé programy lze jednoduše vypnout nebo zapnout volbou „ENABLE“, při zachování ostatních údajů. Pokud chceme topit podle zvolené teploty, nezapínáme volby „Heat ON/OFF“, které mají přednost před nastavenou teplotou. Nastavené programy uložíme do zařízení volbou tlačítka „Store“. Naopak načtení již uložených programů ze zařízení volbou tlačítka „Load“. Aktuálně nastavené programy můžeme také uložit na paměťové médium PC nebo takto uložený program načíst.

Po základním nastavení můžeme přistoupit ke kontrole funkčnosti kabeláže a periférií. Teplotní čidla připojujeme až po kontrole správnosti napájení na přírodních kabelech. Postupně připojujeme teplotní čidla a kontrolujeme jejich funkci z ovládacího programu funkcí menu „Data-Get



Obr. 4.
Úprava zásuvky
pro spínání
tyristorem

IR detektor

Stalo sa mi to neraz. Vymeníte batérie v diaľkovom ovládaní – a nič. Diaľkové nemá LED, ktorá signalizuje, že sa niečo deje (vysiela) a ovládaný prístroj nereaguje... Skúsime batérie vybrať, zasunúť znova... a nič... V tejto chvíli je vhodné zistiť, či naše diaľkové vôbec niečo do priestoru vysiela, alebo nie. Môžeme tým predísť situácii, že batérie ešte trikrát vymeníme a potom diaľkové vyhodíme, aby sme napokon zistili, že ku danému prístroju nepatrilo.

Popisovaná pomôcka detekuje prítomnosť infračerveného vysielania a signalizuje ho blikaním (modrej) LED.

Popis zapojenia

Ako je zrejmé zo schémy, zapojenie samotné je veľmi jednoduché. Jeho jadrom je pomerne rozšírený obvod s označením TSOP31238. Jedná sa o IR prijímací modul obsahujúci prijímaciu IR diódu, predzosilňovač a demodulátor poskytujúci na výstupe logický signál priamo spracovateľný mikroprocesorom. Rozsah napájacieho napätia je 2,5 až 5,5 V.

Zapojenie vývodov a bloková schéma je na obr. 1.

Použitý prijímací modul je optimalizovaný pre nosnú frekvenciu 38 kHz, čo je rozpoznateľné poslednými dvoma číslami označenia. Na tomto mieste si môžeme spomenúť, že senzorov z tohto radu je možné nájsť niekoľko

pre rôzne nosné frekvencie od 30 do 56 kHz.

Na signalizáciu prítomnosti IR žiarenia je postačujúce pripojiť priamo na výstup obvodu LED, ktorá bliká v „rytme prijatého signálu“. Keďže maximálny povolený výstupný prúd obvodu je 5 mA, nepripojil som LED priamo, ale výstup obvodu (aktívny v nule – ako je možné vydedukovať z blokovej schémy) otvára PNP tranzistor T1, ktorý potom budí LED.

Pomôcka je napájaná z malej batérie CR2032 s napätím 3 V, čo je úplne vyhovujúce – spotreba bez zapnutej LED je zhruba 0,3 mA (pokiaľ si odmyslíme LED1). Pri signalizovaní vystúpi odber na zhruba 2 až 15 mA v závislosti od použitej LED. LED1 signalizuje len to, že prístroj je zapnutý, a je možné ju prípadne aj – z hľadiska spotreby – vynechať (ona LED „žerie“ pochopiteľne najviac...).

Pokiaľ by mal niekto záujem zistiť niečo viac o tom, čo vlastne to či ono diaľkové ovládanie vysiela, je možné na konektor J1 pripojiť napríklad osciloskop a analyzovať a analyzovať... V prípade, že také ambície nemáme, nepotrebujeme samozrejme ani konektor J1.

Záver

Popísaná pomôcka je schopná úspešne detekovať všetky diaľkové ovládania, ktoré som po dome ponachádzal – a to bez ohľadu na nosnú

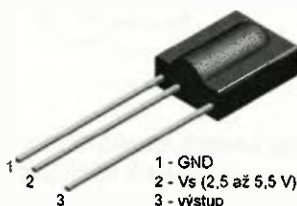
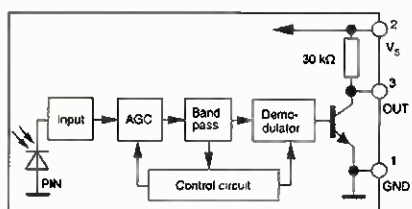


frekvenciu (čiže nie len 38 kHz, pre ktoré je použitý senzor vhodný, ale aj iné), a zo skúsenosti môžem povedať, že vie naozaj ušetriť veľa času pri zisťovaní, či sú tie batérie vôbec dobré a správne vložené.

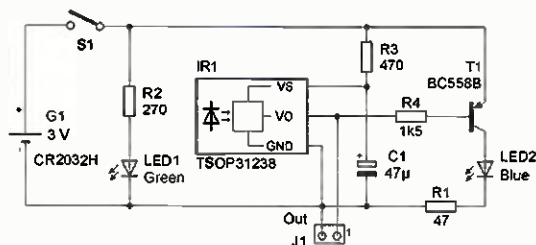
V prípade dotazov, či pripomienok som dosiahnuteľný na mojej mailovej adrese: miroslav.cina@t-online.de.

Zoznam súčiastok

R1	47 Ω
R2	270 Ω
R3	470 Ω
R4	1,5 kΩ
C1	47 μF
LED1	zelená LED
LED2	modrá LED
T1	BC558
IR1	TSOP31238
S1	spínač
G1	batería 3 V (CR2032)



Obr. 1 a 2. Bloková schéma obvodu TSOP a zapojenie vývodov



Obr. 3. Schéma IR detektora

Status". Úpravou jedného programu s požiadavkou na topit/netopit (a jeho uložením do zariadení) pak kontrolujeme správnosť pripojení a spínání čerpadel.

Máme-li vše prověřeno, propojíme kontakty H1/H2 s příslušnými kontakty otopného kotle a provedeme topnou zkoušku.

Firmware pro mikrokontrolér a ovládací program v pascalu pro Delphi naleznete na webových stránkách <http://www.aradio.cz>.

Seznam součástek

R1 až R5,	
R11, R12, R14	4,7 kΩ
R6	100 Ω
R7, R8	360 Ω

R9	39 Ω
R10	750 Ω
R13	1 kΩ
R15, R16, R24	1,5 kΩ
R17 až R22	10 kΩ
R23	3,3 kΩ
R25	240 Ω
R26	5 kΩ, trimr
C1, C2	27 pF
C3	10 nF/400 V
C4	4,7 μF/16 V
C5, C6, C11	100 nF
C7, C12	22 μF/25 V
C8	470 μF/10 V
C9, C10	220 μF/25 V
C13	1 μF/10 V
D1, D3	1N4007
D2	BZX85V4.7
D4 až D8	1N4148
IC1	LM317

IC2	LM75A
IC3	MOC3063
IC4	PIC16F676P
IC5	7805
OK1	PC817
buzzer	KC1206
LB, LG, LH	LED3MM
Q1	kryštál 4 MHz
RE	relé RAS0515
RE1	relé NAIS-D
T1	BC557
T2 až T5	BC547
TH	BTB12 (triak 12 A)
V	VCR07D621K (varistor 620 V/55 J)
X1	D-SUB konektor 9M
HS1, HS2	chladič
H1, H2	svorkovnice piny, propojky, krabičky

Stavba vícepásmové zkrácené dipólové antény

Ing. Vlastimil Ješátko, OK1ZKQ; ok1zkq@seznam.cz

Před časem jsem se rozhodl postavit malou vícepásmovou anténu, kterou by bylo možné namontovat za okno. Inspiraci mi byla dipólová anténa podle 9A4ZZ (popsána v PE-AR 4/2014). Oproti originálnímu popisu jsem zvolil variantu bez indukční vazby, s předpokladem použití anténního tuneru (ATU). Vinutí pro elektrické prodloužení antény je rozděleno na dvě symetrické sekce, jejichž vnitřní konce jsou přes proudový balun 1:1 přímo vyvedeny koaxiálním kabelem do transceiveru. Zkušební vzorek byl navržen pro základní pásmo 7 MHz.

Konstrukce antény

Mechanická koncepce je pozměněna také, místo kapacitních nastavců o stejném průměru jako část s vinutím jsem zvolil doladění pomocí dutých, na konci uzavřených mosazných tyček o průměru 8 mm. Ty byly ve zkušebním stadiu nahrazeny výsuvnými teleskopickými anténami, které dovolily jemné nastavení délky. Anténa má poměrně vysoký činitel jakosti a při nastavování na zvolený kmitočet rozhodují milimetry. Po odhadu délky tyček jsem pro přesné doladění použil jejich jemný posuv v ose antény. Je to výhodnější, než tyčky zkracovat.

Prvním důležitým krokem byla návštěva obchodu s instalačními potřebami všeho druhu. Asi po hodině bloumání mezi regály jsem měl hlavní mechanické komponenty pohromadě. Cílem bylo najít díly, které by bylo možno sestavit jen se základním nářadím a bez asistence instalatéra, s ohledem na zajištění odolnosti proti vodě pro venkovní montáž. Jediným nářadím, které nemusíme mít doma, je horkovzdušná pistole pro práci s teplem smrštitelnou bužírkou. Asi by ale bylo možné použít i výkonnější fén.

Hlavní plastové díly:

- krátká spojka s přírubami pro průměr 50 mm;

po 2 kusech:

- trubky o průměru 50 mm a délce 25 cm, na jedné straně s přírubou pro připojení další trubky, s gumovou těsnicí vložkou;
- zátky pro stejný průměr;
- průchodky pro kabel o průměru 8 mm.

Další díly:

- drát (licna) o průměru asi 1 mm s PVC nebo lépe teflonovou izolací v délce asi 20 m.

- jádro FT 140 – 43 (nebo podobný typ) a asi půl metru tenkého koaxiálního kabelu 50 Ω o průměru 3 mm (vhodný teflonový, vyráběl kdysi podnik Kablo) pro zhotovení proudového balunu;
- smršťovací bužírka vhodného průměru (asi 70 mm);

po 2 kusech:

- kovové objímky s gumovými vložkami a přibodovanými matkami pro uchycení antény k nosnému profilu;
- mosazné duté tyčky o délce 50 cm, průměr 8 mm. Lze použít i jiný materiál, např. dural.

Pro spojení jednotlivých plastových dílů stačí použít vhodné lepidlo pro odpadová potrubí z PVC.

Na obr. 1 až 3 jsou znázorněny jednotlivé fáze výroby antény.



Obr. 1. Pohled na střední část antény



Obr. 2. Použití teleskopické antény pro základní nastavení



Obr. 3. Sestavená anténa

Nastavování antény

Pro naladění antény na zvolený kmitočet v pásmu 7 MHz jsem použil jednoduchý anténní analyzátor Antan, popsáný v PE-AR 9 a 10/2011, který umožňuje rychlé nalezení rezonance v širokém kmitočtovém rozsahu. Nastavování lze provést i při malém výkonu transceiveru sledováním PSV nebo s pomocí GDO apod.

Vinutí má 2x 50 závitů licny s teflonovou izolací o vnějším Ø asi 1,5 mm. Závitů jsou vinuty těsně vedle sebe, konce jsou malými otvory zavedeny dovnitř trubky. Vnitřní jsou připájeny ke krátkému koaxiálnímu kabelu RG-58 (asi 30 cm), který je vyveden přes plastovou průchodku do vodotěsné krabičky s proudovým balunem. Ten je tvořen 8 závitů tenkého koaxiálního kabelu o průměru 3 mm, navinutými na toroidním jádře Amidon FT 140-43. Vnější konce obou vinutí antény jsou spojeny s konci kapacitních tyček – v případě mosazných tyček páje-

ním, u duralu bude vhodnější použít např. pevný šroubový spoj s pružnou podložkou.

Počet závitů jsem zvolil tak, aby bylo možné doladění posunem kapacitních tyček. Podle použitého vodiče se bude přesný počet závitů měnit.

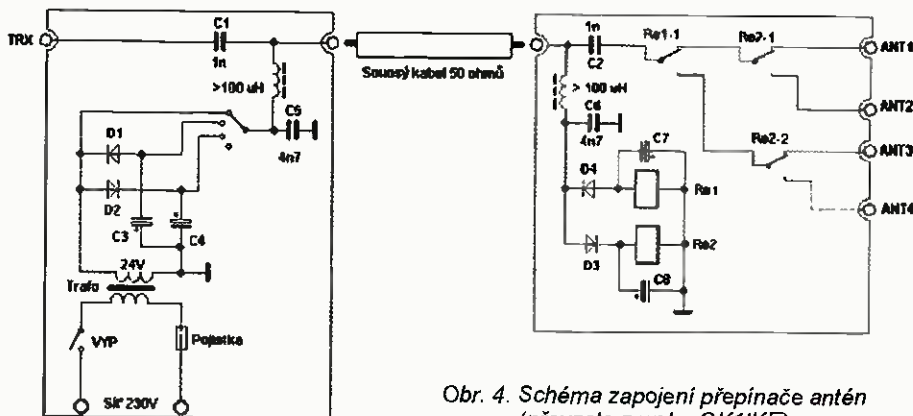
Celková délka antény je asi 1,5 m.

Z důvodu montáže za okno jsou některé části antény potaženy teplem smrštitelnou bužírkou, která chrání vinutí a zabraňuje pronikání vody. Zvýší ale mírně kapacitu mezi závitů, s čímž je třeba při nastavování počítat. Při zkoušce změny rozměrů po ohřátí této bužírky jsem byl příjemně překvapen tím, že i když se výrazně zmenšil průměr, délka zůstala prakticky beze změny. Výsledek je docela vzhledný (navzdory počátečnímu krabacení) a plně funkční, jen se musí ohřev provádět opatrně postupně z jedné strany, aby se nevytvořila vzduchová kapsa.

Proudový balun je zařazen kvůli symetrizaci, ale má také velmi zásadní vliv na omezení rušení blízkých slaboproudých zařízení (TVI). Při zkouškách s napěťovým balunem byla úroveň rušení neúnosná, s proudovým lze vysílat s výkonem desítek wattů při vzdálenosti od TV a FM antény asi 3 metry.

Anténa byla vyzkoušena pro pásma 3,5 až 10 MHz s ATU typu Z-match. Pro 3,5 a 7 MHz jsem do přívodu k ATU ještě zařadil přidavné přepínatelné pevné paralelní kondenzátory 680 pF a 3,3 nF pro jemnější nastavení. Pro jiný ATU nemusí být potřeba.

Na pásmu 3,5 MHz je účinnost antény velmi malá, s využitím spíše pro kratší vzdálenosti při dobrých podmínkách šíření.



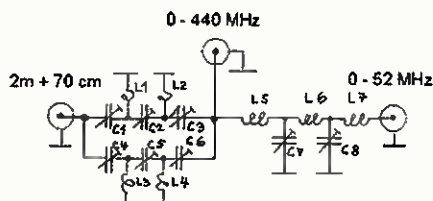
Obr. 4. Schéma zapojení přepínače antén (převzato z webu OK1IKE)



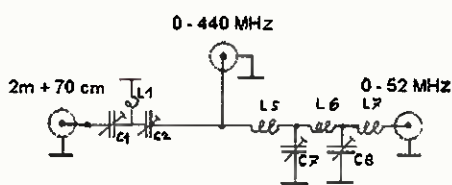
Obr. 5. Vnitřní jednotka přepínače antén (vlevo)



Obr. 8. Diplexer ve stíněné krabici



Obr. 6. Schéma původního zapojení diplexeru podle HB9ABX



Obr. 7. Upravené a zjednodušené zapojení diplexeru

Na celistvých násobcích základního kmitočtu 7 MHz vzrůstá impedance natolik (kiloohmy), že při svodu koaxiálním kabelem 50 Ω anténa není prakticky použitelná. Může nás zmást, že s ATU dosáhneme např. na pásmu 14 MHz výborného PSV, ale přijímač je hluchý. Vyladili jsme totiž jen úsek téměř nezakomponovaného koaxiálního kabelu. Dálkové přepínání převodního poměru balunu nebo odboček na vinutí se ukázalo jako nepraktické a příliš komplikované, takže jsem nakonec zhotovil další dvě antény menších rozměrů pro 14 a 28 MHz, které s ATU pokrývají i mezilehlá KV pásma.

U klasických drátových půlvlnných dipólů se někdy používá jejich přímé paralelní spojení, s tím, že na daném kmitočtu se nejvíce uplatní jeden z nich. V mém případě jsem se pro omezení ztrát rozhodl pro přepínání antén pomocí relé a jejich uspořádání do rovnostranného trojúhelníka, takže vzdálenost mezi nimi je asi 50 cm. Je to kompromis mezi vzájemným ovlivňováním a možností mechanického uchycení za okno.

Zvolil jsem variantu se samostatným proudovým balunem pro každou anténu, relé tak přepínají jenom střední vodiče koaxiálních kabelů a jejich pláště jsou přímo propojené.

Pro dálkové přepínání relé jsem použil zapojení podle W1CUW, které jsem objevil na výborných stránkách <http://ok1ike.c-a-v.com>. V jednoduchosti je krása. Běžné přepínání pomocí změny polarity stejnosměrného napětí je zde doplněno o přenos střídavého napětí, které se usměrní až u relé; získáme tak možnost přepínat až čtyři antény. Jen je třeba počítat s tím, že podle počtu sepnutých relé se mění napětí na jejich cívkách a také na filtračních kondenzátorech. Malé přepětí u relé nebývá na závadu, u transformátorku např. pro 12 V se ale může stát, že na filtračním kondenzátoru bude napětí naprázdno i přes 20 V; raději proto zvolíme typ na vyšší napětí (35 V), finančně a rozměrově v tom prakticky není rozdíl. Polohu, kdy je oddělovací tlumivka přepnuta přímo na sekundární vinutí transformátoru, můžeme používat i ve vypnu-

tém stavu jako ochranu před statickou elektřinou při bouřce. Podrobnější popis najdeme na výše uvedených stránkách.

Část přepínače antén, která je umístěna za oknem, je vestavěna do voděodolné plastové instalační krabice s průchodkami pro koaxiální kabely (viz levá část obr. 9 – příště), vakuová relé 12 V ze starých VKV radiostanic typu VR21 a další součástky jsou zapojeny na univerzální desce s plošnými spoji. Pro vnitřní jednotku jsem využil kovovou skříňku z rozebraného přepínače monitorů, propojení je opět na univerzální desce. Síťový transformátor má sekundární vinutí 12 V / 270 mA, oddělovací tlumivku tvoří asi 8 závitů na feritovém toroidu neznámého původu (vhodný např. materiál 43 od firmy Amidon), koaxiální konektory jsou typu BNC (obr. 4 a 5).

Po zvážení možností uchycení tří antén za okno a z estetických důvodů jsem se rozhodl pro vertikální orientaci, výhodnější i z důvodu deště a sněžení. Jisté zklamání zaznamenalo zpěvné ptactvo, ale každému se zavděčit nelze. Blízko mého bydliště je k vidění vysoko umístěná rozhlasová VKV anténa typu Yagi, ze které díky váze hřadujícího ptactva (několik desítek kusů, nejčastěji holubů) postupně odpaďávají jednotlivé prvky.

Na zbylé volné místo byla na nosný profil nakonec upevněna i dvoupásmová anténa pro pásma 145 a 433 MHz. Vzhledem k montáži před oknem do dvora je použitelná spíše jako nouzová pro místní provoz nebo pro spojení přes převaděč.

Nechtěl jsem vrtat do okenního rámu díru pro další koaxiální kabel a tak došlo na otázku, jak signály sloučit. Po zvážení možností jsem nakonec použil pasivní člen, nazývaný diplexer, někdy též duplexer. Originální popsané řešení podle HB9ABX jsem zjednodušil, takže nyní funguje jako dolní propust pro kmitočty do 52 MHz a horní propust od 144 MHz (obr. 6 a 7). Pro naladění je vhodné použít wobblér, k nastavení pásem slouží kapacitní trimry. V původním prameni je popsáno nastavení pomocí měření PSV.

Ke konstrukci diplexeru jsem použil stíněnou krabičku z pocínovaného Fe plechu, cívky jsou samonosné vzduchové na průměru 6 mm, vinuté postříbřeným Cu drátem o průměru 1 mm, kapacitní trimry 40 pF z rozebraného starého VKV cirkulátoru TESLA. Z prostorových důvodů nebylo možné zajistit, aby sousední cívky měly kvůli vzájemnému ovlivňování osy kolmo na sebe, použil jsem proto stínící přepážky.

Součástky diplexeru:

L 1	2,5 z
L 5	6 z
L 6	11 z
L 7	6 z

C1, C2 trimr 40 pF
C7, C8 paralelní kombinace: trimr 40 pF a sliďový kondenzátor 100 pF/500 V

Kvůli venkovnímu umístění jsem zvolil šroubovací konektory typu TNC (obr. 8).

(Dokončení příště)

Spiderham

Časopis QST pořádá každoročně fotografickou soutěž na radioamatérské motivy, nazvanou Photo Contest. Na obr. vpravo je jedna z odměněných fotografií, autor Larry Fisher, KA3LOH. Název: „Je čas Halloweenu, spiderham' okrášlil drátovou anténu KA3LOH v Kamptonu, Pennsylvania.“

(QST 11/2008)





ZE SVĚTA POČÍTAČŮ

Rubriku připravuje ing. Alek Myslík, **INSPIRACE**, alek@inspirace.info

BEZPEČNÝ SYSTÉM I SOFTWARE

Článek *Soukromí a bezpečnost na Internetu* v minulém čísle (dokončený v tomto čísle na str. 35) vzbudil zájem, což vzhledem k stále častějším zprávám o narušování soukromí a nelegálním shromažďování informací nejen na Internetu ani není divu. Proto jsme se rozhodli věnovat se tomuto tématu častěji. A protože zásadou bezpečnosti v počítači i na Internetu se stává stále více používání *Open Source* softwaru, který má volně přístupné zdrojové kódy a jeho bezpečnost je tak kontrolovatelná, má to i výhodu v tom, že za software nic neplatíte.

Připravuji článek detailněji popisující doporučený ověřený bezpečný software pro různé druhy práce s počítačem (podle na bezpečnost specializovaných zahraničních serverů). V úvodu se ale samozřejmě dočtete, že žádný software nebude příliš bezpečný, pokud bude používán v „nedůvěryhodném“ operačním systému. A mezi ty důvěryhodné – zejména po posledních odhaleních – naše milá *Windows* bohužel zrovna nepatří... Doporučovány jsou logicky opět *Open Source* systémy, na bázi *Linuxu* a *BSD*.

Už dlouho mám v úmyslu věnovat se v této rubrice operačnímu systému *Linux*. Ze své podstaty má k „amatérské“ elektronice a „hobby“ konstrukcím blízko, protože je otevřený, nic nestojí, existuje mnoho různých variant, lze ho upravovat a má obrovskou podporu celosvětové (samozřejmě i české) komunity na Internetu, takže pro řešení jakýchkoliv problémů najdete na Interne-



Pracovní plocha
upraveného
linuxového
OS Debian
z JonDo Live-DVD

tu jistě radu a pomoc. Během posledních let téměř zmizely i námitky, že ve srovnání s *Windows* není *Linux* tak uživatelsky přívětivý – dnes je mnoho jeho variant graficky téměř k nerozeznání od *Windows*, nejrůznější programy jsou k dispozici velmi pohodlně, částečně již v základní instalaci, a jinak podobně snadno dostupné, jako jsou aplikace pro mobilní telefony – stáhnou a instalují se přímo z Internetu z přehledného seznamu.

A tak ještě před článkem o „bezpečném softwaru“ pro *Windows* (a *Android*) přinášíme tento stručný popis kompletního nainstalovaného bezpečného operačního systému s veškerým běžným potřebným softwarovým vybavením, navíc s různými šifrovacími a anonymizačními programy a službami. Je to přizpůsobená distribuce linuxového systému *Debian*, je volně ke stažení (asi 1 GB) a po vypálení na DVD, popř. nahrání na USB paměť, z ní jakýkoliv počítač (PC) přímo nabootuje a můžete systém začít okamžitě používat. Můžete se zcela anonymně připojit k Internetu, posílat emaily a dělat všechny ostatní běžné věci, a nezanechávat po sobě jakékoliv stopy. Samozřejmě lze

tento systém spustit i z jakéhokoliv jiného počítače.

I když vás třeba zatím „bezpečnost“ netíží ani nezajímá, je to určité snadný způsob, jak si poprvé „osahat“ *Linux*.

Jondo Live-DVD

Jondo Live-DVD je zcela svobodná a otevřená distribuce systému *Linux*, odvozená od již dlouho oceňovaného operačního systému *Debian GNU/Linux*. Je od základů navržena tak, aby zajišťovala bezpečí veškerých dat uživatele i jeho soukromí při pohybu na Internetu. Používá jednoduché desktopové grafické prostředí *Xfce*.

Systém lze stáhnout jako tzv. „Live“ DVD (ISO obraz) a je vhodný jak pro 32bitové, tak i pro 64bitové počítače. Stáhnutý soubor (ISO obraz) je zapotřebí nejdříve vypálit na DVD, popř. vhodným způsobem (pomocí jednoduchého programu, ale ne přímo) nahrát na USB paměť. Protože z vytvořeného DVD, popř. USB, počítač bootuje, je samozřejmě nutné, aby to jeho BIOS uměl (ale to již řadu let určitě umí každý počítač).

Při startu se systém zeptá pouze na požadovaný jazyk a později na nastá-



Systém obsahuje i alternativní prohlížeč JonDoFox



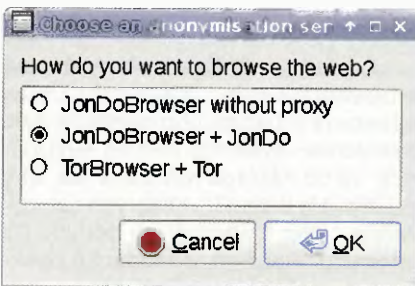
Pro elektronickou poštu je zde populární Mozilla Thunderbird



Obsluha systému je velmi podobná Windows

vení přístupového hesla (Ize ho i vynechat). Systém bude dobře fungovat také na starších, méně výkonných počítačích.

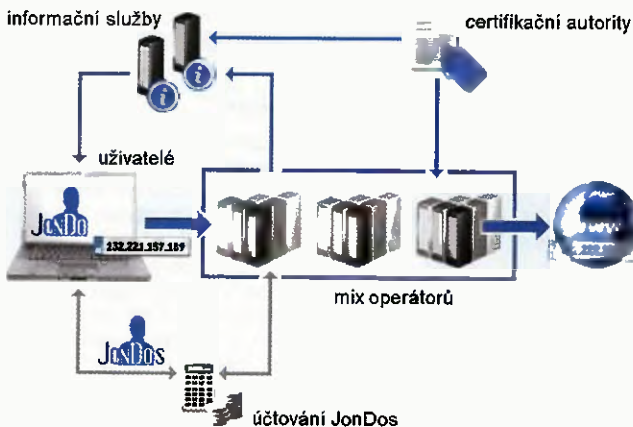
Distribuce obsahuje množství standardních aplikací. Kliknete-li na pracovní ploše na ikonu *Home* (obdoba *Můj počítač* ve *Windows*), spustí se souborový manažer *Thunar*. Vypadá podob-



Lze si vybrat způsob anonymizace

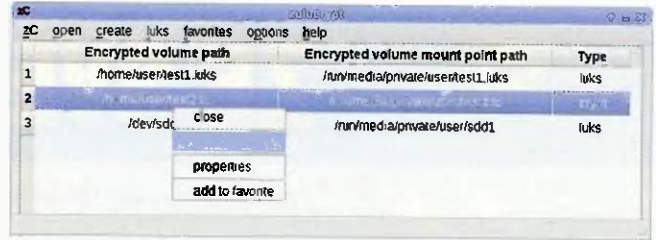
ně, jako *Správce souborů* ve *Windows*. *Network Manager* (*Správce sítí*) umožní velmi pohodlně (mnohdy zcela automaticky) nastavit připojení k Internetu přes LAN, WiFi, modem DSL, nebo nastavit VPN včetně její konfigurace.

Lze spustit populární *TorBrowser* (automaticky si spustí i potřebné příslušenství včetně rozhraní *Vidalia*) pro anonymní surfování po Internetu. Nebo za stejným účelem použít alternativní

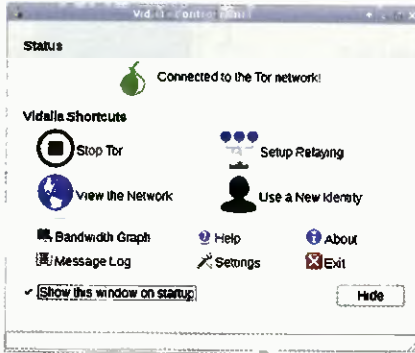


Princip anonymizace přístupu k Internetu v systému JonDo

Lze používat zašifrované disky i jejich oddíly (partition)

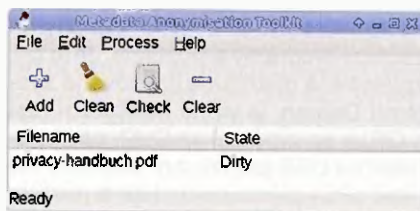


program *JonDo*, který zašifruje veškerou internetovou komunikaci a utají vaši IP adresu. Pro mailovou korespondenci je zde populární *Mozilla Thunderbird*. Pokud chcete posílat anonymní maily bez uvádění platné zpáteční adresy, ani



Nastavovací panel Vidalia pro populární Tor

nepotřebujete mailový účet a můžete použít síť *Mixmaster*. Nainstalované jsou i všechny potřebné nástroje pro anonymní blogování. Pro textovou komunikaci (*chat*) je zde populární *Pidgin*, popř. *TorChat*. Pro anonymní finanční transakce s měnou *Bitcoin* můžete použít klient *Electrum*. Pro P2P stahování je nainstalován *Bit Torrent*, pro VoIP telefonování je k dispozici klient *Jitsi*, je



Program pro anonymizaci souborů

zde i známý (už ale nepřilíš bezpečný) *Skype*. Zastoupeny jsou i programy pro grafiku, jako *Shotwell*, *Simple Scan*, *GIMP*, pro multimedia – *Parole*, *Mixer*, *VLC Player*, kancelářské práce – *Libre-Office*, *Calibre*, *ePDFViewer* ad. Doplnují je programy pro „čištění“ všech dokumentů a obrázků od jakýchkoliv osobních údajů (metadata, EXIF ap.)

Je to jen velmi stručný popis, který vás má spíše „nalákat“, abyste si systém stáhli a pohráli si s ním – možná si vás *Linux* získá...



Klient Electrum pro práci s Bitcoin

Odkazy

<http://anonymous-proxy-servers.net/en/jondo-live-cd.html>
<http://anonymous-proxy-servers.net/en/help/jondo-live-cd0.html>
<http://www.pendrivelinux.com/universal-usb-installer-easy-as-1-2-3>
<http://prism-break.org>

	JonDo	Tor	VPN	Proxy
důvěrnost	↑ nezávislé organizace	→ náhodná distribuce	↓ individuální poskytovatel	↓ individuální poskytovatel
rychlost	↑ vysoká (premium)	↓ malá	↑ vysoká	→ poměrně malá
mezinárodní rozmístění serverů	↑ 2-3 země	↑ 1-3 země	↓ jeden server	↓ jeden server
bezpečný prohlížeč	↑ JonDoFox	↑ TorBrowser	↓ no	↓ no
anonymní aktivity	↑ téměř vše	↑ téměř vše	↑ vše	↓ pouze web
ochrana proti profilování	↑ každý přístup anonymní	→ 10 min. možnost	↓ možnost sledování	↓ možnost sledování
technologie anonymizace	↑ výzkum Open Source	↑ výzkum Open Source	↓ proprietární	→ standardní technologie
šifrovaná komunikace	↑ několikrát	↑ několikrát	↑ jednou	↓ obvykle ne

Porovnání různých systémů anonymního surfování

SOUKROMÍ A BEZPEČNOST NA INTERNETU

V současné době víc než kdykoliv jindy potřebujeme být opatrní při online komunikaci. Ve velkém odhalení *E. Snowdena* se ukázalo, že programy jako PRISM (NSA) a je využívající agentury jsou schopné průběžně shromažďovat veškerá naše osobní data z populárních světových online služeb jako Facebook, Google, Skype, Twitter ad., nejen přímo, ale i prostřednictvím softwarových a hardwarových výrobců (dokončení z minulého čísla).

Je nutné mít na zřeteli, že *Cryptocat* pouze šifruje a neanonymizuje vaši komunikaci; pokud chcete, aby vaše IP zůstala anonymní, musíte navíc použít již výše uvedený Tor nebo VPN. Další možnosti bezpečné textové komunikace najdete na <http://prism-break.org/en/all/#instant-messaging>. Pokud hledáte alternativu ke *Skypu*, podívejte se např. na programy *Jitsi* (<http://jitsi.org>) či *Linphone* (<http://www.linphone.org>).

Anonymní ukládání a sdílení souborů

Mezi nejpobulárnější světové služby pro ukládání souborů patří určitě *Dropbox* a *Google*, obě však podle zveřejněných informací spolupracují s již výše zmíněným programem PRISM (více na www.businessinsider.com/edward-snowden-dropbox-2014-7). To znamená, že byly zkompromitovány a nelze jim plně důvěřovat. Je zde ale údajně rovnocenná alternativa – služba *SpiderOak* (<http://spideroak.com>). Umožňuje bezpečné soukromé ukládání souborů, zálohování a synchronizaci mezi všemi nastavenými přístroji. Služba deklaruje tzv. „Zero Knowledge policy“, což znamená, že jejich servery nemají přístup k jakémukoliv „čitelnému“ obsahu uložených dat. Neukládají ani vaše hesla a vše je zašifrováno. Všichni noví uživatelé dostávají k dispozici 2 GB úložného prostoru zdarma.

Anonymní elektronická pošta

Email používá každý a nejen proto to může být jedna z nejnepodstatnějších a kompromitujících komunikací. Používání populárních poskytovatelů jako jsou *Gmail*, *Outlook*, *Hotmail* a *Yahoo* vám prakticky zaručuje, že vaše emaily jsou zaznamenávány a ukládány proti vaší vůli. Proto je důležité uvážit přechod na takovou mailovou službu, která zaručí vaše soukromí (doporučovaný výběr na <http://prxbx.com/email>). Dále je vhodné naučit se šifrovat emaily pomocí softwaru PGP (*Pretty Good Privacy*). PGP používá v podstatě kryptografii na bázi veřejného/soukromého klíče a umožní posílat zprávy, které může otevřít a číst pouze vám důvěryhodná osoba. Informace o PGP a návody k použití snadno najdete na Internetu.

Některé užitečné doplňky pro internetové prohlížeče

Tyto jsou k dispozici pro všechny populární prohlížeče:

Adblock Plus

(<http://adblockplus.org>) – zablokuje obtěžující inzeráty a reklamy, i na Facebooku a YouTube. Jeden z nejpobulárnějších doplňků.

Disconnect

(<http://disconnect.me>) – jednoduchý doplněk, který zabráni webům a různým společnostem aby vás na Internetu sledovaly; alternativami jsou např.



Mějte na paměti, že toto jsou všechno jen nástroje, které vám mohou pomoci v zabezpečení vašeho online soukromí a integrity. Nejsou to „neprůstředné magické štíty“ a aby pro vás pracovaly, musíte je používat efektivně a zodpovědně. Je proto zapotřebí se neustále vzdělávat a dále šířit své poznatky i v okruhu své rodiny a přátel, protože z nich mohou mít rovněž užitek.

Ghostery (viz <http://www.ghostery.com>) nebo *DoNotTrackMe* (<http://abine.com/donottrackme.html>).

HTTPS Everywhere

(<http://www.eff.org/https-everywhere>)

– zkouší „přinutit“ všechny weby, aby používaly šifrované propojení HTTPS.

NoScript

(<http://noscript.net>) – blokuje aktivní obsah a skripty, takže se můžete sami rozhodnout, kterým věříte a povolíte je, a kterým ne.

Self-Destructing Cookies

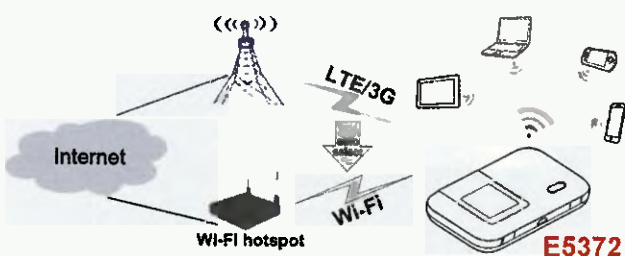
(<http://addons.mozilla.org/en-US/firefox/addon/self-destructing-cookies>)

– jakmile zavřete záložku v prohlížeči, okamžitě maže všechny „cookies“, je to velmi užitečný a dobře nastavitelný doplněk.

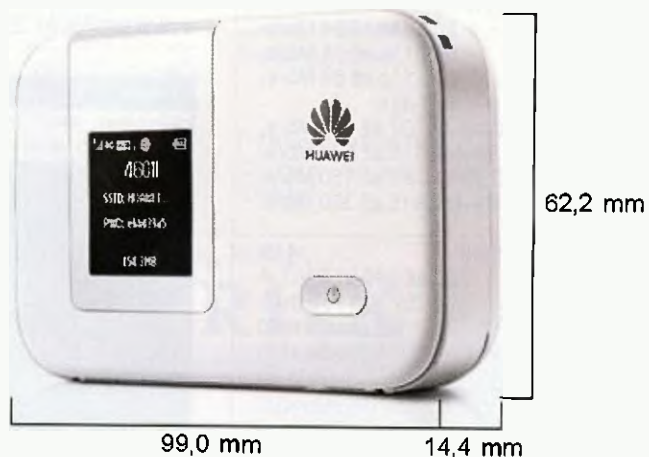
MOBILNÍ AP LTE/HSPA E5372

Praktický malý přístroj, který se připojí na mobilní datovou síť (GPRS/EDGE/HSPA/HSDPA/UTMS i LTE) a vytvoří WiFi přístupový bod (s nastavitelným šifrováním až WPA2-PSK), ke kterému se může připojit až 10 uživatelů.

Pokud existuje vnější připojení k Internetu přes WiFi, automaticky se na něj přepne, aby vám šetřil mobilní (placená) data. Může ale fungovat i jako klasický modem, který připojíte přes USB k počítači – i v této funkci zprostředkuje připojení přes mobilní nebo WiFi síť. Kromě datového připojení lze posílat a přijímat i SMS zprávy, které napíšete/otevřete



Možnosti využití mobilního přístupového bodu Huawei E5372

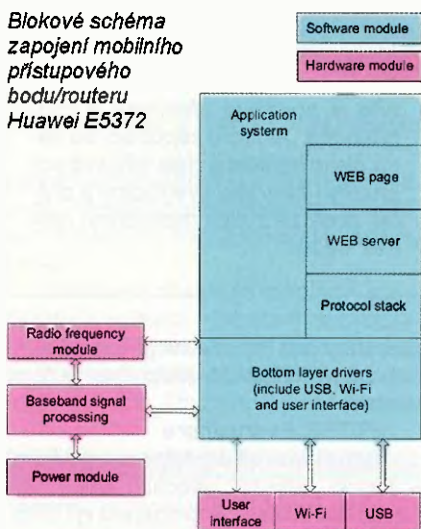


v jeho vlastním webovém rozhraní (ve vašem telefonu nebo počítači), ve vnitřní paměti lze uložit až 500 zpráv. Uvnitř má přístroj slot na paměťovou kartu *microSD*, na kterou můžete ukládat soubory a sdílet je s ostatními uživateli, vše přes webové rozhraní přístroje. Pro nastavení a některé monitorovací funkce existují od *Huawei* i samostatné aplikace pro mobilní telefony (jde to ale samozřejmě i bez aplikace z Interneto-

vého prohlížeče. Předností je poměrně velká výdrž na baterie, až 6 hodin provozu (podle zátěže). Libovolně dlouho lze samozřejmě používat přístroj po připojení napáječe. Další výhodou jsou konektory pro připojení externí antény pro LTE (*diversity*), která může svým ziskem i možností nasměrování leckde výrazně zlepšit (popř. vůbec umožnit) rychlé připojení k Internetu.

Mobilní přístupový bod/router Huawei E5372 stojí na našem trhu něco přes 3000 Kč.

Blokové schéma zapojení mobilního přístupového bodu/routeru Huawei E5372



Technické parametry E5372

WAN: LTE/DC, HSPA+, HSPA, UMTS, EDGE, GPRS, GSM
WLAN: IEEE 802.11a/b/g/n
Interní paměť: 256 MB NAND flash, 128 MB DDR SDRAM

Citlivost:
 LTE/UTMS podle požadavků 3GPP
 WLAN 802.11a: -65 dBm@54 Mb/s,
 802.11b: -76 dBm@11 Mb/s,
 802.11g: -65 dBm@54 Mb/s,
 802.11n: -64 dBm@65 Mb/s.

Rychlost WLAN:
 802.11a až 54 Mb/s,
 802.11b až 11 Mb/s,
 802.11g až 54 Mb/s,
 802.11n

HT20: MCS0–MCS7 až 72 Mb/s,
 MCS8–MCS15 až 144 Mb/s,
 HT40: MCS0–MCS7 až 150 Mb/s,
 MCS8–MCS15 až 300 Mb/s.

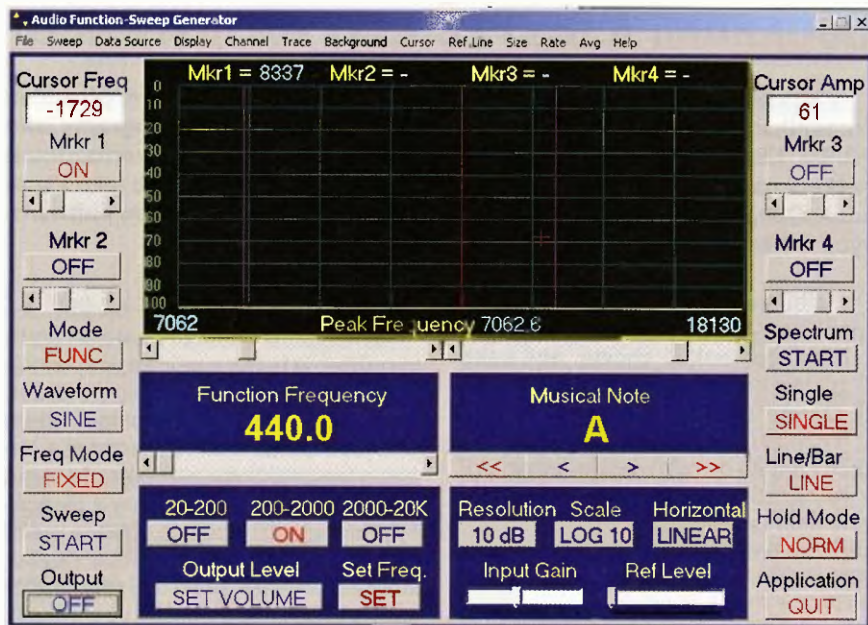
Maximální příkon: 4 W
Napájení: 100 až 240 V; 5 V/1 A
Baterie Li: 3,7 V, 1780 mAh
Doba provozu: 6 h (podle sítě)
Doba standby: 300 h (podle sítě)

Externí rozhraní: micro USB
 standardní microSD
 standardní 6-pin SIM karta
 externí anténa diversity LTE

Displej: TFT-LCD
Tlačítka: On/Off, MENU, Reset

Vestavná anténa: LTE/UMTS/GSM
 LTE/UMTS diversity
 WLAN (WiFi)

Rozměry: 14,4x99x62,2 mm
Váha: 130 g (včetně baterie)



AUDIO GENERÁTOR A ANALYZÁTOR

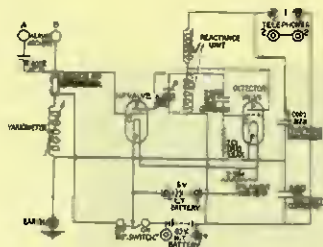
Program z tvorby radioamatéra WD6CNF z Kalifornie. Je navržen pro testování nízkofrekvenčních elektronických obvodů v rozsahu 20 Hz až 20 kHz. V tomto rozsahu umí generovat signály (tóny) různých průběhů a jako plně vybavený spektrální analyzátor i ve stejném rozsahu pozorovat odezvy elektronických obvodů na generované signály. Pro vstup i výstup signálu používá program zvukovou kartu počítače. Vstupem může být i soubor .wav. Lze nastavovat různé vzorkovací kmitočty (8 až 44,1 kHz), v průběhu signálu se dají nastavit až čtyři značky a horní i dolní limity sledovaných (generovaných) kmitočtů. Program má mnoho dalších funkcí a je zdarma k dispozici pro Windows XP/Vista/7 na webových stránkách autora WD6CNF <http://www.hotamateurprograms.com/downloads.htm> (2,2 MB).

PROTECTED TEXT

<http://www.protectedtext.com>

Zajímavá webová služba nabízí neomezený počet bezpečných jednoduchých textových zápisníků. Nemusíte se registrovat ani přihlašovat, identifikujete se pouze vámi zvolenou „adresou“ a heslem. Váš text se zašifruje hned ve vašem počítači vaším heslem a na server se odesílá už zašifrovaný (heslo se *neodesílá*). Uložíte ho na adresu www.protectedtext.com/cokoliv a na této adrese ho také kdykoliv najdete, zobrazíte v běžném internetovém prohlížeči po zadání hesla a můžete s ním pracovat. Zápisník může obsahovat i více oddělených textů (pod záložkami).





RÁDIO „HISTORIE“

Návštěvou na ledoborci Krasin

Ing. Petr Hustoles, OK1HT

Na řece Něvě v ruském Sankt Peterburgu je zakotven ledoborec Krasin (obr. 1). V r. 1928 pomohl zachránit trosečníky ze vzducholodi „Italia“, která ztroskotala na plovoucí ledové kře při návratu z letu k severnímu pólu. Z ledoborce nyní vysílají i radioamatéři z radioklubu R1LK.

Začátkem července t.r. jsem se spolu se svojí XYL zúčastnil tematického zájezdu organizovaného českou CK za pamětností Sankt Peterburgu a jeho okolí.

Program leteckého zájezdu zahrnoval kromě pobytu a prohlídek historických památek bývalého hlavního města carské Rusi i plavbu lodí po vodních kanálech mezi ostrovy města a řeky Něvy, i návštěvu Petrodvorce, nedalekého letního sídla cara Petra I. Velikého, prohlídky dalšího letního palácového komplexu carevny Kateřiny II. ve vesnici Carskoje Selo, nyní Puškino, atd. Její palác zahrnuje i znovu-vybudovanou Jantarovou komnatu, ztracenou během 2. světové války a dosud nenalezenou.

V přípravě na tento poznávací zájezd jsem na internetu zjistil, že ledoborec Krasin je zakotven na řece Něvě a plní i funkci Muzea Severního ledového oceánu. Vzpomněl jsem si na jedno z prvních mých telegrafických rádiových QSO, kdy jsem jako student SPŠE v Praze v Ječné ulici, v kolektivce školního radioklubu OK1KSP zaslechl CQ sovětské radiostanice RAEM a pod dohledem provozního operátora s ní navázal spojení.

Zaslal jsem proto s připomenutím tohoto QSO z r. 1957 (!) e-mailem na „krassin@mail.ru“ žádost o umožnění prohlídky lodi, zejména její radiokabiny.

Ledoborec je plavbyschopný, celkově byl modernizován naftovými motory a komfortními kabinami pro posádku a je ve stavu námořního loďstva.

Zakotven na řece Něvě, na nábřeží Leitnanta Schmidta, 23. linie, u Vasilevského ostrova v Sankt Peterburgu. Nachází se v blízkosti „zelené linie Metra,

stanice Vasilevskaja“, žeton vstupu do metra stojí 28 rublů.

V jediném volném odpoledni v programu našeho zájezdu jsme s XYL navštívili ledoborec, a i když nebylo otevřeno, tak nás přijal ředitel Muzea A. V. Petrov spolu se svým zástupcem Dr. P. Filinem a lodním správcem p. Nikolajem.

Poslední dva jmenovaní nás provedli celou lodí, navštívili jsme i kajuty polárníků, vč. kapitánského můstku, mapovny, radiokabiny (obr. 2) atd. Ukázali nám také radiomístoprostor na lodi činného radioklubu R1LK (= Ledokol Krasin, obr. 3). Mohl jsem fotografovat, co mě zajímalo.

Na ledoborci jsou muzejní expozice historie lodi, mj. o její činnosti během druhé světové války při doprovodu válečných konvojů „severní ledovou cestou“.

Pro nás velmi blízkou je událost z r. 1928, kdy ztroskotala vzducholod „Italia“ generála Umberta Nobileho po přeletu severního pólu v silném protivětru na plovoucí ledovou kře. Uvedenou situaci detailně popsal účastník výpravy, náš fyzik Dr. František Běhounek v několika svých knihách. Dr. Běhounek, vědec, zabývající se na výpravě kosmickým zářením a zemským magnetismem, pokračoval i na kře ve svých pozorováních. (Jeho knihy „Trosečníci polárního moře“ a „Trosečníci na kře ledové“ jsem si znovu přečetl před návštěvou Sankt Peterburgu.)

Krasin, jedna ze tří lodí, které byly vyslány sovětskou vládou, zachránil trosečníky, kteří přežili v červeném stanu na plovoucí ledové kře.

V muzeu na Krasinu se nachází též expozice Ernsta Krenkela (obr. 4), jeho tlg. klíč a radiopřijímač Telefunken.



Obr. 1. Ledoborec Krasin na řece Něvě



Obr. 4. Expozice E. T. Krenkela, RAEM

Krenkel byl telegrafistou na parníku Čeljuskin, který se v únoru 1934 v ledovém sevření potopil. Posádka se uchýlila na ledovou kře, tam byl také E. Krenkel. Z této kře byly zachráněni pomocí letadel v průběhu téhož roku. Volací znak Čeljuskina byl RAEM, ten později zůstal za zásluhy Krenkelovi.

Ředitelem radioklubu R1LK je radioamatér Nikolaj M. Sašenin, RV1AQ. Informovali mě, že radioklub v rámci školního kursu pro žáky 7. až 11. tříd v osnovách školní výuky zabezpečuje kurs rádia a rádiové komunikace. Tím v mladé generaci vzbuzuje zájem o rádio.

Samozřejmě, že jsem měl snahu o příp. radioamatérské vysílání z radioklubu R1LK. Měl jsem u sebe koncesí i do ruštiny přeložený Průkaz odborné způsobilosti HAREC operátora třídy A amatérské radiokomunikační služby. S odvoláním na skutečnost, že fakticky Rusové nepřistoupili na společnou Úmluvu doporučení CEPT T/R 61-01, mi neumožnili vysílat. I tak ale návštěva Krasina uspokojila můj zájem.

Prameny

[1] www.krassin.ru

[2] <http://en.wikipedia.org/wiki/Ernst-Krenkel>



Obr. 2. V radiokabině ledoborce Krasin, přijímač VOLNA-K

Saint Petersburg, RUSSIA

R1LK

Club Station of the museum on the board of Icebreaker "Krasin"

Radio	Date	UTC	MHz	Mode	RST
OK1HT	17.7.2014		14.100	SSB	599

via: [Signature]

Chief of R1LK Club Station is Nick Sašenin, RV1AQ

PSE QSL TNX

73!

Obr. 3. QSL-lístek radioklubu R1LK

100 let od vynálezu elektrodynamického reproduktoru

Ing. Jan Lexa

Skutečně uplynulo už téměř 100 let od vynálezu elektrodynamického reproduktoru, který je dnes tak běžnou součástí každého audiozařízení. O tento vynález se zasloužili Peter L. Jensen a Edwin S. Pridham (obr. 1).

Jensen se narodil r. 1886 v Dánsku. Podařilo se mu spolupracovat se známým vynálezcem Valdemarem Poulsenem v době, kdy právě Poulsen předváděl r. 1900 v Paříži svůj telegraphon. S Jensenem pak vyvíjeli jiskrový vysílač pro přenos hlasu. R. 1909 odjel Jensen do Ameriky, aby tam pomáhal založit firmu Poulsen Wireless Telephone and Telegraph Company, která spolupracovala s General Electric na Fessendenově patentu.

Při výstavbě rádiové stanice v Sacramentu se setkal s Pridhamem (narozený r. 1881 v Downers Grove), který vlastnil inženýrský diplom ze Stanfordu a pracoval pro firmu Elwell. Jensen naučil anglicky a americkou historií. Oba dva se r. 1911 přesunuli do nové společnosti Commercial Wireless and Development Company Richarda O'Connora ve městě Napa (Kalifornie). V jejich laboratořích si začali „hrát“ s cívkou, kterou vkládali do magnetického pole a ke které přidělali jakousi membránu. Reproduktory před tím používaly stejný princip jako v telefonním sluchátku: kovovou membránu, kterou roztřel elektromagnet.

Svůj nový elektrodynamický princip se snažili patentovat, ale byli odmítnuti s tím, že to je již známý princip. Dokonce byli odmítnuti i firmami jako AT&T, Victor nebo Columbia. Patent 1,448,279 byl nakonec podán 28. dubna 1920 a v platnost vstoupil až 13. března 1923 (obr. 2, 3). Díky návrhu strýce Jensenovy manželky svůj reproduktor opatřili téměř stejným zvukovodným trychtřem, jako měl Edison na svém fonografu, a nazvali jej „Magnavox“. První veřejné předvádění

proběhlo 10. prosince 1915 v Golden Gate parku a další demonstrace byla za účasti 100 000 posluchačů v San Francisku před City Hall. O dvacet dní později reprodukovali řeč poslance Johnsona z jeho bytu do městského sálu v San Francisku. Získali také právo použít De Forestovy audion-elektronky pro zesílení signálu. Byly to stejné elektronky, které byly použity pro rádiový přenos z Paříže do Virginie a Honolulu r. 1915.

V té době nebyly ještě na trhu silné permanentní magnety, takže budicí systém byl tvořen elektromagnetem, který byl



Obr. 1. Jensen a Pridham ve své laboratoři s reproduktorem



Obr. 3. Detail spodní elektromagnetické části reproduktoru se zvukovým transformátorem



Magnavox brings you the Voice of All Christmaside

NOW is the season when Magnavox owners confidently tune their receiving sets for the reception of organ recitals, operas and other important musical events—assured that a Magnavox Reproducer will actually re-create these difficult programs.

You, too, will be assured of this supreme satisfaction if your set is Magnavox equipped.

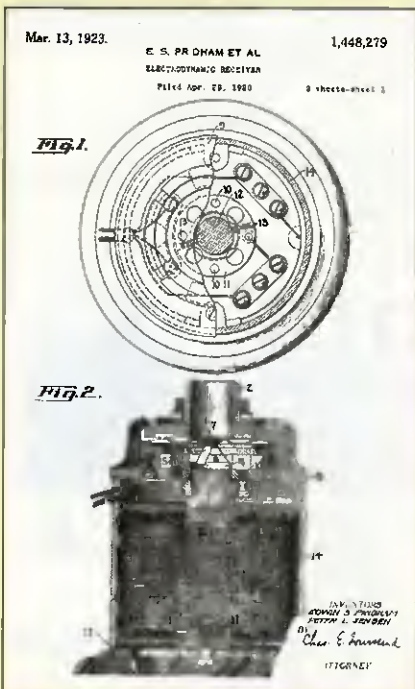
Magnavox Reproducers
R2 with 15" horn . . . \$40.00
R3 with 12" horn . . . 35.00
M1 for dry battery sets . . . 35.00

Combination Sets
A1 R Reproducer and Indigo Amplifier . . . \$90.00
A2 R same with 2" badge . . . 85.00

Power Amplifier \$17.50
A.C. Transformer \$5.00
A.C. Transformer \$5.00
Magnavox Reproducer with 15" horn \$40.00
Magnavox Reproducer with 12" horn \$35.00
Magnavox Radio Cabinet \$15.00

THE MAGNAVOX CO.
Oakland, Cal.
New York Office: 310 SEVENTH AVE.
Paris: 12 Boulevard des Capucines
London: 10, Abchurch Lane

Obr. 5. Propagační leták reproduktoru Magnavox z dvacátých let i s cenami



Obr. 2. Patent na reproduktor č. 1,448,279 z 13. března 1923 (vlevo)

Obr. 4. Schéma zapojení napájení budicího magnetu reproduktoru (vpravo)

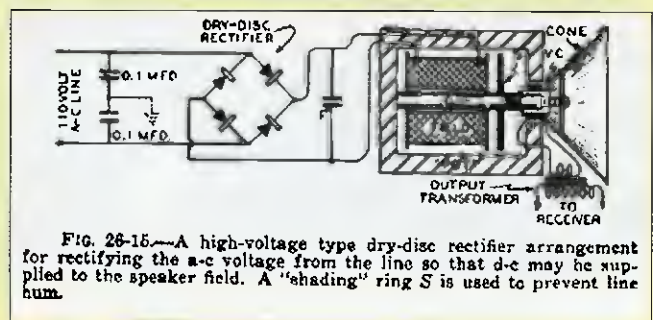


FIG. 28-15.—A high-voltage type dry-disc rectifier for rectifying the a-c voltage from the line so that d-c may be supplied to the speaker field. A "shading" ring S is used to prevent line hum.

Rádio „Blyskawica“



Stojí za to připomenout si jedno 100leté výročí, byť nám v Česku muže připadat nepodstatné,

zato pro naše severovýchodní sousedy – Poláky je velmi významné. 13. ledna roku 1914 se narodil Antoni Zebik známý v Polsku pod pseudonymem „Biegły“. Byl to v době před 2. světovou válkou polský radioamatér se značkou SP7LA a voják – příslušník varšavského 1. telegrafního pluku a od roku 1938 člen PZK. Za války pak byl členem odbojové skupiny a v době příprav na povstání ve Varšavě byl pověřen sestavením radiostanice, která by byla schopna informovat ve Varšavě i jinde ve světě o tom, co se v centru povstání děje.

Zebik fonickou radiostanicí postavil a podařilo se její částí v konci roku 1943 dopravit do Varšavy. Během několika měsíců se pak podařilo stanici skutečně uvést do provozu. Ta se 8. srpna roku 1944 poprvé v 9.45 hodin ozvala jako

„Blyskawica, vysílací stanice národní armády ve Varšavě“ na krátkých vlnách 32,8 a 52,1 m. Stanice byla nakonec zničena a nedochovala se.

Když se začalo uvažovat o zřízení Muzea Varšavského povstání (mimořadně patří prý k nejlépe vybaveným muzeím charakterizujícím národní odboj v jednotlivých státech podrobených Německu), vzpomněli si i na vysílání této stanice a začali uvažovat o postavení její repliky. Její konstruktér v té době ještě žil (SP7LA zemřel roku 2009), ale zpočátku neměl zájem se na věci angažovat. Nakonec se ale dohodli – ne že to bude nějaká maketa, ale skutečně funkční radiostanice, od které se dokonce dochovaly některé fotografie i s jejím konstruktérem (obr. 1). Angažoval se i tehdejší prezident Lech Kaczyński, který nad zprovozněním muzea převzal záštitu, stejně jako SP-DX klub, Klub varšavských povstalců ad. Podařilo se v krátkém čase shromáždit mnoho dobových součástí a v lednu 2003

skutečně započaly práce na zhotovení repliky „Blyskawice“.

V květnu 2004 byl přístroj dokončen, předán a od 1. srpna 2004 je vystaven v muzeu, které dokumentuje hrdinný, i když nakonec krvavě potlačený boj varšavských vlastenců. 8. srpna 2004, tedy přesně 60 let po první relaci „Blyskawice“ se v éteru opět ozvalo v 9.45 historické hlášení „Halo, tu Blyskawica...“

Po technické stránce se jedná o třístupňový vysílač se dvěma 6L6 – první pracuje jako krystalový oscilátor na kmitočtu 9,14 MHz, což představuje vinovou délku 32,8 m v zapojení mřížka-katoda (Pierceův oscilátor), druhá 6L6 je zapojena jako zesilovač a oddělovací stupeň s rezonančním obvodem v anodě. Koncový stupeň tvoří dvojice paralelně zapojených elektronek PC-1,5/100 ve třídě C, s modulací pravděpodobně do 1. nebo 3. mřížky, které jsou napájeny ze samostatné baterie.

Podle Świat Radio 6/2014 volně zpracoval QX



Obr. 1. Antoni Zebik, SP7LA, u stanice „Blyskawica“ v r. 1944



Obr. 2. Replika „Blyskawice“ v Muzeu Varšavského povstání



Obr. 6. Slavná zpěvačka Fritzi Scheff (1879 – 1954) u zesilovací soupravy k reproduktoru Magnavox



Obr. 7. Obří reproduktor Magnavox v Idora parku v Kalifornii

vyrábí vylepšené modely reproduktorů. Na firmu r. 1943 rezignuje a zakládá firmu Jensen Industries. Zemřel r. 1961 na rakovinu plic. Pridham zůstal u Magnavoxu po celou dobu své kariéry a umírá r. 1963.

Občané města Napa vzdali hold vynálezci tím, že na jednom náměstíčku nechali r. 1985 postavit pomník s bronzovým reproduktorem od umělce Vianella (obr. 8). Kdyby to bylo v naší republice, už by ten reproduktor skončil za pár korun ve sběrné surovině.



Obr. 8. Bronzový pomník vynálezci reproduktoru Magnavox odhalený r. 1985 ve městě Napa

Magnavox zaměřil více na rádia a fonografy. Jensen tuto společnost však náhle r. 1925 opouští, aby založil Jensen Radio Manufacturing Co. a přesouvá ji do Chicaga, kde s pomocí inženýra H. Knowlese

Volně podle: Müller, Winfried: Magnavox Lautschprecher. Funk Geschichte č. 115, 1997.

Technika SSB na VKV před 50 léty

Pavel Šír, OK1AIY; ok1aiy@comanet.cz

(Pokračování)

Zkušenosti z provozu – spojovací služby

Kromě častého provozu při experimentech a soutěžích stojí za zmínku i spojovací služby při různých akcích, jako např. automobilové Rally Škoda nebo Bohemia. Byla to práce na několik málo hodin, ale byly i akce rozsáhlejší.

Koncem sedmdesátých let to byla po roce se opakující akce „Obaleč“. Jednalo se skutečně o likvidaci obaleče modřínového, asi centimetr dlouhé housenky konzumující modřínové i smrkové jehličí, kterou bylo třeba v určitém přesně stanoveném období postříkat, nežli se stačí zakuklit. Postřik byl prováděn z vrtulníků M16 a letadel AN2 k tomu uzpůsobených. Činnost byla organizována přímo ministerstvem zemědělství, probíhala v určitých oblastech Krkonoš za účasti lesáků, hasičů, chemiků a dalších podpůrných složek. Byla důležitá spolehlivá a rychlá domluva, což

zajišťovali radioamatéři. Znamenalo to být prakticky celý den se sluchátky na uších u zařízení, ráno se startovalo po páté hodině, kdy pracovník lesů (hajný) ukázal pilotům, co se bude ošetřovat, a po celý den probíhal proud informací. Večer pak věci organizační, hlášení spotřeby akteliku a ambulance apod. Spojovací akci organizoval Ústřední radioklub, zúčastnilo se asi 30 radioamatérů, hlavně z Východočeského kraje. Někdo měl zařízení svoje, Svazarm nasadil i nové FT-225 a FT-225RD. Štáb byl na letišti ve Vrchlabí. Každé jednotlivé letiště bylo obsazeno jedním operátorem, rovněž tak meteorologická stanice, po každé půlhodině dostal pilot na palubu hlášení o čerstvé meteorologické situaci. Nelétalo se, když přelto ani když bylo moc teplo, protože toho vrtulník moc neunesl.

Když bylo hotovo, přesunula se stanoviště výše do hor, kde cyklus teprve začínal. Úvodem jsem vyfasoval ten nejtěžší post, letiště v Harrachově. Nebylo to pro VKV vhodné místo, měl jsem ale v Š 1203



Obr. 25. Vř kompresor na 100 kHz s elektromechanickými filtry podle OK2J1. Výsledkem byl signál lepší o 1 S

dvoje zařízení včetně elektricky otáčené antény, takže spojení fungovalo. Sice mnohdy na hranici možností, jiným provozem než SSB by to nešlo. V průběhu akce jsem na zcela jiných kmitočtech zaslechl komunikaci z Jizerských hor, kde probíhala stejná činnost. Navázal jsem s nimi spojení a ukázalo se, že vzájemná koordinace není, tak jsem oba štáby komunikačně propojil. Bylo to velmi užitečné.

Tato spojovací služba měla velmi úsměvné zakončení. Každá velká akce má na závěr nějaké třeba jen morální ocenění. Mezi významnými lesáky se dostalo i na mne a od organizace Východočeské státní lesy jsem obdržel čestný titul „Zasloužilý pracovník podniku“. Vzpomínám na rozruch a zděšení ve stranické organizaci v mateřském podniku. Nebylo to ale dotováno žádnými penězi, takže to částečně brzy „přebolelo“, morální efekt však přetrval...

(Pokračování)

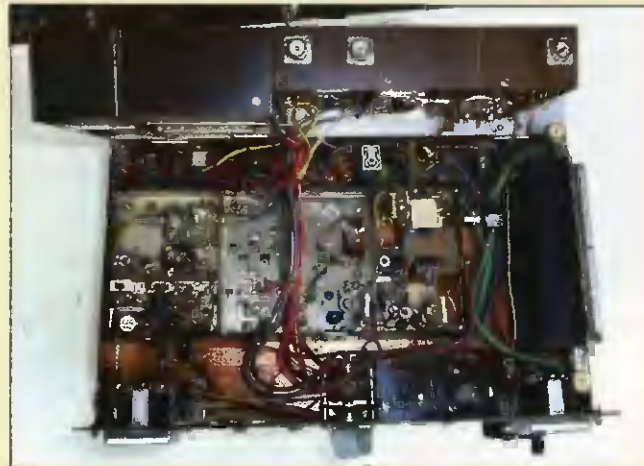


Obr. 21. Pohled shora na odkrytý transceiver; nad ním modul transvertorů



Obr. 22. Pohled zespodu na odkrytý transceiver

Obr. 23. Pohled shora na soustavu transvertorů pro pásma 1296 a 2320 MHz (dole)



Obr. 24. Pohled shora na díl pro 432 MHz. Pro lepší přístup je vrchní díl pro 23 a 13 cm (obr. 23) upevněn otočně na pantech

VKV setkání Zieleniec 2014

Pavel Šír, OK1AIY; ok1aiy@comanet.cz

Čas velmi rychle ubíhá, a tak se 15. až 17. srpna 2014 uskutečnilo další mikrovlnné setkání v polském Zielenci. Bylo to zde již podeváté, v hotelu Agal bylo pro všechny aktivity dost místa, protože počasí se tentokrát moc nevyznamenalo.

V prostoru před hotelem nainstaloval Zdeněk, OK1DFC, svoje „portejblové“ zařízení pro EME, se kterým absolvuje expedice již málem po celém světě. Tentokrát to bylo pod značkou SP/OK5EME a byla radost vidět SDR a poslechnout si ty silnější signály stanic odražené od měsíčního povrchu (obr. 1).

Je to již vyšší forma radioamatérské práce, ale náš sport zahrnuje širokou problematiku a hrubě řečeno „každý tu káru tlačí někde jinde“. Důležité, že je to společně a správným směrem... O provozu EME na 13cm pásmu a jeho specifikacích v různých regionech byla také první prezentace od OK1DFC.

Přednáška od OK1VPZ o rušení při závodech na VKV byla velmi zajímavá. Je v ní hodně důležitých údajů a návrh na úspěšné umístění v závodech. Každý, kdo se chystá z nějakého kopce „pokořit éter (band)“, by si ji měl povinně přečíst (je i v češtině na www.ok2kkw.com/zzz/QRmW.zawodachok1vpz-cz.pdf).

OK1AIY seznámil publikum s konstrukcí majáku SR3CHY pro 6 cm, který doznal úprav kmitočtového plánu. Část budiče od OK1FPC obchází 960 MHz. Bude umístěn v Poznani (J082LJ), kmitočtet je 5760,800 MHz.

Reiner, DF6NA, referoval o spojeních RS (rain scatter) v pásmu 24 GHz. Obecně platí, že nejlépe to funguje, když je dobře vyvinutý a do výšky narostlý bouřkový mrak na „půl cesty“ a v přímém směru mezi oběma stanicemi. Je důležité, když na trase nejsou žádné další bouřky a oblasti s deštěm, které by signál „po cestě“ částečně nebo zcela utlumily. Pak je signál nezkrášený a tak dobrý, jako by to bylo klasické „tropo“.

Roman, DJ6EP, popsal výkonové sdužovače z koaxiálních kabelů a ozařovače pro mikrovlnné antény.

Marcin, SQ2BXI, představil nové pásmo 472 kHz. Andrzej, SP6JLW, předvedl nové zařízení pro EME pro pásmo 3 cm. Dík výkonu několika set wattů mají údajně jeden z nejsilnějších signálů. Několik obrázků je na stránkách www.cbjilemnice.com z naší návštěvy u příležitosti loňského VKV setkání. Zařízení je tak mohutné, že např. při změně pásma se koncový stupeň v ohnisku paraboly vyměňuje s použitím malého jeřábu. Pro jednotlivce je to obtížné, ale s pomocí SP6OPN a SP6OPG jsou na to tři. Jsou též spoluorganizátory i letošního VKV setkání.

Staszek, SP6GWB, popsal konstrukci transvertorů pro 24 GHz s použitím dílů profizařízení, které se vžilo pod názvem DMC. Původně byla tato zařízení z USA pro pásmo 23,5 (i 26 GHz), což je tak blízko našeho radioamatérského pásma, že není ani třeba dělat nějaké úpravy. Obrázky jednotlivých dílů jsou i (v plném rozlišení) na stránkách www.cbjilemnice.com ze setkání Zieleniec 2012. Je to vlastně stavebnice, jednotlivé díly jsou propojeny spojkami s konektory SMA. Následující generace těchto pojítek jsou vyrobeny již jako kompaktní celek, do kterého je přivedeno napájení, data a za sdužovačem (duplexerem) to končí parabolou. Kromě nerezových šroubků M2,5 (nebo Whitworthových) se z toho nedá použít už prakticky nic. Bývají dokonce i svařené. Staszek vyzkoušel několik verzí, u nás v OK patrně tyto typy ani nebyly, nebo se při likvidaci mezi potencionální zájemce nedostaly. SP6GWB navazuje z „portejblu“ na Černé Guře (J080JG) hezká a daleká spojení, doma má i velkou parabolu pro EME, kterou si celou zhotovil sám.

Lorenz, DL6NCI, předvedl zařízení pro BBT na 10, 24 i 47 GHz řízené pomo-



Obr. 2. Z mikrovlnného blešího trhu. OK1YK a OK1FPC s ozařovačem pro pásmo 3 cm

ci GPS, takže má kmitočtet zcela přesný. (U nových konstrukcí se to do budoucna rýsuje už jako patrně zcela běžné.)

Nechyběli ani známí prodejci s mikrovlnným materiálem (obr. 2), tentokrát byly ke koupi i vlnovody, ozařovače a jiný spojovací materiál pro pásmo 10 GHz (R100 a R120). Vzpomněl jsem na naše první konstrukce z r. 1981, kdy toto prakticky běžně nebylo, a tak Jirka, OK1MWD, „vyrobil“ vlnovod spájením dvou dílů z ohnutého mosazného plechu. Pak jsme z toho udělali filtr a nestačili se divit. Přestal fungovat, když ho ohřálo slunce. Nežli jsme to odhalili, uteklo dost drahocenného času.

Setkání v Polsku jsou jedinečná svoji atmosférou. Oproti předchozím letům, kdy se i měřilo a testovalo, se poslední dobou s tímto nepočítá. Přesto ale nějaké testování proběhlo a OM3ID i OM3TUC odjeli s ujištěním, že jejich zařízení funguje.

Za to je dost času na diskuse a při kolektivním posezení se zrodí nejen dobrý nápad.

Na závěr poděkování Staszkovi, SP6GWB, i ostatním za dobrou organizaci a za rok zase na shledanou v Zielenci.



Obr. 1. Pracoviště SP/OK5EME Zdeňka, OK1DFC



Obr. 3. Plakát ze setkání v Zielenci

Oscilátory pro DCRX a využitelné titěrnosti zvané SMD

Luboš Matyásek, OK1ACP; ok1acp@seznam.cz

Podle odezvy na můj poslední článek, který se týkal úprav přijímače Ten-Tec 1253 (PE-AR 8 a 9/2014), je zřejmé, že bastlíři ještě nevymřeli a stavějí pro své potěšení audiony různého zapojení a provedení. Chvála jim, ale audiony nejsou obrazem dnešní elektroniky a staví se hlavně pro poslech AM stanic na středních a krátkých vlnách.

Amatéri zaměření na příjem provozu CW a SSB musí uznat, že o třídu lepší výsledky vykazují přijímače s přímým směřováním, tedy DCRX. Když se k tomu uváží ještě materiálové možnosti rozebráním desek SMD technologie z období před patnácti lety, kdy součástky ještě byly pouhým okem viditelné, pak je naše bastlení zcela zdarma a stačí nějakým šetrným způsobem potřebné titěrnosti z desky odpájet. Něco se může podařit i s použitím pistolové páječky, ale lepší je tužková páječka s tepelnou regulací, případně se speciálním hrotem na odpájení tranzistorů v provedení SOT23, příp. SC59, SOT323, SOT416, SOT143 a SOT363.

Všechny tyto typy mají nejmenší výšku 1,2 mm a největší 1,7 mm, maximální rozteč připájených vývodů je 2,7 mm, takže když si z mosazného šroubku M4 x 12 mm zhotovíte hlavičku s mezerou 1,8 x 3 mm, přišroubujete na smyčku pistolové páječky, postačí tato pomůcka na odpájení všech uvedených typů tranzistorů (viz obr. 1). Doporučuji před odpájením nanést na kontakty součástky ždibec pájecí tukové pasty dovážené pod názvem Lötfett. Moje zkušenost je taková, že ze stovky odpájených tranzistorů se mi podařilo zničit nejvýš tři.

Nyní si u tranzistorů a diod v provedení SOT23... atd. poznamenejme kódy na povrchu a později si k nim na webu vyhledáme příslušné označení typu. Rezistory mají natištěné přehledné a dobře čitelné hodnoty, takže si je stačí uložit do přihrádek podle koncového čísla, ale kondenzátory si před uložením musíme změřit. Odložte bezradnost nad použitím odpájených tranzistorů, stačí si z tenkého kuxprexitu zhotovit destičky 6 x 6 mm, na kterých si ještě před rozstříháním vytvoříte dělicí mezery ve tvaru T nebo kříže a na ně si potřebné tranzistory předem připájíte. Potom je můžete třeba přilepit na montážní plochu a propojit s ostatními obvody tenkými dráty. Nebo jsem na destičky připájel vývody z čtyřhranných pozlacených konektorových vodičů



Obr. 1. Úprava smyčky pistolové páječky pro odpájení SMD tranzistorů



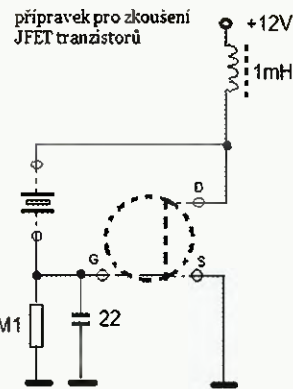
Obr. 2. Destičky s připájenými SMD tranzistory

a tranzistor může sloužit pro pokusy zasunutím do soklu. Vše, jak popisují, je zřetelné z obr. 2. Na nepájené straně destičky je nalepená samolepka s kódovým označením, abyste pro další manipulaci nemuseli hledat lupou. Pro případ, že nemáte přístup na web, dovolil jsem si věnovat čas na vyhledání SMD kódů nejznámějších JFET tranzistorů, které by mohly připadat v úvahu pro využití ve vaší hamovně. Uvádím nejprve typové označení a potom kód, nebo i několik kódů, pro daný typ tranzistoru použitých :

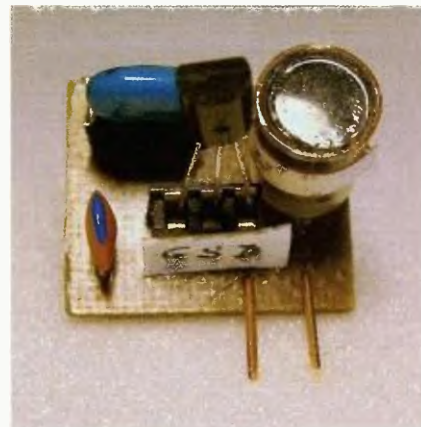
J108 = I08, 38P, 39P; J109 = I09; J110 = 40p, I10; J111 = 41p, 6p, C11; J112 = C2, C12, P12, 6R; J113 = 43p, P13, C3, C13, 6P; J176 = 6S, p6S; J201 = P01, P1; J202 = P02; J203 = P03; J204 = P04; J210 = M68; J211 = Z1, M69; J212 = Z2, M70; J304 = 63Q; J305 = 6Q; J308 = M08, Z08; J309 = M09, Z09, 6U; J310 = M10, 6T, 6C, 50P, Z0; U310 = M6C; BF545A = M65; BF545B (6 – 15 mA) = 21p, M66; BF545C (12 – 25 mA) = 22p, M67; BF556A (3 – 7 mA) = 24P, M84; BF556B (6 – 13 mA) = 25p, M85; BF556C (11 – 18 mA) = 26p, M86; BF861A = M33, 28p; BF861B = M34, 29p; BF861C = M35; CFY30 = A2; 2N4391 = 6J, p6J; 2N4393 = 6G, p6G; 2N4416 = M16; 2N5457 = 6D, M5; 2N5459 = 6L; 2N5484 = 6B, p6B; 2N5485 = 6M, p6M; 2N5486 = 6H, p6H; 2N4932 = 6K, p6K.

Mimo výše uvedené údaje jsou k dispozici i kódy pro bipolární tranzistory NPN a PNP, například ACs je kód pro BCY58, ostatně multimetrem i u neznámého kódu zjistíte, zda jde o NPN či PNP, a když si změříte hodnotu h_{FE} , můžete vypájený tranzistor použít běžně až do kmitočtu 150 MHz. Kromě tranzistorů jsou v pouzdrech SOT23 nebo i SOT143 (4 vývody, kód JT) diody vynikajícími vlastnostmi s naprosto shodnými parametry, vhodné do harmonických směšovačů typu dle RA3AAE.

Protože nemá význam opatřit všechny odpájené tranzistory vlastní destičkou,



Obr. 3. Schéma zapojení přípravku pro zkoušení JFET tranzistorů



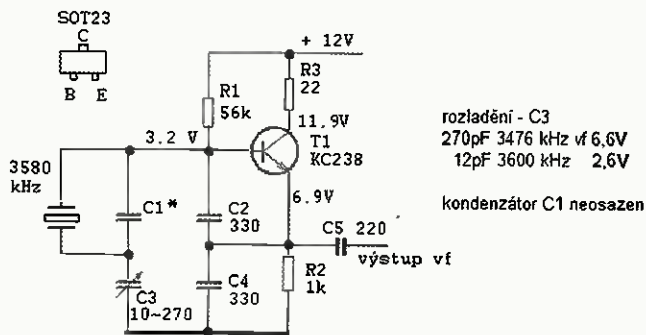
Obr. 4. Praktické provedení přípravku pro zkoušení JFET tranzistorů, krystalů a rezonátorů



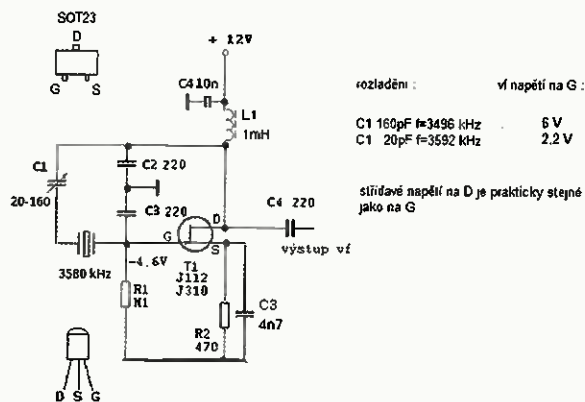
Obr. 5. Spodní strana přípravku z obr. 4

nalepil jsem několik stovek tranzistorů herkulesem na kartonové kartičky formátu 35 x 55 mm, kde se možná dočkají své nové funkce. Na tranzistorech připájených na destičky lze snadno měřit jejich h_{FE} a destičku s pozlacenými vývody můžete přímo zasunout do otvorů pro měření h_{FE} na multimetru.

Pro FET tranzistory jsem si zhotovil jednoduchý přípravek v podobě oscilátoru s krystalem, případně keramickým rezonátorem. Má jen dva „sokly“, jeden pro krystal a druhý pro tranzistor, a tři součástky: rezistor 100 k Ω , kondenzátor 22 pF a tlumivku 1 mH. Schéma i fotografie viz obr. 3 až 5. Pracuje tak, že na přijímači si naladíme kmitočet použitého krystalu a postupně měníme zkoušené FETy. Nevzpomínám, že bych někdy nějaký tranzistor musel odložit, že nekmital, pokud ovšem testuji tranzistory JFET typu 2SK41, 2SK49, 2SK161, 2SK212, 2SK241 nebo J310, případně BF245C.



Obr. 6. Přeladitelný stabilní oscilátor pro DCRX s keramickým rezonátorem a NPN tranzistorem



Obr. 8. Přeladitelný stabilní oscilátor pro DCRX s keramickým rezonátorem a unipolárním tranzistorem typu JFET



Obr. 7. Praktická realizace oscilátoru z obr. 6



Obr. 9. Oscilátor podle schématu na obr. 8

podkladem vynikajících zkušeností při přijmu jsem s použitím integrovaných obvodů K2ŽA371 sestavil přijímač s ještě lepšími parametry a zapojení uveřejněné v RZ 6/74 bylo přeloženo a popsáno v čísle 1/75 časopisu RADIO (SSSR) a následně hned ve Funkamateuru. V současné době se mezi bastlíři tento princip opět dostává do popředí pro jednoduchost a navíc dostupnost obvodů typu NE612 (SA612).

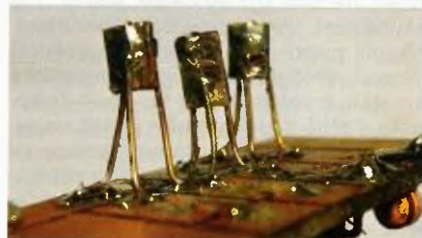
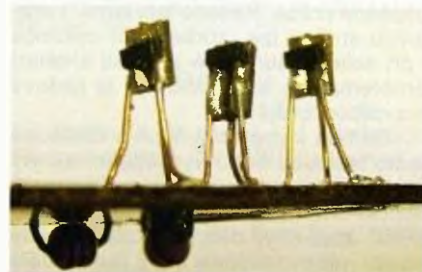
Nyní se dostáváme k mému záměru zhotovení stabilních přeladitelných oscilátorů za použití keramických rezonátorů o kmitočtu 3580 kHz. Nejprve jsem vylepšil mnou už v PE-AR 8/2002 publikované zapojení s bipolárním tranzistorem, takže oscilátor disponuje rozladěním 3476 až 3600 kHz s použitím ladící kapacity 10 až 270 pF. Na schématu (obr. 6) jsou uvedena jak stejnosměrná, tak střídavá napětí na jednotlivých elektrodách. Zařazením laděného obvodu do kolektoru můžeme přímo na něm získat druhou harmonickou, tedy rozladění asi 6952 až 7200 kHz, nebo třetí harmonickou 10 428 až 10 800 kHz. Proti původnímu zapojení z PE-AR 8/2002 jsou hodnoty kapacit B-E a E-zem 330 pF. Tyto tři kmitočtové možnosti dovolují použít harmonický směšovač podle RA3AAE pro příjem na pásmech 7, 14 a 21 MHz (obr. 7).

Druhá varianta oscilátoru s tímto keramickým rezonátorem vznikla při realizaci aplikace v DCRX autora US5MSQ (obr. 8 a 9), které se pokusím věnovat později více pozornosti. Zde jsem použil JFET tranzistor typu J310 nebo BF245C a opět jsou vyznačena na schématu všechna stejnosměrná i střídavá napětí. Rozdíl proti hodnotám u oscilátoru předchozího je, že kapacitní dělič má kondenzátory 220 pF.

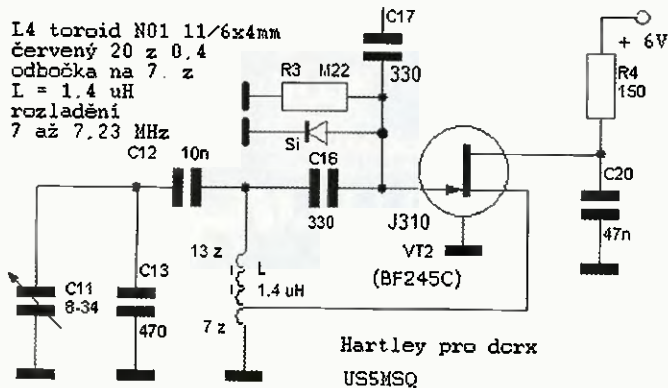
Obojí provedení jsem na zkušebních destičkách nafoťil. Jak pro rezonátor, tak pro tranzistor jsem použil patice, abych mohl zkusit případné vlivy jednotlivých součástek.

Poslední z oscilátorů pro DCRX souvisí s originálním řešením třípásmového přijímače od US5MSQ, jehož detailní popis mám připraven a bude uveřejněn později. Samotný oscilátor je Hartley s JFET J310, případně BF245C, u nichž je podmínkou správné funkce hodnota V_{GS} (off) nejméně -5 V. V původním popisu je jako indukčnost použita klasická stíněná cívka 10 x 10 x 12 s feritovým jádrem a indukčností 1 μ H. Dlouho jsem s tímto doporučeným zapojením laboroval, ale se stabilitou oscilátorů s keramickým rezonátorem se to srovnat nedalo. Nakonec jsem jako indukčnost použil cívku na červeném toroidu N01 a už se stabilita dala hodnotit termínem „vyhovující“. Indukčnost cívky je 1,4 μ H a počty závitů 7+13 vodičem \varnothing 0,4 mm. Podrobnosti k cívce jsou uvedeny ve schématu (obr. 10), fotografie praktického provedení viz obr. 11.

Moje předchozí zkušenosti s přijímači DCRX se datují rokem 1974, kdy jsem přijímač transceiveru pro 80 m opatřil vyváženým směšovačem s diskretními tranzistory KF124, zapojení uveřejněno v RZ (Radioamatérský zpravodaj) 6/1975. Na



Obr. 12 a 13. A když už byl tento článek v redakci připravován do tisku, destičky pro SMD tranzistory (z obr. 2) jsem zmenšil na rozměr 3 x 5 mm a připájel na ně ustrížené vývody z Ge tranzistorů. Destičky jsou z oboustranně plátovaného kuprextitu 0,75 mm a kolektor je připájen na zadní stranu destičky. Když se tranzistor s vývody proměří, můžou se vývody odpájet a destička připájet přímo na plošný spoj. Na obr. je třítranzistorový stabilní zesilovač 0,1 až 20 MHz



Obr. 10. Schéma zapojení oscilátoru typu Hartley podle US5MSQ (vlevo)

Obr. 11. Reálné provedení oscilátoru Hartley podle schématu na obr. 10 (vpravo)



O magnetických smyčkových anténách – teorie/praxe/výroba

Oldřich Burger, OK2ER; Marek Dvorský, OK2KQM; Hiroaki Kogure, JG1UNE

(Pokračování)

Jak už bylo řečeno dříve, na rozdíl od jiných typů antén je pro účinnost MLA velmi kritická velikost ztrátového odporu R_z . Velikost ztrátového odporu R_z je samozřejmě kritická u kterékoli antény, ale s ohledem na extrémně nízký vyzářovací odpor MLA (typicky 10^{-2} až $10^{-1} \Omega$) se zhoršení ztrátového odporu o pouhé desetiny ohmu projeví na účinnosti MLA zásadně, zatímco úplně stejná nominální změna velikosti ztrátového odporu bude u klasického dipólu nepostřehnutelná. Zejména v tomto úhlu pohledu jsou mezi drátovou anténou a MLA velmi zásadní „konstrukční rozdíly“. U vývoje a výroby magnetických smyčkových antén je pochopení její základní podstaty a smysl pro detail nezbytnou podmínkou úspěšné práce. Řečeno lapidárně: i drátovou anténu lze „zdrbat“, ba dokonce i při solidní teoretické znalosti anténní problematiky, ale u MLA je to řádově pravděpodobnější.

Druhou komplikací MLA a následně touto textovou částí vysvětlující skrytý význam titulku této kapitoly („Proč magnetické smyčkové antény chodí nebo nechodí, aneb Když dělají dva totéž, není to totéž, nebo dokonce když jeden dělá totéž, nemusí být výsledek stejný“), je skutečnost, kterou pravděpodobně nepochopili nebo nedostatečně vysvětlují i mnozí výrobci těchto antén. Magnetická smyčková anténa může fungovat dokonale a plně srovnatelně s jinými nezikovými drátovými anténami pouze za předpokladu, že veškerá energie odpovídající použitému výkonu vysílače se přelévá v rezonanci výhradně mezi smyčkou a kondenzátorem základního LC obvodu antény. To může nastat pouze a jedině tehdy, pokud je přetransformovaná impedance MLA: $R_A = 50 \Omega$ a $jX = 0$. Není-li tomu tak, pak se napáječ stává součástí LC obvodu anténní smyčky a s ohledem na nižší kvalitu jeho dielektrika (poronáváme se vzduchovým dielektrikem ladicího kondenzátoru) to výrazně degraduje Q antény. U antén s vysokým Q, které v ideálním případě může dosahovat hodnoty 1000 (i více), teče při výkonu 100 W

anténní smyčkou proud 30 A (i více). Jak se bude chovat u MLA kondenzátor připojený k anténní smyčce tenkým drátem, to si můžeme představit tak, že pájecí očko pistolové páječky připojíme k sekundárnímu vinutí traťopáječky přes dvoumetrovou telefonní dvoulinku.

Impedanci MLA velmi zásadním způsobem ovlivňuje blízké okolní prostředí, které mění impedanci MLA i při pouhém jejím otáčení, někdy až o 300%! Nelze proto očekávat, že MLA s pevnou vazební smyčkou bude jako vnitřní anténa fungovat dobře. Nějak a do některých směrů možná ano. Pokud magnetickou smyčkovou anténu nemůžeme přizpůsobit ve všech případech hned na jejím vstupu/výstupu na ČSV 1 : 1 (pozor, nikoli až na konci napáječe), nemůžeme ji označit jako dobrou MLA. Její reálné vyzářovaný výkon nikdy nebude stejný v různých podmínkách různých QTH! Soused, který si naši zapůjčenou MLA nemůže vynachválit, nemá třeba ve zdech tolik drátů, které při použití stejné MLA v našem ham shacku zhorší ČSV až k nepoužitelnosti. U MLA může i malé zhoršení ČSV, které je u jiných antén zcela akceptovatelné, vyrobít ztrátu -10 i více dB! Rozdíl v ERP u přizpůsobené a nepřizpůsobené MLA pak souvisí především s délkou a kvalitou soupáječe! Nádherně o tom všem píše OK1VR v bulletinu OQI 94 [9] – tesat do žuly! Jak se projeví horší ČSV na vstupu MLA na změně Q (v důsledku ERP) MLA, je jasné patrné z obr. 16 (PE-AR 10/14, s. 44). Pozor, platí to i v případě, že je anténa na konci napáječe dokonale vyladěná.

Závěrem této kapitoly lze tedy odvodit několik rad začínajícím i pokročilým experimentátorům, ale i uživatelům hotových MLA:

- Nejlepším prostředím pro experimenty s MLA je volný prostor (např. zahrada). Anténa, která se u nás v obýváku chová byť i docela slušně, toto chování s největší pravděpodobností v obýváku po přestěhování i zanechá. I zdánlivě „neutrální“ předměty (cihlová zeď) se umí projevit.



Obr. 18. Zleva: MLA-M (multiband, 10 W), MLA-T (1,8 a 3,5 MHz, 100 W) a MLA-HF (atypická, speciální zakázka pro neamatérské účely, 5 – 7 MHz, 100 W)

- Největším nepřítelem je sériový ztrátový odpor rezonančního obvodu smyčky antény. Mějte to na paměti při volbě průřezu vodiče smyčky a mechanického provedení kapacitoru! Smyčka z poddimenzovaného vodiče a kondenzátor s třecími kontakty přinesou spíš zklamání než radost.

- Vodičem smyčky sice protéká extrémní proud, ale (střídavě) o chvilinku později jí protéká proud fázově posunutý proti napětí. Proto může být na kondenzátoru extrémní napětí a cívkou může protékat extrémní proud, aniž by to porušovalo platnou rovnici $P = U \cdot I$. Při výkonech kolem 100 W a trochu slušném Q může jít o velké stovky, ba i tisíce voltů. Už výkony malých desítek wattů způsobí výboje mezi plechy běžných ladicích kondenzátorů. A pamatujte, popáleniny kůže od vf výboje se moc špatně hojí!

Pramen

[9] Macoun, Jindra, OK1VR: Ztráty na „laděném“ anténním napáječi. OK QRP INFO (OQI) č. 94 (červenec 2014), s. 38 – 40.

(Pokračování)



Obr. 16 a 17. Fotografování antén kvadrokoptérou na dvorku OK2ER. Kvadrokoptéru řídí Petr, OK2BSY, její stín na trávníku je dobře vidět v pravém dolním rohu obrázku. (V příštím čísle vám ukážeme, jak se používá kvadrokoptéra při stavbě drátových antén)

Modelování antén pomocí programu 4NEC-2

(Pokračování)

Sommerfeld-Nortonův model země

Na rozdíl od MININEC je NEC-2 vybaven možností použít velmi přesný model země, označovaný jako Sommerfeld-Nortonův (Sommerfeld-Nortonova aproximace), SOMNEC apod. I když NEC-2 je také vybaven „rychlým“ algoritmem pro výpočet vlivu země (je přibližně 6 – 8x rychlejší než Sommerfeld-Nortonův model), je tento model mnohem víc omezený a méně přesný než Sommerfeld-Nortonův model. Proto tam, kde je vliv země rozhodující pro konstrukci antény, by měl být použit pouze tento přesnější systém. Platí to zejména pro nízké dipóly (ve výškách $< 0,2 \lambda$), vertikální antény s elevovanými radiály či antény Beverage.

Rozdíly mezi výsledky, získanými např. pomocí MININEC a NEC-2 se Sommerfeld-Nortonovým modelem země, jsou značné. Tab. 10 porovnává výsledky NEC-2 (Sommerfeld-Norton) a MININEC pro dipól pro 3,5 MHz (rezonující ve volném prostoru) ve výškách od 0,05 do 0,30 vlnových délek nad zemí střední (průměrné) kvality (vodivost = 0,005 Siemens/m; dielektrická konstanta = 13).

Ačkoli NEC-2 poskytuje spolehlivé výsledky, není použití Sommerfeld-Nortonova modelu země zcela bez omezení. NEC-2 je např. někdy používán k simulaci radiálních zemních systémů vertikálních antén, tvořených mnoha radiálními paprsky, které jsou velmi nízké nad zemí. Jedno z doporučení stanovuje minimální výšku 0,0001 λ nad zemí. Pro výšky mezi 0,0001 – 0,001 λ je však nutné použít segmenty s odstupňovanou délkou (tzv. tapering). Pro pásma 80 m a nižší některá měření přízemní vlny naznačují, že modely antén s elevovanými radiály vykazují příliš optimistické hodnoty zisku. Je to způsobeno právě limity Sommerfeld-Nortonova modelu země, které platí pro malé výšky nad zemí. Opatrnost je tedy na místě.

Další možnosti NEC-2: přenosová vedení

Kromě toho, že NEC-2 poskytuje přesnější výsledky než MININEC pro malé výšky antény nad zemí, je vybaven ještě další novou možností – umožňuje modelovat vedení (přenosové linky, transmission lines), jež mohou být součástí

struktury antény. Lze je použít např. k připojení prvků antény ve fázovaných soustavách, logaritmicko-periodických anténách apod. Mohou simulovat napáječ. Lze je zakončit velmi krátkou, vzdálenou částí, na kterou lze umístit zdroj. V modelech lze použít také zkratované nebo otevřené části vedení, které mohou sloužit jako indukční nebo kapacitní reaktanční pahýly.

Modely přenosového vedení používané v NEC-2 jsou matematické, na rozdíl od drátových prvků, které mohou být klasifikovány jako „fyzické“. Drátové prvky vstupují do výpočtu matice a přispívají ke vzdálenému poli a ostatním parametrům antény. Přenosové linky se naopak nestávají součástí výpočtu vzdáleného pole a jsou-li součástí modelu antény, jeví se jako nevyzařující.

Kromě toho jsou přenosové linky v NEC-2 považovány za bezztrátové. Modely tedy nijak nezohledňují ztráty, vzniklé při postupném vedení, zatížení linky apod. Stanovení těchto ztrát je nutné provést pomocí samostatných výpočtů, vhodným programem je např. TLW [6] (obr. 16).

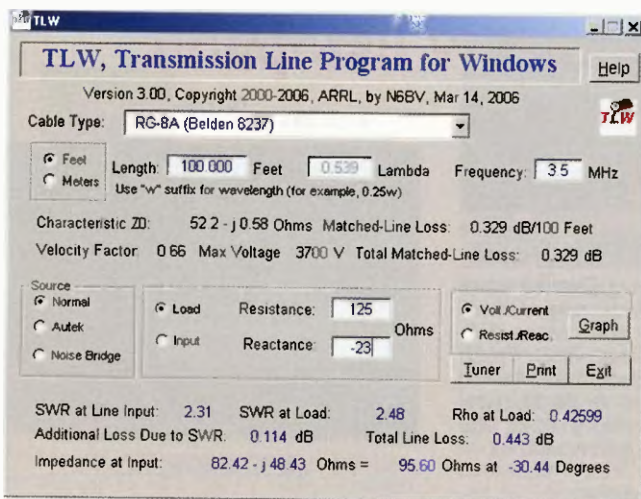
Odkazy

[4] Burke, J., Poggio, A., J.: Numerical Electromagnetic Code (NEC) Method of Moments, a User Oriented Code. Vol. 2 (Part III: User's Guide). Tech. Doc. 116, Naval Systems Center, San Diego, 1982.
[5] Cebik, L., B., W4RNL: Within the Lines: NEC-2. <http://w4rnl.net/446/amod3.html>.

[6] Straw, R., Dean, N6BV: TLW (Transmission Line for Windows). The ARRL Antenna Book, 22th Edition, The American Radio Relay League, Inc.; Twenty-Second Edition/First Printing (October 2011). ISBN: 978-0-87259-694-8.

(Pokračování)

RR



Obr. 16. Program TLW k výpočtům na vedeních je velmi vhodným doplňkem programů pro modelování antén momentovou metodou

Tab. 10. Srovnání výsledků získaných např. pomocí programů MININEC a NEC-2 (Sommerfeld-Norton) pro nízký dipól pro pásmo 80 m

		MININEC 41,85 m vodič Cu Ø 2 mm		NEC-2 (země Sommerfeld-Norton) 41,75 m vodič Cu Ø 2 m	
Výška antény	Zisk	Impedance R +/- jX	Zisk	Impedance R +/- jX	
[λ]	[m]	[dB]	[dB]	[Ω]	[Ω]
0,05	4,28	9,4	1,2	7,4 - j4,9	48,9 + j15,4
0,10	8,57	8,4	5,1	23,3 + j20,5	49,8 + j21,1
0,15	12,86	7,7	6,4	45,9 + j35,1	62,5 + j26,9
0,20	17,14	7,0	6,5	62,3 + j37,0	77,0 + j25,3
0,25	21,43	6,2	6,2	87,7 + j28,3	87,8 + j17,3
0,30	25,71	5,9	6,1	97,4 + j13,5	92,3 + j6,1

Upřesňující informace

k používání volací značky OL90OK v listopadu 2014

Jak už jsme informovali v minulém čísle PE-AR (s. 39), v listopadu 2014 uplyne 90 let od zahájení radioamatérského vysílání v Československu (<http://www.crk.cz/SPOLKYC>). Český radioklub k tomuto výročí zajistil příležitostnou volací značku – OL90OK. Tato značka je v platnosti od 1. do 15. 11. 2014.

Zájemci o využití značky mimo OK OM DX Contest nechť se přihlásí na e-mailovou adresu ok5mm@post.cz, kde uvedou datum, pásmo a druh provo-

zu. Zájemci o použití značky v OK OM DX Contestu analogicky, přičemž se upřednostňuje účast v kategorii více operátorů, jeden vysílač (MS) – všechna pásma, výkon dle povolených podmínek.

CRK připravuje pro tuto příležitost elektronický diplom, a proto všichni zájemci nechť počítají s tím, že ČRK bude požadovat zaslání deníku v elektronické podobě.

Podrobnosti na www.crk.cz

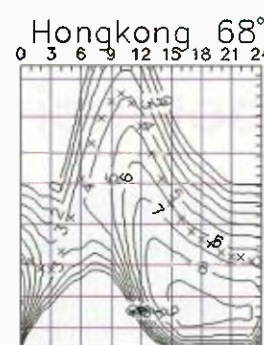
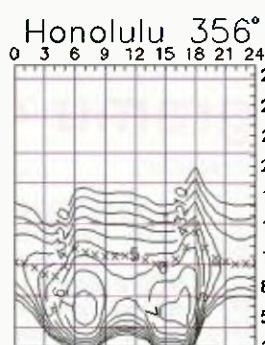
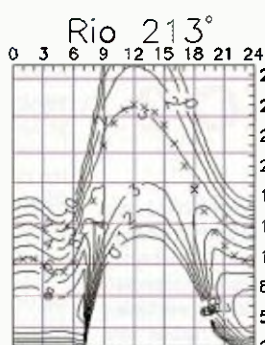
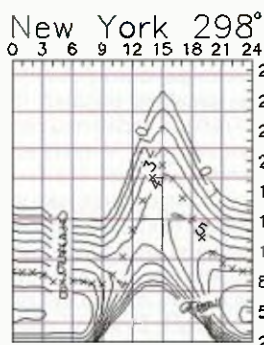
OK5MM



Setkání slovenských radioamatérů se koná 4. víkend v listopadu (21. – 23. 11.) v hotelu Satel v Popradu. Podrobnosti a přihlášky na

tatry.szr.sk

Předpověď podmínek šíření KV na listopad



V září se s příchodem podzimu sečetly příznivé sezónní vlivy s důsledky vzestupu sluneční radiace. Původně nás 24. cyklus sice zklamal – je nižší, než jsme čekali. A nyní, kdy jsme předpokládali pokles, zůstává úroveň aktivity relativně vysoká. Dalším typickým jevem pro tento cyklus je nízká četnost poruch, což má důsledky spíše příznivé (jen malý počet dnů je opravdu špatných), ale i nepříznivé (malý je i počet kladných fází poruch s vysokými hodnotami MUF a zvýšenou tvorbou ionosférických vlnovodů).

Předpovědi z obvyklých čtyř renomovaných center jsou pro listopad následující: SWPC $R = 72,5 \pm 7$, IPS $R = 72,9$ a SIDC $R = 73 \pm 7$ s použitím klasické metody, nebo $R = 79 \pm 8$ pro metodu kombinovanou. Dr. Hathaway (NASA) udává $R = 63,7$. Pro naše potřeby zvolíme $R = 76$, tj. sluneční tok $SF = 124$ s.f.u.

V tomto jedenáctiletém cyklu mnoho velkých slunečních erupcí nebylo. Velmi

vhodně situovaná, dokonce protonová se odehrála poblíž centrálního meridiánu 10. 9. Začala v 17.21 UTC, vyvrcholila v 17.45 UTC a skončila až v 18.20 UTC. Mohutný Dellingerův jev v podobě blackoutu s maximem v 17.46 UTC bylo možno zaznamenat zejména v Americe a v Atlantiku, pro Evropu už bylo Slunce příliš nízko. Po přiletu oblaku slunečního plazmatu jsme zažili mohutnější poruchu, jejíž kladná fáze začala po přiletu částic 12. 9. v 15.27 UTC. Vliv na podmínky šíření byl s výjimkou vyšších zeměpisných šířek většinou příznivý. Poté následoval kratší pokles sluneční aktivity, doprovázený zhoršením. Od 25. 9. ale sluneční aktivita opět stoupala a zlepšení podmínek vydrželo až do počátku října.

Listopad patří v rámci celého roku na krátkých vlnách k lepším měsícům. A protože se nezdá, že by sluneční aktivita měla výrazněji klesat, je naděje na pokračování dosavadního příznivého vývo-

je. Intervaly otevření horních pásem se jen poněkud zkrátí, zato dolním pásmům prospěje pokles útlumu v nižších vrstvách ionosféry. S většími změnami jak výše použitelných kmitočtů, tak i denního a nočního útlumu počítejme i nadále spíše zřídka, protože četnost poruch zůstává malá.

Vzestup aktivity v srpnu a v září 2014 potvrzují průměry slunečního toku 120,7 a 146,2 s.f.u. a čísla skvrn $R = 74,7$ a 87,6. Geomagnetické indexy z observatoře Wingst $A = 9,0$ a 11,8 poskytují dvě informace: konfigurace aktivních oblastí na Slunci jsou méně uzavřené a magnetické pole Země je (jako obvykle okolo rovnodennosti) citlivější na změny slunečního větru. Poslední R dosadíme do vzorce pro vyhlazený průměr a za únor a březen 2014 dostáváme $R_{12} = 74,7$ a 87,6, čili v rámci současného 24. cyklu opět čísla nejvyšší.

OK1HH

Radioamatérské expedice v listopadu

Tromelin

Právě probíhá velká dlouho připravovaná expedice na vzácný ostrov Tromelin. Je to francouzský ostrov v Indickém oceáně, asi 450 km východně od Madagaskaru. Korálová bariéra po celém obvodu je velice nebezpečná, takže přístup na ostrov zajišťuje jediné polní letiště, vybudované roku 1954. V téměř roce tam byla instalována meteorologická stanice. Poslední radioamatérská aktivita z Tromelinu byla v roce 2000 pod značkou FR/F6KDF/T. Poté trvalo dlouhých 14 let, než další skupina dostala povolení k návštěvě a vysílání. Tato skupina 6 operátorů z Francie má povolení na dobu od 30. října do 10. listopadu 2014. Vedoucím týmu je Seb, F5UFX. Na ostrově vybudovali 6 vysílacích stanic. Jejich vybavení je výborné. Pod značkou FT4TA pracují na všech KV pásmech od 160 do 6 m včetně. Jejich kompletní log bude po skončení expedice na webu ClubLogu. Tam bude zároveň možno žádat systémem OQRS o potvrzení spojení QSL. Direct QSL je možno zasílat na adresu: Yann Weber, F1NGP, 30 rue des bleuets, 57070 Metz, France. Na direct jednoho, max. 2 QSL je potřeba přiložit 2 USD + SAE.



Obr. 1. Poštovní známka z Tromelinu



Dominikánská republika

Skupina radioamátérů z Dominikánské republiky a z USA uspořádá velkou DX expedici na dominikánský ostrov Saona (NA-122). Vedoucím týmu je Joe, HI8C. Využijí stanoviště hotelu na pobřeží. Pod značkou HI2DX budou pracovat od 19. do 23. listopadu na všech KV pásmech vč. 6 m CW, SSB a DIGI. QSL manažerem je Tim, MOURX.

Macquarie

Rod, VK6MH (GM4AWB), bude aktivní od začátku listopadu z ostrova Macquarie (AN-005) po 6 měsíců jako VK0MH. Má za úkol údržbu a provoz spojovacích prostředků na tamní výzkumné stanici. Ozve se, jakmile bude mít čas na amatérské vysílání. Má s sebou transceiver IC-7000 a zesilovač.



Obr. 2. Rod jede touto lodí L'Astrolabe

Niue



Obr. 3. Anténa E6XG

Haru, JA1XGI, bude v rámci turistického pobytu na ostrově činný jako E6XG od 1. do 6. prosince. Věnuje se hlavně Evropě, a to zvláště na KV pásmech 160, 80, 40 a 30 m. Má transceiver IC-7000, k němu zesilovač pro pásma 1,8 až 7 MHz s výkonem 500 W a vertikální antény. QSL vybavuje osobně direct i via bureau na jeho domácí značku.

JS



Obr. 4. QTH stanice E6XG

Kalendář závodů na listopad a prosinec (UTC)

8.11.	OM Activity	CW/SSB	05.00-07.00
8.-9.11.	Europ. Cont. (WAEDC)	RTTY	00.00-24.00
8.-9.11.	Japan Int DX Contest	SSB	07.00-13.00
8.-9.11.	OK/OM DX Contest	CW	12.00-12.00
15.-16.11.	Austrian 160 m	CW	16.00-07.00
16.-17.11.	Second 1,8 MHz RSGB	CW	21.00-01.00
21.11.	YO international	PSK 31	16.00-22.00
22.-23.11.	LZ DX Contest	CW/SSB	12.00-12.00
29.-30.11.	CQ WW DX Contest	CW	00.00-24.00
1.12	Aktivita 160	SSB	20.30-21.30
5.-7.12	ARRL 160 m Contest	CW	22.00-16.00
6.12	SSB liga	SSB	06.00-08.00
6.-7.12	INORC	CW	12.00-12.00
6.-7.12	TOPS Activity 3,5 MHz	CW	16.00-16.00
6.-7.12	EPC Ukraine	PSK63	20.00-20.00
8.12	Aktivita 160	CW	20.30-21.30
13.12	OM Activity	CW/SSB	05.00-07.00
13.-14.12	ARRL 10 m Contest	CW+SSB	00.00-24.00
13.-14.12	28 MHz SWL Contest	SWL	00.00-24.00
14.-15.12	International Naval	MIX	16.00-16.00
19.12	Russian 160 m Contest	MIX	20.00-24.00
20.12	OK DX RTTY Contest	RTTY	00.00-24.00
20.-21.12	Croatian CW Contest	CW	14.00-14.00
26.12	Vánoční DARC XMASCW+SSB	SSB	08.30-11.00
27.12	RAC Canada - Winter	MIX	00.00-24.00
28.12	RAEM	CW	00.00-11.59

Adresy k odeslání deníků přes internet

1,8 MHz RSGB: prostřednictvím robota na
www.rsgbcc.org/cgi-bin/hfenter.pl
ARRL 160 m: 160meter@arrl.org
ARRL 10 m: 10meter@arrl.org
CQ WW DX CW: cw@cqww.com
Croatian: 9acw@9acw.org

HOT Party: hot@qrcc.de
Int. Naval: sandro_7ale@alice.it
LZ DX: lzdx@yaho.com nebo lzdx@bfra.org
OE 160 m: hf-contest@oevsv.at nebo přes robota:
http://contestrobot.aoec160m.oevsv.at

OK DX RTTY: okrty@crk.cz
OM Activity: omactivity@gmail.com
RAEM: raem@sr.ru
RNARS: mick_g3lik@ntlworld.com
Russian 160 m: contest@radio.ru
TOPS: yo2rr@clicknet.ro
Vánoční: xmas@dxhf.darc.de

QX

Kalendář závodů na prosinec (UTC)

2.12	Nordic Activity Contest	144 MHz	18.00-22.00
5.12	MOON Contest ¹⁾	144 MHz	19.00-21.00
9.12	Nordic Activity Contest	432 MHz	18.00-22.00
11.12	Nordic Activity Contest	50 MHz	18.00-22.00
12.12	MOON Contest ¹⁾	432 MHz	19.00-21.00
13.12	FM Pohár	145 a 432 MHz	09.00-11.00
13.12	Mistr ČR dětí ²⁾	145 a 432 MHz	09.00-11.00
16.12	Nordic Activity Contest	1,3 GHz	18.00-22.00
18.12	Nordic Activity Contest	70 MHz	18.00-22.00
21.12	Provozní aktiv	144 MHz-76 GHz	08.00-11.00
21.12	Mistr ČR dětí ²⁾	144 a 432 MHz	08.00-11.00
21.12	DUR Activity Cont.	1,3 GHz a výše	08.00-11.00
23.12	Nordic Activity Cont.	2,3 GHz a výše	18.00-22.00
26.12	Vánoční závod - I. část ³⁾	144 MHz	08.00-11.00
26.12	Vánoční závod - II. část	144 MHz	12.00-15.00

¹⁾ Hlášení na: ok2vbz.waypoint.cz/mc/

²⁾ Hlášení na: v.horak@barak.cz

³⁾ Deníky na e-mail: ok1ia@seznam.cz

DVA

† Silent key OK1BI



21. září 2014
nás navždy opustil
Jiří Borovička, OK1BI.

Narodil se v r. 1932 v Podlázkách u Mladé Boleslavi. Studoval na Obchodní akademii v Boleslavi a již během studia začal dojíždět do nejbližší odbočky ČAV do Turnova, kde se seznámil s Milou Burdou, OK1BM. Dostal RP číslo OK1-6132 a ještě před maturitou získal koncesi jako OK1BI.

Po maturitě pracoval v Praze v Mezinárodní rozhlasové organizaci OIR (později OIRT), od r. 1957 v Tesle Hloubětín, potom v Ústavu leteckého zdravotnictví, kde se věnoval výzkumu a vývoji zařízení pro měření bioelektrických parametrů lidského organismu bez přímého propojení osoby s měřicím přístrojem. Toto zařízení bylo využito v sovětském kosmickém programu. R. 1965 nastoupil Jirka jako radiodůstojník k Čs. námořní plavbě. Od r. 1972 bydlel s rodinou v Seči u Chrudí.



Jirka, OK4BI/MM, v radiokabině lodi M/S Vitkovic (Indický oceán)

mi v tehdejší Mezinárodní pionýrském táboře, kde uváděl do provozu veškerá technická zařízení. V r. 1990 se opět vrátil na moře a ve službě zůstal až do důchodového věku. S manželkou Sonjou, OK1VSV, se mezitím přestěhovali do Zdechovic u Přelouče, odkud se letos 21. září Jirka vydal „na poslední plavbu“.

TNX INFO
a FOTO
OK1VSV



Tranzistorový přijímač pro amatérská pásma

Jiří Borovička, OK4BI/MM

Dobře kladivý přijímač zvládá sítě sestavených prvků pro svého amatéra, pracujícího na amatérských pásmech. Za posledních více než 20 let bylo v ČSSR vyvinuto a v malém množství vyrobeno několik typů komunikačních přijímačů pro profesionální účely (např. ZVP2

Dvě ukázky z Jirkovy rozsáhlé publikační činnosti. Vlevo titulky z Amatérského radia 11/1970, vpravo brožura „Vstupní obvody přijímačů, mf zesilovače a demodulátory“

† Silent key OK2OT



Ostravský DXman

Jaromír Popielek, OK2OT

(ex OK2BOT) nás opustil 10. září 2014 ve věku 75 let.

Poslední rozloučení se konalo v úzkém kruhu rodiny v den setkání radioamatérů ve Frenštátě – 27. září 2014.

Jarda začínal jako posluchač OK2-1541 v roce 1956, od roku 1967 pak už měl značku OK2BOT, kterou si v roce 2010 zkrátil na OK2OT. Rád pracoval s DX stanicemi – hlavně na vyšších pásmech KV.

Čest jeho památce!

OK2BMU

† Silent key OK1NR



1. října 2014 se radioamatéři rozloučili s Janem Kučerou, OK1NR, z Trutnova, který nás opustil ve věku 77 let.

Od konce 50. let se Honza věnoval radioamatérskému víceboji a rychlotelegrafii, za dob trenéra Kamila Hřibala, OK1NG, byl členem čs. reprezentačního týmu vícebojářů a v letech 1960 – 63 startoval na mezinárodních soutěžích (Moskva, Goerlitz, Varna, Hradec Králové). Získal titul „Mistr sportu“ a víceboji (RTO) a telegrafii zůstal věrný ještě dlouhá léta.

Na radioamatérských pásmech preferoval provoz CW, udržoval pravidelné telegrafní spojení se svým bratrem Frantou, OK2BBB, v Dražůvkách (okres Hodonín), odkud sám také pocházel. Vysílal nejraději ručním klíčem (kromě závodů) a na pásmech s potěšením vyhledával telegrafní začátečníky, aby jim byl trpělivou protistanicí. Když se přestěhoval z Vrchlav do Trutnova, rozšířil svoje aktivity ještě o kuželky. Jeho dres „Kuželky Trutnov“ byl vystaven mezi věnci v obřadní síni.

Honza pracoval postupně v Tesle Pardubice, Kable Vrchlav, v Televizní službě a naposled v ABB. Ovládal několik jazyků, a proto hodně služebně cestoval.

Vzpomínáme na Tebe.

(TNX INFO a FOTO OK2BFN a OK2BEW)

Seznam inzerentů v PE 11/2014

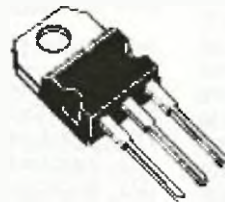
AEC - TV technika a elektromechanické součástky	IV
AMPER 2015 - pozvánka na veletrh	VIII
ANTECH - domovní zesilovače AM	V
BS ACOUSTIC - ozvučovací technika	VI
BEN - technická literatura	XIII, XIV
DIAMETRAL - laboratorní přístroje a fóliové štítky	III
DEXON - portál na ozvučení	VI
DOE - elektronické součástky	III. str. obálky
DSYS - MDPA 2 - multifunkční analyzátor	IX
ELEX - elektronické přístroje	IX
ELEKTROBOCK - regulační jednotky pro kotle	VII
ELEKTROSOUND - plošné spoje, el. součástky	X
ELFA - optoelektronická čidla	X
ELNEC - programátory aj.	X
ELTIP - elektrosoučástky	IX
ERA components - elektronické součástky	48
ETC - osciloskop v praxi automechanika	IX
FISCHER - elektronické součástky	IV
FOR ENERGO - pozvánka na veletrh	XI, XII
HADEX - elektronické součástky	II
KONEKTORY BRNO - konektory	IX
KOOP - nakladatelství	V
MECOTRONIC - frézování a soustr. dílů, plasty	IX
MICRONIX - měřicí přístroje	IV. str. obálky
PaPouch - měřicí a komunikační technika	VI
P+V ELECTRONIC - vinuté a mechanické díly	48
Spezial Electronic - frézky na výrobu DPS	I
STEP electric - fóliové štítky	X
UTILCELL - převodník DSCUSB	VI

ERA COMPONENTS spol. s r.o.
   

SOUČÁSTKY ZA KORUNU!

ST14C02TD20 SmartCard EEPROM 2K, 1°C,
s kontakt. ploškami, pro čipové karty

BUV46A tranzistor NPN 1000V-5A-70W, TO220



od 1 ks **5,00 Kč/ks**

od 100 ks **2,80 Kč/ks**

od 1000 ks **1,00 Kč/ks**

		ks 1 - 24	25 - 99	100 -
L78L08CD	STM	3,30	2,10	1,00
SMD stabilizátor napětí +8V/100mA, S08				
L79L09ACZ	STM	3,30	2,10	1,00
stabilizátor napětí -9V/100mA, TO92				
P6KE10CA	STM	3,30	2,10	1,00
transil 10V-600W/1ms, obousměrný, axiální vývody				

Nabídka platí do vyprodání zásob.

Ceny jsou uvedeny bez DPH.

Michelská 12a, 140 00 Praha 4 tel.: 241483138 fax: 241481161 era@comp.cz



P&V ELEKTRONIC

spol. s r.o.



Coil Winding Parts for Electronics



- * Samonosné a tvarové cívky
- * Anténní cívky
- * Měřicí cívky a senzory
- * SMD tlumivky a převodníky
- * Transformátory a tlumivky do spínaných zdrojů
- * Toroidní síťové transformátory a tlumivky
- * VN transformátory
- * Statory pro BLDC motory
- * Zákaznické vinuté díly a sestavy
- * Zalévání (i vakuové) dílů a sestav pro elektroniku
- * Komplexní mechanické sestavy s vinutými díly

Mechanické díly (nejen) pro elektroniku

- * CNC soustružení , frézování, broušení
- a elektroerozivní obrábění i miniaturních dílů
- * Nástroje a přípravy - včetně konstrukce
- * Vakuové pájení a tepelné zpracování kovů

Sídlo firmy : Nad Rybníkem 589 , 190 12 Praha 9
 Provoz: Kasejovice 389 , 335 44 Píseň-jih
 telefon: 00420371595412, fax: 00420371595280
 e-mail: pvelektronic@pvelektronic.com
 http://www.pvelektronic.com



Autorizovaný distributor

DOE spol. s r. o.
www.doe.cz
 tel.: 241 412 033
 fax: 241 413 672
doe@doe.cz





PCSU 1000

- 2-kanál. USB osciloskop DC~50MHz
- spektrální analyzátor do 25MHz
- záznamník přechodových jevů
- 2 x 60MHz oscil. sonda, USB kabel a software součástí balení

7 499,-Kč



DS1052E

- digitální osciloskop DC~50MHz
- 1GSa/s; 2mV~5V/d.; 5ns~50s/d.
- 2 kanály; 145 mm TFT displej
- paměť 1M vzorků; 2xUSB, RS232

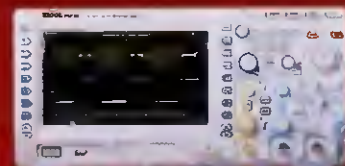
8 390,-Kč



TBS1102

- digitální osciloskop DC~100MHz
- 2 kanály; 1GSa/s; 2mV~5V/d.
- 5ns~50s/d.; paměť 2,5k bodů/kanál
- 16 automatických měření + FFT
- 2 x USB; GPIB (opt.)

24 920,-Kč



DS2202A

- digitální osciloskop DC~200MHz
- 2 kanály; 2GSa/s; 0,5mV~10V/d.
- 2ns~1000s/d.; paměť 14M bodů
- trigger, dekodér (opt.) sér. sběrnic
- USB; LXI; AUX; GPIB (opt.)

38 528,-Kč



GTP-020A

- pasivní sonda k osciloskopu
- 1:10; DC~20MHz, max. 600V
- 1:1; DC~6MHz, max. 200V

440,-Kč



DSA 815-TG

- spektr. analyzátor 9kHz~1,5GHz
- RBW: 100Hz; DANL: -135dB
- 1,5GHz tracking generátor
- LAN/USB, VGA, GPIB (opt.)

34 188,-Kč



GLP-1A

- logická sonda TTL, CMOS
- generátor logických impulzů
- napájení 4 ~ 18 V_{DC}
- rychlost pulzů 0,5/400 Hz (volit.)
- detekce pulzů od 10 ns

979,-Kč



MY65

- ruční multimetr 4 1/2 dig.
- U 1000V_{DC} / 750V_{AC}
- I 10A_{AC/DC}; R 200MΩ
- frekvence, kapacita, h_{FE}
- manuální volba rozsahů
- zákl. přesnost ±0,05%

1 230,-Kč



LCR-816

- stolní digitální LCR měřič
- měří L, C, R, D, Q
- test. frekvence 0,1~2kHz
- základní přesnost 0,1%
- paměť 100 míst; RS232 (opt.)

19 990,-Kč



APPA 707

- pinzetový digitální LCR měřič
- měří L, C, R, D, Q, DCR, Θ
- test. frekvence 0,1~100kHz
- základní přesnost 0,2%
- USB; automat. volba rozsahu

5 700,-Kč



UT-71E

- True RMS multimetr
- U_{AC/DC} 1000V; I_{AC/DC} 10A
- f 400MHz; R 40MΩ; T 1000°C
- proud. smyčka, výkon, cos φ
- test diod a spojitosti
- výkonový kabel s CZ zásuvkou
- paměť 100 hodnot; USB

4 790,-Kč



MS8217

- multimetr 3 3/4 dig.
- U_{AC/DC} 1000V; I_{AC/DC} 10A
- R; C; T; test diod
- test spojitosti
- funkce REL, DH

1 090,-Kč



Flir E4

- termokamera s rozliš. 80x60 bodů
- rozsah -20~+250°C; citliv. 0,15°C
- funkce MSX (zobrazení obrysů)
- interní paměť; Micro USB

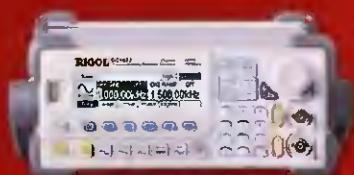
27 860,-Kč



P130R51D

- laboratorní DC zdroj (160W)
- 1 x 0~30V/0~4A; 1 x 5V/3A
- nastavitelné proud. omezení
- ochrana proti přehřátí
- 2 velké dig. ukazatele U a I
- zvlnění (typ.) < 2 mV

4 250,-Kč



DG1022

- generátor libovolných průběhů
- 2 kanály; 1μHz ~ 20MHz
- vzorkování 100MSa/s; rozliš. 14bitů
- rozlišení 1μHz; čítač do 200MHz
- AM, FM, PM, FSK, rozmitání, burst
- paměť 4k bodů; USB

9 790,-Kč



MS6100

- multifunkční čítač 10Hz~1,3 GHz
- 8-místný displej; 2 vstupní kanály
- DH, auto test, velká přesnost
- počítání impulzů (TOTAL)
- měření frekvence i periody

2 900,-Kč



MS2108

- TRMS kleškový multimetr
- U_{AC/DC} 600V; I_{AC/DC} 660A
- R; C; f; test diod a spojitosti
- měření rozběhového proudu
- funkce Min/Max, DH

1 990,-Kč



APPA A1

- miniaturní TRMS měřič I_{AC/DC}
- rozsah 6~300A; rozlišení 1mA
- přesnost ±(1,2% MH + 3 dig.)
- měř. rozběhového proudu
- průměr kleští 24mm; funkce DH
- bezdotyk. detekce napětí

2 500,-Kč



Fluke 62 MAX

- bezdotykový teploměr
- rozsah: -30°C až +500°C
- D:S = 10:1; krytí IP54
- nast. emisivita 0,10~1,00
- vydrží pád ze 3m

2 723,-Kč



Fluke T110

- indikace napětí 12 až 690V_{AC/DC}
- indikace pomocí 12 LED diod
- test spojitosti a sledu fází
- vibrace, jednopól. detekce fáze
- indikace polarity, zátěž pro RCD

1 898,-Kč



SAM50

- analogový multimetr
- U 1200V_{DC} / 600V_{AC}
- I 600mA_{DC}, R 2MΩ
- 12kV (sonda za přípl.)

990,-Kč

Všechny uvedené ceny jsou bez DPH!



Profesionální měřicí technika

ČR: Antala Staška 33a, 140 00 Praha 4, tel.: 225 282 703, fax: 225 282 724, merici@micronix.cz, www.micronix.cz
 Jegorovova 37, 974 01 Banská Bystrica, tel.: 00421 48 47257 30, fax: 00421 48 47257 39, e-mail: meracia@micronix.sk
 SR: Púchovská 8 - budova ASV, 831 06 Bratislava, tel.: 0905 917 301, e-mail: bratislava@micronix.sk, www.micronix.sk