

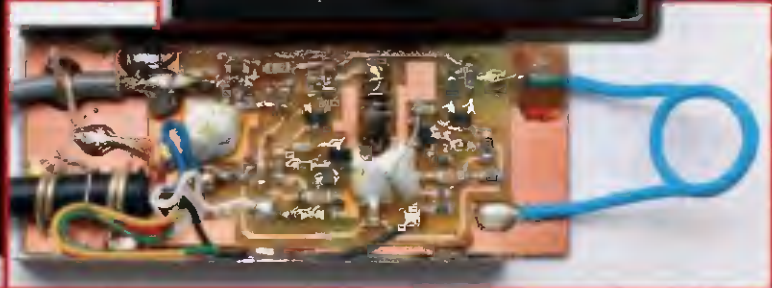
# PRAKTICKÁ ELEKTRONIKA

Amatérské

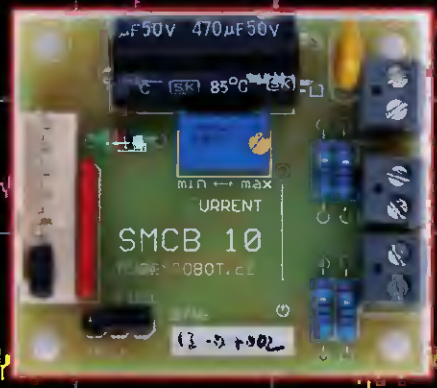
# RADIO

Nezapomeňte přes léto  
na Konkurs PE - AR 2014

## Vf dipmetr NGDO 0,1 až 210 MHz

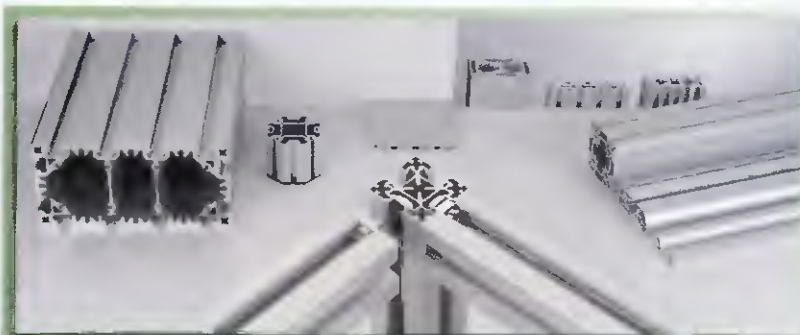


## Řadiče krokových motorů SMCB10 a SMCB30





Lineární vedení  
Elektrické zdvižné válce



Konstrukční hliníkové  
profily



Trubkové spojovací  
systémy



Montáž modulů  
z hliníkových profilů

[www.eling.cz](http://www.eling.cz)

**ELING**  
B O H E M I A

ELING Bohemia s.r.o.  
Tř. Maršála Malinovského 386  
CZ-68601 Uherské Hradiště

Tlf. 572 549 935  
Fax 572 549 047  
e-mail: [eling@eling.cz](mailto:eling@eling.cz)

## V TOMTO SEŠITĚ

Náš rozhovor .....	1
Světlozor .....	3
AR mládeži: Základy elektrotechniky .....	4
Periférie mikrokontrolérů (9) .....	5
Jednoduchá zapojení pro volný čas .....	7
Vf dipmetr NGDO 0,1 až 210 MHz .....	11
SMCB10 a SMCB30 - radiče krokových motorů .....	16
Převodník napětového signálu 1 až 5 V na proud 4 až 20 mA .....	19
Označení míry nabití akumulátorů .....	19
Evakuační spínač .....	20
Digitální dozimetr s µP AVR .....	22
Světelný spínač s netradičním senzorem .....	24
Inzerce .....	I-VIII, 48
Serva nejen pro modeláře (3) .....	25
RGB kontrolér .....	27
Elektronická pojistka .....	29
Poznámka k používání elektrolytických kondenzátorů .....	29
5 V z jedné alebo dvoch batérií (dokončenie) .....	30
Antény .....	31
PC hobby .....	33
Rádio „Histone“ .....	37
Z radioamatérského světa .....	41

## PRAKTICKÁ ELEKTRONIKA Amatérské RADIO

**Redakce:** Šéfredaktor: Ing. Josef Kellner, redaktori: Ing. Jaroslav Belza, Petr Havliš, OK1PFM.

**Adresa redakce:** Karlovo nám. 557/30, 120 00 Praha 2, tel.: 257 317 310, 222 968 376.

**Ročně vychází** 12 čísel. Cena výtisku 75 Kč.

**Rozšiřuje** První novinová společnost a. s., Mediaprint-Kapa a. s. a soukromí distributoři.

**Předplatné v ČR zajišťuje** Amaro spol. s r. o. Hana Merglová (Karlovo nám. 30, 120 00 Praha 2, tel.: 257 317 312; tel./fax: 257 317 313; [odbyt@aradio.cz](mailto:odbyt@aradio.cz)). Distribuci pro předplatitele také provádí v zastoupení vydavatele společnost Česká pošta, oddělení periodického tisku; email: [postabo.prstc@cpost.cz](mailto:postabo.prstc@cpost.cz); Olšanská 9, 130 00 Praha 3, bezplatná infolinka 800 300 302. **Objednávky do zahraničí:** MediaCall s.r.o.; [export@mediaservis.cz](mailto:export@mediaservis.cz); Videňská 995/63, 639 63 Brno tel.: +420 532 165 165.

**Předplatné v Slovenskej republike** vybavuje Magnet-Press Slovakia s. r. o., Šustekova 10, 851 04 Bratislava - Petržalka; korešpondencia P. O. BOX 169, 830 00 Bratislava 3; tel./fax (02) 67 20 19 31-33 - predplatné; e-mail: [predplatne@press.sk](mailto:predplatne@press.sk).

Podávání novinových zásilek povoleno Českou poštou - ředitelstvím OZ Praha (č.j. nov 6005/96 ze dne 9. 1. 1996).

**Inzerce** přijímá redakce - Michaela Hrdličková, Karlovo nám. 30, 120 00 Praha 2; tel./fax: 257 317 313; [inzerce@aradio.cz](mailto:inzerce@aradio.cz).

Za původnost a správnost příspěvků odpovídá autor (platí i pro inzerce).

**Vydavatel:** AMARO spol. s r. o., IČO 63487233.

**Vychází:** 5. den v daném měsíci.

**Internet:** <http://www.aradio.cz>

**E-mail:** [pe@aradio.cz](mailto:pe@aradio.cz)

Nevyžádané rukopisy nevracíme.

**ISSN 1804-7173, MKČR E 7409**

© AMARO spol. s r. o.

## NÁŠ ROZHOVOR

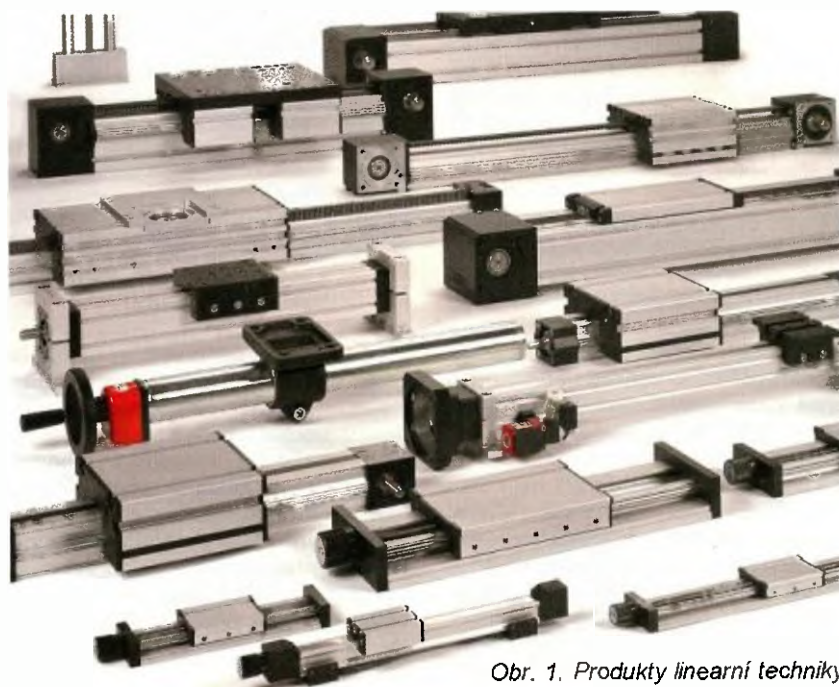


s Hartmutem Hoffmannem, ředitelem firmy RK Rose + Krieger, který chce firmu posunout mezi lídry v oblasti lineární techniky, konstrukčních hliníkových profilů a spojovacích trubkových systémů. Prozradí nám, jak by chtěl dosáhnout tento cíl a jak daleko se zatím dostal.

**V oblasti lineární techniky se chcete stát lídrem ve výrobě těchto velmi kvalitních komponentů. Jak v tom postupujete?**

Na začátku jsme vytvořili novou strukturu pro naše produkty. Určili jsme, které vlastnosti sa od našich výrobků očekávají pre konkrétne zákaznické aplikácie. Na záver sme zmenili našu vnútornú organizačnú štruktúru, pričom sme okrem odbytu a vývoja zaviedli aj produktový manažment. To znamená, že pre každý výrobkový rad sme vymenovali produktového manažéra, ktorého úlohou je jednotlivé produkty analyzovať, určiť, čo sa predáva a prečo. Na základe týchto analýz vyvíjame nové produkty, čiastočne prepracujeme už existujúce alebo aj prípadne vyradíme určité výrobky z nášho portfólia. Potom sa pýtame: „Hodí sa táto nová produktová skupina alebo tento systém do našej stratégie a vize?“ Ak áno, budeme pokračovať, ak nie, musíme zasiahnuť a niečo upraviť.

**Co na to řeknou zákazníci, když vyřadíte některý produkt?**



Obr. 1. Produkty lineární techniky

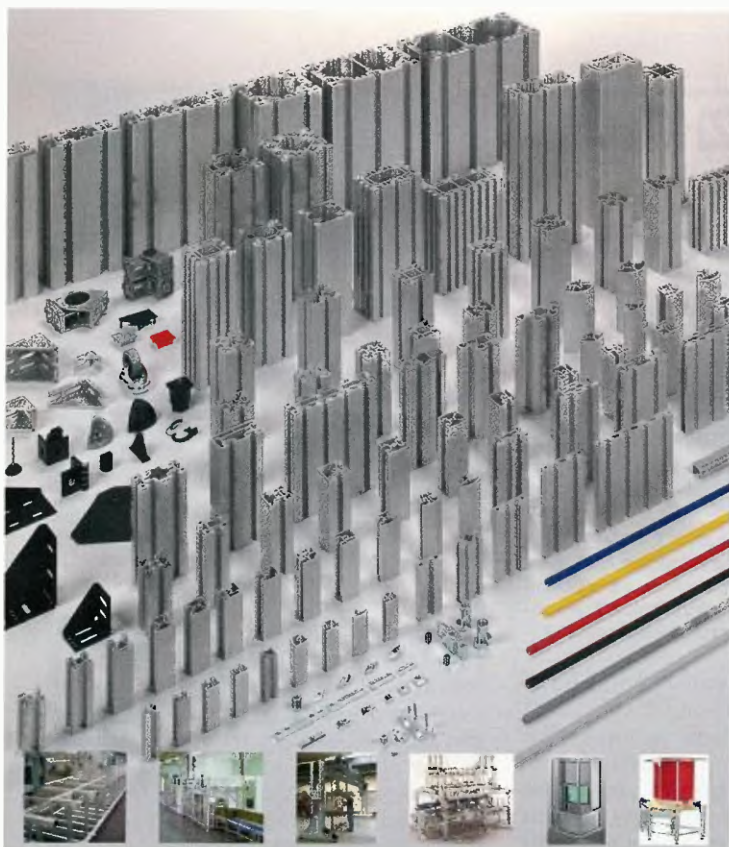


Pan Hartmut Hoffmann

Máme filozofiu: Nenecháme žiadneho z našich zákazníkov bez ponuky riešenia problému. Ak je zákazník vo svojom výrobku odkázaný na niektorý náš konkrétny produkt, pohovoríme s ním. Máme dve možnosti: buď ho presvedčíme, aby prešiel na iný, alternatívny typ. Prípadne môžeme pokračovať s jeho výrobou ako „zákazníckou verziou“. To však bude mať vplyv na náklady a dodacie lehoty, ale aj vtedy vieme o tom spolu diskutovať. Túto formu akceptujú aj naši zákazníci, ak ich predtým otvorene a podrobne informujeme.

**Vaše produkty jste rozdělili podle použití. Co to znamená v případě lineární techniky?**

Produkty lineárnej techniky sme rozdělili do troch oblastí: MoveTec, PlaceTec a ControlTec. V skupine MoveTec hovoríme o občasnom presťavení dĺžky alebo šírky, čiže lineárne vedenie, kde sa pomocou ručného kolieska alebo malého elektromotora párkrát denne presťavia požadované polohy. Typický príklad je nastavenie šírky na dopravníku alebo baliacej linke. Čiže je to skupina, kde polohovacie presnosti ani rýchlosti presunu nie sú dôležité.



Obr. 2. Konštrukčné hliníkové profily



Obr. 3. Spojovací trubkové systémy

Pre skupinu PlaceTec sú typické Pick-and-place aplikácie, to znamená akákoľvek manipulačná automatizácia. Tu už sú aj požiadavky na opakovanú polohovaciu presnosť lineárnych vedení. Skonštruovali sme rôzne XYZ portálové aplikácie vhodné napríklad na stohovanie prepraviek, kamerovú inšpekciu, presun polotovarov z miesta na miesto atď.

ControlTec sú výrobky, kde zákazník požaduje dosiahnuť CNC polohovacie presnosti, primerané rýchlosti posuvu a hlavne dlhodobú spoľahlivosť. Na naše výrobky sú kladené rozdielne požiadavky, sú podľa toho aj odlišne technologicky vyrábané, takže sú dostupné v rôznych cenových úrovniach. Zákazník si má možnosť vybrať to, čo skutočne potrebuje a to v primeranej cene. Znamená to, že nemusí platiť za parametre, ktoré reálne nevyužije.

**Chcete prepracovať existujúcu produktovú radu, podľa potreby niektoré produkty vyřadiť. Jak jste v tom daleko?**

Za príklad si zoberme rad produktov MoveTec. Lineárne vedenia E-II sme úplne prepracovali. Vďaka novej výrobnéj technológii sme schopní vyrobiť a dodať lineárne vedenia E-II už za pár dní. Ďalšou v poradí bola skupina EP/EPX. Sú to vedenia s dvomi vodiacimi tyčami a trapézovou skrútkou. Tu sme eliminovali roky trvajúcu slabú stránku produktu tak, že trapézová matica (čo je typický rýchlo opotrebovateľný komponent) sa dá pri servise jednoducho vymeniť bez nut-

nosti demontáže celého vedenia. V oblasti PlaceTec a ControlTec sme výrazne prepracovali skupinu DuoLine. V základe ponúkame integrované mazacie body priamo na vozíku, čo umožňuje kontinuálne mazanie v každej polohe vedenia. Ako voliteľné prísúštie je možnosť zvýšeného IP krytia, absolútne snímanie polohy vozíka atď.

Máme prvé myšlienky pre re-dizajn a vylepšenia aj ďalších našich produktov. Najskôr si musíme zozbierať technické požiadavky, predstavy zákazníkov a naše vízie.

Potom začneme konkrétny vývoj, pravdepodobne už aj v priebehu tohto roku.

**Ve smyslu „Lean“ manažmentu jste ve firmě začali proces průběžného zlepšování. Pro takto vzniknuté výrobní ostrovy „One-Piece-Flow“ používáte vaše vlastní portfolio produktů. Nyní jste začali nabízet toto poradenství jako „RK Lean Solution“ také vašim zákazníkům. Jak k tomu došlo?**

Začali sme našu výrobu optimalizovať podľa myšlienky „Lean“ (zoštiehnenie). A máme veľké spektrum produktov, ktoré sú vhodné pre priemernú automatizáciu a uľahčenie výrobných procesov. Na základe týchto skúseností ponúkame našim zákazníkom pomoc pri optimalizácii v výrobe (hlavne pracovné stoly, ich vybavenie, manipulačné linky atď.). Prečo by sme nemali využiť a odovzdať ďalej naše skúsenosti? To je jedna časť nášho servisu...

**Co je z vašeho sortimentu použitelné pro výrobní podniky?**

Jednou skupinou sú plastové a hliníkové trubkové spojovacie diely. Z nich sa dá vyskladať jednoduché bezpečnostné zábradlie, upevniť snímače na dopravníkové linky. Ďalej je tu kompletný hliníkový konštrukčný systém, ktorý je vhodný na stavbu pracovných stolov pre elektrotechnický priemysel (aj s možnosťou ESD vyhotovenia). A čo je najzaujímavejšie - naše elektrické zdvižné valce. Ide o dizajnovo elegantne spracované hliníkové nohy so zabudovanými DC motormi. Pomocou týchto výrobkov je možné splniť ergonomické požiadavky na pracoviskách s viac zmenou prevádzkou. Vhodné sú pre výškovo nastaviteľné pracovné stoly, výškovú nastaviteľnosť dopravníkov pri zmene vyrábaného produktu a ďalšie podobné aplikácie. A nakoniec sú tu článkové dopravníky Easy-Link, ktorými sa môže optimalizovať presun polotovarov a koncových výrobkov pred ich expedíciou z podniku. Ich výhodou sú malé rozmery, možnosť použitia v potravinárskom aj chemickom priemysle.

**Kdo je vašim zástupcem pro ČR a SR?**

Firmu RK Rose+Krieger zastupuje na Slovensku firma ELING s.r.o. Nová Dubnica ([www.eling.sk](http://www.eling.sk)), v ČR firma ELING Bohemia s.r.o. Uherské Hradiště ([www.eling.cz](http://www.eling.cz)).

**Děkuji vám za rozhovor.**

Připravil Ing. Josef Kellner.

## SVĚTOZOR



### Integrovaný obvod pro nabíjení přes USB v automobilu

Rychlé rozpoznání a následně spolehlivé nabíjení připojených mobilních zařízení v automobilech umožní nový integrovaný obvod MAX16984 od Maxim Integrated ([www.maximintegrated.com](http://www.maximintegrated.com)). Běžné USB porty ve vozidlech mívají nedostatečný nabíjecí proud a levné nabíječky bývají zdrojem vřazení. Na jediném čipu nového IO je integrován snižovací měnič DC/DC pracující se vstupním napětím 4,5 až 28 V a výstupním proudem až 2,5 A s USB host emulátorem. Pevný pracovní kmitočet měniče lze nastavit od 220 kHz do 2,2 MHz. Kompenzace úbytku napětí na vodičích se uplatní při použití delšího přívodu k nabíjenímu přístroji. Obvod je chráněn proti zkratu, tepelnému přetížení a přes rozhraní USB komunikuje s nabíjeným zařízením, chrání jej např. před přepětím a poškozením elektrostatickým nábojem. MAX16984 je umístěn do pouzder TQFN nebo QFN s 28 vývody o rozměrech 5 × 5 mm.



### Obvod pro obousměrné řízení DC motorků

Firma Diodes Incorporated ([www.diodes.com](http://www.diodes.com)) uvedla integrovaný ovladač stejnosměrných motorků a ventilátorů umožňující obousměrné řízení otáček. V obvodu ZXBM5210 je obsažen i výkonový výstupní H-můstek, který může poskytnout trvale výstupní proud 700 mA, ve špičce až 1,2 A. Napájecí napětí může být 3 až 18 V, což umožňuje použití s běžně vyráběnými DC motorky. Vlastní spotřeba obvodu je 0,85 mA, v úsporném režimu standby jen 32 µA. K volbě módu dopředu/zpět/bzrdění/standby slouží piny FWD a REV. Rychlost otáčení lze řídit přímo střídou externího PWM signálu nebo externím řídicím DC napětím a integrovaným PWM modulátorem, přičemž není zapotřebí externí kondenzátor. Vestavěny jsou i obvyklé ochrany proti pod- i přepětí, proudovému a tepelnému přetížení. ZXBM5210 je

dodáván v pouzdech SO8 a SO8-EP s dokonalejším odvodem tepla a je vhodný pro použití v domácích spotřebičích, ručním elektrickém nářadí, dálkově ovládaných mechanických hračkách a elektricky ovládaných ventilech.



### Plně integrovaný 6A spínaný regulátor

Intersil Corporation ([www.intersil.com](http://www.intersil.com)) uvádí nový integrovaný spínaný synchronní výkonový regulátor DC napětí ZL2102, který na čipu obsahuje i MOSFET spínač a Schottkyho diodu. Vstupní napětí se může pohybovat v rozsahu 4,5 až 15 V, výstup lze nastavit od 0,54 do 5,5 V a zatížit proudem až 6 A, přičemž zdroj pracuje až s účinností 90 %. Spínací kmitočet, výstupní napětí, rychlost náběhu a adresu sběrnice SMBus lze u většiny aplikací nastavit hardwarově, spojením příslušných pinů pouzdra na úroveň H (>2 V), L (<0,8 V), ponecháním naprázdno, případně odporem rezistoru spojeného se zemí. Sofistikovaněji lze ZL2102 nastavit komunikací hostitelského kontroléru přes rozhraní SMBus protokolem PMBus. Předpokládanou aplikací jsou zdroje pro napájení serverů, telekomunikačních zařízení, pamětí, DSPASIC a FPGA. Půdorys QFN pouzdra je 6 × 6 mm.

### 6A Digital Switching Regulator

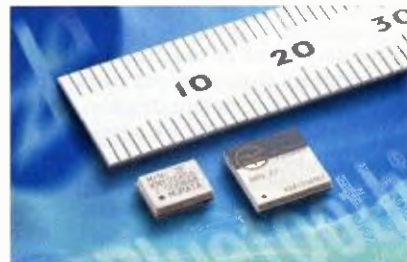
Feature-packed, easy-to-use ZL2102 6A digital synchronous step-down DC/DC power regulator increases efficiency of power system designs



### Miniaturní Bluetooth moduly

Firma Murata ([www.murata.eu](http://www.murata.eu)) nabízí novou řadu kompaktních modulů Bluetooth Smart pro plošnou montáž označenou LBCA. Vyznačují se vedle miniaturních rozměrů (LB-CA2BZZF měří bez antény 5,4 × 4,4 mm – asi čtvrtinu plochy stávajících prvků) také velmi nízkou spotřebou. Moduly splňující požadavky nízkoenergetického protokolu Bluetooth 4.0 jsou i v provedení s vestavěnou anténou (LB-CA2BZZF). Výstupní výkon je 0 dBm, typický dosah 30 m, k dispozici je rozhraní UART, SPI, I<sup>2</sup>C

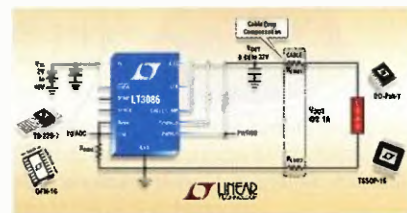
a GPIO. Maximální odběr 4,5 mA se zmenší v režimu spánku na 0,6 µA a méně. Při komunikaci je průměrná spotřeba 6 µA. Předpokládaná doba funkce při napájení knoflíkovým článkem typu CR2032 je až 4 roky. Moduly jsou určeny pro rozšiřující se využití přenosu dat z předmětů s nositelnou („wearable“) elektronikou, jako jsou „chytré“ hodinky, náramkové monitory životních funkcí při sportu a obecně při dálkovém řízení z 8- a 16bitových procesorů ve vestavěných systémech.



### Regulátor s malým úbytkem a kompenzací úbytku na kabelu

Linear Technology ([www.linear.com](http://www.linear.com)) rozšířila řadu lineárních regulátorů napětí s malým úbytkem LDO+™ o regulátor LT3086, který nabízí některé, u těchto součástek dosud neběžné funkce. Nový obvod umožňuje použití v širokém rozsahu vstupního napětí 1,4 až 40 V, výstupní napětí lze nastavit jediným rezistorem od 0,4 do 32 V. Úbytek napětí při maximálním zatížení 2,1 A (pro vyšší proudy lze spojit více obvodů paralelně) činí jen 330 mV. Činitel napěťové a proudové stabilizace je 0,1 % nezávisle na velikosti výstupního napětí. Skutečné výstupní napětí se liší od jmenovité hodnoty v celém rozsahu vstupního napětí, zatížení a provozní teploty v rozmezí ±2 %. Proud zátěže je možné monitorovat pomocí proudu vytékajícího z odpovídajícího pinu obvodu, jehož velikost v mA odpovídá výstupnímu proudu v A. Sledovat se dá i teplota čipu, programovat lze limit velikosti výstupního proudu, teploty čipu, hladinu akceptovatelného výstupního napětí. Indikováno je rovněž správné výstupní napětí a je možné kompenzovat úbytek napětí vlivem známého odporu přívodů k zátěži. Nastavitelná je i doba náběhu výstupního napětí, obvod je chráněn proti přepólování vstupu a zpětnému proudu. V režimu shutdown je odběr obvodu menší než 1 µA. LT3086 je dodáván v pouzdech s 16 vývody DFN a TSSOP a 7 vývody DD-PAK a TO-220.

JH



# AR ZAČÍNÁJÍCÍM A MÍRNĚ POKROČILÝM

## Skládaný dipól (Pokračování)

Stočený skládaný dipól má impedanci  $50 \Omega$  a ve volném prostoru kulovou charakteristiku bez výrazného směrového minima. To je velmi příjemná vlastnost oproti plochému (zemí) se na původně kulové charakteristice vytvoří minima a maxima. V horizontální rovině (XY) má anténa přibližně stejný zisk ve všech směrech.

Postavení dipólu v prostoru závisí na polarizaci elektromagnetického vlnění z vysílací antény. Odebírá z elektromagnetického pole výkon, jehož velikost je závislá na délce dipólu. Protože však je délka dipólu přesně vázaná k vlnové délce, roste napětí dodané dipólem úměrně s vlnovou délkou, tedy s klesajícím kmitočtem. Je důležité při příjmu ve 4. a 5. TV pásmu. Například půlvlnný dipól pro 50 MHz ( $\lambda = 6 \text{ m}$ ) dodá v elektromagne-

tickém poli o určité intenzitě pětkrát větší napětí než půlvlnný dipól pro signál s kmitočtem 230 MHz ( $\lambda = 1,3 \text{ m}$ ) v poli téže intenzity, a dvacetkrát větší napětí než pro 960 MHz ( $\lambda = 0,314 \text{ m}$ ).

Se zmenšující se účinností dipólu stoupá závažnost správné konstrukce antén pro vyšší kmitočty např. pro UHF TV pásmo (700 MHz).

**Příklad:** Vysílač časového signálu DCF77 vysílá na kmitočtu 77,5 kHz výkonem 50 kW s odhadovaným vyzářeným výkonem (ERP) asi 25 kW. Je položen asi 25 km jihovýchodně od Frankfurtu nad Mohanem (+50.016642N, +9.008314E), 390 km od Prahy (Středočeský kraj). Jeho vysílání lze zachytit v okruhu 2000 km. Vysílá ze 150 m vysoké svislé všesměrové antény s kapacitním nastavcem na konci, který prodlužuje její elektrickou délku.

Vlnová délka signálu DCF77 je  $\lambda = 300 \cdot 10^9 / 77\,500 \text{ Hz} = 3871 \text{ m}$ . Síla signálu je závislá na vzdálenosti od vysílače a na denní době. V západní části České republiky je ve dne asi 1 mV/m, v Nymburce 0,6 mV/m a na východě Slovenska (Spišská Nová Ves) 0,1 mV/m. Rozdíl mezi silou signálu ve dne a v noci se zvětšuje se vzdáleností. Předpokládáme intenzitu elektromagnetického pole tohoto kmitočtu v oblasti středočeského kraje kolem 0,7 mV/m. Dipól by měl délku 1935 m x 0,95 (koeficient zkrácení), orientován svisle. Na svorkách v jeho středu bychom naměřili napětí  $700 \mu\text{V/m} \cdot 3871 \text{ m} / 3,14 = 862 \text{ mV}$ .

Skládaný dipól by dodal na svých svorkách napětí  $0,644 \cdot 700 \mu\text{V/m} \cdot 3871 \text{ m} = 1,745 \text{ V}$  a do přizpůsobené zátěže by dodal výkon 10 mW. Jsou to extrémní čísla, s feritovou anténou bude přijímaný výkon o několik řádů menší.

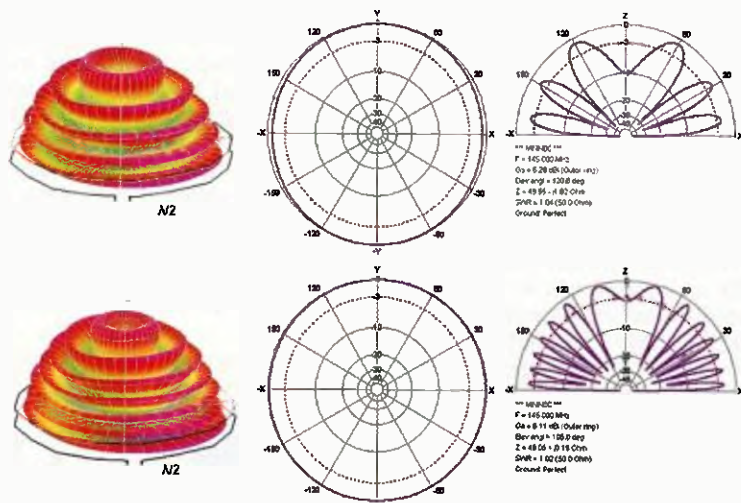
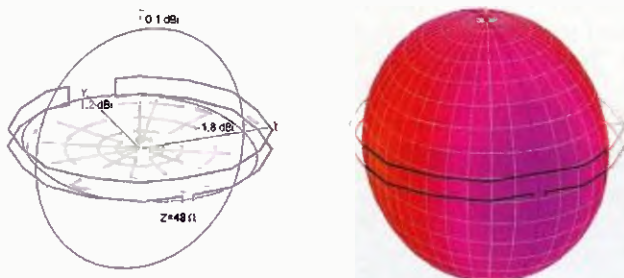
Jak je patrné z příkladu – v pásmu dlouhých, středních a krátkých vln by byl půlvlnný dipól neúnosně dlouhý, kolem 500 m pro pásmo dlouhých vln. Proto se pro tato pásma jako přijímací anténa používá neladěná tyč (prut) dlouhá asi 3 m nebo rámové či smyčkové antény tvořící cívku o větší ploše (řádově  $\text{dm}^2$ ). Ty lze naopak použít jen pro nízké kmitočty (do desítek MHz). Na vyšších kmitočtech se signál ztrácí vlivem svodu na parazitních mezizávitových kapacitách cívky (obr. 92). Používají se pro rozsah dlouhých a středních vln. S výjimkou přijímačů pro automobily, kde se připojuje externí prutová anténa, je ve šech přijímačích pro tyto rozsahy vestavěna anténa feritová. Je tvořena feritovou tyčinkou 10 až 15 cm dlouhou s průměrem do 1 cm, na tuto tyčinku je navinuta cívka. Výhoda této antény je, že ferit má značnou permeabilitu, a proto dobře soustřeďuje magnetické pole. Výsledné rozměry antény tak vycházejí menší než rámová anténa o stejném zisku.

Mezi kmitočtem rámové nebo feritové antény je dán kmitočtem, na kterém nastane paralelní rezonance samotné antény bez přidavného kondenzátoru. Rezonuje její indukčnost a její montážní a mezizávitová kapacita. Pro kmitočty ještě vyšší se anténa cívkou (rámová, feritová) už chová jen jako kondenzátor.



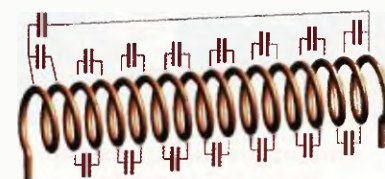
Obr. 89. Praktické provedení stočeného skládaného dipólu

Obr. 90. Stočený skládaný dipól ve volném prostoru je prakticky všesměrový



Obr. 91. Směrová charakteristika stočeného skládaného dipólu nad vodivou plochou ve výšce  $3/2 \lambda$  (horní obrázek) a  $7/2 \lambda$  (dolní obrázek)

VP  
(Pokračování příště)



Obr. 92. Cívka s naznačenými mezizávitovými kapacitami



Obr. 93. Rámová anténa pro SV

# Periférie mikrokontrolérov (9)



## Paralelná pamäť na I<sup>2</sup>C zbernici (Pokračovanie)

Popíšeme si ešte v skratke, aké iné typy pamätí je možné využiť v zapojení z minulej časti – a to bez nutnosti zmeny zapojenia či firmware.

### Použitie s 62256

Keďže – ako sme si spomínali – je DS1230 čo sa vývodov týka zhodná s „klasikou“ 62256, je možné túto klasiku v popisovanom zapojení aj priamo využiť a ako I<sup>2</sup>C SRAM používať. Jediný podstatný rozdiel je, že po odpojení napájania sú dáta, pochopiteľne, stratené. Máme tým ale možnosť za prijateľnú cenu získať I<sup>2</sup>C SRAM s pomerne veľkou kapacitou.

Okrem 62256 je možné bez akejkoľvek zmeny HW či SW použiť aj menšiu alternatívu – napríklad 6264. Tu je treba trochu dbať na adresovanie, a to z jednoduchého dôvodu. 6264 má kapacitu 8 kB, čiže na adresovanie potrebuje o dva vodiče menej ako naša 62256. Keďže 6264 je dostupná taktiež v puzdre DIP28, tieto dva zvyšné piny sú nevyužitú, resp. využité inak. A síce pin číslo 7 – pôvodne A14 je nezapojený, čiže je úplne jedno aký signál naň vyšleme (inak povedané adresa 0000h bude adresovať rovnaké pamäťové miesto ako 4000h). Pin číslo 26 (pôvodne A13) je však použitý ako druhý Chip Enable signál (CE2), tentokrát aktívny v jednotke, pričom oba CE signály musia byť aktívne (čiže CE1 = 0 a CE2 = 1), aby pamäť spolupracovala. Z toho vyplýva, že pokiaľ nechceme upravovať firmware a len jednoducho do päťce pre 62256 zasuneme 6264 (ako som to urobil ja), musíme používať adresy z rozsahu: 2000h – 3FFFh, aby sme zabezpečili, že CE2 bude rovný logickej 1.

V prípade, že čítame z adresy 0000h-1FFFh, načítame vždy hodnotu FFh (to preto, že pamäť nie je aktívna v tejto oblasti. Na PORTB sme povolili pull-ups; keby sme ich neboli bývali povolili, načítame viac-menej náhodné čísla, pretože by vstupy „viseli vo vzduchu“).

V demo programe podobne ako pri NVRAM zvolíme 24LC256 a môžeme čítať či zapisovať...

### Použitie s 27C256 či inými EPROM čipmi

Klasické starodávne paralelné EPROM pamäte typu 27C64, 27C128 a 27C256 sú, podobne ako bezmála rovnomenné pamäte SRAM dostupné v puzdre (keramicom) DIP28. Pokiaľ sa pozrieme bližšie na zapojenie vývodov a porovnáme ho so zapojením SRAM zistíme, že až tak veľa rozdielov tam nie je – zistíme vlastne, že rozdiely sú len v pinoch 1 a 27. (A14 je pri EPROM na píně č. 27 namiesto 1). Z tohto rozdielu vyplýva, že bez akejkoľvek zme-

ny ako zapojenia, tak firmware, môžeme „zasunúť do objímky“ 27C256 a čítať „horných“ 16 kB. Prečo práve horných? Pretože pri čítaní bude náš firmware držať signál „WE“ na jednotke, ten je však pri tejto pamäti pripojený ako A14.

Podobne ako pri SRAM aj tu je možné priamo pripojiť menšiu pamäť – na obrázku je 27C128 s kapacitou 16 kB. V tomto prípade máme prístupných celých 16 kB (opäť s efektom zrkadlenia, ako sme si popisovali skôr).

Keďže „klasická EPROM“ vyžaduje na programovanie externé napätie 12 V a zápis nie je až tak úplne totožný s SRAM, popisovaný firmware (ale ani hardware) zápis do EPROM nepodporuje. Dáta z naprogramovanej (pochopiteľne aj čistej) EPROM pamäte je však možné čítať. (Pokiaľ by sme sa predsa len pokúsili niečo zapísať, nič zlé sa nestane, ale ani sa nič nezapíše...)

Z demo programu – ako iste tušíte – zvolíme znova 24LC256.

EPROM pamäte v súčasnosti už veľké praktické využitie zrejme nenajúdu – sú fyzicky veľké, majú veľkú spotrebu, pokiaľ ich chceme nakúpiť sú drahé a relatívne ťažko sa s nimi pracuje. Napriek tomu, pokiaľ v šuplíku nejaké nájdeme, je mi ich ľúto vyhodit...

Ako jedno možné nasadenie takýchto „šuplíkových EPROM“ je možné uviesť generátor pseudo-náhodných čísel – pokiaľ je v pamäti uložený hoci BIOS a začneme ho čítať od začiatku, dostaneme viac-menej náhodnú postupnosť bajtov.

### Paralelná EEPROM

Posledná paralelná pamäť, ktorú je možné využiť a ktorú si v krátkosti priblížime, je AT28HC256 od Atmel. Je možné ju použiť taktiež ako NVRAM, s ktorou sme začínali. Vývody sú zapojené totožne a funkcionálna je vlastne tiež rovnaká, až na pochopiteľne pomalší zápis. Práve pomalší zápis je príčinou, prečo – pokiaľ chceme aj zapisovať – musíme zľahka upraviť demo program. Po každom prijatom bajte totiž náš firmware vykoná zápis, ktorý v tomto prípade trvá – tak ako pri I<sup>2</sup>C EEPROM – až do 10 ms. Preto



Obr. 24. Pripojenie EPROM 27C128 na zbernicu I<sup>2</sup>C s obvodom popísaným v minulej časti

demo musí pri zápise vyčkať po každom poslanom bajte, a nie až na konci bloku. Keďže som chcel, aby demo program bolo možné použiť aj na hranie sa s týmto typom pamäte, pridám som do menu ešte jednu položku: „28C256“.

Musím však podotknúť, že na „serióznu prácu“ sa to už nehodí. Ten zápis trvá jednoducho zbytočne veľmi dlho. Pokiaľ by sme chceli pracovať s týmto typom EEPROM v reálnom zapojení, bolo by potrebné využiť minimálne „page write“ funkciu – viac sa je možné dočítať v [2].

No a to je na tomto mieste všetko. Urobili sme si prierez rôznymi typmi pamätí a popísali, ako je možné s nimi pracovať na I<sup>2</sup>C zbernici.

Pokiaľ by snád bolo ešte niečo nejasné, prípadné otázky prirodzene rád zodpoviem (pokiaľ to bude v mojich silách) prostredníctvom mailu: [miroslav.cina@t-online.de](mailto:miroslav.cina@t-online.de).

### Literatúra

- [1] Maxim Integrated – DS1230Y/AB 256k Nonvolatile SRAM (<http://datasheets.maximintegrated.com/en/ds/DS1230AB-DS1230Y.pdf>).
- [2] Atmel – AT28C256 – 256K (32K x 8) Paged Parallel EEPROM (<http://www.atmel.com/Images/doc0006.pdf>).

### 1-Wire

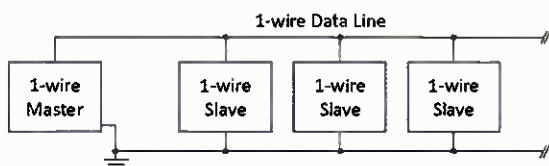
Dnes sa vyberieme na výlet. Nepôjdeme radšej ďaleko, aby sme sa nestratili, ale predsa len opustíme nám už medzičasom známu zem I<sup>2</sup>C komunikácie a prekrčíme hranice ku susedom. Ku susedom, kde používajú podobný systém dorozumievania na aký sme zvyknutí – čiže sériová komunikácia s jedným dátovým vodičom – ale predsa len hovoria iným jazykom. Taktiež nepoužívajú žiadne hodiny na synchronizáciu, a čo je horšie, ani žiadne explicitné napájanie. Preto komunikujú veľmi striktné, presne a stručne. Aby sme sa u nich úplne nestratili, zoberieme si na tento výlet na prvýkrát radšej tmočníka; a tiež sa – aj keď s tmočníkom – nebudeme púšťať úplne ďaleko. Pre začiatok postačí, keď sa vyberieme na nie husto obývané predmestie a zoznámime sa so základnými zvykmi.

Predpokladám, že už tušíte, ktorým smerom sa vyberieme (napokon stojí to aj v nadpise) – vyberieme sa do krajiny „jednodrôtovej komunikácie“. Ako nadpis sľubuje – znamená to, že na prepojenie jednotlivých obvodov nám stačí jediný vodič. Ako to už s tými sľubmi chodí, úplne to pravda nie je – potrebujeme pochopiteľne vodiče dva: „jeden“ plus zem. Onen „jeden“ však slúži na prenos dát a napájanie zároveň. Čiže – oproti našej krajine, kde potrebujeme vodiče 4 (Vcc, SCL, SDA, Vss) – nám v 1-Wire postačí vodičov polovica.

### Stručný prehľad

Ešte pred cestou nahliadneme v stručnosti do sprievodcu (hoci turistického), aby sme sa dozvedeli o novej krajine aspoň základné informácie.

Obr. 25.  
Zbernica 1-wire



Takže: 1-Wire je dvojvodičová zbernica umožňujúca sériovú komunikáciu jedného master obvodu s jedným či viacerými slave obvodmi (obr. 25).

Zaujímavé na tejto technológii je to, že na pripojenie slave obvodov potrebujeme naozaj len dva vodiče – signál a zem (žiadne napájanie). Slave obvody samotné získavajú napätie z dátovej zbernice prostredníctvom tzv. „Parasite Power Circuit“ (povedzme hoci – „obvodu parazitujúceho napájania“), ktorého úlohou je „ukradnúť“ zo zbernice dostatok energie na to, aby bol obvod schopný niekoľkokomikrosekundovej činnosti. V prípade, že slave obvod potrebuje energie viac, kvôli náročnosti vykonávania operácie, musí master zabezpečiť prerušenie komunikácie a udržanie dátovej linky na hodnote logickej jednotky na potrebnú dobu. V tomto čase je linka použitá ako napájanie, a nie na prenos dát.

Typické, či snáď najrozšírenejšie 1-wire obvody sú senzory teploty, potom tiež ROM a EEPROM pamäte. Výhoda 1-wire teplotných senzorov oproti hoci I<sup>2</sup>C senzorom je pochopiteľne počet vodičov potrebný na pripojenie ku hlavnému zariadeniu, preto sú obľúbené hlavne v aplikáciách, kde sa meria teplota na vzdialenejších (a prípadne viacerých) miestach.

Zrejme najznámejším použitím 1-wire ROM (alebo tiež „registration number“) čipov je kontrola prístupu – napríklad na otváranie vchodových dverí panelových domov – v tomto prevedení sú známe pod označením „iButton“.



Obr. 27. iButton

EEPROM, prípadne PROM čipy sa hojne využívajú napríklad v toneroch do laserových tlačiarní na počítanie počtu vytlačených kópií.

Vo svete 1-wire je veľmi dôležitá (ba dalo by sa povedať až kritická) časovanie, a to z dvoch jednoduchých dôvodov: 1. Nepoužívame hodinový signál, čiže musia byť vopred dohodnuté doby trvania logickej jednotky a nuly a pod.

2. Nepoužívame napájanie, čiže musí byť definované, akým spôsobom a ako dlho musí byť zbernica „zneužitá“ na napájanie slave obvodu, a tiež, ako dlho môže komunikácia trvať, aby mal slave dostatok energie na debatovanie.

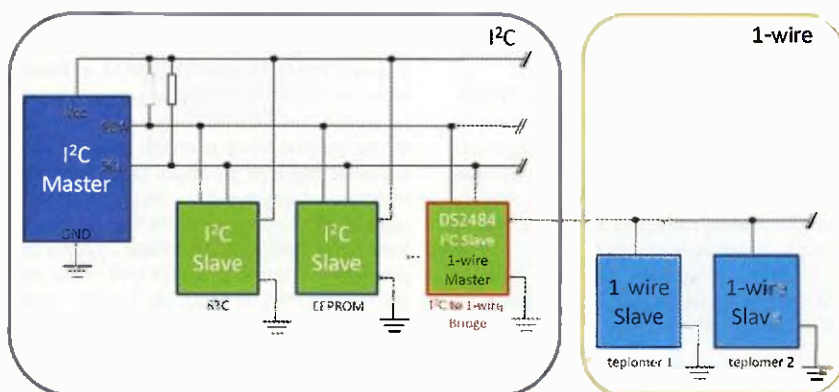
Aby sme boli schopní v 1-wire svete komunikovať, musíme sa ešte v krátkosti

pozastaviť pri oslovení. Podobne, ako sme zvyknutí z I<sup>2</sup>C komunikácie, aj v 1-wire má každé slave zariadenie svoju adresu. Vieme, že v I<sup>2</sup>C je to vždy (aspoň v príkladoch, ktorými sme sa zaoberali) sedem bitov, pričom pri niektorých obvodoch je časť tejto adresy nastaviteľná pripojením adresových pinov na Vcc alebo Vss. Táto adresa je polom jednoznačná pre ten-ktorý typ obvodu. Napríklad pre RTC obvod DS1307 je I<sup>2</sup>C adresa 1101000. Každý obvod DS1307 je zastihnuteľný na tejto adrese. V 1-wire svete je situácia trochu iná – každý čip má svoje identifikačné 64-bitové sériové číslo (a to naozaj každý jednotlivý kus – nie typ). Inak povedané – dva kusy toho istého typu majú vždy inú adresu. Čiže pokiaľ máme dva teplotné senzory toho istého typu, napríklad DS18S20, jeden z nich môže mať 1-wire adresu: DA\*00-08-02-C0-3D-9B--10 a druhý zase: 88\*00-08-02-C0-75-9C--10 (to sú moje dva). Toto jednoznačné identifikačné číslo musíme použiť, pokiaľ chceme ten-ktorý obvod osloviť. Jediné zjednodušenie existuje v prípade, že celá naša 1-wire krajina je obývaná jediným obyvateľom – čiže máme pripojený len jeden slave obvod – vtedy môžeme začať debatovať aj bez oslovenia.

Myslím, že základných informácií máme dostatok – podme náš výlet pripravovať ďalej.

## DS2484

Po preletení turistického sprievodcu prišiel teraz čas zoznámiť sa s našim tlmočníkom. Predpokladám, že je každému jasné, že pokiaľ sa s nedohovoríme s ním, nedohovoríme sa ani „v zahraničí“.



Obr. 28. Pripojenie 1-wire obvodov na zbernicu I<sup>2</sup>C – I<sup>2</sup>C to 1-wire bridge

Tab. 4. Registre obvodu DS2484

Názov registra	Adresa	Stručný popis
Device Configuration Register	C3 hex	konfigurácia čipu
Status Register	F0 hex	popisuje stav obvodu, prípadne poslednej uskutočnenej komunikácie
Port Configuration Register	B4 hex	1-wire konfigurácia
Data Register	E1 hex	prečítané dáta z 1-wire, príp. dáta, ktoré sa majú na 1-wire zapísať



Obr. 27. 1024-bitová EEPROM DS2431

DS2484 je jeden z niekoľkých prevodníkov I<sup>2</sup>C na 1-wire zbernicu – tzv. I<sup>2</sup>C to 1-wire bridge – „most“ medzi I<sup>2</sup>C a 1-wire. Tento obvod sa pripojí na I<sup>2</sup>C zbernicu ako hociaký iný I<sup>2</sup>C slave obvod; čo je však dôležité, na 1-wire strane sa postará o správne časovanie 1-wire zbernice. Naš sprievodca nám v podstate vytvorí 1-wire zbernicu a tým sa tým pádom na nej ako 1-wire master.

Principiálne zapojenie vyzerá potom ako na obr. 28.

DS2484 obsahuje 4 registre (všetky 8-bitové), ktoré môže I<sup>2</sup>C master čítať, alebo do nich zapisovať. Ich pomocou je možné nastaviť rôzne parametre 1-wire zbernice, a tiež zapisovať či čítať dáta. Popis registrov obvodu DS2484 je v tab. 4.

Dobrá správa je, že pre základnú komunikáciu s 1-wire sa o nastavovanie veľmi starať nemusíme – default (power-on) hodnoty registrov umožňujú začať komunikovať priamo.

I<sup>2</sup>C adresa obvodu je pevne nastavená na 0011000. Obvod komunikuje prostredníctvom „príkazov“ – čiže po inicializovaní komunikácie obvod očakáva príkaz a následne dáta, ktoré ku nemu patria.

Miroslav Cina  
(Pokračovanie nabudúce)



# JEDNODUCHÁ ZAPOJENÍ PRO VOLNÝ ČAS

## Univerzální zdroj impulsů pro MT, EIT a LEDT

V průběhu doby od mého prvního zveřejněného příspěvku o MT v Elektusu ročník 1998, ale hlavně po uvedení mé e-mailové adresy se s dotazy na toto téma roztrhl pytel. Dnes už přesahuje jejich počet číslo 150 a neuplyne měsíc, aby se opět nějaký čtenář na něco neptal. Odpovídám nejpozději druhý den, ale v poslední době se ukazuje, že dotazy jsou poněkud více laické, což nějak nespadá do kvalifikace obce čtenářské. Nejposlednější dotaz od jakéhosi Libora, který nevedl ani žádnou přibližnou adresu, mne přinutil k zamyšlení, zda by nešlo ještě ubrat na technické odbornosti. Uvážíte-li, že podstatou celého přístroje je LG (lavinový generátor), který má tři součástky a následuje výkonový stupeň, který má nanejvýše pět součástek, a čtenář shání nějakého výrobce na destičku s plošnými spoji, když při pohledu na schéma je zřejmé, že celé zařízení má pouze pět společných propojovacích plošek, pak se bojím, abych nepropadl depresi, že jsem něco nedovedl dobře vysvětlit.

I přes tyto deprimující skutečnosti jsem přišel na způsob, jak věc ještě více zjednodušit, aby to každý na první pohled pochopil, uměl to udělat a především nemusel nic měřit, když ostatně ani žádný měřicí přístroj nemá.

V nové superkonstrukci, jejíž schéma zapojení je na obr. 1, jsou terapeutické elektrické impulsy generovány jazýčkovým kontaktem, který je přerušovaně spínán rotujícím magnetem. Magnet je přilepený na uná-

šecím kotouči motoru určeného pro pohon disku v CD mechanice. Já jsem použil motor z rozebrané CD mechaniky autorádia, který má unášecí kotouč o průměru 30 mm. Na tento kotouč lze nalepit tavnou pistolí magnet o rozměrech 6 x 6 x 14 mm. Na opačnou stranu kotouče se jako protizávaží nalepí železný sloupek o stejných rozměrech, takže uprostřed mezi magnetem a protizávažím vznikne mezera 2 mm. Není ovšem vyloučeno použít magnet třeba válcového tvaru, pokud se na kotouč vejde (nesmíme zapomenout na stejný tvar protizávaží). Kotouč je i při nejvyšší rychlosti 1500 ot/min, nutné pro generování impulsů o kmitočtu 25 Hz, naprosto bez vibrací.

Motor je napájen z běžce potenciometru R2, na který se přivádí napětí o velikosti asi 2,1 V stabilizované třemi křemíkovými diodami D1 až D3 zapojenými v propustném směru. Tyto diody jsou napájeny kladným napětím 12 V přes rezistor R1 o odporu 150 Ω. Kmitočet výstupních impulsů lze potenciometrem snadno nastavit od 5 do potřebných 25 Hz, šířka impulsů je přibližně rovná desetině jejich periody. Pokud jsou maximální otáčky motoru nedostatečné, zvýšíme jeho maximální napájecí napětí zapojením další diody téhož typu do série s D1 až D3.

Skleněná trubička s jazýčkovým kontaktem je umístěna v takové vzdálenosti od dráhy magnetu, aby byl kontakt sepnutý během asi jedné desetiny otáčky kotouče.

Unášec s nalepeným magnetem a protizávažím je třeba vyvažovat při největších otáčkách s oddáleným jazýčkovým kontaktem, a to tak, že zkušebně nanášíme malé kapky z tavné tyčinky na jednu nebo druhou stranu, až dosáhneme stavu bez jakýchkoliv vibrací. Pak jazýčkový kontakt umístíme do spínací polohy a odzkoušíme

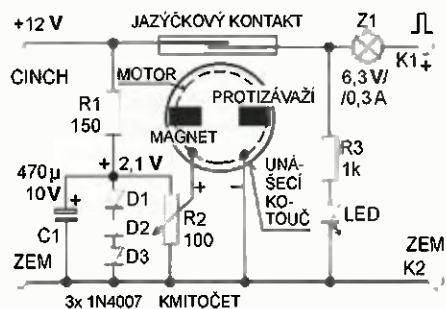
provoz také při největších otáčkách, což se projeví jemným brumem s frekvencí kolem 25 Hz.

V průběhu praktických zkoušek s různými aplikátory se ukázalo, že se jazýčkový kontakt při větší zátěži lepí a nevypíná. Tomu jsem spolehlivě zabránil vřazením žárovky Z1 o parametrech 6,3 V/0,3 A mezi kontakt a zdíčku K1. Vlákno žárovky má za studena odpor 2,2 Ω, což je pro většinu aplikátorů zanedbatelné. Funkci indikuje blikající LED.

Výhodou takto řešeného zdroje impulsů je tvrdé napětí pro aplikační cívkou, takže se dosahuje větší intenzity magnetického pole. V přístroji se nic neohřívá a nemůže v něm nic „odejít“. Když před přívod napájecího napětí 12 V zařadíte pojistku (např. 1 A), vydrží přístroj věčně. Samotný jazýčkový kontakt umí kmitat až do 500 Hz, ale to mu vůbec nedopřejeme. V případě šuplíkové nedostupnosti je jazýčkový kontakt k dostání v prodejnách GME, GES apod. už za 20 Kč s DPH.

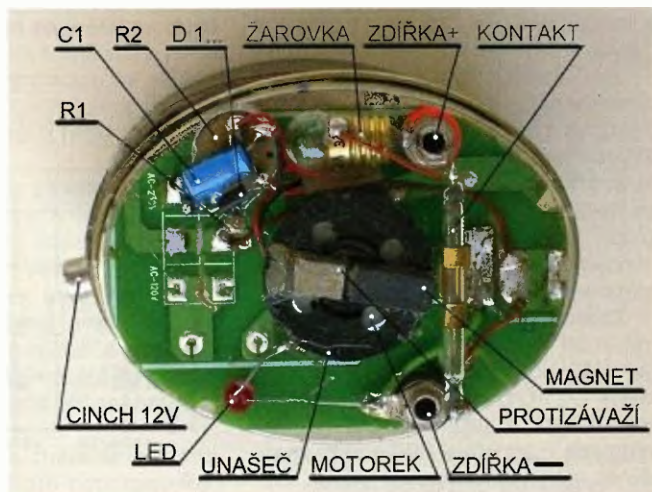
Jako krabičku pro zdroj impulsů jsem použil polovinu obalu Green Tea Tarlton, který je oválného tvaru a má pěkná zásuvná čela vylišovaná z tenkého plechu, do kterých se hezky montují zdíčky, potenciometr i LED. Stejně vhodná by mohla být i elektroinstalační krabice čtvercového tvaru s dostatkem vnitřního prostoru pro motorek. Oválný obal mého řešení je papírový o tloušťce 1 mm a povrch lze esteticky vylepšit samolepicí tapetou. Uspořádání přístroje je zřejmé z fotografií na obr. 2 a obr. 3.

Na obr. 3 by mohla zvědavého čtenáře upoutat červená zdíčka s označením + (K1), na které se nachází přerušovaný kladný pól zdroje. Vyznáčení polarity impulsů, ač není nutné u magnetoterapie i elektroimpulsní terapie, je potřebné u světelné terapie s infračervenými nebo ultra-



Obr. 1. Schéma zapojení univerzálního zdroje impulsů o kmitočtu 5 až 25 Hz. Na konektor CINCH se přivádí ss napájecí napětí 12 V, mezi zdíčky K1 a K2 se připojují aplikátory. Jsou to: 1) cívka o indukčnosti asi 10 mH pro magnetoterapii, 2) vinutí 12 V transformátoru 12 V/230 V pro elektroimpulsní terapii, 3) sestava LED pro terapii světlem

Obr. 2. Vnitřní uspořádání univerzálního zdroje impulsů pro MT (magnetoterapii), EIT (elektroimpulsní terapii) a LEDT (terapii světlem s LED)





Obr. 3. Přední panel univerzálního zdroje impulsů pro MT, EIT a LEDT

fialovými LED, do kterých musíme zavádět proud ve správném směru. U těchto LED nelze správné pólování zdroje kontrolovat zrakem podle jejich svitu.

Jednotlivé aplikace generátoru budou popsány v této rubrice v následujícím článku.

OK1ACP

## Čidlo vibrací s piezoměničem

Popisované čidlo vibrací se vyznačuje dobrou citlivostí a jednoduchým a nezávadným zapojením. Na výstupu čidla je logický signál o nízké klidové úrovni L přibližně rovné potenciálu země. Při výskytu vibrací se po dobu asi 1 s objeví na výstupu vysoká úroveň H (blízká napájecímu napětí +12 V) a současně se rozsvítí indikační LED. Čidlo najde využití v různých zabezpečovacích zařízeních nebo reklamních poučcích.

Kvůli vyzkoušení funkčnosti čidla a pro posouzení jeho citlivosti byl jeho vzorek zhotoven na desce s plošnými spoji. Fotografie desky osazené součástkami je na obr. 4.

### Popis funkce

Schéma čidla vibrací je na obr. 5. Čidlo je tvořeno senzorem vibrací SP1, zesilovačem signálu ze senzoru s operačním zesilovačem (OZ) IO1A a monostabilním klopným obvodem (MKO) s časovačem IO2.

Jako senzor vibrací SP1 je použit piezoměnič s kovovou membránou o průměru 45 až 50 mm (viz obr. 4). Vývody SP1 jsou připojeny na vstupní svorky J1 a J2 zesilovače. Aby se do zesilovače nedostával síťový brum, musí být k zemní svorce J2 připojen vývod SP1 spojený s membránou.

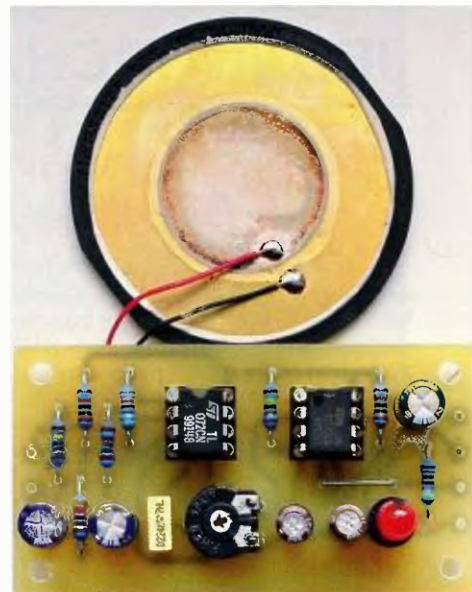
Zesilovač signálu ze senzoru musí mít kvůli dobrému přizpůsobení co největší vstupní odpor. Proto byl na místě OZ IO1A použit jeden z dvojice OZ typu TL082. Tyto OZ mají na vstupech tranzistory FET, takže mají téměř nekonečný vstupní odpor. OZ

IO1A je napájen asymetricky kladným napětím a na jeho neinvertující vstup je přiváděno přes oddělovací rezistor R1 kladné předpětí o velikosti poloviny napájecího napětí, aby bylo možné dosáhnout co největšího rozkmitu nelimitovaného signálu na výstupu OZ. Předpětí se získává děličem s R2 a R3 a je filtrováno kondenzátorem C1. Odpozem rezistoru R1 je určen celkový vstupní odpor zesilovače, který je 1 MΩ.

Zesílení zesilovače pro střídavý signál je určováno zpětnovazebním děličem s rezistory R4 a R5 a je přibližně 57. Oddělovací kondenzátor C2 zajišťuje, že pro ss složku signálu se OZ IO1A chová jako sledovač signálu s jednotkovým zesílením. Díky tomu se vstupní napětí nesymetrie OZ zesiluje jen 1x a ss složka signálu na výstupu OZ se tak jen nepatrně liší od předpětí na neinvertujícím vstupu OZ.

Zesílený signál je z výstupu OZ IO1A veden přes oddělovací kondenzátor C3 na spouštěcí vstup TR časovače 555 (IO2) zapojeného jako MKO. Z běžce trimru R6 je na vstup TR IO2 přiváděno kladné předpětí, které musí být vyšší než 1/3 napájecího napětí IO2.

Popíšeme si funkci MKO podrobněji. V klidu je na výstupu Q IO2 nízká úroveň L a výstup DIS IO2 je sepnutým vnitřním tranzistorem uzemněn. C4 je přes výstup DIS udržován vybitý a je na něm přibližně nulové napětí. Kyv MKO se spustí tehdy, když se na vstup TR IO2 přivede záporný spouštěcí impuls o takové velikosti, že napětí na vstupu TR krátkodobě poklesne pod 1/3 napájecího napětí IO2. Během kyvu je na výstupu Q IO2 vysoká úroveň H a výstup DIS IO2 je ve stavu vysoké impedance Z, protože vnitřní tranzistor je vypnutý. C4 se nabíjí přes R7 a napětí na C4 exponenciálně vzrůstá. Když napětí na C4 dosáhne velikosti 2/3 napájecího napětí IO2, kyv MKO se prostřednictvím vstupu THR IO2 ukončí. Výstup Q přejde do úrovně L, C4 se přes výstup DIS vybije a MKO čeká na další spouštěcí impuls. Doba kyvu MKO je určována hodnotami součás-

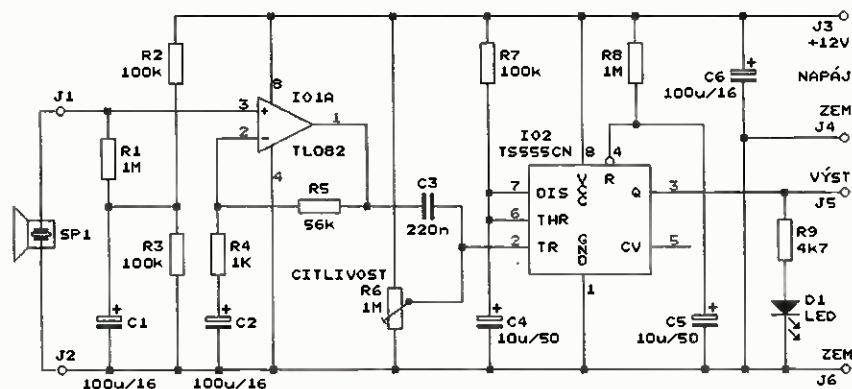


Obr. 4. Deska se součástkami čidla vibrací

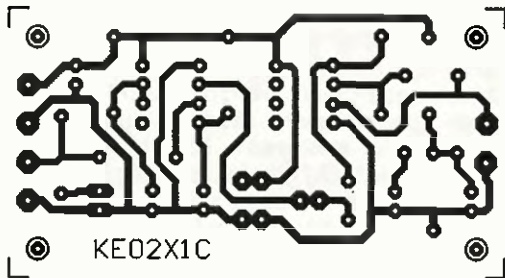
tek R7 a C4 a je asi 1 s. Součástky R8 a R5 zajišťují reset MKO při zapnutí napájecího napětí.

Binární signál z výstupu Q IO2 je vyveden na výstupní svorku J5. V klidu je na J5 nízká úroveň L, během kyvu MKO, který byl spuštěn vibracemi sejmутými senzorem SP1, je na J5 vysoká úroveň H. Úroveň H na J5 je indikována červenou LED D1.

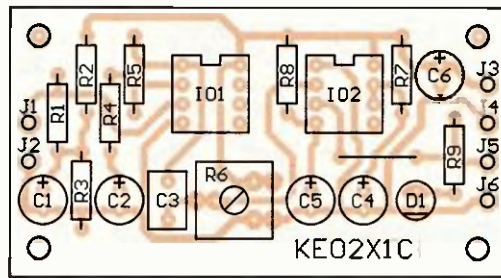
Z předcházejícího popisu vyplývá, jak funguje trimr R6, kterým se ovládá citlivost čidla. Když je trimr nastaven tak, že na jeho běžci je napětí menší než 1/3 napájecího napětí, je MKO trvale spuštěný a LED D1 trvale svítí. Když posuneme běžec směrem ke kladnému vývodu trimru tak, že LED D1 právě zhasne, je čidlo nejcitlivější. V tomto stavu se i jen nepatrným záporným spouštěcím impulsem z výstupu OZ IO1A (o rozkmitu řádu desetin voltu) sníží napětí na vstupu TR IO2 pod 1/3 napájecího napětí a spustí se kyv MKO. Dalším posouváním běžce směrem ke kladnému vývodu trimru se citlivost čidla plynule zmenšuje. Když je např. na běžci napětí o velikosti 2/3 napájecího napětí, musí mít záporný spouštěcí im-



Obr. 5. Schéma zapojení čidla vibrací



Obr. 6.  
Deska s plošnými spoji čidla vibrací (měř.: 1 : 1)



Obr. 7.  
Rozmístění součástek na desce čidla vibrací

puls rozkmit rovný 1/3 napájecího napětí, aby způsobil pokles napětí na vstupu TR IO2 pod 1/3 napájecího napětí. Po nastavení běžce na doraz ke kladnému vývodu trimru přestane čidlo pracovat, protože spouštěcí signál je trimrem zkratován na kladnou napájecí sběrnici.

Čidlo je napájeno stabilizovaným ss napětím 12 V přiváděným na svorky J3 a J4 z vnějšího síťového zdroje. Klidový napájecí proud je asi 4 mA, během svitu LED D1 je ze zdroje odebrán proud asi 6 mA. Napájecí sběrnice je blokována kondenzátorem C6.

### Konstrukce a oživení

Čidlo vibrací je zkonstruováno z vývodových součástek na desce s jednostrannými plošnými spoji. Obrázec spojů je na obr. 6, rozmístění součástek na desce je na obr. 7.

Při osazování desky součástkami dbáme na správnou polaritu diod a elektrolytických kondenzátorů. Oba IO jsou vloženy do objímek, aby je bylo případně možné použít i v jiných konstrukcích. Na desce je též jedna drátová propojka zhotovená z odstříženého vývodu rezistoru. Časovač IO2 je v provedení CMOS, můžeme použít i jinak značené ekvivalentní IO od jiných výrobců.

Určité experimentování bude zřejmě vyžadovat vhodné upevnění senzoru SP1 na objekt, jehož vibrace se mají snímat. V původním prameni je doporučeno, že membrána senzoru má být v jednom bodě na svém obvodu vetknuta do objektu a v protilehlém bodě membrány má být upevněno malé závaží o hmotnosti několika gramů. Při vibracích objektu se vlivem setrvačnosti závaží začne membrána periodicky ohýbat a senzor pak generuje silný periodický signál.

Pokud je senzor umístěn ve větší vzdálenosti od zesilovače, musí být s ním propojen stíněným kablíčkem. Stínění se musí připojit k membráně senzoru.

Při ožívání nastavíme trimr R6 tak, aby LED D1 právě zhasla. Pak poklepeme na senzor SP1 a zkontrolujeme, že se na dobu asi 1 s rozsvítí LED D1. Pak trimrem R6 podle potřeby snížíme citlivost čidla. Citlivost čidla též můžeme upravit změnou zesílení zesilovače s OZ IO1A. Zvětšováním, resp. zmenšováním odporu rezistoru R5 se zesílení zvyšuje,

resp. snižuje. Při testování čidla byl senzor SP1 jen položen na pracovním stole a i tak citlivě reagoval na poklepnání na desku stolu.

### Seznam součástek

R1, R8	1 MΩ/0,6 W/1 %, metal.
R2, R3, R7	100 kΩ/0,6 W/1 %, metal.
R4	1 kΩ/0,6 W/1 %, metal.
R5	56 kΩ/0,6 W/1 %, metal.
R6	1 MΩ, trimr ležatý, 10 mm (PT10V)
R9	4,7 kΩ/0,6 W/1 %, metal.
C1, C2, C6	100 μF/16 V, radiální
C3	220 nF/J/63 V, fóliový
C4, C5	100 μF/50 V, radiální
D1	LED červená, 5 mm, 2 mA
IO1	TL082 (DIL8)
IO2	TS555CN (CMOS, DIL8)
precizní objímka	DIL8 (2 kusy)
SP1	piezoměnič, viz text

deska s plošnými spoji č. KE02X1C  
MM  
Everyday Practical Electronics, 6/2006

## Zdroj ss proudu se dvěma tranzistory

Zdroj ss proudu (dále stručněji jen zdroj proudu) je napájecí obvod, ze kterého teče do zátěže konstantní ss proud nezávislý na odporu zátěže (a tedy i na úbytku napětí na zátěži). Maximální přípustná velikost odporu zátěže je však omezená, a to tím, že úbytek napětí na zátěži nesmí být větší než maximální napětí, které je schopen zdroj proudu na svém výstupu poskytovat.

Vtipné zapojení zdroje proudu se dvěma doplňkovými tranzistory je na obr. 8. Tento zdroj proudu se skládá ze zdroje napětí  $U_b$  mezi svorkami J1 a J2 a nory proudu  $I_k$  mezi svorkami J1 a J3.

Nora proudu je pasivní dvoupól, kterým protéká konstantní proud nezávislý na velikosti napětí připojeného na jeho svorky. Velikost svorkového napětí má však určitá omezení. Při příliš malém napětí přestává nora pracovat v lineární oblasti a proud se zmenšuje, při příliš velkém napětí se nora prorazí a proud se nekontrolovaně zvětší.

Nora proudu je charakterizována dynamickým vnitřním odporem  $R_d$ ,

který je definován tím, jak velkou změnu proudu  $I_k$  způsobí změna svorkového napětí  $U_{J1J3}$ . Změny označíme jako  $\Delta I_k$  a  $\Delta U_{J1J3}$  a pro  $R_d$  můžeme podle Ohmova zákona napsat:

$$R_d = \Delta U_{J1J3} / \Delta I_k.$$

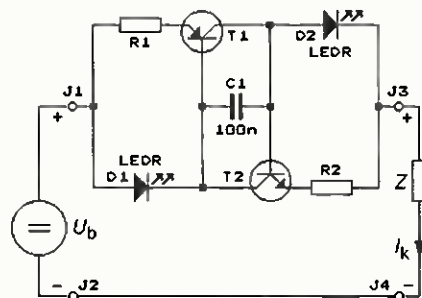
Ideální nora by měla mít  $\Delta I_k = 0$  a tedy nekonečný  $R_d$ .

Proud  $I_k$  je určován doplňkovými tranzistory T1 (PNP) a T2 (NPN) doplněnými zpětnovazebními emitorovými rezistory R1 a R2 a zdroji referenčního napětí s LED D1 a D2. Tranzistorem T1 protéká takový kolektorový proud, při kterém součet úbytků napětí na R1 a na přechodu báze-emitor T1 je roven referenčnímu napětí z LED D1. Podobně tranzistorem T2 protéká proud, při kterém součet úbytků napětí na R2 a na přechodu báze-emitor T2 je roven referenčnímu napětí z LED D2. Diodami LED protékají konstantní proudy z tranzistorů, takže referenční napětí jsou dobře stabilizována a jsou nezávislá na napětí na svorkách nory. Proudů tekoucí tranzistory jsou i částečně teplotně kompenzovány, protože teplotní koeficienty úbytků napětí na LED a na přechodech báze-emitor tranzistorů jsou přibližně shodné ( $\approx 2$  mV/K). Nora neobsahuje žádné pomocné rezistory, které by snižovaly její dynamický odpor. Kondenzátor C1 podporuje start funkce nory, zajišťuje pootevření tranzistorů po připojení napětí na její svorky.

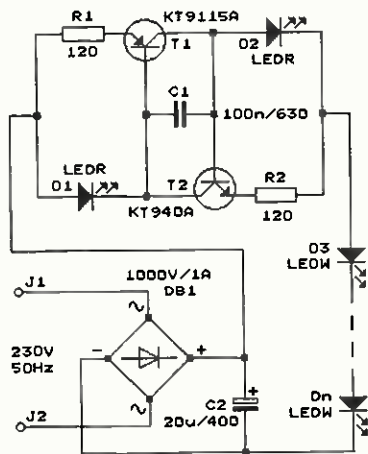
Proud  $I_k$  se může pohybovat od 1 do 40 mA. Pokud zvolíme shodné odpory rezistorů R1 a R2 ( $R1 = R2$ ), můžeme pro  $I_k$  napsat vztah:

$$I_k = 2 \cdot (U_{LED} - U_{BE}) / R1,$$

kde  $U_{LED}$  je úbytek napětí na červené LED D1 a  $U_{BE}$  je úbytek napětí na



Obr. 8. Schéma zapojení zdroje proudu se dvěma tranzistory



Obr. 9. Schéma zapojení zdroje proudu pro napájení LED

přechodu báze-emitor křemíkového tranzistoru T1.

Uvážíme-li, že  $U_{LED}$  je asi 1,8 V a  $U_{BE}$  je asi 0,7 V, můžeme napsat:

$$I_k = 2,2/R1 \text{ nebo } R1 = R2 = 2,2/I_k.$$

Typy tranzistorů volíme podle požadovaného maximálního napětí  $U_{J1J3}$ , které chceme připojit mezi svorky nory, a podle rozptylovaného výkonu. Pro  $U_{J1J3}$  do 30 V a malý proud můžeme použít T1 (PNP) typu BC556B nebo BC327-25 a T2 (NPN) typu BC546B nebo BC337-25, pro větší proud a výkon použijeme T1 typu BD140-16 a T2 typu BD139-16. Pro vyšší napětí  $U_{J1J3}$  jsou vhodné vysokonapěťové tranzistory pro videozesilovače typu BF418 (PNP/300 V/10,2 A/6 W/>50 MHz) a BF417 (NPN/300 V/0,2 A/6 W/>50 MHz) apod. nebo v původním prameni uvedené ruské KT9115A (PNP/300 V/0,1 A/10 W/90 MHz) a KT940A (NPN/300 V/0,1 A/10 W/90 MHz).

Pro ověření funkce byla popisovaná nora proudu zapojena na nepříjemném poli s rezistory R1 a R2 o odporu 120 Ω a tranzistory typu BC556B (T1) a BC546B (T2). Bylo zjištěno, že start funkce je spolehlivý, ani není potřebný C1. Při zvyšování napětí  $U_{J1J3}$  od nuly protékající proud  $I_k$  téměř lineárně vzrůstal a ustálil se na 17,1 mA, když napětí  $U_{J1J3}$  přesáhlo 3,2 V. Při dalším zvyšování napětí proud mírně vzrůstal, pro  $U_{J1J3} =$

$= 10 \text{ V}$  byl  $I_k = 17,5 \text{ mA}$  a pro  $U_{J1J3} = 30 \text{ V}$  byl  $I_k = 18,2 \text{ mA}$ . Při  $U_{J1J3} = 30 \text{ V}$  se následkem zahřátí tranzistorů proud  $I_k$  po několika sekundách zvětšil na 19,0 mA. Nebude-li se uvažovat vliv ohřevu tranzistorů, odpovídá změně napětí 20 V změna proudu 0,7 mA; dynamický odpor  $R_d$  je tedy přibližně 28,6 kΩ.

S popisovaným zdrojem proudu byla navržena lampa s bílými LED napájená ze sítě, jejíž schéma zapojení je na obr. 9. Nora proudu podle obr. 8 je připojena ke zdroji napětí tvořenému můstkovým usměrňovačem DB1 a vyhlazovacím kondenzátorem C2. Zdrojem proudu se napájí řetězec bílých LED D3 až Dn. Měl by jich být značný počet, aby na noře proudu leželo dostatečně malé napětí - jinak hrozí tranzistorům druhý průraz. Tranzistory je pochopitelně nutné dobře chladit.

MM

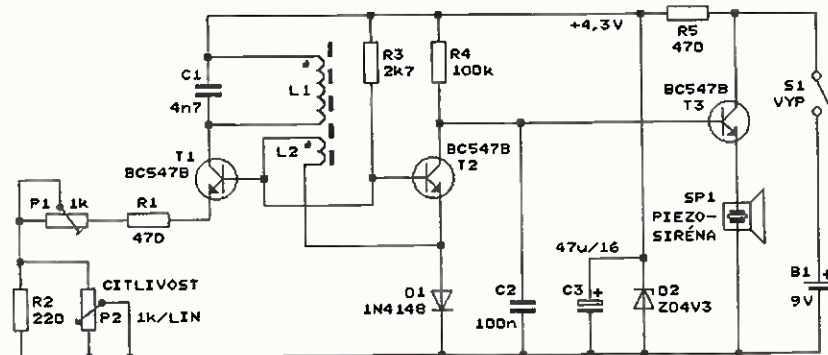
RADIO (RU), 4/2013

## Detektor kovů

Na obr. 10 je schéma zapojení jednoduchého detektoru kovů (v původním prameni nazývaného Nail Sniffer = vyčenichávač hřebíku), ve kterém se k detekci kovů využívá poklesu amplitudy kmitů v oscilátoru při přiblížení kovu k cívce laděného obvodu oscilátoru.

Oscilátor je tvořen tranzistorem T1. Kmitočet oscilátoru je přibližně 130 kHz a je určen laděným obvodem s cívkou L1 a kondenzátorem C1. Vazební cívkou L2 je zaváděna kladná zpětná vazba, která způsobuje kmitání oscilátoru.

Cívkou L1 i L2 jsou navinuty na feritové anténí tyčce o průměru asi 10 mm a o délce přibližně 75 mm. Cívkou jsou navinuté měděným lakovým drátem o průměru 0,25 až 0,35 mm na papírové trubičce nasunutě na tyčce; L1 má 80 závitů a L2 má 40 závitů. Obě cívkou mají stejný smysl vinutí, jsou vinuty těsně a jsou přímo vedle sebe. Celé vinutí je umístěné zhruba uprostřed délky tyčky. Aby oscilátor kmital, je nutné dodržet zapojení začátků vinutí podle schématu (začátky vinutí označeny



Obr. 10. Schéma zapojení detektoru kovů

tečkami). Kondenzátor C1 musí být stabilní, např. fóliový.

Amplituda kmitů oscilátoru se vyhodnocuje tranzistorem T2, jehož kolektorovým napětím je přes emitorový sledovač s T3 ovládán piezoelektrický bzučák SP1 s provozním napětím 3 až 24 V (bzučák je takový elektroakustický měnič, který vydává tón při napájení ss napětím). T2 je otevírán kmitu oscilátoru a vybíjí vyhlazovací kondenzátor C2 (též fóliový), který je nabíjen proudem tekoucím přes R4. Čím vyšší je amplituda kmitů, tím nižší je ss napětí na kolektoru T2. Pokud je na emitoru T3 napětí vyšší než asi 3 V, bzučák vydává tón, při nižším napětí bzučák zmlkne.

Při detekci kovu se lineárním potenciometrem P2 nastavuje taková amplituda kmitů oscilátoru, aby bzučák právě zmlknuv (trimrem P1 se amplituda kmitů přednastaví tak, aby bzučák zmlknuv tehdy, když je běžec P2 zhruba v polovině odporové dráhy). Kovovým předmětem, který se přiblíží do vzdálenosti menší než několik cm od L1, se pohltí část energie magnetického pole L1, následkem toho poklesne amplituda kmitů oscilátoru, zvýší se napětí na emitoru T3 a bzučák se rozezní. Tím je kovový předmět detekován.

Detektor kovů je napájen ss napětím 9 V z destičkové baterie. T1 a T2 jsou napájeny napětím asi 4,3 V stabilizovaným Zenerovou diodou D2. Napájení se zapíná spínačem S1, proud odebíraný z baterie může být až několik desítek mA.

MM

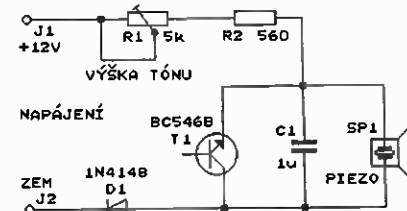
Everyday Practical Electronics, 5/2006

## Jednoduchý bzučák

Na obr. 11 je schéma zapojení bzučáku s piezoreproduktorem, ve kterém je tranzistor T1 využíván v lavinovém režimu.

MM

RADIO (RU), 10/2013



Obr. 11. Jednoduchý bzučák

## OPRAVA

V článku „Lineární vf zesilovač 5 W“ uveřejněném v této rubrice v PE 4/2014 na straně 10 chybí na obr. 7 rezistor o odporu 470 Ω, který má být zapojený mezi anodou D1 a kladnou napájecí sběrnici +12 V.

Za chybu se redakce omlouvá.

# Vf dipmetr NGDO 0,1 až 210 MHz

Ing. Miloš Munzar, CSc.

Popisovaný přístroj je doplněk k signálnímu vf generátoru, s nímž umožňuje zjišťovat rezonanční kmitočet LC laděných obvodů. Vf dipmetr pracuje na podobném principu jako klasický GDO (grid dip oscillator), může však být citlivější, má širší kmitočtový rozsah (0,1 až 210 MHz) a dovoluje přesně určit měřený rezonanční kmitočet (pokud má použitý vf generátor číslicovou stupnici). Vf dipmetr je mechanicky řešen jako dvoudílný, skládá se ze sondy s vazební cívkou, kterou přibližujeme k cívce měřeného LC obvodu, a z indikační jednotky, která obsahuje ručkové měřidlo se ss diferenčním zesilovačem pro indikaci rezonance, a síťový napájecí zdroj. Díky miniaturním rozměrům sondy s vazební cívkou se s přístrojem pracuje velmi pohodlně. Kromě běžných měření lze vf dipmetrem snadno určovat kmitočty vlastní rezonance kondenzátorů a válcových cívek a tlumívek. Stavbu dipmetru doporučuji jen vyspělým radioamatérům, kteří mají dostatečné zázemní znalosti, zkušenosti, materiálu a měřicích přístrojů.

Touto konstrukcí jsem si splnil dávné přání, a to vyzkoušet zapojení obvodu popsaného v článku „Nepřavý GDO - lepší než GDO“ od Ing. K. Marhy, OK1VE, který byl uveřejněn v AR 1/1958 na stranách 11 a 12.

GDO jsem potřeboval pro předběžné naladění rezonančních obvodů při konstrukci elektronkového VKV přijímače, ale protože jsem již měl rozmitač VRG (návod na jeho stavbu vycházel na pokračování v PE 6 až 12/2013), rozhodl jsem se doplnit rozmitač obvodem nepřavého GDO.

Popisovaný nepřavý GDO nazvaný vf dipmetr NGDO (dále stručněji nazývaný jen dipmetr) je ovšem zkonstruován z (téměř) moderních součástek a jeho zapojení je oproti původnímu upraveno a doplněno tak, abych byl s jeho funkcí spokojen.

## Popis funkce

Blokové schéma základního uspořádání pracoviště s dipmetrem je na obr. 1. Jak již bylo řečeno, dipmetr se skládá ze sondy s vazební cívkou L1 a z indikační jednotky. Obě části jsou spojeny kabelem KAB2.

Cívka L1 se magnetickým polem navazuje na cívku L měřeného paralelního LC obvodu, jehož rezonanční kmitočet zjišťujeme.

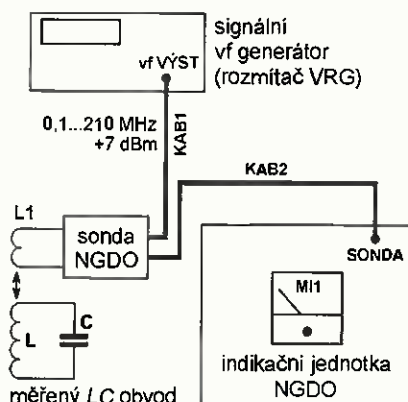
Pro určování rezonančního kmitočtu měřeného LC obvodu je potřebný měřící vf signál, který se přivádí do sondy koaxiálním kabelem KAB1 ze signálního vf generátoru. Vf signál musí mít kmitočet přeladitelný v širokém okolí předpokládaného rezonančního kmitočtu měřeného LC obvodu a musí mít dostatečnou a na kmitočti nezávislou úroveň. Osvědčila se mi

úroveň měřícího vf signálu +7 ( $\pm 1$ ) dBm, tj. efektivní napětí 0,5 V ( $\pm 10$  %) na výstupu vf generátoru s připojenou sondou. Při testování dipmetru, kdy byl jako signální vf generátor používán rozmitač VRG, se ukázalo, že popisovaná sonda je schopná dobře pracovat v rozsahu kmitočtů 0,1 až 210 MHz.

K určení rezonančního kmitočtu měřeného LC obvodu se využívá jevu, že při rezonanci měřeného LC obvodu je z vazební cívky L1 sondy odsávána energie a následkem toho klesá úroveň vf signálu v sondě.

Úroveň vf signálu v sondě se indikuje ručkovým měřidlem MI1 v indikační jednotce. Pokles (anglicky dip) této úrovně při naladění rezonance lze snadno určit podle ostrého minima výchylky ručky měřidla.

Při zjišťování rezonančního kmitočtu plynule přeladujeme kmitočet měřícího vf signálu a sledujeme výchylku ručky měřidla MI1. Při naladění kmitočtu na ostré minimum výchylky



Obr. 1. Blokové schéma základního uspořádání pracoviště s dipmetrem

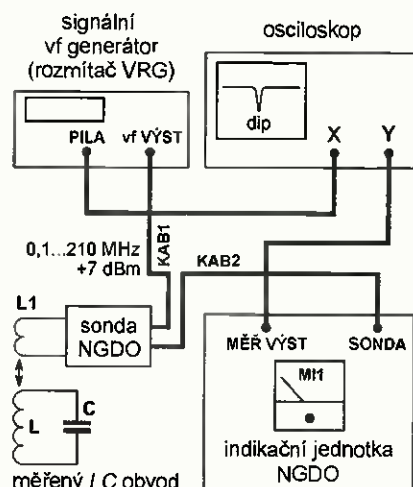
VYBRALI JSME NA  
OBÁLKU



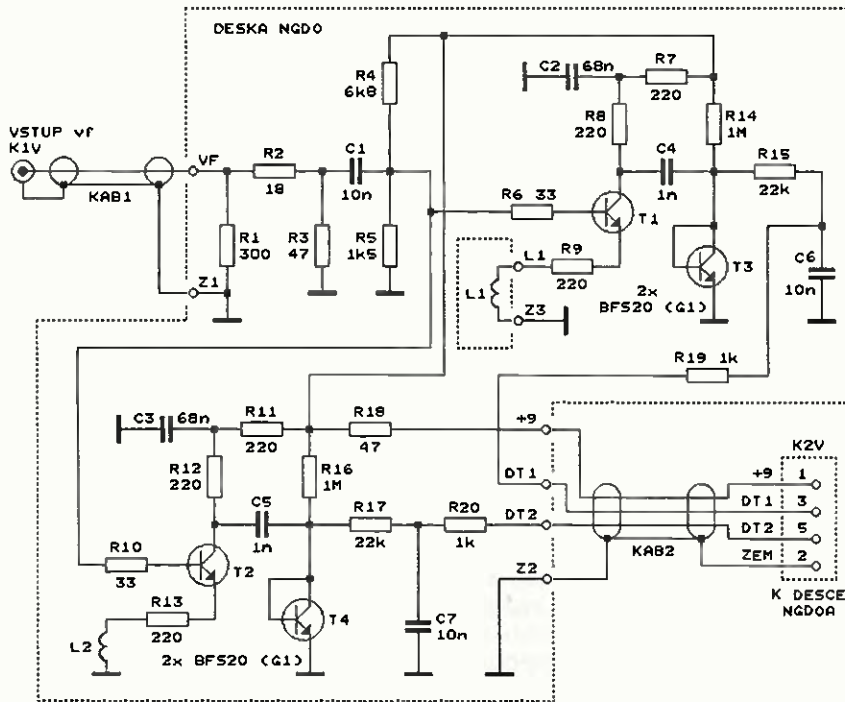
Je kmitočet vf signálu roven rezonančnímu kmitočtu měřeného LC obvodu.

Máme-li možnost rozmitat kmitočet signálního vf generátoru (např. při použití rozmitače VRG apod.), je výhodné indikovat úroveň vf signálu v sondě osciloskopem, který v tom případě použijeme jako X-Y zobrazovač (viz obr. 2). Vodorovně (v kanálu X) vychylujeme paprsek rozmitací pilou, svisle (v kanálu Y) vychylujeme paprsek analogovým výstupním signálem z indikační jednotky, který je úměrný úrovni vf signálu v sondě. Na obrazovce pak vidíme převrácený kmitočtový průběh impedance měřeného LC obvodu. Rezonance LC obvodu se zobrazí jako záporný impuls zvonovitého tvaru, vrchol impulsu je na rezonančním kmitočtu LC obvodu.

Při použití rozmitače snadno nalezneme rezonanci měřeného LC obvodu, aniž bychom museli zdlouhavě ručně přeladovat vf generátor na všech kmitočtových rozsazích.



Obr. 2. Blokové schéma rozšířeného uspořádání pracoviště s dipmetrem, rozmitačem a osciloskopem



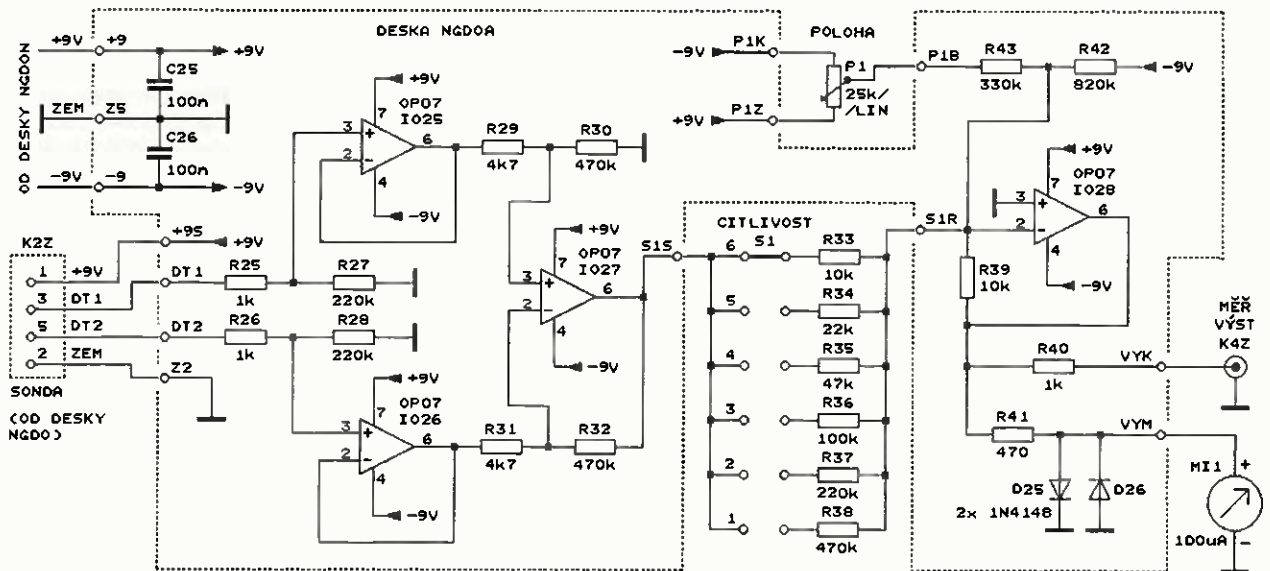
Obr. 3. Schéma zapojení sondy vf dipmetru (deska NGDO)

Popíšeme si nyní podrobněji funkci dipmetru. Schéma zapojení sondy je na obr. 3, schéma zapojení indikační jednotky je na obr. 4 a obr. 5.

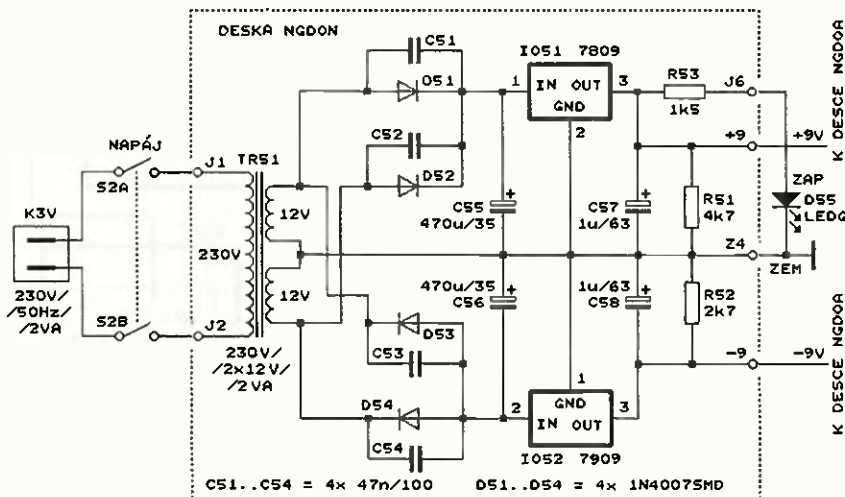
Základem sondy je měřící vf zesilovač s tranzistorem T1 typu BFS20 (ekvivalentem vývodového tranzistoru BF199) pracujícím v zapojení se společným emitorem. Na vstup zesilovače se přes přizpůsobovací článek s rezistory R1 až R3 přivádí měřící vf signál z většího vf generátoru.

Napěťové zesílení měřícího zesilovače je určováno poměrem odporů kolektorového rezistoru R8 a emitorového zpětnovazebního rezistoru R9 a je přibližně rovno jedné. Zesílení je však také ovlivňováno měřeným LC obvodem, a to prostřednictvím vazební cívky L1, která je zapojena do série s emitorovým zpětnovazebním rezistorem R9. Cívka L1 musí mít co nejmenší indukčnost, aby v oblasti pracovních kmitočtů podstatněji nezmenšovala zesílení měřícího zesilovače.

Přiblížením cívky L1 k cívce L měřeného LC obvodu se vytváří trans-



Obr. 4. Schéma zapojení diferenčního zesilovače s měřidlem v indikační jednotce vf dipmetru (deska NGDOA)



Obr. 5. Schéma zapojení síťového zdroje v indikační jednotce vf dipmetru (deska NGDON)

formátor, jehož prostřednictvím se zapojuje měřený LC obvod do emitorového obvodu T1. Přetransformovaná impedance měřeného LC obvodu se pak přičítá k odporu zpětnovazebního rezistoru R9.

Na rezonančním kmitočtu  $f_{rez}$  lze měřený paralelní LC obvod nahradit činným odporem  $R_p$ , jehož velikost je určována vztahem:

$$R_p = Q \cdot 2 \cdot \pi \cdot f_{rez} \cdot L = Q / (2 \cdot \pi \cdot f_{rez} \cdot C),$$

kde  $Q$  je číselník jakosti měřeného LC obvodu.

Přetransformovaný  $R_p$  přičtený k R9 zvětšuje zápornou zpětnou vazbu a tím zmenšuje zesílení měřícího zesilovače. To se projevuje ostrým poklesem velikosti vf napětí na kolektoru T1 při dosažení rezonance. Mimo rezonanci je impedance měřeného LC obvodu relativně malá, takže zesi-

lení měřicího zesilovače jí není znatelně ovlivňováno.

Velikost vf napětí na kolektoru T1 je indikována měřidlem MI1 v indikační jednotce. Aby bylo vf napětí měřitelné, je převáděno na stejnosměrné napětí usměrňovačem s tranzistorem BFS20 (T3) zapojeným jako dioda. BFS20 použitý jako dioda má lepší vf vlastnosti než běžná rychlá dioda 1N4148. Rezistorem R14 se do T3 zavádí malý proud v propustném směru, aby se zvýšila citlivost usměrňovače. Usměrněné napětí se vyhlazuje článkem s R15 a C6 a z vývodu DT1 sondy se vede kabelem KAB2 do indikační jednotky.

Velikost usměrněného vf napětí na vývodu DT1 sondy není ovlivňována jen měřeným LC obvodem, ale též různými nežádoucími vlivy, jako např. kmitočtovou závislostí úrovně vf signálu dodávaného vf generátorem, poklesem zesílení měřicího zesilovače na vyšších kmitočtech způsobeným cívku L1 a v neposlední řadě též teplotní závislostí úbytku napětí na usměrňovací diodě.

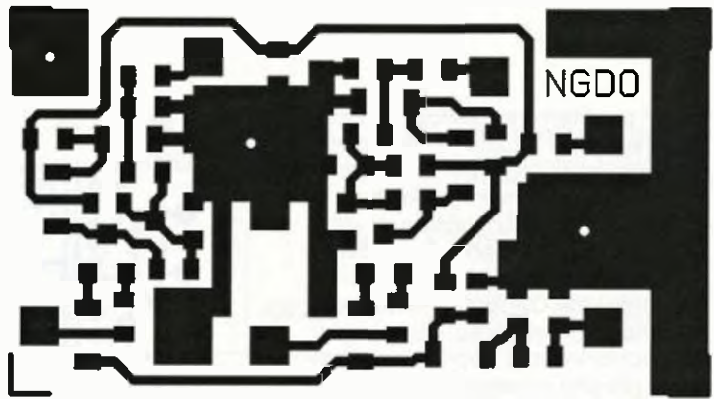
K potlačení těchto nežádoucích vlivů je sonda vybavena kompenzačním zesilovačem s usměrňovačem s tranzistory T2 a T4. Kompenzační zesilovač s usměrňovačem má zcela shodné zapojení jako měřicí zesilovač a jeho usměrňovač, pouze cívka L2 v emitoru T2 je zcela stíněná a není nijak ovlivňována měřeným LC obvodem. Do kompenzačního zesilovače se přivádí stejný vf signál z vnějšího vf generátoru, jako do měřicího zesilovače. Usměrněné vf napětí z kompenzačního zesilovače se rovněž zavádí do indikační jednotky, a to přes vývod DT2 sondy.

Vzhledem ke shodným kmitočtovým a teplotním vlastnostem měřicího a kompenzačního zesilovače i jejich usměrňovačů se nežádoucími vlivy mění ss napětí na obou vývodech DT1 i DT2 shodně, takže rozdílové napětí mezi vývody DT1 a DT2 zůstává nulové (v ideálním případě). Změnu rozdílového napětí způsobuje pouze měřený LC obvod při rezonanci, protože má vliv jen na měřicí zesilovač.

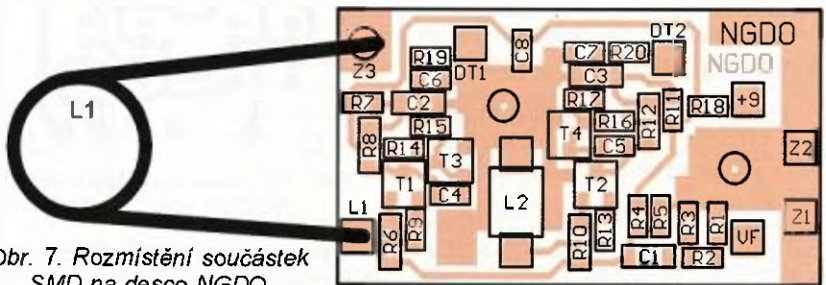
Signály z vývodů DT1 a DT2 sondy se vedou stíněným kabelem KAB2 přes konektory K2V a K2Z do indikační jednotky. Stíněným kabelem jsou propojeny země sondy a indikační jednotky. Kabelem je též přiváděno do sondy napájecí napětí +9 V.

Aby kompenzace nežádoucích vlivů v sondě fungovala a měřidlo v indikační jednotce reagovalo jen na změny rozdílového napětí mezi vývody DT1 a DT2 (a nereagovalo na souhlasné změny napětí těchto vývodů vůči zemi), musí být v indikační jednotce předřazen před měřidlo diferenční zesilovač, který z principu zesiluje jen rozdílové napětí mezi svými

Obr. 6. Deska s plošnými spoji NGDO (měř.: 2 : 1)



Obr. 7. Rozmístění součástek SMD na desce NGDO



vstupy a nepřenáší na výstup souhlasné změny svých vstupních napětí. Diferenční zesilovač také svým zesílením podstatně zvětšuje citlivost dipmetru. (Citlivost dipmetru odpovídá hloubce dipu při určité normované vzájemné vzdálenosti cívek L1 a L. Čím je dipmetr citlivější, tím hlubší je dip. Jinými slovy - čím citlivější je dipmetr, tím větší může být vzájemná vzdálenost cívek L1 a L potřebná pro dosažení zřetelného dipu a tím méně je ovlivňován dipmetrem měřený LC obvod.)

Schéma zapojení diferenčního zesilovače s měřidlem je na obr. 4. Zesilovač je třístupňový.

Nejdůležitější je diferenční stupeň s operačním zesilovačem (OZ) IO27, který je v pořadí druhý. Napětíové zesílení diferenčního stupně bylo na základě pokusů zvoleno stonásobné. Z toho vyplývají odpory rezistorů R29 až R32 ve zpětnovazební síti, kterou je zesílení určováno. Při větším zesílení by se již zřetelněji uplatňovaly nežádoucí vlivy v sondě, neboť jejich kompenzace, zvláště na kmitočtech nad 100 MHz, není zcela dokonalá.

Protože vstupní odpor invertujícího vstupu diferenčního stupně je jen 4,7 kΩ (je dán odporem rezistoru R31), zatímco usměrňovače v sondě vyžadují pro svoji správnou funkci zatěžovací odpor řádu stovek kΩ, musel být před diferenčním stupeň vložen první stupeň se dvěma sledovací signálu s OZ IO25 a IO26. Sledovače mají vstupní odpor 220 kΩ (daný odporem rezistorů R27 a R28) a jejich napětíové zesílení je jedna. Mezi vstupy sledovačů se přes ochranné rezistory R25 a R26 přivádí rozdílové napětí z kontaktů DT1 a DT2 konektoru K2Z.

Protože citlivost dipmetru daná zesílením diferenčního stupně je v některých případech příliš velká, je za diferenční stupeň zařazen třetí, tzv. oddělovací stupeň s OZ IO28 s nastavitelným zeslabením napětí. Ze-

slabení je určováno zpětnovazebním děličem s rezistory R33 až R39 a ovládá se přepínačem S1 označeným nápisem CITLIVOST.

Přibližné napětíové zesílení oddělovacího zesilovače v poloze 6 přepínače je 1, v poloze 5 je 0,5, v poloze 4 je 0,2, v poloze 3 je 0,1, v poloze 2 je 0,05 a v poloze 1 je 0,02. Tedy celkové přibližné napětíové zesílení celého diferenčního zesilovače v poloze 1 přepínače S1 je 2, v poloze 2 je 5, v poloze 3 je 10, v poloze 4 je 20, v poloze 5 je 50 a v poloze 6 je 100. Poloha 6 S1 odpovídá plné citlivosti dipmetru.

Z výstupu OZ IO28 je zesílený signál veden do ručkového měřidla MI1 a na výstupní konektor K4Z nazvaný MĚŘ VÝST (měřicí výstup). Z K4Z se signál vede do kanálu Y indikačního osciloskopu.

Jako měřidlo MI1 byl použit mikroampérmetr MP40 s rozsahem 100 μA. Rezistorem R41 je nastavena citlivost měřidla - pro pinou výchylku ručky musí být na výstupu IO28 napětí 0,212 V. Diody D25 a D26 spolu s R41 chrání měřidlo před velkým přetížením. Je možné použít i jiné vhodné měřidlo a jeho citlivost přizpůsobit úpravou odporu rezistoru R41.

V klidu je rozdílový signál mezi vývody DT1 a DT2 přibližně nulový, takže ručka měřidla by byla blízko nuly a nemohla by dipem (ostrým poklesem své výchylky) indikovat naladění rezonance měřeného LC obvodu. Aby byl pokles výchylky pozorovatelný, je nutné mít v klidu ručku vychýlenou do poloviny až dvou třetin stupnice. To zajišťuje obvod se součástkami P1, R42 a R43, kterým se zavádí pomocný proud do invertujícího vstupu OZ IO28. Při nulovém rozdílovém signálu lze potenciometrem P1 označeným nápisem POLOHA nastavit se značným přesahem jakoukoliv polohu ručky od nuly do plné výchylky.

OZ použité ve ss zesilovačích musejí mít vstupní napětovou nesymetrii a především její teplotní posuv zanedbatelný vůči minimální velikosti zpracovávaného signálu. Protože do diferenčního zesilovače přichází rozdílový ss signál o velikosti řádu mV, měly by mít použité OZ vstupní napětovou nesymetrii nejvýše řádu stovek  $\mu\text{V}$ . Vyhovující vstupní napětovou nesymetrii ( $25 \mu\text{V}$ ) s malým teplotním posuvem ( $0,6 \mu\text{V}/^\circ\text{C}$ ) mají OZ typu OP07. Protože jsou tyto OZ dobře dostupné a levné, byly použity ve všech stupních.

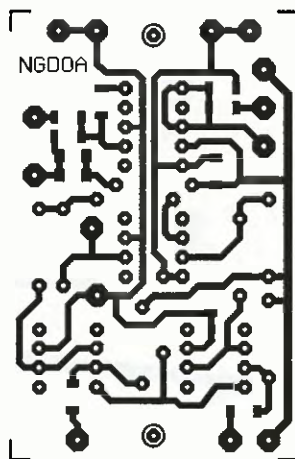
Dipmetr je napájen ze sítě o napětí 230 V/50 Hz vlastním síťovým zdrojem, jehož schéma zapojení je na obr. 5.

Síťové napětí se přivádí do síťové panelové vidlice K3V a odtud přes dvoupólový síťový spínač S2A, S2B (s označením NAPÁJ) na primární vinutí síťového transformátoru TR51. Transformátor je dimenzován na výkon 2 až 2,5 VA a má dvě sekundární vinutí, každé s napětím 12 V.

Střídavá napětí z obou sekundárních vinutí jsou usměrňována dvěma dvoucestnými usměrňovači do dvou výstupních větví - kladné a záporné. Usměrňovač pro kladnou větev obsahuje diody D51 a D52 a vyhlazovací kondenzátor C55, usměrňovač pro zápornou větev má diody D53 a D54 a vyhlazovací kondenzátor C56. Všechny usměrňovací diody jsou zablokovány odrušovacími kondenzátory C51 až C54.



Obr. 8, 9. Fotografie sondy



Obr. 10. Deska s plošnými spoji NGDOA (měř.: 1 : 1)

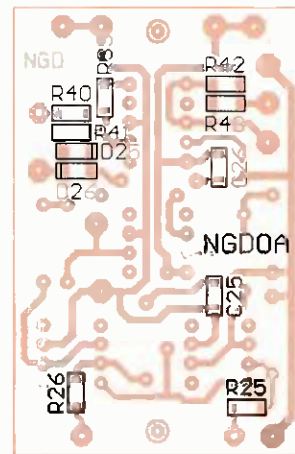
Usměrněná napětí z C55 a C56 jsou stabilizována třísvorkovými stabilizátory 7809 (IO51) s výstupním napětím +9 V a 7909 (IO52) s výstupním napětím -9 V. Vzhledem k malému výkonu odebíranému ze zdroje nemusejí mít tyto stabilizátory chladiče. K výstupům stabilizátorů jsou připojeny blokovací kondenzátory C57 a C58, které zabraňují kmitání zdroje, a předzátěžovací rezistory R51 a R52, které zajišťují korektní funkci zdroje i při odpojené vnější zátěži. Stabilizovaná napětí z výstupů IO51 a IO52 jsou zavedena na vývody +9 a -9.

Přítomnost napájecího napětí je indikována svítem zelené LED D55 (s označením ZAP). Podle účinnosti použité LED a požadovaného jasu je možné upravit odpor jejího předřadného rezistoru R53.

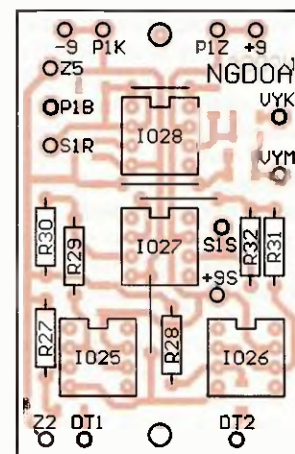
### Konstrukce

Jak již bylo uvedeno, je vř dipmetr tvořen sondou a indikační jednotkou.

Sonda, aby byla co nejmenší, je zkonstruována výhradně ze součástek SMD. Všechny součástky sondy jsou připájené na desce NGDO s jednostrannými plošnými spoji. Obrázec spojů je na obr. 6, rozmístění součástek na desce je na obr. 7. V desce jsou v naznačených místech vyvrtnuty tři pojívací díry o průměru 3 mm.



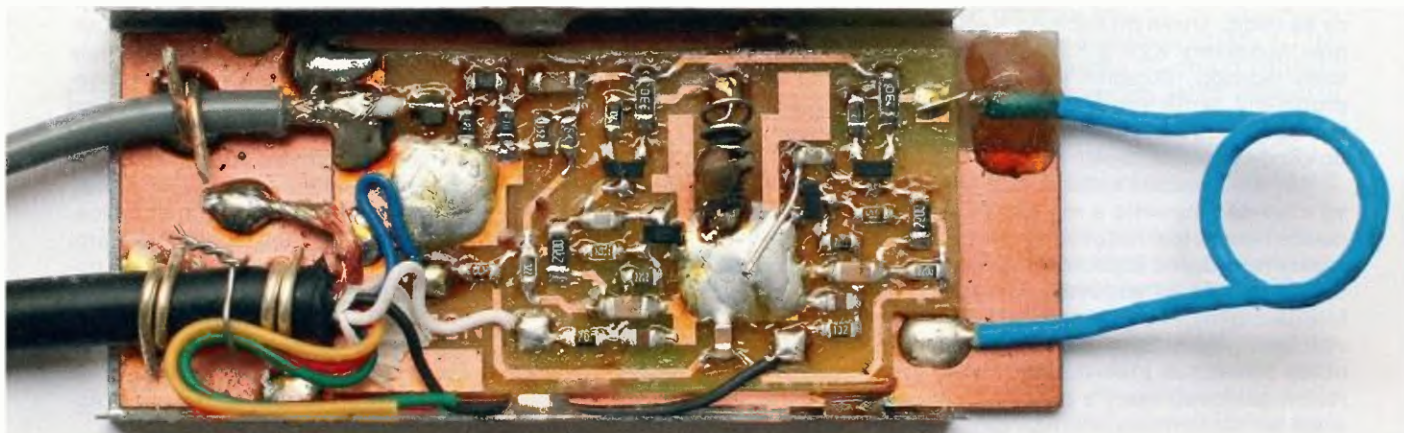
Obr. 11. Rozmístění součástek SMD na straně spojů na desce NGDOA



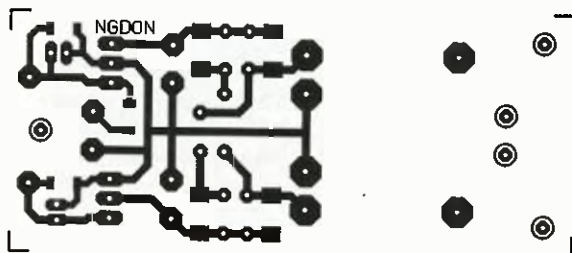
Obr. 12. Rozmístění vývodových součástek na straně součástek na desce NGDOA

Osazení desky běžnými součástkami SMD nevyžaduje komentář. Cívka L2 je vlastní výroby. Je samonosná a je zhotovena z měděného pocínovaného drátu o průměru 0,4 mm. Má 4 závitů drátu navinutého na stopku vrtáku o průměru 4,5 mm. Po navinutí je cívka roztažena tak, aby měla délku asi 4 mm. Vývody cívky jsou ohnuty a zkráceny tak, aby je bylo možné připájet na příslušné pájecí plošky.

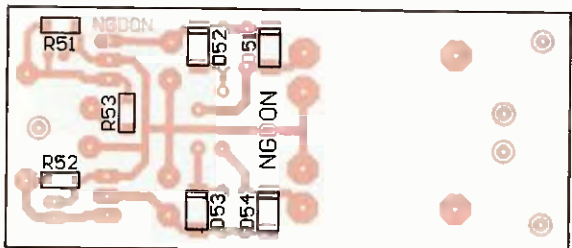
Deska NGDO leží svojí holou stranou na základně, kterou je deska ze skelného laminátu o rozměrech 60 x



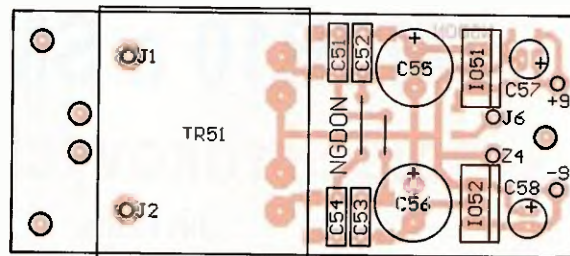




Obr. 13.  
Deska  
s plošnými  
spoji  
NGDON  
(měř.: 1 : 1)



Obr. 14.  
Rozmístění  
součástek SMD  
na straně  
spojů na desce  
NGDON



Obr. 15. Rozmístění vývodových  
součástek na straně součástek  
na desce NGDON

x 30 x 1,5 mm pokrytá na jedné straně neodleptanou měděnou fólií. Deska NGDO leží na této fólii, která slouží jako země pro obvody na desce NGDO.

Na přední straně, na které je cívka L1, přečnává základna desku NGDO o 3 mm, na bocích přečnává základna desku NGDO na obou stranách o 2,5 mm. Na zadní straně, u které jsou přívodní kablíky, přečnává základna desku NGDO asi o 10 mm.

Roh základny pod vývodem L1 na desce NGDO je vhodné na ploše asi 8 x 5 mm zbavit měděné fólie, aby se minimalizovala kapacita živého konce vazební cívky L1 vůči zemi a tak se dosáhlo co nejvyššího kmitočtu vlastní rezonance L1.

Deska NGDO je upevněna k základně třemi kapkami pájky uvnitř propojovacích děr. Pájka elektricky propojuje zemní fólii na základně se zemními spoji na desce NGDO.

K desce NGDO připevněné k základně připájíme vazební cívku L1. Aby byla cívka dostatečně pevná, je zhotovena z měděného drátu o průměru 1 mm. Drát musí být izolovaný teflonovou (nebo v nouzi PVC) izolací, aby cívka nemohla způsobit zkrat při dotyku v měřeném zařízení. Autorovi se osvědčila cívka o vnitřním průměru 13 mm s 1,5 závitem drátu, jejíž střed je vzdálen 25 mm od okraje desky NGDO. U pájecí plošky L1 na desce NGDO upevníme vývod cívky velkou kapkou tvrdého tavného lepidla k přečnávající základně, aby se při mechanickém namáhání vývodu pájecí ploška neodtrhla.

Na zadní straně připájíme k desce NGDO dva kablíky. Kablíkem KAB1 se do sondy přivádí vf signál z generátoru, kablíkem KAB2 je sonda spojena s indikační jednotkou.

KAB1 je koaxiální kablík s charakteristickou impedancí 50 Ω o průměru 3 mm a délce asi 1,2 m. Kablík je mechanicky upevněn k základně, a to drátěnou přichytkou ve tvaru písmene U připájenou k základně. Vzdálený konec kablíku je opatřen vidlicí BNC označenou jako K1V.

KAB2 je stíněný kablík s minimálně třemi vnitřními žilami. Použil jsem černý šestižilový kablík RG-LI6X14 (GM), který má přiměřený průměr 5 mm a je dobře ohebný. Nadbytečné žíly zůstaly nevyužité. Rovněž tento kablík je upevněn k základně drátěnou přichytkou. Vzdálený konec kablíku je opatřen pětipólovou vidlicí DIN označenou jako K2V.

Základna s deskou NGDO je vložena do korytka z pocínovaného železného plechu o tloušťce 0,3 mm, které slouží jako stínění. Vpředu (u cívky L1) přesahuje korytka základnu asi o 2 mm, vzadu korytka přesahuje základnu asi o 5 mm. Základna je do korytka upevněna několika kapkami pájky. Zhora je korytka s elektronikou sondy stíněno druhým korytkem ze stejného plechu, které je na něj nasunuto. Horní korytka je se spodním spojeno na bocích dvěma šrouby M2. Matky pro tyto šrouby jsou připájené zevnitř na bočních stěnách spodního korytka. Konstrukce sondy je zřejmá z fotografie na obr. 8, 9.

Indikační jednotka obsahuje diferenciální zesilovač s měřidlem a síťový napájecí zdroj.

Diferenciální zesilovač je zkonstruován ze součástek vývodových i SMD, které jsou připájené na desce NGDOA s jednostrannými plošnými spoji. Vývodové rezistory byly použity proto, že jsou stabilnější než v provedení SMD, operační zesilovače IO25 až IO28 v pouzdrech DIL8 mají tu výhodu oproti provedení SMD, že je lze vložit do objímky a při nevyhovujících vlastnostech snadno vyměnit. Nekritické součástky jsou v provedení SMD s výhodně malými rozměry.

Obrazec spojů desky NGDOA je na obr. 10, rozmístění součástek na desce je na obr. 11, 12.

V desce jsou vyvrtány dvě upevňovací díry o průměru 3,2 mm. V pájecích ploškách přívodů jsou díry o průměru 1 mm, ostatní díry pro součástky mají průměr 0,8 mm.

Nejprve na desku připájíme na straně spojů součástky SMD, pak na

straně součástek připájíme vývodové rezistory. Z odstříhaných vývodů rezistorů zhotovíme čtyři drátové propojky. Nakonec připájíme precizní objímky pro IO.

Přívodní body desky opatříme na straně součástek pájecími očky zhotovenými z drátu ohnutého do tvaru úzké smyčky. Smyčky musí mít vnitřní šířku asi 1 mm, aby do nich bylo možné snadno vložit přívodní kablíky. Konce smyček jsou prostrčeny dírami v desce a jsou připájené k pájecím ploškám přívodů. Oblé konce smyček vyčnívají nad desku asi 4 mm. Nejlepší je pájecí očka zhotovit z železného pocínovaného drátu o průměru 0,4 až 0,5 mm - např. z odstříhaných vývodů radiálních hliníkových elektrolytických kondenzátorů. Výhodou železa je, že špatně vede teplo, takže ani při delším pájení kablíku do očka se očka neodpájí od desky.

Napájecí zdroj je zkonstruován na desce NGDON rovněž s jednostrannými plošnými spoji. Jsou v něm použity běžné vývodové součástky, které nemají alternativu SMD (síťový transformátor, fóliové kondenzátory, radiální elektrolytické kondenzátory a výkonové stabilizátory). Pro úsporu místa jsou však vývodové součástky doplněny několika součástkami SMD (diody, rezistory).

Obrazec spojů desky NGDON je na obr. 13, rozmístění součástek na desce je na obr. 14, 15.

V desce jsou vyvrtány tři upevňovací díry o průměru 3,2 mm a dvě díry o průměru 3,2 mm pro lanka, kterými se přivádí síťové napětí na vývody J1 a J2 primárního vinutí síťového transformátoru. V pájecích ploškách přívodů jsou díry o průměru 1 mm, díry pro vývody transformátoru mají průměr 1,5 mm, díry pro IO51 a IO52 mají průměr 1 mm, díry pro ostatní součástky mají průměr 0,8 mm.

Nejprve na desku připájíme na straně spojů součástky SMD, pak na straně součástek připájíme vývodové součástky (od nejnižších po nejvyšší). Nezapomeneme na dvě drátové propojky.

Přívodní body desky (kromě J1 a J2) opatříme stejnými pájecími očky, jaká byla popsána u desky NGDOA.

(Dokončení příště)

# SMCB10 a SMCB30

## - řadiče krokových motorů

Jiří Rotta

Krokové motory jsou stále častěji využívány i v amatérských konstrukcích například malých CNC strojů, 3D tiskáren apod. Obsluhu krokových motorů výrazně zjednodušuje použití jednodušových integrovaných obvodů pro jejich řadiče. Dvě konstrukce právě takových řadičů, menšího pro proud fáze do 1 A, a druhého většího a přesnějšího pro proud fáze do 3 A, představuje následující článek.

Řadič SMCB10 vychází z obvodu A3982 americké firmy Allegro Micro-Systems a jeho zapojení v podstatě odpovídá doporučenému katalogovému. Modul na jednostranné desce s plošnými spoji (44 x 39 mm) je částečně osazen SMD součástkami. Vzhledem k tomu, že nejde o nijak stísněné zapojení, je vhodný i pro amatérskou práci bez speciálních pomůcek.

Obvod A3982 je napájen napětím 5 V ze stabilizátoru 7805 a ze stejného zdroje se odvozuje referenční napětí pro regulaci proudu do vinutí motoru. Proud je snímán na odporu 0,5 Ω vždy ze dvou rezistorů 1 Ω paralelně. Vstupní napájecí napětí modulu přivedené na svorky X3 může být od 8 V (aby správně pracovala stabilizace napětí 5 V) až po 28 V. Výstupní proud spínaný interními bipolárními tranzistory by neměl překročit 1 A do každé fáze a lze ho jemně nastavit v rozsahu přibližně 0,05 až 1 A víceotáčkovým trimrem.

Motor se typicky ovládá dvěma logickými signály, DIR určuje smysl otáčení, druhý STEP náběžnou hranou spouští posunutí o jeden krok. Všechny vstupy obvodu mají hysterezi a meze pevně nastavené na 0,3- a 0,7násobek napájecího napětí ob-

vodu. Vstup RST při úrovni L odpojí výkonové výstupy (uvolní motor), nastaví výchozí stav sekvence a ignoruje povely pro motor. Vstup EN při úrovni H jen odpojí výstupy (uvolní motor), ale vnitřně obvod pracuje dál. Pokud není vstup EN ovládan řidičím mikrokontrolérem, je třeba ponechat tento vstup propojkou spojený se zemí.

Samostatnou pozornost si zaslouží přepínač Half/Full s propojkou. V poloze Full je zapnutá plná velikost kroku motoru (čtyřtaktní cyklus), při dané frekvenci pulsů pro krokování je pohyb rychlejší. V poloze Half je velikost kroku poloviční (osmitaktní cyklus), rychlost otáčení motoru také, ale pohyb je díky zmenšenému kroku plynulejší. Maximální povolená frekvence na vstupu STEP je 50 kHz, nicméně v praxi bude nejvyšší použitelná frekvence omezena spíše motorem a jeho vlastnostmi.

Výstup napětí 5 V z modulu lze zatížit proudem nejvýše 100 mA a je třeba být opatrný na teplotní přetížení stabilizátoru, zejména při vyšším vstupním napětí. Tlumivka L1 slouží jak k odrušení, tak částečně i jako „tavná“ pojistka výstupu. Modul má ochranu proti špičkám vyššího napětí varistor- em, není však chráněn vůči přepólo-

VYBRALI JSME NA  
OBÁLKU

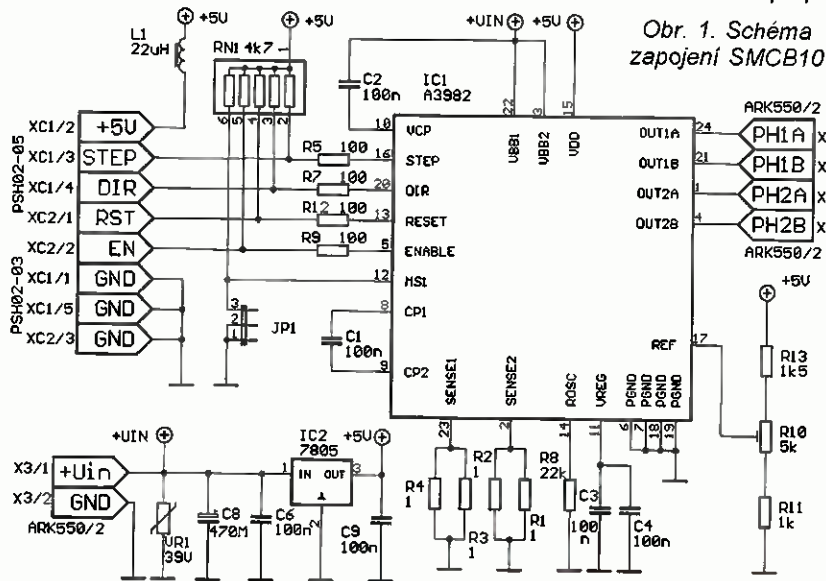


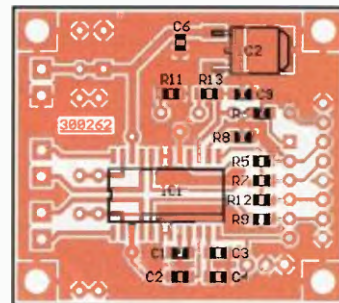
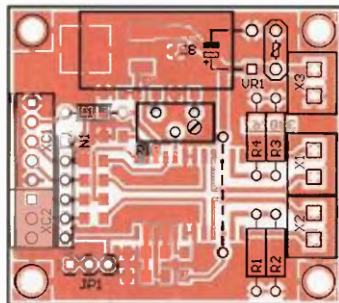
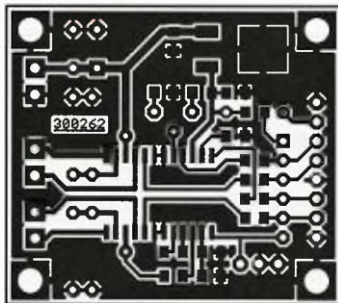
vání napájecího napětí. Obvod A3982 má integrovanou teplotní ochranu proti přetížení. Spodní strana DPS (s obvodem A3982) by měla být chlazena volně proudícím vzduchem, obvod se může při činnosti dost zahřívat.

Stavba řadiče nedělá při pečlivé práci problémy, při ožívování je možné zkontrolovat jen napětí na výstupu stabilizátoru, výchozí nastavení omezení proudu do vinutí při spodním okraji rozsahu (nebo podle známých parametrů motoru) a uzemnění signálu EN (zasunutí propojky).

Řadič SMCB30 je založen na IO Toshiba TB6560AHQ/AFG. Je větší, výkonnější a umožňuje i přesnější ovládaní polohy. Modul na oboustranné prokovené DPS (100 x 80 mm) je osazen jen z jedné strany a všechny součástky jsou standardní vývodové. Při předpokládaném proudu až 3 A do každé fáze motoru a interních výkonových můstcích s bipolárními tranzistory už je třeba, aby byl IO velmi účinně chlazen. Chladič z hliníkového profilu přesahuje půdorys desky. K nastavení pracovního režimu se používá šest propojek, k indikaci stavu slouží dvě LED: žlutá svítí, když krokování je ve výchozí pozici (home); červená, když byla překročena provozní teplota obvodu, aktivovala se jeho teplotní pojistka a motor byl dočasně odpojen. Modul je zabezpečen proti nadproudu tavnou pojistkou 6,3 A, dioda D3 chrání před přepólováním napájení.

Zapojení opět víceméně odpovídá doporučení z katalogového listu. Vstup-





Obr. 2. Deska s plošnými spoji a fotografie SMCB10

ní napětí by mělo být mezi 12 a 24 V, ochranu proti špičkám tvoří varistor. Proud vinutím motoru snímáný na rezistorech 0,16 Ω lze nastavit propojkami T1 a T2 ve čtyřech stupních, podrobnosti jsou uvedené v tab. 1. Propojkami D1 a D2 se volí míra odbuzení také ve čtyřech krocích, výchozí stav odpovídá vypnutému odbuzení. Propojky M1 a M2 určují módy krokování, a to plný (čtyřtaktní) krok, poloviční (osmitaktní) krok, dále jemné rozlišení 32 nebo 64 taktů na krok (viz tab. 1). Signál M1 je vyveden i na vstupní řídicí konektor a není-li použita propojka M1, dovoluje přepínat režim i z řídicího mikrokontroléru.

Motor se ovládá podobně jako v předchozím případě, jeden vstup (DIR) určuje směr pohybu, druhý (STP) takt. Všechny vstupy mají hysterezi kolem 0,4 V, úroveň L by měla mít nejvýše 0,8 V; H nejméně 2,0 V. Na neošetřených vstupech kromě DIR

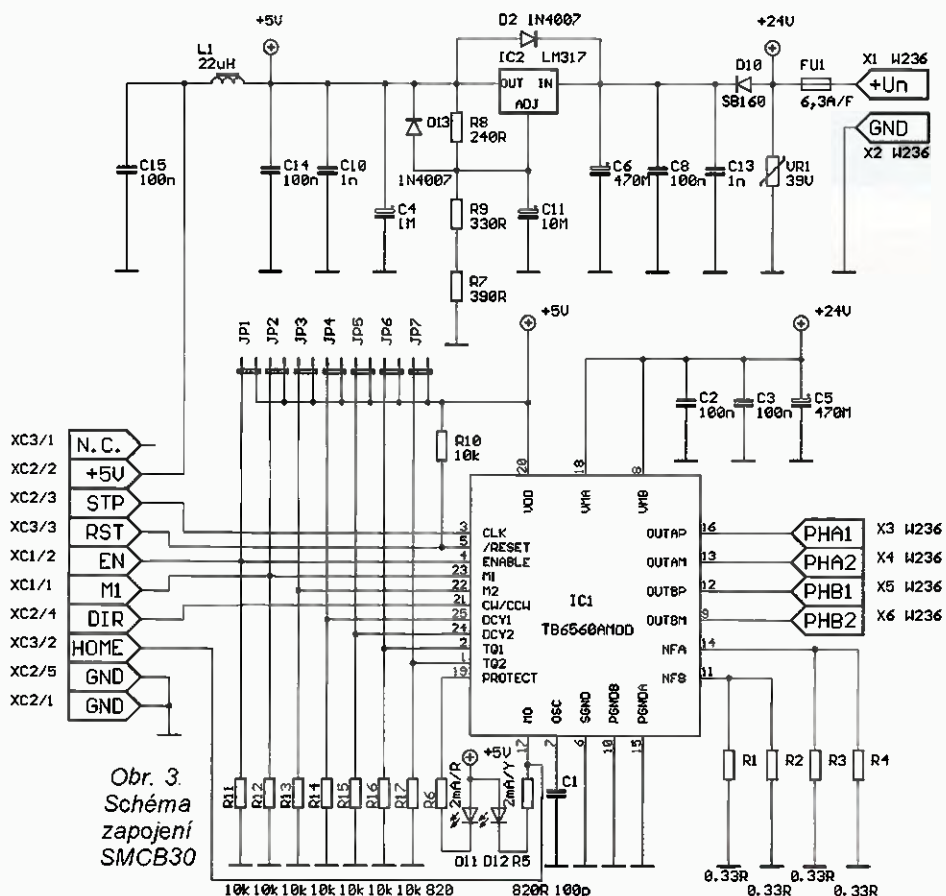


a STP, u nichž se předpokládá vždy připojení k řídicímu signálu, je zajištěna úroveň L „pull-down“ rezistory R11 až R17, vstup RST (neg.) je v úrovni H. Pokud by stačilo otáčení motoru jen jedním směrem, je nutné vstup DIR připojit na zem nebo +5 V podle požadovaného směru, případně je možné směr upravit prohozením vývodů jednoho z vinutí motoru.

Vstup EN v úrovni L odpojí výstup na krokový motor. Smí být použit, jen

když není osazena propojka EN. Vstup RST je aktivní v L a nuluje krokování do výchozího stavu; nemusí být použit, bez připojení je v H a dovoluje činnost. Výstup obvodu MO (HOME) je v úrovni L, když krokování je ve výchozím stavu (home position). Tento výstup současně rozsvítí i žlutou LED a může sloužit nejen ke kontrole mikrokroků, ale při nízkém kmitočtu krokování také svým blikáním ke kontrole, zda obvod vůbec přijímá vstupní pulsy. Výstup napájení +5 V je opět dimenzovaný na odběr 0,1 A a chráněný tlumivkou L1.

Při stavbě je třeba dbát na dobré tepelné spojení řídicího obvodu i stabilizátoru napětí s chladičem. Je možné použít i menší chladič vybavený ventilátorem. Otvory pro šrouby v rozích DPS jsou izolované; pokud by bylo třeba je spojit se zemí, musí se to udělat dodatečně. Vzhledem k tomu, že proud do vinutí motoru je regulován pulsně, je kvůli omezení rušení velmi vhodné vést vodiče k motoru stíněným kabelem a stínění připojit



Obr. 3. Schéma zapojení SMCB10

Tab. 1. Nastavení propojek

Nastavení proudu vinutím (H ~ propojka zasunuta):

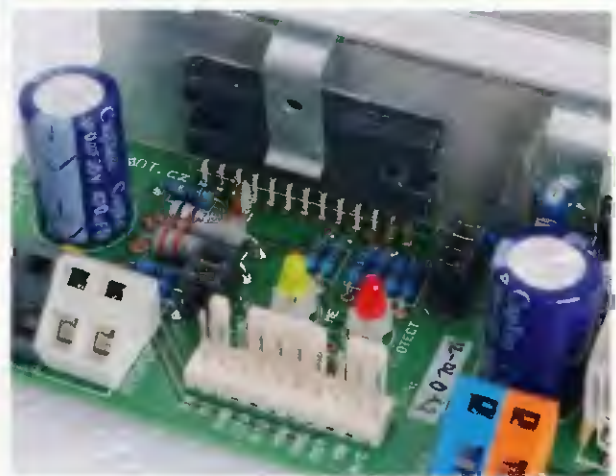
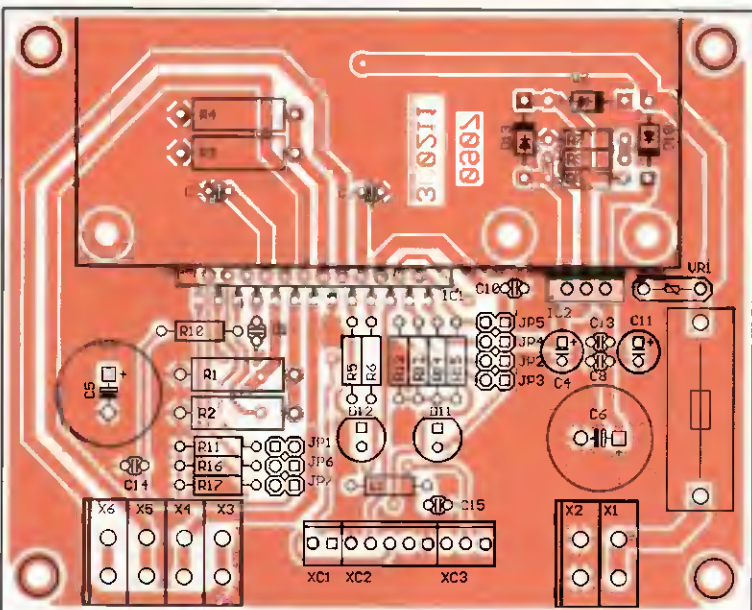
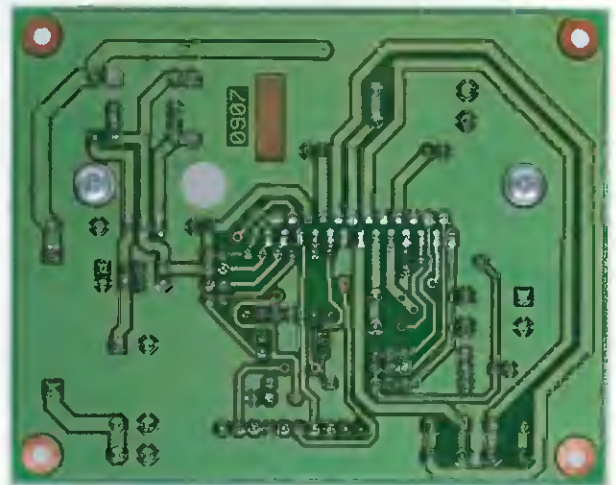
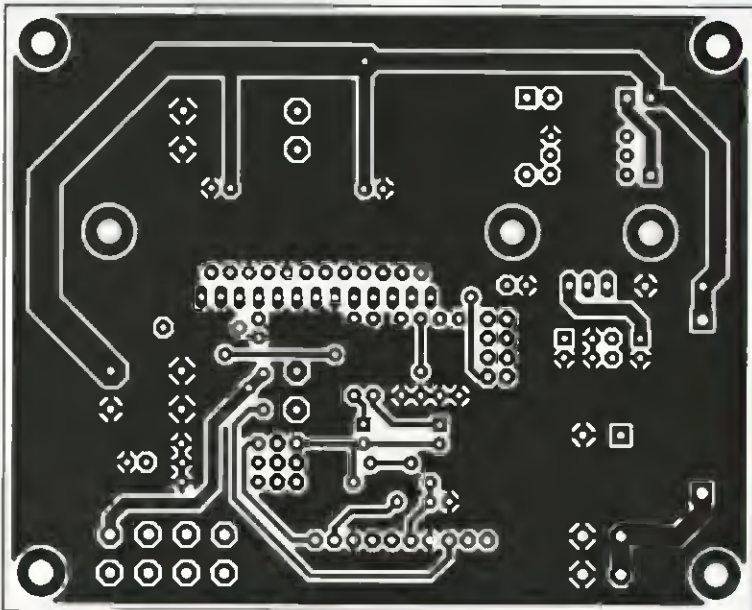
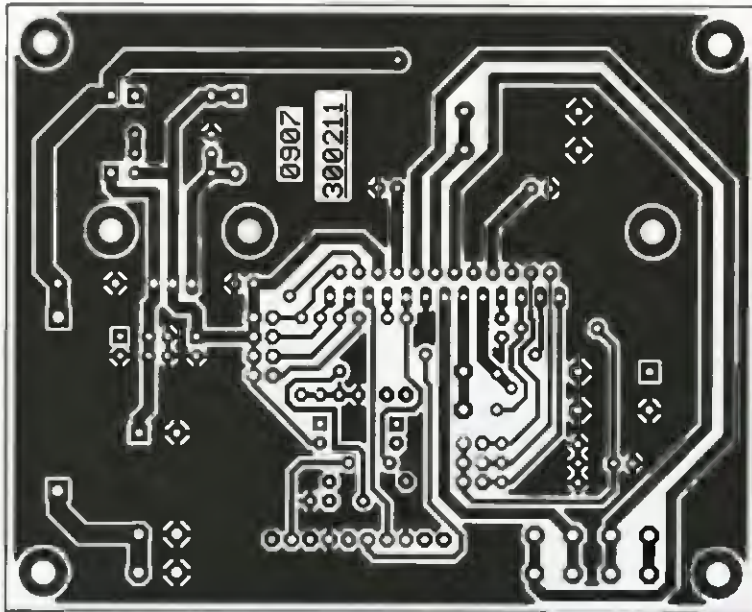
T2	T1	proud
L	L	100% (3 A)
L	H	75% (2,25 A)
H	L	50% (1,5 A)
H	H	20% (0,6 A)

Nastavení odbuzení (H ~ propojka zasunuta):

D2	D1	Proud
L	L	0 (normal)
L	H	25%
H	L	50%
H	H	100%

Nastavení módu krokování (H ~ propojka zasunuta)

M2	M1	Mód
L	L	4 taktů na krok
L	H	8 taktů na krok
H	L	64 taktů na krok
H	H	32 taktů na krok



za zem (záporný pól napájení). Stejně tak je vhodné uzemnit tělo krokového motoru. Nastavovat proud a krokování se musí s ohledem na použítý konkrétní motor - podle jeho parametrů a dané aplikace.

Oba uvedené řadiče lze postavit z dostupných součástek a nevyžadují programování. obvod A3982 je například v sortimentu firem *Snailshop* nebo *Farnell*. obvod TB6560 lze kou-

Obr. 4. Deska s plošnými spoji a fotografie SMCB30

# Převodník napětového signálu 1 až 5 V na proud 4 až 20 mA

Dálkový přenos měřených veličin ve formě proudového signálu 4 až 20 mA je přes trvalý trend k digitalizaci měření a přenosu stále hojně užíván pro svou jednoduchost a odolnost vůči elektromagnetickému rušení. Jsou-li při měření využívány senzory s napětovým výstupem, např. v rozsahu 1 až 5 V, je třeba pro přenos signálu měřené veličiny proudovou smyčkou doplnit o převodník napětí/proud.

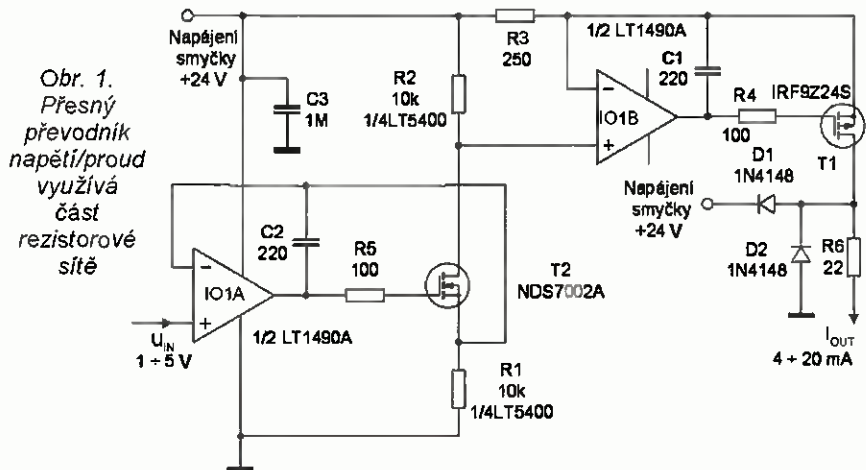
Jedno z řady možných zapojení je na obr. 1. Jeho zvláštností je využití obvodu LT5400 od firmy Linear Technology, která v pouzdru MSOP-8 obsahuje čtveřici rezistorů, jejichž odpor se v třídě A navzájem liší nejvýše o  $\pm 0,01\%$ . Minimální ( $\pm 0,2$  ppm/°C)

je i teplotní závislost rezistorů. Právě tyto vlastnosti rezistorové sítě LT5400 jsou důležité pro funkci rezistorů R1 a R2 v zapojení na obr. 1. První část obvodu, tvořená především operačním zesilovačem IO1A a tranzistorem MOSFET T2, nastaví proud rezistorem R1 tak, že při vstupním napětí  $U_{IN}$  teče rezistorem R1 a tranzistorem T2 proud  $U_{IN}/R1$ . Stejný proud teče také rezistorem R2. Protože na rezistoru R3 musí být v důsledku funkce operačního zesilovače IO1B a tranzistoru MOSFET T1 stejné napětí jako na R2, platí  $R3 \cdot I_{OUT} = R2 \cdot (U_{IN}/R1)$ .

Platí-li s malou chybou  $R1 = R2$ , je výstupní proud  $I_{OUT} = U_{IN}/R3$  při vstupním napětí 1 až 5 V požadovaných 4 až 20 mA. Hlavním zdrojem chyby zapojení na obr. 1 je rozdíl odporu rezistoru R3 od jmenovité hodnoty 250  $\Omega$ . Při použití kvalitního rezistoru lze předpokládat, že chyba převodníku bude 0,1 %. Diody D1 a D2 mají ochrannou funkci.

JH

[1] Mosteller, T.: Convert 1 to 5 V signal to 4- to 20-mA output. EDN 19. dubna 2012, s. 46, 47.



Obr. 1. Přesný převodník napětí/proud využívá část rezistorové sítě

přít např. ve firmě PS electronic. Hotové a oživené moduly těchto řadičů, případně DPS a atypický chladič pro SMCB30, najdete v nabídce na internetové stránce [www.snailshop.cz](http://www.snailshop.cz).

## Seznam součástek SMCB10

R1, R2, R3, R4	1 $\Omega$ , 0207/10
R5, R7, R9, R12	100 $\Omega$ , R0805
R6	0 $\Omega$ , R0805
R8	22 k $\Omega$ , R0805
R10	5 k $\Omega$ , B64W
R11	1 k $\Omega$ , R0805
R13	1,5 k $\Omega$ , R0805
RN1	4,7 k $\Omega$ , SIL60C
L1	22 $\mu$ H, 0204/7
VR1	39 V, P592
C1, C2, C3,	100 nF, C0805
C4, C6, C9	100 nF, C0805
C8	470 $\mu$ F, E5_10X21L
IC2	7805, DPAK-3
IC1	A3982, SOICW24
X1, X2, X3	ARK550/2
XC1	PSH02-03, MA05-1LOCK
XC2	PSH02-05, MA03-1LOCK
JP1, JP2	propojka

## Seznam součástek SMCB30

R1, R2, R3, R4	0,33 $\Omega$ , 0414/15
R5, R6	820 $\Omega$ , 0207/10
R7	390 $\Omega$ , 0207/10
R8	240 $\Omega$ , 0207/10
R9	330 $\Omega$ , 0207/10
R10 až R17	10 k $\Omega$ , 0207/10
L1	22 $\mu$ H, 0207/10
VR1	39 V, P594

C1	100 pF, C025-024X044
C2, C3, C8,	
C14, C15	100 nF, C025-024X044
C4	1 $\mu$ F/10 V, E2,5-6
C5	470 $\mu$ F/50 V, E5-13
C6	470 $\mu$ F/50 V, E5-13
C10, C13	1 nF, C025-024X044
C11	10 $\mu$ F/63 V, E2,5-6
D2, D13	1N4007, DO41-10
D10	SB160, DO41-10
D11	2 mA/R, 5 mm
D12	2 mA/Y, 5 mm
FU1	6,3 A/F, F5X20/1
IC1	TB6560,
	HZIP25-P-1.27-MODIFIED
IC2	LM317, 317TS
XC1	PSH02-02, MA02-1LOCK
XC2	PSH02-05, MA05-1LOCK
XC3	PSH02-03, MA03-1LOCK
X1, X3, X4, X5	W236
X2, X6	W236
JP1 až JP7	propojka



Obr. 1. Příklad označení

nalepený oboustranně lepicí páskou na bok akumulátoru. Na tuto plošku pak přichytíme podobně velký proužek z magnetické fólie s nalepeným barevným označením. Orientace ukazuje stav nabití. Magnetické fólie se dají koupit v metráži nebo v arších, ale ty jsou pro tyto účely příliš velké; lepší je vyjít z malých čtverečků, které se používají jako reklamní magnetky na lednici. Magnetické pásky se také dají získat z dveřního těsnění vyřazené chladničky. Vylepšená verze indikace může mít plechové kolečko a magnetickou šípku, která ukáže odhadovanou míru nabití.

Ing. Michal Černý

## Označení míry nabití akumulátorů

Používáme-li občas jako zdroj několik olověných akumulátorů, hodí se možnost označit si přímo na nich, zda jsou nabitě a připravené k použití, nebo již vybité. Jednoduchou a praktickou indikaci vytvoří proužek ocelového plechu (vystřížený z konzervy)

# Evakuační spínač

Jaroslav Skalník, OK1UKV

**Jde o nouzové osvětlení při výpadku nebo vypnutí proudu. Kdo ve své dílně občas pracuje dlouho do noci a před odchodem vypíná přívod pro celou dílnu, nebo při svých pokusech vyhodí jistič, ten ví, jak je nepříjemné potom potmě tápat k východu. Abychom v přeplněném prostoru mohli bezpečně ustoupit (nebo se evakuovat), vznikl tento spínač osvětlení.**

Zdrojem pro evakuační spínač je samozřejmě nabitý kondenzátor. Po vypnutí proudu spínač sepne a nábojem kondenzátoru se po potřebnou dobu napájí svítidla s bílou LED. Vypadá to jednoduše. Ze sítě se nabije elektrolytický kondenzátor dostatečné kapacity a přes zdroj proudu může (po vypnutí sítě) napájet LED. Kondenzátor 180  $\mu\text{F}$  nabitý na 310 V obsahuje energii  $0,5 \cdot C \cdot U^2 = 8,6 \text{ Ws}$ . Bílá LED, která svítí při napětí 3,5 V a proudu 17 mA, má příkon 0,06 W. Takže při ideálním (bezeztrátovém) napájení by měla svítit  $8,6 \text{ Ws} / 0,06 \text{ W} = 143 \text{ s}$ . Ale při jednoduchém napájení přes odpor nebo obyčejný zdroj proudu se většina energie nashromážděná v kondenzátoru promění na teplo ve zdroji proudu. Takže pak přes odpor napájená LED vydrží svítit asi dvě sekundy.

Řešením je spínaný zdroj. Dokáže efektivně (s menšími ztrátami) snížit napětí pro LED a také pro ni může stabilizovat proud. Spínací stabilizátor na síťové napětí takového výkonu nemusíme hned navrhovat a stavět. Je možné použít některý levný (většinou čínský) zásuvkový zdroj 5 nebo 6 V. Lze ho pořídit za cenu menší, než je cena potřebných součástek. Ze zakoupeného zdroje použijeme pouze desku se součástkami.

Schéma použité části zdroje je na obr. 1 označeno rámečkem. Na síťové straně má každý spínaný zdroj můstkový usměrňovač. Ten odstraníme, dvě diody můžeme využít jako D1 a D2. Zapojení různých výrobků tohoto typu se mohou odlišovat, ale jedno mají vždy společné. Na vstupu je usměrňovač a na výstupu je zapojen opto-

člen zavádějící zpětnou vazbu pro stabilizaci výstupního napětí.

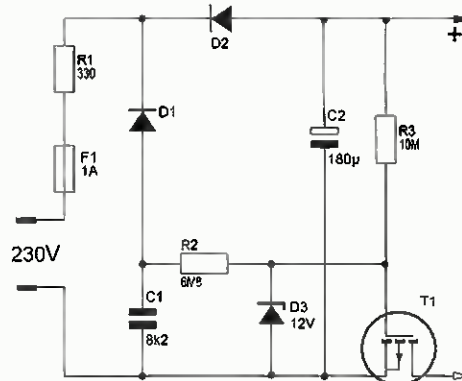
I nijak neupravený takový zdroj je možné použít pro účely evakuačního osvětlení. Vstupní svorky (230 V) připojíme přes spínač podle obr. 2 a z výstupu 5 V můžeme přes rezistor asi 100  $\Omega$  napájet osvětlovací bílou LED. S kondenzátorem asi 200  $\mu\text{F} / 400 \text{ V}$  na pozici C1 získáme asi 10sekundové osvětlení.

Obvyklé zapojení těchto zásuvkových zdrojů je takové, že optočlen je ovládný výstupním napětím přes 5V Zenerovu diodu. Když úroveň výstupu zdroje přesáhne Zenerovo napětí, tak začne optočlen snižovat buzení oscilátoru zdroje. Tak je udržováno na výstupu stabilní napětí 5 V. Jednoduchou úpravou zdroje ho můžeme změnit na stabilizovaný zdroj proudu. Tak dokážeme lépe využít energii z náboje kondenzátoru C1. Nepotřebujeme udržovat napětí, ale proud LED. Zapojíme místo 5V Zenerovy diody naši osvětlovací LED. Paralelně ke vstupu optočlenu připojíme rezistor 56  $\Omega$ . Infračervená dioda v optočlenu se totiž otevívá při napětí asi 1 V. Na odporu 56  $\Omega$  vznikne při proudu asi 17 mA tekoucím diodou LED napětí 1 V a tento proud bude nyní zpětná vazba udržovat. Získali jsme spínaný stabilizátor proudu LED, napájený ze sítě 230 V. Paralelně k naší LED je však dobré ponechat zapojenu původní Zenerovu diodu 5 V, zejména pokud nebude LED umístěna přímo na desce stabilizátoru. Při špatném kontaktu nebo poruše LED by zdroj ztratil zpětnou vazbu a začal divoce kmitat a mohl se tím úplně zničit. Zenerova dioda v takovém

případě proud diodou LED převezme a zdroj tak zachrání.

Nyní máme zdroj napájející LED lampu. K němu potřebujeme spínač, který se zapne po vypnutí sítě. Takový spínač je na obr. 2 a deska s plošnými spoji na obr. 5. Na vstupu je ochranný rezistor R1 k omezení špičky nabíjecího proudu C1. Tento rezistor musí být drátový, zdánlivě nepřiměřeně vysokého výkonu. Vrstvový nebo menší rezistor by se totiž nabíjecím proudem kondenzátoru C1 v krátké době zničil.

Přes diodu D1 se nabíjí elektrolytický kondenzátor C2 180  $\mu\text{F}$  na napětí plus 310 V. Opačně pólovanou diodou D2 se nabíjí svitkový kondenzátor 8,2 nF na napětí mínus 310 V. Obě napětí, kladné i záporné, jsou přes rezistory přivedena na řídicí elektrodu tranzistoru MOSFET. Odpor rezistoru v záporné větvi je o něco menší než v kladné. Tak vzniká vlastně odporový dělič na napětí 600 V a v jeho středu je napětí záporné (asi 50 V)

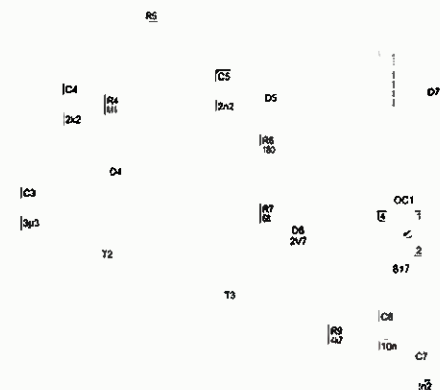


Obr. 2. Schéma spínače

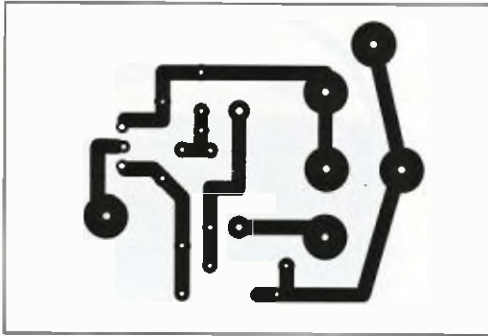


Obr. 3. Zdroj 6 V

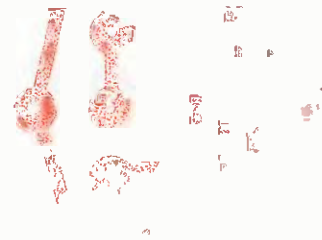
Obr. 1. Schéma spínaného zdroje



Obr. 4. Deska zdroje 6 V



Obr. 5. Deska s plošnými spoji spínače



proti nulovému vodiči. Ovšem ve skutečnosti je na vstupu tranzistoru toto napětí omezeno Zenerovou diodou D3 na -0,7 V. Elektroda G tranzistoru totiž nevydrží více než 20 V, a proto je tam připojena omezovací Zenerova dioda. Na funkci zapojení to nemá vliv.

Po připojení sítě se nabijí oba kondenzátory a malé záporné napětí drží spínací MOSFET uzavřený. Když vypadne síťové napětí na vstupu, tak se začnou oba kondenzátory vybíjet přes odpory připojené k Zenerově diodě D3. Časová konstanta obvodu  $R1C1$  je 1800 sekund, ale u  $R2C2$  je jen 0,07 sekundy. Takže záporné napětí prakticky okamžitě zmizí a kladné napětí pak přes rezistor R1 otevře tranzistor T1. Tím se připojí nabitý kondenzátor C1 k našemu spínanému stabilizátoru proudu a LED začne svítit.

Díky optimálnímu využívání energie kondenzátoru C2 se daří dosáhnout doby svícení LED více než půl minuty. To již je dostatečná doba pro bezpečné opuštění vybrané místnos-

ti. Podařilo se dosáhnout účinnost převodu energie z C1 do LED asi 30 %. LED svítí při napětí 3,5 V a proudu 17 mA po dobu asi 40 s a k tomu se musí přičíst 1 V buzení optočlenu. Takže spínací stabilizátor dodává asi 40 sekund 3 Ws. Pokud by byl použit speciálně navržený spínaný regulátor pro sestupný převod, mohl by dosahovat až 70% účinnost. Mohli bychom zmenšit kondenzátor nebo by svítil až dvakrát tak dlouho. Ale bylo by to za nesrovnatelně větší pořizovací cenu. Pro naše občasně a jen chvilkové využití by se to asi nevyplatilo.

Evakuační spínač musí být trvale připojen k síti, aby při výpadku nebo vypnutí sítě mohl poskytnout své služby. Proto je zapojení koncipováno tak, aby byla klidová spotřeba minimální. Hned po nabití C1 poklesne odběr proudu ze sítě na 0,1 mA, takže v klidu spotřebovává spínač nanejvýš dvě setiny W.

Je nutné upozornit, že obvod LED není tak dokonale oddělen od sítě, jak by se mohlo zdát. Nejde jen o malý transformátor, který by při pečlivém zhotovení možná mohl požadavkům vyhovět. Jde o kondenzátor C7, který vlastně přemostňuje dvojitou izolaci. V koupeném výrobku byl osazen 2,2 nF/1 kV. Správně by to měl být typ zkoušený na 4 kV. Jeden kV je málo i jen na pracovní izolaci. Proto se musí na výstupní dráty pohlížet a zacházet s nimi jako by byly přímo spojeny s fázovým vodičem 230 V. Tomu by měla odpovídat i izolace svítlny.

Prototyp evakuačního spínače byl sestaven ze šuplíkových zásob. Kon-

denzátor C2 180  $\mu$ F/400 V stejné velikosti není běžný. Dostupné jsou kondenzátory 220  $\mu$ F, které mají větší rozměry a nevejdou se tak do použité krabičky U-KM47. Ovšem mezi podobnými krabičkami U-KPZ je celá řada o něco větších typů, kam se vše pohodlně vejde.

Jako rezistor R1 byl použit typ vybavený tepelnou pojistkou. Kdo takový nesežene, měl by zapojení doplnit pojistkou asi 1 A. Diodu LED v pouzdru s malým reflektorem (obr. 8) jsem koupil v tržnici. Z jejího pouzdra se musí vymontovat baterie a spínač, a místo něj prostrčit kablík. LED je také možné vestavět přímo do krabičky spínače. Ovšem pokud nemáte pro použití takového evakuačního spínače zásuvku na vhodném místě, tak je lépe diodu LED připojit kablíkem a umístit ji tak, aby osvětlení případné únikové trasy bylo optimální.

**Návod není vhodný pro začátečníky. Jedná se o práci s nebezpečným napětím!!! Kondenzátor je nabít na životu nebezpečné napětí i dlouho po odpojení od sítě!!!**

#### Použité součástky

R1	330 $\Omega$ , drátový, WIR 0409
R2	6,8 M $\Omega$ ; 6,2 až 7,5 M $\Omega$ , 0207
R3	10 M $\Omega$ , 0207
C1	8,2 nF/400 V, svitek, RM5
C2	180 $\mu$ F/400 V
T1	IRFBC20 (IRF820)
D1, D2	
D3	12 V
Pojistka	1 A
Krabička	U-KM47 ABS
Zásuvkový zdroj	6 V, 1 A, 100 - 240 V



Obr. 6, 7, 8. Fotografie hotové sestavy



# Digitální dozimetr s mikrokontrolérem AVR

Jiří Čech



**Digitální dozimetr je zařízení, které můžeme použít jak ke své ochraně, tak ke zkoumání vlastností okolního prostředí, což rádi využijí meteorologové-amatéri. Na rozdíl od zařízení, která pouze vydávají akustické či světelné signály při rozpadu částice, je tento dozimetr vylepšen již zmiňovaným mikrokontrolérem.**

## Popis přístroje

Zařízení používá pro měření radiace Geiger-Müllerovu trubici STS-5. Měřené impulsy jsou vyhodnoceny mikrokontrolérem ATmega162 a výsledek je zobrazen na čtyřřádkovém (4x20 znaků) displeji. Přístroj je ovládán dvěma tlačítky. Napájení zajišťují dva akumulátory Li-pol s celkovým napětím 8,2 V a kapacitou 1600 mAh.

Software přístroje umožňuje:

- Měřit počet rozpadů za minutu, za hodinu a celkově.
- Měřit radiaci v  $\mu\text{R/h}$ , popřípadě  $\text{mR/h}$  (rozsah se mění automaticky). Současně probíhají dvě měření: první, méně přesné, kdy se údaj aktualizuje každých pět sekund, a druhé, měřící každou minutu. Toto měření je zvláště pro měření nižších hodnot radiace přesnější než zmiňovaná pětisekundová varianta. Nechybí ani ukazatel zbývajících času do další aktualizace úrovně radiace měřené vzorkem 60 sekund.
- Ukazatel radioaktivní pohody slovy vyhodnotí, zda je radiace normální, v normě, nebo kolikrát normu překračuje. Tento údaj tedy pochopí i laik, který dozimetr vidí poprvé v životě.
- Při prvním zapnutí nebo po resetu do výchozího nastavení se objeví obrazovka vyzývající k zadání kódu. Ten slouží k zamezení neoprávněného užívání dozimetru při krádeži.

## Princip měření radiace

Radiace se měří, jak již bylo předtím uvedeno, Geiger-Müllerovou trubicí. Geiger-Müllerova trubice je trubice se zředěným plynem a dvěma elektrodami, svými vlastnostmi se podobá doutnavce. Pokud do prostoru trubice dopadne radioaktivní částice, plyn uvnitř se na krátký čas ionizuje. Díky velké intenzitě elektrického pole vyvolá částice tzv. „lavinovou ionizaci“. Princip tkví v tom, že ionizovaný atom plynu se rozpadne na elektron a kation. Elektron narazí do dalšího atomu, který také ionizuje. Díky tomuto jevu je změna vodivosti Geiger-Müllerovy trubice patrná a můžeme ji jednoduše měřit. V trubici se musí nacházet také „zhá-

šecí plyn“. Zhášecí plyn způsobuje, že trubice nesetrvává ve stavu zvětšené vodivosti, ale její vodivost se zmenší na teoretickou nulu.

Napájecí napětí GM trubice je různé, u použitého typu (STS-5) je pracovní napětí 400 V. Aby se v trubici nezapálil výboj a nezničila se proudem, je nutno zapojit do série s trubicí rezistor, zde je to R9 s odporem 4,7 M $\Omega$ .

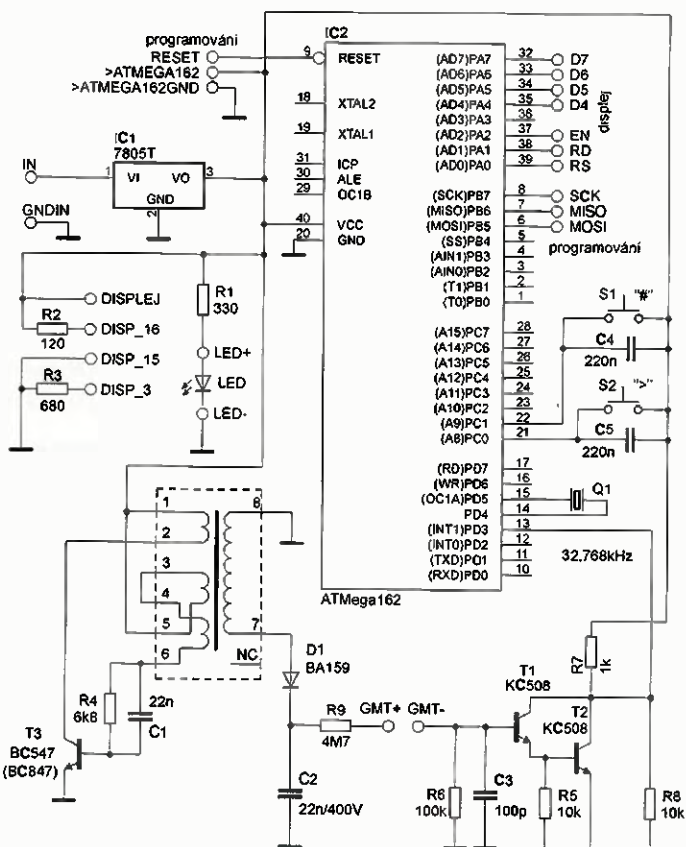
V mém zapojení také s trubicí úzce souvisí rezistor R6 sériově připojený ke katodě, ze kterého budeme snímat impulsy.

Impulsy už není těžké počítat a po vynásobení známou konstantou dostaneme i výsledek v jednotkách expozice, v případě našeho dozimetru v  $\mu\text{R/h}$ , nebo  $\text{mR/h}$ . Tato konstanta je 0,38 ( $\mu\text{R/h}$ )/cpm. Konstantou se vynásobí počet impulsů za minutu. Ty byste-  
tější z vás již jistě napadlo, že čím

delší je čas na měření, tím přesnější měření je. Já jsem zvolil jak periodu jedné minuty, po které se naměřený počet impulsů vypíše na displej a zároveň vynásobí zmiňovanou konstantou, tak periodu pěti sekund. Každých pět sekund se zjištěný počet impulsů za pět sekund vynásobí dvanácti a také konstantou.

Měření s periodou jedné minuty se skvěle hodí na měření menší radiace, jako je přirozené radiční pozadí, naopak měření s periodou pět sekund se hodí k měření radiace větší. Když už se zmiňuji o operacích s časovými jednotkami, bylo by jistě vhodné vysvětlit, jak takové měření času v mém digitálním dozimetru probíhá.

Pro zvětšení přesnosti není doba měření odvozena od kmitočtu interního RC oscilátoru, ale od dalšího osci-



Obr. 1. Zapojení dozimetru s mikrokontrolérem



látoru (je součástí mikrokontroléru) s externě připojeným hodinovým krystalem 32,768 kHz. Kmitočet oscilátoru se dělí 128 vnitřní děličkou, čímž získáme signál s kmitočtem 256 Hz. Tímto signálem se inkrementuje 8bitový čítač, který vyvolá každou sekundu přerušení hlavní smyčky programu.

Impulsy z GM trubice jsou upraveny tranzistory T1 a T2 a přivedeny na vývod 13 mikrokontroléru. Každý impuls také vyvolá přerušení, během kterého se zpracuje (připočítá). Přerušení impulsem z GM trubice má nejvyšší prioritu. To však v praxi nemá vliv na přesnost měření času.

Jak již jsem se zmínil, dozimetr disponuje funkcí, která ho speciálním bezpečnostním kódem chrání před nenechavci. Kód se zadává po resetu přístroje tlačítky „>“ a „#“. Prvním se mění číslo v rozsahu 0 až 9, druhým tlačítkem se přechází mezi čísly. Jakmile je druhé tlačítko stisknuto po zadání poslední cifry, ověřovacím algoritmem se zjišťuje, zda byla zadána správná kombinace. Opětovným stisknutím druhého tlačítka se dostanete na první cifru, kde bezpečnostní kód lze upravit tak, aby byl korektní.

Při zapnutí již aktivovaného dozimetru se na displeji zobrazí běžící pás, který nás informuje o tom, jak dlouho budeme ještě čekat, než začne měření. Tato prodleva je do dozimetru naprogramována proto, aby se ustálilo vysoké napětí pro GM trubici. Rovněž tímto předejdeme různým zámkům při zapnutí.

### Zdroj VN

Vysoké napětí pro GM trubici vyrábí samokmitající měnič s tranzistorem T3. Měnič má dobrou účinnost

a funguje již při malém napětí. Použitý transformátor je z LCD monitoru, původně vyráběl vysoké napětí pro napájení CCFL trubice. Běžně se vyskytuje v LCD monitorech, ve kterých ještě výrobci nepoužili modernější podsvícení LED. Kdybyste si chtěli transformátor navinout sami, doporučuji použít hrníčkové jádro. Hrníčkové jádro má uzavřený magnetický obvod, což zmenšuje rušení, které by mohlo pronikat na vstupy mikrokontroléru. Pokud doma máte hrníčková jádra demontovaná z různých zařízení a jsou slepena, za žádných okolností se nepokoušejte jádro rozlepit hrubou silou. Ideálním řešením je ponořit jádro do vody a tu i s jádrem ohřát. Lepidlo změkne a jádro lze snadno rozebrat. Na kostričku navineme nejdříve 1000 závitů sekundárního vinutí. Pozor, izolace běžného lakovaného drátu nevydrží napětí GM trubice. Proto po každých zhruba 75 závitů navineme vrstvu izolační pásky. Jakmile máme sekundární vinutí hotové, odizolujeme důkladně cívku, aby napětí ze sekundárního vinutí nemohlo proniknout na primární, které následně navineme. S počtem závitů primárního vinutí je nutno experimentovat. Doporučuji začít na třiceti závitů s odbočkou v polovině.

Usměrněné výstupní napětí měniče by mělo být v rozmezí 270 až 400 V.

### Mechanická konstrukce

Dozimetr je vestavěn do plastové konstrukční krabice. Mikrokontrolér, tlačítka a měnič jsou na samostatných deskách s plošnými spoji. Mikrokontrolér s hodinovým krystalem je na univerzální desce z důvodu snadných pozdějších úprav. Mikrokontrolér je

v objímce, aby ho bylo možné snadno měnit. Objímku můžete použít i pro krystal. Lze ji koupit buď hotovou, nebo použijeme dva kolíky z precizní objímky DIL. SPI sběrnice a napájení jsou vyvedeny na servisním konektoru CANNON, přes který lze mikrokontrolér přeprogramovat bez otevření krabičky dozimetru. Deska s tlačítky slouží hlavně k jejich snadnému upevnění. Na samostatné desce je měnič. LCD displej a stabilizátor 7805 jsou připojeny bez použití desky s plošnými spoji.

Geiger-Müllerova trubice je připojována konektorem BNC. Mějte vždy na paměti, že na kostře tohoto konektoru není zem. Na kostře BNC konektoru je oproti zemi napětí, které by mohlo být při doteku nepříjemné. Měli bychom zabránit tomu, aby se kdokoliv dotkl země dozimetru současně se zemí BNC konektoru GM trubice. V mém případě jsem odizoloval stabilizátor 7805 od chladiče. Kdyby stabilizátor izolován nebyl, mohl by dotek se zemí BNC konektoru a současně šroubu stabilizátoru způsobit nepříjemné (nikoliv smrtelné) „kopnutí“.

Jako servisní konektor jsem použil konektor CANNON běžně používaný k sériovému portu počítače. Líbil se mi hlavně optimálním poměrem počtu vývodů k velikosti a šrouby, které zabrání vytržení konektoru při změně firmware. Je na vás, jak konektor zapojíte, já jsem si pro snadnější manipulaci zbylé piny obsadil volnými vývody mikrokontroléru. Pak budu moci snadno připojit různé příslušenství (komunikující třeba po I<sup>2</sup>C), dálkové ovládání apod.

Použit byl Li-pol akumulátor 8,2 V / 1600 mAh. Vyvedl jsem jeho vývody na obyčejný DC konektor, přes který



Obr. 2 až 4.  
Hotový přístroj, pohled na programovací konektor a tlačítka, sonda s GM trubicí a vnitřní uspořádání přístroje

# Světelný spínač s netradičním senzorem

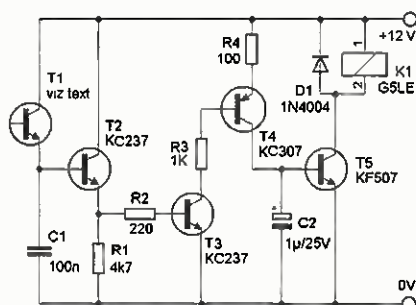
Světelných spínačů s fotorezistory, fototranzistory nebo fotodiodami bylo popsáno už mnoho, ale použití bipolárního tranzistoru jako světelného čidla není tak časté, což mě vedlo ke konstrukci světelného spínače s touto součástí.

Čidlem celého zařízení je, jak už bylo uvedeno v úvodu, jakýkoliv křemíkový bipolární tranzistor n-p-n v ko-



Obr. 1. Detail úpravy tranzistoru

vovém pouzdře, například pouzdra TO39 nebo TO-5 a další. Fakt, že je PN přechod bipolárního tranzistoru citlivý na intenzitu světla, je poměrně známý, stejně jako u svítivých LED. Snímací tranzistor je třeba nejprve upravit, a to tak, že mu pílkou na železo odřežeme vrchní část pouzdra, čímž zpřístupníme vlastní čip. Odkrytý čip je vhodné zakápnout čirým lakem na nehty (viz obr. 1), aby se zabránilo



Obr. 2. Schéma zapojení

jeho mechanickému poškození, protože přívodní vodiče jsou opravdu velmi tenké! Takto upravený tranzistor (báze není zapojena) je mírně citlivý na intenzitu osvětlení. Citlivost je však velmi malá, takže se tranzistor otevírá velmi málo. Proto je signál zesílen tranzistorem T2 zapojeným jako emitorový sledovač, a dále pak tranzistory T3 a T4. Takto zesílený signál se vede do spínacího tranzistoru T5, který spíná relé K1. Kondenzátory C1 a C2 slouží k filtrování signálu a brání tak zákmitům relé K1. Obvod reaguje na pomalou změnu osvětlení, při prudké změně nemusí vždy sepnout, při pozvolné změně sepnou vždy, takže použít toto zapojení například jako světelnou závoru by nebylo na 100 % spolehlivé. Naopak je vhodné tehdy, kdy je třeba, aby byla zátěž spínána nebo vypínána s příchodem tmy nebo při rozednění. Celé zařízení nemá žádný nastavovací prvek, takže by mělo fungovat na první zapojení. Regulace citlivosti není nutná. V klidovém stavu odebírá zapojení kolem 8,5 mA, v sepnutém stavu je odběr asi 55 mA, závisí na odporu cívky relé.

Václav Khun

se také nabíjí. K nabíjení lze použít nabíječky určené k tomuto typu akumulátorů.

## Jednoduchý návod k obsluze

Po prvním zapnutí dozimetru se na displeji zobrazí výzva k aktivaci firmware. Tato výzva se objeví po každém přeflashování firmware a resetu. Tlačítka „>“ a „#“ zadáme kód. Po zadání všech čísel stiskneme křížek ještě jednou a spustí se posloupnost pro ověření kódu. Pokud není správný, nic se neděje a můžete zadávat číslo znovu. Po aktivaci se zobrazí zpráva o úspěšné aktivaci.

Následuje prodleva. Měníč sice byl po dobu aktivace zapnutý, nicméně prodlevu jsem neodstraňoval, protože nijak výrazně nepřekáží.

Nyní již dozimetr měří. Vlevo nahoře je údaj „UPDATE“, který nás informuje o času, který zbývá do aktualizace mikrorentgenů či milirentgenů (hodnota expozice) za hodinu se vzorkováním jedna minuta.

Na druhém řádku je údaj, kolik rozpadů proběhlo za jednu minutu.

Na třetím řádku vlevo se nachází údaj v mikrorentgenech či milirentgenech za hodinu, tentokrát se vzorkováním pět sekund.

Na čtvrtém řádku vpravo je slovy znázorněno, jak bezpečných hodnot nabývá výše zmiňovaný údaj expozice se vzorkováním pět sekund. Vypíše se buďto: „Norm.“ (expozice menší než 30 µR/h), normální hodnota; „Good“ (radiace 30 až 1000 µR/h),

informující o zvýšené, avšak ne škodlivé radiaci a například „01xn“, což je údaj, o kolik radiace překročila maximální přípustnou mez.

Na třetím řádku vpravo je údaj, kolik rozpadů proběhlo za hodinu. Interval aktualizace je tedy jedna hodina.

Nejspodnější údaj vpravo udává počet impulsů celkově, který se dá vymazat pouze resetem, nebo přeprogramováním firmware. Jelikož je údaj o celkovém počtu impulsů uložen v paměti EEPROM, nelze ho vymazat vypnutím a zapnutím přístroje.

Přístroj se resetuje současným stiskem křížku i šipky současně na dobu nejméně 4 s. Vypíná se hlavním kolečkovým spínačem.

## Závěr

Konstrukci zvládne mírně pokročilý. Po dohodě mohou zaslat naprogramovaný mikrokontrolér poštou. Firmware si můžete stáhnout na <http://www.aradio.cz>.

Pro firmware uděluji licenci open-source. Uvítám, když se najde někdo, kdo by firmware zlepšoval. V případě jakýchkoli zásahů do firmware dozimetru, mimo změny hodnoty bezpečnostního kódu, uvádějte, že se jedná o upravenou verzi. Dále uvádějte moje jméno jako jméno autora a jméno lidí, jež se na změně podíleli. Hodláte-li zmiňovaný firmware komerčně využívat nebo máte-li nějaké dotazy, kontaktujte mne na e-mailové adrese: [ssdosimeter@centrum.cz](mailto:ssdosimeter@centrum.cz). Přeji všem hodně štěstí při stavbě.



Obr. 5. Úvodní prodleva



Obr. 6. Měření

## Seznam součástek

R1	330 Ω
R2	120 Ω
R3	680 Ω
R4	6,8 kΩ
R5, R8	10 kΩ
R6	100 kΩ
R7	1 kΩ
R9	4,7 MΩ
C1	22 nF
C2	22 nF/400 V (lépe 630 V)
C3	100 pF
C4, C5	220 nF
D1	BA159
T1, T2, T3	n-p-n tranzistor, např. BC548B
IC1	7805T
IC2	ATMega162, naprogramovaný
Q1	krystal 32 768 Hz
displej	4x 20 znaků s řad. HD44780
Geiger-Müllerova trubice	STS-5
LED pro indikaci napájení	2x tlačítko

### Rozběhové kondenzátory s kabelem

	Objednací číslo	Cena
Rozběhový kondenzátor 1uF 400V / 450V na kabel	W000011900	51,-
Rozběhový kondenzátor 3uF 400V / 450V na kabel	W000011300	51,-
Rozběhový kondenzátor 4uF 400V / 450V na kabel	W000011400	51,-
Rozběhový kondenzátor 5uF 400V / 450V na kabel	W000011200	51,-
Rozběhový kondenzátor 6uF 400V / 450V na kabel	W000011600	61,-
Rozběhový kondenzátor 8uF 400V / 450V na kabel	W000011800	51,-
Rozběhový kondenzátor 10uF 400V / 450V na kabel	W000011700	55,-
Rozběhový kondenzátor 12.5uF 400V / 450V na kabel	W000232100	48,-
Rozběhový kondenzátor 12uF 400V / 450V na kabel	W000012000	73,-
Rozběhový kondenzátor 14uF 400V / 450V na kabel	W000012200	67,-
Rozběhový kondenzátor 16uF 400V / 450V na kabel	W000011500	67,-
Rozběhový kondenzátor 20uF 400V / 450V na kabel	W000032100	62,-
Rozběhový kondenzátor 30uF 400V / 450V na kabel	W000033800	97,-
Rozběhový kondenzátor 40uF 400V / 450V na kabel	W000012300	123,-
Rozběhový kondenzátor 50uF 400V / 450V na kabel	W000012400	157,-



### Rozběhové kondenzátory bez kabelu

	Objednací číslo	Cena
Rozběhový kondenzátor 1uF 400V / 450V	W000006600	36,-
Rozběhový kondenzátor 1.5uF 400V / 450V	W000007500	38,-
Rozběhový kondenzátor 2.5uF 400V / 450V	W000012900	34,-
Rozběhový kondenzátor 3.5uF 400V / 450V	W000012100	62,-
Rozběhový kondenzátor 4.5uF 400V / 450V	W000007900	41,-
Rozběhový kondenzátor 5uF 400V / 450V	W000015200	39,-
Rozběhový kondenzátor 10uF 400V / 450V	W000006500	45,-
Rozběhový kondenzátor 12.5uF 400V / 450V	W000006900	48,-
Rozběhový kondenzátor 14uF 400V / 450V	W000007400	58,-
Rozběhový kondenzátor 15uF 400V / 450V	W000007100	61,-
Rozběhový kondenzátor 16uF 400V / 450V	W000006900	58,-
Rozběhový kondenzátor 20uF 400V / 450V	W000007000	58,-
Rozběhový kondenzátor 25uF 400V / 450V	W000007100	87,-
Rozběhový kondenzátor 40uF 400V / 450V	W000003800	108,-
Rozběhový kondenzátor 80uF 250V / 320V	W000001700	173,-



### Vysokonapěťové pojistky pro mikrovlnné trouby

	Objednací číslo	Cena
MW HVF10 Pojistka vysokonapěťová VN 1.0A / 5kV	660W081800	88,-
MW HVF7 Pojistka vysokonapěťová VN 0.7A / 5kV LG	660W075600	61,-
MW HVF8 Pojistka vysokonapěťová VN 0.8A / 5kV	660W074700	67,-
MW HVF9 Pojistka vysokonapěťová VN 0.9A / 5kV	660W098700	76,-



### Magnetrony pro mikrovlnné trouby

	Objednací číslo	Cena
MW Magnetron AM705 / A670 HY 850 W	660W071500	847,-
MW Magnetron AM708 / A670 I / 2M240HP 850 W	660W036400	1186,-
MW Magnetron AM713 950W M24FB-610A	660W034800	278,-

### Topné halogenové trubice

	Objednací číslo	Cena
Halogenová topná trubice 400W / 22cm FK22CM	6700034400	48,-
Halogenová topná trubice 400W / 24cm FK24CM	6700034500	48,-
Halogenová topná trubice 600W / 42cm FK242CM, FK2, FK22	6700069900	55,-



## AEC ELEKTROTECHNIKA spol. s r.o.

Member of the Kathrein Group

AEC ELEKTROTECHNIKA, spol. s r.o.  
Na Rovinách 6/390, 142 00 Praha 4  
Tel.: +420 241 710 018, -48  
Fax: +420 241 710 003  
E-mail: info@aec-eltech.cz

# KATHREIN

Antennen · Electronic



### ŘEŠENÍ TELEVIZE NA CESTÁCH

Kompletní HDTV sady in karavany pro příjem satelitní televize a rozhlasu – plně automatické vyhledávání družice po zadání programu na dálkovém ovladači HD přijímače

**CAP 610** single LNB, auto doladění, plochá anténa BAS 60



**CAP 720** Průměr paraboly Ø 60 cm, twin LNB pro UFS 940sw nebo libovolný další, napájení 12 V příp. 230 VAC



**CAP 910**

Průměr paraboly Ø 75 cm, twin LNB, pro větší karavany, GPS přijímač, SKEW



Parabolická (příp. plochá) anténa vč. LNB, motoru, potřebné elektroniky, příslušenství k instalaci, návodů a HD přijímače HDTV UFS 940sw

**HDTV UFS 940sw** : DVB-S/S2, HDMI výstup (1080i), CI modul USB 2.0 pro připojení HDD (Timeshift), velmi kompaktní rozměry atd.

**GET IN TOUCH** Elektromechanické prvky, průmyslové klávesnice a různé spínací systémy. **RAFI**



**Tlačítka** – různé barvy, tvary kontakty, ne/podsvícená (LED)

**Signálky**

**Ovládací prvky, mikropřepínače**

**Pohotovostní tlačítka** – typy kontaktů do plošných spojů / šroubové / samosvorné / fastonové / sběrnice

### KATHREIN LTE filtry

Antennen · Electronic



Typ EFS 790 nyní na našem e-shopu - propusné pásmo do 790 Mhz (kanál 60)  
• Další typy na webu v aktualitách

Další možné typy :  
• EFS 790 (kanál 60)  
• EFS 782 (kanál 59)  
• EFS 774 (kanál 58)  
• EFS 766 (kanál 57)  
• EFS 758 (kanál 56)

- Blokuje nežádoucí rušení z LTE/4G sítě
- Velmi vysoký útlum v neprůchozí oblasti
- Nízká průchozí ztráta
- Jednoduchá instalace – konektory F
- Zapojení : DVB-T anténa → filtr → zesilovač

**EXIP 414** → Jednoduchý streamer pro převod satelitních programů do vaší domácí IP sítě. Využijte svoji domácí IP síť naplno.

- ▶ Kompletní portfolio výrobků naleznete na [www.aec-eltech.cz](http://www.aec-eltech.cz)
- ▶ Internetový obchod na <http://obchod.aec-eltech.cz>

# IR Ingersoll Rand.

Výzkumné a vývojové centrum firmy Ingersoll Rand hledá kandidáty na pozici **senior a junior design inženýra elektroniky a firmware** v oblasti výkonové a embedded elektroniky.

**Nabízíme** zajímavou práci v pěkném prostředí v týmu elektro inženýrů na vývoji nových technologií. Práce se špičkovým technickým vybavením a přístroji. Úvazek na dobu neurčitou, firemní benefity. Vhodné i pro čerstvé absolventy VŠ.

**Požadujeme** vzdělání VŠ elektro, znalost analogové i digitální elektroniky. Výhodou je znalost výkonové elektroniky a programování mikrokontrolérů a DSP. Preferujeme kandidáty, pro které je elektronika koníčkem. Podmínkou je znalost angličtiny – nutnost komunikace se zákazníky.

Pracoviště Praha - Hostivice, deset minut od metra Zličín.

<http://www.irco.cz/>

ivan.hruska@irco.com  
+420 739 610 199

## ERA COMPONENTS spol. s r.o.

### KERAMICKÉ KONDENZÁTORY SMD pro nejvyšší nároky



NOVACAP



SYFER

#### KONDENZÁTORY PRO POVRCHOVOU MONTÁŽ

- ◆ standardní (16V, 25V, 50/63V, 100V, 200V; velikost 0603 - 2225)
- ◆ vysokonapěťové (500V, 1kV, 2kV, 3kV, 4kV a 5kV; vel. 1206 - 8060)
- ◆ s nízkou indukčností (16V až 100V; velikost 0805, 1206)
- ◆ pro velmi vysoké kmitočty (vysoké Q) (velikost 0603 - 1210)
- ◆ nízkoprofilové (tloušťka 0,45 až 0,65 mm, 25 - 50V; vel. 0805 - 1210)
- ◆ 250Vac kondenzátory X1/Y2 a X2 (250Vac; X7R, velikost 2220)
- ◆ přepětově ochranné kondenzátory Y3/X2 (250Vac; COG, velikost 1808)
- ◆ kondenzátory s diel. X8R pro teploty -55 až +150°C (až 200V; 0805 - 2225)
- ◆ kondenzátory TIP & RING pro telekom. Y3/X2 (250V; X7R, vel. 1812 - 2225)

#### EMI FILTRY PRO POVRCHOVOU MONTÁŽ

- ◆ třívývodové kondenzátory EMI 0,3A (100V; velikosti 0805, 1206)
- ◆ třívývodové kondenzátory EMI 2A (50V; velikosti 0805, 1806)
- ◆ EMI kondenzátory pro symetrická vedení - balanced line (vel. 0805 a 1206)
- ◆ C a π filtry 5A - typ SBSG (X7R, 50 - 500V; velikost 5,25 x 3,2 mm)
- ◆ C a π filtry 10A - typ SBSM (X7R, 50 - 500V; velikost 6,6 x 5,0 mm)

#### PRŮCHODKOVÉ ODRUŠOVACÍ FILTRY EMI

- ◆ široký rozsah kapacit 10pF - 2,2µF až do 500V, stabilní a ultrastabilní dielektrikum
- ◆ elektrická konfigurace: C, L-C, T - článek, π - článek
- ◆ různá provedení vč. metrických závitů, šestihřanné, kulaté i nízkoprofilové, pájecí

#### MULTIČIPOVÉ VÍCEVRSTVÉ KONDENZÁTORY

- ◆ vysoké kapacity (až 82µF) COG a X7R (50V - 5 kV), SMD, DIL apod.

#### KAPACITNÍ POLE, DISKOVÉ a VÝVODOVÉ KONDENZÁTORY

Vysoká kvalita a spolehlivost (certifikace podle ISO 9001, CECC a BS 9000). Možnost přímých dodávek. Konstruktivní katalogy a katalogové listy jsou k dispozici. Ceny na konkrétní typy součástek sdělíme na požádání.

## Oddělovací transformátor OT230.050

**Akční  
sleva 20%**



- pro zařízení s max. odběrem proudu 5A
- výstup zdroje panelovou zásuvkou 230V
- chráněn tavnou pojistkou

Původní cena: ~~5 741 Kč~~

Akční cena: **4 593 Kč**

## Laboratorní dekáda RLC-D1000

**Novinka**

- vybavena třemi nezávislými sekcemi pro odpor, indukčnost a kapacitu
- Jednotlivé veličiny jsou od sebe navzájem galvanicky odděleny, samostatné výstupy
- **moderní vzhled!**



Katalog. cena: **4 400 Kč**

### Další výrobky



**RZ3F400.060**

Třífázový oddělený autotransformátor

**53 420,-**



**AC250K1D-S**

AC zdroj 0-250V / 1A

**9 650,-**



**V130R50D**

DC zdroj 0-30V, 0-10A

**9 800,-**



**OT230.100**

Oddělovací transformátor 230V, 10A

**10 215,-**

České výrobky světové kvality...

**DIAMETRAL**  
www.diametral.cz

\* pouze pro objednávky v měsíci červnu 2014, všechny ceny uvedeny bez DPH.

Diametral spol. s r.o., Hrdoňovická 178, 193 00 Praha 9 - Horní Počernice  
tel./ fax 281 925 939 - 940, email: info@diametral.cz.

# TAM

TAM je malý měřicí přístroj pro měření pozemního digitálního signálu DVB-T. Měří úroveň signálu, bitovou chybovost před a za Viterbi korekci (CBER a VBER) a modulační chybový poměr MER. Je výborným pomocníkem při směřování antén, nastavování systémů ITA nebo kontrole účastnických přípojek na STA.

TAM je ideální pro začínající firmy nebo jako doplněk k velkému měřicímu přístroji.



- vynikající rychlost a přesnost měření
- dlouhá doba práce na baterie
- rozměry 200 x 75 x 56 mm, hmotnost 400 g
- síťový zdroj, autonabíječka, pouzdro s popruhem
- podsvícený LCD, akustická indikace signálu

- DVB-S / DVB-S2, podpora DiSEqC (A, B, C, D)
- rozměry 200 x 75 x 56 mm, hmotnost 400 g
- síťový zdroj, autonabíječka, pouzdro s popruhem
- podsvícený LCD, akustická indikace signálu

## SAM lite 2

### Nyní nabídka KIT TAM+SAM lite 2 za cenu 9870.- Kč !!!

- uvedená cena je bez DPH
- akce je platná od 1.6. do 30.6.2014
- akční nabídka představuje slevu 17% z ceníku

Maxpeak SAM Lite 2 je určen pro snadné a přesné nastavení satelitních antén. Práce s ním je velmi jednoduchá. Zvolíte požadovanou satelitní pozici a nastavujete parabolickou anténu. Nalezení zvoleného satelitu přístroj okamžitě indikuje a přechází do režimu měření úrovně, BER a MER. Na základě výsledků měření nastavíte anténu a LNB do optimální polohy.



## DVB-S DVB-S2

# antech

spol. s r.o.

Rovnice 998/6, 691 41 Břeclav, tel/fax. 519 374 090  
e-mail: obchod@antech.cz, http://eshop.antech.cz

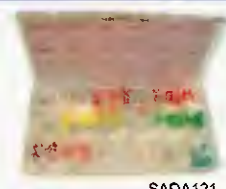
# EZK

# ELEKTRONIKA ZDENĚK KRČMÁŘ

## SADY SOUČÁSTEK, výběr

SADA13-C1206 - 35 x 10ks SMD kondenzátorů velikosti C1206 299 Kč  
 SADA14-TR1W - 36 x 10ks rezistorů o výkonu 1W velikosti 0410 259 Kč  
 SADA19-PP5 - 240ks pojistek F a T provedení, velikost 5x20mm 499 Kč  
 SADA50-TANT-1K - 12 x 7ks kapkových tantalových kondenzátorů 339 Kč  
 SADA52-TANT2 SMD - 12 x 10ks SMD tantalových kondenzátorů 349 Kč  
 SADA100-DIODY1 - 14 typů, 160ks usměr. diod, (1N4148... P1000) 219 Kč  
 SADA105-DI2 SMD - 18typů a 10ks usměr. a zen. diod + 5 můstků 219 Kč  
 SADA114-BZX55 - 34 typů a 10ks zener. diod 0.5W (2V4 až 56V) 219 Kč  
 SADA115-BZX85 - 33 typů a 7ks zener. diod 1.3W (3V6 až 75V) 299 Kč  
 SADA121-TR1NVU - 18 typů a 10ks univerz. tranzistorů (BC... ap.) 239 Kč  
 SADA125-TR2VYK - 12 typů a 4ks výkonných tranzistorů (BD... ap.) 349 Kč  
 SADA128-TR3 SMD - 12 typů a 10ks SMD tranzistorů (BC... Ap.) 219 Kč  
 SADA223-LED 3MM - 18 typů a 6ks LED 3mm (6 barev) 329 Kč  
 SADA225-LED 5MM - 18 typů a 8ks LED 5mm (8 barev) 349 Kč  
 SADA301-KDR - 210ks distančních soupek KDR, 10 druhů, 3-35mm 219 Kč  
 SADA305-DI5M3 - 72ks distančních sloupek DI5M3, 10 druhů, 3-35mm 259 Kč  
 SADA308-DA5M3 - 60ks distančních sloupek DA5M3, 11druhů 269 Kč  
 SADA402-FAST2.8 - 170ks fastonů velikosti 2.8mm, 10 druhů 219 Kč  
 SADA404-FAST4.8 - 138ks fastonů velikosti 4.8mm, 8 druhů 219 Kč  
 SADA406-FAST6.3 - 180ks fastonů velikosti 6.3mm, 14 druhů 259 Kč  
 SADA430-DUT - 600ks k zakončení dutinek, 12druhů, 0.25-2.5mm 239 Kč  
 SADA450-POD - 125ks izolačních podložek a průchodek, 10 druhů 219 Kč  
 SADA480-BUZ - 15ks bužirek standardních a silikonových 129 Kč  
 SADA485-SMTR-M - 65ks smrš. trubicek délky 15cm, 1.5-8mm, 3 bar. 109 Kč  
 SADA488-SMTR-V - 24ks smrš. trubicek délky 15cm, 12-50mm 119 Kč

299 Kč  
259 Kč  
499 Kč  
339 Kč  
349 Kč  
219 Kč  
219 Kč  
219 Kč  
299 Kč  
239 Kč  
349 Kč  
219 Kč  
329 Kč  
349 Kč  
219 Kč  
259 Kč  
269 Kč  
219 Kč  
219 Kč  
259 Kč  
239 Kč  
219 Kč  
129 Kč  
109 Kč  
119 Kč



SADA121



SADA225



SADA01



SAO04

SADA01-R0207 - 73 x 14ks rezistorů R0207 299 Kč  
 SADA02-ELRA - 12 hodnot, 213ks rad. elyťů 269 Kč  
 SADA03-TK - 36 x 10ks ker. kondenzátorů 299 Kč  
 SADA04-R0805 - 73 x 35ks rezistorů R0805 299 Kč  
 SADA05-C0805 - 35 x 17ks kondenz. C0805 299 Kč  
 SADA06-POL01 - 161ks polov. součástek 389 Kč  
 SADA07-LED01 - 122ks LED diod, 30 druhů 299 Kč  
 SADA08-KPS01 - výroba ploš. spoju klasicky 349 Kč  
 SADA09FPS02 - výroba pi. spojů fotocoestou 299 Kč  
 SADA11-R0204 - 61 x 14ks rezistorů R0204 329 Kč  
 SADA12-R1206 - 73 x 35ks rezistorů R1206 299 Kč

Uvedené ceny v Kč jsou MC včetně DPH.

## www.ezk.cz/e-shop

ROŽNOV p. R., Tylovice 1880, tel.: 571 651 321, fax: 571 620 576, mobil: 605 463 743  
OLOMOUC. Hálkova 2, tel: 585 207 017, mobil: 605 463 655

http://www.ezk.cz, ezk@ezk.cz, objednavky@ezk.cz

# PŘEVODNÍK DSCUSB

PRO TENZOMETRICKÝ SNÍMAČ PŘÍMO DO PC PŘES USB



- Převod snimaných sil do PC přes USB port.
- DSC Toolkit program pro nastavení, kalibraci, zobrazení a ukládání dat do csv souboru
- Napájení přes USB port počítače
- Lehké a praktické provedení.
- Vhodné do laboratoří, kontrolní měření systémů v dílně a terénu, školy, ...

**UTILCELL**  
SNÍMAČE SIL - LOAD CELLS - CELULAS DE CARGA

UTILCELL, s.r.o. ■ nám. V. Mrštíka 40 ■ 664 81 Ostrovačice (Brno)  
tel. 546 427 053, -59 ■ e-mail: info@utilcell.com ■ www.utilcell.com

## LEVNÉ A RYCHLÉ OSAZOVÁNÍ A PÁJENÍ SMD + THD



- Osazování již od 1ks, do 20ks desek dodání do 1 dne, 100ks do 3 dnů (SMD)
- Zajistíme i návrh a výrobu plošných spojů, i šablony pro nanášení pájecí pasty
- Většinu běžných SMD R,C,D,T velikosti 0603, 0805, 1206 máme trvale skladem
- Součástky mohou být v páscích, tyčích, plátech i sypané (sypané SMD za malý příplatek)
- Bezolovnaté i olovnaté pájení v konvekční peci
- Žádná technologická omezení desky (bez příplatku do čistého rozměru 305x305mm)
- Stačí vykres osazení s hodnotami součástek
- Cenu si snadno spočítáte sami v jednoduše tabulce v Excelu ([www.kpz.cz](http://www.kpz.cz))  
Možnost upravy cen podle rozsahu a druhu zakázky



V případě zájmu nás prosím kontaktujte:

**Martin Pazderník** (ohledně výroby, osazování, pájení)  
+420 777 115 129, +420 212 248 644, martin.pazdemik@kpz.cz

**Petr Kounovský** (ohledně nabídek, součástek, výkresů, dat)  
+420 777 308 527, +420 212 248 642, petr.kounovsky@kpz.cz



- Maximální osazovací rychlost až 3000 součástek/hodinu
- Maximální velikost osazované desky 343 x 560 mm
- Přesnost osazování: 0,025 mm, rozlišení 0,002 mm
- Osazování i fine-pitch součástek až do rozteče vývodů 0,38mm
- Nejmenší součástku lze osazovat 0402, největší součástka může mít rozměry 35 mm x 35 mm

[www.kpz.cz](http://www.kpz.cz)

**KPZ electronics s.r.o.** Pod vlnou 7028/20 | Kontakty: Martin Pazderník nebo Petr Kounovský  
143 01 Praha 4 | tel/fax: +420 212 248 648 GSM: +420 777 115 129  
Košický | e-mail: kpz@kpz.cz martin.pazdemik@kpz.cz

**BS ACOUSTIC**

BS ACOUSTIC CZ, s.r.o., Brno - CZ  
BS ACOUSTIC, s.r.o., Radošovce - SK

tel.: 00420 541 633 797  
tel.: 00421 34 660 4511

e-mail: bsacoustic@bsacoustic.cz  
e-mail: bsacoustic@bsacoustic.sk

**PROFESIONÁLNÍ ZVUKOVÁ**

**A SVĚTELNÁ TECHNIKA**

**100V OZVUČOVACÍ TECHNIKA**

[www.bsacoustic.cz](http://www.bsacoustic.cz)

[www.bsacoustic.sk](http://www.bsacoustic.sk)

## BeeProg2 BeeProg2C



Podpora:  
BeeProg2:   
BeeProg2C:   
obvodov

BeeProg2 extrémne rýchly univerzálny programátor  
BeeProg2C ekonomická verzia, extrémne rýchly univerzálny programátor

- možnosť násobného programovania pripojením viacerých programátorov k jednému PC
- konektor pre ISP
- záruka - 3 roky

## BeeHive204

EXTRÉMNE RÝCHLY  
MULTI PROGRAMÁTOR

- 48 univerzálnych pin-driverov, nie sú potrebné adaptéry pre obvody v puždrach DIL
- pripojenie k PC - USB port
- záruka - 3 roky
- podpora ISP



Podpora:  
>   
obvodov

## SmartProg2

UNIVERZÁLNY PROGRAMÁTOR  
s možnosťou ISP

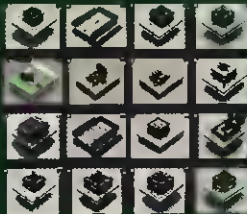
- výkonný a rýchly univerzálny programátor
- pripojiteľnosť k PC: USB port
- konektor pre ISP
- záruka - 3 roky



Podpora:  
>   
obvodov

## Programovacie adaptéry

- viac ako 1300 modelov
- vysoká životnosť
- pre obvody: PLCC, LCC, SDIP, SOIC, SOP, PSOP, SSOP, TSOP, TSOPII, TSSOP, QFP, PQFP, TQFP, VQFP, QFN, MLF, BGA, EBGA, FBGA, VFBGA, UBGA, FTBGA, CSP, QLP, QIP, SOT23 a i.
- počet pinov: od 3 do 676
- prevádzková životnosť ZIF pátky - 10.000 až 500.000 (BGA) cyklov
- väčšina modelov na sklade



vyrába a dodáva **ElneC s.r.o.**  
Jana Botlu 5  
Sk - 080 01 Pešov  
tel. 051 77 343 28  
elneC@elneC.sk www.elneC.sk

**Cigier software, a.s.** (sestavil a zastúpenie pre ČR)  
Proškovského na 1 12 612 00 Brno, tel. 5 4952 2511,  
fax 5 4952 2512 eSnop: http://shop.elneC.cz

**Fanda elektronik s.r.o.** Jirácká 475/22, 73535 Horní Sušice  
tel. 602 531 605 fax 602 58 19, elneC@fanda.cz

**HW** U Pily 103/3 143 00 Praha 4, info@hw.cz  
tel. 241 402 940 fax 22 513 833; www.hw.cz

**Ryston electronics s.r.o.** Modřanská 621/72, P.O. Box 13  
143 00 Praha 4, tel. 225 272 111 fax 225 272 214

**S.O.S. electronic s.r.o.** Pri pracharni 16 340 11 Košice  
tel. 055/786 04 10 fax 055/786 0445, info@sos.sk

**S.O.S. electronic s.r.o.** Hybešova 42, 602 00 Brno  
tel. 5 43 427 111, info@soselneC.cz

KONEKTORY - BRNO, s.r.o.

Musilova 1, 614 00 BRNO

tel. + fax: 541 212 577

www: konektor.cz

e-mail: brno@konektor.cz



\* CNC a konvenční frézování a soustružení dílů  
(jednotlivé kusy, malé i velké série)

\* Výroba přípravků a nástrojů

\* Mechanická úprava polotovárů (krabiček)

\* Montáž a výroba mechanických sestav

\* Distribuce technických plastů  
(tyče, desky a přířezy z tyčí i desek)

Tel./Fax.: ++420 371 585 262

e-mail: mecotronic@mecotronic.cz

http://www.mecotronic.cz

335 44 Kasejovice 389, Pízeň-jih

**Nová verze software  
pro plošné spoje**

**Sprint Layout 6.0**

www.elvo-plzen.cz

elvo@elvo-plzen.cz, tel.: 378605510

## OPTOELEKTRONICKÁ ČIDLA A ZÁVORY



INFRA ZÁVORY 15m

REFLEX. ZÁVORY 5m

DIFUZNÍ ČIDLA 1,2m

INDUKČNÍ ČIDLA 6 mm

PROGRAMOVATELNÁ ČIDLA A ZÁVORY

Použití: kontrola osob, předmětů,  
rozměru, ochrana objektů

REHABILITAČNÍ A MASÁŽNÍ PŘÍSTROJE



e-mail: ar@elfa.cz

http: www.elfa.cz

Řečice 22  
388 01 BLATNÁ

tel. fax 383 423 652

**Prodej elektronických  
měřicích přístrojů.**



repasované . nové

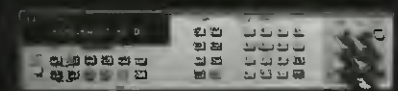
Elex - Selská 27

Brno 61400

Tel/fax 543255252/1

www.elexbrno.cz

elex@elexbrno.cz



Provádíme opravy a  
kalibrace.

## ELTIP s.r.o., ELEKTROSOUČÁSTKY

Veľkoobchod, maloobchod, zásiľková služba

Bulharská 961, 530 03 Pardubice

TEL: 466 611 112, 466 657 688, FAX: 466 657 323

eltip@eltip.cz

www.eltip.cz

distribuce elektronických součástek všech světových výrobců  
osvětlení LED, zásiľková služba, elektronické stavebnice  
těžko dostupné elektronické součástky a komponenty

AKČNÍ NABÍDKA - LED ŽÁROVKA 6W (~60W) E27 180° - 159,-  
AKČNÍ NABÍDKA - LED ŽÁROVKA 5W (~40W) GU10 120° - 145,-

velko a malo-obchodní prodejna v Pardubicích

Pondělí – Pátek 8:00 až 17:00



# P&V ELEKTRONIC

spol. s r.o.

## Coil Winding Parts for Electronics

P&V ELEKTRONIC  
20 years with you  
Call us today for the best prices  
😊



- \* Samonosné a tvarové cívky
- \* Anténní cívky
- \* Měřicí cívky a senzory
- \* SMD tlumivky a převodníky
- \* Transformátory a tlumivky do spínaných zdrojů
- \* Toroidní síťové transformátory a tlumivky
- \* VN transformátory
- \* Statory pro BLDC motory
- \* Zákaznické-vinuté díly a sestavy
- \* Zalévání ( i vakuové ) dílů a sestav pro elektroniku
- \* Komplexní mechanické sestavy s vinutými díly

### Mechanické díly (nejen) pro elektroniku

- \* CNC soustružení , frézování, broušení a elektroerozivní obrábění miniaturních dílů
- \* Nástroje a přípravky - včetně konstrukce
- \* Vakuové pájení a tepelné zpracování kovů

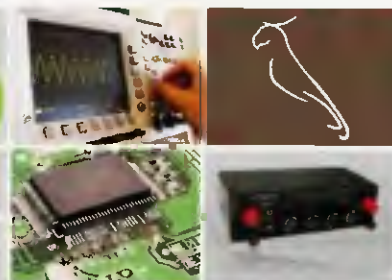
Sídlo firmy : Nad Rybníkem 589 , 190 12 Praha 9  
Provoz: Kasejovice 389 , 335 44 Pízeň-jih  
telefon: 00420371595412, fax: 00420371595280  
e-mail: pvelektronic@pvelektronic.com  
http://www.pvelektronic.com

## Datové a měřicí převodníky

RS232	Ethernet	CAN BUS	Pro od Papoucha!
RS485		Wiegand	LPT
RS422	M-Bus	Pt100	0 - 10 V
USB	MODBUS	TTL	4 - 20 mA



[www.papouch.com](http://www.papouch.com)



A ještě mnohem více najdete na [www.papouch.com](http://www.papouch.com)

Papouch s.r.o. | 267 314 267 | [papouch@papouch.com](mailto:papouch@papouch.com)

[www.reproduktory.org](http://www.reproduktory.org)

Staré triky  
výrobci...

Na co si dát  
pozor?

Jak vybrat  
ozvučení?

# PORTÁL

na ozvučení

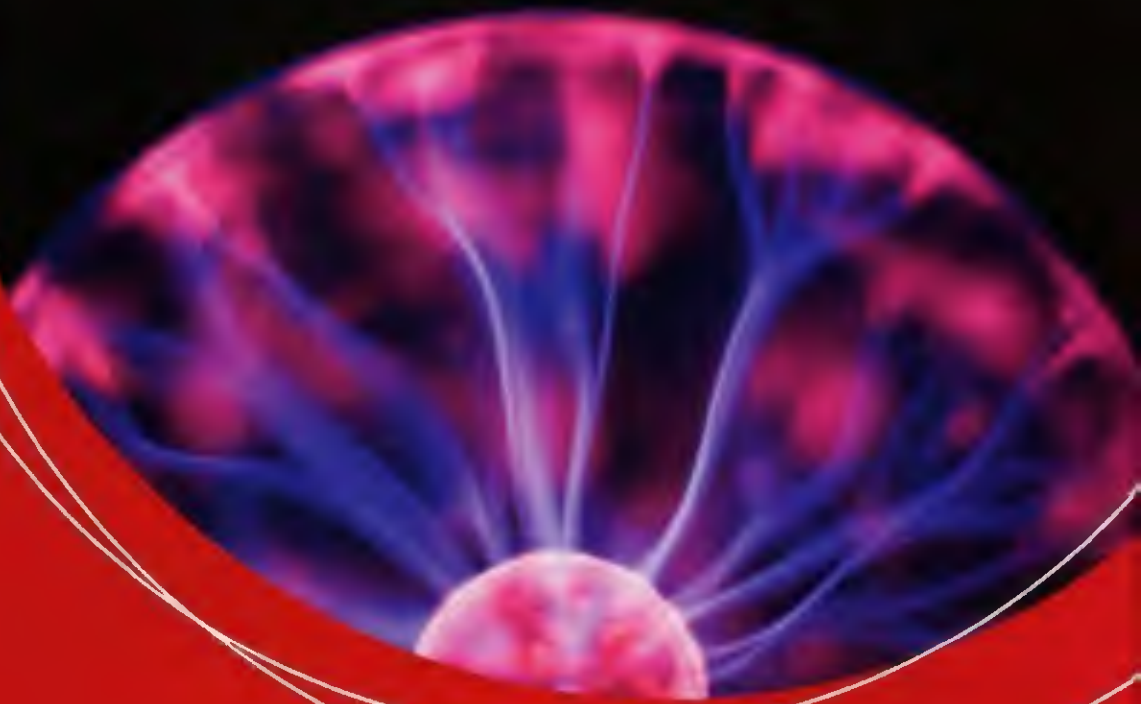
Nepřehledný  
e-shop  
s množstvím  
blikajících slev?

## NE!

**DEXON**®

TEORIE - KONSTRUKCE - NÁVRHY UZVL  
PORADNA - DISKUZE - INZERCE

**DEXON**®



# FOR ENERGO<sup>®</sup>

3. MEZINÁRODNÍ VELETRH ENERGETIKY, ELEKTROTECHNIKY,  
ELEKTRONIKY A AUTOMATIZACE

V RÁMCI VELETRHU SE BUDE KONAT

**ENERGO SUMMIT**

**PVA**  
EXPO PRAHA

[www.forenergo.cz](http://www.forenergo.cz)

**18.–20. 11. 2014**

**E**  
SCOPUS ČES  
GENERÁLNÍ PARTNER

# Serva nejen pro modeláře

Ing. Michal Černý

(Pokračování)

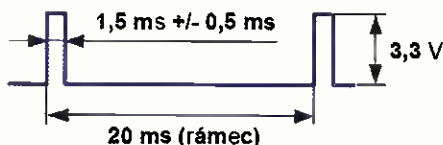
## Řídicí signál pro serva

Standardní řídicí signál pro serva tvoří kladné pravouhlé pulsy s proměnnou šířkou  $1,5 \text{ ms} \pm 0,5 \text{ ms}$  opakované po  $20 \text{ ms}$ , tomu odpovídá výchylka serva  $\pm 60^\circ$  od střední polohy. Na této úrovni naprostá většina pramenů informací o řízení serv končí, my na ní začneme.

Většina serv je schopná zpracovat pulsy v rozmezí  $0,8$  až  $2,2 \text{ ms}$  a úměrně rozšířit svou výchylku. Analogová serva zpravidla pracují v podstatně širší oblasti (až  $0,5$  až  $2,5 \text{ ms}$ ) a mohou být řízena doslova od dorazu k dorazu. Je v tom však nebezpečí: pokud generovaný signál dovede servo k opření o doraz a dál plně táhne, nijak to není vidět a během sekund (nejvýš desítek sekund) doslova vyhoří motor nebo servozesilovač. Jsou i serva, která si při nárazu na doraz strhnou sílu motoru zuby vlastních převodů. Mimo rozsah  $1$  až  $2 \text{ ms}$  je pohyb velmi výrazně nelineární.

Digitální serva v naprosté většině kontrolují vstupní pulsy, a pokud překročí danou mez stanovenou tak, aby servo nemohlo najet na mechanický doraz, výchylku buď aktivně drží na mezi, nebo uvolní motor (unašeč se může vnější silou pohnout). Co je lepší, to záleží na aplikaci. Každopádně digitální serva jsou v celém rozsahu svého pohybu velmi dobře lineární a zničení chybnými řídicími pulsy u nich téměř nepřipadá v úvahu. Mechanické dorazy serv omezují rozsah někdy už na  $190^\circ$ , častěji kolem  $240$  až  $270^\circ$ .

Šířka pulsů určuje polohu serva, na periodě jejich opakování (rámcí) záleží u analogových serv jen málo, u digitálních vůbec ne. Modelářské výrobce tlačily dva protichůdné trendy: kvůli zrychlení reakce na zásah do řízení zkrátit rámeček (periodu opakování) pulsů pro serva, a naopak kvůli zvětšení počtu funkcí prodloužit rámeček, aby se do něj vešlo víc řídicích pulsů. Do standardního rámce se jich vejde nejvýš 9 po  $2 \text{ ms}$  a jedna oddělovací  $2 \text{ ms}$  mezera. Současná serva nemají problém s rámcem

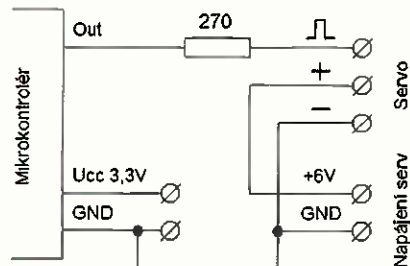


Obr. 19. Standardní šířka řídicího pulsu a rámce

délky od  $9$  do  $30 \text{ ms}$ . Analogovým servům zkrácením rámce mírně vzroste moment, s prodloužením klesá, až se projeví drobné poškubávání. U digitálních to má vliv jen na rychlost odezvy. Je-li potřeba, aby servo zasahovalo s co nejmenším zpožděním, můžeme i při generování signálu mikrokontrolérem rámeček zkrátit na  $10 \text{ ms}$ .

Vývoj šel ještě dál a ani uvedené zkrácení rámce nestačilo rychlosti serv, ta opravdu rychle přeběhne úhel  $60^\circ$  za  $0,05 \text{ s}$ . Prodávají se speciální serva využívající kratší pulsy třeba v rozsahu  $0,5$  až  $1,0 \text{ ms}$  opakované po  $2,50$  nebo  $1,25 \text{ ms}$ . Pokud jsou speciální extra rychlá serva potřeba, hledejte mezi vrtulníkovými servy pro ovládání gyrem. Taková serva ale pak nelze ovládat standardním signálem. Podobné (méně radikální) zrychlení se začalo používat jako akceptovaná možnost i u většiny nových univerzálních digitálních programovatelných serv.

Co do úrovně napětí pulsů stará serva předpokládala prakticky plný rozsah napájecího napětí. Později odpovídaly požadavky vstupům logických obvodů řady HC (polovina napájecího napětí) a nebo HCT (standardním TTL) s rozhodovací úrovní kolem  $0,8 \text{ V}$ . Moderní serva počítají s tím, že jejich řídicí pulsy mají amplitudu  $3,3 \text{ V}$  (napájení obvodů přijímače), pulsy  $5 \text{ V}$  jim nevedí, ale větší již ano. Nejmenší velikost řídicích pulsů není nijak standardizovaná,  $2 \text{ V}$  zvládne většina serv a některým stačí i méně než  $0,5 \text{ V}$ . U starších serv bylo vyhodnocení stejnosměrné proti zemi napájení a vyskytovaly se problémy zejména s tím, že nízká



Obr. 20. Ovládání serva výstupem z mikrokontroléru

úroveň pulsů (L) byla vyšší, než servo vyžadovalo. U některých novějších serv je řízení odděleno přes kondenzátor a při dostatečné amplitudě v podstatě nezáleží na stejnosměrné úrovni pulsů. S pulsy od  $3$  do  $5 \text{ V}$ , jejichž úrovně jsou přímknuté k napájení, ale nikdy nepochybíme.

Vstupní odpor řízení serv je natolik velký, že nečiní problém jedním výstupem mikrokontroléru ovládat i pět serv paralelně. Není to ale vhodné, výstup je zatížen (nascítanou) kapacitou a často se na něm objeví zátkmity, které serva vyhodnocují náhodně. Důsledkem je drobné chvění až záškuby i bez změn řízení. Pokud je to možné, je lepší ovládat jedním výstupem mikrokontroléru jen jedno servo, případně do řízení sériově vřadit rezistor řádu stovek  $\Omega$  (typicky  $270$  až  $330 \Omega$ ), který omezí kmitů a špičky proudu při nabíjení vstupní kapacity serva.

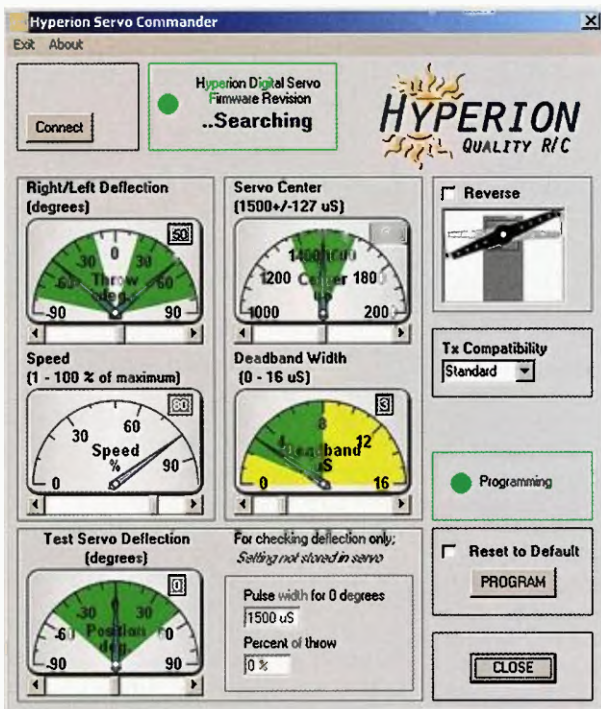
## Programovatelná serva

Jakmile se staly součástí servozesilovačů mikrokontroléry, nebylo daleko k tomu, aby serva začala některé funkce zajišťovat sama. K programování, či lépe řečeno nastavování parametrů serv se používají buď speciální přípravky, nebo propojení s PC a názorný obslužný program (obr. 22). Oboustranná komunikace probíhá přes běžný třívodičový servokabel.

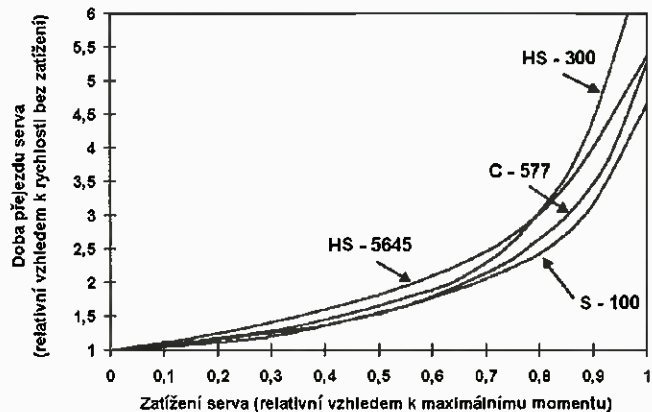
Typické parametry, které se dají nastavit, jsou reverz (směr pohybu



Obr. 21 Programátor HPP-21 pro nastavování a zkoušení digitálních programovatelných serv Hitec



Obr. 22. Obslužný program pro serva Hyperion



Obr. 23. Graf závislosti rychlosti serva na zatížení

se vždy s „letným startem“, takže nezahrnuje rozběh ani brzdění pohybu serva. Rychlost se vždy měří bez zatížení, u rychlých serv má dokonce vliv i odpor vzduchu při pohybu páky, takže i bez páky. Z praktického hlediska je výrobcem udávaná rychlost nedosažitelnou mezí.

Serva, která pracují jen občas a mají možnost přiměřeně vychladnout, zatěžujeme přibližně polovinou mezního momentu; pak lze očekávat asi o polovinu delší dobu přejezdu. Serva pracující velmi často, až neustále, není rozumné zatěžovat víc než čtvrtinou maximálního momentu. Mezi momentem a dobou přejezdu není jednoduchá přímá úměrnost, empiricky zjištěný vztah pro několik typů starších serv je v grafu na obr. 23.

Vztah momentu a rychlosti může vést k chybným závěrům a je potřeba mu věnovat pozornost. Představme si situaci, kdy potřebujeme, aby se servo zatížené momentem 5 kgcm pohybovalo rychlostí 0,2 s/60°. Osadíme-li servo s těmito parametry, možná se bude hýbat, ale velmi pomalu, a možná ani to ne. To jsme si již vysvětlili. S vědomím, že servo musí mít dostatečně velkou rezervu momentu i rychlosti, vybereme typ, který má udávaný moment 10 kgcm a rychlost 0,1 s/60°. Bude to stačit? Za studena možná ano, ale bude to na mezi a po zahřátí motoru pomalejší, než jsme původně chtěli. Moment zjevně stačí, servo se hýbe; to, co chceme zlepšit, je rychlost. Logický, ale chybný závěr je koupit servo rychlejší s původním momentem 10 kgcm, tedy rychlostí třeba 0,07 s/60°. To však k cíli nevede. Takové servo bude pracovat ve velmi nevýhodném režimu, nesplní očekávání co do rychlosti a ještě mu hodně klesne životnost. Řešením je naopak silnější a paradoxně třeba i podle parametrů pomalejší servo 20 kgcm s udávanou rychlostí 0,12 s/60°, které bude ve výsledku dostatečně rychlé díky velké zásobě momentu.

(Dokončení příště)

serva při daném řízení), poloha neutrálu (mechanická poloha při vstupních pulzech 1,5 ms) a velikost výchylky odděleně pro obě strany (pohyb serva nemusí být symetrický). Další velmi důležitou funkcí je „fail safe“, což znamená zadání polohy, do níž má servo přejít, pokud nebude mít na vstupu řídicí pulsy delší dobu (0,5 s).

Tady se trochu zastavme. Je třeba předem vědět, co servo udělá, když nebude řízeno. Jeho náhodný přejezd do krajní polohy může způsobit technické problémy, nehledě na to, že páka maxiserva hravě zlomí i prst, když se jí připlete do dráhy. Některá digitální serva při výpadku řízení drží polohu podle posledního platného zadání; tomu se říká „fail safe“ typu „hold“, programovatelná dovolují zadat libovolnou polohu, kam mají jet.

Pokročilejší serva umožňují zpomalit přejezd například v rozmezí 100 až 10 % maxima, takže servo samo při skokové změně řízení pomalu přejíždí do nové polohy. To značně zjednodušuje řízení mikrokontrolérem. Dalším parametrem je šířka pásma necitlivosti nastavitelná v širokém rozmezí třeba od 1,5 do 65  $\mu$ s. K významu tohoto parametru se podrobně dostaneme. Existují i serva, která dovolují nastavit snížení proudu do motoru po určité době zablokování. Znamená to, že při běžných pohybech není výkon serva nijak omezen, ale pokud proud výrazně vzroste a trvá déle než obvyklá špička při rozběhu a brzdění, servo samo ubere proud do motoru a tím zabrání jeho zničení. Když se překážka odstraní, servo pokračuje v pohybu.

### Moment serva

Je velmi důležité vědět, že výrobcem uváděný moment serva se měří

těsně před okamžikem, kdy se unašeč vlivem zatížení na výstupu zastaví. Smyslem použití serva je vyvolání a řízení pohybu, takže uvedený maximální moment se vlastně nedá využívat; je to mez, kdy pohyb ustává. Ještě se můžeme (zejména u maxiserv) setkat s druhým pojmem, a to „přidržený moment“. Ten odpovídá okamžiku, kdy vnější síla působící na unašeč přemůže motor serva a výstup se začne otáčet opačným směrem, než se servo podle svého řízení snaží.

Správně by měl být moment uváděn jako síla působící na páce jednotkové délky, tedy v Nm, prakticky všichni výrobci serv však používají starší (rozměrem nesprávné), ale stále dobře představitelné vyjádření v kgcm. Vyjadřuje, že když servo s momentem 5 kgcm upevníme s osou otáčení výstupu vodorovně a na jeho kotouč (páku) ve vzdálenosti 1 cm od středu otáčení zavěsíme závaží 5 kg, mělo by být servo schopné přejít s tímto zatížením ze spodní výchylky přes střed do horní výchylky. Byť za tu cenu, že kolem vodorovné polohy se bude pohybovat velmi pomalu, téměř se zastaví. Přesně stejným způsobem lze moment serva i v domácích podmínkách ověřit. Je to však dost zdlouhavá práce, protože před každým pokusem musíme nechat motor vychladnout na pokojovou teplotu. Už během jednoho přejezdu se zatížením se totiž vinutí motoru natolik zahřeje, že následující pokus by byl neregulérní. Při výrazném zahřátí může rozdíil dělat i desítky procent.

### Rychlost serva

Rychlost serv se udává jako doba přejezdu úhlové výchylky 60°, výjimečně 45°, přepočít je snadný. Měří

# RGB kontrolér

Martin Liker

**Konstrukcia jednoduchého RGB kontroléra zo „šuplíkových“ zásob. Zapojenie vhodné najmä pre začínajúcich elektronikov. Program pre mikrokontrolér napísaný v jazyku BASCOM-AVR®.**

Ale nie! To tu už predsa bolo...! Viem, a netvrdím opak. Kontroléry pre RGB pásy môžeme kúpiť v LED shoppoch za „pár šupov“. Načo potom niečo vymýšľať, čo už je vymyslené? Tých dôvodov je viac. Napríklad:

- Takýto kontrolér si môže záujemca postaviť s nízkymi nákladmi (ak nerátame čas strávený pri tejto činnosti). Pojem „nízke náklady“ ale môže byť diskutabilný. Zaujímavejšie sa zdá byť to, že je ho možné postaviť aj zo súčiastok „čo šuplík dal“, alebo „čo SOS KE mal“...
- Môžeme sa s ním pohrať a pri tom sa niečo naučiť.
- Profesionálne vyrábané kontroléry majú množstvo funkcií a efektov, ktoré nie vždy využijeme. Pritom častokrát stačí mať k dispozícii funkcie základných farieb RGB a nejakú vlastnú nastavenú podľa aktuálnej potreby.
- Ak použijeme nejaký „šialený“ efekt, napríklad na osvetlenie akvária, rybičky z toho možno zošalejú...

Takže, čo vlastne tento kontrolér ponúka? Pri 44% obsadení pamäte mikrokontroléra ATTINY25 toho nie je tak málo. Ale na úvod zásadná informácia, prečo som vlastne vyrábal niečo, čoho je na trhu ako rožkov v pekárni. Bol som postavený pred úlohu nasvietiť s RGB pásiakom 7,6 W/30 LED (1 m RGB pás) malé akvárium. Ako je známe, pre osvetlenie akvária sa používajú najčastejšie čisté farby, zelená, žltá, modrá, biela. Niektoré vlnové dĺžky svetla údajne prospievajú istým druhom rybičiek, iné zase vodným rastlínkam. Problém nastáva pri striedaní farieb a prepínaní rôznych efektov, preliňaní farieb či blikaní. Tak som sa podujal urobiť zariadenie, do ktorého som investoval minimum súčiastok a času pri programovaní a oživovaní, a ktoré spĺňa moje potreby na 100 %.

Zariadenie dokáže ovládať RGB pásiak so spoločným kladným napätím (+12 V). Pomocou impulzovo-širokovej modulácie (PWM) prúdu do jednotlivých farebných segmentov sa mení intenzita svitu jednotlivých farebných segmentov, a tým vznikajú farebné kombinácie. Veľmi pekný článok o kolorimetrii nájdete napríklad tu: [2].

Zariadenie generuje iba farby, nerobí žiadne efekty. To však neznamená, že si ich čitateľ nemôže sám doprogramovať. Tlačidlom PROG+ je možné prepínať medzi jednotlivými funkciami:

- 0: čistá zelená
- 1: čistá červená
- 2: čistá modrá
- 3: biela = 100% zelená + 100% červená + 100% modrá

- 4: červená + zelená
- 5: modrá + zelená
- 6: modrá + červená
- 7: vlastná farba.

Čísla korešponujú s číslom programu, ktoré je vyhodnocované v podprograme Prog\_sel.

Pre pochopenie funkcie kontroléra sa pozrieme na to, z čoho je zložený. Na obr. 1 je uvedená schéma zapojenia. Napájanie je riešené z adaptéra 230 V AC/12 V DC so stabilizovaným výstupným napätím, schopným dodať prúd aspoň 650 mA (môže byť aj silnejší, napríklad 10 W). POZOR! Musíme dbať na správnu polaritu napájacieho napätia, konektor X2 nemá použitú ochranu proti prepólovaniu! Nedorúčujem použitie nejakého svojpomocne vyrobeného sieťového napájacieho, chceme predsa, aby „rybičky prežili“?

Vlastný riadiaci obvod je postavený s použitím minimálneho množstva súčiastok. Srdcom zapojenia je mikrokontrolér Atmel AVR ATTiny25. Malý, lacný a dostupný obvod disponuje dostatočným počtom PWM kanálov. Máme k dispozícii tri kanály, vyvedené na výstupy – piny č. 3, 5 a 6. Pre naše použitie je zvolená frekvencia PWM 488 Hz. K tejto hodnote sa dostaneme prepočtom podľa frekvencie oscilátora a nastavení deliča PWM pre časovač 0 (PRESCALE = 64) a vlastnou PWM s 256 krokmi. Frekvencia PWM  $F_{PWM} = (F_{osc}/(PRESCALE \cdot 256)) = 488,28$  Hz.

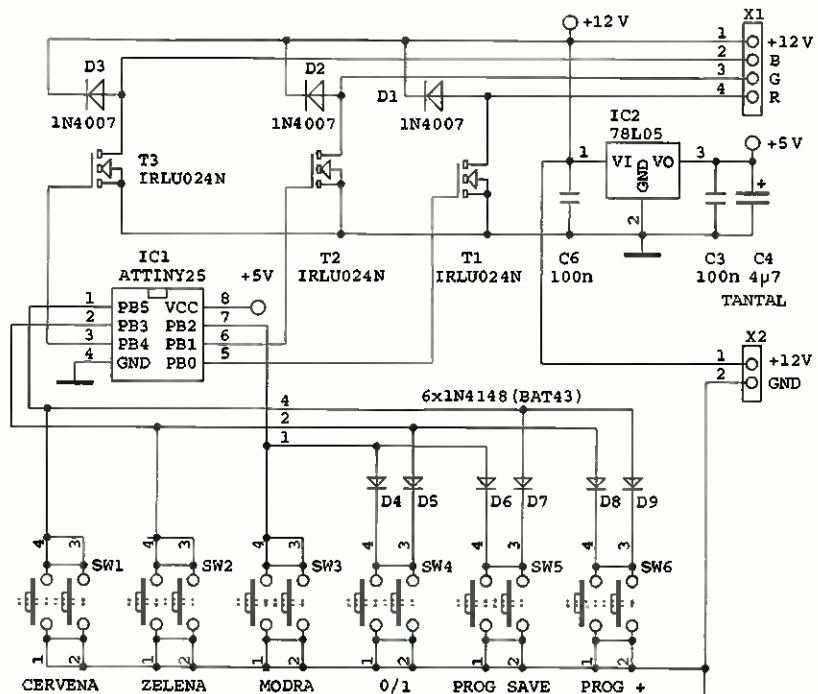
Podobne je nastavený aj časovač 1, u ktorého je povolený len výstup OC1B (pin č. 3). Tieto tri výstupy spínajú tranzistory T1 až T3, tie spínajú vlastné farebné segmenty RGB pásika. Takže z celkového počtu 8 vývodov mikrokontroléra nám PWM kanály zaberú 3 výstupy. Tri farby RGB – tri výstupy. Z celkového počtu vývodov na mikrokontroléri ostávajú ešte dva vývody pre napájanie mikrokontroléra a tri vstupy pre tlačidlá. Kde ale pripojiť kryštál? Každý mikrokontrolér potrebuje kryštál, nie? V tomto prípade nie... Využijeme vnútorný oscilátor 8 MHz, ktorý úplne postačí. A čo urobiť so vstupom RESET? Nič. Jednoducho ho využijeme ako vstupný port PORTB.5. Tu je potrebné nastaviť FUSE bit RESET DISABLE. Nastavenie FUSE bitov pre programátor ELNEC môžete vidieť na obr. 2. Ale ako na tri vstupy pripojiť šesť tlačidiel? Využijeme starú fintu s diódami. Ako to funguje? Spínače SW1 až SW3 sú pripojené priamo na vstupy mikrokontroléra. Tieto vstupy majú vo vnútri mikrokontroléra aktivované pull-up rezistory, môžeme si ich predstaviť ako rezistory, pripojené medzi vstup (napríklad pin č. 1) a +5 V. Podobne to funguje aj na ostatných vstupoch pin č. 2 a 7. Môžeme sa o tom presvedčiť zmeraním napätia medzi GND (pin č. 4) a vstupom. Keď stlačíme príslušné tlačidlo, spojí sa vstup s potenciálom GND, mikrokontrolér to prečíta a vyhodnotí. Ale čo sa stane, ak stlačím tlačidlo SW4? Potenciál GND sa preniesie cez D4 a D5 naraz na dva vstupy (pin 7 a 2). Podobne funguje tlačidlo SW5 aj SW6. A ako to v skutočnosti funguje v programe?

1. Máme vytvorenú premennú *In\_Byte*:  
*Dim In\_byte As Byte*

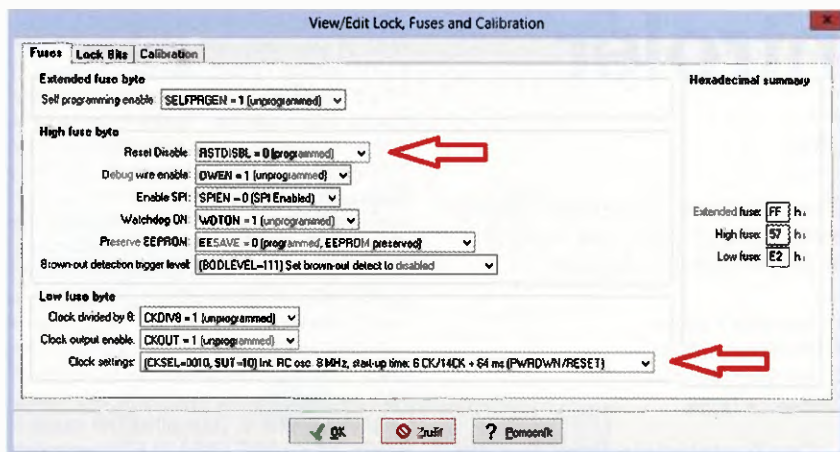
Túto premennú vždy na začiatku slučky nulujeme.

2. Do tejto premennej načítavame hodnoty vstupov PINB.5, PINB.3, PINB.2

*In\_byte.2 = Not Pinb.5 : In\_byte.1 = Not Pinb.3 : In\_byte.0 = Not Pinb.2*



Obr. 1. Schéma zapojenia RGB kontroléra



Obr. 2. Nastavenie programátora

Tlačidlá sa načítavajú s negáciou. Nemusíme stále myslieť na to, že pri stlačení tlačidla sa na vstupe objaví nízka úroveň (GND), ale pracujeme s pozitívnou logikou. Po tomto kroku máme v premennej *In\_Byte* hodnotu, zodpovedajúcu stlačeným tlačidlám. Napr. ak je stlačené SW1, bude *In\_Byte* mať hodnotu &B00000100 = 4 v dekadickom tvare. Ak bude stlačené SW4, bude *In\_Byte* &B00000011 = 3.

3. Teraz už stačí, aby program na základe hodnoty *In\_Byte* rozhodol, čo má vykonať. Funkcia *Select Case* rozhoduje podľa hodnoty premennej (v našom prípade *In\_Byte*), čo sa má vykonať.

#### VOLBA FUNKCIE TLACIDLA

##### Select Case *In\_Byte*

```
Case 1 : Incr Blue           'stlacene tlačidlo SW3
Case 2 : Incr Green        'stlacene tlačidlo SW2
Case 5 : Eram_red = Red    'ulozi nastavene hod-
      Eram_green = Green  'noty RGB do jedineho
      Eram_blue = Blue    'uzivatelskeho
      Pwm_g = 0             'programu
      Prm_r = 0
      Pwm_b = 0
      Waitms 500
      Prog_no = 7
      Gosub Prog_sel
Case 4 : Incr Red
Case 3 : Eram_prog = Prog_no 'on_off
      Red = 0
      Green = 0
      Blue = 0
      Off_flag = 1
Case 6 : Incr Prog_no       'volba programu
      If Prog_no = 8 Then Prog_no = 0
      Gosub Prog_sel
      Sel_flag = 1
End Select
```

Stlačením tlačidiel SW1 sa zvýši hodnota premennej *Red* o jedna. Analogicky je to u SW2 a SW3. Pracujeme s 8-bitovou PWM, preto máme k dispozícii 255 krokov. Premenné *Red*, *Green* a *Blue* sú tiež 8-bitové, preto nie je potrebné nič prepočítavať, ani konvertovať. Stlačením SW5 sa vykoná časť programu uvedenú v „Case 5:“. Jeho funkcia bude popísaná v ďalšom texte. Dosiahneme tým, že sa hodnoty premenných uložia do pamäte EEPROM, ktorá sa po vypnutí napájacieho napätia nezmení, tým si „zapamätáme“ aktuálne nastavené farby RGB.

Zostáva ešte vysvetliť, ako funguje funkcia prepínania programov a funkcia vypínania *On/Off*.

Už v úvode bolo povedané, že táto konštrukcia neoplýva množstvom užíva-

teľských programov, ani nespočetným množstvom efektov. Máme k dispozícii 8 programov, ktorých číselný kód je uložený v premennej *Prog\_no*. Tá môže nadobúdať hodnoty 0 až 7. Funkcia sa prepínajú postupne tým, že funkcia *Incr* zvýši hodnotu premennej o jedna. Pri pretečení hodnoty premennej *Prog\_no* (=8) sa počítanie začína opäť od 0. Na základe hodnoty premennej *Prog\_no* sa v podprogramme *Prog\_sel* zvolí funkcia programu.

#### VOLBA FUNKCIE PROGRAMOV

##### Prog\_sel:

```
Select Case Prog_no
Case 0 : Green = 255
      Red = 0
      Blue = 0
Case 1 : Green = 0
      Red = 255
      Blue = 0
Case 2 : Green = 0
      Red = 0
      Blue = 255
Case 3 : Green = 255
      Red = 255
      Blue = 255
Case 4 : Green = 255
      Red = 255
      Blue = 0
Case 5 : Green = 255
      Red = 0
      Blue = 255
Case 6 : Green = 0
      Red = 255
      Blue = 255
Case 7 : Red = Eram_red
      Green = Eram_green
      Blue = Eram_blue
End Select
Return
```

#### HODNOTA PWM 0 – LED nesvetí

255 – LED svieti naplno  
'možeme voliť hodnotu z tohto intervalu  
'a môžeme ich aj v programe zmeniť. Napr:  
'ak použijeme v CASE 4. kombináciu  
'Green = 150 Red = 255 Blue = 0  
'dostaneme farbu iducu k oranžovej

Program v tomto ponímaní znamená načítanie určitej hodnoty PWM pre jednotlivé farby do pomocných premenných *Red* – *Green* – *Blue*. Niektorí sa možno opýta „prečo nenačítavame hodnoty priamo do registrov *Pwm\_g*, *Pwm\_r* a *Pwm\_b*?“ Aj tu je viacero dôvodov. Prvý – preto, že sa to tak robí – nás asi dostatočne nepresvedčí. Druhý dôvod je praktickejší. Ak máme programové hodnoty v pomocnej premennej, môžeme v prípade potreby zmeniť mimo programu hodnotu PWM

registra a v príhodnej chvíli sa potom vrátiť k programovým hodnotám. Toto aj využívame – pozrite si opäť funkciu *Case 5*:

#### Select Case *In\_Byte*

##### Case 5 : .....

Aby sme v reálnej prevádzke videli, že sa nastavené farby uložia do pamäte (premenne *Eram\_red*, *Eram\_green* a *Eram\_blue* sa nachádzajú v EEPROM pamäti), urobíme to nasledovne:

- premenne *Red*, *Green* a *Blue* uložíme do EEPROM (*Eram\_red*, *Eram\_green*, *Eram\_blue*),
- registre *Pwm\_g*, *Pwm\_r*, *Pwm\_b* na 500 ms vynulujeme, čím dosiahneme, že LED zhasnú,
- po 500 ms sa vrátíme do pôvodného programu načítaním hodnôt cez *Prog\_sel*.

Pri tomto postupe vidíme, že podľa potreby pracujeme priamo s registrami *Pwm\_r*, *Pwm\_g* a *Pwm\_b*, alebo s premennými *Red*, *Green*, *Blue*.

Poznámka: Hodnoty registrov sa v hlavnej slučke periodicky načítavajú:

```
Pwm_g = Green
Prm_r = Red
Pwm_b = Blue.
```

Funkcia *On/Off* demonštruje použitie módu so zníženou spotrebou mikrokontroléra *Power Down*. Že je potrebné LED niekedy vypnúť a opäť zapnúť, s tým je, dúfam, možné súhlasiť. Ale prečo to nespávame jednoducho cez vypínač? Áno, dá sa to aj tak. To by sme si neukázali nič o jednej z funkcií, pre ktoré sú mikrokontroléry Atmel AVR dost populárne – veľmi nízkej spotrebe v stave zníženého odboru. Tieto „malé“ ATTiny25 majú tri módy zníženej spotreby.

• **IDDL** mód. Zastaví sa taktovanie mikrokontroléra a internej FLASH pamäte, ale periférie (napríklad čítače/časovače, A/D prevodník, I/O porty a pod.) zostávajú aktívne. Spotreba mikrokontroléra sa zníži, stále však ostáva na úrovni asi 20 až 30 % prevádzkovej spotreby mikrokontroléra. Presne sa to ťažko počíta, záleží na tom, ktoré zariadenia využívame, a ktoré sú, naopak, vypnuté. Tento IDDL prúd sa pohybuje v okolí 1 mA pri napájaní 5 V.

Z IDDL módu je možné mikrokontrolér zobudiť pomocou prerušení od všetkých zariadení.

• **ADC Noise Reduction (ADC NR)**. Využíva sa špeciálne v spolupráci s A/D prevodníkom. Odstraňuje digitálny vŕšum, ktorý preniká z bežiacего mikrokontroléra do jednotky A/D. V tomto móde sú všetky zariadenia neaktívne, okrem A/D prevodníka a multiplexora. Návrat z ADC NR je možné pomocou prerušení, prioritne sa používa zobudenie po skončení A/D prevodu.

• **Power Down**. Zmrazí beh mikrokontroléra. Zobudiť ho je možné iba pomocou vstupu prerušení INTO, ďalej pri funkcii univerzálneho sériového registra, alebo prerušení od Watch-dog obvodu. V *Power Down* móde je spotreba mikrokontroléra rádovo jednotky mikroampérov.

**Pozor!** Pred aktivovaním **POWER DOWN** je nutné povoliť prerušenia! Na začiatku nášho programu je síce definovaná funkcia prerušenia INTO, ale preru-

šenie povolené nie je. Ak prerušenie nepovolíme, nebude sa môcť mikrokontrolér z POWER DOWN zobudiť.

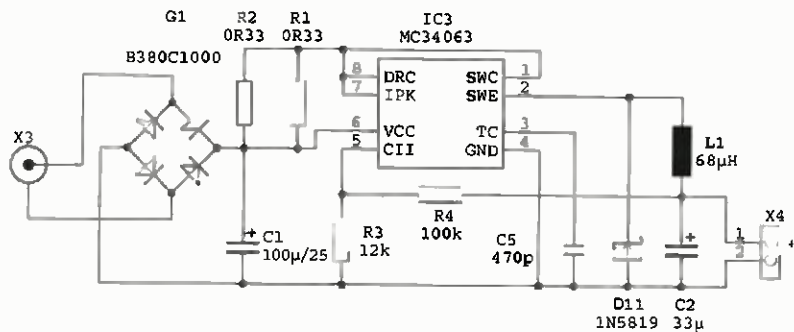
```
Config Int0 = Low Level 'nastavenie prerušenia INTO
On Int0 _reset Nosave 'pri vykonaní prerušenia
                          'zачina program od adresy
                          '0x0000
Disable Int0 'prerušenie zakázane
```

Pri vypnutí zariadenia to vyzerá takto:

```
If Off_flag = 1 Then 'Začiatok POWER/DOWN módu
Waitwait Pinb.2 , Set 'čaká sa na uvoľnenie SW4
Waitms 500
```

```
'Povolí prerušenie, aby sa vedel
'z POWER/DOWN zobudiť
Enable Interrupts 'Povolí globálne prerušenie
Enable Int0 'Povolí INTO
Powerdown 'Aktivuje mód POWER-DOWN
'Pri zobudení pokračuje mikrokontrolér od začiatku
'programu(RESET vektor)
End If
```

Na záver niekoľko slov k programovaniu v BASCOM-AVR®. V čase, keď je všeobecným štandardom pre programovanie jednočipových mikrokontrolérov jazyk C, môže aj BASIC kompilátor ponúknuť silný nástroj. Zvlášť BASCOM-AVR® je veľmi silný, prehľadný nástroj, dovoľuje jednoduché nastavovanie zariadení a periférií bez potreby presného zadávania hodnôt konfiguračných registrov. Veľmi silná je jeho podpora mikrokontrolérov ATTiny, ATMEGA, AtxMEGA, rôznych periférií, displejov, TCP-IP, RFID zariadení, programátorov a vývojových kitov a pod. Funkčné demo programu, ktoré plne postačuje pre programovanie ATTiny25, je možné stiahnuť zo stránky výrobcu [3].



Obr. 3. Spínaný zdroj - stabilizátor pre RGB kontrolér (výstupné napätie 12 V)

Pre tých záujemcov, ktorí nemajú k dispozícii vhodný stabilizovaný zdroj, ešte dopĺňam jednoduchý stabilizátor. Schéma je na obr. 3. Použiť môžeme napríklad adaptér so striedavým výstupom 12 až 15 V, ktoré sa používali na napájanie analógových modemov, alebo nestabilizovaný jednosmerný zdroj, s napätím napríklad do 20 V, čo sú obvykle lacné nestabilizované adaptéry. Schéma zapojenia bola prevzatá z [4] – pre Step Down stabilizátor. Na tejto stránke je uvedená aj praktická kalkulačka pre výpočet použitých súčiastok. Všetky prvky boli použité podľa vypočítaných parametrov, okrem cievky L1, kde kvôli dostupnosti bola použitá cievka s indukčnosťou 68 µH/3 A. Kondenzátor C1 doporučujem použiť Low ESR s väčšou kapacitou, ako je uvedené na stránke – kvôli možnosti použitia so striedavým adaptérom. Kondenzátor C2 je bežný tantalový.

Došky s plošnými spojmi nie sú uvedené zámerne, zariadenie, aj stabilizátor, je možné postaviť aj na univerzálnej doske. Naprogramovaný mikrokontrolér môžem na požiadanie zaslať (len v DIP8 prevedení puzdra) za cenu poštovného a mikrokontroléra. Zdrojový kód programu aj binárne súbory je možné stiahnuť na <http://www.aradio.cz>, prípadne je ho možné na požiadanie zaslať. Kontakt na autora: [martin.likier@mql-sk.eu](mailto:martin.likier@mql-sk.eu).

### Literatúra a odkazy

- [1] ATMEL corp.: Dátový list ATTINY25
- [2] <http://www.sccg.sk/~durikovic/projects/HDRSky/kolorimetria.html>
- [3] [http://www.mcselec.com/?option=com\\_content&task=view&id=14&Itemid=41](http://www.mcselec.com/?option=com_content&task=view&id=14&Itemid=41)
- [4] <http://dics.voicecontrol.ro/tutorials/mc34063/>

## Elektronická pojistka

Touto pojistkou môžeme v niektorých prípadoch nahradiť bežne používanou tavnou. Pokiaľ sa „přepálí“, není třeba nic vyměňovat, stačí pojistku resetovat a je znovu připravena k funkci. Zapojení na obr. 1 využívá k funkci odpor sepnutého tranzistoru MOSFET. Objeví-li se vlivem nadměrného proudu na T1 úbytek asi 1 V, otevře se T2, stáhne napětí na gate T1 k nule a T1 se uzavře. T2 nyní zůstane otevřený (a T1 zavřený) i mnohem menším proudem tekoucím do zátěže. Pojistka se resetuje odpojením napájecího napětí, případně lze zapojit tlačítko mezi bázi a emitor tranzistoru T2. T1 by měl být MOSFET s prahovým napětím gate okolo 4 V, pro tranzistor s jiným prahovým napětím

bude třeba změnit i napětí Zenerovy diody. T2 je jakýkoli n-p-n tranzistor s větším proudovým zesílením. Trimrem P1 lze nastavit funkci pojistky v rozsahu 0 až 5 A, horní hranice závisí na použitém typu T1. Kondenzátor C1 určuje rychlost pojistky, v případě náhrady pomalé pojistky zvětšíme jeho kapacitu až na 100 µF.

VH  
<http://circuitsbook.com/electronicfuse.html>

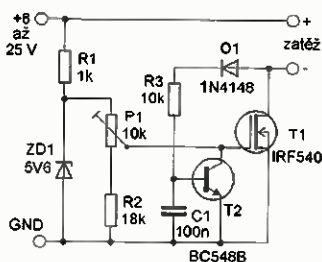
## Poznámka k používání elektrolytických kondenzátorů

Nedávno jsem restauroval kazetový magnetofon, který jsem vyrobil asi před 30 lety. Při prvním zapnutí po mnoha letech nečinnosti se nestalo vůbec nic. Jeden z kondenzátorů v napájení, který měl téměř dokonalý zkrat, jsem objevil záhy (Frolyt v plastovém pouzdru). Zatímco jsem čekal na novou magnetofonovou hlavu a řemínek, rozhodl jsem se vyměnit všechny elektrolytické kondenzátory v zařízení. Protože přístroj je docela složitý, podařilo se mi získat poměrně reprezentativní vzorek téměř 50 kusů. U každého vypájeného kondenzátoru jsem změřil kapacitu, ESR a svodový proud.

Většina kondenzátorů byla více méně v pořádku. Jejich ESR bylo jen 2x až 3x větší než u nových běžných typů. Zvláště u kondenzátorů TESLA TE9xx byla kapacita téměř dvojnásobná, nelze však zjistit, zda nebyla taková už v době montáže. Vyskytly se však kousky, které měly ESR desítky ohmů, jeden dokonce okolo 1,5 kΩ. Obecně se dá říci, že v dobré kondici byly zejména kondenzátory, na kterých je za provozu dostatečné polarizační napětí (30 až 90 % jmenovitého). Naopak kondenzátory na místech s malým napětím byly většinou špatné. V přístroji bylo i několik kapkových tantalových kondenzátorů TE1xx. Zatímco jejich kapacita byla v pořádku, ESR dosahovalo desítek ohmů.

Jaké si z toho vzít ponaučení? Elektrolytické kondenzátory jsou obvykle nejslabším článkem zařízení i v případě, že nejsou přetěžovány proudem, jako např. ve spínaných zdrojích. Přiměřené polarizační napětí má příznivý vliv na životnost. Na místo s malým až nulovým potenciálem je vhodnější bipolární typ. Kde je to možné, použijeme raději svitkový nebo keramický kondenzátor. Elektrolytické kondenzátory neumístujeme blízko výkonových součástek a jiných zdrojů tepla.

Jaroslav Belza



Obr. 1. Elektronická pojistka

# 5 V z jednej alebo dvoch batérií

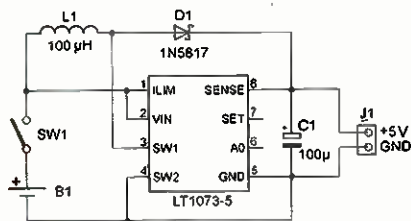
Miroslav Cina

(Dokončenie)

## Zapojenie 3: LT1073-5

Tento obvod vie pracovať ako step-up alebo ako step-down konvertor („zvyšovač“ či „znižovač“ napätia – podľa toho, ako je zapojený), pričom nás na tomto mieste zaujíma step-up alternatíva, keďže si prosíme napätie zvýšiť. Obvod začína pracovať už pri napätí 1 V, čiže na získanie 5 V postačuje takisto ako pri spomenutom obvode od Maxim Integrated len jeden akumulátor.

V tejto variante som použil v podstate najjednoduchšie katalogové zapojenie [3], len indukčnosť cievky je trochu odlišná (po pravde povedané taká, akú som narychlo zohnal).



Obr. 6. Zapojenie meniča s obvodom LT1073-5

Pri tomto zapojení som dosiahol z jedného akumulátora bez problémov výstupný prúd 50 mA pri neklesajúcom napätí na výstupe (4,9 V), pri záťaži s odberom 80 mA sa však napätie znížilo až na 3,9 V. Tu si je samozrejme potrebné uvedomiť, že pri tomto zaťažení môže v závislosti od účinnosti vstupný prúd (teda prúd odobieraný z akumulátora) dosiahnuť až 400 mA.

## Zapojenie „plus jedna“: ICL7660

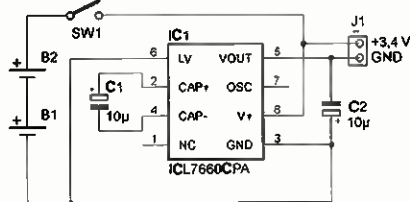
Hneď na začiatok musím podotknúť, že pri tejto verzii neplatí, že získame 5 V – preto „plus jedna“. Taktiež je dôležité spomenúť, že obvod je určený na malé prúdové zaťaženie (rádovo jednotky mA), pričom tiež platí, čím menšia záťaž, tým vyššia efektívnosť.

Obvod ICL7660 slúži v princípe na získanie záporného napájacieho napätia.



Obr. 2. Realizovaný menič s LT1073-5

Podľa katalogového listu [3] je možné získať záporné napätie rovnakej hodnoty ako je kladné, čiže napríklad pri vstupnom napätí +5 V získame na výstupe -5 V oproti zemi, pričom obvody je možné „serializovať“ (čím dosiahneme zvýšenie výstupného napätia) alebo „paralelizovať“ (na zníženie výstupného odporu). Obvod je taktiež možné použiť na zvýšenie napätia kladného, pričom podľa katalogového zapojenia [3] získame dvojnásobok vstupného napätia zníženého zhruba o 1,2 V (úbytok na dvoch externých diódach). Ja som zapojenie trochu upravil a pri dosiahnutí zhruba rovnakého efektu som dospel k nasledovnej variante (ušetriac dve diódy) – potenciál 0 V však nie je totožný s vstupným potenciálom 0 V – obr. 7.



Obr. 7. Menič s obvodom ICL7660

Zapojenie podľa schémy poskytne naozaj zhruba dvojnásobok napätia batérií (5,4 V), pri zaťažení niekoľkými mA však výstupné napätie rýchlo klesá (vzhľadom na pomerne vysoký vnútorný odpor použitého obvodu) – v mojom zapojení už pri spotrebe okolo 20 mA bolo na výstupe len 3,5 V.

Tento obvod však jednoznačne zaujme cenou, pretože ho je možné získať za ani nie 20 % ceny obvodov použitých v predchádzajúcich dvoch alternatívach (v súčasnosti zhruba 0,60 €).

ICL7660 som použil v zapojení hodín podľa [5] – v podstate ako „náhradu za tretiu batériu“, keďže v príslušnom zapojení s hodinami z 2x 1,2 V získame po zaťažení na výstupe zhruba 3,4 V.

## Zopár slov k účinnosti

Ako som už spomínal, využitím šuplikových zásob s veľkou pravdepodobnosťou nespĺňame požiadavky definované výrobcom kladené na použité súčiastky. Po premeraní dosiahnutej účinnosti v mojich vzorkách som sa rozhodol pre krok číslo dva, pretože – ako je už možné vytušiť – naozaj to nebola žiadna výhra. Celkom konkrétne povedané, účinnosť zapojení s obvodmi LT bola zhruba 50 % až 60 %, pri ICL 75 % a pri zapojení s MAX 85 %.

Krok číslo dva znamenal nákup kondenzátorov Panasonic s nízkym (bližšie nešpecifikovaným) ESR a ich výmenou vo

všetkých 4 verziách. Výsledok bol – povedzme – uspokojivý. Pri oboch zapojeniach s LT vzrástla účinnosť o 15 % až 20 %, pri ICL zhruba o 10 % ničmenej. Maxim si tú výmenu vôbec nevšimol...

## Záver

Nepúšťal som sa už do kroku číslo 3, a síce výmeny cievok podľa doporučení výrobcu, pretože pre účel, za ktorým tieto zapojenia vznikli (napájanie zariadení s LCD s potrebou stabilného napätia 5 V ale nízkou spotrebou), boli vlastne aj pôvodné hodnoty vyhovujúce.



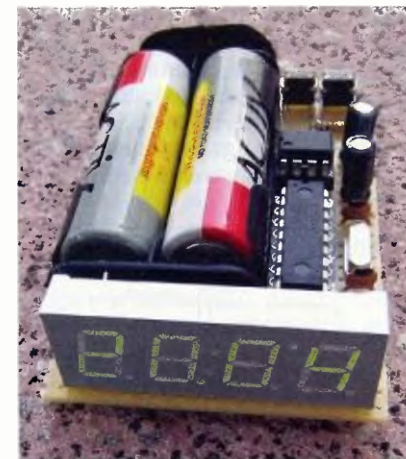
Obr. 8. Menič s ICL7660 na univerzálnej doske

Napriek tomu je zrejmé, že najmä pri zapojeniach so spomenutými LT obvodmi sa oplatí otvoriť trochu špecializovanejší šuplík aspoň s kondenzátormi – ak je po ruke. V každom prípade je možné s využitím spomenutých (aj keď nie úplne najlacnejších) obvodov a zopár externých súčiastok získať stabilizované napätie 5 V z jedného či dvoch akumulátorov a vyhnúť sa tak nutnosti manipulácie so štyrmi batériami súčasne.

Prípadné otázky, prípadne konštruktívne návrhy rád privítam prostredníctvom mailu: [miroslav.cina@t-online.de](mailto:miroslav.cina@t-online.de).

## Literatúra

- [3] Linear Technology, LT1073, Micro-power DC/DC Converter Adjustable and Fixed 5V, 12V (<http://cds.linear.com/docs/en/datasheet/1073fa.pdf>).
- [4] Intersil, ICL7660, CMOS Voltage Converters (<http://www.intersil.com/content/dam/Intersil/documents/fn30/fn3072.pdf>).
- [5] Cina, M.: Jednoduché hodiny s PIC, PE-AR 1/2010, s. 30.



Obr. 9. Hodiny s meničom napájané z dvoch článkov



# Vysílací krátkovlnné antény v městských podmínkách (3)

Ing. Vlastimil Ješátko, OK1ZKQ, ok1zkq@seznam.cz

(Dokončení)

## Omluva a oprava

V první části tohoto článku v PE-AR 4/2014 na s. 32 je na obr. 1 Sinisa Trpavec, S52ST, s bipólovou anténou podle 9A4ZZ. Sinisovi, Mladenovi i čtenářům se omlouváme a zde vám konstruktéra antény představujeme:



Mladen Petrović, 9A4ZZ,  
viz: web.hamradio.hr/9a4zz/

Druhá moje anténa typu MLA vznikla podle poněkud nezvyklých kritérií, hlavní můj požadavek byl, aby šla v případě potřeby zastrčit do šatní skříň. Z toho vyšly rozměry: obdélník 100 x 50 cm. Všechny prameny se naštěstí stále shodují v tom, že tvar není až tak kritický, i když kruhový je nejlepší.

V tomto případě jsem vyzkoušel smyčku složenou z plochých Cu pásků, které jsou lehké a snadno propájitelné, navinutých na dřevěnou kostru. Plochou smyčku používají i někteří komerční výrobci MLA, protože je lehčí a lépe vyrobitelná. Co do porovnání profilů se dá zhruba říci, že pro stejnou účinnost by měla mít plochá smyčka v průřezu stejný obvod jako kruhová. Díky skinefektu se uplatňuje hlavně povrch materiálu. Pro QRP výkony by možná šlo použít i samolepící Cu pásek pro výrobu stínění (lze ho koupit v šířkách až do 50 mm). Je tak lehký a ohebný, že můžeme nosný rám vyrobit i z běžných plastových elektroinstalačních lišt, ke kterým je také možno sehnat různé tvarové spojky.

Anténa má ladící jednotku i vazební smyčku z koaxiálního kabelu umístěnu ve spodní části. Protože jsem při návrhu ještě neznal články pana profesora Underhilla, ani mě nenapadlo uvažovat o pásmu 80 m. Je vyzkoušená pro pásma 7 až 21 MHz. Na nižších jsou dvě sekce ladicího kondenzátoru zapojeny paralelně, na vyšších do série. Pro pásmo 18 a 21 MHz se zařazuje ještě přidavný pevný sériový kondenzátor, složený z více kusů ve slídovém provedení. K přepínání jsem použil páčkové přepínače pro co největší proudy, kvůli minimalizaci přechodových odporů. Jediný typ za rozumnou cenu jsem našel v GES Electronics: přepínače TSP s proudem 10 a 16 A na 250 V. Pod napětím přepínat nemusíme a kontrolou vysokonapětovým zdrojem jsem zjistil, že do 5 kV mezi rozepnutými kontakty nedojde k přeskoku.

Anténa je vyrobena z hoblovaných latí o rozměru 80 x 20 mm, šířka Cu pásků je 16 mm (použito 5 paralelně spojených) a jsou již z výroby kryty plastovou fólií; před navinutím byl dřevěný rám omotan izolační teflonovou páskou. Pro ladící skříňku jsem použil montážní krabici Gewiss GW44216, původně určenou pro silnoproudé účely. Délka vazební smyčky je asi 70 cm, běžně bývá umístěna proti ladicímu kondenzátoru, v této poloze ale funguje také uspokojivě (obr. 12, 13, 14).

Použitý ladící kondenzátor má jednotlivé vývody sekcí statorových plechů propojeny plochým vodičem, získaným z pocínovaného stínění tenčího koaxiálního kabelu, pro získání co nejnižšího přechodového odporu. V některých částech je izolován silikonovou bužírkou.

Pro pásma 7 až 14 MHz jde anténa vyladit velice dobře, na 18 a 21 MHz je již způsobení horší. Během testování o letní dovolené jsem s ní uskutečnil řadu spojení po celé Evropě, přičemž stála na půdě, v úrovni asi 5 metrů nad okolním terénem. Jediným problémem, se kterým se musí počítat, je pracné ladění, nepoužíváme-li dálkové ovládání (krokový motorek apod.).



Obr. 12. Celkový pohled na anténu



Obr. 13. Pohled na Cu pásky a vazební smyčku

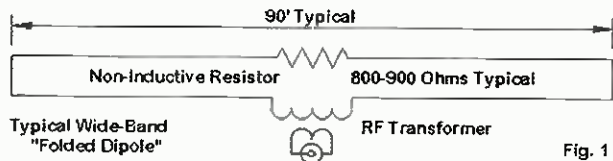


Obr. 14. Detail vnitřku ladící jednotky

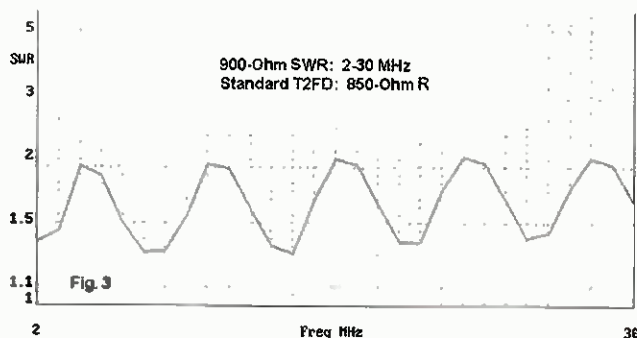
Nastavení kondenzátoru bez mechanického převodu je velmi citlivé a vadí i blízkost ruky. Toto je možno zlepšit izolačním nastavcem na osu a co největším ladicím knoflíkem.

Pro rozměrnější půdní prostor jsem vyzkoušel upravenou verzi antény T2FD. Tato anténa se často používá i v profesionálních službách, její výhodou je použitelnost pro širší kmitočtový rozsah.

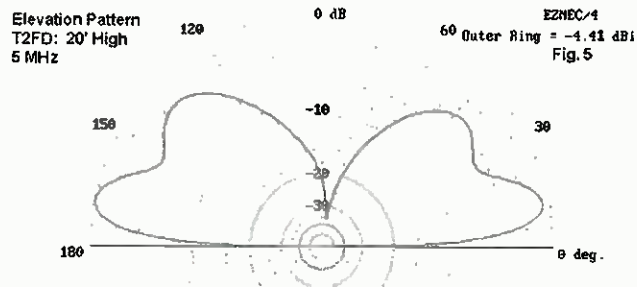
V podstatě jde o skládaný dipól, který má ve střední části horního vodiče zařazen bezindukční rezistor 800 až 900 Ω a proti tomuto rezistoru je zapojen balun s poměrem 1 : 16 pro připojení koaxiálního kabelu



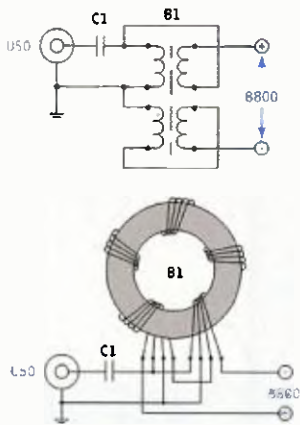
Obr. 15. T2FD – typická konfigurace (90 stop = 27,43 m)



Obr. 16. T2FD – příklad průběhu přizpůsobení



Obr. 17. Příklad vyzařovací charakteristiky T2FD pro 5 MHz



Obr. 18. Zapojení balunu 1 : 16 na feritovém jádře

50 Ω. Používá se i rezistor 390 Ω pro symetrický svod 300 Ω a různé další varianty.

Při venkovní instalaci bývá anténa často montována šikmo, pod úhlem asi 30 ° oproti horizontální rovině. Rozměry antény závisí na dolním pracovním kmitočtu, v různých popisech najdeme délku od 10 do 40 metrů, vzdálenost mezi rameny se pohybuje asi od 25 do 50 cm (obr. 15).

Výhodná vlastnost této antény, kvůli které jsem se rozhodl ji vyzkoušet, je v tom, že u ní lze dosáhnout dobrého přizpůsobení na více pásmech bez použití ATU, pochopitelně za cenu určitých výkonových ztrát v rezistoru.

Průběh má hřebenovitý charakter, při vhodných rozměrech vyjdou kmitočty několika radioamatérských pásem do jeho minim (obr. 16). S kmitočtem a výškou antény nad zemí se mění počet a tvar laloků charakteristiky (obr. 17).

V mém případě jsem byl omezen prostorem na půdě, z čehož vznikl netypický tvar této antény, ale kupodivu se slušnými výsledky. Celková délka je 14 metrů, symetrická ramena svírají úhel asi 110 °, vzdálenost mezi rameny je 50 cm. Náklon antény nešel realizovat, protože půda je, jak se dá čekat, vodorovná.

Rezistor by měl být bezindukční, použil jsem sériově-paralelní kombinaci 22 ks o hodnotě 4,7 kΩ/2 W v metalizovaném provedení, při předpokládaném výkonu vysílače do 50 W.

Balun 1 : 16 je navinut na toroidním jádře Amidon T130-2, má pro dolní mezní kmitočty 3,5 MHz 4x 29 závitů, vinutých kvadrifilárně vodičem s teflonovou izolací o průměru asi 0,5 mm (tlustší se tam nevěšelo). Vhodnější by bylo použít feritový materiál, např. FT140-43, kde by stačilo asi jen 4x 5 závitů silnějším vodičem. Výrazně by se tak snížily parazitní meziválcové kapacity. Obecně se ale u feritového materiálu musí volit větší rozměry jádra kvůli možnosti mechanického poškození přehřátím. Při návrhu vinutí se doporučuje dodržet pravidlo čtyř, což znamená, že by impedance vinutí, připojeného ke koaxiálnímu kabelu, měla být na nejnižším pracovním kmitočtu minimálně 4x vyšší než jeho charakteristická impedance. Pro kabel 50 Ω tedy vychází 200 Ω. Při kontrolním přepočtu některých i komerčně vyráběných balunů jsem zjistil, že toto nebývá vždy dodržováno. Dají se pak předpokládat zhoršené vlastnosti u nižších kmitočtů. Toto pravidlo je uvedeno i ve velice dobře zpracovaném přehledu radiotechniky z vydavatelství Mc Graw Hill, které považují za velmi seriózní.

Pro lepší názornost jsou obr. 18 a 19 převzaty z popisu výrobku finské firmy Korpí Control Systems (vlastníky jsou radioamatéři). Materiál toroidu je Ferroxcube



Obr. 19. Pohled na hotový balun

4C65, jako u nás přístupnější doporučená náhrada je uveden Amidon FT140-61, případně FT140-31 pro nižší kmitočty. Keramický kondenzátor C1 s kapacitou 3,3 nF na 1,5 až 3 kV lze zařadit pro snazší přizpůsobení u nejnižších kmitočtů, jinak ho lze vynechat.

Omlouvám se, že na obr. 19 není přímo můj balun, ale musel bych na půdu vytlačit žebřík, anténu částečně rozebrat a pak balun vyfotit, což se mi z pochopitelných důvodů nechtělo. Způsob provedení vinutí je ale totožný (obr. 20).

Oba prvky v plastových krabičkách jsou upevněny k trámům pomocí tenkých elektroinstalačních lišt, které jsou též použity i k uchycení porcelánových izolátorů pro konce ramen antény (obr. 21).

S popsanou anténou jsem dosáhl následujících výsledků:

- v pásmech 3,5 až 10 a 21 MHz je výborné přizpůsobení (ČSV do 1,1) i bez ATU;

- v pásmu 14, 18, 24 a 28 MHz je ČSV v rozsahu 1,2 až 1,5, s pomocí ATU lze dobře doladit.

Oproti staré anténě LW, u které jsem musel nastavovat ATU pro každé pásmo zvlášť, nyní pro má nejoblíbenější pásma 3,5 až 14 MHz používám ATU jen pro 14 MHz, což znamená jedno přepnutí bez dolaďování (bypass – ATU). Přechod mezi pásmy je tak mnohem rychlejší. Anténa je symetrická, takže by měla být i méně citlivá na rušení.

V některých pramenech se uvádí také možnost použít antény T2FD pro vyšší pásma (50 MHz), to jsem ale neměl možnost ověřit, musel by se zvolit vhodný materiál pro balun.

Tento typ antény je doporučován i pro přehledový příjem v celém rozsahu krátkých vln.

## Rušení příjmu

Úroveň rušení při příjmu v pásmu 80 m je jak v pražském bytě, tak i v přechodném QTH na vesnici tak silná, že jsem ho po čase prakticky opustil (o pásmu 1,8 MHz raději nemluvíme). Představa, že se přeladím tam, kde je momentálně situace lepší, moc nevyšla. V převážně většině případů má rušení charakter vlny, jejíž maximum se po pásmu zvolna posouvá a je jen otázkou pár minut, kdy si nás najde. Bylo mi trapné, když jsem byl často v polovině spojení totálně vyřazen z provozu a zmohl se jen na vyslání informace o QRM, aniž bych měl nejmenší možnost zjistit, co na to říká pro-



Obr. 20. Montáž balunu a zatěžovacího rezistoru na trámy



Obr. 21. Detail ukončení ramene antény

tistanice. Pokud je možná instalace antény na půdě, se svodem koaxiálním kabelem, úroveň rušení oproti bytovým prostorům bývá mnohem nižší. Při likvidaci venkovního silnoproudého vedení na vesnici a přechodu na kabelové rozvody pod zemí jsem oproti očekávání prakticky žádnou změnu k lepšímu nezaznamenal, i když má drátová anténa na půdě vedla dříve rovnoběžně s vedením na sloupech, ve vzdálenosti asi 4 metry.

K tomu vedu perličku, případ pochopitelného náhlého přerušení spojení i bez rušení. Při důležitém finálovém utkání v hokeji, při kterém jsem pracoval provozem PSK 31, který nevyžaduje soustředění všech smyslů jako telegrafie, mi po rozhodujícím vítězném gólu (bohužel do naší branky) utekl kolega ze země soupeře od transceiveru, zřejmě k televizi, a už se nevrátil.

## Závěr

Vybrat si vhodnou anténu není snadné, každý typ má své pro a proti. Rozměrově nejmenší MLA s větší odolností proti rušení se musí stále dolaďovat i při práci na jednom pásmu, případně při vertikální montáži zajistit možnost jejího natáčení. Při horizontální poloze je vyzařovací charakteristika všesměrová, ale zase je třeba pod anténou zachovat volný prostor (v závislosti na vlnové délce). Komerční výrobci používají dálkové automatické ladění, ale tím se podstatně zvyšuje cena. Amatérská výroba takového zařízení je velmi náročná.

Popsaný zkrácený dipól podle 9A4ZZ může být řešením pro montáž za okno nebo na balkon. Na internetových stránkách radioamatérů z celého světa najdeme velké množství návodů na stavbu antén všech možných typů, inspiraci mohou být třeba i manuály ke komerčním výrobkům.

Venkovní instalaci je třeba zajistit proti působení vlhkosti, pro zakrytování některých prvků lze nouzově použít i vhodné upravenou plastovou PET láhev apod., dobrým pomocníkem je silikonový tmel. Někdy je také dobré si vzpomenout na starou anténářskou poučku, která říká, že nejlepší ochranou proti vodě je díra. Když už se někde dostane, tak ať má kudy odtéct.

Přeji všem při stavění antén hodně úspěchů a nezbytné trpělivosti.



# ZE SVĚTA POČÍTAČŮ

Rubriku připravuje ing. Alek Myslík, **INSPIRACE**, alek@inspirace.info

## DÁLKOVÉ SPÍNÁNÍ PŘES BLUETOOTH II.

V článku se stejným názvem v dubnovém čísle jsme slíbili další návod pro dálkové spínání čehokoliv z telefonu s Androidem, tentokrát s populárním mikropočítačem *Arduino*. Zapojení je jednodušší i když možná dražší – nepracuje s jednotlivými součástkami a vznikne pouhým propojením tří základních hotových modulů.

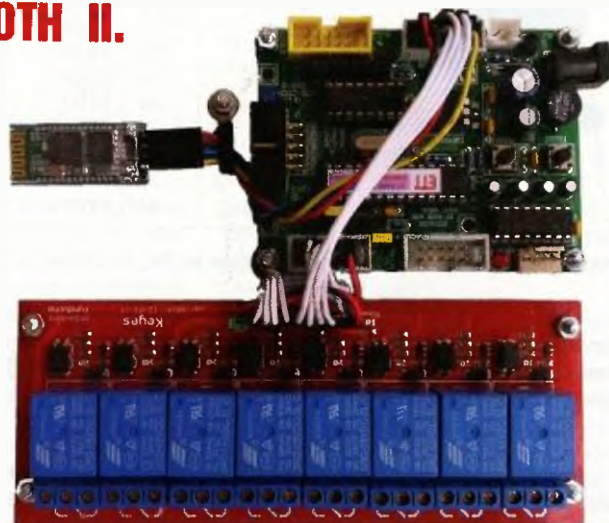
Místo vlastnoručně zapojeného elektronického obvodu s mikroprocesorem AT89C2051 a souvisejícími součástkami je tentokrát použito hotové zapojení – mikropočítač *Arduino* s mikroprocesorem ATmega 328. Prodává se v mnoha různých provedeních a lze patrně použít kterékoliv z nich. Liší se většinou jen různým provedením vývodů a jejich počtem, pro spínání 8 externích zařízení však funkčně vyhoví



Zapojení pro dálkové spínání vznikne propojením tří modulů – Bluetooth modulu HC 05, mikropočítače *Arduino* a desky s relé

i ten nejjednodušší. Program (firmware) do mikropočítače *Arduino* si lze stáhnout z [www.digital2u.net/files/Source-code/Arduino/BluetoothControlDevice.rar](http://www.digital2u.net/files/Source-code/Arduino/BluetoothControlDevice.rar).

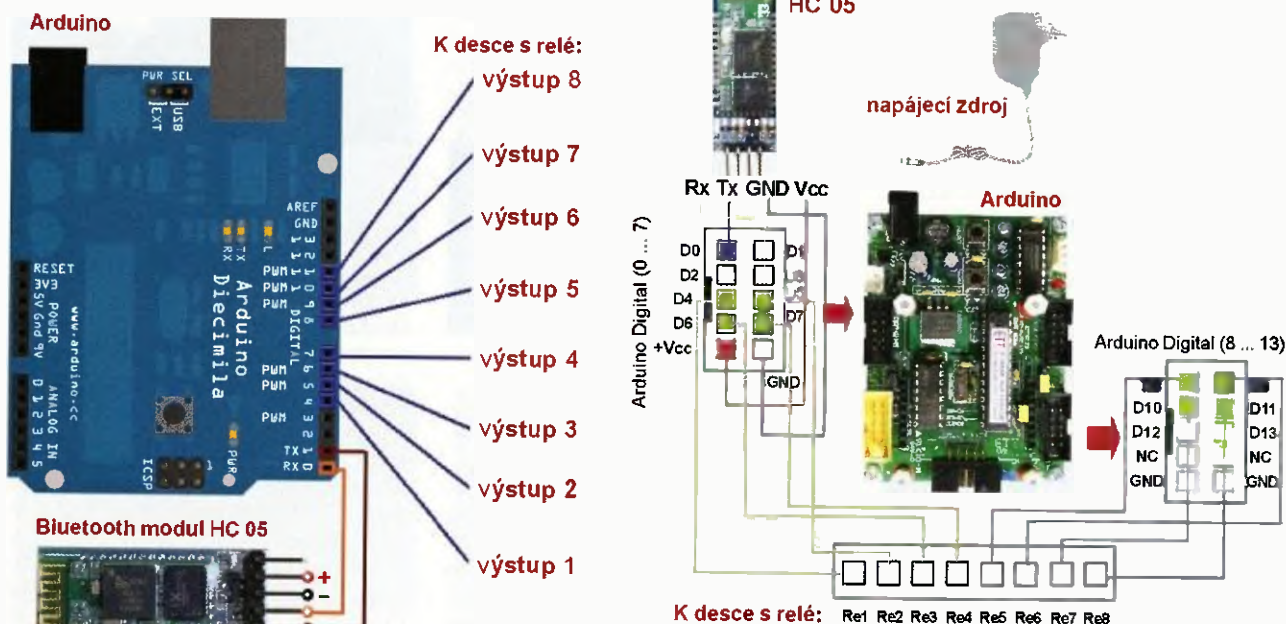
Pro komunikaci mikropočítače *Arduino* s telefonem prostřednictvím *Bluetooth* je použit opět známý modul HC 05, který je v „bastlířské“ komunitě velmi oblíbený a je levný (u nás stojí 250 až 450 Kč).



Takhle to vypadá, když se to reálně všechno propojí

Třetím modulem je deska s relé, v tomto případě s osmi. Na našem trhu se takové desky nabízejí, a můžete si vybrat podle potřeby s jedním, dvěma, čtyřmi, osmi a dokonce i se šestnácti relé. Ceny (osázených) desek jsou přijatelné a rozhodně je to výhodnější, než takovou desku vyrábět z jednotlivých součástek.

Rozhraní operačního systému *Android* pro *Bluetooth* (tzv. API) umožňuje aplikacím bezdrátově komunikovat s dalšími přístroji a vyměňovat si s nimi data. Aplikace pro *Android* může prostřednictvím tohoto API skenovat přítomnost dalších *Bluetooth* zařízení, požadovat na lokálním *Bluetooth* adaptéru spárování s dalšími zařízeními, vytvořit kanály RFCOMM, připojovat se k dalším zařízením pomocí „service discovery“, přenášet data do a z jiných přístrojů a spravovat více různých připojení současně.



Propojení mikropočítače, modulu *Bluetooth* a desky s relé pro různé typy *Arduino*



č.	název	č.	název
1	TX	18	MISO
2	RX	19	CLK
3	CTS	20	USB D+
4	RTS	21	GND
5	PCM CLK	22	GND
6	PCM OUT	23	PI00
7	PCM IN	24	PI01
8	PCM SYNC	25	PI02
9	AI00	26	PI03
10	AI01	27	PI04
11	RESET	28	PI05
12	3,3 V	29	PI06
13	GND	30	PI07
14	NC	31	PI08
15	USB D-	32	PI09
16	CSB	33	PI010
17	MOSI	34	PI011

Modul HC 05 a zapojení jeho vývodů (využijí se jen Rx, Tx, GND a Vcc)

Na rozdíl od v předchozím článku uvedeného jednoduššího zapojení může být mikropočítač *Arduino* díky své univerzálnosti zároveň využit i k dalším činnostem, záleží jen na šikovnosti konstruktéra.

### Software

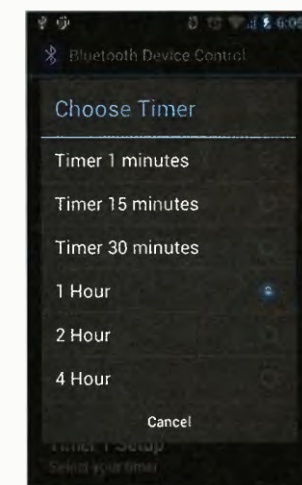
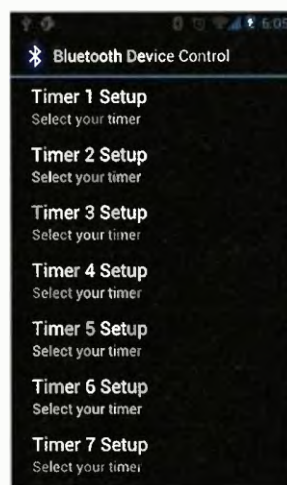
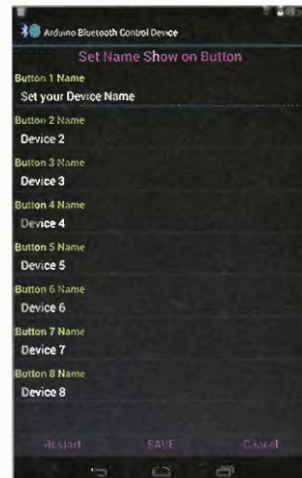
Aplikace pro telefony s OS *Android* se jmenuje *Arduino Bluetooth Control* a je ke stažení zdarma na *GooglePlay*. Umí nezávisle spínat a vypínat až 8 přístrojů a u každého lze nezávisle nastavit časovač. Čas, který uplynul, je zobrazen v aplikaci u příslušného výstupu. Je patrně možné používat i jiné aplikace, protože komunikace *Bluetooth* s modulem *HC 05* je hodně využívána.

### Odkazy

- <http://play.google.com/store/apps/details?id=com.app.control>
- <http://androidcontrol.blogspot.cz/2012/02/android-bluetooth-control-8-devices.html>
- <http://microcontrollerkits.blogspot.cz/2011/06/arduino-atmel-atmega328-microcontroller.html>



Každé z 8 ovládaných zařízení lze nezávisle spínat a pojmenovat



Každému zařízení lze také nastavit samostatný časovač

## SENZORY

V předcházejícím článku bylo zmíněno, že mikropočítač *Arduino*, použitý ke spínání přístrojů přes *Bluetooth*, lze zároveň využít ještě k dalším činnostem. Jednou z možností je připojit k němu senzory fyzikálních veličin. Z nabídky webu [www.adafruit.com](http://www.adafruit.com) jsme vybrali:

### Senzor teploty a vlhkosti DHT22

Používá kapacitní snímač vlhkosti a termistor k měření teploty a předává údaje na digitálním datovém výstupu.



Levný senzor teploty a vlhkosti DHT22

Nová data je schopen poskytovat každé 2 vteřiny. Existuje pro něj softwarová knihovna pro *Arduino*. Napájecí napětí 3 až 5 V, maximální odběr 2,5 mA. Měří vlhkost v rozmezí 0 až 100% s přesností 2-5%, teplotu v rozmezí -40 až 80°C s přesností  $\pm 0,5^\circ\text{C}$ . Rozměry senzoru DHT22 jsou 27x59x13,5 mm, jeho cena 10 USD.



Senzor tlaku a teploty MPL115A2

### Senzor teploty a tlaku MPL115A2

Kvalitní levné řešení pro měření barometrického tlaku. Pracuje v rozsahu tlaku 500 až 1150 hPa s rozlišením 1,5 hPa (výškové 50 m) a připojuje se na sběrnici I<sup>2</sup>C. Teplotu měří termistorem. Napájení a logika 2,4 až 5,5 V, rozměry asi 17x14 mm, cena 12 USD.



Senzor teploty a vlhkosti půdy

### Senzor teploty a vlhkosti půdy (země)

Umožní vám „vědecky zahradničtí“. Modul měřící teplotu a vlhkost (na bázi senzoru SHT-10) je umístěn v kovovém pouzdru, zabraňujícím poškození elektroniky ale umožňujícím průnik vlhkého vzduchu k měření. Vlhkost měří v rozmezí 0 až 100% s přesností 4,5%, teplotu v rozmezí -40 až 120°C s přesností  $\pm 0,5^\circ\text{C}$ . Napájecí napětí je 3 až 5 V. Čtyři přívodní vodiče jsou pro data, časovací signál (clock), napájení a uzemnění. Pouzdro senzoru má průměr 14 mm a délku 50 mm, přívodní kabel měří 1 m. Cena senzoru je 50 USD.

# 50 LET PROGRAMOVACÍHO JAZYKU BASIC

Prvního května letošního roku to bylo 50 let, co byl představen programovací jazyk BASIC, první u nás později masově rozšířený programovací jazyk, používaný v osmdesátých letech prakticky na všech osmibitových počítačích a umožňující programovat i školákům.

BASIC byl představen na univerzitě Dartmouth v New Hampshire (USA) dne 1. května 1964 a jeho autory byli John G. Kemeny a Thomas E. Kurtz.



Autoři programovacího jazyka BASIC John G. Kemeny a Thomas E. Kurtz

Programovací jazyk BASIC byl konkrétně navržen proto, aby umožnil uživatelům z univerzity Dartmouth, sdílejícím univerzitní počítač (mainframe), psát programy, i když nebyli zblhlí v té době používaných programovacích jazycích. Postupně vznikala řada různých

variací tohoto jazyka (který obsahoval různé inspirace z tehdejších jazyků Fortran a Algol) – od tzv. Sinclair BASIC, používaného na „lidových“ počítačích Sinclair ZX80, ZX81 a Spectrum, ve kterém měl každý příkaz přiřazenou svoji klávesu, až po Microsoft BASIC, instalovaný na mnoha z prvních osobních počítačů IBM (dnes PC).

BASIC umožňoval učit se programování a psát počítačové programy milionům lidí po celém světě. V osmdesátých letech dvacátého století vycházely stovky časopisů a knih (v obrovských nákladech), které zveřejňovaly programy v jazyku BASIC. Jeho zna-

lost byla nutná i pro hráče počítačových her, kterým umožňovala zasahovat do programů a upravovat si je (např. pro „nekonečné životy“).

Protože BASIC byl v počítači překládán do strojového kódu a zpět, byl pomalý a zabíral hodně místa. Koncem osmdesátých let začal jeho význam upadat a pro výuku moderního programování byla jeho znalost (díky naučným postupům) spíše nevýhodou, které se jeho uživatelé těžko zbavovali. Přesto by se asi dalo říci, že mnoho lidí té doby by vůbec nezačalo používat počítače, kdyby se nedaly ovládat v programovacím jazyku BASIC.

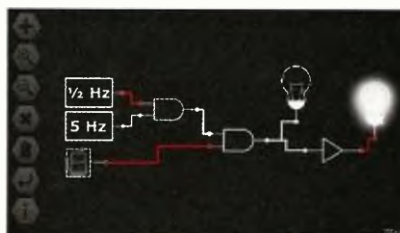
```
10 INPUT "What is your name: ", U$
20 PRINT "Hello "; U$
30 INPUT "How many stars do you want: ", N
40 S$ = ""
50 FOR I = 1 TO N
60 S$ = S$ + "*"
70 NEXT I
80 PRINT S$
90 INPUT "Do you want more stars? ", A$
100 IF LEN(A$) = 0 THEN GOTO 90
110 A$ = LEFT$(A$, 1)
120 IF A$ = "Y" OR A$ = "y" THEN GOTO 30
130 PRINT "Goodbye "; U$
140 END
```

Ukázka typického zápisu programu v jazyku BASIC

## LOGICKÝ SIMULÁTOR PRO ANDROID

Jednoduchý ale velmi pěkně udělaný simulátor základních logických obvodů z elektronických hradel a několika dalších součástek. K dispozici jsou hradla typu AND, OR, NAND, NOR, NOT, XOR a XNOR, spínač, žárovka, zdroj log. 1, zdroj log. 0 a generátory obdélníkovitého signálu o kmitočtu 0,5 Hz, 1 Hz, 2 Hz a 5 Hz. Symboly jsou uspořádány na dvou obrazovkách (viz obrázky). Základní plocha má po levé straně svisle 7 tlačítek k tvorbě a úpra-

vám zapojení. Horní tlačítko, označené symbolem +, přidává do zapojení další součástku – nechá vás vybrat ze zmíněných dvou obrazovek a umístí ji na plochu. Můžete s ní libovolně pohybovat. Podobně přidáváte další součástky. K propojování součástek se dotknete výstupu jedné a vstupu druhé a vytvoří se spojení. Další dvě tlačítka (s lupičkou + a -) slouží ke zvětšování nebo zmenšování obrázku. Tlačítko s x se použije k odstranění dříve umístěné součástky,



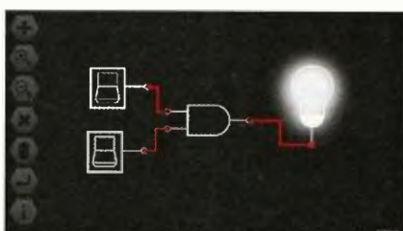
Červeně označené spoje jsou na log. 1

tlačítko s odpadkovým košem k vymazání celé plochy. Šipka zpět vás vrátí na úvodní obrazovku a tlačítko s i obarví červeně spoje, na kterých je log. 1.

Aplikaci je samozřejmě lepší používat na tabletech, kde je k dispozici větší plocha a snáze se vše ovládá prsty. Logic Simulator je zdarma (pro Android verze 2.3 a vyšší) ke stažení na webu na <http://play.google.com/store/apps/details?id=com.KAJORY.LogicSimulator>.



K dispozici jsou tato hradla ...



Stav spínače se mění dotykem



... a tyto další součástky



Složitější zapojení lze zmenšit (zde 50%)



Pokud by se vám líbila takováto tapeta na plochu tabletu nebo telefonu, najdete ji na <http://play.google.com/store/apps/details?id=com.afkettler.crackedscreen3d>

# USB2GO

## ANDROID DEVELOPMENT BOARD

USB2GO je další užitečný modul, vyvíjený na bázi tzv. „crowdsourcingu“ – sejde-li se dostatek zájemců a předplatí si produkt, projekt se uskuteční. Výrazně úspěšné projekty pak pokračují samozřejmě dál jako komerční výroby. Mezi známé hostitele těchto projektů patří např. [www.kickstarter.com](http://www.kickstarter.com). Projekty jsou všeho druhu, nejen elektronické.

Open Source USB2GO je malá vývojářská destička, kterou lze připojit přímo do konektoru *micro USB* na telefonu s operačním systémem *Android*. Záměrem projektu je usnadnit vývojářům návrh hardwarových doplňků pro



Modul USB2GO k telefonu Android

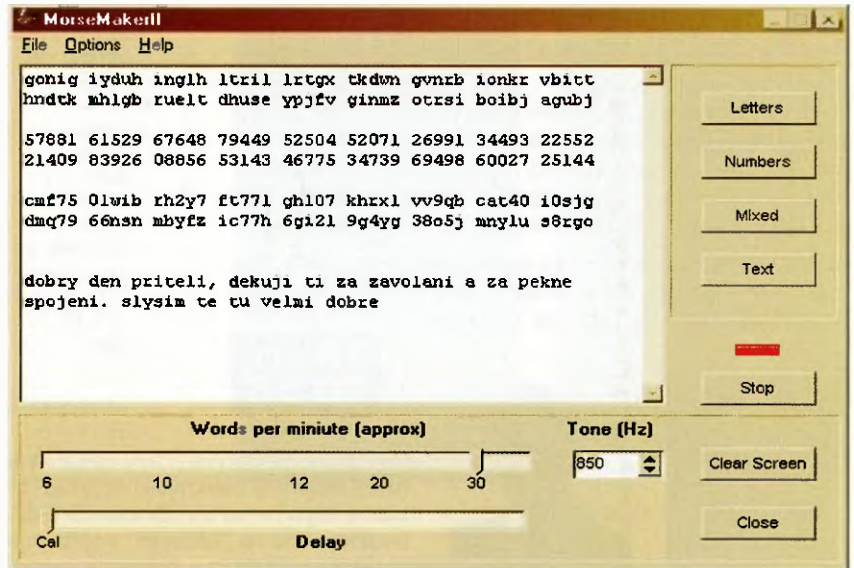
tyto telefony. V modulu je použit 32-bitový ARM mikroprocesor *Cortex M3* (max. frekvence 72 MHz, 1,25 DMIPS/MHz). Má paměť 64 kB SRAM a 128 kB *flash* a podporuje připojení Compact Flash, SRAM, PSRAM, NOR, NAND ad. Obsahuje řadu různých časovačů, až 13 komunikačních rozhraní (I2C, SMBus/PMBus, USART, SPI, I2S, CAN, USB 2.0, SDIO). Jsou zde i dva převodníky *D/A*, 12-kanálový řadič *DMA*, teplotní senzor, paralelní rozhraní *LCD* ad.

Autoři ze Slovinska připravili vývojářský software pro tři různé úrovně uživatelů. Pro amatéry je k dispozici grafický programovací nástroj pro jednoduchý a rychlý vývoj menších aplikací. Pro specialisty na *Android* je vyvinuto API pro přímé řízení periférií ARM. Nemusí umět programovat ARM. Konečně pro opravdové profesionály je připravené USB API pro ARM a OS *Android* se snadnou komunikací a mnoha příklady a šablonami pro rychlý start.

Předpokládaná cena USB2GO je okolo 50 USD.

Další informace jsou např. na:

[www.techthefuture.com/technology/usb2go-a-tiny-android-development-board](http://www.techthefuture.com/technology/usb2go-a-tiny-android-development-board), [www.kickstarter.com/projects/1236181632/usb2go-android-devices-everywhere-arduino-extendab](http://www.kickstarter.com/projects/1236181632/usb2go-android-devices-everywhere-arduino-extendab) nebo na [www.usb2go.org](http://www.usb2go.org).



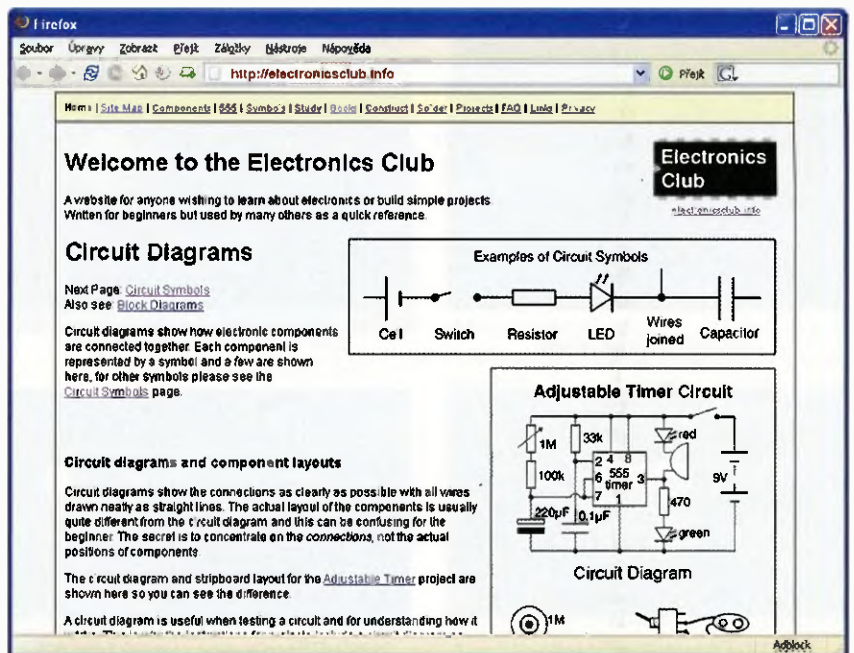
## GENERÁTOR TELEGRAFNÍCH TEXTŮ

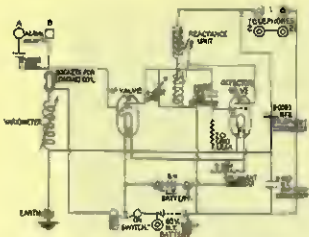
Telegrafní abeceda (známá jako „morseovka“) se už v praxi moc nepoužívá, ale tak jako jiné dovednosti z dřívějších dob si přesto udržuje svoje příznivce (ostatně s oštěpem se už také nebojuje...). Program *Morsemaker2* umí generovat texty pro nácvik telegrafní abecedy, což jsou pětimístné skupiny písmen, číslic, nebo smíšené, ale i otevřený text, napsaný do okénka. Lze nastavit rychlost od 30 do 200 znaků za minutu, tón v rozsahu od 300 do 3000 Hz a dají se nastavit i větší mezery mezi znaky pro snazší učení. Program si můžete stáhnout zdarma z webu [www.vwlowen.co.uk/radio/files.htm](http://www.vwlowen.co.uk/radio/files.htm) v souboru *morsemaker2a.zip* (152 kB).

## ELECTRONICS CLUB

<http://electronicsclub.info>

*Electronics Club* je web pro všechny, kdo se chtějí naučit něco z elektroniky nebo si postavit jednoduché elektronické konstrukce. Je tvořen pro začátečníky, ale i ti pokročilejší ho často použijí jako referenční zdroj. Naučíte se tu pájet, identifikovat elektronické součástky (rezistory, kondenzátory, diody, LED, tranzistory a spínače), znát schématické značky a číst schémata. Nejobsáhlejší část webu je pak věnována studiu základních principů elektroniky od těch nejjednodušších, jako je napětí, proud a Ohmův zákon, až k logickým hradlům a čítačům. Nechybí ani články o měření a testování obvodů.





# RÁDIO „HISTORIE“

## TESLA Rožnov –

### – stručný pohled na dějiny zaniklého závodu

Když jsem náhodně na internetu zjistil, že v Rožnově pod Radhoštěm byla otevřena výstava k 65. výročí založení n. p. TESLA Rožnov, bylo mi jasné, že dříve či později ji musím navštívit.



V Tesle jsem byl mnohokrát, jednak tam pracovali mými spolužáci z VŠ, jednak můj dobrý známý – asi o 3 roky starší soused z mládí, díky kterému jsem se vůbec začal o radiotechniku zajímat. Daroval mi někdy v roce 1950 mou první elektronku – typ A441N.

Valašské muzeum v přírodě spolu s pamětníky, za přispění různých regionálních fondů podniklo zásluhou akcí, když v začátku roku 2014 uspořádalo vzpomínkovou výstavku k výročí založení n. p. TESLA Rožnov, podniku, který významným způsobem přispěl k industrializaci a všeobecnému rozkvětu dříve nepřilíh rozvinuté oblasti s textilním průmyslem, příjemným klimatem a pastvinami v okolí. Z městečka se 3000 obyvatel vyrostl Rožnov p. R. od roku 1950 do roku 1988 na město s více jak 18 000 obyvateli, s vysokým podílem vysokoškolské a technické mnoha oborů. V červenci 1949 rozhodlo Ministerstvo průmyslu o zřízení nového n. p. TESLA Rožnov, který byl k 1. 1. 1950 zapsán do podnikového rejstříku. Jeho výstavba postupovala neobyčejně rychle – od předávky staveniště do zahájení sériové výroby uplynulo pouhých 11 měsíců, prvním výrobkem byla ruťová výbojka pro horské slunce. Původně se předpokládalo, že rožnovská TESLA bude jedním centrem výroby vakuové techniky v republice, ovšem později se plány podstatně změnilly.

Na konci prvního roku od začátku výroby měla TESLA již více jak 1300 zaměstnanců. V roce 1950 začala výroba elektroněk používaných vesměs v radiopřijímačích a během prvního roku se jich vyrobilo více jak 2 miliony kusů. Podnik ovšem mimo pracovníků na sestavování, což byly především ženy (velké procento jich bylo i z Vietnamu – ty byly nesmírně zručné a k zapracování jim stačila méně jak poloviční doba oproti domácím), potřeboval i mnoho kvalifikovaných pracovníků. Přicházeli absolventi z vysokých škol a v Rožnově vznikla Střední průmyslová škola vakuové elektrotechniky. Velké množství dojíždějících pracovníků znamenalo zlepšit hned v začátku výroby kvalitu dopravy z okolí, i když v poválečných letech byli svázení i koňskými povozy. Postupně narůstala potřeba vody a místní zdroj – Rožnovská Bečva nedostačovala a postupně bylo nutné vybudovat převaděč ze Vsetínské Bečvy. K tomu na vstupu úpravnu vody a na výstupu její čističku.

Pokud se elektronek týče, první byly určeny pro výrobu radiolokátorů (6F32) a po zvládnutí technologie se vyráběly prakticky ekvivalenty všech běžných elektroněk evropských výrobců, prvními typy byly ECH21, UCH21, EBL21 a AZ1. Začala

také výroba speciálních elektroněk, např. s dlouhou životností atp. Sám pamatuji, že se nakonec některé typy vyráběly dokonce na objednávku cizích výrobců! Naše elektronky však byly poměrně dlouhou dobu označovány nikoliv běžným „evropským“ značením, ale podle normy TESLA NT-K003 (1F33 = DF96, 6F31 = EF93, 6H31 = EK90 apod.). Nebyl to ovšem výhradně náš výmysl „pro zmatení nepřítele“, jak se dříve tradovalo, odlišně označovala své výrobky i firma Tungstam.

Po elektronkách začala i výroba první obrazovky. Ty první byly také určeny pro speciální vojenskou výrobu (radary), ale po technologických změnách (dosvit) začala výroba i obrazovky pro naše první televizory – pamětníci si jistě vzpomenou, že měly kruhové stínítko – s označením 25QP20. K nanášení luminoforu na stínítko byla vyvinuta zvláštní „ruční“ technologie s využitím čistého lihu denaturovaného metylalkoholem. Přes časté upozorňování na nebezpečnost při požití tam několik pracovníků neodolalo, osleplo i zemřelo. Vyráběly se však i snímácké elektronky pro černobílou televizi, fotonásobiče, převaděče pro rentgenové paprsky, event. převaděče z infračerveného do viditelného spektra pro přístroje na noční vidění.

Od roku 1956 se začala rozvíjet i výroba germaniových tranzistorů – to znamenalo předem zvládnout i výrobu výchozího germania, a kolem roku 1958 také monokrystalů křemíku. Germaniové tranzistory se vyráběly až do poloviny 80. let, ale již v roce 1959 začala výroba křemíkových prvků – zprvu diod, ale ty v širokém proudovém rozmezí – dokonce až do 100 A. Výroba elektroněk se postupně omezovala a převáděla do pobočných závodů. V roce 1962 továrna v Rožnově začala produkovat i Si tranzistory, ale i jejich výroba se postupně předávala do jiných závodů – tranzistory do Pleštan, spínací prvky do Tesly Vrchlabí a Blatná – nosným programem pro rožnovskou Teslu se staly postupně integrované obvody – zprvu řada MH „analogů“ firmy Texas Instruments, později OZ podle fy Fairchild a nakonec i mikroprocesory. Speciální obvody s nezbytnou velkou spolehlivostí pro kardiostimulátory se vyráběly též a detektory rychlých částí pro laboratoře CERN také.

Počátkem roku 1984 pak TESLA Rožnov začala vyrábět barevné obrazovky v licenci fy Toshiba. Nebyla to ovšem jen výroba finálních výrobků, kterou technici a pracovníci v Tesle museli zvládnout, ale i vzácných polotovarů, které by se jinak musely dovážet jako jsou např. wolframové a molybdenové dráty, způsob svařování skel stínek a kuželů obrazovek, které byly každé z jiného druhu skla, výrobu speciál-



Obr. 1. Černobílá TV obrazovka pro přenosné přijímače



Obr. 2. „Tesláci sobě“: nf technika, v popředí zesilovač Zetawat



Obr. 3. „Tesláci sobě“: počítač částic při analýze krevního obrazu a amatérský multimetr z r. 1988

ních mřížek pro obrazovky atp. Vše se nakonec podařilo a např. barevné obrazovky byly nakonec vynikajícím vývozním artiklem – kolem roku 1987 se jich vyrábělo kolem 400 000 ročně!! Výroba polovodičových prvků zase přinesla rozvoj chemických laboratoří a zkušeben elektrických parametrů.

Jak bylo dříve vzpomenu, v závodě pracovaly hlavně ženy. Po roce 1989 začal postupný útlum, postupná privatizace a výroba nakonec skončila roku 2006. Většina techniky i manuálních pracovníků však našla uplatnění ve výrobních podnicích a obchodních společnostech, kterých nyní sídlí v objektech dřívější Tesly více než stovka. TESLA Rožnov znamenala pro mnoho lidí z Rožnova a okolí možnost uplatnění, dobrého výdělků, kulturního i sportovního vyžití a pro všechny z oboru také zdroj kvalitních prvků pro elektrotechniku.

Podle materiálů z výstavy zpracoval

QX

### Výstava (Ne)zapomenutá TESLA

je otevřena do 17. srpna 2014  
ve Valašském muzeu v přírodě  
v Rožnově pod Radhoštěm.  
Podrobnosti o výstavě i katalog  
výstavy najdete na:  
[www.vmp.cz](http://www.vmp.cz)

# Historie firmy Hallicrafters a její výrobky

Jan Sláma, OK2JS

(Dokončení)

## Konec firmy Hallicrafters

Po roce 1970 začal roční obrat firmy prudce klesat. Jako jedno z posledních nejlepších komerčních radií, co vyprodukovali, byl typ stereopřijímače pod názvem CR-3000 (obr. 88 a 89).

Tento rozhlasový přijímač měl tyto rozsahy: AM 0,190 – 0,400 kHz, 0,535 – 1,605 MHz, 2 – 4 MHz, 5,85 – 10,3 MHz, 11,4 – 18,2 MHz a FM od 88 do 108 MHz. Byl to celotranzistorový superhet s dvojitým směšováním, mf 455/10 700 kHz. Obsahoval 33 tranzistorů. FM poslech byl stereofonní. Výstupní výkon měl 20 W, vždy 10 W na kanál. Na předním panelu bylo 9 ovládacích prvků. Podélná stupnice měla otočný přepínatelný karusel pásem. Levý přepínač na panelu měl 6 poloh pro různé druhy ovládání. Tento přijímač mohl sloužit i jako externí zesilovač a měl několik vstupů pro gramofon s magnetickou a keramickou vložkou. Také sloužil pro přehrávání záznamu z magnetofonu a měl další externí možnosti. Analogové měřidlo ukazovalo sílu přijímaného signálu a stereoidikátor vedle něho ukazoval přesné naladění stereopřijmu. Napravo byl ladící knoflík a pod ním byl konektor pro stereosluchátka. Uvnitř byly na zadním panelu upevněny 4 výkonové tranzistory stereo zesilovače. Také tam byla vestavěná feritová anténa pro FM provoz. Pro AM provoz bylo nutno připojit anténu tvořenou dvojlínkou. Vestavěné BFO umožňovalo i případné naladění CW, ovšem s velkou šíří pásma. Přijímač neměl vlastní interní reproduktor, ale připojoval se k němu externí.

Celé rádio bylo vestavěno v kovové skříni s nízkým profilem. Cena v době jeho uvedení na trh byla 230 USD.

O několik roků později ještě firma začala kooperovat s Japonci. Japonské firmy jako například Toshiba a další začaly prudce pronikat na trhy v USA. Proto byla také dohodnuta jejich spolupráce na dalším modelu přehledového přenosného rádia.

Než k tomu došlo, rozhodla se firma uvést na trh ještě model VKV transceiveru na 144 MHz pro radioamatérské použití. V tomto také Hallicrafters kooperovali s různými firmami z Japonska. Výsledkem byl model pod názvem H2M-1000

(obr. 90). Tento transceiver pracoval v pásmu 2 metrů, rozsah byl od 144 do 148 MHz, provoz CW, FM, USB a LSB. Výkon byl 10 – 12 W. PLL syntetizátor umožňoval 800 kanálů s krokem 5 kHz na FM a 400 kanálů s krokem 10 kHz pro SSB/CW. Vestavěný balanční směšovač zajišťoval dostatečnou odolnost proti silným signálům. Transceiver obsahoval 45 tranzistorů a dvojici výkonových v koncovém stupni. Měl digitální stupnici pro odečet frekvence, vestavěný omezovač poruch, VOX, CW monitor pro odposlech, RIT, přepínání AVC – rychlé a pomalé, mikrofonní zesilovač. Uvnitř měl vestavěný permanentní magneticko-dynamický reproduktor. Obsahoval 2 analogová měřidla: první sloužilo pro přesné naladění FM signálu, druhé bylo jako S-metr pro přijímaný signál a po přepnutí ukazovalo výstupní výkon. Také měl možnost odkoku pro spojení přes FM převaděče. Vestavěný síťový zdroj byl na 120 V, ale také interní zdroj pro napájení z 12 V baterie. Zařízení mohlo být používáno jako základnové, ale také velice dobře použitelné pro mobilní provoz. Pro potřebu dlouhodobého provozu bylo možno přimontovat na zadní stranu transceiveru i axiální ventilátor ke chlazení.

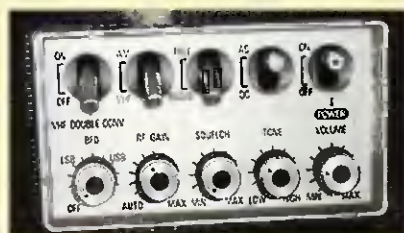
Transceiver měl pevnou kovovou skříň v přenosném provedení. Váha byla kolem 12 kg. Cena v době jeho uvedení do prodeje byla 749 USD.

Poslední z přehledových přijímačů Hallicrafters byl výsledkem další kooperace s firmou Toshiba a Tokyo Electric CO Japan. Vývoje pracoviště Hallicrafters vycházelo z předějšího staršího modelu CR-3000 a poskytl Japoncům veškerou dokumentaci. Ti model značně inovovali a vyrobili pro americký trh zcela nový, přenosný přehledový celotranzistorový přijímač. Hallicrafters ho prodávali pod názvem TW-1200 (obr. 91 a 92). V Japonsku byl známý pod několika označeními: jako R-1200 a také Skylark NR52F1 (obr. 93). Ten byl později v Japonsku vyráběn ještě ve vylepšené verzi.

Ale vraťme se k modelu TW-1200. Byl to přehledový přijímač se dvojitým směšováním. Měl 12 přepínatelných pásem od dlouhých vln až po pásmo 70 cm. Frekvenční rozsahy: 145 – 400 kHz, 530 – 1600 kHz, 1,6 – 4,0 MHz, 4,0 – 8,0 MHz, 8,0 – 12,00 MHz, 12,00 – 18,00 MHz,



Obr. 91. Přijímač TW-1200 (omlouváme se za špatnou kvalitu obrázku)



Obr. 92. Detail ovládacího panelu přijímače TW-1200

18,00 – 30,00 MHz, 66,00 – 86,00 MHz, 88,00 – 108,00 MHz, 108 – 136,00 MHz, 144,00 – 174,00 MHz a 430 – 470,00 MHz. Provozy AM, FM, CW a SSB. Přijímač obsahoval v prvních verzích 19 tranzistorů a asi 20 diod. Citlivost byla na pásmech DV 40  $\mu$ V, SV 25  $\mu$ V, KV 1  $\mu$ V, na FM pásmech 0,5  $\mu$ V. Šíře pásma pro KV a FM pásma byla dána šířkou keramických filtrů.

Byl vestavěn ve větší skřínce z moderních plastů. Na horní straně byl odklápecí kryt nad přepínači pásem. Na tomto odklopném krytu byla zobrazena všechna světová časová pásma pro možnost porovnání časů na jednotlivých kontinentech. Na předním panelu byla velká podélná stupnice se všemi rozsahy. Vpravo nahoře byl indikátor S-metru a vyladění FM signálu. Pod ním byl zdvojený ladící knoflík, větší byl pro hrubé naladění a menší sloužil k jemnému doladění signálu na SSB a CW. Pod nimi byla soustava 10 přepínačů a potenciometru, které sloužily k jednotlivým nastavením přijímače, jako např. možnost zapnutí dvojitěho konvertoru na VKV pásma nebo přepnutí z AM poslechu na dlouhých vlnách na poslech VKV. Také bylo možno přepnout rádio na poslech záznamu z magnetofonu. Byl tu přepínač pro možnost použití vestavěného síťového zdroje nebo napájení z vestavěných baterií 12 V. Přepínač BFO pro poslech SSB a CW, vř zesílení mohlo být zvoleno automaticky nebo bylo řízeno manuálně. Řízení úrovně potlačovače šumu (squelch). Řízení tónové clo-



Obr. 88. Přijímač CR-3000, přední panel

Obr. 89. CR-3000, pohled částečně dovnitř (vpravo)







Obr. 90. VKV  
transceiver H2M

ny – nízke/vysoké a řízení hlasitosti. Vestavěný síťový zdroj mohl být použit pro napětí od 120 do 240 V. Také ho bylo možno napájet z externího zdroje 12 V DC nebo z 8 ks 1,5V baterií, které se daly umístit do vnitřního držáku. Měl vestavěný větší reproduktor a také jack pro připojení sluchátek. Nf výkon přijímače byl 2 W. Obsahoval 2 vysouvací teleskopické antény pro poslech DV/SV a FM rozhlasových pásem. Na zadním panelu byly další 2 konektory pro připojení externích antén pro KV a VKV pásma. Rozměry 394 x 267 x 127 mm, váha kolem 5 kg. Prodával se v USA za 400 USD. Na webové stránce [mods.dk](http://mods.dk) je možno po přihlášení si stáhnout i manuál modelu NR-52, který se vyráběl v Japonsku.

Po prodeji společnosti Hallicrafters do vlastnictví Brakers Corporation byla firma přestěhována se všemi zásobami a technikou do Dalasu v Texasu a následně dále do Grand Prairie taktéž v Texasu. Bohužel společnost Brakers začala mít velké finanční problémy, a proto Hallicrafters 24. srpna 1980 prodala obchodnímu šéfovi společnosti Fletcher z Miami Clarence E. Longovi. Společnost Hallicrafters International založená nově v Miami měla příslibené velké vládní zakázky na výrobu dal-

ších vojenských spojovacích prostředků pro ozbrojené síly USA. Long dokonce získal některé odborníky od firmy Bell a dalších firem pro jejich novou vývojovou laboratoř. Bohužel to trvalo déle, než předpokládal, že by mohli opět začít s novou výrobou. Firma tím zcela přišla o příslibené vládní zakázky. Neustávající finanční a další právní problémy se táhly bez výsledku několik roků, aniž by firma cokoliv začala vyrábět. Proto byl na ni vyhlášen úpadekový konkurs. 1. června roku 1988 soud v San Antoniu v Texasu prohlásil tuto konkursní kauzu za ukončenou.

Společnost Hallicrafters jako taková se všemi logy a právy přestala existovat. Od té doby nesměl být již nikdy použit tento název k jakékoli činnosti. Odhaduje se, že za celou dobu svého trvání firma vyprodukovala více jak 720 různých typů přijímačů, komerčních rádií, vysílačů,

transceiverů jak pro radioamatéry, tak i pro vojenské účely, včetně množství dalšího různého příslušenství a přístavků.

Zakladatel společnosti Bill Halligan, W9AC, zemřel 14. července roku 1992 ve věku 93 let.

### Použité prameny

- [1] <http://www.ohio.edu/people/posr/ba-pix/index.htm>
- [2] <http://www.rigpix.com/hallicrafter/hallicrafterselect.htm>
- [3] <http://hug-a-bug.com/halindx.html>
- [4] <http://everything2.com/title/Hallicrafters>
- [5] <http://jptronics.org/radios/Hallicrafters/manuals/>
- [6] [http://www.arnesline.org/newsline\\_archives/Cbbs056.txt](http://www.arnesline.org/newsline_archives/Cbbs056.txt) a mnoho dalších.

## Elektronická kniha „Rádio v zelenom“

Na Tankových dňoch Laugaricio (obr. 1) budem robiť expozíciu „Spojenie partizánskych jednotiek a misií poslaných na pomoc SNP“. Samozrejme, že si tam zo-



Obr. 1. Pozvánka na Tankové dni

beriem tiež HAM RIG, takže sa odtiaľ aj ozvem. Bude sa to konať 24. až 29. 6. s fažiskom 27. a 28. 6. pre verejnosť. Zároveň tam prezentujem novú knihu **Rádio v zelenom**; ide o formu katalógových listov 260 rádiostanic z obdobia druhej svetovej vojny.

Knihu by malo vydať vydavateľstvo <http://www.bezvydavatele.cz/> ako E-book; na prezentácii budem mať pár exemplárov v papierovej podobe na prezretie, aj nejaké v podobe CD. Predpokladám cenu do 8 € (200 Kč), celkovo má kniha 329 strán, 253 listov zariadení z 10 štátov. Listy zariadení sú spracované v podobe, akú používali vojenské spravodajské služby počas 2. svetovej vojny pre informovanie svojich jednotiek o zariadeniach protivníka. Obal knihy je zatiaľ iba v podobe pre papierovú verziu (obr. 2). Kniha je primárne určená pre milovníkov vojenskej histórie a reenactorov, nemá ambície byť úplným katalógom všetkých zariadení. Ide o bežnejšie zariadenia používané od Finska po severnú Afriku a od Atlantiku po Ural.

V prípade záujmu sa pustím do prieskumných a agentúrnych spojovacích prostriedkov po vojne, alebo rádio v stu-



Obr. 2. Titulný list knihy

denej vojne, ale to už by bol väčší rozsah, predpokladám viac dielov. Túto formu som zvolil, lebo som nezohnal vydavateľa na papierovú formu.

Môžete sledovať:

<http://www.bezvydavatele.cz/>

OM3CU

# Válečná výroba spojovací techniky německé firmy Radio Mende

Ing. Jan Lexa

Předválečné reklamní slogany firmy Mende zněly: „Mende – největší továrna na rozhlasové přijímače v Německu“ nebo „Mende – vzácný tvarem a zvukem“. Je pravdou, že tato dráždanská firma si v konkurenci s mnoha dalšími německými firmami vedla velice dobře.

Přišel však Hitler se svými světovládnými „super-myšlenkami“ a Mende se musela přeorientovat na válečnou výrobu. Díky nálezu zachovalých válečných výrobních dokumentů je možné si udělat docela dobrý obrázek o tom, jak se během let 1939 až 1945 výroba vyvíjela a co vše se u Mende vyrábělo.

Mende byla na začátku války skutečně největší továrnou na radiopřijímače. Její roční obrát činil 31 milionů říšských marek (RM). Byla také výjimečná tím, že si vyvíjela a vyráběla skoro vše sama. Měla lisovnu, nářadovnu, transformátorovnu, vyráběla si kondenzátory, relé a další součástky, ale ne elektronky. Firma byla r. 1939/40 již připravena na výrobu modelů, které předvedla na výstavišti „Funkausstellung 1939“. Místo toho se během několika měsíců musela přeorientovat na válečné

produkty pro wehrmacht. Místo krásných 1000 kusů přijímačů denně jich směla vyrábět jen malé množství, a to jen pro export. Díky dobře vybavené lisovně však mohli velmi rychle zahájit lisování krytů a pouzder na Feldfernsprecher 33, Feldhandapparat 33, Feldfunksprecher, hledač min Wien ad. Protože se tyto přístroje vyráběly i v jiných továrnách, dodávala Mende tyto výlisky i jim. Tab. 1 nabízí přehled vyráběných přístrojů a počet vyrobených kusů do r. 1943.

Všechny firmy, které pracovaly pro armádu, byly neustále sledovány (vyžadovala se pravidelná hlášení) jak nejvyšším velitelstvím ozbrojených sil (OKH), tak říšským ministerstvem pro letectví (RLM). Neustále byly sledovány ceny přístrojů, takže firmy musely stále dělat taková opatření, aby se výroba zlevňovala, někdy i za



Obr. 2. Feldfernschreiber TBS24 a, polní dálhopis, používaný po válce i u nás

cenou zjednodušování přístroje. Vyvinuté přístroje se předávaly RLM na testy k vojenským jednotkám. Z dokumentů vyplynulo, že např. Mende musela v r. 1944 vrátit půl milionu RM (1 RM byla tehdy 10 Kč) za dodávky přístrojů z r. 1941/42. Nejvyšší orgány si samozřejmě dělaly přehledy efektivity výroby v jednotlivých firmách a podle toho také firmy dostávaly zakázky. Tab. 2 ukazuje efektivitu výroby ve třech firmách v r. 1944. Z tabulky vyplývá, že Mende byla z uvedených firem neefektivnější. Nutno podotknout, že Tornisterempfänger byl vyráběn také v dalších továrnách. Odhaduje se, že se jich za dobu války vyrobilo asi 300 000 ks, což je neuvěřitelné číslo.

Tornisterempfänger b stál u Mende na začátku války 830 RM. Ke konci války klesla jeho cena téměř na polovinu zřejmě z důvodu jeho zjednodušování, jak ukazuje i tab. 3.

Firmy, které vyráběly stejné výrobky, musely firmám, které přístroj vyvinuly a nakreslily výrobní podklady, platit pevně stanovené licenční poplatky. I když tedy pracovali pro stát, mezi firmami stále platila vlastnická pravidla. Mnoho přístrojů bylo smontováno z částí pocházejících od různých subdodavatelů. Musel se tedy rozlišovat konstruktér, dodavatel a výrobce, což bylo často uvedeno i na typovém štítku.

(Dokončení přístě)

	Počet vyrobených kusů	1941	1942	1943
Polní telefony (obr. 1)	Feldfernsprecher 33 (FF33, telefon 33)	13 626	14 069	10 459
	Gehäuse für FF33 (skříň pro FF33)		1035	4950
	Feldhandapparat 33 (mikrotelefon 33)	8850	18 320	12 078
	SB Zusätze zum FF33 (doplňky k FF33)	23 250	2700	-
Polní dálhopisy (obr. 2)	Feldverstärker a (polní zesilovač a)		717	1128
	Feldfernschreiber a (polní dálhopis a)	1389	1450	1543
	Fernschaltgerät 38 (dálk. ovládní 38)	650	743	1550
	Fernschreibanschlussgerät (připojovač)	393	397	896
Radiostanice (obr. 3)	Tornisterempfänger b (přenosný přijímač)	50	4180	7443
	Feldfunksprecher b (polní radiostanice)	2142	7279	1801
	Aufhängerrahmen (rám na přístroje)	14 618	29 745	20 663
	Sammlergehäuse 2B38 (akumulátor, zdroj)	29 000	25 891	41 609
Jiné přístroje	Minensuchgerät Wien (hledač min Wien)	-	-	4981

Tab. 1. Vyráběné přístroje a jejich množství v letech 1941 – 1943 ve firmě Mende

Obr. 1. Feldfernsprecher 33, přenosný polní telefon (vlevo)

Obr. 3. Tornisterempfänger b, přenosný přijímač (dole)



Tornisterempfänger b (stav v říjnu 1944)	Výrobní doba přístroje (hod)	Vyrobeno ks měsíčně	Počet dělníků na výrobek
Mende Dráždany	42	750	185
Telefunken Erfurt	80	400	169
Sachsenwerk Niedersiedlitz	69	800	293

Tab. 2. Přehled výrobní doby, počet vyrobených ks a pracovní síla při výrobě přijímače Tornisterempfänger ve třech firmách v Německu

Cena výrobků u Mende v RM	1941	1942	1943	1944	1945
Tornisterempfänger b	830	656	575	562	442
Feldfunksprecher b, b1, b2	383	369	352	323	-

Tab. 3. Ceny dvou přístrojů vyráběných firmou Mende v letech 1941 až 1945 v říšských markách

## O magnetických smyčkových anténách – teorie/praxe/výroba

Oldřich Burger, OK2ER; Marek Dvorský, OK2KQM; Hiroaki Kogure, JG1UNE

### Výhody MLA a praktické zkušenosti z provozu

Traduje se, že magnetická smyčková anténa (na rozdíl od ostatních antén), je použitelná i tehdy, bude-li ležet na zemi. Je to zřejmě pravda. Dvě MLA různé velikosti (jiná pásma) ve tvaru dvojitého obdélníku (upravený dizajn OK2BUH) ležícího svou jednou stranou přímo na (virtuální) zemi, kterou je plochá plechová střeška, provozují úspěšně řadu měsíců. Sílu signálu, pokud sdělím, že vysílám s PWR 100 W a ANT MLA, šokují a udivují nejen evropské stanice. (Něco podobného by u quadu bylo asi dosti těžce představitelné.) V rámci testování MLA-T, MLA-C, MLA-B, MLA-UNI jsem provozní zkušenosti na pásmu doplnil stovkami reportů od reverse beacons. Jsou mnohem objektivnější než stovky reportů 599 sbíraných během contestů.

Z počítačového modelování MLA vyplývá, že výška nad zemí vliv na fungování MLA určitě má. Nejvíce se to zřejmě týká vyzářovací charakteristiky antény, nejméně asi praktické použitelnosti MLA v „nulové“ výšce nad zemí. Další interakce a hlubší závěry jsou zatím nevyřešenou otázkou, protože z PC simulací, které se prováděly na Katedře telekomunikační techniky Vysoké školy báňské – Technické univerzity Ostrava, je zřejmé, že jako typická NVIS anténa bude MLA fungovat pouze v případě jejího umístění relativně nízko nad zemí. (Relativnost je vztahena k délkě vlny.) Pro pásma, kde z hlediska MUF přichází využití NVIS v úvahu, nebude jistě problém tuto podmínku zajistit. Ukázalo se také, že na vstupně/výstupní impedanci MLA má zásadní vliv charakter prostředí v blízkosti několika metrů od magnetické smyčky. V omezeném prostoru, kde umístění jiných typů antén nepřichází vůbec v úvahu, ovlivňuje vstupní impedanci MLA okolní materiál (železo, kovy, beton, dřevo, volný prostor). I otáčení MLA v nehomogenním prostoru způsobuje změny ve vstupně/výstupní impedanci antény. Ta se může měnit i o 300 %.

Nespornou výhodou MLA je její malý rozměr. Pro představu: Poměr zmenšení MLA-T na pásmu 160 m je přesně takový, jako kdybychom na ‚dvoumetru‘ (pásmo 144 MHz) použili k vysílání prstýnek o průměru 1 cm. Přesto, byť se ztrátou několika S, se na takto zmenšenou MLA dá vysílat i na pásmu 160 m. Během jednoho roku jsem na ‚TOP bandu‘ navázal s MLA-T několik stovek QSO. Na vyšších pásmech fungují dobré MLA obvykle mnohem lépe, často lépe než běžné drátové antény. Na nižších pásmech, jak ukazuje praxe, fungují MLA uspokojivě, pokud se nepokoušíme zmenšit jejich průměr ještě více. Pro pásmo 3,5 MHz by minimální průměr jednozávitové smyč-

(Pokračování)



Obr. 2. Oldřich Burger, OK2ER, s anténou MLA-E-28, jejíž amatérská výroba bude popsána v příštím čísle

ky, která by měla mít dobrou účinnost, začínal někde u 2 m, na pásmu 160 m někde u 4 m. Potřebná robustnost konstrukce takovýchto antén leží už ale za hranicí, která je akceptovatelná pro městského radioamatéra v „městském QTH“.

Nepochybně existuje velký počet jiných typů antén, které nemají nedostatky MLA, lze je použít bez problémů i s vyššími výkony a jejich pořízení vyjde rozhodně levněji. K předností MLA v režimu RX patří její extrémně vysoké Q, které budu paradoxně v další kapitole prezentovat u vysílací antény jako nevýhodu. Selektivita antény se na nízkých pásmech pohybuje v řádu jednotek kHz, na vyšších se jedná o desítky kHz. Vysoké Q má také pozitivní vedlejší efekt a vliv na odstranění intermodulačních produktů v přijímacím řetězci. Zcela nepřehlédnutelnou předností MLA je také její výrazné potlačení QRN. V praxi to vypadá tak, že příjem na MLA bývá uspokojivý i v případě, kdy ostatní operátoři prohlašují, že pro QRN je už příjem nemožný.

Výsledky počítačové simulace naznačují, že reálné vyzářování magnetických smyčkových antén je proti dosavadní zjednodušené představě asi výrazně odlišné. „Jinakost MLA“ v reálném provozu na KV pásmech, pozorovaná po dobu několika let, dostává ve světle sw simulací úplně nový rozměr. Zdá se, že pointa odlišnosti chování klasické drátové dipólové antény, která pracuje s oběma složkami elektromagnetického pole, je u magnetické smyčkové antény, která ve svém blízkém okolí pracuje především s polem magnetickým, vysvětlitelná kromě variabilnosti vyzářovacích charakteristik MLA v závislosti na  $h/\lambda$  ještě něčím dalším. U klasické antény (dipól) existuje jasná polarizace vyzářované vlny závisující na umístění antény v prostoru (poloha antény vzhledem k zemi). V terestrické komunikaci se obvykle hovoří o horizontální

nebo vertikální polarizaci a separace (příjem na opačně polarizovanou anténu) dosahuje hodnoty až -20 dB. U MLA je tomu evidentně jinak, neboť tato anténa generuje v prostoru obě polarizace vlny současně, přičemž vertikální složka polarizace bývá dominantní. Paradoxně dokonce bez ohledu na prostorové situování magnetické smyčky vůči zemi – myšleno: vodorovně/svisle. Chování magnetické smyčkové antény při příjmu i vysílání prostorové vlny šířené odrazem od nestabilní ionosféry je pozorovatelné zejména v časově i kvalitativně odlišném efektu úniku (QSB). To má pravděpodobně interakci jednak s vyzářovacím úhlem MLA, ale i se šířením elektromagnetické vlny v obou polarizacích. Nelze říci, že kvalitní MLA je lepší nebo horší než dipól. Jednou je lepší ta, za vteřinu ona. Závěr: MLA se chová opravdu jinak než drát. Bude možná ještě pár let trvat, než se tato praxe promítne v nějaké ucelnější teorii. MLA ale nejsou pouze náhražkové antény.

### Nevýhody MLA

Největší nevýhodou MLA v režimu vysílání je paradoxně její vysoké Q a od něj odvozená extrémní selektivita antény. Šířka přenášeného pásma bude u kvalitní MLA na 160 m pouze kolem 1 kHz, což už může komplikovat nebo i znemožnit použití antény pro AM provoz. V rámci radioamatérského vysílání je dnes využívání módu A3 asi málo pravděpodobné. Nicméně, vysoká selektivita MLA navíc také velmi komplikuje a ztěžuje rychlé přeladování, a to i jen o pár kHz v rámci právě používaného pásma. Fyzikálním problémem magnetických smyčkových antén je jejich malá širokopásmovost. Raději to formulujeme jako přeladitelnost. U typu MLA-M se tato kvaziširokopásmovost vyřešila fíntou používanou u variometrů. (Zkratováním závitů smyčky.) Tato unikátní finta umožnila u MLA-M využít jednu dvouzávitovou smyčku pro celý rozsah KV. Za cenu snížení Q (zvýšení ztrát) a zhoršení zisku antény na vyšších pásmech.

S vysokým Q antény také souvisí vysoké napětí na proměnném kondenzátoru, což omezuje výkonovou zatížitelnost MLA až na praktické maximum 100 W. Při výkonu 1 kW by MLA byla dobrým odrazovým můstkem pro výrobu Tesla transformátoru, generujícího sršící korunu o průměru několika metrů. Vysílání na magnetickou smyčkovou anténu exponovanou výkonem 100 W bude mít zdravotní omezení (kardiostimulátory). Už rozhodně nepřichází do úvahy možnost sedět ve vzdálenosti půl metru od vysílající antény, jako tomu bylo v případě QRP antény typu MLA-M nebo MLA-E (obr. 2).

(Pokračování)

# Přijímač pro dvě pásma: 7 a 14 MHz

(Dokončení)



Nf zesilovač je víceméně zachován, tedy po regulátor hlasitosti; původní místo něj měl sluchátka 4 k $\Omega$  navíc s paralelním kondenzátorem 6,8 nF, který měl dělat to, že vyladil rezonanci sluchátek někam k 1 kHz pro příjem CW. Ovšem tahle sluchátka v dobrém stavu má u nás málo kdo. Přidal jsem tedy jeden nf stupeň a zadělal si tím na řadu problémů. Chtěl jsem totiž zesilovač s transformátorem, tím se pak dají galvanicky oddělit nejen sluchátka, ale hlavně výstup pro „zvukovku“ počítače pro příjem CW, RTTY či SSTV. Jinak totiž rušení leze z počítače do přijímače a další jsou pak problémy se zemními smyčkami a s tím, že počítač je na ochranném kolíku spojeném s nulákem v zásuvce, zatímco anténa uzemněná, což pak způsobuje opravdu úžasně jevy! (Například proudy hrnoucí se z ochranného kolíku do země antény...)

Zesílení nf zesilovačů je ale veliké, převeliké a „trafo“ radostně vyzařuje magnetické pole do tlumivek nf filtru, takže ho musíte dát od nich co nejdál, pokud tedy není magneticky stíněné! Vše jinak radostně piští jako hejno myší! Já nakonec použil koncové „trafo“ z japonského přijímače, kde jsem jedno z původních budících vinutí použil na výstup pro sluchátka a reproduktorové na „zvukovku“ pro „MIC

Obr. 7. Přijímač s čítačem (vlevo)

Obr. 8. Pohled dovnitř přijímače (vpravo)



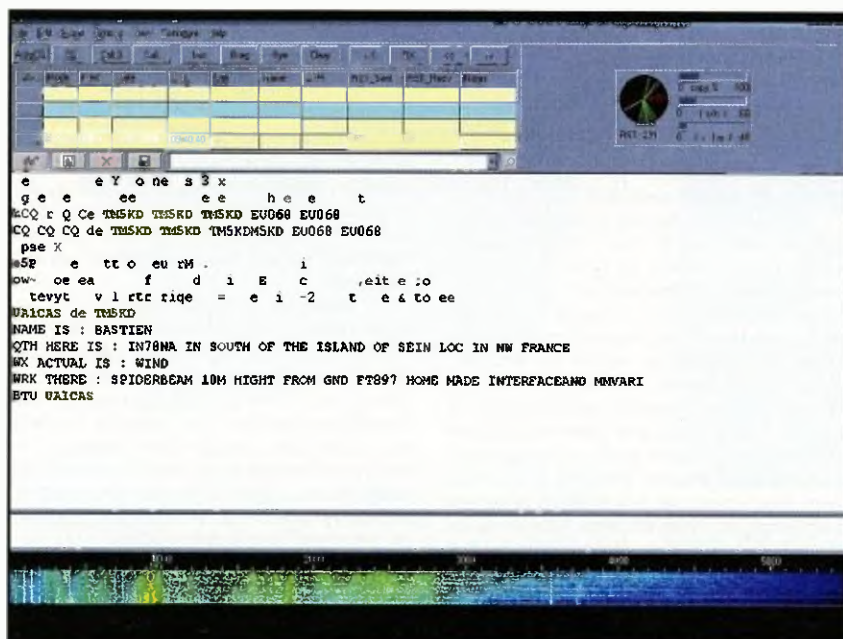
IN“. Musel jsem ale navíc přidat dva rezistory, které nejsou ve schématu, neb při lepším rozložení součástek nemusí být třeba: v sérii s kondenzátorem do báze koncového tranzistoru je rezistor 2,2 k $\Omega$  a v sérii s potenciometrem do „+“ je rezistor 1,5 k $\Omega$ . Navíc jsem v koncovém stupni použil KF508, což ale není nutné. Pouze jsem si „nechta“ spálil ten 2N3904, když jsem zkoušel zapojit blokovací kondenzátor mezi bázi a emitor a on byl nabítý...

Mlmochodem, pokud byste měli čím měřit indukčnost primárního vinutí „trafa“, šlo by kondenzátorem asi taky vyladit někam na 700 Hz a tak zvýšit signál CW, stejně jako byla původně doladěná ta sluchátka. Sám jsem použil kondenzátor 68 nF, což mj. zmenšilo možnost rozkmitání zesilovače vyzařováním do nf pro-

pušti, ač změny ve zvuku jsem nezaznamenal. Problém bude, čím tak velké indukčnosti měřit. Patrně ale nebude důvod, proč nepoužít i jiné nf zesilovače, které jsem už měl u svých „Polyakovů!“ Na sluchátka (používám ARF200) ovšem stačí i tohle a navíc na odposlech můžete doma použít bedny a „zvukovku“ počítače.

Oscilátor je s JFETem; důvod, proč je zde BF245C a na vstupu BF245A (ač by tam měl být spíše BF245B), je ten, že tomu nejlépe asi odpovídaly parametry těch původních tranzistorů. Kondenzátory by měly být sliďové, keramika je nepoužitelná. Leda snad jako blokovací nebo vazební na oddělovací stupeň pro čítač. Cívka má také 16 závitů a odbočku asi na pátém závitě od země. Jádro je ovšem mosazné, protože to jinak nešlo doladit – můžete ale použít méně závitů, např. 12 a odbočku na čtvrtém závitě. Jeden oddělovací stupeň stačí, sice se po připojení čítače mírně změní kmitočet, ale není pravděpodobné, že byste to dělali za provozu. Vhodné je zkontrolovat, jaký signál jde z výstupu zesilovače, a popř. upravit bazovým rezistorem pracovní bod. Faktem je, že to nemusí být dokonalá sinusovka, neb v čítači se to stejně ořeže. Rozsah ladění je asi 6,95 až 7,2 MHz, což značí dvojnásobek při příjmu v pásmu 14 MHz, kde se využívá na směšování druhá harmonická oscilátoru. Napětí pro oscilátor a varikap stabilizuje IC 78L08. Stabilita oscilátoru je pak výrazně lepší. Z 8 V ovšem můžete napájet i ten oddělovací stupeň! Jinak je možné, že do série s kondenzátorem 6,8 nF bude vhodné dát rezistor asi 470  $\Omega$ , záleží na citlivosti čítače.

Problémy bývají s „vrčením“. Za to ovšem může plastová krabička; magnetické pole se indukují do nf filtru a museli byste použít krabičku z magnetického plechu (hliník nepomůže). Stačí mít nějaké síťové „trafo“ asi 30 cm od přijímače! Problémy bývají i se zemními smyčkami v napájení (přijímače a čítače), s rozdílnými potenciály „ochranného vodiče“ a skutečného uzemnění, s mizernými nf



Obr. 9. Záznam spojení provozem PSK mezi stanicemi v Rusku a ve Francii

## Nová VKV přenosná stanice YAESU FT1DR

Když se objeví na trhu nová přenosná dvoupásmová (2 m/70 cm) radiostanice od stejného výrobce s cenou trojnásobně vyšší (nabízí ji dnes i ELIX!), znamená to obvykle nástup nové technologie. A opravdu, tato „ručka“ (jak odporný název přejali radioamatéři z CB slangu!) podle výrobce předznamenává novou éru ve VKV radioamatérských komunikacích – je uzpůsobena pro přenos digitální komunikace, navíc s korekcí možných chyb. Pracuje s přenosem dat rychlostí 9,6 kb/s.

Jenže kdyby byla nějaká nová stanice schopna pracovat pouze takovýmto druhem provozu, stěžil by si ji někdo zakoupil – neměl by totiž dostatek vhodných protistanic. Proto je schopna mimo přenosu digitálních dat pracovat i doposud běžně užívaným FM provozem. A to není všechno – podle toho, jakým módem právě vysílá protistanice, přepíná se automaticky z digitálního do analogového (FM) módu. Umi toho ovšem ještě o mnoho více. Při použití ručního mikrofonu typu MH-85A11U, jehož součástí je i snímáči kamera podobná těm, které známe z mobilních telefonů, je možné na mikro SD kartu (pro kterou je na těle stanice slot) zaznamenat snímání obraz ve dvou možných rozlišeních. Data z karty je možné kdykoliv také vyslat protistanici.

Přijímač pracuje v rozsahu 504 kHz – 999,9 MHz a 108 – 580 MHz, což umožňuje přijímat FM i AM rádiové vysílání, sledovat letecké pásmo i různé informační kanály, vestavěný GPS přijímač s anténou určí vaši přesnou polohu, čas a informace pro APRS, kromě času vám vestavěný senzor řekne, i jaká je teplota. Má také integrován AX.25 datový modem, takže lze přímo využívat i tento provoz. Díky prakticky dvěma samostatným přijímačům je možné poslouchat současně na dvou pásmech, při digi provozu je možné současně komunikovat řečí a po-



Obr. 1. Ruční radiostanice FT1DR

silat data... Prostě možností je mnoho, anglický popis stažený ze stránek YAESU-VERTEX má více jak 4 stránky textu ([www.yaesu.com](http://www.yaesu.com)).

Snad ještě ke klasickým datům – výkon je přepínatelný ve čtyřech úrovních: 5 - 2,5 - 1 - 0,1 W, napájení z Li-Ion baterie, rozměry přibližně 62 x 95 x 28 mm, hmotnost s menší baterií (jsou dvě na výběr) asi 35 Dg. Stanice je odolná proti střikající vodě, lze ji použít i jako pageru s funkcí vibračního oznamu volání. Zkrátka – za více peněz více muziky.

QX

XIX. setkání radioamatérů,  
příznivců CB  
a všech milovníků rádiových vln

## Záseka 2014



Setkání se koná od pátku 13. června do neděle 15. června 2014 v rekreačním středisku Záseka u obce Netín, okres Žďár nad Sázavou (JN79XK).

**Program:** pátek: začátek v 15.00 h, večírek, tombola; sobota: od 8 h burza, prodej elektroniky a technické literatury, večer posezení u táboráku; neděle: volná zábava a ve 13 h ukončení akce.

Informace: Zdeněk, OK2VMJ,  
tel. 604 981 848 nebo e-mail:  
[ok2vmj@tiscali.cz](mailto:ok2vmj@tiscali.cz)



Dvěma obrázky z minulých ročníků vám přibližujeme atmosféru radioamatérských setkání Záseka

kabely z obchodu, které stínění pouze simulují, nebo taky se špatnými blokovacími kondenzátory v napájení. Vhodné je mj. použít oddělovací člen, který galvanicky oddělí anténu od přijímače, používá se např. u kabelové TV.

Pokud jde o design (obr. 2 a 3): lepší jiné knoflíky za rozumné peníze, než ty bývalé „od Tesly“, dnes asi neseženete. Natož s „plexišípkou“. Krabička je KP6 z GESu, ale musíte snížit o několik mm distanční sloupky pro desku spojů, jinak vám vyjdou hřídelky mimo střed panelu! Přední panel je „elegančně bílý“, což je důsledek toho, že jsem původní ztratil a náhradní neseženete. (Poněkud mi to připomíná doby, kdy jste si po ztrátě špuntu do umývadla museli koupit nové i se špuntem. Též krabičky připomínají výrobu Forda před 100 lety: můžete mít jakoukoliv barvu, pokud je to černá...) Vyrobený je z plastové fólie – dle papírnictví „na plastelinu“ a doporučuji slepit dvě vrstvy na sebe, neb je tenká! Nebo alespoň nalepit kousky jako výztuhy tam, kde zapadá do krabičky. Bylo by též vhodné vzít kus plechu a vyvrát v něm díry na potenciometri a na něm dotáhnout jejich matice, tím by se vše výrazně zpevnilo!

Přijímač funguje dobře, ač se mi zdá, že Polyakov mixer je lepší. Jenže u mých „Polyakovů“ jsou předzesilovače a zde ne! Hodí se tak použít např. aktivní preselektor, tím se zlepší jak odolnost proti průniku z jiného pásma, tak citlivost. Jeden jednoduchý je například zde: <http://krysatec.benghi.org/phprs/view.php?cisloclanku=2007030604> a napájet by také šel z přijímače! Při stavbě doporučuji všechny součástky měřit a kontrolovat. Příklad: Divil jsem se, proč mi nejde pásmo 7 MHz. Použil jsem paralelně ke kondenzátoru 330 pF keramické kondenzátory ze sáčku označeného z prodejny „4p7“. Když to „nešlo“, zjistil jsem, že v sáčku byly kondenzátory „681“ čili 680 pF! Nikde taky není dané, že místo rezistorů 220 kΩ nedostanete 220 R či 2M2...

Pokud vám při příjmu prolézá AM rozhlas, stačí stáhnout RF gain a je klid. Teoreticky byste mohli použít i tři rozsahy a upravit tak čítač, ale nejsem si jist, zda bude s krystalem 4 MHz pracovat – ten byste potřebovali, aby zobrazoval trojnásobek měřeného kmitočtu. (Původní krystal je 12 MHz, na dvojnásobek potřebujete 6 MHz.) Čítač, zobrazující dvojnásobek kmitočtu a používající poloviční

krystal, je totiž dost líný se zobrazením! V principu tak spíš ladíte podle signálu a pak si přečtete, kde jste naladění. Orientační stupnici by ovšem šlo navrhnout na počítači a podlepit jí ladicí knoflík. Použití aripotu není k ladění nutné, ač pokud ho doma máte, použít ho můžete, bude se vám lépe ladit!

Zkoušel jsem přijímač s programy pro CW, RTTY, SSTV a PSK a vše fungovalo velice dobře (obr. 6 a 9)! Na 14 MHz jsem slyšel na CW (i bez preselektoru, a též přečetl „softem“ CWGet) třeba stanici 6V7W ze Senegalu. Používám ovšem 40 m long wire anténu a unun nebo T2FD.

-jse-

<http://krysatec.benghi.org>

Pramen



[1] Radio (RU) 11/2008.

## Modelování antén pomocí programu 4NEC-2

(Pokračování)

ELNEC zavádí tzv. korekci paralelních drátů, která umožňuje použití modelů s menším počtem segmentů na půlvenu, aniž by bylo nutné použít segmenty s odstupňovanou délkou. Tab. 4 uvádí výsledky výpočtu jednoduchého skládaného dipólu ve volném prostoru pro 28,5 MHz (délna 5,06 m), zhotoveného z měděného vodiče o průměru 1 mm při vzdálenosti vodičů 2,5 cm (obr. 9).

Výsledky, získané pomocí AO při použití segmentů s odstupňovanou délkou jsou prakticky totožné s výsledky se segmenty jednotné délky.

### Omezení MININEC – země

Omezení se samozřejmě netýkají jen geometrie antény, ale také zemních poměrů uvažované antény – země je vždy její součástí, pokud není anténa umístěná v takové výšce, že lze její vliv zanedbat (což zpravidla bývá 2 λ nebo výše).

Zde má MININEC omezení hned celou řadu. Kromě modelování ve volném prostoru je zde možné použít dva typy modelu země, které však ovlivňují pouze vzdálené pole modelu. Source impedance zdroje a data proudů jsou odvozována od modelu, umístěného nad perfektní zemí. U mnoha typů antén nejsou totiž nijak zvlášť významné rozdíly v impedanci zdroje v případě perfektní země a země horší než perfektní. V tab. 5 jsou uvedeny hodnoty zisku a impedance dipólu pro pásmo 3,5 MHz ve výšce 1 λ nad zemí, počítané pomocí MININEC a NEC-2, kde byl použit Sommerfeld-Nortonův model země s velkou přesností. Anténa byla vy-

laděna do rezonance v prostředí s perfektní zemí (tj. reaktanční složka impedance max. +/- 1 Ω), pak byly počítány její parametry v závislosti na typu země, který se měnil od perfektní až po velmi špatnou. MININEC model dipólu měl 20 segmentů, NEC-2 model 21 segmentů.

MININEC model dipólu v této poměrně značné výšce vykazuje konstantní reaktanční složku u všech uvažovaných typů země. NEC-2 model však již vykazuje malou reaktanční složku, která roste se zhoršujícími se parametry země (vodivost i dielektrická konstanta klesá). Abychom udrželi rezonanci, bude nutná změna délky dipólu (v tomto případě přibližně 3 cm na jeden ohm reaktance).

Jaké budou praktické důsledky tohoto omezení metody MININEC? Při posuzování vlivu země na rezonanční kmitočet antény (tj. rozladování antény vlivem země) je nutné vzít v úvahu, že rozladění je patrné i ve větších výškách antény nad zemí (zde 1 λ). V nižších výškách je samozřejmě vliv země ještě větší. Použití metody MININEC nebo NEC-2 s modelem země MININEC nám nic o těchto změnách nepoví. Pokud tedy budeme zkoumat např. víceprvkovou anténu Yagi pro 14 MHz, která má být umístěna na 20 m vysokém stožáru, můžeme s programem MMANA (tj. MININEC) dojít k velmi nepřesným závěrům a situace bude ještě horší v nižších výškách nad zemí. Zde bude opravdu nutné použít NEC-2 a Sommerfeld-Nortonův model země s velkou přesností.

MININEC má ještě další velmi nepříjemné omezení. U vodičů, umístěných

souběžně se zemí, jsou nepřesně počítány proudy (tím i např. zisk) a impedance, pokud je jejich výška nad zemí 0,2 λ nebo méně. Toto omezení vyplynulo z možnosti tehdejších PC, dnes je situace jiná a úpravou kódu lze tento nedostatek odstranit. Tab. 6 srovnává data MININEC a NEC-2 opět pro dipól pro 3,5 MHz nalaďený ve volném prostoru, který byl přemístěn do prostředí s průměrnou zemí (vodivost 0,005 S/m, dielektrická konstanta 13) do výšek od 0,05 do 0,30 λ.

Zisk v malých výškách nad zemí, počítaný pomocí MININEC, je samozřejmě příliš vysoký a neodpovídá skutečnosti. Výsledky získané pomocí NEC-2 jsou přesnější, a to i z hlediska zemních ztrát. Výsledky, počítané oběma metodami, se začínají shodovat až ve výškách kolem 0,25 λ. Dále je třeba si všimnout skutečnosti, že výsledky, získané pomocí MININEC, nejsou zcela spolehlivé ve výškách kolem 15 – 17 m, což je však velmi obvyklá výška v případě dipólu pro 80 m. Výsledky výpočtu složitějších antén pro 80 m v těchto výškách budou zatíženy ještě větší chybou, MININEC (MMANA, ELNEC apod.) tedy nebude vhodný k jejich modelování. Důvodem je skutečnost, že se pohybujeme v blízkosti limitů jejich použitelnosti nebo dokonce pod nimi. Zde bude opět nutné použít NEC-2 a Sommerfeld-Nortonův model země s vysokou přesností.

Právě popsané omezení platí i v případě výpočtu zemních rovin z elevovaných radiálů, které se často používají u vertikálních antén pro nižší KV pásma. NEC-2 se Sommerfeld-Nortonovým modelem země umožňuje mnohem přesnější výpočet i v nepatrných výškách nad zemí. Modelovat vodiče ležící na zemi nebo zakopané pod povrchem však umožňuje pouze NEC-4.

(Pokračování)

RR

Počet segmentů na 0,5 λ	Bez korekce		S korekcí	
	Zisk [dBi]	Impedance Z (R +/- jX)	Zisk [dBi]	Impedance Z (R +/- jX)
22	1,60	11,6 - j106	2,09	287 + j 8,5
32	1,46	11,4 - j 85	2,10	288 + j 2,0
42	1,21	11,0 - j 84	2,10	288 + j 3,1
Plně stupňované			2,09	285 + j31,9

Tab. 4. Korekce paralelních vodičů

Zem antény	Vodivost (S/m) a diel. konstanta	MININEC délna dipólu 42,06 m		NEC-2, zem Sommerfeld-Norton, délna dipólu 41,94 m	
		Zisk [dBi]	Impedance Z (R +/- jX)	Zisk [dBi]	Impedance Z (R +/- jX)
Perfektní	-	8,12	73,1 + j0,38	8,12	73,2 - j0,42
Velmi dobrá	0,0303/20	7,99	73,1 + j0,38	8,05	72,5 + j0,77
Dobrá	0,005/13	7,80	73,1 + j0,38	7,87	72,2 + j2,42
Špatná	0,002/13	7,64	73,1 + j0,38	7,69	72,6 + j3,30
Velmi špatná	0,001/5	7,42	73,1 + j0,38	7,49	72,3 + j4,75

Tab. 5. Porovnání zisku a impedance dipólu pro 3,5 MHz ve výšce 1 λ nad zemí, počítané pomocí MININEC a NEC-2. V obou případech je dipól zhotoven z měděného vodiče o průměru 2 mm



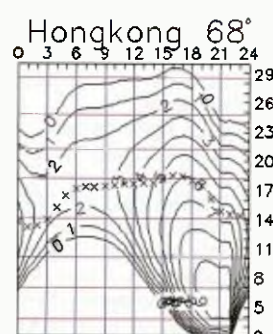
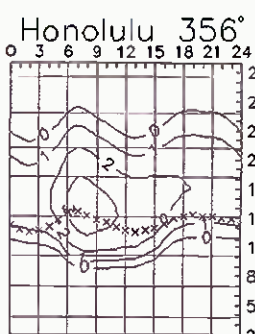
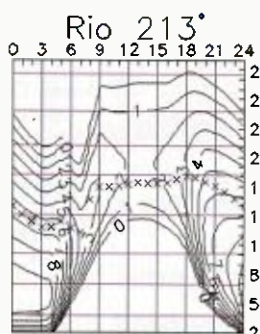
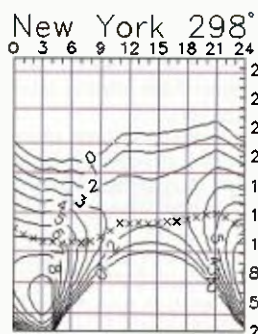
Obr. 9. Problém paralelních vodičů



Výška antény		MININEC délna dipólu 41,82 m		NEC-2, zem Sommerfeld-Norton, délna dipólu 41,72 m	
[λ]	[m]	Zisk [dBi]	Impedance Z (R +/- jX)	Zisk [dBi]	Impedance Z (R +/- jX)
0,05	4,28	9,4	7,4 - j 4,9	1,2	48,9 + j15,4
0,10	8,56	8,4	23,3 + j20,5	5,1	49,8 + j21,1
0,15	12,85	7,7	45,9 + j35,1	6,4	62,5 + j26,9
0,20	17,13	7,0	62,3 + j37,0	6,5	77,0 + j25,3
0,25	21,42	6,2	87,7 + j28,3	6,2	87,8 + j17,3
0,30	25,70	5,9	97,4 + j13,5	6,1	92,3 + j 6,1

Tab. 6. Srovnání výsledků výpočtu dipólu pro 3,5 MHz v různých výškách nad zemí

# Předpověď' podmínek šíření KV na červen



Zdá se, že vše nasvědčuje tomu, že je maximum 24. cyklu právě za námi. Na oficiální a definitivní informaci si ale počkáme ještě nejméně půl roku, než budou známa vyhlazená čísla skvrn. Poslední známé  $R_{12}$  je za říjen loňského roku (viz dále) a zcela jistě bude ještě stoupat. I tak ale nejspíše bude nejnižší za posledních sto let. V kratším časovém měřítku byla nejvyšší aktivita letos v březnu, ideálně načasováno k období rovnodennosti.

MUF stoupaly až ke 40 MHz a objevily se i výskyty TEP v pásmu 50 MHz mezi Evropou a jihem Afriky. Teď nás čeká pozvolný pokles až do minima cyklu, očekávaného nejdříve v roce 2018.

V červnu jsou očekávána následující čísla slunečních skvrn: v SWPC  $R = 82,9 \pm 7$ , v IPS  $R = 53,3$  a v SIDC  $R =$

$= 81 \pm 7$  s použitím klasické metody, nebo  $R = 77 \pm 8$  pro metodu kombinovanou. Dr. Hathaway udává  $R = 67,1$ . Pro radioamatérské použití zkusíme dosadit  $R = 80$ , tj. sluneční tok  $SF = 128$  s.f.u.

Zvýšená sluneční aktivita panovala ještě koncem dubna a doprovázela ji i větší míra narušenosti magnetického pole Země. Právě ta byla příčinou většího kolísání úrovně podmínek šíření, včetně zlepšení v kladných fázích poruch 5. 4., 7. 4., 19. – 20. 4., 24. 4. a 29. 4. A po nich ovšem pravidelně poměrně výrazných zhoršení ve fázích záporných, zejména 8. 4. a 10. 4., 12. 4., 18. 4., 21. 4., 25. – 26. 4. a 30. 4.

V červnu bude sice patrně sluneční aktivita nižší, v ionosféře je ale již léto, a proto se pokles sluneční radiace projeví

jen málo. Možná ale bude častěji stoupat aktivita magnetického pole Země a setkáme se s více druhy sporadické vrstvy E. Podmínky šíření tak budou proměnlivější a výskyt shortskipů by měl být ještě méně pravidelný, než jsme zvyklí. A ovšem, jako vždy vzroste i hladina atmosférickú, zejména na dolních pásmech. Kromě toho, že nám bude znepríjemňovat poslech a mnoho času tam nestrávíme, bude z celého roku nejvyšší denní útlum v ionosférické vrstvě D.

Závěrem přidáme obvyklé průměry, nyní pro duben: sluneční tok 144,3 s.f.u., číslo skvrn  $R = 84,7$  a geomagnetický index z observatoře Wingst  $A = 8,9$ . Poslední  $R$  dosadíme do vzorce pro vyhlazený průměr a za říjen 2013 dostáváme  $R_{12} = 75,0$ .

OK1HH

## Září 2014: česká radioamatérská expedice do Toga



*Naše dekorativní obrázky jsou z loňské expedice do Burkiny Faso (dříve Horní Volta). Vlevo David, XT26DJ, vpravo naše QTH*

22. září až 4. října 2014 proběhne třetí radioamatérská expedice, nyní do Toga. Operátoři: David, OK6DJ (5V7DB), Petr, OK1FCJ (5V7ST), Pavel, OK1FPS (5V7PS). V předchozích letech jsme zorganizovali radioamatérskou expedici do Albánie (2012) a v roce 2013 do Burkiny Faso. Provoz z Toga bude probíhat v pásmech krátkých vln 160 – 10 metrů, módy CW, SSB, RTTY (účast v CQ WW DX RTTY Contestu). Vybavení: 2x Elecraft K3, 1x Elecraft KX3, 2x PA, antény 2x spiderbeam, vertikál 40 – 10 m, vertikál pro 160 a 80 m + speciální přijímací anténa pro dolní pásma. Další informace najdete na [www.cdpxp.cz](http://www.cdpxp.cz). Na slyšenou na pásmu!

73, OK6DJ



*Petr, XT2FCJ, při stavbě antény*



*Naše esistentka přináší svačinu*

## Kalendář závodů na červen a červenec (UTC)

14.6.	OM Activity	CW/SSB	04.00-06.00
14.-15.6.	Portugal Day	MIX	12.00-12.00
14.-15.6.	GACW WW SA CW DX	CW	15.00-15.00
21.-22.6.	All Asia DX Contest	CW	00.00-24.00
28.-29.6.	King of Spain	SSB	12.00-12.00
28.-29.6.	Ukrainian DX DIGI	RTTY+PSK	12.00-12.00
28.-29.6.	SP-QRP Contest	CW	12.00-12.00
1.7.	RAC Canada Day	CW+PHONE	00.00-24.00
5.7.	SSB liga	SSB	05.00-07.00
5.-6.7.	Venezuelian Independ.	CW+SSB	00.00-24.00
5.-6.7.	DL-DX RTTY	RTTY	11.00-11.00
5.-6.7.	Marconi Memorial HF	CW	14.00-14.00
6.7.	Provozní aktiv KV	CW	04.00-06.00
6.7.	DARC 10 m Digital (Corona) DIGI	DIGI	11.00-17.00
7.7.	Aktivita 160	SSB	19.30-20.30
12.7.	OM Activity	CW/SSB	04.00-06.00
12.-13.7.	IARU HF Championship CW+SSB	CW+SSB	12.00-12.00
14.7.	Aktivita 160	CW	09.30-20.30
19.-20.7.	NA RTTY Party	RTTY	18.00-06.00
20.7.	RSGB Low Power	CW	09.00-16.00
26.-27.7.	RSGB IOTA Contest	CW+SSB	12.00-12.00

Termíny uvádíme bez záruky, podle údajů dostupných v začátku května t.r. Podmínky většiny závodů uvedených v kalendáři naleznete česky na internetových stránkách PE-AR: [www.aradio.cz](http://www.aradio.cz) (viz odkazy po levé straně úvodní stránky). Podmínky a výsledky z předchozích ročníků lze zjistit nejlépe na [www.qrz.ru](http://www.qrz.ru) (lze přepnout na dobrou angličtinu), ostatní zdroje se stále více zaměřují na lokální závody, změny jsou prováděny na poslední chvíli.

Z předchozích let bylo nutné vypustit z kalendáře závod pořádaný k výročí nezávislosti Kolumbie – již v loňském roce jsme v uváděném termínu nezaznamenali žádnou aktivitu a zmínka o něm se ztratila i z oficiálních stránek LCRA.

Pro příznivce šestimetrového pásma jen upozornění na datum 14. – 15. 6., kdy pořádá organizace REF svůj tradiční 6m závod.

## Adresy k odeslání deníků přes internet

Před odesláním zkontrolujte u pořadatele na jeho internetových stránkách, často dochází ke změnám těsně před závodem, které již nelze v časopise podchytit.

Aktivita 160: [a160m@crk.cz](mailto:a160m@crk.cz)  
 All Asia: [aacw@iarl.or.jp](mailto:aacw@iarl.or.jp)  
 DARC Digital (Corona): [do1nfp@darc.de](mailto:do1nfp@darc.de)  
 DL-DX RTTY: [logs@drcg.de](mailto:logs@drcg.de)  
 GACW WW SA: [auranito@speedy.com.ar](mailto:auranito@speedy.com.ar)  
 IARU HF: [iaruhf@iaru.org](mailto:iaruhf@iaru.org)  
 IOTA: [iota.logs@rsgbhfcc.org](mailto:iota.logs@rsgbhfcc.org)  
 King of Spain SSB: [smreysssb@ure.as](mailto:smreysssb@ure.as)  
 Marconi Memorial: [contest.marconi@arifano.it](mailto:contest.marconi@arifano.it)  
 NA RTTY: [rtynaqp@ncjweb.com](mailto:rtynaqp@ncjweb.com)  
 OM Activity: [omactivity@gmail.com](mailto:omactivity@gmail.com)  
 Portugal Day: [rep-concursos@rep.pt](mailto:rep-concursos@rep.pt)  
 RAC (letní): [canadaday@rac.ca](mailto:canadaday@rac.ca)  
 RSGB LP: [lowpower.logs@rsgbhfcc.org](mailto:lowpower.logs@rsgbhfcc.org)  
 Ukrain. DX DIGI: [urdigi@izmail-dx.com](mailto:urdigi@izmail-dx.com)  
 Venezuelan: [contestyv@cantv.net](mailto:contestyv@cantv.net),  
 přep.: [contestyv@gmail.com](mailto:contestyv@gmail.com)

QX

## Pozvánka do závodu IARU Championship 2014

České stanice OK/JOL v loňském ročníku IARU HF Championship navázali se stanicí OL3HQ 1030 spojení. Celkem 24 stanicím se podařilo navázat 6 + 6, tzn. 12 QSO na všech pásmech a oběma druhy provozu.

Stanice OL3HQ se v roce 2013 umístila na 5. místě na světě, přičemž ztráta na 4. místo (R3HQ) činila 2,1 mil. bodů.

Členové týmu se obrací na OK/JOL komunitu s výzvou k maximální podpoře OL4HQ v letošním závodě IARU HF Championship, který se koná 12. – 13. července 2014.

Členové týmu OL4HQ sdělují všem OK/JOL stanicím následující:

1. První tři stanice OK/JOL, které v tomto závodě naváží se stanicí OL4HQ na pásmech 1,8 až 28 MHz všech 6 spo-

jení CW a 6 spojení SSB, obdrží zvláštní cenu, ladící kondenzátor – sponzor OK1TN.

2. Ostatní OK/OL stanice, které v tomto závodě naváží se stanicí OL4HQ na pásmech 1,8 až 28 MHz všech 6 spojení CW a 6 spojení SSB, obdrží láhev sektu – sponzor OK1MY.

3. 50 ostatních následujících stanic OK/OL, které v tomto závodě naváží se stanicí OL4HQ na 1,8 až 28 MHz 6 až 11 spojení, obdrží sedmičku vína typu pozdní sběr – sponzor OK5MM.

4. Prvních 50 stanic, které naváží s OL4HQ dvě spojení (1x CW a 1x SSB) v pásmu 160 m, obdrží balení (sada 4 kusů) stejkových nožů – sponzor OK2WM.

Věcné ceny budou předány výhercům na setkání radioamatérů v Holicích 2014.

Vítek, OK5MM, manažer OL3HQ

## Kalendář závodů na červenec (UTC)

1.7.	Nordic Activity Contest	144 MHz	17.00-21.00
2.7.	MOON Contest <sup>1)</sup>	144 MHz	18.00-20.00
5.7.	Polní den mládeže <sup>2)</sup>	144 MHz	10.00-13.00
5.-6.7.	III. subreg. závod <sup>3)</sup>	144 MHz-241 GHz	14.00-14.00
8.7.	Nordic Activity Contest	432 MHz	18.00-20.00
10.7.	Nordic Activity Contest	50 MHz	17.00-21.00
12.7.	FM Pohár	145 a 432 MHz	08.00-10.00
12.7.	Mistr ČR dětí <sup>4)</sup>	145 a 432 MHz	08.00-10.00
15.7.	Nordic Activity Contest	1,3 GHz	17.00-21.00
17.7.	Nordic Activity Contest	70 MHz	17.00-21.00
19.-20.7.	CQ WW DX Contest	50 a 144 MHz	18.00-21.00
20.7.	Provozní aktiv	144 MHz-76 GHz	08.00-11.00
20.7.	Mistr ČR dětí <sup>4)</sup>	144 a 432 MHz	08.00-11.00
20.7.	DUR Activity Cont	1,3 GHz a výše	08.00-11.00
22.7.	Nordic Activ. Contest	2,3 GHz a výše	17.00-21.00

<sup>1)</sup> Hlášení na: [ok2vbz.waypoint.cz/mc/](mailto:ok2vbz.waypoint.cz/mc/)

<sup>2)</sup> Deníky: [pdmlogy@crk.cz](mailto:pdmlogy@crk.cz)

<sup>3)</sup> Deníky: [kvkzavody.moravany.com](mailto:kvkzavody.moravany.com)

<sup>4)</sup> Hlášení na: [v.horak@barak.cz](mailto:v.horak@barak.cz)

DVA

## Světové prvenství v radioamatérském olympijském maratonu Soči 2014



Ladislav Prajsnar, OK2PAY, z Ostrova nad Oslavou získal celosvětové prvenství v radioamatérském maratonu, uspořádaném při příležitosti zimních olympijských her v Soči (podmínky jsme zveřejnili v PE-AR 1/2014, s. 41). V celkovém pořadí se v první světové stovce umístilo dalších 13 OK stanic! Při příležitosti pravidelného každoročního setkání Klubu moravských radioamatérů v dubnu na Vážanach u Vyškova dostal od kamarádů v rámci blahopřání speciální dort. Na obrázku mu jej předává Libuška Kotřbová, OK2PWH. V programu vážanských setkání jsou odborné basady (letos antény a SDR) i družná zábava. Tentokrát se zúčastnili i radioamatéři ze Slovanska. Příští radioamatérské setkání na Vážanach bude začátkem října.

TNX INFO OK2JS, FOTO OK2BEW





# PRAKTICKÁ ELEKTRONIKA RADIO

## OBJEDNÁVKA PRO ČESKOU REPUBLIKU NA ROK 2014

Zajistěte si předplatné u naší firmy AMARO a získáte až dvě čísla PE-AR zdarma!!!  
Spolu s předplatným navíc získáváte výraznou slevu na nákup CD ROM a DVD

Titul	Předplatné 12 čísel	Předplatné 6 čísel	Objednávku od č.:	Množství
Praktická elektronika - Amatérské Radio	756,-- Kč	378,-- Kč		

Adresa pro doručování:

Příjmení ..... Jméno .....

Adresa .....

Organizace doplní název firmy, IČO, DIČ, Tel./fax/e-mail .....

Objednávku zašlete na adresu: Amaro spol. s r. o., Karlovo nám. 30, 120 00 Praha 2, tel./fax: 257 317 312; e-mail: [odbyt@aradio.cz](mailto:odbyt@aradio.cz)



Titul	Cena	Množství	Cena pro naše předplatitele	Množství
CD ROM AR 1996 - 98	220,-- Kč		220,-- Kč	
CD ROM PE a KE ročník 1996, 1997, 1998	po 290,-- Kč		po 170,-- Kč	
CD ROM ročník 1999, 2000, 2001, 2002	po 350,-- Kč		po 220,-- Kč	
CD ROM ročník 2003, 2004, 2005, 2006	po 350,-- Kč		po 220,-- Kč	
CD ROM ročník 2007, 2008, 2009, 2010	po 350,-- Kč		po 220,-- Kč	
CD ROM ročník 2011, 2012	po 350,-- Kč		po 220,-- Kč	
CD ROM ročník 2013 (březen 2014)	350,-- Kč		220,-- Kč	
DVD (1945 - 1951) + (1996 - 2010)	1250,-- Kč		850,-- Kč	
DVD AR ročníky 1952 - 1995	1650,-- Kč		1150,-- Kč	

Tituly prosím zasílat na adresu:

Příjmení ..... Jméno .....

Adresa .....

Organizace doplní název firmy, IČO, DIČ, Tel./fax/e-mail .....

Objednávku zašlete na adresu: Amaro spol. s r. o., Karlovo nám. 30, 120 00 Praha 2, tel./fax: 257 317 312; e-mail: [odbyt@aradio.cz](mailto:odbyt@aradio.cz)

# OFFICIAL ELECTRONIC

Distributor elektronických součástek



Multimetry  
DMM serie, LCR můstky,  
klešťové multimetry



Speciální měřidla  
zvukoměry, termometry,  
pH metry, luxmetry, váhy,  
otáčkoměry, stroboskopy a další

## Profesionální měřicí přístroje

Bližší informace na <http://shop.official.cz/lutron> nebo u našich smluvních prodejců.

OFFICIAL ELECTRONIC s.r.o., U Tescomy 251, PSČ 763 11 Zlín - Lužkovice, Tel: 577 007 147, Mail: info@official.cz, Web: www.official.cz

ELEKTRONICKÉ SOUČÁSTKY  
e-mail: bucek@bucek.name  
www.bucek.name  
**Jaromír BUČEK**  
Tel/Fax : (05) 45 21 54 33  
Vranovská 14, 614 00 BRNO

## Výroba zakázkových plošných spojů

- \* plošné spoje dle časopisů AR, PE, KE, Radio PLUS (KTE)
- \* plošné spoje zakázkové - Jednostranné, Oboustranné, prokovené/neprokovévané (měďáky, cínované, vrтанé, s nepájivou maskou, s potiskem)
- \* zhotovení filmových předloh
- \* digitalizace plošných spojů
- \* digitalizace dat pro strojní vrtání
- \* výroba plošných spojů z hotových DPS, ke kterým nejsou výrobní podklady

Bližší informace o výrobě naleznete na [www.bucek.name](http://www.bucek.name)

## Seznam inzerentů v PE 06/2014

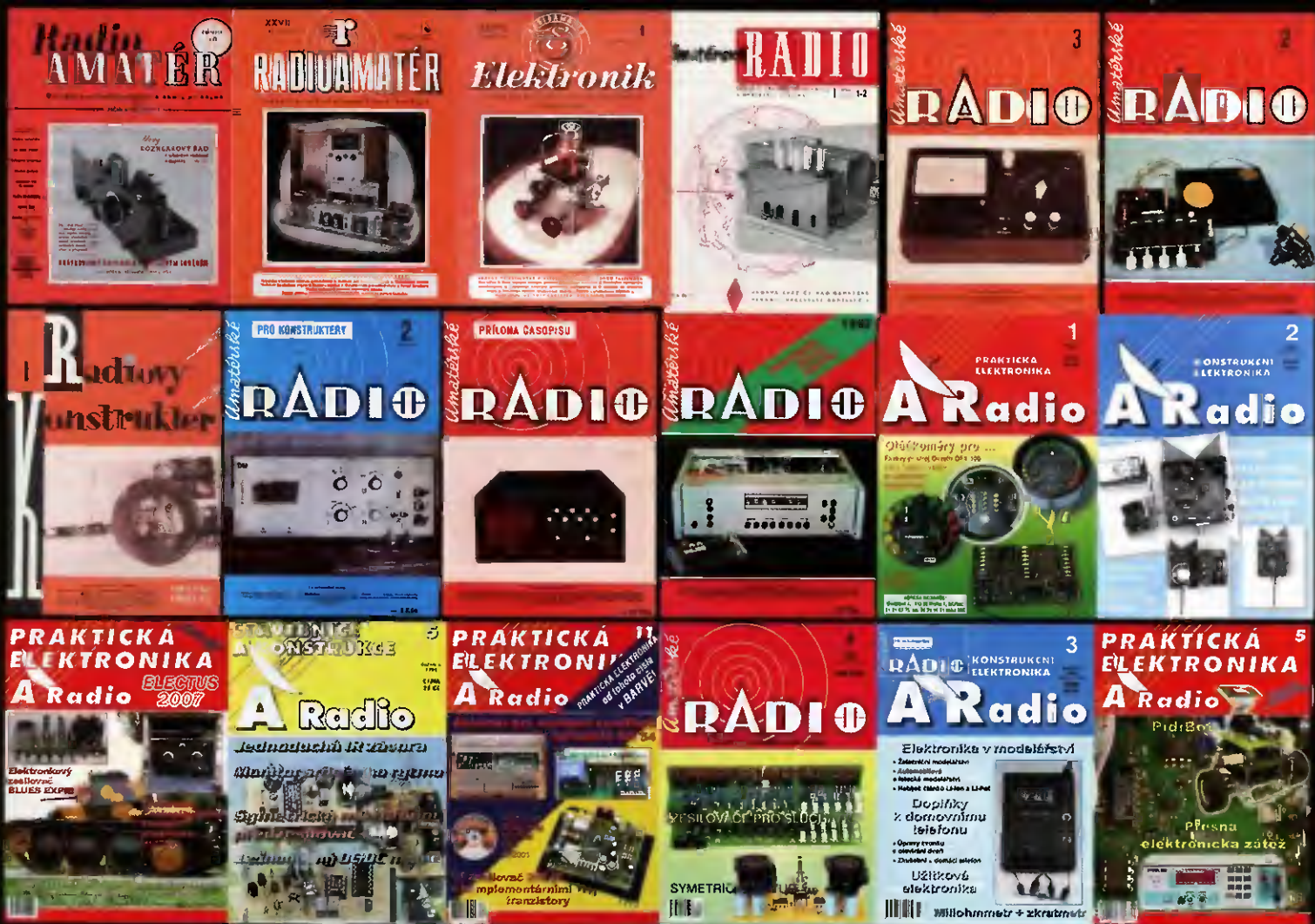
AEC - TV technika a elektromechanické součástky .....	II
AME - elektronické součástky aj. ....	I
ANTECH - TV technika .....	IV
BS ACOUSTIC - ozvučovací technika .....	V
DEXON - reproduktory .....	VII
DIAMETRAL - laboratorní přístroje a fóliové štítky .....	III
ELEKTROSOUND - desky s plošnými spoji .....	48
ELEX - elektronické přístroje .....	VI
ELFA - optoelektronická čidla .....	VI
ELNEC - programátory aj. ....	VI
ELTIP - elektrosoučástky .....	VI
ELVO - software pro plošné spoje .....	VI
ERA components - elektronické součástky .....	II
EZK - elektronické součástky .....	IV
INGERSOLL RAND - nabídka zaměstnání .....	II
KONEKTORY BRNO - konektory .....	VI

## Plošné spoje rychle, levně, kvalitně

Zhotovíme jedno i dvojstranné pl. spoje dle časopisů AR, KTE i dle vlastních předloh. Běžné dodací lhůty týden až 10 dnů. Po domluvě i express do 24 hodin.

**ELEKTROSOUND**  
Borská 33, 301 00 Plzeň  
tel/fax: 377326701 mobil: 603264981  
[www.elektrosound.cz](http://www.elektrosound.cz) e-mail: obchod@elektrosound.cz

KPZ electronics - pájení a osazování .....	V
MECOTRONIC - frézování a soustr. díly, plasty .....	VI
OFFICIAL - měřicí přístroje .....	48
PaPouch - měřicí a komunikační technika .....	VII
P+V ELECTRONIC - vinuté a mechanické díly .....	VII
Spezial Electronic - frézky na výrobu DPS .....	IV. str. obálky
UTILCELL - vážení a měření sil .....	V



Objednávejte na tel. 257 317 312 a 257 317 313 nebo na adrese:  
**AMARO spol. s r. o.,** Karlovo nám. 30, 120 00 Praha 2; [odbyt@aradio.cz](mailto:odbyt@aradio.cz)  
 DVD bude doručen na dobírku nebo si jej můžete vyzvednout osobně.  
 Zájemci na Slovensku si mohou objednávat u firmy **MAGNET-PRESS Slovakia s. r. o.,**  
 P. O. box 169, 830 00 Bratislava, tel./fax (02) 672 019 31-33; [predplatne@press.sk](mailto:predplatne@press.sk).

Cena DVD 1952 až 1995 je 1650 Kč + poštovné + balné. Předplatitelé časopisů u firmy AMARO mají výraznou slevu. Pouze pro ně bude toto DVD stát 1250 Kč.  
 Cena DVD 1996 až 2010 je 1250 Kč + poštovné + balné. Předplatitelé časopisů u firmy AMARO mají výraznou slevu. Pouze pro ně bude DVD stát 850 Kč.

# LPKF

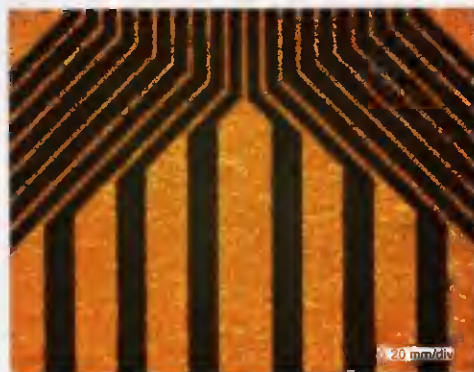
Laser & Electronics



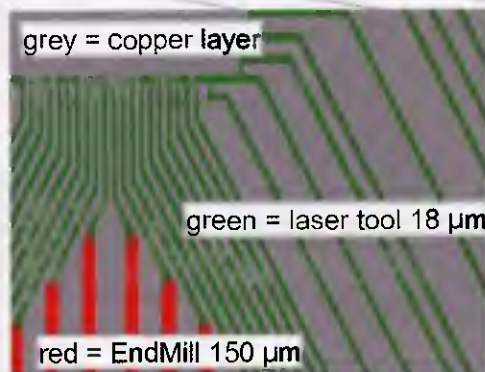
- UV laser 349 nm (laser class 1)
- 15 pozic pro mechanické nástroje
- 1 UV laser nástroj, průměr paprsku 15  $\mu\text{m}$
- Fixní výstupní výkon laseru 100 mW/1 kHz
- Max. rychlost laseru na 18  $\mu\text{m}$  Cu - 1,2 mm/s
- Min. šířka frézování: 100/100  $\mu\text{m}$  (line/space)
- Min. šířka laseru: 50/30  $\mu\text{m}$  (line/space)
- Vhodné pro BGA, CSP,  $\mu\text{BGA}$ , + VF aplikace
- Rozměry: 660 x 700 x 870 mm, 100 kg

## ProtoMat D104

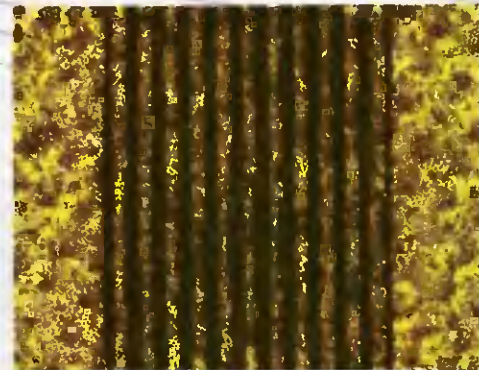
duální systém - dvě zařízení v jednom  
**frézka + vypalovací UV laser**  
pro prototypovou a malosériovou výrobu DPS



Struktura na materiálu FR4 plátovaném 18  $\mu\text{m}$  Cu  
(50  $\mu\text{m}$  signálové cesty / 30  $\mu\text{m}$  mezery)



Ovládací software LPKF CircuitPro autom. zvolí,  
které části budou zpracovány mechanicky/laserem



Struktura na  $\text{Al}_2\text{O}_3$  s plátováním Cu/Au  
(50  $\mu\text{m}$  signálové cesty / 25  $\mu\text{m}$  mezery)