

PRAKTICKÁ ELEKTRONIKA

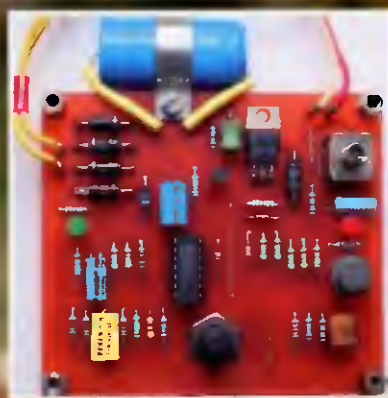
9

2013

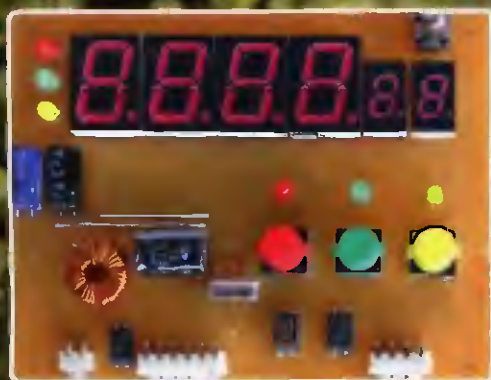
Nezapomeňte poslat svůj
příspěvek do Konkursu PE-AR 2013

Amatérské

RADIO



Napájecí zdroj k vláčku



Displej na kolo



Chronoskop





Mezinárodní strojírenský veletrh

7. - 11.10.2013

Brněnské výstaviště, pavilon C

Srdečně Vás zveme na naši
výstavní expozici na veletrzích
elektrotechniky, elektroniky
a energetiky

FOR ARCH
PVA EXPO PRAHA

17. - 21.9.2013
hala 4B, stánek č. 15

ELTECH 23. - 25.9.2013
Lisek Bystřice pod Perštejnem

FOR ELECTRON 19. - 21.11.2013
PVA EXPO PRAHA



DSA 815-TG

- spektr. analyzátor 9kHz ~ 1,5GHz
- RBW: 100Hz; DANL: -135dB
- 1,5GHz tracking generátor
- LAN/USB, VGA, GPIB (opt.)

33 570,-Kč



GSP-930

- spektr. analyzátor 9kHz ~ 3GHz
- RBW: 10Hz; DANL: -142dB
- spektrogram; topograf. obraz
- USB; RS-232; LXI; GPIB (opt.)

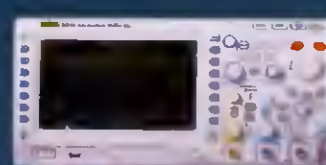
149 900,-Kč



DS1052D

- digitální osciloskop DC ~ 50MHz
- 200MSa/s; 2mV~5V/d.; 5ns~50s/d.
- 2 kanály; 16-bit. logická analýza
- paměť 1M vzorků; 2xUSB, RS232

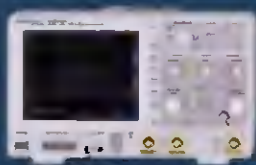
13 490,-Kč



DS2102

- digitální osciloskop DC ~ 100MHz
- 2 kanály; 2GSa/s, 0,5mV~10V/d.
- 5ns~1000s/d.; paměť 14M bodů
- trigger a dekoder (opt.) sér. sběrnic
- USB; LXI; AUX; GPIB (opt.)

26 560,-Kč



HMO2022

- 2 k. osciloskop 200MHz; 2GSa/s
- s 8 bit. log. analyzátořem
- paměť 1Mbodů na kanál
- opt.: I²C, SPI, UART/RS-232
- USB, RS-232, opt. GPIB a LAN

46 750,-Kč



APPA 505

- přesný multimetr (od 0,015%)
- U, I, R, C, T, f, střída, spojitost
- záznam 20 000 hodnot
- rozhraní USB, RS-232
- veškeré příslušenství v ceně

6 990,-Kč



MY-68

- ruční multimetr 3 1/2 dig.
- U 1000V_{DC} / 500V_{AC}
- I 10A_{AC/DC}; R 32,6MΩ
- frekvence, kapacita, h_{FE}
- automat. volba rozsahů

690,-Kč



APPA 138

- TRMS multimetr a wattmetr
- U_{AC/DC} 1000V; I_{AC/DC} 600A
- P; PF; THD; R; f; T; test diod
- funkce Min/Max, DH, Peak Hold

6 200,-Kč



MS2108

- TRMS klešový multimetr
- U_{AC/DC} 600V; I_{AC/DC} 660A
- R; C; f; test diod a spojitosti
- funkce Min/Max, DH, I rozběh.

1 990,-Kč



APPA 707

- pinzetový digitální LCR měřič
- měří L, C, R, D, Q, DCR, Θ
- test. frekvence 0,1~100kHz
- základní přesnost 0,2%
- USB, automat. volba rozsahu

5 700,-Kč



HM8118

- digitální LCR můstek
- měří L, C, |Z|, R, X, |Y|, G, B, D, Q, Θ, Δ, M, N
- testovací frekv. 20Hz ~ 200kHz
- základní přesnost 0,05%
- USB, RS-232, GPIB (opt.)

41 550,-Kč



DP832

- tříkanalový programovatelný zdroj
- 2 x 0~30V/0~3A, 1 x 0~30V/0~3A
- zvlnění <350 μVrms/2mVpp
- rozlišení 10mV (opt. 1mV)/1mA
- USB (opt. LAN, RS232, GPIB)

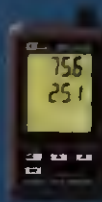
8 590,-Kč



AFG-2225

- generátor libovolných průběhů
- 2 kanály; 1μHz ~ 25MHz
- vzorkování 120MSa/s; rozliš. 10bitů
- rozlišení 1μHz; čítač do 150MHz
- AM/FM/PM/FSK/SUM; burst; rozmitání
- USB device/host

13 850,-Kč



MHT-381SD

- teploměr / vlhkoměr / logger
- teplota 0~50°C / rozliš. 0,1°C
- vlhkost 10~95%RH / rozl. 0,1%RH
- záznam na SD kartu (1~16GB)
- rozhraní RS232 / USB

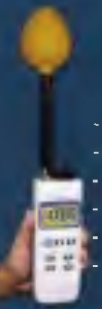
2 306,-Kč



CL-2006

- měřič volného a celkového chloru
- rozsah měření 0,00~3,50ppm (mg/l)
- vysoké rozlišení 0,01ppm (mg/l)
- přesnosti ±0,02 ppm (mg/l)
- pro testování vody v bazénech apod.

5 890,-Kč



EMF-819

- měřič VF elm. pole ve 3 osách
- měřicí pásmo 50MHz~3GHz
- přesnost < 2 dB (100MHz~2,5GHz)
- jednotky měření: V/m, W/m², mW/cm²
- funkce Min;Max;Data Hold;Peak Hold
- rozhraní USB

7 990,-Kč



Fluke VT02

- vizuální infrateploměr -10°C až +250°C
- prolínání viditelného snímku
- ukládání snímků na SD kartu 4GB
- software SmartView součástí dodávky

15 860,-Kč



Fluke T110

- indikace napětí 12 až 690V_{AC/DC}
- indikace pomoci 12 LED diod
- test spojitosti a sledu fáze
- vibrace, jednopól. detekce fáze
- indikace polarity, zátěž pro RCD

1 534,-Kč

Uvedené ceny jsou bez DPH!

V TOMTO SEŠITĚ

Náš rozhovor	1
Světlozor	3
AR mládeži:	
Základy elektrotechniky	4
Jednoduchá zapojení pro volný čas	7
Chronoskop	11
Napájecí zdroj k elektrickému vláčku	14
Ovládání kozuba, kolektorů a bojlera	17
Kaptonová páska	19
Displej na kolo	20
Elektronické ovládání ponorného čerpadla	21
Sledování napatí baterie s ICL7665A	22
Mikrokontrolér STM32 (architektura ARM Cortex M3)(8)	23
Inzerce	I-XVI, 48
Rozmětač VRG 0,1 až 210 MHz (pokračování)	25
Domácí výroba desek s plošnými spoji fotocestou	28
Napodobení světla zářivky	30
Antény	31
Nové knihy	32
Ze světa počítačů	33
Rádio „Historie“	37
Z radioamatérského světa	41

PRAKTICKÁ ELEKTRONIKA Amatérské RADIO

Redakce: Šéfredaktor: ing. Josef Kellner, redaktoři: ing. Jaroslav Belza, Petr Havliš, OK1PFM.

Adresa redakce: Karlovo nám. 557/30, 120 00 Praha 2, tel.: 257 317 310, 222 968 376.

Ročně vychází 12 čísel. Cena výtisku 75 Kč.

Rozšiřuje První novinová společnost a. s., Mediaprint-Kapa a. s. a soukromí distributoři.

Předplatné v ČR zajišťuje Amaro spol. s r. o. Hana Merglová (Karlovo nám. 30, 120 00 Praha 2, tel.: 257 317 312; tel./fax: 257 317 313; odbyt@aradio.cz). Distribuci pro předplatitele také provádí v zastoupení vydavatele společnost Česká pošta, oddělení periodického tisku; email: postabo.prstc@cpost.cz; Olšanská 9, 130 00 Praha 3, bezplatná infolinka 800 300 302. **Objednávky do zahraničí:** MediaCall s.r.o.; export@mediaservis.cz; Videňská 995/63, 639 63 Brno tel.: +420 532 165 165.

Předplatné v Slovenskej republike vybavuje Magnet-Press Slovakia s. r. o., Šustekova 10, 851 04 Bratislava - Petržalka; korešpondencia P. O. BOX 169, 830 00 Bratislava 3; tel./fax (02) 67 20 19 31-33 - predplatné; e-mail: predplatne@press.sk.

Podávání novinových zásilek povoleno Českou poštou - ředitelstvím OZ Praha (č.j. nov 6005/96 ze dne 9. 1. 1996).

Inzerce přijímá redakce - Michaela Hrdličková, Karlovo nám. 30, 120 00 Praha 2; tel./fax: 257 317 313; inzerce@aradio.cz.

Za původnost a správnost příspěvků odpovídá autor (platí i pro inzerce).

Vydavatel: AMARO spol. s r. o., IČO 63487233.

Vychází: 5. den v daném měsíci.

Internet: <http://www.aradio.cz>

E-mail: pe@aradio.cz

Nevyžádané rukopisy nevracíme.

ISSN 1804-7173, MKČR E 7409

© AMARO spol. s r. o.

NÁŠ ROZHOVOR



s ing. Přemyslem Hejdkem z firmy Micronix o novinkách v sortimentu měřicí technika.

V minulém roce jsme si povídali o novinkách ve vaší aktuální nabídce napříč spektrem výrobců měřicí techniky. Rád bych na to navázal a opět se zeptal: Jakými novinkami disponujete letos?

No, abych byl upřímný, je jich požehnaně, ale kromě několika výjimek zase tolik „neoslňují“. S poměrně více novinkami přišla firma APPA, jejichž produkty, i přes současnou krizi, se čím dál tím lépe prodávají. Po zadu nezůstal ani Lutron, to jsou však spíše přístroje pro měření neelektrických veličin. Samozřejmě i Fluke zavedl několik nových typů a inovovala i značka GW apod.

Tak si pojdme o nich popovídat.

Pro loňský rok byl hlavní novinkou spektrální analyzátor DSA 815 od firmy Rigol. Objevil se vlastně v době, kdy jsme dělali minulý rozhovor. Jde o velmi podařený přístroj, který má užasnou prodejnost. Samozřejmě svou roli v tom hraje i velmi příznivá cena. Určitě bych se o něm zmínil v první řadě. Přejde mi to však zbytečně, neboť jste mě v redakci předběhli uveřejněním podrobného a podotýkám na nás navzdorem nezávislého testu tohoto přístroje v PE 3 a 4. Je nesporné, že takové testy jsou nejatraktivnější čtení, a nezbývá, než vám držet palce, abyste v tomto trendu pokračovali. Je to přínosné nejen pro čtenáře, ale také i pro nás, distributory.

Z firmy Rigol nemáte ještě nějakou další zajímavou novinku?

Ano, právě se objevuje nový osciloskop MSO 4000, který jako „mixed oscilloscope“ již bude vybaven opravdu plně funkčním logickým analyzátozem, nikoliv s určitými omezeními, jako je tomu u řady DS 1000D, která je určena spíše pro školní výuku. Je to zde ale podobné jako loni s předchozím spektrálním analyzátozem. Je to úplná novinka, na kterou nám bude výrobce pořádat školení, které se uskuteční až po uzavěření tohoto vydání, a podklady pro to, abych mohl o něm fundovaně hovořit, ještě nemám.

Další novinkou je RF generátor DSG 3000 se dvěma verzemi - do 3 a do 6 GHz. I o něm ještě příliš nevíme. Oba přístroje by měly být představeny, tedy mít „premiéru“ na letošních podzimních veletrzích - MSV v Brně a Electronu v Praze.

A ještě se u Rigolu zmíním o sice ne úplně novince, v době minulého rozhovoru však ještě nebyla v distribuci. Jedná se o programovatelný tříkanálový laboratorní zdroj řady DP 800. Zajímavé na něm je, že i třetí kanál je regulovatelný s proudovým omezením až 5 A a na displeji lze sledovat kromě napětí a proudu i výkon ve W. Největším přínosem jsou však interface - USB Host a Device, LAN, RS-232, digitální IO a USB-GPIB (ten je však za příplatek).

Tak a asi můžeme přejít k novinám od dalších firem.

Ano, začal bych firmou APPA, která připravila pro tento rok několik novinek. Např. příruční multimetr APPA 505, který se již velice úspěšně prodává. Jedná se o velmi

přesný 5místný multimetr. Jeho základní přesnost, tedy přesnost na ss napětí, je 0,015 % + 2 digit. Pro střídavé veličiny pak od 40 Hz až do 100 kHz měří správnou efektivní hodnotu (TRUE RMS), a to nejen pro napětí, ale i pro střídavý proud. Kromě napětí, proudu a odporu měří ještě kapacitu, frekvenci a teplotu, přičemž kapacitu lze měřit až do 40 mF s rozlišením na 0,001 nF. Frekvenci pak od 10 Hz až do 4 MHz, s rozlišením na 0,001 Hz. Přístroj navíc obsahuje dataloger pro uchování až 20 tisíc naměřených hodnot. Je vybaven pro komunikaci USB/RS-232 a software je v základním příslušenství.

APPA však byla, pokud si dobře vzpomínám, známá hlavně měřicí RLC a klešťovými multimetry. Narážíím hlavně na podařený a úspěšný RLC metr APPA 703.

Ano, ten zůstává a naopak v oblasti „klešťáků“, nakonec i měřičů RLC, má APPA také letos hodně novinek. První bych se zmínil o APPA 707. Tento RLC metr se ještě neprodává, je to úplně „horká“ novinka. Jde o plně automatizovaný RLC pinzetový přístroj s měřením i L, C, R, D, Q, úhlu a DCR, při volitelných testovacích frekvencích od 100 Hz do 100 kHz v pěti krocích. Automatizace spočívá nejen ve volbě rozsahu, ale i v automatickém výběru RLC testu.

Rozsahy jsou u kapacity od 20 pF (první nejmenší rozsah s rozlišením 0,001 pF) až po 20 mF. U indukčnosti od 20 μH (s rozlišením 1 nH) až po 20 kH a u odporů od 1 mΩ po 20 MΩ.

Tedy zdají se mi ty horní rozsahy hodně velké, vzhledem k tomu, že se jedná o malý pinzetový přístroj?

Popravdě jsme jej zatím viděli jen na papíře, takže nevím, jak je přesně konstruován. Domnívám se ale, že k dispozici bude i možnost měření samostatnými kabely. Tyto nejvyšší hodnoty jsou stejně především teoretické a samozřejmě měřit je pinzetou by byl z hlediska mechanického nesmysl.

Jen ještě doplním, že tento měřič RLC má přesnost 0,2 % z měřené hodnoty a je vybaven komunikací pro PC přes USB.

Takže asi raději přejdeme k dalším novincům.

Dobře, a zůstaneme ještě u firmy APPA. Ta přišla také s novými klešťovými měřiči v podobě řady 130. Mýjme do naší nabídky zařadili zatím typ APPA 138, který disponuje kromě střídavých a stejnosměrných rozsahů do 1000 A ve dvou podrozsazích (první je do 400 A) i oběma napětími - u střídavých veličin (proudu i napětí) v podobě TRUE RMS. A vzhledem k tomu, že „umí“ i cos, resp. P.F. (od -1 do 1), je možné měřit i ve výše uvedených rozsazích jim odpovídající výkon. Zjistí tedy i celkové harmonické zkreslení (THD) z jednotlivých harmonických, které lze měřit až do 25. Měření odporu, vodivosti a frekvence je samozřejmostí. Oproti běžným klešťovým multimetrem je k dispozici i kapacita a teplota.

Dalším klešťovým multimetrem je typ A1. Zajímavý je tím, že je vybaven bezdotykovou napětovou detekcí. Podstatné je však měření obou typů proudu do 300 A, u střídavých TRUE RMS. Díky rychlému vzorkování lze určit i poměrně přesné maximum u rozběhových proudů.

Na velké střídavé proudy přichází APPA s typem sFlexD, který má místo kleští Rogowského cívkou. Jen abyste si představil provedení, tento přístroj tvarem připomíná dětskou tenisovou raketu bez výpletu s krátkou rukojetí, kde v „srdíčku“ je displej

No popravdě řečeno, klešťové multimetry asi není to hlavní, co by naše čtenáře tolik zajímalo.

Tak už se ještě jen v krátkosti omezím na informaci, že s novými klešťovými přístroji přišly i firmy Mastech a slovenský Metrel. U Mastechu MS 2108 se jedná o zjednodušenou obdobu výše uvedeného APPA 138 s tím, že zde absenteje výkon, což a harmonické. Jeho cena je zato však velmi příznivá.

Ještě více podobný typu APPA 138 je MD 9240 a MD 9270 od firmy Metrel. Tyto jsou však určeny jen pro střídavé hodnoty proudu a výkonu. Přesnějším je MD 9270, jehož rozsah je sice jen do 150 A, ale lze jim díky rozlišení 0,01 mA poměrně přesně určit i svodové proudy

Můžeme tedy přejít k další firmě a přístrojům třeba i ze zcela jiné oblasti.

Zde bych se asi zmínil o několika produktech firmy Lutron. To je výrobce, který se dříve soustředil jen na výrobky z oblasti měření fyzikálních (neelektrických) veličin. To již dávno neplatí a např. poslední novinkou je LRC 9184. Je to velmi cenově příznivý RLC metr s funkcí třídění součástek podle tolerance, s testovací frekvencí v pěti krocích od 100 Hz do 100 kHz. Je zde možná varianta měření sériového či paralelního zapojení. Rozsahy jsou celkem standardní od 20 (Ω, pF, μH) v nejmenším rozsahu, do 200 MΩ, 20 mF a 2 kH. Jako volitelné příslušenství lze dokoupit SMD testery součástek

Nejuspěšnější loňskou novinkou je ovšem DW 6095, což je 3fázový analyzátor výkonu s grafickým znázorněním fázorového diagramu napětí, proudu a úhlu a sloupcovým vyjádřením harmonických. Záznam na až 4GB SD kartu umožňuje dlouhý záznam se vzorkováním od 2 sec.

Jeho nižší variantou je typ DW 6092, který o něco málo méně model DW 6095 předcházela. Zde se ovšem jedná o pouze tabulkové zobrazení všech napětí, proudu, výkonu apod. bez jakékoliv grafiky

Jak jste naznačil, firma Lutron je známá hlavně testery neelektrických veličin. Vzhledem k tomu, že jsou často využívány (např. teploměry, luxmetry apod.), přišlo o nich nepíšeme. Určitě by nás některé novinky z této oblasti zajímaly.

Začal bych digitálním teploměrem s vlhkoměrem MHT 381 SD, jehož součástí je možnost ukládání naměřených dat (včetně časové značky) na až 16GB SD kartu. Díky duálnímu displeji lze zobrazovat obě hodnoty současně, a to jak aktuální, tak ty naměřené dříve. Samozřejmě však s použitím PC a eventuelně příslušného SW, který je za příplatek, lze z nahrané SD karty zpracovávat data komplexně, třeba i graficky, neboť jsou zobrazována rovnou v programu Excel. To je asi to nejpodstatnější, samotné rozsahy jsou pak běžné pro vzdušnou teplotu a vlhkost: do 50 °C a do 95 % s rozlišením na 0,1 °C a 0,1 % R.H.

Obdobná a co do principu měření a záznamu zcela stejná, je další novinka od Lutronu, a to typ MCH 383 SD. Ten ale krom teploty a vlhkosti měří ještě CO₂ v rozsahu do 4000 ppm.

Když už jsme u měření CO₂, zmíním ještě také novinku GCO 2028. Je to digitální měřič CO₂ s teploměrem, s rozsahem měření do 4000 ppm a s možností nastavení alarmu při překročení nastavené hodnoty. Je zde ale jen možnost komunikace přes USB, bohužel není možnost ukládání na SD kartu. To je ale zase vyváženo možností měřit bez

přítomnosti sítě jen na baterie, což předchozí uvedené přístroje nemají.

No, a protože v této době (rozhovor uskutečněn na začátku srpna) vrcholí bazénová sezóna, je možná i pro mnoho uživatelů zajímavý nový měřič chloru CL 2006. Rozsah měření volného a celkového chloru je 0 až 350 ppm (mg/l). Přístroj je určen pro testování vody v bazénech, městské vody, nápojů a dalších vodních roztoků, kde je čistota vody důležitým faktorem. Kalibrační roztoky 1,00 ppm pro volný a celkový chlor jsou součástí standardního příslušenství.

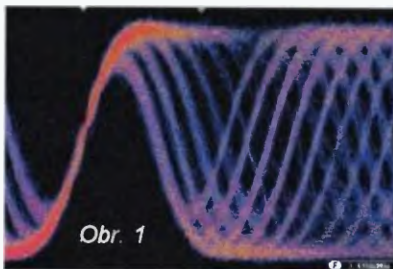
To bylo zajímavé odbočení mimo elektrické veličiny, ale už bychom se měli vrátit k našemu oboru.

Tak já udělám na závěr povídání o nových produktech firmy Lutron takový přechod a zmíním se o novém vf měřiči elektromagnetického pole. EMF 819. Ten měří vf elektromagnetické pole ve 3 osách pomocí tříosé sondy EP-05H v pásmu 50 MHz až 3 GHz. Přesnost je lepší než 2 dB. Hodnotu měření lze vyjádřit ve V/m, W/m², mW/cm² v rozsazích a rozlišení 0 až 200 V/m (0,01 V/m); 0 až 99,999 W/m² (0,001 W/m²); 0 až 9,9999 mW/cm² (0,0001 mW/cm²). Užitečná může být funkce MIN/MAX. Pomocí SW a USB kabelu, které jsou však za příplatek, lze měřené hodnoty uložit do PC.

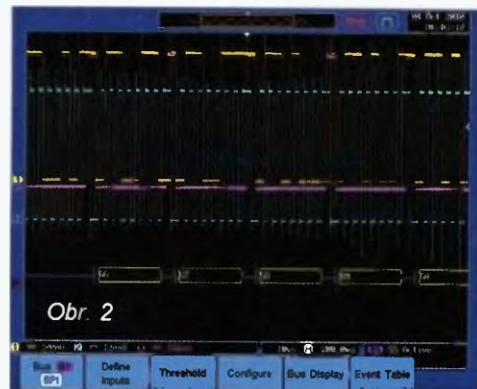
Zatím jste nezmínil nic od firmy Goodwill - Instek. S jakými novinkami přišla letos?

Samozřejmě, že se o ni zmíním, ta dříve tvořila páteř naší nabídky. Dnes se sice poměry trochu změnil, ale GW je pro nás stále důležitý dodavatel. Pro letošek uvedl na trh též několik nových či inovovaných produktů. Začnu osciloskopem řady GDS 2000A. Ten navazuje na předešlou, také poměrně novou řadu GDS 3000. Jedná se o 2-4kanálový MSO osciloskop v provedení s šířkou pásma od 70 do 300 MHz se vzorkováním až 2 GSa/s, a to podle typu, kterých je v této řadě celkem 8. Velikost paměti je 2 Mbody. Osciloskopy této řady disponují funkcí VPO, (Visual Persistence Oscilloscope - obr. 1), kde díky dosvitu lze zobrazit a určit náhodné děje, případně díky sytosti určit četnost jejich průběhu. Vestavěný logický analyzátor zobrazuje 8 nebo 16 kanálů (to je ale za příplatek). Sériové sběrnice lze synchronizovat v základním vybavení (obr. 2), avšak analyzovat za příplatek. Neobvyklým vybavením může být, ovšem opět za příplatek, 3MHz generátor funkcí. Co se týče rozhraní, k dispozici je RS-232, USB, LAN a GPIB - opět za příplatek.

Další novinkou z GW, o které bych se rád zmínil, jsou generátory řady AFG 2000. Je to programovatelný generátor, který má přednastaven sinus, obdélník, pilu a šum. Frekvenční rozsah od 0,1 Hz do 25 MHz (sinus a obdélník), 1 MHz (pila). Zejména pak pro programované průběhy je důležitý údaj o 4 kbodové paměti a vzorkování o četnosti 20 MSa/s. Vyšší typy z této řady disponují ještě lineárním a logaritickým rozmitáním a vestavěným čítačem. Ty mají i možnost amplitudové, frekvenční a FSK modulace.



Obr. 1



Obr. 2

Na tuto novinku navazuje další programovatelný generátor AFG 2225, který byl dovinut teprve nedávno. Vychází sice z předešlé řady, ale je parametrově „zajímavější“. Je dvoukanálový s rozsahem od 1 μHz do 25 MHz. Významný rozdíl je tedy v dvoukanálovém provedení, díky čemuž je k dispozici např. i možnost fázového posuvu mezi kanály v rozsahu 180°. I ostatní rozsahy u tohoto typu jsou širší a funkce vyspělejší. Např. více předprogramovaných průběhů, více možností modulací, čítač až do 150 MHz apod.

Tak to je asi od GW vše?

Vše hlavní, o čem jsem chtěl v souvislosti s firmou GW mluvit. Jinak to ale není pravda. GW má novinek letos dost, ale kromě zdrojů, které nebudou pro čtenáře podstatné, jsou zde některé produkty, které nás „nenadchly“ a tudíž jsme je ani do sortimentu nezařadili. Jedná se například o spektrální analyzátor GSP 730. Ten je sice do 3 GHz a v ceně okolo 20 000 Kč, ale parametrově hodně „slabý“. Vstupní amplitudový rozsah jen od +20 do -40 dBm. Ještě horší je frekvenční rozlišení RWB - nejmenší 30 kHz. To se přeci s DSA 815 od Rigolu, kde je RWB 100 Hz a jehož cena je jen o něco vyšší, nedá srovnat. I když 815 má maximální frekvenci jen poloviční - 1,5 GHz.

Myslím, že náš rozhovor pomalu zakončíme. Na co nás upozorníte na závěr?

Ještě dříve, než se tak stane, nemohu vynechat „mercedes“ mezi firmami, jejichž jsme distributory, a to firmu Fluke. Ta přišla pro letošek rovněž s několika novinkami. Jinak sortiment Fluke je na příští samostatný rozhovor.

Jedna novinka by čtenáře mohla zajímat již letos - do široké rodiny infракamer Fluke přibyl i typ VT 02. Název infракamera je jaksí u tohoto produktu nadsazený a spíše to nazýváme vizuální teploměr. Je to vlastně bezdotykový teploměr s infračerveným snímkem, který má však „dát“ k ostrému infrasnímku z běžných infракamer. Vše je však vyváženo cenou, která je málo přes 16 000 Kč. Navíc tento přístroj ukládá prolínající se infračervený a vizuální snímek při každém pořízení. Prolínající se snímek poskytuje uživateli přehled a umožňuje porovnávání údajů. Fluke VT02 je vybaven funkcí NEAR/FAR (BLÍZKO/DALEKO), která umožňuje pořizovat vizuální snímky sloučené a zarovnané s teplotní mapou, a to jak na krátkou vzdálenost - do 23 cm (9") v režimu NEAR, tak na větší vzdálenosti v režimu FAR. Teplotní rozsah je od -10 do 250 °C. Snímky jsou ukládány v běžných formátech BMP, JPG, TIF apod. na 4GB mikro SD kartu, která je součástí dodávky.

Děkuji Vám za rozhovor.

Připravil Ing. Josef Kellner.

SVĚTOZOR



Integrované obvody pro vícerozsahové radiopřijímače

Firma **Silicon Labs** (www.silabs.com) představila novou řadu jednočipových obvodů pro vícerozsahové radiopřijímače Si4825/27/36, umožňující zjednodušit návrh spojové desky, zmenšit plochu potřebnou pro přijímačovou část, zmenšit počet součástek i výrobní náklady. Ladění je u všech analogové (AT) napětím z potenciometru, stejně jsou přepínány i rozsahy mezi středovlnným (504 až 1750 kHz) a krátkovlnným (2,3 až 28,5 MHz) rozsahem a VKV (64 až 109 MHz). Naladěný kmitočet je zobrazen buď analogově (AD), nebo digitálně (DD). Monofonní typ Si4825 a stereofonní Si4836 jsou v provedení AD, monofonní Si4827 je určen pro digitální displej. Pro napájení je třeba napětí 2 až 3,6 V. Popsané integrované obvody jsou dodávány v pouzdře SOIC s 16 vývody. Silicon Labs nabízí vzorky Si48xx a vývojové prostředky. Více informací je na www.silabs.com/pr/radio-receiver.

Most Integrated Multiband Receiver Solution for Wheel-Tuned Radios



SMD cívky pro vysoké spínací kmitočty

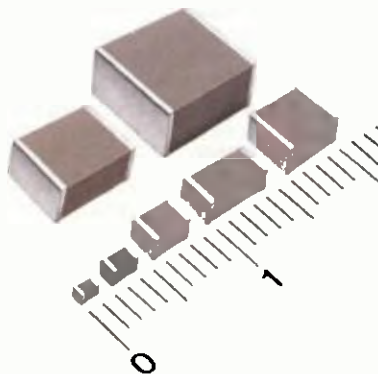
Výkonové cívky pro povrchovou montáž od firmy **Murata** (www.murata.eu) z nových řad 3000A a 3000B se vyznačují malou výškou asi 5 mm. Pudorys je u řady 3000A 7,1 × 7 mm, u 3000B 7 × 10,2 mm. Cívky jsou určeny pro použití ve spínaných zdrojích, měničích DC-DC, střídačích a napěťových regulátorech pracujících s vyšším pracovním kmitočtem, nebo v obvodech sloužících k odrušení. V řadě 3000A lze volit z indukčnosti 80, 100, 150 a 200 nH, špičkový proud, při němž začíná nasycení jádra, je pro nejmenší indukčnost až 57 A. Typický odpor cívky je 0,2 mΩ. Řada 3000B obsahuje součástky s indukčností 85, 100, 120, 150 a 200 nH a špička proudu může být pro cívku 85 nH až 78 A, odpor vinutí je jen 0,29 mΩ. Použití jádra s malými ztrátami spolu s malým odporem vinutí umožňuje dosáhnout

velkou účinnost zařízení, v nichž jsou tyto indukčnosti použity. Malé rozměry je činí zajímavými zvláště pro aplikace, kde jsou malé rozměry prioritou.



Monolitické keramické kondenzátory nejen pro automobilovou elektroniku

Vícevrstvé keramické kondenzátory (Multi-Layer Ceramic Capacitors - MLCC) typu C0G (s neutrální teplotní charakteristikou) mají běžně jen malou kapacitu, protože použitý materiál dielektrika má malou dielektrickou konstantu. Firma **TDK** (www.global.tdk.com) má nyní v programu tyto kondenzátory pro napětí 100 až 630 V s kapacitou od 0,1 do 150 nF v pouzdrech SMD s rozměry od 1 × 0,5 mm do 5,7 × 5 mm. Jsou vhodné pro teploty od -55 do +125 °C (na zakázku až do +150 °C) při teplotním koeficientu do ±30 ppm, mají zvýšenou spolehlivost a jsou určeny především do řídicích jednotek motorů v automobilech, ale i pro měniče, filtry, rezonanční obvody, oscilátory a napájecí zdroje spotřební a průmyslové elektroniky.



Spínané verze lineárních regulátorů napětí 78XX

Firma **CUI Inc.** (www.cui.com) představila inovovanou řadu neizolovaných spínaných regulátorů napětí zatížitelných až do 500 mA. Nové regulátory mají větší účinnost až 96 %, menší šum a zvlnění (maximálně 3,5 mVp-p) a větší výkonovou hustotu. Tato, již druhá generace regulátoru s označením P7805-S je určena jako alternativa ke známým lineárním regulátorům řady 78XX nevyžadující přidavný chladič v přenosných a bateriemi napájených zařízeních a v aplikacích, kde jsou prioritou malé roz-

měry. Rozsah vstupního napětí je podle požadovaného výstupního napětí mezi 4,75 až 32 V, typicky pak 12 nebo 24 V. Pevná výstupní napětí lze volit z 1,5 V, 1,8 V, 2,5 V, 3,3 V, 5 V, 6,5 V, 9 V, 12 V a 15 V. Regulátory lze jednoduše zapojit i tak, že výstupní napětí je záporné, a se dvěma obvody tak získat z jediného zdroje napětí obou polarit. Obvody jsou chráněny proti zkratu a tepelnému přetížení. Typická vlastní spotřeba nezatíženého regulátoru je 0,12 W. P7805-S se dodává v jednočipovém pouzdře SIP se třemi vývody o rozměrech 11,6 × 7,5 × 10,2 mm, s vývody odpovídajícími obvodu 78XX v pouzdře TO-220. Měníče mohou pracovat v teplotním rozsahu -40 až +85 °C. Cena začíná na 4,38 USD/ks při odběru 500 ks.



Výkonové spínače pro ochranu portů USB

Novou řadu jednonábových spínačích obvodu s malým úbytkem napětí pro rychlou a přesnou ochranu portů USB 2.0 a 3.0 např. v přenosných počítačích, set-top boxech, „chytrých“ mobilech a televizorech nabízí firma **Diodes Incorporated** (www.diodes.com). Řadu tvoří obvody označené AP23x1, AP24x1 a AP25x1, jejichž spínače mají odpor v sepnutém stavu 70 mΩ. AP25x1 jsou určeny pro maximální trvalý proud až 2,5 A a proudové omezení 3,7 A, AP24x1 a AP23x1 pak pro 2 A a proudovou mez 2,5 A. U AP24x1 je výstup po dosažení meze odepnut. Je-li x v označení 1, funkce obvodu je uvolněna signálem EN v úrovni H, při x = 0 je obvod aktivní při EN = L. Spínače jsou určeny pro vstupní napětí 2,7 až 5,5 V a jsou vybaveny funkcemi, jako je „měkký“ start, vybití výstupu po odebrání zátěže, blokování zpětného proudu a ochrana při teplotním přetížení. Jsou vyráběny v pouzdře U-DFN2020-6.

JH



AR ZAČÍNÁJÍCÍM A MÍRNĚ POKROČILÝM

V předchozí části seriálu jsme si ukázali, že nepřizpůsobení impedancí na koncích dlouhého vedení způsobuje odrazy signálu. U krátkých impulzů vznikají po skokové změně signálu tlumené zátky. Na obr. 58a je průběh signálu na konci vedení při buzení logickým členem s malým vnitřním odporem. Charakteristická impedance dlouhého vedení na desce s plošnými spoji se obvykle pohybuje podle tloušťky desky a šířky vedení v rozmezí od 50 do 200 Ω . Vstup logických členů na konci vedení má impedanci výrazně větší. Opakované odrazy od konce a následně od začátku vedení způsobí zátky se značnou amplitudou podle míry nepřizpůsobení. Rezistor v sérii s výstupem budiče (obr. 58b) upraví výstupní impedanci na velikost srovnatelnou s vedením. K druhému odrazu (od výstupu budiče) pak nedojde, na vstupu zátěže je věrný průběh původního signálu. Takto je ošetřen případ malého odporu budiče vůči vedení, na kterém ponecháme nepřizpůsobenou zátěž.

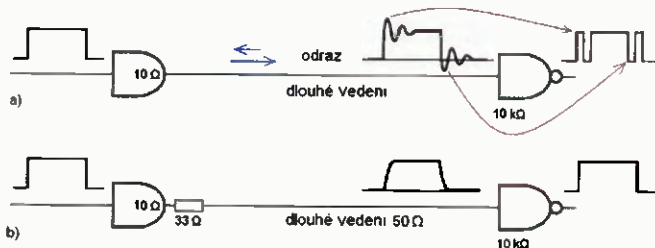
Měření rychlých a krátkých signálů

Většina osciloskopů má vstupní impedanci odpovídající paralelní kombinaci odporu 1 M Ω a kondenzátoru 20 pF. Osciloskop je k měřenému obvodu připojený koaxiálním kabelem přes sondu, nebo přímo do obvodu. Koaxiální kabel má charakteristickou impedanci menší (obr. 58b). Podobně jako v předchozím případě vznikají na signálovém vstupu osciloskopu odrazy přivedeného signálu, které se šíří koaxiálním kabelem zpět ke zdroji signálu – generátoru. Aby nevznikl další odraz na straně generátoru a ovlivnění průběhu na vstupu osciloskopu, musí být přizpůsobena alespoň strana generátoru, viz obr. 59a. Řešení situace známe z předchozího textu – stačí zařadit přizpůsobovací rezistor mezi výstup generátoru a koaxiální kabel. Jeho odpor dohromady s vnitřním odporem generátoru se musí shodovat s charakteristickou impedancí vedení.

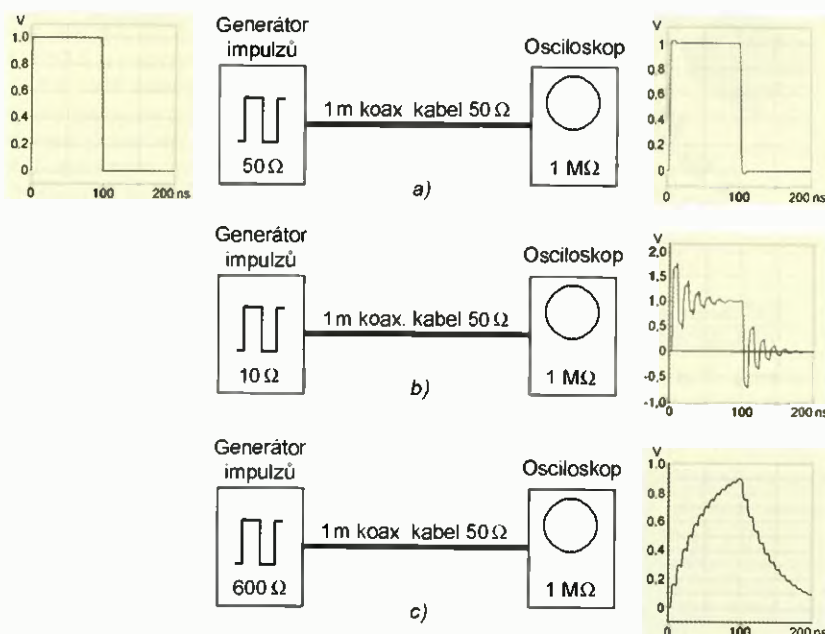
Na obr. 59c je další častý případ, kdy je impedance kabelu menší než impedance výstupu generátoru i vstupu osciloskopu/zátěže. Tato situace může nastat, zůstane-li vnitřní impedance generátoru přepnuta na 600 místo 50 Ω nebo je daná konstrukcí zdroje signálu. Taková konfigurace způsobí zcela zkreslený průběh signálu v místě určení. Řešení je vždy na úkor velikosti signálu v místě zátěže/osciloskopu.

Řešení na obr. 60 spočívá v paralelním připojení proměnného rezistoru R_p bezprostředně na výstup generátoru. Je nastaven tak, aby jeho kombinace s větším vnitřním odporem generátoru měla odpor shodný s impedancí vedení. Protože vnitřní odpor generátoru často není přesně znám, nastavíme odpor zkusmo na nejméně deformovaný průběh signálu na obrazovce osciloskopu. Vnější odpor tvoří s vnitřním odporem generátoru dělič, takže signál bude $R_p / (R_{gen} + R_p)$ krát menší. V našem případě bude optimální přizpůsobení při $R_p = 54,5 \Omega$ a na osciloskopu bude signál $54,5 / (54,5 + 600) = 0,083x$ menší, tj. méně než desetina úrovně oproti nezatiženému výstupu.

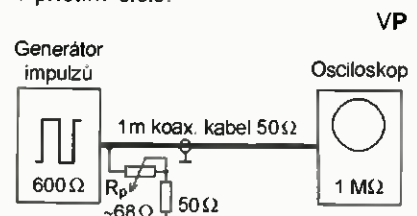
Lze toho využít například tehdy, je-li třeba při testování zesilovače s neznámou vstupní impedancí zeslabit signál z generátoru například 100x. Pro jednoduchost můžeme předpokládat generátor se standardní impedancí výstupu 50 Ω . Lze navrhnout běžný dělič podle obr. 61 s výstupním odporem 50 Ω pro navazující vedení. Technická praxe nabízí i elegantnější řešení – útlumový článek (atenuátor). Je to modul, jehož výstupní odpor, a obvykle i vstupní, je pevně daný zapojením (většinou 50, 75 nebo 600 Ω) a na výstupu je signál slabší podle útlumu konkrétního článku. Útlumovým článkům se budeme věnovat v příštím čísle.



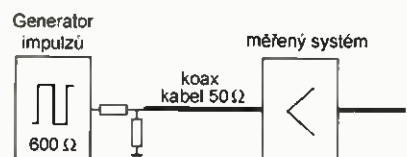
Obr. 58. Vliv odrazů – krátký impuls na dlouhém vedení. Nepřizpůsobený a přizpůsobený budič



Obr. 59. Průběh téhož logického signálu na zátěži s velkou impedancí. Přizpůsobený generátor (a), generátor s menším vnitřním odporem (b) a generátor s vnitřním odporem větším, než má vedení (c)



Obr. 60. Jednoduché přizpůsobení výstupu generátoru k impedanci koaxiálního vedení



Obr. 61. Zmenšení signálu děličem

Mikrokontroléry PIC12F1xxx a PIC16F1xxx



Přerušení

Systém přerušení umožňuje narušit standardní průběh vykonávání programu a obslužit nastalou událost. Takovou událostí může být změna nějakého stavu (např. změna úrovně na vstupu mikrokontroléru, přijetí zprávy apod.), dokončení určitého procesu atd. Přerušení může generovat většina periferních modulů, např. časovače, vstupně-výstupní porty, A/D převodník, moduly pro sériovou komunikaci (USART, MSSP), oscilátor, komparátor apod. Jednotlivé typy přerušení lze aktivovat nebo deaktivovat prostřednictvím registrů INTCON a PIE. Přerušení lze rovněž využít k „probuzení“ mikrokontroléru z úsporného režimu SLEEP, je-li v tomto režimu příslušný modul aktivní.

Systém přerušení se u novějších mikrokontrolérů s architekturou „enhanced mid-range“ (tj. u mikrokontrolérů PIC12F1xxx a PIC16F1xxx) nijak zásadně neliší od toho, který znáte z mikrokontrolérů „mid-range“. Při vyvolání přerušení se na vrchol zásobníku uloží aktuální hodnota čítače programu, vynuluje se bit GIE (který slouží k aktivaci/deaktivaci celého systému přerušení) a do čítače programu se nastaví adresa 0004h (vektor přerušení), na které musí začínat procedura pro obsluhu přerušení. Hlavní změnou oproti mikrokontrolérům s architekturou „mid-range“ je, že se při vyvolání přerušení současně automaticky uloží obsah následujících systémových registrů: STATUS (s výjimkou bitů TO a PD), BSR, PCLATH, pracovního registru W a registrů FSR (tj. FSR0L, FSR0H, FSR1L a FSR1H). Aktuální hodnoty těchto registrů se uloží do odpovídajících „stinových“ registrů, které se nacházejí v bance 31, v názvu mají příponu _SHAD a jsou programově přístupné pro čtení i zápis. Při návratu z přerušení voláním instrukce RETFIE se nahraje adresa z vrcholu zásobníku do čítače programu, nastaví se bit GIE a obnoví se obsah uložených systémových registrů.

U mikrokontrolérů s architekturou „mid-range“ bylo možné povolit přerušení při změně úrovně na některém ze vstupů portu B. Toto přerušení však nebylo možné nijak konfigurovat a bylo-li povoleno, bylo vyvoláno při změně úrovně na kterémkoliv z pinů, které tuto funkci podporovaly. U mikrokontrolérů „enhanced mid-range“ byly možnosti přerušení při změně úrovně na vstupech mikrokontroléru vylepšeny. Je možné jej použít u portů A i B a lze jej konfigurovat pro jednotlivé piny samostatně. Modul IOC (interrupt-on-change), který tuto funkci umožňuje, se povoluje bitem IOCFE v registru INTCON. Prostřednictvím registru IOCAP, resp. IOCBP lze pro jednotlivé piny portu A, resp. portu B nastavit, zda se má přerušení vyvolat při detekci náběžné hrany na příslušném pinu. Registry IOCAN a IOCBN pak slou-

ží k povolení přerušení při detekci spádové hrany na daném pinu. Pin, který funkci přerušení podporuje, může být přitom tímto způsobem nakonfigurován tak, aby se přerušení vyvolalo při náběžné i spádové hraně. Tento typ přerušení lze rovněž použít pro „probuzení“ mikrokontroléru z úsporného režimu SLEEP.

Oscilátor

Modul oscilátoru podporuje známé režimy LP, XT, HS a RC pro externí krystalový nebo RC oscilátor a režim INTOSC pro interní oscilátor. Nově pak mikrokontrolér rozlišuje tři různé konfigurace pro externí hodinový signál v závislosti na kmitočtu signálu (módy ECL, ECM a ECH). Maximální kmitočet CPU je 20, 32 nebo u vybraných mikrokontrolérů 48 MHz. Moduly oscilátoru některých mikrokontrolérů jsou navíc vybaveny násobičkou kmitočtu s fázovým závěsem (PLL), kterou je možné použít pro zvětšení kmitočtu hodinového signálu z interního i externího zdroje. Standardně jsou mikrokontroléry „enhanced mid-range“ vybaveny dvěma interními oscilátory. Kmitočet oscilátoru HFINTOSC (High-Frequency Internal Oscillator) je 16 MHz. Tento oscilátor je kalibrován ve výrobě a jeho kmitočet lze v určitých mezích měnit prostřednictvím registru OSCUNE. Mikrokontrolér však může být rovněž vybaven aktivní autokalibrační funkcí, kdy se s pomocí externího zdroje o nízkém kmitočtu automaticky zkalibruje na kmitočet 16 MHz s přesností $\pm 0,2\%$. S využitím tohoto oscilátoru a děličky nebo násobičky lze generovat hodinový signál v rozsahu 31,25 kHz až 16/32/48 MHz. Kmitočet se opět nastavuje v registru OSCCON a na výběr je podle typu mikrokontroléru 10 až 13 různých kmitočtů.

Druhý interní oscilátor LFINTOSC je nekalibrován a pracuje na kmitočtu 31 kHz. Lze jej rovněž využít pro generování hodinového signálu (viz registr OSCCON), používají jej ale i některé další moduly (např. časovač WDT).

Modul referenčního kmitočtu

Tento modul umožňuje vysílat na pin CLKR signál s kmitočtem odvozeným od hodinového signálu a řídit tak připojené externí obvody. Modul je dostupný pro všechny módy oscilátoru a v konfiguračním registru CLKRCON lze nastavit např. dělicí poměr děličky v rozsahu 1 až 128 (v krocích odpovídajících násobkům dvěma) nebo střidu výstupního signálu.

Modul referenčního napětí

Tento modul poskytuje fixní referenční napětí 1,024 V, 2,048 V nebo 4,096 V, a to nezávisle na napájecím napětí V_{DD} . Napětí lze využít pro modul A/D převodníku,

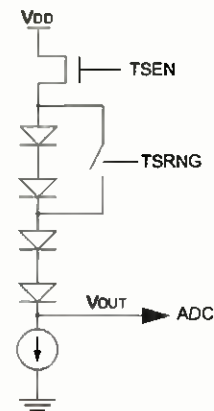
D/A převodníku nebo komparátoru. Modul se konfiguruje prostřednictvím registru FVRCON.

Modul indikátoru teploty

Některé mikrokontroléry jsou vybaveny modulem pro měření teploty. Výstupem modulu je napětí, které je úměrné měřené teplotě, přičemž tento výstup je interně propojen se vstupem A/D převodníku. V závislosti na provedené kalibraci lze modul použít k detekci překročení určité mezní teploty nebo pro detekci teploty ve větším rozsahu. Modul je implementován spolu s modulem referenčního napětí, a proto se také konfiguruje v registru FVRCON. Na obr. 8 je uvedeno zjednodušené blokové zapojení modulu, ze kterého je patrné, že je měření teploty založeno na principu měření teplotně závislého úbytku napětí na několika polovodičových přechodech. Modul se povoluje nastavením bitu TSEN v registru FVRCON a bitem TSRNG v téže registru lze přepínat mezi dvěma rozsahy napětí. Při větším rozsahu (TSRNG = 1) se využívají čtyři polovodičové přechody a pro výstupní napětí V_{OUT} platí: $V_{OUT} = V_{DD} - 4V_T$, kde V_T je na teplotě závislý úbytek napětí. Větší rozsah umožňuje dosáhnout většího rozlišení, ale velikost napětí může být mezi stejnými typy mikrokontrolérů méně konzistentní. Zároveň je vyžadováno minimální napájecí napětí 3,6 V. Menší rozsah výstupního napětí (TSRNG = 0) vyžaduje minimální napájecí napětí 1,8 V a pro výstupní napětí V_{OUT} v tomto případě platí: $V_{OUT} = V_{DD} - 2V_T$.

Analogově-digitální převodník

Vybrané mikrokontroléry s architekturou „enhanced mid-range“ disponují 12bitovým analogově-digitálním převodníkem, který je implementován jako převodník s postupnou aproximací (obr. 9). Ostatní mikrokontroléry standardně obsahují obdobný, ale 10bitový A/D převodník. Signál je na vstup převodníku přiváděn přes analogový multiplexer, díky němuž lze měřit napětí na různých vstupech mikrokontroléru (v závislosti na konkrétním typu může být mikrokontrolér vybaven čtyřmi až třiceti kanály), příp. napětí z výstupu některých dalších modulů. Převodník umožňuje měřit napětí na jednom kanálu nebo rozdíl napětí na dvou kanálech. Jako kladné referenční napětí lze použít buď V_{DD} , externí napětí na pinu V_{REF+} , nebo



Obr. 8
Zjednodušené
blokové
schéma
modulu
indikátoru
teploty

napětí z výstupu modulu referenčního napětí (FVR), jako záporné referenční napětí pak V_{SS} nebo napětí na pinu V_{REF-} . Modul převodníku se konfiguruje prostřednictvím registrů ADCON0, ADCON1 a ADCON2 a výsledek převodu se ukládá do registrů ADRESH:ADRESL, a to buď v 10bitovém, nebo 12bitovém formátu se znaménkovým bitem nebo ve formě dvojkového doplňku.

Operační zesilovač

Mikrokontrolér může být vybaven modulem s několika (typicky dvěma) operačními zesilovači (viz obr. 10), které se konfiguruje prostřednictvím registrů OPAXCON. Operační zesilovač se povoluje bitem OPAXEN, bitem OPAXSP lze pak přepínat mezi dvěma konfiguracemi s různými

hodnotami parametru GBWP (Gain-Bandwidth Product – součin šířky pásma a k ní příslušejícího zesílení). Konfigurace s nižším GBWP (OPAXSP = 0) je optimalizována pro systémy vyžadující pomalejší odezvu a nižší spotřebu. Při OPAXSP = 1 je pak dle specifikace typicky GBWP = 4,3 MHz.

Digitálně-analogový převodník

Některé mikrokontroléry jsou vybaveny 5bitovým nebo 8bitovým digitálně-analogovým převodníkem (viz obr. 11). Vstupy převodníku mohou být připojeny na V_{DD}/V_{SS} , externí piny V_{REF} nebo výstup modulu referenčního napětí (FVR). Výstup pak může poskytovat referenční napětí pro komparátor nebo A/D převodník (viz obr. 9), může být připojen na některý

z pinů DACOUT, příp. k modulu pro kapacitní snímání. Převodník využívá žebříčkovou rezistorovou síť, jejíž konce jsou připojeny k referenčním napětím. Modul 5bitového D/A převodníku se konfiguruje prostřednictvím registru DACCON0 a výstupní napětí se odvíjí od hodnot bitů DACR<4:0>: 8bitový převodník se nastává v registru DACCON1 a výstupní napětí je určeno bity DACR<7:0>.

USB

Mikrokontroléry s architekturou „enhanced mid-range“ nyní disponují i některými složitějšími periferními moduly, které byly dříve u osmibitových mikrokontrolérů dostupné pouze ve vyspělejší řadě PIC18F. Jedním z nich je právě modul pro komunikaci s využitím rozhraní USB. Modul podporuje pomalou komunikaci (low-speed) s přenosovou rychlostí 1,5 Mbit/s nebo rychlou komunikaci (full-speed) s rychlostí 12 Mbit/s, které byly obě definovány specifikací USB 1.1.

Konfigurovatelný logický obvod

S využitím modulu CLC (Configurable Logic Cell) lze vytvořit logický obvod, jehož rychlost není závislá na rychlosti CPU. Obvod pracuje s až šestnácti vstupy, kterými mohou být piny mikrokontroléru, interní hodinový signál, výstupy některých periférií nebo bity registru. Výstup logického obvodu pak může být vyveden na pin CLCx mikrokontroléru nebo připojen ke vstupu vybraných periférií. Při konfiguraci lze použít kombinační funkce AND, NAND, AND-OR, AND-OR-INVERT, OR-XOR a OR-XNOR, dále pak klopné obvody R-S, D řízené úrovní nebo hranou s možností nastavení a nulování a J-K s možností nulování. Hlavní výhodou modulu je, že se logické funkce provádějí v reálném čase nezávisle na hodinovém signálu mikrokontroléru, díky čemuž může logický obvod pracovat i v úsporném režimu SLEEP.

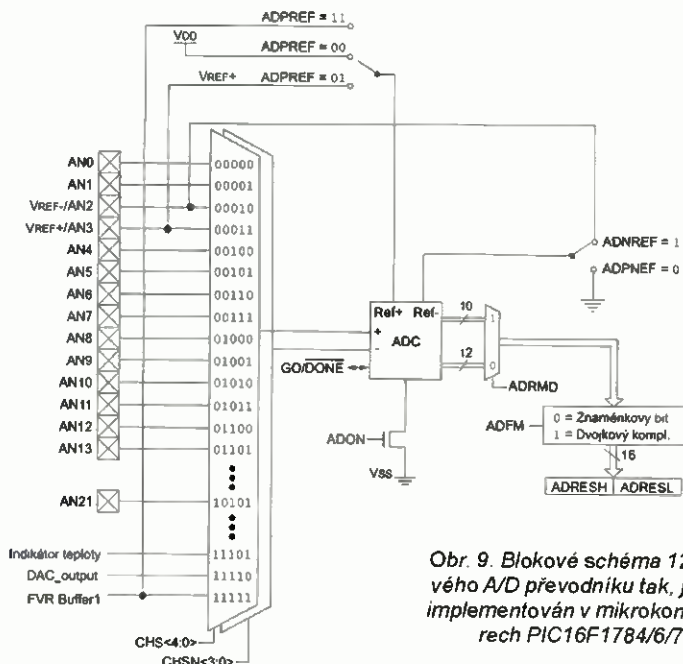
Digitálně řízený oscilátor

Modul NCO (Numerically Controlled Oscillator) umožňuje lineární řízení výstupního kmitočtu a je vhodný pro aplikace vyžadující přesný kmitočet, jemné rozlišení kmitočtu nebo fixní střídu. Výstup může být vyveden na pin NCOx mikrokontroléru nebo může být využit pro řízení modulů CLC nebo CWG. Digitálně řízený oscilátor lze použít např. v osvětlovací technice (LED, zářivky, neony), pro řízení motorů, v modemech, tónových generátorech apod.

Komplementární generátor průběhů

Modul CWG (Complementary Waveform Generator) generuje z různých zdrojů (např. PWM, NCO nebo CLC) dva komplementární průběhy logických úrovní s řízením tzv. mrtvého pásma (Dead-Band) a s možností automatického vypnutí. Komplementární generátor průběhů lze použít např. pro řízení LED/zářivkového osvětlení, řízení motoru, ve spínaných zdrojích, nabíječkách baterií, zesilovačích třídy D apod.

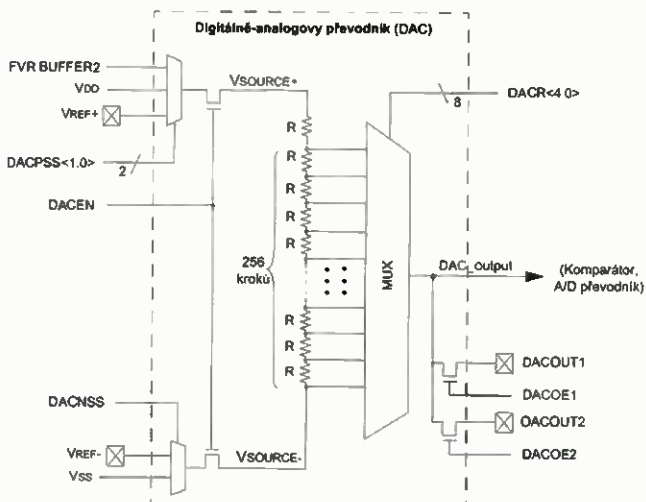
Vít Špringl



Obr. 9. Blokové schéma 12bitového A/D převodníku tak, jak je implementován v mikrokontrolérech PIC16F1784/6/7



Obr. 10. Blokové schéma modulu operačního zesilovače



Obr. 11. Blokové schéma 8bitového digitálně-analogového převodníku tak, jak je implementován v mikrokontrolérech PIC16F1784/6/7

JEDNODUCHÁ ZAPOJENÍ PRO VOLNÝ ČAS

Tester primárních tužkových článků

Popisovaný tester s LED je určen těm, kteří nemají a nepotřebují mít doma žádný měřicí přístroj, ale přesto by si rádi zkontrolovali, zda mají články v různých svých zařízeních (především v dálkových ovladačích) vybité či nikoliv. Oproti multimetru, kterým je též možné zjišťovat napětí článků, je tester výhodnější nejenom pro svoji nižší cenu a menší rozměry, ale především kvůli tomu, že nepotřebuje vlastní baterii ani síťové napájení. Je napájen přímo z testovaného článku. Předpokládám, že kvůli otestování článků si nikdo nebude kupovat baterii do multimetru.

Napětí testovaného článku posuzujeme podle jasu červené LED vestavěné v testeru. Při napětí článku 1,5 V svítí LED naplno, při zmenšujícím se napětí jas LED klesá, až při napětí 1 V a menším LED nesvítí. Výhodné je, že tester zatěžuje článek proudem 30 až 50 mA, takže můžeme odhalit zvětšený vnitřní odpor článku. Články s velkým vnitřním odporem pracují v přístrojích špatně, ale když je vyjme a měříme jejich napětí multimetrem v nezátěženém stavu, jsou zdánlivě v pořádku. Správně bychom měli při měření napětí článku multimetrem článek zatížit paralelně připojeným rezistorem o odporu několika desítek Ω .

Napětí článku také můžeme indikovat pomocí žárovky, jak jsem to popsal v časopise Konstrukční elektronika 4/2004.

Popis funkce

Pokud chceme indikovat napětí článku pomocí LED, musíme napětí článku zvýšit, aby LED vůbec mohla svítit. Bylo by možné použít zvyšující měnič se čtyřmi tranzistory popsaný rovněž v KE 4/2004, v našem případě však postačuje zvyšující měnič pracující na principu nábojové pumpy.

Schéma zapojení testeru je na obr. 1. Tester obsahuje měnič napětí a indikační LED D3 připojenou k výstupu měniče. Měnič se skládá z a-stabilního multivibrátoru s tranzistorem

T1 a T2 a ze zdvojnásobce napětí s diodami D1 a D2.

Multivibrátor pracuje na kmitočtu asi 50 kHz, který je určen hodnotami součástek C1, C2, R1 a R3. Kolektorové rezistory R2 a R4 mají záměrně malý odpor 33 Ω , aby byl napájecí proud multivibrátoru (30 až 50 mA) dostatečně velký pro zatěžování testovaného článku.

Sepnou-li T1, nabije se C3 přes D1 a je na něm plné napájecí napětí (tj. napětí testovaného článku). Po vypnutí T1 se na kolektoru T1 objeví plné napájecí napětí a na kladném pólu C3 dvojnásobek napájecího napětí. Tímto dvojnásobkem napájecího napětí se přes D2 nabije vyhlazovací kondenzátor C4.

Ve skutečnosti není na C4 plný dvojnásobek napětí testovaného článku, ale dvojnásobek zmenšený o úbytky napětí na D1 a D2, které jsou u použitých Schottkyho diod asi 0,2 V.

Ke kondenzátoru C4 je přes předřadný rezistor R5 připojena indikační LED D3. Aby dobře svítila, byla zvolena supersvítivá červená LED. Ta má ze všech LED různých barev nejnižší provozní napětí. Změnou odporu rezistoru R5 lze upravit jas této LED.

Při ožívování byla pro různá napětí U_{TC} testovaného článku změřena napětí U_{C4} na kondenzátoru C4 (s připojenou LED D3):

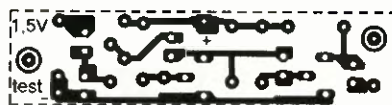
pro $U_{TC} = 1,0$ V bylo $U_{C4} = 1,55$ V,
pro $U_{TC} = 1,1$ V bylo $U_{C4} = 1,69$ V,
pro $U_{TC} = 1,2$ V bylo $U_{C4} = 1,79$ V,
pro $U_{TC} = 1,3$ V bylo $U_{C4} = 1,95$ V,
pro $U_{TC} = 1,4$ V bylo $U_{C4} = 2,09$ V,
pro $U_{TC} = 1,5$ V bylo $U_{C4} = 2,26$ V.

Konstrukce

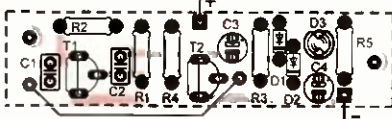
Tester je zhotoven z běžných vývodových součástek, které jsou připařené na desce s jednostrannými plošnými spoji (obr. 2 a obr. 3).

Desku umístíme spolu s testovaným článkem do držáku dvou článků. Doporučuji držák pro tužkové články (AA), mikrotužkové články (AAA) můžeme v tomto držáku improvizovaně měřit také

Tester pracuje na první zapojení. Jeho funkci ověříme pomocí zdroje ss napětí (regulovatelného od nuly), který připojíme k testeru místo testovaného článku.



Obr. 2. Deska s plošnými spoji testeru tužkových článků (měř. 1 : 1)



Obr. 3. Rozmístění součástek na desce testeru tužkových článků

Seznam součástek

R1, R3, R5	820 Ω , miniaturní
R2, R4	33 Ω , miniaturní
C1, C2	15 nF, keramický
C3, C4	47 μ F/6,3 V, radiální
D1, D2	BAT46 (Schottky)
D3	LED červená, 3 mm, supersvítivá
T1, T2	BC547B

Ing. Jiří Vlček

Soumrakový síťový spínač

Jedním z užitečných jednoduchých obvodů je spínač síťového napětí reagující na světlo. Schéma zapojení takového spínače je na obr. 4. Při osvětlení je spínač vypnutý a sepně, když nastane tma, proto se nazývá soumrakový.

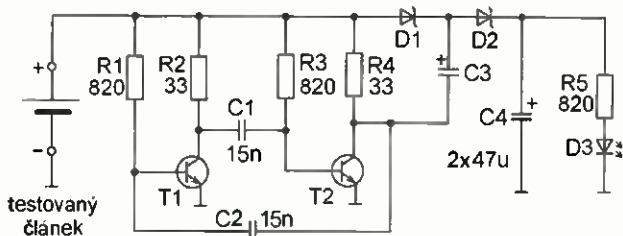
Síťové napětí se přivádí na svorky J1 a J2, zapinaný síťový spotřebič (o výkonu nejvýše 400 VA) se připojuje na svorky J3 a J4. Spotřebič se ovládá spínacím kontaktem relé RE1, který je zapojen mezi svorky J1 a J3.

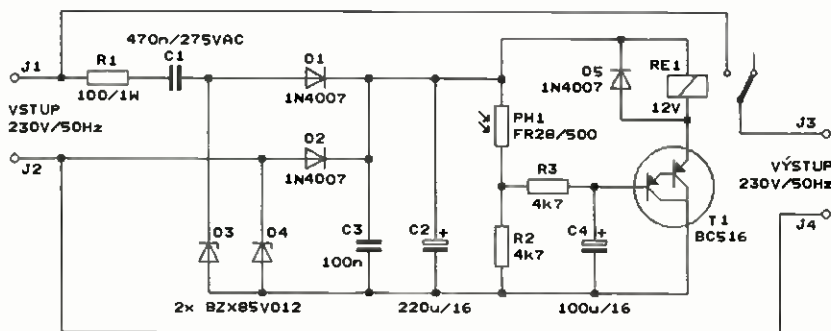
Soumrakový spínač je napájen přímo ze sítě napětím ze svorek J1 a J2. Síťové napětí se vede přes předřadný kondenzátor C1 do dvoucestného usměrňovače s diodami D1 až D4. Z nich D3 a D4 jsou Zenerovy diody se Zenerovým napětím 12 V / 1,3 W, které jsou použity proto, aby omezovaly vrcholovou velikost pulsujičoho usměrněného napětí. Usměrněné napětí je vyhlazováno a filtrováno kondenzátory C2 a C3. Na C2 je ss napětí asi 12,5 V.

Kondenzátor C1 je odrušovacího typu (označený symbolem X2) s provozním efektivním napětím 275 V/50 Hz.

Rezistor R1 omezuje nabíjecí proud kondenzátoru C1 po připojení soumrakového spínače k síti. R1 by měl být drátový, aby vydržel náraz proudu při nabíjení C1. Provedení R1 s kovovou vrstvou není vhodné, pro-

Obr. 1. Schéma zapojení testeru tužkových článků





Obr. 4. Schéma zapojení soumrakového síťového spínače

tože vrstevné rezistory s vybroušenou spirálovou drážkou mají často svůj odpor soustředěný na příliš malé ploše a při značném přetížení, i když trvajícím jen okamžik, se lokálně přehřeje a přeruší se.

Napájecí napětí z C2 se přivádí na odporový dělič s fotorezistorem PH1 a rezistorem R2. Napětím ze středu tohoto děliče je přes emitorový sledovač s Darlingtonovým tranzistorem T1 buzena cívka relé RE1. Když je fotorezistor PH1 osvětlen, je jeho odpor řádu stovek Ω, takže na bázi T1 je téměř plné napájecí napětí. Na cívce relé je proto nulové napětí a kontakt relé je vypnutý. Po setmění se odpor fotorezistoru zvětší na několik desítek kΩ, následkem toho poklesne napětí na bázi T1 téměř na nulu (vůči zápornému pólu C2), na cívce relé se objeví téměř plné napájecí napětí a kontakt relé sepne.

Integrační článek s R3 a C4 zamezuje změnám stavu relé při krátkodobých změnách osvětlení fotorezistoru a zabraňuje kmitání relé v případě, kdy úroveň osvětlení plynule přechází hranici, na které se mění stav relé.

Relé RE1 je podle původního pramene typu JRC27F - jedná se o miniaturní relé o rozměrech 20 (délka) x x 10 (šířka) x 11,5 (výška) mm se dvěma přepínacími kontakty dimenzovanými na 240 V/2 A a cívkou 12 V/450 Ω (tj. 12 V/27 mA). Oba spínací kontakty jsou paralelně propojeny.

Diody D5 potlačuje napěťové špičky vznikající při vypínání proudu protékajícího cívkou relé.

Při instalaci soumrakového spínače musíme umístit fotorezistor PH1

tak, aby na něj dopadalo pouze denní světlo.

Hranici úrovně osvětlení, při které se mění stav relé, můžeme podle potřeby upravit volbou vhodného typu fotorezistoru, popř. změnou odporu rezistoru R2.

Vnitřní obvody soumrakového spínače jsou galvanicky spojené se sítí, a proto je nutné dodržovat zásady bezpečné práce s elektrickým proudem! Při experimentování musí být soumrakový spínač připojen k síti přes oddělovací transformátor!

MM

ELEKTRONIKA PRAKTYCZNA, 3/2013

Tester Zenerových diod

Na obr. 5 je vtipné zapojení testeru Zenerových diod se Zenerovým napětím až 50 V. Po stisknutí tlačítka TEST se na vestavěném 3,5místném digitálním voltmetru M1 zobrazuje Zenerovo napětí testované diody ZDx měřené při proudu 0,7 až 0,2 mA.

Vtip zapojení spočívá v tom, že tester obsahuje zvyšující měnič napětí, který nejenom že poskytuje dostatečně vysoké napětí asi 75 V pro testování diod, ale také galvanicky odděluje zem vstupu digitálního voltmetru (VIN-) od země jeho napájení (9V-), jak to použítý modul voltmetru vyžaduje.

Vnější napájecí napětí 9 V z desítkové baterie nebo lépe ze stabilizovaného síťového adaptéru se přivádí na svorky J1 a J2. Přes vypínač na-

pájení S1 se vede na napájecí přívody modulu voltmetru a také přes tlačítko S2 (TEST) do zvyšujícího měniče. Modul voltmetru má napájecí proud asi 1 mA. Zvyšující měnič má odběr několik desítek mA, a proto se zapíná tlačítkem S2 jen po dobu měření Zenerova napětí.

Zvyšující měnič ss napětí obsahuje multivibrátor s časovačem 555 (IO1), transformátor TR1 a usměrňovač s D1 a C5.

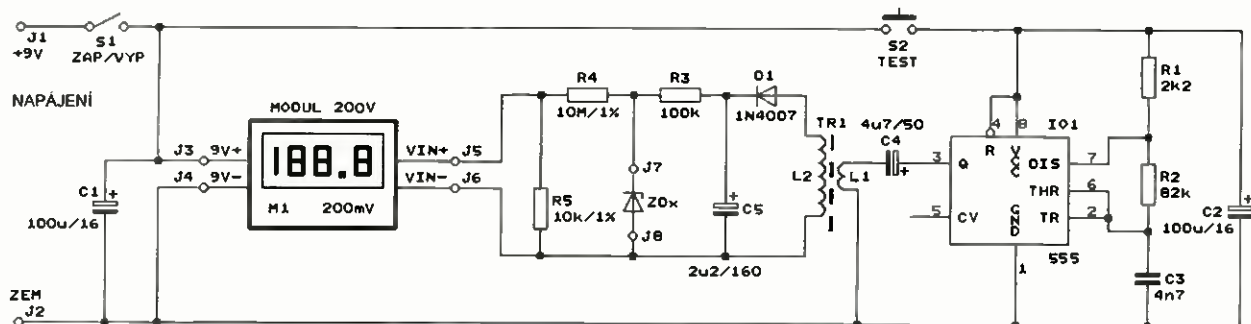
Kmitočet f multivibrátoru je určen hodnotami součástek R1, R2 a C3 a není v původním prameni uveden. Můžeme si ho však snadno vypočítat podle vztahu uvedeného v katalogových listech obvodu 555:

$$f = 1,44 / [(R1 + 2 \cdot R2) \cdot C3] = \\ = 1,44 / [(2,2 \cdot 10^3 + 2 \cdot 82 \cdot 10^3) \cdot 4,7 \cdot 10^{-9}] \approx \\ \approx 1,85 \cdot 10^3 \text{ Hz}$$

Obdélníkový signál s mezivrcholovým rozkmitem asi 9 V a střídou přibližně 1 : 1 je z výstupu 3 IO1 veden přes oddělovací kondenzátor C4 na primární vinutí L1 zvyšujícího transformátoru TR1. Transformátor je typu VL-100 a je navinutý na feritovém hrníčkovém jádru o průměru 14 mm. Žádné další podrobnosti nejsou v původním prameni uvedeny, proto si každý zájemce o stavbu tohoto testeru bude muset počty závitů a průměry drátů obou vinutí transformátoru určit experimentálně. Pokud se někomu podaří navrhnout a zhotovit vhodný transformátor a zašle nám jeho popis, rádi jeho příspěvek otiskneme v některém z dalších čísel tohoto časopisu.

Zvýšené obdélníkové napětí ze sekundárního vinutí L2 je jednoduše usměrňováno diodou D1 a vyhlazováno kondenzátorem C5. Ss napětí z C5 se přivádí přes předřadný rezistor R3 na testovanou Zenerovu diodu ZDx, která se k testeru připojuje přes svorky J7 a J8. Transformátor by měl být navržen tak, aby ss napětí na C5 bylo asi 75 V.

Zenerovo napětí diody ZDx se měří voltmetrem s rozsahem 200 V. Voltmetr je tvořen modulem voltmetru M1 s měřicím rozsahem 200 mV a odporovým děličem napětí s rezistory R4 a R5, který upravuje rozsah



Obr. 5. Schéma zapojení testeru Zenerových diod

modulu 200 mV na požadovaný rozsah voltmetru 200 V. Dělič tedy musí zeslabovat měřené napětí 1000x. Pro dosažení přesného dělicího poměru jsou R4 a R5 v provedení s přesností 1 %. Aby měl dělič dostatečně velký vstupní odpor, byl R4 zvolen o odporu 10 MΩ, což je nejvyšší hodnota, kterou mohou mít běžné rezistory s přesností 1 %. Odpor rezistoru R5 pak vychází 10 kΩ/1 %.

Modul M1 voltmetru je např. typu HD3438 od firmy GM Electronic. Cílovou propojkou je v modulu nastavena poloha desetinné tečky mezi první a druhé zobrazované místo zprava.

Při posuzování Zenerových diod musíme brát v úvahu, že tester měří Zenerovo napětí při asi 10x menším proudu, než jaký diodou protéká v běžných aplikacích. Proto testerem změřené Zenerovo napětí bude poněkud menší, než jaké naměříme na téže diodě zapojené v reálném obvodu. Tento rozdíl bude výraznější u diod se Zenerovým napětím menším než 6 V, u kterých se při zmenšujícím se Zenerově napětí značně rozšiřuje koleno voltampérové charakteristiky.

MM

RÁDIOTECHNIKA, 4/2012

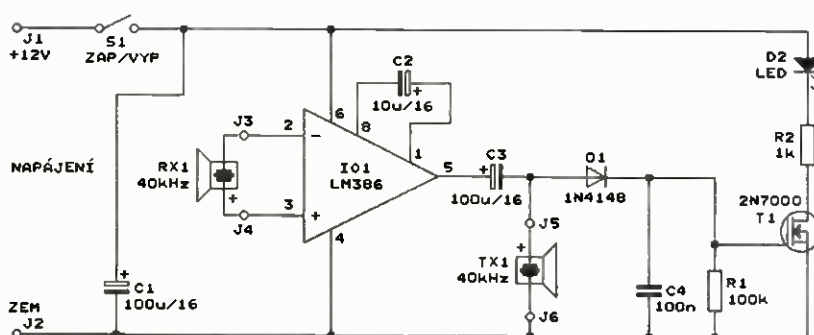
Nejjednodušší ultrazvukový sonar

Sonar, podobně jako radar, slouží k odhalování přítomnosti předmětů ve svém okolí, popř. k určování polohy a vzdálenosti těchto předmětů. Zatímco radar využívá ke své činnosti elektromagnetické vlny, sonar využívá zvukové vlny.

Popisovaný nejjednodušší sonar pracuje s ultrazvukovými vlnami a dovoluje určit jenom přítomnost předmětu ve svém okolí do vzdálenosti asi 1 m. Jedná se vlastně o pouhou hříčku, která však umožňuje zajímavé pokusy a může nalézt uplatnění v zabezpečovacích systémech apod.

Popisovaný sonar, jehož schéma zapojení je na obr. 6, pracuje na principu akustické zpětné vazby mezi vysílačem ultrazvuku TX1 a přijímačem ultrazvuku RX1, které jsou připojeny k výstupu a vstupu běžného monolitického nf zesilovače LM386 (IO1). Pomocí C2 má IO1 nastavené maximální napěťové zesílení, a to 200.

Vysílač a přijímač jsou ultrazvukové elektroakustické měniče pracující na kmitočtu 40 kHz. Vhodné jsou např. vysílač typu UST-40T a přijímač typu UST-40R, které snad ještě nabízí GES-ELECTRONICS. Obdobné typy mají i zahraniční prodejci. Uvedené měniče jsou vlastně piezokeramické rezonátory naladěné na kmitočet 40 kHz, které mají šířku pásma řádu kHz. Tyto měniče se též



Obr. 6. Schéma zapojení nejjednoduššího ultrazvukového sonaru

vyznačují výraznou směrovou charakteristikou (největší zisk mají v podélné ose), což je pro konstrukci sonaru výhodné.

Při dostatečně silné vazbě mezi vysílačem a přijímačem se soustava rozkmitá na kmitočtu 40 kHz. Kmitání je indikováno svitem LED D2, která je přes usměrňovač s D1 a přes spínací tranzistor T1 buzena signálem z výstupu zesilovače IO1.

Je možné dvojí uspořádání měničů v sonaru. V prvním případě jsou vysílač a přijímač namířeny na sebe (jejich podélné osy splývají) a je mezi nimi vzdálenost okolo 1 m. Pokud mezi měniči není překážka, soustava vlivem akustické zpětné vazby kmitá a LED D1 svítí. Po vložení dostatečně velkého předmětu mezi vysílač a přijímač kmita ustanou a LED zhasne. Sonar tedy funguje jako ultrazvuková závora.

Ve druhém případě jsou vysílač a přijímač umístěné vedle sebe ve vzdálenosti asi 10 cm, jejich čela jsou v jedné rovině a míří stejným směrem. Vlivem úzkých směrových charakteristik obou měničů je akustická zpětná vazba velmi slabá, soustava nekmitá a LED je zhasnutá. Když před měniče umístíme dostatečně velký předmět, o který se paprsek ultrazvuku generovaný vysílačem začne odrážet do přijímače, akustická zpětná vazba se zesílí natolik, že se soustava rozkmitá a LED se rozsvítí. Sonar tedy detekuje přítomnost předmětu, který se vyskytl v prostoru před měniči.

Je zřejmé, že je zde otevřené široké pole pro experimentování s orientací a vzájemnou vzdáleností měničů, s velikostí a typem povrchu detekovaných předmětů apod. Určité zkušenosti s podobným zařízením jsou popsány v příspěvku Ultrazvukový detektor přiblížení, který byl publikován v časopise Konstrukční elektronika 3/2010 na s. 39.

Místo ultrazvukových měničů můžeme na místech TX1 a RX1 zkusit použít běžné piezoelektrické měniče (nikoliv samokmitající) pracující na slyšitelných kmitočtech (tyto měniče mají dva vývody a jsou tvořené kruhovou mosaznou membránou o průměru 3 až 5 cm, v jejímž středu je

umístěna malá kulatá piezokeramická destička). S těmito měniči bude sonar kmitat na jejich vlastním rezonančním kmitočtu, který je okolo 4 kHz. Vzhledem k tomu, že kmitání soustavy lze v tomto případě rozpoznat sluchem, můžeme vypustit LED D2 a k ní příslušející součástky.

Pokud chceme sonarem ovládat nějaké další zařízení, přizpůsobíme tomu výstupní obvod sonaru s T1 (např. místo LED D2 zapojíme optočlen nebo vypustíme R2 a místo LED zapojíme cívku relé s paralelní ochrannou diodou apod.). T1 typu 2N7000 lze nahradit běžnějším BS170 s téměř shodnými parametry.

Sonar je napájen hrubě stabilizovaným napětím 12 V nejlépe ze síťového adaptéru. Odebíraný proud je několik desítek mA.

MM

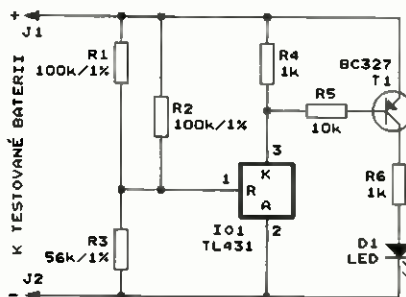
Everyday Practical Electronics, 5/2010

Tester baterie 4,8 V

Na obr. 7 je schéma zapojení testeru baterií o napětí 4,8 V určených pro napájení RC aparatur v modelech letadel. LED D1 svítí, když je napětí baterie větší než 4,8 V, při nižším napětí je LED zhasnutá.

Rozhodovací úroveň testeru 4,8 V je odvozována od referenčního napětí poskytovaného obvodem TL431 (IO1), takže má přesnou velikost a je časově i teplotně velmi stabilní.

Baterie se připojuje mezi vstupní svorky J1 a J2 testeru. Rozhodovací úroveň testeru je určována vnitřním referenčním napětím 2,50 V obvodu IO1 a dělicím poměrem vstupního



Obr. 7. Schéma zapojení testeru baterie 4,8 V

děliče s rezistory R1 až R3, který způsobuje rozhodovací úroveň k referenčnímu napětí. Napětí z výstupu děliče (z rezistoru R3) je přiváděno na vývody 3 a 2 obvodu IO1, ve kterém je vnitřním komparátorem porovnáváno s referenčním napětím. Aby byla velikost rozhodovací úrovně udržena co nejlépe, jsou rezistory R1 až R3 třídy přesnosti 1 %.

Když je mezi svorkami J1 a J2 napětí menší než 4,8 V, je na rezistoru R3 vstupního děliče napětí menší než referenční napětí, takže IO1 je mezi vývody 1 a 2 „vypnutý“ a teče do něj přes R4 jen klidový napájecí proud menší než 0,4 mA. Na R4 je tedy úbytek napětí menší než 0,4 V, který nestačí na otevření tranzistoru T1. Proto je LED D1 zhasnutá.

Překročí-li napětí mezi svorkami J1 a J2 velikost 4,8 V, je na R3 napětí větší než referenční napětí, takže IO1 je mezi svorkami 1 a 2 „sepnutý“. Mezi svorkami 1 a 2 IO1 je v tom případě saturační napětí asi 2 V, takže rezistorem R4 protéká proud větší než 2,8 mA a je na něm úbytek napětí větší než 2,8 V. Napětím z R4 je sepnut T1 a LED D1 svítí. R5 omezuje proud báze T1. LED D1 může mít podle vkusu barvu červenou, žlutou nebo zelenou a její jas lze upravit změnou odporu rezistoru R6.

MM

RADIO (RU), 1/2013

Nabíječka baterie Li-ion

Nabíječka, jejíž schéma je na obr. 8, je určena pro nabíjení baterie se čtyřmi články Li-ion. Články jsou umístěny do plastového pouzdra, na kterém je šroubovací svorkovnice se svorkami + a - pro připojení zátěže a pětipólová zásuvka K2 (DIN) pro

připojení nabíječky. Uvnitř pouzdra je také pomalá tavná pojistka PO2, která chrání baterii při zkratu zátěže.

Nabíječka se skládá z usměrňovače s diodovým mostkem DB1 a vyhlazovacím kondenzátorem C1, ze zdroje proudu s tranzistorem T1, ze čtyř omezovačů napětí A až D a z ochranného obvodu.

Napájecí napětí pro nabíječku se přivádí na svorky J1 a J2. Nabíječku je možné napájet ze síťového transformátoru střídavým napětím o velikosti okolo 16 V, popř. i ss napětím 20 až 24 V, u kterého nezáleží na polaritě. R1 omezuje proudový náraz při nabíjení C1.

Ss napětím z C1 se napájí zdroj proudu, který je tvořen tranzistorem T1, zpětnovazebním rezistorem R3 a zdrojem referenčního napětí U_{REF} s červenou LED D4, předřadným rezistorem R2 a blokovacím kondenzátorem C2.

LED D4 slouží ke stabilizaci referenčního napětí, protože úbytek napětí na LED, podobně jako na Zenerově diodě, jen nepatrně závisí na proudu, který diodou protéká. Referenční napětí je dáno úbytkem napětí na LED D4, který je asi 1,6 V vzhledem k tomu, že je červená.

Tranzistor T1 se chová jako zdroj proudu proto, že při jakékoliv rozumné velikosti napětí mezi kolektorem T1 a záporným pólem C2 vtéká do kolektoru T1 stále stejný proud I_K o takové velikosti, při které součet úbytků napětí na R3 a na přechodu báze-emitor T1 je roven referenčnímu napětí $U_{REF} = 1,6 \text{ V}$ z LED D4. Úbytek napětí na R3 je $U_{R3} = I_K \cdot R3$, úbytek napětí na přechodu báze-emitor T1 je $U_{BE} \approx 0,625 \text{ V}$. Pro I_K můžeme napsat:

$$I_K = (U_{REF} - U_{BE})/R3.$$

V našem případě pro $R3 = 13 \Omega$ je $I_K = 75 \text{ mA}$. Tento proud odpovídá

typu nabíjených článků, pro jiné články můžeme velikost nabíjecího proudu upravit změnou odporu rezistoru R3. T1 musí mít přiměřený chladič. LED D4 svým svitem též indikuje přítomnost napájecího napětí nabíječky. D1 zabraňuje vybíjení nabíjené baterie přes T1 při výpadku napájecího napětí.

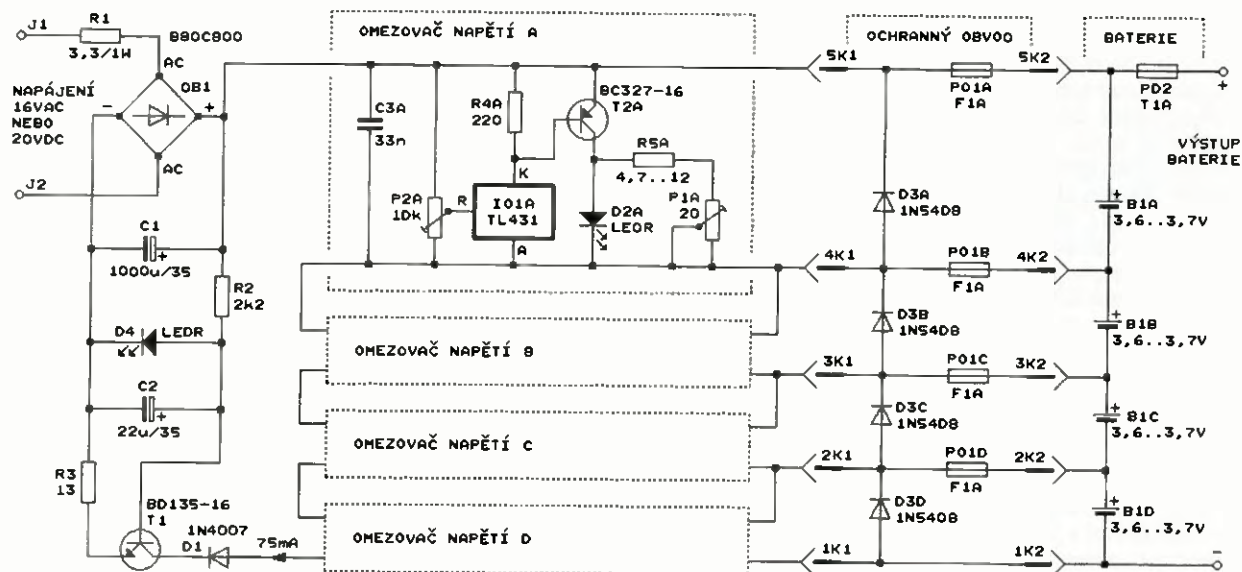
Nabíjecí proud I_K teče do nabíjené baterie přes ochranný obvod, který chrání jednotlivé články při jejich případném přepólování. Pokud bychom některý z článků připojili k ochrannému obvodu opačně, otevře se příslušná dioda D2A až D2D a následkem toho se přeruší odpovídající tavná pojistka PO1A až PO1D.

Protože při přebíjení mohou články Li-ion vybuchnout, musí být paralelně ke každému článku připojen omezovač napětí, který nedovolí, aby napětí článku překročilo rozhodovací úroveň 4,0 až 4,2 V (podle typu článku). Všechny omezovací obvody A až D jsou zapojeny shodně. Když napětí např. článku B1A dosáhne rozhodovací úrovně, otevře se T2A a převezme nabíjecí proud, který pak místo článkem protéká červenou diodou LED D2A a paralelně připojenými R5A a P1A. D2A svým svitem indikuje nabití článku B1A. Rozhodovací úroveň je definována napětíovou referencí TL431 (IO1A) a víceotáčkovým trimrem P2A, takže je přesná a stabilní.

Omezovače se seřizují bez připojené baterie. Napřed se P2x nastaví do poloviny a P1x na nulový odpor. Po zapnutí napájecího napětí se P1x nastaví tak, aby LED D2x měly stejný jas, jako má LED D4. Pak se pomocí digitálního voltmetru, který se postupně připojuje k výstupům jednotlivých omezovačů, seřídí P2x tak, aby na příslušných výstupech byly požadované rozhodovací úrovně.

MM

FUNKAMATEUR, 5/2013



Obr. 8. Schéma zapojení nabíječky baterie Li-ion

Chronoskop

Trojnásobné počítadlo provozních hodin s předvolbou

Ing. Pavel Hůla

Přístroj slouží pro kontrolu a evidenci provozní doby sledovaného objektu. Je určen pro upozornění na plánované termíny údržby nebo dohledu na činnost provozovaného zařízení, případně pro sledování doby provozu pro pozdější statistické vyhodnocení. Umožňuje současnou kontrolu až tří nezávislých vstupů.

Stav jednotlivých počítadel je zobrazován na společném šestimístném displeji v časovém multiplexu s periodou 4 s, jednotlivé kanály jsou doplněny indikací různobarevnými diodami LED. Každý kanál lze stiskem příslušného tlačítka vynulovat a pro každý kanál je možné navolit hodnotu, po jejímž dosažení se rozsvítí příslušná indikační dioda a sepne odpovídající výstup.

Počítadla jsou šestimístná s rozsahem 9999,99 hodin, indikace má rozlišení jedné setiny hodiny, vnitřně však počítají s rozlišením jedné desetistiny hodiny (tedy 360 ms). Vstup každého počítadla je řízen samostatně pomocí opticky odděleného vstupu. Pokud je vstup aktivován, počítadlo přičítá intervaly 360 ms a na displeji zobrazuje celkový čas s rozlišením jedné setiny hodiny. Stav přičítání je indikován blikáním příslušné

Technická data

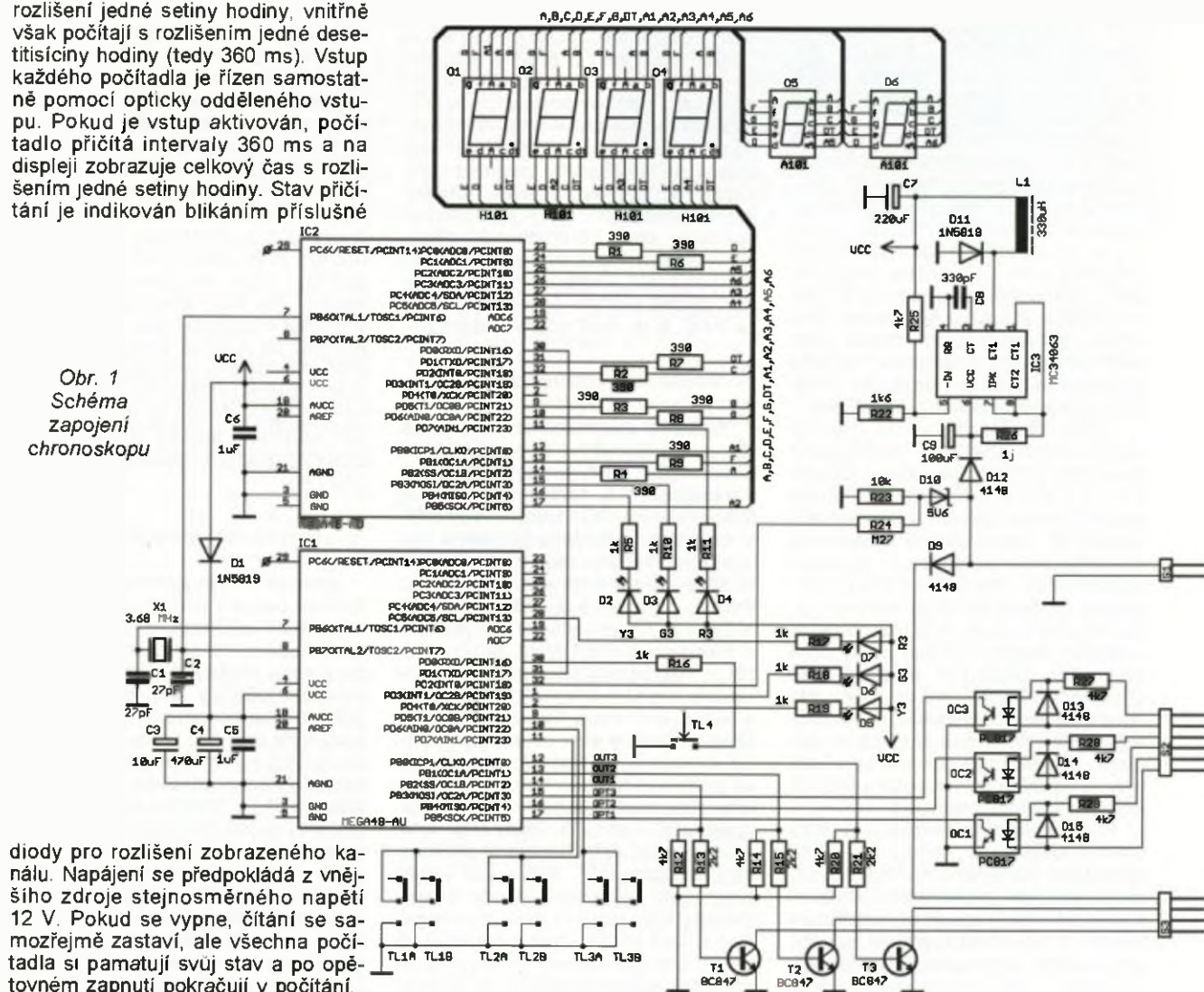
Počet kanálů:	3.
Maximální doba čítání:	9999 hodin pro každý kanál.
Rozlišení displeje:	0,01 hodiny.
Vnitřní rozlišení:	0,0001 hod (360 ms).
Indikace jednotlivých kanálů:	barevně rozlišenými LED.
Rozsah nastavení předvolby:	0 až 9999,99 hod (separátně pro každý kanál).

VYBRALI JSME NA
OBÁLKU



Ovládání vstupů: napětím 5 až 12 V / 13 mA (opticky odděleno).
Indikace dosažení stavu předvolby: rozsvícení indikační LED příslušné barvy a sepnutí výstupního tranzistoru.
Max. zatížitelnost výstupu: 100 mA.
Napájecí napětí: 9 až 16 V.
Proudová spotřeba: asi 40 mA (při nezatížených výstupech).
Mechanické rozměry: 88 x 112 x 20 mm.

Obr. 1
Schéma
zapojení
chronoskopu



diody pro rozlišení zobrazeného kanálu. Napájení se předpokládá z vnějšího zdroje stejnosměrného napětí 12 V. Pokud se vypne, čítání se samozřejmě zastaví, ale všechna počítadla si pamatují svůj stav a po opětovném zapnutí pokračují v počítání.

Popis funkce

Princip funkce je velmi jednoduchý. Pro tři nezávislé kanály jsou v registrech mikropočítače vytvořena tři samostatná čtyřbytová počítadla, jejichž obsah se v případě aktivovaného příslušného vstupu inkrementuje každých 360 ms. Pro každý kanál lze nastavit předvolbu v celém rozsahu zobrazovaných hodnot.

Program pak neustále kontroluje dosažení (případně překročení) hodnoty předvolby a tuto skutečnost indikuje rozsvícením příslušné indikační diody a sepnutím odpovídajícího výstupu. Pro rozlišení jednotlivých kanálů byla každému kanálu přiřazena barva - červená pro první, zelená pro druhý a žlutá pro třetí. Pořadí zobrazovaného kanálu je tak indikováno svitem indikační diody příslušné barvy umístěné před prvním místem displeje. Tato dioda zároveň indikuje stav příslušného vstupu - pokud je vstup aktivní - počítadlo kanálu se inkrementuje - dioda bliká. Pokud je vstup zablokovaný - „hodiny nejdou“ - svítí dioda trvale. Hodnoty jednotlivých čítačů jsou zobrazovány v časovém multiplexu s dobou indikace asi 4 s pro každý kanál na šestimístním, červeně svítícím displeji, sestaveném ze sedmisegmentových zobrazovačů o velikosti číslic 14,5 mm pro tisíce, sta, desítky a jednotky hodin a 7,8 mm pro desetiny a setiny hodin.

Pomocí tří barevně rozlišených tlačítek (opět červené, zelené a žluté) je možné počítadla jednotlivých kanálů vynulovat (přidržením tlačítka po dobu min. 2 s), nebo krátkým stiskem po dobu asi 2 s zobrazit hodnotu, která zbývá do dosažení času předvolby (příčemž svítí i příslušná indikační LED). Barva tlačítek odpovídá pořadí jednotlivých kanálů, a tak stiskem červeného tlačítka nulujeme obsah počítadla, případně zobrazujeme hodnotu zbývajících času pro dosažení předvolby pro první (červený) kanál atd.

Diody LED nad tlačítka indikují svým svitem dosažení (překročení) předvolby pro ten který kanál. Tlačítko T14 v pravé horní části přístroje slouží pro zobrazování a nastavování předvoleb. Jeho krátkým stiskem se spustí postupně zobrazení nastavených hodnot - každá hodnota je zobrazena po dobu asi dvou sekund, pořadí kanálu je opět indikováno svitem indikační diody příslušné barvy před displejem. Dlouhým (alespoň 2 s) stiskem se dostaneme do módu nastavování hodnot předvoleb. Tato skutečnost je indikována zhasnutím displeje, včetně indikačních diod, pro pořadí kanálu a rozsvícením všech tří diod pro indikaci předvoleb.

První rovina nastavování se týká výběru kanálu, kdy pomocí stisku žlutého nebo červeného tlačítka navolíme kanál, jehož předvolbu chceme nastavit (pořadí je nenavolený žádný kanál - diody před displejem nesvítí; první kanál - svítí červená dioda; druhý kanál - svítí zelená dioda a třetí

kanál - svítí žlutá dioda). Zelené tlačítko je potvrzovací a jeho stisknutím se posuneme do druhé roviny nastavování v případě, že je jeden ze tří kanálů navolen, nebo v případě, že jsme v poloze, kdy není žádný kanál navolen, nastavovací mód opustíme. Pokud se dostaneme do druhé nastavovací roviny, rozsvítí se displej se sníženou intenzitou. Pomocí stisků červeného nebo žlutého tlačítka vybereme nastavované místo, které je indikováno svitem číslice s plnou intenzitou. První poloha je „nevybrané žádné“, stiskem žlutého tlačítka posouváme vybrané místo doprava, stiskem červeného doleva až zpět do polohy „nevybrané žádné“. Stiskem zeleného (potvrzovacího tlačítka) se buďto navrátíme do roviny výběru kanálu, nebo se posuneme do další roviny - nastavování vlastní číslice.

Mód nastavování číslice je indikován blikáním vybraného místa, kdy stiskem červeného tlačítka hodnotu zvyšujeme, stiskem žlutého hodnotu snižujeme. Stiskem zeleného tlačítka hodnotu potvrdíme a mód nastavování číslice opustíme (vybrané místo přestane blikat). Tímto postupem nastavíme postupně všechna místa všech tří kanálů. Ponecháme-li navolený nastavovací mód v klidu (bez stisku některého z tlačítek) po dobu delší než pět sekund, automaticky se opustí nastavovací mód a program se vrátí do funkce zobrazování stavu počítadla. Inkrementace počítadel probíhá (podle úrovně na vstupech) v jakémkoliv módu přístroje. Při odpojení od napájecího napětí si přístroj pamatuje jak nastavení předvoleb, tak i aktuální údaje jednotlivých počítadel, takže po opětovném připojení napájení pokračuje v činnosti normálně dál. Popis nastavování působí možná složitým dojmem, po chvíli ce cviku je to však rutinní záležitost.

Popis obvodového řešení

Celkové elektrické schéma je na obr. 1. Obvodově ho lze rozdělit do tří částí - část měřicí, část zobrazení a napájecí zdroj. Měřicí část využívá mikrokontrolér IC1 typu ATmega48. V něm jsou vytvořena počítadla pro jednotlivé kanály, registry s nastavitelnými hodnotami předvoleb. Potřebnou přesnost a stabilitu pro měření času zajišťuje oscilátor s krystalem o frekvenci 3,6864 MHz. Mikropočítač je naprogramován tak, že vyhodnocuje logické úrovně na vstupech a podle jejich stavu řídí jednotlivá počítadla. Sleduje stav ovládacích tlačítek a podle jejich signálů pak vykonává potřebné funkce. Vstupní signály jsou galvanicky odděleny pomocí optočlenů OC1 až OC3. Diody D13, D14 a D15 chrání optočleny proti přepólování, rezistory R27, R28 a R29 slouží k omezení vstupního proudu a jsou zvoleny tak, aby pro aktivaci vstupu bylo možné použít signál o napětí 6 až 24 V. Vstupy nemají žádný signál společný a jsou vyvedeny na vývody

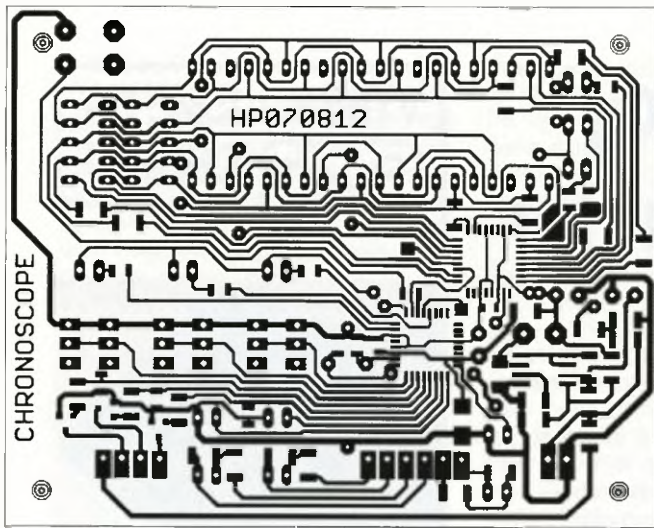
konektoru S2. Spínané výstupy jsou řešeny vyvedením kolektorů tranzistorů T1 až T3 (spolu s kladným pólem napájecího napětí) na čtyřpólový konektor S3 a umožňují tak přímé připojení cívek relé (s ochrannými diodami).

Rezistory R12, R14 a R20 slouží k zamezení nežádoucího sepnutí výstupních tranzistorů bezprostředně po připojení napájecího napětí. Zobrazovací část je řešena použitím druhého mikropočítače IC2 (rovněž typu ATmega48). Potřebné informace pro zobrazení správného údaje na displeji dostává od měřicího mikropočítače sériovým kanálem s asynchronní komunikací. K zobrazení číselného stavu jednotlivých počítadel je použit šestimístní displej, u kterého pro zobrazení celých hodin je použita čtveřice sedmisegmentovek o výšce číslice 14,5 mm, pro desetiny a setiny hodin byly zvoleny segmentovky o výšce číslic 7,8 mm.

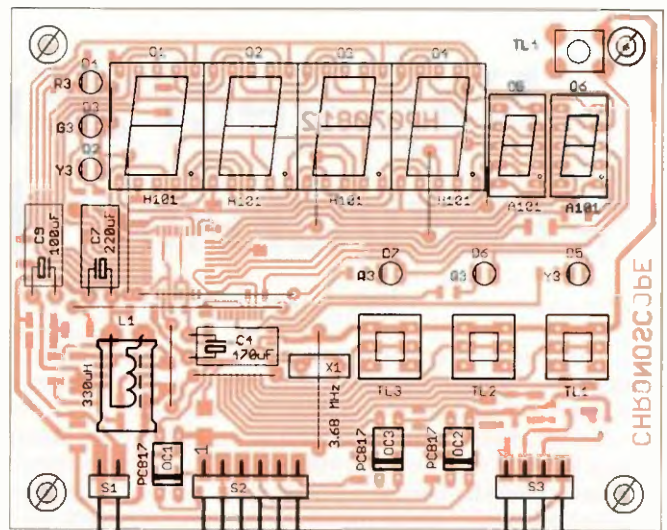
Díky použití nízkopříkonových součástek je možné budít zobrazovače přímo z výstupů mikropočítače. Mikropočítač pro zobrazení je taktován výstupem oscilátoru měřicího mikropočítače. Pro napájení byl zvolen spínaný zdroj s IC3 typu MC34063. Schéma zapojení je takřka katalogové, mnohokrát osvědčené. Výstupní napětí by se mělo pohybovat v rozmezí 4,8 až 5,1 V a lze ho nastavit změnou dělicího poměru rezistorů R25/R22. Vzhledem k poměrně malému proudovému odběru nejsou na cívku kladeny příliš velké nároky a vyhoví prakticky jakýkoliv typ s indukčností v toleranci alespoň $\pm 50\%$. Poměrně důležitou funkci plní hlídací dioda D10 s rezistorem R23. Jejich úkolem je oznámit měřicímu mikropočítači včas odpojení napájecího napětí. Ten tuto informaci musí dostat totiž s dostatečným předstihem, aby než se vyčerpá energie potřebná pro jeho funkci, stihl zapsat do své vnitřní paměti EEPROM stav všech tří počítadel. Proto je napájení pro IC1 odděleno diodou D1 a zvolena dostatečně velká kapacita kondenzátoru C4.

Mechanická konstrukce

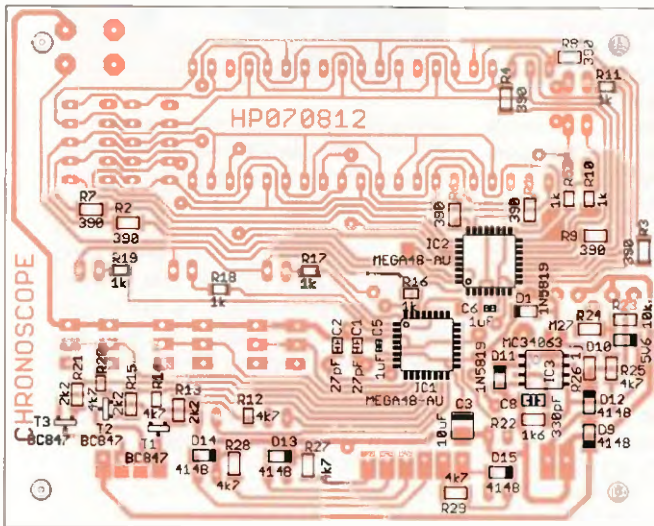
Celý přístroj je postaven na jednorozměrné desce s plošnými spoji o rozměrech 88 x 70 mm. Může být použit jako modul a být součástí jiného zařízení, nebo může být vestavěn do samostatné krabičky, jako je tomu u této předkládané konstrukce. V tomto případě byla krabička zhotovena „postaru“ a tvoří ji rámeček slepený epoxidem z tenkých prkének z dubového dřeva a dno z tenkého sololitu. Vršek krabičky je pak zhotoven z červeného organického skla, do kterého jsou vrtány otvory pro ovládací tlačítka a indikační diody. Deska je osazena technikou smíšené montáže, část součástek je v klasickém provedení, část je v provedení SMD. Rozmístění



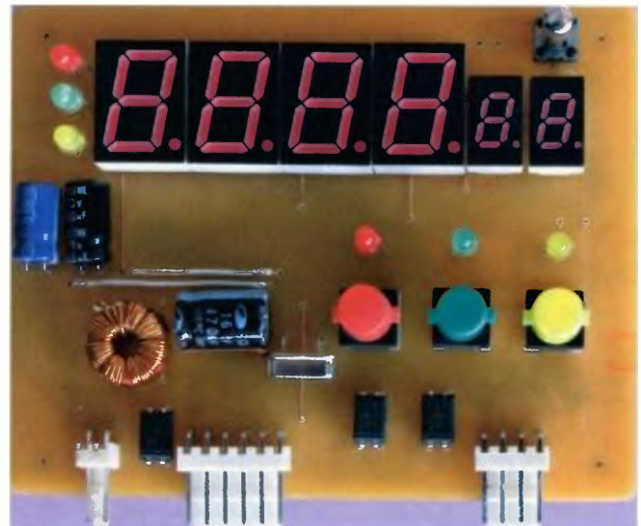
Obr. 2. Deska s plošnými spoji



Obr. 3. Rozmístění součástek - strana součástek



Obr. 4. Rozmístění součástek - strana spojů



Obr. 5. Osazená deska

součástek pro stranu klasických součástek je na obr. 3, pro stranu spojů je na obr. 4. Pro konektory pro připojení programátoru tentokrát na desce již nezbylo místo a programování je nutné uskutečnit před zapájením procesorů, nebo připojit programátor dočasným připájením vodičů přímo na desku. Pro připojení vnějších signálů a napájecího napětí byly zvoleny konektory typu PSH02, které jsou dostatečně přesazeny přes okraj desky, aby bylo možné s nimi manipulovat i po vestavění přístroje do krabičky.

Oživení a uvedení do provozu

Oživení by nemělo působit žádné potíže. Pouze je vhodné nejprve sestavit napájecí zdroj, jeho výstup zatížit náhradní zátěží (rezistorem s odporem asi 100 Ω) a zkontrolovat výstupní napětí (mělo by se pohybovat v rozmezí 4,8 až 5,1 V), pak teprve zapájet obvody IC1 a IC2. Použité mikrokontroléry jsou poměrně dost odolné a nechají si ledacos libit, připojení na napětí vyšší než 6 V ale nikomu patrně neodpustí. Po kompletním osazení a připojení napájecího napětí (proudový odběr z 12V zdroje by se měl pohybovat okolo 35 mA) se

rozsvítí displej se zobrazenými nulami a s periodou asi 4 s se střídavě rozsvěcují indikační diody D4, D3 a D2. Pokud jsou vstupy nezapojené, diody neblíknají. Přivedeme-li na odpovídající vstup napětí o velikosti 6 až 24 V, příslušná indikační dioda začne blikat - počítadlo mění svůj stav. Je nutné si uvědomit, že rozlišení displeje je setina hodiny, čili hodnota na displeji se změní až po 36 sekundách (při trvale aktivovaném vstupu). Nakonec ověříme funkci tlačítek nastavením požadovaných hodnot předvoleb způsobem, uvedeným v popisu funkce.

Seznam součástek

R1, R2, R3, R4	
R6 až R9	390 Ω, SMD 1206
R5, R10, R11, R16, R17, R18, R19	
R12, R14, R20	1 kΩ, SMD 0805
R13, R15, R21	4,7 kΩ, SMD 0805
R22	2,2 kΩ, SMD 1206
R23	1,6 kΩ, SMD 1206D
R24	10 kΩ, SMD 1206
R25, R27, R28, R29	270 kΩ, SMD 1206
R26	4,7 kΩ, SMD 1206
R2	1 Ω, SMD 1206

C1, C2	27 pF, SMD 0805
C3	10 μF, SMD_B
C4	470 μF/6 V
C5, C6	1 μF, SMD 0603
C7	220 μF/6 V
C8	330 pF, SMD 1206
C9	100 μF/16 V
D1, D11	1N5819, MINIMELF
D2, D5	3 mm, 2 mA, žlutá
D3, D6	3 mm, 2 mA, zelená
D4, D7	3 mm, 2 mA, červená
D9, D12 až D15	1N4148, MINIMELF
D10	5V6, MINIMELF
IC1, IC2	MEGA48-AU
	naprogramovaný TQFP32
IC3	MC34063, SOIC8
L1	330 μH, radiální
O1 až O4	H101
O5, O6	A101
OC1, OC2, OC3	PC817
S1	PSH02-2W
S2	PSH02-6W
S3	PSH02-4W
T1, T2, T3	BC847, SOT23
TL1, TL2, TL3	tlačítko TURBO
TL4	tlačítko TC-0111-T
X1	3,68 MHz, H11, nízký

Naprogramovaný mikrokontrolér si lze objednat za 300 Kč na adrese: P. Hůla, Jablonořová 2, 106 00 Praha 10; prahula@centrum.cz; 607 565 933.

Napájecí zdroj k elektrickému vláčku

VYBRALI JSME NA



OBÁLKU

Ing. Miloš Munzar, CSc.

Popisovaný zdroj je určen pro napájení menších lokomotiv se stejnosměrným motorkem. Zdroj se zapojuje mezi sekundární vinutí síťového transformátoru a kolejiště.

Zdroj poskytuje ss napětí o maximální velikosti 10 až 15 V, jehož střední hodnota se reguluje na principu impulsní šířkové modulace (PWM). Špičkový výstupní proud může být maximálně 2 A. Zdroj je jištěn elektronickou pojistkou, která se obnovuje tlačítkem. Směr jízdy se ovládá páčkovým přepínačem.

Jedná se o starší „oprášenou“ konstrukci, na které lze ukázat, že zdroj k modelové železnici může být i bez mikroprocesoru.

Popis funkce

Zdroj se skládá z usměrňovače, regulátoru PWM, elektronické pojistky a přepínače polarit výstupního napětí.

Střídavé napětí ze sekundárního vinutí síťového transformátoru se přivádí na svorky J1 a J2. Je usměrňováno diodami D1 až D4, zapojenými do Graetzova mostku, a vyhlazováno kondenzátorem C1. Z rozměrových důvodů má C1 poměrně malou kapacitu, větší zvlnění však při napájení motorku nevádí. Přítomnost napájecího napětí indikuje zelená LED D10,

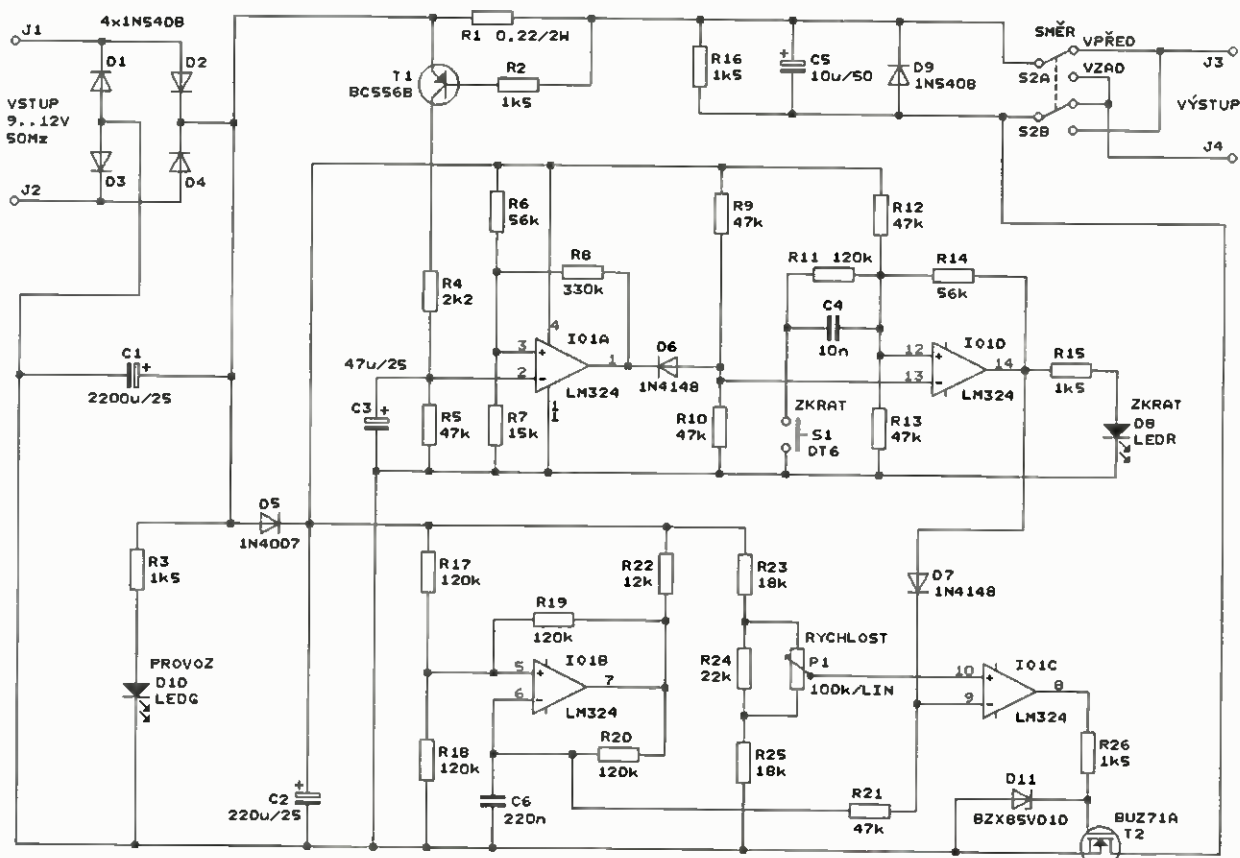
označená jako PROVOZ. Napájecí napětí s malým zvlněním pro elektronické obvody zdroje se odvozuje z pulsuujícího napětí na C1 špičkovým usměrňovačem s D5 a C2.

Usměrněné napětí z C1 se vede přes snímací rezistor R1 elektronické pojistky a přes regulační tranzistor T2 na přepínač S2 polarit výstupního napětí. Tímto přepínačem označeným jako SMĚR se ovládá směr jízdy lokomotivy. Napětí z S2 jde na výstupní svorky J3 a J4, odkud se vede propojovacím kabelem do kolejníc.

Regulátor PWM obsahuje dva operační zesilovače (OZ) IO1B a IO1C



a výkonový spínací tranzistor MOSFET T2. Při regulaci PWM tranzistor T2 periodicky spíná, a proto výstupní napětí regulátoru má tvar posloupnosti pravouhlých impulsů, jejichž mezivrcholový rozkmit je konstantní (je dán napětím na C1). Střední hodnota výstupního napětí (a tím i rychlost lokomotivy vláčku) je dána poměrem doby sepnutí T2 vůči periodě spínání, tj. střídou impulsů, která se může ovládat od 0 do 100 % potenciometrem P1 označeným jako RYCHLOST.



Obr. 1. Schéma zapojení napájecího zdroje k elektrickému vláčku

Vzledem k malým ztrátám energie při spínání T2 se regulace PWM vyznačuje velmi dobrou účinností. Výhodou je také plynulý rozběh motorku lokomotivy, protože pomocí napětových impulsů se lépe překonává počáteční tření motorku. Empiricky byl jako optimální stanoven opakovací kmitočet impulsů 30 Hz.

Impulsy s nastavitelnou střídou se generují na principu porovnávání trojúhelníkového signálu s referenčním napětím o proměnné úrovni.

Trojúhelníkový signál o kmitočtu asi 30 Hz je generován pomocí OZ IO1B a je odebrán přes R21 z integračního kondenzátoru C6. OZ IO1C porovnává tento signál s referenčním napětím z běžce potenciometru P1. Impulsní signál, jehož střídu lze natočením P1 měnit od 0 do 100 %, je z výstupu IO1C veden na řídicí elektrodu G spínacího tranzistoru T2. Díky velmi malému odporu kanálu T2 v sepnutém stavu se T2 při běžném provozu nezahřívá a nemusí být opatřen chladičem. Elektroda G T2 je chráněna Zenerovou diodou D11.

Na výstupu impulsního regulátoru je zapojen rezistor R16, který tvoří předzátěž regulátoru, kondenzátor C5, odrušující výstup, a dioda D9, která zabráňuje vytváření napětových špiček opačné polaritě při vypínání proudu do indukční zátěže.

Elektronická pojistka využívá ke snímání velikosti proudu do zátěže bočník R1. Napětí z R1 se přes omezovací rezistor R2 vede mezi elektrody E a B tranzistoru T1. Pokud okamžitá hodnota proudu tekoucího bočníkem do zátěže překročí asi 2 A, tranzistor T1 se otevře a přes R4 se z napájecího napětí na C1 nabíjí integrační kondenzátor C3. Napětí na C3 vzrůstá exponenciálně nebo pomaleji či rychleji schodovitě v závislosti na střídě impulsů výstupního proudu. Ke zpětnému vybíjení C3 slouží R5. Velikost napětí na C3 se porovnává komparátorem s OZ IO1A s rozhodovacím napětím U_r z děliče R6, R7, rovným asi 1/5 napájecího napětí.

Rezistorem R8 má komparátor zavedenou malou hysterezi, která zamezuje kmitům na jeho výstupu. Když napětí na C3 překročí velikost U_r , výstup komparátoru přejde z vysoké do nízké úrovně a přes oddělovací diodu D6 překlápí bistabilní klopný obvod (BKO) s OZ IO1D do stavu ZKRAT. Zpožděná reakce pojistky, docílená zapojením C3, je nutná proto, aby pojistka nevypínala při rozběhu motorku lokomotivy, kdy motor odebírá až několikanásobně větší proud než při ustálených otáčkách.

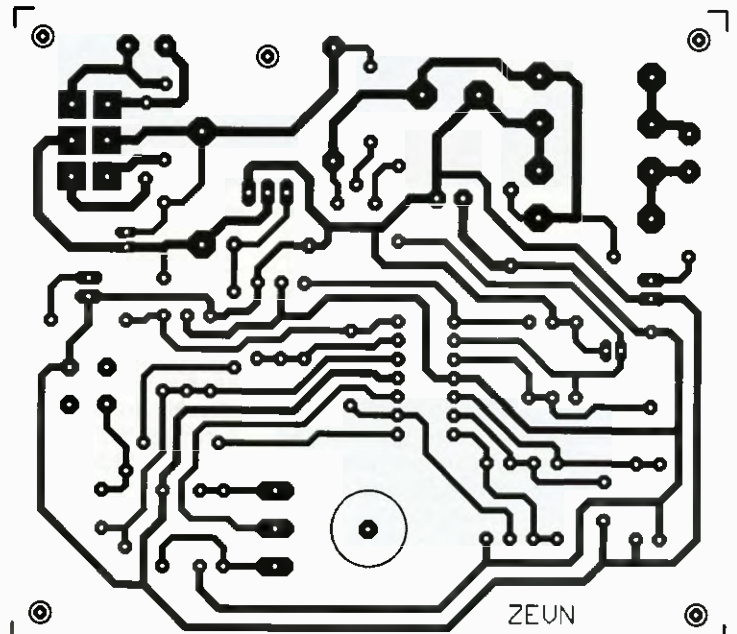
Jako BKO je využíván Schmittův klopný obvod (SKO) s velkou hysterezí, který je vytvořen z OZ IO1D pomocí rezistorů R12, R13 a R14. Na invertující vstup IO1D je přiváděno z děliče R9, R10 napětí, které je ve

středu mezi rozhodovacími úrovněmi SKO. Překročí-li krátkodobě napětí na invertující vstup IO1D horní nebo dolní rozhodovací úroveň SKO a pak se vrátí do střední úrovně, přejde výstup OZ IO1D do nízké (L) nebo vysoké (H) úrovně a setrvá v ní.

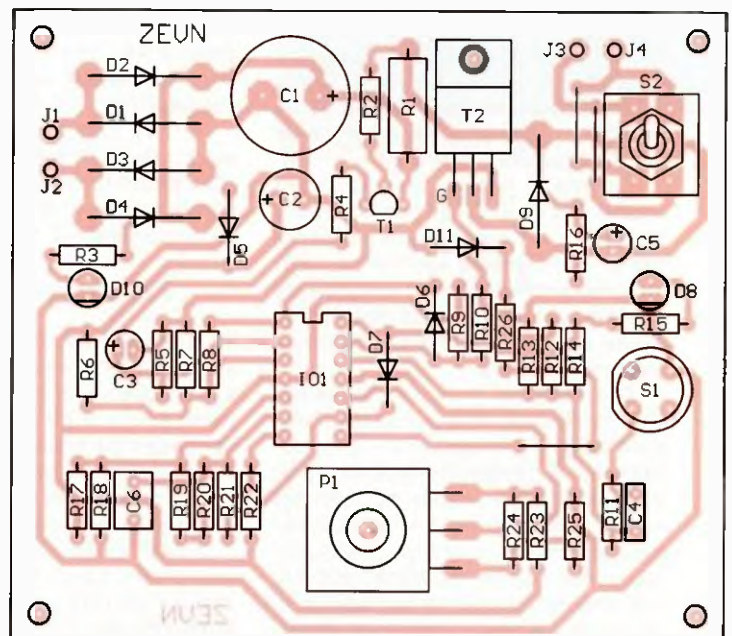
Ve stavu ZKRAT je na výstupu IO1D napětí úrovně H, svítí červená LED D8 indikující ZKRAT a přes oddělovací diodu D7 je zablokován komparátor IO1C tak, aby byl T2 trvale vypnutý. Po odstranění příčiny přetížení nebo zkratu obnovíme činnost zdroje (obnovíme pojistku) stisknutím tlačítka S1 (ZKRAT), kterým se připojí vybitý kondenzátor C4 na neinvertující vstup OZ IO1D. Tím se v tomto bodě krátkodobě sníží napětí pod dolní rozhodovací úroveň SKO a BKO se překlápí zpět do klidového stavu, kdy je na výstupu OZ IO1D klidová úroveň L.

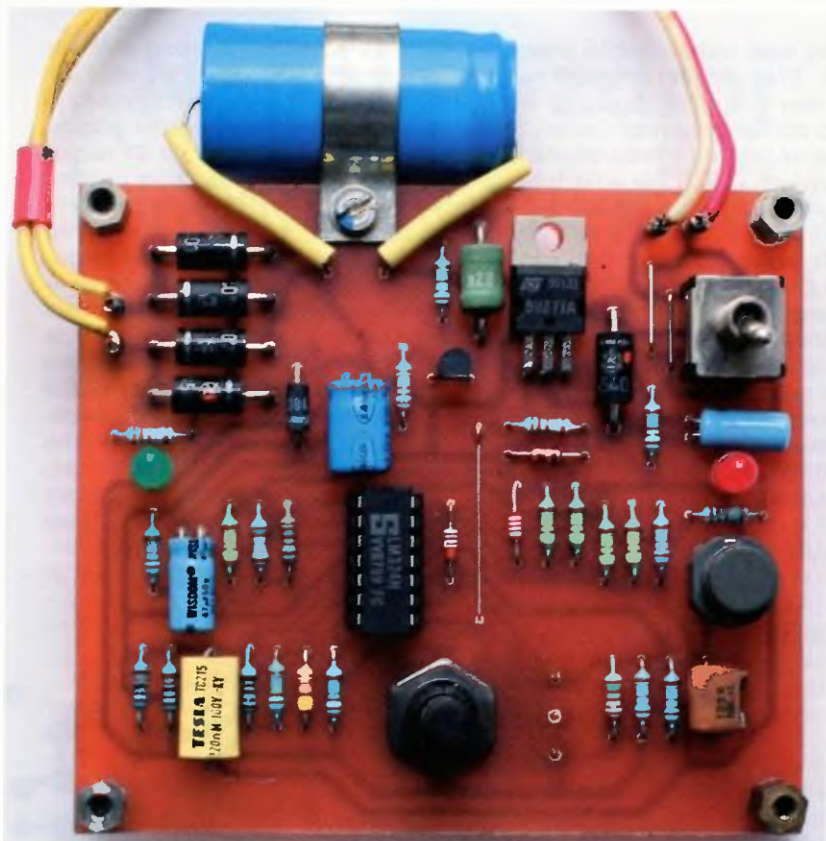
Přes poměrnou složitost není pojistka zcela dokonalá. Při velmi úzkých impulsch výstupního proudu je střední hodnota nabíjecího proudu C3 tak malá, že napětí na C3 nemůže dosáhnout velikosti U_r a pojistka nevypne, i když výstupní proud je značný. Podobně při úplném zkratu přímo na výstupu zdroje je funkce pojistky nejednoznačná, protože zkratem je dotčeno napájecí napětí elektronických obvodů pojistky. Funkce pojistky v tomto případě závisí na nastavené střídě impulsů výstupního proudu, na velikosti napájecího napětí a na vnitřním odporu napájecího transformátoru. V praxi však bylo ověřeno, že při použití transformátoru o příkonu 10 až 50 VA a při běžném provozu kolejiště pojistka vypíná zcela spolehlivě. Pokud by se v některých případech ukázalo zpoždění pojistky jako nedostatečné, je možné ho

Obr. 2. Deska s plošnými spoji napájecího zdroje k elektrickému vláčku (měřítko: 1 : 1)



Obr. 3. Rozmístění součástek na desce napájecího zdroje k elektrickému vláčku





Obr. 4. Osazená deska zdroje

prodloužit zvětšením kapacity kondenzátoru C3.

V souvislosti s pojistkou je třeba upozornit ještě na jednu skutečnost. Ačkoliv lze nastavit střední hodnotu výstupního napětí zdroje plynule od nuly až do maximální hodnoty, není zdroj vhodný pro napájení motorků i dalších spotřebičů, jejichž jmenovité napětí je podstatně nižší než špičkové napětí výstupních impulsů zdroje. Pokud by špičkové napětí impulsů několikanásobně převyšovalo jmenovité napětí spotřebiče, i okamžitá hodnota proudu tekoucího během těchto impulsů do spotřebiče by několikanásobně převyšovala jmenovitý proud spotřebiče. Potom pojistka reagující na okamžitou hodnotu proudu by mohla v tomto případě vypínat, i když by jmenovitý proud spotřebiče byl menší než její vypínací proud 2 A.

Optimální je tedy volit špičkové napětí impulsů, tj. střední hodnotu napětí na C1 rovnou jmenovitému napětí připojeného spotřebiče (motorku lokomotivy), čehož dosáhneme použitím vhodné velikosti napájecího napětí ze sekundárního vinutí síťového transformátoru.

Pro dosažení maximálního výstupního napětí okolo 10 V je potřebné střídavé napájecí napětí 9 V, 15 V dosáhneme s napájecím napětím 12 V. Střídavé napájecí napětí by mělo být možné zvětšit až na 15 V, to však nebylo v provozu ověřeno. Snižování střídavého napájecího napětí pod 9 V není vhodné, protože se zhoršuje funkce pojistky a není zajištěno dostateč-

né vybuzení spínacího tranzistoru T2.

Pokud bychom chtěli tímto zdrojem napájet spotřebiče s nízkým jmenovitým napětím, bylo by nutné zdroj napájet ze dvou sekundárních vinutí síťového transformátoru. Vinutí s nižším napětím odpovídajícím požadovanému napětí spotřebiče bychom připojili na přívody J1 a J2 a druhé vinutí s napětím okolo 9 V bychom připojili mezi anodu D5 (kterou bychom museli odpojit od ostatních obvodů zdroje) a záporný vývod C2. Z druhého vinutí by se tak napájela elektronika zdroje. Současně bychom museli vhodně zmenšit velikost odporu rezistoru R4, aby i při sníženém výstupním napětí správně fungovala pojistka.

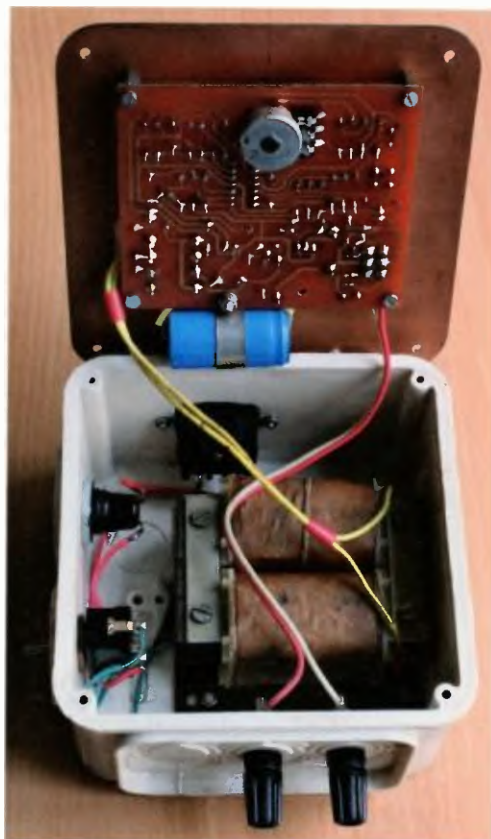
Síťové napětí přivedeme na primární vinutí síťového transformátoru přes přístrojovou vidlici, dvoupólový síťový spínač (ZAP/VYP) a pomalou tavnou pojistku (T 1 A).

Konstrukce a oživení

Napájecí zdroj je zkonstruován z vývodových součástek na desce s jednostrannými plošnými spoji. Obrazec spoju je na obr. 2, rozmístění součástek na desce je na obr. 3.

Skutečné rozmístění součástek záleží na tom, jak namontujeme desku do skříňky napájecího zdroje.

První možnost je umístit desku pod přední panel skříňky, ve kterém zhotovíme díry pro ovládací prvky, připojené na desce. V tomto přípa-



Obr. 5. Konstrukce zdroje s deskou pod předním panelem

dě připevníme desku k panelu pomocí čtyř distančních sloupek dlouhých 10 mm s vnitřním závitem M3. Výška součástek nesmí tedy přesahovat 10 mm. Proto elektrolytické kondenzátory namontujeme naležato a rozměrný C1 umístíme na delších vývodech naležato mimo desku (obr. 4). Vývody potenciometru propojíme s příslušnými pájecími body na desce krátkými drátky. LED D10 a D8 připojíme až po montáži desky k panelu, aby měly správnou polohu vůči díram v panelu.

Druhá možnost je umístit desku do jakéhokoliv vhodného místa ve skřínce a ovládací prvky namontovat samostatně na panel. V tom případě zapájíme všechny součástky obvyklým způsobem a ovládací a indikační prvky propojíme s příslušnými pájecími body delšími kablíky.

Kromě desky zdroje umístíme do skříňky též síťový transformátor, síťovou šňůru, výstupní přístrojové zdíčky atd. Je vhodné použít plastovou skříňku a bezpečnostní síťový transformátor. Celý napájecí zdroj musí být zhotoven tak, aby byl bezpečný z hlediska úrazu elektrickým proudem (obr. 5).

Po zapájení součástek desku zdroje oživíme. Připojíme napájecí transformátor a zátěž (výkonový reostat s odporem okolo 20 Ω nebo elektronickou zátěž). Při pečlivé práci a dobrých součástkách pracuje zdroj na první zapojení.

Zdroj zatížíme proudem 0,5 A a voltmetrem zkontrolujeme napětí na C1

Ovládání kozuba, kolektorů a bojlera

Peter Gazdík

Ovládání som navrhol na riadenie čerpadla slnečných kolektorov, čerpadla kúrenia (kozuba) a elektrickej špirály v bojleri. Samozrejme, nemusí to byť použité na všetko súčasne. Môže sa použiť napríklad len pre ovládanie čerpadla kúrenia (kozuba), alebo termostat bojlera, alebo ovládanie slnečných kolektorov.

Základom zapojenia je jednočipový mikroprocesor Atmel Atmega8. Zdrojom vnútorných hodín je interný RC oscilátor nastavený na 4 MHz. Na meranie teplôt je použitých 6 termistorov (z ktorých sa reálne využívajú len 4), tie sú pripojené na prevodník A/D, ktorý je v mikroprocesore. Zdrojom referenčného napätia pre prevodník A/D je samostatný IO3 7805. Na zobrazovanie je použitý displej LCD 2x 16 znakov. Ovládanie zabezpečujú 3 tlačítka. Výstupy sú riešené tranzistorami s otvoreným kolektorom, ja som použil na spínanie 230 V triaky, ale úplne tam postačí dať relé. Na displeji je zobrazovaný režim (kolek-

tory alebo kozub), a pod ním sú zobrazované 4 teploty (v kolektoroch, v bojleri, vo výmenníku kozuba a v komíne), rozsah merania je 0 až 130 °C s rozlišovacou schopnosťou 1 °C a 130 až 150 °C s rozlišovacou schopnosťou 5 °C.

Režim kolektory

V tomto režime sa v nekonečnej slučke porovnáva teplota v kolektoroch a teplota v bojleri. Ak je teplota v kolektoroch o 10 °C vyššia, zapne sa tranzistor T2 a spustí sa čerpadlo, až pokiaľ nebude teplota v kolektoroch vyššia už len o 5 °C oproti teplote v bojleri, kedy sa vypne. To platí



pri 30 až 40 °C, čím je teplota vyššia, tým väčší rozdiel teplôt musí byť, je to z dôvodu tepelných strát na potrubí. Ak je teplota v kolektoroch nižšia ako 2 °C zapne sa čerpadlo bez ohľadu na iné teploty.

Režim kozub

V tomto režime sa v nekonečnej slučke čaká, pokiaľ teplota v kozube dosiahne 56 °C a zároveň teplota v komíne dosiahne 63 °C. Potom sa zapne tranzistor T2 a spustí sa čerpadlo, až pokiaľ sa neznižuje teplota v komíne na

a C2. Osciloskopom zkontrolujeme prítomnosť impulsov na výstupe zdroje a zmenu jej striedy v rozmedzí 0 až 100 % pri otáčení potenciometrom P1. Nastavíme striedu 100 % a zväčšovaním záťažovacieho proudu vyzkoušíme pojistku. Ta by mala vypnúť pri prekročení proudu asi 2 A. Veľkosť tohoto proudu môžeme upraviť zmenou odporu rezistoru R1. Pri testovaní pojistky vždy po vypnutí pojistky záťaž odpojíme, pojistku vybavíme tlačítkom S1, zmeníme parametre (záťažovacieho proudu alebo striedy impulsov), záťaž znovu pripojíme atď. Pri takom nastavení zátáže, kedy pojistka vypína pri striede impulsov 100 %, musí pojistka vypínať i pri zmenšovaní striedy (a teda i stredného záťažovacieho proudu), pretože špičková hodnota proudu zostáva konštantná. Vzhľadom k pomalému nabíjaniu C3 pri striede impulsov menšej než 100 % sa však predlžuje zpožďovanie medzi pripojením záťažou a vypnutím pojistky. Pri zkratu na výstupe zdroja a rôznom natočení P1 by mala pojistka tiež spoľahlivo vypínať, i keď niekedy až po niekoľkých sekundách.

Nakonec opatříme ovládacie a indikačné prvky nápisy a ocechujeme potenciometer P1 - buď v percentách maximálnej veľkosti výstupného napätia, alebo priamo v stredných hodnotách výstupného napätia. Pri cejchovaní měříme výstupní napětí ručkovým voltmetrem a musíme mít připojenou záťaž, aby byl vybíjen C5. Jeho vliv by

jinak zkracoval velikost střední hodnoty výstupního napětí. Potenciometer také můžeme opatřit pouze orientační stupnicí s dílky např. po třiceti úhlových stupních (obr. 6).

Popsaná konstrukce představuje nejjednodušší elektronické řešení regulace a jistiění napájení kolejiště modelové železnice (popř. jiných ss motorů nebo spotřebičů s nízkým napájecím napětím). Ve srovnání s regulací napětí pomocí přepínání odboček na síťovém transformátoru se podstatně zlepšil rozjezd a brzdění lokomotivy, které jsou díky impulsní regulaci zcela plynulé.

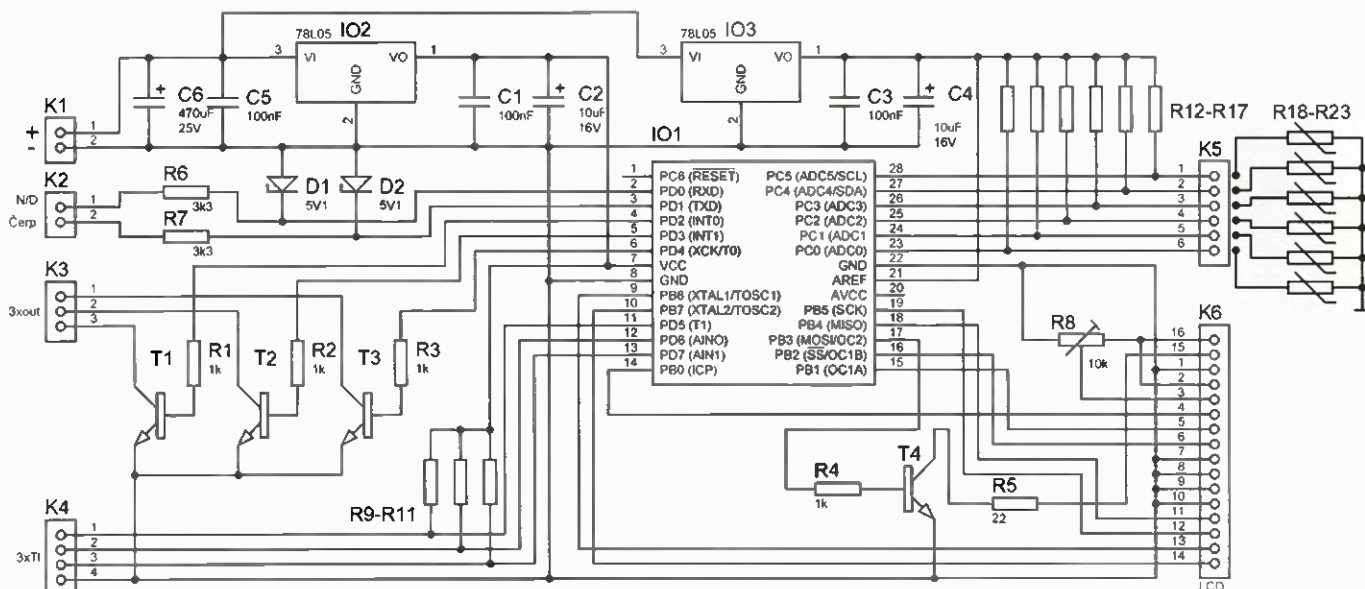
Seznam součástek

Rezistory (1 %; 0,6 W; 0207)	
R1	0,22 Ω/2 W, drátový
R2, R3, R15,	
R16, R26	1,5 kΩ
R4	2,2 kΩ
R5, R9, R10,	
R12, R13, R21	47 kΩ
R6, R14	56 kΩ
R7	15 kΩ
R8	330 kΩ
R11, R17,	
R18, R19, R20	120 kΩ
R22	12 kΩ
R23, R25	18 kΩ
R24	22 kΩ
P1	100 kΩ/N, PC16MLK100
Kondenzátory	
C1	2200 μF/25 V, radiální
C2	220 μF/25 V, radiální



Obr. 6. Přední panel

C3	47 μF/25 V, radiální
C4	10 nF/J/100 V, fóliový
C5	10 μF/50 V, radiální
C6	220 nF/J/63 V, fóliový
Polovodičové součástky	
D1 až D4, D9	1N5408
D5	1N4007
D6, D7	1N4148
D8	LED červená, 5 mm
D10	LED zelená, 5 mm
D11	BZX85V010 (10 V/1,3 W)
T1	BC556B
T2	BUZ71A
IO1	LM324 (DIL14)
Ostatní součástky	
S1	páčkový přepínač dvoupólový
S2	tlačítko spínací P-DT6RT



Obr. 1. Schéma zapojenia

60 °C, alebo sa nezniží teplota v kozube na 45 °C. Čakanie na 63 °C v kotline je z toho dôvodu, aby nedochádzalo k dechtovaniu komína (rosný bod spaľín tuhých palív je približne 60 °C).

Oba režimy

Ak je teplota v kolektoroch vyššia ako 90 °C zapne sa čerpadlo bez ohľadu na režim a iné teploty. Ak je teplota v kozube vyššia ako 90 °C, zapne sa čerpadlo bez ohľadu na režim a iné teploty.

Ovládanie elektrickej špirály v bojleri. Teplota sa dá nastaviť od 40 do 90 °C, v skokoch po 5 °C. Špirálu spína tranzistor T3. Je možné nastaviť to, aby špirála hriala, len ak je elektromer prepnutý na nízku tarifu, signál je braný zo zdroja ss napätia 24 V, ktorý je umiestnený v hodinách (sig-

Obr. 2. Doska s plošnými spojmi, rozmiestnenie súčastok a fotografie

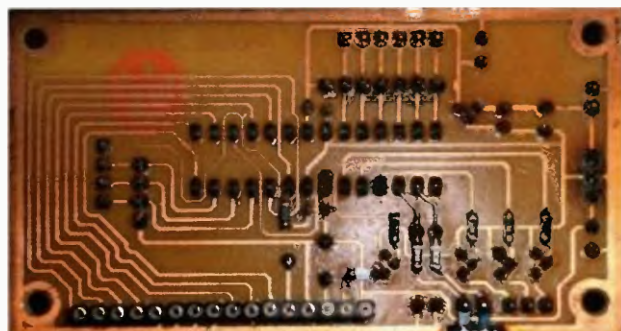
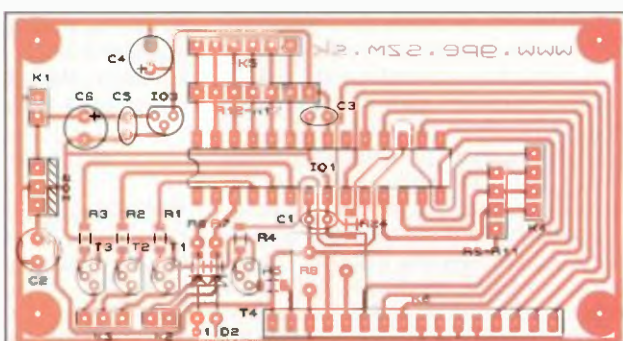
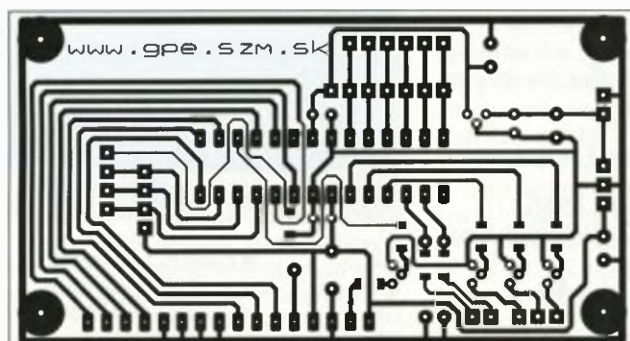
nálny transformátor a usmerňovač). Podsvietenie na displeji svieti, ak je niečo zapnuté, pri čerpadle je ešte spatná kontrola prítomnosti 230 V priamo na svorkách čerpadla, na ktoré je paralelne napojený signálny transformátor s usmerňovačom.

Konštrukcia

Modul je zhotovený na jednostrannej doske s plošnými spojmi o rozmeroch 84 x 45 mm. Súčiastky sú v klasickom a SMD prevedení. Procesor je vložený do precíznej objímky. Na doske je jedna prepajka tvorená 0Ω rezistorom R24. Pri pozornom zapojení pracuje zariadenie na prvé zapnutie. Trimrom R8 sa nastavuje kontrast LCD, preto ak na displeji nie je nič vidieť, je možné, že je kontrast na minime. Dutinková lišta K6 je osadená zo strany spojov, do ktorej je potom nasunutý displej.



Obr. 3. Štruktúra menu



Kaptonová páska

Pro ty, kdo se věnují elektronice profesionálně, je kapton možná stejně samozřejmý jako trubičková pájka, mezi amatéry se však jeho používání příliš nerozšířilo. Je to škoda, protože je to velmi univerzální materiál s vynikajícími vlastnostmi.

S kaptonovou lepicí páskou nebo izolační fólií se naprostá většina z nás již setkala. Kapton je obchodní název pro polyimid, syntetický polymer, který na trh asi před padesáti léty uvedla americká firma DuPont.

Kapton je ceněn především pro své vynikající elektrické izolační i mechanické vlastnosti a teplotní odolnost. Je odolný vůči rozpouštědlům, olejům, kyselinám a dalším chemikáliím, výborně odolává ultrafialovému záření i radioaktivnímu záření alfa, beta i gama. Snáší extrémně nízké teploty, trvale vydrží více než +180 °C, krátkodobě po dobu pájení kolem +260 °C a po několik sekund teploty blízké +300 °C. Netaví se, nehoří, splňuje nejvyšší třídu samozhášecích vlastností. Není divu, že tento materiál našel masivní uplatnění už v lunárním programu Apollo a dodnes se používá jako izolace v kosmických sondách.

S kaptonem se můžeme setkat nejčastěji v podobě tenké žluté, částečně průhledné, samolepicí pásky nebo tlustší izolační fólie. Odděluje například vývody a spoje v sadách Li-pol akumulátorů. Při extrémním odběru proudu se nejdříve rozpájejí spoje a vyteče pájka, silikonové izolace vodičů se rozkládají a kouří, ale kapton stále „drží“ a zabraňuje přímému zkratu. S kaptonovými izolačními vložkami se setkáme prakticky v každém mobilu a počítači, používá se k oddělení spoju a součástek od kovových krytů, chrání se jím kontaktní plošky na deskách během pájení vlnou nebo v blízkosti pájeného spoje, aby nevznikla škoda, kdyby se sesmekla ruka při práci. Lze ho použít také k izolaci vrstev při vinutí pulsních transformátorů, někdy i k izolaci výkonových součástek od chladiče, i když nemá dobrou tepelnou vodi-

vost. Díky výborným kluzným vlastnostem ochrání kabely před prodřením při doteku třeba s rotujícím hřídelem.

Sendvič kapton - tenký hliníkový plech - kapton výborně rozvádí teplo, zejména v místech, kde by dotekem s horkou částí hrozilo poškození plastu. Vzhledem k tomu, že na kapton podobně jako na silikon nechytne téměř žádné lepidlo a barva, může se použít i k ochraně a maskování při lepení, naopak lepidlo na pásce při odtržení zůstává na pásce a neznečišťuje podklad.

Použití kaptonové pásky nemusí být jen výsadou výrobců. Materiál lze sehnat v šíři 2 až 500 mm, nejobvyklejší jsou šíře 10 až 30 mm. Je k dostání v návinnu podobně jako izolapa v prodejnách s elektrosoučástkami, je však pochopitelně o dost dražší.

Kapton není jeden jediný, je řada typu s různými vlastnostmi, z našeho hlediska ale většinou nebude podstatné, jak se materiál chová třeba při teplotě tekutého hélia, vystačí jaká-



Obr. 1. Cívka s 33 m pásky šíře 30 mm (na zakončení je vidět nápis koptan)

koli páska pro elektrotechnické účely. Doporučuji nákup kaptonové pásky prostřednictvím e-bay přímo z Číny, při šířce 30 mm a v návinnu 33 m vyjde jedna cívka i s dopravou přibližně na 80 Kč. Výrobek sice nemá certifikát zaručující třeba elektrickou pevnost 200 kV/mm, ale pro naše účely je rovnocenný a cenově mnohem dostupnější. Při nákupu z Číny se musíme setkat i s popisem Koptan. Těžko říci, jestli je to jen nechtěné přehození znaků nebo záměrný pokus změnou názvu obejít licenční práva, z funkčního hlediska je to jedno.

Ing. Michal Černý

Obr. 2. Použití kaptonové pásky v sadě akumulátorů



Zoznam použitých súčiastok

R1 až R4	1 kΩ, SMD 1206
R9 až R11	odporová sieť 3x 1 kΩ
R12 až R17	odporová sieť 6x 1 kΩ
R5	22 Ω, SMD 1206
R6, R7	3,3 kΩ, SMD 1206
R8	10 kΩ, trimmer
R18 až R23	2,2 (2k7) kΩ, termistor
R24	odporová prepojka, SMD 1206
C1, C3, C5	100 nF
C2, C4	10 μF/16 V
C6	470 μF/25 V
D1, D2	5V1
T1 až T4	KC238 (BC547)
IO1	ATMEGA8 - naprogramovaný
IO2, IO3	7805
K1, K2	konektor NSL25-2G

K3	konektor NSL25-3G
K4	konektor NSL25-4G
K5	konektor NSL25-6G
K6	dutinková a kolíková lišta 16-pinová
LCD	2x 16 znakov JM162B

Záver

Zapojenie úspešne používam od roku 2006. Zariadenie nie je možné bez súhlasu autora použiť na komerčné účely. Program do IO1 je na www.aradio.cz.

V prípade akýchkoľvek otázok ma môžete kontaktovať na gpe@szm.sk; www.gpe.szm.sk.

Obr. 4. Konštrukcia



Displej na bicykl

Petr Hawliczek

Displej na bicykl je přístroj, který umí vykreslovat na kole bicyklu nápis nebo jednoduché obrázky. Jeho princip je v postupném vykreslování po jednotlivých sloupcích.

Oko ozářené zábleskem LED ještě na chvíli zachovává tento záblesk na sítnici. Pro pozorovatele je to stejný vjem, jako by LED ještě chvíli svítila. Níže popsaný displej tohoto jevu využívá a díky němu stačí pouze 8 LED k zobrazení velice dlouhého nápisu. Podobný princip se využívá i v CRT obrazovkách kde stále svítí pouze jeden bod (u barevné obrazovky 3 body) a ten se pohybuje po celé obrazovce, čímž vnímáme, jako by byl obraz celý a díky vysoké rychlosti i plynulý. U tohoto displeje taky záleží hodně na rychlosti otáčení kola. Čím se kolo otáčí rychleji, tím je nápis více plynulý a lépe čitelný.

Technické údaje

Napájecí napětí: 3,7 V.
Odběr v klidu: <math>< 0,1 \text{ mA}</math>.
Odběr při vykreslování: 2 až 100 mA (podle počtu aktivních bodů).
Výstup: 8 LED (libovolná barva nebo kombinace barev).
Synchronizace: jazýčkové relé a magnet.

Popis zapojení

Srdcem celého obvodu je mikrokontrolér PIC16F84 s programem, který bude následně vykreslovat nápis. Text nápisu je vložen do programu. Rychlost vykreslování závisí na rychlosti provádění pracovních cyklů mikrokontroléru, čili taktu. Taktovací kmitočet, a tím i rychlost vykreslování, nastavujeme trimrem TR, který je spolu s C2 součástí RC oscilátoru mikrokontroléru. Čím bude trimr nastaven na větší odpor, tím bude taktovací kmitočet nižší a nápis bude delší. Nižší kmitočet využijeme při nižších otáčkách. Rezistor R spolu s jazýčkovým relé JR slouží k synchronizaci začátku nápisu, aby se nápis nepohyboval volně po kružnici při změně otáček. Jazýčkové relé použijeme nejlépe z tachometru, kde slouží také pro snímání otáček. Magnet pak umístíme na rám bicyklu. Keramický kondenzátor C1 slouží pouze k filtraci rušení. Znaky vykreslují LED1 až LED8. Celé toto zapojení můžete napájet buď třemi akumulátory NiMH zapojenými do série nebo akumulá-

VYBRALI JSME NA



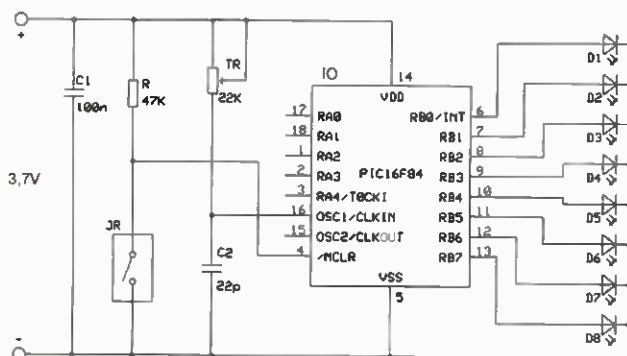
OBÁLKU



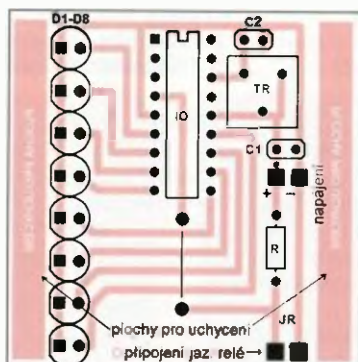
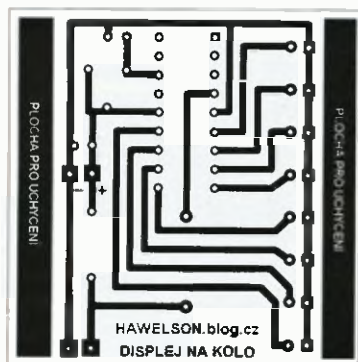
torem Li-ion 3,7 V. LED nepotřebují sériové rezistory, protože PIC má při spínání kladného napětí vnitřní odpor asi 85 Ω . Je vhodné ještě mezi akumulátor a displej zapojit spínač, protože by se při delší době nečinnosti akumulátor zbytečně vybíjel.

Mechanická konstrukce

Při osazování desky s plošnými spoji nesmíme zapomenout na drátovou propojku vedle IO. Desku upevníme na paprsky kola svorkami z vnitřku lámací přístrojové svorkovnice („čokolády“), které nasadíme na dva protější paprsky. Kolem obvodu svorek připájíme hrubý, nejlépe měděný drát, a necháme jeden jeho konec přechýlit několik centimetrů. Tento konec drátu pak připájíme k měděným plochám na desce. Podobně uchytkáme



Obr. 1. Schéma zapojení



Obr. 2 a 3. Deska s plošnými spoji (48 x 48 mm) a osazení desky



Obr. 4. Osazená deska displeje



Obr. 5. Uchytení desky na paprscích kola

Elektronické ovládanie ponorného čerpadla

Miroslav Cina

Máme v pivnici práčku aj umývadlo, a keďže kanalizácia v našej ulici je relatívne vysoko (vzhľadom ku pivnici), máme už zopár rokov aj ponorné čerpadlo s plavákom, ktoré sa stará o odčerpanie odpadovej vody z onej práčky či umývadla do kanalizácie. Ničmenej čerpadlo pred časom vypovedalo poslušnosť – nevypínalo sa. Porucha je niekde v plavákovom spínači, ktorý síce zapínal, ale s vypínaním mal (má) zjavné problémy. Keďže sa mi kvôli tomu nechcelo kupovať čerpadlo nové (a ani volať servis, ktorý často vyjde viac ako nový prístroj), vyhodil som plavák a spínanie vyriešil „po svojom“...

Popis zapojenia a programu

Prvým jednoduchým krokom bolo zlikvidovať plavák z čerpadla a nastaviť polohu spínača tak, aby bolo čerpadlo stále zapnuté. Potom už len stačí sledovať hladinu vody v nádobke s čerpadlom, a keď dosiahne úroveň hodnú odčerpania, čerpadlo na pár sekúnd zapnúť.

O sledovanie hladiny odpadovej vody sa stará jednoduchý senzor, ktorý je popísaný neskôr. Sleduje sa len jedna úroveň hladiny – keď je potrebné vodu odčerpať. Výstup senzora je pripojený na vstup darlingtonovej dvojice tranzistorov (T2, T3 a T4, T5) a napokon na vstup mikrokontroléra. Na tranzistory sú taktiež pripojené LED3 a LED4, ktoré signalizujú dosiahnutú úroveň vody (a spolu s rezistormi R6 a R8 sa starajú o logickú „1“ na vstupe procesora v kľudovom stave).

Senzor je použitý dvojité – pre istotu – ak jeden zlyhá, aby nebola vytopeaná pivnica. Čiže, pokiaľ ktorýkoľvek z oboch senzorov zachytí vodu, procesor zopne prostredníctvom tranzistora T1 relé, ktoré zapne čerpadlo. Doba zopnutia je daná programom (nezavislá od senzorov) a prispôbená objemu nádoby na odpadovú vodu.

Stav zariadenia je signalizovaný dvojfarebnou LED pripojenou na porty RB2 a RB3. V kľudovom stave blíkajú zelená, keď je zapnuté čerpadlo, svieti červená.

Procesor som použil taký, aký bol práve v tom čase po ruke – a to bol PIC16F628A. Program samotný má však len pár riadkov a povinné sú tiež len 2 vstupy (senzor) a jeden výstup (zapínanie pumpy), plus ďalšie dva „voliteľné“ na pripojenie dvojfarebnej LED, čiže pre splnenie danej funkcie úplne postačí aj PIC10F200...



Program v časti *main001* blikoce LEDkou na zeleno a čaká, či jeden zo vstupov RB0 alebo RB1 prejde na úroveň log. 0 (aktivovaný senzor). Pokiaľ sa to stane, rutina *on001* najprv chvíľu vyčká a potom zapne čerpadlo (log. 1 na výstupe RB6). Čas zopnutia je daný počtom volaní podprogramu *d3*. V danom programe je táto rutina volaná 10x, pričom jedno zbehnutie predstavuje asi 400 ms, čiže spolu zhruba 4 sekundy (pri použitej frekvencii oscilátora procesora 4 MHz) – a je nutné ho prispôsobiť vlastným potrebám.

Celé zariadenie je napájané externým zdrojom 18 V, preto som použil klasický 5V stabilizátor 7805. Ničmenej, pre chod zapojenia je potrebných len 5 V, čiže vstupné napätie môže byť akékoľvek v povolenom rozsahu stabilizátora 7805 (príp. je možné použiť stabilizovaný zdroj 5 V a vypustiť 7805 ajs „príslušenstvom“). Dôležitý je kondenzátor C1, ktorý obmedzuje rušenie (procesora) pri zapínaní a vypínaní čerpadla. Mal by byť umiestnený čo najbližšie ku procesoru.

Senzor

Pre sledovanie hladiny vody je dôležitý senzor. Ja som použil 4-žilový telefónny kábel. Funguje bez problémov a akejkol'vek údržby už 2 roky. Pochopiteľne je možné použiť čokoľvek, je však potrebné myslieť na to, že časom sa na použitom materiáli začnú usa-

i akumulátor, anebo zvolíme jiný způsob. Jazyčkové relé upevníme podobně, jako se upevňuje na tachometru. Rozdíl však je v tom, že jazyčkové relé bude na otočné části (kole) a magnet na pevné konstrukci (rámu) bicyklu. Spínač napájení připevníme nejlépe k akumulátoru.

Programování mikrokontroléru

Praktické programování mikrokontroléru je popsáno v článku http://hawelson.ic.cz/svetlo/Tocici_se_hodiny.php. Program v hexadecimálním kódu pro nápis "HAWELSON.blog.cz" je umístěn na http://hawelson.ic.cz/svetlo/Displej_na_bicyklu/. Pokud si chcete vytvořit vlastní nápis, stačí pouze přepsat program v assembleru, který naleznete na stejném místě. Pak je třeba najít program pro překlad z assembleru do strojového kódu

(např. MPASM) a svůj přeložený program nahrát do mikrokontroléru. Program neupravuje délku nápisu podle rychlosti otáčení, tedy čím se bude kolo točit rychleji, tím se bude nápis více natahovat. Proto si nastavte trimrem TR ideální délku.

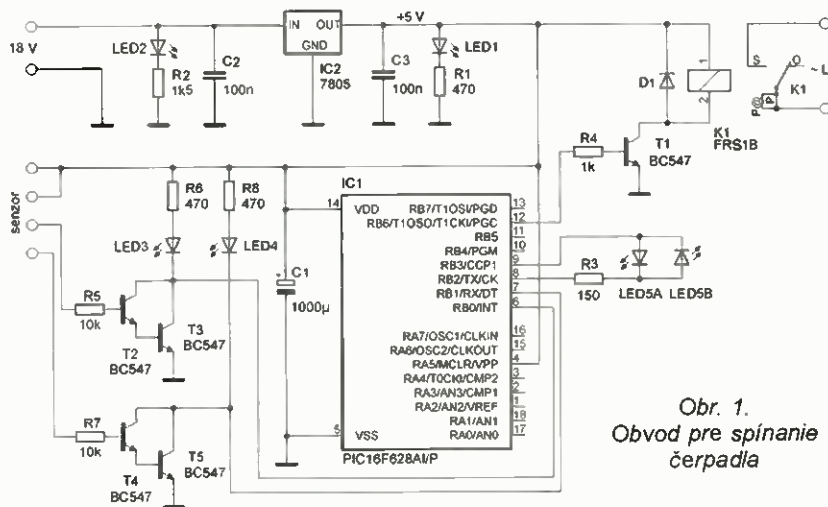


Obr. 6. Displej umístěný na bicyklu. Čím se kolo otáčí rychleji, tím se nápis více natáhne – viz fotografie v úvodu článku

Pokud budete mít zájem, napište mi na email: Hawelson@seznam.cz a vytvořím také návod na displej s mikrokontrolérem Atmel (třeba ATMEGA8) a naprogramuji ho v C. Nadefinuji tam všechna písmena, tedy vytvoření vlastního nápisu pro vás bude otázkou pár sekund.

Seznam součástek

R	47 kΩ
TR	22 kΩ, trimr RM 5 mm
C1	100 nF, keramický
C2	22 pF, keramický
D1 až D8	LED 5mm, barva podle vlastního výběru
IO	PIC16F84
JR	malé jazyčkové relé + permanentní magnet
	objímka pro IO 18 pinů
	akumulátor 3,7 V nebo 3x NiMH
	spínač



Obr. 1. Obvod pre spínanie čerpadla

ré „senzor“ znefunkčnia. V zapojení – ako som už spomínal – sú použité dva okruhy, a teda sú potrebné minimálne 3 drôty. V mojom prevedení senzora sa dvoma privádza +5 V a ďalšie dva sú pripojené (cez ochranný rezistor 10 kΩ) na bázy príslušných tranzistorov. Akonáhle hladina vody dosiahne úroveň, ktorá sa začne dotýkať drôtov senzora, zopnú sa tranzistory a procesor spustí čerpadlo.

Záver

Zapojenie je naozaj jednoduché a pri správne naprogramovanom mikroprocesore by malo pracovať na prvé zapojenie. Pochopiteľne, v prípade dotazov či pripomienok som k dispozícii na mojej mailovej adrese: miroslav.cina@t-online.de.

Zoznam súčiastok

R1, R6, R8	470 Ω
R2	1,5 kΩ
R3	150 Ω
R4	1 kΩ
R5, R7	10 kΩ
C1	1000 μF
C2, C3	100 nF
LED1	zelená LED
LED2	žltá LED
LED3, LED4	červená LED
LED5	dvojfarebná LED
IC1	PIC16F628A (naprogramovaný)
D1	1N4001
T1 až T5	BC547B
K1	relé s 5V cievkou, spínanie 220 V, napr. K1FRS1B

dzovať rôzne zrazeniny z odpadovej vody, ktoré na kontaktoch ležiacich blízko pri sebe, a nebudaj upevnených na spoločnom podklade, môžu relatívne rýchlo vytvoriť „skrat“. Mnou použitý telefónny kábel sa skladá zo 4 ne-

závislých drôtkov – nie laniek, preto ich je možné jednoducho vytvarovať do požadovaného zoskupenia, ktoré napokon predstavuje viac-menej voľné drôty ležiace dostatočne ďaleko od seba – bez rizika vzniku usadenín, kto-



Obr. 2. Spínač čerpadla na univerzálnej doske



Obr. 3. Dosku spínača som vstaval do plastovej krabice

Sledovanie napätia batérie s ICL7665A

Rád by som v krátkosti priblížil jeden zaujímavý obvod, ktorým je možné sledovať „vlastné“ napájacie napätie [1]. Budeme sa zaoberať len najjednoduchším možným zapojením, ktoré je znázornené na schéme.

Obvod využíva interne generované referenčné napätie 1,3 V a porovnáva ho s napätím na vstupe SET1. Pokiaľ je napätie na SET1 vyššie ako

referenčné napätie, na výstupe OUT1 je úroveň GND – povedzme logická „0“. Pokiaľ napätie klesne pod referenčné napätie, je prostredníctvom pull-up rezistora R3 aktívna logická „1“. Výstup OUT1 je možné pripojiť priamo na vstup mikrokontroléra, pokiaľ je R3 pripojený na napätie zhodné s napájacím napätím procesora. Tým pádom je na jeho vstupe log. „0“, ak je napätie v poriadku, a zmení sa na log. „1“, ak napätie klesne pod definovanú úroveň. Ona „definovaná úroveň“ je daná odpormi rezistorov R1

a R2. Pre hodnoty na schéme (R1 = 100 kΩ a R2 = 39 kΩ) sa jedná o napätie 4,6 V.

Pokiaľ ponecháme odpor R1 ako konštantu, odpor rezistora R2 môžeme vypočítať podľa nasledovného vzorca pre požadované napätie U (konštanta 1,3 predstavuje referenčné napätie obvodu):

$$R2 = \frac{1,3 \cdot R1}{U - 1,3}$$

Čiže, ak je R1 = 100 kΩ ako v našom príklade, potom:

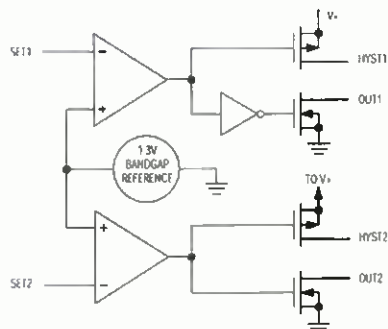
$$R2 = \frac{130}{U - 1,3} \quad [\text{k}\Omega; \text{V}]$$

Napríklad pre sledovanie hranice 3,6 V by bol odpor R2 = 56 kΩ, pre 4,1 V by bol R2 = 47 kΩ a pod.

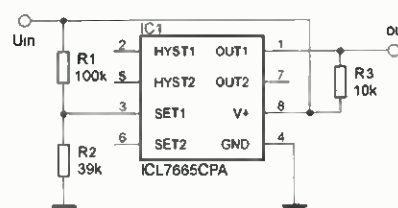
Želám veľa zdaru pri sledovaní napätia a objavovaní ďalších možností tohto obvodu.

Miroslav Cina

[1] Maxim Integrated – Microprocessor Voltage Monitor with Dual Over/Undervoltage Detection ICL7665 (<http://datasheets.maximintegrated.com/en/ds/ICL7665.pdf>)



Obr. 1. Bloková schéma ICL7665



Obr. 2. Obvod pre sledovanie napätia

Mikrokontrolér STM32 (architektúra ARM Cortex M3) (8)

L'uboslav Lacko

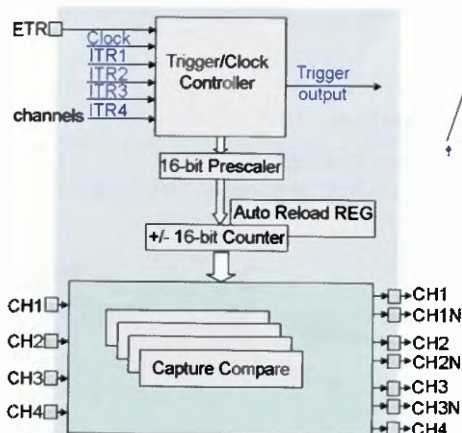
Námetom tejto časti seriálu budú časovače a čítače. Mikrokontrolér STM32 použitý vo vývojovej doske Discovery má štyri časovače/čítače. Časovač počíta vnútorné impulzy a v nastavenom okamihu vykoná požadovanú činnosť, najčastejšie vygeneruje prerušenie. Čítač počíta vonkajšie impulzy. Pre zjednodušenie budeme v ďalšom texte používať pojem časovač.

Časovač 1 disponuje pokročilými funkciami určenými pre riadenie motorov. Ostatné časovače sú určené pre všeobecné použitie. Výhodou je, že všetky časovače majú spoločnú architektúru, len pokročilý časovač 1 má navyše ďalšie hardvérové funkcie, ale v prípade potreby ho môžete využiť rovnako ako ostatné univerzálne časovače.

Ako funguje univerzálny časovač

Ako vyplýva z blokovej schémy na obr. 29, všetky časovače majú 16-bitový register Counter umožňujúci automatický reštart, 16-bitový programovateľný delič a auto-reload register. Vstup taktovacieho signálu môže byť privedený z rôznych zdrojov, napríklad od hlavného systémového času, z výstupu iného časovača, môžete použiť externý taktovací signál privedený na vstupný pin. Časovače môžu pri pretečení generovať prerušenie, DMA, prípadne môžu spustiť DAC.

Register Counter je možné naprogramovať tak, aby hodnotu inkrementoval, dekrementoval, prípadne počítal „na stred“, to znamená najskôr



Obr. 29. Bloková schéma univerzálneho časovača/čítača

hodnotu inkrementoval a po dosiahnutí nastavenej hodnoty následne dekrementoval. Význam počítania „na stred“ je zrejмый z obrázka 30.

Pri konfigurácii časovačov je potrebné si uvedomiť, že časovač 1 je pripojený na rýchlu zbernicu AHB-APB2. Ostatné časovače sú na zbernici AHB-APB1. Zbernica APB2 môže bežať na plnej frekvencii 72 MHz, zatiaľ čo frekvenčný limit pre zbernicu APB1 je 36 MHz.

V ďalších stadiách vysvetlíme jednotlivé režimy univerzálnych časovačov/čítačov. Pre prakticky zameraných čitateľov však najskôr uvedieme triviálny príklad blikania svietivej diódy na doske Discovery.

Úvodný príklad – riadenie blikania svietivej diódy časovačom

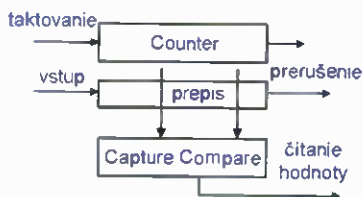
Schéma zapojenia vývojovej dosky Discovery prezradí, že modrá svietivá dióda je pripojená na pin PC8. Mimochodom, tento pin má aj alternatívnu funkciu TIM3_CH3, ale v prípade ho využijeme ako výstupný pin na ovládanie svietivej diódy, ktoré sa realizuje v obsluhu prerušenia od časovača. Na konfiguráciu časovača sme v tomto prvom príklade využili priamo zápis do registrov, knižničné funkcie sme použili len na konfiguráciu výstupného portu – tab. 29

Režim „čítač externého signálu“

V tomto režime, ktorý je určený na meranie dĺžky impulzov, prípadne ďalších parametrov periodického aj neperiodického impulzného signálu, sa



Obr. 30. Režimy počítania registra Counter



Obr. 31. Čítač externého signálu

čaká na udalosť – na externý signál privedený na vstupný port. V okamihu príchodu signálu dôjde k prekopírovaniu aktuálnej hodnoty registra Counter do registra Capture Compare. Je dôležité si uvedomiť, že hodnota v registre Counter sa podľa nastaveného módu počítania aj naďalej bez akéhokoľvek prerušenia inkrementuje, alebo dekrementuje. Najlepšie si to predstavíte na analógii klasických stopiek, ktoré v okamihu zatlačenia tlačidla zaznamenajú medzičas, ale bežia bez prerušenia ďalej. Prepis hodnoty do registra Capture Compare môže nastať na nábehovú, alebo zostupnú hranu – obr. 31.

Ako príklad ukážeme kľúčové moduly aplikácie, ktorá má zmerať dĺžku impulzov, konkrétne čas medzi nástupnými hranami signálu. Príklad využíva pre vstup signálu port PA7 (TIM3_CH2). Dĺžka impulzu sa pre jednoduchosť meria v 36 MHz tikoch. Príklad využíva knižničné funkcie.

Procedúra na inicializáciu čítača je v tab. 30.

V obsluhu prerušenia načítame dĺžku intervalu do kruhového bufra na ďalšie spracovanie – vid' tab. 31

Režim „output compare“

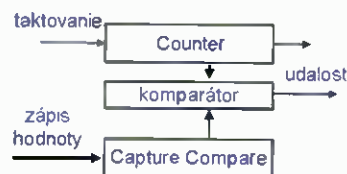
V tomto móde (obr. 32) sa porovnáva hodnota čítača a registra Compare. Pri zhode sa vygeneruje prerušenie. Čas v porovnávacom registri sa môže kedykoľvek zmeniť.

Využitie časovačov pre generovanie pulzne šírkovy modulovaného signálu

Pulzne šírková modulácia PWM (Pulse - Width Modulation) umožňuje pomocou riadenia parametrov periódy a striedy generovať modulovaný signál, ktorý je možné využiť napríklad na bezstratovú reguláciu výkonu (žiarovky, jednosmerného motoru...), prípadne na generovanie zvukového signálu a podobne. Takto je možné napríklad vyrobiť „softvérový“ stabilizátor napätia, aj keď pre tento účel sa lepšie hodí DA prevodník.

Najskôr si v tab. 32 ukážeme, ako sa konfiguruje PWM mód na úrovni registrov.

Na záver state ukážeme komplexnejší príklad s využitím knižnic, ktorý postupne plynule rozsvetuje a stmieva obidve svietivé diódy, vid' tab. 33. (Pokračovanie nabudúce)



Obr. 32. Čítač v režime output compare

Tab. 29. Príklad - blikanie LED s využitím časovača

Tab. 31. obsluhu prerušenia načítame dĺžky intervalu

```
u32 Buf[210]; // bufer pre zapis casov prijatych impulzov
u32 BufPor; // poradie naplnenia bufra
void TIM3_IRQHandler(void)
{
    if(TIM_GetITStatus(TIM3, TIM_IT_CC2) == SET)
    {
        TIM_ClearITPendingBit(TIM3, TIM_IT_CC2);
        Buf[BufPor]=TIM_GetCapture2(TIM3);
        //kruhovy buffer o dlzke 200 bajtov
        if(BufPor < 200) BufPor++;
        else BufPor=0;
    }
}
```

Tab. 32. Konfigurácia PWM

```
void TIM3_Init (void)
{
    RCC->APB2ENR |= RCC_APB2ENR_IOPAEN | RCC_APB2ENR_IOPCEN;
    RCC->APB1ENR |= RCC_APB1ENR_TIM3EN; //hodiny pre TIM3
    TIM3->PSC = ( 7200 - 1); //prescaler = 10KHz
    TIM3->ARR = ( 10000 - 1); //auto-reload = 1 s
    TIM3->CCR3 = 2000;
    TIM3->CCMR2 = (6 << 4); // PWM mode 1 CH 3
    TIM3->CCER = (1 << 8); // CCE channel
    TIM3->CR1 = TIM_CR1_CEN; //povolenie
}
```

Tab. 33. Program pre PWM riadenie LED

Tab. 30. Meranie dĺžky impulzu



LPKF ProtoPlace® S

Poloautomatický systém pro manuální osazování SMD a dávkování pájecí pasty (dispensing)

- Precizní osazování s přesností do 0,4 mm
- Blokování os X/Y/Z a jemný posuv
- Pneumatické umísťování prvků na desku
- Mikro-kamera
- Multifunkční dispenser (páj. pasta/lepidlo)
- Vakuová pipeta otočná o 360°
- Motorizovaný otočný stůl, až 90 pozic



LPKF ProtoFlow® S/N2

Přetavovací pec pro SMD s možností dusíkové atmosféry

- Předprogramované a uživatelské profily
- Maximální teplota 320°C
- Nucená cirkulace vzduchu
- 3 skupiny topidel + 3 teplotní senzory
- Motorizovaný šuplík
- Navrženo pro bezolovnaté materiály
- Možnost připojení dalších 4 tepl. senzorů

Další produkty z řady SMT Assembly:



LPKF ProtoPlace® E



LPKF ProtoFlow® E



LPKF ProtoPrint® S



LPKF ProtoPlace® BGA



Akademie Jablotron

Soubor certifikačních kurzů montáží zabezpečovací techniky

Profesionální montáž alarmů Jablotron je zajímavá příležitost, jak nezávisle podnikat a vydělat si peníze! Tyto kurzy jsou zařazeny do programu Akademie Jablotron, který vás nejen seznámí s problematikou zabezpečovacích systémů, ale umožní vám profesně růst a stát se tak jedničkou ve svém oboru.

Co účastí na kurzech získáte:

- ▶ potřebné informace doplněné o postřehy z praxe
- ▶ odbornou podporu firmy s více než 20letými zkušenostmi
- ▶ zajímavou finanční odměnu z každé montáže
- ▶ bezplatný 3letý pozáruční servis výrobků Jablotron
- ▶ certifikát – uznání vašich montáží z pohledu legislativy



**AKADEMIE
JABLOTRON**

Základy elektronického zabezpečení objektů – K2

Dvoudenní kurz pro začátečníky. Je úvodem do problematiky a seznamuje účastníka se systémem JABLOTRON 100.

V kurzu se dozvíte:

- ▶ vše o funkcích ústředny, detektorů, klávesnic, sirén, programovatelných výstupů
- ▶ jak se alarm správně montuje a nastavuje
- ▶ jak profesionálně ochránit objekt

Elektronické zabezpečení objektů pro kvalifikované – K3

Jednodenní kurz pro firmy, které již alarmy montují a chtějí svým zákazníkům nabídnout nový alarm JABLOTRON 100.

V kurzu se dozvíte:

- ▶ vše o JABLOTRON 100 - sekce, periférie, časování, uživatelé, PG výstupy
- ▶ jaké další funkce a periférie jsme doplnili
- ▶ jak profesionálně zajistit ochranu objektů

Elektronické zabezpečení objektu pro experty – K4

Jednodenní kurz novinek a „vychytávek“ v alarmu JABLOTRON 100. Zúčastnit se mohou jen firmy, které již absolvovaly některé školení na JABLOTRON 100.

V kurzu se dozvíte:

- ▶ novinky v JABLOTRON 100 – výrobky a funkce
- ▶ podrobnosti k výrobkům a možnostem ústředny
- ▶ „vychytávky“ – zajímavé a často žádané funkce

Autoalarmy a příslušenství – K1

Jednodenní kurz pro začátečníky i pokročilé, na kterém vám popíšeme vlastnosti produktů pro zabezpečení vozidel, monitoring a ovládání.

V kurzu se dozvíte:

- ▶ jak využít autoalarmy nejen k hlídání, ale i lokalizaci
- ▶ o možnostech použití drátových i bezdrátových detektorů
- ▶ o nabídce jednotek a služeb pro monitorování firemních vozidel

Systémy a aplikace pro regulaci topení – T1

Jednodenní kurz, na kterém vás seznámíme s novým sortimentem pro elektronickou regulaci topení, ohřev TUV a s inovativním řešením oběhových čerpadel od Jablotronu.

V kurzu se dozvíte:

- ▶ o revolučním řešení zálohované cirkulace vody v otopném systému
- ▶ vše o programovatelné zónové regulaci topení
- ▶ o typových projektech

Přidejte se k jedničce na českém trhu!



Jak se do kurzů přihlásit?

- ▶ elektronicky: www.jablotron.cz
- ▶ e-mailem: skoleni@jablotron.cz
- ▶ poštou: Pod Skalkou 33, 466 01 Jablonec n. N.
- ▶ více info na tel.: 483 559 951

Ing. Michal Ježek

hlavní technik marketingu

Termíny kurzů září 2013 – leden 2014

Datum	Místo	Název kurzu	Cena	Kód
10. 9.	Praha	Autoalarmy a příslušenství	900,-	K1
11. - 12. 9.	Praha	Základy el. zabezpečení objektů	1500,-	K2
13. 9.	Praha	Ei. zabezp. objektů pro kvalifikované	900,-	K3
1. 10.	Praha	Ei. zabezp. objektů pro kvalifikované	900,-	K3
15. 10.	Praha	Ei. zabezp. objektů pro experty	900,-	K4
16. 10.	Praha	Syst. a aplikace pro regulaci topení	900,-	T1
21. 10.	Ostrava	Autoalarmy a příslušenství	900,-	K1
22. - 23. 10.	Ostrava	Základy el. zabezpečení objektů	1500,-	K2
24. 10.	Ostrava	Ei. zabezp. objektů pro kvalifikované	900,-	K3
31. 10.	Praha	Ei. zabezp. objektů pro kvalifikované	900,-	K3
12. - 13. 11.	Praha	Základy el. zabezpečení objektů	1500,-	K2
14. 11.	Praha	Ei. zabezp. objektů pro kvalifikované	900,-	K3
19. 11.	Brno	Ei. zabezp. objektů pro kvalifikované	900,-	K3
26. 11.	Praha	Ei. zabezp. objektů pro experty	900,-	K4
27. 11.	Praha	Syst. a aplikace pro regulaci topení	900,-	T1
3. - 4. 12.	Praha	Základy el. zabezpečení objektů	1500,-	K2
5. 12.	Praha	Ei. zabezp. objektů pro kvalifikované	900,-	K3
14. 1. 2014	Praha	Autoalarmy a příslušenství	900,-	K1
15. - 16. 1.	Praha	Základy el. zabezpečení objektů	1500,-	K2
17. 1.	Praha	Ei. zabezp. objektů pro kvalifikované	900,-	K3
21. 1.	Praha	Syst. a aplikace pro regulaci topení	900,-	T1

JABLOTRON
CREATING ALARMS

**Akční
sleva 20%**



- procesorem řízený
- regulace napětí 0 ÷ 255V
- ovládání pomocí klavesnice
- možnost připojení k počítači

Střídavý zdroj

AC250K1D

Původní cena: ~~8 150 Kč~~

Akční cena: **6 520 Kč**

AC250K1D-S

- navíc se stabilizací napětí

Původní cena: ~~9 650 Kč~~

Akční cena: **7 720 Kč**

* pouze pro objednávky v měsíci září

Další výrobky



RZ3F400.060

Třífázový oddělený
autotransfornátor

53 420,-



V130R51D

Zdroj s plynulou regulací
napětí

9 800,-



SBL530.1A

Stolní regulovatelná
mikropáječka

2 699,-



OT230.100

Oddělovací transformátor
230V, 10A

10 215,-

* všechny ceny uvedeny bez DPH

České výrobky světové kvality...

« **DIAMETRAL**[®]
www.diametral.cz

Diametral spol. s r.o., Hrdoňovická 178, 193 00 Praha 9 - Horní Počernice
tel./ fax 281 925 939 - 940, email: info@diametral.cz.

AVNEL MAK

Originálne náhradné diely
pre LCD, Plazma

Inventory

Trubice CCFL

Transformátory

Zdroje

Moduly

Z-sus, Y-drive

SAMSUNG



BEKO

Panasonic

SONY

SHARP

PHILIPS

VESTEL

www.avelmak.sk

Ubytie: Gvevsk 67000000
Telefon: +421-57- 580200 Fax: +421-57- 580200

ERA COMPONENTS spol. s r.o.

představuje

RECTRON RECTIFIER SPECIALISTS

SPECIALISTA NA USMĚRŇOVAČE

Schottkyho diody

usměrňovací diody ULTRA/SUPERFAST

diody FAST RECOVERY

diody s vysokou účinností

usměrňovací můstky

diody pasivované sklem

vysokonapětové diody

usměrňovače pro fotoblesky

standardní usměrňovací diody

signálové spínací diody

transily, varistory

Zenerovy diody

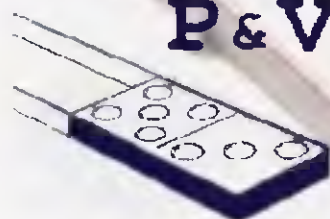
**NEJŠIRŠÍ SORTIMENT
V KLASICKÝCH I SMD POUZDRECH**

Technické údaje: www.rectron.com

Michelská 12a, Praha 4 tel: 241 483 138 fax: 241 481 161 era@comp.cz

P & V ELEKTRONIC

spol. s r.o.



Vinuté díly pro elektroniku
Winding parts for electronics



- * Samonosné a tvarové cívky
- * Anténní cívky
- * Měřicí cívky a senzory
- * SMD tlumivky a převodníky
- * Transformátory a tlumivky do spínaných zdrojů
- * Toroidní síťové transformátory a tlumivky
- * VN transformátory
- * Statory pro BLDC motory
- * Zákaznické vinuté díly a sestavy
- * Zalévání (i vakuové) dílů a sestav pro elektroniku
- * Komplexní mechanické sestavy s vinutými díly

Mechanické díly (nejen) pro elektroniku

- * CNC soustružení , frézování, broušení
a elektroerozivní obrábění i miniaturních dílů
- * Nástroje a přípravky - včetně konstrukce
- * Vakuové pájení a tepelné zpracování kovů

Sídlo firmy : Nad Rybníkem 589 , 190 12 Praha 9
Provoz: Kasejovice 389 , 335 44 Plzeň-jih
telefon: 00420371595412, fax: 00420371595280
e-mail: pvelektronic@pvelektronic.com
<http://www.pvelektronic.com>

19" komponenty

- Různé konstrukční systémy
- Moderní stavební systémy
- Interní vedení karet a T-drážky
- EMC stíněná provedení
- Bohaté příslušenství
- Zvláštní výšky



fischer elektronik s.r.o.
součástkový distributor s.r.o.

ČESKÁ REPUBLIKA
390 02 Tábor
Bydlišského 2964
Tel: +420 382 521070
Fax: +420 382 521025
Mobil: +420 606 623030
distribuce@fischerelektronik.cz

SLOVENSKÁ REPUBLIKA
913 11 Trenčín
Trenčianske Stankovce 367
Tel: +421 326 497217
Fax: +421 326 497217
Mobil: +421 905 914617
fischerelektronik@nexta.sk

Více se dozvíte zde:
www.fischerelektronik.cz



AEC ELEKTROTECHNIKA, spol. s r.o.
Na Rovnách 6/390 142 00 Praha 4
Tel: +420 241 710 018, -48
Fax: +420 241 710 003
E-mail: info@aec-eltech.cz

KATHREIN

Antennen · Electronic



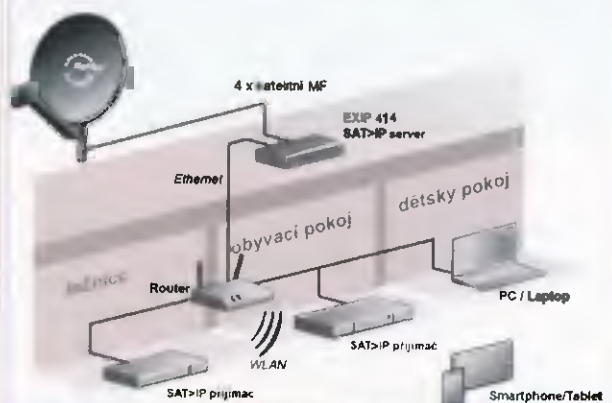
CAP 720 – TV přijímač pro Vaš karavan.

- Automatické nastavení antény na požadovaný satelit.
- HD přijímač s HDMI výstupem a externím IR čidlem pro skrytou montáž v interieru.
- Napájení 12 V!
- Také provedení s větší anténou a rychlejším nastavením pomocí GPS (model CAP910)
- CAP720 i CAP 910 s konvertory TWIN (možnost připojit dva přijímače).



Internetový obchod naleznete na:
<http://obchod.aec-eltech.eu/>

IP-Streamer



Jednoduchý streamer EXIP414 umožní sledování satelitních programů i na Vašem počítači, tabletu a telefonu.

WWW.AEC-ELTECH.CZ

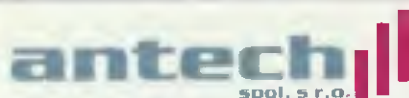
stožárové zesilovače AM

- 1 vstup (UHF)
- 2 vstupy (FM/DAB - UHF)
- 3 vstupy (FM/DAB - UHF1 - UHF2)

- AM-150 (20dB) AM-155 (32dB)
- AM-252 (10/20dB) AM-256 (20/32dB)
- AM-352(10/20/20dB) AM-356 (20/32/32dB)



- vhodné i do venkovního prostředí: nový odolnější plastový kryt zaručuje zvýšenou ochranu proti povětrnostním vlivům
- jednotlivé vstupy mají samostatnou regulaci výstupní úrovně
- napájení zesilovače +12V je realizováno da kové po koaxiálním kabelu přes výstup pomocí zdroje AL-105 AL205
- zesilovač vyráběn SMT technologií je umístěn v Zamac odliktu
- plastový kryt zesilovače je přizpůsoben jak k montáži na stožár (pomocí přiloženého těmnu) tak i na stěnu
- u UHF vstupu lze zapnout napájení předzesilovačů +12V/50 mA
- vylepšene elektrické a mechanické propojení mezi plošným spojem a Zamac odliktem, které vede k větší stabilitě zesilovače



Rovnice 998/6, 691 41 Břeclav, tel/fax. 519 374 090
e-mail: obchod@antech.cz, http://eshop.antech.cz

www.reproduktory.org

Staré triky
výrobci...

Na co si dát
pozor?

Jak vybrat
ozvučení?

PORTÁL

na ozvučení

Nepřehledný
e-shop
s množstvím
blikajících slev?

NE!

DEXON[®]

TEORIE - KONSTRUKCE - NAVRHY UZVUČNÍ
PORAĐNA - DISKUZE - INZERCE

DEXON[®]

Převodníky ETHERNET - RS232/422/485

Různá provedení, snadné použití, nízká cena (převodník, webový server, FTP server, ...), zakázkový software



Teploměry

S výstupy RS232/485, USB, Ethernet (IP teploměr) Měření přímo ve °C

Převodníky USB - RS232/485/422

"Chybí Vám seriový port? Běžné i průmyslové provedení, galvanické oddělení, přenos všech signálů, virtuální driver

Měřicí moduly DRAC

AD převodník 0-10 V, 4 20 mA, výstup Ethernet, USB, RS232/485. Nové rychlé provedení

Převodníky a opakovací linek RS232 i RS485/422

Galvanické oddělení, přepětová ochrana, různá provedení, vysoká spolehlivost

Optické oddělení a prodloužení RS232

I/O moduly pro RS232/485/422, USB, Ethernet

PAPOUCH s.r.o.

Elektronické aplikace dle Vašich požadavků - www.papouch.com
Strašnická 1a, Praha 10, tel. 267 314 267-9, 602 379 954

FOR

ELECTRON[®]

3. MEZINÁRODNÍ VELETRH ELEKTROTECHNIKY,
ELEKTRONIKY A ENERGETIKY

Souběžné veletrhy:

FOR ENERGO

2. MEZINÁRODNÍ VELETRH VÝROBY A ROZVODU ELEKTRICKÉ
ENERGIE

FOR AUTOMATION

2. MEZINÁRODNÍ VELETRH AUTOMATIZAČNÍ, REGULAČNÍ
A MĚŘICÍ TECHNIKY

FOR
ELECTRON MOTION

1. VELETRH ELEKTROMOBILNÍCH, HYBRIDNÍCH DOPRAVNÍCH
PROSTŘEDKŮ A INFRASTRUKTURY

VODA KLIMA VYTÁPĚNÍ

MEZINÁRODNÍ ODBORNÝ VELETRH TECHNICKÉHO ZAŘÍZENÍ
BUDOV

PVA
EXPO PRAHA

www.electroncz.cz

19.–21. 11. 2013

~ INFRASENSOR ~

Telco
SENSORS

Optické snímače

- ❖ Světelné závory s dosahem až 70m
- ❖ Světelné závory do velmi prašného prostředí s krytím IP 67
- ❖ Difúzní snímače s dosahem až 5m
- ❖ Závory s odrazkou
- ❖ Celoplošné světelné zábrany
- ❖ Světlovedné kabely pro snímání ve vysokých teplotách
- ❖ Vidlicové světelné závory



Navštivte nás na MSV v Brně
pavilon F, stánek 017



CONTRINEX

Induktivní snímače

- ❖ Standardní dvou a třívodičové
- ❖ S vysokým dosahem
- ❖ Celokovové
- ❖ Do vysokých teplot
- ❖ Miniaturní
- ❖ Průletové
- ❖ Speciální



- ❖ Indikace dvou plechů – účinná ochrana matrice při lisování
- ❖ Indikace svarů plechů a trubek



PROCESS ACOTOM®



Bezkontaktní magnetické bezpečnostní spínače

- ❖ V kategorii 4 samostatně nebo s bezp. modulem
- ❖ Dotyková tlačítka



INFRASENSOR s.r.o.

Vřesová 571, Horní Jirčany, 252 42 Jesenice u Prahy, tel/fax 241 940 989

www.infrasensor.cz

PRAKTICKÁ ELEKTRONIKA RADIO

OBJEDNÁVKA PRO ČESKOU REPUBLIKU

Zajistěte si předplatné u naší firmy AMARO a získáte až dvě čísla PE-AR zdarma!!!
Spolu s předplatným navíc získáváte výraznou slevu na nákup CD ROM a DVD

Titul	Předplatné 12 čísel	Předplatné 6 čísel	Objednávku od č.:	Množství
Praktická elektronika - Amatérské Radio	756,-- Kč	378,-- Kč		

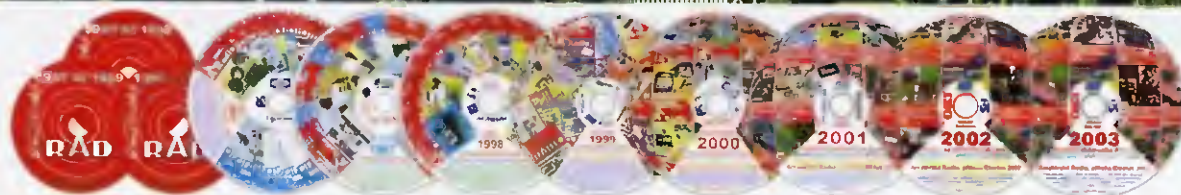
Tituly prosím zasílat na adresu:

Příjmení Jméno

Adresa

Organizace doplní název firmy, IČO, DIČ, Tel./fax/e-mail

Objednávku zašlete na adresu: Amaro spol. s r. o., Karlovo nám. 30, 120 00 Praha 2, tel./fax: 257 317 313; e-mail: odbyt@aradio.cz



Titul	Cena	Množství	Cena pro naše předplatitele	Množství
CD ROM AR 1996 - 98	220,-- Kč		220,-- Kč	
CD ROM PE a KE ročník 1996, 1997, 1998	po 290,-- Kč		po 170,-- Kč	
CD ROM ročník 1999, 2000, 2001, 2002	po 350,-- Kč		po 220,-- Kč	
CD ROM ročník 2003, 2004, 2005, 2006	po 350,-- Kč		po 220,-- Kč	
CD ROM ročník 2007, 2008, 2009, 2010	po 350,-- Kč		po 220,-- Kč	
CD ROM ročník 2011	350,-- Kč		220,-- Kč	
CD ROM ročník 2012	350,-- Kč		220,-- Kč	
DVD 1945 - 1951 + 1996 - 2010	1250,-- Kč		850,-- Kč	
DVD AR ročníky 1952 - 1995	1650,-- Kč		1150,-- Kč	

Tituly prosím zasílat na adresu:

Příjmení Jméno

Adresa

Organizace doplní název firmy, IČO, DIČ, Tel./fax/e-mail

Objednávku zašlete na adresu: Amaro spol. s r. o., Karlovo nám. 30, 120 00 Praha 2, tel./fax: 257 317 313; e-mail: odbyt@aradio.cz

22. MEZINÁRODNÍ VELETRH

AMPER[®]
2014
future technologies

Elektrotechnika

Elektronika

Automatizace

Komunikace

Osvětlení

Zabezpečení

www.amper.cz

POŘÁDÁ TERINVEST

18. – 21. 3. 2014

VÝSTAVIŠTĚ BRNO



BS ACOUSTIC CZ, s.r.o., Brno - CZ
BS ACOUSTIC, s.r.o., Radošovce - SK

tel: 00420 541 633 797
tel: 00421 34 660 4511

e-mail: bsacoustic@bsacoustic.cz
e-mail: bsacoustic@bsacoustic.sk

PROFESIONÁLNÍ ZVUKOVÁ

A SVĚTELNÁ TECHNIKA

100V OZVUČOVACÍ TECHNIKA

www.bsacoustic.cz

www.bsacoustic.sk

LEVNÉ A RYCHLÉ OSAZOVÁNÍ A PÁJENÍ SMD + THD



- Osazování již od 1ks, do 20ks desek dodání do 1 dne 100ks do 3 dnu (SMD)
 - Zajišťujeme i návrh a výrobu plošných spojů, i šablony pro nanášení pájecí pasty
 - Většinu běžných SMD R,C,D,T velikosti 0603, 0805, 1206 máme trvale skladem
 - Součástky mohou být v páscích, tyčích, platech i sypané (sypané SMD za malý příplatek)
 - Bezolovnaté i olovnaté pájení v konvekční peci
 - Žádná technologická omezení desky (bez příplatku do čistého rozměru 305x305mm)
 - Stačí výkres osazení s hodnotami součástek
 - Cenu si snadno spočítáte sami v jednoduše tabulce v Excelu (www.kpz.cz)
- Možnost upravy cen podle rozsahu a druhu zakázky



V případě zájmu nás prosím kontaktujte:

Martin Pazderník (ohledně výroby, osazování, pájení)
+420 777 115 129, +420 212 248 644, martin.pazdernik@kpz.cz

Petr Kounovský (ohledně nabídek, součástek, výkresů, dat)
+420 777 308 527, +420 212 248 642, petr.kounovsky@kpz.cz



- Maximální osazovací rychlost až 3000 součástek/hodinu
- Maximální velikost osazované desky 343 x 560 mm
- Přesnost osazování 0,025 mm rozlišení 0,002 mm
- Osazování i fine-pitch součástek až do rozteče vývodů 0,38mm
- Nejmenší součástku lze osazovat 0402, největší součástka může mít rozměry 35 mm x 35 mm

KPZ electronics s.r.o. Pod vlnou 222820 | Kontakt: Martin Pazderník nebo Petr Kounovský
143 01 Praha 4 | tel./fax: +420 212 248 644 | ©2010 | +420 777 115 129
Mokřany | e-mail: kpz@kpz.cz, marketing@kpz.cz

www.kpz.cz

A&A, výroba, obchod a servis, s.r.o.
739 47 Kozlovice 587, tlf./fax: 558697697

A&A

www.krabicky.cz

Objednejte si novou kataloží

w w w . k r a b i c k y . c z

Knihy nakladatelství BEN – technická literatura



U každé knihy je uvedeno
objednací číslo
zadejte ho do vyhledávacího pole na
www.ben.cz

Prodejní místa nakladatelství BEN – technická literatura:

centrála: Věšínova 5, 100 00 PRAHA 10, (pouhých 200 m od stanice metra „Strašnická“)
prodejna a zásilková služba tel. 274 820 211, 274 818 412

BRNO, PLZEŇ, OSTRAVA – prodejny zrušeny, možnost dodání přes systém Uložka nebo Zásilkovna
Internet: <http://www.ben.cz>, e-mail: knihy@ben.cz

SK: ANIMA, Slovenskej jednoty 10, 040 01 Košice, tel./fax (055) 6011262, www.anima.sk, anima@anima.sk

TECHNICKÁ
LITERATURA
BEN
Veškerá technická a počítačová
literatura pod jednou střechou

Programming Speed Improvement



**BeeProg2
BeeProg2C**

Podpora:
BeeProg2: **1000**
BeeProg2C: **1000**
obvodov

BeeProg2 extrémne rýchly univerzálny programátor
BeeProg2C ekonomická verzia, extrémne rýchly univerzálny programátor

- možnosť násobného programovania pripojením viacerých programátorov k jednému PC
- konektor pre ISP • záruka - 3 roky

BeeHive204 EXTREMNE RYCHLÝ MULTI PROGRAMÁTOR

- 48 univerzálnych pin-drivrov, nie sú potrebné adaptéry pre obvody v puzdriach DIL
- pripojenie k PC - USB port
- záruka - 3 roky
- podpora ISP



Podpora:
> **1000**
obvodov

SmartProg2 UNIVERZÁLNY PROGRAMÁTOR s možnosťou ISP

- výkonný a rýchly univerzálny programátor
- pripojiteľnosť k PC, USB port
- konektor pre ISP
- záruka - 3 roky



Podpora:
> **1000**
obvodov


Programovacie adaptéry

- viac ako 1200 modelov • vysoká životnosť
- pre obvody: PLCC, LCC, SOIP, SOIC, SOP, PSOP, SSOP, TSOP, TSOPII, TSSOP, QFP, PQFP, TQFP, VQFP, OFN, MLF, BGA, EBGA, FBGA, VFBGA, UBGA, FTBGA, CSP, QLP, QIP, SOT23 a i.
- počet pinov: od 3 do 676
- prevádzková životnosť ZIF palice - 10.000 až 500.000 (BGA) cyklov • väčšina modelov na sklade



DIL IC20 ZIF MB95-1

výroba a dodáva **ELNEC s.r.o.**
Jana Boitu
SK - 080 01 Prešov
tel: 051/77 343 2
e.nec@elnec.sk www.elnec.sk



Cigler software, a.s. servis a zastúpenie pre ČR
Rostislavovo nám. 12 612 Brno tel: 5 4952 2511
fax: 5 4952 2512 eSh: http://shop.elnec.cz

Fanda elektronik s.r.o. Těšícká 475/22 73535 Horní Suchá
tel: 603 531 605, fax: 59 642 58 19, elnec@fanda.cz

HW U Pily 103/3, 143 00 Praha 4 info@hw.cz
tel: 241 402 940, fax: 222 513 833, www.hw.cz

Ryston electronics s.r.o. Modřanská 621/72, P.O. Box 1
143 00 Praha 4, tel: 225 272 111, fax: 225 272 211

S.O.S. electronic s.r.o. Pri prachárně: 16 040 11 Košice
tel: 055/786 04 10-16, fax: 055/786 0445, info@sos.sk

S.O.S. electronic s.r.o. Hyánska 42, 602 00 Brno
tel: 5 43 427 111, info@soselronic.cz

Plošné spoje rýchle, levne, kvalitne

Zhotovíme jedno i dvojstranné pl. spoje dle časopisů AR, KTE i dle vlastních předloh. Běžné dodací lhůty týden až 10 dnů. Po domluvě i express do 24 hodin.

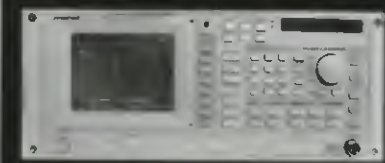


Borská 33, 301 00 Plzeň

tel/fax: 377326701 mobil: 603264981

www.elektrosound.cz e-mail: obchod@elektrosound.cz

Prodej elektronických měřicích přístrojů.



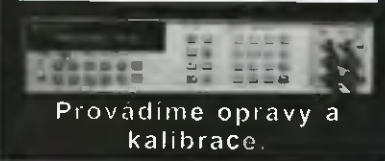
repasované . nové

Elex - Selská 27
Brno 61400

Tel/fax 543255252/1

www.elexbrno.cz

elex@elexbrno.cz



Provádíme opravy a kalibrace.

OPTOELEKTRONICKÁ ČIDLA A ZÁVORY

INFRA ZÁVORY 15m

REFLEX. ZÁVORY 5m

DIFUZNÍ ČIDLA 1,2m

INDUKČNÍ ČIDLA 6 mm

PROGRAMOVATELNÁ ČIDLA A ZÁVORY

Použití: kontrola osob, předmětu, rozměru, ochrana objektu

REHABILITAČNÍ A MASÁŽNÍ PŘÍSTROJE



e-mail: ar@elfa.cz

Řečice 22
388 01 BLATNÁ

http: www.elfa.cz

tel. fax 383 423 652

Nová verze software pro plošné spoje Sprint Layout 6.0

www.elvo-plzen.cz

elvo@elvo-plzen.cz, tel.:378605510

KONEKTORY - BRNO, s.r.o.

Musilova 1, 614 00 BRNO

tel. + fax: 541 212 577

www: konektor.cz

e-mail: brno@konektor.cz

ELTIP s.r.o., ELEKTROSOUČÁSTKY

Velkoobchod, maloobchod, zásilková služba

Bulharská 961, 530 03 Pardubice

TEL: 466 611 112, 466 657 688, FAX: 466 657 323

eltip@eltip.cz

www.eltip.cz

distribuce elektronických součástek všech světových výrobců

osvětlení LED, zásilková služba, elektronické stavebnice

těžko dostupné elektronické součástky a komponenty

AKČNÍ NABÍDKA - LED ŽÁROVKA 6W (~60W) E27 180° - 159,-

AKČNÍ NABÍDKA - LED ŽÁROVKA 5W (~40W) GU10 120° - 145,-

velko a malo-obchodní prodejna v Pardubicích

Pondělí - Pátek 8:00 až 17:00

® **FC SERVICE**
spol. s r.o.

Zbraslavské nám. 458, 156 00 Praha 5 - Zbraslav;
tel.: 603 436 785, E-mail: fc@fc.cz;
bernstein@fc.cz; elabo@fc.cz;



BERNSTEIN

Nářadí pro profesionály

Komplexní
vybavení
elektrolaboratoří,
zkušeben
a velinů

ELABO

OBJEDNÁVKA ČASOPISOV, CD A DVD PRE SLOVENSKÚ REPUBLIKU NA ROK 2013

Objednajte si predplatné u MAGNET PRESS SLOVAKIA a získate mimoriadne zľavy!!!
Spolu s predplatným získate navyše výraznú zľavu na nákup CD a DVD

ČASOPISY

	Ročné predplatné	Polročné predplatné	Objednávka od čísla	Množstvo
Praktická elektronika – Amatérské Radio	37,20 € (12 čísel)	19,10 € (6 čísel)		

Časopisy zasielajte na adresu:

Priezvisko a meno / Firma

Adresa

Firma (IČO, IČ pre DPH, tel./fax)

E-mail

Objednávku zašlite na adresu:

MAGNET PRESS, SLOVAKIA s.r.o., P.O.BOX 169, 830 00 Bratislava

tel./fax: 02 6720 1931 – 33, e-mail: predplatne@press.sk



OBJEDNÁVKA CD A DVD PRE SLOVENSKÚ REPUBLIKU NA ROK 2013 CD+DVD

	Cena	Množstvo	Cena pre predplatiteľa	Množstvo
CD – AMATÉRSKE RADIO 1996 – 1998	10,00 €		10,00 €	
3 CD – AMATÉRSKE RADIO 1987 – 1995	37,00 €		31,00 €	
DVD – AMATÉRSKE RADIO 1952 – 1995	67,50 €		47,00 €	
DVD – AMARO 1996 až 2010, Radioamatér, Elektronik	51,00 €		35,00 €	
CD – A RADIO 1996	12,00 €		8,00 €	
CD – A RADIO 1997	12,00 €		8,00 €	
CD – A RADIO 1998	12,00 €		8,00 €	
CD – A RADIO 1999	14,00 €		10,00 €	
CD – A RADIO 2000	14,00 €		10,00 €	
CD – A RADIO 2001	14,00 €		10,00 €	
CD – A RADIO 2002	14,00 €		10,00 €	
CD – A RADIO 2003	14,00 €		10,00 €	
CD – A RADIO 2004	14,00 €		10,00 €	
CD – A RADIO 2005	14,00 €		10,00 €	
CD – A RADIO 2006	14,00 €		10,00 €	
CD – A RADIO 2007	14,00 €		10,00 €	
CD – A RADIO 2008	14,00 €		10,00 €	
CD – A RADIO 2009	14,00 €		10,00 €	
CD – A RADIO 2010	14,00 €		10,00 €	
CD – A RADIO 2011	14,00 €		10,00 €	
CD – A RADIO 2012	14,00 €		10,00 €	

CD, resp. DVD zašlite na adresu:

Priezvisko a meno / Firma

Adresa

Firma (IČO, IČ pre DPH, tel./fax, e-mail)

Objednávku zašlite na adresu:

MAGNET PRESS, SLOVAKIA s.r.o., P.O.BOX 169, 830 00 Bratislava

tel./fax: 02 6720 1951 – 53, e-mail: knihy@press.sk



Objednávejte na tel. 257 317 312 a 257 317 313 nebo na adrese:
AMARO spol. s r. o., Karlovo nám. 30, 120 00 Praha 2; odbyt@aradio.cz
DVD bude doručen na dobírku nebo si jej můžete vyzvednout osobně.

Zájemci na Slovensku si mohou objednávat u firmy MAGNET-PRESS Slovakia s. r. o.,
P. O. box 169, 830 00 Bratislava, tel./fax (02) 672 019 31-33; predplatne@press.sk.

Cena DVD 1952 až 1995 je 1650 Kč + poštovné + balné. Předplatitelé časopisů
u firmy AMARO mají výraznou slevu. Pouze pro ně bude toto DVD stát 1250 Kč.
Cena DVD 1996 až 2010 je 1250 Kč + poštovné + balné. Předplatitelé časopisů
u firmy AMARO mají výraznou slevu. Pouze pro ně bude DVD stát 850 Kč.

Rozmítač VRG 0,1 až 210 MHz

Ing. Miloš Munzar, CSc

(Pokračování)

Opracovaný rámeček připájíme na základnu. Před pájením si na dobře očištěnou měděnou fólii základnu tužkou narýsujeme obdélník 91 x 68 mm, do kterého rámeček položíme. Boky rámečku jsou vzdáleny 2,5 mm od užších stran a 2 mm od širších stran základny. Pájíme stejně jako u modulu VG.

Do boxu upevníme desku ZFCC. Deska doléhá stranou u pájecích plošek FV atd. na stěnu boxu (viz obr. 30), u této strany předem opilujeme spodní hranu. Desku připájíme řadou kapek pájky v naznačených místech.

Zevnějšíku umístíme na zemní plochu na doraz k boxu desku ZFCF. I u ní předem opilujeme spodní hranu na straně přiléhající k boxu. Desku upevníme k základně kapkami pájky na jejich úzkých stranách. Pak řadou kapek propojíme její zemní plochu s přepážkami mezi dírami v boxu.

Desky ZFCC a ZFCF propojíme prostřednictvím rezistorů R20, R22, R24 a tlumivky L1, které procházejí dírami ve stěně boxu. Dbáme, aby se tyto součástky nedotýkaly okrajů děr.

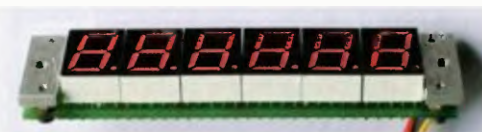
Doplňkem modulu ZFC je šestimístný displej, který je zhotoven z dílů dodávaných ve stavebnici čítače AVR. Všechny součástky displeje jsou umístěny na zkrácené desce LED8 původně určené pro osmimístný displej. Po zkrácení je deska přejmenována na LED6.

Při úpravě desky LED8 odřízneme její část na opačném kraji, než na jakém leží

vývody. Celkové rozměry desky LED6 jsou 93 x 21,6 mm. Na zkrácené desce přerušíme co nejbliže u IO6 plošné spoje vedoucí do odřezané části. Ve vzdálenosti 5 mm od okraje desky na straně řezu vyvrtáme dvě upevňovací díry o průměru 2,1 mm. Tyto díry leží symetricky okolo podélné osy desky a je mezi nimi rozteč 17 mm. Upevňovací díry o rozteči 16,5 mm na straně vývodů zhotovíme o průměru 2,5 mm. Pro kontrolu - v podélném směru musejí mít upevňovací díry v desce LED6 rozteč 84 mm.

Desku LED6 osadíme součástkami podle návodu ke stavebnici. Aby součástky displeje nebylo možné zaměnit se součástkami modulu ZFC, byla čísla součástek displeje oproti stavebnici zvětšena o 50. Vývodový blokovací kondenzátor označený ve stavebnici jako C2, který měl být umístěn na odřezané části desky, je nahrazen kondenzátorem SMD (s novým označením C52), který je připájen přímo mezi plošné spoje země a kladné napájecí sběrnice v místě poblíž pájecích plošek vývodů z desky.

K vývodům displeje připájíme pětižilový plochý kablík o délce asi 250 mm. Ve stavebnici mají vývody displeje čísla 1 až 5, v modulu ZFC byla tato čísla doplněna předponou DP, aby značení vývodů k displeji odpovídalo dvou- až tříznakovému značení ostatních vývodů desek a modulu v rozmítači. Kablík od desky vychází kolmo na straně spoju. Vodiče jednotlivých žil kablíku nesmějí na straně sou-



Obr. 31. Upevnění displeje

částek vyčnívat z desky. Kablík k desce mechanicky upevníme tavným lepidlem, aby se při manipulaci s ním jeho vodiče u desky neulomily.

Displej se připevňuje k panelu rozmítače pomocí dvou mezivložek zhotovených z duralového plechu o tloušťce 3 mm. Mezivložky jsou přišroubovány na straně součástek vždy dvěma šrouby M2 k desce displeje (u jejich užších okrajů) a jejich čelní plochy dosedají zezadu na panel. K panelu jsou mezivložky (a jejich prostřednictvím celý displej) přišroubovány každá jedním šroubem M3. Čelní plochy mezivložek jsou zapuštěny pod úroveň čelních ploch segmentovek tak, aby po upevnění displeje na panel byla čelní plocha segmentovek asi 0,5 mm pod úrovní čelní plochy panelu.

Mezivložky mají tvar hranolu o rozměrech 22 x 8 x 3 mm. Na přední straně mezivložky (tj. na straně s největší plochou) jsou dvě díry se závitem M2 a jedna se závitem M3. Díry se závitem M2 mají rozteč 17 mm, leží u užších okrajů mezivložky ve vzdálenosti 1 mm nalevo od její podélné osy a jsou umístěny symetricky okolo příčné osy. Díra se závitem M3 leží na příčné ose a je vzdálená 0,5 mm napravo od podélné osy.

Mezivložky jsou umístěny na desce LED6 na straně součástek a jsou k desce přišroubovány vždy dvěma šrouby M2 procházejícími upevňovacími dírami v rozích desky. Mezivložky musejí být orientovány tak, aby díry se závitem M3 byly na obou stranách displeje dále od segmentovek a vzájemná rozteč těchto děr mezi oběma mezivložkami byla 87 mm. Díry se závitem M3 leží na podélné ose displeje. Pro montáž displeje na panel o tloušťce 3,8 mm (3 mm je tloušťka plastového panelu a 0,8 mm je tloušťka stínící laminátové desky oboustranně plátované mědi položené zezadu na panel) a při výšce segmentovek 8,2 mm musí být mezi deskou a mezivložkou mezera 5 mm. Při jiné tloušťce panelu mezera podle potřeby upravíme. Mezera musí být vymezena izolačními podložkami a též pod hlavami šroubů musí být izolační podložky, aby byly mezivložky zcela izolovány od spoju na desce. Provedení mezivložky je zřejmé z fotografie na obr. 31.

Upevňovací šrouby M3 displeje drží i světelný filtr z červeného organického skla, který na panelu překrývá okénko s displejem. Filtr zlepšuje kontrast zobrazovaných znaků a chrání displej před poškozením.

Optický filtr je zhotoven z desky červeného organického skla nebo podobné hmoty o tloušťce 2 až 3 mm. Má tvar obdélníku o rozměrech 94 x 23 mm. U užších okrajů filtru jsou upevňovací díry o průměru 3,2 mm. Díry mají rozteč 87 mm, leží na podélné ose filtru a jsou umístěny symetricky okolo příčné osy.

Šrouby M2 i M3 pro upevnění displeje musejí mít v závislosti na tloušťce optického filtru a předního panelu rozmítače zvolenou takovou délku, aby byly zašrou-



Obr. 30

bovány do mezivložek do hloubky okolo 2,5 mm.

Pro informaci dodejme, že obdélníkové okénko v panelu pro displej má rozměry 77 x 18 mm a díry pro upevňovací šrouby M3 displeje leží na podélné ose okénka, jsou umístěny symetricky okolo jeho příčné osy a mají rozteč 87 mm.

Po zhotovení displeje provlékneme jeho kablík do stínícího boxu modulu ZFC a vodiče kablíku připojíme k pájecím ploškám příslušných vývodů desky ZFC. Nakonec kablík upevníme k desce drátěnou sponou.

Po dokončení stavby modul ZFC oživíme. Na napájecí vývod 9,6 přivedeme z laboratorního zdroje napětí +11 V a ověříme, že na vnitřní napájecí sběrnici za stabilizátorem IO6 je napětí +5 V. Pak vyzkoušíme funkci obou vstupních kanálů.

Nejprve oživíme kanál pro vf signál z modulu AMG. Z vf signálního generátoru přivedeme signál 5 MHz/-15 dBm na vstup FLM a zvolíme rozsah L (připojíme napětí +11 V na vývody WVVL, vývody WVV a WVM zůstávají nezapojené). Osciloskopem ověříme, že na vývodu 9 objímky pro IO7 je obdélníkový signál o kmitočtu 2,5 MHz (vstupní kmitočet dělený dvěma). Zvolíme rozsah M (napětí +11 V přepojíme na vývod WVM, vývody WVVL a WVM zůstávají nezapojené) a ověříme, že na vývodu 9 objímky pro IO7 je obdélníkový signál o kmitočtu 0,3125 MHz (vstupní kmitočet dělený šestnácti). Pomocí vf generátoru pak na rozsahu M změříme na všech kmitočtech v rozmezí 0,05 až 40 MHz skutečnou citlivost tohoto kanálu, měla by být okolo -20 dBm.

Pak oživíme kanál pro vf signál z modulu VG. Do objímky pro IO1 vložíme ob-

vod SAB6456. Z vf signálního generátoru přivedeme signál 50 MHz/-15 dBm na vstup FV a zvolíme rozsah V (připojíme napětí +11 V na vývod WVVL, vývody WVVL a WVM zůstávají nezapojené). Ověříme, že na vývodu 9 objímky pro IO7 je obdélníkový signál o kmitočtu 0,390 625 MHz (vstupní kmitočet dělený stovdvačetmi). Pomocí vf generátoru pak na rozsahu V změříme na všech kmitočtech v rozmezí 20 až 220 MHz skutečnou citlivost tohoto kanálu, měla by být lepší než -20 dBm. Přepneme na rozsah M a změříme, že se vypnul napájecí napětí na vývodu 8 IO1.

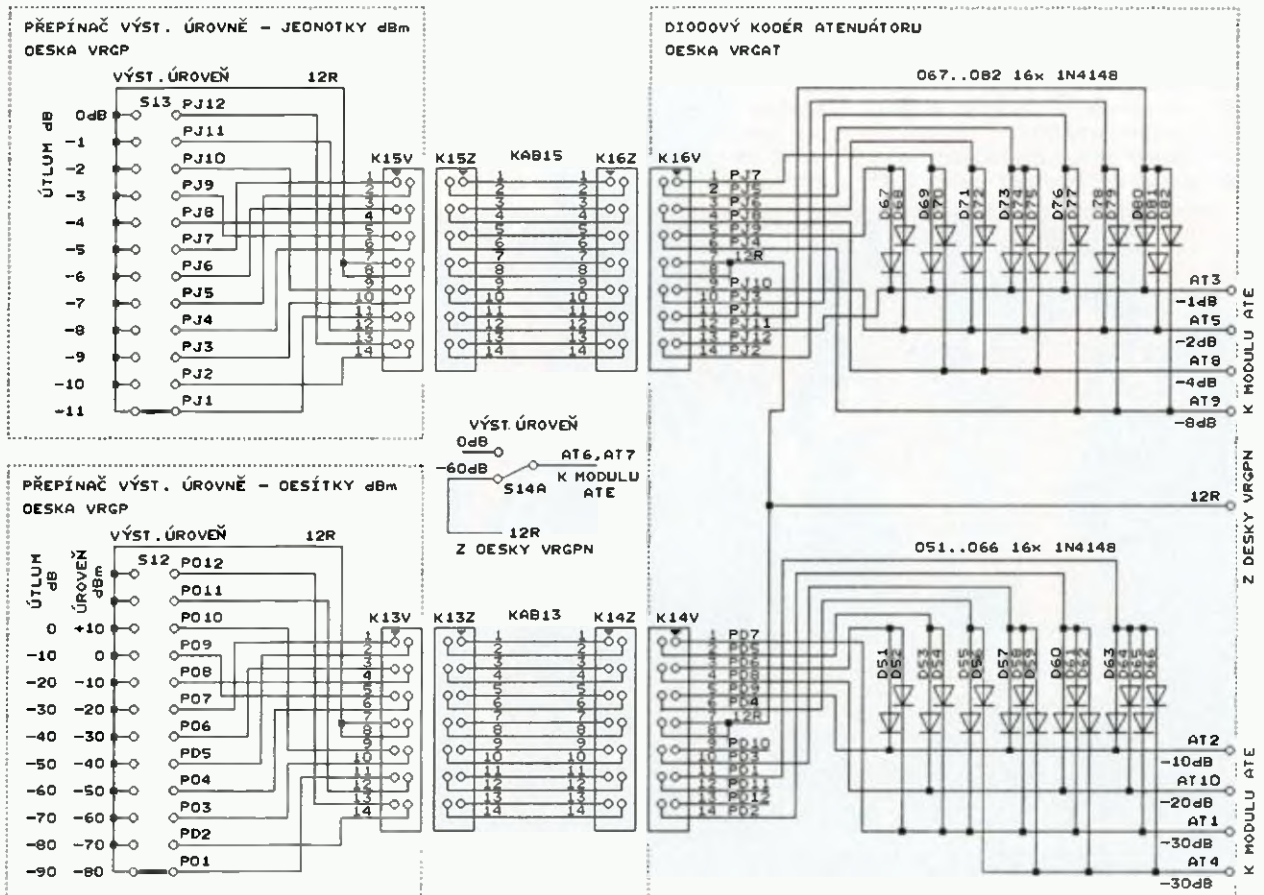
Je-li vše v pořádku, vložíme do objímky naprogramovaný μP IO7. Na všech rozsazích L, M a V přivádíme na příslušné vstupy FLM a FV signál s odpovídajícími kmitočty a ověříme, že se na displeji správně zobrazuje kmitočet vstupního signálu.

Když jsme ověřili funkci čítače, zkali-
brujeme jeho kmitočtový údaj. Zvolíme rozsah L a z etalonu kmitočtu přivedeme signál o kmitočtu 10,000 00 MHz na vstup FLM. Trimrem C21 se snažíme nastavit na displeji údaj 0,000 00 MHz (jednička nejvyššího řádu tohoto údaje se nezobrazuje, displej je jen šestimístný). Pokud se trimrem nepodaří nastavit požadovaný údaj, upravíme kapacitu SMCU kondenzátoru C20A (přidavné kondenzátory připojíme na pozici C20B). Správný údaj by měl být přibližně uprostřed rozsahu trimru C21. Autor tohoto článku použil jako etalon kmitočtu termostátovaný krystalový oscilátor s kmitočtem 10 MHz z čítače TESLA BM 520. V nouzi nemusíme kmitočet oscilátoru s X1 vůbec seřizovat, chyba měření kmitočtu bude zanedbatelná.

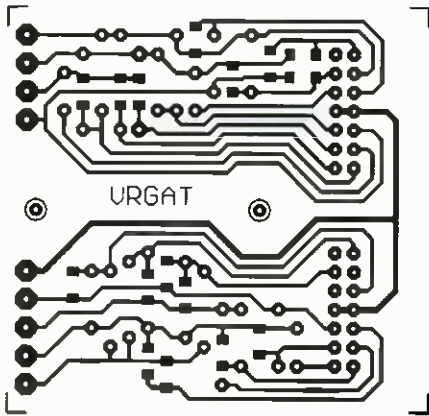
Seznam součástek ZFC

Deska ZFC

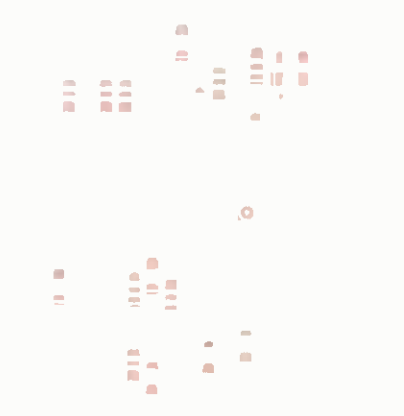
R1	68 Ω /5 %, SMD 0805
R2	100 k Ω /5 %, SMD 0805
R3	8,2 k Ω /5 %, SMD 1206
R4	470 k Ω /5 %, SMD 1206
R5	2,2 k Ω /5 %, SMD 0805
R6	4,7 k Ω /5 %, SMD 0805
R7	470 Ω /5 %, SMD 0805
R9	56 Ω /5 %, SMD 0805
R10	120 Ω /5 %, SMD 0805
R11	2,2 k Ω /5 %, SMD 0805
R12	1 k Ω /5 %, SMD 0805
R13	470 Ω /5 %, SMD 0805
R14	3,3 k Ω /5 %, SMD 0805
R15	560 Ω /5 %, SMD 0805
R16	33 Ω /5 %, SMD 0805
R17	100 k Ω /1 %, SMD 1206
R18	100 k Ω /1 %, SMD 0805
R19, R21, R23	5,6 k Ω /5 %, SMD 0805
R25 až R27	1 k Ω /5 %, SMD 0805
R28	470 Ω /5 %, SMD 0805
R29	1 k Ω /5 %, SMD 0805
PP1 až PP10	0 Ω , SMD 1206
C1	100 pF/NPO, SMD 0805
C2, C3	1 nF/X7R, SMD 0805
C4	10 nF/X7R, SMD 0805
C5	68 nF/X7R, SMD 0805
C6, C8, C9	100 nF/X7R, SMD 0805
C7	100 nF/X7R, SMD 1206
C10	10 nF/X7R, SMD 0805
C11, C13	
C15, C17	68 nF/X7R, SMD 0805
C19	47 pF/NPO, SMD 0805
C20A	47 pF/NPO, SMD 0805
C20B	12 pF/NPO, SMD 0805, viz text
C21	20 pF, trimr - viz text
C22, C23	68 nF/X7R, SMD 0805
C24	10 μ F/16 V, tantalový, SMD, rozměr B



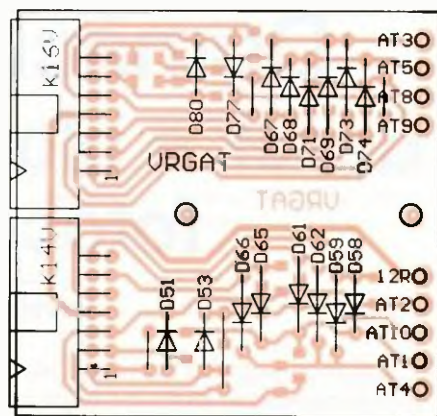
Obr. 32. Schéma zapojení podpůrných obvodů VRG pro ovládání modulu atenuátoru ATE



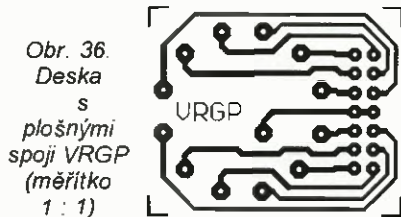
Obr. 33. Deska s plošnými spoji VRGAT (měřítko 1 : 1)



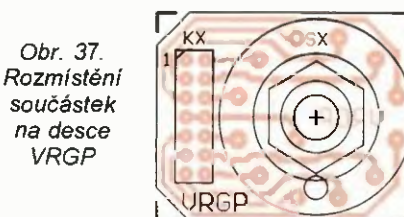
Obr. 34. Rozmístění součástek SMD na desce VRGAT



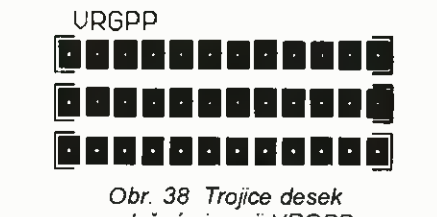
Obr. 35. Rozmístění vývodových součástek na desce VRGAT



Obr. 36. Deska s plošnými spoji VRGP (měřítko 1 : 1)



Obr. 37. Rozmístění součástek na desce VRGP



Obr. 38. Trojice desek s plošnými spoji VRGPP (měřítko 1 : 1)

- C25 68 nF/X7R, SMD 0805
 - X1 12,0MHz, krystal v nízkém pouzdru HC49U/S
 - D1, D2 1N4148, SMD SOD80C
 - D6 1N4007, SMD SM-1
 - D7 LED zelená, SMD 0805
 - D8 až D10 1N4007, SMD SM-1
 - D11 až D13 1N4148, SMD SOD80C
 - T1 BC860C (4G), SOT23
 - T2 BC850C (2G), SOT23
 - T3 BC856B (3B), SOT23
 - T4, T5 BFR93A (R2), SOT23
 - IO1 SAB6456, DIL8
 - IO2 až IO4 74HC74, SO14
 - IO5 74HC132, SO14
 - IO6 7805, TO220
 - IO7 AT90S2313, DIL20 (naprogramovaný)
 - IO8 V6340F, SOT23
- objímka obyčejná DIL8 pro IO1
objímka obyčejná DIL20 pro IO7
deska s plošnými spoji č. ZFCF

- Z51 až Z56 HDSP5501, červená, společná anoda
- deska s plošnými spoji č. LED6 - viz text

Ostatní součástky

R20, R22, R24 8,2 kΩ/1 %/0,6W, 0207
L1 100 μH, axiální tlumivka Ø 4 x 9,5 mm
krabička z pocínovaného plechu U-AH102 (92 x 67 x 22 mm), upravená - viz text (1 kus) (součástky jsou označeny podle katalogu firmy GM Electronic)

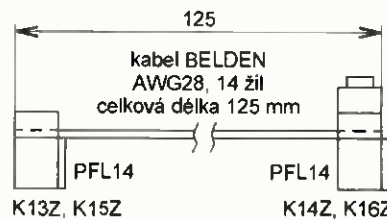
Podpůrné obvody VRG

Kromě modulu popsaných v předcházejícím textu obsahuje rozmitač podpůrné obvody VRG, které zajišťují ovládání modulů, jejich spolupráci a napájení.

Ovladač atenuátoru

Ovladač, jehož schéma zapojení je na obr. 32, poskytuje signály AT1 až AT10 pro ovládání modulu atenuátoru ATE.

Ovladač obsahuje přepínače S12 (pro nastavení úrovně vř signálu na výstupu rozmitače v rozmezí od +10 do -80 dBm s krokem 10 dBm), S13 (pro nastavení přídavného útlumu 0 až -11 dB s krokem 1 dB), S14A (pro nastavení dalšího přídavného útlumu 0 nebo -60 dB) a dále diodové kodéry s D51 až D66 a D67 až



Obr. 39. Náčrtek kabelů KAB13 a KAB15

D82, které následují za přepínači S12 a S13. Kodéry převádějí kód jedna z deseti přepínače S12 a jedna z dvanácti přepínače S13 na kód kvazibinární, jaký vyžadují relé přepínací útlum v modulu ATE. Do ovladače se přivádí na vývod 12R nap. napětí +12 V pro buzení cívek relé.

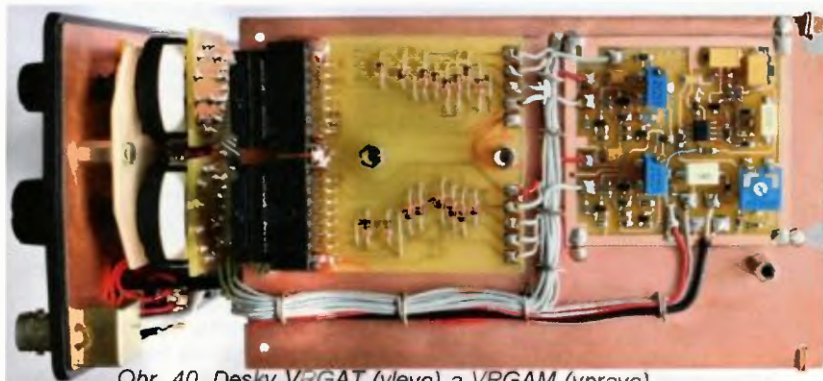
Z prostorových důvodů nemožno být kodéry umístěny přímo na přepínačích S12 a S13, a proto jsou na samostatné desce VRGAT propojené s přepínači kabely KAB13 a KAB15. Aby se usnadnilo připojení kabelů k přepínačům, jsou na přepínačích pomocné desky VRGP s konektory.

Desky VRGAT i VRGP jsou s jednostrannými plošnými spoji - viz obr. 33 až 37 (fotografie na obr. 40).

Konektory K14V a K16V jsou na úzkých stranách přichyceny k desce VRGAT tavným lepidlem. Pro připojení prívodů k desce VRGAT můžeme použít pájecí očka zhotovená ze železného pocínovaného drátu (odstříhaného z diod nebo radiálních elektrolytických kondenzátorů). Lepší je však pájet prívody na plošky na pomocných destičkách VRGPP (zkrácených na potřebnou délku). Destičky VRGPP jsou položeny na desku VRGAT na straně součástek a s pájecími ploškami na této desce jsou propojeny železnými pocínovanými drátky procházejícími dírami v obou deskách. Výkres trojice destiček VRGPP je na obr. 38.

Kabely KAB13 a KAB15 zhotovíme podle obr. 39.

(Pokračování příště)



Obr. 40. Desky VRGAT (vlevo) a VRGAM (vpravo)

Domácí výroba desek s plošnými spoji fotocestou

Pavel Hozák

Často je potřeba vyrobit si vlastní desku s plošnými spoji, ať už pro konstrukce, které lze najít na internetu, nebo pro ty uveřejněné v různých časopisech. V následujícím článku jsem se rozhodl sepsat postup, ve kterém nebudete potřebovat laserovou tiskárnu, speciální fólie ani nesehnatelné nářadí.

Potřebné vybavení

Dlouho jsem se zabýval různými postupy výroby desek s plošnými spoji (dále jen DPS) v domácích podmínkách. Nejjednodušší způsob, jakým lze DPS vyrobit, je nakreslit spoje podle předlohy na kuprexitovou desku voděodolným lakem a odleptat přebytečnou měď. Tento způsob však většině radioamatérů nevyhovuje, protože ručním překreslením nedocílí dostatečného rozlišení a přesnosti.

Další možností je výroba DPS fotocestou. V dostupných návodech se běžně pracuje se speciálními fóliemi, na něž se laserovou tiskárnou vytiskne digitální předloha DPS. Následně se fólie položí na desku, na které je již z výroby nanášena fotocitlivá vrstva, a motiv se osvítil UV lampou. Před několika lety, když jsem začínal s elektronikou, jsem však doma neměl laserovou tiskárnu a polotovary DPS s fotocitlivou vrstvou pro mě byly přeci jen poněkud drahé. Hledal jsem proto, jak by se daly tyto problémy obejít.



Obr. 1. Kuprexitová deska před a po nalakování

V obchodech s elektronickými součástkami se dají koupit dva užitečné spreje od firmy CRC Industries - KON-TAKT CHEMIE. Prvním je sprej Positiv 20. Jedná se o fotocitlivý lak, na který se přenáší (jak už název napovídá) pozitivní předloha plošného spoje. Není tedy třeba tisknout předlohu jako negativ, jak tomu bylo dříve. Ušetří se tím spousta barvy v tiskárně a tím i nemalá suma peněz. Jeho výhodou je, že není příliš citlivý na viditelné spektrum světla a nemusí se s ním tedy pracovat ve fotokomofe. Druhým sprejem je Transparent 21, který slouží k zpruštění obyčejného kancelářského papíru, aby jím mohlo projít UV záření z výbojky.

Výbojka pro osvětlování musí být rtuťová. Rtuťové výbojky se dříve hojně používaly v lampách veřejného osvětlení, dnes jsou nejvíce nahrazovány sodíkovými. Přesto se rtuťové výbojky i s předřadnou tlumivkou dají sehnat ve větších obchodech s osvětlením. Pokud koupíte novou rtuťovou výbojku, musíte před jejím použitím OPATRNĚ rozbit vnější baňku, na jejíchž stěnách je luminofor, tak, abyste odkryli přímo baňku rtuťového hořáku. Pro výrobu DPS jsou ideální výbojky s příkonem 100 až 300 W. Čím je výbojka silnější, tím kratší bude čas osvětlování (viz dále). Já osobně používám starou 400W výbojku Tesla s 200W tlumivkou z lampy veřejného osvětlení. Výbojku je třeba umístit asi 30 cm nad osvětlovanou desku.



Obr. 2. Předloha po nastříkání přípravkem Transparent 21



Pro tento účel jsem si vyrobil jednoduchý stojan z dřevotřískové desky a závitové tyče. Desku při osvětlování vkládám mezi dva kusy obyčejného tabulového skla o tloušťce 3 mm, aby byla papírová předloha přimáčknutá těsně k nalakované kuprexitové desce. Na tloušťce skla též závisí doba osvětlování.

Dále je potřeba vývojka. Jako vyvolávací lázeň slouží roztok hydroxidu sodného. Lze ho běžně koupit v drogerii (POZOR, jedná se o silnou žiravinu!). Výrobce spreje Positiv 20 uvádí ideální koncentraci hydroxidu sodného 7 g/l. Mně se však při této koncentraci nikdy nepodařilo osvěcenou desku vyvolat. Jako ideální se mi osvědčila koncentrace 14,25 g/l.

Na vyleptání plošného spoje existuje více přípravků. Fotocitlivá vrstva Positiv 20 odolává kyselým, nikoliv zásaditým lázním. Já používám roztok chloridu železitého, který pořídíte opět v obchodech s elektronickými součástkami buď jako granule, nebo jako už připravený leptací roztok.

Příprava předlohy

Často se lze setkat s konstrukcemi, u kterých není uveden obraz plošného spoje. V takovém případě je nutné vymyslet vlastní návrh. K tomuto účelu existuje řada počítačových programů, jako příklad mohu uvést volně dostupný a uživatelsky jednoduchý ExpressPCB. O navrhování však tento článek není. Předpokladem je, že už máte připravenou digitální předlohu DPS v dostatečném rozlišení. Pokud máte předlohu jako obrázek ve formátu jpg nebo podobném, ujistěte se, že barva spojů má co nejsytější odstín černé. Dále je potřeba, aby měla vytištěná předloha správné rozměry. Na úpravu rozměrů lze použít např. program Corel Draw. Pokud neznáte přesné rozměry DPS, lze v tomto programu upravit rozměry podle části obrázku. Například pokud plošný spoj obsahuje integrované obvody v pouzdrech DIL, lze upravit roz-

měry podle těchto částí plošného spoje (nožičky u pouzder DIL jsou od sebe vzdáleny 0,1 inch = 2,54 mm). Připravená předloha DPS by měla být vytištěna zrcadlově (tzn. jako byste se na DPS dívali ze strany součástek). Není to úplně nutné, ale okraje spojů při osvětlování budou ostřejší. Předloha se totiž přikládá k desce vytištěnou stranou na měď. Pokud je mezi barvou a deskou vrstva papíru (i když malá), způsobí to neostrost při vyvolávání. V nastavení tisku nastavte nejvyšší kvalitu tisku a maximální kontrast. Je potřeba, aby byla předloha vytištěna co nejintenzivněji, aby černými částmi neproniklo žádné UV záření. Pokud se vaše tiskárna zvládne trefit tiskem dvakrát na to samé místo, klidně vytiskněte předlohu dvakrát přes sebe.

Příprava kuprexitové desky

Nejprve je potřeba kuprexitovou desku oříznout na správné rozměry. Desku ponechte vždy alespoň o 0,5 cm na každou stranu větší, než je potřeba, kraje se většinou úplně nevyvolají. Desku bez fotocitlivé vrstvy je potřeba pořádně očistit, odmastit a usušit. Dříve jsem desky před lakováním drhnul pískem na nádobí, později jsem zjistil, že je naprosto dostačující, když se deska umyje saponátem a vydrhne hrubou stranou houbičky na nádobí (nebojte se, že měď sedřete úplně, klidně trochu přitlačte). Po důkladném omytí desku osušte čistým ubrouskem nebo hadříkem. Čistou desku, pokud možno i bez prachu, umístěte na noviny do horizontální polohy a nalakujte ji lakem Positiv 20 ze vzdálenosti asi 20 cm šikmo vzhledem k podložce. Lakování chce trochu cviku, vrstva laku by měla být co nejslabší a jednolitá. Během lakování přejíždějte sprejem postupně zleva doprava a zpět, dokud nenalakujete celou desku. Při

lakování se vytvoří na desce tmavší místa, zanedlouho se však vrstva laku slijí do jednolitě vrstvy (obr. 1). Lak je potřeba nechat vytvrdit. Výrobce uvádí dobu tvrdnutí laku při pokojové teplotě 24 hodin, při 70 °C 15 minut. Já nechám lak vždy asi 10 až 15 minut uschnout (až nejsou po krajích vidět mokré oblasti), mezitím si nechám ohřát horkovzdušnou troubu na teplotu 70 °C. Po zaschnutí laku dám desku do trouby na 13 minut (12 je málo, 15 je už moc). Po vytvrdnutí laku nechám desku vychladnout.

Osvit desky

Nyní přichází na řadu sprej Transparent 21. Ten je třeba nanést na vytištěnou předlohu (obr. 2). Po naneseení přebytečný transparent z předlohy opatrně otřete (pozor, aby se předloha nerozmažala), případně odsajte čistým ubrouskem. Vychladnutou nalakovanou desku položte na jednu skleněnou desku, průsvitnou předlohu položte na desku vytištěnou stranou dolů (pokud ji máte vytištěnou zrcadlově), srovnejte okraje a přikryjte druhou tabulkou skla. Skla s deskou umístěte pod výbojku (asi 30 cm od výbojky). Osvětlování musí začít až tehdy, kdy je výbojka plně rozsvícená (nažhavení trvá 2 až 3 minuty), proto přikryjte desku silnější vrstvou papíru (staré noviny dobře poslouží) a nechte výbojku rozsvítit. Po úplném rozsvícení krycí noviny odstraňte a nechte desku osvětlovat (obr. 3). Doba osvitů závisí na výkonu výbojky, tloušťce skla a tloušťce vrstvy laku. Při použití 200W výbojky trvá osvětlování v mém případě 4 minuty. Pokud se vám desku nepodaří vyvolat, bude potřeba osvit desky prodloužit. Nechte ji osvětlovat vždy o 30 sekund déle, dokud nezjistíte správnou dobu. Jestliže se při vyvolávání smyje celá vrstva, osvit byl nejspíš příliš dlouhý (nebo je výbojka příliš

koncentrovaná). Během osvitů desky se nezdržujte příliš dlouho v blízkosti výbojky ani v dosahu UV záření, mohli byste si přivodit popáleniny kůže (vlastní zkušenost) a v krajním případě i rakovinu kůže. Nedívejte se také přímo do světla z výbojky, hrozí zánět spojivek. Já osvětluji desky v zavěšené koupelně a používám sluneční brýle se silným UV filtrem.

Vyvolávání

Po osvětlení sejměte papírovou předlohu a desku opláchněte proudem studené vody od mastného transparentu. Umístěte desku do plastové misky a nalijte na ni vrstvu vývojky. Miskou pohybujte tak, aby vývojka omývala celou plochu desky. Po chvíli se začnou objevovat první obrazce. Pokračujte v omývání, dokud nebude veškerý nechtěný lak smytý. Hned jak bude deska vyvolaná, slijte z misky vývojku a nalijte do ní studenou vodu. Dejte pozor, abyste se nepotřísnili vývojkou a nepoleptali si kůži. Nenechávejte desku ve vývojce ležet, jinak hrozí smytí celé plochy. Celé vyvolání by mělo být do 1 až 3 minut hotové (podle toho, jak moc je lak vytvrdlý a jak silná je vývojka). Nečekejte, až se smyje lak z okrajů desky, podle mých zkušeností se nikdy úplně nesmyje, dříve se smyjí spoje. Po důkladném opláchnutí desku osušte. Pomocí jehly, nože a eventuálně dalších nástrojů opravte neúplně vyvolaná místa, pokud je potřeba, a seškrábejte nesmytý lak z okrajů desky (není to třeba, ale deska potom vypadá lépe). Pokud jsou některé spoje tenké nebo jsou mírně poškozené, můžete je opravit voděodolným fixem Edding 140S, který je přímo určen pro kreslení plošných spojů.



Obr. 3. Osvětlování desky



Obr. 4. Vyvolávání desky



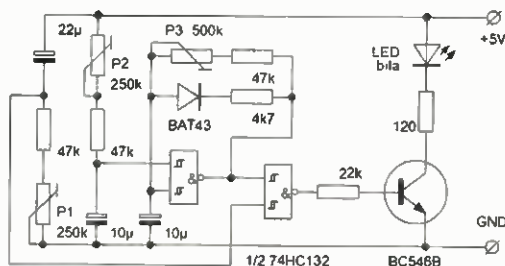
Obr. 5. Vyvolaná deska

Napodobení světla zářivky

Někdy se hodí napodobit světlo zářivky, typicky se tento problém vyskytuje u budov na modelových kolejistkách nebo u osvětlení interiéru větších maket moderních lodí. Jako zdroj světla se obvykle používají bílé LED. I když existují zářivky teple bílé s nažloutlým světlem, to, že jde o světlo zářivky, lépe naznačí a od žárovky odliší použití LED čistě bílé nebo namodralé. Jejich světlo víc odpovídá studeně bílé zářivce. Na této úrovni snaha o maketovost většinou končí. Pokud chceme napodobit světlo zářivek věrněji, měli bychom se zabývat způsobem, jakým se rozsvěcí. Reálná zářivka málokdy naskočí hned po zapnutí napájení, častěji s určitou prodlevou blikne, někdy i vícekrát, a pak se teprve trvale rozsvítí. Při zhasinání

světlo vypíná okamžitě a na rozdíl od velkých halogenových žárovek nebo rtuťových výbojek bez dosvitu.

Obvod, který simuluje zářivku pomocí LED, využívá polovinu IO 74HC132. Na jedné desce je výhodné postavit toto zapojení dvakrát pro obsluhu dvou LED. Efekt vynikne, když je LED více a každá má svoje vlastní řízení. Obvod se spouští připojením napájení. Levé hradlo vytváří krátké impulzy (bliknutí zářivky), a to v rozsahu přibližně 0,4 až 4 Hz podle nastavení trimru P3. Rezistor zařazený sériově s diodou určuje délku bliknutí (konstantní), trimrem se mění prodleva. Aby nezačaly všechny LED blikat najednou, je činnost tohoto obvodu po zapnutí blokována druhým obvodem po zapnutí blokována druhým RC článkem, dobu nastavíme trimrem



Obr. 1
Obvod imitující
rozsvěcování
zářivky

P2 v rozsahu asi 0,4 až 2,2 s. Celkovou dobu blikání před plným rozsvícením určuje třetí RC článek nastavitelný trimrem P1 od 0,4 do 4 s.

Kombinací volby počáteční prodlevy, rychlosti blikání a doby do plného rozsvícení nastavujeme každou „zářivku“ individuálně. Je možné dosáhnout třeba jen delšího zpoždění a plného rozsvícení bez bliknutí, stejně jako až 4 sekund blikání, to ale nevypadá příliš věrohodně, protože už je zřetelně vidět pravidelnost. Typické nastavení odpovídá jednomu až čtyřem bliknutím, pokud více, pak s menší prodlevou. Při vypnutí zhasnou všechny společně napájené LED současně.

Efekt postupného zapínání hodně zvýší maketovost osvětlení, zejména když se rozsvícení opakuje častěji. Má i ten vliv, že světlo, které zpočátku blikne, daleko víc připoutá pozornost, než pouhé zapnutí. Tento obvod je vhodný pro menší počet „zářivek“, od 6 až 8 už je výhodnější použít mikrokontrolér, a to jak z hlediska velikosti, tak ceny součástek. Navíc mikrokontrolér může volit prodlevy mezi bliknutími i délku bliknutí každé jednotlivé „zářivky“ podle generátoru náhodných čísel a odstranit tak pravidelnost i to, že při každém zapnutí je sekvence náběhu světél víceméně stejná.

Ing. Michal Černý

Leptání

Vyvolanou a opravenou desku můžete nyní vyleptat v roztoku chloridu železitého. Pro rychlejší vyleptání můžete roztok přehřát až na 60 °C. Během leptání lázeň občas promíchejte.

Vrtání

Pro vrtání desek s plošnými spoji lze použít speciální vrtačky i vrtáky (například diamantové stopkové vrtáky). Obojí lze koupit v obchodech s elektronickými součástkami. Můžete použít i obyčejné vrtáky koupené v železářství, ty však většinou nevydrží tolik, co diamantové. Pro vyvrtání děr pro většinu součástek stačí vrtáky o průměru 0,8 mm, u některých součástek budete muset sáhnout po vrtácích s průměrem 1 až 2 mm. Abych se vrtákem lépe trefil na správné místo,

udělám si šídlem do desky důlku. Po vyvrtání už nezbyvá, než začít s osazováním součástek.

Na co si dát pozor

Před lakováním desky se ujistěte, že je opravdu dobře odmaštěná a že na ní nejsou smítka prachu. Pokud se ve vrstvě laku vytvoří kolečka nenalakovaných částí, byla deska mastná. Do nevytvrzeného laku ničím nezasahujte ani na něj nesahejte. Při vytvrzování laku v troubě musí být teplota pokud možno 70 až 75 °C a deska se nesmí péct příliš dlouho, jinak nepůjde vyvolat. Pokud necháte lak vytvrdnout při pokojové teplotě, umístěte desku na tmavé místo, sluneční světlo by lak zničilo. Při osvětlení je třeba správně určit dobu, po kterou je třeba desku osvětlovat, a tuto dobu poté dodržovat při každé výrobě.

Vývojka s uvedenou koncentrací (tj. 14,25 g/l) musí mít pokojovou teplotu, jinak nebude vyvolávat správně (při míchání nové vývojky je třeba si ji připravit nějakou dobu předem, protože roztok se při rozpouštění hydroxidu sodného silně zahřívá). Hydroxid sodný si můžete navážít buď na digitální váze s přesností alespoň na jedno desetinné místo, nebo pokud pěkně poprosíte svého lékárníka, určitě vás neodbude. Postup zde uvedený funguje pouze s fotocitlivým lakem Positiv 20, s předpřipravenými fotocitlivými deskami se mi ho zopakovat nepodařilo.

Na závěr

S trochou šikovnosti lze tímto způsobem vytvořit velmi kvalitní DPS, včetně těch oboustranných (jedna strana je přelepena izolepou, zatímco druhá se zpracovává), samozřejmě bez prokovení. Pokud potřebujete lepší vlastnosti spojů, lze pořídit také stříbřící lázeň, která v některých případech (v technice, audio) výrazně zlepšuje vlastnosti plošného spoje. Pro výrobu DPS samozřejmě existují sofistikovanější metody, které jsou však přístrojově i postupově mnohem náročnější. Ty se používají na výrobu plošných spojů ve větších sériích a nevyplácí se je používat při kusové výrobě. V případě dotazu či nejasností prosím pište na e-mail pavlik.hozak@seznam.cz.



Obr. 6. Leptání desky



Obr. 7. Vyleptaná deska

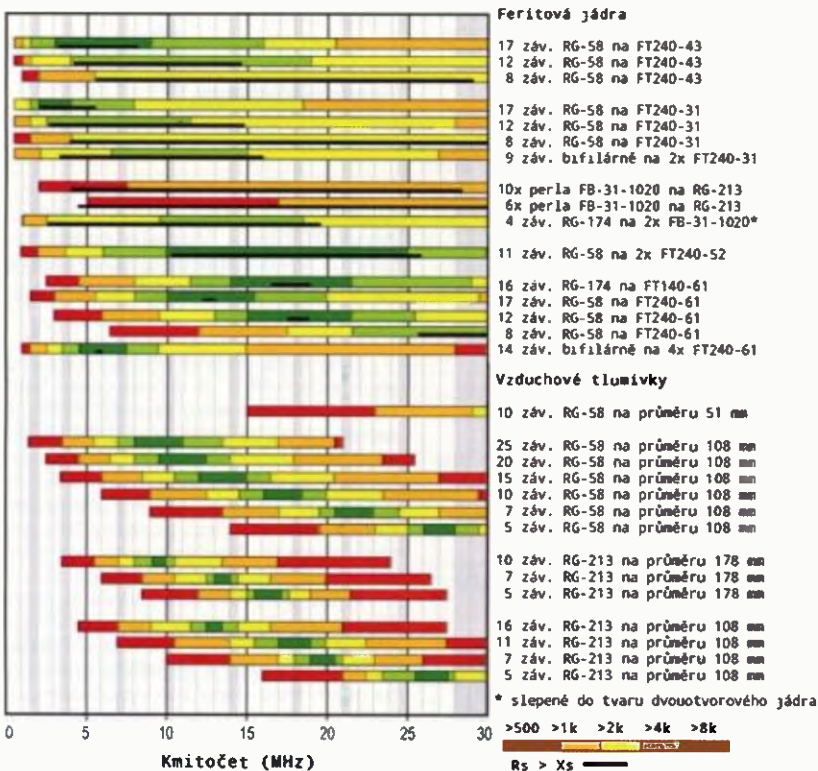
Plášťové tlumivky k potlačení soufázových proudů

Soufázové plášťové proudy, tekoucí po vnějším povrchu opletení koaxiálního kabelu, mohou být příčinou celé řady negativních jevů, od rušení až po deformaci vizařovacího diagramu antény.

K jejich potlačení se používají symetrizační členy, avšak velmi dobře fungují prosté tlumivky, pokud představují vysokou impedanci převážně rezistivního charakteru ($R_s > X_s$), vloženou do cesty těchto proudů [1]. Právě charakter této impedance je důležitý, neboť impedance převážně reaktančního charakteru ($R_s < X_s$) může být

v některých případech „doladěna“ do rezonance, čímž mohou být nežádoucí soufázové proudy nikoli potlačeny, ale naopak zesíleny.

Tato nevíтанá situace nastává v oblasti krátkých vln většinou při použití vzduchových tlumivek, tvořených několika závitů kabelu, upevněnými např. k nosnému ráhnu antény (obr. 1).



Obr. 2. Obvyklá a snadno reprodukovatelná provedení tlumivky s vyznačenými vlastnostmi



Obr. 1. Nevhodné řešení problému plášťových proudů pomocí vzduchové tlumivky, tvořené několika závitů kabelu, upevněnými k nosnému ráhnu antény (vlevo)



Obr. 3. Feritová jádra, vhodná pro konstrukci plášťových tlumivek

Toto konstrukční uspořádání bývalo před lety často doporučováno a stalo se velmi populární. Může však být příčinou celé řady problémů, z nichž ten nejjednodušší je propálená vnější izolace kabelu.

Vhodnou tlumivku pro krátkovlnná pásma lze zkonstruovat s využitím feritových materiálů. Vzhledem k tomu, že měření tlumivky není při běžném vybavení nijak snadnou úlohou, jsou v přehledu na obr. 2 uvedena některá obvyklá a snadno reprodukovatelná provedení tlumivky i s vyznačenými vlastnostmi [2].

Horizontální osa diagramu představuje pásmo v rozsahu 1 – 30 MHz, radioamatérská pásma jsou vyznačena šedou barvou. Impedance je barevně vyznačena, oblast impedance převážně rezistivního charakteru ($R_s > X_s$) je vyznačena černým pruhem. Pro srovnání jsou uvedeny i vzduchové tlumivky, kde tato oblast samozřejmě chybí díky převážně reaktančnímu charakteru jejich impedance. Z obr. 2 je zřejmé, že nevhodnější tlumivkou pro anténu pro pásma 7 – 28 MHz bude 8 záv. RG-58 na toroidním jádru FT240-31, příp. 8 záv. RG-58 na FT240-43, na směrůvku pro pásma 14 – 28 MHz vyhoví kromě uvedených také 6 – 10x perla (trubička) FB-31-1020, navlečená přímo na napájecím kabelu RG-213. Pro pásma 80 a 40 m (3,5 MHz a 7 MHz) bude vyhovovat 17 záv. kabelu RG-58 na toroidu FT240-43, zatímco pro pásma 160 a 80 m lze zkusit 17 záv. kabelu RG-58 na FT240-31 s tím, že výsledek nemusí být na 160 m optimální. Jako univerzální tlumivku lze doporučit již zmíněnou 8 záv. RG-58 na toroidním jádru FT240-31.

Z diagramu (obr. 2) je také zřejmé, že zásadní vliv na vlastnosti tlumivky bude mít použitý feritový materiál. Jako nevhodnější se jeví poměrně vzácný materiál Fair-Rite 31, druhou příčku na žebříčku vítězů obsadil mnohem běžnější materiál 43. Poměrně vhodný je i málo běžný materiál 52, avšak zcela běžný materiál 61 příliš vhodný není.

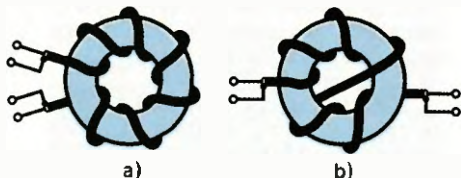
Tvary vhodných jader jsou na obr. 3, rozměry v tab. 1. Značení jader -xx odpovídá typu materiálu, tj. FT-240-31 je toroid z materiálu 31 s rozměry, odpovídajícími jádru FT-240-xx. Jádro velikosti FT-140 je vhodné pro výkony do 500 W, FT-240 vyhoví většinou

i pro 1,5 kW. Trubička velikosti FB-1020 vyhoví i pro 750 W. Hodnoty výkonové zatížitelnosti jsou však jen orientační; pokud je to možné, je vždy vhodné zkontrolovat, jak se jádro zahřívá.

Jádra uvedených velikostí se poměrně obtížně shánějí, zvláště z materiálu 31. Toroidní jádra lze získat např. u [3], trubičky FB-xx-1020 bývá nutné objednat u některého autorizovaného distributora, problémem však bývá minimální množství.

Výběr materiálu

Poměrně častou chybou bývá použití nevhodného feritového materiálu. Nelze přitom spoléhat na měření indukčnosti a následný výpočet permeability – to může být pouze hrubým vodítkem, např. je-li počáteční permeabilita $\mu_i > 1500$, je možné, že materiál bude vhodný pro plášťové tlumivky v rozsahu do 30 MHz, ale s jistotou to tvrdit nelze. Oblíbená „počítačová“ toroidní jádra, tj. jádra, získaná ze spínaných zdrojů PC, jsou téměř vždy nevhodná. V praxi se setkáváme s tlumivkami, vinutými na jádrech typů, uvedených v tab. 2. Ne všechny materiály jsou však vhodné, např. ze zde uvedených jsou materiály 52 a 61 výslovně nevhodné a oblíbený materiál 43 je použitelný jen se značnými výhradami. Naopak jako nejvhodnější se jeví materiály 31, 73, 75 a 77, které jsou však u nás hůř dostupné.



Obr. 4. Dva způsoby vinutí plášťových tlumivek – a) jednosměrný, b) dělený na dvě poloviny

Tab. 2. Feritové materiály z produkce Fair-Rite [4], často používané ke konstrukci plášťových tlumivek

Materiál	μ_i	f_H [MHz]	T_c [°C]
31	1500	1 – 300	> 130
43	800	25 – 300	> 130
44	500	30 – 500	> 160
52	250	200 – 1000	> 250
61	125	250 – 1000	> 300
73	2500	< 50	> 160
75	5000	0,2 – 30	> 140
77	2000	< 50	> 200

μ_i – počáteční permeabilita při $B < 10$ G (gaussů),

f_H – rozsah kmitočtů, kde je materiál vhodný k použití pro tlumivky;

T_c – Curieho teplota.

Tab. 1. Značení a rozměry feritových jader pro plášťové tlumivky

Typ	Vnější průměr [mm]	Vnitřní průměr [mm]	Výška jádra [mm]
FT-140-xx	35,6	23,0	12,7
FT-240-xx	61	35,6	12,7
FB-xx-1020	25,4	12,7	28,5

Způsob vinutí

Běžně se setkáváme se dvěma způsoby vinutí – s klasickým jednosměrným (obr. 4a) a děleným na dvě poloviny (obr. 4b), které bylo navrženo ve snaze zmenšit kapacitu vinutí.

Měřením však nebylo prokázáno, že by tlumivky s děleným vinutím dle obr. 4b měly lepší vlastnosti, spíše naopak – oblast maximálního účinku tlumivky se kmitočtově posunula výš, což zpravidla bývá nevhodné, neboť vždy bývá větším problémem zkonstruovat tlumivku pro nižší krátkovlnná pásma.

Při praktické realizaci se ukázal kabel RG-58 jako naprosto nevhodný. Poměrně ostré ohyby a PVC izolace, která se snadno taví, mohou být příčinou zničení vinutí. Kabel RG-400 s teflonovou izolací je mnohem vhodnější, pro výkony do 500 W lze použít i tenčí kabel RG-173. Ukázalo se také jako velmi vhodné před navinutím kabelu omotat toroidní jádro teflonovou, příp. sklotextitovou páskou.

Odkazy

- [1] Brown, J., K9YC: RFI, Ferrites, and Common Mode Chokes For Hams, <http://audiosystemsgroup.com/RFI-Ham.pdf> (soubor ke stažení)
- [2] Hunt, S., E., G3TXQ: Common-mode chokes, <http://www.karinya.net/g3txq/chokes/>
- [3] Kits and Parts.Com, <http://kitsandparts.com/toroids.php>
- [4] Fair-Rite Catalog, 17th Edition. <http://www.fair-rite.com/newfair/catalog.htm>

RR

28. září 2013 – Radioamatérské setkání ve Frenštátě p/R



Podzimní setkání radioamatérů ve Frenštátě pod Radhoštěm se koná v sobotu 28. září 2013 jako vždy v budově Střední průmyslové školy elektrotechnické. Začátek je od 7 hodin ráno a akce trvá podle potřeby do odpoledních hodin. Na programu je mj. tradiční bleší trh a tombola. Základní občerstvení je přímo v areálu školy.

Srděčně zvou pořadatelé Franta, OK2VFS, a Bohouš, OK2VXV.

NOVÉ KNIHY

NÁVRH ANALOGOVÝCH FILTRŮ

Libor Gajdošík

Gajdošík, L., Ing.: Návrh analogových filtrů. Vydalo nakladatelství BEN – technická literatura v roce 2013, 240 stran A5, obj. č. 121347.

Tato kniha podává přehled o návrhu analogových filtrů. Je určena všem, kteří se o tuto problematiku zajímají. Kniha je zaměřena na základní typy dnes užívaných filtrů: Butterworthovy, Čebyševovy, Besselovy, inverzní Čebyševovy a Cauchyovy. To jsou filtry odvozené z provozního činitele přenosu. Jsou popsány filtry pasivní a aktivní. Součástí textu jsou také odkazy na další literaturu o filtrech.

Kniha je rozdělena na dvě části. První část je teoreticky zaměřena na odvození návrhových vztahů a vlastností charakteristik. Druhá část je zaměřena prakticky na návrh filtrů. Jsou zde vypočítané příklady různých typů filtrů, podle kterých je možno postupovat při návrhu vlastního filtru. Rozdělení knihy je záměrné z praktických důvodů. Při návrhu stačí postupovat podle příkladů.

Autor se pokusil o vyváženost knihy mezi teorií a praxí návrhu – poskytnout čtenáři nejen teoretické informace, ale také ukázat na příkladech konkrétní postupy návrhu. Kniha není obsáhlou příručkou ani encyklopedií, kde by byly všechny možnosti řešení. Má poskytnout základní orientaci v teorii a umožnit navrhnout si vlastní filtr. Teorie filtrů je záležitost poměrně náročná na matematický aparát, snahou bylo podat problematiku srozumitelně.

Z obsahu: I. Teorie návrhu filtrů; 1. Obecná část; 2. Pasivní filtry; 3. Kaskádní syntéza aktivních filtrů; 4. Tabulky pro návrh filtrů; II. Příklady návrhu filtrů.

Knihu si můžete zakoupit nebo objednat na dobirku v prodejné technické literatury BEN, Věšňova 5, 100 00 Praha 10 – Strašnice, tel. 274 820 211, 274 818 412, e-mail: knihy@ben.cz, adresa na internetu: <http://www.ben.cz>



ZE SVĚTA POČÍTAČŮ

Rubriku připravuje ing. Alek Myslík, **INSPIRACE**, alek@inspirace.info



ORACLE
VirtualBox



Různá odhalení z poslední doby naznačují, že je pravděpodobné, že o vaše osobní údaje a různá další data z vašeho počítače mají zájem nejen tradiční škodlivé „viry“ a tzv. *malware*, ale i různé sloužící bezpečnostní a špiónážní organizace, které mají za tím účelem dokonce uzavřené dohody s velkými softwarovými, hardwarovými a komunikačními společnostmi. Není tak zbytečné se znovu zamyslet nad bezpečností svých osobních údajů a neomezit se na „pouhý“ antivirový program.

dávno psali, a existuje několik populárních a dlouhodobě prověřených aplikací pro tento účel, které jsou navíc v základních variantách pro domácí používání zdarma. Nejrozšířenější jsou aplikace *VMWare* (*VMWare*), *VirtualPC* (*Microsoft*) a *VirtualBox* (*Oracle*).

V článku vás seznámíme s poslední jmenovaným. *VirtualBox* původně vyvinula německá společnost *Innotek*, kterou v roce 2008 koupila známá společnost *Sun Microsystems* a tu celou pak v roce 2009 koupila neméně známá společnost *Oracle*. Naštěstí zůstal trvale zachován *Open Source* charakter *VirtualBoxu* a tento program je nejen jako zdrojový text ale i jako zkompileované verze pro různé hostitelské operační systémy k dispozici zdarma.

VirtualBox je tedy multiplatformní aplikace, umožňující současné spuštění několika různých (i stejných) operačních systémů na vašem stávajícím počítači. Je k dispozici pro počítače s procesory *Intel* a *AMD* s operačními systémy *Windows*, *Linux*, *Mac OS X* a *Solaris*, na kterých se instaluje stejně jako jiné programy. Vytvoří na vašem počítači další virtuální počítače, které jsou zcela samostatné a využívají (v časovém sdílení) procesor fyzického počítače a předem vyhrazenou část operační paměti RAM. Takových virtuálních počítačů může být současně spuštěno i více, jejich celkový počet závisí pouze na velikosti operační paměti RAM fyzického počítače a jeho diskové paměťové kapacity, a na výkonu procesoru, resp. na požadavcích jednotlivých virtuálních počítačů.



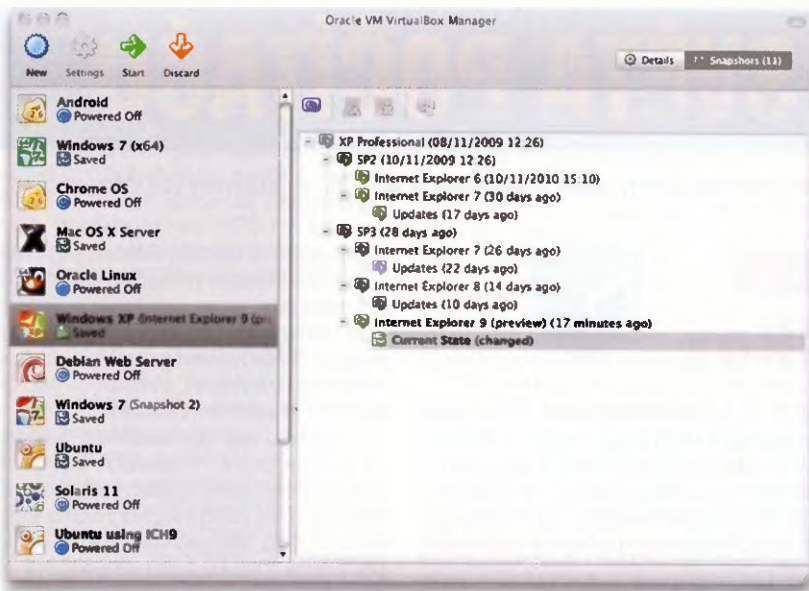
Základní obrazovka softwaru *VirtualBox* s definovanými virtuálními počítači

Užitečné v tomto směru může být používání tzv. *virtuálních počítačů*. Ty totiž umožňují (kromě mnoha jiných užitečností) se po restartu (vypnutí/zapnutí) vracet vždy k původní čisté instalaci operačního systému, čímž se velice jednoduše a kompletně odstraní jakékoliv nežádoucí programy, viry a špehovací nástroje, které se do systému mohly v předcházející relaci dostat. Navíc lze využívat i v rámci práce ve *Windows* vedle běžných programů např. virtuální počítač s operačním systémem *Linux*, a komunikaci s Internetem zajišťovat pouze z tohoto virtuálního počítače (je známo, že operační systém *Linux* je ze své podstaty transparentní a mnohem odolnější proti jakýmkoliv nežádoucím aktivitám). Základní OS *Windows* tak zůstane od Internetu zcela oddělen.



Ve *VirtualBoxu* můžete v operačním systému *Linux* bez problémů spustit např. *Windows XP* a pracovat se vším současně ...

Virtualizace počítačů není žádná novinka, i v našem časopise jsme o ní již



Lze uložit libovolný počet okamžitých stavů počítače – snapshotů – a vracet se k nim

Možnosti využití

Spuštění různých operačních systémů současně. Na počítači s operačním systémem *Linux* pak můžete snadno používat i programy např. pro *Windows* nebo *Mac OS X*. Samozřejmě současně s prací s aplikacemi v základním operačním systému, tj. nemusíte restartovat počítač a volit *bud' a nebo*. Protože „virtuální hardware“ pro nový virtuální počítač lze volit a nakonfigurovat podle potřeby, lze na něm spustit i starší operační systémy (např. *MS DOS*, *OS/2* ap.), které by už s fyzickým hardwarem vašeho počítače neuměly pracovat.

Snazší instalace softwaru a jeho rychlá přenositelnost. Protože jednotlivé instalované virtuální počítače jsou softwarové a „umístěné“ v souborech, lze je poměrně snadno přenášet mezi různými počítači nebo kopírovat na více počítačů, a to kompletně se vším nastavením a nainstalovaným softwarem. Lze je samozřejmě přenášet i na počítače s jiným základním operačním systémem – např. můžete přenést virtuální počítač s operačním systémem *Windows* z počítače s OS *Linux* na *Apple* s *Mac OS X*.

Vhodné prostředí pro testování a ladění softwaru. Pevný disk virtuálního počítače je soubor, uložený na fyzickém disku. Lze ho tak snadno zálohovat, kopírovat, přenášet na jiný virtuální počítač. Navíc je zde unikátní funkce nazvaná „snapshots“ – v kterýkoliv moment můžete uložit momentální stav celého virtuálního počítače a kdykoliv se do tohoto stavu pak můžete vrátit. A takových *snapshots* můžete vytvořit libovolný počet. Je to výhodné např. před zkoušením nového softwaru, který by mohl ohrozit váš systém, ať již jeho zhroutením nebo škodlivým malwarem/virem. Pokud to nastane, snadno a rychle se vrátíte do předchozího sta-

vu. Tuto možnost lze také využívat při v úvodu uvedeném zabezpečení počítače a vždy spouštět virtuální počítač s čistým operačním systémem.

Další vlastnosti

VirtualBox může pracovat na velkém počtu standardních 32bitových i 64bitových počítačů i operačních systémech.

Ve značné míře je *VirtualBox* funkčně identický na všech hostitelských platformách a používá stejné formáty souborů. To pak umožňuje spouštět virtuální počítače, vytvořené na určitém počítači, i na jiných počítačích a s jinými operačními systémy. Virtuální počítače lze jednoduše importovat a exportovat v normalizovaném formátu *OVF* (*Open Virtualization Format*). S určitými omezeními tak lze importovat i systémy, vytvořené v jiném virtualizačním softwaru (*VMWare*, *Virtual PC*).

Není vyžadována hardwarová podpora virtualizace (*Intel VT-x* či *AMD-V*), *VirtualBox* nevyžaduje pro svou práci tyto funkce novějších procesorů, ale umí je využít.

Do operačních systémů, které nainstalujete do svých virtuálních počítačů, je k dispozici softwarový doplněk *VirtualBox Guest Additions*, který zvýší výkon a umožní další integraci s hostitelským systémem. Po jeho nainstalování je pak k dispozici např. 3D grafika, automatické nastavení grafického rozlišení, transparentní plocha (plocha virtuálního počítače se nezobrazí jako samostatné okno, ale zobrazí se pouze okna spuštěných aplikací na ploše hostitelského systému) – mezi okny programů ve *Windows* na vašem počítači pak můžete mít okna spuštěných aplikací v *Linuxu* nebo *Mac OS X*.

Pokud jde o hardware, *VirtualBox*:

Podporuje víceprocesorové systémy, mající až 32 CPU, bez ohledu na to, kolik procesorů/jader má fyzický pro-

cesor ve vámi právě používaném počítači.

Má virtuální USB řadič umožňující připojit k virtuálnímu počítači libovolná USB zařízení, aniž by musely být v hostitelském počítači nainstalovány potřebné ovladače

Má k dispozici široké spektrum virtuálních zařízení, jako jsou řadiče IDE, SATA a SCSI pro pevné disky, různé síťové karty, různé zvukové karty, sériové a paralelní porty ad

Plně podporuje standardní rozhraní *ACPI* (*Advanced Configuration and Power Interface*).

Umožňuje u virtuálních počítačů vícenásobně větší rozlišení displeje, než je fyzické rozlišení obrazovky. Zobrazení je tak možné „rozprostit“ na větší počet monitorů, připojených k hostitelskému počítači.

Podporuje *iSCSI*, což umožňuje přímé připojení virtuálního počítače k síťovým diskovým jednotkám (serverům), aniž by bylo nutné procházet hostitelským systémem.

U svých integrovaných virtuálních síťových karet umožňuje spuštění systému (bootování) z externího zdroje (*remote booting*) prostřednictvím *Preboot Execution Environment* (*PXE*).

VirtualBox je přísně modulární systém, má dobře definovaná vnitřní programovací rozhraní a čisté oddělení klientských a serverových částí kódu. Dá se proto snadno ovládat z několika i různých rozhraní současně – z běžného grafického rozhraní, z příkazové řádky nebo i dálkově. *VirtualBox Remote Desktop Extension* (*VRDE*) umožňuje vzdálený přístup ke kterémukoliv spuštěnému virtuálnímu počítači; ten pak ani nemusí mít vlastní displej (hostitelský počítač může obsahovat více virtuálních počítačů a nemít vůbec monitor); počítače se zobrazují a ovládají na kterémkoliv jiném počítači prostřednictvím protokolu *RDP* (*Remote Desktop Protocol*). Tento protokol dokonce „přenes“ i rozhraní USB a k virtuálnímu počítači tak lze vzdáleně připojovat zařízení USB.

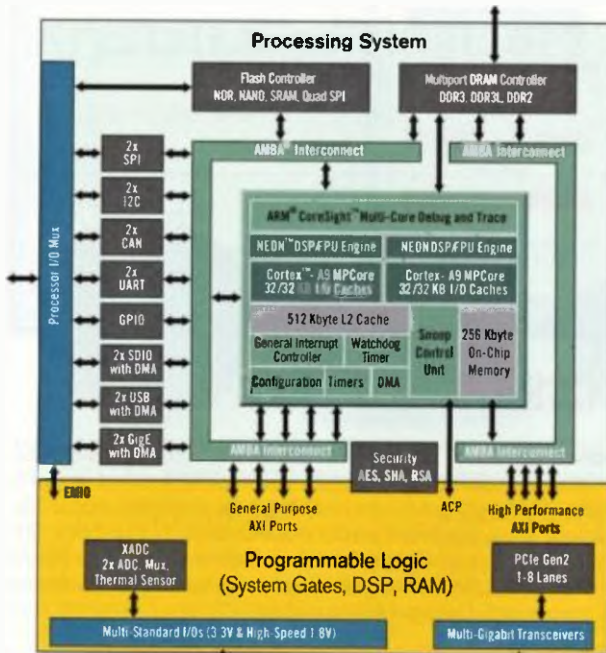
Protože návod k použití softwaru *VirtualBox* má přes 300 stran, nemůže být tato informace jakkoliv úplná. Má být hlavně inspirací a vybudnutím k tomu, abyste si *VirtualBox* sami vyzkoušeli. Není to složité a přináší to mnoho nových možností i v úvodu zmíněnou větší ochranu dat v počítači.

Odkazy

<http://www.virtualbox.org>
<http://forums.virtualbox.org>
<http://cs.wikipedia.org/wiki/VirtualBox>
http://www.virtualbox.org/wiki/End-user_documentation
<http://www.vmware.com/technical-resources/virtualization-topics/virtual-appliances/ovf.html>

ŠESTNÁCTIPROCESOROVÝ SUPERPOČÍTAČ PARALLELA ZA 99\$

Parallela je jednodeskový počítač, vyvinutý firmou *Adapteva*. Je přibližně stejně velký jako populární *Raspberry-Pi* ale jeho výkon je mnohonásobně větší.



Vnitřní struktura Xilinx Zynq®-7000 All Programmable SoC



Deska počítače *Parallela* z boku, shora a zespodu



Parallela

Vysoký výkon zajišťuje PSoC (*Programmable System-on-Chip*) Xilinx Zynq®-7000 XC7Z010 s dvoujádrovou CPU ARM A9 a speciální 16-jádrový koprocesor *Epiphany III*. K dispozici mají 1 GB DDR3 SDRAM a 128 Mb Quad-SPI flash. Na desce jsou rozhraní pro USB (2x), Ethernet, HDMI a micro SD card. K volnému stažení je pro desku k dispozici operační systém *Linux* a vývojářské softwarové nástroje *Epiphany*. Deska počítače má rozměry 86,4 x 54,6 mm, napájí se napětím 5 V a její příkon při plném vytížení systému je asi 5 W.

Počítač *Parallela* se začne prodávat v říjnu 2013 za 99\$ a již nyní ho lze objednat. V nabídce bude i výkonnější typ s 64-jádrovým koprocesorem a sada pro paralelní systémy (skládané z většího počtu těchto desek).

Další informace:

- <http://www.parallela.org/2012/09/27/parallela-a-supercomputer-for-everyone/>
- <http://www.parallela.org/quick-start/>
- <http://en.wikipedia.org/wiki/Adapteva>
- <http://www.zdnet.com/build-your-own-supercomputer-first-99-parallela-boards-ship-7000018443/>
- <http://www.kickstarter.com/projects/adapteva/parallela-a-supercomputer-for-everyone>
- <http://www.adapteva.com/products/silicon-devices/e16g301/>
- <http://shop.adapteva.com/collections/parallela/products/parallela-16>

3G/WiFi ROUTER

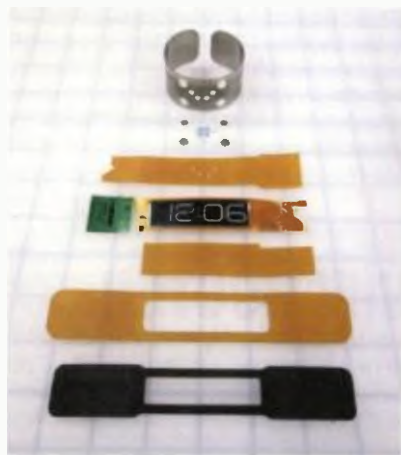
Přenosný 3G/WiFi router *TP-Link M5350* umožňuje po vložení datové SIM karty sdílet 3G připojení k internetu prostřednictvím Wi-Fi sítě až pro 10 zařízení najednou (obsahuje vlastní DHCP server). Podporuje sítě GPRS/EDGE/HSPA+/HSUPA/HSDPA/UMTS na kmitočtech WCDMA 2100/1900/900 MHz, GSM 850/900/1800/1900 MHz, download až 21,6 Mb/s, upload až 5,76 Mb/s. Baterie s kapacitou 2000 mAh udrží *M5350* v provozu 6 až 7 hodin, dobijí se z USB (na přístroji je konektor mikro USB). *M5350* je navíc vybaven slotem pro mikro SD kartu s kapacitou až 32 GB. OLED displej zobrazuje sílu signálu, typ sítě, status WiFi, připojení k Internetu, stav baterie a objem přenesených dat. Přístroj měří asi 94x57x20 mm a váží 92,5 g. Cena je přibližně 2250 Kč.



TP-Link M5350

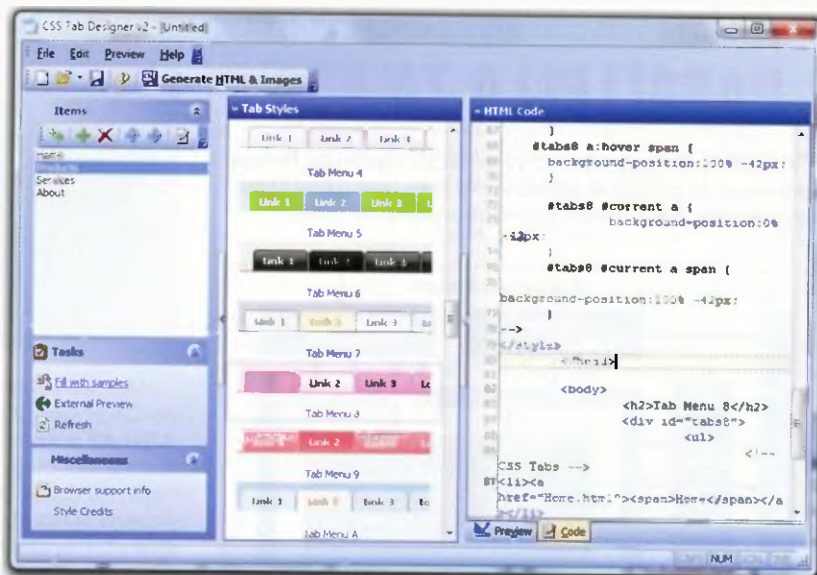
HODINKY jako náramek tl. 0,8 mm

CST01 jsou nejtenčí hodinky na světě – jejich elektronika (s mikrokontrolerem *Seiko Epson SoC*) je vložena do 0,5 mm tlustého nerezového náramku a displej je tzv. *e-Ink* (jako mají čtečky elektronických knih). Celková tloušťka 0,8 mm nedává příliš možností pro nastavovací prvky, ty jsou proto umístěny



v nabíječe (viz obr.). Baterie (*MEC - micro energy cell*) se nabije zhruba za 10 minut a vydrží napájet hodinky asi měsíc. Má vydržet 10 000 nabíjecích cyklů a alespoň 15 let.

Hodinky *CST01* se vyrábějí v bílém a černém provedení a jejich cena je 139 USD. Podrobnější informace na webu www.kickstarter.com/projects/1655017763/cst-01-the-worlds-thinnest-watch.



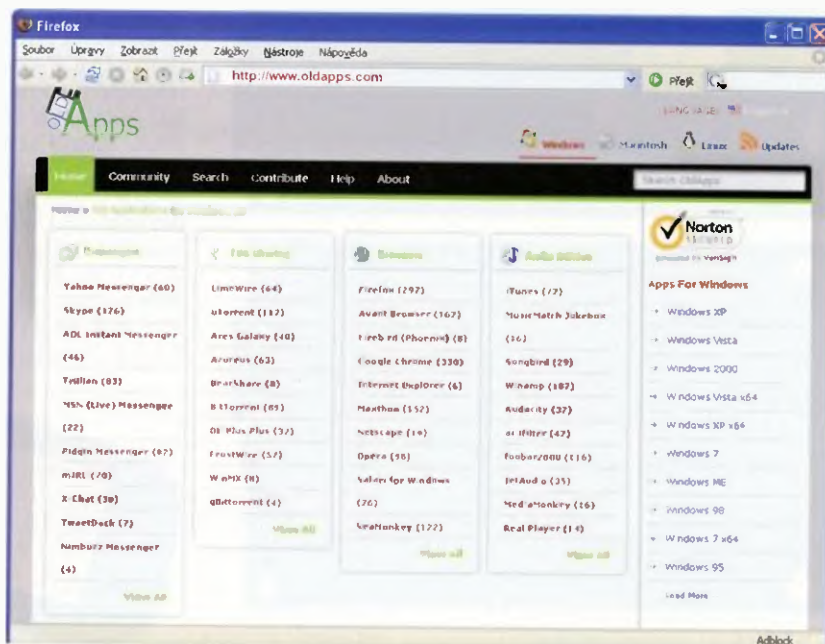
CSS TAB DESIGNER

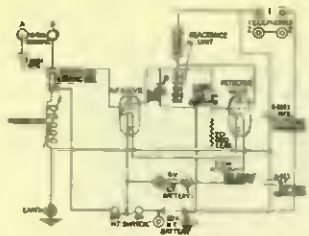
Máte svůj web s jednoduchými HTML stránkami a chtěli byste jej vybavit záložkami pro přepínání různého obsahu? Ale neumíte si to naprogramovat ani se to nechcete učit? Tento jednoduchý program vás nechá vybrat s velkého počtu různých grafických provedení a po doplnění počtu požadovaných záložek (*Tab*) a jejich nadpisů přímo vygeneruje potřebný kód (pomocí tzv. *CSS*, čili žádné skripty), který jen vložíte do své stránky. Program je zdarma ke stažení z webové adresy www.highdots.com/products/css-tab-designer/.

STARŠÍ VERZE POPULÁRNÍCH PROGRAMŮ

<http://www.oldapps.com>

Velice užitečný web – najdete zde všechny starší verze většiny populárních programů. Někdy jsou starší verze jednodušší, přehlednější, snáze ovladatelné, nemají tolik zbytečných funkcí. Nebo ty nové verze už „nemají rády“ *Windows XP*, o *Windows 98* ani nemluvě. Všechny programy jsou přehledně rozříděné do 15 kategorií (např. prohlížeče, mailové programy, kancelářské programy, nástroje, práce s obrázky, ovladače (drivery), audio, video atd.) pro tři nejpoužívanější operační systémy – *Windows*, *Macintosh*, *Linux*. Jsou pečlivě udržovány a kontrolovány aby neobsahovaly žádné viry ani škodlivý software.





RÁDIO „HISTORIE“

Krystalková nostalgie Krystalka, přijímač bez napájení

Ing. Jan Lexa

(Dokončení)



Obr. 14. Tři bakelitové krystalky laděné otočným kondenzátorem

Sluchátka

Krystalka bez sluchátek je nepředstavitelná. V době, kdy ještě nebyly elektronkové zesilovače a program chtělo poslouchat více posluchačů najednou, dala se sluchátka připevnit na akustický trychtýř (troubu) a tím zvuk zesílit (obr. 16). Akustické trouby se používaly již od vynálezu fonografu a přežily celá dvacátá léta, i když už nastupovaly různé typy reproduktorů s membránou, jak je známe dodnes. Sluchátka (podle Bellova principu) sestávala z permanentního magnetu, na kterém byly připevněny dva železné nástavce, na kterých bylo navinuto tisíce závitů velmi tenkého měděného drátu (průměr asi 0,04 mm). Odpor obou cívek dosahoval 2000 a více ohmů. V těsné blízkosti nad nástavci byla pouzdem sluchátek upevněna tenká železná membrána, která kmitala v rytmu naladěného programu. Miniaturní sluchátka dnešního typu k přehrávačům mp3, mobilům apod. se principiálně nijak od původního vynálezu neliší. Mají však odpor jen v řádu desítek, někdy stovek ohmů.

Asi velkým hitem tehdejší doby byla sluchátka s vestavěnou krystalkou (obr. 17). Aby krystalka měla dobrý příjem, musel být posluchač „připoután“ dlouhou

anténou a uzemněním. Vedle celé škály sluchátek různých výrobců byla u nás velmi populární např. sluchátka „Modrý bod“ (obr. 18).



Obr. 17. Krystalka vestavěná přímo do sluchátek

Naslouchám jedinec "MODRÝ BOD"

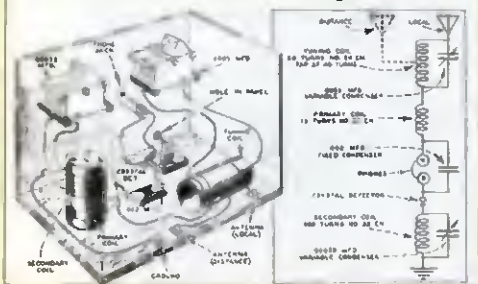
CENVA ZAAMKA DOKONALOSTI!

Nejlepší náhlavní radiosluchátka pro příjem na krystal a audionovou lampu

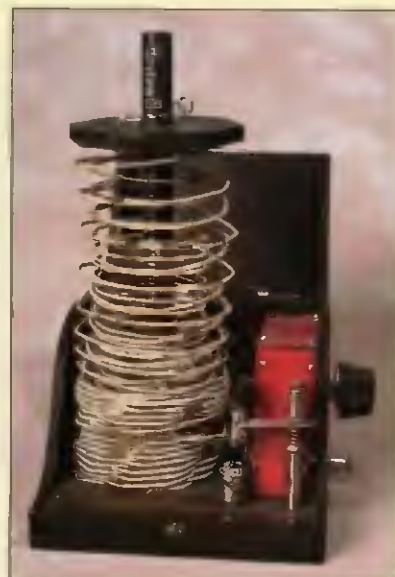
• MODRÝ BOD •

ASUDE K DOSTANÍ!

Powerful CRYSTAL SET Brings In Distance



Obr. 13. Anglický návod na výrobu krystalky i na dálkový příjem (Radio Builder's Manual)



Obr. 11. Ladění krystalky roztahováním drátu cívky



Obr. 12. Ladění stínicí deskou [2]



Obr. 15. Krystalka laděná přepínáním kondenzátoru, ale i otočným ladícím kondenzátorem



Obr. 16. Sluchátka krystalky připevněná na akustický trychtýř (troubu) [2]

Obr. 18. Reklama na sluchátka MODRÝ BOD [3] (vlevo)



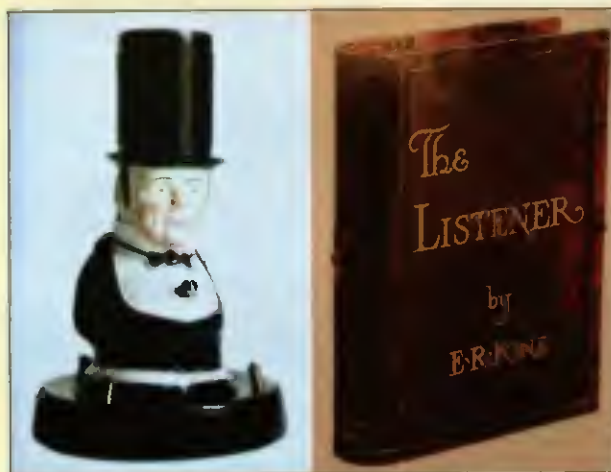
Obr. 19. Marconiho krystalový lodní přijímač z roku 1913



Obr. 20. Licenční razítka a nálepky BBC



Obr. 21. Krystalky Gecophone s nálepkou BBC a Abbon Daventry (repliky)



Obr. 24. Krystalky Uncle Tom a ve formě knihy (vlevo)

lo o koncesi na přijímače žádat u Ministerstva pošt a telegrafů a stálo to kolem 50 Kč ročně. U amatérsky „tajně“ vyrobených krystalek tento problém asi nebyl. Ve dvacátých letech se u nás výrobou krystalek zabývalo kolem třiceti dílen a továren vedle nejméně deseti zahraničních společností na čs. trhu. Jednou z nich byla také firma Telegrafía [5].

Závěrem tohoto sdělení si představme alespoň čtyři poněkud bizarní tvary krystalových přijímačů (obr. 22, 23, 24). Dobová anglická novinová kresba (obr. 25) nazorně předvádí, jak bylo někdy obtížné najít na krystalu ten optimální bod pro příjem.

Tento článek měl za úkol tak trochu připomenout těm později narozeným nostalgii počátku rozhlasového vysílání a zařízení k tomu používaných, která vlastně nepotřebovala žádné napájení.

Shrnutí

Krystalky nesloužily jen pro domácí poslech rozhlasu, ale vyráběly se také pro armádu a pro lodní dopravu. Ty byly samozřejmě velice precizně a bytelně stavěné, hlavním konstrukčním materiálem byla mosaz, měď, ebonit a dřevo. Příkladem může být Marconiho lodní přijímač z roku 1913, který doslova září mosazí (obr. 19).

Když začátkem dvacátých let v Anglii v Chelmsfordu a Daventry (BBC), v Paříži z Eiffelovy věže, v Německu Königswusterhausen a Nauen, v Praze ve Kbelích a v dalších evropských zemích

začaly vysílat výkonnější rozhlasové stanice, nebyl poslech rozhlasu na krystalky jen tak zadarmo, jak by se zdálo. V Anglii musely být přijímače opatřeny licenční značkou (nálepkou) BBC (obr. 20) nebo byly vyrobeny jen pro jeden vysílač jako např. Daventry (obr. 21). U nás se muse-



Obr. 22 a 23. Ukázka poněkud bizerních tvarů krystalek



Obr. 25. Výsledek dvouhodinového ladění krystalky, kdy vysílače mezitím skončily vysílání

Americká komunikační technika v Sovětském svazu za války

(Pokračování)

Vybavení mobilních rádiových uzlů

Zařízení dodávaná pro rádiové uzly, které se přemísťovaly současně s tím, jak postupovala fronta, měla speciální označení – komplex, který byl montován do skříňových automobilů Studebaker, měl označení SCR-399 (obr. 17); podobný, který však byl uzpůsoben i pro leteckou přepravu, byl nazván SCR-499. Automobily měly možnost připojení speciálního návěsu, na kterém byl převážěn napájecí agregát. V obou případech byly tyto komplexy navrženy tak, aby po přemístění na nové stanoviště mohly co nejdříve zahájit činnost. Každý komplex obsahoval přijímače BC-312 a BC-342, dva reproduktory LS-3, vysílač BC-61, mikrofonní zesilovač BC-614 a anténní přizpůsobovací člen BC-939. Mimoto k vybavení patřily také dva polní telefony EE-8 (obr. 18), měnič kmitočtu BC-221 nebo SCR-211 a multimetr BC-1052.

BC-312-N je vševojskový přijímač s rozsahem 1,5 – 18 MHz s možností přijímat telegrafní nebo AM signály. Vyráběl se od roku 1941 v továrně Farnsworth Television & Radio Corp. Vylepšená verze tohoto přijímače měla označení BC-312-NX a obsahovala i krystalový filtr. Prakticky stejný typ s označením BC-312-M se vyráběl u RCA Victor

BC-342-N (obr. 19) byl rovněž jako vševojskový přijímač součástí čtyř různých dodávaných komplexů. Rozsah měl stejný jako předchozí uvedené typy, napájení bylo síťové 115 V

Najdeme je v muzeích i na burzách s osmi různými písmeny na poslední pozici podle toho, která továrna přístroj vyráběla. V závěru války byl také dodávan v soupravách AN/GRC-26 s označením R-336/GRC-26.

BC-610-E byl vysílač (obr. 20), určený pro soupravy SCR-399 a SCR-499. I ten měl rozsah 1,5 – 18 MHz, v tomto rozsahu však bylo možné fixovat tři kanály. Provoz byl telegrafní a AM. Výkon vysílače 400/300 W (CW/AM), sestavený vysílač vážil kolem 220 kg. Při provozu se třemi nastavitelnými kanály bylo třeba vysílač předem vybavit naladěnými bloky cívek koncového stupně. Tyto vysílače se začaly pro armádu vyrábět v roce 1939 a vzorem pro ně byl vysílač určený pro radioamatéry od firmy Hallicrafters, HT-4. Jako zajímavost lze uvést, že jeden z těchto vysílačů, který patřil známému polárníkovi Ernstu T. Krenkelovi v současné době vlastní moskevské radiotechnické Muzeum RKK. Ten pracoval jako radista na parniku Čeljuskin a po skončení své služby dostal doživotní právo užívat při radioamatérském provozu volací znak tohoto parniku – RAEM. V dnešní době je vysílač zapůjčen do Ústředního



SCR-399

Obr. 17. Souprava SCR-399

muzea ozbrojených sil SSSR, odkud se na něj čas od času při různých příležitostech vysílá.

Reproduktory LS-3 vyráběla známá firma Hallicrafters a všechny jmenované soupravy byly vybaveny dvěma těmito reproduktory (jeden byl záložní pro případ poškození).

(Pokračování)

QX

Prameny

[6] www.museumtechnology.org.uk

[7] www.f5kin631.com

[8] stránky LA6NCA

[9] www.K3MSB.com



Obr. 20. Vysílač BC-610-E (vpravo)

Obr. 19. Přijímač BC-342-N (dole)



Obr. 16. Radiostanice ART-13 (obrázek se vztahuje k předchozímu dílu tohoto seriálu) (vlevo)

Obr. 18. Polní telefon typu EE-8 (vpravo)



www.museumoftechnology.org.uk



Historie firmy Hallicrafters a její výroby

Jan Sláma, OK2JS

(Pokračování)

Transceivery Hallicrafters v letech 1961 – 1963



Obr. 57. Pohled na přední panel transceiveru FPM-200

Historie výroby této firmy se doposud zabírala ponejvíce popisem jejich přijímačů a vysílačů. Ty byly hlavním nosným výrobním programem. Nesmíme však zapomenout, že jejich vývojové středisko se také plně věnovalo vývoji přístrojů, kde byly sloučeny funkce přijímače a vysílače do jednoho celku, zvaného už v té době jako transceiver. Vývoj započal již v roce 1959 až 1961.

V roce 1963 firemní katalog této firmy inzeroval zcela převratný přístroj pod označením FPM-200. Bylo to krátce po tom, co se začaly vyrábět první germaniové druhy tranzistorů. Tento transceiver měl na tu dobu i velice moderní dizajn (obr. 57). Nejznámější a největší firmy v té době jako Collins, Drake a další sice již také začaly vyrábět transceivery, ale ty byly stále zcela elektronkové.

Typ FPM-200 byl skoro celý tranzistorový až na budicí a koncový stupeň vysílače. Jeho frekvenční rozsahy byly následující: 80 m: 3,5 – 4,0 MHz, 40 m: 6,8 – 7,3 MHz, 20 m: 14,0 – 14,5 MHz, 15 m: 21,0 – 21,5 MHz, 10 m: 28,0 – 29,7 MHz ve čtyřech podrozsazích. Možnost příjmu kalibrační WWV stanice 9,7 – 10,2 MHz. Provozy SSB, CW a AM. Rozprostření na každém pásmu 500 KHz, mezifrekvenční

filtr na 2,325 MHz. Obsahoval dva samostatné laděné oscilátory PTO (Permeability Tuned Oscillator) s rozsahem 8,25 – 8,75 MHz. Osazení 41 ks germaniových tranzistorů, dále 14 diod, 3 ks elektronek, a to 1x 12BY7 a 2x 6146. Dva regulátory napětí OB2, 4 krystalový filtr. Jeho šíře čili selektivita transceiveru byla 2,5 kHz na -6 dB a 6 kHz na -60 dB. Odečítání frekvence po 1 kHz – lineární. Možnost kalibrace ze 100kHz vestavěného kalibrátoru nebo ze stanice WWV. Citlivost zařízení na SSB lepší než 1 μ V pro signál 10 dB/SN. U AM byla lepší než 3 μ V pro 10 dB/SN. Frekvenční stabilita 0,009 %. Nf výstupní výkon 3 W, nf výstupní impedance 3 2 a 500 Ω .

Výstupní vf výkon byl pro SSB 70 – 100 W, na CW to bylo 60 – 90 W. Při AM byla nosná asi kolem 15 – 20 W. Potlačení nosné -50 dB. Potlačení nežádoucího postranního pásma také až -50 dB, potlačení nežádoucích produktů -30 dB. Napájení buď přímo z 12 V DC, nebo ze separátního síťového zdroje 115 V. Pokud

bylo zařízení napájeno 12 V DC/20 A, byl uvnitř DC-DC měnič, který vyráběl napětí pro budicí a koncový stupeň transceiveru. Spotřeba v pohotovostním stavu byla 30 W, při provozu AM při 100% modulaci byl příkon 216 W, pro SSB max. příkon 216 W a při CW příkon max. až 288 W.

Transceiver dále obsahoval kombinované analogové měřidlo RF a S-metru, CW záznamový oscilátor, AVC, VOX a omezovač šumu. Také byl uvnitř vestavěný ventilátor pro chlazení koncového stupně a DC-DC měniče.

Externí zdroj se dodával pod označením P-200. Celé zařízení bylo vestavěno v kovové skříni ve stolním provedení. Rozměry 178 x 127 x 279 mm. Hmotnost byla kolem 11,2 kg. Zařízení bylo ideální pro mobilní použití. Bohužel jeho cena byla v té době extrémně vysoká, prodával se za 2660 USD.

Ačkoliv bylo toto zařízení na vysoké technické úrovni, firma s ním na trhu vůbec neuspěla právě kvůli jeho vysoké ceně. Odhaduje se, že se ho tehdy vyrobilo jen málo kusů; některé údaje uvádějí, že jich bylo vyrobeno jen něco přes 300. Bohužel do dnešních dnů se snad zachovalo jen asi 30 provozuschopných kusů, které mají ve svých sbírkách sběratelé této techniky. Tyto transceivery jsou i dnes velice ceněné a jejich cena v bazarech nebo v eBay nabídkách přesahuje i jeden a více tisíc USD podle technického stavu.

Na obr. 58 a 59 je pohled na odkrytý transceiver zvrchu i zespodu. Zde je vidět i perfektní technické a mechanické zpracování celého zařízení. V externím síťovém zdroji byl vestavěný i reproduktor pro lepší poslech.

Po tomto prodejním neúspěchu se proto firma Hallicrafters vrátila znovu k výrobě dalších transceiverů s elektronkami.

(Pokračování)

INZERCE

Koupím elektronky: 2 ks 6KD6,
1 ks 6GK6 a 1 ks 6AH6
E-mail: kpazourek@volny.cz



Obr. 58. Pohled na odkrytý transceiver FPM-200 zespodu



Obr. 59. A pohled shora

Jak jsme Raymond, Jarda a já za Čepičky bděli, aby ostatní v klidu mohli spát

Luboš Matyásek, OK1ACP, ok1acp@seznam.cz

(Pokračování)

Pokud by čtenáři nyní cítili blížící se konec seriálu, může to být do jisté míry pravda. Za celé dva roky ve vojenské elektronice nastoupil žádný pokrok a jak jsem se odvážil konstatovat, byl to konec rádiové doby kamenné, všechno nové začínalo až v roce 1958. Přesto však příběh o lidech a událostech nemůže najednou skončit. Jsou před námi mezníky času, na vojně označované jako „za dvě stě, za sto padesát, kdy se začínal stříhat krejčovský metr, a za sto“, což se nemůže odbyť bez povšimnutí, ale také druhé místo v kategorii orchestrů v celostátní Armádní soutěži umělecké tvořivosti (ASUT) (obr. 33), ve které jsme jako cenu dostali zbrusu novou kytaru přímo v areálu PKOJF, český správce Juldy Fuldý.

Jsou ale momenty v tehdejší konání vojenské prezenční služby, které zrovna nesouvisí s technikou a odbornou profesí, přesto však nepostrádají zajímavost a svědčí o atmosféře té doby. Občas jsme slyšeli, že z vojáka je teprve „správný voják“, když vyfasuje nějakou tu basu. Můžu se pochlubit v období 56/57 udělenými celkem 18 dny vazby, ale nevím jestli to je ten pravý okamžik přechodu do stavu „správný voják“, když jsem pro „důležitost“ své maličkosti nesešel ani den. Nejstručněji, jak umím, popíšu důvod prvního 15denního trestu. V roce 55 uskutečnila spojrota vojákům za odměny zájezd na motocyklový silniční závod do Prahových skal u Jičína a ten se měl opakovat i v roce 1956. Termín byl 15. a 16. 7.

Radost velká, kousek od Jičína v Lázních Běláhrad bydlel už tři roky ženatý brácha, a tak jsem zorganizoval u něho setkání i se svou slečnou Andulkou. Všechno by dopadlo, kdyby pár dní před uvedeným datem nezasáhla stupidita politického systému a příslušných lampasáků, kteří místo na motocyklové závody přesměrovali zájezd na shlednutí rodného domku Antonína Zápotockého v Zakolanech. Správně tušíte, že ten domek mě absolutně nezajímá, a tak jsem 13. 7. v pátek navečer zahájil mimořádný cyklistický trénink v předpokladané délce 225 km. Na řídítka jsem si do tašky dal nějaké občerstvení a nepozorovaně odstartoval směr Praha. Tam jsem dojel zhruba po 21. hodině, město už bylo rozsvícené a kdesi ve Vysočanech mě zastavil příslušník VB (pro nepamětníky Vefejná bezpečnost). Že by bylo vhodné, kdybych svítil. Vysvětlil jsem mu, že se vracím ze závodu, Favorit nemá obvyklé silniční vybavení a pro defekt se můj průjezd Prahou koná až večer. „Tak alespoň

kdybys měl baterku“, což jsem náhodou měl a s uspokojením tohoto orgánu jsem pokračoval dál, blikaje občas svojí Daimonkou (obr. 34). Do cíle mého tréninku jsem dojel ve dvě v noci, probudil všechny v baru a tím začal můj čin, hodnocený po návratu jako „nedovolené opuštění ubytovacího prostoru“. Návrat se konal vlakem s Favoritem jako spoluzavazadlo, takže jsem v Plzni naskočil do sedla a 16. 7. 56 v 01.30 už jsem si vyslechnul na rotě zpravu, že jsem od soboty dopoledne pohřešován a ráno se mám hlásit na divizi u dozorcího. Tam jsem dotazy na neúčast na zájezdu vysvětlil tak, že jsem si byl ve Favoritu v Rokycanech vyjednat zakoupení nových galuskových rafku a při návratu jsem při průjezdu pžešskou částí Radobyčice spadl a zřejmě jsem utrpěl otřes mozku, uváděje naprosto hodnověrné příznaky této diagnózy. Okamžitě jsem byl navelen do ošetřovny, kde mne prohlédl a přijal Doktor Filčka (vojenská přezdívka, vzniklá oblíbeným tématem při přednáškách pro vojáky), původně absolvent s roční vojenskou službou jako důstojník, pro prima leháro ještě uzavřel další dobrovolný roční závazek. Nejprve mi sebrali podhlavník, pacient s podezřením na otřes musí ležet rovně. Teprve na noc mi lapiduší solidárně něco pod hlavu přinesli a tak jsem neustále jen spal a pojídal donesenou stravu.

To trvalo čtrnáct dní, mezitím mi na rotě v mé nepřítomnosti udělili 15 dní basy, a když Dr. Filčka vyjednal ve vojenské nemocnici v Plzni vyšetření na neurologii, absolvoval jsem ho v klidu s jistotou, že další trest v případě prokázání simulace nemůže být udělen. Za několik hodin dukladného vyšetření mi byla svěřena zalepená obálka k odevzdání na ošetřovně. Lapiduší v sanitce při návratu se však podívovali nad mojí bojačností, obálku rozlepili a oznámili mi, že mám být ještě tři týdny na ošetřovně a potom měsíc na rotě naprosto v klidu bez tělesné námahy. Bylo by to fajn, ale za čtrnáct dnů jsme měli jet do Prahy hrát s kapelou do Juldy Fuldý, a tak jsem požádal Dr. Filčku, zda by mne z jeho péče nevyklopnul dříve. „A od kdy to chceš, kapelníku?“ „Úplně stačí od pondělka, snad to zvládnem.“ Nastalo moje obdenní sloužení dozorcího roty a intenzivní zkoušení repertoáru. Nastoupení do basy se muselo podle předpisů uskutečnit do čtyř týdnů od přečtení v rozkazu.

Jenomže už bylo jasné, že ihned po návratu ze soutěže začíná v Cebivi soustředění radistů ke třídennímu zkouškám, kteréhož se



musím jako velitel radiovozu zúčastnit. Tím pádem 26. 7. padl termín nastupu do basy a v táboře jsme to patřičně oslavili. Celý průběh byl úplně vymazán velitelem roty 22. října 1956.

Když už jsem u tématu, uvedu hned důvod těch zbývajících tří dnů, které jsem obdržel pro navívu bažanta z Prahy. Tři měsíce před koncem vojny se konalo nějaké letištní cvičení, při kterém jsem se s radiovozem přesunul do vytěženého pískového lomu kousek od Dobřan. Natáhl jsem anténu, každou hodinu se nastavoval agregát a mělo se zkusit spojení. Neobdrželi jsme ale žádné kmitočty ani značky protistanic, a tak nezbylo, než vyvolávat na 20 m.

Jakýsi Procházka, bažant z Prahy byl žhavý na to amatérské spojování, ale ostražitost u něho nebyla silnou stránkou, takže zapomněl zaklapnout zámek zadních dveří. Když už jsem chvíli vyvolával „siku tyenty...“, otevřely se dveře a v nich stál a hbitě vstoupil dovnitř zástupce velitele pro věci politické. Nejsem si jist, že poznal, že jde o angličtinu, ale pod fousy mu to moc nešlo, i když jsem se odvolával na náčelníka pro rádio z divize, který o tom všem věděl. Druhý den v rozkaze mi byly naordinovány 3 dny basy a durazně upozorněno mužstvem, že taková spojení se nesmí navazovat. Aby se vik nažral... tak mi za čtrnáct dnů byl trest vymazán.

V mém strojopisném seznamu 39 vojáků naší spojroty je mnoho jmen, ke kterým mi okamžitě naskočí podoba a navíc i některé příběhy a charakteristiky. Jen tak pro příklad kasanova Radek Šimůnek (obr. 35) sloužil na radaru, ale dost málo rozestýlal postel na rotě, byl velmi žádan a žádosti vyhovoval, být nablízku krásné poddůstojnici z povolání Julince ve svobodárce ženské části posádky. Měla nádherné tmavé oči, ale budila lítost skutečností, že jí právě oko šilhalo. Ovšem v létě 57 někam zmizela, prý na dovolenou na Slovensko, a když se vrátila, nebylo po šilhání ani vidu. Moc jsme jí to přáli a Radek určitě nejvíce.

(Dokončení příště)



Obr. 34. Naše kapela i s diplomem a získanou cenou za druhé místo, moje hlava je třetí od prava v tmavých brýlích (vlevo)

Obr. 35. Bakelítovou stoličkou s nápisem „200“ drží Milan Papež (v civilu výpravčí ČSD), vedle něho vpravo moje hlava, pak Josef Mikolášek a se samopalem Radek Šimůnek. 1. 6. 1957



D-star: Digital Smart Technologies for Amateur Radio

Michal Oplt, OK1LOL, www.d-star.cz

Technika pro provoz d-star

Obr. 1. Příklady techniky pro d-star provoz od firmy ICOM



V dnešním díle si probereme zařízení, se kterými se můžeme setkat v České síti d-star.

Jako první nejjednodušší rozdělení se nabízí rozlišit zařízení, které je továrně vyráběno firmou ICOM, a zařízení, které si můžeme postavit sami nebo je vyrábí nějaká další strana.

Firma ICOM vyrábí d-star kompatibilní radiostanice, převaděče a datové spoje na linkování převaděčů v pásmu 10 GHz (obr. 1).

Produkty druhých stran jsou rozmanitá zařízení, kde nenaleznete pouze radiostanice. Mezi základní stavební kameny a nejčastěji využívaná zařízení patří takzvané hotspoty (obr. 2).

Pojem hotspot se začal zejména pro simplexní přístupový bod do sítě d-star. Pro vybudování hotspotu stačí klasické analogové rádio, které má výstup 9k6, nód adaptér, který obsahuje GMSK modem, a PC, který je připojen do sítě internet. Místo PC můžeme použít například raspberry nebo platformu ALIX od PC Engines. Hotspot se dá též řešit bez GMSK modemu, pouze pomocí zvukové karty počítače.

Obě výše uvedená řešení umí ovládat i dvě radiostanice, takže lze tímto způsobem vytvořit plnohodnotný převaděč.

Na tomto místě je důležité připomenout fakt, že hotspoty neslouží jako brána analog/digital, pouze převádí datový tok do éteru, kde na druhé straně vždy musíte mít d-star kompatibilní transceiver.

Hotspoty v České republice nejčastěji využívají nód adaptéry (GMSK modemy) od Freda van Kempena, PA4YBR, <http://www.d-star.nl/>. Řešení od Freda, PA4YBR, využívá například plzeňský převaděč OK0DPL.

Jedná se o nejrozměňší variantu, co se týká dostupnosti a spolehlivosti dodávek (obr. 3).

Podobných konceptů existuje více, například hotspot Satoshi Yasudy, 7M3TJZ, <http://www.d-star.asia/index.html.en> nebo starboard <http://www.moencomm.com/>.

Další projekt, který stojí za pozornost, je belgický standalone dstar node od ON8JL, <http://on8jl.be>. Jádrem nódu je procesor ARM9, který ve spolupráci s GMSK modemem CMX589 spolehlivě nahradí výše popsané řešení hotspotu + PC. Tento hardware využijí a převaděč OK0NCC (obr. 4).



Obr. 2. Náskres fungování hotspotu



Obr. 3. Nód adaptér Freda van Kempena, PA4YBR



Obr. 4. D-star nód ON8JL

Dalším zajímavým zařízením je německý multifunkční UP4DAR, www.up4dar.de (obr. 5). Jedná se o velmi dobře vybavenou univerzální desku, která mimo jiné obsahuje AMBE kodek, LAN rozhraní, velký grafický displej a další. Díky tomuto můžeme používat UP4DAR několika různými způsoby:

1. Jako přídatný modul ke klasickému analogovému transceiveru, který zajistí d-star kompatibilitu.
2. Po doplnění radiostanicí může fungovat jako hotspot, bez nutnosti PC.
3. Po připojení k internetu se můžeme připojovat k převaděčům nebo reflektorům bez použití radiostanice.

Mezi poslední zajímavost patří fakt, že celý projekt je pojat jako open source, takže se dá očekávat rychlý vývoj nových funkcí. UP4DAR zatím není nasazen na žádném převaděči, protože stávající firmware není pro použití v převaděči optimalizován.

Více detailních informací naleznete na www.d-star.cz.



Obr. 5. Multifunkční zařízení UP4DAR

Všepásmový KV transceiver QRP2004

Ing. Vlastimil Ješátko, OK1ZKQ, ok1zkq@seznam.cz

(Dokončení)

Pásmové propusti (Band-pass filter)

Pro zapojení těchto propustí jsou zvoleny třípólové filtry (typu Čebyšev). Kvůli možnosti příjmu v celém KV rozsahu mají poměrně široké propustné pásmo (celkem 5 přepínatelných filtrů). Při realizaci jsem je chtěl nejprve nahradit klasickými kapacitně vázanými LC obvody pouze pro amatérská pásma. Po zkušebním sestavení jednoho původního filtru jsem ale zjistil, že má velice vyrovnanou kmitočtovou charakteristiku se strmými boky, takže jsem je nakonec použil, jen s úpravami hodnot LC prvků pro zúžení pásem.

Pro přepínání filtrů jsou použity opět analogové multiplexery, tentokrát typu FST3126.

Můžeme použít i klasické přepínání pomocí malých signálových relé a navrhnut si vlastní desku plošných spojů.

Dalším obvodem je zde předzesilovač pro buzení koncového VZ zesilovače, doplněný o blokování signálu při nevyhovujícím PSV (měřicí můstek najdeme na desce dolních propustí). Při příjmu je tento zesilovač nevyužit, autoři v závěru článku uvádějí možnost jeho přepínání i pro vstupní signál (zvýšení citlivosti pro vyšší KV pásma).

Pro pásmo 50 MHz je na desce počítáno s dvojitým kapacitně vázaným LC obvodem.

Dolní propusti (Low-pass filters)

Zde jsou použity klasické propusti se třemi cívkami (opět typu Čebyšev), přepínané pomocí relé. Pro některá sousední pásma je použita jedna společná propust (např. pro 10 a 14 MHz), což je ekonomické řešení, které najdeme i v mnoha dalších konstrukcích. Dále je zde již zmíněný měřicí PSV můstek, integrovaný buďcí obvod pro spínací relé propustí a další relé pro přepínání příjmu/vysílání.

Výkonový VZ zesilovač (PA)

Jako základ byl převzat osvědčený QRP-PA od Petera Zenkera, DL2FI, s některými menšími úpravami. Nominální výkon na nižších pásmech je 5 W, nad 18 MHz klesá (2,4 W na 28 MHz). Při zkoušce na kmitočtu 50 MHz byl výkon jen 0,25 W. Koncové tranzistory jsou bipolární, typ 2SC1971. Předpětí je spínáno tak, aby zesilovač při příjmu zbytečně neodebíral klidový proud. Komu by nestačila QRP úroveň, může použít výkonnější verzi zesilovače, např. podle popisu v mých předchozích článcích.

Poznámky k případnému použití transceiveru pro pásmo 136 kHz:

Z technických parametrů plyne, že by v podstatě měla být práce na tomto pásmu možná. Prakticky by to ale vyžadovalo nějaké úpravy, protože původní zapojení má navržené některé obvody (především vysílací) pro nejnižší pásmo 1,8 MHz. Od 132 kHz je možný příjem, ale se zhoršenými parametry.

Doporučuji především tyto úpravy:

- Na desce směšovačů použít pro vazební transformátor jádro s vyšší permeabilitou, vhodné pro tento kmitočet.

- Totéž řešení u budicího zesilovače pro koncový stupeň.

- Chceme-li využívat i KV pásma, pak tyto transformátory můžeme přepínat malými signálovými relé.

- Vstupní pásmový filtr 0 – 2 MHz nahradit ostřejším, laděným na střed pásma 136 kHz.

- Použít samostatný koncový zesilovač (např. s TDA2030 jako buďčem a dvojitým stupněm s tranzistory FET – např. 2x IRF 510), protože původní zesilovač pro toto pásmo není navržen (vazební prvky, především transformátory, mají příliš nízkou impedanci).

Příklad uspořádání QRP2004 – OK1ZKQ

Pro mechanickou konstrukci byla použita kovová skříňka z rozebraného měřiče zkreslení. Vnitřní prostor byl původně rozdělen stínicími přepážkami, z nichž jsem některé s výhodou využil (obr. 6). Tak jsou odstíněny síťový napájecí zdroj (levý zadní roh) a nf deska (u pravé stěny). Na

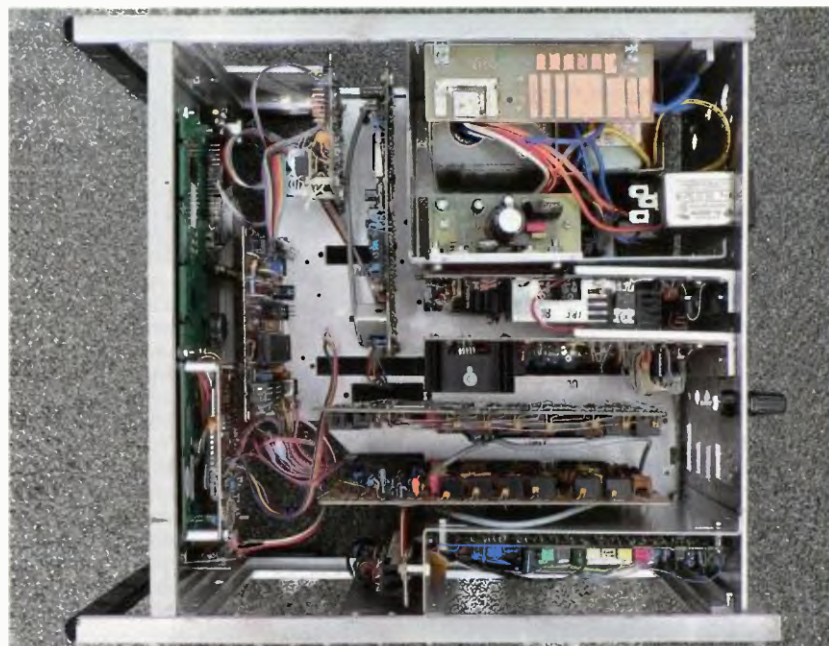


zadním panelu je zvenčí přišroubován chladič koncových zesilovačů. Zde jsou použity dva samostatné zesilovače, jeden pro KV rozsahy 3,5 až 28 MHz a 50 MHz, druhý pro pásmo 136 kHz. Mezi těmito zesilovači a nf deskou jsou umístěny desky pásmových a dolních propustí. Upravil jsem si je podle svých potřeb, mají větší rozměry než originální. V přední části jsou desky VFO, směšovačů a řídicí deska s mikroprocesorem. Pro rozšíření možnosti přístroje jsou na předním panelu již připraveny přepínače pro přídavný vstupní zesilovač a samostatnou přijímací anténu. Je zde také druhý LCD displej pro instalaci digitálního PSV metru (není součástí projektu QRP2004).

Při veškerých mechanických úpravách byly použity jen běžné nástroje: svěrák, vrtačka, lupenková pilka (obdélníkové otvory pro displeje), pilník atd. Chce to jistě zkušenosti a trpělivost, především při řezání poměrně tvrdého duralu lupenkovou pilkou, která jen velice neochotně sleduje předkreslenou čáru a při první příležitosti zahne, kam nemá.

Závěr

Tento článek upozorňuje na zajímavou, podrobně propracovanou konstrukci QRP transceiveru. Na domovské stránce projektu najdeme podrobný popis a veškeré podklady, proto byly převzaty jen některé obrázky, nutné pro základní popis, doplněné fotografií nf desky, která v původním popisu není.

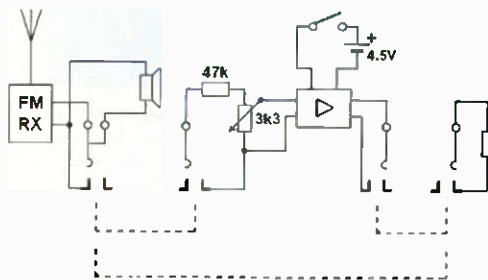


Obr. 6. QRP2004 – pohled shora (bez propojovací kabeláže)

Jednoduchý FM přijímač

Ing. Petr Prause, OK1DPX

Tento stavební návod je určen jako náborový pro úplné začátečníky v elektronice. Popisuje stavbu velmi jednoduchého přijímače pro poslech blízkých FM stanic, s vyhovující citlivostí a hlasitostí. Přijímač se dobře hodí k vytváření zvukové kulisy při bastlení v radioamatérském koutku.



Obr. 2. Schéma zapojení zesilovače

Základem konstrukce je miniaturní FM přijímač s dvoučlankovým laděním, který lze na trhu běžně koupit za cenu kolem 50 Kč.

Při nákupu si vyzkoušíme citlivost u více kusů, abychom zachytili co nejvíc stanic. Kvalita reprodukce nás určitě nenadchne, protože tyto přijímače obsahují jen velmi malý reproduktor.

Pak se porozhlédneme ve svých zásobách doma, případně v bazaru a vyhledáme vhodnou skříňku s reproduktorem o průměru alespoň 10 cm. Čím větší, tím



Obr. 3. Připojení přijímače k zesilovači

lépe. Vývody reproduktoru připojíme na zásuvku jack 3,5 mm, kterou přilepíme tavnou pistolí na vhodné místo uvnitř reproskříňky. Zhotovíme si kablík se dvěma zástrčkami jack 3,5 mm a FM přijímač připojíme k velkému reproduktoru. Budeme překvapeni, jak se hlasitost a kvalita reprodukce zlepši. FM přijímač přilepíme na bok skříňky, například pomocí oboustranné izolepy nebo tzv. suchého zipu (obr. 1). Upevnění musí být rozzebíratelné, kvůli výměně tužkových článků v přijímači.

Pak si pořídíme malý zesilovač s integrovaným obvodem. Objednáme si kit z některého zásilkového internetového obchodu, nebo použijeme nf modul ze starého černobílého televizoru. Použijeme integrovaný obvod, který hraje ještě při 4,5 V. Takovým je například MBAB10. 'Plošňák' zesilovače přilepíme do skříňky, držák tří tužkových článků, vypínač a zásuvky pro vstup a výstup taky (obr. 1).

Na vstup zesilovače dáme dělič, tvořený např. trimrem 3,3 kΩ a sériovým rezistorem 47 kΩ, pro nastavení vhodné velikosti budicího napětí (obr. 2).

Připojíme výstup FM přijímače na vstup zesilovače, zapneme přijímač, nastavíme vhodný poměr mezi nastavením regulátoru hlasitosti přijímače a trimru na vstupu zesilovače. Hlasitost podstatně stoupne a kvalita reprodukce se výrazně zlepši (obr. 3).

Hlasitost dál zvýšíme, když zesilovač budeme napájet z vnějšího zdroje 12 V.

Během víkendu máme vše hotové a už se můžeme chlubit svým (do značné míry vlastnoručně vyrobeným) přístrojem.

Tento vylepšený přijímač dokáže náznorně předvádět rozdíl mezi kvalitou reprodukce mrňavého reproduktoru, větší-



Obr. 1. Celkové uspořádání

ho reproduktoru a zesilovače s reprobednou.

Jednotlivé části konstrukce lze používat samostatně. Např. výstup z FM přijímače použijeme pro nahrávání, repro lze použít v jiném zapojení, zesilovač lze po-



Obr. 4. Kompozice starého a nového

Konstrukce je poměrně náročná a neobejdeme se bez alespoň pasivní znalosti anglického jazyka, nebo pomoci s překladem. Některé součástky nemusí být běžně k sehnání a pak je třeba si poradit s výběrem ekvivalentního obvodu od jiného výrobce, včetně případných dodatečných úprav v zapojení. Pokud se práci podaří dovést do konce, získáme poměrně kvalitní přístroj za zlomek ceny obdobného továrního výrobku. Jen nesmíme přepočítat cenu času, který nám stavba zabrala, pak by srovnání dopadlo mnohem hůře.

Při celkovém ožívování transceiveru jsem přece jenom narazil na jednu zásadnější chybu. V softwaru mikroprocesoru PIC 16F877 je přehozená polarita signálu pro přepínání USB/LSB při příjmu i vysílání. Použil jsem pro mne nejjednodušší řešení: signál jsem na desce směšovače invertoval tranzistorem NPN, v zapojení se společným emitorem. Na této desce je osazen rezistor s odporem 10 kΩ, připojený na +5 V, který jsem využil jako ko-

lektorový. Úprava pak spočívá v přerušení vstupu signálu na spoji a zařazení tranzistoru s rezistorem 10 kΩ v bázi (je zde dostatečný prostor pro vyvrtání pomocných otvorů).

Měřič síly pole se zobrazením na LCD displeji má funkci odvozenou z napětí pro automatické řízení citlivosti a jeho údaj není příliš přesný, vylepšení by bylo možné softwarovou úpravou, nebo přidáním stejnosměrným zesilovačem s vhodnou nelineární převodní charakteristikou.

Protože často používám digitální provozy, doplnil jsem zapojení o galvanicky oddělené obvody externího klíčování ze sériového portu PC a linkového vstupu a výstupu.

Při zkouškách s pásmem 50 MHz jsem zjistil, že s použitými logickými obvody řady AC jsou vlastnosti transceiveru již velmi špatné, navíc docházelo k velkému nárůstu napájecího proudu a přehřívání pouzder. Oproti tomu pokus s pásmem 136 kHz byl velmi úspěšný, takže jsem nakonec místo pásmových a dol-

ních propustí původního rozsahu do 2 MHz zařadil úzkou pásmovou propust pro toto pásmo a odpovídající dolní propust. Vyžádalo si to i zvětšení některých vazebních kapacit a přepínání vstupního transformátoru směšovače. Pro pokusy s vysíláním na tomto pásmu jsem zařadil i druhý koncový zesilovač s výkonem asi 40 W. Původní QRP koncový zesilovač pro krátkovlnné rozsahy jsem nahradil výkonnějším (asi 30 W), zapojení je obdobné již popsanému v jednom z předchozích článků o paralelním řazení tranzistoru, v tomto případě se 4 ks MOSFET IRF610 a napájecím napětím 25 V. Oproti původní konstrukci jsem do skříňky vestavěl i síťový zdroj s výstupním napětím 12 a 25 V.

První zkušenosti s provozem jsou velmi dobré a případnou stavbu mohou doporučit.

Pramen

myweb.tiscali.co.uk/qrp2004/

HamTV experiment na ISS

V sobotu 3. srpna 2013 odstartovala japonská raketa H-IIB s nákladovým modulem HTV-4 k mezinárodní kosmické stanici ISS. Na jeho palubě je, kromě potravin a dalších důležitých věcí pro kosmonauty a vědecké experimenty, také zařízení pro amatérskou televizi a několik dalších CubeSatů s vybavením pro radioamatéry, které budou vypouštěny postupně mezi říjnem 2013 a březnem 2014.

HamTV experiment by měl být využíván hlavně při spojení astronautů se studenty ve školách [1]. Doposud tato spojení probíhala fonicky. Rozšíření o jednosměrné video (studenti při spojení budou moci astronauty vidět) jistě velmi zvýší atraktivitu těchto již tak oblíbených akcí, prováděných v rámci programu ARISS (Amateur Radio on ISS). Do modulu ESA Columbus na ISS bude nainstalován digitální TV vysílač v pásmu 2,4 GHz. Zvuk bude přenášen jako dosud v pásmu 145 MHz FM. Předpokládá se však, že v čase mezi konferencemi budou vysílány obrazy ze záznamu po celých 24 hodin, které mimo jiné umožní nastavení a optimalizaci parametrů pozemních stanic. Je plánováno vysílat v normě DVB-S s datovým tokem 1,3 Msps, resp. 2,3 Msps při výkonu 10 W. IARU koordinátor satelitních frekvencí oznámil pro tento účel frekvence 2422,0 MHz a 2437,0 MHz. K příjmu bude tedy možno použít standardní vnitřní jednotku pro DVB-S (set-top box) a malou parabolu s LNB pro výše uvedené frekvence.

HTV-4 nese také výše zmíněné čtyři CubeSaty. Pico Dragon je 1U CubeSat vyvinutý Vietnam National Satellite Center a Univerzitou v Tokiu (IHI aerospace). Má CW maják na kmitočtu 437,250 MHz a 1k2 AFSK AX.25 telemetrii na 437,365 MHz. Dále ArduSat-1 s downlinkem na 437,325 MHz 9k6 MSK CCSDS a ArduSat-X na 437,345 MHz 9k6 MSK CCSDS. Obě družice byly vyvinuty firmou NanoRack. Poslední družici je TechEdSat-3, což je 3U CubeSat vyvinutý NASA Ames Research Center [3].

Reference

- [1] http://www.amsat.it/Amsat-Italia_HamTV.pdf
- [2] <http://www.amsat.it/presentazioni/Amsat%20Italia%20HamTV%20Dayton%20Hamvention%202012>
- [3] <http://www.amsat.org/>

AQ



Obr. 1. ISS – modul Columbus s anténami pro pásma L a S [2]

užit k jinému účelu. Takže tento modulově koncipovaný přístroj je vhodný i pro další experimentování.

Poznámka ke konkrétnímu provedení prototypu

Použitá skříňka původně neobsahovala reproduktor. Pochází od mechanických hodin, které v 60. letech kdosi přivezl z NDR, aby si je postavil na příborník v obýváku. Hodinový strojek mezitím

kamsi zmizel; nezvykle tvarovaná a kvalitně zhotovená skříňka však zůstala zachována a dlouho čekala na svoje znovuzkřížení. Její stěny z bytelného dřeva, silně lakované, lákaly k netradičnímu využití. Rozhodnutí padlo, když jsme od čtenářů OK QRP INFO dostali vrak tranzistorového přijímače TESLA Jalta. Jeho kulatý reproduktor o \varnothing 117 mm s impedancí 4 Ω se do skříňky právě dobře vešel. Dalším popudem bylo získání moderního, leč dobře vzhledově vyhovujícího

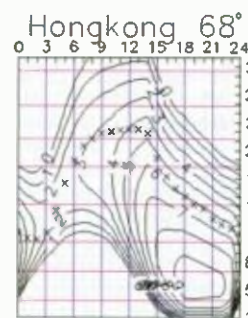
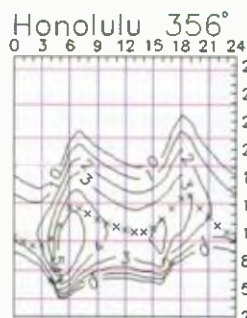
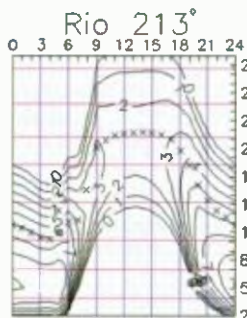
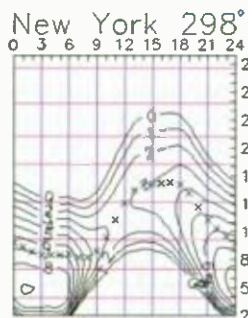
plastového krytu reproduktoru, Made in Japan. Tyto tři skutečnosti vedly k realizaci na první pohled nesourodé konstrukce, která se nakonec ukázala být zajímavou kompozicí starého a nového (obr. 4).

Koronou na skříňce je duralová rukojeť, jejíž tvar dobře koresponduje se šikmými stěnami a šikmými nožičkami této neobyčejné skříňky. Usnadňuje pohodlné přenášení našeho, právě narozeného, příjemného společníka – stolního FM přijímače s experimentálním využitím.

Kepleriánské prvky:

NAME	EPOCH	INCL	RAAN	ECCY	ARGP	MA	MM	DECY	REVN
AO-07	13212.49882	101.43	200.40	0.0012	199.47	306.40	12.53597	-3.2E-7	77133
FO-29	13213.16816	98.55	265.71	0.0351	47.75	346.82	13.53004	-4.7E-7	83739
RS-33	13213.10699	31.43	173.28	0.0351	191.21	268.87	14.29101	1.5E-6	77132
SO-22	13213.41250	97.80	38.90	0.0014	47.35	312.89	14.64523	2.3E-6	52591
VO-52	13212.50179	97.57	228.83	0.0027	133.20	348.46	14.84014	8.5E-6	44565
HO-68	13213.19801	100.30	269.11	0.0007	248.99	111.04	13.16306	-4.4E-7	17433
UO-11	13212.22824	97.90	272.90	0.0010	140.68	219.52	14.80961	3.3E-6	58045
AO-16	13212.86026	98.47	151.85	0.0011	33.25	0.12	14.32193	6.9E-7	22863
LO-19	13213.46759	98.44	154.09	0.0012	21.27	97.90	14.32403	4.5E-7	22891
AO-27	13212.93112	98.62	156.49	0.0009	151.06	281.00	14.29579	4.5E-7	3502
IO-26	13213.42654	98.61	157.26	0.0010	143.77	4.46	14.29865	4.8E-7	3522
GO-32	13213.58998	98.42	179.38	0.0002	130.04	230.15	14.23352	1.0E-6	78240
NO-44	13212.79970	67.05	144.50	0.0008	274.16	130.70	14.29945	-5.0E-6	61780
SO-50	13213.14517	64.56	127.27	0.0040	148.55	358.30	14.73013	3.6E-6	57033
CO-55	13213.04966	98.70	221.47	0.0011	117.92	313.32	14.21248	1.5E-6	52310
AO-57	13213.05142	98.71	221.01	0.0011	123.45	270.07	14.20970	1.3E-6	52303
AO-51	13212.81872	98.20	166.50	0.0082	240.51	151.57	14.41144	5.9E-7	47776
CP3	13212.59408	97.90	202.73	0.0099	289.35	189.08	14.53750	3.9E-6	33344
CO-65	13212.75428	97.75	269.01	0.0015	156.87	321.54	14.84006	7.8E-6	28448
PRISM	13213.45982	98.22	11.90	0.0019	48.92	311.37	14.86254	1.8E-5	24464
SOHLA-1	13212.50264	98.14	328.42	0.0007	170.73	250.70	14.70335	2.3E-6	24238
SO-67	13213.37552	97.19	240.52	0.0003	122.94	332.54	15.27587	3.7E-5	21515
TISAT-1	13213.31113	98.03	298.27	0.0013	283.01	76.96	14.83499	1.2E-5	16526
STUDSAT	13212.76146	98.05	301.28	0.0010	158.39	247.93	14.88926	3.9E-5	16534
ALMASAT-1	13213.16238	69.47	96.48	0.0685	89.40	278.55	14.26876	2.2E-4	7565
XATCOBED	13213.09584	69.47	66.50	0.0549	72.90	293.14	14.61873	6.8E-4	7647
SOMP	13213.03295	64.88	67.73	0.0008	203.64	317.33	15.00555	2.2E-5	1555
CUBEBUG-1	13213.33771	98.07	289.08	0.0017	301.25	58.71	14.76527	6.5E-6	1434
ESTCUBE-1	13213.25547	98.13	291.27	0.0010	337.95	22.12	14.69042	5.7E-6	1261
NOAA-10	13213.17903	98.54	240.03	0.0013	113.49	288.13	14.27655	5.6E-7	39836
NOAA-11	13213.49560	98.71	295.46	0.0012	130.19	300.86	14.15023	3.2E-7	28253
NOAA-12	13213.16758	98.70	238.19	0.0015	90.61	311.06	14.25579	3.8E-7	15496
MET-3/5	13212.76688	82.55	222.79	0.0014	24.22	335.96	13.17046	1.3E-6	5580
MET-2/21	13213.18926	82.55	67.22	0.0024	84.54	66.08	13.83710	6.0E-8	586
OKEAN-4	13213.48921	82.54	7.38	0.0022	78.71	340.57	14.84563	6.7E-6	1566
NOAA-14	13213.35810	98.80	297.11	0.0009	223.81	177.71	14.13914	8.0E-7	95875
NOAA-15	13213.50817	98.73	203.47	0.0010	3.25	103.75	14.25250	1.4E-6	79130
RESURS	13212.55582	98.37	186.28	0.0003	111.59	358.51	14.24334	-3.7E-7	78267
FENGYUN1	13211.93818	98.88	170.92	0.0024	287.40	104.70	14.10586	3.4E-6	73221
OKEAN-0	13212.49899	97.99	174.37	0.0002	77.26	34.18	14.74655	2.5E-6	75488
NOAA-16	13213.23140	99.04	266.44	0.0010	14.62	27.16	14.12902	3.7E-7	66293
NOAA-17	13213.45776	98.31	225.14	0.0012	39.12	112.23	14.24608	7.1E-7	57716
NOAA-18	13213.45165	99.10	182.33	0.0015	83.00	74.07	14.11846	6.0E-8	42244
NOAA-19	13213.47188	98.91	155.18	0.0013	304.78	166.35	14.11531	2.4E-6	23088
HUBBLE	13212.45971	28.47	342.56	0.0003	98.45	314.67	15.03804	1.1E-5	7636
ISS	13214.02246	51.65	241.22	0.0004	258.60	186.20	15.50147	5.3E-5	84181
CO-58	13213.14144	97.86	66.26	0.0016	302.16	57.81	14.61180	4.0E-6	41350
FALCON	13212.62288	35.43	289.41	0.0001	307.73	168.12	15.11049	3.0E-5	35214
MAST	13212.99603	97.88	206.37	0.0092	272.83	150.19	14.54634	2.8E-6	33383
CAPE1	13213.47951	97.90	203.20	0.0099	287.53	71.51	14.53569	4.0E-6	33535
COMPASS	13213.19677	97.75	270.59	0.0016	152.05	208.15	14.85693	1.6E-5	28464
AAUSAT2	13213.12383	97.75	271.19	0.0015	151.55	208.65	14.86171	1.7E-5	28467
DO-64	13213.14062	97.77	275.25	0.0015	144.09	268.20	14.88934	2.6E-5	28481
CO-66	13212.74354	97.75	269.45	0.0016	154.76	353.32	14.84794	1.1E-5	28448
RS-30	13213.45561	82.50	40.03	0.0019	131.71	228.56	12.43036	1.0E-7	23553
METEOR-M	13213.26191	98.60	264.57	0.0002	325.76	34.34	14.21890	-3.4E-7	20087
RS-38	13213.35776	98.59	264.57	0.0004	313.40	46.68	14.22139	2.2E-7	20091
JUGNU	13212.90088	19.96	35.85	0.0019	55.36	84.61	14.12169	3.4E-6	9322
SRMSAT	13210.96942	19.97	60.46	0.0012	346.59	158.67	14.10237	3.4E-6	9282
RAX-2	13213.16243	101.71	87.65	0.0234	258.50	255.82	14.83994	2.0E-5	9511
AUBIESAT	13212.54125	101.71	87.70	0.0234	258.74	166.07	14.84741	2.1E-5	9504
HRBE	13212.55491	101.71	87.45	0.0235	259.27	160.35	14.84385	1.8E-5	9503
RS-39	13213.49074	51.64	351.70	0.0012	72.78	6.38	15.33867	1.0E-4	8473
E-STAR	13213.08966	69.47	74.62	0.0592	77.41	60.37	14.51086	5.2E-4	7624
GOLIAT	13213.07106	69.47	77.21	0.0603	78.70	288.12	14.48718	5.2E-4	7617
HORYU-2	13213.33772	98.22	161.39	0.0014	107.77	252.50	14.71054	6.4E-6	6475
RS-40	13213.07117	82.48	127.15	0.0020	228.01	131.92	12.42870	1.0E-7	4582
PROITERES	13213.45298	98.25	291.32	0.0012	328.28	31.77	14.74284	3.6E-6	4806
RAIKO	13213.95014	51.62	206.82	0.0001	40.87	319.28	16.15042	1.5E-2	4716
FITSAT 1	13184.86913	51.63	351.61	0.0012	245.93	114.21	16.39338	6.6E-2	4270
TechEdSat	13124.93254	51.64	297.03	0.0011	310.86	49.06	16.38845	1.2E-1	3329
F 1	13129.77714	51.51	272.41	0.0008	194.29	166.55	16.49710	2.7E-1	3394
Wewish	13069.98096	51.62	215.05	0.0008	316.04	44.88	16.41348	1.7E-1	2458
OSSI-1	13188.41684	64.88	114.84	0.0051	26.69	350.06	16.22925	1.5E-2	1237
BEESAT-3	13213.03030	64.88	67.72	0.0008	204.15	316.66	15.00627	2.5E-5	1555
BEESAT-2	13213.03227	64.88	67.72	0.0009	204.46	320.23	15.00569	2.2E-5	1555

Předpověď podmínek šíření KV na září



I nadále je možné, že by v příštích měsících mohla aktivita Slunce stoupnout nad úroveň z podzimu 2011. Tuto hypotézu podpořil i vývoj ve skupině skvrn č. 11785, která v první červencové dekádě procházela zajímavou metamorfózou, změnila svůj tvar z hodiny na hodinu a za méně než 24 hodin se protáhla o více než 40 000 km.

Podle Dr. Hathawaye maximum cyklu právě proběhlo na úrovni $R = 66$, zajímavý je podobný odhad SIDC $R = 60$ pro duben 2013 (klasická metoda), či $R = 66,9$ pro únor 2012 z IPS. Optimismus je znát v předpovědi SWPC s $R = 85,9 \pm 8$ pro leden 2014, zatímco kombinovaná metoda z dílny SIDC dává $R = 86$ pro únor 2014.

Hlavní předpovědní centra předpověděla pro září tato průměrná čísla slunečních skvrn: SWPC $R = 81,6 \pm 8$, IPS $R = 50,1$, bruselské SIDC $R = 55$ s použitím klasické metody a $R = 77$ podle metody

kombinované. Dr. Hathaway udává $R = 65,8$. Pro naši předpověď použijeme číslo skvrn $R = 77$, odpovídající slunečnímu toku $SF = 125$ s.f.u.

V červenci pokračovaly jako každé léto nepravidelné výskyty sporadické vrstvy E, bez níž bychom na horní konci KV těžko zaslechli jiné signály, než šířené přízemní vlnou. Kladné fáze vývoje poruch nemají za následek tak výrazné zlepšení podmínek šíření jako v jiných obdobích roku, zato jejich záporné fáze dokáží podmínky výrazně zhoršit. V posledních letech jsme si sice zvykli na použitelnost čtyřicítky pro místní spojení v denní době, tentokrát se ale MUF pohyboval často jen okolo 6 MHz a nezbylo, než přejít na osmdesátku, jež je díky vyššímu útlumu i hladině QRN méně příjemná.

V září ale máme léto za sebou, rychle se blíží rovnodennost, na severní polo-

kouli Země rostou denní a klesají noční hodnoty použitelných kmitočtů, ubývá QRN a přiroda nám vynahrazuje, o co nás v létě připravila. Ke slovu se opět dostává desítka coby pásmo DX, která se ale bude podél rovnoběžek otevírat spíše výjimečně (například v kladné fázi poruchy), zatímco pásmo 24 MHz bude otevřeno podstatně častěji. Spolehlivější otevírání transpolarních tras čekáme na dvacítce, při zlepšení podmínek i v pásmu 18 MHz a úplně bez šance není ani patnáctka.

Průměrné indexy aktivity Slunce a magnetického pole Země za červenec: sluneční tok 115,6 s.f.u., číslo skvrn $R = 57,0$ a index geomagnetické aktivity z observatoře Wingst $A = 11,9$. Poslední R dosadíme do vzorce pro vyhlazený průměr a za leden 2013 dostáváme $R_{12} = 58,7$.

OK1HH

Radioamatérské expedice v září až říjnu 2013

Bismarckovo souostroví



Akira, JA1NLX, navštíví od 7. do 14. září ostrov Lissenung Island (New Britain Island, IOTA OC-008) v Bismarckově souostroví. Bude vysílat jako P29VNX na pásmech 30 až 10 m provozy CW, RTTY a PSK31. Veškerá spojení nahraje do LoTW po návratu do JA. Neuposílajte mu QSL via JARL bureau, není členem.

Ostrov Sapelo, USA

Tad, WF4W, organizuje expedici na tento ostrov u východního pobřeží USA. Výpravy se zúčastní asi 10 operátorů. Budou vysílat ve dnech 12. – 14. září na všech KV pásmech od 160 do 10 m CW, SSB, RTTY a PSK. Všechna spojení budou nahrána do LoTW. QSL via eQSL a direct, via bureau ne.

Špicberky (Svalbard)

Karl-Gustav Larsen, LA8DW, letos opět navštíví ostrovy Svalbard. Od 25.

září do 2. října bude činný pod značkou JW8DW z klubové stanice v hlavním středisku Longyearbyen. Tam má k dispozici vertikál od 40 do 10 m, 7prvkovou směrovku pro horní pásma od 20 do 10 m a soustavu drátových antén pro spodní pásma od 160 do 40 m. Karl vybavuje QSL spolehlivě via bureau, kdo požaduje QSL direct, musí přiložit SAE + 3 USD.

Atol Wake



Největší událostí podzimu bude dlouho připravovaná expedice na ostrov Wake (IOTA OC-053). V týmu jsou Američané: AA4NN, K6MM, K9CS, K9CT, K9NW, N2TU, NA6M, ND2T, W3OA, W8GEX, W8HC a WB9Z. Velký podpurný mezinárodní tým jim zajišťuje logistiku a pilotní stanice po celém světě. Expedice zahájí provoz pod značkou K9W začátkem měsíce října a potrvá nejméně 20 dnů. Používat budou provozy CW, SSB a RTTY na všech KV pásmech od 160 do 6 m.

Expedice je vybavena velice dobře: transceivery firmy Elecraft K3 se zesilovači KPA500, další „lineáry“ poskytla firma Expert 1K. Antény mají od firem SteppIR, Array Solutions, Force 12 ad.

QSL budou vybavovány po skončení expedice na stránkách ClubLogu via OQRS jak direct, tak i via bureau. Běžné QSL via bureau zasíláte via AA4NN. Kdo bude požadovat direct běžnou cestou, nutno zaslat QSL se SAE + 2 USD nebo IRC na adresu: Wake Island DXpedition, P. O. Box 5005, Lake Wylie, SC 29710, USA.

Na jejich webových stránce jsou všechny další informace: <http://www.wake2013.org/index.html>

Kongo

Holandská skupina radioamatérů sdružená pod názvem DAGOE Mercy Ship Radio DXpedition uspořádá v rámci charitativní lékařské pomoci už 4. expedici do Afriky; tentokrát loď Mercy Ship navštíví Kongo. Na palubě lodi budou pomáhat od 22. 9. do 27. 9. při ošetřování nemocných, kteří se tam budou léčit. Od 28. 9. do 11. 10. 2013 se skupina přesune na pevninu a budou vysílat z místa Pointe Noire pod značkou TN2MS. Doporučují žádost o QSL via OQRS (<http://www.tn2ms.nl/qslpolicy.php>). Na direct požadují platbu nejméně 2 USD, QSL via bureau též možno. Podrobnosti viz: <http://www.tn2ms.nl/index.php>

OK2JS



Kalendář závodů na říjen (UTC)

1 10.	VKV aktivita; NA ¹⁾	144 MHz	17.00-21.00
2 10.	MOON Contest ²⁾	144 MHz	18.00-20.00
5-6 10.	IARUR 1.-UHF/Microw. Contest ³⁾	432 MHz-76 GHz	14.00-14.00
8 10.	VKV aktivita; NA	432 MHz	17.00-21.00
9 10.	MOON Contest ²⁾	432 MHz	18.00-20.00
10 10.	VKV aktivita; NA	50 MHz	17.00-21.00
12 10.	FM Pohár	145 a 432 MHz	08.00-10.00
12 10.	Mistr ČR děti ⁴⁾	145 a 432 MHz	08.00-10.00
15 10.	VKV aktivita; NA	1,3 GHz	17.00-21.00
17 10.	VKV aktivita; NA	70 MHz	17.00-21.00
20 10.	Provozní aktiv	144 MHz-76 GHz	08.00-11.00
20 10.	Mistr ČR děti ⁴⁾	144 MHz a 432 MHz	08.00-11.00
20 10.	DUR Activity Cont.	1,3 GHz a výše	08.00-11.00
22 10.	VKV aktivita; NA	mikrovlín pásma	18.00-22.00

¹⁾ NA – Nordic Activity Contest

²⁾ Hlášení na: ok2vbz.waypoint.cz/mc/

³⁾ Deníky na: kvzvavody.moravany.com

⁴⁾ Hlášení na OK1OHK

DVA

Kalendář závodů na září a říjen (UTC)

14 9.	OM Activity	CW/SSB	04.00-06.00
14.-15 9.	European Contest (WAEDC) SSB		00.00-24.00
14.-15 9.	CIS DX Contest	QPSK63	12.00-12.00
21 9.	OK-SSB závod	SSB	04.00-06.00
21.-22 9.	Scandinavian Activity (SAC) CW		12.00-12.00
28 9.	Závod ČAV	CW	18.00-19.00
28.-29 9.	CQ WW DX Contest	RTTY	00.00-24.00
1.-7 10.	CW Activity Week ¹⁾	CW	00.00-24.00
3 10.	DTC Contest	CW	07.00-10.00
5 10.	PSK Rumble	PSK	00.00-24.00
5 10.	SSB liga	SSB	05.00-07.00
5 10.	EU Sprint	SSB	16.00-19.59
5-6 10.	Oceania Contest	SSB	08.00-08.00
5-6 10.	HF Phone WAB	SSB	12.00-12.00
6 10.	Provozní aktiv KV	CW	05.00-06.00
6 10.	21/28 MHz RSGB Cont	CW/SSB	07.00-19.00
7 10.	Aktivita 160	SSB	19.30-20.30
12 10.	OM Activity	CW/SSB	04.00-06.00
12 10.	EU Sprint	CW	16.00-19.59
12-13 10.	Oceania Contest	CW	08.00-08.00
12-13 10.	SAC Contest	SSB	12.00-12.00
13 10.	ON Contest 80 m	CW	06.00-09.00
14 10.	Aktivita 160	CW	19.30-20.30
19.-20 10.	JARTS RTTY WWW Cont	RTTY	00.00-24.00
19.-20 10.	Worked all Germany	MIX	15.00-15.00
26.-27 10.	CQ WW DX Contest	SSB	00.00-24.00

¹⁾ Započítávají se všechna navázaná spojení v uvedených dnech – jak v závodech, tak i běžná spojení na pásmech.

Mimo závody uvedené v kalendáři probíhají v říjnu ještě „party“ některých států USA, při kterých je možné navázat spojení s expedičními stanicemi do vzácných okresů USA. Jsou to: 5. – 6. 10. California Party, 12. – 13. 10. Arizona a Pennsylvania Party, 19. – 20. 10. New York a Illinois Party.

Důležitá upozornění

V závodech pořádaných časopisem CQ (tzn. i včetně RTTY a SSB části CQ WW contestu uvedených v tomto kalendáři) platí, že deníky ze závodu je nutné

zaslat na uveřejněné adresy nejpozději do pěti dnů po závodech. U CQ WW RTTY závodu jsou podmínky podobné jako u ostatních CQ závodů, ale jedním bodem se hodnotí i spojení s vlastní zemí a dvěma body spojení s ostatními zeměmi na kontinentě. Stanice z Kosova platí za samostatný násobitel! Příklad podmínek viz naše webové stránky. (Zkrácený termín k odeslání deníků se již začíná objevovat i u dalších závodů.)

Nezapomeňte na změnu z letního na zimní čas – letos 27. 10., opět v době CQ WW DX SSB contestu!! Při změně našeho letního času na zimní se čas UTC (GMT) neposouvá, takže budete odečítat od místního času opět jen jednu hodinu, abyste dostali čas UTC. Během SSB části CQ contestu, v 03.00 SELČ posunete hodiny zpět na 02.00. Nejvýhodnější je mít staniční hodiny nastaveny stále v UTC čase, který se nemění, a podle nich zapisovat údaje do deníku. Počítač posouvá hodiny automaticky, takže je třeba změnit zadávanou diferenci v logovacích programech z -2 na -1 hodinu, aby se stále zapisoval čas UTC!

Termíny závodů uvádíme bez záruky, i když ověřené z několika pramenů. Podmínky většiny našich i mezinárodních závodů jsou ke stažení na internetových stránkách www.aradio.cz. Vzhledem k častým změnám doporučujeme kontrolu údajů přímo na stránkách pořadatelů. Nejčastěji se mění adresy k odeslání deníků, někdy i několik dnů před závodem.

Pořadatelem závodu SAC je letos norská organizace NRRL, internetová adresa platí i pro ty, co zapisují spojení na papír – stránka obsahuje ke stažení konverzní program pro vkládání údajů klávesnicí s návodem, jak postupovat. Doporučujeme ale těm, co mají k dispozici počítač a zapisují spojení navázaná v závodech do papírového deníku, aby si vyzkoušeli některý program k ukládání dat a klíčování vysílače v závodech – asi nejjednodušší je TR4W, ale můžete zkusit i jiné – podstatné je však naučit se jeden dokonale, abyste nemuseli při potřebné změně některého zapsaného údaje přemýšlet „jak na to“. Podstatné tím zvýšíte rychlost navazovaných spojení, i když neumíte psát „všemi deseti“!

Adresy k odeslání deníků přes internet

(Zkontrolujte před odesláním přímo u pořadatele!)

21/28 MHz: 2128logs@rsgbhfcc.org

ČAV: contest@c-a-v.com

CIS DX: ut7fp@srars.org

CQ WW RTTY: rty@cqwv.com

CW Activity Week: dtc@muenster.de

DTC: dtc@agcw.de

EU Sprint: eusprint@kkn.net

JARTS RTTY: jarts2013@jarts.jp

KV prov. aktiv: kvpa@ok2cqr.com

Oceania CW:

cw@oceaniadxcontest.com

Oceania fone:

ph@oceaniadxcontest.com

OK-SSB: okssb@crk.cz

OM Activity: omac@pobox.sk

PSK Rumble: vyplnit hlášení na

www.n2ty.org/

SAC obě části přes: www.sactest.net

SSB liga: ssbliga@nagano.cz

ON 80 m: ubaon@uba.be

WAB: g3xkt@worked-all-britain.co.uk

WAG: wag@dxhf.darc.de

Provoz v pásmu 5 MHz

Zatím co u nás byla práce v pásmu 5 MHz zatím zcela odmítnuta, jinde v Evropě se provoz postupně rozmáhá. Např. ve Švédsku dostal SM0TSC povolení k provozu na tomto pásmu s výkonem 100 W na čtyřech kanálech se šířkou pásma 3 kHz (5310, 5320, 5380 a 5390 kHz, kam může ladit TRX pro USB, střed kanálu je tedy o 1,5 kHz výše), v Irsku mají povoleno pracovat na kanálech 5280, 5300, 5332, 5348, 5400 a 5405 kHz, ve Spojeném království přidělených jedenáct kanálů zahrnuje nyní prakticky 70 kHz a určitě tam nějaké stanice zaslechnete, i když mimo omezení 100 W výkonu (max. 200 W vyzářeného) anténa nesmí být ve výšce větší jak 20 m nad zemí.

Stojí za to občas se i na toto pásmo podívat – není tam zdaleka takové rušení jako na 80 m a anglické stanice je pro lokální provoz využívají. Segmenty pásem v dalších zemích, kde mají provoz na 5 MHz povolen, najdete na http://homepage.ntlworld.com/wadei/UK_60m_band_utilization.htm (zde včetně 5 MHz bulletinu, který vychází), příp. na <http://tinyurl.com/82rwq2b>. Podle „dobře informovaných kruhů“ t.č. probíhá nadějně lobbying, aby Světová radiokomunikační konference (WRC15) za dva roky přidělila celosvětově část pásma v úseku 5250 – 5450 kHz radioamatérům na sekundární bázi, což by znamenalo, že za tři roky by ani u nás neměl být problém na pásmu 60 m vysílat...





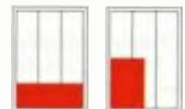
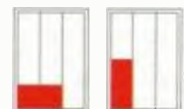
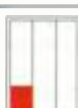

Nový transceiver YAESU – – FT DX 3000



V PE-AR 8/2013 na str. 44 jsme vám představili první z nových modelů KV transceiverů (160 – 6 m) od japonské firmy YAESU. Druhým typem je tento FT DX 3000, umístěný ve stejné skříni jako FT DX 1200 s prakticky stejným rozmístěním ovládacích prvků, má vybavení vyšší střední třídy, a oproti modelu FT DX 1200 využívá jiný kmitočtový plán (1. mf 9 kHz podobně jako „K3“ nebo TS-590), čímž jsou dány vynikající parametry přijímače – hlavně odolnost proti rušení blízkými signály. Roofing filtry pro 300-600-3000 Hz zabezpečují kvalitní příjem i bez použití DSP, u tohoto typu na rozdíl od TS-590 i pro WARC pásma. Má také veden široký 9MHz signál z 1. mf, což umožňuje např. připojení skimmeru. Také tento model je nabízen ve 100W verzi s potřebným napájením 13,8 V/23 A, není vyloučeno, že obdobně jako FT-2000 bude mít v budoucnu také 200W „bratra“. Zatím je FT DX 3000 u prodejců za cenu 2600 USD, nesmíme však zapomenout, že zaváděcí ceny po uspokojení nedočkavých zájemců obvykle po roce začnou klesat.

QX

CENÍK INZERCE (černobílá/barevná - Kč bez DPH)

 <p>celá strana 171 x 264 mm 19.600/23.520 Kč</p>	 <p>1/2 strany 171 x 130 mm 9.800/11.760 Kč</p>	 <p>2/3 strany 112 x 264 mm 13.060/15.670 Kč</p>
 <p>1/3 strany 171 x 85 mm 54 x 264 mm 112 x 130 mm 6.530/7.830 Kč</p>	 <p>1/4 strany 171 x 63 mm 83 x 130 mm 4.900/5.880 Kč</p>	 <p>1/6 strany 112 x 63 mm 54 x 130 mm 3.260/3.910 Kč</p>
 <p>1/9 strany 54 x 85 mm 2.170/2.600 Kč</p>	 <p>1/12 strany 54 x 63 mm 1.630/1.950 Kč</p>	<p>Specifické rozměry po dohodě 44/53 Kč/cm² Banner na www.aradio.cz 5.000 Kč/měsíc.</p>
<p>Obálka: vnitřní strana: 43.000 Kč, IV. strana: 53.000 Kč.</p>		
<p>Slevy při opakované inzerci Ve 3 a více číslech se sazba snižuje o..... 5 % V 6 a více číslech se sazba snižuje o..... 10 % Při celoroční inzerci se sazba snižuje o..... 20 %</p>		<p>Podklady pro inzerci přijímáme ve výstupních formátech PDF, JPG v rozlišení 150 LPI (300 DPI) na adrese inzerce@aradio.cz</p>
<p>Kontakt: AMARO, spol. s r. o., Karlovo nám. 30, 120 00 Praha 2; tel. 257 317 313; e-mail: pe@aradio.cz</p>		

VÁŽNÍ INDIKÁTOR SWIFT

S MIMOŘÁDNĚ RYCHLÝM PŘEVODEM

JE VHDNÝ PRO DYNAMICKÉ APLIKACE, RYCHLÉ NAVAŽOVÁNÍ, GRAVIMETRICKÉ PLNIČKY, TESTOVACÍ PŘÍSTROJE, KONTROLNÍ VÁHY, PROCESNÍ VÁŽENÍ A PRO DALŠÍ VÁHOVÉ APLIKACE.

Klasické vážení (Netto, brutto) ■ Kalibrace numerická (mV/V) nebo přímo se zavazím ■ Velmi vysoká rychlost měření (2.400 měření/s) ■ Číslicové filtry ■ 1x RS-232 a 1x RS-485/422 s Modbus RTU a ASCII protokolem ■ Logické vstupy/vystupy (3+3) ■ Analogový výstup (0/4-20 mA nebo 0-5/10V) ■ Provedení na DIN lištu ■ Napájení od 10 VDC do 28 VDC






UTILCELL, s.r.o. | tel. 546 427 053, -59
e-mail: info@utilcell.com | www.utilcell.com

Seznam inzerentů v PE 09/2013

<p>A+A - plastové krabičky aj.XI AEC - TV technika V ANTECH - měřicí přístroje, STA a TKRVI AV-ELMAK - elektronické přístrojeIV BS ACOUSTIC - ozvučovací technikaXI BEN - technická literatura..... XII, III. str. obálky DEXON - reproduktoryVI DIAMETRAL - laboratorní přístroje..... III ELECTRON 2013 - pozvánka na veletrh..... VII ELEX - elektronické součástky aj.XIII ELFA - optoelektronická čidlaXIII ELING - skříňky BoplaIV. str. obálky ELNEC - programátory aj.XIII ELTIP - elektrosoučástky.....XIII</p>	<p>ELVO - software pro plošné spojeXIII ERA components - elektronické součástkyIV FC service - nářadí, laboratorní stolyXIV FISCHER - elektronické součástkyV INFRASENSOR - průmyslové snímačeVIII KONEKTORY BRNO - konektory.....XIII JABLOTRON - školeníII KPZ electronics - pájení a osazováníXI MICRONIX - měřicí přístroje..... II. str. obálky PaPouch - měřicí a komunikační technikaVI P+v ELECTRONIC - vinuté a mechanické dílyIV UTILCELL - vážní indikátor SWIFT48 SPEZIAL ELECTRONIC - stroje pro SMD.....I TERINVEST - pozvánka na veletrh AMPER 2014X</p>
---	---

TECHNICKÁ LITERATURA

Analogové soustavy

Publikace prezentuje některé poznatky z obsáhlé oblasti analogových soustav, které v poslední době prodělávají rozvoj. Z toho důvodu ani nemůže podat úplný přehled a není ani přesným návodem k použití.

Text je rozdělen do tří celků. V prvním jsou vysvětleny základní vlastnosti obvodů v proudovém módu a řešení jednoduchých obvodů s nimi. Druhá část je úvodem do problematiky elektrických filtrů, jsou uvedeny principy jak LC, aktivních RC (ARC) a číslicových filtrů, tak filtrů se spínanými kapacitami a proudy. Třetí část pak pojednává o některých aplikacích smyčky fázového závěsu.

Protože pro pochopení činnosti obvodu jsou vhodné heuristické metody analýzy, vycházející z Ohmova a obou Kirchhoffových zákonů (neboť z nich plyne princip činnosti) zatímco pro analýzu složitějších obvodů jsou vhodné metody algoritmické (které vedou k cíli mnohem snadněji, nežli

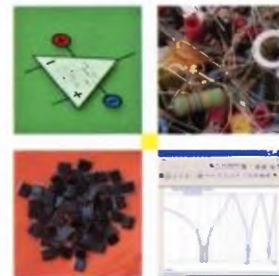
aplikace základních zákonů, poskytujících soustavu rovnic v takovýchto případech nepřehlednou), jsou vždy u složitějších obvodů (s proudovými konvejory a transimpedančními operačními zesilovači, se spínanými proudy a spínanými kapacitami) nejprve vysvětleny elementární části heuristicky (tedy užitím Ohmova a Kirchhoffových zákonů), jimiž je odvozen maticový zápis s tím, že obvody složitější se řeší již algoritmicky těmito maticemi.

V části pojednávající o filtrech jsou kromě obecných principů uvedeny i základní metody návrhu filtrů LC, ARC, SC, SI a číslicových filtrů, některé jsou demonstrovány vyřešenými příklady.

Autor Bohumil Brtník, vydalo nakladatelství BEN – technická literatura, 176 stran A4.

Adresa knihy na Internetu:
<http://shop.ben.cz/121352>

Analogové soustavy



Bohumil Brtník

TECHNICKÁ
LITERATURA
BEN

Ultrazvuk – základy ultrazvukové defektoskopie

6. díl edice Sensory neelektrických veličin

Tato kniha je zdrojem základních informací o ultrazvukové metodě nedestruktivního zkoušení materiálu a pomocník při řešení praktických úkolů. Obsahuje informace a příklady pro využití v praxi. Zároveň může dobře posloužit jako skriptum pro ultrazvukové kurzy k získání 1., 2. a 3. kvalifikačního stupně pro ultrazvukovou metodu (UT) podle normy EN ISO 9712, která nahradila normu EN 473.

Teorie je omezena na minimum a teorie, kterou autoři za 40 let práce v oboru ultrazvuku nevyužili, je vypuštěna. Každé téma je stručně vysvětleno a doplněno praktickými příklady. Tento způsob zpracování autoři považovali za optimální, protože mezi teorií a praxí je velký rozdíl a od teorie k praktickému použití vede často dost dlouhá cesta. Autoři jako dlouholetí zaměstnanci SVÚM Praha v aplikovaném výzkumu se specializací na ultrazvukovou defektoskopii to můžou jen potvrdit.

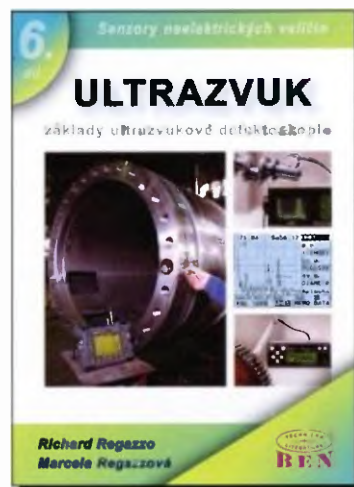
Knižka neobsahuje oblast norem, předpisů a doporučení pro ultrazvukové zkoušení materiálu, protože v současné době se ultrazvukové defektoskopie týká více než 60 norem ČSN EN a ČSN EN ISO a mnoho dalších předpisů a doporučení ASME CODE, API, SEL, SEP, AD-2000 Merkblatt HP 5/3, BSI, DIN, AWS, BAC, BSS, MIL, NAS a dalších. Tento rozsáhlý soubor dokumentů vyžaduje samostatné studium. Knižka neobsahuje žádné citace ani výtahy z těchto dokumentů.

V poslední třetině knihy je rozsáhlý soubor testových otázek pro získání kvalifikace UT1, UT2 a UT3.

Závěr knihy obsahuje nomogramy a vzorce.

Autoři Richard Regazzo, Marcela Regazzová, vydalo nakladatelství BEN – technická literatura, 290 barevných stran B5, vázané.

<http://shop.ben.cz/141145>



Richard Regazzo
Marcela Regazzová

TECHNICKÁ
LITERATURA
BEN

Aplikace mikrokontrolérů ATmega644

Tato kniha je určena všem zájemcům o programování mikrokontrolérů řady Atmel AVR ATmega. Důraz je kladen na typ ATmega644. V textu jsou interpretovány a formou příkladů předvedeny nejpodstatnější periférie. Knihu pak lze použít pro seznámení s mikrokontroléry ATmega a budování složitějších aplikací. Kromě vlastního popisu mikrokontroléru ATmega644 a jeho periférií jsou popsány a prakticky předvedeny postupy používané při realizaci běžných úloh z oblasti mikroprocesorové techniky s přihlédnutím k otázce měření elektrických i neelektrických veličin.

Předpokládá se, že čtenář má znalosti programovacího jazyka C a orientuje se v základních principech mikroprocesorové techniky.

V příloze najdete schéma jednotlivých přípravků: COM644KIT (levný vývojový kit pro ATme-

ga644), M8LED (osmice LED), M7SEG (7segmentovka), MLEDSW (kombinovaný přípravek s LED a tlačítky), MLCD (textový LCD modul), MROTSW (rotační spínač), MMATKBD (maticová klávesnice), MPIEZO (piezoměnič), MDYNDSP (dynamicky řízený displej), MSPIDAC (12bitový D/A převodník řízený SPI), MRX555 (generátor signálu s NE555), MACRX (měření odporu převodem na časový interval), MADTEST (testovací přípravek pro A/D převodník), MLCDGEN (LCD řízený sériovou linkou), MI2CEXP8 (8bitový expandér řízený I2C).

Autor David Matoušek, vydalo nakladatelství BEN – technická literatura, cca 210 stran A4.

Adresa knihy na Internetu:
<http://shop.ben.cz/121353>

Aplikace mikrokontrolérů ATmega644



David Matoušek

TECHNICKÁ
LITERATURA
BEN

Prodejní místa nakladatelství **BEN – technická literatura**:

centrála: Věšínova 5, 100 00 PRAHA 10, (pouhých 200 m od stanice metra „Strašnická“)
prodejna a zásilková služba tel. 274 820 211, 274 818 412

internet: <http://www.ben.cz>, e-mail: knihy@ben.cz

BRNO, PLZEŇ, OSTRAVA – prodejny zrušeny, možnost dodání přes systém Uloženka nebo Zásilkovna

TECHNICKÁ
LITERATURA
BEN

Věškerá technická a počítačová
literatura pod jednou střechou

BOPLA. SVĚT POUZDER PRO ELEKTRONIKU.

Bocube: Definujeme nové standardy!

NAVŠTIVTE NÁS NA
VÝSTAVĚ ELOSYS 2013



EXPO CENTER Trenčín
od 15.10. do 18.10.2013
Hala 7, stánek číslo 43



Je možné sestavit 66 kombinací

- 11 základních velikostí
- 2 typy vrchních krytů
- 2 různé materiály
- 2 různé barvy



A Phoenix Mecano Company

ELING
BOHEMIA

ELING Bohemia s.r.o.
Tř. Maršála Malinovského 386
CZ-686 01 Uherské Hradiště
Tel.: 572 549 935 · Fax: 572 549 047
eling@eling.cz · www.eling.cz



ELING s.r.o.
Trenčianska 863/66
SK-018 51 Nová Dubnica
Tel.: 042 4455681 · Fax: 042 4434172
eling@eling.sk · www.eling.sk