

# PRAKTICKÁ ELEKTRONIKA

11

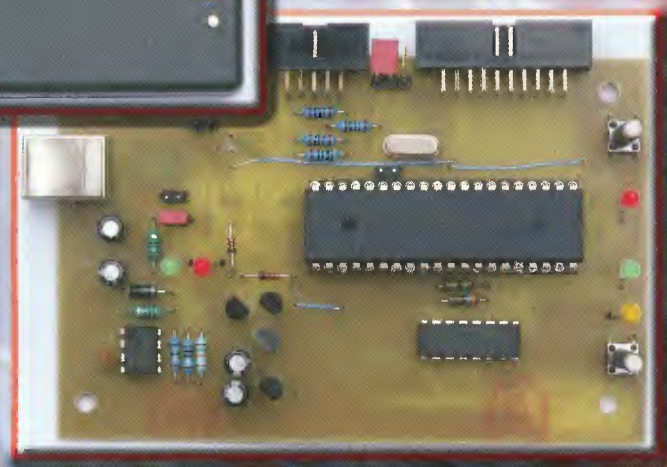
2012

Amatérské

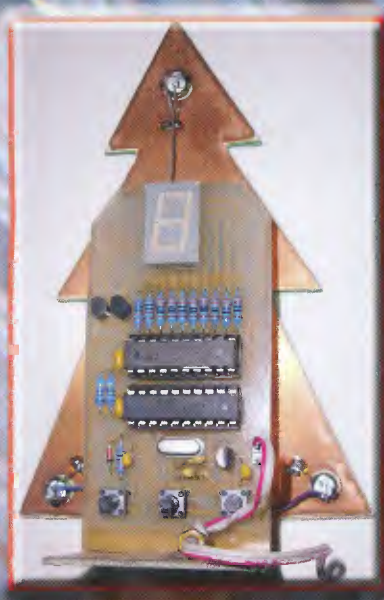
RADIO



## Programátor HVprog USB



## Blikající LED lucerna



## Stromček 2012



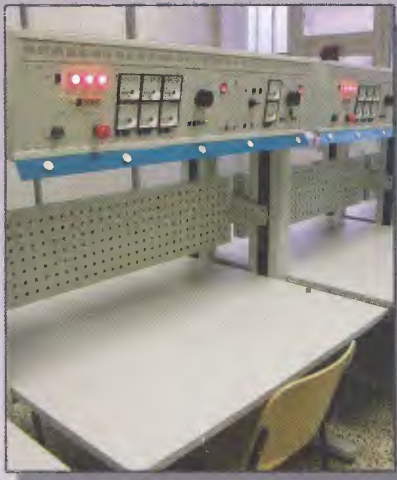
9 771804 717005

Ročník XVII (LXI), 2012, ISSN 1804-7173

Cena: ČR 75 Kč; SR 3,75 €

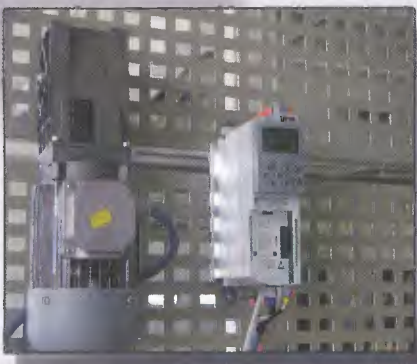
## VarioLab+

Technologický nábytek VarioLab+ je určen pro vybavení výzkumných a vývojových pracovišť, školních učeben, nebo elektrotechnických dílen. Jedná se o zcela otevřený systém, který s rostoucími požadavky zákazníka umožňuje rozšiřovat pracoviště o další součásti a přístrojové moduly. Pracovní stoly lze navíc doplnit skříněmi, nástavbovými skříněmi, policemi, zásuvkovými kontejnery a dalšími technickými a nábytkovými prvky.



## VarioStav

Modulární výukový systém VarioStav je primárně určen pro výuku elektroinstalačních prací v rámci domovních rozvodů, elektronické zabezpečovací signalizace, datové komunikace a elektrických točivých strojů. Konstrukčně vychází z technologického nábytku VarioLab+, takže jej lze bez omezení dále rozšiřovat.



České výrobky světové kvality...

« **DIAMETRAL**<sup>®</sup>  
www.diametral.cz

Diametral spol. s r.o., Hrdoňovická 178, 193 00 Praha 9 - Horní Počernice  
tel./ fax 281 925 939 - 940, email: info@diametral.cz.

## V TOMTO SEŠITĚ

Náš rozhovor .....	1
Světlozor .....	3
AR mládeži:	
Základy elektrotechniky .....	4
Jednoduchá zapojení pro volný čas .....	7
Programátor HVprog USB .....	11
Blikající LED lucerna na vánoční stromeček .....	15
Stromček 2012 .....	16
VU metr s mikroprocesorem .....	18
Tester propojení a velikosti odporu s optickou indikací .....	19
Osciloskopy (3) .....	20
Nízkoúbytkový regulátor napětí s optočlenem .....	22
Ovládnutí PS/2 klávesnice .....	23
Nové knihy .....	25
Arduino „hovoří“ s PC .....	26
Čtenáři nám píší .....	28
Inzerce .....	I-XXIV, 56
Picaxe mikrokontroler pro začátečníky a snadné použití (7) .....	29
Antény .....	31
Vstupní a výstupní obvody That .....	33
Modul digitálních efektů RA-FX1V .....	37
Výkonové zesilovače s diskrétním budičem ( <i>dokončení</i> ) .....	38
PC hobby .....	41
Rádio „Historie“ .....	45
Z radioamatérského světa .....	49

## PRAKTICKÁ ELEKTRONIKA Amatérské RADIO

**Redakce:** Šéfredaktor: ing. Josef Kellner, redaktoři: ing. Jaroslav Belza, Petr Havlíš, OK1PFM.

**Adresa redakce:** Karlovo nám. 557/30, 120 00 Praha 2, tel.: 257 317 310, 222 968 376.

**Ročně vychází** 12 čísel. Cena výtisku 75 Kč.

**Rozšiřuje** První novinová společnost a. s., Mediaprint-Kapa a. s. a soukromí distributoři.

**Předplatné** v ČR zajišťuje Amaro spol. s r. o. Hana Merglová (Karlovo nám. 30, 120 00 Praha 2, tel.: 257 317 312; tel./fax: 257 317 313; [odbyt@aradio.cz](mailto:odbyt@aradio.cz)). Distribuci pro předplatitele také provádí v zastoupení vydavatele společnost Mediaservis s. r. o., Zákaznické Centrum, Vídeňská 995/63, 639 63 Brno; tel.: 541 233 232; fax: 541 616 160; [předplatne@mediaservis.cz](mailto:předplatne@mediaservis.cz); reklamace - tel.: 800 800 890. *Objednávky do zahraničí:* Mediaservis s. r. o., Zákaznické Centrum, Vídeňská 995/63, 639 63 Brno; export@mediaservis.cz; tel.: +420 532 165 165.

**Předplatné** v Slovenskej republice vybavuje Magnet-Press Slovakia s. r. o., Sústeka 10, 851 04 Bratislava - Petržalka; korešpondencia P. O. BOX 169, 830 00 Bratislava 3; tel./fax (02) 67 20 19 31-33 - předplatné; e-mail: [předplatne@press.sk](mailto:předplatne@press.sk).

Podávání novinových zásilek povoleno Českou poštou - ředitelstvím OZ Praha (č.j. nov 6005/96 ze dne 9. 1. 1996).

**Inzerce** přijímá redakce - Michaela Hrdličková, Karlovo nám. 30, 120 00 Praha 2; tel./fax: 257 317 313; [inzerce@aradio.cz](mailto:inzerce@aradio.cz).

Za původnost a správnost příspěvků odpovídá autor (platí i pro inzerce).

**Vydavatel:** AMARO spol. s r. o., IČO 63487233.

**Vychází:** 5. den v daném měsíci.

**Internet:** <http://www.aradio.cz>

**E-mail:** [pe@aradio.cz](mailto:pe@aradio.cz)

Nevyžádané rukopisy nevracíme.

**ISSN 1804-7173, MKČR E 7409**

© AMARO spol. s r. o.

## NÁŠ ROZHOVOR



**s panem Vítem Majtásem, obchodním ředitelem společnosti Diametral spol. s r. o., výrobcem elektronických přístrojů a technologického nábytku.**

**Od posledního rozhovoru se zastupcem vaší firmy uplynuly již čtyři a půl roku, proto i první otázka je naprosto jasná: Co se u vás za tu dobu změnilo?**

Bude to znít asi jako klišé, ale u nás se toho za poslední roky změnilo opravdu hodně. Těžiskem výroby byla po velmi dlouhou dobu produkce laboratorních zdrojů a páječek, na kterých si společnost vybudovala své jméno. Do roku 2008 tvořila produkce přístrojů páteř celého výrobního programu firmy a fungovala způsobem, co se vyrobilo, to se také prodalo. Vedle toho, trochu jako popelka, vyrůstala druhá část výrobního programu, výroba elektrotechnického, správněji technologického nábytku VarioLAB. Koncem roku 2008 nastala zásadní změna v naší výrobní strategii směrem k větší podpoře programu VarioLAB. Toto rozhodnutí se s odstupem čtyř let jeví jako správné, protože v současnosti již prodej technologického nábytku, jeho doplňků a klonů tvoří podstatnou část obrátu firmy.

Technologický nábytek VarioLAB prochází neustálým vývojem, především v oblasti nových modulů. Co se týká konstrukce samotné, rozšířili jsme nabídku o řadu VarioSTAV, která je primárně určena pro praktickou výrobu na odborných školách a učilištích a dále řadu VariWORK, která představuje ekonomickou verzi systému VarioLAB. Všechny tři řady technologického nábytku jsou z velké části kompatibilní, proto například přístrojové moduly VarioLAB lze bez úprav instalovat do přístrojových nástaveb VariWORK, takže i přes některá omezení komfortnosti (například výškovou stavitelnost) představuje VariWORK naprosto „dospělé“ řešení pro velkou řadu aplikací.

Za důležité považujeme získání certifikátu od Strojírenského zkušebního ústavu v Brně pro naše technologické stoly, což představuje významnou informaci pro zákazníky o jejich konstrukci a provedení.

Kromě výroby zmiňovaných přístrojů a technologického nábytku se dlouhodobě zabýváme výrobou fóliových štítků pro elektrické přístroje. K tomuto účelu byla zakoupena japonská technologie využívající tisk speciálními inkousty, které jsou vy-

## « DIAMETRAL

tvzované UV zářením. Tato technologie se zásadně liší od tradičních tiskových metod. Kombinací barevných inkoustů lze na této digitální tiskárně nejen tisknout jednotlivé plné barvy, ale navíc lze tisknout s plynulými přechody barev, a to vše v rozlišení až 1200 x 2400 DPI. Díky této vlastnosti se nám otevírají nové možnosti grafického vzhledu výrobků. Přístrojový štítek nyní může být doplněn o grafiku, která v případě síto-tisku, nebo tampónového tisku není technicky možná. Díky konstrukci pracovního stolu lze potiskovat kromě fólií i většinu plastových a lakovaných materiálů až do půdorysu A3 a výšky 50 mm. Tím lze dosáhnout naprosto profesionálního vzhledu již od kusových sérií. To ocení výrobní firmy, které nemusí najednou pořizovat stovkové či tisícové série na sklad. Dále zásluhou podtisku bílou barvou dosáhneme i na průhledných podkladech (fólie, plexisklové štítky a panely) věrného zobrazení barev. Konstrukce stroje také umožňuje zprůhledňovat plochy na fóliových štítcích pro zobrazovací jednotky.

**Musím říci, že množství informací a novinek ve vaší společnosti mně opravdu překvapilo. V době, kdy firmy spíše přemýšlejí nad úsporami a omezením výrobního programu, vy, jak se zdá, jdete obráceným směrem!**

Nemyslím si, že bychom šli obráceným směrem, spíš se snažíme postupnými kroky zúročit dlouholetou tvrdou práci oblasti akvizice produktů a nyní sklízíme plody. Tím chci říci, že od prvního kontaktu se zákazníkem po realizaci je to v případě VarioLABu opravdu běh na velmi dlouhou trať. Pokud se zrovna nejedná o firmu či instituci, která má na konci roku nějaké peníze na investice navíc a rozhodne se „za pět minut dvanáct“ tyto peníze přeměnit ve vývojové nebo zkušební pracoviště, připravuje se obvykle dodávka v řádech měsíců a někdy i let. U každé větší zakázky jsou v současnosti vypisována výběrová řízení. Pokud výběrové řízení vyhrajeme, o to je pak samozřejmě větší naše radost z úspěchu. S přibývajícimi lety v „branži“ cítíme, že náš technologický nábytek VarioLAB se stává pomalu, ale jistě známým pojmem a stále častěji se na nás obracejí zájemci sami, bez toho, aniž bychom je před tím oslovili, a to nás opravdu těší.

**Jak vás tak poslouchám, zdá se mi, že se vám opravdu daří v oblasti technologického nábytku, ale co laboratorní zdroje a vaše páječka?**

V oblasti výroby tradičních přístrojů, tedy laboratorních zdrojů v poslední době inovujeme především díky technologickým pracovištím a jejich vybavení. To bych asi měl blíže osvětlit. Naši zákazníci při poptávkách na vybavení VarioLABu mají mnohdy velmi specifické a speciální požadavky, které se dají uplatnit pouze u nich. Některé z těchto požadavků jsou však mnohem univerzálnější a inspirují nás k výrobě nového sériového modulu pro VarioLAB, potažmo i samostatného zařízení. Jako příklad ze současnosti bych uvedl třífázový autotransformátor. V současnosti nabízíme pod označením RZ3F400.060 třífázový oddělený autotransformátor s maximálním proudem 6 A. Na základě požadavků zákazníka jsme vyvinuli a uvedli do výroby třífázový autotransformátor s maximálním proudem 10 A. Rozhodně se nejedná o přístroj v běžné nabídce jiných firem, a my si proto od jeho zařazení do prodeje slibujeme komerční úspěch, a to nejen jako součást programu VarioLAB, ale též jako samostatného produktu v rámci nabídky ostatních autotransformátorů.

Podobně velký je zájem o celou řadu našich oddělovacích transformátorů, nabízených podle jmenovitých proudů od 1,2 do 10 A. Myslíme si, že právě výroba speciálních zdrojů s výjimečnými parametry a schopnost reagovat na speciální požadavky zákazníků, to je silná stránka naší společnosti.

**Nyní byste nám mohl přiblížit výukový systém VarioSTAV; jak ten zapadá do vaší produktové řady?**

Výukový systém VarioSTAV opravdu poněkud vybočuje z řady výše uvedených sestav, protože jeho hlavním posláním je maximálně zefektivnit

praktickou výuku v elektrotechnických oborech. Dovolím si nyní uvést jeho hlavní přednosti. Základní prvek tvoří ocelová deska se čtverhrannými otvory 9 x 9 mm v rastru 19 mm. Tato deska je svisle umístěna nad pracovním stolem. Nad deskou je napájecí lišta s jističem a tlačítkem Total STOP. Zajímavý je systém patentovaných plastových přichytek, kterými lze velmi jednoduše a přitom bezpečně jednotlivé přístroje - modulové prvky připevňovat a následně snímat. Studenti tak zbytečně neztrácejí drahocenný čas výuky složitou montáží a demonstřují jednotlivých prvků na pracovní panely a mohou se plně věnovat řešení zapojení obvodů a jejich praktické realizaci. Jakmile je student s přípravou úlohy hotov, vyučující jeho práci zkontroluje a pomocí dálkového ovládní může studentovi připojit úlohu na napájecí napětí. Tím lze veškeré výsledky práce studentů bezpečně prakticky vyzkoušet a případně odladit chyby.

**Jaké jsou praktické výhody tohoto systému?**

Nesporný je didaktický přínos systému VarioSTAV. Výrazně šetří čas při přípravě úloh a na praktickou výuku studentů tak zbývá podstatně více času. Schopnější studenti nejsou brzdeni pomalejšími, a mohou tak během výuky zvládnout i více úloh. VarioSTAV má však v záloze ještě další trumf. Celý výukový panel se dá z konstrukce jednoduše sejmut a uskladnit bez toho, aby se rozpracovaná úloha musela po skončení výukové hodiny demontovat. Sundaný panel může být nahrazen jiným a výuka jiné třídy může bez problémů začít.

**Jaké moduly a úlohy jsou v současnosti k systému VarioSTAV k dispozici?**

V současnosti je k dispozici několik desítek samostatných modulů, které mohou tvořit kompletní sestavy přístrojů pro jedno- i třífázové domovní rozvody (obsahují jističe, stykače, všechny běžné typy spínačů, svítidla), zabezpečovací techniku (pohybová čidla, soumrakové spínače), výukové moduly pro tepelnou techniku (elektrické vařiče, ohříváče), světelnou techniku (klasické žárovky, zářivky, LED, výbojky) a točivé stroje (elektromotory stejnosměrné i střídavé, včetně třífázových). Lze tedy říci, že v současnosti naše nabídka modulových prvků pokrývá prakticky všechny možné oblasti výuky v elektrotechnických oborech.

**Ještě jedna důležitá otázka ohledně technologického nábytku VarioLAB: Jak jste na tom s certifikací?**

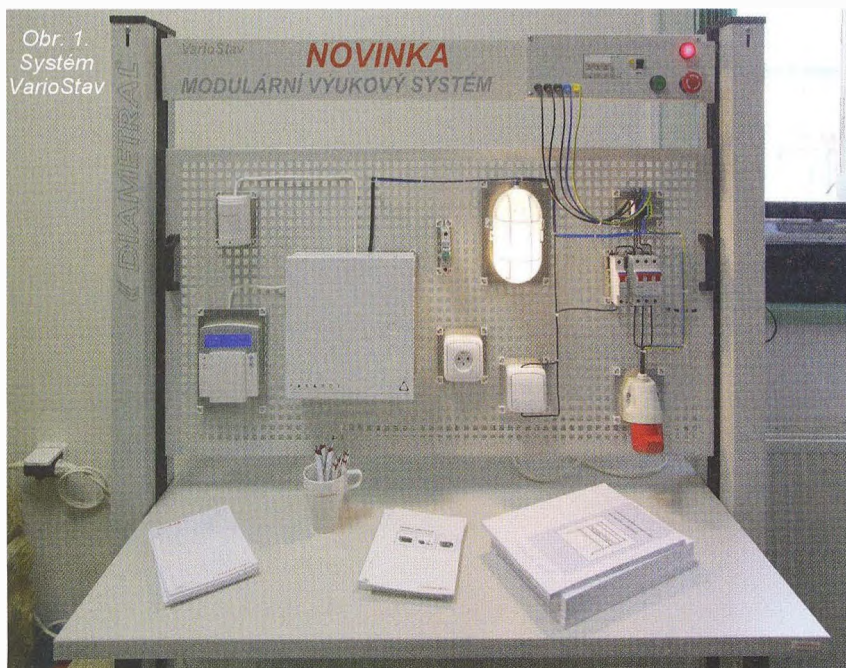
Držiteli certifikace ISO 9001:2009 jsme již řadu let a tuto certifikaci v současnosti vlastní celá řada firem. My jsme však šli dále a na jaře tohoto roku jsme od Strojářského zkušebního ústavu v Brně obdrželi na naše systémy VarioLAB certifikát o plnění ČSN 33 2000-7-713. Tím jsme se, jak doufám, oddělili od firem, jejichž produkce neodpovídá náročným podmínkám, které by měly všechny technologické stoly splňovat.

**Otázka na konec - co chystáte v příštích měsících?**

Asi bych začal tím, co jsem nezodpověděl v jedné z předchozích otázek. Jedná se o naši páječku, která se za neuvěřitelných sedmáct let výroby stala mezi uživateli opravdovým evergreenem. Velmi brzy se dočká své, a doufám, že důstojně pokračovatelky v podobě skutečně moderní, výkonné, procesorově řízené páječky s velmi dobrými provozními náklady. Nová páječka by měla tak trochu symbolicky odstartovat postupnou inovaci většiny našich výrobků, do kterých bychom chtěli v co největší míře promítnout přání a požadavky našich zákazníků. Nepůjde tedy zdaleka jen o výměnu vnějšího obalu, ale především o změny v konstrukci a zapojení našich produktů. Co se týká technologického nábytku, tak v současnosti žijeme především vývojem nových zakázkových modulů a prvků, které doplňují a rozšiřují možnosti nasazení v dalších odvětvích průmyslu. V neposlední řadě jsme začali připravovat razantní změnu našich webových stránek, aby lépe odpovídaly našim požadavkům na prezentaci a zákazníkům přinášely maximum srozumitelných informací.

**Děkuji vám za rozhovor.**

Připravil Ing. Josef Kellner.



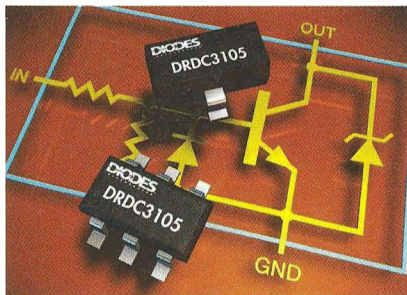
Obr. 1.  
Systém  
VarioStav

## SVĚTOZOR



### Integrovaný ovladač relé

Integraci kompletního tranzistorového ovladače cívky relé napájené napětím 3 až 6 V do jediného pouzdra pro plošnou montáž dosáhla firma **Diodes Incorporated** ([www.diodes.com](http://www.diodes.com)) zmenšením počtu součástek a potřebné plochy na spojové desce a zvýšením spolehlivosti při spínání indukční zátěže, jako jsou relé a solenoidy, malé motorky, ale např. i žárovky. Spínaná cívka relé může mít při napětí 5 V spotřebu až 2,5 W. Ovladače DRDC3105 jsou nabízeny v jednoduché verzi v pouzdře SOT-23 (2,5 × 3 mm) a dvojitě v pouzdře SOT-26 (3 × 3,1 mm). Nahradí několik diskretních součástek a odstraňují potřebu nulové diody. K předpokládaným aplikacím patří automobilová, průmyslová a domácí elektronika, telekomunikační zařízení, stolní počítače, tiskárny, kopírky, TV přijímače a set-top boxy.



### Otočný potenciometr se spínačem v knoflíku

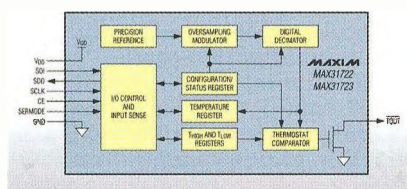
Firma **Vishay Intertechnology** ([www.vishay.com](http://www.vishay.com)) představila revoluční koncept potenciometru pro instalaci do panelu. Je totiž společně s tlačítkovým spínačem vestaven přímo v 16mm ovládacím knoflíku, přičemž za panelem je zapotřebí pouze 15 mm volného prostoru. Pro průmyslové, profesionální a vojenské použití je určen potenciometr s označením P16S s dráhou z cermetu a ztrátovým výkonem až 1 W při 40 °C, typ pro audioaplikace PA16S má dráhu z vodivého plastu a rozptýlí až 0,5 W při 40 °C. S lineárním průběhem jsou k dispozici potenciometry P16S v rozsahu 22 Ω až 10 MΩ, s logaritmickým průběhem pak 100 Ω až 2,2 MΩ. V případě PA16S je to 1 kΩ až 1 MΩ pro lineární provedení a 470 Ω až 500 kΩ pro logaritmické. Ovládací knoflík lze volit kovový či z plastu, možné je i zákaznické provedení. Potenciometry s hermeticky uzavřeným pouzdrem (IP 67) je možné použít

v prostředí s teplotou -40 až +85 °C v případě plastového knoflíku a -40 až +125 °C pro knoflík kovový. Potenciometry jsou zvláště vhodné pro kompaktní přenosná zařízení, do ovládacích panelů vojenských systémů nebo jako ovládací prvky náhlavních souprav.



### Digitální teploměry a termostaty se sériovým rozhraním SPI™ a 3-wire

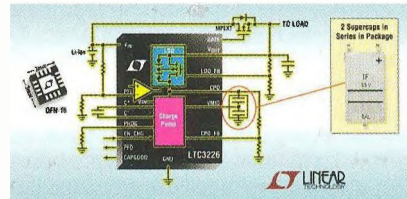
Digitální teploměry/termostaty MAX31722/23 od **Maxim Integrated Products** ([www.maxim-integrated.com](http://www.maxim-integrated.com)) umožňují změřit bez potřeby dalších komponent teplotu v rozsahu -55 až +125 °C a předat naměřený údaj podle volby uživatele prostřednictvím rozhraní SPI™ nebo 3-wire. Obsahují převodníky teplota/číslo s volitelným rozlišením 9 až 12 bitů. Mezní chyba měření je u MAX31722 ±2 °C, v případě MAX31723 pak ±0,5 °C. Oba typy lze použít i jako termostat, jehož hraniční hodnoty se vkládají do nevolatilní paměti. Zatímco většina konkurenčních řešení vyžaduje napájení alespoň 2,7 V, MAX31722/23 pracují již od napětí 1,7 V (max. 3,7 V). To je, spolu se spotřebou 2,4 μA v úsporném pohotovostním režimu, činí ideální tam, kde je prioritou malá spotřeba. Oba obvody nabízejí uživatelsky volitelný jednorázový nebo kontinuální režim měření. MAX31722/23 se dodávají v pouzdře μMAX s 8 vývody.



### IO pro nabíjení superkondenzátorů se zálohovací funkcí

**Linear Technology Corporation** ([www.linear.com](http://www.linear.com)) uvedla integrovaný obvod LTC3226, se kterým lze vytvořit bez potřeby externí indukčnosti nabíječku superkondenzátorů s programovatelným výstupním napětím. Navíc při zmenšení vstupního napájecího napětí z baterie Li-ion nebo jiného zdroje v rozsahu 2,5 až 5,5 V pod děličem nastavenou mez přepne na čipu rovněž integrovaný řadič PowerPath™ napájení do režimu krátkodobého zálohování. Při něm je zátěž místo ze zdroje vstupního napětí napájena proudem až 2 A z výstupu regulátoru napětí s malým úbytkem (LDO), který

má na vstupu dva v sérii zapojené superkondenzátory. Dosáhnout stále dostatečné napětí kondenzátorů umožní integrovaná nábojová pumpa. Výstupní napětí LDO lze volit od 2,5 do 5,3 V, nabíjecí proud superkondenzátorů je možné nastavit externím rezistorem až na 315 mA, přičemž je interně zajištěno stejné napětí na obou kondenzátorech. LTC3226 je vyráběn v pouzdře QFN s 16 vývody s rozměry 3 × 3 mm.



### Kapesní osciloskop

Internetový obchod **Studio Seede** (<http://www.seeedstudio.com/depot>) nabízí digitální osciloskop DSO Quad, který lze, vzhledem k jeho rozměrům 98 × 60 × 14,5 mm, označit bez nadsázky jako kapesní. DSO Quad má dva analogové a dva digitální kanály. Vertikální citlivost (8bitové rozlišení) je nastavitelná při použití sondy 1:1 od 20 mV/dílek až po 10 V/dílek, horizontální citlivost je 0,1 μs/dílek až 1 s/dílek. Vstupní vazba je AC nebo DC a spouštění Auto, Normální či Single. Vzorkovací frekvence je 1 kSa až 72 MSa/s, šířka pásma asi 3 MHz. DSO Quad je dodáván se dvěma 100MHz sondami 10:1. Spouštění lze volit z kanálu 1, 2 nebo externí, v režimech hrana, šířka impulsu a úroveň. DSO Quad používá 32bitový procesor ARM Cortex M3 (a integrovaný FPGA s vysokorychlostním ADC). Pro uložení nastavení a zobrazených průběhů je k dispozici 2 MB interní paměti, připojit lze USB disk. 3palcový barevný displej obsahuje informace o kanálu a nastavení a dále zobrazí výsledky měření  $U_{min}$ ,  $U_{max}$ ,  $U_{PP}$ ,  $U_{DC}$ ,  $U_{RMS}$  a  $U_{BATT}$ . Je možné zobrazit matematické funkce vstupních signálů: A + B, A - B. DSO Quad obsahuje také dva vestavěné generátory signálů, 8 MHz pravoúhlý s proměnnou střídou a 20 kHz funkční (sinus, trojúhelník a pila). Tyto signály mají samostatný konektor. Firmware DSO Quad je open source. Quad DSO je nabízen za 199 USD na již uvedené adrese v části „Hacking and measurement“. Manuál lze nalézt na [http://www.seeedstudio.com/wiki/DSO\\_Quad\\_Manual\\_\(by\\_the\\_community\)](http://www.seeedstudio.com/wiki/DSO_Quad_Manual_(by_the_community)).

JH



# AR ZAČÍNÁJÍCÍM A MÍRNĚ POKROČILÝM

## Impedance vř vedení

Možná vás napadlo, čím je způsobeno, že vedení má určitou charakteristickou impedancí. Jak jsme si již řekli v minulé části, bude-li mít zdroj vř signálu, kabel a přijímač signálu stejnou impedancí, přeneše se po kabelu ze zdroje signálu do přijímače maximum energie. V opačném případě se část energie odráží zpět a mění se v neužitečné a často i škodlivé teplo. Je přitom úplně jedno, zda kabel přenáší energii od vysílače k anténě, od antény k přijímači nebo se jedná o vysokorychlostní přenos dat mezi základní deskou a pevným diskem v osobním počítači. Nepřizpůsobením impedancí pak vznikají ztráty energie, případně chyby při přenosu dat. Obecně lze říci, že impedance vedení závisí na geometrickém uspořádání vodičů a vlastnostech prostředí (permeabilita a permitivita), ve kterém se nacházejí.

## Koaxiální kabel

Uspořádání koaxiálního kabelu je na obr. 8. Okolo středového vodiče s vnějším průměrem  $d$  se nachází v určité vzdálenosti druhý vodič, který má tvar trubky o vnitřním průměru  $D$ . Prostor mezi vodiči vyplňuje izolace, kvalitní dielektrikum s permeabilitou  $\epsilon = \epsilon_0 \epsilon_r$ . Zvnějšku je kabel obvykle chráněn další vrstvou izolace, která však už nemusí být z kvalitního dielektrika, protože energie se přenáší pouze vnitřkem vodiče. Vnitřní vodič bývá obvykle drát nebo lina, vnější vodič je většinou realizován hliníkovým či měděným páskem a (nebo) měděným opředěním. Charakteristická impedance vedení závisí na kapacitě a indukčnosti vedení na jednotku délky

$$Z_v = \sqrt{(L_0 / C_0)} \quad [\Omega; \text{H/m}, \text{F/m}].$$

Pro koaxiální kabel platí

$$C_0 = \frac{2\pi\epsilon_0\epsilon_r}{\ln(D/d)}$$

$$L_0 = \frac{\mu_0\mu_r}{2\pi} \cdot \ln(D/d),$$

dosazením do prvního vzorce dostaneme

$$Z_0 = \frac{1}{2\pi} \sqrt{\frac{\mu}{\epsilon}} \cdot \ln \frac{D}{d},$$

kde  $\epsilon$  je permitivita dielektrika,  $\epsilon_0$  je permitivita vakua a  $\epsilon_r$  relativní permitivita,  $\mu$  je permeabilita,  $\mu_0$  je permeabilita vakua a  $\mu_r$  relativní permeabilita.



Obr. 8. Koaxiální kabel

Za předpokladu, že okolní prostředí není magnetické ( $\mu_r = 1$ ) vzorec dosazením dále zjednodušíme

$$Z_0 = \frac{138}{\sqrt{\epsilon_r}} \log_{10} \frac{D}{d}.$$

U koaxiálního kabelu lze spočítat několik dalších zajímavých parametrů, např. rychlost šíření signálu

$$v = \frac{1}{\sqrt{\epsilon\mu}} = \frac{c}{\sqrt{\epsilon_r\mu_r}},$$

kde  $c$  je rychlost světla ve vakuu, nebo maximální napětí, které lze kabelem přenášet

$$V_p = \frac{S \cdot d \cdot \ln(D/d)}{2},$$

kde  $S$  je průrazné napětí ve voltech na metr. Vypočtený údaj je často snížen o koeficient bezpečnosti.

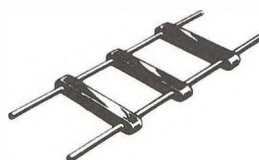
V roce 1929 v Bellových laboratořích experimentálně stanovili, jaké impedance kabelu jsou nevhodnější. Při daném průměru vnějšího vodiče, v případě, že dielektrikem je vzduch ( $\epsilon_r \rightarrow 1$ ), byl nejmenší útlum při impedanci 76,7  $\Omega$ . s různými jinými dielektriky bylo optimum mezi 52 a 64  $\Omega$ . Protože impedance dipólu ve volném prostoru je 73  $\Omega$ , byl zvolen kabel s impedancí 75  $\Omega$  jako nevhodnější pro připojení různých přijímačů. Největší výkon lze přenést kabelem o impedanci 30  $\Omega$ . Kabel s impedancí 50  $\Omega$  představuje kompromis mezi výkonem, který je kabelem možno přenést, a ztrátami kabelu.

## „Dvoulinka“

Dalším typem vř vedení je symetrické dvou vodičové vedení, možná si ještě pamatujete na „televizní dvoulinku“, obr. 9. Jsou to dva vodiče v definované vzdálenosti od sebe, která je vymezena buď dielektrikem, nebo pro zmenšení ztrát jen rozpěrným žebříčkem (obr. 10). Vysokofrekvenční energie se zde přenáší v okolí vodičů, které proto musejí být zavěšeny ve volném prostoru. Elektricky vodivé objekty nebo předměty s permitivitou či permeabilitou odlišnou od okolního prostředí umístěné v těsné blízkosti dvou vodičového vedení způsobí změnu parametrů vedení, čímž se lokálně změní impedance



Obr. 9. Symetrické dvou vodičové vedení



Obr. 10. Vymezení vzdálenosti vodičů dielektrickým žebříčkem

vedení a vzniknou nežádoucí odrazy a útlum.

Charakteristická impedance dvou vodičového vedení je

$$Z_0 = \frac{1}{\pi} \sqrt{\frac{\mu}{\epsilon}} \ln \left( \frac{l}{R} + \sqrt{\left( \frac{l}{R} \right)^2 - 1} \right)$$

nebo po dosazení ( $\mu_r = 1$ ) a zjednodušení pak

$$Z_0 = \frac{120}{\sqrt{\epsilon_r}} \ln \left( \frac{2l}{R} \right),$$

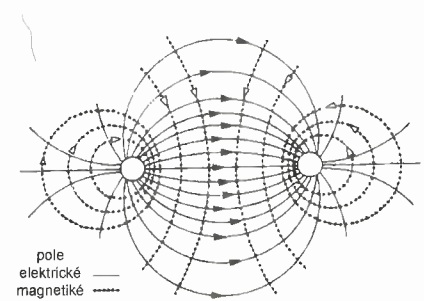
kde  $l$  je vzdálenost mezi středy vodičů v metrech a  $R$  je poloměr vodiče také v metrech ( $R = d/2$ ). Dvoulinka používaná jako svod od antény (skládaný dipól) k přijímači má zpravidla impedanci 300  $\Omega$ .

## Kroucený pár

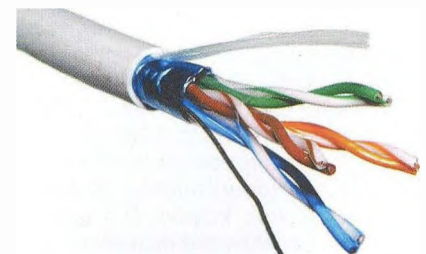
S touto variantou symetrického dvou vodičového vedení se nejčastěji setkáte u kabelů pro přenos dat v počítačových sítích Ethernet. Méně se už ví, že se tento kabel dobře hodí např. i pro přenos videosignálů od bezpečnostních kamer. Kabel pro síť Ethernet má 4 páry vodičů buď nestíněných (UTP), nebo se společným stíněním (FTP, STP), obr. 12. Impedance krouceného páru bývá 100 až 150  $\Omega$ , kabely pro síť Ethernet (CAT 3 až CAT 6) mají impedanci 100  $\Omega$ . Vzhledem k malé vzdálenosti vodičů je elektromagnetické pole soustředěno v jejich těsné blízkosti a se vzrůstající vzdáleností rychle slabne. Vyzářování z kabelu je dále potlačeno zkroucením vodičů. Současně se tak také omezí průnik rušení z okolí kabelu do přenášeného signálu.

VH

(Pokračování přístě)

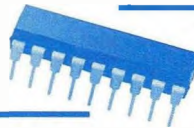


Obr. 11. Elektrické a magnetické pole dvou vodičového vedení



Obr. 12. FTP kabel se 4 páry vodičů

# Mikrokontroléry PIC (59)



## Obsluha stisku tlačítka s využitím časovače TMR0 a přerušení

V minulém dílu bylo uvedeno jednoduché zapojení a program (viz obr. 85 a tab. 76), na kterém jste si mohli vyzkoušet, že při snímání stavu tlačítka periodickým čtením úrovně na pinu, na který je tlačítko připojeno, program často zaznamená několikanásobné sepnutí a rozepnutí tlačítka, ačkoliv jsme je stiskli pouze jednou. Jak jsme si vysvětlili, tento jev způsobují odskoky kontaktů spínače, které, podobně jako jiné mechanické systémy, vykazují při skokové změně stavu zákmity. Tento přechodový děj sice trvá maximálně několik desítek milisekund, pro rychlý číslicový systém ovšem nepředstavuje žádný problém zaznamenat jednotlivé stisky tlačítka. Dále jste si mohli vyzkoušet, že je tento jev výraznější při vyšších kmitočtech hodinového signálu mikrokontroléru, zatímco při malých kmitočtech mikrokontrolér často vyhodnotí stisk tlačítka správně bez detekce zákmitů. Pokud jste navíc měli k dispozici více typů tlačítek, mohli jste si rovněž otestovat, která z nich jsou na zákmity náchylnější a u kterých jsou naopak zákmity detekovány pouze zřídka.

Zákmity kontaktů spínače je možné ošetřit buď hardwarově, nebo softwarově. V prvním případě, disponujeme-li speciálními tlačítky, která nezakmitávají, nebo obvodovým řešením, které zákmity eliminuje, je pro nás problém vyřešen a v programu mikrokontroléru stačí jednoduše přečíst úroveň na příslušném vstupu. My se však v tuto chvíli budeme zabývat softwarovým způsobem ošetření zákmitů, tj. řešením na úrovni programu. V minulém dílu jsme si ukázali, že lze zákmity jednoduše vyloučit zvětšením intervalu snímání. Bude-li doba mezi jednotlivými čteními vstupů, na které jsou tlačítka připojena, delší než několik desítek milisekund (obvykle je možné počítat s 20 ms), zaznamenáme všechny stisky tlačítka, aniž bychom detekovali zákmity kontaktů spínače. I když se totiž při čtení příslušného vstupu trefíme do okamžiku, kdy se ještě kontakty nenacházejí v ustáleném stavu, bude detekovaná úroveň odpovídat buď předchozímu stavu tlačítka, nebo stavu novému. Protože při předchozím i následujícím čtení jsou kontakty vzhledem k dostatečně velkému intervalu snímání v ustáleném stavu, bude z hlediska programu zaznamenána jediná změna úrovně.

V programu z tab. 77, který byl popsán v minulém dílu a jehož zdrojový kód je k dispozici ke stažení na webových stránkách časopisu, bylo představeno o něco robustnější řešení ošetření zákmitů kontaktů spínače, které bylo zakomponováno i do programu z tab. 78 (procedura SCAN\_KEY). V tomto případě se uzná stav sledovaných vstupů, na které jsou připojena tlačítka, za platný, pouze pokud se  $n$ -krát po sobě nezmění. Program si pamatuje poslední platný stav tlačítek (v proměnné `key_stat_pv`) a nastane-li na kterémkoliv ze sledovaných vstupů

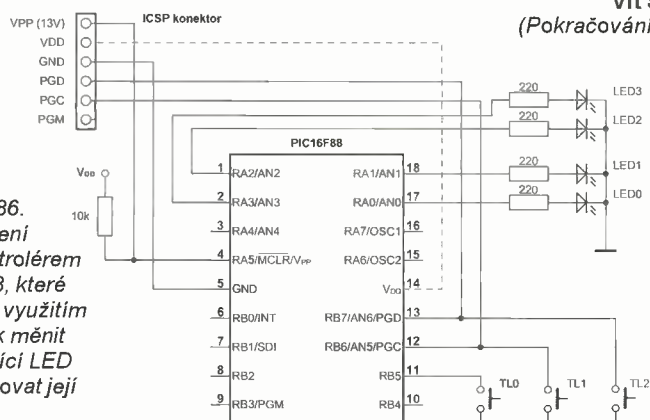
změna, musí být  $n$  po sobě jdoucích čtení aktuální stav (uložený v proměnné `key_stat_a`) shodný se stavem při předchozím čtení (který je uložen v registru `key_stat_p`), aby byl nový stav akceptován. Počet čtení, po kterém se nesmí stav vstupů měnit, je definován v konstantě `READ_COUNT`. Je-li aktuální stav (`key_stat_a`) shodný s předchozím (`key_stat_p`) a zároveň odlišný od posledního platného stavu (`key_stat_pv`), dekrementuje se proměnná `read_cnt`. V opačném případě, je-li zaznamenána mezi jednotlivými čteními změna, se nastaví výchozí hodnota čítače `read_cnt = READ_COUNT`.

Program z tab. 78 otestujeme na zapojení z obr. 86, které sestává (podobně jako zapojení z minulého dílu) z mikrokontroléru PIC16F88 a čtyř svítivých diod připojených přes předřadné rezistory 220  $\Omega$  k pinům RA0 až RA4. Obvod je ovšem nyní vybaven namísto jednoho tlačítka třemi. Základní funkce programu z tab. 78 je rovněž podobná jako u programu z tab. 77, tentokrát si však ukážeme, jak využít podprogram SCAN\_KEY pro zjištění stavu více tlačítek najednou, kde navíc současný stisk některých tlačítek bude mít speciální význam. Stiskem tlačítka TL2 připojeného ke vstupu RB7 se změní pozice svítící LED ve směru LED0  $\rightarrow$  LED1  $\rightarrow$  ..., zatímco po stisknutí tlačítka TL1 se svítící LED posune opačným směrem. Tato dvě tlačítka ovšem mohou zároveň měnit jas právě svítící LED. Podržíme-li funkční tlačítko TL0 a poté stiskneme tlačítko TL1, jas LED se zmenší. Stiskneme-li naopak s tlačítkem TL0 tlačítko TL2, jas LED se zvětší. Program z tab. 78 reaguje pouze na přesně definované stisky tlačítek. Pro změnu pozice svítící LED musí být nejprve všechna tlačítka uvolněna a poté stisknuta právě jedno z tlačítek TL1 nebo TL2. Chceme-li zmenšit nebo zvětšit jas svítivé diody, je nutné nejprve stisknout tlačítko TL0, přidržit je a dále stisknout buď tlačítko TL1 nebo TL2. Všechny ostatní kombinace jsou ignorovány. Obsluhu tlačítek by bylo možné navrhnout i o něco jednodušším způsobem, implementace uvedená v tab. 78 však demonstruje, že je možné mít tímto způsobem nad stavy tlačítek plnou kontrolu a použít kombinace více tlačítek, definovat specifické sekvence stisků apod.

Podíváme-li se na program z tab. 78 blíže, povšimneme si nejprve o něco delší procedury pro obsluhu přerušení. V té se volá podprogram SCAN\_KEY pro čtení stavu tlačítek, a je-li detekována platná změna stavu (příznakový bit `KEY_CHNG` je roven jedné), provede se v závislosti na předchozí a aktuální kombinaci stisknutých tlačítek příslušná akce. Přerušení je vyvoláno časovačem TMR0, kterému je předřazena dělička s dělicím poměrem 1:16. Při kmitočtu interního oscilátoru 8 MHz se tedy přerušení vyvolá přibližně každé 2 ms. Výhodou volání podprogramu pro čtení tlačítek v proceduře pro obsluhu přerušení, které je vyvoláno časovačem, namísto jeho volání v hlavní smyčce programu, je zejména stálost intervalu, ve kterém čtení probíhá. Stačí tedy v závislosti na zvoleném kmitočtu hodinového signálu mikrokontroléru vhodně nastavit dělicí poměr předděličky a velikost konstanty `READ_COUNT`, která určuje, po kolik čtení se nesmí na vstupech s připojenými tlačítky měnit úroveň, aby byl zaregistrován platný stisk tlačítka. V hlavní smyčce pak může být libovolný kód, jehož vykonávání může trvat různě dlouho. Toto řešení může mít nicméně i své nevýhody. Poběží-li např. v hlavní smyčce program s kritickým časováním, přerušení může být vyvoláno v nevhodnou chvíli. Výběr vhodného řešení tak bude záviset na konkrétní aplikaci.

Samotný program začíná návěstím INIT. Po inicializaci portů se nakonfiguruje v registru `OPTION_REG` některé bity související s časovačem TMR0 a jeho předděličkou a povolí se interní pull-up rezistory na portu B. Tyto rezistory zajišťují, že bude na vstupu portu B úroveň H, není-li na ně externě přivedeno žádné napětí. Tlačítka lze díky tomu připojit jednoduše mezi dané pin a GND bez externího rezistoru. Dále v registru `OSCCON` nastavíme kmitočet interního oscilátoru na 8 MHz, v registru `INTCON` povolíme přerušení od časovače TMR0 a na závěr inicializační části nastavíme výchozí hodnoty některých proměnných.

V hlavní smyčce programu, která začíná návěstím MAIN, se řídí s využitím pulsního modulace jas právě svítící LED. Doba, po kterou LED svítí, je dána hodnotou proměnné `led_br`. Interval, po který LED nesvítí, se pak dopočítá jako rozdíl `256 - led_br`. Jas LED lze měnit v osmi krocích v podprogramech `LED_BR_INC` a `LED_BR_DEC`. Povšimněte si, že se v těchto podprogramech mění hodnota registru `led_br` s využitím instrukcí pro rotaci RLF a RRF, díky čemuž zajistíme, že se jas bude zmenšovat a zvětšovat exponenciálně.



Obr. 86. Zapojení s mikrokontrolérem PIC16F88, které umožňuje s využitím tří tlačítek měnit pozici svítící LED nebo regulovat její jas

Vít Špringl  
(Pokračování příště)

Tab. 78. Zdrojový kód programu pro mikrokontrolér ze zapojení na obr. 86

<pre> title „Obsluha stisku tlačítek s využitím časovače TMRO a přerušení“ LIST      p=16F88      ; nastavení typu procesoru #INCLUDE  &lt;P16F88.INC&gt; ; definice proměnných pro tento procesor  ;=== NASTAVENÍ KONFIGURAČNÍHO SLOVA === __CONFIG _CONFIG1, CP_OFF &amp; _CCP1_RB0 &amp; _DEBUG_OFF &amp;          _WRT_PROTECT_OFF &amp; _CPD_OFF &amp; _LVP_OFF &amp; _BODEN_OFF          &amp; _MCLR_ON &amp; _PWRTE_ON &amp; _WDT_OFF &amp; _INTRC_IO __CONFIG _CONFIG2, _IESO_OFF &amp; _FCMEN_OFF  ;=== DEFINICE PROMĚNNÝCH === CBLOCK 0x20 key_stat_pv ; předchozí platný stav tlačítek key_stat_p  ; předchozí stav tlačítek key_stat_a  ; aktuální stav tlačítek porta_led  ; stav LED připojených k portu A read_cnt   ; počet čtení, který ještě zbývá do uznání platnosti flags      ; příznakové bity led_br     ; jas svítící LED led_br_tmp ; dočasná proměnná pro jas svítící LED  ENDC W_temp EQU 0x70 ; dočasné uložení obsahu registru W            ; při vyvolání přerušení status_temp EQU 0x71 ; dočasné uložení obsahu registru            ; STATUS při vyvolání přerušení  ;=== DEFINICE KONSTANT === PB_KEY_MASK EQU b'11100000' ; definice pinů portu B,            ; ke kterým jsou připojena tlačítka READ_COUNT EQU .08 ; počet čtení stavu tlačítek,            ; po který se nesmí měnit stav,            ; aby byl považován za platný  ;=== DEFINICE BITŮ === KEY_CHNG EQU 0x0 ; značí, že byla zaregistrována platná            ; změna stavu tlačítek  ;=== VEKTOR RESETU === RESET ORG 0x0000 ; začátek programu na adrese 0000h       GOTO INIT  ;=== OBSLUHA PŘERUŠENÍ === ISR ORG 0x0004 ; vektor přerušení ; Uložení obsahu registrů W a STATUS MOVWF W_temp ; W -&gt; W_temp MOV STATUS, W ; STATUS -&gt; status_temp MOVWF status_temp CALL SCAN_KEY ; čtení stavu tlačítek BTFSZ flags, KEY_CHNG ; nastala platná změna stavu tlačítek? GOTO ISR4 ; - ne: skok na ISR4 (konec obsluhy přerušení) BCF flags, KEY_CHNG ; - ano: vynuluj příznak změny stavu tlačítek MOVLW b'11100000' SUBWF key_stat_pv, W ; předchozí stav kláves = žádná            ; stisknutá klávesa?  BTFSZ STATUS, Z ; - ne: skok na ISR2 GOTO ISR2  MOVLW b'01100000' SUBWF key_stat_a, W ; aktuálně stisknuté tlačítko = TL2? BTFSZ STATUS, Z ; - ano: rotace LED vpravo CALL LED_ROT_RIGHT  MOVLW b'10100000' SUBWF key_stat_a, W ; aktuálně stisknuté tlačítko = TL1? BTFSZ STATUS, Z ; - ano: rotace LED vlevo CALL LED_ROT_LEFT GOTO ISR3  ISR2 MOVLW b'11000000' SUBWF key_stat_pv, W ; předchozí stisknuté tlačítko = TL0? BTFSZ STATUS, Z ; - ne: skok na ISR3 GOTO ISR3  MOVLW b'01000000' SUBWF key_stat_a, W ; aktuálně stisknuté tlačítko TL0+TL2? BTFSZ STATUS, Z ; - ano: zvětší jas LED CALL LED_BR_INC  MOVLW b'10000000' SUBWF key_stat_a, W ; aktuálně stisknuté tlačítko TL0+TL1? BTFSZ STATUS, Z ; - ano: zmenší jas LED CALL LED_BR_DEC  ISR3 MOV key_stat_a, W ; předchozí platný stav kláves = aktuální MOVWF key_stat_pv  ISR4 BCF INTCON, TMR0IF ; vynulování příznaku přerušení při            ; přetečení časovače TMRO  ; Nahrání obsahu registrů W a STATUS MOV status_temp, W MOVWF STATUS SWAPF W_temp, f SWAPF W_temp, W RETFIE  INIT ; Inicializace portu CLRF PORTA ; inicializace PORTA CLRF PORTB ; inicializace PORTB BSF STATUS, RP0 ; výběr banky 1 CLRF ANSEL ; piny AN&lt;6:0&gt; jako digitální I/O CLRF TRISA ; piny portu A jako výstupy MOVLW b'11100000' MOVWF TRISB ; piny RB&lt;4:0&gt; jako výstupy, RB&lt;7:5&gt; jako vstupy MOVLW b'00000011' MOVWF OPTION_REG ; povolení pull-up rezistorů na portu B,            ; povolení TMRO, předdělička 1:16 </pre>	<pre> ; Inicializace interního oscilátoru MOVLW b'01110000' MOVWF OSCCON ; nastavení kmitočtu interního oscilátoru na 8 MHz BCF STATUS, RP0 ; výběr banky 0 MOVLW b'10100000' MOVWF INTCON ; povolení přerušení od časovače TMRO  ; Inicializace proměnných MOVLW b'11100000' MOVWF key_stat_pv ; předchozí platný stav tlačítek = žádné stisknuté CLRF flags MOVLW b'00000001' MOVWF porta_led ; rozsvítí LED0 MOVLW 0xFF MOVWF led_br ; maximální jas LED CALL RESET_READ_COUNT  ; Hlavní smyčka programu MAIN MOV led_br, W ; led_br -&gt; led_br_tmp MOVWF led_br_tmp MOVLW b'00001111' ANDWF porta_led, W MOVWF PORTA ; zápis na port A  MAIN1 DECFSZ led_br_tmp, f ; led_br_tmp = led_br_tmp - 1, výsledek = 0? GOTO MAIN1 ; - ne: skok na MAIN1 MOV led_br, W ; - ano: ... SUBLW 0x00 MOVWF led_br_tmp ; led_br_tmp = 256 - led_br CLRF PORTA ; zhasní LED  MAIN2 DECFSZ led_br_tmp, f ; led_br_tmp = led_br_tmp - 1, výsledek = 0? GOTO MAIN2 ; - ne: skok na MAIN2 GOTO MAIN ; - ano: skok na MAIN  ; Podprogram pro načtení stavu tlačítka SCAN_KEY MOVF PORTB, W ; načtení úrovně na portu B ANDLW PB_KEY_MASK ; zajímají nás pouze piny, na které            ; jsou připojena tlačítka MOVWF key_stat_a ; aktualizují aktuální stav tlačítek  ; Je aktuální stav tlačítek stejný jako poslední platný stav? Pokud ano, aktualizují ; key_stat_p a vyresetují čítač. Pokud ne, nastala změna a pokrač. na SCAN_KEY1 SUBWF key_stat_pv, W BTFSZ STATUS, Z ; je key_stat_a = key_stat_pv? GOTO SCAN_KEY1 ; - ne: pokračuj na SCAN_KEY1 MOV key_stat_a, W ; - ano: key_stat_p = key_stat_a MOVWF key_stat_p CALL RESET_READ_COUNT RETURN  SCAN_KEY1 ; Je aktuální stav tlačítek stejný jako předchozí? Pokud ne, nastala změna, ; aktualizují key_stat_p a vyresetují čítač. Pokud ano, pokračuj na SCAN_KEY2 MOVF key_stat_a, W SUBWF key_stat_p, W BTFSZ STATUS, Z ; je key_stat_a = key_stat_p? GOTO SCAN_KEY2 ; - ano: pokračuj na SCAN_KEY2 MOVF key_stat_a, W ; - ne: key_stat_p = key_stat_a MOVWF key_stat_p CALL RESET_READ_COUNT RETURN  SCAN_KEY2 DECFSZ read_cnt, f ; read_cnt = read_cnt - 1; je výsledek = 0? RETURN ; - ne: návrat BSF flags, KEY_CHNG ; - ano: nastav příznakový bit pro změnu stavu tl. CALL RESET_READ_COUNT RETURN  ; Podprogram pro rotaci LED vpravo LED_ROT_RIGHT BTFSZ porta_led, 0 ; svítí-li LED0, návrat RETURN BCF STATUS, C RRF porta_led, f RETURN  ; Podprogram pro rotaci LED vlevo LED_ROT_LEFT BTFSZ porta_led, 3 ; svítí-li LED3, návrat RETURN BCF STATUS, C RLF porta_led, f RETURN  ; Podprogram pro zvětšení jasu LED LED_BR_INC BSF STATUS, C RLF led_br, f RETURN  ; Podprogram pro zmenšení jasu LED LED_BR_DEC BTFSZ led_br, 1; je-li led_br&lt;1&gt; = 0, návrat (minimální jas) RETURN BCF STATUS, C RRF led_br, f RETURN  RESET_READ_COUNT MOVLW READ_COUNT MOVWF read_cnt RETURN  END </pre>
--	--



# JEDNODUCHÁ ZAPOJENÍ PRO VOLNÝ ČAS

## Bytový zvonek s náhodnou nemelodií

U popisovaného zvonku bylo v původním prameni uvedeno, že je schopen vyprodukovat okolo sedmnácti milionů náhodných posloupností různých tónů. To vypadalo zajímavě, a proto byl zvonek pro vyzkoušení realizován na desce s plošnými spoji (obr. 1).

### Popis funkce

Schéma zapojení zvonku je na obr. 2. Základem konstrukce je šesti-cesté invertorů (se vstupem typu Schmittův klopný obvod) obsažená v jednom pouzdrů integrovaného obvodu 40106 (IO1A až IO1F).

Invertor IO1F spolu s R6 a C5 je zapojen jako generátor signálu vyzváněcího tónu. Vyzváněcí signál je z výstupu 12 IO1F veden přes oddělovací invertor IO1E a zesilovač proudu s tranzistorem MOSFET T1 do reproduktoru SP1 o impedanci 8 Ω. Rezistorem R7 zapojeným v emitoru T1 je okamžitý proud tekoucí do reproduktoru omezen na velikost asi 0,3 A. Do reproduktoru je v nf oblasti dodáván výkon až 0,18 W, reproduktor však musí být dimenzován pro výkon asi 5 W, protože jím protéká značně velká ss složka budicího signálu.

Generátor vyzváněcího signálu s IO1F se zapíná stisknutím zvonkového tlačítka S1 prostřednictvím invertoru IO1D a oddělovací diody D1. Na vstupu IO1D je zapojen RC člunek s R1 a C4. Kondenzátor C4 potlačuje impulsní poruchy indukované do přívodu od tlačítka S1, rezistor R1 udržuje vstup IO1D v klidové vysoké úrovni H. C4 spolu s R1 též prodlužuje

dobu zvonění asi o 2,5 s po uvolnění tlačítka.

Když je tlačítko S1 vypnuté, je na vstupu IO1D úroveň H a na výstupu IO1D je nízká úroveň L. Touto úrovní L je přes sepnutou diodu D1 udržován v úrovni L i vstup IO1F, takže IO1F nemůže kmitat a zvonek je potichu.

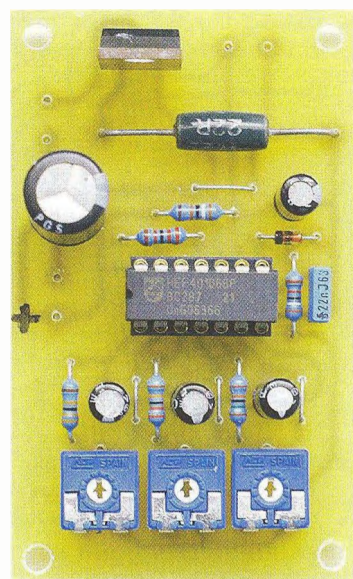
Po stisknutí tlačítka se vstup IO1D uzemní a přejde tak do úrovně L, výstup IO1D se překlopí do úrovně H, D1 vypne a IO1F začne generovat vyzváněcí signál.

Po uvolnění tlačítka trvá asi 2,5 s, než se C4 dostatečně nabije a napětí na něm dosáhne horní rozhodovací úrovně vstupu IO1D. Pak přejde výstup IO1D do úrovně L a generátor signálu vyzváněcího tónu s IO1F se vyřadí z činnosti.

Nahodilou změnu výšky vyzváněcího tónu (tj. přehrávání nemelodie) zajišťují tři modulační generátory s invertory IO1A až IO1C. Generátory poskytují na svých výstupech pravouhlé binární signály se střídou přibližně 1 : 1 a periodou asi 1,6 s (na výstupu IO1A), 1 s (na výstupu IO1B) a 0,7 s (na výstupu IO1C).

Signály z výstupů IO1A až IO1C se sčítají pomocí odporových trimrů P1 až P3. Na propojených pravých vývodech trimrů je schodovitý modulační signál s osmi diskretními úrovněmi (od 0 V do plného napájecího napětí +12 V), které se zdánlivě nahodile střídají. Pomocí trimrů lze tyto úrovně téměř libovolně nastavit.

Modulačním signálem se přes R5 ovládá výška vyzváněcího tónu. Když se modulační napětí pohybuje v okolí +6 V, je kmitočet tónu asi 3 kHz a na velikosti modulačního napětí téměř nezávisí, při modulačním napětí okolo 0 nebo +12 V kmitočet tónu klesne na asi 2, resp. 2,5 kHz.



Obr. 1. Realizovaný bytový zvonek s náhodnou nemelodií

Zvonek je napájen ze síťového adaptéru hrubě stabilizovaným ss napětím 12 V. Odebíraný proud je nejvýše 0,3 A.

### Konstrukce a oživení

Zvonek je zhotoven z vývodových součástek, které jsou připájené na desce s jednostrannými plošnými spoji. Obrázec spojů je na obr. 3, rozmístění součástek na desce je na obr. 4.

Po oživení nastavíme podle svého vkusu pomocí trimrů P1 až P3 optimální akustický projev zvonku.

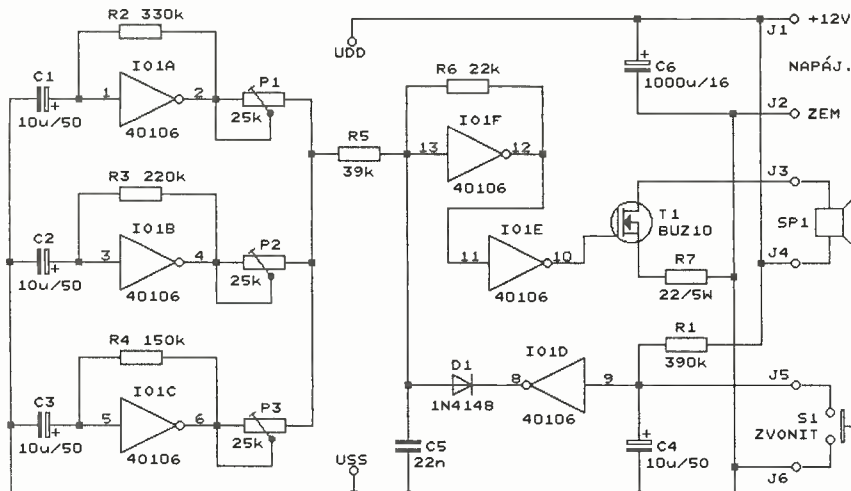
Realizovaný vzorek pracoval na první zapojení, při žádném nastavení trimrů P1 až P3 však nebylo dosaženo zvlášť působivého zvukového efektu. Ukázalo se, že velikost napětí na levém vývodu R5 má jen malý vliv na kmitočet vyzváněcího signálu a že ovlivňuje především střídu signálu. Redaktor také nechápe, jak došel původní autor k číslu sedmnácti milionů posloupností generovaných tónů - při praktickém ověřování funkce byl vydávaný zvuk dosti monotónní.

Pokud by někdo zdokonalil zapojení zvonku tak, aby jeho zvuk byl podstatně efektnější, může nám poslat vylepšené zapojení do redakce, rádi je otiskneme.

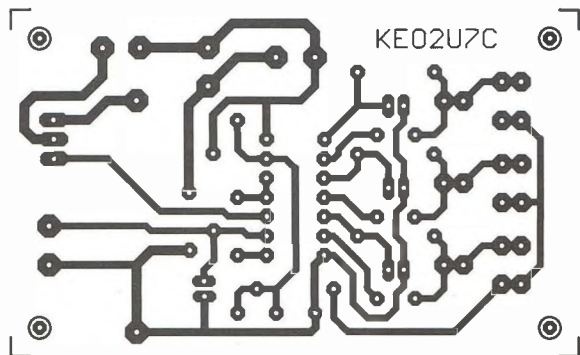
Oživenou desku zvonku spolu s reproduktorem vestavíme do vhodné dřevěné nebo plastové skříňky.

### Seznam součástek

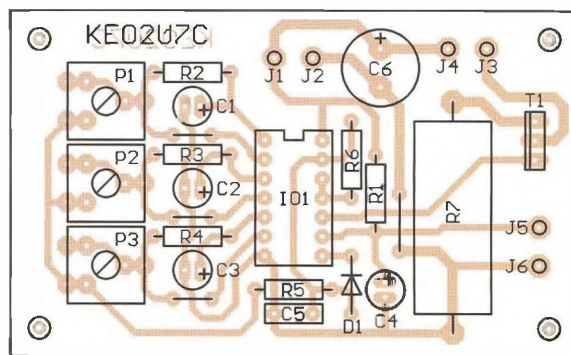
R1	390 kΩ, miniaturní
R2	330 kΩ, miniaturní
R3	220 kΩ, miniaturní
R4	150 kΩ, miniaturní



Obr. 2. Schéma zapojení bytového zvonku s náhodnou nemelodií



Obr. 3. Deska s plošnými spoji bytového zvonku s náhodnou nemelodií (měř.: 1 : 1)



Obr. 4. Rozmístění součástek na desce bytového zvonku s náhodnou nemelodií

R5	39 kΩ, miniaturní
R6	22 kΩ, miniaturní
R7	22 Ω/5 W, drátový
P1 až P3	25 kΩ, trimr ležatý, 10 mm (PT10V)
C1 až C4	10 μF/50 V, radiální
C5	22 nF/100 V, fóliový
C6	1000 μF/16 V, radiální
D1	1N4148
T1	BUZ10 (TO220)
IO1	40106 (DIL14)
objímka precizní DIL14 pro IO1	
S1	zvonkové tlačítko
SP1	reproduktor 8 Ω/5 W

napětí poklesne na konečné vybíjecí napětí (např. 1,0 V), vybíjení se automaticky ukončí a hodiny se vypnou. Kapacita článku v Ah se pak vypočte jako součin vybíjecího proudu (vyjádřeného v ampérech) a času odměřené hodiny (vyjádřeného v hodinách a jejich desetinných - údaj o minutách je nutné převést na desítky a setiny hodin).

Základní vybíjecí proud, který odtéká z článku ihned po jeho připojení k vybíječe, je asi 60 mA a je určen odporem rezistoru R5. Větší vybíjecí proudy 0,2, 0,57 nebo 2 A jsou určovány rezistory R1 až R4 a volí se přepínači S1 a S2. Tyto větší proudy se zapínají stisknutím tlačítka S3 (START). Uvedené velikosti proudů jsou jen orientační, závisle na napětí vybitého článku. Lepší by bylo vybrat článek konstantním proudem nezávislým na napětí, pak by zjištěná kapacita testovaného článku byla přesnější. To by však už zapojení nebylo tak jednoduché. Podle potřeby si každý může velikosti vybíjecích proudů upravit změnou odporu rezistorů R1 až R5.

Po stisknutí tlačítka S3 sepne tranzistor T1 a sepnou také kontakty relé RE1 a RE2 zapojených v kolektoru T1. Jedním kontaktem RE1 se připojí vybíjecí rezistory R1 až R4 k zemi a tím se zapne vybíjecí proud.

Druhým kontaktem RE1 se článek připojí na vstup komparátoru s operačním zesilovačem (OZ) NE5534 (IO2). Kontaktem jazýčkového relé RE2 se zapínají elektronické hodiny, které před započítím vybíjení nastavíme na 12:00 hodin (kontaktem RE2 se připojuje k hodinovému strojku jeden pól napájecího článku hodin). Probíhající vybíjení je indikováno červenou LED D3.

Komparátor IO2 porovnává napětí článku s konečným vybíjecím napětím (asi 1,0 V), jehož velikost je určována referenčním napětím odebraným ze stabilizátoru LM317 (IO1) přes odporový dělič s R10 a R11. Přesná velikost referenčního napětí se nastavuje trimrem P1.

Pokud je na začátku vybíjení napětí článku vyšší než konečné vybíjecí napětí, je na výstupu komparátoru kladné saturační napětí a přes součástky D4, D5 a R6 je jím otevírán tranzistor T1. RE1 tedy zůstane sepnuté i po uvolnění tlačítka S3. Když při vybíjení článku poklesne napětí článku pod úroveň konečného vybíjecího napětí, přejde výstup komparátoru IO2 do záporné saturace, T1 vypne a následkem toho se rozpojí i kontakty obou relé RE1 a RE2. Vybíjení se tak ukončí a hodiny se zastaví. Hodiny pak zobrazují dobu vybíjení.

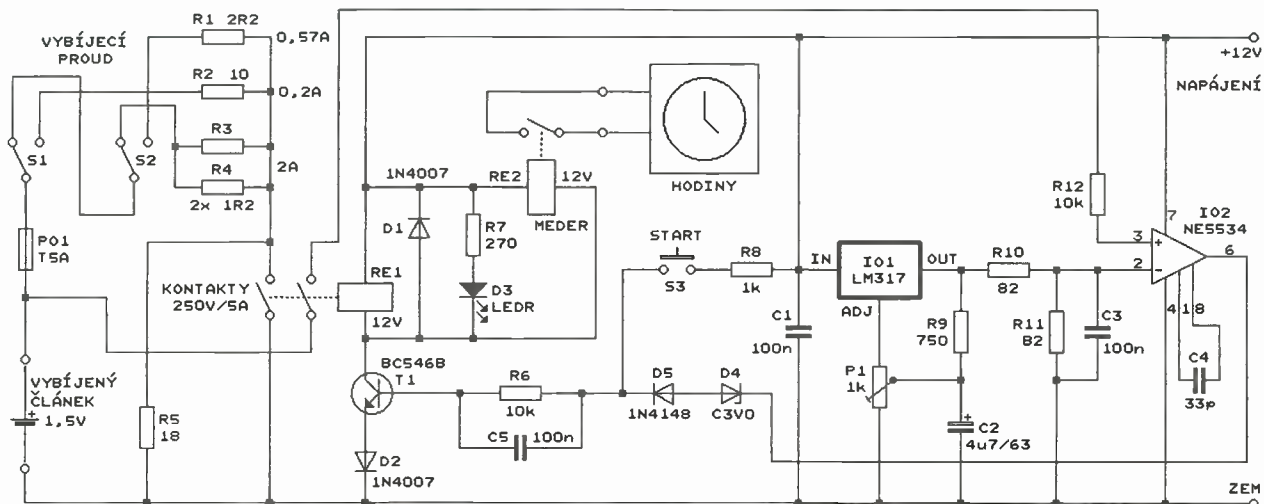
Everyday Practical Electronics, březen 2003

MM

## Vybíječka alkalických článků

Na obr. 5 je schéma zapojení vybíječky pro testování kapacity alkalických článků LR6 (tužkového AA) a LR14 (malého monočlánku C).

Princip testování kapacity článků je jednoduchý. Stisknutím tlačítka S3 (START) se testovaný článek zatíží zvoleným proudem a současně se zapnou krystalové analogové (ručkové) hodiny s nastaveným časem 12:00. Když se článek vybité a jeho



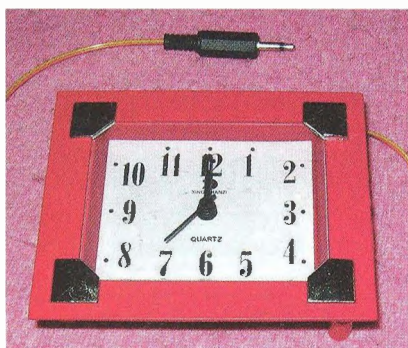
Obr. 5. Schéma vybíječky alkalických článků



Obr. 6. Vybíječka zezadu a shora



Obr. 7. Vybíječka zepředu a zdola



Obr. 8. Použití hodiny pro měření doby vybíjení

Diody D4 a D5 posouvají úroveň saturačního napětí IO2 tak, aby T1 spolehlivě vypínal. D5 rovněž odděluje tlačítko S3 od výstupu IO2. D4 je Zenerova dioda 3 V/0,5 až 1,3 W.

Vybíječka je napájena stabilizovaným ss napětím 12 V z vnějšího zdroje (např. ze síťového adaptéru). Odebíraný proud je menší než 200 mA.

Součástky vybíječky jsou připájené na desce s univerzálními plošnými spoji, která je vestavěná do plastové skříňky (obr. 6 a obr. 7). Na horní stěně skříňky jsou držáky vybíjených článků AA a C, na předním panelu jsou přepínače S1 a S2, tlačítko S3, LED D3 a pojistka PO1, na zadním panelu jsou konektory pro připojení hodin (obr. 8) a napájecího zdroje.

S popisovanou vybíječkou jsem testoval kapacitu mnoha alkalických článků - jak značkových, tak i neznámkových. Neznámkové vycházejí lépe. Mají srovnatelnou kapacitu (a většinou i větší) a přitom jsou podstatně levnější (někdy i několikanásobně).

Pavel Šimon

## Zdroj s nastavitelným omezovačem proudu

Ke stabilizaci napájecích napětí se v přístrojích často používají třísvorkové stabilizátory kladného napětí řady 78xx. Určitou nevýhodou je jejich pevně nastavený zkratový proud o velikosti typicky 1,5 A. Toto omezení proudu doprovázené vnitřní teplotní ochranou při přetížení dobře chrání uvedené stabilizátory, ale už nikoliv nestabilizovaný zdroj napětí, ze kterého jsou napájeny, a obvod, který je jimi napájen.

Proto by v mnoha případech bylo vhodné zmenšit zkratový proud stabilizátorů na volitelnou menší hodnotu.

Jednou z možností je zařadit mezi stabilizátor 78xx a jeho napájecí zdroj omezovač proudu, který nedovolí, aby do stabilizátoru tekla větší proud než nastavený zvolený.

Schéma zapojení omezovače proudu předřazeného stabilizátoru kladného napětí 7805 (IO3) je na obr. 9. K omezení proudu jsou použity dva stabilizátory LM317 (IO1 a IO2) s nastavitelným výstupním napětím, které lze snadno zapojit jako zdroje konstantního proudu.

Stabilizátory LM317 poskytují na svém výstupu (vůči zemi) vždy takové napětí, aby mezi výstupem OUT a vývodem ADJ bylo napětí 1,25 V rovné vnitřnímu referenčnímu napětí  $U_{REF} = 1,25$  V. Přitom z výstupu OUT musí vytékat proud alespoň 5 mA nutný pro zajištění činnosti obvodu a mezi vývody IN a OUT musí být napětí větší než 3 V.

Představme si, že na obr. 9 je spoj mezi vývodem ADJ IO1 a vstupem IN IO2 přerušeny. Pokud je IO3 nezatížený, teče rezistorem R1 proud několik mA (klidový proud stabilizátoru IO3) a rezistorem R2 neteče žádný proud. Proto není možné dosáhnout toho, aby mezi vývody OUT a ADJ IO1 bylo napětí 1,25 V. Z toho důvodu je IO1 v saturaci a chová se jako dvojpól se zanedbatelným diferenčním odporem a konstantním úbytkem napětí asi 3 V.

Při vzrůstajícím zatěžovacím proudu IO3 vzrůstá i vstupní proud

stabilizátoru IO3 a zvětšuje se úbytek napětí na R1. Když zatěžovací proud dosáhne velikosti  $I_M \approx 0,83$  A, vytvoří se na R1 úbytek napětí 1,25 V a IO1 vyjde ze saturace. Při snaze o další zvyšování zatěžovacího proudu pak začne klesat výstupní napětí IO1 tak, aby zatěžovací proud byl udržován konstantní o velikosti  $I_M \approx 0,83$  A.

Pokud bychom chtěli omezit výstupní proud na jedinou zvolenou velikost  $I_M$ , mohli bychom tomu přizpůsobit odpor rezistoru R1 podle vztahu:

$$R1 = U_{REF}/I_M,$$

rezistor R2 nahradit zkratem a vypustit součástky IO2, C2, C3, R3 a P1.

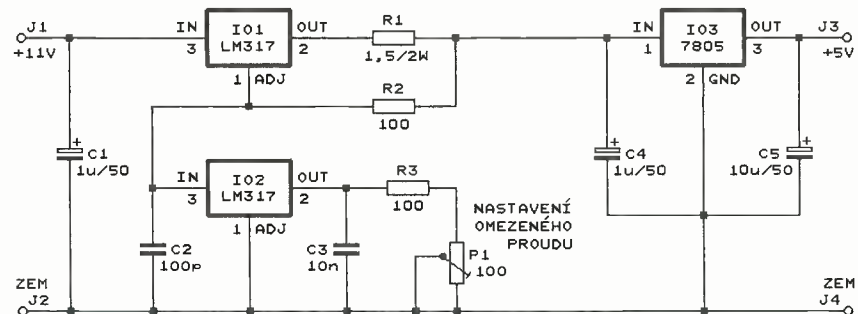
Rezistor R2 a další uvedené součástky však dovolují regulovat velikost mezního proudu  $I_M$  plynule trimrem P1 v rozmezí od několika mA až do maxima asi 0,4 A.

IO2 spolu s R3 a P1 je zapojen jako zdroj konstantního pomocného proudu  $I_{PP}$ , který teče z výstupu OUT IO1 přes R1 a R2 do vstupu IN IO2 (na vstupu IN IO2 musí být vůči zemi napětí větší než 3 V a  $I_{PP}$  musí být větší než 5 mA). Zanedbáme-li proud vytékající z vývodu ADJ (menší než 100  $\mu$ A), je proud  $I_{PP}$  roven výstupnímu proudu IO2 tekoucímu z výstupu OUT přes R3 a P1 do země. Výstupní proud má takovou velikost, při které úbytek napětí vytvářený na R3 a P1 je roven vnitřnímu referenčnímu napětí  $U_{REF} = 1,25$  V. Je tedy možné napsat:

$$I_{PP} = U_{REF}/(R3 + P1).$$

Obvod LM317 se chová jako kvalitní zdroj proudu - má vnitřní diferenční odpor asi 1 M $\Omega$  a proud je téměř nezávislý na teplotě.

Proud  $I_{PP}$  vytváří na rezistoru R2 pomocné předpětí  $U_{R2}$  nezávislé na velikosti výstupního napětí IO1 vůči zemi. Předpětí  $U_{R2}$  se přičítá k úbytku napětí vytvářenému na R1 zatěžovacím proudem IO3. Proto při  $R1 = 1,5 \Omega$  postačuje menší zatěžovací proud k tomu, aby součet úbytků napětí na R1 a R2 dosáhl velikosti  $U_{REF} = 1,25$  V, IO1 vyšel ze saturace a začal omezovat výstupní proud snižováním svého výstupního napětí.



Obr. 9. Schéma zapojení zdroje kladného napětí s nastavitelným omezovačem proudu

Když má trimr P1 nastaven největší odpor  $P1_{max} = 100 \Omega$ , má pomocný proud  $I_{PP}$  nejmenší velikost:

$$I_{PPmin} = U_{REF}/(R3 + P1_{max}) = 1,25/(100 + 100) = 0,00625 \text{ A}$$

a na R2 se vytváří minimální úbytek napětí:

$$U_{R2min} = I_{PPmin} \cdot R2 = 0,00625 \cdot 100 = 0,625 \text{ V.}$$

Proto postačí úbytek napětí na R1:

$$U_{R1max} = U_{REF} - U_{R2min} = 1,25 - 0,625 = 0,625 \text{ V,}$$

aby součet úbytků na R1 a R2 dosáhl velikosti referenčního napětí  $U_{REF}$  a IO1 začal omezovat výstupní proud. Podle Ohmova zákona má tento omezený výstupní proud  $I_{Mmax}$  velikost:

$$I_{Mmax} = U_{R1max}/R1 = 0,625/1,5 = 0,417 \text{ A.}$$

Když má trimr P1 nastaven nejmenší odpor  $P1_{min} = 0 \Omega$ , má pomocný proud  $I_{PP}$  největší velikost:

$$I_{PPmax} = U_{REF}/(R3 + P1_{min}) = 1,25/(100 + 0) = 0,0125 \text{ A}$$

a na R2 se vytváří maximální úbytek napětí:

$$U_{R2max} = I_{PPmax} \cdot R2 = 0,0125 \cdot 100 = 1,25 \text{ V.}$$

Protože  $U_{R2max}$  je přímo roven referenčnímu napětí  $U_{REF}$ , postačí nulový úbytek napětí na R1 ( $U_{R1min} = 0 \text{ V}$ ), aby IO1 začal omezovat výstupní proud. Z toho vyplývá, že IO1 omezuje už při nulovém výstupním proudu.

Z předcházejících výpočtů vyplývá, že trimrem P1 lze plynule nastavit výstupní omezený proud v rozmezí od 0 do 0,417 A. Vzhledem k tomu, že trimr P1 je lineární, je nastavování malých proudů velmi hrubé. Prakticky nejmenší nastavitelný omezený proud je okolo 30 mA, nulový omezený proud v krajní poloze běžce trimru nemá význam.

Omezení výstupního proudu je ostré. Bylo změřeno, že při určitém nastavení trimru P1 začalo klesat výstupní napětí IO1 při výstupním proudu 272 mA, přičemž zkratový proud byl 278 mA.

Odpory součástek R3 a P1 byly vybrány z dostupných řad s ohledem na požadovaný minimální výstupní proud 5 mA obvodu IO2. Maximální celkový odpor  $R3 + P1_{max}$  totiž může být jen 250  $\Omega$ . Kondenzátory C1 až C5 potlačují případné samovolné kmitání všech stabilizátorů. Stabilizátory IO1 a IO3 musí být opatřeny přiměřenými chladiči.

Pokud dodržíme podmínky pro správnou funkci IO1 a IO2, můžeme mezi nastavení omezeného výstup-

ního proudu upravit změnou odporu rezistorů R1 až R3.

Na místě IO3 také můžeme použít jiný stabilizátor než 7805, např. 7809, 7812 apod. Na vstupní svorky J1 a J2 pak musíme přivádět vstupní napětí vždy nejméně o 6 V vyšší, než je výstupní napětí na svorkách J3 a J4. Nesmíme zapomenout, že maximální povolené napětí mezi vstupem IN a výstupem OUT obvodu LM317 je 40 V.

Se stabilizátory záporného napětí LM337 a 79xx lze obdobně zapojit i zdroj záporného napětí s omezeným výstupním proudem.

Elektronika, 7-8/2006

## Měřič napětí sítě s roztaženou stupnicí

Na obr. 10 je schéma zapojení voltmetru s ručkovým měřidlem určeného k měření napětí elektrorozvodné sítě 230 V/50 Hz. Aby měl voltmetr dostatečné rozlišení, je přes celou stupnici měřidla roztažen rozsah 200 až 250 V. Stupnice autora má 25 dílků, takže rozlišení je 2 V na dílek a snadno lze číst změnu napětí o 1 V.

Autor konstrukce, americký radioamatér K1SG, pomocí uvedeného voltmetru a regulačního transformátoru reguluje síťové napětí pro napájení elektronického koncového stupně vysílače, který nemá vlastní stabilizaci žhavicího a anodového napětí. Přitom správná velikost těchto napětí je podmínkou dlouhého života elektronek.

Síťové napětí se do měřiče přivádí přes oddělovací transformátor TR1, který galvanicky odděluje vnitřní obvody měřiče od sítě. Střídavé napětí 24 V ze sekundárního vinutí transformátoru je usměrňováno diodovým můstkem DB1, vyhlazováno kondenzátorem C1 a zmenšováno na vhodnou velikost odporovým děličem se součástkami R1, R2 a R3.

Ss napětí z odporového děliče se měří ručkovým měřidlem - mikroampérmetrem s citlivostí 100  $\mu\text{A}$  na plnou výchylku. Měřidlo musí mít stupnici s 25 nebo 50 dílky, jejich značení upravíme tak, aby u levé krajní rysky

byl údaj 200 V a u pravé krajní rysky údaj 250 V.

Napětí z odporového děliče se přivádí na měřidlo přes součástky R4 až R6 pro nastavení rozsahu a přes Zenerovy diody D1 a D2, které posouvají rozsah k vyšším napětím. R2, R5 a R6 jsou trimry nebo lineární potenciometry se zatížitelností 0,25 W, R1, R3 a R4 jsou miniaturní metalizované rezistory s přesností 1 %.

K seřízení měřiče musíme mít digitální multimetr (DMM), který umožňuje měřit síťové napětí s rozlišením alespoň 1 V a přesností lepší než 1 %. Vhodné je mít také síťový regulační transformátor, i když k vlastnímu seřizování není nutný.

Před seřizováním nastavíme maximální odpor trimru R5 a měřič připojíme k síti, která by měla mít napětí 210 až 240 V.

Nejprve trimrem R2 nastavíme napětí 25,0 V mezi body TP2 a TP1. Pak trimrem R6 nastavíme napětí 20,0 V mezi body TP3 a TP1 a zkontrolujeme, že mezi body TP2 a TP3 je napětí 5,0 V. Dále trimrem R5 nastavíme plnou výchylku měřidla M11. Nakonec multimetrem změříme skutečné síťové napětí a pak upravíme nastavení trimru R2 tak, aby napětí mezi body TP2 a TP1 bylo číselně rovno jedné desetinné změně síťového napětí (tedy např. 22,0 V mezi TP2 a TP1 při napětí sítě 220 V).

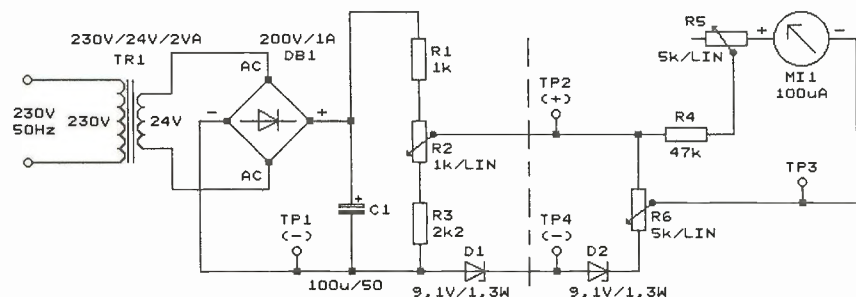
Máme-li regulační transformátor, můžeme změnou velikosti síťového napětí přiváděného do měřiče prověřit kalibraci stupnice měřidla a případně ji zkusmo poopravit.

Vypustíme-li součástky nacházející se vlevo od svislé čárkované čáry na obr. 10, získáme ss voltmetr s roztaženým rozsahem 10 až 15 V přes celou stupnici měřidla M11, který je vhodný pro sledování napájecího napětí z akumulátoru 12 V. Vstupem voltmetru jsou body TP2 (+) a TP4 (-).

Při kalibraci připojíme ke vstupu voltmetru laboratorní zdroj s nastaveným napětím 15,0 V. Trimrem R6 nastavíme napětí 10,0 V mezi body TP3 a TP1 a zkontrolujeme, že mezi body TP2 a TP3 je napětí 5,0 V. Pak trimrem R5 nastavíme plnou výchylku měřidla.

QST, 11/2010

MM



Obr. 10. Schéma zapojení měřiče napětí sítě s roztaženou stupnicí

# Programátor HVprog USB

Jiří Kysučan

**Popsaný přístroj umožňuje programování mikrokontrolerů AVR v ISP i HV režimu. Spojení s PC prostřednictvím USB řeší problémy s absencí sériových a paralelních portů na moderních počítačích a dovoluje volitelně napájet cílovou aplikaci z programátoru. Programátor přímo spolupracuje s AVR Studiem. Virtuální sériový port v PC lze použít ke komunikaci mezi PC a laděnou aplikací.**

V začátcích práce s procesory AVR jsem se ohlížel po vhodném programátoru těchto obvodů. Nevěděl jsem, jak budu úspěšný při jejich používání, a nechtěl jsem na první pokusy věnovat mnoho prostředků. Moje volba padla na Pony Prog a adaptér na paralelní port PC, tenkrát 286. Tato sestava mi umožnila seznámení s architekturou AVR.

Pony Prog má inverzní zobrazení konfiguračních bitů. Díky této vlastnosti se mně začaly v šuplíku hromadit procesory s různě nastavenými „fuse bity“, které nebylo možné ISP programováním uvést do funkčního stavu. Notebook, který jsem začal používat, měl pouze USB porty. Postavil jsem si ISP programátor podle aplikační poznámky AVR910 a koupil USB/RS-232 převodník. Na stole se mi vedle notebooku objevil převodník, programátor, laděná deska a napájecí zdroj, vše propojeno příslušnou kabeláží.

Na internetu jsem narazil na projekt HVProg [1]. Je tam navržena deska s plošnými spoji pro přístroj emulující standard STK500 a kompatibilní s AVR Studiem. Tento přístroj měl umožňovat HV i ISP režimy programování. Jeho realizace by se vyplatila již jenom odblokováním v šuplíku odložených procesorů. Bohužel byl

vybaven rozhraním RS-232 a vyžadoval externí napájení. Použil jsem toto zapojení jako základ pro vlastní verzi hardware. Obvod FD232RL zprostředkovává sériovou komunikaci s PC po USB a napájení z USB jsem použil i pro napájení programátoru. Z programátoru je možné volitelně napájet cílovou aplikaci, takže na stole může zůstat pouze notebook, programátor, aplikace a kabely mezi nimi. Dále jsem přidal přepínač, který dovoluje přesměrovat RS-232 na úroveň 5 V na ISP konektor a použít tak virtuální sériový port v PC pro ladění aplikace.

## Popis zapojení

Komunikaci mezi PC a programátorem obstarává obvod IC3, viz obr. 1. USB převodník je v doporučeném zapojení, v přívodu 5 V je použita pojistka polyswitch. Výstupy Rx, Tx IC3 jsou přivedeny na přepínač, kterým je možné volit směr komunikace, buď PC - programátor, nebo PC - laděná aplikace. Zapojení přepínače je na obr.2.

Zapojení IC1 s programovacími konektory a spínači 12 V je převzato z HVProgu, schéma na obr. 3. Signály rozhraní ISP jsou na přívodu ke konektoru ISP přerušeny ochrannými



rezistory. Pokud budou ve vyvíjené aplikaci na vývody ISP rozhraní zapojeny obvody, které s ochrannými rezistory vytvoří dělič s významným poměrem, bude asi nutné odpor ochranných rezistorů zmenšit, případně až na nulovou hodnotu. Bez problémů jsem popsáním přístrojem programoval aplikaci napájenou 5 V, kde byly na vývodech ISP rozhraní zapojeny v sérii LED a rezistory 180 Ω proti +5 V.

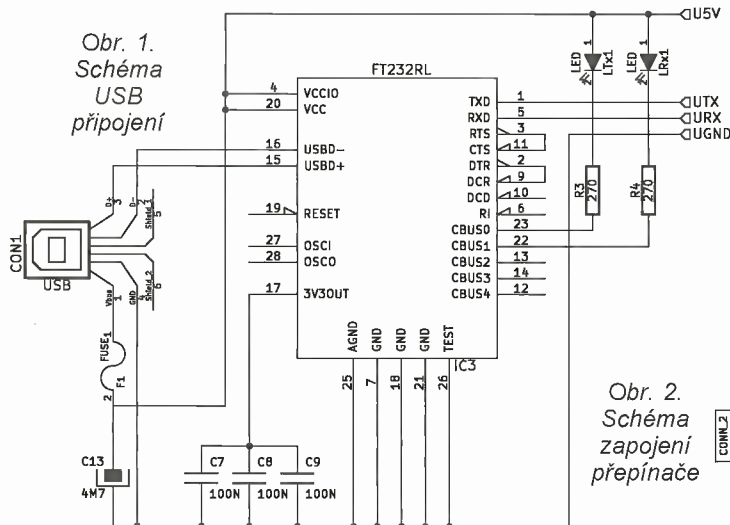
Napájecí napětí 12 V pro HV programovací režimy vyrábí měnič s obvodem IC4 a stabilizátor IC5. IC4 je v doporučeném zapojení, výstupní napětí měniče by mělo být kolem 16 V. Přívod k měniči přerušuje jumper JP1, takže je možné zdroj 12 V vypnout, např. při provozu z baterií, kdy nepotřebujeme HV režim. Klidový odběr měniče se pohybuje kolem 50 mA. Schéma měniče je na obr. 4.

## Konstrukce a oživení

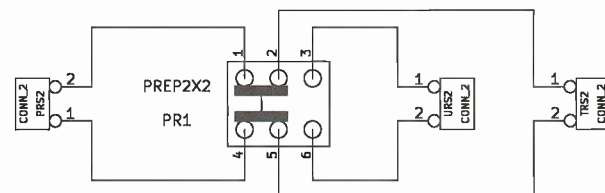
Přístroj je postaven na jednostranné desce s plošnými spoji s 5 drátovými propojkami. Montáž je smíšená, SMD součástky jsou mimo IC3 ve velikosti 1206. Pro IC1 doporučuji použít objímku.

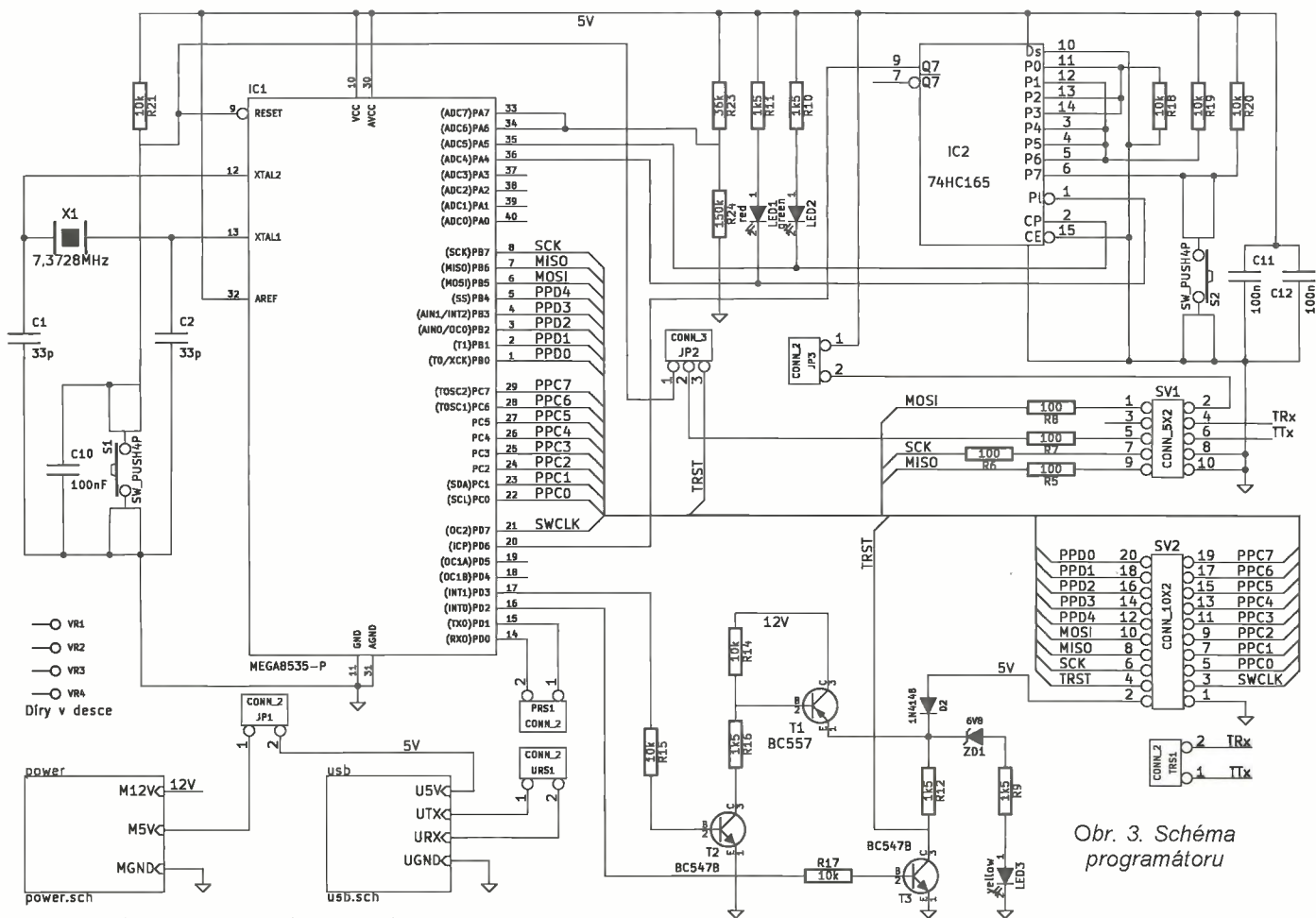
Deska s plošnými spoji a rozmístění součástek je na obr. 5, 6, a 7.

Při stavbě osadíme všechny součástky kromě IC1 a IC3. Přístroj oživujeme od zdroje 12 V. Přivedeme napětí 5 V a ověříme stabilizaci 12 V. Pokud je vše v pořádku, odzkoušíme spínače s T1 až T3. Nyní můžeme osadit IC3 a vyzkoušet komunikaci s PC. PC po připojení přístroje do USB konektoru musí ohlásit nalezení nového hardware a požadovat instalaci ovladačů. Správce zařízení po úspěšné instalaci zobrazí virtuální



Obr. 2. Schéma zapojení přepínače





Obr. 3. Schéma programátoru

sériový port. Po úspěšném odzkoušení osadíme IC1 a naprogramujeme ho postupem uvedeným v [1]. Upozorňuji, že je postup nutné dodržet, včetně použitého typu programátoru a jeho firmware. Při překladu firmware je potřeba nastavit v iniciační části hodnoty podle použitého krystalu.

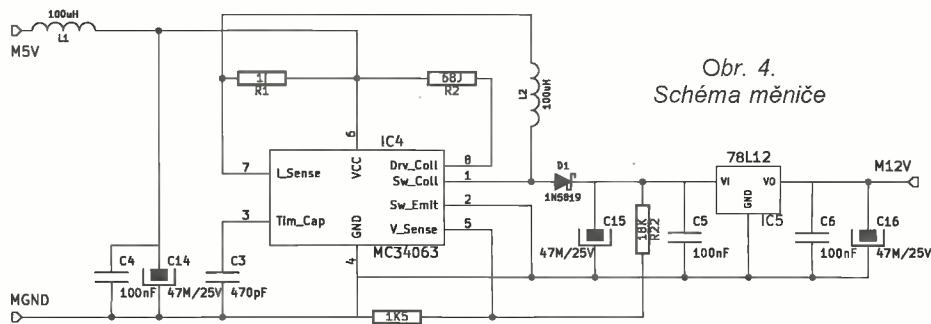
Nyní můžeme vyzkoušet komunikaci s AVR studiem. Klepneme na ikonku „CON“ v nástrojové liště AVR Studia. Zvolíme STK500 a příslušný COM port, baud rate 115 200. Po stisku „Connect“ by mělo vyskočit okno STK500. Příště je možné okno STK500 vyvolat poklepnem na ikonku „AVR“

Vysoká adresa COM portu může být důvod, proč AVR Studio programátor nenajde. Nastavení rozsahu COM portů je v menu „Options“.

Provozní zkušenosti jsou poměrně příznivé. V módu ISP jsem se nsetkal s žádným problémem. Programoval jsem opakovaně i procesor ATTINY2313A v aplikaci napájené 3,3 V a možný problém jsem si v pracovním nadšení uvědomil až dodatečně. Tady se osvědčily ochranné rezistory u ISP konektoru. Také jsem ocenil úbytek kabeláže a příslušenství na pracovním stole.

### HV programování

Pro HV programování mám vyrobeny jednoúčelové desky pro ty typy procesorů, které používám.



Obr. 4. Schéma měniče

Na obr. 8 je schéma zapojení desky pro HV programování procesorů v pouzdrech DIL8 a DIL14, na obr. 9, 10 a 11 deska s plošnými spoji a rozmístění součástek.

Na obr. 12 je schéma zapojení desky pro HV programování procesorů ATTINY2313 v pouzdru DIL20, na obr. 13, 14 a 15 deska s plošnými spoji a rozmístění součástek.

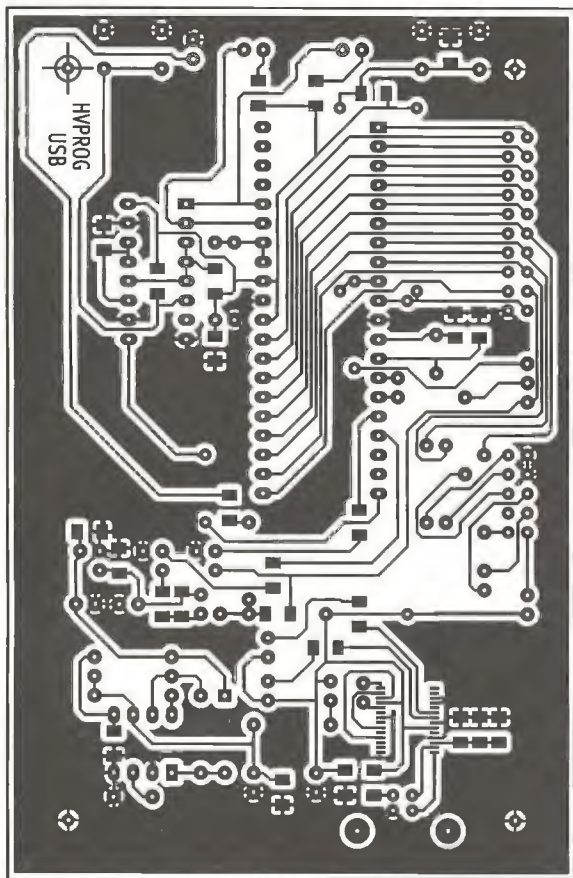
Na obr. 16 je schéma zapojení desky pro HV programování procesorů v pouzdrech DIL28, na obr. 17, 18 a 19 deska s plošnými spoji a rozmístění součástek. Zkoušel jsem ji pouze s Mega8.

Jedním z důvodů, proč jsem se pustil do stavby tohoto přístroje bylo to, že jsem potřeboval vyvinout zařízení s ATTINY25 a použít vývod RESET jako vstup. První problém, se kterým jsem se setkal, bylo selhání HV módu při zápisu souboru umístěného na flash disku připojeném do

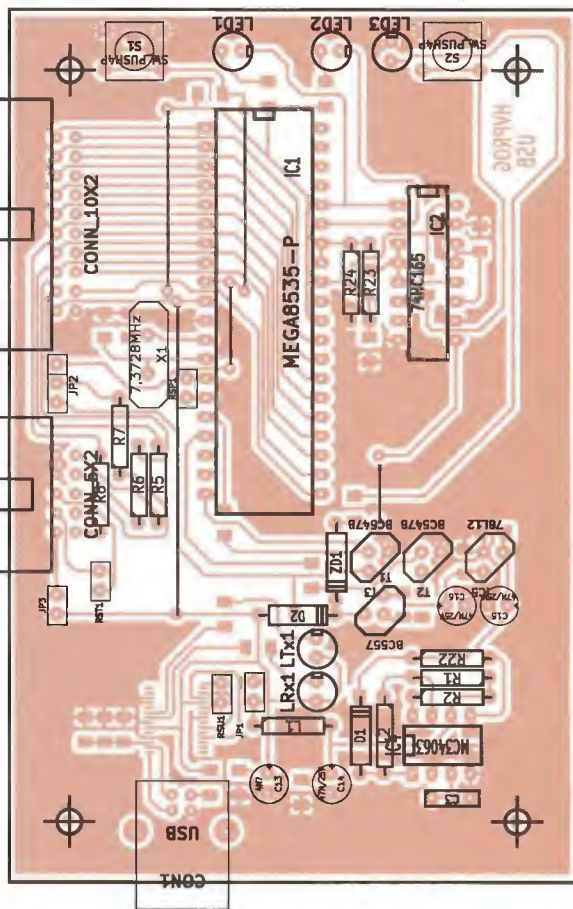
stejněho USB rozbočovače jako programátor. Problém jsem vyřešil přesunutím souboru na pevný disk. Při zkoušce programování ATTINY25 v HV módu jsem narazil na problém komunikace s programovaným procesorem, pokud byl zakázán vnější „reset“. Po mnoha zkouškách jsem se dopracoval k postupu, kdy před programováním dat povolím „reset“. Na kartě „Fuse“ musí být zakázáno automatické načítání z procesoru. Potom zase „reset“ zakážu. S ATTINY12, 13 a 15 tento problém nevznikl. Nevím proto, jestli se týká jenom ATTINY25 nebo třeba pouze výrobní série.

### Závěr

Popsaný přístroj vznikl pod tlakem okolností a neřeší klasický problém „vejce a slepice“, k jeho realizaci je třeba jiný programátor. Jeho stavbu proto nemohu doporučit úplným začá-

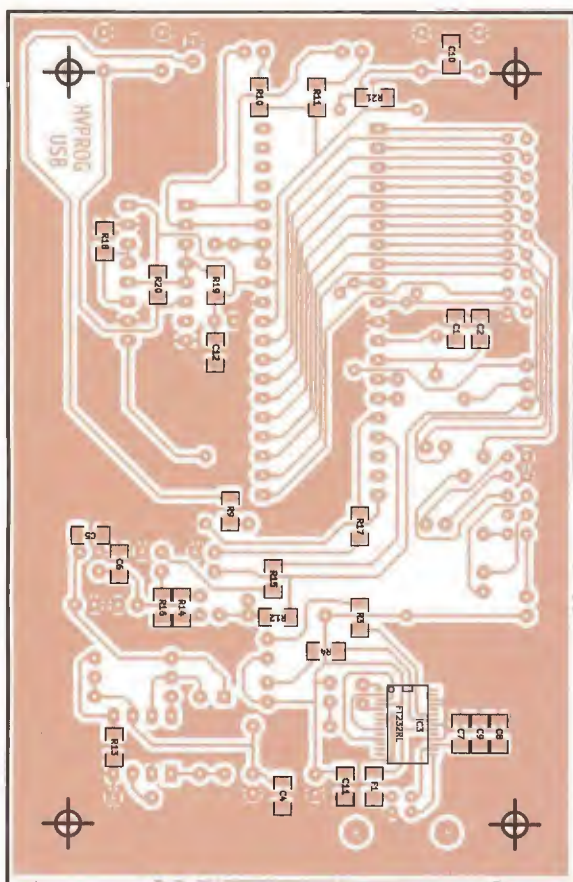


Obr. 5. Deska s plošnými spoji programátoru



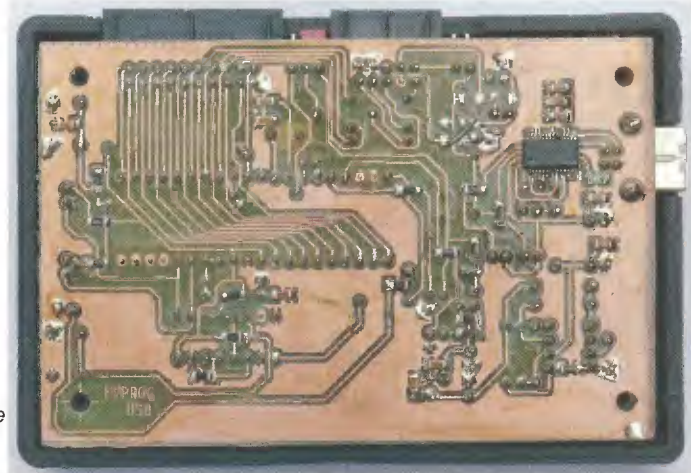
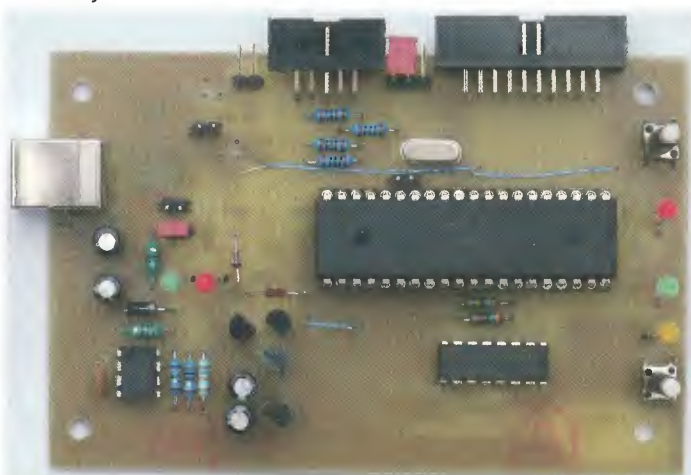
Obr. 7a. Fotografie desky

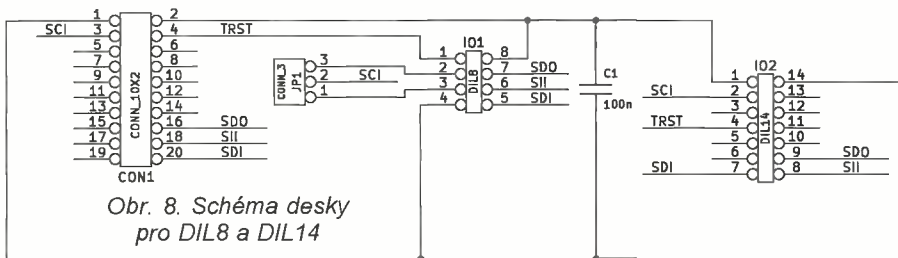
Obr. 7. Rozmístění součástek programátoru - strana součástek



Obr. 6. Rozmístění součástek programátoru - strana spojů

Obr. 6a. Fotografie desky

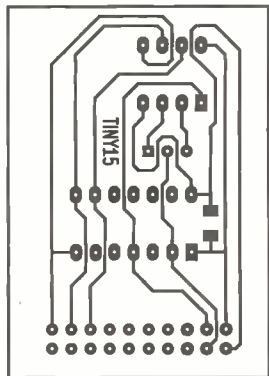




Obr. 8. Schéma desky pro DIL8 a DIL14



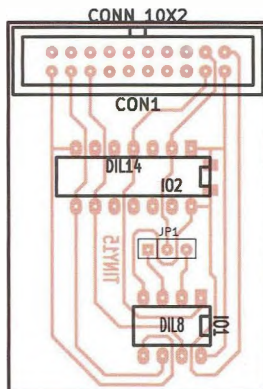
Obr. 20. Zapojení spínače



Obr. 11. Rozmístění součástek pro DIL8 a DIL14 - strana spojů

Obr. 9. Deska pro DIL8 a DIL14

Obr. 10. Rozmístění součástek pro DIL8 a DIL14 - strana součástek



tečnickům. Projekty s návrhy desek ve formátu programu Kicad dám k dispozici redakci pro zveřejnění, aby si zájemci o stavbu mohli přizpůsobit konstrukci svým potřebám.

Všechny programy najdete na stránkách [www.aradio.cz](http://www.aradio.cz), [1] a [2].

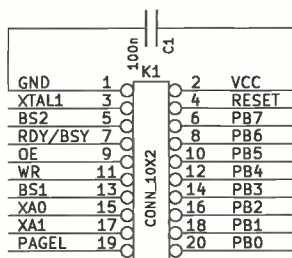
[1] [http://www.der-hammer.info/hvprog/index\\_en.htm/](http://www.der-hammer.info/hvprog/index_en.htm/)

[2] <http://www.ftdichip.com/>

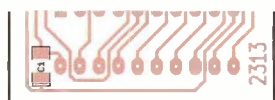
### Seznam součástek

V seznamu nejsou součástky pro HV adaptéry.

- R1 1 Ω
- R2 68 Ω
- R5 až R8 100 Ω
- R22 18 kΩ
- R23 36 kΩ
- R24 150 kΩ
- R3, R4 270 Ω, 1206
- R9 až R13, R16 1,5 kΩ, 1206
- R14 až R21 10 kΩ, 1206
- C1, C2 33 pF, 1206
- C3 470 pF
- C4 až C12 100 nF, 1206
- C13 4,7 μF
- C14 až C16 47 μF/25 V
- L1, L2 100 μH
- D1 1N5819
- D2 1N4148
- ZD1 BZX83/6V8
- LRx1, LED2 LED, 3 mm, G
- LTx1, LED1 LED, 3 mm, R
- LED3 LED, 3 mm, Y
- T1 BC557
- T2, T3 BC547B
- IC1 MEGA8535-P
- IC2 74HC165
- IC3 FT232RL
- IC4 MC34063
- IC5 LM78L12
- F1 pojistka polyswitch 250 mA, 1206
- X1 7,3728 MHz
- S1, S2 P-B1720
- SV1 MLW10A
- SV2 MLW20A
- JP1, TRS1, URS1, PRS1 2vývodová lišta přímá
- JP3 2vývodová lišta 90
- JP2 3vývodová lišta 90
- CON1 USB B
- Přepínač 2x 2 polohy
- TRS2, URS2, PRS2 Dutinka 2vývodová
- Jumper, 3 kusy
- Krabice KM39



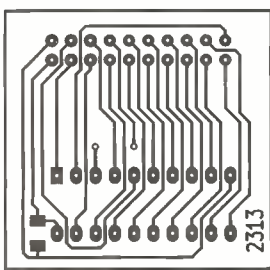
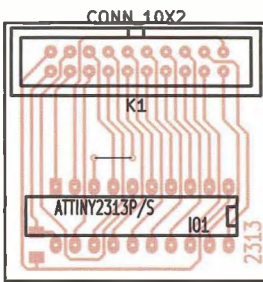
Obr. 12. Schéma desky pro DIL20



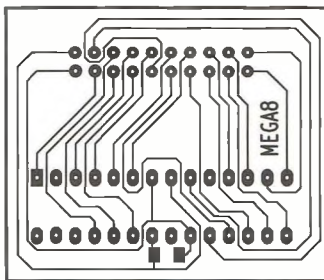
Obr. 14. Rozmístění součástek pro DIL20 - strana spojů

Obr. 13. Deska pro DIL20

Obr. 15. Rozmístění součástek pro DIL20 - strana součástek

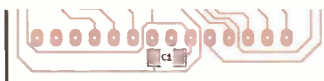


Obr. 17. Deska pro DIL20

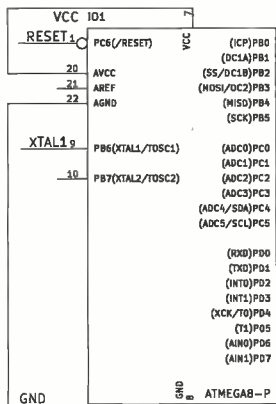
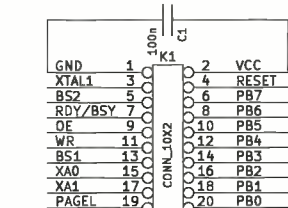
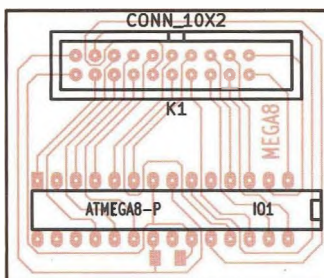


Obr. 16. Schéma desky pro DIL28

Obr. 18. Rozmístění součástek pro DIL28 - strana spojů



Obr. 19. Rozmístění součástek pro DIL28 - strana součástek





# Blikající LED lucerna na vánoční stromeček

Ing. Zdeněk Budinský

Opět se blíží Vánoce a je nejvyšší čas se připravit. V dávné době byly vánoční stromečky zdobeny mimo jiné i svíčkami, jejichž mihotavé světlo ozařovalo místnost. Postupem doby byly svíčky nahrazovány elektrickými žárovkami. Výhody byly zřejmé, elektrické „svíčky“ svítily mnohem déle než ty voskové a navíc nehrozil požár. Jen to mihotavé světlo chybělo. Proto jsem připravil jednoduchý obvod, který by mohl navrátit elektrickému osvětlení vánočního stromečku podobu klasických svíček, jejichž plamínek nepravidelně měnil jas i velikost. Pro napodobení mihotavého světla jsou použity čtyři multivibrátory, pracující na různých kmitočtech. Na jejich výstupech jsou zapojeny 4 diody LED, které svým blikáním vytvářejí dojem plamínku svíčky. Destička s diodami LED je umístěna v lucerně vyrobené z tvrdého papíru. Výroba lucerny je velmi jednoduchá, takže se do ní mohou pustit i úplní začátečníci.

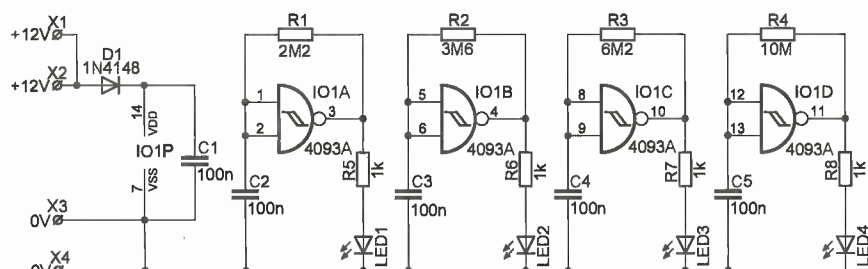
## Základní technické údaje

Napájecí napětí:	9 až 15 V.
Proud diod LED:	až 40 mA.
Kmitočet blikání:	1 Hz, 1,8 Hz, 3 Hz, 5 Hz.

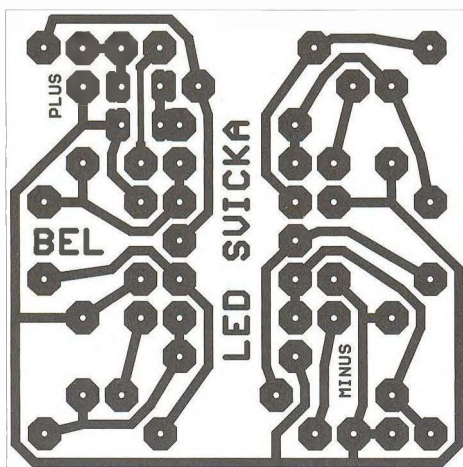
## Popis zapojení

Schéma zapojení je na obr. 1. Napájecí kabel se připojuje do bodů X1 nebo X2 (plus) a X3 nebo X4 (minus). Napájecí napětí by mělo být v rozmezí 9 až 15 V. Dioda D1 chrání integrovaný obvod proti poškození při připojení napětí v opačné polaritě. Kondenzátor C1 filtruje jeho napájecí

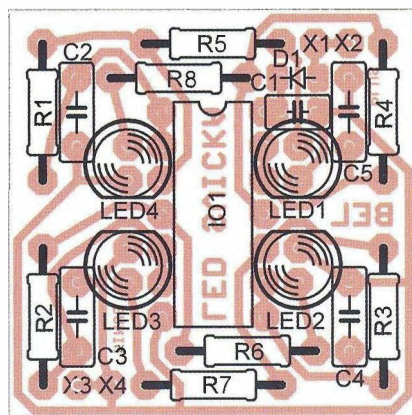
napětí. Integrovaný obvod IO1 obsahuje čtyři invertující hradla se vstupní hysterezí, která jsou zapojena jako multivibrátory. Každé hradlo kmitá na jiné frekvenci, která je daná hodnotami příslušných kondenzátorů (C2 až C5) a rezistorů (R1 až R4). Změnou hodnot těchto součástek lze v širokých mezích měnit kmitočet multivibrátoru. Na výstupu každého hradla je zapojena dioda LED, napájená přes ochranný rezistor (R5 až R8). Změnou odporu těchto rezistorů lze zvýraznit nebo potlačit svit některé diody LED. Je také možné napájet jen jednu diodu LED ze všech výstupů multivibrátorů najednou a tím měnit in-



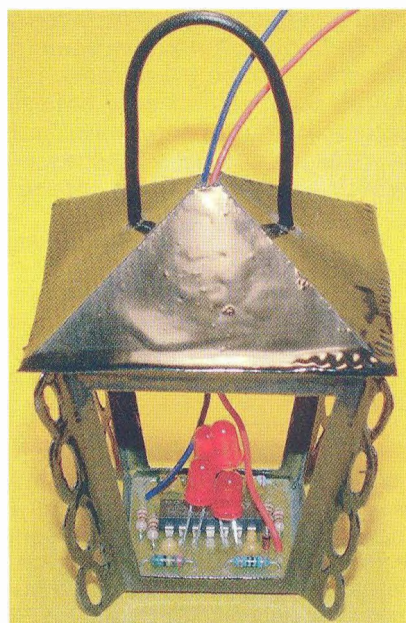
Obr. 1. Schéma zapojení



Obr. 2. Deska s plošnými spoji 2 : 1 (30,5 x 30,5 mm)



VYBRALI JSME NA  
OBÁLKU

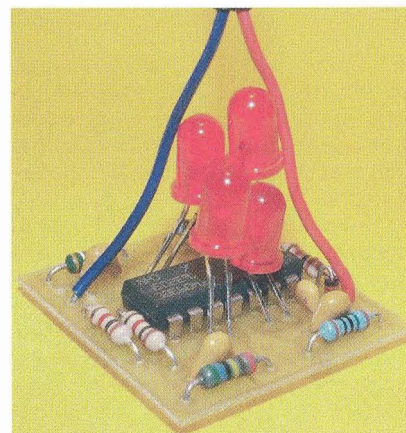


tenzitu svitu této jedné diody LED. Tím by ale zanikl prostorový efekt blikání, který je při použití 4 diod LED.

## Popis konstrukce

Rozmístění součástek na desce s plošnými spoji je na obr. 2. Nejprve zapájejte všechny rezistory, kondenzátory, diodu a integrovaný obvod. Nakonec připájejte diody LED v různých výškách, nejmoleji blikající LED4 nejvýše a nejrychleji blikající LED1 nejnižší (viz fotografie). Na výstupu každého multivibrátoru může být zapojeno v sérii i více diod LED než jen jedna, počet je omezen pouze napájecím napětím, které je k dispozici.

K pájení použijte pistolovou páječku s očkem z měděného drátu o průměru asi 0,7 mm nebo mikropáječku. Po zapájení všech součástek odstraň-



Obr. 3. Fotografie osazené desky

# Stromček 2012

Martin Volák

Určite nemusím písať to, že článkov s podobnou tematikou bolo už veľa, ale pravdupovediac, si ani neviem predstaviť novembrové či decembrové vydanie bez nejakej vianočnej blikačky. Preto som sa rozhodol predstaviť tento stromček. Prvou podmienkou u mňa bolo, aby na prvý pohľad nebolo vidno žiadne el. súčiastky. Stromček má 9 programov, pričom program nula opakuje programy 1 až 9 dookola, a samozrejme, sa dá meniť rýchlosť. Číslo programu a rýchlosti sa po zmene na krátky čas zobrazí na displeji.

Stromček sa teda skladá z makety a elektronického obvodu.

Maketa stromčeka je z kuprexitu. Je do nej vyvítaných 8 dier o priemere 6,5 mm (na diódové puzdrá) a prispájkovaný stojan (viď foto). Predná strana makety je olepená zelenou tapetou.

Jadrom celého obvodu je mikrokontrolér 89C2051. Integrovaný obvod 74HC245 slúži ako výkonový buďič, pretože prúdové zaťaženie IC1 je maximálne 80 mA. Reset procesora je zabezpečený rezistorom R13 a kondenzátorom C2, alebo manuálne pomocou tlačidla S1. Tlačidlá S2 a S3 slúžia na zmenu programu a rýchlosti. Pomocou tranzistorov T1 a T2 je pripojený kladný pól napätia 5 V na anódy 8x LED, alebo displeja. Rezistory R9 a R10 slúžia ako „pull-up“ rezistory, pretože vývody P1.0 a P1.1 na IC1 ich nemajú.

## Popis programu

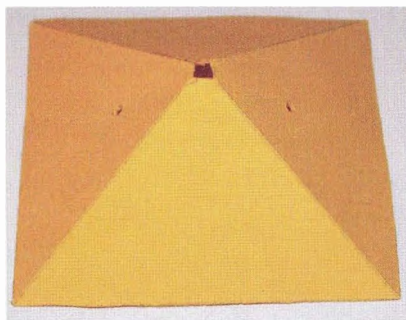
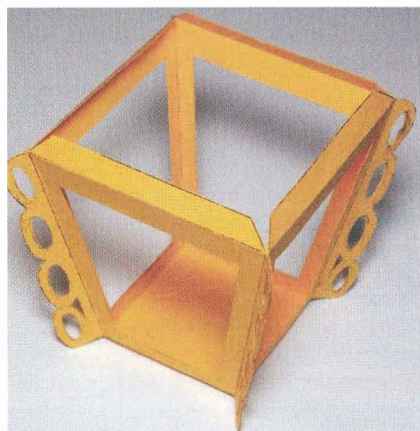
Vždy je zopnutý len jeden z tranzistorov T1 a T2, teda ja zapnutý displej (T2), alebo 8x LED (T1). Po resete sa rozsvieti displej a po uplynutí času nestlačeného tlačidla S2 alebo S3 začne bežať program 0, teda prehľad programov 1 až 9. Po stlačení S2 sa vypnú diódy LED a rozsvieti displej. Opakovaným stláčaním S2 sa zvolí program 0 až 9. Po uplynutí času nestlačeného tlačidla S2 sa program potvrdí zablíkaním displeja a začne sa na ôsmich diódach LED zobrazovať daný program. Podobne stláčaním S3 sa mení rýchlosť daného programu. Ak by niekomu nevyhovovali efekty jednotlivých programov, dajú sa jednoducho zmeniť v programe úpravou konverzných tabuliek a počtom cyklov jednotlivých programov.

VYBRALI JSME NA  
OBÁLKU

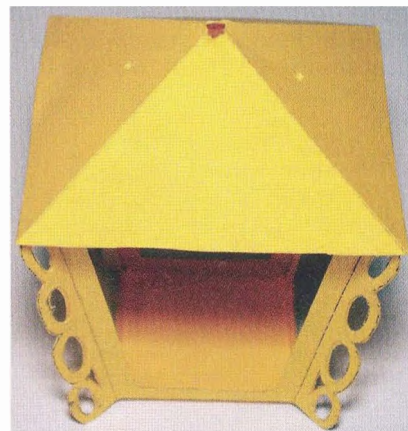


## Konštrukcia

Stavba celého stromčeka nie je veľmi náročná. Najťažšia bude asi výroba makety, ale myslím, že s trochu trpezlivosťou sa to dá zvládnuť.



Obr. 4, 5, 6. Provedení lucerny



te špičatým nástrojom zbytky kalafuny, aby ste odhalili prípadné nedokonalé spoje alebo zkraty (pohľadom proti svetlu). Vyzkoušení je jednoduché, stačí pripojiť destičku na napájacie napätie.

Nakonec je nutné vyrobiť vlastnú lucerničku. Ta je zhotovená z tvrdého papíru (viz obr. 4, 5, 6), zdobená v rozličných zálezích len na fantázii tvůrce. Vystrihnete dno, čtyři bočnice a stříšku. Dno a bočnice slepte dohromady, slepte také stříšku a všechny díly přetřete vhodnou barvou. Ta tělo lucerny zpevní. Pak do otvorů v bočnicích vklepte tenký bílý nebo barevný

papír, případně „vitráž“, natisknutou nebo ručně vybarvenou na pauzovacím papíře. Ke stříšce přilepte z kusu drátu držátko, za které bude lucerna zavěšena. Nakonec přilepte vyzkoušenou destičku s diodami LED oboustrannou páskou na dno lucerny, protáhněte napájecí vodiče otvorem ve stříšce a stříšku přilepte k tělu lucerny.

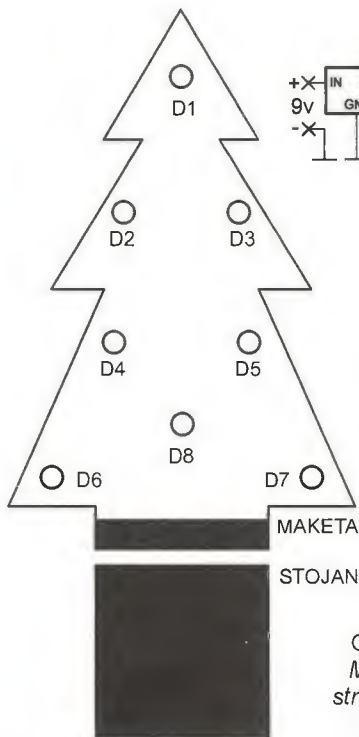
## Seznam součástek

R1	2,2 MΩ
R2	3,6 MΩ
R3	6,2 MΩ
R4	10 MΩ
R5 až R8	1 kΩ
C1	100 nF, RM 2,5 mm

C2 až C5	100 nF, RM 5 mm
IO1	HCF4093BE
D1	1N4148
LED1 až LED4	přůměr 5 mm, 20 mA

Pro zájemce o stavbu LED lucerny je připravena sada součástek a deska s plošnými spoji (viz seznam součástek) za 40 Kč za kus.

Objednávku můžete poslat na adresu: BEL, Eliášova 38, Praha 6, 160 00, tel. 222 950 345, info@bel-shop.eu. Na tuto adresu si můžete i napsat o nákresu těla lucerny v elektronické podobě. Komerční využití tohoto návrhu bez souhlasu autora není dovoleno.



Obr. 1. Maketa stromčeka (1 : 2)

Maketa stromčeka je prispájkovaná ku stojanu pod uhlom o niečo menším ako 90°. Po nalepení tapety osadíme puzdrá LED a následne samotné LED. Vysokosvietiace LED vyzerajú krajšie, ale sú aj drahšie. Anódy všetkých LED sú prispájkované ku makete stromčeka. Katódy prispájkujeme ku konektoru od D1 až po D8, najlepšie plochým káblom (viď obr. 5, 6) a spojíme s maketou. Na mikrokontrolér IC1 použijeme objímku. Zo strany súčastok je ku pripraveným ploškám na doske mierne smerom hore prispájkovaná 9-vývodová lámacia lišta (viď obr. 4). Nakoniec spojíme konektor s lištou. Dáme pozor, aby sme ho neotočili naopak a aby anódy LED boli pripojené na T1. Dosku obvodu prispájkujeme ku stojanu.

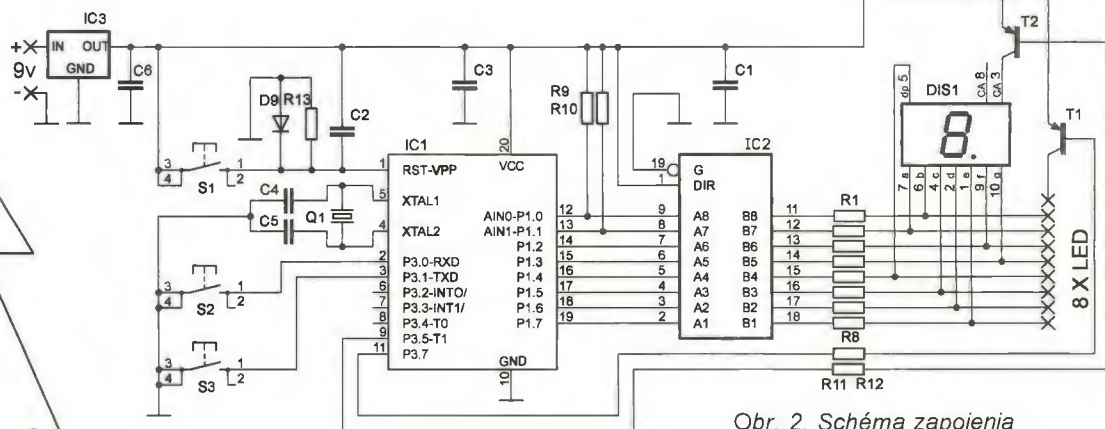
### Zoznam súčastok

R1 až R8	330 Ω
R9 až R10	4,7 kΩ
R11 až R13	10 kΩ
C1 až C3, C6	100 nF
C4, C5	10 pF
T1, T2	BC557
Q1	24 MHz
D1až D8	LED
D9	1N4148
IC1	AT89C2051

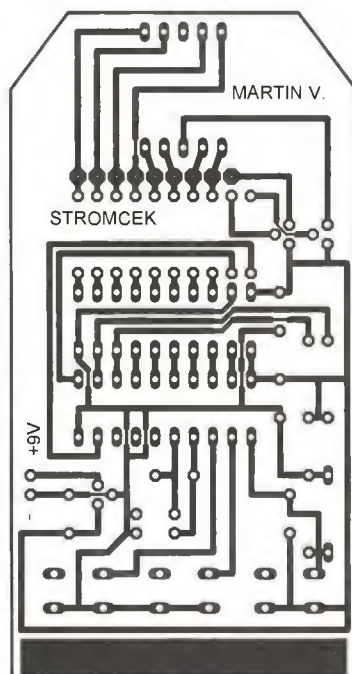
program na [www.aradio.cz](http://www.aradio.cz)



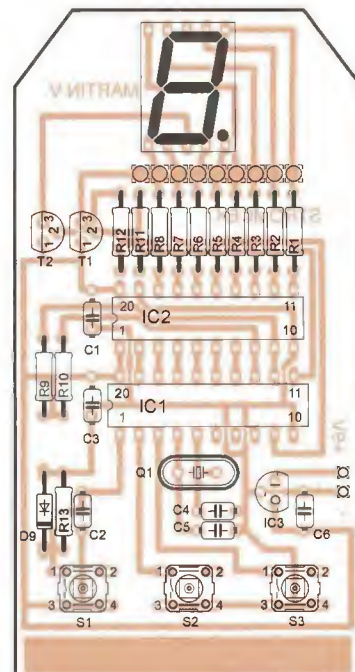
Obr. 5, 6, 7. Fotografie stromčeka



Obr. 2. Schéma zapojenia



Obr. 3. Doska s plošnými spojmi



IC2	74HC245
IC3	78L05
DISP.	Kingbright SA56-11EWA (spoločná anóda)
S1 až S3	mikrospínače
Lámacia lišta	9 vývodov (samec)
Konektor	9 vývodov (samica)
LED puzdrá	8 ks na LED 5 mm
Objímka	20 vývodov



Obr. 4. Konektor



# VU metr s mikroprocesorem

Bc. Petr Hawliczek

Vždy mě fascinovaly nejrůznější vytvořené VU metry (Volume Unit meter), zejména pak digitální, které mají spousty diod LED. V minulosti jsem zkoušel různé analogové obvody, hlavně LM3915. I přes relativní jednoduchost zapojení těchto analogových obvodů bylo omezení v maximálním počtu diod LED a při kaskádovém zapojení se začala zvyšovat složitost celého zapojení. Když jsem začal programovat mikrokontroléry, napadlo mě udělat zcela jednoduchý VU metr s 2x 32 LED. Nejlepší na celém zapojení je to, že si vystačíte pouze s jedním 28východovým mikrokontrolérem.

Mikrokontrolér ATmega8 má v sobě integrované převodníky A/D, takže přímo měří úroveň vstupního zvukového signálu a ten převádí na počet rozsvícených diod LED. ATmega8 lze koupit například v GME za pouhých 34 Kč, a tak je mnohem levnější než například LM3915, který slouží také jako VU metr, avšak pouze na 1x 10 LED. Možná vám je divné, jak se 23

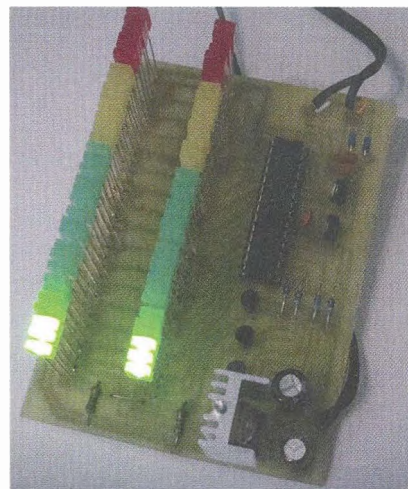
vstupně-výstupními vývody mohou ovládat 64 diod LED. To je vyřešeno jednoduchým přepínáním 4 sloupců LED velkou rychlostí.

## Schéma zapojení

Schéma zapojení je velice jednoduché (obr. 1). V pravé horní části je stabilizátor 5 V. Pokud budete mít přímo stabilizovaných 5 V/400 mA k dispozici, můžete tuto část vypustit, avšak většinou bude toto zapojení použito do zesilovačů, kde stabilizovaných 5 V nemáme. Na stabilizátor 7805 je třeba umístit chladič. Velikost chladiče je dána napájecím napětím; pokud budete zapojení napájet napětím do 12 V, bude na něm ztráta max. 3 W a k tomu stačí ještě relativně malý chladič. Avšak při vyšších napájecích napětích je lepší stabilizátor vyvést ven a umístit ho na velký chladič.

Pod stabilizátorem na schématu jsou vstupní upravovače zvuku pro převodníky A/D v mikrokontroléru. Trimry R1 a R2 nastavíte potřebnou citlivost vstupního signálu.

Na pravé straně dole jsou tranzistory, které rychle přepínají jednotlivé

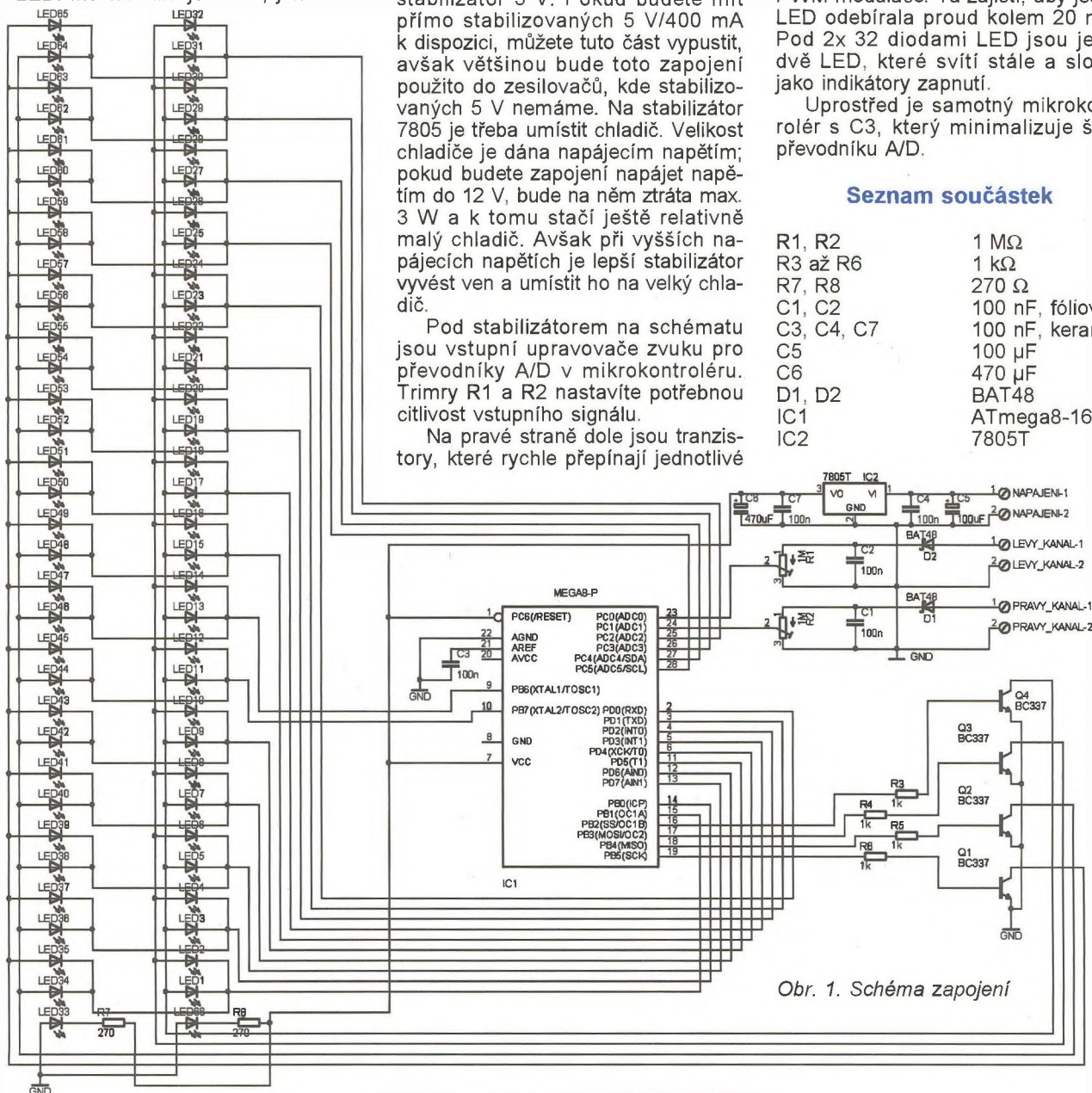


sloupce LED. A na levé straně jsou pak samotné LED. LED nemusí být připojeny přes žádný omezovací rezistor, a to díky vnitřnímu odporu mikrokontroléru, který omezí proud do LED asi na 80 mA, a díky rychlému přepínání 4 sloupců LED vznikne PWM modulace. Ta zajistí, aby jedna LED odebírala proud kolem 20 mA. Pod 2x 32 diodami LED jsou ještě dvě LED, které svítí stále a slouží jako indikátory zapnutí.

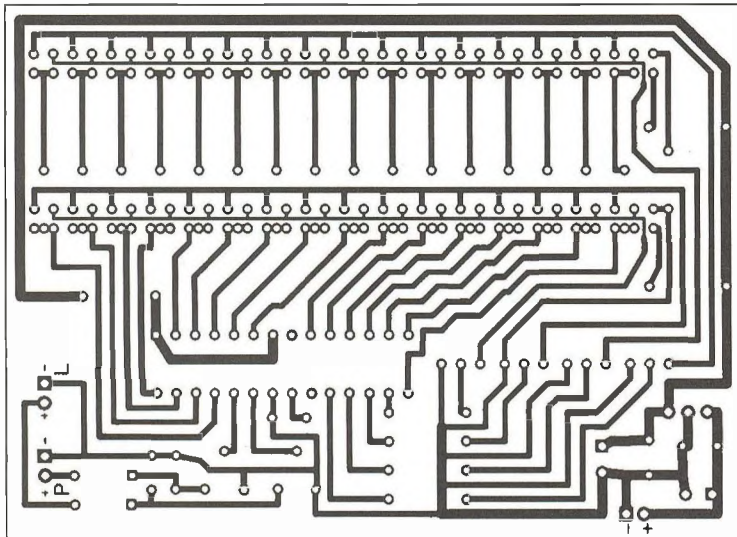
Uprostřed je samotný mikrokontrolér s C3, který minimalizuje šum převodníku A/D.

## Seznam součástek

R1, R2	1 MΩ
R3 až R6	1 kΩ
R7, R8	270 Ω
C1, C2	100 nF, fóliové
C3, C4, C7	100 nF, keram.
C5	100 μF
C6	470 μF
D1, D2	BAT48
IC1	ATmega8-16PU
IC2	7805T



Obr. 1. Schéma zapojení



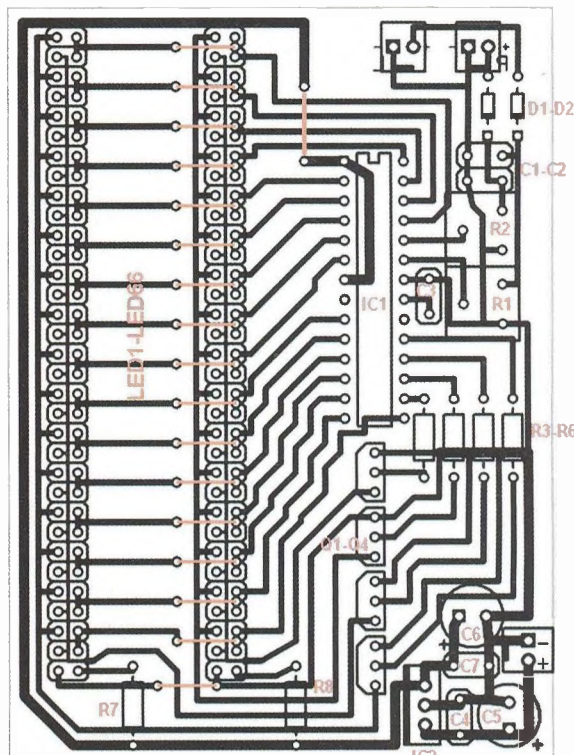
LED1 až LED66 2x 5 mm  
(lepší 2,5x 5 mm) - barvy viz text  
Q1 až Q4 BC337  
Objímka DIL28PZ, 7,5 mm  
CHL Chladič pro 7805 - viz text

Při výrobě DPS dávejte pozor na pole u diod LED, kde jsou proužky mědi blízko u sebe, zda špatným leptáním nejsou někde zkratovány.

Při osazování nezapomeňte jako první osadit 2 drátové propojky mimo LED a 16 propojek u diod LED.

U DPS jsem dlouho váhal, pro jaké LED ji navrhnout. Původně jsem ji chtěl udělat pro 5 mm LED, ovšem DPS by musela být velmi dlouhá (při mezerách 5 mm až 33 cm). Nakonec jsem se rozhodl udělat DPS pro 2x 5 mm LED, případně 2,5x 5 mm. Tyto LED lze celkem levně sehnat. Navíc je tu možnost vyvedením drátků z DPS ji uzpůsobit na jakkoliv velké LED.

Obr. 2.  
Deska  
s plošnými  
spoji



Na místo IC1 osadíme objímku (DIL28PZ 7,5 mm), abychom mohli lehce naprogramovat mikrokontrolér a nakonec ho jen zasunout do objímky. Na IC2 nezapomeneme umístit chladič.

Na přívod napětí a signálů může na desku použít šroubovací svorkovnice do DPS, nebo jednodušeji zapájet vodiče přímo do ní.

### Programování

LED blikají o frekvenci přibližně 100 Hz kvůli co nejmenšímu rušení

zvuku, avšak programově lze tuto frekvenci zvýšit až na 20 kHz. Potom je však při odpojení od zdroje zvuku slyšet při větším zesílení jemné pískání v reproduktorech.

Program je napsán v jazyce C a je přeložen do formátu HEX. Stáhnout si ho můžete na [http://hawelson.ic.cz/svetlo/VU\\_metr\\_2x32LED\\_s\\_mikrokontrolerem/VUmetrSTEREO.hex](http://hawelson.ic.cz/svetlo/VU_metr_2x32LED_s_mikrokontrolerem/VUmetrSTEREO.hex) nebo na [www.aradio.cz](http://www.aradio.cz).

Budete-li potřebovat program nebo naprogramovaný mikrokontrolér, napište na e-mail [Hawelson@seznam.cz](mailto:Hawelson@seznam.cz).

## Tester propojení a velikosti odporu s optickou indikací

V případech, kdy je třeba rozlišit, zda odpor rezistoru nebo vedení převyšuje určitou nastavenou hodnotu, může pomoci tester, jehož zapojení je na obr. 1 a který tuto funkci splní v rozsahu od 0,5 Ω do 10 kΩ. Základem zapojení je tranzistorový pár T1, T2, do jehož emitorů se - podle odporů ve schématu naznačených smyček 1 a 2 - rozvětví proud protékající ze zdroje 5 V přes společný rezistor  $R_E$ . Testovaný rezistor či vedení se vkládá mezi body A a B smyčky L2. Před vlastním použitím je však nutné obvod nejprve nastavit tak, že namísto testovaného rezistoru  $R_X$  se zapojí etalonový rezistor s odporem rovným požadované maximální hodnotě. Poté se trimr tvořící část odporu  $R_1'$  nastaví tak, že se právě rozsvítí LED v kolektoru T4. Po připojení testovaného vzorku mezi body A a B se proud tekoucí rezistorem  $R_E$  roz-

dělí mezi T1 a T2 úměrně aktuální velikostem odporů ve smyčkách L1 a L2.

Je-li odpor  $R_X$  větší než nastavená hodnota, nebo je smyčka přerušena, teče větší díl  $I_E$  do emitoru tranzistoru T1. Zvýšení úbytku napětí na rezistoru R3 způsobí uzavření T3 a tím i T4 a zhasnutí LED. Je-li naopak odpor  $R_X$  menší než nastavená mez, nebo je mezi A a B zkrat, vzroste proud tranzistorem T2, poklesne proud kolektorem T1 a úbytek na R3 tak, že se otevře T3 a T4 a rozsvítí se LED. Je-li tester napájen napětím 3,6 V ze

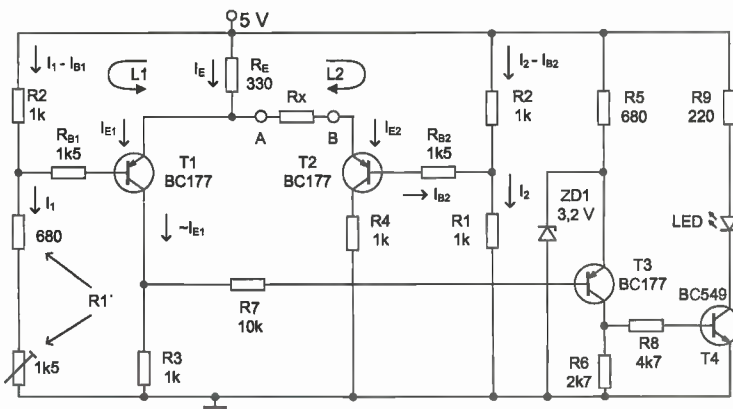
tří NiCd článků nebo Li-Ion baterie, odebírá v klidu asi 10 mA, což lze snížit zvětšením odporu rezistoru R9. Zenerovu diodu 3,2 V lze nahradit pěti běžnými diodami 1N4148.

V původním článku [1], který je dostupný na <http://www.edn.com/design/analog/4363919/Test-continuity-with-an-LED>, nalezne zájemce rovněž odkaz na podrobnou analýzu zapojení testeru.

JH

[1] Baddi, R., R.: Test continuity with LED. EDN, 6. ledna 2011, s. 47, 48.

Obr. 1.  
Tester  
signalizuje  
překročení  
nastavené  
hodnoty  
odporu



# Osciloskopy (3)

## Jaký vybrat?

Ing. Michal Černý

(Pokračování)

### PPS10

Tento starší osciloskop v ceně kolem 3800 Kč má u nás v sortimentu například firma PS electronic ([www.pselectronic.cz](http://www.pselectronic.cz)), v současné době už se spíše vyprodává, přes to považují za velmi užitečné se o něm zmínit, zejména kvůli srovnání s DS0201. Osciloskop byl od počátku konstruovaný jako hodně jednoduchý, ale seriózní měřicí přístroj. Je snadno přenosný, při napájení z pěti článků AAA vydrží v činnosti až 10 hodin, lze ho napájet i síťovým adaptérem 9 V/0,3 A. Lze používat i akumulátory a dobíjet je v přístroji. Displej LCD je dosti malý, má jen 128 x 64 bodů, ale několik režimů uspořádání údajů dovoluje optimálně využít plochu na graf a číselné výstupy měřených údajů a parametrů nastavení.

Vzorkování vstupu zvládá 10 MSa/s v 8 bitech při periodickém průběhu (vzorkování postupně z více průběhů) nebo 2 MSa/s při jednorázových dějích. Bez problémů si poradí s průběhy zhruba do 100 kHz, se sníženými nároky do 1 MHz. Nevýhoda malého rozlišení displeje jde částečně odstranit spojením s PC a zobrazením průběhu ve velmi jednoduchém obslužném programu.

Přístroj se ovládá malým joystickem při pravém okraji a šesti miniaturními tlačítky, na nichž jsou nejčastěji používané funkce. Volba rozsahů

může být jak ruční, tak automatická, to hodně urychluje práci. Do extrému je dovedeno sledování pomalých dějů, šířka displeje odpovídá více než 12 hodinám. Na snímání průběhů lze vázat výpočet hodnot a jejich převod na dB pro měření úrovně i výkonu, efektivních hodnot a podobně. Sonda se používá standardní, připojená přes konektor BNC.

Tento osciloskop nemá mnoho funkcí a frekvenční rozsah je stále hodně omezený vzorkováním, ale co dělá, dělá relativně dobře. Nevýhodou je malé rozlišení displeje a také to, že je jen černobílý, barva hodně usnadňuje orientaci. Obě tyto vlastnosti jsou poplatné době vzniku.

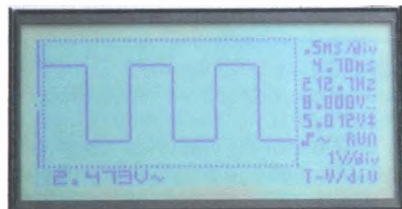
**Frekvenční pásmo analogové části:**  
0 až 2 MHz.

**Vzorkování:**  
10 MSa/s/2 MSa/s (8 bit).

**Paměť na vzorky:** 256 bodů.

**Časová základna:**  
0,2  $\mu$ s/d až 1 hod/d (32 rozsahů).

**Vertikální citlivost:**  
5 mV/d až 20 V/d (12 rozsahů).



Obr. 21. Displej PPS10



Obr. 20. PPS10

Vstupní mezivrcholové napětí:

100 V.

Vstupní impedance: 1 M $\Omega$ /20 pF.

Kalibrátor:

2,5 kHz/5 V (mezivrcholové).

Ukládání průběhů: 2 paměti.

Rozměry: 155 x 100 x 45 mm.

Hmotnost (včetně sondy): 395 g.

### Siglent SDS 1022DL

Cenový skok na úroveň 6990 Kč (včetně DPH, [www.silcon.cz](http://www.silcon.cz)) nás dostává k přístrojům s naprosto jinou úrovní parametrů a vybavením funkcemi. I když dvoukanálový 1022DL patří k nejlevnějším a nejomezenějším z nich, má již moderní 7palcový barevný širokoúhlý displej s rozlišením 480 x 234 bodů, na němž lze na výšku zobrazit téměř celý rozsah 8bitového převodníku. Výhody širokoúhlého formátu vyniknou nejvíc při zobrazování menu a křivky současně, rozdíl v pohodlí je však větší a těžko se popisuje, chce to prostě vyzkoušet. Ovládací prvky jsou rozčleněny do skupin podle významu a většina otočných (3D) knoflíků je současně spínači, jimiž se daný parametr uvede do výchozího stavu nebo se přepne na jemnější ovládání. Pět nepopsaných tlačítek vpravo vedle displeje dostává význam podle menu zobrazeného na displeji.

Všimněme si vztahu mezi frekvenčním pásmem a vzorkováním. Rychlost vzorkování je proměnlivá, řízená automaticky podle nastavení časové základny. Její maximum je 500 MSa/s, což odpovídá 20 vzorkům na jednu periodu signálu 25 MHz na horním okraji frekvenčního pásma. Nejkratší rozsah časové základny je 25 ns/d, takže jedna perioda odpovídající 25 MHz se zobrazí na šířku 1,6 dílku. Prakticky nelze nastavit režim, kdy bychom vlivem vzorkování viděli „hranatý“ nebo dokonce nesmyslný signál nebo si „přes celou obrazovku“ prohlíželi průběh brutálně poznamenaný omezením frekvenčního pásma. Tak by to mělo být. Pro periodické průběhy jde zvýšit zdánlivou rychlost vzorkování ještě 20x na 10 GSa/s.

Jistě není bez zajímavosti, že mezí kmitočtu 25 MHz není skutečné



Obr. 22. Siglent SDS 1022DL



Obr. 23. Siglent SDS 1022DL - ovládání

omezení analogové části osciloskopu SDS 1022DL, reálně je mez vyšší než na 200 MHz. Není nic nového, že je pro výrobce levnější vyrábět větší série kvalitnějších přístrojů než malé série ve větším sortimentu. Avšak zákazníci požadují i levnější a omezenější varianty. Osciloskopy téže řady odstupňované od 25 do 200 MHz mají ve skutečnosti stejné „železo“ a liší se programovým vybavením, v němž je frekvenční pásmo záměrně omezené.

Oba vstupy lze nastavit do stejnosměrného i střídavého režimu, citlivost se volí buď v krocích 1-2-5, nebo velmi jemně; je připraven přepočít pro sondy 1 : 1 až 1000 : 1. Když v obou kanálech zobrazíme stejný

signál s krátkou časovou základnou na úrovni desítek ns/d, křivky se nikdy nebudou přesně překrývat, protože v obou kanálech je různé zpoždění signálu, třeba již jen vlivem různých dlouhých vodičů sond. K dorovnání slouží parametr, jímž se rozdíl v rozsahu  $\pm 100$  ns dají vykompenzovat. Pokud tedy je podstatné časové (fázové) posunutí dvou signálů, měli bychom si vždy nejdříve osciloskop seřídit a pak neměnit sondy.

K „vyčištění“ průběhu od rušení a zdůraznění toho, co nás zajímá, je možné použít digitální filtry typu horní/dolní propust nebo pásmová propust/zadrž odděleně v každém kanálu. Příklad možností ukazuje obr. 24. Do obou kanálů jde obdélníkový signál 161 Hz zarušený přibližně stejně silnou harmonickou složkou s dostatečně odlišnou proměnlivou frekvencí 10 až 14 kHz. Na horní stopě je průběh tak, jak se ukáže bez úpravy, na dolní po zařazení dolní propusti 7,5 kHz. Je vidět, že filtry mají poměrně dost strmou charakteristiku a dobře oddělují. Samozřejmě, každý filtr trochu změní i požadovaný signál, ale někdy je jedinou cestou, jak ho učinit čitelným.

Když jsme u „čištění“, jsou-li na průběhu superponované náhodné ruchy nebo i nežádoucí složka podobné frekvence, jako má sledovaný signál, ale s ním nesynchronizovaná, uplatní se klouzavé průměry. Na obr. 25 je pilovitý signál s průnikem harmonické složky, na dalším obr. 26 je totéž po průměrování z posledních 64 (4 až 256) průběhů.

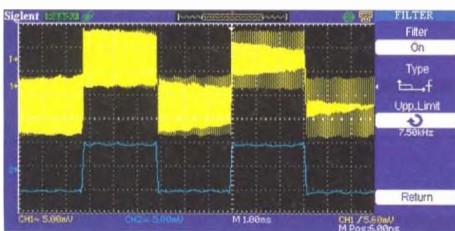
Stiskem knoflíku časové základny se dostaneme do časové lupy v dolní polovině rozděleného displeje (obr. 27). Na této ukázce je vidět, jak překmitý, vyskytující se na každé hraně, se v horním průběhu ve většině případů skryjí. Časovou lupou umí i lepší analogové osciloskopy, ale

většinou jen 10x, maximálně 100x, v tomto případě je „zvětšení“ 2000x a nemusí to být maximum.

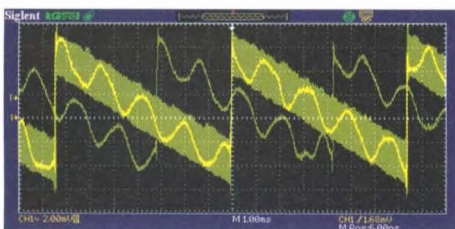
Rozdělený displej může využívat i režim frekvenční analýzy (FFT) signálu (obr. 28), v němž lze odečíst podíl jednotlivých vyšších harmonických složek. Funkce je spíše doplňková a nepracuje tak přesně a bezproblémově jako u frekvenčních analyzátorů, ale základní představu dává.

Velmi užitečnou funkcí je možnost uložit do dvou pamětí (A, B) měřené průběhy (obraz) a ty trvale zobrazit odlišnou barvou na displeji. Porovnání účinku změny nějakého parametru v měřeném obvodu je pak velmi názorné. Na obr. 29 je klasický příklad: meze možností kompenzace vstupní sondy a jako aktuální její správné nastavení. Kromě toho je možné trvale uložit až 10 průběhů, včetně nastavení osciloskopu, a opětovně je vyvolat na displej. Práce s těmito pamětmi již však není možná při současném zobrazování signálu ze vstupu. Proměnlivé děje lze dokonce zaznamenat dynamicky (jako film) a později „promítat“.

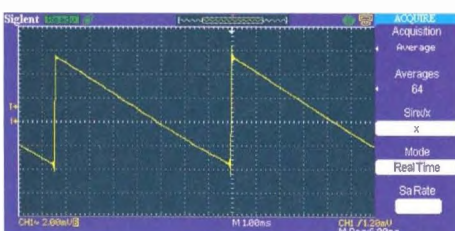
Práci ve většině případů urychluje automatické nastavení parametrů osciloskopu zaměřené na zobrazení několika period, jedné periody (s přesahem), detailu sestupné nebo vstupné hrany. Měřicí kurzory jak vodorovné tak svislé s možností odečítat hodnoty zvoleného bodu na křivce jsou samozřejmostí. V režimu měření si v jednodušším případě vybíráme pro pět pozic některou z hodnot napětí, času nebo zpoždění, případně můžeme nechat vypisovat všechny hodnoty. To již ale křivka zmizí pod



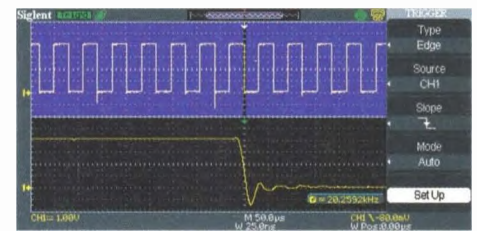
Obr. 24



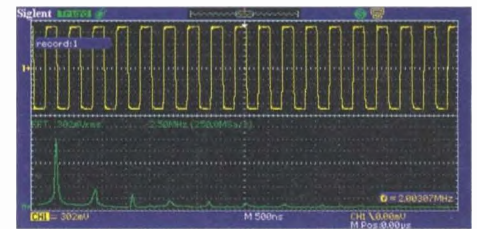
Obr. 25



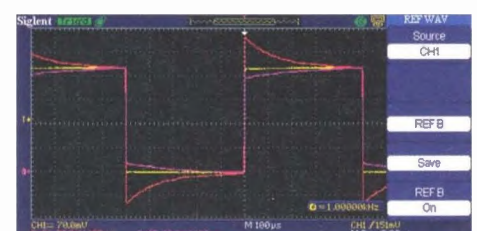
Obr. 26



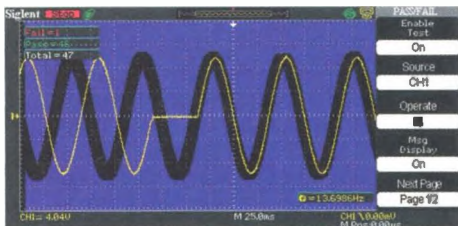
Obr. 27



Obr. 28



Obr. 29



Obr. 30

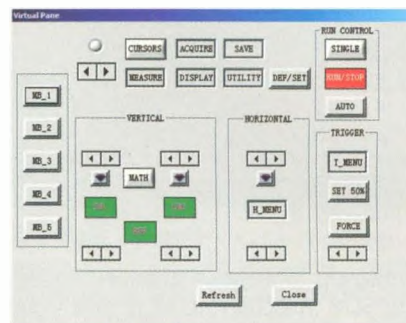
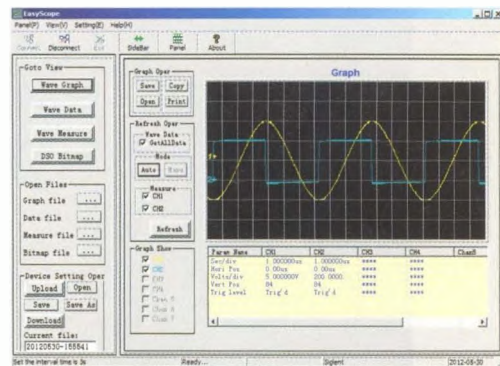
velkou tabulkou s výpisem více než tří desítek parametrů. Zkratky v menu jsou doplněny názornými obrázky, takže vyznat se v nich není problém. K vysvětlení funkcí v menu a ovládacích prvků stačí stisknout tlačítko Help a zavolat na displej textovou nápovědu v jednom z více volitelných jazyků.

Kromě bohatých možností synchronizace na hrany, překročením mezí napětového pásma, pulsy přesně dané (větší, menší) délkou, nebo vnějším signálem, bych ještě rád zmínil jeden režim, a to „Pass/Fail“. Jde o to, že zobrazíme typický (požadovaný) průběh, pak ho uložíme a stanovíme povolené tolerance napětí (svisle) a času (vodorovně) vytvoříme šablonu. Pokud se aktuální měřený signál do šablony „vejde“, započte se jako správný, pokud ne, započte se špatný průběh nebo se rovnou snímání zastaví a ponechá se na displeji (obr. 30). Současně se generuje puls na konektor vzadu na osciloskopu kvůli možnosti vnějšího počítání. Tento režim poskytuje neocenitelné služby při hledání nepravidelností v signálu, zejména takových, na něž není možné nastavit synchronizaci. Nezaručuje, že zaregistruje bez výjimky každou odchylku, ale poskytne velmi dobře představu o četnosti odchylek v poměru ke „správným“ průběhům.

USB konektor na panelu slouží k připojení flash disku a ukládání nastavení nebo průběhů na něj, případně k aktualizaci programového vybavení. Na displeji osciloskopu lze přímo pracovat se složkami i soubory z disku. Zadní USB konektor je pro spojení s PC a zobrazení nebo i ovládání osciloskopu služným programem EasyScope nebo přímému tisku průběhů na tiskárně (obr. 31, 32).

Jak je asi z předchozího popisu zřejmé, Siglent SDS 1022DL poskytuje za velmi přijatelnou cenu bohatý sortiment funkcí, solidní provedení i parametry, které zřejmě pokryjí potřeby většiny amatérských konstruktérů. V čem je nevýhoda? V těch omezeních. V rozsahu frekvence, rozlišení displeje, velikosti paměti na vzorky ... V neposlední řadě i v rychlosti práce procesoru, v počtu průběhů zpracovaných za sekundu. Třeba při digitální filtraci již má procesor hodně co dělat a na odezvě při ovládání i rychlosti ustálení průměrovaného průběhu je to až příliš znát. Na trhu je více podobných přístrojů a někdy se liší především vzhledem čelního panelu, jmenujme například Atten ADS1022CL+.

**Frekvenční pásmo analogové části:** 0 až 25 MHz.  
**Vzorkování:** 500 MSa/s/10 GSa/s (8 bit).  
**Paměť na vzorky:** 32 k.  
**Časová základna:** 25 ns/d až 50 s/d (1-2-5, 18 dílků).  
**Vertikální citlivost:** 2 mV/d až 10 V/d (1-2-5, 8 dílků).  
**Vstupní mezivrcholové napětí:** 400 V.  
**Vstupní impedance:** 1 MΩ/17 pF.  
**Kalibrátor:** 1 kHz/3,1 V (mezivrcholové).  
**Ukládání průběhů:** USB flash.



Obr. 31, 32. Program EasyScope

**Rozměry:** 399 x 111 x 149 mm.  
**Hmotnost (včetně sondy):** 2,4 kg.

Má smysl se honit za výrazně lepšími parametry, zejména co se týká frekvenčního rozsahu a rychlosti vzorkování? Vždyť třeba v číslicové technice, v konstrukcích s obvody TTL a CMOS se vyšší frekvence než 25 MHz běžně nepoužívají. Nezapomínejme na to, že to má smysl, ne snad kvůli tomu, abychom si prohlíželi harmonický průběh 200 MHz, ale aby to, co vidíme jako digitální signál 20 MHz, víc odpovídalo skutečnosti, včetně různých nežádoucích jevů.

(Pokračování příště)

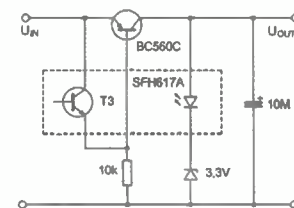
## Nízkoúbytkový regulátor napětí s optočlenem

Ačkoli jsou regulátory napětí pracující i při malém rozdílu mezi vstupním a stabilizovaným výstupním napětím (LDO) běžně k dispozici jako monolitické IO, může najít uplatnění i zapojení z diskretních součástek na obr. 1 a 2 [1]. Příkladem mohou být situace, kdy má být stabilizováno napětí vyšší, než vydrží integrované regulátory, a kdy u uvedených zapojení postačí volba tranzistoru, který takové napětí snese, nebo požadavek na větší výstupní proud, který lze u nich vyřešit náhradou tranzistoru Darlingtonovým párem. Pak je ovšem vyšší úbytek na regulátoru, asi 0,7 V. Nevýhodou uvedených zapojení je mimo většího počtu součástek také větší cena než u LDO s integrovaným obvodem. V případě zapojení na obr. 1, kde je použit běžný tranzistor, je úby-

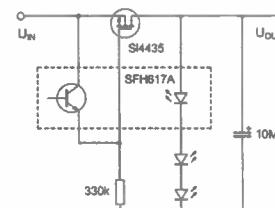
tek napětí na něm asi 0,1 V, při použití polem řízeného tranzistoru může být i menší. Výstupní napětí regulátoru na obr. 1 je přibližně o 1 V vyšší než napětí na Zenerově diodě. Obvod regulátoru potřebuje podle autora [1] proud asi 1 mA a je vhodný pro výstupní proud do zhruba 50 mA. Vynecháním Zenerovy diody lze získat regulátor s výstupním napětím asi 1 V, vhodný pro vstupní napětí z jednoho článku 1,5 V.

Výstup je blokován kondenzátorem 10 až 47 µF bránícím vzniku oscilací, vyšší kapacitu je vhodné užít při větším výstupním proudu. Blokovat vstup není třeba. Na obr. 2 je použit jako regulační prvek MOSFET s kanálem P a místo Zenerovy diody dvě diody LED, které lze při požadavku na nižší výstupní napětí nahradit běžnými diodami. Spotřeba obvodu je asi 50 µA. Menší odpor mezi hradlem polem řízeného tranzistoru a zemí zlepší odezvu na rychlé změny zátěže. JH

[1] Ysebaert, M.: Use an optocoupler to make a simple low-dropout regulator. EDN, 6. ledna 2011, s. 51, 52.



Obr. 1. Nízkoúbytkový regulátor s optočlenem pro vyšší výst. napětí



Obr. 2. Pro menší výstupní napětí je vhodné použít MOSFET a LED či diody



# Ovládanie PS/2 klávesnice

Miroslav Cina

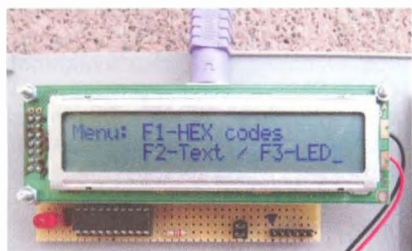
**Niekedy sa príhodi, že práve navrhované zariadenie má v istej fáze komplikovanejšie ovládanie – často na začiatku pri uvádzaní do prevádzky, keď je potrebné nastaviť to či ono... Pre túto fázu života môže byť zaujímavé (namiesto vymýšľania „divokých“ kombinácií stláčania zopár tlačidiel) jednoducho pripojiť bežnú klávesnicu od PC, pohodlne nastaviť všetko potrebné a potom ju prípadne zase odpojiť a nechať zariadenie žiť svojim „prednastaveným životom“. V nasledujúcich riadkoch sa dozviete, ako si môže s PS/2 klávesnicou podebatovať mikrokontrolér PIC. Mimochodom – celé sa to dá použiť aj ako hračka pre deti – v našej rodine najmladším členom vcelku obľúbená...**

## Demo zapojenie

Cieľom článku je priblížiť komunikáciu PS/2 klávesnice s okolím na príklade pripojenia ku mikrokontroléru PIC16F687. Program je možné použiť ako podklad (alebo aspoň inšpiráciu) pre zabudovanie do programu vlastného zariadenia.

Na úvod by som rád popísal, čo dané zapojenie vlastne robí – respektíve, čo program ponúka:

1. Na začiatok sa vypíše „vítací text“ a po chvíli mikrokontrolér čaká na stlačenie ktorejkoľvek klávesy.
2. Následne sa vypíše menu (obr. 1), ktoré ponúka nasledovné možnosti:
  - a. F1 – zobrazenie znaku a príslušného HEX kódu stlačenej klávesy,
  - b. F2 – písanie textu,
  - c. F3 – „LED disko“ – blikanie LED na klávesnici.



Obr. 1. Úvodné menu programu



Obr. 2. Make code klávesy Alt vľavo je „11“ Hex, break code je „F0“ a následne „11“



Obr. 3. Make code klávesy Alt vpravo je „E0“ a následne „11“ Hex, break code je „E0 → F0 → 11“

## F1 – HEX kódy

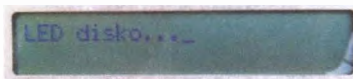
Toto je zrejme jediná priamo použiteľná časť tohoto „demo“ zapojenia. Po stlačení klávesy sa vypíše ASCII znak (prípadne popis stlačenej klávesy, pokiaľ je to napríklad „Shift“), a tiež HEX kód(y), ktorý vyslala klávesnica. Najprv je vypísaný tzv. „make code“ (kód pri stlačení klávesy) a následne za hviezdičkou „break code“ (kód pri pustení klávesy). Pokiaľ kód pozostáva z viacerých bajtov, tieto sú od seba odelené znakom pomlčka (minus), vid' obr. 2 a 3.

Pokiaľ je stlačená klávesa Caps Lock, Num Lock alebo Scroll Lock, program sa postará aj o prepnutie príslušnej LED na klávesnici.

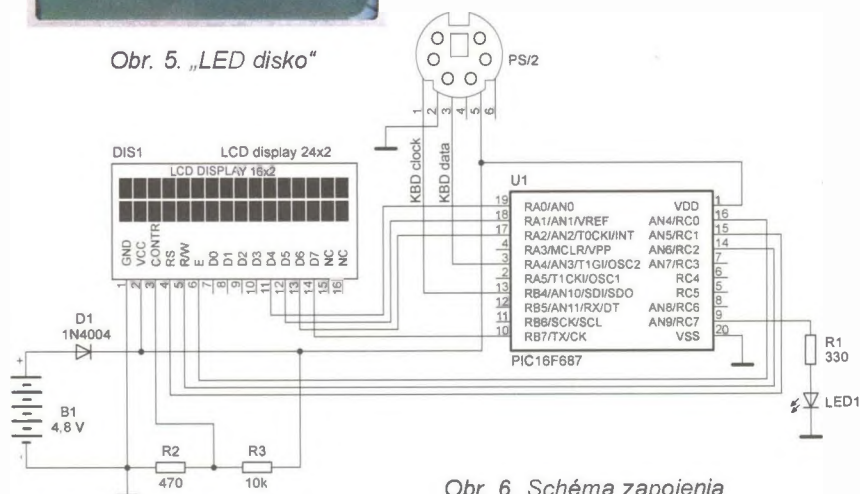
O príjem kódu z klávesnice (komunikácia keyboard → host (PIC)) sa stará podprogram *get\_datafk* (s pod-



Obr. 4. „Textový editor“



Obr. 5. „LED disko“



Obr. 6. Schéma zapojenia

programom *get\_bitfk*), ktorý bude popísaný neskôr.

Kód klávesy ESC („76“ Hex) program nevypisuje – klávesa ESC je použitá na opustenie tejto funkcie a návrat do menu.

## F2 – písanie textu

Klávesou F2 zvolíte „textový editor“ (naozaj veľmi v úvodzovkách). V tomto režime PIC umožňuje zapísať 2 riadky textu. Špeciálne funkcie sú len Caps Lock a Delete – čiže po zapnutí Caps Lock budú zobrazované veľké písmená (inak malé) a klávesou Delete je možné zmazať posledný napísaný znak (SHIFT je ignorovaný). Po zapísaní oboch riadkov sa pokračuje prepisovaním riadku 1. Jedná sa naozaj len o demonštráciu komunikácie. Režim je možné opustiť klávesou ESC – návrat do menu.

## F3 – LED disko

demonštruje možnosti posielania príkazu do klávesnice – na príklade ovládania LED „Caps Lock/Num Lock/Scroll Lock“. Tento režim nie je možné opustiť – treba chvíľku počkať, kým LED doblíkajú.

## Popis zapojenia

Zapojenie samotné je veľmi jednoduché: obsahuje len mikrokontrolér, konektor na klávesnicu a displej – ja som použil LCD displej 2x 24 znakov, pri malých úpravách programu je samozrejme možné použiť akýkoľvek LCD displej s kontrolérom HD44780. Popisu displeja a jeho ovládania sa venovať v tomto článku nebudem. Klávesnica samotná je pripojená prostredníctvom PS/2 konektora (4 vodičov): napájanie +5 V, zem, data (RA4) a clock (RB4).

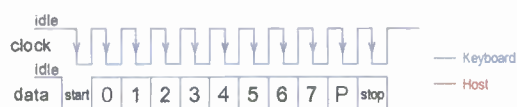
Celé zapojenie je napájané zo štyroch 1,2V akumulátorov, samozrejme, je možné použiť aj externý zdroj 5 V.

Okrem toho je pripojená jedna LED (RC7) signalizujúca stav „busy“ pri funkcii „F1“ a „F2“.

Ako mikrokontrolér som použil PIC16F687, ale samozrejme, je mož-



Obr. 7  
Hotové zapojenie  
s pripojenou  
klávesnicou



Obr. 8  
„Keyboard to host“  
komunikácia



Obr. 9  
„Host to keyboard“  
komunikácia

né použiť mikrokontrolér aj „menší“, v podstate postačí čokoľvek s 7 (displej) + 2 (klávesnica) + 1 (LED) I/O, tento typ je však momentálne cenovo relatívne výhodný (u firmy Reichelt teraz dokonca lacnejší ako PIC16F628A).

### Trocha teórie a popis programu

Komunikácia medzi hostom (riadacím počítačom/konzumentom) a klávesnicou sa deje po dvoch vodičoch: Clock a Data. V princípe je možné povedať, že signál Clock je riadený vždy klávesnicou, u signálu Data záleží na smere prenosu, čiže: klávesnica je schopná vysielat', ale aj prijímať dáta. Vysielané dáta predstavujú kód stlačenej klávesy (scan-codes), klávesnicou prijaté dáta sú interpretované ako príkazy, ktoré sú klávesnicou vykonané – napríklad zasvietiť či zhasnúť „NumLock“ LED. To je mimochodom celkom dobrý príklad: pokiaľ si myslí-

te (ako som si vždy ja myslel), že ak stlačíte na klávesnici „Num“, klávesnica sama zapne LED „NumLock“ a začne vysielat' kódy ako pri zapnutom numlocku, tak sa mýlite... Klávesnica len vyšle kód tlačidla „Num“ (konkrétne „77 Hex“) – mimochodom, tak ako pri každom inom tlačidle, a o nič iné sa nestará. Pokiaľ chceme mať zasvietenu LED, musíme poslať späť do klávesnice povel, ktorý onu LED zapne. Takisto všetky klávesy majú stále rovnaký „scan-code“ bez ohľadu na to, že je stlačené SHIFT alebo nie, či svieti NumLock alebo nie – o celé vyhodnotenie sa stará host.

### Komunikácia „Keyboard to host“

Akým spôsobom vyšle klávesnica jeden byte hostu, je popísané obrázkom číslo 8. Pokiaľ má klávesnica potrebu niečo poslať, v prvom rade prejde signál Clock na úroveň „0“

a nasleduje štart bit – signál Data prejde taktiež na „0“. Klávesnica vyšle následne 8 dátových bitov nasledovných paritou (používa sa nepárna parita) a stop bitom, a signál Clock prejde späť na „1“. Pokiaľ vysielá klávesnica viac bajtov, celá procedúra sa niekoľkokrát opakuje. Ako je patrné z obrázku, celú komunikáciu riadi klávesnica (signál Clock).

Demo program v princípe stále čaká na stlačenie klávesy. V praxi to znamená (ako je zrejmé z obr. 8) čakanie na logickú nulu signálu „Clock“ (port RB4). Pokiaľ sa to udeje, je vykonaná rutina *get\_datafk*, ktorá do registra (pamäťového miesta) *kbd\_buffer* uloží prijatý byte. Táto rutina prijíma vždy jeden byte a používa podprogram *get\_bitfk*, ktorý prijíma jeden bit.

Na príjem celej komunikácie pri stlačení a uvoľnení klávesy („make“ a „break“ kódy) sa stará podprogram *get\_wca*, ktorý interne využíva *get\_datafk*. Jednotlivé prijaté bajty sú potom uložené v registroch *kbd\_buffer1* až *kbd\_buffer5*.

Podprogramy *write\_char* a *write\_hex* sa potom postarajú o výpis znaku, prípadne jeho HEX kódu na displej.

### Komunikácia „Host to keyboard“

Obr. 9 znázorňuje priebeh signálov Data a Clock pri posielaní príkazu do klávesnice.

V programe je možné nájsť rutinu *send\_ck*, ktorá vyšle obsah registra (pamäťového miesta) *kbd\_out* do klávesnice. Na vysielanie jednotlivých bitov je použitá rutina *send\_kbd\_bit*.

Na tomto mieste je len dôležité podotknúť, že keďže samotná komunikácia je iniciovaná PIC kontrolérom a nie klávesnicou, sú na začiatku prepnuté porty PA4 (clk) a PB4 (data) na výstup. Komunikácia samotná je ale (podobne ako pri komunikácii „klávesnica → host“) riadená klávesnicou (signál Clock je generovaný klávesnicou, nie hostom), čiže ihneď po inicializácii je port PA4 prepnutý späť na vstup a port RB4 je prepnutý na vstup po odvysielaní celého príkazu (jeden byte) do klávesnice.

Esc 76	F1 05	F2 06	F3 04	F4 0C	F5 03	F6 0B	F7 83	F8 0A	F9 01	F10 09	F11 78	F12 07	E012E07C Prt Scr 7E	E11477E1F014F077 Pause Brk							
~ 0E	!@ 16	2# 1E	3\$ 26	4% 25	5^ 2E	6& 36	7& 3D	8* 3E	9( 46	0) 45	-= 55	\ 5D	← 66	Ins E070	Home E06C	P Up E07D	Num 77	/ E04A	* 7C	- 7B	
Tab 0D	Q 15	W 1D	E 24	R 2D	T 2C	Y 35	U 3C	I 43	O 44	P 4D	[ { 54	] } 5B	Del E071	End E069	P Dn E07A	7 6C	8 75	9 7D	+ 79		
Caps 58	A 1C	S 1B	D 23	F 2B	G 34	H 33	J 3B	K 42	L 4B	:: 4C	;" 52	↵ 5A				4 6B	5 73	6 74			
Shift 12	Z 1A	X 22	C 21	V 2A	B 32	N 31	M 3A	< 41	> 49	?/ 4A	↵ 59					↑ E075	1 69	2 72	3 7A	↵ E05A	
Ctrl 14	Alt 11	Space 29		Alt E011	Ctrl E014								← E06B	↓ E072	→ E074	0 70	.71				

Obr. 10. Scan kódy štandardnej PC klávesnice

Rutinka set *LEDs* nastaví LED na klávesnici na hodnotu registra *led\_status* (bity 7 až 3 sú vždy 0 a bity 2 až 0 signalizujú stav LED) a to s využitím rutiny *kbd\_out*. Nastavenie sa prenáša vyslaním dvoch bajtov do klávesnice: povel „ED“ a potom obsah registra *led\_status*.

### Kódy kláves (Scan codes)

Stlačenie každej klávesy je možné jednoznačne identifikovať podľa jej scan-kódu. Väčšina kláves vystačí s jedným bajtom, ale nie všetky. Zo pár kláves vysielajú bajtov viac, v takomto prípade je prvý bajt „E0“ a po ňom nasleduje druhý kód identifikujúci klávesu. Napr. stlačenie klávesy „R“ vyšle scan-code „2D“, a stlačenie klávesy ENTER na numerickej časti vyšle sekvenciu „E0-5A“.

Výnimku tvoria len dve tlačidlá: „Print Screen“, ktorý vyšle sekvenciu: „E0-12-E0-7C“ a klávesa „Pause“, ktorá vyšle: „E1-14-77-E1-F0-14-F0-77“ (nepýtajte sa ma prosím, prečo...).

Na obr. 10 sú uvedené scan-kódy jednotlivých kláves štandardnej PC klávesnice.

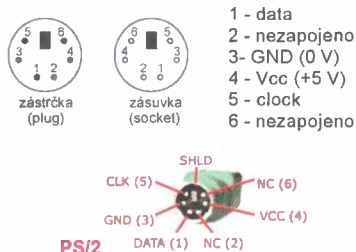
Mimochodom (ako už bolo spomínané), klávesnica vždy vysielala takzvané „make codes“ – pri stlačení klávesy, ale následne aj „break codes“ – po uvoľnení klávesy. Na obrázku sú uvedené „make codes“, čiže kódy vyslané pri stlačení klávesy – break codes sa dajú odvodiť nasledovne:

1. Pre klávesy s jednobajtovými kódmi pozostáva break code z dvoch bajtov: „F0“ a pôvodný make code.

2. Pre klávesy s prefixom „E0“ je break-code: „E0-F0 + pôvodný make code“.

3. Pre dve klávesy spomenuté už vyššie neplatí ani jedno ani druhé. Pre klávesu „Print Screen“ je break code: „0E-0F-7C-0E-0F-12“ a klávesa „Pause“ pre zmenu nevysielala žiaden break kód.

Pre jednoduché aplikácie nie je potrebné implementovať celý komunikačný protokol. Pokiaľ je to postačujúce, môžeme úplne vynechať rozpoznávanie „Extended“ kláves (scan kódy E0 a E1), vynechať klávesy ako Caps Lock, či SHIFT a podobne. Verím, že pre mnoho PIC-aplikácií je postačujúce vedieť rozpoznať klávesy ako F1, F2, číslice a znaky, a často sa vôbec nestarajú o break kódy.



Obr. 11 a 12. Zapojenie vývodov PS/2 klávesnice

PIC demo program je napísaný v assembleri, a okrem komunikácie s klávesnicou sa stará o komunikáciu s displejom. Túto časť programu popisovať na tomto mieste nebudem. Za zmienku stojí snáď len, že sa jedná o „klasický“ LCD displej s kontrolérom typu HD44780 a použitá je 4-bitová komunikácia.

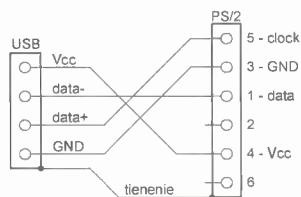
### PS/2 konektor

Na obr. 11 a 12 je znázornené zapojenie konektora PS/2.

Rád by som sa tu okrajovo zmienil ešte o redukcii USB → PS/2. Kto by očakával, že vo vnútri sa skrýva SMD čip starajúci sa o zmenu protokolu, bol by sklamaný. Je to len jednoduché prepojenie USB vodičov na PS/2 konektor. Nič viac, a nič menej. V praxi to znamená, že pokiaľ má USB klávesnica s redukciami pracovať na PS/2 rozhraní, musí klávesnica samotná podporovať aj PS/2 komunikáciu. A ako iste tušíte, všetky klávesnice to nevedia. Je teda viac než isté, že pokiaľ USB klávesnica PS/2 protokol nepodporuje a pomocou tohoto zázraku ju pripojíte, fungovať nebude. Tá redukcia (obr. 13 a 14) je naozaj veľmi jednoduchá.

### Záver

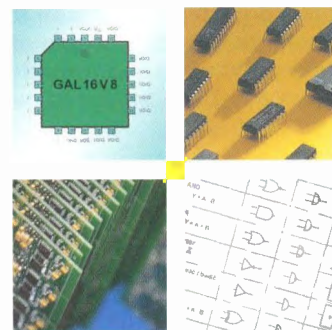
Pokúsil som sa priblížiť možnosť ovládania PS/2 klávesnice prostredníctvom PIC mikrokontroléra na príklade „demo“ zapojenia. Akékoľvek konštruktívne návrhy, vylepšenia, komentáre či pripomienky sú vítané na mojej mailovej adrese: [miroslav.cina@t-online.de](mailto:miroslav.cina@t-online.de). Program pre mikrokontrolér je možné nájsť na <http://www.aradio.cz>.



Obr. 13 a 14. Redukcia USB-PS/2 a jej zapojenie



### Číslicové systémy



Bohumil Brtník

TECHNICKÁ  
LITERATURA  
**BEN**

**Brtník, B.: Číslicové systémy. Vydalo nakladateľství BEN - technická literatúra v roce 2011, 170 stran A4, obj. č. 121330.**

V deväti kapitolách je pojednané o základných kombinačných a sekvenčných obvodech, jakož i o základoch programovateľných logických polí.

V prvej kapitole jsou uvedeny základní logické funkce, jsou ukázány způsoby vyjadřování a zjednodušování logických funkcí.

Druhá kapitola pojednává o technologiích, jimiž se realizují základní kombinační obvody.

Ve třetí kapitole jsou uvedeny základní sekvenční obvody tj. klopné obvody s jejich popisem a odvozením jejich rovnic, posuvné registry a čítače. Zmíněna je základní problematika hazardů.

Čtvrtá kapitola pojednává o pamětech. Jsou uvedeny principy paměti ROM i RAM, statických, dynamických i elektricky mazatelných. Je ukázán princip paměti sériových.

Pátá kapitola pojednává o programovateľných obvodech zejména typu GAL. Po struktuře obvodu GAL jsou uvedeny základní možnosti jejich programování, které jsou ilustrovány řešeným příkladem. Jsou uvedeny i principy dalších typů, a to obvodů CPLD a FPGA.

V další kapitole jsou uvedeny další technologie číslicových obvodů a přehled jejich základních vlastností.

V závěrečných třech kapitolách je podán úvod do obecné syntézy číslicových obvodů a uveden Mealyho a Moorův automat, stručně jsou naznačeny základy jazyka VHDL a je pojednáno o přizpůsobování úrovní logických obvodů základních technologií k pro ně nestandardním napětím.

V dodatcích je pak uveden přehled základních číselných soustav a ukázán princip jejich vzájemného převodu.

Knihu si můžete zakoupit nebo objednat na dobírku v prodejně technické literatury **BEN**, Věšínova 5, 100 00 Praha 10, tel. 274 820 211, 274 818 412, e-mail: [knihy@ben.cz](mailto:knihy@ben.cz), adresa na Internetu: <http://www.ben.cz>. Zásilková služba pro SR: **Anima**, [anima@anima.sk](mailto:anima@anima.sk), [www.anima.sk](http://www.anima.sk), Slovenskej jednoty 10 (za Národnou bankou SR), 040 01 Košice, tel./fax (055) 6011262.

# Arduino „hovoří“ s PC

Ing. Zdeněk Burjan

Základní informace o vývojové desce Arduino s mikrokontrolérem ATmega328P od firmy ATMEL jsou v [1]. Při svých pokusech jsem použil originální desku Arduino UNO od italského výrobce, která stála asi 600 Kč. Vývojové prostředí IDE jsem měl nainstalováno na PC s operačním systémem WINDOWS XP. Na tomto PC jsem měl také nainstalován program Adobe Flash Professional CS5.

Úkol, který jsem si stanovil, bylo využít PC k zobrazování výsledků měření získaných jednoduchým připojením součástek na vývodech Arduina a naopak možnost ovládání Arduina z PC.

## Arduino

Mikrokontrolér Arduino UNO má celkem 14 vstupně-výstupních digitálních pinů označených 0 až 13, z nich některé (3, 5, 6, 9, 10 a 11, označené „-“) umožňují 8bitový PWM výstup. Piny 0 (RX-příjem) a 1 (TX-vysílání) jsou určeny pro komunikaci mezi Arduinem a PC prostřednictvím USB sběrnice (jsou spojeny s odpovídajícími piny obvodu ATmega8U2 – USB-TTL, který je na desce zapojen jako převodník mezi konektorem USB na PC a vstupy Arduina).

Kromě toho má Arduino UNO 6 analogových vstupů, ke kterým jsou připojeny 10bitové analogově-digitální převodníky. Tyto piny jsou označeny A0 až A5.

Na straně Arduina spustíme program, který bude využívat schopnosti mikrokontroléru v nejjednodušším zapojení tak, aby byly prezentovány základní možnosti využití v různých aplikacích.

## Adobe Flash

Na straně PC je možno využít různých programů nebo programovacích jazyků. V našem případě jsem se rozhodl pro program Adobe Flash Professional CS5, protože u něho existují velmi dobré možnosti

pro komunikaci s Arduinem. Adobe Flash CS5 se programuje v programovacím jazyku Action script 3 (AS 3), ve kterém byla napsána také zde uvedená aplikace.

Pro vlastní komunikaci s Arduinem je použit tzv. socket; k tomu účelu jsem si stáhl z internetu program pro proxy server pro Windows (soubory *serproxy.exe*, *serproxy.cfg*) [2], který musí být spuštěn s vhodnou konfigurací, aby spojení mezi Arduinem a Adobe Flash probíhalo podle našich představ. Komunikace, se kterými pracuji, označuji velkými písmeny. Komunikace Arduino → Flash jsou označeny A, B, C, komunikace Flash → Arduino jsou označeny K, L, M.

## Komunikace Arduino → PC (Flash)

Na obr. 1 je propojení součástek, které patří do této komunikace, označeno černou linkou (termistor A, potenciometr B a spínač C).

A. Arduino snímá teplotu prostředí termistorem připojeným k analogovému vstupu A5, odpovídající napětí je digitálně odesíláno v pravidelných časových intervalech (procedura *loop*) ke zpracování do PC.

B. Arduino snímá napětí na potenciometru a využitím analogového vstupu A0

posílá v pravidelných intervalech velikost naměřeného napětí k dalšímu zpracování do PC.

C. Arduino snímá na digitálním vstupu 2 stav spínače (zda je na něm 0 nebo 1, vypnuto nebo zapnuto) a posílá tuto informaci v pravidelných časových úsecích do PC. Aby na vstupu byl stav 0 při vypnutém spínači, je digitální pin 2 připojen přes rezistor 100 kΩ k zemi (GND).

Údaje získané Arduinem jsou na PC zpracovány programem ve Flashi v událostní proceduře *onData*, která je vyvolána, pouze když z Arduina přijdou nějaká data. Data dekoduje – určí typ (A, B nebo C) a číselnou hodnotu, která je pro typ A, B v intervalu 0 až 1023 a pro typ C 0 nebo 1. Tyto hodnoty jsou zobrazeny na obrazovce, typy A a B na označených ručkových přístrojích, typ C pomocí symbolu pro spínač.

Údaje teploty, resp. napětí (A, B) se také zobrazují průběžně v grafech (pro zjednodušení nebyly naměřené hodnoty kalibrovány), červeně vyznačený graf je pro měření teploty termistorem, modrý graf je pro zobrazení napětí na potenciometru.

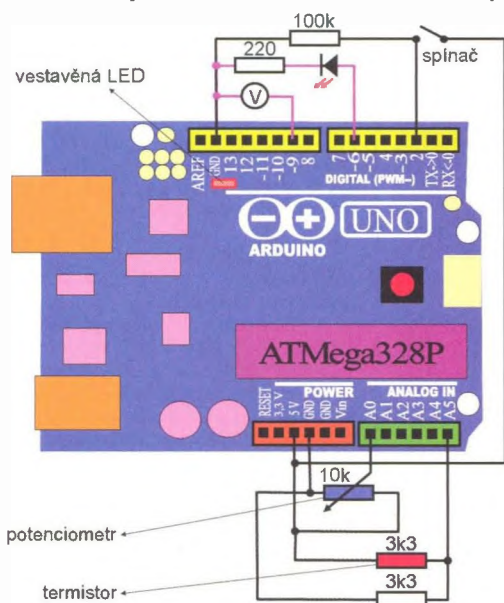
## Komunikace PC (Flash) → Arduino

Na obr. 1 je propojení součástek, které patří do tohoto typu komunikace, označeno fialovou linkou (interní LED - K, pin 13; voltmetr - L, pin 9, LED, pin 6 - M).

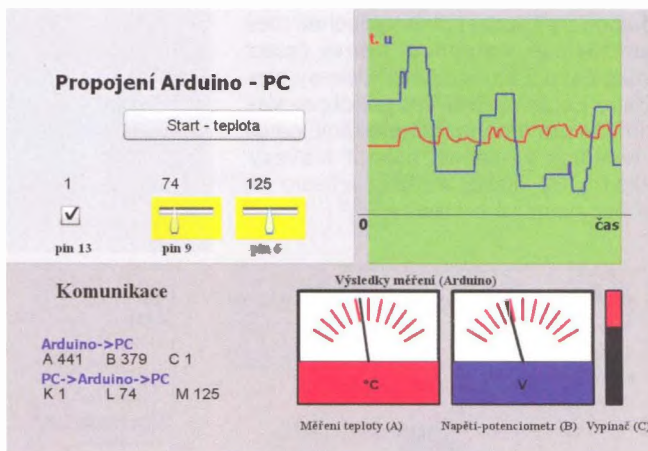
V programu na PC je také využita možnost řízení Arduina programem z PC. K tomuto účelu byly v programu použity 3 ovládací komponenty – zatrhávací políčko (K), posuvník (L) a druhý posuvník (M). Zatrhávací políčko předává hodnotu 0 (nezatřeno), resp 1 (zatřeno) a v našem případě řídí rozsvícení/zhasnutí vestavěné LED na pinu 13.

Posuvník L řídí pomocí PWM analogové napětí na pinu 9, které je měřeno klasickým ručkovým voltmetrem. Při posunu posuvníku se napětí na voltmetru mění od 0 do 5 V. Posuvník M řídí analogové napětí na připojené LED na pinu 6. Jas LED se při posunu jezdcy posuvníku spojitě mění.

Protože k Arduinu nemáme připojenou jinou zobrazovací jednotku, ke kontrole



Obr. 1. Schematické zapojení součástek k desce Arduino, černě jsou propojeny součástky, které předávají hodnoty na PC, fialové linky propojují prvky, které jsou řízeny z PC



Obr. 2. Obrazovka PC s průběžně naměřenými údaji (ručkové přístroje, grafy, symbol spínače), s nastaveními pro komunikaci s Arduinem, kontrolní informace o probíhajících komunikacích

komunikace PC → Arduino jsou informace přenášeny zpět obdobným způsobem jako informace předávané Arduinoem ke zpracování ve Flashi na PC. To znamená, že událostní procedura onData vyhodnocuje také zprávy typu K, L, M. Tyto zprávy pouze zobrazuje, dále s nimi nepracuje.

### Software (Arduino – progr. jazyk wiring, pouze hlavní části)

Úplný zdrojový kód je možno získat na webu [4], základní informace o prostředí Adobe Flash jsou uvedeny v [5].

Hlavní části zdrojového kódu s komentáři jsou v tab. 1.

### Software (PC, progr. jazyk Action script 3, Adobe Flash CS5, pouze hlavní části)

Také zdrojový kód pro PC (Adobe Flash - AS3) je uveden v [4].

Hlavní části zdrojového kódu s komentáři jsou v tab. 2.

### Závěr

Mikrokontrolér Arduino lze využít pro různé účely. Jedna oblast využití – propojení se standardním PC – je ukázána

Tab. 1. Hlavní části zdrojového kódu Arduina s komentáři

```
void setup() { // standardní procedura nastavuje mj. počáteční hodnoty a stavy proměnných
  Serial.begin(9600);
  pinMode(13, OUTPUT);
  pinMode(9, OUTPUT);
  pinMode(6, OUTPUT);
  pinMode(2, INPUT);
}

void loop() { /* smyčka, ve které se opakovaně provádí v pravidelných
  intervalech čtení hodnot čidel – v našem případě A-analogové čtení napětí na
  termistoru, B-analogové čtení napětí na potenciometru, C-digitální čtení stavu
  vypínače, zjištěné hodnoty se odesílají na PC
  */
  teplo = analogRead(A5);
  odpor = analogRead(A0);
  hod = digitalRead(2);
  steplo = String(teplo,DEC); sodpor = String(odpor,DEC);
  delay(10); // zpoždění 10 ms
  Serial.println("A,"+steplo); // odesílá napětí na termistoru (Arduino → PC)
  delay(10);
  Serial.println("B,"+sodpor); // odesílá napětí na potenciometru (Arduino → PC)
  delay(10);
  if (hod==LOW) Serial.println("C 0"); // odesílá stav vypínače (Arduino → PC)
  else Serial.println("C 1");
  inputString=""; stringComplete=false;
}

void serialEvent() // událostní procedura, která se vyvolá pouze tehdy,
// když přijdou data z PC
{ while (Serial.available()) { // K, L, M ... PC → Arduino
  char inChar=(char)Serial.read(); int del;
  inputString+=inChar; if(inChar=='\n') { stringComplete=true;
  if (inputString.substring(0,1)=="K" { // komunikace K
  if (inputString.substring(2,3)=="1") digitalWrite(13, HIGH); // rozsvěcuje LED na pinu 13
  else digitalWrite(13, LOW); // zhasíná LED na pinu 13
  Serial.println(inputString.substring(0,3)); // informaci posílá zpětně na PC
  if (inputString.substring(0,1)=="L" { // komunikace L
  del=inputString.length()-2;
  pom_retez=inputString.substring(0,del);
  Serial.println(pom_retez); // informaci posílá zpětně na PC
  pom_retez=pom_retez.substring(2);
  napetiL=pom_retez.toInt();
  analogWrite(9,napetiL); // nastavuje napětí na pinu 9 (PWM)-voltmetr
  }
  if (inputString.substring(0,1)=="M" { // komunikace M
  del=inputString.length()-2;
  pom_retez=inputString.substring(0,del);
  Serial.println(pom_retez); // informaci posílá zpětně na PC
  pom_retez=pom_retez.substring(2);
  napetiM=pom_retez.toInt();
  analogWrite(6,napetiM); // nastavuje napětí na pinu 6 (PWM)-LED
  }
  }
}
```

v tomto článku. Schopnosti PC lze spojením s Arduinoem významně rozšířit pro různé druhy měření a získávání informací z rozličných čidel a dalších zařízení. Zároveň se tím rozšiřují i možnosti Arduino interpretovat získané údaje na obrazovce PC bez nutnosti použití různých displejů a shieldů přímo spojených se základní deskou.

Ovládacími prvky (potenciometry, tlačítka) na straně Arduina lze ovládat zobrazení na obrazovce PC (například vytvářet různé simulátory pro více účastníků) nebo provozovat různé hry (podobně jako pomocí PlayStation).

Na druhé straně, pomocí komponent v aplikaci na PC (program v Adobe Flash), je možné zapínat a vypínat různé řídicí obvody pomocí relé nebo optotriaků, které jsou připojené k příslušným pinům Arduina.

### Odkazy

- [1] <http://www.arduino.cc> – Oficiální stránka projektu (en).
- [2] <http://www.arduino.cc/playground/interfacing/Flash> – základní informace o možnosti propojení s aplikací Adobe Flash, proxy server.
- [3] Slinták, V.: Co je to Arduino? PE-AR 1/2012, s. 24.
- [4] Zdrojové kódy – programy k tomuto článku na <http://www.aradio.cz>.
- [5] Adobe Flash CS5 Professional, Adobe Creative Team, 2010, Computer Press.
- [6] Monk, S.: 30 Arduino Projects for the Evil Genius. 2010, Mc Graw-Hill, půjčeno v NTK.

Tab. 2. Hlavní části zdrojového kódu programu v PC (Adobe Flash) s komentáři

```
var spoj:XMLSocket=new XMLSocket; // definice socketu
spoj.connect("127.0.0.1",5335); // připojení socketu – com5

spoj.addEventListener(DataEvent.DATA,onData);
function onData(event:DataEvent):void // událostní procedura, volá se jen tehdy,
// když přijdou nějaká data z Arduina
{ retez=event.data; cc=retez.charCodeAt(0); znak=retez.substr(0,1);
/* „A“ termistor A0
  „B“ potenciometr A5
  „C“ číadlo 0 resp. 1 D2 INPUT
  „K“ dioda 13 D13 OUTPUT
  „L“ voltmetr 9 D9 OUTPUT
  „M“ dioda 6 D6 OUTPUT
  */
  switch(znak) {
  case „A“: // napětí z termistoru
  NadpisA.text=event.data; hod=Number(retez.substr(2,6));
  // hodnoty napětí na termistoru - zobrazení na ručkovém přístroji, vynesení
  // v grafu – tato část kódu není uvedena
  break;
  case „B“: // napětí z potenciometru
  NadpisB.text=event.data; hod2=Number(retez.substr(2,6));
  // hodnota napětí na potenciometru – zobrazení na ručkovém přístroji, vynesení
  // v grafu – tato část kódu není uvedena
  break;
  case „C“: // 0 resp. 1 vypnuto resp zapnuto ze spínače
  NadpisC.text=event.data; hodC=Number(retez.substr(2,1));
  // zobrazení stavu spínače
  if (hodC==1) vyp2.y=-100 // zapnut spínač
  else vyp2.y=0; // vypnut spínač
  break;
  case „K“: NadpisK.text=event.data; break; // zpětná informace pin 13 vyp./zap.
  case „L“: NadpisL.text=event.data; break; // zpětná informace pin 9 - voltmetr
  case „M“: NadpisM.text=event.data; break; // zpětná informace pin 6 - LED
  }
}

// 3 událostní procedury, volají se tehdy, když nastavíme na příslušné
// komponentě novou hodnotu.
// Posílají zprávu o hodnotě nastavení příslušné komponenty do Arduina
cek.addEventListener(MouseEvent.CLICK,cin); // posílá Arduino 1 resp 0
// (pin 13, vestavěná LED)
// je-li zatrhávací políčko zatrženo nebo ne
function cin(event:MouseEvent):void
{ if (cek.selected)
  {zprBeK.text="1"; spoj.send("K 1\r\n"); } else
  {zprBeK.text="0"; spoj.send("K 0\r\n"); }
}

BeL.addEventListener(SliderEvent.CHANGE, NapL_zm); // voltmetr, posílá hodn.
// mezi 0 až 255 (pin 9)

function NapL_zm(Event):void
{ UL=BeL.value;
  zprBeL.text=UL.toString();
  spoj.send("L "+UL.toString()+"\r\n");
}

BeM.addEventListener(SliderEvent.CHANGE, NapM_zm); // LED, posílá hodn.
// mezi 0 až 255 (pin 6)

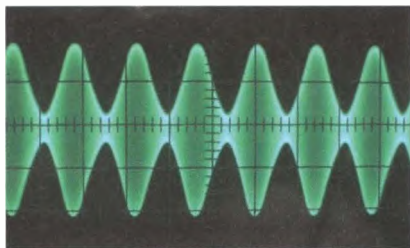
function NapM_zm(Event):void
{ UM=BeM.value;
  zprBeM.text=UM.toString();
  spoj.send("M "+UM.toString()+"\r\n");
}
```



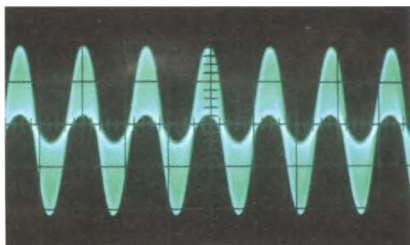
## Reakce autora na „Poznámku k oscilátoru z PE-AR 4/2012“ z PE-AR 8/2012

V PE 8/2012 na straně 20 byla zveřejněna „Poznámka k oscilátoru z PE-AR 4/2012“ od ing. Vladimíra Balhara. V této poznámce upozorňuje a měřením dokládá vadu oscilátoru uvedeného v PE-AR 5/2012 na str. 28 obr. 1, kdy při AM modulaci vzniká kmitočtový posuv, tedy současně amplitudová a kmitočtová modulace. Pokud vycházíme z měření podle uvedené tabulky, jsou výsledky měření a závěr k využití naprosto správné. Vzhledem k tomu, že zveřejněné zapojení signálního generátoru s AM modulací podle PE-AR 5/2012 využívám, provedl jsem měření na svém zařízení. Na emitorech T1 a T2 je napětí 0,58 V (měřeno digitálním voltmetrem se vstupním odporem 10 MΩ), na emitoru T3 je při plném promodulování střídavé mezivrcholové napětí asi 0,1 V (analog. osciloskop 1 MΩ/30 pF). Při těchto nastavených parametrech není na osciloskopickém snímku vidět žádný kmitočtový posuv. Fotografie obrazovky jsou na obr. 1 a 2.

Chci konstatovat, že na začátku mého článku v PE-AR 4/2012 jsem uvedl, že důvodem použití tohoto zapojení oscilátoru je jeho jednoduchost a snadná změna kmitočtu. Zařízení využívám ke sladování renovovaných rozhlasových přijímačů převážně předválečné výroby, kde se na přesnost naladění nekladou velké nároky. Ve své radioamatérské praxi jsem po-



Obr. 1. AM modulace oscilátoru, časová základna asi 1 ms/dílek



Obr. 2. AM modulace oscilátoru, časová základna asi 1 μs/dílek

stavil desítky zařízení s oscilátory. Nešel jsem se však s oscilátorem, který by pouze po výměně rezonančního obvodu pracoval v rozmezí kmitočtů od jednotek kHz až po asi 120 MHz. Každý jiný typ oscilátoru bylo třeba nastavit kapacitním děličem, zpětnovazebním kondenzátorem, odbočkou na cívice nebo vazebním vinutím. Samozřejmě, že i zde platí něco za něco. Mnou zveřejněné zapojení oscilátoru se nemůže rovnat vyiplané klasice známých zapojení oscilátorů.

Děkuji Ing. Vladimíru Balharovi za jeho poznámku. Nechtěl jsem svůj článek moc rozvádět a nevěděl jsem si, že ne každý čtenář má možnost měření a že ne každý má dostatek zkušeností.

Zdeněk Balcar

## Oprava k článku „Jak jednoduše a účinně na kuny“ z PE-AR 4/2012

Při stavbě plašiče jsem zjistil špatné označení tranzistoru na osazené desce s plošnými spoji. V souladu se seznamem součástek musí být tranzistor T3 přehozen s tranzistorem T2.

Pavel Smutek

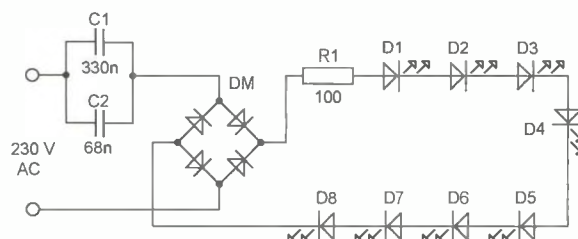
## Poznámka k článku „Svítilny LED na 230 V“ v PE-AR 10/2005

Na úvod musím autora pochválit, že vnesl trochu jasna do výpočtů správné kapacity srážecích kondenzátorů. Jelikož mám s problematikou jisté zkušenosti, dovoluji si přispět doplněním. Mé aplikace byly vždy jen s jednou LED.

Autor počítá pouze s ustáleným stavem obvodu (obr. 3), tj. kondenzátor se chová klasicky podle pouček, proud „tekoucí“ kondenzátorem je derivací přiloženého napětí, což je v případě sinusovky kosinusovka. Vůbec neřeší přechodné stavy, tj. co se stane, když obvod připojíme do zásuvky, případně jej ze zásuvky odpojíme a hned nato připojíme.

**K připojení do zásuvky:** V okamžiku připojení na 220 V se na kondenzátoru objeví skokově napětí (při zanedbání napěťového úbytku na R1 a diodách) odpovídající tomu, v jaké části sinusovky síťového napětí obvod připojíme. Kondenzátor se na krátkou dobu chová jako zkrat, proud celým obvodem je pak omezen jen malým odporem R1 a diod. Když v nehorším případě připojíme obvod ve

Obr. 3.  
Zapojení svítilny  
s LED podle  
PE-AR 10/2005,  
proud LED je asi  
30 mA



vrcholu sinusovky, bude napětí asi 310 V a obvodem s celkovým odporem asi 200 Ω ( $R = 100 \Omega$ , LED zhruba také tolik) poteče špičkový proud 1,55 A. A to se LED bude líbit tak možná jednou, maximálně několikrát.

**Případ opakovaného vypínání a zapínání:** Když si s obvodem hráme a střídavě jej připojujeme a odpojujeme od napájení, zůstává na kondenzátoru v okamžiku odpojení napětí, které může být obecně jakékoliv v rozmezí  $-310$  až  $+310$  V. Jelikož se kondenzátor nestačí samovolně vybit, pak se při připojení můžeme teoreticky trefit tak, že najednou nastane skoková změna o 620 V a obvodem poteče 3,1 A!

Tento teoretický rozbor lze snadno ověřit měřením s paměťovým osciloskopem.

### Doporučení:

1. Celkový součet odporů R1 a LED by měl být kolem 2 kΩ, pak poteče obvodem při zapnutí asi 150 mA, což LED hravě snesou.
2. Ke kondenzátoru připojíme paralelně rezistor s odporem několika megaohmů, který zajistí vybití kondenzátoru.
3. Při opakovaném připojení k napájení zajistíme, aby se tak stalo až po vybití kondenzátoru. Nelze-li to splnit, musíme zvětšit celkový odpor až na 4 kΩ, ale pak se zbytečně zvětšuje jeho výkonová ztráta.

Ing. Alexius Pawlik

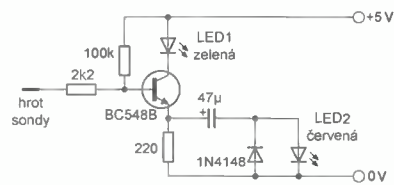


## Jednoduchá logická sonda

Sonda na obr. 4 má dvě LED. Když sonda není nikam připojena, nebo je připojena do místa s velkou impedancí, svítí slabě zelená LED. Po připojení do log. 0 zelená LED zhasne, po připojení do log. 1 se rozsvítí plným jasnem. Červená LED se rozsvítí, jsou-li na vstupu sondy impulsy.

VH

<http://www.electroniccircuits.com/electronic-circuits/ultra-simple-digital-probe>



Obr. 4. Jednoduchá logická sonda

# Picaxe

## mikrokontrolér pro začátečníky a snadné použití (7)

Ing. Michal Černý

(Pokračování)

### Zvuk

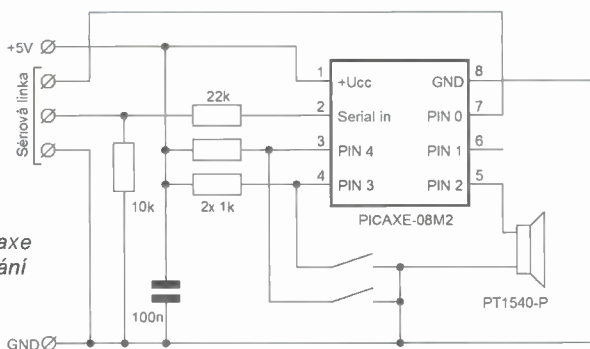
Už jsme pracovali s impulsy a zvuk není nic jiného než opakované impulsy, takže vygenerovat nějaké to pípnutí by nebyl problém ani s příkazy, které jsme si již ukázali. Mikrokontroléry Picaxe jsou však poměrně dobře vybaveny na pohodlnější a mnohem komfortnější práci se zvukem. Nejprve si připravíme zapojení podle obr. 32. Při k vývodu mikrokontroléru místo LED můžeme připojit piezoměnič PT1540-P, je to nejjednodušší způsob vytvoření zvukového výstupu. Lze použít i malý reproduktor s větší impedancí (nad 32 Ω), ten bychom však museli ještě stejnosměrně oddělit kondenzátorem. Další možností je vyrobit zesilovač s jedním tranzistorem MOSFET, což dovolí nasadit podstatně větší a hlavně výkonnější reproduktory. Nebudeme se zabývat zvukovým výstupem analogového signálu (z převodníku D/A), ale jen jednoduchým pravoúhlým signálem.

### SOUND

vytváří sérii pípnutí, má proměnlivý počet parametrů. Prvním je pin, na nějž má výstup směřovat, pak následují dvojice bytů (nejméně jedna) s udáním výšky tónu a délky tónu v desítkách ms. Výška tónu 1 až 127 vytváří čistý zvuk, hodnoty 128 až 255 generují šum, 0 znamená pauzu (\*27). Tento příkaz se používá, je-li třeba upozornit obsluhu nebo jako součást zvukových efektů, není vhodný pro reprodukci hudby. Po dobu generování zvuku se mikrokontrolér nemůže věnovat ničemu jinému. Následující příklad po stisku tlačítka na pinu 4 trojitě pípne, při stisku tlačítka na pinu 3 zazní jeden delší hlubší tón.

#### REM Zvuk1 - Picaxe 08M2

```
start:
if pin4 = 0 then
sound 2,(110,5,0,5,110,5,0,5,110,5)
pause 500
endif
if pin3 = 0 then
sound 2,(2,100)
pause 500
endif
goto start
```



Obr. 32. Zapojení Picaxe pro generování zvuku

### TUNE

slouží ke generování „hudby“. Na mikrokontroléru 08M2 je výstup pevně směřován na PIN2, na jiných typech mikrokontrolérů Picaxe lze výstup určit. První parametr udává chování LED v jistých typických konstrukcích používaných pro výuku a podporovaných výrobcem, pro nás budou tyto výstupy vždy vypnuty hodnotou 0. Druhý parametr řídí tempo přehrávání skladby a následuje skladba v datech. K pořízení dat pro tento příkaz, respektive automatické vygenerování zdrojového textu, slouží samostatný program Tune Wizard, který je součástí prostředí, ve kterém pracujeme (\*28). Zkušební program po spuštění stále dokola hraje kousek písničky Ovcáci čtveráci.

#### REM Zvuk2 - Picaxe 08M2

```
start:
tune 0, 7,($E0,$E4,$E7,$CC,$E0,$E4,$E7)
tune 0, 7,($CC,$24,$24,$22,$24,$E5,$E2,$24)
tune 0, 7,($24,$22,$24,$E5,$E2,$E4,$E2,$E0)
pause 3000
goto start
```

Zmíněný program Tune Wizard můžeme zavolat přímo z editoru (Menu → Picaxe → Wizards → Ring Tone Tunes). Jednohlasá melodie se do něj zadává v tónech (délka, nota, oktáva), lze ji uložit, načíst, přehrát na ukázkou v PC a také exportovat do zvukového WAV souboru nebo rovnou vygenerovat příslušný příkaz na pozici kurzoru do programu. Práce s tímto programem je jednoduchá, i když hodně zdlohavá a pracná. Pokud by bylo třeba použít v programu nějakou melodii, nemusíme ji nutně psát, lze si najít a vybrat z knihovny nejméně z tisíce hotových skladeb. Z našeho pohledu asi nepůjde o to generovat skutečné melodie, jako spíš napsat jednoduché krátké upozorňovací zvuky a znělky, což jde docela dobře.

### PLAY

Mikrokontrolér Picaxe 08M2 má přímo v sobě čtyři připravené melodie, jež lze volat zjednoduše-

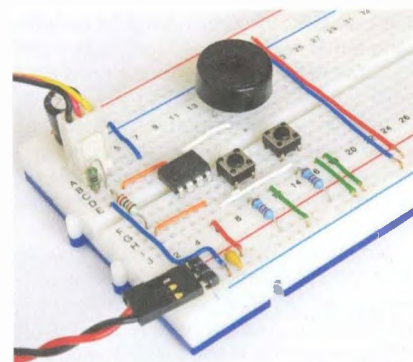
ným zápisem připomínajícím příkaz Tune. Prvním parametrem je číslo melodie (0 až 3), druhý určuje režim ostatních výstupů LED v přípravných (pro nás hodnota 0) (\*17). Praktická použitelnost kromě předvedení je asi nulová, ale za vyzkoušení to stojí. Následující program stále dokola přehrává všechny čtyři melodie.

Generování zvuku je jednou ze situací, kdy program po delší dobu prakticky nemůže reagovat třeba na stisk tlačítka a v praxi se velmi hodí využití interruptu, který jsme si už ukázali.

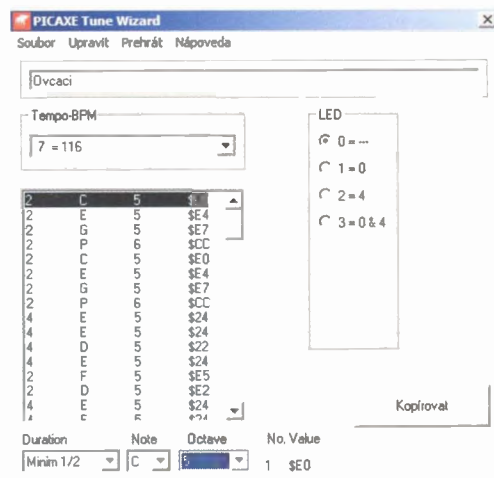
#### REM Zvuk3 - Picaxe 08M2

```
start:
play 0,0 pause 4000
play 1,0 pause 4000
play 2,0 pause 4000
play 3,0 pause 4000
goto start
```

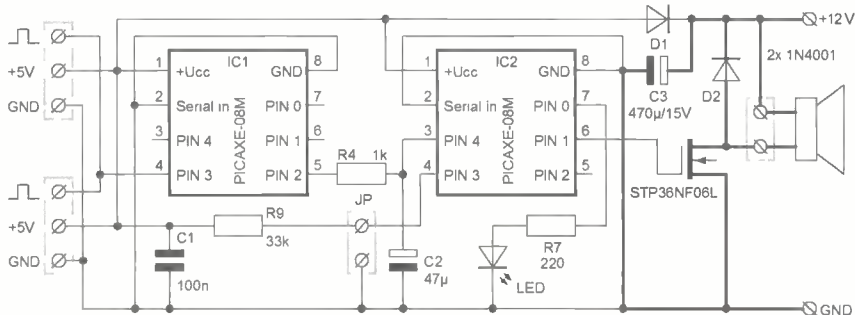
Než ukončíme téma zvuku, rád bych uvedl jeden praktický příklad, který ukazuje možnosti Picaxe, dokonce staršího a méně výkonného typu 08M. Alan Bond z Velké Británie vytvořil zhruba před čtyřmi roky zvukový modul pro lodní modely, který imituje pomaluběžný diesellový velkoobjemový motor, benzinový motor nebo parní stroj. Propojkou lze nastavit počet válců (1 až 6), i ten je ve výsledku rozpoznatelný. Mikrokontrolér napodobí start, nezátížený chod ve volnoběhu, změny otáček a po jisté době nečinnosti kašlavě zhasnutí motoru. Zapojení je na schématu a celé zařízení s konstrukčním popisem u nás vyšlo v časopise RC revue 5/2010. Z našeho hlediska je zajímavé použití



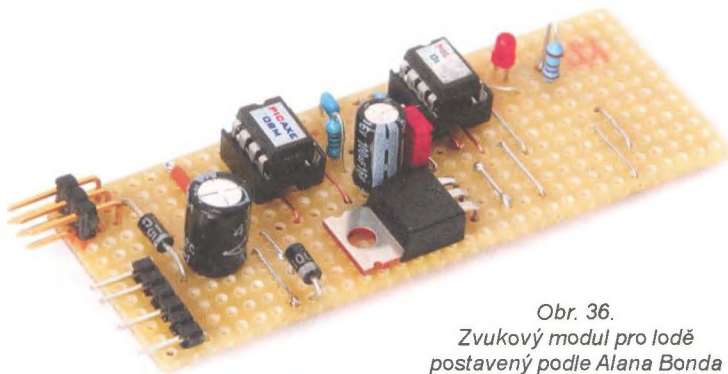
Obr. 33. Zkoušení zvukových příkazů



Obr. 34. Program Tune Wizard se vzorkem písničky



Obr. 35. Zvukový modul imitující chod motoru



Obr. 36. Zvukový modul pro loď postavený podle Alana Bonda

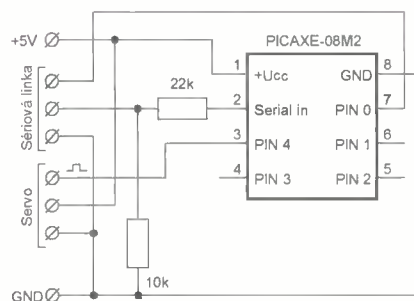
dvou mikrokontrolérů. Levý z nich je velmi málo vytížený, program v něm čte impulsy od RC přijímače, které procházejí zvukovým modulem do regulátoru pohonného elektromotoru, a podle impulsů generuje napětí na svém PIN2. Ve střední poloze, kdy pohon stojí a přicházejí impulsy se šířkou kolem 1,5 ms, je generováno téměř nulové napětí, při přidání plynu vpřed nebo vzad se impulsy prodlužují (max. 2,0 ms) nebo zkracují (min. 1,0 ms) a napětí se v obou případech zvětšuje až k napájecímu. Druhý mikrokontrolér generuje zvuk, který se mění podle „otáček“ motoru; využívá se tónů smíšených se šumy.

Rozdělení úloh je nutné kvůli tomu, že mikrokontrolér generující zvuk už nevládá současně obsluhovat vstupní impulsy, na výsledku by se to projevilo značně rušivými nepravidelnostmi. Napětí, které se zde používá k přenosu informace o otáčkách, i přes omezené rozlišení a přesnost převodu s rezervou vyhovuje, kondenzátor C2 integruje výstupní impulsy PWM z prvního mikrokontroléru. V balíčku programů k tomuto článku na internetových stránkách [www.aradio.cz](http://www.aradio.cz) je uveden plný program pro oba mikrokontroléry i ukázky

zvukového výstupu pro všechny tři druhy motorů. Tomu, kdo to s Picaxe myslí jen trochu vážně, doporučuji si programy projít jako ukázkou opravdu dobře odvedené práce a určitě si také poslechnout nahraný výsledný zvuk. K nějakému „škruhláni a pípání“, jaké od mikrokontrolérů obvykle při syntéze zvuku slycháme, to má docela daleko. Náklady na stavbu tohoto zvukového modulu tvoří asi 1/10 až 1/20 toho, co stojí tovární výrobek s podobnou kvalitou výsledku.

### Ovládání pohybu

Protože jsou mikrokontroléry Picaxe původně určeny pro výuku robotiky a amatérská robotika velmi často využívá modelářské díly, jsou pro jednoduché použití připraveny povely k ovládání modelářských serv. Základní informace o způsobu jejich obsluhy mikrokontrolérem byly opakovaně i na stránkách tohoto časopisu uvedeny, takže jen heslovitě: napájení je stejnosměrným napětím typicky 4,8 až 6 V, na signálovém vstupu se očekávají kladné impulsy se šířkou 1,0 až 2,0 ms (střed 1,5 ms) opakovaně typicky po 20 ms, tomu odpovídá na páce serva vý-



Obr. 37. Zapojení pro zkoušení programů s modelářskými servy



Obr. 38. Malé „spotřební“ servo asi za 100 Kč vyhoví na pokusy lépe než 30x dražší přesné rychlé digitální servo se střídavým motorem

chybka v rozmezí asi  $\pm 60^\circ$  od střední polohy. Ke zkouškám je lepší používat levné analogové servo než nějaké superpřesné digitální, signál z mikrokontroléru vykazuje v některých případech drobné nestability, které pásmo necitlivosti levných serv schová, zatímco na velmi přesných servech můžeme pozorovat neustálé chvění. Na zkušební desce přípravě zapojení podle schématu na obr. 37.

### SERVO

je speciální příkaz pro řízení serv (\*25). Podobně jako u příkazu PULSOUT se prvním parametrem udává pin, druhým poloha serva, respektive délka impulsu (neutrální odpovídá při základním kmitočtu hodin číslu 150). Zásadní rozdíl je v tom, že příkaz SERVO využívá vnitřního časovače mikrokontroléru a automaticky opakuje zadaný impuls s periodou 20 ms až do další změny nastavení, mikrokontrolér přitom nezávisle vykonává program dál. Potřebujeme-li ukončit ovládání serva, pošleme na příslušný výstup úroveň L (např. low 4). S procesorem 08M2 příkaz pracuje korektně jen při hodinovém kmitočtu 4 nebo 16 MHz.

Vyzkoušíme si program, který bude s odstupem dvou sekund přejíždět z jedné krajní polohy do druhé. Skutečný rozsah pohybu serva je vždy větší, ale ten už bychom museli individuálně zkusit a nastavit. Pokud změníme hodiny ze 4 MHz na 16 MHz, na rozsahu pohybu serva se nic nezmění, ale čtyřikrát se zkrátí doba čekání, příkaz Pause je na hodinách závislý.

```
REM Servo1 (přejezdy) - Picaxe 08M2
setfreq m4 ;hodiny 4 MHz
start:
servo 4,100 ;jedna krajní poloha
pause 2000 ;čekání 2 s
servo 4,200 ;druhá krajní poloha
pause 2000 ;čekání 2 s
goto start
```

Program upravíme tak, aby servo přejíždělo mezi krajními polohami pomalu přibližně během 10 sekund. Všimneme si, že řízení serva ve 100 krocích na rozsah pohybu není zrovna přesně (kvalitní serva jsou schopna rozlišit zhruba 2000 poloh) a i jednoduché servo sebou škube, viditelně krokuje.

```
REM Servo2 (zpomalení) - Picaxe 08M2
start:
for b0=100 to 200
servo 4,b0
pause 100
next b0
for b0=200 to 100 step -1
servo 4,b0
pause 100
next b0
goto start
```

Výhoda příkazu SERVO je v chodu na pozadí bez obsluhy, ale – jak si ukážeme příště, bývá praktičtější použít starý známý příkaz PULSOUT a vyšším kmitočtem hodin jeho práci zpřesnit. Kromě toho můžeme pak obslužit jedním mikrokontrolérem více serv, ovšem za tu cenu, že procesor už může dělat něco jiného jen v mezidobí mezi impulsy a musíme čas, který je k dispozici, sledovat.

(Pokračování příště)



## Univerzální GSM komunikátor UGM1



Tento miniaturní GSM modul s rozměry pouhých 40x26x14mm se bude perfektně hodit do vašeho zařízení! Umožní vám nejen dálkové ovládání a kontrolu stavu, ale také snadné odesílání a příjem SMS z Vašeho zařízení přes sériovou linku. S modulem UGM1 můžete například ovládat osvětlení, brány a garážová vrata, vzdáleně kontrolovat stav různých automatů, zabezpečit prostory a objekty, nebo jej použít jako SMS terminál. Modul obsahuje 1x galvanicky oddělený digitální vstup, 1x digitální výstup, 1x vstup teplotního čidla Dallas a sériové rozhraní UART. Veškerá nastavení lze měnit pomocí konfiguračních SMS, nebo sériové linky. Modul je možno doplnit o rozšiřující desku EGM1, která je osazena konektory, výkonovým relé, konektorem pro připojení RS232 a napájecím konektorem pro snadné připojení dodávaného adaptéru 230V/SV/2A. Podrobnosti naleznete na [www.flajzar.cz](http://www.flajzar.cz).

## Moderní GSM ovládání GSM-DIN3



GSM ovládání GSM-DIN3 je univerzálním GSM zařízením, přenášejícím informace pomocí GSM sítě. Umožňuje snadné ovládání spotřebičů a kontrolu stavů pomocí vašeho mobilního telefonu. Komunikátor obsahuje dva výkonové výstupy se zatížením kontaktů do 230V/5A. Dálkově je pak možné pomocí SMS zpráv nebo pohybem prozvoněním (bezplatně) měnit jejich stav, popřípadě využít funkci časovače a termostatu s připojením externího teplotního čidla. GSM-DIN3 je vybaven dvěma univerzálními vstupy, na které lze připojit kontakt libovolného čidla. Na mobilní telefon pak obdržíte informační SMS zprávu nebo volání v případě aktivace těchto vstupů. Vnitřní Li-ion baterie zabezpečuje chod komunikátoru i při vypadku síťového napětí 230V. GSM-DIN3 obsahuje řadu moderních funkcí, jejichž seznam naleznete na [www.flajzar.cz](http://www.flajzar.cz).



**HTR-9 - Regulator teploty a vlhkosti**

Stavebnice regulatoru teploty a relativní vlhkosti s nastavitelnou hysterezi, využívající dvojité čidlo pro měření obou těchto veličin. Na výstupu dvě samostatná relé se spínacím kontaktem 250V/5A pro spínání topení a druhé např. pro spínání ventilátoru. Rozsah regulace teploty -40 až +124°C, rozsah regulace vlhkosti 0-100%.



**530C - Digitální termostat**

Stavebnice oblíbeného termostatu, který měří a reguluje teplotu v rozsahu -30°C až +125°C. Na výstupu relé s prepínacím kontaktem 250V/5A. Čtyřmístný LED displej, napájení 12V. Možnost nastavení horní, dolní meze, režim topení/chlazení. Dodáváno s teplotním čidlem s kabelem o délce 2 nebo 5 metrů



**EMA - Miniaturní GSM alarm**

Miniaturní GSM alarm do automobilu a bez montáže. Při narušení posílá SMS na Váš mobilní telefon, případně volá až na 6 telefonních čísel. Obsahuje senzory naklonění, otřesu, pohybu a záložní akumulátor. Snadná konfigurace pomocí přehledného programu v PC nebo SMS příkazy. Více na [www.mojeema.cz](http://www.mojeema.cz).



**ETH-BOX1 - Ethernetový komunikátor**

Ethernetový komunikátor s termostatem pro ovládání libovolného zařízení přes Váš oblíbený internetový prohlížeč v PC, mobilu či tabletu. Měří teplotu od -50°C do +125°C a obsahuje univerzální vstup a reléový výstup. Přehledné rozhraní, nastavení termostatu, ochrana heslem, zasílání info emailů...



**uGATE2 - GSM komunikátor**

Nejoblíbenější GSM komunikátor se snadnou konfigurací pomocí USB nebo SMS a univerzálním využitím. Funkce ovládní výstupu pohybem prozvoněním až ze 128 telefonních čísel. Dva vstupy, dva výstupy pro přímé připojení výkonových relé, audio vstup a výstup, mikrofonní vstup. Po aktivaci vstupu zavolá a odešlá SMS.



**SH-30K - Venkovní kamera s infra**

Barevná CCD kamera v precizním kovovém a vodotěsném provedení. Samozřejmostí je výkonná infra přísvítky 30ti LED diodami na vzdálenost až 20m. Rozlišení 480TV řádků, napájení 12V / 180mA, krytí IP65.



**A3M - Vnitřní kamera s IR**

Designově velmi povedená mini kamera s CMOS čipem a rozlišením 380TV řádků. Je osazena 6 infra LED diodami pro noční přísvit na vzdálenost cca 3-5m. Rozměry jen 30x40x100mm.



**KV42040 - Venkovní kamera s IR**

Venkovní kamera v kovovém, vodě odolném provedení. Skvělý obraz i při nízkém osvětlení díky citlivosti 0,05 Lux. Rozlišení 420TV řádků, infra noční přísvit na vzdálenost až 10m, senzor SONY CCD 1/3".



**KV42074 - Stropní DOME kamera**

Nenápadná stropní kamera s dobrým obrazem i při nízkém osvětlení díky citlivosti 0,05 Lux. Rozlišení 420TV řádků, infra noční přísvit na vzdálenost až 10m, senzor SONY CCD 1/3".



**IPDOME1 - Stropní IP kamera**

Sledujte strážný prostor ve vašem oblíbeném webovém prohlížeči na PC, telefonu či tabletu, kdekoliv přes internet v rozlišení 640x480px/30fps. Alarmový výstup pro detekci pohybu v obraze, IR přísvit.

## DVR-304E a DVR-308E - Moderní 4 a 8 kanálové HDD rekordéry



Moderní 4 a 8 kanálové HDD rekordéry s množstvím funkcí. Obraz z kamer můžete sledovat na připojeném monitoru, na PC pomocí prohlížeče IE nebo pomocí dodávaného SW. Samozřejmostí je podpora zobrazení na standardních chytrých mobilních telefonech s OS. Videozáznam z kamer je ukládán na SATA HDD 3,5" (není součástí balení) v maximálním rozlišení 1280x1024px při max. 30FPS. K ovládní videorekordéru slouží přehledné IR dálkové ovládání, nebo myš připojená do USB konektoru. Kompresní formáty je možno nastavit na ADPCM a H.264. Další funkce a vlastnosti: plánovač nahrávání, PTZ, alarm na e-mail, LAN, PPPoE, DDNS, detekce pohybu, pojmenování vstupů (kamer), nastavení obrazu, času, data, uživatelů, hesla, přístupových práv a další. Rozměry DVR-304E: 27x5x23cm, rozměry DVR-308E: 32x5x27cm



## Sady LED pásků

LED osvětlení nebylo nikdy jednodušší! Kompletní balení, obsahující 5m LED pásku dle zvolené barvy se 60ti LED na 1 metr a 12V napájecí adaptér. RGB LED sada navíc obsahuje IR dálkové ovládání, umožňující měnit barvy osvětlení, nastavení jasu, efektů a dalších parametrů.

Barva: Teplá bílá	Svítilivost: Standard	Obj. kód: VW3528	Cena: 890,-
Barva: Studená bílá	Svítilivost: Standard	Obj. kód: CW3528	Cena: 890,-
Barva: Teplá bílá	Svítilivost: Vysoká	Obj. kód: VW5050	Cena: 1490,-
Barva: Studená bílá	Svítilivost: Vysoká	Obj. kód: CW5050	Cena: 1490,-
Barva: RGB	Svítilivost: Vysoká	Obj. kód: RGB5050	Cena: 1790,-



BC-2018 - Kompaktní systém BC-2018 je moderní přístupová jednotka nejen pro kanceláře, malé a střední firmy, ale i domácnosti. Sdružuje jak biometrický snímač otisků prstů, tak i klávesnici pro zadávání přístupových kódů a programování. Velikost paměti až 800 pozic (uživatelů), ke každé pozici lze přiřadit přístupový kód a dva otisky prstů.



K3 - Klávesnice K3 je určena pro otevírání dveří nebo ovládání zabezpečovacích systémů. Kromě numerického zadání kódu je možností ovládní výstupního relé i prostřednictvím běžných EM RFID karet a přívěsků, kterých lze uložit do paměti až 1000. Navíc obsahuje funkci alarmu, množství funkcí, a programového nastavení.



K5 - Kódová klávesnice se skvělým designem, podsvětlenou klávesnicí, určená pro venkovní montáž, obsahující čtečku RFID až pro 1000 uživatelů! Určená pro přímé ovládání elektromagnetických dveřních zámků, nebo pro ovládání zab. ústředny. Nabízí množství funkcí, včetně alarmu a časování. Kvalitní výrobek firmy Sebury.



BC-300 - Přístupový systém s kódovou klávesnicí, který do své paměti pojme až 300 uživatelů. Navíc je vybaven čtečkou RFID karet a přívěsků. Obsahuje také integrovanou zvukové tlačítko. Napájení 12V, relé na výstupu, rozměry 120x115x23mm. Za skvělou cenu tak získáte praktický přístupový systém s univerzálním využitím.



W1 - Kompaktní klávesnice W1 se čtečkou RFID v precizním kovovém a vodotěsném provedení. Do své paměti pojme až 2000 uživatelů. Odolné provedení klávesnice nabízí nasazení do obzvláště namáhaných prostor. Moderní design s moderním podsvícením tlačítek, jednoduchá instalace a nastavení, napájení 12V/60mA, alarmový výstup, ...



# WiFi - LAN

moduly pro  
Embedded  
aplikace

- bezdrátová náhrada Ethernet kabelu\*\*
- IP konektivita pro jakoukoli aplikaci
- přenos UART přes WiFi nebo LAN\*
- SSL a HTTPS pro Vaše aplikace

**Connect One**  
The Device Networking Authority

\* pouze Nano LANReach™  
\*\* pouze Nano WiReach™  
- Socket WiFi™



**Nano LANReach™**  
**Nano SocketLAN™**  
805,- / 785,- Kč  
UART, SPI, USB, RMII  
LAN: RJ45



**Nano WiReach™**  
1.250,- Kč  
UART, SPI, USB  
WiFi: U.FL

novinka



**Nano WiReach™ SMT**  
1.005,- / 1.080,- Kč  
UART, SPI, USB  
3x GPIO + 1x Analog. vstup  
WiFi: U.FL nebo integr. ant.



**Nano Socket iWiFi™**  
1.540,- Kč  
UART, SPI, USB  
WiFi: integrovaná anténa



**Mini Socket iWiFi™**  
1.190,- Kč  
UART  
WiFi: SMA (M)



**Secure Socket iWiFi™**  
1.190,- Kč  
UART  
WiFi: U.FL



**Secure iLAN**  
1.860,- Kč  
RS232, RS485 (Half/Full Duplex)  
LAN: RJ45

**Wi-REACH™ Classic**  
2.060,- Kč  
Personal 3G/4G/CDMA WiFi Hotspot  
Zapojením USB modemu 3G/4G/CDMA se jednotka stane WiFi Hotspotem. Umožňuje WiFi připojení až 10 uživatelů do internetu přes mobilní síť. Interní Li-Ion polymer baterie stačí na 4-5 hodin provozu. Napájení je možné i přes USB nebo síťový adaptér



**Secure iWiFi**  
1.990,- Kč  
RS232, RS485 (Half/Full Duplex)  
WiFi: SMA (M)



Podporuje všechny 3G/4G/CDMA USB modemy CZ a SK mobilních operátorů: T-Mobile, Vodafone, Telefónica O2, U-Fon, Orange Slovakia.

Ceny jsou uvedeny bez DPH, pro kusový oběh (1-24ks), platné k 12.07.2011. Změna cen vyhrazena.



spezial electronic

VEJ KOBCHOD ■ MĀLOOBCHOD ■ ZĀSILKOVĀ SLUŽBA ■ PORĀDENSTVĪ ■ ENGINEERING

spezial electronic

Wuttke Immobilien KG, o.s.

Šárecká 22/1931

160 00 Praha 6

Česká republika

tel.: 233 326 621

233 326 622

fax: 233 326 623

e-mail: spezial@spezial.cz

internet: www.spezial.cz



## Laboratorní zdroj P130R51D

# 20%

sleva



- Jeden zdroj s plynulou regulací napětí v rozsahu 0 ÷ 30V
- S možností nastavení omezení proudu od 0.1 ÷ 4A
- disponuje pevným zdrojem napětí 5V/3A

~~4 250 Kč~~

## 3 400 Kč

bez DPH

\* pouze pro objednávky v měsíci listopadu

### Další výrobky



**RZ3F400.060**

Třífázový oddělený autotransformátor

**53 420,-**



**AC250K1D-S**

AC zdroj 0-250V / 1A

**9 650,-**



**V130R50D**

DC zdroj 0-30V, 0-10A

**9 800,-**



**OT230.100**

Oddělovací transformátor 230V, 10A

**10 215,-**

\* všechny ceny uvedeny bez DPH

České výrobky světové kvality...

« **DIAMETRAL**®  
www.diametral.cz

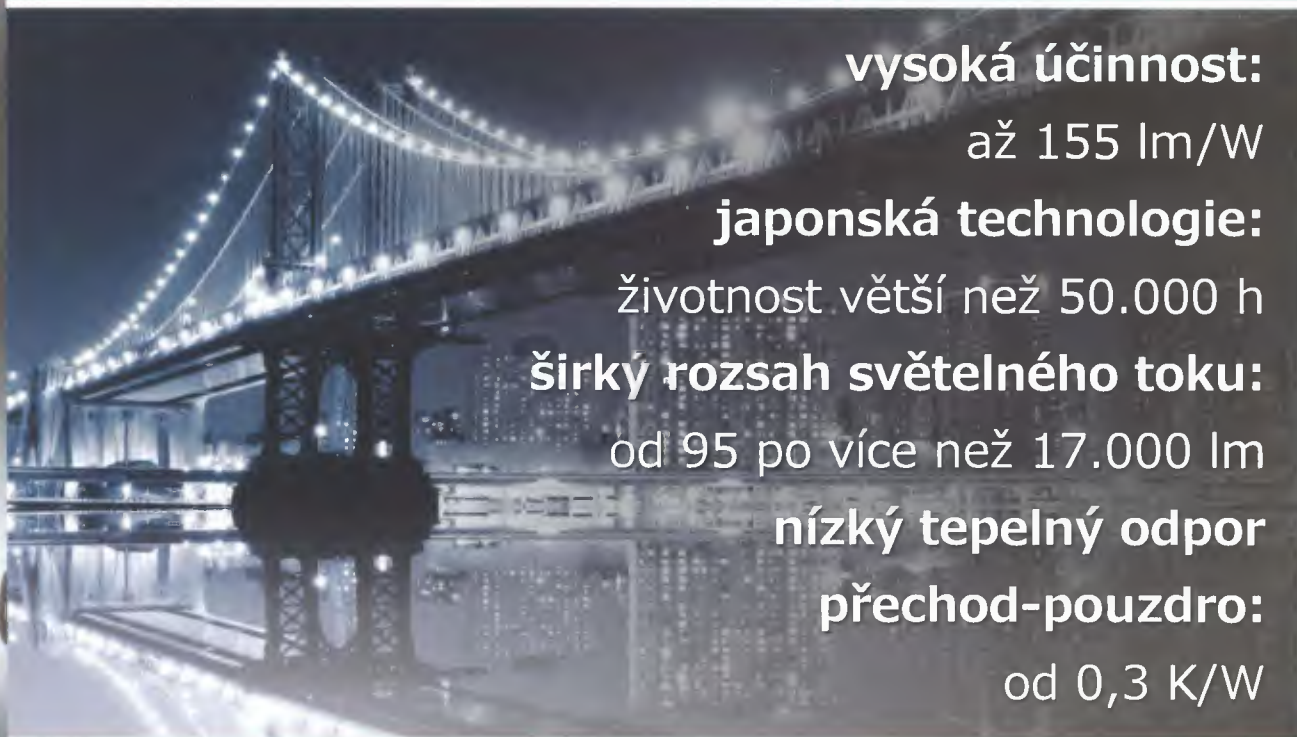
Diametral spol. s r.o., Hrdoňovická 178, 193 00 Praha 9 - Horní Počernice  
tel./ fax 281 925 939 - 940, email: info@diametral.cz.



**1x DIODA 17.000 lm  
CLL050-1825A1-50KL1A1**



**SODÍKOVÁ VÝBOJKA  
17.000 lm**



**vysoká účinnost:**

až 155 lm/W

**japonská technologie:**

životnost větší než 50.000 h

**široký rozsah světelného toku:**

od 95 po více než 17.000 lm

**nízký tepelný odpor**

**přechod-pouzdro:**

od 0,3 K/W



**Transfer Multisort Elektronik**



**[www.tme.eu](http://www.tme.eu)**

Ostrava, Czech Republic, +420 596 633 105, [tme@tme.cz](mailto:tme@tme.cz)  
Žilina, Slovakia, +421 415 643 420, [tme@tme.sk](mailto:tme@tme.sk)

**PODMÍNKY**

1. Jste velkoobchodním partnerem firmy PRODANCE a kupujete u nás zboží zde uvedených výrobců.
2. Toto zboží nakoupíte a zaplatíte v hotovosti, dobírkou nebo fakturou uhrazenou v termínu splatnosti.
3. Nemáte v evidenci PRODANCE vedeny žádné závazky po termínu splatnosti.

**PRŮBĚH**

Vždy 20 dnů po ukončení každého kalendářního měsíce provedeme vyhodnocení Vašich nákupů za tento měsíc. Pokud zaplacená částka za toto zboží překročí 30 000 Kč, spočítáme Vám takový bonus, aby Vaše konečná nákupní cena na zboží zde uvedených výrobců činila 85% nebo 80% nebo 78% nebo 75% z maloobchodní ceny podle toho, jak vysokého obrátu za daný kalendářní měsíc dosáhnete. Rozdíl mezi původní nákupní VO cenou a MOC -15% nebo -20% nebo -22% nebo -25% obdržíte ve formě dobropisu. Dobropisovanou částku můžete použít kdykoli jako kredit pro nákup dalšího zboží.

**VÝSLEDNÁ CENOVÁ STRUKTURA**

Aktuální maloobchodní ceny (MOC) naleznete v eShopu PRODANCE (eshop.prodance.cz)

Obrat (zaplacený s DPH / měsíc)	SLEVA	pokud budete dodržovat naše MOC	MARŽE
< 30 000 Kč	MOC -10%	=	11,10%
30 000 až 59 999 Kč	MOC -15%	=	17,65%
60 000 až 99 999 Kč	MOC -20%	=	25,00%
100 000 až 199 999 Kč	MOC -22%	=	28,20%
> 200 000 Kč	MOC -25%	=	33,30%

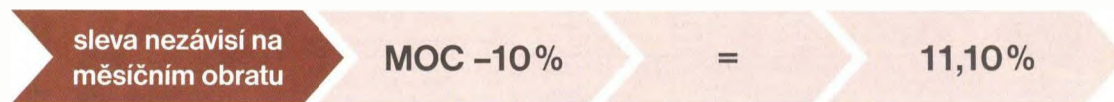
**SEZNAM ZBOŽÍ**

Do systému je zařazeno zboží těchto výrobců (uvádíme v pořadí dle abecedy):

- ADAM Audio
- Avenger
- DAS Audio
- GLP
- Neutrik
- Rodec
- Walkasse
- Adam Hall
- B&C Speakers
- Dirty Rigger
- Heil Sound
- PXM
- Sabine
- XTA
- Akiyama
- B&W
- EAW
- Look
- QSC
- Screen Line
- ZOOM
- ALLEN&HEATH
- BMS
- Eminence
- Mackie
- Rane
- Selenium
- AMEX
- Boschma
- Enttec
- Manfrotto
- RCF
- Tasker
- Ashly
- Crane Stands
- Euromodule
- MIXVIBES
- REAN
- tesa

**VELKOOBCHODNÍ CENY ZBOŽÍ, KTERÉ NENÍ UVEDENO V PŘEDCHOZÍM ODSTAVCI**

Aktuální maloobchodní ceny (MOC) naleznete v eShopu PRODANCE (eshop.prodance.cz)



**ELEKTRONICKÉ SOUČÁSTKY**  
e-mail: bucek@bucek.name  
www.bucek.name

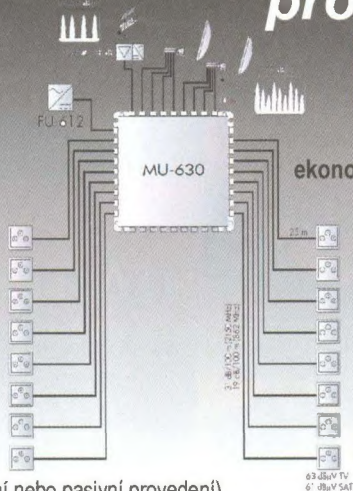
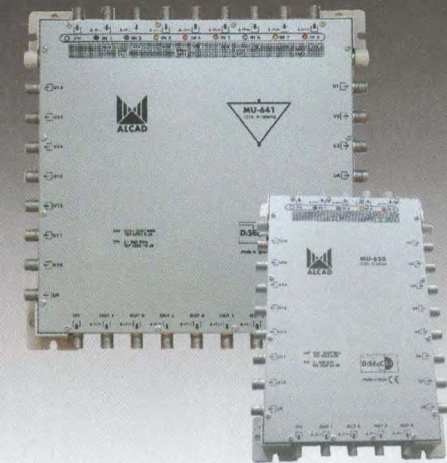
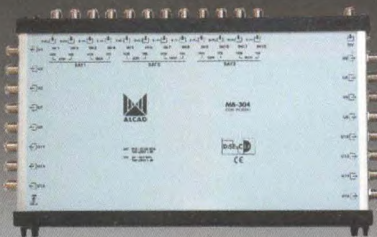
# Jaromír BUČEK

Tel/Fax : 545 215 433  
Vranovská 14, 614 00 BRNO

**Výkonové potenciometry**

KY 708	18,-	IRF 520	15,-	IRFP 064N	60,-
KY 710	18,-	IRF 530	15,-	IRFP 240	50,-
KY 711	18,-	IRF 550	15,-	IRFP 250	50,-
KY 712	18,-	IRF 630	15,-	IRFP 150	60,-
KY 715	31,-	IRF 640	22,-	IRFP 450	65,-
KY 717	31,-	IRF 740	22,-	IRFP 480	75,-
KY 718	36,-	IRF 830	22,-	IRFP 370	55,-
		IRF 840	22,-	IRFP 0940	55,-
		IRF 1010 N	48,-	IRFR 024	15,-
		IRF 1010 N	48,-	IRFR 120	15,-
		IRF 1405	49,-	IRFR 120	15,-
		IRF 3205	29,-	IRFR 420	18,-
		IRF 3710	35,-	IRFR 5305	18,-
		IRF 4905	38,-	IRFZ 44	18,-
		IRF 5305	40,-	IRFPE 40	60,-
		IRF 5305	40,-	IRFPE 50	60,-
		IRF 7205	18,-	IRFZ 46N	18,-
		IRF 7341	16,-	IRL 2203	30,-
		IRF 9330	18,-	IRL 2910	60,-
		IRF 9520	18,-	IRL 3713	60,-
		IRF 9530	22,-	IRL 3803	60,-
		IRFP 16A	65,-	IRFZ 224N	20,-
		IRFP 250	50,-	IRLZ 34N	25,-
		IRFP 450	65,-	IRK 337	24,-
		IRFP 480	75,-	IRK 338	20,-
		IRFP 500	80,-	IRFBC 30	22,-
		IRFP 550	90,-	IRFBC 40	28,-
		IRFP 630	100,-	IRFBC 50	35,-
		IRFP 740	120,-	IRFBC 60	40,-
		IRFP 830	130,-	IRFBC 70	45,-
		IRFP 940	140,-	IRFBC 80	50,-
		IRFP 1010	150,-	IRFBC 90	55,-
		IRFP 1405	160,-	IRFBC 100	60,-
		IRFP 3205	170,-	IRFBC 120	65,-
		IRFP 3710	180,-	IRFBC 150	70,-
		IRFP 4905	190,-	IRFBC 200	80,-
		IRFP 5305	200,-	IRFBC 250	90,-
		IRFP 7205	210,-	IRFBC 300	100,-
		IRFP 7341	220,-	IRFBC 400	110,-
		IRFP 9330	230,-	IRFBC 500	120,-
		IRFP 9520	240,-	IRFBC 600	130,-
		IRFP 9530	250,-	IRFBC 800	140,-
		IRFP 16A	260,-	IRFBC 1000	150,-
		IRFP 250	270,-	IRFBC 1200	160,-
		IRFP 450	280,-	IRFBC 1500	170,-
		IRFP 480	290,-	IRFBC 2000	180,-
		IRFP 500	300,-	IRFBC 2500	190,-
		IRFP 550	310,-	IRFBC 3000	200,-
		IRFP 630	320,-	IRFBC 4000	210,-
		IRFP 740	330,-	IRFBC 5000	220,-
		IRFP 830	340,-	IRFBC 6000	230,-
		IRFP 940	350,-	IRFBC 8000	240,-
		IRFP 1010	360,-	IRFBC 10000	250,-
		IRFP 1405	370,-	IRFBC 12000	260,-
		IRFP 3205	380,-	IRFBC 15000	270,-
		IRFP 3710	390,-	IRFBC 20000	280,-
		IRFP 4905	400,-	IRFBC 25000	290,-
		IRFP 5305	410,-	IRFBC 30000	300,-
		IRFP 7205	420,-	IRFBC 40000	310,-
		IRFP 7341	430,-	IRFBC 50000	320,-
		IRFP 9330	440,-	IRFBC 60000	330,-
		IRFP 9520	450,-	IRFBC 80000	340,-
		IRFP 9530	460,-	IRFBC 100000	350,-
		IRFP 16A	470,-	IRFBC 120000	360,-
		IRFP 250	480,-	IRFBC 150000	370,-
		IRFP 450	490,-	IRFBC 200000	380,-
		IRFP 480	500,-	IRFBC 250000	390,-
		IRFP 500	510,-	IRFBC 300000	400,-
		IRFP 550	520,-	IRFBC 400000	410,-
		IRFP 630	530,-	IRFBC 500000	420,-
		IRFP 740	540,-	IRFBC 600000	430,-
		IRFP 830	550,-	IRFBC 800000	440,-
		IRFP 940	560,-	IRFBC 1000000	450,-
		IRFP 1010	570,-	IRFBC 1200000	460,-
		IRFP 1405	580,-	IRFBC 1500000	470,-
		IRFP 3205	590,-	IRFBC 2000000	480,-
		IRFP 3710	600,-	IRFBC 2500000	490,-
		IRFP 4905	610,-	IRFBC 3000000	500,-
		IRFP 5305	620,-	IRFBC 4000000	510,-
		IRFP 7205	630,-	IRFBC 5000000	520,-
		IRFP 7341	640,-	IRFBC 6000000	530,-
		IRFP 9330	650,-	IRFBC 8000000	540,-
		IRFP 9520	660,-	IRFBC 10000000	550,-
		IRFP 9530	670,-	IRFBC 12000000	560,-
		IRFP 16A	680,-	IRFBC 15000000	570,-
		IRFP 250	690,-	IRFBC 20000000	580,-
		IRFP 450	700,-	IRFBC 25000000	590,-
		IRFP 480	710,-	IRFBC 30000000	600,-
		IRFP 500	720,-	IRFBC 40000000	610,-
		IRFP 550	730,-	IRFBC 50000000	620,-
		IRFP 630	740,-	IRFBC 60000000	630,-
		IRFP 740	750,-	IRFBC 80000000	640,-
		IRFP 830	760,-	IRFBC 100000000	650,-
		IRFP 940	770,-	IRFBC 120000000	660,-
		IRFP 1010	780,-	IRFBC 150000000	670,-
		IRFP 1405	790,-	IRFBC 200000000	680,-
		IRFP 3205	800,-	IRFBC 250000000	690,-
		IRFP 3710	810,-	IRFBC 300000000	700,-
		IRFP 4905	820,-	IRFBC 400000000	710,-
		IRFP 5305	830,-	IRFBC 500000000	720,-
		IRFP 7205	840,-	IRFBC 600000000	730,-
		IRFP 7341	850,-	IRFBC 800000000	740,-
		IRFP 9330	860,-	IRFBC 1000000000	750,-
		IRFP 9520	870,-	IRFBC 1200000000	760,-
		IRFP 9530	880,-	IRFBC 1500000000	770,-
		IRFP 16A	890,-	IRFBC 2000000000	780,-
		IRFP 250	900,-	IRFBC 2500000000	790,-
		IRFP 450	910,-	IRFBC 3000000000	800,-
		IRFP 480	920,-	IRFBC 4000000000	810,-
		IRFP 500	930,-	IRFBC 5000000000	820,-
		IRFP 550	940,-	IRFBC 6000000000	830,-
		IRFP 630	950,-	IRFBC 8000000000	840,-
		IRFP 740	960,-	IRFBC 10000000000	850,-
		IRFP 830	970,-	IRFBC 12000000000	860,-
		IRFP 940	980,-	IRFBC 15000000000	870,-
		IRFP 1010	990,-	IRFBC 20000000000	880,-
		IRFP 1405	1000,-	IRFBC 25000000000	890,-
		IRFP 3205	1010,-	IRFBC 30000000000	900,-
		IRFP 3710	1020,-	IRFBC 40000000000	910,-
		IRFP 4905	1030,-	IRFBC 50000000000	920,-
		IRFP 5305	1040,-	IRFBC 60000000000	930,-
		IRFP 7205	1050,-	IRFBC 80000000000	940,-
		IRFP 7341	1060,-	IRFBC 100000000000	950,-
		IRFP 9330	1070,-	IRFBC 120000000000	960,-
		IRFP 9520	1080,-	IRFBC 150000000000	970,-
		IRFP 9530	1090,-	IRFBC 200000000000	980,-
		IRFP 16A	1100,-	IRFBC 250000000000	990,-
		IRFP 250	1110,-	IRFBC 300000000000	1000,-
		IRFP 450	1120,-	IRFBC 400000000000	1010,-
		IRFP 480	1130,-	IRFBC 500000000000	1020,-
		IRFP 500	1140,-	IRFBC 600000000000	1030,-
		IRFP 550	1150,-	IRFBC 800000000000	1040,-
		IRFP 630	1160,-	IRFBC 1000000000000	1050,-
		IRFP 740	1170,-	IRFBC 1200000000000	1060,-
		IRFP 830	1180,-	IRFBC 1500000000000	1070,-
		IRFP 940	1190,-	IRFBC 2000000000000	1080,-
		IRFP 1010	1200,-	IRFBC 2500000000000	1090,-
		IRFP 1405	1210,-	IRFBC 3000000000000	1100,-
		IRFP 3205	1220,-	IRFBC 4000000000000	1110,-
		IRFP 3710	1230,-	IRFBC 5000000000000	1120,-
		IRFP 4905	1240,-	IRFBC 6000000000000	1130,-
		IRFP 5305	1250,-	IRFBC 8000000000000	1140,-
		IRFP 7205	1260,-	IRFBC 10000000000000	1150,-
		IRFP 7341	1270,-	IRFBC 12000000000000	1160,-
		IRFP 9330	1280,-	IRFBC 15000000000000	1170,-
		IRFP 9520	1290,-	IRFBC 20000000000000	1180,-
		IRFP 9530	1300,-	IRFBC 25000000000000	1190,-
		IRFP 16A	1310,-	IRFBC 30000000000000	1200,-
		IRFP 250	1320,-	IRFBC 40000000000000	1210,-
		IRFP 450	1330,-	IRFBC 50000000000000	1220,-
		IRFP 480	1340,-	IRFBC 60000000000000	1230,-
		IRFP 500	1350,-	IRFBC 80000000000000	1240,-
		IRFP 550	1360,-	IRFBC 100000000000000	1250,-
		IRFP 630	1370,-	IRFBC 120000000000000	1260,-
		IRFP 740	1380,-	IRFBC 150000000000000	1270,-
		IRFP 830	1390,-	IRFBC 200000000000000	1280,-
		IRFP 940	1400,-	IRFBC 250000000000000	1290,-
		IRFP 1010	1410,-	IRFBC 300000000000000	1300,-
		IRFP 1405	1420,-	IRFBC 400000000000000	1310,-
		IRFP 3205	1430,-	IRFBC 500000000000000	1320,-
		IRFP 3710	1440,-	IRFBC 600000000000000	1330,-
		IRFP 4905	1450,-	IRFBC 800000000000000	1340,-
		IRFP 5305	1460,-	IRFBC 1000000000000000	1350,-
		IRFP 7205	1470,-	IRFBC 1200000000000000	1360,-
		IRFP 7341	1480,-	IRFBC 1500000000000000	1370,-
		IRFP 9330	1490,-	IRFBC 2000000000000000	1380,-
		IRFP 9520	1500,-	IRFBC 2500000000000000	1390,-
		IRFP 9530	1510,-	IRFBC 3000000000000000	1400,-
		IRFP 16A	1520,-	IRFBC 4000000000000000	1410,-
		IRFP 250	1530,-	IRFBC 5000000000000000	1420,-
		IRFP 450	1540,-	IRFBC 6000000000000000	1430,-
		IRFP 480	1550,-	IRFBC 8000000000000000	1440,-
		IRFP 500	1560,-	IRFBC 10000000000000000	1450,-
		IRFP 550	1570,-	IRFBC 12000000000000000	1460,-
		IRFP 630	1580,-	IRFBC 15000000000000000	1470,-
		IRFP 740	1590,-	IRFBC 20000000000000000	1480,-
		IRFP 830	1600,-	IRFBC 25000000000000000	1490,-
		IRFP 940	1610,-	IRFBC 30000000000000000	1500,-
		IRFP 1010	1620,-	IRFBC 40000000000000000	1510,-
		IRFP 1405	1630,-	IRFBC 50000000000000000	1520,-
		IRFP 3205	1640,-	IRFBC 60000000000000000	1530,-
		IRFP 3710	1650,-	IRFBC 80000000000000000	1540,-
		IRFP 4905	1660,-	IRFBC 100000000000000000	1550,-
		IRFP 5305	1670,-	IRFBC 120000000000000000	1560,-
		IRFP 7205	1680,-	IRFBC 150000000000000000	1570,-
		IRFP 7341	1690,-	IRFBC 200000000000000000	1580,-
		IRFP 9330	1700,-	IRFBC 250000000000000000	1590,-
		IRFP 9520	1710,-	IRFBC 300000000000000000	1600,-
		IRFP 9530	1720,-	IRFBC 400000000000000000	1610,-
		IRFP 16A	1730,-	IRFBC 500000000000000000	1620,-
		IRFP 250	1740,-	IRFBC 600000000000000000	1630,-
		IRFP 450	1750,-	IRFBC 800000000000000000	1640,-
		IRFP 480	1760,-	IRFBC 1000000000000000000	1650,-
		IRFP 500	1770,-	IRFBC 1200000000000000000	1660,-
		IRFP 550	1780,-	IRFBC 1500000000000000000	1670,-
		IRFP 630	1790,-	IRFBC 2000000000000000000	1680,-
		IRFP 740	1800,-	IRFBC 2500000000000000000	1690,-
		IRFP 830	1810,-	IRFBC 3000000000000000000	1700,-

# multipřepínače pro STA

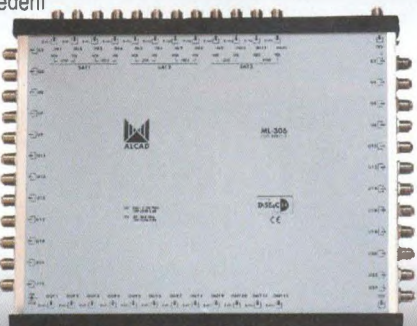


## ekonomická řada MB, ML

- hvězdicové multipřepínače MB
  - 8x 8,12,16,20,24
  - 13x 8,12,16,20,24,32
  - 17x 8,12,16,20,24
- kaskádové multipřepínače ML
  - 8x 8,12,16,20,24
  - 13x 8,12,16,20,24,32
  - 17x 8,12,16,20,24
- DiSEqC 2.0
- určeno pro menší rozvody
- aktivní provedení

## profesionální řada MU

- hvězdicové multipřepínače
  - 5x 4,8,16
  - 9x 4,8,16
- kaskádové multipřepínače
  - 5x 8,16 (aktivní nebo pasivní provedení)
  - 9x 8,16 (aktivní nebo pasivní provedení)
- zesilovače kaskádních multipřepínačů AU-620, AU-621, AU-640, AU-641
- zpětný kanál 5-30 MHz
- DiSEqC 2.0
- ZAMAC odlitek
- určeno pro rozsáhlé STA rozvody
- možnost zdvojnásobit počet vstupů pomocí DiSEqC přepínače CN-611



Rovnice 998/6, 691 41 Břeclav, tel/fax. 519 374 090  
e-mail: [obchod@antech.cz](mailto:obchod@antech.cz), <http://eshop.antech.cz>

## P&V ELEKTRONIK spol. s r.o.

Nad Rybníkem 589  
19012 Praha 9 - Dolní Počernice



### VINUTÉ DÍLY PRO ELEKTRONIKU

- Samonosné a tvarové cívky
- Antenní spěkané cívky
- Zákaznické vinuté díly
- Měřicí cívky a senzory
- Transformátory a tlumivky do spínaných zdrojů
- SMD tlumivky a převodníky
- Toroidní síťové transformátory a tlumivky

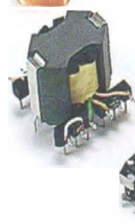


### MECHANIKA NEJEN PRO ELEKTRONIKU

- Nástroje a přípravky pro elektrovýrobu
- Elektroerozivní drátové řezání a hloubení
- Konvenční broušení na plocho, na kulato a tvarové
- CNC soustružení do průměru 41 mm



Provozovna 33544 Kasejovice 389  
telefon: 00420371595412, fax: 00420371595280  
e-mail: [pvelektronic@pvelektronic.com](mailto:pvelektronic@pvelektronic.com)  
<http://www.pvelektronic.com>



On-line obchod zaměřený na pájení, antistatiku a dávkování

## esdshop.cz

internetový obchod

Každý týden nová speciální nabídka s 10% slevou!

Po - Pá: 8:00 - 16:00

INFOLINKA  
607 100 687

[www.esdshop.cz](http://www.esdshop.cz)  
[obchod@esdshop.cz](mailto:obchod@esdshop.cz)

## ELTIP s.r.o., elektro součástky

Velkoobchod, maloobchod, zásilková služba  
Bulharská 961, 530 03 Pardubice

TEL: 466 611 112, 466 657 688, FAX: 466 657 323

[eltip@eltip.cz](mailto:eltip@eltip.cz), [www.eltip.cz](http://www.eltip.cz)

L7805CV ST TO220	á 3,90 /50ks	L7805ABV TO220	á 4,90/50ks
PC817 Sharp	á 2,90/50ks	CR2032 Panasonic	á 9,50/50ks
Relé Schrack RT 424 012, 024 (2x8A) 12, 24 V DC			á 39,-/20ks
Relé Schrack RT 314 012, 024 (1x16A) 24V DC			á 39,-/20ks
Relé Schrack RT 314, 424 730 (1x16A, 2x8A) 230V AC			á 69,-/20ks

Aktuální ceny dalších součástek sdělíme na poptávku emailem, faxem.  
Distribuce ENIKA, LINEAR TECHNOLOGY, SUNON, WAGO ATD.

Pro obdržení cen z tohoto inzerátu uvádějte  
na objednávkách kód SPEC.NAB.04/2011

Ceny bez DPH



# AMARO, RADIOAMATÉR, Elektronik

**Kompletní produkce vydavatelství AMARO 1996 až 2010; naskenované časopisy Radioamatér (1945 až 1948) a ELEKTRONIK (1949 až 1951) a inovovaná databáze článků 1980 až 2010 - to vše na jednom 2vrstvě DVD**



Vážení čtenáři, již několik let mnozí z vás požadovali kompletní vydání našich časopisů na jednom DVD-DL. Umístili jsme proto na jedno 2vrstvé DVD všechnu produkci vydavatelství AMARO za 15 let. Dále jsme na DVD přidali naskenované ročníky předchůdců Amatérského Radia - časopisy ELEKTRONIK a RADIOAMATÉR. Jistě oceníte obrovskou informační hodnotu tohoto DVD. Vždyť se jedná téměř o 25 000 stran.

Také jsme na DVD nahráli novou verzi vyhledávacího databázového programu článků. Databázi tvoří časopisy od roku 1980 (celkem 17 464 záznamů do roku 2010).

Věříme, že vám toto naše druhé DVD pomůže zkompletovat i utřídit váš archiv a zmenšit tak nároky na prostor.

**Objednávejte na tel. 257 317 312 - 3**

**nebo na naší adrese: AMARO spol. s r. o., Karlovo nám. 30, 120 00 Praha 2. DVD vám bude doručeno na dobírku nebo si jej můžete vyzvednout osobně.**

**Cena DVD je 1250 Kč + poštovné + balné. Předplatitelé časopisů u firmy AMARO mají výraznou slevu. Pouze pro ně bude DVD stát 850 Kč + poštovné + balné.**

Zájemci na Slovensku si mohou DVD objednat u firmy MAGNET-PRESS Slovakia s. r. o., P. O. box 169, 830 00 Bratislava, tel./fax 672 019 31-33; predplatne@press.sk.



## OLOVĚNÉ BATERIE MHB

kompletní datové listy s technickými parametry na www.hadex.cz



### Kód Baterie VRLA AGM MC/ VC 3ks

Nájhodnější pro zdroje proudu s průběžným napájecím režimem (záložní zdroj) a také pro vyšší krátkodobé odběry. Při cyklickém režimu nedosahují životnosti trakčních baterií. Nesnáší hluboké vybití.

R903 6V/4Ah- 70x47x101mm/0,7kg, terminál T1-fastony	140,-/ 95,-
R904 6V/4,5Ah- 70x47x101mm/0,75kg, T1-fastony	155,-/ 105,-
R905 6V/7Ah- 151x34x94mm/1,06kg, terminál T1-fastony	250,-/ 170,-
R906 6V/12Ah- 151x50x94mm	390,-/ 265,-
R910 12V/1,3Ah- 97x43x52mm/0,55kg, terminál T1-fastony	165,-/ 115,-
R911 12V/2,3Ah- 178x61x35mm/0,99kg, T1-fastony	250,-/ 170,-
R912 12V/3,2Ah- 134x67x61mm/1,32kg, T1-fastony	330,-/ 220,-
R913 12V/4,5Ah- 90x70x101mm/1,5kg, terminál T1-fastony	285,-/ 195,-
R914 12V/7Ah- 151x65x94mm/2,05kg, terminál T1-fastony	390,-/ 260,-
R915 12V/7,5Ah- 151x65x94mm/2,25kg, terminál T1-fast.	440,-/ 295,-
R916 12V/9Ah- 151x65x94mm/2,57kg, terminál T1-fastony	550,-/ 370,-
R921 12V/10Ah- 151x95x98mm/3,28kg, terminál T1-fastony	560,-/ 375,-
R917 12V/12Ah- 151x95x98mm/3,68kg, terminál T1-fastony	680,-/ 465,-
R918 12V/18Ah- 181x77x167mm/5,27kg, terminál T3-očka	930,-/ 640,-
R919 12V/24Ah- 166x175x125mm/8,6kg, terminál T3-očka	1250,-/ 865,-
R920 12V/33Ah- 195x130x155mm/10kg, terminál T3-očka	1750,-/ 1200,-

### Kód Baterie VRLA AGM polotrakční MC/ VC 2ks

Baterie VRLA AGM polotrakční (Deep cycle) lépe snášejí režim, kdy dochází k hlubokému vybití baterie (60-70%) a zároveň neztrácejí schopnost krátkodobého odběru vyšších proudů. Jsou vhodné v kombinaci s výkonnějšími měniči, pro solární systémy a pod.

R936 12V/40Ah- 197x165x170mm/12,7kg, terminál T4-očka	2100,-/ 1440,-
R937 12V/55Ah- 229x138x208mm/17,5kg, terminál T5-očka	3200,-/ 2220,-
R938 12V/65Ah- 355x179x167mm/22,2kg, terminál T9 pro oka	3500,-/ 2450,-
R939 12V/90Ah- 306x169x211mm/27,4kg, terminál T9	4600,-/ 3230,-
R940 12V/100Ah- 330x171x220mm/30kg, terminál T9	4990,-/ 3450,-
R942 12V/150Ah- 485x172x240mm/46kg, terminál T11	7250,-/ 5100,-
R943 12V/200Ah- 522x218x238mm/62kg, terminál T11	9750,-/ 6840,-

### Kód Baterie VRLA AGM GEL trakční MC/ VC 2ks

Určeny pro cyklický provoz, kdy se střídá nabíjení s hlubokým vybitím. Vhodné pro elektrické vozíky, solární systémy atd. Zároveň dobře snášejí průběžný napájecí režim. Životnost AGM baterií je až 10let.

R955 12V/65Ah- 355x179x167mm/22,2kg, terminál T9 pro oka	3750,-/ 2560,-
R957 12V/100Ah- 330x171x220mm/30kg, terminál T9	5300,-/ 3660,-
R959 12V/150Ah- 485x172x240mm/46kg, terminál T11	7750,-/ 5340,-
R960 12V/200Ah- 522x218x238mm/62kg, terminál T11	11500,-/ 8190,-
R961 12V/250Ah- 522x218x238mm/62kg, terminál T11	12600,-/ 8850,-

## TERMOSTATY

### Programovatelný termostat HP-510 - kód T325



- programovatelný denně v týdenním cyklu
- 10 nastavitelných
- 10 pevných programů
- 2 nastavitelné teplotní úrovně: komfortní/úsporná
- rozsah regulace 5-30°C
- rozsah měření 0-40°C

hystereze 0,4 nebo 1°C, přesnost ±0,5°C, měření 1x/min, funkce topení/chlazení, prázdninový režim 1-99dní s konstantní teplotou, napájení 2xAA, rozměry 154x80x30mm 490,-/ 330,- od 3ks

### Bezdrátový termostat RF-510 - kód T326



Termostat s bezdrátovým přenosem regulačních povelů do vzdálenosti 30m, frekvence 433MHz, zatížitelnost kontaktů 15A, napájení termostatu 2xAA, ovládní 230V 850,-/ 580,- od 3ks

### Jednoduché termostaty bez programování



T327 nástěnný, TH-555, zátěž 230V 7/2A	290,-/ 190,- 3ks
T328 zásuvkový TH-810 zátěž 16/3A	520,-/ 350,- 3ks

## PLASTOVÉ KRABÍČKY, KUFRY, BOXY

Kód Krabíčky a kufry na součástky MC/ VC od 3ks



O324 172x106x46mm, 2x5 sekci oboustranná	39,-/ 27,-
O329 290x180x45mm, 10 sekci	58,-/ 36,-



O325 120x100x28mm, 6 sekci	33,-/ 22,-
O326 180x128x32mm, 12 sekci	46,-/ 31,-
O327 242x188x37mm, 16 sekci	67,-/ 45,-

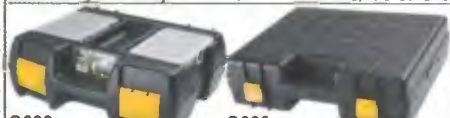


O317 krabíčka 480x360x75mm -14 sekci	199,-/ 139,-
O318 krabíčka 340x280x80mm -2x18 sekci-oboustranná	160,-/ 110,-



O320 360x252x64mm -18 sekci	169,-/ 115,-
O321 360x252x128mm -2x18 sekci-oboustranná	330,-/ 225,-

### Kód Kufry a brašny na nářadí MC/ VC od 3ks



O322 400x340x133mm bez přepážek, vystýlka z gumy	275,-/ 185,-
O323 372x314x100mm bez přepážek, vystýlka z gumy	240,-/ 160,-



O345 kufř 185x210x410mm (16")	149,-/ 99,-
O346 kufř 135x150x320mm (12.5")	120,-/ 79,-



O349 kufř kovový se šuplíky 500x250x410mm	1390,-/ 950,-
O353 kufř dvoudílný 460x280x455mm	699,-/ 480,-



O350 kufř na kolečkách 520x320x720mm kovový	2330,-/ 1620,-
O352 kufř na kolečkách 460x285x655mm plastový	960,-/ 660,-

## LED SVĚTLA

Kód Podhledová svítidla LED 85-265V~ MC/ VC 5ks

Úhel svitu 30°, životnost 50000h, 6000K=bílá, 3000K=bílá teplá



K426 6000K, 5W, 320Lm, φ110x70mm, otvor φ90mm	399,-/ 270,-
K427 3000K, 5W, 300Lm, φ110x70mm, otvor φ90mm	399,-/ 270,-
K455 6000K, 3,5W, 190Lm, φ86x40mm, otvor φ65mm	270,-/ 180,-
K457 3000K, 3,5W, 180Lm, φ86x40mm, otvor φ65mm	270,-/ 180,-
K458 6000K, 6W, 400Lm, φ110x70mm, otvor φ90mm	499,-/ 340,-
K459 3000K, 6W, 390Lm, φ110x70mm, otvor φ90mm	499,-/ 340,-



K418 6000K, 7W, 420Lm, φ110x70mm, otvor φ90mm	499,-/ 340,-
K420 3000K, 7W, 400Lm, φ110x70mm, otvor φ90mm	499,-/ 340,-
K421 6000K, 12W, 750Lm, φ133x70mm, otvor φ112mm	699,-/ 499,-
K422 3000K, 12W, 730Lm, φ133x70mm, otvor φ112mm	699,-/ 499,-
M099 3000K, 3,5W, 180Lm, φ90x50mm, otvor φ75, IP65	580,-/ 390,-
M100 6000K, 3,5W, 190Lm, φ90x50mm, otvor φ75, IP65	580,-/ 390,-

### Kód Svítidla-vany s PIR čidlem MC/ VC od 3ks:

pro venkovní použití-krytí IP54, nastavitelná kožela ve dvou úhlech, dosah PIR čidla je 12m/120°, regulace citlivosti, doby svitu (max.8min) blokování okolním světlem. Napájení 230V, krytí IP54-venkovní



T274 117xLED φ5mm, spotřeba 9W svět, tok 450Lm	750,-/ 520,-
T275 60xLED3528, spotřeba 12W, světelný tok 700Lm	850,-/ 590,-



T301 12xLED 1W, 230V/12V, 1020Lm	1290,-/ 890,-
T303 45xLED φ5mm, 230V/3,5W, 200Lm	590,-/ 395,-
T304 6xLED 1W, 230V/6W, 510Lm	990,-/ 680,-

### Kód Svítidla-vany bez PIR, krytí IP54 MC/ VC od 3ks:



T252 černé, žárovka 100W R7S 118mm (max.500W)	155,-/ 105,-
T289 28xLED 6000K, 230V/2W, světelný tok 120Lm	270,-/ 180,-
T292 45xLED 6000K, 230V/3,5W, světelný tok 200Lm	420,-/ 280,-



T273 LED 4000K, 230V/10W, 650Lm, 115x90x87mm	740,-/ 495,-
T285 LED 4000K, 230V/30W, 2100Lm, 225x185x120	1790,-/ 1260,-
T288 LED 4000K, 230V/50W, 3700Lm, 285x235x150	2890,-/ 1950,-



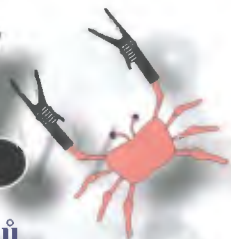
T286 LED 6400K, 230V/12W, světelný tok 1020Lm	1190,-/ 790,-
T287 LED 6400K, 230V/36W, světelný tok 3000Lm	3200,-/ 2220,-

**\*\* ZÁSILKOVÁ SLUŽBA \*\***  
**PRODEJ NA FAKTURU**  
**\*\* TRADIČNÍ KVALITNÍ SERVIS \*\***  
<http://www.awv.cz>



**STATRON**  
**A.W.V.**

# A.W.V.



**Výhradní distributor laboratorních zdrojů  
STATRON**



Specifikace / Typ	2229.1	2229.2	2223.0(1)	2250.0
Výstupní napětí	2 x 0 - 40 V	2 x 0 - 40 V	0 - 30 V	0 - 40 V
Výstupní proud	2 x 0 - 2,5 A	2 x 0 - 2,5 A	0 - 2,5 A	0 - 5 A
Zvlnění	2 mV	2 mV	2 mV	2 mV
Ukazatele U/I	analogové	digitální	analog.(digit.)	digitální
Š x V x H (mm)	260 x 140 x 230	260 x 140 x 230	140 x 120 x 260	260 x 140 x 200
Hmotnost	cca. 8,0 kg	cca. 8,0 kg	cca. 4,0 kg	cca. 7,0 kg
Cena Kč bez DPH	6 560,-	6 560,-	4 019,-	6 294,-

Specifikace / Typ	3250.1	3252.1	3254.1	3256.1
Výstupní napětí	0 - 36 V	0 - 36 V	0 - 36 V	0 - 36 V
Výstupní proud	0 - 7,5 A	0 - 13 A	0 - 22 A	0 - 40 A
Zvlnění	1 mV	1 mV	2 mV	2 mV
Ukazatele U/I	digitální	digitální	digitální	digitální
Š x V x H (mm)	372 x 134 x 252	372 x 134 x 252	451 x 134 x 324	451 x 134 x 410
Hmotnost	cca. 10,5 kg	cca. 12,6 kg	cca. 19,8 kg	cca. 31 kg
Cena Kč bez DPH	11 781,-	12 474,-	21 655,-	32 051,-

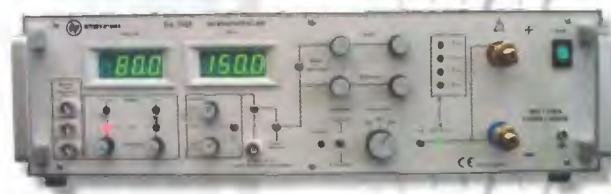


**Spínané zdroje  
s velkým výkonem**



Specifikace / Typ	3654.1	3654.3	3656.1	3656.3
Výstupní napětí	0 - 30 V	0 - 60 V	0 - 30 V	0 - 60 V
Výstupní proud	0 - 33 A	0 - 16 A	0 - 66 A	0 - 33 A
Zvlnění	6 mV	8 mV	6 mV	8 mV
Ukazatele U/I	digitální	digitální	digitální	digitální
Š x V x H (mm)	445 x 134 x 320	445 x 134 x 320	445 x 134 x 410	445 x 134 x 410
Hmotnost	cca. 10,5 kg	cca. 10,5 kg	cca. 16 kg	cca. 16 kg
Cena Kč bez DPH	29 106,-	29 106,-	51 629,-	51 629,-

Specifikace / Typ	3250.3	3250.4	3250.5	3250.6
Výstupní napětí	0 - 72 V	0 - 150 V	0 - 300 V	0 - 600 V
Výstupní proud	0 - 2,5 A	0 - 0,2 A	0 - 0,1 A	0 - 0,1 A
Zvlnění	1,2 mV	1,5 mV	2 mV	4 mV
Ukazatele U/I	digitální	digitální	digitální	digitální
Š x V x H (mm)	372 x 134 x 252	372 x 134 x 252	372 x 134 x 252	372 x 134 x 252
Hmotnost	cca. 10,5 kg	cca. 10,5 kg	cca. 10,5 kg	cca. 10,5 kg
Cena Kč bez DPH	13 514,-	13 514,-	13 514,-	20 444,-



**Elektronické zátěže  
do max. 80 V / 150 A**

**novinka**

*Vyžádejte si podklady k celé řadě laboratorních zdrojů (napětí 0-18V, 0-36V, 0-72V, 0-150V, 0-300V, 0-600V) nebo zdroje s pevným napětím), popř. navštivte naše internetové stránky, kde jsou kompletní katalogy (laboratorní zdroje, měřicí příslušenství, reg. autotransformátory, měřicí a revizní přístroje ve formátu PDF*

Specifikace / Typ	3227.1	3229.0	3224.1	3223.1
Vstupní napětí	1 - 80 V	1 - 75 V	1-260V AC 1-300V DC	2,5 - 80 V
Zatěžovací proud	max. 25 A	max. 50 A	max. 13 A	max. 150 A
Krytí	IP 30	IP 30	IP 30	IP 30
Ukazatele U/I	digitální	digitální	digitální	digitální
Š x V x H (mm)	245 x 135 x 220	122 x 276 x 240	445 x 134 x 450	445 x 134 x 410
Hmotnost	cca. 4,0 kg	cca. 4,5 kg	cca. 16 kg	cca. 16 kg
Cena Kč bez DPH	9 735,-	17 259,-	48 840,-	49 896,-

**Sídlo firmy:**  
**A.W.V. ELEKTRO spol. s r.o.**  
tel: 382 213 756, 382 212 595  
fax: 382 213 756, e-mail: [awv@awv.cz](mailto:awv@awv.cz)  
Žižkova 247, 397 01 Písek

**Obchodní zastoupení v Praze:**  
**MICRONIX spol. s r.o.**  
tel: 241 441 383, fax: 241 441 384  
e-mail: [merici@micronix.cz](mailto:merici@micronix.cz)  
Antala Staška 32, 140 00 Praha 4

**Obchodní zastoupení na Slovensku:**  
**BD SENSORS spol. s r.o.**  
tel: 055-7203112, fax: 055-7203118  
e-mail: [info@bdsensors.sk](mailto:info@bdsensors.sk)  
Osloboditeľov 60/A, 040 01 Košice

# AVNEL MAK

## LED PÁSY

### - INDOOR

- 150 LED

- 300 LED

- 600 LED

### - OUTDOOR

- 150 LED

- 300 LED

- 600 LED

### - LED LIŠTY

- ZDROJE  
- OVLÁDAČE  
- LIŠTY AL

Preverte si naše ceny  
a kompletný sortiment :

[www.avelmak.sk](http://www.avelmak.sk)

E-mail: [avelmak@avelmak.sk](mailto:avelmak@avelmak.sk)  
Telefón: +421-57-7682825, Fax: +421-57-7580460

## ERA COMPONENTS spol. s r.o.

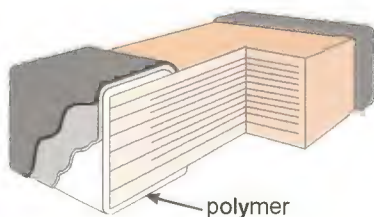
### SYFER FlexiCap™

## KERAMICKÉ KONDENZÁTORY s polymerovou terminací

Mechanické namáhání, např. průhyb či vibrace desek s plošnými spoji se zapájenými keramickými kondenzátory SMD, často mívá za následek prasknutí kondenzátoru.

Kondenzátory v provedení **FlexiCap™** jsou opatřeny pružnou vrstvou polymeru mezi keramikou a kontakty, která výrazně zvyšuje odolnost proti prasknutí při mechanickém namáhání.

Použití kondenzátorů **FlexiCap™** značnou měrou zvyšuje spolehlivost elektronických zařízení.



Michelská 12a, 140 00 Praha 4 tel.: 241 483 138 [era@comp.cz](mailto:era@comp.cz)

## AEC ELEKTROTECHNIKA spol. s r.o.

Member of the Kathrein Group

AEC ELEKTROTECHNIKA, spol. s r.o.  
Na Rovínách 6/390, 142 00 Praha 4  
Tel.: +420 241 710 018, -48  
Fax: +420 241 710 003  
E-mail: [info@aec-eltech.cz](mailto:info@aec-eltech.cz)

## KATHREIN

Antennen · Electronic



### CAP 710 - TV přijem pro Vaš karavan.

- ▶ Automatické nastavení antény na požadovaný satelit.
- ▶ HD přijímač s HDMI výstupem a externím IR čidlem pro skrytou montáž v interiéru.
- ▶ Napájení 12 V!
- ▶ Také v provedení pro 2 TV s rychlejším nastavením pomocí GPS(model CAP910).



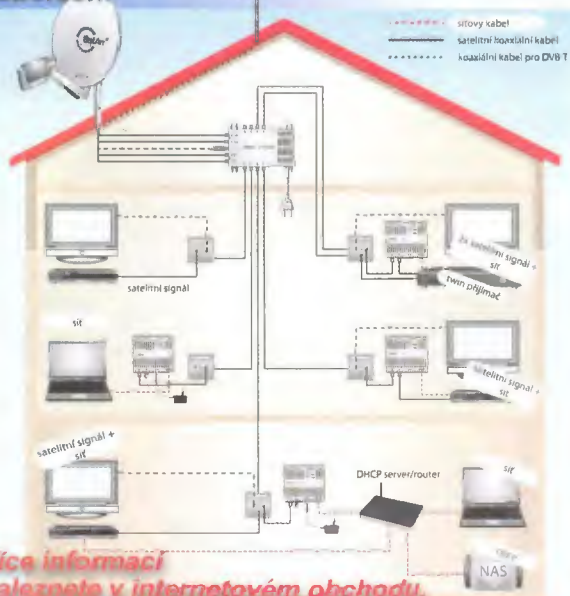
### HDS 910 - sada přijímače a pozicionéru

- ▶ Je určena pro přestavbu starších systémů CAP pro příjem satelitního digitálního TV i HDTV vysílání.
- ▶ Obsahuje HDTV satelitní přijímač UFS940sw a pozicionér HDS900.
- ▶ HDS900 umožní spolupráci nového přijímače se staršími servojednotkami.



Internetový obchod naleznete na:  
<http://obchod.aec-eltech.eu/>

*K-LAN je systém který umožňuje přenos internetu po již existujících koaxiálních kabelech.*



[WWW.AEC-ELTECH.CZ](http://WWW.AEC-ELTECH.CZ)

# Napište si o pořádný dárek



Akce platí od 1. 11. do 30. 11. 2012 nebo do vyprodání zásob.

**HC-UT81B**

kód: 722-308



**UNI-T**

- ruční digitální osciloskop
- frekvence: 8 MHz
- kombinace s multimetrem
- monochrom. displej: 160 x 160 px
- měření: U, I, R, C, F, diody a vodivost

**-14%** ~~6970,-~~ **5990,-**

**F-KV-PPS10**

kód: 720-073



**velleman**

- „kapesní“ jednokanálový osciloskop
- frekvence: 100 MHz
- plně automatické nastavení
- AAA baterie (pro dlouhodobé měření bez síťového napájení)

**-15%** ~~4090,-~~ **3490,-**

**DT-9989**

kód: 729-043



**CEM**

- ruční digitální osciloskop
- frekvence: 5 MHz
- kombinace s multimetrem
- krytí IP68, Bluetooth
- měření: U, I, R, C, F, diody a vodivost

**-11%** ~~9600,-~~ **8590,-**

**HPS140i**

kód: 720-090



**velleman**

- miniaturní digitální osciloskop
- frekvence: 10 MHz
- ideální pro začínající elektrotechniky
- výdrž baterií na jedno nabití: až 6 hodin

**-10%** ~~3160,-~~ **2850,-**

**AT-9955**

kód: 722-420

- digitální měřicí přístroj vhodný do autodílny
- robustní konstrukce přístroje umožňuje použití v náročných podmínkách
- měření U, I, R, C, F, T (kontaktní i IR), diod, vodivosti a otáček motorů

**CEM**



**1990,-** ~~2450,-~~ **-19%**

**UNI-T**

**UT61E**

kód: 722-379

- univerzální digitální multimetr
- včetně bargrafu
- možnost propojení s PC
- měření U, I, R, C, F, diod a vodivosti



**-23%** ~~2570,-~~ **1990,-**

**MXG 9816A**

**METEX INSTRUMENTS**



- funkční generátor
- kompaktní a výkonný přístroj
- použití v laboratořích, servisních dílnách, výuce, průmyslové výrobě, atd.
- frekvence: 10 Hz..16 MHz + čítač 1,6 GHz.

kód: 721-033

**-18%** ~~10960,-~~ **8990,-**

**MXD-4660A**

- stolní digitální TrueRMS multimetr
- vyšší přesnost
- 4 a půl místný podsvícený hl. displej (max. 19999)
- 3 další LCD pro související měření
- měření U, I, R, F, diod a vodivosti
- paměťové funkce



kód: 721-029

**-11%** ~~8290,-~~ **7390,-**

**UT803**

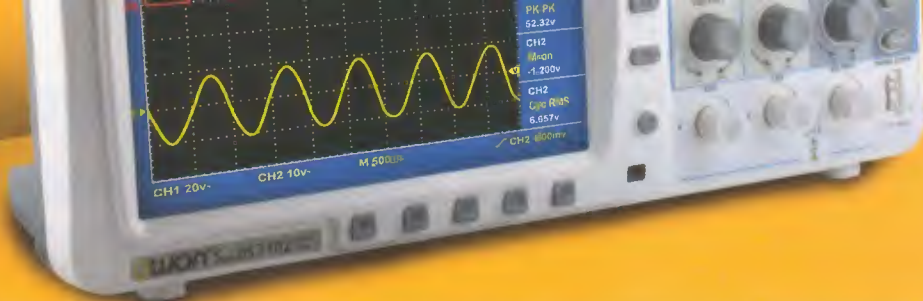
kód: 722-290

**UNI-T**



Stolní digitální multimetr s automatickou volbou rozsahů. Měření U, I, R, F, diod a vodivosti.

**-14%** ~~3700,-~~ **3190,-**



- digitální dvoukanálové osciloskopy
- barevný displej
- USB rozhraní pro přenášení měřených dat do PC
- možnost provozu na baterii

**SDS7102** kód: 720-091

šířka pásma: 100 MHz  
úhlopříčka displeje: 8"

**-10%** ~~10990,-~~ **9890,-**

**PDS5022S** kód: 720-070

šířka pásma: 20 MHz  
úhlopříčka displeje: 7,8"

**-10%** ~~6990,-~~ **6290,-**

**SDS6062** kód: 720-089

šířka pásma: 60 MHz  
úhlopříčka displeje: 8"

**-11%** ~~8990,-~~ **7990,-**

**PDS7102T** kód: 720-804

šířka pásma: 100 MHz  
úhlopříčka displeje: 7,8"

**-10%** ~~12200,-~~ **10990,-**

**Pro'sKit**  
Nářadí, kterému můžete věřit

20<sup>th</sup>  
Anniversary

**1PK-710KB** kód: 731-069

+ multimetr

Sada základního nářadí pro práci s elektronikou.

**-21%** ~~2540,-~~ **1990,-**

**1PK-1900NB** kód: 731-916

+ multimetr

Velká sada nářadí pro práci s elektronikou v odolném hliníkovém kufru.

**-11%** ~~3680,-~~ **3290,-**

**1PK-9382B** kód: 731-314

Sada nářadí pro instalaci a správu PC sítí. Obsahuje i tester kabelů.

**-12%** ~~5990,-~~ **5290,-**

**PK-4028BM** kód: 731-680

Univerzální sada nářadí pro práci s telekomunikačními sítěmi.

**-14%** ~~4990,-~~ **4290,-**

**1PK-2009B** kód: 731-703

+ multimetr

Velká sada servisního nářadí pro techniky v odolném hliníkovém kufru.

**-15%** ~~5030,-~~ **4290,-**

**1PK-900NB** kód: 731-089

+ multimetr

Velká sada nářadí pro práci s elektronikou v odolném hliníkovém kufru.

**-14%** ~~3720,-~~ **3190,-**

**1PK-990** kód: 731-116

Extra velká sada nářadí pro práci s elektronikou.

**-10%** ~~4690,-~~ **4190,-**

**portasol**

**SuperPro 125**  
Samostatná plynová páječka SuperPro 125 (25..130 W). Doba nahřátí hrotu od zapnutí: cca 30 sec. Max. teplota: 580 °C.

sleva **20%**

kód: 730-116

~~999,-~~ **799,-**

kód: 730-173

~~999,-~~ **799,-**

**Professional Kit**  
Sada plynové páječky PORTASOL Professional (10..60 W) s příslušenstvím. Doba nahřátí hrotu od zapnutí: cca 30 sec. Max. teplota: 400 °C.

Všechny ceny jsou uvedeny v Kč včetně DPH. Změna cen a jiných údajů vyhrazena.



programming speed improvement

**BeeProg2  
BeeProg2C**

**NEW**

Podpora:  
BeeProg2: 71 600  
BeeProg2C: 70 200  
obvodov

BeeProg2 extrémne rýchly univerzálny programátor  
BeeProg2C ekonomická verzia, extrémne rýchly univerzálny programátor

- možnosť násobného programovania pripojením viacerých programátorov k jednému PC
- konektor pre ISP
- záruka - 3 roky

**BeeHive204** EXTREMNE RÝCHLY MULTI PROGRAMÁTOR

- 48 univerzálnych pin-driverov, nie sú potrebné adaptéry pre obvody v púzdrach DIL
- pripojenie k PC - USB port
- záruka - 3 roky
- podpora ISP

Podpora:  
> 71 400  
obvodov

**SmartProg2** UNIVERZÁLNY PROGRAMÁTOR s možnosťou ISP

- výkonný a rýchly univerzálny programátor
- pripojiteľnosť k PC: USB port
- konektor pre ISP
- záruka - 3 roky

Podpora:  
> 29 400  
obvodov

**Programovacie adaptéry**

- viac ako 900 modelov
- vysoká životnosť
- pre obvody: PLCC, LCC, SDIP, SOIC, SOP, PSOP, SSOP, TSOP, TSOPII, TSSOP, QFP, PQFP, TOFP, VQFP, QFN, MLF, BGA, EBGA, FBGA, VFBGA, UBGA, FTBGA, CSP, QLP, QIP, SOT23 a i.
- počet pinov: od 3 do 676

**ELNEC** vyrába a dodáva Elnec s.r.o.  
Jirňa Brno 5  
SK - 080 01 Prešov  
tel: 051/77 343 28  
elnecc@elnecc.sk, www.elnecc.sk

Cigier software, a.s. servis a zastúpenie (pre ČR)  
Rostislavovo nám. 12, 612 00 Brno, tel: 5 4052 9511,  
fax: 5 4052 2512, eShop: http://shop.elnecc.cz

Fanda elektronik s.r.o. Tehelická 475/22, 73535 Heřm. Suchá  
tel: 603 531 005, fax: 58 642 58 19, elnecc@fanda.cz

HW U Pily 103/3, 143 00 Praha 4, info@hw.cz  
tel: 241 403 940, fax: 221 513 833, www.hw.cz

Ryston electronics s.r.o., Modřanská 62/172, PO Box 13  
143 00 Praha 4, tel: 225 272 111, fax: 225 272 211

S.O.S. electronic s.r.o. Pli pracharík 16, 040 11 Košice  
tel: 065/796 04 10-16, fax: 066/796 0445, info@sos.sk

S.O.S. electronic s.r.o. Hydvošova 42, 602 00 Brno  
tel: 5 43 427 111, info@soselctronic.cz

Prodej elektronických měřicích přístrojů.

repasované, nové

Elex - Křenová 12  
Brno 60200  
Tel/fax 543255252/1  
www.elexbrno.cz  
elex@elexbrno.cz

Provádíme opravy a kalibrace.

KONEKTORY - BRNO, s.r.o.  
Musilova 1, 614 00 BRNO  
tel. + fax: 541 212 577  
www.konektor.cz  
e-mail: brno@konektor.cz

**REDAKCE**  
www.aradio.cz  
e-mail:  
inzerce@aradio.cz  
Tel.:  
257 317 313  
257 317 310

**OPTOELEKTRONICKÁ ČIDLA A ZÁVORY**

INFRA ZÁVORY 15m  
REFLEX. ZÁVORY 5m  
DIFUZNÍ ČIDLA 1,2m  
INDUKČNÍ ČIDLA 6 mm

PROGRAMOVATELNÁ ČIDLA A ZÁVORY

Použití: kontrola osob, předmětů, rozměru, ochrana objektů

REHABILITAČNÍ A MASÁŽNÍ PŘÍSTROJE

**ELFA-SRD s.r.o.** e-mail: ar@elfa.cz  
Řečice 22 http: www.elfa.cz  
388 01 BLATNA tel. fax 383 423 652

**fischer elektronik**

chladiť chrániť spojiť

**19" komponenty**

- Různé konstrukční systémy
- Moderní stavební systémy
- Interní vedení karet a T-drážky
- EMC stíněná provedení
- Bohaté příslušenství
- Zvláštní výšky

**fischer elektronik s.r.o.**  
součástkový distributor

ČESKÁ REPUBLIKA  
390 02 Tábor  
Bydlišského 2964  
Tel: +420 382 521070  
Fax: +420 382 521025  
Mobil: +420 606 623030  
distribuce@fischerelektronik.cz

SLOVENSKÁ REPUBLIKA  
913 11 Trenčín  
Trenčianské Stankovce 367  
Tel: +421 326 497217  
Fax: +421 326 497217  
Mobil: +421 905 914617  
fischerelektronik@nextro.sk

www.fischerelektronik.cz  
Fakturační adresa: 396 01 Přeborn IV, A Jiráka 260

Více se dozvíte zde:  
www.fischerelektronik.cz



- Informace pro vývojáře embedded systémů
- Procesory ARM Cortex-M3 a ARM9
- Embedded Linux, GNU vývojové nástroje
- Prototypovací deska a procesorové moduly

[www.ucsimply.cz](http://www.ucsimply.cz)



[www.reproduktory.org](http://www.reproduktory.org)

Staré triky  
výrobci...

Na co si dát  
pozor?

Jak vybrat  
ozvučení?

**PORTÁL**  
na ozvučení

Nepřehledný  
e-shop  
s množstvím  
blikajících slev?

**NE!**

**DEXON**<sup>®</sup>

TEORIE - KONSTRUKCE - NÁVRHY UZVUČNÍKŮ  
PORAONA - DISKUZE - INZERCE

**DEXON**<sup>®</sup>

A&A, výroba, obchod a servis, s.r.o.  
739 47 Kozlovice 587, tlf./fax: 558697697

**A&A**

*Objednejte si nový KATALOG III*

[www.krabicky.cz](http://www.krabicky.cz)

[www.krabicky.cz](http://www.krabicky.cz)

**Převodníky ETHERNET - RS232/422/485**

Různá provedení, snadné použití, nízká cena (převodník, webový server, FTP server, ...), zakázkový software



**Teploměry**

S výstupy RS232/485, USB, Ethernet (IP teploměr). Měření přímo ve °C

**Převodníky USB - RS232/485/422**

"Chybí Vám sériový port?"  
Běžné i průmyslové provedení, galvanické oddělení, přenos všech signálů, virtuální driver

**Měřicí moduly DRAK**

AD převodník 0-10 V, 4-20 mA, výstup Ethernet, USB, RS232/485. Nové rychlé provedení.

**Převodníky a opakovací linek RS232 i RS485/422**

Galvanické oddělení, přepětová ochrana, různá provedení, vysoká spolehlivost

**Optické oddělení a prodloužení RS232**

I/O moduly pro RS232/485/422, USB, Ethernet

**PAPOUCH** s.r.o.

Elektronické aplikace dle Vašich požadavků - [www.papouch.com](http://www.papouch.com)  
Strašnická 1a, Praha 10, tel. 267 314 267-9, 602 379 954

# ODBORNÁ LITERATURA



<p><b>POZNÁVÁME ELEKTRONIKU I.</b></p> <p>140,-</p> <p><b>Poznáváme elektroniku I</b> V. Malina (224 stran, A5)</p> <p>Základní zákony a veličiny používané v elektronice. Praktické rady pro zhotovování plošných spojů.</p>	<p><b>POZNÁVÁME ELEKTRONIKU II.</b></p> <p>140,-</p> <p><b>Poznáváme elektroniku II</b> V. Malina (200 stran, A5)</p> <p>Problematika střídavého proudu. Konstrukce a stavba transformátorů, usměrňovačů a stabilizátorů. Stavba zkoušečky.</p>	<p><b>POZNÁVÁME ELEKTRONIKU III.</b></p> <p>135,-</p> <p><b>Poznáváme elektroniku III</b> V. Malina (244 stran, A5)</p> <p>Obvody CMOS, operační zesilovače, měření napětí a proudu v elektrických obvodech, časovače 555 a 7555.</p>	<p><b>POZNÁVÁME ELEKTRONIKU IV.</b></p> <p>140,-</p> <p><b>Poznáváme elektroniku IV</b> V. Malina (224 stran, A5)</p> <p>Tyristor, triak, nabíjení, budiče LED. Obsahuje jednoduché stavební návody, např. nabíječka s tyristorovou regulací.</p>	<p><b>POZNÁVÁME ELEKTRONIKU V.</b></p> <p>155,-</p> <p><b>Poznáváme elektroniku V – Vysokofrekvenční technika</b> V. Malina (344 stran, A5)</p> <p>Vf obvody, zesilovače, oscilátory, vysíláče, přijímače, antény, šíření vln.</p>	<p><b>POZNÁVÁME ELEKTRONIKU VI. od A do Z</b></p> <p>175,-</p> <p><b>Poznáváme elektroniku VI od A do Z</b> V. Malina (292 stran, A5)</p> <p>Malá encyklopedie elektroniky, vysvětluje řadu pojmů z elektroniky pochopitelným způsobem.</p>	<p><b>POZNÁVÁME ELEKTRONIKU VII. OSCILOSKOPY</b></p> <p>155,-</p> <p><b>Poznáváme elektroniku VII – Osciloskopy</b> V. Malina (288 stran, A5)</p> <p>Pro ty, kdo chtějí porozumět a prakticky se naučit měřit s osciloskopem.</p>
<p><b>POZNÁVÁME ELEKTRONIKU VIII. DIGITÁLNÍ TECHNIKA</b></p> <p>259,-</p> <p><b>Poznáváme elektroniku VIII – Digitální technika</b> V. Malina (430 stran, A5)</p> <p>Základní pojmy a obvody používané v digitální technice. Popisuje řadu zapojení s jednoduchými součástkami.</p>	<p><b>APLIKOVANÝ ELEKTROMAGNETIZMUS</b> D. Mayer (544 stran, B5)</p> <p>NOVINKA</p> <p>Úvod do makroskopické teorie elektromagnetického pole pro elektrotechniky.</p>	<p><b>POHLEDY DO MINULOSTI ELEKTROTECHNIKY</b> D. Mayer (428 stran, A5)</p> <p>Vývoj vědeckých názorů a způsobů dosahování významných objevů v elektrotechnice.</p>	<p><b>ELEKTRONIKA I</b> učebnice</p> <p>259,-</p> <p><b>Elektronika I</b> Miloslav Bezděk (344 stran, A5)</p> <p>Učebnice pro II. ročník středních odborných škol a odborných učilišť. Kniha má doložku MŠMT.</p>	<p><b>ELEKTRONIKA II</b> učebnice</p> <p>239,-</p> <p><b>Elektronika II</b> Miloslav Bezděk (328 stran, A5)</p> <p>Učebnice pro III. ročník středních odborných škol a odborných učilišť. Kniha má doložku MŠMT.</p>	<p><b>ELEKTRONIKA III</b> učebnice</p> <p>299,-</p> <p><b>Elektronika III</b> Miloslav Bezděk (284 stran, A5)</p> <p>Učebnice pro IV. ročník středních odborných škol a středních integrovaných škol. Kniha má doložku MŠMT.</p>	<p><b>ČÍSLICOVÁ TECHNIKA</b> učebnice</p> <p>259,-</p> <p><b>Číslicová technika</b> M. Antoňová, V. Davidek (308 stran, A5)</p> <p>Učebnice pro střední odborné školy a odborné učiliště. Kniha má doložku MŠMT.</p>



KOPP nakladatelství, Šumavská 3, 370 01 České Budějovice,  
tel.: 386 460 474, e-mail: knihy@kopp.cz, www.kopp.cz

www.kopp.cz

ELEKTRONICKÉ SOUČÁSTKY  
e-mail: bucek@bucek.name  
www.bucek.name

**Jaromír BUČEK**  
Tel/Fax: (05) 45 21 54 33  
Vranovská 14, 614 00 BRNO

Výroba zakázkových plošných spojů - jednostranné - oboustranné

- \* plošné spoje dle časopisů AR, PE, KE, Radio PLUS (KTE)
- \* plošné spoje zakázkové - jednostranné, Oboustranné prokovené/neprokovené (měďáky, cínované, vrtané, s nepájivou maskou, s potiskem)
- \* zhotovení filmových předloh
- \* digitalizace plošných spojů
- \* digitalizace dat pro strojní vrtání
- \* výroba plošných spojů z hotových DPS, ke kterým nejsou výrobní podklady

Bližší informace o výrobě naleznete na [www.bucek.name](http://www.bucek.name)

## LEVNÉ OSAZOVÁNÍ A PÁJENÍ SMD a THT

- Osazování již od 1ks
- Zajišťujeme výrobu šablony pro nánášení pájecí pasty
- Většinu SMD R, C, D, T velikostí 0603, 0805, 1206 máme skladem
- Bezořvotné i ořvotné pájení
- Žádná technologická omezení desky
- Stačí výkres osazení s hodnotami součástek
- Cenu si snadno spočítáte sami podle jednoduché tabulky v Excelu

Maximální osazovací rychlost až 3000 součástek/hodinu  
Maximální velikost osazované desky 343 x 560 mm  
Přesnost osazování 0,025 mm  
Rozlišení 0,002 mm a přesnost až 0,025 mm umožňují osazování všech SMT součástek včetně diskretních, SOIC, PLCC a QFP  
Schopnost osazování fine-pitch součástek až do rozteče vývodů 0,381 mm  
Možnost používání součástek balených v páskách, tyčích, volně sypaných nebo v plotech  
Nejmenší součástku lze osazovat 0402, největší součástka má rozměry 35 mm x 35 mm



APS Novátor

KPZ elektronika s.r.o.

Pod vlnou 2029/20 IC: 25687999, DIC, CZ25687900  
143 01 Praha 4 GBM: +420 777 116 129  
Měšťany e-mail: kvz@kvz.cz

www.kpz.cz



[www.krouzekelektroniky.cz](http://www.krouzekelektroniky.cz)

## Kroužek elektroniky a robotiky

Máte rádi elektroniku?  
Baví Vás robotika?  
Hledáte seznam kroužků?  
Na našich stránkách  
najdete vše,  
co souvisí s elektronikou  
a robotikou, včetně  
návodů k sestavení  
různých konstrukcí.  
Navštivte nás na

[www.krouzekelektroniky.cz](http://www.krouzekelektroniky.cz)

Honeywell Automation and Control Solutions



### Jedinečná pracovní příležitost

Rádi objevujete nové způsoby řešení nějakého technického problému a vymýšlíte nová zařízení? Baví vás návrh hardware a software pro mikroprocesorové výrobky? Dosáhli jste titulu Bc. nebo Ing.?

Pokud ano, pak je tu pro vás skvělá nabídka stát se členem vývojového týmu mezinárodní společnosti, která se ve své pobočce v Brně zabývá řízením tepelné pohody domácností i komerčních objektů. Vyvíjíme například termostaty, plynové ventily, aktuátory a elektronické řídicí a komunikační systémy.

Hledáme nové kolegy se zkušenostmi v oblasti vývoje elektroniky, a to jak hardware tak software, testování embedded systémů i šikovné konstruktéry mechanických dílů.

Pro více informací navštivte naši stránku: [www.honeywell.jobs.cz](http://www.honeywell.jobs.cz)  
Můžete nás kontaktovat také přímo: [kariera@honeywell.com](mailto:kariera@honeywell.com)

**Honeywell**

**BS ACOUSTIC**

BS ACOUSTIC CZ, s.r.o., Brno - CZ  
BS ACOUSTIC, s.r.o., Radošovice - SK

tel.: 00420 541 633 797  
tel.: 00421 34 660 4511

e-mail: [bsacoustic@bsacoustic.cz](mailto:bsacoustic@bsacoustic.cz)  
e-mail: [bsacoustic@bsacoustic.sk](mailto:bsacoustic@bsacoustic.sk)

**PROFESIONÁLNÍ ZVUKOVÁ**

**A SVĚTELNÁ TECHNIKA**

**100V OZVUČOVACÍ TECHNIKA**

[www.bsacoustic.cz](http://www.bsacoustic.cz)

[www.bsacoustic.sk](http://www.bsacoustic.sk)



## VŠE PRO MĚŘENÍ SÍLY A HMOTNOSTI

SNÍMAČE V ŠIROKÉM ROZSAHU KAPACIT A PROVEDENÍ

### Instrumentace MANTRACOURT

- Bezdrátová telemetrie
- Analogový výstup (0/4–20 mA, 0–10 V,...)
- Datový výstup (ASCII, Modbus, Mantrabus...)

### Prvky pro ATEX (prostory s nebezpečím výbuchu) G. M. International:

- Izolační oddělovače snímačů
- Izolační převodníky signálu

[www.utilcell.com](http://www.utilcell.com)

UTILCELL, s.r.o. | nám. V. Mrštika 40 | 664 81 Ostrovačice (Brno)  
tel. 546 427 053,-59 | fax 546 427 212 | e-mail: [info@utilcell.com](mailto:info@utilcell.com)

# 21

MEZINÁRODNÍ VELETRH  
elektrotechniky, elektroniky,  
automatizace a komunikace



Elektroenergetika - výroba, přenos a distribuce elektrické energie • Vodiče a kabely • Elektroinstalační technika a inteligentní elektroinstalace • Osvětlovací technika • Elektrotepelná technika • Pohony, výkonová elektronika, napájecí soustavy, elektromobilita • Elektronické součástky a moduly • OPTONIKA - optické a fotonické součástky a zařízení • Měřicí a zkušební technika • Automatizace, řízení a regulace • Zabezpečovací technika • Informační, komunikační a navigační technika • Nářadí, pomůcky a vybavení • Výrobní zařízení a komponenty pro elektroprůmysl • Služby, média a instituce

[www.amper.cz](http://www.amper.cz)

19. – 22. 3. 2013  
**VÝSTAVIŠTĚ BRNO**  
POŘÁDÁ TERINVEST

# Veletrh AMPER - jednička v oblasti elektrotechniky!

Mezinárodní veletrh AMPER je nejvýznamnějším elektrotechnickým veletrhem nejen v České republice a na Slovensku, ale svým rozměrem, tradicí a prestiží se řadí mezi jeden z nejuznávanějších průmyslových veletrhů ve střední a východní Evropě. Pravidelně se jej účastní více než 600 vystavovatelů a 40 000 návštěvníků. Zahraniční účast tvoří přes 20 % prezentujících firem a 9 % návštěvníků. Profesionální strukturu návštěvnosti tvoří odborníci z řad techniků a elektrotechniků, projektantů, konstruktérů, obchodníků a více než 25 % návštěvníků s rozhodovací pravomocí z řad managementu firmy.

## PŘÍPRAVY 21. ROČNÍKU NABÍRAJÍ TEMPO

Organizátor veletrhu – společnost Terinvest, již plně odstartoval přípravy 21. ročníku veletrhu. Tento každoroční svátek všech elektrotechniků se bude konat v termínu 19. až 22. 3. 2013 na brněnském Výstavišti, které vystavovatelům již po třetí nabízí kvalitní veletržní servis na evropské úrovni a zážemí nejmodernějších hal P, F a V.

Hlavními oblastmi veletrhu je elektrotechnika, elektronika, automatizace a komunikace a obory úzce související. Kromě těchto tradičních a klíčových průmyslových oblastí veletrhu bylo ve spolupráci s renomovanými odborníky rozšířeno oborové rozložení veletrhu například o sekci přenosu elektrické energie (smart grids), napájecích soustav, elektrických pohonů vozidel, organické a tištěné elektroniky, speciálních elektrotopelných zařízení, identifikačních a kamerových systémů v průmyslu nebo okruh služeb v oblasti osvětlování (výpočty, návrhy, revize, sběr a recyklace).



Pilotní projekt soutěže ELEKTROMOBIL ROKU, ve které odborná komise hodnotila a testovala auta čistě s elektrickým pohonem, zaznamenal u laické i odborné veřejnosti značný úspěch. Proto bude tématu e-mobility na veletrhu AMPER 2013 věnována opět speciální pozornost. Ve spolupráci s Asociací elektromobilového průmyslu, v čele s předsedou Ing. Jaromírem



Marušincem, Ph.D., se připravuje soutěž o nejlepší automobil s elektrickým pohonem - ELEKTROMOBIL ROKU 2013. Pro odborníky tematicky zaměřenou konferenci týkající se aktuálních témat z této rozvíjející se oblasti.

Doprovodný program veletrhu budou znovu tvořit odborné semináře, konference, školení, specializovaná fóra a setkání. Připravují se pokračování tradiční konference „Energie pro budoucnost“ a věnovat se znovu bude také průmyslové automatizaci, jejíž každoroční růst (v r. 2012 nárůst čistě výstavní plochy o 15 %) predikuje její další rozvoj. Pro vystavovatele z této oblasti je vyhrazena prestižní hala V. Připravuje se také tematicky orientovaný seminář mapující aktuální trendy a novinky v oboru.



V rámci veletrhu AMPER proběhne tradiční soutěž o nejvýznamnější exponát - ZLATÝ AMPER 2013. Soutěž je určena pro exponáty prezentované na mezinárodním veletrhu AMPER, které jsou svými parametry srovnatelné se světovou úrovní a reflektují současné trendy vývoje ve svém oboru.

Na základě odborného hodnocení, pod vedením Prof. Ing. Radimíra Vrby, CSc., komise udělí až 5 prestižních ocenění ZLATÝ AMPER 2012 a 5 čestných uznání nejvýznamnějším exponátům veletrhu.

## ÚČAST NA VELETRHU JIŽ POTVRDILI NEJVĚŠÍ LÍDŘI OBORŮ

Aktuálně je na veletrh AMPER 2013 přihlášeno více než 300 vystavovatelů. Svoji účast potvrdila například celosvětově působící společnost WAGO Elektro, která vyniká především v oblasti Propojení - Interconnection (svorky, konektory, relé a interfacové moduly) a Automatizace (distribučované I/O systémy pro automatizaci průmyslu a budov). Svůj inovativní sorti-

ment elektrotechniky pro průmysl bude prezentovat také společnost PHOENIX CONTACT a letos nebude chybět ani expozice společnosti OBO BETTERMANN, která vloni oslavila 100 let své působnosti na světovém trhu. Tradičně nepřehlédnutelným vystavovatelem veletrhu AMPER bude také výrobce kabelů a vodičů pro řadu oborů a trhů - společnost LAPP KABEL. V sekci vodičů a kabelů najdete také expozici společnosti KABELOVNA KABEX. Své novinky představí i tradiční český výrobce elektroinstalačního úložného materiálu společnost KOPOS KOLÍN a na veletrhu nebude chybět ani expozice společnosti ABB, která je přední světovou firmou v oblasti automatizace a energetiky a poskytuje služby průmyslovým podnikům, výrobcům a distributorům energií. Širokou paletu výrobků z oblasti senzoriky, automatizace, elektroinstalace, rozváděčové techniky, pohonů a energetických zdrojů bude prezentovat společnost SCHMACHTL CZ.

Průmyslová automatizace bude zastupována například společnostmi TURCK, BALLUFF CZ, DYGER, AUTOCONTROL SYSTEMS, BLUMENBECKER a SICK.

V oblasti Elektroenergetiky se bude prezentovat společnost ELCOM, ENSTO Czech, GHV Trading, KOČÍ - VALÁŠEK, LABARA, Synflex Elektro či Power - Energo.

Novinky představí také společnosti z oboru elektronického zabezpečení budov, např. tradiční český výrobce JABLONTRON ALARMS či přední distributor IP kamerových systémů KOUKAAM a.s.

V oblasti elektroniky se bude prezentovat např. také distributor součástek FISCHER ELEKTRONIK.

## VYUŽIJTE ZVÝHODNĚNÝCH PODMÍNEK K ÚČASTI

Standardní uzávěrka výhodnějších cen je platná až do 31. 10. 2012. Navíc vystavovatelé veletrhu AMPER 2011 a 2012 mají možnost čerpat zajímavé bonusy.

Více informací o účasti naleznete na [www.amper.cz](http://www.amper.cz).



# TECHNICKÁ LITERATURA

## Zajímavá zapojení – inspirace konstruktérům

celá edice (4 díly) obj. č. 121220  
1. díl: 200 stran obj. č. 121221  
2. díl: 152 stran obj. č. 121222  
3. díl: 176 stran obj. č. 121223  
4. díl: 144 stran + CD obj. č. 121224

Obsah: 1. díl – 1. Zdroje a měniče, 2. Nabíjení a baterie, 2. díl – 3. Generátory, 4. Přístrojové zesilovače, 5. Měřicí přípravky a testery, 3. díl – 6. Senzory a měření neelektrických veličin, 7. Aktivní usměrňovače, 8. Elektronické potenciometry, 9. Aktivní filtry, 10. Komparátory, 4. díl – 11. Zapojení s diodami LED, 12. Zapojení s optočleny, 13. Různá zapojení, 14. Rejstřík.

Ve čtvrtém dílu čeká pro čtenáře bonus ve formě doprovodného CD, na kterém jsou soustředěny katalogové listy drtivé většiny polovodičových prvků, o nichž se v celé edici pojednává.

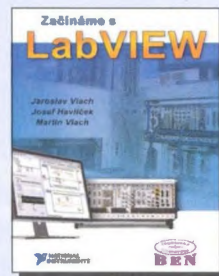
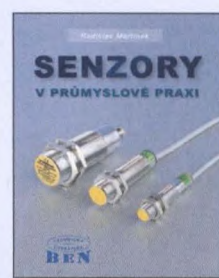
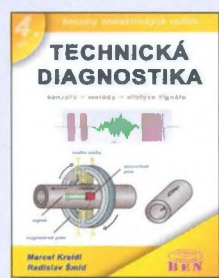
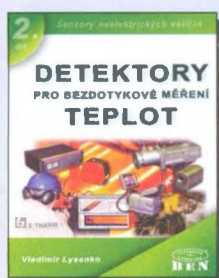
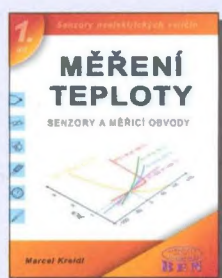
Autor Jan Humlhans, vydalo nakladatelství BEN – technická literatura.

**Při nákupu celé edice NAJEDNOU je jeden díl ZDARMA (formou slevy 25%).**

Adresa knihy na Internetu (+ ukázka a podrobný obsah): <http://shop.ben.cz/121220>



## Zajímavé tituly



## Řešíme elektronické obvody aneb kniha o jejich analýze

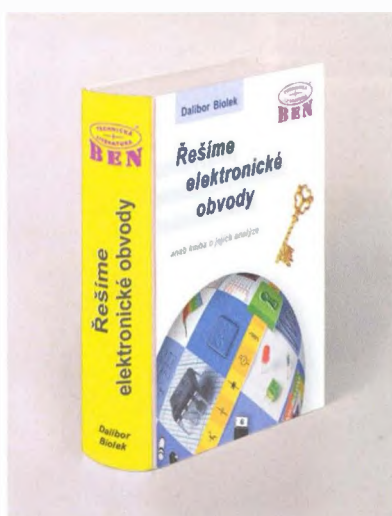
V knize je velké množství informací z oblasti účinných postupů řešení analogových obvodů. Neméně důležitější než tyto informace je však jejich „pojivo“, totiž řetěz řešených příkladů. Tyto příklady čtenáře provázejí metodami jak „ruční“ analýzy obvodů, tak i metodami jejich řešení na počítači prostřednictvím simulačních programů.

V první části věnované „ručním“ metodám řešení jsou do podrobnosti popsány postupy rychlé analýzy obvodů s klasickými i moderními obvodovými prvky. Metody jsou jednoduchou a názornou formou objasňovány na množství příkladů. Některé uvedené postupy rychlé analýzy dosud nebyly jinde publikovány. To platí i o poněkud „exotických“ metodách grafů signálových toků. Jejich mistrným zvládnutím lze dosáhnout pozoruhodných efektů, například okamžitého napsání výsledku analýzy přímo ze schématu obvodu, tj. bez jakýchkoliv mezivýpočtů.

Kapitolou 4 vstoupíte do světa počítačové analýzy a simulace obvodů. Zde se seznámíte s abecedou, jejíž zvládnutí vám otevře cestu k efektivní práci s jakýmkoliv současným simulačním programem z rodiny „SPICE“.

Při práci se simulačními programy pro elektrotechniku je zvlášť pravdivá ona zásada, že předpokladem úspěchu je porozumění tomu, co děláme. Věrohodnost získaných výsledků silně závisí na tom, jakým způsobem s programem pracujeme. I profesionální a drahý program totiž při jeho nesprávném používání může vygenerovat chybné výsledky.

Adresa knihy na Internetu (+ ukázka a podrobný obsah): <http://shop.ben.cz/121177>



Prodejní místa nakladatelství BEN – technická literatura:

centrála: Věšínova 5, 100 00 PRAHA 10, (pouhých 200 m od stanice metra „Strašnická“)  
prodejna a zásilková služba tel. 274 820 211, 274 818 412

BRNO, PLZEŇ, OSTRAVA – prodejny zrušeny, možnost dodání přes systém Uloženko nebo Zásilkovna  
Internet: <http://www.ben.cz>, e-mail: [knihy@ben.cz](mailto:knihy@ben.cz)

SK: ANIMA, Slovenskej jednoty 10, 040 01 Košice, tel./fax (055) 601 1262, [www.anima.sk](http://www.anima.sk), [anima@anima.sk](mailto:anima@anima.sk)

TECHNICKÁ  
LITERATURA  
**BEN**  
Všechna technická a počítačová  
literatura pod jednou střechou

# PRAKTICKÁ ELEKTRONIKA RADIO

## OBJEDNÁVKA PRO ČESKOU REPUBLIKU

Zajistěte si předplatné u naší firmy AMARO a získáte až dvě čísla PE-AR zdarma!!!  
Spolu s předplatným navíc získáváte výraznou slevu na nákup CD ROM a DVD

Titul	Předplatné 12 čísel	Předplatné 6 čísel	Objednávku od č.:	Množství
Praktická elektronika - Amatérské Radio	756,-- Kč	378,-- Kč		

Tituly prosím zasílat na adresu:

Příjmení ..... Jméno .....

Adresa .....

Organizace doplní název firmy, IČO, DIČ, Tel./fax/e-mail .....

Objednávku zašlete na adresu: Amaro spol. s r. o., Karlovo nám. 30, 120 00 Praha 2, tel./fax: 257 317 313; e-mail: [odbyt@aradio.cz](mailto:odbyt@aradio.cz)



Titul	Cena	Množství	Cena pro naše předplatitele	Množství
CD ROM AR 1996 - 98	220,-- Kč		220,-- Kč	
CD ROM PE a KE ročník 1996, 1997, 1998	po 290,-- Kč		po 170,-- Kč	
CD ROM ročník 1999, 2000, 2001, 2002	po 350,-- Kč		po 220,-- Kč	
CD ROM ročník 2003, 2004, 2005, 2006	po 350,-- Kč		po 220,-- Kč	
CD ROM ročník 2007, 2008, 2009, 2010	350,-- Kč		220,-- Kč	
CD ROM ročník 2011	350,-- Kč		220,-- Kč	
CD ROM ročník 2012 (březen 2013)	350,-- Kč		220,-- Kč	
DVD 1945 - 1951 + 1996 - 2010	1250,-- Kč		850,-- Kč	
DVD AR ročníky 1952 - 1995	1650,-- Kč		1150,-- Kč	

Tituly prosím zasílat na adresu:

Příjmení ..... Jméno .....

Adresa .....

Organizace doplní název firmy, IČO, DIČ, Tel./fax/e-mail .....

Objednávku zašlete na adresu: Amaro spol. s r. o., Karlovo nám. 30, 120 00 Praha 2, tel./fax: 257 317 313; e-mail: [odbyt@aradio.cz](mailto:odbyt@aradio.cz)

# OBJEDNÁVKA ČASOPISOV, CD A DVD PRE SLOVENSKÚ REPUBLIKU NA ROK 2013

Objednajte si predplatné u MAGNET PRESS SLOVAKIA a získate mimoriadne zľavy!!!  
Spolu s predplatným získate navyše výraznú zľavu na nákup CD a DVD

## ČASOPISY

	Ročné predplatné	Polročné predplatné	Objednávka od čísla	Množstvo
Praktická elektronika – Amatérské Radio	37,20 € (12 čísel)	19,10 € (6 čísel)		

Časopisy zasielajte na adresu:

Priezvisko a meno / Firma .....

Adresa .....

Firma (IČO, IČ pre DPH, tel./fax) .....

E-mail .....

Objednávku zašlite na adresu:

**MAGNET PRESS, SLOVAKIA s.r.o., P.O.BOX 169, 830 00 Bratislava**  
tel./fax: 02 6720 1931 – 33, e-mail: [predplatne@press.sk](mailto:predplatne@press.sk)



## OBJEDNÁVKA CD A DVD PRE SLOVENSKÚ REPUBLIKU NA ROK 2013

### CD+DVD

	Cena	Množstvo	Cena pre predplatiteľa	Množstvo
CD – AMATÉRSKE RADIO 1996 – 1998	10,00 €		10,00 €	
3 CD – AMATÉRSKE RADIO 1987 – 1995	37,00 €		31,00 €	
DVD – AMATÉRSKE RADIO 1952 – 1995	67,50 €		47,00 €	
DVD – AMARO 1996 až 2010, Radioamatér, Elektronik	51,00 €		35,00 €	
CD – A RADIO 1996	12,00 €		8,00 €	
CD – A RADIO 1997	12,00 €		8,00 €	
CD – A RADIO 1998	12,00 €		8,00 €	
CD – A RADIO 1999	14,00 €		10,00 €	
CD – A RADIO 2000	14,00 €		10,00 €	
CD – A RADIO 2001	14,00 €		10,00 €	
CD – A RADIO 2002	14,00 €		10,00 €	
CD – A RADIO 2003	14,00 €		10,00 €	
CD – A RADIO 2004	14,00 €		10,00 €	
CD – A RADIO 2005	14,00 €		10,00 €	
CD – A RADIO 2006	14,00 €		10,00 €	
CD – A RADIO 2007	14,00 €		10,00 €	
CD – A RADIO 2008	14,00 €		10,00 €	
CD – A RADIO 2009	14,00 €		10,00 €	
CD – A RADIO 2010	14,00 €		10,00 €	
CD – A RADIO 2011	14,00 €		10,00 €	
CD – A RADIO 2012	14,00 €		10,00 €	

CD, resp. DVD zašlite na adresu:

Priezvisko a meno / Firma .....

Adresa .....

Firma (IČO, IČ pre DPH, tel./fax, e-mail) .....

Objednávku zašlite na adresu:

**MAGNET PRESS, SLOVAKIA s.r.o., P.O.BOX 169, 830 00 Bratislava**  
tel./fax: 02 6720 1951 – 53, e-mail: [knihy@press.sk](mailto:knihy@press.sk)

## Sady nářadí **Pro'sKit**® pro hobby i profesionální použití

Nejen pro servisní účely, ale také pro domácí dílny a hobby použití, je nutné vlastnit kvalitní nářadí. Výrobce Pro's Kit nabízí prostřednictvím prodejen GM electronic rozsáhlou nabídku sad nářadí rozdělených podle velikostí a množství obsaženého nářadí, případně podle oblasti, pro kterou bude technik nářadí využívat. Sady jsou nabízeny v plátěných a plastových pouzdech nebo v plastových a hliníkových kufrech. V případě poškození některého nástroje ze sady nebo kufru je samozřejmě možné tento nástroj zakoupit také samostatně a tím sadu udržovat v neustále připraveném a kompletním stavu. Výhodou kompletních sad nářadí je možnost mít veškeré potřebné nástroje stále při sobě v jednom kompaktním a lehce přenosném obalu. V tomto článku bychom Vám rádi představili několik vzorků ze sad Pro'sKit nabízených na pultech GM electronic.

**Malé sady nářadí Pro'sKit najdou uplatnění především v domácím použití, nebo malých dílnách a servisech.**

Zástupcem nejmenší sady nářadí může být sada pro opravy mobilních telefonů a podobných zařízení **PRO'SKIT SD-9314** (kód 731-953). Sada obsahuje šroubovák s 12 výměnnými bity (torx, ploché a křížové), sadu 3 plastových pomůcek pro otevírání plastových obalů malých elektronických zařízení a přísavku pro pohodlné odlepování nebo otevírání čelního skla přístrojů. Vše je zabalené v praktickém uzavíratelném plastovém obalu.



Pro veškeré základní práce v domácnosti, kancelářích, chatách a dílnách nabízíme praktickou výbavu: **Sada základního nářadí PRO'SKIT PK-2015** (kód 731-908). Sada obsahuje pilku, lámací nožník, svítilnu, sadu imbusových klíčů, izolační pásku, fázovku, metr, kladívko s páčidlem na hřebíky, stavitelný stranový klíč a dvojce kleště. Vše je baleno v praktickém plastovém kufříku.



Pro elektrikáře a techniky pracující na síťových rozvodech a silnoproudé technice nabízíme několik různě obsáhlých sad do 1000V izolovaného nářadí. Nejmenší z nich je **Sada pro elektrikáře do 1000V PRO'SKIT PK-2802** (kód 731-522). Sada obsahuje 4 ploché a 3 křížové šroubováky, kombinované kleště, štípací kleště a 2 prodloužené kleště. Vše je baleno v pevném látkovém obalu. Jako ukázkou tématicky zaměřených sad nářadí vybíráme sadu nářadí pro stavbu a opravy PC sítí **Sada nářadí pro PC síť PRO'SKIT 1PK-940** (kód 731-310). Sada obsahuje krimpovací kleště pro konektory RJ45, tester síťové kabeláže, nástroj pro narážení kabelů do telekomunikačních svorkovnic a základní sadu konektorů. Vše je baleno v pevném látkovém obalu.



Ukázkou komplexní malé sady nářadí je **Sada nářadí pro práci s nízkým napětím PRO'SKIT PK-2803BM** (kód 733-035). Sada je svou výbavou předurčena pro dílny a malé servisy, případně servisní techniky a obsahuje Digitální multimetr MT-1250, odsávačku 8PK-366N-G, izolované kombinované kleště PM-912, izolované štípací kleště, izolované dlouhé kleště, sadu imbusových klíčů, izolační pásku, mikropáčku se stojánkem, cínovou pájku (SN99,3Cu0,7), šroubovácovou zkoušečku a 7 izolovaných šroubováků a 6 miniaturních šroubováků pro jemnou mechaniku a elektroniku.



**Velké sady nářadí v kufrech jsou vhodné především pro servisní techniky, kteří potřebují mít stále veškeré potřebné nářadí po ruce i na cestách a servisních výjezdech.**

Praktický menší kufřík s nářadím **Sada nářadí pro elektroniku PRO'SKIT 1PK-710KB** (kód 731-069) obsahuje nářadí pro elektronické i mechanické práce – šroubováky, kleště, pinzetu, pilníky, nůž, páječku

se stojánkem, cínovou pájku, odsávačku, odizolovávací kleště, izolační pásku a další komponenty. Díky volnému prostoru ve spodní části kufříku je možné vybavení doplnit vlastními pomůckami, které sada neobsahuje a Vy si bez nich nedovedete svou práci představit. Vše je baleno v menším plastovém kufříku s popruhem umožňujícím nošení přes rameno.



Zástupcem velmi obsáhlého kufříku s nářadím je **Velká sada nářadí PRO'SKIT 1PK-1990B** (kód 731-918).



Sada obsahuje sadu kleští (štipací, kombinované a prodloužené), sadu šroubováků (křížové, ploché a nástrčkové pro šrouby s vnějším šestihranem), mikrovrtáčku se základní sadou nástavců (5 vrtáků od 0,5 do 3mm, 5 brusných nástavců a další) v samostatném plastovém pouzdře, velkou sadu bitů s ráčnou a bity, sadu

nástrojů pro pájení (mikropáječku 230V/20W, odsávací lanko, cínovou pájku a další). Dále obsahuje sadu imbusových klíčů, sadu malých pilníků, univerzální kleště (krimpovací, odizolovávací, štipací) na fastony, dutinky a očka, kladivo, zemnicí náramek jako ESD ochranu, sadu nástrojů pro čištění a další nástroje. Nářadí je baleno v uzamykatelném hliníkovém kufříku o rozměrech 461x331x150mm. Tuto sadu v kufru doporučujeme jako nejlépe vybavenou pro standardní servisní úkony v elektronice a mechanice. Největší sadou nářadí Pro'sKit v sortimentu GM electronic je **Velká sada nářadí v kufru se šuplíky PRO'SKIT SK-612401M** (kód 733-084).



Obsah sady:

**Horní úložný prostor** (pod odklápacím víkem): Sada 1/2" nástrčných hlavíc: 8, 9, 10, 11, 12, 13, 14, 15, 16, 17, 18, 19, 20, 21, 22, 23, 24, 25, 27, 28, 29, 30 a 32mm. Sada 1/2" dlouhých nástrčných hlavíc: 10, 11, 12, 13, 14, 17, 19 a 22mm. 1/2" prodlužováků na bity: 125 a 250mm, 1/2" posuvná ráčna (tvar T), 1/2" LED podsvícený nástavec, 1/2" univerzální spojka a 1/2" ráčna s nastavitelným směrem otáčení (72 zubů).

**Horní zásuvka:** Sada 1/4" nástrčných hlavíc: 4, 4.5, 5.5, 5, 6, 7, 8, 9, 10, 11, 12, 13, 14mm. Sada 1/4" dlouhých nástrčných hlavíc: 4, 4.5, 5.5, 5, 6,

7, 8, 9, 10, 11, 12, 13 a 14mm. Sada 1/4" bitů: T10, T15, T20, T25, T30, T40, H3, H6, H4, H5, H8, PH1, PH2, PZ1, PZ2, SL4, SL5.5 a SL6.5. Nástrčkové hlavice pro zapalovací svíčky: 6 a 21mm. 1/4" prodlužováků pro bity 52, 100 a 150mm. 1/4" posuvná ráčna (tvar T), 1/4" univerzální spojka, 1/4" otočné držadlo, 1/4" ráčna s nastavitelným směrem otáčení (72 zubů), 1/4" x 145mm držadlo typu F. Univerzální krabička na drobné díly 99x66x36mm.

**Střední zásuvka:** Sada imbusových klíčů 1.5, 2, 2.5, 3, 4, 5, 6, 8 a 10mm. Univerzální očkové klíče s ráčnou 8, 10, 11, 13, 14, 17 a 19.

**Spodní zásuvka:** 2 krátké šroubováky SL8x150mm, PH3x150mm. 6 dlouhých šroubováků SL6x100mm, SL6x40mm, SL6x200mm, PH2x100mm, PH2x40mm, PH2x250mm. Teleskopická tyč s magnetickým koncem pro zvedání drobných předmětů.

**Odklápací víko:** 3 a 1/2 místný digitální multimetr, 8,5" kombinované kleště, 8" štipací kleště, 8" dlouhé kleště a 2 x nastavitelné uzamykatelné kleště.



Tyto a mnoho dalších sad nářadí, jednotlivých kusů nářadí a měřící techniky Pro'sKit naleznete na [www.gme.cz](http://www.gme.cz), nebo v některé z našich poboček v Praze, Ostravě, Brně, Plzni a Hradci Králové.



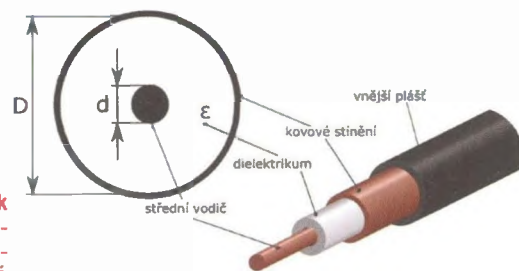
**Praha:** Thámova 15, 186 00 Praha 8, e-mail: [paha.maloobchod@gme.cz](mailto:paha.maloobchod@gme.cz)  
**Brno:** Koliště 67a, 602 00 Brno, e-mail: [brno.maloobchod@gme.cz](mailto:brno.maloobchod@gme.cz)  
**Ostrava:** Dlouhá 1485/8, 702 00 Ostrava, e-mail: [ostrava.maloobchod@gme.cz](mailto:ostrava.maloobchod@gme.cz)  
**Hradec Králové:** OC Atrium, Dukelská třída 1713/7, 500 02 Hradec Králové, e-mail: [hradec.maloobchod@gme.cz](mailto:hradec.maloobchod@gme.cz)  
**Plzeň:** Korandova 4, 301 00 Plzeň, e-mail: [plzen.maloobchod@gme.cz](mailto:plzen.maloobchod@gme.cz)  
**Bratislava:** Mlynské Nivy 58, 821 05 Bratislava, e-mail: [maloobchod@gme.sk](mailto:maloobchod@gme.sk)





# Koax, twinax, triax... (1) Moderní vf kabely

Koaxiální kabel vynalezl a roku 1880 patentoval britský inženýr a matematik Oliver Heaviside. Přesto trvalo poměrně dlouhou dobu, než zdomácněl ve vysokofrekvenční a anténní technice. Důvodem byla především technologická náročnost výroby ohebného kabelu. Hromadného rozšíření doznal až po druhé světové válce, především díky rozvoji televize. V češtině se svého času razilo označení „sousedský kabel“, které charakterizuje jeho vnitřní uspořádání česky (obr. 1).



Obr. 1. Koaxiální kabel, jeho vnitřní uspořádání a základní parametry

Výhodou koaxiálního kabelu je především jeho stínění a přesně definovaná, relativně nízká impedance, kompaktní provedení, dále snadnější možnost potlačení plášťových souřazových proudů (tzv. common-mode currents) a tím tedy lepší a definovatelné oddělení např. antény od napáječe apod. K nevýhodám patří především značná technologická i materiálová náročnost výroby a tím i vysoká cena, dále větší hmotnost, omezení při ohýbání (minimální poloměr ohybu, omezený počet ohybů), v některých případech horší mechanická či klimatická odolnost v porovnání např. s dvoudrátovým napáječem (dvoulinkou) a nutnost používání speciálních konektorů a speciálních nástrojů při práci s kabelem.

Pomocí obr. 1. a zjednodušeného náhradního schématu (obr. 2) lze definovat základní parametry napáječe. Paralelní kapacita na jednotku délky (ve faradech na metr) je dána vztahem

$$\left(\frac{C}{h}\right) = \frac{2\pi\epsilon}{\ln(D/d)} = \frac{2\pi\epsilon_0\epsilon_r}{\ln(D/d)} \quad [F/m; m; m] \quad (1),$$

kde

$D$  – vnitřní průměr stínícího pláště,  
 $d$  – průměr středního vodiče,  
 $\epsilon$  – dielektrická konstanta, resp.  
 $\epsilon_0$  – dielektrická konstanta volného prostoru,  
 $\epsilon_r$  – relativní dielektrická konstanta.

Pokud je dielektrikum složeno z více složek, např. polyetylénová pěna je složena z polyetylénu a vzduchu, používá se někdy tzv. efektivní dielektrická konstanta  $\epsilon_{\text{eff}}$ .

Sériová indukčnost na jednotku délky (v henry na metr) je dána vztahem

$$\left(\frac{L}{h}\right) = \frac{\mu}{2\pi} \ln(D/d) = \frac{\mu_0\mu_r}{2\pi} \ln(D/d) \quad [H/m; m; m] \quad (2),$$

kde

$D$  – vnitřní průměr stínícího pláště,  
 $d$  – průměr středního vodiče,  
 $\mu$  – permeabilita izolačního materiálu, resp.  
 $\mu_0$  – permeabilita volného prostoru,  
 $\mu_r$  – relativní permeabilita.

Pro impedanci pak platí

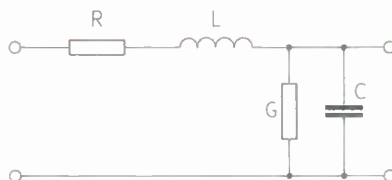
$$Z_0 = \sqrt{L/C} \quad [\Omega; H, F] \quad (3),$$

kde

$Z_0$  – charakteristická impedace,  
 $L$  – indukčnost na jednotku délky,  
 $C$  – kapacita na jednotku délky,

neboli

$$Z_0 = \frac{1}{2\pi} \sqrt{\frac{\mu}{\epsilon}} \ln \frac{D}{d} \approx \frac{138\Omega}{\sqrt{\epsilon}} \log \frac{D}{d} \quad [\Omega; m; m] \quad (4),$$



Obr. 2. Zjednodušené náhradní schéma koaxiálního kabelu

kde

$D$  – vnitřní průměr stínícího pláště,  
 $d$  – průměr středního vodiče,  
 $\epsilon$  – dielektrická konstanta,  
 $\mu$  – permeabilita izolačního materiálu.

V kabelech s pevným dielektrikem se šíří signál rychlostí nižší, než je rychlost světla. Proto je nutné zavést ještě tzv. rychlostní neboli zkracovací faktor

$$v = \frac{1}{\sqrt{\epsilon\mu}} = \frac{c}{\sqrt{\epsilon_r\mu_r}} \quad (5),$$

kde

$v$  – zkracovací (rychlostní) faktor,  
 $\epsilon$  – dielektrická konstanta,  
 $\mu$  – permeabilita izolačního materiálu, resp.  
 $\epsilon_r$  – relativní dielektrická konstanta,  
 $\mu_r$  – relativní permeabilita.

V mikrovlnné oblasti ještě bývá nutné definovat nejnižší kmitočet zlomu pro dominantní mód šíření, kterým je pro koaxiální kabel TEM.

## Proč 50 či 75 Ω?

Nejvhodnější impedance koaxiálního kabelu se vzdušným dielektrikem byly stanoveny experimentálně v Belových laboratořích v roce 1929 na hodnoty 30 Ω (s ohledem na maximální přenesený výkon), 60 Ω (napěťová zatížitelnost) a 77 Ω (přesněji 76,7 Ω, minimální útlum). Hodnoty impedance byly odvozeny z poměru vnitřního průměru stínícího pláště a vnějšího průměru středního vodiče. Pro běžná pevná dielektrika impedance pro minimální útlum klesá na hodnoty mezi 52 až 64 Ω.

Přibližná impedance kabelu, vhodná k přizpůsobení napájení půlvlnného dipólu ve volném prostoru, je 73 Ω, proto byly kabely o impedanci 75 Ω používány např. k napájení přijímacích antén. Aritmetický průměr hodnot impedancí pro maximální výkonovou zatížitelnost (30 Ω) a pro minimální útlum (77 Ω) je 53,5 Ω, geometrický průměr je pak 48 Ω. Volba impedance 50 Ω tedy představuje kompromis mezi optimálními impedancemi pro maximální výkonovou zatížitelnost a minimální útlum. Hodnota 50 Ω se také ukázala jako vhodná pro napájení půlvln-

ného dipólu v reálném prostředí. Proto patří koaxiální kabely o impedanci 50 Ω k nejrozšířenějším.

## Značení koaxiálních kabelů

Ačkoli jednotné značení koaxiálních kabelů prakticky neexistuje, velmi se rozšířilo označování kabelů ve formě RG-xxx/U. Kabely s tímto označením však vyrábí celá řada výrobců po celém světě, což vede k nejednoznačnosti, protože kabel s určitým označením od jednoho výrobce se nemusí plně shodovat s kabelem jiného výrobce, i když má stejné označení. Je proto na místě hovořit spíše např. o skupině kabelů RG-58 než o konkrétním typu. Původní kabel RG-58 měl plný střední vodič o průměru 0,6 mm, zatímco RG-58A/U má střední vodič tvořený lankem zpravidla 19x0,18 mm, existují však i provedení s lankem ze sedmi vodičů. U stejného vodiče se může vyskytovat řidší opletení nebo jiné dielektrikum, známý je např. kabel typu RG-8/U FOAM, u kterého je místo plného PE dielektrika použita pěna, přičemž někteří výrobci doplněk „FOAM“ vypustí, nebo nás prodejce neinformuje. V aplikacích, kde hraje roli zkracovací činitel nebo výkonová zatížitelnost, pak nastanou problémy.

Většina prodejců má k dispozici datové listy kabelů, které prodávají. Problémy mohou nastat u tzv. no-name kabelů nebo odězků kabelu, které lze koupit za výhodnou cenu. Pokud je nutné takový kabel použít např. ke konstrukci fázovacího vedení, přizpůsobovacího transformačního úseku apod., je vždy nutné ověřit alespoň zkracovací činitel a impedanci. Chceme-li znát útlum kabelu, výkonovou zatížitelnost apod., je vhodné pokusit se určit, o jaký typ kabelu se jedná. K tomu lze použít základní charakteristická data, uvedená v tab. 1 na následující straně.

Kabely v tabulce se vyskytují v provedeních jak s pevným středním vodičem, tak i se středním vodičem ve formě lanka, zkrouceného z několika tenčích vodičů. U v tabulce uvedených typů bývá běžnější pevný střední vodič s výjimkou následujících typů, kde je běžnější střední vodič ve formě lanka:

H155	19x 0,28 mm
RG-11A/U	7x 0,404 mm
RG-58/U	19x 0,18 mm
RG-174/U	7x 0,16 mm
RG-178/U	7x 0,1 mm
RG-179/U	7x 0,1 mm
RG-213/U	7x 0,0296 mm
RG-214/U	7x 0,0296 mm
RG-316/U	7x 0,0067 mm
RG-400/U	19x 0,20 mm

Tab. 1. Přehled nejběžnějších typů koaxiálních kabelů

Typ	Z <sub>o</sub>	Zkrac. koef.	Kapacita [pF/m]	D <sub>out</sub>	D <sub>iso</sub>	D <sub>in</sub>	Plášť	Dielektrikum	Diel. konst.	Hmotnost [kg/m]	Útlum dB/100 m						
											50 MHz	100 MHz	200 MHz	400 MHz	1000 MHz	1450 MHz	2000 MHz
RG-6/U	75	0,84	55	6,8	4,80	1,082	PVC	FPE	1,417	0,0405	5	7	10	13,5	21,8	26,4	32
RG-6A/U	75	0,8	49,7	7,3	4,57	0,957	PVC	PE	1,562	0,04465	4,3	5,8	8,2	12,2	22,5	30,8	33,8
RG-6B/U	75	0,82	50,3	5,9	4,32	0,94	PVC	FPTFE	1,487	0,0625	4,6	5,8	9,7	14,9	21,4	28,3	35,9
RG-6C/U	75	0,8	51,7	9,8	4,57	0,993	PVC	GIPE	1,487	0,04465	4,3	5,8	8,8	11,9	20,1	30,8	33,8
RG-8/U	50	0,84	73,2	10,3	7,24	2,683	PVC	PE	1,417	0,15328	2,7	4,3	5,5	7,9	13,7	21,6	24,4
RG-8A/U	50	0,84	78,74	10,3	7,24	2,681	PVC	APE	1,417	0,15328	2,9	4,6	5,9	8,5	14,8	17,8	23
RG-8/U Mini	50	0,78	88,58	6,2	3,94	1,353	PVC	FPE	1,644	0,12139	8,2	12	17,7	26	42,5	51	60
RG-9A/U	51	0,659	99,52	10,2	7,35	2,010	PVC	PE	2,324	0,19049	4,8	7,5	11	16,4	29	35	45
RG-9B/U	50	0,659	101,51	10,3	7,28	2,040	PVC	PE	2,324	0,18905	4,8	7,5	11	16,5	29	34	43
RG-11A/U	75	0,82	50,3	8,6	7,11	1,545	PVDF	FPTFE	1,487	0,09226	3,7	5,2	6,7	10,1	16,8	20	24
RG-11B/U	75	0,66	62,5	10,3	7,24	1,088	PVC	PE	2,296	0,13839	3,9	6,1	8,8	12,8	21,4	26	30
RG-11C/U	75	0,82	50,3	8,7	7,11	1,546	PVDF	FPTFE	1,487	0,11458	2,7	4,3	6,7	11	17,4	21	25
RG-12A/U	75	0,656	67,67	12,1	7,24	1,075	PE	PE	2,324	0,021	5,2	7,5	11	16	25,6	30,8	41
RG-55/U	53	0,66	88,4	5,2	2,94	0,769	PE	PE	2,296	0,05357	9,1	13,4	18,3	26	43	52	61
RG-55B/U	50	0,66	101,7	5,4	2,95	0,833	PE	PE	2,296	0,05349	3,2	4,5	6,5	12,8	21	25	29,7
RG-58/U	50	0,78	77,41	4,6	2,62	0,899	PVC	PE	1,644	0,04316	8,8	13,1	18,9	27	45	54	64
RG-58N/U	50	0,8	82	5,5	4,00	1,411	PVC	FPE	1,562	0,04316	5,3	7,5	10,6	22	36	43,3	51
RG-58A/U	50	0,78	79,2	4,9	2,95	1,013	PVC	FPE	1,644	0,03274	8,5	10,4	16,5	26,5	47	57	67
RG-58B/U	50	0,82	77,4	4,0	2,54	0,918	PVC	FPTFE	1,487	0,03125	8,8	12,8	18,9	27,7	44,8	54	64
RG-59/U	73	0,66	67,1	6,1	3,63	0,573	PVC	PE	2,296	0,05506	7,3	10,4	14,6	21,6	34,2	41	48
RG-59A/U	75	0,78	52,7	6,1	3,71	0,745	PVC	FPE	1,644	0,03125	5,5	7,6	10,4	16,5	25	30	36
RG-62/U	93	0,84	41,1	6,1	3,66	0,577	PVC	PE	1,417	0,04464	5,8	8,2	11,6	16,5	28,2	34	40
RG-62A/U	93	0,82	40,5	5,1	3,71	0,585	PVC	FPTFE	1,417	0,04464	4,6	6,1	9,4	13,7	22,3	27	32
RG-141/U	50	0,69	96,58	4,8	3,50	1,045	PVC	PTFE	2,100	0,04911	7	11	15,4	22,6	43	52	65
RG-142/U	50	0,69	93,9	5,0	2,96	0,884	PTFE	PTFE	2,100	0,06401	8	15	22	31	53	65	79
RG-174/U	50	0,69	93,9	2,5	1,52	0,454	PVC	PE	2,100	0,0119	20	27	37	52	92	111	130
RG-174A/U	50	0,66	100	2,8	1,60	0,452	PVC	PE	2,296	0,0128	18	25,5	36	43	64	78	91
RG-178B/U	50	0,69	97,2	1,9	0,83	0,248	PTFE	PTFE	2,100	0,00781	28,5	46	67	97	162	195	229
RG-179	75	0,69	75,46	2,5	1,60	0,261	PTFE	PTFE	2,100	0,01606	24	34,5	48,8	69	109	131	154
RG-179U	75	0,69	64,5	2,5	1,55	0,253	PTFE	PTFE	2,100	0,015	16,2	25	37	53	88	105	124
RG-188A	50	0,71	95	2,7	1,52	0,469	PVC	PTFE	1,984	0,03609	31	37	46	55	102	123	154
RG-213/U	50	0,66	93,9	10,3	7,24	2,047	PVC	PE	2,296	0,16667	4,8	6,7	9,7	13,4	27	33	38
RG-213A/U	50	0,66	101	10,2	7,20	2,041	PVC	PE	2,296	0,163	6,4	9	12,7	18	28	34	40
RG-214/U	50	0,659	93,9	10,8	7,24	2,032	PVC	PE	2,324	0,21876	0,9	6,7	9,7	12,8	27,1	34,4	40,1
RG-216/U	75	0,656	67,67	10,8	7,35	1,091	PVC	PE	2,324	0,18155	5,2	7,5	10,8	15,7	25,6	32	41
RG-217/U	50	0,659	67,67	13,8	9,40	2,635	PVC	FPE	2,324	0,32742	3,3	4,6	6,6	10,2	18	21,7	29,5
RG-223/U	50	0,66	84,5	5,9	2,95	0,834	PVC	PE	2,296	0,06696	8,5	12,5	18,3	26,5	44	53	62
RG-223A/U	50	0,66	93,9	5,4	2,95	0,834	PVC	PE	2,296	0,05506	8,5	12,5	18,3	26,5	44	53	62
RG-303	50	0,7	94	4,4	2,95	0,895	FEP	PTFE	2,041	0,045	7,7	12	18	26	42	50	62
RG-316	50	0,69	114,8	2,5	1,52	0,454	PTFE	PTFE	2,100	0,01814	25,5	36	49	69	125	148	167
RG-316DS	50	0,69	105	2,6	1,55	0,454	PTFE	PTFE	2,100	0,01829	25,5	36	49	69	125	148	167
RG-316/U	50	0,69	97,2	2,5	1,55	0,463	PTFE	PTFE	2,100	0,0155	38	59	91	112	137	165	194
RG-393/U	50	0,7	95,9	9,9	7,25	2,200	PTFE	PTFE	2,040	0,22602	4,5	7	10	16	30	40	51
RG-400	50	0,701	95	4,9	2,95	0,898	PTFE	PTFE	2,029	0,06402	8,2	15	22	33	55	67	82
RG-402	50	0,694	29,3	3,6	3,00	0,91	PTFE	PTFE	2,041	0,04613	8,8	12,8	18	26	42,6	51	66
RG-405	50	0,7	94	2,6	1,70	0,516	PTFE	PTFE	2,041	0,02381	16	22,7	32	45,5	72	87	102
AIRCELL 7	50	0,83	74	7,3	5,10	1,865	PVC	APE	1,452	0,072	4,8	6,9	9,8	13,6	22	27,6	33
AIRCOR +	50	0,8	84	10,8	7,40	2,610	PVC	APE	1,562	0,015	2,3	3,3	4,6	7,8	13	15,5	19,3
Belden 7808A	50	0,86	75,4	6,1	3,81	1,145	PE	FPE	1,351	0,05354	5,2	7,3	10,8	14	24	29	35,1
Belden 7808R	50	0,86	75,4	6,1	3,81	1,145	PVC	FPE	1,351	0,05949	5,2	7,3	10,8	14	24	29	35,1
H 100	50	0,84	79	9,8	6,80	2,520	PVC	APE	1,417	0,112	2,9	4,1	5,6	8,5	14	17	20
H 155	50	0,79	100	5,4	5,40	1,880	PVC	GIPE	1,602	0,039	6,5	9,4	13,4	19	30,6	37	44
H 500	50	0,81	82	9,8	7,00	2,501	PVC	GIPE	1,524	0,107	2,9	4,1	5,8	8,7	14,6	15	22
LCF12-50J	50	0,88	76	16,2	13,8	4,871	PVC	FPE	1,560	0,22	1,5	2,2	4,4	7,2	8,8	10,5	22
3C-2V	75	0,66	67	5,4	3,00	0,45	PVC	PE	2,296	0,031	9,5	13,5	19	29	47	57	66
CB 50 F	75	0,81	56	6,3	4,22	0,9	PVC	FP	1,524	0,0395	5	7,2	10	14	22,5	27	33
CB 50 C	75	0,8	56	6,3	4,30	0,9	PVC	APE	1,563	0,04	5,2	7,4	10,5	14,6	23,5	27	34
CB 100 F	75	0,82	54	6,5	4,60	1,000	PVC	FPE	1,487	0,0405	5	7	10	13,8	24	29	34,2
CB 100 C	75	0,82	54	6,5	4,60	1,000	PVC	APE	1,487	0,041	5,2	7,3	10	14,4	23	28	34
CB 500	75	0,85	53	5,0	3,31	0,76	PVC	FPE	1,384	0,0265	7,4	10,5	15	19	29	35	41
CB 113	75	0,85	52	6,8	4,79	1,100	PVC	FPE	1,384	0,0415	4,1	5,8	8	11,8	19,3	23,3	29,5
CB 113 N	75	0,85	52	7,1	4,88	1,120	PE	FPE	1,384	0,0415	4,1	5,8	8	11,8	19,4	23,4	29,5
CB 120	75	0,84	55	6,8	4,80	1,082	PVC	FPE	1,417	0,0405	5	7,2	10	14	22,5	27	32,1
CB 130	75	0,84	55	6,8	4,80	1,082	PVC	FPE	1,417	0,0405	5,2	7,4	10,5	14,6	22,5	27	34

Vysvětlivky k tab. 1:

D<sub>out</sub> – vnější průměr, D<sub>iso</sub> – průměr izolace, D<sub>in</sub> – průměr středního vodiče.

Plášť:

FEP – fluoretylén-propylén,  
PE – polyetylén,  
PVC – polyvinylchlorid,  
PVDF – polyvinyliden-difluorid,  
PTFE – polytetrafluoretylén (teflon).

Dielektrikum:

APE – polyetylén se vzduchovými buňkami,  
FPE – polyetylenová pěna,  
FPTFE – polytetrafluoretylenová (teflonová) pěna,  
GIPE – granulovaný polyetylén,  
PE – plný polyetylén,  
PTFE – polytetrafluoretylén (teflon).

(Pokračování)

RR

Informace o anténách od OK1VR na webových stránkách

[www.anteny-info.cz](http://www.anteny-info.cz)

Na webové stránky [www.anteny-info.cz](http://www.anteny-info.cz) přidal jejich autor, ing. M. Procházka, CSc., nyní také některé články Jindry Macouna, OK1VR, publikované původně na stránkách PE-AR. Z hlavní stránky je najdeme pod odkazem „Odborné články z čítrny časopisů STK...“ jako VR-ANTÉNY J.M. – DOC ve formátu PDF s tímto úvodním textem:

„VR – ANTÉNY jsou antény, které autor Jindra Macoun – OK1VR, popisuje na stránkách časopisu Praktická elektronika. Jsou určeny amatérským experimentátorům, ale i čtenářům, kteří nemají v úmyslu s anténami experimentovat, ale jde jim spíše o podrobnější nebo názornější výklad anténní problematiky, aby pak lépe porozuměli praktickým anténním aplikacím a dokázali je odborněji posoudit.“

Prvních 10 článků popisuje vlastnosti KV antén, které se používají na radioamatérských pásmech jako antény vícepásmové:

1. O vícepásmových anténách,
2. Antény WINDOM,
3. OCF dipóly (1),
4. OCF dipóly (2),
5. OCF dipóly (3),
6. Anténa G5RV (1),
7. Anténa G5RV (2),
8. Anténa Big Loop (1),
9. Anténa Big Loop (2),
10. Anténa (3D) Quad.

# Světla a zvuk

Rubrika pro zájemce o zvukovou a světelnou techniku

## Vstupní a výstupní obvody That pro předzesilovače

Alan Kraus

Firma That působí na trhu s polovodičovými součástkami již řadu let. Specializuje se především na oblast spotřební i profesionální zvukové techniky. Z její nabídky jsou u nás známé zejména špičkové mikrofonní předzesilovače a obvody VCA (napěťově řízené zesilovače). Nabízí též řadu specializovaných obvodů pro symetrické vstupy a výstupy. V poslední době doplňuje tento sortiment o digitální regulátory hlasitosti, vhodné zejména v kombinaci s novými typy symetrických vstupních zesilovačů. Většina uvedených obvodů patří svými parametry na absolutní světovou špičku. Dnes si představíme typická řešení vstupních obvodů špičkových nf zařízení, osazená těmito obvody.

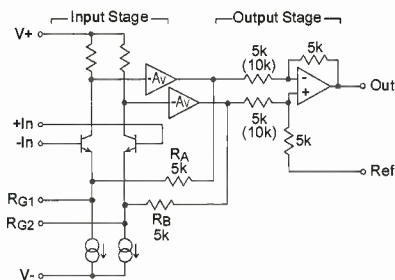
Na mikrofonní předzesilovače jsou kladeny značné a často dosti protichůdné požadavky. Musí mít velmi nízký vlastní šum při nízké vstupní impedanci, odolnost proti všemu rušení, široký rozsah nastavení vstupní citlivosti (zesílení) v rozsahu 1:1000 a více. Často musí suplovat i symetrické linkové vstupy. Důležitým požadavkem je i odolnost proti připojení fantomového napájecího napětí +48 V na vstup. To vyžaduje použití speciálních ochranných obvodů, které jdou proti některým výše uvedeným požadavkům.

Tento článek se zabývá popisem vstupních a výstupních obvodů mikrofonních předzesilovačů firmy That, jejichž obvody splňují většinu popsa-

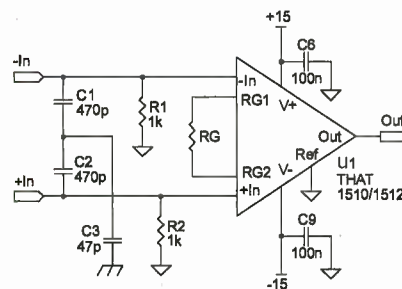
ných požadavků. Jedná se především o obvody That1510 a That1512 a nejnovější symetrický mikrofonní předzesilovač That1570. Všechna popsaná zapojení jsou ryze analogová, i když některé obvody umožňují i digitální nastavení.

### That1510/1512

Mikrofonní předzesilovače That1510 a 1512 jsou následníky známých obvodů SSM2017 nebo SSM2019 firmy Analog Devices. Vývodově jsou kompatibilní a v podstatě ještě o něco vylepšují vlastnosti svých předchůdců. Firma That se do jejich vývoje pustila v okamžiku, kdy Analog Devices končil s výrobou obvodu SSM2017.



Obr. 2. Vnitřní blokové zapojení obvodů That1510/1512



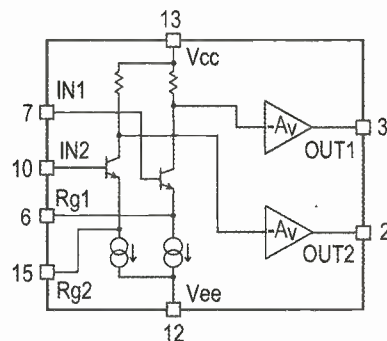
Obr. 3. Základní zapojení obvodů That1510/1512

Bohužel vývoj obvodů That se poněkud protáhl a na světových trzích se projevil dočasný nedostatek těchto specializovaných obvodů. Analog Devices proto výrobu obnovil s typem SSM2019, ale v době, kdy se již firmě That podařilo překonat výrobní problémy. Obvody jsou prakticky shodné, That1512 má některé parametry lepší.

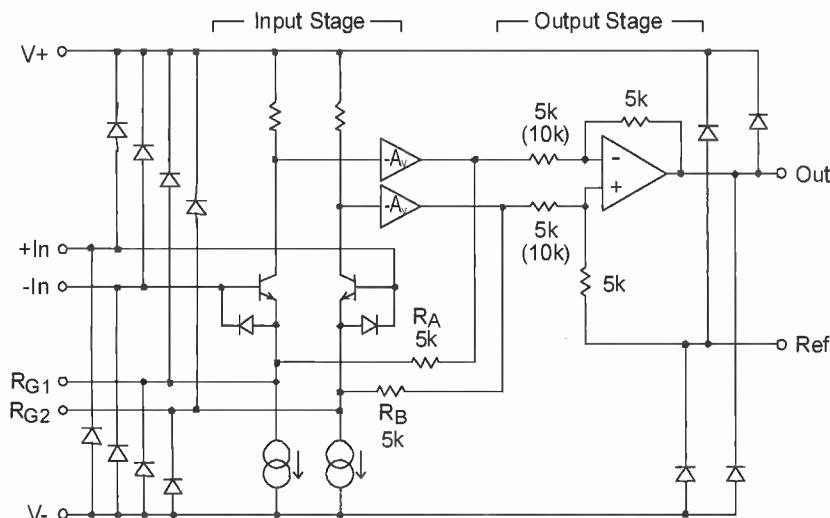
**Základní vlastnosti obvodu That1512:**  
vstupní šum: 1 nV/√Hz (zisk 60 dB);  
vstupní šum: 34 nV/√Hz (zisk 0 dB);  
harmonické zkreslení THD+N:

0,001% zisk < 40 dB,  
0,005% zisk 60 dB;

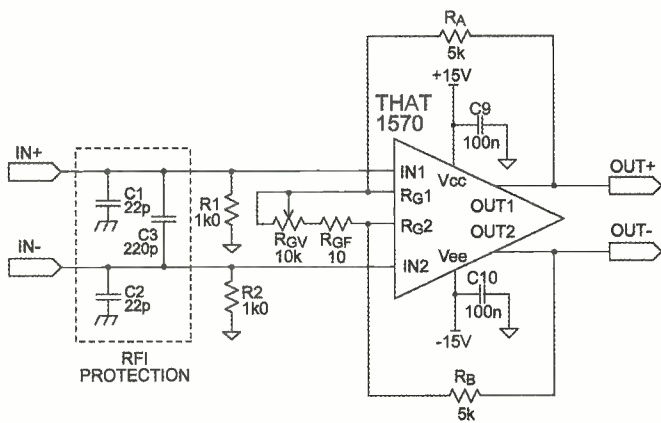
proudový odběr: 6 mA;



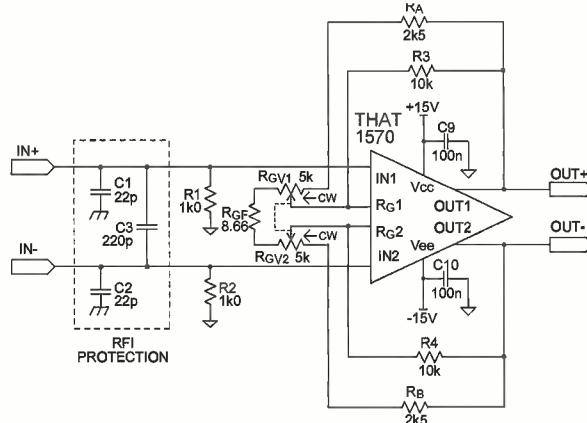
Obr. 4. Blokové zapojení obvodu That1570



Obr. 1. Schéma zapojení ochranných diod na vstupu obvodu That1510/1512



Obr. 5. Nastavení zisku obvodu That1570 jedním potenciometrem



Obr. 6. Nastavení zisku dvojitým potenciometrem

šířka přenášeného pásma: 7 MHz;  
rychlost přeběhu: 19 V/μs;  
napájecí napětí: ±15 V;  
nastavení zisku: 0 až 60 dB.

Obvod se dodává jak v pouzdru DIP8, tak i v pouzdrích pro povrchovou montáž SOP8, SOP14 a SOP16. Blokové zapojení obvodu je na obr. 2. Obvod má symetrické vstupy +In a -In. Výhodou těchto obvodů je interní řízení zisku pomocí jediného proměnného rezistoru, připojeného mezi vývody RG1 a RG2. Zisk je nastavitelný v rozsahu 60 dB (1:1000). Vstupy obvodu jsou interně chráněny proti přepětí diodami dle obr. 1. Oba obvody se liší v zásadě pouze základním nastavením zisku. 1510 má pro rozpojené vývody RG zisk 0 dB, 1512 zisk -6 dB. Šumové vlastnosti obou obvodů jsou excelentní - 1 nV/√Hz při maximálním zesílení. S přibližně 2 pA/√Hz vstupního šumu jsou ideální pro nízkoimpedanční zdroje signálu, jako dynamické mikrofony. Se snižováním zisku šum obvodu stoupá. Díky rozdílné vstupní struktuře má That1512 při jednotkovém zesílení ekvivalentní vstupní šum pouze 34 nV/√Hz. To je srovnatelné s nejlepšími současnými diskretními vstupními předzesilovači. Základní zapojení obvodů That 1510/1512 je na obr. 3.

né vstupní struktuře má That1512 při jednotkovém zesílení ekvivalentní vstupní šum pouze 34 nV/√Hz. To je srovnatelné s nejlepšími současnými diskretními vstupními předzesilovači. Základní zapojení obvodů That 1510/1512 je na obr. 3.

### That1570

That1570 je novinkou ve výrobním programu firmy. Jedná se o špičkový mikrofonní předzesilovač s proudovou zpětnou vazbou a symetrickým výstupem

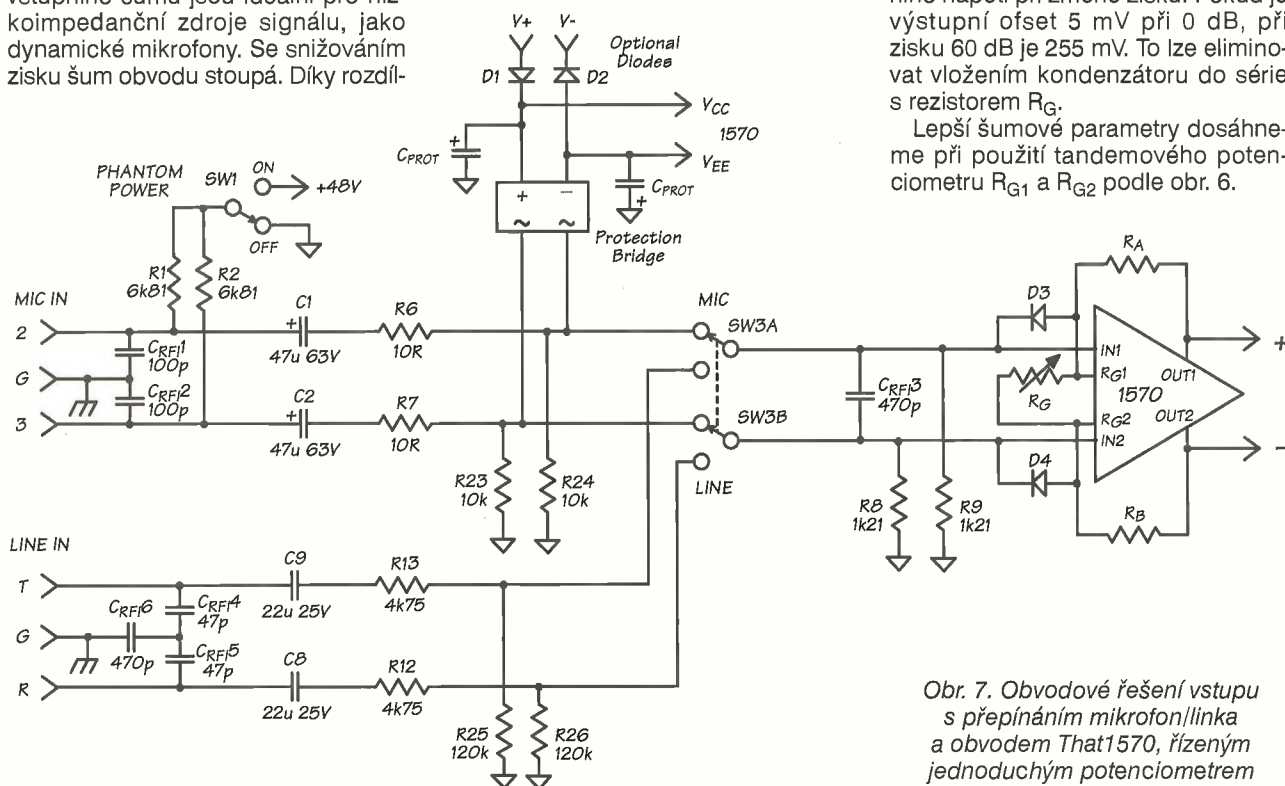
**Základní vlastnosti obvodu That1570:**  
vstupní šum: 1 nV/√Hz (zisk 60 dB);  
vstupní šum: 34 nV/√Hz (zisk 0 dB);  
harmonické zkreslení THD+N:  
0,0003 % zisk 30 dB,  
0,0008 % zisk 40 dB;  
proudový odběr: 7,5 mA;

šířka přenášeného pásma: 4,2 MHz;  
rychlost přeběhu: 53 V/μs;  
napájecí napětí: ±20 V;  
zisk nastavitelný: 0 až 60 dB;  
miniaturní pouzdro 4 x 4 mm QFN16;  
symetrický výstup.

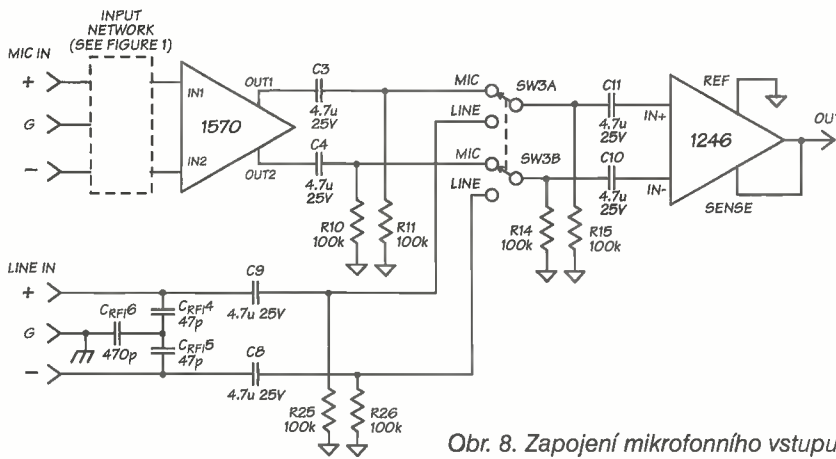
Zisk obvodu se nastavuje trojicí externích rezistorů  $R_A$ ,  $R_B$  a  $R_G$ . Na rozdíl od typu 1510/1512 se sice zisk opět nastavuje rezistorem  $R_G$ , ale umístění rezistorů  $R_A$  a  $R_B$  mimo obvod umožňuje použít dvojitý potenciometr nebo přepínač pro změnu zisku. Tím lze docílit lepší šumové vlastnosti v porovnání s 1510/1512.

Blokové zapojení obvodu That1570 včetně označení vývodů pouzdra QFN16 je na obr. 4. Základní řešení vstupního obvodu s řízením zisku a jednoduchým potenciometrem je na obr. 5. Nevýhodou tohoto řešení je změna stejnosměrného výstupního napětí při změně zisku. Pokud je výstupní offset 5 mV při 0 dB, při zisku 60 dB je 255 mV. To lze eliminovat vložením kondenzátoru do série s rezistorem  $R_G$ .

Lepší šumové parametry dosáhneme při použití tandemového potenciometru  $R_{G1}$  a  $R_{G2}$  podle obr. 6.



Obr. 7. Obvodové řešení vstupu s přepínáním mikrofon/linka a obvodem That1570, řízeným jednoduchým potenciometrem



Obr. 8. Zapojení mikrofonního vstupu s přepínáním linky s konstantní úrovní zisku a nesymetrickým výstupem

Oba symetrické výstupy obvodu That1570 mají stejnsměrný offset 610 mV. Pro jeho eliminaci v případě převodu na nesymetrický výstupní signál lze použít obvody That1246, případně obvody řady 1250, 1280 nebo 1290. Zapojení nesymetrického výstupu s obvodem That1246 je na obr. 8.

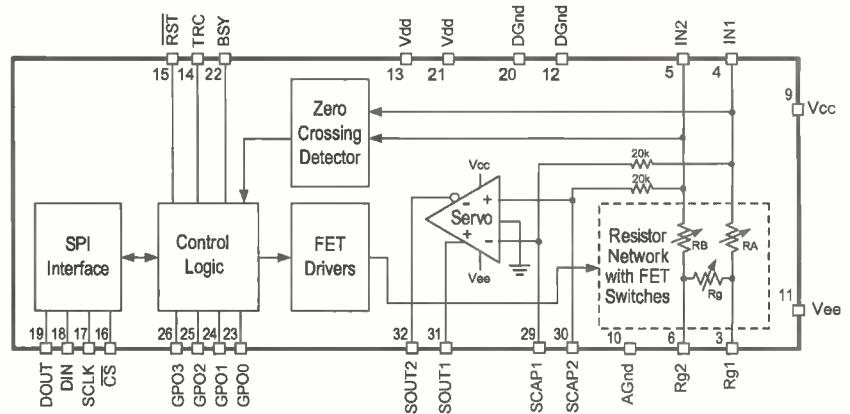
### Zapojení vstupu s obvodem That1570

Základní obvodové řešení mikrofonního a linkového vstupu s přepínačem a obvodem That1570 je na obr. 7. Na obou vstupech jsou umístěny filtry proti vř rušení. Mikrofonní vstup má možnost připojení fantomového napájení +48 V přepínačem SW1. Kondenzátory C1 a C2 oddělují stejnosměrně mikrofonní vstup od vstupu předzesilovače. Přepínání mikrofon/linka zajišťuje přepínač SW3.

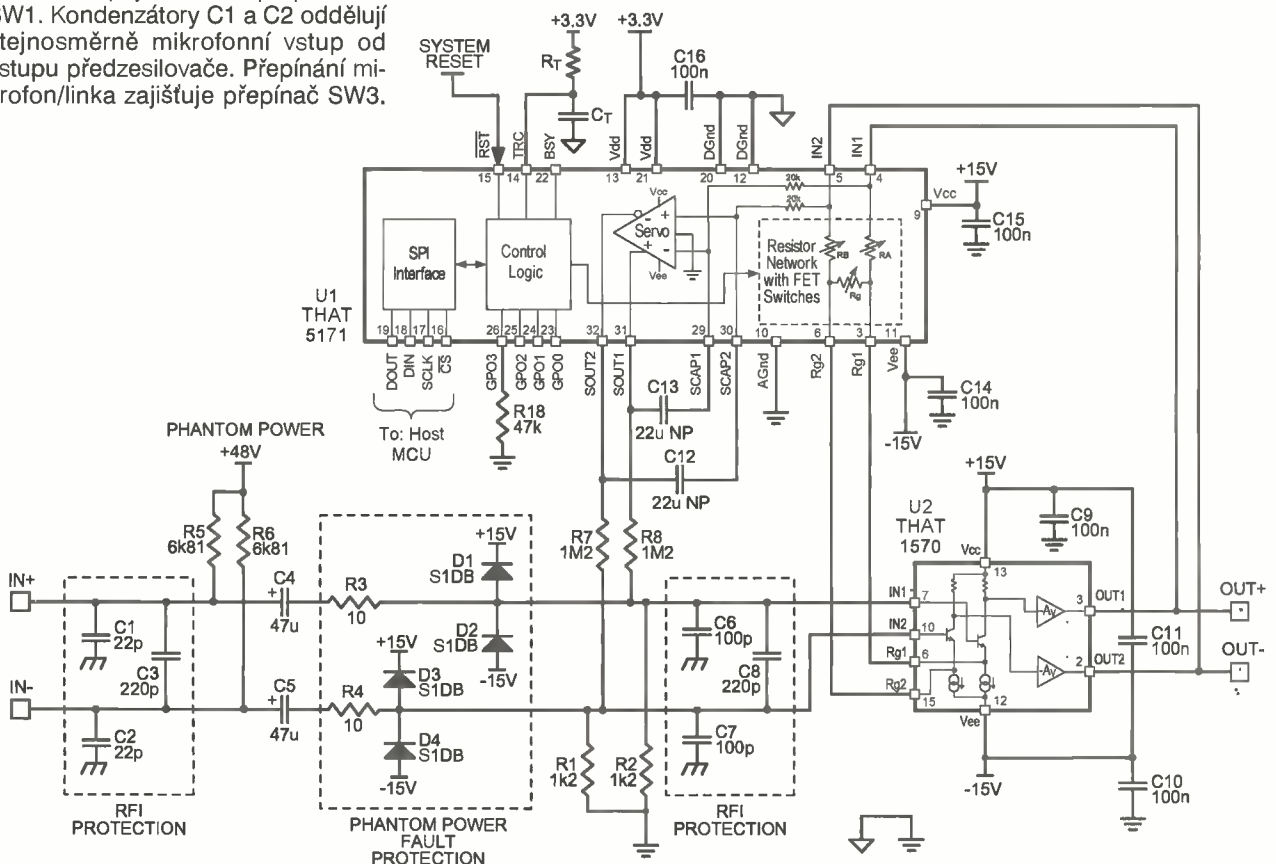
Obvod 1570 je v základním zapojení s jedním proměnným rezistorem pro řízení zisku. Identické zapojení lze použít i pro obvody 1510/1512.

### Obvod That5171

That5171 je digitálně řízený regulátor zisku pro symetrické mikrofonní předzesilovače s proudovou zpětnou vazbou jako je That1570. That5171 umí nastavit zesílení obvodu 1570 na +5,6 dB nebo na hodnoty +13,6 do 68,6 dB v kroku po 1 dB. Má široký rozsah napájecích napětí od  $\pm 5$  V do  $\pm 17$  V při harmonickém zkreslení THD+N 0,0003 %. Integrované diferenciální servo minimalizuje výstupní offset. Změna zisku probíhá při prů-



Obr. 9. Blokové zapojení obvodu That5171

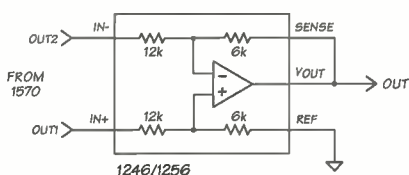


Obr. 10. Schéma mikrofonního vstupu s obvodem That1570 a That5171

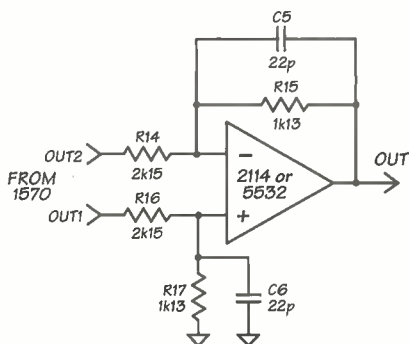
chodu signálu nulou. Obvod je řízen adresovatelnou SPI sběrnicí. 4 samostatné univerzální výstupy mohou sloužit pro připojení LED, vstupního přepínače citlivosti, analogového spínače apod. Dodává se v miniaturním pouzdru o rozměrech 7 x 7 mm QFN32 s 32 vývody. Obvod je ideální pro kombinaci s 1570. Tato dvojice poskytuje ideální řešení pro digitálně řízené předzesilovače. Symetrický výstup je vhodný zejména pro připojení na vstup A/D převodníku. Blokové vnitřní zapojení obvodu That5171 je na obr. 9. Řešení digitálně řízeného vstupu se symetrickým výstupem a obvodu That1570/5171 je na obr. 10.

### Symetrické a nesymetrické výstupní obvody

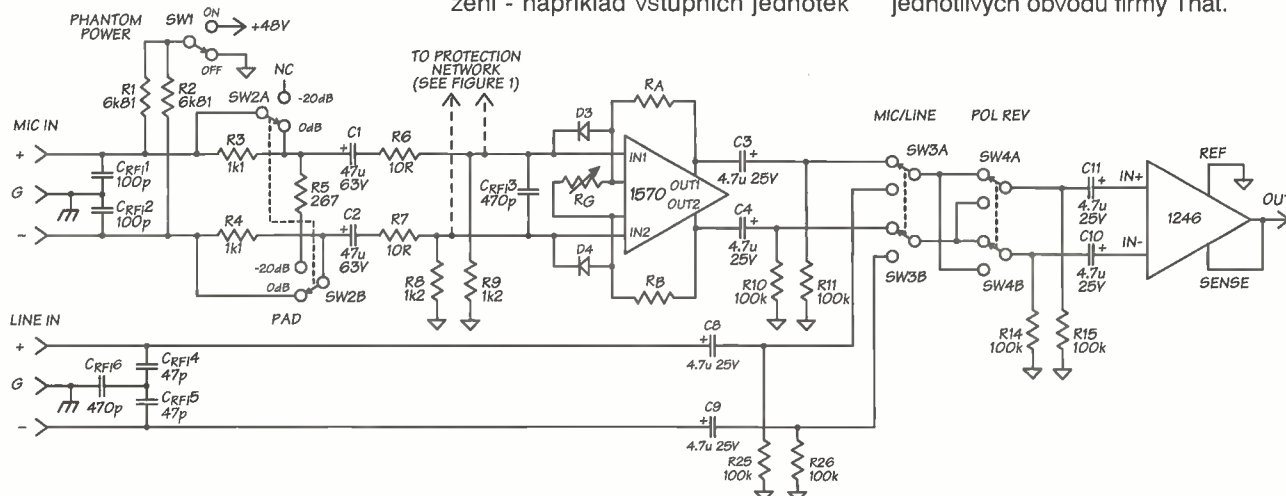
Jak již bylo řečeno, obvod That1570 má symetrický výstup. Pro zachování



Obr. 11. Základní zapojení nesymetrického výstupu s obvodem 1246/1296



Obr. 12. Nesymetrický výstup s operačním zesilovačem



Obr. 15. Ukázka komplexního řešení mikrofonního a linkového vstupu s obvodem That1570 a 1246

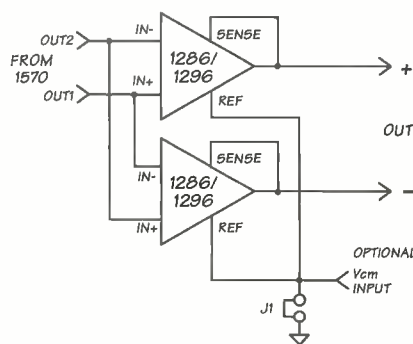
technických parametrů obvodu musíme výstupní signál oddělit od dalších navazujících obvodů. Na obr. 11 je zapojení s obvodem That1246/1296. Symetrický vstup převádí přímo na nesymetrický výstup. Tento obvod byl navržen jako symetrický linkový přijímač se jmenovitou vstupní úrovní -6 dB a vstupní impedancí asi 24 kΩ. Tato impedance zvyšuje výsledný šum zejména při nízkých úrovních zisku obvodu That1570. Pro zisk nastavený nad +30 dB je zvýšení šumu již zanedbatelné. Pokud vyžadujeme minimální šum i při malém zisku obvodu That1570, musíme použít nízkošumové operační zesilovače, například typ NE5532 nebo 2114 v zapojení na obr. 12. Použití operačních zesilovačů umožňuje zvolit rezistory s nízkým odporem a tím přizpůsobit vstup operačního zesilovače výstupní impedanci obvodu That1570. Z důvodu nízké vstupní impedance tohoto zapojení se nedoporučuje používat linkový vstup přímo na vstupu obvodu 1246 podle zapojení na obr. 8.

V případě symetrického výstupu je ideálním řešením použití dvojitého symetrického linkového přijímače That1286/1296. Schéma zapojení je na obr. 13. VREF je vstup 1/2 referenčního napětí z AD převodníku. Opět v případě požadavku na nízkou vstupní impedanci je lepší použít dvojici nízkošumových operačních zesilovačů 2114 v zapojení na obr. 14.

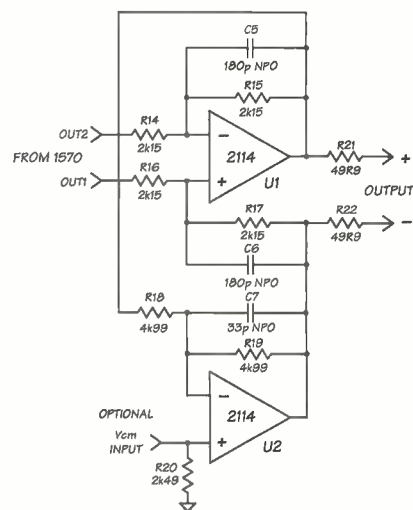
Komplexní zapojení symetrického mikrofonního vstupu s řízením zisku s obvodem That1570 a fixním linkovým vstupem s nesymetrickým výstupem je na obr. 15.

### Závěr

V tomto článku jsme si představili moderní řešení mikrofonních předzesilovačů s obvodem firmy That. U zapojení nejsou uvedeny návrhy desek plošných spojů, protože uvedená schémata jsou součástí komplexních zařízení - například vstupních jednotek



Obr. 13. Symetrický výstup s použitím dvojice obvodů That1286/1296



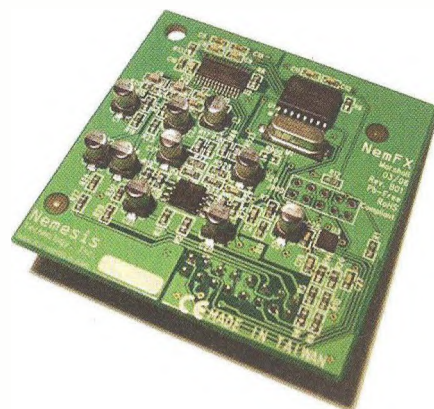
Obr. 14. Symetrický výstup osazený dvojicí operačních zesilovačů 2114

mixážních pultů, vstupních mikrofonních předzesilovačů s A/D převodníky, případně analogových vstupů digitálních mixážních pultů. Signálové procesory mívají sice analogové vstupy osazené A/D převodníky, ale jejich parametry obvykle nedosahují špičkových vlastností popsaných speciálních obvodů.

Článek je výběrem z aplikačních poznámek DN140 a katalogových listů jednotlivých obvodů firmy That.

# Modul digitálních efektů RA-FX1V

Digitální efektové procesory se dnes dají i v amatérských podmínkách realizovat použitím speciálních integrovaných obvodů. Řada z nich je již předprogramována a obsahuje většinou 8 nebo 16 základních efektů. I když jsou řešeny digitálně signálovými procesory (DSP), buď přímo jejich součástí, nebo jako doplňující obvody jsou i A/D a D/A převodníky. Zájemce tedy vůbec nemusí být obeznámen s programováním procesorů, což právě u DSP nebývá jednoduchá záležitost. Alternativou je použití hotových modulů, které již obsahují všechny potřebné součásti. Stačí připojit jen napájecí napětí. Příkladem může být efektový modul RA-FX1V americké firmy Nemesis.



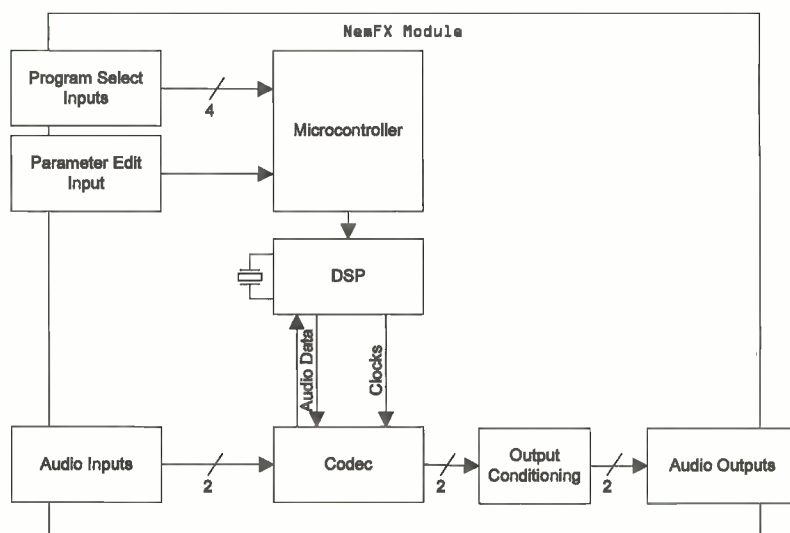
Fotografie modulu digitálního efektu RA-FX1V firmy Nemesis

Americká firma Nemesis nabízí několik typů modulů digitálních efektů s přednastavenými programy. Některé jsou univerzální některé například určené pro kytaru. Popisovaný model RA-FX1V obsahuje celkem 16 digitálních efektů:

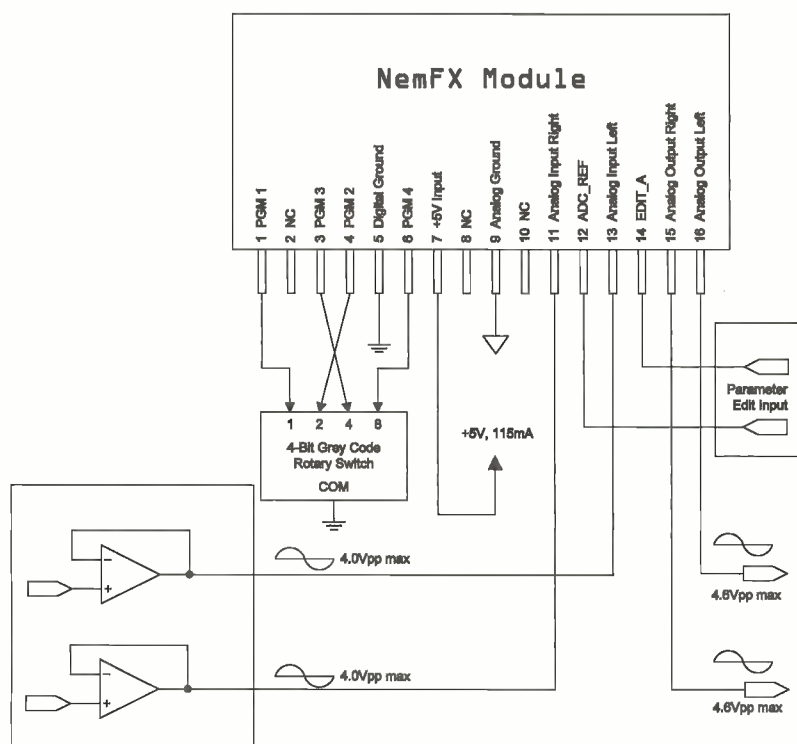
- 3x dozvuk místnosti,
- 3x dozvuk sálu,
- 3x deskový dozvuk,
- flanger,
- nelineární dozvuk atd.

Hlavní přednosti modulu jsou:

- nízká cena (od 23 Euro/1 kus),
- napájení +5 V, 115 mA,
- dynamický rozsah 97 dB,
- harmonické zkreslení THD+N -88 dB,
- vzorkovací kmitočet 48 kHz,
- kmitočtový rozsah 20 Hz až 16 kHz,
- A/D a D/A převodník 24 bitů/48 kHz,
- stereofonní vstup,
- stereofonní výstup.



Obr. 1. Blokové zapojení modulu digitálních efektů RA-FX1V



Obr. 2. Základní zapojení vstupů a výstupů modulu RA-FX1V

## Popis

Modul je řešen technologií SMD na desce s vnějšími rozměry 58 x 58 mm a připojením 16vývodovým konektorem PFL/PSL. Dva vývody slouží pro stereofonní analogový vstup a další dva pro stereofonní výstup.

16 pevných programů se volí čtveřicí digitálních vstupů, ke kterým se připojuje rotační kodér. Dvojice dalších analogových vstupů umožňuje měnit některé parametry nastavených programů. Blokové schéma zapojení modulu RA-FX1V je na obr. 1.

Doporučené zapojení modulu je na obr. 2. Pokud jde o vstup modulu, vyžaduje minimální odpor zdroje signálu. Doporučuje se tedy zapojit na vstup operace zesilovač a jeho výstup připojit přímo na vstup modulu. Zatěžovací impedance na výstupu modulu musí být vyšší než 2 kΩ.

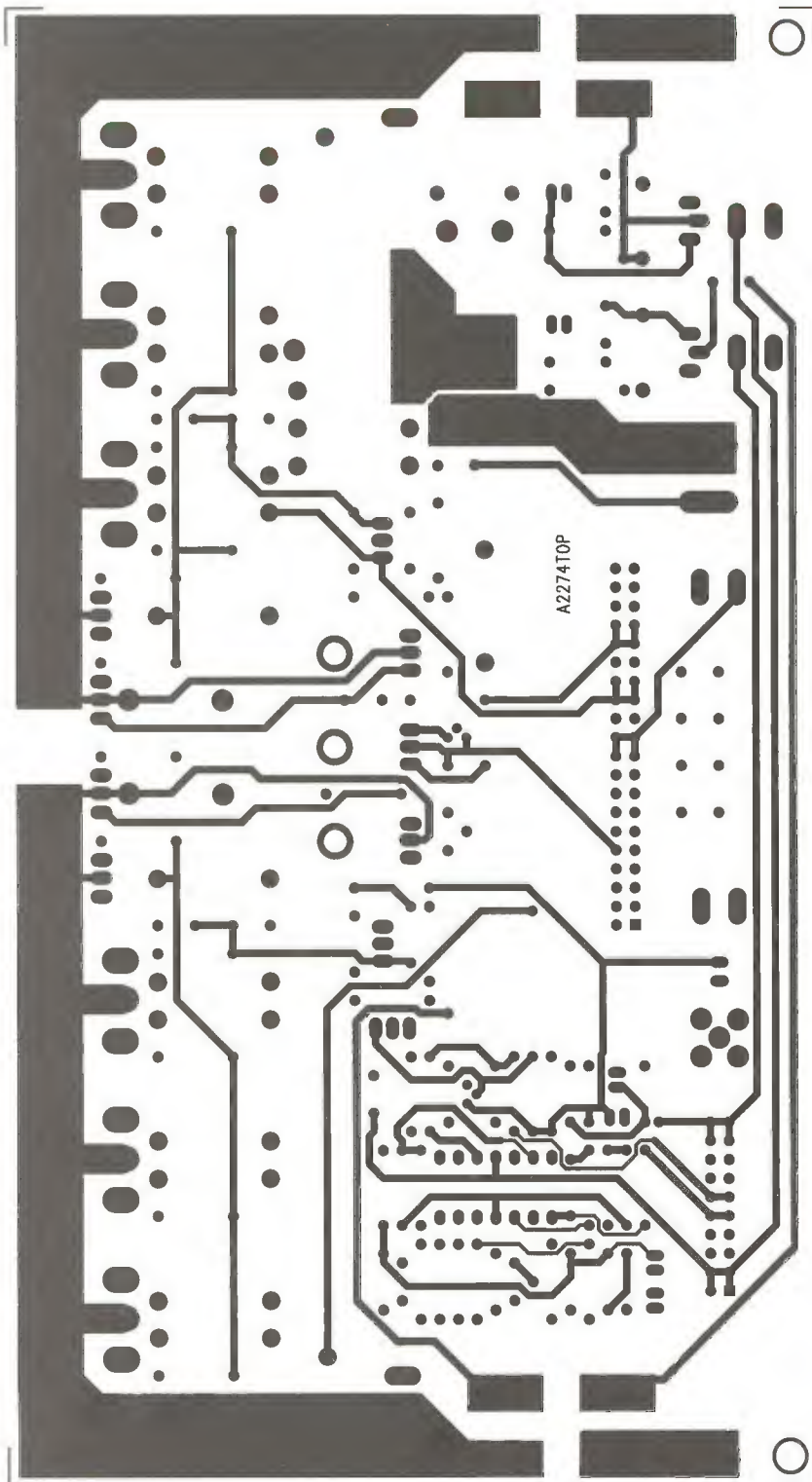
Modul nalezne uplatnění v mixážních pultech, kytarových kombaech nebo externích efektových zařízeních. Pro zájemce o modul uvádím adresu prodejce: [www.profusionplc.com](http://www.profusionplc.com).

Cena je od 23 Euro za 1 kus až po 12 Euro za kus pro 100 ks.

# Výkonové zesilovače s diskretním budičem

(Dokončení)

V minulém čísle *Praktické elektroniky* jsme si představili kvalitní koncový zesilovač s výstupním výkonem 200 W a diskretním řešením budičeho stupně. Dnes tuto konstrukci dokončíme popisem výkonější varianty 300 W s budičem umístěným na samostatné desce.



## Koncový zesilovač 300 W

Následující konstrukce je odvozena od konstrukce popsané v minulém čísle PE-AR. Liší se ale v provedení budiče. V tomto případě totiž není integrován přímo na hlavní desce plošných spojů, ale je umístěn na samostatném modulu a pomocí úhlové konektorové lišty zapájen do hlavní desky zesilovače. To umožňuje zmenšit celkové rozměry desky spojů. Obvodově je zapojení prakticky shodné, pouze maximální výstupní výkon byl zvýšen použitím tří párů výkonových tranzistorů na 300 W. Schéma zapojení koncového stupně je na obr. 8. S výjimkou jiného číslování součástek je zapojení shodné, princip činnosti byl vysvětlen v předcházejícím článku. Také obvod ochrany na obr. 9 je identický. Pro napájení ochrany je opět použit samostatný napájecí zdroj. Schéma zapojení zdroje je na obr. 10 (obr. 8 až obr. 11 viz PE-AR10/2012). Na obr. 11 je zapojení konektoru (nebo otvorů v desce spojů) pro zapájení modulu budiče. Budič byl popsán v *Praktické elektronice* AR 5/2012. Jeho zapojení je v podstatě identické se zapojením budiče na obr. 4 z předchozí konstrukce.

Pokud jde o mechanické provedení, je zesilovač pojat dost odlišně. Předchozí konstrukce měla výkonové tranzistory umístěny podél obou podélných stran desky s plošnými spoji. V tomto případě jsou výkonové tranzistory soustředěny na zadní stranu desky zesilovače. Šířka desky spojů je 200 mm a předpokládá se, že minimální šířka chladiče bude stejná. Při návrhu desky spojů jsem se opět snažil o co nejkratší výkonové spoje. Přívody napájecího napětí jsou po stranách desky a přes tavné pojistky pokračují na výkonové tranzistory. Umístění tranzistorů podél zadní strany desky umožňuje v zásadě dvojí montáž na chladič. Ten může být uložen rovnoběžně pod deskou spojů nebo postaven kolmo na desku spojů. V prvním případě jsou vývody tranzistorů ohnuty o 90° vzhůru a tranzistory jsou do desky spojů zapájeny ze strany spojů. Tranzistory, které mají upevňovací otvory mimo desku, přišroubujeme na chladič bez problémů, pro tranzistory umístěné pod deskou spojů jsou v desce otvory o průměru 7 mm. Pro montáž tranzistorů doporučuji následující postup: Po osazení a kontrole desky se všemi součástkami (mimo tranzistorů montovaných na chladič) ohneme vývody tranzistorů o 90° vzhůru a ze strany spojů je prostrčíme deskou. Oba krajní vývody asi 2 mm od konce rozehněme do stran. Tranzistory jsou sice volně ulo-

Obr. 12. Deska spojů zesilovače 300 W ze strany součástek (TOP)



žené v desce, ale nevypadnou. Pak desku přišroubujeme k chladiči a následně též všechny tranzistory. Nyní je můžeme připájet. I při odšroubování si zachovávají svoji pozici vůči upevňovacím otvorům. Desku odstraníme z chladiče, místa pod tranzistory namažeme silikonovou vazelinou a tranzistory opět přišroubujeme.

Pokud je chladič kolmo na zadní straně desky spojů, musíme zajistit přenos tepla z pouzder tranzistorů na

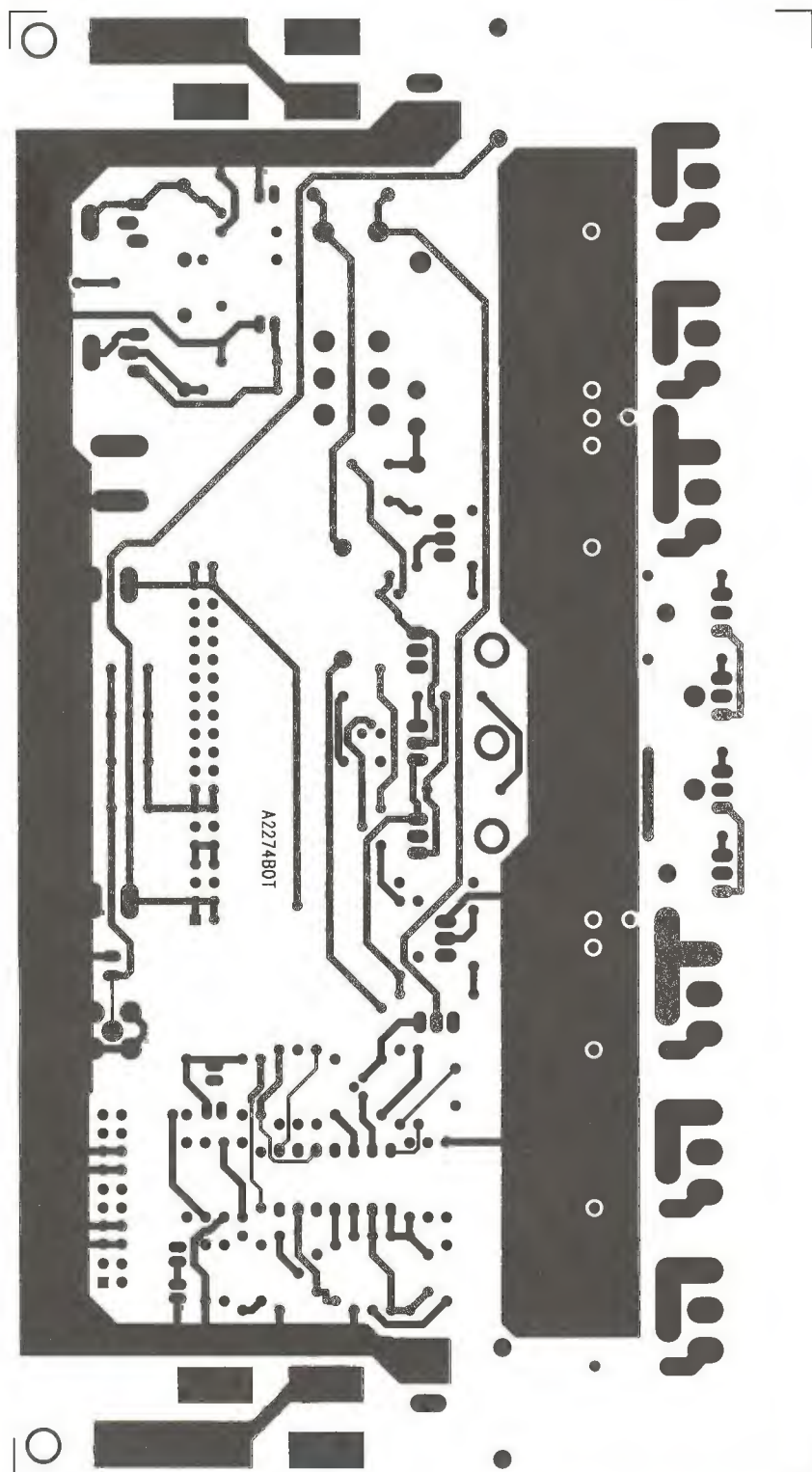
chladič. V tomto případě se nejčastěji používá hliníkový profil ve tvaru L nebo T. Ten je položen na desku spojů a tranzistory namontovány shora (ze strany součástek). Průřez profilu musí být dostatečný, to znamená musí mít tloušťku minimálně 4 nebo 5 mm. Styčnou plochu hliníkového profilu s chladičem opět ošetříme vazelinou. V každém případě je tepelný odpor takového chladiče o něco vyšší než u přímé montáže tranzistorů na chladič.

Na druhé straně má toto řešení prostorovou výhodu. Na základní desce zesilovače je totiž kolmo umístěn modul budiče. Pokud je tedy chladič také kolmo k desce, vejde se výška zesilovače s budičem do celkové výšky skříňně zesilovače s chladičem.

Výkonové zesilovače vyžadují dostatečně dimenzovaný napájecí zdroj. Ideální je použít toroidní síťový transformátor. Při jeho návrhu musíme zohlednit předpokládané využití zesilovače. Pro použití v ozvučovací aparatuře předpokládáme častý provoz na hranici maximální výkonové zatížitelnosti. V tom případě by síťový transformátor měl být dimenzován zhruba na 1,5násobek maximálního výstupního výkonu. Pro použití v kvalitní domácí hi-fi aparatuře nám jde spíše o čistou reprodukci výkonových špiček. Celkový příkon nebývá tak velký, můžeme tedy použít menší síťový transformátor, ale raději ve zdroji osadit filtrační kondenzátory s větší filtrační kapacitou. Ta pak pokryje i krátkodobé výkonové špičky bez nasazení limitace.

Pokud jde o oživování obou variant zesilovače, již mnohokrát jsem zde psal, že výkonové zesilovače opravdu nejsou vhodnou konstrukcí pro začínající elektroniky bez příslušných zkušeností a přístrojového vybavení. I v případě stavby ověřené konstrukce osazené některým z moderních monolitických budičů (například řady LM4702 nebo LME49810), které jsou opravdu „atom und bombenfest“, je jistá praxe nutná. Tím spíše u diskrétního řešení, které sice umožňuje ještě nějakými drobnými úpravami měnit vlastnosti zesilovače, ale tím spíše potřebujeme již kvalitní přístrojové vybavení a zkušenosti. Pokud se někdo rozhodne tento typ zesilovače realizovat, měl by být obeznámen s postupem oživování a nastavování zesilovače. Takže začátečníci mi doufám prominou, že se tomuto tématu nebudu věnovat nějak detailněji.

Zesilovač je zhotoven na dvoustranné desce s plošnými spoji o rozměrech 200 x 110 mm. Deska plošných spojů ze strany součástek (TOP) je na obr. 12, ze strany spojů (BOTTOM) je na obr. 13 a rozložení součástek na desce s plošnými spoji je na obr. 14. Pokud máme možnost, doporučuji použít materiál se silnějším plátováním mědi a lépe o síle 2 mm. Jako chladič se hodí jednostranně žebrovaný profil o šířce 200 mm. Délku profilu volíme podle výšky skříňně a chladič umístíme nejlépe na zadní stěnu zesilovače. Mechanická konstrukce skříňně závisí především na výrobních možnostech každého amatéra. Bohužel i díky vyšší hmotnosti síťového zdroje jsou na ni kladeny značné požadavky na pevnost. Záleží i na tom, zda se bude zesilovač používat jen doma, nebo



Obr. 13. Deska spojů zesilovače 300 W ze strany spojů (BOTTOM)

bude provozován jako součást mobilní zvukové aparatury.

Výroba dvoustranných desek v amatérských podmínkách není jednoduchá. Lze je sice zhotovit na deskách potažených fotocitlivou vrstvou přes předlohu vytištěnou na speciální číré fólii, prokovení otvorů ale doma neuděláme. Pro profesionální výrobu naleznete na webových stránkách redakce soubory dat (gerber a Excellon).

## Seznam součástek pro zesilovač 300 W

### Rezistory

R1, R12, R22, R35, R37, R39, R43, R44, R52, R58	4,7 Ω
R2, R33, R40, R61	47 Ω/2 W
R3, R4, R13, R14, R28, R30, R46, R48, R55, R56, R59, R60	0,5 Ω/2 W
R5, R6, R7, R8, R11, R27	1 MΩ

R9	NTC 47 kΩ
R10, R32	8,2 kΩ
R15	470 kΩ
R16	220 kΩ
R17	56 kΩ
R18	82 kΩ
R19, R20, R24	100 kΩ
R21, R25	10 kΩ
R23	33 kΩ
R26	22 Ω
R29, R47	39 Ω
R31, R50	47 Ω
R34, R41	4,7 kΩ
R36	220 Ω
R38	1 kΩ
R42	1,6 kΩ
R45	820 Ω/2 W
R49, R51	22 Ω/2 W
R53	10 Ω/2 W
R54, R57	10 kΩ
P1	PT 5 kΩ
P2	PT 500 Ω

### Kondenzátory

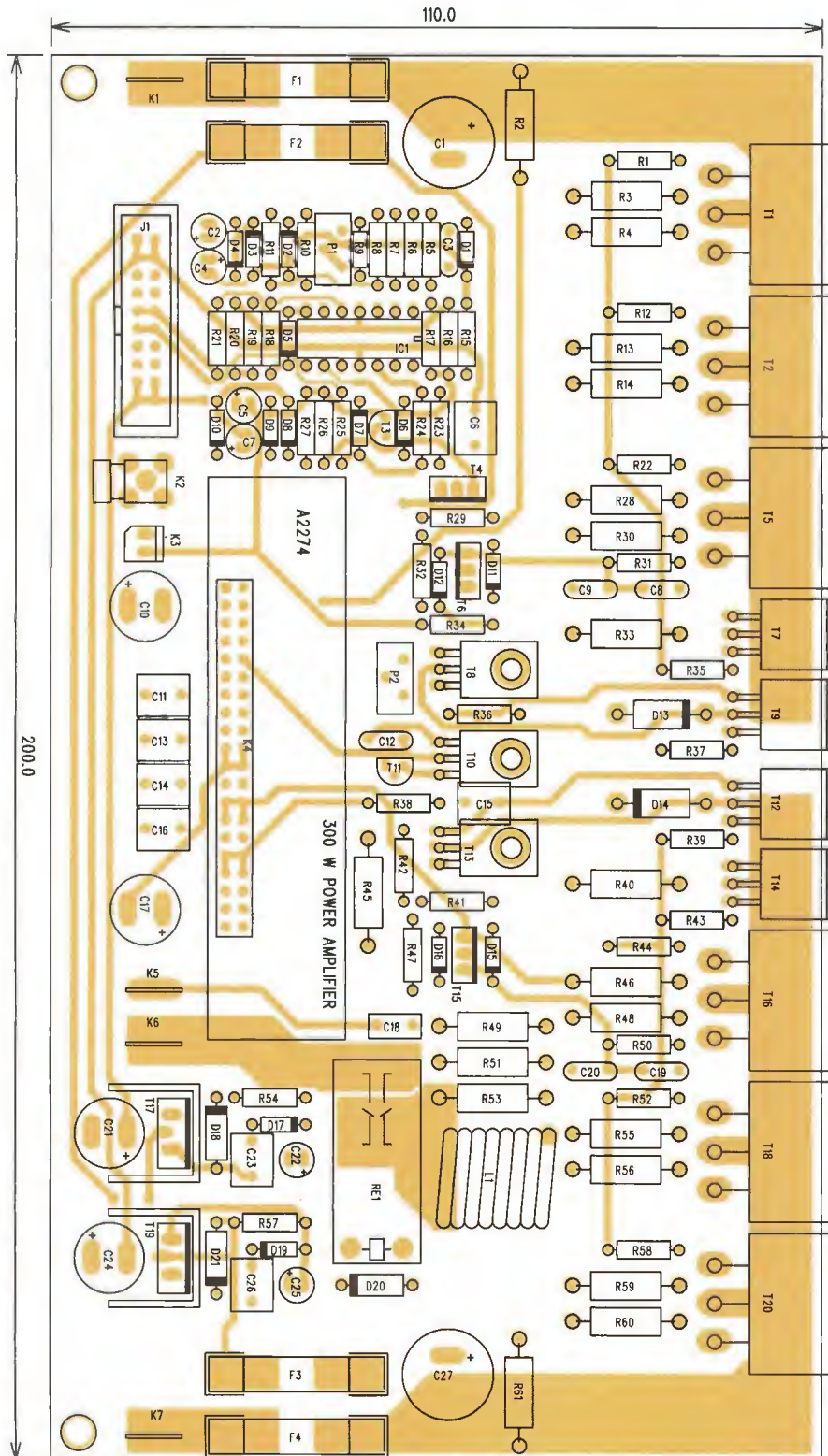
C1, C27	470 μF/63 V
C2, C4, C22, C25	10 μF/50 V
C3	NC
C5, C7	22 μF/25 V
C6, C11, C13 až C16, C23, C26	1 μF
C8, C9, C19, C20	47 nF
C10, C17	100 μF/63 V
C12	100 nF
C18	10 nF/400 V
C21, C24	470 μF/25 V

### Polovodičové součástky

D1, D2, D5 až D10	1N4148
D3, D4	BZX83V12
D11, D12, D15, D16	BAV21
D13, D14	MUR120
D17, D19	BZX83V16
D18, D20, D21	1N4007
IC1	TL064
T1, T2, T5	MJL3281
T3	BC546
T4	BD677
T6	BD139
T7, T9	MJE15032
T8	MJE340
T10	BD140
T11	BC550
T12, T14	MJE15033
T13	MJE350
T15	BD140
T16, T18, T20	MJL1302
T17	BDX53A
T19	BDX54A

### Ostatní

F1, F4	POJ 6,3A
F2, F3	POJ 0,5A
J1	MLW20
K1, K5 až K7	FASTON
K2	KON-R
K3	PSH02
K4	PHDR2X40W
L1	2 μH
RE1	RELE-RP



Obr. 14. Rozložení součástek na desce s plošnými spoji



# ZE SVĚTA POČÍTAČŮ

Rubriku připravuje ing. Alek Myslík, INSPIRACE, alek@inspirace.info

## SmartSim



## SOFTWARE PRO NÁVRH A SIMULACI DIGITÁLNÍCH LOGICKÝCH OBVODŮ

**SmartSim** je víceplatformový software pro návrh a simulaci digitálních logických obvodů. Je navržen tak, aby mohl být využit i pro výuku digitální logiky. Má mocnou hierarchickou strukturu, která podporuje návrhy komplexních obvodů a umožňuje uživatelům tvorbu vlastních (i velmi složitých) komponentů a jejich opakované využívání v různých zapojeních. Navržená schémata lze vytisknout nebo exportovat do souborů formátů PDF, PNG nebo SVG.

Po dokončení návrhu nabízí **SmartSim** funkci interaktivní simulace, při které je možné sledovat chování celku i dílčích obvodů „v chodu“ a ovládat vstupy a další parametry zapojení. Program poskytuje v reálném čase i časové grafy průběhu signálů na výstupech a ve zvolených bodech, i ty lze vytisknout nebo exportovat do souborů PDF, PNG nebo SVG.

**SmartSim** existuje zatím pro operační systémy *Windows* i *Linux* a je k dispozici i jeho verze pro miniaturní počítač *Raspberry Pi* (viz článek v minulém čísle).

Program **SmartSim** není nutné instalovat, stačí rozbalit archiv do zvoleného adresáře (asi 30 MB). Spustí se standardně souborem *smartsim.exe*. Pracuje se s „projekty“, na začátku je tedy zapotřebí vytvořit „nový projekt“ nebo nahrát nějaký existující.

Základní fungování programu lze rozdělit na *návrh (Designing)* a *simulaci (Simulating)*.

### Návrh (Designing)

**SmartSim** umožňuje navrhovat i velmi složité obvody. Kromě základních jednoduchých logických prvků, které lze do schématu vkládat přímo z nástrojového pruhu, lze tvořit a používat libovolně složité bloky, ukládat je a libovolně opakovaně využívat (i v jiných projektech). Pro kreslení schémat jsou k dispozici obvyklé standardní funkce jako je mřížka, pravítka, zvětšování/zmenšování ap.

Pracovní okno programu v režimu *Návrh (Designing)* je na obr. 1. Základní nástroje jsou reprezentovány ikonami na nástrojovém pruhu:

**Scroll** – používá se k posouvání schématu v okně programu, vlastně spíše k posouvání okna programu po (větším) schématu. Funguje stejně jako v jiných programech.

**Zoom** – nástroj pro změnu měřítka, zvětšuje/zmenšuje posunem kurzoru myši nahoru/dolů při stisknutí levém tlačítku.

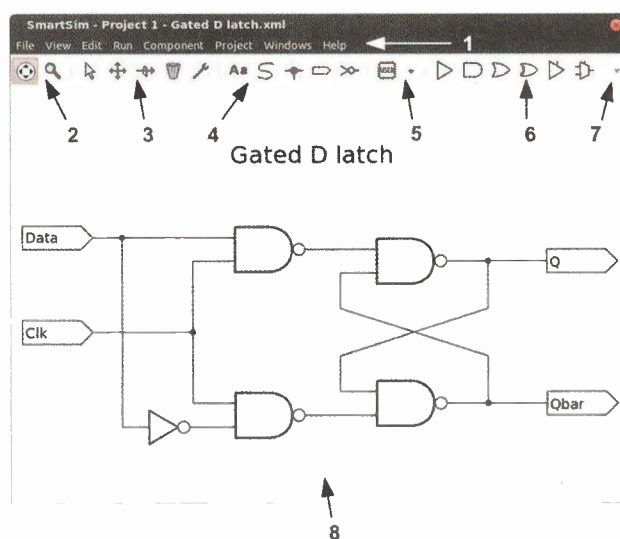
**Select** – je určen k výběru součástek, vodičů a nápisů ve schématu.

**Move** – slouží k přemísťování součástek, vodičů a nápisů ve schématu. (Vodiče nejsou „gumové“, posunutím se součástky odpojí od všech přívodů.)

**Orientate** – mění orientaci součástek po 90° (doleva, doprava, nahoru, dolů).

**Delete** – smaže označený objekt (součástku, vodič nebo nápis).

**Adjust** – může měnit různé vlastnosti objektů. Např. u nápisů lze měnit text a jeho velikost, u některých součástek počet vývodů ap. U vodičů lze nastavit výchozí signál pro simulaci.



Obr. 1. **SmartSim** – okno návrhu: 1 - pruh nabídek, 2 - zobrazovací nástroje, 3 - manipulační nástroje, 4 - různé další nástroje, 5 - vložení uživatelského objektu, 6 - vložení standardního objektu, 7 - speciální nástroje a výběr komponentů, 8 - pracovní oblast

**Annotate** – vytvoří nápis se zadaným textem a velikostí písma tam, kam se klikne myší.

**Wire** – nástroj k umísťování vodičů. Myší se zvolí začátek a konec, popř. další průběh (lomeného) propojení.

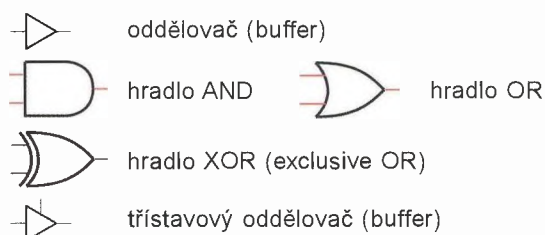
**Bind** – nástroj k propojování vodičů mezi sebou nebo k jejich připojování k vývodům součástek. Stačí kliknout do místa připojení, stejným způsobem se naopak propojení zruší. Většina propojení se vytvoří automaticky.

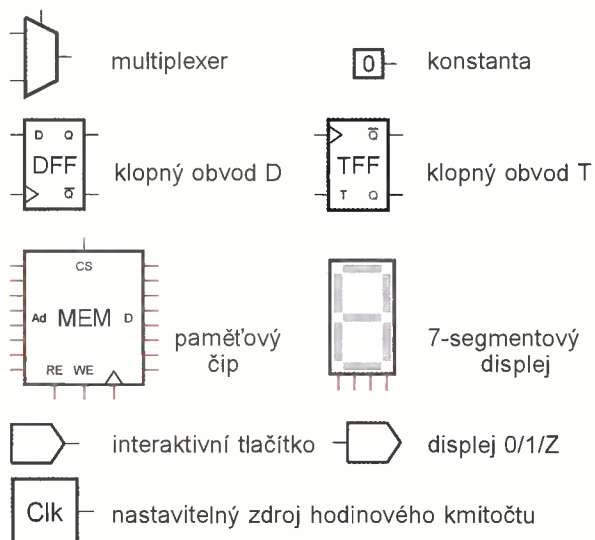
**Tag** – vytvoří nebo odstraní připojovací bod (vstup, výstup nebo obousměrný). Připojovací bod (*interface tag*) je místo, kde signál vstupuje do uživatelského bloku nebo ho opouští. Každý takový bod musí mít své unikátní identifikační číslo.

**Invert** – invertuje stav signálu na vstupním nebo výstupním vývodu součástky.

**Insert Custom Component** – umožňuje vložit jakoukoliv uživatelsky vytvořenou součástku ve stávajícím projektu. Konkrétní součástku vyberete z rozbalovací nabídky. Pouhé kliknutí na tlačítko (bez výběru) vybere naposledy zvolenou součástku.

**Insert Built-in Component** – umožňuje vložit některou z v programu zabudovaných součástek (umístěných na nástrojovém pruhu). Jednoduše se přetáhne z nástrojového pruhu na příslušné místo ve schématu. Příslušným nástrojem lze snadno vytvořit invertované varianty součástek.





### Simulace

Po dokončení návrhu zapojení lze využít druhou schopnost programu *SmartSim*, interaktivní simulaci funkce zapojení. Umožňuje řídit práci navrženého zapojení a prověřovat správnou funkci jeho dílčích obvodů „za chodu“.

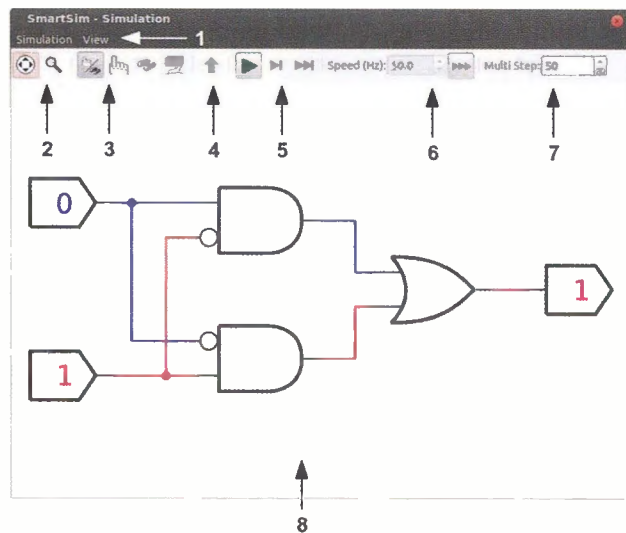
Pro zahájení simulace je zapotřebí specifikovat tzv. *základní součástku (root component)*. Je to ta součástka navrženého zapojení, jejíž činnost simulujete, tj. je na nejvyšší úrovni. Zvolíte asi spíše simulaci celého procesoru než některého z podřízených obvodů. Zvolenou součástku musíte z menu *Component* označit – *Set as Root* (nastavit jako základní). Pak spustíte simulaci volbou *Run* z menu programu. Můžete ji spustit jako „zastavenou“. Zobrazí se okno programu pro simulaci (obr. 2).

V tomto okně máte opět k dispozici několik nástrojů:

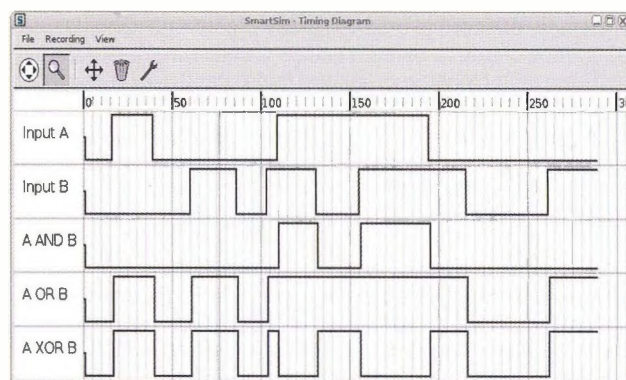
*Scroll* – stejně jako v návrhovém okně umožňuje posunout a zobrazit požadovanou část zapojení.

*Zoom* – opět stejně jako v návrhovém okně mění měřítko zobrazení.

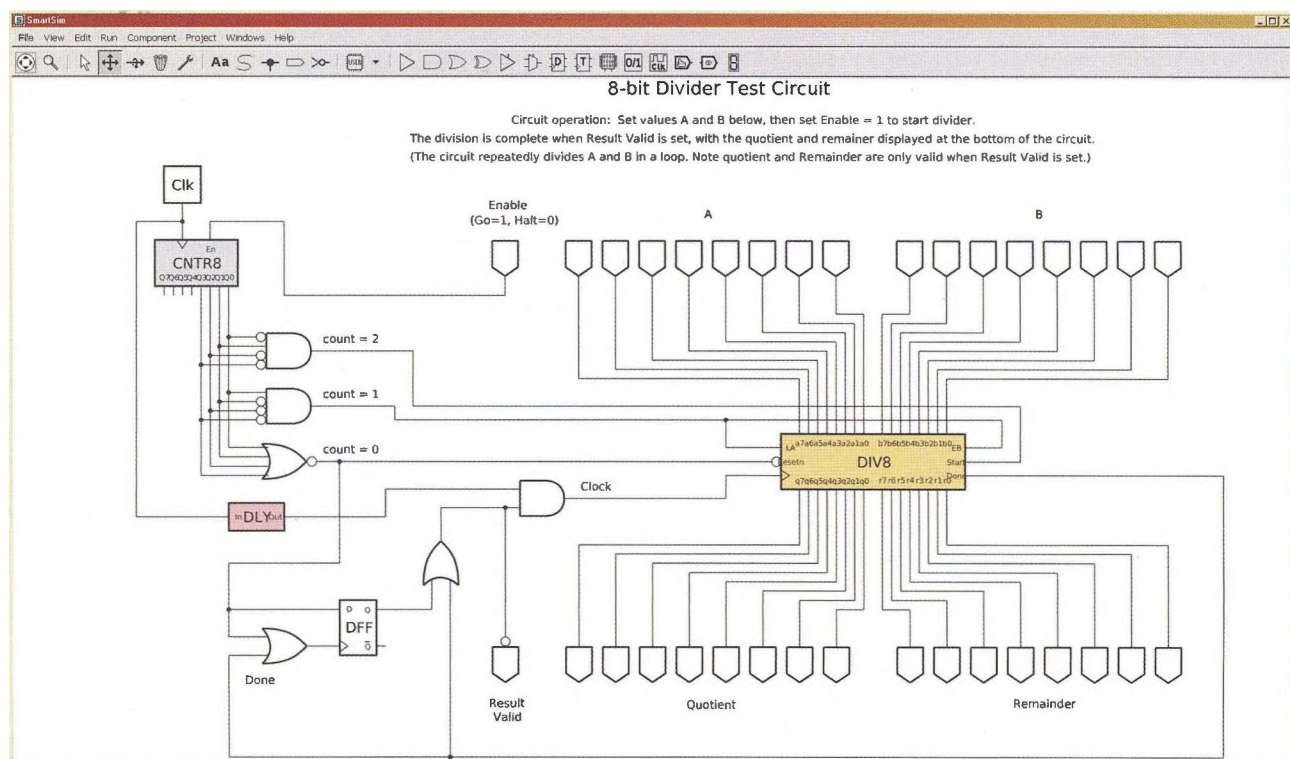
*Context* – interaktivní nástroj při použití s interaktivními objekty, „rozbalovací“ nástroj na uživatelských blocích.



Obr. 2. *SmartSim* – okno simulátoru: 1 - pruh nabídek, 2 - ovládání zobrazení, 3 - řízení chodu, 4 - přechod o úroveň výše, 5 - spuštění simulace, 6 - ovládání rychlosti simulace, 7 - nastavení počtu kroků, 8 - pracovní plocha



Obr. 3. Program *SmartSim* umí vygenerovat pro simulovaný obvod i graf průběhu jednotlivých signálů v čase



Obr. 4. V programu *SmartSim* lze navrhovat i složitá mnohoúrovňová zapojení a ověřovat jejich funkci

**Interact** – mění stav interaktivních součástek (např. tlačítek) a umožňuje zasahovat do funkce „spuštěného“ zapojení.

**Explore** – nástroj umožní „nahlédnout“ do uživatelsky vytvořených součástek (bloků), zobrazí všechny jejich komponenty a jejich zapojení. Pokud obsahují další uživatelské bloky, lze otevřít i tyto. Kliknutím na pozadí se otevřené bloky opět „zavřou“ do svého kontejneru.

**Watch** – nástroj k označení těch vodičů, jejichž stav (signál) chceme zaznamenávat v grafu časového průběhu. Označí se jménem, které se pak objeví v grafu.

**Shrink** – přechod v hierarchickém zapojení o úroveň výše.

**Run** – tlačítko ke spuštění a zastavování simulace.

**Single Step** – tlačítko pro posun o jeden funkční krok dále, po kterém se opět simulace zastaví.

**Multi Step** – tlačítko pro spuštění nastaveného počtu kroků, po kterých se simulace zastaví.

**Maximum Speed** – přepínání mezi nastavenou rychlostí simulace a maximální možnou rychlostí, kterou umožní počítač, na kterém je program spuštěn. Rychlost simulace lze nastavit číselně v příslušném okénku na nástrojovém pruhu.

### Výstupy simulace

Po spuštění simulace jsou pomocí barev průběžně zobrazovány signály v jednotlivých vodičích:

- modrá** – vodič ve stavu log. 0,
- červená** – vodič ve stavu log. 1,
- zelená** – vysokoimpedanční stav, označovaný jako Z,
- žlutá** – více souběžných problémů.

Některé komponenty mohou svůj momentální stav prezentovat zobrazením znaků 0, 1 nebo Z.

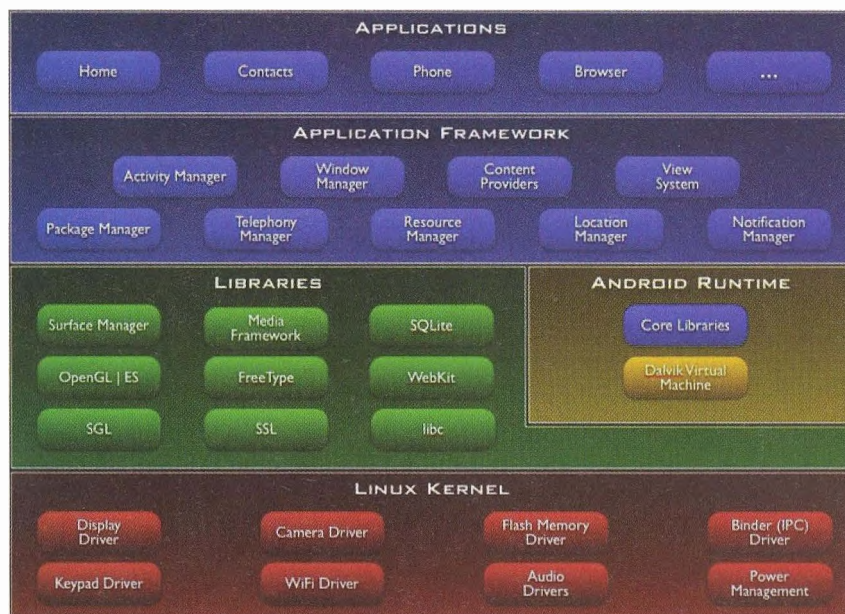
### Diagramy časových průběhů

Ze spuštěné simulace lze vytvořit diagramy časových průběhů. Před spuštěním se v zapojení zvolí místa, která mají být sledována, a označí se nástrojem *Watch*. Diagram se pak zobrazí v simulačním okně volbou z nabídky *View>Show Timing Diagram* a spustí se simulace. Lze upravovat rozměr stop grafu a měnit texty.

### Projekty

Projekty usnadňují správu uživatelských součástek, umožňují je nahrát všechny najednou místo postupného vyhledávání a otevírání. *Projekt* je kompletní a není závislý na jiných projektech ani je neovlivňuje. Lze ho uložit a opakovaně otevřít. Při sdílení projektů nebo jejich přenášeni na jiné počítače je nutné přidat všechny potřebné uživatelské součástky a bloky.

Program *SmartSim* lze pro všechny podporované platformy zdarma stáhnout z webu <http://smartsim.org.uk>.



Struktura operačního systému Android

## ARCHITEKTURA OPERAČNÍHO SYSTÉMU ANDROID

### Linux Kernel – jádro operačního systému

Základem operačního systému *Android* je upravené jádro operačního systému *Linux*. Obsahuje všechny ovladače (např. ovladače displeje, kamery, klávesnice, audia, WiFi ad.) a zajišťuje komunikaci mezi operačním systémem a hardwarem, správu procesů, správu paměti, správu napájení, síťové spojení. *Android* verzí 2.x využívá linuxové jádro verze 2.6.x, *Android* verzí 4.x pak linuxové jádro verze 3.x.

### Libraries – knihovny

Nativní knihovny operačního systému *Android* jsou napsány v programovacím jazyku C/C++ a zajišťují základní funkce systému. *Surface manager* se stará o zobrazování aplikací a jejich vrstvení, *Open GL* a *SGL* jsou knihovny pro práci s grafikou (*Open GL* pro 3D a *SGL* pro 2D), *Media Framework* umožňuje práci s mediálními soubory (obsahuje mimo jiné i kodeky pro různé formáty audia a videa), *SQLite* zajišťuje práci s daty a jejich ukládání, *WebKit* je vykreslovací jádro pro webový prohlížeč, *FreeType* se stará o vykreslování písmen a *SSL* obstarává šifrování a zabezpečení přenosu dat. Jsou zde i základní knihovny použitého programovacího jazyka C.

### Android Runtime a Dalvik Virtual Machine

Tato vrstva slouží primárně pro běh aplikací. Jelikož aplikace nejsou napsány v nativním kódu, ale v jazyku *Java*, je zde *Dalvik Virtual Machine* – aplikační virtuální stroj, který se stará o převod z kódu, ve kterém jsou aplikace napsané, do nativního kódu OS. *Java VM*

nebyl použit především z licenčních důvodů – jeho součásti totiž nejsou volně k dispozici (*Open Source*). *Dalvik Virtual Machine* zde má k dispozici standardní knihovny *Java* (*Core Libraries*).

### Application Framework

V této vrstvě jsou další knihovny, napsané v jazyku *Java*, které tvoří vlastní systémové rozhraní (API). To je soubor funkcí, umožňujících programátorovi aplikací pracovat s prvky operačního systému. Jde zejména o přístup ke grafickým ovládacím prvkům systému (tlačítka ap.) a k obsahu jiných aplikací, rozhraní pro práci s notifikacemi atd.

### Applications – aplikace

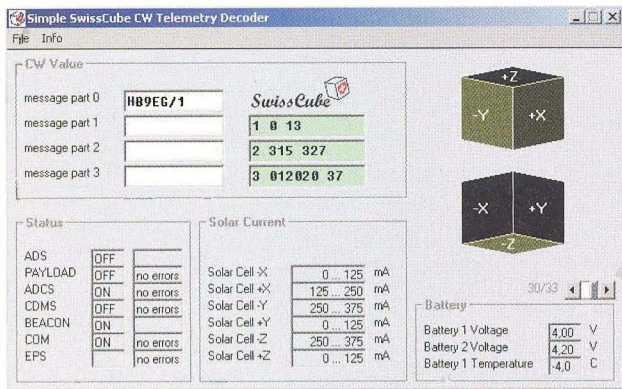
V této vrstvě již pracují jednotlivé konkrétní aplikace, jako např. prohlížeč, telefon, databáze kontaktů atd.

## FUNcube Pro

S projektem *FUNcube* jsme vás seznámili již v letošním lednovém čísle. Byl vyvinut (G6LVB a spol.) na podporu satelitního projektu *FUNcube* radioamatérské organizace AMSAT v UK, který má umožnit radioamatérům a školám snadno a dostupně přijímat tele-



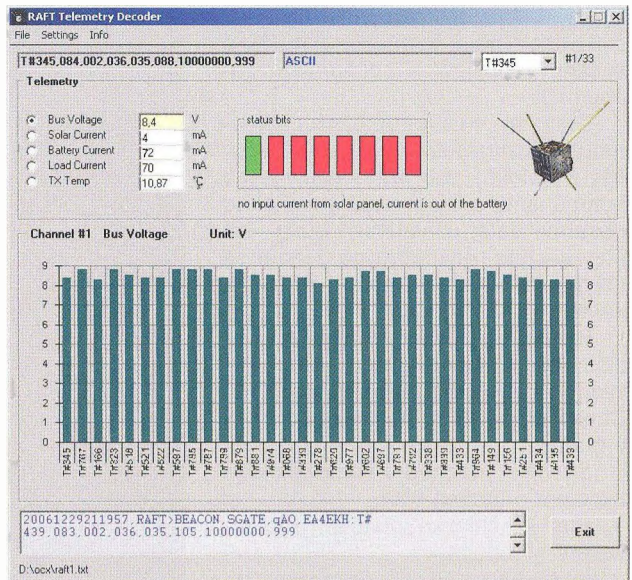
FUNcube Dongle Pro



SwissCube CW Telemetry Decoder

## DEKODÉRY SATELITNÍ TELEMETRIE

Na svém webu ([www.dk3wn.info/software.shtml](http://www.dk3wn.info/software.shtml)) poskytuje Mike Rupprecht, DK3WN, zdarma k dispozici více než 50 programů pro dekódování telemetrických dat z nejrůznějších radioamatérských, vzdělávacích, vědeckých a meteorologických satelitů. Není profesionální programátor a programy postupně vytvořil pro vlastní potřebu a pro popularizaci radioamatérských a vzdělávacích satelitních projektů. Jsou napsané ve Visual Basic 6 pro operační systémy Windows 2000/XP/7. Nejprve je nutné telemetrické signály zachytit a uložit do datového souboru, jeho programy pak tento datový soubor dešifrují a zobrazí srozumitelné údaje.



RAFT Telemetry Decoder

```
20070105134109, RAFT>BEACON, SGATE, qAO, PELITR: T#060, 007, 101, 036, 060, 102, 00000000, 999
20070105134209, RAFT>BEACON, SGATE, qAO, SM7MSJ: T#061, 007, 093, 037, 052, 102, 00000000, 999
20070105145808, RAFT>BEACON, SGATE, qAO, #3ADO:>RAFT is on 145.825 US Naval Academy
20070105145808, RAFT>BEACON, SGATE, qAO, #3ADO: T#137, 087, 100, 038, 058, 096, 00000000, 999
20070105145909, RAFT>BEACON, SGATE, qAO, #Y1U-1: T#138, 083, 107, 035, 203, 002, 10001000, 999
20070105151309, RAFT>BEACON, SGATE, qAO, EA4EKH-6: T#152, 087, 076, 037, 039, 103, 00000000, 999
```

Příklad datového souboru, který je vstupem do programu RAFT Telemetry Decoder

(dokončení z předchozí stránky)

metrická vysílání vzdělávacích satelitů a zpopularizovat tak jak vesmírný výzkum, tak i radioamatéry. Jako zařízení je FUNcube tzv. SDR (software defined radio), rádiový přijímač zabudovaný do USB klíčenky. Přijímač se připojí k USB portu počítače, je z něj i napájen a přijímač ho vnímá jako zvukovou kartu. Nepotřebuje proto žádný speciální ovladač (driver), ovladače jsou již v operačním systému Windows. FUNcube lze ale použít i v operačních systémech Linux a OS X, ke kterým jsou k dispozici ovladače. Anténa se k přijímači připojí přes konektor SMA. Kromě jednoduchého ovládacího softwaru, vyvinutého přímo k tomuto přijímači, lze používat i některý z mnoha existujících zdarma dostupných programů (např. Linrad, Moetronix SpectraVue, Rocky, M0KKGK ad.). Ve své první verzi měl přijímač kmitočtový rozsah 64 MHz až 1700 MHz.

V říjnu byla uvedena na trh další verze tohoto přijímače – FUNcube Pro. Zapojení bylo zcela přepracováno a má nyní téměř dvojnásobek součástek (asi 240) na obou stranách šestivrstvé desky s plošnými spoji. Rozsah přijímaných kmitočtů byl rozšířen a přijímač nyní funguje již od 150 kHz až do 1,9 GHz (kromě úseku 240 až 420 MHz). Zahrnuje tedy všechna krátkovlnná radioamatérská pásma a má 11 diskretních vstupních filtrů. Má se prodávat za přibližně 140 liber, tj. asi 4500 Kč.

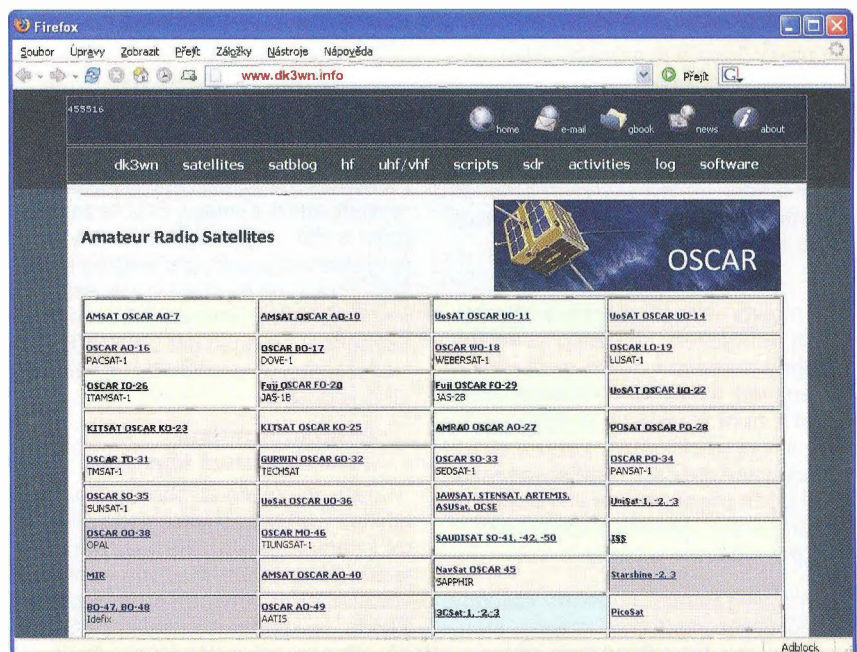
Podrobnější informace a objednávky na <http://www.funcubedongle.com> popř. <http://funcube.org.uk>.

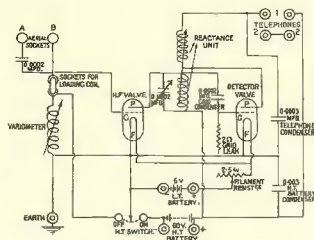
## RADIOAMATÉRSKÉ (I JINÉ) SATELITY

[www.dk3wn.info](http://www.dk3wn.info)

Podrobné informace o téměř 70 radioamatérských a více než stovce vzdělávacích, meteorologických a jiných radioamatérům přístupných satelitech přináší na svých radioamatérských webových stránkách Mike Rupprecht, DK3WN. Je zde i popis jeho zařízení a antén pro práci přes satelity, popis používaného softwaru a řada užitečných článků i návodů na toto téma. V blogu jsou pak nejčerstvější informace. Zdarma na svém webu nabízí i množství programů pro dešifrování radiotelemetrických dat z různých satelitů (viz článek výše na této stránce).

Na jeho osobních stránkách najdete pak i zajímavosti z jeho dalších koníčků – genealogie, fotografování, cestování, hudby, jednoduchové whisky ...





# RÁDIO „HISTORIE“

## Historie firmy Hallicrafters a její výrobky

Jan Sláma, OK2JS

(Pokračování)



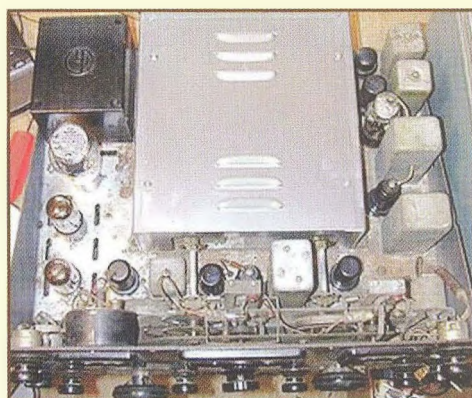
Rok 1938 – 1941

V roce 1938 navrhl Karl Miles, šéfinženýr Hallicrafters, spolu s Jamesem Mc Laughlinem nový model komunikačního přijímače Skyrider Diversity (obr. 9) pod označením DD-1. Byly to vlastně dva stejné přijímače vedle sebe, ke kterým byly připojeny dvě různé antény. V těchto dvou shodných přijímačích bylo po 13 elektronkách včetně 4 ks vř. elektronek typu 1851, které zajišťovaly dobrý příjem nad 40 MHz. Na hlavním velkém panelu je ladicí stupnice; ladilo se sedminásobným ladicím kondenzátorem s příslušnými filtry, vlevo byla stupnice rozprostřeného doladování signálů. Čtyři měřidla umožňovala sledovat úroveň signálů v každém přijímači. Společné vylepšené AVC pak mělo udržovat úroveň signálu, aby vůbec nekolísal (fading). Meziřežence byla opět 465 kHz. Pásmo byla rozdělena do těchto rozsahů: 0,540 – 1,5, 1,5 – 4,2, 4 – 10, 10 – 20, 20 – 36, 34 – 46 MHz. Poslech AM a CW. Každý přijímač měl svůj zdroj. Separátní řízení vř., ale se společnou kontrolou vybalancování obou přicházejících vř. signálů. Možnost poslechu na sluchátka nebo připojení přes nf zesilovač k 17palcovému Jensen Ortho-dynamickému hifireproduktoru,

jich bylo vyrobeno jen asi kolem sta kusů. V té době to však byl jediný přijímač takové kvality na trhu v USA.

V roce 1940 se stal novým hlavním inženýrem Hallicrafters Bob Samuelson a pod jeho vedením byla vylepšena stávající řada Super Skyrider SX. Přijímač SX-28, později ještě SX-28A (obr. 10 až 13) byl vestavěn do zcela nové pokadmiované kovové skříně v gotickém stylu se stříbrnými pruhy po bocích. Byl to KV přehledový přijímač s jednou meziřežencí na 455 kHz. Jeho poslechové pásmo bylo od 0,55 do 43 MHz přepínatelné v 6 rozsazích. Provozy AM a CW. Analogová stupnice příjmu rozhlasových stanic měla 100 dílků. Na radioamatérských pásmech měl kalibrovanou rozprostřenou stupnici. Obsahoval 15 elektronek. Udávaná citlivost AM do 14 MHz asi 2  $\mu$ V, nad 14 MHz to byl 1  $\mu$ V. Selektivita LC filtrů 5 kHz, s krystalovým filtrem 300 – 100 Hz. Rozdělení pásem 0,55 – 1,6, 1,6 – 3, 3 – 5,8, 5,8 – 11, 11 – 21, 21 – 43 MHz. Možnost přepínání AVC, omezovač šumu. Nový a velmi efektivní obvod s krystalem v meziřeženci, vestavěný S-metr. Dvojité ladění vstupů preselektoru. Band pass audiofiltr. Nový režim přepínání příjmu a standby.

V předešlých typech se při přepnutí na vysílání vypínal celý přijímač. V no-



Obr. 12. Pohled dovnitř přijímače SX-28

Obr. 9. Přední panel komunikačního přijímače Skyrider Diversity

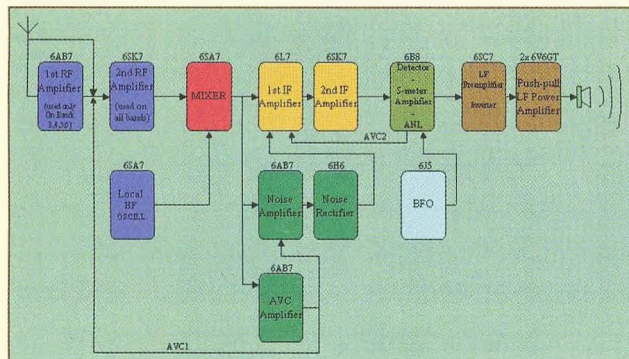
který byl vestavěn do velké dřevěné reprobodny ve stylu nábytku. Vzhledem k tomu, že tento přijímač se všemi doplňky byl na tu dobu velice drahý (500 dolarů),

vém režimu se nechávalo zapnuté žhvacení elektronek, aby nevznikaly prodlevy, než se znovu elektronky nažhávají. Bohužel příjem jednoho postranního pásma při pozdějším SSB provozu byl velice obtížný jen s pomocí BFO, ale protože zde nebyl produkt-detektor, byl poslech nestabilní. Později však byly některé modely upraveny pomocí dvou průběžných frekvencí a úzkopásmových filtrů pro selektivní příjem SSB.

Tyto přijímače používala jen FCC. Nf push-pull zesilovač zaručoval excelentní poslech rozhlasových stanic zvláště v kombinaci s přidavným reproduktorem PM-23 od firmy Jensen. Rozměry SX-28 byly 521 x 254 x 375 mm a hmotnost byla 34 kg. Pro US Navy byl vyráběn v Rack mount provedení pod označením AN/IGRR-2.

Od začátku války ho začaly používat téměř všechny vládní úřady. Sám prezident Truman ho měl také ve své pracovně v Bílém domě. Ještě než vstoupily USA do války, byl tento typ přijímače a jeho sesterské VHF modely S-27 a S-36 dodávány do bojující Británie, kde ho používala armáda k odposlechu komunikace Němců a také ke sledování dosahu německých radarů. A také jich bylo dodáno několik set kusů do Ruska v rámci zákona o pomoci a pronájmu. Po vstupu do války ho pak ve velkém měřítku používaly téměř všechny úřady národní bezpečnosti, jako byla Radio Intelligence Division, vojenská odnož americké FCC, dále Foreign Broadcast Intelligence Service (FBIS), a také byly tyto přijímače používány k monitoringu veškerého KV provozu. Ještě dlouho po skončení války ho používala FCC ke kontrole provozu na radioamatérských pásmech. Přijímačů SX-28A bylo údajně vyrobeno v průběhu války přes 10 tisíc kusů.

(Pokračování)



Obr. 10. Blokové schéma přijímače SX-28



Obr. 11. SX-28 v provedení Rack mount





# Příběh firmy Telegrafia a. s. v Pardubicích

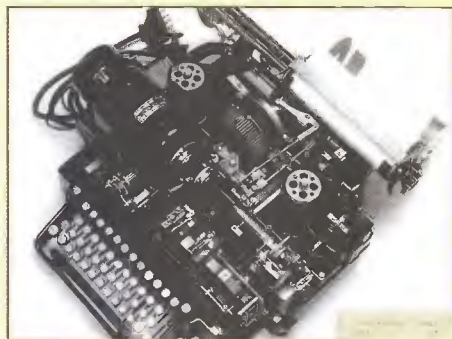
Ing. Jan Lexa

(Dokončení)

Celkem tato éra předválečné výroby přijímačů zahrnovala 38 typů od 3- do 8lampových. Přijímače bylo dovoleno osazovat jen lampami Philips nebo Telefunken, přičemž poplatky se pohybovaly od jednolampovky do 9lampovky v rozmezí 18 – 324 Kč. U „lidových“ přijímačů byla sleva 20 %. Byla také zahájena výroba zesilovačů TG 7 a TG 25 (7 a 25 W), posléze 75 a 250 W. Velká zakázka zesilovačů a reproduktorů byla určena pro X. všesokolský slet na Strahově (obr. 11), kde byly také poprvé použity „zemní“ reproduktory na ploše cvičiště (kolik let tam vydržely, autor netuší). Firma vyrábí také signalizační zařízení do nemocnic a hotelů. Od firmy Elektrozeit AG Frankfurt zakoupili licenci na elektronické hodiny, na požární hlásiče apod. Z továrny v Jabloném nad Orlicí byla v r. 1936 do Pardubic převedena výroba rentgenů a elektroléčebných přístrojů (obr. 12). Pouští se do výroby dálnopisů (obr. 13) a vyrobili i UKV radiostanice (obr.

14). Kolem r. 1938 začínají konečně vyvíjet vlastní synchronní automatické ústředny v řadách TA, TJ, TD, AB, ABC. Byly vyvinuty i vojenské polní telefony vzor 35 a skládací polní přepojovače. S krizí se nakonec docela dobře vypořádali, protože r. 1935 už měli 888 zaměstnanců, ale stále více se museli zapojovat do výroby zařízení pro armádu.

Rok 1939 končila Telegrafia a. s. na vrcholu svého vývoje, kdy byla schopna všestranně technicky i kapacitně zajistit jakékoliv požadavky státní správy. Rok 1939 byl však posledním rokem míru a následující období 2. světové války vnutilo Telegrafii částečnou přeorientaci výroby. Byla jí např. vnučena výroba automatických ústředn Mix a Genes Berlin A40 a různých telekomunikačních a radiokomunikačních zařízení pro firmu Lorenz Berlín. Začínají opět vyrábět rentgeny, rozhlasové ústředny a obrazovky. Také malé síťové a bateriové přijímače byly v té



Obr. 13. Dálnopisný přístroj z r. 1933

době vyráběny. Koncem války se tajně připravovala výroba klapkových telefonních přepojovačů, telefonních poloautomatů, elektronických měřících přístrojů a nového typu přijímače. Ihned po osvobození r. 1945 se rozbíhá výroba přijímačů Klasik, měřících přístrojů, rozhlasových ústředn apod. Za zmínku ještě stojí, že několik vývojářů Telegrafie pracovalo na vývoji televizního řetězce, který předvedli v r. 1947 (obr. 15), tedy vlastně už jako TESLA, ale to už je jiná historie.

## Pramen

[1] Lonner, V.: Historie pardubické továrny Telegrafia a. s. – TESLA n. p. od r. 1919. Zpráva byla sepsána v červnu 1968.



Obr. 11. Zesilovače a reproduktory pro X. všesokolský slet na Strahově r. 1938



Obr. 12. Výroba rentgenů r. 1933. Za války byla výroba obnovena

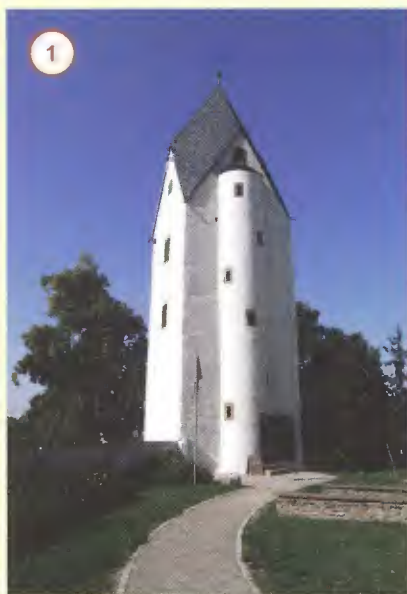


Obr. 14. UKV radiostanice z r. 1939

Obr. 15. Tým pracovníků, kteří vyvinuli televizní systém a předvedli jej r. 1947



## Z výstavy „Kouzlo skleněné baňky“ v Drahanovicích na Hané



Jak už jsme vás informovali, v měsících srpnu a září se konala pod názvem „Kouzlo skleněné baňky“ výstava elektronik v pozoruhodné budově – v Černé věži (obr. 1) v Drahanovicích na Hané. Byla to původně gotická tvrz ze 13. století, dnes je v ní stálá expozice Vlastivědného muzea Olomouc. Nejvyšší patro věže je uzpůsobeno jako malá galerie, kde jsou pořádány výstavy různých žánrů. V letošním létě to tedy byly elektronky z jedinečné sbírky našeho dlouholetého čtenáře Radomíra Aujezského z Kostelce na Hané (obr. 2). Radkova sbírka čítá přes 2300 kusů elektronik (také obrazovek atd. i jejich obalů – obr. 3 a 4). Nyní po skončení výstavy si Radkovy elektronky můžete prohlížet na webových stránkách [www.alfaelektronky.cz](http://www.alfaelektronky.cz). Stránky mají vynikající úroveň a jsou archivovány Národní knihovnou.



## Slovenské piesky – prehliadka historickej vojenskej techniky



V dňoch 10. a 11. augusta 2012 sa konal vo Vojenskom výcvikovom priestore Záhorie na južnom Slovensku 4. ročník akcie „Slovenské piesky“.

„Slovenské piesky“, čo je podujatie a stretnutie vojenskej historickej techniky z mnohých krajín; okrem Slovenska a ČR tiež z Veľkej Británie, Ruska, Nemecka, Rakúska, Holandska atď. Tento ročník „Slovenských pieskov“ sa konal na počesť 100. výročia narodenia generála Antona Petráka, dôstojníka 1. čs. obrnenej brigády u Dunkerque, a na počesť kpt. Jozefa Gabčíka z paraskupiny Anthropoid.

Súčasťou akcie bola aj výstava replík vojenských rádiostaníci špeciálnych jednotiek, ktorú usporiadal dlhoročný čitateľ a dopisovateľ nášho časopisu PE-AR, Miroslav Horník, OM3CU. Niekoľko z jeho replík vám tu predstavujeme.



Obr. 1. Vľavo vysielateľ podľa Ing. Budíka, OK1AU, z marca 1938, vpravo sovietsky transceiver Sever



Obr. 2. Replika rádiostanice A Mk. II z druhej svetovej vojny



Obr. 3. Rádiostanica Mk.128, používaná v Malajzii jednotkami SAS okolo r. 1960



Obr. 4. Pracovisko rádiovej ústredne čs. MNO v Londýne: RX HRO a TX Mk. III

## Mistrovství světa v rádiovém orientačním běhu – Srbsko 2012

Marcela Šrůtová, OK1KYP, [www.ardf.cz](http://www.ardf.cz)



Obr. 1, 2. Přijímač pro ROB pro pásmo 3,5 MHz z dílny Ing. J. Marečka, OK2BWN

Letošní Mistrovství světa v rádiovém orientačním běhu pořádala srbská radioamatérská organizace SRS v národním parku Kopaonik, 300 km jižně od Bělehradu ve dnech 10. – 15. září. Šampionát proběhl za účasti 30 států ze všech 3 regionů IARU. Poprvé byl připraven náročný program na 4 závodní dny, kdy dva klasické závody v pásmu 144 a 3,5 MHz doplnily nové disciplíny – sprint a foxoring (= kombinace orientačního běhu s dohledávkou kontroly přijímačem).

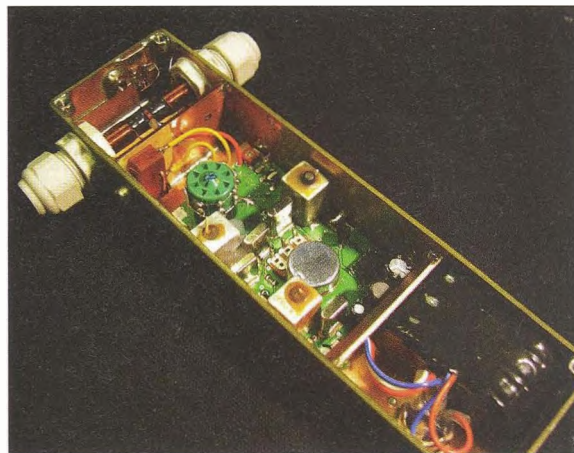
Závodilo se ve vysokohorském terénu v nadmořských výškách 1500 – 1900 m. Na trati byla celá řada údolí, strží a potoků, postup už tak náročným terénem ještě ztěžovaly velké polomy. Zřejmě díky menším zkušenostem organizátorů byla stavba tratí pro některé, zejména juniorky a nejstarší veterány, značně nadhodnocena, řada závodníků z těchto kategorií dobíhala bez plného počtu kontrol nebo po limitu na pokraji fyzického vyčerpání. Přestože soutěžní prostory byly dobře zmapované srbskými kartografy orientačního běhu, nebylo vůbec lehké se na nich udržet, řada i zkušených závodníků pak musela volit postupy intuitivně pouze za rádiovým signálem.

Českou republiku reprezentovalo 31 závodníků v 11 věkových kategoriích od juniůr MD19 po nejstarší veteránskou M70. Kromě Luboše Wintera, OK1DPW, (M60), který stále ještě běhá s vlastnoručně vyrobenými přijímači, závodí Češi téměř výhradně s technikou vyvinutou a vyrobenou Jirkou Marečkem, OK2BWN (obr. 1 a 2; [www.ok2bwn.cz](http://www.ok2bwn.cz)). V dalších státech je to podobné – vlastní vyrobené přijímače mají většinou pouze nejstarší

závodníci kategorií M60/M70, mladší generace ponechává konstrukci na výrobcích; většina výprav je technicky vybavena jednotnými přijímači, ať již českými, ruskými, německými nebo čínskými.

Po ložském prvním místě v hodnocení národů na Mistrovství Evropy v Rumunsku se stejně dařilo i na Mistrovství světa – celkové vítězství Češi obhájili a rekordním ziskem 49 medailí (obr. 3) se znovu postavili do čela tabulky. A koho jmenovat, aby celý článek nebyl jen výčtem jmen a titulů? Určitě Michaelu Gomzyk Omovou, neporazitelnou v ženské kategorii, která si odvezla 4 zlaté a 2 stříbrné medaile, z toho 3 individuální tituly mistryně světa. Důkazem, že nikdy není pozdě začít s vrcholovým sportem, je Eliška Voráčková z Prahy (obr. 4), která poprvé vyběhla na trať před 10 lety v nově vytvořené kategorii D50 a letos v Kopaoniku zvítězila ve třech disciplínách ze čtyř v kategorii D60. Nestárnoucí Karel Fučík (obr. 5) by letos již mohl závodit v nejmladší veteránské kategorii, nemá však stále v mužích konkurenci a poráží soupeře o polovinu mladší – Karlův letošní medailový zisk = 3-2-1. Pro šéftrenéra Andreje Gomzyka jsou ale jistě nejcennější výsledky v juniorských kategoriích, kde si stejně dobře vedli dívky i hoši – mistry světa se stali Pavla Horová, Jakub Šrom a Ondřej Šimáček, s podporou Alžběty Léharové, Petry Lněničkové a Pavla Hladíka 3x vystoupali na nejvyšší stupně i v družstvech.

Právě výsledky juniorů jsou zárukou, že tento krásný radioamatérský sport, který spojuje techniku, taktiku a fyzický výkon, bude snad ještě dlouho žít. Příští rok bude Česká republika hostit Mistrovství Evropy žáků a juniůr do 16 let, držíme tedy palce nastupující generaci.



Obr. 4. Eliška Voráčková dobíhá do cíle sprintu (12sekundové relace vysílačů, délka trati kolem 3 km)



Obr. 5. Několikanásobný mistr světa Karel Fučík



Obr. 3. Česká výprava po skončení šampionátu se 49 medailemi



Obr. 6. Češi a Slováci se setkali na stupních vítězů v kategorii mužů v pásmu 144 MHz. Na druhém místě skončili Rusové. Slovenská výprava byla 14členná a získala 4 medaile (2-0-2)

# Chystejte si na zimu QRP a peřinu!

Luboř Matyášek, OK1ACP

**Chystejte si na zimu QRP a peřinu – tím mám na mysli ponoukat k upatřání některé z nabízených variant QRP vysílačů. Neboť všechny drahé přístroje, co máte doma, vám neudělají tolik radosti, jako za jedno či dvě odpoledne sestavený QRP TX, kterým si prvním spojením náležitě pohladíte svoji hamovskou dušičku.**

## QRP vysílač 3T3W

Prvním předpokladem začátku vašeho snažení je důležité mít k dispozici nějaký krystal z inkurantů, v mém případě to byl pro 14 MHz L0000 a pro 21 MHz A4005 a A4000 z RM31. Ta první varianta s L0000 bude pracovat při rozladění sériovým ladícím kondenzátorem v oblasti 14 005 až 14 008 kHz. To zrovna není správné místo pro QRP, ale uvidíte, že když se tam se 3 W objevíte s výzvou, o protistanice nouze nebude. Schéma je na obr. 1 a platí pro obě verze s tím, že pro 14 MHz nebude osazen přepínač krystalů a laděný obvod L1, C2 bude rezonovat na frekvenci krystalu. V oscilátoru jsem odzkoušel kolem desítky různých tranzistorů, ale nejlepší výsledky lze očekávat s typy 2N2219, 2SC799 a hlavně 2SC2236, kterých jsem z vraků vydoloval několik kusů. Vesměs jsou obdařeny  $U_{ce}$  30 V,  $I_c$  1,5 A a  $P_{tot}$  0,9 W při 120 MHz.

V emitoru T1 jsem ponechal neblokovatý rezistor 100  $\Omega$ , na kterém je naměřeno vř napětí 4 V, které může být použito

pro případný detektor v přijímači s přímým směšováním. Laděný obvod L1, C2 je na kostřičce o  $\varnothing$  5 mm dolaďované feritovým jádrem a má 14 závitů drátu průměru 0,5 mm CuL a na povrchu ještě vazební vinutí s 5 závitů  $\varnothing$  0,2 mm CuL. Při naladěném obvodu do rezonance je na vazebním vinutí více jak 1 V U vř.

Koncový stupeň tohoto malého zázraku je osazen tranzistorem dobře známým ze stanic CB, a sice 2SC2078. Než jsem určil tento typ jako konečný, prováděl jsem experimenty na zkušební variantě, kde byl osazen konektor, abych mohl tranzistor rychle měnit. Při tom jsem u všech nejprve změřil kapacity e-b a c-e a po zakličování měřil stejnosměrný proud do PA a vř napětí na paralelně spojených žárovkách 12 V/0,1 A, což při plném svitu prezentuje zátěž asi 60  $\Omega$ . Výsledky byly překvapující, jak ostatně dokládá tab. 1.

Protože mé tabulkové pokusy představují výkony nad možnosti trvalého použití, byly všechny tranzistory nejprve nainstalovány na chladič a doba trvání pokusu se pohybovala kolem půl minuty za současného měření teploty chladiče, kterou jsem naměřil do 60 ° C.

Ony pokusy byly navíc prováděny v jiném zapojení oscilátoru, který měl v kolektoru cívku o indukčnosti 1,3 mH a vazba do PA byla přes sériový LCR obvod ( $R = 15 \Omega$ ), LC v rezonanci na 14 MHz.

Toto zapojení se ukázalo dost problematické a občas nestabilní. Budicí napětí na PA bylo 3 V U vř.

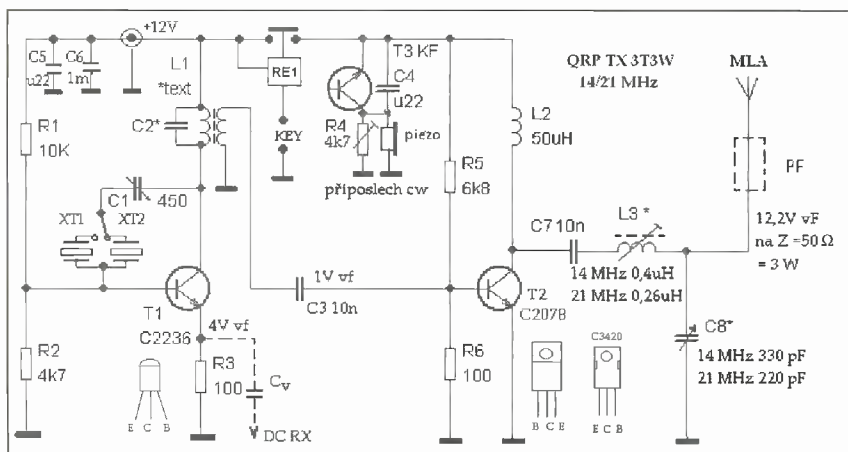
## Koncový stupeň

se nevyznačuje žádným raritním zapojením, jen jsem posunul pracovní bod z čisté třídy C předpětím na bázi pomocí

Tab. 1.

typ tranzistoru	$C_{e-b}$ [pF]	$I_c$ [A]	vř na c [V] *
2SC1173	270	1,5	24
2SC1969	600	1,6	39
2SC2078	280	1,6	39
2SC2028/3	150	1	18
2SC2314	90	1,25	20
2SC3420	280	1,6	32
2ks 2SC3420	540	1,6	26
2SC3807	230	1,6	32
2SC5707	510	1,6	32
BD139-16	140	0,75	11
2SD1913	496	1,2	18

\* měřeno elektronkovým voltmetrem BM388E



Obr. 1. Schéma zapojení QRP vysílače 3T3W



Obr. 2. Čelní stěna první varianty TX



Obr. 3, 4. Dva pohledy shora na druhou variantu – v tzv. vitřínkovém provedení



Obr. 5. Sluchátko připslechu

R5 blíže ke třídě B. Výstupní impedance 50  $\Omega$  je zaručena LC článkem L3, C8, přičemž tento kondenzátor nemusí být ladící; jak je vidno z obr. 3 a 4, je na výstupních svorkách malý keramický kondenzátor 330 pF. K dolaďení na největší výkon stačí jádro v L3. Pokud by někdo měl pocit, že chybí na výstupu pásmový filtr, necht' si ho tam umístí, ale mnou používaná anténa MLA (viz PE-AR 8 až 10/2011) zaručuje svým vysokým Q tak úzké pásmo, že vysílání mimo použité rozsahy je vyloučeno.

Kličování je realizováno miniaturním relátkem přímo v plusovém přívodu PA, takže oscilátor běží bez přerušení, což je pro DC RX nezbytné. Jinak lze ale při samostatném přijímači nechat kličovat i oscilátor s předstihem před napětím pro PA.

Připslech vysílaných značek je osazen jak jinak než LG, který obsahuje pou-

## Využití principu „honu na lišku“ – ROB k záchraně lidských životů

Před časem proběhla v našem tisku zajímavá informace o záchraně čtyř lidských životů na širém moři poté, co daleko od pobřeží – pro technickou závadu začal do lodi vytékat benzin, ta začala hořet a nakonec se potopila. Dva muži a dvě děti skočili do vody a naštěstí měli plovací vesty a – bojí EPIRB, která včas přivolala záchranáře.

Bóje EPIRB (zkratka z Emergency Position Indicating Radio Beacon, což volně přeloženo znamená rádiový maják ke zjištění místa neštěstí) je jeden z prostředků patřících do systému COSPAS-SARSAT, který pomocí družic obíhajících kolem Země a také geostacionárních je určen právě pro identifikaci nouzových signálů a přesného určení polohy, kde se osoby v nouzi nacházejí. Byl v první řadě vyvinut pro záchranu lidí na moři, ale záhy byly vyvinuty vyhledávací prostředky i pro použití na pevné zemi.

První systémy pracovaly na kmitočtech 121,5 a 243 MHz, od roku 2009 se však pou-

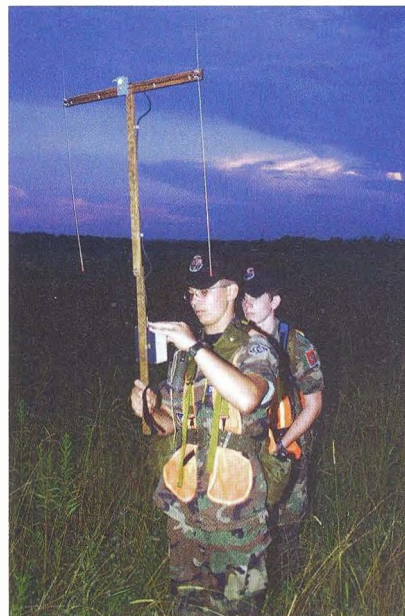


Obr. 1. Různá provedení záchranných bój

žívají výhradně kmitočty 121,5 a 406 MHz. Na kmitočtu 406 MHz se vysílá digitální signál, který identifikuje, o koho se jedná (každé zařízení tohoto systému musí být ohlášeno u národního úřadu, který provádí registraci a přiděluje identifikační kód, který se v případě použití přenáší přes družice) – záchranáři tedy přesně vědí, kdo a kde je v nebezpečí. Součástí je i přijímač GPS signálu, pomocí kterého se získává přesná poloha bóje a ta je pak vysílána digitálně spolu s tísňovým signálem. Pro identifikaci umístění bóje v noci některé vysílají i světelné záblesky.

Dnes již existuje celá řada těchto majáků – některé jsou automaticky spouštěny při kontaktu s vodní hladinou, jiné vyžadují ruční spuštění nouzového signálu, příp. kombinace obou způsobů. Aby se zabránilo vysílání nouzového signálu omylem, jsou vesměs zařízeny tak, že po aktivaci napřed vydávají akustický signál a teprve po určité době je zapojeno vysílání identifikačního nouzového signálu. V případě nežádoucí – náhodné aktivace tak má majitel určitý čas k deaktivaci, aby nebyla spuštěna záchraná akce. Vyobrazení některých vidíte na obr. 1. Do roku 2006 se využívaly k podobnému účelu i družice systému INMARSAT, majáky pracovaly na kmitočtu 1,6 GHz.

Pro úplnost je třeba zmínit se i o systému ELT (Emergency Locator Transmitters) pracujícím jen s kmitočtem 121,5 MHz, který využívají převážně civilní letadla. I v tomto případě se uvažovalo o přechodu na systém EPIRB, jenže je třeba brát v úvahu i otázku ceny – zařízení pro systém EPIRB stojí kolem 1500 USD i více, majáky pro ELT lze pořídit za 1/3 této ceny. Na rozlehlých pláních



Obr. 2. Návčik vyhledávání bój

Aljašky pro zaměření osamělých cestovatelů se užívají dokonce osobní majáky PLB, s jejichž pomocí již bylo zachráněno přes 400 životů, a kupodivu bylo zaregistrováno pouze několik falešných alarmů. Záchranáři cvičí vyhledávání pozemních majáků podobně, jako to dělají závodníci v ROB (viz obr. 2). Systémem EPIRB bylo jen v roce 2009 zachráněno 1500 osob, které se ocitly v nouzi, a od spuštění těchto systémů do provozu v roce 1982 se počítá již přes 30 000 zachráněných.

QX

ze čtyři součástky. Použit trimr v kolektoru je žádoucí, protože každý piezoměnič spolu s osazeným tranzistorem mají jiný kmitočet pro největší hlasitost příposlechu.

### Pásmo 21 MHz

Tady jsem pro oscilátor použil přepínané krystaly A4005 a A4000 s kmitočty 10 505 a 10 510 kHz, které se v laděném obvodu L1, C2 vynásobí dvěma, takže jsou na L1, C2 kmitočty 21 010 a 21 020 kHz s příslušným rozladěním. Na emitoru je k dispozici potřebný poloviční kmitočet pro speciální směšovač typu RA3AAE (RADIO SSSR č. 12/1976, str. 18 a 19). Obvod L1, C2 má následující parametry: L1 9 z drátu CuL Ø 0,5 mm na Ø 4,5 mm a C2 82 pF, vazební vinutí na povrchu má 4 z drátu Ø 0,2 mm CuL. Ladit jádrem na maximální napětí vř na 21 MHz.

V této konstrukci vitřínkového typu, jak je z obr. 3 a 4 zřejmé, jsem umístil i pádlo pastičky, čili dvojitinného klíče. Pastička je vyrobena z pásku kuprextitu a asi 2 cm za hmatníkem jsou dorazové šroubky. Z obavy před ujžděním tónu při klíčování jsem oscilátoru dopřál stabilizátor napětí 9 V. Na PA jsem si dovolil

použít dva paralelně spojené tranzistory 2SC3420, a to hlavně kvůli místu na destičce. Rozdílné hodnoty L3 a C8 pro jednotlivá pásma jsou uvedeny ve schématu.

Mechanická konstrukce je v obou provedeních naprosto variabilní a vstřícná veškerým úpravám v průběhu sestavování. Čelní stěna je v prvním případě (obr. 2) z černého novoduru o tloušťce 2 mm a rozměrech 65 x 130 mm, na ní se nachází nalevo dole cinch pro přívod 12 V, nad ním šroubovací svorka pro přívod k anténě, uprostřed knoflík ladicího kondenzátoru a vpravo 3,5mm jack pro klíč. Nad ním ještě otvor pro sluchátka příposlechu. Základní vodorovná destička je z pocínovaného plechu a na ní dle potřeby připájeny pásy oboustranné plátovaného kuprextitu (obr. 6). Tranzistor PA je na hliníkovém žebrovaném chladiči a nalevo za jackem je „hlavou dolů“ přilepené klíčovací relé. Rezistory a některé kondenzátory jsou i v provedení SMD. U vitřínkového typu je na vrchní desce z plexiskla (obr. 3 a 4) pouze knoflík ladicího kondenzátoru, vepředu pouze přepínač krystalů a pádlo klíče, vzadu jen přívod 12 V DC a cinch jako anténní konektor. Sluchátko příposlechu se vešlo nad oba krystaly a dá se vyklopit mimo sestavu, jak je zřejmé z obr. 5.

### Seznam součástek

R1	10 kΩ	C3, C7	10 nF	L1	viz text
R2	4,7 kΩ	C4, C5	220 nF	L2	50 μH
R3, R6	100 Ω	C6	1000 μF	L3	viz schéma
R4	4,7 kΩ	C8	viz schéma	XT1, XT2	viz text
R5	6,8 kΩ	T1	C2236	RE1	min. relé
C1	lad., 450 pF	T2	C2078		piezoměnič
C2	viz text	T3	KF...		

Tolik k těmto dvěma QRP vysílačům. Příště podrobně popíšu zapojení směšovacího oscilátoru s dvěma tranzistory, jedním oscilátorem s křemenným krystalem a druhým s keramickým rezonátorem, které lze rozladovat v celé šířce telegrafního pásma, tedy s použitím kapacity 20 až 60 pF o 60 kHz.

Náchod 9. 9. 2012



Obr. 6. Vnitřní uspořádání vysílače, varianta první

# Počítač v ham-shacku C

## HamQTH.com slaví první výročí

(Dokončení)

Pár dní po začátku nového roku dostalo HamQTH jako dárek k vyhledávání v deníku i grafické statistiky (obr. 8). Pomocí grafu je znázorněna statistika QSO podle módů, kontinentů, pásem a let. Statistiku však není nutné vždy zobrazovat, lze je vypnout v nastavení.

V březnu proběhla další série změn. Byla vylepšena editace profilu (obr. 9) a přidány další údaje (zóny, rozdíl času proti UTC, zeměpisná poloha atd.). Lze také zvolit, má-li mapa pro zobrazování polohy použít adresu nebo zadané souřadnice. Další novou funkcí je výpočet předpovědi podmínek šíření mezi uživatelem a hledanou stanicí. Použije se poloha uživatele, poloha hledané stanice a na základě těchto údajů je vypočítán průběh podmínek šíření do daného místa během celého dne. Předpověď je zobrazena v grafické formě, ze které je mj. patrné, kdy je největší šance uskutečnit spojení. To všechno je možné díky spolupráci s VOACAP online. V březnu přibyla i možnost vytvořit si nezávislý profil pro vysílání /P, /M nebo třeba KH6/značka.

Na konci dubna bylo přidáno určování DXCC země a dalších doplňujících údajů přes XML rozhraní. Lze zadat např. <http://hamqth.com/dxcc.php?callsign=U3AP> a zobrazí se množství informací. Algoritmus používá jedny z nejpřesnějších existujících tabulek zemí DXCC a prefixů. Díky nim se u hledané stanice neobjeví jen informace o tom, že se jedná o stanici z evropské části Ruska, ale také, že jde o Gorod Moskva (MA), World War II. Veteran. Stejně tabulky používá i CQRLOG a řada dalších programů. Další přidanou vlastností je zobrazení více podrobností o značce, i když její profil na HamQTH není. Zobrazí se informace o zemi, zóně CQ a ITU, poloha a také její nedávná aktivity.

Další velkou novinkou je webový cluster (obr. 10), který byl přidán na konci května. Přístupný je nejen přes webové rozhraní, samozřejmostí je i přístup pomocí Telnetu, stačí ve staničním deníku nebo programu pro závody zadat značku nódu OK2CQR-1, adresu [www.hamqth.com](http://www.hamqth.com) a port 7300. Pravděpodobně unikát-

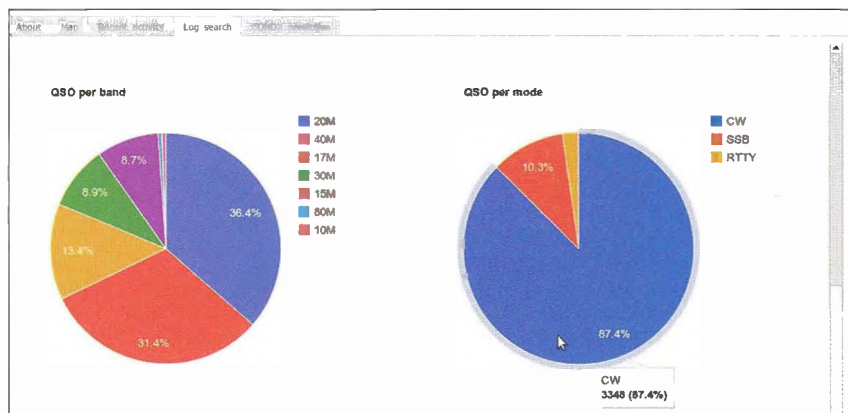
ní funkcí clusteru je obarvování spotů podle spojení, která jsou obsažena v deníku, uloženém na HamQTH. Pokud se jedná o novou zemi, spot se zobrazí červeně, nová země na pásmu modře atd. Barvy lze nastavit. Mimo barev lze také nastavit filtr na spoty, které se budou zobrazovat na hlavní stránce DX clusteru. Můžete si vybrat kontinenty, které vás zajímají, pásma, módy apod. Mimo to si lze také klepnutím vybrat pásma, která budete sledovat, mód nebo budete-li chtít, můžete nechat zobrazovat pouze stanice, používající LoTW nebo eQSL.

Červen přinesl další novou funkci – fórum (obr. 11), které je dostupné na adrese [forum.hamqth.com](http://forum.hamqth.com). Je rozděleno na řadu sekcí, vyhrazených nejen obecné diskusi, ale např. představení uživatele, debatám o transeiverech či anténách, software, DX, závodech, podmínkách šíření, plánování skedů a nechybí ani inzerce. Je zlepšen i email systém. Jsou zobrazována data o sluneční a geomagnetické aktivitě. Popularita HamQTH narůstá, první výročí provozu serveru je zmiňováno i v rubrice „What's New“ populárního amerického časopisu CQ Magazine.

Nakonec malá statistika. Stránky měly za první rok existence přes 171 tisíc návštěv a milion zobrazení. Nejvíce návštěv je z USA, Španělska, Německa a Ruska. Server má přes 10 000 registrovaných uživatelů. Přístup pro staniční deníky přes XML a ADIF byl použit více, než 2 700 000krát. Nyní dosahuje zátěž serveru ve špičce 2500 aktivních sezení za hodinu a přes 90 000 požadavků na data přes XML interface. Callbook obsahuje přes 1 300 000 značek a v databázi pro vyhledávání v deníku je uloženo přes 4 miliony spojení. Za rok existence žádalo o smazání pouze 10 držitelů značek.

První rok provozu serveru HamQTH.com potvrdil úspěšnost tohoto projektu a prokázal i jeho potřebnost. Je proto s podivem, že reakce českých radioamatérů je poněkud rezervovaná a zájem uživatelů i potenciálních sponzorů je zatím minimální.

RR



Obr. 8. Grafické statistiky uloženého staničního deníku

**HamQTH**

Logout  
My profile  
Modify profile  
New callsign  
Log upload  
Forum  
DX Cluster

Admin for:  
OK1RR

**Edit profile - OK1RR**

- Change password, QTH, email
- Change address, QSL via, other contact information
- Change biography
- Change primary profile photo
- Log search settings
- Log upload
- VOACAP preferences
- DXCC DX cluster settings
- Return to OK1RR's profile

Obr. 9. Editace uživatelského profilu

Obr. 11. Fórum je rozděleno do řady sekcí (vpravo dole)

Welcome, ok1rr Log Out Control Center Private Messages

**HamQTH.com forum**

Welcome to HamQTH.com forum! Feel free to talk about hamradio related topics.

HAM RADIO	Topics	Posts	Last Post
<b>GENERAL DISCUSSION</b> feel free to talk about everything related to hamradio	1	7	July 28, 2012 08:56PM
<b>BAND &amp; MODES</b> (bands from 137kHz to XX GHz, CW, SSB, DIGI)	1	2	July 22, 2012 01:16PM
<b>PROPAGATION</b> talk about sun spots, solar flux, aurora, rain scatter etc.	0	0	
<b>CONTESTING</b> et about contesting e.g. tips, tricks, contest rules etc.	0	0	
<b>DX</b> info about expeditions, special stations ...	0	0	
<b>SKED</b> feel free to arrange a skeds	0	0	

# VKV setkání v Zielenci 2012

VKV setkání v polském Zielenci mají již delší tradici. Letošní bylo již sedmé a v celkové řadě od toho prvního, které se konalo ve Walbrzychu, již čtrnácté. Pochvalu si zasloužilo počasí. Dalo by se to charakterizovat naší hantýrkou jako až zbytečně hezké, jinak řečeno, že z každého takového dne by byly dva až tři dny „normální“. Někteří toho využili k rekreaci, hotel Agal byl obsazen již od středy 15. listopadu a součástí akce byl i výstup na Masarykovu chatu na Šerlichu.

I když se o přípravu setkání starají prakticky jen dva lidé (oba Stanislavové – SP6MLK a SP6GWB), vše proběhlo dokonale, každý dostal i úhledně svázaný program. Tak jako každoročně po zahájení proběhlo předání diplomů a plaket za umístění v regionálních soutěžích (obr. 1). Pak následovaly odborné přednášky.

Jako první přednášel Krystian, SQ2KL, o radioamatérském poslechu kosmických projektů – je to součást jeho diplomové práce.

Následovala přednáška Jana, OM3ID, o majáčích pro 50 MHz až 10 GHz podle nových slovenských předpisů. Celý komplex představuje velké množství práce a byl po jednotlivých dílech k prohlédnutí.

Několik postřehů o majáčích v Chorvatsku přednesl Zlatko, 9A3AQ.

O novém levném transvertoru pro pásmo 9 cm, které je letos v SP již bez omezení uvolněno, referoval Roman, DJ6EP. Předvedl hotový výrobek na pečlivě provedených deskách; asi bude dodávat i stavebnice, které je možné doma sestavit a zapájet. Roman to podrobně popsal ve velmi kvalitní prezentaci.

Milan, OK1UFL, prakticky předvedl funkci otočného zesilovače (RX-TX) o pásmo 47GHz naší české produkce od OK1FPC. Zesilovače bylo možné i zakoupit. S parabolou na stativu za oknem v místnosti prakticky ukázal, jak brání moderní skla v šíření vyšších kmitočtů a zcela pohltil i signál přicházející z nedalekého majáku SR6GHC na polské Červené Guře. (To potvrzuje i zkušenosti z pokusů při setkání na Kozákově.)

Pavel, OK1AIY, referoval o rubidiovým normálem řízeném majáku OK0EA pro 24 GHz a o problematice kolem majáku obecně. Příští rok tomu bude už 50 let, kdy éra těchto „živých“ pomůcek začala, a všichni se shodli na jejich podílu na dobrých výsledcích na mikrovlnách v posledních letech.

Další přednáška od Michala, SQ6JNX, byla o automatických stanicích SR0WX na kmitočtu 144,950 MHz. Jejich provoz je časově řízen počítačem, takže nedochází k rušení. Slouží např. ke sledování meteorologické situace a koordinované mu předávání dat.

Ani letos nechyběli prodejci mikrovlnné techniky, kteří rozložili svoje stánky v přízemí hotelu. Zakoupit bylo možné jak jednotlivé součástky, tak i celé díly jednak inkurantní, ale i zcela nové, ještě nepoužité. Tak, jak jde pokrok kupředu a vyrábějí se stále dokonalejší komponenty i celé soustavy s lepšími technickými parametry, nahrazují věci starší (třeba jen několik málo let), které se pak stávají „šrotem“. Je štěstí, když se ten dostane do těch správných šikovných rukou, které ho dále zhodnotí a po menších či větších rekonstrukcích se použije v práci na různých mikrovlnných pásmech. Jde většinou o zařízení pro přenos dat, velmi zajímavé jsou v tomto směru „linky“ pro 23,5 nebo 26 GHz (tzv. DMC moduly), které jsou použitelné pro pásmo 26 GHz. Pohled do jednoho takového modulu nás ujistí, že takto bychom doma „na kuchyňském stole“ dělali asi těžko a představa, že jsme to před několika desítkami let nějak úspěšně „ulepili“, je současným pohledem děsivá.

Součástí těchto setkání bylo před několika léty i měřicí pracoviště se základním vybavením pro testování přinesených dílů nebo celých zařízení. Nechyběl mikrowattmetr a spektrální analyzátor a bylo po několik hodin hodné práce. To postupně ustalo a není zřejmé, jestli tím jsou již všichni doma vybaveni nebo se jenom méně tvoří...

Ceny prodávaných dílů byly upřímně řečeno „dost mastné“. To potvrzuje skutečnost, že hobby v dnešní moderní době nejsou levná a ani naše není výjimkou.

Na setkání bylo asi 120 účastníků, zaregistrovaných bylo 70. Od nás přijeli OK2BFF, OK1FPC, OK1NWA, OK1UFL a OK1AIY. Ze Slovenska OM3ID (obr. 2) a OM3TUC. Z Německa DB9SB, DF6NA, DJ6EP a DF1SR. Z Chorvatska 9A3AQ.

Jednotlivé prezentace jsou u Stana, SP6MLK, další podrobně na stránkách radioklubu SP6KBL. Poďekování patří SP6MLK a SP6GWB s přáním, aby bylo zase nějaké „příště“.

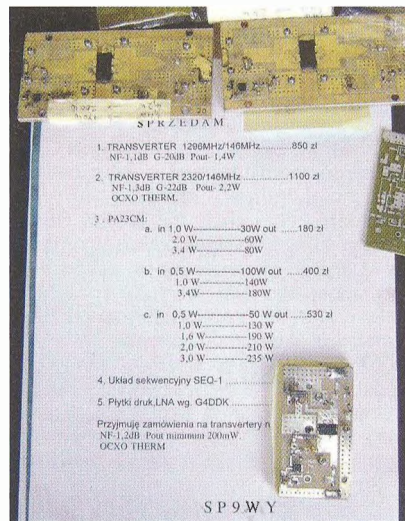
OK1AIY



Obr. 1. Vyhlašování vítězů a předávání diplomů ze soutěží na VKV



Obr. 2. Jano, OM3ID, při demonstraci majáku pro VKV pásma v OM



Obr. 3. Zesilovače výkonu pro 23 cm s LDMOS od SP9WY

>

## HamQTH

Logged as: **OK1RR** Language: English Callsign: \_\_\_\_\_

Logout

My profile

Modify profile

New callsign

Log upload

Forum

DX Cluster

Admin for: OK1RR

### DX cluster

[ Last 30 | Last 60 | HF ONLY | HF/CW | HF/SSB | HF/DIGI | VHF | 6M-70CM | LoTW | eQSL | LoTW/eQSL ]

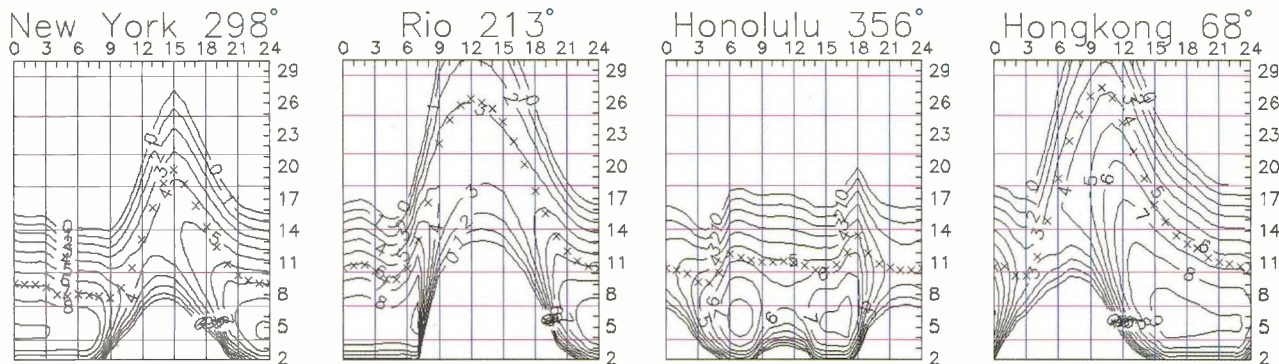
[ 160M | 80M | 60M | 40M | 30M | 20M | 17M | 15M | 12M | 10M | 6M | 4M | 2M | 1.25M | 70CM | 33CM | 23CM | 13CM and up ]

Spotter	Freq	DX call	Comment	Spot date	LoTW eQSL	Country
G3ZAY	14040.0	R1OK	Still in the noise here	0845 31 Jul 12		Russia (Asiatic)
JF6KQJ	14015.9	RH1CR/0	TOYA AS-019 Sakhalin Is	0844 31 Jul 12		Russia (Asiatic)
OH9TQ	14040.0	R1OK	AS-061 tnx new, up 1,5	0843 31 Jul 12		Russia (Asiatic)
PA0WRS	10116.0	CY9M	cq JAPAN	0840 31 Jul 12		Saint Paul Island
JADYHV	10106.6	CO5LY	cq	0838 31 Jul 12		Cuba
PALSAR	10116.0	CY9M	NW JAPAN ONLY!!	0833 31 Jul 12		Saint Paul Island
SQ1K	10116.0	CY9M	UP	0831 31 Jul 12		Saint Paul Island
OE6KLC	14069.6	GO4XEX	Special Call f	0831 31 Jul 12		E England
IT9IMJ	18098.0	MW0REN		0830 31 Jul 12	L	E Wales

A: 1 | K: 1 | SFI: 130 | SSN: 100 | GF: QUIET

Obr. 10. DX cluster OK2CQR-1

# Předpověď' podmínek šíření KV na listopad



Očekávaný vzestup sluneční aktivity až ke 150 s.f.u. se koncem září skutečně dostavil. Jak růst, tak i dynamika vývoje se ale v posledních měsících zpomalují, což lze považovat za další potvrzování předpovědi maxima slunečního cyklu na jaro 2013. Nadále bude často mít klíčový vliv na šíření v horních pásmech KV aktivity sporadické vrstvy E, která nás sice letos příliš často nepotěšila, ale jedno hezké otevření si překvapivě nechala na září. Výrazného vzestupu aktivity Es jsme si všimli již 13. 9. 2012. Pokračoval i 14. 9., kdy se především v obvyklé oblasti nad Alpami vytvořila oblaka Es s MOF nad 60 MHz. Naštěstí byli OK1HH s OK2BOB právě v Albánii, otevření „magic bandu“ nepropásli a následoval řetěz spojení se stanicemi v Německu, Belgii, Holand-

sku, Norsku, Švédsku, Dánsku a Polsku ve vzdálenostech 1100 – 2300 km.

Hlavní předpovědní centra uvádějí pro listopad tato čísla: SWPC  $R = 79,8 \pm 7$ , IPS  $R = 79,4$ , SIDC  $R = 72$  s použitím klasické metody a  $R = 85$  podle metody kombinované. Dr. Hathaway udává  $R = 69,7$ . Pro naši předpověď použijeme číslo skvrn  $R = 78$ , resp. sluneční tok  $SF = 128$  s.f.u.

Během září sluneční aktivity nejprve klesala až pod úroveň 100 s.f.u., přičemž nejkratším pásmem, spolehlivě se otevírajícím v globálním měřítku, bylo 17 m. Následující vzestup zvedl denní hodnoty MUF, takže se pravidelně otevíralo i pásmo 10 m. Za pozornost stály zejména klidné dny do 31. 8. a 23. – 29. 9., dále kladné fáze poruch 4. 9. a 30. 9. a k tomu i 1. 9. a 6. 9., kdy Země

procházela hranicí sektorů meziplanetárního magnetického pole.

Intervaly otevření horních pásem pro stanice na severní polokouli Země (kde je nás více než na jižní) jsou sice o něco kratší než v říjnu, klesají ale útlumy na dolních pásmech i hladina atmosférickú. V závislosti na kolísání sluneční aktivity zařijeme jak dny s otevřenou desítkou, tak i období, kdy se většina provozu přesune pod 20 MHz.

Úroveň aktivity Slunce a magnetického pole Země dobře ukazují indexy aktivity za září 2012 – sluneční tok 123,2 s.f.u., číslo skvrn  $R = 61,5$  a geomagnetický index z observatoře Wingst  $A = 9,1$ . Poslední  $R$  dosadíme do vzorce pro vyhlazený průměr a za březen 2012 dostáváme  $R_{12} = 66,8$ .

OK1HH

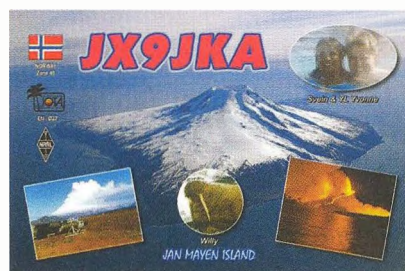
## Zajímavosti z radioamatérských pásem ve 3. čtvrtletí 2012

Již v hodnocení minulého čtvrtletí jsem použil úsloví, že „na čísla se nevysílá“, kterým se dá charakterizovat i nástup červených podmínek, které – jak říká OK1AMM, ještě nikdy tak špatné nebyly (ovšem to říká poslední dva roky stále). Ale skutečně, přes neustále vzrůstající hodnoty slunečního toku (od 1. 7.  $\Phi = 124$  až po 9. 7.  $\Phi = 183$ ) a vysoké hodnoty čísla slunečních skvrn (3. 7. dokonce  $SN = 165$ ) se DXy objevovaly na pásmech jen zřídka a pásma 24/28 MHz byla prakticky nepoužitelná, na své si letos nepřišli ani příznivci „magic bandu“ 50 MHz – tam se jen výjimečně objevila nějaká stanice z Asie nebo severní Afriky.

Vlad, UA4WHX, pokračoval v balkánské anabázi hned od začátku července jako 4O7VB, z Kypru vysílala stanice P3EU (ta dokonce i na 50 MHz) k nástupu Kypru do vedení EU a Italové se objevili z římského území Maltézských rytířů pod značkou 1A0C, což asi vyprovokovalo i operátora v poslední době neaktivnější stanice v římském pidistátě – HV5PUL k několika desítkám spojení. Ze zajímavých stanic jmenujme ještě několik marockých, používajících prefix 5C13 k výročí korunovace jejich krále, a 7T50, 7V50, 7U50 a 7Y50 stanice vysílající u příležitosti 50 let od získání nezávislosti Alžír. Ty mohou vysílat až do konce letošního roku.

První dekáda srpna se vyznačovala relativně dobrými podmínkami v pásmech 18 až 24 MHz. Stanice FG4NO, TG9AHM, HL4RBR a ZL2AO byly častými hosty i na RTTY 14 a 21 MHz, XV9NPS boursal odpoledne CW na 21 a OA1F ráno na 14 MHz. Je s podivem, že RI1ANF z Jižních Shetland hlavně na CW spolehlivě procházela od 7 do 21 MHz prakticky denně. Vlad na přelomu první a druhé dekády se neočekávaně ozval z Tádžikistánu jako EY8/UA4WHX a nesmíme opomnět ostrovy Spratly, odkud se ozvala expedice 9M4SLL (operátoři 9M6XRO a DXX – QSL nejlíp přes OQRS), hlavně v posledních dnech (skončili 13. 8.) byla snadno k dosažení. Snad ještě UF6VG patřila mezi zajímavější, z okupované části Abcházie (via R3DO).

Hned na začátku září telegraficky se objevily KH0/KW2X ze Saipanu (jen via JG7PSJ) a HT9H (Nikaragua – je to známý TI4SU u příležitosti oslav 250 let od památné obrany pevnosti na řece San Juan – jen direct). Od poloviny měsíce pak se podmínky začaly rapidně zlepšovat, velmi intenzivně pracovala expedice T8XX (CW, SSB) a T88UE (RTTY), a to včetně 160 m (QSL DL5AXX a OQRS) a také V63MJ, která se věnovala hodně telegrafnímu provozu. Hlavním „tahákem“ měsíce byla expedice NH8S – na pásmech 14, 18 a 21 MHz spolehlivě k dosažení i se 100 W. OK1HH



Obr. 1. Stanice JX9JKA vysílá z ostrova Jan Mayen od srpna 2012 až do března 2013

a OK2BOB navštívili Albánii a dalo se s nimi pracovat od 3,5 do 24 MHz. Expedice Z60K do Kosova neskončila uznáním nové země, jak účastníci předpokládali. V konci měsíce byla možnost pracovat s VK9CS, 3D2C z Conway Reefu a se zajímavou stanicí BY1WXD/0 z Tibetu.

Poslední dva dny měsíce probíhal CQ-WW-DX contest – jeho RTTY část. V prvním dnu byly podmínky až neskutečné – pásma 15, 12 i 10 m byla široce otevřená do všech směrů, a 15 m i v noci, jindy stěží slyšitelné stanice KH2, KH0, W6, XE, KL7 přicházely i stanicím vybaveným jen základním transceiverem na první zavolání...

QX



### Ostrov Campbell 2012

Mezinárodní expedice aktivuje od 28. 11. do 9. 12. 2012 ostrov Campbell pod značkou ZL9HR. Viz:

<http://www.campbell2012.com/>



# Vysíláme na radioamatérských pásmech – CIII

## Základní pojmy z šíření elektromagnetických vln v otázkách a odpovědích

(Pokračování z PE-AR 9/2012)

### Z jakých vrstev se skládá ionosféra?

Obecně nazýváme ionosférou vrstvy plynů ve vzdálenosti asi 70 – 650 km nad zemí. Každá vrstva má na šíření vln jiné vlastnosti a ty si v dalším popíšeme.

### Jaké jsou vlastnosti vrstvy D?

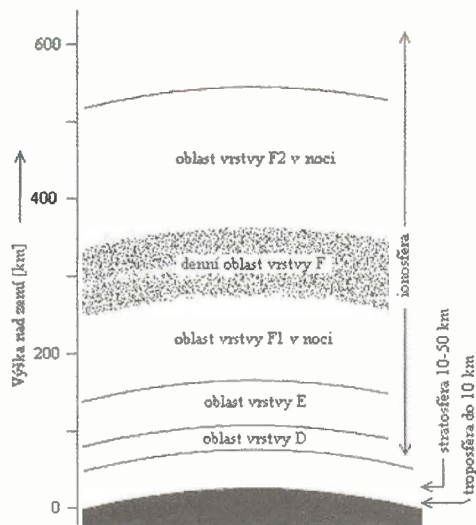
Jak bylo řečeno v předchozím, vrstva D je nejnižší ionosférickou vrstvou, ve výšce asi 60 – 100 km nad zemským povrchem. Její zvláštnost spočívá v tom, že ovlivňuje především šíření vln nízkých kmitočtů – dokonce i těch „rozhlásových“ středních a dlouhých vln, z radioamatérských pásem ovlivňuje nejvíce pásmo 160 m, a to negativně. Přes den, když svítí slunce, se silně zionizuje a vlastně brání průchodu elektromagnetických vln nižších kmitočtů k vyšším ionosférickým vrstvám, od kterých by se odrazil zpět k zemi. V noci nastává rychlá rekombinace, vrstva D postupně téměř vymizí, na rozhlásovém přijímači uslyšíte na středních vlnách vzdálenější stanice a také na radioamatérských pásmech 160 a 80 m se postupně objevují stanice i z okrajových částí Evropy nebo dokonce z jiných kontinentů.

### Jaké jsou vlivy vrstvy E?

Vrstvu E popsali prakticky nezávisle dva fyzici brzy potom, co začaly pokusy s rádiovými vlnami. Byli to Arthur Kennely a Oliver Heaviside někdy v roce 1902, kteří zveřejnili myšlenku, že musí existovat něco, co elektromagnetické vlny někdy odráží, jindy ne. V roce 1924 to potvrdil Edward Appleton a toto „něco“ nazval vrstvou E a zároveň vyslovil domněnku, že je nad ní ještě další vrstva, kterou nazval F. Jako poslední byla spolu s vlastnostmi popsána R. W. Wyattem vrstva D. Vrstva E leží ve výšce kolem 100 – 130 km, kde je stále relativně velká hustota vzduchu, jejíž molekuly se vlivem Slunce ionizují.

### Co jsou to vrstvy F?

Nad vrstvou E existuje další vrstva, která se vyznačuje zvláštním efektem – ve dne se vyskytuje ve výšce asi 250 – 350 km a v noci se rozdělí do dvou vrstev, které byly nazvány F1 a F2. Nižší vrstva se nazývá F1 a klesá přibližně do výšky 150 – 250 km, zatímco F2 naopak vystupuje výše do 300 – 500 km. Jejich výška však závisí jednak na roční době,



Obr. 1. Atmosférické vrstvy

na zeměpisné šířce a také na období slunečního cyklu. Poněvadž se však v nějaké formě vyskytuje tato vrstva po celých 24 hodin, jedná se o nejdůležitější část ionosféry, která ovlivňuje šíření elektromagnetických vln na velké vzdálenosti.

(Pokračování)

QX

## KV

### Kalendář závodů na listopad a prosinec (UTC)

16.11.	YO PSK	PSK	16.00-22.00
17.-18.11.	LZ DX Contest	CW/SSB	12.00-12.00
17.-18.11.	RNARS CW Activity	CW	12.00-12.00
17.-18.11.	All Austrian 160 m	CW	16.00-07.00
17.-18.11.	Second 1,8 MHz RSGB	CW	21.00-01.00
18.11.	EPC PSK63 Party	PSK	00.00-24.00
18.11.	Hot Party (QRP) DL	CW	13.00-17.00
24.-25.11.	CQ WW DX Contest	CW	00.00-24.00
30.11.-2.12.	ARRL 160 m Contest	CW	22.00-16.00
1.12.	SSB liga	SSB	06.00-08.00
1.-2.12.	TOPS Activity 3,5 MHz	CW	16.00-16.00
2.12.	Provozní aktiv KV	CW	05.00-07.00
3.12.	Aktivita 160	SSB	20.30-21.30
3.-4.12.	EPC Ukraine	PSK	20.00-20.00
8.12.	OM Activity	CW/SSB	05.00-07.00
8.-9.12.	ARRL 10 m Contest	CW+SSB	00.00-24.00
8.-9.12.	28 MHz SWL Contest	SWL	00.00-24.00
8.-9.12.	International Naval	MIX	16.00-16.00
10.12.	Aktivita 160	CW	20.30-21.30
15.12.	OK DX RTTY Contest	RTTY	00.00-24.00
15.-16.12.	Croatian CW Contest	CW	14.00-14.00
16.12.	Russian 160 m Contest	MIX	21.00-23.00
23.12.	RAEM	CW	00.00-11.59
26.12.	Vánoční DARC XMAS	CW+SSB	08.30-11.00
29.12.	RAC Canada - zimní	MIX	00.00-24.00

Termíny uvádíme bez záruky, tentokrát podle údajů na internetových stránkách [www.qrz.ru/contest/](http://www.qrz.ru/contest/), kde lze využít automatický překlad do angličtiny, stránky [www.sk3bg.se](http://www.sk3bg.se) jsou nyní aktualizovány až v měsíci, pro který jsou aktuální. Podmínky mnoha závodů naleznete přeloženy do češtiny na internetových stránkách [www.aradio.cz](http://www.aradio.cz), ale nejlíp ověřte platnost pří-

mo na webových stránkách pořadatele. Vždy vítáme upozornění na příp. uvedení chybných údajů, které se mohou vyskytnout hlavně v adresách k odesílání deníků přes internet – tam nastávají změny často těsně před závodem.

### Adresy k odesílání deníků přes internet

1,8 MHz RSGB: prostřednictvím robota na [www.rsgbcc.org/cgi-bin/hfenter.pl](http://www.rsgbcc.org/cgi-bin/hfenter.pl)  
28 MHz SWL: [NL290@veron.nl](mailto:NL290@veron.nl)  
ARRL 160 m: [160meter@arrl.org](mailto:160meter@arrl.org)  
ARRL 10 m: [10meter@arrl.org](mailto:10meter@arrl.org)  
CQ WW DX CW: [cw@cqww.com](mailto:cw@cqww.com)  
Croatian: [9acw@9acw.org](mailto:9acw@9acw.org)  
EPC PSK: jen prostřednictvím webu [http://ua9qcq.com/contests/submit\\_log\\_eng.php](http://ua9qcq.com/contests/submit_log_eng.php)

Hot Party: [hot@qrcc.de](mailto:hot@qrcc.de)  
Int. Naval: [sandro\\_i7ale@alice.it](mailto:sandro_i7ale@alice.it)  
LZ DX: [lzdxc@yahoo.com](mailto:lzdxc@yahoo.com)

nebo [lzdxc@bfra.org](mailto:lzdxc@bfra.org)  
OE 160 m: [hf-contest@oevsv.at](mailto:hf-contest@oevsv.at)  
nebo přes robota: <http://contestrobot.aoc160m.oevsv.at>  
OK DX RTTY: [okrtty@crk.cz](mailto:okrtty@crk.cz)  
RAC: [canadawinter@rac.ca](mailto:canadawinter@rac.ca)  
RAEM: [raem@srr.ru](mailto:raem@srr.ru)  
RNARS: [mick\\_g3lik@ntlworld.com](mailto:mick_g3lik@ntlworld.com)  
Russian 160 m: [contest@radio.ru](mailto:contest@radio.ru)  
TOPS: [yo2rr@clicknet.ro](mailto:yo2rr@clicknet.ro)  
Vánoční: [xmas@dxhf.darc.de](mailto:xmas@dxhf.darc.de)

### Důležité upozornění!

Pozor na novější adresy u závodů TOPS a Croatian!

ARRL přijímá elektronické deníky jen v CABRILLO formátu, nebo „papírové“ deníky zaslané normální poštou. Jiný způsob odeslání znamená, že je deník

zařazen mezi deníky „pro kontrolu“. U Cabrillo formátu generovaného programem N6TR, TR4W apod. doplňte pro ARRL závody na 4. řádek: ARRL-SECTION: DX, jinak vám automat deník nepřijme!

Nezapomeňte, že deníky z CQ WW DX závodů je nyní třeba odesílat do pěti dnů po závodě!

QX

## VKV

### Kalendář závodů na prosinec (UTC)

4.12.	VKV aktivita; NA <sup>1)</sup>	144 MHz	18.00-22.00
5.12.	MOON Contest <sup>2)</sup>	144 MHz	19.00-21.00
8.12.	FM Pohár	145 a 432 MHz	09.00-11.00
8.12.	Mistr. ČR dětí <sup>3)</sup>	145 a 432 MHz	09.00-11.00
8.-9.12.	ATV Contest <sup>4)</sup>	432 MHz a výše	12.00-12.00
11.12.	VKV aktivita; NA	432 MHz	18.00-22.00
12.12.	MOON Contest <sup>2)</sup>	432 MHz	19.00-21.00
13.12.	VKV aktivita; NA	50 MHz	18.00-22.00
16.12.	Provozní aktiv	144 MHz-76 GHz	08.00-11.00
16.12.	Mistr. ČR dětí <sup>3)</sup>	144 a 432 MHz	08.00-11.00
16.12.	DUR Activity Cont.	1,3 GHz a výše	08.00-11.00
18.12.	VKV aktivita; NA	1,3 GHz	18.00-22.00
20.12.	VKV aktivita; NA	70 MHz	18.00-22.00
25.12.	VKV aktivita; NA	mikrovl. pásma	18.00-22.00
26.12.	Vánoční závod - I. část <sup>5)</sup>	144 MHz	08.00-11.00
26.12.	Vánoční závod - II. část	144 MHz	12.00-15.00

<sup>1)</sup> NA – Nordic Activity Contest.

<sup>2)</sup> Hlášení na: [ok2vzb@centrum.cz](mailto:ok2vzb@centrum.cz)




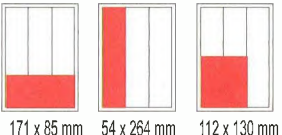
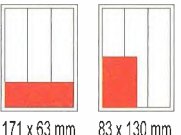
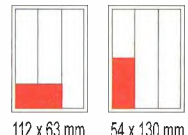

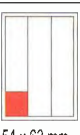
<sup>3)</sup> Hlášení na OK1OHK.

<sup>4)</sup> Deníky na adresu OK1MO: Jiří Vorel, P. O. Box 32, 350 99 Cheb 2.

<sup>5)</sup> Deníky na: [ok1ia@seznam.cz](mailto:ok1ia@seznam.cz)

DVA

# CENÍK INZERCE (černobílá/barevná - Kč bez DPH)

 <p><b>celá strana</b> 171 x 264 mm <b>19.600/23.520 Kč</b></p>	 <p><b>1/2 strany</b> 171 x 130 mm <b>9.800/11.760 Kč</b></p>	 <p><b>2/3 strany</b> 112 x 264 mm <b>13.060/15.670 Kč</b></p>
 <p><b>1/3 strany</b> 171 x 85 mm    54 x 264 mm    112 x 130 mm <b>6.530/7.830 Kč</b></p>	 <p><b>1/4 strany</b> 171 x 63 mm    83 x 130 mm <b>4.900/5.880 Kč</b></p>	 <p><b>1/6 strany</b> 112 x 63 mm    54 x 130 mm <b>3.260/3.910 Kč</b></p>
 <p><b>1/9 strany</b> 54 x 85 mm <b>2.170/2.600 Kč</b></p>	 <p><b>1/12 strany</b> 54 x 63 mm <b>1.630/1.950 Kč</b></p>	<p><b>Specifické rozměry po dohodě 44/53 Kč/cm<sup>2</sup></b> <b>Banner na <a href="http://www.aradio.cz">www.aradio.cz</a> 5.000 Kč/měsíc.</b></p>
<p><b>Obálka: vnitřní strana: 43.000 Kč, IV. strana: 53.000 Kč.</b></p>		
<p><b>Slevy při opakované inzerci</b> Ve 3 a více číslech se sazba snižuje o ..... 5 % V 6 a více číslech se sazba snižuje o ..... 10 % Při celoroční inzerci se sazba snižuje o ..... 20 %</p>		<p>Podklady pro inzerci přijímáme ve výstupních formátech PDF, JPG v rozlišení 150 LPI (300 DPI) na adrese <a href="mailto:inzerce@aradio.cz">inzerce@aradio.cz</a></p>
<p><b>Kontakt: AMARO, spol. s r. o., Karlovo nám. 30, 120 00 Praha 2; tel. 257 317 313; e-mail: <a href="mailto:pe@aradio.cz">pe@aradio.cz</a></b></p>		



OK Aircraft Service, s.r.o. přijme pracovníka na pozici:

## ELEKTRONIK

### POŽADUJEME:

Zájem o elektroniku a radiotechniku i nad rámec pracovních povinností  
Schopnost samostatné práce, schopnost analyzovat zapojení a vyhledat závadu  
Maximální odpovědnost za vykonanou práci, pečlivost a zručnost  
Znalost technické angličtiny výhodou  
Ochotu neustále se vzdělávat, hledat a navrhnout nové řešení  
Časovou flexibilitu

### NABÍZÍME:

Zajímavou práci s digitální avionikou moderních letadel  
Tvořivou práci při realizaci staveb a přestaveb elektrovybavení letadel  
Možnost tvořivého přístupu  
Školení a průběžné vzdělávání v oboru  
Moderní pracoviště na letišti Příbram

**kontakt: LADISLAV KUDĚJ, e-mail: [ladislav.kudej@ok-aviation.cz](mailto:ladislav.kudej@ok-aviation.cz), TEL: 742 203 408**

FBO: LETIŠTĚ PŘÍBRAM LKPM, ČESKÁ REPUBLIKA  
ELEVATION 1529, RWY 06-24, INFO 118,75 MHz

e-mail: [info@ok-aviation.cz](mailto:info@ok-aviation.cz) tel: +420 318 690 644  
[www.ok-aviation.cz](http://www.ok-aviation.cz) fax: +420 318 690 645

### Seznam inzerentů v PE 11/2012

A+A - plastové krabičky aj. ....	XV	FISCHER - elektronické součástky .....	XIV
AEC - TV technika .....	XI	FLAJZAR - stavebnice a kamery .....	I
ANTECH - měřicí přístroje, STA a TKR .....	VII	GM electronic - součástky, nářadí, přístroje .....	XII, XIII
AV-ELMAK - elektronické přístroje .....	XI	HONEYWELL - nabídka zaměstnání .....	XVII
A.W.V. - zdroje .....	X	HADEX - elektronické součástky .....	IX
BEN - technická literatura .....	XX	KONEKTORY BRNO - konektory .....	XIV
BS ACOUSTIC - ozvučovací technika .....	XVII	KOPP - odborná literatura .....	XVI
BUČEK - elektronické součástky .....	VI, XVI	KPZ electronics - pájení a osazování .....	XVI
DEXON - reproduktory .....	XV	OK Aircraft Service - nabídka zaměstnání .....	56
DIAMETRAL - laboratorní přístroje .....	III	P + V ELECTRONIC - vinuté díly pro elektroniku .....	VII
ELEX - elektronické součástky aj. ....	XIV	PaPouch - měřicí a komunikační technika .....	XV
ELFA - optoelektronická čidla .....	XIV	PRODANCE - ozvučovací technika .....	V
ELNEC - programátory aj. ....	XIV	SPEZIAL ELECTRONIC - WiFi moduly .....	II
ELTIP - elektrosoučástky .....	VII	TERINVEST - pozvánka na veletrh AMPER 2013 .....	XVIII
ELVORIS - <a href="http://www.ucsimply.cz">www.ucsimply.cz</a> .....	XV	TEX CZ - <a href="http://www.krouzekelektroniky.cz">www.krouzekelektroniky.cz</a> .....	XVII
ERA components - elektronické součástky .....	XI	TME - elektronické součástky .....	IV
ESDshop - pájení, antistatika .....	VII	UTILCELL - automatizace .....	XVII



# ROHDE & SCHWARZ

Global Player.



Technology Leader.



Team Spirit.



## Kdo jsme...?

- přední výrobce vysílací a měřicí techniky ve světě,
- v roce 2013 oslavíme 80 let existence, již více jak 10 let působíme ve Vimperku v Jižních Čechách,
- obrat koncernu v obch. roce 2010/2011 je 1.6 miliardy Euro, celosvětově přes 8 000 zaměstnanců,
- našimi předními zákazníky jsou přední světové i české firmy z oblastí radiokomunikací a telekomunikací.

## Koho hledáme...?

# ELEKTROINŽENÝRY (VHODNÉ I PRO ABSOLVENTY)

## Co budete dělat...?

- Po nástupu budete zaškolení dle adaptačního plánu napříč firmou (na každém oddělení se seznámíte s technologiemi).

## A pak...?

- budete zajišťovat hladký průběh výroby jednotlivých produktů ve svěřené oblasti,
- řešit technické problémy na vyráběných přístrojích,
- stanovovat postupy pro testování funkčních vzorků, prototypů a finálních měřicích přístrojů,
- navrhovat testovací adaptéry,
- programovat měřicí systémy,
- pracovat na projektech a prezentovat výsledky své práce,
- transferovat výrobu nových produktů ze sesterských společností v Německu,
- pečovat o stávající produkty.

## Požadujeme:

- ukončené vysokoškolské vzdělání elektrotechnického směru,
- dobrá znalost NJ popř. AJ (schopnost domluvit se v cizím jazyce),
- zodpovědnost, rozhodnost, samostatnost,
- dobré organizační, komunikační a prezentační dovednosti,
- řidičský průkaz a ochotu jezdit do zahraničí na služební cesty.

## Nabízíme:

- perspektivní a zajímavou práci u silné zahraniční společnosti,
- mladý kolektiv,
- nástupní mzda: 23.000,- Kč až 28.000,- Kč (dle praxe a znalostí) + variabilní složky,
- možnost zaškolení až 12 měsíců v Německu u sesterských společností,
- příležitost osobního a profesního růstu, pravidelné odborné vzdělávání,
- jazykové kurzy,
- 5 dnů dovolené navíc, příspěvek na dopravu, stravné, penzijní připojištění,
- podpora při zajištění ubytování.

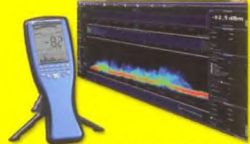
*Zaujali jsme Vás? Zašlete nám Váš životopis spolu s motivačním dopisem v NJ nebo AJ, proč byste byli přínosem pro naši firmu.*



## ROHDE & SCHWARZ

Rohde & Schwarz závod Vimperk, s.r.o. ■ Personální oddělení

Špirova 49 ■ Vimperk ■ 385 01 ■ email: [personal.vimperk@rohde-schwarz.com](mailto:personal.vimperk@rohde-schwarz.com) ■ tel.: 388 452 313



### HF 60100 V4 spektrální analyzátor

- spektr. analyzátor 1MHz-9,4GHz
- citlivost -170dBm; předzes. 15dB
- antény; detekce výkonových špiček
- audio indikátor síly signálu

**54 000,-Kč**



### DSA815 spektrální analyzátor

- frekv. rozsah 9kHz-1,5GHz
- RBW: 100Hz; DANL: -135dB
- předzesilovač; 8" displej
- LAN/USB, GPIB (opt.)

**29 920,-Kč**



### DS1052E

2-kanál. digitální osciloskop

- 5Hz~50 MHz; 1GSa/s
- citlivost 2mV/díl~5V/díl
- čas. základna 2ns-50s/díl
- FFT anal., 2 x USB, RS-232

**7 990,-Kč**



### DS1102D

2-kanál. digitální osciloskop

- šířka pásma 100MHz
- 16-bitový logický analyzátor
- 1GSa/s; 2mV - 5V/díl; 2ns - 50s/díl
- rozliš. 8 bitů; 2 x USB, RS-232

**17 900,-Kč**



### HMO 724

4-kanál. digitální osciloskop

- šířka pásma 2Hz - 70MHz
- 8-bitová log. analýza; paměť 2Mbodů
- 2GSa/s; 1mV - 10V/díl; 2ns - 50s/díl
- dekódování sériových sběrnic (opt.)
- rozliš. 8 bitů; 2 x USB, RS-232, DVI

**38 400,-Kč**



### DG1022

programovatelný generátor

- 2 kanály - šířka pásma 20MHz
- 14 bitový DA převodník
- čítač do 200MHz
- vzorkování 100MSa/s
- USB, RS-232, LAN, GPIB

**9 990,-Kč**



### DG4102

programovatelný generátor

- 2 kanály - šířka pásma 100MHz
- vzorkování 500MSa/s; rozliš. 14bitů
- rozlišení 1μHz; čítač do 200MHz
- displej 7"; USB device/host, LAN

**21 190,-Kč**



### Fluke 179

TRMS multimetr 4 3/4 dig.

- U 1000V<sub>AC/DC</sub>; I 10A<sub>AC/DC</sub>
- R 50MΩ, f, C, T, bargraf
- automat, 1kV ochrana

**6 474,-Kč**



### APPA 505

přesný multimetr

- základní přesnost 0,015%
- U, I, R, C, T, f, střída, pojistota
- záznam 20 000 hodnot
- veškeré příslušenství v ceně
- rozhraní RS232/USB

**7 490,-Kč**



### MS8218

přesný multimetr 4 3/4 dig.

- základní přesnost 0,03%
- U 1000V<sub>AC/DC</sub>; I 20A<sub>AC/DC</sub>
- R 50MΩ, frekv./střída, C
- rozlišení 0,01 Ω, 1 μV
- RS232; f. MIN/MAX, REL

**4 590,-Kč**



### APPA 703

digitální LCR měřič

- měří L, C, R, D, Q, EsR, θ
- testovací frekv. 0,1 ~ 100kHz
- základní přesnost 0,2%
- software + plně příslušenství

**6 990,-Kč**



### DP 1308A

programovatelný laboratorní zdroj

- 3 kanály: +6V/5A; +25V/1A; -25V/1A
- zvlnění < 350μV<sub>RMS</sub> / 2mV<sub>PP</sub>
- současně zobrazování V, A a W
- USB, USB host, LAN, GPIB

**19 490,-Kč**



### Fluke 62 MAX

bezdotykový teploměr

- rozsah: -30°C až +500°C
- D:S = 10:1; laser; krytí IP54
- pevná emisivita - 0,95
- podsvětlený displej
- vydrží pád ze 3m

**2 574,-Kč**



### LX-103

luxmetr

- rozsah 0 až 50 000 Lux (3 rozsahy)
- oddělený senzor osvětlení
- nulování, Data Hold, Min/Max/AVG

**2 240,-Kč**



### FLIR i3

termokamera

- rozsah: -20°C až +250°C
- rozliš. čipu 60 x 60 bodů
- teplotní citlivost <0,15°C
- paměť 5000 měř.; μSD karta

**25 870,-Kč**



### MG-3002

AC/DC magnetometr

- rozsah až 3000mT(DC)/1500mT (AC)
- frekv. rozsah: DC; AC 50Hz/60Hz
- jednotky mT a mG; indikace S/J pólu
- Hallova sonda s aut. tepl. kompenzací
- rozhraní RS-232/USB

**3 850,-Kč**

**Sleva pro čtenáře AR - 5 % z uvedených cen !**

Uvedené ceny jsou bez DPH!

**MICRONIX**  
Profesionální měřicí technika

ČR: Antala Staška 33a, 140 00 Praha 4, tel.: 225 282 703, fax: 225 282 724, merici@micronix.cz, www.micronix.cz  
SR: Jegorovova 37, 974 01 Banská Bystrica, tel.: 00421 48 47257 30, fax: 00421 48 47257 39, e-mail: meracia@micronix.sk  
Púchovská 8 - budova ASV, 831 06 Bratislava, tel.: 0905 917 301, e-mail: bratislava@micronix.sk, www.micronix.sk