

PRAKTICKÁ ELEKTRONIKA

3
2012

Amateur
RADIO

KONKURS PE - AR 2012

Tester polovodičových diod

Korekční zesilovače

Lokální deň III

Ročník 2011 na CD ROM





EMA alarm – revoluční GSM alarm



- ⊕ EMA je unikátní GSM zabezpečovací zařízení
- ⊕ nevyžaduje žádnou montáž
- ⊕ je určena pro libovolný typ automobilu
- ⊕ přímo v alarmu Jsou integrovány senzory
- ⊕ umožňuje připojení dalších externích čidel
- ⊕ při narušení posílá SMS a prozvoní až na 6 telefonních čísel
- ⊕ snadné ovládání pomocí Vašeho mobilu
- ⊕ možnost sledování polohy vozu
- ⊕ v miniaturním těle je integrován záložní Li-Ion akumulátor
- ⊕ snadná konfigurace pomocí PC nebo SMS

Více na www.mojeema.cz

Ethernetový komunikátor ETH-BOX1



- ⊕ měření teploty digitálním čidlem Dallas (-50°C až +125°C)
- ⊕ možnost nastavit výstupní relé do režimu termostatu
- ⊕ odesílá email při překročení nastavených teplotních mezí
- ⊕ vzdálené ovládání výstupního relé
- ⊕ digitální vstup s možností odeslání emailu při změně jeho stavu
- ⊕ snadný přístup z libovolného internetového prohlížeče
- ⊕ použitelné na všech běžných PC, MAC, PDA, tabletech a mobilech
- ⊕ pohodlné ovládání na dotykových obrazovkách
- ⊕ podpora komunikace s více uživateli najednou
- ⊕ webové rozhraní v HTML uloženo na micro SD kartě
- ⊕ možnost přizpůsobení vzhledu

GSM ovládání na DIN lištu GSM-DIN2



- ⊕ ovládejte a spínejte vaše zařízení jednoduše mobilem
- ⊕ hlídejte prostory nebo stavy zařízení
- ⊕ určeno pro montáž na DIN lištu
- ⊕ možnost připojení externího digitálního teplotního čidla
- ⊕ vnitřní záložní Li-Ion akumulátor
- ⊕ konfigurace pomocí USB nebo SMS
- ⊕ 2 relé na výstupu, kontakty 250V/5A
- ⊕ dva galvanicky oddělená vstupy
- ⊕ detekce výpadku napájecího napětí (230V)
- ⊕ množství příslušenství (čidla, detektory, sirény)

AMPER
20. - 23. 3. 2012 - BRNO

**Přijďte navštívit náš stánek na veletrh
AMPER a omrknout naše novinky**

Najdete nás v sekci zabezpečovací technika v hale V a stánku V 181



V TOMTO SEŠITĚ

Náš rozhovor	1
Ročník 2011 na CD ROM	3
Nové knihy	3
Vyhlášení Konkursu PE - AR 2012	4
Světlozor	5
AR mládeži:	
Základy elektrotechniky	6
Jednoduchá zapojení pro volný čas	9
Tester polovodičových diod	13
LED světlo Lokální deň III	17
Digitální teploměr s neobvyklým senzorem	21
Použití obvodů PT2262/2272, alebo diaľkové sledovanie garážových dverí	22
Nízkofrekvenční RC generátor	24
Úprava inteligentního nabíječe olověných akumulátorů	26
Jednoduchá obvodová zkoušečka	28
Jednoduchá nabíječka autobaterií	28
RC spínač Blik 11 - ovládání blinkrů	28
Inzerce	I-XXIV, 56
Automatické čerpání kondenzátu	29
Hybridní zesilovač s pentodou	30
Antény	31
Korekční zesilovače	33
PC hobby	41
Rádio „Historie“	45
Z radioamatérského světa	49

PRAKTICKÁ ELEKTRONIKA Amatérské RADIO

Redakce: Šéfredaktor: ing. Josef Kellner, redaktori: ing. Jaroslav Belza, Petr Havliš, OK1PFM, ing. Miloš Munzar, CSc.

Adresa redakce: Karlovo nám. 557/30, 120 00 Praha 2, tel.: 257 317 310, 222 968 376.

Ročně vychází 12 čísel. Cena výtisku 75 Kč.

Rozšiřuje První novinová společnost a. s., Mediaprint-Kapa a. s. a soukromí distributoři.

Předplatné v ČR zajišťuje Amaro spol. s r. o. Hana Merglová (Karlovo nám. 30, 120 00 Praha 2, tel.: 257 317 312; tel./fax: 257 317 313; odbyt@aradio.cz). Distribuci pro předplatitele také provádí v zastoupení vydavatele společnost Mediaservis s. r. o., Zákaznické Centrum, Vídeňská 995/63, 639 63 Brno; tel: 541 233 232; fax: 541 616 160; predplatne@mediaservis.cz; reklamace - tel.: 800 800 890. **Objednávky do zahraničí:** Mediaservis s. r. o., Zákaznické Centrum, Vídeňská 995/63, 639 63 Brno; export@mediaservis.cz; tel.: +420 532 165 165.

Předplatné v Slovenskej republike vybavuje Magnet-Press Slovakia s. r. o., Šustekova 10, 851 04 Bratislava - Petržalka; korešpondencia P. O. BOX 169, 830 00 Bratislava 3; tel./fax (02) 67 20 19 31-33 - predplatné; e-mail: predplatne@press.sk.

Podávání novinových zásilek povoleno Českou poštou - ředitelstvím OZ Praha (č. j. nov 6005/96 ze dne 9. 1. 1996).

Inzerce přijímá redakce - Michaela Hrdličková, Karlovo nám. 30, 120 00 Praha 2; tel./fax: 257 317 313; inzerce@aradio.cz.

Za původnost a správnost příspěvků odpovídá autor (platí i pro inzerce).

Vydavatel: AMARO spol. s r. o., IČO 63487233.

Vychází: 5. den v daném měsíci.

Internet: <http://www.aradio.cz>

E-mail: pe@aradio.cz

Nevyžádané rukopisy nevracíme.

ISSN 1804-7173, MKČR E 7409

© AMARO spol. s r. o.

NÁŠ ROZHOVOR



s panem Tomášem Flajzarem,
zakladatelem a majitelem firmy
FLAJZAR, s. r. o.

Firma FLAJZAR byla již v interview představena v roce 2009; co se od té doby u vás změnilo, co je nového a kam to všechno vlastně směřuje?

Firma FLAJZAR je dobře známá nejen z inzerčních stránek PE, ale zejména díky velkému množství zákazníků nejen z oblasti elektroniků - „bastlířů“. V roce 1994 to byly právě elektronické stavebnice, se kterými jsem rozjžděl firmu, postupem času jsme se však stali známými i v dalších oblastech.

Čtenáři PE - AR možná ani netuší, že jedním z hlavních pilířů firmy je vývoj a výroba elektronických signalizátorů záběru pro rybáře. Naše výrobky dnes používají tisíce rybářů v desítkách zemí na celém světě. Postupem času se firma stala jedním z nejvýznamnějších výrobců tohoto sortimentu na světě. To dokazuje také fakt, že již několik let naše výrobky kopírují „vývojáři“ v Číně. Musel jsem se smát, když mi jeden náš obchodní partner vyprávěl, jak ho v Číně pozvali do jejich velkého „vývojového centra“, kde na stole ležely naše signalizátory záběru FISHTON Q9 (obr. 1). Jako první jsme začali používat některé prvky, které se rychle rozšířily i do výrobků ostatních značek.

Dalším důkazem významu této výroby na světových trzích je soudní spor, který je veden proti našim výrobkům v Německu. Řeší se to právě ve chvíli, kdy píšete tyto řádky. Kdysi největší výrobce signalizátorů záběru na světě - firma FOX - má patentováno snímání otáčení kladky pomocí magnetu a jazýčkového kontaktu... Absurdní. Princip známý desítky let. Řada čtenářů si možná při čtení těchto řádků vzpomene na naši výzvu na internetu, kde jsme je požádali o pomoc dohledáním publikovaných důkazů, že tento princip byl již dávno předtím používán. V každém případě máte v úmyslu vyhrát a nenechat se zlatčit do kouta. I když je firma FOX tisíckrát větší a má celosvětový dosah a síť poboček, nemůže si nárokovat obecně známou věc. To je něco podobného, jako by si někdo nechal patentovat zpátečku v autě... Navíc, patent byl zaregistrován v prosinci v roce 1996 a já sám jsem s výrobou elektronických signalizátorů záběru, které používaly jazýčkový kontakt a magnet, začal již v roce 1995. Jde jen o to najít těch pár desítek exemplářů, které se tehdy vyrobily a prodaly.



Pan Tomáš Flajzar
s dcerou Emou při „bastlení“

A co vás poslední hit?

I když jsem začal signalizátory záběru a aktuálním děním okolo nich, není to pochopitelně to jediné, co firma produkuje.

Právě v této době je pozornost světa upřena na náš revoluční autoalarm - mohu-li to tak nazvat.

EMA - electronic micro alarm - je nejjednodušší GSM hlídací zařízení pro libovolný osobní automobil na světě.

Myšlenku jsem nosil v hlavě již dlouho, ale nebyl čas ji realizovat dřív než minulý rok v létě. Ve světě složitosti a navíc nyní v době tzv. krize a narůstající kriminality jsme chtěli umožnit lidem nejjednodušším a nejlacinějším možným způsobem zabezpečit své automobily.

EMA využívá běžného palubního konektoru 12 V, který je součástí snad každého dnešního vozu. V jednom těle, které je zakončeno konektorem, jsou integrovány senzory, kompletní GSM komunikátor, anténa, záložní Li-Ion akumulátor, nabíjecí a řídicí obvody. Stačí jen vložit SIM kartu, případně uskutečnit jednoduché nastavení přes PC nebo sms (uložení čísel atd.) a můžete alarm začít okamžitě používat. Žádná drahá a složitá montáž, snadno přenositelné z vozu do vozu. Stačí jen zasunout do palubního konektoru a je hotovo.

EMA detekuje oteřesy, rozbití skla, náraz, náklon (odtah vozidla, krádež kol), umožňuje připojení dalších externích čidel, např. pohybového detektoru PIR, odposlech prostoru, lokalizaci pomocí BTS a sledování trasy. Vše v jednom malém těle.

Alarm je skutečně revoluční. Důkazem toho je i získání hlavní ceny na 3. ročníku Prague Fire & Security Days - prestižní výběrové přehlídce nejnovějších trendů v oboru protipožární a zabezpečovací techniky, která se konala v září v Praze.

EMA vychází z filozofie, že věci, které nás obklopují, musíme my výrobci začít zjednodušovat. Složitě výrobky si dnes již oblíbili u zákazníků nezískají. Složitost máme kolem sebe dost. Ale velké možnosti jsou právě ve zjednodušování.

Proto i EMA má integrovaný automaticky režim aktivace a deaktivace a v ideálním případě se o ni nemusíte vůbec starat - a nemá žádná tlačítka ani spínače. Prostě se jen zasune do palubního konektoru a ovládá se jed-



Obr. 1.
FISHTRON Q9

noduše z vašeho mobilu bezplatným prozvoněním nebo sms zprávou.

To však nebylo jediné ocenění, které jste v posledním roce získali?

Určitě bych se na tomto místě měl i pochválit - získali jsme plaketu „Spokojený zákazník“, kterou nám osobně předal hejtman Jihomoravského kraje JUDr. Michal Hašek. Oceněno bylo zejména progresivní uplatňování elektrotechniky v našem kraji, dále snaha vyrábět výrobky přesně podle požadavků a očekávání zákazníka a za poskytování služeb v souladu s očekáváním spotřebitele. Velmi si tohoto ocenění vážíme a děkujeme také všem zákazníkům.

Na co byste ještě upozornil z vaší činnosti?

V závěru roku 2011 jsme začali pracovat ve spolupráci s partnerem v Německu v dalším oboru - lékařské přístroje a pomůcky.

Tradiční záležitosti, jako je dovoz a prodej kamerové techniky, záznamových zařízení, výroba stavebnic a provozování e-shopu - všechno toto je zachováno, i když jsme uskutečnili určité redukce šíře sortimentu. Zavedli jsme přísnější kvalitativní pravidla při dovozu zboží z Dálného východu, máme tam svého člověka, který na vše dohlíží. Proto řada „značek“ musela jít z kola ven a zůstaly jen výrobky skutečně kvalitní, u kterých poskytujeme i servis a technickou podporu.

Obecně je kladen velký důraz na kvalitu služeb. Prodat produkt je sice důležité, ale stejně důležité je postarat se o zákazníka i potom - umět mu poskytnout informace, v případě reklamaci nebo oprav reagovat v nejkratším možném čase. Zákazník má dnes obrovskou možnost výběru a díky internetu i srovnání, a proto bude čím dál důležitější poskytovat i perfektní služby. To vidím do budoucna jako rozhodující faktor pro úspěch na trhu.

Co říkáte na mediálně šířenou bublinu krize?

V závěru roku, kdy řada firem propouštěla a mnoho lidí nařiká na tak zvanou krizi, jsme přijali nové zaměstnance a rozšiřujeme i nadále výrobu.

Jak jsem již napsal na našich stránkách: Pokud o krizi budeme neustále mluvit, přestaneme utrácet peníze - krize skutečně přijde. Ale naši vinou. Zejména někteří naši politici by měli velmi vážít svá slova a nestrašit a nestresovat lidi výroky typu „když padne Řecko, tak padne euro, bude to katastrofa“, nebo „čeká nás špatný rok“ apod. V těchto dobách víc než kdy předtím bychom měli slyšet z úst našich vrcholných představitelů slova optimistická, cítit naději do budoucna. To, že nejsou schopni zalepit černé díry v našem státním rozpočtu a raději zvýší daně těm nejpotřebnějším, na to jsme si již zvykli (bohužel), ale největší katastrofu mohou možná způsobit tím, že vezmou lidem naději... Jak dopadne malý stát, kde nevzniká nic nového, kde se nerodí děti...

Zastávám proto názor, že nemá smysl sledovat televizní zpravodajství a číst noviny, protože pro novináře je špatná zpráva dobrá zpráva, ale stále pracovat a hlavně žít naplno. Nejhorší je, podle mého názoru, začít se bát, bezhlavě šetřit, neutráct peníze, neinvestovat do inovací, nevyvíjet nové výrobky a hlavně, šetřit na školství, na výchově budoucích generací. Ekonomika je založena na umu lidí a neustálém toku peněz - pokud se tento tok vlivem špatné nálady a špatných zpráv zpomalí, pokud zapomeneme na naši budoucnost a budeme žít pouze DNES, potom krize nevyhnutelně přijde. Ale jediným viníkem budeme my sami.

Jaký je váš názor na až katastrofický pokles zájmu o technické obory a vědu?

Obrovské nebezpečí do budoucna vidím v naší výchově mládeže a v našem školství. Z jednoho z nejlepších školských systémů na světě se stal za pár posledních let jeden z nejhorších.

V době, kdy jsem vyrůstal, fungovaly elektrotechnické kroužky, dospělí lidé jaksi samozřejmě předávali své zkušenosti dětem, ze kterých pak vyrostli tvůrčí lidé, kteří po revoluci zakládali firmy, měli a mají zájem něco budovat, vytvářet, jsou zapálení do poznání.

Jak jsem již zmínil, začínal jsem výrobou elektronických stavebnic, byl obrovský zájem ze strany dětí, mládeže o jejich sestavování. Publikoval jsem v Amatérském radiu nebo později v Praktické elektronice pár konstrukcí a sám jsem byl překvapen tím, jaký zájem vzbudila třeba taková konstrukce VKV setia s obvodem TDA7088T. Kolik set radioamatérů si stavebnici objednalo a sestavilo. Prodávali jsme 1500 kusů stavebnic měsíčně! A dnes... Většina mladých lidí na školách nemá zájem něco tvořit, sestavovat, přemýšlet.

Nenaučili jsme je to. Po roce 1989 jsme všichni očekávali konečně vytouženou svobodu, avšak postupem času jsme zapomněli na to, že svoboda je především velká zodpovědnost. Už za vás nikdo nerozhoduje, neřká vám, jak se máte chovat, co

můžete a co ne. A tady já vidím hlavní problém. Postupně se nám zpřeházela žebříček hodnot. Před rokem 1989 rodina skutečně fungovala jako rodina. Sám vzpomínám na to, jak jsme se s rodiči vždy v pátek sebrali a odjeli jsme na chatu na Lučinu tak, jak to udělala většina lidí. Můj otec se mi tam věnoval, sestavovali jsme různá zařízení, blikátka, pípátka. Jak tam bývalo o víkendech rušno, jak byla plná přehrada lidí.

A dnes? Pusto, prázdno. Koupíme dětem mobily, počítače, připojíme je na internet a necháme je, ať se zabaví sami, protože my přece musíme podnikat, splácet hypotéky a úvěry s lichvářskými desítkami procent úroků. Pracujeme od rána do večera, abychom si za vydělané peníze koupili o víkendu v nákupních centrech věci, které vůbec nepotřebujeme. A neuvědomujeme si to obrovské nebezpečí do budoucna. Že tato generace, na kterou nemáme čas a ve které neprobouzíme touhu něco tvořit a něco v životě dokázat, že tato generace by nám měla zajistit klidné a pokojné stáří...

Budme tedy rozumní, musíme si uvědomit, že bez ohledu na to, kdo nám bude vládnout a jaký stav ekonomiky bude za deset, dvacet let, že bez schopné nastupující generace a fungující rodiny nás skutečná katastrofa čeká.

Bez ohledu na to, kolik je práce, bez ohledu na problémy, které člověk dnes a denně řeší, vždy s manželkou sebereme děti (nebo alespoň tu naši nejmladší - Emu) a psy a vyjedeme do lesa, na chalupu, jezdíme plavat. Jde to, funguje to.

Jaký tedy byl rok 2011 u vás?

Naše firma v roce 2011 udělala největší počet nových výrobků, vstřikovacích forem a vložek, designových návrhů. Počet zakázek a projektů pro tuzemské i zahraniční firmy dosáhl nejvyššího počtu v historii firmy (od roku 1994) a do roku 2014 máme termíny plné a řeším jen, jak to všechno zvládnout. Ano, je to výhled, plán, zaleží i na okolnostech.

Možná nějaká krize přijde a možná už i je, možná i padne euro, možná zkrachuje Řecko - nevím, média nijak zvlášť nesledují, jen cítím tu blbou náladu. Ale i proto je o důvod víc zpevnit firmu a podniky dalšími pilíři, najít další trhy nejen v EU, ale zejména v rozvíjejících se zemích, jako je Čína, Indie a Afrika, kde je obrovská poptávka po jakémkoliv zboží, abychom případně ekonomické turbulence zvládli.

... a co říci závěrem?

Držím palce všem lidem, kteří se nejen v této zemi, ale všude na světě o něco snaží a nevzdali se, nenařkají v hodpodě u piva, jak je všechno blbě.

Děkuji vám za rozhovor a přeji vám, aby váš optimismus vydržel.

Připravil Ing. Josef Kellner.



Ročník 2011 na CD ROM

Vážení čtenáři, nyní vychází nový CD ROM s ročníkem 2011 všech časopisů našeho vydavatelství.

CD ROM 2011 zahrnuje kompletní obsah časopisů Praktická elektronika - Amatérské Radio a Konstruktivní elektronika A Radio, nově včetně obálek a inzercí za rok 2011.

Vše je zpracováno ve formátu Adobe PDF.

Na disku je nahrán prohlížeč program Adobe Acrobat.

Po nainstalování prohlížečeho programu Acrobat Reader jsou tři

možnosti otevření požadovaného časopisu. Tou první je otevřít přímo soubor, např. _PE07_2011.pdf a ukáže se první strana čísla 7 Praktické elektroniky - Amatérského Radia. V ní můžeme listovat pomocí šipek v liště nástrojů nebo stačí kliknout na číslo stránky v obsahu.

Druhou možností je otevřít soubor _AMARO2011.pdf. Objeví se dvě stránky se všemi titulními listy jednotlivých časopisů. Stačí kliknout na jeden z nich, otevře se žádaný časopis na první straně a dále pokračujeme jako v předchozím odstavci.

Poslední možnost je otevřít soubor _ObsahPE2011.pdf, objeví se známý obsah z PE - AR 12/2011 a kliknutím na číslo stránky se otevře přímo požadovaný článek.

Na zbytek místa na CD ROM jsme nahráli:

- Programy ke konstrukcím uveřejněným v PE - AR a KE.
- Vyhledávací databázi článků od roku 1980 do konce roku 2011.
- Knihu „Začiatky činnosti rádiaamatérov na Liptove“.

Věříme, že se vám bude tento nový CD ROM líbit a že jím opět rozšíříte svou elektronickou knihovnu.

Redakce

Popsaný CD ROM si lze objednat telefonicky na 257 317 312 a 257 317 313 nebo na naší adrese: AMARO spol. s r. o., Karlovo nám. 30, 120 00 Praha 2.

CD ROM vám mohou být doručeny na dobírku (k ceně bude přičteno poštovné a balné) nebo si je můžete vyzvednout osobně. CD ROM si také lze zakoupit v některých prodejnách knih a součástek.

Objednávejte také přes internet:

www.aradio.cz; E-mail: odbyt@aradio.cz

Cena CD ROM PE - AR 2011 je 350 Kč.

Předplatitelé časopisů u firmy AMARO mají výraznou slevu, mohou si ho zakoupit za 220 Kč.

Zájemci na Slovensku si mohou CD ROM objednat u firmy Magnet-Press Slovakia s. r. o., P. O. BOX 169, 830 00 Bratislava, tel./fax (02) 672 019 31-33,

předplatne@press.sk



Matoušek, D.: C pro mikrokontroléry PIC. Vydal BEN - technická literatura v roce 2011, 368 stran B5 + CD, obj. č. 121332.

Na podzim vyšla kniha, která je věnována popisu a praktickým aplikacím mikrokontrolérů PIC18F452 a PIC18F1220 v jazyce C.

V úvodu nechybí popis obou mikrokontrolérů, stavba vývojových kitů a vysvětlení jazyka C. Hlavní těžiště knihy však leží v názorných příkladech programů, které jsou skutečně dobře okomentovány. Zdrojové texty všech 29 příkladů najdete na doprovodném CD.

Pro demonstrační účely jednotlivých aplikací autor navrhl několik přípravek, jejichž konstrukce je podrobně zdokumentována. Návrh desky s plošnými spoji najdete vytištěný v knize a v datové podobě (Eagle BRD, TIF) na CD, abyste si ho mohli upravit podle vlastních potřeb. Příjemné je, že nakladatelství předává originální podklady desky firmě SPOJ, takže je možné si desku s plošnými spoji objednat podle označení.

Z obsahu: 1. Základní vlastnosti; 2. Minimální sw a hw vybavení; 3. První příklad; 4. Vstupně/výstupní porty; 5. Úvod do programování v jazyce C; 6. Použití podmíněného příkazu a pole; 7. Použití funkcí; 8. Oscilátor a jeho konfigurace; 9. Timer0; 10. Přerušování; 11. Obsluha displeje s časovým multiplexem; 12. A/D převodník; 13. Pokročilý řídicí příkaz, bitová pole; 14. Timer1 až Timer3; 15. LCD a jeho obsluha; 16. Použití Timer1; 17. Jednotky CCP u PIC18F452; 18. Jednotka ECCP u PIC18F1220; 19. Jednotka MSSP u PIC18F452 - SPI režim; 20. Jednotka MSSP u PIC18F452 - I2C režim; 21. Jednotka USART u PIC18F452; 22. Jednotka EUSART u PIC18F1220; 23. Detektor podpětí (LVD); 24. Zvláštní rysy PIC18F452; 25. Zvláštní rysy PIC18F1220; 26. Reset; 27. Organizace paměti; 28. Paměť EEPROM; 29. Příloha.

Knihu si můžete zakoupit nebo objednat na dobírku v prodejní technické literatury BEN, Věšínova 5, 100 00 Praha 10, tel. 274 820 211, 274 818 412, e-mail: knihy@ben.cz, adresa na Internetu: <http://www.ben.cz>. Zásilková služba pro SR: Anima, anima@anima.sk, www.anima.sk, Slovenskej jednoty 10 (za Národnou bankou SR), 040 01 Košice, tel./fax (055) 6011262.

Vyhlášení Konkursu PE - AR

na nejlepší elektronické a radioamatérské konstrukce v roce 2012



Ss a st
laboratorní
zdroj, páječka
(sponzor
DIAMETRAL)



Programátor MEMprog2
(sponzor ELNEC)



Osciloskop pro PC M523
(sponzor ETC)

Miniaturní
elektronický
alarm EMA
do automobilu
(sponzor
FLAJZAR
electronics)



Univerzální funkční generátor DDS
UNI-T UTG9020B 20 MHz
(sponzor GM electronic)



Firma BOPLA v zastoupení: ELING Nová
Dubnica (SR) a ELING Bohemia Uherské
Hradiště (ČR) vyhlašuje při příležitosti
20. výročí spolupráce ceny pro speciální
kategorie konstrukcí z oborů: ochrana života
a zdraví člověka; ochrana životního prostředí;
obnovitelné zdroje energie a úspora energie.

Pro první tři konstruktéry z těchto oborů
věnují výrobky BOPLA:

1. místo - za 10 000 Kč,
2. místo - za 6 000 Kč,
3. místo - za 3 000 Kč.

Pro všechny konstruktéry, kteří dodají
výrobek do Konkursu PE - AR ve skříňce
BOPLA, věnují jednu skříňku BOPLA zdarma.
Konstruktérům zajímavých a perspektivních
přístrojů nabízí ELING spolupráci a spoluú-
čast na zavedení tohoto přístroje do výroby.

Výkresy i fotografie musí být očíslovány, v textu na ně
musí být odkazy. Na konci textu musí být seznam
součástek, texty pod obrázky a seznam literatury.

5. Přihlášeny mohou být pouze konstrukce, které dosud
nebyly v ČR a SR publikovány - redakce si přitom vy-
hrazuje právo jejich zveřejnění. Pokud bude konstruk-
ce zveřejněna, bude honorována jako příspěvek bez
ohledu na to, zda byla či nebyla v Konkursu odměněna.
6. Ceny budou uděleny do konce ledna 2013.

Výsledky Konkursu PE - AR 2012
budou zveřejněny v PE - AR 1/2013.

Pravidla

Konkursu PE - AR jsou jako vždy co nej-
jednodušší. Získali jsme řadu sponzorů,
a proto bude kromě peněžních odměn roz-
děleno mnoho věcných premií.

Do Konkursu přijímáme libovolné kon-
strukce bez ohledu na to, zda jsou jednodu-
ché nebo složitější.

Přihlášené konstrukce budou posuzovány
z hlediska jejich původnosti, vtipnosti, tech-
nického provedení a především účelnosti.

Všechny konstrukce musí splňovat pod-
mínky bezpečného provozu zejména z hle-
diska možnosti úrazu elektrickým proudem.

Pro Konkurs je na odměny od vyda-
vatelství AMARO vyčleněno až 60 000 Kč.
Termín uzávěrky přihlášek je 25. září
2012.

Podmínky Konkursu PE

1. Konkurs je neanonymní a může se ho zúčastnit
každý. Dokumentace musí být označena jménem, adre-
sou a dalšími údaji, které umožní kontakt s účastníkem.
2. Použití součástek je libovolné. Snahou by mělo být
moderní obvodové řešení.
3. Příspěvek musí být podán na poštu nebo zaslán na
e-mail (pe@radio.cz) do 25. 9. 2011 a musí obsahovat:
a) přihlášku s osobními údaji autora;
b) schéma zapojení;
c) výkres desek s plošnými spoji;
d) podrobný popis konstrukce. V úvodu musí být struč-
ně uvedeno, k jakému účelu má výrobek sloužit (zdů-
vodnění koncepce), a shrnutí základní technické údaje.
4. Podklady by měly být v elektronické formě. Zmenší
se tak riziko vzniku chyb při přepisování a překreslo-
vání. Formát souborů (PC) lze dohodnout s redakcí.

Věcné prémie a sponzoři:



Osciloskop
k PC M523
v ceně
19 014 Kč.
Sponzor:
ETC



Univerzální funkční
generátor DDS
UNI-T UTG9020B
20 MHz
Cena 15 270 Kč.
Sponzor:
GM electronic



Sestava přístrojů: laboratorní ss zdroj
P230R51D (2x 0 - 30 V, 0 - 4 A, 5 V/2 A);
elektronická mikropáječka SBL 530.1A.
Celkem za 11 600 Kč.
Sponzor: DIAMETRAL Praha.



Věcná prémie
v ceně 7000 Kč
z oboru elektroniky
podle vlastního výběru.
Sponzor:
Český radioklub



MEMprog2 programátor
EPROM/EEPROM/
Flash EPROM/
serial EEPROM,
cena 7520 Kč.
Sponzor: ELNEC Prešov



Věcná prémie v hodnotě
5000 Kč za jednoduchou
konstrukci užitečného do-
přívku k radioamatérské sta-
nici. Sponzor: RMC Nová
Dubnica, SR



Miniaturní elektronický alarm EMA do automobilu
(2990 Kč). Sponzor: FLAJZAR electronics



Každý účastník obdrží knihu
z nakl. BEN-technická
literatura; jeden z účastníků
dostane knihy v ceně 1000 Kč.
Sponzor:
BEN-technická literatura

USB PC reproduktor.
v ceně 1200 Kč.
Sponzor: Milan
Folprecht, OK1VHF,
a FCC Public



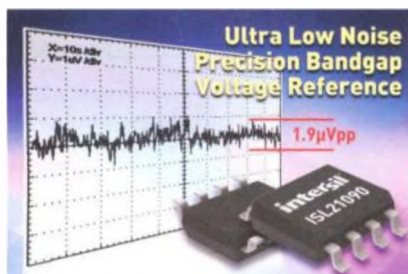
Každý účastník Konkursu PE - AR 2012 obdrží zdarma CD-ROM s obsahem ročníku 2011 časopisů firmy AMARO

SVĚTOZOR



Přesná napěťová reference s malým šumem

ISL21090 je nová 2,5V napěťová reference od firmy **Intersil Corporation** (www.intersil.com) založená na architektuře band-gap, která se vyznačuje přesností $\pm 0,02\%$, malým šumem $1,9\ \mu\text{Vpp}$ (0,1 až 10 Hz), širokým rozsahem vstupního napětí 4,7 až 36 V, výstupním proudem 20 mA, teplotním koeficientem $7\ \text{ppm}/^\circ\text{C}$ a dobou náběhu 150 μs . Činitel napěťové stabilizace je $18\ \text{ppm}/\text{V}$, proudové pak $17\ \text{ppm}/\mu\text{A}$. Těmito parametry je ISL21090 dobrou volbou pro přesné zdroje měřicích přístrojů, systémy řízení technologických procesů a sběru dat s rozlišením až 24 bitů nebo komunikační zařízení. Rozsah pracovních teplot leží mezi -40 až $+125\ ^\circ\text{C}$. Reference se vyrábí v 8pinovém pouzdře SOIC. V přípravě jsou verze s výstupním napětím 1,25; 3,3; 4,096; 5; 7 a 10 V.



Ochrany pro řetězce LED

Ochranné obvody umožňující v řetězci sériově zapojených LED napájeném konstantním proudem překlenout vadnou (přerušenou) svítivou diodu, zvyšují významně spolehlivost a životnost celého osvětlovacího systému, kde řetězce obsahují 20 a více LED. Jediná přerušená dioda totiž zhasne celý takto neošetřený řetězec a zmenší výkon nebo funkčnost např. podsvícení displeje, pouličního, dopravního nebo nouzového osvětlení. S novou řadou těchto obvodů označenou LSP0600/0900/1300/1800, funkcí připomínajících tyristor a lišících se mezním opakovatelným špič-



kovým napětím v rozepnutém stavu 6, 9, 13 nebo 18 V, přichází firma **Bourns** (www.bourns.com). V sepnutém stavu je při proudu 1 A na ochranném obvodu napětí maximálně 1,2 V. Obvody se vyrábějí v pouzdře pro povrchovou montáž DO-214AA (velikost $4 \times 5,6 \times 2,6\ \text{mm}$).

Bodové svítidlo s LED s rekordní svítivostí

Výzkumníci firmy **Osram** (www.osram.de) dosáhli dalšího úspěchu v oblasti světelných zdrojů s LED. Využitím nové technologie výroby čipů označené UX 3 realizovali čip pro bodové svítidlo LED s bílým teplým světlem, vyzařovacím úhlem $7,5^\circ$ a svítivostí 124 000 kandel, což bylo dosud možné pouze s vysokotlakými výbojkami. Tato svítidla mohou být zajímavá pro osvětlení budov a obchodů. Zatímco příkon pokusného svítidla s novou LED byl 60 W, bodové svítidlo s 70W vysokotlakou výbojkou a reflektorem s úhlem 9° má svítivost okolo 82 000 kandel. Nová technologie umožňuje napájet modul LED větším proudem. Očekávaná životnost 50 000 h umožní také významně snížit náklady na náročnou údržbu slavnostního osvětlení historických budov.



Ovladač LED stmívá bez blikání

MAX16841 je nový ovladač LED od firmy **Maxim Integrated Products** (www.maxim-ic.com), který umožňuje jejich plynulé stmívání od maximální do nulové intenzity světla stmívači s triaky i tranzistory. Lze jej použít s napětím sítě od 90 do 265 V, tedy prakticky v celém světě. Umožňuje bezproblémovou náhradu halogenových a klasických žárovek a použití již nainstalovaných stmívačů. Protože ovladač neobsahuje žádné elektrolytické kondenzátory, odpadá častá příčina poruch a menší jsou i prostorové nároky a cenové náklady. Obvod s velmi malou klidovou spotřebou je



doplněn řadou ochran, např. proti proudovému a tepelnému přetížení, následkům zkratu i přerušení svítivých diod. MAX16841 se vyrábí v pouzdře SO-8.

Subminiaturní tlumivky pro potlačení souhlasného rušení

Pouhých $0,65 \times 0,5 \times 0,3\ \text{mm}$ měří pouzdro DLP0QSN 0202 s tlumivkami pro potlačení souhlasného rušení určené převážně pro chytré mobilní telefony, tablety a počítače, které užívají pro přenos dat vedle tradičních rychlých sériových rozhraní, jako je USB 2.0, MHL a HDMI, také vnitřní sériové datové rozhraní MIPI. Tyto součástky od firmy **Murata** (www.murata.eu), dostupné zatím jako vzorky, řeší problémy spojené s elektromagnetickou kompatibilitou vznikající při spojení rychlými datovými linkami mezi různými moduly těchto zařízení, jako jsou např. kamery a displeje. Tyto nové součástky uvítají návrháři přístrojů, od kterých se požadují při rostoucím počtu funkcí stejné nebo i menší rozměry.



Schottkyho diody v subminiaturním pouzdře

Firma **Central Semiconductor Corp.** (www.centalsemi.com) uvedla dvě nové křemíkové Schottkyho diody určené pro povrchovou montáž, jejichž úsporné pouzdro TLM2D3D6 má rozměry $0,65 \times 0,35 \times 0,32\ \text{mm}$. Špičkové napětí na diodě v závěrném směru je 30 V, špičkový propustný proud 100 mA. Napětí na CTLSH01-30 v propustném směru při proudu 10 mA je 410 mV, závěrný proud jen 30 nA. Na diodě CTLSH01-30L je v propustném směru úbytek jen 300 mV. Nové diody jsou určeny zvláště pro měniče DC/DC v bateriemi napájených přenosných přístrojích, jako jsou mobilní telefony, kamery, notebooky a systémy řízení napájení nebo ochranné a omezovací obvody. JH



AR ZAČÍNÁJÍCÍM A MÍRNĚ POKROČILÝM

Zkrácená anténa $\lambda/4$ pro SV s přizpůsobovací cívkou

Vysílač vyzáří modulovaný vf signál do prostoru anténou, bez ní by zůstal jen elektrickým spotřebičem. Anténa musí být na kmitočet vysílače naladěna. Tatáž anténa dokáže energii vysílat i přijímat. Nejjednodušší anténou je drátová anténa délky $\lambda/4$. Optimálně funguje, je-li protipól vysílače spojen s vodivou plochou o poloměru srovnatelném s délkou antény (což je pro SV obtížně realizovatelné). Je naladěna, pokud je její délka právě $1/4$ vlnové délky λ daného kmitočtu f . Pro tu má nejmenší odpor – je v sériové rezonanci. Základní výpočet je jednoduchý:

$$\lambda = 300 \cdot 10^6 / f.$$

Výpočtem dostaneme tzv. elektrickou délku vlny. Anténu $\lambda/4$ nazýváme čtvrtvlnný dipól. Výpočet vlnové délky je přesný pro vakuum a vzduch. Pokud je anténa obklopena dielektrikem jiným, bude její mechanická délka kratší. Zkrácení antény je závislé na relativní permitivitě ϵ_r okolního prostředí

$$\lambda' = \lambda / \sqrt{\epsilon_r}.$$

Relativní permitivita vzduchu je 1,00054, zkrácení antény je zcela zanedbatelné, avšak ϵ_r vody je asi 80. Anténa umístěná ve vodě by byla asi 9x kratší. Vf signál se však vodou šíří velmi špatně. Ve vf kabelech je zkrácení vlny 5 až 44 %.

Použijeme-li anténu kratší, než je $\lambda/4$, lze její délku vykompenzovat (a anténu doladit) sériově zapojenou cívkou. Takto vyladěná anténa vyzáří jen část energie, kterou by vyzářila v délce alespoň blízké čtvrtině vlnové délky, přesto je to časté řešení.

V tabulce 1 je teoretická indukčnost cívky L2 řazené v sérii s krátkou svislou drátovou anténou. Délka v levém sloupci je elektrická, tedy pro vodič bez izolace. Výpočet byl proveden pro průměr 0,5 a 2 mm. Vhodnější je silnější vodič, který má vzhledem k okolí větší kapacitu a proto menší vlnový odpor. Anténa má pak v rezonanci širší pásmo a lze ji bez úprav použít pro větší rozsah kmitočtů. Pro anténu kratší než 12 m (na 1 MHz)

Tab. 1. Teoretická délka zkrácené antény $\lambda/4$ s přizpůsobovací cívkou L

Kmitočet [MHz]	0,8		1		1,6	
Vlnová délka [m]	375		300		187,5	
Průměr drátu antény [mm]	0,5	2	0,5	2	0,5	2
Elektrická délka antény [m]	L2 [μ H]	L2 [μ H]	L2 [μ H]	L2 [μ H]	L2 [μ H]	L2 [μ H]
1	6 566	3 326	4 151	3 519	1 579	1 333
1,1	6 000	3 085	3 794	3 219	1 443	1 219
1,2	5 526	2 880	3 494	2 967	1 329	1 124
1,3	5 123	4 341	3 239	2 753	1 233	1 043
1,4	4 775	4 051	3 020	2 568	1 149	973
1,5	4 473	3 799	2 829	2 407	1 076	912
1,6	4 208	3 576	2 661	2 266	1 013	859
1,7	3 973	3 379	2 512	2 141	956	811
1,8	3 763	3 204	2 380	2 029	906	769
1,9	3 575	3 046	2 261	1 929	860	731
2	3 406	2 903	2 154	1 838	820	696
3	2 317	1 940	1 466	1 255	557	475
4	1 763	1 490	1 114	957	423	362
5	1 425	1 212	900	775	341	293
6	1 197	1 009	756	651	286	245
8	908	773	573	495	215	185
10	732	626	461	399	172	148
20	367	308	227	198	78	68
30	237	203	142	124	40	35
40	167	144	94	82	15	13
46	137	119	73	64	2	2
47	132	116	70	61	0	0
75	44	39	0	0	dlouhá	dlouhá
93,75	0	0	dlouhá	dlouhá		

bude indukčnost prodlužovací cívky L2 více závislá na průměru vodiče (obr. 8). Se zvětšujícím se průměrem vodiče se zmenšuje potřebná indukčnost L2 pro vyladění krátké antény. Například při délce 1 m je pro doladění antény o průměru vodiče 0,4 mm potřeba 4 253 μ H, pro průměr 3 mm o $1/4$ méně.

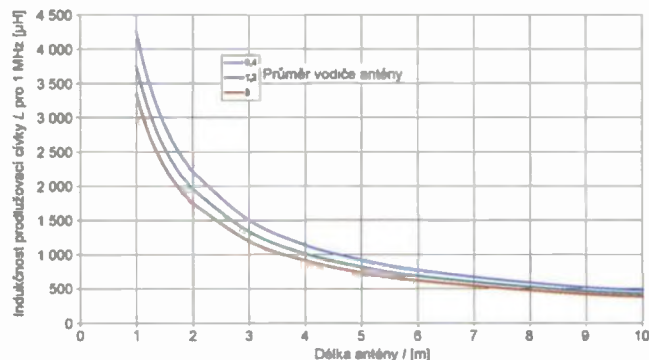
Výslednou indukčnost L2 lze poskládat ze dvou sériově spojených cívek s pevnou a s proměnnou indukčností a celemekně doladit (obr. 9). Další možnost je použít cívku s větší indukčností a v sérii zapojit kapacitní trimr 500 pF (obr. 10). Kapacita 500 pF zmenší reaktanci cívky na 1 MHz o 50 μ H, kapacita 20 pF o 1 266 μ H podle vztahu $L = 1/(\omega^2 \cdot C)$.

V rezonanci se na cívkě nakmitá vf signál, jehož amplituda je mnohonásobkem napájecího napětí. Například na kmitočtu 1 MHz se na $L2 = 730 \mu$ H v sérii s 330 pF zatíženou zkrácenou anténou délky 5,1 m izolovaného lankového vodiče průměru 1 mm a průměru izolace 2 mm nakmitalo mezivrcholové vf napětí 50 V (efektivní napětí asi 18 V). Přijem byl možný ve vzdálenosti 20 m. Anténa je značně citlivá na blízkost kovových nebo magnetických předmětů, a pokud není její poloha fixována, je nutné ji při každé instalaci nebo změně polohy znovu doladit.

Anténu lze snadno doladit s měřičem síly signálu, jehož popis bude v příštím čísle.

VP

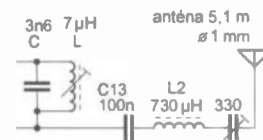
(Pokračování příště)



Obr. 8. Závislost přizpůsobovací L na průměru vodiče antény



Obr. 9. Složení přizpůsobovací cívky k vysílači z minulého čísla

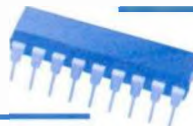


Obr. 10. Použití kapacitního trimru pro doladění antény s příliš velkou indukčností L2



Obr. 11. Izolovaný lankový vodič antény

Mikrokontroléry PIC (51)



Synchronní sériový port (SSP)

Mikrokontrolér PIC16F88 je vybaven jedním modulem pro synchronní sériovou komunikaci (SSP) a jedním modulem synchronního/asynchronního sériového rozhraní (USART). Sériová rozhraní se používají pro komunikaci s dalšími periferními zařízeními, např. sériovými pamětmi EEPROM, posuvnými registry, řadiči displeje, A/D převodníky apod. Prostřednictvím sériového rozhraní USART můžeme rovněž komunikovat s dalšími mikrokontroléry, terminály nebo osobními počítači. Výhodou sériové komunikace (ve srovnání s komunikací paralelní, využívanou ve větší míře dříve) je redukce počtu adresních, datových a řídicích vodičů na typicky tři až čtyři. Díky tomu je možné zmenšit počet vývodů pouzder mikrokontrolérů a dalších integrovaných obvodů a tím i jejich velikost a do jisté míry i cenu.

Modul SSP může pracovat ve dvou režimech:

- SPI (Serial Peripheral Interface) – sériové periferní rozhraní,
- I²C (Inter-Integrated Circuit) – rozhraní pro komunikaci a přenos dat mezi integrovanými obvody.

Režim SPI

Rozhraní SPI je určeno především pro připojení externích periferních obvodů jako jsou paměti, A/D převodníky apod., případně pro vzájemnou komunikaci mezi mikrokontroléry. Na sběrnici SPI mohou být připojeny dva nebo více obvodů, z nichž jeden musí být typu master (typicky mikrokontrolér) a další jsou typu slave. Zařízení master řídí komunikaci po sběrnici a generuje hodinový signál, zařízení slave pak vysílají a přijímají data v závislosti na povelích řídicího obvodu

podle generovaného hodinového signálu. V módu SPI je možné vysílat a zároveň přijímat synchronně 8 bitů dat. Pro komunikaci se využívají čtyři piny:

- SDO (Serial Data Out) – výstup sériových dat (u mikrokontroléru PIC16F88 pin RB2/SDO/RX/DT),
- SDI (Serial Data In) – vstup sériových dat (pin RB1/SDI/SDA),
- SCK (Serial Clock) – hodinový signál (pin RB4/SCK/SCL),
- \overline{SS} (Serial Select) – výběr obvodu v režimu slave (pin RB5/ \overline{SS} /TX/CK).

Základní propojení obvodů využívajících sběrnice SPI je následující:

- Datový výstup SDO obvodu master je připojen na vstup/vstupy SDI jednoho nebo více obvodů slave.
- Datový vstup SDI obvodu master je propojen s výstupem/výstupy SDO jednoho nebo více obvodů slave.
- Hodinový signál je generován obvodem master a jeho výstup SCK je připojen na vstupy SCK všech obvodů slave.
- Je-li k obvodu master připojeno více obvodů typu slave, používá se vstup \overline{SS} k výběru obvodu, se kterým chce zařízení master právě komunikovat. Je-li signál \overline{SS} v úrovni H, SPI rozhraní u daného obvodu slave je neaktivní a jeho datový výstup SDO musí být ve stavu vysoké impedance. Je-li master obvodem mikrokontrolér, mohou být v nejjednodušším případě vstupy \overline{SS} obvodů slave přímo připojeny k neobsazeným pinům některého z portů mikrokontroléru.

Pozn.: V literatuře se můžete setkat s následujícím alternativním značením datových vodičů SDO a SDI:

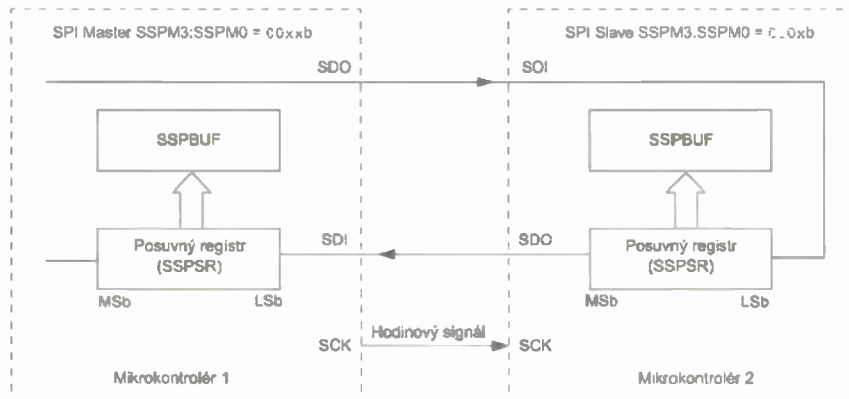
- Datový výstup MOSI (Master Out, Slave In) obvodu master se připo-

juje ke vstupům MOSI všech obvodů slave.

- Datový vstup MISO (Master In, Slave Out) obvodu master se připojuje k výstupům MISO všech obvodů slave.

Obr. 68 ukazuje propojení dvou mikrokontrolérů prostřednictvím sériového rozhraní SPI. Z obrázku je zřejmé nastavení obou mikrokontrolérů (levý mikrokontrolér je nakonfigurován jako master a pravý jako slave) i propojení jednotlivých vstupů a výstupů datových a hodinových signálů (šipky označují směr signálu a určují tak, které vývody musí být nastaveny jako vstupy a které jako výstupy). Obrázek dále ukazuje i typickou hardwarovou implementaci obvodů SPI. Ta sestává z posuvného registru, který je přítomen jak na straně SPI rozhraní pracujícího v režimu master, tak i na straně obvodu typu slave, přičemž tyto posuvné registry jsou propojeny datovými vodiči do kruhu. Posuvné registry jsou v tomto případě osmibitové, nicméně existují i obvody, u nichž jsou tyto registry šestnáctibitové nebo dvanáctibitové (např. u některých A/D a D/A převodníků). S každou periodou hodinového signálu SCK se přenesou jeden bit ze zařízení master do zařízení slave a současně se přenesou jeden bit opačným směrem, tj. z obvodu typu slave do obvodu pracujícího v režimu master. Vždy se nejprve načte nejvýznamnější bit z posuvného registru a jeho hodnota se nastaví na výstupu SDO. Dále se přečte úroveň ze vstupu SDI, provede se rotace registru vlevo a přijatý datový bit se uloží na uvolněné místo nejméně významného bitu v posuvném registru. Protože přenos dat probíhá vždy obousměrně, nemusejí mít přenášená data pokaždé význam. Např. při čtení dat z externí paměti připojené k mikrokontroléru přes rozhraní SPI musíme nejprve do paměti přenést adresu, ze které chceme číst, a poté načíst data. Ve fázi zadávání adresy tedy z paměti přijímáme bezvýznamná data a naopak ve druhé fázi – při čtení dat z paměti – přijímá paměť přes SPI nevýznamná data z mikrokontroléru.

Na obr. 68 byla ukázána nejjednodušší konfigurace rozhraní SPI, při které je na sběrnici připojen jeden obvod typu master a jeden obvod typu slave, které komunikují mezi sebou. V praxi je však běžné, že je potřeba na sběrnici připojit větší množství zařízení – např. různé typy senzorů, A/D převodníky, paměti apod. Typické propojení více obvodů prostřednictvím sběrnice SPI ukazuje obr. 69. Rozhraní SPI umožňuje přítomnost pouze jediného obvodu typu master, kterým je typicky mikrokontrolér. Jak jsme si již řekli, obvod master řídí komunikaci po sběrnici a generuje hodinový signál, kro-



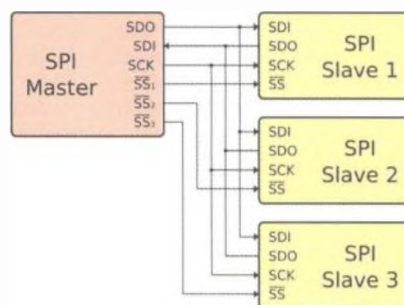
Obr. 68. Ukázka propojení dvou mikrokontrolérů prostřednictvím sériového rozhraní SPI

Tab. 68. Popis bitů registru SSPCON, který slouží ke konfiguraci modulu SSP

SSPCON: Registr pro konfiguraci modulu SSP (adresa 14h) [00000000]							
R/W-0	R/W-0	R/W-0	R/W-0	R/W-0	R/W-0	R/W-0	R/W-0
WCOL	SSPOV	SSPEN	CKP	SSPM3	SSPM2	SSPM1	SSPM0
bit 7				bit 0			
<p>WCOL: Detekce kolize při zápisu do registru SSPBUF 1 = Pokus o zápis do registru SSPBUF selhal z důvodu právě probíhajícího přenosu (bit musí být nulován programově). 0 = Kolize nebyla detekována.</p> <p>SSPOV: Indikace přetečení při příjmu dat V režimu SPI: 1 = Nový bajt dat byl přijat v okamžiku, kdy jsou v registru SSPBUF stále ještě data z předchozího příjmu. V případě přetečení jsou data uložena v registru SSPSR ztracena. Abychom předešli nastavení tohoto bitu, program musí po dokončení přenosu provést čtení registru SSPBUF, a to i v případě, že data pouze vysíláme (tj. přijímáme nevýznamná data). V režimu master se tento bit nenastavuje, protože je nový přenos dat iniciován vždy zápisem do registru SSPBUF. 0 = Přetečení nebylo detekováno.</p> <p>V režimu I²C: 1 = Nový bajt byl přijat v okamžiku, kdy jsou v registru SSPBUF stále ještě data z předchozího příjmu. Bit musí být nulován programově. 0 = Přetečení nebylo detekováno.</p> <p>SSPEN: Povolení modulu SSP V režimu SPI: 1 = Povolení synchronního sériového portu a konfigurace pinů SCK, SDO a SDI pro spolupráci se synchronním portem. 0 = Modul SSP je zakázán a piny SCK, SDO a SDI jsou nastaveny jako standardní I/O.</p> <p>V režimu I²C: 1 = Povolení synchronního sériového portu a konfigurace pinů SDA a SCL pro spolupráci se synchronním portem. 0 = Modul SSP je zakázán a piny SDA a SCL jsou nastaveny jako standardní I/O.</p> <p><i>Pozn.: V obou režimech je nutné správně nakonfigurovat příslušné piny jako vstupy nebo výstupy prostřednictvím registru TRIS.</i></p> <p>CKP: Nastavení polarity hodinového signálu V režimu SPI: 1 = V neaktivním stavu je na pinu SCK úroveň H. 0 = V neaktivním stavu je na pinu SCK úroveň L.</p> <p>V režimu I²C: 1 = Povolení hodinového signálu. 0 = Vynucení úrovně L na pinu SCL.</p> <p>SSPM<3:0>: Výběr módu synchronního sériového portu 0000 = Mód SPI – režim master, kmitočet hod. signálu $f_{CLK} = f_{OSC}/4$. 0001 = Mód SPI – režim master, kmitočet hod. signálu $f_{CLK} = f_{OSC}/16$. 0010 = Mód SPI – režim master, kmitočet hod. signálu $f_{CLK} = f_{OSC}/64$. 0011 = Mód SPI – režim master, kmitočet hod. signálu $f_{CLK} = f_{TMR2}/2$. 0100 = Mód SPI – režim slave, hod. signál = SCK, pin \overline{SS} povolen. 0101 = Mód SPI – režim slave, hod. signál = SCK, pin \overline{SS} zakázán, pin může být použit jako standardní I/O. 0110 = Mód I²C – režim slave, 7bitová adresa. 0111 = Mód I²C – režim slave, 10bitová adresa. 1011 = Mód I²C – programem řízený režim master (režim slave neaktivní). 1110 = Mód I²C – režim slave, 7bitová adresa, povoleno přerušení při start a stop bitu. 1111 = Mód I²C – režim slave, 10bitová adresa, povoleno přerušení při start a stop bitu.</p>							
<p>Legenda: R = bit pro zápis, W = bit pro čtení, U = neimplementovaný bit, čte se jako '0'. Následuje hodnota bitu po POR (reset při připojení napájecího napětí): 1, 0 nebo x, kde x označuje nedefinovanou (neznámou) hodnotu.</p>							

Tab. 69. Popis registru SSPSTAT, který obsahuje konfigurační a stavové bity pro modul SSP

SSPSTAT: Registr s konfiguračními a stavovými bity modulu SSP (adresa 94h) [00000000]							
R/W-0	R/W-0	R-0	R-0	R-0	R-0	R-0	R-0
SMP	CKE	D/Ā	P	S	R/W	UA	BF
bit 7				bit 0			
<p>SMP: Výběr okamžiku vzorkování vstupních dat SPI v režimu master: 1 = Vstupní data jsou vzorkována na konci doby, kdy jsou na výstupu platná data. 0 = Vstupní data jsou vzorkována uprostřed doby, kdy jsou na výstupu platná data.</p> <p>SPI v režimu slave; I²C: Bit musí být vynulován.</p> <p>CKE: Výběr hrany hodinového signálu v režimu SPI 1 = Data jsou propagována při změně úrovně hodinového signálu z aktivní do neaktivní. 0 = Data jsou propagována při změně úrovně hodinového signálu z neaktivní do aktivní.</p> <p>D/Ā: Indikace, zda přijatý bajt reprezentuje data nebo adresu (pouze v režimu I²C) 1 = Poslední přijatý bajt obsahuje data. 0 = Poslední přijatý bajt obsahuje adresu.</p> <p>P: Indikace, zda byl detekován stop bit (pouze v režimu I²C) 1 = Stop bit byl detekován. 0 = Stop bit nebyl detekován.</p> <p>S: Indikace, zda byl detekován start bit (pouze v režimu I²C) 1 = Start bit byl detekován. 0 = Start bit nebyl detekován.</p> <p>R/W: Indikace, zda probíhá čtení nebo zápis (pouze v režimu I²C) 1 = Probíhá čtení. 0 = Probíhá zápis.</p> <p>UA: Aktualizace adresy (pouze v režimu I²C při použití 10bitové adresy) 1 = Indikuje, že je nutno aktualizovat adresu v registru SSPADD. 0 = Adresu není nutno aktualizovat.</p> <p>BF: Stav naplnění zásobníku Přijem dat (režimy SPI i I²C): 1 = Přijem dat kompletní, SSPBUF je naplněn. 0 = Přijem dat není kompletní, SSPBUF je prázdný.</p> <p>Odesílání dat (pouze režim I²C): 1 = Probíhá odesílání dat, SSPBUF je plný (8 bitů). 0 = Odesílání dat je kompletní, SSPBUF je prázdný.</p>							
<p>Legenda: R = bit pro zápis, W = bit pro čtení, U = neimplementovaný bit, čte se jako '0'. Následuje hodnota bitu po POR (reset při připojení napájecího napětí): 1, 0 nebo x, kde x označuje nedefinovanou (neznámou) hodnotu.</p>							



Obr. 69. Propojení více obvodů prostřednictvím sériového rozhraní SPI

mě toho však také vybírá jeden z obvodů slave, se kterým má komunikace probíhat. V daném okamžiku může být aktivní pouze jediný obvod slave, a proto musí být vždy jen jeden z výstupů \overline{SS} u obvodu master v úrovni L. Pro úsporu pinů mikrokontroléru lze (zejména v případě většího množství obvodů slave) použít pro výběr obvodu dekodér (demultiplexor).

Pozn.: Kromě konfigurace zobrazené na obr. 69 existuje i alternativní způ-

sob propojení obvodů slave se zařízením master, při kterém jsou jednotlivé obvody zapojeny do kruhu (tzv. konfigurace daisy chain), takže výstup SDO obvodu master je připojen na vstup SDI prvního obvodu slave, jeho výstup SDO je propojen se vstupem SDI druhého obvodu slave atd. Signál z výstupu SDO posledního obvodu slave je pak přiveden na vstup SDI zařízení master. V této konfiguraci jsou vždy aktivní všechny obvody (signál \overline{SS} tedy

buď není potřeba, nebo se používá pouze jeden vodič, který je připojen ke všem obvodům slave). Hodinový signál SCK je distribuován stejným způsobem jako na obr. 69. Řízení komunikace po sběrnici může být v tomto případě podstatně komplikovanější a typicky je nutné použít specifický komunikační protokol.

Vít Špringl
(Pokračování příště)

JEDNODUCHÁ ZAPOJENÍ PRO VOLNÝ ČAS

Fotostimulátor

Ke stimulaci světlem se obvykle používají frekvence 2 až 20 Hz. Červené a žluté světlo působí povzbudivě, zelené uklidňuje a modré navozuje útlum.

V následující konstrukci jsou využívány jako zdroj světla zelené, červené a modré LED. Používáme LED s co možná největší svítivostí.

Popis funkce

Schéma zapojení fotostimulátoru je na obr. 1. Světlo je modulováno obdélníkovým signálem se střídou přibližně 1 : 1, který je generován obvodem NE555 (IO1). Kmitočet nastavujeme trimrem P. Pro kmitočet f platí vztah:

$$f = 1,44 / \{C1 \cdot [2 \cdot (R2 + k \cdot P) + R1]\},$$

kde k odpovídá natočení potenciometru a pohybuje se v intervalu 0 až 1.

Pro spínání proudu do 200 mA obvod NE555 stačí. Lze vynechat rezistor R3 a tranzistor T1 a vývod 3 IO1 přímo spojit s rezistory R4 a R5. Pro případné spínání větších proudů je na DPS místo pro tranzistor T1. Pro jeho lepší chlazení je rozšířen plošný spoj pod jeho kolektorem.

Při napájení LED obdélníkovým napětím se střídou přibližně 1 : 1 může být proud LED téměř dvojnásobkem jejich maximálního povoleného trvalého proudu. Při bateriovém napájení budeme možná volit spíš nižší velikost proudu, protože při větších proudech účinnost LED mírně klesá.

Pro lepší využití napájecího napětí řadíme LED do série. Napájecí napětí musí být s přiměřenou rezervou větší než součet úbytků napětí na LED zapojených do série. U bateriového napájení musíme řešit obvod pro maximální i minimální možné napájecí napětí.

Orientačně předpokládáme následující úbytky napětí na plně svítících LED: na červené s velkou svítivostí je úbytek 1,8 V, na zelené je úbytek 2 V, na zelené s velkou svítivostí (pure green) je úbytek 2,5 V, na modré je úbytek 3,3 V.

Odpor rezistorů R4 a R5 vypočítáme podle vzorce:

$$R4(R5) = (U_n - U_{Tsat} - U_{LED}) / I_{LED},$$

kde U_n je napájecí napětí, U_{Tsat} je saturační napětí spínacího tranzistoru (typická jeho velikost pro proudy do 100 mA je 0,2 V, s rostoucím proudem mírně roste), U_{LED} je odhadovaný (nebo změřený) součet úbytků napětí na LED zapojených v sérii pro předpokládaný proud I_{LED} . I_{LED} je požadovaný proud tekoucí diodami LED.

Odpor rezistoru R3 zvolíme tak, aby bylo:

$$I_{LED} < I_B \cdot h_{21e},$$

kde h_{21e} je minimální proudový zesilovací činitel tranzistoru a I_B je proud tekoucí do báze tranzistoru T1 (platí, že $I_B \approx (U_n - 0,6) / R3$).

Dioda D1 chrání obvod proti zpětoplávání napájecího napětí.

Fotostimulátor jsem navrhnul pro napájení stabilizovaným ss napětím

12 V ze síťového adaptéru. Může však být napájen i z baterie. Při použití baterie 9 V bychom však mohli zapojit do série nejvýše tři červené nebo zelené LED, modré pouze dvě. Napájecí napětí nesmí být větší než 15 V.

Konstrukce a oživení

Všechny součástky jsou vývodové a včetně konektoru pro připojení napájecího napětí jsou umístěné na desce s jednostrannými plošnými spoji (obr. 2, obr. 3).

Na desce je místo pro 3 čtveřice LED (červené, zelené a modré), které jsou zapínány miniaturními spínači DIP. Čtvrtý spínač jsem použil pro zapínání a vypínání přístroje. Miniaturní spínače jsem použil proto, aby mohl být celý obvod včetně LED na jedné desce. K pohodlnému nastavování kmitočtu můžeme použít trimr P s hřídelkou.

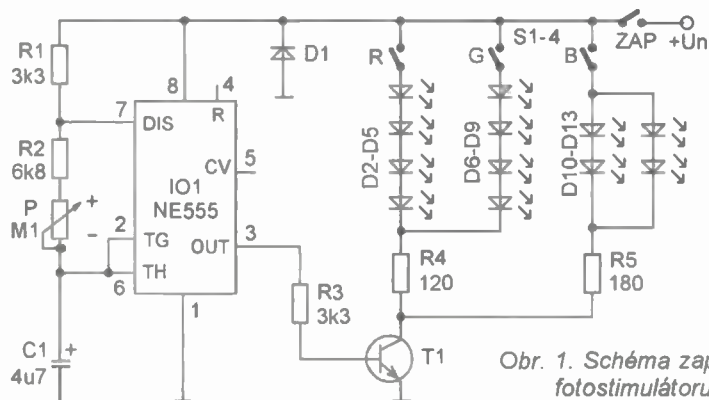
Desku umístíme do vhodné plastové krabičky (např. KP 20), aby se při terapii dobře držela v ruce.

Druhou možností mechanického uspořádání by bylo umístit LED různých barev do samostatných modulů, které by se vhodným konektorem připojovaly k základnímu modulu oscilátoru. Profesionální přístroje jsou obvykle řešeny tímto způsobem s použitím výměnných nástavců. Pro amatérskou konstrukci se mi zdá tento způsob příliš složitý.

Při správném zapojení pracuje obvod na první zapojení, stačí pouze překontrolovat jeho funkci v rozsahu možných napájecích napětí.

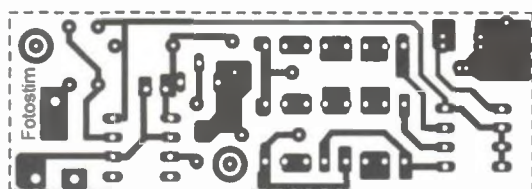
Seznam součástek

R1	3,3 kΩ, miniaturní
R2	6,8 kΩ, miniaturní
R3	3,3 kΩ, miniaturní
R4	120 Ω, miniaturní
R5	180 Ω, miniaturní
P	100 kΩ, trimr PT10V
C1	4,7 μF/16 V, radiální
D1	1N4007
D2 až D13	LED, viz text
T1	BC547B, viz text
IO1	NE555
S1 až S4	DIP4x
napájecí konektor K375A	

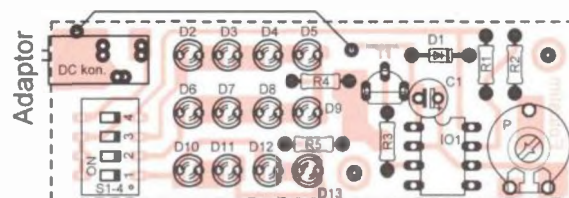


Obr. 1. Schéma zapojení fotostimulátoru

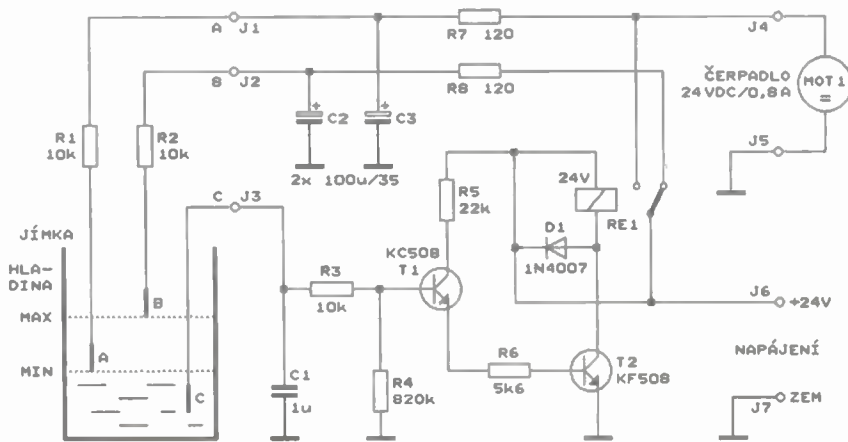
Ing. Jiří Vlček



Obr. 2. Deska s plošnými spoji fotostimulátoru (měř.: 1 : 1)



Obr. 3. Rozmístění součástek na desce fotostimulátoru



Obr. 4. Schéma zapojení automatu pro čerpadlo

Automat pro čerpadlo

Na obr. 4 je schéma jednoduchého automatu pro ovládání čerpadla podzemní vody ve sklepě, kde není kanalizace. Čerpadlo je od firmy Conrad, která je nabízí ve verzi s napájecím napětím 12 nebo 24 V. To nejlépe dokáže odčerpat 10 litrů za 1 minutu, což postačí uhlídat malé prosakování vody ve sklepech a suterénech.

Zapojení pracuje se třemi elektrodami (A, B a C), které jsou umístěny v jímkce s odčerpávanou vodou. Elektroda B hlídá vrchní hladinu a při dotyku s vodou se relé RE1 aktivuje a zapne se motor MOT1 čerpadla. Elektroda A hlídá vypínání čerpadla. Elektroda C zprostředkovává trvalý kontakt s vodou a je ponořena nejhlouběji. Pokud je jímkka kovová, můžeme elektrodu C vypustit a přívod k elektrodě C připojit ke kovu jímkce.

Princip funkce je následující: v klidu je elektroda B napájena přes rezistor R2 napětím +24 V, které je na R2 přiváděno přes klidový kontakt relé RE1 (tj. přes kontakt, který je sepnutý, když je relé v neaktivním stavu). V okamžiku, kdy se zvyšující se hladina vody v jímkce dotkne elektrody B, začne z elektrody B přes elektrodu C téci proud do báze tranzistoru T1. Tranzistory T1 a T2 sepnou, relé se aktivuje a rozběhne se čerpadlo. Napětí +24 V se přes kontakt relé, který je sepnutý, když je relé v aktivním stavu, přivede na elektrodu A. Relé je pak aktivováno tak dlouho, dokud voda následkem odčerpávání neklesne pod úroveň elektrody A. Když se rozpojí okruh mezi elektrodami A a C, T1 a T2 vypnou a relé přejde do neaktivního stavu. Čerpadlo se vypne a napětí +24 V se přepne na elektrodu B. Čerpadlo se pak znovu zapne až tehdy, když hladina vody dostoupí k elektrodě B.

Součástky C1 a R3 odrušují a chrání bázi T1, články C2, R8 a C3, R7 zabraňují kmitání relé.

Elektrody A, B a C jsou zhotoveny z nekoroذujících kovových tyčí (např. mosazných) a nad hladinou jsou upevněny na izolačním (plastovém) nosníku.

Relé RE1 po úpravě může ovládat stykač a výkonné čerpadlo, hlídat minimální nebo maximální výšku hladiny v nějaké nádrži anebo také hlídat čerpadlo proti chodu nasucho.

Miloslav Matoulek, OK1TSQ

Měnič DC/DC 2,4 až 24 V/3 A

Potřebujeme-li k síťovému zdroji jednoduchý stabilizátor bez rozměrného chladiče, můžeme použít impulsní snižující měnič DC/DC podle obr. 5.

Základem měniče je integrovaný obvod LM2576T-ADJ, který obsahuje veškeré řídicí elektronické obvody (včetně ochrany proti zkratu na výstupu) i výkonový bipolární spínací tranzistor. Obvod LM2576T-ADJ má pouzdro TO220 s pěti vývody, jeho maximální vstupní napětí je 40 V, nastavitelné výstupní napětí je 1,23 až 37 V (vstupní napětí musí být vždy alespoň o 2 V vyšší než nastavené výstupní napětí), maximální výstupní proud je 3 A, pracovní kmitočet je typicky 52 kHz, účinnost je až 80 %. Existují i verze tohoto obvodu s pevným výstupním napětím 3,3, 5, 12 a 15 V označené jako LM2576-3,3 až LM2576-15. Do stejné rodiny patří

i obvod LM2575 (v různých verzích podle velikosti výstupního napětí) s maximálním výstupním proudem 1 A. V popisovaném měniči je obvod LM2576T-ADJ (IO1) doplněn několika součástkami zapojenými podle doporučení výrobce.

Vstupní ss napětí z nestabilizovaného síťového zdroje (tvořeného síťovým transformátorem, diodovým mostkovým usměrňovačem a vyhlazovacím elektrolytickým kondenzátorem) nebo z akumulátoru se přivádí na vstupní svorky J3 a J4. Pro zvýšení univerzálnosti měniče je na jeho vstupu zapojen vlastní usměrňovací mostek s diodami D2 až D5, takže na svorky J1 a J2 lze připojit střídavé napětí přímo ze sekundárního vinutí síťového transformátoru. Usměrněné napětí je vyhlazováno vstupními blokovacími kondenzátory C1 až C3.

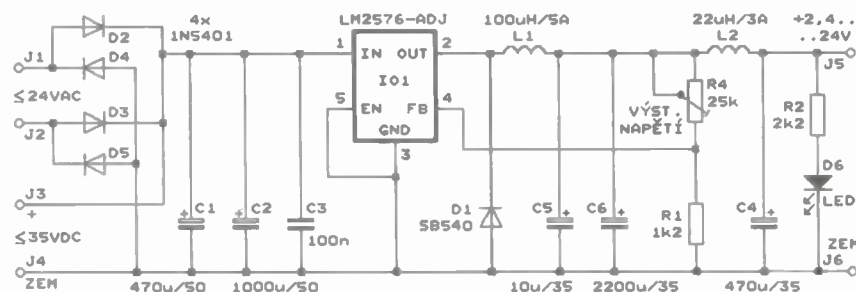
Velikost výstupního napětí měniče se nastavuje trimrem nebo potenciometrem R4. Na výstupním kondenzátoru C6 udržuje měnič takové napětí U_{C6} , aby na prostředním vývodu odporového děliče s R4 a R1 bylo vždy napětí 1,23 V (rovné vnitřnímu referenčnímu napětí U_{REF} obvodu IO1). Platí tedy vztah:

$$U_{C6} = 1,23 \cdot (R4 \cdot a + R1) / R1,$$

kde a je číslo, které se pohybuje v intervalu 0 až 1 a vyjadřuje nastavení trimru R4.

S uvedenými hodnotami součástek R4 a R1 má napětí U_{C6} při nastaveném nulovém odporu R4 (tj. při $a = 0$) minimální velikost $U_{C6 \min} = 1,23$ V, zatímco při nastaveném maximálním odporu R4 (tj. při $a = 1$) má napětí $U_{C6 \max} = 26,8$ V. Uvedený rozsah výstupního napětí měniče 2,4 až 24 V lze tedy snadno dosáhnout i při určitých nepřesnostech hodnot součástek R4 a R1.

Z principu činnosti impulsního měniče vyplývá, že napětí na kondenzátoru C6 je vždy zvlněné (U_{C6} je vlastně střední hodnota tohoto napětí). Toto zvlnění, které je z hlediska spotřebiče připojeného k měniči mnohdy nežádoucí, je potlačováno filtračním článkem se součástkami L2 a C4, který je zařazen na výstupu měniče. Vyfiltrované výstupní napětí se odebrá ze svorek J5 a J6.



Obr. 5. Schéma zapojení měniče DC/DC 2,4 až 24 V/3 A

Přítomnost výstupního napětí je indikována svitem LED D6. Odpor předřadného rezistoru R2 je vhodné upravit tak, aby při zvoleném výstupním napětí měniče byl jas LED D6 přiměřený.

Všechny elektrolytické kondenzátory v měniči (C1, C2 a C4 až C6) by měly být typu s co nejmenším ESR, C5 je kapkový tantalový. Tlumivka L1 je typu FED 100 μ a L2 je typu MESC26 22 μ ; obě je možné zakoupit hotové u firmy Reichelt Elektronik v BRD (www.reichelt.de). IO1 musí být opatřen malým chladičem s tepelným odporem nejvýše 11 K/W.

Klidový příkon měniče (bez zátěže) je podle velikosti vstupního napětí a nastaveného výstupního napětí asi 0,1 až 0,5 W, účinnost měniče je 76 % (při vstupním ss napětí 15 V, výstupním napětí 6 V a výstupním proudu 3 A) až 92 % (při vstupním ss napětí 30 V, výstupním napětí 25 V a výstupním proudu 1 A).

MM

FUNKAMATEUR, 6/2008

QRP vysílač s logickými IO

Namísto s tranzistory lze krátkovlnný QRP vysílač snadno zkonstruovat s číslicovými obvody (hradly, invertory, budiče sběrnice apod.), které jsou levné, spolehlivé a snadno dostupné (alespoň v USA). Schéma zapojení takového přístroje je na obr. 6.

Popisovaný vysílač pracuje telegraficky v pásmu 17 m a má výstupní výkon 1,9 W. Kmitočet je určen krystalem a lze jej mírně přeladovat v rozmezí od 18,071 do 18,093 MHz. Vysílač je napájen ss napětím 12 V z většího akumulátoru nebo ze stabilizovaného síťového zdroje, proudový odběr při zaklíčování je asi 480 mA (v klidu je jen několik desítek mA).

Vysílač je třístuňový a je tvořen oscilátorem, oddělovacím zesilovačem a výkonovým zesilovačem.

Oscilátor je tvořen invertujícím hradlem IO1D typu 74HC00. Hradlo má v obvodu zpětné vazby zapojen Π -článek s kondenzátory C1, C3 a krystalem X1, kterým je určen kmitočet oscilátoru. Kmitočet se rozladuje stlačovacím kondenzátorem C2 s kapacitou proměnnou od 2 do 70 pF, cívka L1 rozšiřuje meze rozladění (L1 je běžně dostupná tlumivka s axiálními vývody). Rezistor R1 nastavuje pracovní bod hradla do lineární oblasti. Rezistor R2 upravuje přenos zpětnovazební smyčky a zabraňuje tomu, aby krystal kmital na svém některém harmonickém kmitočtu. Pokud krystal kmitá na vyšší harmonické, je třeba zvětšit odpor rezistoru R2, je-li však tento odpor příliš velký, oscilátor se nerozkmitá. V takovém případě se musí použít jiný krystal, vlastnosti krystalů od různých výrobců se značně liší.

Oscilátor není klíčovaný a kmitá trvale, aby se zabránilo pířávému kolísání kmitočtu (= chirp) při jeho rozkmitávání.

Signál z oscilátoru se vede přes oddělovací zesilovač s dalším hradlem 74HC00 (IO1C) do výkonového zesilovače. Vstupy nepoužitých hradel IO1A a IO1B jsou ošetřeny tak, aby se tato hradla nemohla dostat do hazardního stavu, kdy odeberají značný napájecí proud.

Jako výkonový zesilovač je použito osm paralelně propojených třístuňových invertujících budičů sběrnice typu 74AC240 obsažených v IO2A a IO2B. Vstupy budičů jsou na vývodech A1 až A4, výstupy jsou na vývodech Y1 až Y4. Tyto budiče sběrnice mají podstatně menší výstupní odpor než běžná hradla CMOS, a proto jsou schopné dodat do antény výkon téměř 2 W.

Funkce budičů se ovládá binárním signálem na jejich vstupech G; pokud jsou vstupy G v nízké úrovni L, pracují budiče jako invertory, když však jsou vstupy G ve vysoké úrovni H, jsou výstupy budičů ve stavu vysoké impedance (odpojené) a budiče jsou

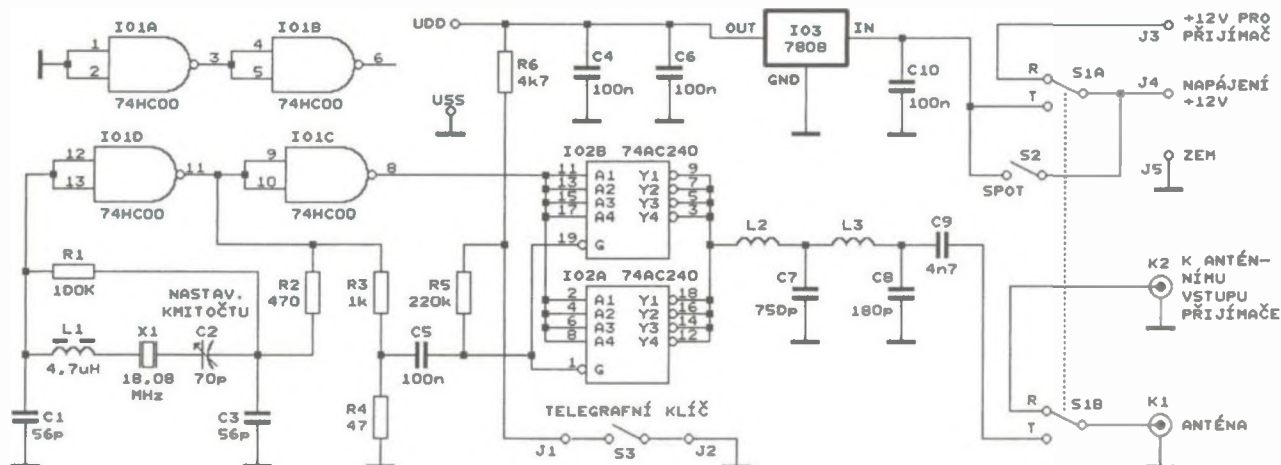
neprůchozí. Proto jsou vstupy G obvodu IO2 využity ke klíčování vysílače. V klidu je na vstupy G přiváděno přes rezistory R6 a R5 kladné napájecí napětí. Tím jsou vstupy G udržovány v úrovni H, a proto na výstupech budičů není žádný vf signál. Po stisknutí (sepnutí) telegrafního klíče S3 přejdou vstupy G do nízké úrovně, čímž je umožněn průchod vf signálu budiči. Vlivem přeslechů prochází vf signál budiči i v nezaklíčováném (klidovém) stavu, je však potlačen asi o 53 dB, takže nijak nevádí.

Pro potlačení klicků při klíčování se na vstupy G přivádí přes dělič s R4 a R5 a přes oddělovací kondenzátor C5 zeslabený vf signál z oscilátoru.

Na výstupech budičů sběrnice obsažených v IO2 je výkonově zesílený vf signál, který však pochopitelně má obdélníkový průběh s řadou vyšších harmonických. K odstranění těchto harmonických je mezi IO2 a anténní konektor K1 zařazena LC dolní propust s mezním kmitočtem asi 18 MHz (se součástkami L2, C7, L3 a C8), která harmonické dostatečně potlačuje a současně impedance přizpůsobuje vlnový odpor 50 Ω anténního vedení k nižšímu výstupnímu odporu (přibližně 4 Ω) paralelně spojených budičů sběrnice. Bylo naměřeno, že druhá harmonická je vůči signálu se základním kmitočtem potlačena o 58 až 60 dB, další vyšší harmonické jsou potlačovány ještě více.

Kondenzátory C7 a C8 jsou slídové s provozním napětím nejméně 300 V, v nouzi by snad vyhověly i keramické kondenzátory z materiálu NP0 s provozním napětím také alespoň 300 V. Cívky L2 a L3 jsou samonosné o vnitřním průměru 9,5 mm navinuté těsně závit vedle závitu lakovaným měděným drátem o průměru 1,0 mm. L2 má 4 závitů a L3 má 9 závitů. Při ožívování roztáhneme vnitřní cívek tak, aby vysílač poskytoval maximální výkon.

Z dolní propusti je vf signál veden na anténní konektor K1 přes oddělovací kondenzátor C9 (keramický



Obr. 6. Schéma zapojení QRP vysílače s logickými IO

s provozním napětím 1000 V) a přes sekci přepínače S1B, kterým se volí příjem (R = Reception) nebo vysílání (T = Transmission). V poloze T přepínače S1B je signál z vysílače veden do antény, v poloze R je signál z antény veden přes konektor K2 do anténního vstupu přijímače.

Vysílač je napájen z vnějšího zdroje ss napětím 12 V, které se přivádí na svorky J4 a J5. Zdroj musí být schopen poskytovat proud minimálně 0,5 A. Vysílač se zapíná druhou sekcí S1A přepínače příjem/vysílání. V poloze T se vede vnější napájecí napětí do stabilizátoru IO3, ze kterého jsou teprve napájeny logické obvody IO1 a IO2. V poloze R je vysílač vypnutý a vnější napájecí napětí se vede z J4 přes J3 do přijímače.

Pomocným spínačem S2 je možné vysílač zapnout i v případě, že přepínačem S1 je zvolen příjem. To je vhodné např. tehdy, když chceme přijímač naladit na vysílaný kmitočet.

Stabilizátor IO3 je typu 7808 a poskytuje výstupní napětí +8 V. I když je toto napětí vyšší než nejvyšší povolené napájecí napětí logických obvodů HC a AC (které je +7 V), použité obvody 74HC00 a 74AC240 je pohodlně snáší (autorem mnohokrát vyzkoušeno). Pouze s napětím +8 V pro IO1 a IO2 má vysílač uvedený výkon 1,9 W. Pokud jsme opatrní, můžeme použít stabilizátor IO3 typu 7806 a napájet IO1 a IO2 maximálním doporučeným napětím +6 V, v tom případě je však výkon vysílače jen asi 1 W.

Popsaný vysílač je vhodný pro experimentování, místo IO 74AC240 můžeme použít IO 74AC540 nebo dostupnější 74HC240 apod. S obvodem 74HC240 ovšem dosáhneme výstupního výkonu pouze okolo 0,5 W. Též můžeme snadno přeložit kmitočty vysílače do jiných KV radioamatérských pásem. Stačí použít krystal X1 s požadovaným kmitočtem a příslušně upravit hodnoty součástek L2, C7, L3 a C8 výstupní dolní propusti. Hodnoty těchto součástek pro jiné

kmitočty autor původního článku neuvádí, nejjednodušší je nalézt je zkusmo pomocí rozmitače. Též je můžeme určit pomocí simulačního programu v PC nebo převzít z popisu jiných QRP vysílačů.

MM

QST, prosinec 2011

Nf zesilovač 70 W do automobilu

U nf zesilovačů napájených napětím 12 V přímo z palubní sítě osobního automobilu je problém, vzhledem k relativně malému napájecímu napětí, dosáhnout dostatečně velkého výkonu řádu desítek W.

Předsavme si ideální zesilovač pracující ve třídě B, jehož výstupní nf sinusový signál má maximální mezivrcholový rozkmit $U_{Omax-pp}$ rovný jmenovitému napájecímu napětí $U_{Pjm} = 12$ V. Efektivní napětí $U_{Omax-ef}$ takového nf signálu je:

$$U_{Omax-ef} = U_{Omax-pp} / (2 \cdot \sqrt{2}) = 12 / (2 \cdot \sqrt{2}) = 4,243 \text{ V.}$$

Při takovémto napětí na zátěži (reproduktoru) o obvyklé impedanci $Z = 8 \Omega$ je do zátěže dodáván maximální výkon P_{max} :

$$P_{max} = U_{Omax-ef}^2 / Z = 4,243^2 / 8 = 2,25 \text{ W,}$$

což je velmi málo. Proto se obvykle uvádí výkon zesilovače při zvýšeném napájecím napětí $U_{Pz} = 14,4$ V, který je pak 3,24 W.

Výkon můžeme zvětšit použitím zátěže s menší impedancí; při $Z = 4 \Omega$ dostaneme výkon 6,48 W a při $Z = 2 \Omega$ dostaneme výkon 13 W.

Dále můžeme výkon zvýšit použitím můstkového zapojení zátěže mezi výstupy dvou zesilovačů buzených v protifázi. Tím se rozkmit nf signálu na zátěži zdvojnásobí a dodávaný výkon se zvětší 4x. Obvykle se používá zátěž 4Ω , zátěž 2Ω vede k přílišným proudům. V můstkovém zapojení

při $U_{Pz} = 14,4$ V a $Z = 4 \Omega$ je maximální výkon ideálního zesilovače třídy B maximálně 25,9 W, u reálného zesilovače je však podstatně menší.

Další zvýšení výkonu je možné jen za cenu zvýšení napájecího napětí zesilovače. Když nechceme napájecí napětí zvyšovat běžným pulsním měničem DC/DC, můžeme použít zesilovač podle obr. 7 s obvodem TDA1562Q (IO1), který pracuje ve třídě H a zvýšené napájecí napětí si vytváří sám pomocí nábojových pump s C3 a C4. Při zesilování běžného slabšího nf signálu si IO1 vystačí s napájecím napětím 14,4 V, ve špičkách signálu si pak připojuje na koncový stupeň zvýšené napájecí napětí a je schopen krátkodobě poskytovat výkon až 70 W. Má lepší účinnost než zesilovač třídy B, ale i větší zkreslení.

Základní parametry zesilovače s IO TDA1562Q: Kmitočtový rozsah je 10 Hz až 30 kHz (-3 dB). Napětový zisk je 26 dB (zesílení 20x), pro plné vybuzení je potřebné efektivní vstupní napětí 1 V. Vstup je nesymetrický se vstupním odporem asi 100 k Ω . Napájecí ss napětí je $V_p = 10$ až 15 V; při $V_p = 14,4$ V ve stavu ON je napájecí proud 150 mA (bez buzení) až maximálně 6,5 A (při plném vybuzení), ve stavu MUTE je napájecí proud 150 mA a ve stavu STANDBY je napájecí proud 50 μ A. Zátěžovací impedance je 4 Ω plovoucí. Výstupní výkon je 70 W při harmonickém zkreslení 10 % (do zátěže 4 Ω a při $V_p = 14,4$ V), při harmonickém zkreslení 0,5 % je výstupní výkon 55 W (do zátěže 4 Ω a při $V_p = 14,4$ V).

Stav obvodu TDA1562Q je určen úrovní ss napětí na jeho vstupech MODE a STAT.

Při nízké úrovni L (0 až +1 V) na vstupu MODE je obvod ve stavu STANDBY, kdy je zcela vypnutý. Při střední úrovni MID (+2 až +3,3 V) na vstupu MODE je obvod zapnutý a je ve stavu MUTE (= umlčení), ve kterém je vstupní nf signál potlačen. Při vysoké úrovni H (+4,2 V až V_p) na vstupu MODE je obvod zapnutý, tj. je ve stavu ON, a vstupní nf signál je normálně zesilován.

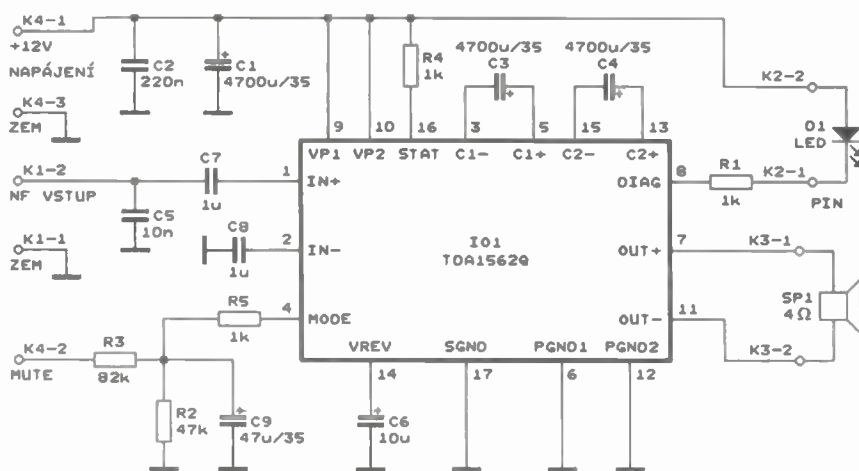
Při úrovni L na vstupu STAT je obvod zapnutý a je ve stavu MUTE. Při úrovni MID na vstupu STAT je obvod ve stavu ON a pracuje jako zesilovač ve třídě B, při úrovni H na vstupu MODE je obvod ve stavu ON a pracuje jako zesilovač ve třídě H.

Další údaje jsou v katalogových listech IO TDA1562Q na internetu.

Zapojení zesilovače nevyžaduje komentář. V provozu se musí na svorku K4-2 MUTE přivádět kladné napájecí napětí. LED D1 indikuje přehřátí IO1 a zkrat jeho výstupů OUT+, OUT- na zem nebo na kladnou napájecí sběrnici. IO1 musí být opatřen přiměřeným chladičem.

MM

FUNKAMATEUR, 2/2010



Obr. 7. Schéma zapojení nf zesilovače 70 W do automobilu

Tester polovodičových diod

Ing. Miroslav Batěk

VYBRALI JSME NA OBÁLKU



Tester polovodičových diod slouží k měření úbytku napětí na diodě při průchodu proudem o nastavené velikosti. Tester byl primárně navržen pro rychlé vyzkoušení diod LED, porovnání jejich svítivosti a snadné určení velikosti vhodného předřadného rezistoru. Během pár minut je možné testerem změřit voltampérovou charakteristiku libovolné diody. Tester může být také použit pro měření úbytku napětí Zenerových diod v závěrném směru, pokud toto napětí nepřesahuje napájecí napětí testeru.

Technické parametry

Proud měřenou diodou: 0 až 100 mA.
Krok nastavení proudu: 0,1 mA.
Rozlišení měřeného napětí: 0,01 V.
Napájení: baterie 9 V nebo ext. zdroj 4 až 14 V; automatické vypnutí při nečinnosti.
Rozměry: 117 x 79 x 24 mm.
Hmotnost: 180 g.

Úvod

Při vývoji či stavbě elektronických zařízení je často potřeba vybrat vhodnou diodu LED a určit velikost odporu předřadného rezistoru. Každý konstruktér to asi zná, v šuplíkových zá-

sobách je spousta diod LED, ale typové označení nikde, a když už je typové označení, kdo by se zdržoval s hledáním katalogového listu. Prostě se vezme zdroj, multimetr, pár kabelů, na zdroji se nastaví napětí tak, aby dioda hezky svítila, pak se změří napětí a proud. Odhadem či s pomocí kalkulačky se vybere hodnota potřebného odporu. Stejný postup jsem opakoval již mnohokrát; jednou mě však napadla myšlenka „Nešlo by to nějak zjednodušit?“ a tester diod byl na světě.

Tester polovodičových diod je založen na řízeném zdroji konstantního proudu, který je ovládán mikrokontrolérem. Ten pak také měří úbytek na-

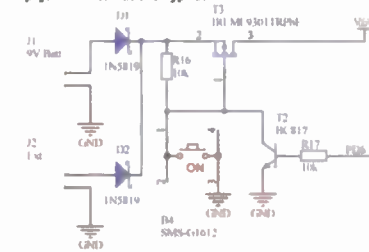


pětí na diodě a hodnoty zobrazuje na grafickém displeji.

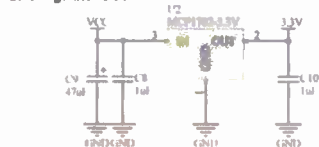
Popis zapojení

Schéma zapojení je uvedeno na obr. 1. Tester může být napájen buď

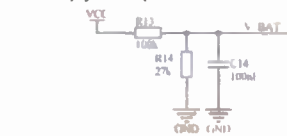
Napájení & Automatické vypnutí



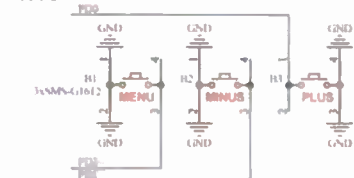
LDO regulátor 3.3V



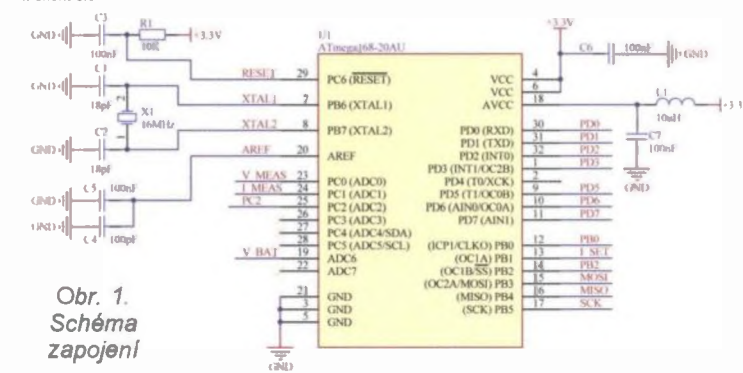
Měření napájecího napětí



Tlačítka

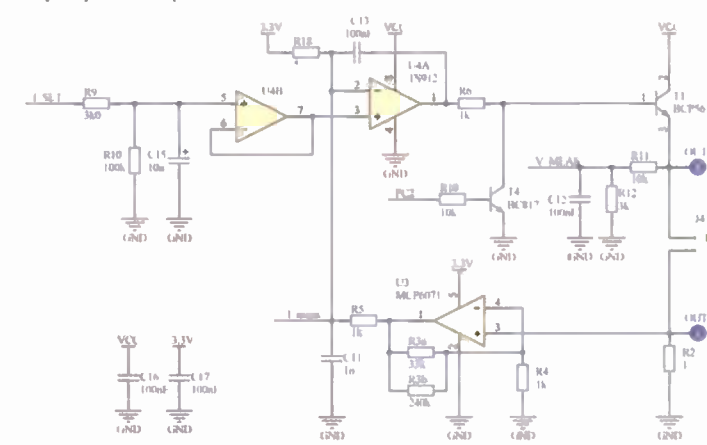


Mikrokontrolér

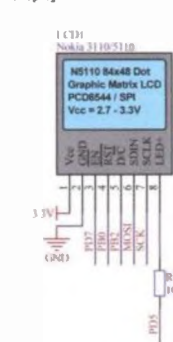


Obr. 1. Schéma zapojení

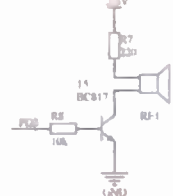
Řízený zdroj konstantního proudu



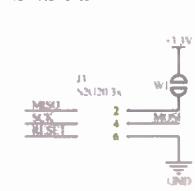
Displej

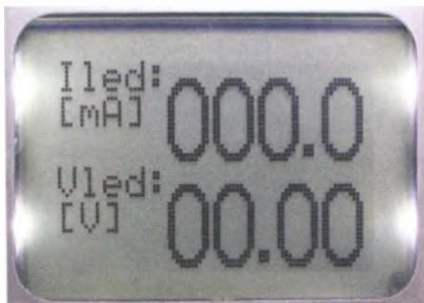


Piezo

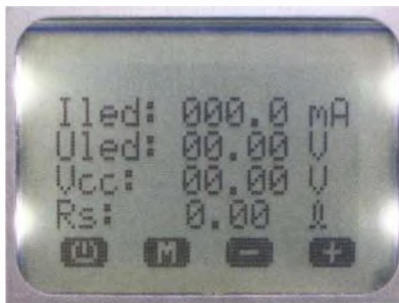


ISP Konektor





Obr. 2. Základní zobrazení



Obr. 3. Pokročilé zobrazení



Obr. 4. Nastavení testeru

z baterie 9 V nebo z externího zdroje, který se připojí konektorem J2. Diody D1, D2 chrání tester proti připojení napájení opačné polaritě a zároveň zaručují, že je tester napájen ze zdroje, který má větší napětí. Tester je vybaven obvodem automatického vypnutí. Napájecí napětí je spínáno tranzistorem MOS T3 [1]. Ten je v klidu díky rezistoru R16 zavřený. Po stisknutí tlačítka B4 se tranzistor T3 otevře. Mikrokontrolér ihned po zapnutí sepne tranzistor T2 a tím přemostí tlačítko B4 a tester zůstává zapnutý i po uvolnění tlačítka. V případě, že uživatel nestiskne žádné tlačítko po dobu nastavenou v menu přístroje, mikrokontrolér rozezne tranzistor T2 a tester se vypne.

Většina obvodu je napájena napětím 3,3 V ze stabilizátoru LDO U2 MCP1702 [2]. Stabilizátor s malým úbytkem napětí není nutný, tuto konkrétní součástku jsem však zvolil z důvodu velmi přesného výstupního napětí. Toto napětí je také použito jako referenční napětí převodníku A/D uvnitř mikrokontroléru. Hlavním důvodem použití napájecího napětí velikosti 3,3 V je použitý displej LCD. Stabilizátor U2 pro správnou funkci vyžaduje kondenzátory C8 a C10. Všechny integrované obvody mají připojený blokovací kondenzátor co nejbližší k jejich vývodu napájecího napětí.

Rezistory R13, R14 tvoří dělič pro měření velikosti napájecího napětí baterie nebo externího zdroje. Výstupní napětí děliče je filtrováno kondenzátorem C14.

Srdcem testeru je mikrokontrolér U1 ATmega168-20AU [3]. Mikrokontrolér obsahuje paměť programu 16 kB, paměť eeprom, převodník A/D, tři časovače, rozhraní I²C, SPI a další periferie. Hodinový kmitočet 16 MHz je určen krystalem X1. Článek RC R1, C3 nuluje mikrokontrolér při náběhu napájecího napětí. Referenční napětí pro převodník A/D je filtrováno kondenzátory C4, C5. Napájecí napětí převodníku A/D je filtrováno článkem LC L1, C7. Aby bylo možné naprogramovat zapojený mikrokontrolér, jsou signály potřebné pro programování vyvedeny na kolíkovou lištu J3. Pokud chceme v průběhu programování napájet mikrokontrolér

z programátoru, propojíme pájecí můstek W1.

Typ displeje je stejný, jako byl používán v legendárním mobilním telefonu Nokia 5110. Jedná se o grafický displej s rozlišením 84 x 48 bodů. Komunikace s displejem probíhá po sběrnici SPI. Displej je možné zakoupit například na eBay jako modul na samostatné desce s plošnými spoji (včetně podsvětlení a spínacího tranzistoru, kterým se podsvícení ovládá). Cena modulu je asi 8 dolarů.

Tester se ovládá třemi tlačítky B1, B2, B3. Tato tlačítka jsou připojena přímo na vývody mikrokontroléru. Na těchto vývodech jsou aktivovány „pull-up“ rezistory uvnitř mikrokontroléru.

Pro zvukovou signalizaci je k mikrokontroléru připojen malý piezoměnič RE1. Jeho proud je omezen rezistorem R7 a je spínán tranzistorem T5.

Druhou nejdůležitější částí testeru je řízený zdroj konstantního proudu. Použitý mikrokontrolér nemá převodník D/A, místo něj je použit 16bitový čítač/časovač, který generuje šifřkové modulovaný signál (PWM). Tento signál odpovídá hodnotě požadovaného proudu měřenou diodou. Šifřkově modulovaný signál je přiveden na stejnosměrné napětí článkem RC R9, C15. Napětí na výstupu článku RC je přímo úměrné šířce pulsu. Toto napětí je přes napěťový sledovač U4B vedeno do operačního zesilovače U4A TS912 [4], který funguje jako regulátor. Ten porovnává požadovaný proud se skutečným proudem změřeným na rezistoru R2 a generuje odpovídající napětí na výstupu tak, aby byly obě hodnoty stejné. Tímto napětím se řídí výkonový tranzistor T1. Kondenzátor C13 zlepšuje stabilitu regulátoru. Úbytek napětí na rezistoru R2, který odpovídá protékajícímu proudu, je zesílen operačním zesilovačem U3 MCP6071 [5]. Protože je úbytek na rezistoru R2 poměrně malý, má operační zesilovač U3 rezistory R4, R3a, R3b nastavené zesílení 30. Rezistor R18 vytvoří malé kladné předpětí na vstupu operačního zesilovače U4A tak, aby regulátor dobře fungoval již od malých hodnot proudu. Odpor rezistoru by měl být přibližně 100 kΩ.

Úbytek napětí na diodě je měřen přes odporový dělič R11, R12 a filtrován kondenzátorem C12.



Obr. 5. Kalibrace

Pokud je proud nastavený na 0 mA, je mikrokontrolérem sepnut tranzistor T4, tím je připojena báze tranzistoru T1 na zem a tranzistor je tak úplně uzavřen.

Program

Program pro mikrokontrolér je napsán v jazyce C a pro vývoj programu bylo použito vývojové prostředí od firmy ATMEL, AVR Studio verze 5. Toto vývojové prostředí je volně ke stažení na stránkách firmy ATMEL. Na rozdíl od přechodů verze již obsahuje překladací pro jazyk C.

Navíc 5. verze obsahuje mnoho vylepšení a velmi usnadňuje vývojářům práci.

Základní strukturu programu tvoří čtyři procedury, které jsou opakovaně volány s nastavenou frekvencí. Jedná se o čtení stavu tlačítek, měření proudu a napětí, generování obsahu displeje, řízení testeru podle stavu tlačítek (stavový stroj).

Zdrojový kód je volně k dispozici a bude průběžně vylepšován.

Pro naprogramování mikrokontroléru byl použit programátor USBASP [6].

Ovládání

Ovládání testeru je velmi jednoduché. Po zapnutí testeru se na dvě sekundy zobrazí úvodní obrazovka s informací o verzi „firmwaru“.

Tester má dva režimy zobrazení. Po zapnutí přejde tester do základního zobrazení, kdy ukazuje nastavený proud a změřený úbytek napětí - viz obr. 2. Proud lze měnit tlačítky plus a mínus s krokem 0,1 mA. Pokud je některé tlačítko přidrženo delší dobu, proud se automaticky zvětšuje



Obr. 10. Deska v krabičce

součástky a nakonec několik součástek s vývody skrz desku. Vývody tlačítek je potřeba prodloužit přibližně o 8 mm tak, aby hmatníky tlačítek nakonec vyčnívaly z horní strany krabičky (obr. 10, 11). Místo displeje jsou na desce osazeny dutinkové lišty, modul displeje je pak osazen kolíkovou lištou (obr. 8a).

Po osazení je vhodné desku pečlivě zkontrolovat, zvláštní pozor je třeba dát na případné zkratky mezi nožičkami integrovaných obvodů.

Pak může následovat první zapnutí. Napájení použijeme nejlépe z laboratorního zdroje s regulovatelnou proudovou pojistkou. Multimetrem zkontrolujeme výstup stabilizátoru U2, kde by mělo být napětí 3,3 V. Pak můžeme přistoupit k naprogramování mikrokontroléru. Po naprogramování a ověření základní funkčnosti je vhodné tester zkaliбrovat.

Tester je vestavěn do krabičky od firmy Hammond označení 1553BB-KBAT prodávané například firmou Farnell [7]. Tvar desky s plošnými spoji a umístění montážních otvorů je navrženo přímo pro tuto krabičku (obr. 11). Krabička vypadá velmi pěkně, má pogumované okraje a otvor s víčkem pro baterii. Jedinou nevýhodou je velmi vysoká cena (250 Kč).

Do horní poloviny krabičky jsou vyvrtány kruhové otvory pro tlačítka a zdířky. Otvor pro displej je vypilo-

ván tak, aby měl obdélníkový tvar a zkosené hrany (obr. 11). Konektor pro externí napájení J2 je vyveden z boku krabičky.

Tester je osazen zdířkami na banánky (4 mm). Pro snadnější testování diod LED v normálním i SMD provedení jsem si vyrobil dva adaptéry, které je možné přímo zasunout do zdířek (obr. 12). Pokud je potřeba častěji měřit SMD diody, je dobré si pořídit speciální pinzetu (obr. 13), která se dá za několik málo dolarů koupit třeba na eBay.

Poznámka: Na fotografiích je první prototyp (v1.0), na kterém bylo potřeba několik úprav. Schéma a výkresy DPS již potřebné úpravy zahrnují (v1.1).

Seznam součástek

R1, R8, R11,	
R15, R16,	
R17, R19	10 k Ω , SMD 1206
R2,	1 Ω , SMD 1206
R3a	33 k Ω , SMD 1206
R3b	240 k Ω , SMD 1206
R4, R5, R6	1 k Ω , SMD 1206
R7	220 Ω , SMD 1206
R9, R12	3 k Ω , SMD 1206
R10, R13	100 k Ω , SMD 1206
R14	27 k Ω , SMD 1206
C1, C2	18 pF, SMD 1206
C3, C5, C6,	
C7, C12,	
C13, C14,	
C16, C17	100 nF, SMD 1206
C4	100 pF, SMD 1206
C8, C10	1 μ F, SMD 1206
C9	47 μ F/16 V, tantal., vel. C
C11	1 nF, SMD 1206
C15	10 μ F/16 V, tantal., vel. C
L1	10 μ H, axiální
D1, D2	1N5819, MELF
T1	BCP56
T2, T4, T5	BC817, SOT23-3
T3	IRLML9301TRPbF (Farnell)
U1	ATmega168-20AU, TQFP32 (Farnell)
U2	MCP1702-3.3V, SOT23-3 (Farnell)
U3	MCP6071, SOT23-5 (Farnell)
U4	TS912, SO8 (GME)
X1	16 MHz, HC49
LCD1	modul displeje Nokia 5110
B1, B2,	
B3, B4	tlačítko SMS-G1612 (GME)
RE1	Mini Piezo
J2	lišta 2x 1 zahnutá
J3	lišta 3x 2
OUT+	zdířka BB4/2 (GES)
OUT-	zdířka BB4/0 (GES)



Obr. 12. Adaptéry na vývodové a SMD součástky



Obr. 11. Příklad použití adaptéru

Program pro procesor si můžete stáhnout na www.aradio.cz nebo na <http://code.google.com/p/diode-tester/>

V případě zájmu o desku s plošnými spoji napište prosím na miroslav.batek@gmail.com.

Literatura

- [1] Katalogový list IRLML9301TRPbF, www.irf.com/product-info/datasheets/data/irlml9301pbf.pdf
- [2] Katalogový list MCP1702, <http://ww1.microchip.com/downloads/en/DeviceDoc/22008E.pdf>
- [3] Katalogový list ATmega168, http://www.atmel.com/dyn/resources/prod_documents/doc2545.pdf
- [4] Katalogový list TS912, http://www.st.com/internet/com/TECHNICAL_RESOURCES/TECHNICAL_LITERATURE/DATASHEET/CD0000501.pdf
- [5] Katalogový list MCP6071, http://ww1.microchip.com/downloads/en/DeviceDoc/22142_B_MCP6071.pdf
- [6] <http://www.fischl.de/usbasp/>



Obr. 13. Pinzeta na měření SMD součástek

LED svietidlo Lokálny deň III

Peter Tesarovič

Asi v roku 2005 som zostrojil prvé čundrácke svietidlo. Do plastovej krabičky som umiestnil Li-ion akumulátor z notebooku, dve jednotavé LED, prepínač výkonu pomocou zopár rezistorov a tranzistora, a bolo. Vtedy moji kamaráti vyzbrojení čelovkami osadenými klasickými LED len žasli nad výkonom dokopy 2 W. Mojej baterke dali názov Lokálny deň. Jej výkon a výdrž bola po dlhé roky neprekonaná. Toto svietidlo pracovalo 5 rokov k plnej spokojnosti, až na pár nedostatkov a opráv. Čas nám pokročil a bolo treba vymyslieť niečo lepšie, výkonnejšie a hlavne odolnejšie. Tak vznikla táto nová 2x 3 W verzia svietidla.



Popis zapojenia

Zariadenie slúži ako príručná batéria či plošné osvetlenie. Obsahuje dve výkonové LED. Jedna je bez optiky s rozptylom asi 120°. Druhá je s optikou zaoštraná do svetelného lúča. Je možné prepínať medzi bodovým/plošným osvetlením, prípadne použiť obe naraz. Výkon LED je regulovateľný v 8. stupňoch a zobrazovaný na LED bargrafe. Zariadenie monitoruje stav batérie, ich stav je taktiež zobrazený pomocou stĺpca indikačných LED. Batéria má v sebe osadený nabíjateľný Li-ion akumulátor a integrovanú nabíjačku. Je možné ju dobiť z autobatérie, USB portu či Nokia nabíjačky, prípadne z akéhokoľvek podobného zdroja. Napríklad aj solárne články. Ako konektor pre nabíjanie bol použitý USB mini B. Tento typ je veľmi rozšírený v rôznych PC perifériách a používajú ho aj

niektorí výrobcovia mobilných telefónov. Pri úplnom vybití akumulátora je možné svietidlo naďalej zapnúť v núdzovom režime na minimálny výkon. Ovládanie svietidla je možné zablokovávať, aby sa pri transporte v batohu náhodne nezaplo.

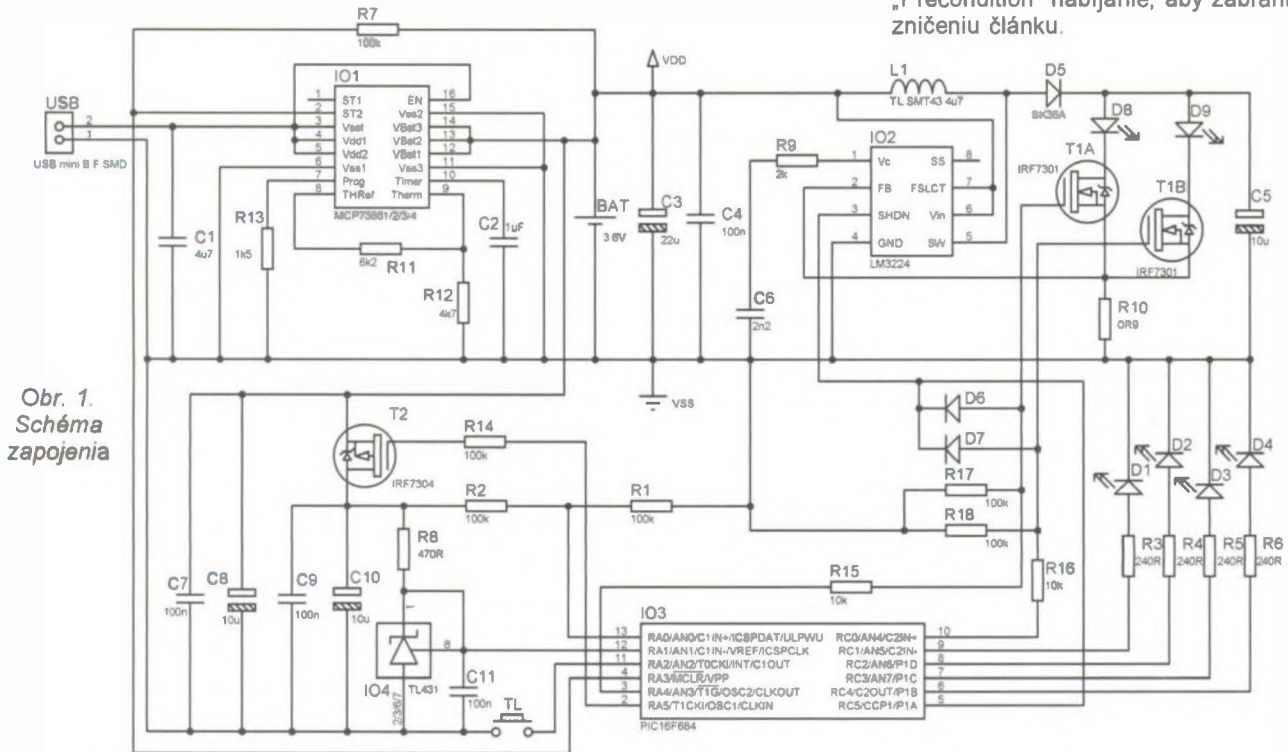
Použitie procesora výrazne zlepšilo použiteľnosť a kvalitu zariadenia. Už sa nemôže stať, že niekto zabudne vypnúť svietidlo a ráno ho nájdete s totálne vybitým a zničeným akumulátorom...

Základné parametre prístroja

Výkon LED: 2x 3 W Luxeon.
Napájanie: Li-On/Li-Po 3,6 V/5,2 Ah.
Nabíjanie: 4,5 až 12 V/0,5 A.
Výdrž batérie: 4,5 až 85 hod.
Spotreba: vypnuté 0,7 μ A, zapnuté 60 mA až 1,3 A.

Schéma zapojenia celého svietidla je na obr. 1. Dala by sa rozdeliť do troch funkčných celkov. Obvody nabíjania, výkonový PWM menič s riadením LED a procesorová časť zabezpečujúca celkovú činnosť zariadenia a pridružených obvodov.

V ľavej hornej časti je obvod pre nabíjanie Li-ion akumulátora. Nabíjanie riadi IO MCP73861. Tento obvod v sebe obsahuje všetky potrebné regulačné a ochranné prvky pre nabíjanie Li-ion/Li-pol článkov. Obsahuje v sebe obvody pre ovládanie napätia aj prúdu, takže na rozdiel od iných obvodov pre nabíjanie Li-ion článkov je možné akumulátor nabíjať napätím v rozsahu 4,5 až 12 V a nielen napätím +5 V ako väčšina iných obvodov. V prípade príliš vybitého akumulátora obvod automaticky zvolí „Precondition“ nabíjanie, aby zabránil zničeniu článku.



Obr. 1. Schéma zapojenia

Regulácia nabíjacieho napätia a prúdu je pulzná, takže aj pri napájaní 12 V je možné teplotu s patričným chladením udržať v rámci pracovných hodnôt. Typ akumulátora, ako aj konečné nabíjacie napätie, sa nastavuje pomocou Vset na IO1. Pripojením Vset k +VDD sa riadi nabíjanie pre články s konečným nabíjacím napätím 4,2 V. Pripojením Vset k -VSS bude nabíjanie ukončené pri 4,1 V.

Rezistory R11, R12 slúžia na zablokovanie teplotnej ochrany, ktorú som vzhľadom na veľkú kapacitu akumulátora a relatívne malý nabíjací prúd vynechal.

Kondenzátor C2 určuje rýchlosť vnútorných hodín, a tým aj hodnoty vnútorných bezpečnostných časovačov. Kapacita 0,8 až 1 μF je primeraná danej kapacite akumulátora. V prípade použitia akumulátora o inej kapacite či zmene veľkosti nabíjacieho prúdu ju treba samozrejme skorigovať. Maximálny čas nabíjania konštantným prúdom sa vypočíta podľa vzorca: $T_{\text{rest}} = (C2/0,1) \cdot 1,5$. Čiže, pri kapacite 0,8 μF núdzový časovač prepne nabíjanie konštantným prúdom do nabíjania konštantným napätím po 12 hod. Kapacitu treba preto voliť tak, aby núdzový časovač neukončil nabíjanie skorej, než je akumulátor nabitý.

Veľkosť nabíjacieho prúdu možno ovplyvniť zmenou R13. Hodnota 1,6 k Ω rovná sa 500 mA. Vzorec pre výpočet nabíjacieho prúdu je:

$$R13 = (13,2 - 11 \cdot I_{\text{reg}}) / (12 \cdot I_{\text{reg}} - 1,2)$$

Nabíjací prúd je možné nastaviť v rozsahu 100 až 1200 mA. Ja som zvolil prúd len 500 mA, pretože takýto prúd je schopný dodať akýkoľvek USB port, prípadne (nová) Nokia nabíjačka. Vývod ST2 na IO1 slúži na indikáciu stavu nabíjania. Tento je privedený k portu RA3 procesora, ktorý na základe analýzy stavov na tomto porte vyhodnocuje aktuálny stav nabíjania, prípadne, akým spôsobom bolo nabíjanie ukončené.

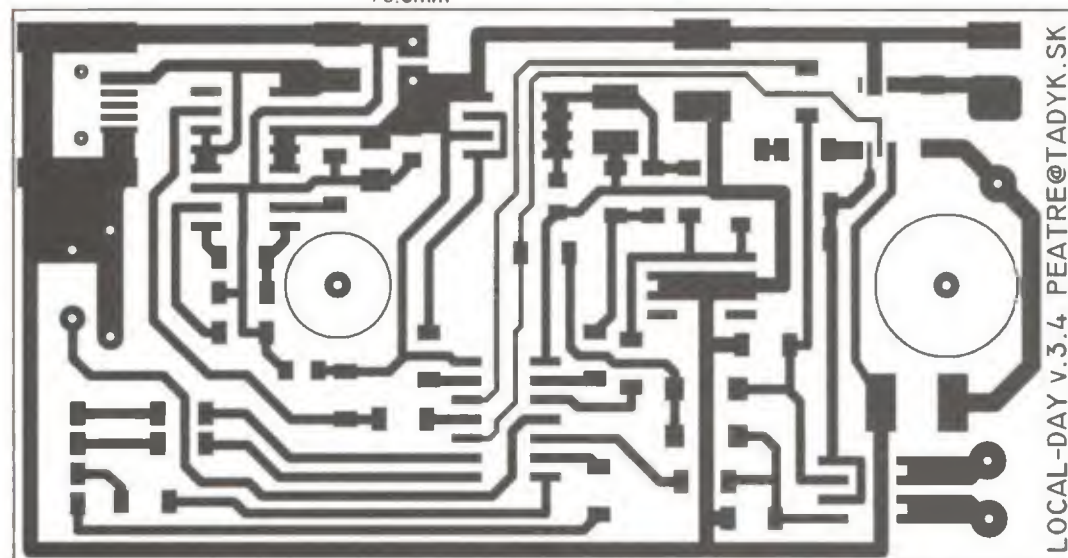
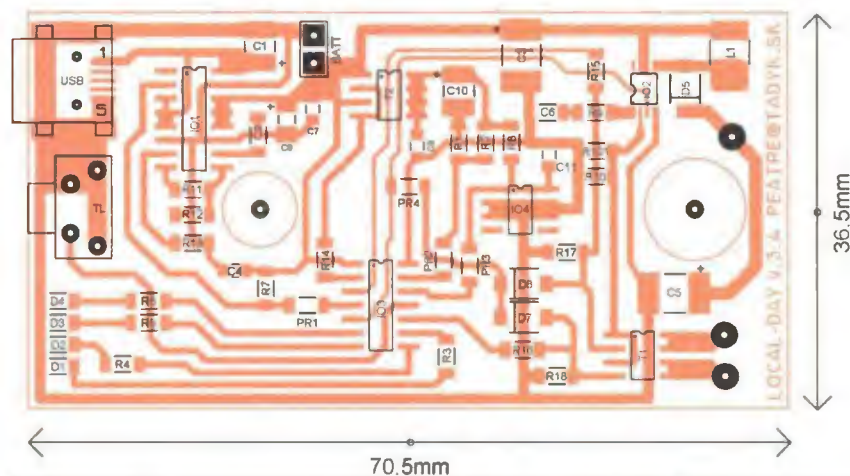
V pravej hornej časti schémy na obr. 1 sa nachádza výkonový menič pre LED a obvody ich riadenia. Ako výkonový Step-Up DC/DC menič bol použitý obvod IO2 (LM3224). Tento „Step-Up“ menič nám vyrobí napájanie potrebné pre LED. Pracuje na frekvencii až 1,25 MHz, jeho efektívnosť sa pohybuje okolo 85 %. Obsahuje všetky výkonové prvky v sebe a na jeho činnosť je potrebné minimum externých súčiastok. Vlastne, ako jediné mínus obvodu LM3224 je, že sa vyrába len v miniatúrnom puzdre MSOP. No s troškou trpezlivosti sa obvod dá osadiť aj v domácich podmienkach. Tento menič je v zapojení

potrebný, pretože napájanie bielych výkonových LED sa pohybuje medzi 3,5 až 4,5 V, pri niektorých typoch aj vyššie, 5,5 až 8,3 V. Tento menič nám zabezpečí plné napájanie LED ešte pri napätí batérie 2,8 V.

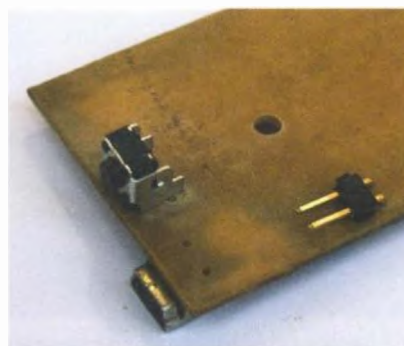
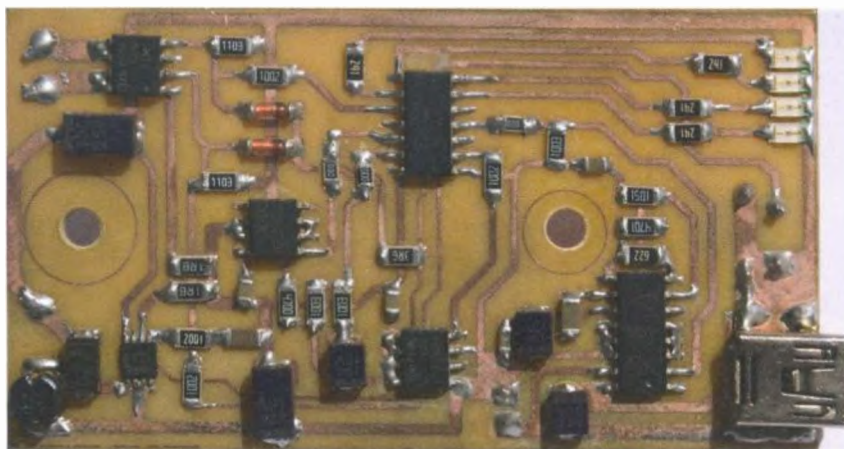
L1 a D5 sú hlavné výkonové prvky tohto meniča. Od ich kvality závisí maximálny výkon a efektívnosť tohto „Step-Up“ meniča. R9, C6 zabezpečujú kompenzáciu vnútorných obvodov spätnej väzby. Úbytok na rezistory R10 je privedený na FB (IO2). Táto spätná väzba nám udržuje prúd LED na nastavenej úrovni; pri hodnote R10 1,8 Ω je prúd LED 700 až 800 mA. Vstup SHDN na IO2 je určený na vypnutie meniča. Uzemnením tohto vstupu sa obvod privedie do stavu nulovej spotreby. Privedením PWM signálu k tomuto vstupu je možné regulovať výkon tohto meniča.

Logické stavy privedené z mikrokontroléra cez R15, R16 na výkonový MOSFET T1 (IRF7301) slúžia na pripínanie medzi rozptýleným a bodovým svetlom. Cez diódy D6, D7 je PWM signál privedený aj k gate T1a, T1b. Toto netradičné riešenie bolo zvolené preto, že aj keď sa výkon „Step-Up“ meniča dá regulovať od 0 do 100 %, tak pri DUTY 0 (zastavenom meniči) je na LED napätie blízke napätiu akumulátora. Zbytočne veľký prúd pretekajúci cez L1, D5 a LED (asi 250 mA) nebolo možné znížiť pod túto hodnotu. Preto bolo zvolené riešenie, kedy sa PWM signálom ovláda „Step-Up“ menič a aj výkonové spínače pre LED. Toto netradičné riešenie umožní regulovať prúd cez LED už od 50 mA až do maxima.

Riadiaca časť svetidla sa nachádza v dolnej časti schémy na obr. 1. Srdcom celého zariadenia je procesor Microchip (16F684) IO3. Referenčné napätie potrebné pre meranie stavu akumulátora je stabilizované pomocou referencie (TL431) IO4 na 2,45 V a privedené na RA1 procesora. Napätie akumulátora je pomocou



Obr. 2.
Doska
s plošnými
spojmi
(2 : 1)



Obr. 3. Fotografie osadenej dosky

odporového deliča R1, R2 zníženú pod hodnotu referencie a privedenú na port RA0 procesora, kde je merané interným 10-bitovým prevodníkom. Zapojenie je navrhnuté tak, aby procesor pri vypnutí svetidla odstavil napájanie všetkých nepotrebných meracích obvodov a referencie. Portom RA5 cez R14 sa ovláda gate tranzistora T2 a napájanie týchto obvodov. Odstavenie týchto obvodov je potrebné, nakoľko odber jednotiek mA by časom vybil akumulátor aj pri vypnutí svetidla. Takto je prúd po vypnutí znížený na hodnotu približne 0,7 μ A. Toto riešenie podstatne zvýši pripravenosť zariadenia v prípade, že sa dlhšie nepoužíva, nedôjde k totálnemu vybitiu akumulátora. Port RA3 zabezpečuje komunikáciu s obvodom nabíjania. Porty RA4, RC0, RC5 ovládajú výkonovú časť svetidla.

Na porty RC1 až RC4 sú cez rezistory R3 až R6 pripojené indikačné LED zobrazujúce stav zariadenia. Tlačidlo, ktorým sa celé zariadenie ovláda, je pripojené na port RA3. Kondenzátory C1, C3, C4, C5, C7, C8, C9, C10 sú filtračné a vyhladzovacie kondenzátory.

Popis software a ovládania

Detailný popis SW, ako aj matematických operácií pre výpočet zostávajúcej kapacity batérie, by vyžadoval oveľa viac priestoru než by bolo vhodné pre takýto článok. Preto ho popíšem len stručne a viac sa budem venovať ovládaniu. Program procesora bol napísaný v jazyku BASIC a zaberá skoro celú jeho pamäť. Na ovládanie bolo pre jednoduchosť použité len jedno tlačidlo, takže bolo nutné mu priradiť viacero združených funkcií. Zariadenie rozlišuje krátky, stredne dlhý a dlhý stisk tlačidla.

Normálny režim

- Ak je zariadenie vypnuté, na jeho zapnutie krátko stisneme tlačidlo TL. Bateria sa rozsvieti na taký výkon, aký bol nastavený pred vypnutím. Taktiež zdroj svetla bodový/rozptýlený je nastavený taký ako pred vypnutím.

Z vypnutého stavu je možné zariadenie zapnúť aj polodlhým stiskom tlačidla. Vtedy bude baterka zapnutá hneď na 100 % výkon. Každé ďalšie krátke stlačenie ovládacieho TL zníži výkon svetidla. Pri minimálnom výkone je po stlačení TL zvolený zase maximálny. Takto sa dá výkon regulovať stále dokola. Regulácia je možná v 8 stupňoch.

- Polodlhým stlačením TL pri zapnutí svetidla sa prepína medzi rozptýleným - bodovým - kombinovaným svietením.

- Dlhým stlačením TL, svetidlo vypneme a obvody, ako aj procesor, sa uvedú do úsporného režimu. Spustenie úsporného režimu je zobrazené krátkym prebliknutím dvoch krajných indikačných LED.

Vždy po zmene nastaveného režimu je zvolený výkon zobrazovaný na indikačnom bargrafe z LED. Po pár sekundách sa zobrazenie automaticky prepne do indikácie stavu akumulátora. Stav akumulátora nie je zobrazený stále, ale pravidelne bliká na indikačnom bargrafe. Takto sa opticky rozlíši zobrazovaná veličina a taktiež ušetrí nejaký ten miliampér z odberu svetidla. Taktiež pri držaní stlačeného TL je indikovaný prechod medzi polodlhým a dlhým stiskom TL. Indikácia bargrafom je navrhnutá tak, aby bolo možné pomocou 4 LED zobraziť až 8 stavov. Vždy posledná LED pri nepárnych hodnotách bliká. V prípade, že akumulátor je takmer vybitý, je znížený maximálny povolený výkon svetidla o jeden stupeň. Takto je možné maximálne využiť zostávajúcu energiu v akumulátore a svetidlo používať so zníženým výkonom. Po úplnom vybití akumulátora sa zariadenie prepne do núdzového režimu a svetlo sa vypne.

Ak počas normálnej prevádzky je svetidlo dlhodobo zasvietené, tak po hodine sa výkon o jeden stupeň zníži, čo má upozorniť na to, že o 5 minút ak nebude so zariadením ani naďalej manipulované, sa svetidlo automaticky vypne. Táto funkcia sa osvedčila ako ochrana pred nechceným svietením po celú noc...

Núdzový režim

Pri úplne vybitom akumulátore je svetidlo prepnuté do núdzového režimu. Aj v tomto režime je možné stlačením TL zasvietiť. Ale len na minimálny výkon a vždy max na 30 s. V prípade krajnej núdze je takto možné svietiť si až do úplného vybitia akumulátora (pod 2 V, kedy prestane pracovať procesor). Toto akumulátoru samozrejme neprospieva, ale pre prípad núdze je to dobré riešenie. Nabíjanie takto vybitého akumulátora môže potom trvať až 2x dlhšie, nakoľko obvod nabíjania zvolí automaticky režim „precondition“. Až po dosiahnutí 2,9 V bude nabíjať veľmi malým prúdom, aby sa akumulátor úplne nezničil, prípadne neexplodoval.

Blokovanie ovládania

Pri transporte, kedy batériu nepoužívame a máme ju niekde v batohu či vrecku, je vhodné zablokovať ovládanie, aby sa nám pri manipulácii náhodne nerozsvietila a zbytočne sa nevybil akumulátor.

- Pre zablokovanie ovládania treba pri vypnutí svetidla držať stlačené TL. Indikačný LED bargraf sa postupne rozsvieti, a potom zase postupne pozhasína. Keď zhasne posledná LED, treba 4x po sebe krátko stlačiť TL. Každým stlačením sa rozsvieti jedna LED zo stĺpca. Po štvrtom stlačení krátko zablikajú krajné LED a klávesnica je zablokovaná. Svetidlo nie je možné zapnúť.

- Pre odblokovanie ovládania je podobný postup. Treba držať stlačené TL, pokiaľ sa indikačné LED nerozsvietia a postupne nepozhasínajú, potom 4x po sebe krátko stlačiť TL. Každým stlačením sa rozsvieti jedna LED. Po štvrtom stlačení krátko zablikajú krajné LED a ovládanie sa odblokuje. Ďalším stlačením sa rozsvieti.

Nabíjanie akumulátora

Po pripojení svetidla k vhodnému zdroju procesor automaticky analyzuje jeho prítomnosť pomocou zmien na Porte RA3. Ak je svetidlo náhodou rozsvietené, zhasnú sa výkonové LED a prepne sa do režimu nabíjania. Toto niekedy môže zopár sekúnd

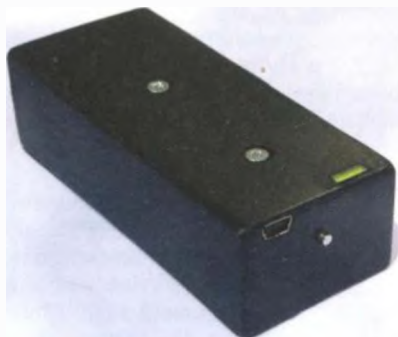


Obr. 4. Fotografia odkrytého prístroja

trvať. Samotné nabíjanie je indikované pomocou blikajúcich indikačných LED. Pri plne vybitom akumulátore preblikávajú LED1-2. Postupným dobíjaním akumulátora začnú preblikávať LED1-3 a nakoniec aj LED4. Blikanie LED 1-4 zobrazuje, že akumulátor je nabitý približne na 70 %.

Ak je akumulátor plne nabitý, alebo nabíjanie bolo z nejakej príčiny ukončené, je blikanie vypnuté a režim nabíjania ukončený. Procesor teraz asi 10 s analyzuje akým spôsobom bolo nabíjanie ukončené a uvedie sa do režimu spánku.

- Ak bolo nabíjanie akumulátora ukončené korektne a akumulátor je plne nabitý, po prvom stlačení TL sa spustí kalibrácia. Kalibrácia trvá asi 1,5 minúty. Batéria sa rozsvieti a postupne znižuje svoj výkon. Počas kalibrácie si procesor robí merania a porovnáva poklesy napätia pri rôznom zaťažení akumulátora. Na základe týchto meraní sa vypočítajú konštanty potrebné pre správne meranie starnúceho akumulátora. Po ukončení kalibrácie je svietidlo pripravené na použitie. Prebiehajúcu kalibráciu nie je možné ukončiť!!!
- V prípade, že nabíjanie nebolo úplné (odpojenie od zdroja pred ukončením či nedostatočné napájanie, apod.), je táto skutočnosť po prvom stlačení indikovaná rozsvietením len dvoch indikačných LED na bargrafe. Zariadenie prejde do normálneho režimu a je pripravené na použitie. Kalibrácia pri neúplnom nabití sa nespúšťa, nakoľko údaje by boli klamné. V prípade potreby je možné kalibráciu aj po neúplnom nabíjaní spustiť, ak hneď po odpojení od nabíjacieho zdroja stlačíte ovládacie TL a držíte ho asi 10 s. Toto sa dá využiť v prípade, ak odpo-



Obr. 6. Fotografia zospodu

jíte akumulátor od CPU a jeho konštanty sa zresetujú.

Konštrukcia a oživenie

Návrh pre výrobu dosky s plošnými spojmi je na obr. 2. Kvôli minimalizovaniu veľkosti bola zvolená technológia SMD. Vyrobenú dosku dôkladne prekontrolujte, očistite a prípadné nedostatky odstráňte. Ak je všetko v poriadku, môžete začať s osádzaním súčiastok pekne od najmenších až po najväčšie. Dosku s plošnými spojmi osádzajte podľa obr. 2. Ako prvé je vhodné osadiť IO2. Spájkovanie tohto obvodu chce trochu trpezlivosti a hlavne kľudné ruky a dobrý a očistený hrot spájkovačky. LM3224 je tepelne dosť odolná súčiastka, takže sa toho nebojte. Obvod sa mi podarilo dokonca aj precíňovať na inú DPS. Po osadení tohto IO prepísknite jednotlivé vývody, či niekde medzi nimi nemáte skrat. Ako druhé je vhodné osadiť USB konektor. Nožičky tohto konektora sú dosť skryté, preto je lepšie ho osadiť pred ostatnými súčiastkami. Ešte je trochu obťažné osadiť SMD cievku L1 - nožičky má zospodu. Treba ich pocíňovať a na plošky DPS si treba dať kvapku cínu. Potom ju prehriať spájkovačkou a cievku zatlačiť do roztaveného cínu.

Jediné súčiastky osadené klasickou technológiou sú tlačidlo a konektor na batériu. Procesor je možné osadiť vopred naprogramovaný, alebo ho naprogramovať až v DPS. Z tohto dôvodu sú v zapojení použité prepojky PR1 až PR3. Pri programovaní nesmú byť osadené. Programátor sa pripojí k zapojeniu nasledovne: Namiesto prepojky 1 pripojíme k procesoru VPP; namiesto prepojky 2 ISCP-DAT; namiesto prepojky 3 ICSPCLK z programátora. Samozrejme, treba pripojiť aj GND a + VDD.

Pri pečlivej práci by zapojenie malo pracovať na prvý pokus bez akéhokoľvek oživovania. Je dobré skontrolovať veľkosť referenčného napätia 2,45 V. Pozor, len pri zapnutom zariadení. Pri vypnutom svietidle by referenčné napätie malo byť odstavené. Odber z akumulátora pri plnom výkone sa väčšinou pohybuje

Obr. 5. Hotové svietidlo



okolo 1 až 1,3 A. Samozrejme záleží od napájacieho napätia, použitých LED a použitej L1, D1. „Step-Up“ menič je schopný pracovať s prúdmi až 2,5 A.

Krabičku je vhodné navrhnuť tak, aby bol zabezpečený odvod tepla z IO1 a IO2. Tieto obvody v sebe majú tepelné poistky, takže k ich zničeniu nadmernou teplotou by nemalo dôjsť, ale vzhľadom na ich prúdové zaťaženie je dobré ich trochu chladit', aby ochrana nevypínala obvody. Rovnako je potrebné chladit' aj výkonové LED a doporučujem aj miniatúrnemu cievku L1 zakapnúť teplovodivou pastou, aby sa trochu chladila. Predsa sú to miniatúrne súčiastky a stratové teplo na nich treba trochu rozložiť. Výkonové LED treba prispájkovať na DPS a pod samotný Luxeon modul je dobre dať teplovodivú pastu. Medené plošky DPS treba teplovodivo spojiť s krabičkou, aby sa teplo z LED dokonale odvádzalo. Na jednej výkonovej LED je osadená zaostrovaná optika. Je lepšie si priplatiť a kúpiť kvalitnejšiu. Jej menší rozptyl a väčšia účinnosť nie sú na zahodenie. Rozdiel je na prvý pohľad viditeľný. Doporučujem optiku: FHS-HNB1-LB01-H. Trošku nevýhodou je dĺžka tejto optiky až 3 cm. Lúč je zaostrý na asi 6°.

Ako kratšia a lacnejšia alternatíva je použiteľná optika FHS-LXHL-NX05. Jej dĺžka je len 1 cm. Lúč nie je tak dokonale zaostrý ako v prvej variante, ale výsledok je stále uspokojivý. Druhú LED je vhodné umiestniť čo najbližšie ku sklu, aby jej svetlom bol osvetľovaný čo najširší uhol.

Záver

Pôvodne som Lokálny deň chcel umiestniť do krabičky, ktorá by bola vyfrézovaná z dvoch duralových kusov. No dlhodobo sa mi nepodarilo zohnať niekoho ochotného s CNC strojom alebo frézou. Niekoľko, kto by mi vhodnú krabičku vyrobil, a ak sa niekto ozval, tak to bolo za strašne neprímerané ceny.

Je možné použiť aj plastovú krabičku, no treba dbať na to, že teplo

Digitální teploměr s neobvyklým senzorem

Integrovaný obvod AD8494 (IO1) od Analog Devices je především určen pro zpracování napětí z termočlánků typu J (železo-konstantan, Fe-Ko), lze jej však užít i jako autonomní senzor teploty. Na jeho čipu je totiž umístěn i senzor teploty, který slouží pro kompenzaci chyby měření vznikající následkem změny teploty srovnávacího konce termočlánku připojeného ke vstupům IN+ a IN-. Při jejich spojení se zemí, jak je tomu na obr. 1, je napětí na výstupu zesilovače vůči referenčnímu vývodu právě toto kompenzační napětí, jehož závislost na teplotě charakterizuje konstanta 5 mV/°C.

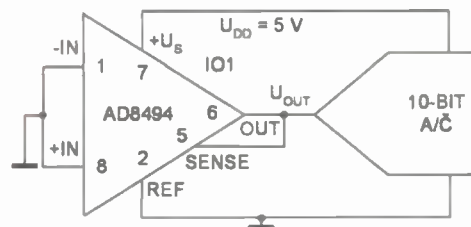
Pokud je pro další zpracování tohoto signálu použit 10bitový převodník A/D (viz obr. 1), pak při napájení obvodu stabilním napětím 5 V nastane na výstupu převodníku změna o 1 bit, změní-li se jeho vstupní napětí o 4,88 mV a citlivost měření teploty tedy bude přibližně 1 °C/LSB. Má-li se měřit teplota v rozsahu 20 °C, bude odpovídající změna napětí na výstupu obvodu AD8494 100 mV, což je však pouze

1/50 dynamického rozsahu převodníku.

Řešení nabízí úprava obvodu podle obr. 2. Schéma je doplněno o operační zesilovač IO2 zapojený jako sledovač, který odděluje dělič z rezistorů R1 a R2 od malé impedance vývodu REF obvodu IO1 a přivádí na něj výstupní napětí děliče. Protože napětí mezi vývody OUT a REF IO1, tedy napětí na rezistoru R1, stále závisí na teplotě s citlivostí 5 mV/°C a oběma rezistory teče stejný proud, napětí na výstupu IO1 vůči zemi U_{OUT} , které je zároveň vstupním napětím A/D převodníku, je:

$$U_{OUT} = (R1 + R2)/R1$$

Pro údaje z obr. 2 to znamená, že závislost U_{OUT} na teplotě bude nyní dána hodnotou 20×5 mV/°C, tedy 100 mV/°C a např. při teplotě 20 °C bude výstupní napětí IO1 2 V. Nové rozlišení bude přibližně 0,05 °C/LSB, je tedy 20x větší. Citlivost měřicího obvodu je třeba přizpůsobit jak požadovanému rozsahu, tak i vlastnostem výstupu IO1. Protože ten se při přes-

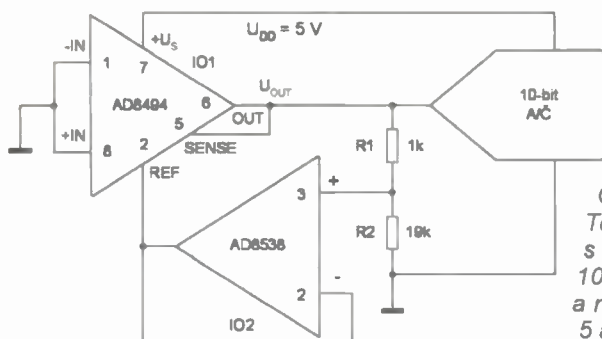


Obr. 1. Jednoduchý teploměr s AD8494 s citlivostí 5 mV/°C

ném měření a jediném napájení 5 V může měnit od 0,5 do 4,5 V, pak je-li při 25 °C výstupní napětí 2,5 V, je rozsah měření teploty 5 až 45 °C. Další jednoduchou změnou zapojení podle obr. 3 lze posunout měřicí rozsah. Odporovým děličem R3, R4 je simulováno termopapětí reprezentující v případě termočlánku typu J teplotu 25 °C. O ni je tím posunut rozsah měření teploty odpovídající rozpětí výstupního napětí OZ1 0,5 až 4,5 V proti obvodu z obr. 2 na 30 až 70 °C.

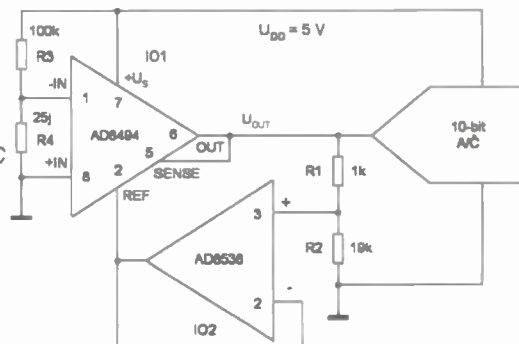
JH

[1] Gerstenhaber, M.; O'Sullivan, M.: High-Resolution Temperature Measurement. Analog Dialogue 45-04, s. 1.



Obr. 2. Teploměr s citlivostí 100 mV/°C a rozsahem 5 až 45 °C

Obr. 3. Děličem lze rozsah posunout např. na 30 až 70 °C



z LED a výkonových obvodů sa niekde musí vyžiarit' a v malom uzavretom plastovom priestore to moc nejde. A zase mi bolo ľúto zariadenie, ktorého DPS bola toľkokrát prerábaná a optimalizovaná aby bola čo najmenšia, dať do plastovej krabičky, ktorá bola väčšia ako je potrebné. Nakoniec som sa rozhodol krabičku vyrobiť sám scinovaním medených plechov o hrúbke 0,5 mm.

Toto riešenie je mechanicky veľmi odolné a trvácne (aj keď nie tak ako vyfrézovaný duralový blok)!

Konštrukcia z kovu má veľkú výhodu v perfektnom rozložení a odvádzaní tepla. Čo samozrejme tiež prispieva k životnosti LED, ako aj akumulátora. Myslím že konštrukcia krabičky by sa dala realizovať i scinovaním kusov DPS.

DPS je vhodné zalakovať, aby lokálny deň bol odolný aj proti vode. Lokálny deň III bol navrhovaný s prihliadnutím na dlhoročné používanie prvej a druhej verzie a so snahou vylepšiť a odstrániť všetky chyby, ktoré tieto predošlé verzie mali.

V prípade problémov s konštrukciou ma môžete kontaktovať na adrese peatre@tadyk.sk. Zdrojový kód pre procesor s nastavením poistiek dávam k dispozícii na nekomerčné účely (na www.aradio.cz).

Ak bude mať niekto záujem, môžem poskytnúť aj 3D návrh krabičky v AutoCad (pre výrobu s CNC strojom).

Zoznam súčiastok

R1, R2, R7,	
R14, R17, R18	100 kΩ
R3 až R6	240 Ω
R8	470 Ω
R9	2 kΩ
R10	0,9 Ω
R11	6,2 kΩ
R12	4,7 kΩ
R13	1,5 kΩ
R15, R16	10 kΩ
PR1 až PR4	0,0 Ω
C1	4,7 μF/20 V, CTS
C2	800 až 1000 nF
C3	22 μF/6,3 V, CTS

C4, C7,	
C9, C11	100 nF/50 V
C8, C10	10 μF/16 V, CTS
C5	10 μF/25 V, CTS
C6	2,2 nF/50 V
D1 až D4	LED, zelená, SMD
D5	SK36A
D6, D7	1N4148, SMD
D8, D9	L-LXHL-LW3C (W42180U2)
IO1	MCP73861
IO2	LM3224
IO3	PIC16F684
IO4	TL431, SMD
J1	USB mini B F, SMD
L1 4,7 μH, SMT43; R = 0,105 Ω; I _{max} = 1,65 A	
T1A, T1B	IRF7301
T2	IRF7304
TL	P-KSM632B
BAT	3,6 V/4 až 6 Ah, Li-ion

Literatúra

- [1] www.Microchip.com
- [2] www.alldatasheet.com
- [3] www.irf.com
- [4] www.datasheetcatalog.com

Použitie obvodov PT2262/2272

alebo diaľkové sledovanie garážových dverí

Miroslav Cina

Máme doma garáž. A tá garáž má dvere. A ku tým dverám je diaľkové ovládanie – stlačíte tlačidlo, dvere sa otvoria, prípadne zatvoria. Čo je v podstate príjemné; neprijemné to začne byť, až keď diaľkové ovládanie niekde pohodíte tak „nešťastne“, že sa pri tom tlačidlo stlačí, dvere sa otvoria a vy o tom nevíete...

Rozhodol som sa preto postaviť jednoduchý signalizátor polohy dverí. 3 dvojfarebné LED signalizujú, či sú dvere zatvorené (všetky LED svietia na zeleno), úplne otvorené (všetky LED LED červené), prípadne pootvorené (niečo medzi tým).

Ako snímač polohy sú použité tri magnetické senzory umiestnené pevne na ráme dverí a jeden magnet, ktorý s „dverami jazdí“. Signál zo senzoru je vyhodnocovaný mikrokontrolérom PIC a výsledok zobrazený prostredníctvom spomínaných LED. Jediný problém bol, že som nechcel ťahať káble z garáže do domu, a preto som sa rozhodol použiť bezdrôtový prenos...

Na trhu (napadá ma Conrad) sú dostupné rôzne univerzálne moduly –

– polotovary, predpripravené na použitie v amatérskych konštrukciách na diaľkové (resp. bezdrôtové) prenosy digitálneho signálu. Sú však podľa mňa relatívne drahé. Zaujala ma ale „súprava diaľkového ovládania“, ktorá sa dá kúpiť pod rôznymi názvami v rôznych obchodoch (napr. Aldi, Netto, Baumarkt či MediaMarkt) za zhruba (podľa obchodu a ročného obdobia) 10 €, a ktorá v podstate obsahuje všetko potrebné pre amatérsku konštrukciu (a ešte trochu navyše...).

Súprava diaľkového ovládania

Súprava typicky obsahuje jeden vysielateľ a tri prijímače (medzizásuvky) a je rozšíriteľná na maximálne 5

prijímačov. Na vysieläči je 5-bitovým DIP-prepínačom možné nastaviť „kód systému“, ten musí byť zhodný s kódom nastaveným na prijímačoch. Na každom prijímači sa potom ešte nastavuje identifikácia – „prijímač A“ až „prijímač E“.

Veľká väčšina dostupných sád (obr. 1) má jedno spoločné – elektroniku. Sú založené na báze párov obvodov PT2262 (vysielateľ) a PT2272 (prijímač). Obvody samotné sú často označené inými názvami (napr. prefix HX namiesto PT, prípadne označenie LP801B namiesto PT2262 a LP802B namiesto PT2272, a pod.) – sú však funkčne identické a rád by som sa v krátkosti zaoberal ich popisom. Funkčnosť je potrebné pochopiť len do tej miery, aby ich bolo možné ovládať „zvonka“, napríklad mikrokontrolérom PIC...

Vysielateľ na báze obvodu PT2262

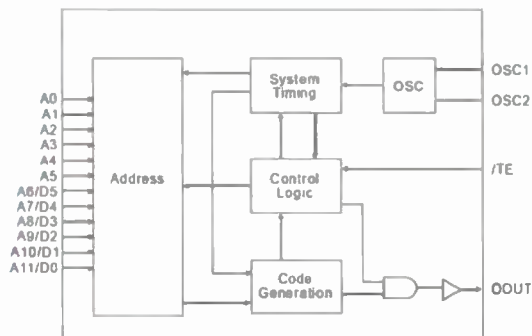
Vysielateľom je možné ovládať 5 prijímačov (A až E); pre každý sú vysielané dva povely – „on“ a „off“.

Vysielateľ (obr. 2) je pomerne jednoduchý. Pozostáva z prepínačov na voľbu „kódu systému“, zopár tlačidiel a diód a samotného vysielateľa s frekvenciou 433 MHz (malá zelená doska pod LED; červený drôt, ktorý vidno na obrázku slúži ako anténa).

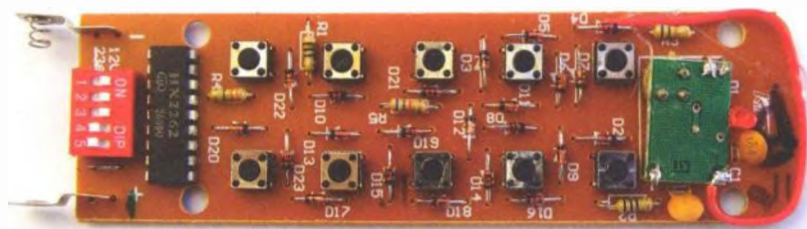
Bloková schéma obvodu PT2262 je na obr. 3, zapojenie vývodov na obr. 4. Obvod používa 6 adresových vstupov (A0 až A5) a ďalších 6 vstupov, ktoré je možné použiť buď ako adresové alebo ako dátové. Ako sa dá iste využiť – adresovými bitmi sa určí



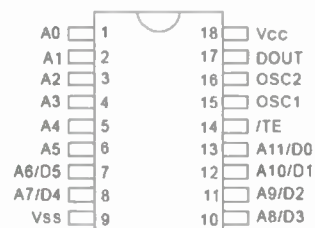
Obr. 1. Rôzne sady diaľkového ovládania



Obr. 3. Bloková schéma obvodu PT2262



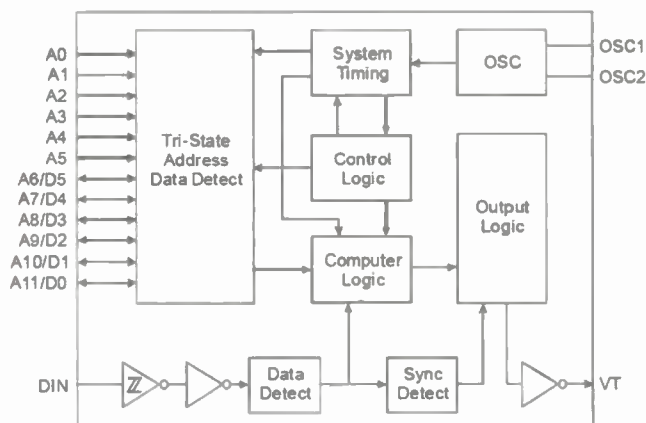
Obr. 2. Vysielateľ diaľkového ovládania



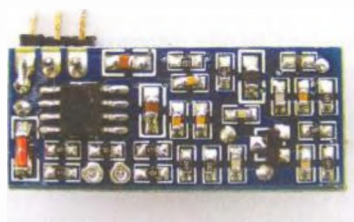
Obr. 4. Zapojenie vývodov obvodu PT2262



Obr. 5. Dialkovo ovládaná zásuvka



Obr. 7. Blokova schéma obvodu PT2272



Obr. 6. Modul prijímača 433 MHz

Samotné tlačidlá v zapojení pripoja príslušné vstupy obvodu na logickú „0“ a vždy zároveň pripoja cez diódy na nulu aj vstup TE, aby sa aktivovalo vyslanie zvoleného kódu. Uvoľnením tlačidla sa deaktivuje vstup TE a obvod sa uvedie do „stand-by“ módu.

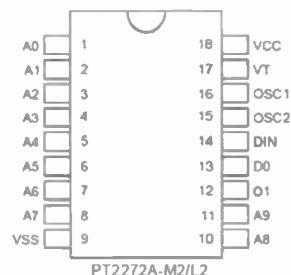
Prijímač na báze obvodu PT2272-L2

Prijímač (obr. 5 – tu je starší modul, ktorý už asi nezoženiete – žiadne SMD a celá elektronika na jednej doske) je vlastne medzizásuvka, ktorá umožňuje zapnutie/vypnutie pripojeného prístroja. Podobne ako pri vysielaní – aj tu sa DIP prepínačmi nastaví kód systému a dodatočne pochopiteľne aj ID prijímača. Výstupom D0 obvodu 2272 je potom ovládaný tranzistor, ktorý podľa prijatej informácie buď zapne alebo vypne pripojené relé.

Prijímač by sa dal rozdeliť do troch častí: silnoprúdová časť (mäkký zdroj bez transformátora: zhruba 18 V a relé spínajúce záťaž), dekodér s obvodom PT2272-L2 a prijímač samotný. Na obr. 6 je prijímač z novšieho prevedenia, kde je prijímacia časť samostatný modul na doske s plošnými spojmi, osadený SMD a pripojený ku zvyšnej elektronike.

Práve dekodér s PT2272-L2 je ona zaujímavá časť, ktorú je možné využiť aj trochu inak. Blokova schéma obvodu PT2272 je na obrázku 7, zapojenie vývodov na obr. 8.

Existuje niekoľko variantov spomínaných obvodov – líšia sa tým, koľko adresových (max. 12) a koľko dátových (max. 6) signálov je využitých – čím viac adresových, tým menej dátových liniek, a opačne. Vo všetkých prijímačoch, ktoré sa mi dostali do ruky, je použitý variant obvodu „L2“, čo znamená, že sú použité dva dátové výstupy – piny A6/D5 až A9/D2 sú použité na adresovanie, čiže ako A6 až A9, a piny A10/D1 a A11/D0 ako dátové výstupy, čiže D1 a D0 (okrem dvoch starších sád, pričom v jednej je



Obr. 8. Zapojenie vývodov obvodu PT2272

použitá verzia „L4“ a v druhej „M4“). Označenie „L“ znamená „Latch“ – hodnoty „D“ výstupov zostávajú aj po skončení prijímu na dekodovanej (naposledy prijatej) hodnote. Prípadné „M“ – „Momentary“ je variant, keď sú dáta na výstupe platné len počas aktívneho výstupu „VT“, čím sa dostávame ku ďalšiemu pinu – „Valid Transmision“. Tento výstup je aktívny v prípade, že obvod detekoval platný príjem dát (na vstupe DIN) a dekodovaná adresa sa zhoduje s adresou nastavenou na vstupoch A0 až A9 (piny A0 až A4 určujú kód systému a piny A5 až A9 ID prijímača). Podobne ako vysielateľ, aj prijímač rozlišuje na adresových vstupoch tri možné úrovne.

V sade je použitý len výstup D0 na priame (prostredníctvom tranzistora) ovládanie relé. Výstupy D1 a VT nie sú využité.

Obvodom 2262 a prijímačmi na báze 2272-L2 je možné v podstate jedným vysielateľom vyslať 4 rôzne kódy (počet binárnych kombinácií dvoch dátových pinov D0 a D1) do 59.049 (3^{10} , čo je počet kombinácií na adresových vstupoch A0 až A9) adresovateľných prijímacích modulov.

Napájacie napätie – ako som už spomínal – je veľmi mäkké, ničmenej oných zhruba 18 V je použitých len na spĺnanie relé, zvyšok prijímača pracuje s napätím 5 V (získaného stabilizátorom so Zenerovou diódou).

(Dokončenie nabadúce)

Nízkofrekvenční RC generátor

Ing. Karel Holna

Kdysi jsem realizoval RC generátor podle AR B3/96 [1] na původní desce s plošnými spoji. Generátor mne zaujal hlavně svým malým zkreslením. Casem jsem uvažoval, jak generátor upravit, abych toto (již tak malé) zkreslení ještě zmenšil.

Napadly mě tyto změny v zapojení:

1) Usměrňovat signál ve stabilizátoru amplitudy dvojicí diod se shodnou charakteristikou (a shodnou tepelnou závislostí). Použil jsem proto přechody báze-kolektor dvojitého tranzistoru KC810.

2) Místo Zenerovy diody s napětím 5,6 V použít přesný nastavitelný stabilizátor s IO typu TL431(I) a nastavit jeho výstupní napětí na 5,5 V.

3) Elektrolytické kondenzátory v regulační smyčce nahradit kondenzátory fóliovými.

Postavil jsem tehdy generátor s těmito úpravami, nicméně jsem neměl možnost měřit zkreslení. Nyní jsem se rozhodl zrealizovat tento generátor znovu, navrhnout novou desku s plošnými spoji, na které by byl i stabilizátor (typu Low-Drop) včetně zdroje symetrického napájecího napětí (obr. 1). Místo (již těžko dostupné) dvojice tranzistorů KC810 v jednom pouzdře jsem použil dvojici křemíkových diod

v SMD pouzdře (typ BAV70). Místo jednoho čtyřnásobného OZ jsem použil dva dvojnásobné, a to v objímkách, aby bylo možno vybírat nejhodnější typy (např. NE5532, NJM4580, event. RC4558).

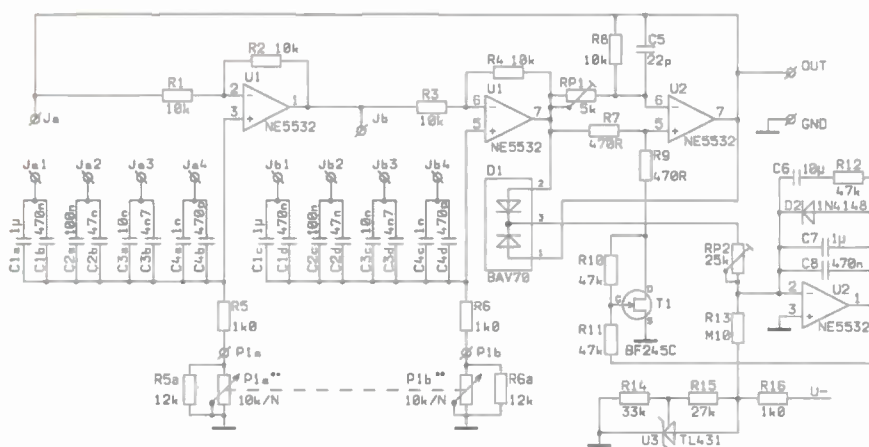
Generátor fungoval na první zapojení, napřed jsem však ověřil funkčnost napájecího zdroje a stabilizátoru včetně zdroje referenčního napětí 5,5 V. Důležitým bodem ožívování je nastavení optimálního stejnosměrného napětí na výstupu regulačního OZ a střídavého napětí na výstupu trimry RP1 a RP2.

Operační zesilovač typu NJM zakmitával i na středních kmitočtech, typ NE5532 měl sklony k oscilacím na kmitočtu 1,5 MHz při přeladování nad 40 kHz; jako nejhodnější typ se kupodivu ukázal (nejlevnější) MC4558. Při výběru OZ je nutno dávat pozor na maximální povolené napájecí napětí, některé typy jsou na 36 V (± 18 V), jiné až na 44 V (± 22 V). Podle toho je nutné nastavit výstupní napětí stabilizátoru vhodným výběrem Zenerových diod D48 a D49.

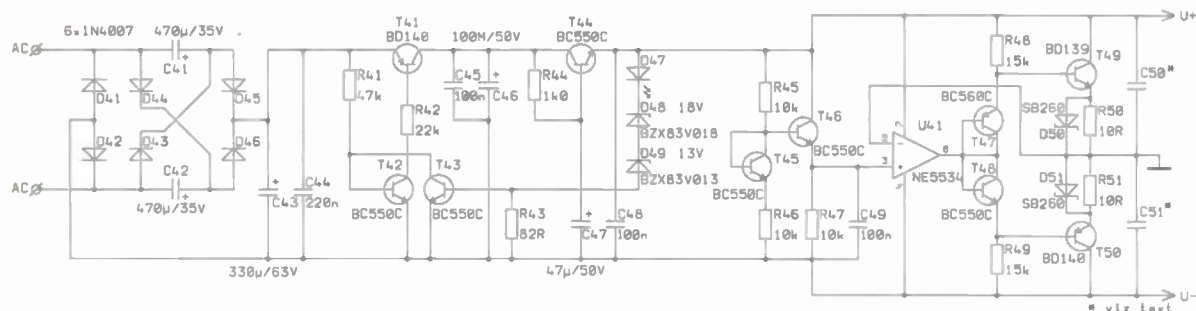
S lineárním i s logaritmickým potenciometrem je však přeladování kmitočtu oscilátoru nerovnoměrné, s opačně zapojeným logaritmickým potenciometrem je sice v polovině dráhy polovina maximálního kmitočtu, ale minimum je vpravo, maximum vlevo. Ideální by byl zřejmě potenciometr s exponenciálním průběhem, takový typ se však běžně neprodává a sehnat ho je prakticky nemožné. Lze si však pomoci úpravou průběhu lineárního potenciometru paralelním připojením rezistoru mezi signálový bod a běžec potenciometru; je však nutné zvětšit odpor potenciometru, v daném případě jsem místo 10 k Ω použil lineární potenciometr 50 k Ω a rezistory s odporem 12 k Ω . Potenciometr P1 a rezistory R5a a R6a jsou mimo desku s plošnými spoji.

Realizace výsledné konstrukce se zdržela hlavně proto, že bylo potřeba přeladit napájecí zdroj. Původní idea byla umístit na desku generátoru i síťový transformátor 230/2x 12 V, ale vzhledem k tomu, že běžně dostupné plastové krabičky nemají samozhášivé vlastnosti, a tudíž na nich nesmí být konektor s napětím 230 V, zvolil jsem nakonec řešení s celkem běžně dostupným napájecím adaptérem s výstupním střídavým napětím 15 V. Tím se odpovědnost za bezpečnost zařízení přesunula na výrobce adaptérů, dnešní dvoukomorové provedení transformátorů spolehlivě příslušné normy splňuje. Pro získání napětí 2x 17 V jsem použil méně známé zapojení Gisperova celovlnného zdvojevače napětí, za ním následuje Low-Drop stabilizátor s násobičem kapacity. Zpětná vazba stabilizátoru je zde vedena až z výstupu násobiče, tím se vykompenzuje úbytek napětí, který na něm vzniká (asi 0,8 V). Výstupní napětí tohoto stabilizátoru je 33 až 34 V, pak následuje obvod umělé země, čímž se získá symetrické napájecí napětí $\pm 16,5$ až 17 V pro napájení obvodů generátoru a linkového zesilovače. V původním návrhu jsem počítal s blokovacími kondenzátory C50 a C51, z důvodu nežádoucích oscilací jsem je nakonec vynechal.

Popis generátoru je uveden buď v [1] nebo [2]. Pro ty, kdo nemají tyto prameny, uvádím stručný popis funkce: Zpětná vazba oscilátoru je uzavřena přes dva fázovací články a invertující zesilovač s nastavitelným zesílením. Aby se oscilátor rozkmital, musí být fázový posuv signálu ve zpětné vazbě 0, respektive 360°. To je splněno tehdy, když je posuv na každém článku 90°, zbývajících 180° vytváří invertující zesilovač. Potenciometrem P1 lze generátor přeladovat, změnou jeho odpo-



Obr. 1. Zapojení oscilátoru RC generátoru



Obr. 2. Napájecí zdroj RC generátoru

ru se mění fázový posuv v závislosti na kmitočtu. Z výstupu 7 U1 a 7 U2 se přes dvojitou diodu odeberá signál k řízení amplitudy. Velikost dvojnásobně usměrněného signálu se porovnává s referenčním napětím (TL431) a vzniklá odchylka řídí integrační zesilovač. Jeho výstupní napětí (výstup 1 U2) řídí tranzistor T1, kterým se mění zesílení a tudíž výstupní napětí na výstupu 7 U2. Protože jsou kondenzátory v obvodu integrátoru fóliové, je nastavení amplitudy dlouhodobě stabilní.

Plošný spoj je navržen pro 4 rozsahy (po jedné dekádě) od 10 Hz až do 100 kHz. Při nastavování minimálního zesílení jsem naměřil jiné stejnosměrné napětí na vývodu 1 operačního zesilovače U2, než jaké je doporučeno v původní konstrukci. To je dáno zřejmě jinými vlastnostmi novějších OZ i tranzistoru JFET (v původní konstrukci byl použit BF256C, v ještě starších konstrukcích například KF521 [3]). Obvod stabilizace amplitudy se mi osvědčilo nastavovat při nízkých kmitočtech (řádu desítek Hz).

Výstup generátoru je doplněn linkovým zesilovačem s výstupní impedancí 600 Ω (obr. 3). Potenciometr pro jemnou a přepínač pro hrubou regulaci úrovně výstupního napětí, včetně příslušných rezistorů R30 až R37 jsou umístěny přímo na čelním panelu.

Při ožívování přístroje doporučuji postupovat po částech. Nejdříve osadíme a zkontrolujeme napájecí zdroj, pak stabilizátor a obvody umělé země. Pokračujeme zdrojem přesného referenčního napětí s TL431 a potom vlastním genera-

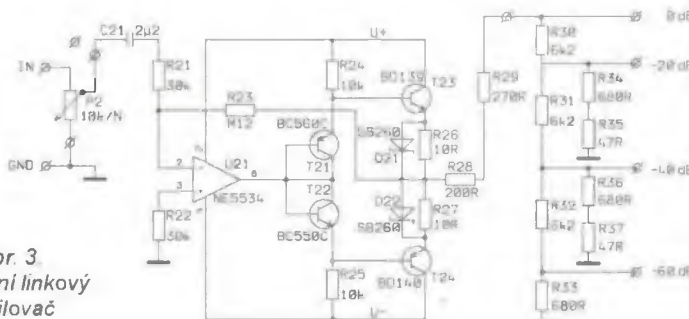
torem. Jako poslední oživíme linkový zesilovač.

Výstup generátoru je „izolovaný“, tj. není galvanicky spojený s jiným potenciálem mimo generátor. Je-li potřeba výstup „přizemnit“, je to možné bez problému.

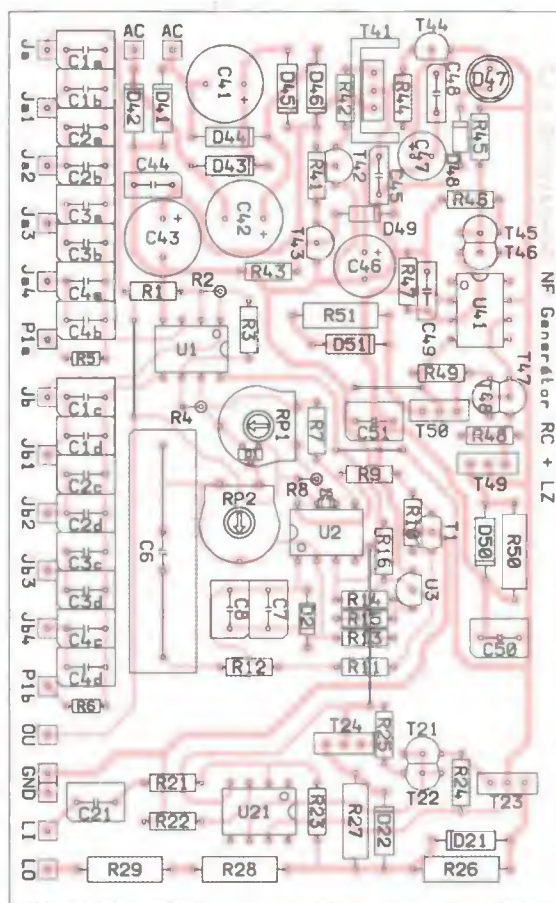
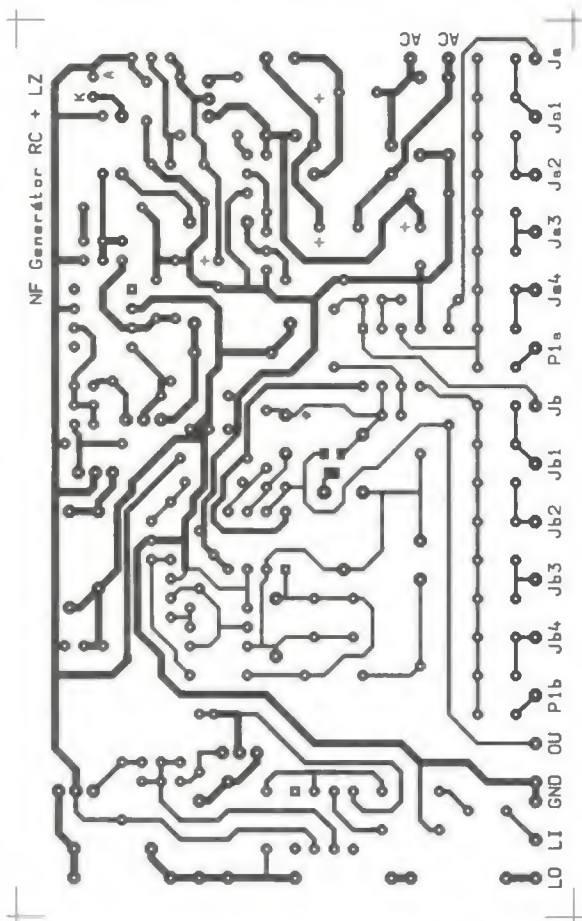
Seznam součástek

R1 až R4, R8, R24, R25, R45, R46, R47	10 kΩ
R5, R6, R16, R44	1 kΩ
R7, R9	470 Ω
R10 až R12, R41	47 kΩ
R13	100 kΩ
R14	33 kΩ
R15	27 kΩ
R21, R22	30 kΩ
R23	120 kΩ
R26, R27, R50, R51	10 kΩ

R28	200 Ω
R29	270 Ω
R30, R31, R32	6,2 kΩ
R33, R34, R36	680 Ω
R35, R37	47 Ω
R42	22 kΩ
R43	82 Ω
R48, R49	15 kΩ
RP1	5 kΩ, trimr PT10V
RP2	25 kΩ, trimr PT10V
C1a, C1c, C7	1 μF
C1b, C1d, C8	470 nF
C2a, C2c	100 nF
C2b, C2d	47 nF
C3a, C3c	10 nF
C3b, C3d	4,7 nF
C4a, C4c	1 nF
C4b, C4d	470 pF
C5	22 pF
C6	10 μF, fóliový
C21	2,2 μF
C41, C42	470 μF/35 V
C43	330 μF/63 V
C44	220 nF



Obr. 3
Výstupní linkový zesilovač



Obr. 4 a 5. Deska s plošnými spoji RC generátoru (74 x 118 mm) a rozmístění součástek na desce

Úprava inteligentního nabíječe olověných akumulátorů

Libor Janko, OK1JTZ

V čísle 8/2010 Praktická elektronika byl uveřejněn inteligentní nabíječ olověných akumulátorů s mikrokontrolérem AT89C2051. Poměrně velký ohlas a zájem o stavbu nabíječe vyústil ve spolupráci na úpravách softwaru a konečnou verzi, která odstraňuje některé nedostatky původní verze. Musím především poděkovat panu Mgr. Petru Farnikovi, OK1JFV, který svými náměty na úpravu a hlavně rychlým vyzkoušením v praxi přispěl velkou měrou k vzniku této verze nabíječe.

Popis úpravy

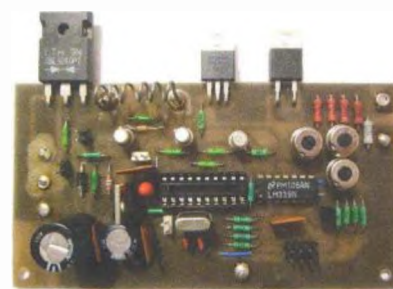
Jak se ukázalo u uživatelů, největším nedostatkem nabíječe je „chaotické“ blikání LED během nabíjení. V závislosti na fázi nabíjení a stavu baterie svítí i všechny LED. Diody vlastně správně svítí jen během fáze měření napětí akumulátoru, a to po dobu 1 s.

Tato nepříjemnost byla odstraněna tak, že pro připojení indikačních LED byly využity volné piny portu P3 mikrokontroléru. LED1 až LED4 připojené k těmto pinům nyní trvale indikují stav baterie odpovídající poslední fázi měření akumulátoru.

Dále z provozu nabíječe vyplynulo, že i když je akumulátor nabit na 100 %, nejsme o tomto stavu informo-

váni. Můžeme k nabíječce přijít právě ve chvíli, kdy nabíjení přešlo opět do fáze 2 (nabíjení maximálním proudem) nebo fáze 3 (závěrečné nabíjení 1/7 maximálního proudu). Na základě této zkušenosti byla doplněna LED5, připojená k pinu P3.1, a bylo zvoleno její trvalé rozsvícení po dvou po sobě proběhlých fázích 4, tedy kdy je dosaženo 100% nabití akumulátoru.

Aby bylo možno použít i transformátory s menším výkonem, tedy nabíjet menšími proudy (změna odporu rezistoru R1), byl využit volný pin P1.2, kdy změnou logické úrovně na tomto pinu můžeme volit velikost nabíjecího proudu při fázi 1 a 3. Je-li pin uzemněn, tedy je na něm log. 0, nabíjí se proudy 1/10 a 1/7. Pokud je pin v úrovni log. 1 (nezapojen), změnil se



nabíjecí proudy na 1/7 a 1/4 maximálního proudu nabíječe.

Toto se uplatní tehdy, když použijeme např. transformátor s polovičním výkonem a tedy 100% proud bude 4 A (R1 asi 0,15 Ω). Potom by doba závěrečná fáze byla při 1/7 max. proudu zbytečně prodloužena, a tak máme možnost v závěrečné fázi zvolit dobití 1/4 maximálního proudu nabíječe.

Vzhledem k těmto úpravám vznikl nový program pro mikrokontrolér a také byla navržena nová deska s plošnými spoji. Pokud by se někdo rozhodl upravit už vyrobený nabíječ, je možné celkem jednoduše zapojení upravit i na původní desce.

Oživení

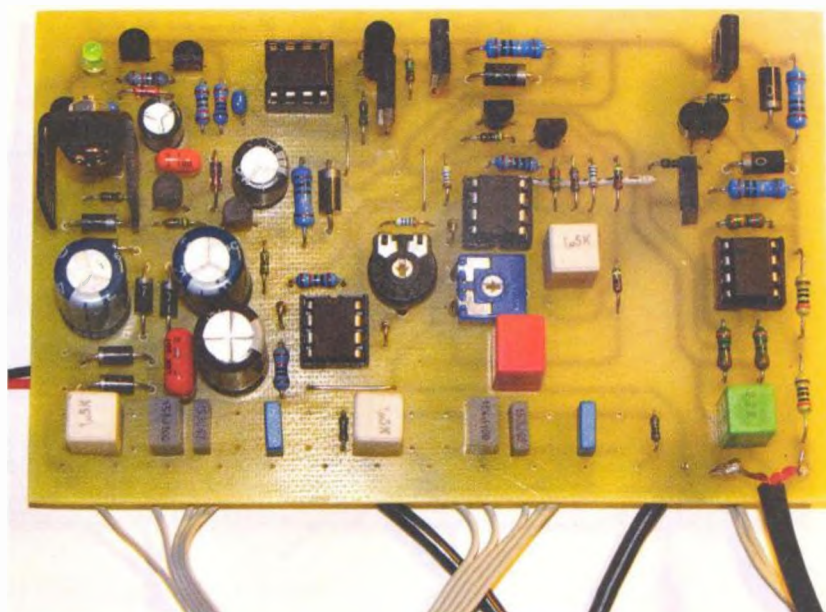
Oproti původní publikované verzi je potřeba při nastavování rozhodovacích napětí připojit na výstupy komparátorů LM339 voltmetr nebo pomocné LED, abychom si mohli indikovat změnu výstupu pro dané napětí.

Chtěl bych zde také upozornit na chybu v původním článku, kde píšou, že se při spojení pinu P3.7 s VCC (+5 V) otevře T1. Zapojení se chová přesně obráceně, a to tak, že při spojení P3.7 s VCC se T1 uzavře a při spojení s GND se T1 otevře.

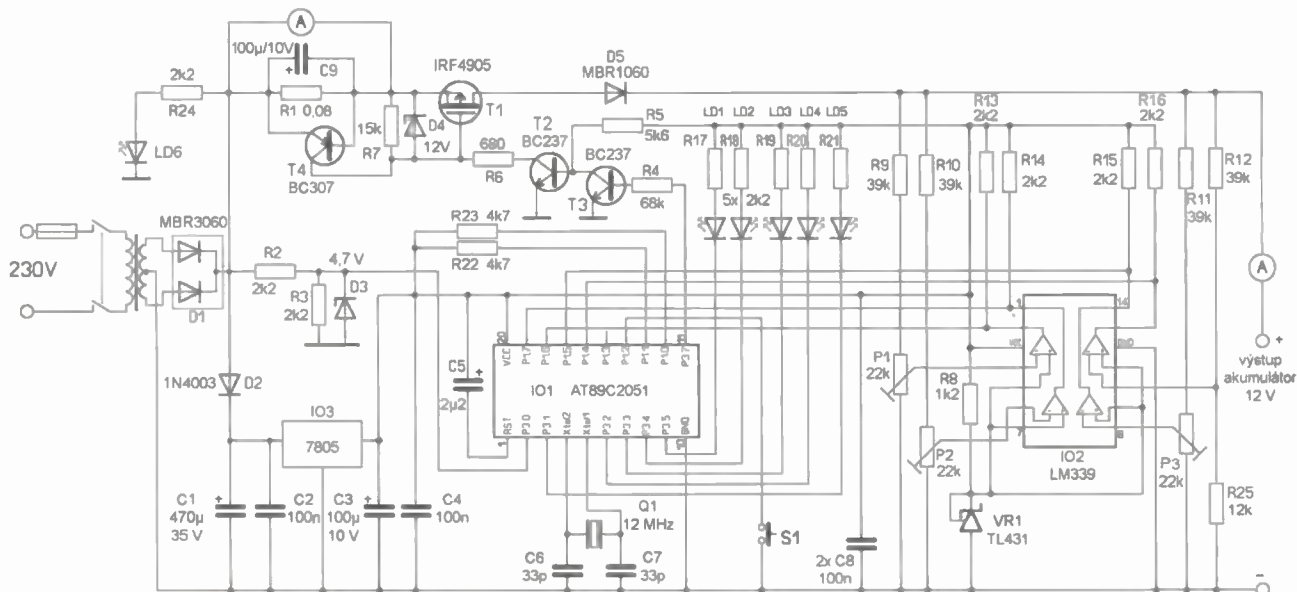
C45, C48, C49	100 nF
C46	100 μF/50 V
C47	47 μF/50 V
C50, C51	vynechány
D1	BAV70
D2	1N4148
D21, D22, D50, D51	SB260
D41 až D46	1N4007
D47	LED
D48	BZX83V018
D49	BZX83V013
T1	BF245C
T21, T47	BC560C
T22, T42 až T46,	
T48	BC550C
T23, T49	BD139
T24, T41, T50	BD140
U1, U2	MC4558 (NE5532)
U3	TL431(I)
U21, U41	NE5534

Literatura

- [1] Belza, J.: Zapojení s operačními zesilovači. KE 3/96, s. 97.
- [2] Operační zesilovače pro obyčejné smrtelníky. BEN 2004.
- [3] ký: Nízkofrekvenční generátor s malým zkreslením. Sdělovací technika č. 5/1983, s. 190.



Obr. 6. Fotografie starší verze osazené desky RC generátoru (T45 a T46 nejsou teplotně svázaný)



Obr. 1. Upravené zapojení nabíječe olověných akumulátorů

Závěr

Popisované úpravy podstatně vylepšily obsluhu nabíječe. Na závěr bych rád znovu poděkoval všem, kteří

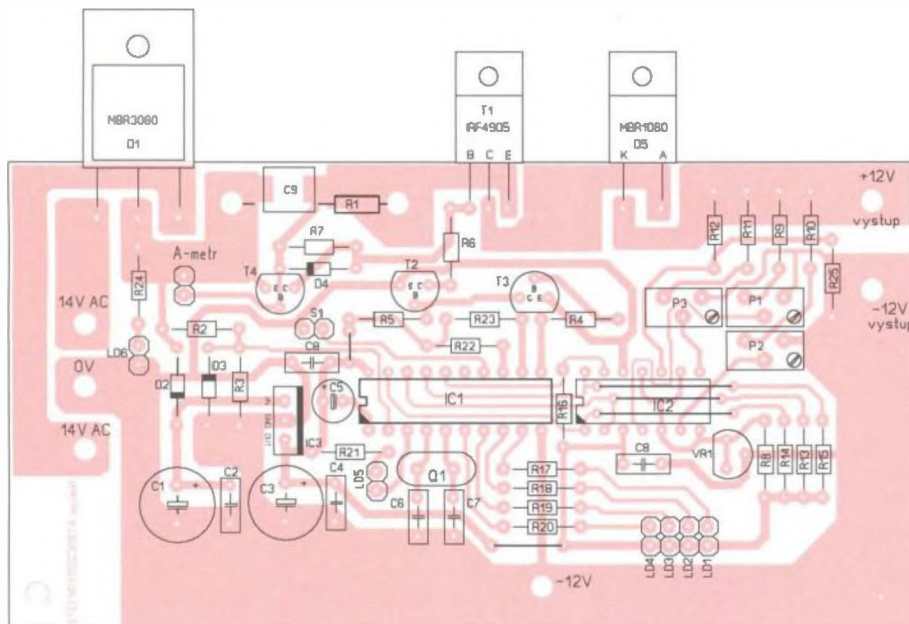
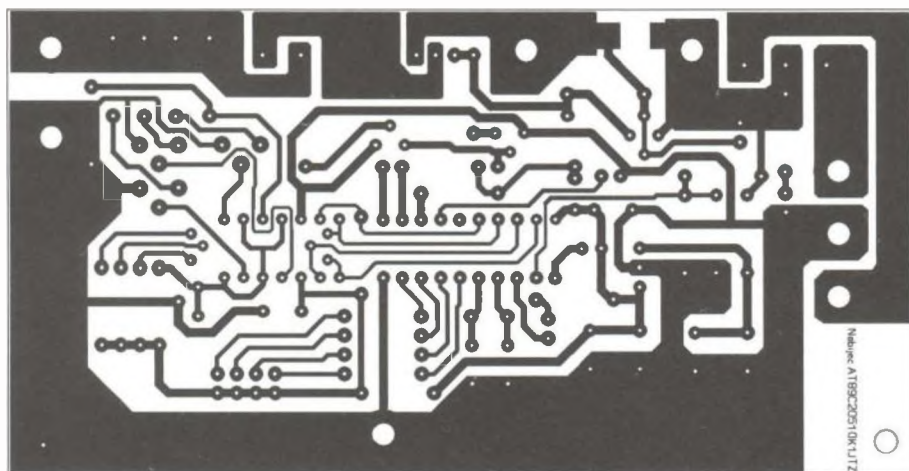
mě k těmto úpravám rozhýbali. Novou verzi programu do mikrokontroléru AT89C2051 pro upravené zapojení si můžete stáhnout na <http://www.aradio.cz>. Jakékoliv dotazy k nabíječi

je možno zaslat na e-mail I.j.ok1jtz@seznam.cz.

Seznam součástek

R1	0,08 Ω/10 W (pro výst. proud 8 A)
R2, R3, R13 až R21, R24	2,2 kΩ, vel. 0207
R4	68 kΩ, vel. 0207
R5	5,6 kΩ, vel. 0207
R6	680 Ω, vel. 0207
R7	15 kΩ, vel. 0207
R8	1,2 kΩ, vel. 0207
R9 až R12	39 kΩ, vel. 0207
R22, R23	4,7 kΩ, vel. 0207
R25	12 kΩ, vel. 0207
P1 až P3	trimr 22 kΩ(15 kΩ)
C1	470 µF/35 V, rad.
C2, C4, C8	100 nF/63 V, ker.
C3	100 µF/10 V, rad.
C5	2,2 µF/10 V, tantal.
C6, C7	33 pF/63 V, ker.
C9	100 µF/10 V, SMD
D1	MBR3060
D2	1N4003
D3	Zenerova dioda 4,7 V/0,5 W
D4	Zenerova dioda 13 V/0,5 W
D5	MBR1060
LD1 až LD6	LED 3 mm
T1	IRF4905
T2, T3	BC237
T4	BC307
IO1	AT89C2051, naprogramovaný
IO2	LM339
IO3	7805
VR1	TL431
Q1	krytal 12 MHz

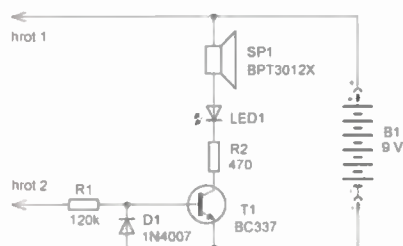
Transformátor volíme podle požadovaného proudu; pro výstupní proud 8 A je vhodný výkon okolo 140 VA a výstupní napětí 2x 14 V.



Obr. 2 a 3. Deska s plošnými spoji (120 x 61 mm) pro upravenou verzi nabíječe

Jednoduchá obvodová zkoušečka

Zkoušečka používá tranzistor jako spínače. Napájecí napětí z 9V baterie je přes hrot 1, vodivou cestu na desce s plošnými spoji nebo drát ve stěně a hrot 2 přivedeno na rezistor R1. Tranzistor se proudem procházejícím přes zkoušený obvod a rezistor R1 do báze tranzistoru T1 otevře, a tím se pne indikační LED1 a piezoelektrický akustický měnič SP1. Akustický mě-

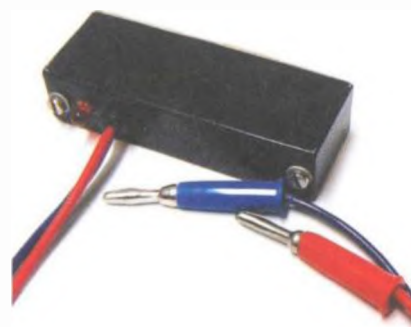


Obr. 1.
Zapojení jednoduché zkoušečky

nič je samovybuzovací s vlastním oscilátorem, např. BPT3012X (ten jsem vypreparoval ze starého a již nefunkčního alarmu od firmy Jablotron).

Velká výhoda zkoušečky je, že ji lze použít i při zapnutém síťovém napětí, přičemž přítomné síťové napětí na hrotech je indikováno přerušovaným pískáním z piezoměniče, který jinak trvale píská. Přerušovaný signál je vytvářen střídavým napětím sítě 50 Hz, tranzistor je pak sepnut pouze v jedné půlvině. Díky velkému odporu rezistoru R1 je tranzistor dostatečně chráněn před velkým napětím. Střídavé síťové napětí je indikováno i jednopólově, když se dotkneme fázového vodiče jen hrotem 2.

Zapojení je tak jednoduché, že jsem pro ně ani nenavrhol desku s plošnými spoji. Není-li zkoušečka používána, teče tranzistorem zbytkový proud jen několik μA , takže zkoušečka nepotřebuje žádný spínač.



Pracuje-li se na zařízení pod napětím, je celá zkoušečka galvanicky spojena se síťovým napětím, proto je třeba ji zodpovědně zaizolovat, aby bylo zabráněno jakémukoliv nahodilému dotyku, a tudíž nemohla způsobit úraz elektrickým proudem! Stavba je pouze na vlastní riziko, autor nebere žádnou zodpovědnost za újmy na zdraví či majetku způsobené používáním tohoto zařízení!

Václav Khun

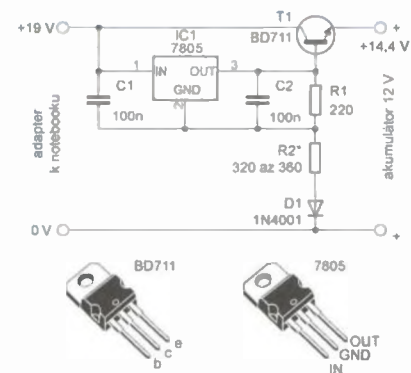
Jednoduchá nabíječka autobaterií

Nabíječka na obr. 1 využívá jako napájecí zdroj síťový adaptér k notebooku. Můžete využít jak adaptér od starého nefunkčního přístroje, tak adaptér od fungujícího notebooku, který právě nepoužíváte. Nabíječka je zdroj napětí přibližně 14,4 V, přičemž maximální nabíjecí proud je omezen adaptérem. Výstupní napětí je třeba nastavit rezistorem R2. Podle vlastního odběru IC1 se bude odpor rezistoru R2 mírně lišit. Zkoušel jsem stabilizátory 7805 od tří různých výrobců a odpor R2 byl v rozsahu od 320 do 360 Ω . Při oživování je nejlépe výstup zatížit malou žárovkou, na místě R2 použít rezistor s odporem 390 Ω a paralelně k němu další s vhodným odporem (1,8 k Ω pro výsledek odpor 320 Ω , 3,9 k Ω pro 355 Ω) tak, abychom dostali požadované výstupní

napětí. Jinou možností je použít na místě R2 potenciometr nebo trimr s odporem 500 Ω , nastavit požadované výstupní napětí, změřit nastavený odpor a následně rezistor R2 sestavit jako sériovou nebo paralelní kombinaci běžných rezistorů z řady.

Tranzistor T1 může být jakýkoli dostatečně výkonový typ a musí být opatřen chladičem, při použití 60W adaptéru může být výkonová ztráta na tranzistoru i 20 W. Použijete-li menší chladič s ventilátorem, např. od procesoru ze starého PC, můžete si postavit malou „cestovní“ nabíječku, která se vám při cestě na dovolenou do auta určitě ještě vejde.

Pozor, stabilizátor a tranzistor nelze vodivě přišroubovat na společný chladič, chladič křídélko je vodivě spojeno s kolektorem tranzistoru, resp.



Obr. 1. Nabíječka

s vývodem GND stabilizátoru a v zapojení by tak vznikl nechtěný zkrat.

K výrobě nabíječky můžete využít šuplíkové zásoby. Postavit ji můžete na kousku univerzální desky, vzhledem k jednoduchosti zapojení jsem plošný spoj nenavrhol.

Juraj Dečman

RC spínač Blik 11 – ovládání blinkrů

Článek „RC spínač Blik 11“ byl otištěn v PE-AR 3/2011 na straně 22. Blik 11 je zařízení, které umožňuje simulaci antikolizních světel na RC modelu letadla ovládaného vysílačem a spínání např. přistávacích světel. Jak jsem již tenkrát psal, po přeprogramování novým programem lze zařízení snadno využít i pro jiné účely bez změny zapojení.

Připravil jsem nový program, se kterým Blik 11 umí ovládat blinkry modelu auta. Funkce je opět řízena délkou kanálového impulsu z RC přijímače. Pokud je impuls kratší než

1,2 ms, rozbliká se jedna LED, pokud je delší jak 1,8 ms, rozbliká se druhá. Blikají jak LED, které jsou přes rezistor připojeny přímo k výstupům mikrokontroléru, tak výkonové LED spínané tranzistory. Pokud je délka impulsu mezi 1,2 až 1,8 ms, tak LED samozřejmě nesvítlí.

Délku impulsu bude nejlepší odvodit třípólovým přepínačem. V jedné krajní poloze se bude generovat impuls 1 ms, v druhé impuls délky 2 ms a ve střední poloze impuls přibližně 1,5 ms. Je zřejmé, že se Blik 11 nemusí ovládat jen RC soupravou, ale

ke generování impulsu lze použít i nějaké jiné polohovací zařízení generující požadovaný signál, např. multivibrátor s oblíbeným časovačem 555.

Program „smerova_svetla“ v HEX formátu je k dispozici na stránkách <http://www.ivanb.wz.cz> v sekci Atmel, PIC nebo na webu časopisu <http://www.aradio.cz> u programu pro původní článek.

Na závěr ještě jedna oprava. Ve schématu v článku je správně uveden mikrokontrolér PIC12F509, ale v seznamu součástek je chyba, má tam být PIC12F509. Použití PIC12C509 nemá vliv na funkci, lze ho však naprogramovat jen jednou.

Ivan Baldík

- INFRASENSOR -



Optické snímače

- ❖ Světelné závory s dosahem až 70m
- ❖ Světelné závory do velmi prašného prostředí s krytím IP 67
- ❖ Difúzní snímače s dosahem až 5m
- ❖ Závory s odrazkou
- ❖ Celoplošné světelné zábrany
- ❖ Světlovedné kabely pro snímání ve vysokých teplotách
- ❖ Vidlicové světelné závory



ELECTRON 2012 13.3.-16.3.
Praha – Letňany, Hala 2, Stánek 2C16



Induktivní snímače

- ❖ Standardní dvou a třívodičové
- ❖ S vysokým dosahem
- ❖ Celokovové
- ❖ Do vysokých teplot
- ❖ Miniaturní
- ❖ Průletové
- ❖ Speciální



- ❖ Indikace dvou plechů – účinná ochrana matrice při lisování
- ❖ Indikace svarů plechů a trubek

PROCESS ACOTOM®



- ❖ Bezkontaktní magnetické bezpečnostní spínače
- ❖ V kategorii 4 samostatné nebo s bezp. modulem
- ❖ Dotyková tlačítka



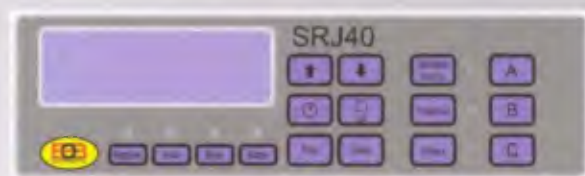
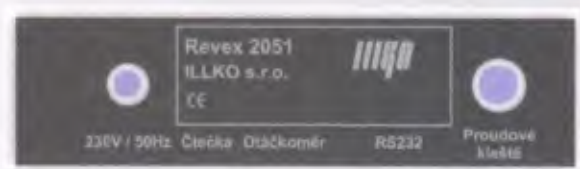
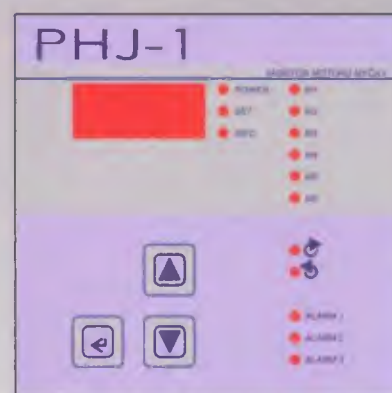
INFRASENSOR s.r.o.

Vřesová 571, Horní Jirčany, 252 42 Jesenice u Prahy, tel/fax 241 940 989
www.infrasensor.cz

Fóliové štítky a klávesnice za bezkonkurenční ceny!



Špičková japonská technologie



Již od jednoho kusu dle vašeho vkusu!

Nyní můžete u nás poptávat štítky a klávesnice za ceny nižší, než kdykoli dříve. Neuvěřitelně výhodné podmínky nabízíme i pro malé série. Téměř každý výrobek potřebuje atraktivní vzhled, proto Vám nabízíme potisk štítků a výrobu membránových klávesnic v široké škále barev a odstínů, přesně podle Vašich individuálních požadavků.

Kontakt na oddělení štítků a klávesnic:
Veronika Majtášová, tel: +420 777 311 202,
e-mail: v.majtasova@diametral.cz

www.spektrumreklamy.cz



Pojistky



OCHRANA
OBVODŮ
MÁ MNOHO
FOREM



Polovodiče



Pasivní součástky



MY JE MÁME VŠECHNY

pojistky miniaturní, axiální
pojistky 5x20mm, 6,3x32mm
pojistky smd
automobilové pojistky
pojistky - pouzdra
pojistky polymerové ptc
pojistky pro speciální použití
sady pojistek

diody
tyristory
triaky

varistory
bleskojistky



Expertise Applied | Answers Delivered

Rádi Vám oznamujeme, že se firma TME stala oficiálním distributorem firmy LITTELFUSE – celosvětového lídra technologií ochrany obvodů.

Úplná nabídka produktů Littelfuse je dostupná na naší webové stránce: www.tme.cz

Transfer Multisort Elektronik



Electronic Components

www.tme.eu

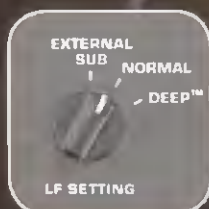
Ostrava, Czech Republic, +420 596 633 105, tme@tme.cz

Zilina, Slovakia, +421 415 643 420, tme@tme.sk

NAVŠTIVTE NÁS NA VELETRHU AMPER 2012 BRNO, STÁNEK F 103!

ZVEDNU, ZAPNU, HRAJU

Aktivní line array KLA



Fixní úhel 18°/modul zaručuje vždy dokonalé navázání vyzářovacích charakteristik bez jakéhokoli počítání, měření a SW

Celkový výkon až 5000W na stranu s vertikálním vyzářovacím úhlem až 90°

DEEP™

dynamicky zvýrazněné nejnižší kmitočty i bez použití subwooferu a rizika pro reproduktory

SOLO™

nízká váha a minimální šířka spolu s automatizovaným systémem spojení bez volných nebo vyčnívajících dílů dovolí stavbu i jednomu člověku v minimálním čase

Intrinsic Correction™

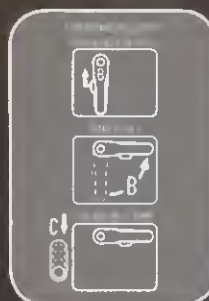
trvale koriguje v digitální doméně nelinearity systému

GuardRail™

vyšokou spolehlivost v provozu zaručuje provázání elektrických a tepelných ochran

DMT™ a Ar-Q™

vyrovnaná kmitočtová a směrová charakteristika a 100% opakovatelná vzájemná těsná vazba reprotoxů dovoluje úplně vynechat externí procesor a celou sestavu optimalizovat pouze nastavením počtu modulů na otočném přepínači



QSC

www.qscaudio.com

KLA12	aktivní dvojsplňový line array s konstantním z-Ažerem	55547 Kč
KLA181	subwoofer k line array KLA12	49947 Kč
KLA AF12 Black	záves pro maximálně 5 ks KLA12 nebo 2x KLA181 + 3x KLA12	18904 Kč




PRODANCE
LIGHT & SOUND AGENCY

PRODANCE PRAHA
Osadní 26 • 170 00 Praha 7
T: 220 806 054 • E: info@prodance.cz

PRODANCE BRNO
nám. Míru 4/2 • 664 42 Brno-Modřice
T: 541 240 240 • E: brno@prodance.cz

PRODANCE OSTRAVA
Výzkumná 2 • 710 00 Ostrava
T: 596 613 259 • E: ostrava@prodance.cz

PRODANCE BRATISLAVA
Gerencnova 6 • 851 01 Bratislava
T: 02 635 30 500 • E: blava@prodance.cz

www.prodance.cz

KONEČNĚ ...



maus ELECTRONICS

... NABÍDKA MOUSER DOSTUPNÁ V ČESKÉ REPUBLICE A NA SLOVENSKU !

- Více jak 1,7 milionu produktů od více jak 400 výrobců
- Dodávky ze skladu firmy Mouser během 3 – 5 dnů
- Faktury v CZK i v EUR
- Při objednávce nad 150,- EUR – doprava zdarma
- Katalog k dodání zdarma na www.mausel.eu



Maus Electronics s.r.o.
Tel. +420 246 028 101 Fax +420 246 028 102
E-mail: czech@mausel.eu

OBJEDNEJTE SI KATALOG
na www.mausel.eu

www.reproduktory.org

Staré triky
výrobců...

Na co si dát
pozor?

Jak vybrat
ozvučení?

PORTÁL na ozvučení

Nepřehledný
e-shop
s množstvím
blikajících slev?

NE!

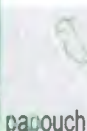
DEXON

TEORIE - KONSTRUKCE - NÁVRHY UZVU
PORADNA - DISKUZE - INZERCE

DEXON

Převodníky ETHERNET – RS232/422/485

Různá provedení, snadné použití, nízká cena (převodník, webový server, FTP server, ...), zakázkový software



Teploměry

S výstupy RS232/485, USB, Ethernet (IP teploměr) Měření přímo ve °C

Převodníky USB – RS232/485/422

"Chybí Vám sériový port?"
Běžné i průmyslové provedení, galvanické oddělení, přenos všech signálů, virtuální driver

Měřicí moduly DRAK

AD převodník 0-10 V, 4-20 mA, výstup Ethernet, USB, RS232/485 Nové rychlé provedení

Převodníky a opakovače linek RS232 i RS485/422

Galvanické oddělení, přepětová ochrana, různá provedení, vysoká spolehlivost

Optické oddělení a prodloužení RS232

I/O moduly pro RS232/485/422, USB, Ethernet

PAPOUCH s.r.o.

Elektronické aplikace dle Vašich požadavků - www.papouch.com
Strašnická 1a, Praha 10, tel. 267 314 267-9, 602 379 954

**** ZÁSILKOVÁ SLUŽBA ****
PRODEJ NA FAKTURU
**** TRADIČNÍ KVALITNÍ SERVIS ****
<http://www.awv.cz>



STATRON
A.W.V.

A.W.V.



**Výhradní distributor laboratorních zdrojů
STATRON**



Specifikace / Typ	2229.1	2229.2	2223.0(1)	2250.0
Výstupní napětí	2 x 0 - 40 V	2 x 0 - 40 V	0 - 30 V	0 - 40 V
Výstupní proud	2 x 0 - 2,5 A	2 x 0 - 2,5 A	0 - 2,5 A	0 - 5 A
Zvlnění	2 mV	2 mV	2 mV	2 mV
Ukazatele U/I	analogové	digitální	analog.(digit.)	digitální
Š x V x H (mm)	260 x 140 x 230	260 x 140 x 230	140 x 120 x 260	260 x 140 x 200
Hmotnost	cca. 8,0 kg	cca. 8,0 kg	cca. 4,0 kg	cca.7,0 kg
Cena Kč bez DPH	6 560,-	6 560,-	4 019,-	6 294,-

Specifikace / Typ	3250.1	3252.1	3254.1	3256.1
Výstupní napětí	0 - 36 V	0 - 36 V	0 - 36 V	0 - 36 V
Výstupní proud	0 - 7,5 A	0 - 13 A	0 - 22 A	0 - 40 A
Zvlnění	1 mV	1 mV	2 mV	2 mV
Ukazatele U/I	digitální	digitální	digitální	digitální
Š x V x H (mm)	372 x 134 x 252	372 x 134 x 252	451 x 134 x 324	451 x 134 x 410
Hmotnost	cca. 10,5 kg	cca. 12,6 kg	cca. 19,8 kg	cca. 31 kg
Cena Kč bez DPH	11 781,-	12 474,-	21 655,-	32 051,-



**Spínané zdroje
s velkým výkonem**



Specifikace / Typ	3654.1	3654.3	3656.1	3656.3
Výstupní napětí	0 - 30 V	0 - 60 V	0 - 30 V	0 - 60 V
Výstupní proud	0 - 33 A	0 - 16 A	0 - 66 A	0 - 33 A
Zvlnění	6 mV	8 mV	6 mV	8 mV
Ukazatele U/I	digitální	digitální	digitální	digitální
Š x V x H (mm)	445 x 134 x 320	445 x 134 x 320	445 x 134 x 410	445 x 134 x 410
Hmotnost	cca. 10,5 kg	cca. 10,5 kg	cca. 16 kg	cca. 16 kg
Cena Kč bez DPH	29 106,-	29 106,-	51 629,-	51 629,-

Specifikace / Typ	3250.3	3250.4	3250.5	3250.6
Výstupní napětí	0 - 72 V	0 - 150 V	0 - 300 V	0 - 600 V
Výstupní proud	0 - 2,5 A	0 - 0,2 A	0 - 0,1 A	0 - 0,1 A
Zvlnění	1,2 mV	1,5 mV	2 mV	4 mV
Ukazatele U/I	digitální	digitální	digitální	digitální
Š x V x H (mm)	372 x 134 x 252	372 x 134 x 252	372 x 134 x 252	372 x 134 x 252
Hmotnost	cca. 10,5 kg	cca. 10,5 kg	cca. 10,5 kg	cca. 10,5 kg
Cena Kč bez DPH	13 514,-	13 514,-	13 514,-	20 444,-



**Elektronické zátěže
do max. 80 V / 150 A**

novinka

Vyžádejte si podklady k celé řadě laboratorních zdrojů (napětí 0-18V, 0-36V, 0-72V, 0-150V, 0-300V, 0-600V) nebo zdroje s pevným napětím), popř. navštivte naše internetové stránky, kde jsou kompletní katalogy (laboratorní zdroje, měřicí příslušenství, reg. autotransformátory, měřicí a revizní přístroje ve formátu 7.PDF

Specifikace / Typ	3227.1	3229.0	3224.1	3223.1
Vstupní napětí	1 - 80 V	1 - 75 V	1-280V AC 1-300V DC	2,5 - 80 V
Zatěžovací proud	max. 25 A	max. 50 A	max. 13 A	max. 150 A
Krytí	IP 30	IP 30	IP 30	IP 30
Ukazatele U/I	digitální	digitální	digitální	digitální
Š x V x H (mm)	245 x 135 x 220	122 x 276 x 240	445 x 134 x 450	445 x 134 x 410
Hmotnost	cca. 4,0 kg	cca. 4,5 kg	cca. 16 kg	cca. 16 kg
Cena Kč bez DPH	9 735,-	17 259,-	48 840,-	49 896,-

Sídlo firmy:
A.W.V. ELEKTRO spol. s r.o.
tel: 382 213 756, 382 212 595
fax: 382 213 756, e-mail: awv@awv.cz
Žižkova 247, 397 01 Písek

Obchodní zastoupení v Praze:
MICRONIX spol. s r.o.
tel: 241 441 383, fax: 241 441 384
e-mail: merici@micronix.cz
Antala Staška 32, 140 00 Praha 4

Obchodní zastoupení na Slovensku:
BD SENSORS spol. s r.o.
tel: 055-7203112, fax: 055-7203118
e-mail: info@bdsensors.sk
Osloboditeľov 60/A, 040 01 Košice

spolehlivé kvalitní konektory pro vaše zařízení



fischer
CONNECTORS

Nízkonapěťové

Vysokonapěťové

Koaxiální

Optické

Kapalinové a plynové

Hybridní

Kruhové konektory

Kovové nebo plastové

Velmi lehké verze

Barevné varianty

Montáž na kabel a na panel

Přímé nebo pravoúhlé

Těsné a hermetické verze

Zadní nebo čelní montáž

Různé aretační systémy

Možnost povrchové úpravy



www.microdis.net

Microdis.CZ@Microdis.net
Microdis.SK@Microdis.net

+420 323 661 780
+421 484 152 451

Microdis
Innovation & Reliability

AEC ELEKTROTECHNIKA spol. s r.o.

Member of the Kathrein Group

AEC ELEKTROTECHNIKA, spol. s r.o.
Na Rovínách 6/390, 142 00 Praha 4
Tel.: +420 241 710 018, -48
Fax: +420 241 710 003
E-mail: info@aec-eltech.cz

KATHREIN

Antennen · Electronic



CAP 710 – TV příjem pro Vaš karavan.

- Automatické nastavení antény na požadovaný satelit.
- HD přijímač s HDMI výstupem a externím IR čidlem pro skrytou montáž v interiéru.
- Napájení 12 V!
- Také v provedení pro 2 TV s rychlejším nastavením pomocí GPS(model CAP910).



HDS 910 - sada přijímače a pozicionéru

- Je určena pro přestavbu starších systémů CAP pro příjem satelitního digitálního TV i HDTV vysílání.
- Obsahuje HDTV satelitní přijímač UFS940sw a pozicionér HDS900.
- HDS900 umožní spolupráci nového přijímače se staršími servojednotkami.



Internetový obchod naleznete na:
<http://obchod.aec-eltech.eu/>

Výběr ze sortimentu značkových antén KATHREIN

Vybrané antény:

- ABH 01 - FM anténa, zisk 7-8 dB
- ABA 20 - FM klíčový dipól
- AUY 69 - UHF kanál 21 - 69, zisk 9 - 14 dB
- AOT 65 - UHF kanál 21 - 65, zisk 12 - 18 dB



WWW.AEC-ELTECH.CZ

AVEL MAK

LED PÁSY

- INDOOR
 - 150 LED
 - 300 LED
 - 600 LED
- OUTDOOR
 - 150 LED
 - 300 LED
 - 600 LED
- LED LIŠTY
- ZDROJE
- OVLÁDAČE
- LIŠTY AL



Preverte si naše ceny
a kompletný sortiment :

www.avelmak.sk

E-mail: avelmak@avelmak.sk
Telefón: +421-57-7682825, Fax: +421-57-7580460

ECOMAL

Electronic Components and Logistics

Aktivní a pasivní součástky nejen
z produkce firmy VISHAY



Na veletrhu nás nenajdete, ale rádi Vás navštívíme

Aktuální informace najdete na
www.ecomal.com

Adresa: ECOMAL s.r.o., Mlýnská 1095, 334 01 Přeštice
Tel.: 377 982 314, 377 183 214
Fax: 377 983 605
E-mail: jana.krenova@ecomal.com

SOLÁRNÍ FOTOVOLTAICKÉ PANELE

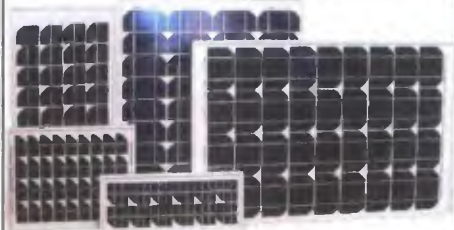
Vyrobeny z monokrystalických (do 120W výkonu) nebo polykystalických (od 140W) keramických solárních článků s kaleným krycím sklem. Odolnost proti vodě, kroupám, sněhu a vzdušné vlhkosti. Duralový rám, tloušťka 28-50mm. Pracovní teplota -45°C + 85°C. Ochranné diody pro zamezení toku proudu mezi článkami při jejich rozdílném osvětlení. Životnost 25let při poklesu účinnosti o 20%. Certifikáty TÜV IEC61215 a IEC61730.

Kód 12V panely z monokrystalického Si MC/VC 2ks

Voc = 21.8 - 23.8V (max napětí naprázdno)

Vmp = 17.6 - 20.0V (max napětí při nominální zátěži)

Imp = max proud při nominální zátěži Isc = max proud nakrátko



G948	5W	Imp=0.285A	Isc=0.315A	360x165x25mm	430,- / 290,-
G949	10W	Imp=0.57A	Isc=0.63A	360x290x25mm	840,- / 560,-
G951	15W	Imp=0.86A	Isc=0.95A	465x290x25mm	1250,- / 850,-
G953	20W	Imp=1.14A	Isc=1.27A	640x290x25mm	1590,- / 1100,-
G954	30W	Imp=1.55A	Isc=1.74A	450x540x30mm	2150,- / 1490,-
G955	40W	Imp=2.27A	Isc=2.54A	830x540x30mm	2790,- / 1950,-
G956	50W	Imp=2.48A	Isc=2.81A	720x540x30mm	3400,- / 2350,-
G957	85W	Imp=4.71A	Isc=5.29A	1200x540x35mm	5650,- / 3890,-
G958	100W	Imp=5.82A	Isc=6.49A	1030x800x35mm	6400,- / 4600,-
G959	120W	Imp=6.98A	Isc=7.79A	1485x670x35mm	7600,- / 5450,-

Kód 24V panely z monokrystalického Si MC/VC 2ks

Voc = 45.26V (max napětí naprázdno) Vmp=36.42V (max napětí při zátěži)

G964 185W Imp=5.09A Isc=5.43A 1830x955x40mm 11450,- / 8150,-

Kód 12V panely z monokrystalického Si mobilní MC/VC 2ks



G971 včetně regulátoru MPPT 10

G971 120W Imp=6.98A Isc=7.8A 3x(635x545x35mm) 13400,- / 9550,-

SOLÁRNÍ REGULÁTORY

Solární regulátory 3 a 12A



G912 G916

Nabíjecí i zátěžový proud max. 3(12)A, po dosažení U_{13.6V} (lze nastavit trimrem), začne regulátor pulzně omezovat nabíjení až do dosažení 15V, kdy akumulátor zcela odpojí. Odpojí také zátěž při U_{10.5V}. Indikace stavu akumulátoru (učen G917) a režimů provozu. G912 CMP03 12V, panely do 36W 55x36x20mm 330,- / 220,- 3ks
G916 CMP12 12V panely do 140W 105x95x36mm 690,- / 490,- 3ks

01Solární regulátory 20-50A



G917, 921 G922-3

Nabíjecí i zátěžový proud max. 20-50A, pro napětí 12/24V nebo 48V (CMP3048). Automatická detekce připojeného napětí 12/24V, možno nastavit nabíjecí i udržovací režim a také napětí, při kterém je akumulátor odpojen a znovu připojen k zátěži. Podá info o stavu nabíli, celkové spotřebě a teplotě. Všechny údaje na LCD displeji. Teplotní kompenzace nabíjecího proudu 3mV/článek/°C (vnější teplotní čidlo). Rozměry 140x110x46mm (CM3024)

G917 CM3024Z-20A 12/24V panely 240(480)W 1850,- / 1290,- 3ks

G921 CM3024Z-30A 12/24V panely 360(720)W 1990,- / 1390,- 3ks

G922 CM5024Z-50A 12/24V panely 800(1200)W 3300,- / 2290,- 3ks

G923 CM5048-50A 48V pro panely do 2400W 6400,- / 4450,- 3ks

ÚSPORNÉ ŽÁROVKY FLUORESCENČNÍ

Účinnost přímožhavených žárovek se polybude od 8-15Lm/W v závislosti na výkonu. Jednoduchým výpočtem a srovnáním lze určit ekvivalenty úsporných žárovek k obyčejným žárovkám.



M040,041 M047 M048,049 M053

Kód Úsporné žárovky 230V MC/VC 10ks:

M040	13W, E27	trub. φ7mm, φ41x108mm	6400K, 650Lm	66,- / 44,-
M041	13W, E27	trub. φ7mm, φ41x108mm	2700K, 650Lm	66,- / 44,-
M047	22W, E27	trub. φ12mm, φ60x130mm	2700K, 1200Lm	69,- / 46,-
M048	26W, E27	trub. φ12mm, φ60x158mm	6400K, 1300Lm	69,- / 46,-
M049	26W, E27	trub. φ12mm, φ60x158mm	2700K, 1300Lm	69,- / 46,-
M053	30W, E27	trub. φ12mm, φ61x153mm	2700K, 1500Lm	75,- / 50,-



K656 M044,045 M051 M055 M056,057

K656	9.5W, GU10	φ50x85mm	2700K, 470Lm	99,- / 69,-
M044	9W, E14	trub. φ7mm, φ35x96mm	6400K, 450Lm	54,- / 36,-
M045	9W, E14	trub. φ7mm, φ35x96mm	2700K, 450Lm	54,- / 36,-
M051	15W, E14	trub. φ9mm, φ48x118mm	2700K, 750Lm	59,- / 39,-
M055	5W, G9	trub. φ7mm, φ30x95mm	2700K, 250Lm	65,- / 43,-
M056	9W, G9	trub. φ7mm, φ35x96mm	2700K, 450Lm	65,- / 43,-



M018,019 M022,023 K712 M030 M031 M033

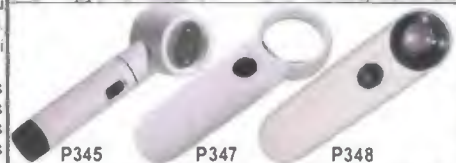
M019	20W, E27	3xU φ12mm, φ52x162mm	2700K, 1000Lm	59,- / 40,-
M022	30W, E27	3xU φ12mm, φ52x180mm	6400K, 1600Lm	65,- / 43,-
M023	30W, E27	3xU φ12mm, φ52x180mm	2700K, 1600Lm	65,- / 43,-
K712	13W, E27	4xU φ7mm, φ42x100mm	2700K, 650Lm	69,- / 45,-
M030	15W, E27	4xU φ7mm, φ41x113mm	2700K, 700Lm	59,- / 39,-
M032	36W, E27	4xU φ12mm, φ58x180mm	6400K, 2000Lm	79,- / 53,-
M033	36W, E27	4xU φ12mm, φ58x180mm	2700K, 2000Lm	79,- / 53,-



M009 M010,011 M014 M015,016, K699 M021

M009	15W, E14	2xU φ12mm, φ40x162mm	2700K, 750Lm	39,- / 26,-
M010	15W, E27	2xU φ12mm, φ40x162mm	6400K, 750Lm	39,- / 26,-
M011	15W, E27	2xU φ12mm, φ40x162mm	2700K, 750Lm	39,- / 26,-
M014	11W, E14	3xU φ9mm, φ40x115mm	2700K, 530Lm	49,- / 33,-
K699	11W, E27	3xU φ9mm, φ44x115mm	2700K, 550Lm	55,- / 37,-
M015	11W, E27	3xU φ9mm, φ40x115mm	6400K, 530Lm	49,- / 33,-
M016	11W, E27	3xU φ9mm, φ40x115mm	2700K, 530Lm	49,- / 33,-
M021	20W, E27	3xU φ12mm, φ52x162mm	ultračervená	99,- / 69,-

Kód Lupy s osvětlením MC/VC od 5ks



P345 P347 P348

P345	φ50mm příložní s žárovkou, 6x zvětšení nap. 2xAAA	130,- / 89,-
P347	φ37mm s 2xLED, 15x zvětšení, napájení 2xAAA	79,- / 54,-
P348	φ21mm s 2xLED, 40x zvětšení, napájení 2xAAA	290,- / 190,-

STOLNÍ LUPY

stolní lupa, 2x zářivka G23 9W, čočka 157x191mm



P356 5 dioptrií, 2x zářivka 9W, el. předřadník 1450,- / 990,- 3ks

stolní lupy, φ čočky 127mm



P350,351 P352,353

P350	5 dioptrií, zářivka 22W, elektr. předřadník	890,- / 590,- 3ks
P351	8 dioptrií, zářivka 22W, elektr. předřadník	950,- / 640,- 3ks
P352	5 dioptrií, 90xLED, spotřeba 7W	1290,- / 890,- 2ks
P353	8 dioptrií, 90xLED, spotřeba 7W	1350,- / 930,- 2ks
K651	nahradní zářivka 230V/22W	49,- / 33,- 3ks

stolní lupy s podstavcem, φ čočky 127 a 90mm



P354,355 P357,358 (bloková čočka 38dioptrií)

P354	5 dioptrií, zářivka 22W, čočka φ127mm	1100,- / 730,- 3ks
P355	5 dioptrií, 90xLED(7W), čočka φ127mm	1590,- / 1100,- 3ks
P357	3/8 dioptrií, zářivka 11W, čočka φ90mm	420,- / 290,- 3ks
P358	3/8 dioptrií, 60xLED(4W), čočka φ90mm	620,- / 420,- 3ks
P359	8 dioptrií, 90xLED(7W), čočka φ127mm	1590,- / 1100,- 2ks

stolní lupa se žárovkou max 60W, patice E27



P280 3 dioptrií, uchycení svorkou, bílá 330,- / 220,- 2ks

Kód Lupy s osvětlením MC/VC od 5ks



P123	φ65mm s žárovkou, 3x zvětšení, napájení 2xAA	36,- / 24,-
P343	φ75mm s žárovkou, 3x zvětšení, napájení 2xAA	38,- / 25,-
P344	φ90mm s 6xLED, 2x zvětšení, napájení 2xAA	110,- / 75,-
P344	φ65mm s 6xLED, 4x zvětšení, napájení 2xAA	105,- / 71,-

KUPREXIT
Jednostranný A4 100,-
Jednostranný A5 50,-
-tloušťka 0,8 1,0 1,5 2,0 mm
Oboustranný A4 120,-
Oboustranný A5 60,-
-tloušťka 1,0 1,5mm
po předchozí domluvě je možno
užít i jiný formát!

LEPTACÍ ROZTOK
1,0L 90,-

Výkonové potenciometry	Diody
 10-ti otáčkové potenciometry  BOURNS  SPECTROL	KYZ 74 50,- KYZ 79 50,- Transistory

Procesory	Tyristory	Paměť	Integrované obvody
386, 486, Pentium Tyristory T32-25-12 1200V 25A TO48 300,-	Tyristory T32-25-12 1200V 25A TO48 300,-	Paměť 5816 (8116) 30,-	Integrované obvody A277D 18,-

Výkonové rezistory AX25W a AX50W

AX25W:	AX50W:
0,10Ω 1,00Ω 10Ω 100Ω 1,0kΩ 10kΩ	0,10Ω 1,00Ω 10Ω 100Ω 1,0kΩ 10kΩ
0,150Ω 1,50Ω 15Ω 150Ω 1,5kΩ	0,150Ω 1,50Ω 15Ω 150Ω 1,5kΩ
0,200Ω 2,00Ω 20Ω 200Ω 2,0kΩ	0,200Ω 2,00Ω 20Ω 200Ω 2,0kΩ 20kΩ
0,300Ω 3,00Ω 30Ω 300Ω 3,0kΩ	0,300Ω 3,00Ω 30Ω 300Ω 3,0kΩ 4,7kΩ
0,470Ω 4,70Ω 47Ω 470Ω	0,470Ω 4,70Ω 47Ω 470Ω 3,6kΩ
0,68Ω 6,8Ω 68Ω 680Ω	0,68Ω 6,8Ω 68Ω 680Ω 8,2kΩ

AX 25W 65,- AX 50W 95,-

Termín dodání cca 7 dní od objednání. Přesné rozměry rezistorů najdete na našich internetových stránkách. Jsme schopni dodat tyto rezistory i na vyšší výkon 100W, 200W a 300W. Info o rozměrech, cenách a dodacím termínu na požádání.

Opět skladem!!!

78T12 stabilizátor 12V 3A TO220 45,-
 D8253 paměť DIP24 90,-
 MC44608P40 pro sp.zdroje DIP8 75,-
 PT2389 DIP24 úzké 180,-
 SLB0587 DIP8 180,-
 SSM2165-1P DIP8 310,-
 TDA8143 SIL9 345,-

Specialistická nabídka

Pořadujeme pro výrobu integrovaný obvod, který je v ČR nebo ve střední Evropě již nedostupný z důvodu ukončení výroby? Jsme schopni zajistit dodání i ve středně velkých sériích s rozumným dodacím termínem. Kontaktujte nás na popravy@bucek.name

Relé LUN

6V 75,-	2x přepínací kontakt typ 2621.4
12V 90,-	
24V 90,-	
48V 120,-	
60V 120,-	

Nabízíme množstevní slevy – na požádání!



Konektory G80 U

Konektory pro připojení autodiagnostiky v automobilu.

Vidlice – plastové těleso + 16ks pinů vidlice (připojuje se k automobilu) 99,-
 Zásuvka – plastové těleso + 16ks pinů zásuvky (protisk, který je v automobilu) 99,-

Tlačítka MS-360 Spínače MS-360

Pro otvor 12,5mm

2A/250V	3A/125V
---------	---------

Spínací tlačítko bez aretace On-Off 18,-
 Tlačítkový spínač s aretací On-Off 40,-

Černa 18,- Če 40,-



Prodlužovací kabely ke spínacím tlačítkům – produčovací kabely s napájecími konektory 2,1/5 Stran

HSK1 – délka 20cm	HSK3 – délka 20cm	HSK4 – délka 80cm	HSK5 – délka 20cm	HSK6 – délka 80cm
-------------------	-------------------	-------------------	-------------------	-------------------

Prodlužovací kabel ke zdroji s konektorem vidlice 30,-
 Prodlužovací kabel s konektorem vidlice + vypínač 20cm 50,-
 80cm 60,-
 Prodlužovací kabel s konektorem zásuvka + vypínač 20cm 50,-
 80cm 60,-
 Prodlužovací kabel s konektory vidlice – zásuvka 1,5m 50,-



Napájecí spínací zdroje

Typ	Provedení	Cena	Typ	Provedení	Cena
SY81148-2012-12	200W 12V/12A	90,-	SY81183-4008	200W 12V/16A	780,-
12V 2,5A 50W			5V 5A 25W		
SY81148-2016-72	200W 12V/16A	60,-	SY81183-6612	200W 12V/16A	720,-
16V 1,5A 24W			12V 5A 60W		
SY81097-30G09	200W 12V/16A	90,-	SY81183-6516	200W 12V/16A	720,-
9V 4A 36W			5V 4 5A 50W		
SY81097-4012	200W 12V/16A	90,-	STXX-8412	200W 12V/16A	1000,-
12V 5A 60W			12V 2A 24W		
SY81308-2412-W2E	200W 12V/16A	90,-	STDX-42012	200W 12V/16A	1000,-
24V 2,5A 60W					
SY81308-2416-W2E	200W 12V/16A	90,-			
15V 1,5A 24W					
SY81308-2418-W2E	200W 12V/16A	90,-			
18V 1,3A 24W					
SY81308-2424-W2E	200W 12V/16A	90,-			
24V 1A 24W					

Časové relé TU 60 3s-60h

TU 60 AKC 220V/220V 50Hz	1800,-
TU 60 AKC 220V/24V 50Hz	1800,-
TU 60 BKC 220V/220V 50Hz	1500,-
TU 60 AKP 220V/220V 50Hz	1800,-
TU 60 AKP 220V/24V 50Hz	1550,-



Stykače řady K (bulharské) a V (české) na 220V 50Hz

Typ	Cena	VÝVOO	PRŮMĚR/VÝŠKA
1M	45,-	Faston	30mm/55mm
1MS	45,-	Faston	30mm/55mm
2M	65,-	Faston	30mm/55mm
2MS	65,-	Faston	30mm/55mm
3M	85,-	Faston	30mm/55mm
3MS	85,-	Faston	30mm/55mm
4M	85,-	Faston	30mm/55mm
4MS	85,-	Faston	30mm/55mm
5M	105,-	Faston	35mm/65mm
10M	145,-	Faston	35mm/65mm
12M	145,-	Faston	40mm/75mm
16M	170,-	Faston	40mm/75mm
20M	170,-	Faston	45mm/82mm
30M	190,-	Faston	45mm/85mm
50M	230,-	Faston	50mm/95mm
60M	230,-	Kabel	55mm/125mm
80M	285,-	Kabel	45mm/95mm
90M	285,-	Faston	45mm/95mm

W6E 990,-
 K10E 420,-
 K15E 440,-
 K25E 440,-
 V18D.E.M 480,-
 V20D.E.M 480,-
 V40E 560,-
 V60E 560,-
 V100E 640,-
 V160E 640,-
 V170E 640,-
 V200E 780,-

Spínací jednotka T6Z 111Z 135,-
 Spínací jednotka mžiková T6Mn T6Mnam 101X 1 spínací kontakt 90,-

Všechny typy spínacích zdrojů jsou na výstupu ukončeny nejběžnějším napájecím konektorem 2,1/5,5mm. Pořadujeme sehnání zdrojů, který tu není uveden? Např. Na jiné napětí nebo proud? Kontaktujte nás. Nabídneme vám takový zdroj, který vám bude s vými parametry přesně vyhovovat. K notebookům, monitorům, tiskárnám i k jiným zařízením!

Zde uvedeny sortiment není kompletní. Celou nabídku naleznete na internetových stránkách www.bucek.name Všechny uvedené ceny včetně DPH



Ákce platí od 1. 3. do 31. 3. 2012 nebo do vyprodání zásob.



~~1 630,-~~
1 460,-

730-590 | **SS-969B**
Horkovzdušná stanice s příkonem 700 W. Teplotní rozsah: 100 až 450 °C s indikací teploty. Balení obsahuje 3 základní trysky.

1 | 732-164 | **SS-621B**
Horkovzdušná pistole s nastavitelnou teplotou a průtokem vzduchu. Nastavená teplota je přehledně indikována na LCD displeji na zadní straně přístroje.

2 | 733-050 | **PT-1441F**
Značkový bateriový šroubovák Proskit s nastavitelným krouticím momentem. Ø sklíčidla: 10 mm. Ni-Cd akumulátor 14,4 V / 1000 mAh, 7 Nm.

3 | 733-051 | **PT-1201F**
Značkový bateriový šroubovák Proskit s nastavitelným krouticím momentem. Ø sklíčidla: 10 mm. Ni-Cd baterie 12 V / 1000 mAh, 7 Nm.

4 | 733-093 | **PT-1361F**
Značkový bateriový šroubovák Proskit s nastavitelným krouticím momentem, LED přísvisením a dvěma úhly hlavice. Krouticí moment: 3 Nm (8 + 1 kroků nastavení).

5 | 733-053 | **PT-1080F**
Značkový bateriový šroubovák Proskit s nastavitelným krouticím momentem a dvěma rychlostmi. Ø sklíčidla: 0,8..10 mm. Li-ion baterie 10,8 V / 1300 mAh, 14 Nm.



~~1 830,-~~
1 650,-

-10%



~~950,-~~
760,-

-20%



~~810,-~~
690,-

-15%



-10%

~~695,-~~
625,-



-10%

~~1 530,-~~
1 370,-



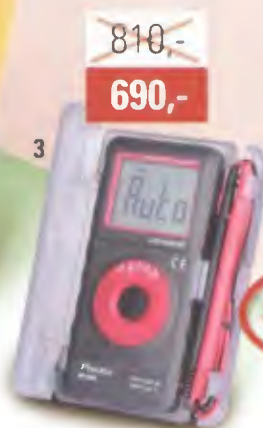
~~295,-~~
265,-

-10%



-10%

~~1 630,-~~
1 470,-



~~810,-~~
690,-

-15%



20.

1 | 722-438 | **MT-3266**
Digitální klešový multimetr s 3 a 1/2 místným displejem. Měří napětí AC a DC, proud AC, odpor: 20 kΩ (2000 MΩ) a kontinuitu. Napájení: 1x 9 V.

2 | 722-441 | **MT-4011**
Kontaktní teploměr umožňující přesné měření teplot v rozsahu -200..1372 °C díky použití teplotní sondy typu „K“. Napájení: 4x 1,5 V AAA baterie.

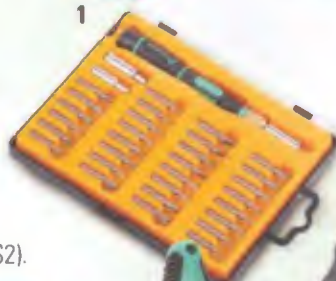
3 | 722-439 | **MT-1505**
Miniaturní kapesní multimetr s funkcí bezkontaktního měření střídavého napětí, měřením kapacity a automatickou volbou rozsahů. Rozměry: 115 x 57 x 12 mm.

Srdečně Vás zveme!
Najdete nás ve stánku číslo **F 033.**

1 | 733-076 | **SD-9803**

Sada 33-ti bitů se šroubovákem. Sada obsahuje bity křížové, ploché, torx, pozidriv, imbus a nástrčkové (vnější šestihran).

~~310,-~~
-20%
249,-



~~605,-~~
-20%
485,-



2 | 731-888 | **HW-5912E**

Sada univerzálních očkových klíčů s ráčnou. Vložka má mechanismus umožňující pootočení o 5°. V sadě jsou dva nástroje o velikosti 8, 10, 11, 13, 14, 16, 17, 19 mm.

3 | 731-885 | **SD-2305T**

Ráčnový šroubovák Pro's Kit s automatickou výměnou bitů. Součástí sady je 7 bitů (ploché 4,6; křížové #1, #2, #3; čtvercové S1, S2).

~~255,-~~
-16%
215,-



~~165,-~~
-15%
140,-



4 | 731-754 | **SD-081E**

Sada 12 ks šroubovacích bitů se šroubovákem, který má nastavovací délku dřívku (34–130 mm). Sada obsahuje bity ploché, křížové a torx.

~~1220,-~~
-15%
1040,-



1 | 731-909 | **PK-2096BM**

Sada nástrojů pro opravy PC a Notebooků v pouzdře, obsahující mikropáčku, aku šroubovák, sadu kleští a mnoho dalšího nářadí.

2 | 733-036 | **PK-2808**

Sada izolovaných kleští a šroubováků pro práci s nízkým napětím do 1000V IEC/DIN EN 60900 1000V VDE.

3 | 733-035 | **PK-2803BM**

Sada nářadí pro práci s nízkým napětím do 1000V v praktickém pouzdře se zipem.

~~2450,-~~
-10%
2210,-



~~2550,-~~
-10%
2300,-



až
-20%



~~950,-~~
již od **760,-**

~~2490,-~~
-10%
2250,-



~~1300,-~~
-10%
1170,-



733-054 | **TC-265**

Odolný vodotěsný kufr na nářadí a přístroje. Materiál: ABS, nosnost: 20 kg, rozměry (vnitřní): 430x290x163mm, rozměry (vnější): 455x340x175 mm.

733-055 | **TC-266**

Odolný vodotěsný kufr na nářadí a přístroje. Materiál: ABS, nosnost: 15 kg, rozměry (vnitřní): 330x217x170 mm, rozměry (vnější): 340x260x170 mm.

733-056 | **TC-267**

Odolný vodotěsný kufr na nářadí a přístroje. Materiál: ABS, nosnost: 15 kg, rozměry (vnitřní): 300x180x153 mm, rozměry (vnější): 328x232x170 mm.

1 | 759-871 | **SS-820B**

Ultrazvukový čistič s objemem 2000 ml z nerezové oceli, digitálně řízený. Zobrazení nastavení pomocí LED displeje. Frekvence: 35 000 Hz. Příkon: 130 W.

2 | 759-870 | **SS-803F**

Ultrazvukový čistič s objemem 2000 ml z nerezové oceli, digitálně řízený. Zobrazení nastavení pomocí LED displeje. Frekvence: 35 000 Hz. Příkon: 50 W.

Všechny ceny jsou uvedeny v Kč včetně DPH. Změna cen a jiných údajů vyhrazena.



www.gme.cz

Praha: Thámova 15, 186 00 Praha 8, e-mail: praha.malobchod@gme.cz
Brno: Koliště 67a, 602 00 Brno, e-mail: brno.malobchod@gme.cz
Ostrava: Dlouhá 1485/8, 702 00 Ostrava, e-mail: ostrava.malobchod@gme.cz
Hradec Králové: OC Atrium, Dukelská třída 1713/7, 500 02 Hradec Králové, e-mail: hradec.malobchod@gme.cz

Pízeň: Korandova 4, 301 00 Pízeň, e-mail: pizen.malobchod@gme.cz
Bratislava: Mlynské Nivy 58, 821 05 Bratislava, e-mail: bratislava@gme.sk

Infolinka: 226 535 111



AMARO, RADIOAMATÉR, Elektronik

Kompletní produkce vydavatelství AMARO 1996 až 2010; naskenované časopisy Radioamatér (1945 až 1948) a ELEKTRONIK (1949 až 1951) a inovovaná databáze článků 1980 až 2010 - to vše na jednom 2vrstevném DVD



Vážení čtenáři, již několik let mnozí z vás požadovali kompletní vydání našich časopisů na jednom DVD-DL. Umístili jsme proto na jedno 2vrstvé DVD všechnu produkci vydavatelství AMARO za 15 let. Dále jsme na DVD přidali naskenované ročníky předchůdců Amatérského Radia - časopisy ELEKTRONIK a RADIOAMATÉR. Jistě oceníte obrovskou informační hodnotu tohoto DVD. Vždyť se jedná téměř o 25 000 stran.

Také jsme na DVD nahráli novou verzi vyhledávacího databázového programu článků. Databázi tvoří časopisy od roku 1980 (celkem 17 464 záznamů do roku 2010).

Věříme, že vám toto naše druhé DVD pomůže zkompletovat i utřídit váš archiv a zmenšit tak nároky na prostor.

Toto DVD je v prodeji od listopadu 2011. Objednávejte na tel. 257 317 312 - 3 nebo na naší adrese: AMARO spol. s r. o., Karlovo nám. 30, 120 00 Praha 2. DVD vám bude doručeno na dobírku nebo si jej můžete vyzvednout osobně.

Cena DVD je 1250 Kč + poštovné + balné. Předplatitelé časopisů u firmy AMARO mají výraznou slevu. Pouze pro ně bude DVD stát 850 Kč + poštovné + balné.

Zájemci na Slovensku si mohou DVD objednat u firmy MAGNET-PRESS Slovakia s. r. o., P. O. box 169, 830 00 Bratislava, tel./fax 672 019 31-33; predplatne@press.sk.

NOVINKY

PRÁVĚ VYŠLO

Elektrická měření pro bakaláře

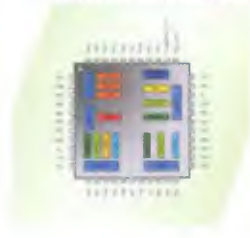


Bohumil Brtník

BEN

Mikroprocesorová technika

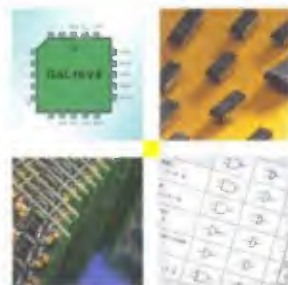
Práce s mikrokontroléry
řady ATMEGA AVR ATXmega A4



Bohumil Brtník
David Matoušek

BEN

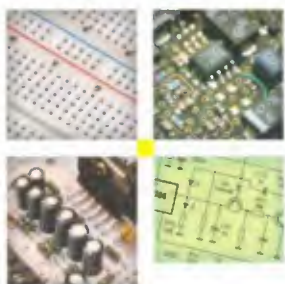
Číslicové systémy



Bohumil Brtník

BEN

Základní elektronické obvody



Bohumil Brtník

BEN

Získejte vstupenku

ZDARMA

Odměňujeme naše zákazníky:

Objednejte si u nás jakékoliv zboží a získáte ZDARMA čestné vstupenky na veletrh AMPER a ELECTRON v hodnotě 400 Kč.

www.ben.cz/vstupenka-zdarma

Elektronické prvky



Bohumil Brtník
David Matoušek

BEN

DOTISKY



<http://shop.ben.cz/121139>

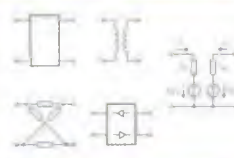


<http://shop.ben.cz/120796>

Metody analýzy lineárních obvodů

2

Metody analýzy lineárních obvodů - Druhá část
• Algebraická metoda - Síťové metody
• Energetická metoda - Síťové metody
• Metoda - Cílová - Síťové metody



Libor Dajbák

BEN

<http://shop.ben.cz/121337>

Prodejní místa nakladatelství BEN – technická literatura:

centrála: Věšínova 5, 100 00 PRAHA 10, (pouhých 200 m od stanice metra „Strašnická“)
prodejna a zásilková služba tel. 274 820 211, 274 818 412, fax 274 822 990

BRNO, PLZEŇ, OSTRAVA – prodejny uzavřeny
Internet: <http://www.ben.cz>, e-mail: knihy@ben.cz

SK: ANIMA, Slovenskej jednoty 10, 040 01 Košice, tel./fax (055) 601 1262, www.anima.sk, anima@anima.sk

TECHNICKÁ
LITERATURA
BEN

Veškerá technická a počítačová
literatura pod jednou střechou



FOR

ELECTRON[®]

2. MEZINÁRODNÍ VELETRH ELEKTROTECHNIKY, ELEKTRONIKY A ENERGETIKY
2nd INTERNATIONAL TRADE FAIR OF ELECTROTECHNICS, ELECTRONICS
AND POWER ENGINEERING

Souběžné veletrhy / Simultaneously:

**FOR ENERGO
FOR AUTOMATION**

LETŇANY VÁS ZVOU!

WELCOME TO THE EXHIBITION CENTRE PRAGUE LETNANY!

PVA
EXPO PRAHA

www.electroncz.cz

13. – 16. 3. 2012

OFFICIAL ELECTRONIC

Distributor elektronických součástek



Ventilátory



Konektory molex



Displeje Kingbright



Konektory JEESOON



Smržitelné bužirky

Kompletní sortiment na <http://shop.official.cz>

AMPER - mezinárodní veletrh elektrotechniky a elektroniky, Brno 20. - 23. 3. 2012, Hala F, Stánek číslo F 031

OFFICIAL ELECTRONIC s.r.o., U Tescomy 251, PSČ 763 11 Zlín - Lužkovice, Tel: 577 007 147, Mail: info@official.cz, Web: www.official.cz



PRAŽSKÉ VELETRHY ELEKTROTECHNIKY SE BLÍŽÍ

Přípravy druhého ročníku veletrhu FOR ELECTRON a jeho souběžných veletrhů FOR ENERGO – 1. mezinárodní veletrh výroby a rozvodu elektrické energie a FOR AUTOMATION – 1. mezinárodní veletrh automatizační, regulační a měřicí techniky a energetiky jsou v plném proudu. Tradiční setkání odborníků z oborů elektroniky, elektrotechniky a energetiky se bude konat ve dnech 13. – 16. 3. 2012 v PVA EXPO PRAHA. Společnosti z těchto oborů tak opět budou moci představit své novinky a trendy.

Záštitu nad veletrhy převzali Ministerstvo průmyslu a obchodu, Hospodářská komora České republiky, předsedkyně Poslanecké sněmovny parlamentu České republiky, Elektrotechnický svaz český, ČVUT, ČAT, VUT Brno a řada dalších.

SOUBĚH S VELETRHY FOR INDUSTRY A FOR LOGISTIC

K pozitivním novinkám patří souběh veletrhů FOR ELECTRON, FOR ENERGO a FOR AUTOMATION s veletrhy FOR INDUSTRY – 11. mezinárodní veletrh strojírenských technologií a FOR LOGISTIC – 3. mezinárodní veletrh dopravy, logistiky, skladování a manipulace. I při spojení zůstává veletrhům samostatnost v rámci jejich umístění ve výstavních halách i realizace mediální kampaně, která tak nabývá dvojnásobně na síle. Všichni vystavovatelé navíc získávají širší skupinu návštěvníků a potenciálních zákazníků.

DOPROVODNÝ PROGRAM

Během celého veletrhu budou probíhat přednášky, konference a semináře na aktu-

ální témata, která jsou připravována ve spolupráci s předními odborníky a významnými organizacemi jednotlivých oborů. První den veletrhu proběhne odborná energetická konference - ENERGO SUMMIT 2012. Stěžejním tématem pro letošní ročník bude E-mobilita v dopravě. Dílčími tématy budou: E-mobilita a její rozvoj (Lithium – vzduchová baterie, nová technologie pro elektromobilitu a skladování elektřiny, první zkušenosti z projektu Praha elektromobilní a potenciál jeho dalšího rozvoje), Využití potenciálu e-mobility (Autobus s trihybridním pohonem, světový unikát, koncepty elektromobilů a bonus: Zážitky ze 4tis. km dlouhého závodu elektromobilů WAVE 2011).

Společnost Sdělovací technika bude pořádát přednášky na téma: Český elektrotechnický a elektronický průmysl (aktuální informace o jednom z nejvýznamnějších odvětví české ekonomiky, jeho transformaci, úspěšných projektech, zahraničních investicích a aktivitách designových, vývojových a testovacích center) a Moderní elektronické součástky (trendy a novinky v oblasti elektronických konstrukčních prvků a jejich aplikací).

Konferenci na téma Off-Grid v ČR 2012 – ostrovní systémy v ČR uspořádá společnost b.i.d. services. Tato konference se pokusí nastínit vývoj tohoto odvětví v několika příštích letech, ukáže možnosti současných technologií a seznámí účastníky s případovými studii ostrovních režimů použitých v domácnostech i průmyslových areálech.

Nebudou chybět ani soutěže pro vystavovatele a návštěvníky. Jednou z připravovaných soutěží je GRAND PRIX veletrhu FOR ELECTRON 2012 a souběžných veletrhů. Do této soutěže může jakýkoliv vysta-

vovatel přihlásit svůj výrobek, který bude následně hodnotit odborná porota složená z předních kapacit oborů nomenklatury. Vyhlášení vítězů pak proběhne na gala večeru vystavovatelů pořádaném při příležitosti veletrhů. Další možnosti pro vystavovatele je soutěž TOP EXPO – soutěž o nejzdařilejší expozici veletrhu.

VÝZNAMNÉ FIRMY Z OBORU PŘIHLÁŠENÉ NA VELETRH

Na veletrh jsou již dnes přihlášeny společnosti jako ABB s.r.o., DCK Holoubkov Bohemia a.s., Helukabel CZ s.r.o., Rittal Czech, s.r.o., GHV Trading spol. s r.o., FRONIUS Česká republika s.r.o., Hensel s.r.o., HEIRU CZ s.r.o., Infrasensor s.r.o., Kopos Kolin, a.s., Lapp Kabel s.r.o., TECON s.r.o., Turck s.r.o., Pražská energetika a.s., ELEMAN s.r.o., Helukabel CZ s.r.o., Road Energy s.r.o., Elsaco – Ing. Jindřich Franc, EuroSystems a.s., a mnoho dalších.

STÁLE SE MŮŽETE PŘIHLÁSIT

Všichni zájemci o účast na veletrzích FOR ELECTRON, FOR ENERGO a FOR AUTOMATION mají stále možnost zaslat přihlášku a zařadit se tak mezi vystavující společnosti, které v PVA EXPO PRAHA představí své novinky. Více informací naleznete na www.electroncz.cz, www.forenergo.cz, www.forautomation.cz

ABF, a.s., Mimoňská 645, 190 00
Praha 9, tel: +420 225 291 136,
e-mail: electron@abf.cz

Amper 2012 BVV, hala F - stánek F 039



FISCHER ELEKTRONIK - součástkový distributor s. r. o.

ČR: A. Jiráskova 260, 261 01 Příbram, Bydlišského 2964, 390 02 Tábor
Tel.: 382 521 070; Fax: 382 521 025; distribuce@fischerelektronik.cz

SR: Trenčianské Stankovce 367, 913 11 Trenčín
Tel.: 421 326 497 217; fischerelektronik@nexta.sk

ERA COMPONENTS spol. s r.o.

KERAMICKÉ KONDENZÁTORY SMD pro nejvyšší nároky



KONDENZÁTORY PRO POVRCHOVOU MONTÁŽ

- ◆ standardní (16V, 25V, 50/63V, 100V, 200V; velikost 0603 - 2225)
- ◆ vysokonapětové (500V, 1kV, 2kV, 3kV, 4kV a 5kV; vel. 1206 - 8060)
- ◆ s nízkou indukčností (16V až 100V; velikost 0805, 1206)
- ◆ pro velmi vysoké kmitočty (vysoké Q) (velikost 0603 - 1210)
- ◆ nízkoprofilové (tloušťka 0,45 až 0,65 mm, 25 - 50V; vel. 0805 - 1210)
- ◆ 250Vac kondenzátory X1/Y2 a X2 (250Vac; X7R, velikost 2220)
- ◆ přepětové ochranné kondenzátory Y3/X2 (250Vac; COG, velikost 1808)
- ◆ kondenzátory s diel. X8R pro teploty -65 až +150°C (až 200V; 0805 - 2225)
- ◆ kondenzátory TIP & RING pro telekom. Y3/X2 (250V; X7R, vel. 1812 - 2225)

EMI FILTRY PRO POVRCHOVOU MONTÁŽ

- ◆ třívývodové kondenzátory EMI 0,3A (100V; velikosti 0805, 1206)
- ◆ třívývodové kondenzátory EMI 2A (50V; velikosti 0805, 1806)
- ◆ EMI kondenzátory pro symetrické vedení - balanced line (vel. 0805 a 1206)
- ◆ C a π filtry 5A - typ SBSG (X7R, 50 - 500V; velikost 5,25 x 3,2 mm)
- ◆ C a π filtry 10A - typ SBSM (X7R, 50 - 500V; velikost 6,6 x 5,0 mm)

PRŮCHODKOVÉ ODRUŠOVACÍ FILTRY EMI

- ◆ široký rozsah kapacit 10pF - 2,2μF až do 500V, stabilní a ultrastabilní dielektrikum
- ◆ elektrická konfigurace: C, L-C, T - článek, π - článek
- ◆ různá provedení vč. metrických závitů, šestihřanné, kulaté i nízkoprofilové, páječi

MULTIČIPOVÉ VÍCEVRSTVÉ KONDENZÁTORY

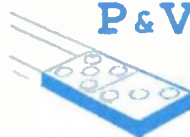
- ◆ vysoké kapacity (až 82μF) COG a X7R (50V - 5 kV), SMD, DIL apod.

KAPACITNÍ POLE, DISKOVÉ a VÝVODOVÉ KONDENZÁTORY

Vysoká kvalita a spolehlivost (certifikace podle ISO 9001, CECC a BS 9000). Možnost přímých dodávek. Konstruktivní katalogy a katalogové listy jsou k dispozici. Ceny na konkrétní typy součástek sdělíme na požádání.

Michelská 12a, 14000 Praha 4 T: 241483138 F: 241481161 era@comp.cz

P & V ELEKTRONIK spol. s r.o.



Nad Rybníkem 589
19012 Praha 9 - Dolní Počernice

VINUTÉ DÍLY PRO ELEKTRONIKU

- Samonosné a tvarové cívky
- Antenní spěkané cívky
- Zákaznické vinuté díly
- Měřicí cívky a senzory
- Transformátory a tlumivky do spínaných zdrojů
- SMD tlumivky a převodníky
- Toroidní síťové transformátory a tlumivky

MECHANIKA NEJEN PRO ELEKTRONIKU

- Nástroje a přípravky pro elektrovýrobu
- Elektroerozivní drátové řezání a hloubení
- Konvenční broušení na plocho, na kulato a tvarové
- CNC soustružení do průměru 41 mm

Provozovna 33544 Kasejovice 389

telefon: 00420371595412, fax: 00420371595280

e-mail: pvelektronik@pvelektronik.com

http://www.pvelektronik.com



Navštivte náš nově otevřený e-shop



Internetový obchod www.ecom.cz

- jednoduchá obsluha, přehlednost
- široký sortiment součástek (u většiny odběr již od 1ksu)
- informace o součástce (obrázek, výkres s rozměry, datasheet)
- rozšířené vyhledávání umožňuje najít požadovanou položku
- možnost platby kartou

Zaregistrujte se na našem e-shopu a získáte tyto výhody:

- sledování stavu vašich nevyřízených objednávek on-line
- přehled o všech objednávkách včetně faktur a dodacích listů
- možnost použít již vyřízenou objednávku pro naplnění košíku
- možnost pokračovat v rozpracované objednávce kdykoliv
- zákazníci ze Slovenska mohou nakupovat v EUR



AMPER
2012

20. - 23.3.2012
stánek F 053

ECOM s.r.o., Zahradní 276
51771 České Meziříčí
tel.: 494 661 511, 188
fax: 494 661 202
www.ecom.cz
sales@ecom.cz



BS ACOUSTIC CZ, s.r.o., Brno - CZ
tel.: 00420 541 633 797
BS ACOUSTIC, s.r.o., Radošovice - SK
tel.: 00421 34 660 4511

REPRODUKTORY, REPROSOUSTAVY

OZVUČOVACÍ TECHNIKA

CAR-HIFI-PROFESSIONAL SOUND SYSTEMS

www.bsacoustic.com

Přijmeme do pracovního poměru obchodního manažera
Žádosti se životopisem zašlete na: bsacoustic@bsacoustic.com

On-line obchod zaměřený na
pájení, antistatiku a dávkování

esdshop.cz

internetový obchod

Každý týden nová speciální nabídka s 10% slevou!

Po - Pá: 8:00 - 16:00

INFOLINKA

☎ 607 100 687

www.esdshop.cz
obchod@esdshop.cz

ELTIP s.r.o., elektrosoučástky

Velkoobchod, maloobchod, zásilková služba

Bulharská 961, 530 03 Pardubice

TEL: 466 611 112, 466 657 688, FAX: 466 657 323

eltip@eltip.cz, www.eltip.cz

L7805CV ST TO220	á 3,90 /50ks	L7805ABV TO220	á 4,90 /50ks
PC817 Sharp	á 2,90 /50ks	CR2032 Panasonic	á 9,50 /50ks
Relé Schrack RT 424 012, 024 (2x8A) 12, 24 V DC			á 39,- /20ks
Relé Schrack RT 314 012, 024 (1x16A) 24V DC			á 39,- /20ks
Relé Schrack RT 314, 424 730 (1x16A, 2x8A) 230V AC			á 69,- /20ks

Aktuální ceny dalších součástek sdělíme na poptávku emailem, faxem.
Distribuce ENIKA, LINEAR TECHNOLOGY, SUNON, WAGO ATD.

Pro obdržení cen z tohoto inzerátu uvážíme
na objednávkách kód SPEC.NAB.04/2011

Ceny bez DPH

inzerce@aradio.cz

pe@aradio.ce

odbyt@aradio.cz

www.aradio.cz

MAC - samostatné modulátory AV-COFDM

MAC- jsou autonomní zařízení sloužící k modulaci dvou nebo čtyř AV signálů do jednoho výstupního DVB-T kanálu v TV pásmu. Zařízení provádí v reálném čase digitalizaci AV signálů, komprimaci dle standardu MPEG2 a modulaci COFDM. Výstupní signál je plně kompatibilní s normou DVB-T (EN 300 744).

Typickou aplikací jsou informační kanály a modulace signálu z DVD, kamer a jiných zdrojů A/V signálu.



- 2 nebo 4 video a stereo audio vstupy
- jeden RF COFDM DVB-T výstup v pásmu 51-858 MHz
- špičková kvalita modulace MER: 38 dB
- zpracování a vložení PSI/SI tabulek
- podpora LNC (Logical Channel Number)
- nastavení z číselního panelu nebo přes webové rozhraní

- MAC-201 dvouvstupový DVB-T modulátor
- MAC-401 čtyřvstupový DVB-T modulátor

antech spol. s r.o.

Rovnice 998/6, 691 41 Břeclav, tel/fax. 519 374 090
e-mail: obchod@antech.cz, www.antech.cz



PMEC {O}

nám. Republiky 8
787 01 Šumperk
☎/☪ 583216582



Odrušovací tlumivky

dvojitě proudově kompenzované na feritových jádrech

dvojitě proudově kompenzované na vinutých nanokrystalických jádrech

jednoduché na železoprachových jádrech

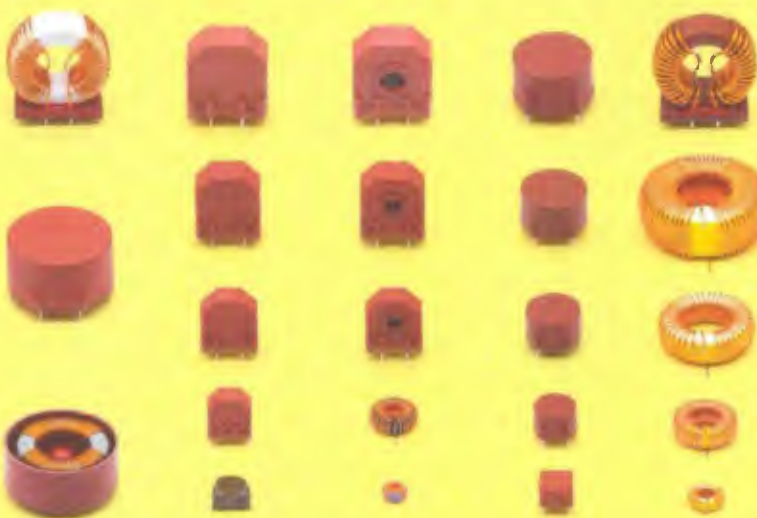
Akumulační a filtrační tlumivky pro spínané zdroje

- na železoprachových jádrech
- na sendustových jádrech

Proudové snímače a transformátory

- na feritových jádrech
- na vinutých FeSi jádrech
- na vinutých nanokrystalických jádrech

AMPER 2012 hala F stánek 017



www.pmec.cz

info@pmec.cz

programing speed improvement



**BeeProg2
BeeProg+**



Podporuje
> 66800 obvodov !

BeeProg2 extrémne rýchly univerzálny programátor
BeeProg+ veľmi rýchly univerzálny programátor

- duálne pripojenie k PC: USB port / printer port
- možnosť násobného programovania pripojením viacerých programátorov k jednému PC
- konektor pre ISP
- záruka - 3 roky

BeeHive204 **EXTRÉMNE RÝCHLY
MULTI PROGRAMÁTOR**

- 48 univerzálnych pin-driverov, nie sú potrebné adaptéry pre obvody v púzdrach DIL
- pripojenie k PC - USB port
- záruka - 3 roky
- podpora ISP



Podporuje
> 66300 obvodov !

SmartProg2 **UNIVERZÁLNY PROGRAMÁTOR
s možnosťou ISP**

- výkonný a rýchly univerzálny programátor
- pripojiteľnosť k PC: USB port
- konektor pre ISP
- záruka - 3 roky



Podporuje
> 28300 obvodov !

Programovacie adaptéry

- viac ako 700 modelov
- pre obvody PLCC, LCC, SDIP, SOIC, SOP, PSOP, SSOP, TSOP, TSOPII, TSSOP, QFP, PQFP, TOFP, VOFP, QFN, MLF, BGA, EBGA, FBGA, VFBGA, UBGA, FTBGA, CSP, QLP, QIP, SOT23 a i.
- od 3 do 484 pinov
- vysoká životnosť



ELNEC vyrába a dodáva: **Elnec s.r.o.**
Jána Bottu 5
SK - 080 01 Prešov
tel. 051/77 343 28
elnecc@elnecc.sk, www.elnecc.sk

Cigler software, a.s. (servis a zastúpenie pre ČR)
Rostislavovo nám. 12, 612 00 Brno, tel. 5 4952 2511,
fax: 5 4952 2512, eShop: http://shop.elnecc.cz

Fanda elektronik s.r.o. Těrlická 475/22, 73535 Horní Suchá
tel. 603 531 605, fax: 59 642 58 19, elnec@fanda.cz

HW U Pily 103/3, 143 00 Praha 4, info@hw.cz
tel. 241 402 940, fax: 222 513 833, www.hw.cz

Ryston electronics s.r.o. Modřanská 621/72, P.O.Box 13
143 00 Praha 4, tel. 225 272 111, fax: 225 272 211

S.O.S. electronic s.r.o. Pri prachárni 16, 040 11 Košice
tel. 055/786 04 10-16, fax: 055/786 0445, info@sos.sk

S.O.S. electronic s.r.o. Hybešova 42, 602 00 Brno
tel. 5 43 427 111, info@soselctronic.cz

Prodej elektronických měřicích přístrojů.



repasované , nové

Elex - Křenová 12
Brno 60200
Tel/fax 543255252/1
www.elexbrno.cz
elex@elexbrno.cz



Provádíme opravy a kalibrace.

www.aradio.cz

OPTOELEKTRONICKÁ ČIDLA A ZÁVORY

- INFRA ZÁVORY 12m
- REFLEX. ZÁVORY 5m
- DIFUZNÍ ČIDLA 1,2m
- INDUKČNÍ ČIDLA 6mm

PROGRAMOVATELNÁ ČIDLA A ZÁVORY

Použití: kontrola osob, předmětů, rozměru, ochrana objektů

REHABILITAČNÍ A MASÁŽNÍ PŘÍSTROJE

ELFA SRB e-mail: srb@elfa.cz
Řečice 22 http://www.elfa.cz
388 01 BLATNÁ tel. fax 383 423 652

KONEKTORY - BRNO, s.r.o.
Musilova 1, 614 00 BRNO
tel. + fax: 541 212 577
www.konektor.cz
e-mail: brno@konektor.cz

Praktická elektronika AR
se těší na setkání s vámi na veletrzích
ELECTRON 2012 v Praze a AMPER 2012 v Brně

Honeywell Automation and Control Solutions



Jedinečná pracovní příležitost

Rádi objevujete nové způsoby řešení nějakého technického problému a vymýšlíte nová zařízení? Baví vás návrh hardware a software pro mikroprocesorové výrobky? Dosáhli jste titulu Bc. nebo Ing.?

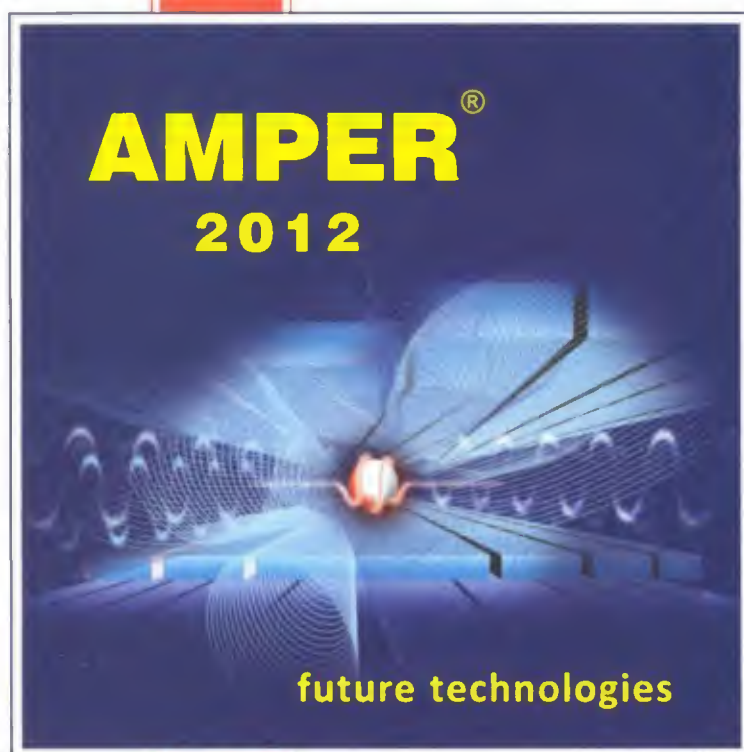
Pokud ano, pak je tu pro vás skvělá nabídka stát se členem vývojového týmu mezinárodní společnosti, která se ve své pobočce v Brně zabývá řízením tepelné pohody domácností i komerčních objektů. Vyvíjíme například termostaty, plynové ventily, aktuátory a elektronické řídicí a komunikační systémy.

Hledáme nové kolegy se zkušenostmi v oblasti vývoje elektroniky, a to jak hardware tak software, testování embedded systémů i šikovné konstruktéry mechanických dílů.

Pro více informací navštivte naši stránku: www.honeywell.jobs.cz
Můžete nás kontaktovat také přímo: kariera@honeywell.com



OSLAVTE S NÁMI 20. ROČNÍK VELETRHU



20. - 23. 3. 2012
VÝSTAVIŠTĚ BRNO

20

Mezinárodní veletrh elektrotechniky,
elektroniky, automatizace a komunikace

Pořádá TERINVEST
ve spolupráci s BVV

Zajímavosti nejen
pro odbornou veřejnost

Připraveny nejmodernější
výstavní haly P, F, V, G1



www.amper.cz



Spínané síťové zdroje pro napájení LED Mean Well

Úvod

LED technologie je v současnosti nejmodernějším způsobem řešení osvětlení interiérů i exteriérů. Mezi výhody LED zdrojů osvětlení patří dlouhá životnost, nízké tepelné ztráty a vysoká účinnost, rychlá odezva při zapnutí i vypnutí a šetrnost k životnímu prostředí.

Pokud zvolíme LED osvětlení, budeme potřebovat vhodný zdroj elektrické energie. Existují tři základní možnosti napájení. Prvním způsobem je přímé napájení LED diod zdrojem konstantního proudu. Typické zdroje obvykle mívají výstupní proud 350mA, 700mA či 1400mA a jsou tedy vhodné pro výkonnější LED diody, přičemž musí být dodržen počet diod zapojených do série tak, aby součet prahových napětí diod spadal do definovaného rozsahu výstupních napětí daného zdroje. Diody se obvykle zapojují do maticové struktury, minimalizující škody způsobené výpadkem několika diod. Řádky matice jsou tvořeny jednotlivými větvemi sériově zapojených diod, sloupce tvoří diody se stejným pořadím v jednotlivých větvích. Řešení s přímým napájením LED diod ze zdroje proudu je levné, návrh bývá nejjednodušší a účinnost nejvyšší. Nevýhodou však bývá nevyrovnaný proud tekoucí jednotlivými větvemi a z toho plynoucí kolísavý jas LED diod, dále pak nutnost použití LED diod s podobnými prahovými napětími, aby nedocházelo k přetěžování diod s menším prahovým napětím v rámci jednoho sloupce matice.

Další možností je použít zdroj napětí a každou větev opatřit sériovým rezistorem, jehož hodnotu dopočítáme z Ohmova zákona. Zapojení s rezistorem se používá především pro 12V a 24V LED pásy, které již mají sériové odpory zabudovány. Tato varianta poskytuje při nízkých nákladech relativně stabilní napájecí proud. Nevýhodou však jsou tepelné ztráty na rezistorech, z čehož plyne nízká účinnost takového návrhu.

Třetí variantou je použití zdroje konstantního napětí a napájení každé větve pomocí DC/DC LED driverů, které LED diodám dodávají požadovaný konstantní proud, obvykle opět 350mA a 700mA. Zapojení tedy opět najde využití především při napájení výkonnějších LED. Jednotlivé paralelní větve jsou na sobě nezávislé a napájecí proud je velice stabilní, čímž se zvyšuje životnost diod. Nevýhodou jsou vysoké náklady na takové řešení, komplikovanější návrh a nízká účinnost.

Představení společnosti Mean Well

Společnost Mean Well je renomovaným taiwanským výrobcem vysoce kvalitních a spolehlivých spínaných zdrojů a adaptérů pro průmyslové i domácí využití. Byla založena v roce 1982 a v roce 1994 získala certifikaci ISO-9001. V současnosti nabízí přes 4000 standardních modelů využívaných v automatizaci, telekomunikacích, medicíně, pro napájení LED zobrazovačů a LED osvětlení.

Mean Well zdroje pro LED v našem sortimentu

V současnosti nabízíme přes dvě desítky zdrojů určených pro napájení LED pásů, výkonových LED a nově rovněž DC/DC LED drivery poskytující konstantní proud. Pro značení zdrojů platí následující pravidla: řetězec znaků na začátku udává sérii, první číslo výkon a druhé číslo výstupní napětí nebo proud. Podrobné specifikace jednotlivých modelů naleznete na našich stránkách www.gme.cz. Ke každému zdroji je k dispozici i originální datasheet.

Řada LPV

Zdroje konstantního napětí z řady LPV patří mezi základní modely a vynikají svými kompaktními rozměry a vysokým stupněm krytí IP67. Při přetížení přecházejí do tzv. hiccup režimu, kdy se v pravidelných inter-

valech vypínají a opět zapínají, dokud není závada odstraněna. Poté dojde k automatické obnově činnosti. V našem sortimentu naleznete 12V a 24V zdroje vhodné pro napájení LED pásů v několika výkonových variantách: 20W, 36W, 60W a 100W. Zdroje mají účinnost 81–88%. V Tab. 1 naleznete jednotlivé modely s našimi kódy.

Tab. 1 Zdroje z řady LPV:

Model	Kód	P (W)
LPV-20-12	332-295	20
LPV-20-24	332-296	20,2
LPV-35-12	332-291	36
LPV-35-24	332-292	36
LPV-60-12	332-293	60
LPV-60-24	332-294	60
LPV-100-12	332-333	102
LPV-100-24	332-334	100,8



Obr. 1 Zdroj LPV-20-24, kód: 332-296

Řada LPC

Zdroje z řady LPC opět spadají mezi základní levné modely. Na svém výstupu poskytují konstantní proud a jsou tedy vhodné pro přímé napájení LED osvětlení. Zdroje jsou uzavřeny v plastovém krytu s příjímáním IP67 a jsou tedy vhodné i pro venkovní použití. Konstantní proud jsou schopny zajistit v širokém rozsahu výstupních napětí, viz specifikace jednotlivých modelů na našich webových stránkách www.gme.cz. V Tab. 2 je seznám zdrojů LPC v naší nabídce.

Tab. 2 Zdroje z řady LPC:

Model	Kód	P(W)
LPC-20-350	332-391	16,8
LPC-20-700	751-110	21
LPC-35-700	332-369	33,6
LPC-35-1050	332-368	31,5
LPC-35-1400	332-370	33,6



Obr. 2 Zdroj LPC-20-350 (kód: 332-391)

Řada LPF

Spínané zdroje z řady LPF pracují jak v režimu konstantního napětí, tak v režimu konstantního proudu díky proudovému omezení. V režimu konstantního proudu pracují v rozsahu 60% až 100% jmenovitého výstupního napětí, při poklesu napětí pod 60% jmenovitého výstupního napětí se dostávají do hiccup režimu. Zdroje splňují certifikaci IP67 a jsou tedy zvláště vhodné pro venkovní použití. Zdroje jsou vybaveny aktivním



Obr. 3 Zdroj z řady LPF

PFC. V našem sortimentu naleznete dva modely, které navíc mají funkci stmívání 3 v 1 (řídícím napětím v rozmezí 1–10 V DC, PWM signálem či pomocí rezistoru). Prvním zdrojem je LPF-40D-12 (kód: 332-371) s jme-

novitým výstupním napětím 12 V, proudem 3,34 A a výkonem 40,08 W. Účinnost zdroje je 84%. Druhý zdroj, LPF-60D-12 (kód: 332-372), má jmenovité výstupní napětí 12 V, proud 5 A a výkon 60 W, přičemž jeho účinnost dosahuje 86%.

Řada HLG

Zdroje z řady HLG patří na špičku produkce společnosti Mean Well. Opět se jedná o zdroje pracující v režimu konstantního napětí i proudu (v rozsahu 60% až 100% výstupního napětí) a díky aktivnímu PFC dosahují velmi vysoké účinnosti až 95%. Při přetížení zdroje pracují v hiccup režimu. Zdroje jsou uzavřeny v hliníkovém krytu a splňují certifikaci IP95, což jim zajišťuje vysokou odolnost a možnost použití jak v suchém, tak vlhkém či mokřem prostředí. Modely v našem sortimentu (viz. Tab. 3) poskytují na svém výstupu běžná napětí 12 V a 24 V, zdroje s označením H mají rozšířený rozsah vstupních napětí (90–305 V AC, 127–431 V DC), zdroje bez H v názvu mají standardní rozsah (90–264 V AC, 127–370 V DC). Všechny zdroje pak umožňují nastavit výstupní napětí a úroveň konstantního proudu pomocí interních potenciometrů (označení A v názvu).

Tab. 3 Zdroje z řady HLG:

Model	Kód	P(W)	I(A)
HLG-40H-12A	332-382	39,96	3,33
HLG-40H-24A	332-383	40,08	1,67
HLG-80H-12A	332-384	60	5
HLG-80H-24A	332-385	81,6	3,4
HLG-120-12A	332-392	120	10
HLG-120-24A	332-393	120	5
HLG-240-12A	332-386	192	16
HLG-240-24A	332-387	240	10
HLG-320H-12A	332-380	264	22
HLG-320H-24A	332-381	320,16	13,34

LED Drivery z řady LDD

Žhavou novinkou společnosti Mean Well jsou DC/DC LED drivery do DPS. Tyto LED drivery se napájí



Obr. 4 Zdroj z řady HLG

ze zdroje konstantního napětí (např. výše představené řady LPV, LPF a HLG) a poskytují konstantní proud na svém výstupu. Splňují certifikaci



Obr. 5 LED driver z řady LDD-L

IP67 a mají vestavěnou funkci stmívání pomocí PWM signálu. Zavedli jsme pro vás drivery s běžnými výstupními proudy 350 mA a 700 mA z řad LDD-L a LDD-H.

Drivery z řady LDD-L mají kompaktní rozměry 22,6×9,9×8,9 mm a definovaný konstantní výstupní proud dodávají v rozsahu výstupních napětí 2–32 V DC. Dosahují vysoké účinnosti 95% a lze je napájet širokým rozsahem vstupních napětí 9–36 V DC. Modely v našem sortimentu naleznete pod kódy 332-389 (LDD-350L) a 332-397 (LDD-700L), přičemž druhý jmenovaný již máme skladem.

Řada LDD-H se vyznačuje ještě vyšší účinností 97%, rozsahem vstupních napětí 9–56 V DC a výstupních napětí 2–52 V DC při rozměrech 31,8×20,3×10,2 mm. Kódy modelů LDD-H jsou 332-399 (LDD-350H) a 332-390 (LDD-700H).

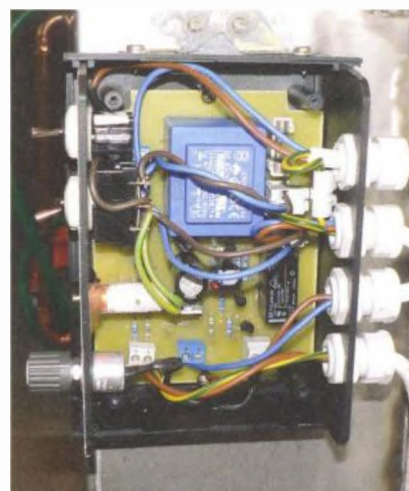
Automatické čerpání kondenzátu

Zdeněk Balcar

Po výměně plynového kotle za nový kondenzační jsem byl postaven před problém, co s kondenzátem, když ve sklepě není odpad do kanalizace. Se stejným problémem se potýkalo i několik sousedů, takže jsem musel něco vymyslet. Je pravda, že lze za několik tisíc Kč koupit čerpací stanici. Proč si však nevyrobím něco sám, využít část šuplíkových zásob a mít zábavu z montáže – to vše při nákladech asi dvě stě korun.

Celé zařízení se skládá z odpadního potrubí, čerpadla, nádrže na kondenzát a řídicího obvodu. Odpadní potrubí je v mém případě vedeno otvorem v základech do dešťové kanalizace. Kondenzát z kotle bývá vyveden plastovou trubkou dlouhou asi 0,5 m od sifonu umístěného ve spodní části kotle. Nádržku na kondenzát je třeba umístit tak, aby voda mohla volně vytékat a netvořila velkou kapsu. Nádržku je nejlépe svařit z nerezového plechu, vyhoví i nádržka od splachovačů WC. Je třeba si uvědomit, že kondenzátu může být až 15 litrů za den. Do nádržky zhotovíme plovák na páce tak, aby páka při plném zásobníku sepnula mikrospínač. Toto nechávám na možnostech a fantazii každého. Ve spodní části nádržky je vývod do čerpadla. Čerpadlo vyhoví jakékoliv jednostupňové. V jednom případě jsem využil i oběhové čerpadlo ze starého kotle. Protože tato čerpadla nebývají samonasávací, je třeba ho umístit pod úroveň výpusti z nádrže. Čerpadlo, nádrž a odpadní potrubí lze propojit 3/4" zahradní hadicí za současného využití různých plastových zahradních šroubení. Pokud máme výtlačné potrubí dlouhé, je vhodné doplnit výtok z čerpadla zpětným ventilem, protože po zastavení čerpadla by se voda vracela z potrubí do nádrže.

Vlastní řídicí systém je klopný časovací obvod s relé. Přestože se jedná o jednoduchý obvod, je třeba dodržet několik zásad. Potenciometr P1 v sérii s rezistorem R5 v bázi T2 musí mít maximálně tak velký odpor, aby T2 byl vždy bezpečně otevřený. Minimální odpor je podle maximálního povoleného proudu báze T2. Tranzistory T1 a T2 musí mít proudový zesilovací činitel (β , h_{21e}) alespoň 200, raději však více. Tranzistor T3 může být jakýkoliv s ohledem na proud cívky relé. Kondenzátor C2 mezi emitorem a bází T1 odstraňuje citlivost na různé impulzy v síti. Bez něho se obvod přeplojí i při rozsvícení světla v místnosti. Čas sepnutí se v uvedeném zapojení pohybuje od 5 do 80 sekund podle nastavení P1. Pokud bude nutný delší čas čerpání, je třeba zvětšit kapacitu časovacího kondenzátoru C1. V případě poruchy spínače je možné využít obvod signalizace stoupnutí hladiny vody nad určitou mez. Do obvodu báze T4 se připojí čidlo umístěné izolovaně nad hladinou vody tak, aby se při zvýšení hladiny vody čidlo ponořilo. Zvýšená hladina vody sepne obvod s relé. Čidlo můžete zhotovit z měděného drátu v plastové průchodce. Na kontakty relé Re2

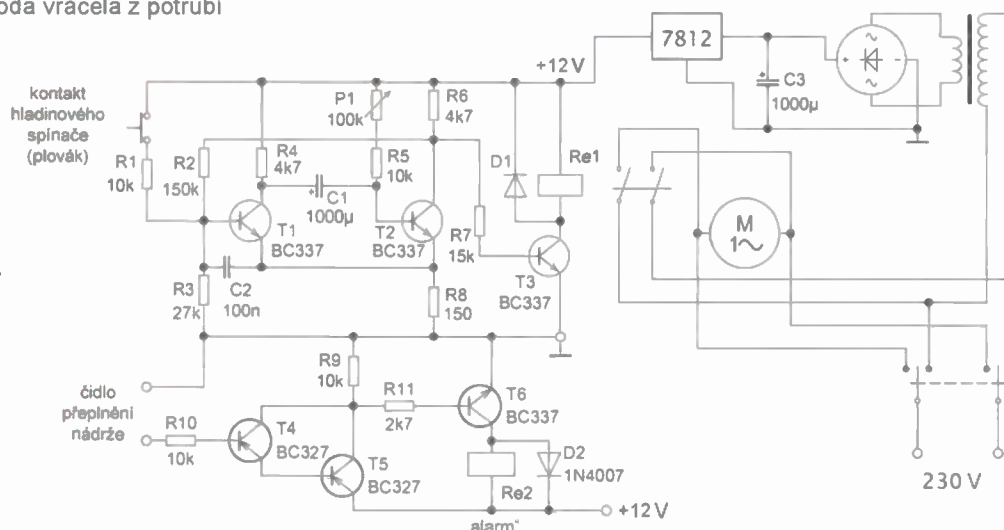


Obr. 2 a 3. Automatický spínač na boku nádrže na kondenzát

připojte nějakou sírénku, např. z alarmu. Po zkušenostech není tento obvod nutný.

K napájení postačí zdroj s výkonem 2 až 3 W. Přepínač v přívodu napájení má 3 polohy: 1-0-1. V levé poloze je zapnuto ruční čerpání, v pravé automatické a ve střední je přístroj vypnut.

Obr. 1. Automatický spínač pro čerpání kondenzátu



Hybridní zesilovač s pentodou

K následujícím zapojením mne inspiroval článek v čísle 7/2011 PE-AR. Když jsem chtěl zapojení vyzkoušet, nenašel jsem doma vhodný MOSFET, natož pak přímožhavenou triodu. Kromě toho se mi to zapojení zdálo až příliš složité (přímožhavená trioda, předpětí pro MOSFET s děliči a Zenerovou diodou...), a tak jsem vyvinul vlastní zapojení z toho co bylo.

Především tedy byly k dispozici elektronky PL82 a PL84 (lze použít obě a asi i jiné pentody) a výstupní transformátory z televizorů. (A tam bývaly PL82 či PCL82.) Bylo by jistě možné použít i EL84, jenže pak potřebujete velké žhavicí proudy, kdežto elektronky PL82 stačí 300 mA při napětí 16,5 V. U stereoverze mohou být žhavicí vlákna obou elektronek v sérii. Zapojení lze dořešit tím, že se do série se žhavicím zapojí jako kontrolka žárovka pro proud 300 mA a takové napětí, aby celkové napájecí napětí vyhovovalo použitému transformátoru.

Zapojení zesilovače je na obr. 1. Anodové napětí musí být především dobře vyfiltrované. Použijte filtr s RC členy, kondenzátory s velkou kapacitou, případně tlumivku. A pochopitelně nepoužívejte jednocestné usměrňování. Doporučuji připojit paralelně k diodám v můstkovém usměrňovači kondenzátory asi 3,3 nF pro napětí 1000 V. Anodové napětí by mohlo být i větší, víc mi však můj transformátor nedal.

Současně jsem došel k závěru, že nejlepší bude použít bipolární tranzistor PNP, můj měl h_{21e} asi 65. Pro proud tekoucí elektronkou bohatě stačí

KFY18, KF517 nebo podobný novější typ, pro jistotu s chladičem. Velice jednoduše se tím vyřeší předpětí pro bázi a tím i předpětí na mřížce g1 elektronky. Pracovní bod je nejlepší nastavit podle zkreslení, předpětí bude odvislé i od anodového napětí a nemusí být nutně mých 12 V. Doporučuji zapojit do série s trimrem P1 rezistor s odporem např. 15 k Ω , vyzkoušet správný pracovní bod, posléze změnit celkový odpor a nahradit vše pevným rezistorem kvůli spolehlivosti. Odpor rezistoru R1 v g1 není kritický, nicméně by měl být mezi 22 až 56 k Ω . Kvůli riziku zesílení či kmitání mimo audiopásmo je pak zapojen kondenzátor 1,5 nF paralelně k vinutí transformátoru a v katodě. Kondenzátory musí být svitkové na napětí 630 V, ne keramické na 12 V! C3 by měl být připájený na objímce elektronky, nikoli na transformátoru. Sám jsem zapojení testoval pouze na zkušební desce (proto jsou na fotografii i součástky, které k zapojení nepatří, nebo tam něco chybí) a zesilovač nekmital.

Zesilovač bylo možné pohodlně vzbudit třeba sluchávkovým výstupem přijímače Degen 1103, ale například audiovýstup settopboxu Kaon od UPC

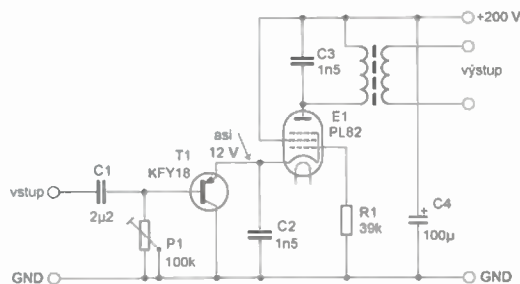
byl slabý. Proto jsem zesilovač pro takové účely doplnil předzesilovačem s jedním tranzistorem (obr. 2), což bohatě stačí. Citlivost pak lze nastavit trimrem P2 (1 k Ω) v emitoru T2.

Doporučuji použít rezistory na 0,5 W (ve zdroji více, třeba spočítat), elektrolytické kondenzátory oba na 400 V (když se přeruší T2, napětí se zvětší!), svitkové na 400 nebo 630 V. Vazební kondenzátory by sice mohly mít větší kapacitu, jenže zde se elektrolytické moc nehodí – nikdy nevíte, jaké napětí na nich bude a z které strany jaká polarita!

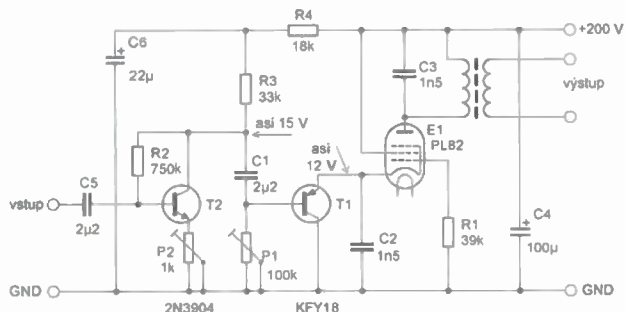
Zamýšlím použít zesilovač ke zmíněnému settopboxu, jak jinak ho více využít v místnosti, kde je jen stará monofonní TV? A takto z ní máte „stereo“ a „stereo rádio“ navíc k tomu! Zesilovač umístím do existující středně velké „reprobedny“, u které zařídím odvětrání otvory vzadu. Zesilovač pak bude v jedné skříňce, druhá by se jen připojovala jako „bedna“. Pro vyvážení kanálů stačí místo jednoho trimru P2 zapojit potenciometr – klidně i na skříňce vzadu a „na šroubovák“, protože to budete nastavovat stejně jen jednou. Možná bude vhodné použít na vstupu dvojitý logaritmický potenciometr 25 k Ω (běžcem do zesilovače) pro nastavení hlasitosti, protože můj původní dojem, že stačí řídit hlasitost na settopboxu byl mylný. Nestačí, ten kram od Kaonu (jinak se to vážně říct nedá) totiž při stažení hlasitosti nepřičetně syčí! Nicméně posloucháme obvykle při skoro stejné hlasitosti, takže i tahle regulace by mohla být zezadu na „reprobedně“.

Výhodou zesilovače je příjemný zvuk (na rozdíl od většiny levných reproduktorů k počítači s přehulákaným LM386 a podobně) a relativně levná výroba z toho, co doma máte nebo najdete ve sběrném dvoře. Na elektronku nemusíte dávat chladič a hlídat, zda se nepřehřeje... zato ovšem spotřeba už tak malá není, ale co by člověk nedal za to, aby nemusel poslouchat „integrováný obvod“, že?

-jse-
<http://www.krysatec.benghi.org/>



Obr. 1. Zesilovač s KFY18 a PL82



Obr. 2. Zesilovač s KFY18 a PL82 s větší citlivostí



Obr. 3. Zesilovač s KFY18 a PL82 na zkušební desce

Feritové antény v radioamatérské praxi

Ing. Vlastimil Ješátka, OK1ZKQ, ok1zkq@seznam.cz

Feritové antény jsou v radiotechnice používány již desítky let. K jejich největšímu rozvoji došlo v souvislosti se zahájením výroby přenosných tranzistorových rozhlasových přijímačů pro dlouhé, střední i krátké vlny. Později byly vyvinuty i materiály pro použití na VKV.

Úvod

V tomto článku se pokusím shrnout možnosti využití v radioamatérské praxi a upozornit na některé zajímavé aplikace, které mohou posloužit jako inspirace pro pokusy. Základní fyzikální a elektrické vlastnosti zde nebudu probírat, případný zájemce najde podrobné informace v literatuře i na internetu.

V minulých letech sloužily feritové antény např. pro zaměřování vysílačů v kombinaci s prutovou anténou pro získání srdcové charakteristiky, nebo pro stavbu jednoduchých, např. reflexních radiopřijímačů. Dnes se stává stále důležitější odolnost proti širokému spektru rušení, které zvláště v městských bytech narostlo často tak, že prakticky znemožňuje příjem slabších signálů v pásmu středních a dlouhých vln. Když zapneme běžný domácí radiopřijímač, zjistíme, že kromě silné stanice Praha nezachytíme ve slušné kvalitě prakticky nic. Situace se trochu zlepší večer, kdy jsou výhodnější příjmové podmínky.

Jedním z možných řešení tohoto neradostného stavu jsou stíněné smyčkové antény, ať už feritové, nebo rámové. Z hlediska použití v běžné domácnosti mohou být větší rozměry rámové antény na závadu, pokud jí nějak vhodně nezamaskujeme, třeba jako prolézačku pro naši kočku. Miniaturizace vystupuje do popředí v některých speciálních aplikacích, jako jsou antény pro vrtulníky, letadla, ponorky a další vojenská zařízení, dorozumivací nebo detonační systémy v dolech, nebo třeba při průzkumu jeskynních prostor. Zde všude najdeme využití pro feritové antény. V některých případech je jejich směrovost výhodná pro zaměření žádaného zdroje signálu nebo snížení vlivu rušení, jinde může být na závadu. V takových případech se používá např. kombinace dvou na sebe kolmých feritových tyček, které mají vhodně propojená vinutí, takže se dosáhne přibližně všesměrového diagramu.

Směrová charakteristika je závislá na poměru délky a průměru antény. Čím je tento poměr vyšší, tím je užší. Tak v některých konstrukcích, určených pro DX příjem, najdeme několik tyček zařazených za sebou, přiložených čely těsně k sobě nebo slepených epoxidovým lepidlem.

Pro naše pokusy budeme potřebovat vhodné feritové tyčky. Možnosti jejich získání je několik:

- rozebrání vaku radiopřijímače – návštěva některé radioamatérské burzy;
- doprodej tuzemských tyček v internetových obchodech (vhodný je průměr

8 až 10 mm a délka od 150 do 200 mm, materiál bývá většinou N1);

- zahraniční výrobky v obchodech s elektronickými součástkami. Zde jsou ale tak vysoké ceny, že stojí za úvahu koupit v tržnici levný radiopřijímač, použít z něj feritovou anténu a zbytek rozebrat na součástky. Čtenářům ze staré školy se to asi nebude líbit, ale kdo si koupí malou tyčku za téměř tisíc korun?

Feritové antény větších průměrů

Pro dále uváděné aplikace jsou vhodné tzv. tlusté tyčky (průměr několik centimetrů). Ty se dají sice v zahraničních elektronických obchodech objednat, ale opět za velmi vysokou cenu. Navíc u některých výrobců (z USA) najdeme poznámku, že není určeno pro export. Jde o feritové tyčky s permeabilitou 800 pro kmitočty 10 kHz až 3 MHz a 2000 pro 0 až 500 kHz o průměru 1,6 a 2,15 cm. Je to zřejmě strategický materiál pro vojenská sdělovací zařízení v pásmu dlouhých a velmi dlouhých vln.

V amatérské praxi se často nahrazují svazkem tenčích tyček, mechanicky zajištěných např. v novodurové trubce (viz obr. 1).

Pro praktické odzkoušení jsem si zhotovil feritovou anténu, složenou ze 7 kusů tyček o průměru 8 až 10 mm, získaných z různých rozebraných přijímačů. Typ materiálu proto neznám, ale ve všech případech šlo o antény s dlouhovlnnou cívkou, takže by měly mít vlastnosti podobné, odpovídající přibližně materiálu N1 z bývalé tuzemské produkce. Tyčky jsou vloženy do běžné instalační novodurové trubky o vnitřním \varnothing asi 30 mm a vnějším 34 mm (používá se pro odpady z umyvadel apod.), délka je 210 mm. V některých popisech se volný prostor mezi tyčkami vyplňuje směsí feritového prášku a např. epoxidového lepidla. Já jsem nechal prostor volný a zajistil jen konce lepidlem Chemoprén. Myslím, že to je vhodné řešení pro lepší chlazení v případě zkoušek s touto anténou jako vysílací.

Feritové antény s větším průměrem a délkou mají několik základních možností použití:

- Jako prostředek pro výrazné zlepšení příjmu na dlouhých, středních a krátkých vlnách, bez nutnosti jakéhokoli zásahu do radiopřijímače.
- Pokusy s využitím této antény nejen jako přijímací, ale i vysílací pro QRP úroveň.
- Příjem silně rušených signálů dlouhých vln a velmi dlouhých vln (pásmo 136 kHz, časové a navigační signály).



Obr. 1. Feritové tyčky v trubce



Obr. 2. Anténa RGP 3

- Přídavná anténa pro zvýšení citlivosti a odolnosti proti rušení, vhodná pro běžné přenosné tranzistorové přijímače s malou feritovou anténou:

Princip je velmi jednoduchý: velkou feritovou anténu naladíme otočným kondenzátorem na žádaný kmitočet, přenos signálu se uskutečňuje indukční vazbou mezi oběma tyčkami, které dosáhneme pouhým přiložením přídavné antény ke skříňce radiopřijímače. Návrh vinutí bude záležet na zvoleném vlnovém pásmu, použitím ladicího kondenzátoru, permeability jádra a na jeho rozměrech. Orientačně budeme potřebovat řádově desítky závitů pro střední vlny a stovky závitů pro dlouhé, případně jen několik závitů pro krátké vlny.

Nemáme-li možnost změnění rezonance, pomůžeme si třeba tak, že naladíme na daném vlnovém rozsahu stanici na co nejnižším kmitočtu a při maximální kapacitě otočného kondenzátoru se snažíme najít vhodný počet závitů (pomůže nám i posouvání vinutí po tyčce, uprostřed bude největší indukčnost). Při sladění obou obvodů by se měl signál přijímané stanice výrazně zesílit. Pak přeladíme k nejvyššímu kmitočtu a zmenšením kapacity kondenzátoru se opět snažíme o optimální nastavení. Měl by jít pokryt s rezervou celý rozsah, protože v přijímači bývají k ladicímu kondenzátoru ještě paralelně zařazeny malé dolaďovací kondenzátory pro přesné nastavení krajních kmitočtů. K tomu je jen třeba zachovat co nejmenší vlastní kapacitu vinutí na přídavné anténě; postačí vinout závitů pečlivě vedle sebe, případně s malou mezerou. Pro vinutí použijeme buď opředené vř lanko, nebo běžný lakovaný Cu vodič o průměru asi 0,2 až 0,3 mm. Pro vícevrstvá vinutí se kvůli zmenšení kapacity používá tzv. křížové vinutí, to ale není bez speciální navijčky snadné zhotovit, zvláště při velkém průměru jádra. Ve starých číslech Amatérského radia bychom našli návody na ruční výrobu křížových cívek, ale podle vlastní zkušenosti mohu říci, že rozdíl proti tovární cívce se pozná na první pohled.

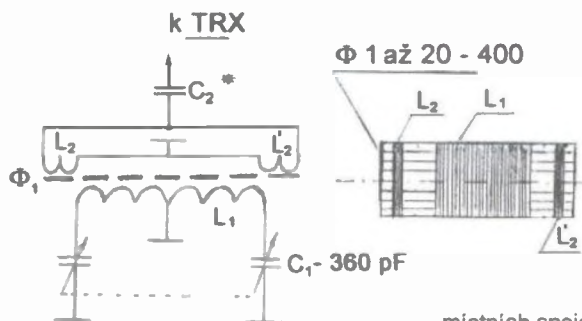
Vlastnosti přídavné antény jsem s mojí výše popsanou sestavou feritových tyček ověřil na středních vlnách. Zlepšení příjmu bylo výrazné, pro poslech slabých DX stanic a při silném rušení je to myslím



Obr. 3. Prstencové uspořádání



Obr. 6. Anténa UA6ACA



Obr. 7. Zapojení antény UA6ACA (vlevo). Ferrity $\Phi 1$ až 20 mají počáteční permeabilitu 400

poměrně jednoduché řešení bez zásahu do přijímače. V dalších pokusech jsem ale nepokračoval z důvodu mé neslavné znalosti cizích jazyků.

Jako příklad takoveto přídavné antény bych uvedl typ RGP 3, používaný brazilskými DX-many. Malý ladící kondenzátor je umístěn z boku, takže se pohodlně ovládá (obr. 2).

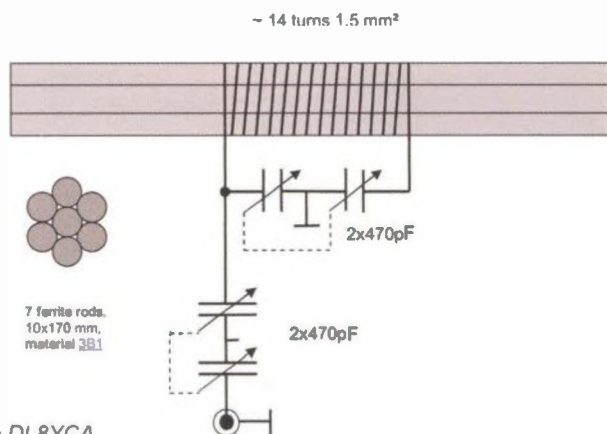
Feritová anténa jako vysílací

Toto použití je běžné u malých výkonů v řádu mW pro měřicí účely, identifikační systémy apod. V oblasti vyšších výkonů nastává problém se sycením jádra a jeho přehříváním, přičemž může jádro až prasknout. Proto se v drtivé většině článků o feritových anténách dočteme, že se pro vysílání nehodí. Naštěstí se v národě radioamatérském najdou experimentátoři, kteří mají zálibu ve zkoušení něčeho, o čem se ví, že to nejde. Omezení zde pochopitelně jsou: výkonově půjde o úroveň QRP v řádu jednotek W a malá účinnost vyhoví spíše pro navazování



Obr. 4 a 5. Anténa DL8YCA

DL8YCA Ferrite Rod Antenna 1.8 – 4 MHz for RX and TX up to 5 W



Její anténa se skládá z 20 ks feritových tyček o délce 200 mm a průměru 10 mm.

Při laděném vinutí 2x 8 závitů a vazebním 2x 2 závity dosáhl v jednom rozsahu přeladění pásem 80 a 160 m. Použitý výkon byl do deseti W. Symetrické uspořádání vinutí je odolnější proti rušení při příjmu a má pravděpodobně význam i pro rovnoměrnější rozložení výkonového zatížení v ose antény při vysílání.

Pokusy s těmito anténami prováděl i Kubánek Arnie Corro, CO2KK, známý popularizátor radioamatérství a DX spojení.

Po zvážení svých možností jsem zvolil symetrické zapojení laděného obvodu a již zmíněné jádro ze 7 ks feritových tyček. Při 2x 12 závitěch na 'primáru' a 2x 2 vazebních závitěch jsem dosáhl přeladění v rozsahu 3,5 až 10 MHz, výkon byl od 3 do 5 W v závislosti na kmitočtu. Hraniče, kdy se feritový materiál dostává do nebezpečné výkonové oblasti, se dobře pozná na PSV-metru, kde ručička odraženého výkonu začne hrozit: Tak a už dost! Tepelná setrvačnost antény je značná, nedoporučuji spoléhat se na sledování povrchové teploty, přehřátý ferit praskne s efektním lupnutím, což ale jistě puvodně nebylo našim cílem. Signál při příjmu by bylo třeba zesílit; oproti drátové anténě (i provizorní několikametrové) je podstatně slabší, avšak méně rušený. Přídavný zesilovač by se ale musel při vysílání odpojovat, třeba pomocí relé, ovládaného jednoduchým obvodem VOX, reagujícím na přítomnost vř. napětí. Z tohoto důvodu jsem v dalších pokusech nepokračoval a ani nenavázal žádné spojení. Jen jsem pomocí přehledového přijímače zkontroloval, že vysílaný signál zdárně vychází z našeho bytu a na několik kilometrů je dobře slyšitelný.

Závěr jsem si udělal následující: pro velmi stísněné prostory a kratší dosahy je to použitelné řešení. Omezení vidím hlavně v dostupnosti (faktické i cenové) vhodných feritových materiálů o patřičných rozměrech. Předpokládám, že především ve vojenské technice už jsou jistě podobné antény rozšířeny. Na internetu najdem nabídky mnoha různě zaměřených zařízení, pochopitelně bez podrobnějšího popisu, nebo i přihlášené patenty. Většinou jde o oblast velmi dlouhých vln, používanou celosvětově pro navigaci, nebo také třeba pro spojení s ponorkami, které plují pod hladinou.

(Dokončení příště)

Světla a zvuk

Rubrika pro zájemce o zvukovou a světelnou techniku

Korekční zesilovače

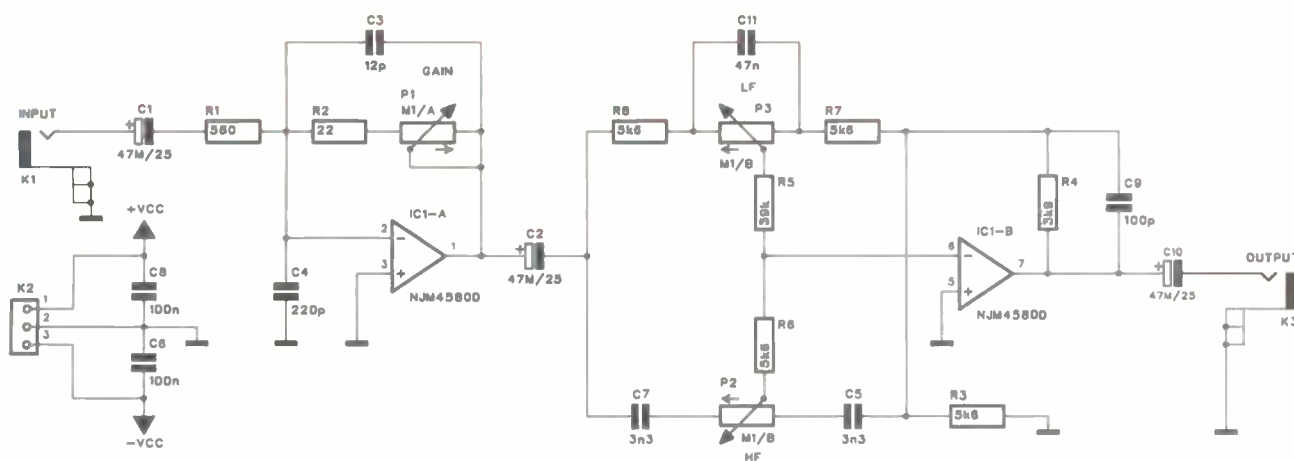
Alan Kraus

Korekční zesilovače jsou naprosto nedílnou součástí téměř každého nf zesilovače. Samozřejmě existují výjimky, které korekce neobsahují. Na jednom okraji jsou to nejjednodušší přehrávače, dnes již spíše digitální než dřívější kazetové nebo diskové, na opačném konci High Endové přístroje, které se snaží o maximálně kvalitní a přirozenou reprodukci. Vše, co se nachází mezi těmito extrémů, obvykle nějaký korekční obvod obsahuje. Složitost obvodu, tedy počet pásem a možnosti nastavení pak odpovídají charakteru zařízení a jeho použití. Dnes si představíme několik různých korekčních zesilovačů od nejjednoduššího dvoupásmového až po velmi kvalitní řešení ze špičkového mixážního pultu.

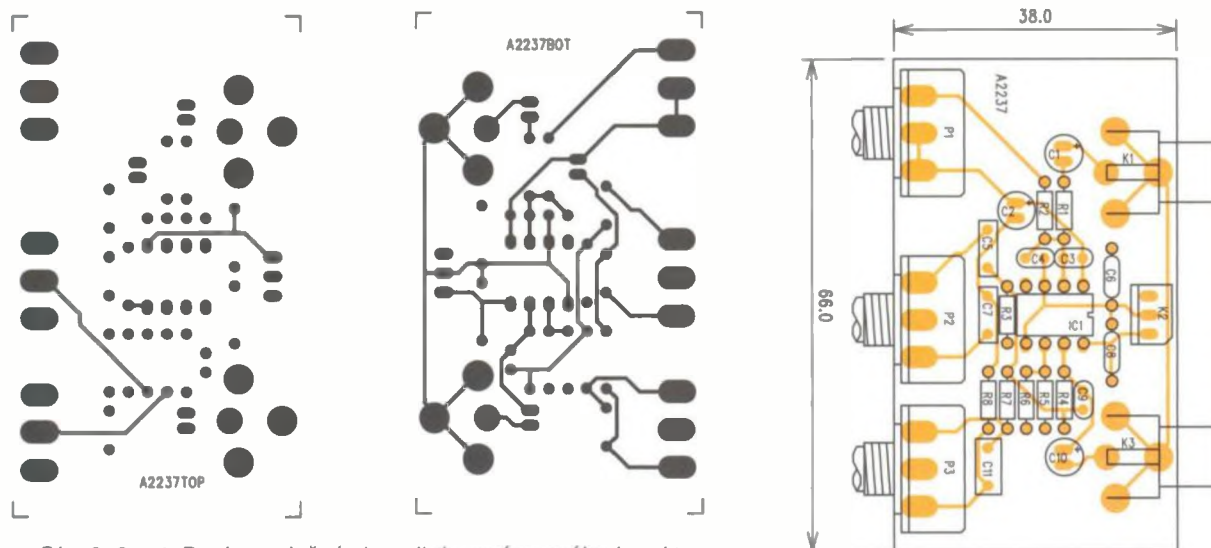
Většina dnešních korekčních zesilovačů je osazena operačními zesilovači nebo speciálními integrovanými obvody. Ty se používají zejména ve spotřební elektronice. Jejich technické parametry sice nejsou špatné, ale přeci jen nedosahují vlastností, dosažitelných se současnými špičkovými operačními zesilovači. V některých aplikacích se již uplatňují i digitální signálové procesory, to je ale jiná kapitola.

Dvoupásmový korektor

Toto zapojení je zcela základním a nejpoužívanějším typem korekčního zesilovače. Jedná se o aktivní zpětnovazební korektor typu Baxandall. V podstatě umožňuje zdvihnout nebo potlačit zisk na obou koncích akus-



Obr. 1. Schéma zapojení typického dvoupásmového korektoru



Obr. 2, 3 a 4. Deska s plošnými spoji dvoupásmového korektoru

tického pásma. V některých případech je doplněn ještě o třetí pásmo (střední), ale to se používá spíše pro jednoduché mixážní pulty nebo korekce hudebních nástrojů.

Schéma zapojení korektoru je na obr. 1. Vstup je na konektoru cinch K1. Na vstupu korektoru je operační zesilovač IC1A s potenciometrem pro řízení zisku P1. Obvod současně zajišťuje nízkou výstupní impedanci pro následující korekce. Ty jsou ve zpětné vazbě operačního zesilovače IC1B.

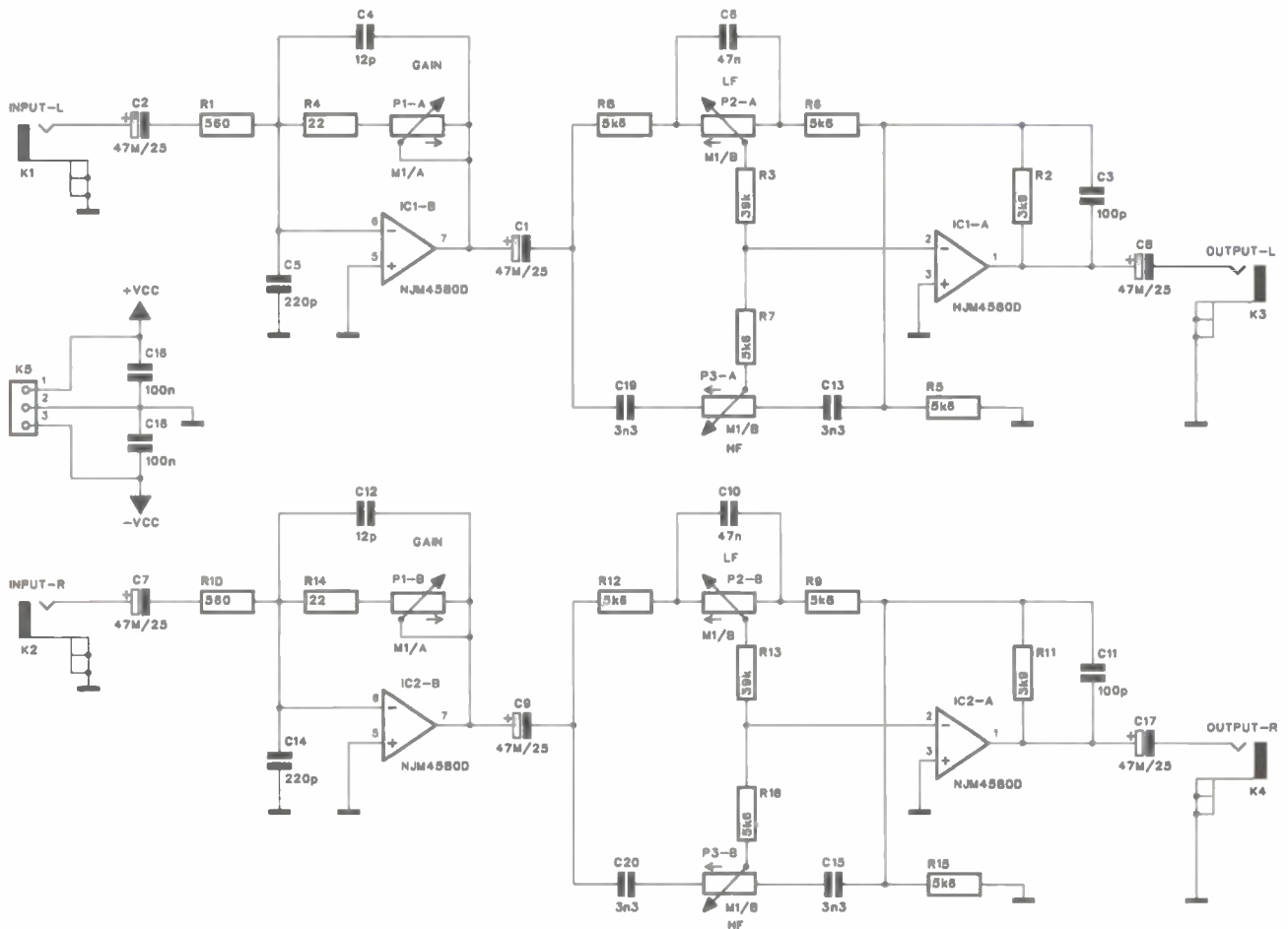
Typický zdvih uvedených korekcí se pohybuje v rozmezí ± 12 až ± 15 dB. Napájení je symetrické ± 15 V, ale lze použít i nižší. Při osazení operačními zesilovači na nízká napájecí napětí můžeme jít až k $\pm 4,5$ V. Na druhou stranu se tím ale sníží přebuditelnost.

Korektor je postaven na dvoustranné desce s plošnými spoji o rozměrech 66 x 38 mm. Obrazec desky spoju ze strany součástek (TOP) je na obr. 2, ze strany spojů (BOTTOM) na obr. 3 a rozložení součástek na

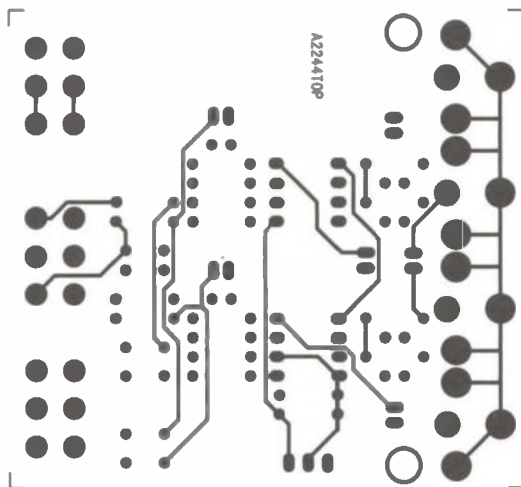
desce s plošnými spoji je na obr. 4. Vzhledem k jednoduchosti zapojení není s oživením žádný problém.

Seznam součástek dvoupásmového korektoru

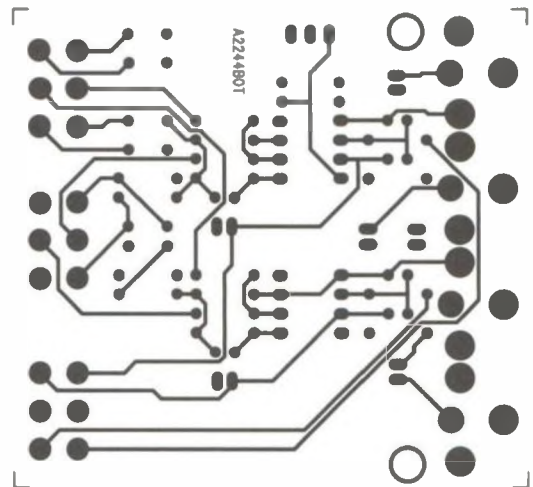
R1	560 Ω
R2	22 Ω
R3, R6 až R8	5,6 k Ω
R4	3,9 k Ω
R5	39 k Ω
P1	P16M 100 k Ω /A



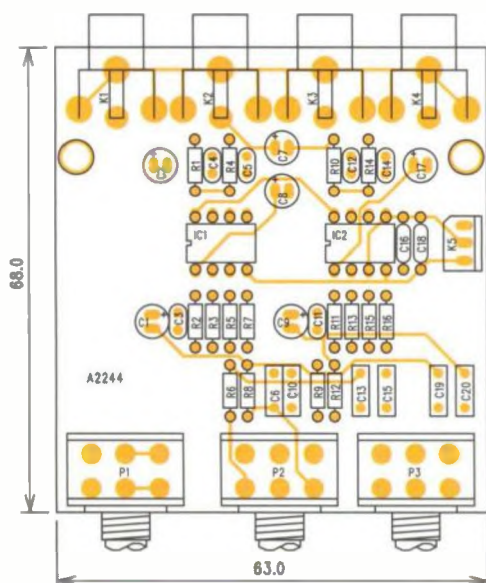
Obr. 5. Schéma zapojení stereofonní verze dvoupásmového korektoru



Obr. 6. Deska spojů stereofonního korektoru (TOP)

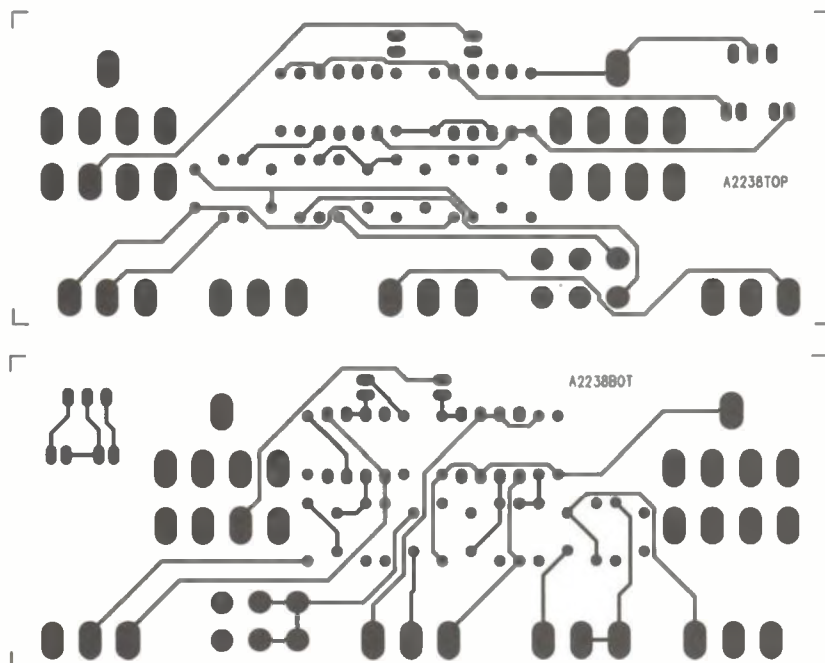


Obr. 7. Deska spojů stereofonního korektoru (BOTTOM)



Obr. 8. Rozložení součástek na desce stereofonního korektoru

P2, P3	P16M 100 kΩ/B
C1, C2, C10	47 μF/25 V
C3	12 pF
C4	220 pF
C5, C7	3,3 nF
C6, C8	100 nF
C9	100 pF
C11	47 nF
IC1	NJM4580D
K1, K3	CP560
K2	PSH03



Obr. 10 a 11. Deska spojů třípásmového korektoru ze strany TOP a BOTTOM

Stereofonní korektor

Popsaný dvoupásmový korektor je obvykle součástí i většiny ní zesilovačů. V tom případě bývá navržen pro stereofonní provoz. Schéma zapojení stereofonní verze je na obr. 5. Zapojení je v podstatě identické s předcházejícím dvoukanálovým korek-

torem. Vstupy i výstupy jsou opět řešeny konektory cinch. Použité obvody NJM4580D mají velmi dobré parametry při příznivé ceně. V případě požadavku na excelentní elektroakustické vlastnosti můžeme použít například špičkové obvody LME49720, ale s cenou přibližně o řád vyšší.

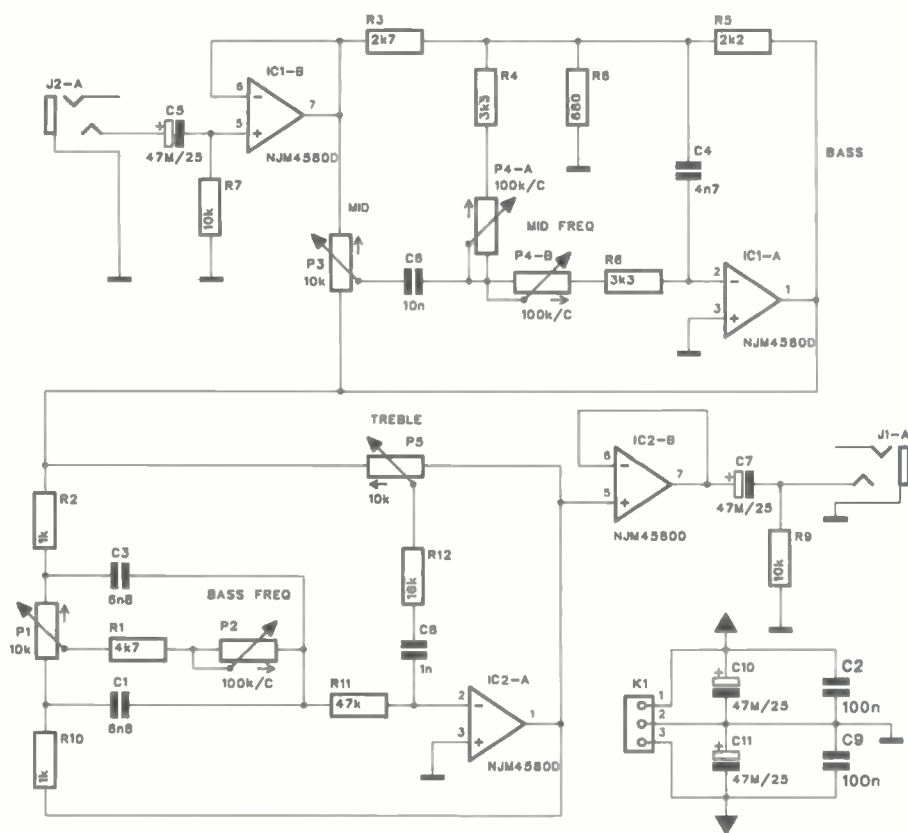
Stereofonní korektor je zhotoven na dvoustranné desce s plošnými spoji o rozměrech 63 x 68 mm. Obrázek desky spojů ze strany součástek (TOP) je na obr. 6, ze strany spojů (BOTTOM) na obr. 7 a rozložení součástek na desce s plošnými spoji je na obr. 8. I zde je oživení naprosto jednoduché.

Seznam součástek stereofonního korektoru

R1, R10	560 Ω
R2, R11	3,9 kΩ
R3, R13	39 kΩ
R4, R14	22 Ω
R5 až R9, R12, R15, R16	5,6 kΩ
P1	P16S 100 kΩ/A
P2, P3	P16S 100 kΩ/B
C1, C2, C7 až C9, C17	47 μF/25 V
C3, C11	100 pF
C4, C12	12 pF
C5, C14	220 pF
C6, C10	47 nF
C13, C15, C19, C20	3,3 nF
C16, C18	100 nF
IC1, IC2	NJM4580D
K1 až K4	CP560
K5	PSH03

Třípásmový korektor

Tento typ korekcí se používá nejčastěji v mixážních pultech a podobných zařízeních. Jeho výhodou je mož-



Obr. 9. Schéma zapojení třípásmového korektoru

nost nastavit kmitočet maximálního zdvihu (potlačen) dolního a středního pásma. To umožňuje daleko efektivněji nastavit požadovanou kmitočtovou charakteristiku ve srovnání s pevně danými kmitočty. Pouze výšky jsou klasické typu Baxandall. Zapojení na obr. 9. se skládá z předzesilovače s IC1B, dále korektoru středů s nastavením kmitočtu (P4) s IC1A a druhým korektorem nastavitelných hloubek (P1) a výšek (P5) s IC2A. Rozdělení korekcí do dvou sekcí potlačuje vzájemné ovlivňování pásem při nastavování. Výstupní zesilovač je tvořen operačním zesilovačem IC2B.

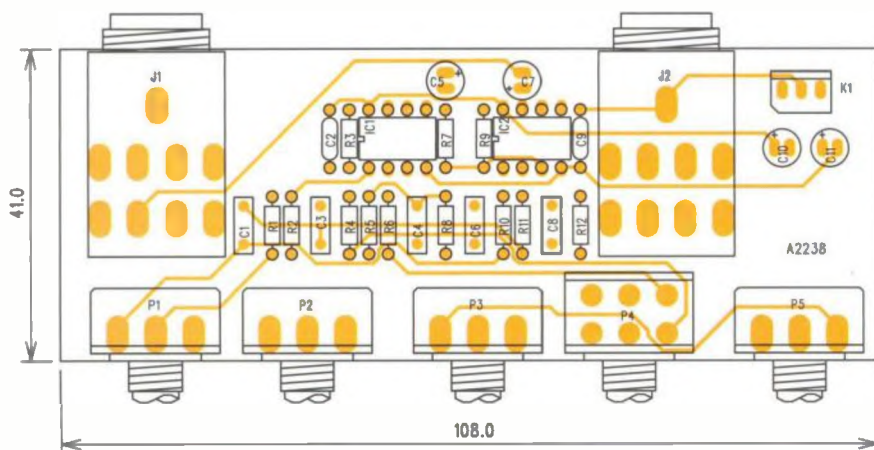
Vstup i výstup je osazen konektory jack. Korektor je napájen symetrickým napětím ± 15 V.

Obvod je zhotoven na dvoustranné desce s plošnými spoji o rozměrech 108 x 41 mm. Obrazec desky spojů ze strany součástek (TOP) je na obr. 10, ze strany spojů (BOTTOM) na obr. 11 a rozložení součástek na desce s plošnými spoji je na obr. 12.

Seznam součástek třípásmového korektoru

R1	4,7 k Ω
R2, R10	1 k Ω

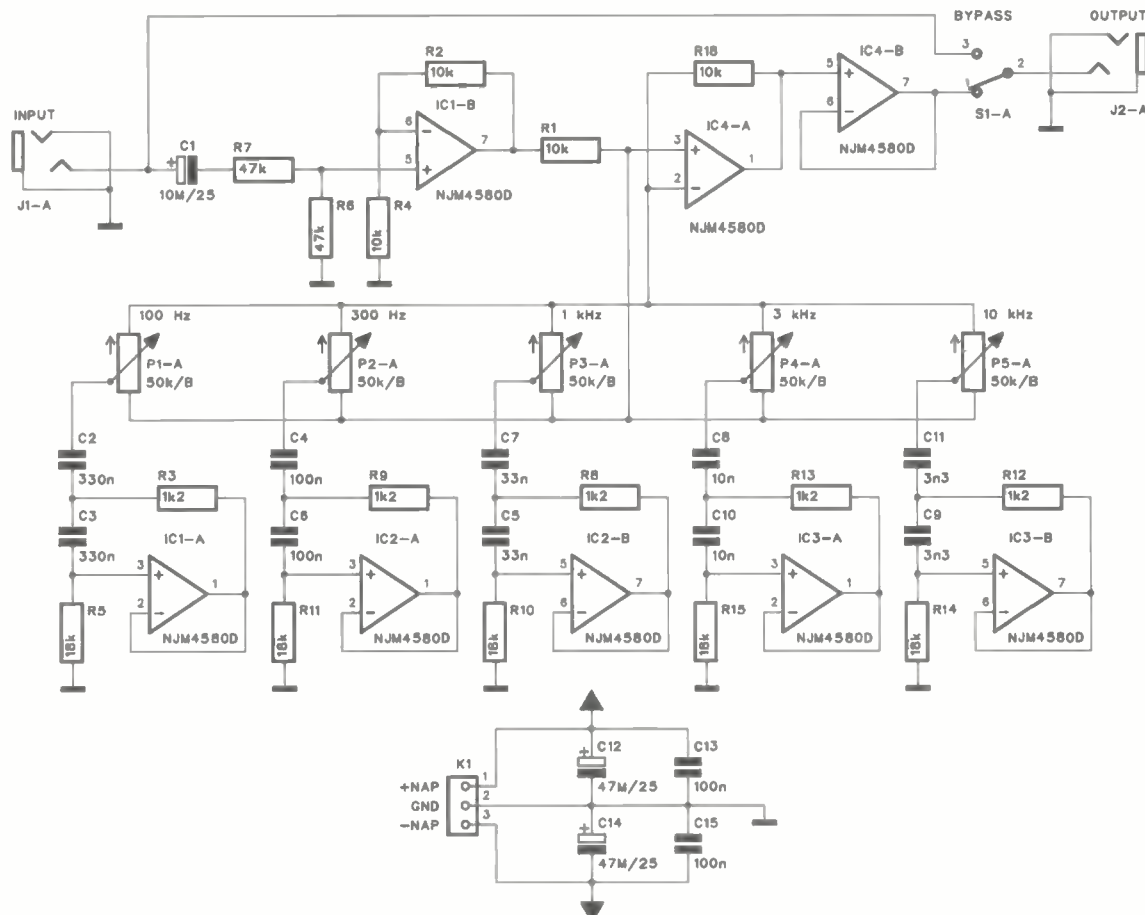
R3	1,7 k Ω
R4, R6	3,3 k Ω
R5	2,2 k Ω
R7, R9, R12	10 k Ω
R8	680 Ω
R11	47 k Ω
P1, P3, P5	P16M 10 k Ω
P2	P16M 100 k Ω /C
P4	P16S 100 k Ω /C
C1, C3	6,8 nF
C2, C9	100 nF
C4	4,7 nF
C5, C7, C10, C11	47 μ F/25 V
C6	10 nF
C8	1 nF
IC1, IC2	NJM4580D
J1, J2	JACK63PREP
K1	PSH03



Obr. 12. Rozložení součástek na desce třípásmového korektoru

Pětipásmový korektor

Pro možnost nastavení složitějšího kmitočtového průběhu se používají vícepásmové korektory. Počet pásem začíná u pěti, nejběžnější je desetipásmový a ve studiové praxi se ještě používají takzvané 2/3 nebo 1/3 oktávové (tedy patnácti nebo třiceti pásmové). Velmi často bývají osazeny tahovými potenciometry, z čehož vychází přezdívka „grafické“, protože poloha běžců odpovídá graficky průběhu kmitočtové charakteristiky. Každý potenciometr tedy nastavuje pouze kmitočet v určitém pásmu (jeho



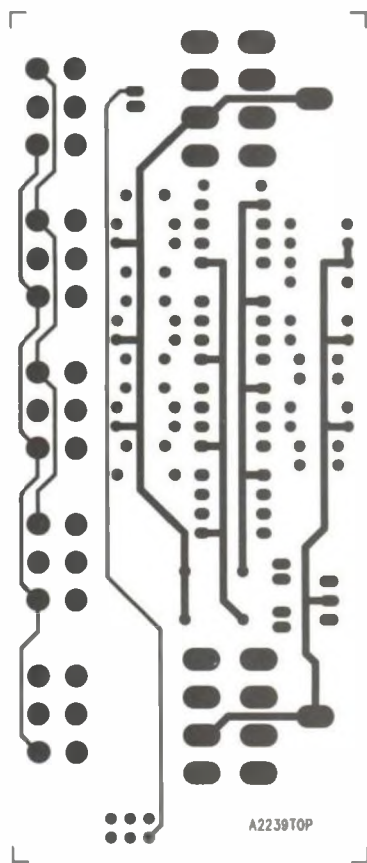
Obr. 13. Pětipásmový korektor

šířka je závislá od počtu pásem). Čím více pásem, tím užší musí pásmo být.

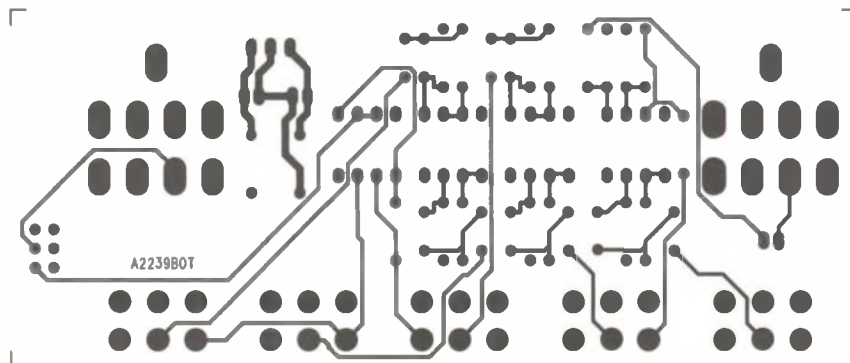
Schéma zapojení je na obr. 13. Za vstupním konektorem jack je úroveň zesilovač s IC1B. Následuje vlastní korekční obvod s IC4A. Ten má na vstup zapojenu pětici potenciometrů P1 až P5. Jejich běžce jsou

přivedeny na syntetickou indukčnost, tvořenou operačním zesilovačem. Laděný obvod LC pak ovlivňuje kmitočtové pásmo pouze v okolí rezonančního kmitočtu. Na výstupu je sledovač signálu s IC4B. Obvod je napájen napětím ± 15 V, přivedeným konektorem K1.

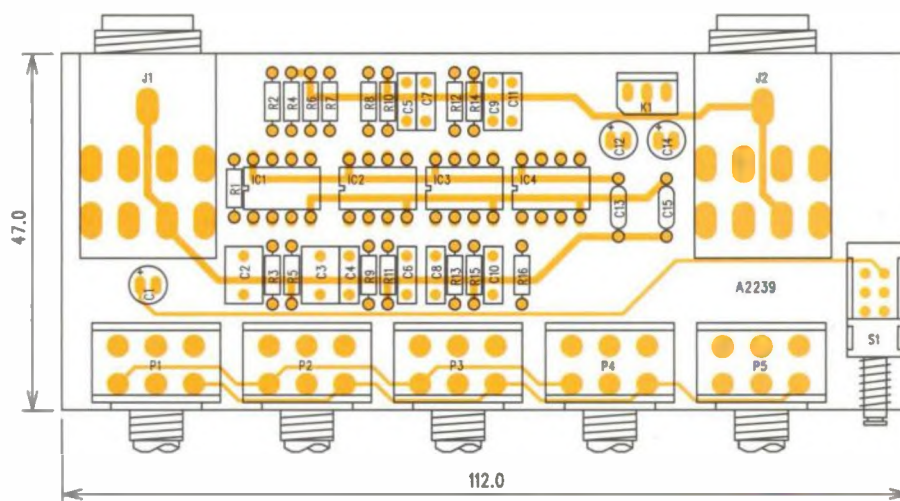
Korektor je zhotoven na dvoustranné desce s plošnými spoji o rozměrech 112 x 47 mm. Obrázec desky spojů ze strany součástek (TOP) je na obr. 14, ze strany spojů (BOTTOM) na obr. 15 a rozložení součástek na desce s plošnými spoji je na obr. 16.



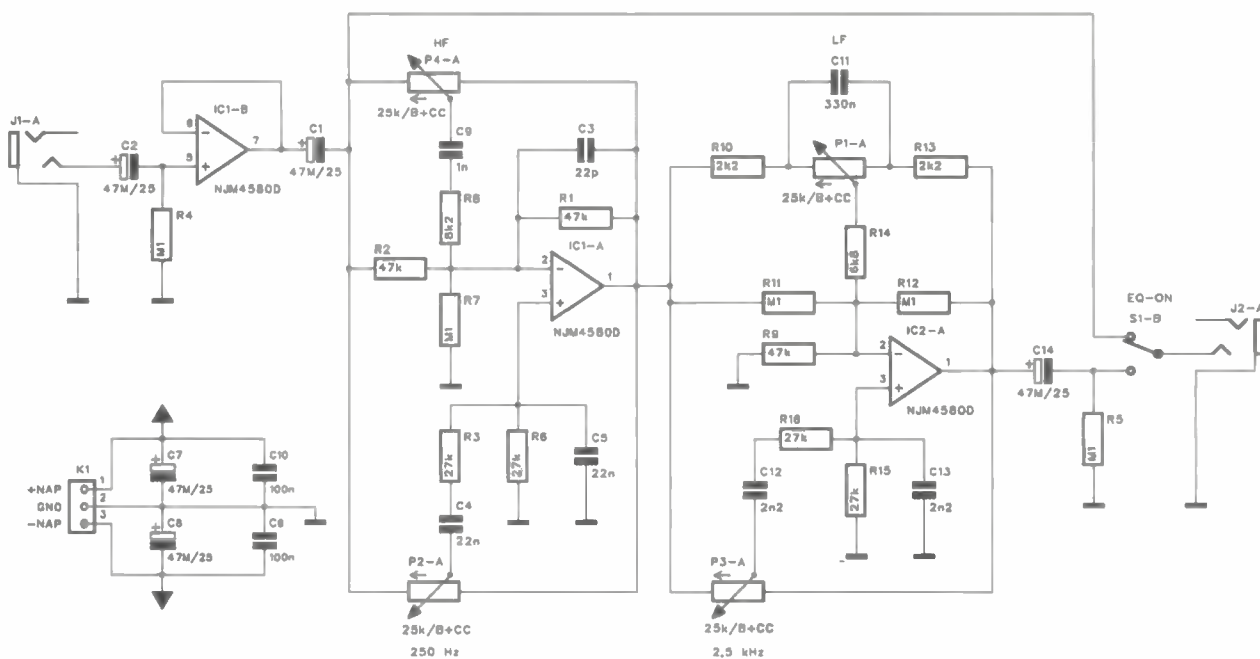
Obr. 14. Deska pětípásmového korektoru (strana TOP)



Obr. 15. Deska pětípásmového korektoru (strana BOTTOM)



Obr. 16. Rozložení součástek na desce pětípásmového korektoru



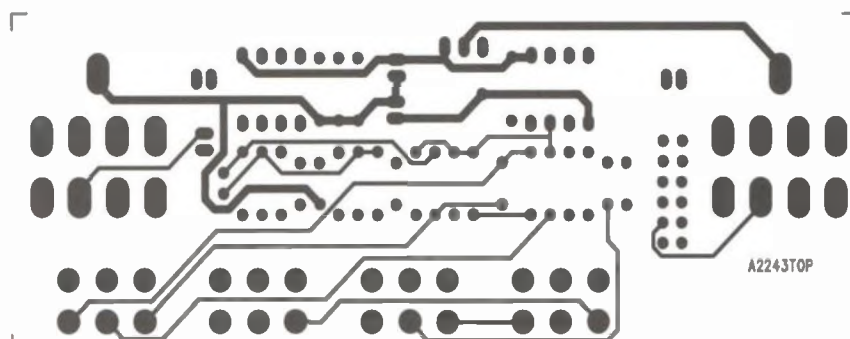
Obr. 17. Schéma zapojení čtyřpásmového korektoru

Seznam součástek pětípásmového korektoru

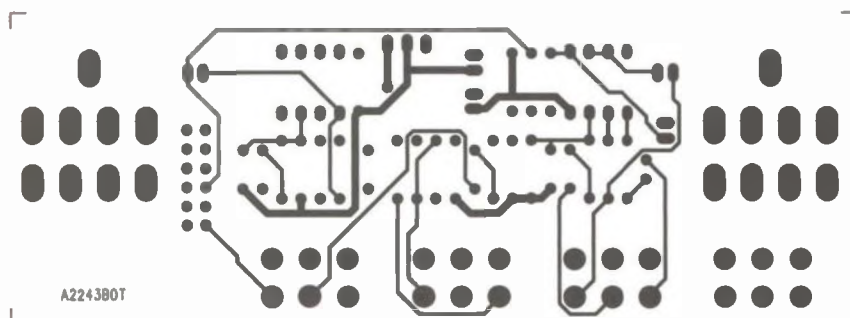
R1, R2, R4, R16	10 kΩ
R3, R8, R9, R12, R13	1,2 kΩ
R5, R10, R11, R14, R15	18 kΩ
R6, R7	47 kΩ
P1 až P5	P16S 50 kΩ/B
C1	10 μF/25 V
C2, C3	330 nF
C4, C6, C13, C15	100 nF
C5, C7	33 nF
C8, C10	10 nF
C9, C11	3,3 nF
C12, C14	47 μF/25 V
IC1 až IC4	NJM4580D
J1, J2	JACK63PREP
K1	PSH03
S1	PBS22D02

Čtyřpásmový korektor

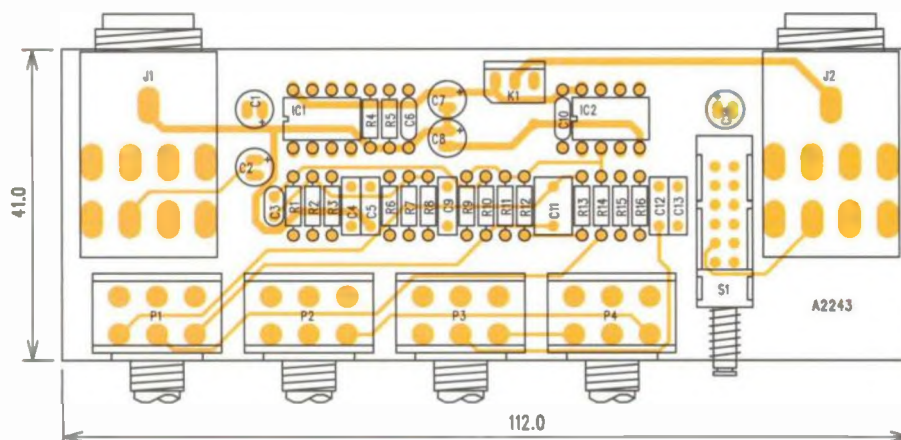
Uvedené zapojení je klasickým korekčním obvodem, používaným v mi-



Obr. 18. Deska spojů čtyřpásmového korektoru (strana TOP)



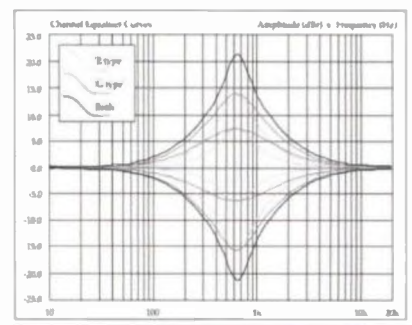
Obr. 19. Deska spojů čtyřpásmového korektoru (strana BOTTOM)



Obr. 20. Rozložení součástek na desce čtyřpásmového korektoru

zážních pultech střední kategorie nebo na výstupních jednotkách. Každé pásmo ovládá pouze jednoduchý potenciometr, takže lze tento korektor snadno použít pro stereofonní jednotky. Schéma zapojení je obr. 17. Na vstupu je zapojen sledovač s operačním zesilovačem IC1B, který zajišťuje nízký výstupní odpor pro připojené korekce. První sekce s IC1A ovládá regulátor výšek P4 (typu Baxandall) a regulátor nižších středů na kmitočtu 250 Hz. Druhá sekce s IC2A obsahuje regulaci hloubek P1 a vyšších středů na kmitočtu 2,5 kHz. Korektor je možné vypnout (BYPASS) tlačítkem S1. Obvod je napájen napětím ± 15 V, přivedeným konektorem K1.

Korektor je zhotoven na dvoustranné desce s plošnými spoji o rozměrech 112 x 41 mm. Obrazec desky spojů ze strany součástek (TOP) je na obr. 18, ze strany spojů (BOTTOM)



Kmitočtové charakteristiky
pině parametrického korektoru
(včetně nastavitelné jakosti Q)

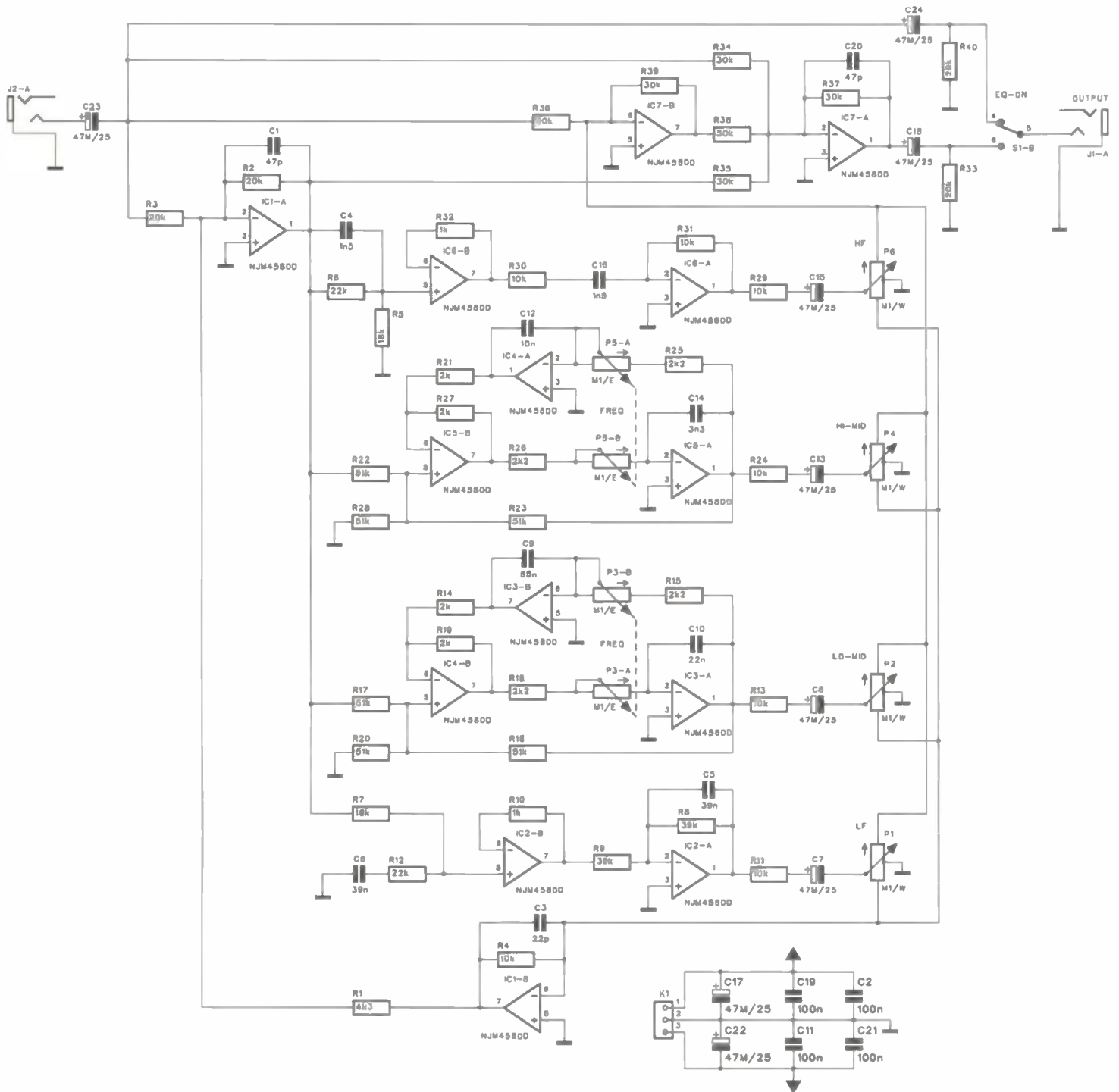
na obr. 19 a rozložení součástek na desce s plošnými spoji je na obr. 20.

Seznam součástek čtyřpásmového korektoru

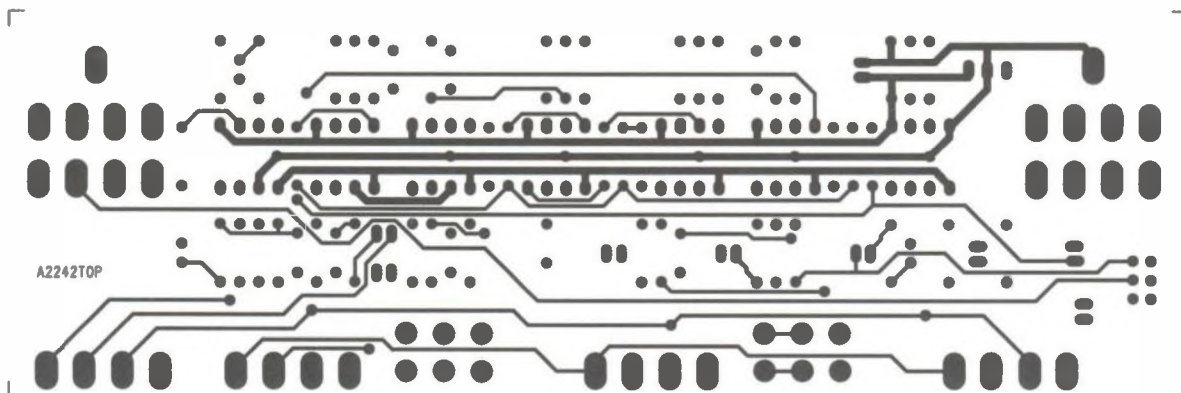
R1, R2, R9	47 kΩ
R3, R6, R15, R16	27 kΩ
R4, R5, R7, R11, R12	100 kΩ
R8	8,2 kΩ
R10, R13,	2,2 kΩ
R14	6,8 kΩ
P1 až P4	P16S 25 kΩ/B+CC
C1, C2, C7, C8, C14	47 μF/25 V
C3	22 pF
C4, C5	22 nF
C6, C10	100 nF
C9	1 nF
C11	330 nF
C12, C13	2,2 nF
IC1, IC2	NJM4580D
J1, J2	JACK63PREP
K1	PSH03
S1	PBS42D02

Špičkový parametrický korektor

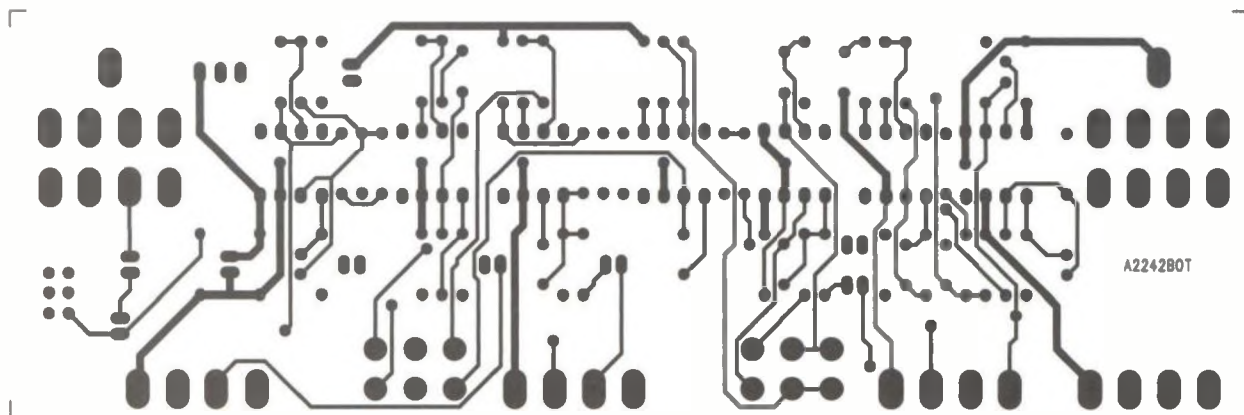
Poslední zapojení představuje velmi kvalitní řešení čtyřpásmového korektoru s dvojicí parametrických středů. Obdobná zapojení používají špičkové mixážní pulty renomovaných značek. Výhoda parametrických středů spočívá v možnosti přesně nastavit maximum nebo minimum zdvihu na požadovaný kmitočet. To dává na jednu stranu zvukaři do ruky mocný nástroj, na druhou stranu ale dokáže výsledný zvuk pěkně pokazit. Jednotlivá pásma jsou osazena pásmovými propustmi s pevně daným nebo nastavitelným (zde středy) kmitočtem. Potenciometry nastavení mají speciální provedení s vyvedeným středem dráhy a mechanickým klikem uprostřed. Střed dráhy je uzemněn a garantuje tak 100% rovný průběh ve středové poloze potenciometrů. Potenciometry mají navíc speciální průběh „W“, který je určen výhradně pro korekce a linearizuje průběh stupnice značené v dB. Na výstupu je operační zesilovač IC7A a vypínač korekcí (BYPASS) S1. Korektor je na-



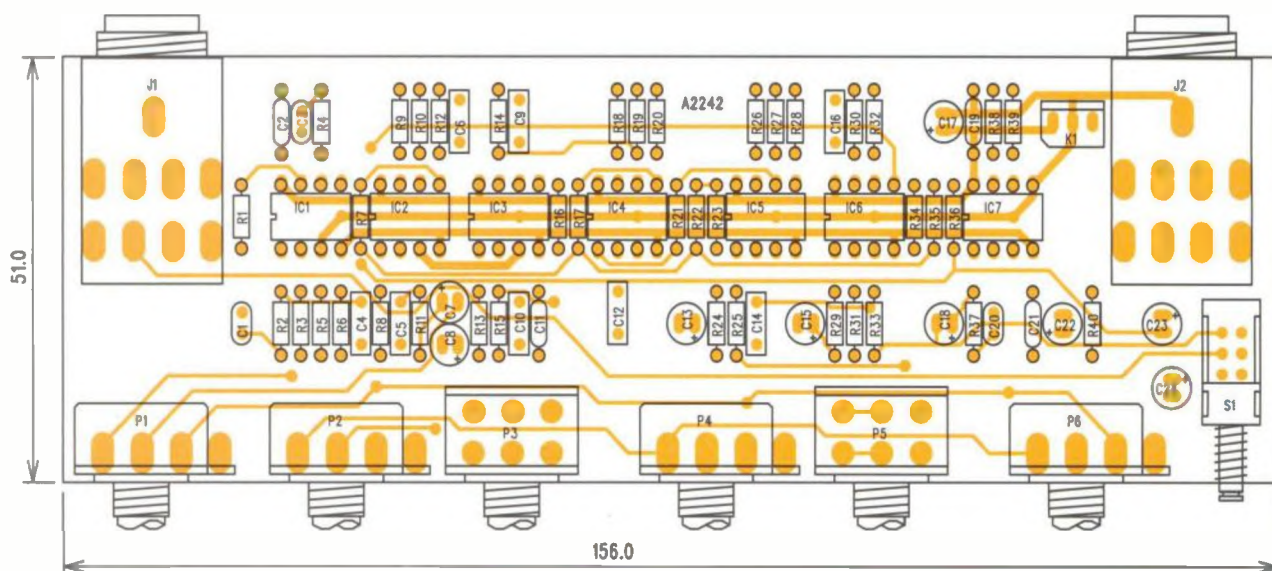
Obr. 21. Schéma zapojení velmi kvalitního čtyřpásmového korektoru s parametrickými středy



Obr. 22. Deska s plošnými spoji čtyřpásmového parametrického korektoru (strana TOP)



Obr. 23. Deska s plošnými spoji čtyřpásmového parametrického korektoru (strana BOTTOM)



Obr. 24. Rozložení součástek na desce čtyřpásmového parametrického korektoru

pájen stabilizovaným napětím ± 15 V, přivedeným na konektor K1.

Korektor je zhotoven na dvoustranné desce s plošnými spoji o rozměrech 156 x 51 mm. Obrazec desky spojů ze strany součástek (TOP) je na obr. 22, ze strany spojů (BOTTOM) na obr. 23 a rozložení součástek na desce s plošnými spoji je na obr. 24. Pokud nikde neseženete potenciometry s vyvedeným středem a klikem, nahraďte je běžnými lineárními. Také operační zesilovače zvolte podle nároků, zde použité vyhoví pro většinu běžných aplikací.

Seznam součástek parametrického korektoru

R1	1,6 kΩ
R2, R3, R33, R40	20 kΩ
R4, R11, R13, R24, R29 až R31	10 kΩ
R5, R7	18 kΩ
R6, R12	22 kΩ
R8, R9	39 kΩ
R10, R32	1 kΩ
R14, R19, R21, R27	2 kΩ
R15, R18, R25, R26	2,2 kΩ
R16, R17, R20, R22,	

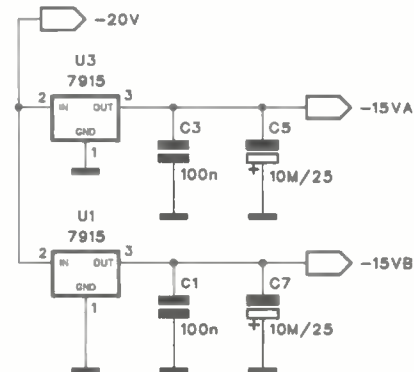
R23, R28	51 kΩ
R34, R35 až R39	30 kΩ
P1, P2, P4, P6	P16MT 100 kΩ/W
P3, P5	P16S 100 kΩ/E
C1, C20	47 pF
C2, C11, C19, C21	100 nF
C3	22 pF
C4, C16	1,5 nF
C5, C6	39 nF
C7, C8, C13, C15, C17, C18, C22 až C24	47 μF/25 V
C9	68 nF
C10	22 nF
C12	10 nF
C14	3,3 nF
IC1 až IC7	NJM4580D
J1, J2	JACK63PREP
K1	PSH03
S1	PBS22D02

Závěr

Popsané korektory představují průřez typickými řešeními s ohledem na předpokládané použití. I když jsou u všech typů uvedeny také desky spojů, může popis sloužit i jako inspirace při individuálním návrhu různých nf zařízení.

Oprava

V Praktické elektronice 1/2012 byl otištěn napájecí zdroj pro předzesilovač a sluchátkový zesilovač. Ve schématu zapojení na straně 39 byly chybně označeny stabilizátory U3 a U1 jako 7815. Správně mají být typu 7915. Čtenářům se za tuto chybu omlouváme a opravené podklady desek s plošnými spoji naleznou na našem webu.



Opravené schéma zapojení napájecího zdroje -15 V



ZE SVĚTA POČÍTAČŮ

Rubriku připravuje ing. Alek Myslík, INSPIRACE, alek@inspirace.info



ZÁKLADNÍ KANCELÁŘSKÝ SOFTWARE ZDARMA

LibreOffice je kancelářský balík vytvořený skupinou *The Document Foundation*, která vznikla odchodem některých vývojářů z projektu *OpenOffice.org* po jeho převzetí společností *Oracle*. LibreOffice nabízí velké množství nástrojů pro vytváření a úpravu textových dokumentů, tabulek, prezentací, databází, vektorové grafiky a vzorců. Program je šířen zdarma a každý ho může libovolně upravovat a distribuovat.

Mnozí jistě znali kancelářskou sadu programů *OpenOffice.org* jako zdarma šířenou alternativu k drahému komerčnímu balíku *Microsoft Office*. Projekt *LibreOffice* vznikl ve druhé polovině roku 2010 po rozchodu většiny vývojářů *OpenOffice.org* s firmou *Oracle*, která krátce předtím převzala firmu *Sun*, pod

kerou se *OpenOffice.org* léta rozvíjel. Historie tohoto kancelářského balíku však začala již v roce 1984, kdy mladý *Marco Börris* založil v německém Lüneburgu společnost *StarDivision*. Ta začala vyvíjet první verze kancelářského balíku *StarOffice*, který byl k dispozici původně pro operační systém *DOS*, po-

zději *Windows*, *OS/2*, *Solaris*, *Mac OS* a další platformy. V roce 1999 celou společnost odkoupila firma *Sun Microsystems* a hned rok na to uvolnila zdrojové kódy celého tohoto kancelářského balíku, čímž umožnila vznik jeho *Open Source* nástupce *OpenOffice.org*. První verze byla hotová uprostřed roku 2002. Projekt pak pokračoval pod „křídly“ firmy *Sun* až do dubna dubna 2009, kdy

Textový editor **Writer** ze sady Libre Office je stejně dobře vybavený jako kterýkoliv jiný profesionální textový editor, včetně např. **Wordu** z **Microsoft Office**. Má k dispozici i kompletně české mnšterfi a českou

$$f(t) = \int_0^1 \left[g(t') + \sum_{i=1}^N h_i(t') \right]$$

```
f(t)=int from size*1.5 0 to 1 left[g(t')*sum from i=1 to N h_i(t')right]
```

A	B	C	D	E	F	G	H
1	<call>S>4L1UM	<qso_date B>20081008	<time_on 4>2315	<band 3>20M	<mode 2>cw	<rst_rcvd 3>599	<rst_sent 3>599
2	<call>S>YU9BA	<qso_date B>20090627	<time_on 4>2323	<band 3>20M	<mode 2>cw	<rst_rcvd 3>599	<rst_sent 3>599
3	<call>S>VE2GDJ	<qso_date B>20090627	<time_on 4>2331	<band 3>20M	<mode 2>cw		
4	<call>S>K1CIXX	<qso_date B>20100221	<time_on 4>0043	<band 3>80M	<mode 2>cw		
5	<call>S>K3LR	<qso_date B>20100221	<time_on 4>0050	<band 3>80M	<mode 2>cw		
6	<call>S>J7N	<qso_date B>20100302	<time_on 4>0126	<band 3>80M	<mode 2>cw		
7	<call>S>8P9NX	<qso_date B>20100302	<time_on 4>0136	<band 3>40M	<mode 2>cw		
8	<call>S>7Z1HL	<qso_date B>20100302	<time_on 4>0148	<band 3>40M	<mode 2>cw		
9	<call>S>VA2WDO	<qso_date B>20100302	<time_on 4>0210	<band 3>40M	<mode 2>cw		
10	<call>S>J7N	<qso_date B>20100305	<time_on 4>0055	<band 3>40M	<mode 2>cw		
11	<call>S>JA1000	<qso_date B>20100305	<time_on 4>0113	<band 3>40M	<mode 2>cw		
12	<call>S>W	<qso_date B>20100305	<time_on 4>0113	<band 3>40M	<mode 2>cw		
13	<call>S>W	<qso_date B>20100305	<time_on 4>0113	<band 3>40M	<mode 2>cw		
14	<call>S>T	<qso_date B>20100305	<time_on 4>0113	<band 3>40M	<mode 2>cw		
15	<call>S>Z	<qso_date B>20100305	<time_on 4>0113	<band 3>40M	<mode 2>cw		
16	<call>S>K	<qso_date B>20100305	<time_on 4>0113	<band 3>40M	<mode 2>cw		
17	<call>S>T	<qso_date B>20100305	<time_on 4>0113	<band 3>40M	<mode 2>cw		
18	<call>S>D	<qso_date B>20100305	<time_on 4>0113	<band 3>40M	<mode 2>cw		
19	<call>S>C	<qso_date B>20100305	<time_on 4>0113	<band 3>40M	<mode 2>cw		
20	<call>S>F	<qso_date B>20100305	<time_on 4>0113	<band 3>40M	<mode 2>cw		

TESTOVACÍ PREZENTACE

LibreOffice
The Document Foundation
Libre Office
Kancelářské programy zdarma

Vytvořit tabulku v jažnu návrhu...
Použít průvodce pro vytvoření tabulky...
Vytvořit prázdnou...

Přívodce tabulkou

Kolce

Vyberte pole pro vaši tabulku

Tento průvodce vám pomůže vytvořit tabulku ve vaší databázi. Po výběru kategorií tabulky z různých vzorů, vyberte pole, která má tabulka obsahovat. Můžete použít pole z některých různých vzorových tabulek.

Kategorie: Obchodní Účetní

Vzorové tabulky:

Dostupná pole: MajetekID MajetekKategorieD Číslovčid Komunikace AktualizaceData DatumZačání DatumProces DobaMenoD

Vybraná pole:

Nápověda | Přechod | Další | Zpět

Vytvářená databáze | Databáze HSQL

Sada LibreOffice obsahuje textový editor **Writer**, tabulkový procesor **Calc**, prezentační program **Impress**, kreslicí program **Draw**, databázový program **Base** a editor vzorců **Math**

celou společnost *Sun* zakoupila firma *Oracle*.

Nadace *The Document Foundation*, která na vývoj *LibreOffice* dohlíží, má podporu velkých *Open Source* „hráčů“ jako jsou např. *Red Hat*, *Ubuntu* nebo *Google*. Díky zaštitění těmito silnými jmény má *LibreOffice* ambice aspirovat na krále bezplatných kancelářských balíčků a sami vývojáři potvrdili, že nový projekt nechápu jako odnož, ale jako přímé pokračování původního směru vývoje. První finální verze *LibreOffice* měla číslo 3.3 a pokračovala tak v číslování verzí od *OpenOffice.org*. Nyní je ve verzi 3.5 již ve 30 různých jazycích a pro češtinu jsou k dispozici i kontrola pravopisu a gramatiky a slovník synonym.

Kancelářský balík *LibreOffice* je určen pro *Windows*, *Mac OS* i *Linux*. Jeho součástí je šest aplikací pro práci s dokumenty a daty:

Writer – textový editor (obdoba editoru *MS Word*)

Calc – tabulkový editor (obdoba programu *MS Excel*)

Impress – nástroj pro tvorbu prezentací (obdoba *MS PowerPoint*)

Draw – nástroj pro práci s vektorovou grafikou (obdoba *CorelDraw*)

Math – nástroj pro tvorbu matematických vzorců (obdoba editoru *rovnice* v *MS Word*)

Base – nástroj pro správu databází (obdoba *MS Access*)

Všechny tyto programy jsou standardními tzv. kancelářskými aplikacemi a svým vybavením a funkcemi se výrazněji neliší (kladně ani záporně) od ostatních používaných kancelářských balíčků. Nebudeme zde proto podrobněji popisovat jejich funkce.

Velkou předností *LibreOffice* (a nutnou vlastností pro její rozšíření) je její schopnost otevírat i ukládat dokumenty v mnoha různých používaných formátech, takže může bez problémů pracovat i s dokumenty vytvořenými v jiných kancelářských programech včetně rozšířeného *Microsoft Office*. Jsou to následující formáty (pokud jsou vyznačené zeleně, lze v těchto formátech i ukládat):

Text

Kromě vlastních formátů *OpenDocument* (.odt, .ott, .oth, .odm) lze v textovém editoru *Writer* otevřít soubory ve formátech:

OpenOffice 1.x (.sxw, .stw, .sxd)

Microsoft Word 6.0/95/97/2000/XP (.doc, .dot)

Microsoft Word 2003 XML (.xml)

Microsoft Word 2007 XML (.docx, .docm, .dotx, .dotm)

Microsoft WinWord 5 (.doc)

WordPerfect Document (.wpd)

WPS 2000/Office 1.0 (.wps)

Rich Text Format (.rtf)

Text (.txt)

StarWriter formats (.sdw, .sdl, .vor)

DocBook (.xml)

Unified Office Format text (.uot, .uof)

Ichitaro 8/9/10/11 (.jtd and .jtt)

Hangul WP 97 (.hwp)

T602 Document (.602, .txt)

AportisDoc (Palm) (.pdb)

Pocket Word (.psw)

HTML Document (.htm, .html)

Tabulky

Kromě vlastních formátů *OpenDocument* (.ods, .ots) lze v tabulkovém procesoru *Calc* otevřít soubory ve formátech:

OpenOffice 1.x (.sxc, .stc)

Microsoft Excel 97/2000/XP (.xls, .xlw, .xlt)

Microsoft Excel 4.x–5.0/95 (.xls, .xlw, .xlt)

Microsoft Excel 2003 XML (.xml)

Microsoft Excel 2007 XML (.xlsx, .xlsm, .xlsx, .xltx, .xltm)

Microsoft Excel 2007 binary (.xlsb)

Lotus 1-2-3 (.wk1, .wks, .123)

Data Interchange Format (.dif)

Rich Text Format (.rtf)

Text CSV (.csv, .txt)

StarCalc formats (.sdc, .vor)

dBASE (.dbf)

SYLK (.slk)

Unified Office Format (.uos, .uof)

HTML Document (.htm, .html)

Pocket Excel (.pxl)

Quattro Pro 6.0 (.wb2)

Prezentace

Kromě vlastních formátů *OpenDocument* (.odp, .odg, .otp) lze v programu *Impress* otevřít soubory ve formátech:

OpenOffice 1.x (.sxi, .sti)

Microsoft PowerPoint 97/2000/XP (.ppt, .pot)

Microsoft PowerPoint 2007 (.pptx, .pptm, .potx, .potm)

StarDraw a StarImpress (.sda, .sdd, .sdp, .vor)

Unified Office Format presentation (.uop, .uof)

CGM – Computer Graphics (.cgm)

Portable Document Format (.pdf)

Exportovat lze i do formátů *Macromedia Flash* (.swf) a do kteréhokoliv z obrázkových formátů uvedených u programu *Draw*.

Kreslení

Kromě vlastních formátů *OpenDocument* (.odg, .otg) lze v programu *Draw* otevřít soubory ve formátech:

OpenOffice 1.x (.sxd, .std)

BMP, JPEG, JPG, PCX, PSD, SVG,

WMF, DXF, MET, PGM, RAS, SVM,

XBM, EMF, PBM, PLT, SDA, TGA,

XPM, EPS, PCD, PNG, SDD, TIF,

TIFF, GIF, PCT, PPM, SGF, VOR.

Program *Draw* ukládá pouze do formátů *OpenDocument* (.odg, .otg), *OpenOffice 1.x* (.sxd, .std) a *StarDraw* (.sda, .sdd, .vor). Obrázky lze ale exportovat i do dalších formátů (vyznačených zeleně v seznamu pro otevírání).

Vzorce

Kromě vlastních formátů *OpenDocument* (.odf) lze v programu *Math* otevřít soubory v těchto formátech:

OpenOffice 1.x (.sxm)

StarMath (.smf)

MathML (.mml)

Libre Office umí navíc všechny typy souborů svých programů exportovat do formátu *XHTML* a do formátu *PDF*.

Ke kancelářskému balíku *LibreOffice* je velmi podrobná anglická dokumentace jak přímo na webu, tak i ke stažení ve formátu *PDF* (mnohastránkové manuály ke každému programu). V češtině je k dispozici přeložený český *Help* (je nutné ho doinstalovat) a mnoho informací na Internetu.

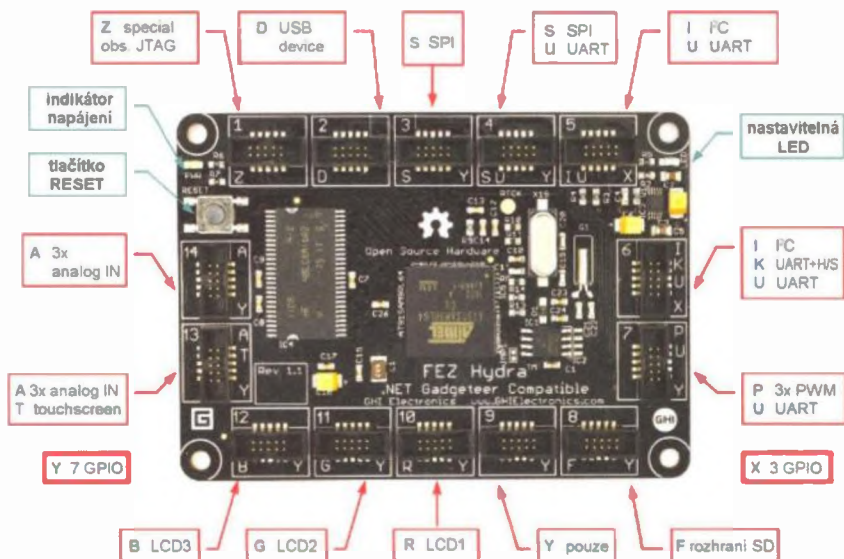
LibreOffice si zdarma stáhnete z webových stránek www.libreoffice.org.

ZÁKLADNÍ DESKA FEZ HYDRA PRO .NET GADGETEER

Miniaturní základní deska *FEZ Hydra* o rozměrech 87x62 mm je určena pro projekt *.NET Gadgeteer*.

Microsoft .NET Gadgeteer je *Open Source* systém pro konstrukci malých elektronických zařízení. K jejich progra-

mování se používá *.NET Micro Framework* a vývojový systém *Visual Studio/Visual C# Express*. *Gadgeteer* spojuje výhody objektově orientovaného programování, propojování elektronických bloků, součástek a periférií bez pájení



K základní desce *FEZ Hydra* se dá připojit až 14 různých modulů systému *.NET Gadgeteer*

a softwarovou podporu návrhu stavebnicové konstrukce. Vše dohromady to umožňuje interaktivně navrhnout, postavit a naprogramovat malá zabudovaná nebo kapesní elektronická zařízení během několika hodin místo dřívějších dnů či týdnů.

Stavět přístroje z hotových komponentů jako jsou senzory, světla, spínače, displeje, komunikace, řízení motorů ad. může s tímto systémem i člověk s minimem znalostí z elektroniky. Pouze vybere vhodné moduly, připojí je konektorem k základní desce a vytvoří program pro jejich spolupráci.

Gadgeteer používá základní desku s procesorem a množstvím modulů, které se k základní desce připojují jednoduchými konektory. Základní desky i moduly mohou vyrábět různí výrobci při dodržení potřebné kompatibility se systémem.

Základní deska FEZ Hydra je 100% *Open Source* hardware pracující s *.NET Micro Framework*. Obsahuje procesor AT91SAMRL ARM9 se 16 MB SDRAM a 4 MB paměti *flash*. Má rozhraní pro TFT displej s dotykovou obrazovkou, souborový systém FAT16/FAT32, rozhraní USB, podporu TCP/IP s HTTP, SSL, TCP, UDP a DHCP, rozhraní pro kartu SD 4b, rozhraní PWM, I²C, SPI, UART. Na desce je 14 konektorů kompatibilních se systémem *.NET Gadgeteer* (typy X, Y, A, D, F, I, K, P, S, T, U, R, G, B a Z).

Deska *FEZ Hydra* stojí přibližně 80 USD. Zdroje:

www.coolcomponents.co.uk/catalog/product_info.php?products_id=862
http://wiki.tinyclr.com/index.php?title=FEZ_Hydra_Developer
www.tinyclr.com/support

I'M WATCH HODINKY S ANDROIDEM

Jeden z diplomů za nejvýraznější inovace (*Innovations Award*) na letošním největším veletrhu spotřební elektroniky *CES 2012* v Las Vegas získaly dokonale propracované náramkové hodinky „všeumělký“ s operačním systémem *Android*, nabízené pod značkou *i'm* (zkrácenina z *I am, já jsem*). Hodinky se technologií *Bluetooth* spárují s va-



Jednotlivé obrazovky se posouvají prstem

😊 VZNIK DIGITÁLNÍHO SVĚTA 😊

1. Na počátku všeho bylo slovo, a ve slově byly dva bajty, nic víc nikde nebylo.
2. A Bůh oddělil jedničku od nuly, a viděl, že to bylo dobré.
3. A Bůh pravil: budiž data.
4. A Bůh dále pravil: nechť se data uloží na své místo. A stvořil disky, harddisky a cédéčka.
5. Dále Bůh pravil: nechť jsou počítače, aby bylo kam vkládat disky, harddisky a cédéčka. Stvořil počítače a nazval je hardwarem, a oddělil software od hardwaru.
6. Software ještě nebyl, ale Bůh rychle stvořil programy, velké a malé, a řekl jim: jděte a množte se, naplňte celou paměť.
7. Boha ale začalo tvoření programů nudit a řekl si: stvořím Programátora k obrazu svému a ať on vládne počítačům, programům a datům. A stvořil Programátora a usadil ho v Počítačovém centru, aby v něm pracoval. Zavedl Programátora ke stromové stuktuře a pravil: v každém adresáři můžeš spouštět programy, jen z Windows nic nespouštíš, nebo zemřeš.
8. Bůh si dále řekl: není dobré, když je Programátor sám, stvořím někoho, kdo bude jeho práci obdivovat. Vzal Programátorovi kost (v které nebyl mozek) a stvořil To, co bude obdivovat Programátora. A zavedl To za Programátorem. To dostalo jméno Uživatel. A seděli naří pod nahým DOSem a nestyděli se.
9. Ale Bill byl chytřejší než všechna ostatní zvířata, která Bůh stvořil. Bill řekl Uživateli: určitě řekl Bůh, abychom nespouštěli žádné programy? A Uživatel řekl: v každém adresáři můžeme spouštět programy, ale v adresáři Windows ne, nebo zemřeme. A Bill řekl Uživateli: jak můžeš o něčem mluvit, když jsi to nevyzkoušel! Toho dne, kdy spustíš program z adresáře Windows, budeš roven Bohu, protože jedním tlačítkem myši stvoříš co budeš chtít.
10. A Uživatel uviděl, že Windows byly pastvou pro oči a objektem závidi, protože jakékoliv vědomosti byly od této chvíle zbytečné. A nainstaloval Windows na svém počítači. A řekl Programátorovi, že to je dobré. A Programátor si také nainstaloval Windows.
11. Programátor šel hned hledat nové ovladače. A Bůh se ho zeptal: kam jdeš? On odpověděl: jdu hledat nové ovladače, protože v DOSu nejsou. Bůh se zeptal: a kdo ti řekl, že potřebuješ ovladače? Nespustil jsi náhodou programy z adresáře Windows? Programátor odpověděl: Uživatel, kterého jsi mi přidělil, si objednal programy pro Windows, a proto jsem si i já nainstaloval Windows. A pravil Bůh Uživateli: proč jsi to učinil? Uživatel odvětil: Bill mě navedl.
12. Bůh pak pravil Billovi: protože jsi to učinil, budeš na věky prokletý. A bude nepřátelství mezi tebou a Uživatelem, Uživatel tě bude na věky nenávidět a ty mu budeš prodávat Windows.
13. A Uživateli pravil Bůh: Windows tě velmi zklamou a zničí tvoje rezervy systémových prostředků, budeš muset používat špatné programy a bez Programátora neuděláš vůbec nic.
14. Programátorovi pak pravil Bůh: protože jsi poslechl Uživatele, nechť jsou prokleté tvé počítače, vznikne v nich množství chyb a virů, a v potu těla budeš stále opravovat svoje dílo.
15. Nakonec Bůh vyhnal všechny z počítačového centra a vstup zabezpečil heslem.
16. *General protection fault.* (z *Internetu*)



Hodinky i'm watch s Androidem se vyrábějí ve třech designových řadách

ším chytrým telefonem a můžete volat, a číst SMS zprávy a jiná upozornění, aniž byste museli vyndat telefon z kapsy nebo kabelky. *I'm watch* umí zobrazovat hodiny v analogovém i digitálním formátu, číslo volacího nebo jeho jméno ze seznamu (který je uložený v připojeném mobilu), zatelefonovat vytká-ním čísla na klávesnici (na displeji) nebo výběrem kontaktu ze seznamu, zobrazit přijatou zprávu SMS nebo náhled přijaté e-mailové zprávy.

Přístroj je vyřešený s italskou designovou dokonalostí a prvotřídní kvalitou provedení. Má rozměry 52x40x10 mm a váží 70 g. Na dotykovém displeji TFT s úhlopříčkou 1,54" a rozlišením 240x240 pixelů lze zobrazovat a obsluhovat mnoho funkcí a aplikací, např. *Twitter*, *Facebook*, *Foursquare*, *Skype*, *počasí*, *FM rádio*, *MP3 přehrávač*, *kalendář*, *burzovní zprávy*, *galerii fotografií*, *zpravodajství* a další. Nabízí se i možnost doplňování (nahrávání) dalších aplikací pro OS *Android*.



Příklady obrazovek hodinek *i'm watch*

Systém hodinek pohání procesor *IMX233* na 454 MHz s operační pamětí RAM 64 nebo 128 MB a flash pamětí 4 GB s operačním systémem *Android*. Napájí ho zabudovaný Li-Po akumulátor 450 mAh, který se dobíjí prostřednictvím USB kabelu z počítače nebo nabíječky. Uváděné výdrže – doba hovoru až 3 hodiny, ostatní činnosti až 5 hodin, klidový stav s aktivovaným *Bluetooth* 24 hodin a bez něj 48 hodin.

I'm watch spolupracují s většinou chytrých telefonů nejen s OS *Android*, ale i s *iOS*, *BlackBerry*, *Bada*, *Symbian* a *Windows Phone*. S uživatelem komunikují ve 30 různých jazycích včetně češtiny a slovenštiny.

Hodinky se vyrábějí ve třech řadách, lišících se materiálem – kolekce *Jewel* (zlato, stříbro v různých odstínech), cena od 1100 € výše, kolekce *Tech* (titan, uhlík, hořčík), cena od 500 €, kolekce *Color* (hliník – barvy růžová, bílá, světle modrá, červená, žlutá, zelená, černá), cena od 250 €.

Další informace o hodinkách najdete na webech výrobce www.imwatch.it, www.imshop.it a v různých článcích i na českém Internetu.

Protokol	Stav	ID procesu	Název procesu	Port	Porty vzdáleného počítače	Adresa	Porty vzdáleného počítače	Průměr	Ukončeno	Trvání
TCP	ESTABLISHED	4	System	Duo 1074	DS-408	139	9.70 kB	10.96 kB	57s	
TCP	ESTABLISHED	4	System	Duo 1172	PRGLAB03	139	139.49 kB	39.45 kB	57s	
TCP	LISTENING	4	System	Duo 139	*	*	0 B	0 B	0h 31m	
TCP	LISTENING	4	System	Duo 139	*	*	0 B	0 B	0h 31m	
TCP	LISTENING	4	System	Duo 139	*	*	0 B	0 B	0h 31m	
TCP	LISTENING	572	synrgys.exe	Duo 24800	*	*	0 B	0 B	0h 30m	
TCP	LISTENING	612	synrgys.exe	Duo 912	*	*	0 B	0 B	0h 29m	
TCP	LISTENING	836	alg.exe	localhost	1081	*	-	-	0h 28m	
TCP	LISTENING	1744	svchost.exe	Duo 139	*	*	0 B	0 B	0h 31m	
TCP	CLOSE_WAIT	1040	alg.exe	localhost	5152	localhost	-	-	57s	
TCP	LISTENING	1040	alg.exe	localhost	5152	*	-	-	0h 30m	
TCP	ESTABLISHED	3664	firefox.exe	localhost	1113	localhost	1114	-	57s	
TCP	ESTABLISHED	3664	firefox.exe	localhost	1114	localhost	1113	-	57s	
TCP	ESTABLISHED	3664	firefox.exe	localhost	1116	localhost	1117	-	57s	
TCP	ESTABLISHED	3664	firefox.exe	localhost	1117	localhost	1116	-	57s	
UDP		4	System	Duo 137	*	*	0 B	0 B	0h 31m	
UDP		4	System	Duo 137	*	*	0 B	0 B	0h 31m	
UDP		4	System	Duo 137	*	*	424 B	156 B	0h 31m	
UDP		4	System	Duo 138	*	*	0 B	0 B	0h 31m	
UDP		4	System	Duo 138	*	*	0 B	0 B	0h 31m	
UDP		4	System	Duo 138	*	*	0 B	0 B	0h 31m	

HLÍDAČ SÍTOVÝCH PŘIHOJENÍ

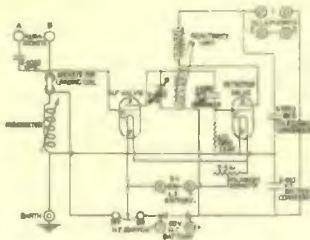
Program *Connection Watcher* zobrazí přehledně v reálném čase všechna síťová TCP/UDP připojení k vašemu počítači. Můžete tak zjistit, který spuštěný program nebo služba přijímá nebo odesílá nějaká data mimo počítač a kam. *Connection Watcher* zobrazuje protokol připojení, jeho stav, číslo (*ID*) a jméno procesu, název a port místního počítače, název a port vzdáleného (připojeného) počítače, množství přijatých a odeslaných dat, dobu trvání připojení a cestu (*path*) ke komunikujícímu procesu (programu). Dá se nastavit perioda obnovování zobrazení a počet zaznamenaných připojení. Lze i okamžitě ukončit (*kill*) vybraný program (proces). Program se neinstaluje, je to jeden přímo spustitelný soubor o velikosti 1,8 MB. Pro nekomerční použití ho lze zdarma stáhnout z webu autorů www.moo0.com.

KURZ PROGRAMOVÁNÍ NA STANFORDU

[http://see.stanford.edu/see/lecturelist.aspx?coll=824a47e1-135f-4508-a5aa-866adcae1111](http://hp://see.stanford.edu/see/lecturelist.aspx?coll=824a47e1-135f-4508-a5aa-866adcae1111)

Chcete-li studovat programování na jedné z nejprestižnějších amerických univerzit, Stanfordově univerzitě v Kalifornii, nemusíte tam dnes už jezdit – některé z jejich studijních programů jsou veřejně volně přístupné na Internetu (např. na uvedené adrese *Metodika programování*). Jsou zde kompletní videozáznamy přednášek i potřebné materiály (v PDF), popř. i k výuce používaný software. Není nutné se jakkoliv registrovat – jediné co je nutné je umět anglicky...



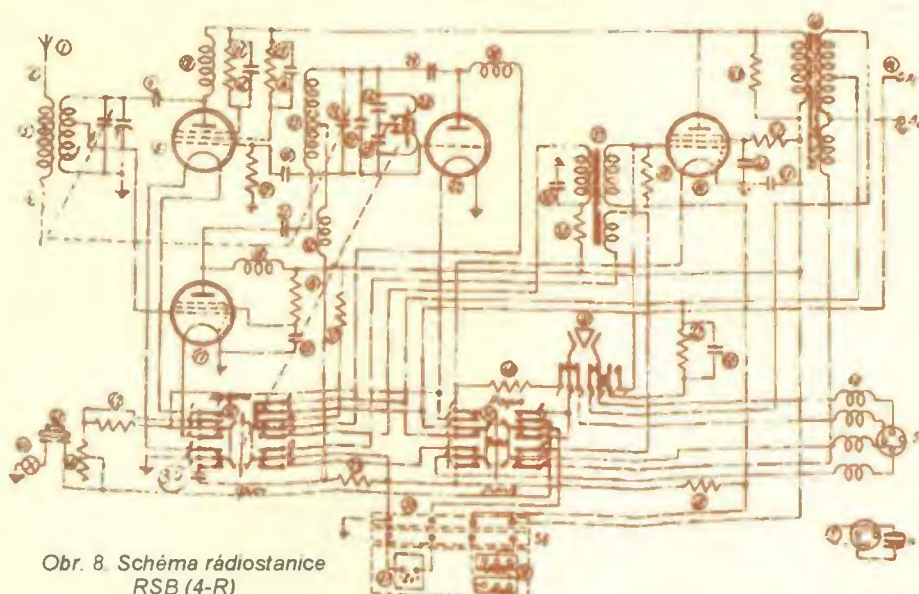


RÁDIO „HISTORIE“

Sovietske rádiostanice Veľkej vlasteneckej vojny

PaedDr. Miroslav Horník, OM3CU

(Pokračovanie)



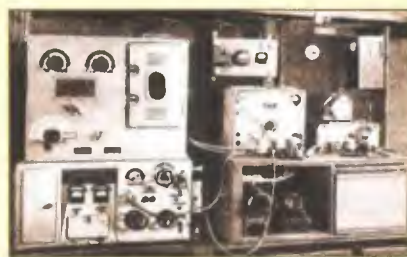
Obr. 8. Schéma rádiostanice RSB (4-R)

Za prvú konštrukciu s použitím elektrónok s „americkou“ 8-kollikovou päticou možno považovať rádiostanicu RB (3-R). Táto sa objavila v roku 1938 a bola určená na spojenie v peších a delostreleckých plukoch (obr. 5). Verzia RBK bola modifikovaná pre použitie v jazdeckých oddieloch. Technicko-taktické dáta (TTD): rozsah 1,5 až 6 MHz v troch podrozsahoch, výkon 0,5 W a prevádzky A1 a A3. Osadená bola sklenenými elektrónkami typu SB-241, SB-242, SB-243 a UB-240. Napájanie bolo v samostatnom bloku z dvoch akumulátorov NKN-10 a dvoch suchých anódových batérií BAS-80.

Dalšou prenosnou rádiostanicou novej konštrukcie bola VKV rádiostanica RRU (3-R) s rozsahom 33,25 – 40,50 MHz.

Prevádzky boli A3 a A2, pričom mohla pracovať aj ako telefónny prístroj MB po pripojení na telefónnu linku. Výkon 3 W.

Väčšou rádiostanicou bola RSB, ktorá sa používala v rôznych modifikáciách v pozemnej, lodnej a hlavne leteckej službe. Kódové označenie bolo Dvina. Bežne používala vysielateľ RSB s rozsahom 2,5 až 12 MHz, výkonom 50 W a prevádzkou A1 a A3. Prijímač bol US osadený „americkými“ kovovými elektrónkami. Prijímač mal rozsah 0,175 až 12 MHz. Najznámejšou verziou prijímača US bola US-P. Detailný popis rádiostanice RSB bol spracovaný v časopise PE-AR 11/2004, kde sú aj obrázky. Výkonnejšou variantou RSB bola vozidlová a lodná RAF-KV. Táto mala pridaný koncový stupeň s výkonom



Obr. 6. Lodná zostava RAF-KV



Obr. 7. Rádiostanica RSB (4-R)

600 W a rozsah iba do 9,5 MHz. Lodná zostava je na obr. 6. Postupom času sa začali objavovať snahy nahradiť nie celkom vydatrený prijímač US-P inými typmi.

Na začiatku 40. rokov vznikli rádiostanice, ktoré niesli ťaž spojenia počas celej vojny a prišli až do Berlína. Ako prvú si uvedieme RSB (4-R), ktorá nahradila RRU. Mala aj rovnaký rozsah prevádzky, výkon bol 2,5 W. Vzhľad je na obr. 7 a jej schéma na obr. 8. Schéma je veľmi podobná našej povojnovej RF11. Napájanie mala z 2 kusov NKN-10 a 2x BAS-60. Hmotnosť bola do 10 kg. Existovali rôzne verzie. RSB-A bola delostrelecká s doplnkovým blokom napájania. V doplnkovom bloku boli ešte dve BAS-60 ako záloha. Celá súprava potom mala 16 kg. RBS-1 bola rovnaká ako RBS, ale prenášala sa v textilnom obale na pleci. RBS-2 mala skrinku z brezovej preglejky a prenášala sa v koženom obale na jednom popruhu. Hmotnosť bola 10,4 kg.

Dalšou bola pechotná 12-RP s rozsahom 2 až 6 MHz a výkonom 2,5 W pre spojenie v peších a delostreleckých plukoch. Prevádzky boli klasické, A1 a A3. Rádiostanica bola osadená batériovými elektrónkami typu americký octal so žeravením 2 V. Neskôr, hlavne pre montáž vo



Obr. 9. Pechotná rádiostanica 12-RP

Obr. 5. (Vľavo) Rádiostanica RB (3-R)

Německá vojenská bezdrátová komunikační technika v letech 1930 – 1945

(Pokračování)

Přenosná VKV pojítka

Vývoj VKV pojítek probíhal hlavně u firmy Lorenz již od roku 1929 a do výroby se dostala souprava SERK 129, pracující na 85 MHz, která se zkoušela i v letadlech. Koncem roku 1934 pak to byl přijímač-vysílač LSE 1/207 pro rozsah 32,5 – 37,5 MHz, vyvinutý speciálně pro vojenské jednotky pro provoz za pochodu. Vysílač byl dvoustupňový s RE134 řízený krystalem, přijímač superhet se čtyřmi rovněž nožičkovými elektronkami. Konkurenční Telefunken nabízel soupravu TSE 1/208 (ASE 38). Později to byl typ Torn .Fu.d1 s rozsahem 33,8 – 38 MHz, v letech 1936/37 již s vojenskými elek-

tronkami RV2P800 a RL2T2. Ten měl v přijímači na mř stupni dokonce krystalový filtr. V roce 1937 byla vyrobena velká série souprav Torn.Fu.d2 (obr. 8 a, 8 b), neboli TSE 1/210, nesoucí pro export označení ASE 113. Přijímač i vysílač měly oddělené stupnice, které nebyly cejchovány podle kmitočtů, ale nesly označení kanálů 0 – 100 s odstupem 42 kHz. Celá souprava sestávala ze skříně přijímače a vysílače a druhé s příslušenstvím (baterie, klíč, sluchátka, mikrofon, propojovací kabely). Propojovací kabely tak dlouhé, aby provoz byl možný, pokud dva vojáci – každý s jednou skříní – pochodovali vedle sebe. Hmotnost soupravy byla 18 kg, dosah asi 4 km při fone provozu



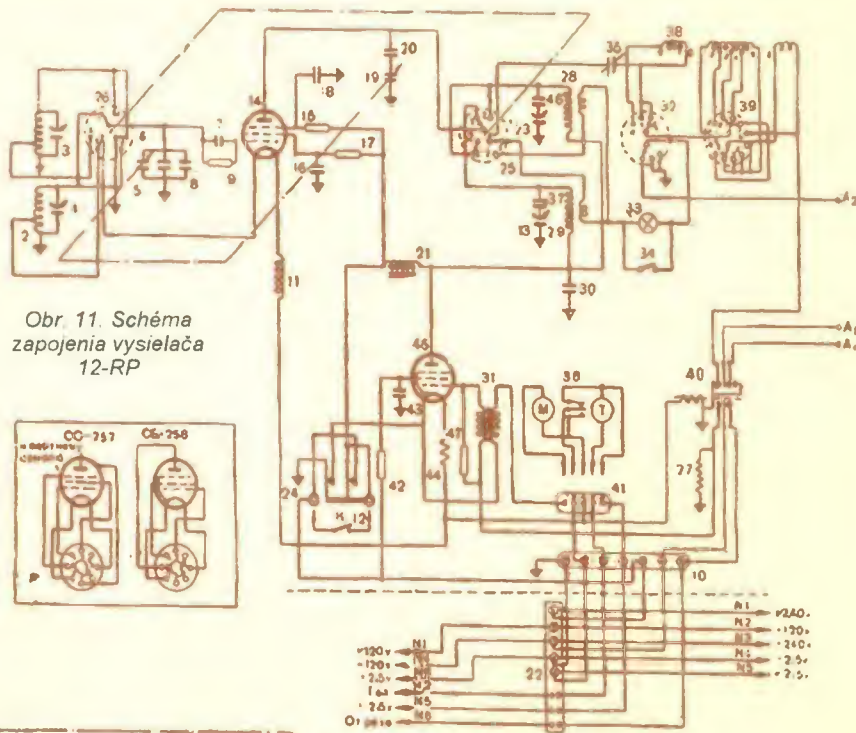
Obr. 8 a. Torn.Fu.d2

(výkon 0,4 W) nebo 10 km při telegrafním provozu, kdy se výkon zvýšil na 1 W.

Jednomužný provoz umožňoval od roku 1941/42 v dříve zmíněném vývoje-

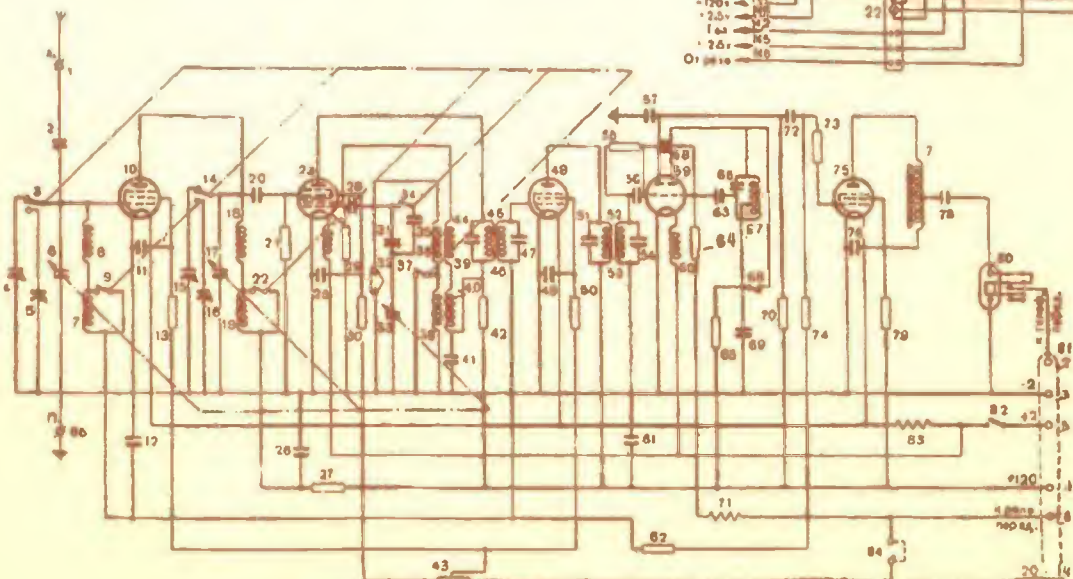
vozlách, bola vyrábaná verzia s kovovými elektrónkami typu americký octal s nepriamym žeravením 6,3 V. Výkon vysílača bol v tejto verzii zvýšený na približne 5 W. Pôvodná, batériová verzia je na obr. 9. Schéma prijímača je na obr. 10 a vysílača na obr. 11. Išlo už o moderné obvodové riešenia s pomerne malými rozmermi, predný panel prijímača aj vysílača mal rozmery zošitu vo formáte A5. Skrinka bola drevená, preglejková. Rádiostanica bola funkčným ekvivalentom britskej WS18 s posunutým frekvenčným rozsahom a vyšším výkonom. Napájanie bolo 2x NKN22 a 4x BAC-60. Zdroje boli v samostatnej transportnej debne.

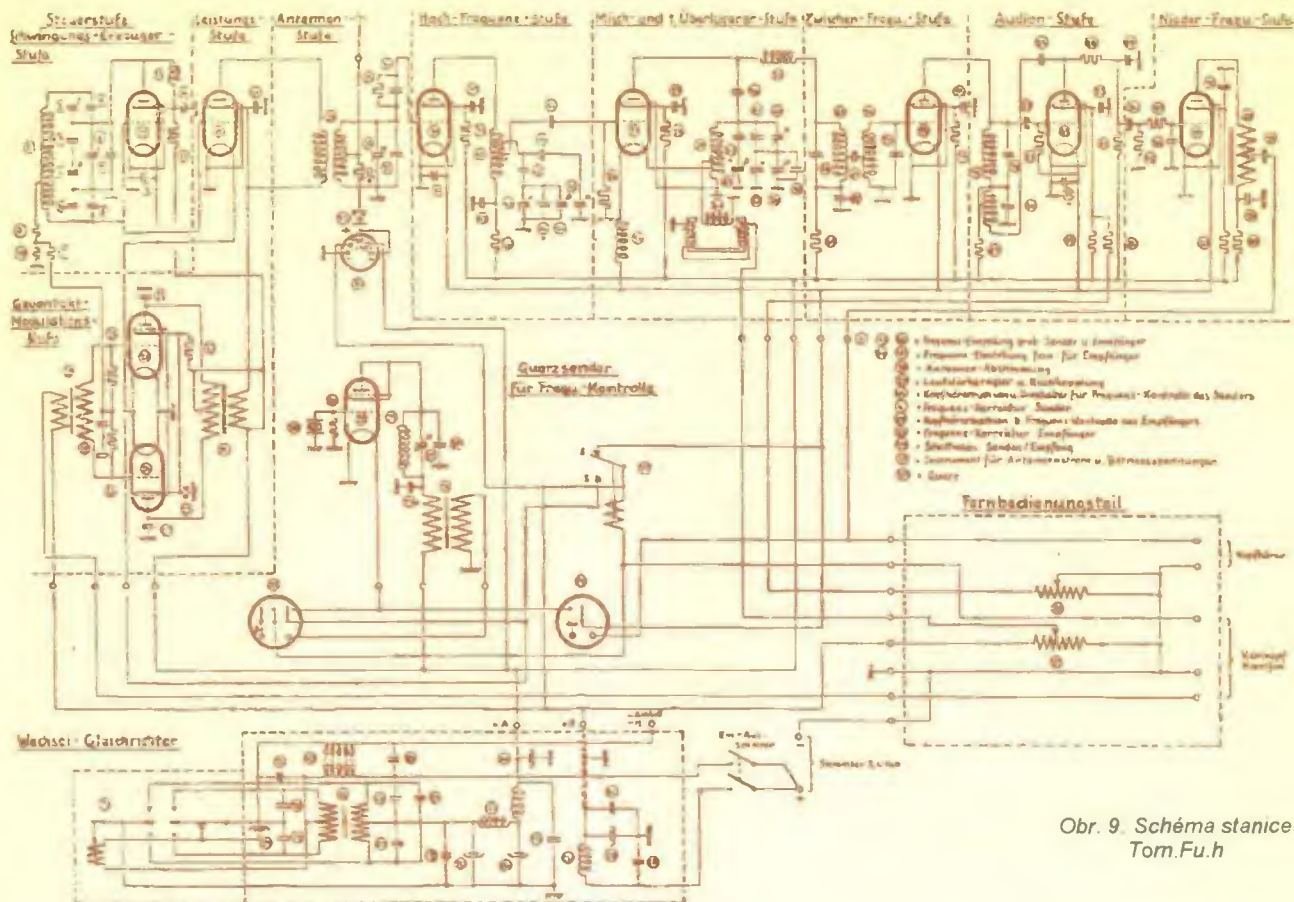
(Pokračovanie)



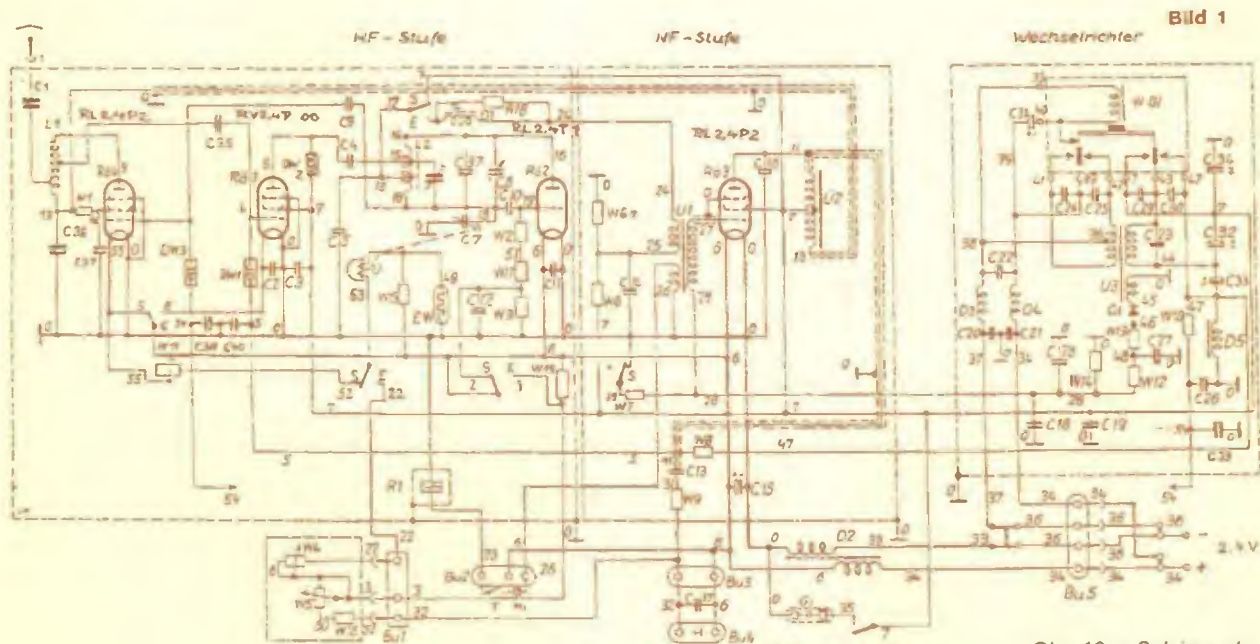
Obr. 11. Schéma zapojenia vysílača 12-RP

Obr. 10. (Dolu) Schéma zapojenia prijímača 12-RP





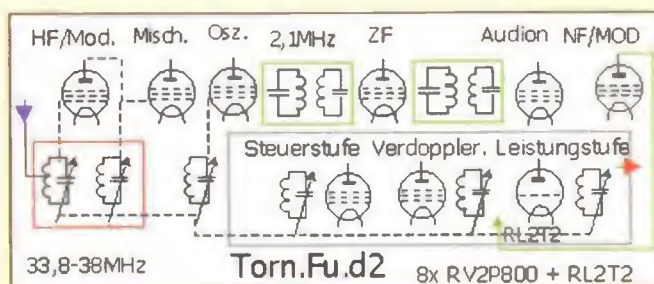
Obr. 9 Schéma stanice Torn.Fu.h



Obr. 10 a. Schéma stanice FeldFu h (o té přístě)

vém středisku vyvinutý přijímač-vysílač Torn.Fu.h (obr. 9). Rozměry v cm 36 x 35 x 20 5, hmotnost 14,5 kg. Rozsah stanice 23,1 – 25,0 MHz, stupnici měla cejchovanou kanály s označením 241 – 280 s odstupem 47 5 kHz. Vysílač dvoustupňový, modulace do stínící mřížky koncového stupně, přijímač superhet s pěti elektronkami. Zařízení již používalo krystalový oscilátor 23,4 MHz, na jehož třetí harmonickou se doladoval kanál 249 pomocí změny napětí na elektromagnetu v blízkosti oscilační cívky!! Všechny stupně přijímače i vysílače byly osazeny elektronkami RV2,4P700 – celkem 10 ks. Dosah byl do vzdálenosti 1 – 2,5 km podle použité antény a terénu. Firma Lorenz začala v roce 1943 vývoj modelu Torn.Fu.d3, který měl pracovat s AM i FM modulací a 2 W výstupního výkonu v rozsahu asi 20,6 – 25,2 MHz, do konce války se však podařilo vyrobit jen 4 vzorky.

(Pokračování)



Obr. 8 b. Torn Fu d2 – blokový diagram

Marconiho vize globální telekomunikace na počátku 20. století

Ing. Jan Lexa

(Dokončení)

Marconiho potkalo také osobní neštěstí, kdy při automobilové nehodě roku 1913 přišel o levé oko. Bylo mu právě 38 let a tato událost poněkud pozměnila jeho mladistvý charakter. Nicméně byl hned dalším italským králem jmenován senátorem. Běda, když jej pak někdo oslovoval „pane senátore“. Začal se více věnovat politice a diplomacii. Po roce 1923 uvěřil Mussoliniho plánům na „obnovu Itálie“, ale naštěstí se nestal bezpodmínečným členem fašistické strany díky svým světovým názorům. Angažoval se také při výstavbě směrových pojítek pro Vatikán na přelomu let 1932/33 (obr. 5, 6).

Dlouhé nebo krátké vlny, kabel nebo „bezdrát“?

Po skončení první světové války se opět snaží dát dohromady řadu společností a agentur na výstavbu světové sítě a seznamuje se s prvními elektronkami, které by využil pro bezdrátovou telefonii a směrové spoje. Začátkem dvacátých let začíná s pokusy na krátkých a ultrakrátkých vlnách ve své plovoucí laboratoři na jachtě „Elettra“ (obr. 7), podle níž pojmenoval i svoji budoucí dceru. Jeho pokusy prokázaly, že krátké vlny jsou pro spojení na velké vzdálenosti vhodnější, protože stačí menší výkon na překonání stejné vzdálenosti oproti dlouhým vlnám. Britská vláda po válce obnovuje svůj požadavek na postavení 1000kW dlouhovlnných vysílačů v Austrálii a v Jižní Africe. Marconi a jeho firma má však velké dilema mezi ztrátou této zakázky, dlouhými a krátkými vlnami. Zkušenosti s krátkými vlnami byly ještě malé a byla zde i konkurence. Šel však do rizika a vsadil vše na krátkovlnné

směrové spoje a r. 1924 byla na světě nová smlouva na vybudování britské imperiální sítě. Za dva roky jsou stanice postaveny v Kanadě, Jižní a Severní Americe, Jižní Africe a v Austrálii. V koloniích Španělska, Portugalska a Itálie byly již dříve postaveny dlouhovlnné vysílače.

Po oficiálním převzetí krátkovlnné sítě Marconi hrdě prohlásil:

„Kdyby zkoušky nedopadly dobře, tak bychom byli vyřizeni. Marconiho společnost by musela vysvětlit celý konkurs a já bych skončil svoji celoživotní práci. Ted se cítím silný jako lev. Chtějí-li kabelové společnosti dál přežít, musí se dohadovat s námi. Po 26 letech zápasu jsem konečně vítěz“.

Jednalo se o r. 1928 byla zřízena nová společnost „Cable and Wireless“. Bylo to pro Marconiho však jakési Pyrrhovo vítězství. Byl sice pánem přes směrová celosvětová pojítka, ale touto novou společností o to částečně přišel. Pro Marconiho tedy více méně končí éra, kdy byl na přední frontě. Věnuje se převážně reprezentaci své společnosti na výstavách a předváděcích akcích.

Marconi byl za svého života poctěn mnoha vyznamenáními, řády a medailemi. Byl členem a v prezidentských pozicích mnoha vědeckých organizací po celém světě. Byl čestným doktorem na devíti univerzitách. Královské hlavy a VIP se s ním setkávali. Skutečnou nesmrtelnost ale nezískal. Umírá 20. července 1937 na srdeční chorobu. Zpráva o jeho smrti se rozléta do celého světa a na jeho počest všechny vysílače světa na dvě minuty přerušily vysílání. V éteru bylo ticho, jak tomu bylo před Marconiho érou.

Marconi byl zapálený praktik, který si prošel všemi možnými úspěchy a neú-



Obr. 5. G. Marconi a G. A. Mathieu před UKV anténou ve Vatikánu, která zajišťovala spojení s letním sídlem papeže v Castel Gandolfo roku 1932/33

spěchy, ale úspěchy nakonec převládly i bez velkého matematického teoretizování. Šel raději do terénu zkoušet své vynálezy. Tvrdil: „Poznám, co se má v praxi dělat, a díky bohu najdu téměř vždy správnou cestu“. Svou nekonečnou píli nutil i svoji konkurenci k větším výkonům, takže svět se v této oblasti mnohem rychleji řtil dopředu.

Autor tohoto článku doporučuje shlédnutí hodinového videa (natočeného v České republice pro ZDF a ARTE také s přispěním autora a jeho kolegy A. Veselého) na internetové adrese

<http://watch2video.net/terra-x-das-unsichtbare-netz-14-video-y8tAwX0-n.html>

a také desetiminutového videa <http://watch2video.net/guglielmo-marconi-der-erfinder-der-drahtlosen-telegraphie-video-Y1hHfsaUHUv.html>

Prameny

[1] Volně podle „Ich muss die Welt zum Laboratorium haben“, autor H. Börmer, časopis Funk Geschichte č. 118, 1998 a další zdroje.



Obr. 6. Senátor Marconi a papež Pius XI. u komunikačního zařízení roku 1933



Obr. 7. Guglielmo Marconi v radiotechnické laboratoři na své jachtě „Elettra“



Z RADIOAMATÉRSKÉHO SVĚTA



World Flora & Fauna – Svět flóry a fauny „Chraňte zelenou planetu Zemi!“

oamatérský program World Flora & Fauna – WFF.

WFF je mezinárodní program, jehož cílem je spojit ochranu přírody a amatérské rádio. Chce přitáhnout pozornost světa k problematice chráněných oblastí, k poskytování praktické podpory těmto oblastem, a snaží se probudit pocit hrdosti na naše přírodní a kulturní dědictví.

Rozvíjí návštěvnost národních parků a přírodních rezervací, slouží k navázání kontaktů mezi stanicemi pracujícími z těchto parků a širokou radioamatérskou veřejností. Program byl zahájen v roce 2008 pod záštitou mezinárodní nadace Flora & Fauna a RRC.

Pár základních faktů

Jak se pozná, odkud stanice vysílá?

V adresáři WFF je soupis zvaný WFF List – databáze národních parků a přírodních rezervací na celém světě, který se periodicky doplňuje. Takže v průběhu spojení stanice předávají kód, například: FF-01, FF-02, FF-03 příslušný dotýčnému parku či rezervaci.

Používané QRG

Základní – 14,244 MHz (Forty Four ~ Flora & Fauna).

SSB – 3,744, 7,044, 14,244, 18,144, 21,244, 24,944, 28,444 MHz.

CW – 3,544, 7,024, 10,124, 14,044, 18,084, 21,044, 24,894, 28,044 MHz.

Tyto kmitočty nejsou „výlučné“ pro WFF, ale jsou pouze doporučené; provoz WFF je rovnocenný s ostatním radioamatérským provozem.

Pozdrav WFF

Při spojení s expedicí WFF vás pozdraví: 44! což znamená „Forty Four ~ Flora & Fauna“ a je chápáno jako slogan WFF programu: „Chraňte zelenou planetu Zemi!“



Vláďa, OK1XVZ, na Děčínském Sněžníku

Způsob započítávání spojení

Počítá se každý národní park či přírodní rezervace, které jsou uvedeny na seznamu WFF, ale pouze jednou bez ohledu na způsob spojení.

Jak získat diplom?

Základní diplom programu je WFF Award. Žádost lze podat v papírové nebo v elektronické formě. Pro získání diplomu se musí předložit buď originály QSL, nebo kopie všech lístků, nebo výpis z deníku expedice, jež je zařazena do programu WFF. **Poznámka:** Dříve než pošlete jakýkoliv obnos do centrály WFF, prosím kontaktujte mne, jsou známy případy, kdy nedošel diplom nebo plaketa, které byly uhrazeny.

Přidání nové rezervace a národního parku do seznamu

WFF seznam je stále otevřený. Přidání nového čísla je možné po oficiálním vytvoření nových národních parků a přírodních rezervací, které splňují požadavky programu. Za tímto účelem se podá písemná žádost WFF výboru s uvedením názvu národního parku nebo přírodní rezervace, datum jeho vzniku, pokud možno se připojí mapa zobrazující její hranice a poskytnou se jiné dostupné údaje.

Již jsem kontaktoval patřičná místa se žádostí o rozšíření seznamu našich území o přírodní rezervace, ale bylo to zatím zamítnuto s odůvodněním malého počtu aktivací současných území, tj. Národních parků a Chráněných krajinných oblastí.

Základní pravidla programu WFF

Najdete na webových stránkách uvedených na konci tohoto povídání, dnes již asi není potřeba vše detailně rozepisovat. Pokud bude ale zájem, v příštích dílech vše popíšeme.

Souběžně s mezinárodními diplomy připravujeme i náš národní diplomový program. Oslovili jsme příslušné orgány státní správy, aby se spolupodílely na tomto programu. Jde především o pomoc se zařizováním vstupů do chráněných oblastí a případně i při spoluvytváření diplomů a QSL lístků pro expedice aktivující chráněná území. Aktuální informace budou vždy publikovány na našich webových stránkách.

Jak se zapojit?

Dalo by se říct – velmi jednoduše. Na stránkách PE-AR nedávno proběhl seriál o programu SOTA (PE-AR 3 až 6/2011). Když se nad tím zamyslíme, je to velmi podobné, co se provozu týče.

Při spojení se předává minimálně RST a číslo WFF oblasti, např. OK FF-011. Na začátku provozu bývá většinou čas na pár zdvořilostí, jako je např. informace o jméně, zařízení, QTH, ale po chvíli bude čas opravdu jen na ten RST.



Petr, OK1IN, na Děčínském Sněžníku

Provoz je velmi podobný expedičnímu. Já osobně opakuji číslo oblasti jen na začátku a později tak po 10 QSO. Provoz je pak velmi svižný a mějte na paměti, že většinou čeká fronta zájemců. Nezdružujte tedy provoz nepotřebnými údaji. Určitě je dobrý nápad, přečíst si podmínky DX provozu na pásmech a řídit se jimi. Ostatní to tak totiž očekávají.

Nejpoužívanější je pásmo 20 m, ale velmi živo je i na ostatních pásmech. Připravte se na skutečnost, že jakmile se ozve z jakékoliv WFF oblasti a někdo vás dá do DX clusteru, strhne se obvykle slušná mela. O WFF program je v poslední době značný zájem a tomu odpovídá také intenzita provozu. Běžně je rate okolo 60 – 100 QSO/hod., takže mějte po ruce vše potřebné – tužky, logy (pokud nepoužíváte PC), kafe atd. Nebude asi moc času odsakovat od transceiveru ☺

Vysílání z chráněných oblastí má samozřejmě svá specifická omezení, ale není vyžadováno např. napájení z baterek, nikomu nebude vadit, že vysíláte z auta, chaty apod., jako u programu SOTA, kde je původní smysl aktivací jiný. Především je nutno dbát na pravidla pohybu v daném území. Každý park je může mít rozdílná.

Když si vyberete nějaké území, které chcete aktivovat, dejte to, pokud možno, vědět předem – na našich stránkách tuto informaci rádi zveřejníme, automaticky tyto informace předávám dále na stránky WFF. Lze se také přihlásit do WFF skupiny na Yahoo Groups:

<http://groups.yahoo.com/group/wff44/>

V příštích dílech přineseme praktické informace o provozu, potřebném zázemí atd. Přeji vám hodně pěkných zážitků při vysílání z přírody.

73! Petr, OK1IN,
koordinátor programu WFF pro OK

Odkazy

OK FF skupina – <http://www.wff44.cz>

Stránka WFF – <http://www.wff44.org/> (rusky)

Agentura ochrany přírody –

<http://drusop.nature.cz/>
(Pokračování)

Anténa K2AV se skládanou protiváhou

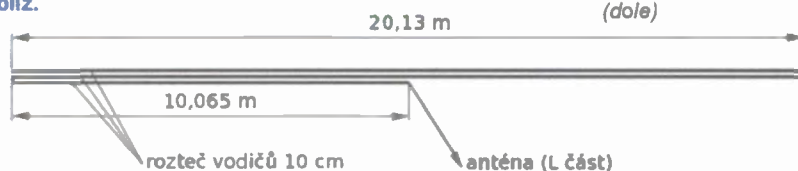
V poslední době plní mailing listy příznivců pásma 160 m anténa, která umožňuje dosahovat svému autorovi Guy Olingerovi, K2AV, velmi zajímavých výsledků jak v závodech, tak i v DX provozu. Anténa je přitom velmi malá a díky tomu velmi rychle našla řadu příznivců, takže je velmi pravděpodobné, že se s touto anténou setkáte. Základní informace přinesl na svých stránkách Jack Ritter, W0UCE [1], řadu věcí včetně podrobnější analýzy tam však nenajdete. Podívejme se tedy na tuto „záračnou“ anténu trochu blíže.

Popis původní konstrukce K2AV

Jak vyplývá ze schematického náčrtku (obr. 1), jedná se o tzv. Inverted L anténu, což je jedna z oblíbených variant zkrácené vertikální antény „zalomením“, kdy je stavební výška antény snížena zahnutím vertikálního zářiče do tvaru písmene L. U této antény je nutné použít buď zemní systém, složený zpravidla z většího počtu radiálních, paprscitě uspořádaných vodičů, zakopaných těsně pod povrchem terénu (v hloubce asi 5 – 15 cm), nebo použití laděných, tzv. elevovaných radiálů. V tomto uspořádání je pata vertikálního zářiče umístěna 2 – 3 m nad zemí a od ní jdou 2 – 4 mírně šikmo natažené, paprscitě uspořádané vodiče. Je zřejmé, že obě varianty zemního systému budou náročné na místo. Elevované laděné radiály jsou navíc pod vlivem napětí, je tedy bezpodmínečně nutné zabránit dotyku. Je tedy nasnadě, že se konstruktéři antény Inverted L snaží o co nejmenší, přitom však účinný zemní systém.

Popsané řešení K2AV je tedy jedním z mnoha pokusů o vytvoření zemního systému s přijatelnou účinností a minimálními rozměry. Autor použil místo elevovaných radiálů protiváhu, která je poskládána do tvaru protáhlého meandru či zploštělého písmene S (obr. 2).

Zkoušky prokázaly, že je nutné dodržet konstrukci protiváhy tak, jak je znázorněno na obr. 2, není tedy možné např. zhotovit protiváhu z dvojlínky apod. Konstrukčním uspořádáním protiváhy se dosáhne nejen zmenšení rozměrů, ale i částečného potlačení vyzařování protiváhy, která by jinak vyzařovala s horizontální polarizací kolmo nahoru, tedy bez užítku pro šíření na velké vzdálenosti.



Obr. 1. Schématické znázornění antény se skládanou protiváhou

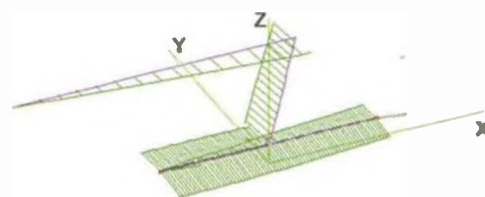
Obr. 2. Skládaná protiváha K2AV. Tato konstrukce zaručuje minimální ztráty (dole)

Proudové obložení (obr. 3) ukazuje nejen částečné potlačení vyzařování protiváhy, ale i zesílené vyzařování vertikální části antény.

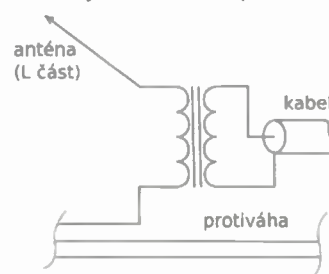
Anténa s protiváhou je elektricky oddělena od země, proto mohou nastat problémy s proudy, tekoucími pláštěm napájecího kabelu. Autor proto v napájení použil oddělovací transformátor (obr. 4), tvořený 2x 20 závitů vodiče Cu průměru 1,5 mm (délky 158 cm) s teflonovou izolací na železoprachovém jádru T300A-2 (77,2 x 49 x 25,4 mm – obr. 5, 6), což odpovídá indukčnosti vinutí 9 μH. Tato indukčnost představuje v pásmu 160 m reaktanci 101,8 Ω. Lze tedy usuzovat, že se indukčnost vinutí transformátoru projeví zároveň i jako prodlužovací indukčnost zalomeného vertikálního zářiče, protože reaktance je s ohledem na pravidla návrhu impedančních transformátorů příliš malá.

Do napájecích obvodů autor rovněž zařadil ochranu proti statické elektřině (obr. 7), tvořenou rezistorem 5 MΩ, ke kterému je paralelně zapojeno jiskřiště, zhotovené z vyřazené zapalovací svíčky.

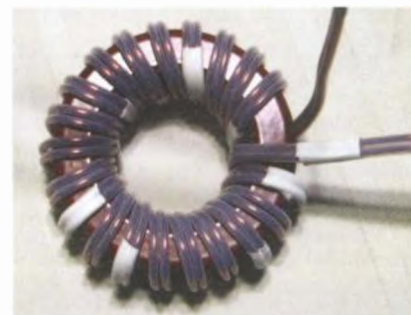
Vlastní konstrukční řešení protiváhy je znázorněno na obr. 8.



Obr. 3. Proudové obložení vertikální antény se skládanou protiváhou



Obr. 4. Napájení vertikální antény se skládanou protiváhou



Obr. 5. Oddělovací transformátor je vinut párem měděných vodičů 1,5 mm s teflonovou izolací na jádru T300A-2. Touto dvojlínkou je navinuto 20 závitů

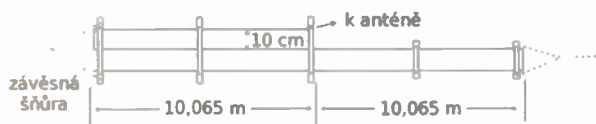
Odkazy

[1] Ritter, Jack, W0UCE: K2AV Low Band Antennas, <http://www.w0uce.net/K2AVantennas.html>

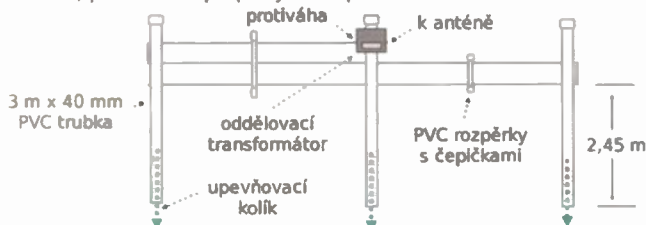
(Dokončení příště)

RR

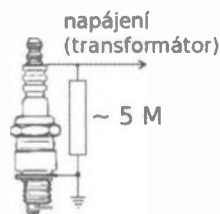
a) zavěšená protiváha



b) protiváha na podpěrných sloupcích



Obr. 8. Konstrukční řešení protiváhy



Obr. 7. Ochrana proti statické elektřině, zhotovená z vyřazené automobilové zapalovací svíčky. Je připojena mezi bod, kde je spojen vývod oddělovacího transformátoru s protiváhou, a zemnicí (upevňovací) kolík



Obr. 6. Umlistění oddělovacího transformátoru ve vodotěsné skřínce

Počítač v ham-shacku XCII

Kreslení schémat pomocí BSch3V?

Pokud hledáte jednoduchý program pro kreslení schémat, vyplatí se vyzkoušet japonský volně šiřitelný program BSch3V [1] (obr. 1), kterým lze kreslit jak běžná schémata pro elektroniku a radio-techniku, tak i vývojové diagramy, organizační schémata apod. Program je určen pro Windows XP/Vista/7, ale funguje dobře i v Linuxu s použitím API Wine (někdy nesprávně označován jako emulátor Wine). Je distribuován zdarma ve formě ZIP archivu, obsahujícího BSch3V – vlastní program, NL3W – utilita pro vytvoření netlistu, CE2TO3 – konverze schémat ze starší verze 2, PL3W – vytvoření seznamu součástek, NUT3W – utilita pro číslování součástek, CE3Search – utilita pro prohledávání schémat.

Program je velmi jednoduchý, ovládat ho budete umět za několik vteřin. Instalace není třeba, stačí rozbalit ZIP archiv, který je zdarma ke stažení na [1] do připraveného adresáře, který může být umístěn kdekoli. Spustíte bsch3v.exe, pokud se nespustí, bude třeba doinstalovat Microsoft Visual C++ Redistributable Package. Ten je součástí archivu a najdete ho v podadresáři Runtime. Zde tedy spustíme vc_redist_x86.exe. Tím je program připraven k použití. V prostředí Linuxu (obr. 3) postupujeme úplně stejně.

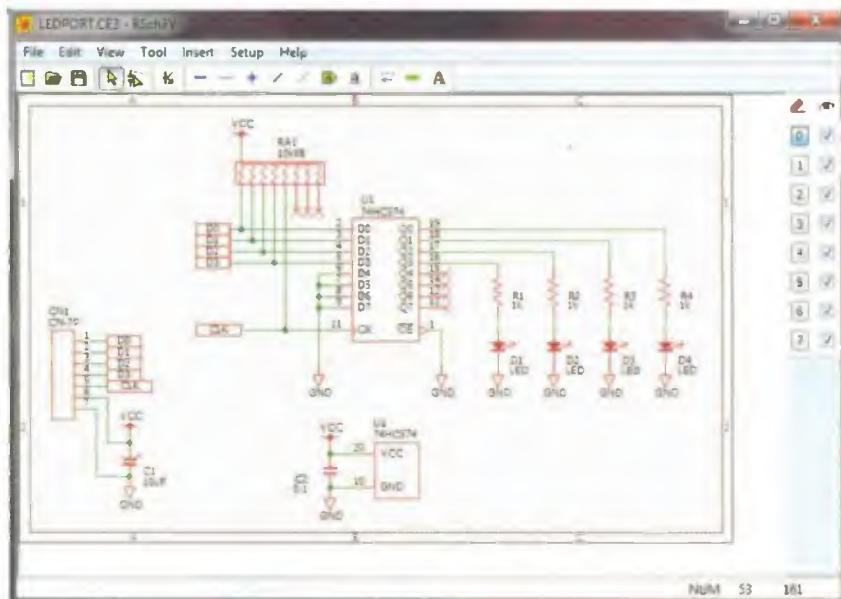
K programu je k dispozici jak on-line nápověda, tak i manuál ke stažení, samozřejmě v angličtině. Součástí archivu jsou i zdrojové texty. Ovládání programu je intuitivní (obr. 2) a jsou k němu knihovny běžných součástek, bohužel kreslené v americké normě. Knihovny tedy bude nutné upravit pomocí programu LCoV (součást archivu), což je opět velmi jednoduché.

Program neobsahuje žádná omezení, je tedy možné kreslit libovolně velká schémata. Výstupy (obr. 4) lze exportovat do bitmapového formátu, k dispozici jsou .bmp a modernější .png. Program umožňuje kopírovat data do schránky, a tak může program spolupracovat např. s Open Office. Použit lze samozřejmě i tiskové ovladače, sloužící k vytvoření souboru PDF, pokud je máme v systému instalované.

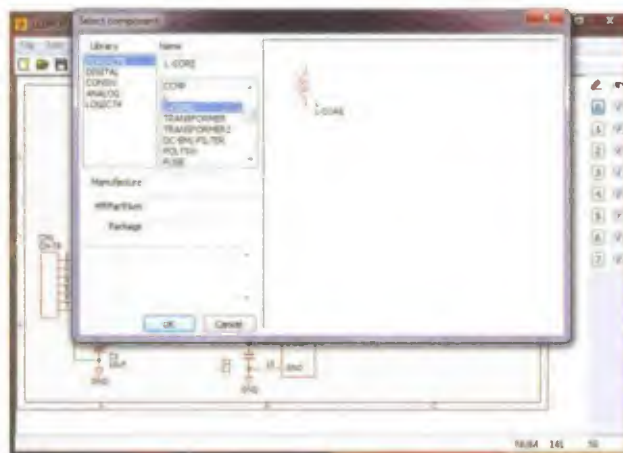
Pomocí utility NL3W lze vytvořit netlist pro programy na návrh plošných spojů nebo i seznam součástek. BSch3V umí i pracovat s až 7 vrstvami, které mohou obsahovat různé komponenty schématu, a lze je tak zapínat a vypínat podle potřeby. V jedné vrstvě tedy může být vlastní schéma, v druhé atributy zvolených součástek (obr. 5), další poznámky apod. Zapnutím (zviditelněním) vrstvy tedy můžeme ovlivnit obsah tiskového výstupu nebo exportovaného obrázku.

BSch3V samozřejmě nelze srovnávat s mnohem vyspělejšími programy této kategorie, jako je např. Kicad, Eagle nebo Formica. Je určen opravdu jen k rychlému kreslení schémat za účelem jejich publikace.

Na autorových stránkách lze najít ještě další zajímavosti, např. Minimal Board Editor, což je jednoduchý nástroj k vytváření desek plošných spojů, který však

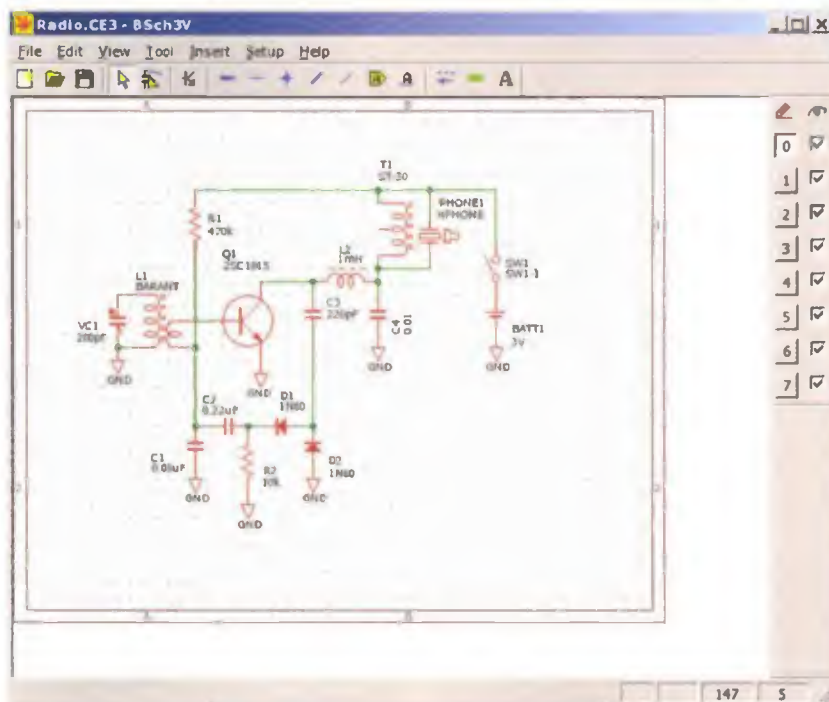


Obr. 1. Pracovní obrazovka programu BSch3V (nahore)

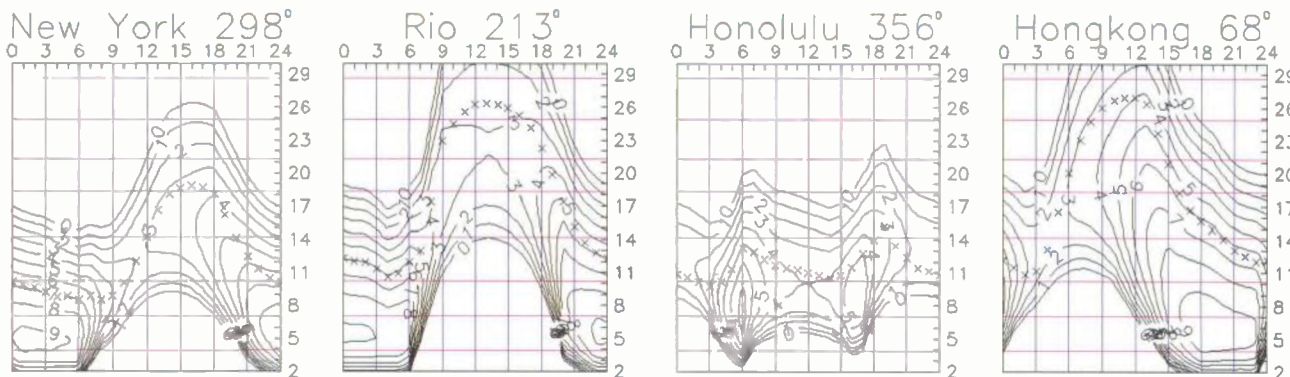


Obr. 2. Přidávání symbolů součástek v programu BSch3V je rychlé a přehledné (vpravo)

Obr. 3. BSch3V lze spustit i v prostředí Linuxu pomocí API Wine (dole)



Předpověď' podmínek šíření KV na březzen



Zejména dvě dlouhé protonové sluneční erupce, ke kterým došlo 23. ledna v 03.59 UTC a 27. ledna v 18.37 UTC, naznačují, že můžeme počítat s vyšším blížícím se vrcholem maxima jedenáctiletého cyklu, než jaké vychází podle většiny předpovědí, a že patrně již letos na jaře bude stav ionosféry odpovídat číslu slunečních skvrn nad stovkou. První z erupcí způsobila Dellingerův jev ve východní Asii a Austrálii a druhá krátce vyřadila celé krátké vlny v oblasti východního Tichomoří. Přílivy protonů zvýšily útlum v polární čapce (PCA) v intervalu 23. - 30. 1. s maximy 24. 1. a 28. 1., čímž uzavřely trasy na západní pobřeží USA a do Tichomoří. Rádiové polární záře sice nezasáhly střední zeměpisné šířky v Evropě, ale mnoho k tomu nechybělo.

Zdroje pravidelných předpovědí uvádějí pro únor následující čísla: SWPC $R = 82,5 \pm 8$, IPS $R = 79,7$ a SIDC $R = 106$ s použitím klasické metody a $R = 91$, získané metodou kombinovanou. Pro naše potřeby použijeme číslo skvrn $R = 89$, resp. sluneční tok $SF = 136$ s.f.u.

Lednový vývoj podmínek šíření byl většinou klidný a meteorický roj Kvadrantid vletěl do zemské atmosféry s přesností švýcarského vlaku a tradičně nás potě-

šil maximem ZHR = 77 dne 4. ledna okolo 06.00 UTC. Následný vzrůst aktivity sporadické vrstvy E byl znát částečně již téhož dne a o poznání více 5. - 6. ledna. Další výraznější výkyvy způsobily až geomagnetické poruchy 22. 1. a 24. 1., následované markantním zhoršením podmínek šíření 25. 1.

V rámci kvaziperiodického kolísání sluneční aktivity jsme sice původně počítali s rychlejším vzestupem již v březnu, ale patrně k němu zatím ještě nedojde. Intenzita slunečního rentgenového záření přesto bude zejména ve druhé polovině měsíce dostatečná k otevírání všech pásem KV včetně desítky pro spojení DX (a jen občas šestimetru). Patnáctka bude často otevřená ještě ve večerních hodinách a dvacítká může v lepším případě zůstat otevřená až do rána. Konec léta na jižní polokouli Země bude znamenat počátek dosažitelnosti tamních středních a vyšších šířek jak na kratších pásmech díky vzrůstu MUF, tak i na pásmech dolních následkem poklesu útlumu a hladiny atmosféricků.

Tradičně končíme indexy aktivity za leden 2011: průměrem slunečního toku 133,2 s.f.u., čísla skvrn $R = 58,3$ a geomagnetického indexu A z observatoře

Wingst $A = 7,8$. Poslední R dosadíme do vzorce pro vyhlazený průměr a za červenec 2011 dostaneme $R_{12} = 57,3$.

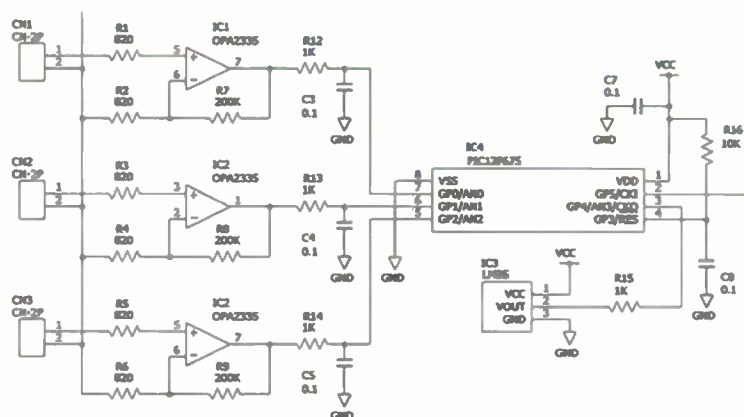
OK1HH

28. dubna 2012 – Radioamatérské setkání ve Frenštátě p/R



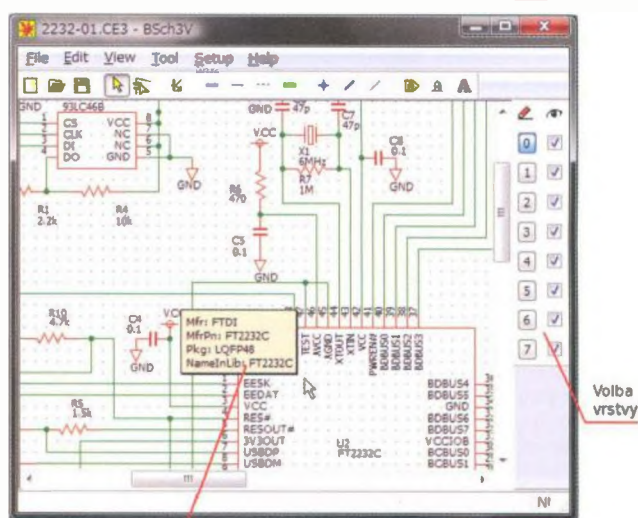
Jarní setkání radioamatérů ve Frenštátě pod Radhoštěm se koná v sobotu 28. dubna 2012 jako vždy v budově Střední průmyslové školy elektrotechnické. Začátek je od 7 hodin ráno a akce trvá podle potřeby do odpoledních hodin. Na programu je mj. tradiční bleší trh a tombola. Základní občerstvení je přímo v areálu školy.

Srdečně zvou pořadatelé Franta, OK2VFS, a Bohouš, OK2VXV.



Obr. 4. BSch3V nabízí kvalitní grafické výstupy, vhodné k publikování (nahore)

Obr. 5. BSch3V může pracovat až se 7 konfigurovatelnými vrstvami současně (vpravo)



Náhled atributů součástky

může pracovat i s daty Gerber a Excellon s rozšířením dle normy RS-274X, a dále SmdIcPad, sloužící k vytváření dat pouzder QFP, PLCC, SOP apod. pro Minimal Board Editor. Jsou zde dále nástroje pro vytváření polygonů, které Minimal Board

Editor používá k vytváření vyplněných měděných zón na deskách plošných spojů apod. Autor tak zdarma nabízí minimalistickou vývojářskou sadu pro elektroniku, jejíž nespornou výhodou je jednoduché, intuitivní ovládání.

Odkazy

[1] BSch3V Schematic capture package, <http://www.suigyo.com/online/e/index.htm>

Radioamatérské DX-expedice v březnu a dubnu 2012

Jan Sláma, OK2JS



Obr. 1. QSL-listek expedice S92DX na Sao Tomé & Principe



Obr. 2. Letecký snímek atolu Manihiki (Sev. Cookovy ostrovy)

Ostrov Sao Tomé & Principe

Dva Američané Ed, K0GUV, a Matt, K0KKO, navštíví ostrov Ilha das Rolas v souostroví Sao Tomé & Principe v období 16. až 23. března 2012. Budou používat volací značky S92DX, S9CW, S9SX. Zaměřit se mají především na pásmo 6 m provozem CW a SSB. Pokud by to podmínky šíření nedovolovaly, chtějí se i okrajově věnovat práci na KV pásmu těchto druhů provozu.

Jako vybavení s sebou mají dvě zařízení: dva transceivery firmy ICOM IC-756 PROIII. K nim mají dva lineární zesilovače 1 kW ACOM1000. Jejich antény pro pásmo 6 metrů jsou 8prvková směrovka firmy M2 a zkrácená 11prvková Yagi anténa. Pro KV postaví jen nějaké drátové antény. Jejich frekvence na 50 MHz jsou následovné: na SSB 50 105 kHz, CW je na 50 105,7 kHz.

QSL požadují na jejich domácí adresy v USA. Logy budou na jejich webových stránkách a časem je nahrají i do LoTW.

Království Tonga



Německá radioamatérská výprava navštíví v březnu tichomořské království Tonga, A35. Ve výpravě jsou: Manfred, DK2BT, Wolf, DL4WK, Andreas,

DL5CW, Reiner, DL7KL, Sigi, DL7DF, Jürgen, DL7UFN. Skupinu ještě doplní dva Poláci, a to Jan, SP3CYY, a Leszek, SP3DOI. Expedice bude činná od 7. do 24. března 2012. Pracovat budou pod značkou A35YZ od 160 do 6 metrů. Několik stanic bude neustále v provozu na CW a SSB. Také jedna další stanice se bude věnovat jen digitálním módům RTTY, PSK31 a SSTV. Jejich vybavení má sestávat z 5 transceiverů Elecraft K2 a jednoho zařízení Yaesu FT-875D. Bohužel asi nebudou mít žádné zesilovače výkonu.

Jako antény povezu dva 18m vertikály Spiderbeam pro pásmo 160 a 80 m

a další dva pro pásmo 40 m. Také na pásmu 30 m použijí dva fázované vertikály. Pro pásma 20 až 10 metrů použijí také dva lehké Spiderbeamy. Pro pásmo šesti metrů budou mít 5prvkovou Yagi anténu. Na místě hodlají ještě natáhnout poslechové antény Beverage. Bude tedy velice záležet, jak se vyvinou podmínky šíření v této době, neboť směr na A35 je přes severo-severo východ dosti komplikovaný. O expedici bude určitě velký zájem právě z hlediska zájemců o spojení na digitálních módech. QSL z této expedice opět vyřizuje Sigi, DL7DF. Jeho adresa: Sigi Presch, Wilhelmsmuehlenweg 123, D-12621, Berlin, Germany. Přednostně opět vyřizuje direct QSL. Na direct je nutno přiložit SAE + 1 IRC nebo 2 US dolary. Další možnosti je požádat o ně via bureau. Sigi posílá QSL velice spolehlivě.

Atol Manihiki, Severní Cookovy ostrovy

Německý tým spolu se dvěma dalšími Evropany podnikne expedici na Severní Cookovy ostrovy, atol Manihiki (IOTA OC-014). Ve skupině je známý Jan, DJ8NK, Uwe, DJ9HX, Werner, DJ9KH, Hawa, DK9KX, Hans, DL6JGN, a dále Ron, PA3EWP, spolu s Leszkiem, SP3DOI.

Začátek expedice je naplánovaný na 28. března 2012 a na ostrově se zdrží do 10. dubna 2012. Vysílat budou pod značkou E51M. Chtějí používat všechna KV pásma včetně 6 metrů. Jejich provoz má být zaměřen speciálně na spodní pásma, ale uvidíme, jaké budou mít v té oblasti podmínky šíření k nám do Evropy. Pravidelně mají střídat CW a SSB s RTTY provozem. Právě o tento digitální druh provozu bude asi ohromný zájem a dá se očekávat velký nápor zájemců.

Jejich vybavení je poměrně solidní. Mají transceivery firmy Elecraft K3 spolu s malými 500W zesilovači. Hodlají mít v provozu až 5 stanic, z toho nejméně 3 budou denně činné. Jako antény použijí kolem 11 různých druhů vertikálů plus jednu malou 4prvkovou směrovku na 6 m. Všechno tento materiál vyjma transceiverů mají již uskladněný na ostrově. Také mají zabukované a zaplacené letenky.

Celá výprava je finančně velice nákladná. Podle jejich posledních informací zatím stála příprava více jak 45 tisíc dolarů.

Uvítají tedy – pokud to bude možné – i případnou finanční podporu od široké radioamatérské veřejnosti. Pokud by někdo chtěl finančně přispět, je to možné přes Pay Pal, ale jen v EU měně. Po poskytnutí finančního příspěvku nejméně 4 a více Euro via Pay Pal dostane dárcce od nich QSL, pokud bude v logu zaznamenán, za tuto expedici direct zasláný přímo z Rarotongy na jeho adresu v QRZ.com. Pokud by na ostrově nebyla možnost přístupu na internet, log zveřejní až po skončení celé výpravy. QSL vybavuje Jan, DJ8NK. Jeho adresa pro direct je: Jan B. C. Harders, Kalckreuthweg 17, 22607 Hamburg, Germany. Na direct je nutno SAE + 1 IRC nebo 2 US dolary/1 Euro. Posílá také via bureau. Později bude celý log nahrán do LoTW.

Bohužel pro nás Evropany je tato entita skoro jedna z nejvzdálenějších a nejobtížnější dosažitelná právě přes severní pól.

Musíme doufat, že se podmínky šíření v té době natolik zlepší, že jejich signály budou k nám procházet přes severní směry i na vyšších pásmech, jako je 12 a 10 m. Snad jen velice dobře vybavené stanice by neměly mít problémy s nimi navázat spojení i zde. Operátoři slibují, že využijí všechna okna otevření pásem pro spojení s Evropou, jak jen to bude možné. Další informace jsou na jejich webové stránce:

<http://manihiki2012.de/index.html>

Tab. 1. Přehled pracovních kmitočtů expedice Manihiki 2012

	CW	SSB	RTTY
160m	1826,5	---	---
80m	3505	3799	---
40m	7020	7070	---
30m	10105	---	10140
20m	14024	14190	14080
17m	18080	18145	18110
15m	21024	21290	21080
12m	24894	24950	24920
10m	28024	28490	28080
6m	50104	---	---

Vysíláme na radioamatérských pásmech – C

Radioamatérská spojení italsky

Často používaná italská slova:

(Písmeno C v úvodním nadpise na této stránce neoznačuje nějaká radioamatérská pásma písmenem C, nýbrž se jedná o římskou číslici sto, která značí, že tento náš seriál již trvá přes osm let! – Pozn. red.)

Po uveřejněných radioamatérských frázích v nejčastěji používaných řečech přinášíme dnes italštinu. Mnoho Italů anglicky nemluví a s telegrafií jsou často také na štíru. Přitom, když si poslechnete přes den fone část pásma 7 MHz, italština je tam nejčastěji slyšet. Je to řeč v našem seriálu poslední, na nabídku dalších ze začátku tohoto seriálu nikdo nereagoval.

Pokud se týče výslovnosti, je to řeč podobná španělštině, ale jednodušší... C se vyslovuje podobně jako naše č, následuje-li písmeno i nebo a: cinque = = činkve, ale jinak jako k: ascolto = = askolto; vazba gn jako ň: segnale = se-ñale, g před i jako dž: giorno = džorno. Přepis frází do české výslovnosti je zbytečný. Jako vždy zdůrazňuji, že je třeba si několik spojení poslechnout a vlastní vzor spojení si napsat na samostatný list papíru. Pro úsporu místa uvedu jen fráze s nejčastějším využitím.

Fráze používané při spojeních

Výzva v pásmu 20 metrů.

Ce ku venti metri.

Zde je OK2QX (odpovídá...).

Qui e OK2QX

Přecházím na příjem.

Passa a l'ascolto.

Prosím zavolejte znovu.

Per favore ripeti la chiamata.

Prosím zopakujte volací značku.

Per favore ripeti il tuo nominativo.

Nerozuměl jsem.

Non ho copiado.

Jaká je vaše volací značka?

Qual e il tuo nominativo?

Ano, rozumím (přijato).

Sì, copiato.

Prosím mluvte pomalu.

Parla lentamente per favore.

Italsky znám jen několik frází.

In italiano conosco solamente qualche frase.

Děkuji (velice) za zavolání.

Grazie (molte) per la tua chiamata.

Vše jsem pobral na 100 %.

Tutto OK al cento per cento.

Dobré ráno.

Buon giorno.

Dobré odpoledne (dobrý den).

Buon pomeriggio.

Dobrá večer.

Buona sera.

Dobrou noc.

Buona notte.

Jsem šťasten, že máme (opět) spojení.

Sono felice di rincontrarti.

Váš report je 59.

Il tuo rapporto e cinque nove.



Obr. 1. Náš dekorativní QSL-listek od stanice I1AP ze italského města Cremona v Lombardii, které je proslulé výrobou houslí

Váš signál je velmi silný.

Il tuo segnale qui e molto forte.

(slabý) (debole)

Prosím opakujte můj report.

Per favore ripeti mi il rapporto.

Moje jméno je Jiří.

Il mio nome e Jiri.

Moje QTH je Přerov.

Il mio QTH e Přerov.

Prosím zopakujte vaše QTH.

Per favore ripeti il tuo QTH.

(jméno, můj report)

(nome, mio rapporto)

Svůj QSL 100% pošlu.

La mia cartolina QSL e sicura al cento per cento.

Prosím zašlete mi svůj QSL.

Per piacere inviarmi la tua QSL.

Používám (mám) transceiver.

Io ho un ricetrasmittitore.

Výkon (příkon) je 100 W.

La potenza di alimentazione (di uscita) es de cento watt.

Moje anténa je dipól.

La mia antenna e un dipolo.

(Je 42 m dlouhá.)

(e lunga 42 metri.)

Nemám otočnou anténu.

Non posso ruotare l'antenna.

Moje anténa je směřována na sever.

La mia antenna e puntata a nord.

(východ, jih, západ)

(est, sud, ovest)

Počasi je 1- velmi dobré,

Il tempo qui e 1- molto bello.

2- čistá obloha, 3- zataženo,

2- sereno, 3- nuvoloso,

4- deštivo, 5- větrno,

4- piovoso, 5- ventoso,

6- mlha, 7- horko,

6- nebbioso, 7- caldo,

8- chladno, 9- sněží.

8- freddo, 9- sta nevicando.

Teplota je +22 (-8) °C.

La temperatura qui e piu venti due

(meno otto) gradi centigradi.

Děkuji za milé spojení.

Gracie per il simpatico QSO.

Italská hláskovací tabulka a číslice:

A	ALFA
B	BRAVO
C	CANADA
D	DELTA
E	EUROPA
F	FIRENZE
G	GUATEMALA
H	HOTEL
I	ITALIA
J	JUVENTUS
K	KILOMETRO
L	LIMA
M	MESSICO
N	NOVEMBRE
O	OTRANTO
P	PALERMO
Q	QUEBEC
R	ROMEO
S	SANTIAGO
T	TANGO
U	UNIVERSITA
V	VENEZIA
W	WHISKY
X	XILOFONO
Y	YOKOHAMA
Z	ZELANDA

0	zero
1	uno
2	due
3	tre
4	quattro
5	cinque
6	sei
7	sette
8	otto
9	nove
10	dieci
11	undici
12	duodici
13	tredici
14	quattordici
15	quindici
16	sedici
17	diciassette
18	diciotto
19	diciannove
20	venti
21	ventuno
22	venti due
23	venti tre
30	trenta
40	quaranta
50	cinquanta
60	sessanta
70	settanta
80	ottanta
90	novanta
100	cento
1000	mille

Přeji hodně zdraví a úspěchů.

Ti auguro buona salute e successo.

Přeji hodně štěstí a hodně DXů.

Ti auguro buona fortuna e molti DX.

Doufám s vámi (brzy) na slyšenou.

Spero di rincontrarti (presto) ancora.

QX



Obr. 2. Italská radioamatérská organizace má ve znaku zkratku ARI, což znamená „Associazione Radioamatori Italiani“

Kalendář závodů na březen a duben (UTC)

10.3.	OM Activity	CW/SSB	05.00-07.00
10.3.	AGCW QRP Contest	CW#	14.00-20.00
10.-11.3.	DIG QSO Party#	SSB	viz podm.
10.-11.3.	EA PSK Contest	PSK#	16.00-16.00
11.3.	VRK závod	CW+SSB	06.00-09.00
12.3.	Aktivita 160	CW	20.30-21.30
17.3.	Popov Memorial	CW+SSB#	05.00-09.00
17.-19.3.	BARTG RTTY	RTTY#	22.00-22.00
17.-18.3.	Russian DX Contest	MIX#	12.00-12.00
17.-18.3.	Internat. SSTV DARC	SSTV	12.00-12.00
24.-25.3.	CQ WW WPX Contest	SSB	00.00-24.00
1.4.	Provozní aktiv KV	CW	05.00-06.00
2.4.	Aktivita 160 m	SSB	19.30-20.30
7.4.	SSB liga	SSB	05.00-07.00
7.-8.4.	SP-DX Contest	CW/SSB#	15.00-15.00
7.-8.4.	EA RTTY	RTTY#	16.00-16.00
9.4.	Aktivita 160 m	CW	19.30-20.30
14.4.	OK-CW závod	CW	04.00-06.00
14.4.	OM Activity	CW, SSB	04.00-05.59
14.4.	EU Sprint Spring	SSB#	16.00-19.59
14.-15.4.	DIG QSO Party	CW#	viz podmínky
14.-15.4.	Japan Int. HF CW Contest	CW	07.00-13.00
14.-15.4.	Gagarin int. DX Contest	CW#	21.00-21.00
20.-21.4.	Holyland Contest	MIX	21.00-21.00
21.4.	ES open Championship	CW/SSB#	05.00-09.00
21.4.	EU Sprint Spring	CW #	16.00-19.59
21.-22.4.	YU-DX Contest	MIX	21.00-17.00
28.-29.4.	SP-DX RTTY Contest	RTTY#	12.00-12.00
28.-29.4.	Helvetia XXVI	MIX#	13.00-13.00
29.4.	Holický pohár	CW/SSB	04.00-06.00

Termíny uvádíme bez záruky, podle údajů dostupných v lednu t.r. Podmínky většiny uvedených závodů najdete na internetové stránce www.aradio.cz. U závodů, kde ve sloupci módu je uveden symbol #, jsou již uveřejněny výsledky loňského roku na www.qrz.ru. Nezapomeňte, že 25. března se mění v 02.00 zimní čas na letní. Pokud vedete deník v UTC čase (viz doporučení Radiokomunikačního řádu o vedení dokumentace), není zapotřebí přepočítávat údaj z došlých QSL, pokud si děláte kontrolu. V závodě CQ WPX si určete správně kategorii, které se účastníte, a nezapomeňte, že každé odpočinkové přerušení musí trvat nejméně 60 minut. Připomínám, že závody Holyland a Helvetia XXVI jsou nyní vypsány i pro digitální druhy provozu.

Kromě závodů uvedených v kalendáři je vhodné sledovat pásma během RSGB Commonwealth Contestu ve dnech 10. – 11. března! Účastnit se tohoto závodu není možné, ale na pásmech se vždy vyskytuje řada zajímavých stanic a některé spojení neodmítnou.

Adresy k odeslání deníků přes internet

Adresy doporučujeme těsně před odesláním přezkontrolovat na www.sm3bg.se/contest nebo www.radio.ru, ovšem nejlépe na internetových stránkách jednotlivých pořadatelů.

Aktivita 160 CW: cw@a160.net
 Aktivita 160 SSB: ssb@a160.net
 BARTG RTTY: ska@bartg.org.uk
 CQ WPX SSB: ssb@cqwpx.com
 DARC SSTV: DL9QSS@darc.de
 DIG: df2kd@darc.de
 EA RTTY: rttycontest@ure.es
 ES Open: esopen@erau.ee
 EU Sprint: eusprint@kkn.net

Gagarin: gc12@qst.ru
 Helvetia: contest@uska.ch
 Holyland: 4Z4KX@iarc.org
 Holický pohár: hp@ok1khl.com
 Japan Int.: cw@jidx.org
 OK-CW: okcw@crk.cz
 Russian: rdxc@srr.ru
 Russian YL-OM: contest@radio.ru
 SP-DX: spdx-logs@pzk.org.pl
 SP-DX RTTY: sprtty@pzk.org.pl
 UBA: ubaspring.uba.be
 YU-DX: yudx@yu1srs.org.rs

QX

Kalendář závodů na duben (UTC)

3.4.	VKV aktivita; NA ¹⁾	144 MHz	17.00-21.00
4.4.	MOON Contest ²⁾	144 MHz	18.00-20.00
8.4.	Velikonoční závod	144 a výše	08.00-14.00
8.4.	Velikonoční závod dětí	144 a výše	14.00-15.00
10.4.	VKV aktivita; NA	432 MHz	17.00-21.00
11.4.	MOON Contest ²⁾	432 MHz	18.00-20.00
12.4.	VKV aktivita; NA	50 MHz	17.00-21.00
14.4.	FM Pohár	145 a 432 MHz	08.00-10.00
14.4.	Mistr. ČR děti ³⁾	145 a 432 MHz	08.00-10.00
15.4.	Provozní aktiv	144 MHz-76 GHz	08.00-11.00
15.4.	Mistr. ČR děti ³⁾	144 a 432 MHz	08.00-11.00
15.4.	DUR Activity Contest	1,3 GHz a výše	08.00-11.00
17.4.	VKV aktivita; NA	1,3 GHz	17.00-21.00
19.4.	VKV aktivita; NA	70 MHz	17.00-21.00
24.4.	VKV aktivita; NA	mikrovlnná pásma	17.00-21.00

¹⁾ Nordic Activity Contest

²⁾ Hlášení na: ok2vzb@centrum.cz

³⁾ Hlášení na OK1OHK

DVA

Radioamatérská škola

Školu nebo chcete-li kurz operátorů organizuje Dům dětí a mládeže Hradec Králové a radioklub OK1OHK v autokempu Stříbrný rybník.

Nejbližší termín je ve dnech 27. 4. (nástup večer) až 2. 5. 2012 (závěrečné zkoušky a oběd).

Přednášky budou denně v sobotu, neděli, pondělí a úterý od 8 do 17 h. V podvečerních a večerních hodinách pak bude na programu práce na radiostanici. Ve středu od 8 h proběhne přezkoušení před komisí ČTÚ.

Přednášet budou: předpisy a provoz Vráťa, OK1KT; techniku Vašek, OK1MWA; antény a šíření Václav, OK1VD; praktický provoz na stanici Ivan, OK1MOW, a operátoři OK1OHK.

Kurz není pro úplné začátečníky. Předpokládá se, zvláště u zájemců o třídu A, alespoň základní znalost radioamatérského provozu. Žřitelé vysokoškolského diplomu slaboproudého oboru nechť si ho vezmou ke zkouškám s sebou. Je možné, že budou zproštěni zkoušky z techniky.

Kontaktní osoby: vedoucí RS Ivan Kohout, OK1MOW, tel. 606 427 608, e-mail: ok1mow@centrum.cz; organizační záležitosti: Vojtěch Horák, OK1ZHV, tel. 777 758 440, e-mail: v.horak@barak.cz, ok1zhv@email.cz

Sledujte naše stránky, další informace jsou průběžně doplňovány:

<http://ok1ohk.barak.cz/?kurz>

Z vánočního setkání v Olomouci 2011



Obr. 1 a 2. Dva záběry z olomoucké výstavky. Nahoře sbírka elektronik, dole výrobky Miloše Bregina, OK2BJR

Tradice olomouckých setkání je dlouhá. Starší generace radioamatérů vzpomíná na ta letní s ubytováním na kolejích Palackého Univerzity, s přednáškami na lékařské fakultě. Když pak pořádání převzaly Holic, v Olomouci se alespoň konaly velmi dobře připravované několika-hodinové technické semináře. Pak po nějaké odmlce začala setkání – nu řekněme olomoucké oblasti, vždy 28. 12., v objektu Domu dětí a mládeže. Poslední tři roky však účastníků rapidně ubývá. Možná není dobré udržovat fixní datum – „zaměstnaná“ vrstva radioamatérů si stěží dovolí vzít na to den volna, mládeže je všeobecně poskrovnu.

Vzhledem k tomu, že nebyl připraven žádný program, řada radioamatérů po hodině či dvou odcházela. Podle pořadatele setkání navštívilo celkem 120 účastníků. Na výstavce byla k vidění sbírka vzácných inkurantních elektronik řad RV RS.. RG.., několik poválečných přístrojů jako A7B ap., měřicí přístroje OK2KK a umně vyrobené přístroje z dílny OK2BJR. Bohatý výběr fotografií z tohoto setkání najdete na

<https://plus.google.com/photos/11113923477721194032/albums/5691360069443068993/5691360362010139602?banner=pwa> a také si můžete přehrát video z http://www.ulozto.cz/12066064/setkani-olomouc-2011-avi#logged_download

QX

† Silent key OK1DVZ

Dne 3. ledna 2012 nás opustil Zdeněk Vápeník, OK1DVZ, člen pražského radioklubu OK1KLV. V 80. letech se podílel na vysílání ústředního vysílače OK5CRC a na tvorbě časopisu Radioamatérský zpravodaj. Na spolupráci se Zdeňkem rád vzpomínám.

OK1PFM

Objednejte si nový KATALOG III

A&A, výroba, obchod a servis, s.r.o.
739 47 Kozlovice 587, tlf./fax: 558697697

A&A

www.krabicky.cz

www.krabicky.cz

ČESKOSLOVENSKÝ ČASOPIS
PRO FYZIKU

ČČF je časopisem nejen pro fyzikální badatele, studující fyziky, pedagogické pracovníky vyučující fyziku, ale i pro techniky, matematiky, přírodovědce jiných oborů a poučené laiky.

vědecko-populární časopis českých a slovenských fyziků

Odbornost

Garantujeme přesnost a odbornost předkládaných informací. O náplň každého čísla se stará tým oborových redaktorů, všechny publikované příspěvky jsou recenzovány.

Přístupnost

Orientujeme se především na přehledové referáty uvádějící nové či jinak význačné výsledky zasazené do širšího kontextu, srozumitelné i čtenářům s různým vzděláním a odbornou praxí.

Tradice

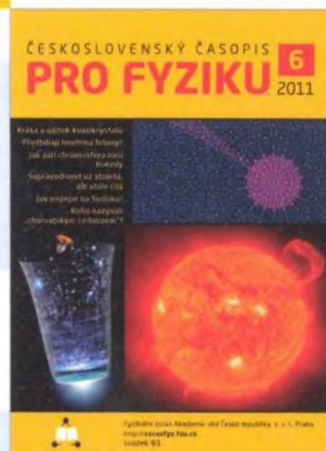
Současnou podobu „žlutého“ časopisu získal ČČF v roce 1968. Jeho kořeny však sahají až do roku 1872. Je totiž jedním z nástupců *Časopisu pro pěstování matematiky a fyziky*.

Nabízíme několik verzí předplatného časopisu: tištěná - 456 Kč/rok (22 €), elektronická na internetu - 390 Kč/rok (15,30 €) a nebo kombinovaná verze (oboje současně) - 550 Kč/rok (25,60 €).

Objednávky: www.cscasfyz.fzu.cz, e-mail: cscasfyz@fzu.cz, tel.: 266 052 152, (adresa: FZÚ AV ČR, v. v. i., Redakce ČČF, Na Slovance 2, 182 21 Praha 8).

cscasfyz.fzu.cz

ČČF zakoupíte i v prodejních v Praze (Národní třída 7, Václavské nám. 34, Na Florenci 3, Technická 6, Celetná 18, Žitná 25), Brně (nám. Svobody 13), Ostravě (Zámecká 2) a v Olomouci (Biskupské nám. 1).



Seznam inzerentů v PE 03/2012

A+A - plastové krabicky aj.	56	ERA components - elektronické součástky ...	XVIII
AEC - TV technika	IX	ESDshop - pájení, antistatika	XIX
AMPER 2012 - pozvánka na veletrh	XXII	FISCHER - elektronické součástky	XVIII
ANTECH - měřicí přístroje, STA a TKR	XX	GM electronic - el. součástky	XII, XIII
AV-ELMAK - elektronické přístroje	IX	HADEX - elektronické součástky	X
A.W.V. - zdroje	VII	HONEYWELL - nabídka zaměstnání	XXI
BEN - technická literatura	XV	INFRASENSOR - bezpečnostní spínače	II
BS ACOUSTIC - ozvučovací technika	XIX	KONEKTORY BRNO - konektory	XXI
BUČEK - elektronické součástky	XI	MAUS Electronics - elektronické součástky	VI
DEXON - reproduktory	VI	MICRODIS - elektronické součástky	VIII
DIAMETRAL - laboratorní nábytek	III	OFFICIAL Electronics - elektronické součástky	XVII
ECOM - elektronické součástky	XIX	P + V ELECTRONIC - vinuté díly pro elektroniku	XVIII
ECOMAL - elektronické součástky	IX	PaPouch - měřicí a komunikační technika	VI
ELECTRON 2012 - pozvánka na veletrh	XVI	PMEC - elektronické součástky	XX
ELEX - elektronické součástky aj.	XXI	PRODANCE - ozvučovací technika	V
ELFA - optoelektronická čidla	XXI	PRO FYZIKU - československý časopis	56
ELNEC - programátory aj.	XXI	SPEZIAL ELECTRONIC - elektronické součástky	I
ELTIP - elektrosoučástky	XIX	TME - elektronické součástky	IV

PŘÍSTROJOVÉ SKŘÍŇKY



A Phoenix Mecano Company

VÝHRADNÍ OBCHODNÍ ZASTOUPENÍ PRO ČR A SR:



ELING BOHEMIA, s.r.o.
Třída Maršála Malinovského 386
686 01 Uherské Hradiště, Česká republika
Tel.: +420 572549935, Fax: +420 572549047
eling@eling.cz

www.eling.cz



ELING s.r.o.
Trenčianska ul. 863/66
018 51 Nová Dubnica, Slovenská republika
Tel.: +421 42 4455680, Fax: +421 42 4434172
eling@eling.sk

www.eling.sk

POZOR!
SÍDLÍME V NOVÝCH PROSTOŘECH

**Zveme Vás na návštěvu naší expozice
na výstavě AMPER 2012**

20 - 23.3.2012, Výstaviště BRNO, pavilon F, stánek č. 106



AMPER 2012

20. - 23.3.2012 - Výstaviště Brno

Srdečně Vás zveme na naši výstavní expozici měřicí techniky na 20. mezinárodním veletrhu elektrotechniky a elektroniky
AMPER 2012 - hala V, stánek č. 127



13. - 16.3.2012 PVA EXPO PRAHA

ELECTRON

Srdečně Vás zveme na naši výstavní expozici měřicí techniky na veletrhu elektrotechniky, elektroniky a energetiky
ELECTRON 2012 - hala 2, stánek č. B11



DSA1030A
spektrální analyzátor

- frekvenční rozsah 9kHz-3GHz
- RBW: 10Hz; DANL: -148dB
- 3GHz tracking gen. (opt.)
- LAN/USB, VGA, GPIB (opt.)

110 630,-Kč



DS1052E

2-kanál. digitální osciloskop

- 5Hz-50 MHz; 1GSa/s
- citlivost 2mV/díl-5V/díl
- čas. základna 2ns-50s/díl
- FFT anal., 2 x USB, RS-232

8 300,-Kč



DS1102D

2-kanál. digitální osciloskop

- šířka pásma 100MHz
- 16-bitový logický analyzátor
- 1GSa/s; 2mV - 5V/díl; 2ns - 50s/díl
- rozliš. 8 bitů; 2 x USB, RS-232

22 200,-Kč



VS5062D

2-kanál. USB dig. osciloskop

- 5Hz až 60MHz; 400MSa/s
- 16 bit. logický analyzátor
- citlivost 2mV/díl až 10V/díl
- 5ns až 50s/díl; rozliš. 8 bitů
- paměť 1Mpts; USB, LAN

13 900,-Kč



M-3890D

ruční multimetr 3 3/4 dig.

- U 1000V_{DC} / 750V_{AC}
- I 20A_{AC/DC}, R 40MΩ
- frekv., kapacita, teplota
- USB rozhraní

2 590,-Kč



MXD-4660A
stolní multimetr 4 1/2 dig.

- U 1000V_{DC} / 750V_{AC}
- I 20A_{AC/DC}, R 20MΩ, f 20MHz
- měří h_v, spojitost, log. obvody
- zákl. přesnost 0,05%; RS-232

6 928,-Kč



DG1022

programovatelný generátor

- 2 kanály - šířka pásma 20MHz
- 14 bitový DA převodník
- čítač do 200MHz
- vzorkování 100MSa/s
- USB, RS-232, LAN, GPIB

10 990,-Kč



GVT-417B

AC analog. milivoltmetr

- 1 kanál; rozsahy 300μV - 100V
- při frekvenci 10Hz - 1MHz
- -70dB až +40dB (12 rozsahů)

6 450,-Kč



Fluke 62

bezdotykový teploměr

- rozsah: -30°C až +500°C
- D:S = 10:1; laser
- pevná emisivita - 0,95
- podsvětlený displej

2 776,-Kč



APPA 703

digitální LCR měřič

- měří L, C, R, D, Q, EsR, θ
- testovací frekv. 0,1 - 100kHz
- základní přesnost 0,2%
- software + plné příslušenství

6 990,-Kč



MS8229

multimetr 5 v jednom

- multimetr, teploměr, vlhkoměr, zvukoměr, luxmetr
- U 1000V_{DC}, 750V_{AC}, I 10A_{AC/DC}
- R 40MΩ, frekv./střída, C 200 μF
- 4000 - 40000 Lux, 40 - 100 dB
- T 1000°C, 20 - 95% RH
- test diod a spojitosti

1 755,-Kč



MS8218

přesný multimetr 4 3/4 dig.

- základní přesnost 0,03%
- U 1000V_{AC/DC}, I 20A_{AC/DC}
- R 50MΩ, frekv./střída, C
- rozlišení 0,01 Ω, 1 μV
- RS232; f. MIN/MAX, REL

4 590,-Kč



MS6230

automobilový analyzátor

- U 1000V_{DC}/700V_{AC}; I 20A_{DC}
- R 2 GΩ, T: -20 - 1000°C
- úhel sepnutí, otáčkoměr
- test diod a spojitosti
- Data hold

405,-Kč



LCR-817

digitální LCR měřič

- měří L, C, R, D, Q, Δ
- test. frekv. 12Hz - 10kHz
- základní přesnost 0,05%
- RS-232

28 271,-Kč



Fluke 1AC-II

detektor AC napětí

- indikace napětí 200 až 1000V_{AC}
- optická a akustická indikace
- bez galvanického kontaktu

591,-Kč



Fluke T100

zkoušečka AC/DC napětí

- indik. napětí 12V až 690V_{AC/DC}
- indikace pomocí 12 LED diod
- test spojitosti a sledu fázi

1 285,-Kč



LF-1000

pájecí stanice

- 100 W, regulace 200°C až 450°C
- automatické vypínání vyhřívání hrotu po 15min nečinnosti

1 890,-Kč



GFG-813

2-kanalový generátor funkcí 13 MHz

- sinus, obdélík, trojúhelník, pila, TTL pulz, AM, FM, LIN/LOG rozmitání
- čítač (INT/EXT) 6 dig.; nast. atenuátor
- VCF vstup; GCV výstup

14 995,-Kč

Uvedené ceny jsou bez DPH!