

PRAKTICKÁ 11 ELEKTRONIKA 2010 A Radio

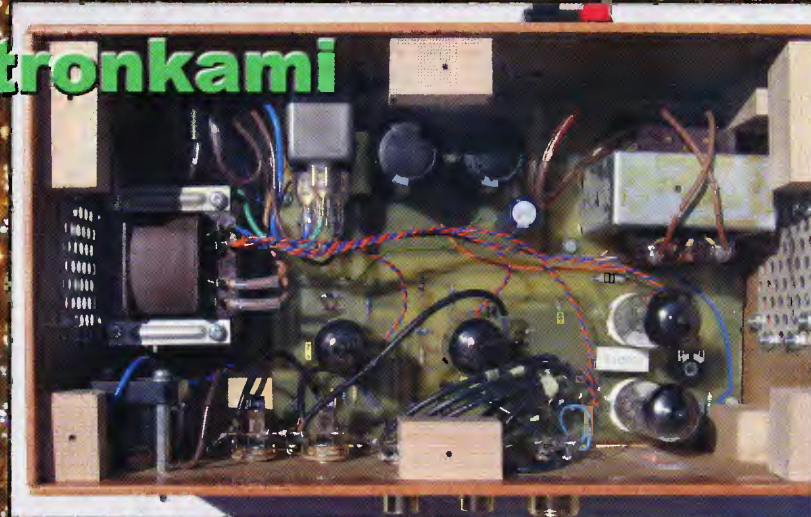
Stále si můžete objednávat
DVD AR 1952 až 1995



Ultrazvukový dálkoměr



Zesilovač s elektronikami



Vianočný had





DSA 1030

spektrální analyzátor 9kHz - 3GHz

- šumový práh -138dB; RBW: 100Hz
- předzesilovač; 3GHz tracking gen. (opt.)
- fázový šum (typ.): -80dBc/Hz@10kHz
- displej 8,5"; LAN/USB, VGA, GPIB (opt.)

112 100,-Kč

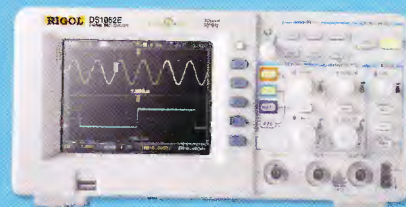


DS1102E

dvoukanalový digitální osciloskop

- 5Hz až 100MHz; 1GSa/s
- citlivost 2mV/díl až 5V/díl
- horiz. rozlišení 2ns až 50s/dílek
- 2 x USB, RS 232

16 552,-Kč



DS1052E

dvoukanalový digitální osciloskop

- 5Hz až 50MHz; 1GSa/s
- citlivost 2mV/díl až 5V/díl
- horiz. rozlišení 5ns až 50s/dílek
- 2 x USB, RS 232

12 895,-Kč

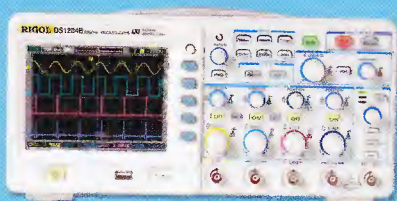


DS1102D

dvoukanalový digitální osciloskop

- 5Hz až 100MHz; 1GSa/s
- 16 bitová logická analýza
- citlivost 2mV/díl až 5V/díl
- horiz. rozlišení 2ns až 50s/dílek
- 2 x USB, RS 232

37 905,-Kč



DS1204B

čtyřkanalový digitální osciloskop

- 5Hz až 200MHz; 1GSa/s
- citlivost 2mV/díl až 5V/díl
- horiz. rozlišení 1ns až 50s/dílek
- 2 x USB, RS 232, LAN

43 778,-Kč



VS5062D

dvoukanalový USB digit. osciloskop

- 5Hz až 60MHz; 400MSa/s
- 16 bitová logická analýza
- citlivost 2mV/díl až 10V/díl
- horiz. rozlišení 5ns až 50s/dílek
- USB, LAN

19 409,-Kč



DM3052D

stolní multimetr 5 3/4 díg.

- vzorkování 50kSa/s (datalogger)
- $U_{AC/DC}$, $I_{AC/DC}$, f, C, perioda
- test diod a spojitosti
- USB, RS 232, GPIB/LAN

15 762,-Kč



VM3058

USB multimetr 5 1/2 díg.

- měření až 120/s; zákl. přesnost 0,02%
- $U_{AC/DC}$, $I_{AC/DC}$, f, C, perioda
- test diod a spojitosti
- USB, RS 232, GPIB/LAN

20 841,-Kč

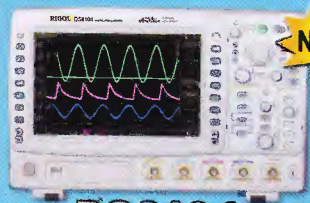


DG 2041

generátor libovolných průběhů

- 1 kanál; rozsah 1μHz - 40MHz; DDS
- vzorkování 100MSa/s - 14 bitů
- paměť 512k bodů
- 2 x USB, RS-232, GPIB, LAN

32 044,-Kč



NOVINKA

DS6104

čtyřkanalový digitální osciloskop

- šířka pásma 1GHz; 5GSa/s
- zachycení až 120 000 průběhů/s
- záznam až 180 000 snímků
- paměť 140Mbodů (standard)
- USB, LAN, WVGa, GPIB (opt)



NOVINKA

DM3068

stolní multimetr 6 1/2 díg.

- základní přesnost 0,0035%
- True-RMS (3Hz až 1MHz)
- $U_{AC/DC}$, $I_{AC/DC}$, f, C, perioda
- mat. funkce, trend, histogram
- USB, LAN, RS 232, GPIB



NOVINKA

DP1308A

programovatelný zdroj

- 3 kanály: +6V/5A; +25V/1A; -25V/1A
- zvlňnění < 350μV_{RMS} / 2mV_{PP}
- USB, LAN, GPIB

Tyto akční ceny platí do 31.12.2010!

Všechny uvedené ceny jsou včetně slevy a bez DPH!

Akční slevy pro čtenáře č. AR 11/2010 (prosím uvádějte toto číslo při objednávkách!)

V TOMTO SEŠITĚ

| | |
|--|------------|
| Náš rozhovor | 1 |
| Nové knihy | 2 |
| Světlozor | 3 |
| AR mládeži: | |
| Základy elektrotechniky | 4 |
| Jednoduchá zapojení pro volný čas | 7 |
| Vianočný had | 11 |
| Ultrazvukový dálkoměr | 15 |
| Napájecí modul UZD | 19 |
| Blissing Live - zesilovač s elektronkami | 20 |
| Procesory radu AVR XMEGA krok za krokem (1) | 23 |
| Inzerce | I-XXIV, 48 |
| Zabezpečovací systém Athos GSM v2.0/PE (pokračování) .. | 25 |
| Náhrada baterie 9 V | 29 |
| Nabíječka 9 V akumulátorů NiMH .. | 30 |
| Antény | 32 |
| PC hobby | 35 |
| Rádio „Historie“ | 43 |
| Z radioamatérského světa | 46 |

Praktická elektronika A Radio

Vydavatel: AMARO spol. s r. o.

Redakce: Šéfredaktor: ing. Josef Kellner, redaktori: ing. Jaroslav Belza, Petr Havliš, OK1PFM, ing. Miloš Munzar, CSc.

Redakce: Karlovo nám. 557/30, 120 00 Praha 2, tel.: 257 317 310, 222 968 376.

Ročné vychází 12 čísel. Cena výtisku 60 Kč.

Rozšiřuje První novinová společnost a. s. a soukromí distributoři.

Předplatné v ČR zajišťuje Amaro spol. s r. o. Hana Merglová (Karlovo nám. 30, 120 00 Praha 2, tel.: 257 317 312; tel./fax: 257 317 313; odbyt@aradio.cz). Distribuci pro předplatitele také provádí v zastoupení vydavatele společnost Mediaservis s. r. o., Zákaznické Centrum, Vídeňská 995/63, 639 63 Brno; tel: 541 233 232; fax: 541 616 160; predplatne@mediaservis.cz; reklamacie - tel.: 800 800 890. **Objednávky do zahraničí:** Mediaservis s. r. o., Paceřická 2773/1, 193 00 Praha 9 - CZ, psotova@mediaservis.cz, tel.: +420 271 199 255, fax.: 271 199 902.

Objednávky a předplatné v Slovenskej republike vybavuje Magnet-Press Slovakia s. r. o., Šustekova 10, 851 04 Bratislava - Petržalka; korešpondencia P. O. BOX 169, 830 00 Bratislava 3; tel./fax (02) 67 20 19 31-33 - predplatné, (02) 67 20 19 21-22 - časopisy; e-mail: predplatne@press.sk.

Podávání novinových zásilek povoleno Českou poštou - ředitelstvem OZ Praha (č.j. nov 6005/96 ze dne 9. 1. 1996).

Inzerce přijímá redakce - Michaela Hrdličková, Karlovo nám. 30, 120 00 Praha 2; tel./fax: 257 317 313; inzerce@aradio.cz.

Za původnost a správnost příspěvků odpovídá autor (platí i pro inzerci).

Internet: <http://www.aradio.cz>

E-mail: pe@aradio.cz

Nevyžádané rukopisy nevracíme.

ISSN 1211-328X, MKČR E 7409

© AMARO spol. s r. o.



s ing. Přemyslem Hejdukem z firmy Micronix o výrobcích firmy Rigol, která je jednou z nejprogressivnějších firem v oboru měřicí techniky.

Můžete nám sdělit, jak vznikla vaše spolupráce s firmou Rigol?

Rigol je jedna z nejdynamičtější se rozvíjejících firem v oblasti vývoje a výroby měřicích přístrojů.

Firma Micronix ji již několikrát oslovila s žádostí o spolupráci. Tato snaha vyústila v předminulém roce v částečnou distribuci, která umožnila nabízet výrobky Rigol v ČR a SR. Tyto počátky spolupráce byly natolik úspěšné a firmou Rigol oceněné, že společnost Micronix se stala od letošního léta výhradním distributorem této značky v ČR a SR.

Čím byla konkrétně tato firma pro vás tak zajímavá?

Firma Rigol, i když se jedná o asijského výrobce, není producentem běžné měřicí techniky. Rigol představuje velice zajímavou nabídku vyšší střední třídy. Je též dlouholetým smluvním výrobcem pro Agilent/HP (vyrábí se zde např. série 3000) a před několika lety začala vyrábět i vlastní výrobky pod svoji značkou. Na rozdíl od jiných čínských výrobců má tato firma vlastní „know-how“ a osvojenou technologii pro výrobu kvalitních osciloskopů (jak řemeslným zpracováním, tak stabilitou firmware). V roce 2004 jako první malá firma vyrobila digitální osciloskop s vzorkovací frekvencí 1 GSa/s a dnes je druhým největším výrobcem osciloskopů, co se počtu kusů týče, na světě. Rigol má vlastní vývoj s více než 100 techniků, do kterého každoročně investuje.

Jedná se jen o osciloskopy, které má Rigol ve svém sortimentu?

Samozřejmě, že to nejsou jen osciloskopy, ty však představují stěžejní výrobní program firmy Rigol. K nim také můžeme zařadit i modulové osciloskopy zobrazitelné přes USB na PC. Velmi zajímavé jsou dále i programovatelné generátory, stolní multimetry s vysokou frekvencí vzorkování, spektrální analyzátoři apod. Většina zmíněných přístrojů Rigol byla předváděna naší firmou na výstavách při měřeních v tzv. „živém koutku“, a to jak na letošní výstavě Ampér, tak i na nedávném MSV v Brně. Zájemci si tak mohli ověřit mnohé i nestandardní funkce, kterými tyto přístroje disponují.

Co je takovým nejznámějším produktem této značky?

Nejprodávanejším a obecně nejznámějším je 2kanálový osciloskop DS 1102E, který má měřitelné pásmo do 100 MHz s vzorkováním 1 GSa/s. Tyto osciloskopy jsou vybaveny velmi kvalitním displejem (TFT 5,7"; QVGA - 320 x 240 color 64 K) a již v základní výbavě obsahují rozhraní USB i USB host (x2) pro paměť flash. Bez zajímavosti není ani velikost paměti - 1 Mp/kanál.

Bývá dobrým zvykem, že nejúspěšnější modely se rozvíjejí v další řady.

To bezesporu platí i zde. Existuje další a snad ještě úspěšnější modifikace tohoto modelu (DS 1102) s označením na konci D místo E, což znamená, že osciloskop je vybaven navíc možností 16bitové logické analýzy. Analýzu lze zobrazit nejen průběhově, ale i hodnotově u bitů D0 - D15 ve výběru H, L, nebo neurčitě (X), podle polohy kurzoru a jeho pohybu po zobrazeném průběhu. Délka spouštěcího pulsu je nastavitelná od 20 ns do 10 s. Přednastavené jsou pro analýzu úrovně TTL, CMOS, ECL a uživatelská v rozmezí ±8 V.

A co nějaký velmi dostupný typ pro naše „radioamatéry“?

Právě v této řadě nabízí Rigol sice stejný typ, který je však dostupnější vzhledem k frekvenčnímu omezení jen do 50 MHz. Jedná se o variantu s označením DS 1052. Tento osciloskop nabízí firma Micronix za něco málo přes 13 000 Kč.

Tento osciloskop je také vybaven logickou analýzou?

Tak to byste chtěl zase moc. Ale existuje. Tato řada má totiž stejnou „logiku“ označení jako v předchozí odpovědi zmíněná nejprodávanejší řada 1102. Čili ten nejpomalejší osciloskop Rigol řady DS 1052 má v provedení s 16bitovou logickou analýzou označení DS 1052D. Zde už je však cena 31 673 Kč.

Vývoj jde kupředu, dnes se žádají čím dál častěji „rychlejší“ osciloskopy. Myslím tím šířku pásma asi 200, 300 MHz.

Pokud by uživatel potřeboval v širokém spektru nabídky Rigol najít podstatně vyšší frekvence, je možné zvolit model s označením DS 1302CA nebo DS 1202CA, který disponuje šířkou měřitelného pásma do 300 nebo 200 MHz s nastavitelným vzorkováním až do 2 GS/s na kanál. Tato řada se dříve nabízela i v modifikaci s logickou analýzou s označením CD na konci, ale tato varianta se již bohužel nenabízí.

Bez logické analýzy jsou i 4kanálové osciloskopy Rigol DS 1064, 1104 a 1204 s rozsahem frekvenčního měřitelného pásma do 60, 100 a 200 MHz. Zde je zajímavostí, že kromě u Rigolu obvyklých rozhraní obsahuje navíc toto 4kanálové provedení i LAN.

I tak se ceny těchto osciloskopů pohybují ve velmi zajímavém cenovém pásmu. Cena 300MHz osciloskopu je asi 40 000 Kč a u 200MHz 4kanálové verze 46 000 Kč.

4kanálové osciloskopy ale potřebují 4 sondy, tím se cena asi poměrně zvýší?

Vůbec ne. Všechny sondy, a to jak napětíové v délce 1,5 m s přepínáním 1 : 1 a 10 : 1, samozřejmě v počtu odpovídajícím počtu kanálů, tak i logické, pokud osciloskop disponuje možností logické analýzy, jsou standardně součástí dodávky. V základním vybavení je dostupný i příslušný ovládací software.

Doposud jsme mluvili o v podstatě dvou základních parametrech těchto osciloskopů - šířce měřitelného pásma a rychlosti vzorkování. Jakými dalšími funkcemi jsou vybaveny?

Je pravda, že tyto parametry jsou pro výběr orientační základ. Ale všechny tyto zmíněné osciloskopy nabízejí ještě řadu dalších užitečných funkcí, jako jsou automatická

měření až 20 parametrů najednou, záznam jednorázových signálů, záznam signálu v čase, matematické funkce včetně výpočtu Fourierovy transformace (FFT), digitální filtrování, Pass/Fail funkce pro testování, samozřejmostí je i odečítání pomocí kurzorů atd.

Něco ještě současnějšího, jako jsou například osciloskopické karty do PC, není v nabídce produktů firmy Rigol?

Rigol v osciloskopech střední a vyšší střední třídy kraluje, a tak pro zájemce o měření přes PC disponují obdobnými parametry i dvoukanalové USB osciloskopy Rigol. Jedná se o samostatné jednotky se sondami k počítači připojitelné přes USB kabel, které samozřejmě nemají displej. Vše, včetně ovládacího SW, je součástí dodávky. Řada je označena v názvu VS 5000, namísto DS a vyrábějí se ve 4 modifikacích - 40, 60, 100 a 200 MHz, všechny s možností volby 16bitové logické analýzy - označení D na konci, čímž se počet nabízených modelů zdvojnásobuje.

Všechny dosud zmíněné přístroje jsou na úrovni vyšší střední třídy. Existují i nějaké vyšší špičkové modely?

Tak a nyní se vlastně dostáváme k tomu nejzajímavějšímu. Ano, nejvyšší modely jsou zároveň novinkami a měly by konkurovat špičkovým producentům, jako jsou Agilent, Tektronix apod. Jsou to novinky v podobě osciloskopů řady DS 6000, které představují významný krok vpřed a chtějí se zařadit mezi nejvyšší třídu na trhu. Z Rigolu se tak poprvé objeví nabídka osciloskopu s šířkou pásma do 1 GHz a dalšími vlastnostmi, které jsou již zcela mimo standardní nabídku parametrů asijských producentů měřicí techniky.

Řada osciloskopů DS 6000 nabízí celkem čtyři základní modely: DS 6104, DS 6102, DS 6064 a DS6062. Typy DS 6104 a DS 6102 jsou přitom konstruovány jako 4kanalové a DS 6064, DA 6062 jako 2kanalové. Osciloskop je uzpůsoben i bateriovému provozu, takže kromě síťového napájení je zde možnost dokoupení akumulátoru, kterým se osciloskop stává nezávislým na síti a dlouhodobě i použitelný v „terénu“.

Maximální šířka pásma se rovněž dělí na 600 MHz u DS 6064, DA 6062 a 1 GHz u DS 6104 a DS 6102. Všechny modely však mají společnou vzorkovací frekvenci 5 GS/s v reálném čase a rychlost snímání celé křivky 120 000x za sekundu. Velký nárůst zaznamenala i interní paměť osciloskopů, která u ostatních modelů představovala 1 Mp, přičemž i tato hodnota je silně nadprůměrná, ale u řady DS 6000 umožňuje uchování úctyhodných 140 Mp.

Pro usnadnění práce s osciloskopem obsahuje řada DS 6000 nové technologie, jako je UltraVision a systém WaveFinder, který je velmi podobný systému WaveInspector u osciloskopů Tektronix.

Z pozoruhodných parametrů je to dále záznam až 180 000 obrazovek a jejich následné přehrávání s analýzou jasu v 256 úrovních, možnost filtrace v reálném čase (LPF, HPF, BPF, BRF).

Nová řada osciloskopů Rigol ještě nabízí zdokonalený systém synchronizace. Ten umožňuje provoz nejen ve všech základních režimech, známých z osciloskopů řady 1000D a 1000E, jako jsou Hrana, Video, Šíře pulsu, Vzor či Rychlost náběhu. Jsou zde k dispozici i rozšířené funkce synchronizace na datových proudcích a samozřejmě i systém vlastního dekódování sériových sběrnic: I²C, SPI, RS-232/UART, USB, Flexray a CAN.

Pro zobrazení a práci s naměřenými průběhy je u osciloskopů řady DS 6000 k dispozici WVGA displej s LED podsvětlením a úhlopříčkou 10,1". Rozlišení displeje je 800 x 480 bodů a díky širokoúhlému formátu je možné zobrazení delšího úseku.

Pro spojení s počítačem či tiskárnou mají všechny osciloskopy Rigol DS 6000 hned dva USB konektory na zadní straně přístroje a již samozřejmostí je rovněž USB konektor na přední straně, určený pro připojení flash disku. Na zadní straně jsou pak k dispozici i konektory rozhraní LXI třídy C a VGA výstup.

Tak to jste se rozpovídal, ale zajímala by nás i cena.

Ta zatím ještě není známa, alespoň ne v Evropě, proto nechci předbít. Počítám, že tyto osciloskopy by měly být zákazníkům k dispozici těsně ke konci tohoto roku.

Odhlédneme nyní už od osciloskopů; co nabízí Rigol ještě jiného?

Samozřejmě, že osciloskopy tvoří páteř produkce Rigol, ale v nabídce jsou ještě velmi zajímavé generátory, multimetry apod.

Tak například multimetry. Běžně se vyspělejší stolní multimetry vyznačují vyšší přesností, většími rozsahy, možnostmi komunikačních portů apod. V tomto případě mají stolní multimetry Rigol řady DM 3000 5^{3/4}- a 6^{1/2}místný displej, základní přesnost podle typu od 0,0078 %, GPIB, LAN, RS-232 a 2x USB porty, ale hlavně, a to je právě něco navíc oproti těm nejvyšším konkurenčním typům, vzorkování 50 kSa/s. Když uvážíme vybavení datalogerem s pamětí 512 k měření s možností rozšíření za příplatek na 2 M měření, nabízí se v podobě multimetrů Rigol mimořádně zajímavý moderní a všestranně využitelný měřicí přístroj za velmi příznivou cenu.

U generátorů získáváme generátor obdobně špičkových parametrů se stejnými porty pro PC, který má možnost programovat průběhy v pásmu od 1 μHz až do 40 MHz, s hustotou navolených bodů 100 MSa/s a hloubkou paměti 512 k. Řada generátorů Rigol má označení DG 2000 a konkrétní typ závisí na šířce pásma.

Kromě možnosti naprogramování individuálních křivek nabízejí všechny modely generátorů Rigol pevně přednastavené průběhy v podobě sinus, obdělíků, trojúhelníků, puls, pila a bílý šum. Všechny křivky lze navíc zobrazit i na grafickém displeji.

Tím je asi nabídka produktů Rigol celkem vyčerpána?

Já si myslím, že zcela ne. Když však ještě zdůrazním, že i pro všechny multimetry a generátory Rigol existují verze v USB provedení pro PC, podobně jako je tomu u osciloskopů, tak snad hlavní část produkce Rigol byla v tomto rozhovoru opravdu zmíněna.

Kde je možné se na produkty Rigol informovat?

Jak jsem již předeslal v úvodu, jsme generálním dodavatelem produktů Rigol v ČR a SR. V našich pobočkách nebo telefonicky, samozřejmě i elektronicky, můžeme potenciálním zájemcům poskytnout jakékoliv informace. Všechny adresy a spojení na naši firmu naleznete na II. straně obálky.

Děkuji vám za rozhovor.

Připravil ing. Josef Kellner.



Majce, S., Kubica, L.: Holice - Mekka radioamatérů. Vydalo nakladatelství BEN - technická literatura, 2010, 272 stran, vázané, obj. č. 121302.

Kniha je bohatou obrazovou historií mezinárodních setkání radioamatérů v Holicích. Neopomíjí ani jarní setkání na Kamenci nebo v Horním Jelení, kam si rovněž mnoho návštěvníků našlo cestu.

Publikace je takovým malým nahlédnutím do historie - přes všechna možná různá omezení tehdejší doby se přesto podařilo uspořádat několik seminářů, radioamatérských setkání a symposií - jak to dokazují četné archivní fotografie. Tomu se věnuje kapitola „Malé nahlédnutí do historie - než se Holice staly Mezkou radioamatérů“, kterou zpracoval Radek Zouhar, OK2ON ex OK2BFX.

Dozvíte se něco zajímavého o historii radioklubu v Holicích a o lidech, kteří setkání připravují. Nechybí ani osobité reakce návštěvníků a putavé vyprávění od zástupců firem, kteří jezdí do Holic pravidelně obchodovat. Třeba budete nadšeni, když se poznáte na fotografiích ze setkání. Nebo vás zaujme něco z historie radioklubu v Holicích - podobně jako v té době vznikalo mnoho jiných radioklubů.

Oba autoři mají pochopitelně k holickým setkáním vztah. Sveta, OK1VEY jako někdejší ředitel setkání a bývalý předseda holického radioklubu a Libor Kubica, OK1BEN - pravidelný účastník setkání, jakožto vystavovatel mimo jiné pomáhal s vydáváním holických sborníků a CD HAM Radio. A tak po roce a půl práce dali dohromady zajímavou publikaci, která vychází v příhodný čas jako vzpomínka na 20 let radioamatérských setkání v Holicích. Proto měla kniha svoji průměru na 21. mezinárodním setkání radioamatérů v Holicích na konci srpna 2010.

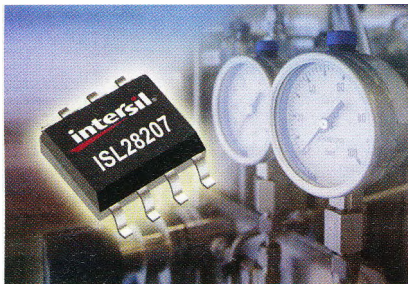
Knihu si můžete zakoupit nebo objednat na dobírku v prodejní technické literatury BEN, Věšínova 5, 100 00 Praha 10, tel. 274 820 211, 274 818 412, fax 274 822 775. Další prodejny: sady Pětatřicátníků 33, Plzeň; Veveří 13, Brno; Československá 17, Ostrava; e-mail: knihy@ben.cz, adresa na Internetu: www.ben.cz. Zásilková služba na Slovensku: Anima, anima@anima.sk, www.anima.sk, Slovenskej jednoty 10 (za Národnou bankou SR), 040 01 Košice, tel./fax (055) 6011262.

SVĚTOZOR



Přesné operační zesilovače s malým šumem

Firma Intersil (www.intersil.com) zmenšila u nových operačních zesilovačů ISL28107 a ISL28207 významně vstupní proud a jeho drift v celém pracovním rozsahu teplot. Jde o jednoduchý a dvojitý bipolární operační zesilovač s napájením 4,5 V ($\pm 2,25$ V) až 40 V (± 20 V), napájecím proudem max. 0,29 mA, napětovou nesymetrií 75 μ V a vstupním proudem 60 pA s driftu 0,65 μ V/ $^{\circ}$ C a 0,2 pA/ $^{\circ}$ C. Příznivé jsou i z hlediska napětového šumu (10 Hz) 14 nV/ $\sqrt{\text{Hz}}$, a jsou proto vhodné pro zpracování signálů ze zdrojů s velkou impedancí v systémech průmyslové automatizace, v telekomunikacích, automatizovaných zkušebních zařízeních, systémech sběru dat s 16- až 24bitovým rozlišením nebo v aktivních filtrech. Oba typy se vyrábějí v 8vývodových pouzdrech SOIC a jsou určeny pro pracovní rozsah teploty od -40 do +125 $^{\circ}$ C.

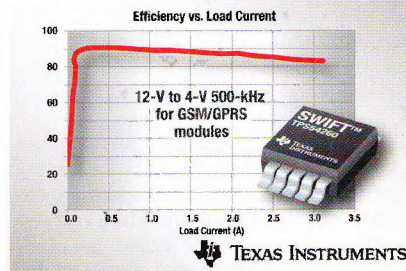


Nové snižující DC/DC převodníky s velkou účinností

Texas Instruments (www.ti.com) uvádí integrovaný obvod řady SWIFT s integrovaným spínacím tranzistorem MOSFET s kanálem N určený pro snižující převodníky DC/DC s indukcí, se vstupním napětím až 60 V a výstupním proudem do 2,5 A. Spínané zdroje založené na TPS54260 pracují s účinností až 95 % a jsou určeny pro systémy s potřebou napájení v místě zátěže (point-of-load) napětím 12, 24 a 48 V. Měnič pracuje s konstantním kmitočtem 100 až 2 500 kHz. Spínací kmitočet lze synchronizovat s hodinovým kmitočtem systému, což odstraňuje vznik zánějového rušení citlivých systémů sběru dat. Hlavní oblasti využití jsou průmyslová zařízení napájená napětím 12, 24 a 48 V a GSM a GRPS moduly užívané v bezpečnostních a dopravních systémech. K dispozici je rovněž vývojový modul (www.ti.com/tps54260-pr) a stáhnout

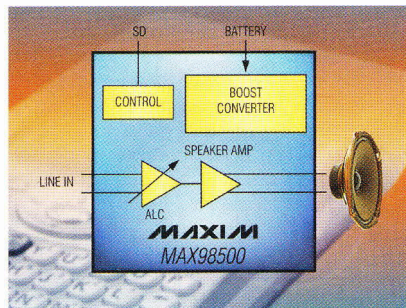
lze též návrhový nástroj SwitcherPro™ (www.ti.com/switcherpro-pr). Více se lze o převodnicích SWIFT dozvědět na adrese www.ti.com/swift-pr.

2.5-A, 60-V SWIFT™ DC/DC with Eco-Mode™



Výkonový zesilovač nejen pro chytré telefony

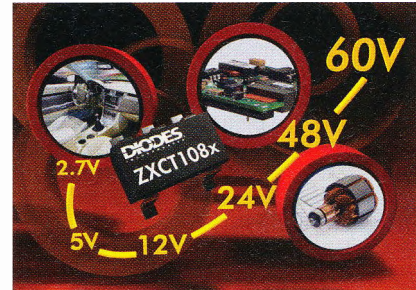
Stálý výstupní akustický výkon v širokém rozsahu napětí napájecí baterie přináší použití integrovaného zesilovače třídy D, který je obsažen v IO MAX98500 od firmy Maxim Integrated Products (www.maxim-ic.com). Umožňuje to na čipu rovněž přítomný zvyšovací měnič napětí a obvod automatického řízení úrovně (ALC), který s poklesem napětí omezuje rozkmit výstupního napětí zesilovače a tím brání kolapsu napájení. MAX98500 je určený pro napájecí napětí 2,5 až 5,5 V, pracuje však ještě při 2,3 V. Do zátěže 8 Ω dodá zesilovač při napájení 3,6 V výkon 2,2 W s 10 % THD+N (zkrsek a šum), při výkonu 1,7 W je THD+N 1 %. Účinnost dosahuje až 87 %. MAX98500 je umístěn do miniaturního pouzdra s rozměry 2,1 x 2,1 mm s 16 kontaktními výstupy a pracuje při teplotách v rozsahu -40 až +85 $^{\circ}$ C. Je určen zvláště pro mobilní telefony, přenosné přehrávače, PDA, netbooky, GPS a aktivní reproduktory.



Monitory pro měření proudu na straně vyššího napětí

V případě nových proudových monitorů ZXCT108x od Diodes Incorporated (www.diodes.com) není třeba přerušovat zemní plochu spojové desky, protože proud se snímá v přívodu od kladného pólu zdroje k zátěži. Monitory převádějí napětový úbytek (max. 0,5 V) způsobený proudem zátěže na výstupní napětí vůči zemi. Napětí zdroje může být 2,7 až 40 V

v případě ZXCT1083, ZXCT1085 a ZXCT1087, které jsou určeny zvláště pro měření proudu a k ochraně proti proudovému přetížení v průmyslu a počítačových zdrojích, zatímco u ZXCT1082, ZXCT1084 a ZXCT1086 vhodných pro použití v automobilech až 60 V. Klidový odběr nových monitorů je pouze 2 μ A. ZXCT1084/5 zesilují napětí na snímacím rezistoru 25x, ZXCT1086/7 50x, v případě ZXCT1082/3 lze zesílení nastavit třemi externími rezistory. ZXCT108x se vyrábějí v pouzdrech SOT-25 a pracují v širším průmyslovém rozsahu teplot -40 až +125 $^{\circ}$ C.



Nízkofrekvenční zesilovače vybavené pokročilými technologiemi

Texas Instruments (www.ti.com) přichází s novým integrovaným stereofooním zesilovačem TPA2026D2 s výstupním výkonem 3,2 W/kanál při zátěži 4 Ω a napájení 5 V. Monofonní varianta TPA2026D1 dodá při stejném zatížení a napájení na výstupu 3 W. V obou případech jde o zesilovač třídy D bez filtru vybavený automatickým řízením zisku (AGC) a programovatelnou kompresí dynamického rozsahu (DRC), které umožňují dosáhnout vyšší hlasitosti bez zvětšování špičkového napětí a přizpůsobit ji dynamickému rozsahu reproduktorů bez jejich poškození. Funkce DRC/AGC jsou programovatelné přes rozhraní I²C a lze je vypnout. K napájení je třeba napětí 2,5 až 5,5 V při klidovém odběru jen 1,8 mA, v úsporném režimu 0,2 μ A. Díky rozměrům pouzder WCSP, které jsou 1,63 x 1,63 x 0,5 mm u mono verze a 2,2 x 2,2 x 0,5 mm u stera, míří nové zesilovače do přenosných zařízení, navigací, netbooků, DVD přehrávačů, kde umožňují docílit nižší náklady, menší rozměry a delší životnost baterie.

JH



AR ZAČÍNÁJÍCÍM A MÍRNĚ POKROČILÝM

Elektronické analogové mikrovoltmetry

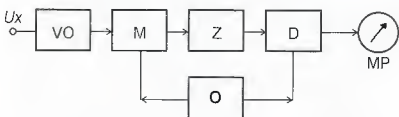
Elektronické voltmetry mají vestavěný obvod, který zajistí především velký vstupní odpor měřicího přístroje. Ten je důležitý pro přesná měření. I malý proud odebraný měřicím přístrojem z měřeného obvodu může změnit rozložení napětí a proudů v měřeném obvodu a zkreslit tak měřený údaj.

Stejnosemné analogové mikrovoltmetry mají vestavěný zesilovač, který nejen zvětší vstupní odpor, ale i mnohonásobně zesílí měřené napětí. Velké zesílení stejnosměrných zesilovačů by způsobovalo pomalé a zdánlivě samovolné změny stejnosměrných napětí v obvodu zesilovače a tím i polohy ručky při rozpojených svorkách. Takzvaná nula měřicího přístroje by se pomalu měnila a bylo by třeba ji před měřením pokaždé znova nastavit. To by značně komplikovalo obsluhu přístroje. K měření velmi malých stejnosměrných napětí se proto používají modulační techniky - měřené stejnosměrné napětí se přemění na střídavé (moduluje). Střídavá vazba mezi zesilovačem a dalšími bloky v mikrovoltmetru pak eliminuje posuvy napětí související se samovolnou změnou stejnosměrných poměrů v elektronice přístroje a tím i posuv nuly.

Stejnosemné elektronické voltmetry s modulátorem jsou založeny na principu přeměny stejnosměrného napětí na střídavé. Principiální zapojení je na obr. 42. Měřené napětí U_x se přivádí na modulátor M přes vstupní obvod VO (dělič napětí, filtr). V modulátoru se přemění stejnosměrné napětí na střídavé. Střídavé napětí se zesílí ve střídavém nízkofrekvenčním zesilovači Z a usměrní se v detektoru D. Usměrňovač se řídí signálem z téhož oscilátoru, který dodává střídavý signál do modulátoru. Výsledné napětí je změřeno stejnosměrným voltmetrem a je úměrné měřenému stejnosměrnému napětí.

Vlastnosti stejnosměrných mikrovoltmetrů s tímto principem závisejí hlavně na vlastnostech použitého modulátoru. Pro tento účel si lze vybrat z mnoha druhů modulátorů. Mezi nejrozšířenější patří spínací modulátory. Vybrané modulátory s mechanickým spínacím prvkem - tzv. kontaktové - jsou na obr. 43, modulátory s polovodičovým spínacím prvkem jsou pak na obr. 44.

Modulátor periodicky spíná a rozpíná, nebo přepíná měřené napětí v rytmu bu-



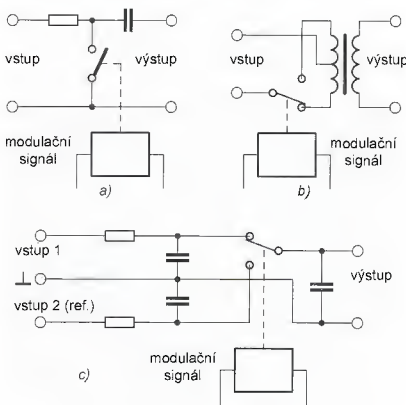
Obr. 42. Princip stejnosměrného elektronického voltmetru s modulátorem (VO - vstupní obvod, M - modulátor, Z - střídavý zesilovač, D - detektor, O - oscilátor, MP - měřicí přístroj)

dicího střídavého signálu. Vstupní stejnosměrné napětí se tak nejdříve přemění na tepavé napětí obdélníkového průběhu, jehož stejnosměrná složka se odstraní kondenzátorovou nebo transformátorovou vazbou (obr. 43b). Vstup voltmetru je upraven pro jedno nebo dvě napětí (obr. 43c), jejichž rozdíl se má zesilovat.

Kontaktové modulátory mají nízký pracovní kmitočet, obvykle 50 Hz, a krátkou životnost. Vstupní odpor kontaktního modulátoru závisí na odporu, kterým je modulátor zatížen - může být až 1 GΩ. Při použití vzestupného vazebního transformátoru je však značně menší (např. 1 kΩ).

Spínací modulátory mohou být i bezkontaktné. Funkci spínače v nich přebírají elektronické spínací součástky. Jejich výhodou je obvykle delší životnost (oproti kontaktním) a schopnost pracovat na vyšších kmitočtech. Nevýhodou je horší stálost a větší úroveň rušivých napětí. Nejlepších vlastností na místě spínače dosahují tranzistory řízené elektrickým polem (MOSFET nebo JFET). Mívají zapojení paralelní (obr. 44a), sériové nebo sériově paralelní (obr. 44b). Používají se i bezkontaktné modulátory diodové nebo s bipolárními tranzistory.

Zvláštní skupinou jsou modulátory s fotorezistorem (obr. 44c). Odpor fotoelektrického prvku se periodicky mění vlivem přerušovaného osvětlování. Na výstupu takového modulátoru je pak střídavé napětí, jehož amplituda je úměrná vstupnímu stejnosměrnému napětí. Tento druh modulátoru má mimo dobré životnosti, stálosti a velkého vstupního odporu i další výhodu, kterou je úplné elektrické oddělení obvodu pomocného střídavého signálu od kanálu vstup-výstup.



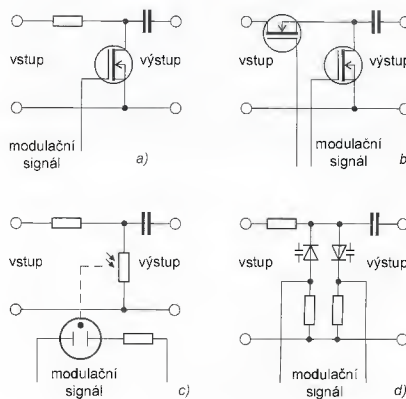
Obr. 43. Princip modulátoru s mechanickým spínacím prvkem

Dalším typem modulátorů jsou elektronické kapacitní modulátory založené na použití varikapů (kapacitních diod). Modulátor tvoří můstek sestavený ze dvou rezistorů a dvou varikapů (obr. 44d). Při nulovém stejnosměrném napětí na vstupu je můstek vyvážen, na výstupu je nulové napětí. Měřené stejnosměrné napětí přivedené na vstup způsobí rozvážení můstku - změnou kapacity varikapů. Kapacita jednoho varikapu se zvětší a druhého zmenší. Tím se můstek rozváží a na výstupu se objeví střídavé napětí, které je úměrné vstupnímu stejnosměrnému napětí. Předností kapacitních modulátorů je velký vstupní odpor.

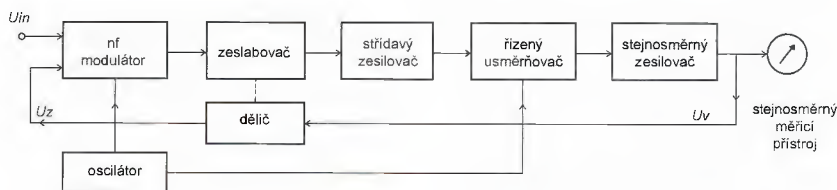
Aby se u mikrovoltmetrů dosáhlo dobré stálosti, přesnosti a linearity, zavádí se v nich silná záporná zpětná vazba (obr. 45).

Výstupní napětí U_v se z měřicího přístroje vede přes přesný odporový dělič na druhý vstup dvou vstupového nf modulátoru. Výstupní napětí modulátoru je dáno rozdílem měřeného napětí U_{in} a zpětnovazebního napětí U_z . Dílčí měřicí rozsahy se mění přepínáním děliče. Současně s ním se přepíná i zesilovač následovně střídavým zesilovačem s konstantním velkým zesílením ($>10^4$). Na jeho přesné velikosti nezáleží, protože stabilita a citlivost takového měřicího přístroje jsou určeny děličem a zesilovačem. Přístroj je schopen měřit široký rozsah vstupních napětí, tj. má velkou dynamiku.

VP
(Pokračování přístře)

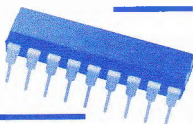


Obr. 44. Základní druhy nízkofrekvenčních modulátorů: a) paralelní modulátor, b) sériově paralelní modulátor, c) modulátor s fotorezistorem, d) modulátor s varikapem (modulační signál je střídavý)



Obr. 45. Stejnosemný analogový mikrovoltmetr modulačního typu s celkovou zápornou zpětnou vazbou

Mikrokontroléry PIC (35)

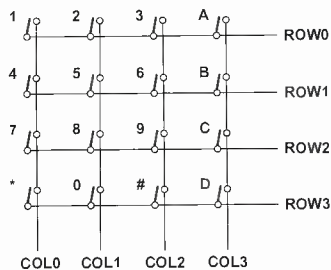


Obsluha maticové klávesnice

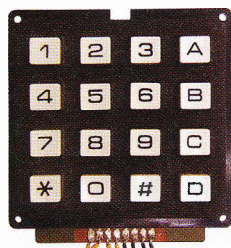
V minulých dílech jsme se seznámili s možnostmi obsluhy tlačítek připojených na vstupy mikrokontroléru a se způsoby ošetření zakmitávání jejich kontaktů. V tomto dílu na toto téma volně navážeme a ukážeme si na jednoduchém příkladu, jakým způsobem je možné snímat stav tlačítek maticové klávesnice.

S rostoucím počtem tlačítek, která chceme snímat, roste i počet vstupů mikrokontroléru, které musíme za tímto účelem vyčlenit. Počet I/O vývodů, kterými mikrokontrolér disponuje, však není nemezený, nehledě na to, že by při větším počtu tlačítek bylo jejich přímé připojení k mikrokontroléru i vcelku nepraktické. Jedno z častých řešení, které nabízí dobrý kompromis mezi složitostí snímání a počtem použitých vývodů bez nutnosti jakýchkoliv dalších externích obvodů, je zapojení tlačítek do matice. Jak je patrné z obr. 41, při tomto způsobu zapojení můžeme pomocí osmi vodičů snímat stav šestnácti tlačítek. Ze zapojení klávesnice je zřejmé, že při snímání stavu tlačítek nebudou všechny vývody použity ve funkci vstupů. Zároveň je rovněž vidět, že nebude ani možné snímat stav všech tlačítek najednou. Kdybychom totiž např. na vývody COL0 až COL3 přivedli úroveň L, čtením ROW0 až ROW3 bychom zjistili pouze informaci o tom, ve kterém řádku byla klávesa stisknuta. Přivedeme-li naopak úroveň L pouze na jeden z vývodů COLx, budeme schopni detekovat stisk klávesy pouze z jednoho sloupce. Z toho vyplývá, že stav tlačítek bude nutné číst postupně, a to buď po sloupcích, nebo po řádcích.

Na obr. 42 je zobrazena běžně dostupná klávesnice, která byla použita v zapojení z obr. 43. Klávesnice má osm vývo-



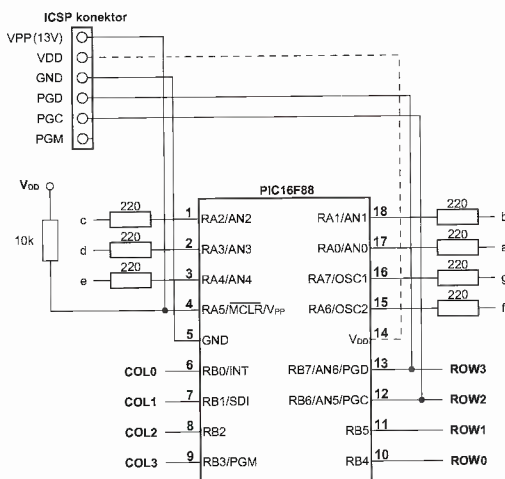
Obr. 41. Zapojení maticové klávesnice



Obr. 42. Maticová klávesnice se šestnácti tlačítky, která byla použita v zapojení z obr. 43 a jejíž schéma je uvedeno na obr. 41

dů, z nichž první čtyři vývody zleva (při pohledu zpředu) jsou připojeny ke sloupcům (odpovídá vývodům COL0 až COL3 v obr. 41) a zbylé čtyři vývody jsou připojeny k řádkům (odpovídá vývodům ROW0 až ROW3 v obr. 41). Funkci jednotlivých vývodů si můžete nejdříve ověřit např. pomocí voltmetru, v případě potřeby postačí k indikaci úrovně i svítivá dioda s předřadným rezistorem. Zkuste na vývod COL0 přivést nějaké napětí (např. 5 V ze zdroje, který používáte k napájení zapojení s mikrokontrolérem) a změřit napětí na zbývajících vývodech klávesnice. Není-li stisknuta žádná klávesa, neměli byste na žádném vývodu naměřit jakoukoliv napětíovou úroveň, protože jsou všechny spínače rozepnuty. Při stisku klávesy „1“ byste měli naměřit odpovídající napětí na vývodu ROW0 (na klávesnici pátý vývod zleva), při stisku klávesy „4“ na vývodu ROW1 atd. Stisk jakékoliv klávesy ze druhého, třetího nebo čtvrtého sloupce by neměl mít žádnou odezvu a vy byste při nich neměli naměřit žádné napětí. Nyní zkuste přivést napětí na vývod COL1. Na vývodech ROW0 až ROW3 byste měli při stisku klávesy ze druhého sloupce naměřit odpovídající napětí. Stejným způsobem můžete otestovat i funkci kláves ze dvou zbývajících sloupců. K testování je rovněž možno s výhodou využít akustického módu pro měření vodivosti, kterým v nejnižším rozsahu pro měření odporu disponuje většina digitálních multimetrů.

Na obr. 43 je uvedeno jednoduché zapojení s mikrokontrolérem PIC16F88, na kterém si vyzkoušíme možnosti obsluhy numerické maticové klávesnice se šestnácti tlačítky z obr. 42. Samotná klávesnice je připojena k vývodům portu B (RB<7:0>). Na zbývajících vývodech mikrokontroléru (port A) je připojen sedmissegmentový LED displej, který bude zobrazovat číslo odpovídající právě stisknuté klávese na klávesnici. Pro celkové zjednodušení schématu je na obr. 43 připojení jednotlivých segmentů vyznačeno pouze pomocí písmenného kódu. Odpovídající segmenty na displeji ukazuje obr. 44. V zapojení byl použit běžný LED displej se společnou anodou. Aby bylo zapojení kompletní, je ještě nutné zapojit společný



Obr. 44.

Standardní značení segmentů na sedmissegmentovém displeji

Obr. 43. Schéma zapojení mikrokontroléru PIC16F88, který snímá stav tlačítek na maticové klávesnici a informace o právě stisknuté klávese zobrazuje na sedmissegmentovém LED displeji

vývod displeje na +5 V. Bez problémů je však možné použít i displej se společnou katodou, bude však nutné v programu změnit (invertovat) návratové hodnoty datové tabulky dekodující číselné hodnoty na kód sedmissegmentového displeje.

V tab. 30 je uveden jednoduchý program pro zapojení z obr. 43. Program periodicky snímá stav tlačítek na klávesnici a na LED displeji zobrazuje číslo aktuálně stisknutého tlačítka. Při stisku tlačítek „A“, „B“, „C“ nebo „D“ zobrazí program na displeji aproximaci příslušného znaku podobně, jako to dělají některé logické integrované obvody. Protože zobrazení znaků „*“ a „#“ by na numerickém LED displeji nebylo snadné, program místo nich zobrazí znaky „E“ a „F“. Stejným způsobem program reprezentuje tyto dvě klávesy v hexadecimalním kódu i interně.

Program začíná podobně jako naše předešlé programy standardní inicializací I/O portů, při které se nastaví všechny piny portu A (s výjimkou RA5) jako výstupy a vývody RB<7:0> jako vstupy. Všechny piny portu B jsou vybaveny slabými interními pull-up rezistory, které však při výchozím nastavení registrů nejsou povolené. My tyto rezistory v našem zapojení s výhodou využijeme, protože nám na vstupech portu B zajistí definovanou úroveň H i v případě, že není stisknuta žádná klávesa a na vstup není přivedena žádná úroveň. Nemusíme tak ke vstupům zapojovat externí rezistory, čímž se zapojení o něco zjednoduší. Interní pull-up rezistory na portu B se povolují zápisem log. 0 do bitu RBPU (OPTION_REG<7>). Hlavní smyčka programu je tentokrát velice jednoduchá. V každém jejím cyklu se přečte stav tlačítek na klávesnici podprogramem KEYSKAN, který vrátí v pracovním registru W číselnou hodnotu stisknuté klávesy v rozsahu 0h – 10h, přičemž při stisknutí klávesy „*“ bude W = Eh a klávesa „#“ je reprezentována kódem Fh. Není-li stisknuta žádná tlačítka, podprogram vrací v registru W číslo 10h. V dalším kroku hlavní smyčky se zavolá podprogram DISP_TABLE, který dekoduje číselnou hodnotu uloženou v pracovním registru W odpovídající stisknutému tlačítku na kód sedmissegmentového displeje. Dekodovaná hodnota uložená opět v registru W se následně запиše na port A. Hodnota 10h, která odpovídá stavu, kdy není stisknuta žádná tlačítka, se dekoduje na 1101111b. Na všechny výstupy portu A se tedy запиše úroveň H

a protože byl použit displej se společnou anodou, všechny segmenty zůstanou zhasnuty. Bit 5 je v dekodovací tabulce vždy roven nule. Na jeho hodnotě však nezáleží, protože pin RA5 je vždy konfigurován jako vstup, který slouží k resetu mikrokontroléru. Dále si můžete povšimnout, že k vytvoření datové tabulky tentokrát nebyly použity instrukce RETLW, jako tomu bylo v minulých dílech, ale direktiva DT (Define Table). Vzhledem k tomu, že tato direktiva generuje sérii instrukcí RETLW, výsledný programový kód je ekvivalentní, zápis je však podstatně úspornější.

Samotný podprogram KEYSKAN čte stav tlačítek na klávesnici po řádcích. Nejprve nastaví vývod RB4 (který je připojen k prvnímu řádku klávesnice – ROW0) jako výstup, přivede na něj úroveň L a načte úroveň na vstupech portu B do proměnné row_in. Vývody mikrokontroléru připojené ke zbylým řádkům klávesnice musí být ve stavu vysoké impedance, tj. nastaveny jako vstupy, protože pokud by na nich byla úroveň H, hrozil by jim zkrat v případě, že bychom stiskli současně dvě tlačítka ze stejného sloupce. Podprogram dále provádí rotaci registru row_in vpravo (RRF) a kontroluje, zdali nebyla nalezena log. 0, která by odpovídala stisknutí klávesy v daném řádku a sloupci. V kladném případě se provede skok na datovou tabulku KEY_TABLE, která podle aktuální hodnoty proměnné keycode vrátí v pracovním registru W číselný kód stisknuté klávesy a ukončí

podprogram. V opačném případě se inkrementuje proměnná keycode a provede se další rotace a ověření dalšího sloupce. Pokud ani po čtyřech cyklech není detekována stisknutá klávesa, podprogram se posune na další řádek a znovu prochází jednotlivé sloupce, dokud nezjistí stisknutou klávesu.

Úkol 1:

Klávesnice umožňuje detekovat i více stisknutých tlačítek najednou, implementace programu v tab. 30 však záměrně vrací první nalezenou klávesu, a na displeji proto vždy zobrazí znak odpovídající klávese, která je nejbližší levému hornímu rohu klávesnice. Vícenásobné stisky kláves by se daly využít např. pro aktivaci speciálních funkcí nebo zadávání speciálních kódů na numerické klávesnici při současném stisku některého funkčního tlačítka. Zamyslete se, jak by se dala detekce vícenásobných stisků implementovat a jaké změny v programu z tab. 30 by bylo nutné provést.

Úkol 2:

Program v tab. 30 je záměrně trochu zjednodušený a přehlíží některá úskalí, na která můžeme při snímání stavu tlačítek v praxi narazit. Protože program zobrazuje stav kláves na LED displeji v reálném čase, hexadecimální číselný kód se na displeji objeví okamžitě po sepnutí odpovídající klávesy a z displeje opět zmizí ihned po jejím rozepnutí. V praxi ovšem obvykle za stisk určitého tlačítka považujeme

jeme sekvenci jeho sepnutí i rozepnutí. Program navíc nijak neřeší možné zákmity tlačítek na klávesnici. Postup čtení klávesnice, který by vedl k odstranění těchto nedostatků, by byl však velice obdobný jako v případě jediného tlačítka, jak bylo ukázáno v minulých dvou dílech seriálu. Připomeňme si, že pro softwarové ošetření zákmitů můžeme např. vstupní stav snímat kontinuálně n-krát po sobě nebo provést několik čtení (minimálně dvě), která jsou vykonána po určité době. Stisk v tomto případě považujeme za platný, pokud se v průběhu těchto čtení vstupní stav nezmění. Další možností je jednoduše provést jednotlivá čtení s určitým časovým odstupem, např. 20 ms. Tento způsob snímání stavu tlačítek je sice o něco méně robustní, protože nevyžadujeme, aby stisk trval určitou dobu, a můžeme tak teoreticky jako stisk zaregistrovat i náhodné rušení, pro mnohé aplikace je však dostačující.

Pokuste se modifikovat program z tab. 30 takovým způsobem, aby byly splněny následující podmínky:

- 1) Údaj o poslední stisknuté klávese po rozepnutí tlačítka nezmizí, ale zůstane na displeji zobrazen až do stisku další klávesy.
- 2) Po sepnutí tlačítka na klávesnici se údaj na displeji nezmění (je tedy třeba rovněž ošetřit zákmity tlačítka), ale aktualizuje se až po jeho rozepnutí.

Vit Špringl
(Pokračování příště)

Tab. 30. Program pro čtení maticové klávesnice a zobrazení stisknuté klávesy na sedmsegmentovém displeji LED

| | |
|--|--|
| <pre> title „Obsluha klávesnice se zobrazením na LED displeji“ ; Seriál „Mikrokontroléry PIC“, díl 35 ; PE 11/2010 ; ; Vit Špringl ; Popis: Program zobrazí na sedmsegmentovém LED displeji ; aktuálně stisknutou klávesu na 4x4 maticové klávesnici LIST p=16F88 ; nastavení typu procesoru #include <P16F88.INC> ; definice proměnných pro tento procesor ;=== NASTAVENÍ KONFIGURAČNÍHO SLOVA === __CONFIG _CONFIG1, _CP_OFF & _CCP1_RB0 & _DE- BUG_OFF & _WRT_PROTECT_OFF & _CPD_OFF & _LVP_OFF & _BODEN_OFF & _MCLR_ON & _PWRTE_ON & _WDT_OFF & _INTRC_IO __CONFIG _CONFIG2, _IESO_OFF & _FCMEN_OFF ;=== DEFINICE PROMĚNNÝCH === CBLOCK 0x20 keycode ; kód klávesy row_in ; načtený řádek z klávesnice colcount ; počítadlo sloupců ENDC ;=== PROGRAM === RESET ORG 0x0000 ; začátek programu na adrese 0000h ; Inicializace portů BCF STATUS, RP0 ; výběr banky 0 CLRF PORTA ; inicializace PORTA CLRF PORTB ; inicializace PORTB BSF STATUS, RP0 ; výběr banky 1 CLRF ANSEL ; piny AN<6:0> jako digitální I/O CLRF TRISA ; piny RA<7:0> jako výstupy MOVLW 0xFF MOVWF TRISB ; piny RB<7:0> jako vstupy BCF OPTION_REG, 7 ; interní pull-up rezistory na portu B aktivní BCF STATUS, RP0 ; výběr banky 0 ; Hlavní smyčka programu LOOP_M CALL KEYSKAN ; čtení klávesnice, kód klávesy se uloží do W CALL DISP_TABLE ; dekódování segmentů pro zobrazení ; na LED displeji (-> W) MOVWF PORTA ; zobrazení na displeji GOTO LOOP_M </pre> | <pre> ; Podprogram pro scan klávesnice KEYSCAN CLRF keycode ; keycode = 0 BSF STATUS, RP0 ; banka 1 MOVLW 0xEF MOVWF TRISB ; RB4 jako výstup BCF STATUS, RP0 ; banka 0 ROWSCAN CLRF PORTB MOVF PORTB, W ; čtení aktivovaného řádku klávesnice MOVWF row_in ; row_in = PORTB MOVLW .4 MOVWF colcount ; colcount = 4 COLSCAN RRF row_in, f BTFSS STATUS, C ; jestliže C = 0, byla stisknuta klávesa ; dekódův klávesu a návrat GOTO KEY_TABLE INCF keycode, f ; keycode = keycode + 1 DECFSZ colcount, f ; colcount = colcount - 1, výsledek = 0? ; - ne: všechny sloupce ještě nebyly ; přečteny ; - ano: aktivuj další řádek BSF STATUS, C ; C = 1 BSF STATUS, RP0 ; banka 1 RLF TRISB, f ; další řádek BCF STATUS, RP0 ; banka 0 BTFSC STATUS, C ; C = 0? GOTO ROWSCAN ; - ne: ještě nebyly přečteny všechny řádky RETLW 0x10 ; žádná klávesa nebyla stisknuta, ; návrat (W = 10h) ; Datová tabulka s kódy kláves KEY_TABLE MOVF keycode, W ADDWF PCL, f DT 0x01, 0x02, 0x03, 0x0A, 0x04, 0x05, 0x06, 0x0B DT 0x07, 0x08, 0x09, 0x0C, 0x0E, 0x00, 0x0F, 0x0D ; Datová tabulka dekódující segmenty pro zobrazení na LED displeji DISP_TABLE ADDWF PCL, f DT b'10000000', b'11011001', b'01000100', b'01010000' DT b'00011001', b'00010010', b'00000010', b'11011000' DT b'00000000', b'00010000', b'00001000', b'00000011' DT b'10000110', b'01000001', b'00000110', b'00001110' DT b'11011111' END </pre> |
|--|--|

JEDNODUCHÁ ZAPOJENÍ PRO VOLNÝ ČAS

Pomôcka na oživovanie zosilňovačov

Pri oživovaní výkonnejších audio zosilňovačov sa mi osvedčila táto jednoduchá pomôcka, ktorú používam už dlhší čas.

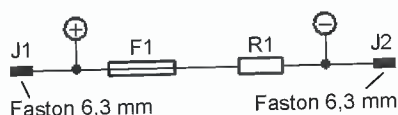
Úvod

Ten, kto už staval výkonový zosilňovač určite vie, že oživenie nie je vždy jednoduché. Treba nastaviť správnu veľkosť kludového prúdu, nulové jednosmerné napätie na výstupe... Pokiaľ má niekto iba jeden digitálny multimeter, je dosť pracné stále prehadzovať zdiery multimetra na ampére a volty. Popisovaná pomôcka umožňuje veľmi jednoduché meranie prúdu a poskytuje ochranu proti skratu. V prípade, že oživujete výkonový zosilňovač a nemáte k dispozícii regulovateľný zdroj a ste nútený pripojiť DPS priamo k transformátoru, riskujete v prípade poruchy odpadenie výkonových tranzistorov, ktoré nie sú najlacnejšie.

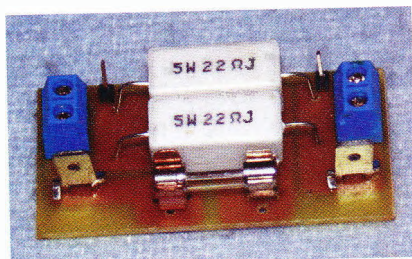
Popis

Takmer pri každom návode je popísaný obdobný postup oživenia a všade je najlepšie mať autotransformátor alebo regulovateľný zdroj s prúdovým obmedzením. Kto túto možnosť nemá, je dobré, ak pri oživovaní zapojí do série s napájacím prívodom popisovanú pomôcku s rezistorom R1 o odpore asi 10 až 20 Ω a s výkonom minimálne 5 W (obr. 1). V zosilňovači so symetrickým napájaním použijem dve takéto pomôcky.

Postavil som už desiatky zosilňovačov a túto pomôcku používam dodnes, aj keď samotné oživovanie



Obr. 1. Schéma pomôcky na oživovanie zosilňovačov



Obr. 2. Pomôcka na oživovanie zosilňovačov

robím na dvojjzdroyi s prúdovou poistkou. Vždy, keď pristúpim na tvrdé skúšky a napájaním na tvrdo z transformátora, používam túto pomôcku aspoň na začiatku. Tento postup sa mi osvedčil, napr. keď som skúšal jeden zosilňovač a na vyšších frekvenciách začal kmitať. Zachránilo mi to koncové tranzistory (2SC2922 v puzdre MT200).

Na fotografii (obr. 2) je vidieť, že v mojom prevedení sa nachádzajú dva rezistory s odporom 22 Ω /5 W paralelne. Dosiahol som tak odpor 11 Ω /10 W. Dá sa použiť i rezistor napr. 10 Ω /10 W (v takom prípade zodpovedá každý volt úbytku na rezistore prúdu 1 A).

DPS som osadil vidlicami Fast-On 6,3 mm a šraubovaciami svorkovnicami a dosiahol som tým univerzálnejšie prispôbenie. Poistku treba voliť podľa potreby. Pri oživovaní je hodnota 1 A ako dostatočná, ale pri tvrdších skúškach ju treba vymeniť za väčšiu. Návrh DPS neuvádzam. Lebo je tu veľká možnosť využiť staršie súčiastky. Ja som si doplnil DPS aj dvoma pinmi navyše, kde pripájam sondu osciloskopu, pretože pri zapojení takýchto dvoch pomôcok paralelne dostanem 5,5 Ω /20 W, čo mi umožňuje zapojiť ich na výstup zosilňovača a použiť ako umelú záťaž.

Po niekoľkoročných skúsenostiach s oživovaním výkonových zosilňovačov sa mi táto pomôcka osvedčila a zachránila viacero výkonových tranzistorov (aj napriek tomu, že rezistory sa párkrát rozžeravili). Verím, že nebudem jediný, komu takáto pomôcka pomôže.

Zoznam súčiastok

| | | |
|---|----------|----------|
| R1 | viď text | (1 kus) |
| F1 | viď text | (1 kus) |
| dvojpolová šraubovacia svorkovnica do DPS | | (2 kusy) |
| držiak poistky | | (2 kusy) |
| vidlica Fast-On 6,3 mm do DPS | | (2 kusy) |

Radoslav Maduda

Pomalé rozsvietenie žiarovky

V našej domácnosti sa najčastejšie menia žiarovky v kuchyni. Keďže kvôly veľmi častému zapínaniu a vypínaniu nie sú vhodné žiarivky (vydržali maximálne pár mesiacov), používame žiarovky. Vzhľadom k tomu, že dosť často meníme aj žiarovky, navrhol som nasledovné zapojenie.

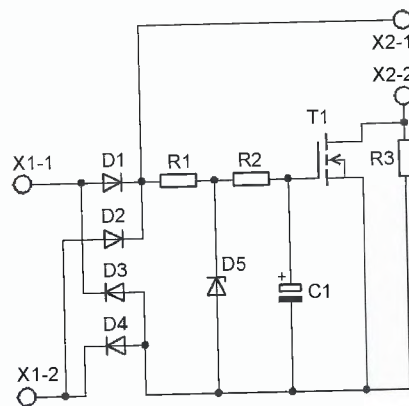
Princíp

Vlákno žiarovky má za studena malý odpor a preto ním ide veľký prúd pri zapínaní. To spôsobuje prepálenie vlákna žiarovky. Uvažoval som, ako by sa tomuto javu dalo predísť. Vyskúšal som niekoľko zapojení z AR, ale žiadne z nich sa mi nepáčilo a nejakú veľmi ani nepresvedčilo (problémy s odrušením pri PWM modulácii, alebo neúplné rozsvietenie žiarovky). Nasledujúci obvod rozsvieti žiarovku v dvoch krokoch. Názov pomalé rozsvietenie je klamiivý, ale v podstate pravdivý. Nejedná sa o plynulé rozsvietenie.

Popis

Schéma obvodu pre pomalé rozsvietenie žiarovky je na obr. 3. Na vstupné svorky X1 privedieme sieťové striedavé napätie. Na polarite nezáleží. Napätie pokračuje na mostík s diódami 4x 1N4007. Usmernené napätie pokračuje na zrážací rezistor R1 a za ním je napätie stabilizované Zenerovou diódou na približne 12 V. Ďalej nasleduje rezistor R2, cez ktorý sa nabíja malým prúdom kondenzátor C1. Keď dosiahne napätie na kondenzátore C1 veľkosť, ktorá postačí na otvorenie tranzistoru T1, T1 sa otvorí a premostí svojimi elektródami rezistor R3, ktorý slúži na obmedzenie nárazového prúdu žiarovky.

DPS neuvádzam, pretože je tu veľká možnosť experimentovania a možnosť využiť staré zásoby. Ako je vidieť na obr. 4, môj kúsok má namiesto jednej 12 V Zenerovej diódy v sérii 2 kusy 5V6. Je to preto, že ich mám doma ešte dosť. Správny odpor rezistora R3 je dosť závislý od času zopínania. Na 60 W žiarovku sa mi osvedčil odpor asi 750 Ω pri kapacite 1 μ F kondenzátora C1. 60 W žiarovka potrebuje prúd asi 0,26 A pri na-



Obr. 3. Schéma obvodu pre pomalé rozsvietenie žiarovky

pětí 230 V. Odpor 750 Ω spůsobí, že žiarovkou pôjde maximálny prúd 0,3 A, čo by nemalo odpáliť vlákno. Keďže rezistor R3 je dost' namáhaný, je vhodné, aby bol pripojený čo najkratšiu dobu. Čas otvorenia tranzistora sa nastavuje pomocou C1. Pri kapacite 1 μ F sa mi osvedčila veľkosť odporu rezistora R3 spomínaných 750 Ω . Z obr. 4 je vidieť, že som použil paralelnú kombináciu troch kusov rezistorov 2,2 k Ω /2 W. Je to preto, že som ich mal. R3 je nutné použiť aspoň so zaťažiteľnosťou na 5 W. V podstate vyhovie 1 k Ω /5 W, alebo 680 Ω /5 W. Upozorňujem, že ak niekto použije v zapojení väčšiu kapacitu C1 a dlhší čas na zohriatie vlákna, je vhodné, aby bol v takom prípade R3 na zaťažiteľnosť 10 W.

Pri rýchlo opakovanom zapnutí a vypnutí svetla sa žiarovka pripojí takmer okamžite, lebo C1 ostáva nejakú dobu nabitý. To však pri opätovnom rýchlom zapínaní nie je na škodu, lebo vlákno žiarovky je ešte horúce a má veľký odpor a R3 nie je zbytočne namáhaný. Zapojenie som skúšal aj tak, že po vypnutí napätia som vyskratoval C1 šraubovákem a hneď zapol. Asi po desiatich opakovaní sa rezistor R3 mierne zahrial. Takáto situácia však v normálnej prevádzke nenastane.

Vyskúšal som na mieste C1 kondenzátor s kapacitou od 470 nF až po 10 μ F (kedy už R3 začal riadne kúriť a vykazoval dymové signály) a rezistor R3 s odporom od 100 Ω , kedy sa



Obr. 4. Obvod pre pomalé rozsvietenie žiarovky



Obr. 5. Krabička s obvodom pre pomalé rozsvietenie žiarovky

skoro ani neuplatnil, až po 5 k Ω , kedy bol síce dost' namáhaný, ale bolo celkom zaujímavé pozorovať nažhavené vlákno.

Na mieste T1 je potrebné použiť tranzistor, ktorý má v zopnutom stave malý odpor hradla, aby na ňom nevznikali veľké straty. Pri výkone do 100 W netreba T1 chladit'. Nad 100 W som neskúšal, no v najhoršom prípade, ak chceme napr. zopínať 3 kusy 60 W žiaroviek napr. v lustroch, dáme na T1 krídlielkový chladič, ktorý odizolujeme sludovou podložkou a potrieme teplovodivou pastou. Na mieste T1 sa dá tiež zaexperimentovať a použiť zásoby, upozorňujem však na to, aby bolo pracovné napätie tranzistora minimálne 500 V a odpor hradla čo najmenší. Napr. pri použití IRF820 je potrebný chladič na tranzistor, lebo oproti IRF840 má viac ako 10-násobný odpor kanálu.

PRI PRÁCI POZOR, ZAPOJENIE JE GALVANICKY SPOJENÉ SO SIEŤOVÝM NAPÄTÍM A HROZÍ ÚRAZ ELEKTRICKÝM PRÚDOM!!!

Zoznam súčiastok

| | |
|----------|---|
| R1 | 100 k Ω /1 W |
| R2 | 1 M Ω /0,6 W |
| R3 | vid' text (680 Ω /5 W, 1 k Ω /5 W, 560 Ω /5 W) |
| C1 | vid' text (470 nF až 4,7 μ F/25 V) |
| D1 až D4 | 1N4007 |
| D5 | ZD12 V/1,3 W |
| T1 | IRF840 |
| | Svorkovnica dvojpólová do DPS (2 ks) |

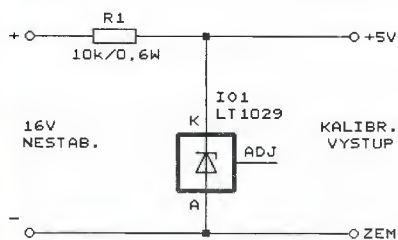
Literatúra

[1] Datasheet IRF840

Radoslav Maduda

Ss kalibrátor pro DMM

Na obr. 6 je schéma ss kalibrátoru, ktorý jsem si postavil pro testování ss napětového rozsahu digitálních multimetrů (DMM). Analogové měřicí přístroje asi nebude možné tímto kalibrátorem testovat vzhledem k tomu, že mají relativně malý vstupní odpor, kterým by byl kalibrátor nepřijatelně proudově zatěžován. U digitálních



Obr. 6. Schéma ss kalibrátoru pro testování digitálních multimetrů



Obr. 7. Montáž součástek ss kalibrátoru do plastové skříňky



Obr. 8. Pohled na displej multimetru při kalibraci

multimetrů není vstupní odpor problémem, protože je zpravidla 10 M Ω .

Základem kalibrátoru je napětová reference LT1029 s výstupním napětím 5 V s možnou odchylkou $\pm 0,2$ % (tj. kalibrační napětí se může pohybovat v rozmezí 4,99 až 5,01 V). Chyba samotného multimetru je většinou větší. Samozřejmě nepočítám špičkové laboratorní multimetry, které mají chybu třeba 0,1 %.

Tester je napájen nestabilizovaným napětím 16 V ze síťového adaptéru.

Mechanické řešení kalibrátoru je zřejmé z fotografie na obr. 7, pohled na displej DMM během kalibrace je na obr. 8.

Pavel Šimon

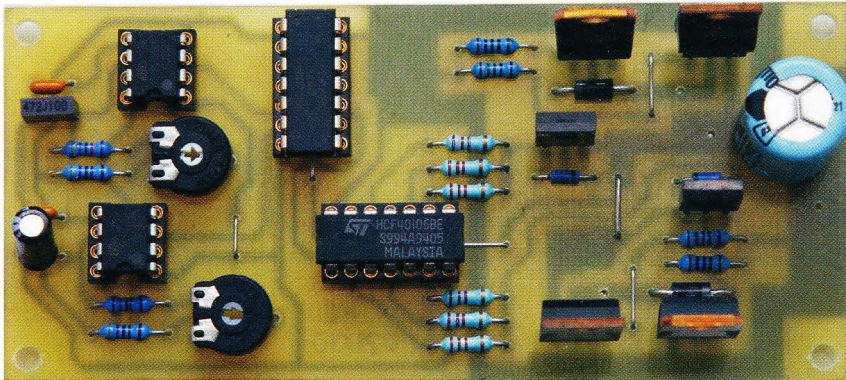
Akustický signalizátor couvání

Při couvání má řidič automobilu omezený výhled dozadu a může přehlédnout chodce, který se nachází za vozidlem, a způsobit mu úraz. Proto je vhodné do zadní části vozidla vestavět popisovaný signalizátor, který při couvání vydává přerušovaný tón a upozorňuje na nebezpečí.

Na obr. 9 je fotografie vzorku tohoto přístroje, který byl zhotoven pro ověření funkce.

Popis funkce

Schéma signalizátoru couvání je na obr. 10. Přístroj se skládá z gene-



Obr. 9. Deska akustického signalizátoru couvání osazená součástkami

rátoru akustického signálu s IO1, z generátoru přerušovacího signálu s IO2, z modulátoru a invertoru s IO3, ze dvou budičů s IO4, ze dvou výkonových koncových stupňů s tranzistorem T1 až T6 a z výkonového reproduktoru SP1.

Generátor akustického signálu je zapojen jako astabilní multivibrátor s oblíbeným časovačem 555 v provedení CMOS (IO1). Kmitočet generovaného obdélníkového signálu je určen součástkami R1 až R3 a C1 a měl by být nastavitelný trimrem R3 v okolí 1 kHz. Jak se však ukázalo při měření na realizovaném vzorku, s hodnotami součástek podle schématu lze trimrem R3 nastavit kmitočet 3,08 až 6,17 kHz. Zřejmě se do původního pramene „vloudila chybička“ a správně by měl mít kondenzátor C1 kapacitu 22 nF.

Generátor přerušovacího signálu je rovněž zapojen jako astabilní multivibrátor s IO 555 CMOS (IO2). Kmitočet generovaného signálu je určen součástkami R4 až R6 a C3 a měření bylo zjištěno, že jej lze trimrem R6 na-

stavit v rozmezí 1,4 až 2,5 Hz. Optimální kmitočet přerušovacího signálu je okolo 0,5 Hz, takže v původním prameni je chybná i kapacita kondenzátoru C3, která by správně měla být 6,8 nebo 10 μF (na schématu na obr. 10 jsou pro pořádek uvedeny hodnoty součástek podle původního pramene).

Modulátor a invertor s trojicí dvouvstupových hradel NAND 4011 (IO3) zajišťuje přerušování akustického signálu z IO1 přerušovacím signálem z IO2 a dále inverzi výsledného signálu, aby jím bylo možné protifázově budit můstkový výkonový zesilovač. Čtvrté nevyužité hradlo IO3A má vstup ošetřen tím, že je na něj přiváděno kladné napájecí napětí.

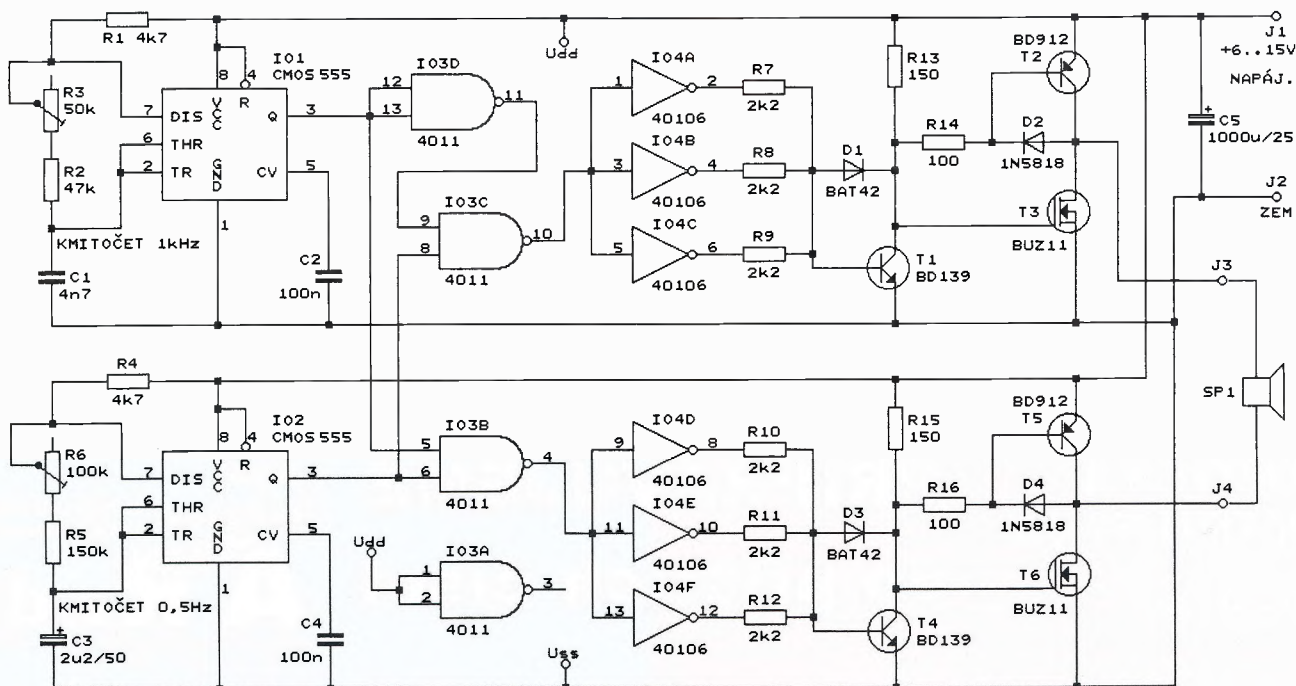
Dva budiče s invertory IO4A až IO4F proudově zesilují signály z výstupů hradel IO3C a IO3B.

K výstupům budičích invertorů jsou přes předřadné rezistory R7 až R9 a R10 až R12 připojeny dva shodné koncové stupně s tranzistorem T1 až T3 a T4 až T6. Tranzistory T1 a T4

slouží jako další proudové zesilovače budičeho signálu pro koncové spínací tranzistory. Koncové stupně jsou dvojitě, PNP tranzistory T2 a T5 připojují výstupní svorky J3 a J4 ke kladné napájecí sběrnici a T3 a T6 připojují výstupní svorky J3 a J4 k zemi. Tranzistory T3 a T6 jsou výkonové N-MOSFET, zbývající tranzistory jsou výkonové bipolární. Aby bipolární tranzistory rychle vypínaly, mají mezi báze a emitory zapojeny antisaturační Schottkyho diody D1 až D4.

Volbou vhodných typů koncových tranzistorů a použitím antisaturačních diod je dosaženo toho, že přechod mezi úrovněmi H a L (resp. L a H) výstupních signálů na svorkách J3 a J4 je velmi strmý a že doby, během kterých jsou současně sepnuty tranzistory T2 a T3 (resp. T5 a T6), jsou velmi krátké, takže současné spínání koncových tranzistorů nijak nevadí.

Reproduktor SP1 je připojen můstkově mezi výstupy obou koncových stupňů, takže je na něm dvojnásobný rozkmit napětí (a je do něj dodáván čtyřnásobný výkon) oproti stavu, když by byl připojen mezi výstup koncového stupně a zem. Bylo změřeno, že při napájecím napětí 12,0 V a při zatěžovacím odporu 8 Ω připojeném mezi výstupní svorky J3 a J4 je na každé z těchto svorek obdélníkový signál s mezivrcholovým rozkmitem (vůči zemi) 11,3 V. Mezivrcholový rozkmit signálu na zátěži je tedy 22,6 V, efektivní hodnota obdélníkového napětí na zátěži je 11,3 V a do zátěže 8 Ω je dodáván výkon asi 15,6 W. Napájecí proud je v tomto případě asi 1,55 A. Pokud požadujeme větší výkon, lze použít



Obr. 10. Schéma akustického signalizátoru couvání

reproduktor o impedanci 4 Ω, do kterého je pak dodáván výkon asi 30 W při napájecím proudu asi 3 A.

Použitý reproduktor není v původním prameni blíže specifikován, je však zřejmé, že musí být dimenzován na požadovaný výkon a že musí být opatřen vodotěsným krytem.

Signalizátor je napájen ss napětím o jmenovité velikosti 12 V z palubní sítě automobilu, do kterého je vestavěn. Aby vydával zvuk pouze při couvání, musí být připojen paralelně k couvacímu světlu.

Do přívodu napájení by měl být připojen ochranný obvod s tlumivkou, blokovacím kondenzátorem a varistorem, kterým by byl signalizátor chráněn proti přepětí. O ochranném obvodu není v původním prameni žádná zmínka, pokud někdo takový obvod navrhne a vyzkouší, rádi jeho příspěvek otiskneme.

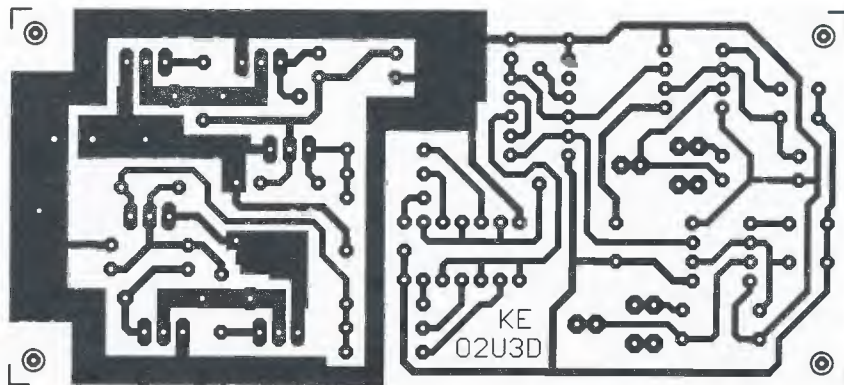
Konstrukce a oživení

Signalizátor couvání je zkonstruován z vývodových součástek na desce s jednostrannými plošnými spoji. Obrazec spojů je na obr. 11, rozmístění součástek na desce je na obr. 12.

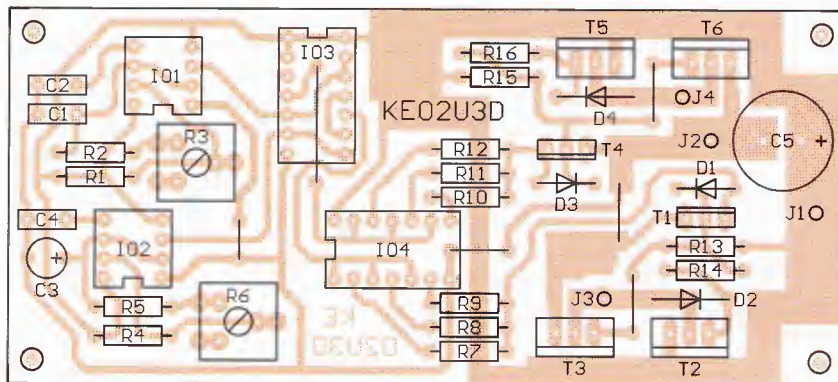
Všechny obvody IO1 až IO4 jsou vloženy do precizních objímek, aby je bylo případně možné později použít do jiných konstrukcí. Na desce je šest drátových propojek, které jsou zhotoveny z odštípnutých vývodů rezistorů. Pozor, dvě propojky jsou pod IO. Součástky pájme od nejnižších po nejvyšší a dáme pozor, abychom nezaměnili polaritu diod, tranzistorů a elektrolytických kondenzátorů. Podle požadovaného výkonu musí být koncové tranzistory přiměřeně chlazeny (hřejí především T2 a T5).

Pokud pečlivě připájíme dobré součástky, pracuje signalizátor couvání na první zapojení.

Při ožívování připojíme k výstupu přístroje reproduktor nebo vhodně dimenzovaný zatěžovací rezistor (např. 8,2 Ω/20 W) a napájecí napětí přivedeme přes ochranný rezistor (např. 4,7 Ω/10 W). Když je vše v pořádku, ochranný rezistor nahradíme zkratem. Při napájení z akumulátoru musíme do napájecího obvodu zařadit tavnou pojistku (např. 4 A), protože proud akumulátoru není omezen a při



Obr. 11. Deska s plošnými spoji akustického signalizátoru couvání (měř.: 1 : 1)



Obr. 12. Rozmístění součástek na desce akustického signalizátoru couvání

zkratu by se mohly rozžhavit napájecí přívody.

Pomocí trimrů R3 a R6 nastavíme kmitočty tónu a jeho přerušování, tyto kmitočty můžeme podle potřeby hrubě upravit změnou kapacit kondenzátorů C1 a C3.

Po oživení byly u zhotoveného vzorku přístroje změřeny některé parametry, naměřené hodnoty jsou uvedeny v předcházejícím popisu.

Popisovaný zdroj výstražného tónu nemusí sloužit pouze pro signalizaci couvání automobilu, ale může být použit jako výkonný alarm ve výrobě, v zabezpečovacích systémech apod. V tom případě ho napájíme stabilizovaným ss napětím 12 V ze síťového zdroje.

Seznam součástek

| | |
|--------|------------------------------------|
| R1, R4 | 4,7 kΩ/0,6 W/1 %, metal. |
| R2 | 47 kΩ/0,6 W/1 %, metal. |
| R3 | 50 kΩ, trimr ležatý, 10 mm (PT10V) |

| | |
|-----------|-------------------------------------|
| R5 | 150 kΩ/0,6 W/1 %, metal. |
| R6 | 100 kΩ, trimr ležatý, 10 mm (PT10V) |
| R7 až R12 | 2,2 kΩ/0,6 W/1 %, metal. |
| R13, R15 | 150 Ω/0,6 W/1 %, metal. |
| R14, R16 | 100 Ω/0,6 W/1 %, metal. |
| C1 | 4,7 nF/J/100 V, fóliový |
| C2, C4 | 100 nF, keramický |
| C3 | 2,2 μF/50 V, radiální |
| C5 | 1000 μF/25 V, radiální |
| D1, D3 | BAT42 |
| D2, D4 | 1N5818 |
| T1, T4 | BD139-16 |
| T2, T5 | BD912 |
| T3, T6 | BUZ11 |
| IO1, IO2 | TS555 (CMOS, DIL8) |
| IO3 | 4011 (DIL14) |
| IO4 | 40106 (DIL14) |
| | precizní objímka DIL8 (2 kusy) |
| | precizní objímka DIL14 (2 kusy) |
| | SP1 reproduktor, 8 Ω/20 W |
| | deska s plošnými spoji č. KE02U3D |

Radioelektronik Audio-HiFi-Video, 10/2001

**PRAKTICKÁ
ELEKTRONIKA**

A Radio

**PŘIPRAVUJEME
do příštích čísel**



Čítač pro USB port osobního počítače • Sekundární zálohovaný zdroj • Jednoduchý stabilizovaný zdroj 0 - 30 V, 0 - 3 A • Jednoduchý zvyšující měnič DC/DC • USB zvuková karta s PCM2902

Tématem čísla 6/2010, které vychází začátkem prosince 2010, jsou užitečná zapojení z dlouholeté praxe VII. Číslo obsahuje konstrukce pro začátečníky i pokročilé z oblasti napájecích zdrojů, měření a techniky pro dílnu i domácnost.

Vianočný had

Martin Valášek

V PE už bolo viac publikovaných článkov o vianočnom hadovi, ale ani jeden mi nevyhovoval rôznymi požiadavkami (použitie v interiéri, použitých veľa okruhov...). Tak som sa naučil programovať mikrokontroléry PIC a vznikla táto konštrukcia kompletného vianočného hada do exteriéru.

Technické údaje

Napájacie napätie (po usmernení): 24 až 40 V.
 Maximálny prúd elektroniky: 60 mA.
 Celkový max. prúd s diódami LED: 120 mA.
 Celkový max. príkon pri 230 V (záleží od transformátora): 6 W.
 Maximálny výstupný prúd na jednu vetvu: 1,5 A (po úprave).
 Počet diód LED v sérii - červené: 15.
 Počet vetví: 3.
 Počet efektov (možnosť rozšíriť): 8 + 1.

Popis konštrukcie

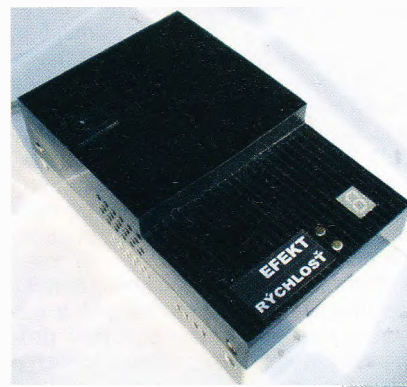
Schéma zapojenia je na obr. 1 a 4, doska s plošnými spojmi je na obr. 2 a jej osadenie obr. 3 a 5. Napájanie celej konštrukcie je najskôr usmernené pomocou diód D2 až D5, potom vyfiltrované elektrolytickým kondenzátorom C4. Ďalej je privedené na stabilizátor IC4, ktorý má zväčšené výstupné napätie Zenerovou diódou ZD1, je to z dôvodu potrebného väčšieho napätia pre výstupné diódy LED. Výstup z tohto stabilizátora je

znovu filtrovaný elektrolytickým kondenzátorom C3 a napätie je privedené na výstupné diódy LED a vstup stabilizátora IC3. Výstup z 5 V stabilizátora IC3 je znovu vyfiltrovaný cez elektrolytický kondenzátor C5 a pre nežiaduce rušenie je pridaný keramický kondenzátor C2 100 nF. Z tohto napájania je napájaná celá ovládacia elektronika.

Celá konštrukcia je riadená jednocipovým mikrokontrolérom IC1 typu 16F84A. Napájaný je z 5 V výstupu zo stabilizátora IC3. Taktovaný je oscilátorom RC na frekvencii približne 4 MHz, ktorý sa skladá z rezistora R9 a kondenzátora C1. Tento typ oscilátora RC, aj keď nie je najpresnejší, na túto konštrukciu plne postačuje a nie je potreba použitia kryštálu.

Na mikrokontrolér sú privedené ovládacie tlačidlá TL1 a TL2, s ktorými sa prepína druh efektu a rýchlosť efektu. Rezistory R14 a R15 slúžia na predefinovanie log. 0 pri nestlačení tlačidla.

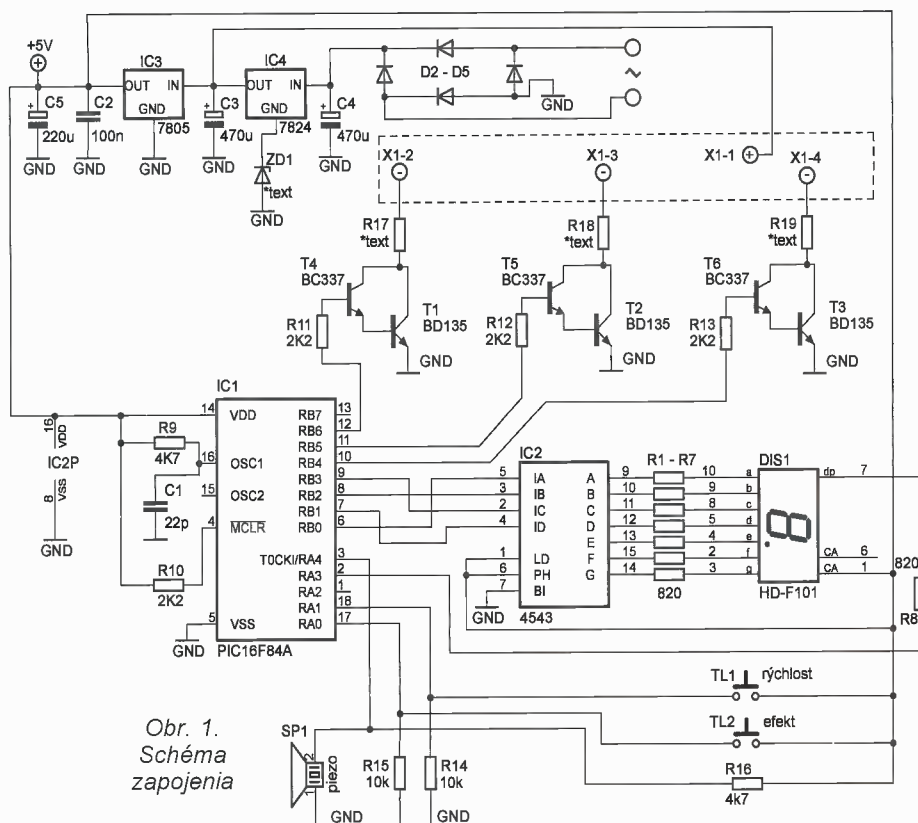
Ďalej je na mikrokontrolér pripojený BCD dekodér IC2 typu CMOS 4543, ktorý slúži na prekódovanie dvojkového výstupného signálu z mikrokontroléra



na signál pre displej DIS1. Displej je typu HDSP-F101, 7-segmentový, jednomiestny, so spoločnou anódou a výškou 10 mm. Dekodér je tu použitý z dôvodu malého počtu výstupných/vstupných „pinov“ na mikrokontroléri. Komunikácia medzi týmto dekodérom a mikrokontrolérom prebieha cez výstupy RB0 až RB3 na mikrokontroléri. Dekodér je napájaný takisto ako mikrokontrolér 5 V z výstupu zo stabilizátora IC3. Výstupy dekodéru LD a PH musia byť pripojené na +5 V a BI na 0 V (GND). PH slúži na nastavenie typu displeja DIS1. Ak je použitý displej so spoločnou anódou, musí byť tento výstup pripojený na +5 V. Ak je použitý displej so spoločnou katódou, musí byť tento výstup pripojený na 0 V (GND). Rezistory R1 až R7 slúžia na obmedzenie pretekajúceho prúdu na konkrétny segment displeja. Tento prúd by mal byť do 5 mA, ale je menší z dôvodu nižšieho hriatia stabilizátorov IC4 a IC3. Bodka displeja je priamo budená z mikrokontroléra cez obmedzovací rezistor R8.

Ďalej je na mikrokontrolér pripojený piezomenič SP1, pretože je RA4 výstup s otvoreným kolektorom, musí byť použitý rezistor R16 na predefinovanie log. 1.

A nakoniec je na mikrokontrolér pripojená výkonová časť pre výstupné diódy LED. Táto časť sa skladá z dvoch (šiestich) tranzistorov, ktoré sú zapojené v Darlingtonovom zapojení. Tranzistory T4 až T6 sú univerzálne npn, typu BC337, ale môžu sa použiť aj iného typu (napr.: BC546, BC547, BC550, ... aj KC). Rezistory R11 až R13 slúžia na obmedzenie pretekajúceho prúdu do tranzistorov T4 až T6 z mikrokontroléra. Tranzistory T1 až T3 sú výkonové npn, typu BD135, ale takisto sa môžu použiť aj iného typu (napr.: BD137, ... aj KD). Rezistory R17 až R19 slúžia na obmedzenie pretekajúceho prúdu do výstupných diód LED.



Obr. 1. Schéma zapojenia

Popis ovládacieho programu

Ovládací program je napísaný v jazyku assembler. Spôsob písania programu je „veď mám dostatok pamäte“, a preto zaberá v mikrokontroléri 53 % pamäte.

Program sa skladá z viacerých častí: inicializovanie vstupov a výstupov mikrokontroléra; test displeja a piezomeniča; nastavenie efektov; univerzálne časové oneskorenie pre trvalé svietenie diód LED; pulzná regulácia (PWM) jas; dekódovanie diódy LED, ktorá bola vybraná pre ovládanie; pípnutie piezomeniča; prepínanie rýchlosti efektu; oneskorenie pri stlačení tlačidla TL1 alebo TL2; posielanie čísla na IC2.

Pri programovaní treba nastaviť typ mikrokontroléra na 16F84A a nastavovacie bity sa po otvorení programu automaticky nastavujú na - typ oscilátora = RC, WDT = off, PWRT = off, CP = off. Na programovanie som použil jednoduchý a spoľahlivý programátor JDM [5].

Pri vlastnom vytváraní efektu treba postupovať podľa tab. 1.

Mechanická konštrukcia

Celá konštrukcia je umiestnená do plastovej krabičky (obr. 6) s vnútornými rozmermi 140 x 85 x 50 mm, prípadne väčšej. Do krabičky vyvrtáme chladiace diery pre transformátor a stabilizátory IC3 a IC4. Osadíme na krabičku puzdro pre poistku o hodnote 100 mA a sieťový spínač, ktorý je aj s poistkou zapojený pred „prímár“ transformátora. Ďalej osadíme sieťový transformátor a prívodný dvojžilový sieťový kábel s vidlicou.

DPS uchytíme do krabičky pomocou dvoch skrutiek M3 po stranách. Na stabilizátore IC3 a IC4 namontujeme chladiče typu V71102 a ešte k nim pridáme kúsok hliníkového plechu na lepšie odvádzanie tepla, je to z toho dôvodu, že na stabilizátoroch je veľká napäťová strata a pôvodne

som s tým nerátal. Chladiče na IC3 a IC4 sa nemôžu navzájom dotýkať. Na výkonové tranzistory T1 až T3 nie je potreba montovať chladiče, pokiaľ budú na nich pripojené diódy LED s odberom 20 mA. Vyvrtáme diery pre mikrosplínače TL1 a TL2. Piezomenič SP1 prilepíme sekundovým lepidlom zvnútra na krabičku. Osadíme displej LED DIS1 buď priamo na DPS, alebo na krabičku a prepojíme ho vodičmi.

A nakoniec všetko poprepájame vodičmi a tým je dokončená riadiaca elektronika obr. 7.

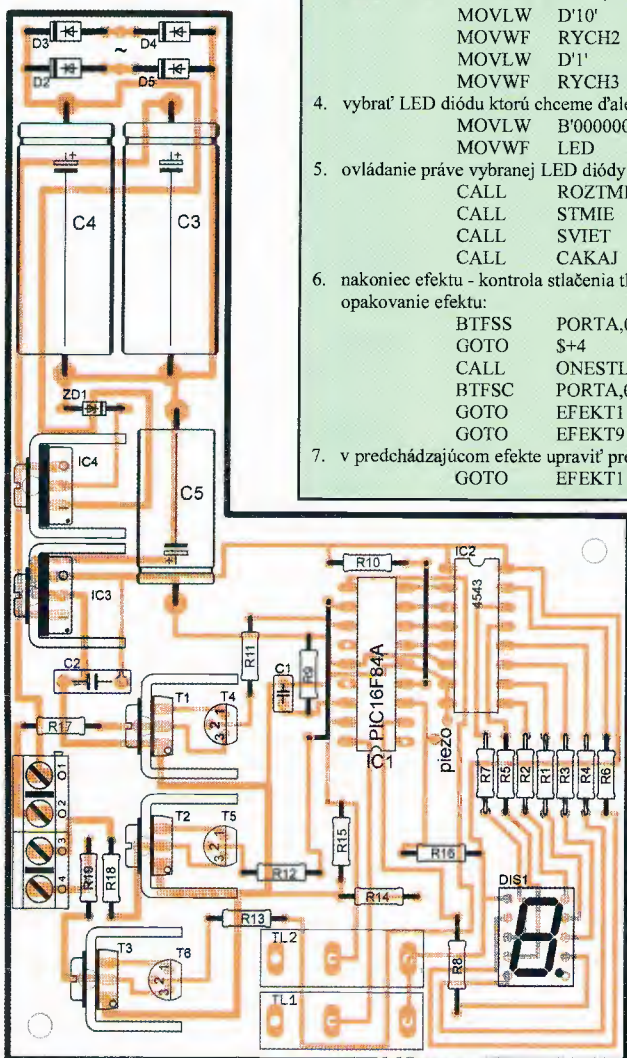
Výroba svetelnej hadice

Tento stavebný návod je pre výrobu 4 m dlhej svetelnej hadice s 45 červenými diódami LED s ich rozstupom približne 8,7 cm. Diódy LED sú zapojené v sérii v 3 okruhoch.

Spoločný vývod diód LED je anóda (+) !!!

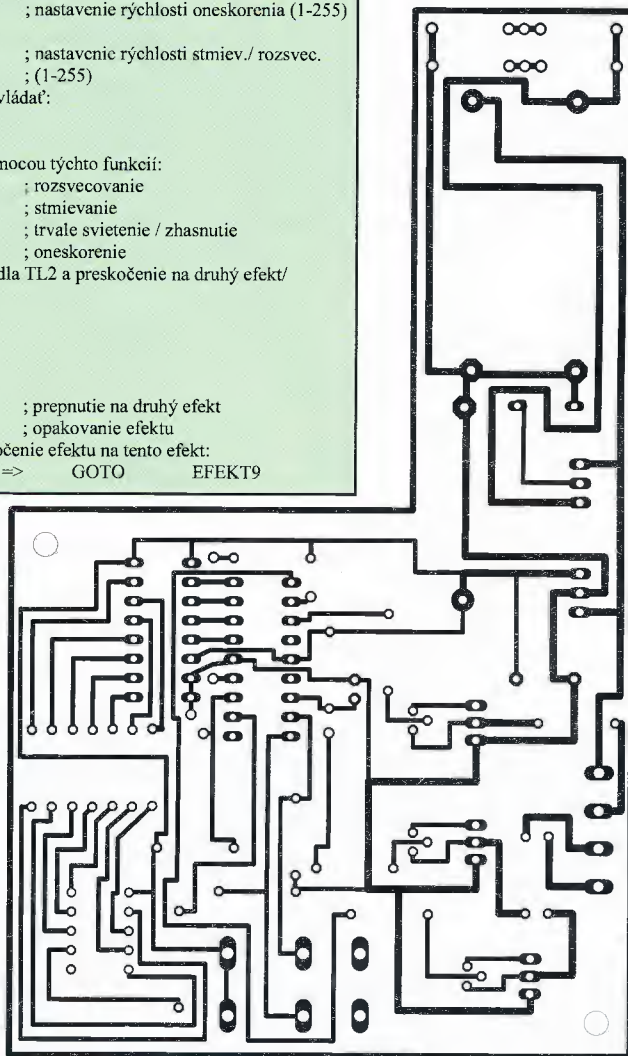
Najskôr si zadovážime aspoň 4,3 m priesvitnej záhradnej hadice s vnútro-

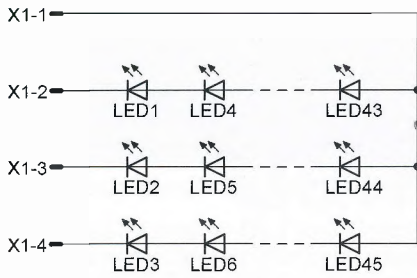
Obr. 3.
Rozloženie súčiastok na doske



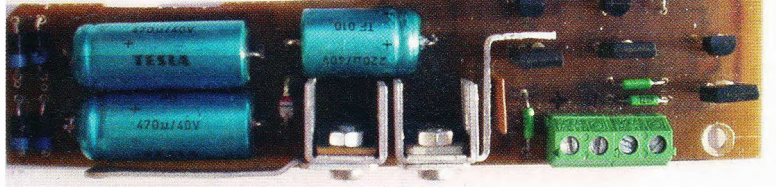
1. vytvoriť návěstie efektu:
EFEKT9
2. nastaviť číslo efektu na displeji:
MOVLW D'9' ; (0-10)
MOVWF CISLO
CALL DISP
3. nastaviť dĺžku oneskorenia a stmievania/ rozsvetovanie LED diód:
MOVLW D'10' ; nastavenie rýchlosti oneskorenia (1-255)
MOVWF RYCH2
MOVLW D'1' ; nastavenie rýchlosti stmiev./ rozsvet.
MOVWF RYCH3 ; (1-255)
4. vybrať LED diódu ktorú chceme ďalej ovládať:
MOVLW B'00000001'
MOVWF LED
5. ovládanie práve vybranej LED diódy pomocou týchto funkcií:
CALL ROZTMIE ; rozsvetovanie
CALL STMIE ; stmievanie
CALL SVIET ; trvale svietenie / zhasnutie
CALL CAKAJ ; oneskorenie
6. nakoniec efektu - kontrola stlačenia tlačidla TL2 a preskočenie na druhý efekt/ opakovanie efektu:
BTFS PORTA,0
GOTO \$+4
CALL ONESTL
BTFS PORTA,0
GOTO EFEKT1 ; prepnutie na druhý efekt
GOTO EFEKT9 ; opakovanie efektu
7. v predchádzajúcom efekte upravíť preskočenie efektu na tento efekt:
GOTO EFEKT1 => GOTO EFEKT9

Obr. 4.
Doska s plošnými spojami

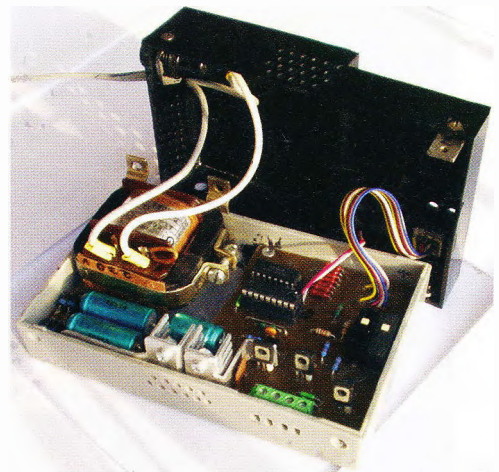




Obr. 4. Zapojenie výstupných LED



Obr. 5. Fotografia osadenej dosky



Obr. 6. Fotografia osadenia v krabičke

ným priemerom 12 mm a viac. Odporúčam hadicu do dĺžky 5 m, lebo pri ťahaní diód LED do väčšej dĺžky hadice by sa mohli diódy LED zaseknúť a utrhnúť sa. Ďalej si zaobstaráme 45 kusov vysoko svietivých červených 5 mm LED. Ako vodič je vhodný použiť lankový vodič s priemerom (aj s izoláciou) do 2 mm, budeme ho potrebovať asi 14 m + príводы zo svetelnej hadice k elektronike.

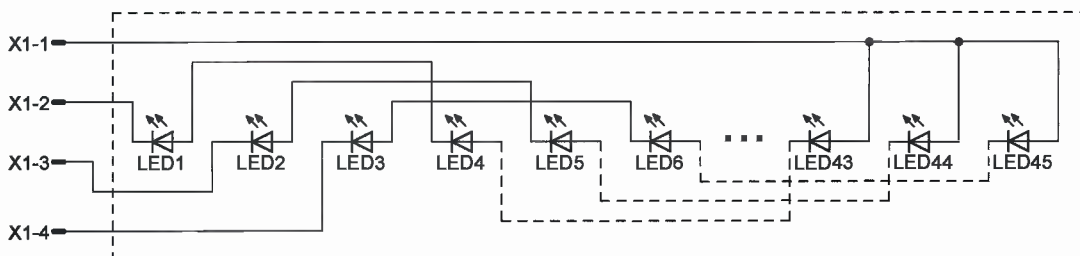
Pri stavbe si najskôr nastriháme 42 kusov vodičov dlhých 26,1 cm na prepojenie medzi jednotlivými diódami LED, 3 kusy vodičov pre prívoidy k elektronike, dĺžku volíme podľa svojho uváženia a 1 vodič pre spoločné napájanie anód diód LED, dĺžku volíme ako pri predchádzajúcich prívoidoch + 4,2 m (dĺžka hadice a rezerva).

Následne si zistíme polaritu všetkých diód LED a na každej si ju označíme.

A môžeme sa pustiť do spájkovania všetkých diód LED podľa obr. 7, 8, spoje musia byť kvalitné z elektrického, aj z mechanického hľadiska!

Po kompletom prespájkovaní odskúšame jednotlivo každú vetvu na jednosmernom regulovateľnom zdroji a to tak, že spoločný vývod (anódu) z diód LED pripojíme na kladný pól (+) zdroja a jeden vývod z vetvy (katódu) z diód LED pripojíme na záporný pól (-) zdroja. Napätie na zdroji pomaly zvyšujeme, až kým na ampérmetri nameriame 20 mA. Pri tomto prúde zmeriame napätie na diódach LED. Ani jedno napätie na vetvách nemôže presahovať 33 V (je to z dôvodu maximálneho 35 V vstupného na-

Obr. 7. Zapojenie LED v svetelnej hadici



pätia pre stabilizátor IC3). Ak by presahovalo, treba jednu, prípadne viac diód LED vyskratovať, alebo celú vetvu skrátiť o počet vyskratovaných diód LED.

Ak je všetko v poriadku, môžeme postupovať ďalej, ak nie, musí byť chyba v niektorej z diód LED (zle otočená polarita alebo poškodená LED).

Dobré je asi po 10 cm zviazať tenkým drôtom spolu všetky vetvy.

Do hadice natiahneme rovný pevný drôt a na jeho konci pripevníme poslednú diódu LED45 a celé to opatrne a pomaly natiahneme do hadice, odstránime pomocný drôt z poslednej diódy LED. Prebytok z konca hadice odstranieme a konce hadice hermeticky uzavrieme tavnou pištoľou (ale nie až príliš, ak by bola niekedy potrebná oprava hadice).

Nakoniec znovu odskúšame jednotlivé vetvy na jednosmernom regulovateľnom zdroji a tým je svetelná hadica dokončená, obr. 10.

Ovládanie

Ovládanie je veľmi jednoduché, ovláda sa len prostredníctvom dvoch tlačidiel. Druh efektu sa volí tlačidlom TL2 a rýchlosť efektu sa volí tlačidlom TL1. Zmena je akceptovaná po krátkom pípnutí.

Druh efektu sa volí v rozmedzí 1 až 8 + „STANDBY“ režim. Na displeji sa zobrazuje číslo aktuálneho navoleného efektu. Typy efektov sú rozpísané v tab. 2. Posledný efekt je takzvaný „STANDBY“ režim. V tomto režime nesvietia žiadne výstupné diódy LED a displej taktiež nesvieti, len na ňom bliká bodka. Tento režim nemá až taký zmysel, pretože celá ovláda-

Tab. 2. Tabuľka efektov

| č. efektu | efekt |
|-----------|-----------------------------|
| 1 | bežiaci had so zmenou smeru |
| 2 | bežiaci had |
| 3 | tam - späť |
| 4 | plávajúce svetlo |
| 5 | postupné rozsvetcovanie |
| 6 | pomalý bežiaci had |
| 7 | celé rozsvetcovanie |
| 8 | trvalé svietenie |
| . | STANDBY režim |

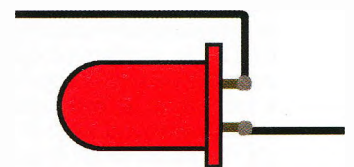
cia jednotka aj transformátor je pod napätím, slúži len pri oživovaní zapojenia.

Pri dlhšom vypnutí vianočného hada treba vypnúť hlavný spínač na „primári“ sieťového transformátora a nie navoliť „STANDBY“ režim!!!

Rýchlosť efektu sa mení v rozmedzí 1 až 5, pričom najrýchlejšie je 1, po štarte je automaticky navolená stredná rýchlosť efektu - 3. Rýchlosť efektu je nakrátko zobrazovaná pri prepínaní so signalizujúcou bodkou. Na zistenie aktuálnej navolenej rýchlosti efektu sa krátko zatlačí tlačidlom TL1.

Oživenie

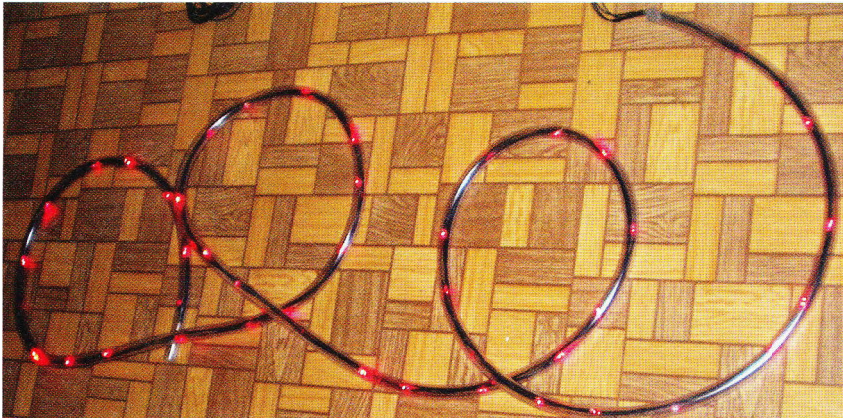
Najskôr musíme zistiť maximálne napätie pre výstupné diódy LED. Regulovateľný jednosmerný zdroj nastavíme na 15 V. Spoločný vývod (anódu) z diód LED pripojíme na kladný pól (+) zdroja a jeden vývod z vetvy (katódu) z diód LED pripojíme na záporný pól (-) zdroja. Napätie na zdroji pomaly zvyšujeme, až kým na ampérmetri nameriame 20 mA. Pri tomto prúde zmeriame napätie na diódach LED a hodnotu si zapíšeme. Týmto spôsobom odmeriame napätia na ostatných dvoch vetvách diód LED.



Obr. 8. Spôsob spájkovania diód LED



Obr. 9. Fotografia po prespájkovaný diód LED



Obr. 10. Fotografia svetelnej hadice

Od najväčšieho napätia, čo sme namerali na niektorej z vetiev, odčítame 22 V (napätie na stabilizátore IC4 + straty na tranzistoroch T1 až T3 + rezerva). Výsledok sa rovná Zenerovému napätiu ZD1. Na DPS osadíme Zenerovu diódu s najbližšou hodnotou. **Příklad:** Zmerané napätia na jednotlivých vetvách diód LED sú 29,9 V; 29,8 V; 28,6 V. Najväčšie napätie je 29,9 V. Od neho odčítame 22 V, to sa rovná 7,9 V. Vyhľadáme Zenerovú diódu s najbližšou hodnotou, na výber sú 7,5 V a 8,2 V, vyberieme 8,2 V (volíme vyššiu hodnotu ako nižšiu) a túto diódu osadíme na DPS.

Mikrokontrolér IC1 do objímky zatiaľ nekladáme. Konštrukciu zapneme a zmeriame veľkosť napätia na kondenzátore C4, to by nemalo presiahnuť 40 V (je to z dôvodu maximálneho vstupného napätia pre stabilizátor IC4). Zároveň musí byť na kondenzátore C4 vyššie napätie aspoň o 2 V, ako je teoretické výstupné napätie z IC4 (24 V + Zenerové napätie ZD1), a to aj pri zaťažnom transformátore. Teraz zmeriame napätia na kondenzátore C5, musí byť 5 V.

Ďalej (vypneme zariadenie) odskúšame výkonovú časť pre výstupné diódy LED, na miesto pre obmedzovacie rezistory R17 až R19 skúšobne prispájkujeme rezistory s hodnotou 47 Ω. Na svorkovnicu X1 pripojíme svetelnú hadicu. Zapneme zariadenie a na objímke mikrokontroléra IC1 prepojíme vývod 14 (+5 V) s vývodom 12. Teraz sa musí rozsvietiť 1. vetva výstupných diód LED. Potom prepojíme vývod 14 (+5 V) s vývodom 11. Teraz sa musí rozsvietiť 2. vetva vý-

stupných diód LED. Nakoniec prepojíme vývod 14 (+5 V) s vývodom 10. Teraz sa musí rozsvietiť 3. vetva výstupných diód LED. Ak by sa nerozsvietila niektorá z vetiev, chyba je v príslušnej výkonovej časti T1, T4, R17, R11//T2, T5, R18, R12//T3, T6, R19, R13.

Ak je všetko v poriadku (vypneme zariadenie), môžeme naprogramovaný mikrokontrolér IC1 zasunúť do objímky. Pozor na správny smer, obvod IC2 a mikrokontrolér IC1 sú otočené opačne!!!

Po každom spustení sa musí ozvať dlhší tón a rozsvietiť celý displej (číslo 8 s bodkou), týmto je signalizovaný správny štart. Navolíme „STANDBY“ režim, všetky výstupné diódy LED musia zhasnúť. Potom navolíme efekt č. 8, všetky výstupné diódy LED musia trvalo svietiť.

Ďalej (vypneme zariadenie) nastavíme jednotlivé prúdy pre výstupné diódy LED (teraz je vhodné dať svetelnú hadicu na prevádzkovú teplotu - von, a počkať, aby sa v nej ustálila teplota, je to z dôvodu väčšieho odporu polovodičových diód LED pri nižších teplotách a následne je tým nižší prechádzajúci prúd cez diódy LED). Najskôr odpájkujeme rezistory R17 až R19 a namiesto nich budeme jednotlivito na vetvy zapájať ampérmetr a 500 Ω potenciometer do série. Potenciometer nastavíme do maxima a ampérmetr dáme na rozsah 200 mA. Zapneme a navolíme efekt č. 8, teraz pomaly budeme znižovať odpor na potenciometri, až kým zmeriame 16 mA ampérmetrom (odporúčam menší prúd z dôvodu



Obr. 11. Nočná fotografia hada

zapojenia diód LED do série). Túto nastavenú hodnotu potenciometra odmeriame a osadíme do DPS rezistor s najbližšou hodnotou. Takto pokračujeme s ostatnými dvoma vetvami. Týmto je ukončené oživenie zapojenia.

Záver

Zámerom konštrukcie bolo vytvoriť kompletného celého vianočného hada pre bezpečné použitie v exteriéri a s ovládacou jednotkou s použitím mikrokontroléra 16F84A, a tým aj možnosť modifikovania efektov. Ak by ste mali akékoľvek otázky či pripomienky, napíšte mi na e-mailovú adresu M.Valasek@azet.sk

Zoznam súčiastok

| | |
|---|--------------------------------|
| R1 až R8 | 820 Ω |
| R9, R16 | 4,7 kΩ |
| R10 až R13 | 2,2 kΩ |
| R14, R15 | 10 kΩ |
| R17 až R19 | viď text |
| C1 | 22 pF, keram. |
| C2 | 100 nF, keram. |
| C3, C4 | 470 μF/50 V |
| C5 | 220 μF/10 V |
| ZD1 | Zener. dióda -viď text |
| D2 až D5 | 1N4007 |
| T1 až T3 | BD135 |
| T4 až T6 | BC337 |
| IC1 | PIC16F84 (16F84A-04/P) |
| program pro procesor si lze stáhnout na www.aradio.cz | |
| IC2 | 4543 |
| IC3 | 7805 |
| IC4 | 7824 |
| SP1 | piezomenič (napr.KBI-2734) |
| DIS1 | HDSP-F101 |
| TL1, TL2 | mikrospínač |
| X1 | svorkovnica ARK500/2, 2 kusy |
| | Chladič V71102, 2 kusy |
| LED1 až LED45 | 5 mm, červená, vysoko svietivá |
| Sieťový transformátor 10 W | |
| Krabíčka | |
| IO objímka DIL18 | |
| Sieťový spínač (napr.P-B100G) | |
| Sieťový dvojžilový vodič | |
| Poistka 250 V/100 mA | |
| Puzdro pre poistku | |

Literatúra a pramene

- [1] Hrbáček, J.: Moderní učebnice programování PIC. 1. díl.
- [2] Hrbáček, J.: Moderní učebnice programování PIC. 2. díl.
- [3] Vacek, V.: Učebnice programování PIC.
- [4] Katalógový list mikroprocesoru PIC16F84A.
- [5] JDM PIC programátor, <http://www.jdm.homepage.dk/newpic.htm>, PE 08/2004, s. 23 až 24.

Ultrazvukový dálkoměr

Jan Zima

Měření vzdáleností pomocí vyslaných a odražených zvukových vln je možné nalézt v celé řadě oblastí, mimo jiné také při průběžném zjišťování výšky vodní hladiny. Při znalosti vzdálenosti vysílače zvukových vln a dna je možné nepřímo měřit výšku vodního sloupce odrazem ultrazvuku od vodní hladiny a tak průběžně sledovat dostupný objem vody ve vodním zdroji.

Technické údaje

Napájecí napětí: 7 až 12 V.
 Proudový odběr: max. 40 mA.
 Použitý kmitočet: 40 kHz.
 Minimální vzdálenost překážky: 0,5 m.
 Dosah: >7 m.

Mechanické vlnění se ve vzduchu šíří rychlostí, která je ovlivněna jeho hustotou, teplotou a obsahem vodní páry. Díky počasí se tyto veličiny mírně mění, proto i při dobré časové základně řízené krystalem nelze jednoduchým způsobem velmi přesně měřit vzdálenost mezi vysílačem ultrazvukových vln a překážkou. Z toho důvodu je nutné se při měření smířit s přesností několika centimetrů při vzdálenosti překážky několika metrů. Rychlost šíření zvukového vlnění při 50 % vlhkosti vzduchu a teplotě blízké 20 °C lze vypočítat podle vztahu:

$c = 344,36 + 0,63 (t - 20 \text{ °C})$ [m.s⁻¹]
 a mezi frekvencí a vlnovou délkou platí vztah $c = \lambda \cdot f$.

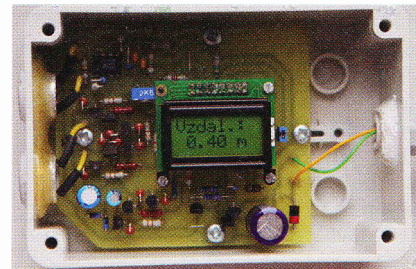
Vlnovou délku tedy můžeme vypočítat ze vztahu:

$\lambda = 344,36 + 0,63 (t - 20 \text{ °C}) / f$ [m].
 Po dosazení kmitočtu 40 kHz a teploty 10 °C vyjde přibližně $\lambda = 8,5$ mm.

Ultrazvukové vlnění se tedy bude dobře odrážet od povrchu předmětů s rozměrem alespoň několik násobků λ a čím bude větší odrazná plocha, tím větší akustický tlak vytvoří odražená vlna na straně přijímače. To zásadním způsobem (spolu s drsností povrchu odrazné plochy) ovlivňuje dosah ultrazvukového dálkoměru (dále jen UZD).

Popis zapojení

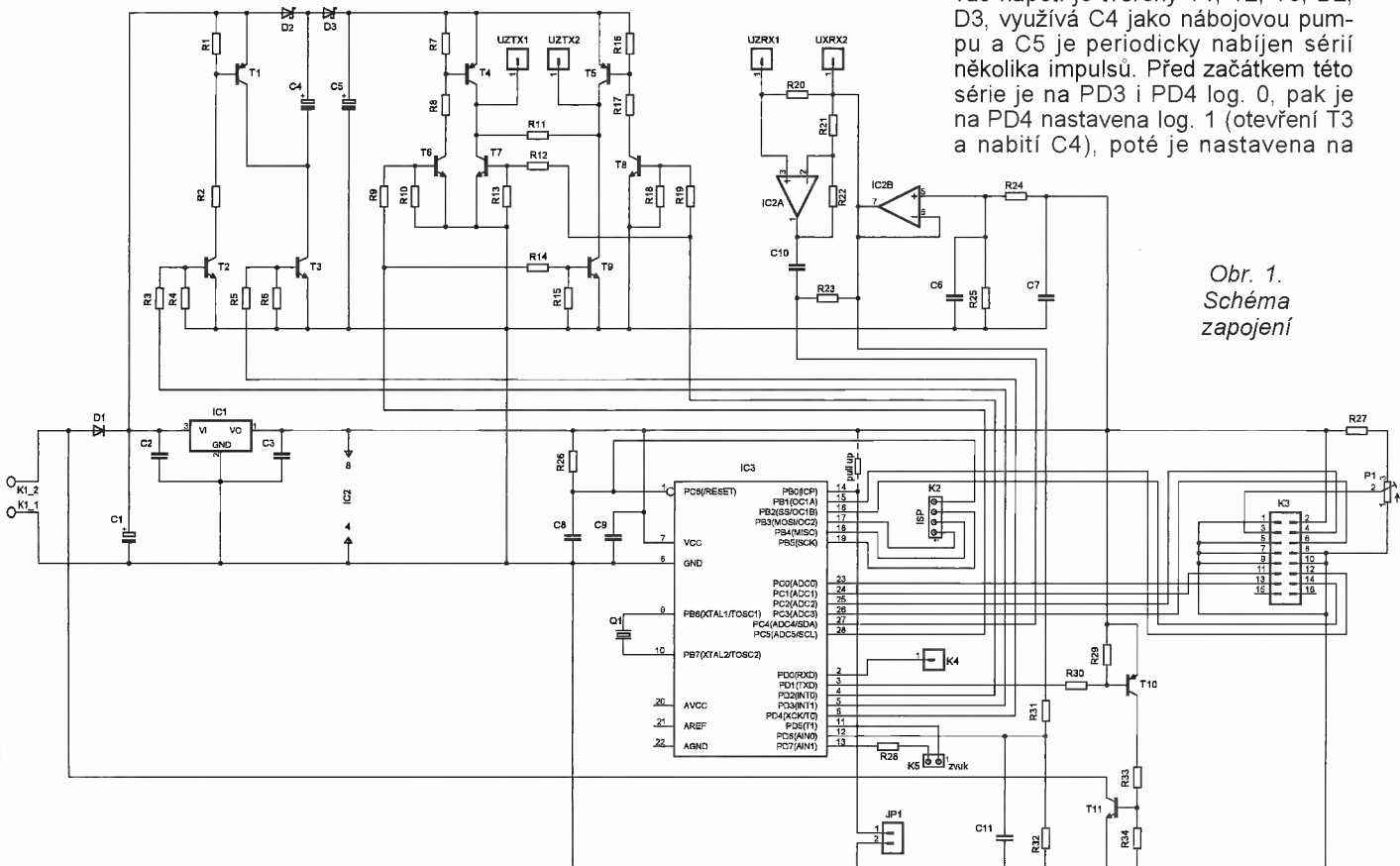
Schéma UZD je na obr. 1. Celé zařízení je napájeno po přívodním



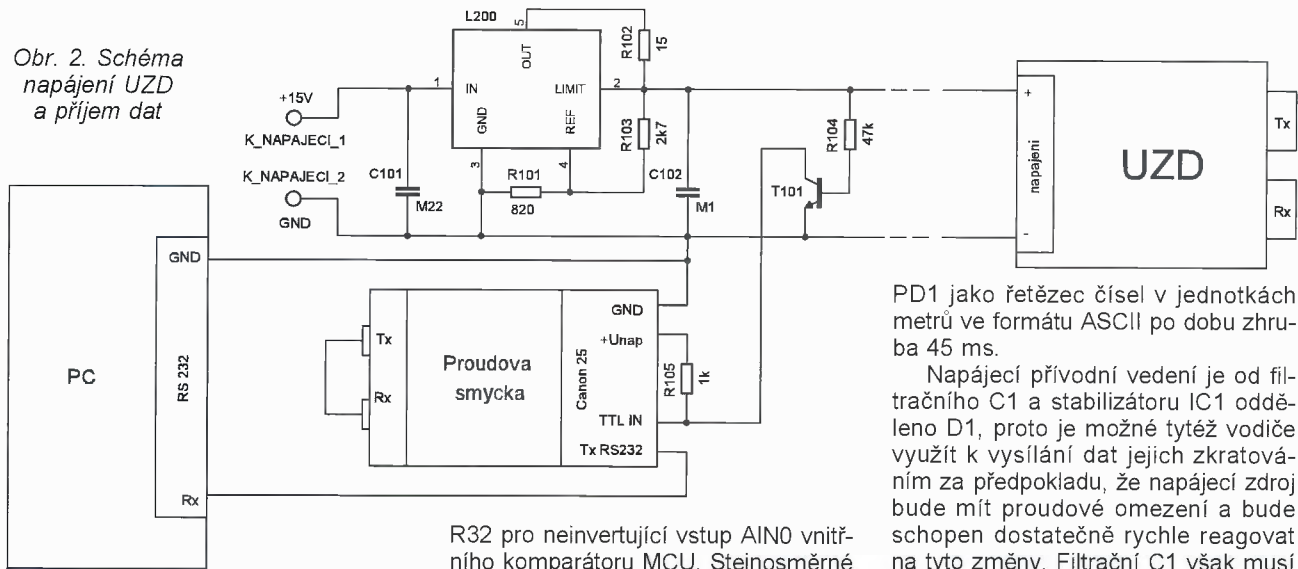
dvoužilovým kabelem ze stabilizovaného zdroje s proudovým omezením. UZD se skládá ze stabilizovaného zdroje, řídicí jednotky (MCU), nábojové pumpy, vysílače a přijímače ultrazvukových vln, vysílače dat, displeje LCD a zvukového výstupu. Jednotlivé funkční bloky jsou využívány postupně, aby efektivní odběr celého zařízení byl relativně malý. Naměřené údaje jsou periodicky zobrazovány v modulu LCD 8x 2 znaky i vysílány sériovou linkou pro možnost zobrazení na vzdáleném místě. Probíhající měření je signalizováno zvukovým výstupem. UZD tak lze použít jako příruční měřič nebo jako senzor pro měření vzdálenosti.

Po přivedení napájecího napětí 7 až 12 V na K1 je vynulován mikrořadič (MCU), zkonfigurovány jeho V/V porty tak, aby bylo možné ovládat jednotlivé funkční bloky. Zdvojnásobení napětí je tvořeno T1, T2, T3, D2, D3, využívá C4 jako nábojovou pumpu a C5 je periodicky nabíjen sérií několika impulsů. Před začátkem této série je na PD3 i PD4 log. 0, pak je na PD4 nastavena log. 1 (otevření T3 a nabití C4), poté je nastavena na

Obr. 1.
Schéma zapojení



Obr. 2. Schéma napájení UZD a příjem dat



PD4 log. 0, s mírnou prodlevou na PD3 log. 1 (zavření T3, otevření T1 i T2 a vybití náboje C4 do C5) a nakonec je nastavena na PD3 i PD4 opět log. 0. Celý cyklus se několikrát opakuje, aby byl pokryt odběr náboje z C5.

Po nabití C5 se vyšle série impulsů o kmitočtu 40 kHz prostřednictvím můstkového spínače, jehož levá větev je tvořena T4, T6, T9 a pravá větev T5, T7, T8, a je spuštěna časová základna pro měření času.

Piezoelektrický měnič připojený na svorky UzTx1, UzTx2 tyto impulsy přemění na mechanické zvukové vlnění, které se od tohoto vysílače šíří vzduchem rychlostí přibližně 350 m/s (při 10 °C). V uzavřeném prostoru vodního zdroje je rychlost šíření relativně stabilní, protože se zde málo mění teplota a vlhkost se mění jen v malém rozsahu. Po vyslání tohoto krátkého řetězce ultrazvukových impulsů je po dobu zhruba 3 ms zablokováno jejich vyhodnocení, protože dozívají kmity na svorkách UzTx1, UzTx2 a mechanickým přenosem stěnou krabičky také na UzRx1, UzRx2. Piezoelektrický měnič se chová jako zátěž/zdroj s kapacitním charakterem, proto se při akustickém tlaku na membránu měniče vyrobí elektrické napětí úměrné tomuto tlaku. V závislosti na vzdálenosti, tvaru a drsnosti povrchu měřeného předmětu se však významně mění hodnota akustického tlaku odraženého zvukového vlnění, proto je třeba vyrobené elektrické napětí na svorkách UzRx1, UzRx2 zesílit. Obvod neinvertujícího zesilovače tvoří IC2A, který 100x zesiluje vstupní napětí vyrobené piezomembránou ultrazvukového přijímače a výstup IC2B je využit jako zdroj referenčního napětí 2,5 V.

Toto napětí se získává děličem R24, R25 ze stabilizovaného napájecího napětí 5 V. V neinvertujícím sledovací IC2B je impedančně odděleno, proudově zesíleno a tvoří napětovou referenci pro neinvertující zesilovač IC2A i dělič vstupního napětí R31,

R32 pro neinvertující vstup AIN0 vnitřního komparátoru MCU. Stejněsměrné referenční napětí na R32 je blokováno C11. Střídavé napětí na svorkách UzRx1, UzRx2 je mírně tlumeno R20 jako potlačení nežádoucích zvukových vln malé intenzity i dozívajících kmitů piezomembrány při přijetí odraženého užitečného signálu. Vstupní filtr pro kmitočet 40 kHz nebyl realizován, protože výrobce ultrazvukového přijímače ve svých technických listech uvádí šifru pásma 2 kHz, a tak je potlačení nežádoucího zvukového vlnění vyřešeno vnitřní mechanickou konstrukcí piezoměniče. Vývod piezomodulu přijímače UzRx2 se opírá o 2,5 V z výstupu 7 IC2B a zesílení 100x IC2A je dáno R21 i R22. Výstup IC2A produkuje zesílené střídavé napětí, které je po oddělení stejnosměrné složky přivedeno na R23 a vstup PC4, na který je přepojen invertující vstup vnitřního komparátoru AIN1 pomocí vnitřního ADC multiplexeru MCU. Napětí na vstupech AIN0 i AIN1 vnitřního komparátoru IC3 je porovnáváno a změna jeho určité minimální úrovně (daná citlivostí vnitřního komparátoru MCU) způsobí změnu logického výstupu. Ten je periodicky vyhodnocován a obslužen měřením délky doby mezi vysláním zvukového impulsu do jeho přijetí. Z výše popsaného principu vyplývá, že dosah UZD lze ovlivnit výkonem (vytvořeným akustickým tlakem) vysílače na svorkách UzTx1, UzTx2, citlivostí přijímače na svorkách UzRx1, UzRx2 a zesílením neinvertujícího zesilovače IC2A.

Vyhodnocením jednotlivých časových úseků je vypočítána vzdálenost měřeného objektu a tato hodnota je zapsána do modulu LCD pomocí příslušné rutiny MCU. Samotný LCD je opatřen konektorem (špičkami) a UZD také (K3 - dutinky), proto je možné displej snadno připojit i vyjmout (kontrast zobrazení je nastaven trimrem P1 na špičce 3 K3). LCD je tak možné přímo vsunout do K3 na DPS nebo propojit plochým kabelem, jehož délka byla vyzkoušena pro 25 cm. Po té je vypočítaná hodnota vysílána na

PD1 jako řetězec čísel v jednotkách metrů ve formátu ASCII po dobu zhruba 45 ms.

Napájecí přívodní vedení je od filtračního C1 a stabilizátoru IC1 odděleno D1, proto je možné tytéž vodiče využít k vysílání dat jejich zkratováním za předpokladu, že napájecí zdroj bude mít proudově omezení a bude schopen dostatečně rychle reagovat na tyto změny. Filtrační C1 však musí mít dostatečnou kapacitu na to, aby byl schopen pokrýt spotřebu UZD po dobu vysílání dat.

Po dobu vysílání dat neběží ani nábojová pumpa (PD3, PD4), ani vysílání impulsů (PC5, PD2). Je napájeno pouze vysílání dat (T10, T11), IC1, IC2 a modul LCD, proto odběr po tuto dobu není příliš velký. Napájení UZD a příjem vysílání dat je vhodné uskutečnit pomocí stabilizátoru L200 s nastaveným proudovým omezením a převodník napětíových úrovní na rozhraní RS-232 lze uskutečnit pomocí proudové smyčky navržené na obr. 2 (PE 9/2007). Naměřené hodnoty jsou vysílány rychlostí 1200 b/s, 8 bitů, 1 stopbit, bez parity ve formátu ASCII a lze je tak přijímat jakýmkoliv terminálem, který je schopen uvedeného nastavení.

Akustická indikace činnosti UZD je dostupná na K5 a její hlasitost je nastavena R28, jumper JP1 lze využít pro kalibraci UZD při vzdálenosti 1 m od překážky a K2 je možné využít pro programování ISP.

Deska s plošnými spoji UZD je na obr. 3, rozmístění součástek na obr. 4.

Stavba a oživení

Nejprve do DPS vyvrtáme otvory pro součástky i upevňovací šrouby, ostrým nožem odstraníme plošku pro vývod 20 IC3 a osadíme ji zkratovacími propojkami, které jsou 4 na straně součástek, 2 na straně spojů (tyto propojky opatříme nejlépe silikonovou bužírkou). Zkratovací propojku spoje mezi anodou D1 a kolektorem T11 můžeme nahradit jumperem se zlacenými vývody s roztečí vývodů 5 mm pro případ pouze bateriového napájení (bez nutnosti příjmu vysílaných dat do sériové linky). Pak stačí takto připravený jumper vyjmout, aby se nezničil T11 při zkratování přívodních vodičů napájecího zdroje. Vložíme objímku pro IC3 a zatím připájíme pouze několik vývodů (mimo 1, 7, 8 a 12). Připájíme SMD C2, C3, C8, C9, C10 i C11 pouze za jednu plošku

tak, aby bylo možné přidat další součástky, a poté objímky pro IC3 i K3 (LCD). Dále osadíme všechny pasivní součástky na ležato (kromě R31), diody D1 až D3 a všechny tranzistory, u kterých věnujeme zvýšenou pozornost směru odehnutí vývodu jejich báze. Osadíme ztlacenými špičkami modul LCD a zúžíme šířku vývodů trimru P1 stranovými štípačkami tak, aby mohl dosednout úplně na DPS. Před zapájením P1 zkusíme vsunout modul LCD do objímky, aby bylo jasné, že P1 nebude moc vysoký a LCD modul do ní půjde zasunout. Dále osadíme všechny rezistory na stojato a krystal Q1, jehož kovové pouzdro je vhodně spojit letným pájením (použijeme pájecí kapalinu na niki, přehřátí pouzdra zamezíme uchopením do tenkých kleštěček) tenkým drátovým vývodem se zemí zdroje (u vývodu 8 IC3 je na to připraven otvor s pájecím bodem).

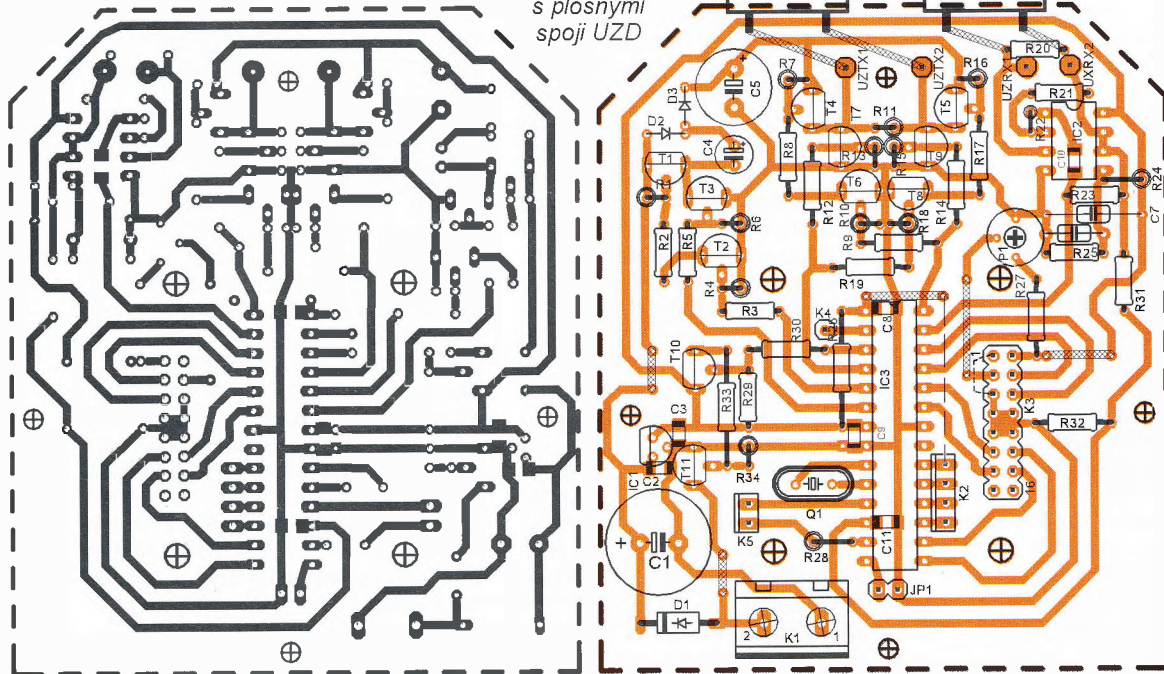
Jako poslední osadíme JP1, K1, K2 i K5, dále IC1 a všechny zbývající kondenzátory. Ohmmetrem zkontrolujeme spoje mezi objímkou pro IC3, K3 a opticky zkontrolujeme případný výskyt zkratů mezi spoji. Pokud se jeví vše v pořádku, vyjmeme propojku spoje mezi anodou D1 a kolektorem T11, přivedeme na K1 napájecí napětí 12 V ze zdroje s proudovým omezením nastaveným na 50 mA a zkontrolujeme stabilizované napětí 5 V na vývodu 7 IC3. Do něj vsuneme tenký vodič, kterým vyzkoušíme funkci nábojové pumpy. Zkontrolujeme napětí na C4, C5 a T1, T2, T3 (musí být zavřené). Napětí na C5 by mělo být nižší o úbytek na D2, D3 a rychlejším připojováním vodiče střídavě do vývodů 5, 6 IC3 by mělo pomalu narůstat napětí na C5 až do téměř 22 V. Pokud je vše v pořádku, zkontrolujeme můstkový spínač tvořený T4, T5,

T6, T7, T8 i T9. Připojíme voltmetr na svorky UzTx1, UzTx2 a mělo by zde být nulové napětí. Pokud je vše v pořádku, propojíme vodičem vývody 7 i 28 IC3, otevřou se T4, T6 i T9 a mělo by zde být mírně zmenšené napětí jako na C5. Odpojíme vývod 28 a propojíme vývody 7 i 4 IC3, otevřou se T5, T8 i T7 a mělo by zde být stejné napětí jako při předchozím měření, ale s opačnou polaritou. Také můžeme v obou případech zkontrolovat úbytky napětí na všech tranzistorech. Dále zkontrolujeme správnou funkci vysílače dat; proto změříme napětí na bázi T11 a ohmmetrem zkontrolujeme zavřený T11. Propojíme vodičem vývody 8 i 3 IC3 a T11 by měl sepnout. Vypneme napájení 12 V a nakonec osadíme IC2. Zapneme napájení 12 V, voltmetrem změříme napětí na vývodu 5 IC2 (mělo by být zhruba polovinou stabilizovaného napětí 5 V) a na vývodu 7 IC2 (mělo by se jen mírně lišit od napětí na vývodu 5). Kouskem vodiče zkratujeme svorky UzRx1, UzRx2 a změříme klidové napětí na vývodu 1 IC2. Místo R31 připojíme víceotáčkový trimr 10 kΩ (pokud jej nemáme, můžeme si pomoci dvěma trimry 10 kΩ a 1 kΩ zapojenými do série). Připojíme milivoltmetr „plusem“ na vývod 7 IC2 a „mínusem“ na vývod 12 IC3 a otáčíme trimrem tak dlouho, až změříme napětí +50 mV. Po té trimr odpojíme a změříme ho ohmmetrem. Vybereme v odporové řadě nejbližší vyšší hodnotu ke změřené a tento rezistor osadíme do DPS na místo R31. Vnitřní komparátor IC3 má totiž podle katalogových údajů pásmo nerozhodnosti max. 40 mV a vytvořeným předpětím je zajištěno, že v klidu (bez signálu na UzRx1,

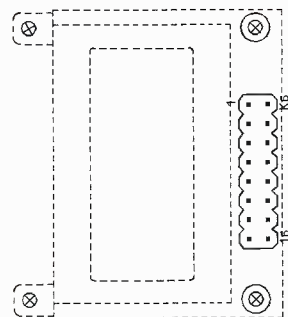
UzRx2) bude mít tento komparátor na výstupu log. 0. Odstraníme zkrat na svorkách UzRx1, UzRx2, a pokud máme generátor, přivedeme na ně signál s úrovní asi 5 mV - na R23 by měl být zesílený 100x. Pokud generátor nevlastníme, stačí si z vnějšího stabilizovaného zdroje pomocí odporového děliče a trimru 1 kΩ vyrobít napětí 2 až 5 mV. Připojíme voltmetr na vývody 1 a 7 IC2 a toto malé (galvanicky oddělené) napětí připojíme na svorky UzRx1, UzRx2 - zesílené napětí by mělo být opět zhruba 100x větší. Obrátíme polaritu napětí na svorkách UzRx1, UzRx2 a opět změříme napětí mezi vývody 1 a 7 IC2. Pokud je vše v pořádku, vypneme napájení, dočasně připojíme na drátové vývody oba piezomoduly, osadíme naprogramovaný IC3, vložíme propojku do JP1, vložíme do objímky K3 modul LCD a zapneme napájení.

Při prvním zapnutí se do vnitřní EEPROM MCU zapíše konstanta pro měření vzdálenosti, po úvodním textu (3 s) se v 1. řádku objeví nápis „Vzdal.“ a v druhém řádku údaj v metrech. Pokud je odrazná plocha blíže než 0,5 m, je zobrazen minimální údaj. Pokud je odrazná plocha příliš malá nebo ve velké vzdálenosti (a tedy mimo dostupnou citlivost UZD), za 100 ms od vyslání řetězce impulsů 40 kHz přeteče vnitřní časovač MCU a je obsluhována rutina jeho přerušení. To je oznámeno údajem o vzdálenosti „<<< m“. Pokud vše probíhá normálně a napájíme UZD ze zdroje s proudovým omezením, vložíme propojku spoje mezi anodou D1 a kolektorem T11, připojíme převodník úrovní pro COM port PC (např. podle obr. 2) a stejně zobrazované údaje v modulu

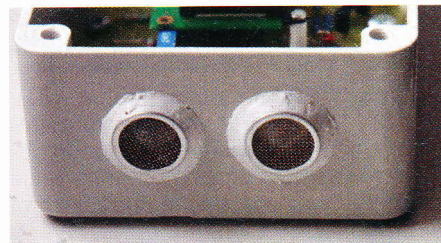
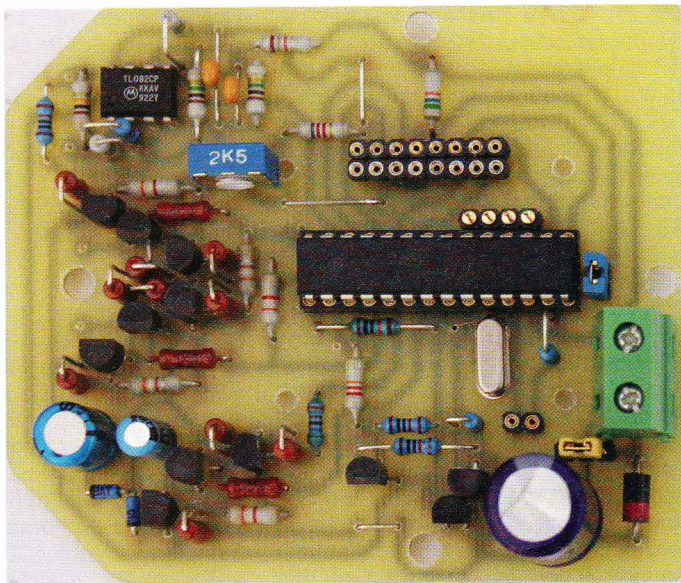
Obr. 3. Deska s plošnými spoji UZD



Obr. 4. Rozmístění součástek UZD



Obr. 5.
Osazená
deska UZD



Obr. 6. Umístění piezomodulů

LCD je možné také přijímat libovolným terminálem. Ať již vytvoříme převodník úrovní jakýmkoliv způsobem, pro správný příjem dat je třeba zajistit, aby v klidovém stavu (log. 1 na vývodu 3 IC3 a zavřený T11) byla na vstupu Rx COM portu PC log. 1 (-3 až -12 V). Pak by již měl přenos dat probíhat bez problémů. Efektivní proudový odběr celého zařízení by měl být menší než 40 mA.

Po oživení UZD odpojme oba piezomoduly, vložíme je do vhodné krabičky do předem připravených otvorů a zajistíme jejich kolmou polohu vzhledem k čelu krabičky. Je velmi žádoucí dobře mechanicky spojit oba piezomoduly se stěnou krabičky (například zalitím hmotou do tavné pistole), protože relativně pevné spojení přijímacího piezomodulu velmi zkrátí nežádoucí dobu dozívání kmitů způsobených vysláním řetězce impulsů vysílacím piezomodulem. Není proto vhodné oba piezomoduly pouze utěsnit - např. silikonovým tmelem, protože dlouhé doby dozívání vyslaných kmitů způsobí chybné vyhodnocení přijatých impulsů komparátorem MCU a UZD pak zobrazí pouze údaj o minimální vzdálenosti. Není sice problém prodloužit dobu klidu po vyslání řetězce impulsů 40 kHz, ale pak se samozřejmě nutně prodlouží i minimální měřená vzdálenost překážky. Kolmost piezomodulů k čelu krabičky lze dobře zajistit tak, že položíme krabičku čelem na stůl, zvýšíme ji vhodnými podložkami asi o 3 mm (např. dva proužky DPS na sobě) a do připravených otvorů vložíme oba piezomoduly, které dosednou až na stůl. Budou tak mírně vyčnívat z čela krabičky a jejich zalitím z vnitřku krabičky zajistíme vyzářovací úhel obou piezomodulů ve stejném směru i kolmém na vnější stěnu krabičky. Pak již stačí přichytit oživenou DPS ke dnu krabičky, propojit potřebné přívodní vodiče a dokončit ostatní drobné mechanické práce.

Úvodní konstantu je možné změnit kalibrací UZD:

Před zapnutím UZD vyjmeme propojku JP1, umístíme jej 1 metr od odrazné plochy 1 m (např. kartonová deska) a po zapnutí i úvodním textu se na displeji zobrazí nápis „Kalibr.:“, „vzd. = 1 m“. Zhruba po uplynutí 10 s vrátíme propojku JP1 tak, abychom s UZD nepohnuli, což je vyhodnoceno jako pokyn zapsat naměřený údaj jako konstantu do vnitřní EEPROM MCU, a počkáme na výpis „Kalibr.:“, „OK“. Teprve po tomto výpisu je změřená hodnota zapsána do EEPROM. Pokud propojku nevrátíme do JP1 a vypneme napájení, nic se nestane a údaj v EEPROM není změněn.

Závěr

Popsaný UZD je možné napájet napětím 7 až 12 V, při vynechání IC1 jej lze připojit přímo na stabilizovaných 5 V, ale je vhodné ponechat D1 a nahradit ji Schottkyho diodou. Dosah je samozřejmě úměrný napájecímu napětí a tím i možnému vytvořenému akustickému tlaku vysílačem 40 kHz.

Pokud měříme delší vzdálenost v přítomnosti blízkých předmětů po stranách, pak je samozřejmě přijat odraz od nejbližšího předmětu, což znemožní přijetí odrazů z větší vzdálenosti. Je to způsobeno poměrně širokým vysílacím úhlem ultrazvukového vysílače. Tento nepříjemný jev je možné značně ovlivnit umístěním trubky (vhodného průměru a délky - nutno vyzkoušet experimentálně) před modul piezovysílače a zlepšit tak jeho směrovost.

Při potřebě menší citlivosti přijímače UZD je možné také vynechat součástky tvořící nábojovou pumpu, případně změnou hodnot R21 a R22 zmenšit zesílení neinvertujícího zesilovače IC2A.

Program pro procesor si lze stáhnout na www.aradio.cz.

Literatura

- [1] AR 12/2005.
- [2] KE 5/2006.
- [3] PE 1/2009.
- [4] *Technické listy LCD ATM0802A*, www.arrowtech.cn.
- [5] *Technické listy a aplikační poznámky ATmega8*, www.atmel.com.

Seznam součástek

| | |
|--|---|
| R1, R4, R5, R6, R7, R10, R11, R12, R13, R14, R15, R16, R18 | 1 kΩ |
| R2, R3, R8, R9, R17, R19 | 3,9 kΩ |
| R20, R26 | 100 kΩ |
| R21, R23, R29, R33 | 10 kΩ |
| R22, R24, R25 | 1 MΩ |
| R27 | 8,2 kΩ |
| R28 | 220 Ω |
| R31 | 1,5 kΩ |
| (viz text „Stavba a oživení“ UZD) | |
| R32 | 56 kΩ |
| R34 | 47 kΩ |
| P1 | 2,5 kΩ |
| | trimr na stojato, rozteč 5 x 2,5 mm |
| C1 | 2000 μF/16 V |
| C2, C3, C8, C9, C10, C11 | 100 nF, keram. SMD |
| C4 | 5 μF/25 V |
| C5 | 47 μF/25 V |
| C6, C7 | 100 nF, keram. |
| D1 | 1N4007 |
| D2, D3 | BAT48 |
| T1, T4, T5, T10 | BC556B |
| T2, T3, T6, T7, T8, T9, T11 | BC546B |
| IC1 | 78L05 |
| IC2 | TL082 |
| IC3 | ATMEGA8 |
| | Ultrazvukový vysílač 40 kHz |
| | Ultrazvukový přijímač 40 kHz |
| | LCD modul ATM0802A |
| Xtal | 16 MHz (nízký) |
| K1 | MVG2 (rozteč vývodů 7,5 mm) |
| K2 | PSH02-02PG |
| K3 | 2 řady 8 ks lámacích dutinek (RM 2,54 mm) |
| K4 | 2 ks lámacích dutinek (RM 2,54 mm) |
| JP1 | 2ks lámacích špiček (RM 2,54 mm) |
| | 2 řady 8 ks lámacích špiček (konektor modulu LCD) |
| | Vývodka PG 7 |
| | Krabička GW 44 205, IP56 |

Napájecí modul UZD

Modul je určen pro napájení ultrazvukového dálkoměru (UZD) a oddělení vysílaných dat z UZD pro Rx URJ (univerzální řídicí jednotka) konstrukce domácí vodárny (PE 11/2009).

Popis zapojení

Schéma modulu navrženého do krabičky šířky jednoho modulu DIN je na obr. 1. Jde vlastně o zdroj napětí s nastaveným proudovým omezením vycházejícím z vlastností lineárního stabilizátoru L200. Napájecí napětí celého modulu je přivedeno na svorky KON1, odděleno diodou D1 a vyhlazeno C1, C2. Výstupní napětí IC1 je dáno děličem napětí R1 a R3, přičemž výchozí odpor rezistoru R1 je shodný s doporučením výrobce. Obvod tak odebírá optimální proud z vnitřního zdroje referenčního napětí. Výstupní stabilizované napětí je dostupné na vývodu 5 IC1 a odebíraný proud protéká R2. Na něm vzniká úbytek napětí, jehož úroveň určuje maximální dovolený proud. Výstupní stabilizované napětí napájí signalizační LED D3 a je dostupné na svorkách KON2.

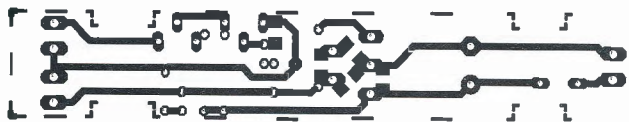
Proud procházející R7, D2, R4 a bází T2 otevírá T2, který je v klidovém stavu sepnutý a tím uzavírá T1. Překročením odběru maximálního dovoleného proudu na svorkách KON2 se omezí výstupní napětí a při jeho poklesu zhruba pod polovinu původního stabilizovaného napětí se uzavírá T2 i otevírá T1. Rezistor R6 omezuje proud tekoucí T1, který ovládá jeho průtok a umožňuje ho odebírat na svorkách KON3. UZD po většinu času odebírá menší než dovolený maximální proud (daný R2), ale při vysílání naměřených údajů zkratuje napájecí vedení na svorkách KON2, což však trvá jen velmi krátkou dobu. Díky R7, D2, T2 i T1 je možné toto vysílání převést na proud zhruba 10 mA a jeho přivedením na svorky KON12 URJ domácí vodárny (Rx URJ - LED optočlenu OK5) tak lze vysílaná data přijímat, vyhodnocovat a připojit k informativním výpisům vysílaným na KON13 URJ domácí vodárny.

Délka napájecího kabelu mezi svorkami KON2 tohoto modulu a UZD byla vyzkoušena pro 22 m (kroucený pár lanka UTP kabelu při přenosové rychlosti 1200 b/s vysílaných naměřených dat).

Stavba a oživení

Deska s plošnými spoji napájecího modulu UZD je na obr. 2. Nejprve do DPS vyřežeme a vyplujeme čtyři označené prohlubně pro průchod úchyty

Obr. 2. Deska s plošnými spoji



Obr. 1. Schéma zapojení napájecího modulu

víčka krabičky a vyvrtáme otvory pro součástky. Spojíme KON2 i KON3 vzájemným zasunutím do sebe, jejich krajní polisy ořízneme ostrým nožem a včetně KON1 zapájíme do DPS. Vývody IC1 opatrně narovnáme a ohneme na správné strany tak, aby IC1 byl uprostřed všech pěti vývodů. IC1 osadíme do DPS a zatím připájíme pouze vývody 5 a 1 spolu s C2, C1 i D1, která je typu Schottky z důvodu menšího úbytku napětí v propustném směru.

Pak osadíme C3, R1 i R2 a místo R3 prozatím ze strany DPS připájíme odporový trimr 4,7 kΩ nastavený na hodnotu 2 kΩ.

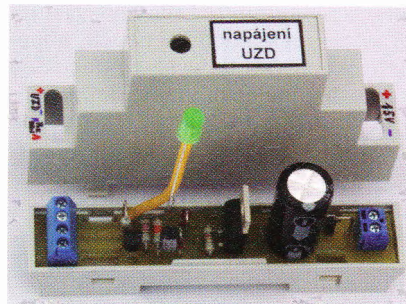
Zkratovací propojku záporného pólu zdroje mezi vývodem 3 IC1 a KON2_2 dočasně nahradíme kouskem delšího drátu. Osadíme D3 (nastavíme její vývody delšími kousky drátu a jeden vývod izolujeme bužirkou), R8 a připojíme napájecí napětí na KON1 - měla by svítit LED D3. Změříme na KON2 výstupní stabilizované napětí a zatížíme jej proudem >50 mA, čímž zkontrolujeme správnou funkci jeho omezování. Pokud vše pracuje správně, připojíme na KON2 takový zatěžovací odpor, aby IC1 ještě nezačal omezovat výstupní napětí, a propojíme svorky KON1 napájecího modulu se svorkami KON5 nebo KON6 URJ domácí vodárny. URJ zapojíme tak, aby sepnula relé 1 i 2, svítily všechny jeho kontrolní LED, trvale tek l proud do optočlenů všech tří tyristorových spínacích modulů a připojíme rovněž modul převodníku Ulf. Tím zatížíme zdroj URJ tak, aby na KON5 (KON6) bylo reálné provozní napětí a toto napětí změříme na C1 oživaného napájecího modulu. Od napětí na C1 odečteme 3,5 V a na tuto hodnotu nastavíme výstupní stabilizované napětí na KON2 změnou R3. Rozdílové napětí 3,5 V mezi vstupním a výstupním napětím IC1 je nejnižší dovolený rozdíl stanovený výrobcem L200 spolu s malou rezervou.

Odpojíme oživaný modul od napájení z URJ, změříme R3, nahradíme nejbližší nižší hodnotou v provedení SMD a po té nahradíme drátovou propojku co nejkratším provedením. Nezapomeneme na ní navléknout kousek silikonové izolační bužirky, aby nemohlo nastat nežádoucí propojení děliče R1, R3 se zemí zdroje. Osadíme zbytek součástek, na KON3 dočasně připojíme ve správné

polaritě jakoukoliv LED paralelně s rezistorem 470 Ω a připojíme napájecí napětí na KON1. Na svorkách KON2 by mělo být nastavené stabilizované napětí, kontrolní LED na KON3 nesmí svítit a naměřené napětí by zde mělo být téměř 0 V. Pokud tomu tak není, zkontrolujeme odpor R4 a správnou polaritu i napětí Zenerovy diody D2. Zkratujeme svorky KON2 a kontrolní LED by měla svítit. Pokud je vše v pořádku, vyvrtáme otvor pro D3 ve víčku krabičky (asi 1 cm od dolního okraje), prodloužené (nastavené) vývody D3 přihneme tak, aby (po vložení modulu do krabičky) bylo možné LED vsunout do otvoru ve víčku a krabičku můžeme polepit vhodným štítkem. Tím je ukončeno oživení celého modulu, stačí jej přidat k ostatním modulům zabezpečujícím funkci domácí vodárny a správně propojit s URJ i vyvést napájení pro UZD. Osazený modul je na obr. 3.

Seznam součástek

| | |
|--|------------------------|
| R1, R4 | 820 Ω, SMD |
| R2 | 8,2 Ω |
| R3* | 2,7 kΩ, SMD (viz text) |
| R5 | 33 kΩ |
| R6 | 1,2 kΩ |
| R7 | 3,9 kΩ |
| R8 | 1,8 kΩ |
| C1 | 2200 μF/25 V |
| C2, C3 | 100 nF, SMD |
| IC1 | L200 |
| D1 | SB140 |
| D2 | BZX55C5V6 |
| D3 | LED, 5 mm, zelená |
| T1, T2 | BC546B |
| KON1, KON2, KON3 svorkovnice, rozteč 3,5 mm, (CPP 3,5/2) | |
| Krabička DIN 1 (šířka 1 modul) | |



Obr. 3. Fotografie zdroje

Blissing Live

– zesilovač s elektronkami

Martin Lelek, 16 let, student SPŠE Brno

V poslední době jsou elektronkové zesilovače stále častější téma amatérských konstrukcí a i v komerčním světě. Každý z radioamatérů se ve svém životě s elektronkou, nebo lidově „lampou“ asi již setkal. Někteří z nich, většinou pamětníci, dokáží také něco s elektronkami zkonstruovat, např. audiony, elektronkové osciloskopy, anebo (hlavně) zesilovače, kvůli elektronkovému nezaměnitelnému zvuku při přebuzení, logicky způsobeným zkreslením elektronky.

Takové zkreslení je u elektronky docela jiné než u tranzistorů. Při měření kmitočtových charakteristik elektronkového a tranzistorového zesilovače při přebuzení nás nejspíše v prvé řadě zaujme rozdíl jejich vlastností v obsahu harmonických signálů zkreslujících kmitočtů.

Svůj zesilovač jsem pojmenoval podle anglických slov bliss - šťastný a live - život.

Tranzistory

U tranzistorového zesilovače můžeme při saturaci pozorovat téměř okamžitý nástup třetí harmonické, která je při ještě větším přebuzení následována po sobě jdoucí pátou, druhou a čtvrtou harmonickou. Jejich úrovně jsou však v jednotkách procent, pro lidské ucho zanedbatelné.

Hlavní význam na zkreslení tranzistorových (obecně polovodičových) zesilovačů mají třetí a pátá harmonická, popř. jiné liché harmonické, které vytvářejí v audiosignálu pro lidské ucho nepříjemný ostrý zvuk, způsobený mimo jiné i ostrou saturací koncových tranzistorů, které výstupní signál ořezou do absolutně hranatých kmitů. To je zapříčiněno tvrdostí zdrojů polovodičových zesilovačů z důvodu jejich často poměrně vysokého odběru proudu. Zesilovač má zkrátka (při saturaci vzhledem k amplitudě vstupního signálu) pro požadovaný výstupní výkon malé napájecí napětí; napětí špička-špička na výstupu odpovídá velikosti napájecího napětí minus samotný úbytek na koncových tranzistorech.

Elektronky

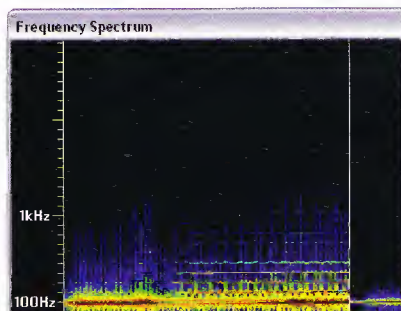
Elektronkové zesilovače (nebo samotné elektronky) zkreslují na rozdíl od tranzistorových zesilovačů převážně sudými harmonickými, které ve výstupním signálu při přebuzení nenastupují tak rychle jako liché harmonické při přebuzení zesilovače tranzistorového. Zde dominuje druhá harmonická, společně s ní se však objevuje i třetí

harmonická, avšak s o něco málo (zanedbatelně) nižší amplitudou. Dále se zde objevuje i čtvrtá harmonická, nastupuje však při ještě větším přebuzení. Pátá až sedmá harmonická nasazuje až při poměrně silném přebuzení, obecně mají významnější vliv na výsledný zvuk při poměrně extrémním přebuzení, kdy již elektronka prostě „nemůže“.

Kmitočtový průběh při přebuzení jsem změřil programem Frequency Analyzer. Výsledek měření je na obr. 1 a 2. Na obr. 1 je vyobrazeno frekvenční spektrum na výstupu, na obr. 2 průběh harmonického (sinusového) signálu po průchodu zesilovačem. Na obr. 1 můžeme krásně vidět všechny harmonické, jako základní byl zvolen kmitočet signálu 100 Hz. Na obr. 2 je vidět o špičky ořezaný signál, který je však ořezán jinak než u tranzistorového zesilovače. Jde o takovou „jemnou“ komprimaci signálu, celé zařízení se chová jako „hyperměkký inteligentní“ limiter.

Tvar signálu na špičkách je způsobený rychlostí přeběhu elektronky, při špičkách je elektronka vždy chvíli velice přetížena (nejvyšší amplituda špička-špička), nastane prudké, ale přeci postupné zmenšení výstupního výkonu (pokles nejvyšší amplitudy jeví se jako relaxační kmit). Popsaný jev se opakuje u dalšího kmitu, má-li tento kmit potřebnou amplitudu pro přebuzení elektronky.

Dále nás jistě zaujme nesouměrnost kladné a záporné půlvlny, a to,



Obr. 1. Kmitočtové spektrum přebuzené elektronky

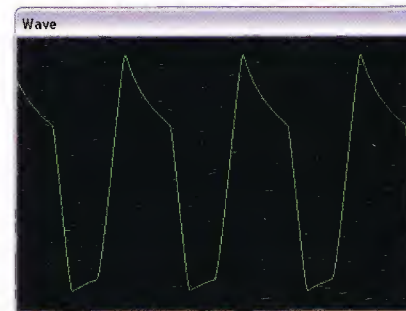


přesněji řečeno, v nesouměrnosti relaxačního zámkitu při omezování výstupního výkonu přebuzené elektronky. To je způsobeno posunutím pracovního bodu koncové elektronky, což se děje při změně středního anodového (katodového) proudu při přebuzení. Záporné předpětí první mřížky je získáno jako úbytek napětí na katodovém rezistoru (první mřížka má vzhledem ke katodě záporný potenciál).

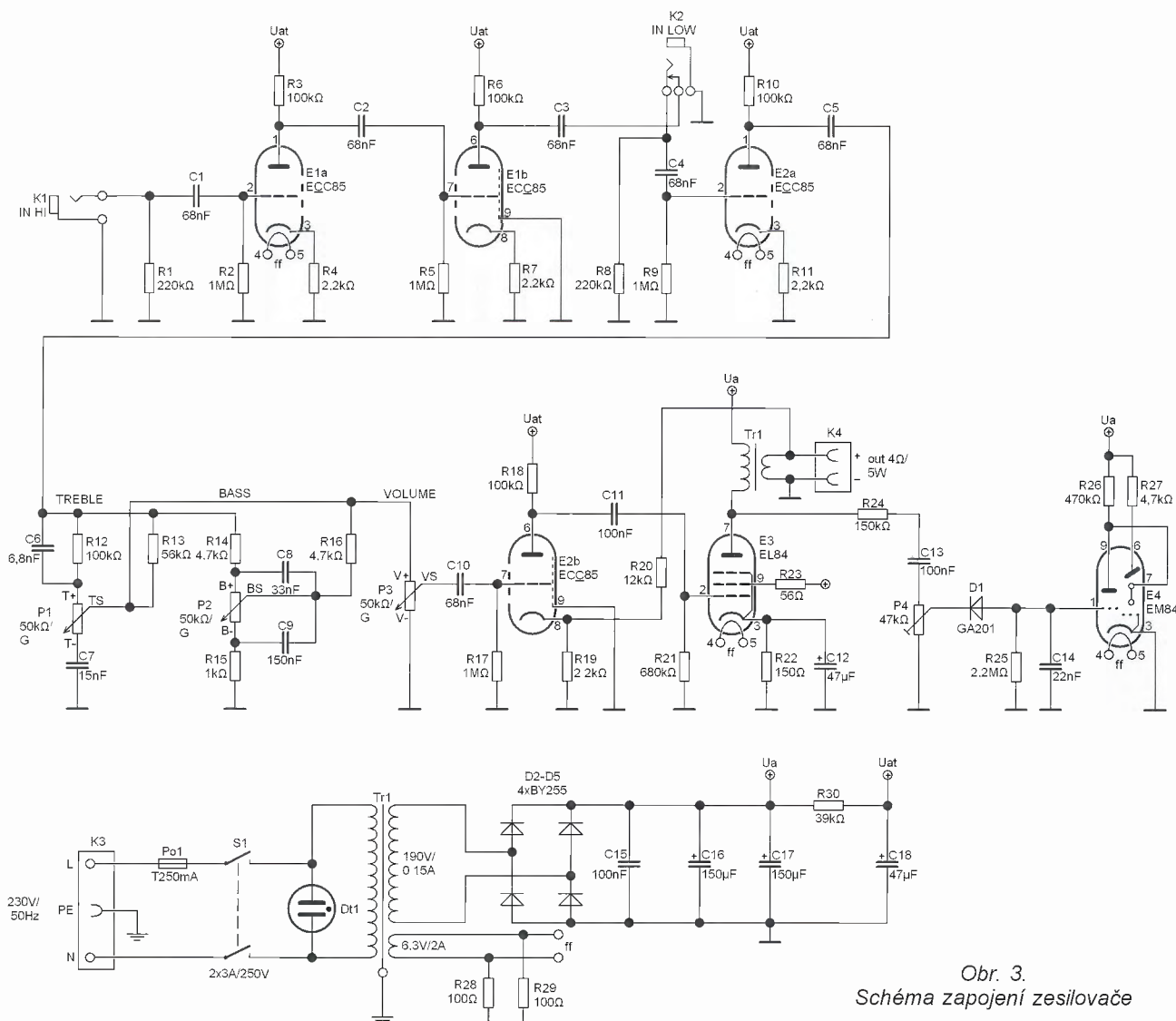
Záporná půlvlna se také vyznačuje tím, že je opožděna, a to přibližně o 30°. Dá se to vysvětlit několika způsoby: za prvé je to, jak již bylo řečeno, posunutí pracovního bodu elektronky, za druhé to může být způsobeno vlivem setrvačnosti emise přebuzené katody, za třetí se to dá vysvětlit urychlením a následným zpomalením toku elektronů vlivem kladné a záporně nabitě druhé a třetí mřížky. Schopnost zpozdřit zápornou půlvlnu signálu, kterou polovodiče již z principu nemají (ani nemohou mít), je jedna z mála metod, jak do signálu přidat sudé harmonické. Pro výsledný zvuk je tedy toto zpoždění společně s téměř geniální kombinací všech harmonických nejdůležitější, ne-li jedinou podmínkou.

Technické údaje

| | |
|---|----------------------------|
| Napájecí napětí: | 230 V/50 Hz. |
| Příkon: | 45 W. |
| Výstupní impedance: | 4 Ω. |
| Akustický výkon: | 5 W. |
| Citlivost a impedance vstupů (pro vy- buzení na jmenovitý akustický vý- kon): | |
| vstup pro modulační linku: | 0,775 V, impedance 220 kΩ; |
| vstup pro kytarový snímač, popř. gramofonovou přenosku či dyna- mický mikrofon: | |
| | 50 mV, impedance 220 kΩ. |
| Rozsahy korekcí: | |
| hloubky: | ± 6 dB při 300 Hz; |
| výšky: | ± 6 dB při 5 kHz. |



Obr. 2. Průběh signálu na anodě přebuzené elektronky



Obr. 3.
Schéma zapojení zesilovače

Popis zapojení

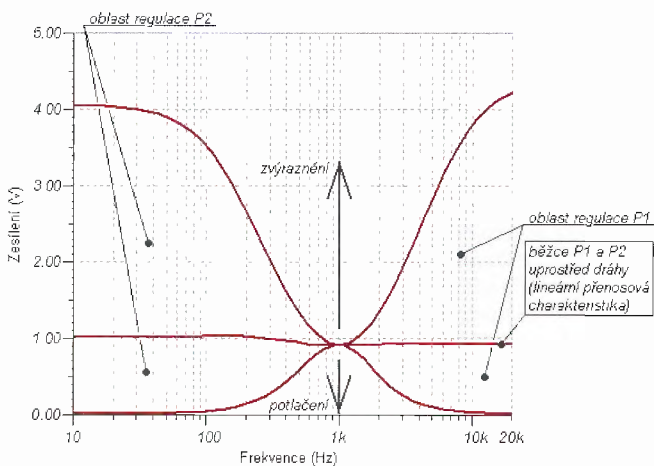
Zesilovač byl zvolen jako jednočinný, pracující ve třídě A; schéma zesilovače je na obr. 3. Klíčovou částí je zdroj poskytující anodové napětí (za usměrňovačem D2 až D5 a vyhlazením) přibližně 240 V. Relativně velká kapacita vyhlazovacího kondenzátoru (150 + 150 µF) společně s kondenzátorem C15 s malou kapacitou (100 nF) zmenšují vnitřní odpor zdro-

je a zajišťují poměrně malé zvlnění napájecího napětí. Tímto napětím se přímo napájí koncová elektronka, předzesilovací elektronky jsou napájeny přes srážecí rezistor R30, za nímž je opět vyhlazovací kondenzátor (47 µF) a napětí přibližně 200 V. Dále zdroj dodává napětí 6,3 V pro žhvací elektronky. U tohoto napětí je rezistory R28 a R29 vytvořen umělý střed spojený s kostrou, zajišťující z větší části umlčení brumu pocháze-

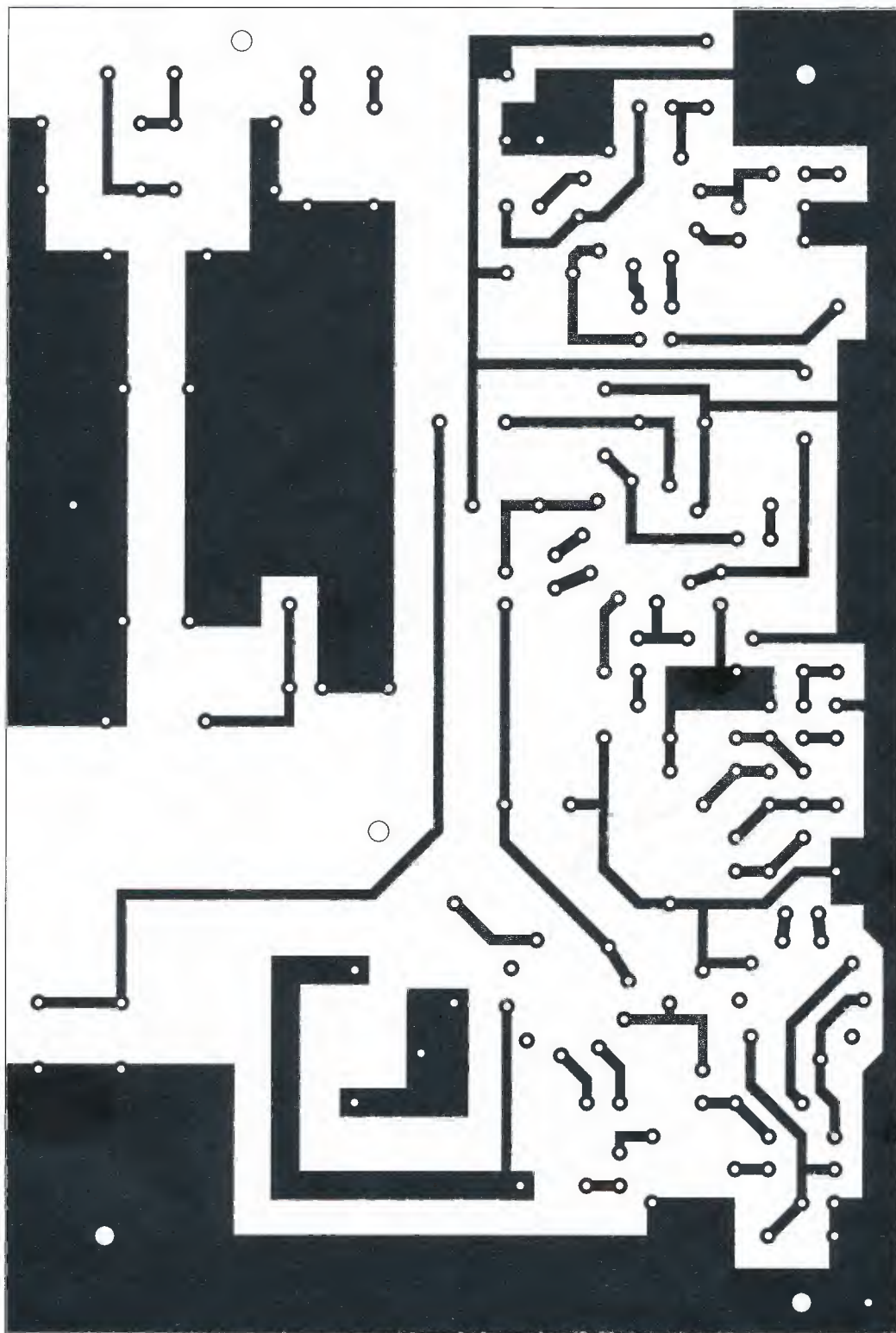
jícího z tohoto vinutí, který by jinak pronikal do zesilovače až na výstup.

Předzesilovací stupeň je rozdělitelný do dvou částí, a to: linkový předzesilovač, jehož vstup je označen jako IN LOW (s malou vstupní citlivostí), a dodatečný předzesilovač obdobného typu se vstupem IN HI s velkou citlivostí pro připojení zařízení se slabým výstupním signálem, jako jsou např. kytarové snímáče, gramofonové přenosky, ale také krystalky atd. Obě části předzesilovače jsou dvoustupňové, tvořené elektronkami typu ECC85, což je dvojitá trioda s malým příkonem, původně určená do VKV části elektronkových radiopřijímačů, zde ji však lze použít také.

Oba vstupy jsou ošetřeny rezistory R1 a R8, které tvoří výslednou impedanci vstupů, čímž také uzemňují rušivé signály jdoucí z okolí při odpojených vstupech. Napěťové zesílení každého systému E1 a E2 je zapotřebí nastavit na 3,6, a to pro dodržení všech přípustných vybuditelností vstupů, včetně nezanedbání útlumu korekčního obvodu v druhé části předzesilovače při lineární přenosové charakteristice (hloubky a výšky na



Obr. 4.
Kmitočtový průběh ekvalizéru a jeho útlum



Obr. 6.
Motiv desky
s plošnými spoji
zesilovače z obr. 3
(13,5 x 20,5 cm),
pohled ze strany
spojů

střed). Příslušné rezistory v anodách a katodách elektronek se spočítají podle údajů z katalogového listu a potřebného napětového zesílení, nebo se určí experimentálně (jako v mém případě) s pomocí generátoru signálu (sinus 1 kHz), nf milivoltmetru, nf voltmetru a odporového trimru asi 330 kΩ. Celé zapojení tohoto obvodu je na obr. 5. Ze zapojení vyplývá, že nf voltmetr na výstupu naměří vstupní napětí tolikrát vyšší, kolikrát ho zesílí příslušná elektronka. Celý postup

pak vypadá takto: Na mřížce triody si nastavíme potenciometrem Pa amplitudu signálu např. 0,5 V, což sledujeme na nf milivoltmetru M1. Protáčecím trimru v anodě triody se bude měnit její napětové zesílení, označované jako A_V (voltage gain), a tím také napětí na jejím výstupu. To je zapotřebí nastavit na

$$U = U_{in} \cdot A_V = 0,5 \cdot 3,6 = 1,8 \text{ V,}$$

což je údaj na nf voltmetru M2. Rezistor v katodě se vzhledem k anodové-

mu odporu nemění, proto je určen podle zápisu v datasheetu. Měnil by se až v okamžiku, kdy by byla od elektrony požadován extrémně velký rozkmit napětí na jejím výstupu a začalo se objevovat nesouměrné tvarové zkreslení kladné a záporné půlvlny (pracovní bod je nesprávně nastaven). V takovém případě by se změnou odporu rezistoru v katodě posunul pracovní bod na zesilovací křivce elektrony, čímž by se měnil maximální rozkmit kladné či záporné půlvlny vý-

Procesory radu AVR XMEGA



krok za krokom

Ján Tomlain

Asi pred rokom som si všimol, že firma Atmel rozširuje svoju ponuku 8-bitových mikroprocesorov o novú podradu procesorov AVR, a to o radu XMEGA. Nakoľko som dlhoročným používateľom procesorov AVR, nový rad ma zaujal a v poslednom čase som si našiel čas sa s ním bližšie zoznámiť. Rád by som sa s vami o moje skúsenosti podielil formou seriálu, v ktorom sa pokúsím XMEGA rozobrať a najmä prakticky priblížiť.

1. Môj seriál

V prvom rade chcem povedať, že môj seriál a všetky jeho podčasti budú orientované prakticky a nebudem zachádzať do prílišných detailov. Často budem porovnávať „klasické“ AVR-ká od XMEGA a budem pritom predpokladať, že čitateľ má už aké-také skúsenosti s AVR. Budem sa preto snažiť, aby bol čitateľ po prečítaní článku pripravený si priamo skúsiť jednotlivé vlastnosti a popisované periférie. Nie všetky obrázky budú priamo v článku, nakoľko sú rozmerné, a preto ich uvediem len ako odkaz na literatúru.

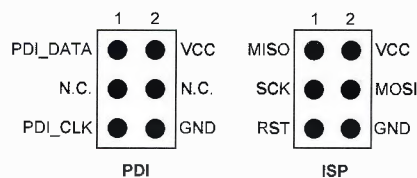
2. XMEGA vs. MEGA

Na prvý pohľad sa môže zdať, že XMEGA je len akýmsi ďalším členom AVR rady. Od svojich starších bratov si odnáša štandardné jadro RISC spolu s jeho rýchlosťou a tiež s jeho inštrukčným setom. Avšak všetky jeho ďalšie periférie sú značne modifikované a prinášajú oveľa viacej možností a efektívnejšiu prácu programátora. Aby som nezachádzal do detailov, uvediem hlavné novinky, ktorými sú: systém udalostí, DMA kanál, 32 MIPS, DAC kanál, kryptovací systém, batériu zálohovaná prevádzka, IR komunikačný modul, špeciálne periférie pre

tvorbu signálov, pripojenie SDRAM a ďalšie. Je jasné, že vývojár nemusí ani jednu zo spomínaných novinek použiť, no za novinky môžeme prehlásiť aj zvýšené počty už pôvodných periférií, ako napríklad až 8x USART, 4x I2C, 4x SPI, 8x 16-bit. čítač/časovač a ďalšie. Práve tieto inovácie tento obvod predurčujú na použitie v rôznych komunikačných aplikáciách a pri spracovaní signálu. Jednotlivé počty a konfigurácie periférií sa samozrejme líšia od typu a HW.

| Address | Name |
|---------|-----------|
| +0x00 | DATA |
| +0x01 | STATUS |
| +0x02 | Reserved |
| +0x03 | CTRLA |
| +0x04 | CTRLB |
| +0x05 | CTRLC |
| +0x06 | BAUDCTRLA |
| +0x07 | BAUDCTRLB |

Obr. 1. Offsetové adresy pri USART kanále



Obr. 2. Zapojenie programovacích káblov

stupňového napätia pred počiatkom zkraslenia. Elektronka je schopna dodať na výstupe maximálnu amplitudu signálu špička-špička, ktoré je nemenné, resp. sa mení s veľkosťou napájacieho napätia. Posuvaním pracovného bodu elektronky po zesilovacej křivke sa mení maximálna amplituda kladnej a zápornej pôľvlny. Ideálnu nastavenie je 1:1, tzn. že maximálna amplituda bez zkraslenia je na oboch pôľvlnách rovnaká, len s opačným znaménkom; zkraslenie potom začína na kladnej i zápornej pôľvlně nastupovať pri rovnakej amplitude signálu. Po nastavení potrebného výstupného napätia a tým i napätového zesílení triody je už len zapotrebi zméřit práve nastavený odpor trimru s rezistorom v anode, a potom osadiť rezis-

tor z řady s odporom blízko této hodnotě.

U korekčného obvodu byl zvolen střední kmitočet 1 kHz. Kmitočtový průběh obvodu je zaznamenan v dekadickém grafu na obr. 4. Frekvenční charakteristiky byly naměřeny pomocí programu Edison 4.0, obsahující ve své výbavě osciloskop, kmitočtový analyzátor apod.

Koncový stupeň

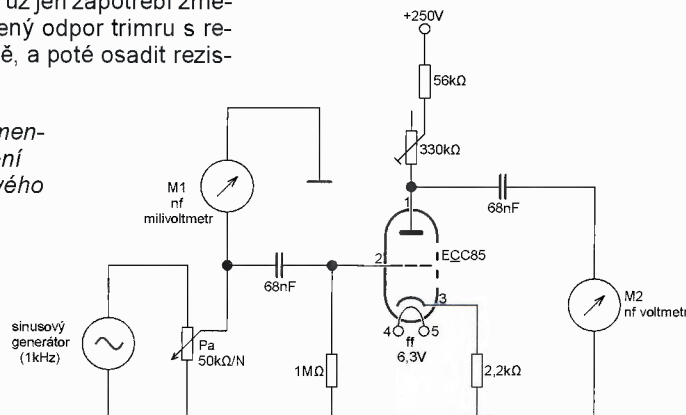
Koncový stupeň je jednočinný pracující ve třídě A bez ultralinearní odbočky. Tím je při přebuzení dosaženo

relativně velkého zkraslení, a zesilovač se tak opravdu hodí i k hudebním nástrojům, kde se tohoto zkraslení dosahuje úmyslně. Zkraslení zde dosahuje až pěti procent, do přebuzení však hraje ze všech známých typů elektronkových zesilovačů nejčistěji, neboť u dvojčinných zesilovačů, tzv. „push-pull“ vzniká ještě přechodové zkraslení, které je způsobeno přechodem práce z elektronky zesilující jednu půľvlnu na druhou elektronku zesilující druhou půľvlnu. Z tohoto důvodu se jednočinné elektronkové zesilovače hodí také na poslech hudby.

Z výstupe je zavedena napětová záporná zpětná vazba rezistorom R20. Ta je zde pro lineární kmitočtovou přenosovou charakteristiku koncového stupně. Bez zpětné vazby by byly na výstupe zvýrazněny ty kmitočty signálu, které je výstupní transformátor schopen nejlépe přenést. Kvůli zpětné vazbě je nutné dodržet smysl vinutí výstupního transformátoru; při prohozených vývodech primárního nebo sekundárního vinutí vznikne místo zápornej zpětné vazby kladná, která způsobí rozkmitání koncového stupně (ze zesilovače se stane oscilátor).

(Dokončení příště)

Obr. 5. Experimentální stanovení odporu anodového rezistoru



3. XMEGA – hardwér a obvody

Hneď na začiatok uvediem základnú vlastnosť, a to, že obvody XMEGA sú napájané výhradne napätím 1,6 až 3,6 V a IO piny sú taktiež tolerantné na $V_{CC} + 0,5 V$, preto si treba dať pozor na 5 V logiku. Obvody XMEGA sa vyrábajú vo viacerých produktových líniiach, konkrétne s označením A1, A3, A4, D3, D4. Čím vyššie číslo, tým menšie puzdro, a tým menej vonkajších a ostatných periférií. Vnútrošná FLASH pamäť začína na 16 kB a končí na úrovni 384 kB. Jednotlivé typy sa líšia počtom nožičiek a samotným usporiadaním periférií. Puzdra vývojárov a hlavne amatérov nepotešia. Začínajú na najmenšom puzdre TQFP44. Avšak pre čitateľov pripravujem redukčné moduly so vzdialenosťou vývodov 2,54 mm.

4. XMEGA – programovanie, nástroje, manuál

V tomto ohľade sa k nám ATMEL postavil férovo a pre novú radu nás nenúti používať nové programátory a nový systém. Postačíme si s poslednou verziou AVR Studia a programátorom AVR ISP mkII, alebo akýmkoľvek jeho klonom. Sám na písanie kódu používam CodeVision a jazyk ANSI C. Nebudem nútiť čitateľa aby opustil svoj obľúbený nástroj, a preto výber programu nechám na každom zvlášť.

Literatúra k procesorom XMEGA je koncipovaná troška odlišnejšie ako pre klasické AVR. Poruke treba mať vždy 2 datasheety, a to datasheet ku každému jadru. Pre nás je to A1 [1], kde sú uvedené nastavenie a charakteristiky periférií a potom datasheet pre konkrétny obvod, kde sú uvedené hlavne zapojenia IO pinov, presný adresný priestor a špecifiká pre konkrétny typ [2].

5. XMEGA – architektúra, hodiny, IO registre a základné zapojenie

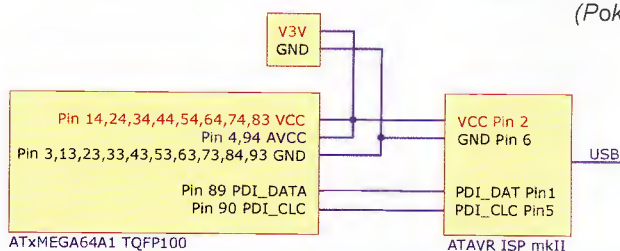
Na demonštráciu základného zapojenia použijeme obvod ATxMEGA64A1. Rada A1 je najvybavenejšou radou a jeho základná architektúra je v lit. [1] na str. 4. Samotný obvod disponuje až 78 IO pinmi, výhodou je aj to, že samotný obvod nepotrebuje pre svoju operáciu žiadne iné špeciálne externé súčiastky.

Hodiny, resp. „Clock system“ je podobný klasickým AVR, avšak hlavnou výhodou je to, že všetky možnosti sa nastavujú priamo z kódu, a preto už nemusíme mať hlavu v smútku z rôznych kombinácií FUSE bitov. Systém ponúka na výber z interných zdrojov hodín, a to: 32 MHz RC, 2 MHz RC, 32,768 kHz. Z tých externých to je štandardne kryštálový oscilátor, externé hodiny a 32,768 kHz oscilátor.

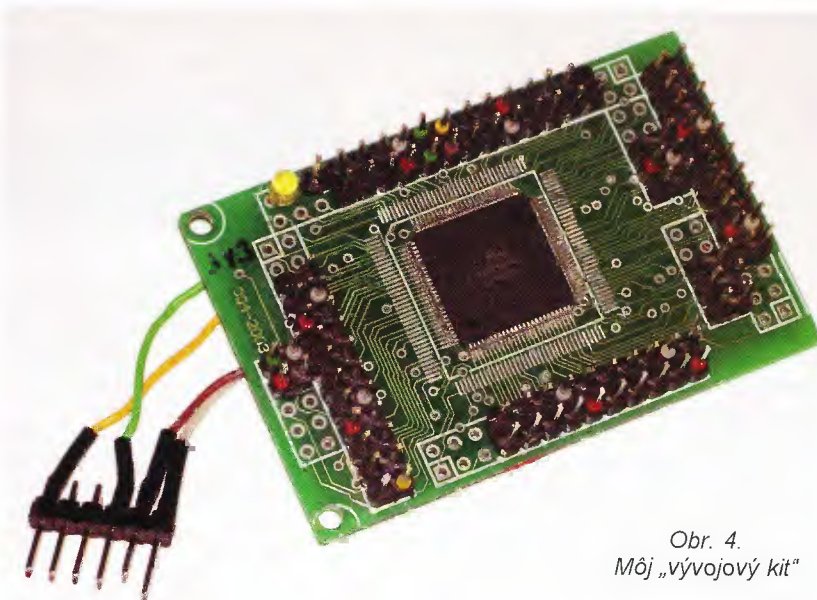
Hodiny sa dajú pomocou systému rôzne deliť ale aj násobiť, pričom niektoré periférie môžu fungovať na frekvencii vyššej ako spomínaných 32 MHz, avšak samotné inštrukcie, čiže CLKcpu môžu nadobúdať hodnotu max. 32 MHz. Obrázok základného systému hodín je v lit. [1] na str. 77. Nebudem veľmi zachádzať do detailu a pre začiatky si postačíme s vnútorným RC oscilátorom nastaveným na 2 MHz. Toto nastavenie je po resete predvolené, a preto v kóde nič neriešime.

Reset systém je porovnateľný s klasickými mikrokontrolérmi rady MEGA, a preto ho nebudem popisovať. Brown-out-detector sa nastavuje opäť pomocou fuse bitov a má niekoľko napäťových úrovní od 1,6 až po 3,4 V. Pričom sa opäť dá zistiť aj posledný zdroj resetu.

IO registre periférií sú prehľadnejšie usporiadané a periférie rovnakého typu majú tieto registre usporiadané totožne, čo umožňuje rýchlejšiu a jednoduchšiu orientáciu. IO registre sú určené tak, že každá periféria má svoju „base address“, čiže svoju základnú adresu, ku ktorej sú potom určené vždy ofsetové pričítania, pomocou ktorých sa adresujú jednotlivé kontrolné registre. Pre názorný príklad uvediem na obr. 1 IO registre kanálu USART. Na obr. 2 je znázornené zapojenie PDI kanálu (programovací kanál XMEGA) spolu s klasickým vývodom ISP. Samotné základné zapojenie obvodu je znázornené na obr. 3.



Obr. 3.
Základná schéma XMEGA A1



Obr. 4.
Môj „vývojový kit“

6. XMEGA – cena, kde zohnať a puzdrá

Popisovaný obvod ATxMEGA64A1 je bežne dostupný u dodávateľa SOS Electronic za cenu asi 14 EUR bez DPH, oproti starej MEGA64 s cenou 10 EUR bez DPH. Myslím si, že spolu s vylepšeným jadrom a množstvom nových funkcií sa oplatí. Ako som už spomínal záujemcom, dodám malý redukčný modul spolu s týmto obvodom. Stačí ma kontaktovať na johny@tind.sk. Na obr. 4 je fotografia môjho prvého XMEGA „vývojového kitu“.

7. V ďalšom diele..

V ďalšom pokračovaní už zanecháme teoretické základy a pustíme sa do samotného programovania. Na programe budú IO porty, ich prerušenia a s nimi spojený systém udalostí „Event system“.

Literatúra

- [1] ATMEL XMEGA A1 manuál http://www.atmel.com/dyn/resources/prod_documents/doc8077.pdf
- [2] ATMEL XMEGA ATxMEGA64A1 manuál http://www.atmel.com/dyn/resources/prod_documents/doc8067.pdf
- [3] ATMEL: Getting started with XMEGA http://www.atmel.com/dyn/resources/prod_documents/doc8169.pdf

(Pokračovanie nabudúce)

Zabezpečovací systém Athos GSM v2.0/PE

Martin Pokorný

(Pokračování)

Režim ALARM, deaktivace alarmu

Provozní stav ústředny je signalizován na základní desce i na připojeném ovládacím terminálu Athos Termit trvalým svitem rudé LED. Ústředna spustí volání na předvolená čísla oprávněných uživatelů a sepne relé pro ovládání externí sirény na stanovenou dobu (1 až 254 s podle nastavení na SIM kartě). Poplachové vstupy zůstávají aktivní a ústředna Athos GSM stále hlídá střežený prostor. Deaktivovat ústřednu a přejít do režimu ODBLOKOVÁNO můžeme pomocí hlasového spojení z telefonu oprávněného uživatele, kdy během hovoru stiskneme klávesu „4“.

Režim ODBLOKOVÁNO, aktivace alarmu

Čtení poplachových vstupů zpozděné a okamžité smyčky je deaktivováno. Pohyb ve střeženém prostoru je možný bez omezení. Provozní stav ústředny je signalizován na základní desce i na připojeném ovládacím terminálu Athos Termit trvalým svitem zelené LED nebo jejími záblesky s periodou 0,1/0,9 s. Trvalý svit zelené LED signalizuje uživateli uzavření poplachových smyček a připravenost systému pro aktivaci alarmu. Záblesky zelené LED signalizují uživateli narušení poplachových smyček a nemožnost aktivovat alarm.

Jsou-li smyčky uzavřeny, stiskem vybavovacího tlačítka na připojeném ovládacím terminálu přejde ústředna do režimu ODCHOD.

Režim ODCHOD, návrat do režimu ODBLOKOVÁNO

Čtení poplachových vstupů zpozděné a okamžité smyčky je deaktivováno. Pohyb ve střeženém prostoru je možný bez omezení. Provozní stav ústředny je signalizován na základní desce pravidelným blikáním současně rudé a zelené kontrolní LED s periodou 1 s/1 s. Na připojeném ovládacím terminálu Athos Termit je stav ústředny signalizován pravidelným blikáním žluté kontrolní LED s periodou 1 s/1 s za současné akustické signalizace vestavěného bzučáku.

Zpět do režimu ODBLOKOVÁNO přejde ústředna po stisku vybavovacího tlačítka na ovládacím terminálu. Nebude-li tlačítko stisknuto v době kratší, než je stanovená doba pro odchod ze sledovaného prostoru (1 až 255 s podle nastavení na SIM kartě), přejde ústředna do režimu ZABLOKOVÁNO.

Dálkové ovládání režimů ústředny

Provozní stav ústředny může být změněn kdykoliv během hlasového spojení s oprávněným uživatelem.

- Stisk klávesy „4“ během hovoru převede ústřednu do režimu ODBLOKOVÁNO.
- Stisk klávesy „7“ během hovoru převede ústřednu do režimu ZABLOKOVÁNO. Podmínkou je uzavření poplachových smyček.

Oba způsoby ovládání, tj. vybavovacím tlačítkem/prozvoněním a/nebo dálkově tónovou volbou jsou plně zastupitelné.

Zrušení periodického zasilání SMS

Jsou-li během provozu Athos GSM periodicky zasilány SMS o stavu systému např. vlivem dlouhodobého výpadku elektrorozvodné sítě, může být zasilání zrušeno oprávněným uživatelem.

- Stisk klávesy „1“ během hovoru zruší periodické zasilání SMS o stavu systému.

Tento zákaz platí až do dalšího hlasového spojení s oprávněným uživatelem, nebo prozvonění při deaktivaci alarmu a vstupu do střeženého objektu, nebo stisku klávesy „2“ během hovoru.

Využití výstupního relé k ovládání spotřebiče

Výstupní relé systému Athos GSM může být využito také pro dálkové ovládání elektrického spotřebiče, např. vytápění, videozáznam, osvětlení,...

Změna funkce výstupního relé musí být provedena před spuštěním systému. Změna spočívá v zápisu doby pro spuštění sirény na hodnotu 255 s. Pak je funkce relé pro ovládání sirény zrušena a relé může být využito pro dálkové ovládání spotřebiče.

- Stisk klávesy „3“ během hovoru zapne relé.
- Stisk klávesy „6“ během hovoru vypne relé.

Zvolený stav relé zůstává beze změny i po skončení hovoru.

Akustická odezva systému, ovládání

Akustická odezva provozního stavu Athos GSM je generována během probíhajícího hovoru mezi oprávněným uživatelem a Athos GSM. Může být buď periodická, tj. každou sekundu, nebo jednorázová, tj. pouze při přijetí příslušného příkazu. Význam jednotlivých signálů akustické odezvy popisuje obr. 8.

Akustická odezva provozního stavu může být uživatelem dočasně zrušena nebo obnovena během probíhajícího hovoru.

- Stisk klávesy „1“ během hovoru vypne akustickou odezvu. Vypnutí akustické odezvy platí až do dalšího hlasového spojení s oprávněným uživatelem.
- Stisk klávesy „2“ během hovoru zapne akustickou odezvu.
- Stisk klávesy „5“ během hovoru jednorázově vrátí akustickou odezvu stavu výstupního relé.

| Průběh | Význam | |
|---------|--|-------------|
| * * | ZABLOKOVÁNO, poplachové vstupy OK | periodicky |
| * | ZABLOKOVÁNO, poplachové vstupy narušeny | periodicky |
| * * *** | ODBLOKOVÁNO, poplachové vstupy OK | periodicky |
| * *** | ODBLOKOVÁNO, poplachové vstupy narušeny | periodicky |
| * * * * | ODBLOKOVÁNO, nelze zablokovat | jednorázově |
| *** *** | Výstup relé zapnut | jednorázově |
| **** | Výstup relé vypnut / povel tónové volby přijat | jednorázově |

Obr. 8. Vzory akustické odezvy, „***“ = tón / „___“ = pauza

| | |
|----------------------|----------------------|
| a) = Athos v 2. PE = | b) = Athos v 2. PE = |
| << f-system >> | << f-system >> |
| Hlídaní aktivní | Hlídaní zrušeno |
| R Smyčka O.K. | R Smyčka O.K. |
| Z Smyčka O.K. | Objekt narušen! |
| N Smyčka O.K. | N Smyčka O.K. |
| Rele zapnuto. | Rele vypnuto. |
| =4-nehlida/7-hlida, | =4-nehlida/7-hlida, |
| 5-status, | 5-status, |
| 6-rele vyp/3-zap= | 6-rele vyp/3-zap= |

Obr. 9. Příklad SMS zasílaných systémem: a) provozní stav ZABLOKOVÁNO, smyčky uzavřeny, relé zapnuto; b) provozní stav ODBLOKOVÁNO, narušena zpозděná smyčka, relé vypnuto

Prodloužení doby spojení

Doba hlasového spojení mezi oprávněným uživatelem a Athos GSM je časově omezena na 50 s. V případě potřeby delšího poslechu sledovaného prostoru může být doba spojení prodloužena dvěma různými časy.

- Stisk klávesy „1“ během hovoru prodlouží dobu spojení o 4 minuty.
- Stisk klávesy „2“ během hovoru prodlouží dobu spojení o 50 s.

Vyžádání SMS o stavu systému

Provozní stav systému může být hlášen oprávněnému uživateli na vyžádání během probíhajícího hovoru prostřednictvím SMS. Zpráva obsahuje základní informaci o verzi SW, stavu jednotlivých vstupů, výstupů a zjednodušenou nápovědu k ovládání tónovou volbou. Zpráva je odeslána bezprostředně po ukončení hovoru mezi oprávněným uživatelem a Athos GSM na číslo uživatele, který zprávu vyžádal. Informace o stavu systému jsou platné k tomuto okamžiku.

- Stisk klávesy „5“ během hovoru zajistí jednorázové odeslání SMS o stavu systému.

Ovládání systému tónovou volbou

Dálkové ovládání Athos GSM během probíhajícího hovoru z klávesnice telefonu oprávněného uživatele je možné pomocí tlačítek „1“, „2“, „3“, „4“, „5“, „6“, „7“ následovně:

- Tlačítko „1“ - vypne akustickou signalizaci provozního stavu, zruší periodické zasílání SMS o stavu systému, prodlouží dobu spojení o 4 minuty.
- Tlačítko „2“ - zapne akustickou signalizaci provozního stavu, povolí periodické zasílání SMS o stavu systému a prodlouží dobu spojení o 50 s.
- Tlačítko „3“ - prodlouží dobu spojení o 50 s a je-li povoleno využití výstupního relé k ovládání spotřebiče, zapne logický reléový výstup. Jednorázově hlásí stav logického reléového výstupu podle obr. 8.
- Tlačítko „4“ - převede ústřednu do režimu ODBLOKOVÁNO, přeruší volání na další předvolená čísla oprávněných majitelů, přijetí povelu je hlášeno jednorázově - viz obr. 8.
- Tlačítko „5“ - prodlouží dobu spojení o 50 s, přeruší volání na další předvolená čísla oprávněných majitelů, zadá požadavek na zaslání SMS o stavu systému, jednorázově hlásí stav logického reléového výstupu podle obr. 8.
- Tlačítko „6“ - prodlouží dobu spojení o 50 s a je-li povoleno využití výstup-

ního relé k ovládání spotřebiče, vypne logický reléový výstup. Jednorázově hlásí stav logického reléového výstupu dle obr. 8.

Tlačítko „7“ - převede ústřednu do režimu ZABLOKOVÁNO. Nejsou-li uzavřeny poplachové smyčky, povel je odmítnut a systém jednorázově zahlásí „ODBLOKOVÁNO, nelze zablokovat“ viz obr. 8.

Optická signalizace provozního stavu systému

Provozní stav systému je indikován na základní desce dvěma LED. Na připojeném ovládacím terminálu Athos TERMIT třemi LED. Standardně je indikován provozní stav ústředny. Převedením systému do servisního režimu je indikován provozní stav GSM modulu.

Provozní stav ústředny:

LED zelená:

Bliká 100/900 ms - režim ODBLOKOVÁNO, narušeny poplachové smyčky (nelze přejít do režimu ZABLOKOVÁNO).

Svítlí - režim ODBLOKOVÁNO, poplachové smyčky uzavřeny.

LED žlutá (rudá + zelená na základní desce):

Bliká 1/1 s - režim ODCHOD.

Svítlí - režim PŘÍCHOD

(za současné akustické signalizace vestavěného bzučáku na připojeném ovládacím terminálu).

LED rudá:

Bliká 1/1s - režim ZABLOKOVÁNO

Svítlí - režim ALARM.

Provozní stav GSM modulu:

Je na připojeném ovládacím terminálu Athos Termit zobrazen žlutou LED za současné akustické signalizace vestavěného bzučáku (rudá + zelená LED na základní desce). Zelená LED na připojeném ovládacím terminálu je rozsvícena vždy, když nesvítlí žlutá LED. Zůstane-li zelená LED rozsvícena trvale (po dobu delší než 2 s), komunikace procesoru s GSM modulem je v pořádku. Ostatní sledované provozní stavy jsou popsány níže.

LED žlutá (rudá + zelená LED na základní desce):

Bliká 1/1 s - probíhající hovor.

Bliká 100/900 ms - načítání čísla ze SIM/vytáčení/vyzvánění.

Svítlí - chyba komunikace procesoru s GSM modulem (za současné akustické signalizace vestavěného bzučáku).

Zpoždění pro příchod, odchod a sirénu, počet oprávněných uživatelů

Doba pro příchod, odchod a sirénu je nastavena uživatelem na SIM kartě GSM modulu. Pro všechny režimy (příchod/odchod/siréna) může být různá, v rozsahu 1 až 255 s.

Dobu pro příchod nastavíme s ohledem na prodlevu spojení mezi jednotlivými GSM operátory, s malou časovou rezervou (minimální doporučená doba je 20 s).

Dobu pro odchod nastavíme s ohledem na vzdálenost vybavovacího tlačítka od vchodu do střeženého prostoru a na dobu potřebnou pro ustálení poplachových čidel při odchodu ze střeženého prostoru (minimální doporučená doba je 30 s).

Dobu pro časované zapnutí sirény nastavíme s ohledem na všímavost okolního prostředí a příslušné hygienické normy (maximální doporučená doba je 60 s). Chceme-li reléový výstup využít pro dálkové ovládání spotřebičů, zapíšeme na SIM kartu dobu 255 s. Tím je časované zapnutí výstupu odstaveno.

Počet oprávněných uživatelů je nastaven při výrobě ústředny na 2.

Doporučené SIM karty/udržení kreditu

Pro funkci Athos GSM je doporučeno využívat předplacené (paušální) SIM karty mobilních operátorů. Zejména jsou vhodné karty s nízkým paušálem a minimem volných minut, neboť filosofie ovládání systému nevyžaduje hlasové spojení ze strany Athos GSM výjma narušení nepovolanou osobou. Takových případů je však minimum.

Chceme-li v systému využít tzv. dobýjecí SIM kartu, musíme zajistit pravidelné volání ze systému Athos GSM, aby číslo vaší SIM karty používané systémem nebylo zrušeno. Řídící program procesoru neumožňuje automatické udržování kreditu.

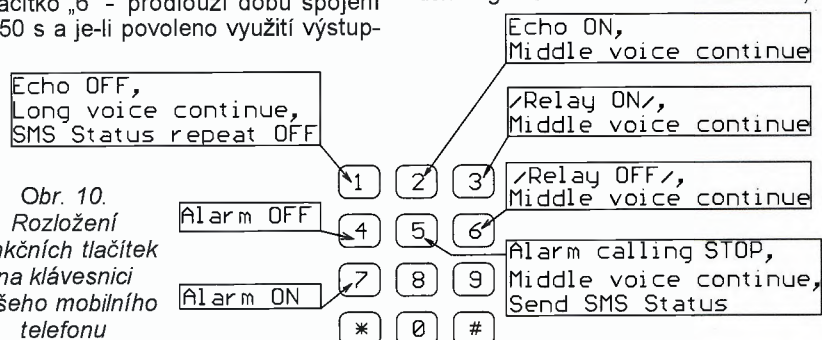
Nastavení SIM karty

Pro prvotní nastavení SIM karty použijeme vlastní mobilní telefon, nebo čtečku SIM karty s možností editace. Ovládací program procesoru Athos GSM potřebuje pro svoji činnost zapsat mezi prvních 80 pozic (1-80) v seznamu SIM karty několik níže uvedených údajů.

- telefonní čísla oprávněných uživatelů;
- čas zpoždění pro odchod;
- čas zpoždění pro příchod;
- časování/vypnutí funkce sirény.

Telefonní čísla oprávněných uživatelů musí být zapsána v úplném tvaru s mezinárodní předvolbou, tj. např.: +420603123456 pro T-Mobile, se jmény „MAJITEL0“ a „MAJITEL1“. Počet zapsaných čísel musí odpovídat počtu oprávněných uživatelů.

Obr. 10.
Rozložení funkčních tlačítek na klávesnici vašeho mobilního telefonu



Příklad: Pro dva oprávněné uživatele zapíšeme dvě čísla se jmény „MAJITEL0“ a „MAJITEL1“.

Jména jsou na SIM kartě zapsána velkými písmeny a číslem bez uvozovek a mezer. V případě, že nevyužijeme všechna čísla nastavená při výrobě Athos GSM, je nutné uložit stejné/a číslo/a vícekrát pod různými jmény. Výsledkem je opakované volání na stejné číslo.

Časy zpoždění pro odchod a příchod z/do sledovaného prostoru uložíme podobně jako jména majitelů ve tvaru „ODCHOD“, a „PRICHOD“. Na pozici telefonního čísla zadáme dobu zpoždění v sekundách v rozmezí 1-255.

Příklad: Pro zadání zpoždění při vstupu do sledovaného prostoru 3 minuty, zapíšeme na SIM kartě Jméno: „PRICHOD“, číslo: „180“. Pro zadání zpoždění pro odchod ze sledovaného prostoru 45 sekund zapíšeme na SIM kartě Jméno: „ODCHOD“, číslo: „45“.

Jména jsou na SIM kartě zapsána velkými písmeny bez uvozovek a mezer podobně jako jména majitelů.

Dobu časovaného zapnutí sirény uložíme podobně jako časy zpoždění pro příchod a odchod ve tvaru „SIRENA“. Na pozici telefonního čísla zadáme dobu zapnutí v sekundách v rozmezí 1 až 254.

Příklad: Pro zadání doby časování sirény 1 minutu 13 sekund zapíšeme na SIM kartě Jméno: „SIRENA“, číslo: „73“.

Chceme-li výstupní relé využít k dálkovému ovládní, zadáme na pozici telefonního čísla dobu 255. Tím je časované zapnutí sirény odstaveno a relé je možné využít k dálkovému ovládní podle vlastního uvážení.

Příklad: Pro odstavení časování sirény, zapíšeme na SIM kartě Jméno: „SIRENA“, číslo: „255“.

Nakonec zrušíme požadavek na kód PIN při zapnutí a vypneme hlasovou schránku. Ostatní čísla uložená na SIM kartě, která Athos GSM nevyužívá, je vhodné vymazat, zkrátí se tím doba načítání při zapnutí systému a průběžné aktualizaci. Správně přednastavenou SIM kartu vložíme do držáku na desce s plošnými spoji, viz obr. 11.

Připojení poplachových čidel zpožděné smyčky:

Pro připojení poplachových čidel zapojených ve zpožděné smyčce je určena svorkovnice X8. Rezistor pro vyvážení poplachové smyčky připojíme na vývod 2:X7 a 2:X8. Napájení čidel 12 V připojíme do svorkovnice X2 a X3. Do svorkovnice X2 připojíme kladný pól napájecího napětí, do svorkovnice X3 připojíme záporný pól napájecího napětí. Způsob připojení smyčky a napájení čidel je zřejmý ze schématu na obr. 12.

Připojení poplachových čidel okamžité smyčky:

Pro připojení poplachových čidel zapojených v okamžité smyčce je určena svorkovnice X10. Rezistor pro

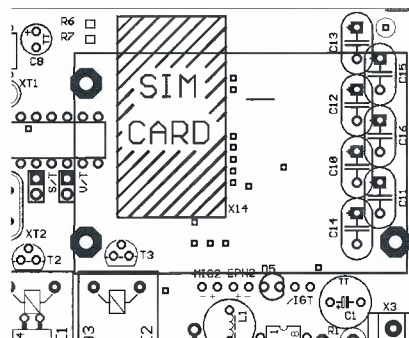
vyvážení poplachové smyčky připojíme na vývod 2:X9 a 2:X10. Napájení čidel 12 V připojíme do svorkovnice X2 a X3. Do svorkovnice X2 připojíme kladný pól napájecího napětí, do svorkovnice X3 připojíme záporný pól napájecího napětí. Způsob připojení smyčky a napájení čidel je zřejmý ze schématu na obr. 13.

Připojení poplachových čidel smyčky monitorování:

Pro kontrolu výpadku síťového napájení a/nebo připojení poplachových čidel zapojených ve smyčce monitorování je určena svorkovnice X11. Vstup je dimenzovaný na napájecí napětí 12 V, které může být přivedeno buď z napájecí svorkovnice X1, nebo z monitorovacího výstupu záložního zdroje (X1, Athos UPS). Ve smyčce mohou být zapojeny například kontakty TAMPER signalizující neoprávněné vniknutí do zabezpečovacího systému. Kladný pól smyčky připojíme do svorky 1:X11, záporný pól smyčky připojíme do svorky 3:X11. Způsob připojení smyčky a napájení čidel je zřejmý ze schématu na obr. 14.

Připojení sirény/dálkově ovládaného spotřebiče:

Pro připojení sirény nebo dálkově ovládaného spotřebiče je určena svorkovnice X12. Ta je přímo spojena

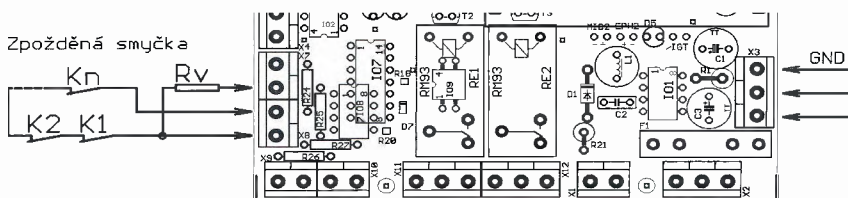


Obr. 11. Umístění držáku SIM karty na modulu Athos MASTER

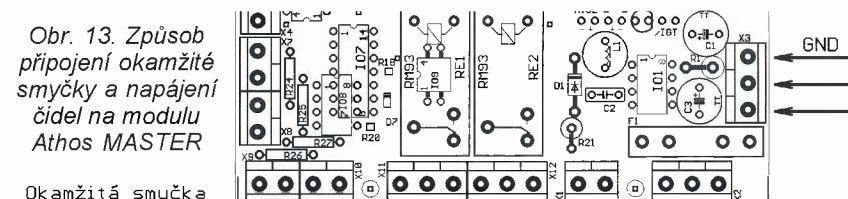
s přepínacím kontaktem výstupního relé. Kontakt výstupního relé je dimenzovaný na 250 V/8 A. Zapojení přepínacího kontaktu je zřejmé z obr. 15.

Připojení ovládacího terminálu:

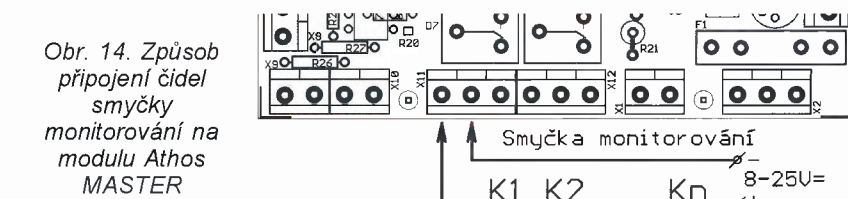
Přímé ovládání systému je obsluze umožněno pomocí terminálu Athos TERMIT. Ten je se základní deskou propojen šestizlbovým sdělovacím kabelem a neměl by být od systému vzdálen více než 10 m. Pro připojení ovládacího terminálu jsou určeny svorkovnice X5 a X6. Do svorkovnice X5 připojíme indikační LED, do svorkovnice X6 připojíme kontakt vybavovacího tlačítka a servisní kontakt. Napájení terminálu je rovněž vyvedeno ze svorkovnic X5, X6. Kladný pól na-



Obr. 12. Způsob připojení zpožděné smyčky a napájení čidel na modulu Athos MASTER



Obr. 13. Způsob připojení okamžité smyčky a napájení čidel na modulu Athos MASTER



Obr. 14. Způsob připojení čidel smyčky monitorování na modulu Athos MASTER



Obr. 15. Způsob připojení sirény nebo dálkově ovládaného spotřebiče na modulu Athos MASTER

pájení připojíme do svorky 1:X5, záporný pól napájení připojíme do svorky 3:X6. Způsob připojení napájení a ovládacích prvků terminálu je zřejmý z obr. 16.

Připojení mikrofonu:

Pro připojení externího elektretového mikrofonu je určena svorkovnice X4. Vedení by mělo být provedeno stíněným nf kablíkem a nemělo by přesáhnout délku 1 m. Kladný pól mikrofonu připojíme do svorky 2:X4, záporný pól smyčky připojíme do svorky 1:X4. Způsob připojení mikrofonu je zřejmý ze schématu na obr. 17.

Připojení GSM antény:

Pro připojení antény GSM modulu je určen souosý FME konektor umístěný na boku krabičky, obr. 18. Konektor na anténním kablíku volně zasuneme do zdičky a zajistíme matiči. Anténu umístíme co nejdále od krabičky Athos GSM a mikrofonu, nejlépe na kovovou podložku pomocí magnetu nebo „samolepky“ na spodní straně antény. Lze také použít anténu s přímým připojením k GSM modulu. Uvnitř krabičky zkontrolujeme správné připojení anténního kablíku na GSM modul.

Připojení napájecího zdroje:

Athos GSM je navržen pro napájení ss napětím 12 V. Napájecí napětí vytváří zdroj se záložním akumulátorem Athos UPS (bude popsán v PE01/2011). Odběr při uvedeném napájení 12 V je asi 80 mA pro běžný provoz a asi 160 mA pro běžný provoz + probíhající hovor. Napájení 12 V není podmínkou a plná funkce systému je zaručena v rozsahu napájecích napětí 9 až 28 V.

Pro připojení napájecího napětí je určena svorkovnice X1. Do svorky 1:X1 připojíme kladný pól napájecího napětí, do svorkovnice 2:X1 připojíme záporný pól napájecího napětí. Připojení napájecího napětí je zřejmé ze schématu na obr. 19a, 19b.

Zapnutí systému Athos GSM:

Před připojením napájecího napětí vyjmeme propojku „/EOF“. Připojíme napájecí napětí do svorkovnice X1. Athos GSM začne po asi 15 s komunikovat s GSM modulem, načte čísla oprávněných uživatelů a blikáním

příslušných LED signalizuje svůj provozní stav, jak je popsáno výše.

Po načtení všech parametrů a ustálení Athos GSM (max. 3 min) ústředna pošle SMS o stavu systému na číslo přednastavené v paměti procesoru při výrobě a přejde do stavu ODCHOD. Uvedený provozní stav je signalizován na terminálu a prostým stiskem vybavovacího tlačítka nebo krátkým spojením propojky „VT“ uvedeme ústřednu do stavu ODBLOKOVÁNO. Dále je vhodné vyzkoušet ostatní funkce ústředny Athos GSM a kontrolně zavolat na uložená čísla oprávněných uživatelů na SIM kartě. Jednotliví oprávnění uživatelé jsou voláni v pořadí od nejvyššího indexu k nejnižšímu, tj. „MAJITEL1“, „MAJITEL0“.

Poznámka: Propojka „/EOF“ za běžného provozu není osazena. Je určena pouze pro bezpečné odstavení GSM modulu z funkce před vypnutím systému Athos GSM.

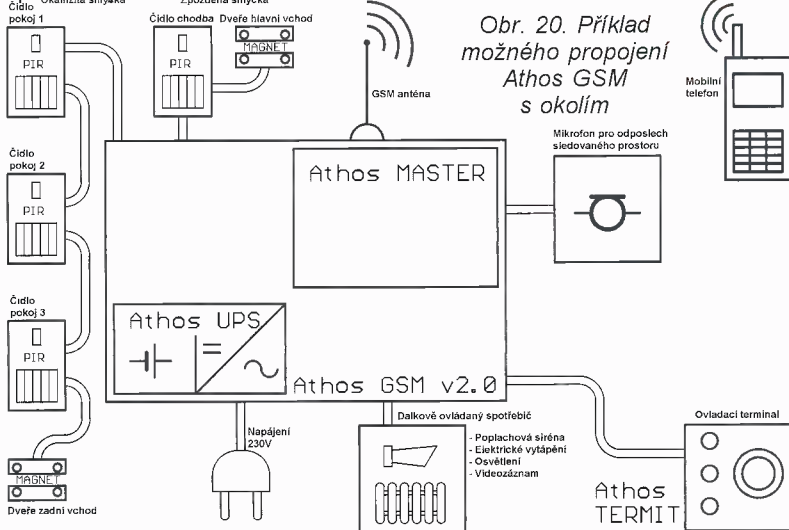
Souhrn důležitých upozornění

- Čísla do telefonního seznamu ukládejte vždy v mezinárodním formátu se znaménkem „+“ na začátku.
- Telefonní číslo Athos GSM uchovávejte v tajnosti!!!
- Čísla oprávněných uživatelů nesmí být skrytá pro příjemce hovoru (Athos GSM).
- Vhodně umístěte GSM anténu a Athos GSM, aby se neovlivňovala činnost systému elektromagnetickým vlněním vyzařovaným anténou.
- Pravidelně testujte zabezpečovací systém.
- Autor nebere odpovědnost za případné škody vzniklé nesprávným připojením nebo poruchou Athos GSM.
- Autor neručí za změny provedené operátory mobilních sítí po datu uvedení Athos GSM do provozu.

Případné dotazy můžete poslat na e-mail: f-system@volny.cz.

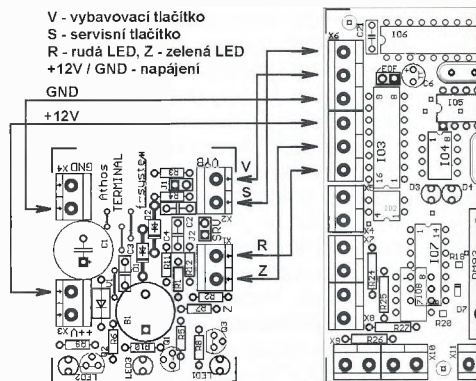
Literatura

- www.atmel.com
- www.sectron.cz
- www.microchip.com

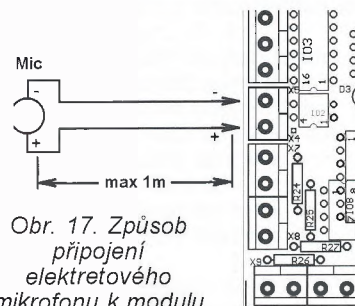


Obr. 20. Příklad možného propojení Athos GSM s okolím

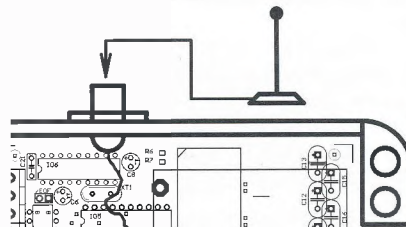
- www.ges.cz
- www.phyton.com
- www.gme.cz
- www.okw.com
- www.rs-components.com



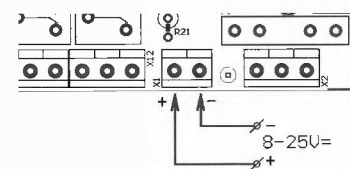
Obr. 16. Způsob připojení ovládacího terminálu k modulu Athos MASTER



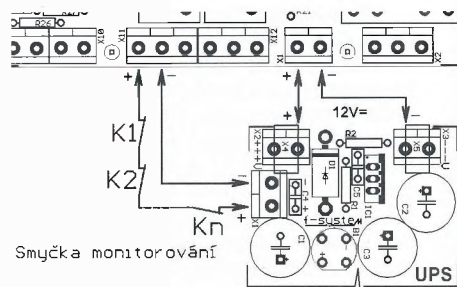
Obr. 17. Způsob připojení elektretového mikrofonu k modulu Athos MASTER



Obr. 18. Způsob připojení GSM antény k modulu Athos MASTER



Obr. 19a. Způsob připojení napájecího napětí k modulu Athos



Obr. 19b. Způsob připojení napájecího napětí ze záložního zdroje Athos UPS k modulu Athos MASTER, včetně příkladu propojení smyčky monitorování

(Pokračování příště - terminál)

Náhrada baterie 9 V

Devítivoltové („destičkové“) baterie najdete ve většině multimetrů a v dalších měřicích a indikačních přístrojích. Zde je popsána jejich náhrada modelářským akumulátorem.

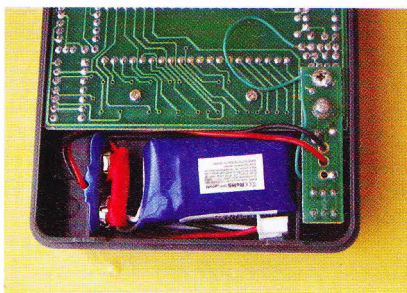
Baterie

V měřicích přístrojích jsem postupně používal běžné a alkalické baterie, NiCd, NiMH a Li-ion akumulátory. Každá z variant má však nedostatky. Používání nenabíjecích baterií je poměrně drahé, zvláště když zapomenete přístroj občas vypnout. Hluboké vybití NiCd a NiMH akumulátorům zas tolik nevádí, trpí však (zvláště NiCd) značným samovybitím, takže v okamžiku, kdy měřicí přístroj ukáže "Low Battery" je náhradní baterie také vybitá. Akumulátor Li-ion se po krátký čas prodával v GM, ale vzhledem k nepovedenému ochrannému obvodu a způsobu nabíjení se akumulátor rychle zničil. Ochranný obvod totiž nesledoval každý článek, ale baterii jako celek. V kusu, který jsem měl, se jeden článek přebíjel přes 4,4 V, zatímco druhý se vybíjel pod 2,5 V. Kdybych baterii rozebral hned při prvním vybití a nabíjel každý článek zvlášť, sloužila by nejspíš dodnes. V principu se však Li-ion akumulátor ukázal jako velmi vhodný - má velkou kapacitu a malé samovybití. Od té doby jsem hledal Li+ články, kterými bych mohl nahradit články ve vadné baterii z GM. Správný nápad jsem dostal při návštěvě kamaráda modeláře.

Použil jsem baterii Zippy Flightmax 350 mAh [1]. Baterie má silový a servisní konektor. Silový konektor jsem



Obr. 1. Modelářský konektor jsem odštíhl (každý vývod zvlášť!) a připejál konektor z klipsu pro baterii 9 V



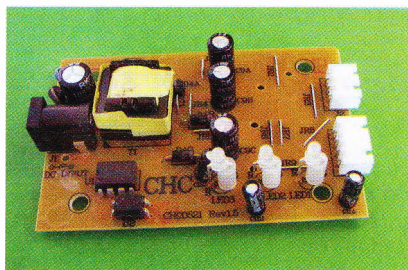
Obr. 2. Do měřicího přístroje se baterie bez problému vejde

nahradil klipsem. Po připájení klipsu je třeba se ujistit, zda má baterie správnou polaritu! Klips na baterii má opačnou polaritu než na kablíku. Klips je chráněn zasunutím do smršťovací bužírky s předem vystřiženými otvory pro kontakty. Servisní konektor je třeba ponechat, slouží k nabíjení. Koupit celou baterii je výhodnější, než ji lepit z jednotlivých článků.

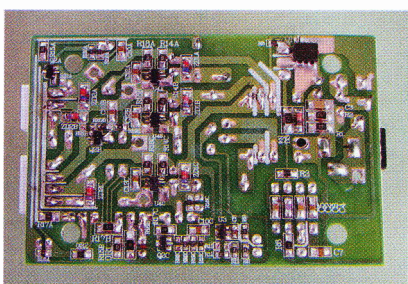
Nabíječka

Pro nabíjení akumulátoru jsem zvolil nabíječku TURNIGY 5011 ze stejného e-shopu [2]. Stojí necelých 6 dolarů a za tuto cenu se nevyplatí nabíječku vyrábět. Nabíjecí proud nemůže být nikdy na štítku uvedených 1,2 A, spíše je to součet proudů do všech článků. Nabíječka je vlastně měnič se třemi sekundárními vinutími. Na každé vinutí je zapojený usměrňovač a samostatný nabíječ pro jeden článek. Každý článek se tedy nabíjí samostatně, není to tedy jeden nabíječ s balancerem (chybný údaj u prodejce).

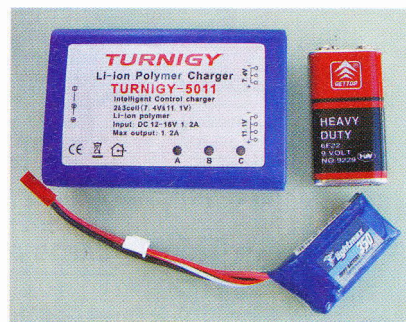
Baterie se nabíjí přes servisní konektor, na kterém je každý článek vyveden. Obvod řídicí nabíjení (na desce je 3x) jsem s velkou pravděpodobností identifikoval jako STC4054 od firmy STMicroelectronics, zapojení okolních součástek tomu nasvědčuje. Na pouzdrů obvodu je kód H111, v katalogovém listu obvodu SMD kód



Obr. 3. Deska nabíječky



Obr. 4. Výměnou R14a, R14b a R14c můžete upravit nabíjecí proud



bohužel uveden není. Nabíjecí proud je asi 500 mA a je pro tuto malou baterii zbytečně velký, i když podle výrobce ji lze nabíjet proudem až 2C. Nabíjecí proud zmenšíte výměnou rezistorů R14a, R14b a R14c. Zvětšíte-li odpor na 5,6 kΩ, bude nabíjecí proud asi 180 mA, což je pro tyto malé akumulátory rozhodně vhodnější. Budete-li chtít nabíječku používat i pro jiné akumulátory, nezapomeňte si objednat i „prodlužovací“ kablíky, je na nich zásuvka i zástrčka (JST-XH 2S Wire Extension, případně JST-XH 3S Wire Extension). Použité konektory se u nás dají sehnat jen v modelářských prodejnách a za podstatně vyšší cenu.

Pokud jste modeláři, přijďte si jistě na e-shopu Hobby King na své.

Varování

Baterie nemají ochranný obvod (na rozdíl od akumulátorů do mobilních telefonů nebo notebooků). Při manipulaci s baterií je třeba postupovat opatrně, protože modelářské baterie mají extrémně malý vnitřní odpor. Nikdy nezkratovávejte vývody, baterie může explodovat! Chraňte baterii proti hlubokému vybití. Používáte na vlastní nebezpečí. Autor nenese odpovědnost za případné škody.

Závěr

Za rok používání ve dvou měřicích přístrojích se baterie velmi osvědčila. Baterii nabíjím v podstatně delších intervalech než původní NiMH. Menší napětí baterie nebylo v mém případě na závadu. Plně nabitá baterie má napětí 8,4 V. Měřicí přístroje indikují „Low battery“ většinou až okolo 7,5 V. Za cenu alkalické baterie tak získáte akumulátor, který lze používat opakovaně a na jedno nabití vydrží v přístroji stejně dlouho.

Odkazy

- [1] Akumulátor: http://www.hobbycity.com/hobbyking/store/uh_viewItem.asp?idProduct=9028&Product_Name=ZIPPY_Flightmax_350mAh_2S_20C_.
- [2] Nabíječka: http://www.hobbycity.com/hobbyking/store/uh_viewItem.asp?idProduct=6507&Product_Name=Turnigy_2-3_Cell_Lipoly_Balance/Charger.

Jaroslav Belza

Nabíječka 9 V akumulátorů NiMH

Jaroslav Selucký

Protože akumulátory NiCd se přestávají z ekologických důvodů používat, vznikla tato nabíječka, která je vlastně inovací původní nabíječky uveřejněné v [1]. Ta je po výměně omezovacího rezistoru R1 a výkonnějšího zdroje také schopna nabíjet akumulátory NiMH. Přesto vznikla tato konstrukce, která je jednodušší a menší.

Technické údaje

Počet nezávislých sekcí: 4.
Indikace: nabíjení a nabití.
Napájení: síťový adaptér.
Rozměry: 150 × 105 × 25 mm.

Popis zapojení

Nabíječka je napájena síťovým adaptérem 12 V/500 mA se stabilizovaným výstupním napětím. Po zkušenostech tento zdroj vyhovuje i pro

napájení stabilizátoru MAA723 (Ic1), který vytváří referenční napětí pro řízení nabíjení. Výstupní napětí adaptéru je přes konektor K1 na panelu přivedeno na společný obvod Ic1 a čtyři spínače S1 až S4 elektroniky jednotlivých sekcí.

Základní částí je časovač Ic2 NE555, který generuje impulzy se střídou asi 20:1. Těmito impulzy se přes T2 otevírá T1, který pracuje jako spínač. Kolektor je přes omezovací rezistor R8 připojen na akumulátor, který

je tak nabíjen tepavým proudem. Tento proud není konstantní a mění se s dobou nabíjení. Akumulátory NiMH mají obvykle kapacitu 200 mAh a R8 má takový odpor, aby do vybitého akumulátoru tekli proud asi 40 mA, což je okolo 0,2 C a tento proud se s nabíjecím časem zmenšuje. Nabíjecí proud 40 mA byl zvolen proto, že vybíjecí proud při provozu je také v okolí 40 až 45 mA. Akumulátory se v mém případě používají pro napájení mikroportů v divadelním provozu. Omezovací rezistor R8 je tak možné nastavit i pro menší nabíjecí proud (např. 0,1 C).

Proti původnímu zapojení v [1] zde není použit vybíjecí obvod, protože akumulátory NiMH mají zanedbatelný paměťový efekt, takže nabíjení i částečně vybitých akumulátorů není na závadu.

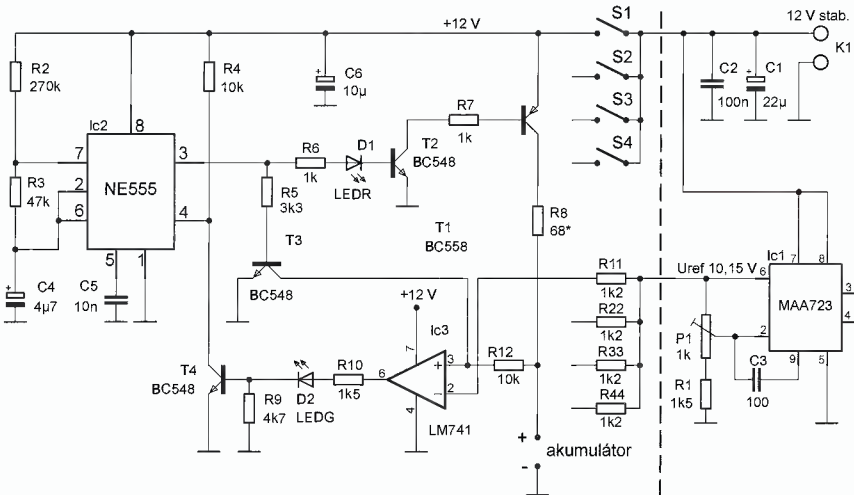
Obvod Ic1 slouží jako zdroj referenčního napětí pro komparátory Ic3, Ic5 atd. Toto napětí je 10,15 V (1,45 V /článek). Po dosažení tohoto napětí nabíjení končí, obvod se překlápí a přes tranzistor T4 zablokuje generátor 555 a uzavře se T1. Rudá LED D1 (CHARGE) zhasne a svítí zelená LED D2 (READY). Tento stav se cyklicky opakuje a svít zelené LED se prodlužuje. Akumulátor je nabit a v tomto stavu je vhodné jej ponechat ještě asi hodinu. Akumulátor se ani podstatně delším nabíjením nepřebíjí, neustálým cyklováním se jen udržuje. Nabíjecí proud v tomto stadiu je přibližně 0,1 C.

Tranzistor T3 zajišťuje blokování Ic3 při průtoku nabíjecího proudu. Napětí nabíjeného akumulátoru se tak porovnává s referenčním napětím jen v době, kdy do akumulátoru neteče nabíjecí proud.

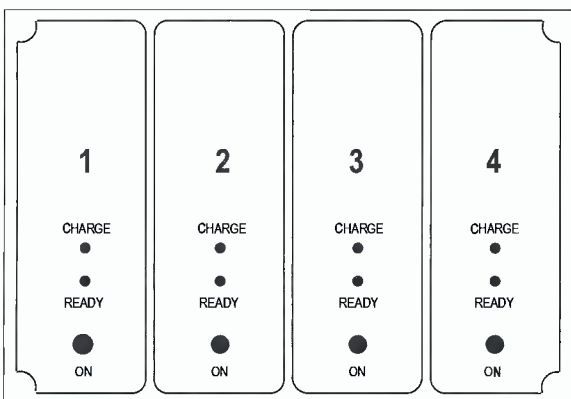
Mechanické řešení

Protože jsem nenašel v nabídce obchodů vhodnou krabici, vyrobil jsem ji a slepil z pertinaxu. Lze použít desky i z jiné plastické hmoty tloušťky 2 mm. Krabice je v rozích vyztužena hranolky z plastu a dále sloupky pro úchyt desky s plošnými spoji. Vrchní panel je také z pertinaxu, polepen štítkem s popisem podle obr. 2. Rozměr vrchního panelu je 145 × 100 mm. Je to pracné, ale výsledek je po nastříkání a polepení vrchního panelu uspokojivý.

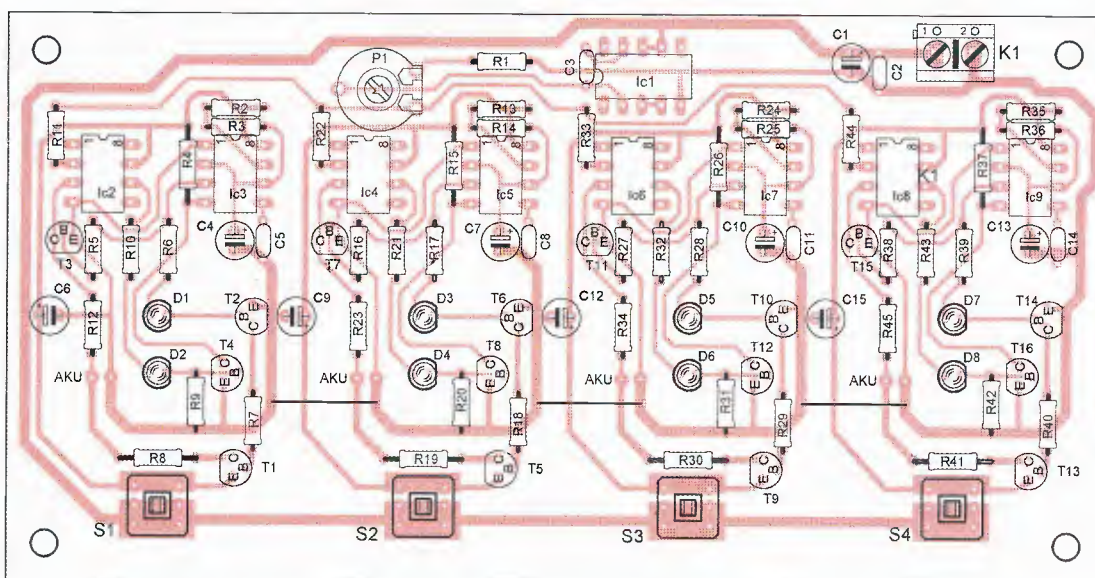
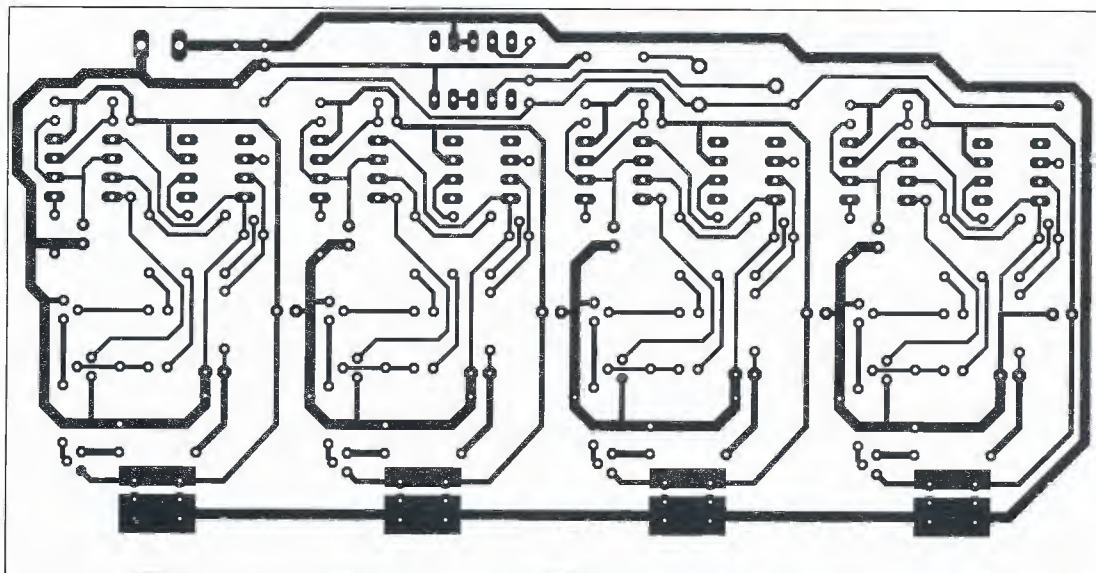
Deska spojů je jednostranná o rozměrech 145 × 75 mm. Na desce jsou všechny součástky a tři drátové propojky. V zadní části krabice je konektor pro přívod napájení. Ve vrchním panelu jsou otvory pro spínače, díry pro indikační LED a klipsy pro nasunutí akumulátorů. Tyto klipsy je vhodné občas napružit, aby nevznikaly přechodové odpory. Nabíječka se dá rozšířit i na 8 sekcí použitím další desky, u které již nebude potřebná část s Ic1. Desky se propojí drátovými spoji. Bude potřebný výkonnější napáječ.



Obr. 1. Zapojení jedné sekce nabíječky (od přerušované čáry vlevo) a společného referenčního zdroje. Odpor rezistoru R8 lze upravit podle požadovaného nabíjecího proudu



Obr. 2.
Návrh horního panelu nabíječky



Obr. 3 a 4. Deska s plošnými spoji (145 x 75 mm) a rozmístění součástek na desce

Nastavení a součástky

Po připojení napájení se nastaví trimrem P1 na vývodu 2 obvodu Ic3 napětí 10,15 V. Zde chci upozornit, že u některých typů akumulátorů NiMH se Ic3 nepřeklopí, a není tak indikováno nabití při tomto napětí, ale je potřebné referenční napětí zmenšit na 10 až 10,1 V, tj. asi 1,43 V na článek. Nabíječka je použitelná i pro akumulátory NiCd s tím, že nebudou vybíjeny před nabitím a bude zvětšen odpor R8 tak, aby do těchto akumulátorů tekli proud do 20 mA.

Součástky uvedené v rozpisce je možné nahradit jinými ekvivalenty (co šuplík dá). Doporučuji však nenahrazovat Ic1, který je v pouzdru DIL 10 a spínače S1 až S4. Rozpisca obsahuje součástky pro 4 sekce, potřebné pro úplné osazení desky s plošnými spoji. Rezistory jsou ve velikosti 0204

až na R8, R19, R30 a R41, které jsou ve velikosti 0207.

Seznam součástek

| | |
|---------------------------------------|----------------|
| R1, R10, R21, R32, R43 | 1,5 kΩ |
| R2, R13, R24, R35 | 270 kΩ |
| R3, R14, R25, R36 | 47 kΩ |
| R4, R12, R15, R23, R26, R34, R37, R45 | 10 kΩ |
| R5, R16, R27, R38 | 3,3 kΩ |
| R6, R7, R17, R18, R28, R29, R39, R40 | 1 kΩ |
| R8, R19, R30, R41 | 68 Ω, viz text |
| R9, R20, R31, R42 | 4,7 kΩ |
| R11, R22, R33, R44 | 1,2 kΩ |
| P1 | 1 kΩ, trimr |
| C1 | 22 μF/16 V |
| C2 | 100 nF |
| C3 | 100 pF |
| C4, C7, C10, C13 | 4,7 μF/16 V |
| C5, C8, C11, C14 | 10 nF |

| | |
|-------------------------------------|------------------|
| C6, C9, C12, C15 | 10 μF/16 V |
| Ic1 | MAA723 |
| Ic2, Ic4, Ic6, Ic8 | NE555 |
| Ic3, Ic5, Ic7, Ic9 | 741 |
| D1, D3, D5, D7 | LED 3 mm, rudá |
| D2, D4, D6, D8 | LED 3 mm, zelená |
| napájecí konektor na panel | |
| klipsy pro akumulátor | |
| S1 až S4 - spínač s aretací P-Turbo | |
| svorkovnice ARK 500/2 | |
| síťový adaptér 12 V/500 mA stabil. | |

Literatura

- [1] Selucký, J.: Automatická nabíječka akumulátorů 9 V. Praktická elektronika 07/2004, s. 25.
- [2] Hlinák, J.: Komentář k článku „Nabíječka akumulátorů NiCd“ z ročenky Electus 2002. Praktická elektronika 10/2002, s. 24.

(TV) antény Yagi pro pásmo 50 MHz

Jindra Macoun, OK1VR

Očekávané zvýšení sluneční činnosti probouzí zájem o antény na „magické“ pásmo 50 MHz, které donedávna okupovaly TV vysílače. Z té doby jsou na střechách ještě instalovány TV přijímací antény, kterých lze použít i pro komunikaci na tomto novém amatérském pásmu. Jejich impedanční vlastnosti však nesplňují současné požadavky na radiokomunikační, tzn. vysílací antény. Relativně malou úpravou rozměrů a napájení však lze na dané konstrukci realizovat směrovou anténu, s lepšími elektrickými parametry. Článek popisuje úpravy několika komerčních typů TV antén na 1. kanál.

Vlastnosti krátkých Yagiho antén

Před popisem úprav TV antén zmíníme krátce vlastnosti krátkých Yagiho antén, kam můžeme 2- až 4prvkové TV antény zařadit.

Při návrhu Yagiho antény jde o stanovení základních rozměrů, které by měly zabezpečit optimální nebo požadované elektrické vlastnosti v daném kmitočtovém rozsahu.

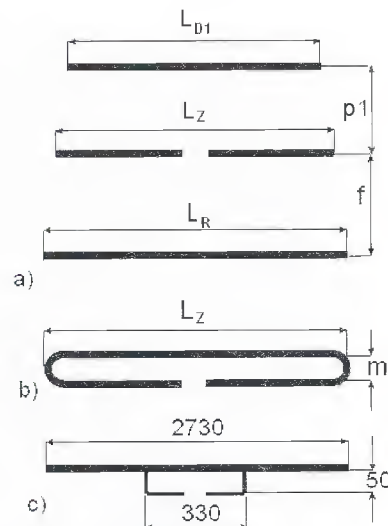
Z hlediska návrhu lze Yagiho antény rozdělit na dvě skupiny. Kritériem pro rozdělení je způsob výpočtu elektrických vlastností.

První skupinu, do které můžeme zařadit 2- až 4prvkové TV antény, tvoří krátké ($L \leq 0,5 \lambda$) antény. Jejich vlastnosti se řeší výpočtem proudů indukovaných ve všech pasivních prvcích. Diagram směrovosti pak vznikne superpozicí diagramů jednotlivých prvků. Velikost a fáze indukovaných proudů je dána vzájemnou impedancí prvků. Její výpočet je však velmi složitý. Právě pro tuto složitost bylo možno donedávna počítat jen antény 2- až 4prvkové, tedy krátké. Vzájemné vztahy mezi základními rozměry, ziskem a impedancí, vypočtené tímto způsobem, byly pro praktické použití upraveny do grafů v klasickém díle S. Udy [1], který byl blízkým spolupracovníkem H. Yagiho.

Jejich ukázky na obr. 2 a, b, c zobrazují vliv délky direktoru a jeho vzdálenosti od zářiče na zisk a impedanci (reálnou i reaktanční složku) 3prvkové antény, jejíž reflektor, $0,25 \lambda$ dlouhý, je ve vzdálenosti $0,25 \lambda$ od zářiče – plůvlivného dipólu. V tomto uspořádání se pak zisk přizpůsobené 3prvkové antény přibližuje maximu 7 dBd, resp. 9,15 dB. Křivky platí pro průměr prvků $0,005 \lambda$.

Dramatický vývoj výpočetní techniky dnes umožňuje počítat výše zmíněným způsobem, ale pomocí PC s velkou přesností také antény mnohaprvkové, resp. dlouhé, které se dříve řešily jako antény s povrchovou vlnou. Z hlediska výpočtů tedy již není mezi krátkými a dlouhými anténami žádný rozdíl.

Při experimentální optimalizaci rozměrů se však s určitým rozdílem mezi krátkými a dlouhými Yagiho anténami setkáváme. Zatímco u antén dlouhých (víceprvkových) lze nastavovat a optimalizovat směrové a impedanční vlastnosti nezávisle, tak u antén krátkých je to obtížné. Prakticky to znamená, že každá rozměrová změna pasivních prvků se u krátké antény projeví jak na směrovosti (zisku a zpětném příjmu – tzv. činitel zpětného příjmu, ČZP), tak na obou složkách impedance (rezistanci a reaktanci). Krátká Yagi anténa také nemůže být nastavena na maximální možný zisk a zároveň na maximální ČZP.



Obr. 1. Označení rozměrů 3prvkové antény (a), skládaného dipólu (b), bočníkového dipólu (c). Číselné rozměry v mm

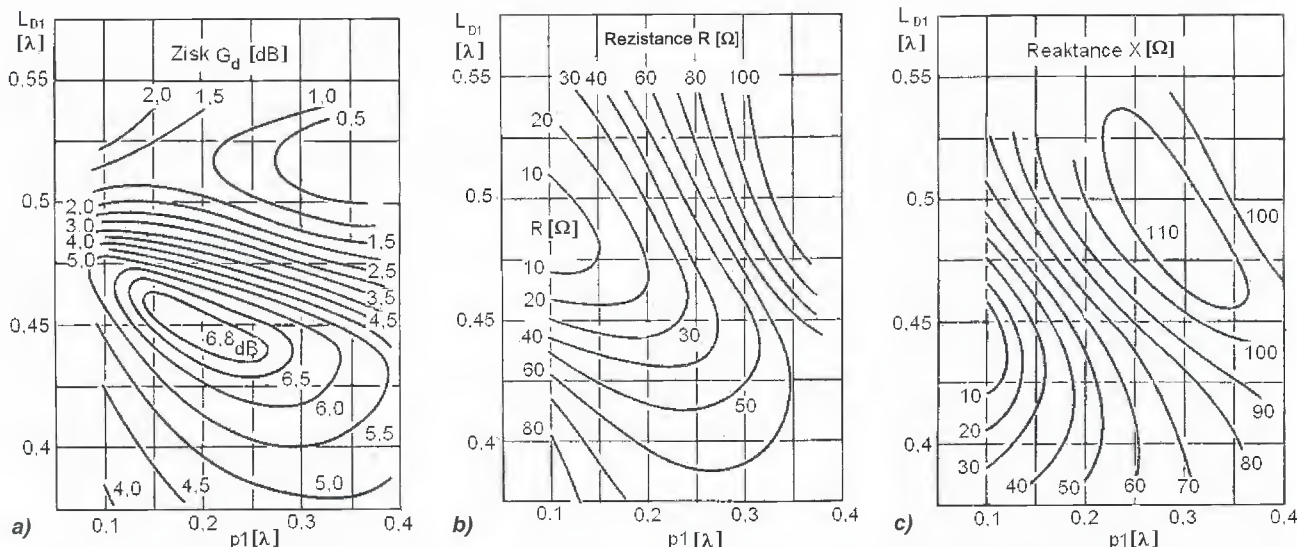
U dlouhých Yagiho antén se s touto vlastností nesetkáváme. Směrové vlastnosti tam ovlivňuje především řada direktorů, prakticky nezávisle na uspořádání nejbližších prvků kolem zářiče, které mají rozhodující vliv na impedanci antény.

Všeobecně platná zásada, která by měla být respektována při nastavování každé směrové antény:

Nejdříve se počítají, resp. nastavují vlastnosti směrové (u Yagiho antény délkou a roztečí pasivních prvků) a pak teprve vlastnosti impedanční (přizpůsobení) typem, rozměrem a napájením aktivního prvku – dipólu, tzn. tak, aby se nastavené směrové vlastnosti nezměnily.

Přehled původních TV antén na K1

V tab. 1 najde zájemce antény použitelné pro zmíněnou úpravu. Každý typ antény je doplněn hlavními rozměry dle obr. 1 a, b, c, podle kterých je možné anténu identifikovat a zkontrolovat, popř. porovnat s jinými TV anténami na 1. kanál.



Obr. 2. Zisk v dBd (a), reálná (b) a reaktanční (c) složka impedance v Ω u 3prvkové antény Yagi v závislosti na délce direktoru L_{D1} a jeho vzdálenosti $p1$ od zářiče – dipólu $0,5 \lambda$. Křivky platí pro rozteč dipól – reflektor $f = 0,25 \lambda$ a průměr prvků $t = 0,005 \lambda$

| Anténa | 050 KL | 030 KL | 3Y50 / ČSN |
|---------------------------------------|-------------|------------|------------|
| L_R | 3130 | 3150 | 2860 |
| f | 1050 | 900 | 900 |
| L_Z | 2760 | 2760 | 2730 |
| p1 | 680 | 600 | 900 |
| L_{D1} | 2430 | 2340 | 2440 |
| p2 | 600 | – | – |
| L_{D2} | 2510 | – | – |
| p3 | 640 | – | – |
| L_{D3} | 2490 | – | – |
| m | 100 | 100 | 100 |
| t | 18 | 18 | 16 |
| G | 8,6 dBi | 6 dBi | 7,9 dBi |
| Θ_{3E} | 60° | 70° | 64° |
| Θ_{3H} | 87° | 143° | 155° |
| ČZP | 10 dB | 13 dB | 8 dB |
| Za [Ω] | 166 + j 137 | 266 + j 67 | 53 + j 6 |
| ČSV _{50Ω} | 5,7 | 5,7 | 3,4 |
| ČSV _{200Ω} | 2,1 | 1,5 | 4,2 |
| ČSV _{450Ω} | 3 | 1,8 | 8,6 |

| Anténa | 050 KL | 030 KL | 3Y50 / ČSN | |
|-----------------|-------------|-----------|---------------------------|-----------|
| L_R | 2880 | 2960 | 2960 | 2960 |
| f | 1240 | 900 | 900 | 900 |
| L_Z | 2760 | 2760 | 2760 skl.díp. 2730 bočník | |
| p1 | 1730 | 600 | 900 | 900 |
| L_{D1} | 2640 | 2720 | 2660 | 2660 |
| m | 100 | 100 | 100 | – |
| t | 18 | 18 | 16 | 16 |
| G | 9,4 dBi | 7,5 dBi | 8,4 dBi | 8,4 dBi |
| Θ_{3E} | 56° | 64° | 64° | 64° |
| Θ_{3H} | 78° | 109° | 104° | 104° |
| ČZP | 7,6 dB | 20 dB | 30 dB (!) | 30 dB |
| Za [Ω] | 100 + j 190 | 80 – j 68 | 97 + j 8 | 87 + j 83 |

Tab. 1. Původní antény (vlevo) Tab. 2. Upravené antény (vpravo)
V obou tabulkách rozměry L_R , L_Z , L_{D1} , p, m, jsou uvedeny v mm

Dále jsou tam uvedeny elektrické vlastnosti původní neupravené antény vypočtené na aktuálním kmitočtu 50,1 MHz programem EZNEC. Naznačují, co lze na tomto kmitočtu očekávat od neupravené antény, a pomohou při následném porovnání s parametry antény upravené.

Přizpůsobení na kmitočtu 50,1 MHz, vyjádřené činitelem stojatých vln (ČSV) na impedancích 50, 200 a 450 Ω platí při bezprostředním připojení napáječů na svorky neupravené antény.

Do tabulky jsou zařazeny nejrozšířenější antény na 1. kanál I. TV pásma, které ještě někde „přežívají“ na střechách a půdách. Většinou jde o výrobky chlumckého KOVOPLASTU.

STA 050 KLL je 5prvková anténa Yagi s poměrně robustní konstrukcí dvojitého ráhna, určená pro společné TV rozvody. Má dělené prvky \varnothing 18 mm se zesíleným středem, upevněné přivařenými přichytkami k dvojitému nosnému ráhnu. Stejně rozměry a stejný počet prvků má také lehčí anténa **050 KL** s jednoduchým, 3 m dlouhým ráhmem.

030 KL je nejčastěji se vyskytující 3prvková anténa s odlehčenou konstrukcí a délkou ráhna 1,5 m. U obou antén je zářičem skládaný dipól, 2760 mm dlouhý.

3Y50/ČSN je poměrně lehká 3prvková anténa s bočníkovým napájeným dipólem, zhotovená podle dříve platné rozmerové normy ČSN 367211, která byla vydána také jako pomůcka pro výrobce, kteří se v tomto oboru neorientovali a neměli ani potřebná měřicí zařízení. Součástí zářiče je paralelní kondenzátor 36 pF na svorkách antény, kompenzující indukční reaktanci bočníku.

Vzhledem k malému rozdílu v zisku 3prvkové a 5prvkové antény byla 5prvková anténa 050 KL při úpravě rozměrů „přestavěna“ na anténu 3prvkovou.

Dále se tedy popisují tři 3prvkové antény, které zachovávají rozteče prvků původních antén, aby se využilo pevných (přivařených) přichytek na nosném ráhnu. Upravená anténa 3Y50/ČSN je pak ještě popsána se skládaným dipólem, 2760 mm dlouhým.

Nové délky prvků na daných roztečích jsou kompromisem mezi ziskem (G), předozadním poměrem (ČZP) a impedancí (ČSV). Prioritním požadavkem byla úprava impedance na 50 Ω , resp. 200 Ω . Pro televizní antény a jejich rozvody platí normalizovaná impedance 75 Ω , resp.

300 Ω , zatímco pro antény radiokomunikační (vysílací) je to 50 Ω , resp. 200 Ω .

Doporučené úpravy

Většina TV antén na I. pásmo byla navržena tak, aby vyhověla požadavkům na lineární fázovou charakteristiku v kmitočtovém rozsahu každého kanálu. Byly to v podstatě antény „širokopásmové“, které měly mít vyhovující elektrické parametry v pásmu 48,5 až 56,5 MHz. Tomuto kmitočtovému pásmu odpovídalo poměrně značné vzájemné „rozladění“ reflektorů a direktorů, což obecně ovlivňuje zisk krátké Yagi antény. Za „rozladění“ považujeme rozdíl rezonančních délek reflektoru a direktoru. Čím větší je „rozladění“, tím menší je zisk antény. Direktory působí na vyšších kmitočtech pásma a reflektory působí na kmitočtech nižších. Při malém „rozladění“ se jejich zesílený vliv uplatní společně v úzkém kmitočtovém pásmu.

Při přeladění antény na podstatně užší amatérské pásmo 50 až 52 MHz, resp. jen na prvních 250 kHz (kde leží těžiště DX provozu) je proto nutné zmenšit vzájemné rozladění reflektoru a direktorů, tak aby se směrové a impedanční vlastnosti v této užší části pásma zlepšily. Na dané konstrukci, která jednoduše neumožňuje změnu roztečí prvků (jejich přichytky jsou na ráhno přivařeny), proto budou zkráceny především direktory tak, aby přispěly k vyššímu zisku na počátku pásma. Malé zkrácení si vyžádají i reflektory.

Anténa 050 KL

Všech 5 prvků antény je uspořádáno na délce $L_c = 2970$ mm, tj. 0,496 λ na 50 MHz. Při přeladění antény na užší pásmo zabezpečí na původním ráhnu stejný zisk i anténa 3prvková s roztečemi $f = 1240$ mm (0,207 λ) a $p1 = 1730$ mm (0,289 λ). Prakticky to znamená, že anténa bude proti původní úpravě orientována „obráceně“. Reflektor $L_R = 2880$ mm bude upevněn na konci ráhna, v místě původního direktoru D3, direktor D2 odpadne, na pozici původního D1 bude umístěn zářič $Z = 2760$ mm, a na místě původního reflektoru bude nyní jediný direktor $D1 = 2640$ mm. Přichytky původního zářiče a direktoru D2 tak zůstanou prázdné.

Impedance antény s nově uspořádanými prvky činí 100 Ω + j 190 Ω . Z několika možných způsobů přizpůsobení se jeví jako nejjednodušší tento postup:

Paralelním kondenzátorem $C_p = 13$ až 16 pF na svorkách antény (v ochranném krytu) se na kmitočtu 50,1 MHz vykompenzuje reaktanční složka, takže na svorkách bude impedance asi 464 Ω + j 0 Ω . Anténu je pak možné napájet symetrickým „okénkovým“ napáječem 450 Ω .

Transformací na vlnovou impedanci 50 Ω zabezpečí symetrické čtvrtvlnné vedení s vlnovou impedancí $Z_t = 150$ Ω . Toto transformační vedení vytvoří dvojice (televizních) koaxiálních kabelů 75 Ω o délce 988 mm s pevným PE dielektrikem ($k = 0,66$) nebo 1212 mm s PE dielektrikem pěnovým ($k = 0,81$). Stínění obou kabelů se na koncích vodivě spojí (propájí). Pro následný přechod na nesymetrický napáječ – koaxiální kabel 50 Ω se použije kabelový nebo feritový symetrický obvod 1 : 1. Transformační vedení se připojí přímo na svorky antény nebo v jiném místě symetrického napáječe 450 Ω , popř. až u vysílače.

Koaxiální napáječ 50 Ω lze k anténě bezprostředně připojit také feritovým transformátorem 1 : 9.

Optimalizaci přizpůsobení usnadní proměnný kondenzátor (trimr) na svorkách antény, kterým se nastaví minimální ČSV na výstupu vysílače. Ten se pak nahradí pevným kondenzátorem dimenzovaným na použitý výkon. Kondenzátor C_p lze realizovat nezkratovaným úsekem koaxiálního kabelu 50 Ω (RG 58) o délce asi 15 cm. [Všechny koaxiální kabely s plným PE dielektrikem a s vlnovou impedancí 50 Ω (75 Ω) mají kapacitu 99 pF/m (67 pF/m).]

Při nastavování ČSV by měla být anténa umístěna tak, aby se vyloučil vliv země, tzn. minimálně 0,5 λ nad zemí, popř. ještě se svislou orientací (do zenitu), kdy její reflektor omezí vliv země i při menší výšce.

Nové rozměrové údaje a elektrické parametry upravené antény 050 KL jsou uvedeny v tab. 2 červeně.

Komu vyhovují směrové vlastnosti původní (neupravené) antény (dle tab. 1), může částečně zlepšit jen její přizpůsobení paralelním kondenzátorem 8 až 10 pF na svorkách antény. Impedance antény pak bude na počátku pásma reálných 280 Ω , což umožní napájení symetrickým napáječem (TV dvoulínkou) 300 Ω (oválný typ této dvoulínky má ve skutečnosti impedanci 240 Ω) nebo symetrický půlvlnnou smyčkou 200/50 Ω s přijatel-

Další „neznámý“ transceiver ADT-200A na trhu



Obr. 1. a 2. Pohled na přední a zadní panel transceiveru ADT-200A

Firma ADAT nabízí pro radioamatéry první transceiver s výhradně digitálním zpracováním signálu, a to jak v přijímací, tak vysílací cestě. Jak zdůrazňuje výrobce, nejedná se pouze o moderní technologie na bázi DSP, ale také o moderní design a preciznost charakteristickou pro švýcarské výrobky.

Transceiver naleznete v inzerátech pod označením ADT-200A a jeho „duchovním otcem“ je HB9CBU. Díky digitálnímu zpracování se TRX vyznačuje vysokou citlivostí, selektivitou a čistým audiosignálem. Ve vysílací cestě zase zaručuje spektrální čistotu a výraznou, průzračnou modulaci. Obecně pak vynikající teplotní stálost, linearitu a pro výrobce pak bezproblémovou reprodukovatelnost. Pracuje v pásmech 160 až 10 m s výstupním výkonem 50 W PEP (trvale 45 W).

Přijímací část umožňuje poslech na čtyřech kanálech s libovolným odstupu

pem kmitočtů, automatické přepínání rychlosti ladění pouhým stiskem ladícího knoflíku, v přijímací cestě jsou obvody k vyklíčování poruch včetně poruch impulsního charakteru s vysokou amplitudou. Použitý princip S-metru má široký rozsah od -148 dBm do +14 dBm s chybou ± 1 dBm. Při šíři pásma 500 Hz je dynamický rozsah +120 dB. 8 nezávislých VFO (!!) umožňuje nejrůznější varianty pro split provoz i na různých pásmech. Je možné také digitálně zaznamenat přijímaný signál v délce až jedné hodiny.

Ve vysílací cestě jsou obvody pro snížení výkonu až na 70 % při zvýšené úrovni zkreslení, pochopitelně účinný kompresor a také přesný měřič výkonu a PSV-metr pracující od dodávaného výkonu 100 mW. V koncovém stupni jsou použity výkonové a vysokonapětové tranzistory MOSFET. Vestavěný anténaskop umožňuje zjišťovat komplexní

impedanci antény. Jako doplněk lze využít i speciální modul umožňující dálkové ovládání. Pohled na zadní panel (obr. 2) prozradí, že jsou použity anténní N-konektory a USB port k propojení s PC nebo pro dálkové ovládání.

Rozměry zařízení jsou 260 x 103 x 260 mm, hmotnost 4,5 kg. Výrobce udává IP3 28 dBm, dynamický rozsah 112 dB, selektivitu stupňovitě pro CW 50 – 1200 Hz, pro SSB 0,3 – 3,5 kHz, pro AM 3 – 10 kHz, ekvalizér v nf cestě ± 18 dB. Od konce letošního roku by měly být k dispozici i rozšiřovací moduly jako spektrální analyzátor při spojení s PC, dekodéry pro morseovku a digitální druhy provozu, speciální směrová anténa pro přijímač pro všechna amatérská pásma, analyzátor pro přesné měření anténních impedancí a TRX modul pro pásma 2 m a 70 cm.

Zájemce pravděpodobně odradí vysoká pořizovací cena (asi 4000 € včetně DPH), přičemž základní (a podstatné) vlastnosti jsou srovnatelné s transceiverem K3, který je již delší dobu na trhu, nebo s novým TS-590S, které pořídíte za méně jak poloviční cenu. Přitom u zařízení v této cenové relaci bychom předpokládali spíše výstupní výkon 200 W. Bohužel zatím nebyl k dispozici nezávislý test, jen doporučující posudky několika málo radioamatérů, kteří tento model již vlastní.

QX



Obr. 3. Blokové schéma transceiveru ADT-200A

ným nepřizpůsobením $\check{C}SV = 1,4$ u antény.

Anténa 030 KL

Zkrácením reflektoru na 2960 mm a prodloužením jediného direktoru na 2720 mm se na 50,1 MHz zvýší zisk antény o 1,5 dB na 7,5 dB i a ČZP na 20 dB.

Impedanci 80 Ω - j 58 Ω přizpůsobí na (symetrických) 50 Ω symetrické vedení $Z_1 = 100 \Omega$ (sestavené z dvojice koaxiálních kabelů RG 58 s plným PE dielektrikem) o délce 486 mm.

Stejně, ale o 0,25 λ delší vedení (celkem 1475 mm) přetváří svorkovou impedanci antény na symetrických 200 Ω . Ze symetrických výstupů se pak přejde na koaxiální napáječ s vlnovou impedancí 50 Ω buď symetrickým transformátorem (balunem) 1 : 1, nebo symetrickou půlvlnnou smyčkou 200/50 Ω o délce 1976 mm. $\check{C}SV_{50 \Omega}$ by mělo být v obou případech $\leq 1,4$.

Uvedené délky všech kabelových úseků již zahrnují zkrácení 0,66 na koaxiálním napáječi s plným PE dielektrikem.

Anténa 3Y50/ČSN

Rozměrové úpravy podle tab. 2 zvětší zisk antény „jen“ o 0,5 dB, ale vzájemná konstelace (jiných) roztečí a délek prvků zlepší činitel zpětného záření (ČZP) až na 30 dB, což se již zřetelně projeví při praktickém provozu.

Použije-li se původního bočnickového zářiče (dle obr. 1 c) bez kondenzátoru, bude se impedance antény blížit hodnotě 87 Ω + j 83 Ω . Paralelním kondenzátorem $C_p = 18$ až 20 pF se opět vykompenzuje reaktanční složka, takže svorková impedance bude 165 Ω reálných. Symetrickou půlvlnnou smyčkou 200/50 Ω se s mírným nepřizpůsobením ($\check{C}SV = 1,2$) přejde na koaxiálních 50 Ω .

Výměnou bočnickového dipólu za dipól skládaný ($L_z = 2760$ mm) se nezmění zá-

řivé vlastnosti antény, ale jen její přizpůsobení.

Svorková impedance bude prakticky 100 Ω reálných (výpočet vychází $Z_a = 97 - j 8 \Omega$). Nejjednodušeji se na 50 Ω přejde elevátorem 2 : 1. Jiným řešením je přejít čtvrtvlnným symetrickým transformátorem 150 Ω (vytvořeným dvojicí čtvrtvlnných koaxiálních kabelů 75 Ω) na symetrických 200 Ω a pak přejít půlvlnnou symetrickou smyčkou 200/50 Ω na koaxiální napáječ 50 Ω . Při této transformaci nezáleží na vlnové impedanci koaxiálního kabelu půlvlnné smyčky, ale jen na jeho zkrácení. Většina TV kabelů s impedancí 75 Ω má pěnové PE dielektrikum se zkracovacím činitelem 0,81.

Zisky antén jsou zaokrouhleny na desetiny, úhly záření na celé stupně.

Literatura

[1] Uda, S.; Mushiake, Y.: Yagi-Uda Antenna. Research Inst. of Elec. Com. Tohoku University, Sendai 1954.



POČÍTAČE a INTERNET

Rubriku připravuje ing. Alek Myslík, INSPIRACE, alek@inspirace.cz



DS110J – SERVER PRO DOMA

Není to poprvé, kdy píšeme na těchto stránkách na téma „server pro doma“. Zařízení se neustále zdokonalují, jsou stále levnější a používání počítačové sítě i doma je už mnohem běžnější než třeba před dvěma lety. Stále častěji propojuje počítačová síť i zařízení pro přehrávání hudby a filmů a umožňuje soustředit nahrávky do jediného místa, přičemž zůstanou dostupné odkudkoliv. Síťová úložiště (NAS), jak se těmto serverům říká, už dávno nejsou pouhými úložišti a získala mnoho dalších funkcí a využití.

Ani značka Synology není na našich stránkách poprvé, již 10 let tato tajvanská firma celkem úspěšně vyrábí celou řadu síťových úložišť od těch nejjednodušších s jedním pevným diskem až po pětidisková zabezpečená pole RAID. Zařízení DS110j, které vám zde představujeme dnes, je nejlevnější z celé řady, což ho zpřístupňuje pro domácí využití, a má zejména s čerstvě vydaným novým firmwarem verze 3.0 (který je společný pro všechny servery Synology) mnoho dalších zajímavých a užiteč-

ných funkcí. O jeho kvalitách vypovídá i to, že získalo v září 2010 v Londýně výroční cenu *Computer Shopper Magazine* (www.computershopper.co.uk) a podobnou cenu webu *ExpertReviews* (www.expertreviews.co.uk) jako nejlepší produkt pro ukládání dat (*Best Storage Product 2010*). Synology spustila začátkem října i svůj oficiální český web na adrese www.synology.com/csy.

Všechny produkty Synology se dodávají „prázdné“ a pevný disk si do nich zabuduje sám uživatel podle vlastní vol-

by (někteří maloobchodní dodavatelé je ale už nabízejí i s diskem). Lze použít pevné disky 2,5" i 3,5" SATA do kapacity 2 TB. Server má dále obvykle 2-3 USB porty, popř. i rozhraní eSATA, pro připojení externích pevných disků.

Základní funkcí takového serveru je ukládat data, proto je nazýván „síťové úložiště“ – *Network Attached Storage (NAS)*. Znamená to, že jeho pevný disk a všechny soubory na něm jsou přístupné z celé počítačové sítě, z každého počítače nebo jiného zařízení, které jsou



Synology Disk Station DS110j

její součástí. Máte-li zde uloženy všechny svoje audio nahrávky (hudbu), filmy, fotografie, můžete je přehrávat nebo prohlížet nejen odkudkoliv v rámci vlastní počítačové sítě, ale je-li tato síť propojená s Internetem (a to obvykle je), tak i odkudkoliv, kde máte k Internetu přístup (předpokládá to vlastní pevnou internetovou IP adresu, ale i to lze obejít). Z takového serveru lze přímo spouštět i jednodušší programy (které si vše potřebné ukládají pouze do svého adresáře, tedy všechny tzv. *portable* programy). Počítačová síť a tím pádem i tento server jsou dostupné i bezdrátově prostřednictvím tzv. *wi-fi*. Je k tomu zapotřebí, aby byl někde v počítačové síti připojený tzv. přístupový bod (*Access Point, AP*). Lze ho vytvořit i přímo na serveru Synology, protože do některého z jeho USB portů lze rovnou připojit USB Wi-Fi adaptér (stojí několi stokrát).

Po technické stránce je takový server v podstatě poměrně výkonný počítač s operačním systémem Linux, s poněkud menší operační pamětí a slabším procesorem, bez podpůrných sys-

Technické údaje DS110j

Procesor: ARM Marvell Kirkwood mv6281
RAM: sběrnice 16-bit, 128 MB
Pevný disk: až 2 TB
LAN: 10/100/1000 Mb/s
Rozhraní: 3x USB 2.0

Operační systém: Linux
Souborový systém: EXT4, EXT3, FAT32, NTFS

Sdílení:
 uživatelské účty max. 512
 skupiny max. 128
 složky max. 256
 souběžná připojení max. 64

Síťové protokoly: CIFS, AFP, FTP, WebDAV, iSCSI, Telnet, SSH, NFS, SNMP

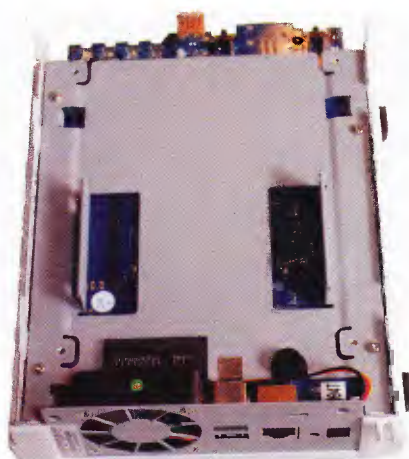
Zabezpečení: FTP přes SSL/TLS, firewall, HTTPS

Zálohování: síťové, místní, desktopy, Time Backup, USB Copy

Správa: upgrade firmware, upozornění e-mailem, upozornění SMS, kvóty pro uživatele, podpora DDNS, PPPoE, správa UPS, plánované zapnutí/vypnutí, sledování zdrojů

Aplikace: FTP server, Web station, Surveillance station, Photo Station, Download station, Audio Station, Mediální server, DLNA/UPnP, server iTunes, server pro tiskárny

Rozměry: 160x63x218 mm
Váha: 0,81 kg
Chlazení: ventilátor 50x50 mm
Hlučnost: 19,9 dB
Spotřeba: 19 W / 9 W
Cena: asi 3300 Kč vč. DPH



Po jednoduchém sejmutí krytu DS110j se do připraveného prostoru čtyřmi šroubky připevní pevný disk

témů pro připojení monitoru, klávesnice a myši.

Servery Synology mají ale dnes řadu dalších funkcí. Mají pěkné ovládací rozhraní, přístupné z kteréhokoliv počítače v síti přes běžný internetový prohlížeč (nemusíte tedy instalovat žádný další software). Jeho základní funkcí je detailní nastavení serveru, vytvoření adresářů, nastavení přístupových práv ke sdíleným adresářům, nastavení jednotlivých aplikací ap.

K práci se soubory na serveru je zde k dispozici **Prohlížeč souborů**, ve kterém lze kopírovat, přesouvat a mazat soubory na serveru stejně pohodlně, jako je běžné v počítači. Ještě dokonalejší je **File Station**, jednoduché webové rozhraní pro správu souborů, ve kterém se dají zobrazit i všechny soubory v místním počítači a myši můžete přetahovat soubory mezi adresáři počítače a serveru jakoby všechno bylo v jednom počítači. Ke stahování souborů ze serveru je k dispozici i klasický FTP server s detailně nastavitelnými přístupovými právy.

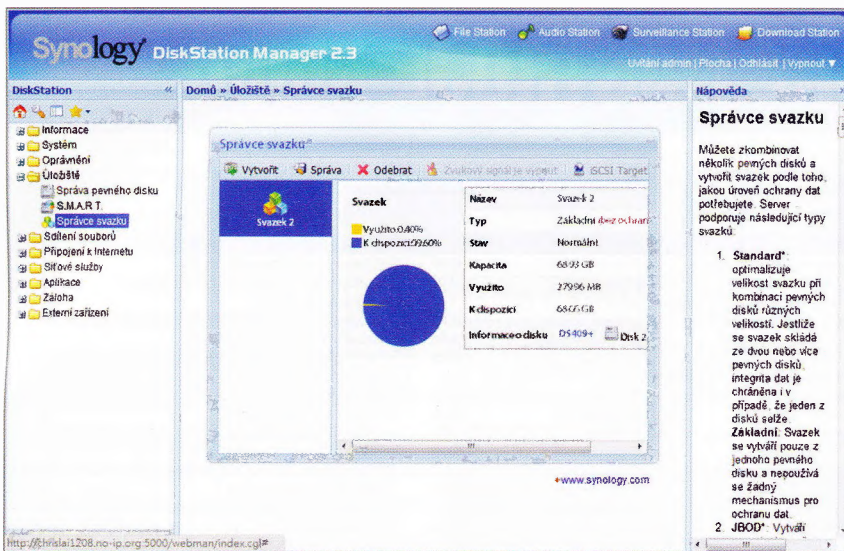
Velmi pěkné jsou multimediální aplikace. **Audio Station** využívá technologii AJAX a funguje jako komfortní přehrávač hudby (stále jsme v internetovém prohlížeči, nepotřebujete na svém počítači nic instalovat) s možností tvorby

Zadní panel

Přední panel



Pohled na Disk Station DS110j zezadu a zepředu



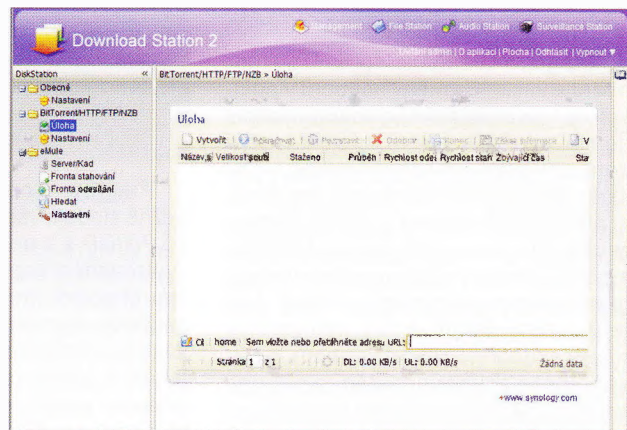
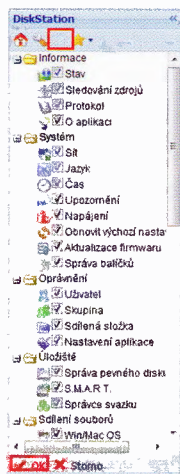
Servery Synology mají velmi pěkné a detailní nastavovací grafické rozhraní

svoje weby a webové aplikace a sdílet je po celé síti. Je podporován databázovým systémem *MySQL* a skriptovacím jazykem *PHP*. Další aplikací je **mailový server** – je možné vytvořit a provozovat svůj systém elektronické pošty. Ani tím ještě možnosti nekončí – zde aplikace pro stahování souborů z Internetu, tzv. **Download Station**. Umí stahovat jak přes *HTTP*, *FTP*, tak i populárním systémem *BitTorrent* a *NZB*. Lze stahovat např. ze služby *Rapidshare* s přednastavenými přihlašovacími údaji prémiového účtu. Detailně lze načasovat stahování (např. na výhodné noční hodiny) a ráno když se vzbudíte máte stažené soubory pěkně poskládané ve zvoleném adresáři. Nemusí kvůli tomu být celou noc zapnutý hlučný počítač s velkou spotřebou.

Neméně zajímavá je aplikace **Surveillance Station**, která obsluhuje až 5

nebo importu playlistů a zobrazováním MP3 tagů. Lze přehrávat soubory AAC, FLAC, M4A, MP3, Ogg Vorbis, WMA, WMAVBR (v režimu USB) a MP3, M4A, M4B (v režimu streamování). Jsou podporovány seznamy skladeb (playlisty) ve formátu *M3U* a *WPL*. Aplikace má i výkonné vyhledávání. V *Audio Station* lze také poslouchat internetová rádia (jsou jich tisíce). K *DS110j* lze i přímo připojit USB reproduktory (nebo standardní reproduktory přes externí USB audio adaptér) a poslouchat hudbu přímo z nich. Lze se ale připojit i z mobilního telefonu (*iPhone*, *Android*, *WM*) a poslouchat skladby ze serveru stejně snadno na něm.

Podobný komfort poskytuje **Photo Station**, pokud jde o obrázky a video. Lze ukládat, prohlížet a sdílet tolik fotografií, kolik se vejde na zabudovaný nebo externí pevný disk. Z fotografií lze vytvářet tematické galerie, různá virtuální alba a prezentace a prohlížet je několika graficky atraktivními způsoby. Ve fotografiích se dá rychle vyhledávat. Aplikace funguje dokonale jako streamovací server, tzn. že video můžete sledovat průběžně a nemusíte čekat na přenesení celého souboru. Podporován



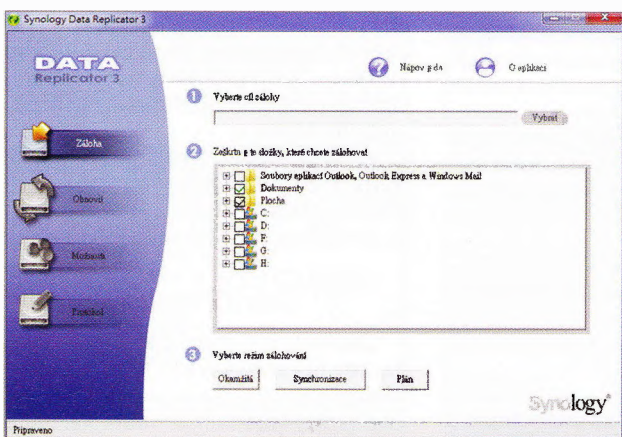
Download Station umožňuje plánované stahování z Internetu

je i režim celé obrazovky. Ve *Photo Station* lze i tvořit a sdílet s ostatními jednoduché blogy. Server *DS110j* lze použít i jako zdroj nahrávek pro jiná zařízení – je kompatibilní s *DLNA/UPnP* a soubory z něj najdou a mohou používat taková zařízení jako některé moderní televizory, satelitní přijímače, multimediální přehrávače ap.

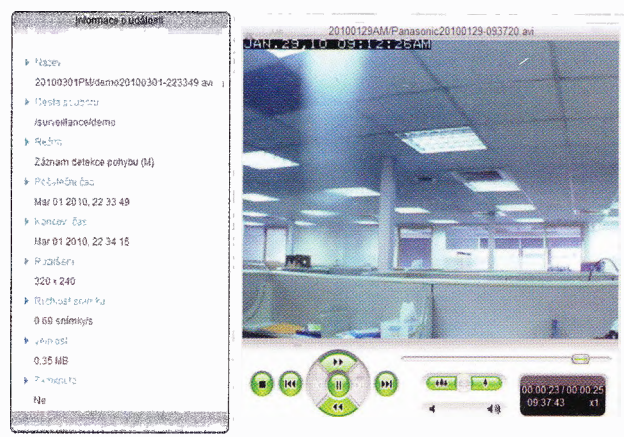
Synology *DS110j* obsahuje i **webový server**, na který můžete instalovat

IP kamer připojených do počítačové sítě a umožňuje jejich sledování opět odkudkoliv v internetovém prohlížeči včetně nahrávání, alarmů, časování ap.

Nakonec nelze opomenout ani velmi kvalitní zálohování. Kromě další webové aplikace je za tímto účelem k dispozici i program *Synology Data Replicator* pro počítač s OS Windows, ve kterém lze podrobně nastavit co, kam a jak často chcete zálohovat.



Synology Data Replicator je zálohovací program pro PC



Surveillance Station obsluhuje až pět IP kamer

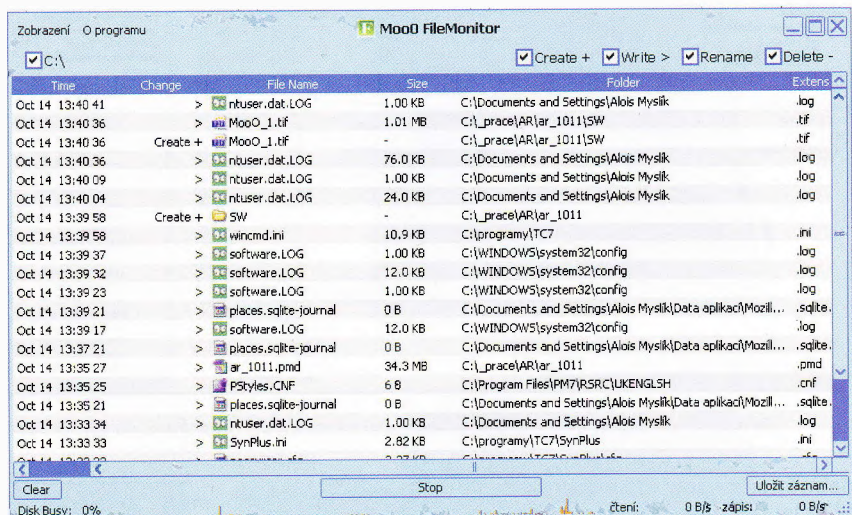
PRAKTICKÉ NÁSTROJE MooO

Úplně náhodou jsem objevil web www.mooO.com, na kterém malá skupinka programátorů nabízí více než 30 praktických jednoduchých programů pro práci se soubory, zvuky, obrázky a systémem. Pracují vesměs bez zápisů do registrů pouze z vlastního adresáře a jsou tak použitelné z USB paměti na jakémkoliv počítači (po jejich nainstalování stačí překopírovat adresář s programem na USB disk). Kromě dvou programů jsou všechny poskytnuté zdarma.

FileMonitor

Program *FileMonitor* průběžně monitoruje veškeré změny souborů v počítači, tj. vytvoření nového souboru, zápis do stávajícího souboru, přejmenování souboru nebo smazání souboru. Zaškrtnutím lze zvolit libovolnou kombinaci z těchto čtyř událostí, pokud zaškrtnete všechny, jsou monitorovány všechny změny. Každou nastalou změnu vypisuje program na samostatný řádek, kde je uvedeno datum a čas, typ změny, název souboru, velikost souboru, adresář, kde je soubor umístěn, a přípona souboru. Monitorování lze kdykoliv pozastavit a opět spustit, vytvářený seznam lze uložit jako soubor typu HTML. Na spodním okraji okna programu je číselná a graficky zobrazovaná aktivita zápisu na pevný disk a rychlosti čtení a zápisu. Pokud je v počítači více pevných disků, lze sledovat všechny nebo jen vybrané. Lze také nastavit, v jakých intervalech jsou údaje obnovovány.

Program *MooO FileMonitor* se nainstaluje a můžete si ho zdarma stáhnout ze stránek www.mooO.com v souboru *MooO_FileMonitor_1.04_Portable.zip* (3,18 MB).



Program *MooO FileMonitor* monitoruje veškeré změny souborů v počítači

ConnectionWatcher

Program *ConnectionWatcher* průběžně sleduje všechna síťová připojení TCP/UDP z a do vašeho počítače. Ve vypisovaném seznamu je typ protokolu, stav připojení, jméno a ID procesu, čísla lokálního a vzdáleného portu, název lokálního a vzdáleného zdroje, počet přijatých a odeslaných bajtů, doba trvání připojení a celá adresa programu, který připojení používá. Seznam lze seřadit podle údajů v jednotlivých sloupcích obvyklým kliknutím na záhlaví zvoleného sloupce. Na spodním okraji okna programu je graficky zobrazována aktivita komunikace a číselně počet vytvořených spojení a počet odeslaných a přijatých bajtů. Po ukončení programu se seznam automaticky uloží.

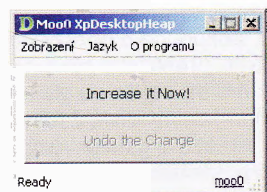
Program *MooO ConnectionWatcher* se nainstaluje a stáhnete ho v souboru *MooO_ConnectionWatcher_1.49_Portable.zip* (3,2 MB) zdarma opět z webových stránek www.mooO.com.

| Protocol | State | Process ID | Process Name | Local | L-Port | Remote | R-Port | Received | Sent | Duration | Log |
|----------|-------------|-------------|--------------|-----------|--------|-----------|--------|----------|------|----------|--|
| TCP | ESTABLISHED | 4 | System | vmmcp1 | 1026 | 05-405 | 445 | 0 | 0 | 1m 17s | |
| TCP | ESTABLISHED | 4 | System | vmmcp1 | 1153 | FRGLAB09 | 139 | 0 | 0 | 1m 17s | |
| TCP | LISTENING | 4 | System | vmmcp1 | 139 | * | * | 0 | 0 | 32m 33s | |
| TCP | LISTENING | 4 | System | vmmcp1 | 445 | * | * | 0 | 0 | 32m 33s | |
| TCP | LISTENING | 490 | alg.exe | localhost | 1027 | * | * | 0 | 0 | 32m 19s | |
| TCP | LISTENING | 972 | svchost.exe | vmmcp1 | 135 | * | * | 0 | 0 | 32m 30s | |
| TCP | LISTENING | 1080 | Praxombr... | localhost | 6080 | * | * | 0 | 0 | 32m 17s | C:\Programy\Praxombr\Praxombr.exe |
| TCP | ESTABLISHED | 1656 | Firefox.exe | localhost | 1034 | localhost | 1035 | 0 | 0 | 1m 17s | C:\Programy\Firefox\Firefox.exe |
| TCP | ESTABLISHED | 1656 | Firefox.exe | localhost | 1035 | localhost | 1034 | 0 | 0 | 1m 17s | C:\Programy\Firefox\Firefox.exe |
| TCP | ESTABLISHED | 1656 | Firefox.exe | localhost | 1037 | localhost | 1038 | 0 | 0 | 1m 17s | C:\Programy\Firefox\Firefox.exe |
| TCP | ESTABLISHED | 1656 | Firefox.exe | localhost | 1038 | localhost | 1037 | 0 | 0 | 1m 17s | C:\Programy\Firefox\Firefox.exe |
| TCP | CLOSE_WAIT | 1764 | lsr.exe | localhost | 5152 | localhost | * | 0 | 0 | 1m 17s | \\Device\HarddiskVolume1\Program Files\Javelin\lsr.exe |
| TCP | LISTENING | 1764 | lsr.exe | localhost | 5152 | * | * | 0 | 0 | 32m 22s | \\Device\HarddiskVolume1\Program Files\Javelin\lsr.exe |
| UDP | 4 | System | vmmcp1 | 137 | * | * | * | 462 | 156 | 32m 33s | |
| UDP | 4 | System | vmmcp1 | 138 | * | * | * | 0 | 0 | 32m 33s | |
| UDP | 4 | System | vmmcp1 | 445 | * | * | * | 0 | 0 | 32m 33s | |
| UDP | 724 | lsas.exe | vmmcp1 | 500 | * | * | * | 0 | 0 | 32m 22s | \\Device\HarddiskVolume1\WINDOWS\system32\lsas.exe |
| UDP | 724 | lsas.exe | vmmcp1 | 4900 | * | * | * | 0 | 0 | 32m 22s | \\Device\HarddiskVolume1\WINDOWS\system32\lsas.exe |
| UDP | 1060 | svchost.exe | localhost | 123 | * | * | * | 0 | 0 | 32m 19s | \\Device\HarddiskVolume1\WINDOWS\system32\svchost.exe |
| UDP | 1060 | svchost.exe | vmmcp1 | 123 | * | * | * | 0 | 0 | 32m 19s | |
| UDP | 1112 | svchost.exe | vmmcp1 | 1099 | * | * | * | 0 | 0 | 31m 31s | \\Device\HarddiskVolume1\WINDOWS\system32\svchost.exe |
| UDP | 1220 | svchost.exe | vmmcp1 | 1051 | * | * | * | 0 | 0 | 31m 24s | |
| UDP | 1220 | svchost.exe | localhost | 1900 | * | * | * | 0 | 0 | 32m 13s | |
| UDP | 1220 | svchost.exe | vmmcp1 | 1900 | * | * | * | 0 | 0 | 32m 13s | |

Program *MooO ConnectionWatcher* sleduje všechna síťová připojení TCP/UDP k počítači

XpDesktopHeap

Operační systém *Windows XP* má poměrně značné omezení v počtu oken/aplikací, které mohou být současně otevřené. Příčinou je nedostatečná velikost parametru *Desktop Heap*. Možná se vám už stalo, že po dlouhé době provozu počítače bez restartování začne docházet k různým potížím, nejde spustit další aplikace, rozsáhlé aplikace jako např. *Photoshop* občas nepracují, jak



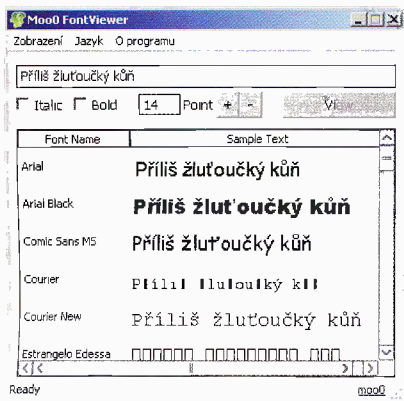
Rozhraní programu *XpDesktopHeap*

by měly, nevykreslí se některé obrázky, nezobrazí se menu na pravém tlačítku myši, přestane reagovat grafické rozhraní některého programu ap. Jednoduchý prográmeček *XpDesktopHeap* zvýší hodnotu parametru *Desktop Heap* ve *Windows XP* a problémy tak odstraní. Umí samozřejmě zase vše vrátit do původního stavu.

Program *MooO XpDesktopHeap* si můžete zdarma stáhnout v souboru *MooO XpDesktopHeap 1.04 Installer.exe* (3,07 MB) ze stránek www.mooO.com.

FontViewer

Jednoduchý prohlížeč fontů *FontViewer* má obvyklé základní funkce – zobrazí seznam všech písem, nainstalovaných v počítači, a vedle každého názvu fontu zobrazí tímto písmem napsaný text, jehož znění lze libovolně



Okno programu MooO FontViewer

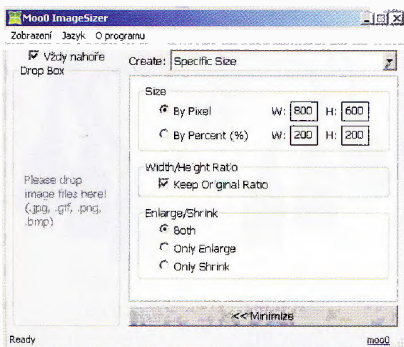
měnit. Měnit lze i velikost zvoleného písma (fontu) a jeho typ (tučné, kurzíva, nebo tučná kurzíva).

Prohlížeč fontů *MooO FontViewer* je rovněž zdarma ke stažení v souboru *MooO FontViewer 1.03 Installer.exe* (3,13 MB) z webu www.mooO.com.

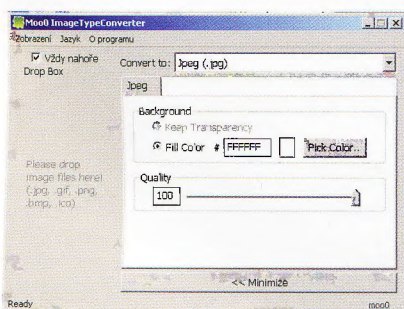
Práce s obrázky

Několik podobně řešených programů umožňuje různé jednoduché operace s obrázky, pouhým přetažením souboru (nebo více souborů) myši do okna programu. Pracují s obrázky typu JPG, PNG, GIF, BMP popř. ICO.

ImageSizer změnil velikost obrázků na přednastavené rozměry (v pixelech nebo v procentech). Lze zachovat (či nezachovat) původní poměr stran a povolit zvětšování, ořezávání nebo obojí. Dále je možné vytvářet několik různých velikostí daného obrázku najednou. Program *MooO ImageSizer* lze



ImageSizer rychle změnil rozměry obrázku



ImageTypeConverter měnil typ souboru

zdarma stáhnout v souboru *MooO ImageSizer 1.16 Installer.exe* (3,09 MB).

ImageTypeConverter umí převádět obrázky z a do formátů JPG, GIF, PNG, BMP a ICO. U formátu JPG lze plynule volit kvalitu (kompresi), u formátu GIF zachování transparentnosti a rozlišení 16 nebo 256 barev, u formátu PNG zachování transparentnosti a prokládání, u formátu ICO velikost, počet barev, zachování poměru stran a transparentnost pozadí, u formátu BMP počet barev. Program *MooO ImageTypeConverter* si můžete zdarma stáhnout v souboru *MooO ImageTypeConverter 1.30 Installer.exe* (3,09 MB).

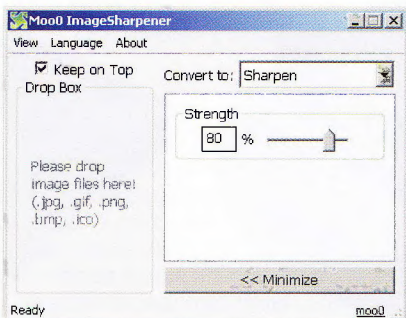


Prohlížeč obrázků ImageViewer

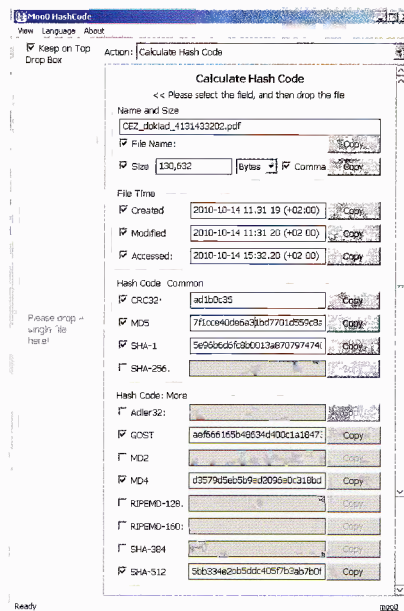
ImageViewer je malý a rychlý prohlížeč obrázků s několika zobrazovacími filtry. Má funkci *Slide show* a umožňuje i převádět obrázky do jiného formátu. Program *MooO ImageViewer* je zdarma v souboru *MooO ImageViewer 1.69 Installer.exe* (3,16 MB).

ImageSharpen jednoduše zostří nebo rozostří obrázek, který na něj přetáhnete. Lze nastavit intenzitu operace v procentech (0 až 100%). *MooO ImageSharpen* je možné zdarma stáhnout v souboru *MooO ImageSharpen 1.04 Installer.exe* (3,08 MB).

ImageThumbnailer vytvoří náhledy (*thumbnails*) obrázků, které na něj přetáhnete. Lze nastavit výšku i šířku náhledů v pixelech. Vytvoří je jako stránku ve formátu HTML, ze které lze kliknutím na náhled zobrazit obrázek v plné velikosti. Je to praktické nejen pro umístění na webové stránky, ale např. i pro přehled v adresářích s obrázky v počítači. *MooO ImageThumbnailer* je zdarma ke stažení v souboru *MooO ImageThumbnailer 1.16 Installer.exe* (3,09 MB).



ImageSharpener zaostrí nebo rozostří

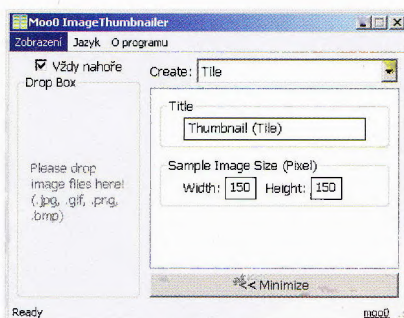


HashCode vypočítá různé hašovací kódy

HashCode

Program *HashCode* rychle vypočítá hodnotu hašovací funkce pro soubor, který přetáhnete myši do okna programu. Hašovací funkce je transformace, která jako vstup přijímá řetězec znaků o libovolné délce a výsledkem je řetězec znaků s pevnou délkou, tzv. *hash* nebo také *otisk*. Vstup může být jakékoli délky, výstup má pevnou délku, *hash* je jednoduše vypočitatelný pro jakýkoliv vstupní řetězec, funkce je jednosměrná (je nemožné jednoznačně najít k otisku původní text), funkce je slabě bezkolizní, pokud k danému textu není výpočetně možné vymyslet jiný text, který bude mít stejný otisk, funkce je silně bezkolizní, pokud není výpočetně možné najít dva různé texty se stejným otiskem. Texty se stejnými otisky samozřejmě existují (a je jich nekonečně mnoho ke každému výstupu), ale jde o to, aby se těžko výpočetně našly. Mezi běžně používané algoritmy patří SHA-1 a MD5, program umí dále vypočítat i CRC32, SHA-256, Adler32, GOST, MD2, MD4, RIPEMD-128, RIPEMD-160, SHA-384 a SHA-512.

Program *MooO HashCode* lze zdarma stáhnout v souboru *MooO HashCode 1.11 Installer.exe* (3,13 MB) ze stránek www.mooO.com.

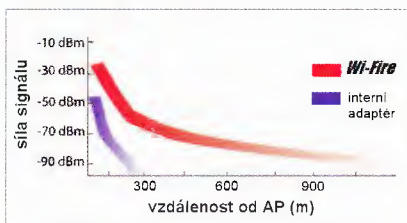


ImageThumbnailer vytvoří náhledy

TECHNICKÉ ZAJÍMAVOSTI

Wi-Fi

Wi-Fi je kompaktní USB zařízení, zvyšující dosah bezdrátového internetového připojení více než trojnásobně. Jedná se o USB wi-fi adaptér, používající výkonnou směrovou anténu, vysoce citlivý přijímač a software k lepšímu zpracování slabých wi-fi signálů. Umožňuje tak i při mnohem větší vzdálenosti od zdroje signálu navázat spolehlivější a rychlejší připojení k Internetu, než jsou schopné běžné interní vestavěné adap-



Zvýšení dosahu wi-fi připojení s Wi-Fi



Adaptér Wi-Fi lze upevnit např. na displej notebooku



Směrový wi-fi adaptér Wi-Fi

téry v notebookách. Ke svému provozu potřebuje poměrně málo energie a baterii notebooku tak příliš nezatěžuje (je napájen z portu USB).

Parametry:

- průměrný vyzářený výkon (EIRP) 27 dBm,
- citlivost přijímače -96 dBm,
- protokoly IEEE 802.11 b/g,
- kmitočtový rozsah 2,421 až 2,4835 GHz,
- zabezpečení WEP, WPA, WPAPSK, WPA2, WPA2PSK,
- podpora OS Windows, Mac OS a Linux.

Zařízení Wi-Fi měří 102x57x14 mm a váží 80 g. Je k mání asi za 50 USD (www.hfield.com/the-wi-fire/).

Hybrid Drive

Společnost Hitachi-LG Data Storage (HLDS) představila hybridní zařízení, spojující v sobě optickou mechaniku (CD/DVD) s polovodičovým pevným diskem SSD. Polovodičové pevné disky bez mechanických pohyblivých součás-

tí jsou stále žádanější pro svoji rychlost, nízkou spotřebu a bezhlučný provoz. U stolních počítačů se v současné době už začínají používat pro umístění operačního systému a některých dalších programů, zatímco klasický pevný disk zůstává vysokokapacitním úložištěm pro data. Toto řešení však není snadno realizovatelné u notebooků, kde je obvykle místo pouze pro jeden pevný disk. Hybrid Drive nabízí umístění SSD v optické mechanice připojené přes rozhraní SATA III (6 Gb/s), což umožňuje ponechat v počítači původní pevný disk, používat ho k uložení dat, a operační systém a programy náročné na rychlost nahrát na SSD.

USB hub

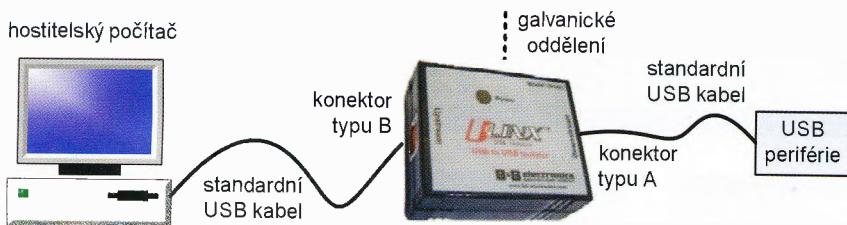
Vtipné a nestandardní řešení USB rozbočovače (hubu) pro až 7 USB zařízení si můžete koupit na stránkách www.usbfever.com. Místo obvyklých pevných USB konektorů v krabičce jsou jeho jednotlivé připojovací konektory na ohebných kabelech. Těžko říci, jaké to má výhody, ale každopádně to vypadá zajímavě – za pouhých 15 USD.



„Pavoučí“ USB rozbočovač



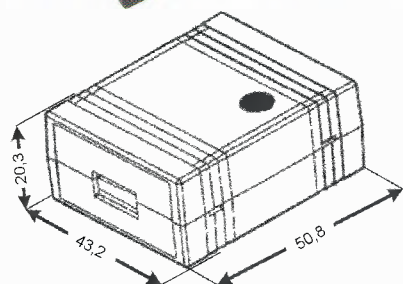
Hybrid Drive je optická mechanika spojená s polovodičovým pevným diskem SSD



Způsob zapojení USB oddělovače UH401

USB oddělovač UH401

Oddělovače od sebe galvanicky oddělují dvě komunikační linky. To je užitečné zejména v případech, kdy se propojují zařízení napájená z různých potenciálů a hrozí nebezpečí vytvoření tzv. *zemní smyčky*, tj. situace, kdy přes vodiče komunikačního kabelu tečou relativně velké vyrovnávací proudy (způsobené například napájením z různých fází rozvodné sítě), které mohou poškodit nebo zničit elektroniku na jedné nebo obou stranách kabelu. Galvanické oddělení zcela vylučuje vytvoření zemní smyčky a tak spolehlivě ochrání připojená zařízení před poškozením.



Přístroj UH401 a jeho rozměry

Tento malý USB oddělovač UH401 poskytuje ochranu a galvanické oddělení linky USB a spolehlivě odfiltruje veškeré rušení, výboje a přepětí až do 4 kV. USB porty mají navíc ochranu proti vytržení kabelu – minimální síla potřebná k rozpojení konektorů je 15 Newtonů. Přístroj splňuje normu EN60601 a je tedy vhodný i pro lékařské aplikace a nemocniční zařízení. Pro počítač je transparentní, nevyžaduje ovladače, je kompatibilní s USB 1.1 a 2.0 do rychlosti 12 Mb/s a je napájen přímo z portu USB (100 mA). Rozměry UH401 jsou přibližně 51x43x20 mm (krytí IP30) a cena přístroje na našem trhu je okolo 3100 Kč (www.papouch.com).

USB Turtle Mouse

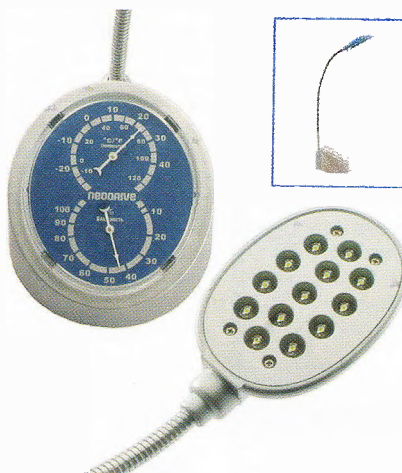
Další zajímavá hračka ze serveru www.usbfever.com – počítačová myš ve tvaru želvy (provedení zlaté, zelené nebo fialové). Funkčně jde o běžnou optickou myš napájenou z USB portu a můžete ji mít za 12 USD.



Originální myš jako želva

Neobvyklá lampička

Tato lampička s 13 diodami LED, teploměrem a vlhkoměrem je napájená z USB portu a vzhledem k měření teploty a vlhkosti může být užitečná, i když nesvítí. Díky počtu LED to není obvyklá „bludička“ a dá se při ní už i číst. Najdete ji na www.usbfever.com a stojí tam okolo 17 USD.



USB lampička s teploměrem

USB pro iPad

Velice populární tablet *iPad* od firmy *Apple* má jednu velkou nevýhodu – nemá žádný port USB, čtečku karet ani jiný podobný vstup a soubory se do něj dají nahrát pouze přes Wi-Fi a *iTunes*. Částečně to řeší toto malé „udělátko“ s konektorem USB a slotem pro paměťové karty SD. Lze tak např. nahrávat

do *iPadu* fotografie i videa z většiny fotoaparátů (i např. z telefonu *iPhone*) z adresářů DCIM (pouze z těchto adresářů). K USB portu lze kromě fotoaparátů připojit např. i klávesnici nebo myš. Nahrávání běžných souborů z USB paměti nebo paměťových karet SD toto zařízení ale stejně neřeší, protože tablet *iPad* neumí pracovat s běžně užívanými souborovými systémy FAT.

Tento adaptér najdete na serveru www.usbfever.com a stojí 35 USD.



USB port a čtečka karet SD pro iPad

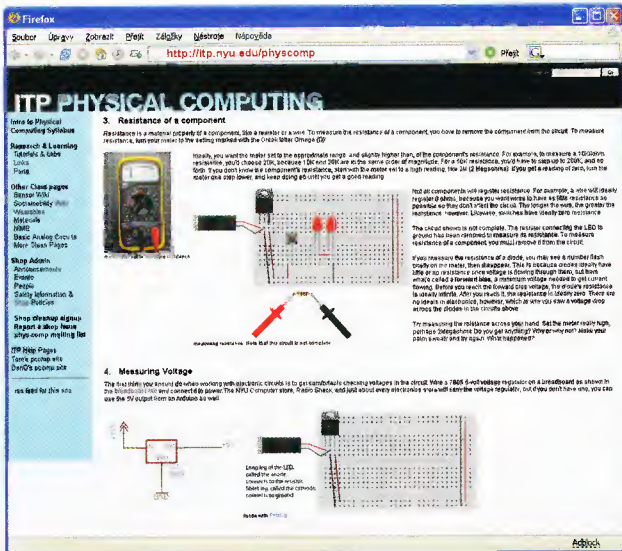
Externí disky USB 3.0

Esteticky velmi povedená je dvojice externích pevných disků *2big* od firmy *LaCie*, připojovaná přes nové nejrychlejší rozhraní USB 3.0. Umožňuje zapojit disky jako pole RAID v některém ze tří režimů – rychlém, bezpečném a JBOD pro plánované dílčí zálohování. Zálohování probíhá díky USB 3.0 rychlostí až 205 MB/s. Model s kapacitou 2 TB lze pořídit za 350 USD, model se 4 TB za 580 USD.



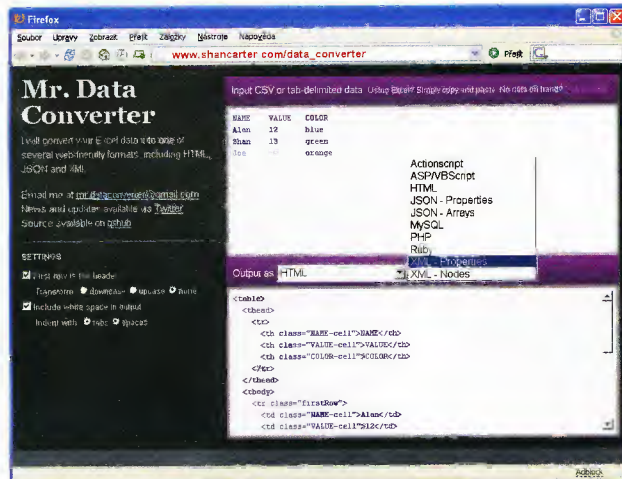
Externí pevné disky 2big

ZAJÍMAVÉ WEBY



<http://itp.nyu.edu/physcomp>

Na newyorské univerzitě lze studovat obor ITP (*Interactive Telecommunications Program*), který usiluje o posouvání hranic interaktivity mezi reálným a digitálním světem. Pod pojmem „physical computing“ učí lidi komunikovat prostřednictvím počítačů ale odpoutat se od klasických postupů a periférií jako je klávesnice, myš, monitor. Učí umělce (sochaře, designery, performátory) používat elektroniku a počítače, ale vyjadřovat se při tom po svém. To vše prakticky – konstruují obvody, zapojují senzory, leptají plošné spoje, píšou programy. Zajímavý obor.

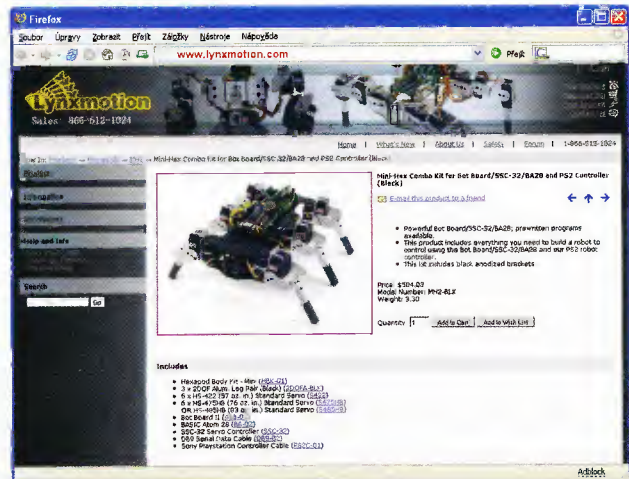


www.shancarter.com/data_converter

Mr. Data Converter je webová aplikace, která převede soubor dat (ve formátu CSV, tj. oddělených čárkami, tabulátory ap.) do některého z lépe použitelných formátů – *Actionscript*, *ASP/VBScript*, *HTML*, *JSON*, *MySQL*, *PHP*, *Ruby*, *XML*. Ušetří vám mnoho únavné práce s vytvářením tabulek a usnadní další práci s daty.

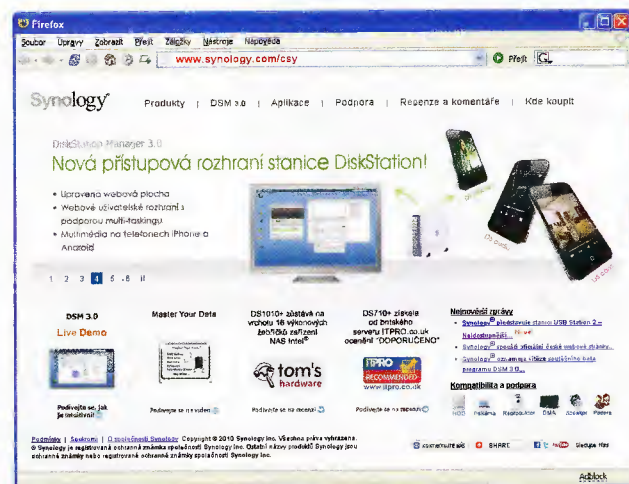
www.tigoe.net/pcomp/code/

Sbírka dílčích programových řešení na různých platformách pro nestandardní aplikace mikropočítačů a elektronických obvodů v běžném životě.



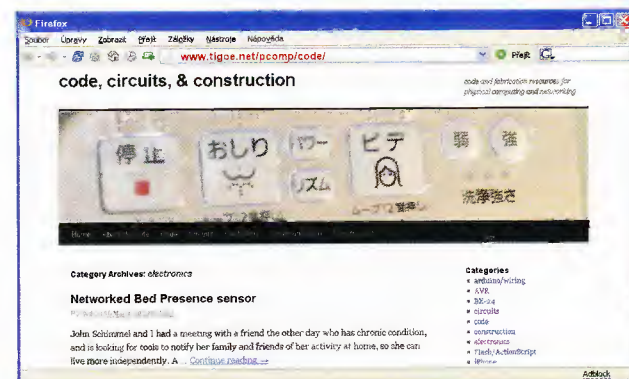
www.lynxmotion.com

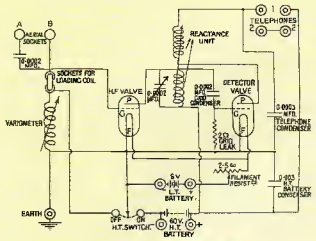
Jim Frye byl natolik fascinován robotikou, že založil před 15 lety firmu na výrobu vysoce kvalitních stavebnic robotů pro vzdělávací účely. Ceny sice odpovídají kvalitě, ale najdete zde i různé až šestinohé exempláře (podobné broukům), zdolávající libovolný terén (jsou zde videokazky).



www.synology.com/csy

Tajvanská společnost Synology, vyrábějící u nás velmi oblíbené malé víceúčelové síťové servery, spustila začátkem října svůj oficiální český web. Obsahuje v češtině většinu podstatných informací ze základního webu.





RÁDIO „HISTORIE“

85 let perly designu „Bang & Olufsen“

Ing. Jan Lexa

Přibližme si dánskou firmu, která se do historie zapisuje pokrokovými technickými výrobky v oblasti spotřební elektroniky, ale navíc nevídaným nadčasovým moderním designem, který aplikuje již desítky let. Bang & Olufsen celá léta vsází vedle kvality hlavně na vzhled svých výrobků, který si konec konců nechá i zaplatit.



Obr. 1. Svend Olufsen a Peter Bang

Peter Bang a Svend Olufsen (obr. 1), kteří byli vášnivými radioamatéry, si 17. listopadu 1925 v sídle Olufsenových (Quistrup) zakládají dílnu s cílem vyrábět rádiové přijímače. Sídlu postavené r. 1637 koupil roku 1888 Peter Olufsen (obr. 2) a až dodnes se jejich rodina o toto sídlo stará. Radiodílničku (obr. 3) si oba zakladatelé zřídili v quistrupské věži a tam se také zrodil první užitečný výrobek – „eliminátor“ (obr. 4), což byl síťový zdroj-usměrňovač, protože většina tehdejších přijímačů na trhu byla napájena z baterií. Zřejmě byli na trhu úspěšní, nebo se o to zasloužila jejich rodina, že si již za dva roky postavili ve Strueru (nedaleko Quistrupu) menší továrnu, v jejímž sousedství vznikly později další výrobní haly, které tam stojí dodnes. Zakladatelé firmy jsou již pade-

stoupení ve světě. Je tedy mezi firmou a rodinou stále silné pouto.

Ještě než se Peter Bang a Svend Olufsen přestěhovali do Strueru, vyvinuli a prodávali několik typů přijímačů. Do výroby v nově postavené továrně už měli připraveno několik prototypů přijímačů, aby mohli co nejdříve zahájit jejich výrobu. Z celé řady výrobků, které se do roku 1930 dostaly na trh, lze vyjmenovat např. třílampový přijímač (obr. 5), reproduktor se zesilovačem (obr. 6) nebo hudební skříň s gramofonem (obr. 7). Vyvinuli i velmi moderní radiogramofon Hyperbo 5RG Steel s prostorem na ukládání desek (obr. 8). Byl to jeden z prvních výrobků, který se vymykal běžnému standardu, co se týče designu. Firma, která získala již dost zkušeností se zesilovači a reproduktory, se



Obr. 4. První výrobek z r. 1925 byl „eliminátor“, síťový napáječ



Obr. 5. Třílampový přijímač z r. 1925

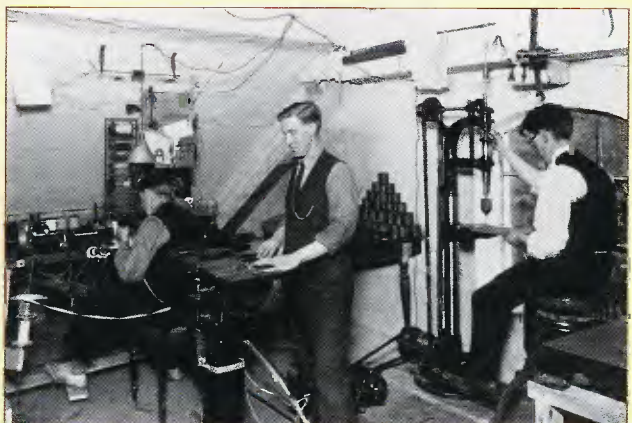


Obr. 6. Reproduktor se síťovým zesilovačem z r. 1928

také pustila do výroby automobilů, které byly vybaveny výkonným reprodukcčním systémem. Jeden takový automobil (z více typů) lze spatřit na obr. 9, který u vojska nahrazoval vojenské kapely.



Obr. 2. Quistrup, sídlo Olufsenů, kde to vše r. 1925 začalo



Obr. 3. Dílna v Quistrupu, vpravo P. Bang a dva pomocníci



Obr. 7. Luxusní gramorádio z třicátých let minulého století

Když Peter Bang v r. 1925 navštívil USA a tam poprvé viděl mluvící film, bylo mu hned jasné, že i oni mají na to, aby se firma také pustila do výroby systémů pro ozvučení kin. Zájem byl nakonec tak obrovský, že založili dceřinou společnost BOFA, aby uspokojili všechny dánské zákazníky. Některá kina sice již používala jakési zvukové systémy, ale ty byly většinou napájeny z baterií a reprodukce zvuku byla nekvalitní. Výroba zvukových systémů pro kina hrála u Bang & Olufsen až do r. 1971 významnou roli a svými výrobky vybavili většinu kin v Dánsku. Jejich audiosystém byl na tehdejší dobu tak kvalitní, že získal v r. 1935 Velkou cenu na bruselském veletrhu.

Koncem třicátých let vyrábějí celou řadu modelů radiopřijímačů řady „Master“ a v roce 1941 byl představen model Grand Prix 41, u kterého stupnice samočinně zmizela, když nebyla zapotřebí (obr. 10). Tato řada přijímačů byla již vybavena tlačítkovým přepínáním vlnových rozsahů, což bylo velmi moderní.



Obr. 8. Velmi moderní gramorádio Hyperbo 5RG z r. 1934



Obr. 10. Rozhlasový přijímač Grand Prix 41 se zasouvací stupnicí z r. 1941

Téměř na konci války, v lednu 1945 němečtí okupanti závody Bang & Olufsen zcela zničili. Ale díky značnému úsilí byly už v roce 1946 nové modernější výrobní haly v provozu a z výrobní linky padaly drátové magnetofony Beocord 506K (obr. 11) a první „high-fidelity“ rádia Grand Prix 48CH. V naší republice v té době podobný drátový magnetofon vyráběla Meopta pod názvem Paratus. Mezi světové špičky, jako byl Thorens, se také zařadil jejich gramo-měnič 507LP (obr. 12). Bang & Olufsen se



Obr. 11. Magnetofon s ocelovým drátem Beocord 506K z r. 1951



Obr. 12. Gramo-měnič 507LP z r. 1952



Obr. 13. Jeden z prvních televizorů (kolem roku 1953)

vrhá i do výroby televizorů (obr. 13), kdy i naše TESLA přichází na trh s podobným televizním přijímačem.

(Dokončení příště)



Obr. 9. „Hrající automobil“ z 30. let minulého století, vozidlo vybavené akustickou soustavou, nahrazovalo vojenskou kapelu

Z historie elektronek

(Dokončení)

Americké lampy se kusově dovážely od r. 1914 i do Ruska za vysoké ceny, a proto byla založena všeruská společnost telegrafní VRKR, kterou vedl privatní docent petrohradské univerzity Leonid E. Gabrilovič, který se zabýval i radiotechnikou. Ta podepsala dlouhodobé kontrakty s francouzskou firmou Compagnie Générale de Radiotélégraphie a získala právo na výrobu a prodej jejích elektronek v Rusku i v tehdejších asijských státech Buchaře a v Persii. Byla založena vývojová laboratoř, která pracovala na vylepšování francouzské lampy R5. Vedl ji erudovaný inženýr Artur Alexandrovič Janson, který se však v prosinci roku 1919 silně nachladil při stavbě stožáru vysílací stanice a zemřel ve věku 29 let.

V Německu pracoval na vývoji lampy se zesilovacím efektem Eric Tigerstedt, který byl zaměstnán v jedné filmové technické laboratoři. První radiolampy neměly úplné vakuum a obsahovaly záměrně některé plyny. V USA první vakuovou triodu sestrojil Irving Langmuir u firmy General Electric v roce 1915 a nazval ji pliotron. Spolu s lampou francouzské proveniencí typu R byly první, které byly prakticky využívány ve velké míře. Objev v oblasti radiolamp a jejich využívání se pochopitelně neobešly bez následných soudních sporů mezi více vědci – vždyť tam šlo o nemalé peníze. Americký soud však definitivně rozhodl v roce 1916 o prvenství v objevu diody pro Fleminga a u triody Lee de Foresta.

Teprve vynález triody umožnil široké veřejnosti poslouchat hlasitě rozhlasové vysílání – do té doby byla hlasitost u radiových přijímačů jen taková, jakou ji známe dnes z poslechu krystalek. Navíc sluchátka z počátku nebyla příliš citlivá, ale i na jejich vylepšení se pracovalo. Vývoj ovšem postupoval i v oblasti prvků k zesilování signálů. V r. 1911 přišel N. D. Coolidge na princip kysličníkové katody, v r. 1914 I. Langmuir objevil velkou emisní schopnost kysličníku thoria, což ve svém důsledku znamenalo velkou úsporu energie pro žhavení. V r. 1913 byla vynalezena tetraoda, v r. 1929 B. D. Tellegen sestrojil pentodu, v r. 1932 přišla na svět hexoda využitelná pro směšování atd.

Vývoj radiolamp byl silně ovlivněn válečnými událostmi. Pozorujeme to na technologickém skoku během 1. světové války – při výrobě pouze pro civilní účely, příjem rozhlasu ap. by pokrok v technologii výroby byl jen pomalý. Totéž můžeme říci o pokroku, který výroba učinila těsně před a během 2. světové války. Elektrony typu 6F32 (EF95, 6Z1P) mají např. svůj původ v typu 6AK5, což bylo americké „civilní“ označení elektrony 6069 vyráběné v „dlouhoživotní“ verzi jako 5654 (6AK5W), která byla vyvinuta speciálně pro využití ve vf obvodech radarových přístrojů. Konečně u nás známé typy miniaturních RV12P2000, RV2,4P1 ap., které byly vyráběny na zákazku pro wehrmacht, svědčí o tom též.

Snad ještě stojí za zmínku to, proč elektrony vyráběné v SSSR a v Rusku dodnes nesou odlišné značení, než je jinde v Evropě zvykem. „Na svědomí“ to má

skutečnost, že evropské firmy po zrodu sovětského státu odmítaly spolupráci s ruskými vývojovými laboratořemi. Sovětské Rusko proto nakonec podepsalo smlouvu o spolupráci s americkou společností RCA, ta dodala technologii i některé své spolupracovníky, aby rozjeli výrobu moderních typů elektronek v SSSR, což se jim v poměrně krátké době podařilo. V SSSR se pak začaly vyrábět přesné kopie amerických typů elektronek, sice s odlišným značením, ale podle stejných zásad a se stejnými parametry, jako mají odpovídající americké typy, a tato praxe přetrvává dodnes.

Dnes již v převážné většině „domácích“ aplikací, se kterými se běžný spotřebitel setkává, bychom jen stěží hledali klasické elektrony (každá mikrovlnná trouba jednu má. Ize však namítnout, že magnetron není „klasická“ elektronka) vyjma vyznačů „retro“ zesilovačů či radio-přijímačů, nebo obrazovek u starších typů televizorů či monitorů. Ve většině moderních přístrojů byly elektrony nahrazeny polovodičovými prvky.

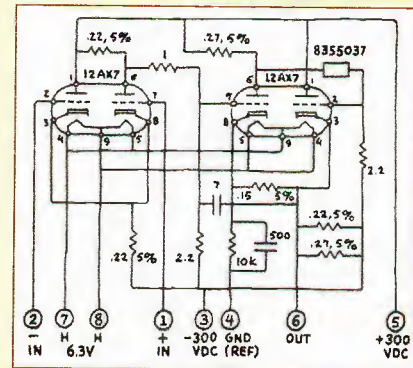
Ale i taková součástka jako např. operační zesilovač má svého předchůdce v elektronkové éře, kdy jsme polovodiče znali pouze ze selenových usměrňovačů, galenitových detektorů nebo sirutorů a jen málo lidí vědělo o použití křemíkových diod v radarových přístrojích k detekci mikrovlnných signálů. Již 20 let před tím, než spatřily světlo světa první OZ typu μ A702 (jeden z prvních typů OZ firmy Fairchild) se pojem „operační zesilovač“ (Operational Amplifier) objevil v článku „Analýza dynamických problémů u elektronických obvodů“ od profesora Kolumbijské univerzity Johna Ralpa Ragazziniho, otištěného v proslulém časopise *Proceeding of the IRE* v květnu 1947. Tehdy začínala éra analogových počítačů, které se začaly hojně využívat u simulátorů v letecké technice, a prvky s funkcí obdobnou dnešním OZ se pro ně začaly vyrábět jako bloky s klasickými součástkami a s elektrony. Teoreticky však byl princip zpracován již v r. 1941, kdy Karl D. Schwartzel Jr. popsal zapojení, které nazval „Summing Amplifier“.

„Otcem“ prvního komerčně vyráběného bloku OZ K2-W (obr. 4) byl George Arthur Philbrick. Narodil se v rodině artistů a studoval nakonec v letech 1932-35 na Harvardu, kde získal titul bakaláře přes telekomunikace. V letech 1936-42 ve společnosti Atlantic Precision Instrument pracoval na sestrojení analogového počítače Polyphemus, který byl na tehdejší dobu velmi rychlý. V letech 1942-45 pracoval v Národním ústavu pro obranu, kde vyvíjel zařízení sloužící přesnému cílení při leteckém bombardování a automatizaci dělostřelecké palby. Po válce pak nastoupil do institutu MIT, kde zakončil svou doktorskou dizertací na téma analogového počítače a firma Curtis-Write mu na-



G. A. Philbrick

tače Polyphemus, který byl na tehdejší dobu velmi rychlý. V letech 1942-45 pracoval v Národním ústavu pro obranu, kde vyvíjel zařízení sloužící přesnému cílení při leteckém bombardování a automatizaci dělostřelecké palby. Po válce pak nastoupil do institutu MIT, kde zakončil svou doktorskou dizertací na téma analogového počítače a firma Curtis-Write mu na-



Obr. 4. Elektronkový OZ typu K2-W a jeho schéma zapojení

bídla 20 000 USD za sestrojení počítače, který by mohl řídit experimentální letecký motor pro turbovrtulový pohon. Philbrick jej sestrojil ve své ložnici. Další podobný pak sestrojil pro NASA v garáži svého mladšího bratra. Začal v roce 1950 vyvíjet modul elektronkového OZ, který pak od roku 1952 firma GAP/R vyráběla sériově se dvěma dvojitými triodami 5751WA (což je 12AX7 v dlouhoživotním vojenském provedení) pod označením GAP/R K2-W. Obvod měl vynikající vlastnosti: zesilovací činitel 15 000 (první polovodičový μ A702 jen 2000), vstupní proud pod 1 μ A. Vyráběl se v několika provedeních až do roku 1971! Čtenáři zajímaví se o historický vývoj tohoto prvku najdou dokonce zpracovaný přehled na webu www.analog.com/library/analogdialogue/archives/39-05/web_chh_final.pdf

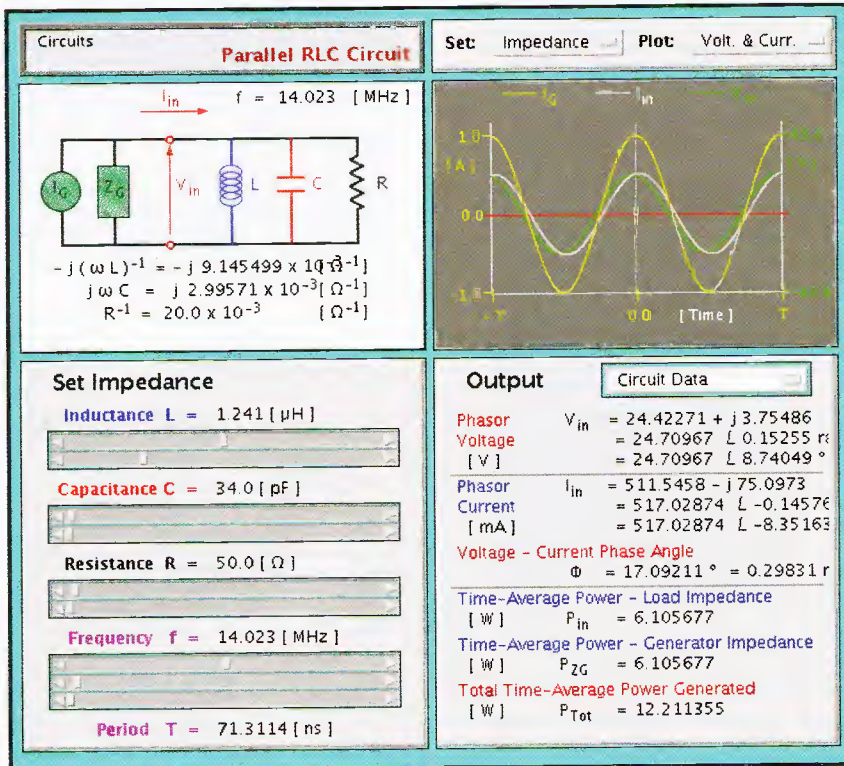
Zpracováno podle internetových stránek Wikipedie a dalších webových stránek uvedených v textu, údajů v časopise *Radio* a podle úvodníku v ukrajinském časopise *Radiohobby* 1/2010 „Prototypy prvých ruských radiolamp“ od prof. Viktora Pestrikova a 2/2010 „Pervyj operacionnyj usilitel GAP/R K2-W“ od Henry Painterera.

QX

Počítač v ham-shacku LXXVIII

Online aplikace pro výpočty v obvodů

(Dokončení)



Obr. 5. Program Parallel Resonant Circuit je vhodný k návrhu a analýze trapů

Podobný systém je použit i u programů na stránkách <http://www.amanogawa.com/index.html>. Celý server slouží výukovým účelům a najdeme na něm několik desítek programů v profesionální kvalitě, s nádherným a velmi dobře promyšleným

uživatelským rozhraním, které slouží pro výpočty vřadě záležitostí. Jsou rozděleny do šesti skupin: obvody, vedení, elektromagnetické vlny, lineární antény, signálová integrita a EMC/EMI. K programům je v každé skupině k dispozici podrobná dokumentace

a vysvětlení podstaty problému, které programy řeší; jsou to tedy velmi náročné, kvalitní učebnice.

Podrobný rozbor jednotlivých programů by byl velmi obsáhlý a překračoval by rámec tohoto článku, proto budou uvedeny jen názorné ukázky. Jedním z programů je Parallel Resonant Circuit (obr. 5), určený pro podrobný rozbor, co se děje v paralelním rezonančním obvodu v rezonanci i mimo ni. I když je program koncipován pro výuku, bude pro radioamatéra vynikající pomůckou k návrhu a analýze anténních trapů.

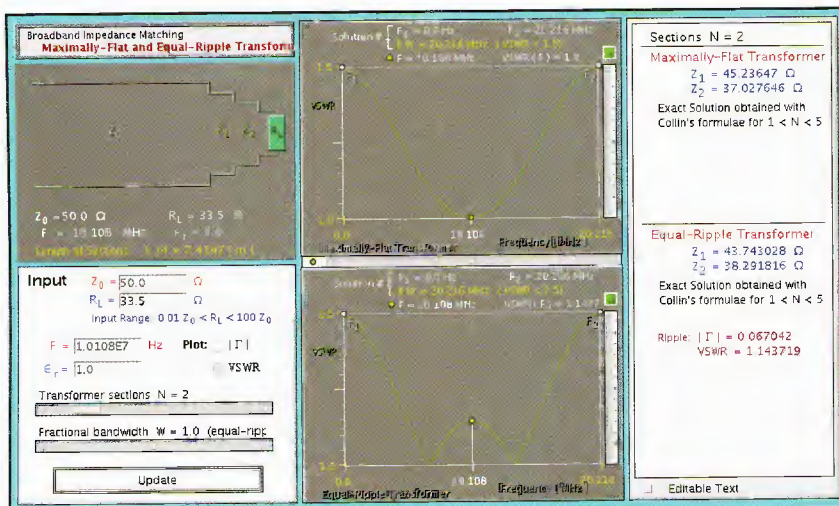
K návrhu, příp. analýze širokopásmového přizpůsobení pomocí transformačních úseků vedení slouží program Broadband Multisection Transformers (obr. 6) ve skupině vedení. V této skupině najdeme praktické řešení téměř všech běžných i méně běžných problémů, týkajících se přizpůsobení antén

Celou řadu otázek přizpůsobení jsme zvyklí řešit pomocí Smithova diagramu. Ten existuje v mnoha podobách i v elektronické formě. Z mnoha programů, které jsem měl možnost vyzkoušet, patří Interactive Smith Chart – General Lossy Line (obr. 7) k nejlepším.

Pro pochopení toho, co se děje ve vlnovodech, slouží mj. i výukový program Electromagnetic Wave Propagation (obr. 8). Jeho výsledky nebudou mít přímé praktické použití, ale program je skvělou ilustrací, na kterou může navazovat třeba výklad syntézy interdigitálních filtrů.

Applety na stránkách [amanogawa.com](http://www.amanogawa.com) vyžadují ke své funkci prostředí Java 2.0. Podpora Java 1.1 byla ukončena. Odpovídající verzi Java obsahuje JDK verze 1.5 nebo vyšší. Doporučené jsou prohlížeče Firefox a Internet Explorer, s úspěchem byla vyzkoušena rovněž Opera 10.60 a Chromium 6.0, oba s operačním systémem Linux.

Nezmínil jsem se o desítkách, možná stovkách jednoduchých aplikací, které slouží k řešení úloh, spadajících pod základy elektroniky – např. výpočet odporového atenuátoru či jednoduchého rezonančního obvodu, návrh obvodů s časovačem NE555, návrh stabilizátoru napětí se



Obr. 6. Program Broadband Multisection Transformers slouží k návrhu, příp. analýze širokopásmového přizpůsobení pomocí transformačních úseků vedení

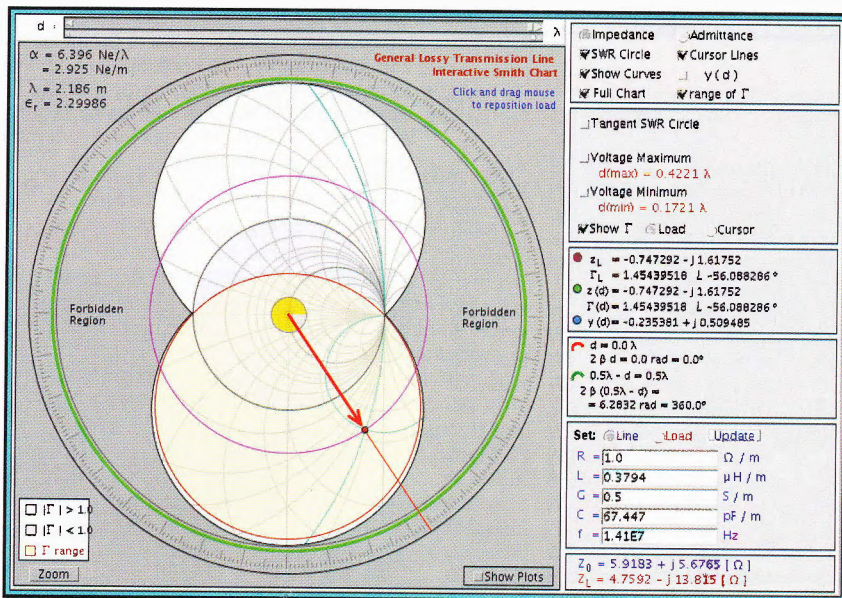
Zenerovou diodou apod. Další množství online aplikací je na neveřejných stránkách, které jsou přístupné např. jen aktivním členům The Institute of Electrical and Electronics Engineers (IEEE) apod. Je však mimo veškerou pochybnost, že tento způsob distribuce software má budoucnost a online aplikací bude přibývat, už jen proto, že díky použitým technologiím jsou multiplatformní, tj. nezávislé na operačním systému, použitím na klient-ském počítači.

Závěrem je nutné se zmínit ještě o stinné stránce online aplikací. Aby je bylo možné používat, je nutné, aby prohlížeč plně podporoval např. technologie Java. To sice umí téměř každý moderní prohlížeč i ve výchozí konfiguraci, tím je ale zároveň otevřený i pro škodlivé kódy, které mohou být příčinou krádeže identity, ztráty dat i šíření virů a dalšího malware. Je tedy třeba ve zvýšené míře dbát na počítačovou bezpečnost a nepodstupovat zbytečná bezpečnostní rizika – provozovat např. internetové bankovníctví a zároveň pracovat s online aplikacemi je skutečně nevhodné. Vhodné je naopak nejméně Javu a animace flash ve výchozím stavu blokovat (např. Opera, Firefox i Chromium/Chrome umožňují instalaci mnoha bezpečnostních doplňků, které takové blokování umožňují). Pro důvěryhodné stránky pak příslušné prvky povolíme.

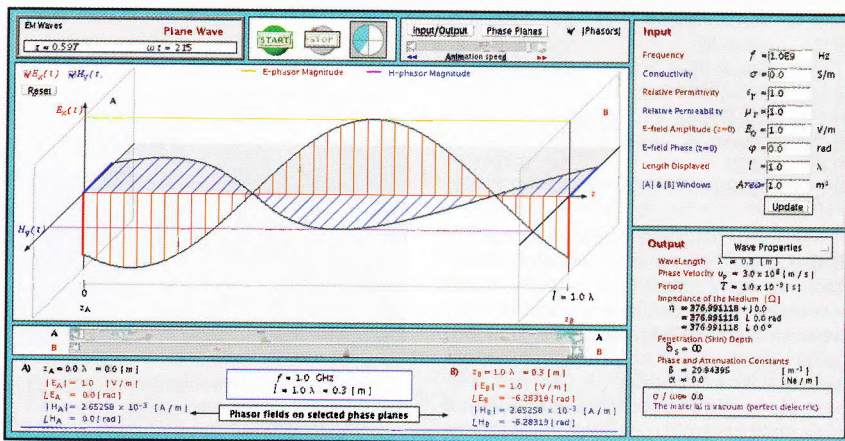
RR

Prameny

- [1] <http://fermi.la.asu.edu/w9cf/>
 [2] <http://www.amanogawa.com/index.html>.



Obr. 7. Program Interactive Smith Chart – General Lossy Line umožňuje pohodlnou práci se Smithovým diagramem v reálném prostředí se ztrátami



Obr. 8. Výchovný program Electromagnetic Wave Propagation

Zajímavosti

- Vydavatelství Francis v Německu nabízí spoustu zlevněných knih (asi o 30 – 75 %) pro radioamatéry zaměřených jednak na výuku, ale také balíčky k sestavení pokusných konstrukcí i prakticky využitelných přístrojů. Namátkou uvádím: hledání chyb v elektrických zapojeních, Teslovy experimenty, SV a KV přijímače ve stylu „retro“ včetně vkusných skříněk atp. – viz www.funkamateurla.de. Je to dobrý námet na vánoční dárek (clo ze země EU se neplatí).
- V RadCom 8/2010 popisuje G4AKC své vybavení pro mobilní provoz při jízdě na kole. Používá k provozu Alinco DX-70TH napájené dvěma gelovými akumulátory po 7 Ah zavěšené „pod štanglí“ (my jsme aspoň holky vozili na kole „na štangli“, auto měl málokdo). Pokud potřebuje větší výkon, v převlněném vozítku si vozí zesilovač, který dá 250 W vř, a další, 80Ah baterii. Pochopitelně je důležitá k provozu anténa, jejíž provedení také popisuje. Velkou důležitostí ale autor připisuje uzemnění, které pochopitelně nemůže být ideální, a proto používá sériově laděný obvod, kterým celý vyzářovací systém vypůsobuje. Jak vypadá „profesionální“ provedení horského kola pro radioamatérskou potřebu, najdete na www.qrz.com/db/g4akc; časopis si kvůli tomu stěžuje někdo objedná.
- Na trhu je nyní miniaturní USB zvuková karta, která umožňuje další využití počítače např. pro účely připojení SDR přijímače, vysílání digitálními módy atp. i v případě, že máme k počítači prostřednictvím interní zvukové karty trvale připojeny např. reproduktory k ozvučení bytu atp. Na internetu lze nalézt nabídky

této karty z Hongkongu za 1,20 €! Jak odzkoušel SM5ZBS, pracuje spolehlivě s programy Skype, Win XP a 2000 s programem MixV, UCXlog i dalšími, vyjma DIGIPANU – ten se mu nepodařilo „rozchodit“. Jak říká, je docela příjemné při digitálním provozu současně poslouchat i hudbu nebo komunikovat přes Skype. Na kartě o délce klasické zápalky je po rozebrání viditelný jen krystal, vstupní, výstupní a USB konektor a IO TP6911 zalitý plastickou hmotou. Vzhledem k výstupním úrovním signálu je nutné použít aktivní reproboxy.

Zapnuté – Vypnuté – Zabudnuté?
 13. október 2010 o 18.00
 Dizajn a dizajnéri podniku Tesla Bratislava 1946 – 1990
 Kurátor a autor koncepcie: Ondrej Eliáš
 Spríevodný program: Premietanie dobových filmových dokumentov o n. p. Tesla Bratislava
 3. 11. 2010 o 18.00 – komentovaná prehliadka výstavy
 za účasti dizajnérov n. p. Tesla Bratislava

- V Bratislavě (Dobrovičova ul. 3, www.sdc.sk) právě probíhá tato výstava (viz obr.); potrvá do 28. listopadu 2010.

QX

Kalendář závodů na listopad a prosinec (UTC)

| | | | |
|------------|------------------------------|--------|-------------|
| 13.11. | OM Activity | CW/SSB | 05.00-07.00 |
| 13.-14.11. | European Contest (WAEDC)RTTY | | 00.00-24.00 |
| 13.-14.11. | OK/OM-DX Contest | CW | 12.00-12.00 |
| 13.-14.11. | Japan Int. DX Contest | SSB | 07.00-13.00 |
| 19.11. | YO PSK31 | PSK | 16.00-22.00 |
| 20.11. | Mongolian DX | CW | 00.00-24.00 |
| 20.-21.11. | LZ-DX Contest | CW | 12.00-12.00 |
| 20.-21.11. | RNARS CW Activity | CW | 12.00-12.00 |
| 20.-21.11. | Austrian 160 m | CW | 16.00-07.00 |
| 20.-21.11. | Second 1,8 MHz RSGB | CW | 21.00-01.00 |
| 21.11. | EPC PSK63 Party | PSK | 00.00-24.00 |
| 27.-28.11. | CQ WW DX Contest | CW | 00.00-24.00 |
| 3.-5.12. | ARRL 160 m Contest | CW | 22.00-16.00 |
| 4.12. | SSB liga | SSB | 06.00-08.00 |
| 4.-5.12. | TOPS Activity 3,5 MHz | CW | 18.00-18.00 |
| 4.-5.12. | EPC Ukraine | PSK | 20.00-20.00 |
| 5.12. | Provozní aktiv KV | CW | 05.00-07.00 |
| 6.12. | Aktivita 160 | SSB | 20.30-21.30 |
| 11.12. | OM Activity | CW/SSB | 05.00-07.00 |
| 11.12. | Russian 160 m a AGB Party | CW/SSB | 21.00-23.00 |
| 11.-12.12. | ARRL 10 m Contest | CW/SSB | 00.00-24.00 |
| 11.-12.12. | 28 MHz SWL Contest | SWL | 00.00-24.00 |
| 11.-12.12. | International Naval | MIX | 05.00-16.00 |
| 13.12. | Aktivita 160 | CW | 20.30-21.30 |
| 17.12. | Russian 160 m Contest | MIX | 21.00-23.00 |
| 18.12. | OK DX RTTY Contest | RTTY | 00.00-24.00 |
| 18.12. | RAC Canada - zimní | MIX | 00.00-24.00 |
| 18.-19.12. | Croatian CW Contest | CW | 14.00-14.00 |
| 26.12. | RAEM | CW | 02.00-09.59 |
| 26.12. | Vánoční DARC XMAS | CW/SSB | 08.30-11.00 |

Termíny uvádíme bez záruky, tentokrát podle údajů na internetových stránkách www.qrz.ru/contest/, kde lze využít automatický překlad do angličtiny, stránky www.sk3bg.se v letošním roce jsou bohužel aktualizovány až v měsíci, pro který jsou aktuální. Vzhledem k častým změnám těsně před závodem doporučujeme vždy ještě kontrolu u pořadatele. Podmínky mnoha závodů naleznete přeloženy do češtiny na internetových stránkách www.radio.cz, jejich platnost např. na uvedené adrese SK3BG nebo také na www.arrl.com/contest/, ale nejlíp přímo na webových stránkách pořadatele. V každém případě vždy vítáme upozornění na event. uvedení chybných údajů.

Adresy k odesílání deníků přes internet

1,8 MHz RSGB:
2nd160.logs@rsgbhfcc.org
 28 MHz SWL: n10175@amsat.org
 ARRL 160 m: 160meter@arrl.org
 ARRL 10 m: 10meter@arrl.org
 CQ WW DX CW: cw@cqww.com
 Croatian: 9acw@9acw.org
 Int.Naval: inc.contest2009@nra.pt
 LZ-DX: lzdx@yahoo.com
 nebo lzdx@bfr.org
 OE 160 m: hf-contest@oevsv.at
 OK DX RTTY: okrtty@crk.cz
 RAC: canadawinter@rac.ca
 RAEM: raem@srr.ru
 Russian 160 m: contest@radio.ru
 TOPS: yo2rr@clicknet.ro
 Vánoční DARC: xmas@darc.de

Důležité upozornění!

Pozor na změnu adresy u závodů TOPS a Croatian!

ARRL přijímá elektronické deníky jen v CABRILLO formátu nebo „papírové“ de-

níky zaslané normální poštou. Jiný způsob odeslání znamená, že je deník zařazen mezi deníky „pro kontrolu“. U Cabrillo formátu generovaného programem N6TR doplňte pro ARRL závody na 4. řádek: ARRL-SECTION: DX, jinak vám automat deník vrátí jako nepřijatý.

QX

Aktivován ostrov Gough



Obr. 1. Mapa ostrova Gough, ZD9



Obr. 2. QSL-lístek Briana, ZD9BCB

Naposledy v roce 2007 byl na tomto ostrově Brian Bowie, ZD9BCB, jako člen francouzského vědeckého týmu na stanici SANAP. Ten se bohužel vyskytoval na pásmech jen zřídka.

Nyní je tedy opět aktivován ostrov Gough v subantarktické oblasti jižního Atlantiku. V polovině září příplula k němu známá zásobovací loď Agulhas z Kapuského Města. Dovězla zásoby a nový osmičlenný tým výzkumné meteorologické stanice na ostrově. V této skupině je i John, ZS1LF, který bude na ostrově zastávat funkci vedoucího celého týmu a zároveň obsluhuje rádiové spojovací zařízení. Pokud mu to služební podmínky dovolí, chce se také věnovat radioamatérskému provozu. Je to už jeho druhý pobyt na tomto ostrově. Nyní bude používat značku ZD9GI. Má pracovat na pásmech od 80 do 10 metrů. Bohužel má málo zkušeností s telegrafním provozem, a tak se očekává jen jeho provoz na SSB, i když naznačil, že by se časem mohl ozvat i na digimódech.

Se svým QSL manažerem ZS1A už vyzkoušel koncem září spojení z ostrova na pásmech 40 a 20 metrů, aby otestoval stávající antény. Test proběhl uspokojivě a mohl by se tedy na pásmech ozvat už někdy v druhé polovině října. Oznamuje, že je možno mu poslat mail na jeho adresu: zd9gi@yahoo.co.uk s případnou žádostí o sked a pásmo. Bude se snažit obratem odpovědět, pokud se bude nacházet v kanceláři na základně. Pokud by

byl někde venku v terénu, ozve se ihned po návratu zpět. Slíbil, že na konci října uveřejní další informace týkající se jeho provozu. QSL pro něho vybavuje John, ZS1A, a to pouze direct.

OK2JS

Kalendář závodů na prosinec (UTC)

| | | | |
|------------|----------------------------|-----------------|-------------|
| 4.12. | Vecchiacchi Memorial Day | 144 MHz | 14.00-22.00 |
| 5.12. | Vecchiacchi Memorial Day | 432 a výše | 07.00-12.00 |
| 7.12. | VKV aktivita; NA | 144 MHz | 18.00-22.00 |
| 9.12. | VKV aktivita; NA | 50 MHz | 18.00-22.00 |
| 11.12. | FM Pohár | 145 a 432 MHz | 09.00-11.00 |
| 11.12. | Mistr. ČR dětí 1) | 145 a 432 MHz | 09.00-11.00 |
| 11.-12.12. | ATV Contest 2) | 432 MHz a výše | 12.00-12.00 |
| 14.12. | VKV aktivita; NA | 432 MHz | 18.00-22.00 |
| 16.12. | VKV aktivita; NA | 70 MHz | 18.00-22.00 |
| 19.12. | Provozní aktivita | 144 MHz-76 GHz | 08.00-11.00 |
| 19.12. | Mistr. ČR dětí 1) | 144 a 432 MHz | 08.00-11.00 |
| 19.12. | DUR Activity Cont. | 432 MHz-76 GHz | 08.00-11.00 |
| 21.12. | VKV aktivita; NA | 1,3 GHz | 18.00-22.00 |
| 26.12. | Vánoční závod - I. část 3) | 144 MHz | 08.00-11.00 |
| 26.12. | Vánoční závod - II. část | 144 MHz | 12.00-15.00 |
| 28.12. | VKV aktivita; NA | mikrovln. pásma | 18.00-22.00 |

1) Hlášení na OK1OHK.

2) Deníky na adresu OK1MO: Jiří Vorel, P. O. Box 32, 350 99 Cheb 2.

3) Deníky na E-mail: ok1ia@seznam.cz

OK1DVA



Zajímavosti

● Vzhledem k tomu, že tendence „nebyť organizován“ má všeobecně ve světě soupající trend, přistoupila redakce polského časopisu pro radioamatéry a radio-techniky „SWIAT RADIO“ k zajímavému – již několik let prosperujícímu experimentu: časopis jednak rozšířil oblast svých informací z elektroniky všeobecně, přináší však i bohaté informace zajímavější především amatéry-vysílače a posluchače a také novinky z armádního využívání rádiové techniky v Polsku. Samostatnou přílohou je v každém čísle část nazvaná Krótkofalowiec Polski, která přináší informace PZK, novinky z klubů atp.

QX

