

# PRAKTICKÁ ELEKTRONIKA

## A Radio

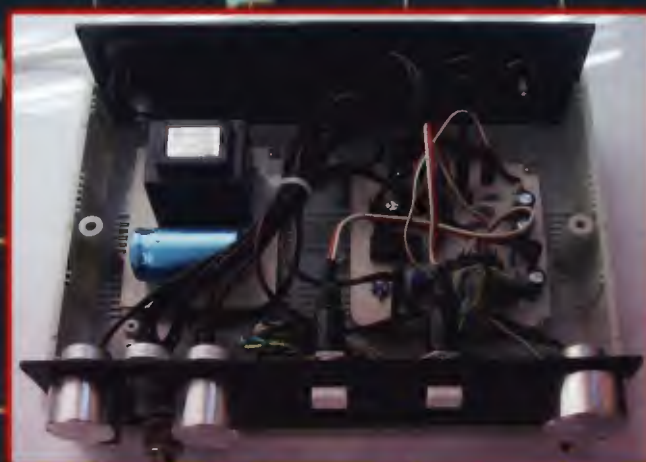
9  
2010

Nezapomeňte poslat váš  
příspěvek do KONKURSU 2010

### Měřič THD



Obousměrné  
počítadlo  
s předvolbou



Jednoduchý  
funkčný  
nf a PWM  
generátor





# FULGUR

# BATTMAN

# Váš specialista na baterie a akumulátory

FULGUR BATTMAN, spol. s r. o.  
Svítavská 39, 614 00 Brno  
www.fulgurbattman.cz  
tel: 545 197 108  
fax: 545 197 120

**ANSMANN**  
energy  
**NOVINKY**

Univerzální nabíječky ZeroWatt  
pro - USB, IPOD, IPHONE apod.



Inteligentní nabíječky řady POWERLINE - typ 4 a 5



Tři inteligentní energii špořící zásuvky  
- ovládaná IR, pro PC, odpočítávací



Nabíječky řady PHOTOCAM - typ IV a V

Akumulátory NIMH maxe s potlačným samovybitím  
již ve všech velikostech - typ 9V, D, C, AA, AAA





### V TOMTO SEŠITĚ

Náš rozhovor .....	1
Nové knihy .....	2
Světobzor .....	3
AR mládeži:	
Základy elektrotechniky .....	4
Jednoduchá zapojení pro volný čas .....	7
Měřič THD .....	11
Nastavitelný proudový zdroj pro zkoušky součástek .....	16
Obousměrné počítadlo s předvolbou ..	17
Jednoduchý funkčný nf a PWM generátor .....	19
Akumulátory LiFe .....	22
Inzerce .....	I-XXIV, 48
Moderní výkonové zesilovače řady DPA po 17 letech (6) .....	25
USB audio D/A převodník s PCM2704 .....	29
Antény .....	31
PC hobby .....	33
Rádio „Historie“ .....	41
Z radioamatérského světa .....	44

### Praktická elektronika A Radio

**Vydavatel: AMARO spol. s r. o.**

**Redakce:** Šéfredaktor: ing. Josef Kellner, redaktoři: ing. Jaroslav Belza, Petr Havliš, OK1PFM, ing. Miloš Munzar, CSc.

**Redakce:** Karlovo nám. 557/30, 120 00 Praha 2, tel.: 257 317 310, 222 968 376.

**Ročně vychází** 12 čísel. Cena výtisku 60 Kč.

**Rozšiřuje** První novinová společnost a. s. a soukromí distributoři.

**Předplatné** v ČR zajišťuje Amaro spol. s r. o. Hana Merglová (Karlovo nám. 30, 120 00 Praha 2, tel.: 257 317 312; tel./fax: 257 317 313; [odbyt@aradio.cz](mailto:odbyt@aradio.cz)). Distribuci pro předplatitele také provádí v zastoupení vydavatele společnost Mediaservis s. r. o., Zákaznické Centrum, Vídeňská 995/63, 639 63 Brno; tel: 541 233 232; fax: 541 616 160; [předplatne@mediaservis.cz](mailto:předplatne@mediaservis.cz); reklamace - tel.: 800 800 890. **Objednávky do zahraničí:** Mediaservis s. r. o., Papešská 2773/1, 193 00 Praha 9 - CZ, [psotova@mediaservis.cz](mailto:psotova@mediaservis.cz), tel.: +420 271 199 255, fax.: 271 199 902.

**Objednávky a předplatné** v Slovenskej republike vybavuje Magnet-Press Slovakia s. r. o., Šustekova 10, 851 04 Bratislava - Petržalka; korešpondencia P. O. BOX 169, 830 00 Bratislava 3; tel./fax (02) 67 20 19 31-33 - predplatné, (02) 67 20 19 21-22 - časopisy; e-mail: [předplatne@press.sk](mailto:předplatne@press.sk).

Podávání novinových zásilek povoleno Českou poštou - feditelstvem OZ Praha (č.j. nov 6005/96 ze dne 9. 1. 1996).

**Inzerce** přijímá redakce - Michaela Hrdličková, Karlovo nám. 30, 120 00 Praha 2; tel./fax: 257 317 313; [inzerce@aradio.cz](mailto:inzerce@aradio.cz).

Za původnost a správnost příspěvků odpovídá autor (platí i pro inzerce).

**Internet:** <http://www.aradio.cz>

**E-mail:** [pe@aradio.cz](mailto:pe@aradio.cz)

Nevyžádané rukopisy nevracíme.

ISSN 1211-328X, MKČR E 7409

© AMARO spol. s r. o.

## NÁŠ ROZHOVOR



s ing. Petrem Nevjeličkem z firmy Fulgur Battman o novinkách v sortimentu Ansmann pro běžné spotřebitele.

### Co je tedy nového u Ansmannů?

O novinkách v sortimentu Ansmann pro běžné spotřebitele jsme spolu hovořili naposledy v roce 2007. Za tu dobu nastaly poměrně velké změny na trhu - především v nabíjecích bateriích. Pro upřesnění, správné označení je akumulátory, ale nabíjecí baterie je název daleko rozšířenější. Pro spoustu lidí je akumulátor jen to, co mají pod kapotou v autě. Ale vraťme se k podstatě. V minulém rozhovoru jsem velmi podrobně popsal novinku - nabíjecí baterie s potlačeným samovybitím. Čtenáři je znají pod označením Ansmann maxE, Sanyo Eneloop, Panasonic Infinium, VARTA Ready2Use nebo GR Recyco. Tato technologie se dále vyvíjí a její podíl prodeje neustále roste.

### A jak si tedy u akumulátorů s touto technologií Ansmann vede?

Ansmann patří k lídrům této technologie a v současné době jako jediný nabízí kompletní sortiment maxE baterií, tzn. AA, AAA, C, D a E blok 9 V v nejvyšších kapacitách. V provedení AA (tužkové) nabíjecí baterie je standardem kapacita 2100 mAh, pouze VARTA nabízí kapacitu 2300 mAh, ovšem Ansmann vede - v současné době prodáváme Ansmann maxE AA v kapacitě 2500 mAh. Mikrotužky (AAA) jsou standardně od všech výrobců nabízeny s kapacitou 800 mAh. Velmi zajímavá je nabídka velikostí C, D a E. Malý monočlánek (C) Ansmann má kapacitu 4500 mAh, velký (D) 8500 mAh a baterii 9 V prodáváme ve dvou kapacitách - 200 mAh a maximální kapacitu této technologie na trhu 250 mAh. Potvrdila se moje prognóza z roku 2007; všichni výrobci, kteří na trhu nabíjecích baterií něco znamenají, investují do rozvoje této technologie.

### Jaké má Ansmann novinky v nabíječkách a dalších přístrojích?

Zcela aktuální novinkou v sortimentu je technologie Zero Watt. Nejprve je třeba vysvětlit, na jakém principu pracuje. Základem je tzv. „standby“ režim elektronických přístrojů. Jednoduše to lze demonstrovat na tzv. „černé technice“. Pokud elektronické zařízení (televize, videopřehrávač, DVD ...) vypnete dálkovým ovládním, zůstane zařízení v tzv. „standby“ režimu. Zůstává připojeno k síti a spotřebovává energii. Tato spotřeba předsta-

vuje v rámci EU přibližně 20 mil. kWh energie. Tuto energii je možné ušetřit, pokud bude eliminována spotřeba v pohotovostním režimu. Jedná se o úsporu v řádu milionů Kč a současně se i přístroje méně opotřebovávají, protože nejsou permanentně v provozu. Produkty s technologií Zero Watt jsou konstruovány tak, aby elektronické zařízení odpojily ze sítě a energii ušetřily. Tuto energii nebude třeba vyrobit, a proto nebude do ovzduší vypuštěno asi 20 mil. tun CO<sub>2</sub>. Ansmann tuto technologii postupně zavádí při výrobě nabíječek a hlavně v sadě inteligentních zásuvkových redukcí.

V současné době nabízíme dvě univerzální nabíječky s technologií Zero Watt - POWERLINE 4, která je určena pro AA a AAA nabíjecí baterie a POWERLINE 5, která je zcela univerzální a umožňuje nabíjet všechny standardní velikosti nabíjecích baterií - AA/AAA/C/D/E. Nabíječky v provedení Zero Watt se od těch běžných liší tím, že jakmile nabíječka vyhodnotí poslední nabitou baterii, do 60 s se sama odpojí ze sítě. V tomto okamžiku není spotřebovávána žádná energie, tzn. nabíječka šetří a současně tato skutečnost funguje jako další bezpečnostní prvek. Tyto nabíječky jsou vybaveny speciálním tlačítkem, jehož stisknutím uživatel aktivuje nabíječku do původního nabíjecího režimu.

Nejedná se pouze o nabíječky pro běžné nabíjecí baterie. V sortimentu společnosti Ansmann jsou i dva nové typy speciálních nabíječek. Nabíječka Ansmann s technologií Zero Watt pro iPod® a iPhone® a nabíječka TC MIKRO USB, také s touto technologií s mikro USB výstupem pro nabíjení celé řady přenosných elektronických zařízení, které jsou mikro USB konektorem vybaveny (např. GSM telefony, PDA, čtečky e-book a další). I tyto nabíječky mají schopnost vyhodnotit nabitou baterii a odpojit se ze sítě.

Nejrozšířenějšími by se však měly stát inteligentní zásuvkové redukce, které jsou velmi univerzální. Lze na ně připojit i několik zařízení současně, například prodlužovacím přívodem, a snázejí zátěž až 10 A. Navíc jsou schopny po odpojení připojených zařízení se samy odpojit ze sítě, tzn. že spotřeba energie je opravdu nulová. Zásuvkové redukce Ansmann s technologií Zero Watt jsou vyráběny ve třech provedeních.

- První z nich Ansmann AES1 je inteligentní odpočítávací zásuvka, která je určena pro všeobecné použití. Časovač je programovatelný v rozsahu 15 min, 30 min, 1 h, 2 h, 4 h nebo 8 h s tím, že průběžně je v rámci programovacích kroků indikován zbývající čas. Po uplynutí nastaveného času se úplně odpojí ze sítě. Pro příklad: pokud nastavíte čas 4 hodiny, zařízení postupně zobrazuje zbývající čas 2 h, 1 h, 30 min, 15 min.

- Druhé provedení je Ansmann AES2. Je to dálkově ovládaná zásuvka a je určena především pro televizory, hi-fi

systémy, DVD přehrávače a další podobná zařízení. Zásuvková redukce je vybavena IR přijímačem, který běžně spolupracuje s většinou infračervených dálkových ovladačů. Zařízení se odpojí, pokud je 1 minutu v režimu „standby“ nebo, a to je volitelná funkce, pokud je zařízení v provozu 1 hodinu bez IR signálu.

Třetím provedením je Ansmann AES3. Je to inteligentní zásuvka pro PC s technologií ZeroWatt. Tato zásuvková redukce je „samoučící“. Po připojení jednotlivých zařízení se stisknutím tlačítka „learn standby“ (rozpoznání „standby“) zásuvka seznámí s parametry „standby“ režimu připojených zařízení. Po té se vždy, když tyto parametry znovu rozpozná, odpojí ze sítě. K zásuvce je kabelem připojeno ovládací tlačítko, které signalizuje režim odpojení a současně slouží k aktivaci standardního provozu.

Vývojoví pracovníci u Ansmannu se samozřejmě kromě zavádění nových technologií věnují i neustálému vývoji ostatního sortimentu. Na osvědčených výrobcích probíhají inovace, které umožňují udržení těchto produktů na trhu. Jednoznačným příkladem je automatická nabíječka Ansmann PHOTOCAM III pro AA a AAA nabíjecí baterie, která se začala prodávat v roce 2003. V posledních dvou letech byla inovována na verzi PHOTOCAM IV a stále patří mezi nejprodávanější produkty. Dobré zkušenosti s touto nabíječkou vedly k tomu, že byl vyvinut nový produkt Ansmann PHOTOCAM V, který je univerzální a umožňuje nabíjet všechny velikosti nabíjecích baterií.

**Má Ansmann i nějaké novinky v testovacích přístrojích?**

Neustálý vývoj nabíjecích baterií a nabíječek je na základě zvyšujících se nároků spotřebitelů nezbytný, ale Ansmann myslí také na náročnější spotřebitele, kteří potřebují ověřovat parametry používaných baterií. Velká pozornost je věnována technickým prostředkům pro testování. Ansmann nabízí 4 typy testerů, které uspokojí potřeby širokého spektra uživatelů, od nejjednoduššího levného testeru baterií Ansmann Battery tester, který zobrazuje stav baterie zelená/žlutá/červená a slouží pro rychlou orientaci o stavu baterie, k dokonalejšímu testeru ENERGY CHECK, který signalizuje stav postupným rozsvěcováním LED v červeném a zeleném poli.



Testery ENERGY CHECK LED a LCD

Vyšším stupněm pak je Ansmann ENERGY CHECK LCD, který je určen pro všechny dostupné velikosti baterií a signalizuje okamžité napětí a kapacitu odstupňovaně po 10 %. Následuje velmi výkonná testovací a nabíjecí stanice ENERGY XC3000. Je určena pro uživatele, kteří používají více typů nabíjecích baterií. V tomto zařízení je možné testovat současně 1 až 8 ks AA nebo AAA, 1 až 4 ks C nebo D a 1 až 2 ks baterie 9 V a jakoukoliv jejich kombinaci současně. Na speciálním přípravku, který je součástí dodávky, lze nabíjet nebo testovat Li-Ion nabíjecí baterie 3,7 až 7,4 V, používané ve videokamerách a fotoaparátech. Nespornou výhodou Ansmann ENERGY XC3000 je to, že pro každou pozici lze naprogramovat odlišný režim nabíjení/vybíjení/testování. Každá pozice je samostatně kontrolována procesorem. Testování lze nastavit v rozsahu 1 až 10 cyklů. Všechny informace o napětí, nabíjecím/vybíjecím proudu, kapacitě a času jsou v průběhu procesu zobrazovány na displeji LCD. ENERGY XC3000 má integrovaný tester ENERGY CHECK LCD, pro rychlé testování všech běžně používaných baterií. Jediné co tomuto zařízení doposud chybí k úplné dokonalosti, je absence připojení k PC, aby bylo možné s naměřenými veličinami dále pracovat.

Samozřejmě v sortimentu Ansmann nadále dodáváme i ty položky, o kterých jsem se doposud nezmínil, jako jsou alkalické, lithiové, sluchadlové, Li-Ion foto- a videobaterie, svítilny, speciální nabíječky na olověné akumulátory, síťové zdroje, různé redukce pro připojení k celosvětové energetické síti a mnoho dalších produktů.

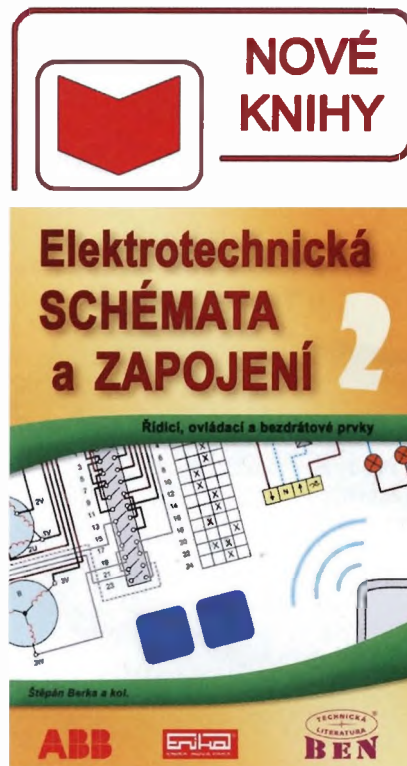
**Kromě firmy Ansmann odbytujete i jiné firmy?**

Ansmann skutečně není jedinou značkou v našem sortimentu. Zastupujeme velké světové výrobce na českém trhu. V sortimentu olověných akumulátorů to jsou Panasonic, Fiamm, Genesis, Hawker, CTM a FAAM. NiCd akumulátory jsou na trhu již v omezeném množství a pouze pro výrobu sestav, samostatně se již prodávat nesmí. Doposud lze sehnat v omezeném množství značku Sanyo, výroba stále pokračuje u značky SAFT a samozřejmě u čínských výrobců. NiMH akumulátory, které používáme, jsou vzhledem k vynikajícím technickým vlastnostem především od firmy Panasonic. Li-Ion akumulátorům jste se věnovali v minulém roce. Jejich podíl na trhu neustále roste.

Pokud bychom se chtěli zmínit o všech typech a značkách, musel by být náš rozhovor o mnoho delší. Čtenáři časopisu mají možnost se s celým sortimentem seznámit na našich internetových stránkách.

**Děkujeme vám za rozhovor.**

Připravil ing. Josef Kellner.



**Berka, Š.; Kubica, L.; Formánek, M.: Elektrotechnická schémata a zapojení 2 - Řídicí, ovládací a bezdrátové prvky. Nakladatelství BEN - technická literatura, rok 2010, 240 stran, obj. č. 121307.**

Publikace volně navazuje na první díl, který vyšel v roce 2008. Obsahuje zapojení základních elektrických obvodů. Z důvodu přehlednosti, srozumitelnosti a názornosti jsou všechna elektrická zapojení a schémata kreslena opět barevně a doplněna množstvím ilustračních obrázků.

První celek „Spínače nízkého napětí“ obsahuje základní zapojení vačkových spínačů.

Druhý s názvem „Plovákové a tlakové spínače“ ukazuje jednotlivé způsoby zapojení plovákových tlakových spínačů.

Třetí celek „Zapojování elektroměrových rozváděčů“ základní zapojení elektroměrových rozváděčů společností PRE.

Čtvrtá část „Zapojení stykačových kombinací“ obsahuje názorná zapojení stykačových kombinací při spouštění elektromotorů.

Pátý celek „Svodiče přepětí nn“ ukazuje jednotlivá zapojení svodičů přepětí v jednotlivých elektrických sítích a jejich umístování v rozváděčích.

Šestá část „Elektronické ovládače“ obsahují různá zapojení stmívačů osvětlení, regulace otáček, žaluziové spínače, snímače pohybu atd.

V sedmé části najdete inspiraci v bezdrátovém ovládacím spotřebiči. A tak jedním dálkovým ovládacím můžete spínat mnoho zařízení - např. jednou klíčenkou otevřete garáž, rozsvítíte v ní světlo, odemknete elektrický zámek dveře do bytu a kódovco ještě.

Přílohy opět obsahují praktické tabulky, jako např. proudová zatížitelnost kabelů, IP kódy krytí, patice zdrojů světla (žárovky).

*Knihu si můžete zakoupit nebo objednat na dobírku v prodejně technické literatury BEN, Věšínova 5, 100 00 Praha 10, tel. 274 820 211, 274 818 412, fax 274 822 775. Další prodejny: sady Pětatřicátníkú 33, Plzeň; Veveří 13, Brno; Československá 17, Ostrava; e-mail: knihy@ben.cz, adresa na internetu: www.ben.cz. Zásilková služba na Slovensku: Anima, anima@anima.sk, www.anima.sk, Slovenskej jednoty 10 (za Národnou bankou SR), 040 01 Košice, tel./fax (055) 6011262.*

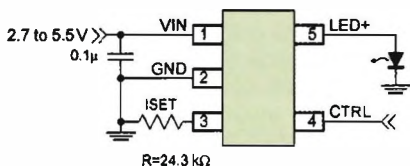


# SVĚTOZOR



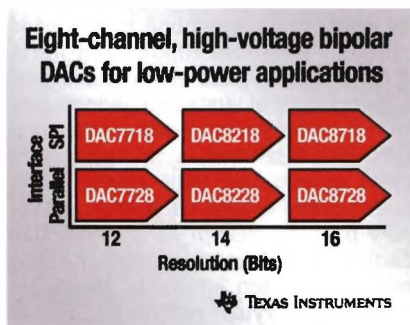
## Programovatelný blikáč

Firma Fairchild Semiconductor ([www.fairchildsemi.com](http://www.fairchildsemi.com)) nabízí konstruktérům mobilních telefonů, PDA, fotoaparátů, přehrávačů MP3 a dalších přenosných přístrojů programovatelný blikáč LED FAN5646 vhodný pro různé signalizační a informační funkce. Umožňuje zmenšit nároky na mikroprocesor přístroje, který se ovládání blikání nemusí věnovat a může být v režimu spánku. Přes jednovodičovou sběrnici TinyWire™ je možné naprogramovat dvě různé šířky impulsu, kmitočet blikání a vliv stavu logického signálu na vývodu CTRL. Vstupní napětí může být v rozsahu 2,7 až 5,5 V. Při maximálním výstupním proudu 20 mA je úbytek na blikáči jen 80 mV, takže nejsou třeba žádné cívky a kondenzátory. Proud se u provedení v pouzdře SC70-5 nastavuje externím rezistorem, v případě WLSCP se čtyřmi kontakty (zabírá plochu jen 0,8 mm<sup>2</sup>) se též programuje. Redukovaný počet externích součástí a miniaturní pouzdra šetří plochu desky s plošnými spoji v přenosných přístrojích.



## Nová řada Č/A převodníků

Texas Instruments ([www.ti.com](http://www.ti.com)) uvedl 12-, 14- a 16bitové číslicové analogové převodníky s programovatelným zesílením 4x/6x a paralelním nebo SPI rozhraním. Spotřeba je typicky 14,8 mW/kanál, která se v úsporném režimu zmenší pod 170 μW. Rozsah výstupního napětí s referencí 5,5 V je v bipolárním módu až ±16 V a 0 až 33 V v módu unipolárním, takže není třeba externí zesilovač. Tím se zařízení zlevní a také potřebná plo-



cha na desce s plošnými spoji je menší. Obvody se uplatní v aplikacích, jako jsou automatická zkušební zařízení, programovatelné logické regulátory, komunikační a průmyslové řídicí systémy. Doba ustálení je 10 μs, maximální integrální nelinearita je ±4 LSB. Řadu tvoří 16bitový DAC8718 (rozhraní SPI) vyráběný v pouzdře QFN (7 × 7 mm) a DAC8728 (paralelní rozhraní) ve stejném pouzdře s rozměry 8 × 8 mm. Možnou variantou je pouzdro TQFP (10 × 10 mm), dalšími členy řady jsou pinově kompatibilní 14bitové DAC82x8 a 12bitové DAC77x8.

## Spolehlivé nabíjení baterie z USB i adaptéru

Pro přenosná zařízení, jako jsou mobilní telefony, PDA, fotoaparáty či MP3 přehrávače, která jsou vybavena možností nabíjení ze síťového či automobilového adaptéru i USB portu, uvedla firma Diode Incorporated ([www.diodes.com](http://www.diodes.com)) nový integrovaný obvod pro řízení nabíjení baterií Li-ion a Li-polymer. API9221 má dva vstupy, které nepoškodí ani napětí 28 V určené pro připojení k USB portu a síťovému DC adaptéru. Rezistorem nastavitelný nabíjecí proud odpovídá standardu USB, v druhém případě je až 1,2 A. Pro ochranu obvodu, baterie a systému je nabíjení přerušeno, překročí-li napětí na vstupu USB 5,4 V nebo na vstupu DC adaptéru 6,9 V. Nabíjecí proud je omezen, případně i přerušen při nebezpečném nárůstu teploty obvodu. Pro nabíjení je použit obvyklý algoritmus konstantní proud/konstantní napětí s následným nastavitelným udržovacím proudem. Ve fázi nabíjení konstantním napětím je užito napětí 4,2 V.



## DC/DC měnič pro přenosné elektronické přístroje

Firma Texas Instruments ([www.ti.com](http://www.ti.com)) uvedla dva nové snižovací převodníky DC/DC s výstupním napětím nastavitelným od 0,8 V do  $U_{IN}$  a výstupním proudem až 2 A. Jsou určeny zvláště pro přenosné aplikace, např. notebooky, přehrávače médií a kapesní PC. TPS62065 a TPS62067 (s výstupem POWER GOOD) jsou synchronní měniče pracující s pevným kmitočtem 3 MHz se vstupním napětím 2,7 až 6 V. Miniaturní provedení obvodu (pouzdro SON 2 × 2 × 0,75 mm) a vysoký pracovní kmitočet umožňují

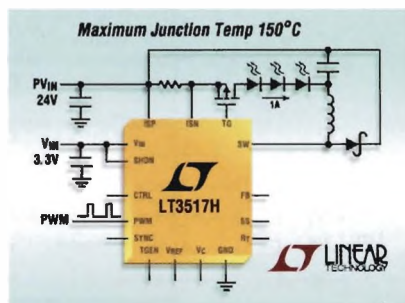
použití malých cívek (1 μH) a kondenzátorů (10 μF) a tak dovolují významnou redukci plochy potřebné na desce s plošnými spoji – vystačí plocha i 22 mm<sup>2</sup> a výška do 1 mm. Měníče využívají k řízení napětí pulsně-šifkovou modulaci, pracují s účinností až 97 % a střídou až 100 % při nejnižším úbytku napětí. TPS6206X se vyrábějí v pouzdře SON s 8 vývody s rozměry 2 × 2 × 0,75 mm.



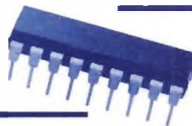
## Budič LED pro autoelektroniku a průmysl

Linear Technology ([www.linear.com](http://www.linear.com)) doplnila řadu obvodů LT3517, což jsou zvyšovací nebo snižovací měniče pro buzení řetězce LED, o verzi označenou H. Čip LT3517H obsahuje interní 1,5A spínač a při vstupním napětí od 3 do 30 V může pracovat při teplotě přechodu 150 °C. Ostatní elektrické parametry jsou shodné s verzemi I a E pro maximální teplotu přechodu -25 až +125 °C. LT3517H je proto vhodnou volbou např. pro podsvícení displejů v automobilu. Při napájení 12 V lze měničem s LT3517 napájet až 4 sériově zapojené bílé LED proudem 300 mA. Proud je regulován na základě napětí sejmutého na snímacím rezistoru zapojeném v přívodu od kladného pólu napájení. Ve zvyšovacím režimu lze dosáhnout účinnosti až 90 %. Jas LED lze impulsním šifrově modulovaným signálem regulovat v rozsahu 5000:1, případně řídicím napětím v rozsahu 10:1. Pracovní kmitočet lze nastavit od 250 kHz do 2,5 MHz a tak optimalizovat účinnost při minimálních rozměrech externích součástek. LT3517 může pracovat jak v režimu konstantního výstupního proudu, tak napětí. Možná je i synchronizace s externími hodinami. LT3517HUF se dodává v 16pinovém pouzdře QFN.

JH



# Mikrokontroléry PIC (33)



## Obsluha tlačítek

V programech doposud uvedených v předchozích dílech seriálu jsme využívali vstupně-výstupní porty mikrokontroléru pouze ve funkci výstupů, které budily připojené svítivé diody. Důležitou součástí interakce s mikrokontrolérem je však v mnohých případech i uživatelské řízení jeho chování, např. pomocí tlačítek. V tomto dílu si proto ukážeme, jak připojit tlačítka na vstupy mikrokontroléru, jakým způsobem implementovat jejich softwarovou obsluhu a na jaká úskalí při tom můžeme narazit.

Čtení portů je u mikrokontrolérů PIC velice snadné. Čtením registru PORTX se automaticky načtou aktuální úrovně na pinech příslušného portu. V tab. 26 je uveden jednoduchý program, který přečte stav tlačítka připojeného na vstup RA0 a po jeho stisknutí posune svítící LED o jednu pozici. Program využívá stejného zapojení s osmi LED připojenými přes předřazené rezistory 220 Ω z portu B na GND, které jsme používali v předchozích dvou dílech. Zapojení je však doplněno o jeden spínač, který je připojen z GND na vstup RA0 (viz obr. 38). Vstup RA0 je zároveň připojen přes pull-up rezistor 10 kΩ na V<sub>DD</sub>. Tento rezistor zajišťuje, že při rozepnutém spínači bude na vstupu RA0 úroveň H. Bude-li naopak spínač sepnut, na vstupu RA0 bude úroveň L. Pro jednoduchost pracuje program z tab. 26 přímo s registry PORTA a PORTB, takže nepotřebujeme žádné pomocné proměnné. Program opět začíná inicializací portů, při které se nastaví RB0 = H (po resetu tedy bude svítit LED0), piny AN<6:0> se nastaví jako digitální I/O a všechny piny s výjimkou RA0 se nastaví jako výstupy. Následuje inicializace interního oscilátoru, který je nastaven na 8 MHz. Hlavní část programu sestává ze dvou smyček. V první smyčce se periodicky testuje hodnota bitu PORTA<0>; testuje se tedy, zda

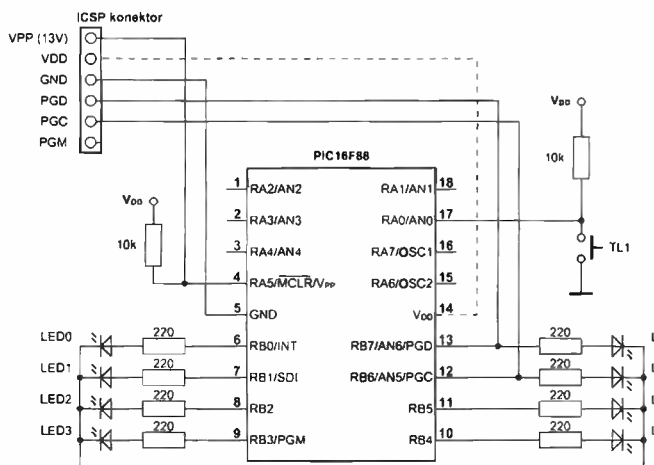
nebylo stisknuto tlačítko. V kladném případě bude na vstupu RA = L a PORTA<0> = 0, následkem čehož bude splněna testovací podmínka a program postoupí do druhé smyčky (LOOP1). Tlačítko je tedy nyní sepnuté a ve druhé smyčce program naopak čeká na jeho rozepnutí. Poté, co je na vstupu RA0 detekována úroveň H, zavolá se podprogram CHANGE\_LED, který posune svítící LED o jednu pozici.

Program můžete nyní vyzkoušet v praxi na zapojení z obr. 38. Po naprogramování mikrokontroléru však s velkou pravděpodobností zjistíte, že se zapojení nechová úplně tak, jak bychom si přáli, což asi nebude pro mnohé z vás velkým překvapením. Při stisknutí tlačítka se totiž svítící LED často neposune o jednu pozici. Někdy se posune o dvě, jindy to ale může být i více než o osm pozic. V některých případech se může program naopak chovat zcela korektně, což závisí na druhu použitého tlačítka, ale i na způsobu a rychlosti jeho stisku. Na vině jsou, jak již pravděpodobně tušíte, zámkity kontaktů spínače. Oscilace, které vznikají při skokovém spínání a rozepínání, způsobují odskoky spínače, které může mikrokontrolér zaregistrovat jako několikanásobný stisk (tj. opakované sepnutí a rozepnutí), přičemž tento jev je tím výraznější, čím rychleji mikrokontrolér pracuje. To si konečniců můžete snadno vyzkoušet. V kódu jednoduše zakomentujte dva řádky, které slouží k inicializaci interního oscilátoru. Mikrokontrolér pak bude pracovat na výchozím kmitočtu 31,25 kHz. Při tomto podstatně nižším kmitočtu se již program bude chovat mnohem spolehlivěji, s některými typy tlačítek možná i zcela korektně.

Problém se zakmitáváním kontaktů je možné odstranit buď softwarově, tj. vhodným způsobem programového snímání stavu vstupů, nebo hardwarově. Ve druhém případě můžeme např. použít obvody, které ošetřují kmitání tlačítek, můžeme použít tzv.

bezzámkitová tlačítka, nebo můžeme filtrovat krátké vstupní pulzy. Typickým příkladem obvodu pro ošetření zakmitávání kontaktů je R-S klopný obvod s přepínacím tlačítkem na vstupu. Tento obvod byl rovněž uveden v našem předchozím seriálu o logických obvodech, existuje však samozřejmě mnoho dalších řešení. Některé klávesnice nepracují na čistě mechanickém principu a zámkity tak mohou eliminovat (např. magnetické klávesy s Hallovou sondou, membránové klávesy atd.). Nejjednodušším filtračním obvodem pak může být např. jednoduchý RC článek ve spojení se Schmittovým klopným obvodem. Výhodou tohoto řešení je, že můžeme odfiltrout i případné vnější rušení.

My se zde však budeme věnovat pouze softwarovým řešením, která existují v zásadě dvě. První možností je snímat vstupní stav kontinuálně n-krát po sobě. Druhý způsob provádí několik čtení (minimálně dvě), která jsou vykonána po určité době. V tab. 27 je uveden modifikovaný program z tab. 26, který využívá prvního způsobu ošetření zakmitávání kontaktů tlačítka na vstupu RA0. Implementace je velice přímočará, jednoduše do programu z tab. 26 přidáme instrukce DECFSZ, které odpočítávají dobu, po kterou musí být spínač bez zámkitů sepnut. Zakmitávání kontaktů tlačítek trvá řádově desítky milisekund. Za bezpečnou hranici, po kterou nesmí na vstupu ze spínače nastat změna úrovně, aby byl stisk registrován jako platný, je obvykle možné považovat 20 ms. Pro dosažení tohoto času je nutné použít dvě instrukce DECFSZ, které postupně odečítají jedničku od proměnných count a count1. Je-li count1 = 0, program již pouze počká ve smyčce LOOP2 na rozepnutí spínače a aktualizuje výstup na portu B. Pokud se však ve smyčce LOOP1 zaregistruje v průběhu odečítání na pinu RA0 úroveň H, program skočí zpět na začátek hlavní smyčky (návěští LOOP\_M) a do proměnných count a count1 se nahrají výchozí hodnoty. Dobu můžeme v případě potřeby snadno prodloužit změnou hodnoty konstanty DEF\_COUNT1. Při příliš velkých hodnotách se však může stát, že program nezaregistruje krátké stisky tlačítka. Tento způsob ošetření zámkitů tlačítek je vhodný v případě, že nevyžadujeme, aby při čekání na stisk prováděl mikrokontrolér jakoukoliv jinou činnost. U jednoduchých aplikací by navíc pravděpodobně bylo možné zmenšit kmitočet mikrokontroléru, a tak program ještě zjednodušit, protože bychom si vystačili s jednou proměnnou count a jednou instrukcí DECFSZ. Poznamenejme na závěr, že tento způsob není příliš efektivní. Nepožadujeme-li totiž od mikrokontroléru v průběhu čekání na stisk tlačítka žádnou další činnost, je zbytečné, aby běžel při plném kmitočtu. Mohli bychom např. využít režimu SLEEP ve



Obr. 38.  
Schéma zapojení mikrokontroléru PIC16F88 s vyznačeným připojením k programovacímu rozhraní ICSP



spojení s přerušením. Na druhou stranu pro jednoduché aplikace může být tento způsob plně dostačující.

Výhodou druhého způsobu ošetření zakmitávání kontaktů spínače je, že mikrokontrolér může mezi čtením vstupu provádět další činnost. Tento způsob je možné rovněž kombinovat s přerušením, a tím činnost programu dále zefektivnit. Program v tab. 28 (pro omezený rozsah rubriky zde není otištěn, lze ho stáhnout z [www.aradio.cz](http://www.aradio.cz)) čte v hlavní smyčce LOOP\_M port A vždy dvakrát po sobě, přičemž mezi jednotlivými čteními se volá podprogram CHANGE\_LED, který aktualizuje stav výstupů na portu B. Díky čekací smyčce, kterou tento podprogram volá, uplyne mezi jednotlivými čteními portu A vždy přibližně 20 ms. Jsou-li obě čtení identická, vstup se považuje za platný. Je však potřeba ještě ověřit, zdali bylo vůbec nějaké tlačítko stisknuto (obě čtení portu A budou identická i v případě, že žádné tlačítko stisknuto nebylo). V kladném případě program pokračuje smyčkou LOOP1. V té se pouze čeká na rozepnutí všech tlačítek, tj. až na všech použitých vstupech bude úroveň H. Program může pracovat se všemi

vstupy portu A podle nastavení konstanty MASK a počáteční inicializace portu A (registru TRISA). V našem případě využíváme dvě tlačítka připojená na vstupy RA0 a RA1. Stejným způsobem, jakým je ve schématu na obr. 38 připojeno tlačítko na vstupu RA0, je tedy potřeba zapojit ještě jedno tlačítko na vstup RA1 (pin 18). Samotná obsluha tlačítek se provádí v podprogramu HANDLE\_BUTTONS.

Program v tab. 28 implementuje běžící světlo podobné tomu, které bylo

vedeno v minulých dílech. Svítící LED se postupně posouvá z jednoho konce řady LED na druhý a potom zase zpět. Tlačítka lze ovšem v tomto případě regulovat rychlost pohybu LED, a to v osmi krocích. Stiskem tlačítka připojeného na vstup RA0 rychlost běžícího světla zmenšujeme, zatímco tlačítkem připojeným na vstup RA1 rychlost zvětšujeme.

Vit Špringl  
(Pokračování příště)

Tab. 26. Program demonstrující zákmitý kontaktů spínače

```

title „Demonstrace zákmitů kontaktů tlačítka“
; Seriál „Mikrokontroléry PIC“, díl 33; PE 09/2010
; Vit Špringl

LIST          p=16F88      ; nastavení typu procesoru
#include       <P16F88.INC> ; definice proměnných pro tento procesor

;=== NASTAVENÍ KONFIGURAČNÍHO SLOVA ===
__CONFIG     _CONFIG1, _CP_OFF & _CCP1_RB0 & _DEBUG_OFF
& _WRT_PROTECT_OFF & _CPD_OFF & _LVP_OFF & _BODEN_OFF
& _MCLR_ON & _PWRTE_ON & _WDT_OFF & _INTRC_IO
__CONFIG     _CONFIG2, _IESO_OFF & _FCMEN_OFF

;=== PROGRAM ===
RESET ORG    0x0000      ; začátek programu na adrese 0000h

; Inicializace portů
BCF          STATUS, RP0 ; výběr banky 0
CLRF        PORTA       ; inicializace PORTA
MOVLW      0x01
MOVWF      PORTB       ; inicializace PORTB

BSF         STATUS, RP0 ; výběr banky 1
CLRF        ANSEL       ; piny AN<6:0> jako digitální I/O
MOVLW      0x01
MOVWF      TRISA       ; Piny RA<7:1> jako výstupy, RA0 jako vstup
CLRF        TRISB       ; Piny RB<7:0> jako výstupy

; Inicializace interního oscilátoru
MOVLW      b'01110000'
MOVWF      OSCCON       ; nastavení kmitočtu interního oscilátoru na 8 MHz

BCF         STATUS, RP0 ; výběr banky 0

; Hlavní smyčka programu
LOOP_M
  BTFSC     PORTA, 0     ; PORTA<0> = 0?
  GOTO     LOOP_M       ; - ne: skok na LOOP_M
  ; - ano: tlačítko bylo sepnuto, pokračuj
  BTFSS     PORTA, 0     ; PORTA<0> = 1?
  GOTO     LOOP1       ; - ne: skok na LOOP1
  ; - ano: tlačítko bylo rozepnuto, pokračuj
  CALL     CHANGE_LED   ; aktualizuj výstupní stav
  GOTO     LOOP_M

; Podprogram pro rotaci LED
CHANGE_LED
  BCF         STATUS, C   ; C = 0
  BTFSC     PORTB, 7     ; PORTB<7> = 0?
  BSF         STATUS, C   ; - ne -> C = 1
  RLF         PORTB, f    ; rotace vlevo
  RETURN

END

```

Tab. 27. Upravený program z tab. 26, který eliminuje zákmitý kontaktů spínače n-násobným čtením vstupu

```

title „Odstranění zákmitů kontaktů tlačítka n-násobným kontinuálním
čtením“
; Seriál „Mikrokontroléry PIC“, díl 33, PE 09/2010
; Vit Špringl

LIST          p=16F88      ; nastavení typu procesoru
#include       <P16F88.INC> ; definice proměnných pro tento procesor

;=== NASTAVENÍ KONFIGURAČNÍHO SLOVA ===
__CONFIG     _CONFIG1, _CP_OFF & _CCP1_RB0 & _DEBUG_OFF
& _WRT_PROTECT_OFF & _CPD_OFF & _LVP_OFF & _BODEN_OFF
& _MCLR_ON & _PWRTE_ON & _WDT_OFF & _INTRC_IO
__CONFIG     _CONFIG2, _IESO_OFF & _FCMEN_OFF

;=== DEFINICE PROMĚNNÝCH ===
CBLOCK      0x20
  count      ; aktuální počet čtení vstupu
  count1
ENDC

;=== KONSTANTY ===
DEF_COUNT   EQU    0xFF   ; výchozí počet čtení vstupu pro count
DEF_COUNT1  EQU    0x20   ; výchozí počet čtení vstupu pro count1

;=== PROGRAM ===
RESET ORG    0x0000      ; začátek programu na adrese 0000h

; Inicializace portů
BCF         STATUS, RP0 ; výběr banky 0
CLRF        PORTA       ; inicializace PORTA
MOVLW      0x01
MOVWF      PORTB       ; inicializace PORTB

BSF         STATUS, RP0 ; výběr banky 1
CLRF        ANSEL       ; piny AN<6:0> jako digitální I/O
MOVLW      0x01
MOVWF      TRISA       ; Piny RA<7:1> jako výstupy, RA0 jako vstup
CLRF        TRISB       ; Piny RB<7:0> jako výstupy

; Inicializace interního oscilátoru
MOVLW      b'01110000'
MOVWF      OSCCON       ; nastavení kmitočtu interního oscilátoru na 8 MHz

BCF         STATUS, RP0 ; výběr banky 0

; Hlavní smyčka programu
LOOP_M
  MOVLW     DEF_COUNT
  MOVWF     count        ; count = DEF_COUNT (nahrání výchozí hodnoty)
  MOVLW     DEF_COUNT1
  MOVWF     count1       ; count1 = DEF_COUNT1 (nahrání výchozí hodnoty)
  LOOP1
    BTFSC   PORTA, 0     ; PORTA<0> = 0?
    GOTO    LOOP_M       ; - ne: skok na LOOP_M
    DECFSZ  count        ; - ano: tlačítko bylo sepnuto, count = count - 1
    GOTO    LOOP1
    DECFSZ  count1       ; count1 = count1 - 1
    GOTO    LOOP1
  LOOP2
    BTFSS   PORTA, 0     ; PORTA<0> = 1?
    GOTO    LOOP2       ; - ne: skok na LOOP2
    ; - ano: tlačítko bylo rozepnuto, pokračuj
    CALL    CHANGE_LED   ; aktualizuj výstupní stav
    GOTO    LOOP_M

; Podprogram pro rotaci LED
CHANGE_LED
  BCF         STATUS, C   ; C = 0
  BTFSC     PORTB, 7     ; PORTB<7> = 0?
  BSF         STATUS, C   ; - ne -> C = 1
  RLF         PORTB, f    ; rotace vlevo
  RETURN

END

```

# AR ZAČÍNÁJÍCÍM A MÍRNĚ POKROČILÝM

## Indikace neelektrických veličin

I neelektrické veličiny, jako je například výška hladiny, lze převést na veličinu elektrickou – na napětí a indikovat ji měřidlem s vhodně popsanou stupnicí. Proměnný rezistor je připevněn na stěně nádrže a jeho hřídel je mechanicky spřažena s plovákem. Při změně výšky hladiny změní plovák polohu, pootočí hřídel a změní napětí na měřidle. Ručička měřidla pak indikuje výšku hladiny. Nežádoucí vlastností tohoto řešení je citlivost na pokles napájecího napětí – zmenší-li se napájecí napětí o 5 %, zmenší se i údaj o hladině o 5 %, což neodpovídá skutečnosti. Lze to vyřešit ob-



Obr. 33. Palivoměr - poměrový elektromagnetický systém



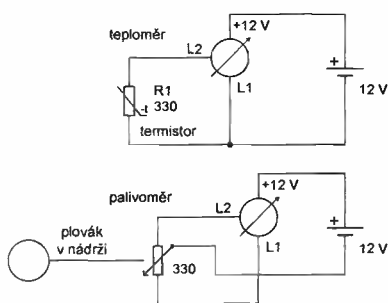
Obr. 34. Vnitřní provedení palivoměru – dvě pevné cívky uvnitř měřidla

vodem stabilizujícím napájecí napětí nebo použít měřidlo s poměrovým elektromagnetickým systémem místo dřívě popsaného magnetoelektrického.

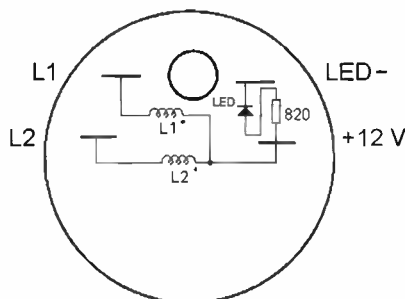
Elektromagnetická poměrová měřidla se hojně používají v automobilech pro indikaci stavu paliva. Mají otočnou část s permanentním magnetem na ose a pevnou část ze dvou cívek pootočených přibližně o 60 ° (obr. 34). Měřený proud vychyluje ručku k maximu, současně jiný proud druhou cívkou působí proti a vrací ručku k nule. Výchyłka ručky je určena poměrem proudů jedné a druhé cívky.

V automobilu, kde palubní napětí během jízdy kolísá mezi 11 a 16 V, je jedna cívka napájena přímo palubním napětím a druhá cívka je připojena přes potenciometr plováku (nebo termistor teploměru) – obr. 35. Výhodou je značná nezávislost na napájecím napětí, nevýhodou je malá přesnost.

Palivoměr z auta Škoda 120 na obr. 33 má obě cívky připojeny jedním koncem na kontakt +12 V, na který je připojena přes vestavěný rezistor i žlutá LED. Kontakt +12 V je v automobilu trvale připojený na kladný pól pa-



Obr. 35. Zapojení poměrového měřidla jako teploměru a palivoměru



Obr. 36. Zapojení svorek měřidla

Tab. 1. Indikovaná hladina a odpovídající napětí na cívkách palivoměru

Výchyłka ručky	Napětí na cívkách	
	L1 [V]	L2 [V]
Ryska 0	12	1,795
Ryska 1	12	8,6

lubního napětí. Další dva kontakty označené na obr. 36 jako L1 a L2 patří cívkám. Kontakt L2 je konec vinutí o odporu 170 Ω, které vychyluje ručku směrem k maximu a připojuje se přes proměnný rezistor 330 Ω na 0 V, respektive záporný kontakt baterie. Kontakt L1 patří cívce, která má odpor 410 Ω, svým elektromagnetickým polem působí proti L2 a vrací ručku k nule. Svorka L1 se připojuje na záporný pól baterie (0 V), přičemž druhý konec je uvnitř také připojen na svorku +12 V (přes vestavěný rezistor 220 Ω, který není na obr. 36 nakreslen).

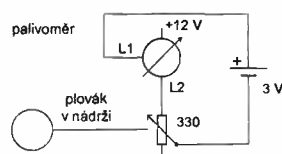
Připojením kontaktu LED- na záporný pól baterie se rozsvítí LED. Protéká jí přes vestavěný rezistor 820 Ω proud 9 mA. V objímce je ještě vyjímatelná žárovka 12 V, která podsvětluje stupnici.

Původní zapojení v autě využívá citlivější topologii zapojení – vývody L1 a L2 jsou na pevných koncích potenciometru a kontakt jezdce potenciometru je připojen na 0 V (obr. 35, palivoměr). Citlivost je pak 2x větší. Měřidlo má velké tlumení – ručka se hýbe pomalu – a podstatně větší proud než magnetoelektrický systém, v tomto případě 40 + 60 mA. Měřidlo je vhodné spíše k orientačnímu měření a indikaci. Protože má vestavěný permanentní magnet, nelze ho přímo použít také pro střídavá napětí.

Citlivost měřidla se výrazně zvětší, pokud je palivoměr zapojen atypicky podle obr. 37. Kontakt L1 je připojen na kladné napětí, kontakt označený +12 V zůstane nezapojen a kontakt L2 se připojí na 0 V. K plné výchylce stačí proud 5,9 mA a napětí přibližně 2,5 V. Překlenutím vestavěného rezistoru 220 Ω lze toto napětí ještě zmenšit. Nedostatkem tohoto řešení je malý direktivní moment, ručička se vrací do výchozí klidové polohy velmi pomalu, protože vinutí L1 ji nevrací, ale pomáhá vychylovat.

Pro úplnost snad zbývá dodat, že obvod LED je spínán mechanickým kontaktem, který sepne, když plovák klesne pod určitou výšku hladiny v nádrži.

VP  
(Pokračování příště)



Obr. 37. Atypické zapojení poměrového elektromagnetického systému, kontakt +12 V zůstane nezapojen



# JEDNODUCHÁ ZAPOJENÍ PRO VOLNÝ ČAS

## Výkonový zosilňovač 100 W

Moderné integrované obvody pre výkonové zosilňovače umožňujú pri malých rozmeroch postaviť zosilňovač až s výkonom 100 W. Nie vždy je však toto riešenie vyhovujúce - hlavne z hľadiska spoľahlivosti. Uchladíť stratový výkon pri 100 W na malej ploche nie je také jednoduché. Napr. integrovaný obvod TDA7294 sa neodporúča použiť pri plnom napájacom napätí a výkone.

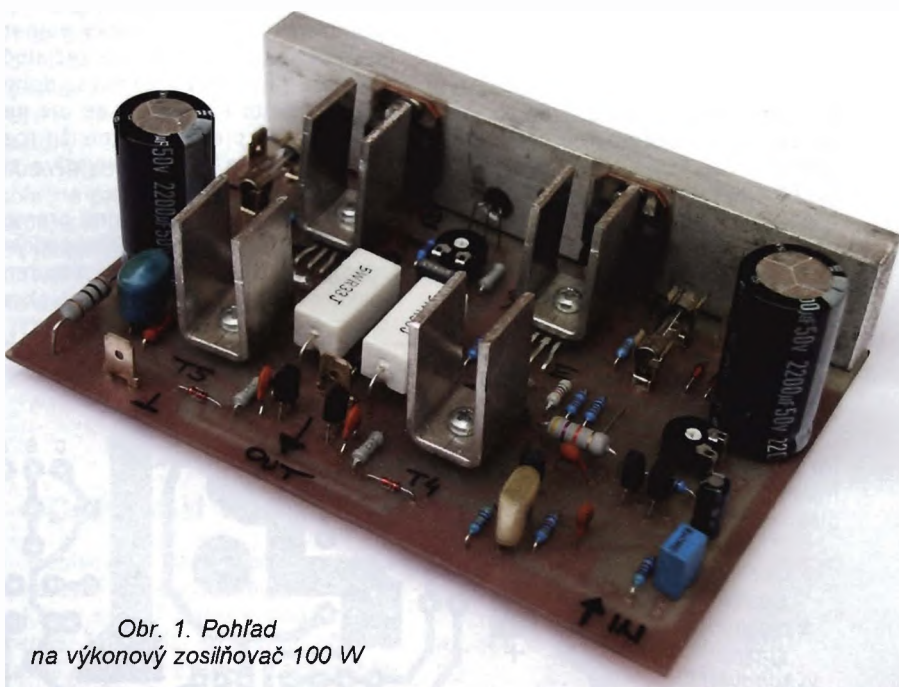
Ak teda potrebujeme výkon 100 W a nechceme ho riešiť pomocou integrovaných obvodov, zostáva nám iba cesta riešenia pomocou diskretných súčiastok.

Nasledujúci článok popisuje takýto zosilňovač s výkonom 100 W/4 Ω. Zosilňovač je zapojený úplne klasicky a vyniká veľkou spoľahlivosťou a „blbuvzdornosťou“. Pri použití kvalitného napájacieho zdroja s dostatočne dimenzovaným transformátorom a filtračnými kondenzátormi (s minimálnou kapacitou 4700 μF v kladnej i zápornej napájacej vetve) má veľmi dobrý prenos nízkych frekvencií.

Pohľad na dohotovený zosilňovač je na obr. 1.

### Popis funkcie

Schéma zapojenia je na obr. 2 a podrobný popis je myslím úplne zbytočný (klasika). Zapojenie vychádza z koncového zosilňovača VER-



Obr. 1. Pohľad  
na výkonový zosilňovač 100 W

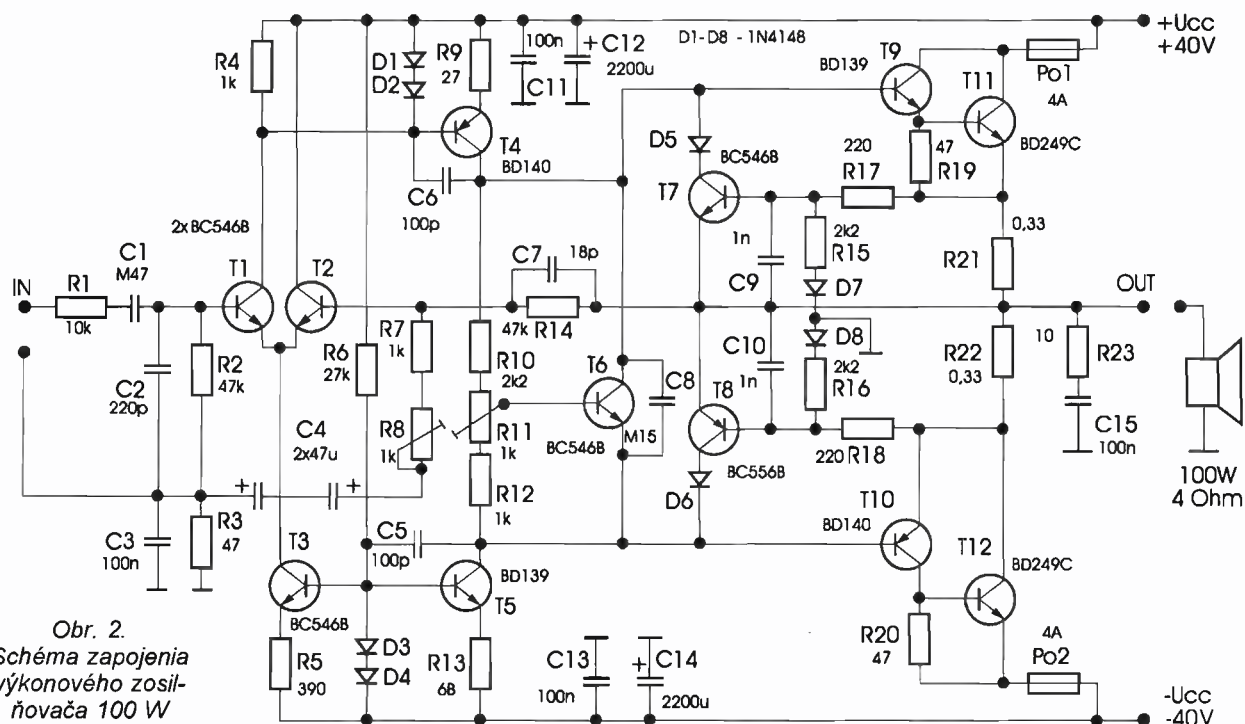
MONA Regent 1010 - je to vlastne výkonový operačný zosilňovač.

Pri schéme treba spomenúť len súčiastky C3 a R3, ktoré sú použité kvôli obmedzeniu zemných slučiek. Komu by ich použitie robilo problém (napr. pri použití symetrického vstupu, ktorý nie je napájaný zo samostatného zdroja), môže ich nahradiť prepajkou.

Samotná konštrukcia je pomerne prehľadná a je vhodná aj pre začiatkov.

Ako „medzikus“ pre chladič je použitá hliníková lišta (obdĺžnikový profil s rozmermi 12x25x134 mm), ktorá je priskrutkovaná k doske s plošnými spojmi. Na lištu sú prichytené koncové tranzistory T11 a T12. Tieto tranzistory je potrebné od lišty izolovať pomocou sľudových podložiek a izolačných priechodiek. Styčné plochy potrieme silikónovou vazelinou.

Hliníková lišta je potom priskrutkovaná na samotný chladič. Ten je potrebné dimenzovať podľa typu po-



Obr. 2.  
Schéma zapojenia  
výkonového zosilňovača 100 W

užitia, prípadne použiť aktívne chladenie ventilátorom. Väčší chladič sa nám odvdáči väčšou spoľahlivosťou. Styčnú plochu medzi hliníkovou lištou a chladičom je takisto potrebné natrieť silikónovou vazelinou.

Tranzistor T6 musí byť tepelne spojený s chladičom. Treba do spomínanej lišty navítať otvor o priemere 4,8 mm, do ktorého sa tento tranzistor zasunie a potom prispája ku do dosky.

Tranzistory T4, T5, T9 a T10 sú na dosku prispájkované obrátene, tj. chladiacou ploškou hore. Na ne sa potom priskrutkujú samostatné chladiče (viď obr. 4).

### Konštrukcia a oživenie

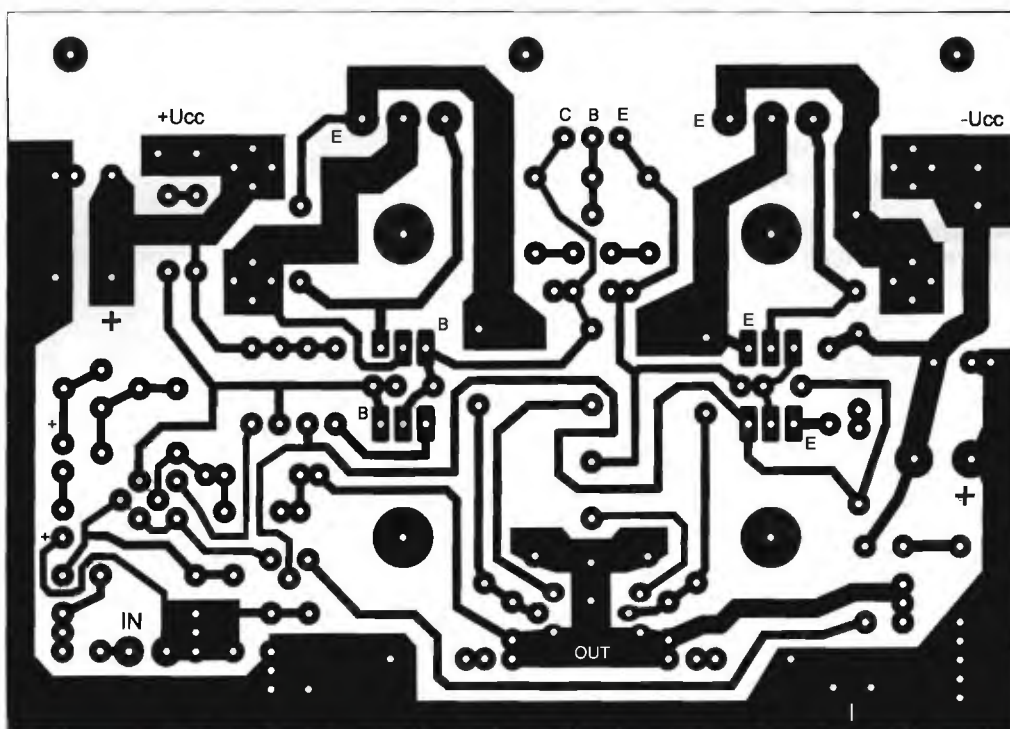
Zosilňovač je postavený na doske s plošnými spojmi o rozmeroch 134x95 mm (obr. 3 a obr. 4). Niekomu sa to možno bude zdať veľké, ale kvôli spoľahlivosti majú súčiastky pomerne veľké rozostupy a aj pre začiatčníkov sa mi to videlo pomerne dobré riešenie. Táto koncepcia sa ale samozrejme dá prerobiť a zmenšiť rozmery plošného spoja (iniciatíve sa medzi nekladú).

Pred osadením je vhodné premerať použité súčiastky - predovšetkým tranzistory T11 a T12. Po osadení dosku skontrolujeme, prípadné skra-

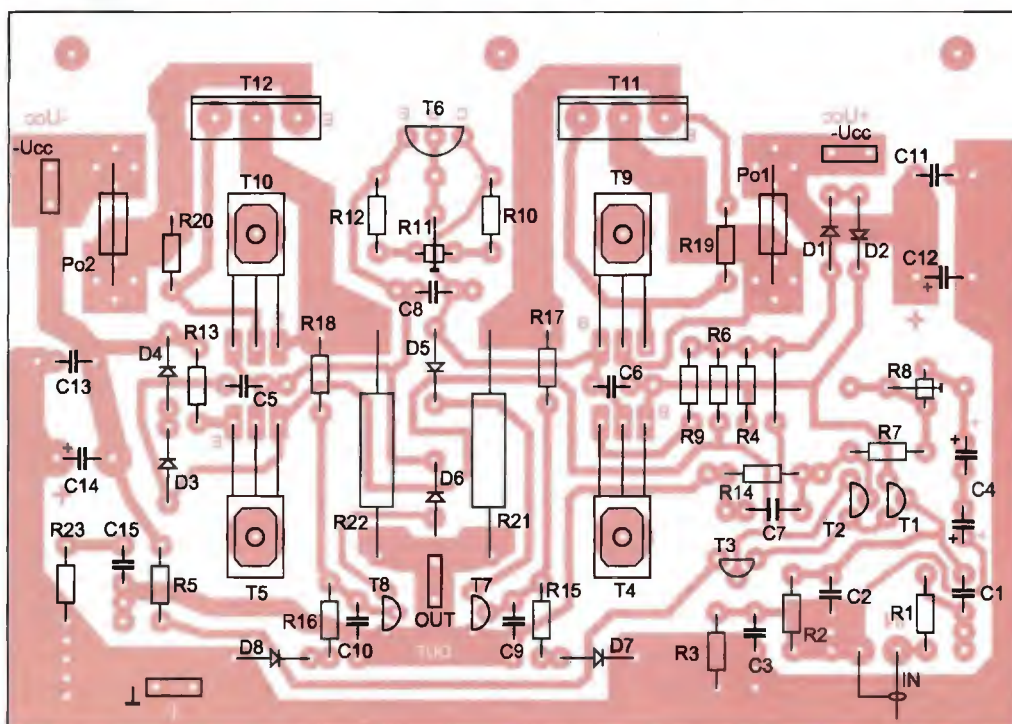
ty odstránime. Pozornosť treba venovať najmä osadeniu koncových tranzistorov T11 a T12 - nesmú sa dotýkať chladiča! Trimer R11 nastavíme do polohy „štvrt“ na štyri“ pri pohľade, keď je chladič od nás, trimer R8 dáme do strednej polohy. Neosadíme poistky Po1 a Po2 a zosilňovač pripojíme na napájacie napätie. Je vhodné zaradiť do napájacích vetiev ochranné rezistory (asi 10 Ω/10 W).

Skontrolujeme odober - mal by byť niekoľko mA. Skontrolujeme prúdové zdroje T3 a T5. Zmeriame jednosmerné napätie na výstupe - pokiaľ je všetko v poriadku, mali by sme namerať max. 100 mV (typicky max. 50 mV).

Obr. 3.  
Doska  
s plošnými  
spojmi  
výkonového  
zosilňovača  
100 W  
(mer.: 1 : 1,  
rozmery  
134x95 mm)



Obr. 4.  
Rozmiestnenie  
súčiastok  
na doske  
výkonového  
zosilňovača  
100 W





Ak všetko súhlasí, odpojíme zosilňovač od napájania a osadíme poistky Po1 a Po2. Znovu pripojíme napájacie napätie a skontrolujeme znovu jednosmerné napätie na výstupe - takmer by sa nemalo zmeniť.

Týmto by mal byť zosilňovač oživený a nastavíme kľudový prúd koncových tranzistorov a zosilnenie.

Do jednej z napájacích vetiev (miesto poistky) zaradíme ampérmeter a trimrom R11 pomalým otáčaním proti smeru hodinových ručičiek nastavíme prúd asi 30 mA (môžeme skontrolovať aj v druhej vetve).

Zosilnenie nastavíme pomocou trimra R8. Na vstup privedieme signál o kmitočte 1 kHz a efektívnom napätí 0,775 V a na výstup zosilňovača pripojíme osciloskop a záťaž 4 Ω/100 W. Otáčaním trimra R8 nastavíme veľkosť výstupného napätia tesne pod prahom limitácie.

Skontrolujeme ešte frekvenčnú charakteristiku a tým je nastavenie zosilňovača skončené.

Komu by nevyhovovala daná citlivosť, je možné zosilnenie zmeniť pomocou odporu R7.

Komu nestačí výkon 100 W, je možné použiť dva moduly a zapojiť ich do mostíka, ale pre záťaž 8 Ω! Zosilňovač je možné samozrejme doplniť ochrannými obvodmi na samostatnej doske s plošnými spojmi (oneskorené pripojenie reproduktorov, ochrana proti JS napätiu na výstupe, ochrana proti prehriatiu apod.).

### Zoznam súčiastok

(typy uvedené podľa GM electronic)

R1	10 kΩ/0,6 W, metal.
R2	47 kΩ/0,6 W, metal.
R3, R19,	
R20	47 Ω/0,6 W, metal.
R4, R7, R12	1 kΩ/0,6 W, metal.
R5	390 Ω/0,6 W, metal.
R6	27 kΩ/0,6 W, metal.
R8, R11	1 kΩ, trimmer (PT10VK001)
R9	27 Ω/0,6 W, metal.
R10, R15,	
R16	2,2 kΩ/0,6 W, metal.
R13	68 Ω/0,6 W, metal.
R14	47 kΩ/2 W, metal.
R17, R18	220 Ω/0,6 W, metal.
R21, R22	0,33 Ω/5 W, drôtový
R23	10 Ω/2 W, metal.
C1	470 nF/K/63 V, fóliový (CF1)
C2	220 pF/500 V, keram.
C3, C11,	
C13, C15	100 nF/K/100 V, fóliový (CF2)
C4	2x 47 μF/16 V, radiálny
C5, C6	100 pF/500 V, keram.
C7	18 pF/500 V, keram.
C8	150 nF/K/100 V, fóliový (CF2)
C9, C10	1 nF/K/250 V, fóliový (CF5)
C12, C14	2200 μF/50 V, radiálny

T1, T2, T3,	
T6, T7	BC546B
T4, T10	BD140
T5, T9	BD139
T8	BC556
T11, T12	BD249C
D1 až D8	1N4148
Po1, Po2	T4A
Poistkové puzdrá	
SHH1 (SHH2)	(4 ks)
Fastony FS1536	(4 ks)
Sľudové podložky	(2 ks)
Izolačné priechodky	(2 ks)
Napájacie „trafo“:	
pre jeden kanál: 2x 29 VAC	
(TR-T100/2x29V, TR-T120/2x29V)	
pre dva kanály: 2x 29 VAC	
(TR-T200/2x29V, TR-T300/2x29V)	

Ing. Jozef Caban

## Indikátor poklesu napätí

Popisovaný obvod, jehož schéma je na obr. 5, sa využíva pro indikaci poklesu napětí baterie pod určitou hranici. Začínající se mohou při jeho stavbě seznámit s funkcí Zenerovy diody, která se využívá jako napěťová reference. Autor použil diodu ZD-4V7 (D1) se jmenovitým Zenerovým napětím 4,7 V, pomocí které se kontroluje napětí akumulátoru 6 V.

Činnost Zenerovy diody v obvodu je následující: Baterie, jejíž napětí se sleduje, se připojuje mezi svorky (+) a (-). Když je napětí baterie dostatečně velké, protéká Zenerovou diodou D1 proud, je otevřen tranzistor T1 a následkem toho je uzavřen tranzistor T2. Indikační LED D2 zapojená v kolektorovém obvodu T2 nesvítí. Když napětí baterie poklesne tak, že je menší než součet Zenerova napětí diody D1 a úbytku napětí na R2 a na otevřeném přechodu báze-emitor T1, tak se T1 uzavře, T2 se otevře a rozsvítí se LED D2. LED signalizuje, že napětí baterie pokleslo pod rozhodovací úroveň.

Zenerova dioda musí být pólována v závěrném směru, její katoda musí být připojena na kladný pól baterie. Pokud napětí na diodě v závěrném směru překročí úroveň tzv. Zenerova napětí, stává se dioda vo-

divou a má velmi malý dynamický odpor řádu jednotek až desítek Ω. V popisovaném indikátoru se LED D2 rozsvítí při poklesu napětí baterie pod 4,61 V. To, že rozhodovací úroveň 4,61 V je menší než jmenovité Zenerovo napětí 4,7 V diody D1, je způsobeno tím, že při malém proudu v závěrném směru je úbytek napětí na Zenerově diodě podstatně menší než její jmenovité Zenerovo napětí. Kdybychom chtěli rozhodovací úroveň poněkud zvýšit, použijeme D1 se jmenovitým Zenerovým napětím 5,1 nebo 5,6 V.

Uvedeným obvodem můžeme indikovat i pokles napětí baterie 9 V, musíme však použít D1 typu ZD-6V8. S touto diodou se jmenovitým Zenerovým napětím 6,8 V se LED D2 rozsvěcela při poklesu napětí baterie pod 7,25 V.

Popisovaný indikátor se uplatní všude tam, kde postačí pouze binární informace, že napětí baterie pokleslo pod rozhodovací úroveň.

### Seznam součástek

R1, R4	470 Ω, metal. 0207
R2	33 kΩ, metal. 0207
R3	15 kΩ, metal. 0207
D1	ZD-4V7 (ZD-5V1), Zenerova dioda 4,7 (5,1) V/0,5 W
D2	LED červená, 2 mA
T1	BC547B
T2	BC547B (BC238B)

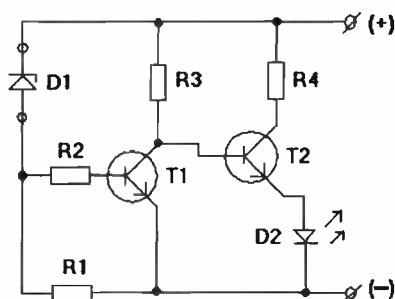
Jiří Spudich

## Zdroj proudu pro LED s LM317

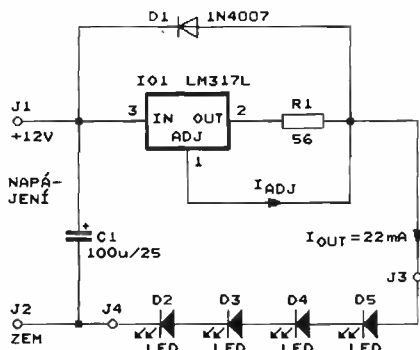
Při používání LED je nejjednodušší určit jejich pracovní proud předřadným rezistorem. V tom případě však proud LED není určován jen odporem tohoto rezistoru, ale též velikostí napájecího napětí a počtem LED zapojených do série. Pokud velikost napájecího napětí kolísá a mění se počet LED, mění se proud LED a tím i jejich jas. Pokud bychom chtěli mít jas stálý, museli bychom pro každou situaci vždy upravit odpor předřadného rezistoru.

Pokud požadujeme, aby byl proud (a tím i jas) LED nezávislý na velikosti napájecího napětí a na jejich počtu zapojených do série, musíme je napájet přes regulátor stabilizovaného konstantního proudu.

Při napájení LED konstantním proudem však musíme zajistit, aby regulátor konstantního proudu vždy pracoval v lineárním režimu. Znamená to, že přes regulátor můžeme napájet jen tolik LED, aby součet minimálního nutného úbytku napětí na regulátoru a úbytku napětí na všech



Obr. 5. Indikátor poklesu napětí



Obr. 6. Zdroj proudu s LM317

LED byl vždy menší než minimální napájecí napětí celé sestavy.

Zapojení regulátorů konstantního proudu je celá řada, jednoduché vtipné zapojení regulátoru proudu s obvodem LM317 (IO1) je na obr. 6.

K regulaci proudu se využívá skutečnosti, že mezi svorkami OUT a ADJ IO1 je referenční napětí  $U_{REF} = 1,25$  V (ve skutečnosti 1,2 až 1,3 V) a IO1 nechá protékat do zátěže (do LED D2 až D5) vždy takový proud  $I_{OUT}$ , aby úbytek napětí na rezistoru R1 vytvářený tímto proudem byl roven uvedenému referenčnímu napětí. Platí tedy:

$$I_{OUT} = U_{REF}/R1 = 1,25/R1.$$

$I_{OUT}$  nezávisí na vstupním napájecím napětí mezi svorkami J1 a J2 ani na napětí na LED mezi svorkami J3 a J4, a tak lze tento proud považovat za stabilizovaný konstantní.

Aby IO1 správně fungoval, musí mít proud  $I_{OUT}$  minimální velikost 2,5 mA. Maximální velikost proudu  $I_{OUT}$  je rovna maximálnímu povolenému výstupnímu proudu použité verze IO1 - u obvodu LM317L v pouzdru TO92 je to 100 mA, u obvodu LM317T v pouzdru TO220 je to 1,5 A.

Částí proudu  $I_{OUT}$  je i proud  $I_{ADJ}$  vytékající ze svorky ADJ IO1, ten je však jen asi 50 µA, takže byl zanedbán.

Pro správnou funkci IO1 je dále nutné, aby mezi svorkami IN a OUT IO1 bylo provozní napětí minimálně 1,5 až 2 V (v závislosti na výstupním proudu  $I_{OUT}$ ). Vzhledem k tomu, že na R1 je úbytek napětí až 1,3 V, je celkový minimální nutný úbytek napětí na regulátoru proudu přibližně (s rezervou) 3,5 V. Maximální povolený úbytek napětí mezi svorkami IN

a OUT je 40 V (někteří výrobci udávají jen 35 V). Znamená to, že mezi svorky J1 a J2 je možné přivést napájecí napětí až 40 V.

Vzhledem k relativně velkému minimálnímu nutnému úbytku napětí na popisovaném regulátoru proudu není tento regulátor vhodný pro použití v zařízeních napájených z baterie, protože u nich se vyžaduje co nejučinnější využití energie.

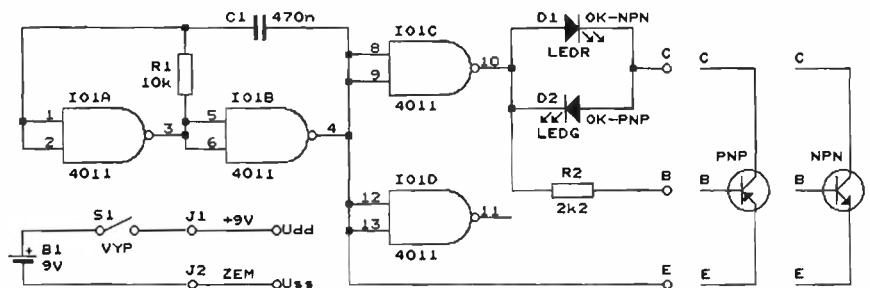
Výkonová ztráta obvodu IO1 je rovna součinu výstupního proudu  $I_{OUT}$  a napětí mezi svorkami IN a OUT IO1. Podle velikosti této výkonové ztráty volíme verzi IO1 a případně opatříme IO1 přiměřeným chladičem (LM317L v pouzdru TO92 je bez přídavného chlazení schopen rozptýlit výkon asi 0,25 W, LM317T v pouzdru TO220 je bez přídavného chlazení schopen rozptýlit výkon asi 1 W).

Jak je z předchozího popisu zřejmé, lze obvod LM317 použít v regulátoru proudu v širokém rozsahu vstupního napájecího napětí a výstupního proudu. Na obr. 6 jsou uvedeny hodnoty pro případ, že je zvoleno napájecí napětí 12 V, regulovaný konstantní proud je  $I_{OUT} = 22$  mA a z regulátoru jsou napájeny čtyři LED. Úbytek napětí na čtyřech LED (nikoliv bílých!) je maximálně 8 V, takže na regulátoru proudu je napětí minimálně 4 V, což je pro jeho funkci zcela postačující.

FUNKAMATEUR, 4/2010

## Tester tranzistorů

Na obr. 7 je schéma zapojení jednoduchého testeru tranzistorů a diod. Takový a podobné testery jsou trvalým námětem řady zahraničních časopisů.



Obr. 7. Tester tranzistorů

Tester je velmi jednoduchý a dokáže rozlišit pouze stavy DOBRÝ (= OK)/ŠPATNÝ.

Testovaný tranzistor se připojuje ke svorkám C (kolektor), B (báze) a E (emitor). Mezi kolektor a emitor se přivádí napětí 9 V z destičkové baterie B1 a do báze se zavádí rezistorem R2 proud asi 4 mA, kterým se tranzistor otevírá. V kolektoru tranzistoru je zařazena LED, která svým svitem indikuje průtok proudu tranzistorem.

Aby mohly být testovány tranzistory NPN i PNP bez jakéhokoliv přepínání konfigurace testeru, přivádí se na tranzistor střídavě obdélníkové napětí z multivibrátoru z hradel 4011 (IO1A a IO1B) a z invertoru rovněž tvořeného hradlem 4011 (IO1C). Kmitočet multivibrátoru je asi 250 Hz.

Je-li testován tranzistor NPN, je otevírán tehdy, když je na výstupu 4 IO1B nízká úroveň L a na výstupu 10 IO1C vysoká úroveň H. Protékající kolektorový proud je indikován svitem červené LED D1 (OK - NPN). Když je na 4 IO1B úroveň H a na 10 IO1C úroveň L, je tranzistor NPN zavřený a nesvítí žádná LED. Při testu dobrého tranzistoru NPN tedy svítí jen červená LED D1, svítí-li obě LED D1 i D2, je tranzistor zkratován, nesvítí-li žádná LED, je tranzistor přerušen.

Podobně dobrý testovaný tranzistor PNP je otevírán a svítí zelená LED D2 (OK - PNP) pouze tehdy, když je na výstupu 4 IO1B úroveň H a na výstupu 10 IO1C úroveň L. Svítí-li obě LED, je tranzistor zkratován, nesvítí-li žádná LED, je přerušen.

Analogickým způsobem se testují i diody, které se připojují mezi svorky C a E.

Everyday Practical Electronics, leden 2002

**PRAKTICKÁ  
ELEKTRONIKA**  
A Radio

**PŘIPRAVUJEME**  
do příštích čísel

PRO KONSTRUKTORY  
**RADIO** KONSTRUKČNÍ  
ELEKTRONIKA  
A Radio

Zabezpečovací systém Athos GSM v2.0/PE  
• Hodiny do automobilu • Dvoucestný zdvojující usměrňovač • Moderní výkonové zesilovače řady DPA po 17 letech (7) - **dokončení**

Tématem čísla 5/2010, které vychází začátkem října 2010, jsou vlastnosti a použití magnetostriktčních a fero keramických látek. Číslo je doplněno řadou zajímavých a praktických zapojení (osvětlení s LED, radiotechnika a nf technika)



# Měřič THD

Ing. Jiří Doležilek

Jedním z důležitých parametrů zesilovačů je jejich linearita, případně nelinearita, kterou je způsobováno tvarové zkreslení přeneseného signálu.

Změnu tvaru signálu je možné zkoumat např. osciloskopem. Tato metoda má však malé rozlišení; i osciloskopem nepostřehnutelná změna tvaru může mít např. u nf zařízení za následek zřetelné zkreslení reprodukováného zvuku. Proto byly hledány citlivější metody zjišťování a popisu nelinearity.

Jedním ze způsobů charakterizace nelinearity je měření harmonického zkreslení pro jednotlivé harmonické. Při této metodě přivádíme na vstup zesilovače, jehož nelinearitu posuzujeme, jediný sinusový signál o kmitočtu  $f_1$ . Vlivem nelinearity se na výstupu zesilovače objeví deformovaná sinusovka, kterou s použitím Fourierova rozvoje můžeme považovat za součet řady sinusových signálů s různými amplitudami a s kmitočty  $f_1$  (základní nebo 1. harmonická),  $f_2 = 2 \cdot f_1$  (2. harmonická),  $f_3 = 3 \cdot f_1$  (3. harmonická) atd. Signály s kmitočtem  $f_2$  a vyšším označujeme souhrnně jako vyšší harmonické.

Napětí jednotlivých harmonických na výstupu zesilovače měříme selektivním voltmetrem nebo také spektrálním analyzátozem. Poměr amplitudy jednotlivých vyšších harmonických k amplitudě základní har-

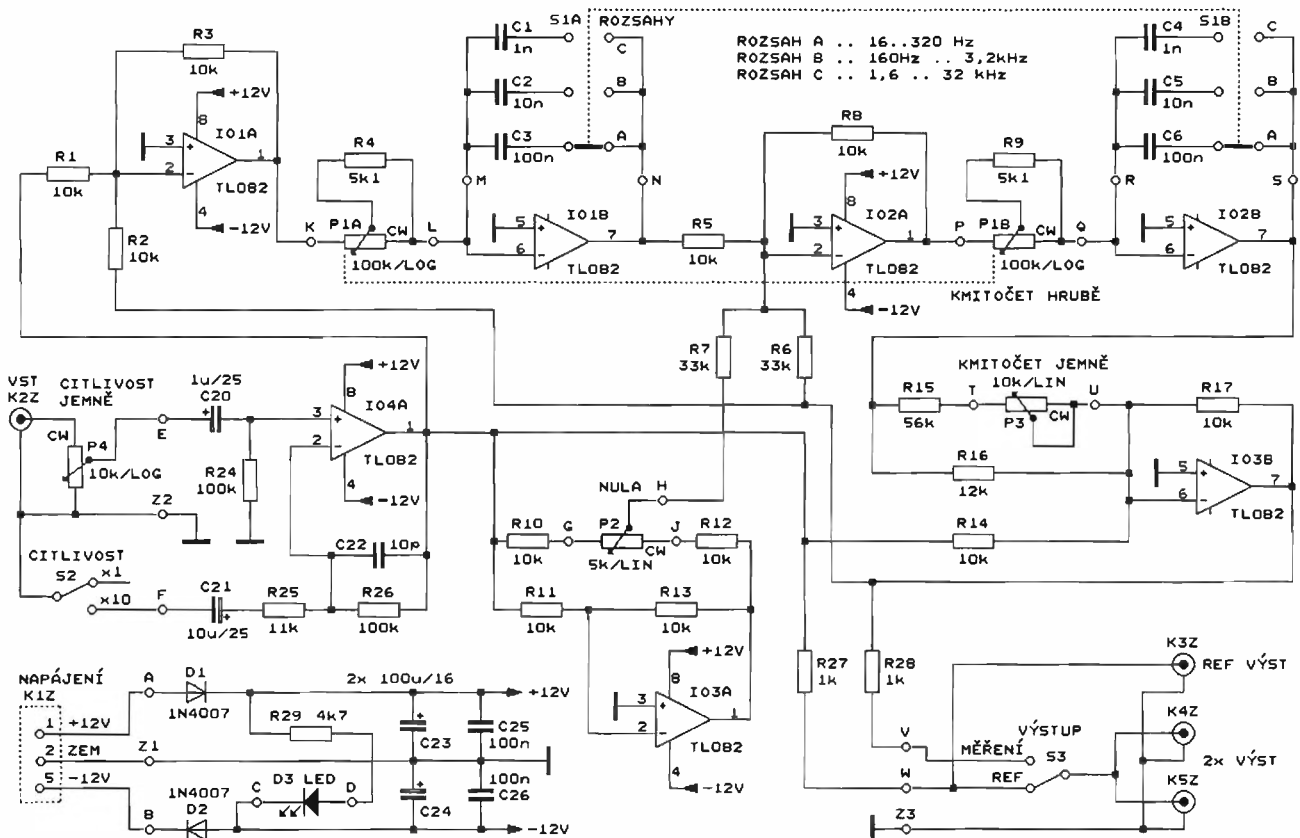
monické (vyjádřený v % nebo dB) pak udává zkreslení pro jednotlivé harmonické. Tato metoda má velké rozlišení (lze rozeznat nelinearitu řádu setin až tisícín procenta) a také podle poměru amplitud jednotlivých harmonických můžeme určit, o jaký typ nelinearity se jedná.

Selektivní voltmetr nebo spektrální analyzátor s potřebnými parametry jsou však velmi drahé přístroje a nejsou všeobecně rozšířené, a proto byla vypracována přístupnější metoda měření tzv. celkového harmonického zkreslení označovaného anglicky jako THD (Total Harmonic Distortion). Na vstup měřeného zesilovače opět přivádíme jediný sinusový signál a THD je definováno jako poměr efektivního napětí všech vyšších harmonických na výstupu zesilovače k efektivnímu napětí základní harmonické v témže bodě. Rovněž



THD se vyjadřuje v % nebo dB. Nevýhodou údaje THD je, že nic nevypovídá o typu nelinearity zesilovače, protože nelze určit poměr amplitud jednotlivých harmonických.

Z definice THD vyplývá, jak je možné je měřit. Signál obsahující všechny vyšší harmonické získáme tak, že z výstupního signálu zesilovače odfiltrujeme (odstraníme) selektivní pásmovou zadrží základní harmonickou a ponecháme všechny vyšší harmonické. Signál základní harmonické pak získáme tak, že z výstupního signálu zesilovače odfiltrujeme (odstraníme) selektivní pásmovou propustí všechny vyšší harmonické a ponecháme pouze základní harmonickou.



Obr. 1. Schéma měřiče THD

Napětí obou signálů musíme zjišťovat voltmetrem, který měří skutečné efektivní napětí (True RMS). V nouzi lze použít i běžný střídavý voltmetr, který vyhodnocuje střední hodnotu napětí a je ocejchován v efektivní hodnotě sinusového napětí. Může tak však vzniknout chyba měření *THD* řádu až několika desítek %.

Také si musíme uvědomit, že k signálu vyšších harmonických se přičítá šum meřeného zesilovače i střídavého voltmetru. Úroveň šumu tak určuje nejmenší měřitelné *THD*. Aby se zajistil přijatelný odstup signálu od šumu, musí být vstupní měřicí sinusový signál dostatečně silný a šifka pásma střídavého voltmetru musí být omezená na kmitočtovou oblast měření (např. do 20 kHz při měření audiozesilovačů).

Dalším významným způsobem charakterizace nelinearity je měření intermodulačního zkreslení. Při této metodě přivádíme na vstup měřeného zesilovače dva sinusové signály o značně odlišných kmitočtech  $f_1$  a  $f_2$  ( $f_2 > f_1$ ). Vlivem nelinearity se signály směšují a na výstupu zesilovače jsou kromě zesílených vstupních signálů i základní produkty směšování s kmitočty  $f_2 \pm f_1$  a další produkty vyšších řádů. Mírou intermodulačního zkreslení je poměr amplitud produktů směšování a signálů s kmitočty  $f_1$  a  $f_2$ .

Uvedené metody se používají v nf i vf oblasti, např. velikostí intermodulačního zkreslení je často charakterizována linearita výkonových zesilovačů krátkovlnných SSB vysílačů.

V tomto příspěvku je popisován měřič *THD* pro oblast nf v rozmezí přibližně 16 Hz až 32 kHz. Proměřovaný zesilovač je buzen sinusovým signálem o kmitočtu v uvedeném rozmezí. *THD* je pak určováno podle zjednodušené definice jako poměr efektivního napětí všech vyšších harmonických na výstupu zesilovače k efektivnímu napětí celkového signálu na výstupu zesilovače. Při této definici obsahuje měřič pouze jediný filtr, a to pásmovou zádrž, která z výstupního signálu odstraňuje základní harmonickou a ponechává všechny vyšší harmonické. V obvyklých případech, kdy je *THD* menší než 5 %, je chyba měření ve srovnání s předchozí přesnou definicí *THD* zanedbatelná.

Měřič *THD* je koncipován jako příravek, který obsahuje pouze pásmovou zádrž plynule přeladitelnou od 16 Hz do 32 kHz a nejnútnejší pomocné obvody. Generátor vstupního sinusového signálu, střídavý voltmetr (nf milivoltmetr) a napájecí zdroj měřiče jsou externí přístroje.

Připojíme-li na výstup pásmové zádrže osciloskop, můžeme si zobrazit signál obsahující pouze vyšší harmonické a z jeho průběhu usuzovat na vlastnosti zesilovače. Lze snadno

rozpoznat druhou a třetí harmonickou, impulsy vznikající přechodovým zkreslením nebo limitací apod.

Měřič je vestavěn do ploché plastové skříňky o rozměrech přibližně 190 (d) x 140 (š) x 50 (v) mm. Na horní stěně skříňky jsou všechny ovládací prvky a konektory. Fotografie ovládacího panelu je na obr. 9.

Přístroj je napájen stabilizovanými napětími +12 V (odběr max. 25 mA) a -12 V (odběr max. 25 mA) z vnějšího síťového zdroje.

Přestože měřič pracoval na první zapojení, doporučuji jeho stavbu alespoň středně zkušeným elektronikům, kteří mají další potřebné měřicí přístroje.

## Popis funkce

Schéma měřiče *THD* je na obr. 1. Měřič je tvořen vstupním zesilovačem, přeladitelnou pásmovou zádrží (dále stručně nazývanou filtrem) a výstupním přepínačem. Ve všech obvodech jsou použity operační zesilovače (OZ) typu TL082 (BiFET) s téměř nekonečným vstupním odporem, které se ukázaly jako zcela vyhovující. Můžeme použít též OZ typu LF353 apod.

Signál z výstupu proměřovaného zesilovače se přivádí do měřiče na vstupní konektor K2Z (zásuvka CINCH) a odtud se vede přes logaritmický potenciometr P4 (CITLIVOST JEMNĚ) do vstupního zesilovače s OZ IO4A. Potenciometrem P4 lze podle potřeby úroveň vstupního signálu zmenšit, zesilovačem ji lze naopak zvětšit. Napětíové zesílení zesilovače je určováno zpětnovazebním děličem s rezistory R25 a R26 a podle polohy přepínače S2 (CITLIVOST) je 1 nebo 10. Kondenzátor C22 omezuje zesílení v nadakustické oblasti kmitočtů.

Zesilovač též slouží jako převodník impedance. Má velkou vstupní impedanci a nulovou výstupní impedanci, jakou vyžaduje následující pásmová zádrž.

Pásmová zádrž byla převzata z [1], kde je popsán návrh „notch filtru“ (= vrubového filtru - pásmové zádrže s kmitočtovou charakteristikou ve tvaru písmene V s ostrým vrcholem) zvláště určeného pro měřič *THD*. Jedná se o aktivní filtr s OZ IO1A až IO3B, který byl navržen metodou stavové proměnné. Filtr je tvořen kaskádou integrátorů (OZ IO1B a IO2B) a součtových zesilovačů (IO1A, IO2A a IO3B) se zavedenými dopřednými a zpětnými vazbami.

Střední kmitočet filtru, tj. kmitočet, na kterém má pásmová zádrž maximální útlum, se nastavuje změnou parametrů integrátorů. Skokově se kmitočet volí dvoupólovým přepínačem rozsahů S1A a S1B (ROZSAHY), kterým se přepínají integrační

kondenzátory C1 až C6. Kmitočtové rozsahy jsou:

- A: 16 až 320 Hz;
- B: 160 Hz až 3,2 kHz;
- C: 1,6 až 32 kHz.

Plynule v rámci jednotlivých rozsahů se kmitočet nastavuje hrubě potenciometry P1A a P1B (KMITOČET HRUBĚ) a jemně dalším potenciometrem P3 (KMITOČET JEMNĚ). Aby bylo plynulé nastavování kmitočtu rovnoměrné, jsou potenciometry P1A a P1B logaritmické a jsou zapojeny tak, aby se odpor mezi body K, L a P, Q snižoval (a kmitočet zvyšoval) při otáčení hřídelí doleva.

Filtr potlačuje jen velmi úzké pásmo kmitočtů. Při maximálním potlačení první harmonické přenášeného signálu je druhá harmonická potlačována asi o 0,17 dB, což způsobuje chybu měření *THD* maximálně 2 %.

Vzhledem k nepřesnosti hodnot součástek by útlum filtru byl jen konečný, a proto je filtr doplněn další dopřednou vazbou ze vstupu filtru přes R7 do vstupu součtového OZ IO2A. Vhodným nastavením amplitudy a polaritě vazebního signálu pomocí potenciometru P2 (NULA) lze dosáhnout téměř nekonečného útlumu na zvoleném kmitočtu (nejméně 80 dB).

Maximální útlum filtru nelze nastavit v jednom kroku, potenciometry P3 a P2 (a popř. i P1) musíme „doladovat“ střídavě opakovaně.

Za filtrem následuje výstupní přepínač S3 (VÝSTUP), kterým se volí druh signálu vedeného na výstupní konektory měřiče.

Pokud je S3 přepnut do polohy MĚŘENÍ, je přes ochranný rezistor R28 veden na paralelně propojené výstupní konektory K4Z a K5Z (zásuvky CINCH) signál z výstupu filtru (z vývodu 7 IO3B). Ke konektoru K5Z se připojuje nf milivoltmetr, K4Z je určen pro připojení kanálu Y osciloskopu.

V druhé poloze REF přepínače S3 se na konektory K4Z a K5Z přivádí přes ochranný rezistor R27 úplný signál z výstupu předzesilovače (ze vstupu filtru), který nemá ještě odstraněnou základní harmonickou.

Na další konektor K3Z se signál se základní harmonickou přivádí z výstupu předzesilovače trvale, tento signál je určen pro synchronizaci osciloskopu při zobrazování samotných vyšších harmonických.

Měřič je napájen symetricky ss stabilizovaným napětím  $\pm 12$  V z vnějšího síťového zdroje. Napájecí proud v každé z napájecích větví je maximálně 25 mA. LED D3 indikuje přítomnost napájecího napětí, diody D1 a D2 chrání měřič při jeho přepólování. Obě napájecí sběrnice jsou důkladně zablokovány kondenzátory C23 až C26.



## Popis konstrukce

I když je měřič THD poměrně jednoduchý, má značný počet ovládacích prvků s velkými knoflíky (aby bylo možné jemně nastavovat) a značný počet konektorů, ke kterým musí být dobrý přístup. Proto je vestavěn do ploché plastové skříňky U-KP23 s dostatečně velkým a mírně skloněným ovládacím panelem, na kterém jsou pohodlně umístěny všechny ovládací prvky i konektory. Skříňka je opatřena vnitřním stíněním, aby se do citlivých obvodů měřiče neindukovalo vnější rušení.

Zespolu je na panelu upevněna deska MTHD s jednostrannými plošnými spoji, která nese většinu součástek měřiče. Protože součástek není mnoho a deska nemusí být malá, byly použity klasické vývodové součástky. Výhodné je i to, že přesné a stabilní rezistory jsou dostupnější ve vývodovém provedení.

Druhá deska MTHDR s jednostrannými plošnými spoji je umístěna na přepínači rozsahů S1 a jsou na ní kondenzátory C1 až C6. Díky tomuto uspořádání vedou od přepínače S1 k desce MTHD jen čtyři vodiče.

Desky s plošnými spoji a rozmístění součástek na deskách MTHD a MTHDR jsou na obr. 2 až 5.

Na desku MTHD připájíme nejprve rezistory a pak postupně vyšší součástky. Z odštípaných vývodů rezistorů zhotovíme tři drátové propojky, jedna je pod IO4! IO1 až IO4 vložíme do objímek kvůli případné výměně. Použijeme „precizní“ objímky, které se dají dobře pájet.

Na desku MTHDR připájíme přepínač a pak kondenzátory C1 až C6.

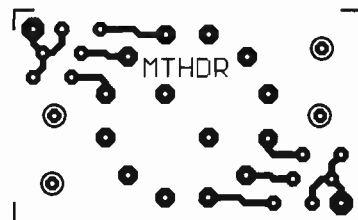
K přepínači přišroubujeme centrální maticí kroužek se zarážkou tak, aby byly vymezeny první tři polohy. K pájecím ploškám M, N, R a S připájíme propojovací kablíky délky asi 20 cm. Kablíky protáhneme jednou z děr u rohu desky, aby byly zajištěny proti ulomení. Vedle přepínače přišroubujeme k desce dva distanční sloupky o délce 17,5 mm s vnitřním závitem M3, pomocí nichž desku upevníme k panelu. Sloupky nesmí být delší, protože by pak skříňku měřiče nebylo možné zavít (deska by dolehla na spodní stěnu skříňky).

Před montáží desek a dalších součástek do skříňky musíme skříňku upravit.

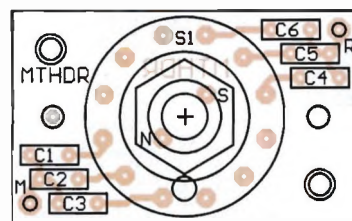
V obou dílech skříňky stranovými štípačkami a dlátem odstraníme všechny náličky kromě čtyř hlavních určených pro spojení obou dílů. Do hlavních náliček v dolním dílu opatrně vyvrtáme průchozí díry 4 mm, do děr v hlavních náličkách v horním dílu vyřízneme závity M3. Díly skříňky pak spojujeme čtyřmi šrouby M3 x 30 s válcovou hlavou, na které jsou navléknuté plastové nožky dodávané spolu se skříňkou. V dutině nožek poněkud zahlubíme díry vrtákem o průměru 6,5 mm, aby hlavy šroubů byly v nožkách hlouběji zapuštěny.

Ke stínění obvodů ve skříňce si z kuprexitu o tloušťce 1,5 mm připravíme stínicí desky, které budou položeny zevnitř na horní a dolní stěnu skříňky. Lepší je použít oboustranně plátované desky, které nebývají tak zkrucené.

V dolním dílu skříňky pokrývá stínicí deska celou dolní stěnu, kvůli spojovacím náličkům má deska odpirované rohy. Deska je vložena do dol-



Obr. 4. Deska s plošnými spoji MTHDR (měřítko 1 : 1)



Obr. 5. Rozmístění součástek na desce MTHDR

ního dílu tak, aby měď byla přístupná, a je upevněna šesti kapkami tavěného lepidla.

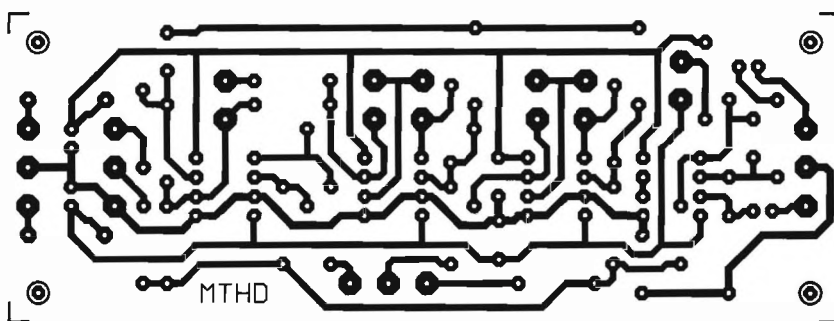
V horním dílu skříňky pokrývá stínicí deska také téměř celou vnitřní plochu horní stěny, pouze u zadního (vyššího) boku je mezera asi 25 mm. V této mezeře leží konektory K2Z až K5Z typu CINCH SCJ-0363, které by nešly přes desku přišroubovat, protože mají příliš krátký závit. Stínění těchto konektorů je zhotoveno z tenkého železného pocínovaného plechu, který je ohnut do tvaru písmene L, aby byly konektory stíněny také z boku. Aby nevznikaly nežádoucí zemní smyčky, je pro vstupní konektor K2Z použit jeden stínicí plech a pro výstupní konektory K3Z až K5Z druhý stínicí plech. Tyto plechy nejsou přímo spojeny se stínicí deskou, ale jsou připojeny k zemi na desce MTHD v bodech Z2 (plech od K2Z) a Z3 (plech od konektorů K3Z až K5Z).

Podle výkresu na obr. 6 si na horním panelu skříňky označíme důlčičkem středy děr pro potenciometry a ostatní součástky. Vzhledem k tomu, že panel má neurčité okraje, všechny kóty se vztahují k osovému křížci, který si narýsuje ve středu panelu.

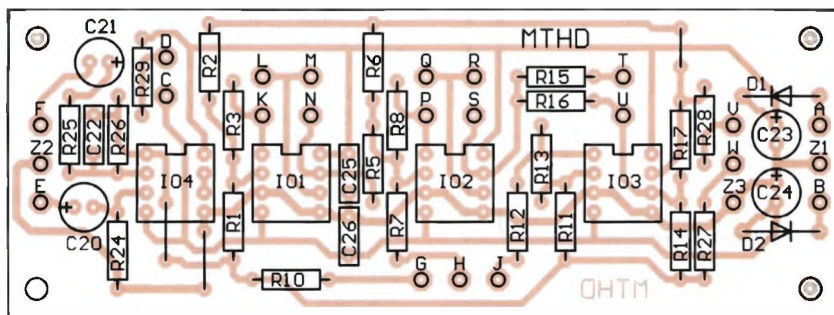
Všechny díry vyvrtáme vrtákem o průměru 2 mm. Pak do horního dílu vložíme stínicí desku a skrz díry v panelu provrtáme vrtákem o průměru 2 mm i stínicí desku. Tím je zajištěno, že díry v panelu i ve stínicí desce budou soused. Podle použitých součástek zvětšíme díry v panelu i v desce na potřebný průměr. Stejným způsobem zhotovíme díry i do stínících plechů pro konektory K2Z až K5Z.

Do upraveného horního dílu skříňky namontujeme všechny součástky.

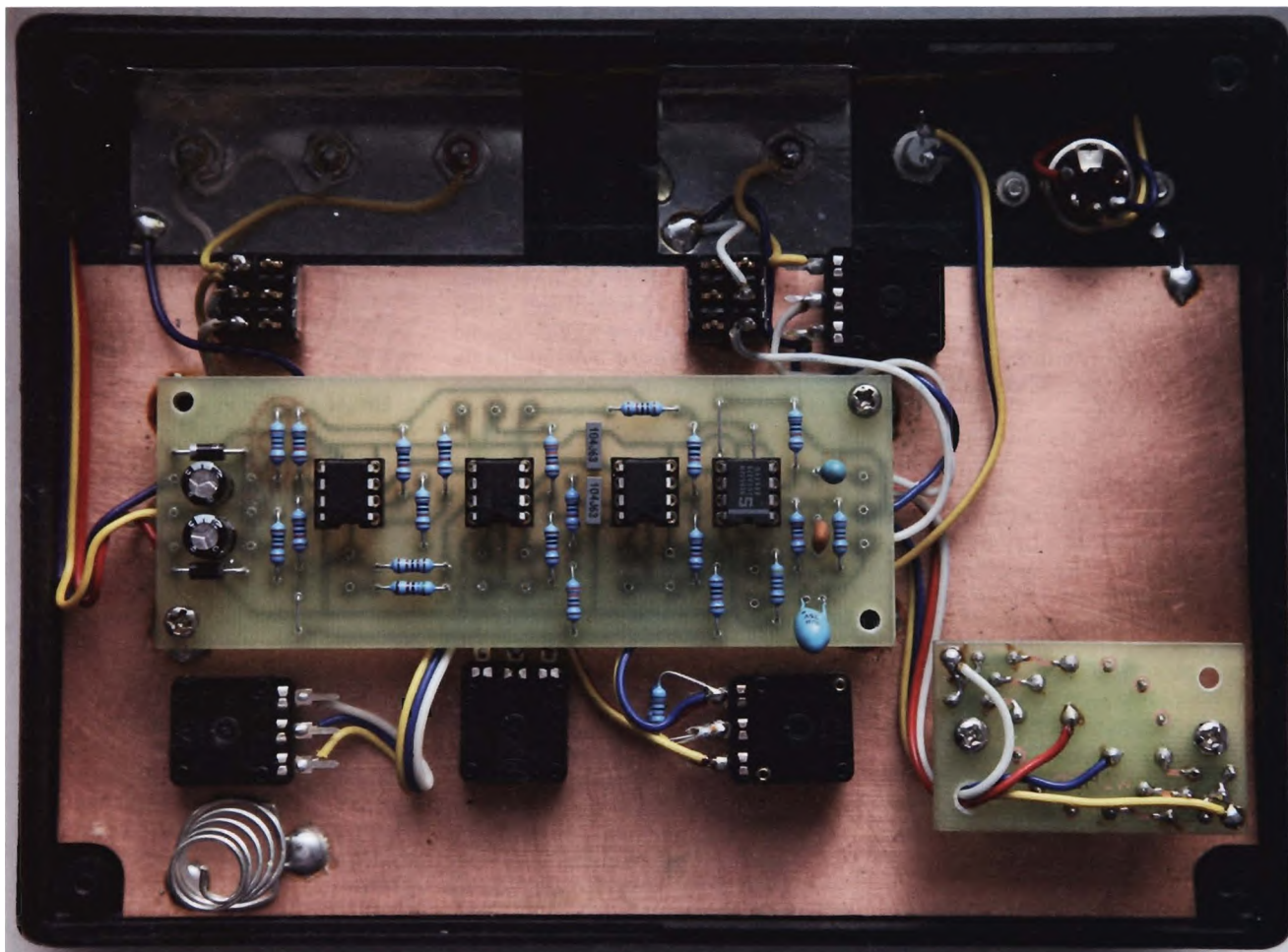
U potenciometrů zkrátíme hřídele (podle použitých knoflíků) a omotáme je dvěma vrstvami proužku papírové samolepky, aby se na nich knof-



Obr. 2. Deska s plošnými spoji MTHD (měřítko 1 : 1)



Obr. 3. Rozmístění součástek na desce MTHD



Obr. 7. Vnitřní uspořádání měřiče THD

líky s dírou 6,3 mm nevklaly. K potenciometrům také předem připájíme přívodní kablíky o délce asi 20 cm. Pod horní stěnu skříňky (panel) vložíme stínící desku a potenciometry přišroubujeme. Jejich orientace je zřejmá z obr. 7.

Vedle potenciometru P2 připájíme na stínící desku pružinu, která zajiš-

tuje propojení obou stínících desek při uzavření skříňky. Autor použil pružinu z držáku monočlanků, kterou poněkud natáhl, aby byla dostatečně dlouhá.

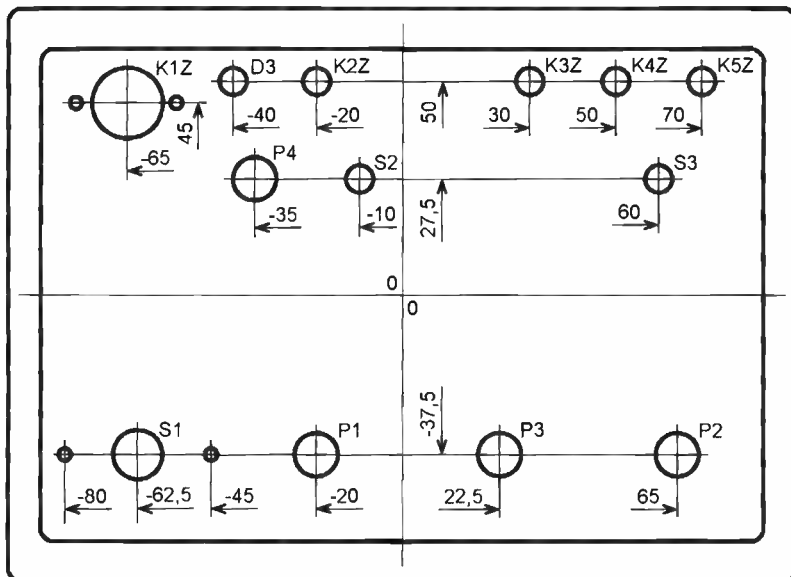
Dále na panel přišroubujeme přepínače S2 a S3 (do stínící desky musí být vyvrtány pomocné díry pro výstupky podložek určujících orientaci

přepínačů) a desku MTHDR s přepínačem S1. Mezi maticí přepínače S1 a stínící deskou má být mezera asi 0,5 mm, závit přepínače musí procházet dírou v panelu (díra má průměr 11 mm). Hřídel přepínače podle potřeby zkrátíme a rovněž ji omotáme samolepkou.

Také na panel přišroubujeme konektory K2Z až K5Z se svými stínícími plechy, napájecí konektor K1Z a indikační LED D3 v kovovém pouzdru. Kovovou část konektoru K1Z propojíme se stínící deskou.

Nakonec na stínící desku upevníme desku MTHD. Na ni přišroubujeme distanční sloupky DI5M3X10 a položíme ji do volného místa mezi potenciometry na stínící desce (viz obr. 7). Distanční sloupky pak vždy kapkou cínu připájíme ke stínící desce. Nejlepší je pájet dostatečně horkou pistolovou páječkou s pomocí pájecí kapaliny. Použijeme minimum kapaliny a po zapájení sloupků a odšroubování desky MTHD pájená místa a postříkané okolí dokonale omyjeme např. nitroředidlem.

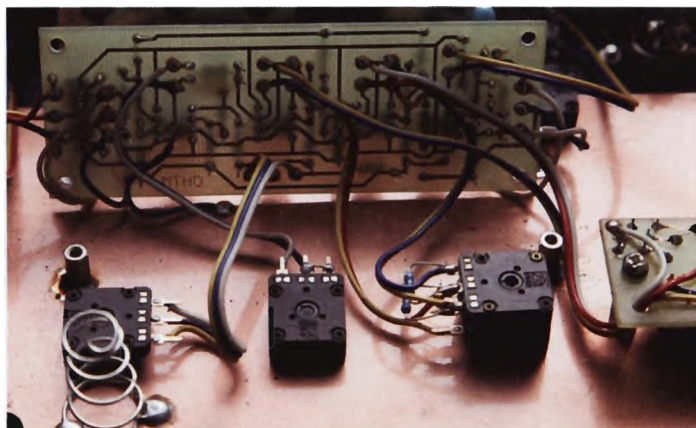
Všechny součástky a desky na panelu propojíme kablíky. Desku MTHD položíme mezi distanční sloupky na bok a do příslušných pájecích bodů na této desce připájíme kablíky od potenciometrů a od desky MTHDR. Kablíky zkrátíme na takovou délku,



Obr. 6. Vrtání panelu měřiče THD (bez měřítka). Kóty jsou vztaženy k počátku osového kříže, který leží ve středu panelu. U děr jsou uvedena označení součástek, pro které jsou určeny



Obr. 8.  
Pohled  
zespodu  
na desku  
MTHD  
s připojenými  
kablíky



aby bylo možné desku přetočit a přišroubovat ji k panelu. K desce MTHD připojíme také všechny konektory a přepínače. Stínící plech konektoru K2Z připojíme kablíkem do bodu Z2, stínící plech od K3Z až K5Z do bodu Z3. Zem na desce MTHD v místě pod IO3 propojíme s měděnou fólií na stínící desce.

Pečlivě zkontrolujeme správnost všech spojů, přetočíme desku MTHD a provizorně ji přišroubojeme na své místo.

Na závěr stavby nalepíme na přední panel přístroje štítky s označením ovládacích prvků a konektorů. Vzhled štítků je patrný z fotografie předního panelu na obr. 9. Štítky jsou negativní s bílým písmem na černém podkladě, jsou vytištěny laserovou tiskárnou na kancelářském papíru a na skříňku jsou nalepeny oboustranně lepící páskou. Před nalepením jsou bílé boky oříznutých štítků začerněny fixem.

### Oživení měřiče

Dokončený přístroj oživíme. Připojíme napájecí napětí a přesvědčíme se, že svítí LED D3. Pak multimetrem zkontrolujeme, že na záporných napájecích vývodech všech IO je napětí přibližně  $-11,5\text{ V}$  a na kladných napájecích vývodech napětí  $+11,5\text{ V}$ . Na výstupech všech OZ musí být napětí  $0\text{ V} \pm$  několik mV.

Na vstup měřiče přivedeme sinusový signál  $1\text{ kHz}/1\text{ V}$  z tónového generátoru, S3 přepneme do polohy REF a osciloskopem připojeným k výstupu měřiče zkontrolujeme správnou funkci vstupního zesilovače, včetně funkce ovládacích prvků P4 a S2.

Přepneme S3 do polohy MĚŘENÍ a ověříme, že lze filtr naladit tak, aby byla potlačena základní harmonická signálu z generátoru. Pak funkci filtru ověříme i na dalších rozsazích (např. na kmitočtech  $100\text{ Hz}$  a  $10\text{ kHz}$ ). Těmito zkouškami současně zjistíme, jak kvalitní máme tónový generátor - kolik vyšších harmonických obsahuje jeho signál.

Oživování by nemělo být problémem, protože přístroj neobsahuje

žádné nastavovací prvky. Autorovi fungoval měřič THD na první zapojení.

Pokud je vše v pořádku, přišroubojeme definitivně desku MTHD, sešroubojeme skříňku a můžeme začít měřit v praxi.

Do vstupu zesilovače, jehož THD měříme, zavedeme z tónového generátoru sinusový signál s požadovaným kmitočtem. THD tohoto signálu musí být zanedbatelné ve srovnání s předpokládaným THD měřeného zesilovače. Signál z výstupu zesilovače zavedeme do vstupu měřiče THD, k výstupu měřiče připojíme nf milivoltmetr měřící skutečnou efektivní hodnotu střídavého napětí (ke konektoru K5Z) a kanál Y osciloskopu (ke konektoru K4Z). Osciloskop synchronizujeme signálem z výstupu REF (konektor K3Z).

Přepínač S3 (VÝSTUP) přepneme do polohy REF, přepínač S2 (CITLIVOST) do polohy  $\times 1$  a potenciometr P4 (CITLIVOST JEMNĚ) natočíme na doraz doprava.

Nastavíme takovou úroveň signálu z tónového generátoru a popř. takovou citlivost měřiče (ovládacími prvky P4 a S2), aby efektivní napětí na výstupu měřiče bylo např.  $1\text{ V}$ . Je to napětí celkového signálu z výstupu měřeného zesilovače na výstupu měřiče a označíme si ho jako  $U_C$ . Toto napětí můžeme též považovat za referenční, protože k němu se vztahuje velikost napětí signálu obsahujícího pouze vyšší harmonické.

Přepneme S3 do polohy MĚŘENÍ a nastavíme maximální útlum filtru na základní harmonické, tj. minimální údaj nf milivoltmetru. Přitom zvětšujeme citlivost voltmetru a osciloskopu, aby nastavení minima základní harmonické bylo zřetelné.

Sledovat signál osciloskopem při nastavování útlumu filtru je vhodné kvůli tomu, aby se vyloučila možnost rušení šumem a brumem. Podle průběhu signálu s vyššími harmonickými můžeme také orientačně určit kmitočty výrazných harmonických a podle toho usuzovat, jak se harmonické budou projevovat ve výsledném zvuku zesilovače (říká se, že např. 2. har-

monická činí zvuk příjemným, zatímco třetí harmonická nepříjemným apod.).

Po nastavení minimálního údaje nf milivoltmetru přečteme velikost měřeného napětí. Je to efektivní napětí signálu obsahujícího všechny vyšší harmonické z výstupu měřeného zesilovače na výstupu měřiče a označíme ho jako  $U_{VH}$ .

Podle dříve uvedené definice vypočítáme THD jako podíl  $U_{VH}$  a  $U_C$  ( $THD = U_{VH}/U_C$ ). Protože jsme nastavili  $U_C = 1\text{ V}$ , můžeme tento výpočet provést z paměti. Např. pro  $U_{VH} = 10\text{ mV}$  je  $THD = 1\%$  apod.

Při zkouškách se ukázalo, že vlastní THD měřiče je zanedbatelné (menší než  $0,01\%$ ). Též bylo zjištěno, že u běžných nf zesilovačů pracujících dostatečně daleko od limitace je THD téměř nezávislé na měřicím kmitočtu, takže např. při nastavování pracovních bodů tranzistorů stačí měřit THD jen na kmitočtu  $1\text{ kHz}$ .

### Závěr

Přístroj je velmi přínosný, protože otevírá svět vyšších harmonických, které v superpozici se základní harmonickou nejsou na osciloskopu vůbec patrné. Teprve když se ze sledovaného signálu základní harmonická odstraní, je možné podstatně zvětšit citlivost osciloskopu a sledovat samotné vyšší harmonické, jejichž průběhy jsou velmi zajímavé.

Ukázalo se také, že především při měření velmi malého THD, kdy se vyžaduje útlum filtru nad  $80\text{ dB}$ , je nastavení maxima útlumu značně choulostivé a nestabilní. To je námět pro možná vylepšení nebo pro návrh dalšího přístroje, kterým by bylo možné precizně měřit pouze na několika diskretních kmitočtech.

Pro testování měřiče byl použit běžný tónový generátor s Wienovým můstkem s THD okolo  $0,1\%$  a běžný nf milivoltmetr, takže měření byla pouze orientační. V budoucnosti je nutné navrhnout generátor měřičího sinusového signálu s nulovým THD a nf milivoltmetr, který měří skutečné efektivní napětí.

Autor nedodává žádné stavebnice přístroje ani žádné součástky nebo desky s plošnými spoji.

### Seznam součástek

#### Deska MTHD

R1, R2, R3,	
R5, R8, R10,	
R11, R12, R13,	
R14, R17	10 k $\Omega$ /1 %/0,6 W, 0207
R6, R7	33 k $\Omega$ /1 %/0,6 W, 0207
R15	56 k $\Omega$ /1 %/0,6 W, 0207
R16	12 k $\Omega$ /1 %/0,6 W, 0207
R24, R26	100 k $\Omega$ /1 %/0,6 W, 0207
R25	11 k $\Omega$ /1 %/0,6 W, 0207

R27, R28 1 k $\Omega$ /1 %/0,6 W, 0207  
 R29 4,7 k $\Omega$ /1 %/0,6 W, 0207  
 C20 1  $\mu$ F/25 V, tantalový  
 C21 10  $\mu$ F/25 V, tantalový  
 C22 10 pF, keramický  
 C23, C24 100  $\mu$ F/16 V, radiální  
 C25, C26 100 nF/J/63 V, fóliový (CF1)  
 D1, D2 1N4007  
 IO1 až IO4 TL082 (DIP8)  
 Objímka „precizní“ DIL08PZ pro IO1 až IO4, 4 kusy  
 Deska s plošnými spoji MTHD

#### Deska MTHDR

C1, C4 1 nF/J/100 V, fóliový (CF2)  
 C2, C5 10 nF/J/100 V, fóliový (CF2)  
 C3, C6 100 nF/J/63 V, fóliový  
 S1A, S1B otočný přepínač dvou-pólový, třípolohový (P-DS2B)  
 Knoflík P-S8878 ( $\varnothing$  15,7/6,3 mm) pro S1, 1 kus  
 Distanční sloupek DI5M3X20 zkrácený na 17,5 mm, 2 kusy  
 Deska s plošnými spoji MTHDR

#### Ostatní součástky

R4, R9 5,1 k $\Omega$ /1 %/0,6 W, 0207  
 P1A, P1B 100 k $\Omega$ /G, potenciometr logaritmický dvojitý (PC16SG)  
 Knoflík P-S8877 ( $\varnothing$  19,5/6,3 mm) pro P1, 1 kus  
 P2 5 k $\Omega$ /N, potenciometr lineární jednoduchý (PC16ML)  
 Knoflík P-S8878 ( $\varnothing$  15,7/6,3 mm) pro P2, 1 kus  
 P3 10 k $\Omega$ /N, potenciometr lineární jednoduchý (PC16ML)



Obr. 9. Pohled na panel měřiče THD

Knoflík P-S8878 ( $\varnothing$  15,7/6,3 mm) pro P3, 1 kus  
 P4 10 k $\Omega$ /G, potenciometr logaritmický jednoduchý (PC16MG)  
 Knoflík P-S8877 ( $\varnothing$  12,3/6,3 mm) pro P4, 1 kus  
 D3 LED, zelená, 3 mm, 2 mA, v kovovém pouzdru (L-R732G)  
 S2, S3 přepínač páčkový dvou-pólový, dvoupolohový (ON-ON), (P-B068EP)  
 K1Z zásuvka DIN pětipólová, panelová (DIN 5 P ZP)  
 K2Z zásuvka CINCH panelová černá (SCJ-0363)

K3Z zásuvka CINCH panelová rudá (SCJ-0363R)  
 K4Z, K5Z zásuvka CINCH panelová žlutá (SCJ-0363Y)  
 Distanční sloupek DI5M3X10, 4 kusy  
 Plastová skříňka U-KP23  
 Šroub M3x 30 mm s válcovou hlavou s rovnou drážkou, pozink., 4 kusy (součástky jsou označeny podle katalogu GM Electronic)

#### Literatura

[1] Williamsen, M.: Notch-Filter Design. Audio Electronics, 1/2000.

## Nastavitelný proudový zdroj pro zkoušky součástek

Na obr. 1 je schéma zapojení obvodu, který zajišťuje, že zátěž  $R_L$  připojenou ke zdroji napětí prochází proud nastavitelný od 0 do 1 A prakticky nezávislý na napětí zdroje.

Obvod byl podle [1] navržen a používán pro dlouhodobé zkoušky rezistorů a diod LED. Proud, který je odváděn ze zdroje napětí 15 V, prochází zátěží  $R_L$ , výkonovým Darlingtonovým tranzistorem T1 a snímacím rezistorem R5.

Další část obvodu zajišťuje možnost nastavení velikosti výstupního proudu od 0 do 1 A a jeho malou závislost na napětí zdroje. Napěťová reference IO1 (případně lze použít i Ze-

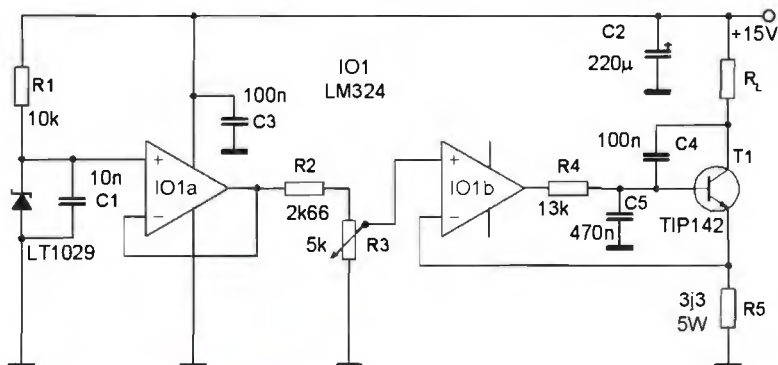
nerovu diodu a upravit odpor rezistoru R1) poskytuje napětí 5 V. IO2a zapojený jako napěťový sledovač, odděluje zdroj referenčního napětí od děliče tvořeného rezistorem R2 a potenciometrem R3. Napětí od 0 V do asi 3,3 V, které lze nastavit na jeho jezdcí, je přivedeno na neinverující vstup operačního zesilovače IO2D, kde je porovnáváno s napětím na snímacím rezistoru R5. Na základě jejich rozdílu je z výstupu IO2b buze-na přes dolní propust R4, C5, bráníci

oscilacím, báze tranzistoru T1 tak, že odchylka obou napětí je minimalizována. Vzhledem k proudovému zesílení T1, které činí asi 750, je proud zátěží prakticky totožný s proudem rezistorem R3 a tedy i zátěží  $R_L$ .

JH

[1] Sudek, E.: Voltage reference stabilizes current sink. EDN 18. února 2010, s. 46, 47.

Obr. 1. Jednoduchý zdroj proudu 0 až 1 A





# Obousměrné počítadlo s předvolbou

Ing. Pavel Hůla

Modul byl původně určen jako doplněk mechanické navíječky. Může být použit všude tam, kde je potřeba počítat otáčky s rozlišením kladného a záporného směru. Když použijeme vhodný snímač, můžeme počítat předměty na běžícím páse nebo osoby v uzavřeném prostoru. Disponuje funkcí předvolby, kdy po dosažení a překročení nastavené hodnoty sepne výstupní tranzistor.

## Technická data

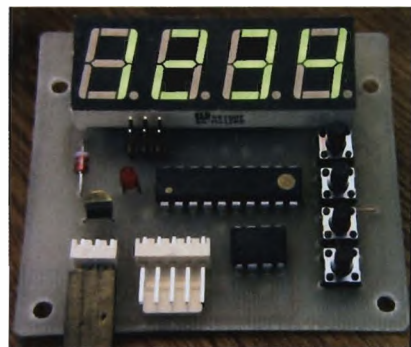
**Směr čítání:** kladný nebo záporný, podle sledu vstupních impulsů.  
**Rozsah zobrazení:** 0000 až 9999.  
**Nastavování předvolby:** tlačítka v rozsahu 0000 až 9999.  
**Nulování počítadla:** delším (asi 2sekundovým) stiskem tlačítka.  
**Napájení:** zdroj stejnosměrného napětí 5 V.  
**Proudová spotřeba:** 70 mA.  
**Výstup spínače předvolby:** max. 40 V/100 mA (otevř. kolektor).  
**Mechanické rozměry:** 65 x 58 x 13 mm.

## Popis funkce

Podle sledu impulsů na vstupech vyhodnotí směr počítání a s každým vstupním impulsem zvětší, případně zmenší o jednotku zobrazovaný údaj. Přitom neustále kontroluje aktuální

stav s hodnotou předvolby a v případě, kdy je aktuální hodnota rovna předvolbě, sepne výstup. Výstup zůstává sepnutý, dokud je aktuální hodnota rovna nebo větší, než hodnota předvolby. (Rozepne se v případě odčítání příslušného počtu impulsů nebo vynulováním počítadla nulovacím tlačítkem.)

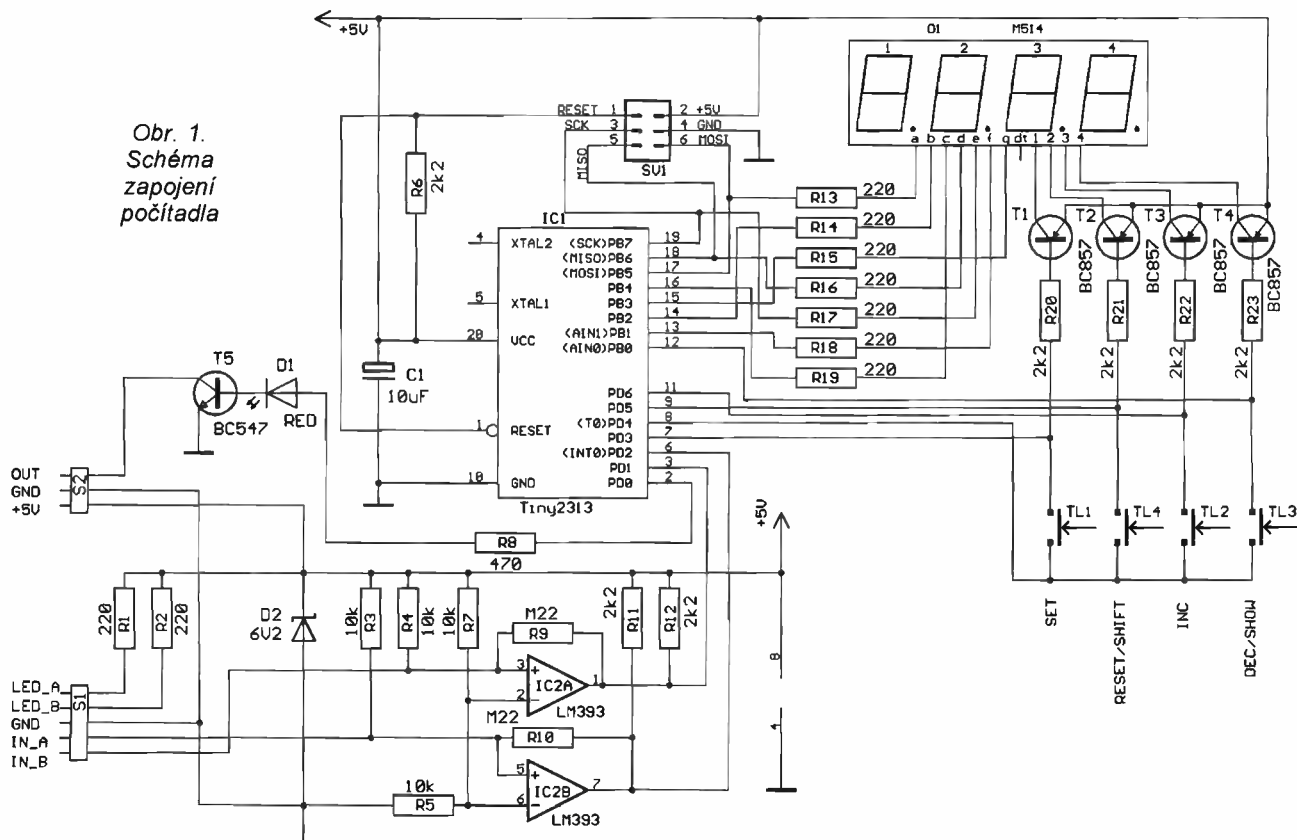
Po zapnutí napájecího napětí se nejprve na dobu asi 2 s zobrazí hodnota nastavené předvolby a pak je zobrazován stav čítače. Hodnota předvolby je uložena v paměti EEPROM a zůstává i po odpojení napájecího napětí, aktuální hodnota čítače je uchovávána v RAM a po zapnutí se vždy vynuluje. Nastavenou předvolbu lze kdykoliv, opět na dobu asi dvou sekund, zobrazit stisknutím tlačítka SHOW. Stisknutím tlačítka TL1 - SET se dostaneme do módu nastavování předvolby. Nastavuje se samostatně každá číslice čtyřmístného čísla, nastavovaná pozice je indikována bliká-



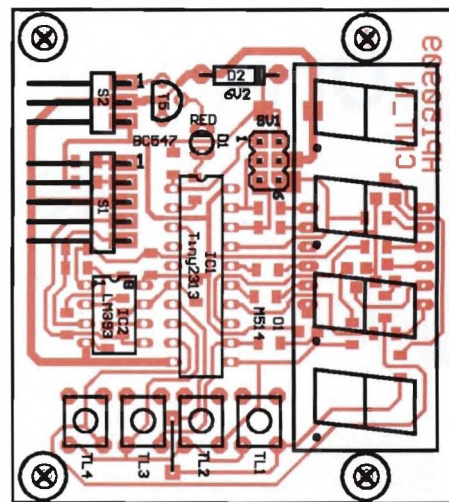
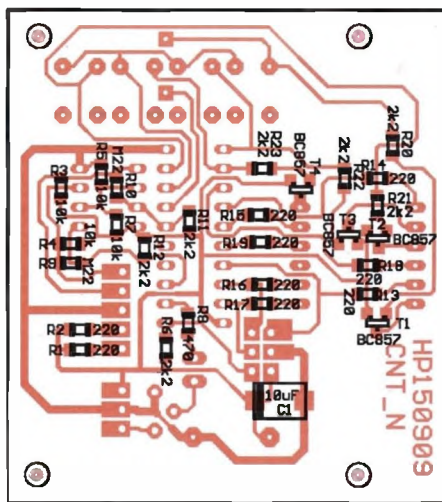
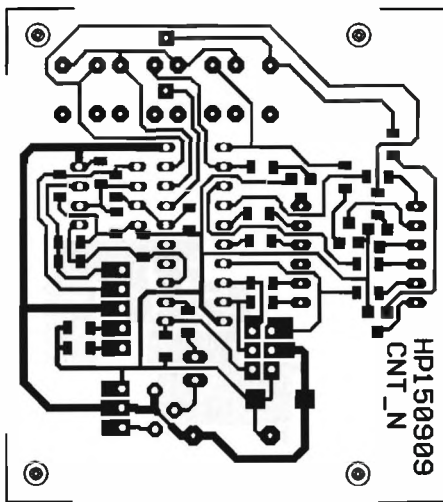
ním. Tlačítka TL2 (INC) a TL3 (DEC) je možné hodnotu blikající číslice zvětšovat nebo zmenšovat. Každým stiskem tlačítka TL4 (SHIFT) se posune blikající místo o jeden řád doleva, po dosažení nejvyššího řádu se opět navrátí na řád nejnižší. Opětovným stisknutím tlačítka TL1 se zapíše nastavený údaj do nonvolatilní paměti obvodu a nastavovací mód se opustí.

## Konstrukce snímače

Podmínkou pro správnou funkci obousměrného čítání je získání dvou vzájemně posunutých vstupních impulsů, jejichž sled určuje směr čítání. Obvody modulu předpokládají připojení dvou optočlenů - např. TCST110 (lze použít prakticky kterékoliv optozávory, které lze snadno získat např. z vyřazené počítačové tiskárny), před



Obr. 1. Schéma zapojení počítadla



Obr. 2. Deska s plošnými spoji

kterými se v případě snímače rotačního pohybu otáčí vhodná clonka (kruhová clona s výsečí, nebo naopak clonka ve tvaru části kruhu). Během jedné otáčky musí clonka nejprve zakrýt první snímač - bod A, pak zakrýt oba snímače - bod B, pak odkryt postupně první - bod C, a druhý snímač - bod D. Tím je dovršena jedna otáčka a čítač zvýší svou hodnotu. Bude-li jev probíhat opačně - nejprve se zastíní druhý snímač, pak oba a pak postupně clonka odkryje druhý a první snímač, znamená to otáčku na druhou stranu a čítač zmenší svůj stav. Při konstrukci snímače lineárního pohybu musí být průběhy identické, to znamená, že je potřeba umístit snímače do takové polohy, aby při pohybu snímaného předmětu byly nejprve oba snímače odkryté, pak se postupně zakryl první a druhý snímač a nakonec postupně první a druhý snímač odkryl.

Na desce počítadla jsou již zapojeny omezovací rezistory pro napájení budících LED a vstupní zesilovače pro vytváření impulsů ze snímačích fototranzistorů. Sestava obou snímačů je propojena s deskou počítadla pětižilovým kabelem.

### Popis obvodového řešení

Schéma zapojení je na obr. 1. Počítadlo je realizováno použitím mikropočítače typu AT Tiny2313, což celou konstrukci velmi zjednodušuje. Obvod pracuje s vnitřním oscilátorem na kmitočtu 8 MHz. V podstatě je mikropočítač doplněn pouze vstupním zesilovačem a tvarovačem signálu z optických snímačů a několika dalšími součástkami, potřebnými pro buzení čtyřmístného displeje v multiplexním režimu. Vstupní zesilovač je řešen pomocí dvojice komparátorů obvodu IC2 (LM393) s tvarováním pomocí mírné hystereze. Oba komparátory mají invertující vstupy připojeny na střed napájecího napětí, vytvořený pomocí rezistorů R5 a R7. Tato úroveň se ukázala jako optimální pro použití většiny zkoušených optozávor. Rezistory R13 až R19 omezují proud pro segmenty zobrazovačů a tranzis-

tory T1 až T4 budí anody jednotlivých míst. Výstupy pro buzení anod jsou zároveň využity pro buzení tlačítek TL1 až TL4.

Tranzistor T5 spolu s indikační diodou D1 a omezovacím rezistorem R8 tvoří obvod výstupního spínače, vhodného pro řízení výkonového relé (např. pro spínání motoru navijedky). Rezistory R1 a R2 jsou omezovače proudu pro infradiody optosnímačů. S uvedenými hodnotami je budicí proud diod nastaven na 17 mA. Dioda D2 má za úkol chránit modul před případným prepólováním napájecího napětí, případně před připojením napětí vyššího než 5 V.

### Mechanická konstrukce

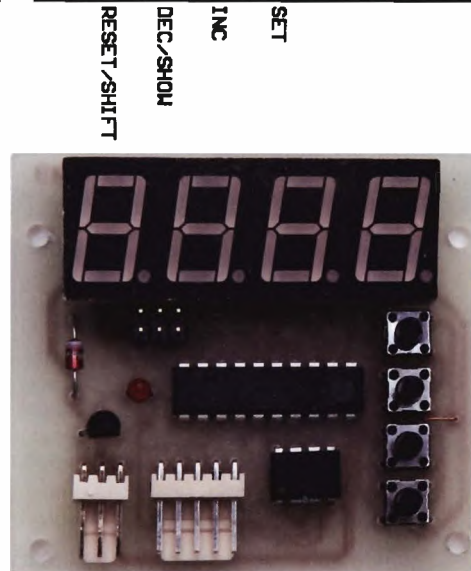
Přístroj je řešen jako modul, který je určen k vestavbě do nějakého zařízení. Předpokládá se jeho upevnění pod panel pomocí 4 distančních sloupků o výšce 10 mm. V panelu je pak výřez o velikosti 50 x 19 mm na displej a čtyři otvory pro ovládací tlačítka.

Připojení snímače je řešeno 5pólovým konektorem S1 typu PSH02-05W, napájecí napětí (spolu s přívodem cívky relé) je přivedeno na desku třípólovým konektorem PSH02-03W.

Všechny součástky jsou umístěny na jednostranné desce s plošnými spoji o rozměrech 65 x 58 mm. Výkresy desky jsou na obr. 2. Ovládací tlačítka je dobré volit s délkou hmatníku alespoň 9 mm, aby dostatečně vyčnívala z krycího panelu. Z téhož důvodu by indikační dioda D1 měla být zapájena s dostatečně dlouhými vývody. Konektor SV1 (šestice vývodů) slouží pro programování obvodu a při použití již naprogramovaného obvodu ho nemusíme osazovat.

### Oživení a uvedení do provozu

Při použití správně naprogramovaného obvodu by konstrukce neměla působit žádné problémy. Po připojení napájecího napětí se musí rozsvítit displej (nejprve hodnota předvolby - po prvním zapojení je nahrána „defaultní“ hodnota 1234), pak se objeví stav počítadla 0000. Pro vyzkoušení



funkce je možné připojit místo snímače na vstupy IN\_A a IN\_B páčkové spínače a jejich postupným spínáním a rozpínáním vyzkoušet funkci počítadla.

### Seznam součástek

R1, R2	220 Ω, 1206
R3, R4, R5, R7	10 kΩ, 1206
R6, R11, R12,	
R20 až R23	2,2 kΩ, 1206
R8	470 Ω, 1206
R9, R10	220 kΩ, 1206
R13 až R19	220 Ω, 1206
C1	10 μF, C7X4MM
D1	červ. LED3 LP
D2	6V2/1,2 W
IC1	Tiny2313
	s programem CNT
IC2	LM393, DIL08
O1	M514, displej
T1 až T4	BC857, SOT23A
T5	BC547, TO92
S1 PSH02-05W,	konektor
S2 PSH02-03W,	konektor
SV1 2x 3 vývody	konektorové lišty
TL1 až TL4	B1720C, tlačítkový spínač

**Dva naprogramované mikroprocesory si lze objednat za 250 Kč na adrese: P. Hůla, Jablonoňová 2, 106 00 Praha 10; prahula@centrum.cz; 607 565 933.**



# Jednoduchý funkčný nf a PWM generátor



Ing. Andrej Kerpner

Ako každý maliar potrebuje štetec, tak ani iné práce sa nezaobídu bez poriadneho vybavenia. Vo svojej dielni mám prístroje od výmyslu sveta, ale jednoduchý funkčný generátor mi chýbal. Moje hľadanie sa orientovalo smerom postaršieho generátora typu BK124 z produkcie TESLA, ktorý som dôverne poznal už zo školských laboratórií a v celku naplnal moje očakávania. Žiaľ – nájsť kúsok na predaj je náročnejšie ako som si zo začiatku myslel. Takže som sa rozhodol, že si postavím vlastný.



## Technické údaje

**Napájanie:** 230 V/50 Hz.  
**Spotreba:** 1 W.  
**Frekv. rozsah:** 1 Hz až 1 MHz.  
**PWM rozlíšenie:** 8 bitov.  
**PWM frekvencia:** 50 Hz.

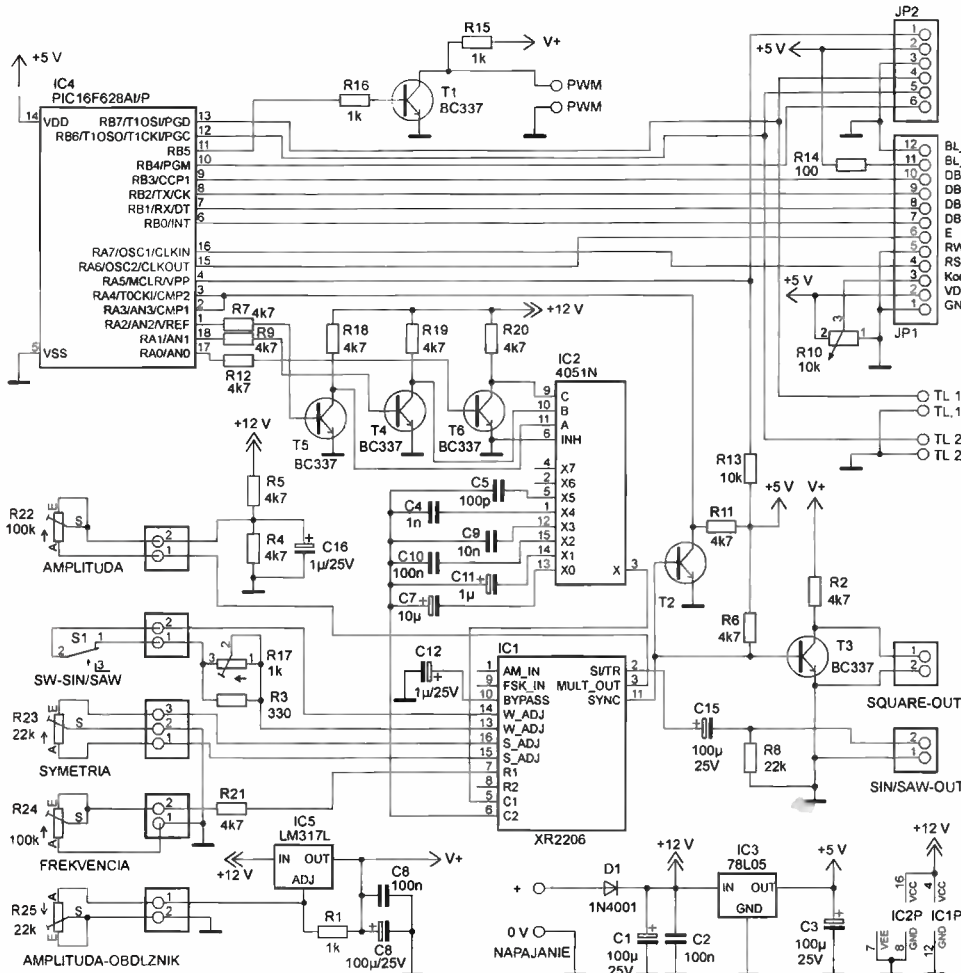
## Popis činnosti

Pri návrhu som si definoval jednoduchosť ako hlavnú prioritu. Toto zariadenie nemá ambíciu konkurovať precíznym výrobkom, ale potešiť svojou jednoduchosťou, dostupnosťou a hlavne nízkymi ná-

kladmi na zhotovenie. Z počiatku som zhotovil generátor na báze konvenčných operačných zosilňovačov, ktorý avšak vykazoval podpriemerné parametre hlavne v obmedzenom rozsahu frekvenčného pásma. Nakoniec som sa rozhodol zariadenie navrhnuť na báze pomerne solidného špeciálneho IO od firmy EXAR. Praktický návrh vlastne kopíruje odporúčania výrobcu a opiera sa o katalógové údaje.

Najväčší nedostatok obdobných konštrukcií som videl v realizácii prepínania rozsahov. V drivej väčšine prípadov sa prepínajú zložitými prepínačmi, ktoré sú

drahšie a „nepohodnejšie“ pri používaní. Prepínanie som sa preto rozhodol realizovať digitálne – pomocou multiplexoru. Z počiatku som nemal v pláne využiť procesor – multiplexor bol najskôr ovládaný binárnym čítačom. Pri porovnaní ceny ale nakoniec zvíťazil zdravý rozum a prišiel na rad mikrokontrolér. Keďže samotné ovládanie multiplexora by procesor mohlo „uraziť“, nevyužitý výpočtový výkon som využil na digitálne meranie frekvencie generovaného signálu a generovanie PWM výstupu. Na obr. 1 je schéma zapojenia generátora. Základ tvorí klasické zapojenie obvodu XR2206, ktoré v jednom puzdre združuje celý generátor a rovnako tak zabezpečuje jeho parametre. Parametre generovanej frekvencie závisia od ka-



## Zoznam súčiastok

doska generátora	
R1	1 kΩ
R2, R4, R5, R6,	
R7, R9, R11,	
R12, R18, R19,	
R20, R21	4,7 kΩ
R3	330 Ω
R8	22 kΩ
R10	10 kΩ, trimer
R13	10 kΩ
R14	100 Ω
R15, R16	1 kΩ
R17	1 kΩ, trimer
R22, R24	100 kΩ, pot.
R23, R25	22 kΩ, pot.
C1, C3,	
C6, C15	100 μF/25 V, el.
C2	100 nF, ker.
C4	1 nF, fóliový
C5	100 pF, fóliový
C7	10 μF/63 V, el.
C8	100 nF, ker.
C9	10 nF, fóliový
C10	100 nF, fóliový
C11, C12, C16	1 μF/25 V, el.
D1	1N4001
T1 až T6	BC337
IC1	XR2206
IC2	4051N
IC3	78L05
IC4	PIC16F628A1/P
IC5	LM317L
S1	spínač
TL.1, TL.2	tlačidlá

Obr. 1. Schéma zapojenia generátora

pacitu kondenzátora pripojeného na časovací pin obvodu. Kondenzátory sú prepínané multiplexorom IC2. Ten je riadený prostredníctvom 3 pinov mikroprocesora. Keďže veľkosťou napájacieho napätia obvodu XR2206 je limitovaná aj maximálna výstupná amplitúda generovaného signálu, je pre dosiahnutie dostatočného rozkmitu na výstupe nutné napájať obvod čo možno najväčším napätím. S rastúcim napájacím napätím IC1 však rastie aj amplitúda napätia na časovacích pinoch, a teda aj na multiplexore, ktorý sprostredkuje pripojenie príslušných kapacít. Amplitúda pri zvolenom napájacím napätí 12 V s prehľadom prekoná napájacie napätie logických obvodov, preto je nutné použiť na mieste multiplexora IC2 CMOS verziu. Tu však nastáva problém v riadení adresných bitov multiplexoru procesorom. Prispôbenie napätových úrovní je realizované prostredníctvom tranzistorov T4 až T6.

Na celkové pokrytie rozsahu 1 MHz plne postačuje 6 kondenzátorov. Aj keď multiplexor disponuje ôsmimi prepínacími pinmi, rozšírenie počtu kapacít už je kontraproduktívne. Samotná frekvencia je nastavovaná zmenou odporu na príslušných pinoch IC1. Je použitý potenciometer s odporom 100 kΩ. Nie je na škodu zapojiť do série ešte potenciometer s oveľa

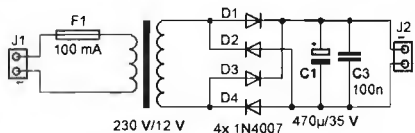
menším odporom, napr. 5 kΩ, pre dosiahnutie presnejšieho nastavenia frekvencie. Daňou za jednoduchosť je však nutnosť nastavovania oboma potenciometrami pre krajné kmitočty rozsahov. Obdĺžnikový signál je odoberaný z kolektora T3. Sinusový a trojuholníkový výstup majú spoločný vývod a sú odoberané z príslušného pinu IC1 cez oddeľovací kondenzátor. Príslušný priebeh sa potom volí dvojpohľadným prepínačom S1 pripojeným k IC1. Výrobca obvodu XR2206 udáva vynikajúce parametre sinusového výstupu (praktickým používaním môžem len potvrdiť tieto tvrdenia, nakoľko si sinusový signál aj vo vyšších frekvenciách zachováva tvar, pričom obdĺžnikový výstup stráca vyššie harmonické zložky, čo sa prejavuje zaobľovaním hrán a ďalšou deformáciou). Z pinu 11 IC1 je odoberaný obdĺžnikový signál, ktorý spína T3. V kolektore T3 je zapojený regulovateľný napätový zdroj tvorený stabilizátorom LM317. Takéto riešenie umožňuje reguláciu amplitúdy vo veľkej miere, avšak nevýhoda takéhoto riešenia spočíva v nemožnosti regulácie od nuly. Obdĺžnikový signál je ďalej ešte využívaný pre snímanie generovanej frekvencie a je privádzaný na vstup vnútorného čítača mikroprocesora PIC cez spínací tranzistor T2. Port B 4-bitovo riadi LCD displej 2x16 znakov a z pinu RB5 je taktiež vyvedený PWM výstup. Na generovanie PWM nie je využitá interná periféria, ale je generovaná plne softvérovou. Taktó koncipovaná PWM sa dá použiť aj v iných procesoroch, ktoré priamo nemajú internú PWM perifériu – napr. 16F84. Nakoľko je tento procesor pomerne rozší-

rený aj v „šuflikových“ zásobách, rozhodol som sa spraviť to takto „zložitejšie“, ale kompatibilné.

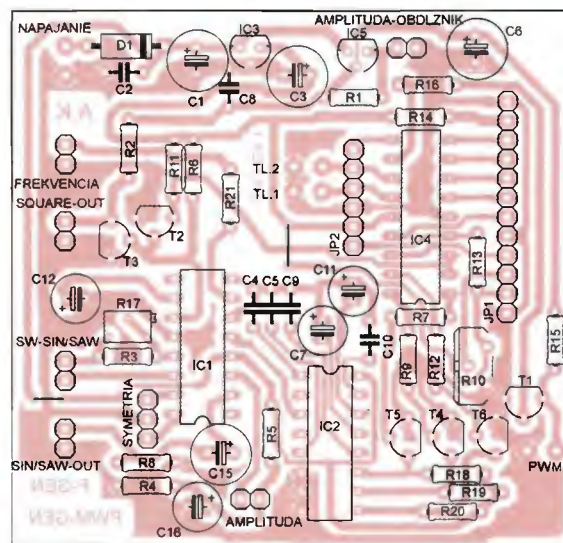
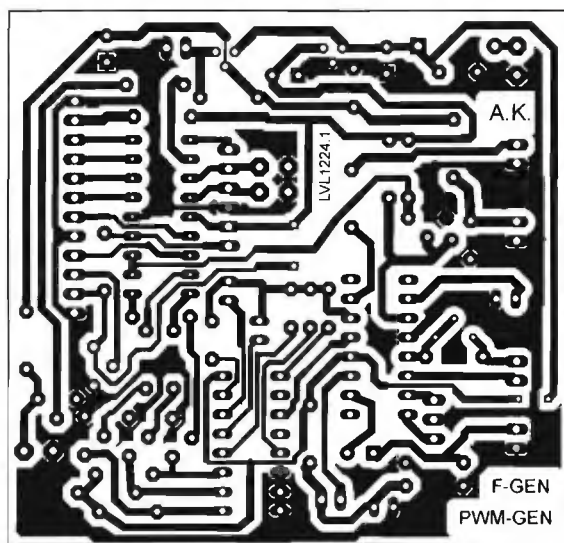
Keďže je displej riadený 4-bitovo, odporúčam nechať nezapojené nevyužívané nižšie 4 bity. (Dôvod som uviedol v inom článku v PE1/2010). Zariadenie je napájané zdrojom, ktorého schéma je na obr. 2. Ide o klasické zapojenie stabilizovaného zdroja, ktoré určite nepotrebuje ďalší komentár. Stabilizácia je riešená priamo na doske generátora, takže tí, ktorí budú chcieť zariadenie napájať z adaptéra, majú o starosť menej. Proti prepólovaniu je zariadenie chránené diódou D1.

## Stavba

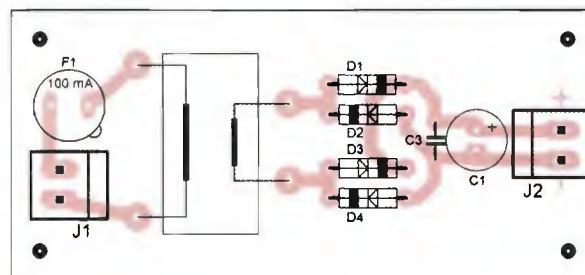
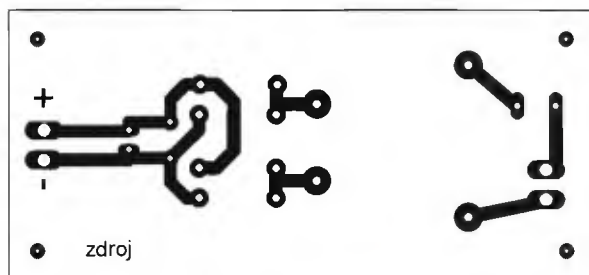
Zariadenie je jednoduché, vhodné aj pre začínajúceho amatéra. Pri starostlivom osadení a zaspájkovaní všetkých súčiastok beží na prvé zapojenie. Jediný nastavovací prvok v zapojení je trimer P1, ktorým sa nastavuje kontrast displeja. Plošný spoj je navrhnutý veľmi kompaktné – svojimi rozmermi sa dá „implantovať“ do krabičiek rôznych typov. V mojom prípade som využil veľmi podarenú škatuľku typu U-SP7770, ktorá je priam predurčená k stavbe amatérskych zariadení do dielne. Schéma a DPS je navrhnutá vo free verzii známeho programu EAGLE a na požiadanie dám k dispozícii podklady (pre úpravu DPS a podobne). Pri stavbe generátora postupujeme klasicky, od menších súčiastok k väčším. Mikroprocesor odporúčam osadiť do objímky aj napriek faktu, že je v zapojení vyvedený ICSP konektor pre úpravu firmvéru. Po osadení skont-



Obr. 2. Zapojenie zdroja



Obr. 3 a 4. Doska s plošnými spojmi generátora



Obr. 5 a 6. Doska s plošnými spojmi zdroja generátora



rolujeme napätia – najmä v objímkach a na displeji. Môžeme taktiež skontrolovať funkčnosť tlačidiel a PWM výstup. Ak všetko súhlasí, osadíme procesor a displej. Po zapnutí (samozrejme procesor musí byť naprogramovaný) musí zariadenie pracovať. Zmeriame výstupné signály osciloskopom a v prípade, že je všetko v poriadku, pristúpime k zabudovaniu zariadenia. Panel krabičky vyrežeme podľa okótovaného obr. 7. Nachádzajú sa na ňom celkovo 4 potenciometre, 3 BNC konektory a prepínač s displejom. Displej je v pripravenom otvore uchytený tavným lepidlom a zasadený v drážke uvedenej krabičky. Mechanická pevnosť je dostatočná. V prípade potreby je možné displej uchytiť cez distančné stĺpiky a podobne.

Po osadení panelu príslušnými nastavovacími prvkami prispájame krátky vodič k ovládacím a zobrazovacím prvkom, ktoré zakončíme konektormi na kolíkovú lištu v príslušnej veľkosti (pinhead). Oživení dosku generátora pospájame s čelným panelom, prepojíme so zdrojom a po odskúšaní činnosti zariadenie zmontujeme. Na čelný panel je vhodné vytvoriť potlač pre identifikáciu príslušných ovládacích prvkov. Vzhľadom na rozmanitosť návrhov predného panelu je aj vytvorenie potlače subjektívnou otázkou a je podmienené potrebou staviteľa. V prototypu sú nad BNC konektormi umiestnené potenciometre pre nastavenie amplitúdy, čo sa javí vyhovujúce.

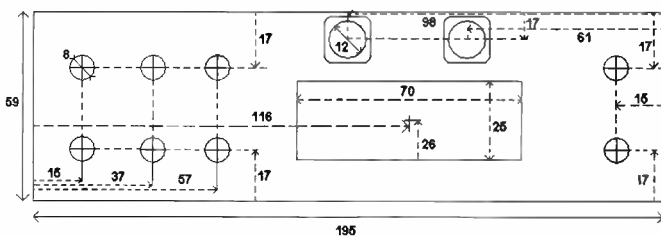
### Ovládanie zariadenia

Po zapnutí sa na displeji zobrazí výzva pre zvolenie typu generovania – teda

či chceme generovať pulzne-širokovú moduláciu, alebo chceme využiť „služby“ funkčného generátora. Voľbu potvrdíme príslušným tlačidlom. Ak si vyberieme možnosť PWM, zobrazí sa na malú chvíľku úvodná obrazovka a následne sa začne generovať PWM signál. Na displeji sa zobrazí aktuálna hodnota Duty cycle – teda pomer dĺžky impulzu PWM k celej perióde. Po zapnutí je predvolená na hodnotu 128, čo je strieda 50:50. V spodnom riadku displeja sa pre ľahšiu predstavu zároveň zobrazuje graficky miera Duty cycle (DC). Minimálna veľkosť DC je v 0 a maximálna pri 256. Dĺžku impulzu (DC) meníme prostredníctvom TL.1 a TL.2 s inkrementačným/dekrementačným skokom 5. (Táto hodnota sa dá veľmi ľahko meniť v programe – ale vyžaduje nutne reflash mikrokontroléra.)

Po zvolení možnosti F-gen sa zariadenie prepne do módu funkčného generátora – zobrazí sa v prvom riadku zvolený rozsah a v druhom sa pravidelne zobrazuje generovaná frekvencia. (Je nutné podotknúť, že výstupný signál je generovaný už pri zapnutí prístroja, dokonca aj pri nastavenom PWM – len je možná iba v prvom rozsahu, čo je dané konštrukciou). Rozsahy meníme taktiež tlačidlami TL.1 a TL.2. K dispozícii je 6 rozsahov a pre zvolené hodnoty súčiastok sú k dispozícii nasledujúce intervaly:

1. 1 Hz až 20 Hz
2. 10 Hz až 200 Hz
3. 100 Hz až 2 kHz
4. 1 kHz až 20 kHz
5. 10 kHz až 200 kHz
6. 100 kHz až 1 MHz



Obr. 7.  
Predný panel generátora



Obr. 8.  
Vnútrore usporiadanie generátora

### Montáž

Generátor doporučujem umiestniť aj so zdrojom do už spomínanej krabičky U-SP7770. Je dôležité odieniť zdrojovú časť od samotného generátora z dôvodu prenikania rušenia. V núdzi postačí azda aj vhodné priestorové usporiadanie v krabičke k výraznému potlačeniu rušenia – hlavne smerová orientácia jednotlivých dosiek, ale taktiež ich výškový gradient.

Do jedného odnímateľného čela vyvrtáme vhodný otvor na sieťovú šnúru a sieťový spínač. Keďže krabička je z plastu, nie je potrebná šnúra s ochranným vodičom. Predný panel je čo sa montáže týka zložitejší, ale to je podmienené estetickou a hlavne potrebami jednotlivcov. V mojom prípade som do pravej polovice vyfrézoval otvor podľa veľkosti zobrazovacej časti displeja a nadeň umiestnil dve tlačidlá. Napravo od displeja sú potenciometre pre nastavovanie frekvencie. Ľavá časť panelu slúži pre tri konektory BNC a tri potenciometre na nastavovanie výstupného napätia. Situačne to zachytáva obr. 7 aj s jednotlivými kótami. Použil som modrý displej s bielym písmom, ktorý môžem opäť len doporučiť – v spojení s touto krabičkou zanecháva dobrý dojem.

Zdrojovú dosku a dosku samostatného generátora prepojíme tenkou dvojlínkou. Na prepojenie displeja sa mi osvedčil zapletaný kábel. Štvoricu tenkých vodičov po prispájkovaní na displej spolu zapletieme a napájame na kolíkovú lištu. Takéto vodiče zabezpečia veľmi odolnú formu kábla a výbornú tvarovateľnosť. Na doske sú vyvedené len využívané piny displeja – teda namiesto 16 pinov je vyvedených len 12. 4 piny (nevyužívané piny displeja) vyvedené nie sú. Význam jednotlivých pinov je zakreslený na schéme a displej je nutné zapojiť podľa uvedenej legendy.

### Záver

Prvotný cieľ zostrojiť jednoduché a účelné zariadenie sa nakoniec podarilo naplniť. Bohato stačí na diagnostiku zosilňovačov, nastavovanie rôznych filtrov a priepustí, edukačné potreby a podobne. Kto potrebuje nF generátor s väčším rozsahom a hlavne veľkou kvalitou generovaného priebehu, nech siahne po inom zapojení. Toto však ťaží z jednoduchosti a príjemného ovládania s presným zobrazením kmítočtu. Všetky súčiastky sú ľahko dostupné. Prípadné otázky alebo návrhy smerujte na môj mail [A.kerpner@gmail.com](mailto:A.kerpner@gmail.com) a ICQ 228-460-526. Zdrojový kód je k dispozícii na <http://www.aradio.cz>. V prípade problémov alebo nutnosti rôznej aktualizácie programu ma prosím informujte.

### Literatúra

- [1] Katalógový list 16F628, dostupný na: [http://www.datasheetcatalog.com/datasheets\\_pdf/1/6/F/6/16F628.shtml](http://www.datasheetcatalog.com/datasheets_pdf/1/6/F/6/16F628.shtml).
- [2] Kišš, M.: Kapesný čítač do 1,3 GHz. PE AR 11/2001, s. 6 až 9.
- [3] Funkčný generátor s operačným zesilovačom. AR 4/2000, s. 4 až 5.
- [4] Katalógový list XR2206.

# Akumulátory LiFe

Ing. Michal Černý

**Akumulátory LiFe, přesněji označované LiFePo<sub>4</sub>, nejsou žádnou novinkou, na našem trhu se uchytily zhruba před čtyřmi roky a od té doby tvoří pro řadu aplikací výhodnou alternativu akumulátorům Li-pol. Přesto do širšího povědomí veřejnosti příliš nepronikly, jejich vlastnosti zatím ocenili především modeláři. Zkusme se podívat na to, co tyto zdroje vyžadují a co mohou nabídnout.**

Přestože akumulátory LiFe produkuje řada výrobců, zejména z Dálného východu, zaměříme se konkrétně na výrobky americké firmy A123 Systems z Massachusetts [1], která je také s nejvyšší pravděpodobností majitelem klíčových patentů. Její akumulátory jsou snadno dostupné i u nás a mají proti napodobeninám výrazně lepší vlastnosti dané technologií výroby. Články A123 jsou v podstatě lithium-ion-železo-fosfátové akumulátory, při jejichž výrobě byly kromě čistých materiálů využity nanotechnologie a velikost částic aktivní hmoty proti běžným Li-ion se zmenšila přibližně o dva řády. To přineslo podstatné zmenšení vnitřního odporu, zvětšení povoleného nabíjecího i vybíjecího proudu a také životnosti.

Na trhu jsou dva základní typy článků, větší s kapacitou 2,3 Ah za cenu kolem 300 Kč a menší 1,1 Ah (asi 200 Kč), reálná kapacita bývá o něco větší než jmenovitá. Oba typy jsou zapouzdřené ve válcovém obalu z hliníkové slitiny. Ten jim dává výbornou odolnost proti mechanickému poško-

zení, kterou běžné „pytlíkové“ Li-pol postrádají. Pouzdra jsou vybavena tlakovými pojistkami, takže ani při brutálním přebíjení nebo zkratu články neexplodují a nevycházejí z nich plameny, chřání okolí dokonce i při proražení nebo rozdrčení pouzdra.

Větší verze má průměr 26 a délku 65 mm včetně tenkého plastového potahu, hmotnost se pohybuje kolem 70 g. Menší verze má průměr 18 mm, délku 65 mm a hmotnost kolem 39 g. Kontaktní plochy na čelech jsou poniklovány a přizpůsobeny k bodování přívodů nebo pájení, dají se pájet přímo trubičkovou pájkou s kalafunou. S použitím pájecí kapaliny na nikl to jde výrazně lépe a výsledek je čistší. Na rozdíl od zažitých zvyklostí je u větší verze kladný pól na obalu článku, záporný na široké „čepičce“. Uprostřed čepičky je otvor přetlakové pojistiky pouzdra, který nesmí být nikdy uzavřen a utěsněn, zejména ne pájením vývodů. Celou čepičkou lze s použitím větší síly pootočit, je ale přinejmenším nežádoucí to dělat a větší pohyb by mohl akumulátor zničit. Menší verze má obvyklou orientaci, kladný pól je na čepičce, záporný na obalu, bezpečnostní ventil se ukrývá pod kladným pólem.

Akumulátory LiFe se nabíjejí metodou CC/CV (constant current/constant voltage), což v podstatě znamená, že až do dosažení maximálního napětí 3,60 V na článek se nabíjejí stabilizovaným proudem, poté je na nich udržováno maximální napětí a proud se samovolně zmenšuje. Ukončit nabíjení není nezbytně nutné,

nicméně se doporučuje. Automatika nabíječů bývá nastavena na pokles nabíjecího proudu na 0,2 až 0,05 výchozí hodnoty. Jako jmenovité napětí se udává 3,3 V, přičemž vybíjecí charakteristika je velmi plochá se strmým poklesem napětí ke konci kapacity. Nikdy by se článek neměl vybit pod mez 2,0 V, v praxi je ale lepší dodržovat minimální napětí 2,5 až 2,6 V. Pokud mají být akumulátory delší dobu skladovány, neměly by být ani plně vybité ani nabitě, optimální je výchozí nabití asi na 60 % kapacity.

Články A123 zpočátku přinesly revoluční zrychlení nabíjení, výrobce dovoluje proud 4 až 5 C, tedy čtyř- až pětinašobek číselné hodnoty vyjadřující kapacitu. Za typický nabíjecí proud se u větších článků většinou považuje 10 A, u menších 5 A. Více než 90 % náboje lze doplnit během 15 minut, plně nabití vyžaduje čas zhruba dvojnásobný. Nabíjet lze z jakéhokoli výchozího stavu, žádné vybíjení před nabitím není třeba. Nabíjecí proud může kolísat (nepřekročí-li maximum), což je výhodné třeba při dobíjení ze solárních panelů. Zkrácení nabíjení umožňuje zdroje při provozním cyklu (90 %) v praxi „protočit“ až třikrát během jediné hodiny. Nebude-li brát ohled na zkrácení životnosti a soustředíme se jen na mezní parametry, pak nabíjení lze při dobrém chlazení dále 2 až 3x zrychlit proudem až 12 C (27 A/13 A) a dosáhnout stavu provozního nabití (90 %) za méně než 5 minut! Tento režim rozhodně nelze doporučit pro běžné použití, nová generace článků však podle předběžných informací již zvládá pětiminutové nabíjení typicky.

Podobně jako u článků Li-pol se také v případě LiFe vyplatí při nabíjení jednotlivé sériově spojené články sady balancovat, tedy udržovat jejich napětí tak, aby rozdíly nepřevyšily přibližně 10 mV. Děje se to odebráním proudu při nabíjení automatickým připojováním paralelních rezistorových zátěží k silnějším článkům, případně lze nabíjet články jednotlivě. Při vybíjení není balancování potřeba, ovšem pro výkonové náročné aplikace lze doporučit sledování napětí jednotlivých článků a vyhodnocení stavu sady podle nejslabšího z nich.

Udávaná proudová zatížitelnost při vybíjení je 30 C (69 A/33 A) trvale a 60 C (138 A/66 A) špičkově. Výrobce u větších článků dokonce deklaruje možnost odběru 120 A po dobu 10 s nebo mžikových impulzů až 240 A. Tyto údaje praxe potvrdila, ale je nutné zdůraznit, že jsou mezní. Při běžném používání je vhodné, aby proud nepřekračoval delší dobu 35 A. Vnitřní odpor měřený při zatížení proudovým impulzem dlouhým 1 s se typicky pohybuje pod 10 mΩ, standardně měřená impedance při 1 kHz je kolem 8 mΩ. Menší články v praxi snesou



Obr. 1. Akumulátory A123 s kapacitou 2300 mAh, prohlubeň v čele je teplotní pojistka



Obr. 2. Články A123 s kapacitou 1100 mAh, pojistka je pod kladným vývodem



Obr. 3. Pocínování vývodů A123 1100 mAh s použitím kalafuny nebo pájecí kapaliny na nikl



nižší proudy, než udává výrobce, trvale kolem 12 A, vnitřní odpor se pohybuje kolem 30 mΩ. Napětí měřené v průběhu vybíjení bez vlivu proudu (v krátké mezeře odběru) by se nemělo zmenšit pod 2,8 V/článek; pokud měříme při zatížení, pak při proudu 1 C lze mez posunout až na 2,5 V a při odběru větším než 10 C až na 2,0 V. Údaje o mezních proudech není možné uplatňovat bezmyšlenkovitě, protože zejména trvalý odběr se udává při optimálním chlazení, což jsou podmínky, k nimž se většinou ani neblížíme, a většina tepla při rychlém vybíjení je akumulována do článků, aby se až následně postupně přenesla do okolí.

Vybíjecí křivka (obr. 4, 5) se nápadně blíží ideální, tedy jen s malou oblastí zvýšeného napětí na počátku vybíjení (<10 % doby vybíjení při konstantním odběru), dlouhou oblastí držení téměř konstantního napětí s nepatrným plynulým poklesem (>80 % kapacity) a ostrým kolenem následovaným strmým pádem napětí v závěru (<10 %). Články jsou velmi tvrdé až do vyčerpání většiny energie, což je na jednu stranu výhodné, na druhou prakticky nepřichází varování poklesem napětí před koncem činnosti a určitě zbývající kapacitu měřením napětí je mírně řečeno obtížné. Široká oblast konstantního napětí se mění jen málo v závislosti na odběru proudu, dokonce charakter změny je opačný, než by se možná dalo předpokládat. Při malém zatížení vykazuje křivka slabý pokles, kolem 30 A trvalého odběru (články 2,3 Ah) se srovnává do konstanty a další růst odběru způsobí, že napětí v průběhu vybíjení dokonce roste, za což může zahřívání proudem a změna napětí s teplotou.

Články A123 se chovají příznivě ve velkém rozpětí teplot, povolený rozsah použití je od -30 do +60 °C a skladování -50 až +60 °C. Teplota má značný vliv na meze napětí, pod bodem mrazu lze nabíjet až na 4,2 V/čl a vybit až do 0,5 V/čl, změny při vyšších teplotách než 25 °C výrobce neuvádí. S klesající teplotou se využitelná kapacita pochopitelně snižuje, ale mezi 25 °C a bodem mrazu není

podstatný rozdíl. Větší sklon křivky nastává až u -20 °C, kdy stále ještě lze odebrat více než asi 80 % kapacity, ovšem proud musí být menší. Nedoporučuje se články plně nabít za určité teploty a pak je vystavit teplotě výrazně jiné.

Články A123 se používají ve vojenské, lékařské a letecké technice, oblíbené jsou třeba v mobilním výkonovém nářadí firmy Black & Decker, průmyslových záložních zdrojích, u nás jim před časem na chuť přišli hlavně modeláři jako zdroji pro pohon elektroletů. Velké množství těchto článků jde do výroby elektromobilů, kde se někdy za všeobecným označením „lithiových“ akumulátorů skrývají právě LiFePo<sub>4</sub>, ovšem v průmyslovém prismatickém provedení.

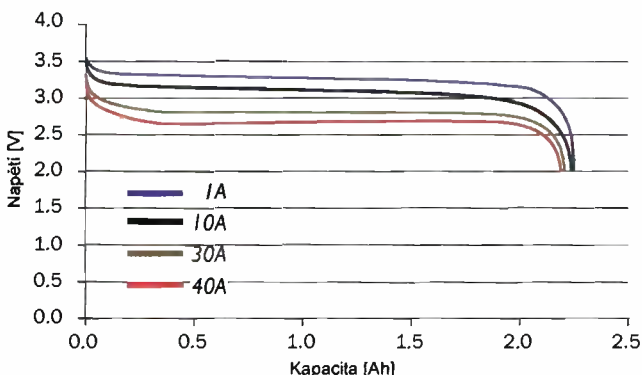
Doba života akumulátorů A123 udávaná výrobcem působila zpočátku značně nevěrohodně, grafy vypovídaly o poklesu kapacity o 20 % po více než 7000 úplných cyklech při nabíjení a vybíjení proudem 1 C, v případě neúplných pak mohlo jít dokonce o řádově desetitisíce cyklů. Samozřejmě při větších proudech se životnost akumulátoru výrazně zkracuje, ale i tak podstatně převyšuje akumulátory Li-pol, dokonce i tehdy, když srovnáváme LiFe s akumulátory Li-pol nové generace, které prodloužily svoji životnost přibližně 4x. O životnosti omezené stárnutím, tedy bez vlivu cyklování, firemní údaje mlčí. Modelářská praxe posledních roků, při níž jsou většinou akumulátory vystaveny mezním podmínkám, prakticky potvrdila, že údaje výrobce jsou reálné, řada sad sestavených v roce 2006 pracuje dodnes bez problémů, znát je jen malé zmenšení kapacity a růst vnitřního odporu, což je ale po čtyřech letech v provozu pochopitelné.

V součinnosti s firmou Hořejší model z Plzně, jež poskytla vzorky různých typů článků, jsem se v závěru minulého roku zabýval měřením životnosti akumulátorů a vlivem rychlého nabíjení na ni. Mezi vzorky byl i článek LiFe A123 1100 mAh. Vzhledem k tomu, že každé měření bylo prováděno jen na jednom kusu článku, nelze výsledky považovat za průkazné,

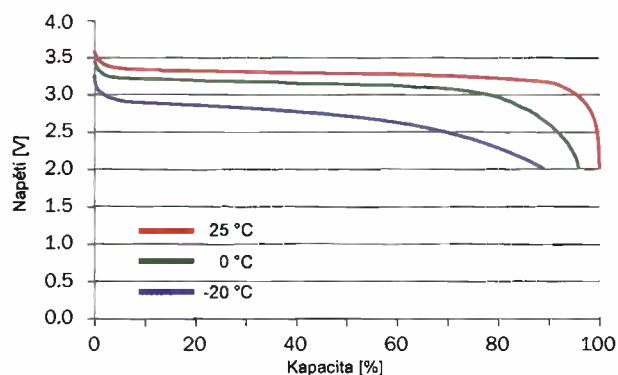
nicméně snad něco napoví. Všechny provedené cykly byly řízeny nabíječem iCharger 208B, data zaznamenaná a později přenesena do PC k vyhodnocení. Nabíjecí proud byl nastaven na povolené maximum 5 A do meze napětí 3,60 V, nabíjení bylo ukončeno při poklesu proudu na 1/10. Vybíjecí proud omezily možnosti nabíječe na 7,5 A. Vybíjení konstantním proudem končilo při dosažení napětí 2,8 V. Mezi fázemi nabíjení a vybíjení byla nejméně 5 minut prodleva.

Počáteční kapacita článku (průměr z prvních 5 cyklů) za daných podmínek byla 1016 mAh, tedy 8 % pod jmenovitou kapacitou 1100 mAh. Tady nastává problém: jak nabíjecí proud, tak životnost se určuje podle kapacity akumulátoru; nebývá ale jasné uvedeno, zda jmenovité kapacity, reálné okamžité nebo reálné počáteční. Skutečná kapacita se navíc vyvíjí, v průběhu doby života se zmenšuje, tomu by se měl logicky přizpůsobovat i proud. V daném případě budeme sledovat dvě linie vycházející ze jmenovité a reálné počáteční kapacity.

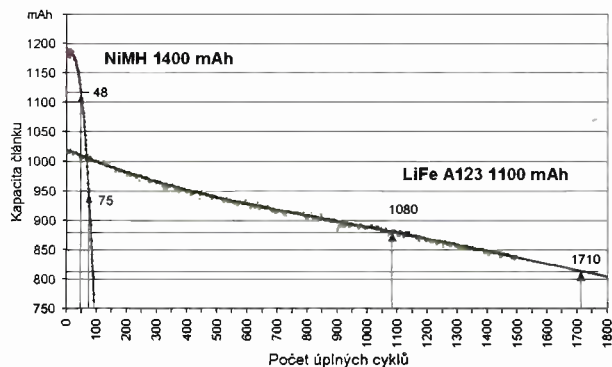
Vývoj kapacity je zachycen v grafu 6. Malý skokový pokles při 900 cyklech byl vyvolán tím, že měření muselo být na několik dnů přerušeno, jinak probíhalo nepřetržitě, už zhruba po 10 cyklech se ale vrátily hodnoty na původní křivku. Budeme-li uvažovat pokles o 20 % vůči jmenovité kapacitě, což je obvyklá praxe pro posouzení životnosti, pak mez životnosti odpovídala 1080 cyklům. Budeme-li vycházet ze změřené počáteční kapacity, pak se v rámci provedených 1500 cyklů této meze nepodařilo dosáhnout, může být ale poměrně dobře odhadnuta extrapolací a vychází těsně nad 1700 cyklů. Kapacita je na počtu vykonaných cyklů závislá téměř lineárně s malou odchylkou v počátku křivky, což je očekávaný výsledek. Vydeme-li z firemních údajů o životnosti kolem 7000 cyklů při nabíjení a vybíjení proudem 1 C (1,1 A), pak při maximálním nabíjecím proudu překračujícím 4 C (konkrétně 5 A) se ztráta kapacity zrychlila přibližně 7,5x nebo 4,1x, což je vliv výrazný, ale v absolutních číslech stále dobrý. Dů-



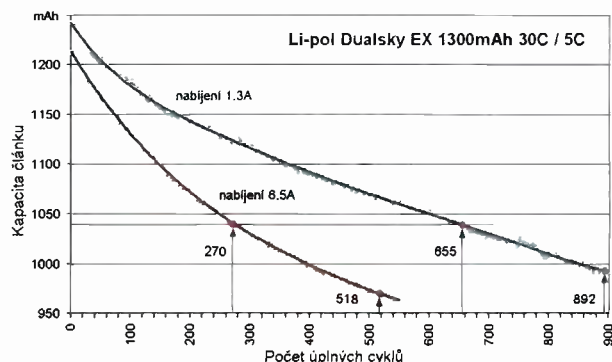
Obr. 4. Vybíjecí křivky článku A123 2300 mAh podle proudu při 25 °C (graf výrobce)



Obr. 5. Vybíjecí křivky článku A123 2300 mAh při nízkých teplotách (graf výrobce)



Obr. 6. Pokles kapacity A123 1100 mAh v závislosti na počtu cyklů a porovnání poklesu kapacity článků NiMH a LiFe



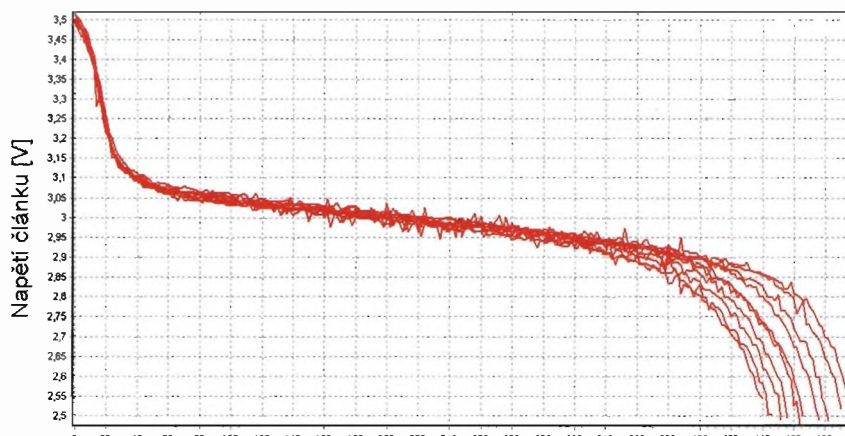
Obr. 7. Pokles kapacity Li-pol 1300 mAh v závislosti na počtu cyklů při nabíjení 1 C a 5 C



Obr. 8. Akumulátory NiMH Intellect 1400 mAh

ležité je i to, že vnitřní odpor respektive vybíjecí charakteristika ve své střední části se v průběhu celé zkoušky prakticky neměnila. Vliv velikosti vybíjecího proudu na výsledek, pokud nezpůsobuje výrazné zahřívání článků a nepřesahuje přibližně 15 C (16,5 A), je jen malý. Je také důležité si uvědomit, že takto stanovená mez životnosti je pouze údajem vhodným ke srovnání a provoz akumulátoru nemusí vůbec limitovat. Bude-li v praxi pro uspokojivý provoz napájeného zařízení stačit třeba 60 % kapacity akumulátorů, pak reálně vyhoví ještě po přibližně dvojnásobném počtu cyklů, než jaké udává životnost. Při neúplných cyklech se navíc životnost podstatným způsobem prodlužuje, naopak vlivem stárnutí v čase pomalu klesá bez ohledu na počet absolvovaných cyklů.

Pro srovnání jsou na obr. 7 ještě zkrácené výsledky testů nové generace akumulátorů Li-pol a kvalitních pohonných článků NiMH, vystavených stejné zkoušce. V případě Li-pol šlo o články Dualsky řady EX nové generace o kapacitě 1,3 Ah s povoleným nabíjecím proudem 5 C (6,5 A), NiMH byly značky Intellect a měly kapacitu 1,4 Ah. Přestože Li-pol akumulátor byl vývojově o zhruba čtyři roky mladší, což je vzhledem k dynamice inovací značný rozdíl, článek A123 jej s přehledem porazil, NiMH akumulátory pak naprosto deklasoval. V druhém případě se dal výsledek čekat už jen proto, že NiMH nejsou odolné vůči rychlému nabíjení a snažijí nejvýše proud 3 C (4,2 A), zato ale poměrně dobře vydrží vybití do velmi malého napětí. Jsou zkrátka konstrukčně určeny pro jiný režim.



Obr. 9. Vybíjecí křivky A123 1100 mAh po nabíjení proudem 5 A, křivky po 100 cyklech od počátku do 900. cyklu (vpravo je počáteční, nejvíce vlevo koncová křivka)

Akumulátor Li-pol 1300 mAh vykázal při nabíjení standardním proudem 1,3 A reálnou kapacitu 1241 mAh (-4,5 % proti jmenovité kapacitě), druhý vzorek při nabíjení maximálním proudem 6,5 A kapacitu 1212 mAh (-7 %). Meze životnosti vztažené k poklesu kapacity o 20 % bylo při standardním nabíjení dosaženo po 655, respektive 852 cyklech (kapacita jmenovitá / reálná), při rychlém nabíjení po 270, respektive 518 cyklech. I to jsou výsledky vzhledem k podmínkám dobré a ukazují přijatelné zkrácení doby života jako cenu za rychlé nabíjení, nicméně proti článkům A123 jsou to výsledky 3 až 4x horší.

U NiMH akumulátorů se během cyklování rychle a výrazně zvětšoval vnitřní odpor a záhy nebyly schopny udržet při vybití napětí, ani když byla mez jejich vybití snížena na 0,2 V. Výsledek 48, respektive 75 cyklů je více než řádově horší proti LiFe. Podrobně byly výsledky této zkoušky popsány v časopise RC revue 2 a 3/2010.

Kdy se tedy LiFe akumulátory A123 optimálně uplatní? V době svého nástupu zvládaly bezkonkurenčně nejvyšší nabíjecí proud i nejkratší čas nabíjení, to se ale během posledních dvou roků změnilo a nové generace Li-pol s nabíjecím proudem 5 až 6 C je v tomto ohledu vyrovnaly a předstihly. To zapříčinilo, že počáteční velký zájem o články A123 mezi modeláři již opadá. A123 si však i při dostupném

velmi rychlém nabíjení a vybití ponechaly výhodu vysoké mechanické odolnosti, bezpečnosti provozu a vyšší životnosti, takže se hodí pro aplikace, v nichž jsou důležité právě tyto vlastnosti. Naopak Li-pol vítězí tam, kde je prvořadá nízká hmotnost a množství uložené energie na jednotku hmotnosti nebo objemu. I když články A123 jsou dražší než Li-pol s ekvivalentní kapacitou, při častém používání (cyklování) a rychlém nabíjení vychází energie z nich zhruba 3x levněji než z Li-pol a 20x levněji než z NiMH, jež jsou schopné cenově konkurovat jen v případě, že není potřeba rychlé nabíjení, velké proudy vybití a nevádí podstatně vyšší samovybití a kratší životnost.

Závěrem je třeba znovu zdůraznit, že přes snahu o objektivní průběh zmíněných zkoušek nelze naměřené údaje zevšeobecnit, protože byly získány vždy jen na jednom vzorku akumulátorů, nicméně je vidět, že výsledky do značné míry odpovídají tomu, co udává výrobce. Na trhu najdeme i LiFe akumulátory jiných firem než A123 Systems. Jejich základní parametry, jako třeba meze napětí jsou samozřejmě shodné, ale zatím značně zaostávají co do velikosti nabíjecích a vybíjecích proudů i životnosti. Určitě ale i tyto články mohou dobře posloužit pro méně náročné účely a tomu odpovídá i nižší cena.

[1] [www.a123systems.com](http://www.a123systems.com)



# Moderní výkonové zesilovače řady DPA po 17 letech (6)

Jan Aišman

(Pokračování)

## PSM 22

### Popis zapojení

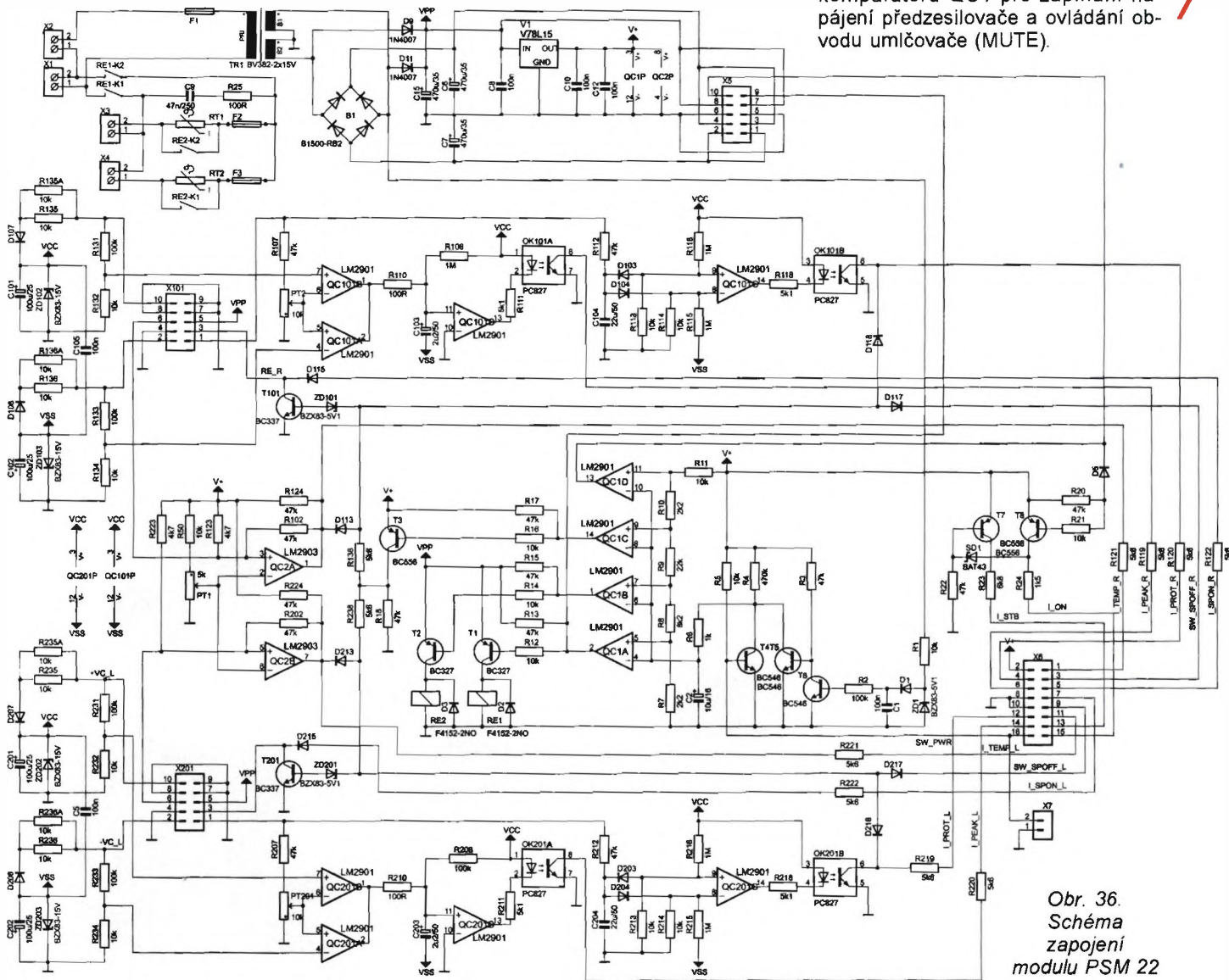
Schéma tohoto modulu vypadá na první pohled složitější nežli u předchozích modulů. Je to však tím, že zde vidíme zapojení celého modulu. Modul řady 20 se skládá v podstatě ze tří částí. Je to část společná - napájecí zdroj, komparátory pro ovládání hlavního relé, relé softstartu, výstupního relé, obvodu umlčovače, a ob-

vody indikace provozních stavů zesilovače. A dále dvě identické části - indikátor limitace, stejnosměrná ochrana a tepelná ochrana, pro levý kanál (ve schématu značena s indexem 100) a pravý kanál (ve schématu značena s indexem 200).

Síťové napětí je přivedeno přímo na konektor X1, na konektor X2 je připojen hlavní spínač. Ten může být miniaturní (samozřejmě na 230 V), dimenzován na pouze desítky mA, protože spíná jenom malý transfor-

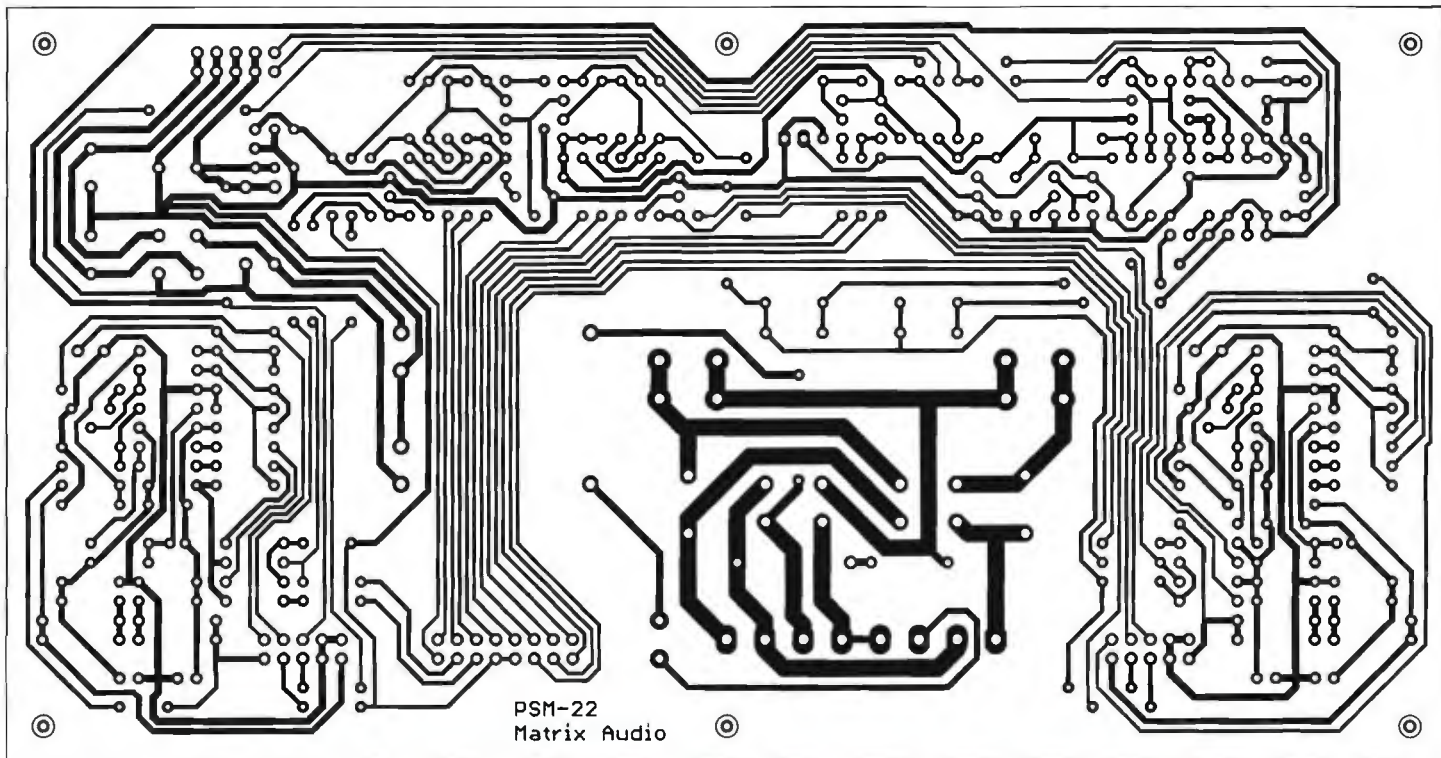
mátor TR1. Hlavní transformátory pak spíná relé RE1. Výkonové termistory softstartu RT1 a RT2 po časové prodlevě přemostí svými kontakty relé RE2. Na konektory X3 a X4 jsou přes pojistky F2 a F3 připojena primární vinutí obou hlavních napájecích transformátorů. Kondenzátor C16 v sérii s rezistorem R46 potlačují napětovou špičku při vypnutí.

Napájecí zdroj je společný pro oba kanály zesilovače. Poskytuje nestabilizované napětí asi  $\pm 26$  V, stabilizované napětí  $+15$  V (V+) a další samostatné nestabilizované napětí asi  $+26$  V (VPP). Za transformátorem TR1 je usměrňovač B1, filtrační kondenzátory C2, C3 a blokovací kondenzátory C4 až C10. Následuje stabilizátor napětí 78L15. Diody D1, D2 usměrňují a kondenzátor C1 filtruje nestabilizované napětí pro napájení cívek hlavního relé, relé softstartu a obou výstupních relé zesilovačů. Nestabilizované napětí je též vyvedeno na konektor X5 pro napájení modulu vstupního symetrického zesilovače nebo předzesilovače. Na tento konektor je také přiveden výstup prvního a čtvrtého komparátoru QC1 pro zapínání napájení předzesilovače a ovládání obvodu umlčovače (MUTE).

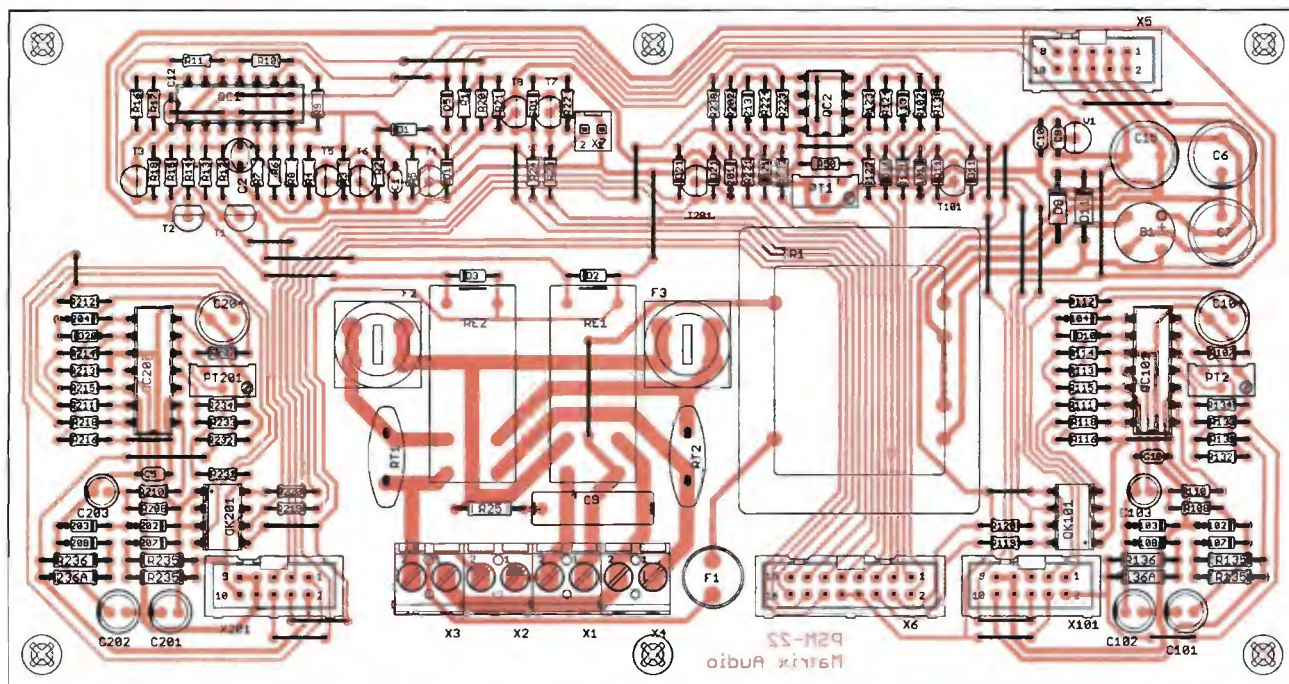


Obr. 36.  
Schéma zapojení modulu PSM 22





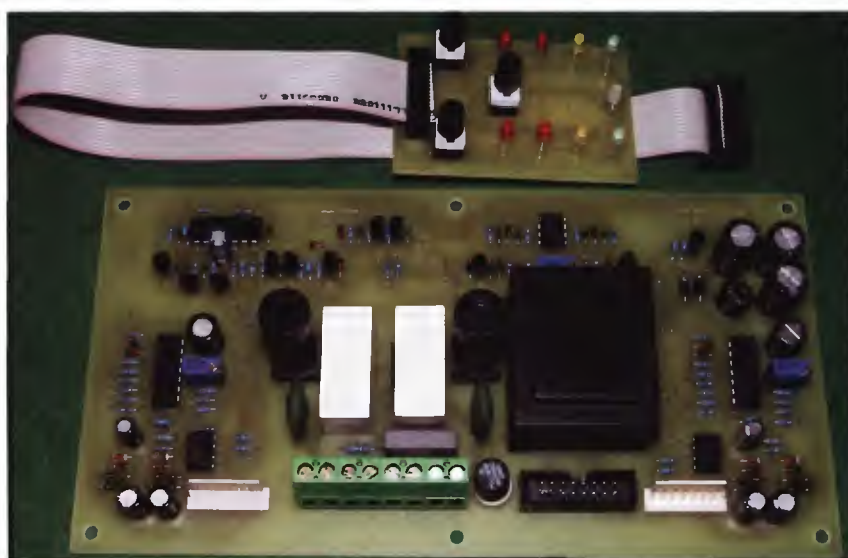
Obr. 37. Deska s plošnými spoji modulu PSM 22



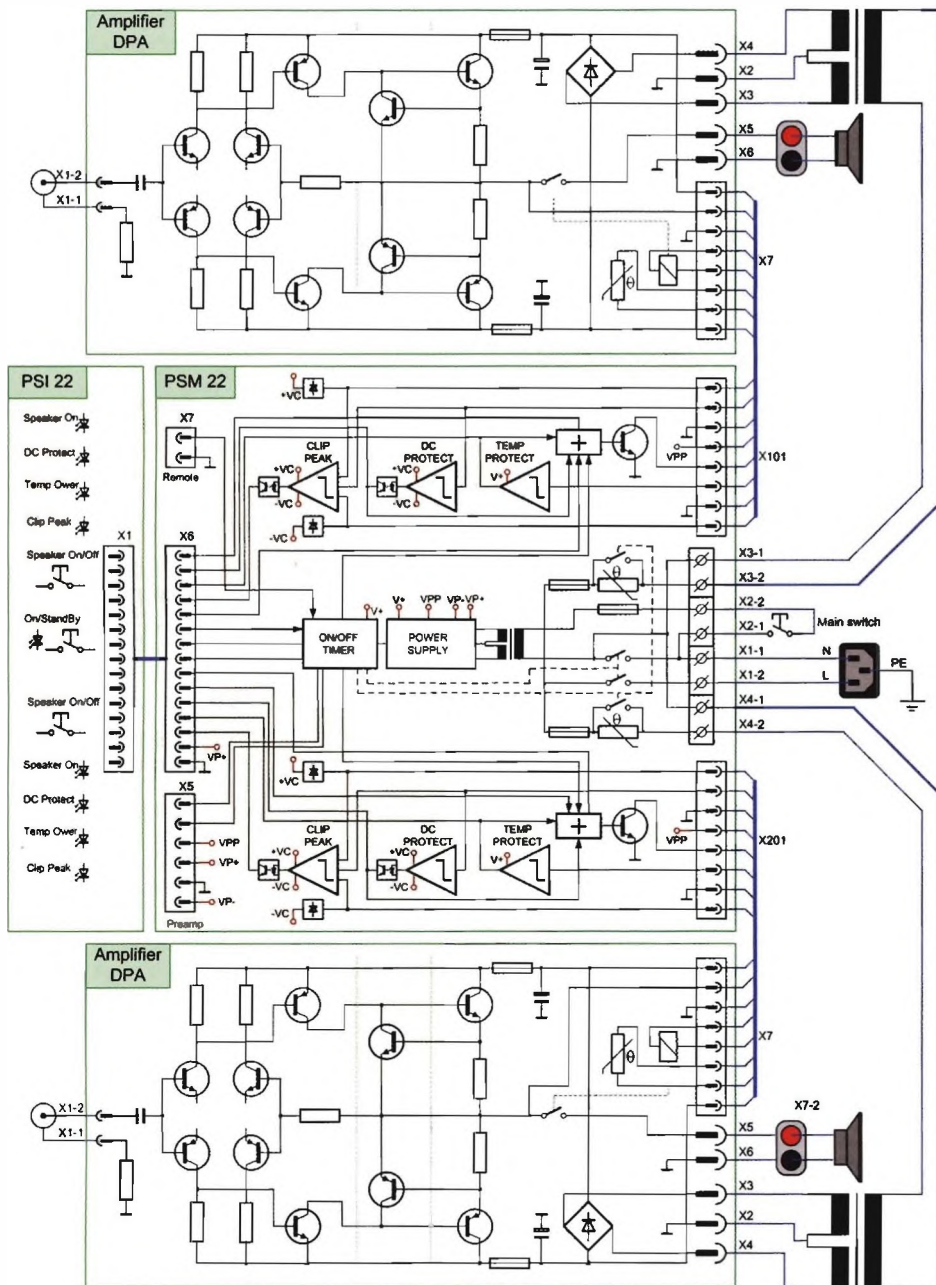
Obr. 38. Rozmístění součástek PSM 22

Obvody stejnosměrné ochrany a indikátorů limitace jsou napájeny napětím VCC a VSS, které je odvozeno z napájecího napětí zesilovačů, zvláště pro levý a pravý kanál. Zdroje tvoří rezistory R135, R136, diody D107, D108, ZD102, ZD103 a kondenzátory C101, C102. Zem těchto obvodů (GND\_L a GND\_R) je spojena se zemí zesilovače a od společné části modulu jsou jejich výstupy galvanicky odděleny optoizolátory. Termistory tepelné ochrany nejsou nijak spojeny se zemí zesilovače, proto zde mohou být spojeny přímo se zemí společnou.

Obr. 39. Fotografie osazené desky modulu PSM 22 a PSI 22







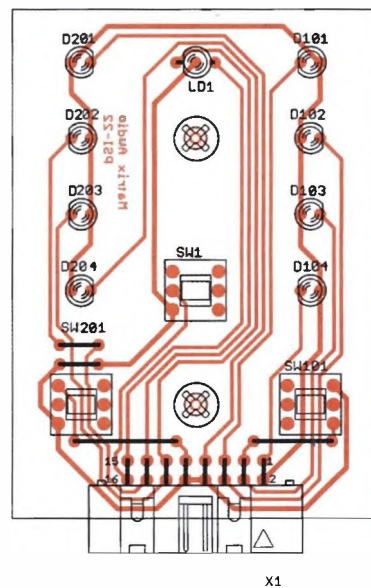
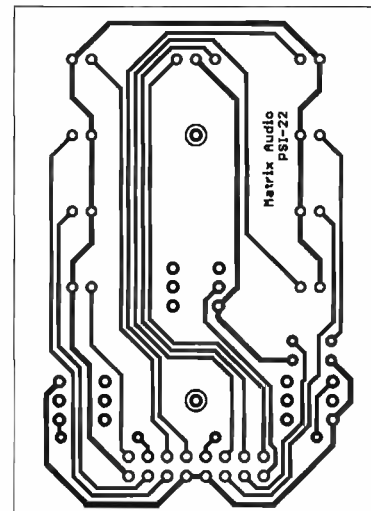
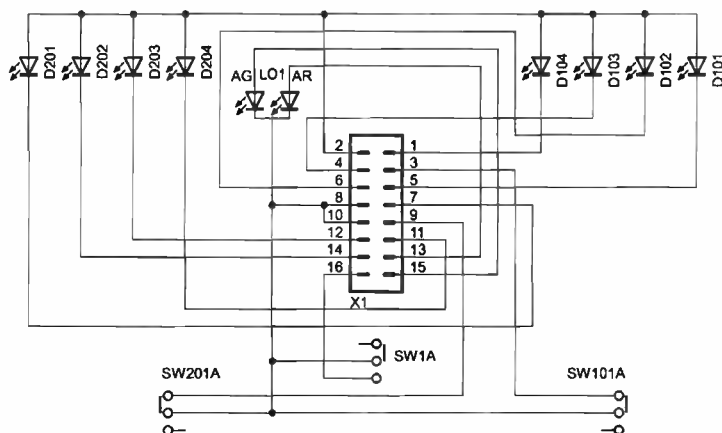
Obr. 40. Blokové schéma propojení zesilovačů DPA, modulu ochran PSM 22 a desky indikace PSI 22

Časovací obvod je společný pro oba kanály zesilovače. Je určen ke spínání (a samozřejmě také vypínání) hlavního relé, relé softstartu, vý-

stupních relé zesilovačů a obvodu umlčovače (MUTE) v předzesilovači.

Princípem funkce časovače je postupné spínání čtyř komparátorů QC1.

Obr. 41. Schéma zapojení desky indikace PSI 22



Obr. 42. DPS a rozmístění součástek desky indikace PSI 22

Všechny neinvertující vstupy jsou připojeny přes řetěz rezistorů R7 až R11 na V+ a invertující vstupy jsou připojeny na kondenzátor C2. Ten se nabíjí přes rezistory R4 a R6 z V+ a vybíjí přes R6 spnutí tranzistoru T4 nebo T5.

Jak to tedy funguje? Předpokládejme, že hlavní spínač je zapnutý. Zesilovač je nyní v režimu „Stand-by“. Střídavé napětí ze sekundárního vinutí transformátoru je přes R1, D1 a R2 přivedeno na bázi tranzistoru T6, který je sepnutý a tím uzavírá T5. Avšak báze T4 je připojena přes R5 na V+, tranzistor je tedy sepnutý a kondenzátor C2 je vybíjí. Tranzistor T4 je určen pro zapínání zesilovače z režimu „Stand-by“. Jeho báze je připojena na konektor X6 pro připojení desky indikace PSI 22 (na ní je spínač) a zároveň na X7. Ten může být spojen s externím kontaktem z jiného zařízení nebo se spínačem dálkového ovládání. Vidíme tedy, že zesilovač můžeme zapínat třemi způsoby - hlavním spínačem (může být umístěn na zadním panelu), spína-

čtem na desce indikace PSI 22 nebo externím kontaktem. Všechny tři způsoby zapínání a vypínání můžeme samozřejmě vzájemně kombinovat. Pokud chceme využít možnost externího ovládní, musí být pochopitelně spínač na desce PSI 22 vypnutý.

Jakmile je báze T4 spojena se zemí, tranzistor se zavře, C2 se nabíjí a komparátory QC1 postupně spínají. Jako první QC1A a T1 sepne hlavní relé RE1, za další 2 s QC1B a T2 sepne RE2, které přemostí termistory softstartu. S prodlevou 5 s pak QC1C sepne tranzistory T3, T101 a T201 přitáhne výstupní relé zesilovačů připojené na X101 a X201, po další 1 s QC1D a T8 rozsvítí LED provozního stavu zesilovače zeleně. Při odpojení báze T4 od země sepne T4, C2 se přes R2 velmi rychle vybije a komparátory postupně (v opačném pořadí) vypnou všechna relé. Pokud vypne hlavní spínač, tak se tranzistor T6 uzavře, T5 sepne a také vybije C2. Výstupní relé zesilovačů odpadnou asi za 50 ms, tedy mnohem dříve, než poklesne napájecí napětí a tím vznikne rušivý lupanec.

Stejnoseměrná ochrana je již samostatný obvod pro každý kanál zesilovače a zajišťuje odpojení výstupního relé při poruše zesilovače. Výstupní signálové napětí zesilovače je z konektoru X101 (X201) přes rezistor R112 přivedeno na bipolární kondenzátor C104. Střídavé napětí je v běžném provozu potlačeno, na kondenzátoru je napětí blízké nule. Komparátor QC101C má vstupy připojeny přes R116 na VCC a přes R115 na VSS. Na vstupech je tedy nulové napětí zvýšené o úbytek na diodách D103 a D104. Na výstupu komparátoru je kladné napětí. LED v optoizolátoru OK101B nesvítí. Objeví-li se při poruše zesilovače na výstupu stejnosměrné napětí, ať již kladné nebo záporné polarity, kondenzátor C104 se nabije a přes diodu D103 (napětí záporné polarity) nebo D104 (napětí kladné polarity) překlopí komparátor. LED v optoizolátoru se rozsvítí, sepne tranzistor a ten pak připojí bázi T101 na zem - odpojí výstupní relé zesilovačů a zároveň rozsvítí LED indikace poruchy na desce PSI. Rozhodovací úroveň je asi 2 V.

Tepelná ochrana je zapojena stejně jako v modulu PSM 11. Při zahřátí termistoru na teplotu, nastavitelnou pomocí PT1 (je společný pro oba kanály), překlopí komparátor QC2A nebo QC2B, jeho výstupní tranzistor sepne, připojí bázi T101 nebo T201 na zem - odpojí výstupní relé a zároveň rozsvítí LED indikace přehřátí příslušného kanálu zesilovače na desce PSI.

Vypnutí reproduktorů je zajištěno spínačem na desce PSI. Spínač připojí bázi T101 (T201) přes oddělovací diodu D117 (D217) na zem, tran-

zistor vypne a odpojí výstupní relé zesilovače.

Indikátory provozních stavů jsou LED na desce PSI 22 připojené přes konektor X6. Na kolektorech T7 a T8 je připojena dvoubarevná LED (třínožičková se společnou katodou, např. modrá/žlutá). Pokud je zesilovač zapnutý v režimu „Stand-by“, je T7 sepnutý, LED svítí žlutě malým jasnem. Po dokončení startovací sekvence - sepnutí komparátoru QC1D sepne i T8, tím vypne T7 a LED se rozsvítí modře plným jasnem. Indikace sepnutí výstupního relé je připojena na kolektory T101 a T201 přes oddělovací diody D115 a D215. Všechny rezistory pro omezení proudu všech ostatních LED jsou navrženy pro použití diod LED s malým příkonem (2 mA).

Indikátor limitace s komparátory QC101A, QC101B, QC101D (QC201) funguje a je zapojen stejně jako v modulu PSM 11. Na výstupu QC101D je optoizolátor OK101A

### Oživení a nastavení

Postup je velmi podobný jako na desce PSM 11. Na konektor X2 připojíme hlavní spínač a na X1 přívod síťového napětí. Modul připojíme na síťové napětí (zesilovač zatím není připojen). Po kontrole napájecích napětí propojíme modul s deskou indikace PSI 22 - konektor X6. Zapneme hlavní spínač. LED indikace zapnutí svítí žlutě malým jasnem.

Jako první ověříme funkci časovače. Zapneme spínač na desce PSI, tím začne startovací sekvence. Téměř ihned (za 0,2 s) sepne hlavní relé RE1, relé softstartu RE2 sepne za 2 s od zapnutí a po 5 s by sepnulo i výstupní relé zesilovače (zatím není připojeno), svítí jeho kontrolka. A nakonec po další jedné sekundě, když sepne poslední čtvrtý komparátor umlčovače, tak se LED provozního stavu rozsvítí modře. Při rozpojení vývodů na konektoru X7 nebo vypnutí spínače na desce PSI odpadnou velmi rychle všechna relé a LED provozního stavu se rozsvítí žlutě.

Pro obvody stejnosměrné ochrany, tepelné ochrany a indikátorů limitace platí stejný nastavovací postup jako u modulu PSM 11.

Nakonec s připojeným zesilovačem znovu otestujeme časové sekvence spínání relé a všechny další funkce.

### Seznam součástek

R1, R5, R11, R12, R14, R16, R21, R50, R113, R114, R132, R134, R213, R214, R232, R234	10 kΩ, metal 0204
R2, R131, R133, R208, R231, R233	100 kΩ, metal 0204

R3, R13, R15, R17, R18, R20, R22, R102, R107, R112, R124, R202, R207, R212, R224	47 kΩ, metal 0204
R4	470 kΩ, metal 0204
R6	1 kΩ, metal 0204
R7, R10	2,2 kΩ, metal 0204
R8	8,2 kΩ, metal 0204
R9	22 kΩ, metal 0204
R23	6,8 kΩ, metal 0204
R24	1,5 kΩ, metal 0204
R25	100 Ω, metal 0207
R108, R115, R116, R215, R216	1 MΩ, metal 0204
R110, R210	100 Ω, metal 0204
R111, R118, R211, R218	5,1 kΩ, metal 0204
R119, R120, R121, R122, R138, R219, R220, R221, R222, R238	5,6 kΩ, metal 0204
R123, R223	4,7 kΩ, metal 0204
R135, R135A, R136, R136A, R235, R235A, R236, R236A	10 kΩ, metal 0207
PT1	5 kΩ, trimr 64Y, 25 ot.
PT2, PT201	10 kΩ, trimr 64Y, 25 ot.
RT1, RT2 NTC500-PBF,	termistor NTC vý-
konový	
C1, C5, C8, C10, C12, C105	100 nF, keramický
C2	10 μF/16 V, tantalový
C6, C7, C15	470 μF/35 V
C9	47 nF/250 V, fóliový MKP RM 15
C101, C102, C201, C202	100 μF/25 V
C103, C203	2,2 μF/50 V
C104, C204	22 μF/50 V, bipolární
B1	B380C1500, můstek 1 A, kulatý
D1, D2, D3, D5, D103, D104, D107, D108, D113, D115, D117, D118, D203, D204, D207, D208, D213, D215, D217, D218	1N4148
D9, D11	1N4007
OK101, OK201	PC827
QC1, QC101, QC201	LM2901
QC2	LM2903
SD1	BAT43
T1, T2	BC327
T3, T7, T8	BC556
T4, T5, T6	BC546
T101, T201	BC337
V1	78L15
ZD1, ZD101, ZD201	BZX83-5V1
ZD102, ZD103, ZD202, ZD203	BZX83-15V
TR1 BV382-2x15V,	transformátor 2x 15 V,
4,5 VA	
RE1, RE2 F4152-2NO relé	Finder
F1 MST 250, pojistka	radiální, d = 8 mm
T200 mA	
F2, F3 FPG4-S	pojistkové pouzdro a pojistka
X1, X2, X3, X4 ARK700-2	svorkovnice šroubovací
X5, X101, X201 MLW10V	konektor pro plo-
chý kabel	
X6	MLW16V konektor pro plo-
X7	PSH02-02PG konektor se zám-

### PSI-22

LD101, LD102, LD103, LD104, LD201, LD202, LD203, LD204	LED, 3 mm
LD1	LED, dvoubarevná
SW1, SW101, SW201 P-B170G	spínač tlačítkový
X1	MLW16H konektor pro plo-

(Dokončení příště)



# USB audio D/A převodník s PCM2704

Pavel Růžička

Pro svůj kvalitní D/A převodník jsem potřeboval převodník z USB rozhraní na S/PDIF. Zvolil jsem obvod PCM2704, který jsem si nechal zaslat od firmy TI jako vzorek. Zapojení má analogový výstup na sluchátka a digitální výstup S/PDIF s elektrickým a optickým rozhraním (TOSLINK). Lze použít také 3 HID tlačítka pro ovládání hlasitosti a umlčení.

## Popis obvodu PCM2704

Firma Texas Instruments vyrábí celou řadu USB převodníků PCM270X a PCM290X. Vybral jsem obvod typu PCM2704, protože nevyžaduje k řízení externí procesor a obsahuje výstupní zesilovač pro běžná sluchátka. Do sluchátek s impedancí 32  $\Omega$  dodá výkon 12 mW. Obvod obsahuje USB rozhraní, které má několik částí. Řídící část se stará o správnou registraci obvodu na sběrnici USB a řízení spotřeby. Rozhraní pro příjem zvukového toku zvládá režim mono i stereo se vzorkovacím kmitočtem 32; 44,1 a 48 kHz. Za ním je zapojen obvod, který umožňuje softwarové řízení hlasitosti a umlčení. Poslední rozhraní HID (Human Interface Device) umožňuje předávání informace o stavu tří tlačítek pro řízení hlasitosti do počítače. Kromě USB rozhraní je v obvodu obsažena zdrojová část, časová základna, fázový závěs pro správnou synchronizaci vzorkovací frekvence, vlastní stereo D/A převodník a také S/PDIF enkodér.

## Popis zapojení

Schéma vychází z doporučeného katalogového zapojení obvodu PCM2704. Obvod je napájen přímo ze sběrnice USB. Za standardním mini-USB konektorem je připojena tlumivka L1, která filtruje případné rušení přicházející po kabelu USB a blokovací kondenzátory C3. Stejně blokovací kondenzátory jsou také na ostatních napájecích vývodech, aby zlepšily stabilitu obvodu a zabránily případným oscilacím. Obvod má vestavěný oscilátor a vyžaduje externí krystal Q1 12 MHz a dva kondenzátory C1, C2 s rezistorem R1. Interně si kmitočet zvyšuje fázovým závěsem na 96 MHz.

K vývodům HID0 až HID2 jsou připojeny 3 mikrospínače. Na analogových výstupech je zapojena jednoduchá dolnofrekvenční propust, která

vyfiltruje případné zbytky vř signálu vzniklého při převzorkování. Analogový výstup je vyveden na standardní stereo jack zdířku 3,5 mm.

Digitální výstup S/PDIF je zapojen do optického vysílače OX1 TOTX173 od firmy Toshiba a paralelně také do běžného RS422 transeiveru IC2. Tento obvod 75176B je trvale přepnutý na výstup a převádí TTL výstup na symetrický sběrnicevý výstup A a B. Elektrický digitální výstup je možné zapojit jako symetrický (AES3) nebo nesymetrický (S/PDIF). V případě výstupu S/PDIF se zapojí výstup přes odporový dělič R13/R14 (360 a 91  $\Omega$ ), který zajistí správnou napěťovou úroveň výstupu. Výstupní impedance je asi 72  $\Omega$ . Výstup B z budiče 75176B zůstane nezapojen. Stínící vodič se zapojí SMD propojkou na zem.

Pro komerční rozhraní S/PDIF se běžně používá konektor cinch. Použijete-li profesionální rozhraní AES3 s impedancí 110  $\Omega$ , zapojte na místě R13 rezistor 56  $\Omega$ , R14 se nezapojí a jako SMD propojka poslouží rezistor 56  $\Omega$  propojující výstup B s dru-



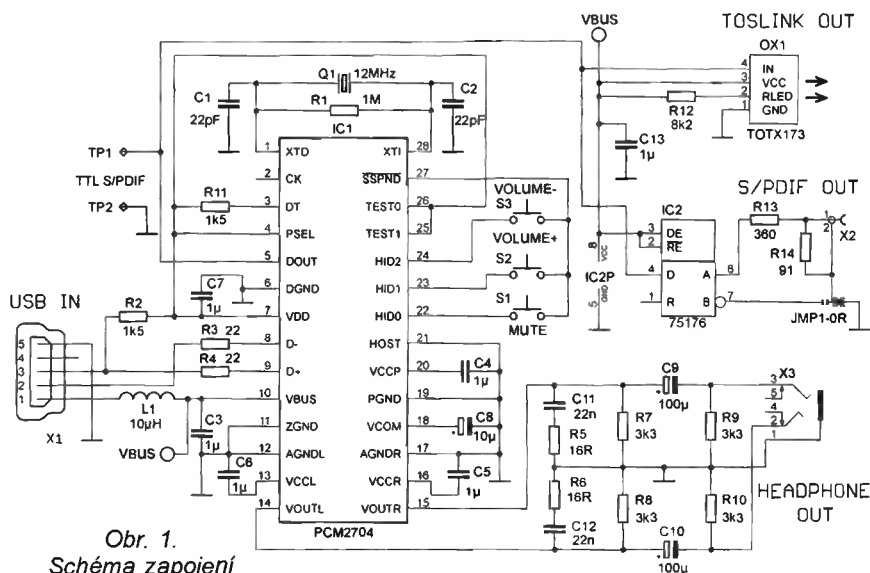
hým výstupem. Tím by mělo být dosaženo přibližné impedance 110  $\Omega$  a symetrický výstup. Jako konektor se používá 3pinový XLR, který má na 3. vývodu zapojenu zem.

## Deska s plošnými spoji

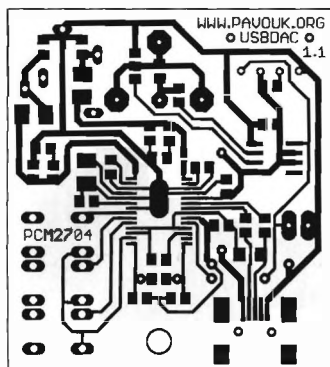
Plošný spoj je navržen v programu Eagle 5 jako jednostranný se dvěma drátovými propojkami. Většina součástek a konektor USB jsou osazeny ze spodní strany. Z horní strany jsou propojky, tlačítka, tlumivka, krystal a ostatní konektory. Snažil jsem se oddělit analogovou část od digitální a také správně vést zemní spoje, abych co nejvíce omezil rušení a interference. Plošný spoj je navržen tak, že desku lze vyrobit v běžných amatérských podmínkách. Já si desku nechal vyrobit u firmy Spoj Kohout.

## Postup osazování

Po vyvrtání děr pro krystal, propojky, konektory a tlačítka jsem jako první osadil integrovaný obvod PCM2704, abych měl okolo dost místa na páje-



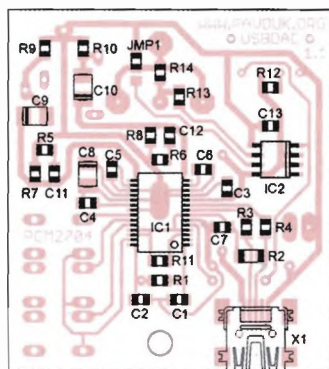
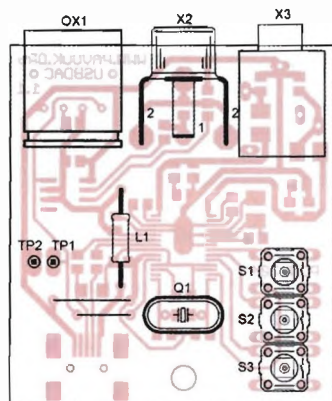
Obr. 1.  
Schéma zapojení



Tab. 1. Rozdíly mezi AES3 a S/PDIF

Rozhraní	AES3	S/PDIF
Přenos	symetrický	nesymetrický
Konektor	XLR-3	cinch (RCA)
Impedance	110 Ω	75 Ω
Výstupní napětí	2 až 7 Vp-p	0,5 Vp-p
Max. napětí	7 Vp-p	0,6 Vp-p
Max. proud	64 mA	8 mA
Vstupní citlivost	0,2 V	0,2 V
Kabel	STP	koaxiální
Maximální dosah	100 m	10 m

← Obr. 2. Deska s plošnými spoji (43 x 48 mm)



Obr. 3. Plán osazení desky z horní strany a ze strany spojů

ni. Obvod jsem položil na správné místo, připájel dva vývody na koncích jedné strany, nanesl tekuté tavidlo (není podmínkou), které usnadňuje pájení, a poté projel páječkou a tenkým trubičkovým cinem celou druhou stranu vývodů najednou. Potom jsem stejným způsobem připájel i první řadu vývodů. Výsledkem bylo, že se mnoho vývodů slilo cínovou pájkou. Následně jsem přiložil měděný „knot“ a páječkou ho lehce prohřál tak, že do sebe natáhl přebytečný cín. Pokud bylo na místě dost tavidla, tak se vývody díky povrchovému napětí bez problému oddělily. Dále jsem osadil obvod 75176B, SMD rezistory a kondenzátory. Tyto součástky osazuji tak, že je po umístění na správné místo

držím nehtem, případně šroubovákem či pinzetou. Jeden vývod připájm malým množstvím cínu. Pokud součástka drží na správném místě, tak ji připájím na druhé straně a následně řádně na první straně.

Dále jsem osadil SMD konektor, drátové propojky a následně všechny součástky z horní strany. Zapojení by mělo fungovat hned po připojení do systému a přihlásit se jako standardní USB zvuková karta. Pro běžné operační systémy typu Linux či Windows XP nejsou potřeba žádné ovladače. Mělo by fungovat i ovládání hlasitosti pomocí tlačítek.

### Popis S/PDIF

S/PDIF (Sony/Philips Digital Interface) je rozhraní sloužící pro digitální přenos audiosignálu. Existuje ještě jeho profesionální varianta AES3. Obě rozhraní používají stejný protokol, který se liší např. v existenci ochrany proti kopírování u komerční varianty S/PDIF. Liší se také napětové úrovně signálů, konektory, impedance a typ přenosu (symetrický/nesymetrický). Komerční S/PDIF existuje ve třech variantách: Elektrický s výstupem TTL (např. digitální výstup na CD ROM), elektrický s úrovní 0,5 V špička-špička na konektoru cinch (RCA) používaný pro přenos nesymetrický kabel s impedancí 75 Ω (běžný ve spotřební elektronice) a optický nazývaný TOSLINK, který zavedla TOSHIBA.

Všechny tři způsoby přenosu mají identické kódování signálu a lze je mezi sebou libovolně konvertovat.

Kmitočet přenášeného signálu se liší podle vzorkovací frekvence, počtu bitů a počtu kanálů. Díky Manchester kódování nezáleží na polaritě signálu a přijímač bez problémů dekóduje i negovaný signál.

Kromě základního nekomprimovaného kódování PCM se rozhraní dnes používá i k přenosu zakódovaného vícekanálového audia, např. Dolby Digital, DTS apod. Rozhraní má výhodu, že stačí jeden vodič pro přenos kompletního signálu pro přenos audia. To je zároveň nevýhoda, protože přijímač musí rekonstruovat hodinový signál z přenášených dat a může vznikat jitter (nepřesné časování impulsů), který se projeví jako drobné zkreslení po průchodu D/A převodníkem. Pro přenos digitálního audia v rámci přístroje je výhodnější použít sběrnici I2S.

### Závěr

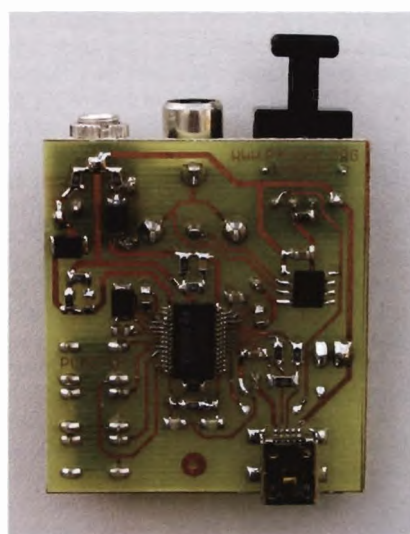
Zapojení jsem postavil ve dvou exemplářích a v obou případech fungovalo na první zapnutí. Analogový výstup má poměrně solidní zvuk bez rušení a je rozhodně lepší než běžné interní „zvukovky“ na základních deskách PC. Nízké kmitočty a středy mi připadaly vynikající, ale vyšší frekvence byly lehce zastřené. Uplně HiFi to sice není, ale pro většinu lidí bude kvalita zvukového výstupu dostatečná. Já jsem zapojení postavil hlavně kvůli výstupu S/PDIF, který mi funguje jak v optické, tak elektrické podobě.

### Seznam součástek

R1	1 MΩ, SMD 0805
R2	1,5 kΩ, SMD 1206
R3, R4	22 Ω, SMD 0805
R5, R6	16 Ω, SMD 0805
R7 až R10	3,3 kΩ, SMD 0805
R11	1,5 kΩ, SMD 0805
R12	8,2 kΩ, SMD 0805
R13	360 Ω (56 Ω), SMD 0805
R14	91 Ω, SMD 0805
JMP1	0 Ω (56 Ω), SMD 0805
C1, C2	22 pF, SMD 0805
C3 až C7,	
C13	1 μF, SMD 0805, keram.
C8	10 μF/25 V, tantal., SMD B
C9, C10	100 μF/6,3 V, tantal., SMD B
C11, C12	22 nF, SMD 0805
IC1	PCM2704 (SSOP28)
IC2	75176B SMD (SO-08)
L1	10 μH, axiální
OX1	TOTX173
Q1	12 MHz, krystal mini
S1 až S3	mikropínač 6 x 6 mm
X1	miniUSB zdička, SMD
X2	cinch zdička
X3	3,5 mm zdička EBS35

### Relevantní odkazy

- [1] <http://www.ti.com/lit/gpn/pcm2704>. Katalogový list obvodů PCM2704 až PCM2707.
- [2] <http://www.ti.com/lit/gpn/sn75176b>. Katalogový list 75176B.
- [3] <http://www.pavouk.org> - Pavouk





# Radioteleskopy – – co postavit a jak zlepšit

Ing. Jiří Polívka, CSc.; jiripol@yahoo.com

(Dokončení)

K indikaci střídavého napětí za detektorem lze použít obyčejný nízkofrekvenční milivoltmetr. Čím bude pozorovaný „objekt“ chladnější, tím větší střídavé napětí bude přístroj ukazovat.

Místo toho jsem vyvinul jednoduchý synchronní detektor s obvody 4066 a LM324, obr. 6 (PE 8/10).

IO 4001 nebo 4011 je použit jako multivibrátor, dodávající klíčovací impulsy pro synchronní spínače 4066, a přes tranzistor NPN a stabilizátor LM317T se klíčuje napájecí napětí pro LNB a mf zesilovač, +13/+16 V v rytmu 25 Hz.

Celek jsem seřídil při zaměřování antény střídavě na zed' a na „chladné“ nebe (pozor na družice!) na nejlepší odezvu min/max. Pak při zamíření na Slunce jsem na indikátoru dostal výchylku na maximum, na „chladné“ nebe na minimum (poblíž nuly).

Při pokusech detekovat šum Měsíce bylo největším problémem rušení z družic. Jako obvykle je nejlépe použít co největší anténu; v mých podmínkách to není snadné. Výsledná citlivost a zejména stabilita přístroje je výborná, po seřízení není nutné na indikátor sáhnout několik hodin. Obr. 7 ukazuje „přejetí“ Měsíce

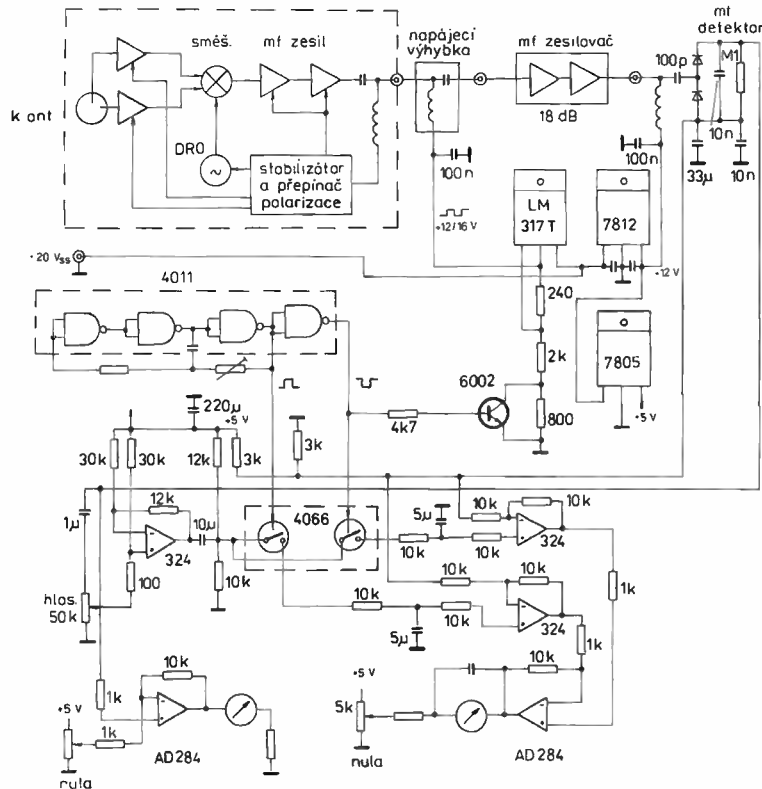
svazkem antény s uvedeným radiometrem.

## Polarimetr

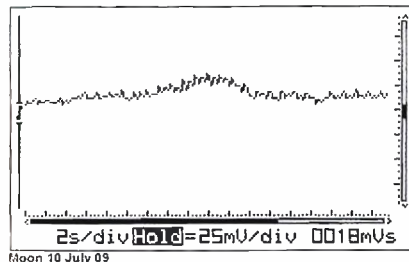
Moderní konstrukce LNB, jak jsem již popsal, dovoluje použít elektrické přepínání polarizace k realizaci rádiového polarimetru. V 50. letech takový přístroj vyvinul Akabane [7] jako dosti složité zařízení. Pomocí polarimetru pozoroval na Slunci magnetické bouře v pásmu 3 cm.

Můj polarimetr používá výše zmíněné „rychlé“ přepínání v rytmu 25 Hz a synchronním detektorem se vyhodnocuje rozdíl mezi „kanály“, jak ukazuje schéma na obr. 9.

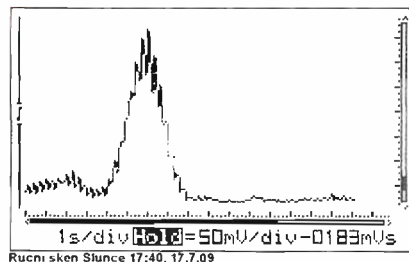
Při „přejetí“ Slunce anténou je odezva přístroje podobná derivaci vyzařovacího diagramu, také se podobá S-křivce fázového diskriminátoru. Zajímavé je, že zatímco použitá parabolická anténa má průměr ~30 cm a vyzařovací diagram má vypočtenou šířku asi 6°, úhlová vzdálenost mezi vrcholy S-křivky je asi 4,5°. Pro snadnější zamíření antény jsem přidal další indikátor intenzity, jak je vidět rovněž na schématu na obr. 9.



Obr. 9. Schéma zapojení rádiového polarimetru RPL-11. Zapojení je podobné obr. 6, ale v zářiči LNB není odporová destička – LNB přijímá střídavě polarizace V a H. Výstupní napětí za detektorem je nižší než u Dického radiometru, proto je před synchronním detektorem videozesilovač s 1/4 LM324. Přepínání napájecího napětí je stejné, jen doplněný mf zesilovač je napájen stabilizovaným napětím 12 V, aby změny jeho zisku neovlivnily měření



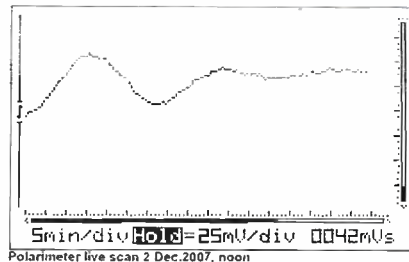
Obr. 7. Záznam „přejetí“ Měsíce anténou o průměru 30 cm, skenování rukou



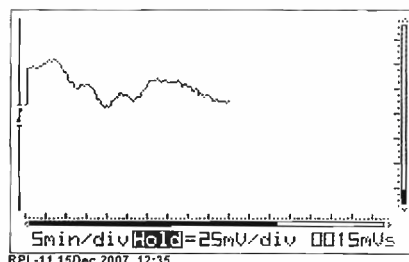
Obr. 8. Záznam „přejetí“ Slunce s tímž zařízením; zoubky jsou zbytky modulačních impulsů. Povšimněte si rozdíl amplitud – obr. 7 má měřítko 25 mV/dílek, obr. 8 má 50 mV/dílek

Polarimetr jsem oživil v roce 2007 a k mému překvapení, když se na Slunci objevily skvrny, S-křivka byla jemně zvlněná, zatímco při „čistém“ Slunci zůstala hladká (obr. 10). Doplnil jsem motorek na skenování Slunce a k pozorování používám osciloskop (obr. 11). Nyní (psáno v létě 2009) se zatím těším na další skvrny. Pozorovat sluneční aktivitu na 11 GHz s tak malým a jednoduchým zařízením je skutečně výjimečné – nenašel jsem v literatuře nic podobného.

Profesionální astronomové bez výjimky pozorují jevy na Slunci pomocí přístrojů s kruhovou polarizací. Na mé dotazy mi odpověděli, že můj přístroj nejspíš fungu-



Obr. 10. Výsledek „přejetí“ Slunce anténou polarimetru – křivka je „derivace“ vyzařovacího diagramu podle úhlu. Na podzim 2007 v době pozorování bylo Slunce čisté, křivka je hladká



Obr. 11. Záznam jako na obr. 10, na Slunci byly skvrny a magnetické bouře – křivka zvlněná



Obr. 12. Součásti polarimetru RPL-11: LNB, napájecí zdroj, skříňka obsahující vše z obr. 9. Pro seřizování se s výhodou použil šumový zářič s modulovaným zdrojem (dvě krabičky nahoře)



Obr. 14. Polarimetr v akci, rok 2007



Obr. 13. Polarimetr se skenovacím mechanismem: excentricky upevněný bubínek na ose motoru s převodem kývá anténou vsvisle asi 2x za minutu v rozmezí asi 10°

je správně, jen sami nemají žádnou zkušenost s lineární polarizací. Zajímavé je, že např. japonská observatoř Nobeyama pozoruje Slunce polarimetry (s kruhovou polarizací) na kmitočtech od 1 do 17 GHz; záznamy téměř neukazují žádné odlišnosti závislé na kmitočtu, možná jen v jemné struktuře [8].

## Závěr

V tomto článku jsem se pokusil ukázat, jak se dá jednoduchý radioteleskop

spíše převažuje v tomto pásmu rušení), mohou zkusit štěstí v pásmu 1420 MHz apod. Popsané přístroje nemají být podrobným návodem, mají jen ukázat, jak lze s omezenými možnostmi amatéra realizovat zajímavá zařízení.

## Literatura

- [1] Polívka, J.: Amatérský radioteleskop. Ročenka Electus 2006, s. 47 – 51.  
 [2] Kaufmann, P. a kol.: Sub-THz, Microwaves and High Energy Emission During



Obr. 15. (Vpravo) Anténa a LNB pro Dickeho radiometr

[1] zlepšit a využít s použitím dostupných součástí (LNB, mf zesilovače „inline“, synchronní detekce).

Zájemci o rádiové pozorování Slunce mohou použít dostupné LNB také na pásmo 3,5 až 4,2 GHz (u mne

the Dec. 6, 2006 Flare, ~18:40 UTC, Solar Physics: paper\_aph.tex; 19 Nov. 2008, 10:51, p. 1 – 4.

[3] Hydrogen-Line Receiver, www.setileague.org

[4] Burke, B., F.; Graham-Smith, F.: An Introduction to Radio Astronomy. Cambridge Univ. Press 1997.

[5] Polívka, J.: Čs. autorské osvědčení AO 168309/1977 – Radiometr s modulací impulsy s proměnnou šířkou.

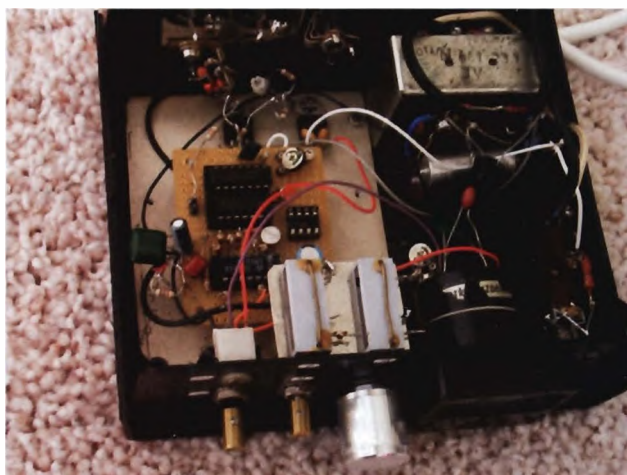
[6] Polívka, J.: Měření útlumu atmosféry radiometrem v pásmu 12 GHz. Slaboproudý obzor 48, 1987, čís. 7, s. 327 – 332.

[7] Akabane, K.: Solar Radio Polarimeter. Proc. IRE, 46, 1958, 1, s. 194 – 197.

[8] Nobeyama Solar Polarization Records, [http://solar.nro.ac.jp/html/solar\\_cycle.html](http://solar.nro.ac.jp/html/solar_cycle.html)



Obr. 16. Dickeho radiometr – pohled na přední panel



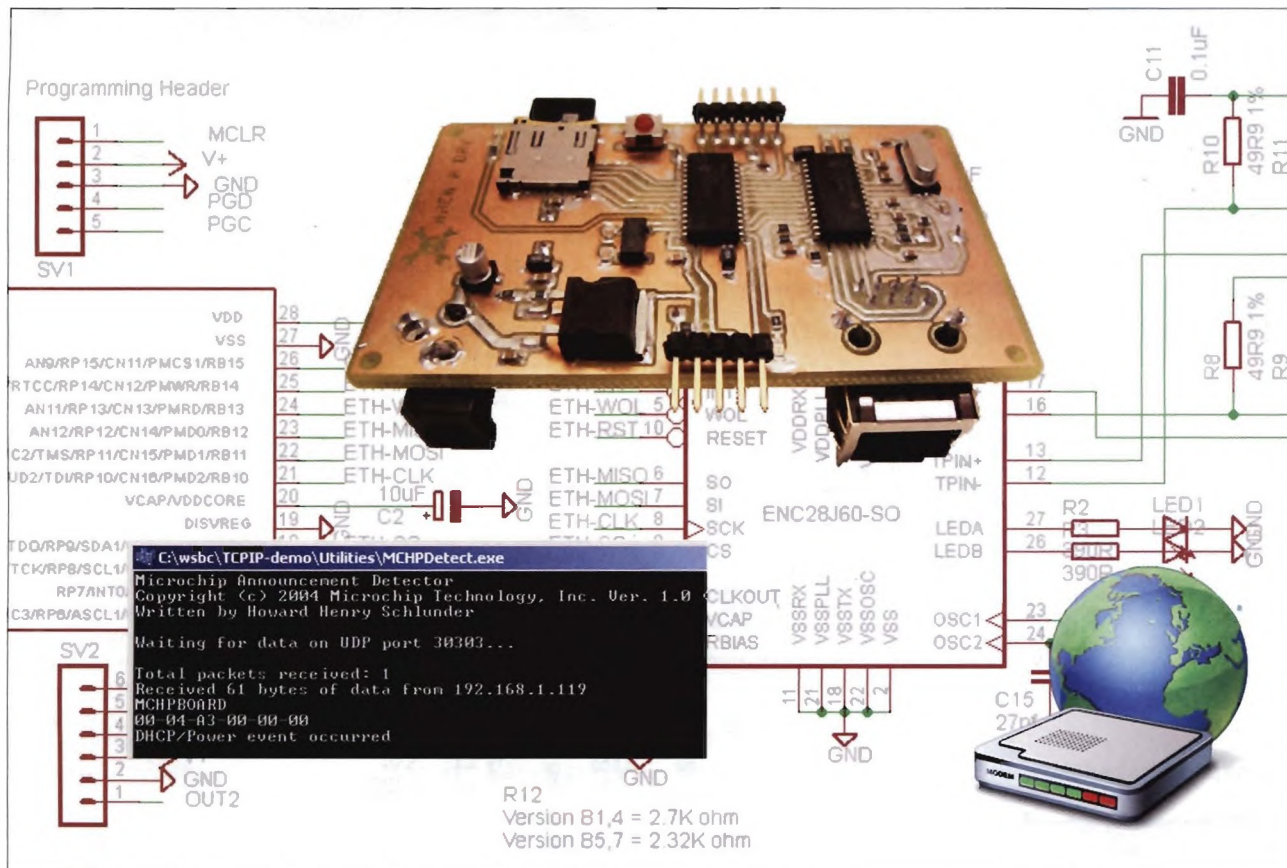
Obr. 17. Dickeho radiometr – pohled dovnitř





# POČÍTAČE a INTERNET

Rubriku připravuje ing. Alek Myslík, INSPIRACE, alek@inspirace.cz



## WEBOVÝ MINISERVER

Popisovaný webový server na destičce menší než běžná vizitka je námětem k aplikaci zatím ne příliš využívané řady 16bitových mikroprocesorů Microchip PIC24F, které jsou dnes oproti léta dominujícím osmibitovým řadám 16F (zejména PIC16F84) a 18F levnější, rychlejší a snáze se s nimi pracuje. Existuje mnoho podobných i menších jednodeskových serverů, výhodou tohoto je, že je patrně nejmenší možný, který si ještě můžete vyleptat a zapájet bez velkých problémů i doma. Na rozdíl od jiných podobných projektů nejsou soubory uloženy v komplikovaně zapisovatelné EEPROM, ale na standardní na PC čitelné paměťové kartě SD.

To byl také základní cíl projektu – navrhnout webový server velikosti vizitky, používající jako paměť kartu SD formátovanou systémem FAT.

### Hardware

Jádrum serveru je šestnáctibitový osmadvacetivývodový mikroprocesor *Microchip* PIC24FJ64GA002 (IC1). Pracuje při napájecím napětí 2 až 3,8 V, což usnadňuje spolupráci s čipem pro Ethernet (IC2) a kartou SD, které potřebují napájení 3,3 V. Mikroprocesor má

8 kB RAM, což bohatě stačí pro stack TCP/IP a práci s plným souborovým systémem FAT. Má dva moduly SPI, takže paměťová karta i čip pro Ethernet mají svoje vlastní datové sběrnice. Jádro procesoru pracuje při 2,5 V a vyžaduje připojení externího kondenzátoru 10  $\mu$ F (C2) jako součást zabudovaného regulátoru napětí. Každý vývod pro napájení je blokován kondenzátorem 0,1  $\mu$ F (C4, C5). Interní oscilátor 8 MHz vytváří zdroj hodinového kmitočtu 32 MHz za přispění čtyřnásobného

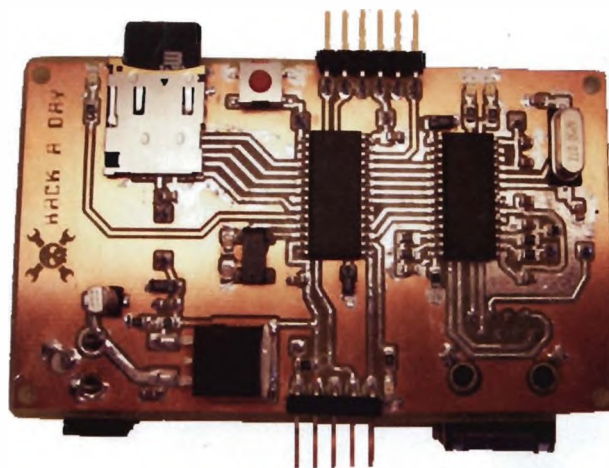
PLL násobiče. Je použit externí krystal 32,768 MHz (Q1) k řízení hodiny reálného času a kalendáře. Vývody pro programování mikroprocesoru jsou přivedeny na konektor SV1. *Reset* je umožněn propojením vývodu *MCLR* na zem (lze přidat tlačítko pro snazší ovládání této funkce).

Připojení k počítačové síti Ethernet zajišťuje integrovaný obvod ENC28J60 (IC2). Kromě běžných blokovacích kondenzátorů 0,1  $\mu$ F (C6, 7, 9, 10) potřebuje ještě řadu dalších externích

součástek. Krystal 25 MHz (Q2) a dva kondenzátory 27 pF (C15, 16) umožňují generování hodinového kmitočtu. Zabuďovaný regulátor napětí potřebuje stejně jako u mikroprocesoru externí elektrolytický kondenzátor 10  $\mu$ F (C1). Dvě LED (LED 1, 2) s rezistory 330  $\Omega$  (R2, 3) indikují stav linky a přenos dat. Odpor předpětového rezistoru R12 závisí na verzi použitého IO ENC28J60, v zapojení je to 2,32 k $\Omega$ /1%. Dále jsou v části PHY I/O čtyři přesné rezistory 49,9  $\Omega$ /1% a feritová cívka L1. Důležité je zvolit správný konektor RJ-45 (zapojení vývodů). Jako paměť je pro úsporu místa použita paměťová karta microSD, potřebuje držák a blokovací kondenzátor 0,1  $\mu$ F (C8).

K napájení serveru je na desce napěťový regulátor LM317 (IC3) poskytující 3,3 V za asistence rezistorů R6 (390  $\Omega$ ) a R7 (240  $\Omega$ ), je to nejlevnější

Osazená deska webového serveru s mikroprocesorem řady PIC24F a paměťovou kartou microSD



dostupné řešení. Napájecí zdroj doplňují blokovací (0,1  $\mu$ F) a filtrační (10  $\mu$ F) kondenzátory na vstupu i na výstupu (C13, 14 a C3, 19). Vstupní napětí může

být v rozmezí 5 až 20 V, ale už při 9 V regulátor dost „topí“. Pro přívod napájecího napětí je na destičce malý jack (vnitřní průměr 2,1 mm).

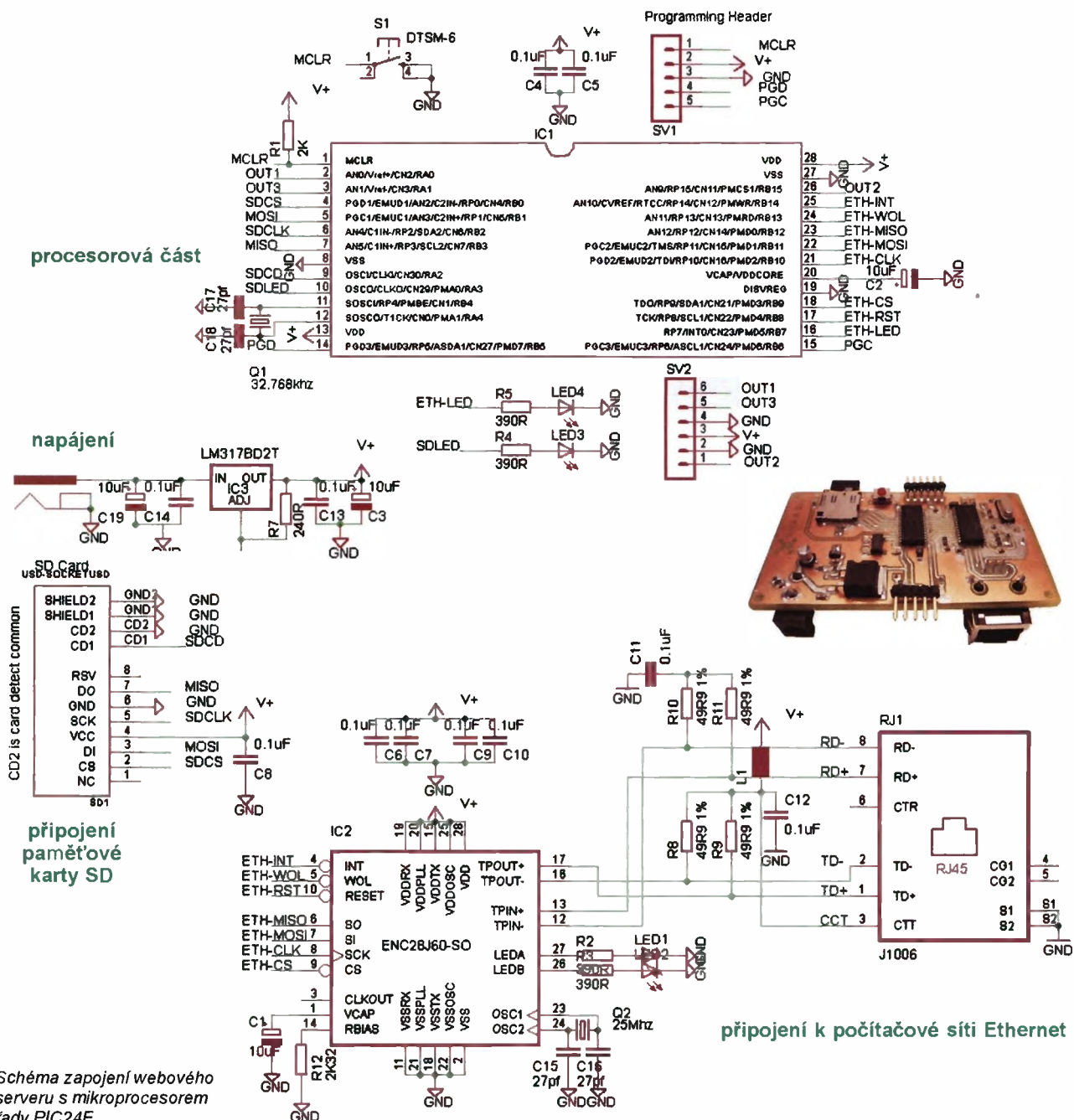


Schéma zapojení webového serveru s mikroprocesorem řady PIC24F



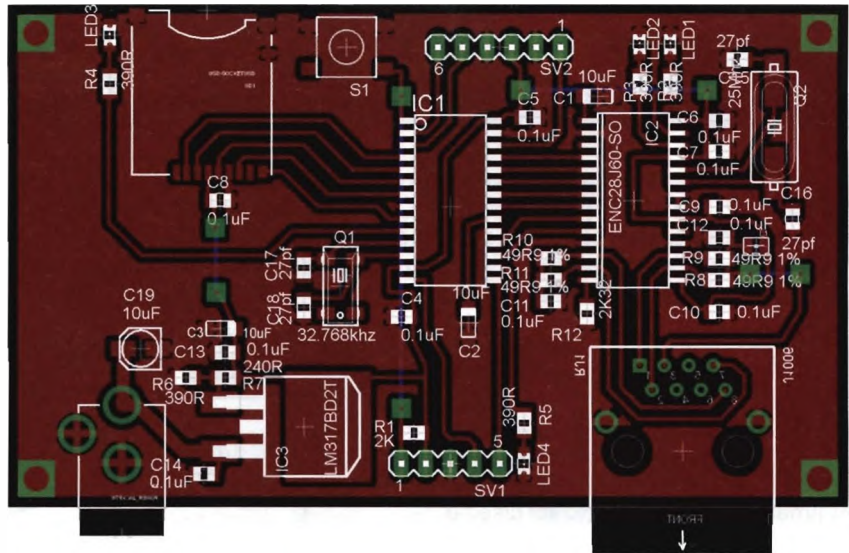
Deska s plošnými spoji byla navržena v softwaru *Cadsoft Eagle 5.0*, jehož bezplatná verze jsou k dispozici pro všechny hlavní platformy. Příslušné soubory jsou k dispozici na webu autorů projektu. Jsou použity velké čipy SOIC a SMD součástky 0805, které jsou velmi levné a dají se pájet obyčejnou páječkou. Na jednostranné destičce s plošnými spoji jsou jen čtyři propojky. Spojky jsou jednoduché a široké a desku lze vyrobit i domácími prostředky.

### Firmware

Příklady firmwaru jsou na webu autorů projektu, každý si je asi upraví nebo navrhne podle svých potřeb. *Microchip* dává k dispozici knihovnu s jednoduchými funkcemi pro práci s kartami SD. Někdy bývají problémy s formátováním paměťových karet SD, knihovna podporuje pouze disky s tzv. *MBR (Master Boot Record)*, zatímco např. *Windows XP* formátují karty jako DOS disk, jeden oddíl bez *MBR*. Správný formát lze získat např. naformátováním karty v digitálním fotoaparátu nebo pomocí firemních utilit. Konfiguraci a všechny potřebné síťové funkce pro práci webového serveru poskytuje volně dostupný TCP/IP stack od firmy *Microchip*.

Po nahrání firmwaru do mikroprocesoru lze server spustit. Během inicializace si nechá pomocí DHCP přidělit IP adresu od síťového routeru. Tuto adresu musíme zjistit, abychom mohli se serverem komunikovat.

Softwarové vybavení vyžaduje určité programátorské schopnosti, což lze u zájemců o takovýto jednorázový webový server očekávat. Námětem článku je pouze hardwarové, nikoliv softwarové řešení serveru.



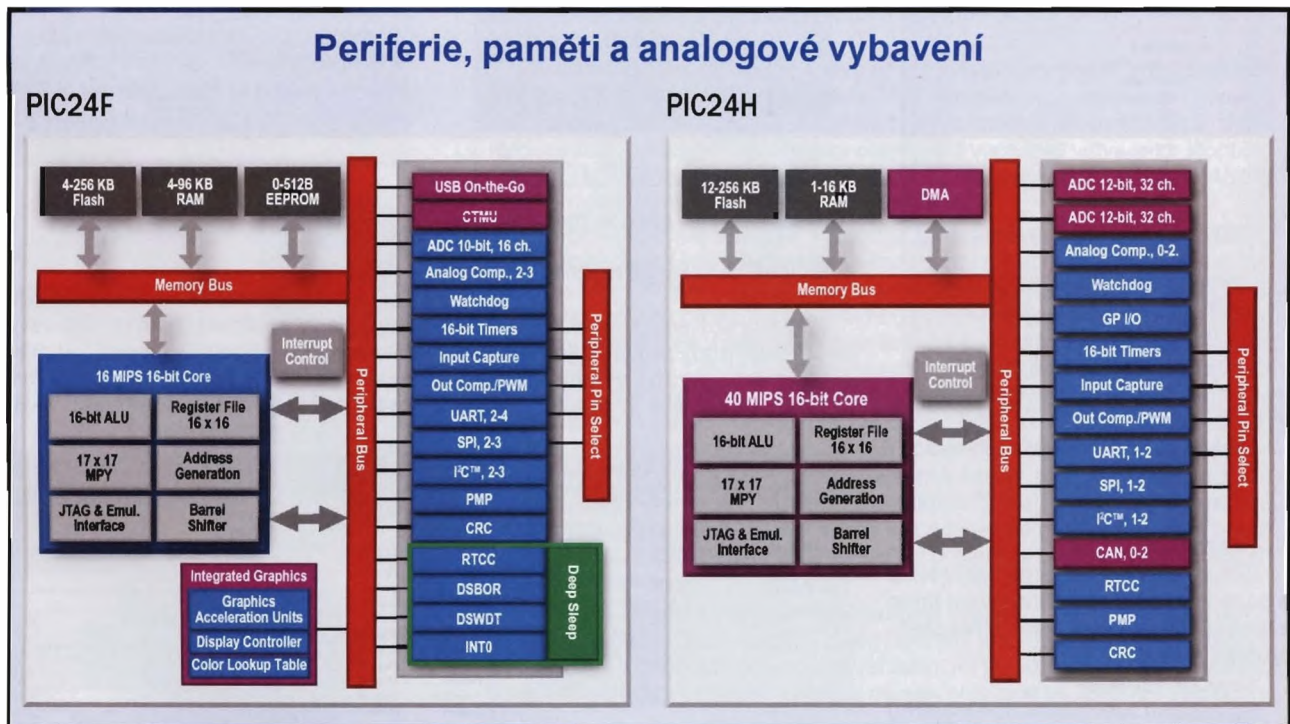
Rozmístění součástek na desce s plošnými spoji webového serveru

Řada	Vývody	Paměť Flash kB	SRAM kB	Časovače IC/OC	Analogové vybavení	Komunikace sériové v/v	Další vybavení
<b>PIC24F Family - 16 MIPS.</b>							
PIC24F X Families	14-44	4-32	0.5-2	3-5 Timers 1-3 IC 1-3 OC	10-bit ADC (500 ksp/s) or 10/12-bit ADC (200/100 ksp/s). 7-16 ch., 2 comparators	UART w/rDA* (2). SPI (1/2). I <sup>2</sup> C™ (1/2)	EEPROM, CTMU, Real-Time Clock Calendar (RTCC), Deep Sleep (DS)
PIC24F G Families	28-100	16-256	4-96	5 Timers 5-9 IC 5-9 OC	10-bit ADC (500 ksp/s). 9-24 ch., 2/3 comparators. CTMU (0/1)	UART w/rDA (2/4). SPI (2/3). I <sup>2</sup> C (2/3). USB-OTG	Peripheral Pin Select (PPS), Parallel Master Port (PMP), Real-Time Clock Calendar (RTCC), CRC, Deep Sleep (DS), JTAG
PIC24F D Families	64-100	128-256	24-96	5 Timers 9 IC 9 OC	10-bit ADC (500 ksp/s). 16-24 ch., 3 comparators. CTMU	UART w/rDA (4). SPI (3). I <sup>2</sup> C (3). USB-OTG	Graphics Display Controller Peripheral Pin Select (PPS), Parallel Master Port (PMP), Real-Time Clock Calendar (RTCC), CRC, JTAG
<b>PIC24H Family - 40 MIPS.</b>							
PIC24H GP Families	18-100	12-256	1-16	3-9 Timers 4-8 IC 2-8 DC	User selectable 12-bit ADC (500 ksp/s) or 10-bit ADC (1.1 Msps). 8-32 ch., comparators (0/2)	UART w/rDA (1-2). SPI (1-2). I <sup>2</sup> C (1-2). CAN (0-2)	8 ch. DMA, Peripheral Pin Select (PPS), Parallel Master Port (PMP), Real-Time Clock Calendar (RTCC), CRC, JTAG, Extended Temperature and High Temperature (140°C) Options

Porovnání základních vlastností šestnáctibitových mikroprocesorů firmy *Microchip* řady PIC24



Námět zveřejnil autor *Ian Lesnet* na serveru <http://hackaday.com>



Blokové schéma šestnáctibitových mikročipů firmy *Microchip* řady PIC24F a PIC24H



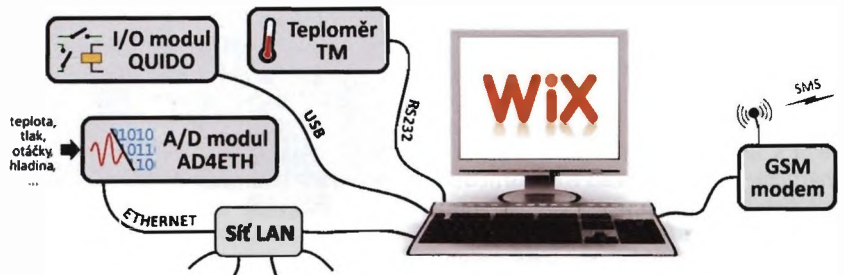
# MĚŘICÍ SOFTWARE WIX

**Wix** je zdarma dostupný software, který umí komunikovat s řadou nejrůznějších zařízení jako jsou teploměry, vlhkoměry, anemometry, barometry, digitální spínače a indikátory, moduly *Quido* a jakákoliv další, schopná komunikovat protokolem *MODBUS RTU*. Odečítané hodnoty lze zobrazovat číselně nebo v grafech na definovatelné časové ose a v závislosti na sledované veličině lze podle aktuální hodnoty provádět různé následné akce.

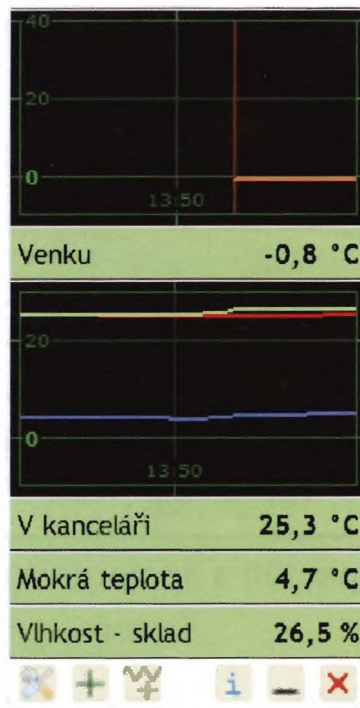
Program *Wix* umí s uvedenými zařízeními komunikovat různými cestami – přes RS232, RS485, USB nebo Ethernet. Program může spolupracovat s větším počtem takových zařízení a individuálně lze nastavit způsob zobrazování přijímaných údajů – zobrazení číselné hodnoty, zobrazení barevného sloupce (*bargraf*), zobrazení zvoleného textu podle aktuální hodnoty, zobrazení grafu (průběh hodnoty v čase).

U jednotlivých zařízení je možné nastavit intervaly načítání naměřených hodnot a všechny naměřené hodnoty lze ve zvolených intervalech ukládat do souborů. Při nastavených událostech (překročení určité hodnoty směrem nahoru i dolů) lze odeslat e-mail na uvedenou adresu, sepnout výstup (např. relé na *Quidu*), vynulovat čítač (*Quido*) nebo odeslat SMS.

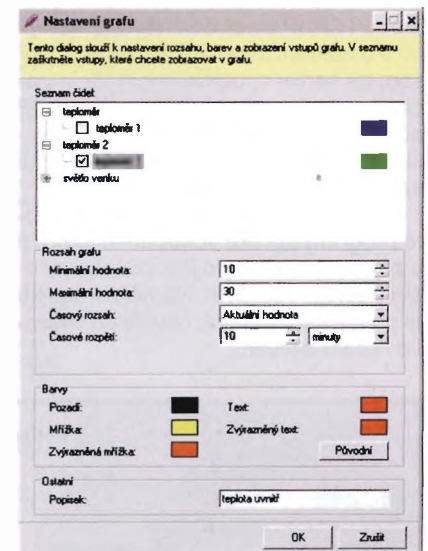
Program pracuje v operačním systému *Windows* (2000 a vyšší) a nemusí se instalovat, stačí ho zkopírovat do počítače a spustit. Pro ukládání naměřených dat si program vytvoří podadresář *Data*.



Program *Wix* umí komunikovat různými cestami a zobrazovat údaje z různých čidel



mální hodnota na ose y, časový úsek na ose x, popisky os a barvy všech prvků grafu. Ze stejného okna lze upravovat již dříve nakonfigurované grafy.



Okno pro nastavení parametrů grafu



*Wix* má bohaté možnosti nastavení

## Nastavení

### Zobrazení

Zde se nastavují obecné barvy textu a pozadí, zapíná se zobrazování jmen a fyzikálních jednotek čidel, šířka oken, průhlednost ap.

### Seznam modulů

Na začátku zaevidujete do programu připojená zařízení a způsob jejich připojení (sériová linka, TCP, USB). Každé

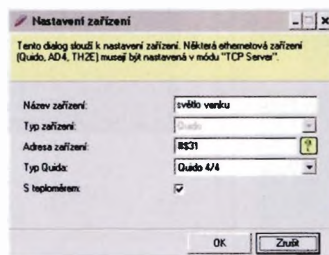
Příklad zobrazení údajů ze čtyř teploměrů

připojené zařízení je možné libovolně pojmenovat.

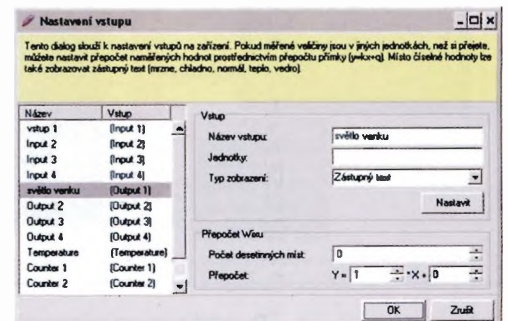
Do zobrazovacího panelu pak můžete přidávat grafy průběhu naměřených hodnot pro vybraná vstupní zařízení. U grafu se nastaví minimální a maxi-

### Uložení

V dalším kroku se dá nastavit ukládání (je to možnost, nikoliv nutnost). Nastavuje se (číselně) interval (od milisekund do dnů), formát hlavičky a formát ukládání dat (oddělovač: TAB,



Nastavení názvu, typu a adresy zařízení a jeho vstupů/výstupů

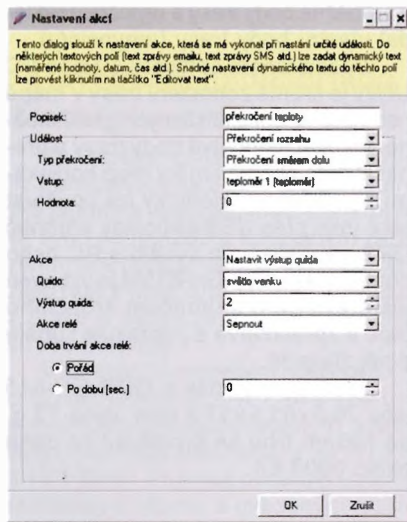




středník nebo čárka) a název a umístění souboru s uloženými daty.

### Akce

Dalším krokem je nastavení případné akce při překročení rozsahu, výpadku (odpojení) čidla nebo určité hodnotě časovače. Typ překročení může být nahoru, dolů, oběma směry, mimo rozsah a v rozsahu. Akci lze individuálně volit pro kterýkoliv ze vstupů z těchto možností: poslat e-mail, poslat SMS, nastavit výstup *Quida*, anulovat čítač *Quida*, nahrát data na web, spustit dávkový soubor.



Nastavení akcí při zvolených událostech

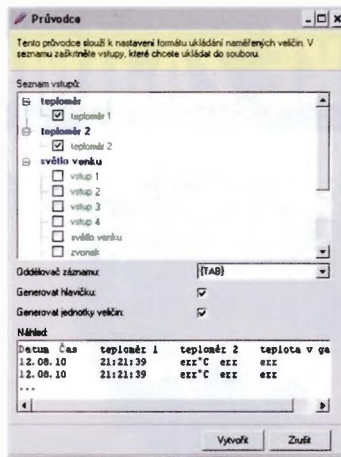
### Ostatní

Zde se nastavuje interval měření ve vteřinách, zobrazování speciálních typů panelů (*nastavení, reklama*), zapnutí podpory protokolu *Modbus RTU* a jazyk (česky, anglicky) uživatelského rozhraní.

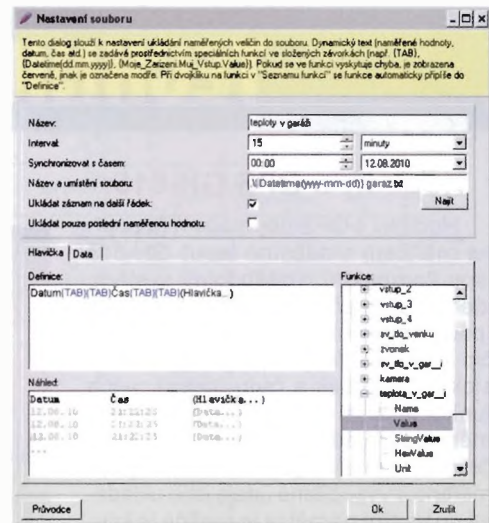
Monitorovací a měřicí program *Wix* si můžete zdarma stáhnout ze stránek firmy *Papouch* [www.papouch.com](http://www.papouch.com) (<http://www.papouch.com/cz/website/mainmenu/software/wix/>)



Teplotní čidla TQ33 firmy Papouch



Typ, interval a formát ukládaných hodnot lze detailně nastavit



## Protokol MODBUS RTU

Protokol *Modbus* byl poprvé představen v roce 1979 firmou *Modicon*. Byl to jeden z prvních komunikačních protokolů určených pro výměnu dat mezi nadřazenou jednotkou (*master*) a podřízenými jednotkami (*slave*) v distribuovaných systémech řízení a sběru dat; byl již navržen jako nezávislý na fyzické vrstvě a pracoval na bázi výměny zpráv s definovaným formátem v síťovém prostředí – lze jej tedy považovat za protokol třetí až páté vrstvy modelu ISO/OSI. V dolních dvou vrstvách se využívala sériová komunikace po RS-232 nebo RS-485 (*Modbus/ASCII/RTU*).

Používání protokolu *Modbus* se velmi rychle rozšířilo. Ne snad proto, že ho prosazovala skupina výrobců a standardizační organizace, ale hlavně proto, že byl jednoduchý, průhledný a snadno implementovatelný. Přežil i příchod Ethernetu. Po nástupu Ethernetu a protokolu IP byl *Modbus* transformován do protokolu relační vrstvy pod označením *Modbus/TCP*. Využívá výhody standardních nižších vrstev a zachovává jednoduchost a průhlednost komunikace na vrstvě relační a prezentační. Navíc přináší některá další vylepšení, např. simultánní komunikaci v módu *multimaster*. Díky těmto výhodám se *Modbus/TCP* svým podílem na trhu řídicí techniky drží v čele průmyslových protokolů pracujících na bázi Ethernetu. A podobně jako dříve byl v mnoha zařízeních *Modbus/ASCII/RTU* alternativou k proprietárnímu znakovému protokolu, i dnes vybavuje mnoho výrobců průmyslové řídicí techniky svá zařízení připojitelná na Ethernet možností alternativní komunikace s využitím protokolu *Modbus/TCP*.

Značná podobnost relační vrstvy přímo vybízí k propojení sítě s protokolem *Modbus/ASCII/RTU* a *Modbus/TCP*. Takové propojení otevírá cestu k mnoha zajímavým řešením. Například rychlá rozlehlá ethernetová síť, třeba i redundantní, může být využita jako páteř, z níž vycházejí větve linky *Modbus/ASCII/RTU*. Síť lze s protokolem *Modbus/TCP* a protokolem *Modbus/ASCII/RTU* propojit komunikační bránou (*gateway*).

Protokol *Modbus* definuje strukturu zprávy na úrovni protokolu (PDU – *Protocol Data Unit*) nezávisle na typu komunikační vrstvy. V závislosti na typu sítě, ve které je protokol použit, je PDU rozšířena o další části a tvoří tak zprávu na aplikační úrovni (ADU – *Application Data Unit*). Kód funkce udává serveru jaký druh operace má provést. Rozsah kódů je 1 až 255, přičemž kódy 128 až 255 jsou vyhrazeny pro oznámení záporné odpovědi (chyby). Některé kódy funkcí obsahují i kód podfunkce, upřesňující blíže požadovanou operaci. Obsah datové části zprávy poslané klientem slouží serveru k uskutečnění operace určené kódem funkce. Obsahem může být například adresa a počet vstupů, které má server přečíst, nebo hodnota registrů, které má server zapsat. U některých funkcí nejsou pro provedení operace zapotřebí další data a v tom případě může datová část ve zprávě úplně chybět. Zabezpečení je CRC pro *RTU Mode* a LRC (kontrolní součet) pro *ASCII Mode*.

Protokol *Modbus* definuje dva sériové vysílací režimy, *Modbus RTU* a *Modbus ASCII*. Režim určuje v jakém formátu jsou data vysílána a dekódována. Každá jednotka musí podporovat režim *RTU*, režim *ASCII* je nepovinný. Všechny jednotky na jedné sběrnici musejí pracovat ve stejném vysílacím režimu.

(zdroj: Ing. Otto Havle – Automa, Wikipedia)

# TECHNICKÉ ZAJÍMAVOSTI

## Hodinky s GPS GH-615

Hodinky s GPS přijímačem (a popř. i s měřičem srdečního tepu) GH-615 jsou kompaktní, voděodolný systém, který kromě přesného GPS přijímače (používá výkonný dvacetikanálový GPS čip SiRF Star III) poskytuje funkce klasických hodinek a řadu tréninkových funkcí jako je měření aktuální a průměrné rychlosti, spotřeba kalorií, výpočet celkové vzdálenosti ad. Všechny naměřené a vypočítané údaje jsou ukládány do vnitřní paměti a je možné je kdykoliv zpětně zobrazit. S počítačem se hodinky propojují kabelem přes USB rozhraní. Všechny záznamy tak lze ukládat a zobrazovat i v počítači (notebooku). Záznamy trasy jsou ve formátu kompatibilním s mapami Google. V přiloženém softwaru je možné do počítače



Hodinky s GPS GH-615 jsou na ruce poměrně veliké, ale ještě nositelné

nahrát zaznamenanou trasu a zobrazit ji v mapě (Google Maps).

Pouzdro hodinek je z tvrdého černého plastu, řemínek je také plastový. Konstrukce je velmi kompaktní s voděodolností IPX7 (vydrží ponořené jeden metr hluboko po dobu 30 minut).

Údaje zobrazuje dvoubarevný LCD displej 25x40 mm s rozlišením 80x120 pixelů, lze mu zapnout zelené podsvícení. Pod displejem je umístěná integrovaná anténa pro GPS. Na pravém a levém boku mají hodinky ovládací tlačítka. Vlevo je to tlačítko ESC (1 – zpět), power (2 – zapnout/vypnout) a PG (3 – stránkování), vpravo pak up a down (4, 6 – pohyb v nabídkách) a OK/Enter (5 – potvrzování). Na spodní straně pouzdra je pod plastovou krytkou skryt konektor pro připojení kabelu k propojení hodinek s počítačem.

Hodinky jsou napájeny z vestavěné baterie Li-ion 750 mAh. Výdrž baterie je závislá na využívaných funkcích a pohybuje se v rozmezí 8 až 20 hodin. Dobíjí se z USB portu nebo dodávaného nabíječe, úplné nabití trvá asi dvě hodiny.

Funkci hodinek lze tlačítkem PG (3) přepnout do jednoho ze čtyř režimů - Hlavní menu, Aktuální pozice, Tachometr a Mapa.

Hlavní menu má čtyři záložky – Activity (zobrazení a správa informací týkajících se pohybové aktivity), Navigation (záznam trasy, ukládání, mazání nebo vyhledávání waypointů, je možné uložit až 100 waypointů nebo 65280 trackpointů), Excercise Studio (umožňuje nastavit parametry tréninku jako je počítání času pohybu, zvukové alarmy, překročení nastavené rychlosti nebo dosažení definované vzdálenosti, spotřeba kalorií ap.) a Configuration (nastavení všech důležitých parametrů hodinek včetně přenosu mezi hodinkami a počítačem).

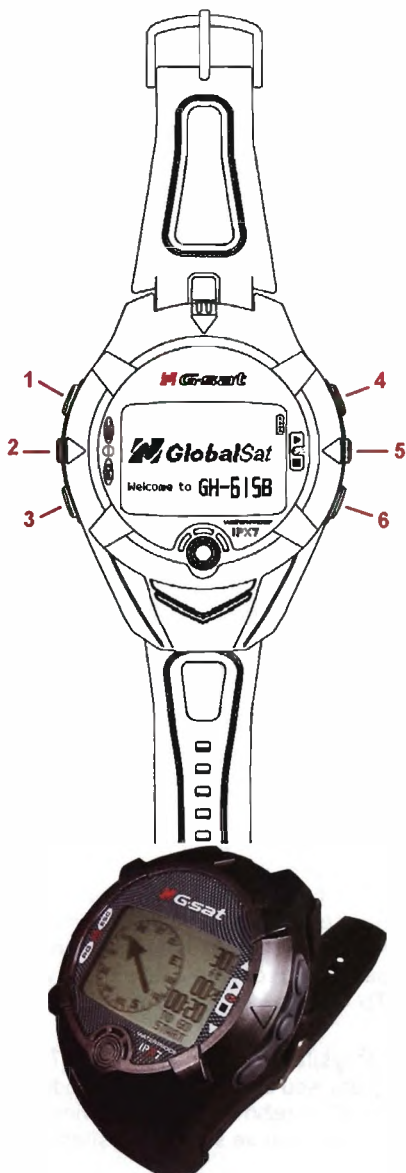
Při zobrazení aktuální pozice vidíte momentální GPS souřadnice a nadmořskou výšku. V režimu Tachometr lze tlačítky up/down (4, 6) přepínat mezi různými pohledy, kromě stopek se zo-

brazí např. aktuální rychlost, průměrná rychlost, absolvovaná vzdálenost, datum/čas ap. V režimu Mapa se zobrazí trasa a poloha uživatele a zvoleného cíle, zbývající vzdálenost do cíle a předpokládaný čas jeho dosažení, a popř. také elektronický kompas.

Během pohybu v terénu hodinky periodicky (ve zvoleném intervalu) ukládají průběžné body trasy a umožňují i vkládat vlastní body trasy (waypointy).

V dodávaném softwaru GH615 PC Utility je kromě zobrazení trasy v mapě nebo zobrazení statistických grafů možné editovat jednotlivé body trasy a přenášet data oběma směry mezi hodinkami a počítačem. Hodinky lze používat také jako přes USB připojený přijímač GPS například pro využití s PC nebo notebookem. Typ GH-615M je vybaven ještě externím snímačem srdečního tepu a zpracovává a zobrazuje i údaje z něj získané.

Rozměry hodinek s GPS GH-615 jsou 76,5x61,5x17,5 mm, váha 73 g, na našem trhu se prodávají za cenu okolo 6000 Kč.



Hodinky s GPS GH-615



Námět na zcela zvláštní klávesnici

## Originální klávesnice

Na serveru [www.instructables.com](http://www.instructables.com) (který přináší různé jednoduché konstrukční návody ze všech oborů lidské činnosti) se objevil zajímavý námět na zcela originální řešení klávesnice pro ovládání levou rukou (protože pravá ruka obvykle drží myš). Je to zde pouze jako výzva ke spolupráci na projektu, bez jakéhokoliv upřesnění, s cílem získat od mnoha lidí tvůrčí i kritické připomínky a nápady. Přepínání pro další znaky (počet tlačítek je dostačující pouze pro anglickou abecedu bez číslic) by se dělalo prostředním tlačítkem myši. V tomto základním námětu jsou všechny klávesy seřazeny abecedně a každý sloupec odspodu začíná samohláskou.

Podívejte se (popř. se zapojte) na <http://www.instructables.com/id/Instructable%3A-Keybaord-System/step2/Primary-Keybaord-Layout/>.



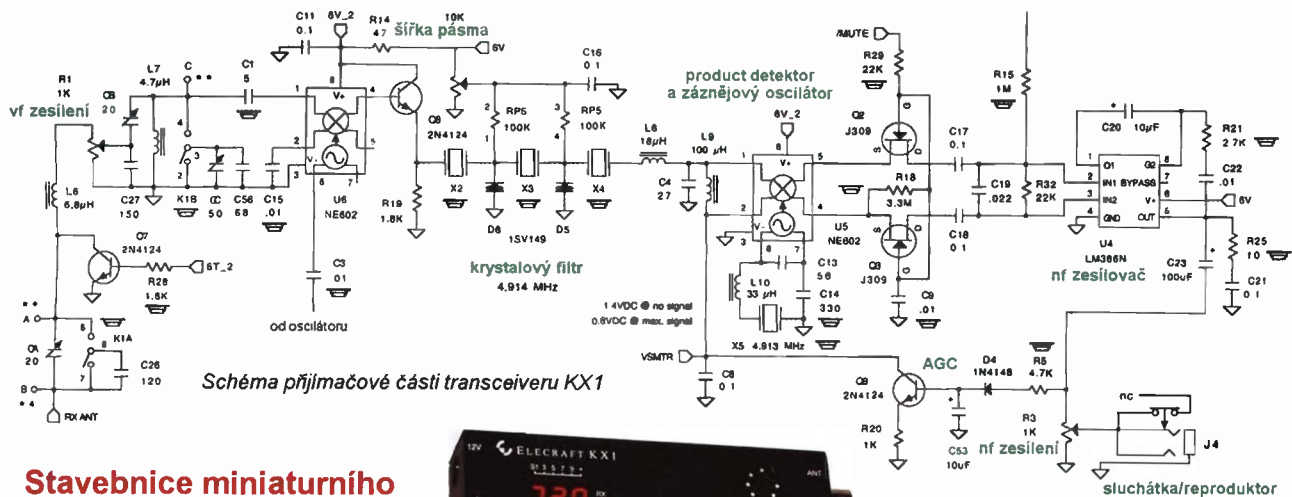


Schéma přijímačové části transceiveru KX1

## Stavebnice miniaturního transceiveru Elecraft KX1

Stavebnice miniaturního telegrafního transceiveru na 2 až 4 radioamatérská pásma s vestavěnými bateriemi je se svojí váhou 280 g kouzelným zařízením pro radioamatéry, kteří si chtějí zavysílat z cest, z dovolené, z výletu, z pláže a nebyť závislí na dostupné síťové zásuvce.

V základním provedení pokrývá KX1 celá pásma 20 a 40 m (t. j. 14 a 7 MHz), s rozšiřujícím zabudovatelným adaptérem pak ještě pásma 80 a 30 m (3,5 a 10,1 MHz). Přijímač obsáhne i okolní rozhlasová pásma, s uvedeným rozšířením dokonce celý kmitočtový rozsah 1 až 16,5 MHz. Vysílač má v závislosti na napájecím napětí výstupní výkon až 4 W (lze ho snížit nastavením interního odporového trimru).

Transceiver je ve skřínce o rozměrech 30x133x76 mm v netradičním uspořádání „naplacato“. Má tak k dispozici dost místa na nestísňené umístění základních ovládacích prvků – jsou tam ladicí knoflík, potenciometry vř a nf zesilení, otočný přepínač filtru, třímístný digitální displej, dva spínače a tři tlačítka pro ostatní ovládání.

Přijímač v KX1 je superhet s jedním směšováním s krystalovým filtrem s plynule řiditelnou šířkou propustného pásma 300 Hz až 2 kHz. Má rozladovací RIT ±10 kHz, S-metr, DDS plynule laditelné VFO se třemi stupni jemnosti ladění, paměť na ukládání kmitočtů, vestavěný paměťový digitální telegrafní klíč, indikátor stavu baterie a za připla-



Sestavená stavebnice Elecraft KX1 ve skřínce

tek ho lze doplnit o automatický anténní tuner KXAT1, který přizpůsobí jako anténu velmi pohodlně prakticky jakkoliv dlouhý drát.

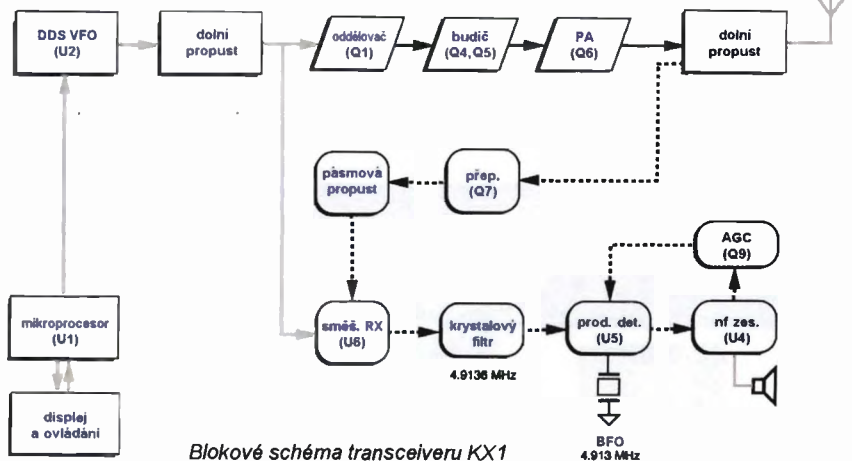
Transceiver je napájen z vestavěných baterií, ze kterých odebírá při napájecím napětí v rozsahu asi 0 až 12 V na příjmu asi 34 mA, LED displej k tomu přidává dalších několik

miliampér. Na čerstvé baterie lze tak při běžném způsobu provozu vysílat s výkonem 2 W 20 až 30 hodin.

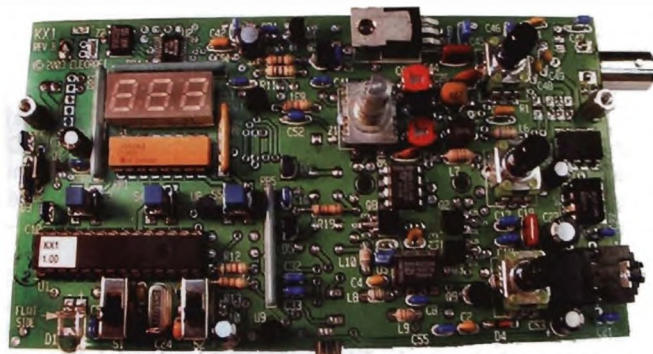
Stavebnice je snadno sestavitelná na destičce s plošnými spoji a používá klasické součástky (několik SMD součástek pro povrchovou montáž je již připájeno od výrobce stavebnice). K sestavení transceiveru a jeho uvedení do chodu je podle výrobce zapotřebí pouze páječka a digitální voltmetr.

Firma Elecraft patří mezi špičkové výrobce telekomunikačních zařízení a ani její stavebnice radioamatérských transceiverů nejsou vysloveně levné.

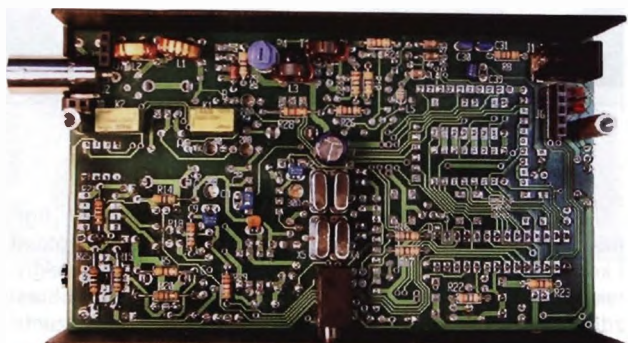
Transceiver Elecraft KX1 stojí podle provedení a vybavení asi 300 až 500 USD, u nás pak v základním provedení okolo 9000 Kč např. u firmy DD AMTEK ([www.ddamtek.cz](http://www.ddamtek.cz)).



Blokové schéma transceiveru KX1



Osazená deska stavebnice Elecraft KX1 – pohled shora



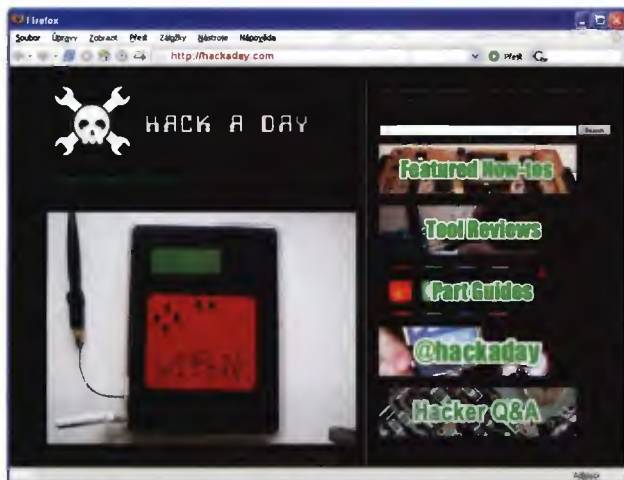
Osazená deska stavebnice Elecraft KX1 – pohled zespodu

# ZAJÍMAVÉ WEBY



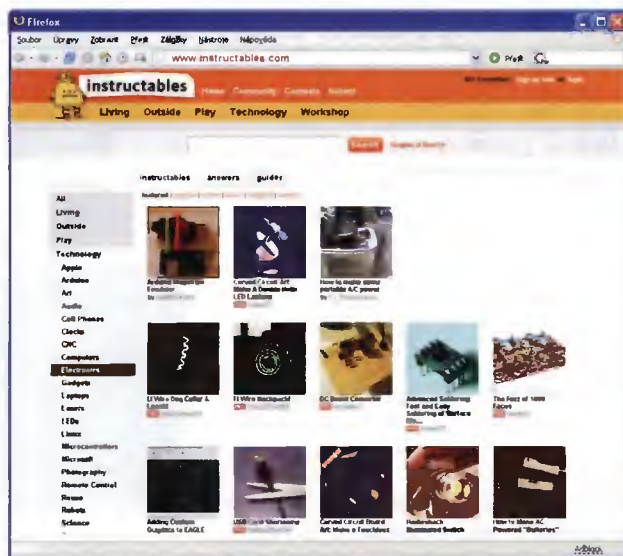
<http://dangerousprototypes.com>

Autor tohoto webu *Ian Lesnet* zde zveřejňuje každý měsíc nový *open source* hardwarový projekt a snaží se dát dohromady skupinu zájemců, která by umožnila (svými předběžnými objednávkami) následnou malovýrobu navržených konstrukcí. Technická erudice autora webu, široká diskuze ke každému projektu a „veřejnost“ projektů (*open source*) zaručuje jejich kvalitu. Cena při jejich případné výrobě se pohybuje mezi 10 a 40 USD.



<http://hackaday.com>

Každý den najdete na tomto serveru nějaký nový „figl“, návod jak si s něčím poradit, něco upravit nebo zhotovit. I když většina příspěvků je z oblasti počítačů, mobilů, elektroniky ap., jsou zde i zcela neelektrické příspěvky z oblasti zdraví, zahrady, piva, chemie ap. Hodně návodů je prezentováno formou videa, ke všem návodům jsou zveřejňovány diskuzní příspěvky.



[www.instructables.com](http://www.instructables.com)

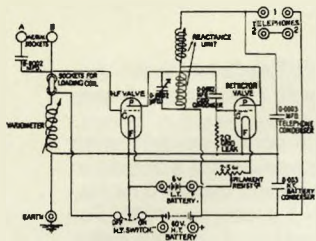
*Instructables.com* je webová dokumentační platforma, na které lidé vzájemně sdílejí s ostatními to, co dělají a jak to dělají, učí se od ostatních a spolupracují spolu. Počáteční idea webu vznikla v *MIT Media Lab*. Jde opravdu o veškeré lidské činnosti, mezi kterými jsou i návody z oblasti elektroniky a počítačů; jinak zde ale najdete také jak udržovat kompost, ušít si polštář, uvařit jídlo, vyléčit nemoc, udělat hračky dětem atd. Většinou jde o velmi jednoduché výrobky a postupy, rozepsané do jednotlivých kroků a často doprovozené videoinstrukcemi.



[www.elecraft.com](http://www.elecraft.com)

Společnost *Elecraft* (*Ele* jako elegantní a *craft* jako síla) založili v roce 1998 dva kalifornští radioamatéři WA6HHQ a N6KR se záměrem navrhnout a nabízet unikátní, velmi výkonné radioamatérské transceivery a příslušenství, které si může postavit každý sám z dodané stavebnice. Jejich přístroje jsou mimořádné svou kvalitou i funkcemi a vycházejí vstříc těm, kteří rádi poslouchají/vysílají na vlastnoručně zhotoveném zařízení. Stavebnice je také samozřejmě levnější než hotový výrobek. Za 12 let své existence se společnost zařadila po bok nejznámějších světových výrobců radioamatérských zařízení.





# RÁDIO „HISTORIE“

## Britský prijímač CR100

PaedDr. Miroslav Horník, OM3CU

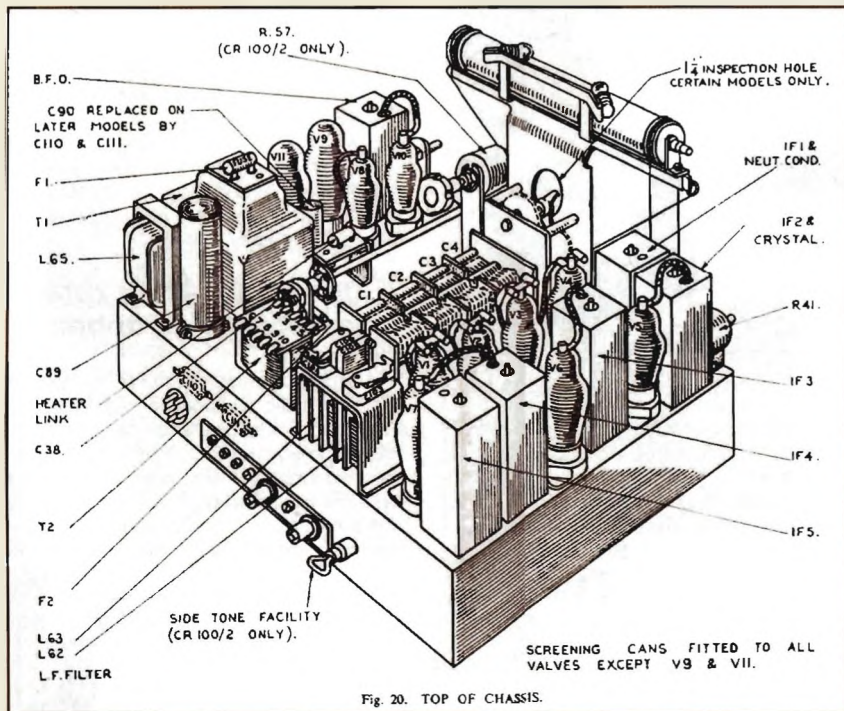


Obr. 1. Pôvodný prijímač CR100

trónkami sklenej rady. Rozloženie na šasi je na obr. 2. CR100 pôsobí veľmi príjemným designom, je užívateľsky „prítulný“, má iba dôležité ovládacie prvky, účelne rozmiestnené. Podlhovastá stupnica je ciachovaná vo frekvencii a kruhová má dve delenia s dekadickým vzťahom. Slúžila na presné opakované nastavenie frekvencie. Medzifrekvenca má obvyklých 465 kHz, a preto je v rozsahu prijímaných frekvencií diera od 420 do 500 kHz.

Schéma CR100 je na internetových stránkach PE ([www.aradio.cz](http://www.aradio.cz)).

Použitie dvoch stupňov vF zosilnenia pred zmiešavačom zabezpečovalo dobrú zrkadlovú selektivitu. Boli osadené pentódami KTW62 (6K7G). Spolu s trojstupňovým mF zosilňovačom zaisťovali tiež veľmi dobrú citlivosť. Tá bola lepšia ako 1,5  $\mu\text{V}$  pre CW pri pomere signál/šum 20 dB. Zmiešavač bol osadený hexódou X66 (6K8G), ktorej triódová časť bola vyradená. Ako oscilátor pracovala opäť KTW62. Mf zosilňovač bol osadený rovnakými pentódami ako vF zosilňovač. Mal jednokrystalový filter s meniteľnou šírkou pásma v piatich polohách: 100, 300, 1200, 3000 a 6000 Hz. Za mf zosilňovačom nasledoval detektor a nF predzosilňovač s duodiódou – triódou DH63 (6Q7G). Záznejový oscilátor bol osadený opäť KTW62. Nizkofrekvenčný zosilňovač bol osadený výkonovou pentódou KT63 (6V6) a podľa verzie mal výstup na reproduktor 3  $\Omega$ , alebo slúchadlový pre „vysokoohmové“ slúchadlá. Mechanická konštrukcia bola klasická, zodpovedajúca dobe, ale pritom prehľadná. Je na obr. 3.

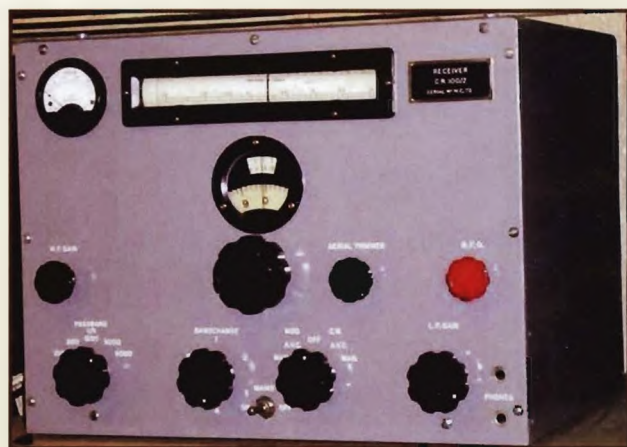
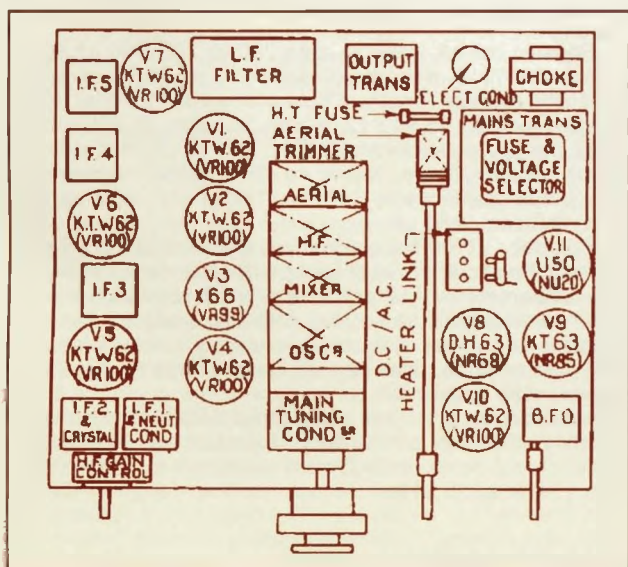


Obr. 3. Nákres mechanickej konštrukcie prijímača CR100

Tento prijímač vznikol počas II. svetovej vojny vo firme Marconi a bol jedným z najdokonalejších britských prijímačov. Vyrábala sa od roku 1941 až do roku 1950. Používal sa hlavne na prijímacích strediskách a na najdôležitejších rádiostaniciach pre diaľkovú komunikáciu. Hlavným užívateľom prijímača bola armáda a RAF; mal označenie R1297. Námorníctvo ho používalo pod

označením B28. Existovalo 8 modifikácií. Rozdiely boli minimálne. Udržal sa v prevádzke pomerne dlho aj po skončení vojny. Vzhľad je na obr. 1.

Prijímač je konštruovaný ako 11-elektrónkový superhet s jedným zmiešavaním so šiestimi podrozsahmi: 60 – 160 kHz, 160 – 420 kHz, 0,5 – 1,4 MHz, 1,4 – 4,0 MHz, 4,0 – 11,0 MHz, 11,0 – 30 MHz. Osadený bol oktálovými elek-



Obr. 4. Prijímač CR100 s úpravami z povojnového obdobia

Obr. 2. (Vľavo) Rozloženie súčastí prijímača CR100 na šasi, pohľad zhora



# Bezdrátový přenos fotografií v roce 1925

Ing. Jan Lexa



Obr. 1. Zveřejněné kopie fotografií s parníkem po přenosu na vzdálenost 8265 km

Tento článek je více méně překladem aktuálního sdělení z r. 1925 uveřejněného v anglickém časopisu *Wireless World*, popisujícího jeden z mnoha pokusů co nejlépe tehdejší technikou zvládnout přenos obrázků a fotografií na dálku.

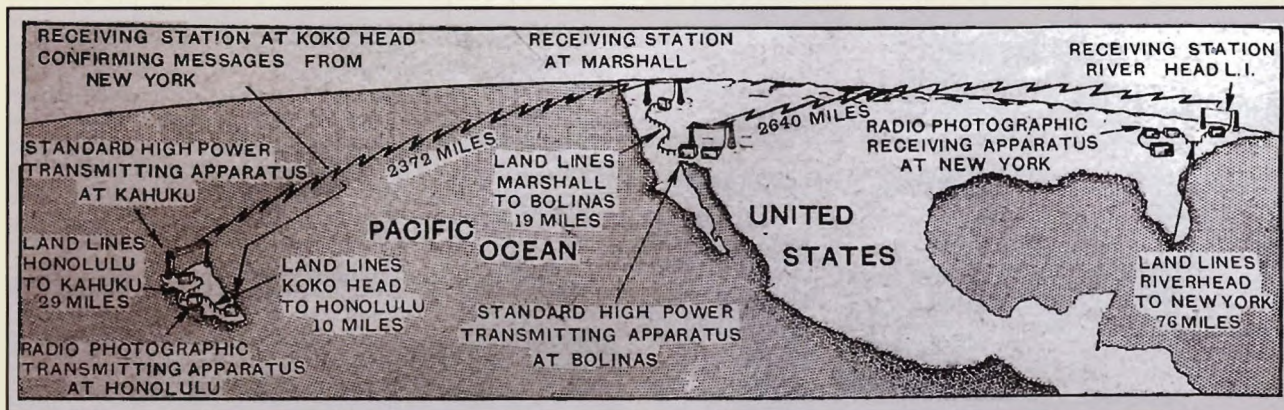
První pokusy v tomto směru prováděl A. Bain v Edinburghu již r. 1843 a F. C. Bakewell r. 1850. Od té doby se o to snažili vynálezci po celém světě. Byli to M. Belin ve Francii, Korn v Německu, T. T. Baker, J. L. Baird, Mr. Bartholomew

a kpt. McFarlane z *The Daily Mirror* v Anglii a F. Jenkins a R. H. Ranger v Americe.

Pokusy s dále popsaným zařízením se prováděly ve spolupráci s armádou Spojených států během manévru na Havajských ostrovech v létě roku 1925. Fotografie byly přenášeny kombinovaně – střídavě po drátě a bezdrátově na vzdálenost 5136 mil (8265 km) z Honolulu do New Yorku. Každý obrázek se přenášel 20 minut a prošel dvakrát přeměnou pomocí světla, třikrát byl proud „protlačěn“ přes drátové vedení a dvakrát byl přenášen bezdrátově. Z Honolulu šel signál nejdříve 9 mil po drátě z vysílače do Kahuku, odtud rádiem 2372 mil do Kalifornie (Marshall), pak zase 9 mil do vysílací stanice v Bolinas (Kalifornie) a odtud opět bezdrátově 2640 mil do Riverhead na Long Island a konečně 76 mil po drátě do Broad Street Office společnosti RCA. Výsledkem zkoušky byla zpráva, že portréty byly rozpoznatelné a některé obrázky obsahovaly i určité detaily (obr. 1, 2).

## Odposlouchávání zpráv je nepravděpodobné

Metodu přenosu vyvinul R. H. Ranger z RCA (Radio Corporation of America) a experiment byl proveden na žádost armády Spojených států, která si od tohoto přenosu sibovala něco zcela nového pro armádní komunikaci. Přednost systémů viděla hlavně v možnosti utajení sdělení, např. tím, že se určitou manipulací sni-



Obr. 2. Mapa celé „transportní“ cesty přenášených fotografií



Prijímač bol napájaný zo siete 200 až 250 V/50 až 60 Hz s príkonom 85 W, alebo z akumulátoru o napätí 6 V pomocou rotačného meniča. Hmotnosť bola účtuhodná, 81,6 libier (tj. asi 37 kg) a rozmery 15,94 x 12,20 x 16,54 palcov (tj. 405 x 310 x 420 mm). V povojnovom období, keď sa prijímače dostali do rúk rádioamatérom, objavili sa rôzne úpravy. Najmarkantnejšou bolo zabudovanie S-metra. Takýto prijímač s upraveným vzhľadom je na obr. 4.

Prijímač CR100 bol obľúbeným a dlho používaným prijímačom. Po oficiálnom ukončení používania v armáde ho okrem rádioamatérov využívali aj na cvičných staniciach a jeden dokonca stále slúži na britskej antarktiskej stanici, ktorá sa pôvodne zaoberala výskumom ionosféry v oblasti južného pólu. Samozrejme, dnes už slúži iba ako rarita na príjem KV rozhlasového vysielania.

Náhradou za CR100 sa stal prijímač CR300. Ten bol veľmi podobný vzhľadom, ale osadený už modernými, 9-kolíkovými elektrónkami. Je na obr.5. Okrem elektrónok sa lišil aj rozsahom 15 kHz až 25 MHz.

Obr. 5. Prijímač CR300



mací hlavy přenášena mapa nebo psané zprávy natolik zkreslí, že je nikdo neodposlouchá, protože uvidí jen jakousi změť teček a čárek.

Ukázalo se, že Rangerův systém má několik předností před jinými systémy. Je to např. dvojitý příjem obrázku. Jeden vzniká na válci vykreslením inkoustovým perem a zároveň jako klasická fotografie na světlocitlivém papíru. Výsledný obrázek by měl být už vhodný i pro reprodukci v novinách, protože pero je mírně rozkmitáno, takže nekreslí rovné čáry, ale vlnky (viz fotografie na obr. 1).

## Synchronizace systému

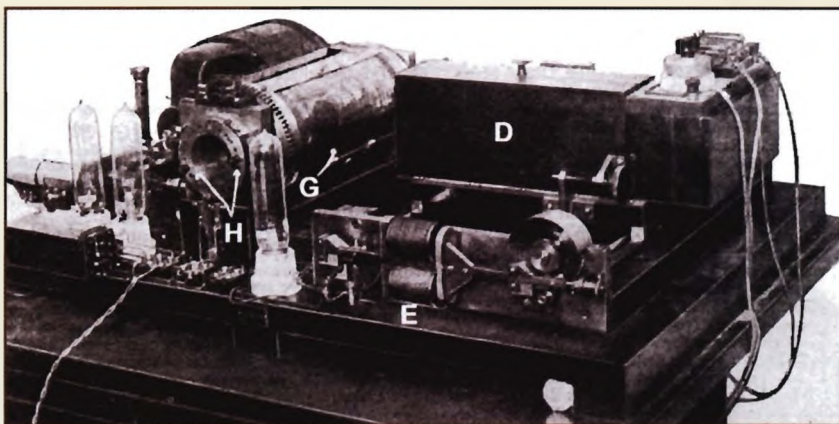
Zařízení je kompaktní a může být použito na jakékoliv telegrafní nebo bezdrátové lince. Je velice podstatné zajistit dokonalou synchronizaci vysílací části s přijímací, jinak by výsledný obraz byl rozmazaný nebo jinak zdeformovaný. U tohoto systému se to dosahuje tím, že obě části (vysílač, přijímač) mají identické speciální elektromotory s převodovkou otáčející válcem s předlohou u vysílače a s čistým papírem u přijímače. Synchronizace je dosažena vidličkovou ladičkou. Tato vidlička má vyrovnávat otáčky i při kolísání napětí (pozn. aut.: není blíže vysvětleno). Fotografie, která je upevněna na skleněném válci, může být pozitivní i negativní. Dává se ale přednost pozitivní fotografii. Stupně šedi a detaily jsou částečně dosažitelné. Uvnitř skleněného válce je umístěno silné elektrické světlo soustředěné optikou do malého bodu prosvětlujícího přenášenou fotografii. Na stejném místě vně válce je fotobuňka. Pohybuje se pouze válec s fotografií tak, že se otáčí jen o půl kruhu a na konci půlkruhu se nepatrně posune horizontálně a vrací se zpět. Fotobuňka podle množství dopadajícího světla mění svůj odpor. Obr. 3 ukazuje celé zařízení na snímání obrázků.

## Nový typ fotoelektrické buňky

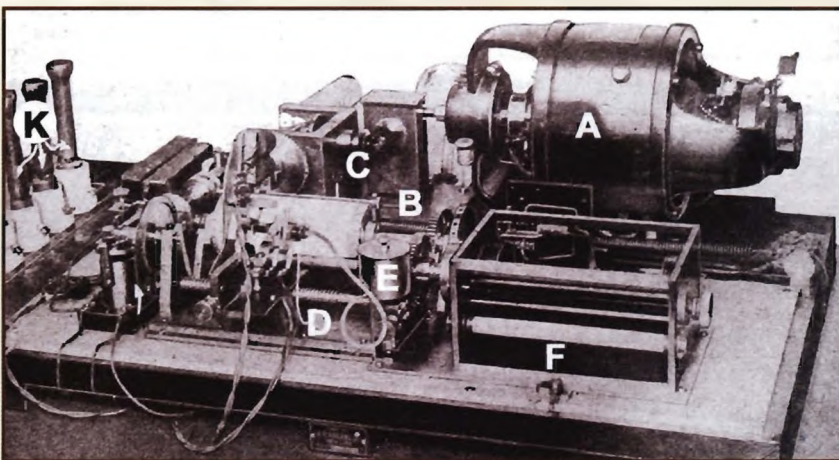
Speciální fotobuňka hruškovitého tvaru byla vyvinuta firmou General Electric. Obsahovala dvě elektrody, zápornou a kladnou. Vnitřek baňky naplněné argonem byl pokovený a potažený draslíkem. Lesklý vnitřní povrch dobře odráží vnikající světlo a oylivňuje tok elektronů mezi elektrodami. Čím silnější je světlo procházející fotografií na válci, tím větší proud.

## Transmise a příjem obrázků

Proudové impulsy z fotoelektrické buňky jsou zesilovány řadou vakuových zesilovačů (elektronek) a následně vedeny do modulační části běžného bezdrátového vysílače (pozn. red.: druh nebo způsob modulace není v původním prameni vysvětlen). Jak již bylo řečeno, signály se přes Pacifický oceán dostaly až do Riverhead na Long Islandu jako běžné telegrafní signály a odtud zesílené po drátě dorazily do budovy RCA v New Yorku. Přenášené signály jsou ale naprosto nerosozumitelné, pokud nejsou „mechanicky dekódovány“ vlastním rejskou „mechanickým přijímacím zařízením (obr. 4), které umí na-



Obr. 3. Snímač a vysílač obrázků. Fotoelektrická buňka je umístěna v části „D“. Pozitiv fotografie je umístěn na válci „G“ a zarážky měnící chod válce jsou označeny písmenem „H“. Elektromagnety „E“ posouvají válec horizontálně



Obr. 4. Přijímací zařízení. Motor „A“ otáčí válcem „C“, na který se zapisuje obrázek díky převodům „B“, které synchronizují rychlost s vysílačem. Pero „D“, které kreslí obrázek na válci, je připojeno k nádržce s inkoustem „E“ a zároveň se zaznamenává i fotoobrázek v kamerovém boxu „F“

kreslit jak inkoustový obrázek, tak zároveň i fotografii. Pero u otáčejícího se válce je ovládáno magnetem a přitlačí se na papír tehdy, když přichází znak pro „černý“ signál a zároveň se nepatrně chvěje, takže kreslí místo rovné čáry mírnou vlnovku, což je pro tisk přijatelnější. Když pozorujeme kreslicí pero, tak je téměř neuvěřitelné, že není vedeno lidskou rukou. Obrázek se kreslí hustotou 128 řádků na palec (25,4 mm), a to řádek za řádkem. Vlnovitý charakter kresby nebyl původně vynálezcem zamýšlen, ale ukázalo se, že má určitý kladný význam. Vlnovka částečně zakryje nepravidlosti, které se při kresbě mohou vyskytnout. Perokresba na válci byla původně určena jen pro kontrolu při přenosu, ale nakonec se ukázalo, že je stejně kvalitní jako obrázek vznikající fotocestou v kameře „F“.

Z ilustrací, které doprovázejí tyto řádky, vyplývá, že je ještě nutno vykonat mnoho práce, aby fotografie byly skutečně perfektní. Přesto tento Rangerův systém má určité předpoklady, aby se stal později komerčně dostupným a využitelným. Bylo srozuměno, že bude probíhat ještě mnoho zkoušek v přenosu obrázků mezi Anglií a Amerikou.

• • •

Tak takto byl v roce 1925 autenticky popsán jeden pokus o dálkový přenos fotografií, tedy něco, co je pro nás dnes na-

prostou samozřejmostí; ale tak to je se vším.

## Pramen

Článek je téměř doslovným překladem sdělení v časopisu *Wireless World* ze dne 5. srpna 1925.



## Zajímavosti

- V Ženevě v 6. patře budovy Montbrillant je otevřena všem přístupná knihovna ITU, která mimo současné literatury shromáždila ohromné množství dokumentů vztahujících se k telekomunikacím. Ti, co nemají možnost navštívit knihovnu přímo, najdou na adrese [www.itu.int/library](http://www.itu.int/library) katalogy a pokyny, jak získat kopie vybraných dokumentů. Najdete tam i historické časopisy, jako např. *Telecommunications Journal* od roku 1934 a také *Journal télégraphique* od roku 1868! Pochopitelně také nejrůznější dokumenty ITU z dob trvání této instituce – různá doporučení atp. Na vyžádání knihovna požičuje a zasílá kopie potřebných materiálů pořízené speciálním knižním skenerem.

- Od února t.r. je také otevřen nový portál zabývající se historií – [www.itu.int/history](http://www.itu.int/history)

QX



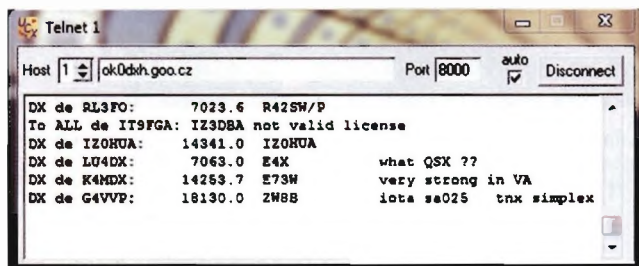


# Z RADIOAMATÉRSKÉHO SVĚTA

## Počítač v ham-shacku LXXVI

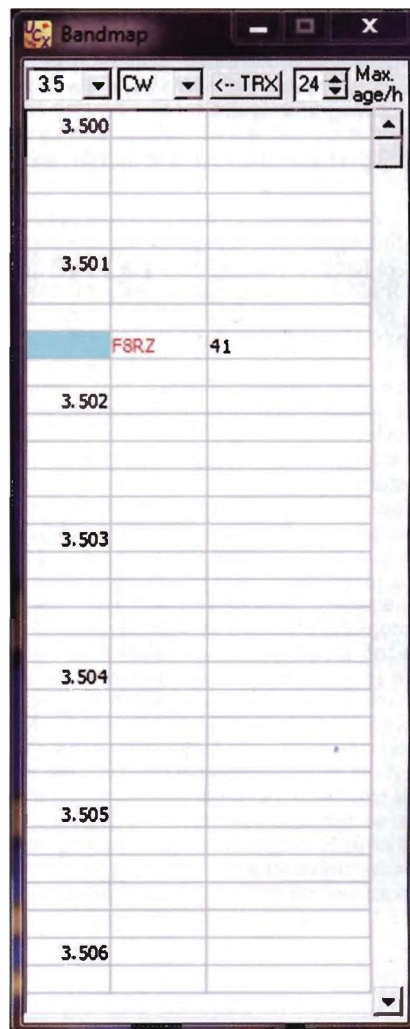
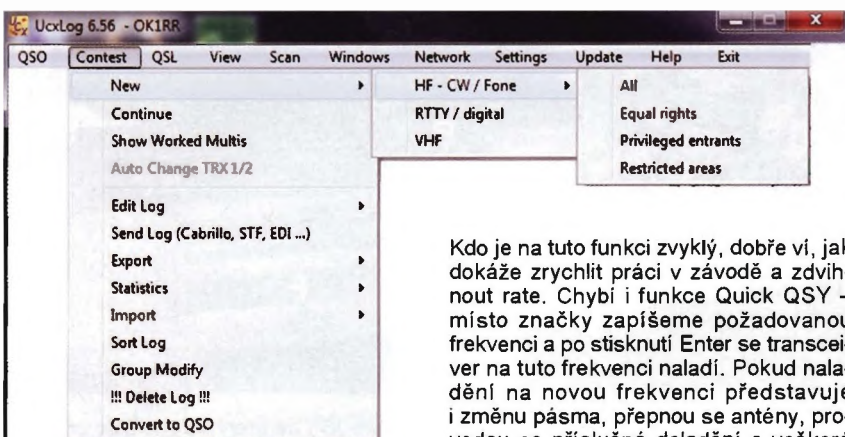
### Závodní deník UcxLog

(Dokončení)



Obr. 9. Okno DX clusteru; zde připojení pomocí Telnetu (vlevo)

Obr. 7. Konfigurace závodu (dole)



Obr. 8. Bandmapa

K zásadním nedostatkům programu UcxLog patří především chybějící podpora tzv. initial exchange, která umožňuje ke značce automaticky (bez zapisování) přiřadit část, případně celý soutěžní kód, pokud je k dispozici seznam značek s odpovídajícími údaji, které mají být přiřazeny. Initial exchange je významnou předností např. v klubových závodech, kterých je velké množství a jsou velmi oblíbené. V nich bývá součástí soutěžního kódu členské číslo, na něj bývá někdy vázán např. násobič nebo rozdílný počet bodů za spojení (zvýhodnění). Neexistuje však rozumný důvod, proč např. v DIG QSO Party vždy zapisovat, že DL5HAN má číslo 3455. Totéž lze uplatnit i u všech závodů, kde je část soutěžního kódu pevně svázána se značkou, je tedy možné mít předem připravený např. seznam OK stanic s jejich okresními znaky, seznam F stanic s jejich departementy apod. Absence podpory initial exchange je opravdu stěžejí pochopitelná, protože v režimu staničního deníku seznamy členů klubů podporované jsou a příslušné informace se průběžně zobrazují ve zvláštním okně.

Nelogických vlastností je víc, např. bez ohledu na režim i závod jsou automaticky načítány databáze lokátorů, seznamy členů a SCP databáze, používaná pro doplňování značek. Paměť tak obsahuje zbytečné údaje a v programu není volba, co načítat. K dalším nedostatkům lze počítat chybějící funkci autosend, umožňující automatický začátek vysílání soutěžního kódu ještě během zápisu značky.

Kdo je na tuto funkci zvyklý, dobře ví, jak dokáže zrychlit práci v závodech a zdvihnout rate. Chybí i funkce Quick QSY – místo značky zapíšeme požadovanou frekvenci a po stisknutí Enter se transceiver na tuto frekvenci naladí. Pokud naladění na novou frekvenci představuje i změnu pásma, přepnou se antény, provedou se příslušná doladění a veškeré úkony, související se změnou pásma. Při Quick QSY se využívá dekodér pásem nebo informace o pásmu, která může být k dispozici na příslušných výstupech transceiveru. Tato funkce je také téměř nutností při práci SO2R.

UcxLog podporuje i externí databázi QSL manažerů. Použita byla databáze ON6DP, která však přestala vycházet, údajně pro přílišné množství chybných údajů. Na internetu jsou však zdarma ke stažení jiné, průběžně udržované databáze. Vhodným doplňkem UcxLogu by proto byl i nastavitelný parser, umožňující nastavit podporu databáze i v odlišném textovém formátu, než měla zmíněná databáze ON6DP.

Nedostatkům UcxLogu nelze přikládat příliš velký význam – program je poměrně nový a prochází etapou intenzivního vývoje. Má však dobře „našlápnuto“ k tomu, aby se zařadil mezi nejlepší dostupné závodní programy. Množství funkcí, které zvládá současná verze 6.56 vypovídá o velkém potenciálu tohoto programu. Rozhodně se tedy vyplatí ho nejen vyzkoušet, ale i používat a poskytnout mu podporu např. hlášením chyb, návrhem nových funkcí nebo zlepšení stávajících, tvorbou externích souborů apod. Není pochyb, že o UcxLogu ještě uslyšíme.

### Odkazy

[1] Bruhn, Ben, DL7UCX: <http://www.ucxlog.org/>

RR



● Radioamatéři pracující na krátkých vlnách jistě zaregistrovali, že se na pásmech objevily zajímavé, dosud nepoužívané prefixy z Ruska. Umožnila to obsáhla vyhláška (147 stran), nově upravující zásady k přidělování prefixů na území Ruska pro rádiovou komunikaci všeobecně, a část je věnována i prefixům pro radioamatéry. Celou vyhlášku v PDF formátu si můžete stáhnout z adresy [www.srr.ru/DOCUMENTS/metod\\_obr\\_calls.pdf](http://www.srr.ru/DOCUMENTS/metod_obr_calls.pdf)

● V USA ještě stále existuje několik tříd s různě zaměřenými otázkami testů pro jejich získání. Existuje i tzv. technická třída, která nemá povolen přístup na pásmo 20 m, a to ani během závodů. Kdo chce využívat výhod, které toto pásmo nabízí, musí složit zkoušku pro některou vyšší třídu.

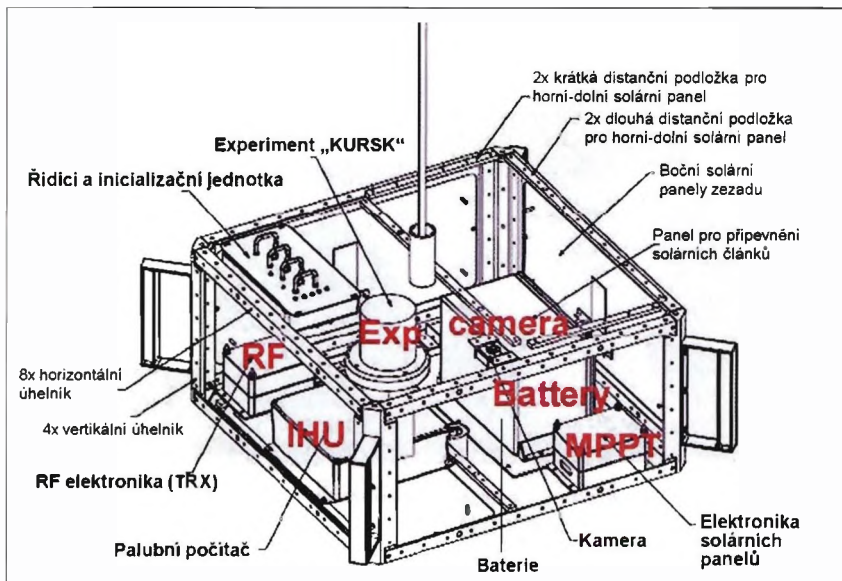
QX



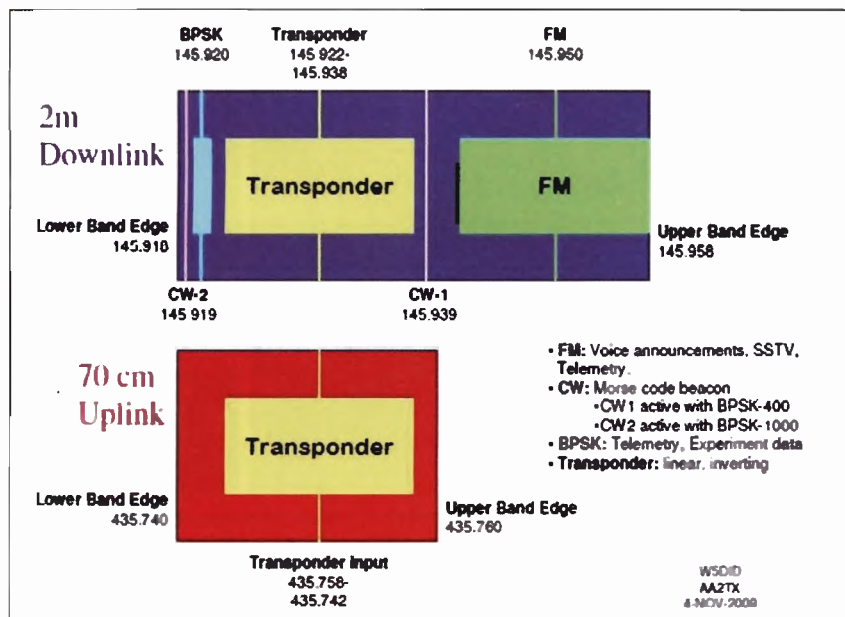
# ARISSat-1

Se startovními příležitostmi pro experimentální družice je v posledních letech potíž, a tak se musí hledat tam, kde přeci jen nějaká naděje existuje. Díky programu ARISS (Amateur Radio on ISS) je možné občas přibalit nějakou družici do nákladní lodě Progres a posléze ji vypustit z ISS (International Space Station). Prvním pokusem tohoto typu byl SuitSat-1 a následovaly další. AMSAT-NA se rozhodl pro tyto příležitosti vyvinout družici přizpůsobenou nízké orbitě a tím i relativně krátké době života, která by však přitom umožňovala co největší využití. Tak se zrodil projekt ARISSat. Základní těleso družice je načrtnuto na obr. 1.

Povrch bude pokryt v větší části solárními panely, které umožní činnost družice bez energetických kompromisů pro



Obr. 1. Základní schéma družice ARISSat



Obr. 2. Komunikační zařízení družice ARISSat-1 (bandplán ARISSat-1)

celou dobu životnosti družice, předpokládá se šest měsíců. Užitečné zatížení bude vedle kamery a experimentálního boxu („KURSK“ experiment) tvořit transpondér s uplinkem v pásmu 70 cm a downlinkem v 2 m pásmu. Transpondér bude mít lineární segment široký 20 kHz a jeden kanál FM downlinku pro FM



Obr. 3. Jeden z hlavních aktérů projektu: Lou McFadin, WSDID, při montáži skeletu družice

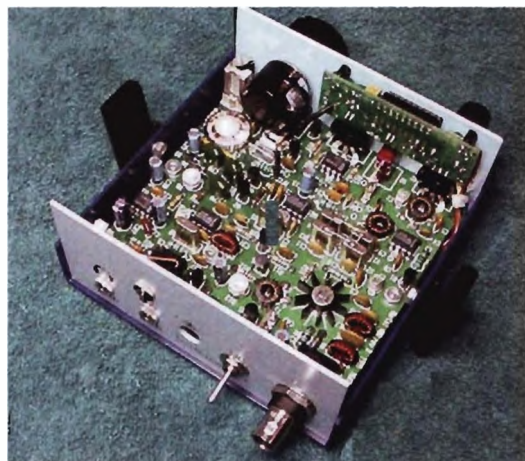
## Kepleriánské prvky:

NAME	EPOCH	INCL	RAAN	ECCY	ARGP	MA	MM	DECY	REVN
AO-07	10209.62211	101.40	223.88	0.0012	191.99	168.09	12.53579	-2.7E-7	63364
FO-29	10210.84876	98.51	34.08	0.0351	13.34	347.67	13.52952	-3.2E-7	68887
SO-33	10209.49588	31.44	274.92	0.0354	291.04	65.26	14.28317	7.4E-7	61396
RS-22	10210.65219	97.89	74.33	0.0013	288.12	71.87	14.63437	4.5E-7	36516
VO-52	10209.66328	97.69	261.47	0.0028	138.85	221.48	14.81779	4.4E-6	28283
SO-67	10210.88368	97.33	258.88	0.0002	342.41	130.67	15.20972	5.9E-6	4794
UO-11	10209.67445	98.05	261.54	0.0010	103.66	256.58	14.79820	1.9E-6	41794
AO-16	10209.41767	98.33	165.71	0.0012	47.33	312.88	14.31868	1.8E-7	7128
LO-19	10209.47864	98.30	171.40	0.0013	42.22	318.00	14.32099	-4.0E-8	7146
AO-27	10210.78577	98.49	157.64	0.0009	139.37	220.82	14.29303	2.1E-7	87813
IO-26	10209.79373	98.48	157.26	0.0009	137.02	223.17	14.29559	-9.0E-8	87810
GO-32	10209.58107	98.31	214.75	0.0002	121.50	238.64	14.23182	-4.4E-7	62593
NO-44	10211.01982	67.05	93.62	0.0005	266.67	93.38	14.29606	1.1E-6	46087
SO-50	10210.48285	64.56	228.05	0.0037	57.30	303.17	14.71557	-2.0E-8	40860
CO-55	10210.56244	98.71	218.93	0.0011	50.83	309.39	14.20720	5.5E-7	36710
CO-57	10209.54168	98.71	217.02	0.0011	57.86	302.37	14.20512	5.0E-7	36691
AO-51	10209.68085	98.06	200.82	0.0084	332.24	27.43	14.40692	6.0E-8	31948
GENESAT1	10210.83748	40.01	106.76	0.0013	272.95	86.98	16.16306	8.5E-3	20683
CP3	10208.72822	97.94	246.12	0.0104	107.90	253.36	14.52281	-1.8E-6	17374
CO-65	10209.22431	97.89	273.58	0.0015	147.09	213.13	14.81866	4.5E-6	12156
KKS-1	10210.95327	98.09	330.82	0.0020	6.85	353.30	14.81045	3.9E-6	8181
SOHLA-1	10209.69653	98.06	318.24	0.0008	73.97	286.24	14.69506	1.7E-6	8097
TISAT-1	10209.69704	98.15	269.08	0.0014	240.13	119.85	14.80128	2.9E-6	249
STUDSAT	10210.58033	98.15	269.97	0.0014	229.48	130.57	14.79750	2.5E-6	258
NOAA-10	10209.93040	98.65	238.50	0.0013	90.17	270.10	14.27422	-8.5E-7	24153
NOAA-11	10209.67899	98.77	298.00	0.0012	33.12	327.08	14.14930	-2.5E-6	12700

NOAA-12	10209.68918	98.76	222.84	0.0013	48.82	311.41	14.25646	3.2E-7	99831
MET-3/5	10209.58321	82.56	279.39	0.0012	243.33	116.65	13.17022	5.1E-7	91112
MET-2/21	10210.52261	82.54	218.85	0.0021	285.61	74.28	13.83646	3.5E-7	85393
OKEAN-4	10209.68704	82.54	315.12	0.0024	104.03	256.36	14.82840	3.5E-6	85260
NOAA-14	10209.68483	98.88	290.14	0.0010	115.61	244.61	14.13790	-2.8E-7	80336
NOAA-15	10209.72607	98.62	195.91	0.0010	318.65	41.39	14.24844	2.8E-7	63466
RESURS	10209.65769	98.30	225.48	0.0002	91.24	268.90	14.24207	-1.5E-7	62625
FENGYUN1	10209.87110	98.79	173.74	0.0022	144.96	215.30	14.08223	9.3E-6	57755
OKEAN-0	10210.71785	97.84	181.98	0.0001	46.12	314.00	14.73651	4.6E-7	59316
NOAA-16	10209.66317	99.17	228.11	0.0010	217.51	142.54	14.12571	1.8E-6	50768
NOAA-17	10209.72843	98.43	258.49	0.0012	21.14	339.03	14.24177	2.0E-6	42061
NOAA-18	10209.77237	98.95	155.92	0.0014	298.59	61.39	14.11375	2.2E-6	26730
NOAA-19	10209.76949	98.79	151.01	0.0014	167.49	192.66	14.11069	-7.1E-7	7577
HUBBLE	10209.73785	28.47	328.60	0.0003	280.98	79.05	15.01004	4.5E-6	91100
ISS	10210.98144	51.65	11.59	0.0008	162.47	289.04	15.71339	1.1E-4	67020
CO-58	10210.68089	98.01	93.74	0.0019	149.27	210.96	14.59914	2.1E-6	25318
FALCON	10211.04036	35.43	144.11	0.0001	247.28	112.78	15.03732	7.3E-6	18651
MAST	10209.59238	97.94	249.46	0.0096	97.35	263.86	14.53605	2.3E-7	17407
CAPE1	10209.06394	97.94	246.29	0.0104	107.33	253.94	14.52203	3.3E-6	17359
COMPASS	10209.28961	97.89	273.48	0.0016	148.03	212.19	14.81919	5.9E-6	12158
AAUSAT2	10209.62624	97.89	273.95	0.0016	147.83	212.39	14.82066	8.8E-6	12164
DO-64	10209.69838	97.90	274.54	0.0016	146.33	213.90	14.82228	9.3E-6	12165
CO-66	10209.18254	97.89	273.38	0.0016	146.76	213.46	14.81696	6.9E-7	12152
TACSAT-3	10210.72639	40.46	318.52	0.0022	321.89	38.04	15.42138	4.5E-5	6720
PHARMSAT	10210.66614	40.47	316.73	0.0025	324.93	34.98	15.42628	4.4E-5	6721
AAUKSAT1	10209.71042	40.46	316.02	0.0024	335.94	24.04	15.46046	9.3E-5	6714
CP6	10209.68349	40.46	314.92	0.0022	338.91	21.08	15.47000	1.1E-4	6714
AEROCUB3	10209.64447	40.47	310.49	0.0021	358.62	1.46	15.53715	3.8E-4	6719
CASTOR	10210.73515	51.63	330.72	0.0006	339.76	20.31	16.13835	2.7E-3	5790
METEOR-M	10210.99060	98.75	264.48	0.0002	248.39	111.71	14.21831	1.8E-6	4480
RS-38	10210.67600	98.75	264.20	0.0004	241.33	118.74	14.21986	1.8E-6	4476



## Stavebnice transceiveru NorCal40



Z dílny N6KR vyšla nyní vylepšená stavebnice QRP transceiveru NorCal40 pro pásmo 40 m. Obsahuje kvalitní superhet s Xtalovým filtrem pro příjem, digitální stupnici, ladění 10otáčkovým poten-

ciometrem ovládaným napětím pro ladící varikap a umožňuje dokonalý QSK provoz. Vysílač dává výkon 1,8 – 3 W podle napájecího napětí (10 – 14 V). Celé zařízení je v pevné skříňce o rozměrech 57 x

x 115 x 115 mm a stavebnici je možné si objednat za 145 USD (+21 USD na poštovné do OK). Bližší podrobnosti viz [www.w0ch.net/nc40a/nc40a.htm](http://www.w0ch.net/nc40a/nc40a.htm)

QX

## Nový tranzistorový zesilovač

Firma YAESU předvedla na ARRL setkání v květnu 2010 v Daytonu (Ohio, USA) zcela nový model lineárního zesilovače pod označením VL-2000. Pracuje na všech KV pásmech až do 6 metrů. Je v provedení rack-panelu v tradiční černé barvě. Rozšiřuje stávající řadu Quadra zesilovačů. Jeho výkon má být 1500 wattů. Na zadním panelu má řadu výstupních konektorů SO 239 pro možnost připojení až pěti antén. V době uzávěrky tohoto čísla PE o něm nebyly zatím uveřejněny žádné podrobnější informace.

JS

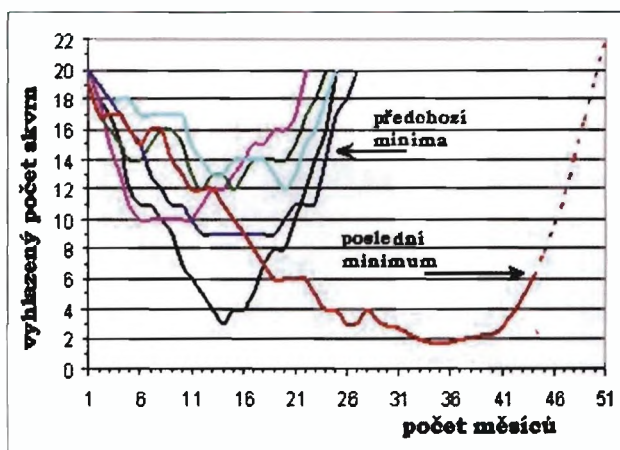


## Zajímavý internetový radioamatérský bulletin

Na internetu lze vyhledat zajímavý bulletin pro závodníky s názvem PileUP!, který sestavuje finský klub zájemců o kontestový provoz, CCF. Najdete jej na adrese <http://contestclubfinland.com/CCF/> a ve výběru je třeba zvolit PileUP! Najdete tam řadu zajímavých materiálů, naštěstí většina z nich je v angličtině. V jednom z posledních čísel je např. zajímavá úvaha o nastávající periodě sluneční aktivity a ideový návrh laciného elektronického PA stupně. Je tam také diskutována nezvykle dlouhá doba posledního slunečního minima (viz obr. 1) a otázka, kdy bude možné pravidelně využívat pásma 15 a 10 m. Podle K9LA pravidelné dobré podmínky pro DX provoz na 15m pásmu nastupují, jakmile vyhlazené číslo slunečních skvrn dostoupí čísla 30 a na 10m pásmu od vyhlazeného čísla slunečních skvrn 55 – a to by mělo být přibližně od března 2011 do října 2015 – ovšem skutečnost se od prognóz může značně lišit.

QX

Obr. 1. Délka minim posledních slunečních cyklů od doby průměrného počtu skvrn 20



SSTV a hlasové služby, obr. 2. Bude řešen technologií SDR (Software Defined Radio), což by mělo přinést dosud nevídaná zdokonalení. Telemetrie bude vysílána v několika módech: 400 bps BPSK (podobně jako AO-40) a nově 1000 bps BPSK, CW a také FM.

V současnosti by měl být prototyp družice již zkoušen v Rusku a ke konci roku by mohl být ARISSat-1 vypuštěn

s volacím znakem RS01S (orbita bude shodná s ISS, tedy kruhová s výškou asi 400 km a sklonem 50 °). Celkově by mělo být zhotoveno pět exemplářů družice – jeden prototyp a čtyři letové, popř. testovací kusy. Naskytne-li se tedy v budoucnu příležitost ke startu, bude další letový exemplář operativně k dispozici.

OK2AQ

### Reference

- [1] <http://arissat1.org/media/pdf/ARISSatOverview0210.pdf>
- [2] <http://arissat1.org/media/pdf/ARISSat-1%20CDR%20Transmissions.pdf>
- [3] Smith, G.: ARISSat-1 Status – April 2010. The AMSAT Journal, Vol. 33, No. 2, March/April 2010, s. 4 – 6.



## Kalendář závodů na září a říjen (UTC)

11.9.	OM Activity	CW/SSB	04.00-06.00
11.-12.9.	European Contest (WAEDC)	SSB	00.00-24.00
18.9.	OK-SSB závod	SSB	04.00-06.00
18.-19.9.	Scandinavian Act. (SAC)	CW	12.00-12.00
18.-19.9.	QCWA QSO Party	MIX	18.00-18.00
18.-19.9.	CIS DX Contest	CW/RTTY	12.00-12.00
25.-26.9.	CQ WW DX Contest	RTTY	00.00-24.00
25.-26.9.	ON Contest	CW	06.00-10.00
28.9.	Závod ČAV	CW	18.00-19.00
1.-7.10.	CW Activity Week	CW	00.00-24.00
2.10.	PSK Rumble	PSK	00.00-24.00
2.10.	SSB liga	SSB	05.00-07.00
2.10.	EU Sprint	SSB	16.00-19.59
2.-3.10.	Oceania Contest	SSB	08.00-08.00
3.10.	Provozní aktiv KV	CW	05.00-06.00
3.10.	ON Contest 80 m	CW	06.00-10.00
3.10.	21/28 MHz RSGB Contest	CW/SSB	07.00-10.00
3.10.	DTC Contest	CW	07.00-10.00
4.10.	Aktivita 160	SSB	19.30-20.30
9.10.	OM Activity	CW/SSB	04.00-06.00
9.10.	EU Sprint	CW	16.00-19.59
9.-10.10.	Oceania Contest	CW	08.00-08.00
9.-10.10.	HF Phone WAB	SSB	12.00-12.00
9.-10.10.	Scandinavian Act. (SAC)	SSB	12.00-12.00
10.10.	ON Contest 80 m	SSB	06.00-10.00
11.10.	Aktivita 160	CW	19.30-20.30
16.-17.10.	JARTS RTTY WW Contest	RTTY	00.00-24.00
16.-17.10.	Worked all Germany	MIX	15.00-15.00
30.-31.10.	CQ WW DX Contest	SSB	00.00-24.00

Nezapomeňte na změnu z letního na zimní čas – letos **31. 10.!**

**POZOR!** Při změně našeho letního času na zimní se čas UTC (GMT) neposouvá, takže budete odečítat od místního času opět jen jednu hodinu, abyste dostali čas UTC. Čas se opět mění poslední neděli v říjnu, tzn. během CQ contestu, kdy se v 03.00 posunou hodiny zpět na 02.00. Nezapomeňte, že „počítačový“ čas se mění automaticky, je však třeba změnit diferenci v logovacím programu z -2 na -1 hodinu, abyste stále zapisovali čas UTC!

Termíny závodů uvádíme bez záruky, i když ověřené z několika pramenů. Podmínky většiny našich i mezinárodních závodů jsou ke stažení na internetových stránkách [www.aradio.cz](http://www.aradio.cz).

Pořadatelem závodu SAC je letos dánská organizace EDR, adresa pro papírové deníky: *Peter Vestergaard, Vestervej 74, DK-4960 Holeby, Denmark.*

U CQ WW RTTY závodu jsou podmínky podobné jako u ostatních CQ závodů, ale jedním bodem se hodnotí i spojení s vlastní zemí a dvěma body spojení s ostatními zeměmi na kontinentě. Kosovo v tomto závodě platí za samostatný násobič!

**Adresy k odeslání deníků přes internet**  
(Zkontrolujte před odesláním přímo u pořadatele!)

21/28MHz: [2128logs@rsgbhfcc.org](mailto:2128logs@rsgbhfcc.org)  
Activity Week: [dtc@muenster.de](mailto:dtc@muenster.de)  
ČAV: [contest@c-a-v.com](mailto:contest@c-a-v.com)  
CIS DX: [ut7fp@srars.org](mailto:ut7fp@srars.org)  
CQ WW RTTY: [rtty@cqww.com](mailto:rtty@cqww.com)  
DTC: [dtc@kontest.de](mailto:dtc@kontest.de)  
EU Sprint: [eusprint@kkn.net](mailto:eusprint@kkn.net)  
KV provozní aktiv: [kvpa@ok2cqr.com](mailto:kvpa@ok2cqr.com)  
Oceania CW: [cw@oceaniadxcontest.com](mailto:cw@oceaniadxcontest.com)  
Oceania fone: [ph@oceaniadxcontest.com](mailto:ph@oceaniadxcontest.com)  
OK-SSB: [ssb@crk.cz](mailto:ssb@crk.cz)  
OM Activity: [omac@pobox.sk](mailto:omac@pobox.sk)

ON Contest: [ubaon@uba.be](mailto:ubaon@uba.be)  
PSK Rumble: vyplnit hlášení na [www.n2ty.org](http://www.n2ty.org)  
SAC, obě části přes: [www.sactest.net](http://www.sactest.net)  
SSB liga: [ssbliga@nagano.cz](mailto:ssbliga@nagano.cz)  
OK SSB: [OKSSB@crk.cz](mailto:OKSSB@crk.cz)  
WAB: [g3xkt@worked-all-britain.co.uk](mailto:g3xkt@worked-all-britain.co.uk)  
WAG: [wag@dxhf.darc.de](mailto:wag@dxhf.darc.de)

QX

### Radioamatérské setkání v Přerově

Podzimní setkání radioamatérů, CBčkářů a ostatních zájemců o radiotechniku a výpočetní techniku se uskuteční v sobotu **30. října 2010** od 8 do 12 h v obou sálech Pivovaru Přerov, Komenského ul.  
Pro prodejce budou sály otevřeny od 7.30 h.

Srdečně všechny zveme!

Radioklub OK2KJU, Přerov

## Kalendář závodů na říjen (UTC)

2.-3.10.	IARU REG. 1.-UHF/Micr. Contest <sup>1)</sup>	14.00-14.00
	432 MHz-241 GHz	
5.10.	VKV aktivita; NA	144 MHz 17.00-21.00
6.10.	MOON Contest	144 MHz 18.00-20.00
9.10.	FM Pohár	145 a 432 MHz 08.00-10.00
9.10.	Mistr. ČR děti	145 a 432 MHz 08.00-10.00
12.10.	VKV aktivita; NA	432 MHz 17.00-21.00
13.10.	MOON Contest	432 MHz 18.00-20.00
14.10.	VKV aktivita; NA	50 MHz 17.00-21.00
17.10.	Provozní VKV aktivita	144 MHz-76 GHz 08.00-11.00
17.10.	Mistr. ČR děti	144 a 432 MHz 08.00-11.00
17.10.	DUR Activity Cont.	432 MHz-76 GHz 08.00-11.00
17.10.	Contest Grosseto (ARI)	50 MHz 07.00-14.00
19.10.	VKV aktivita; NA	1,3 GHz 17.00-21.00
21.10.	VKV aktivita; NA	70 MHz 17.00-21.00
26.10.	VKV aktivita; NA	mikrovln. pásma 18.00-22.00

<sup>1)</sup> Deníky na e-mail: [ok1kir@seznam.cz](mailto:ok1kir@seznam.cz), nebo [vkvzavody.moravany.com](http://vkvzavody.moravany.com)

DVA

## Od 10. října 2010 čtyři nové země DXCC v Karibiku

Holandský senát schválil nezávislost Nizozemských Antil, ale v rámci Nizozemského království od 10. 10. 2010. Lze tedy předpokládat, že vzniknou 4 nové země DXCC: 1) Curaçao (PJ2); 2) Bonaire (PJ4); 3) St. Eustatius (PJ5) a Saba (PJ6); 4) ostrov Sint Maarten (PJ7) – viz mapa vpravo.

Současně zaniknou dvě země DXCC, které tyto ostrovy dosud zahrnovaly.

Viz: [www.crk.cz](http://www.crk.cz)

## Plánované radioamatérské expedice na září 2010

- Alex Wieczorek, SQ9UM, navštíví od **8. do 22. 9.** Maltu. Pod značkou **9H3UM** bude vysílat z ostrova Gozo také na všech KV pásmech a snad i na 6 m. QSL požaduje na domácí značku.
- Další expedice pod značkou **TS7TI** se ozve **od 13. do 23. 9.** krátkodobě z ostrova Plane (IOTA AF-091) a poté z ostrova Kuriat (AF-092). Výpravy se zúčastní italská, chorvatští a tunisští radioamatéři. Vysílat budou na všech KV a VKV pásmech vč. 6 m. Aktivují i vzácný čtverec JM57 na 6 m a VKV. Provoz CW, SSB, PSK31 a RTTY. Log a QSL info k dispozici po skončení výpravy.
- **19. – 22. 9.** JH3QFL a JH3KEA budou vysílat z ostrova Palau v Pacifiku (OC-009) pod značkami **T88TB** (JH3QFL) a **T88KH** (JH3KEA). Provoz na 80 až 6 m SSB, CW a RTTY. QSL požadují na své domácí značky, i přes byro.
- Tři Malajci a jeden Angličan aktivují vzácný ostrov Pulau Sebatik u JV pobřeží Sabahu **od 24. do 27. 9.** Na CW pod

značkou **9M6XRO/p**, na SSB **9M6DXX/p**. QSL via M0URX, i přes byro.

● Enrico, IK2FIL, bude aktivní ze Senegalu **poslední dva týdny v září** pod značkou **6V7X**. Hlavní aktivitou je účast v CQ WW RTTY Contestu **25./26. 9.**, kategorie SOAB. Jeho log bude na: <http://www.clublog.org/charts/?c=6V7X>. Spojení budou nahrána do LoTW a EQSL. Veškeré QSL odešle koncem roku 2010 přes službu Global QSL. Direkt: *Giachetti Enrico, Via Milanese 5, 20099 Sesto S. Giovanni (MI), Italy* (SAE + IRC nebo 1 USD).

JS

### Inzerce - Prodej

**Prodám dědictví po radioamatérovi – stovky R, C, D, Tr, Ty, IO, vodiče, trafa aj.** Cena dohodou. Tel.: 603 596 789, e-mail: [jonk@atlas.cz](mailto:jonk@atlas.cz)