

PRAKTICKÁ ELEKTRONIKA A Radio

9

2009

Nezapomeňte poslat váš
příspěvek do KONKURSU 2009

Blueamp: sluchátkový zesilovač pro nedoslýchavé



Vario pro paragliding

Enter Storno

POZOR!
Nová
adresa
redakce
Karlovo
nám. 557/30
Praha 2

Zitná

Ječná





Navštivte naši expozici profesionální měřicí techniky na 51. mezinárodním strojírenském veletrhu, který se koná

14. - 18.9.2009 v Brně.
MSV 2009 Najdete nás v pavilonu C1, stánek č. 120.

MICRONIX

Profesionální měřicí technika

Antala Staška 33a, 140 00 Praha 4

Tel.: 225 282 703, fax: 225 282 724

E-mail: merici@micronix.cz

www.micronix.cz

VELKOBOCHOD

MALOBOCHOD

SERVISNÍ STŘEDISKO

KALIBRAČNÍ STŘEDISKO

E-SHOP

UKÁZKY MĚŘENÍ

VELETRŽNÍ SLEVY

NOVINKY 2009



DS1102E

dvoukanalový digitální osciloskop
- šířka pásma 5Hz - 100MHz; 1GSa/s
- 2mV až 5V/dílek; 2ns až 50s/dílek
- 2xUSB, RS232

17 423,-Kč



DS1102D

dvoukanalový digitální osciloskop
- šířka pásma 5Hz - 100MHz; 1GSa/s
- 2mV až 5V/dílek; 2ns až 50s/dílek
- 16 bitová logická analýza
- 200MSa/s na 1 logický kanál
- 2xUSB, RS232

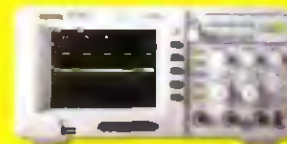
39 900,-Kč



DS1104B

čtyřkanalový digitální osciloskop
- šířka pásma 5Hz - 100MHz; 1GSa/s
- 2mV až 10V/dílek; 2ns až 50s/dílek
- 2xUSB, RS232; LAN

39 700,-Kč



DS1022GD

dvoukanalový digitální osciloskop
- šířka pásma 5Hz - 25MHz; 1GSa/s
- 2mV až 5V/dílek; 20ns až 50s/dílek
- 16 bitová logická analýza
- 200MSa/s na 1 logický kanál
- 2xUSB, RS232

17 416,-Kč

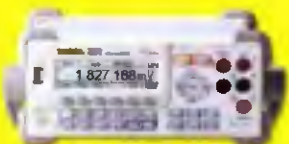


DG3061

programovatelný generátor

- 1μHz až 60MHz - 1 kanál
- lineární / logaritmické rozmitání
- pevné průběhy: sinus, pulz, pila
- obdélník, bílý šum
- modulace: amplitudová, frekvenční, fázová, FSK, PWM
- 2 x USB; GPIB; LAN

43 191,-Kč



DM3061

digitální True RMS multimetr

- 6 1/2 místný; 50kSa/s
- U_{DC} - 1000V; U_{AC} - 750V; I_{ACDC} - 10A;
- R - 100MΩ
- f; C; perioda; test diod; spojitost
- RS232; USB; za příplatek GPIB, LAN

19 333,-Kč



VS5062D

dvoukanalový USB osciloskop

- šířka pásma 5Hz - 60MHz; 400MSa/s
- 2mV až 10V/dílek; 5ns až 50s/dílek
- vzork. logických kanálů - 200MSa/s
- paměť 1Mpts; 16 logických kanálů
- USB; LAN

20 430,-Kč



VM3058

digitální USB multimetr

- 5 1/2 místný; 120 krát za sekundu
- SCPI kompatibilní
- U_{DC} - 1000V; U_{AC} - 750V; I_{ACDC} - 10A;
- R - 100MΩ; f; C; test diod; spojitost

21 938,-Kč



TD 2200

4 1/2 místný multimetr

- U_{AC} - 750V (TRMS do 20kHz)
- U_{DC} - 1000V; I_{ACDC} - 20A
- R; C; L; f; teplota; test diod
- USB; RS232

3 000,-Kč



APPA 109

digitální True RMS multimetr

- 4 1/2 místný
- U_{DC} - 1000V; U_{AC} - 750V; I_{ACDC} - 10A;
- R - 40MΩ; f; C; teplota; %DF
- data logger na 40000 záznamů
- IP 64; RS232 (+ kabel a software)

5 160,-Kč



Prova 11

True RMS klešťový multimetr

- 3 3/4 místný (4000 dig.)
- I_{AC} - 30A (rozlišení 0,1mA)
- I_{DC} - 30A (rozlišení 1mA);
- U_{ACDC} - 0,1 až 400V

7 566,-Kč



MS 9160

měřicí systém

- multimetr: U; I; R; C; L
- čítač: 1Hz - 2,7GHz
- generátor: 0,2Hz - 10MHz
- zdroj: 2 x 0 - 30V/3A; 1 x 15V/1A
- RS232

21 120,-Kč

Všechny uvedené ceny jsou bez DPH!

Zastoupení - SR

Jegorovova 37
974 01 Banská Bystrica
Tel.: 00421 48 47257 30
Fax: 00421 48 47257 39
E-mail: meracia@micronix.sk

pre Bratislavu: Košická 6
821 09 Bratislava
Tel.: 00421 253 414 270
E-mail: bratislava@micronix.sk
www.micronix.sk

V TOMTO SEŠITĚ

Náš rozhovor	1
Světlozor	3
AR mládeži:	
Základy elektrotechniky	4
Jednoduchá zapojení pro volný čas	6
Blueamp: Sluchátkový zesilovač pro nedoslýchavé	10
Spinaný regulátor pro řízení jasu bílých LED	15
Vario pro paragliding	16
Jednoduchý můstkový měnič 12 V/230 V/100 W	19
Generátor impulsů GP1v2	20
Tester modelářského serva	24
Úprava pro zvýšení spolehlivosti „LED žárovky“ z PE 5/2009	24
Inzerce	I-XXIV, 48
LightControl LC4 Modulový zdroj pro sekvenční řízení LED (Dokončení)	25
Laser MAX	28
Antény vícepásmové - moderní technologie	31
PC hobby	33
Rádio „Historie“	41
Z radioamatérského světa	44

Praktická elektronika A Radio

Vydavatel: AMARO spol. s r. o.

Redakce: Šéfredaktor: ing. Josef Kellner, redaktori: ing. Jaroslav Belza, Petr Havliš, OK1PFM, ing. Miloš Munzar, CSc.

Redakce: Karlovo nám. 557/30, 120 00 Praha 2, tel.: 257 317 311, tel./fax: 257 317 310.

Ročné vychází 12 čísel. Cena výtisku 60 Kč. **Rozšiřuje** První novinová společnost a. s. a soukromí distributoři.

Předplatné v ČR zajišťuje Amaro spol. s r. o. - Hana Merglová (Karlovo nám. 30, 120 00 Praha 2, tel.: 257 317 312; tel./fax: 257 317 313; odbyt@aradio.cz). Distribuci pro předplatitele také provádí v zastoupení vydavatele společnost Mediaservis s. r. o., Zákaznické Centrum, Kounicova 2b, 659 51 Brno; tel: 541 233 232; fax: 541 616 160; zakaznickecentrum@mediaservis.cz; reklamační - tel.: 800 800 890.

Objednávky a předplatné v Slovenskej republike vybavuje Magnet-Press Slovakia s. r. o., Šustekova 10, 851 04 Bratislava - Petržalka; korešpondencia P. O. BOX 169, 830 00 Bratislava 3; tel./fax (02) 67 20 19 31-33 - predplatne, (02) 67 20 19 21-22 - časopisy; e-mail: predplatne@press.sk.

Podávání novinových zásilek povoleno Českou poštou - ředitelstvím OZ Praha (č.j. nov 6005/96 ze dne 9. 1. 1996).

Inzerce přijímá redakce - Michaela Hrdličková, Karlovo nám. 30, 120 00 Praha 2, tel.: 257 317 311, tel./fax: 257 317 313; inzerce@aradio.cz. Za původnost a správnost příspěvků odpovídá autor (platí i pro inzerci).

Internet: <http://www.aradio.cz>

E-mail: pe@aradio.cz

Nevyžádané rukopisy nevracíme.

ISSN 1211-328X, MKČR E 7409

© AMARO spol. s r. o.

NÁŠ ROZHOVOR



s Ing. Přemyslem Hejdukem o novinkách v sortimentu firmy Micro-nix.

Před rokem jsme hovořili o firmě Hameg. Co máte nyní nového ve vaší nabídce?

Úplně nejnovější je zastoupení firmy Rigol, což je jedna z nejdynamičtější se rozvíjejících firem v oblasti měřicí techniky. Navíc v široké míře využívá ty nejkročilejší technologie. Můžeme se tedy setkat s velmi vyspělými produkty, které jsou však nabízeny za mimořádně příznivé ceny.

Popište podrobněji našim čtenářům některé z jejich produktů.

Je to především široká škála osciloskopů. Jedná se nejen o běžné dvou- a čtyřkanalové osciloskopy s šířkou pásma od 25 až do 300 MHz, ale i tzv. kombiscopy, které mají integrovanou i 16bitovou analýzu logických signálů. Samozřejmostí je také kromě obvyklého portu RS-232, 2x USB (jeden jako Host pro paměť Flash). Některé z modelů mají variantu i s rozhraním LAN. Vzorování 2 GS/s je též nadprůměrný parametr.

Digitální osciloskopy umožňují i některé další matematické funkce a záznamy. Jak je to u firmy Rigol?

Ano výše zmíněné osciloskopy umožňují zaznamenávat asi 10 průběhů, u zachyceného signálu je hluboký záznam „pretriggeru a posttriggeru“ samozřejmostí. U automatických funkcí jsou pak k dispozici měření efektivní, střední, minimální a maximální hodnoty, dále mezivrcholové hodnoty, překmit, zákmit, frekvence, perioda, šířka pulsu, střída, zpoždění náběžných a sestupných hran vůči druhému kanálu. Z matematických funkcí pak součet, rozdíl a násobek. FFT analýza je rovněž u každého digitálního osciloskopu Rigol samozřejmostí.

A co logický analyzátor v těchto osciloskopech?

Každý ze 16 kanálů je vzorkován rychlostí 200 MSa/s, paměť je k dispozici na 512 kilobodů. Délka spouštěcího pulsu je nastavitelná od 20 ns do 10 s.

Za zmínku ještě stojí, že logické 16bitové sondy jsou podobné jako kompletní SW součástí základní dodávky.

Je v nabídce Rigol ještě něco zajímavého?



Obr. 1. Osciloskop Rigol DS1102e



Obr. 2. Generátor Rigol DG2041A

Ano, Rigol má v nabídce velmi atraktivní generátory libovolného průběhu. Tato řada s označením DG1000, 2000 a 3000 nabízí šířku pásma od 1 μ Hz do 15, 20, 25, 40, 60, 100 a 120 MHz - podle typové řady. Nabízí se zde vzorkování od 100 do 300 MSa/s a rozlišení převodníku D/A 14 bitů. Hloubka paměti je podle typové řady od 512 kilobodů do 1 Megabodu. Základní řada DG1000 má vestavěný i čítač s frekvenční šířkou měřitelného pásma od 100 MHz do 200 MHz. Všechny typy disponují pro komunikaci s PC 2 porty USB, RS-232, GPIB a LAN.

Jsou to tedy čistě programovatelné generátory, kdy všechny průběhy musíte navolit?

Ano, ale to neznamená, že třeba „sinusovku“ budete muset programovat. Každý genátor Rigol má přednastaveno 10 průběhů - tedy těch nejběžnějších, jako je již zmíněný „sinus, pila, obdělňák, trojúhelník“ apod.

Zapomněl jsem však ještě na možnost modulací. Všechny typy disponují možností amplitudové, frekvenční, fázové a PSK a PWM modulace. Rovněž možnost lineárního a logaritmického rozmitání je u všech modelů k dispozici.

Nabízí tento výrobce kromě osciloskopů a generátorů s čítačem ještě další sortiment?

Samozřejmě je toho mnoho, ale my jsme vybrali ze sortimentu jen něco. Co ještě však nemohu vynechat, jsou stolní multimetry. Řada DM3000 zobrazuje naměřené hodnoty na 5 $\frac{1}{4}$, a 6 $\frac{1}{2}$ místném displeji podle typu. Tyto stolní multimetry měří napětí, proud, odpor, frekvenci a kapacitu, přičemž u střídavých hodnot proudů a napětí multimetry měří správnou efektivní hodnotu (TRUE RMS) až do 100 kHz a 10 kHz u proudů. Vzorování hodnot ve funkci dataloger je 50 kSa/s a paměť pro 512 k pro naměřené hodnoty.

Co se týče komunikace s PC, tak ve standardním vybavení je vždy USB, další porty GPIB, RS-232 a LAN jsou buď za příplatek, nebo u vyšších typů v základním provedení.

Nabízí Rigol ještě něco zajímavého - nějaký „bombónek“?

Tim by do jisté míry mohla být série modulů k PC. Rigol vyrábí jak osciloskopy,



Obr. 3. Multimetr Rigol DM3064



Obr. 4. Osciloskop Rigol k PC VS5102D

tak multimetry i generátory. Přístroje jsou uzavřeny v pevném pouzdře s příslušným počtem vstupů nebo výstupů - podle měřených či generovaných veličin. Ovládání a zobrazování pak probíhá přes PC.

Osciloskopy jsou vyráběny v řadě VS5000 (D) jsou 2kanalové a ve 4 provedeních s šířkou kmitočtového pásma do 20, 40, 60 a 100 MHz. U modelů D, je zde ještě vstup pro 16kanalovou logickou sondu. Vzorkování je 400 MSa/s s hloubkou paměti 1 Mpts.

Multimetr je desingově proveden stejně a disponuje možností měření napětí, proudů (do 10 A), odporů, kapacit a frekvencí. Tento multimetr měří s přesností na 5 1/2 místa a rychlost měření je max. 120x za sekundu.

Na závěr povídání o novém zastoupení a o produkci firmy Rigol bych rád zdůraznil, že se jedná o opravdu vyspělou softistikovanou a poměrně velmi přesné přístroje za mimořádně příznivou cenu.

Tak jistě, cena je v dnešní době rozhodující. Čtenáře budou určitě zajímat i další novinky, které poskytnou kvalitní výsledky za nízké náklady.

Jedním z nich je příruční multimetr Wintex, který firma Micronix také nově zařadila do svého sortimentu. Je to téměř úplně ideální multimetr, který více než nahradí řadu Metex 4660, která byla tak žádaná a po které vznikla na trhu, jak se říká, „díra“. Tento multimetr měří přesně správné efektivní hodnoty. Opravdu dobrý TRUE RMS příruční multimetr za příznivou cenu je stále ještě na našem trhu vzácností.

Jaké je jeho typové označení a čím je ještě zajímavý?

Označení je Wintex TD 2200, jedná se o 4 1/2 místný multimetr, který umožňuje měřit napětí, proud, odpor, frekvenci, kapacitu, ale také indukčnost a teplotu. Takovýto multimetr navíc se základní přesností 0,12 % a s portem RS-232 a USB, podsvětleným displejem apod. za cenu pod 3000 Kč není opravdu všude běžné k mání.

Díval jsem se shodou okolností na vaši nabídku multimetrů a je opravdu více než široká.

To není proto, že by stačilo několik typů výše uvedených multimetrů a tím zbytkem by měl náš sortiment zákazníka ohromit.

Každý zákazník má trochu jiný požadavek. A hlavně jiné pořadí priorit. Takže TRUE RMS ani indukčnost či vyšší přesnost nemusí být pro zákazníka tou rozhodující vlastností. Mnozí vyžadují úplnější vyhodnocení signálu, včetně středních, maximálních a efektivních, průměrných, relativních a špičkových hodnot. Jiní co nejrychlejší odezvu při „provzvánění“, další co nejrychlejší bargraf, což je elektronické vyjádření analogové ručky, apod.

Zvláštním požadavkem je pak vestavěný dataloger, který umožňuje zachování hodnot v samotném přístroji do přenosu do PC.

A i mechanická odolnost či odolnost proti vívu prostředí může hrát při výběru rozhodující roli.

Takže vidíte, že pokud budeme chtít uspokojit co nejširší spektrum nároků, musí být i sortiment velmi široký.

Máte v sortimentu i takové multimetry, které by se vyznačovaly zvýšenou odolností a ještě měly i některé z neobvyklých funkcí?

Bezesporu to jsou multimetry APPA, které mají vesměs krytí IP64 a vydrží bez problému pád z výšky 2 m. Dále, co se týče funkcí, např. typ APPA 109 je kromě těchto vlastností vybaven funkcí datalogeru pro 40 000 záznamů a mnohými dalšími doplňujícími funkcemi, které provádějí hodnotovou analýzu signálu v tom smyslu, jak jsem se o tom před chvílí zmínil.

U vyššího typu APPA 305 jsou navíc ještě obsaženy funkce měření útlumu v dB, relativní a procentní funkce, referenční data pro offset apod.

Vím, že APPA se vyznačuje i zajímavou přesností, ale je zřejmé i dražší?

To je relativní. Vzhledem k tomu, že APPA nabízí vyšší třídu multimetrů, ale omezený sortiment klešťových multimetrů, nabízí Micronix i produkty PROVA, kde to je tak spíše naopak. PROVA je výrobce zejména přesných klešťových multimetrů, které jsou u mnoha typů doplněny zajímavými funkcemi. Například typ PROVA 11 je velmi citlivý klešťový multimetr, který měří proud AC/DC od 0,1 mA, a proto je vhodný k měření velmi malých a únikových proudů. Zase řada PROVA 20 je určena pro měření střídavých proudů a právě doplňující funkce umožňuje analyzovat vyšší harmonické, dále měření výkonů a dokonce i energii. Velmi zajímavá je i řada Aflex 3000, která nabízí variabilní možnosti pro měření proudovými převodníky - tzv. kleštěmi. V tomto případě to jsou 4 varianty proudových kleští umožňující měřit pomocí ohebných kleští střídavý proud do 3000 A. Nejnižší řada Aflex je klasický převodník, střední řada je vybavena i zobrazovačem LCD a nejvyšší řada je schopna měřit i výkon.

A u PROVA 6601 je zase možné měřit na jednom klešťovém multimetru 3fázovou soustavu. Přístroj změří postupně 3 fáze, jejichž hodnoty se automaticky zapiší, a celou soustavu pak vyhodnotí. Nevýhodou je jen nesoudobost. PROVA však poskytuje i soudobé měření a komplexní analýzu 3fázové soustavy přístrojem PROVA 6300. Tim se dostávám k otázce ceny. Ano, přístroje APPA a PROVA mají vyšší ceny než běžné přístroje z asijské produkce, ale jejich přesnost, vybavení a funkce je činí vlastně cenově velmi výhodnými. Například výše zmíněný 3fázový analyzátor PROVA je jediným svého druhu s cenou pod 40 tisíc.

Samozřejmě, že podobné ceny, které kdysi „nasadil“ třeba Metex, se už těžko budou opakovat.

Když jste se zmínil o firmě Metex, jejich produkty stále nabízejí, i když se mluvilo o tom, že výroba se silně utlumuje?

Ano, to byla ještě nedávno pravda. Metex se snažil „držet“ takové ceny, které byly absolutně, vzhledem k šíři možnosti přístrojů, bezkonkurenční. Proto, aby zabránil krachu, výrobu silně omezil a vyráběl produkty, kde je velká sériovost a tudíž i rentabilita. Dnes už to zcela tak nepatří, neboť Metex vrací do výroby postupně i oblíbené typy přístrojů, které měly několikaletou pauzu. Jedním z nich je například velmi (zejména ve školství) oblíbený univerzální systém MS 9100. Ten se opět nyní (od léta) začal znovu vyrábět, ovšem za o něco vyšší cenu. Jen pro připomenutí - je to multimetr, generátor s čítačem a laboratorní zdroj v jednom.

Jak konkrétně posuzujete kvalitu přístrojů - odezvu od zákazníků?

Odezva je určitě tou nejcennější informací, kterou může prodejce získat. Je tu ale ještě mnoho dalších aspektů. Naše firma disponuje vlastním kalibračním střediskem. Když tedy vidíme na „papíře“ u určitých typů zajímavé parametry, můžeme je prakticky ověřit na kalibrátoru, který máme navázaný na ČMI. Když pak vyhoví třeba 10 přístrojů z deseti, je to už je dobrý ukazatel kvality. Podobně je to s naším servisním střediskem. Sledujeme reklamovanost nových typů. V případě, že se žádný v záruční době nevrátil, je to též záruka spolehlivosti. A věřte, že pro oba zmíněné výrobce to většinou platí.

Takže PROVA a APPA jsou v nabídce vaší firmy v oblasti multimetrů a klešťových multimetrů špičkou?

No to jsem rozhodně tak nemyslel. Nezapomeňte, že jsme také přímý dovoze výrobků Fluke a je samozřejmě nesporné, že tato produkce je špičková. Ale i cena tomu odpovídá. Podobně, když jsem se začátku mluvil o osciloskopech, totéž platí i třeba ve srovnání s americkým Tektronixem, který naše firma taktéž distribuuje.

Tak tímto jsou zřejmé vyčerpány novinky ve vašem sortimentu?

To není zdaleka pravda. Například firma Hameg, o které jsme mluvili loni, přišla se spoustou novinek. Zde přineslo ovoce spojení s firmou Rohde&Schwarz, která poskytl pro aplikace produkty ze svého vývojového střediska. Výsledkem je například i nový osciloskop s 8- až 16bitovou logickou analýzou řady HMO 3500. Má frekvenční pásmo až do 350 MHz a reálné vzorkování 4 GSa/s.

Vidím, že by se o firmě Micronix dalo povídat ještě dlouho, budeme však muset končit.

To jsem se však vůbec nedostal k měření neelektrických veličin. Těchto testerů máme v nabídce též mnoho a snažme se na každou fyzikální veličinu poskytnout zákazníkovi nějaký příruční přístroj.

Do této oblasti patří i například termometry, a to i bezdotykové a od nich již není daleko k infrakamerám, které jsou velmi zajímavým sortimentem a o nichž by se dalo též dlouho povídat. Ale snad přistě..

Nakonec, pokud budou čtenáře některé přístroje hlouběji zajímat, mohou se na nás vždy obrátit s dotazem.

Děkuji vám za rozhovor.

Připravil Ing. Josef Kettner.

SVĚTOZOR



Nizkofrekvenční zesilovače s digitálním vstupem

Firma Texas Instruments (www.ti.com) obohatila své portfolio digitálních technik o dva výkonové zesilovače digitálního signálu obsahujícího dva nf kanály s dynamickým rozsahem 20 Hz až 20 kHz. TAS5709 a TAS5710 umožňují v jediné součástce pokročilé 32bitové zpracování stereofonního signálu a jeho výkonové zesílení tak, že při napájení 18 V je do můstku zapojené zátěže 8 Ω dodán zesilovač třídy D výkon až 20 W. Zesilovače umožňují mimo jiné vyrovnání charakteristik reproduktorů, programovatelné dvoupásmové řízení dynamiky (DRC) a díky firemní technologii 3D zvuku a zvýraznění basů zajímavé obohacení posluchačského vjemu. Variantu TAS5710 lze napájet i zdrojem s nedokonalou stabilizací. Nové zesilovače naleznou použití v televizorech s vysokým rozlišením, digitálních radiopřijímačích, zařízeních SoundBar v domácích kinech a mediálních dokovacích stanicích pro notebooky.



Řídící obvod pro synchronní usměrňovače

Zvýšení účinnosti o 1,5 %, výrazné zmenšení plochy potřebné na desce s plošnými spoji a snížení teploty usměrňujících prvků až o 25 °C přineslo použití součástek z nové řady IO pro „chytré“ usměrňovače (Smart-Rectifier™) od firmy International Rectifier (www.irf.com) ve 240 W spínaném zdroji pro LCD TV. IR1168 je určen pro buzení dvojice, tvořené paralelně zapojenými tranzistory MOSFET s kanálem N, která pracuje jako půlmůstkový synchronní usměrňovač v izolovaném DC/DC rezonančním měniči, kde emulují chování Schottkyho diod. IR1168 snímá napětí mezi kolektorem a emitorem tranzistorů a podle porovnání s dvěma

zápornými hladinami spíná a rozeplná tranzistory blízko průchodů proudu nulou. Tím je zapojení měniče zjednodušeno a zmenšen počet potřebných součástek, v typickém zapojení na tři. IR1168 se vyrábí v pouzdře SO-8 (6,2 × 5 × 1,75 mm), pracuje při 8,6 až 18 V s maximálním spínacím/vypínacím proudem hradla +1/-4 A a maximálním pracovním kmitočtem 500 kHz. Mimo výše naznačeného použití se předpokládá uplatnění ve spínaných zdrojích, telekomunikačních zařízeních a adaptérech AC/DC.



Miniaturní snímač barometrického tlaku

Díky využití technologie MEMS (Micro-Electro-Mechanical Systems), technologie pro výrobu integrovaných obvodů k umístění mikromechanických prvků a elektronických obvodů na společný čip, se firmě EPCOS (www.epcos.com) podařilo vyrobit patrně nejmenší senzor barometrického tlaku s napětovým výstupem na světě. Rozměry SMD pouzdra CSMP (Chip-Sized-MEMS package) T5000 jsou totiž pouze 1,7 × 1,7 × 0,9 mm. Senzor je proto zvláště vhodný pro přenosné přístroje, v nichž je tato měřicí funkce účelná. Např. hodinky, mobilní telefony nebo navigace GPS lze tak obohatit o měření nadmořské výšky na základě tlaku vzduchu. Ani konvenčně zapouzdřená varianta s tlakovým vstupem ASB1200E není o mnoho větší, má půdorys 3 × 3 mm a výšku 1,7 mm. Oba senzory měří absolutní tlak v rozsahu 300 až 1200 mbar a mají citlivost 20 mV/V/bar při typické nelinearitě 0,2 % z maxima rozsahu. Vlastní piezorezistivní MEMS senzor tlaku vyrábí Aktiv Sensor, pobočka firmy EPCOS. Ve vývoji jsou snímače tlaku s integrovanou teplotní kompenzací a digitálním rozhraním.



Tranzistory MOSFET v subminiaturním pouzdře

Především pro použití v nabíjecích a spínacích aplikacích u přenosných zařízení, kde přinášejí významnou úsporu místa na desce s plošnými spoji, vyvinula firma Diodes Incorporated (www.diodes.com) dvojité součástky v tepelně účinném subminiaturním pouzdře DFN. Typy DMS2220LFDB a DMS2120LFWB obsahují 20 V MOSFET s indukovaným kanálem P a diodu SBR (Super Barrier Rectifier) s napětím v propustném směru pouze 0,42 V při proudu 1 A v pouzdrech DFN2020 (2 × 2 mm) a DFN3020 (3 × 2 mm) a výškou jen 0,5 mm. DMP2160UFDB obsahuje v pouzdře DFN2020 dva tranzistory MOSFET. Tranzistory mají při napětí $U_{GS} = -1,8$ V a kolektorovém proudu -1 A typický odpor v sepnutém stavu 86 m Ω , což s malým nábojem hradla přináší menší spínací i statické ztráty.



Induktory pro DC/DC měniče šetří prostor i energii

Firma Murata (www.murata.eu) obohatila svou nabídku induktorů pro spínané zdroje o novou řadu sedmi vinutých čipových cívek s indukčností 1 až 22 μ H, stejnosměrným odporem 0,03 až 0,37 Ω a jmenovitým proudem až 2,95 A. Cívky řady LQH44P jsou umístěny v nízkoprofilovém pouzdře 1515 (4 × 4 × 1,65 mm). Proti interferencím jsou magneticky odstíněny a mohou pracovat při teplotách -40 až +85 °C. Právě pro své rozměry a možnost zvýšení účinnosti jsou určeny pro použití v měničích DC/DC v přenosných přístrojích s trvalým trendem zmenšování rozměrů, jako jsou TV přijímače, digitální fotoaparáty a notebooky.

JH



AR ZAČÍNAJÍCÍM A MÍRNĚ POKROČILÝM

Elektronická školička 9

V tejto časti školičky sa budeme zaoberať prenosom zvuku pomocou svetla, a to konkrétne svetlom z lasera. Ak nemáte k dispozícii laser, môžete použiť aj fotodiódu, ale bude vám to fungovať len na veľmi malú vzdialenosť pár centimetrov.

Experiment je veľmi jednoduchý. Potrebujete laserové ukazovadlo, solárny článok, rezistor $10\ \Omega$, kondenzátor $100\ \mu\text{F}$, 3 „tužkové“ batérie AA, káblíky a krokosvorky. Laser môžete použiť z laserového ukazovadla, dá sa bežne kúpiť a je pomerne bezpečný. Nikdy si ním nesviette priamo do očí, mohli by ste si ich nenávratne poškodiť. Solárny článok môžete použiť napríklad zo starej kalkulačky (obr. 37).



Obr. 37. Súčiastky pre experiment

Laserové ukazovadlo rozmontujete, v mojom je laser umiestnený v mosadznom valčeku - obr. 38. Vedľa neho je aj LED, tú nebudeme potrebovať, a tak som ju demontoval. Na obrázku sú aj dva mikrosvítníky, jeden pre laser a druhý pre LED.

Mikrosvítník pre laser som trvalo prepojil, aby bol stále zopnutý. Mój obvod, ktorý moduluje laser audiosignálom, som pripojil miesto batérií, ktoré boli pôvodne súčasťou laserového ukazovadla. Pre lepšiu orientáciu, v mojom prípade to bolo tak, že na strunke bol záporný pól a na kostre mosadzného valčeka kladný pól batérie.



Obr. 38. Rozobraté laserové ukazovadlo

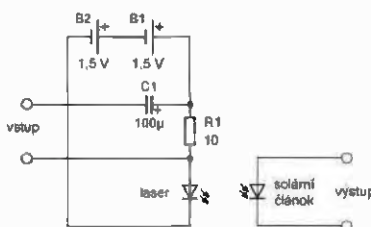
Na schéme na obr. 39 vľavo je vysielateľ. Laser je napájaný dvomi až tromi článkami $1,5\ \text{V}$ (lepšie tromi) cez rezistor s odporom $10\ \Omega$. Cez kondenzátor C1 je pripojený káblík s konektorom jack pre pripojenie ku zdroju signálu. Kondenzátor zabraňuje jednosmernému prúdu z batérií tiecť do audiozariadenia. Audiosignál mení potenciál na rezistore a tým aj moduluje tok prúdu, ktorým je napájaný laser. Pozor – kondenzátor oddeľuje jednosmerný prúd, inak by ste poškodili zariadenie, na ktoré pripojíte tento vysielateľ.

Vofným okom som nespozoroval blikanie lasera, pri LED to bolo viditeľné veľmi pekne.

Ako prijímač (pravá časť schémy) som použil solárny článok, na ktorý som pripojil slúchadlá s impedanciou $8\ \Omega$. Výstup môžete pripojiť aj na zosilňovač. Ja som ho nepoužil, takže zvuk bol slabý, ale počuteľný.

V takomto laserovom ukazovadle nie je laser prvej triedy, a preto sa jeho svetlo po niekoľkých desiatkach metrov rozptyľuje. Na obr. 40 vidíte, ako v tme svietim na solárny článok zo vzdialenosti asi 25 m. Laserová bodka sa zmenila na škvrnu s priemerom asi 3 cm.

Ak nemáte laser alebo solárny článok, môžete ich nahradiť LED a fotodiódou. Schéma sa nepatrne líši, a to v zapojení audiojacku a odporu rezistora. Všetko by malo byť zrejme zo schémy na obr. 41. Toto zapojenie funguje len na veľmi malú vzdialenosť



Obr. 39. Vysielač s laserom



Obr. 40. Laserový lúč na solárnom článku

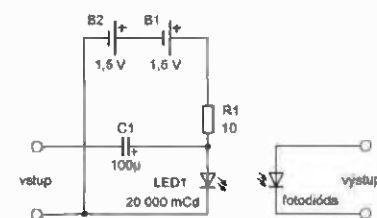
niekoľkých milimetrov až centimetrov a intenzita zvuku sa rýchlo znižuje z dôvodu rozptylu svetla vychádzajúceho z LED. Preto je lepšie fotodiódu pripojiť prostredníctvom druhého jacku k nejakému zosilňovaču.

Oživenie:

1. Po zostrojení vysielateľa trvalo spojte svorky mikrosvítníka alebo stlačte mikrosvítník na laserovom ukazovadle najlepšie izolovanou krokosvorkou tak, aby laser trvalo svietil.
2. Konektor jack vysielateľa pripojíte do audiovýstupu pre slúchadlá nejakého zariadenia (MP3 prehrávač, rádio, notebook) a laser nasmerujete želaným smerom.
3. Solárny článok umiestnite tak, aby laserový lúč svietil na jeho aktívnu plochu.
4. V slúchadlách prijímača môžete počuť zvuk, ktorý prenáša laserový lúč.

Počuteľnosť sa nemení so vzdialenosťou lasera od solárneho článku až po moment, kedy sa priemer laserového lúča zväčší na veľkosť, ktorá je väčšia ako veľkosť solárneho článku. Ja som zapojenie testoval na vzdialenosť 25 metrov a fungovalo veľmi dobre. Odhadujem, že by zvládlo bez zmeny intenzity asi 50 metrov. S kvalitnejším laserom by ste samozrejme mohli docieľiť oveľa väčšiu vzdialenosť.

Peter Kočalka (www.tranzistor.sk)
(Pokračovanie nabadúce)



Obr. 41. Vysielač s LED



Obr. 42. Pokusné zapojenie s LED a fotodiódou

Mikrokontroléry PIC (21)



Čekací smyčky

V našem prvním programu, který perodicky měnil úroveň na vývodu RB4, čímž způsobil blikání LED připojené na tento vývod, jsme pro realizaci prodlevy mezi rozsvícením a zhasnutím LED použili jednoduchou čekací smyčku. Celý podprogram s čekací smyčkou vypadal následovně:

```
DELAY
    MOVLW    .255
    MOVWF    d1
DELAY_0
    DECFSZ   d1, f
    GOTO     DELAY_0
    RETURN
```

Tento podprogram nejprve přesune konstantu 255 do registru d1. Od hodnoty registru se poté opakovaně odečítá jednička pomocí instrukce DECFSZ. Je-li hodnota registru d1 rovna jedné (d1 = 1), bude po jeho dekrementaci výsledek nulový, následující instrukce se neprovede

(místo instrukce GOTO DELAY_0 se provede instrukce NOP, která nemá žádný efekt) a podprogram se ukončí instrukcí RETURN. Nepotřebujeme-li měnit počet cyklů čekací smyčky (tj. počáteční hodnotu registru d1), můžeme podprogram zjednodušit následujícím způsobem:

```
DELAY
    DECFSZ   d1, f
    GOTO     DELAY
    RETURN
```

Počáteční hodnota registru d1 bude v tomto případě 00h. Pomocí instrukce DECFSZ se v prvním cyklu odečte jednička a výsledkem bude hodnota FFh (255). Tato hodnota je nenulová, takže se provede skok na návěští DELAY a podprogram pokračuje stejně jako v předchozím případě. Výsledkem je čekací smyčka s jedním cyklem navíc, přičemž jsme zároveň ušetřili dvě instrukce.

Pokud jste si příslušný projekt vyzkoušeli v praxi, zjistili jste, že i při nejnižším kmitočtu 31,25 kHz bylo blikání LED do-

stí rychlé. Doba, po kterou svítí dioda setrvala rozsvícená nebo zhasnutá, trvala ve skutečnosti necelých 100 ms. Při změně kmitočtu pomocí registru OSCCON na 125 kHz již bylo blikání jen velmi špatně postřehnutelné a při kmitočtech ještě vyšších již naše oko vnímalo blikání pouze jako souvislý svit. Jakým způsobem lze prodloužit čekací smyčku a tím zpomalit blikání LED? Jednou z možností je vytvořit vnořenou (dvojitou) čekací smyčku. Nejjednodušší realizace takového podprogramu je v tab. 7.

V tomto podprogramu se nejprve cyklicky odečítá jednička od hodnoty registru d1 pomocí instrukce DECFSZ. Je-li po 255 cyklech výsledek dekrementace nulový, neprovede se skok na návěští DELAY, ale místo toho se odečte jednička od hodnoty registru d2. Je-li výsledek nenulový (d2 > 0), provede se skok zpět na návěští DELAY a znovu se začne cyklicky odečítat jednička od hodnoty registru d1. Tento podprogram představuje vnořenou čekací smyčku, kdy jeden cyklus (vnitřní – dekrementace d1) je vnořen do druhého cyklu (vnějšího – dekrementace d2). Tímto způsobem jsme prodloužili dobu trvání čekací smyčky přibližně 256krát.

Nezapomeňte rovněž v příslušné sekci definovat proměnnou d2 direktivou EQU:

```
d2 EQU 0x7E
```

Zdrojový kód programu pro blikající LED s prodlouženou čekací smyčkou naleznete na <http://www.aradio.cz> v sekci programy.

Vit Špringl
(Pokračování příště)

Tab. 7. Podprogram DELAY s dvojitou čekací smyčkou

DELAY		
DECFSZ	d1, f	; odečti jedničku od hodnoty registru d1
GOTO	DELAY	; je-li d1 > 0, provede se skok na DELAY
DECFSZ	d2, f	; je-li d1 = 0, odečte se jednička od d2
GOTO	DELAY	; je-li d2 > 0, provede se skok na DELAY
RETURN		; je-li d2 = 0, provede se návrat z podprogramu

Zapamatujte si

Instrukce:

BCF: Vynulování bitu b v registru f

Syntaxe: BCF f, b
Rozsah: 0 ≤ f ≤ 127
0 ≤ b ≤ 7

Operace: 0 → f

Popis: Vynuluje bit b v registru f

BSF: Nastavení bitu b v registru f

Syntaxe: BSF f, b
Rozsah: 0 ≤ f ≤ 127
0 ≤ b ≤ 7

Operace: 1 → f

Popis: Nastaví bit b v registru f

CLRF: Vynulování registru f

Syntaxe: CLRF f
Rozsah: 0 ≤ f ≤ 127
Operace: 00h → f
Popis: Vynuluje obsah registru f

CALL: Volání podprogramu

Syntaxe: CALL k
Rozsah: 0 ≤ k ≤ 2047
Operace: PC + 1 → TOS,
k → PC<10:0>,
PCLATH<4:3> → PC<12:11>

Popis: Volá podprogram. Nejprve se uloží adresa následující instrukce (PC + 1) do zásobníku (TOS – top of stack). Následně se nahraje 11bitová adresa k do programového čítače PC<10:0>. Horní bity PC<12:11> se nahrají z PCLATH<4:3>. Instrukce trvá 2 instrukční cykly.

DECFSZ: Dekrementace registru f, je-li výsledek 0, následující instrukce se neprovede.

Syntaxe: DECFSZ f, d

Rozsah: 0 ≤ f ≤ 127
d ∈ {0,1}

Operace: f – 1 → cílový registr,
skok, je-li výsledek 0

Popis: Odečte se 1 od obsahu registru f. Výsledek se uloží do registru W, je-li d = 0, nebo zpět do registru f, je-li d = 1. Je-li výsledek rovný nule, místo následující instrukce se provede instrukce NOP (žádná operace), takže instrukce v tomto případě trvá dva instrukční cykly.

GOTO: Nepodmíněný skok

Syntaxe: GOTO k
Rozsah: 0 ≤ k ≤ 2047
Operace: k → PC<10:0>,
PCLATH<4:3> → PC<12:11>

Popis: Nepodmíněný skok. 11bitová adresa k se nahraje do programového čítače PC<10:0>. Horní bity PC<12:11> se nahrají z PCLATH<4:3>. Instrukce trvá 2 instrukční cykly.

MOVLW: Nahrání 8bitové konstanty do registru W

Syntaxe: MOVLW k
Rozsah: 0 ≤ k ≤ 255

Operace: k → W

Popis: Nahraje 8bitovou konstantu k do pracovního registru W

MOVWF: Přesun obsahu registru W do registru f

Syntaxe: MOVWF f
Rozsah: 0 ≤ f ≤ 127

Operace: W → f

Popis: Obsah registru W je vložen do registru f

RETURN: Návrat z podprogramu

Syntaxe: RETURN
Rozsah: 0 ≤ k ≤ 2047
Operace: TOS → PC

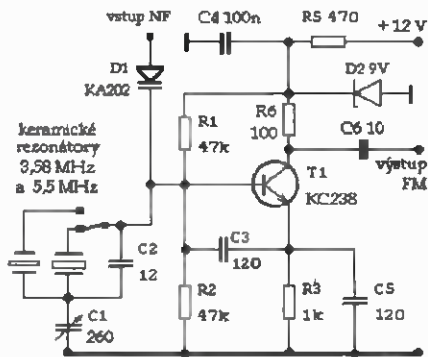
Popis: Návrat z podprogramu. Ze zásobníku se vyjme poslední adresa (TOS) a nahraje se do programového čítače (PC). Instrukce trvá 2 instrukční cykly.

JEDNODUCHÁ ZAPOJENÍ PRO VOLNÝ ČAS

Frekvenčně modulované zdroje vř signálu

V předchozím příspěvku v PE 7/2009 jsem v této rubrice publikoval zapojení FM generátorů s keramickými rezonátory a modulací z nf lavinového generátoru. Pro hledání závad v obvodech přijímače je toto řešení zcela vyhovující, ale o kvalitě FM demodulátoru se touto metodou nic nedovíme. Proto jsem sestavil další varianty generátorů, které s pomocí zdroje nf signálu ze sluchátkového výstupu jakéhokoliv audiopřístroje produkuje kvalitní modulaci, která vám dovolí zhodnotit správnou funkci FM demodulátoru.

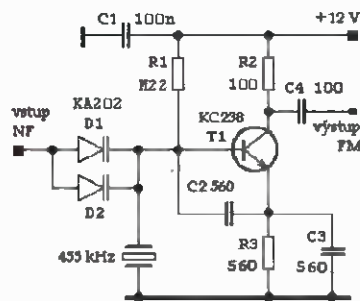
Ze schématu na obr. 1 je zřejmé, že jde o oscilátor s dostupnými keramickými rezonátory o kmitočtech 3,58 a 5,5 MHz. V tomto zapojení je možné oscilátor s rezonátorem 3,58 MHz rozlaďovat kondenzátorem C1 v rozmezí od 3,515 do 3,595 MHz. Lze využít i vyšší harmonické generovaného signálu - např. třetí harmonická má rozsah 10,545 až 10,785 MHz, což je právě v oblasti obvyklého mf kmitočtu 10,7 MHz.



Obr. 1. Oscilátor s keramickými rezonátory 3,58 a 5,5 MHz s kmitočtovou modulací vnějším nf signálem



Obr. 4. Oscilátor z obr. 1



Obr. 2. Oscilátor s keramickým rezonátorem 455 kHz s kmitočtovou modulací vnějším nf signálem

Při přepnutí rezonátoru 5,5 MHz lze kmitočet oscilátoru rozlaďovat od 5,414 do 5,522 MHz a opět můžeme využít vyšší harmonické generovaného vř signálu. Na páté harmonické (27,07 až 27,610 MHz) se dostaneme do pásma CB.

Generovaný signál je kmitočtově modulován varikapem KA202 (D1), který mění kapacitu v rytmu modulačního nf signálu přiváděného na svorku „vstup NF“. Je možné použít i varikapy KB105, KB109 apod.

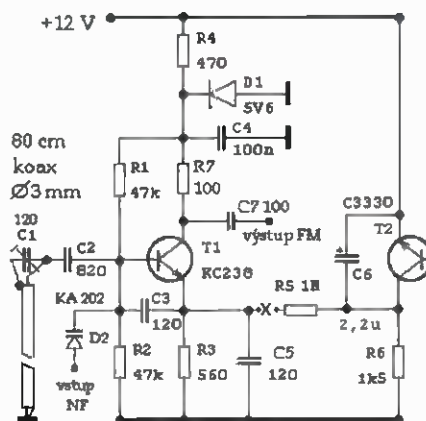
V oscilátoru podle obr. 1 nechce kmitat rezonátor 455 kHz, a tak jsem sestavil oscilátor podle obr. 2 s dostatečně velkými kapacitami kondenzátorů C2 a C3. Kmitočtovou modulaci obstarávají dva varikapy KA202 (D1, D2), které jsou zapojeny paralelně. Zdvojnásobím varikapů je zajištěn dostatečný zdvih FM.

Protože oscilátor podle obr. 2 je určen pro kontrolu FM demodulátorů s pevným středním kmitočtem, nebyl v něm použit ladící kondenzátor. I bez doladění kmitočet oscilátoru pokrývá s dostatečnou rezervou pásmo propustnosti demodulátoru.

V případě, že se nepodaří sehnat keramický rezonátor, lze sta-



Obr. 5. Oscilátor z obr. 2



Obr. 3. Přeladitelný FM generátor pro pásmo CB (27 MHz) s velkou stabilitou kmitočtu, která je dána laděným obvodem z koaxiálního kabelu. Při propojení bodů x je generátor kmitočtově modulován plovitým signálem z lavinového nf oscilátoru s tranzistorem T2, po odpojení lavinového oscilátoru lze generátor kmitočtově modulovat prostřednictvím varikapu D2 vnějším nf signálem

bilní oscilátor kmitající v pásmu CB (27 MHz) postavit podle obr. 3 s laděným obvodem z koaxiálního kabelu. Stabilita kmitočtu je dobrá, asi po pěti minutách provozu se po naladění na potřebný kmitočet signál již „neodstěhuje“ mimo šířku pásma FM demodulátoru. Pro pásmo CB jsem použil 80 cm kabelu o průměru 3 mm s charakteristickou impedancí 75 Ω. Kabel jsem stočil do spirály do plechového víčka od stínícího krytu laděných obvodů z nějakého vraku, rozměry víčka jsou 6 x 6 cm a hloubka 4 mm.

FM modulaci lze aplikovat do emitoru nebo báze tranzistoru T1 buď z lavinového oscilátoru s tranzisto-



Obr. 7. Zásobníčky kondenzátorů SMD. Součástky jsou připájené na pásky z tenkého železného pocínovaného plechu (železo špatně vede teplo, takže při odpájení jednoho kondenzátoru se neodpájejí sousední kondenzátory)

← Obr. 6. Oscilátor z obr. 3

rem T2, nebo prostřednictvím varikapu D2 z vnějšího zdroje nf signálu

U všech tří variant FM generátorů se nf signál pro kmitočtovou modulaci přivádí na svorku „vstup NF“ ze sluchátkového výstupu jakéhokoliv zdroje audiosignálu (např. z tranzistorového přijímače, kazetového přehrávače, přehrávače MP3 apod.). Zdvih FM lze jednoduše nastavit potenciometrem pro ovládání hlasitosti na zdroj audiosignálu.

Fotografie experimentálních vzorků generátorů na obr. 4 až obr. 6 názorně ukazují, jak lze takové pomůcky rychle realizovat.

Jak je z fotografií zřejmé, pokusné destičky s plošnými spoji jsou vyrobeny systémem dělicích čar.

S úspěchem jsem začal používat součástky SMD vypájené z vraků různých přístrojů. Rezistory jsou dobře rozlišitelné i na původní desce a z vypájených kondenzátorů jsem si sestavil zásobníčky, z nichž lze měřením potřebnou součástku vybrat během několika sekund. Zásobníčky obsahují více než 100 kondenzátorů různých kapacit a jsou zhotoveny tak, že kondenzátory jsou jedním vývodem připájené těsně vedle sebe na dlouhé úzké pásky z tenkého železného pocínovaného plechu (obr. 7).

Při praktickém zkoušení všech popsaných pomůcek jsem musel konstatovat, že i při omezené šířce pásma (především v FM demodulátoru 455 kHz) lze hodnotit poslech reproduované hudby jako „hi-fi“ (hi).

Luboš Matyásek, OK1ACP

Digitální nf šumový generátor

Popisovaný generátor představuje zdroj šumu, který lze v nf oblasti (do asi 20 kHz) považovat za bílý (všechny složky spektra tohoto šumu mají zhruba stejnou úroveň).

Na rozdíl od klasických šumových generátorů, které využívají jako zdroj šumového signálu přechod báze-emi-

tor tranzistoru pólovaný v závěrném směru, je v popísaném generátoru šumový signál získáván na digitálním principu pomocí mnohastupňového posuvného registru se zpětnými vazbami.

Výhodou digitálního principu je dobrá reprodukovatelnost spektrálního složení a úrovně šumového signálu (u klasických generátorů každý použitý tranzistor „šumí“ jinak), nevýhodou je omezená šířka kmitočtového spektra šumu na straně vysokých kmitočtů (dáno taktovacím kmitočtem posuvného registru) a nespojitost spektra (spektrum obsahuje diskrétní složky, jejichž kmitočtový odstup je určen taktovacím kmitočtem a počtem stupňů posuvného registru).

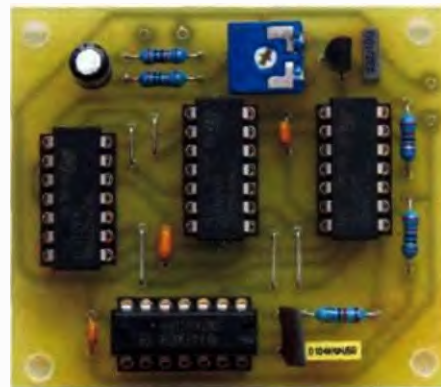
Kvůli ověření funkce byl zhotoven vzorek šumového generátoru na desce s plošnými spoji. Fotografie desky se součástkami je na obr. 8.

Popis funkce

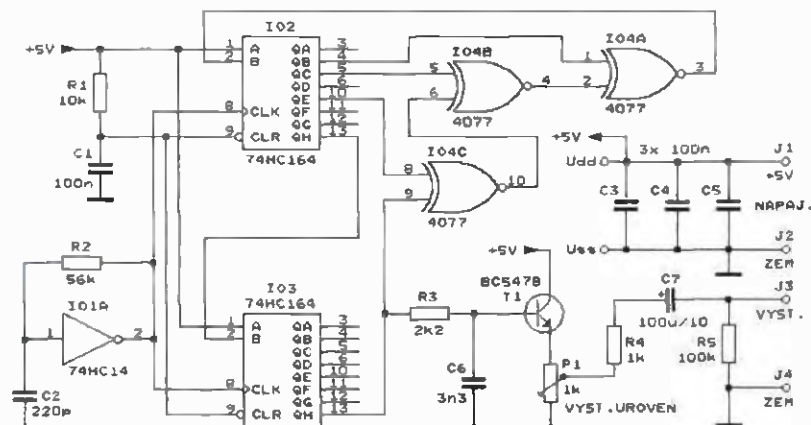
Schéma šumového generátoru je na obr. 9. Šumový signál je generován šestnáctistupňovým posuvným registrem tvořeným kaskádou dvou osmistupňových posuvných registrů 74HC164 (IO2 a IO3). Signály odebrané z výstupů druhého, třetího, pátého a šestnáctého stupně registru se

kombinují pomocí hradel XNOR typu 4077 (IO4A až IO4C) a výsledný produkt se zavádí zpět na vstup registru. Činnost registru lze popsat polynomem $1 + V^2 + V^3 + V^5 + V^{16}$. Použité zapojení zajišťuje, že během taktování registr pseudonáhodně prochází všemi možnými N stavy (u šestnáctistupňového posuvného registru je $N = (2^{16} - 1) = 65\,535$).

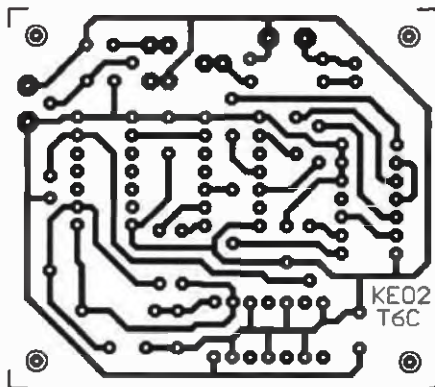
Na výstupu posledního stupně registru jsou různé široké pravoúhlé impulsy s různě širokými mezerami, které mají charakter pseudonáhodného šumového signálu. Tento signál je filtrován dolnoproprustným RC člán-



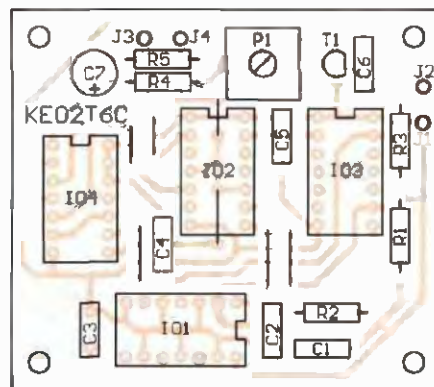
Obr. 8. Digitální nf šumový generátor



Obr. 9. Schéma digitálního nf šumového generátoru



Obr. 10.
Obrazec plošných spojů
digitálního nf šumového
generátoru (měř.: 1 : 1,
rozměry 59,7 x 53,3 mm)



Obr. 11.
Rozmístění součástek
na desce digitálního nf
šumového generátoru

kem s R3, C6, který z něj odstraňuje nadakustické složky, a pak je veden přes oddělovací sledovač s T1, potenciometr P1 pro regulaci výstupní úrovně a oddělovací kondenzátor C7, který z něj odstraňuje ss složku, na výstupní svorku J3.

Taktovací signál pro posuvný registr je generován RC oscilátorem s invertorem 74HC14 (IO1A). Podle původního pramene by měl být taktovací kmitočet $f_T = 40$ kHz, s převzatými hodnotami součástek, které jsou uvedeny na schématu, byl však u realizovaného vzorku změněn taktovací kmitočet $f_T = 117$ kHz. Zřejmě by bylo možné snížit taktovací kmitočet na uvedených 40 kHz zvýšením hodnot součástek C2 a R2, to však nebylo vyzkoušeno.

Z taktovacího kmitočtu f_T a počtu možných stavů N posuvného registru vyplývá doba T_O , během které registr pseudonáhodně projde všechny své možné stavy:

$$T_O = N/f_T = 65\,535/117\,000 \approx 0,56 \text{ s.}$$

Doba T_O představuje periodu opakování pseudonáhodného signálu z posuvného registru. Kmitočtem opakování pseudonáhodného signálu $f_O = 1/T_O \approx 1,78$ Hz je pak určován rozestup spektrálních složek generovaného šumu.

Přístroj je napájen stabilizovaným ss napětím 5 V ze síťového zdroje. Odebíraný proud je menší než 5 mA.

Při zapnutí napájecího napětí se článkem s R1 a C1 nuluje posuvný registr a tím se startuje jeho správná činnost.

Konstrukce a oživení

Šumový generátor je zkonstruován z vývodových součástek na desce s jednostrannými plošnými spoji. Obrazec spojů je na obr. 10, rozmístění součástek na desce je na obr. 11.

Všechny IO jsou vloženy do obímek, aby je bylo možné podle potřeby použít i v jiných konstrukcích. Na desce je sedm drátových propojek (zhotovených z odštípnutých vývodů rezistorů), pozor - dvě z nich leží pod objímkou!

Při pečlivém osazení desky dobrými součástkami pracuje šumový generátor na první zapojení. Po připojení napájecího napětí vyzkoušíme pomocí sluchátek s impedancí 4 k Ω , že je na výstupu šum a že jeho sílu je možné ovládat trimrem P1.

Realizovaný vzorek generátoru byl důkladně vyzkoušen a proměřen.

Napájecí napětí je nutné zapínat skokem, při pomalém zvyšování napájecího napětí od nuly šum nenaběhne. Pokud se vlivem nějakého rušení činnost posuvného registru naruší a šum zanikne, je nutné generátor vypnout a znovu zapnout.

Čítačem byl změněn kmitočet taktovacího generátoru s IO1A. Přestože podle původního pramene by měl být taktovací kmitočet 40 kHz, poskytovaly ve zkoušeném vzorku obvodů 74HC14 nebo 74HCT14 od různých výrobců kmitočet 98 až 117 kHz. Je to zřejmě způsobeno příliš malou hysterezi použitých obvodů, hystereze není v katalogu přesně definována a u různých výrobců se liší až několika násobně.

Ve sluchátkách připojených k výstupu šumového generátoru je slyšet příjemný šum, ve kterém je však zřetelně rozpoznatelné neustálé opakování šumové sekvence s periodou T_O .

Při kontrole výstupního signálu osciloskopem bylo zjištěno, že záporné špičky výstupního signálu jsou emitorovým sledovačem s T1 ořezávány. Je to způsobeno tím, že nízká úroveň signálu na bázi T1 je 0 V, a přitom už při úrovni signálu 0,6 V a nižší na bázi T1 je T1 zcela vypnutý. Nápravu lze snadno zjednat připojením rezistoru o odporu okolo 10 k Ω mezi bázi a kolektor tranzistoru T1, čímž se posune nízká úroveň signálu na bázi T1 na asi 0,9 V. Příkladový rezistor v provedení SMD umístíme na straně spojů. Je zajímavé, že odstraněním limitace se charakter zvuku šumu ve sluchátkách téměř změnil.

Generovaný šum lze využít jako zvukový efekt nebo jako měřicí signál v elektroakustice (např. při měření citlivosti mikrofonů apod.).

Seznam součástek

R1	10 k Ω /0,6 W/1 %, metal.
R2	56 k Ω /0,6 W/1 %, metal.
R3	2,2 k Ω /0,6 W/1 %, metal.
R4	1 k Ω /0,6 W/1 %, metal.
R5	100 k Ω /0,6 W/1 %, metal.
P1	1 k Ω , trimr ležatý, 10 mm (PT10V)
C1	100 nF/J/100 V, fóliový
C2	220 pF/NP0, keram.
C3, C4, C5	100 nF, keram.
C6	3,3 nF/J/100 V, fóliový
C7	100 μ F/10 V, radiální
T1	BC547B
IO1	74HC14 (DIL14)
IO2, IO3	74HC164 (DIL14)
IO4	4077 (DIL14)

precizní objímka DIL14 (4 kusy)
deska s plošnými spoji č. KE02T6C

MM

Elektronkový QRP TX pro pásmo 80 m

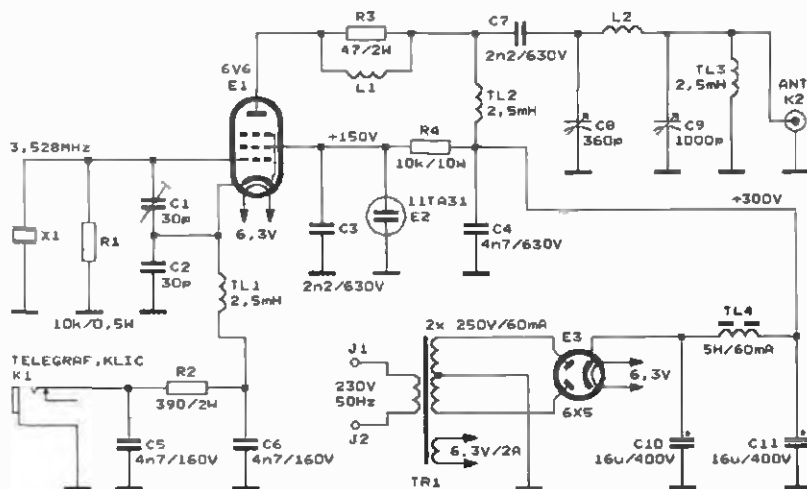
Popisovaný vysílač, jehož schéma je na obr. 12, si z nostalgie a pro potěšení postavil novozélandský amatér Ron, ZL1TW, inspirovan starým návodem v publikaci ARRL Handbook z roku 1956.

Vysílač je jednostupňový a je tvořen elektronově vázaným oscilátorem (ECO) v Clappově zapojení s výkonovou svazkovou tetrodou 6V6 (E1).

Aby byl oscilátor dostatečně kmitočtově stabilní, je řízen běžně dostupným krystalem o kmitočtu 3,528 MHz. Lze pochopitelně použít krystal s jakýmkoliv kmitočtem v pásmu 80 m (3,5 až 3,8 MHz).

Aktivní součástkou oscilátoru je trioda tvořená katodou a řídicí (první) a stínicí (druhou) mřížkou elektronky E1. Stínicí mřížka slouží jako vysokofrekvenčně uzemněná anoda oscilační triody. Optimální pracovní podmínky oscilátoru jsou zajišťovány stabilizací napětí stínicí mřížky (+150 V) doutnavkou 11TA31 (E2).

Oscilátor je klíčován uzemňováním katody E1, telegrafní klíč se připojuje ke konektoru K1. Tlumivka TL1 vysokofrekvenčně odděluje klíč od



Obr. 12. Elektronkový QRP vysílač pro pásmo 80 m

oscilátoru, filtrační články s C5, R2 a C6 zaobluje hrany impulsů katodového proudu a tím minimalizuje tzv. kliky.

Výstupní výkon se odebrá z anody E1, která je na oscilátor vázána pouze proudem elektronů procházejících stínicí mřížkou. Díky stínicímu účinku vysokofrekvenční uzemněné stínicí mřížky ovlivňují obvody připojené k anodě jen velmi málo oscilátor, což přispívá k jeho kmitočtové stabilitě (výrazně by se to projevilo, kdyby byl kmitočet oscilátoru určen laděným obvodem LC).

Anténní napáječ (koaxiální kabel o vlnové impedanci 50 Ω) se k vysílači připojuje přes konektor K2. Článek Π se součástkami C8, L2 a C9 transformuje impedanci anténního napáječe na velikost vhodnou k zatěžování E1 a současně potlačuje vyšší harmonické výstupního signálu. C8 a C9 jsou staré vzduchové otočné kondenzátory (C9 je duál 2x 500 pF s oběma sekcemi spojenými paralelně), nikoli miniaturní, aby měly dostatečnou mezeru (a izolační pevnost) mezi statorovými a rotorovými plechy. Cívka L2 má 25 závitů navinutých na válcovém tělísku o průměru 1,5 palce (= 38,1 mm). Drát ani způsob vinutí nejsou v původním prameni specifikovány. Snad vyhoví měděný lakovaný drát o průměru asi 0,5 mm vinutý s malými mezerami mezi závitů.

Přízpusobovací Π článek se nastavuje pomocí měřiče výkonu zapo-

jeného mezi výstupní konektor K1 a anténu na maximum výkonu dodávaného do antény. Maximální výkon byl naměřen asi 1,5 W.

Kondenzátor C7 odděluje ss anodové napětí, musí být bezindukční, bezeztátový, s nulovým svodem a s dostatečně vysokým provozním napětím. Dnes takové kondenzátory nejsou problémem - vyhoví fóliový typu FKP1 nebo MKP10 (WIMA) apod. Totéž platí o blokovacích kondenzátorech C3 a C4.

Článek s R3 a L1 potlačuje parazitní vlny kmitů v anodovém obvodu. R3 je vrstvý (např. metalizovaný) rezistor o výkonu 2 W, cívka L1 je navinuta na tento rezistor a má 8 závitů měděného lakovaného drátu (o průměru asi 0,5 mm). Konce vinutí jsou připojeny na vývody rezistoru.

Vf tlumivka TL2 odděluje anodu od zdroje ss anodového napájecího napětí a TL3 stejnosměrně spojuje vnitřní žílu anténního napáječe se zemí (ochrana proti atmosférické elektrické indukci do antény).

Předepsané indukčnosti 2,5 mH tlumivek TL1 až TL3 vedou k úvaze, že autor použil standardní vf tlumivky z elektronkové éry, které se na Západě prodávaly jako hotové součástky. Tyto tlumivky obvykle sestávají ze čtyř křížově vinutých cívek umístěných za sebou (s mezerami) na keramickém válcovém tělísku s drátovými vývody. Cívky jsou vinuty měděným lakovaným a hedvábím opředěným drátem o průměru asi 0,2 mm

a celkově mají několik stovek závitů. Díky křížovému vinutí a rozdělení do sekcí je vlastní rezonanční kmitočet těchto tlumivek dostatečně vysoko nad rozsahem krátkých vln, tlumivky mají malé ztráty a mezi vývody snesou velké vf napětí.

Pokud takové tlumivky nenajdeme v šuplíku, můžeme si použitelné tlumivky zhotovit sami. Feritovou tyčku ovíjeme několika vrstvami plastové fólie a na takto vytvořenou izolační kostičku navineme válcové měděný lakovaný drát o průměru asi 0,2 mm. Závitů drátu jsou těsně vedle sebe, počet závitů závisí na rozměrech a materiálu tyčky a určuje jej na základě měření indukčnosti.

V žádném případě nemůžeme použít feritové axiální tlumivky, které se prodávají v současnosti. Tyto moderní tlumivky mají závitů vinutých dříve přes sebe velmi tenkým drátem, takže mají velké ztráty a malé průrazné napětí.

Elektronku 6V6 (výkonová svazková tetroda, anoda 12 W, 315 V, stínicí mřížka 2 W, 285 V, žhavení nepřímé 6,3 V/0,45 A) je zřejmě možné nahradit dostupnějšími elektronkami s podobnými parametry. V úvahu připadají svazkové tetrody 6L31, 6L41, EL36, P(E)L81, PL500 apod. nebo pentody EL83, EL84 apod.

Problémem je, že u výkonových svazkových tetrod i pentod jsou stínicí rámeček nebo brzdicí (třetí) mřížka spojeny s katodou, takže způsobují vazbu anodového obvodu na oscilátor. U krystalového oscilátoru to snad není na závadu.

Vysílač je napájen z klasického síťového zdroje s usměrňovací elektronkou E3. Síťový transformátor získáme z nějakého vraku elektronkového přijímače, jeho anodové vinutí s vyvedeným středem by mělo mít napětí přibližně 2x 250 V/60 mA. Usměrňovací elektronka je dvojitá nepřímě žhavená dioda 6X5, kterou je snad možné nahradit dostupnějším typem EZ81. Síťové transformátory z novějších přijímačů mají jen jednoduché anodové vinutí, v tom případě usměrníme anodové napětí můstkem s diodami 1N4007. Anodové napětí (asi +300 V) je vyhlazováno filtrem LC s C10, TL4, C11, tlumivka TL4 musí mít jádro s mezerou.

BREAK-IN, 1-2/2008

**PRAKTICKÁ
ELEKTRONIKA**
A Radio

**PŘIPRAVUJEME
do příštích čísel**

RADIO KONSTRUKČNÍ
ELEKTRONIKA
A Radio

RX8020-DDS - Přijímač CW/SSB v pásmu KV 80 a 20 m pro začínající radioamatéry • KTJ 6662 - Tříkanálový koncový zesilovač s aktivní výhybkou pro subwoofer a dva satelity • Úsporný indikátor zapnutí

Tématem čísla 5/2009, které vychází začátkem října 2009, jsou užitečná zapojení z dlouholeté praxe VI. Číslo obsahuje konstrukce pro začátečníky i pokročilé z oblasti měření, napájecích zdrojů a techniky pro domácnost a volný čas

Blueamp

Sluchátkový zesilovač pro nedoslýchavé

Ivo Stražil

Článek popisuje kapesní sluchátkový zesilovač s digitálním zpracováním signálu, který se snaží nedoslýchavým kompenzovat ztrátu sluchu zejména při poslechu televizního či rozhlasového vysílání. Použití technologie Bluetooth pro bezdrátové spojení se zdrojem signálu umožňuje rozšíření funkcí i o režim zesilování hlasu z mobilního telefonu.

Technické parametry

Napájení:

Li-Ion akumulátor 2300 mAh,
3,2 až 4,2 V.

Odběr proudu (zapnuto):

asi 180 mA.

Odběr proudu (vypnuto):

<0,1 mA.

Výstupní výkon: min. 0,5 W/8 Ω.

Odstup rušivých napětí: >80 dB.

Zkreslení: <0,1 %

Citlivost linkového vstupu: 700 mV.

Připojení nabíječe: USB, 5 V, 180 mA.

Vnější rozměry: 25 x 65 x 130 mm.

Hmotnost: 135 g.



Koncepce zařízení

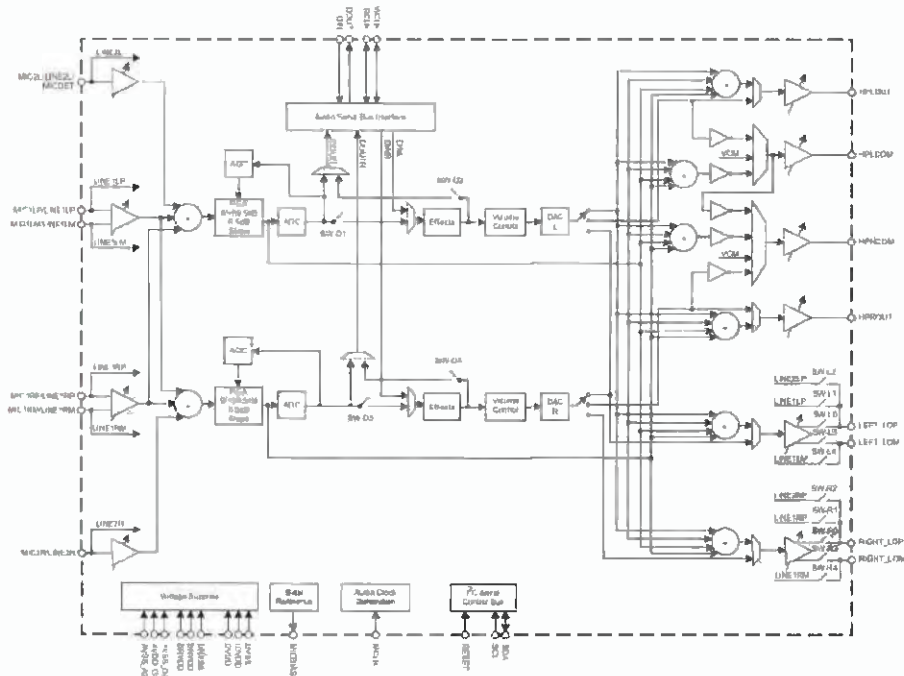
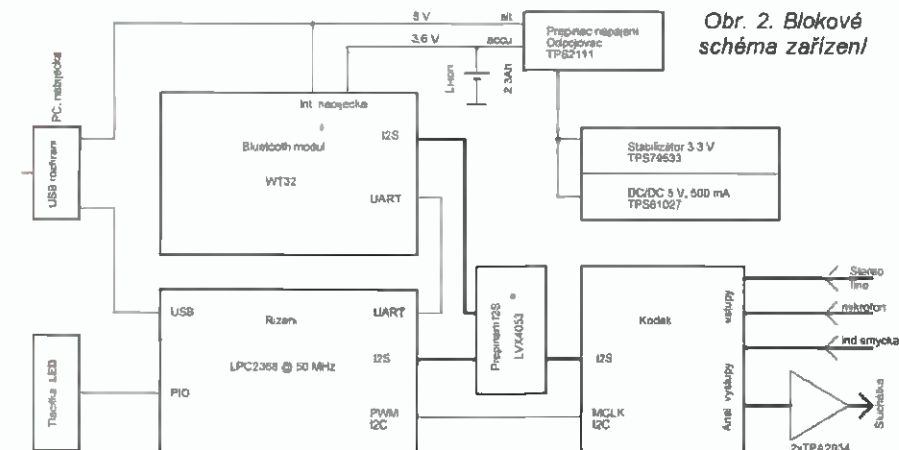
Rozvoj technologie Bluetooth, zejména rozšíření a cenová dostupnost vybavení pro přenos zvukového signálu v profilu pro přenos vysoce kvalitního zvuku A2DP, postupně vytlačuje klasické infračervené nebo FM řešení systémů pro přenos zvuku, užívané u bezdrátových sluchátek. Jako zdroj signálu Bluetooth A2DP můžeme použít kromě počítače nebo moderního mobilního telefonu i jednoduché speciální vysíláče (obr. 1) v ceně pod 1000 Kč.

Jako primární zdroj signálu (viz blokové schéma na obr. 2) byl tedy pro popisované zařízení zvolen modul, implementující přenos audiosignálu technologií Bluetooth. Dalším možným zdrojem signálu je převodník A/D obvodu kodeku, k němuž mohou být připojeny další zdroje signálu: vnitřní elektretový mikrofon přístroje, linkový vstup nebo cívka pro snímání indukční smyčky.

Zvuková data jsou přenášena synchronní sériovou sběrnicí I2S do mikrokontroléru, který provádí smíšení kanálů, ekvalizaci (úpravu frekvenční charakteristiky) a kompresi dynamiky signálu. Mikrokontrolér dále může vkládat do dat informační tóny nebo hlasovou nápovědu, jejíž zvuková data má uložena v paměti FLASH.

Zpracovaná audiodata jsou přenášena opět sběrnicí I2S do obvodu ko-

Obr. 2. Blokové schéma zařízení



Obr. 3. Blokové schéma kodeku TLV320AIC3024, převzato z [1]



Obr. 1. Stereo Bluetooth A2DP vysíláč Philips SHB110

deku a již jako analogový signál do dvojice nf zesilovačů, pracujících pro úsporu energie ve třídě D.

Na zvukový vstup Bluetooth modulu může být připojen výstup převodníku A/D obvodu kodeku, což umožňuje funkci zařízení ve spolupráci s mobilním telefonem v režimu „handsfree“, kdy je kromě přenosu zvuku z MT do zařízení přenášeno i zpětný kanál - zvuk z mikrofonu přístroje do mobilního telefonu.

Parametry zařízení se nastavují přes rozhraní USB, které současně slouží k dobíjení přístroje.

Napájení zařízení zajišťuje jeden Li-Ion akumulátor Sanyo 18650 o jmenovité kapacitě 2300 mAh.

Zesilovač obsahuje některé prvky, které nejsou na českém trhu příliš známé. V následujících odstavcích se proto pokusím stručně seznámit čtenáře s jejich hlavními rysy.

Bluetooth modul WT-32

Modul WT-32 firmy Bluegiga je kompaktní modul, obsahující radiofrekvenční i digitální část rozhraní Bluetooth. Firmware iWRAP zapouzdřuje detailní řešení komunikace a umožňuje jednoduché řízení modulu formou AT příkazů, přenášených sériovým portem.

Modul je vybaven dvojicí analogových vstupů, jedenácti digitálními vstupně-výstupními vývody, sériovým rozhraním a rozhraním SPI pro „upgrade“ vnitřního firmware modulu. Audiosignály je možné do a z modulu přenášet analogově nebo digitálně sběrnicí I2S či PCM.

Součástí destičky WT-32 je i miniaturní anténa, která diktuje umístění modulu na okraj desky s plošnými spoji tak, aby okolní součástky neovlivňovaly její správnou funkci.

Mikrokontrolér LPC2368

32bitový mikrokontrolér firmy NXP (bývalý Philips) s jádrem ARM7-TDMI pracuje s maximální hodinovou frekvencí 72 MHz. Obvod obsahuje 512 KB paměti FLASH a 58 KB paměti RAM. Z mnoha hardwarových rozhraní obvodu jmenujme zejména řadiče sběrnic I2S a USB. IO se dodává v pouzdře TQFP-100.

Kodek TLV320AIC3104

Integrovaný obvod firmy Texas Instruments v pouzdře QFN32 obsahuje stereofonní převodník A/D se symetrickými i nesymetrickými vstupy a předzesilovačem s digitálně ovládaným zesílením, stereofonní převodník D/A a v této aplikaci nevyužitý 14 mW sluchátkový zesilovač. Obvod se spotřebou pouze asi 5 mA obsahuje i základní funkce pro filtraci signálu a automatické řízení citlivosti (vnitřní

schéma toků signálů je uvedeno na obr. 3). Nastavení obvodu jsou řízena prostřednictvím sběrnic I2C.

Nf zesilovač TPA2034D1

Integrovaný zesilovač firmy Texas Instruments v pouzdře 9DSBGA o rozměrech pouze 3 x 3 mm dodává výstupní výkon až 2,75 W do můstkově připojené zátěže při napájení 5 V. Zesilovač pracuje ve třídě D a nevyžaduje za běžných podmínek vnější filtr ani chlazení.

Popis zapojení

Jádem přístroje (viz schéma na obr. 4) je mikrokontrolér LPC2368 (IC2), v této aplikaci taktovaný křystalovým oscilátorem 16 MHz, jehož frekvence je pomocí vnitřní smyčky PLL IC2 vynásobena na frekvenci 70 MHz. Firmware si pro úsporu energie automaticky přepíná násobič smyčky PLL na nižší (výsledná taktovací frekvence 32 MHz), pokud menší výkon postačuje výpočetní složitosti nastaveného zpracování zvukových dat.

Programování mikrokontroléru je možné rozhraním ISP (SV1) nebo JTAG (SV2), na vodič DBGTXD SV2 jsou navíc za běhu systému vypisovány textové ladicí informace ve formě asynchronních sériových dat s rychlostí 115 200 b/s.

IC2 je oproti starším obvodům řady LPC vybaven vnitřním obvodem nulování při připojení nebo poklesu napájecího napětí a časovačem „watchdog“, takže není nutné osazovat zvláštní hřídací obvod a postačí signál RESET ošetřit „pull-up“ rezistorem R1.

Signály RTCK a PRG_EN, užívané pro přechod do ladicího režimu ETM, resp. do programovacího režimu, jsou ošetřeny rezistory R3, R4.

Přímo k vývodům mikrokontroléru jsou připojeny diody LED2 až LED6 a tlačítka TL1 až TL6; tlačítka TL1 až TL5 jsou prosvětlena diodami LED (TL1LED až TL5LED).

USB modul WT32 (IC1) je spojen s mikrokontrolérem sériovým rozhraním (vodiče BT_TXD, BT_RXD, přístupné i na měřicích bodech TP5, TP6 s rychlostí 19 200 b/s). Rozhraním jsou přenášeny ve formě AT příkazů nastavení modulu a informace o jeho aktuálním stavu. Vodiče sběrnic SPI, užívané pro přehraní firmware modulu v případě, kdy z nějakého důvodu není možné uskutečnit update přes sériové rozhraní, jsou vyvedeny na měřicí body TP1 až TP4.

Vnitřní převodníky A/D a D/A IC1 nejsou zapojeny, veškerý přenos zvuku je digitální po sběrnicí I2S.

Obvod IC5 (TLV320AIC3104) kodeku je spojen s IC2 sběrnicí I2S pro přenos zvukových dat a řidič sběrnic I2C. Rozhraní I2C je v IC2 řízeno

bez použití HW podpory a využívá svých vnitřních „pull-up“ rezistorů.

IC5 vyžaduje po připojení napájecího napětí nulovací puls, který generuje IC2 na vodiči CDC_RES. Taktovací kmitočet obvodu IC5 (vodič MCLK) generuje PWM generátor IC2, přičemž IC5 ze své taktovací frekvence odvozuje pomocí vnitřní smyčky PLL hodinové signály sběrnic I2S: WCLK (44,1 kHz) a BCLK (1,411 MHz).

Na nesymetrické vstupy IC5 je připojen konektor jack 2,5 mm X1 pro připojení zdroje signálu s linkovou úrovní. Nestandardní průměr konektoru byl zvolen záměrně pro vyloučení záměny se sluchátkovým konektorem.

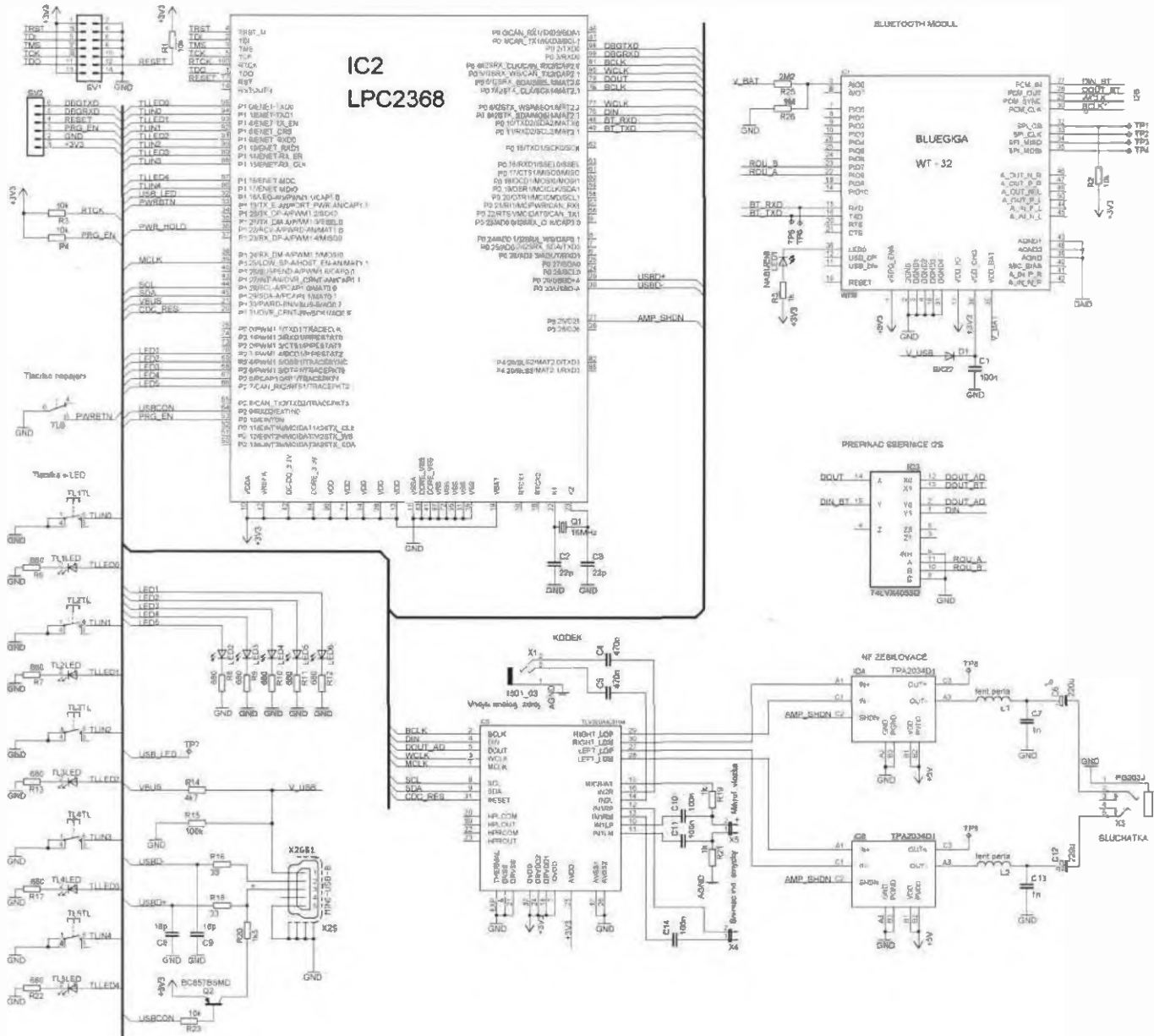
Na symetrické vstupy IC5 je pomocí lišty X5 připojena elektretová mikrofonní vložka, vlepená na vnitřní stranu bočnice přístroje, a volitelně přes X4 i snímač cívka indukční smyčky. IC5 obsahuje potřebné předzesilovače i softwarově nastavitelný napájecí zdroj mikrofonní vložky (vývod MICBIAS).

Diferenční výstupy převodníku D/A IC5 jsou přímo připojeny na vstupní vývody nf zesilovačů třídy D TPA2034D1 IC4, IC6. Vstupy těchto zesilovačů jsou výrobcem řešeny tak, že není nutné používat vazební kondenzátory.

Zesilovače mají rozdílový výstup, určený pro můstkově připojení zátěže. Vzhledem k potřebě připojení sluchátek běžným konektorem Jack 3.5 mm (X3) je možné využít jen jeden z výstupů obvodu a je navíc nutné osadit vazební kondenzátor pro oddělení stejnosměrné složky signálu. Tímto zapojením spolu s uváženou větší impedancí běžných sluchátek, která se pohybuje od 16 do 60 Ω, klesá dosažitelný výkon výstupní obvodů na asi 0,4 W. To je však stále výkon, který stačí s velkou rezervou k plnému vybuzení všech běžných typů sluchátek, u většiny typů sluchátek dokonce násobně překračuje maximální povolený příkon. Pro ilustraci uvedeme, že typická DJ uzavřená sluchátka s citlivostí 107 dB/mW a maximálním povoleným příkonem 2 W budou při uvedeném výkonu zesilovače reprodukovat zvuk s hlasitostí 133 dB.

Obvody L1/C7, L2/C13 potlačují spolu s vlastní impedancí měničů sluchátek složky výstupního spektra zesilovačů nad akustickým pásmem.

Mikrokontrolér IC2 je vybaven jediným vstupem a výstupem sběrnic I2S, proto je nutné sběrnicí vhodným způsobem přepínat mezi Bluetooth modulem a obvodem kodeku. Trvale je propojen vstup převodníků D/A kodeku IC5 s výstupem I2S dat IC2; vstup I2S dat do IC2 je přepínán sekcí X multiplexeru IC3 mezi výstupem převodníků A/D IC5 a výstupem z modulu W-T32. Vstup I2S dat do modulu WT-32 je přepínán sekcí Y



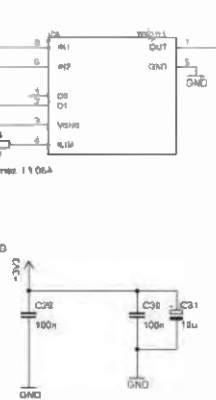
Obr. 4. Schéma zapojení přístroje

multiplexeru mezi výstupem převodníků A/D a výstupem dat z IC2, což umožňuje zpětný přenos zvuku, zpracovaného v IC2, nebo přenos signálu z mikrofonu při práci v režimu „hands-free“.

Přepínání multiplexeru IC3 zajišťují digitální výstupy PIO7, PIO8 modulu W-T32.

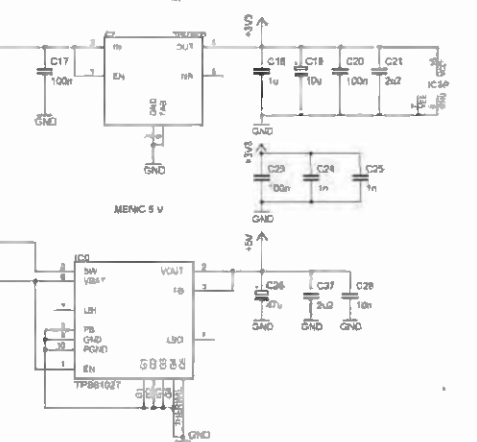
Konektor mini-USB X2 zajišťuje kromě spojení s USB rozhraním IC2 i napájení a dobíjení přístroje při připojení počítače nebo zdroje 5 V.

ODPOJOVAC A PŘEPÍNAČ NAP. ZDROJE



Akumulátor Li-Ion G1 o kapacitě 2300 mAh a jmenovitém napětí 3,7 V umožňuje provoz přístroje bez vnějšího napájení po dobu minimálně asi 10 hodin. Akumulátor je chráněn miniaturní pojistkou F1 v pouzdře SMD 1206 a transilem D2, který slouží jako ochrana před přebíjením akumulátora

STABILIZÁTOR 3,3 V



ru při vážné havárii nabíjecích obvodů a přivedení napětí nad asi 6 V. Elegantnější řešení, tedy přímé osazení stabilizační diody s napětím kolena charakteristiky asi 4,3 V, která by při poruše omezila napětí na akumulátorku na bezpečnou hodnotu,



Obr. 5. Štítek přístroje

není možné - plně nabitý akumulátor by se pomalu vybíjel proudem přes stabilizační diodu. Osazení speciálního ochranného obvodu nebo jiné aktivní ochrany nebylo vzhledem k jednoduchosti přístroje zvažováno.

Aby se zjednodušilo další řešení napájecího zdroje větve 3,3 V, která napájí většinu obvodů přístroje, a mohl být použit lineární stabilizátor, je akumulátor vybíjen pouze do napětí 3,40 V, využíváme tedy jen asi 95 % jeho kapacity [1]; neúplné vybíjení akumulátorům technologie Li-Ion nevadí.

Napájení vnitřních obvodů přístroje je možné ze dvou zdrojů: z akumulátoru G1 nebo přímo z vodiče +5 V USB rozhraní (V_USB). Automatické přepínání zdrojů podle vyššího napětí zajišťuje elektronický přepínač TPS2111 (IC8), který současně odpojuje napájení přístroje v době, kdy je v režimu „stand-by“.

Tlačítko TL6 přivádí úroveň log. 0 na vývod D1 IC8, čímž aktivuje obvod - na výstup OUT IC8 se přes elektronický spínač s typickým odporem 95 mΩ připojí vyšší napětí ze vstupu IN1, resp. IN2 IC8. Vývod D1 je vybaven vnitřním „pull-up“ rezistorem.

Po náběhu programu v IC2 je uveden vodič PWR_HOLD do úrovně log. 1 a spíná tranzistor Q3, který přidržuje úroveň log. 0 na vstupu D1 IC8 a tedy trvale připojuje napájecí napětí přístroje. Druhá sekce TL6 je snímána vstupem IC2 - na opětovný stisk tlačítka firmware IC2 uvede vodič PWR_HOLD do log. 0, Q3 rozepne a IC8 odpojí napájecí napětí.

Mikrokontrolér IC2, obvod kodeku IC5 a podpurné obvody jsou napájeny napětím 3,3 V, stabilizovaným „low-drop“ stabilizátorem IC7 (TPS79533). Minimální úbytek napětí na IC7 je pouze 40 mV při zátěži 200 mA.

Zesilovače IC4, IC6 jsou napájeny napětím 5 V ze spínaného „step-up“ měniče s IC9 (TPS61027).

Nabíjení akumulátoru řídí a reguluje vnitřní nabíječ modulu W-T32, napájený z USB rozhraní vývodem VDD_CHG. Dioda D1 zabraňuje vybíjení akumulátoru zpět do USB portu a připojených zařízení přes obvody nabíječe; dioda LED1, umístěná na

boční straně přístroje vedle konektoru USB, indikuje probíhající nabíjení.

Výstup nabíječe W-T32, VDD_BAT, je současně i zdrojem napájecího napětí pro interní stabilizátor 1,8 V jádra WT-32. Jádro modulu je tedy vždy napájeno z akumulátoru.

Napájecí napětí jádra WT-32 je odpojováno při přechodu zařízení do režimu „stand-by“ uvedením vývodu VREG_ENA modulu do log. 0 (větve 3,3 V je v režimu „stand-by“ bez napětí). Napájení vstupně-výstupních vývodů modulu (VDD_IO) je přímé z napájecí větve 3,3 V, aby byly dodrženy správné napěťové úrovně.

Měření napětí akumulátoru umožňuje převodník A/D modulu WT-32 spolu s odporovým děličem R25/R26.

Vzhledem k tomu, že se USB rozhraní užívá pouze pro nastavení parametrů přístroje a u uživatele slouží jen jako napájecí konektor, není implementována podpora USB režimu spánku se sníženou spotřebou.

Mechanická konstrukce

Přístroj je vestavěn ve standardní plastové krabičce 1599BSGY firmy HAMMOND. Na panelu krabičky je umístěn štítek (obr. 5), vytištěný na samolepicí fólii a přelepený průhlednou fólií. V pravé boční krabičky jsou vyvrtány díry pro tři konektory, LED a mikrofon. Všechny součástky jsou umístěny na DPS přístroje s výjimkou mikrofonu, který je vlepen do otvoru na pravé bočníci a připojen krátkým stíněným kablíkem, a snímací cívky indukční smyčky. Ta je umístěna v přístroji tak, aby jí procházelo co nejvíce siločár vysílací smyčky v předpokládané nejčastější poloze přístroje (při nošení přístroje visle v kapse je tedy optimální umístění ploché cívky na spodní bočníci krabičky). Rozptylová pole cívek spínaných zdrojů v zařízení nepředstavují pro přijímání indukční smyčky podstatný problém, pracují v odlišném frekvenčním pásmu.

Mikrofon ani snímací cívku není nutné pro správný chod ostatních funkcí přístroje osazovat.

DPS přístroje (obr. 6 až 9) je oboustranná prokovená s nepájivou maskou,

osazená převážně součástkami SMD. Pro dosažení minimálních rozměrů jsou použity spoje šířky 0,2 mm; je vhodné upozornit na osazování obvodů IC4, IC5, IC6 v pouzdech, která je nutné při ruční výrobě pájet horkovzdušnou páječkou nebo podobnou metodou za použití pájecí pasty.

Oživení

Po pečlivém osazení desek s plošnými spoji, zatím bez akumulátoru G1, připojíme na jeho svorky vnější zdroj 4,0 V/300 mA. Zablokujeme tlačítko TL6 v zapnuté poloze a ověříme napětí větvi 3,3 a 5 V. Nyní můžeme rozhraním ISP nebo JTAG naprogramovat mikrokontrolér IC2, připojit akumulátor a vnějším zdrojem 5 V vyzkoušet funkci nabíjecích obvodů. Poté můžeme přístroj spojit rozhraním USB s počítačem, nastavit parametry přístroje a prakticky vyzkoušet všechny funkce.

Ovládání přístroje

Přístroj zapneme tlačítkem TL6 (symbol napájení). Je automaticky proveden pokus o navázání spojení se zdrojem A2DP zvuku, například se samostatným A2DP vysílačem nebo s mobilním telefonem. Není-li pokus úspěšný, je aktivován externí vstup přístroje.

Přepínat vstupy můžeme ručně tlačítkem na panelu přístroje mezi A2DP (symbol kazety), standardním Bluetooth zvukem pro handsfree (symbol telefonu; je aktivován mikrofon pro přenos zvuku do mobilního telefonu), mikrofonem, vnějším zdrojem (symbol přístroje s kablíkem) a indukční smyčkou (písmeno T).

Tlačítko Hlasitost je možné nastavit hlasitost přístroje. Při manipulaci se tlačítkem hlasitosti prosvití.

Tlačítkem Tón je možné volit různá přednastavení zpracování zvuku.

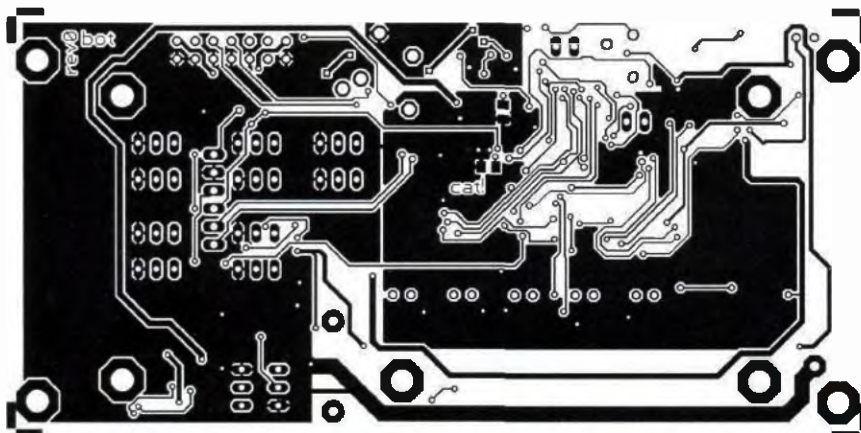
Tlačítko Stop ukončuje dlouhým stiskem přenos z A2DP zdroje, krátkým stiskem spolu s tlačítkem hlasitosti přeskakuje skladby A2DP přehrávače, podporuje-li tuto funkci.

Informace o vybití baterie je reprodukována jako hlasová zpráva do sluchátek, stejně jako některé další informace (např. „Maximální hlasitost nastavena“).

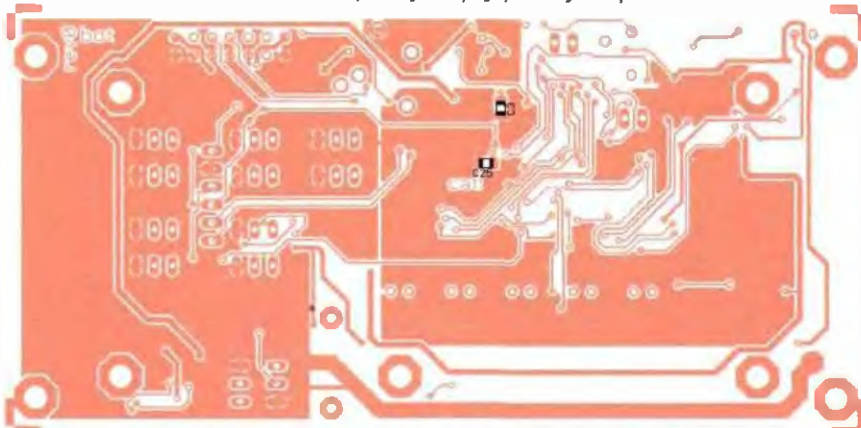
Zpracování zvuku přístrojem

Pomocí jednoduchého programu pro Windows XP a vyšší (obr. 10) je možné nahrát do přístroje nastavení zpracování zvuku.

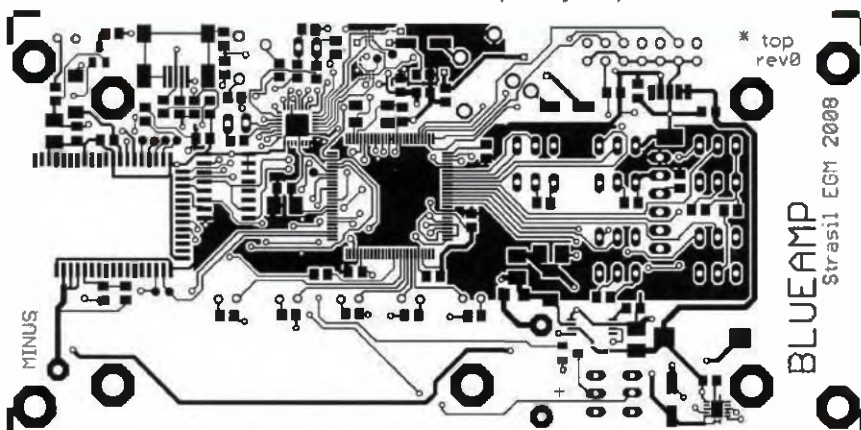
- Zpracování frekvenční charakteristiky v celkem až 30 filtrech 2. řádu, zvláště pro levý a pravý kanál.



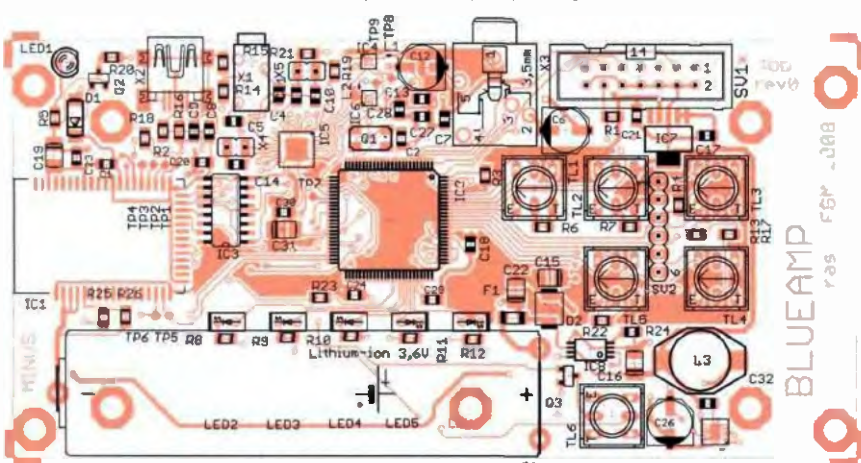
Obr. 6. Deska s plošnými spoji přístroje - spodní strana



Obr. 7. Rozmístění součástek přístroje - spodní strana



Obr. 8. Deska s plošnými spoji přístroje - horní strana



Obr. 9. Rozmístění součástek přístroje - horní strana

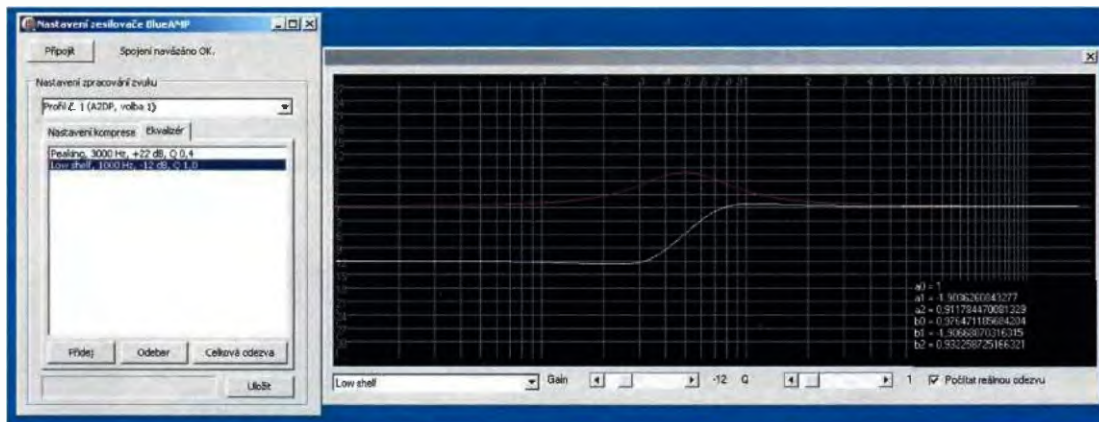
- Mixování stereofonních kanálů do monofonního přenosu (zúžení stereo-báze).
- Parametry komprese zvuku - automatické vyrovnání hlasitosti tichých a hlasitých pasáží.

Do přístroje je možné uložit až pět profilů nastavení, mezi kterými můžeme přepínat tlačítkem Tón. Zkušenosti s uživateli ukázaly, že možnost volby jen z několika pevně nastavených profilů (např. pro hlas, pro hudbu apod.) je výhodnější než plná konfigurovatelnost z panelu přístroje, která může být pro laickou obsluhu nepřehledná a až zavádějící.

Seznam součástek

Rezistory a kondenzátory bez uvedené velikosti jsou v provedení SMD 0805.

R1 až R4, R23	10 kΩ
R5, R19, R21	1 kΩ
R6 až R13,	
R17, R22	680 Ω
R14	4,7 kΩ
R15	100 kΩ
R16, R48	33 Ω
R20	1,5 kΩ
R24	470 Ω
R25	2,2 MΩ
R26	1 MΩ
C1, C10, C11,	
C14, C17, C20, C23,	
C29, C30, C32	100 nF, X7R
C2, C3	22 pF, NPO
C4, C5	470 nF
C6, C12	220 μF/6,3 V, D
C7, C13, C24, C25	1 nF, NPO
C8, C9	18 pF, NPO
C15, C16, C19,	
C22, C31	10 μF, Tn SMD B
C18	1 μF, keram.
C21, C27	2,2 μF, keram.
C26	47 μF/10 V, D
C28	10 nF, X7R
D1	SK22
D2	SMBJ5.0
IC1	WT32
IC2	LPC2368
IC3	74LVX4053D
IC4, IC6	TPA2034D1
IC5	TLV320AIC3104
IC7	TPS79533
IC8	TPS2111
IC9	TPS61027
L1, L2	ferit perla
L3	15 μH, Coilcraft DO3316P
LED1	3 mm, žlutá
LED2 až LED6	5x 2 mm, plochá
G1	Sanyo, 18650
Q1	16 MHz, RAKON 12SMXB
Q2	BC857B
Q3	BSS123
F1	1.5A 0805
SV1	ML14
SV2	dutá lišta (6 vývodů)
TL1 až TL5	P-PB614x
TL6	P-B170
X1	jack stereo 2,5 mm
X2	MINI-USB B



Obr. 10. Obrazovka programu pro nastavení přístroje

X3 PG203J
X4, X5 2x jumper kolík

Součástky mimo DPS:

Krabička Hammond 1599BSGY
Elektretová mikrofonní vložka
Snímačcí cívka pro indukční smyčku (viz text)

Závěr

Cílem konstrukce bylo zhotovit kvalitní doplněk k běžně používaným sluchadlům pro neslyšící. Výsledné zařízení umožňuje zesílení a zpracování signálu přijatého technologií Bluetooth, indukční smyčkou, vestavěným mikrofonom nebo přímo přivedeného na linkový vstup přístroje. Funkce komprese - vyrovnání hlasitosti - umožňuje trvale dobrou srozumitelnost slova bez opakovaného ručního zesilování a zeslabování reprodukce. Ekvalizér přístroje dovoluje podle audiogramu s dobrou přesností kompenzovat frekvenční průběh ztráty sluchu.

Pokud máte jakékoliv náměty, dotazy nebo připomínky, kontaktujte mě prosím na e-mailu: ivo@strasil.net

Firmware pro IC2 přijímače, návod k obsluze pro uživatele a podkla-

dy pro výrobu DPS budou dostupné v době vydání článku na internetu <http://www.strasil.net>; případně na www.radio.cz.

Dokumentace je uveřejněna pouze pro nekomerční užití! Pro komerční využití tohoto materiálu je nutný písemný souhlas autora.

Literatura

[1] Texas Instruments, inc.: Low Power Stereo Codec For Portable Audio/Te-

lephony; online: <http://focus.ti.com/lit/ds/symlink/tlv320alc3104.pdf>

[2] Horowitz, Paul; Winfield, Hill.: The Art of Electronics, 2nd enl. edition. Cambridge: Cambridge University Books, 1989. 1152 s.

[3] Káňa, L.; Schimmel, J.. Studiová a hudební elektronika. Skriptum VUT v Brně, Fakulta elektrotechniky a komunikačních technologií, 152 s.

[4] Buchmann, I.: The Lithium Ion Battery; online: www.buchmann.ca/chap2-page6.asp



Obr. 11. Fotografie osazené desky přístroje

Spínaný regulátor pro řízení jasu bílých LED

V současnosti vyráběné bílé LED dosahují vyšší svítivosti a odebírají větší proud, než tomu bývalo dříve. Při běžném proudu diodou LED okolo 20 mA a jeho omezení sériovým rezistorem nebyla výkonová ztráta na něm velkým důvodem k znepokojení. Pokud však je proud diodou 350 mA a úbytek na ní okolo 3,2 V, pak zatímco při napájení ze zdroje 5 V byla při 20 mA ztráta na srážecím rezistoru 0,036 W, při 350 mA je to již 0,63 W. Nevýhodou tohoto řešení je i závislost jasu diody na změnách napětí zdroje.

Z hlediska účinnosti výhodné řešení využívající impulsní regulaci nabízí obvod, jehož schéma je na obr. 1 Základem obvodu je integrovaný spínací snížovací regulátor s interním spínačem (MOSFET) pro výstupní

proud až 2 A, který je zapojen jako zdroj konstantního proudu. Řízení probíhá tak, že regulační smyčka v IO1 udržuje na vývodu SNS stálé napětí 1,2 V. Proud diodou LED1 je v oblasti, ve které se pohybuje výstupní napětí měniče a tedy i napětí na LED1, úměrný proudu řetězcem, v němž je zapojená dioda D1. Ta má také přibližně stejný teplotní koeficient napětí jako LED1 a slouží ke kompenzaci vlivu teploty na ni. Obě diody by proto měly být umístěny blízko sebe.

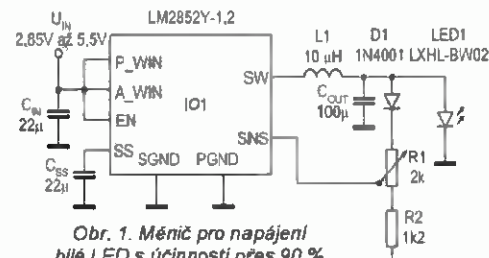
Je-li jezdec potenciometru P1 v dolní poloze, teče diodou D1 proud asi 1 mA, svítivou diodou až 500 mA, v druhé mezní poloze potenciometru je proud LED1 nulový. Účinnost obvodu, která roste se zvětšujícím se vstupním napětím, přesahuje 90 %.

V zapojení je použita velmi výkonná dioda LED z řady Luxeon. Jedná se o výrobek firmy Philips Lumileds Lighting Company (<http://www.luxeon.com>). LED je určena pro trvalý

proud 350 mA. Na uvedené webové adrese lze vedle katalogového listu získat rovněž informace k aplikaci svítivých diod Luxeon.

JH

[1] Grantham, C. B.: Switching regulator efficiently controls white-LED current. EDN, 27. duben 2006, s. 98, 100.



Obr. 1. Měníč pro napájení bílé LED s účinností přes 90 % a možností řízení jasu

Vario pro paragliding

Ing. Michal Jahelka Ph.D.

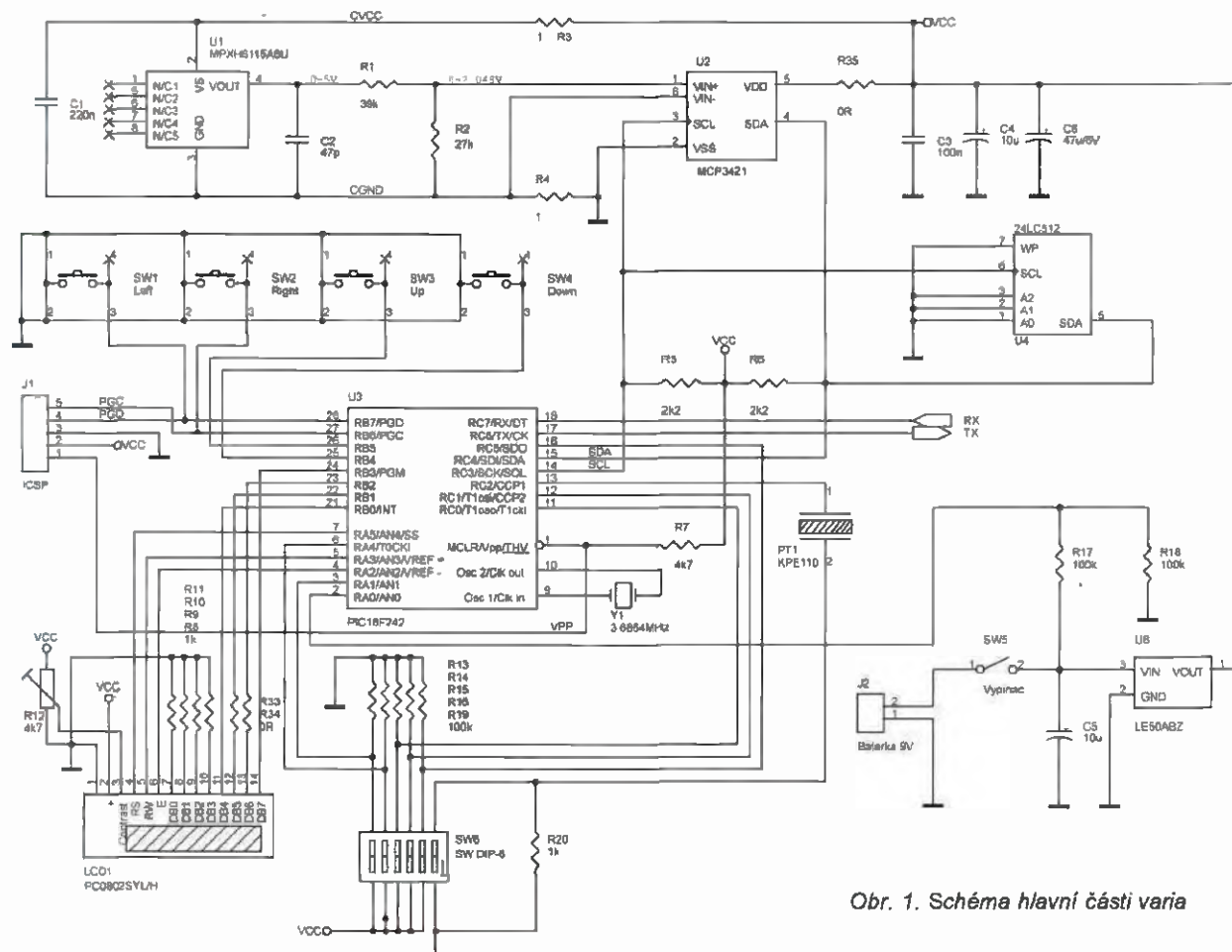
Paragliding je krásný sport nebo zábava, která umožňuje člověku létat nad krajinou bez motoru a s malými finančními i technickými náklady. Stačí k tomu pouze padák, sedačka, dobrý vítr a termika. Bez termiky člověk většinou jen letí dolů, nebo se za pomoci větru drží v blízkosti kopce. Silné termické proudy lze vycítit, ale ne vždy je situace taková ideální a malé stoupání nebo klesání se mnohdy špatně posuzuje. K tomu slouží vario.

Nejjednodušší varia indikují pípáním vzestup nebo pokles, ta nejsložitější jsou spojena s navigací GPS, měří a zaznamenávají výšku i pozici, mají grafický displej a mnoho vedlejších funkcí. Pro vlastní účely jsem se rozhodl postavit v celku levné vario, které by mělo textový displej, indikovalo akusticky pokles i vzestup, měřilo výšku, tlak, výšku nad terénem (relativní výšku) a zaznamenávalo let (výšku) do paměti v intervalu 0,5 až 100 sekund. Výsledek je možné vyčíst pomocí počítače přes rozhraní USB.

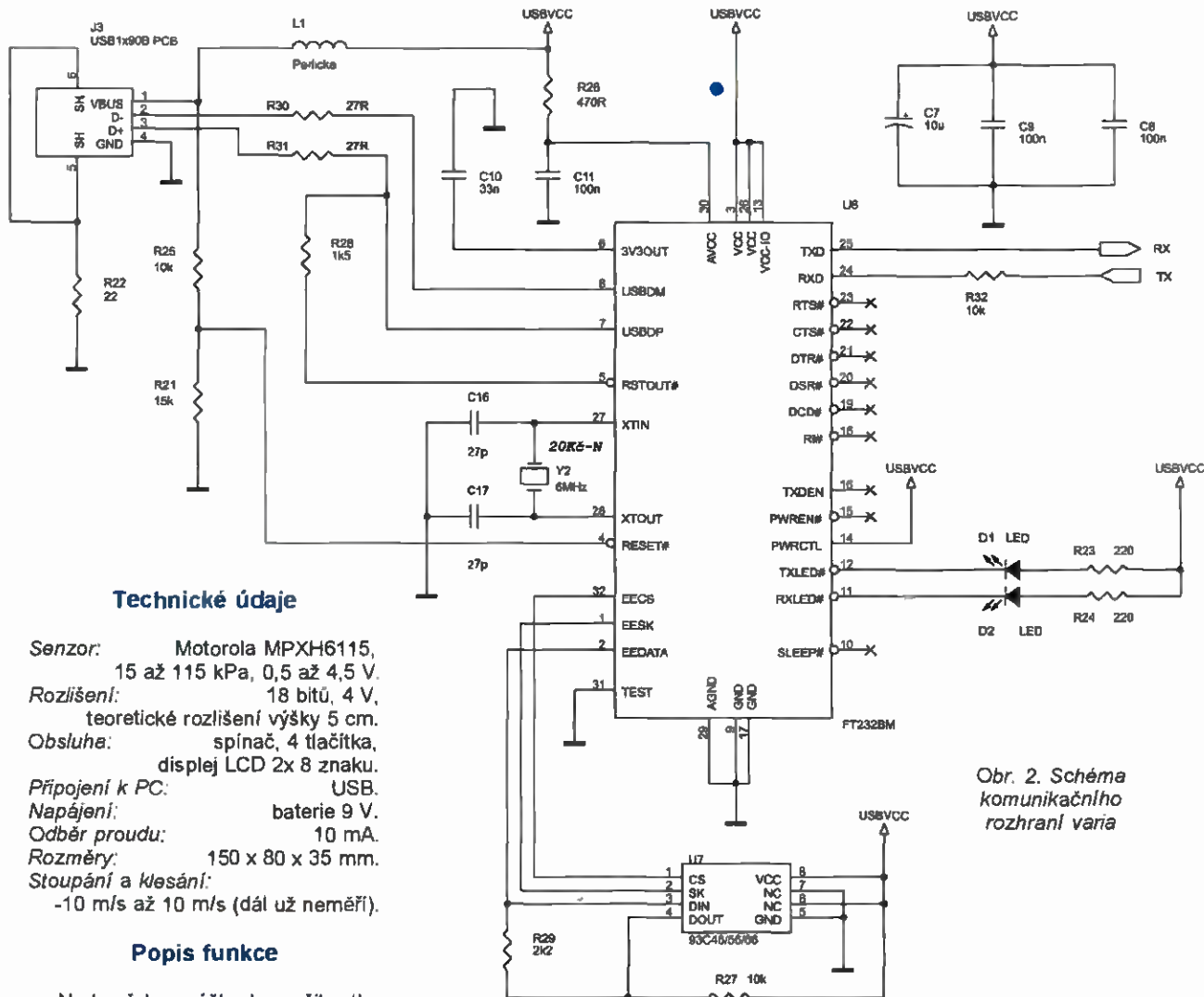
- Vario měří každou 1/2 sekundy:
- Tlak.
 - Výšku nad mořem při 1013,25 hPa u hladiny moře.
 - Relativní výšku od kopce při známém tlaku (tlak lze zadat nebo je možné zadat výšku kopce a tlak se dopočítá).
 - Rychlost stoupání a klesání.
 - Graf stoupání a klesání.
 - Alarm při překročení maximální absolutní výšky.
 - Nejvyšší místo letu nad kopcem (relativní výška).
 - Stav baterie.



- Dále umožňuje nastavení:
- 4 nastavitelné zvukové signály + vypnutí zvuku.
 - Minimálního poklesu, kdy má začít pípat.
 - Minimálního stoupání, kdy má začít pípat.
 - Kalibrace posunu.
 - Kalibrace rozsahu (a posunu).



Obr. 1. Schéma hlavní části varia



Technické údaje

- Senzor:** Motorola MPXH6115,
15 až 115 kPa, 0,5 až 4,5 V.
Rozlišení: 18 bitů, 4 V,
teoretické rozlišení výšky 5 cm.
Obsluha: spínač, 4 tlačítka,
displej LCD 2x 8 znaku.
Připojení k PC: USB.
Napájení: baterie 9 V.
Odběr proudu: 10 mA.
Rozměry: 150 x 80 x 35 mm.
Stoupání a klesání:
-10 m/s až 10 m/s (dál už neměří).

Popis funkce

Nadmořskou výšku lze určit z tlaku vzduchu. Tlak s rostoucí nadmořskou výškou klesá. Výšku lze pak určit podle vzorce:

$$h = 7998 \cdot \ln(p_{REF}/p) - h_{REF} \text{ [m, Pa]}$$

kde p_{REF} je tlak v referenční výšce a h_{REF} je referenční výška. Pokud tedy známe tlak v referenční výšce, můžeme určit i tlak kdekoliv jinde. To znamená, že bychom před letem museli znát například tlak přepočtený na hladinu moře, kde referenční výška je nulová. Naštěstí lze tento vzorec obrátit a vario samozřejmě změní tlak. Pokud známe současnou výšku (místo startu nebo přistání), která je větší známa, známe tlak v dané výšce a je možné vypočítat tlak přepočtený na hladinu moře, který je základem pro další výpočty.

Základem běžného varia je tlakový senzor. V tomto případě jsem použil snadno dostupný senzor od firmy Motorola MPXH6115A6U, který stojí okolo 400 Kč a je nejdražší součástí varia. Napětí ze senzoru je převáděno do digitální podoby 18bitovým převodníkem A/D firmy Microchip a dále přes I²C sběrnici připojen do mikroprocesoru PIC18F242.

Napětí z tlakového čidla je v rozsahu 0 až 5 V a rozsah převodníku A/D je 0 až 2,048 V, proto bylo nutné napětí přivést na dělič. Vzniklá nepřesnost (odlišný poměr odporového děliče) nijak nevádí, protože vario je potřeba stejně kalibrovat.

Informace jsou zobrazovány na displeji LCD 2x 8 znaků a ukládány do paměti EEPROM 24C512. Zvuková signalizace je realizována pomocí piezocelnu (nesmí mít vestavěný oscilátor). Pro ovládání slouží čtyři tlačítka, jejichž současný stisk umožňuje provést další akce. Ke čtení záznamu letu pomocí PC byl použit převodník firmy FTDI FT232BM (lze použít i starší verze, např. BL). Obvod FT232 je plně napájen z USB portu a nespotečbovává energii z baterie varia.

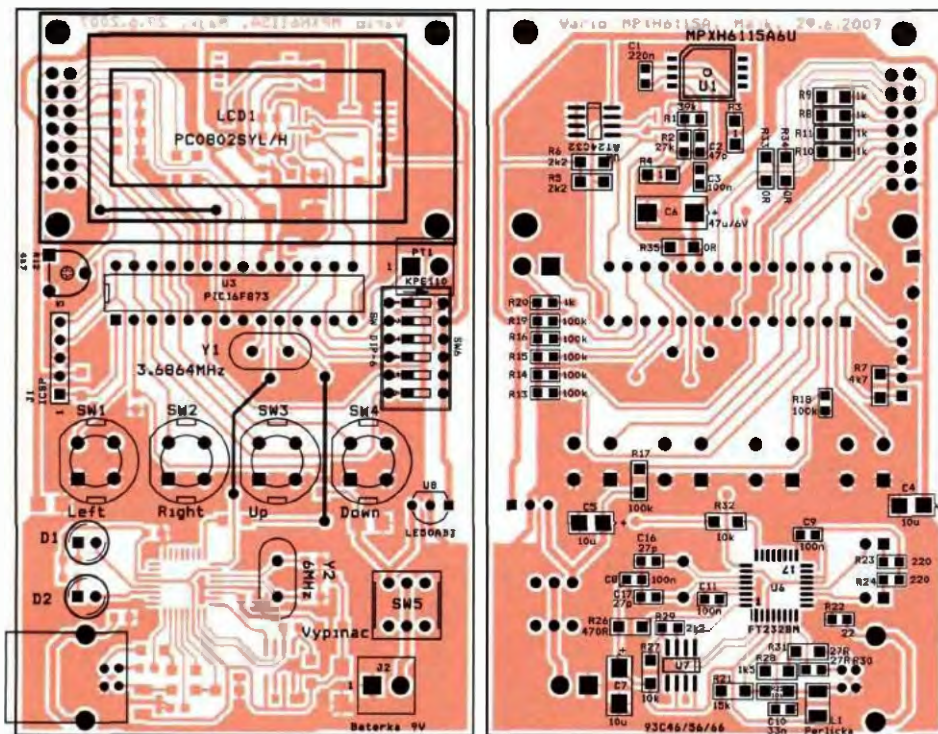
Bez programu pro mikroprocesor by vario nemohlo fungovat. Každých 500 ms se změří tlak a spočítá se výška. Pokud jsou splněny podmínky pro akustickou signalizaci (minimální pokles nebo vzestup), je nastartováno generování zvuku. Samotné změny zvuku a ukončení jsou realizovány v přerušení. Dále se na displeji zobrazí potřebné údaje a případně se do paměti EEPROM uloží aktuální výš-

ka. Vario se ovládá čtyřmi tlačítky, jejichž význam závisí na aktuálním stavu displeje. Některá tlačítka v kombinaci slouží jako další funkce. Celkem je k dispozici 6 kombinací (zvětšit, zmenšit, vlevo, vpravo, potvrzení a storno), kterými je možné snadno zadat hodnoty a zvolit funkce.

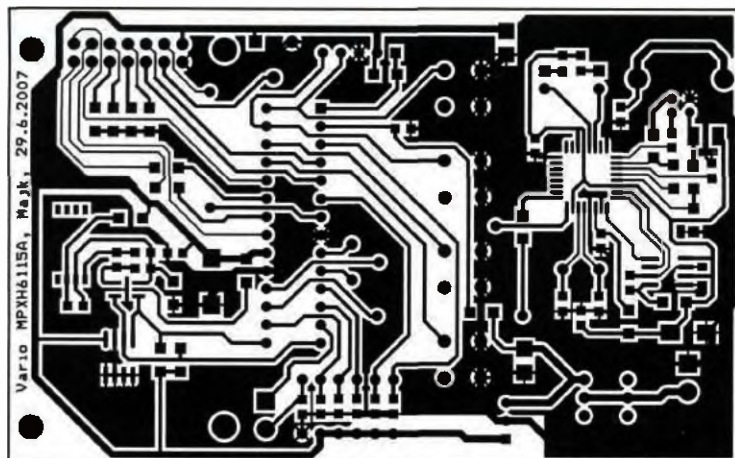
Zápis do paměti začíná vždy hlavičkou, ve které je uvedena délka záznamu (ta se nastavuje až při začátku nového záznamu), tlak ve výšce při hladině moře, výška startu a doba ukládání. Vzhledem k tomu, že vario je kdykoliv možné vypnout bez regulérního ukončení záznamu, musí se nejdříve celá paměť vymazat, čímž se do paměti uloží hodnoty FFFF. Pokud se při čtení výšky přečte hodnota FFFF, je zřejmé, že zde zápis končí a dále je volná paměť. Stejný způsob se využívá při nalezení nového místa zápisu na počátku ukládání.

Kromě standardního čtení paměti umožňuje vario předávat tlak, tlak přepočtený na hladinu moře a výšku „startovačky“ přes USB port nadřazenému zařízení. To umožňuje snadné připojení např. k PC nebo PDA, musíte si ovšem napsat vlastní software pro toto zařízení.

Obr. 2. Schéma komunikačního rozhraní varia



Obr. 4. Štítek přístroje



Obr. 3. Deska s plošnými spoji

Změny

Oproti obrázkům jsem změnil páčkový spínač na tlačítkový, protože v praxi jsem zjistil, že jsem mnohdy o něj zaváděl a tak přístroj vypnul. Drátové propojky na spodní straně v uveřejněné podobě neexistují a vyrábět si druhé vario jen kvůli fotografii se mi nechtělo. Piezoměnič doporučuji umístit na čelní stranu, aby byl lépe slyšitelný. LED D1 a D2 nemusí být osazeny. Indikují jen přenos RX a TX při použití USB. U6 může být i FT232BL.

Seznam součástek

R1	39 k Ω , SMD 0805
R2	27 k Ω , SMD 0805
R3, R4	1 Ω , SMD 1206
R5, R6	2,2 k Ω , SMD 1206
R7	4,7 k Ω , SMD 1206
R8 až R11	1 k Ω , SMD 1206
R12	4,7 k Ω , PT6VK005

R13 až R16,	
R18, R19	100 k Ω , SMD 0805
R17	100 k Ω , SMD 1206
R20	1 k Ω , SMD 0805
R21	15 k Ω , SMD 1206
R22	22 Ω , SMD 0805
R23, R24	220 Ω , SMD 0805
R25,	
R27, R32	10 k Ω , SMD 1206
R26	470 Ω , SMD 1206
R28	1,5 k Ω , SMD 1206
R29	2,2 k Ω , SMD 0805
R30	27 Ω , SMD 0805
R31	27 Ω , SMD 1206
R33 až R35	0 Ω , SMD 1206
C1	220 nF, SMD 0805
C2	47 pF, SMD 0805
C3, C8,	
C9, C11	100 nF, SMD 0805
C4, C5	10 μ F/6 V, SMD 3528 (B)
C6	47 μ F/6 V, SMD 7343 (D)
C7	10 μ F/10 V, SMD 6032 (C)
C10	33 nF, SMD 0805
C16, C17	27 pF, SMD 0805

- L1 perlička SMD 1210 nebo 1 Ω rezistor
- D1, D2 LED, 3 mm
- LCD1 PC0802SYL/H, PC0802A
- U1 MPXH6115A6U, SSOP
- U2 MCP3421, SOT23-6
- U3 PIC16F873, DIP
- U4 AT24LC512, SMD
- U6 FT232BM, TQFP
- U7 93C46/56/66, SMD
- U8 LE50, TO92
- Y1 3,6864 MHz, HC49/Nízký
- Y2 6 MHz, HC49/Nízký
- SW1 až SW4 tlačítko P-DT6XX (red, green, blue, yellow)
- SW5 spínač P11SA nebo P-B170G
- SW6 SW DIP-6
- J1 lámací lišta, 5 vývodů
- J3 USB1x90B PCB
- PT1 KPE110
- Krabička KP33

Většinu součástek lze koupit v GM, displej PC0802 SYL/H je z GES pod označením CM 0820-STN-LY. Většinu součástek (nebo ekvivalenty) lze objednat také u firmy Farnell nebo RS components.

(Dokončení příště)



Jednoduchý můstkový měnič 12 V/230 V/100 W

Jan Horký

Tento jednoduchý měnič slouží jako zdroj napětí 230 V/50 Hz v místech, kde není k dispozici rozvodná síť. Může napájet kompaktní zářivky i obyčejné trubkové zářivky s tlumivkou, holicí strojkou, nabíječky na telefony a kamery, zařízení spotřební elektroniky, včetně notebooků.

Hlavní předností měniče je to, že nevyžaduje transformátor s dvojitým sekundárním vinutím, který se obtížně shání. Běžně lze koupit transformátor 230V/12 V. S takovým převodem bude měnič také pracovat, avšak nedosáhne plného výkonu a stabilizace výstupního napětí 230 V nebude dobrá. Stačí malá úprava - odvinout pár závitů ze sekundárního vinutí, až bude transformátor dávat po připojení na síť pouze 10 V. Nemusí se přitom ani rozebírat, někdy to ani nelze, postačí těch několik závitů prostrkat mezerou mezi cívkou a jádrem, u toroidu je to ještě snadnější a je to nutná úprava.

Tranzistory můstku střídavě přepínají jedno sekundární vinutí 10 V. V zapojení nebyl použit krystalový oscilátor 50 Hz, neboť většina spotřebičů má uvedenu na výrobním štítku frekvenci 50 - 60 Hz. Stabilizace výstupního napětí je vyřešena tranzistorem T4 a jeho ovládacím obvodem. Pokud se vlivem zátěže zmenší výstupní napětí, tranzistor T5 tvořící dělič napětí s trimrem a rezistorem R5 se více uzavře. Zvýší se napětí na bázi T4, který se naopak více otevře, zmenší se na něm úbytek napětí pro můstek a výstupní napětí se dorovná na úroveň zadanou trimry P1, P2. Vše funguje také naopak.

Na desce s plošnými spoji je nutné převrátit některé otvory vzhledem k tloušťce vývodu součástky, např. výkonových tranzistorů, pojistkových plíšek, svorek, trimrů. Sílové spoje je potřeba tlustě pocínovat vzhledem k velkým procházejícím proudům. Výkonové tranzistory se na chladič přišroubují přes sílové podložky a pod hlavu šroubků se navlečou plastové izolační kroužky. Chladič obsažený ve stavebnici je vhodný do výkonu max. 50 W, na 100 W se k duralovému chladiči L musí přišroubovat malé žebro.

Při oživení se oba trimry se nastaví do střední polohy. Po připojení 12 V z akumulátoru se změří výstupní napětí a trimrem P1 se nastaví asi 225 V, připojí se zátěž, nejlépe žárovka 230 V/40 W nebo 100 W podle velikosti transformátoru a změna napětí se dorovná trimrem P2. Žárovka se odpojí a případná změna napětí se znovu zkontroluje trimrem P1. Trimry se navzájem mírně ovlivňují, ale nastavení je velmi snadné, je možné dosáhnout změny výstupního napětí ze stavu naprázdno do plné zátěže v rozsahu 3 až 5 V. Po zahřátí chladiče asi na 60 °C se výstupní napětí zmenší na 220 V, je to způsobeno strukturou použitých tranzistorů V-MOS, u kterých se stoupající teplotou

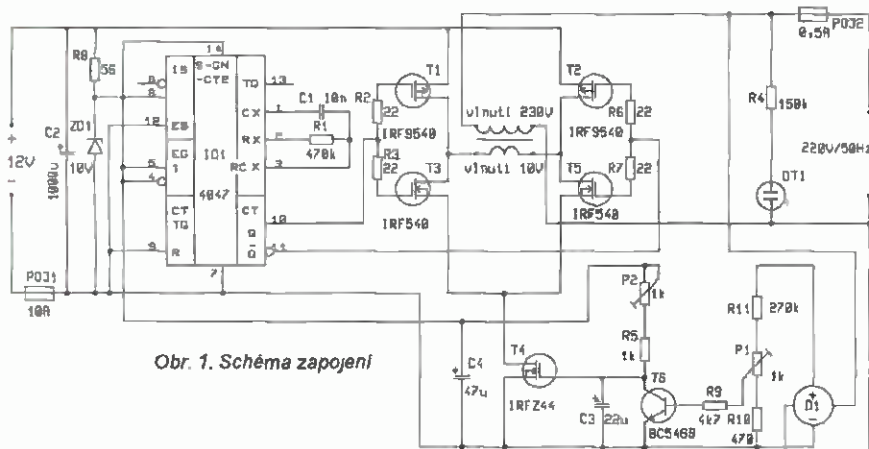


vzrůstá odpor kanálu. Při provozu naprázdno se zahřívá T4, neboť „pálí“ asi 2 V z napájecího napětí pro můstek v rámci výše popsané stabilizace. Při plném výkonu je T4 „tvrdě“ sepnut s úbytkem jen pár set mV, zahřívá se minimálně, největší teplota vzniká na tranzistorech s vodivostí P - T1, T2. Tato stabilizace se dobře uplatňuje v rozsahu napájecího napětí 10,5 až 14 V.

Seznam součástek

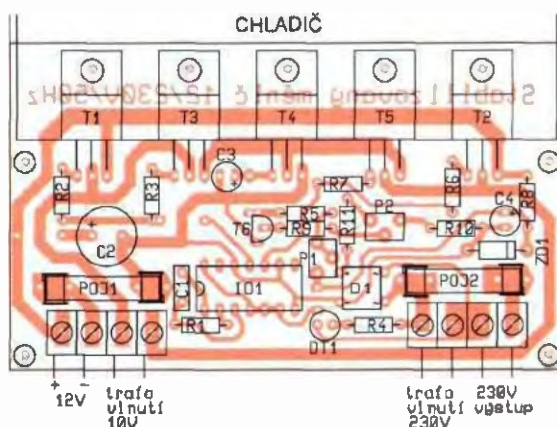
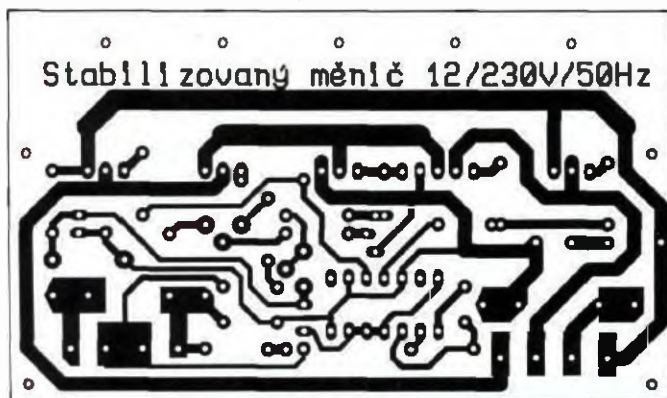
R1	470 kΩ
R2, R3, R6, R7	22 Ω
R4	150 kΩ
R5	1 kΩ
R8	56 Ω
R9	4,7 kΩ
R10	470 Ω
R11	270 kΩ
P1, P2	1 kΩ, stojatý trimr
C1	10 nF/MKT
C2	1000 µF/16 V
C3	22 µF/50 V
C4	47 µF/25 V
ZD1	10 V/1,3 W
IO1	4047
T1, T2	IRF9540
T3, T5	IRF540
T4	IRFZ44
T6	BC546B
D1	B380C1000DIL
Pojistkový plíšek	4 ks
POJ1	10 A
POJ2	0,5 A

Doutnavka
Svorka dvojitá. 4 ks
Objímka DIL14
Sílová podložka TO-220. 5 ks
Plastový kroužek IB1, 5 ks
Šroub M3x 10 + matky, 5 ks
Chladič, dural, L30 x 30 x 90 mm
Kompletní stavebnici (i chladič, pouze transformátor není součástí stavebnice) si lze objednat za 490,- Kč včetně DPH na adrese: Jan Horký - elektro součástky; K Haltyň 6, 594 01 Velké Meziříčí; component@volny.cz; tel. 776 853 844.
Po dohodě lze dodat i sestavený a oživený měnič.



Obr. 1. Schéma zapojení

Obr. 2. Deska s plošnými spoji



Generátor impulsů GP1v2

Slavomír Turoň, Miroslav Poledník

Generátor impulsů GP1v2 je řízen mikroprocesorem, který je galvanicky odděleným převodníkem RS232 spojen s nadřazeným PC. Veškeré parametry, spouštění a relé přepínací výstupy jsou řízeny programem v PC. Pro výstup DC/AC je výstupní napětí indikováno na obrazovce PC.

Technické údaje

Nastavení délky impulsu LOW:
1 μ s až 999 s.

Nastavení délky impulsu HIGH:
1 μ s až 999 s.

Repeat (opakování impulsů):
0 až 50 000 (pokud je nastavena 0, jsou na výstupu impulsy trvale do ukončení STOP).

SYNC (nastavení prodlevy před impulsy):
1 μ s až 999 ms.

Výstupy:
TTL,
DC/AC 1,2 až 24 V/100 mA,
synchronizační impuls 2 μ s.

Vstup:
TRIG (startovací impuls).

Popis zapojení

Blokové schéma generátoru je na obr. 1. Základ generátoru tvoří mikroprocesor IO1 (obr. 2). Výstup impulsů (pin RB2) je přes invertor a tvarovač (IO3) veden na výstup TTL a na zesilovač (rezistory R17 až R23, tranzistory T4, T5 a T6). Relé Re3 přepíná polaritu signálu. Re1 přepíná výstup zesilovače mezi stejnosměrně vázaným nebo střídavě vázaným přes kondenzátory C3 a C4. Mezi výstupem výkonového a TTL přepíná relé Re2. Před invertor je zapojena indikační LED výstupu.

Polaritu synchronizačního impulsu SYNC lze zvolit jumperem na konektoru J2. Na výstupu je zařazen dělič R14 a R15.

Signál ze vstupu TRIG je přes ochranný obvod R12, D4 a D5 veden na invertor se Schmittovým klopným obvodem, který signál tvaruje. Jumperem J1 můžeme nastavit spouštění sestupnou nebo vzestupnou hranou impulsu. Pull-up rezistor R13 připojíme pájecími ploškami PP buď na kladné napájecí napětí U_{cc} , nebo zem GND podle uvažovaného připojení vstupu. Ukázka odezvy generátoru na synchronizační impuls je na obr. 3.

Děličem z rezistorů R25, R26 a odporového trimru TR1 snímáme napájecí napětí výstupu zesilovače impulsů. Přepínací relé Re1 až Re3 jsou spínána tranzistory T1, T2 a T3. Na

tranzistory jsou připojeny ochranné diody D1 až D3.

Zapojení obvodu pro komunikaci přes rozhraní RS232 je na obr. 4. Využívá obvod MAX232 (IO4) s kondenzátory C5 až C8. Galvanické oddělení je zajištěno optočleny IO5 a IO6 s příslušnými obvodovými prvky.

Zdroj (obr. 5) je na vstupní síťové straně odrušen tlumivkami TL1 a TL2 a kondenzátorem C22. Po usměrnění a vyhlazení (D7 až D10, C9 až C11) je obvodem IO7 a kondenzátory C13 až C17 stabilizováno napájecí napětí procesorové části. Stabilizátor LM317 (IO8) a příslušné obvodové prvky tvoří nastavitelný zdroj pro napájení výkonového zesilovače impulsů. Pro napájení galvanicky oddělené části komunikace RS232 je použit IO9 – miniaturní modul spínaného DC/DC zdroje.

Konstrukce a osazení

Součástky jsou běžného typu, označení v seznamu součástek je podle katalogu GM Electronic. Procesor je vhodné umístit do objímky (není v seznamu součástek). Na obr. 6 je



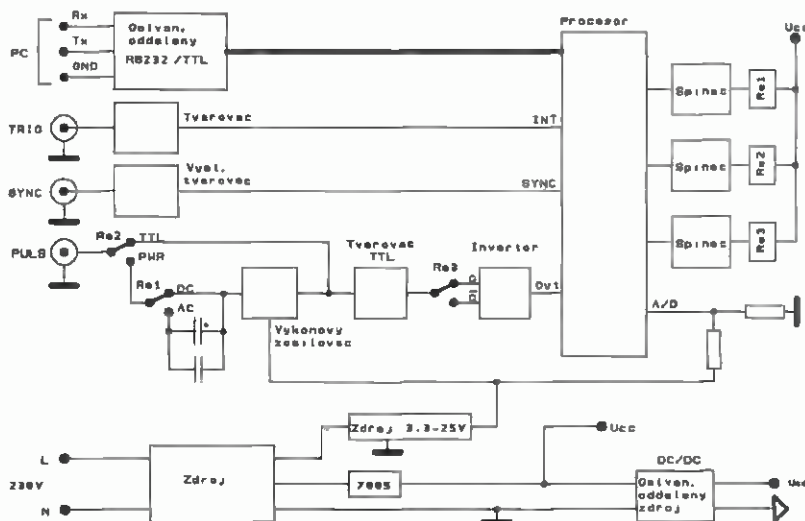
motiv desky s plošnými spoji strany top a bottom, osazení desky s indexy součástek je na obr. 7.

Popis SW pro PC

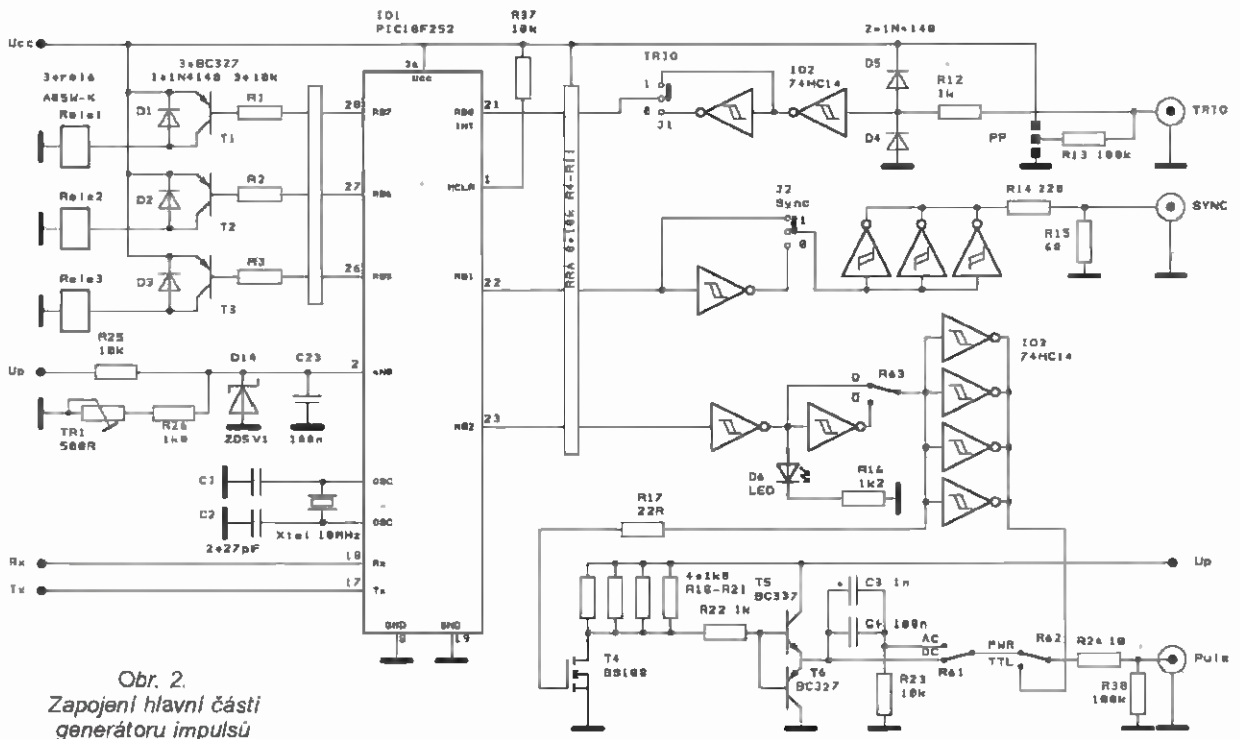
V okně *Puls_High* nastavíme délku impulsu v úrovni HIGH. Délku impulsu v úrovni LOW nastavíme v okně *Puls_Low*.

V okně *Sync* nastavíme u synchronizačního impulsu (2 μ s) prodlevu, po které následují impulsy. To je vhodné u měření, pokud potřebujeme zjistit akci bezprostředně před impulsy. Doba prodlevy můžeme nastavit v rozsahu 1 μ s až 999 ms. Zatrhnutím okénka *Puls+SYNC* umístíme synchronizační značku jak na výstup synchronizačních impulsů, tak na výstup impulsů. Pokud zatrhneme okénko *Trig*, impulsy se po startu negenerují, čeká se na externí spouštěcí signál Trig.

V okně *Out* zatrhne požadovaný výstup impulsů a počet opakování v okně *Repeat*. Lze zadat číslo 0 až 50 000, přičemž zadání 0, budou na výstupu impulsy trvale. U výstupů DC a AC nastavíme amplitudu výstupních impulsů potenciometrem P1 v generátoru podle údaje v okně *V Puls*.



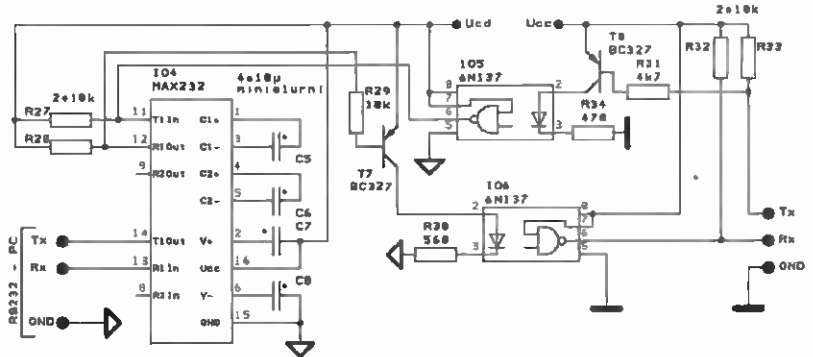
Obr. 1. Blokové schéma generátoru impulsů



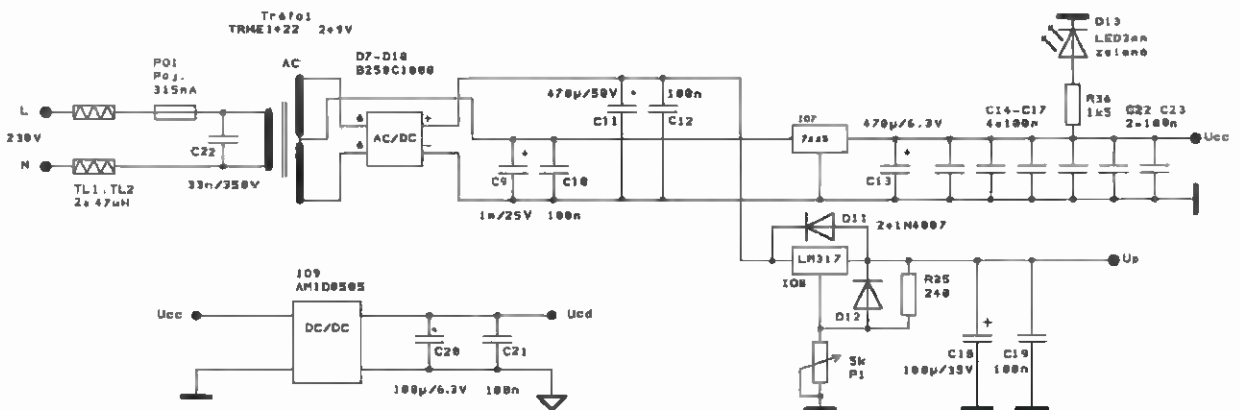
Obr. 2. Zapojení hlavní části generátoru impulsů



Obr. 3. Ukázka generovaných impulsů. Nastavení: Puls_LOW = 1 μ s, Puls_HIGH = 1 μ s, SYNC = 4 μ s, OUT DC. Zelená křivka je výstup impulsů, červená synchronizace



Obr. 4. Zapojení rozhraní RS232



Obr. 5. Napájecí zdroj generátoru impulsů

Zatrhávacím políčkem Invert zvolíme inverzi výstupu impulsů

V nastavení Port Setting zvolíme požadovaný port COM. Políčka Rx a Tx indikují komunikaci s přístrojem. Pokud svítí GP2 not respond, komunikace nepracuje správně.

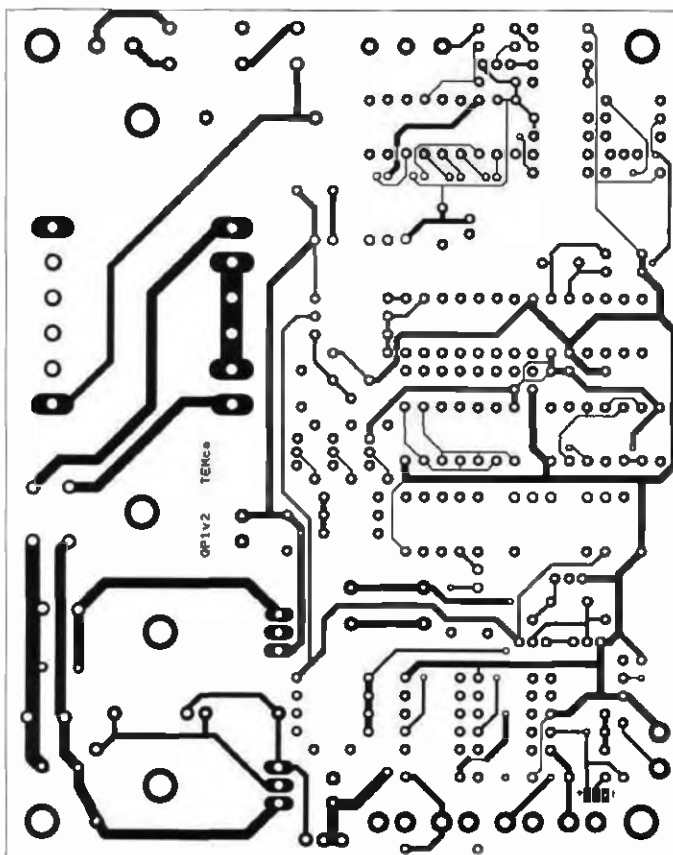
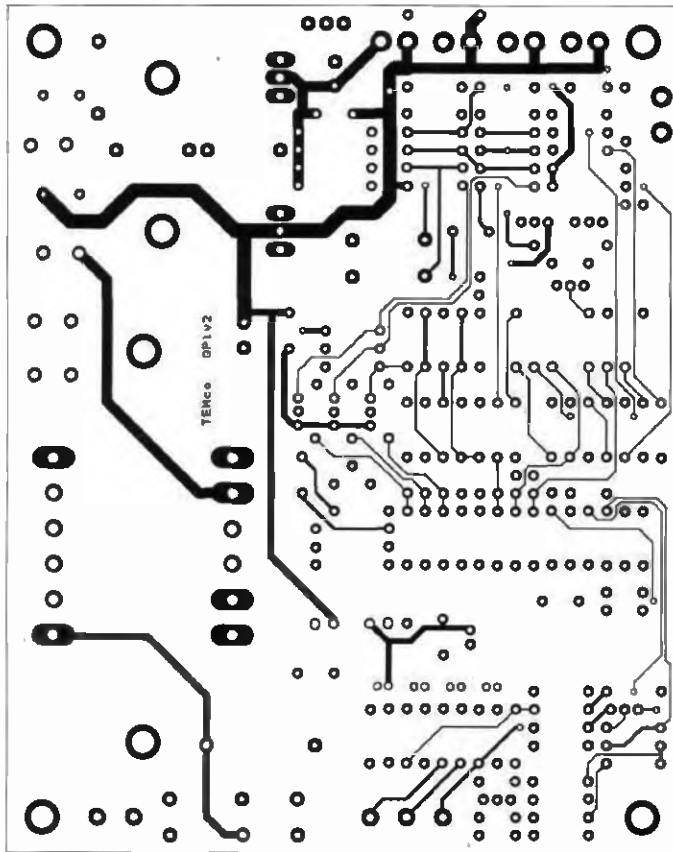
Nastavení zapíšeme tlačítkem Write, tlačítkem Read vyčteme aktuální údaje z přístroje. Generování impulsů spustíme a zastavíme tlačítkem Start/Stop.

Ovládací okno programu na PC si můžete prohlédnout na obr. 8.

Oživení a nastavení

Přístroj nemá žádné záluďnosti, po pečlivém osazení by měl pracovat ihned po zapnutí.

Nastavení spočívá v nastavení trimru TR1. Vzhledem k tomu, že ze-



Obr. 6. Deska s plošnými spoji generátoru impulsů

silovač DC a AC na výstupu je tvořen emitorovými sledovači, je amplituda impulsů proti napájecímu napětí U_n i proti GND menší asi o 0,7 V. Potenciometrem P1 nastavíme napětí zdroje např. 12 V a trimrem TR1 nastavíme údaj *Puls value* na PC na 11,3 V. Tím je nastavení skončeno.

Poznámky z provozu a měření

1. Při měření osciloskopem s kompenzovanou sondou je výstupní signál TTL v pořádku. Pokud však propojíme generátor s osciloskopem přímým nekompensovaným kabelem s konektory BNC, objeví se zákrty na hranách impulsů. Ty odstraníme tak, že na IO3 připájíme mezi piny 6 a 7 kondenzátor 1 nF.

2. Pro dobrý přenos nízkých kmitočtu byla zvolena kapacita vazebního kondenzátoru C3 poměrně velká. Vlivem většího stejnosměrného svodu tohoto kondenzátoru se při zátěži s větší impedancí objeví na výstupu stejnosměrné napětí. Navrhují proto zmenšit kapacitu kondenzátoru C3 na 220 μ F (25 V) a odpor rezistoru R23 zmenšit na 4,7 k Ω .

Seznam součástek

Rezistory

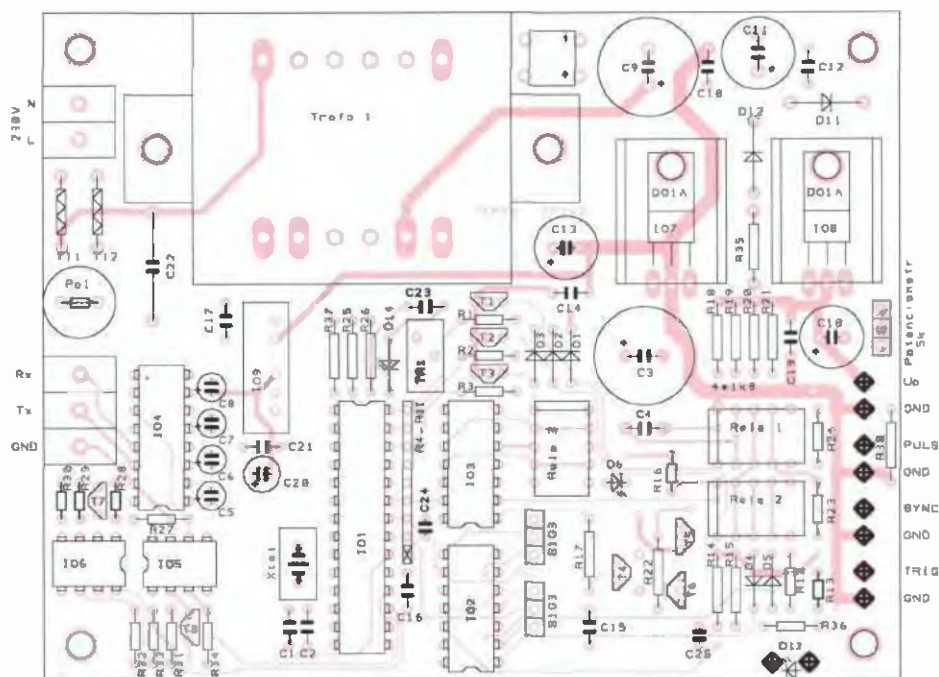
R1, R2, R3, R23, R27, R28, R29	
R32, R33	10 k Ω , 0,4 W
R4 až R11	8x 10 k Ω , rez. síť RRA
R12	1 k Ω , 0,4 W
R13	100 k Ω , 0,4 W
R14	220 Ω , 0,6 W
R15	68 Ω , 0,6 W
R16	1,2 k Ω , 0,4 W
R17	22 Ω , 0,6 W
R18 až R21, R26	1,8 k Ω , 0,6 W
R22	1 k Ω , 0,6 W
R24	10 Ω , 0,6 W
R25, R37	10 k Ω , 0,6 W
R30, R34	560 Ω , 0,4 W
R31	4,7 k Ω , 0,4 W
R35	240 Ω , 0,6 W
R36	1,5 k Ω , 0,4 W
R38	100 k Ω , 0,6 W
TR1	1 k Ω , trimr 64Y
P1	5 k Ω /A, potenciometr

Kondenzátory

C1, C2	27 pF
C3, C9	1 000 μ F/25 V
C4, C10, C12, C14 až C17, C19, C21, C22, C24, C25	100 nF
C5 až C8	10 μ F/25 V, miniaturní
C11	470 μ F/50 V
C13	470 μ F/6,3 V
C18	100 μ F/35 V
C20	100 μ F/6,3 V
C23	33 nF/250 VAC

Polovodičové součástky

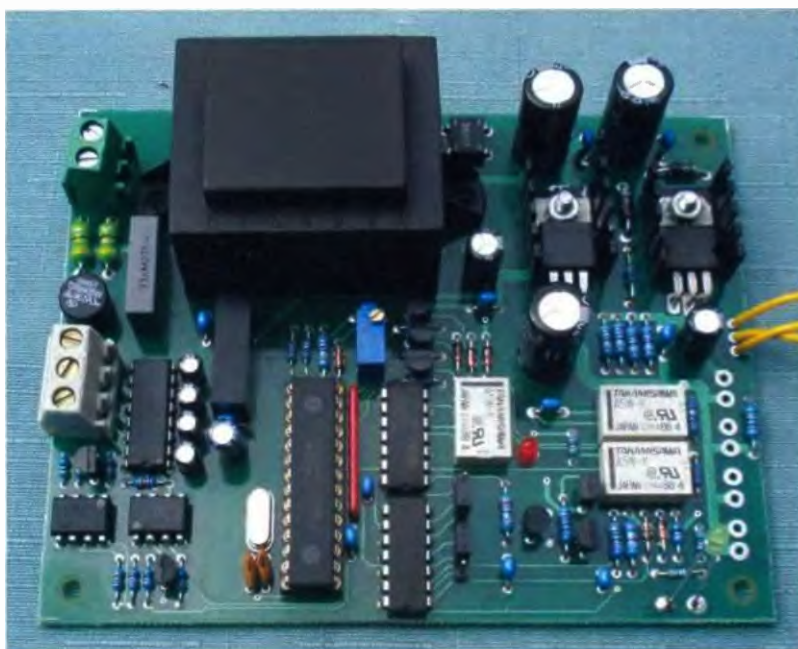
D1 až D5	1N4148
----------	--------



Obr. 7.
Rozmístění součástek
na desce s plošnými
spoji generátoru impulsů



Obr. 8. Ovládací okno programu PC



Obr. 9. Fotografie osazené desky generátoru

D6	LED 3 mm, červená
D7 až D10	B250C1000
D11, D12	1N4007
D13	LED 3 mm, zelená
D14	Zener. dioda 5,1 V/0,5 W
T1, T2, T3, T6, T7, T8	BC327
T4	BS108
T5	BC337
IO1	PIC18F252
IO2, IO3	74HC14
IO4	MAX232
IO5, IO6	6N137
IO7	7805
IO8	LM317
IO9	S7U0505A

Ostatní

Xtal	10 MHz. krystal miniat.
Po1	160 mA, pojistka radiální
TL1, TL2	47 µH, tlumivka FASTRON

J1, J2	lámací kolík S1G3
Trafo1	transformátor 2x 9 V/6 VA
Re1 až Re3	A05W-K
2x chladič DO1a	
svorkovnice MV253/5,08	- 1 ks
svorkovnice MV252/5,08	- 1 ks
Deska s pl. spoji GP1v2	

Relé a DC/DC zdroj dodává firma ECOM, svorkovnice a skříně CAB220 firma ENIKA.

Dodáváme naprogramovaný procesor, desky s plošnými spoji, můžeme dodat i relé, či kompletní staveb-

ni. Informace na www.st-temco.cz, dotazy na temco@centrum.cz.

Literatura

- [1] Katalogový list mikrokontroléru PIC18F252: <http://www1.microchip.com/downloads/en/DeviceDoc/39564c.pdf>.
- [2] Generátor impulsů - GP100. Amatéřské radio 12/1999, s. 2.
- [3] Bečka, R.: Impulzný generátor 1 Hz – 1 MHz. Praktická elektronika 02/1996, s. 16.
- [4] Katalog GM Electronic

Tester modelářského serva

Přípravek se připojuje na sériový port PC a umožňuje otestovat serva a regulátory motorů, které jsou ovládány stejným signálem jako serva, programem v PC.

Tester používám především pro serva a regulátory po havárii modelu, vyzkoušet můžete i serva nová. Přípravek si neklade za cíl konkurovat továrním testerům, slouží hlavně pro rychlou kontrolu stavu serva. Návod může posloužit i jako inspirace pro vlastní tvorbu.

Popis přípravku

Vlastní přípravek je umístěn přímo v krytu konektoru sériového portu. Z portu jsou využívány pouze signály GND a TXD. Výstup je připojen na jednořadý konektor s roztečí 2,54 mm, na který je přivedeno i napájecí napětí pro testované servo. Schéma zapojení je velice jednoduché (obr. 1), celý přípravek se skládá pouze ze dvou součástek: rezistoru s odporem 10 kΩ a Zenerovy diody. Pro servo s napájecím napětím 5 V je použita Zenerova dioda s napětím 4,7 V. Pokud je servo napájeno jiným napětím, použijte Zenerovu diodu s přibližně stejným napětím. Napětí signálu z výstupu TXD se Zenerovou diodou D1

zmenší na velikost vhodnou pro řízení serva.

Popis testu serva

Počítač je v tomto přípravku využit jako zdroj impulsů s délkou 1 a 2 ms. Po připojení serva k napájení a přípravku zapneme zdroj a na počítači spustíme program. Zadáme parametry a již můžeme sledovat chod serva z jedné krajní polohy do druhé. Při testu doporučuji připojit i ampérmetr a měřit odběr proudu serva při přeježdění z jedné polohy do druhé.

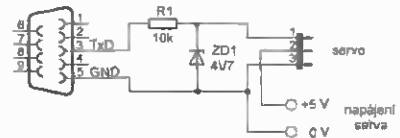
Popis programu

Program *test.exe* je odladěný v Turbo Pascalu a umístěn v adresáři SERVO. Lze ho spustit na počítačích s operačním systémem MS-DOS, Windows 95 a 98 z příkazové řádky. V případě Windows 95 a 98 lze při startu (restartu) počítače stiskem klávesy F8 zvolit pouze DOS. Program lze z příkazové řádky spustit i pod OS Windows 2000, NT a XP. Ke spuštění

programu lze použít i starší počítač bez pevného disku, pokud má disketovou mechaniku. Pak stačí na disketu nahrát systém MS-DOS a program *test.exe*. Program si můžete stáhnout na <http://www.aradio.cz>.

Po spuštění programu zvolíme port COM s připojeným přípravkem stiskem klávesy 1 až 4. Po volbě portu zadáme počet impulsů a stiskneme klávesu Enter. Po jejím stisku se již servo bude pohybovat z jedné krajní polohy do druhé, dokud nestiskneme mezerník (Space) nebo Esc. Stiskneme-li Space, můžeme zadat nový počet impulsů, odzkoušeno mám maximálně 500. V případě, že stiskneme Esc, program se po dopočítání zadaného počtu impulsů ukončí. Zadáme-li počet impulsů od 1 do 50, servo přejezdí z jedné krajní polohy do druhé. Pokud zadáváme číslo 100 a větší, servo v každé krajní poloze po určité době setrvává a pak přejezdí do druhé krajní polohy.

Vlastimil Vágnér



Obr. 1. Zapojení testeru

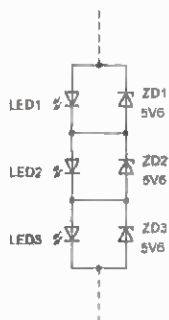
Úprava pro zvýšení spolehlivosti „LED žárovky“ z PE 5/2009

Krátce po otištění článku a po několika měsících provozu přestala „LED žárovka“ popsaná v článku svítit. Některá z LED ztratila uvnitř pouzdra kontakt a obvod s LED se přerušil. Následná kontrola nic neodhalila, při zkoušení skupin LED zdrojem s menším napětím se zdály všechny LED v pořádku a po zašroubování do objímky opět všechny svítily. Po krátké době se závada opakovala s tím, že

se obvod přerušoval nepravidelně. Když LED nesvítily, nabíl se filtrační kondenzátor zdroje na napětí téměř 300 V. Nepravidelné přerušování a spojování vadného kontaktu způsobilo, že LED vydávaly intenzivní záblesky, což jim zcela jistě příliš neprospívalo. Zpočátku se zdálo, že odhalit vadnou LED bude velmi obtížné. Problém jsem nakonec vyřešil tak, že jsem paralelně ke každé LED připojil

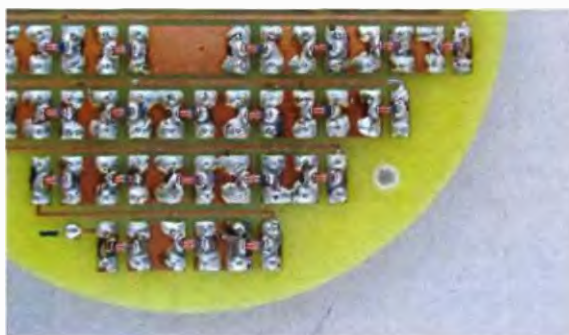
Zenerovu diodu, viz obr. 1. Přerušili se LED, protéká proud přes Zenerovu diodu a ostatní LED nadále svítí. Celkové napájecí napětí se zvětší jen nepatrně a napájecí proud ostatních LED se téměř nezmenší. Zenerova dioda musí být na takové napětí, aby jí při běžném provozu protékal zanedbatelný proud. Protože Zenerovy diody pro malá napětí mají poměrně oblé koleno voltampérové charakteristiky, použil jsem Zenerovy diody pro napětí 5,6 V. Při napětí 3,5 V protékal Zenerovou diodou proud menší než 20 μA. Po této úpravě již bylo velmi snadné odhalit vadné LED – v mém případě dokonce 2. Popsanou úpravou se významně zvýší spolehlivost svítidla. Při přerušení jedné nebo několika LED stačí označit lihovým fixem, vyměnit je můžete později. Tuto úpravu můžete použít na jakoukoli „LED žárovku“ se sériově zapojenými LED. Je potřebná zvláště tehdy, jsou-li použity levné, nepřilíživě kvalitní LED. Při proudu LED 30 mA vznikne na Zenerové diodě s napětím 5,6 V ztráta asi 170 mW, postačí tedy ZD se ztrátovým výkonem 0,35 nebo 0,5 W. V mém případě jsem použil SMD diody BZV55C5.6, které jsem připájal zespodu na desku s LED (obr. 2).

Jaroslav Belza



Obr. 1.

Připojení Zenerových diod k LED



Obr. 2. Fotografie desky s LED s připájenými Zenerovými diodami

LightControl LC4

Modulový zdroj pro sekvenční řízení LED

Jan Aišman

(Dokončení)

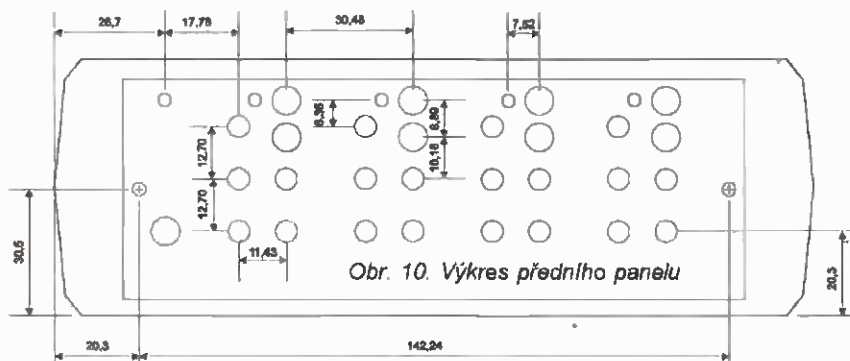
Jako první si popíšeme společný modul řídicí jednotky.

Společná část zdroje „modul 0“ je značena s indexem 500. Jednotlivé moduly 1 až 4 pak s indexem 100, 200, 300 a 400.

Síťové napětí je přivedeno na šroubovací svorkovnici X501. Hlavní spínač na zadním panelu je zapojen na svorkovnici X502. Následuje transformátor 230/2x 12 V, 4,5 VA TR501 zapojený přes pojistku F501, dále dva usměrňovací můstky B501 a B502 zapojené do série, filtrační kondenzátory C506 a C508 a stabilizátor 10 V V501. Do společného bodu rezistoru R503 a kondenzátoru C501 jsou připojeny vstupy RES všech časovačů a zároveň přes oddělovací diodu D501 a rezistor R507 tlačítko aktivace zdroje umístěné na předním panelu. Tlačítko aktivace v poloze „vypnuto“ připojí rezistor R503 na zem. Po zapnutí se z malým zpožděním objeví napájecí napětí na vstupech reset časovačů, tím je připraví k aktivaci. Operační

zesilovač Q501D spolu s rezistory R501 a R504 tvoří umělý střed napájení +VREF. Tento střed je nesymetrický z důvodu rozdílného saturačního napětí operačních zesilovačů vůči napájecímu napětí. Operační zesilovač Q501C je zapojen jako komparátor a spolu s rezistory R502, R505, kondenzátory C503, C507 a tranzistorem T501 slouží jako startovací obvod. Ve vypnuté poloze tlačítka aktivace je neinvertující vstup operačního zesilovače přes oddělovací diodu D502 a rezistor R507 připojen na zem. Po zapnutí tlačítka se nabíjí C503, po překročení napětí +VREF přepoklopí komparátor Q501C a přes kondenzátor C507 na okamžik sepne tranzistor T501. Tím se vygeneruje startovací puls pro první časovač. Součástky okolo operačního zesilovače Q501A a Q501B tvoří spolu s ním generátor pilového kmitočtu. Pilový kmitočet se odebrá z běžce trimru PT501.

Moduly 1 až 4 jsou stejně, popíšeme si tedy jen jeden.

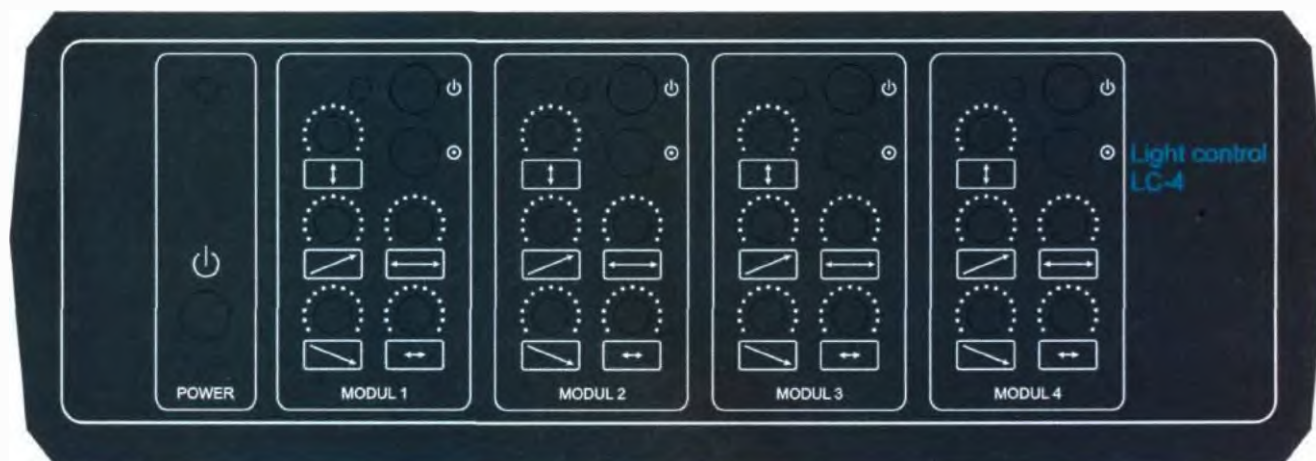


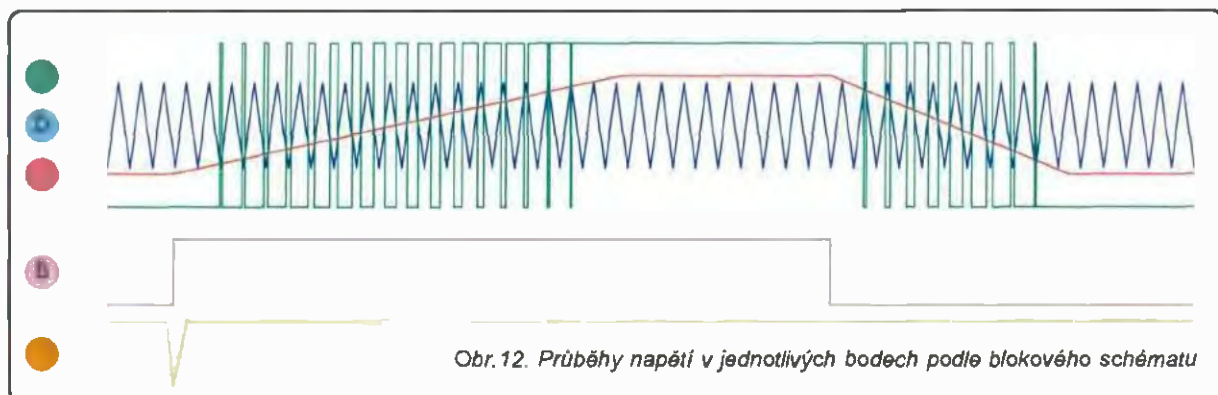
Obr. 10. Výkres předního panelu

Časovač U101 je zapojen jako monostabilní obvod. Spouštěcí puls je přiveden na vstup TRIG, vstup RES vede do společného modulu, jak bylo uvedeno výše. Na další vstup TRES jsou připojeny přes rezistor R105 dva trimry zapojené do série (hrubé a jemné) pro nastavení doby aktivace (doby svitu), umístěné na desce ovládacího panelu. Výstup časovače OUT vede dále na vstup operačního zesilovače Q102D, což je invertor se zesílením 0,37, který přizpůsobuje napěťové úrovni pro následující integrátor Q102A. Ten tvaruje obdélníkový průběh z časovače na lineární vzestupnou a sestupnou hranu signálu. Strmost vzestupné a sestupné části průběhu (rychlost rozsvícení a zhasínání) se nastavuje pomocí trimrů na ovládacím panelu. Trimry jsou připojeny mezi oddělovací diody D101 (vzestupná hrana - rozsvícení), D102 (sestupná hrana - zhasínání) a rezistor R111. Mezi diodami a rezistorem jsou na ovládacím panelu zmíněné trimry. Výstup integrátoru je přes další trimr (omezení amplitudy na ovládacím panelu) a rezistor R107 připojen na invertor Q102C, jehož zesílení je 0,5. Jeho úkolem je přizpůsobit napěťové úrovni pro následující komparátor PWM Q102B. Ten porovná napětí z generátoru pilového kmitočtu s okamžitou úrovní napětí na výstupu invertoru Q102C. Na výstupu komparátoru jsou již tedy obdélníkové pulsy o kmitočtu 1,5 kHz s proměnnou šířkou. V závislosti na jejich šířce se mění proud a tím i jas LED nebo žárovek připojených na výstupních svorkách zdroje.

Čtyřnásobný operační zesilovač Q101 spolu s rezistory R101 až R104 a tranzistory T101 až T104 tvoří čtyři výstupní budiče s omezením proudu. Trimr PT101 je běžcem připojen na všechny čtyři jeho neinvertující vstupy. Proud LED prochází sepnutým tranzistorem a rezistorem na zem. Pokud úbytek napětí na rezistoru je

Obr. 11. Štítek předního panelu





Obr. 12. Průběhy napětí v jednotlivých bodech podle blokového schématu

menší než okamžité napětí na neinver-
tujícímu vstupu operačního zesilovače,
je tranzistor sepnut do saturace. Poku-
d se úbytek napětí na rezistoru vlivem
většího proudu zvětší a překročí
napětí na neinverujícímu vstupu, tak
se tranzistor přivře a tím omezí proud
na nastavenou hodnotu. Díky tomuto
zapojení jsou výstupy budiče také
odolné proti zkratu.

Konstrukční řešení

Zdroj, jak bylo již zmíněno, je roz-
dělen na dvě části, které jsou vzájem-
ně propojené čtyřmi plochými kabely
pro samočinné konektory. Na desce
řídící jednotky jsou odnímatelné kon-
nektory MLW a PFL, na desce ovlá-
dacího panelu jsou z důvodu mini-
mální stavební výšky použity pevné
konektory LPV. Obě desky s plošnými
mí spoji jsou jednostranné s několika
drátovými propojkami.

Celý zdroj je umístěn v plastové
skřínce KP-12 (GM Electronic). Její roz-
měry jsou 197 x 188 x 70 mm (š x h x v).
Na předním panelu jsou umístěny
veškeré ovládací prvky. Deska ovlá-
dacího panelu je spojena s předním
panelem skříňky distančními sloupky
délky 12 mm. Přepínače funkce mají
hmatníky o \varnothing 7 mm, ovládací trimry
jsou s šestihránným otvorem a pro-
dlužovací hřídelkou.

Výkres rozměrů předního panelu,
včetně umístění otvorů pro přepína-
če, ovládací trimry a kontrolky LED je

na obr. 10. Na obr. 11 je předloha pro
jeho potisk.

V zadním panelu jsou otvory pro
protažení síťové flexošňury, pro hlav-
ní spínač a velký obdélníkový otvor
okolo násuvných svorkovnic. Kon-
krétní rozměry neuvádím, záleží na
použitém spínači a na požadavcích
na přístupnost zmíněných svorkov-
nic.

Použité součástky

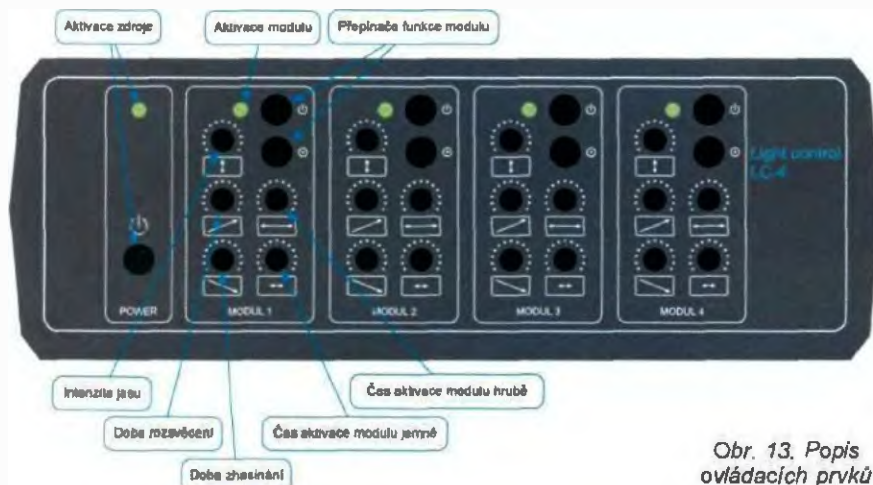
Veškeré použité součástky jsou
pro klasickou montáž, běžně dostup-
né. Rezistory jsou miniaturní, velikost
0204. Trimry pro nastavení omezení
proudu, symetrie a úrovně generátoru
pilového kmitočtu jsou 25otáčkové
„aripoty“, ostatní trimry ovládacího
panelu jsou cermetové Piher PT10
s šestihránným otvorem. Časovač
NE555 je v provedení CMOS, protože
jsou použity poměrně velké impedan-
ce pro dosažení dlouhých časů. Kon-
denzátoary v časovači a integrátoru
jsou tantalové z důvodu dlouhodobé
stability a minimálního svodového
proudu - není to však podmínkou. In-
tegrátor má ve zpětné vazbě zapoje-
ny dva kondenzátory proti sobě v sérii
(bipolární), protože na jeho výstupu
může být vzhledem k V_{REF} napětí obou
polarit. Oba 4násobné operační zesi-
lovače jsou bipolární LM324. Doporu-
čuji tento typ dodržet nebo použít typ
se stejným saturačním napětím V_{OH} 2 V
a V_{OL} +5 mV. Tranzistory ve výstup-

ních budičích jsou typu BC337 s I_C
500 mA. Pokud zdroj budeme používat
pro běžné LED, stačí zde jakýkoliv
běžný tranzistor npn. Násuvné šrou-
bovací konektory jsou použity z důvo-
du snadné manipulace.

Oživení a nastavení

Po kompletním osazení a vizuální
kontrolě obou desek je vzájemně pro-
pojíme plochými kabely a můžeme
připojit zdroj do sítě. Zapneme hlavní
spínač na zadním panelu. Spínač ak-
tivace zdroje a všechny přepínače
funkce modulů na předním panelu
necháme vypnuté. Trimry pro nast-
vení maximálního jasu nastavíme do
pravé a všechny ostatní ovládací trim-
ry do levé krajní polohy. Na ovládacím
panelu by měla svítit pouze kontrolka
LED červeně s malým jasnem. Po za-
pnutí spínače aktivace se zmíněná
kontrolka LED rozsvítí zeleně naplno.
Pokud je vše v pořádku, můžeme ješ-
tě pro jistotu zkontrolovat stabilizova-
né napájecí napětí +10 V, napětí V_{REF}
4 V a napětí +VC1 asi 35 V pro napá-
jení LED (vývod 1 na konektorech
X102 až X402).

Jako první nyní nastavíme gene-
rátor pilového kmitočtu. Pro nastavov-
ání je vhodný osciloskop, obědeme
se však i bez něj. Běžce trimru PT501
a PT502 nastavíme hrubou do střední
polohy (napřed do levé krajní polohy
a poté asi 12 otáček doprava). Kmito-
čet pilovitého napětí je asi 1,5 kHz.
Na jeho absolutní hodnotě příliš ne-
záleží. Mezi vchodové napětí na vý-
stupu Q501 je 6 V a na běžci PT501
by mělo být symetricky o něco málo
menší, než je maximální rozkmit na-
pětí (asi 4 V vztaženo k V_{REF}) na in-
vertujícímu vstupu komparátorů PWM
(vývod 6 Q102B až Q302B). Symetrie
se nastavuje trimrem PT502 a ampli-
tuda trimrem PT501. Pokud bude pi-
lovité napětí na některou stranu „pře-
čínvat“ maximální hodnoty rozkmitu
napětí na invertujícímu vstupu kom-
parátorů PWM, tak LED na výstupu ne-
zhasnou zcela nebo se nerozsvítí na-
plno anebo obojí. Pokud bude pilovité
napětí o hodně menší než rozkmit,
tak se po změně stavu „svítí/nesvítí“
a naopak chvíli nebude dít nic. Nejlé-
pe jsou vzájemné vztahy napětí vidět



Obr. 13. Popis ovládacích prvků

na grafu z obrazovky osciloskopu na obr. 12. Jednotlivé průběhy napětí jsou označeny písmeny, která se shodují s označením na blokovém schématu (obr. 1). Průběhy A a B jsou zobrazeny s rozlišením 10 V/dílek a průběhy C, D a E s rozlišením 2 V/dílek.

Výše uvedené vlastnosti generátoru můžeme využít, například pokud máme na výstup připojeny malé žárovky. Žárovky totiž na rozdíl od LED do určité hodnoty protékajícího proudu (asi 10 % jmenovitého) nesvítlí vůbec. Takže můžeme posuvem pilovitého kmitočtu zajistit jejich předžhavení. Je však nutné mít na paměti, že toto nastavení je společné pro všechny moduly.

Jako další nastavíme limiter proudu. Trimry PT101 až PT401 nastavíme do levé krajní polohy. Zapneme spodní z dvojice přepínačů funkce modulu 1 na ovládacím panelu. Tím ho nastavíme do režimu trvale zapnuto. Jeho kontrolka aktivace se rozsvítí. Na konektor X102 mezi vývody 1 a 2 připojíme ampérmetr. Otáčením trimru PT101 doprava nastavíme maximální proud pro plný jas připojených LED podle jejich typu. Pro běžné LED je to asi 20 mA, pro „nizkopřikonové“ LED stačí 5 mA a pro vysoce svítivé (auto LED) asi 30 až 60 mA. U žárovek pochopitelně záleží na typu. Potom pro kontrolu postupně přepojíme ampérmetr mezi vývod 1 a ostatní vývody konektoru. Proud by měl být stejný v toleranci použitých rezistorů. Tento postup pak zopakujeme i pro konektory X202, X302 a X402.

Tím je základní nastavení hotovo a nyní můžeme různou kombinací nastavení ovládacích trimrů a přepínačů funkce na ovládacím panelu zkoušet barevné efekty. Popis ovládacích prvků je na obr. 13.

Co se týká počtu a proudu připojených LED nebo žárovek, platí pro tento zdroj jistá omezení. Při použití malých žárovek (například pro vánoční stromek) je vzhledem k odporovému charakteru zátěže nutné použít v sérii vždy žárovky na stejné napětí. Tranzistory použité v budičích mají maximální proud I_c 500 mA a maximální výkonovou ztrátu P_{TOT} 625 mW. Maximální proud má rezervu i pro výkonové LED, nicméně vzhledem k tomu, že tranzistory nepracují v čistě spínacím režimu, protože zároveň pracují i jako omezovače proudu, vzniká na nich určitá výkonová ztráta, která nesmí být překročena. Ta je daná rozdílem mezi napájecím napětím a úbytkem napětí na připojených LED x protékající proud. Proto je vhodné předem tyto výkonové ztráty spočítat a po určité době provozu kontrolovat zahřívání tranzistorů. Další omezení je použitý transformátor. Jeho maximální proud je 200 mA. Protože LED nesvítlí většími všechny najednou, můžeme pro 20 mA LED plně osadit všechny mo-

duly. Vzhledem k tomu, že transformátor je odolný proti trvalému zkratu, při překročení maximálního proudu se tedy nestane nic jiného, než že poklesne napájecí napětí.

Pokud bychom tedy chtěli zdroj používat pro velké množství výkonových LED nebo žárovek s proudem nad asi 50 mA, tak můžeme použít externí zdroj napájení dimenzovaný na předpokládaný proud a výkonové tranzistory umístit na chladiči. Zároveň je třeba přiměřeně zmenšit odpory rezistorů R101 až R104 apod., na kterých se vytváří úbytek napětí pro limiter proudu.

Závěr

Tento zdroj je určen pro efektivně nebo náladově osvětlení interiéru. Můžeme ho též použít do různých světelných hadů, reklamního osvětlení nebo třeba i pro vánoční stromek. Dalším nápadům „co s tím“ se samozřejmě meze nekladou.

Zcela jistě by tento zdroj bylo možné postavit s jedním mikročipem PIC, několika mikrosřínáči na předním panelu a tranzistory na výstupu. Nicméně uvedené obvodové řešení je čistě analogové a může to být i výzva pro čtenáře - programátory.

Seznam součástek

Ovládací panel

R1, R5	47 k Ω , 0204
R2, R3, R4,	
R5A, R5C	4,7 k Ω , 0204
R5B	820 Ω , 0204
PT1A, PT1B, PT1E,	
PT2A, PT2B, PT2E,	
PT3A, PT3B, PT3E,	
PT4A, PT4B, PT4E	
PT10MV	1 M Ω , trimr Piher
PT1C, PT2C, PT3C,	
PT4C PT10MV	10 k Ω , trimr Piher
PT1D, PT2D, PT3D,	
PT4D PT10MV	100 k Ω , trimr Piher
C1, C2, C3, C4	10 nF, keram.
D1	1N4148
LD1, LD2,	
LD3, LD4	LED, zel., 3 mm
LD5	LED, červenozelená, 3 mm
SW1A, SW1B, SW2A,	
SW2B, SW3A, SW3B,	
SW4A, SW4B,	
SW5 přepínač tlačítkový P-B170G,	
X1 samořezný konektor LPV14	
X2, X3, X4 samořezný konektor LPV10	

Řídící jednotka

B501, B502	B250C1500RD
C101, C102, C201,	
C202, C301, C302,	
C401, C402, C504,	
C505, C507	100 nF, keram.
C104, C204,	
C304, C404	10 nF, keram.

C103, C203,	
C303, C403	220 μ F/10 V, tantal.
C105, C106, C205,	
C206, C305, C306,	
C405, C406	10 μ F/10 V, tantal.
C501, C502,	
C503, C509	10 μ F/50 V
C506	470 μ F/25 V
C508	470 μ F/50 V
C510	22 nF, fóliový
D101, D102, D201,	
D202, D301, D302,	
D401, D402, D501,	
D502	BAT41
F501 pojistka MSF2 T-200 mA, radiální RM 5,08	
PT101, PT201, PT301,	
PT401	10 k Ω , S64Y, trimr, 25 ot.
PT501	100 k Ω , S64Y, trimr, 25 ot.
PT502	2 k Ω , S64Y, trimr, 25 ot.
Q101, Q102, Q201,	
Q202, Q301, Q302,	
Q401, Q402, Q501	LM324
R101, R102, R103,	
R104, R201, R202,	
R203, R204, R301,	
R302, R303, R304,	
R401, R402, R403,	
R404	22 Ω , 0204
R105, R110, R111,	
R205, R210, R211,	
R305, R310, R311,	
R405, R410, R411	22 k Ω , 0204
R106, R112, R206,	
R212, R306, R312,	
R406, R412, R501,	
R503, R509, R511	10 k Ω , 0204
R107, R207, R307,	
R407, R502, R505	100 k Ω , 0204
R108, R208,	
R308, R408	51 k Ω , 0204
R109, R209,	
R309, R409	27 k Ω , 0204
R113, R114, R213,	
R214, R313, R314,	
R413, R414	1 k Ω , 0204
R504, R510	15 k Ω , 0204
R507	100 Ω , 0204
R508, R512	2,2 k Ω , 0204
T101 až T104,	
T201 až T204,	
T301 až T304,	
T401 až T404	BC337
T501	BC546
TR501 transf. 4,5 VA, TRHE1382-2x12	
U101, U201,	
U301, U401	CM555
V501	V7810
X101 samořezný konektor-vidlice a zásuvka MLW14V/PFL14	
X201, X301, X401 samořezný konektor-vidlice a zásuvka MLW10V/PFL10	
X102, X202, X302, X402 svorkovnice násuvná RM 3,81, ARKZ1550/5	
X501, X502 svorkovnice šroubovací RM 5,08, ARK700-2	
V7142 chladič	
U- KP-12 krabička	
P-TB-B001 hmatník	
PT10Z5012B ovládací hřídelka	
Sloupek 10 mm	
Síťová flexošňůra	
Síťový spínač	

Laser MAX

Ľubomír Bobák

Pred časom som bol požiadaný urobiť nejaký laserový efekt do klubovne. Hľadal som rôzne zapojenia, ale ani jedno mi nevyhovovalo, a tak som si ich musel upraviť podľa mojej potreby. Efekt sa dá vyrobiť v niekoľkých variantoch. V základnom variante, vo variante s procesorom PIC, a pre tých, ktorí už programujú, tak s riadením lasera vlastným programom počítačom.

Popis zariadenia

Základom zariadenia sú dva motorčeky, ktoré majú na rotoroch prilepené mierne vychýlené zrkadielka. Jeden motorček má stále otáčky a vyrobí z body lasera kruh. Druhý motorček sa otáča rôznymi rýchlosťami a moduluje laserový paprsek do výsledných obrázkov. Laser vykresľuje celkovo 16 efektov.

Popis zapojenia

Zapojenie sa skladá z mechaniky a elektroniky. Schéma zapojenia je na obr. 1. Zdroj pre napájanie elektroniky používa transformátor 230/14 V. Striedavé napätie je usmernené štyrmi diódami D1 až D4 a vyfiltrované kondenzátorom C5. Stabilizátorom

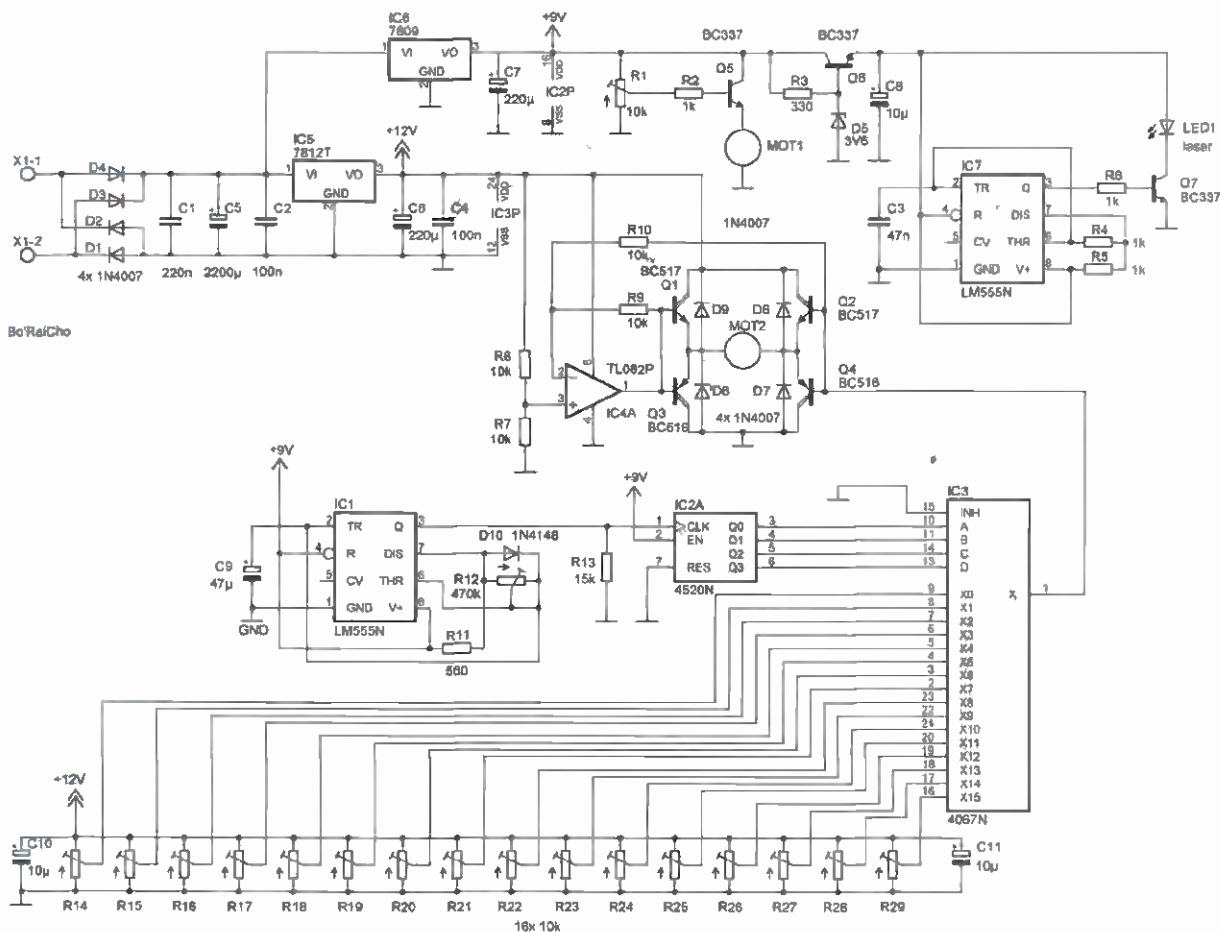
IC6 je napájaný časovač IC1, binárny čítač IC2, motorček M1 a laserová dióda, pre ktorú je napätie zmenšené na 3,6 V stabilizátorom s Q6, D5 a R3. Keďže laserové diódy sa majú napájať pulzne, je použitý klopný obvod s časovačom 555. Tento dáva na výstupe impulzy s frekvenciou 10 kHz.

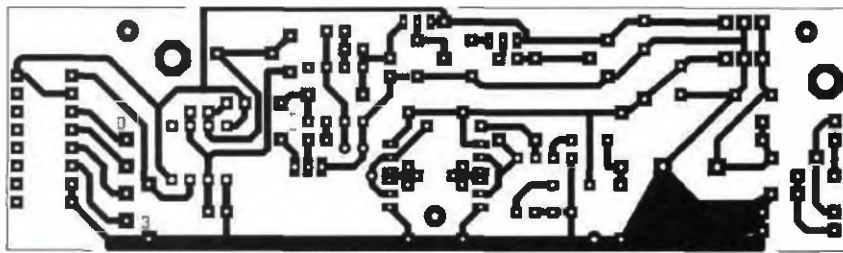
IC1 je v zapojení astabilného klopného obvodu, ktorý generuje krmitý pre IC2. IC2 je 2x 4-bitový binárny čítač. Výstupné signály čítača v kóde BCD sa multiplexerom IC3 prevádzajú na výstupný kód 1 zo 16. Výstup multiplexera prepína trimre R14 až R29, ktorými sa riadi otáčanie druhého motorčeka. Obvod s multiplexerom IC3, operačným zosilňovačom IC4 a motorčekom M2 je napájaný zo stabilizátora IC5.



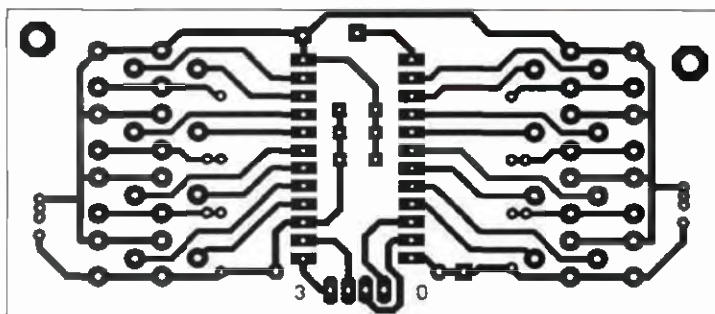
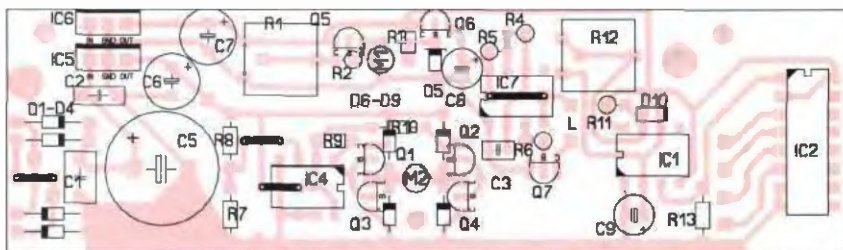
Konštrukcia

Doska s plošnými spojmi a osadenie súčiastok je na obr. 2 a 3. Celé zariadenie som vložil do krabičky od nefunkčného počítačového zdroja. Ako otvor pre laser je vyrezaná mriežka z ventilátora, odstránime iba stred mriežky. Kryt lasera nie je použitý z dôvodu prípadných svetelných strát. Kryt z organického skla by väčšiu časť svetla odrážal späť do krabičky. Pre uchytienie motorčekov som použil držiaky na vodovodné trubky s priemerom 32 mm. Použil som dvojité držiaky, ktorý som rozrezal na dve časti. Cez stred držiaku som prevrätal diery pre šroub. Ako držiak lasera som použil kúsok organického skla. Najprv ohnite piastový prúžok horucovzdušnou pištolou a potom vyvŕtajte diery pre laser vo výške podľa potreby. Zrkadielka sú nalepené tavným lepidlom. Motorčeky sú zo starých kazetových





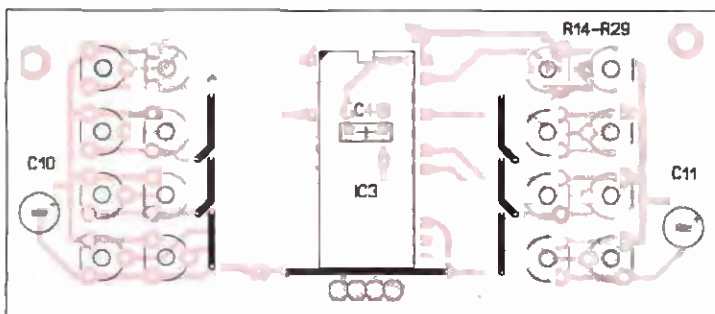
Obr. 2 a 3.
 Doska s plošnými spojmi laserového efektu podľa obr. 1 a osadenie dosky. Multiplexer IC3, odporové trimre R14 až R29 a kondenzátory C4, C10 a C11 sú na samostatnej doske (viď obr. 4 a 5). Dosky je treba vzájomne prepojiť



magnetofónov, môžu byť použité aj iné jednosmerné, napríklad motorček pre vysúvanie disku z CD-ROM mechanik.

Osadenie a nastavenie

Zapojenie pozostáva z dvoch častí. Prvá časť je zdrojová a druhá je ovládacia. Najprv osadíte zdrojovú časť podľa obr. 3; treba dať pozor na správne polaritu súčiastok. Laserová dióda má anódu vyvedenú na červený drôt a katóda je biely. Na IC6 priskrutkujeme chladič. V zapojení sa používajú súčiastky CMOS, tak sa treba vyvarovať statickej elektrine a transformátorovej spájkovačke. Pro IO je vhodné používať objímky. V ovládacej časti je blokovací kondenzátor C4 pod objímkou. Po osadení usmerňovača a stabilizátorov je treba najprv pomerat' správne napätia za stabilizátormi. Osadíme IC7 a zmeráme frekvenciu na výstupe časovača, má byť okolo 10 kHz. Potom pripojíme motorček M1, otáčky by sa mali dať nastaviť trimrom R1 od nuly po maximum. Motorček M2 žapojíme až nakoniec. Vložíme motorčeky do držiakov a zapneme laser. Uhly, v ktorých sa odráža laserový lúč by mali byť čo najostrejšie. Laserová dióda má svietiť do stredu zrkadla motorčeka M1. Trimrom R1 sa nastavia otáčky motorčeka tak, aby bol kruh celý, a nie ako keby prerušovaný. Na motorčeku M1 stačí malé zrkadielko a na motorček M2 trochu väčšie. Motorček M1 treba nastaviť tak, aby na zrkadielku motorčeka M2 bol celý kruh lúča. Obkreslíme pozície motorčekov a laseru a navŕtame diery.



Obr. 4 a 5. Doska s plošnými spojmi multiplexeru a jej osadenie



Obr. 6.
 Vnútorne usporiadanie laserového efektu

Nastavovanie efektov je trochu zložitejšie. Manuálne ovládanie som tam nedával kvôli tomu, že to je zbytočné. Treba vybrať z objímky časovač IC1 a najlepšie nejakým externým mostabilným generátorom privádzať impulzy na vstup IC2. Ja som zablokoval vstup IC2 kondenzátorom a spi-

Tab. 1. Ukážka programu pre PIC, ktorý prepína efekty 1 až 5. Celý program prepína dokola efekty 1 až 16 a nájdete ho na <http://www.aradio.cz>

```

MOVLW b'00000001'
MOVWF PORTA
call pauza0.5s

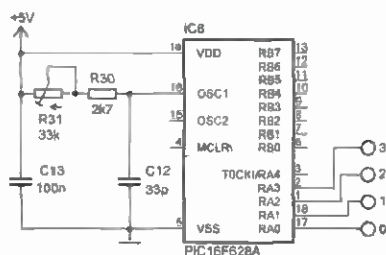
MOVLW b'00000010'
MOVWF PORTA
call pauza0.5s

MOVLW b'00000011'
MOVWF PORTA
call pauza0.5s

MOVLW b'00000100'
MOVWF PORTA
call pauza0.5s

MOVLW b'00000101'
MOVWF PORTA
call pauza0.5s

```



Obr. 7. Prepínanie efektov mikrokontrolérom PIC

nacím tlačidlom som spínal vstup IC2 s napájacím napätím. Nastavovať efekty trimrami R14 až R29 odporúčam tak, aby sa prvých 8 efektov motorček točil do jednej strany. Je treba začínať s efektmi na nižších otáčkach, pokračovať na vyšších a skončiť na nižších. Ďalších 8 efektov nastavovať s otáčkami do druhej strany a tak isto ako prvých osem efektov nastavovať v nižších otáčkach, prejsť do vyšších a skončiť pri nižších. Je to kvôli tomu, aby motorček zbytočne nemusel meniť otáčky, a najmä, aby nemenil otáčky vo vyšších otáčkach.

Osadíme späť IC1 a trimrom R12 nastavíme čas medzi prepnutím efektu, ja používam 6 sekúnd.

Ovládanie laserového efektu počítačom

Pre ovládanie laserového efektu môže byť použitý aj starý počítač, ktorý nemá ani HDD a je vybavený floppy mechanikou. V tom prípade stačí na disketu nahráť systém a pre ovládanie laseru použiť program napísaný napríklad v Turbo Pascale alebo Qbasic. Zapojenie má tú výhodu, že sa dá prepojiť s počítačom bez akýchkoľvek zmien. Nasledovný postup je jednoduchý: z objímky vyberieme IC2 4520 a výstupné signály z LPT alebo COM portu, ktoré v každom prípade oddelíme optočlenmi, pripojíme na

vstup IC3 4067 a vhodným programom vysielame BCD kód.

Ovládanie laserového efektu procesorom PIC

Procesor v zapojení nahrádza IC1 a IC2. Schéma je na obr. 7. Napájanie je zabezpečené stabilizátorom IC9. Pozn. red.: Pretože napájací napätí multiplexeru je 12 V a napájací napätí mikrokontroléru PIC jen 5 V, nebudou napätové úrovne signálu na výstupe PIC stačiť k řízení multiplexeru. Mezi PIC a multiplexer je potřeba zapojit ještě převodník napětových úrovní.

Program je veľmi jednoduchý. V strede súboru 628.asm, za návěstím PROGRAM stačí napr. zmeniť len: MOVLW b'00000000'

napríklad na:

```
MOVLW b'00001100'
```

a tým sa zmení výstup z pinu 17 a 18 z log. 0 na log. 1 a dostaneme BCD kód 10.

V ukážke programu v tab. 1 sa postupne mení BCD kód od 0 po 5. Počet krokov môže byť ľubovoľný pokiaľ sa nezaplní pamäť. Napíšeme dajme tomu 100 krokov, aby prepínanie efektov vyzeralo náhodne. Napísaný program potom treba preložiť (skonvertovať) z asemblera (súbor s príponou .asm) do hexadecimálneho formátu (prípona .hex), ktorý sa natiahne do programátora a napáli do procesora. To je všetko. Ak nemáte vhodný program na skonvertovanie programu, stačí mi poslať e-mailom upravený súbor 628.asm. Ja ho skonvertujem a pošlem späť.

Záver

Popísané zariadenie umožňuje veľmi ľahko získať laserové efekty pre rôzne príležitosti. Zároveň má slúžiť ako inšpirácia pre konštrukciu vlastných prístrojov.

Môžete mi napísať na e-mail boraicho@orangemail.sk, prípadne ICQ 290 581 836.

Zoznam súčiastok

R1	10 kΩ, trimmer
R2, R4 až R6	1 kΩ
R3	330 Ω
R7 až R10	10 kΩ
R11	560 Ω
R12	470 kΩ, trimmer
R13	15 kΩ
R14 až R29	10 kΩ, trimmer
C1	220 nF, keramický
C2, C4	100 nF, keramický
C3	47 nF, keramický
C5	2 200 μF, elektolytický
C6, C7	220 μF, elektolytický
C8, C10 až C12	10 μF, elektolytický
C9	47 μF, elektolytický
D1 až D4,	
D6 až D9	1N4007
D5	Zenerova dióda
	3,6 V/0,5 W
D10	1N4148
Q1, Q2	BC517
Q3, Q4	BC516
Q5, Q6, Q7	BC337
IC1	C555
IC2	4520
IC3	4067
IC4	TL082
IC5	7812
IC6	7809
IC7	C555
MOT1	motorček 1 – 6 VDC
MOT2	motorček 2 – 12 VDC
	transformátor 230 V/14 V, 0,2 A

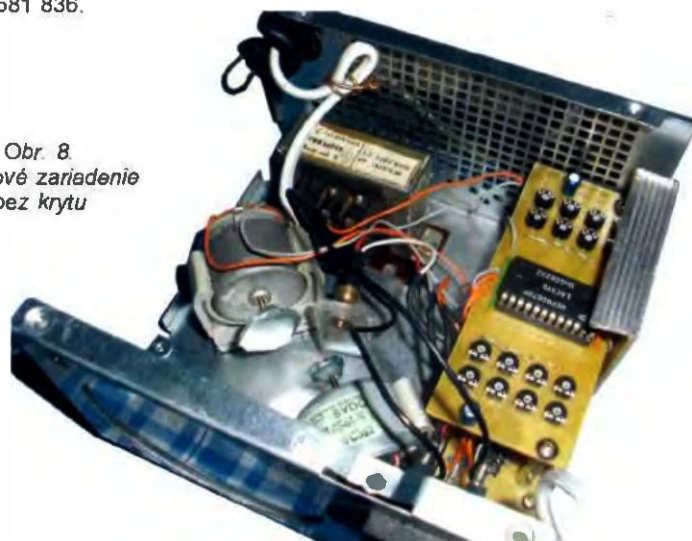
Súčiastky pre variant s PIC

R30	2,7 kΩ
R31	33 kΩ, trimmer
C12	33 pF, keramický
C13	100 nF, keramický
IC8	PIC16F628A
IC9	78L05
Súčiastky R11, R12, R13, C9, D10, IC1 a IC2 nie sú vo variante s procesorom PIC použité.	

Literatúra

[1] Hořínek, P.: Laserová show. Praktická elektronika 1/2002 s. 12.

Obr. 8. Efektové zariadenie bez krytu



Antény vícepásmové - moderní technologie

Ing. Miroslav Procházka

(Dokončení)

Flíčková anténa dvoupásmová s dvoji polarizací

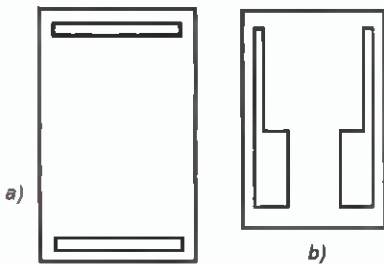
b) Souhlasná (kopolární) polarizace

Se dá vybudit např. kombinací základního vidu TM_{10} a vyššího vidu TM_{20} , jak je tomu v případě podle obr. 7. Tam je vybuděn nový rezonanční vid mezi uvedenými vidy TM_{mn} . Dvojice vhodně zahnutých štěrbín je umístěna do blízkosti štěrbín nevyzařujících a nulový proudový bod je posunut do blízkosti vyzařující štěrbiny mezi zahnuté štěrbiny. Povrchové proudy v centrální oblasti aktivního flíčku jsou rozloženy rovnoměrně s určitým vzájemným posuvem podle náklonu štěrbín.

Vyzařovací diagram odpovídá spíše vidu TM_{10} , přičemž vzniknou dva podobné diagramy záření v souhlasných polarizacích pro každé kmitočtové pásmo. Podobný výsledek lze dosáhnout i vložením dvou štěrbín podle obr. 8 a, b.

Jednoduché řešení pro dvoji souhlasnou polarizaci nabízí také umístění zkratovacího kolíku mezi flíček a vodivou základní desku podle obr. 9. Vzniknou tak dva rezonanční kmitočty přibližně pro $1/2$ a $3/2$ kmitočtu f_{10} .

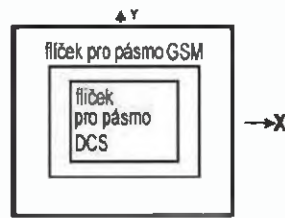
V praxi mikrovlnných flíčkových antén s dvoji kolmou polarizací existuje řada dalších řešení zejména s použitím několika rezonančních flíčků pro jednotlivá kmitočtová pásma. Na obr. 10 a, b je uveden příklad dvoupásmové antény se dvěma čtvercovými flíčky umístěnými jeden ve druhém. Oba jsou buzeny separátní sou-



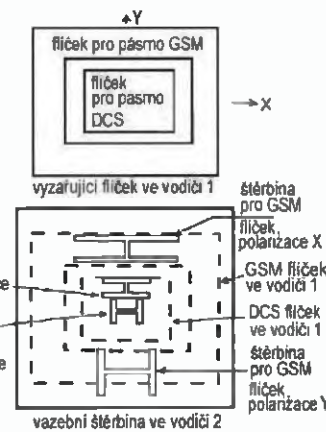
Obr. 8. Flíčky pro dvoji souhlasnou polarizaci



Obr. 9. Použití zkratovacího kolíku pro dvoji polarizaci



Obr. 10 a. Soustava flíčků pro dvoji polarizaci

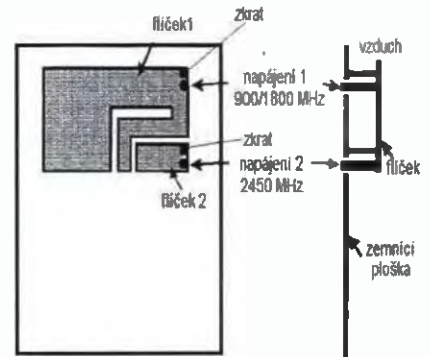


Obr. 10 b. Budící štěrbiny

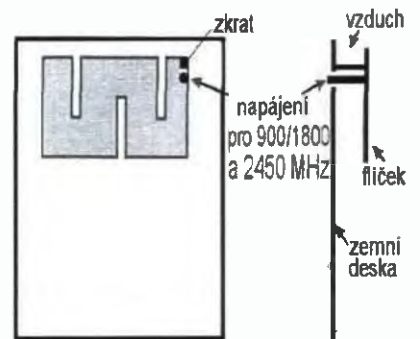
stavou H-štěrbín. Rozměry flíčků ovlivňují přímo pracovní kmitočet každého pásma. Tvar a umístění vazebních štěrbín zajišťuje izolaci a orientaci polarizace mezi různými kmitočty. Konstrukce napájecích obvodů záleží na rozvržení budících štěrbín.

Všimněte si posuvu dasky s aktivními flíčky nad základní rovinu, tj. zavedení vzduchové mezery do anténní soustavy. V principu to kopíruje známé uspořádání antény obrácené F (viz další text).

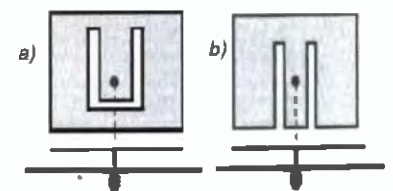
Požadavek na další zvýšení počtu použitelných kmitočtů se řeší nejčastěji vložením dalších rezonančních flíčků do anténní soustavy (obr. 11, třípásmová anténa), napájené již více budícími různě umístěnými body. Další možnost je např. podle obr. 12, kde je umístěn jeden zkratovací kolík na okraj meandrovitě rozděleného základního flíčku. Jde sice o kompaktnější konstrukci, ale zato náročnou na dodržení všech rozměrů, a tedy dražší. Uvedený typ byl např. použit pro společná kmitočtová pásma 900,



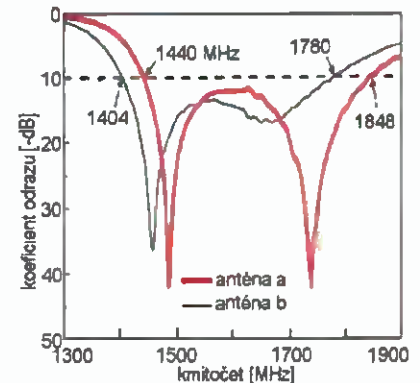
Obr. 11. Třípásmová anténa



Obr. 12. Společné napájení třípásmové antény



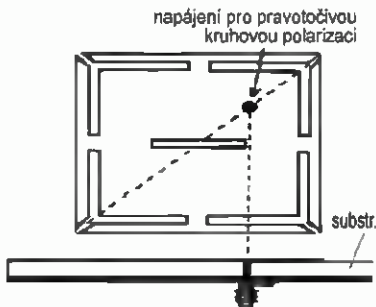
Obr. 13. Flíčkové antény se vzduchovou mezerou: a) U-štěrbina; b) Pi-štěrbina



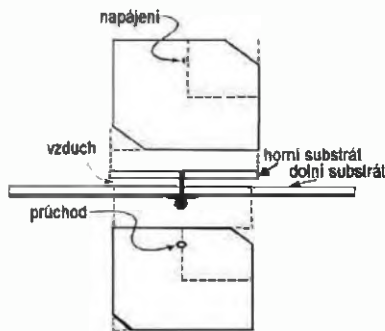
Obr. 14. Impedanční přizpůsobení antén podle obr. 13 a, b

1800 a 2450 MHz (při napájení ze společného bodu).

Uvedené antény pracují již převážně v konfiguraci s velkou vzduchovou mezerou, s lineární polarizací typickou pro systém obráceného F. Na obr. 13 a, b jsou uvedeny dva principy těchto antén se štěrbínami U a Pi. V obou případech jde vždy o flíčkovou anténu s poměrně dlouhou napájecí sondou, která má vysokou indukční reaktanci, takže impedanční přizpůsobení lze zajistit pouze v omezeném



Obr. 15. Fličková anténa pro kruhovou polarizaci



Obr. 16. Dvoupatrová anténa pro kruhovou polarizaci

rozsahu pouze pro jeden kmitočet nebo úzkopásmově. Nejlépe je to vidět na průběhu koeficientu odrazu (obr. 14).

c) Kruhová polarizace

Kruhová polarizace je charakterizována vektorem elektrického pole otáčejícím se kolmo k rovině šíření podle funkce ωt . V praxi drátových antén je známé uspořádání soustavy Yagiho antén vzájemně kolmo na sebe, napájených se vzájemným fázovým posuvem 90° .

U soustavy fličkových antén musíme dosáhnout podobné situace zásahem do rozložení navzájem kolmých proudových složek a současně s potřebným fázovým posuvem, např. podle obr. 15. Popřípadě v dvoupatrové soustavě ořiznutím čtvercových fliček (obr. 16). Tato soustava je vhodná pro GPS provoz v pásmu 1227 a 1575 MHz. U kruhově polarizovaných antén je šifka pásma hodnocena podle 3dB osového poměru x, y složek.

Antény fraktálové

Patří také mezi vícepásmové mikrovlnné antény, které pracují ovšem na jiném principu. Vícenásobná rezonance je u nich dosahována rozčleněním vodičů antény do řady zlomkových částí, které nemusí být v jedné rovině. Tyto antény se příliš v praxi nepoužívají, protože i když se dají zhotovovat také technikou plošných spojů, jsou výrobně náročné. Podrobnější informaci nalazeme v odborné literatuře (také na webu). Krátkou informací nalezneme v [5].

Závěr

V současné době nelze k návrhu mnohápásmových mikropásmových antén přistupovat intuitivně a pouze experimentálně. Pro výpočet diagramů záření a napájecích impedancí je třeba řešit Maxwellovy rovnice pole, aplikované na zvolené

geometrické uspořádání fličkových antén. K řešení slouží velmi sofistikované programy [8]. Jako příklad uvedme řešení fličkové antény rozšířené o dvě postranní štěrby (obr. 17 a) určené pro dvě pásma v okolí kmitočtů 924 a 1786 MHz. Anténa je navržena na dielektrickém substrátu s dielektrickou konstantou $\epsilon_r = 2,17$ s tloušťkou $t = 1,54$ mm. Vypočtené rozložení proudu na povrchu fličky je pro kmitočet 1786 MHz na obr. 17 b, koeficient odrazu v napájecím bodě je na obr. 17 c [9]. Výbornou představu o složitosti nejnovějších řešení najde čtenář v tuzemské odborné literatuře [10].

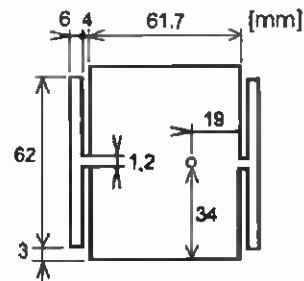
Fličkové anténní soustavy vícepásmově využívají v poslední době elektromagnetických vlastností nového dielektrika, tzv. metamateriálu, bez zásadní změny tvaru fličky. Metamateriálu, ačkoliv princip byl objeven již před mnoha lety, je v současné době věnována velká pozornost, např. v Radioengineering No. 2, 2009. Podrobnosti též ve vyhledávači Google, ve Wikipedii, nebo viz doplňkové heslo k lit. [5] na www.anteny-info.cz.

Literatura, prameny

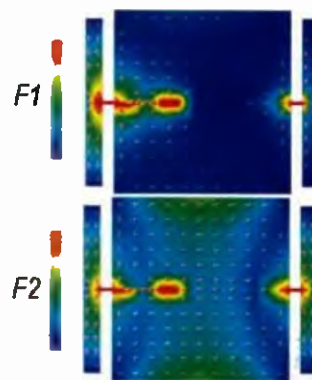
- [1] Deschamp, G., A.: Microstrip Microwave Antennas. 3rd USAF Symposium on Antennas 1953.
- [2] Howell, J., Q.: Microstrip Antennas. IEEE AP-S, International Symp. Digest, 1972, s. 177-180.
- [3] Mazánek, Miloš: Základy antén, šíření vln a mikrovlnné techniky. ČVUT, Praha 2008.
- [4] Raida, Z. a kol.: Multimediální učebnice: Elektromagnetické vlny. Mikrovlnná technika, www.urel.feec.vutbr.cz/~raida/multimedia_en/index.html
- [5] Procházková, M.: Antény - encyklopedická příručka. 3. vyd., BEN - Technická literatura, Praha 2005.
- [6] Ústav pro jazyk český AV ČR - oddělení jazykové kultury - jazyková poradna.
- [7] Macoun, Jindra: O vícepásmových anténách. Praktická elektronika A Radio 1/2007.
- [8] Hazdra, P. a kol.: Microwave Antennas and Circuits Modeling Using Electromagnetic Field Simulators. Radioengineering, sv. 14, č. 4, prosinec 2005.
- [9] Raida, Z. a kol.: Multiband Planar Antennas: A Comparative Study. Radioengineering, sv. 14, č. 4, prosinec 2005.
- [10] Pokorný, M. a kol.: Planar Tri-Band

Antenna Design. Radioengineering, sv. 17, č. 1, duben 2008.

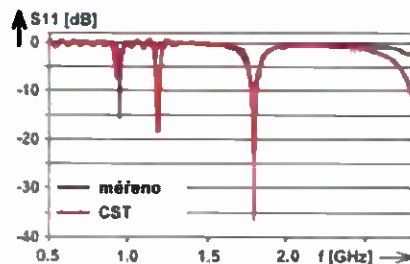
[11] R 92942011, R 92942010, Department of Electrical Engineering and graduate Institut of Communication Engineering, National Taiwan University, 2004.



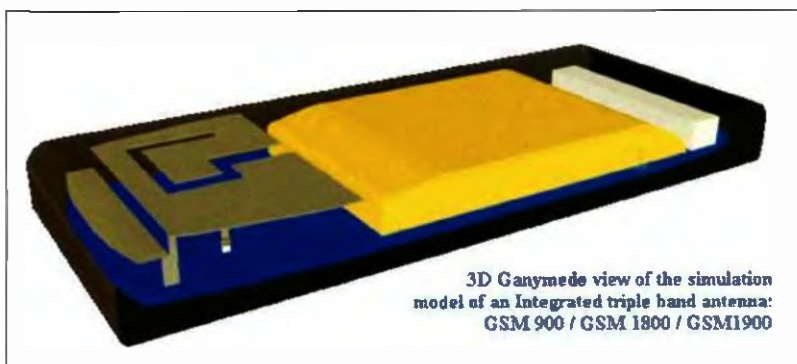
Obr. 17a. Oboustranně roztažená fličková anténa



Obr. 17 b. Rozložení proudu na anténě z obr. 17 a pro kmitočty $F1 = 924$ MHz a $F2 = 1786$ MHz [9]



Obr. 17 c. Impedanční přizpůsobení v místě napájení (CST - simulační program)



3D Ganymede view of the simulation model of an integrated triple band antenna: GSM 900 / GSM 1800 / GSM1900

Obr. 18. Vícepásmová anténa v mobilním telefonu. Obr. převzat z stránek autora: www.anteny-info.cz (fotogalerie - stojí za shlédnutí - pozn. red.)



POČÍTAČE a INTERNET

Rubriku připravuje ing. Alek Myslík, INSPIRACE, alek@inspirace.cz

Site	Satellites	Sun	MultiFeed	Tuner
Latitude:	56	46		N
Longitude:	37	08		E
City:	Autodetect			
Date:	21.04.2009			
Local Time:	17:46:44			
UTC:	13:46:44			
TimeZone:	4			
Get local time				
Get SNTP Time				

Hot Bird 6,8,9
Sun azimuth: 282.97
Sat - Sun = 74.56
Sunset: 308.1 o 21:42:05
Sunrise: 51.9 o 5:14:35

Antenna Dimensions
W (mm): 900
H (mm): 981
R: -15.4 o
L: -0.86 o
X: -15 mm

SATHUNTER

Díky přechodu na digitální televizní vysílání se stává stále běžnějším televizní příjem ze satelitu. Na rozdíl od „pionýrských dob“ satelitního příjmu si dnes lidé nechávají obvykle anténu nasměrovat a nastavit od „odborníků“, i když by si to mohli udělat sami. Velmi šikovnou pomůckou k nasměrování paraboly pro televizní příjem ze satelitu je volně dostupný software *SatHunter*.

Satelitní programy se vysílají z družic, které jsou umístěny na tzv. *geostacionární* dráze ve výšce přibližně 36 000 km. Rychlost, kterou obíhají okolo Země, je nastavena tak, že z hlediska pozemského pozorovatele družice stojí na jednom místě (jejich úhlová rychlost je stejná, jako úhlová rychlost otáčení Země). Není tedy nutné „honit po obloze“ natáčením antény, stačí anténu nasměrovat jednou provždy. Aby se vysílání družic navzájem nerušilo, jsou družice rozptýleny na určité dráze a pro každou družici je nutné anténu nastavit jinak, nebo použít více vstupních kon-

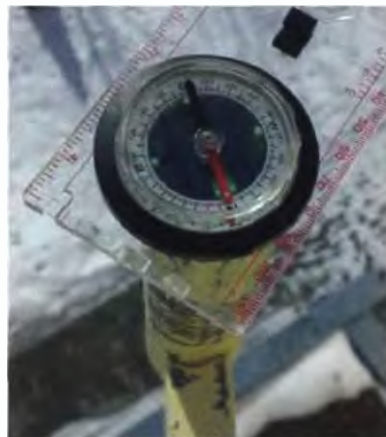
vertorů a vhodným způsobem je umístit vůči parabolické anténě. Parabolická anténa se používá proto, že parabola (jako křivka) odráží všechny paprsky, které na ni dopadají rovnoběžně, do jednoho bodu, tzv. *ohniska*. V tomto ohnisku je pak teprve umístěna vlastní anténa (ta je vzhledem k přijímanému kmitočtu velmi malá), bezprostředně spojená s tzv. LNB, konvertorem, který rovnou převádí přijímaný signál do rozsahu použitého přijímače.

Tak jako u všech těles na obloze, i u televizních satelitů určujeme jejich polohu nejčastěji *azimutem* a *elevací*.

Azimut je směr na družici v horizontální rovině vzhledem ke světovým stranám (sever je 0°, jih je 180°), *elevace* je úhel ve vertikální rovině (90° je kolmo nahoru). Je zřejmé, že vzhledem ke konstantní poloze družice vzhledem k Zemi budou zmíněné údaje (úhly) různé podle umístění pozorovatele. Výpočet je jednoduchý, ale už ho udělali za nás a tak existují tabulky, weby, programy i webové aplikace, kde lze snadno zjistit potřebné úhly nasměrování antény pro vaše bydliště. Umí to samozřejmě i dále popisovaný software *SatHunter*. Ten vám pak také nabídne tři různé způso-



V úvodní obrazovce programu SatHunter vložíte zeměpisné souřadnice místa



Nasměrování antény pomocí kompasu

by, jak co nejdříve a nejpřesněji anténu do potřebných úhlů nastavit.

SatHunter

Program *SatHunter*

- počítá azimut a elevaci zvoleného satelitu vzhledem k vašemu bydlišti,
- obsahuje seznam všech satelitů a jejich transpondérů,
- počítá azimut na Slunce v kteroukoliv denní dobu,
- vypočítá čas, kdy je azimut na satelit shodný s azimutem na Slunce,
- počítá sklon a offset parabolické antény,
- pomůže nasměrovat anténu pomocí kompasu, pomocí Slunce a pomocí Slunce a úhloměru,
- pomůže vám určit zeměpisné souřadnice vašeho bydliště,
- umí nastavit přesný čas podle internetových časových serverů,
- umí spolupracovat s PC kartou *Technisat SkyStar* pro satelitní příjem,
- ukazuje sílu a kvalitu signálu včetně akustické indikace (vhodné pro nastavování).

Postup

V úvodní obrazovce programu vyplníte zeměpisné souřadnice místa, kde anténu nastavujete. V následující tabulce vyberete satelit, ze kterého chcete televizní vysílání přijímat. U každého satelitu jsou uvedené údaje, potřebné pro směřování antény (odpovídají vám nastaveným zeměpisným souřadnicím místa). Ve spodní části tabulky se zároveň tyto údaje objeví v názorných náčrtcích. Zde také vložíte rozměry své satelitní antény.

Elevaci (údaj odečtete z tabulky) nastavíte přímo na anténě, blízko jejího upevňovacího mechanismu – umožňuje natočení antény ve vertikální rovině (nahoru, dolů), obvykle je tam vyražena hrubá stupnice v rozsahu asi 20 stupňů. Elevace potřebná na našem území se pohybuje někde okolo 32° při směřování na jih.

Ke správnému nasměrování antény podle potřebného azimutu nabízí program tři metody. První využívá běžný

kompas, který dočasně umístíte na držák antény místo antény. Natáčením nastavíte podle kompasu požadovanou polohu, označíte si ji např. fixem, na držák zpět upevníte anténu a nastavíte do dřívě označené polohy. Druhá metoda využívá k přesnému nasměrování Slunce. Z tabulky zjistíte (pro dané datum a požadovaný satelit), v kolik hodin



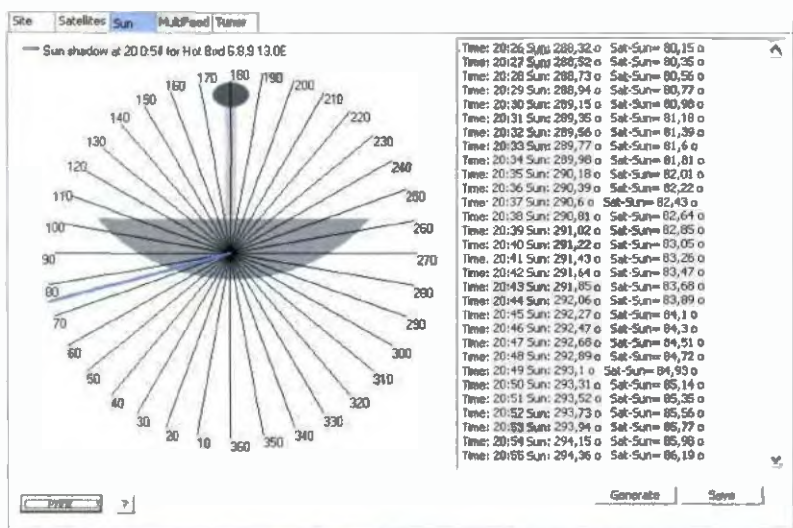
Nastavení elevace na držáku antény



Nasměrování satelitní antény pomocí stínu, vrženého Sluncem v okamžiku stejného azimutu Slunce a satelitu

Name	E	Pos	Azimuth, o	Elevation, o	Converter rotation, o	Transponders	Azimuth-Sun at
Sirius 4	E	4 0	217.38	19.96	-19.81	View...	15:08:00
Eurobird 4A	E	4 0	218.23	19.67	-20.21	View...	15:11:00
Eutelsat W3A	E	7 0	215.01	20.72	-18.88	View...	15:01:00
Eurobird 9A	E	9 0	212.84	21.38	-17.62	View...	14:55:00
Eutelsat W2A	E	10 0	211.74	21.7	-17.08	View...	14:52:00
Hot Bird 6,8,9	E	13 0	208.41	22.59	-15.4	View...	14:42:00
Eutelsat W2, Eu...	E	16 0	205.02	23.39	-13.66	View...	14:33:00
Astra 1F, 1G, 1H...	E	19 2	201.35	24.14	-11.72	View...	14:23:00
Eutelsat W6	E	21 8	198.56	24.63	-10.23	View...	14:16:00
Astra 3A	E	23 6	196.33	24.97	-9.03	View...	14:10:00
Astra 1E	E	23 5	196.33	24.97	-9.03	View...	14:10:00
Eurobird 2	E	25 5	193.98	25.28	-7.75	View...	14:04:00
Badr C	E	26 0	193.38	25.35	-7.42	View...	14:02:00
Badr 3,4	E	26 0	193.38	25.35	-7.42	View...	14:02:00
Eurobird 1	E	28 2	190.77	25.62	-5.99	View...	13:55:00
Astra 7A, 7B, 7C	F	28 2	190.77	25.62	-5.99	View...	13:55:00
Hot Bird 6,8,9	F	28 2	190.77	25.62	-5.99	View...	13:55:00

Program SatHunter zobrazí na základě vámi zadaných souřadnic místa tabulku potřebných údajů pro nasměrování antény pro všechny satelity ve své databázi



SatHunter vypočítá úhlový rozdíl mezi směrem na Slunce a na požadovaný satelit

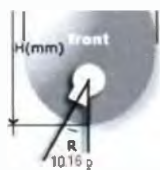
je Slunce na obloze přesně ve směru na satelit. Využijete vrženého stínu a anténu nasměrujete přesně na Slunce. Pokud se vám nechce čekat na tento přesný okamžik, nabízí program třetí metodu – pro kteroukoliv denní dobu udává úhlový rozdíl mezi azimutem satelitu a azimutem Slunce. Pomocí úhlooměru a vrženého stínu pak v kteroukoliv denní dobu nastavíte anténu tak, aby to odpovídalo v tabulce udanému úhlu.



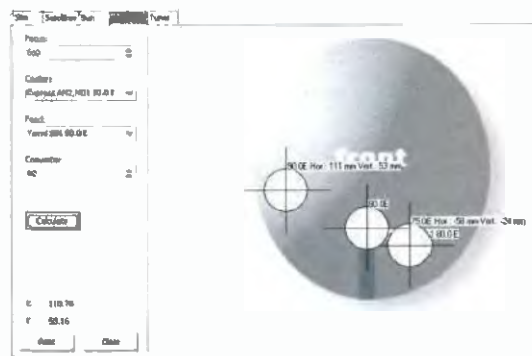
Papírový úhloměr, dočasně upevněný na držák konvertoru, umožní pomocí stínu, vrženého Sluncem, nastavit směr na satelit

Nakonec ještě pootočíte konvertor (LNB) v držáku pro dosažení správné polarizace signálu.

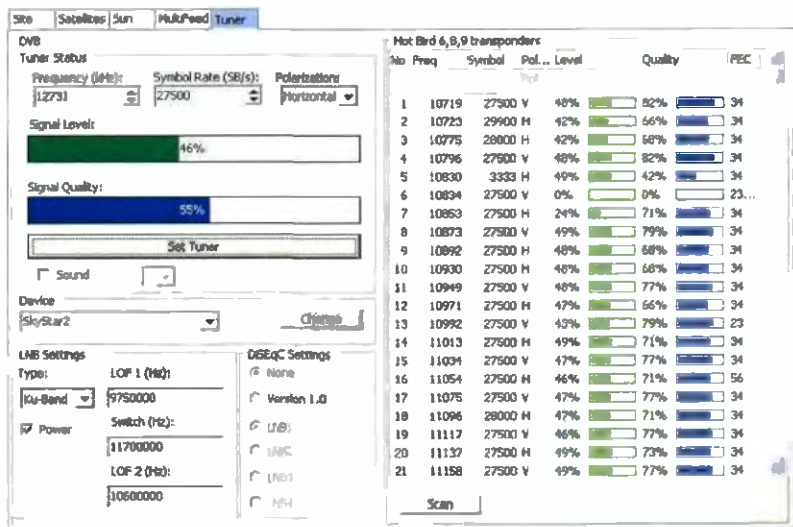
Natočení LNB v držáku



Pokud chcete přijímat signály z více satelitů, pomůže vám program s nastavením tzv. *multifeed*, kdy k jedné parabole upevňujete více konvertorů tak, aby každý přijímal jiný satelit. Výstupy jednotlivých konvertorů je pak nutné



Na jednu parabolickou anténu lze umístit i více konvertorů (LNB) pro příjem různých satelitů bez natáčení antény (tzv. *multifeed*). I s tím vám program SatHunter pomůže



Ve spolupráci se satelitní PC kartou Technisat SkyStar umí program SatHunter oskenovat všechny transpondéry zvoleného satelitu a zobrazit jejich parametry

s přijímačem propojit přes speciální prepínače. Oproti natáčení antény má tento způsob výhodu v rychlejším nalaďení stanic při přecházení mezi různými satelity.

Máte-li v počítači PC kartu pro satelitní příjem od firmy Technisat, program SatHunter s ní přímo umí spolupracovat a oskenuje všechny transpondéry zvoleného satelitu a ukáže sílu a kvalitu jejich signálů.



PC karta pro satelitní příjem Technisat SkyStar 2 TV PCI

Program SatHunter (*sathunter.exe*, velikost 5,4 MB) lze bezplatně stáhnout a používat pro soukromé účely z webu www.sathunter.com.

MODULY PRO PŘIHOJENÍ K LAN/WI-FI

Miniaturní moduly firmy **Connect One**, které lze koupit i u nás za přijatelné ceny, umožňují snadné navázání jakéhokoliv přístroje nebo zařízení s mikroprocesorem na počítačovou síť (kabelovou LAN nebo bezdrátovou Wi-Fi).

Moduly nevyžadují žádné speciální ovladače ani jiné úpravy v obvodech připojovaného zařízení a lze je připojit přes některé ze standardních rozhraní (UART, SPI nebo USB). Firmware modulu a jeho konfigurační údaje jsou uloženy v zabudované externí paměti typu *flash*. Moduly jsou energeticky nenáročné, jádro pracuje při napájecím napětí 1,2 V, vstupy a výstupy při 3,3 V. Moduly **Nano LANReach** pro připojení ke kabelové síti LAN a **Nano WiReach** pro připojení k bezdrátové síti Wi-Fi jsou vývodově zcela kompatibilní a lze je tak snadno zaměnit.

Nano LANReach

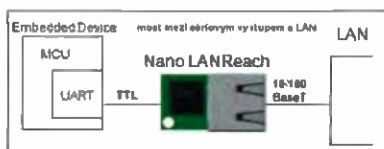
Nano LANReach je zabezpečený modul převádějící sériový datový výstup do síťových protokolů LAN a může tak fungovat jako most k připojení zařízení se sériovým výstupem do běžné počítačové sítě 10/100 Mb/s Ethernet LAN. Obsahuje komunikační kontrolér *iChip CO2144 IP* a *10/100BaseT Ethernet PHY*. Má rozměry 35x25x17,5 mm a užívá standardní rozteče a umístění



Miniaturní modul Nano LANReach izraelské firmy Connect One

vývodů. Je bezpečným rozhraním (předělem) mezi hardwarovým zařízením a počítačovou sítí. **Nano LANReach** podporuje až 10 TCP/UDP socketů současně, má zabudovaný webový server se dvěma „weby“ (jeden konfigurační přednastavený a jeden uživatelský volně programovatelný), dále má mailové klienty pro SMTP a POP3 s přílohami MIME, klienty pro FTP a Telnet a samozřejmě režim **SerialNET** pro převod sériového výstupu na protokol IP. Podporuje i zabezpečené protokoly SSL/TLS1, HTTPS a FTPS.

Modul **Nano LANReach** je snadno zabudovatelný do navrhovaných nebo stávajících zařízení a pro svou základní



Nano LANReach jako propojení sériového výstupu do LAN

funkci nepotřebuje prakticky žádné speciální nastavování. Návrh zařízení se nemusí zabývat žádnými síťovými protokoly ani zabezpečením komunikace navenek, to vše je již zabudováno v modulu.

Technické parametry:

Rozměry: 35x24,88x17,4 mm

CPU: Connect One Co2144, 0,13 μ , na 48 MHz

Napájecí napětí: +3,3 V \pm 10 %

Provozní vlhkost: max. 90 %

Rozsah provozních teplot: -40° až 85°C

Odběr proudu: 130 mA

Konektor: nízký 30 vývodů

Rozhraní: sériové TTL, SPI a USB, 10/100BaseT Ethernet

Datový přenos: až 3 Mb/s

v sériovém režimu

Sériový datový formát (AT+i mode):

asynchronní znakový, binární,

8 datových bitů, 1 stop bit,

žádný paritní bit

Režim SerialNET:

asynchronní znakový, binární,

7 nebo 8 datových bitů,

1 až 2 stop bity,

sudá, lichá nebo žádná parita

Rízení datového toku: softwarové,

hardwarové (-RTS, -CTS)

Internetové protokoly: ARP, ICMP, IP, UDP, TCP, DHCP, DNS, NTP,



Nano WiReach



Nano LANReach

SMTP, POP3, MIME, HTTP, FTP, TELNET, PPP host

Bezpečnostní protokoly:

SSL3/TLS1, HTTPS, FTPS, RSA,

AES-128/256, 3DES, RC-4,

SHA-1, MD-5

Hardwarové podporované protokoly:

AES, 3DES a SHA

Aplikační programové rozhraní:

protokol Connect One AT+i,

SerialNET pro transparentní

přemostění sériová data/Internet.

Možnost aktualizace firmwaru:

lokálně nebo přes Internet

Konfigurace: přes LAN/Internet

Nastavování přesného času:

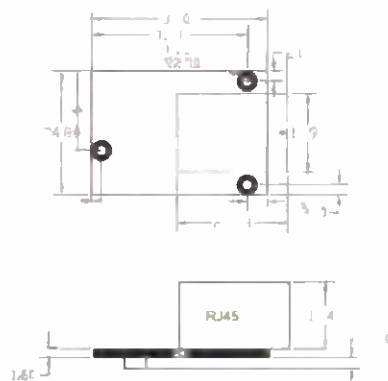
z počítačové sítě nebo z Internetu (časové servery)

Typické aplikace

- Možnost IP komunikace přes počítačovou síť se zabudovanými (embedded) systémy se sériovým výstupem,

- jednoduchá náhrada vytáčeného spojení a komunikace přes pevné nebo mobilní telefonní linky,

- doplnění zabezpečení komunikace SSL pro řešení M2M,



Rozměry modulu Nano LANReach

- snadná náhrada kabelového připojení bezdrátovým připojením.

Nano LANReach podporuje tři provozní režimy:

- **SerialNET** – transparentní přemostění ze sériového výstupu do LAN, využívá rychlý (3 Mb/s) UART. Nevyžaduje žádné úpravy v hostitelské aplikaci.

- **Emulace modemu PPP** – umožňuje připojit transparentně přes LAN stávající zařízení připojovaná přes modem protokolem PPP.

- **Plně internetový režim** – umožňuje i jednoduchým mikroprocesorům využít bohaté komunikační (protokoly) i aplikační možnosti modulu NanoLANReach k zajištění komplexních internetových operací jako jsou e-mail, FTP, SSL, zabudovaný webový server ad. Funguje také jako firewall, zajišťující bezpečný předěl mezi aplikací a počítačovou sítí.

Nano WiReach

Nano WiReach je stejně jako Nano LANReach zabezpečený modul převádějící sériový datový výstup do síťových protokolů a může tak fungovat jako most k připojení zařízení se sériovým výstupem do bezdrátové počítačové sítě WLAN 802.11b/g. Obsahuje komunikační kontrolér iChip CO2144 IP a čipovou sadu Marvell 88W8686 WiFi. Má rozměry 34x18x5,5 mm a užívá standardní rozteče a umístění vývodů.



Miniaturní modul Nano WiReach

Nano WiReach je bezpečným rozhraním (předělem) mezi hardwarovým zařízením a počítačovou sítí. Podporuje až 10 TCP/UDP socketů současně, má zabudovaný webový server se dvěma „weby“ (jeden konfigurační přednastavený a jeden uživatelský volně programovatelný), má mailové klienty pro SMTP a POP3 s přílohami MIME, klienty pro FTP a Telnet a samozřejmě režim SerialNET pro převod sériového výstupu na IP protokol. Podporuje i zabezpečené protokoly SSL3/TLS1, HTTPS, FTPS a šifrování WEP, WPA a WPA2.

I modul NanoWiReach je snadno zabudovatelný do navrhovaných nebo stávajících zařízení a pro svou základní funkci nepotřebuje prakticky žádné speciální nastavení.

Technické parametry:

Rozměry: 33,76x18x5,5 mm
CPU: 32-bit RISC ARM7TDMI,
0,13 μ, na 48 MHz

Napájecí napětí: +3,3 V ±10 %

Provozní vlhkost: max. 90%

Rozsah provozních teplot:

-20° až 75°C

Odběr proudu: vysílání 235 mA,

příjem 190 mA, klidový stav 8 mA

Konektor: nízký 30 vývodů,

pro anténu U.FL

Rozhraní: sériové TTL, SPI, USB,

RMII

Wi-Fi: IEEE 802.11B/g, 13 kanálů,

2,412-2,472 GHz

Datový přenos: až 3 Mb/s

v sériovém režimu

Sériový datový formát (AT+i mode):

asynchronní znakový, binární,

8 datových bitů, 1 stop bit,

žádný paritní bit

Režim SerialNET:

asynchronní znakový, binární,

7 nebo 8 datových bitů, 1 stop bit,

sudá, lichá nebo žádná parita

Řízení datového toku: softwarové,

hardwarové (-RTS, -CTS)

Internetové protokoly: ARP, ICMP,

IP, UDP, TCP, DHCP, DNS, NTP, SMTP,

POP3, MIME, HTTP, FTP, TELNET

Bezpečnostní protokoly:

SSL3/TLS1, HTTPS, FTPS, RSA,

AES-128/256, 3DES, RC-4, SHA-1,

MD-5, WEP, WPA a WPA2

Hardwarové podporované protokoly:

AES, 3DES a SHA

Aplikační programové rozhraní:

protokol Connect One AT+i,

režim SerialNET pro transparentní

přemostění sériová data/Internet

Podpora sítí: infrastructure Wi-Fi,

ad-hoc

Aktualizace firmwaru: lokálně nebo

přes Internet

Konfigurace: lokálně i přes Internet

Nastavování přesného času

z počítačové sítě nebo z Internetu
(časové servery)

Typické aplikace

- možnost IP komunikace přes bezdrátovou počítačovou síť se zabudovanými (embedded) systémy se sériovým výstupem,

- jednoduchá náhrada kabelu LAN bezdrátovým propojením,

- doplnění zabezpečení SSL komunikace pro řešení M2M.

Nano WiReach podporuje čtyři provozní režimy:

- **Přemostění LAN/Wi-Fi** – umožňuje transparentní přemostění LAN přes Wi-Fi s využitím přímého RMII připojení k existujícímu MAC hardwaru nebo PHY/PHY.

- **SerialNET** – transparentní přemostění ze sériového výstupu do sítě Wi-Fi, využívá rychlý (3 Mb/s) UART. Nevyžaduje žádné úpravy v hostitelské aplikaci.

- **Emulace modemu PPP** – umožňuje připojit transparentně přes Wi-Fi stávající zařízení připojovaná přes modem protokolem PPP.

- **Plně internetový režim** – umožňuje i jednoduchým mikroprocesorům využít bohaté komunikační (protokoly) i aplikační možnosti modulu Nano WiReach k zajištění komplexních internetových operací jako jsou e-mail, FTP, SSL, zabudovaný webový server ad. Funguje také jako firewall, zajišťující bezpečný předěl mezi aplikací a počítačovou sítí.

Popisované miniaturní moduly Nano LANReach a Nano WiReach (i další zajímavé moduly od firmy Connect One) lze u nás zakoupit např. na webu www.spezial.cz.



Pro pohodlnější vývoj aplikací s moduly Nano LANReach, Nano WiReach a dalšími nabízí firma Connect One i univerzální vývojovou sadu

TECHNICKÉ ZAJÍMAVOSTI

microGATE

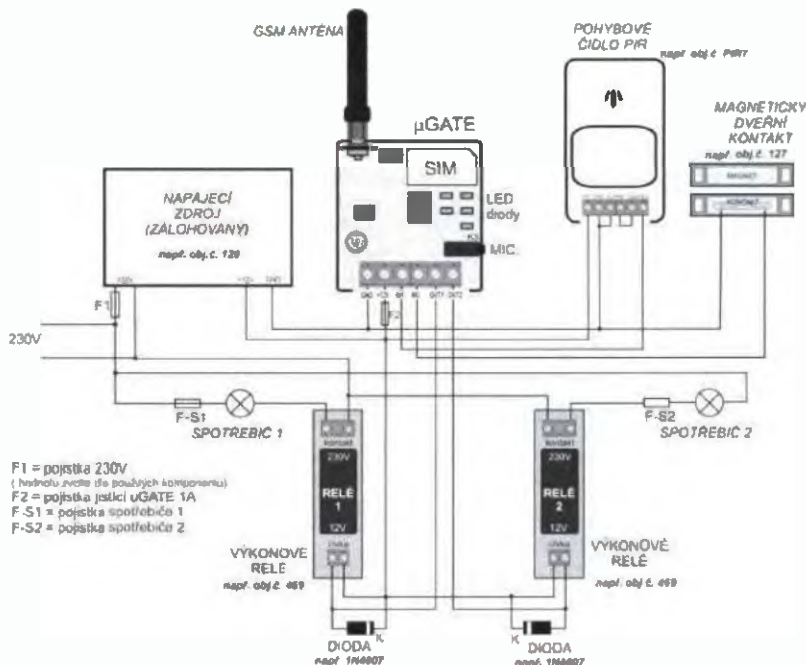
MicroGATE je malý a levný profesionální GSM komunikátor (alarm, pager), univerzální zařízení přenášející informace prostřednictvím sítě GSM (předpokladem jeho funkce je tedy vložená SIM karta). Lze ho použít samostatně (pro zabezpečení prostor s přímým připojením čidel, nastavitelný odchodový/příchodový čas) nebo ho připojit jako vstupní/výstupní zařízení do různých přístrojů, zabezpečovacích systémů a ústředn, k přenosu informací od různých strojů a zařízení.



GSM komunikátor microGATE je na destičce 43 x 43 mm

Na jeho dva univerzální vstupy (každý vstup je samostatně konfigurovatelný) lze připojit kontakt libovolného čidla. Po změně stavu na kterémkoliv vstupu může být odeslána SMS s názvem vstupu (např. VLOUPANI, POZAR, VYPADEK KOTLE ap.) a volitelně může přístroj zavolat, obojí až na tři různá telefonní čísla (pro každý vstup mohou být jiná). U prvního vstupu je možnost nastavení odchodového a příchodového času od 10 do 90 vteřin. Druhý vstup lze volitelně přepnout do režimu aktivního/deaktivního vstupu pro připojení např. přístupové klávesnice, snímače RFID, přijímače dálkového ovládní ap. Zařízení pak slouží jako malá zabezpečovací ústředna s možností aktivace/deaktivace přístupovým systémem.

MicroGATE má dále dva konfigurovatelné výstupy pro přímé připojení výkonových relé. Výstupy microGATE i jeho celkovou aktivaci/deaktivaci lze ovládat zprávami SMS nebo bezplatně pouhým prozvoněním (z autorizovaného telefonního čísla). Každý výstup může být opatřen časovačem do 99 vteřin. První



F1 = pojistka 230V
(hradlo úvratě (s použitých komponentů))
F2 = pojistka jistič UGATE 1A
F-S1 = pojistka spotřebiče 1
F-S2 = pojistka spotřebiče 2

Příklad zapojení obvodu s GSM komunikátorem microGATE

výstup lze volitelně přepnout do režimu *síréná*, kdy se sepne po vyvolání poplachu. Druhý výstup lze volitelně přepnout do režimu, kdy se sepne po výpadku signálu GSM (chybový výstup).

Základní technické údaje:

- GSM/GPRS v pásmech 850/900/1800/1900 MHz,
- anténní konektor SMA (možnost připojení interní nebo externí antény),
- napájecí napětí 12 V (7 až 16 V),
- odběr proudu v klidovém stavu asi 35 mA, při vysílání asi 500 mA,
- pracovní teplota -20°C až +50°C,
- dva vstupy jsou odděleny optočleny, aktivní úroveň je GND,
- dva tranzistorové výstupy umožňují připojení relé 12 V/100 mA, aktivní úroveň GND,
- umožňuje i odposlech střeženého prostoru (připojením mikrofonu na konektor K2),
- všechna telefonní čísla jsou uložena v paměti EEPROM (seznam na kartě SIM se nepoužívá),
- má počítadla událostí na obou vstupech, jejichž údaje jsou zasílány ve stavové zprávě SMS,
- je možné zjišťování přibližné zeměpisné polohy přístroje. Po odeslání příkazu (SMS) *POLOHA?* přijde zpět SMS s údaji zahrnujícími ID buňky, sílu signálu, ID operátora a země. V dostupné databázi BTS lze pak zjistit přibližnou polohu komunikátoru.

Díky předdefinovanému nastavení nejběžnějších režimů již od výrobce

stačí pro nejrychlejší uvedení do chodu vložit jen kartu SIM, připojit napájení a jednou odeslanou zprávou SMS zadat svoje telefonní číslo (číslo, na které budou z microGATE zasílány SMS nebo propojovány hovory a z kterého lze přístroj nastavovat a ovládat). Možnosti nastavování a ovládní microGATE jsou velmi bohaté (několik desítek různých příkazů, které se odesílají prostřednictvím SMS).

Rozměry desky GSM komunikátoru microGATE jsou pouze 43 x 43 mm, cena se pohybuje okolo 3000 Kč včetně DPH a zakoupíte ho třeba u výrobce www.flajzar.cz i v několika dalších internetových obchodech.



microGATE se v současnosti prodává v krabičce s anténou a mikrofonem



PhotoFast
CR-7200

RAID z microSD

Paměťové karty Compact Flash postupně ztrácejí svoji popularitu a jejich ceny tak neklesají tak rychle, jako u ostatních typů. Dobrým nápadem je adaptér PhotoFast CR-7200, který umožňuje do pouzdra formátu klasické CF karty zasunout až 4 karty microSD. Ty se v současnosti vyrábějí v kapacitách až 16 GB, takže tak získáte poměrně levné celkem 64 GB.



CompactFlash adaptéry CR-7200,
CR-7100 a CR-7000

A nejen to, karty microSD lze uspořádat jako diskové pole RAID a zvýšit tak rychlost čtení i zápisu, nebo naopak

dosáhnout lepšího zabezpečení dat. Kromě adaptéru CR-7200 vyrábí firma i adaptér CR-7100 na jednu kartu microSD a CR-7000 na jednu kartu SD. Možnosti využití zvyšuje skutečnost, že rozhraní karty Compact Flash je kompatibilní se standardním rozhraním IDE pevných disků a existují jednoduché adaptéry, pomocí kterých lze připojit kartu CF místo pevného disku. Cena adaptéru CR-7200 se pohybuje okolo 30 USD.



IP watchdog

IP watchdog

IP watchdog je zařízení pro dálkové zapínání/vypínání, automatické hlídání funkce a restartování zařízení, připojených na rozvodnou síť 230 V. Je vybaveno jedním ethernetovým rozhraním s konektorem RJ45 pro připojení do počítačové sítě LAN. Zatížitelnost ovládané zásuvky 230 V je 16 A. Přístroj má webové konfigurační rozhraní a nastavuje se odkudkoliv z počítačové sítě. Lze nastavit jeho síťové parametry (IP adresu, DNS server, gateway, jméno) a testovací parametry pro až 5 různých zařízení. Testuje se dostupnost zařízení v počítačové síti pomocí testovacích paketů (ping), čímž se prakticky zjišťuje jejich funkčnost. V případě nedostupnosti se automaticky provede restart zařízení vypnutím a zapnutím přívodu elektrické energie (lze pro ně nastavit požadované časové intervaly). Přístroj lze z webového rozhraní i restartovat



IP watchdog má
podrobné webové
konfigurační
a ovládací rozhraní

a zapnout i vypnout přívod do zásuvky buď natrvalo nebo na nastavenou dobu. Všechny akce, týkající se změny stavu zásuvky, jsou archivovány v paměti a jejich výpis lze na požádání zobrazit. Zařízení lze kromě webového rozhraní ovládat i pomocí protokolu SNMP, jehož podpora je implementována do většiny používaných operačních systémů.

Na přední straně „zásuvky“ jsou tři LED – červená indikuje napájení, zelená připojení k LAN a žlutá zapnutou zásuvku. Cena přístroje je 2200 Kč vč. DPH.

BenQ GP1

Miniaturní LED projektor firmy BenQ GP1 se vejde do dlaně. Jako zdroj světla má diody LED a vytvoří obraz s úhlopříčkou až 2 m. Je vybaven zabudovanými reproduktory 2 W. Technologie pro korekci barvy stěny Wall Color Correction umožňuje výběr z pěti barev, aby byla projekce na různé povrchy optimální. Projektor umí zobrazovat fotografie i video přímo z paměti flash přes vstup USB – mezi podporovanými formáty jsou JPEG, GIF, BMP, TIFF, MPEG4, MJPEG, xVid, DivX. Podporuje televizní formáty PAL, SECAM i NTSC. Prostřednictvím speciální redukce disponuje projektor vstupy RGB, komponentní video a audio (kromě zmíněného USB).



Miniaturní projektor
Benq GP1

Projektor má zobrazovač typu DLP, základní rozlišení 858x600, jas 100 lumenů, kontrast 2000:1, velikost úhlopříčky promítnutého obrazu 37 až 200 cm, volbu formátu obrazu 4:3/16:9. Životnost světelného zdroje LED je přes 20 000 hodin. Přístroj se napájí ze sítě 100 až 230 V a má spotřebu asi 60 W (v klidovém režimu méně než 1 W).

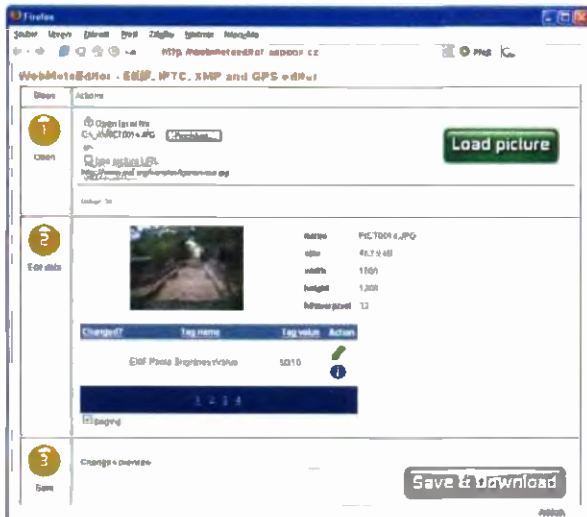
Cena projektoru Benq GP1 na našem trhu je asi 11 000 Kč vč. DPH.

ZAJÍMAVÉ WEBY



www.dishpointer.com

Jednoduchý způsob, jak zjistit azimut a elevaci pro směrování antény pro satelitní příjem – najdete své bydliště v mapě, posunete na něj značku antény, zvolíte satelit a zobrazí se potřebné údaje.



<http://webmetaeditor.aspone.cz>

Na tomto webu můžete online upravovat metadata (EXIF, IPTC) svých fotografií (ze svého počítače i z webu).

www.freebooksclub.net

Na webu Freebooksclub najdete ke stažení množství zajímavých knih z různých oborů ve formátu PDF (samozřejmě převážně v angličtině).

www.jondos.de/en/anontest

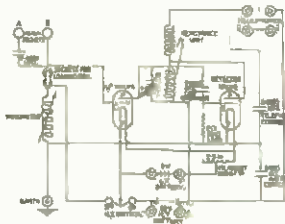
Na tomto webu zjistíte, co všechno o sobě dáváte při surfování vědět (aniž o tom víte), a jak se tomu vyhnout.



<http://www.how-to-hide-ip.info>

Na některé weby je přístup pouze z určitých geografických oblastí – obelstít se to dá, když se vám podaří ukrýt svoji pravou IP adresu prostřednictvím některého z volných nebo placených proxy serverů. Jak na to najdete zde.





RÁDIO „HISTORIE“

Německá vojenská radiokomunikační technika v letech 1935 až 1948

(Dokončení)

Továrna v Lipsku musela také najít náhradu za vybombardované vývojové prostory. Největší část vývoje (Funkhorchempfänger „f“) se přestěhovala do textilní továrny Roberta Götze ve Wüstenbrandu. I tam bylo nutno postavit nouzové domky pro zaměstnance.

Jako ve všech zbrojních firmách, tak i u Opta-Radio Leipzig byli zaměstnávání cizinci. Byli to většinou zajatci a lidé z východu. Po vyhlášení „totální války“ byli rekrutováni lidé i násilím. Jen v okolí Lipska pracovalo asi 100 000 nuceně nasazených pracovníků. Láger firmy Körting-Radio-Werk v ul. Eichstädterstrasse 9-11 stál přímo na pozemku této firmy a přebývali tam Belgičani a Francouzi. Francouzky a ženy z východních států byly ubytovány ve stejné ulici v číslech 12-14 a pracovaly pro Opta-Radio. Další společné ubikace byly „An der Tabaksmühle“ a „Am Wasserturm“ v Lipsku.

V nalezeném dokumentu ze 14. 3. 1945 byly informace o pracovní době v továrnách Wüstenbrand a Oberlungwitz: Normální pracovní doba byla týdně 48 hodin. Za válečného stavu však pracovali

muži 60 a ženy 56 hodin týdně, a to od 6.00 do 17.45 (ženy do 17.00). V sobotu se pracovalo do 12.25 a každá čtvrtá sobota byla volná. Odborník měl hodinovou mzdu 99 RPf (RPf = říšský feník; jedna marka měla 100 feniků), zaučený pracovník 82 RPf, nezaučený 75 RPf a ženy dostávaly 50 RPf.

Sklady pro továrnu v Lipsku se odstěhovaly do Wolkenburgu u Muldy, kde stála pětipatrová budova po přádelnách bavlny. Byly tam také „přeneseny“ dvě nouzové stavby. Na tomto místě se mělo vyrobit 500 ks FuG 16 ZY měsíčně. Jen vybavení náhadím stálo 300 000 RM. S postupující válečnou frontou měla firma Opta-Radio své továrny ve Slezsku opět rychle přesunout zpátky do Lipska a Wolkenburgu, i když existuje zápis ze dne 9. 4. 1945: „Je třeba vyrobit díly ve slezských továrnách na výrobu FuG 16 ZY“. Jestli tomu tehdy někdo věřil a bral to vážně, je otázka. 23. dubna obsadili Američané továrnu v Lipsku a posléze ve Wolkenburgu.

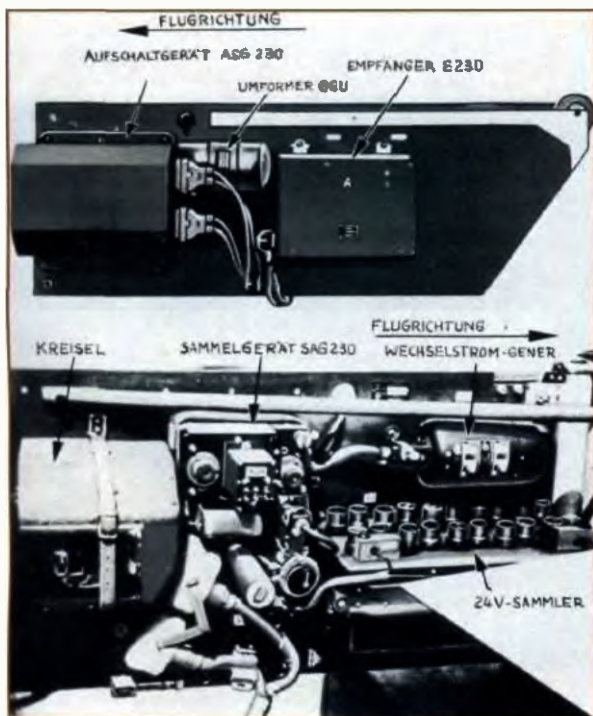
Američané se v červenci stáhli zpět a Sovětská armáda obsadila západní



Obr. 15. Dálkové ovládání FuG 203b „Kehl III“ (Heinkel 111)

Sasko a Thüringen (Durynsko). Tak jako ostatní zbrojní továrny, tak i továrny Opta-Radio byly demontovány. Zůstala jen firma Körting-Radiowerke. O. Ritters, která během války nevyráběla žádná vojenská zařízení. Rozkazem č. 124 (říjen 1945) sovětské vojenské administrativy byly všechny válečné provozy pod nucenou správou. Sověti Opté přikázali, aby stáhla veškeré zásoby a výrobu zpět do Lipska. Pod tímto tlakem měly tyto fabriky pro okupační mocnost provádět opravy a vyrábět zařízení podle objednávek z Moskvy pro jejich elektrotechnický průmysl. Dalším rozkazem č. 64 (duben 1948) byla továrna v ul. Meicherstrasse znárodněna a dostala název „RFT-Sternradio Leipzig VEB“, později „VEB Fernmeldewerk Leipzig“. Také Körting byl přejmenován na „RFT-Funkwerk Leipzig VEB“. Oswald Ritter založil roku 1949 v Grassau (Bavorsko - v tehdejší Spolkové republice Německo) opět svoji firmu Körting. Následoval jej značný počet jeho dřívějších zaměstnanců

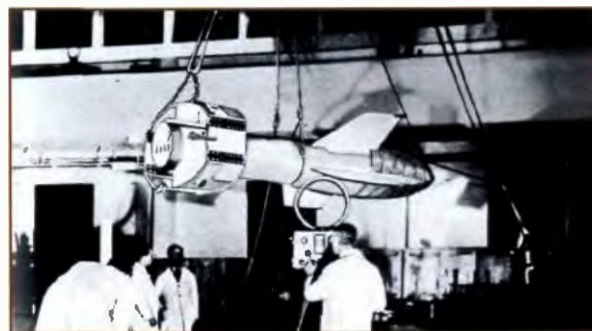
Tím končí válečná saga jedné poměrně malé elektronické firmy. Kolik utrpení



Obr. 12. Deska řídicí jednotky připravená pro montáž do pumy



Obr. 13. Kluzáková puma Fritz X



Obr. 14. Laboratorní měření na pumě Fritz X

História rádioamatérstva na Slovensku

Z pripravovanej publikácie Ing. Antona Mráza, OM3LU



Spomienky Ing. Samuela Šubu, OK3SP

(Dokončenie z PE 8/09)

Po roku 1932 začal počet koncesionárov s prefixom OK3 narastať, celkovo bolo na Slovensku vydaných 16 koncesíí. Z toho bolo iba 11 koncesionárov - civilistov, aj s prvou klubovou stanicou OK3AX v Banskej Bystrici. Ostatní amatéri boli dôstojníci spojovacieho vojska, ktorí dostali koncesie priamo, bez skúšok na Ministerstve pôšt a telegrafov.

V lete r. 1934, keď som nastúpil do zamestnania v Bratislave, existovala tam už skupina, skoro by som povedal, profesionálov. Do Bratislavy prišiel pôsobiť známy čs. letecký dôstojník plk. Jaroslav Skála, OK1VA, OK2VA, OK3VA. V Bratislave bol i spomenutý Dr. Randýsek, OK3JR. Na policajnom riaditeľstve v Bratislave vznikla klubová stanica OK9BB pod vedením majora policie, staršieho pána, Arpáda Dúbravského, OK3DB. Z Brna prišiel pracovať na Riaditeľstvo pôšt Ing. Vladimír Lhotský, OK2LS, OK3LS. Jeho články v predvojnových Krátkych vlnách mali skutočne odbornú úroveň a jeho vysielačie zariadenie bolo profesionálne skonštruované, vopred teoreticky spracované a vo všetkých dôležitých bodoch schémy vybavené meracími

prístrojmi. Na Spojoch mal na starosti aj rozhlasový vysielač „Bratislava II“ na Feribe (dnešný Prievoz - pozn. red.). V Danešovej knihe sa môžeme dočítať o tragickom konci jeho života v rukách Gestapa. V r. 1938, tak ako mnohí, či všetci Česi, musel opustiť Slovensko a potom pracoval na Spojoch v Brne.

V tejto spomienke som sa obmedzil iba na prvé roky rádioamatérstva na Slovensku.

K prvým štyrom amatérom vysielačom z rokov 1931 a 1932 pribudol ďalší Bratislavčan, Ondrej Bílek, OK3ER, ktorý sa pomerne málo zúčastňoval klubového života, a jeho značka čoskoro zanikla.

Spomedzi všetkých sa najintenzívnejšie venoval spolkovej činnosti dôstojník spojovacieho vojska Michal Dovina Kmeto, OK3DK (obr. 1). V r. 1939 s ďalšími amatérmi spoluzakladal Spolok slovenských krátkovlnných amatérov (SSKA). Nedávno zomrel (písané v r. 1990 - pozn. red.).

V Trnave sme mali stanicu OK3DN, Theodor Neumann. Mne sa s nim ale nikdy nepodarilo urobiť QSO, ani ho počuť.

Na Masarykovom gymnáziu v Bratislave (v súčasnosti Gymnázium Grösslingová, GAMČA - pozn. red.) učil profesor Eugen Říman, ktorý na škole založil školskú stanicu OK3MSG, sám mal voláciu značku OK3RI. Patril medzi usilovných

pestovateľov telefónie a vždy sa zúčastňoval našich pokusov. Z jeho „llahne“ vyšli dvaja úspešní amatéri. Prvým bol Bedřich Míčka, OK3MB, ktorý po maturite odišiel do OK1 a ako OK1MB sa stal známym DX-manom. Druhým Římenovým žiakom, ktorý dostal koncesiu o niečo neskôr v r. 1937, bol Miroslav Havlíček, OK3TW, a potom doma OK1TW. Stal sa známym redaktorom ročenky Sdělovací technika, ktorá obsahovala dôležité informácie zo sloboprúdovej techniky a elektrotechniky a každý rok bola dopĺňaná o nové údaje.

Ďalším profesorom a amatérom bol Ing. Jiří Voít, OK3YY, profesor na priemyselnej škole v Bratislave (v súčasnosti SPŠS na Fajnorovom nábr. - pozn. red.). Tam bola tiež zriadená školská stanica OK3PBR. Prišiel k nám z Brna, kde mal značku OK2YY. Aj on rád robil fonické experimenty a dlhé pokusy pred „verejnosťou“ v OK3- v Bratislave. Používal pri tom dynamický reproduktor ako dynamický mikrofón.

Boli vydávané ďalšie značky. V Trnave Imrich Mikolík, OK3GM, Josef Bednářik, OK3ZN, a Ladislav Zamborský, OK3ZY. Za seba poznamenávam, že sa mi ich nikdy nepodarilo zachytiť.

V r. 1936 posilnili naše rady prichádzajúc z Brna, Dr. Farský, OK3XF, OK2XF v Bratislave a do Podbrezovej prišiel usi-

a úsilí muselo válečné obdobie priniesť jejím lidem. A co dnes zůstalo z budov na Melcherstrasse v Lipsku? Do roku 1989 tam stále ještě sídlila firma „VEB Nach-

richtenelektronik Leipzig“. Nyní jsou budovy již několik let opuštěné.

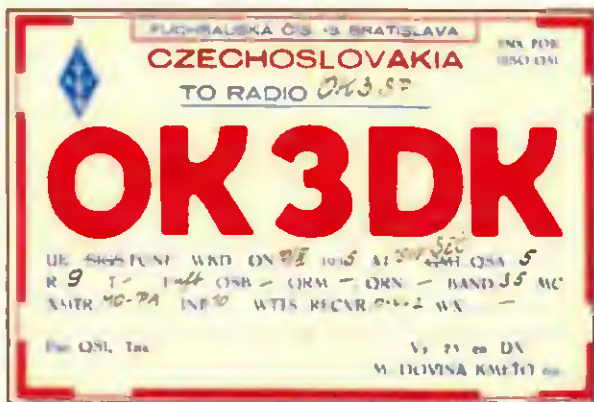
Jan Lexa, Alois Veselý

Literatura

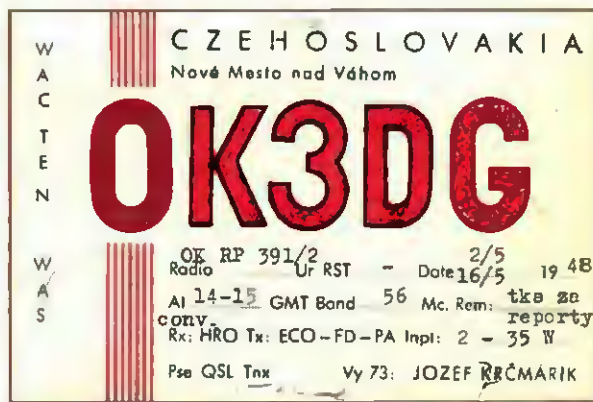
[1] Thote, W.: Bordfunkgeräte von Dr. Dietz & Ritter. Funk Geschichte 2005, č. 161, s. 114-123.



Obr. 16. Kompletní testovací zařízení FuG 203 pro řízenou střelu Fritz X



Obr. 1. QSL-listok Michala Dovuina Krmeľa, OK3DK, spoluzakladateľa Spolku slovenských krátkovlnných amatérov (SSKA)



Obr. 2. O Jozefovi Krčmárikovi, OK3DG, autorovi spomienky na Ing. Ikrényiho, OK3IP, si povieme na budúce

lovný účastník všetkých domácich a zahraničných KV súťaží, Ing. Miloslav Švejna, OK2AL. Dostal značku OK3AL a po oslobodení prišiel k nám do Košíc, kde pracuje a žije dodnes (1990).

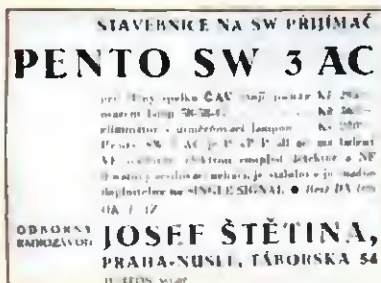
(Poznámka OM3LU: V roku 1936 prišiel do Bratislavy Egon Fluss, OK2XF, ktorý sa po vojne premenoval na Vojtecha Farskeho, OK1XF.)

Čas plynul a rady koncesionárov sa pomaly, ale iste rozrastali. Avšak amatérske vysielanie v tých časoch bolo stále súkromnou záľubou, ďaleko od „masovej“ či „kolektívnej“ činnosti, keď nepočítame policajný klub OK9BB, školské stanice OK3MSG, OK3PBR a Pohronský rádiový klub YMCA v Banskej Bystrici, OK3AX.

Krátka štatistika: V roku 1931 boli na Slovensku 2 rádioamatérske koncesie, v r. 1932 ich bolo 5 a v r. 1935 26. Dnes ich je asi 1200 a ich zoznam predstavuje malú príručku.

V začiatkoch činnosti amatérov vysielateľov sa v Československu vytvorili dva spolky, SKEČ - Spolek krátkovlnných experimentátorů československých a KVAČ - Krátkovlnní amatéři českoslovenští. KVAČ združoval svojich členov okolo časopisu Československý Radiosvět. Po zbytočnom súperení týchto spolkov sa nakoniec naši amatéri združili v jednom spolku ČAV, ktorý sa snažíme teraz obnoviť. Mali by sme sa popri tom snažiť obnoviť predovšetkým jednotu rádioamatérskeho ducha a priateľské vzťahy, ktoré v samých začiatkoch amatérskeho vysielania u nás prevládali.

Po 20-ročnom odstavení mojej činnosti organizáciou, v ktorej o osude amatérov rozhodovali bohužiaľ aj amatéri, sa teraz pozerám, ako sa práva rádioamatérska činnosť stráca v rôznych sporoch.



Obr. 3. Najrozšírenejším rádioamatérskym KV prijímačom 30 rokov bol typ PENTO SW 3AC

Želal by som si, aby sa našlo rozumné riešenie problémov a aby sa čo najskôr obnovili tie krásne priateľské vzťahy, na ktoré často a rád spomínam.

Ing. Imrich Ikrényi, OK3IP, v spomienkach OM3DG

Na obr. 4 je najčinnejší a najznámejší slovenský amatér druhej polovice 30. rokov, Ing. Imrich Ikrényi, OK3IP. Jozef Krčmárik, OM3DG, v roku 1990 napísal pozoruhodný spomienok na OK3IP:

Ing. Imrich Ikrényi, OK3IP, ako prvý zo staršej generácie slovenských rádioamatérov opustil naše rady. Poznal som ho osobne ešte v roku 1937 v Turnove, kde absolvoval školu záložných dôstojníkov spojovacieho vojska. Bol to zapálený rádioamatér, prešiel viacerými funkciami a na rozdiel od takzvaných špičiek, všade dával svoje vedomosti a skúsenosti kolektívu mladých nadšencov, záujemcom o rádioamatérsku činnosť. Prevažnú časť očakávanej knihy Amatérske krátkovlnné



Obr. 4. Ing. Imrich Ikrényi, OK3IP, pri zariadení v roku 1936. Prijímač mal PENTO SW 3AC. Preto mal odizolovaný panel vysielača od zeme, už vedľa len pamätníci

antény napísal na sklonku svojho života. Túto knihu vydal jeho kolega Ing. Karol Šubrť, OK3SU, spoločne so synom už neboheho Ing. Imricha Ikrényiho v r. 1964.

Ing. Imrich Ikrényi, OK3IP, pochádzal zo Zlatých Moraviec, kde bol jeho otec riaditeľom školy. Po maturite na tamojšom gymnáziu vyštudoval na brnenskej technike a stal sa elektrotechnickým inžinierom. Po štúdiách sa usadil v Banskej Bystrici. Tam ho zastihlo Slovenské národné povstanie, v ktorom spolupracoval na prevoznom vysielaní. V oblasti Starých hôr bol zajatý nemeckou armádou a odvzatený do koncentračného tábora, z ktorého sa vrátil po skončení 2 svetovej vojny s podlomeným zdravím. Po čiastočnom zotavení sa prijal miesto riaditeľa na priemyselnej elektrotechnickej škole spojovej v Banskej Bystrici.

Ako už bolo spomenuté, neďistancoval sa od záujemcov o rádioamatérsku činnosť, na škole založil kolektívnu rádiovú stanicu OK3KEU a osobne sa venoval výchove mladých operátorov. Pod jeho vedením získali operátorskú kvalifikáciu známi rádioamatéri: Viliam Kušpál, OK3MB, Ing. Július Voskár, OM7CG, Milan Kešiar, OK3IR, Michal Krajčovič, OM1AF, Ing. Rudo Lukačka, OM5FM, a veľa ďalších.

Ing. Ikrényi, ako jeden z mála odborníkov oznamovacej techniky na Slovensku, zastával v rádiokomunikáciách a spojoch dôležité miesta. Bol kontrolným orgánom rádioamatérskej prevádzky na pásmach, riaditeľom rozhlasovej stanice Bratislava I vo Veľkých Kosto anoch, členom skúsobnej komisie a pôsobil aj v iných inšanciách. Podlomené zdravie si však vyžadovalo šetriť sily a fyzickú záťaž, preto prijal miesto profesora na Strednej priemyselnej škole elektrotechnickej v Bratislave na Zochovej ulici.

Avšak ani v tejto funkcii neopustil spoluprácu s rádioklubom. Prijal miesto zodpovedného operátora na kolektívnej rádiovú stanicu OK3KMS, na interné školy na ulici 29. augusta v Bratislave. Súčasne tam písal svoju knihu o anténach, kreslil diagramy, počítal vzorce, robil prehľadné tabuľky.

(Poznámka OM3LU: Spomienky Jozefa, OM3DG, boli písané v roku 1990 a asi narýchlo. Pri jednotlivých udalostiach chýbajú roky, napríklad knihu Amatérske krátkovlnné antény písal Ing. Ikrényi už v Banskej Bystrici v 50 rokoch, keď učil na spojovej priemyslovke, atď.)

Počítač v ham-shacku LXIV

Automatický telegrafní klíč a klávesnicový dávač Winkey

(Pokračování)

Stavba klíče

Zkušený konstruktér postaví klíč přibližně za hodinu, včetně uvedení do provozu. Bude však vhodné si rezervovat nejméně dvě hodiny času, protože bude nutné též nainstalovat ovladač a nejméně jeden z obslužných programů, nastavit základní parametry a seznámit se se základy práce s WK2.

Pájet je nutné pomocí mikropáječky, určené k pájení CMOS integrovaných obvodů. V žádném případě nelze použít pistolovou páječku, tím by se zničil obvod FT232RL, který je již součástí desky.

Původní manuál klíče doporučuje následující postup stavby:

1) Zkontrolujte obsah balení. U4 je již instalován na desce (viz tab. 1).

2) I když je deska ošetřena nepájivou maskou, je poměrně snadné vytvořit můstek mezi dvěma spoji. Pracujte pečlivě, 95 % všech desek, zasláných k opravě, je chybně zapájených.

3) Pečlivě prohlédněte desku s plošnými spoji a zkontrolujte možné vady.

4) Osadte všech 18 rezistorů podle potisku na desce, zapájejte a odstříhnete vývody. Doporučuje se hodnoty všech rezistorů zkontrolovat ohmmetrem (mají značení barevnými pásky).

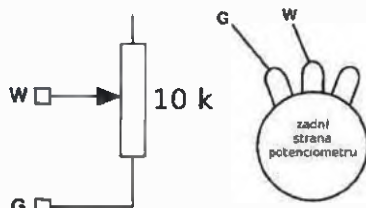
5) Osadte obě 8pinové a jednu 14pinovou objímku. Orientace výřezů (vývod 7) musí odpovídat potisku desky. Orientace 8pinových objímek je opačná než orientace 14pinové objímky.

6) Osadte konektor J1 (vstup pastičky), ujistěte se, že je v rovině s okrajem desky plošných spojů. Při pájení jej přidržíte.

7) Osadte a zapájejte šest diskových keramických kondenzátorů 1 nF (102). C2 je těsně u J1, může proto být nutné jej přihnout směrem od konektoru. Odstříhnete vývody.

8) Osadte a zapájejte tři malé oranžové keramické kondenzátory 100 nF (104) - C10, C11, C12.

9) Osadte čtyři diody 1N4148. Orientace pásky, označujícího katodu, musí odpovídat potisku na desce.



Obr. 6 Připojení potenciometru k desce pomocí drátových přívodů

10) Osadte a zapájejte feritovou tlumivku L1.

11) Osadte tranzistor Q1, orientace plošky musí odpovídat potisku na desce.

12) Osadte USB konektor J3. Zehněte pomocné vývody a ujistěte se, že konektor je v rovině s okrajem desky. Při pájení jej přidržíte. Při pájení signálových vývodů snadno vzniknou zkratky, pokud použijeme příliš mnoho cinu.

13) Osadte a zapájejte dva diskové keramické kondenzátory 10 nF (103) C4 a C5. Odstříhnete vývody.

14) Osadte a zapájejte piezoreproduktor SP1. Dejte pozor na polaritu, vývod označený + odpovídá znaménku + na potisku desky. Strhněte ochranný samolepicí papír z pouzdra reproduktoru.

15) Osadte mylarový kondenzátor C8 4,7 nF. Může vypadat jako žlutá kostička nebo tiuší zalitá součástka. Zapájejte a odstříhnete vývody.

16) Nyní osadte čtyřnásobný konektorový blok (cinch). Konektor musí být v rovině s okrajem desky. Zapájejte a odstříhnete vývody.

17) Nyní osadte tlačítka na zadní stranu desky. Tlačítka musí být v rovině s okrajem desky. Zapájejte a nasadte hmatníky. Červený hmatník musí být na tlačítku S1 (vlevo, když máte čtyřnásobný konektor od sebe a deska je obrácená). Hmatníky je nutné opatrně nasunout s použitím minimální síly, až se dostanou na své místo.

18) Nyní připojte drátové vývody k desce. Prostřední vývod potenciometru je spojen s ploškou, označenou W. Odstříhnete dva vodiče délky 18 cm. Při pohledu na zadní stranu potenciometru vývod vlevo bude spojen s ploškou, označenou G (obr. 6).

19) Zatím neinstalujte žádné IO. Osadíme je do objímek, až bude celý klíč sestaven.

20) Připájejte červený vývod držáku baterií ke čtvercové plošce (+) J4 na desce plošných spojů. Černý vývod jde ke kruhové plošce.

21) Tím je deska osazena. Nyní můžete kompletně sestavit celý klíč (obr. 7).

Důkladná kontrola osazené desky může ušetřit spoustu problémů a rozhod-



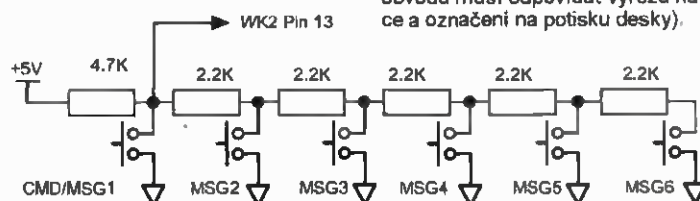
Obr. 7. Osazená deska s plošnými spoji. Vše je na desce včetně tlačítek, drátové připojení je použito jen v nezbytné míře

ně se vyplatí ještě jednou zkontrolovat umístění součástek a jejich správnou hodnotu. Pájení je vhodné zkontrolovat lupou při ostrém osvětlení. I když je deska provedena velmi profesionálně a je opatřena nepájivou maskou, není čas věnovaný kontrole v žádném případě ztrátou.

Sestavování začneme montáží potenciometru do skříňky. Dále namontujeme držák baterií, což vyžaduje rozvržení prostoru, který máme k dispozici. Držák je ke skříňce připevněn pomocí samolepicích suchých zipů. Nejdřív přilepte zip k držáku a rozměřte si místo, kde bude držák upevněn. Je třeba dát pozor na umístění vysokých konektorů, držák je proto třeba umístit co nejbliž potenciometru. Před přilepením suchého zipu ke dnu skříňky platí „dvakrát měř, jednou řež“. Přilepený zip totiž drží velmi pevně a odtrhnout ho bez poškození je prakticky nemožné.

Osazenou desku s plošnými spoji přitáhneme čtyřmi šroubky k distančním sloupkům, které jsou již součástí víka. I když otvory v desce přesně licují s umístěním sloupků, je vhodné zkontrolovat chod tlačítek před dotažením šroubků, držících desku.

Nakonec opatrně namáčkne integrované obvody do objímek. Dbáme na správnou orientaci (značka na pouzdru obvodu musí odpovídat výřezu na objímce a označení na potisku desky).



Obr. 8. Matice tlačítek

Nyní nainstalujeme baterie do držáku. Dbáme na správnou polaritu. Pokud je vše v pořádku, klíč oznámí svůj stav vysláním 6 teček nebo písmene R.

Režimy práce klíče

WK2 může pracovat ve třech režimech:

- **Příkazový režim (command mode)** - stiskneme červené tlačítko a držíme přibližně 2 sekundy. Klíč odpoví R a posleze ?. V tomto režimu zadáváme příkazy k nastavení parametřů.

- **Samostatný klíč (standalone mode)** - WK2 není připojen k počítači, ovládání je zajištěno tlačítky a pastičkou. Klíč pracuje s minimální spotřebou a pokud není aktivní, přechází do režimu spánku, kdy je odběr < 1 mA.

- **Spolupráce s počítačem (host mode)** - klíč je plně řízen počítačem. Může pracovat nejen jako běžný klíč, tj. vysíláme pomocí pastičky, ale vysílá i texty z počítače. Rychlost je nastavována počítačem, potenciometr pro nastavení rychlosti je nefunkční, stejně jako tlačítka. Není rovněž možné zadávat příkazy pastičkou.

Pokud není WK2 připojen k počítači, pracuje jako samostatný klíč. Do tohoto režimu přechází automaticky, nic není třeba přepínat. Vlastní klíč má prakticky stejné vlastnosti jako klíč K12 stejného výrobce [1].

Kromě těchto tří provozních režimů může být klíč v režimu spánku nebo v režimu uzamčení.

Pozn.: Než začnete klíč prakticky používat, nezapomeňte po nastavení všech požadovaných parametrů vypnout připojení příkazem A. V praktickém provozu stejně posloucháte připojených transceiverů a přisposlech na reproduktor klíče by působil rušivě na okolí. Nezapomeňte uložit nastavení příkazem P.

Funkce tlačítek

WK2 disponuje až šesti dynamicky alokovanými segmenty paměti, které lze ovládat tlačítky. Zvláštní význam má tlačítko CMD/MSG1, které má dvojitou funkci - kromě vyvolání (příp. uložení) obsahu prvního paměťového segmentu slouží k přepnutí klíče do příkazového režimu. Je připojeno k vývodu 73 procesoru PIC16F688, což je analogový vstup, zjišťující stav tlačítkové matice, znázorněné na obr. 6. Další tlačítka jsou zapojena podle schématu, je třeba použít rezistory 2,2 kΩ s tolerancí 5 % (obr. 8).

Příkazový režim

Do příkazového režimu klíč přejde po stisknutí červeného tlačítka a jeho držení po dobu přibližně 2 sekund. WK2 poté odpoví písmenem R (ready), čímž potvrdí připravenost přijímat příkazy. Pak je možné zadávat příkazy v Morse pomocí pastičky. Některé příkazy vyžadují zadání hodnoty nastavovaného parametru buď jako dvojnásobek, nebo jako písmeno. U těchto příkazů lze hodnoty zadávat, když k tomu klíč vyzve prostřednictvím písmene E (Enter). Každý příkaz vyvolá odezvu klíče, takže máme jistotu, že WK2 příkazu rozumí. Pokud zadáme ne-

Množství	Označení	Hodnota	Popis	Pouzdro
1	C4, 5	10 nF 10V (103)	Kondenzátor	diskový keramický
6	C1, 2, 3, 6, 7, 9	1 nF 500V (102)	Kondenzátor	diskový keramický
3	C10, 11, 12	100 nF (104)	Kondenzátor	keramický (oranžový)
1	C8	4,7 nF	Kondenzátor	Mylar 10%
4	D1, 2, 3, 4	1N4148	Křemíková dioda	DO35
4	S1, 2, 3, 4	SPST	Tlačítko	DPS montáž
3	Hmatník tlačítka		Čtvercový, černý	
1	Hmatník tlačítka		Čtvercový, červený	
1	J1	1/8" (3,5 mm) phone jack	Konektor	Vstup pastičky
1	J2	4x cinch (RCA jack)	Konektor	Výstup Key/PTT
1	J3	USB konektor *	Konektor	USB_B
1	L1	Tlumivka	Feritová trubička	Axiální
1	Q1	2N2222A	Tranzistor	TO92
1	R6	100 Ω	Rezistor	1/4 W 5%
4	R7, 8, 13, 16	2,4 kΩ (verze standard) 680 Ω (verze HV)	Rezistor	1/4 W 5%
5	R9, 10, 11, 15	4,7 kΩ	Rezistor	1/8 W 5%
5	R1, 2, 3, 4, 5	2,2 kΩ	Rezistor	1/8 W 5%
3	R12, 14, 18	470 Ω	Rezistor	1/8 W 5%
1	R17	10 kΩ	Rezistor	1/4 W 5%
1	SP1	Piezo	Reproduktor	plast
1	U2	PIC16F688	PIC Micro	14 pin DIP
2	U1, U3	Toshiba TLP627 (verze standard) NAIS AQW210EH (verze HV)	Optočlen Solid state relay	8 pin DIP
1	U4 (osazený)	FT232RL	USB Interface	28 pin SSOP
2		8 pin	Objímka IO	8 pin DIP
1		14 pin	Objímka IO	14 pin DIP
1	RX1	10 kΩ	Potenciometr	
1	KX1	Knoflík	Nastavení rychlosti	
1	WK-USB PCB	Rev D	Plošný spoj	
2 části	WK_USB Enclosure		Hliníková skříňka	
1		3xAAA	Držák baterií	
4	Šroubek	4-40, 1/4"		
4	Nožička	Gumová	K namáčknutí do otvoru	
2		Velcro Tape	Lepicí páska (suchý zip)	
1		USB kabel		

Tab. 1. Přehled součástek obsažených v balíčku stavebnice

platný příkaz (např. chyba při zadávání), klíč odpoví otazníkem.

Stiskneme-li červené tlačítko a během dvou sekund klíč nereaguje, znamená to, že procesor klíče zaznamenal nějaký problém. Nejčastěji to bývá přerušena komunikace s počítačem, kdy neměl klíč možnost vrátit se do „samostatného“ režimu korektním způsobem. Náprava je jednoduchá, tlačítko držíme dál a přibližně po 5 sekundách zazní chybové hlášení. Dalším stisknutím tlačítka se již bez problému dostaneme do příkazového režimu. Je třeba vědět, že klíči běžným používáním neizje nijak ublížit a většinu problémů lze vyřešit příkazovým tlačítkem, které držíme stisknuté tak dlouho, než zazní chybové hlášení. Přitom dojde k částečnému resetu a vymazání „špatných“ dat, nastavení parametrů však zůstane nedotčené, pokud bylo předtím uloženo pomocí příkazu P. Stejně tak není ovlivněn ani obsah uložených zpráv.

Pozn.: V příkazovém režimu je vždy odpojen klíčovací výstup a zapnut přisposlech na reproduktor. Veškeré odpovědi WK2 jsou odeslány pouze do přisposlechu, vysílač nemůže být zaklíčován. Přisposlech na vestavěný reproduktor se zapne vždy zcela automaticky, bez ohledu na nastavení přisposlechu příkazem A.

Přisposlech je tedy zapnut vždy, když je WK2 v příkazovém režimu.

Prameny

- [1] K1EL Systems, <http://www.k1el.com/>
- [2] Barnett, James, WB4VVF: The WB4VVF Accu-Keyer. QST. August 1973.
- [3] Kačárek, Boris, OK1DWW: Od historie k současnosti telegrafního provozu. In: J. Deneš a kol.: Amatérská radiotechnika a elektronika. 2. díl. Naše vojsko, Praha 1986, s. 390.

(Pokračování)

RR

Podzimní setkání a burza

radioamatérů, CB-čkářů a ostatních zájemců o radiotechniku a elektroniku se uskuteční 24. října 2009 od 8 do 12 h v obou sálech Pivovaru Přerov, Komenského ulice.

Pro prodejce budou sály otevřeny od 7.30 h.

Srdčně všechny zveme.

Radioklub OK2KJU Přerov

Nový lineární zesilovač AMERITRON ALS-1300

Známa americká firma Ameritron, výrobce lineárních zesilovačů, uvedla na trh nový model ALS-1300. Jedná se o celotranzistorový zesilovač s výstupním výkonem 1200 W PEP.

Zesilovač je osazen osmi výkonovými FETy MRF-150. Těchto 8 tranzistorů je namontováno na dva velké samostatné chladiče. Na každém jsou 4 tranzistory v zapojení push-pull. Tyto dva samostatné 600wattové koncové stupně jsou spojeny paralelně dvěma širokopásmovými transformátory na jeden výstup 1200 W. To umožňuje velice dobrý odvod tepla a ve spojení s velice tichým větrákem, který má řízené otáčky podle oteplení chladičů, je tento zesilovač prakticky téměř nemožno přehřát.

Navíc je zde zavedeno měření SWR výchozího a zpětného odraženého výkonu. Vestavěné ALC a jeho ovládání na předním panelu PA ve spojení s transceiverem slouží k tomu, aby výstupní výkon zesilovače byl automaticky redukován a zesilovač nemohl být poškozen. FETy používají napětí 50 V a zaručují dobrou linearity výstupního signálu. Na předním panelu zesilovače (obr. 1) jsou dva měřicí přístroje. Jedním se měří výstupní proud, úroveň ALC a řízení modulační PA. Druhým se měří SWR. Dole vlevo je ovládání

nastavení úrovně ALC. Vedle jsou 4 LED diody ALC, SWR, PA a TX. Ve středě panelu je přepínač měření odraženého výkonu REF, PAB, HV1 a HV2 pro měření napětí na koncových tranzistorech. Vpravo nahoře je přepínač pásem pro manuální ovládání a pod ním jsou kontrolní LED jednotlivých pásem. Vpravo dole pak vypínač zapnutí/vypnutí PA a vedle něho přepínač pro provoz PA nebo jen transceiveru. PA v americké verzi pracuje v rozmezí 1,5 - 22 MHz. Pro export je možno dokoupit kit pro rozšíření na 24 a 28 MHz.

Pro výstupní výkon 1200 W na SSB je nutné buzení kolem 100 W. Na zadním panelu jsou 2 konektory pro vstup a výstup vř signálu, konektor pro připojení zdroje, dále jack propojení ALC a jack pro spínání relé PA. 2 konektory RJ45 slouží k ovládání zesilovače pomocí externího interface ALS-500RC manuálně nebo AR1-500 pro automatické přepínání dle přepnutí pásma transceiveru. Výstupní filtr pro potlačení nežádoucích kmitočtů je stavěn na výkon více jak 1,5 kW.

Rozměry PA: šířka 267 mm, výška 178 mm, hloubka 452 mm. Hmotnost 11,5 kg. Právě tyto rozměry umožňují umístit PA i blízko transceiveru. Spínaný zdroj je na síťové napětí 200 až 260 V /15 A. Dává kromě potřebných ovláda-



Obr. 1. Čelní pohled na ALS-1300



Obr. 2. Pásmové filtry v ALS-1300

cích napětí ± 12 V i 50 V/max. 50 A. Je propojen s PA napájecím kabelem, aby mohl být umístěn mimo vysílací pracoviště. Jeho rozměry jsou podobné: 255 x 152 x 230 mm. Hmotnost něco přes 6 kg. Cena PA je v USA asi 2400 dolarů.

OK2JS

Expedice na ostrovy Australs a Markézy



Obr. 1.
Vlajka Markéz

Výprava čtyř radioamatérů z Polska a jednoho Fran-

couze navštíví koncem září nejprve ostrovy Australs a posléze ještě Markézy. Ve skupině jsou Woj, SP9PT, Les, SP3DOI, Jan, SP3CYY, a Joe, SP9-31029. K nim se na Tahiti přidá Michael, FO5QB. Jejich plán výpravy je následující: 24. 9. 2009 odletí skupina z Varšavy na Tahiti. 25. až 26. 9. si vyzvednou licence a setkají se s Michaelem, FO5QB. 27. 9. 2009 odletějí z Papeete na souostroví Australs, přímo na ostrov Tubuai (IOTA OC-152). Tam instalují vysílací stanoviště a měli by být již od 29. 9. aktivní pod značkou TX5SPA až do 12. 10. 2009. Potom odletějí zpět 14. 10. na Papeete. Odtud hned následující den, tj. 15. 10. odletějí skupina na souostroví Markézy, a to přímo na ostrov Nuku Hiva (IOTA OC-027). Z tohoto ostrova budou vysílat pod značkou TX5SPM od 16. 10. až do 22. 10. 2009. Pak se opět vrátí do Papeete na Tahiti, odkud odletí zpět domů.

Jejich výbava sestává ze 3 transceiverů Elecraft K2 a jednoho ICOM IC-7000. K nim povezuou tři 600wattové „lineary“. Také jejich anténní výbava bude velice solidní. Na 160 m vertikál se 2 vztyčenými radiály a dalšími 12 radiály na zemi, aby měla anténa co nejlepší vyzařovací vlastnosti. Dále na 80 m 4 vertikály vysoké 18 metrů, které budou fázovány s možností přepínání do 4 vyzařovacích směrů. Vzdálenost mezi jednotlivými vertikály bude 20,5 m. A opět každý vertikál

bude ještě mít 12 radiálů v patě antény. Na 40 m budou mít dva fázované vertikály s odstupem 10 m a opět 12 radiálů u každého. Pro pásmo 30 m to bude shodné jako pro 40 m, pro pásmo 20 až 10 m budou používat Hex Beam spolu s dalším vertikálem jako záložní anténou. Pokud jim to stanoviště umožní, chtějí natáhnout směrem na Evropu další přijímací antény typu Beverage.

Plán kmitočtů je následující: Na CW 1821,5, 3523, 7020, 10 116, 14 005, 18 085, 21 005, 24 905 a 28 005 kHz. Na SSB 1842, 3790, 7085, 14 170, 18 130, 21 280, 24 985 a 28 490 kHz. Na RTTY 7045, 10 148, 14 088, 18 106, 21 095, 24 932 a 28 100 kHz. Většinou budou pracovat split provozem up. Ale ale při provozu ještě upřesní, v jakém kmitočtovém rozsahu budou pracovat, pokud by jejich kmitočty kolidovaly s ostatními expedicemi, které se budou v té době také konat. Slibují, že budou mít v průběhu expedice on-line logy. Ty bude možné najít na jejich webové stránce: <http://fo2009sp.superhosting.pl/log.htm>

QSL za tuto expedici vyřizuje SP9PT: Wojciech Kłosak, P. O. Box 131, Rybnik, Poland. Posílá i QSL via bureau, ale je



Obr. 2. Pohled na pobřeží Markéz

nutno se obrnit trpělivostí, protože nejprve vyřizuje direkty. Doufejme tedy, že se podmínky do té doby vylepší, aby bylo možno navázat spojení. Operátoři se chtějí nejvíce věnovat právě nám Evropanům, neboť tato oblast ostrovů je jedna z nejvzdálenějších od Evropy a také stále poměrně vzácná zvláště pro spojení na RTTY, případně na PSK. Tyto ostrovy figurují nyní na 21. a 19. místě v žebříčku nejžádanějších zemi do diplomu DXCC. Veškeré informace o této expedici je možné se dozvědět na jejich webové stránce:

<http://fo2009sp.superhosting.pl/>

OK2JS



Kalendář závodů na září a říjen (UTC)

12.9.	OM Activity	CW/SSB	04.00-06.00
12.-13.9.	European Contest (WAEDC) SSB		00.00-24.00
13.9.	Aktivita 160	CW	19.30-20.30
19.9.	OK-SSB závod	SSB	04.00-06.00
19.-20.9.	Scandinavian Act. (SAC)	CW	12.00-12.00
19.-20.9.	CIS DX Contest	CW/RTTY	12.00-12.00
19.-20.9.	QCWA QSO Party	MIX	18.00-18.00
26.-27.9.	CQ WW DX Contest	RTTY	00.00-24.00
26.-27.9.	Scandinavian Act. (SAC)	SSB	12.00-12.00
27.9.	Závod ČAV	CW	18.00-19.00
1.-7.10.	CW Activity Week	CW	00.00-24.00
3.10.	PSK Rumble	PSK	00.00-24.00
3.10.	SSB liga	SSB	05.00-07.00
3.10.	DTC Contest	CW	07.00-10.00
3.10.	EU Sprint	SSB	16.00-19.59
3.-4.10.	Oceania Contest	SSB	08.00-08.00
3.-4.10.	PRO-CW-Contest	CW	16.18.06-08
4.10.	Provozní aktiv KV	CW	04.00-06.00
4.10.	ON Contest 80 m	CW	06.00-10.00
4.10.	21/28 MHz RSGB Contest	CW/SSB	07.00-19.00
5.10.	Aktivita 160	SSB	19.30-20.30
10.10.	OM Activity	CW/SSB	04.00-06.00
10.10.	EU Sprint	CW	16.00-19.59
10.-11.10.	Oceania Contest	CW	08.00-08.00
10.-11.10.	HF Phone WAB	SSB	12.00-12.00
11.10.	ON Contest 80 m	SSB	06.00-10.00
12.10.	Aktivita 160	CW	19.30-20.30
17.-18.10.	JARTS RTTY WW Cont.	RTTY	00.00-24.00
17.-18.10.	Worked all Germany	MIX	15.00-15.00
24.-25.10.	CQ WW DX Contest	SSB	00.00-24.00

Nezapomeňte na změnu z letního na zimní čas - letos 25. 10.!

POZOR! Při změně letního času na zimní nezapomeňte, že čas UTC (GMT) se neopouští, takže budete odečítat od místního času opět jen jednu hodinu, abyste dostali čas UTC. Ke změně opět dochází poslední nedělí v říjnu, tzn. během CQ contestu 25. 10., kdy se v 03.00 posunou hodiny zpět na 02.00. Doporučujeme mít staniční hodiny nastaveny stále v čase UTC - ten se nemění - a podle nich zapisovat údaje do deníku, což ko- nečně odpovídá i Radiokomunikačnímu řádu. U počítačových deníků vedených v prostředí WINDOWS XP se data i čas mění automaticky, většinou je však nutné nastavit rozdíl času v logovacím či závodním programu, aby byl převod na UTC čas korektní!

Tarmíny závodů uvádíme bez záruky, i když ověřené z několika pramenů. Podmínky většiny našich i mezinárodních závodů jsou ke stažení na internetových stránkách www.aradio.cz. Vzhledem k častým změnám doporučujeme kontrolu údajů přímo na stránkách pořadatelů. Nejčastěji se mění adresy k odeslání deníku, někdy i několik dnů před závodem.

Pořadatelem závodu SAC je letos norská organizace NRRL, adresa pro papírové deníky: LA4YW, Liv Johansen, Kolstaduned 4C, NO-7098 Saupstad, Norway.



U CQ WW RTTY závodu jsou podmínky podobné jako u ostatních CQ závodů, ale jedním bodem se hodnotí i spojení s vlastní zemí a dvěma body spojení s ostatními zeměmi na kontinentě. Kosovo v tomto závodě platí za samostatný násobič!

Adresy k odeslání deníků přes internet

(Zkontrolujte před odesláním přímo u pořadatele!)

21/28 MHz: 2128logs@rsgbhfcc.org
 Activity Week: dtc@muenster.de
 CAV: contest@c-a-v.com
 CIS DX: ut7fp@srars.org
 CQ WW RTTY: rty@cqww.com
 DTC: dtc@agcw.de
 EU Sprint: eusprint@d16rai.muc.de
 Oceania CW:

cw@oceaniadxcontest.com
 Oceania phone:
 ph@oceaniadxcontest.com

OK-SSB: sssb@crk.cz
 OM Activity: omac@pobox.sk
 ON Contest: ubaon@uba.be
 PRO-CW Contest: yo9cfr@yo9cfr.ro
 Pro. aktiv: formulář na webu ok1thcg
 PSK Rumble: vyplnit hlášení na:

www.n2ty.org/
 SAC, CW část: SACCW@nrml.no
 SAC, SSB část: SACSSB@nrml.no
 SSB liga: sssliga@nagano.cz
 SSB: OKSSB@crk.cz
 WAB: g0bfj@worked-all-britain.co.uk
 WAEDC SSB: waessb@dxhf.darc.de
 WAG: wag@dxhf.darc.de

QX

Kalendář závodů na říjen (UTC)

3.-4.10.	IARU R, 1.-UHF/Microwave Contest ¹⁾	14.00-14.00
	432 MHz-76 GHz	
6.10.	VKV aktivita: NA	144 MHz 17.00-21.00
8.10.	VKV aktivita: NA	50 MHz 17.00-21.00
11.10.	FM Contest	144 a 432 MHz 08.00-10.00
13.10.	VKV aktivita: NA	432 MHz 17.00-21.00
15.10.	VKV aktivita: NA	70 MHz 17.00-21.00
18.10.	Provozní aktiv	144 MHz-10 GHz 08.00-11.00
18.10.	Mistr ČR děti	144 MHz-10 GHz 08.00-11.00
18.10.	DUR Activity Cont	432 MHz-76 GHz 08.00-11.00
18.10.	Contest Crosseto (ARI)	50 MHz 07.00-15.00
20.10.	VKV aktivita: NA	1,3 GHz 17.00-21.00
27.10.	VKV aktivita: NA	mikrovln. pásma 18.00-22.00

¹⁾ Deník na OK1GK: Pavel Novák, Na Farkáně III/281, 150 00 Praha 5, e-mail: ok1kir@seznam.cz nebo vkvlogy@crk.cz
 PR: OK1KIR @ OK0PCC

Závod uvedený 3. a 4. října 2009 se celým názvem jmenuje: IARU Region 1. - UHF/Microwave Contest 2009.

OK1DVA

● Firma Kuhne, známá svými zesilovači a transvertory pro oblast amatérských centimetrových pásem, nyní přišla na trh s moderním transvertorem pro pásmo 145/28 MHz s označením MKU144G2. Má špičkové parametry (např. zesílení přijímače na vstupu 25 dB při šumovém čísle 0,9 dB), fázový šum -156 dBc/Hz při šíři pásma 10 kHz a směšovač přijímače má Ip3 +25 dB. Při propojení s výkonovým zesilovačem 60 či 120 W, které rovněž nabízí, dává kompletní možnost provozu v pásmu 2 m s DXy, přes satelity či odrazem od Měsíce s využitím všech moderních vymožeností DSP techniky, které jsou integrovány v nových modelech krátkovlnných zařízení. Cena je však vysoká - samotný transvertor 425 Euro.

QX

Opět světová výstava ITU TELECOM WORLD



Obr. 1. Logo letošní světové výstavy

V roce 1971 byla uspořádána v Ženevě první světová přehlídka telekomunikačních technologií, kterou pořádala Mezinárodní telekomunikační unie (ITU). To bylo v době, kdy se od nás mohlo takové akce zúčastnit jen několik vybraných jednotlivců a tyto výstavy měly být pořádány každých 5 let.

Jenže jezdit do Ženevy z rozvojových zemí, kde právě rozvoj telekomunikační techniky je žádoucí, bylo problematické - proto se později v mezidobích pořádaly telekomunikační výstavy zaměřené na potřeby jednotlivých kontinentů, každý rok na jiném kontinentu.

Poslední světová výstava se uskutečnila v prosinci 2006 v Hongkongu (Čína), v r. 2007 měla být uspořádána evropská výstava v Bulharsku, ale Bulhaři, zřejmě pod dojmem ohromného zájmu (obvykle kolem 900 vystavovatelů z 50 zemí a desetitisíce návštěvníků) na poslední chvíli pořadatelství odřekli, v r. 2008 byly pořádané kontinentální výstavy v Africe (Káhira) a Asii (Bangkok), na rok 2009 se ITU rozhodla uspořádat opět světovou výstavu. O pořádání se přihlásilo šest zemí, z toho byly vybrány předběžně 4 do úvahy přicházející destinace: Birmingham, Dubai, Ženeva a Paříž. Nakonec zvítězila Ženeva, která díky pořadatelství světových výstav v předchozích obdobích zvítězila prakticky ve všech ohledech - od ohromného výstavního areálu PALEXPO, schopnosti zajistit ubytování pro hosty od nenáročného po přepychové, nádherné prostředí na břehu Ženevského jezera s vysokými horami v pozadí, dostupnost leteckou i železniční dopravou; svou roli jistě sehrály i možnosti konzultací s pracovníky ITU, jejíž hlavní sídlo je právě v Ženevě.

Měl jsem příležitost před lety světovou výstavu v Ženevě navštívit. I když jsem očekával leccos, skutečnost předčila i ty nejmilejší představy. Dnes již není takový problém si do Ženevy zajet, proto doporučuji každému, kdo tuto možnost má, aby neváhal a cestu tam podnikl. Rozhodně nebude zklamán. Rezervujte si proto čas na termín 5. - 9. 10., kdy v letošním roce výstava TELECOM v Ženevě proběhne.




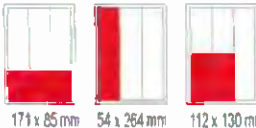
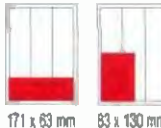
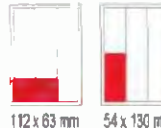

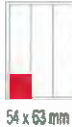
QX



Obr. 2. Ze sídla ITU vysílá radioamatérská stanice 4U1ITU

CENÍK INZERCE (barevná/full colour - Kč/Czk)

The price list of advertisements in the Praktická elektronika A Radio Journal

 <p>celá strana full page 171 x 264 mm</p> <p>23.520 Czk</p>	 <p>1/2 strany 1/2 of page 171 x 130 mm</p> <p>11.760 Czk</p>	 <p>2/3 strany 2/3 of page 112 x 264 mm</p> <p>15.670 Czk</p>
 <p>1/3 strany 1/3 of page 171 x 85 mm, 54 x 264 mm, 112 x 130 mm</p> <p>7.830 Czk</p>	 <p>1/4 strany 1/4 of page 171 x 63 mm, 83 x 130 mm</p> <p>5.880 Czk</p>	 <p>1/6 strany 1/6 of page 112 x 63 mm, 54 x 130 mm</p> <p>3.910 Czk</p>
 <p>1/9 strany 1/9 of page 54 x 85 mm</p> <p>2.600 Czk</p>	 <p>1/12 strany 1/12 of page 54 x 63 mm</p> <p>1.950 Czk</p>	<p>The banner on our web site www.aradio.cz costs 5.000 Czk per month.</p>
<p>Obálka: vnitřní strana: 43.000 Kč, IV. strana: 53.000 Kč.</p> <p>Advertisements on the cover: inside page: 43.000 Czk; last (4.) page of the cover: 53.000 Czk</p>		
<p>Slevy při opakované inzerci</p> <p>Ve 3 a více číslech se sazba snižuje o 5 % V 6 a více číslech se sazba snižuje o 10 % Při celoroční inzerci se sazba snižuje o 20 %</p> <p>The reduced prices on the repeating</p> <p>In 3 and more issues minus 5 % In 6 and more issues minus 10 % In 12 issues per one year minus 20 %</p>		<p>Podklady pro inzerci přijímáme ve výstupních formátech PDF, JPG v rozlišení 150 LPI (300 DPI) na adrese pe@aradio.cz</p> <p>The bases for advertisements please send us in the PDF or JPG formats with the resolution of 150 LPI (300 DPI). Our address: pe@aradio.cz</p>
<p>Všechny ceny jsou bez DPH. All the prices are without VAT.</p>		
<p>Kontakt: AMARO, spol. s r. o., Karlovo nám. 30, 120 00 Praha 2; tel. 257 317 313; e-mail: pe@aradio.cz</p> <p>Contacts: AMARO, Karlovo nám. 30, 120 00 Praha 2, Czech Republic; tel. +420 257 317 311, 313; e-mail: pe@aradio.cz</p>		

Seznam inzerentů v PE 09/2009

AEC - TV technika XIV	ERA components - elektronické součástky XIV
AME - elektronické přístroje a součástky XI	FISCHER - elektronické součástky XVI
ANTECH - měřicí přístroje, STA a TKR VI	Flajzar - stavebnice a kamery VII
AV-ELMAK - elektronické přístroje XIV	GES - elektronické součástky II
A.W.V. - zdroje X	GM electronic - elektronické součástky XII - XIII
Brzobohatý - CUPREXIT - XVII	HADEX - elektronické součástky IX
BS ACOUSTIC - ozvučovací technika XVIII	Hanzal Josef - BitScope XVII
BUČEK - elektronické součástky IV	JABLOTRON - zabezpečovací a řídicí technika I
DEXON - reproduktory XVII	KONEKTORY BRNO - konektory XVI
DIAMETRAL - držáky měřicích šňůr III	LSD 2000 - český návrhový systém pro elektroniku XVI
ELCAD - zdroje, měniče, nabíječe XVIII	MEDER - relé XVIII
ELEKTROBOČK CZ - zabezpečovací a řídicí tech. XV	MICRODIS - elektronické součástky VIII
ELEN - displeje XVII	PaPouch - měřicí a komunikační technika XVIII
ĚLEX - elektronické součástky aj. XVI	PHOBOS - uhlíkové a cementové trimry XIX
ELFA - optoelektronická čidla XVI	P + V ELECTRONIC - vinuté díly pro elektroniku XIV
ELNEC - programátory aj. XVI	SPEZIAL ELECTRONIC - elektronické součástky V
ELTIP - elektrosoučástky XVIII	T.E.I. - Formica XVII
EMPOS - měřicí technika XIX	Veletřhy - pozvánky XVII, XX

FOTOVOLTAIKA

- Mikroelektrárny
- Ostrovní elektrárny
(Grid-off)
- Síťové elektrárny
(Grid-on)
- Solární panely
- Konstrukční díly
- Měniče

DODÁVKY NA KLÍČ:

RMC

RMC s.r.o.
Trenciánska ul. 863/66
018 51, Nová Dubnica, Slovenská republika
Tel.: +421 42 4455611, Fax: +421 42 4434175
rmo@rmo.sk

www.rmc.sk

DODÁVKY KOMPONENTŮ:

ELING
SYSTEMS

ELING BOHEMIA, s.r.o.
V Hůrních 1590
586 04 Kunovice, Česká republika
Tel.: +420 572549985, Fax: +420 572549047
eling@eling.cz

www.eling.cz

ELING

ELING s.r.o.
Trenciánska ul. 863/66
018 51, Nová Dubnica, Slovenská republika
Tel.: +421 42 4455610, Fax: +421 42 4434175
eling@eling.sk

www.eling.sk