

PRAKTICKÁ 10 ELEKTRONIKA 2008

A Radio



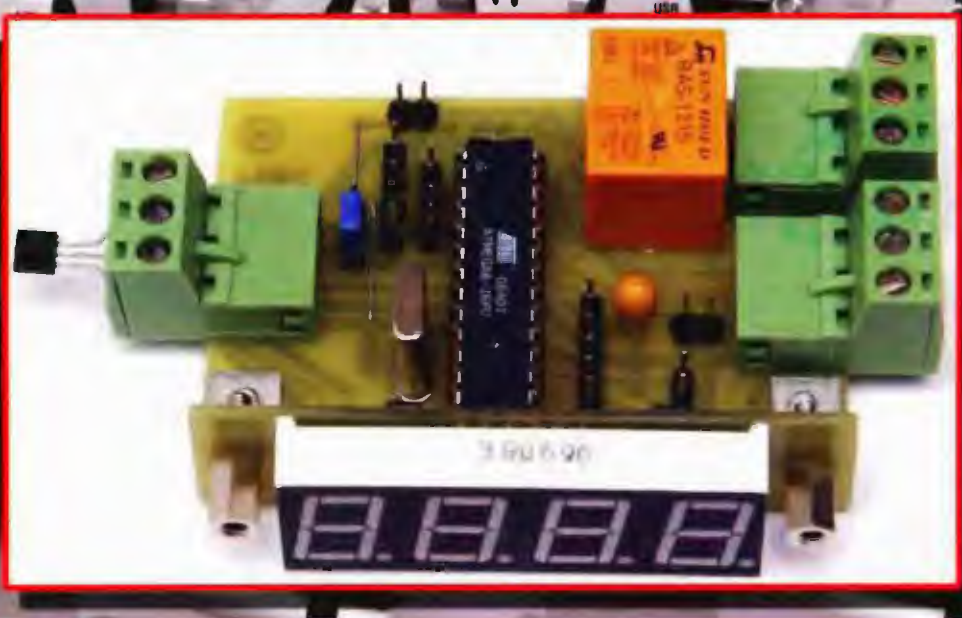
Stále si lze
objednávat
CD ROM
1996 až 2007
a DVD AR
1952 až 1995



Robot Krakatit a robot Century



Termostat Bruno 1



Náš rozhovor	1
Nové knihy	2
TI Freising Day 3	3
AR mládeži:	
Základy elektrotechniky	4
Jednoduchá zapojení pro volný čas	6
Robot Krakatit a robot Century	9
Termostat Bruno 1	12
Zajímavé obvody AS5043, AS1322	16
Indikátor nerozsvícených světel	17
Jednoduchý televizní terminál	18
Zesilovač k PC	21
Několik nápadů použití obvodu 7106	22
Blikající srdiečko	24
Inzerce	I-XXXII, 48
Nf osciloskop s výstupem na TV (<i>dokončen</i>)	25
Impulsní síťový napájecí zdroj 230/12 V (<i>dokončen</i>)	28
Grafický displej MG12864 ovládaný linkou RS-232 (<i>dokončen</i>)	31
Indikátor výšky hladiny	32
Oprava k článku „Predzosilňovač PIC s DO“ z PE 6/08	32
PC hobby	33
Rádio „Historie“	41
Z radioamatérského světa	44

Praktická elektronika A Radio

Vydavatel: AMARO spol. s r. o.

Redakce: Šéfredaktor: ing. Josef Kellner, redaktori: ing. Jaroslav Belza, Petr Havliš, OK1PFM, ing. Miloš Munzar, CSc., sekretariát: Eva Marková.

Redakce: Zborovská 27, 150 00 Praha 5, tel.: 2 57 31 73 11, tel./fax: 2 57 31 73 10, sekretariát: 2 57 31 73 14.

Ročně vychází 12 čísel. Cena výtisku 55 Kč.

Rozšiřuje První novinová společnost a. s. a soukromí distributoři.

Předplatné v ČR zajišťuje Amaro spol. s r. o. - Hana Merglová (Zborovská 27, 150 00 Praha 5, tel.: 2 57 31 73 12; tel./fax: 2 57 31 73 13; odbyt@aradio.cz). Distribuci pro předplatitele také provádí v zastoupení vydavatele společnost Mediaservis s. r. o., Zákaznické Centrum, Kounicova 2b, 659 51 Brno; tel: 541 233 232; fax: 541 616 160; zakaznickecentrum@mediaservis.cz; reklamační - tel.: 800 800 890.

Objednávky a předplatné v Slovenskej republike vybavuje Magnet-Press Slovakia s. r. o., Sustekova 10, 851 04 Bratislava - Petržalka; korešpondencia P. O. BOX 169, 830 00 Bratislava 3; tel./fax (02) 67 20 19 31-33 - predplatné, (02) 67 20 19 21-22 - časopisy; e-mail: predplatne@press.sk.

Podávání novinových zásilek povoleno Českou poštou - fedtelstvim OZ Praha (č. j. nov 6005/96 ze dne 9. 1. 1996).

Inzerce přijímá redakce - Michaela Hrdličková, Zborovská 27, 150 00 Praha 5, tel.: 2 57 31 73 11, tel./fax: 2 57 31 73 13; inzerce@aradio.cz.

Za původnost a správnost příspěvků odpovídá autor (platí i pro inzerci).

Internet: <http://www.aradio.cz>

E-mail: pe@aradio.cz

Nevyžádané rukopisy nevracíme.

ISSN 1211-328X MKČR E 7408

© AMARO spol. s r. o.



s technickým ředitelem firmy Antech spol. s r. o. Radkem Novákem - pokračování rozhovoru po roce o příjmu DVB-T.

Uplynul rok a opět se zeptám, co znamená digitalizace TV vysílání pro vaši firmu letos?

V letošním roce se začíná výrazněji rozšiřovat pokrytí signálem DVB-T a pokud půjde vše podle TPP (technický plán přechodu), skončí analogové televizní vysílání v České republice v roce 2011. Pro nás to má samozřejmě velký význam, protože musíme být připraveni dodávat našim zákazníkům (obvykle instalačním firmám a velkoobchodům) kompletní sortiment zařízení pro příjem pozemního digitálního vysílání, a to jak pro nové, tak pro stávající instalace. Zkušenosti z prvních oblastí, ve kterých bylo vypnuto analogové vysílání, ukazují, že TV diváci se pro nutné úpravy anténních systémů rozhodují obvykle až na poslední chvíli. To potom znamená nárazovou práci pro instalační firmy i pro nás jako dodavatele. Proto udržujeme takové skladové zásoby, abychom mohli našim zákazníkům dodávat většinu zboží do 24 hodin od objednávky. Jsme schopni pokrýt potřeby od individuálních televizních antén (ITA), přes společné rozvody (STA) až po kabelové televize (TKR). Pro individuální příjem DVB-T nabízíme kompletní sortiment aktivních i pasivních prvků (antény, sluchovče, domovní zesilovače, rozbočovače, účastnické zásuvky atd.).

Tradičně jsou ve středu naší pozornosti společné televizní antény, pro které máme k dispozici několik technických řešení. Nabízíme komponenty pro přímé zesílení DVB-T signálu, kmitočtovou konverzi UHF - UHF nebo UHF - VHF, transmodulaci COFDM/PAL, COFDM/QAM, případně COFDM/IP.

Co jednotlivá technická řešení nabízejí?

Uplynulý rok ukázal, že při úpravách STA pro digitální příjem převažuje kombinovaný způsob, to znamená, že obvykle je část programů z DVB-T převedena do analogové formy a šířena v STA na frekvencích ve III. TV pásnu a současně je v STA šířen signál DVB-T v původní digitální podobě, a to buď přímým zesílením kanálovým zesilovačem, nebo s kmitočtovou konverzí v rámci pásma UHF. Takováto kombinace je v období technologického přechodu ideální, protože zachovává funkčnost analogových koncepcí zařízení (v současné době převládajících) a současně umožňuje použití set-top-boxů bez ztráty přídavných digitálních služeb (EPG). Důležité je, že námi dodávané transmodulátory ALCAD TO-551 zachovávají kvalitu původního analogového pozemního vysílání, to znamená plnou podporu stereofonního/duálního zvukového doprovodu, automatické přepínání formátů 4 : 3/16 : 9 a vkládání teletextu s českou znakovou sadou. Ceny transmodulátorů nyní výrazně poklesly, a tak investice do úpravy STA výrazně nepřevyšuje cenu za běžnou rekonstrukci STA pro analogový příjem.

Přímé zesílení DVB-T kanálů je možné použít tehdy, kdy rozvody STA umožňují přenos signálu v celém pásmu UHF. Pro přímé zesílení DVB-T kanálů dodáváme osvědčenou řadu kanálových zesilovačů ALCAD série 905, řad ZG a ZP. Obě řady se liší vybuditelností a zesílením, řada ZG má zesílení 53 dB a vybuditelnost 123 dB μ V (analog.) a 118 dB μ V (DVB-T), řada ZP má zesílení 40 dB a vybuditelnost 115 dB μ V (analog.) a 110 dB μ V (DVB-T). Zesilovače jsou dodávány buď v klasickém provedení na IEC konektory (ZG/ZP-x01), nebo v novějším provedení na F-konektory (ZG/ZP-x31). To je speciálně testováno pro provoz sousedních analogových a digitálních kanálů (odstup dvou 8 MHz vzdálených kanálů je 65 dB).

Série 905 byla letos doplněna o programovatelné kanálové filtry ZA-411 (pro 2 kanály v pásmu UHF), které spolu s širokopásmovým zesilovačem PA-320 tvoří alternativu nejen k pevně naladěným kanálovým zesilovačům, ale také k programovatelným „kompaktům“, vůči kterým mají výhodu škálovatelnosti.

Pro menší STA je možné instalovat širokopásmové domovní zesilovače - např. ALCAD CF-511 nebo IKUSI řady CBS. Ve většině lokalit je však podmínkou správné funkce osazení kanálových propustí na vstupu zesilovače.

Tam, kde útlum rozvodů neumožňuje šířit signál v horní části pásma UHF (a není požadavek na výměnu rozvodů), je nutné použít kmitočtovou konverzi. Pro konverzi dodáváme programovatelné kanálové procesory, umožňující nastavit libovolný vstupní a výstupní kanál v pásmech UHF a VHF. Procesory jsou osazeny obvody AGC, jsou schopny zpracovat jak digitální, tak analogový signál.

Již jsem se zmiňoval o transmodulátorech COFDM/PAL ALCAD série 905-TO s označením TO-551. Transmodulátory jsou součástí modulárního systému pro hlavní stanice STA/TKR ALCAD sérií 905/912. Jejich výstupní stereofonní modulátor lze nastavit na jakýkoliv kanál v rozsahu C2 až C69, osazený filtr SAW umožňuje pracovat v režimu kanál vedle kanálu. TO-551 jsou plně kompatibilní s českým digitálním vysíláním - automaticky přepínají mezi stereofonií a duálním zvukovým režimem, podporují přepínání obrazových formátů 4 : 3/16 : 9, vkládány teletext je včetně českých znaků. Modul je vybaven funkcí AUTORESET zabraňující jeho „zamrzání“.

ALCAD v letošním roce také přepracoval a doplnil mechanické příslušenství k sériím 905 a 912 (montážní rámy a skříně), takže nyní lze jednoduše kombinovat pozemní příjem (série 905) a satelitní příjem (série 912).

Pro příjem digitálních programů ze satelitu (DVB-S) nabízíme transmodulátory QPSK/PAL s označením TP-559 (volné programy) a TP-569 s jedním CI slotem (pro kódované programy). Parametry výstupních modulátorů jsou shodné s TO-551, stejně jako funkce AUTORESET. TP-569 je testován pro příjem programů CS LINK a lze ho tak využít pro digitální příjem českých programů v lokalitách, kde nebude dostatečné pokrytí signálem DVB-T. Díky prodlevám v zavádění DVB-T je tento způsob příjmu hojně využíván již dnes. Celý systém hlavních stanic ALCAD 905/912 vyniká výbornou spolehlivostí, škálovatelností, velmi přijatelnou cenou a je vhodný jak pro stavbu nových hlavních stanic STA, tak pro rozšíření stávajících STA.

Jaké je řešení digitalizace pro menší TKR?

V minulém roce jsme zařadili do sortimentu technicky pokročilý systém hlavní stanice IKUSI ClassA.

Pomocí jeho prvků lze sestavit (za cenu dostupnou i pro menší TKR) digitální hlavní stanici postavenou na technologiích DVB-C (QAM) nebo IPTV. Lze ho využít i pro rozsáhlejší STA.

Systém obsahuje transmodulátory QPSK/QAM, COFDM/QAM, QPSK/COFDM, dále QPSK/PAL, COFDM/PAL, QAM/PAL, VSB modulátor, kanálový procesor, IPTV streamery (QPSK/IP, COFDM/IP, A-V/IP), kontrolní a řídicí modul se vzdáleným přístupem přes LAN nebo GSM a příslušenství (zesilovač, aktivní slušovač, programátor, rámy, skříně).

K IP streamerům bych řekl pár slov podrobněji - princip funkce je jednoduchý: vstupní digitální signál (DVB-T nebo DVB-S) je přiveden do streameru, ve kterém je až 8 programů z jednoho multiplexu převedeno na IP stream. Ten je potom přes „ethernet switch“ připojen do IP sítě. Počet programu je omezen pouze propustností sítě. Modul se nastavuje vzdáleně přes webové rozhraní. Příjem TV programů je možný buď pomocí IPTV set-top-boxu, nebo přes připojený počítač. Streamer pro DVB-T má označení TNS-100, pro DVB-S (FTA) SNS-100 a SNS-101 s CI slotem pro kódované programy. K dispozici je i streamer pro AV signál s označením BNS-200.

Zajímavou letošní novinkou (vhodnou pro STA) je transmodulátor QPSK/COFDM s označením MTI-900 umožňující převod programů z DVB-S do DVB-T a jejich šíření v TV pásmu 47 až 862 MHz. Novinka je osazena CI slotem, a tak lze všechny převáděné programy současně dekódovat.

A jaké jsou novinky v měřicích přístrojích?

Už v minulém rozhovoru jsem oznamoval nástup nové generace měřicích přístrojů značky UNAOHM, jejímž prvním reprezentantem byl přístroj AP 01. Tento profesionální měřicí přijímač se spektrální analýzou je určen pro měření analogových a digitálních (DVB-S/S2, DVB-T, DVB-C) signálů. Přístroj je osazen MPEG dekodérem a zobrazením NIT. Pro zobrazování je využit velký (5,7") a kontrastní TFT displej. Rozměry přístroje jsou 25 x 25 x 11 cm, hmotnost díky použité baterii Li-Ion (doba provozu asi 4 hodiny) je pouze 3,5 kg. V letošním roce je nová řada doplněna ekonomickou verzí s označením AP 201. Tento přístroj je po konstrukční stránce shodný s AP 01, ale je vybaven pouze jedním druhem digitální demodulace, model AP-201S pro DVB-S/S2, AP 201T pro DVB-T a AP-201C pro DVB-C.

Stálíci na trhu měřicích přístrojů je řada FSM španělského výrobce TELEVES. FSM-450/500/650 jsou určeny pro všechna analogová a digitální měření a jejich předností je kromě technických parametrů také výborně navržené ovládání a vysoká spolehlivost.



Obr. 1. Přístroj H45

TELEVES na letošním veletrhu ANGA CABLE představil revoluční novinku? Můžete nám o ni něco říci?

Jedná se o zcela nový přístroj s označením H45, který představuje vývojový skok, a to ne díky svým malým rozměrům a nízké hmotnosti (takových přístrojů je na trhu již několik), ale díky způsobu zpracování vstupních signálů technologií nazvanou DIGITAL PROCESSING, kterou se do tak kompaktního přístroje o váze pouhých 2,3 kg podařilo implementovat.

Co znamená ten DIGITAL PROCESSING?

Všechny slávající měřicí přístroje se spektrální analýzou pracují na principu superhetu s frekvenčními filtry. Přestože je tento princip postupně neustále vylepšován (použitím tunerů s frekvenční syntézou, převodníku A/D a mikroprocesorů), nebyly odstraněny všechny problémy spojené s analogovou metodou zpracování signálů (měření amplitudy signálu v jednom frekvenčním bodě). H45 pracuje na jiném principu, získává informace o signálu průběžně, a to s použitím matematických algoritmu. Vývoj přístroje byl náročný a dlouhý, ale nyní je TELEVES prvním výrobcem, kdo tuto metodu implementoval do kompaktního měřicího přístroje. Výsledkem jsou excelentní vlastnosti, v této třídě prozatím nevídané - velmi rychlá spektrální analýza, naprostá přesnost, výborná univerzálnost.

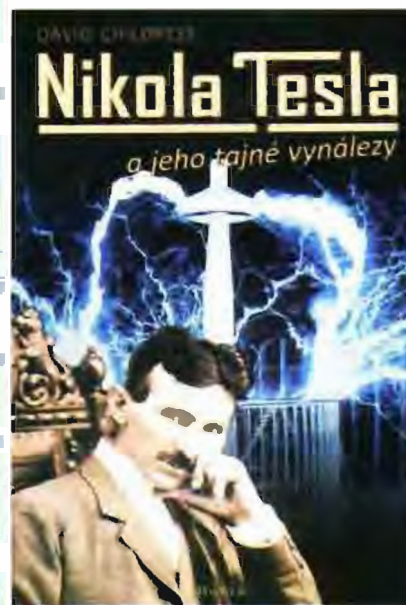
Co konkrétního tato nová technologie přináší uživatelům přístroje?

Technologie DIGITAL PROCESSING je základem, na kterém je postaven velmi malý a lehký přístroj umožňující všechna digitální a analogová měření s řadou unikátních vlastností, který je plně otevřený do budoucnosti. Výtět předností tohoto přístroje by byl dlouhý: spojitý kmitočtový rozsah 5 až 2500 MHz (včetně pásma Wi-Fi), spektrální analýza v reálném čase s rychlostí rozmitání <10 ms, šířka pásma od 300 Hz do 6,4 MHz, SPAN 100 kHz až 2 GHz (volně nastavitelný s krokem 100 kHz), dynamika spektra 5 až 50 dB, spektrum zoom, identifikace saturace, režim 3 v 1 (spektrum, měření, obraz), měření úrovně, C/N, V/A, CBER, VBER, MER, výkon, Link Margin, konstelační diagram, echo analýza, zobrazení MPEG + NIT, identifikace HD služeb, podpora DVB-S2, automatické identifikace symbolové rychlosti, automatické prohledávání spektra s identifikací typu signálu, Data Logger, Graph Logger, makroměření, rozhraní pro SD karty, USB, DiSEqC 1.2. Celý přístroj má rozměry pouze 300 x 150 x 120 mm a hmotnost 2,3 kg, včetně baterie umožňující až 5hodinový provoz.

Velmi důležitá je otevřenost hardware do budoucna, nástup nové technologie nebude pro zákazníka znamenat nutnost nákupu nového přístroje. H45 bude dodáván ve dvou variantách - COMPACT a ADVANCE a domnívám se, že cena obou variant bude pro zákazníky příjemným překvapením. Přístroj v současné době připravujeme k uvedení na trh, které se uskuteční do konce roku. Všechny technické detaily H45 i ostatních přístrojů naleznou čtenáři na našich internetových stránkách www.antech.cz.

Děkuji za rozhovor.

Připravil ing. Josef Kellner.



Childress, D.: Nikola Tesla a jeho tajné vynálezy. Nakladatelství Dobra, 192 stran A5, obj. č. 121777.

Kniha uvádí čtenáře do světa geniálního a tajemného vynálezce, jehož význam je plně doceňován až v poslední době. Z tohoto spisu se dozvíme více o Teslově pohledu na duchovní pouť člověka a celého lidstva. Tento cenný dokument obsahuje i řadu vědeckotechnických prognóz a zabírá se způsoby získávání energie, která je v přírodě volně k dispozici.

Většina z nás spadá do sedivého průměru kolem hodnoty IQ 100. Jen občas se narodí výjimečně nadaný jedinec, který předběhne svou dobu o roky, desetiletí, století. Nikola Tesla kdysi předběhl svou dobu natolik, že je pro nás dosud v nedohlednu. A co je důležité, ze všech osobností světové vědy právě on nejvíce ovlivnil science fiction a náš dnešní styl života vůbec.

Páťer knihy tvoří zajímavý Teslův traktát „Problematika zvyšování energie lidstva“, který byl napsán v roce 1900. Z tohoto spisu se dozvíme více o Teslově pohledu na duchovní pouť člověka a celého lidstva. Vynálezce se podrobně rozepisuje o tom, co člověka na jeho cestě sráží a co ho naopak žene vpřed.

Další část knihy tvoří zasvěcené články, většinou publikované při příležitosti stého výročí Teslových pokusů s dálkovým přenosem energie v Colorado Springs.

Knihu si můžete zakoupit nebo objednat na dobírku v prodejní technické literatury BEN, Věšínova 5, 100 00 Praha 10, tel. 274 820 411, 274 816 162, fax: 274 822 775. Další prodejní místa: sady Pětatřicátíku 33, Pízeň; Veverř 13, Bmo, Českosobrátská 17, Ostrava, e-mail: knihy@ben.cz, adresa na Internetu: <http://www.ben.cz>. Zásilková služba na Slovensku: Anima, anima@anima.sk, www.anima.sk, Slovenskej jednoty 10 (za Národnou bankou SR), 040 01 Košice, tel./fax (055) 6011262.

TI Freising Day 2008

Setkání novinářů a PR pracovníků uspořádala ve dnech 27. a 28. 8. ve Freisingu blízko Mnichova firma Texas Instruments. Náplní setkání byla nejen prohlídka továrny na výrobu čipů, ale především představení nových produktů firmy. Představme si zde některé z nich.

DAC9881 – 18bitový D/A převodník s nejvyšší přesností

Pro použití v automatických testovacích zařízeních, při sběru dat, komunikaci a v optických sítích vyvinul TI nový přesný 18bitový D/A převodník **DAC9881**. Přesnost ± 1 LSB a nelinearita max. ± 2 LSB, malý šum $24 \text{ nV}/\sqrt{\text{Hz}}$, malý příkon 6 mW a doba ustálení $5 \mu\text{s}$ jej řadí mezi nejlepší ve své třídě. Přebodník používá 50 MHz SPI interface kompatibilní s logikou pracující při $1,8/3/5 \text{ V}$. Obvod je v pouzdře QFN-24 o rozměrech $4 \times 4 \text{ mm}$. 16bitová varianta **DAC8881** nabízí obdobné parametry za nižší cenu. Vzorky, katalogové listy, výukové moduly a technická podpora k obvodu je dostupná od 15. září.



INA333 přístrojový zesilovač s nulovou nestabilitou a nejnižší spotřebou pro přesné mobilní aplikace

Nový přístrojový zesilovač **INA333** přináší bezkonkurenční kombinaci přesnosti, malé spotřeby a malého napájecího napětí. Je vhodný např. pro přenosná lékařská zařízení, váhy a ruční přístroje pro pořizování dat.

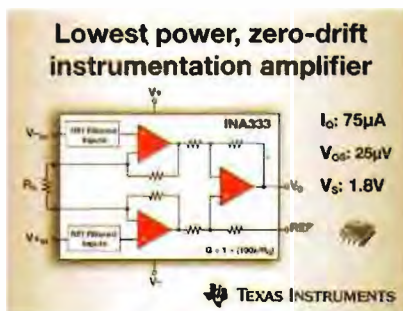
INA333 využívá techniku nulové nestability TI, která zahrnuje patentovanou úzkopásmovou zádrž se spínaným kondenzátorem pro vyloučení přerušovacího šumu a zajištění velmi malého šumu vstupního napětí o velikosti $50 \text{ nV}/\sqrt{\text{Hz}}$. Tento obvodový prvek má univerzální architekturu tří operačních zesilovačů pro zjednodušení návrhu a zmenšení prostorových nároků na plošném spoji.

Při napájecím napětí $1,8 \text{ V}$ má klidový odběr pouhých $75 \mu\text{A}$. Malá vstupní napěťová nesymetrie $25 \mu\text{V}$ a nestabilita $0,1 \mu\text{V}/^\circ\text{C}$ poskytují vynikající přesnost a dlouhodobou stabi-

litu. Aplikace s velkou impedancí mohou využívat malého vstupního proudu jen 200 pA . Do série se vstupy INA333 byly integrovány speciální filtry pro potlačení rušení rádiovými kmitočty.

INA333 spojuje všechny nejnovější poznatky TI z oblasti zpracování signálů pro přesné aplikace s malou spotřebou. INA333 je dále optimalizován pro práci se skupinou mikrořadičů TI MSP430 s mimořádně malou spotřebou.

INA333 je k dispozici u TI a autorizovaných distributorů v pouzdru MSOP-8, pouzdro DFN-8 bude dostupné ve 3. čtvrtletí 2008. Doporučená maloobchodní cena začíná na $1,80 \text{ \$}$ při odběru $1\,000$ kusů. Pro snadnou simulaci analogových obvodů je také k dispozici software TINA-TI, vycházející z platformy SPICE. Podporu analogovým návrhářům najdete na stránkách www.ti.com/analogelab.



Nové mikrokontroléry a signálové procesory TI

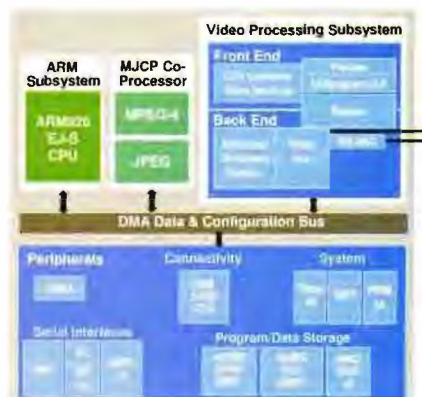
Do lékařských přístrojů jsou určeny nové DSP řady **C550x**. Procesory mají příkon již od $6,8 \mu\text{W}$ do 46 mW a na čipu obsahují i FFT/FIR koprocessor. DSP řady **C674x** mají zvětšený dynamický rozsah zajištěný až 32bitovou přesností výpočtů a jádrem pracujícím s pohyblivou řádovou čárkou. Skvěle se hodí např. pro generování zvukových efektů v hudebních nástrojích. Pro zpracování signálů při příjmu digitálního vysílání se hodí DSP řady **C640x**.

Do přístrojů s malou spotřebou jsou určeny mikrokontroléry **MSP430F5xx**. Tyto 16bitové MCU mohou pracovat až do kmitočtu 25 MHz a spotřeba je typicky jen $160 \mu\text{A}$ na každý MHz taktu hodiny. Mají až 256 kB paměti Flash a až 16 kB RAM. Do paměti Flash umožňují zápis i mazání i při napájecím napětí $1,8 \text{ V}$.

Pro řízení v reálném čase v průmyslových zařízeních i domácích spotřebičích jsou určeny nové 32bitové mikrokontroléry řady **Piccolo F2802x** a **F2803x**. Pracují s taktem až 60 MHz , mají až 128 kB paměti Flash a periferie optimalizované pro řídicí

aplikace. MCU **F2803x** umožňuje výpočty v pohyblivé řádové čáře.

Do zařízení spotřební elektroniky jsou určeny nové procesory z řady **DaVinci**. Kromě jádra ARM obsahují hardwarový dekodér JPEG, MPEG4, grafický procesor, interface pro paměti **DDR2**, **MMC/SD** a **USB port**.



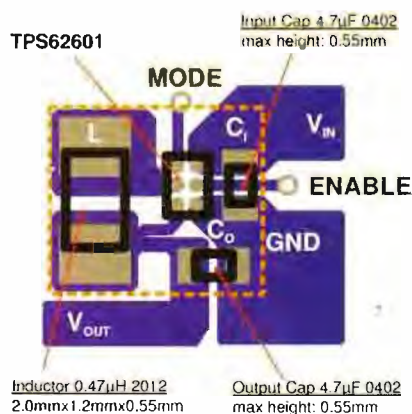
TPS62601 – nejmenší a nejtěsněji snižující měnič 500 mA

Do mobilních telefonů a další přenosnou elektroniku je určen nový DC/DC převodník **TPS62601**. Pracuje v přepínacím módu s pevným kmitočtem 6 MHz a dosahuje účinnosti až 89% . Vstupní napětí převodníku může být v rozsahu $2,3$ až $5,5 \text{ V}$, výstupní napětí je $1,8 \text{ V}$ a klidový proud jen $30 \mu\text{A}$. Ke své funkci potřebuje pouze cívku s indukčností $0,47 \mu\text{H}$ a dva levné keramické kondenzátory. Velmi malé pouzdro integrovaného obvodu ($0,9 \times 1,3 \text{ mm}$) a malý počet součástek umožňuje rychlý návrh měniče na ploše pouhých 13 mm^2 a výšce $0,6 \text{ mm}$.

Převodník používá technologie pro úsporu energie, které pomáhají maximalizovat životnost baterie. Převodník například automaticky přechází do úsporného režimu při provozních podmínkách s malou zátěží. Ve vypnutém režimu je spotřeba tohoto prvku menší než $1 \mu\text{A}$.

Navrhovaná maloobchodní cena je $1,45 \text{ \$}$ za kus při odběru $1\,000$ kusů. Na power.ti.com je k dispozici vývojový modul **TPS62601EVM-327**, aplikační poznámky a online pomůcka pro volbu součástek.

JB



AR ZAČÍNÁJÍCÍM A MÍRNĚ POKROČILÝM

Tranzistorový přijímač se zpětnou vazbou

(Pokračování)

Součástky

Rezistory jsou běžné malé, např. velikosti 0207. C1 je ladící kondenzátor. Nejlepší je vzduchový, ale lze použít i miniaturní s plastovým dielektrikem. Máte-li dvojité ladící kondenzátor, v přijímači na střední vlny použijete jen jednu část. C2 je kapacitní trimr. Kondenzátory C3 až C7, C9, C10, C12, C13, C16 a C18 jsou keramické, C11 je svitkový. Kondenzátory C8, C14, C15, C17, C19 a C20 jsou elektrolytické na 10 V nebo více. Tranzistor Q1 by měl mít proudový zesilovací činitel h_{21e} větší než 300 a mezní kmitočet f_T větší než 150 MHz. Vhodné typy tranzistorů jsou KC509, BC549C nebo BC548C. Chcete-li dosáhnout nejlepších výsledků, můžete použít objímku a zkusmo vybírat, který tranzistor je nejvhodnější. Reprodukční má impedanci 8 Ω a průměr nejméně 10 cm. Zatižíte-li LM386 menší impedancí než 8 Ω , silně zkresluje.

Postup zhotovení feritové antény

Základem je feritová tyčka o průměru 8 mm a délce 12 cm, vyrobená z hmoty N2. Můžete použít i jinou větší tyčku nebo tyčku z materiálu s větší permeabilitou, ale pak musíte trochu zmenšit počet závitů cívek, aby měly stejnou indukčnost. Menší tyčka je méně citlivá. Na feritovou tyčku naviňte několik závitů papíru, který slepte k sobě bezvodým lepidlem, aby vznikla trubička, kterou je možno po tyčce posouvat. Na trubičku nasazenou na tyčce naviňte v jedné vrstvě závit vedle závitu vysokofrekvenčním lankem cívku L1. Nemáte-li vř lanko, lze použít i opředěný drát o průměru 0,2 až 0,5 mm, vř lanko však je lepší. Je-li maximální kapacita C1 400 pF, má L1 58 závitů a indukčnost 220 μ H. V tabulce 1 jsou uvedeny počty závitů cívky L1 pro jiné kapacity C1.

Začátky a konce cívek zajistíte kapkou parafinu nebo vosku tak, aby bylo možno v případě potřeby závit z konce odvinout a vinutí zase zajistit. Konec vinutí nechte dlouhý alespoň 10 cm pro případ, že byste museli na cívku pár závitů přivinout. Na cívku L1 poblíž začátku nalepte papírový pásek a na něj naviňte vinutí L2 a L3 opředěným nebo smaltovaným drátem o průměru 0,1 až 0,5 mm. Vinutí L2 má 10 závitů a L3 má 6 závitů.

Tab. 1. Počet závitů L1 podle kapacity C1

C1 [pF]	počet závitů L1
500	52
450	55
380	60
300	67
250	74
200	82

Seznam součástek

R1	12 k Ω
R2	47 k Ω
R3	12 Ω
R4	2,2 k Ω
R5	150 Ω
R6	220 Ω
R7	220 k Ω
R8	470 k Ω
R9	47 Ω
R10	4,7 k Ω
R11	10 k Ω
R12	100 Ω
R13	10 Ω
P1	10 k Ω , lin. potenciometr
P2	10 k Ω , log. potenciometr
C1	400 pF, ladící
C2	33 pF, kapacitní trimr
C3	2,2 pF
C4	1,5 nF
C5	56 pF
C6, C10	4,7 nF
C7	3,3 nF
C8	100 μ F
C9	68 nF
C11	330 nF
C12, C16	100 nF
C13	10 nF
C14	220 μ F
C15, C17	1 μ F
C18	47 nF
C19, C20	470 μ F
D1, D2	GA201
Q1, Q2	KC509
IC1	LM386
RE1	reproduktor 8 Ω

další součástky:

spínač, feritová tyčka, vř lanko, univerzální deska s pl. spoji, zdířky, knoflíky, pouzdro na baterie atd.

Mechanické provedení

Doporučuji všechny velké součástky, jako je ladící kondenzátor, potenciometry, feritovou anténu a zdířky, připevnit na nosnou kostru či destičku z plastu nebo dřeva. Všechny součástky musí být upevněny, volné kývání součástek by způsobilo rozladování přijímače. Kostru z izolantu

doporučuji proto, že feritová anténa by neměla být blízko velkých kovových předmětů. Drobné součástky zapojte na univerzální desce s plošnými spoji, kterou také připevníte ke kostře tak, abyste k ní mohli z obou stran. Lze ji připevnit třeba na stojato kolmo k základní desce, nebo ji vsadit do výřezu ve vodorovné nosné desce. Uvažte, zda udělat kostru a spojovou desku větší a nechat si místo i na krátkovlnnou část.

Součástky rozmístěte tak, aby spoje ve vř části byly co nejkratší. Vstupní obvody by neměly být blízko výstupních obvodů. Kryty potenciometrů, větší mechanické kovové součástky a kostru ladícího kondenzátoru C1 spojenou s rotorem spojte se záporným pólem napájecího zdroje. Tento záporný vodič označený ve schématu obráceným T nazýváme kostrou i v případě, že skutečná mechanická kostra přístroje je z izolantu. Ukostření součástek patřících do jednoho stupně je třeba svést co nejkratšími spoji do jednoho místa. Ukostřené konce C5, P1, C6, R3, C9 spojte blízko u sebe do jedné bytelné pájecí plošky s více dírkami, k níž připojte místo, kde se spojují C1, C2, L1 a také bod, kde se sbíhají D1, C10 a P2. Podobně spojte i ukostření součástek nř předzesilovače okolo Q2 a koncového stupně s IC1. Kondenzátor C16 musí být co nejbližší k vývodům integrovaného obvodu. Na univerzální desce se na ukostření hodí dlouhý spoj, který je veden středem nebo po kraji desky v celé její délce. Potenciometr P1 zapojte tak, aby se při otáčení doprava jeho odpor zmenšoval.

Je vhodné vyrobit k ladícímu kondenzátoru převod pro jemné ladění a stupnici. Přijímač je natolik selektivní, že přesné naladění stanice jen knoflíkem nasazeným přímo na hřídeli kondenzátoru je velmi obtížné. Získáte-li ladící kondenzátor z rozebraného vadného radiopřijímače, můžete použít i některé součástky původního ladícího převodu. Po oživení doporučuji přijímač vestavět do dřevěné skříňky.

Petr Jeniček
(Pokračování přístě)



Obr. 2.
Příklad konstrukce zpětnovazebního přijímače.
Na fotografii je verze pro příjem SV a KV, která bude popsána v dalších číslech

Mikrokontroléry PIC (10)



Jednoduchý programátor mikrokontroléru PIC (Pokračování)

Je nutné si uvědomit, že programátor z obr. 6 (v minulém dílu) představuje jedno z nejjednodušších řešení, jehož nízká pořizovací cena a celková jednoduchost jsou vykoupeny jistými nedostatky:

- Protože jsou programovací signály v podstatě přímo připojeny k paralelnímu portu LPT, může změna úrovně na tomto portu (vyvolaná jiným programem nebo systémem) způsobit nežádoucí přechod do programovacího módu, popř. další problémy. Programátor by se měl proto připojovat k počítači až před samotným programováním a až po spuštění programovacího softwaru na PC. Po skončení programování by se měl programátor od paralelního portu opět odpojit. Programátor je navržen tak, že by měly být programovací signály po odpojení od paralelního portu ve stavu vysoké impedance. Další možností je odpojit od mikrokontroléru po skončení programování přímo programovací signály PGD, PGC a V_{pp} .
- Programátor je plně závislý na příslušném programovacím softwaru. Vzhledem k tomu, že nebyl tento software přímo navržen pro spolupráci s výše uvedeným programátorem, nemusí být funkčnost zapojení zaručena. V souvislosti s programátorem ProPic 2 je nutné se navíc zmínit o problému, na který můžete narazit při programování mikrokontrolérů s počtem vývodů odlišným od PIC16F88, pro který je programátor z obr. 6

primárně navržen a testován. ProPic 2 je navržen pro programování v objímce a v závislosti na pozici vývodu MCLR/ V_{pp} v pouzdru mikrokontroléru může být signál V_{pp} dostupný na vývodu 6 nebo 7 paralelního portu místo na vývodu 5.

Programovací software

Programátor z obr. 6, se kterým jsme se seznámili v minulém dílu, je navržen tak, aby bylo možné využít dostupného programovacího softwaru. Programátor byl testován s programy IC-Prog a WinPIC800, s jejichž instalací, nastavením a hlavními funkcemi se nyní stručně seznámíme. Oba programy jsou dostupné na internetu volně ke stažení.

IC-Prog

Program IC-Prog lze stáhnout z internetových stránek <http://www.ic-prog.com/index1.htm>. Na stránkách lze kromě odkazu na stáhnutí programu (Download) nalézt i seznam podporovaných programátorů (Supported programmer types), kde jsou publikována schémata k jednotlivým programátorům, takže si můžete vyzkoušet sestavit i některé další programátory. V sekci Download si kromě samotného programu (aktuální verze je 1.06B) rovněž stáhněte ovladač pro Windows (IC-Prog NT/2000 driver). K programu je rovněž k dispozici nápověda, kterou je nutné stáhnout zvlášť. Program ani nápověda však bohužel nejsou lokalizovány do českého jazyka.

Program IC-Prog se neinstaluje. Po rozbalení stažených archivů ZIP pouze zkopírujte soubory *icprog.exe*, *icprog.sys* a popř. *icprog.chm* (soubor s nápovědou) do zvoleného adresáře. Při prvním spuštění programu se zobrazí okno s hardwarovým nastavením (viz obr. 9), kde je nutné vybrat jako typ programátoru ProPic 2 Programmer, zvolit příslušný LPT port (ve většině případů LPT 1) a dále zaškrtnout invertování signálů MCLR a VCC. Nastavení lze kdykoliv později změnit v menu Settings > Hardware (klávesa F3). Po kliknutí na tlačítko OK se objeví chybová hláška s textem „Privileged instruction“, kterou ignorujte. Tato hláška

souvisí s nastavením ovladače, který musíme povolit v menu Settings > Options v záložce Misc zaškrtnutím „Enable NT/2000/XP Driver“ (viz obr. 10). Po zaškrtnutí tohoto políčka se program nejprve dotáže, zda chcete restartovat program IC-Prog a poté, zda si přejete nainstalovat ovladač. V obou případech potvrďte kliknutím na tlačítko „Ano“. Po této počáteční proceduře by se měl již program spouštět bez jakýchkoliv chybových hlášek a být tak připraven k použití.

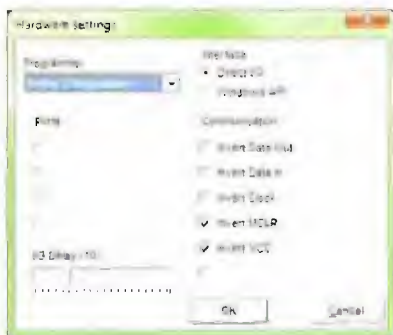
Všechny důležité funkce a informace jsou přímo přístupné z hlavního okna programu (viz obr. 11). V pravém horním rohu vybereme jako typ programované součástky mikrokontrolér PIC 16F88. Z horní tlačítkové lišty pak můžeme přímo přistupovat ke většině potřebných funkcí. Jednotlivá tlačítka zleva slouží k:

- Načtení souboru s programem (Open File...).
- Uložení programu (Save File As...).
- Nastavení hardwaru (Hardware).
- Volby (Options).
- Načtení paměti programu, paměti dat a konfiguračních slov z mikrokontroléru (Read All).
- Naprogramování mikrokontroléru (Program All).
- Vymazání paměti mikrokontroléru (Erase All).
- Ověření správnosti naprogramování (Verify).
- Průvodce smart-kartami (Smartcard Wizard).
- Zobrazení programu ve formě instrukcí assembleru (Assembler View).
- Zobrazení programu v hexadecimálním formátu (Hex View).

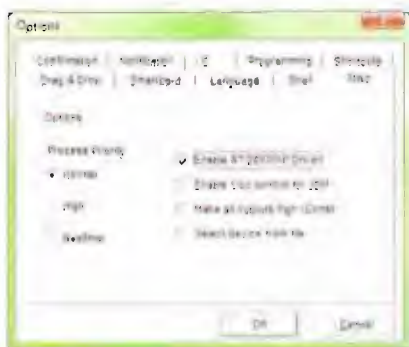
V závislosti na konkrétním typu programované součástky je dále v hlavním okně programu zobrazen obsah programové paměti a paměti EEPROM v hexadecimálním formátu s možností editace a nastavení konfiguračních slov v uživatelsky přívětivé formě. Jednotlivé konfigurační bity se však obvykle načtou přímo ze souboru *hex* a není je potřeba editovat.

Velmi užitečnou funkcí programu IC-Prog je možnost manuálně otestovat jednotlivé programovací signály. Tato funkce je přístupná v menu Settings > Hardware Check a podstatně usnadní hledání problému v zapojení programátoru.

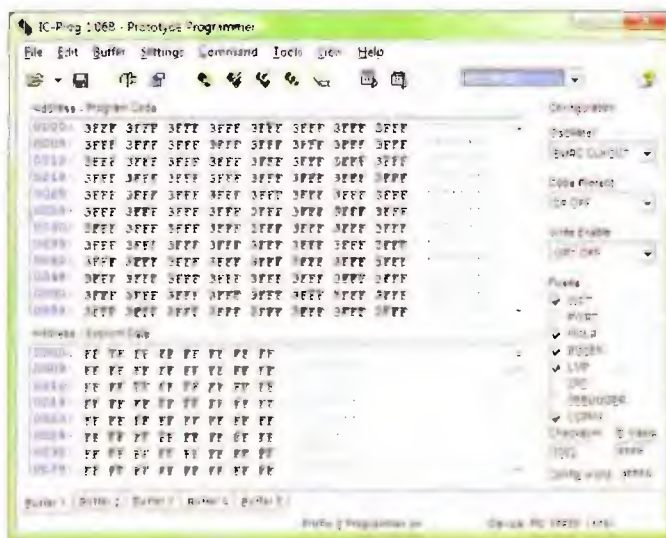
Vít Špringl
(Pokračování příště)



Obr. 9. Okno hardwarového nastavení programu IC-Prog (pozn.: v době psaní článku jsem neměl k dispozici počítač s paralelním portem, proto jsou na obrázku všechny porty neaktivní)



Obr. 10. Nastavení ovladače k programu IC-Prog



Obr. 11. Hlavní okno programu IC-Prog

JEDNODUCHÁ ZAPOJENÍ PRO VOLNÝ ČAS

Třífázové proudové relé

Při výpadku některé fáze elektrické sítě je ohroženo vinutí motoru. Ochrana motoru popisovaným proudovým relé je vhodná především u motorů, které nejsou v dosahu obsluhy. Jsou to např. motory ovládané dálkově nebo v jiných specifických aplikacích. Dále je popsáno řešení proudového relé s použitím proudových transformátorů a relé.

Pozor! Tento příspěvek je určen pouze pro zkušené radioamatéry, protože proudové relé je galvanicky spojeno se sítí a hrozí úraz elektrickým proudem. Proto je nutné při stavbě i používání tohoto přístroje dbát zvýšené opatrnosti a dodržovat veškeré bezpečnostní předpisy pro práci se sítovým napětím!

Popis zapojení

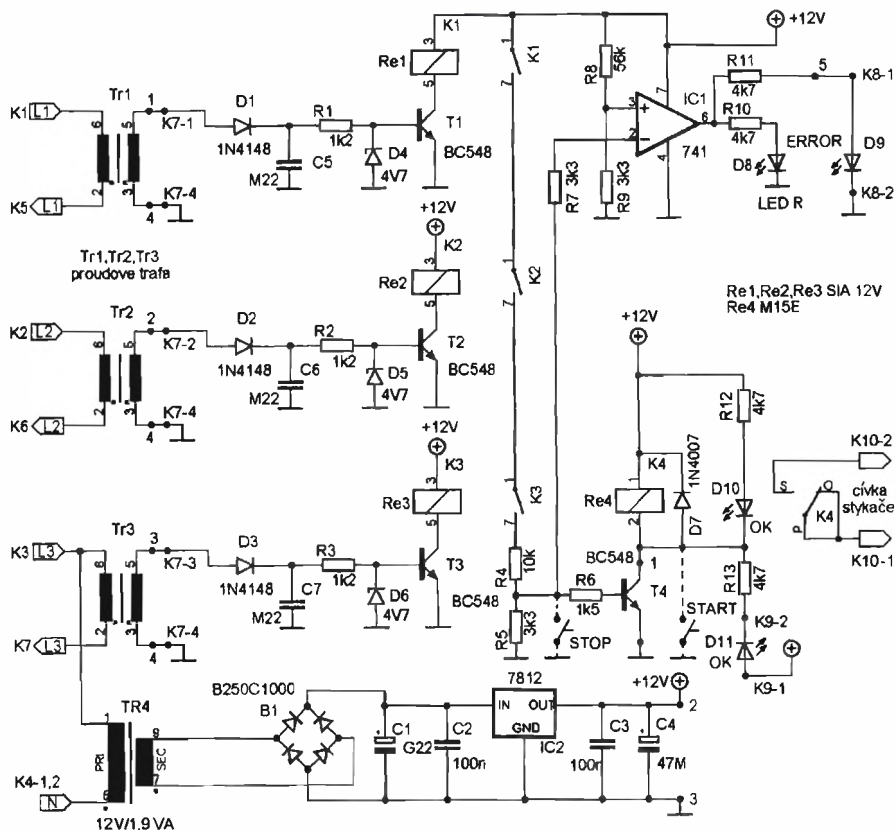
Indikace výpadku fáze je na rozdíl od zapojení, která pouze indikují přítomnost napětí, řešena proudovým transformátorem (pro každou fázi jeden), který vyhodnocuje procházející proud po celé délce vedení až do vinutí motoru. Při pouhé indikaci napětí může být napětí přítomno, ale přívod může být přerušen až na svorkovnici motoru (uviklaný drát) nebo může být přerušeno přímo vinutí motoru.

Schéma třífázového proudového relé je na obr. 1. Napětí ze sekundárního vinutí proudového transformátoru Tr1 je usměrňováno diodou D1, vyhlazováno kondenzátorem C5 a přes R1 otevírá tranzistor T1, v jehož kolektoru je relé Re1. V bázi T1 je dioda D4, která chrání T1 před vyšším napětím, především při rozběhu motoru. Použitá relé typu SIA12 mají již vestavěnou ochrannou diodu, která potlačuje špičky napětí při vypnutí T1. Stejně jsou zapojeny i ostatní proudové transformátory Tr2 a Tr3 a na ně navazující relé Re2 a Re3.

Spínací kontakty všech tří relé Re1 až Re3 jsou zapojeny do série a přes dělič R4, R5 budi tranzistor T4. Relé Re4 zapojené v kolektoru T4 svými kontakty spíná cívku stykače, kterým je ovládán motor.

V kolektorovém obvodu T4 jsou také zapojeny zelené LED D10 a D11, které indikují stav OK, tj., že všechny fáze jsou v pořádku a motor se točí.

Do uzlu R4, R5 je přes rezistor R7 připojen vstup komparátoru s OZ IC1. Signálem z výstupu komparátoru je pomocí červených LED D8, D9 indikována při výpadku kterékoli fáze chyba (ERROR).



Obr. 1. Třífázové proudové relé.

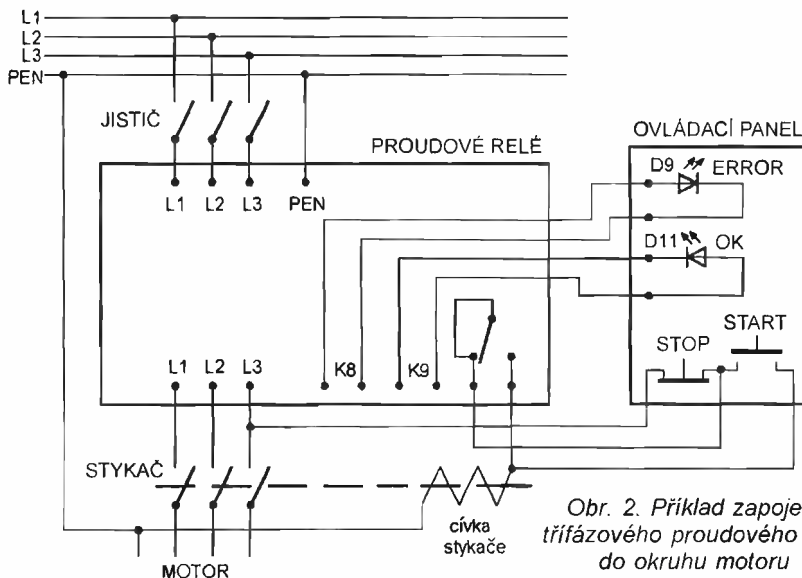
Čárkovaně naznačeno alternativní připojení tlačítek START a STOP

Sítový transformátor TR4, ze kterého je proudové relé napájeno, je připojen k fázi L3. Při úplném přerušení přívodu L3 nebude žádná indikace, ale stykač bude vypnut.

Proudové relé se zapojuje do okruhu motoru např. podle obr. 2. Po stisknutí spínacího tlačítka START na ovládacím panelu sepnou stykač a do motoru se přivede proud. Teče-li proud všemi třemi proudovými transformátory v proudovém relé, sepnou

tranzistory T1 až T3, spojí se kontakty pomocných relé Re1 až Re3, vybudí se T4 a sepnutým kontaktem relé Re4 se přemostí tlačítko START. Stykač díky tomu zůstane sepnutý, i když tlačítko START uvolníme. Motor se točí a svítí zelená LED D10 (nebo D11 na ovládacím panelu).

Při výpadku fáze nebo při jiné poruše v okruhu motoru odpadne některé z relé Re1 až Re3, tím přestane být buzen T4, odpadne relé Re4 a stykač



Obr. 2. Příklad zapojení třífázového proudového relé do okruhu motoru

přeruší proud do motoru. Zelené LED zhasnou a rozsvítí se červené LED D8, D9, které indikují závadu.

Chceme-li motor zastavit, stiskneme vypínací tlačítko STOP. Tím se přeruší proud tekoucí do cívky stykače, i když je kontakt relé Re4 sepnutý. Při vypnutí stykače přestane téci do motoru proud a odpadne relé Re4. Po uvolnění tlačítka STOP tedy motor už zůstane zastavený.

Mechanická konstrukce

Zařízení je postaveno na dvou deskách s jednostrannými plošnými spoji, které jsou vestavěny do krabice UKP-DIN3 pro uchycení na lištu DIN. Spodní základní deska, kterou je potřeba seříznout na míru podle spodního dílu krabičky, obsahuje 3 proudové transformátory, síťový transformátor Tr4 včetně zdroje +12 V a výstupní relé, které spíná cívku stykače. Deska je ke dnu krabice upevněna dvěma šrouby. Nad ní je na distančních sloupcích deska s ostatními obvody a se dvěma indikačními LED (do vrchního dílu krabice je nutné pro LED vyvrtat díry). Obě desky jsou propojeny konektory PSH. Autor bohužel nemá k dispozici výkresy desek, které by bylo možné publikovat.

Sílové spoje ze svorkovnic k proudovým transformátorům je nutné silně pocínovat! Vnější vodiče fází L1, L2 a L3 jsou k desce připojeny pomocí dvojitých svorkovnic ARK500, u kterých je vždy využita pouze jedna svorka, zatímco druhá je odstraněna. Fázové svorky tak mají rozteč 10 mm. Proudové transformátory jsou k desce uchyceny zapuštěnými mosaznými šroubky M3, na které je navlečena bužírka.

Výroba proudových transformátorů

Proudové transformátory jsou navinuty na hříčkových jádrech o průměru 26 mm. K dispozici byla jádra z hmoty H12 a H22. První se na kostřičku vine sekundární vinutí, které má 1000 závitů měděného lakovaného drátu o průměru 0,1 mm. Vývody vinutí jsou zhotoveny z izolovaného lanka. Následuje dvojité izolace teflonovou páskou nebo tkanicí. Izolace musí být důkladná - je zde síťové napětí! Následuje 1,5 závitů primárního vinutí zhotoveného měděným lakovaným drátem o průřezu 1,5 mm². Na tento drát navlékneme tenkou bužírku. Při pečlivé práci se obě vinutí vejdou do kostřičky. Všechny vývody cívky transformátoru ponecháme delší, zkrátíme je na potřebnou délku až při montáži.

Zhotovené vzorky proudových transformátorů byly proměřeny. Jejich primární vinutí bylo zapojeno do série se spotřebičem o příkonu 1200 W (žehličkou), k sekundárnímu

vinutí byl připojen usměrňovač se součástkami D1, C5, R1, D4 a T1 (viz obr. 1).

Když bylo do cívky transformátoru vloženo hříčkové jádro z materiálu H12 bez mezery ($A_L = 630$ nH/z), bylo na C5 naměřeno ss napětí 2,4 až 2,7 V. S hříčkovým jádrem z materiálu H22 bez mezery ($A_L = 1000$ nH/z) bylo na C5 naměřeno ss napětí 2,2 až 2,4 V.

Hříčková jádra s mezerou poskytovala na C5 zhruba o třetinu menší napětí než v předchozích případech, i takové napětí je však dostatečné pro funkci relé.

Z měření vyplývá, že pro motory o výkonu od 1 do 3 kW jsou usměrněná napětí z proudových transformátorů dostatečná pro otevření tranzistoru T1 až T3. Proudový náraz při rozběhu motoru je přibližně šestnásobkem jmenovitého proudu, jím způsobené přepětí na C5 však díky Zenerovým diodám D4 až D6 tranzistory neohrožuje. Pro ilustraci - třífázový motor o výkonu 3 kW má při zapojení do hvězdy přibližný odběr 6,4 A v každé fázi.

Závěr

Proudová relé jsou k dispozici i jako profesionální výrobky, jejich cena je však pro mnoho zájemců nepřijatelná. Navrhované řešení je kvůli nutnosti výrobit si proudové transformátory pracné, ale má nepoměrně nižší náklady na pořízení. Většina součástek je použita ze šuplíkových zásob. LED D8, D10 a rezistory R10, R12 je možné vynechat a indikaci umístit pouze na ovládacím panelu.

Literatura

- [1] Jansa, J.: Měřicí proudový transformátor PT4/H1000. PE 2/2000
- [2] Louda, F.: Indikace proudu protékajícího spotřebičem. PE 4/2002.
- [3] Hrnčíř, J.: Ochrana trojfázových motorů. ARA 11/1989.
- [4] Indikátor sledu fází. PE 11/1996.

Seznam součástek

R1, R2, R3	1,2 kΩ, 0207
R4	10 kΩ, 0207
R5, R7, R9	3,3 kΩ, 0207
R6	1,5 kΩ, 0207
R8	56 kΩ, 0207
R10, R11,	
R12, R13	4,7 kΩ, 0207
C1	220 μF/25 V, radiální
C2, C3	100 nF, keramický
C4	47 μF/25 V, radiální
C5, C6, C7	viz text
D1, D2, D3	1N4148
D4, D5, D6	BZX834V7
D7	1N4007
D8, D9	LED G, 2 mA
D10, D11	LED R, 2 mA
B1	B250C1000
T1, T2,	
T3, T4	BC548B apod.

IC1	741
IC2	7812
RE1, RE2,	
RE3	SIA12
RE4	M15E
TR1, TR2,	
TR3	proudové transformátory, viz text
TR4	síťový transformátor 12 V/1,9 VA
svorkovnice	ARK500/2
konektory	PSH04W, 05W
konektory	PFH04W, 05W
dist. sloupek	KDI6Mx35
krabice	UKP - DIN3

Jaroslav Selucký

Kapač - zvuková hříčka

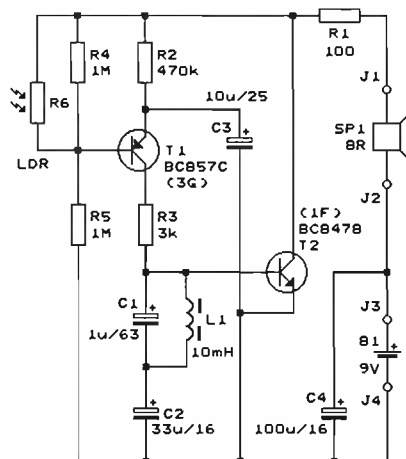
Tento přístroj s neobvyklým názvem kapač vydává vždy po setmění zvuk odkapávající vody. Mezi jednotlivými „kapkami“ je prodleva 2 až 3 s (závisí na napájecím napětí). Jedná se o zvukovou hříčku, kterou můžeme někomu umístit do pokoje, a pak sledovat, jak na to bude dotýčný(á) reagovat.

Aby se ověřila funkce kapače, byl realizován jeho vzorek na desce s plošnými spoji a vyzkoušen. Fotografie desky s připájenými součástkami je na obr. 4.

Popis funkce

Schéma kapače je na obr. 3. Jedná se o astabilní multivibrátor s doplňkovými tranzistory T1 a T2. Při napájecím napětí 9 V je perioda kmitů 2,2 s. Kmity jsou nesymetrické, na kolektoru T2 je vždy po dobu 50 ms nízká úroveň a po zbyvajících 2,15 s vysoká úroveň. Perioda kmitů mírně závisí na velikosti napájecího napětí.

Elektrický signál z multivibrátoru je přeměňován na zvuk miniaturním dynamickým reproduktorem o impedanci minimálně 8 Ω. Proud tekoucí reproduktorem je zmenšován sériovým rezistorem R1. Chceme-li zmen-



Obr. 3. Kapač - zvuková hříčka

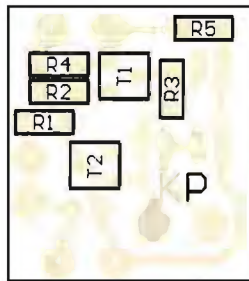
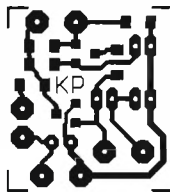


Obr. 4. Kapač - zvuková hříčka

šit napájecí proud kapače, zvětšíme odpor rezistoru R1, tím však i zeslabíme vydávaný zvuk.

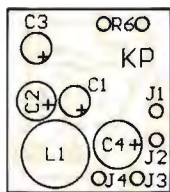
Aby měl zvuk kapače typický „zvonivý“ charakter zvuku dopadajících kapek, je multivibrátor doplněn paralelním rezonančním obvodem s cívkou L1 a kondenzátorem C1, který způsobuje, že za sestupnou hranou obdélníkového signálu na kolektoru T2 následuje po dobu asi 12 ms série nf obdélníkových kmitů se střídou přibližně 1 : 1 a s periodou asi 0,6 s. Změnou hodnot součástek C1, C2 a L1 lze charakter zvuku měnit, hodnoty uvedené ve schématu však považuje redaktor za optimální.

Obr. 5. Obrazec plošných spojů kapače (měř.: 1 : 1)



Obr. 6. Rozmístění součástek SMD na straně pájení na desce kapače

Obr. 7. Rozmístění vývodových součástek na straně spojů na desce kapače



Aby se kapač automaticky zapínal při setmění, je multivibrátor doplněn fotorezistorem LDR (= Light Dependent Resistor = rezistor závislý na světle) R6 o průměru 7 mm. Osvětlený LDR má malý odpor (okolo 3 kΩ) a nastavuje takové předpětí tranzistoru T1, že multivibrátor nekmitá. Ve tmě se odpor fotorezistoru podstatně zvětší (v úplné tmě měl použitý LDR odpor 30 MΩ), takže se LDR přestane uplatňovat a multivibrátor normálně pracuje. Není-li odpor fotorezistoru dostatečně velký, prodlužuje se perioda kmitů multivibrátoru. Fotorezistor byl zakoupen v Praze v prodejní firmě PS electronic.

Kapač je napájen napětím 9 V z destičkové baterie. V době, kdy vydává zvuk (50 ms), je z baterie odebrán proud přibližně 90 mA, v prodlevě mezi „kapkami“ (2,15 s) je odebíraný proud 10 μA. Střední hodnota napájecího proudu je tedy asi 2 mA.

Konstrukce a oživení

Kapač je zkonstruován ze součástek SMD i vývodových na desce s jednostrannými plošnými spoji. Obrazec spojů je na obr. 5, rozmístění součástek na obou stranách desky je na obr. 6 a obr. 7.

Na desku nejprve připájíme součástky SMD, pak osadíme součástky vývodové. Pozor při pájení LDR R6! Nadměrným zahřátím jeho vývodu se degraduje jejich kontakt s odporovou dráhou uvnitř pouzdra LDR. Vývody LDR proto ponecháme v plné délce (stočíme je do šroubovice) a při pájení je chladíme sevřením do plochých kleští. Pájíme co nejkratší dobu.

Kapač neobsahuje žádné nastavovací prvky a musí pracovat na první zapojení.

Po vyzkoušení funkce vestavíme desku kapače spolu s reproduktorem a baterií (a případným vypínačem napájení) do malé plastové skříňky.

Seznam součástek

R1	100 Ω, SMD 1206
R2	470 kΩ, SMD 1206
R3	3 kΩ, SMD 1206
R4, R5	1 MΩ, SMD 1206
R6	LDR (fotorezistor) 7 mm
C1	1 μF/63 V, rad., mini.
C2	33 μF/16 V, rad., mini.
C3	10 μF/25 V, rad., mini.

C4	100 μF/16 V, rad., mini.
L1	10 mH, radiální (09P)
T1	BC857C (kód 3G)
T2	BC847B (kód 1F)
SP1	miniaturní repro. 8 Ω
B1	destičková baterie 9 V

klips k destičkové baterii
deska s plošnými spoji č. KP

Elektronika Praktyczna, 10/2005

Krystalka s tranzistorovým detektorem

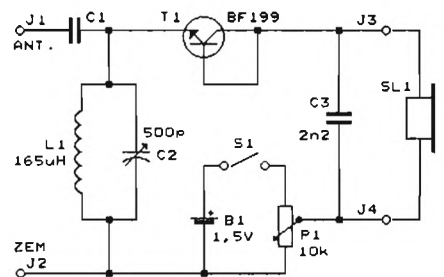
Stavba krystalky je stále aktuální, protože přijímač tohoto typu je vhodný nejen pro příjem rozhlasu, ale je použitelný i jako měřič síly elektromagnetického pole, jako detektor vysílání mobilních telefonů (viz příspěvek v této rubrice v PE 8/2008), jako vyhledávač „štěnic“ apod.

Místo dříve používaného detektoru s krystalem galenitu nebo hrotovou germaniovou diodou je v moderní krystalkě nejlepší použít vf tranzistor v diodovém zapojení (obr. 8). Aby byl detektor citlivý, musí být do tranzistoru zaveden malý proud v propustném směru. Proud je dodáván tužkovým článkem B1, optimální velikost proudu se nastavuje potenciometrem P1.

Pro rozsah středních vln můžeme cívkou L1 o indukčnosti 165 μH zhotovit tak, že na plastovou trubku o průměru 5,7 cm a délce asi 11 cm navineme těsně 85 závitů měděného lakovaného drátu o průměru asi 0,5 mm.

Anténa typu dlouhý drát se připojuje přes vazební kondenzátor C1 o kapacitě 150 až 1000 pF.

CQ DL, 11/2002



Obr. 8. Krystalka s tranzistorovým detektorem

**PRAKTICKÁ
ELEKTRONIKA
A Radio**

**PŘIPRAVUJEME
do příštích čísel**

**RADIO KONSTRUKČNÍ
ELEKTRONIKA
A Radio**

USB zvuková karta • Jednoduchý interkom
- domácí telefon • Automat nie len na zavára-
nie • Robot Century • Elektrický ohradník •
Experimentální deska s nepájivými kontakt-
ními poli

Tématem čísla 5/2008, které vychází začátkem
října 2008, jsou rozhlasové přijímače AM
(přímotesilující i superhety) pro DV, SV a KV.
V čísle je mnoho ověřených zapojení včetně
DPS a podrobného popisu sřazování

Robot Krakatit a robot Century

Tomáš Solarski, Bc.

Robot Krakatit je malý a jednoduchý autonomní mobilní robot s předem definovaným modelem chování - „Je-li překážka, jed' jinam“. Century je robot kategorie Pathfollower. Jedná se tedy o stopaře sledujícího vodící čáru. Robot byl navržen a realizován pro bratislavskou soutěž robotů ISTROBOT 2008.

Robot Krakatit

Mozek, tedy měřicí a řídicí obvod robota, je tvořen procesorem (MCU) Atmel AT89C2051 (z řady oblíbených x51). Sensorický subsystém robota je tvořen dvěma taktilními čidly vyrobenými z měděného lakovaného drátu. Pro řízení rychlosti a směru je vybaven dvěma stejnosměrnými modelářskými motory na 6 V. Motory jsou uloženy tak, že se robot pohybuje, respektive otáčí jako tank (diferenciální podvozek). Název robota je samozřejmě odvozen od románu Karla Čapka.

Technické parametry

Napájení: 4x NiMH 2200 mAh.
Řízení: AT89C2051.
Budič: 2x diskretní bipolární T.
Pohon: 2x MIG 2025B 6 V.
Převodovka: šneková 1 : 20.
Snímače: 2x taktilní na čele robota.
Rozměry (š x d x v): 100 x 120 x 60 mm.

Tento malý „robůtek“ je velmi pěkná „hračka“ a jistě potěší mnoho. Byl to můj první robot, který se sám

pohyboval (tedy dokázal i měnit směry). Princip jeho pohybu je primitivně jednoduchý - pokud najde překážku, tak jede jinam, a přesto je výsledek až překvapivě uspokojivý. V ohraničeném prostoru se pohybuje všemi směry, aniž by zadržával o složitá místa, byl dokonce vypuštěn v učebně mezi židle a lavice, což mu nestanovilo žádnou účinnou překážku.

Snímače

Snímače jsou prvky sloužící robotovi pro kontakt s okolním světem. Krakatit obsahuje dva taktilní snímače (snímače dotyku), a to pro rozlišení překážky před robotem vpravo nebo vlevo.

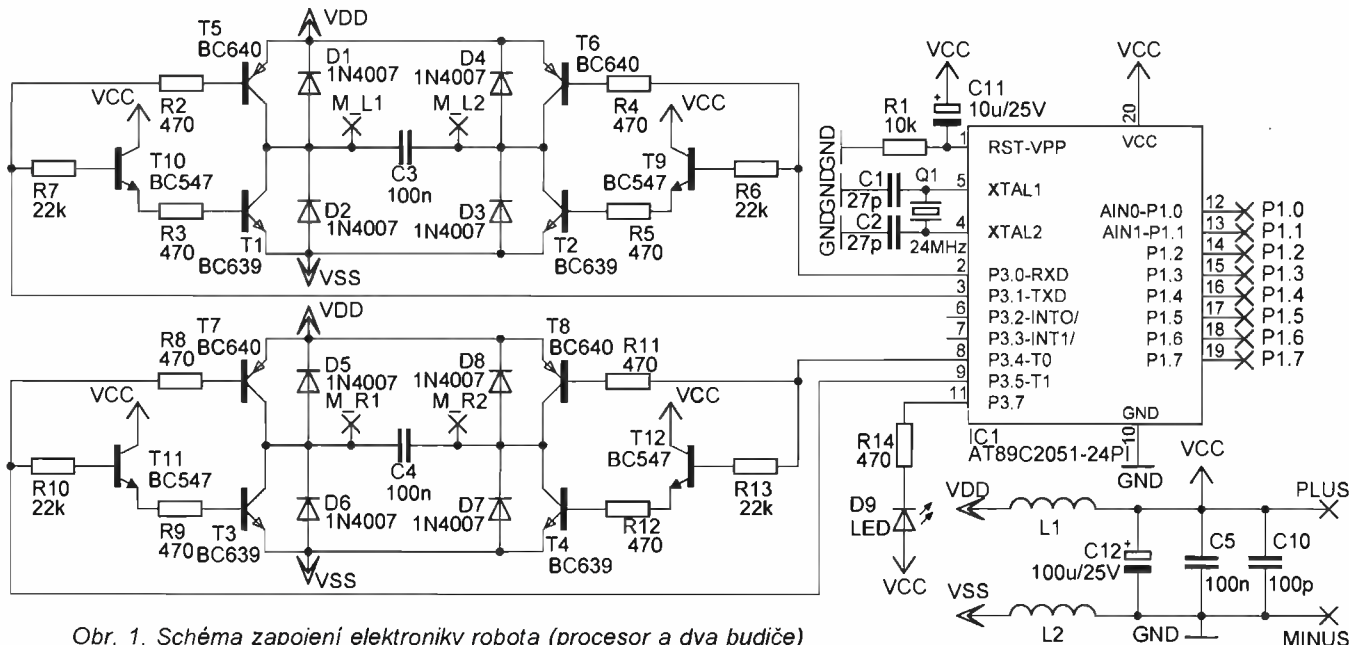
Taktilní snímače jsou jednoduché mechanické spínače instalované v přední části. Jsou tvořeny asi 15 cm dlouhým měděným drátem o \varnothing 0,7 mm a malou spirálkou vytvořenou z odizolovaného zvonkového drátu, který je namotan na \varnothing asi 5 mm. Měděný drát je provlečen spirálkou v místě ukotvení, kde je také zbaven laku a pocínován. Je napojen na napájecí napětí +Ucc a spirála je připojena na



procesor. Aby vstup procesoru „nevisel ve vzduchu“, je uzemněn přes rezistor 1 k Ω . Měděný drát musí procházet spirálou tak, aby se jí vůbec nedotýkal, kontakt je možný jen po dotyku snímače. Zde je nutné si trochu pohrát a správně seřadit průchod drátu spirálkou.

Budiče motorů

Výkonový budič motoru je v provedení tzv. H-Bridge s komplementárními dvojicemi tranzistorů BC639 a BC640 ($I_c = 1$ A; $P_{tot} = 0,8$ W; $U_{ce} = 100$ V). Ve schématu jsou zakresleny tranzistory BC639 a BC640 po jednom v každé části mostu, ve skutečnosti jsou na DPS vždy dva paralelně, aby se zmenšil úbytek Uce. Touto úpravou je dosaženo velmi malého úbytku napětí na mostu, a tím i menší ztráty. Diody 1N4007 jsou zpětné a brání vysokonapěťovým impulsům při spínání motorů. Ke zmenšení rušení slouží C3 a C4.



Obr. 1. Schéma zapojení elektroniky robota (procesor a dva budiče)

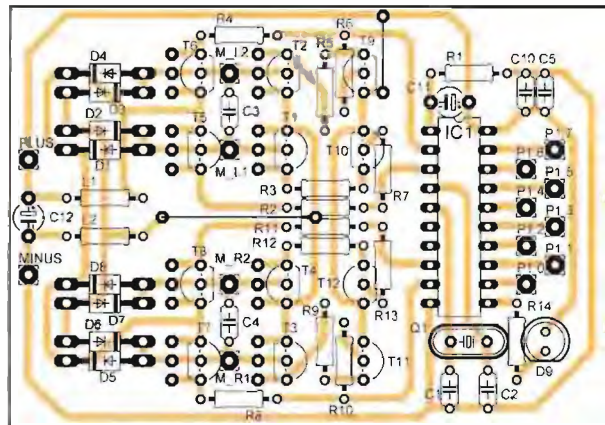
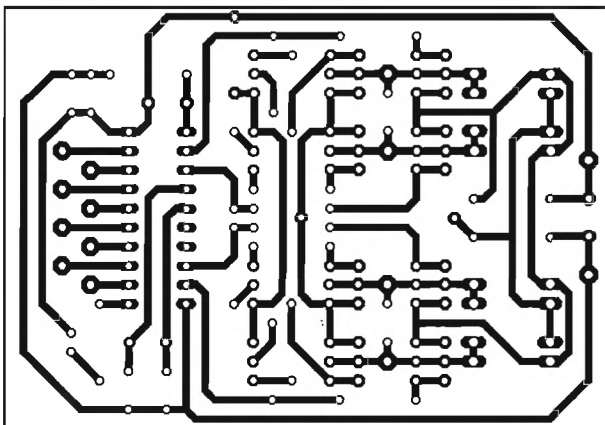
Budič pracuje tak, že na motor je přiváděno napětí, u kterého lze měnit polaritu a pomocí PWM i jeho velikost. Spínáním tranzistorů T9 a T10 (pro pravý motor pak T11 a T12) se na motor přivádí nulový potenciál (GND), jelikož T9 a T10 (T11 a T12) spínají tranzistory v dolní části mostu T2 a T1, které přímo připojí motor k nulovému potenciálu. Pokud je na výstupu procesoru log. 0, jsou přímo sepnuty tranzistory v horní části mostu T6 a T5 (pro pravý motor T8 a T7) a na motoru je kladné napětí baterie.

Poměrným přepínáním tranzistorů v půlmosti (komplementární dvojice, půlmost je tedy vždy T5 a T1, T6 a T2, T7 a T3, T8 a T4) lze regulovat napětí na motoru - za předpokladu, že druhý půlmost je např. sepnut k GND. Poměrem sepnutí tranzistoru v dolní části mostu k době sepnutí tranzistoru v horní části - tedy střídou (PWM), lze regulovat otáčky (otáčky stejnosměrného motoru jsou závislé na napětí a zátěži). Protože použitý procesor AT89C2051 nemá modul PWM, je PWM vytvořeno pomocí softwarového algoritmu.

Abyste rušení vznikající na spínacích motorech omezilo, jsou motory připojeny přes cívky L1 a L2, které jsem vymontoval z nějakého vraku, a ani nevím, jakou mají indukčnost, ale jistě by to fungovalo i bez nich. Když tak použijte nějaké odrušovací tlumivky - např. 1 mH.

Pohon

Pohon robota je realizován dvěma modelářskými stejnosměrnými motory MIG 2025B 6 V (napětí 3 až 12 V; otáčky naprázdno 7200 ot/min při 6 V a 0,08 A). Motory jsou mechanicky uloženy tak, že vždy jeden řídí jednu polovinu robota. Robot se tedy chová jako tank a pro otáčení na místě musí každým motorem točit v opačném směru. Převodovka je tvořena šnekovým převodem 1 : 20 a byla získána z počítadla otáček magnetofonu, celé počítadlo jsem koupil ve firmě Hadex.





Obr. 4. Pohled na robota z boku

Konstrukce

Celá konstrukce je vytvořena z měděných drátů o \varnothing 2 mm, které jsou spojeny pájením. Ložiska kol jsou vytvořena z rozpůlené „trubičky“ (vnitřní kontakt) z lámací svorkovnice. Hřídele kol jsou tvořeny závitovou tyčí M3 a jsou upevněny šrouby M3. Kola jsou ze stavebnice CHEVA. To, co nebylo možné připájet nebo přišroubovat, je uchyceno izolační páskou nebo gumičkami. Elektronika je na jednostranné desce s plošnými spoji.

Deska neobsahuje uzemňovací rezistory 1 k Ω a LED signalizující kontakt čidla.

Na portu 1 je vše zapojeno takto:
 P1.7 - Pravé taktilní čidlo + 1 k Ω na GND.
 P1.6 - Levé taktilní čidlo + 1 k Ω na GND.
 P1.5 - LED pravého čidla.
 P1.4 - LED levého čidla.

Seznam součástek

R1	10 k Ω
R2, R3, R4, R5, R8, R9, R11, R12, R14	470 Ω
R6, R7, R10, R13	22 k Ω
C3, C4, C5	100 nF
C10	100 pF
C11	10 μ F/25 V
C12	100 μ F/25 V
L1, L2	viz text
IC1	AT89C2051-24PI
program na www.aradio.cz	
T1, T2, T3, T4	BC639
T5, T6, T7, T8	BC640
D1 až D8	1N4007
D9	LED, 5 mm, G

Mimo desku:
 taktilní snímače
 2 ks rezistor 1 k Ω
 2 ks rezistor 470 Ω
 2 ks LED 5 mm

Závěr

Krakitit je velmi jednoduchý robot s velmi nízkou pořizovací cenou, konstrukce je z drátu, motory stojí asi 60 Kč jeden, převody byly asi za 5 Kč (nejdražší jsou určité akumulátory).

Přesto je výsledek velmi zajímavý a mě osobně v době jeho zkonstruování velmi mile překvapil. Ohledně výpočetního výkonu je naprosto nenáročný, a pokud by se softwarově nerealizoval PWM, tak vlastně ani není, co programovat.

Následující robot Century již bude o dost složitější.

(Pokračování příště)



Obr. 5. Pohled na robota zhora



Obr. 6. Pohled na robota zepředu

Termostat Bruno 1

Luboš Růckl

Přístroj měří teplotu a v závislosti na nastaveném režimu ovládá přes relé topné nebo chladicí zařízení. Nezávisle se nastavuje teplota zapnutí, teplota vypnutí a ochranná doba ovládaného zařízení. Přístroj je možné propojit prostřednictvím sériového portu s osobním počítačem. Pomocí PC je pak možné přístroj jednoduše nastavit, jednak nepřetržitě sledovat a zaznamenávat naměřené teploty.

Základní technické údaje

- Napájení st:** 12 až 18 V, odběr max. 200 mA.
- Čidlo:** DS18B20.
- Připojení čidla:** sběrnice 1-wire, 3vodičová varianta.
- Max. vzdálenost čidla od přístroje:** podle použitého kabelu až asi 100 m.
- Teplotní rozsah:** -55 až +125 °C (dáno čidlem).
- Přesnost měření teploty:**
- a) od -10 °C do +85 °C - ±0,5 °C (dáno čidlem),
 - b) ve zbylém rozsahu ±2 °C (dáno čidlem).
- Rozlišení měřené teploty:** 0,1 °C.
- Rozsah ochranné doby:** 0 až 255 minut.
- Rozlišení ochranné doby:** 1 minuta.
- Propojení s PC:** Sériový port, 115 200 Bd, 8, N, 1, bez řízení toku dat.

Účel přístroje a zdůvodnění koncepce

Několik let topíme elektrickým akumulacím topením, kde jako akumul-

lační médium slouží nádrž s vodou. Výrobce kotel osadil dvěma (pravděpodobně bimetalovými) termostaty, nastavenými na 110 °C (pracovní termostat) a 112 °C (bezpečnostní termostat). Před časem však pracovní termostat začal zlobit. Místo skokového přepnutí kontakt několik vteřin kmitá. Rozhodl jsem se nahradit zastaralý termostat moderním přístrojem, který může zároveň sloužit jako teploměr. Základem přístroje je mikroprocesor Atmega8. Je levný a svou výbavou se velmi dobře hodí k zamýšlenému účelu.

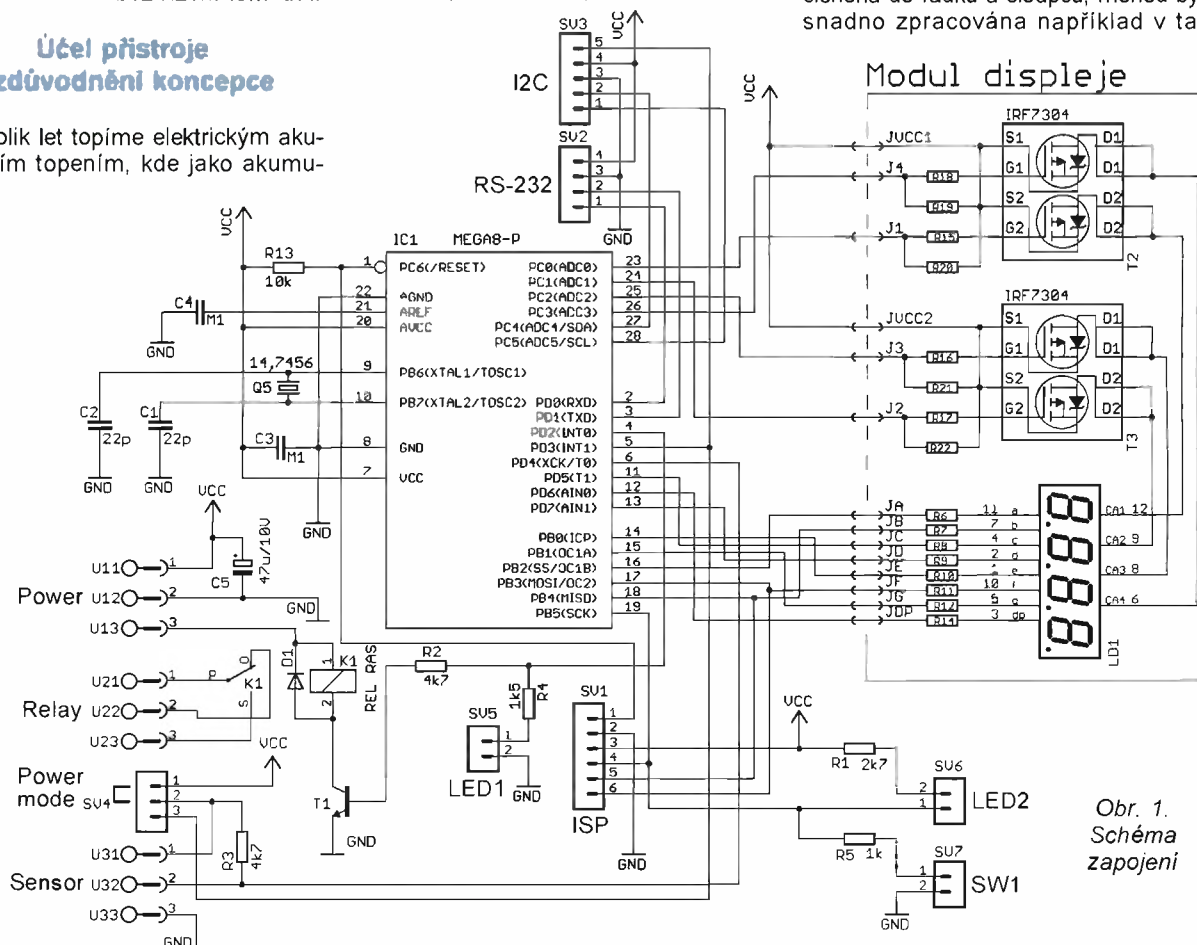
K měření teploty jsem použil obvod DS18B20. Svým rozsahem pro zamýšlený účel dobře vyhovuje a výhodou je, že ho není třeba kalibrovat. Výrobce zaručená přesnost je dostatečná a přenos naměřených dat je zabezpečen kontrolním součtem. K propojení s mikroprocesorem navíc



stačí pouhý jeden vodič (neuvažujeme-li napájení). Po změně programu může být připojeno i více čidel současně.

Jako zobrazovač naměřené teploty jsem zvolil čtyřmístný displej LED. Je dobře čitelný i z větší vzdálenosti a lépe se hodí k montáži do staršího rozvaděče než displej LCD.

Možnost propojení s PC zvyšuje užitnou hodnotu přístroje. PC slouží jednak ke komfortnímu nastavování termostatu (terminálovým programem nebo pro tento účel vyvinutou aplikací), jednak k dlouhodobému sledování a ukládání naměřených teplot. Jeho výstup může sloužit i za základ webového teploměru. Měření probíhá 16x za minutu. Data posílaná do PC jsou v textovém formátu, a protože jsou členěna do řádků a sloupců, mohou být snadno zpracována například v ta-



Obr. 1. Schéma zapojení

bulkovém kalkulátoru. Každý řádek obsahuje pořadové číslo, okamžitou teplotu, průměrnou teplotu (za poslední minutu), tendenci (porovnání okamžité teploty s průměrnou teplotou) a stav výstupu. Pokud se k ukládání dat použije aplikace „Terminál Bruno“, může se do každého řádku ještě vkládat časové razítko.

Přístroj má dva základní režimy: topení a chlazení. V režimu topení je zapínací teplota nižší než vypínací, v režimu chlazení je to naopak. Minimální rozdíl mezi zapínací a vypínací teplotou je 0,2 °C.

Vzhledem k tomu, že některým zařízením nesvědčí časté zapínání a vypínání, je možné použít ochrannou dobu 1 až 255 minut (při 0 je tato možnost vypnuta). Tato funkce spočívá v tom, že po vypnutí se topení

opětovně nezapne dříve, než za nastavenou dobu (i když podle nastavených teplotních mezí již by mělo být zapnuté dříve).

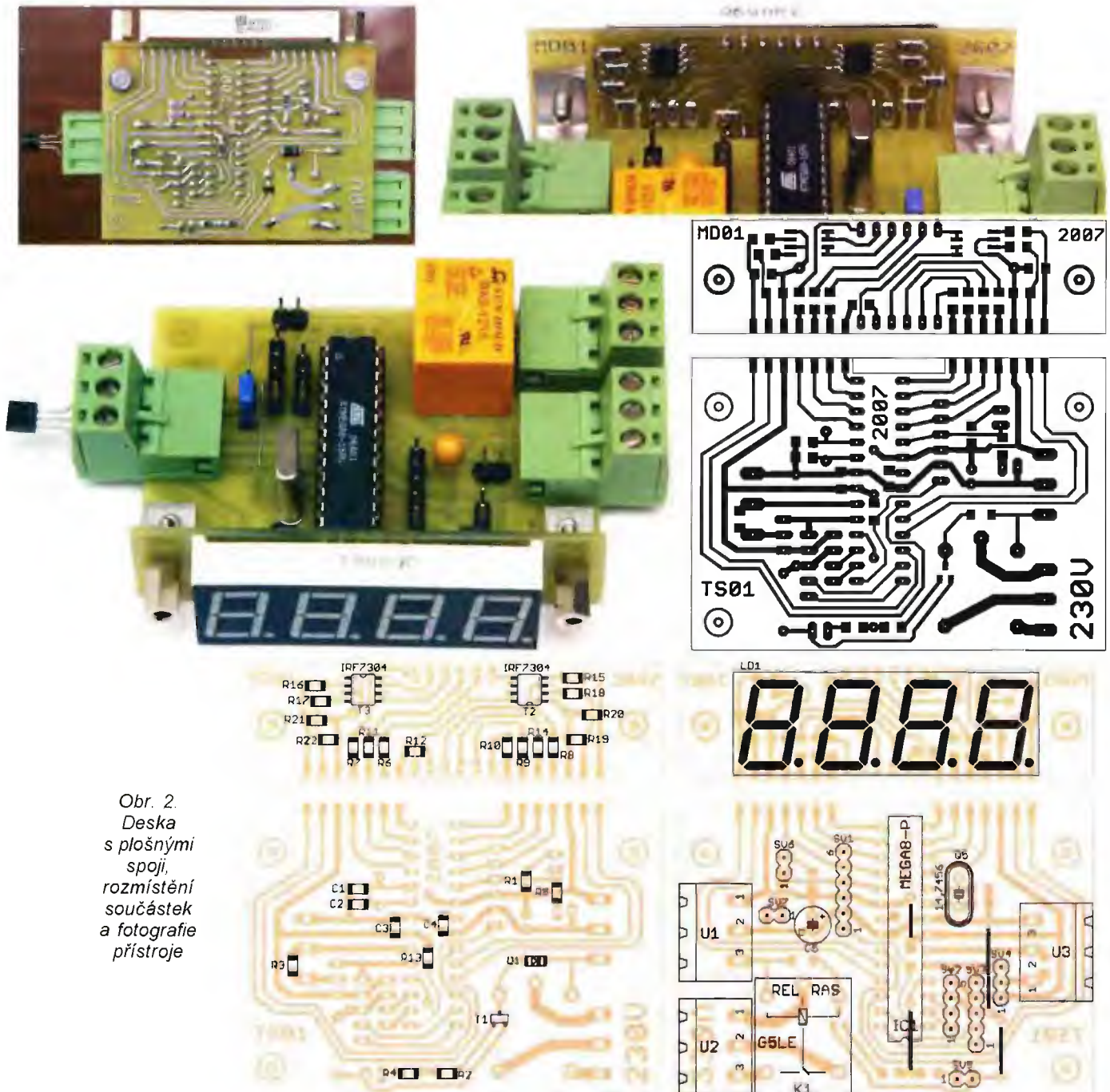
Popis zapojení

Na obr. 1 je schéma zapojení. Srdcem přístroje je mikropočítač Atmega8. K němu je připojen čtyřmístný multiplexní displej LED se společnými anodami typu HD-M514RD (značení GM electronic). Jako budiče jsou použity dvojité tranzistory MOSFET IRF7304. Kromě omezovacích rezistorů 150 Ω jsou na desce displeje ještě rezistory 10 kΩ, které jsou třeba k bezpečnějšímu zhasínání neaktivních číslic. Přístroj funguje i bez nich, ale není možné nahrávat nový firmware přes konektor ISP.

Krystal procesoru kmitá na frekvenci 14,7456 MHz. Od tohoto kmitočtu jsou odvozeny všechny časově závislé veličiny (komunikační rychlost, parametry 1-wire sběrnice, multiplexní řízení displeje atd.)

Zapojení je vlastně velmi jednoduché a nevyžaduje nijak podrobný popis. Na hlavní desce je několik konektorů, realizovaných jednak jednořadou lámací lištou, jednak svorkovnicí typu ARK2500R-A-3P.

- Konektor **Power** je určen pro připojení napájecích napětí.
- Na konektoru **Relay** je vyveden přepínací kontakt relé. K němu se připojuje ovládané zařízení.
- Ke konektoru **Sensor** se připojuje čidlo DS18B20.
- Konektor **ISP** (SV1) je připraven pro případný upgrade firmware.



Obr. 2.
Deska s plošnými spoji, rozmístění součástek a fotografie přístroje

- Konektor **RS-232** (SV2) je určen k propojení s osobním počítačem. Záměrně není opatřen žádným převodníkem. Uživatel si může vybrat mezi několika možnostmi. Bez jakékoliv úpravy lze například použít desítku převodníku z konstrukce „*Jednoduchý digitální osciloskop pro PC*“ pana Dušana Doležala, která byla uveřejněna v PE 10/2006. Další variantou je například USB převodník a možností je mnohem více (proudová smyčka, různé bezdrátové přenosové prostředky atd.).

- Konektor **I2C** (SV3) je v současné době nevyužitý, ale umožňuje po změně firmware rozšířit přístroj o další funkční celky (např. obvod reálného času, paměť, LCD displej atd.).

- Konektor **Power Mode** (SV4) je vlastně přepínač, kterým se volí způsob napájení čidla. Čidlo může být napájeno buď trvale, nebo pouze během měření teploty (tato možnost může teoreticky přispět ke zpřesnění měření, kdy čidlo je méně zahříváno napájecím proudem).

- Ke konektoru **LED1** (SV5) může být připojena dioda LED, která potom indikuje stav relé.

- Konektor **LED2** (SV6) může být použit pro připojení další signalizační diody LED. Ve stávajícím firmware s ní není počítáno (s výjimkou indikace bootloADERu).

- Ke konektoru **SW1** (SV7) může být připojeno tlačítko. V aktuálním firmware s ním není počítáno (s výjimkou aktivace bootloADERu při zapnutí napájení).

Relé RELRAS-1215 je spínáno tranzistorem BC817-25. Paralelně k cíve relé je připojena ochranná dioda 1N4148.

Při větší vzdálenosti čidla od desky je vhodné buď neosazovat rezistor R3 a umístit ho přímo k čidlu, anebo na místo R3 osadit rezistor 10 kΩ a k čidlu dát rezistor rovněž 10 kΩ.

Čidlo by teoreticky mohlo být připojeno pouze dvěma vodiči a napájeno z datového vodiče. Výrobce však v [2] nedoporučuje tuto možnost pro teploty větší než 100 °C. Proto je použita varianta třívodičová.

Mechanická konstrukce

Termostat Bruno 1 sestává ze dvou desek: desky CPU a desky displeje. Obě jsou jednostranné a využívají smíšenou montáž. SMD součástky jsou samozřejmě umístěny ze strany spojů, zatímco klasické součástky jsou na opačné straně. Obě desky jsou spojeny dvěma kovovými úhelníky a propojeny pouze propájením pájecích plošek (viz obr. 2).

Na desce displeje jsou připraveny dvě pájecí plošky, které lze propojit pomocí drátové propojky. V tomto případě by pak stačilo přivést napájecí napětí na desku displeje pouze jed-

nou. Mohlo by se to hodit při případném použití desky displeje v jiné konstrukci.

Výkresy desek s plošnými spoji a rozložení součástek na nich je na obr. 2.

Termostat není umístěn do žádné krabičky – je koncipován jako panelové měřidlo.

Popis funkce

Každých 3,75 sekund je změřena teplota, spočítán průměr za poslední minutu a tendence. Podle naměřené hodnoty je případně zapnuto nebo vypnuto relé a na sériový port jsou odeslány naměřené a vypočtené hodnoty. Logiku fungování vysvětlím například pro režim topení. Vypočtený minutový průměr se porovná s teplotou vypínací. Je-li průměr stejný nebo větší, relé se vypne (i když už je možná vypnuté). Při prvním výskytu tohoto stavu po stavu zapnuto se také spustí měření ochranné doby. Pokud byl průměr menší, porovnává se ještě s teplotou zapínací. Pokud je stejný nebo menší, relé se zapne (ale jen v případě, že neběží ochranná doba). Pokud je průměr větší, relé zůstává ve stejném stavu, v jakém bylo po předchozím měření.

Displej je v multiplexním režimu. Pomocí přerušení je displej přepínán 400x za sekundu. To je naprosto dostatečné, aby nebylo vidět blikání. Aby při pohledu na displej bylo zřejmé, že termostat je v chodu, jednak bliká desetinná tečka a jednak po dobu měření (tedy jednou za 3,75 s) displej krátce zhasne.

Komunikace s PC

Ke konfigurování termostatu je možné použít například program Hyperterminal, ve kterém je třeba nastavit 115 200 Bd, 8 bitů, bez parity, jeden stopbit a bez řízení toku dat. Jakmile je port otevřen, začnou přicházet naměřené hodnoty. Termostat je v každém okamžiku připraven k přijetí konfiguračního či jiného příkazu. Formát všech konfiguračních i ostatních příkazů není třeba si pamatovat. Stačí si pamatovat pouze jeden – a to příkaz **Help*. Po jeho zadání a stisknutí klávesy Enter se na obrazovce objeví tento výpis:

Temporary commands:

```
=====
*Help   This help page
*Status Display configuration parameters
*Version Display firmware version
*Test   Test of LED display
*Update Update firmware (bootloader necessary !)
```

Configuration commands:

```
=====
*Tmp_ON: Temperature for Relay ON
*Tmp_OFF: Temperature for Relay OFF
```

```
*Timer:   Minimal Time for Relay ON
*Mode:    Mode Heating/Cooling
```

Examples of configuration commands:

```
*Tmp_OFF: +99.9<CR> (Space and '+' is not mandatory !)
*Tmp_OFF: 105.7<CR>
*Tmp_ON: 23.0<CR> (',.0' is not mandatory !)
*Tmp_ON: -22<CR>
*Timer: 15<CR>
*Mode: Heating<CR> (Space is not mandatory !)
```

Z uvedeného výpisu je zřejmé, že každý příkaz musí začínat znakem „*“ a končit stisknutím klávesy Enter (tj. „znak“ <CR>). Dále je zřejmé, že firmware je možné „upgradovat“ i přes sériový port. Aby to fungovalo, je v procesoru Atmega8 nahrán bootloADER (viz [3]). Jeho činnost jde aktivovat dvěma způsoby. Buď pomocí příkazu **Update<CR>*, anebo podržením tlačítka SW1 během zapínání napájecího napětí. Nový firmware se do procesoru nahrává pomocí aplikace AVRprog od výrobce čipu – firmy Atmel.

Po příkazu **Status<CR>* obdržíme výpis, podobný tomuto:

```
-----
| Parameter | Value |
|-----|-----|
| Tmp ON    | +22.6 |
| Tmp OFF   | +22.8 |
| Mode      | Heating|
| Timer     | 10    |
|-----|-----|
```

V tabulce jsou uvedeny po řadě zapínací teplota, vypínací teplota, režim (Heating = topení, Cooling = chlazení) a nastavení časovače ochranné doby.

Po zadání příkazu **Version<CR>* obdržíme výpis, podobný tomuto:

```
Thermostat Bruno 1, version 0.15 - 21.07.2007
http://ruckl.wz.cz/bruno_1/bruno_1.html
Copyright (c) Lubos Ruckl 2007
```

Po zadání příkazu **Test<CR>* se postupně jednotlivě rozsvítí všechny segmenty displeje LED.

Formát konfiguračních příkazů je snad dostatečně zřejmý z výpisu po příkazu **Help<CR>*.

Pouze upřesním, že u kladných teplot není třeba zadávat znaménko „+“ a rovněž není povinná mezera mezi dvojtečkou a požadovanou číselnou hodnotou teploty anebo požadovaným režimem termostatu.

Ke komunikaci je také možné použít aplikaci Terminál Bruno. V tomto případě je konfigurování termostatu ještě jednodušší, protože správný formát příkazů zajistí samotná aplikace. Okno uvedeného programu je na obr. 3.

Program je napsán v prostředí Microsoft Visual C# 2005 a potřebuje tedy ke své činnosti mít v PC Microsoft® .NET Framework verze 2.0. Pokud je PC připojeno k Internetu, pro-



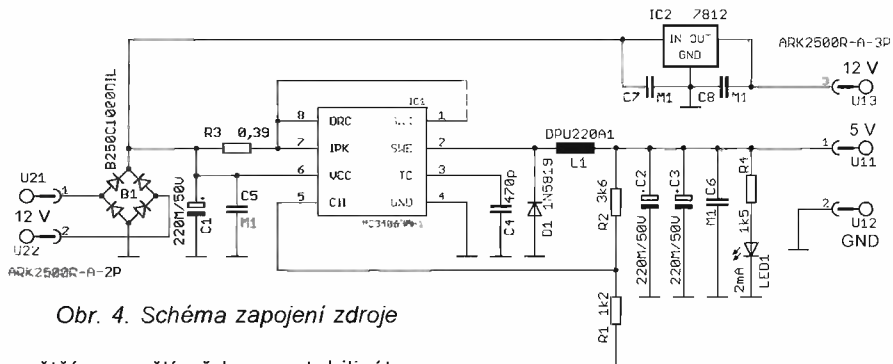
Obr. 3. Program Terminál Bruno

běhne instalace .NET Frameworku víceméně automaticky.

Napájecí zdroj

Popis zapojení

Schéma zapojení zdroje je na obr. 4. Základem napájecího zdroje je integrovaný obvod MC34063AP1 v katalogovém zapojení. Navíc je přidán pouze stabilizátor 7812 pro napájení relé. Bylo by samozřejmě možné použít i relé s cívkou na 5 V. Použité řešení je výhodnější ze dvou důvodů. Jednak je energeticky úspornější (u relé s nižším napájecím napětím je třeba „dohnat“ potřebné ampérzávity větším proudem), jednak možné špičky v napájecím napětí (vznikající při spínání relé) podstatně méně ruší chod mikropočítače. Použitá tlumivka je typu DPU220A1 (podle značení GM electronic). Zdroj má omezení proudu na asi 380 mA (dáno rezistorem R3). Elektrolytické kondenzátory jsou v provedení s nízkým ESR. Rezistory (mimo R3) jsou typu 0204. Optimální napájecí napětí je mezi 12 až 15 V. Při



Obr. 4. Schéma zapojení zdroje

větším napětí už by na stabilizátoru 7812 byla zbytečně velká ztráta.

Mechanická konstrukce

Napájecí zdroj je umístěn na jedné jednostranné desce s plošnými spoji (obr. 5) a je „klasické“ konstrukce (v tom smyslu, že v něm nejsou použity součástky SMD). Mohl by být menší, ale nepotřeboval jsem šetřit místem, a tak je poněkud „řidší“. Pro připojení vstupního střídavého a výstupního stejnosměrného napájecího napětí je na desce místo pro svorky. Tyto svorky však není nutné osazovat a je možné vodiče zapájet přímo do desky.

Závěr

Popsaná konstrukce je sice víceméně jednoúčelová, ale její koncepce umožňuje změnu firmware a doplněním o další funkční jednotky (přes vyvedená rozhraní I²C, ale i RS-232 a 1-wire) najít uplatnění i mnoha dalšími způsoby. Dostatečně dimenzovaný zdroj je pro rozšíření také připraven.

Také samostatný modul displeje nebo zdroj je použitelný i v jiných konstrukcích.

Seznam součástek

V seznamu je použito značení součástek podle GM electronic.

Deska CPU a deska displeje

R1	2,7 kΩ, R1206
R2, R3	4,7 kΩ, R1206
R4	1,5 kΩ, R1206
R5	1 kΩ, R1206
R6 až R12	150 Ω, R1206

R14 až R18	150 Ω, R1206
R13, R19, R20, R21, R22	10 kΩ, R1206
C1, C2	22 pF, CK1206 NPO
C3, C4	100 nF, CK1206 X7R
C5	47 μF/10 V, CT
D1	1N4148 SMD
T1	BC817-25
T2, T3	IRF7304
IC1	Atmega8-16PU
LD1	HD-M514RD
Q5	Q14, 7456 MHz
K1	RELTRAS-1215
U1, U2, U3	ARK2500R-A-3P
SV1 až SV7	1řadá lámací lišta S1G20

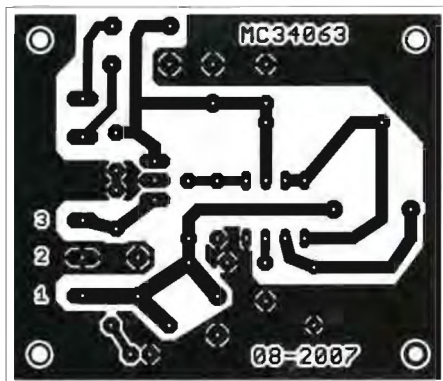
Deska zdroje

R1	1,2 kΩ, 0204
R2	3,6 kΩ, 0204
R3	0,39 Ω, 2 W
R4	1,5 kΩ, 0204
C1, C2, C3	220 μF/50 V
C4	470 pF, CK
C5, C6, C7, C8	100 nF/63 V, CK
D1	1N5819
LED1	LED, 3 mm, 2 mA
IC1	MC34063AP1
IC2	7812
B1	B250C1000DIL
L1	DPU220A1
U1	ARK2500R-A-3P
U2	ARK2500R-A-2P

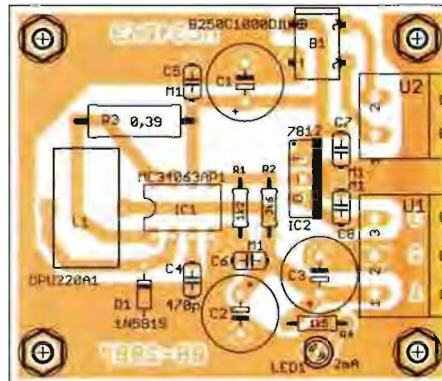
Programy lze stáhnout na stránkách www.aradio.cz.

Použitá literatura

- [1] Datasheet ATmega8. www.atmel.com
- [2] Datasheet DS18B20. www.maxim-ic.com.
- [3] Bootloader pro ATmega8. <http://web.quick.cz/ruckl/Bootloader/bootloader.html>

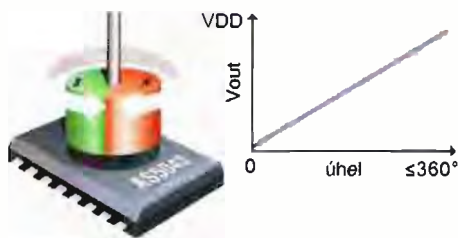


Obr. 5. Deska s plošnými spoji zdroje



Zajímavé obvody

AS5043 - bezkontaktní 10bitový magnetický enkodér s analogovým i digitálním výstupem absolutní polohy



Společnost Austriamicrosystems vyrábí řadu magnetických senzorů jak pro lineární, tak pro rotační pohyb. Dále se obvody dělí podle výstupního rozlišení polohy na 8, 10 a 12bitové, podle typu výstupních dat na obvody s digitálním sériovým výstupem, PWM a analogovým výstupem. Dalším kritériem je způsob snímání, existují obvody s výstupem absolutní polohy nebo obvody s inkrementálním výstupem.

AS5043 je bezkontaktní 10bitový magnetický senzor s analogovým a digitálním výstupem absolutní polohy magnetu. 10 bitů dovoluje v rozsahu 0 až 360° rozlišit celkem 1024 poloh.

AS5043 je tzv. system-on-chip, což znamená, že jde o kompletní systém v jediném pouzdře. Uvnitř obvodu je několik Hallových sond uspořádaných do kruhu okolo geometrického středu pouzdra. Dále se zde nachází Sigma-Delta převodník A/D a signálový DSP procesor plus několik dalších funkčních bloků.

Signál z Hallových sond se po digitalizaci zpracovává v procesoru DSP. K dispozici je tak několik druhů informací. Především informace o absolutní poloze magnetu, dále je k dispozici i informace o vzdálenosti magnetu od vlastního obvodu, která může být použita jako indikace toho, je-li vzdálenost magnetu v doporučených mezích.

Jako vstup je použit laciný běžný dvupólový magnet. Typickým bude magnet o průměru 6 mm a výšce ≥ 2,5 mm. Nejlepší linearitu výstupu je dosaženo, je-li osa magnetu přesně ve středu pouzdra obvodu. Vzdálenost magnetu od povrchu pouzdra (tj. v ose „z“) by měla být taková, aby velikost magnetického pole byla v doporučených mezích. Praktická vzdálenost doporučeného magnetu (o velikosti 6 x 3 mm) je 0,5 až 1,8 mm od povrchu pouzdra obvodu.

Avšak i magnetické pole, které není v doporučeném rozsahu (je přesně popsán v katalogovém listu), lze většinou použít; v takovém případě bude aktivován signál out-of-range (vývod MagRngn přejde do úrovně L) a bude odpojen analogový výstup. Data však budou stále k dispozici na digitálním výstupu.

AS5043 lze konfigurovat pro různé rozsahy úhlů (např. 360°, 180°, 90° a 45°).

Na analogovém výstupu V_{out} je napětí, jehož velikost proporcionálně odpovídá úhlu natočení magnetu. Napěťová reference vnitřního převodníku D/A, který poskytuje analogový výstup, je brána buď z vnitřního zdroje referenčního napětí nebo z externího zdroje na vývodu DACref.

Digitální výstup AS5043, kterým je 10bit Absolute Synchronous Serial Interface (SSI), poskytuje sériová data ve formě 16bitových slov, kdy prvních 10 bitů obsahuje informace o poloze magnetu D[9:0], dalších 6 bitů obsahuje systémové informace, jako jsou OCF, COF, LIN, Parita a Magnetic Field status (increase/decrease/out of range).

Obvod je určen např. pro bezkontaktní snímání polohy mechanismů, polohy plynového pedálu nebo snímání polohy světlometů v automobilovém průmyslu, či jako náhrada potenciometrů nebo otočných voličů.

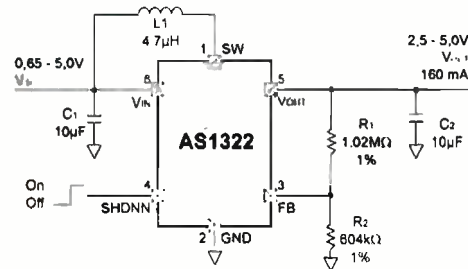
Obvod lze napájet napětím 3,3 nebo 5 V. Základní zapojení obvodu je velmi jednoduché a je-li požadován pouze analogový výstup, postačí připojení 3 vodičů - viz obr. 1. AS5043 je vyráběn pro široký rozsah teplot -40 až +125 °C (automotive) a je dodáván v SMD pouzdru SSOP-16.

Katalog austriamicrosystems.com

AS1322 zvyšující DC/DC měnič 2,5 až 5 V

AS1322 je synchronní zvyšující DC/DC měnič s vysokou účinností 95 %. Je určen pro vstupní napětí od 0,65 do 5 V (startovací napětí alespoň 0,85 V) a výstupní napětí od 2,5 V (do 160 mA) do 5 V (do 220 mA). Primárně je tedy určen pro napájení zařízení z jednoho napájecího článku.

Vysoká pracovní frekvence 1,2 MHz a vnitřně kompenzovaný PWM proudový



Obr. 2. Doporučené zapojení AS1322

režim umožňují zkonstruovat velmi spolehlivý zvyšující měnič s minimem součástek.

Obvod AS322 existuje ve dvou provedeních. Ve verzi A1322A je obvod s automatickou funkcí přechodu do úsporného režimu, poklesne-li výstupní proud pod určitou úroveň (ta se programuje ve výrobě). Verze A1322B pracuje v běžném módu.

Dále obvod obsahuje funkci „Shut-down“, která je aktivována přechodem vývodu SHDN do nízké úrovně. V tomto režimu se obvod vypne a přejde do stavu nízké spotřeby, max. 1 µA. Na výstupu je přitom napětí V_{in} 0,6 V, což lze výhodně použít jako zálohovací napětí např. pro mikroprocesor nebo obvod reálného času RTC. Není-li SHDN použito, měl by být tento vývod připojen přímo na výstupní napětí.

Velikost výstupního napětí je nastavena děličem R1 a R2 podle vztahu:

$$V_{out} = 1,23(1 + (R1/R2)).$$

Vysoká pracovní frekvence 1,2 MHz umožňuje na místě L1 použití malé cívky SMD, přičemž jsou doporučeny tyto indukčnosti:

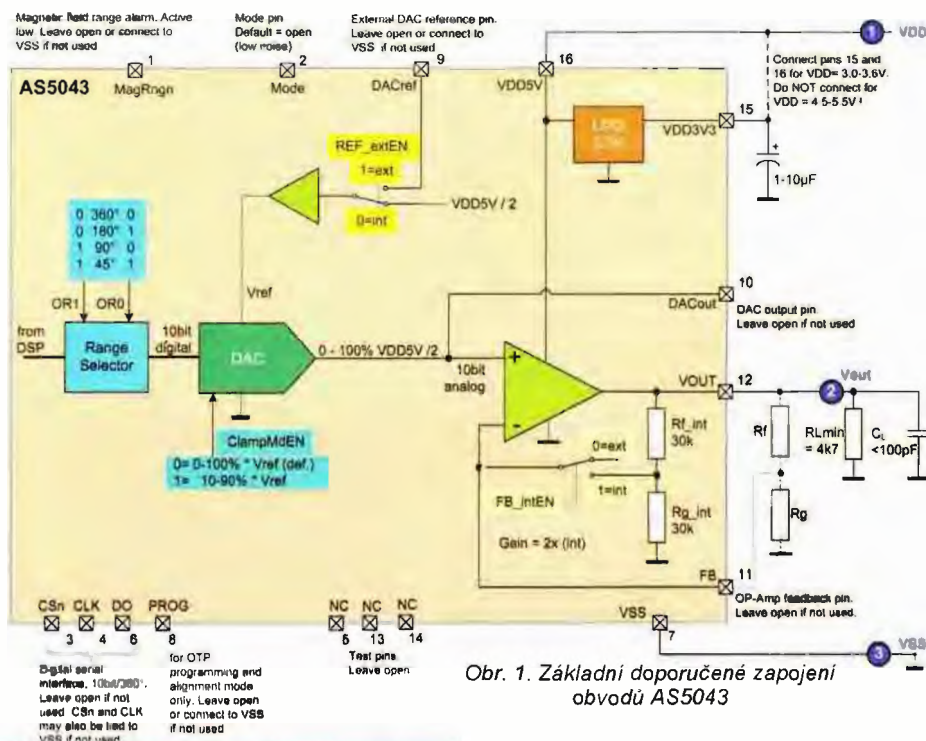
- 3,3 µH pro aplikace ≤ 3,6 V,
- 4,7 µH pro aplikace > 3,6 V.

Prakticky lze použít cívky od indukčnosti 3,3 do 10 µH, např. SUMIDA indukčnosti SMD, řady CD43 nebo CR43.

Obvod AS1322 je dodáván v malém 6vývodovém SMD pouzdru TSOT-23.

Katalog austriamicrosystems.com

Bližší údaje na www.spezial.cz



Obr. 1. Základní doporučené zapojení obvodů AS5043

Indikátor nerozsvícených světel

Jaroslav Belza

Popsaný indikátor připomene řidiči automobilu, že zapomněl rozsvítit světa. Jeho výhodou je jednoduchá konstrukce, minimální zásah do vozidla a nulová klidová spotřeba. Nerozsvítíme-li světa asi do 40 s po zapnutí zapalování, začne indikátor pípat.

Zapojení indikátoru je na obr. 1. Do elektroinstalace vozu se připojuje dvěma vodiči. Vodič SP se připojí za spínací skříňku do místa, kde se objeví napětí 12 V po otočení klíčku v zapalování. Vodič SV se připojí do místa, ve kterém se objeví 12 V po rozsvícení světel. Při zhasnutých světlech je vývod SV spojen přes vlákna žárovek s kostrou vozu. Vodiče s požadovanými napětími jsem našel ve svém voze v kabelu k autorádiu.

Při zapnutém zapalování a zhasnutých světlech je na IC1 přivedeno napájecí napětí přes diodu D2 a rezistor R1. Kondenzátor C2 je vybit a na vstupu reset (vývod 12) je velké napětí. Oscilátor obvodu (R3, R4, C3) nekmitá a indikátor mlčí. Jak se kondenzátor C2 nabíjí, napětí na vstupu reset se zmenšuje a dosáhne-li přibližně poloviny napájecího napětí, oscilátor se rozkmitá. Kmitočet oscilátoru je přibližně 25 kHz. Po vydělení šestnáctí je na vývodu Q4 signál s kmitočtem asi 1,5 kHz, který je přiveden na piezoelektrický měnič PE1. Kdyby-

chom druhý vývod měniče připojili na zem nebo na kladné napájecí napětí, ozýval by se nepřerušovaný tón. Zde je tón přerušován tranzistorem T1. Vývody G a S tranzistoru jsou připojeny na výstupy dalších děliček obvodu 4060 s podstatně nižším kmitočtem. Tranzistor je sepnut a tón se ozývá jen tehdy, je-li na vývodu Q12 úroveň H a na vývodu Q14 úroveň L. Substrátová dioda, která je mezi vývody D a S tranzistoru, funkci nevádí. Elektrický totiž piezoelektrický měnič představuje kondenzátor, který se při zavřeném tranzistoru přes substrátovou diodu nabije, a dále se napětí na něm nemění.

Dobu, za kterou začne indikátor pípat, určuje kapacita C3 a odpor R2. Původně jsem použil rezistor R2 s odporem 1 M Ω , avšak prodleva asi 7 s se ukázala jako příliš krátká. Dioda D1 zajistí rychlé vybití C2 po odpojení napájecího napětí.

Pro úplnost je třeba se zmínit ještě o rezistoru R1. Vstup reset obvodu

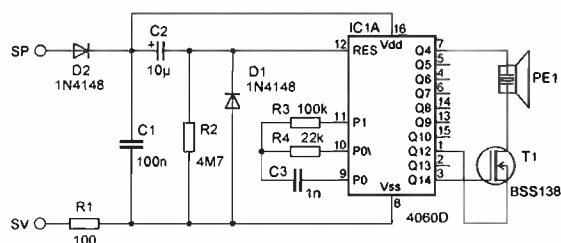
4060 totiž není ošetřen Schmittovým klopným obvodem. V okolí rozhodovací úrovně vstupu začne sice oscilátor kmitat, ale jeho kmitočet se mění, takže místo prvního pípnutí indikátor zakňourá. Zapojením rezistoru R1 se tento jev prakticky odstraní. V okolí rozhodovací úrovně na vstupu se totiž podstatně zvětší odběr IO a na R1 vznikne úbytek napětí. Zatímco se tedy napětí na C2 zvětšuje, napájecí napětí se krátkodobě zmenší, čímž se přechod přes rozhodovací úroveň vstupu urychlí.

Indikátor je osazen součástkami SMD na desce s plošnými spoji podle obr. 2 a 3. Oproti vzorku na fotografiích byla deska zvětšena o proužek, za který lze indikátor připevnit pod palubní desku vozu např. vázacím páskem. Já jsem nechal indikátor zavěšený na přívodních drátech, což není zrovna optimální způsob uchycení.

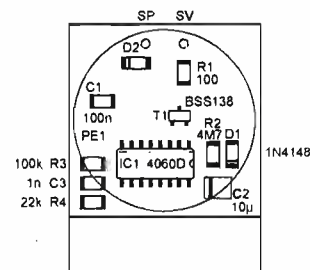
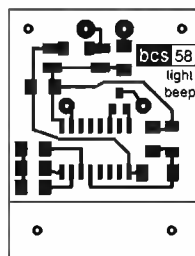
Zapojení nemá žádné záludnosti a indikátor by měl fungovat na první zapojení. Necítíte-li se na pájení SMD, můžete indikátor postavit na kousku univerzální desky z klasických součástek. Jako T1 pak použijte např. BS108.

Seznam součástek

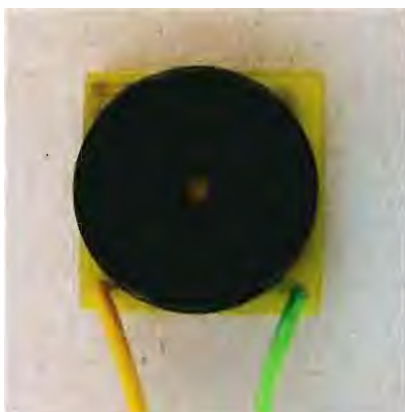
R1	100 Ω , SMD 1206
R2	4,7 M Ω , SMD 1206
R3	100 k Ω , SMD 1206
R4	22 k Ω , SMD 1206
C1	100 nF, SMD 1206
C2	10 μ F/16 V, SMD B
C3	1 nF, SMD 1206
D1, D2	1N4148 SMD SOD80
T1	BSS138
IC1	CMOS 4060D
PE1	KPE112



Obr. 1. Zapojení indikátoru nerozsvícených světel



Obr. 2 a 3. Deska s plošnými spoji a rozmístění součástek



Obr. 4 a 6. Fotografie osazené desky, vrchní strany indikátoru a hotového indikátoru ve směřovací pásce

Jednoduchý televizní terminál

Stanislav Pechal

Jestliže vytváříte své konstrukce s mikrořadiči, můžete narazit na problém, jak uživateli vhodným způsobem předat data zpracovávaná mikrořadičem. Pro malé množství informace stačí pár LED, sedmissegmentový displej nebo malý alfanumerický LCD. Obtíže nastanou, pokud je potřeba zobrazit velké množství informací. Větší LCD jsou drahé a u grafických displejů i náročně na obsluhu. Je samozřejmě možné poslat data po sériové lince do osobního počítače. Jenomže ten je obvykle využíván k jiným účelům nebo obsazen jiným uživatelem...

Také jsem byl postaven před podobný problém. Pro jeho řešení jsem zvolil jako zobrazovací jednotku obyčejný televizor. V současnosti, kdy se přechází na digitální televizi a řada domácností obměňuje televizory za modernější typy s plazmovou nebo LCD obrazovkou, jsou starší TV přijímače odloženy „jako náhradní“ a někde zahájejí. Případně nebývá problém za velmi levný peníz někde starší televizi získat.

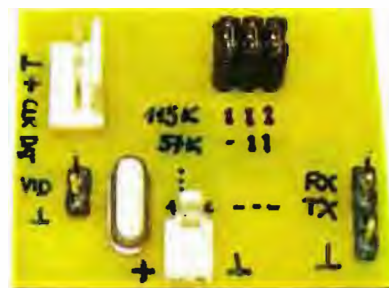
Cíl konstrukce

Zobrazovací jednotka musí být co nejjednodušší. K zobrazení dat bude postačovat alfanumerický (textový) displej s omezenou semigrafikou. Pro celou konstrukci musí stačit jeden integrovaný obvod - mikrořadič. Aby bylo možné data i zadávat, je vhodné připojit k modulu i klávesnici.

Sestavovat nějakou klávesnici z tlačítek by bylo mechanicky složité a design výrobků není u amatérských konstrukcí nejsilnější stránkou. Speciální klávesnice nebývají zase dostupné, nebo jsou poměrně drahé. Proto jsem pro zadávání dat zvolil

běžnou klávesnici používanou u osobních počítačů IBM PC. Řeší se tím jak mechanický design, tak variabilita – k dispozici jsou všechny potřebné znaky. Ekonomické hledisko je také velmi příznivé a dostupnost je prakticky nepřekonatelná. Nevýhodou je její velikost, ale při použití televizoru to asi tolik nevádí.

Navrhl jsem dvě varianty terminálu. V provedení „vestavném“ je možné modul umístit do vyrobeného přístroje. Druhé provedení je ve formě samostatné krabičky s vlastním napájením, která nahradí osobní počítač jako terminál.

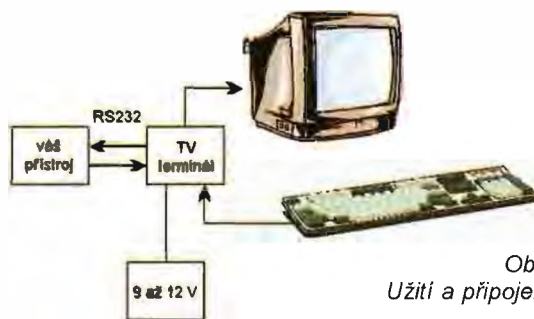


Technické údaje

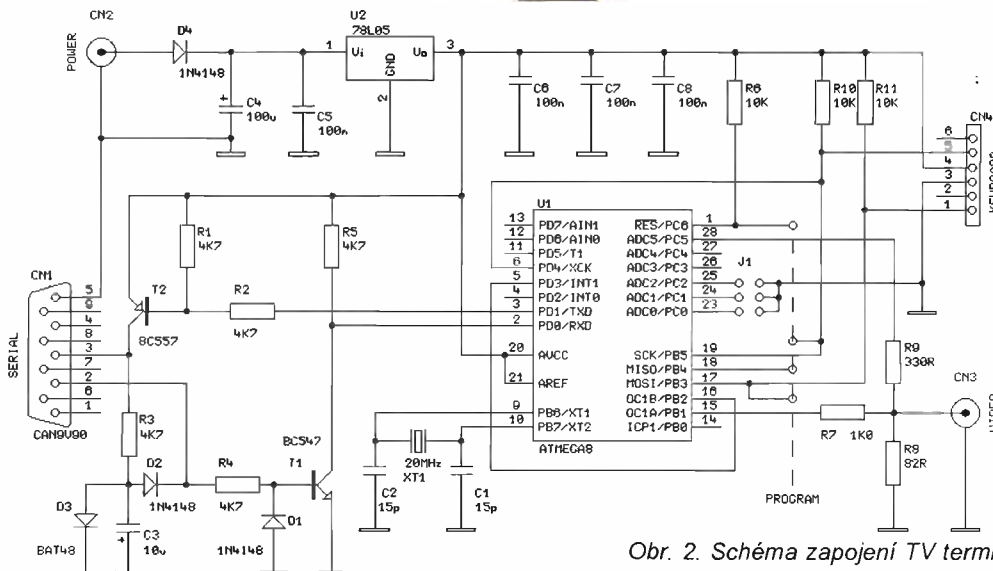
- Režim zobrazení: černobílý.
- Zobrazení textu: 40 x 25 znaků.
- Zobrazení semigrafiky: 80 x 75 „bodů“.
- Zobrazované znaky: ASCII 32 až 127.
- Připojená klávesnice: IBM PC AT kompatibilní.
- Počet řídicích znaků: 11.
- Rychlost sériové komunikace: 1200 Bd až 115,2 kBd.
- Napájecí napětí: 9 až 12 V nebo 5 V (vestavné provedení).
- Odběr proudu: asi 30 mA + odběr klávesnice.

Zapojení

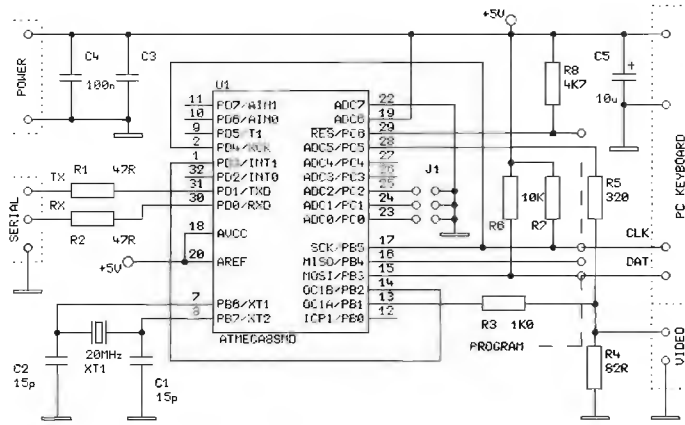
Modul TV terminálu se používá velmi snadno. Videovýstup se propojí s videovstupem televizoru (pro televizory bez videovstupu by bylo nutné použít vř modulátor). Propojkami se zvolí požadovaná komunikační rychlost s mikrořadičem. K modulu je



Obr. 1. Užití a připojení TV terminálu



Obr. 2. Schéma zapojení TV terminálu



Obr. 3. Zapojení vestavné verze

možné připojit klávesnici (ale není to nezbytně nutné). Po přivedení napájecího napětí se na obrazovce objeví úvodní text s výpisem nastavených parametrů a asi po 3 sekundách je již terminál plně v provozu.

Schéma zapojení je velmi podobné pro obě verze terminálu. Liší se pouze tím, že verze pro samostatné použití má proti vestavnému provedení doplněn stabilizátor napájecího napětí a jednoduchý interfejs sériové linky. Aby bylo možné připojit sériovou linku na signály s úrovní odpovídajícími RS232, je na vstup připojen jednoduchý převodník úrovní se dvěma tranzistory.

Vlastní zapojení nemá žádné základnosti ani nastavovací prvky. Veškeré funkce zajišťuje mikrořadič U1. Pro zobrazení dostatečného počtu znaků na displeji je nutné, aby paměť RWM v mikrořadiči měla alespoň 1 KB. Z možných variant byl vybrán

typ ATmega8. Jde o dostupný, levný a dobře známý mikrořadič.

U1 musí obsluhovat 3 na sobě nezávislé procesy:

- Generování videosignálu.
- Příjem znaků z klávesnice a jejich odesílání na sériovou linku.
- Příjem znaků ze sériové linky a jejich ukládání do paměti pro zobrazení.

Bylo komplikované zajistit nezávislost všech procesů a především zcela přesné časy generování videosignálu. Program byl vytvořen v assembleru a jeho přeloženou formu naleznete na www.aradio.cz v sekci programy.

Procesor je taktován hodinami o maximálním povoleném kmitočtu 20 MHz. Pro optimální časování by bylo lepší použít krystal 22 MHz, ale kvůli reprodukovatelnosti zapojení jsem zůstal u 20 MHz, i když předpokládám, že většina mikrořadičů by „přetaktování“ snesla. Cenou za ten-

to ústupek jsou mírně různé horizontální šířky bodů v zobrazovaných znacích. U amatérské konstrukce snad tento detail prominete (nebo si ho možná ani nevšimnete :-).

Provedení samostatného terminálu má proti vestavné verzi doplněny obvody napájení a převodníku na úroveň podle RS232. Aby se zapojení nekomplikovalo, inspirován biprogramem jsem použil jednoduchý převodník se dvěma tranzistory. Použijete-li krátké spojovací kabely na sériové lince, pracuje převodník spolehlivě i při nejvyšší nastavené rychlosti. U delších kabelů by se kvůli jejich kapacitě mohl objevit problém s přenosem nejvyšších rychlostí. U obou verzí terminálu také dejte pozor na to, že napájí i připojenou klávesnici. Je potřeba počítat s proudovou rezervou. Běžné klávesnice mají odběr poměrně malý, některé však při napájení 12 V způsobí přehřívání stabilizátoru U2, protože mají odběr i přes 100 mA. Pak je nutné zmenšit velikost napájecího napětí na 8 V nebo použít výkonnější typ stabilizátoru.

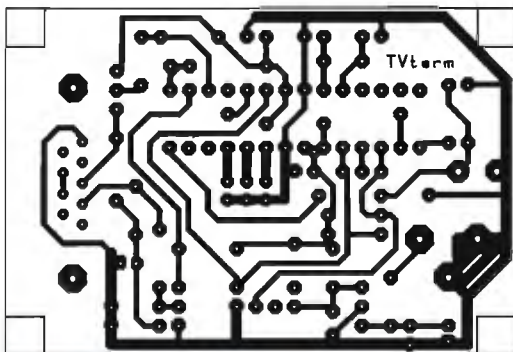
Stavba a oživení

Obě zařízení nejsou náročná na stavbu ani oživení. Po osazení desky s plošnými spoji a její kontrole stačí pouze naprogramovat mikrořadič. Na desce jsou připraveny plošky pro připojení sériového programátoru. Doporučuji např. skvělý biprog. Při programování nastavte konfigurační propojky mikrořadiče tak, aby bylo RESET = ON, BROWN-OUT LEVEL 4.0V, OSCILATOR = EXT. CRYSTAL HIGH FREQ.

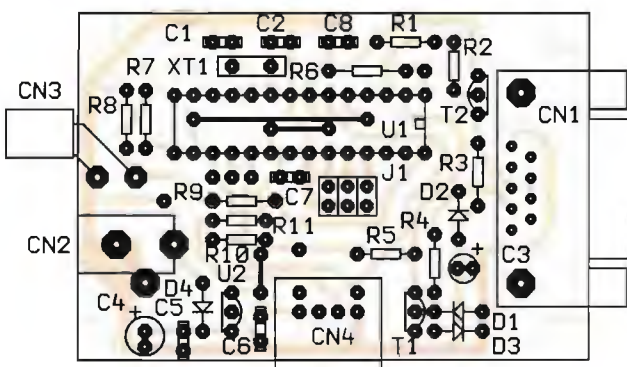
Pokud kmitá oscilátor správně, měl by se na obrazovce objevit úvodní nápis a pak blikající kurzor. V případě, že televizor není schopen synchronizace, upravte mírně odpor rezistoru R7 (R3 u vestavné verze).

K jinému mikrořadiči se vestavný terminál připojuje přímo. Logické úrovně signálu odpovídají standardní konvenci (log „1“ = 5 V). Na první zkoušku doporučuji připojit k terminálu klávesnici a propojit vstup a výstup sériové linky. Psaní na klávesnici by se mělo projevit na obrazovce.

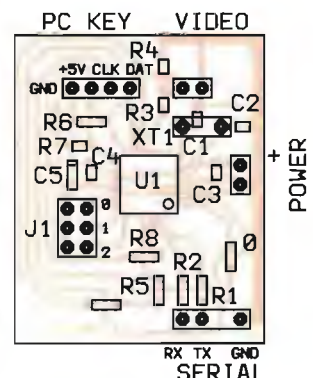
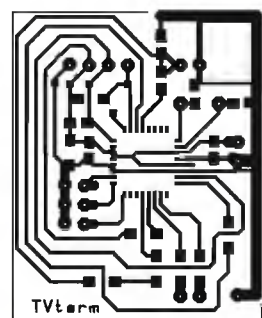
Samostatná jednotka má desku s plošnými spoji navrženu tak, aby



Obr. 4. Deska s plošnými spoji pro verzi terminálu z obr. 2



Obr. 5. Rozmístění součástek na desce terminálu



Obr. 6 a 7. Deska s plošnými spoji a rozmístění součástek pro vestavnou verzi terminálu

zapadla do krabičky KG22M, která je použita např. v již zmíněném programátoru biprog. Do boků je nutné vypilovat 3 obdélníkové díry (stylem „přílož a odměř“) a vyvrtat 1 díru pro CINCH konektor videosignálu.

Použití terminálu

TV terminál rozeznává tři typy přicházejících dat:

1. Řídící znaky (celkem 11 vybraných znaků).
2. Zobrazované ASCII znaky s kódem 32 až 127.
3. Semigrafické znaky 128 až 191.

Všechny ostatní řídicí znaky jsou zobrazeny jako plný čtvereček. Znaky 192 až 255 nevyvolají žádnou akci.

Použité řídicí znaky jsou uvedeny v tabulce 1. Je třeba podotknout, že význam řídicích znaků SOH, STX a DC1 až DC4 jsem upravil podle svých potřeb. Pro tak jednoduchou konstrukci je emulování např. terminálu VT100 zbytečně složité a ovládání TV terminálu se tímto zjednodušením zrychlovalo. Po zapnutí je předvolen přechod na nový řádek s použitím CR+LF.

Pozice znaků na obrazovce je určena od levého horního rohu. Levý horní roh má pozici 0, 0 - pravý dolní roh pak 39, 24.

Semigrafika dělí plochu každého znaku na 6 políček. Význam kódu semigrafických znaků vysvětluje obr. 8.

Volitelně je možné připojit klávesnici kompatibilní s IBM PC AT. Lze použít obě verze – s konektorem PS2 i původním DIN5. Na desce s plošnými spoji samostatné jednotky je připraven konektor pro verzi PS2. Pro konektor DIN5 je potřeba použít redukci DIN5/PS2.

Běžné znaky anglické klávesnice se zadávají přímo. Zvláštní znaky (např. řídicí znaky nebo znaky nad hodnotu 128) lze také zadávat. Po stisknutí levé klávesy ALT můžete zadat dvě číslice určující hexadecimální hodnotu. Např. znak LF zadáte stisknutím „levý ALT“ + „0“ + „A“. Tímto způsobem lze zadávat všechny znaky od hodnoty 0 do 255.

Jako pozůstatek vývoje programu má klávesnice ještě jeden speciální režim. Pokud zmáčknete klávesu F12, přepne se terminál do režimu SCAN kódů. Zmáčknutí libovolné klávesy vyšle z terminálu základ tzv. SCAN

kódu klávesnice v textovém tvaru. Např. po stisknutí kláves „A“ a „B“ vyšle terminál textový řetězec „1C 32“. Tento režim opět zrušíte stisknutím klávesy F12.

Fungující komunikace terminálu s připojeným zařízením je podmíněna nastavením shodných parametrů sériové linky u obou zařízení. Komunikace je vždy osmibitová a rychlost se nastavuje propojkami přepínače J1. Nastavené parametry jsou zobrazeny po zapnutí na obrazovce.

Závěr

Uvedený TV terminál je jednoduchá konstrukce, kterou zvládne i začínající elektronik. Je určen pro připojení k zařízením, jejichž řídicí část obstarává jednočipový mikro počítač. Většina mikrořadičů již má vestavnou jednotku sériové komunikace, takže komunikace s okolním světem může být za pomoci TV terminálu velmi snadná.

Využití tento jednoduchý a levný přístroj najde:

- u zařízení, která zobrazují větší množství dat,
- při ladění programu v mikrořadiči (na počítači tvořím a na TV nechám vypisovat kontrolní data),
- pokud se vám nechce kvůli jednoduchému nebo dočasnému přístroji vyrábět klávesnici a displej.

Seznam součástek

Samostatný terminál (obr. 2, 4 a 5), klasické součástky

- R1 až R5 4,7 kΩ, miniaturní, např. R0207
- R6, R10, R11 10 kΩ, miniaturní
- R7 1 kΩ, miniaturní
- R8 82 Ω, miniaturní
- R9 330 Ω, miniaturní
- C1, C2 15 pF, keramický
- C3 10 μF/16 V, elektrolytický nebo tantalový
- C4 100 μF/16 V, elektrolyt.
- C5 až C8 100 nF, keramický
- D1, D2, D4 1N4148

Obr. 9. Porovnání velikosti obou verzí terminálu

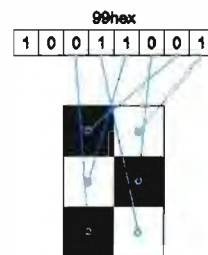


- D3 BAT48
- T1 BC547 nebo podobný NPN
- T2 BC557 nebo podobný PNP
- U1 ATMEGA8-16, DIL28 78L05
- U2 20 MHz krystal
- XT1 CANNON 9 MALE do desky s plošnými spoji
- CN1 NAZ 2.5 napájecí konektor 2,5 mm do desky s plošnými spoji
- CN2 CINCH FEMALE na panel
- CN4 Mini DIN6 FEMALE1 (PS2) do desky s plošnými spoji
- J1 JUMPER 3x2, kolíky a propojky

Vestavná verze terminálu (obr. 3, 6 a 7), součástky SMD

- R1, R2 0 až 47 Ω, 1206
- R3 1 kΩ, 0805
- R4 82 Ω, 0805
- R5 100 Ω + 220 Ω, 1206
- R6, R7 10 kΩ, 1206 a 0805
- R8 4,7 kΩ, 1206
- C1, C2 15 pF, keramický 0805
- C3, C4 100 nF, keramický 0805
- C5 10 μF/10 V, tantal. SMD
- U1 ATMEGA8-16, TQFP32
- XT1 20 MHz krystal
- J1 JUMPER 3x2, kolíky a propojky

propojovací kolíky podle způsobu připojení



Obr. 8. Kódování semigrafických znaků



Tab. 2. Nastavení přenosové rychlosti

Rychlost	J1 - 2	J1 - 1	J1 - 0
115 200 Bd	ON	ON	ON
57 600 Bd	ON	ON	OFF
38 400 Bd	ON	OFF	ON
19 200 Bd	ON	OFF	OFF
9 600 Bd	OFF	ON	ON
4 800 Bd	OFF	ON	OFF
2 400 Bd	OFF	OFF	ON
1 200 Bd	OFF	OFF	OFF

Tab. 1. Řídící znaky TV terminálu

Znak	Dekadický	Hexa	Popis
SOH	1	0x01	Nastaví přechod na nový řádek CR nebo LF (Unix, Apple)
STX	2	0x02	Nastaví přechod na nový řádek CR+LF (Microsoft)
BS	8	0x08	Zpět o 1 znak
TAB	9	0x09	Horizontální TAB - posune kurzor na pozici dělitelnou 8
LF	10	0x0A	Odrádkování - nový řádek (viz výše)
FF	12	0x0C	Nová obrazovka (vymaže obrazovku)
CR	13	0x0D	Návrat na začátek řádku (viz výše)
DC1	17	0x11	Kurzor zapnutý
DC2	18	0x12	Kurzor vypnutý
DC3	19	0x13	Následující bajt nastaví pozici X kurzoru
DC4	20	0x14	Následující bajt nastaví pozici Y kurzoru

Zesilovač k PC

Eduard Řiha

Protože si často pouštím při práci na PC hudbu a zvuková karta nemá výkonový zesilovač, rozhodl jsem se si přiměřený zesilovač postavit. Aby byl zesilovač využitelnější, doplnil jsem ho i o tónové korekce, i když se dají realizovat softwarově.

Základní technické údaje

Zesílení koncového zesilovače: 20 dB.
 Rozsah regulace hlasitosti: -80 až +21,5 dB.
 Rozsah regulace hloubek na 40 Hz: -19 až +17 dB.
 Rozsah regulace výšek na 16 kHz: -15 až +15 dB.
 Harmonické zkreslení: 0,3 %
 Napájecí napětí: 12 V.

Popis konstrukce

Celý zesilovač je velmi jednoduchý a pracuje na první zapojení bez nastavování. Je složen z desky korekčního zesilovače, koncového zesilovače a napájecího zdroje.

Schéma korekčního zesilovače je na obr. 1, schéma koncového zesilovače je na obr. 2. Korekční i koncový zesilovač jsou v zapojení doporučeném výrobcem a obsahují minimální množství součástek. Integrovaný obvod TDA1517 je připevněn k chladiči, kterým byl v mém případě hliníkový plech o rozměrech 5 x 10 cm.

Desky s plošnými spoji pro korekční a koncový zesilovač jsou na obr. 3, rozmístění součástek pak na obr. 4. Potenciometry nejsou umístěny na desce, ale jsou upevněny přímo na čelním panelu přístrojové skříňky. Jejich příslušné krajní vývody jsou navzájem propojeny a jedním vodičem zapojeny do označených vývodů na desce (GND a potenciometry). Střední vývody jsou zapojeny na příslušné

vývody na desce. Všechny signálové vodiče jsou vedeny stíněnými kabely. Přívody k potenciometrům stínit není třeba. Na zadním panelu přístrojové skříňky jsou vstupní konektory CINCH a svorky pro připojení reproduktorů.

Napájecí zdroj je zapojen podle obr. 5. Síťový spínač je umístěn na čelním panelu. Mezi spínačem a transformátorem je zapojena skleněná přístrojová pojistka 200 mA.

Seznam součástek

Korekční zesilovač:
 R1 až R4 potenciometry lin. 47 nebo 50 kΩ

R5 2,2 kΩ
 C1, C2 2,2 μF/25 V
 C3, C4 56 nF, svitkový
 C5, C6 15 nF, svitkový
 C7 220 nF, keramický
 C8 100 μF/16 V
 C9, C10 4,7 μF/25 V
 C11 až C14 100 nF
 IO1 TDA1524

Koncový zesilovač:

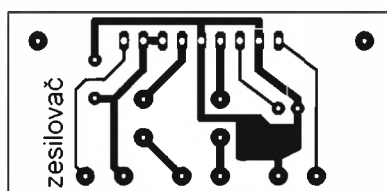
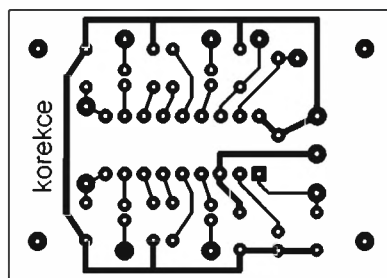
C1 100 nF, keramický
 C2, C3 1000 μF/16 V
 C4 100 μF/16 V
 IO1 TDA1517

Napájecí zdroj:

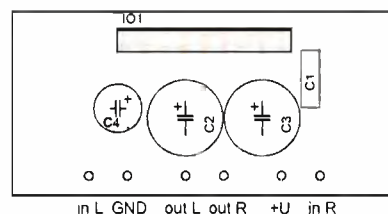
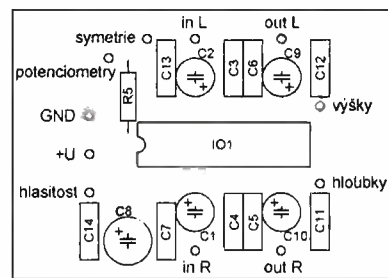
C1 2200 μF/25 V
 C2, C3 220 nF, keramický
 D1 usměrňovací můstek 1 A RB154 nebo podobný
 IO1 7812
 Tr1 transformátor 12 V/8 VA

Literatura

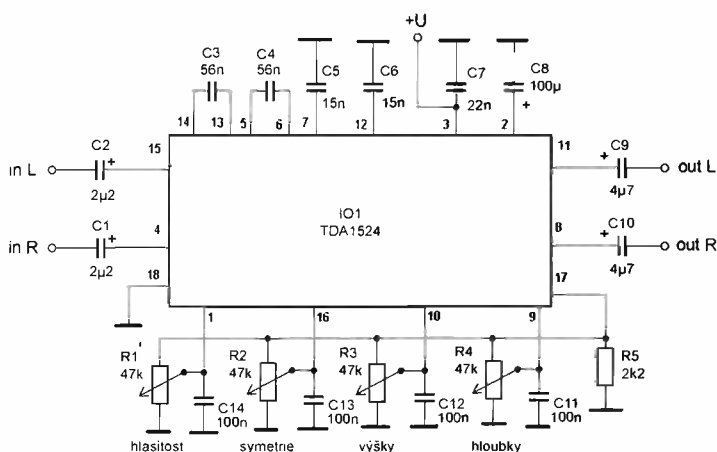
- [1] Katalog: Semiconductors for radio and audio systems. Philips Semiconductors, 1995.
 [2] Katalog GES Electronics.



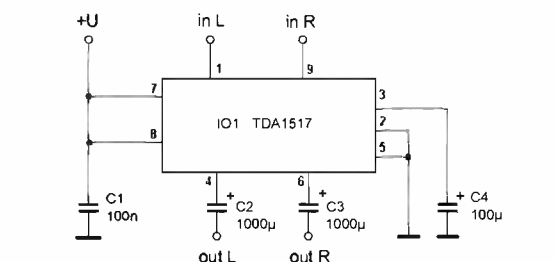
Obr. 3. Desky s plošnými spoji pro korekční a koncový zesilovač



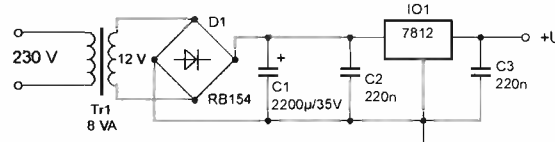
Obr. 4. Rozmístění součástek na deskách s plošnými spoji



Obr. 1. Schéma korekčního zesilovače



Obr. 2. Schéma koncového zesilovače



Obr. 5. Schéma napájecího zdroje

Několik nápadů použití obvodu 7106

Ing. Pavel Člupek

Integrovaný obvod ICL7106 – digitální voltmetr pro 3,5místný displej LCD patří mezi ty chytré obvody, které předběhly dobu a vyrábějí se ještě po více než 20 letech. Za tuto dlouhou dobu se dostal do výrobního programu mnoha výrobců a přizpůsobil se i moderní technologii montáže. Základní zapojení panelového voltmetru 200 mV ukazuje obr. 1.

Kromě obvodů z „rodinného klonu“ se speciálními vlastnostmi (minimální spotřeba apod.) je základní obvod dodáván kromě pouzdra DIL se 40 vývody (existuje i obrácená verze) také v pouzdru PQFL pro povrchovou montáž. Nejlevnější multimetry čínské výroby je možné koupit i za méně než 100 Kč a je tedy výhodné používat je po drobné úpravě jako panelová měřidla. Tato měřidla jsou na českém trhu prodávána pod číslem 830b nebo 580b s různými prefixy.

Při přestavbě voltmetru Hung Chang, který je nejjednodušší a nejlevnější, jsem však narazil na poněkud netradiční zapojení pouzdra pro povrchovou montáž se 42 vývody. Toto neklasické pouzdro je implementováno i do panelových měřidel prodávaných v GM Electronic. Vlastní obvod je u nejlevnějších přístrojů z cenových důvodů kontaktován při-

mo na desku s plošnými spoji a chráněný „zalitím“. Klasická pouzdra jsou na obr. 2.

Přehled o zapojení všech zmíněných pouzder je v tabulce 1.

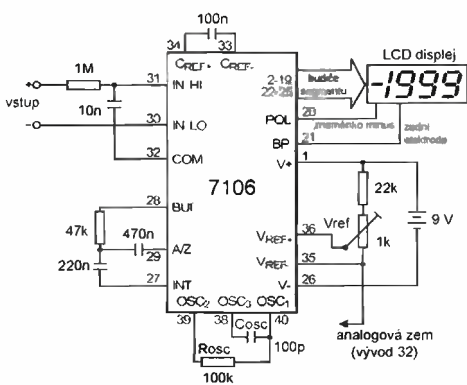
Se znalostí zapojení je přestavba na panelové měřidlo opravdu hračkou. Spočívá v mechanické úpravě – odříznutí nepotřebné části desky s plošnými spoji i vlastní krabičky. Ta je potřeba jako držák displeje. Na odříznuté části desky jsem ještě musel připojit vývody VREF- a COM a měřidlo bylo hotovo. Desetinnou tečku aktivujeme propojením na kladný pól napájení. Tak to bylo zapojeno v původním zapojení. Vhodnější je zapojení z obr. 3. LCD displej není v tomto zapojení polarizován a nehrozí tedy jeho „otrávení“. Kondenzátor 100 nF je možné připojit i na zem (COM) nebo záporný

pól napájení. Upravené měřidlo (obr. 4) připevníme za plexisklové okénko, které vyplňuje tloušťku předního panelu. Mosazný sloupek na obrázku slouží k uchycení části původního zadního krytu včetně stínění.

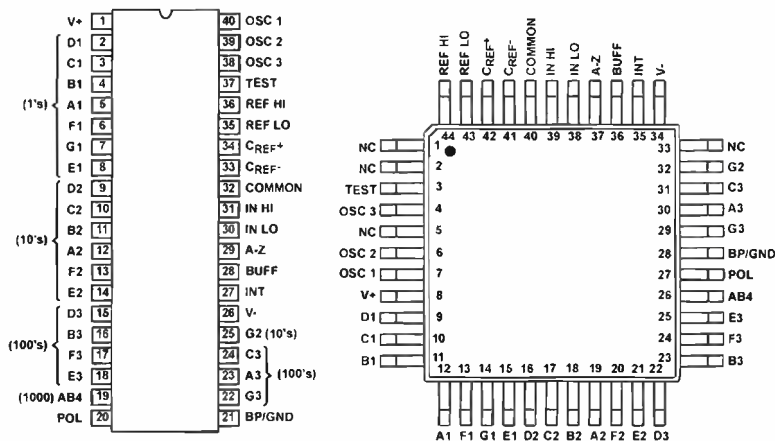
Analogově číslicový převodník s dvojitou integrací obvodu 7106 pracuje v obou polaritách vstupního signálu. K tomu je třeba zajistit napájení analogové části jak kladným, tak záporným napětím. V přenosných multimetrech je napájení řešeno zásadně jako plovoucí – baterie 9 V není spojena se společným vývodem vstupu.

Nejčastěji používaná baterie 9 V je energeticky i ekonomicky nevýhodným napájecím zdrojem. Jednoduchý měnič na obr. 5 umožňuje pro napájení využít jeden tužkový článěk. Měnič jsem poprvé našel ve Wireless World v roce 1978, v Amatérském rádiu byl popsán v čísle 6 z roku 1990. Zapojení jsem při realizaci upravil jen nepatrně. K usměrnění výstupního napětí jsou vtipně použity přechody báze-emitor tranzistorů.

Transformátor je na malém hrnčkovém jádře o průměru 14 mm, primární vinutí má 2x 22 z lakovaným drátem o průměru 0,25 mm, sekundární 2x 155 z drátem 0,08 mm. Po odpojení zátěže se měnič zastaví a odběr je tvořen jen zbytkovým proudem použitých germaniových tranzistorů. Není tedy třeba dělat v přístroji další úpravy v zapojení vypínače a měnič je možné kdykoliv nahradit původní baterií. Aby se měnič rozbíhal, je třeba do multimetru za spínač zapojit



Obr. 1. Základní zapojení panelového voltmetru

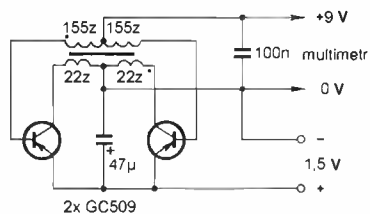


další filtrační kondenzátor 100 μF na 16 V. Některé multimetry mají při měření stejnosměrného napětí tak malý odběr, že bylo třeba doplnit ještě rezistor s odporem asi 27 k Ω . Účinnost měniče se tím sice zhorší, ale stále je provoz výhodnější než s baterií 9 V. Převodní poměr transformátoru a germaniové tranzistory dávají možnost použít i značně vybité články. Problémem může být sehnat dnes už historické tranzistory.

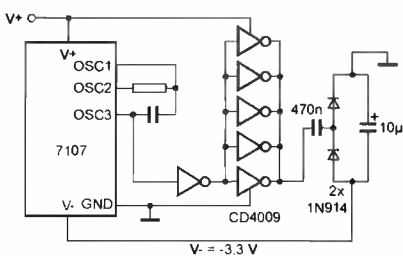
Při použití obvodu 7106 v panelových měřidlech je plovoucí napájení nevýhodné. Plovoucí napájení pouze pro 7106 ze zvláštního vinutí transformátoru s jednocestným usměrněním jsem našel i v několika profesionálně vyráběných přístrojích.

Obvod je možné napájet ze zdroje napětí $\pm 5\text{ V}$ se společným vývodem připojeným na společný vývod vstupu COM. Pokud je zbytek přístroje napájen z kladné polarity, je možno si pomoci jednoduchým měničem pro generování záporného napájecího napětí, ze kterého je jen minimální odběr (u zdravého obvodu). Jediné napájecí napětí +5 V najdeme prakticky v každém přístroji. Zapojení na obr. 6 najdete v katalogovém listu pro obvod 7107. Pro obvod 7106 je lze použít také, ale jen když použijete externí zdroj referenčního napětí.

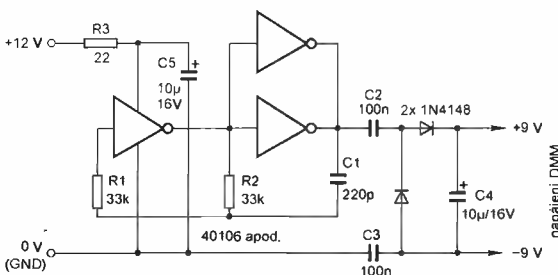
Zapojení jsem ověřil ve dvou kusech. Je možno použít i nejběžnější obvod 4011 zapojený obdobným způ-



Obr. 5. Měnič s germaniovými tranzistory

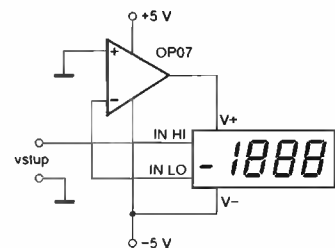


Obr. 6. Zdroj záporného napětí



Obr. 7. Měnič pro panelové měřidlo s obvodem 7106 s výstupem odděleným kondenzátory

Další, ještě jednodušší zapojení, kterým lze vyzrát na plovoucí napájení obvodu 7106, bylo otištěno v časopise Elektor 5/2005 na s. 71. Využívá toho, že napětí mezi kladným pólem napájení a vývodem IN LO (COM) je dáno vnitřním zdrojem referenčního napětí. V zapojení na obr. 8 je třeba použít kvalitní operační zesilovač, protože jeho vstupní napětová nesymetrie se přičítá k měřenému napětí a způsobuje chybu měření.



Obr. 8. Napájecí obvod pro 7106 s operačním zesilovačem

Tab. 1. Zapojení vývodů obvodu 7106

DIL 40 normal	DIL 40 obrácený	44-PQFP	42 SMD China	Symbol	Popis
1	40	8	7	V+	napájení + vstup
2	39	9	8	D1	výstup LCD segment D jednotky
3	38	10	9	C1	výstup LCD segment C jednotky
4	37	11	10	B1	výstup LCD segment B jednotky
5	36	12	11	A1	výstup LCD segment A jednotky
6	35	13	12	F1	výstup LCD segment F jednotky
7	34	14	13	G1	výstup LCD segment G jednotky
8	33	15	14	E1	výstup LCD segment E jednotky
9	32	16	15	D2	výstup LCD segment D desítky
10	31	17	16	C2	výstup LCD segment C desítky
11	30	18	17	B2	výstup LCD segment B desítky
12	29	19	18	A2	výstup LCD segment A desítky
13	28	20	19	F2	výstup LCD segment F desítky
14	27	21	20	E2	výstup LCD segment E desítky
15	26	22	21	D3	výstup LCD segment D stovky
16	25	23	22	B3	výstup LCD segment B stovky
17	24	24	23	F3	výstup LCD segment F stovky
18	23	25	24	E3	výstup LCD segment E stovky
19	22	26	25	AB4	výstup LCD jednička - tisíce
20	21	27	26	POL	výstup LCD mínus
21	20	28	27	BP	výstup LCD společná elektroda
22	19	29	28	G3	výstup LCD segment G stovky
23	18	30	29	A3	výstup LCD segment A stovky
24	17	31	30	C3	výstup LCD segment C stovky
25	16	32	31	G2	výstup LCD segment G desítky
		33	32	LB	výstup LCD slabá baterie
26	15	34	33	V-	napájení -, vstup
27	14	35	34	INT	integrační kondenzátor
28	13	36	35	BUF	integrační odpor
29	12	37	36	A/Z	nulovací kondenzátor
30	11	38	37	INLO	analogový vstup zem
31	10	39	38	INHI	analogový vstup
32	9	40	39	COM	analogová zem
33	8	41	40	CREF-	referenční kondenzátor -
34	7	42	41	CREF+	referenční kondenzátor +
35	6	43	42	VREF+	vstup analogové reference +
36	5	44	1	VREF-	vstup analogové reference -
		1		DEEN	stav deintegrace výstup
		2		INTEN	stav Integrace výstup
37	4	3	2	TEST	test displeje vstup
38	3	4	3	OSC3	RC člen oscilátoru
		5	4	HOLD	podrží údaj zobrazený na displeji vst.
39	2	6	5	OSC2	RC člen oscilátoru
40	1	7	6	OSC1	RC člen oscilátoru

sobem – na výstup zapojíme tři hradla paralelně. Usměrňovací diody mohou být jakékoliv křemíkové diody.

• • •

Zajímavým způsobem vyřešil napájení měřidla s obvodem 7106 autor měřiče indukčnosti v PE 6/2008. Plovoucí napájení modulu zajišťuje měnič s hradly CMOS na obr. 7, pracující na kmitočtu asi 38 kHz. Výstup je ještě před usměrňovačem oddělen kondenzátory C2 a C3.

Blikajúce srdiečko

Miroslav Cina

Cieľom pri návrhu a zostrojení tejto hračky bolo predovšetkým prebudíť v mojej 5-ročnej dcérke záujem o elektroniku. Jedná sa preto o veľmi jednoduché zapojenie, ktoré je možné zostrojiť vo veľmi krátkom čase a pritom prísť do styku so základnými pojmi, ako „rezistor“, „LED“, či „integrováný obvod“, ale aj „assembler“ a „FLASH“... A keď sa to podari, nakoniec to ešte aj „podľa toho assembleru bliká“ – a to je samozrejme úspech...

Popis zapojenia

Dalo by sa povedať, že samotným „srdcom srdca“ je 8-bitový mikrokontrolér strednej triedy firmy Microchip PIC16F628A. Pri tomto obvode sa mi podarilo použiť 14 „nožičiek“ (RB0 až RB7, RA0 až RA3 a RA6 až RA7) priamo na ovládanie LED a jednu (RA4) na pripojenie tlačidla, ktorým je možné prepínať rôzne efekty.

Celé zariadenie pozostáva z obvodu PIC16F628A (samozrejme je možné použiť čokoľvek podobné, napr. PIC16F627, tento bol ale najlacnejší svojej triedy, čo som našiel), 14 LED s rezistormi a jedného tlačidla. Hračka je napájaná z dvoch akumulátorov AA (podľa Microchip je síce rozsah napájacieho napätia 3 až 5,5 V, ale na 2x 1,2 V funguje tiež bez problémov). Napájacíemu napätiu sú prispôsobené odpory rezistorov pri LED – ja som zvolil 47 Ω. Zvolený PIC ponúka možnosť využiť interný oscilátor, čiže nie je potrebné používať kryštál – čím sa ešte minimalizuje počet potrebných súčiastok. Zároveň sú k dispozícii dva vývody navyše, ktorými v opačnom prípade nie je možné ovládať LED.

Popis programu

Program je písaný v asembleri a je tiež pomerne jednoduchý. Napriek tomu mi trvalo istý čas, kým som prišiel na to, ako vypnúť všetky funkcie, ktoré zostávajú nevyužívané, ako nakonfigurovať obvod tak, aby používal interný oscilátor a podobne...

Samotný program pozostáva v princípe z troch častí:

- hlavná časť, kde sú definované rôzne efekty – v priloženom príklade sú 4 (bez nutnosti zmeny štruktúry programu je možné implementovať 8 rôznych efektov),
- obsluha tlačidla,
- delay – „zdržovanie“.

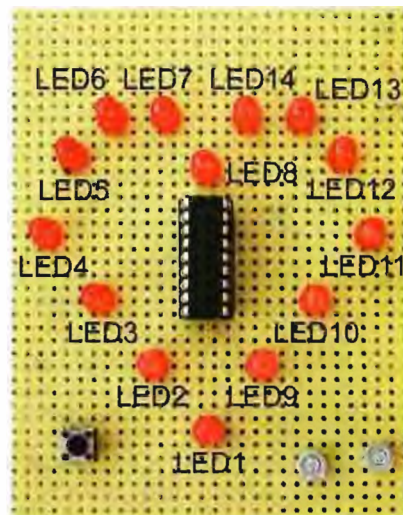
Po pripojení napájania sa aktivuje efekt číslo 1 a každým stlačením tlačidla sa aktivuje vždy ďalší efekt v poradí – stále dokola. Ako som už písal – jednoduché, nenáročné, ale s veľkým potenciálom niečo sa naučiť.

V prípade rozširovania o ďalšie funkcie by malo byť pomerne jednoduché aj pre začiatočníka (ako som ja) ich do programu vložiť. Postačí urobiť nasledovné rozšírenia:

1. v podprograme na obsluhu tlačidla „key_test“ zvýšiť hodnotu `btjsc SFNC,D'004'` z 004 na počet implementovaných funkcií (max.7),
2. v podprograme „choose_effect“ pridať potrebný skok na implementovanú funkciu,
3. implementovať funkciu samotnú, podobne ako príklady `fnc1` až `fnc3`.

Záver

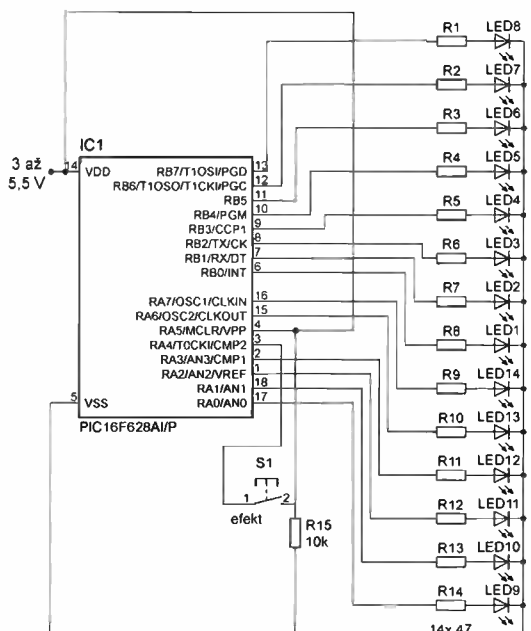
Popísaný typ zariadenia predstavuje pre mňa možnosť pootvorenia brány do sveta digitálnej techniky a mikrokontrolérov, a to aj napriek veľmi odmedzeným časovým možnostiam, ktoré môžem tomuto hobby venovať. Verím, že môže byť zaujímavé, či inšpirujúce pre každého, kto sa o podobnú tématiku zaujíma a rád by napríklad svojim deťom ukázal (spôsobom „Hello World“) prvé zaujímavé zákutia tejto problematiky.



Zoznam súčiastok

R1 až R14	47 Ω/1/4 W
R15	10 kΩ/1/4 W
IC1	PIC16F628A-I/P (naprogramovaný)
LED1 až LED14	LED (napr. červená)
SW1	miniatúrne tlačidlo

Program pre mikrokontrolér nájdete na <http://www.aradio.cz> v sekcii programy.



Obr. 1. Zapojenie blikajúceho srdiečka. Hračka bola postavená na univerzálnej doske s plošnými spojmi, viď foto



Školní starosti 2.

V září začal školní rok i pro studenty středních škol a učilišť. Převážně nováčci v prvních ročnících potřebují pro praktické vyučování vhodnou výbavu. V minulém povídání jsme upozornili na základní nářadí, které nabízíme v prodejnách GM Electronic. Dnes se podíváme o stupeň výše, na měřicí přístroje. Na trhu je široký výběr univerzálních měřících přístrojů. Rodiče, jejichž ratolest kráčí v profesních stopách předků mají vystaráno. Vědí co svému potomkovi pořídit. Horší situace nastává nebohému rodiči, který, ač sám nepolíben elektronikou, má koupit výbavu své ratolesti, která začíná elektroniku studovat.

Jaký měřicí přístroj zakoupit? Troufám si tvrdit, že žáky odborných středních škol je možno dělit na ty se zájmem o obor, kteří si elektroniku vybrali cíleně na základě znalostí a svého hobby. Navštěvovali zájmové kroužky elektroniky, či je navštěvují i po odchodu ze základní školy. Zde bych se nebál doporučit některý z lepších přístrojů i střední cenové kategorie. Tito, do oboru zapálení studenti, většinou mají ve své výbavě přinejmenším některý z levnějších přístrojů. Ale koupě kvalitnějšího přístroje na začátek studia je pro ně stimulující, je to určitý zá vazek i pobídka vůči rodičům

i sobě, obstat na škole se ctí.

Další skupinou jsou ti, kteří mají povědomost o tom, co začali studovat, ale dříve se o obor nezajímali. A bohužel jsou i tací, kteří jdou studovat na některý obor z jiného důvodu než profesního zájmu. Například proto, že následují kamaráda nebo poslechnou přání svých rodičů, kteří se snaží najít potomkovi lukrativní obor. Tím se ale nevylučuje, že z těchto náhodných příchozích do oborů nevyrostou později solidní odborníci. Zde je na soudnosti rodičů, aby zvážili stupeň znalostí i zájmu potomka o obor. I levnější přístroje plně vyhoví pro všechna základní měření. Přitom v případě chybné manipulace a možného následného poškození přístroje nevzniká velká škoda. Zcela fatální situací při měření bývá měření proudu, kdy po tomto měření jdeme měřit napětí a zapomeneme přehodit kabely u přístroje. Takové měření napětí s přístrojem, nastaveným na měření proudu, dokáže být docela zajímavým zážitkem. Bohužel, většinou pro přístroj posledním.

K základním měřícím přístrojům nižší cenové kategorie patří DMM-3900, katalogové číslo 722-122



v ceně Kč 245,- s DPH. Jeho rozsahy jsou 200 mV až 1000 V stejnosměrného i střídavého napětí, 20 mA až 20 A proudu DC i AC (stejnoseměrného a střídavého), 200 ohmů až 20 megaohmů u měření odporů, je vybaven prozváněčkou i testem diod a umí měřit zesílení tranzistorů. Má dobře čitelný displej. Pro svoji láci je vhodný pro začátečníky, ale nejen pro ně. Mám tento přístroj ve výbavě expedičního radiovozu, kde dobře pracuje i přes nezrovna jemné zacházení v nepříznivých klimatických podmínkách. Tento přístroj je odvozen od značkového METEX 3800, katalogové číslo 722-055. Ten se prodává v prodejnách GM Electronic za Kč 1250,- s DPH. Je vybaven stejnými funkcemi a rozsahy. Jeho cena zaručuje značkovou ověřenou stabilitu.



Zvláště pro práci v zájmových kroužcích mladých elektroniků, ale i jako malý provozní přístroj se nabízí měřidla řady DT860. Jsou vybavena velkým, velmi dobře čitelným displejem. Patří sem HC-DT860D, katalogové číslo 722-265. Kromě základních měření v rozsazích 200 a 700 V AC, 200 mV

až 750 V DC, odporů a testu diod, má k dispozici i generátor signálu obdélníkového průběhu a měření tranzistorů. Měří sice jen stejnosměrné proudy DC,

ale to pro většinu měření v zájmové elektronice dostává. Jeho cena je Kč 149,- s DPH. Pro ty, kdo potřebují měřit teplotu, je k dispozici typ HC-DT860E, katalogové číslo 722-264,



v ceně Kč 179,- s DPH. Možnosti měření jsou stejné, jako u předchozího typu, jen generátor signálu je nahrazen teploměrem.

V akční ceně Kč 269,- s DPH se nyní nabízí velmi oblíbené měřidlo HC-M890G, katalogové číslo 722-205. Je

to nejlevnější přístroj z nabídky univerzálních měřidel, který umí měřit kapacity. Je vybaven praktickým protiskluzovým odnímatelným obalem. Umí měřit AC napětí do 750 V DC, napětí do 1000 V, proudy AC, DC do 20 A, kondenzátory do 20 μ F v pěti rozsazích, teplotu, zesílení tranzistorů, odpory v pěti roz-

sa-
sazích do 20 megaohmů, jeho součástí je prozváněčka obvodů, test diod a automatické vypínání přístroje po delší době nečinnosti.

Mezi studenty a uči, kteří se elektronice věnují jako svému koníčku i mezi radioamatéry je velmi oblíbený přístroj střední cenové třídy METEX 3270D,

katalogové číslo 722-083 v ceně Kč 1750,- s DPH. Má automatickou volbu rozsahu napětí a proudu AC, DC, zvláštní vstup pro proudy 20 A, umí měřit kmitočty, kapacity. Je vybaven funkcí HOLD a praktickým bargrafem. Má ve výbavě koženkové přepravní pouzdro s přihrádkou pro kabely, ale je možno k němu přikoupit protiskluzové METEX POUZDRO, katalogové číslo 722-065 v ceně Kč 139,- s daní.

Pro náročnější uživatele má GM Electronic v nabídce zajímavý měřící přístroj HC-UT70A, katalogové číslo 722-190 v ceně Kč 1499,- s DPH. Rozsah displeje 0-19999. Měření: Odpor (do 2000 MOhm) + indikace zkratu, napětí DC (200 mV–1000 V), napětí AC (200 mV–750 V), proud

DC (20 μ A–10 A), proud AC (20 μ A–10 A), kapacita (20 nF–100 mF), indukčnost (2 mH–20 H), detekce TTL, tester diod, měření tranzistorů, podsvícení displeje. Protiskluzový obal z něj činí praktického dílenského pomocníka technika i náročnějšího studenta.

A závěrem upozorníme na HC-UT70B, katalogové číslo 722-193 v ceně Kč 2150,- s daní. I když vzhledově vypadá obdobně jako jeho levnější bratříček z předchozího odstavce, je vybaven dalšími funkcemi, mezi nimiž vyniká měření kmitočtu 4 kHz až 400 MHz, praktický bargraf a rozhraní RS232.

Rozsah displeje 0-3999. Měření: Odpor (do 40 MOhm) + indikace zkratu, napětí DC (400 mV–1000 V), napětí AC (4 V–750 V), proud DC (400 μ A–10 A), proud AC (400 μ A–10 A), kapacita (4 nF–40 mF), tester diod, podsvícení displeje.

Přejeme všem studentům škol úspěchy ve studiu a jejich rodičům pevné nervy s bujnými potomky.

Podrobné informace o nabízených výrobcích vám poskytnou pracovníci prodejen GM Electronic v Praze, Brně, Ostravě, Plzni a na Slovensku v Bratislavě nebo náš e-shop na webových stránkách www.gme.cz a www.gme.sk.



Nf osciloskop s výstupem na TV

Radim Pechal

(Dokončení)

Nastavení vnitřního oscilátoru řídicího obvodu

Po spuštění programu mikrokontroléru se frekvence vnitřního oscilátoru nastaví na 17 MHz. K tomu slouží synchronizační funkce, která postupně nastavuje trimovací registr a spouští zkušební smyčku. Úkolem zkušební smyčky je provést daný počet instrukcí a během nich počítat příchozí impulsy, které jsou generovány externím IO 4060 s připojeným krystalem.

Výpočtem vyšlo a empiricky bylo potvrzeno, že by se mělo provést 2360 cyklů, aby se oscilátor dostal na 17 MHz. Na přesné nastavení trimovacího registru má funkce 50 opakování, během kterých by se měl trimovací registr nastavit na přesnou hodnotu.

Tab. 3. Funkční klávesy osciloskopu

Klávesa	Funkce																																																				
← →	Nastavení časové základny. Klávesa ← snižuje dobu jednoho dílku, klávesa → zvyšuje dobu dílku. Jednotlivé rozsahy časové základny: 50 μs / dílek; 100 μs / dív; 200 μs/div; 500 μs/div; 1ms/div; 2ms/div; 5ms/div; 10ms/div; 20ms/div; 50ms/div; 100ms/div; 200ms/div; 500ms/div; 1s/div; 2s/div;																																																				
↑ ↓	Nastavení zesílení signálu. Klávesa ↓ zvyšuje zesílení signálu, klávesa ↑ zmenšuje zesílení signálu. Jednotlivé zesílení a nastavení vstupního odporového děliče: <table border="1"> <thead> <tr> <th>Bipolární režim V/div</th> <th>Unipolární režim V/div</th> <th>Zesílení signálu</th> <th>Nastavení vstupního děliče</th> </tr> </thead> <tbody> <tr><td>10m</td><td>5m</td><td>50</td><td>1:1</td></tr> <tr><td>20m</td><td>10m</td><td>25</td><td>1:1</td></tr> <tr><td>50m</td><td>25m</td><td>10</td><td>1:1</td></tr> <tr><td>100m</td><td>50m</td><td>5</td><td>1:1</td></tr> <tr><td>200m</td><td>100m</td><td>2,5</td><td>1:1</td></tr> <tr><td>500m</td><td>250m</td><td>1</td><td>1:1</td></tr> <tr><td>1</td><td>500m</td><td>50</td><td>1:99</td></tr> <tr><td>2</td><td>1</td><td>25</td><td>1:99</td></tr> <tr><td>5</td><td>2,5</td><td>10</td><td>1:99</td></tr> <tr><td>10</td><td>5</td><td>5</td><td>1:99</td></tr> <tr><td>20</td><td>10</td><td>2,5</td><td>1:99</td></tr> <tr><td>50</td><td>25</td><td>1</td><td>1:99</td></tr> </tbody> </table>	Bipolární režim V/div	Unipolární režim V/div	Zesílení signálu	Nastavení vstupního děliče	10m	5m	50	1:1	20m	10m	25	1:1	50m	25m	10	1:1	100m	50m	5	1:1	200m	100m	2,5	1:1	500m	250m	1	1:1	1	500m	50	1:99	2	1	25	1:99	5	2,5	10	1:99	10	5	5	1:99	20	10	2,5	1:99	50	25	1	1:99
Bipolární režim V/div	Unipolární režim V/div	Zesílení signálu	Nastavení vstupního děliče																																																		
10m	5m	50	1:1																																																		
20m	10m	25	1:1																																																		
50m	25m	10	1:1																																																		
100m	50m	5	1:1																																																		
200m	100m	2,5	1:1																																																		
500m	250m	1	1:1																																																		
1	500m	50	1:99																																																		
2	1	25	1:99																																																		
5	2,5	10	1:99																																																		
10	5	5	1:99																																																		
20	10	2,5	1:99																																																		
50	25	1	1:99																																																		
S	Nastavování synchronizace. Přepíná mezi režimy No synchro, Synchro Down, Synchro Up. Při zapnutí synchronizace se začne měřit až v okamžiku, kdy se dosáhne napěťové úrovně definované triggerem. No synchro – vypnutá synchronizace Synchro Down – synchronizace na sestupnou hranu Synchro Up – synchronizace na vzestupnou hranu																																																				
U, u, D, d	Nastavení úrovně triggeru pro synchronizaci. U – zvednutí úrovně triggeru o dílek u – zvednutí úrovně triggeru o 0,2 dílku S – snížení úrovně triggeru o dílek s – snížení úrovně triggeru o 0,2 dílku																																																				
space	Zobrazení posledních měřených hodnot k analyzování – tzv. Hold. Při módu Hold se objeví kurzor, kterým lze pohybovat a zobrazovat hodnotu napětí signálu v daném bodě (pouze při bipolárním režimu).																																																				
< >	Klávesy pro posuv kurzoru v módu Hold.																																																				
P	Přepínání mezi bipolárním a unipolárním režimem.																																																				
A	Přepínání mezi režimy AC / DC.																																																				
F	Tato klávesa přepíná mezi kontinuálním režimem Free run a jednotným sejmutím signálu Single shot. Režim Single shot po zmáčknutí startovní klávesy (enter) začne měřit, případně vyčká na synchronizační úroveň.																																																				
enter	Spuštění měření v režimu Free run.																																																				
C	Pro komunikaci s TV terminálem je vhodné mít možnost vycentrovat obraz. Při zmáčknutí tlačítka C se zapne režim, při kterém je možné vycentrovat obraz na televizoru. Po vycentrování se potvrdí klávesou enter.																																																				
H	Zobrazí Help, který zobrazuje informace o funkčních klávesách.																																																				

Tab. 4. Zesílení jednotlivých rozsahů

IO 4060 se zároveň používá pro generování kontrolního kmitočtu 800 Hz, který je vyveden na výstupní svorku. Tento kontrolní kmitočet se může použít pro kontrolu funkčnosti osciloskopu a pro případné nastavování kmitočtové kompenzace s připojenou osciloskopickou sondou.

Sériová komunikace

Naměřená data i data sloužící k ovládní osciloskopu se přenášejí sériovou linkou. Pro ovládní osciloskopu stačí přenášet pouze znaky v kódu ASCII. Jednotlivé znaky jsou uvedeny v „helpu“, který je součástí programu osciloskopu (viz následující kapitola).

Parametry sériové komunikace jsou shodné s TV terminálem. Aby

Módy měření

Osciloskop umožňuje nastavovat různé módy měření. Módy se mění pomocí znaků, které přicházejí po sériové lince. Změnu a nastavení jednotlivých módů udává tab. 3.

Napájení osciloskopu

V zapojení je potřeba celkově tři úrovně napětí. Logické obvody jsou napájeny napětím 3,3 V. Operační zesilovače a multiplexer vyžadují napětí ±5 V.

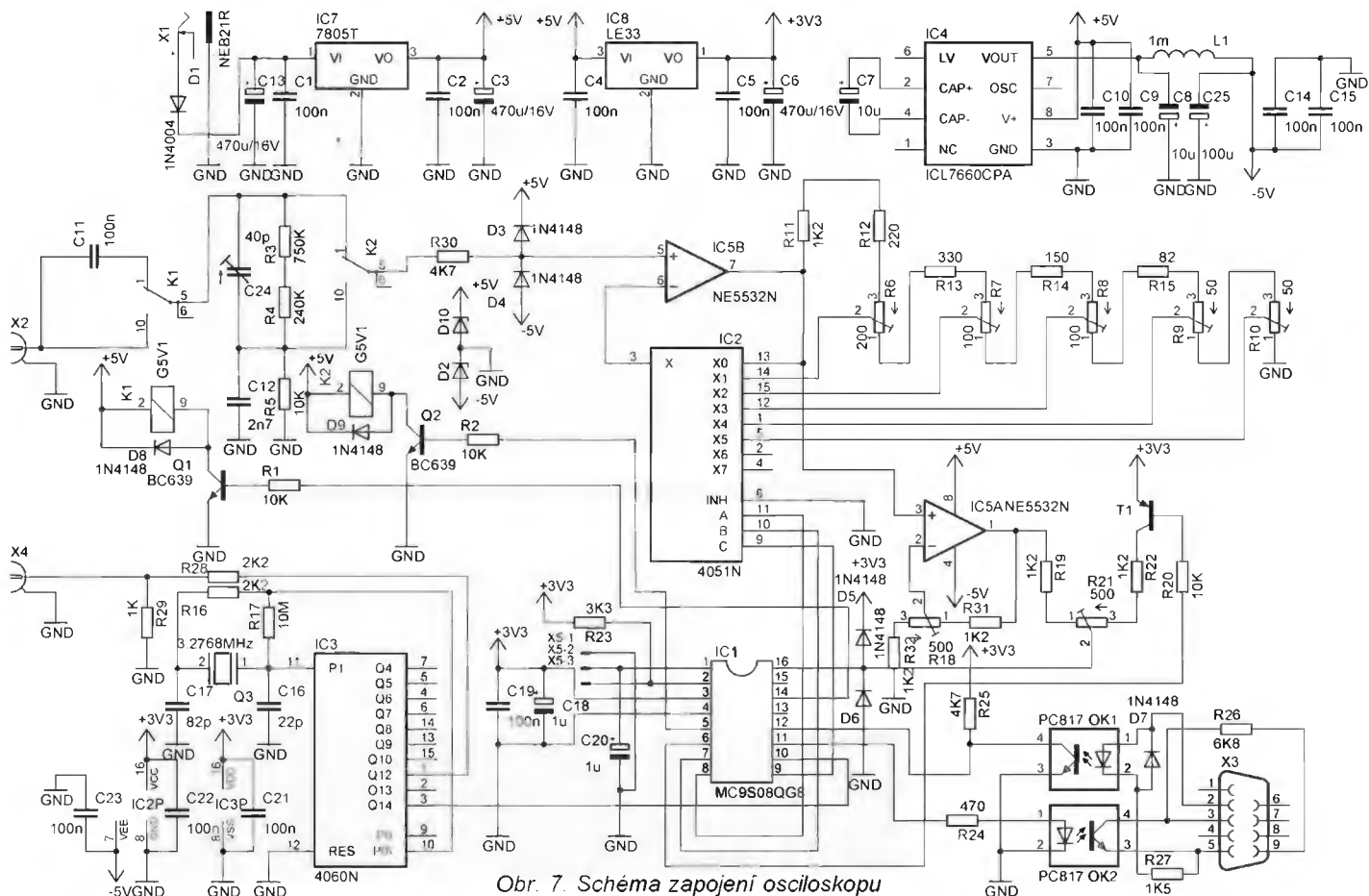
Napájecí napětí k zařízení se přivádí přes konektor NEB 21 R. Velikost ss napájení by měla být 9 až 15 V. Maximální odběr by neměl přesáhnout 0,2 A. Je nutné, aby byl zdroj napětí galvanicky oddělený od elektrické sítě.

Napájecí napětí se přivede přes ochrannou diodu, aby se zabránilo přepólování napětí. Následně se napájení stabilizátorem 7805 upraví na +5 V. Toto napětí je potom přiváděno na stabilizátor typu LE33, který vytvoří napětí 3,3 V pro napájení logických obvodů. Napájecí napětí +5 V je také přiváděno na měnič ICL7660, který mění polaritu napětí na -5 V.

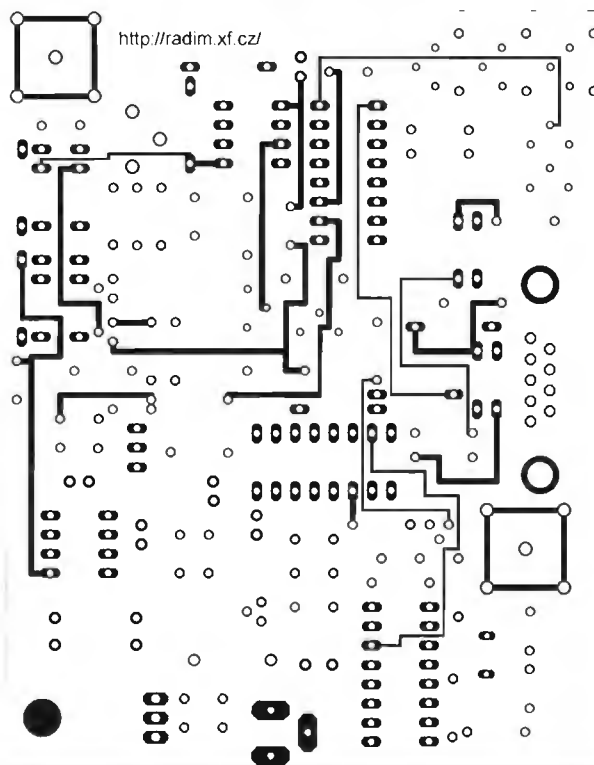
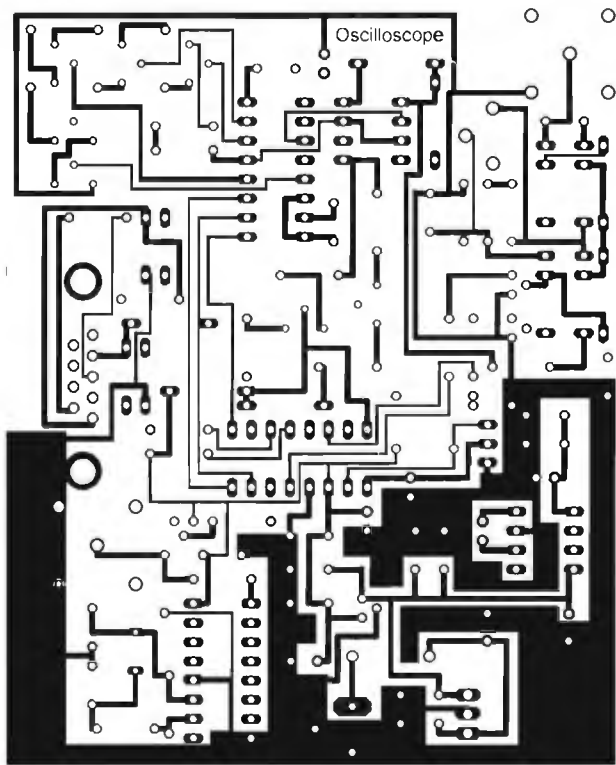
U měniče ICL7660 se objevil problém se zvlněným výstupním napětím. Ukázalo se, že -5 V bylo tak zvlněné, že pronikalo do vstupních OZ a projevovalo se to na měřeném signálu. Proto bylo třeba na výstup měniče připojit filtr tvořený kondenzátorem C8 a tlumivkou L1.

Seznam použitých součástek osciloskopu

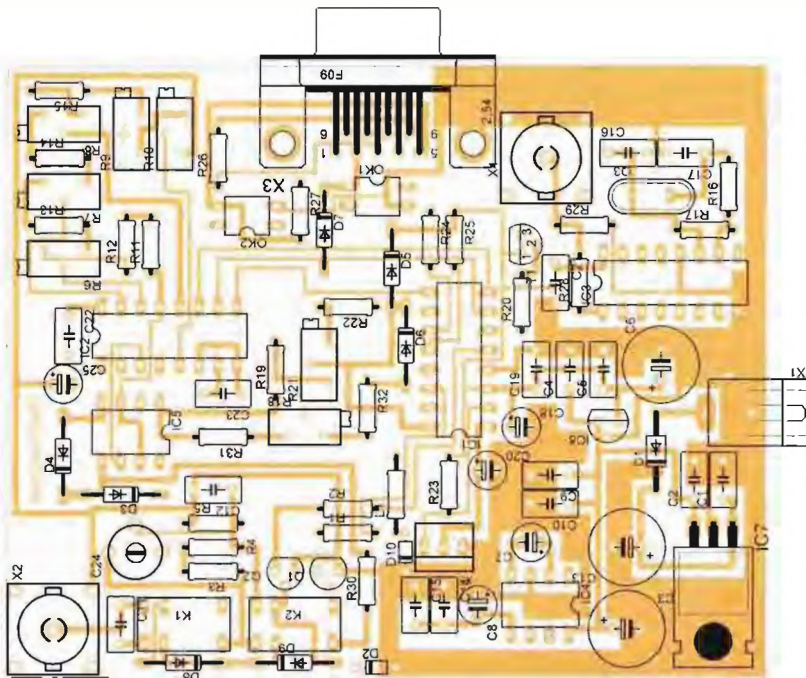
R1, R2, R5, R20	10 kΩ
R3	750 kΩ
R4	240 kΩ
R6	200 Ω, trimr
R7, R8	100 Ω, trimr
R9, R10	50 Ω, trimr
R11, R19, R22,	
R31, R32	1,2 kΩ
R12	220 Ω
R13	330 Ω
R14	150 Ω
R15	82 Ω
R16, R28	2,2 kΩ
R17	10 MΩ
R18, R21	500 Ω, trimr
R23	3,3 kΩ
R24	470 Ω
R25, R30	4,7 kΩ
R26	6,8 kΩ



Obr. 7. Schéma zapojení osciloskopu



R27	1,5 kΩ	C18, C20	1 μF/16 V	IC7	7805
R29	1 kΩ	C24	C-TRIMM3-40pF	IC8	LE33
C1, C2, C4, C5,		C25	100 μF/16 V	T1	BC560
C9, C10, C11, C14,		D1	1N4004	K1, K2	G5V1
C15, C19, C21,		D2, D10	BZX55/5V1	L1	1 mH
C22, C23	100 nF	D3 až D9	1N4148	OK1, OK2	PC817
C3, C6, C13	470 μF/16 V	IC1	MC9S08QG8	Q1, Q2	BC639
C7, C8	10 μF/16 V	IC2	4051	X1	NEB21R
C12	2n7 nF	IC3	4060	X2, X4	R141426
C16	22 pF	IC4	ICL7660	X3	F09HP
C17	82 pF	IC5	NE5532N	X5	22-23-2031



Obr. 8. Deska s plošnými spoji osciloskopu



Obr. 9. Deska osciloskopu



Obr. 10. Kompletní osciloskop

Kalibrace

Při kalibraci osciloskopického modulu nejdříve přivedeme na vstup nulové napětí a přepneme do bipolárního módu s rozsahem 500 mV/dílek. Trimrem R21 nastavíme nulu. Pak přivedeme na vstup ss napětí 1,5 V a nastavíme R18 tak, aby se na obrazovce zobrazovaly správné hodnoty. Následně snižujeme rozsahy (na vstup přivádíme vždy tři čtvrtiny max. hodnoty rozsahu) a trimry R6 až R10 postupně nastavujeme zesílení tak, aby osciloskop ukazoval správně. Poté přepneme na nejvyšší rozsah a zkontrolujeme vstupní dělič přivedením vyššího ss napětí. V případě odchylek jemně upravíme R3, R4. Na závěr přivedeme na vstup obdélníkový signál (např. pomocných 800 Hz z výstupních zdiřek osciloskopu) a kapacitním trimrem C24 nastavíme frekvenční kompenzaci vstupního děliče. Tímto krokem by měl být osciloskop zkalibrován.

Závěr

Popsaný osciloskop není profesionální zařízení, ale pro běžné praktické měření při nastavování a kontrole nf zesilovačů a podobných zařízení se ukázal jako zcela vyhovující. Poslouží i pro jednoduchá měření a jiné experimenty v amatérské praxi.

Literatura

- [1] Interfacing the PC AT keyboard, http://www.atmel.com/dyn/resources/prod_documents/doc1235.pdf, ©ATMEL corporation 2002.
- [2] <http://www.beyondlogic.org/keyboard/keybrd.htm> ©Craig Peacock 1999-2005.
- [3] PE 10/2006, str. 9 až 13.
- [4] Nf osciloskop s výstupem na TV, <http://radim.xf.cz/osciloskop/>, ©Radim Pechal 2007.

Použitě prameny

- Belza, J.: Operační zesilovače pro obyčejné smrtelníky. BEN - technická literatura, Praha 2004.
- Dietmeier, U.: Vzorce pro elektroniku. BEN - technická literatura, Praha 1999.
- Jedlička, P.: Přehled obvodů řady CMOS 4000, díl I. BEN - technická literatura, Praha 1994.
- Vit, V.: Základy televizní techniky. SNTL, Praha 1987.
- Katalog elektronické součástky, stavebnice a moduly. Elektronika Zdeněk Krčmář 2007.
- <http://www.beyondlogic.org/keyboard/keybrd.htm> ©Craig Peacock 1999-2005
- <http://www.lancos.com/prog.html>
- „Datasheety“ součástek: ATmega 8515, ATtiny 13, LM2575, 74HC573, 74HC166, 1N4148, NE5532, MC9S08QG8.
- Interfacing the PC AT keyboard, http://www.atmel.com/dyn/resources/prod_documents/doc1235.pdf, ©ATMEL corporation 2002.
- Switched-Capacitor Voltage Converters,

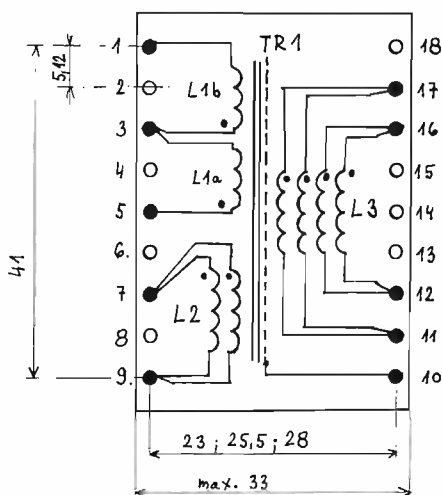
Impulsní síťový napájecí zdroj 230/12 V

Ing. Jan Šedivý

(Dokončení)

Transformátor

Hlavní součástí každého síťového napájecího zdroje je transformátor. Pro impulsní transformátor TR1 je použito feritové jádro typu „ETD“ nebo „E“ z hmoty H21 (Pramet, obchodní označení feritu je „FONOX“), lze použít i ferit typu H24 nebo některé zahraniční ferity obdobných vlastností. Tato jádra se vyrábějí v různých velikostech. Použil jsem jádro s obchodním označením ETD39 s kruhovým průřezem vnitřního sloupku o průměru 12,5 mm pro zdroj s výkonem 12 V/3 A a jádro EI s vnitřním sloupkem obdélníkového průřezu 14,6 x 11,8 mm pro výkonnější zdroj 12 V/5 A. Šťouralové a profi znalci od sériové výroby obdobných transformátorů a majitelé různých výpočetních programů mohou namítnout, že jádro je na uvedený výkon předdimenzované. To mohou mít pravdu, ale za cenu toho, že na menší jádro se vejde vinutí slabším drátem, bude méně izolačních vrstev mezi vinutími nebo musí být izolační fólie dokonalejší a hlavně vinutí i jádro se bude za provozu ohřívat i na teploty přes 70 °C. Nejsem příznivcem obdobných návrhů, takže při použití většího jádra bude transformátor v provozu studený a vinutí se bude také snáze navíjet tlustším drátem při kusové ruční výrobě. Nižší uvedený navíjecí předpis vinutí TR1 vychází z klasického výpočtu podle obecně platné teoretické elektrotechniky. Pro realizaci transformátoru je nezbytná ještě kostička s pájecími vývody k montáži transformátoru nastojato na desku. Plošné spoje jsou na desce navrženy tak, aby umožnily montáž různých druhů kostiček s různým počtem pájecích kolíčků.



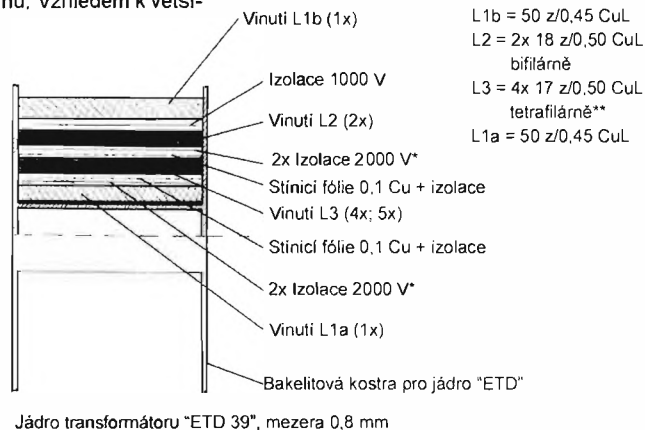
Obr. 4. Zapojení patice TR1

Závazné jsou maximální rozměry a rozteč pájecích kolíčkových vývodů. Kostička může mít z každé strany nejméně 7 pájecích kolíčků, nejvíce 9. Zapojení jednotlivých vinutí podle obr. 4 předpokládá z každé strany 9 kolíčků v případě, že je k dispozici menší kostička, pak může být přívod z kolíčku 9 přepojený na 8 a z kolíčku 7 na 2, obdobně na sekundární straně je alternativa jiného zapojení zřejmě z motivu plošných spojů. Všechna vinutí musí být navinuta stejným smyslem a musí být dodrženy začátek a konec ve vztahu k zapojení. Na schématu zapojení na obr. 2 a obr. 4 jsou začátky všech vinutí označeny tečkou. Primární vinutí L1 musí být rozděleno na dvě poloviny tak, že první část vinutí L1a je vždy u jádra transformátoru, pak následuje izolace, sekundární vinutí L3, izolace, pomocné vinutí L2, izolace a druhá část primárního vinutí L1b. Vinutí L3 musí být od ostatních vinutí izolováno bezpečnostní a doplňkovou izolací na zkušební napětí alespoň 4000 V (dvojitá izolace 2x 2 kV), totéž platí pro případné stínění. Vinutí L2 vůči vinutí L1 musí vydržet provozní napětí 600 V a zkušební napětí 1000 V. Pokud by měl být uvedený zdroj použitý pro napájení nějakých sdělovacích zařízení, např. přijímačů nebo vysílačů, pak autor doporučuje vinutí L3 z obou stran na kostičce transformátoru odstínit jedním závitem měděné páskové fólie tl. 0,1 mm. Stínění nesmí tvořit závit nakrátko, fólie musí být z obou stran podložena izolační vrstvou. Stínění se spojí s oddělenou zemí. Ve schématu na obr. 2 je „oddělená zem“ značena trojúhelníkem.

U této aplikace impulsního transformátoru se výrazně uplatňuje je povrchový jev, který má za následek vytlačování proudu z vodičů směrem k jejich povrchu. Vzhledem k větší-

Obr. 5. Navíjecí předpis TR1 pro 12 V/5 A

(hodnoty pro napětí 24 V/1,5 A jsou: L1 = 50 z + 50 z / 10,4 CuS; L2 = 2x 18 z / 10,3 CuS; L3 = 3x 31 z / 10,5 CuS; mezera v jádře je 1,3 mm - malé jádro)



* Bezpečnostní izolace tř. II - zdvojená; zkušební napětí min. 4000 V, R > 20 MOhm

** Pro transformátor s jádrem E 12 V/5 A má vinutí 5x 17 z / 0,50 CuL (pentažilámě)

mu proudovému zatížení „sekundáru“ L3 není možné cívkou L3 navinout tlustším drátem, neboť by se to minulo účinkem a vznikaly by v TR1 zbytečné ztráty. Vinutí L3 je proto u zdroje na provozní proud 3 A navinuté tetražilárně (vinuto 4 vodiči současně) lakovaným drátem o průměru jen 0,50 mm CuL, pro výkonnější variantu je nezbytné vinutí složené z 5 nebo 6 vodičů 0,50 nebo 0,45 mm vinutých současně. Vinutí L2 je navinuté bifažilárně vodičem 0,50 mm, závity jsou vinuty s mezerou, aby vinutí bylo přes celou šířku kostičky. Primární vinutí má jednoduché vinutí lakovaným drátem 0,45 mm.

Magnetický obvod transformátoru musí mít vzduchovou mezeru. Ta je realizována tak, že jedna polovina jádra má vybrušený kratší střední sloupek. Krajní sloupky jádra jsou k sobě přiloženy těsně. U transformátoru s jádrem ETD39 pro napětí 12 V/3 A je optimální velikost mezery asi 0,7 až 0,9 mm, pro větší E jádro vyhovuje mezera asi 0,8 až 1,0 mm. Zvětšováním mezery se zvětšuje rozptylová indukčnost, ale magnetický obvod je odolnější proti přesycení a snese větší špičkový proud v L1 před koncem činného běhu. Vliv rozptylové indukčnosti se v zapojení uvedeného zdroje projevuje tak, že při zátěži „sekundáru“ L3 se vlivem stabilizace zvětšuje indukované napětí na L2 i na L1. V praxi může napětí na C10 dosáhnout až přes 20 V při maximálním zatížení zdroje proudem 5 A, zatímco při chodu naprázdno bude jen okolo 12 V. Pokud bude zdroj realizován bez stabilizační smyčky s optočlenem, jak je uvedeno výše, pak je vhodnější transformátor s menší mezerou. Vazba mezi vinutími bude těsnější a změna sekundární zátěže se více projeví také na L2, takže „sekundár“ bude více stabilizován prostřednictvím pomocného napětí z L2. Ztráty v jádře však mohou být mírně větší, což se projeví ohřátím feritu při provozu.

Indukčnost primárního vinutí L1 není kritická. V praxi vyhovují hodnoty od asi 1,5 do asi 2,5 mH. Pro minimální primární indukčnost L1 platí vztah závislý na přenášeném výkonu:

$$L_{min} = [U_i \cdot n U_o / (U_i + n U_o)]^2 \times T / 2 P_o,$$

kde

U_i je vstupní napětí,

U_o výstupní napětí,

n převod transformátoru

T je perioda pracovního cyklu = $1/f_{osc}$

P_o přenášený výkon.

Pokud bude mít primární vinutí alespoň indukčnost L_{min} , pak bude mít magnetická indukce v jádru nepřerušený trojúhelníkový

průběh a proud poteče buď vinutím L1, nebo vinutím L3 a magnetická indukce se zmenší k nule. Tuto podmínku je možné však obtížně splnit v případě, kdy zdroj má pracovat s proměnnou zátěží od nuly až do desítek W. V případě malého výkonu by musela být indukčnost L1 velmi velká a zdroj by pak nebyl schopen dodat větší výkon. A tak byla indukčnost zvolena kompromisně menší tak, že při malé zátěži je spínací tranzistor na krátkou dobu otevřený v činném běhu a v blokovacím běhu poklesne magnetická indukce v jádře k nule ještě před ukončením celkové doby T pracovního cyklu měniče. Po zbylou dobu neteče proud žádným vinutím transformátoru a proud do zátěže dodávají kondenzátory C18, C19 a tlumivka TL2. Na vinutích se objeví tlumené kmity. Výhoda je, že tranzistor T1 na začátku každého pracovního cyklu spíná nulový proud, takže je omezený vznik impulsního rušení. Nevýhodou může být větší zvlnění na výstupu, ale praxe ukázala, že vliv je nepodstatný, naopak při malém zatížení je účinnost filtrační tlumivky TL2 v sekundárním filtru větší. Podrobné vysvětlení této problematiky je uvedené např. v [2]. Transformační převod TR1 mezi primárním vinutím a hlavním sekundárním vinutím je $n =$ asi 5,9. Hodnota převodu mezi těmito vinutími není kritická, protože výstupní napětí se reguluje úhlem otevření spínacího tranzistoru T1. Převod je takto zvolený s ohledem na velikost indukovaného napětí na L1 a tím i napěťového namáhání T1 v okamžiku skončení činného běhu a s ohledem na potřebné závěrné napětí na diodě D11 v době činného běhu, kdy je tato dioda uzavřena a je namáhána v závěrném směru indukci napětí z L3 opačné polarity. Převod je třeba však držet mezi vinutími L3 a L2. L2 dodává pomocné napětí pro napájení IO1 a počet závitů musí být zvolený tak, aby při jmenovitém sekundárním napětí na L3 při chodu naprázdno nebo do minimální zátěže bylo napětí na C10 alespoň 12 V. Pro jmenovité výstupní napětí 12 V je vhodné na L2 navinout o jeden až 2 závity více než na L3 a napětí na C10 upravit při ožívání na optimální velikost změnou R14. Při zátěži se napětí na C10 zvýší vlivem rozptylové indukčnosti mezi primárním vinutím L1 a sekundárním vinutím L3. Pro jmenovité napětí na výstupu 14 V mohou být obě vinutí se stejným počtem závitů.

Zhotovení transformátoru je možné objednat u některé specializované firmy, která vyrábí vinuté díly na zakázku, většinou dodávají i jádra a kostříčky - viz inzerce v PE, navinutí transformátoru podle dodané specifikace na vlastní kostříčku je možné také objednat za velmi přijatelné ceny v navijárně elektromotorů v obci Povrvly u Děčína.

Transformátor je možné zhotovit i svépomocí. Chceme-li použít nějaké jádro „kořistního“ původu, důležité jsou jeho rozměry a velikost vzduchové mezery, pak je nejprve nutné transformátor rozebrat a oddělit od sebe obě půlky jádra. To je nejnázornější možná ohřát jádra shora i s kostříčkou položením na elektrický sporák. Při teplotě okolo 100 °C se jádro (obvykle zalepené epoxidem) uvolní a je možné je z kostříčky vysunout. Bakelitová kostříčka snese bez poškození i vyšší teplotu. Všechna vinutí z kostříčky odstraníme, přičemž si můžeme schovat původní stínící Cu fólie nebo izolační PET fólie, pokud není vinutí něčím zalité. Lakovaný drát o průměru 0,45 a průměru 0,50 mm je také možné získat z impulsního transformátoru napájecího zdroje nebo z VN transformátoru z televizorů TESLA COLOR 416 nebo TESLA

Saturn, Neptun apod. VN transformátory nejsou nijak impregnovány, vodič lze bez poškození odmotávat a znova použít. K izolaci mezi vinutími se osvědčila PET fólie nebo papír impregnovaný transformátorovým olejem, který lze získat z válcového krabicového kondenzátoru TESLA (TC 682, 684, WK 707, 708), který se používá v zářivkových svítlech nebo k rozběhu jednofázových elektromotorů. Je třeba dbát pečlivě izolace mezi cívkou L3 a ostatními vinutími, zejména je třeba dbát izolace začátků a konců vinutí. Vhodná je silikonová izolační bužírka, kterou navlékneme na začátek i konec drátu i z části navlékneme na první a poslední závit každého vinutí. PET fólie i papír dobře odolávají i zvýšené teplotě vinutí. Schéma zapojení vývodů všech vinutí na pájecí kuličky je uvedené na obr. 4 při pohledu zespodu. Navijací předpis a výkres umístění jednotlivých vinutí na kostříčce transformátoru je uvedeno na obr. 5.

Před konečným sesazením jádra a vestavením transformátoru do zdroje je vhodné kvalitu izolace ověřit vysokým napětím alespoň 4 kV. Bude tak zaručena bezpečnost elektrickým oddělením primárního a sekundárního obvodu zdroje. Transformátor toto napětí musí bez průrazu vydržet po dobu 1 minuty, i při zvýšené vlhkosti i teplotě vinutí nebo okolního prostředí. Vysoké napětí lze získat např. z řádkového rozkladu elektronkového televizoru. Pokud si transformátor necháme navinout, pak doporučuji nechat si u zhotovitele bezpečnostní zkoušku provést. Firmy toto u síťových transformátorů dělají obvykle bezplatně jako revizi v rámci objednávky navinutí a bezpečnostní požadavky garantují. Je nutné při zadání objednávky definovat elektrickou pevnost mezi jednotlivými vinutími. Obě části feritového jádra u odzkoušeného transformátoru je možné k sobě zalepit sekundovým lepidlem a jádro stáhnout po obvodu elektrikařskou izolační páskou (ne textílní). Transformátor je vhodné na cívku opatřit štítkem s uvedením počtu závitů, označením drátu a velikosti vzduchové mezery a připojení jednotlivých vinutí na pájecí kuličky.

K minimalizaci vyzařování rušení je možné ještě celý transformátor zastínit jedním závitem Cu fólie přes celý transformátor, tj. přes cívku s vinutími i přes oba boční sloupky jádra a závit stáhnout a spájet. Takto umístěné stínění netvoří závit nakrátko.

Uvedení zdroje do provozu a oživení

Před ožíváním je nutné upozornit na skutečnost, že primární obvody zdroje jsou přímo spojeny se sítí a při neopatrném zacházení může dojít k úrazu elektrickým proudem. Dále upozorňuji na to, že na kondenzátoru C7 zůstává napětí i po odpojení síťového přívodu ze zásuvky! Napětí a proudy na primární straně je možné měřit pouze přenosným multimetrem, pro jiná měření (např. osciloskopem) je nezbytné zdroj připojit na sítí přes oddělovací transformátor!

Zdroj zhotovený podle výše uvedených pokynů a z doporučených součástek bude fungovat na první zapojení. Před prvním připojením doporučuji důkladně zkontrolovat zapojení. Pro zdroj s transformátorem pro menší výkon osadíme na pozici R13 rezistor s odporem 0,5 nebo 0,47 Ω, pro zdroj na větší zátěž má být R13 0,39 Ω nebo 0,22 Ω.

Na výstup zdroje připojíme žárovku 12 V / 100 mA a voltmetr. Trimr P1 nastavíme na minimální odpor a trimr P2 do středu odpo-

rové dráhy. Místo pojistky Po1 zapojíme do síťového přívodu žárovku 230 V / 100 W pro případ, že v zapojení je skrytá hrubá chyba a zkrat v primární části. Zdroj připojíme k síti. Pokud zdroj nenabíhá a cykluje, což signalizuje blikání LED asi v sekundových intervalech, pak zmenšíme odpor P2. Na výstupu by mělo být ss napětí v rozmezí asi 11 až 15 V. Trimrem P2 nastavíme napětí na C19 na hodnotu 12 V. Voltmetrem změříme napětí na C10 a C16. Mělo by tam být asi 12,5 V (max. 14 V); pokud je napětí výrazně vyšší, pak má cívka L2 nesprávný počet závitů a je třeba upravit - zvětšit hodnotu R14. Pokud tato zkouška dopadla úspěšně, je zdroj zřejmě v pořádku.

Nyní místo žárovky v sérii se síťovým přívodem osadíme pojistku Po1 a zdroj opět připojíme na síť. Měříme výstupní napětí voltmetrem a zároveň jiným voltmetrem měříme napětí na C10. Zdroj zatížíme na maximální proud např. připojením automobilové žárovky 12 V / 35 W na výstup. Výstupní napětí se může zmenšit asi o 0,2 V vlivem odporu tlumivky TL2. Napětí na C10 naopak značně stoupne. Čím větší je mezera v jádru TR1, tím více napětí na C10 stoupne. Při maximální zátěži by napětí na C10 nemělo být větší než asi 19,5 V (to bylo u výkonnějšího zdroje autora až při proudu $I_{sec} = 5,6$ A).

U menšího zdroje bylo napětí na C10 15,4 V při zátěži 2,65 A. Pokud po připojení zátěže výrazně klesne výstupní napětí, pak zafungovala ochrana přes D8 a je třeba zvětšit odpor trimru P1. Trimr P1 nastavíme tak, aby při maximální zátěži nezapadne výstupní napětí. Pokud příliš stoupne při zatížení napětí na C10, pak má transformátor příliš velký rozptyl a je třeba zmenšit vzduchovou mezeru. U funkčního zdroje je možné ještě zkontrolovat osciloskopem připojeným přes sondu na anodu diody D11 průběh napětí na L3 a kmitočty měniče. Citlivost osciloskopu nastavíme na 100 V přes celé stínítko, protože rozkmit napětí je asi 65 V. Frekvence f_{osc} má být asi 34 až 39 kHz; pokud má transformátor jádro z hmoty H24, pak je možné kmitočty oscilátoru zvětšit až na 50 kHz zmenšením kapacity kondenzátoru C14. Totéž je možné uskutečnit, když bude zdroj pracovat s menším zatížením. Minimální indukčnost pro primární vinutí L1 se zvýšením pracovního kmitočtu zmenší. Při dalším zvětšování kmitočtu již vznikají ztráty na diodě D11 i na T1 a účinnost zdroje poklesne. Osciloskop musí ukazovat stabilní periodický průběh se stabilní opakovací dobou. Z průběhu je zřejmé, kdy je tranzistor T1 otevřený - na L3 se indukuje záporné napětí. V době, kdy se T3 uzavře, je na L3 indukováno kladné napětí, doba trvání proudu přes D11 závisí na sekundární zátěži; je-li malá, pak proud diodou D11 zanikne ještě před uplynutím celkové pracovní periody a na L3 jsou dobře viditelné tlumené kmity. Při větší zátěži naměříme spojité pravouhlý průběh. Jsou-li v pořádku všechny pomocné součástky, jako je C17, R16, D5, C8, R3 a R4, jsou všechny další kmity na průběhu velmi malé v porovnání s celkovou amplitudou průběhu. Voltmetrem je možné ještě změřit napětí na C8. Má být bez zátěže asi 70 V, se zátěží dosahuje velikosti až 200 V.

Závěr a zhodnocení konstrukce

Zhotovil jsem popsany zdroj celkem v 5 kusech. Konstrukce je dobře reprodukovatelná, byla ověřena početní teorie k návrhu vinutí transformátoru, při vývoji jsem odzkoušel i feritová jádra různých typů. Ani v jed-

nom případě se nevykytly potíže s funkcí, s uváděním do provozu nebo s rušením. Zdroj byl odzkoušený pro napájení VKV tuneru a nf zesilovače, radiostanice TESLA PR22, dále byl odzkoušený pro napájení 4 set-top-boxu značky Technisat a Sencor zároveň. Zdroj je instalován ve společné anténě, umístěný je svisle v popsané krabičce v montážní elektroinstalační skříni a dodává proud asi 2,6 A v nepřetržitém provozu. Při této zátěži jsou všechny součástky zdroje studené, zdroj se dobře chladí v krabičce s velkými otvory. Nepatrně hřeje pouze chladič s diodou D11.

U zdrojů byla měřena účinnost. Největší účinnosti 92 % dosahoval zdroj při střední zátěži s proudem kolem 2,5 A. Při zatížení proudem 1 A byla účinnost 89 %, při zatížení proudem 5,25 A byla naměřena účinnost 82 %. Zdroj s větším jádrem měl účinnost o několik % menší, při zatížení nad 0,8 A byla však vždy větší než 80 %. Naprázdno zdroj ze sítě odebíral ztrátový výkon necelé 3 W, z toho také vyplývá, že při malém zatížení pod asi 0,5 A/6 W po započetí této „mandatorní“ ztráty účinnost silně klesá. Zrovna tak při největší zátěži nad 4 A zřejmě vznikají ztráty $P = R I^2$ vlivem odporu vinutí transformátoru i tlumivky T12 a účinnost také klesá. Zdroj se vyznačuje velmi malým zvlněním výstupního napětí. Na C20 nepřesahuje jednotky milivoltů, objektivně měřit však bylo potřeba osciloskopem připojeným stíněným vodičem přímo na C20.

Dva zdroje byly také odzkoušeny v radioamatérském provozu Martinem - OK1FZM k napájení zařízení FT-817 k posouzení míry rušení. Výskyt rušení byl testován ve všech amatérských pásmech od 1,8 do 432 MHz, aniž by byl zjištěn jakýkoliv problém. Za spolupráci při testování Martinovi - OK1FZM děkuji. Obecně lze však říci, že pro napájení dlouhovlnných a středovlnných přijímačů je tento zdroj nevhodný, ruší v blízkém okolí na pracovním kmotočtu a jeho harmonických, obdobně jako běžný TV přijímač.

Nevýhodou zapojení může být to, že zdroj nemá elektronickou pojistku proti přetížení. Praktické pokusy ukázaly, že výstupní napětí je opravdu tvrdé a vinutí L3 je schopné dodávat i podstatně větší proud, což ovšem nevydrží vlastní cívka L3 a patrně by se přehřála i dioda D11. Pro původní záměr autora sestavit zdroj pro napájení přijímačů do společné antény absence ochrany není na závadu a zdroj byl jednoduše doplněn pojistkou Po2, která chrání „sekundár“ proti náhodnému zkratu i přetížení.

Doplnit kvalitní nadproudovou ochranu s jednoduchým obvodem se ukázalo jako problém. Zdroj lze vypnout např. zkratováním vývodu 1 IO1 na neoddělenou zem nebo zavedením napětí na R7. Ochranný obvod však musí sepnout při vyhodnocení přetížení „sekundáru“, který ale musí být od primárního obvodu oddělený. Nabízí se vyhodnocení vlivu sekundární zátěže na napětí indukované na pomocném vinutí L2. Zvětšení zátěže na „sekundáru“ vede ke zvětšení napětí na L2, což bylo využito k jednoduché ochraně s diodou D8 pro případ poruchy regulace s optočlenem. Tato ochrana funguje spolehlivě za cenu zvýšení sekundárního napětí při poruše regulační smyčky a zamezuje zničení součástek. Z toho důvodu je namístě, aby vazba mezi primárním a sekundárním vinutím TR1 byla co největší, aby vzrůst napětí na C16 i C18 prakticky daný Zenerovou diodou D8 a ve stavu bez stabilizace nebyl větší než asi 16 V. Pokud by byla vazba mezi všemi vinutími velmi těsná. TR1 by musel mít

malou vzduchovou mezeru pak by mohl být zdroj odolný proti tvrdému zkratu tak, že na L2 se v takovém případě nenaindukují potřebné napětí pro udržení činnosti IO1 a zdroj se vypne. Praxe však ukázala, že i v tomto případě bylo možné zdroj přetížit za provozu zvětšeným odběrem proudu ze „sekundáru“, aniž se IO1 vypnul.

S navrženými vzduchovými mezerami v TR1 - asi 0,8 mm zdroj na tvrdý zkrat na C19 reagoval tak, že se nevypnul, doba otevření tranzistoru T1 byla nepatrně větší než při běhu naprázdno, energie se hromadila hlavně v rozptylové indukčnosti, přičemž na C10 bylo asi 13 V a zkratový proud byl asi 11 A, což by bezpečně po chvíli zničilo vinutí L3 na TR1. Spolehlivou ochranu proti zkratu je zřejmě možné realizovat jediné tak, že by musel být snímán skutečný sekundární proud vyhodnocený operačním zesilovačem - komparátorem a přes další optickou vazbu je možné realizovat vypnutí zdroje zkratováním vývodu 1 IO1 na zem. To vše vede k podstatně složitějšímu zapojení, takže skleněná pojistka Po2 je nejjednodušší a nejspolehlivější ochrana proti náhodnému trvalému zkratu na výstupu. Má-li být zdroj používán pro menší odběr proudu, pak je vhodné zvětšit odpor v emitoru T1 na hodnotu až kolem 1 Ω . Tím bude omezena dodávka energie v činném běhu a maximální proud, který je dodáván v době činného běhu do vinutí L1, a tím i maximální možný výkon. Po dosažení maximálního proudu v L1 se T1 vždy vypne bez ohledu na stabilizaci výstupního napětí, takže dalším přetěžováním „sekundáru“ začne napětí na C18 klesat. Stabilizace je vyřazena z činnosti a šifkový modulátor v IO1 bude v saturaci při maximálním možném dodávaném výkonu do „primáru“. Zdroj - primární obvod není možné přetížit výkonově, tím je nezničitelný, ale opět není zaručeno, že cívku L3 nebude možné přetížit proudem, který vinutí nevydrží.

Seznam součástek

Rezistory (standardní typ 0,5 W)	
R1	470 k Ω /250 V (st)
R7	470 Ω
R8	10 k Ω , 2 %
R9	1 k Ω
R10	150 Ω
R11	22 Ω
R12	18 k Ω
R14	1 Ω (ne drátový)
R15	2,2 k Ω
R16	68 Ω (ne drátový)
R18	10 Ω
Rezistory „mini“ na rozteč vývodů 5 mm	
R6	10 k Ω
R5	33 k Ω
R19	33 k Ω , 68 k Ω pro 24 V
R21, R20	4,7 k Ω
Rezistory na zátěž 2 W - ne drátové	
R2	120 k Ω
R3	39 k Ω
R4	47 k Ω
R13	0,47 Ω - viz text
R17	470 Ω , 820 Ω pro 24 V
P1, P2	5 k Ω , trimr 6,6 mm, odporový, uhlíkový čtvercový - „naležato“, RM = 5/2,5 mm
RTH1 termistor do síťového usměrňovače 7,5 až 10 Ω (z rozebraného PC monitoru)	
Kondenzátory	
C1, C2	100 až 330 nF/250 V (st), RM = 15,5 mm nebo 23 mm, fóliový odrušovací
C3 až C6	2,2 až 3,3 nF, 1000 V (ss), 250 V (st), keram. odruš.
C7	220 μ F/350/385 V, radiální průměr max. 25 mm

C8	10 nF/600 V, keram. nebo fóliový s drátovými vývody
C9	100 nF/63 V, keram. nebo fóliový s drátovými vývody
C10	100 μ F/25 V/105 $^{\circ}$ C, průměr max. 8,5 mm
C11	10 nF, fóliový radiál. RM = 5
C12	10 pF, keram. TK 676, TK 755 apod., RM = 5
C13	470 pF/250 V (ss), keram. TK 775, TK 795
C14	4,7 nF, RM = 5, fóliový radiální
C15	100 nF/63 V, RM = 5, fóliový radiální
C16	22 μ F/35 V/105 $^{\circ}$ C, max. průměr 6,5 mm
C17	2,2 nF/250 V (ss), keram. např. TK 725, TK 745
C18, C19	2200 μ F/16 V/105 $^{\circ}$ C, průměr max. 13 mm
C20, C21	1000 μ F/35 V/105 $^{\circ}$ C pro 24 V 100 nF/63 V, RM = 5 fóliový radiální
C22	2,2 nF, keram., odrušovací, bezpečnostní 2,2 až 4,7 nF/250 V (st)/1000 V (ss), zk. nap. 4000 V
C23	100 nF/63 V, RM = 5 fóliový radiální
Polovodičové součástky	
D1 až D4	D3SBA60 (RBV406M), 600 V/ 250 V (st)/4 A
D5	BYV96E (RGP10J)
D6	KZ 261/18 (BZX83V018)
D7	1N4841 (KA206)
D8	KZ260/15 (BZX85V015)
D9, D10	RGP10D (UF 1007, UF 4003)
D11	BYW29-200
D12	FUF5406 na Cu chladiči pro 24 V KZ260/5V1 (BZX85V005.1); KZ260/12 pro 24 V
LED1	LED, 5 mm, 30 mA
O1	4N35
IO1	UC3842 (UC3842AN)
IO2	TL431
T1	IRFIBC40G, viz text, N-MOS 600 V/3 A

Vinuté díly

TR1 impulsní transformátor, jádro ETD39 s kostříčkou, vinutí viz text
 TL1 odrušovací síťová tlumivka 2x 27 mH z PC monitoru nebo na toroidním jádru
 TL2 filtrační tlumivka 30 μ H/3 A, např. 30 z. drátem 0,8 mm na feritové tyčce o průměru 5 mm/H21, délky asi 30 mm (z řádkového rozkladu TVP C416 nebo z PC monitoru)

Ostatní díly

Chladič k tranzistoru T1 - viz foto konstrukce
 Chladič k diodě D11 - viz foto konstrukce
 Po1 T3.15 A/250 V - skleněná nebo keramická, pomalá
 Po2 T5 A/250 V - skleněná, pomalá
 Držák pojistek do plošných spojů
 Síťová šňůra „Flexo“ dvoupramenná
 Plastová krabička TESLA od zdroje z TVP C416 nebo C419 a odvozených typů
 Šroubky M3 k přichycení T1 a D11 k chladiči, pájecí očka na montáž chladičů k desce

Pozn.: Změny pro verzi zdroje 24 V/1,5 A jsou vyznačeny v seznamu a v obr. 5.

Literatura

- [1] AR B4/1994.
- [2] TESLA Orava: Televizní přijímač Saturn 4279 - Popis obvodov.
- [3] Katalogový list - datasheet PWM controller UC3842.
- [4] Katalogový list - datasheet TL431.
- [5] Katalogový list - datasheet optocoupler 4N35.
- [6] Katalogový list - datasheet optocoupler Vishay CQY80NG.
- [7] Katalog součástek GM electronic.
- [8] Faktor, Z.: Transformátory a tlumivky pro spinané napájecí zdroje. KE 5/2001.

Grafický displej

MG12864 ovládaný linkou RS232

Petr Titzenthaler

(Dokončení)

Technické údaje

Napájecí napětí: 8 až 18 V (stejnoseměrné).

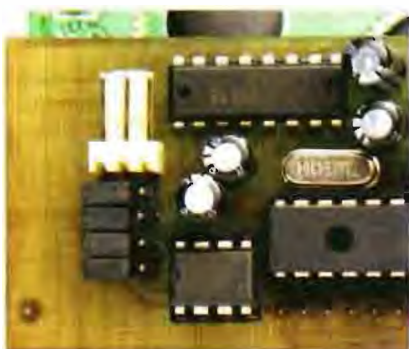
Spotřeba proudu: 22 mA (bez podsvětlení), 43 mA s podsvětlením LED.

Komunikační protokol: RS232 s jedním start a stop bitem, mezi jednotlivými instrukcemi je vhodné ponechat prodlevu asi 0,1 s na zpracování dat mikroprocesorem.

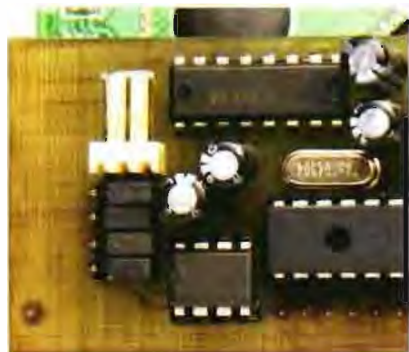
Napěťové úrovně komunikačního rozhraní: RS232 nebo TTL podle polohy jumperů na konektorech K3 a K4.

Popis zapojení

Srdcem celého zapojení je mikroprocesor PIC16F73A od firmy Micro-



Obr. 6. Poloha propojek pro datovou komunikaci v úrovních TTL (například pro komunikaci s jiným mikroprocesorem – propojky jsou na pozicích vlevo)



Obr. 7. Poloha propojek pro datovou komunikaci v úrovních RS232 (např. komunikace s PC – propojky jsou vpravo)

chip. Na vývody 9 a 10 je připojen krystal 4,1943 MHz s blokovacími kondenzátory. Obvod je po zapnutí resetován článkem RC připojeným na vývod č. 1. Port A mikroprocesoru je k dispozici mimo vývod PA5 pro vnější ovládání a lze k němu připojit např. tlačítka, indikaci apod. Vývod PA5 je použit pro ovládání podsvětlení displeje. (řídící povel 81h, 82h). Port B je celý použit jako databus pro komunikaci s displejem. Port C je použit pro komunikaci s pamětí EEPROM (vývody RC3 – SCL a RC4 – SDA), která je na tyto vývody zapojena standardním způsobem. Paměť EEPROM je adresována jako 0 (vývody A0, A1 spojeny se zemí). U paměti je zakázán zápis, její programování je možné pouze po vyjmutí z objímky. Další vývody slouží pro sériovou komunikaci s okolními periferiemi (vývody RC6 – TX, RC7 – RX). Zbylé vývody portu C jsou použity pro vysílání řídících impulsů do displeje (RC0 – CS1, CS2, RC1 – Data/Instrukce, RC2 – Read/Write, RC5 – Enable). U displeje stojí za zmínku trimr R8, kterým se nastavuje kontrast, a dále pak tranzistor T2, který s rezistory R4 a R5 tvoří jednoduchý přepínač signálu CS1, CS2 (signály řídící aktivitu driverů KS0108 ovládajících vždy jednu polovinu displeje). Rozhraní mezi logikou TTL a signály RS232 tvoří převodník MAX232, který je zapojen standardním způsobem podle doporučení výrobce. Celé zapojení je napájeno přes monolitický stabilizátor 7805 v pouzdru TO220 (proudově výkonnější typ byl zvolen s ohledem na možnost podsvícení displeje, případně napájení dalších obvodů přes konektor K5). Stabilizátor není nutno při běžném použití chladit. Z hlediska konstrukce jsou pozice paměti EEPROM (24C128) a mikroprocesoru (PIC16F73A) osazeny objímkami; pro snadnou manipulaci a dlouhodobou spolehlivost doporučuji použít precizní typy. Jinak jsou součástky zapájeny běžným způsobem. Pozor je třeba dát na pájení sou-

částek SMD a integrovaných obvodů, aby se nevytvořily propojky mezi piny či zkratky mezi spoji na desce. Displej je připojen ze strany spojů – do desky s plošnými spoji je ze strany spojů zapájen dutinkový konektor a na displej je připájena kolíková lišta, která se zasouvá do konektoru. Mezi desku a displej je vhodné umístit distanční sloupky a zvětšit tak mechanickou pevnost celého zapojení.

Oživení

Po zapájení všech součástek a vložením obvodů do objímek můžeme připojit napájecí napětí. To se připojuje na konektor K1. Proti přepólování je přístroj chráněn diodou D1. Při správném zapojení a naprogramování mikroprocesoru i paměti EEPROM by se měla na displeji zobrazit úvodní obrazovka. Pokud tomu tak není, zkuste zvětšit kontrast displeje změnou polohy trimru R8 či ověřte naprogramování mikroprocesoru a paměti a zkontrolujte zapájení součástek na desce. V případě, že se na displeji zobrazila úvodní obrazovka, je možno zkusit komunikaci přes rozhraní RS232. Vypneme napájení, případně odpojíme sériový kabel a na lámací kolíky K3 a K4 nasuneme propojky (jumpery) podle toho, zda požadujeme komunikaci v úrovních TTL nebo RS232, viz obr. 6 a 7.

Data se přivádějí přes konektor K2, jehož jednotlivé piny a odpovídající vývody u PC konektoru uvádí tabulka 10.

Dbejte na jejich správné pozice propojek a jejich polohu měňte jen při vypnutém napájení a odpojení lince RS232. Při nedodržení této zásady může proniknout napětí linky RS232 na piny mikroprocesoru, a ten by se mohl zničit.

Zařízení připojte k PC a pomocí programu na ovládání sériového portu zkuste na displej poslat sekvenci příkazů pro zobrazení znaku na displeji. Například sekvence 00h 00h 7Fh 00h zobrazí úvodní obrazovku. Dále zkuste zobrazit znaky abecedy, jejichž čísla pro sériovou komunikaci jsou uvedena na internetu. Pokud se podaří i toto, je zapojení v pořádku a je možné si do paměti EEPROM nahrát vlastní znaky a použít toto zapojení ve vlastních aplikacích. U volně dostupné verze programu na internetových stránkách PE je však zakázána editace paměti EEPROM v rozsahu 0200h až 0610h.

Tab. 10. Zapojení datového konektoru K2 a propojení s PC

Konektor K2	Konektor CANNON 9 PC	Popis
pin 1	pin 5	zem, u K1 označen čtvercovým pájecím bodem
pin 2	pin 3	data z PC do displeje
pin 3	pin 2	data z displeje do PC, není využito

Indikátor výšky hladiny

Pro napájení elektrod indikátorů výšky hladiny se většinou používá malý stejnosměrný proud. Ten však způsobuje elektrolytickou korozi kovových elektrod. V zapojení na obr. 1 je sonda napájena střídavým napětím s kmitočtem několika set Hz, generovaným astabilním multivibrátorem IO1a. Měřicí elektrody jsou od indikátoru stejnosměrně zcela odděleny kondenzátory C1 a C2. Jsou-li elektrody ponořeny, prochází signál z multivibrátoru na usměrňovač s diodami D1 a D2. Diody musí být „signálové“, diody pro usměrňovače v napájecích zdrojích (např. 1N4001) nejsou vhodné. Citlivost indikátoru lze upravit podle potřeby změnou odporu R2. Pro první pokusy použijte rezistor s odporem 1 MΩ.

Integrovaný obvod CD4093 obsahuje čtyři hradla NAND se vstupy opatřenými Schmittovým klopným

obvodem. V zapojení indikátoru jsou použita jen dvě hradla. U nepoužitých hradel je třeba nezapojené vstupy připojit na kladný nebo záporný pól napájecího napětí, nepoužité výstupy ponechte nazapojené. Pro výrobu elektrod použil autor s velmi dobrým výsledkem chromované dráty do kola bicyklu.

<http://www.bilimonline.8k.com/circuits/sensor3.htm>

Oprava k článku „Predzosilňovač PIC s DO“ z PE 6/08

V článku byla omylem otištěna špatná rozpiska součástek. Správné má být:

Rezistory

R1	4,7 Ω
R2	100 Ω
R3, R16, R17	10 kΩ
R4, R8	4,7 kΩ
R5, R6, R7, R15	1 kΩ
R9, R10	2x 10 kΩ, logaritmický potenciometer

R11, R12	22 Ω
R13	12 kΩ
R14	10 Ω
R18, R19	10 kΩ, trimer

Kondenzátory

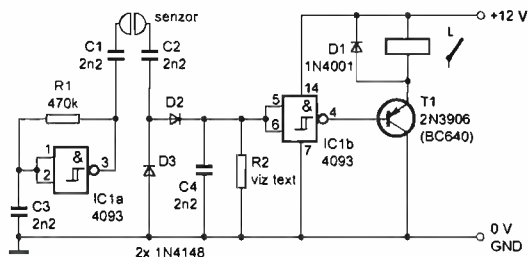
C1, C2, C9, C10	2,2 nF
C3	1000 μF/25 V
C4, C7, C8, C12, C14, C15, C24, C33	100 nF
C5, C6, C13, C16, C17, C18, C19, C36	100 μF/25 V
C11	10 μF/50 V
C20, C21, C25 až C32	1 μF/50 V
C22, C39	33 nF
C23, C38, C40	5,6 nF
C34, C35	22 pF
C37	68 nF

Polovodičové součástky

D1, D2, D3, D4	1N4007
D5	1N4148
T1	BC640
T2, T3	BC337 (BC547B)
IC1	7808/TO220
IC2	7805/TO220
IC3	SFH5110-36
IC4	24C04 (EEPROM)
IC5	TDA2822M
IC6	TDA9860
IC7	PIC16F84

Ostatné součástky

SW1 až SW4	tlačidla
K1	relé 12 V (24 V), 2x spín. kontakt
Y1	4 MHz, kryštál
	konektory CINCH, svorkovnice



Obr. 1.
Indikátor výšky hladiny
(hladinový spínač)

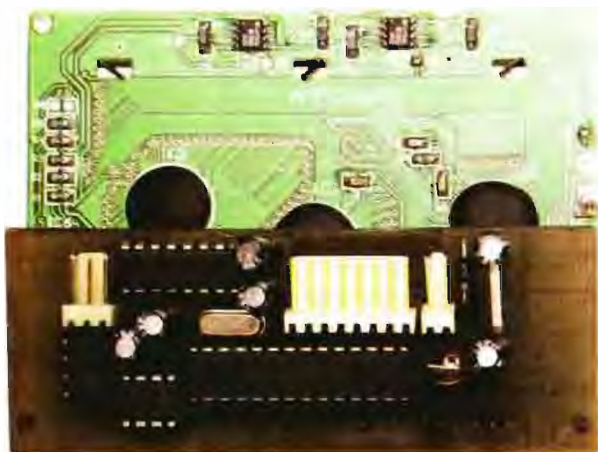
Závěrem bych chtěl případné zájemce upozornit, že toto zapojení není určeno ke komerčním účelům a jeho komerční využití je možné pouze se souhlasem autora tohoto článku.

V případě zájmu či dotazů mě kontaktujte na e-mailové adrese ticen@seznam.cz, kde je možné si také objednat naprogramované mikroprocesory nebo paměť EEPROM s nadefinovanými znaky podle vašich konkrétních požadavků. Cena naprogramovaného mikroprocesoru je 200 Kč, paměti EEPROM 80 až 350 Kč (podle práce) + poštovné.

Seznam součástek

R1, R5	10 kΩ, SMD 1206
R2, R3	4,7 kΩ, SMD 1206
R4, R6	1 kΩ, SMD 1206
R7	68 Ω, SMD 1206
R8	22 kΩ, SMD 1206
C1, C4	22 μF/16 V
C2, C3, C5, C6, C7, C14	100 nF, SMD 1206
C8, C9, C10, C11	1 μF/50 V
C12, C13	27 pF, SMD 1206
D1	1N4007
Q1	4,1943 MHz

T1, T2	BC846, SMD SOT23
IO1	7805
IO2	PIC16F73
IO3	24C128
IO4	MAX232
O1	MG12864
K1	PSH02-02W
K2	PSH02-03W
K3, K4	lámací kolíky S2G20 + 4 jumpery
K5	PSH02-08W
konektor pro O1	– lámací kolíky S1G20 a dutinky BL20G
objímka DIL28	úzká pro IO2
objímka DIL8	úzká pro IO3

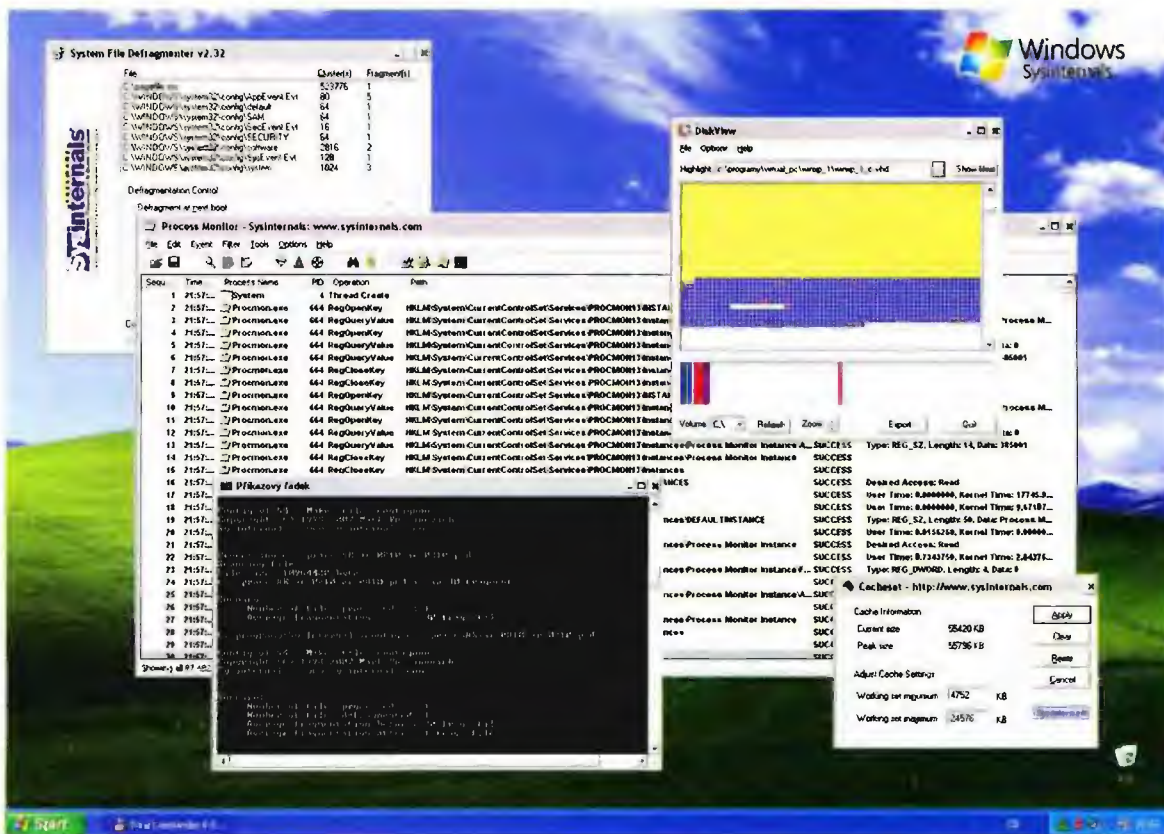


Obr. 8 a 9.
Sestavené desky grafického displeje –
– pohled zespodu a z boku



POČÍTAČE a INTERNET

Rubriku připravuje ing. Alek Myslík, INSPIRACE, alek@inspirace.cz



NÁSTROJE NA OKNA

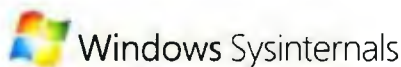
Web Sysinternals založili v roce 1996 Mark Russinovich a Bryce Cogswell, aby mohli zveřejnit své pokročilé systémové nástroje a technické informace. V červenci 2006 byl web Sysinternals zakoupen společností Microsoft. Zájemcům o hlubší pochopení a ovládnutí operačního systému Windows pomohou nástroje Sysinternals spravovat a diagnostikovat systémy a aplikace Windows a odstraňovat vzniklé potíže. Postupně vás s těmito nástroji stručně seznámíme.

Autor rozdělil své nástroje podle jejich účelu do šesti skupin:

Nástroje pro práci se soubory a disky: AccessChk, AccessEnum, CacheSet, Contig, DiskExt, DiskMon, Disk Usage (DU), EFSDump, FileMon, Junction, LDMDump, MoveFile, NTFSInfo, PageDefrag, Process Monitor, PsFile, PsTools, SDelete, ShareEnum, Sigcheck, Sync, VolumelD.

Nástroje pro počítačové sítě: AD Explorer, AD Insight, AdRestore, PsFile, ShareEnum, TCPView, Whois.

Nástroje pro sledování a ovlivňování procesů: Autoruns, FileMon, Handle, ListDLLs, PortMon, Process Explorer,



Process Monitor, PsExec, PsGetSid, PsKill, PsList, PsService, PsSuspend, RegMon, ShellRunas.

Nástroje související s bezpečností: AccessChk, AccessEnum, Autologon, Autoruns, LogonSessions, NewSID, Process Explorer, PsExec, PsLoggedOn, PsLogList, RootkitRevealer, SDelete, ShareEnum, ShellRunas.

Nástroje informující o systému: Autoruns, ClockRes, Filemon, Handle, LiveKd, LoadOrder, LogonSessions, PendMoves, Process Explorer, Process

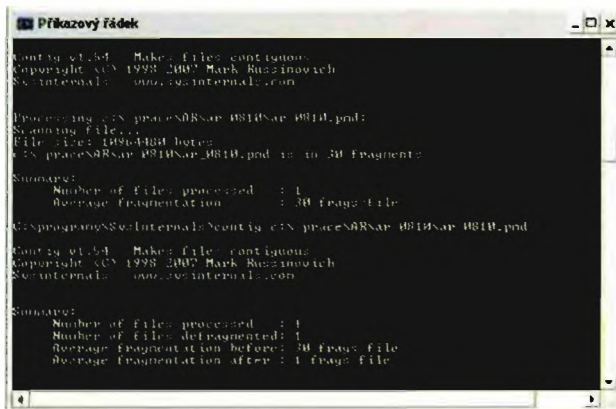
Monitor, ProcFeatures, PsInfo, PsLoggedOn, RegMon, WinObj.

Různé další nástroje: AD Explorer, AdRestore, Autologon, BgInfo, BlueScreen, Ctrl2cap, DebugView, Desktops, Hex2dec, PsLogList, RegDelNull, RegJump, Strings, ZoomIt.

Některé programy jsou uvedeny v několika skupinách, protože je lze využít k různým účelům.

Všechny tyto nástroje si můžete jednotlivě nebo jako komplet zdarma stáhnout z oficiálních stránek společnosti Microsoft z webové adresy:

www.microsoft.com/cze/technet/clanky/sysinternals.msp



Nástroje pro práci se soubory a disky

AccessChk

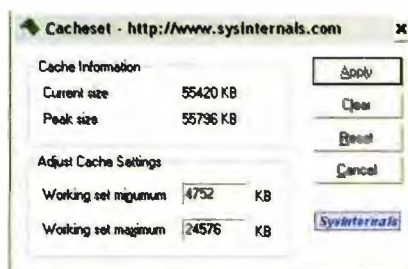
Utilita (z příkazového řádku) zobrazí (s vhodným parametrem) kteří uživatelé nebo skupiny uživatelů mají přístup k souborům, adresářům, službám, objektům a klíčům v registrech operačního systému Windows.

AccessEnum

Program zobrazí v pracovním okně seznam všech uživatelů (skupin), kteří mají přístup k zadaným souborům, adresářům nebo klíčům v registrech. Jeho funkce je tedy podobná předchozímu *AccessChk*, ale používá grafické rozhraní (okno).

CacheSet

Umožňuje nastavit minimální a maximální velikost souborové vyrovnávací paměti (*file cache*) systému.



CacheSet nastavuje vyrovnávací paměť

Contig

Na rozdíl od programů, používaných běžně pro časově náročnou defragmentaci celého pevného disku (jeden takový je i přímo součástí Windows), umí tato utilita defragmentovat jeden konkrétní zvolený soubor. Po spuštění z příkazové řádky nejdříve oskenuje pevný disk a zjistí si všechna volná místa a jejich velikosti. Pak zjistí, kde jsou umístěny jednotlivé části zadaného souboru, a rozhodne, zda lze soubor optimalizovat. V kladném případě pak všechny jeho součásti přesune do souvislého volného místa na disku. Je velmi výhodné používat tento program např. u rozsáhlých dokumentů nebo

Program *Contig* defragmentuje jednotlivé soubory

souborů, na kterých se dlouhodobě pracuje; defragmentované se pak mnohem rychleji otevírají i ukládají.

DiskExt

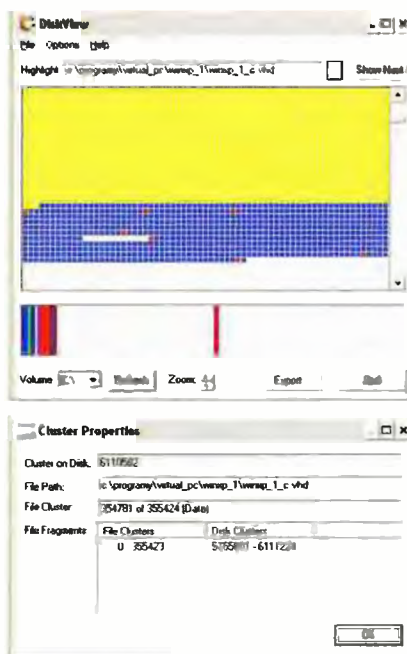
Program *Disk Extent Dumper* zobrazí informaci o tom, jaké oddíly (*partition*) a tzv. *volumes* jsou na daném pevném disku a kde jsou umístěny (offset, délka).

DiskMon

Disk Monitor je aplikace, která zapisuje a zobrazuje veškeré aktivity pevných disků v systému Windows. Pracuje v grafickém rozhraní (v okně), lze ji minimalizovat do systémové oblasti nástrojové lišty.

DiskView

Program zobrazí grafickou mapu pevného disku umožňující zjistit, kde je fyzicky který soubor uložen, nebo naopak který soubor je ve zvoleném clusteru. O souboru lze získat i podrobnější informace.



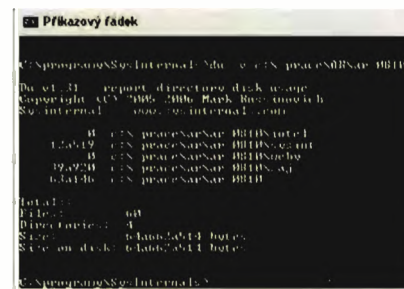
DiskView graficky zobrazí soubory na disku

#	Time	Duration (s)	Disk	Request	Sector	Length
227	34.968750	0.00006676	0	Write	6264463	24
228	34.968750	0.00006676	0	Write	6160455	8
229	34.968750	0.00006676	0	Write	6160431	8
230	65.953125	0.00006676	0	Write	320767079	7
231	70.390625	0.00006676	0	Write	6264487	40
232	70.390625	0.00006676	0	Write	6160447	8
233	70.390625	0.00006676	0	Write	6160439	8
234	75.390625	0.00006676	0	Write	6264527	32
235	75.390625	0.00006676	0	Write	6160455	8
236	75.390625	0.00006676	0	Write	6160431	8
237	80.390625	0.00006676	0	Write	6264559	32
238	80.390625	0.00006676	0	Write	6160447	8
239	80.390625	0.00006676	0	Write	6160439	8
240	80.953125	0.00006676	0	Write	22144279	8
241	80.953125	0.00004768	0	Write	31924943	8
242	85.390625	0.00004768	0	Write	6264591	24
243	85.390625	0.00004768	0	Write	6160455	8
244	85.390625	0.00004768	0	Write	6160431	8

Program *Disk Monitor* sleduje činnost pevných disků

Du

Program *Disk Usage* (spuštěný z příkazového řádku) zobrazí kolik místa zabírá na pevném disku zadaný adresář, popř. i jeho podadresáře.



Okno programu *Disk Usage*

EFSDump

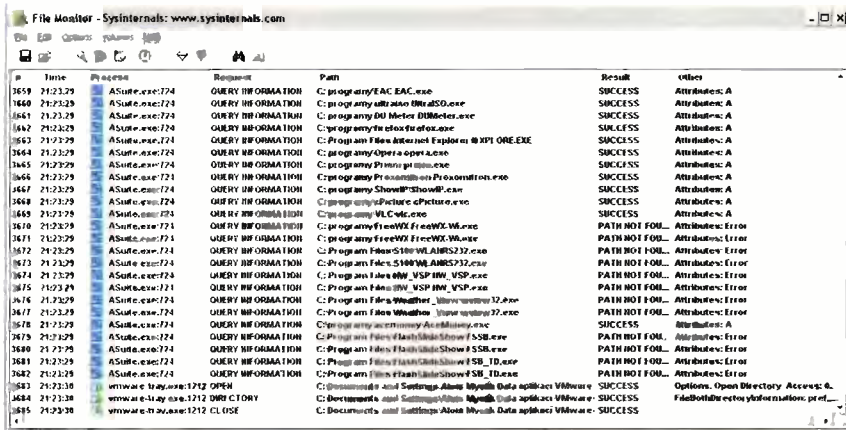
EFSDump ukáže, kteří uživatelé mají přístup k zašifrovaným souborům (pokud je v systému využíván *Encrypting File System*, EFS).

FileMon

File Monitor monitoruje a zobrazuje aktivity souborů v systému v reálném čase. Dává nahlédnout do toho, jak Windows pracují, ukazuje, jak jednotlivé aplikace využívají určité soubory a knihovny (DLL). Zobrazované údaje lze uložit do souboru a studovat později „offline“. Zobrazované soubory lze filtrovat (*include* i *exclude*) a vybrat si tak právě jen ty procesy, které vás zajímají. V záznamech lze vyhledávat.

Junction

Operační systém Windows od Windows 2000 dále podporuje tzv. *directory symbolic links* (symbolické odkazy na adresáře), říká se jim i *NTFS junctions*. Např. pokud je adresář *C:\AA* přiřazen jako cíl adresář *C:\BB\CC*, pak bude aplikace, která přistupuje k souboru *C:\AA\soubor.xxx*, reálně přistupovat k souboru *C:\BB\CC\soubor.xxx*. Bohužel samotná Windows nenabízejí žádný nástroj pro tvorbu těchto „junctions“. Program *Junction* (spuštěný z příkazo-

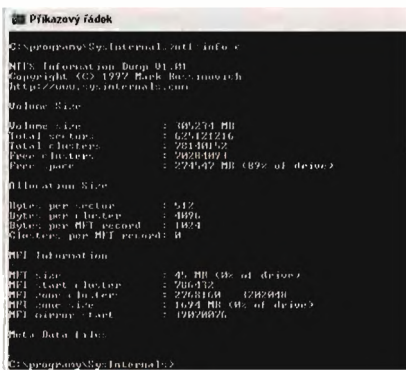


File Monitor zobrazuje v reálném čase aktivity veškerých souborů v systému

vého řádku) to umožní a kromě tvorby NTFS junctions i ukáže, zda vybrané soubory nebo adresáře tento princip využívají.

NTFSInfo

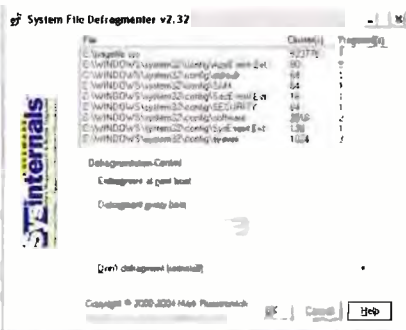
Zobrazí informace o NTFS oddílech a logických discích a zobrazí i umístění tzv. MTF (Master File Table) Zone.



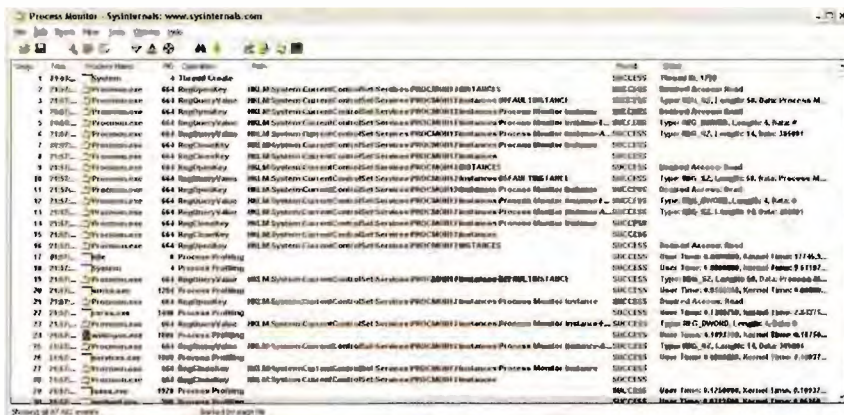
NTFSInfo informuje o oddílech na disku

PageDefrag

Program pro defragmentaci pevných disků ve Windows neumí defragmentovat (ani zobrazit jejich stav) soubory s exkluzivním přístupem, jako jsou např. stránkový soubor nebo registry. A to právě umí program PageDefrag. Navíc umí defragmentovat i tzv. hibernační soubory, do kterých se ukládá obsah operační paměti při „uspání“ počítače.



PageDefrag urovná i stránkový soubor



Process Monitor sleduje v reálném čase nejen aktivity souborů, ale i probíhající procesy

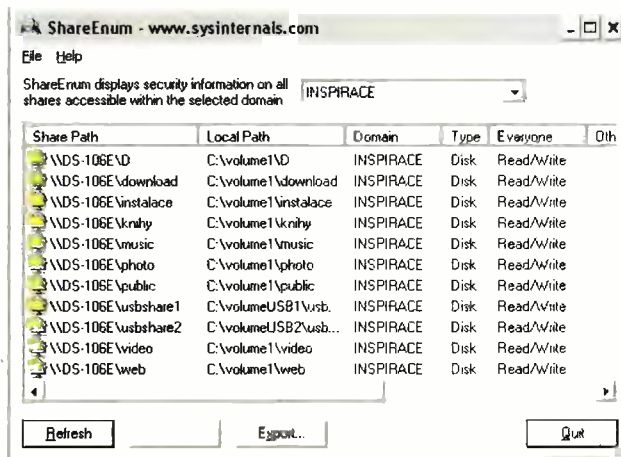
ProcMon

Process Monitor je moderní monitorovací nástroj pro Windows, sledující v reálném čase aktivity souborového systému, registrů a jednotlivých procesů a vláken. Spojuje v sobě funkce dvou starších utilit, File Monitoru a Registry Monitoru, a přidává mnoho dalších. Je to základní nástroj pro řešení problémů v systému a hledání škodlivých programů v systému.

ShareEnum

Zobrazí všechny sdílené zdroje v počítačové síti a jejich detailní oprávnění popř. zabezpečení. Umí změnit tato na-

ShareEnum zobrazí všechny sdílené zdroje v počítačové síti a jejich detailní oprávnění



stavení a zabránit tak z jednoho místa sdílení disků nebo adresářů kteréhokoli počítače v síti. Muže to samozřejmě udělat pouze administrátor (správce sítě), který k tomu má na daném počítači potřebná oprávnění.

PsFile

Zobrazí (z příkazového řádku) seznam souborů, které byly v systému otevřeny a používány jinými počítači v síti, a umožňuje tyto soubory i zavřít.

SDelete

Utilita SDelete, volaná z příkazového řádku, dokonale smaže zadaný soubor, popř. vyčistí volné místo na disku

od jakýchkoliv pozůstatků souboru, které tam byly dříve uloženy. Dosáhne toho tím, že opakovaně přepíše soubor nebo volné místo svými kombinacemi znaků, tak, aby nebylo možné žádnými technikami dříve zaznamenaná data obnovit.

Sync

Je obdobou podobné standardní utility operačního systému Linux a umožňuje přimět systém, aby si uložil všechna data o souborovém systému na disk. Zajistí se tím stabilita souborového systému a jeho bezpečnost v případě poškození. Jinak jsou všechna data, uložená pouze ve vyrovnávací paměti, ztracena. (Pokračování příště)

Procesor Intel ATOM

V březnu letošního roku představila společnost Intel procesor *Atom*, určený hlavně pro stále populárnější levné mininotebooky, zaměřené zejména na práci s Internetem. Jeho hlavními vlastnostmi jsou velmi malá spotřeba, malé tepelné ztráty a malé rozměry, vše při zachování průměrného výkonu.

Typová řada procesorů *Atom*, uvedená v prvním pololetí letošního roku, je navržena na bázi existujících technologií x86, ale vnitřní mikroarchitektura procesoru se od typových řad *Pentium* a *Core 2* liší. Intel se v tomto případě při návrhu zaměřil nikoliv na výkon, ale na snížení spotřeby a nároků na chlazení a udržení nízké ceny při solidních parametrech.

Pro procesor *Atom* použil Intel svoji křemíkovou technologii 45 nm na bázi hafnia, což umožnilo umístit 47 milionů tranzistorů na plochu pouhých 7,8 x 3,1 mm. Vešla se tam ještě i *level 1 cache*

technologie *Hyper-Threading*, představené v roce 2002. Ta umožňuje procesoru *Atom* – stejně jako kdysi *Pentiu 4* – zpracovávat dvě aplikační vlákna současně a dynamicky rozdělovat hardwarové systémové prostředky mezi dva logické procesory.

Je již známo, že *Hyper-Threading* nepřináší stejné zvýšení výkonu, jako pozdější opravdová vícejádrová architektura, ale přesto poskytuje lepší multitasking a multithreading než čistě jednojádrové procesory.

Intel vždy prohlašoval, že použití technologie *Hyper-Threading* zvyšuje



složitost procesoru a jeho spotřebu, což by byl nelogický tah při snaze o co nejušpornější procesor; se základní spotřebou mezi 2 a 4 W je však i určité procentuální zvýšení spotřeby nepodstatné. Všechny pět typů *Atomu* se sběrnici 533 MHz *Hyper-Threading* podporuje, dva typy se sběrnici 400 MHz nikoliv. Nejúšpornější *Atom Z500* má tepelné ztráty (TDP) pouhých 0,65 W.

Šedem variant procesorů *Atom* je rozděleno do tří podskupin, z nichž je každá zaměřena na specifický segment trhu. Pět variant řady Z5 je navrženo pro až kapesní mobilní počítače zaměřené na Internet, typ *N270* je určen pro stále rostoucí kategorii levných zjednodušených notebooků nazývaných také „netbooks“, a *Atom 230* je určen pro malou (ITX) stolní obdobu *netbooků*. Podskupiny se liší i spotřebou s ohledem na jejich předpokládané využití a způsob na-



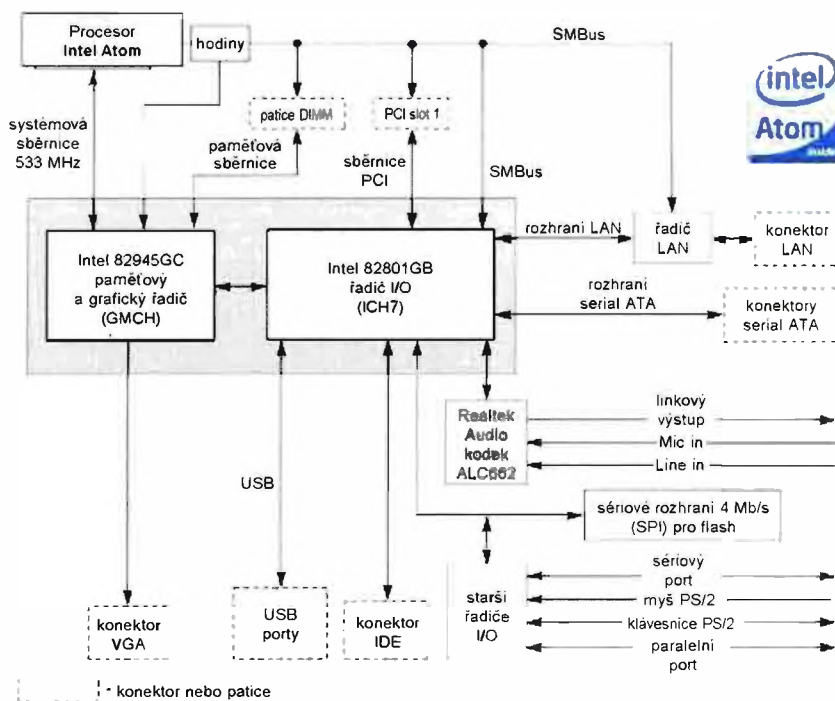
Uspořádání procesoru Intel Atom

56 kB (24 kB pro data a 32 kB pro instrukce) a osmicečná dynamická *level 2 cache* 512 kB.

Atom oficiálně podporuje sběrnici 533 MHz, ale většina variant s extrémně nízkou spotřebou využívá taktovací kmitočty pouze 400 MHz. Mezi další vlastnosti procesoru *Atom* patří podpora multimediálních instrukcí SSE2/SSE3, *Execute Disable Bit* a regulace spotřeby *SpeedStep*.

V dnešním světě dvou a čtyřjádrových procesorů je *Atom* pouze jednojádrový, bez jakýchkoliv hardwarových specialit. Využívá klasický model zpracování instrukcí s jednonábovou paměťovou architekturou. To sice procesor zpomaluje, ale umožňuje to zmenšit jádro a výrazně snížit příkon a nároky na chlazení. Např. *Atom Z530* na 1,6 GHz má TPD (*thermal design power*) pouze 2 W a plochu jádra 182 mm², což je méně než 15% plochy jádra procesoru *Celeron M ULV*. Znamená to, že *Atom* lze chladit pasivně, což přináší další energetické úspory.

Aby ale úplně nepominul výkon, přidal Intel *Atomu* jistou formu technolo-



Blokové schéma jednoduché základní desky počítače s procesorem Intel Atom



Jedním z prvních mininotebooků, které využily procesor Intel Atom, je ASUS Eee PC901



Miniaturní desktop Eee Box rovněž používá procesor Intel Atom

pájení. Z530 má tepelné ztráty (TDP) 2,2 W, N270 2,5 W a Atom 230 4 W. V kombinaci s energeticky úspornou čipovou sadou Intel 945GSE s integrovanou grafikou (4 W) umožňuje Atom výrobu energeticky velice úsporných zařízení.

Několik výrobců již procesor Intel Atom do svých mininotebooků zabudovalo – ASUS do Eee PC901 a Eee PC 1000 (Atom N270), MSI do notebooku Wind, Acer do Aspire One, a další následují. Jedním z prvních stolních počítačů s procesorem Atom je ASUS Eee Box (viz PEAR 9/2008).

Uživatelé samozřejmě nemohou očekávat od těchto zařízení nějaký ohromující výkon, ale pro práci s Internetem a běžnou osobní agendou ani žádný mimořádný výkon není zapotřebí a pro hraní her tyto přístroje určeny nejsou. Podle některých měření je výkon procesoru srovnatelný s procesorem Nano společnosti VIA.

(zpracováno z podkladů z webu www.hardwarecentral.com)

	Atom Z5xx	Atom N270	Atom 230
Jádro	Silverthorne	Diamondville	Diamondville
Platforma	MID	Netbook	Nettop
Socket	441	437	437
L1 Data	24 kB	24 kB	24 kB
L1 Inst.	32 kB	32 kB	32 kB
L2	512 kB	512 kB	512 kB
FSB	100/133 MHz	133 MHz	133 MHz
64 bit	EMT64T	EMT64T	EMT64T
SIMD	MMX, SSE, SSE2, SSE3, SSSE3	MMX, SSE, SSE2, SSE3, SSSE3	MMX, SSE, SSE2, SSE3, SSSE3
HT	některé	ano	ano
VT	ano	ne	ne
Úspora	C1E, SpeedStep	C1E, SpeedStep	ne
XD bit	ano	ano	ano

Řada procesorů Atom je rozdělena do tří podskupin podle předpokládaného využití

typ	CPU (MHz)	FSB (MHz)	L2 cache (kB)	HT	TDP (W)	klidová spotřeba (W)	průměrná spotřeba (W)
230	1600	533	512	ano	4	?	?
330	1600	533	2x 512	ano	8	?	?
N270	1600	533	512	ano	2,5	?	?
Z500	800	400	512	ne	0,65	0,08	0,16
Z510	1100	400	512	ne	2	0,1	0,22
Z520	1330	533	512	ano	2	0,1	0,22
Z530	1600	533	512	ano	2,2	0,1	0,22
Z540	1860	533	512	ano	2,64	0,1	0,22

Základní parametry sedmi doposud představených typů procesoru Intel Atom



Základní deska rozměru ITX (170x170 mm) s procesorem Intel Atom

TECHNICKÉ ZAJÍMAVOSTI



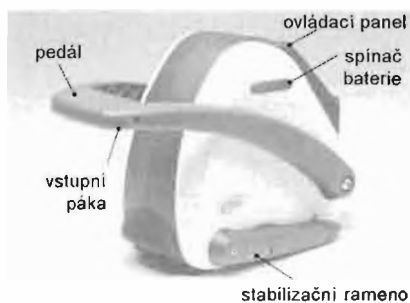
FreeCharge

Na rozdíl od mnoha malých dobíječích hraček s mechanickým (ručním) pohonem je tento přístroj robustní a má dostatečný výkon pro nabíjení a napájení i poněkud větších přístrojů, než jsou mobilní telefony.

Má vestavěný výměnný bezúdržbový olověný akumulátor 12 V/7 Ah, který lze dobíjet jednak mechanicky šlapáním na robustní pedál (viz obrázek), jednak z elektrické sítě přiloženým síťovým napájecím a nakonec i z autobaterie nebo podobného zdroje 12 V.

Ze zabudovaného standardního autokonektoru pro 12 V lze napájet libovolná zařízení s odběrem až 10 A. Odebírat proud a dobíjet vestavěnou baterii lze i zároveň. V nouzových případech lze údajně přístroj použít i k nastartování automobilu (má-li vybitou baterii), odběr nesmí být však delší než 5 vteřin. V takovém případě dodá akumulátor proud až 200 A.

Šlapáním lze vyvinout nabíjecí výkon (podle úsilí) 25 až 40 W, maximálně



FreeCharge a jeho použití

48 W. Vyplývá z toho, že pro plné nabití vybitého vestavěného akumulátoru by bylo zapotřebí šlapat nejméně dvě hodiny. Ze síťového napáječe se akumulátor nabije za 8 hodin.

Přístroj FreeCharge měří 264 x 218 x 414 mm a váží 8,5 kg.

Více informací najdete na webu www.freeplayenergy.com.

Přenosný skládací stůl pro notebook

Zajímavý nápad usnadní pohodlné používání notebooku v různých situacích (v posteli, na trávníku, v křesle, ale i na stole ap.). Výrobek má ve složeném stavu rozměry 390 x 253 x 65 mm a váží 580 g, takže je snadno skladovatelný i přenosný.

Hliníková nosná plocha pro notebook o rozměru 360 x 240 mm s nosností až 10 kg je výškově nastavitelná v sedmi stupních mezi 25 a 36 cm a lze ji natočit v rozmezí 30 až 160 stupňů. Notebook je díky tomu vždy v požadované výši s optimálním náklonem, což šetří oči i páteř.

Stůl pod notebook je vyroben z hliníkové slitiny a z plastu a jeho stabilita je zajištěna správným dotažením plastových šroubů a zámků. Vyrábí se ve třech barevných provedeních – černý, modrý nebo žlutý.

Stůl u nás prodává několik různých internetových eshopů a není zrovna levný – stojí 1285 Kč (hledejte „stůl pod notebook“).



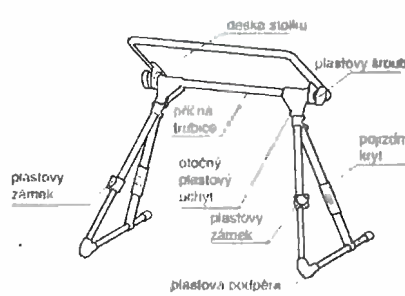
Stůl se prodává ve třech barvách

Univerzální mobilní telefon firmy Elektrobít vás spojí i přes satelit



Mobilem přes satelit

Americká firma *Elektrobít* uvedla na trh mobilní telefon (komunikátor) s operačním systémem *Windows Mobile 6*, který kromě všech dnes běžných vlastností (WCDMA, HSDPA, GSM, GPRS, Bluetooth, WiFi, GPS, fotoaparát atd.) umí i *satelitní mobilní komunikaci* (technologie GMR-3G na kmitočtech 2000 až 2020 MHz). I s vestavěnou klávesnicí QWERTY měří 120 x 65 x 19 mm a má kromě jiného umožnit až 80 minut satelitního hovoru. Více informací na webu www.elektrobít.com.



Konstrukce stolu pod notebook



Stůl umožní pohodlné používání notebooku v různých situacích a polohách



BlueControl

Zařízení, které vás již možná napadlo, že by mělo existovat. Malá krabička o rozměrech 110 x 85 x 35 mm se čtyřmi relé, ovladatelnými z jakéhokoliv zařízení, které umí *Bluetooth* a je schopné nainstalovat jednoduchý ovládací program – PC, notebook, PDA, mobilní telefon. *Bluetooth*, zabudovaný v *BlueControl*, je třídy I, takže při vhodném protějšku funguje až na vzdálenost 100 metrů. Použitá relé jsou schopná spínat střídavé napětí až 250 V při odebíraném proudu až 10 A.

Přístroj je napájen externím napětím 12 V a odebírá v klidu asi 10 mA, při spojení asi 40 mA. K tomu se musí přičíst proud asi 55 mA, který odebírá každé sepnuté relé.

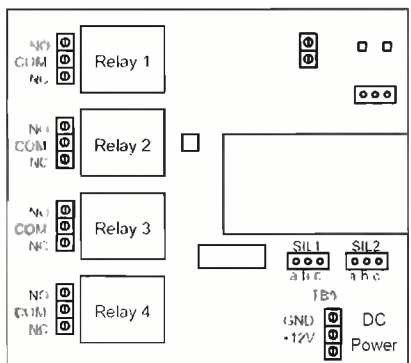


Ovládání z PDA, mobilu a PC

Ovládací program se jmenuje *Flexi-PanelClient*, je zdarma ke stažení z webu www.flexipanel.com a je k dispozici pro různé platformy.

BlueControl lze propojkou uvnitř krabičky přepnout do nastavovacího režimu, ve kterém lze pak nastavit (z připojeného PC, PDA nebo telefonu):

- název zařízení *Bluetooth* (pro identifikaci),



Rozmístění součástek na desce přístroje ...

- PIN kód pro zabezpečení spojení,
- název, který se zobrazí na jednotlivých softwarových tlačítkách v ovládacím programu,
- počet zobrazených tlačítek ke spínání relé (1 až 4),
- způsob funkce těchto softwarových tlačítek.

Tlačítka mohou fungovat buď tak, že relé sepne pouze po dobu přidržení tlačítka plus nastaveného času přidržení, nebo že změní stav, tj. na jedno stisknutí tlačítka sepne, na další stisknutí rozezne atd.

Přístroj *BlueControl* vyvinula firma *FlexiPanel* (www.flexipanel.com) a vyrábí ho anglická firma *R. F. Solutions* (www.rf-solutions.co.uk).



BlueLock

BlueLock je další variantou výše popsaného *BlueControl*. Automaticky detekuje jemu známá (předem zadaná) zařízení, vybavená *Bluetooth*, a pokud je některé z těchto zařízení v dosahu, sepne relé.

BlueLock lze nastavit do jednoho ze tří režimů:

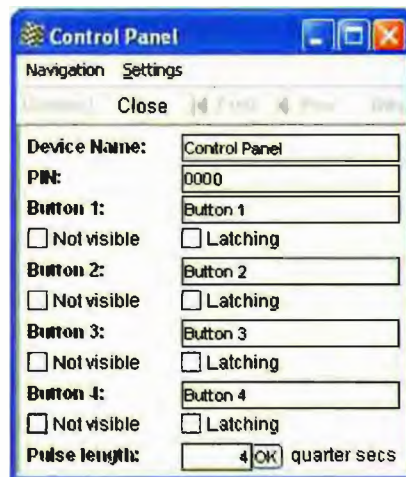
Auto Mode: relé sepne kdykoliv je známé zařízení v dosahu.

Auto Mode pouze pro příchod: relé krátce sepne (čas lze nastavit mezi 1 a 255 vteřin), kdykoliv se zařízení objeví v dosahu. Kromě toho relé sepne, je-li rozpoznané zařízení v dosahu a stiskne se externí tlačítko.

Semi Auto Mode: Relé sepne tehdy, je-li rozpoznané zařízení v dosahu a stiskne se externí tlačítko.



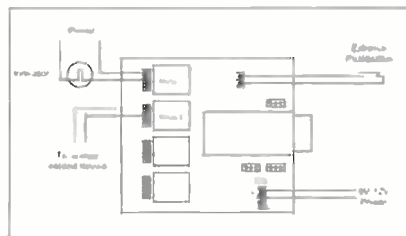
... a její fotografie



Nastavovací okno pro *BlueControl* na PC

Operace s externím tlačítkem lze využít např. k tomu, že tlačítkem si může otevřít pouze osoba se zaregistrovaným mobilním telefonem; pokud taková osoba není přítomna, na stisk tlačítka přístroj nereaguje. Signálka na přístroji svítí, je-li rozpoznatelné zařízení *Bluetooth* v dosahu přístroje. Lze vyvést i externí signalizační LED na libovolně dlouhém přívodu.

Zařízení může rozeznat až 128 různých *Bluetooth* přístrojů (např. mobilních telefonů), postup přidávání je snadný. Logické je, že telefon musí mít *Bluetooth* zapnutý a „viditelný“, aby mohl být rozpoznán.



Vnitřní uspořádání přístroje *BlueLock*

Kromě výše uvedených pracovních režimů lze nastavit i rozsah, ve kterém bude přístroj detekovat zařízení *Bluetooth*, a to v sedmi stupních: 1,5 m, 3 m, 5 m, 9 m, 15 m, 30 m a 50 m (samozřejmě za předpokladu, že detekované zařízení vysílá v tomto rozsahu).

Přístroj je ve stejné velké krabičce, jako *BlueControl* (110 x 85 x 35 mm), a napájí se rovněž z 12 V, odebírá asi 60 mA plus 55 mA na sepnuté relé. V krabičce jsou dvě relé, jedno spíná požadovaný okruh, druhé sepnutím indikuje, že je rozpoznané zařízení v dosahu (připojuje se něj např. externí indikátor LED).

Každého tvořivého konstruktéra napadne jistě mnoho různých atraktivních využití těchto krabiček

Vývoj i výrobu zajišťují stejné firmy, jako u přístroje *BlueControl*. Cena těchto přístrojů v Anglii je asi 70 liber, tj. něco přes 2000 Kč.

ZAJÍMAVÉ WEBY

www.hardwarebook.info

Kdysi velmi populární a jedinečný zdroj informací o zapojení konektorů a kabelů *Hardwarebook* dlouhá léta stagnoval a zastarával. Nyní zdá se dostal nový kabát a nové provozovatele, zatím ale ne mnoho nového obsahu (ostatně zapojení konektorů se ale příliš často nemění ...). Na stránkách webu tedy najdete v přehledné úpravě bohatý výběr zapojení vývodů nejrůznějších konektorů, kabelů, adaptérů, rozhraní osmibitových počítačů, různé tabulky a seznamy a další zajímavé informace.



www.pleoworld.com www.mojepleo.cz

Firma *UGOBE* (Kalifornie, USA) vyvíjí a uvedla na trh revoluční robotickou technologii, která transformuje neživé objekty v „živá“ zvířata, mající ohromující organické pohyby a dynamické chování. Multidisciplinární tým společnosti *UGOBE*, sestávající z expertů na robotiku, animátorů, technologů, vědců, biologů a programátorů, je veden všestranně vzdělaným vynálezcem *Calebem Chungem*, jedním z nejúspěšnějších a nejuznávanějších tvůrců hraček na světě.

„Robosaurus“ *Pleo* spojuje všechny základní povahové vlastnosti autonomního života a je specificky navržen a zkonstruovaný tak, aby napodoboval život a osobní vztah



se svým majitelem. Má unikátní operační systém *Life Form OS*, díky kterému se každý exemplář *Pleo* vyvíjí podle situací a prostředí, v jakých se nachází. Proto je každý *Pleo* jiný, každý *Pleo* je originál a má svoji jedinečnou osobnost.

Operační systém je typu „open source“ a každý majitel tohoto robota může přidávat nové rysy a chování buď pomocí vlastního programování nebo aktualizacemi, stáhnutými přímo z webu *UGOBE*.

Sofistikovaný senzorový systém je tvořen barevnou kamerou, stereofonními zvukovými snímači, 2 infračervenými snímači, 14 motory, více než 100 převody, 2 reproduktory, 8 dotykovými snímači a orientačním senzorem. To vše umožňuje *Pleovi* vidět, slyšet, cítit dotek, vyjadřovat emoce, detekovat objekty a neustále se učit. *Pleo* nepotřebuje žádné dálkové ovládání, je zcela samosprávný, dokáže komunikovat se svým majitelem a dát mu v každém okamžiku najevo jak se cítí. *Pleo* je vyráběn firmou *Foxconn Electronics*, specializující se na produkci světoznámých značek spotřební elektroniky. Prodává se i našem trhu za asi 9500 Kč.



<http://rv6llh.rshu.ru/shema.htm>

Na tomto webu Vladimíra, RV6LLH, naleznete schémata zapojení mnoha starších typů monitorů firem Sony, Philips, Daewo, ViewSonic, LG, Samsung, LiteOn, CTX, Acer, Bridge, MAG, Panasonic ad. a odkazy na podobné weby.



Konference IARU - Cavtat

Ve dnech 16. až 21. listopadu t.r. proběhne v Cavtatu (Chorvatsko) konference 1. oblasti IARU. Jedním z jejích cílů je koordinace sportovních a provozních aktivit jednotlivých členských organizací IARU; seznámme se s některými náměty, které budou diskutovány, příp. schvalovány. Řada z nich nemá přílišnou šanci na schválení, ale přijetí jiných by z pohledu běžného uživatele radioamatérských pásem bylo užitečné. Odkaz na plné znění všech předkládaných návrhů v angličtině najdete na webových stránkách ČRK.

Jedno z doporučení hovoří o dodržování zásady pro manažery přijímat a odpovídat i na hromadné zaslanky QSL, neboť není ve finančních možnostech amatérů, aby za každou expedici zaslali QSL direct (viz dřívější doporučení v IARU HF Handbooku - část 7.5, ten je celý na webu IARU v angličtině). V národních závodech má být vyhrazen úsek jednotlivých pásem, kde není závodní aktivita povolena. DARC navrhuje změnit priority pásma 40 m: pro úzkopásmové druhy provozu vyhradit kmitočty do 7050 kHz, nad tento kmitočtet pak módy se šířkou pásma 2,7 kHz.

Rumunská organizace doporučuje nové podmínky pro IARU HF Championship, přímo z IARU pak vychází doporučení sloučovat jednotlivé závody - již dnes jich probíhá několik každý víkend. S podobným námětem přišla i švýcarská USKA, která dokonce vypracovala konkrétní návrh podmínek EURO-DX Contestu, které však nejsou domyšlené, a tento návrh stěží najde pochopení. Zdůvodňují vyhlášení takového závodu jako obdobu závodu All Asia, VK-ZL Oceania, jako by neexistoval již populární WAE Contest. Další návrh doporučuje určit jako maximální odskok při split provozu 5 kHz, ve výjimečných případech 10 kHz. Anglická RSGB doporučuje, co by mělo být samozřejmostí - dodržovat úseky pásem vyhrazené jednotlivým druhům provozu i během velkých závodů. V poslední době však toto pravidlo nedodržují ani HQ stanice! Mezi návrhy je ratifikace dřívějšího doporučení o rozdělení závodů do tří kategorií: mezinárodní (jako příklad WAE), regionální (SAC) a národní, dále všeobecných zásad k jejich vyhlášení, co mají obsahovat podmínky závodů, doporučené kategorie účastníku atp.

RSGB také doporučuje usnesení k dodržování etických zásad provozu, které expanzi nových koncesionářů v poslední době ustupují do pozadí. Upozorňuje na hlavní nešvary až vandalství rozmáhající se na pásmech a vybízí národní organizace, aby prosadily do Povolovacích podmínek sankce za porušování etických zásad.

QX



Kalendář závodů na říjen a listopad (UTC)

13.10.	Aktivita 160	CW	19.30-20.30
18.-19.10.	JARTS RTTY WW Cont.	RTTY	00.00-24.00
18.-19.10.	Worked all Germany	MIX	15.00-15.00
18.-19.10.	WVE Islands Party	MIX	16.00-23.59
25.-26.10.	CQ WW DX Contest	SSB	00.00-24.00
1.-7.11.	HA QRP Test	CW	00.00-24.00
1.11.	SSB liga	SSB	06.00-08.00
1.11.	IPARC	CW	viz podm.
1.-2.11.	Ukrainian DXC	MIX	12.00-12.00
2.11.	Provozní aktiv KV	CW	05.00-07.00
2.11.	HSC CW Contest	CW	viz podm.
2.11.	DARC Corona 10 m	DIGI	11.00-17.00
2.11.	IPARC	SSB	viz podm.
3.11.	Aktivita 160	SSB	20.30-21.30
8.11.	OM Activity	CW/SSB	05.00-07.00
8.-9.11.	European Cont. (WAEDC)	RTTY	00.00-24.00
8.-9.11.	Japan DX Contest	SSB	07.00-13.00
8.-9.11.	OK/OM DX Contest	CW	12.00-12.00
10.11.	Aktivita 160	CW	20.30-21.30
15.-16.11.	Austrian 160 m	CW	16.00-07.00
15.-16.11.	Esperanto Contest	SSB	00.00-24.00
15.-16.11.	Second 1.8 MHz RSGB	CW	21.00-01.00
21.11.	YO PSK *)	PSK	16.00-22.00
22.-23.11.	LZ DX Contest	CW	12.00-12.00
29.-30.11.	CQ WW DX Contest	CW	00.00-24.00

*) Termín a podmínky pro letošní rok nebyly v době přípravy uveřejněny.

Nezapomeňte na změnu z letního na zimní čas **26. 10.!**

Když budete mít trvale staniční hodiny nastaveny na čas UTC, nemusíte se starat o nic; čas UTC se nemění a dle Radio-komunikačního řádu je správné takto zapisovat údaje do deníku. Pozor si musí dát stanice, které pracují v CQ WW DX

SSB Contestu - počítač mění čas automaticky a je třeba při přechodu nastavit změnu časové diference (-1 hodina oproti místnímu času) k získání údaje v UTC.

Adresy k odesílání deníků přes internet

(Jak problematické je mnohdy určení správné adresy, lze demonstrovat na známém WAE Contestu. Na konci července jsem v přehledech našel celkem tři různé adresy - předpokládám, že na oficiálních stránkách WAE Contestu byla ta platná.)

1.8 MHz RSGB:

2nd160.logs@rsgbhfcc.org

All Austria 160 m: hf-contest@evsv.at

CQ WW SSB: ssb@cqwv.com

CQ WW CW: cw@cqwv.com

DARC Corona: df5bx@darcdarc.de

HA QRP: lapok@radiovilag.hu

HSC: hsccontest@googlemail.com

IPARC: dl8kcg@darcdarc.de

Japan DX int.: ph@jidx.org

LZ DX: lzdx@bfra.org

OK OM DX: okomdx@crk.cz

Provozní aktiv: ok1hcg@qsl.net

Ukraine DX: urdxc@ukr.net

WAEDC: waerty@dxhf.darc.de

WAG: wag@dxhf.darc.de

YO PSK: yo5crq@qsl.net

QX



Kalendář závodů na listopad (UTC)

1.-2.11.	A1 Contest - MMC ¹⁾	144 MHz	14.00-14.00
4.11.	Nordic Activity	144 MHz	18.00-22.00
8.11.	FM Contest	144 a 432 MHz	09.00-11.00
11.11.	Nordic Activity	432 MHz	18.00-22.00
13.11.	Nordic Activity	50 MHz	18.00-22.00
16.11.	Provozní aktiv	144 MHz-10 GHz	08.00-11.00
16.11.	AGGH Activity	432 MHz-76 GHz	08.00-11.00
16.11.	OE Activity	432 MHz-10 GHz	08.00-13.00
18.11.	Activity Contest SHF	1,3 GHz	18.00-22.00

¹⁾ Deníky na OK1DOZ: Bedřich Jánský, Družby 337, 530 09 Pardubice. El. deníky na e-mail: ok1kpa@volny.cz, vkvlogy@crk.cz. Paket: OK1KPA @ OK0PHL

OK1MG

Švýcarský National Mountain Day (NMD) 2008



Letos jsme vás opět pozvali prostřednictvím našeho švýcarského dopisovatele Urse Hadorna, HB9ABO, k účasti v soutěži NMD (PE 6/08; konala se 20. 7. 2008 od 6 do 10 h UTC v pásmu 80 m CW). Soutěží se z kopců a hor nad 800 m n. m. se za-



řízením o hmotnosti do 6 kg vč. antény a baterii. Zúčastnilo se 36 stanic HB9 a mj. 9 stanic OK. Zvítězil Uli, HB9CGA/p, před Ursem, HB9ABO/p. Na obr. vlevo vidíte zařízení HB9ABO (hmotnost 5123 g), vpravo stanoviště Thomase, HB9BSH.