

## V TOMTO SEŠITĚ

Náš rozhovor .....	1
AR mládeži: Základy elektrotechniky .....	3
Jednoduchá zapojení pro volný čas .....	5
Informace, Informace .....	6
Vánoční neobvyklá „blikátka“ .....	7
Profesionální stroboskop .....	10
Jednoduchý regulátor teploty .....	14
Modul regulace teploty .....	15
Analogový spínač pracuje v obvodech s napájením 3 nebo 5 V .....	19
Předzesilovač pro profesionální mikrofony .....	19
Přesné miniaturní reference .....	19
Řídicí obvod pro snižování impulsní regulátory napětí .....	19
Nové knihy .....	19
DDS generátor do 25 MHz .....	20
Vf sonda .....	22
Jednoduchá zkušební síťových zásuvek ...	24
Inzerce .....	I-XL, 48
Vianočný stromček na diaľkové ovládanie .....	25
Regulace ventilátorů v PC .....	28
Úprava pro ICL7107 .....	29
Aktivní reproduktory k PC .....	30
PC hobby .....	33
Rádio „Historie“ .....	42
Z radioamatérského světa .....	44

## Praktická elektronika A Radio

Vydavatel: AMARO spol. s r. o.

**Redakce:** Šéfredaktor: ing. Josef Kellner, redaktori: ing. Jaroslav Belza, Petr Havliš, OK1PFM, ing. Miloš Munzar, CSc., sekretariát: Eva Kelárková.

**Redakce:** Radlická 2, 150 00 Praha 5, tel.: 2 57 31 73 11, tel./fax: 2 57 31 73 10, sekretariát: 2 57 32 11 09, I. 268.

**Ročně vychází** 12 čísel. Cena výtisku 50 Kč.

**Rozšiřuje** ÚDT a. s., Transpress spol. s r. o., Mediaprint & Kapa a soukromí distributoři.

**Předplatné** v ČR zajišťuje Amaro spol. s r. o. - Hana Merglová (Radlická 2, 150 00 Praha 5, tel.: 2 57 31 73 12; tel./fax: 2 57 31 73 13). Distribuci pro předplatitele také provádí v zastoupení vydavatele společnost Mediaservis s. r. o., Abocentrum, Moravské náměstí 12D, P. O. BOX 351, 659 51 Brno; tel: 5 4123 3232; fax: 5 4161 6160; abocentrum@mediaservis.cz; www.mediaservis.cz; reklama - tel.: 800 800 890.

**Objednávky a předplatné** v Slovenskej republike vybavuje Magnet-Press Slovakia s. r. o., Teslova 12, P. O. BOX 169, 830 00 Bratislava 3, tel./fax (02) 444 545 59 - predplatné, (02) 444 546 28 - administratíva; email: magnet@press.sk. Podávání novinových zásilek povoleno Českou poštou - ředitelstvem OZ Praha (č.j. nov 6005/96 ze dne 9. 1. 1996).

**Inzerce v ČR** přijímá redakce - Michaela Jiráčková, Radlická 2, 150 00 Praha 5, tel.: 2 57 31 73 11, tel./fax: 2 57 31 73 10 (3).

**Inzerce v SR** vyřizuje Magnet-Press Slovakia s. r. o., Teslova 12, 821 02 Bratislava, tel./fax (02) 444 506 93.

Za původnost a správnost příspěvků odpovídá autor (platí i pro inzerce).

**Internet:** <http://www.aradio.cz>

**E-mail:** [pe@aradio.cz](mailto:pe@aradio.cz)

Nevyžádané rukopisy nevracíme.

**ISSN 1211-328X, MKČR 7409**

© AMARO spol. s r. o.

## NÁŠ ROZHOVOR



s ing. Jiří Urbanem, ředitelem české pobočky (Brno) a s ing. Jánom Sesztákem, ředitelem slovenské pobočky (Košice) firmy S.O.S. electronic, jedním z předních distributorů elektronických součástek.

**Vaše společnost působí na trhu již několik roků. Přesto nám ji prosím zkuste v krátkosti představit.**

**Ing. Urban:** Společnost S.O.S. electronic, spol. s r. o. vznikla na počátku roku 1991. Bylo to v době, kdy prudce vzrostl zájem o elektronické součástky na československém trhu, který byl do té doby nedostatečně zásobován. Firma přišla se sortimentem tehdy srovnatelným se západoevropským trhem a nepochybně tak přispěla k rozvoji elektronické výroby v tehdejší Československu. Od samého počátku jsme sídlili v Brně, avšak obsluhovali jsme zákazníky na celém území státu. Po rozdělení Československa v roce 1993 byly postupně utlumeny aktivity na Slovensku, ty pak následně převzala sesterská firma stejného jména založená v roce 1995 v Košicích.

Naše firma si vytvořila stabilní postavení na českém trhu díky spolehlivému a stabilnímu týmu spolupracovníků, dlouhodobým obchodním vztahům s mnoha dodavateli a širokému sortimentu zboží drženému skladem.

Nová fáze existence společnosti S.O.S. electronic začala v roce 2001, kdy se firma stala součástí skupiny e-tech AG, která působí na území Česka a Slovenska, ale i v Německu a Maďarsku. To umožňuje ještě lepší spolupráci mezi jednotlivými členy skupiny i lepší vyjednávací pozici u dodavatelů.

**Ing. Seszták:** Podobně jako v České republice, aj na Slovensku sa zaoberáme distribúciou aktívnych, pasívnych, optoelektronických a konštrukčných prvkov, meracou, spájkovacou technikou a nástrojmi. Okruh našich zákazníkov tvoria výrobné firmy a obchodníci.

Slovenskú pobočku firmy S.O.S. electronic sme založili začiatkom roku 1995. Začali sme v tom čase deviatimi a postupne sme vyrástli až na 36 zamestnancov. Samozrejme nárast počtu ľudí bol zrkadlením nárastu obrátu a s tým späté práce. Toto zázemie nám umožňuje zabezpečiť pružné reagovanie na potreby našich zákazníkov. Priamej obsluhu sa venuje 11 kolegov, z toho siedmi komunikujú telefonicky a 4 cestujúci obchodní zástupcovia navštevujú klientov v jednotlivých oblastiach priamo v ich firmách. V pozadí máme zázemie inžinierov, ktorých úloha je technické poradenstvo. Aby sme boli k našim zákazníkom bližšie, hlavne na severnom a západnom Slovensku, vytvorili sme kanceláriu v Piešťanoch a v tomto roku druhú - v Liptovskom Mikuláši.

Podobne dynamicky ako obrat, sa rozvíjal aj skladový sortiment. Z pôvodných



asi 1000 základných typov sme našu ponuku rozšírili na zhruba 7500 typov, ktoré držíme vo vlastnom sklade. Ten je toho času v rámci nášho spektra súčiastok, tým najväčším na Slovensku. Keďže platí, že cieľom je komplexná dodávka súčiastok, zabezpečujeme aj pružné dodávky neskladového sortimentu. Pre tento účel máme vytvorené vzťahy s viac než 70 dodávateľmi na celom svete a dohodnuté pravidelné a pružné dodávky.

## Jaké zákazníky obsluhujete?

**Ing. Seszták:** Našou snahou je obslužiť zákazníkov na celom Slovensku, čiastočne aj v zahraničí. Stratégia našej firmy zahŕňa dva základné smery. Prvým je obsluha a dodávky súčiastok pre priemyselných zákazníkov, pre výrobné a servisné účely. Cieľom je pokryť komplexné potreby tých menších a stredných, resp. u tých najväčších presadiť sortiment svetových výrobcov, ktorých zastupujeme na slovenskom trhu. Druhým smerom je obsluha obchodníkov s elektronickými súčiastkami a čiastočne inštalačným materiálom. Vzhľadom na objektivnú situáciu v minulých rokoch, kedy nebolo možné v mnohých častiach Slovenska zakúpiť moderné súčiastky, zriadili sme aj zásielkovú službu pre vývojárov, servisy, ale aj radioamatérov, tj. tých, ktorí potrebujú súčiastky v malých množstvách. Tým posielame len katalogový sortiment. Osobitný prístup venujeme obsluhám škôl, ktoré vychovávajú našich budúcich potenciálnych zákazníkov.

Snáď by som tu ešte zdôraznil, že sa snažíme venovať aj spolupráci s domácimi slovenskými, resp. českými a maďarskými výrobcami, s cieľom podporiť predaj ich výrobkov na teritóriách, kde sa nachádzajú naše pobočky.

**Ing. Urban:** Od samého počátku jsme se zaměřili na velkoobchodní prodej elektronických součástek. Naše firma působí na území celé České republiky. Našími zákazníky jsou výrobní firmy, obchodníci s elektronickými součástkami i vývojáři a servisní firmy. Naším zákazníkům se snažíme nabídnout co nejširší sortiment elektronických součástek i dalších výrobků souvisejících s elektronickou výrobou. Proto nabízíme široký sortiment elektromechanických dílů, měřicí a pájecí techniku, náradí a elektroinstalační materiál.

Naším zákazníkům jsou k dispozici obchodní zástupci, kteří jsou připraveni jednat se zákazníky přímo „v terénu“.

## V čem spočívá vaše úspěšnost na trhu?

**Ing. Seszták:** Myslím si, že právě vyššie uvedené faktory, ako je aktívny spôsob obsluhy pomocou obchodných zástupcov, silný vlastný sklad a pružné dodávky - ob-

vykle od 1 kusa, k tomu nadväzane trhové ceny, boli hlavným strojcom nášho úspechu na slovenskom trhu. Pridal by som k tomu ešte to, že sa snažíme, aby sortiment odrážal reálne potreby našich zákazníkov, aby sme plnili naše sľuby, alebo hoci aj takú obyčajnú vec, ako je otváracia doba prispôbena pracovnej dobe zákazníkov. Úspechu určite dopomohli aj naše aktivity z pozadia firmy, pravidelné odborné školenia nášho personálu, ako aj práca kolegov z oddelenia marketingu. V situácii, kedy na Slovensku nie je vydávaný žiadny odborný časopis z oblasti elektroniky, posielame od vzniku firmy zadarmo našim zákazníkom štyrikrát ročne náš firemný bulletin SOS news, v ktorom ich oboznamujeme s novinami a aktualitami. Od roku 1998, kedy sme vydali náš prvý katalóg, obdržali naši zákazníci už jeho piate 300 stránkové vydanie. Samozrejme v čase digitálnej éry nám nechýba tento ani vo verzii na CD ROM.

Osobitne by som vyzdvihol našu internetovú stránku ([www.soselectronic.sk](http://www.soselectronic.sk)) a v rámci nej náš on-line shop s objednávkovým systémom. Podstatnú časť zisku re-investujeme práve do týchto činností, ktoré uľahčujú prácu našich zákazníkov. Ako príklad by som uviedol výrok nášho zákazníka z Bratislavy, ktorého v utorok navštívil náš obchodný zástupca, vysvetlil mu naše možnosti, v stredu si našiel položky na internete a objednal tovar, vo štvrtok mu ho naša partnerská špedičná firma UPS doručila priamo na jeho pracovisko. Jeho slová v piatok, keď si zavolał nášho kolegu pri odchode, boli: „Keby som toto všetko mal kúpiť sám v Bratislave, musel by som ju celú obísť, stratil by som tým veľa času a stálo by to nemálo peňazí.“

Keďže nám bolo jasné, že systém práce a hlavne jeho efekt je pre zákazníka veľmi dôležitý aspekt, rozhodli sme sa v roku 2002 pre certifikáciu kvality prác a služieb podľa normy ISO9001: 2000, ktorú sme úspešne doviedli do konca.

**Ing. Urban:** Firma S.O.S. electronic se snaží maximálne vyjiť vstřich zákazníkum a poskytovať jim komplexní služby. Abychom dokázali pružně reagovat na požadavky zákazníků, držíme na našem skladě několik tisíc položek, které jsme schopni dodat i do následujícího pracovního dne.

Při šířící sortimentu naší firmy je nutné rychle reagovat i na požadavky na zboží, které nemáme skladem. Proto spolupracujeme s několika desítkami dodavatelů po celém světě a pomocí zásilkových služeb se snažíme tyto požadavky plnit v nejkratší možné době.

Velký důraz klademe také na kvalitu dodávek. S tím souvisí systém evidence a kontroly zboží, který začíná již při příjmu zboží na sklad a pokračuje i při expedici. Každá položka je samostatně kontrolována a evidována.

Součástí komplexnosti služeb nejsou jenom dodávky zboží, ale také technické poradenství. K veškerému námi dodávanému sortimentu jsme schopni dodat technickou dokumentaci.

#### Se kterými dodavateli nejčastěji spolupracujete?

**Ing. Seszták:** Ako som už povedal, snažíme sa o komplexné dodávky a v rámci toho hľadáme také dodávateľské vzťahy, pri ktorých platí, že pomer kvality a ceny je optimálny. Nakupujeme mnohé veci vo veľkom a cenové výhody prenášame na našich zákazníkov. Ak by som mal v krátkosti zhrnúť tých najúspešnejších dodávateľov, resp. ich sortiment, tak to určite nebude jednoduché. Začnem pasívnymi súčiastkami - firma Yageo (bývalý Philips a Vitrohm) - rezistory a kondenzátory, Radiohm - trimre a potenciometre, Myrra - zalievané transformátory do DPS, Jauch - kvalitné kryštály a oscilátory. Z polovodičov by som vyzdvihol firmu FTDI, výrobcu obvodov pre rozhranie USB, ktorej autorizovaným distribútorom pre Slovensko je práve naša spoločnosť. Z optoelektronických súčiastok už 8 rokov úspešne dodávame ucelený sortiment diód LED a displejov firmy Kingbright a sortiment kvalitných displejov LCD firmy Electronic Assembly. Z mechanických súčiastok používajú naši zákazníci spoľahlivé relé firmy Fujitsu, známe možno ešte stále pod starším názvom Takamisawa, svorkovnice Wago a RIA, krabičky Teko. Veľký úspech u našich zákazníkov zožali aj meracie prístroje UNI-T.

#### Jaké novinky jste si připravili v tomto roce?

**Ing. Seszták:** Tento rok sme dotiahli doteraz snád najviac nových kontaktov za celú existenciu firmy. Začiatkom roka sme uzavreli dlhoročný úspešný predaj DC/DC a AC/DC meničov firmy Traco zmluvným vzťahom. Následne sme sa dohodli na obchodnom zastupovaní firmy Semikron, výrobcom diód a mostíkov. Bezpečnosť sieťovo napájaných zariadení zabezpečia poistky a poistkové puzdra firmy Puschel. V oblasti audiosúčiastok je pojmom značka Visaton a práve reproduktory tejto firmy pre priemyselne ako aj audiopoužitie si môžu naši zákazníci u nás už objednať. V čase rastu cien energií tvoria zaujímavý sortiment solárne články firmy Solartec. Pre obchodníkov sme pripravili komplexný sortiment stavebníc a rozšírený sortiment plastových krabičiek z Poľska. K dobrej práci patrí aj kvalitné náradie a pomôcky. Úspešne sme na náš trh začali dodávať nástroje pre elektroniku firmy Cimco a súbor sprejov firmy CRC. Veľký úspech majú priame dodávky tovarov z Ďalekého východu - sieťové adaptéry, pasívne súčiastky, vybrané druhy konektorov, piezorezonátory a sirény.

**Ing. Urban:** V súčasnej dobe probíhajú záverečné práce na našom internetovom obchode, ktorý bychom chceli v najbližších dňoch dať k dispozícii našim zákazníkom. Preto zájemcom doporučujeme sledovať naše webové stránky [www.soselectronic.cz](http://www.soselectronic.cz), na ktorých najdú ďale spoustu užitečných informácií o našej firme a jej sortimente, včetně prodejních akcí.

#### A na co se mohou vaši zákazníci těšit v nejbližším období?

**Ing. Seszták:** V aktivitách samozrejme nechceme poľaviť. Posilnením ľudského potenciálu firmy sa nám otvárajú ďalšie možnosti. V takmer ukončenom stave máme dohody o dodávkach atraktívnych feritových tyčínok, akumulátorov, do ponuky sme zaradili podľa nás pre slovenských vývojárov veľmi atraktívne mikroprocesory PSoC od firmy Cypress. Paralelne s tým inovujeme náš internetový obchod, ktorý bude odzrkadľovať silnejšie požiadavky kladené našimi zákazníkmi.

#### Co byste chtěl říci našim čtenářům závěrem?

**Ing. Seszták:** Na záver by som sa v mene svojich kolegov z tohto miesta rád poďakoval všetkým našim zákazníkom za prejavenu dôveru. Sme si vedomí, že práve ich zásluhou sme sa dostali do pozície, v ktorej sa nachádzame, a to je pre nás samozrejme záväzok pre budúcnosť. Boli sme a chceme byť v budúcnosti naďalej vždy otvorení nápadom, návrhom, konštruktívnej kritike a na základe týchto sa chceme ďalej rozvíjať a skvalitňovať naše služby.

Čitateľom a našim aktívnym alebo aj potenciálnym zákazníkom chceme zaželať veľa zdravia a hlavne veľa dobrých nápadov s modernými súčiastkami, aby sme spoločnými silami naďalej dokazovali, že práve elektrotechnický priemysel má na Slovensku i v ČR najväčšiu dynamiku rastu.

#### Ďekují vám za rozhovor.

Prepravil ing. Josef Kellner.



# AR ZAČÍNÁJÍCÍM A MÍRNĚ POKROČILÝM

## Elektronické obvody

### Astabilní klopné obvody s tranzistory (multivibrátory)

(Pokračování)

U multivibrátoru nás asi nejvíce zajímá, jaký je jeho kmitočet, případně jaké máme použít hodnoty součástek, aby kmital na zvoleném kmitočtu. Podívejte se znovu na obr. 20 (v minulém čísle PE) nebo na obr. 22.

Po sepnutí T1 se na bázi T2 objeví záporné napětí a T2 je uzavřený po dobu, dokud se C2 nenabije natolik, aby se na bázi T2 objevilo napětí asi 0,5 V, při kterém se T2 opět otevře. T1 je po dobu uzavření T2 udržován ve vodivém stavu proudem tekoucím Rb1. Pak se T2 otevře a u T1 probíhá stejný proces nabíjení kondenzátoru, tentokrát však C1. Po dobu, kdy je T2 uzavřený, je na výstupu velké napětí (blízké napájecímu), po dobu uzavření T1 (T2 otevřen) zase napětí malé, blízké 0 V. Délka celého cyklu je tedy součet doby uzavření T1 a T2. Kmitočet je pak převrácená hodnota délky cyklu. V okamžiku sepnutí T1 se na bázi T2 objeví napětí téměř  $-U_b$  (v případě obr. 22 asi -4,5 V). Konec kondenzátoru připojený k bázi tranzistoru se přes rezistor Rb exponenciálně nabíjí směrem ke kladnému napájecímu napětí  $U_b$ . Nás však zajímá jen doba, za kterou se nabije na napětí +0,5 V, tj. asi polovinu rozsahu od -4,5 do 5 V. Doba nabíjení  $t$  pak bude

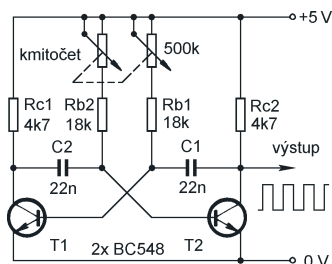
$$t = \tau \ln 2,$$

kde  $\tau = RC$  a  $\ln 2 = 0,693$ . Po úpravě pak dostaneme

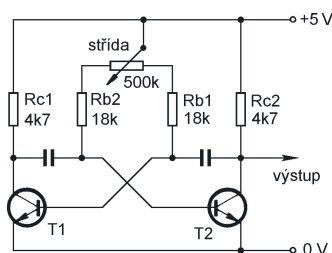
$$t = 0,69 \cdot RC.$$

Celková doba cyklu multivibrátoru bude  $t_1 + t_2$ , kde u  $t_1$  dosadíme do vzorce Rb1 a C1, a u  $t_2$  dosadíme Rb2 a C2. Bude-li multivibrátor symetrický, bude  $t_1 = t_2$  a kmitočet  $f = 1/(2t)$ .

Z předešlého popisu je zřejmé, že kmitočet multivibrátoru můžeme snadno měnit změnou časové konstanty obvodu RC v bázi tranzistoru. V praxi měníme buď kapacitu kondenzátorů, nebo odpor rezistorů v bázi. Praktické provedení multivibrátoru je

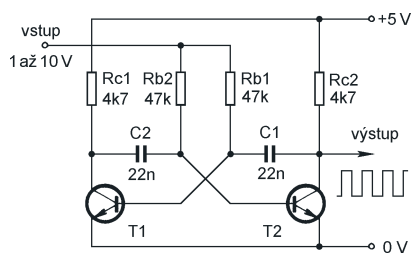


Obr. 22. Multivibrátor s proměnným kmitočtem



Obr. 23. Multivibrátor s proměnnou střídou výstupního signálu

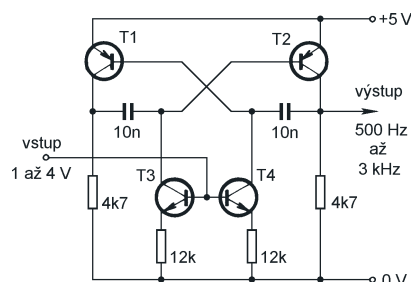
na obr. 22. S použitými součástkami lze jeho kmitočet měnit v rozsahu od 70 Hz do 1,8 kHz. Obdobným způsobem lze i měnit střidu výstupního kmitočtu. Potenciometrem lze v zapojení na obr. 23 měnit šířku impulsů na výstupu. Podle nastavení potenciometru se mění časové konstanty pro každou polovinu multivibrátoru. Protože součet časových konstant se nemění, nemění se ani výstupní kmitočet. Odpor rezistorů Rb1 a Rb2 můžeme měnit jen v určitém rozsahu. Bude-li jejich odpor příliš velký nebo malý, nebude multivibrátor kmitat. Nejmenší odpor Rb je asi dvojnásobek odporu Rc. Největší odpor rezistoru Rb může být jen takový, aby jím procházel dostatečný proud, který je schopen udržet tranzistor otevřený do saturace. Bude-li např. proudový zesilovací činitel  $h_{FE}$  tranzistoru 200, může být s jistotou odpor Rb 100x větší než odpor rezistoru Rc.



Obr. 24. Multivibrátor řízený napětím

Jiný způsob řízení kmitočtu multivibrátoru je na obr. 24. Časová konstanta RC v obvodu báze tranzistoru se sice nemění, vnějším napětím však posouváme bod na exponenciální nabíjecí křivce kondenzátoru, ve kterém se multivibrátor překlápí. Bude-li vstupní řídicí napětí malé, bude se kondenzátor nabíjet na napětí  $U_{be}$  mnohem déle než při napětí větším. Závislost výstupního kmitočtu na řídicím napětí je velmi nelineární.

Lepší linearitu převodu napětí–kmitočet má zapojení z obr. 25. Vlastní multivibrátor je tentokrát osazen tranzistory p-n-p (T1 a T2). Zpětnovazební kondenzátory nejsou nabíjeny přes rezistory, ale ze zdroje proudu



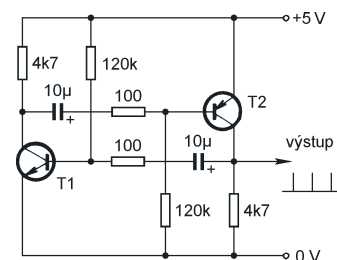
Obr. 25. Multivibrátor řízený napětím s lepší linearitou

s tranzistory T3 a T4. Rezistory v emitech tranzistorů linearizují jejich voltampérové charakteristiky. Řídicí napětí nemůže být příliš malé, stejně jako u zapojení na obr. 24 musí být větší než napětí  $U_{be}$ , při kterém se již tranzistory otevírají (asi 0,5 V). U zapojení na obr. 25 však nemůže být ani příliš velké – tranzistory T3 a T4 by se zcela otevřely a přes přechody báze-kolektor by zkratovaly báze T1 a T2.

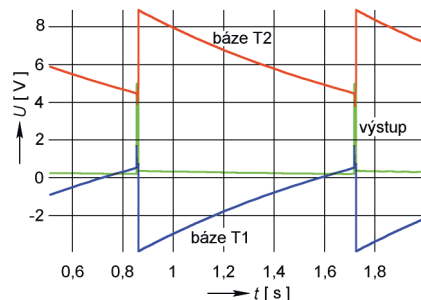
Multivibrátor s komplementárními tranzistory je na obr. 26. Od předchozích zapojení se liší tím, že se oba tranzistory otevírají současně. Po tomto krátkém okamžiku se nabíjejí časovací kondenzátory. Aby se nepoškodily přechody báze-emitor tranzistorů, jsou do série s kondenzátory zapojeny rezistory. Odpor otevřeného tranzistoru je totiž mnohem menší než odpor Rc u předchozích zapojení. Na výstupu multivibrátoru jsou krátké impulsy. Kmitočet je určen kratší z časových konstant v obvodu báze T1 nebo T2.

VH

(Pokračování příště)



Obr. 26. Multivibrátor s komplementárními tranzistory



Obr. 27. Průběhy napětí na výstupu a na bázích tranzistorů v zapojení z obr. 26

# Digitální technika a logické obvody

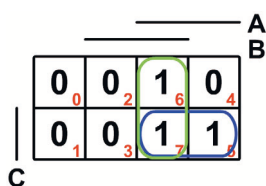
## Kombinační logické obvody

(Pokračování)

V následujícím výkladu navážeme na příklad 11 z minulého dílu. Úkolem bylo navrhnout obvod indikující přítomnost čísla většího než 4 na jeho vstupech, přičemž jsme měli použít pouze nezbytně nutný počet hradel. Zadání příkladu je uvedeno v tab. 24. Y je výstup obvodu, který nabývá hodnoty 1, je-li na vstupech A, B, C (A je bit s nejvyšší vahou) číslo větší než čtyři. V minulém dílu jsme uvedli dvě možná řešení – v prvním případě jsme funkci zadanou tabulkou 24 vyjádřili ve tvaru součtu součinů a následně sestavili obvod, který obsahoval celkem šest hradel. V druhém případě jsme získaný vzorec dále upravili s použitím vztahů, se kterými jsme se seznámili v PE 3/2003. Dospěli jsme

Tab. 24. Zadání příkladu 11

Dekadická hodnota / řádek tab.	A	B	C	Y
0	0	0	0	0
1	0	0	1	0
2	0	1	0	0
3	0	1	1	0
4	1	0	0	0
5	1	0	1	1
6	1	1	0	1
7	1	1	1	1



Obr. 13. Karnaughova mapa k příkladu 11

k jednoduššímu tvaru, na jehož základě jsme sestavili schéma obvodu, ve kterém jsme si již vystačili pouze se třemi hradly. Proces minimalizace funkce matematickými úpravami má však jeden háček – vyžaduje schopnost aplikace matematických vzorců, což mnohé zájemce odradí hned na začátku. Proto si nyní ukážeme třetí způsob řešení příkladu, se kterým dosáhneme stejných výsledků jako v předchozím případě, aniž bychom museli znát jakékoliv vzorce.

3) Tento způsob spočívá v převedení pravdivostní tabulky na tzv. mapu, ve které přehledným grafickým způsobem vytváříme skupiny jedniček. Použijeme tzv. Karnaughovu [čti: karnafovu] mapu. Velikost mapy závisí na počtu vstupních proměnných, resp. na počtu řádků tabulky, v obecném případě má  $2^n$  polí, kde  $n$  je počet proměnných. V našem příkladu máme tři proměnné, jejichž kombinací může na vstupu nastat 8 různých situací. Mapa bude mít tedy 8 polí (stejný počet řádků má i tabulka). Nakreslete si nejprve mřížku o rozměrech  $2 \times 4$  pole podle obr. 13 a jeden svislý a dva vodorovné pruhy podél mapy, který přičadte jednotlivé vstupní proměnné podle obrázku. Tyto pruhy označují řádky a sloupce, v nichž nabývá daná proměnná hodnoty 1. Ve druhém řádku mapy je tedy ve všech polích  $C=1$  (jedná se o řádky č. 1, 3, 5 a 7 tab. 24). Podobně dva prostřední sloupce, ležící pod pruhem B, odpovídají řádkům č. 2, 3, 6 a 7 tab. 24, ve kterých je  $B=1$ , a stejně tak v polích ležících pod pruhem A je hodnota proměnné A rovna jedné (řádky č. 4 až 7 tab. 24). Pruhy jsou uspořádány tak, aby každé pole odpovídalo jednomu možnému stavu, který může na vstupu nastat. Každé pole je navíc v rohu označeno malým červeným číslem, které odpovídá danému řádku tabulky. Je však vhodné se naučit mapu vyplňovat podle pomocných pruhů, jednotlivé proměnné pak můžeme přiřadit libovolným pruhům.

Dalším krokem je vyplnění mapy nulami a jedničkami. Postupujeme následujícím způsobem: v řádku č. 0 ta-

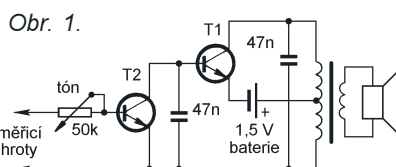
bulky 24 jsou všechny proměnné A, B i C nulové, hledáme tedy takové pole mapy, které není označeno žádným pruhem. Nachází se vlevo nahoře. Funkce Y nabývá pro toto pravdivostní ohodnocení hodnoty log. 0, do pole tedy zapíšeme 0. Nulu zapíšeme i do dalšího pole, které odpovídá řádku č. 1 tab. 24. Zde je  $A=0$ ,  $B=0$ ,  $C=1$ , hledáme tedy řádek označený pruhem C a sloupec bez pruhů A a B (nachází se vlevo dole). Podobným způsobem vyplníme celou mapu. Poté je nutno uzavřít jedničky do tzv. smyček. Smyčka může být buď čtvercového, nebo obdélníkového tvaru o hranách velikosti  $2^n$  polí. V našem případě připadají v úvahu smyčky o rozměrech  $1 \times 1$ ,  $1 \times 2$ ,  $1 \times 4$ ,  $2 \times 2$  nebo  $2 \times 4$  polí. Smyčky se mohou vzájemně překrývat, naší snahou je vytvořit je co největší. Mohou se také uzavírat přes hrany a rohy mapy (to si ukážeme v dalších příkladech). Podle uvedených předpokladů je možné v naší mapě vytvořit pouze dvě smyčky o rozměrech  $1 \times 2$  způsobem, který je vyznačen na obr. 13. Na závěr je nutno sestavit zápis minimalizované funkce. Dostaneme ho ve formě součtu součinů následujícím způsobem: zelená smyčka leží celá v oblasti, kde se nemění hodnota proměnné A (v obou polích je  $A=1$ ) ani proměnné B (taktéž je v obou polích  $B=1$ ), avšak mění se hodnota proměnné C (v horním poli je  $C=0$  a v dolním  $C=1$ ). Proměnnou C tedy nebudeme uvažovat a zapíšeme součin  $A \cdot B$ . Modrá smyčka leží v oblasti, kde se nemění hodnota proměnných A a C (obě proměnné zde nabývají hodnoty 1). Proměnná B svou hodnotu ve smyčce mění, proto ji nebudeme uvažovat a zapíšeme součin  $A \cdot C$ . Výslednou funkci dostaneme součtem součinů získaných z jednotlivých smyček:  $Y = A \cdot B + A \cdot C$ . Vidíme, že je zápis minimalizované funkce shodný s tím, který jsme získali matematickými úpravami (viz bod 2 v minulém čísle). Obvod z hradel AND a OR je uveden na obr. 11, na obr. 12 (PE 10/2003) je pak schéma téhož obvodu s použitím hradel NAND.

Vít Špringl  
(Pokračování příště)

## Jednoduchý zkratoměr

Zapojení na obr. 1 může sloužit např. při kontrole desek s plošnými spoji po vyleptání nebo kabelů. Obvod s tranzistorem T1 je zapojen jako blokující oscilátor. Tranzistor T2 je v inverzním zapojení (má prohozen kolektor s emitorem). Jeho zesílení je velmi malé (řádu jednotek) a slouží především pro posuv napěťové úrovně. Na měřicích hrotech je pak velmi malé napětí. Potenciometrem nastavíme výšku tónu při zkratovaných vstupních svorkách. Transformátor je výstupní ze

starého radiopřijímače, reproduktor jakýkoli miniaturní. Tranzistory mohou být libovolné „malé“ křemíkové n-p-n. Výhodou zapojení je, že při rozpojených svorkách neodebírá z baterie prakticky žádný proud. Baterie proto v přístroji vydrží mnoho let. Zpracováno podle <http://www.qrp.pops.net>



Obr. 1.

## Jak na infra LED?

Ověřit funkci dálkového ovladače nebo zjistit vyzařovací úhel LED emitující světlo v oblasti infračerveného záření může být problém, nemáme-li po ruce vhodné přístroje. Zkuste se někdy na infra LED podívat hledáčkem videokamery nebo digitálního fotoaparátu. Snímací prvek CCD kamery je dostatečně citlivý na blízké infračervené záření. Vyzařovací úhel lze odhadnout tak, že LED necháme svítit na list bílého papíru. Mně se tak podařilo rozřídit pytlík LED nejružnějšího původu. VH

# JEDNODUCHÁ ZAPOJENÍ PRO VOLNÝ ČAS

## Automat pro spínání světel automobilu v zimním období

V dnešní době, kdy je povinností řídiče v zimním období jezdit s rozsvícenými světy, je přáním mnoha řídičů mít zařízení, které by hlídalo, zda jsou před vyjetím světlomety rozsvíceny a po ukončení jízdy zhasnuty. Z vlastní zkušenosti vím, že v přechodném období se na tuto povinnost zapomíná. Zapínání světel jsem se pokusil vyřešit jednoduchým automatem. Jeho úkolem je po nastartování vozu a uplynutí doby prodlevy zapnout obrysová světla, hlavní světlomety a přístrojový štít a po vypnutí motoru vše zhasnout. Automat jsem navrhl pro automobily Š120. Je instalován ve třech vozech, kde bezchybně pracuje.

Při stavbě jsem měl na zřeteli omezené amatérské možnosti, proto je pracováno se součástkami cenově dostupnými a běžně prodávanými v obchodech.

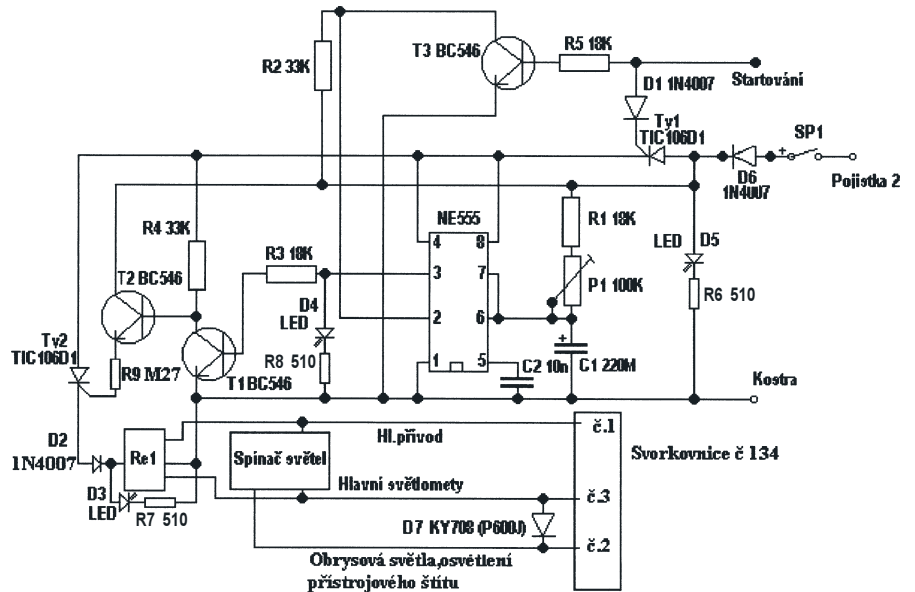
### Popis automatu

Schéma automatu je na obr. 1. Po zapnutí klíčku startování do polohy 1 přivedeme z vývodu Pojistka 2, který je spojen s kladným pólem palubní sítě +12 V, přes spínač SP1 na anodu tyristoru Ty1 kladné napětí. Ty1 čeká na impuls, který je přes vývod Startování přiveden od kontaktu č. 50 ze spínací skříňky č. 101 v okamžiku, kdy započneme startovat. Ty1 se otevře a přivede napětí na anodu Ty2.

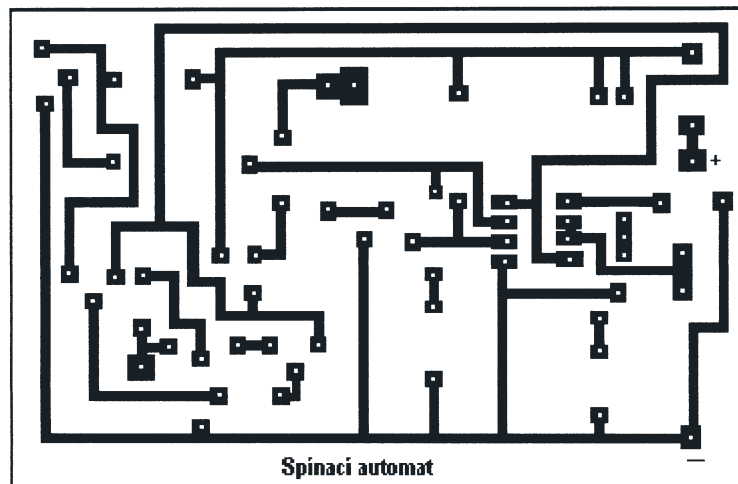
Ty2 je zavřený a čeká na impuls. V okamžiku, ve kterém se otevře Ty1, začne být napájen i časovač IO1 (NE555). Přebírá napájení z vývodu Startování přes R5. Přebírá také impuls, který je přes R3 otevře tranzistor T3 a vytvoří na vývodu 2 IO1 krátký impuls. Na výstupu 3 IO1 se objeví plné napájecí napětí, kterým se přes R3 otevře tranzistor T1. Na bázi T2 je nulové napětí a T2 je zavřený. Po uplynutí nastavené doby časování přejde výstup 3 IO1 do nízké úrovně, T1 se zavře a T2 se otevře. Přebírá napájení z vývodu Startování přes R5. Přebírá také impuls, který je přes R3 otevře tranzistor T3 a vytvoří na vývodu 2 IO1 krátký impuls. Na výstupu 3 IO1 se objeví plné napájecí napětí, kterým se přes R3 otevře tranzistor T1. Na bázi T2 je nulové napětí a T2 je zavřený. Po uplynutí nastavené doby časování přejde výstup 3 IO1 do nízké úrovně, T1 se zavře a T2 se otevře.

Součástky R1, P1 a C1 určují dobu časování, která je nastavitelná v rozmezí 0 až 25 sekund.

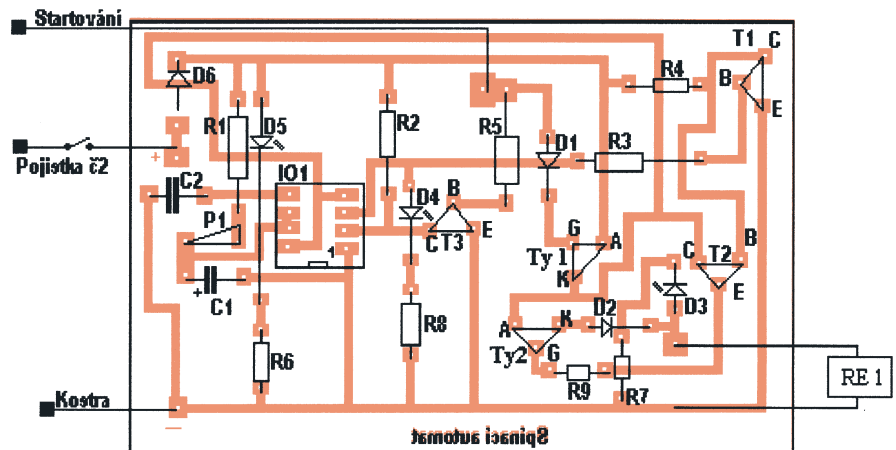
LED D3 až D5 jsou zapojeny tak, aby indikovaly činnost automatu. V poloze „zima“ spínače SP1 (SP1 je se-



Obr. 1. Automat pro spínání světel automobilu v zimním období. Relé Re1 má cívku zapojenou mezi katodu D2 a kostru a spínací kontakt připojený ke svorkám č. 1 a č. 3 svorkovnice č. 134



Obr. 2. Obrázek plošných spojů automatu pro spínání světel automobilu (měř.: 1 : 1)



Obr. 3. Rozmístění součástek na desce automatu pro spínání světel automobilu



Obr. 4. Přední panel automatu pro spínání světel automobilu

pnutý) svítí zelená LED D5, během časování svítí červená LED D4, při rozsvícení světlometů (sepnuté Re1) svítí žlutá LED D3.

Blok Spínač světel, montovaný do vozu výrobcem, musíme doplnit diodou D7 a automobilovým relé Re1. Vhodné je relé pro tlumená světla, běžně prodávané v obchodech s autodíly. Dioda D2 zamezuje namáhání tyristoru Ty2 napětovými špičkami při vypínání proudu cívky relé.

Všechny součástky automatu (až na SP1, Re1, LED a D7) jsou připájené na desce s plošnými spoji (obr. 2 a obr. 3). K desce jsou připájené barevné vývody podle obr. 4.

Deska je vestavěna do krabičky Z34, na jejíž přední stěně jsou umístěné LED D3 až D5 a SP1 (viz obr. 4).

### Instalace do vozu

Po zapojení přídavného relé Re1 a diody D7 na původní spínač světlometů připojíme automat takto:

Červený vodič (Pojistka 2) připojíme na kladný pól palubní sítě 12 V, tj. za druhou pojistku zleva (v Š120).

Tmavě modrý vodič (Kostra) připojíme na záporný pól palubní sítě, tj. na kostru vozidla.

Zelený vodič (Startování) připojíme na spínací skříňku na vývod ovládající spínací cívku startéru (vývod 50).

Černý vodič (Cívka relé Re1) připojíme na cívku relé Re1 (druhý vývod cívky relé je spojen s kostrou vozidla).

### Seznam součástek

R1, R3, R5	18 kΩ, miniaturní
R2, R4	33 kΩ, miniaturní
R6, R7, R8	510 Ω, miniaturní
R9	viz text
P1	100 kΩ, trimr stojatý

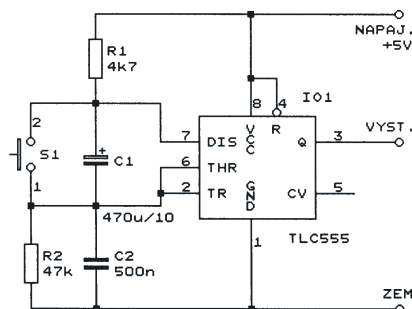
C1	220 μF/16 V, radiální
C2	10 nF, keramický
D1, D2, D6	1N4007
D3	LED žlutá
D4	LED červená
D5	LED zelená
D7	KY708 (P6001)
T1, T2, T3	BC546B
Ty1, Ty2	TIC106D
IO1	NE555
SP1	spínač páčkový jednopólový
Re1	relé automobilové (viz text)
objímka pro IO1 (DIL8)	
držák LED (3 kusy)	
krabička Z34	
deska s plošnými spoji	

Milan Václavek

## Oscilátor s plynule klesajícím kmitočtem

Na obr. 5 je schéma oscilátoru, který může najít uplatnění v různých akustických efektechových zařízeních. Po zapnutí napájecího napětí nebo po stisknutí a uvolnění tlačítka S1 začne oscilátor kmitat na určitém kmitočtu, který během určité doby poklesne až na nulu a kmity ustanou.

Oscilátor je zapojen celkem běžně s časovačem CMOS 555 (IO1) a na výstupu VYST. poskytuje pravouhlý signál. Zvláštností je kondenzátor C1, zapojený mezi vývody 7 a 6 a 2 časovače. Pokud je C1 vybitý (po zapnutí napájení nebo po stisknutí a uvolnění tlačítka S1), začne oscilátor kmitat na kmitočtu určeném především hodnotami



Obr. 5. Oscilátor s plynule klesajícím kmitočtem

mi součástek R1 a C2. Kmitočet oscilací je přibližně  $f = 1/(0,693 \cdot R1 \cdot C2)$ . Během kmitání se C1 postupně nabíjí přes R1 a pomocný rezistor R2, čímž se mění podmínky oscilací a kmitočet oscilátoru se snižuje. Rychlost poklesu kmitočtu závisí na kapacitě kondenzátoru C1 a je tím menší, čím je kapacita C1 větší.

S hodnotami součástek podle obr. 5 je počáteční kmitočet oscilací asi 500 Hz a plynule poklesne na nulu asi za 10 s. Změnou kapacit kondenzátorů C2 a C1 (a popř. i odporů rezistorů R1 a R2, přičemž odpor R2 musí být podstatně větší než R1) je možné počáteční kmitočet i trvání jeho poklesu upravit podle potřeby.

Electronics Now, říjen 1999

## „Licna“ na odsávání cínu zhotovená z koaxiálního kabelu

Při použití technologie povrchové montáže se doporučuje odstraňovat cín z pájecích plošek kapilárním odsáváním měděnou „licnou“.

Jako takovou „licnu“ můžeme použít stínící opletení koaxiálního kabelu o průměru 3 až 6 mm, které lze získat téměř zadarmo z různých odřezků. Vnější plášť kabelu (o délce asi 30 cm) jemně nařízneme nožem nebo narušíme páječkou a odstraníme jej z kabelu. Pak vytáhneme ze stínícího opletení vnitřní žílu a opletení natáhneme, aby se drátky těsně dotýkaly. Takto vytvořenou „licnu“ prosytníme pomocí páječky kalafunou a můžeme odsávat. Funguje to výborně!

ZM

### ! Upozorňujeme !

Tématem časopisu **Konstrukční elektronika A Radio** 6/2003, který vychází začátkem prosince 2003, je amatérská hudební elektronika. Jsou popisovány elektronkové korekční předzesilovače, elektronkové i tranzistorové výkonové zesilovače a reproduktorové soustavy.

# Configuring Windows 2000 Server

• Windows 2000 Server configuration—practical and in depth!  
• Detailed coverage of Active Directory™, tools, domains, sites, and replication

## INFORMACE, INFORMACE...

Na tomto místě vás pravidelně informujeme o nabídce knihovny Starman Bohemia, Konviktská 24, 110 00 Praha 1, tel.: 224 239 684, fax: 224 231 933 (**Internet:** <http://www.starman.cz>, **E-mail:** [bohemia@starman.cz](mailto:bohemia@starman.cz)), v níž lze zakoupit cokoli z velmi bohaté nabídky knih, vycházející

cích v USA, v Anglii, Holandsku a ve Springer Verlag (SRN) (knihy nejen elektrotechnické, elektronické či počítačové - několik set titulů) - pro stálé zákazníky sleva až 14 %.

Knihu **Configuring Windows 2000 Server**, jejímž autorem je Curt Simmons, vydalo nakladatelství Prentice-Hall, Inc. roku 2000.

Kniha prozradí čtenáři, co potřebuje k tomu, aby se program Windows 2000 Server rozběhl a udržel se v běhu. Je v ní popsána konfigurace Aktivního adresáře, Dynamického DNS, DHCP, EINS a ostatních síťových komponentů ve společné síti. Pozornost je věnována i otázce bezpečnosti sítě a koexistenci s dalšími síťovými programy.

Kniha má 448 stran textu s černobílými obrázky (diagramy a obrazovkami), formát o něco nižší než A4 a měkkou obálku. V ČR stojí 2441,- Kč.

# Vánoční neobvyklá „blikátka“

Jan Horký

**Pozn. redakce:** Jako již tradičně uveřejňujeme v raném předvánočním čase dvě ještě nepublikované konstrukce vánočních hvězd. Doufáme, že to vaše „ratolesti“ zapálí pro elektroniku.

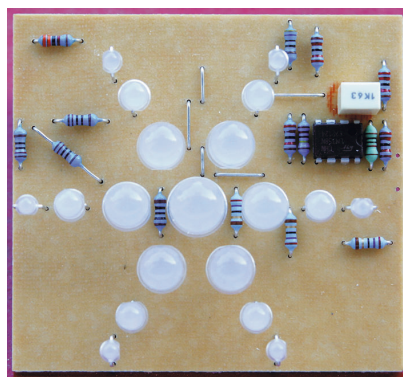
## Barevně měnivá hvězda

Tato světelná dekorace (napájení 12 V, odběr proudu od 80 do 250 mA) použitelná nejen v čase Vánoc se liší od ostatních dosud vyráběných blikátek tím, že pro změnu barvy symbolu hvězdy jsou použity dvoubarevné diody, jejichž přepínání probíhá plynule prolínavě. To znamená, že spínací Darlingtonovy tranzistory T1 a T2 musí být řízeny signálem trojúhelníkového průběhu. Jako generátor pro

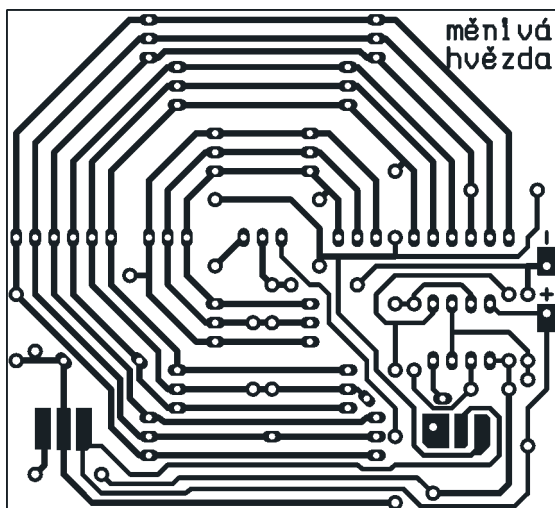
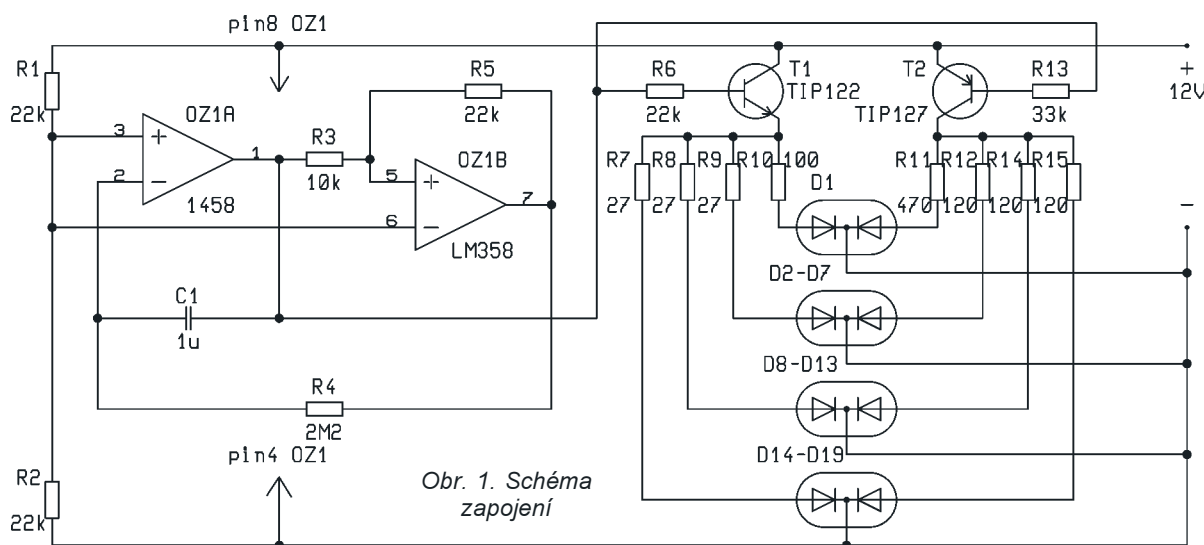
řízení pracuje dvojitý operační zesilovač LM358 v zapojení integrátor a komparátor.

Činnost tohoto zapojení je složitější a není nutné je vysvětlovat, protože toto blikadlo je určeno začátečníkům. Tranzistory T1 a T2 musí být výkonové, protože nepracují v „tvrdé“ spínacím režimu, avšak jako řízené výkonové rezistory v závislosti na vstupním trojúhelníkovém napětí. Po delší době provozu se zahřívají, zvláště T1, proto mají chladiče a jsou do desky zapájeny ze strany spojů. Tím zároveň tvoří zadní opěrku. Před montáží součástek je nejprve nutné

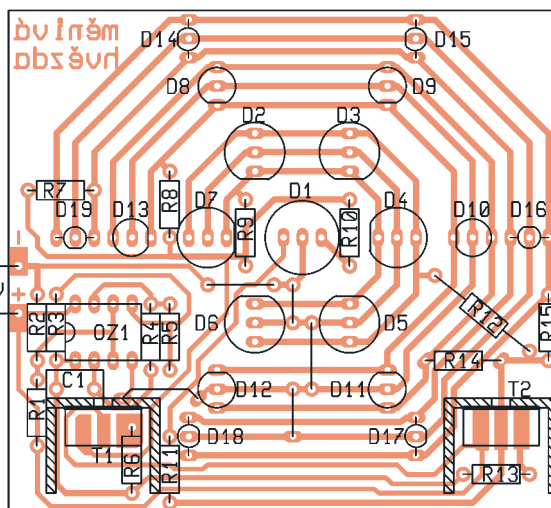
VYBRALI JSME NA  
OBÁLKU

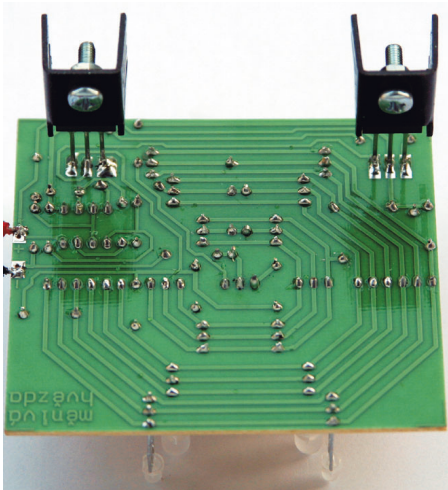


zapájet 5 ks drátových propojek. Po osazení všech součástek se nakonec zapáji nadoraz největší středová dioda, a to nejkratším vývodem napravo, ostatní diody se pájejí na stejnou výšku, orientace pouzder dalších diod při osazování určuje rovná ploška u některého z vývodů a je to zřetelně patrné na rozmístění součástek. Při páje-



Obr. 2. Deska s plošnými spoji





## Seznam součástek

R1, R2, R5, R6	22 kΩ
R3	10 kΩ
R4	2,2 MΩ
R7, R8, R9	27 Ω
R10	100 Ω
R11	470 Ω
R12, R14, R15	120 Ω
R13	33 kΩ
C1	1 μF, MKT
OZ1	LM358
T1	TIP122
T2	TIP127
D14, D15, D16, D17, D18, D19	L-115WEGW
D8, D9, D10, D11, D12, D13	L-59EGW
D2, D3, D4, D5, D6, D7	L-799EGW
D1	L-819EGW
Chladič D3, 2 ks	
Šroub M3 + matky, 2 ks	

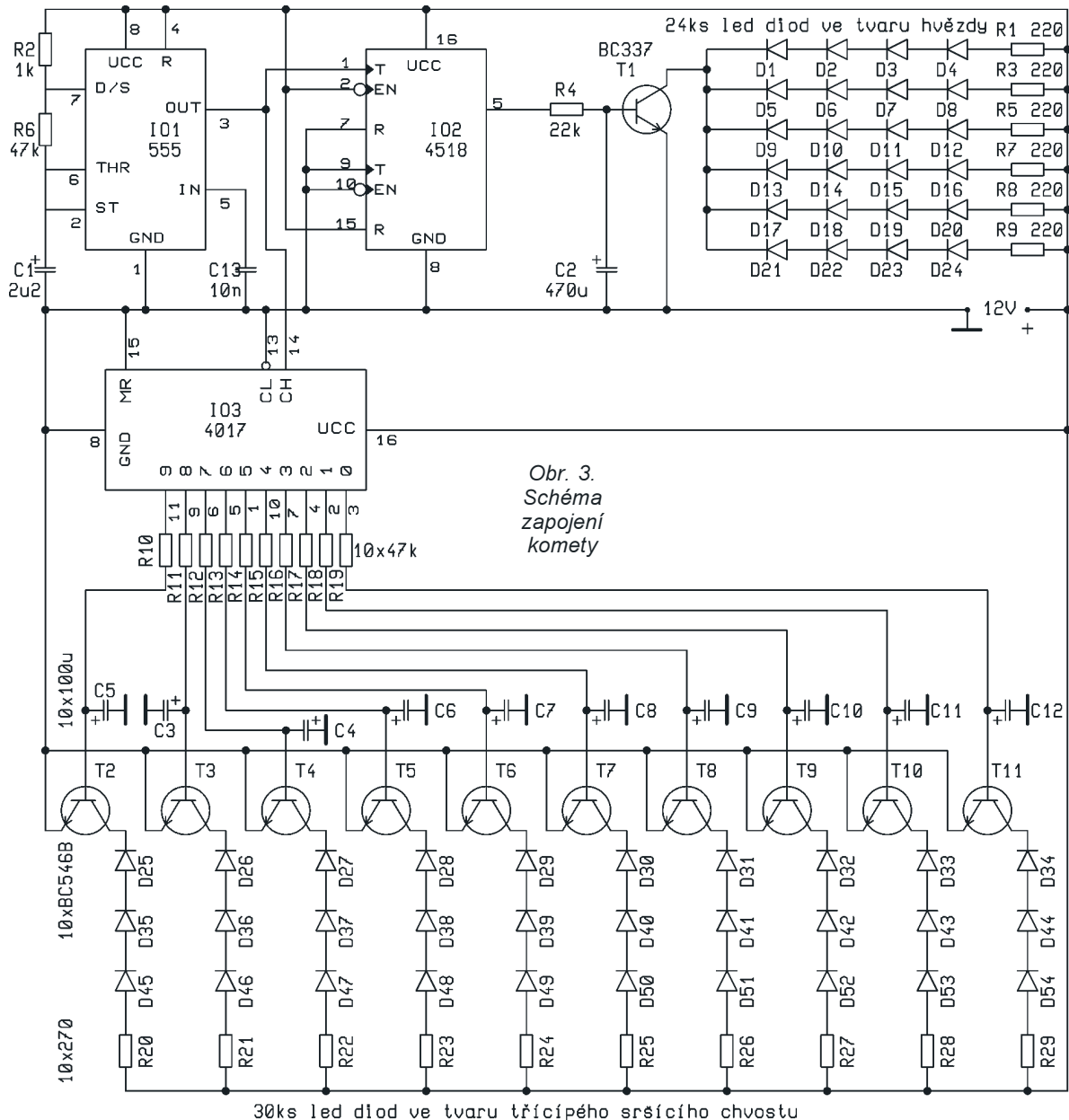
## Letící kometa

Toto vánoční blikátko (napájení 12 V, odběr proudu max. 180 mA) je složeno z šestipíče hvězdy spájené z 24 ks žlutých diod LED a třícípého chvostu z 30 ks červených diod LED. Světelný efekt je takový, že se nejprve rozsvítí šestipíče hvězda, která během 1 sekundy pomalu pohasíná, současně s pohasínáním hvězdy se začínají rozsvěcovat běžící světelné body ve třech řadách chvostu, které také pomalu dohasínají, takže vzniká efekt sršícího chvostu - letící kometa.

Rychlost tohoto cyklu určuje časovač 555 v astabilním zapojení. Impulsy z výstupu 3 IO1 jsou přivedeny na děličku 4518, po vydělení je na výstup 5 připojen tranzistor T1, který spíná 24 diod hvězdy. Aby hvězda po skončení řídicího impulsu pomalu zhasínala, je v bázi tranzistoru T1 připojen kondenzátor C2 s větší kapacitou, který pomalým vybíjením do báze způsobuje tento efekt. Dále jsou

ni zásadně nikdy nepoužívat žádné pájecí kapaliny - pouze kalafunu.

K napájení nejsou příliš vhodné baterie, leda tak na vyzkoušení, dlouho by nevydržely; pokud by se mělo blikat celý večer, tak je lepší použít k napájení síťový adaptér.



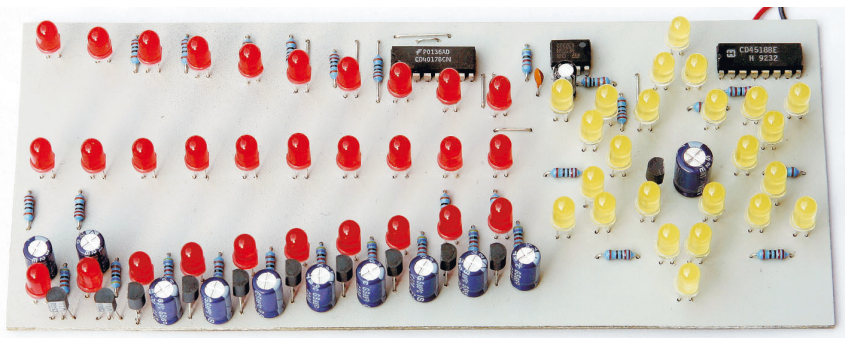
Obr. 3.  
Schéma  
zapojení  
komety



impulsy z časovače současně též přivedeny na vstup 14 IO3, což je Johnsonův desítkový čítač. Postupující impulsy do vstupu tohoto obvodu způsobují posuv úrovně H postupně na všech deseti výstupech a znovu dokola. Spínací tranzistory v jeho výstupech jsou také kondenzátory v bázích pomalu uzavírány, aby diody pomalu dohasínaly.

Do desky se nejprve zapájí 8 ks drátových propojek, potom všechny rezistory a integrované obvody. Pak se zapájí (pokud možno přesně) na výšku asi 10 mm od desky diody D3, D15, D34 a D54. Tím máme vytvořeny čtyři opěrné body a ostatní diody můžeme po skupinách např. pěti kusů postupně pájet. Je dobré zapájet nejprve jeden vývod diody, pak desku obrátit, diody pěkně vyrovnat a zapájet druhý vývod. Orientace všech diod je stejná, tj. katoda (rovná ploška nebo též kratší vývod) je vždy nalevo. Pájení je potřeba věnovat zvýšenou pozornost vzhledem k malým vzdálenostem pájecích bodů a zásadně nikdy nepoužívat žádné pájecí kapaliny, ta by způsobila různé svody. IO2 a IO3 jsou typu CMOS, to znamená,

Obr. 4. Deska s plošnými spoji komety



že manipulovat s nimi a pájet je se musí podle antistatických pravidel.

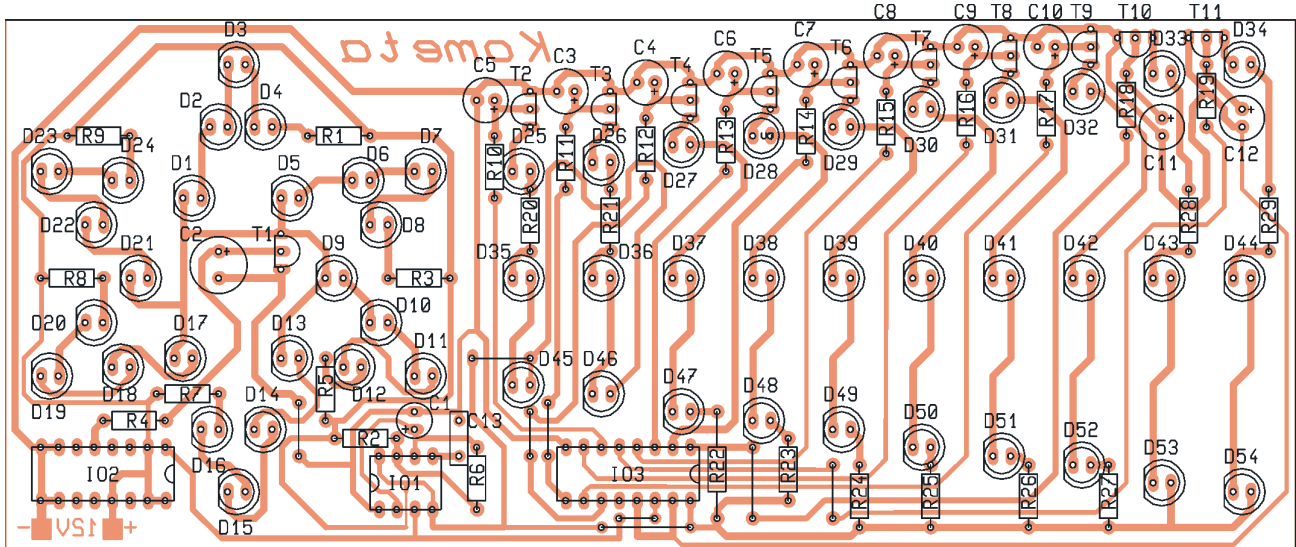
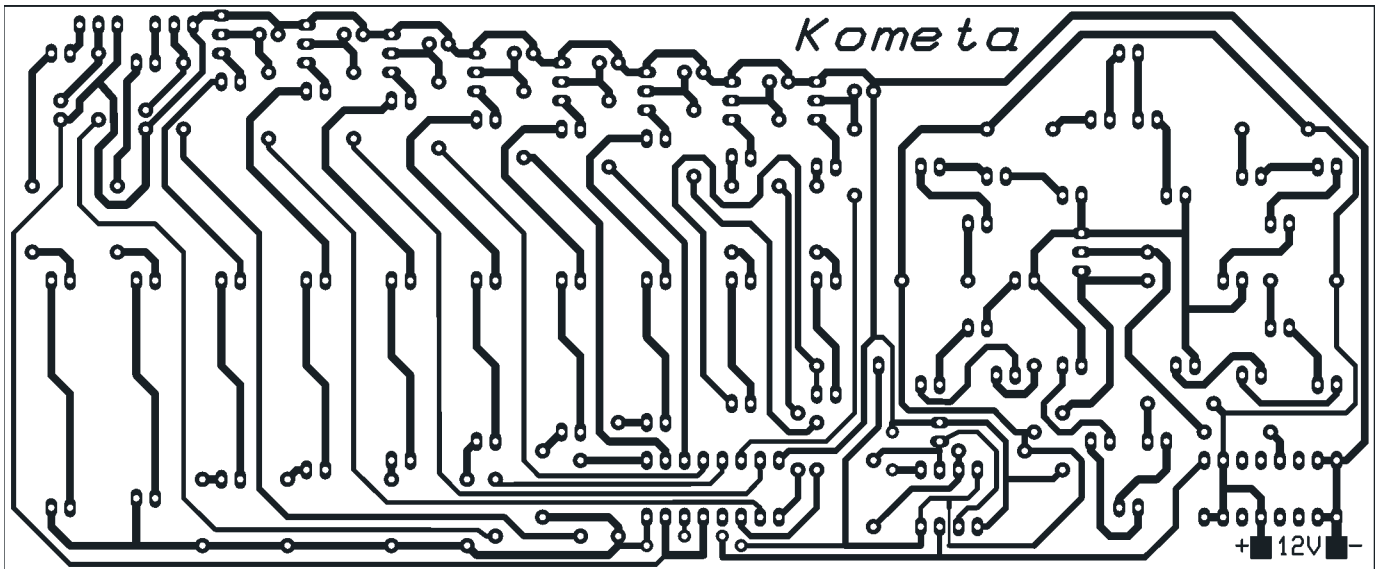
### Seznam součástek

R1, R3, R5,	220 Ω, typ 0207
R7, R8, R9	270 Ω, typ 0207
R20 až R29	1 kΩ, typ 0207
R2	1 kΩ, typ 0207
R4	22 kΩ, typ 0207
R6, R10 až R19	47 kΩ, typ 0207
C1	2,2 μF
C2	470 μF/25 V
C3 až C12	100 μF/25 V
C13	10 nF, keram.
IO1	555
IO2	4518

IO3	4017
T1	BC337
T2 až T11	BC546B
D1 až D24	LED, 5 mm, žlutá
D25 až D53	LED, 5 mm, červená

**Kompletní stavebnici hvězdy, tj. všechny součástky a vyvrtanou desku (samotné desky nezasíláme) je možné objednat na dobírku za 310 Kč. Kompletní stavebnici vánoční komety, tj. všechny součástky a desku lze objednat na dobírku za 410 Kč.**

Adresa: Hobby elektro, K Haltýřůvi 6, 594 01 Velké Meziříčí. Tel.: 566 522 076, 604 251 381; fax. 566 520 757; E-mail: hobbyel@iol.cz



# Profesionální stroboskop

Ing. Luděk Aschenbrenner

**Stroboskop se stal v posledních letech prakticky nezbytným doplňkem každé diskotéky, popř. jiné hudební produkce. O použití stroboskopu na populárních „house party“ raději ani nemluví. Přesto všechno lze říci, že návod na stavbu skutečně výkonného a spolehlivého stroboskopu dosud nebyl publikován. Tuto mezeru by měla zaplnit následující konstrukce, která vznikla dlouholetým vývojem kdysi dávno publikovaného zapojení stroboskopu. S tímto původním zapojením, které používalo „slavnou“ ruskou vojenskou výbojku IFK120 a frekvenci záblesků „řídila“ doutnavka, má tato konstrukce společně už opravdu velmi málo. Přesto se domnívám, že zapojení je stále dostatečně jednoduché, a tudíž také snadno reprodukovatelné. Nicméně je namísto upozornit na skutečnost, že přes relativní jednoduchost vyžaduje konstrukce jisté praktické i teoretické znalosti nejen s ohledem na bezpečnost toho, kdo se rozhodne stroboskop stavět, ale i s ohledem na bezpečí osoby, nebo osob, které budou stroboskop používat. Ten, kdo neví, jak připojit síťový vodič, nebo mu nic neříká pojem ochranný vodič a veškerá zařízení je ochoten zapojit reproduktorovou dvojlinkou se slovy: „to je dobrý, to stačí“, necht' v tento moment začne číst raději černou kroniku, než následující stavební návod.**

## Princip činnosti

Popisovat vlastní princip činnosti zábleskové výbojky by asi nemělo význam, proto se omezím na konkrétní popis blokového schématu stroboskopu (obr. 1) a na určité konstrukční detaily. Podrobné schéma je na obr. 2.

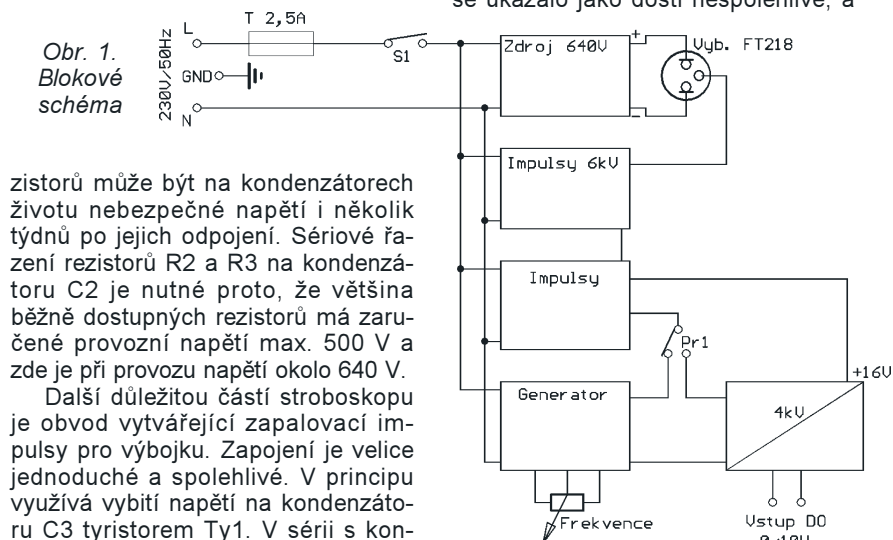
Základem každého stroboskopu je zdroj napětí pro výbojku, jehož konstrukce vychází především z provozního napětí použité výbojky. V našem případě je ve stroboskopu použita snadno dostupná výbojka s označením FT218. Tato výbojka sice není výrobcem přímo určena pro vyšší kmitočet záblesků, s jakým každý stroboskop pracuje, ale několik let praktického provozu ukázalo, že ji při dodržení určitých podmínek lze s úspěchem v daném zapojení používat. Doporučené provozní napětí této výbojky je 400 až 650 V. Z toho vychází obvodová konstrukce zdroje napětí pro výbojku jako klasický násobič napětí. Prakticky bylo zjištěno, že kapacita prvního kondenzátoru kaskády C1 může být oproti výstupnímu, dále tzv. pracovnímu kondenzátoru C2 přibližně třetinová až poloviční.

Pracovní střídavé napětí prvního kondenzátoru by mělo být minimálně 250 V a u druhého minimálně 400 V. Z tohoto a dále z požadavku na dlouhodobý spolehlivý provoz vychází nemožnost použít sice levné, avšak naprosto nevyhovující elektrolytické kondenzátory. Jediné spolehlivé řešení je použít kvalitní svitkové kondenzátory určené pro rozběh jednofázových střídavých motorů (tzv. rozběhové kondenzátory). Pořizovací cena

je sice vyšší, ale dlouhodobý bezporuchový provoz velkého počtu zhotovených stroboskopů hovoří jednoznačně v jejich prospěch.

Další důležitou součástí násobiče jsou usměrňovací diody D1 a D2. Ty by měly být na velký impulsní proud a pochopitelně s odpovídajícím závěrným napětím. Ideální je použít diody se závěrným napětím minimálně 800 V a pro trvalý proud 6 až 10 A. V nouzi lze ovšem bez problémů použít i paralelní dvojice snadno dostupných tříampérových diod 1N5408 (návrh spojů s tímto řešením počítá). Poslední součástkou násobiče jsou vybíjecí rezistory R1, R2 a R3 připojené paralelně ke kondenzátorům. Jejich aplikace je mimořádně důležitá pro rychlé vybití kondenzátorů po odpojení přístroje ze sítě. Bez těchto re-

Obr. 1. Blokové schéma



zistorů může být na kondenzátorech životu nebezpečné napětí i několik týdnů po jejich odpojení. Sériové řazení rezistorů R2 a R3 na kondenzátoru C2 je nutné proto, že většina běžně dostupných rezistorů má zaručené provozní napětí max. 500 V a zde je při provozu napětí okolo 640 V.

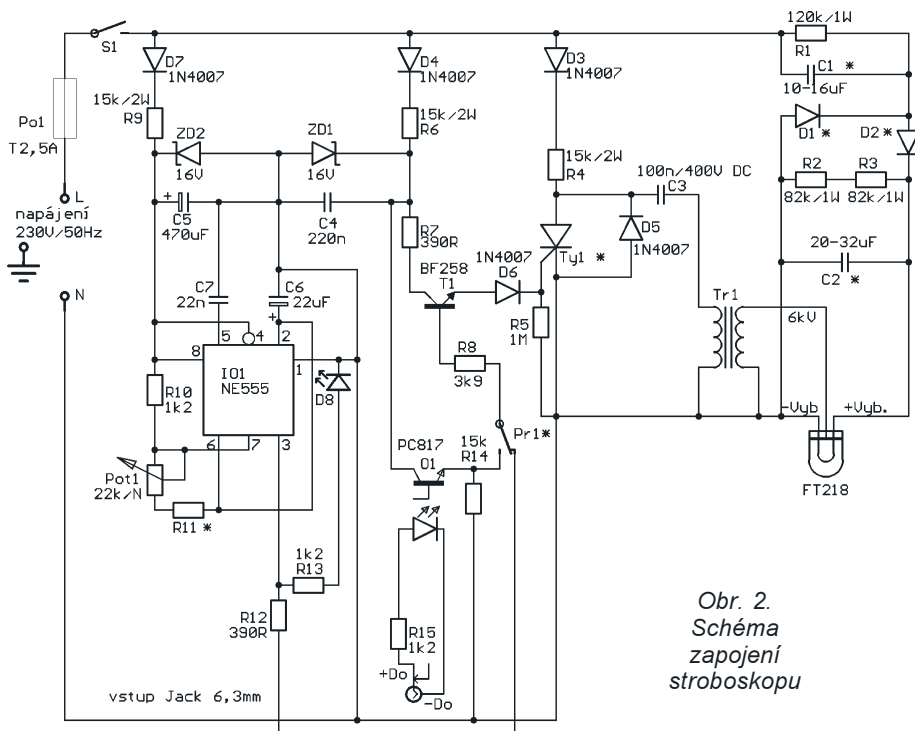
Další důležitou částí stroboskopu je obvod vytvářející zapalovací impulsy pro výbojku. Zapojení je velice jednoduché a spolehlivé. V principu využívá vybití napětí na kondenzátoru C3 tyristerem Ty1. V sérii s kon-



denzátorem je zapojeno primární vinutí zapalovacího transformátoru Tr1. Tím při sepnutí tyristoru proteče proudový impuls, jehož následkem se v sekundárním vinutí naindukuje potřebné zapalovací napětí výbojky.

V obvodu je ještě dioda D3, která usměrňuje střídavé napájecí napětí a rezistor R4, který omezuje rychlost nabíjení kondenzátoru C3. Kapacita kondenzátoru C3 by měla být v rozmezí 100 až 300 nF a provozní napětí minimálně 400 V (na desce je počítáno se dvěma kusy 100 nF paralelně). Diody D5 a D6 mají ochranné funkce.

Tranzistor T1 pracuje jako spínač řídicích impulsů přiváděných buď z vestavěného generátoru, nebo z dálkového ovladače. Pro zlepšení spolehlivosti má obvod vlastní napájení tvořené diodou D4, rezistorem R6, Zenerovou diodou ZD1 kondenzátorem C4. V jeho obvodu jsou dále rezistory R 5, R7 a R8. Tyristor je třeba použít na minimální závěrné napětí 600 V a s proudem 4 nebo 6 A. Použit slabší tyristory s proudem do 1 A se ukázalo jako dosti nespolehlivé, a



Obr. 2.  
Schéma  
zapojení  
stroboskopu

rovněž tak bylo nespolehlivé použít tyristory se závěrným napětím 400 V.

Obvod generátoru impulsů využívá základního zapojení multivibrátoru s populárním NE555 IO1. Vlastní zapojení generátoru je prakticky realizované doporučené zapojení. Z důvodu maximálního zjednodušení konstrukce není k napájení obvodu IO1 a dále i spínacího tranzistoru T1 použito galvanicky odděleného zdroje s transformátorem. Tato koncepce přináší jisté omezující bezpečnostní faktory. Je bezpodmínečně nutné použít k řízení frekvence záblesků kvalitní plastový potenciometr P1, určený pro provozní špičková napětí 500 V, popřípadě minimálně typ s plastovou hřídelí. U něho veškeré kovové části (plášť) připojíme na ochranný vodič síťového napájení. Navíc zde doporučuji pro zvýšení bezpečnosti obsluhy při případné poruše použít plastový ovládací knoflík.

Obvod generátoru impulsů ještě obsahuje rezistory R10, R11 a kondenzátory C6 a C7. Odpor rezistoru R11 a kondenzátor C6 určuje maximální frekvenci generátoru a tím i maximální rychlost blikání stroboskopu. Jejich hodnoty s cílem zvýšení frekvence záblesků, zejména s ohledem na životnost výbojky, není vhodné měnit. Napájení obvodu generátoru je realizováno pomocí D7, R9, ZD2 a C5. Rezistor R12 má ochrannou funkci pro výstup IO1 a jeho odpor není nijak kritický. Diody LED D8 a k ní příslušející rezistor R13 indikuje činnost generátoru.

Posledním obvodem stroboskopu, který na rozdíl od předchozích popsaných částí nemusí být použit, je obvod galvanicky odděleného vstupu pro dálkový ovladač. Je tvořen běžným optočlenem O1 s tranzistorem nebo Darlingtonovou dvojicí tranzistorů (vyhovují nejlépejší typy jako

CNY17, nebo PC817) a vstupním rezistorem R15, který omezuje proud diodou LED optočlenu. Výstup optočlenu je zatížen rezistorem R14 a z něho jde řídicí signál na přepínač funkce generátor/ovládání Pr1. K napájení výstupu optočlenu je využito napájení tranzistoru T1.

Časová konstanta napájecího obvodu, tvořená rezistorem R6 a kondenzátorem C4, zajistí poměrně spolehlivou funkci stroboskopu s různými typy dálkových ovladačů, u kterých zatím není nijak standardizován poměr impuls/mezera. Standardizované je u většiny výrobců pouze výstupní napětí ovladače, a to na 10 V.

Je třeba dodat, že spolehlivá funkce zařízení je v rozsahu zhruba 6 až 15 V. Při vyšším napětí hrozí nebezpečí poškození vstupního optočlenu, při nižším se spolehlivě nesepe tranzistor v optočlenu.

Jako vstupní konektor vyhovuje „samice“ plastového „Jacku“ 6,3 mm. Je třeba dát pouze pozor na dostatečné izolační vzdálenosti na desce s plošnými spoji mezi vstupem do optočlenu a ostatními obvody stroboskopu, které jsou galvanicky spojené se sítí, a to bez ohledu, jak vysoké je v nich konkrétní provozní napětí. Vhodné je např. po oživení zalít tuto část desky silikonovým tmelem.

Jako přepínač Pr1 funkce generátor/ovládání lze použít libovolný přepínač určený pro provozní napětí 230 V, stačí typ pro minimální proudovou zátěž, s vyhovujícími izolačními vlastnostmi (vhodný je typ s označením dvojité izolace). Jako diody D3 až D7 je nutné použít typy na vyšší závěrné napětí, vyhovují univerzální 1N4007. Rezistory R6 a R9 je třeba volit na zatížení minimálně 2 W, případně je složit jako paralelní nebo sériovou kombinaci, vhodné jsou např. tuzemské TR 224.

Poslední důležitou součástí je zapalovací transformátor Tr1. Jeho vlastní výrobu rozhodně nedoporučuji, naopak je velmi vhodné použít typ uvedený v závěrečné soupisce materiálu. Poměrně častou příčinou poruch stroboskopů byla právě tato součástka, která svým provedením neodpovídala vysokému výstupnímu napětí a to se místo na příslušnou elektrodu výbojky dostávalo na nulový potenciál obvodů. To vše pochopitelně s charakteristickým jiskřením. V některých případech byla možná náprava důkladným zalitím součástky, včetně strany spojů, kam byla zapájena, silikonovým tmelem. Pokud toto opatření nepomáhá, je nutná výměna zapalovacího transformátoru za jiný typ.

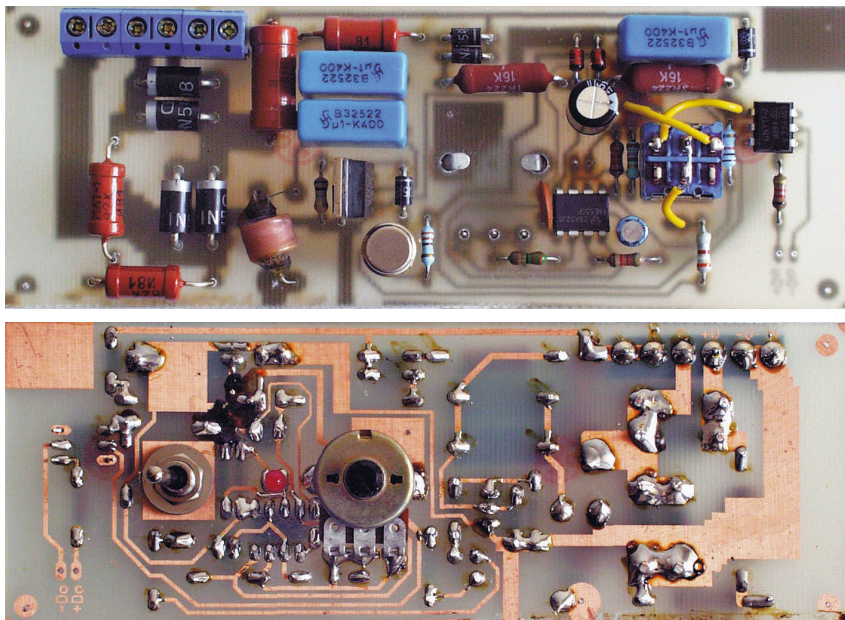
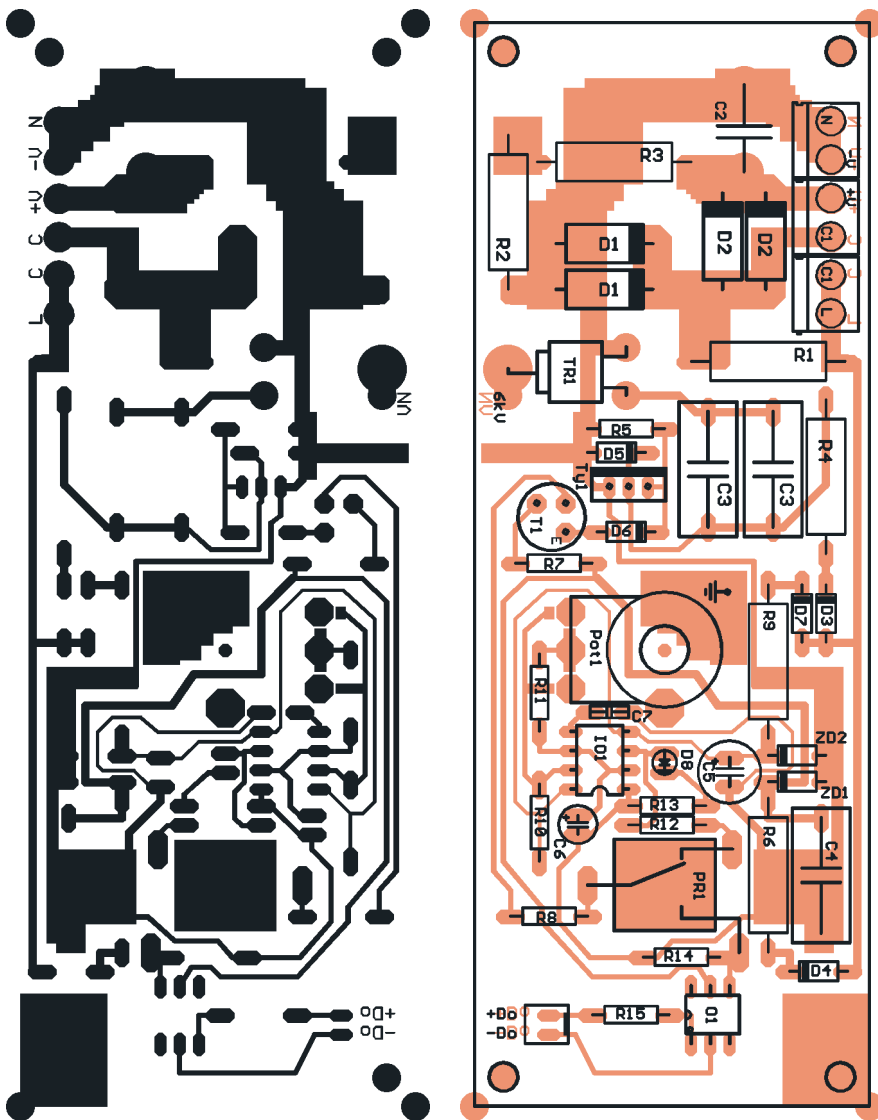
## Osazení a oživení

Deska s plošnými spoji (obr. 3) obsahuje všechny součástky mimo rozměrných kondenzátorů C1 a C2, které se připojí dostatečně dimenzovanými vodiči se zdvojenou izolací (stačí přetažení smršťovací bužirkou) do příslušného místa na desce (C2), nebo je lze připojit pomocí svorkovnice (C1). Kondenzátory při následné montáži přilepíme silikonovým tmelem do šasi. Diody D1 a D2 (nebo jejich paralelní kombinace) a rezistory R1, R2, R3, R4, R6 a R9 pájíme tak, aby byly zhruba tři milimetry nad deskou z důvodu lepšího chlazení.

Ostatní součástky osadíme podle běžných zvyklostí, integrovaný obvod IO1 a optočlen O1 je dobré osadit do objímek. Konektor dálkového ovládání propojíme s deskou vhodným vodičem a opět jej z bezpečnostních důvodů můžeme přetáhnout další izolací. Indikační diodu LED nelze z bezpečnostních důvodů vyvést na panel přístroje, a je proto zapájena do desky (ze strany spojů) a svítí malým otvorem v šasi. Potenciometr P1 je zapájen přímo do desky s plošnými spoji rovněž ze strany spojů. Při jeho osazení je ještě nutné propájet plošky na desce podle toho jaký směr otáčecí potenciometru má frekvenci záblesků přidávat nebo ubírat. Pro zvyšování frekvence otáčením doprava propájíme levý vývod s jezdcem potenciometru - viz fotografie na obr. 3. Přepínač Pr1 přišroubojeme do desky spojů a propojíme jej kousky vodiče s deskou. Příklady přívodů přepínače je třeba izolovat vhodnou bužirkou.

Po osazení a zapájení všech součástek můžeme přistoupit k oživení obvodu. Zde je opět nutné připomenout, že pracujeme s životu nebezpečným napětím, a podle toho je třeba k práci přistupovat.

Zatím necháme IO1 a optočlen O1 vyjmuté z objímek. Rovněž nepřipojíme výbojku. Nyní můžeme připojit napájecí síťové napětí přes pojistku T2,5 A a spínač S1 do bodů L a N na desce spojů. Ochranný žlutoze-



Obr. 3. Deska s plošnými spoji

lený vodič připájíme na desku v místě, kde je připájen plášť potenciometru, a od něj vedeme ochranný vodič ještě na spoj v místě pod přepínačem Pr1. Voltmetrem zkontrolujeme napětí v bodě +V na kondenzátoru C2, kde bychom proti nulovému potenciálu sítě N měli naměřit asi +640 V.

Dále zkontrolujeme napětí na spojení rezistoru R4 a kondenzátoru C3, kde bychom měli naměřit asi 300 V. Pokud tomu tak nebude, je pravděpodobně vadný tyristor Ty1. Na katodách diod ZD1 a ZD2 bychom měli naměřit napětí kolem 16 V. Pokud je vše v pořádku, odpojíme desku ze sítě a po

chvíli (čas nutný k vybití C1 a C2) vložíme do objímek IO1 a případně i O1.

Opět desku připojíme k síti a po malé časové prodlevě by se měl rozběhnout generátor, což bude indikováno blikáním diody LED. Můžeme rovněž vyzkoušet regulaci frekvence pomocí potenciometru P1. Je-li k dispozici osciloskop, můžeme zkontrolovat průběh napětí na anodě tyristoru Ty1, kde bychom měli vidět okamžik sepnutí tyristoru (pokles napětí) a následné schodovité nabíjení C3 (pulsy z kladné půlvlny síťového napětí) až na oněch výše uvedených asi 300 V. Pokud tyristor nespíná, může být závada ještě i v tranzistoru T1 nebo diodách D5, D6. Ovšem při použití kvalitních, případně přeměřených součástek by mělo zapojení pracovat na první pokus.

Pokud je vše, jak má být, můžeme desku opět odpojit od napájení a po časové prodlevě připojíme vlastní výbojku. Je třeba dodržet polaritu vývodů výbojky. Vývod označený červenou tečkou připojujeme do bodu +V na +640 V a druhý vývod (druhá elektroda) připojíme na nulový potenciál napájení -V (N). Střední vývod výbojky je určen k připojení zapalovacího napětí z transformátoru Tr1 - na desce označeno VN.

Nyní můžeme vyzkoušet stroboskop naostro. Po připojení napájení by měla výbojka začít intenzivně blikat v rytmu řídicího generátoru. Máme-li vhodný ovladač, můžeme ještě vyzkoušet vstup pro dálkové ovládání a tím je veškeré ožívování skončeno a lze přistoupit k vlastní mechanické konstrukci.

### Mechanické provedení

Mechanická konstrukce stroboskopu je poměrně náročnou záležitostí, protože je třeba vyhovět několika různým požadavkům. Je nutné zajistit co možná nejlepší využití světelné energie výbojky a její usměrnění do žádaného směru vhodným reflektorem. Dále je třeba brát ohled na tu skutečnost, že se výbojka při provozu poměrně dosti ohřívá a také že je na jejích elektrodách přítomno životu nebezpečné napětí. Z toho plyne, že stroboskop této kategorie by měl být jednoznačně zkonstruován v kovové krabici opatřené vhodným způsobem ochrany před úrazem elektrickým proudem a že by kolem výbojky měl být nějaký odrazný prvek. V naší konstrukci je použito velmi jednoduché a elegantní řešení, které ozřejmují fotografie. Stroboskop je rozdělen na dvě části, a to na reflektor s výbojkou a krabičku s elektronikou, od které je vedeno napájení výbojky a současně tvoří podstavec reflektoru. Vlastní obvody elektroniky a rozměrné svitkové kondenzátory jsou umístěny v krabici z ocelového plechu. Výkres rozvinu pláště a krytu

podstavce záměrně neuvádím, protože jeho výroba je v amatérských podmínkách prakticky nemožná. Vlastní výroba kovové skříňky a podstavce závisí na dílenských možnostech každého zájemce o stavbu, a proto není dále rozváděna.

Lze pochopitelně elektroniku vestavět do některého typu plastové krabičky, které jsou běžně dostupné na trhu. Co ovšem zasluhuje větší pozornost, je vlastní reflektor. Jako reflektor je využita sériově vyráběná lampa na tzv. lineární halogenové žárovky (tzv. stavební reflektor), kterou lze snadno a poměrně levně zakoupit v kterémkoliv obchodě s elektroinstalčním materiálem. Cena se pohybuje okolo 200 až 300 Kč a jediná úprava, kterou musíme udělat, je, že z ní vyjmeme držák halogenové žárovky a k plechu z odrazného zrcadla připevníme trojitou keramickou svorkovnici, tzv. lustrosvorku, v které je uchycena vlastní stroboskopická výbojka FT218. Pozor, není vhodné nahradit keramické provedení plastovou „čokoládou“, protože reflektor stroboskopu může mít v provozu celkem vysokou teplotu, kterou plastové tělo běžné svorkovnice nemusí snášet.

Dále je třeba nahradit přívodní trojžilový kabel čtyřžilovým, protože kromě napájecího napětí výbojky a ochranného vodiče je třeba přivést na výbojku ještě zapalovací napětí. Při vlastním připojování výbojky je opět velmi nutné dát pozor na rozlišení jejích vývodů. Střední vývod je zapalování a krajní vývody jsou napájecí, přičemž plus je zpravidla označen

červenou tečkou. Pozor na přepólování, které má obvykle za následek výrazné zkrácení životnosti výbojky. Deska je v podstavci upevněna pomocí šroubků a distančních sloupků.

Jistou specialitou je upevnění rozměrných svitkových kondenzátorů. Místo komplikovaného mechanického uchycení jsou jednoduše do šasi přilepeny silikonovým tmelem. Vhodný je acetický tmel Olive s velkým pevnostním modulem. Při vlastní montáži elektroniky do krabičky a připojení síťového přívodu je třeba správně propojit ochranný vodič (žlutozelený) s veškerými kovovými částmi přístroje, s bodem na desce spoju v místě připájení pláště potenciometru a v místě přepínače tak, aby byla zajištěna odpovídající ochrana uživatele.

### Použité součástky

R1	120 k $\Omega$ , 1 W
R2, R3	82 k $\Omega$ , 1 W
R4, R6, R9	15 k $\Omega$ , 2 W (TR 224)
R5	1 M $\Omega$
R7, R12	390 $\Omega$
R8	3,9 k $\Omega$
R10, R13, R15	1,2 k $\Omega$
R11	2,2 k $\Omega$ , viz text
R14	15 k $\Omega$
Pot.1	10 k $\Omega$ /N viz text
C1, C2	svitkový kondenzátor viz text
C3	100 nF/400 V, MKT
C4	220 nF (220 až 470 nF), svitek
C5	470 $\mu$ F/25 V
C6	22 $\mu$ F/16 V
C7	22 nF/50 V, keram.
IO1	NE555
O1	CNY17 (PC817)



D1, D2	P600M (2x 1N5408)
D3 až D7	1N4007
D8	LED, 3 mm
T1	BF258
ZD1, ZD2	KZ260/16 (BZX85V016)
Ty1	TIC106M
Tr1	ZTR200
Výbojka	FT218
Po1	T 2,5 A, 5x 20 mm
S1	prosvětlený spínač 250 V/16 A
Pr1	miniaturní páčk. přepínač 250 V/2 A

### Závěrečné shrnutí

Popsaná konstrukce poskytuje návod, jak zhotovit s poměrně malými náklady kvalitní a skutečně výkonný stroboskop ať již pro diskotéku, hudební skupinu, nebo na domácí párty. Lze jej pochopitelně využít i jinak, např. jako velmi intenzivního výstražného nebo upoutávajícího prvku v libovolné aplikaci. Další možnost je použít ho ve fotografické praxi, kde lze výhodně využít možnost dálkového ovládání k synchronizaci záblesku.

Vzhledem k tomu, že se jedná o přístroj galvanicky spojený se síťovým rozvodem, není i přes zdánlivou jednoduchost vhodný pro začátečníky a méně zkušené elektroniky.

Pro případné zájemce o stavbu je připravena celá řada komponentů, včetně kovového podstavce pro elektroniku. Je možné objednat i kompletní stavebnici (včetně reflektoru, podstavce, síťové šňůry, spínače, výbojky a dalších součástek za 1490 Kč). Samostatnou sadu součástek obsahující vrtanou desku s plošnými spoji, výbojku a svitkové kondenzátory je možno získat za 790 Kč.

Vše je možné objednat na tel. čísle 602 647 272 (608 337 272) nebo E-mail: [mailto:info@alelectronic.com](mailto:mailto:info@alelectronic.com). Pro případné zájemce již připravuji konstrukční návod na vhodné dálkové ovladače k tomuto, ale i jiným profesionálním stroboskopům. Úspěšnou a hlavně bezpečnou stavbu a provoz stroboskopu vám přeje autor.



# Jednoduchý regulátor teploty

Pavel Hořínek

Regulátor teploty je zařízení, které samočinně udržuje nastavenou teplotu. Zařízení najde uplatnění například v líních na drůbež, akváriích, teráriích a při různých technologických procesech. Topné těleso je spínáno relé s příkonem do 600 W. Teplotním čidlem je termistor s malou hmotností, který zaručuje malou tepelnou setrvačnost. Celé zařízení je napájeno 230 V. Regulace teploty je nastavitelná potenciometrem v rozsahu 10 až 90 °C.

## Popis zapojení a konstrukce

Celé zařízení je napájené přímo ze sítě 230 V přes kondenzátor C3, který zde slouží jako předřadný odpor. Za tímto kondenzátorem následuje diodový usměrňovač poskládaný z diod D5 až D8. Zenerova dioda D4 stabilizuje napětí 24 V pro napájecí cívku relé RE1 (kontakty 3 A/230 V) a signalizační diodu LED D3. Přes omezovací rezistor R7 je napájena další Zenerova dioda D1, která stabilizuje napájecí napětí pro regulační můstek a komparátor IO1.

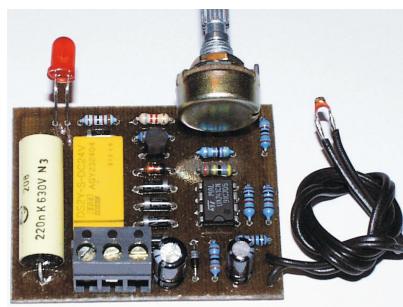
Regulační můstek je sestaven z R1, R2, R3, potenciometru P1 a termistoru TM1. Termistor je součástka, která mění svůj odpor vlivem změny okolní teploty. Při zvyšování okolní teploty se odpor termistoru zmenšuje a naopak. Tohoto jevu se využívá k regulaci teploty. V úhlopříčce regulačního můstku je přes snímací rezistory R4, R5 zapojen komparátor IO1, který vyhodnocuje stav napětí na můstku. Pokud je můstek rozvážený, tak výstup komparátoru je v kladné saturaci, relé je sepnuto a topné těleso je připojeno k síti 230 V. Až teplota dosáhne nastavené hodnoty, napětí na můstku se vyrovná a komparátor přejde do záporné saturace a relé odpojí topné těleso. Rezistorem R6 ve zpětné vazbě se nastavuje hystereze komparátoru. Odpor tohoto rezistoru se může pohybovat od 100 kΩ do 10 MΩ. Čím větší bude odpor, tím bude reakce na změnu teploty rychlejší a regulátor citlivější. Na výstup komparátoru je přes dělič R8, R9 zapojen tranzistor T1, který spíná cívku relé. Dioda D2 zapojená paralelně k cívce chrání tranzistor proti indukčním špičkám, které vznikají na cívce relé. Dioda LED D3 indikuje sepnutí relé. Požadovanou teplotu nastavujeme potenciometrem P1.

Desku s plošnými spoji osadíte součástkami podle popisu. Při osazování dávejte pozor na polaritu a pozici osazovaných součástek. Termistor je umístěn mimo desku a je propojen obyčejnou

dvoulinkou, např. 2x 0,15 mm. Délku propojovací dvoulinky zvolte podle vlastní potřeby. Termistor zalepte z bezpečnostního důvodu do epoxidové pryskyřice, která zajistí kvalitní elektrickou izolaci i v kapalinách. Z bezpečnostních důvodů je také vhodné regulátor vestavět do plastové krabičky, protože celé zařízení je galvanicky spojeno se sítí a hrozí zde nebezpečí úrazu elektrickým proudem. Hřídel potenciometru také opatřete plastovým ovládacím knoflíkem.

## Oživení

Před prvním připojením k síti udělejte ještě nezbytnou kontrolu zapojení, aby se vyloučila chyba zapojení. K oživení jako topné těleso lze použít obyčejnou žárovku. Termistor umístěte do blízkosti této žárovky a regulátor připojte k síti. Otočením potenciometru najdete okamžik, kdy se žárovka rozsvítí. Za určitý okamžik žárovka zhasne a to znamená, že byla dosažena nastavená teplota. Žárovka se opět rozsvítí, až teplota poklesne pod nastavenou úroveň. Tento cyklus se neustále opakuje a tak se udržuje nastavená teplota. Při nastavování požadované teploty použijte kontrolní teploměr, na němž bu-



dete vidět nastavenou teplotu. Při praktickém používání regulátoru je potřeba najít nejhodnější prostor pro umístění termistoru v ohřívávaném prostoru.

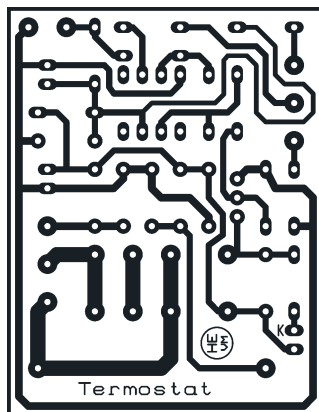
## Závěrem

Ještě jednou zmínka ohledně bezpečnosti: buďte velmi opatrní při manipulaci s regulátorem, aby nedošlo k úrazu elektrickým proudem. Tuto konstrukci v žádném případě nedoporučujeme začátečníkům.

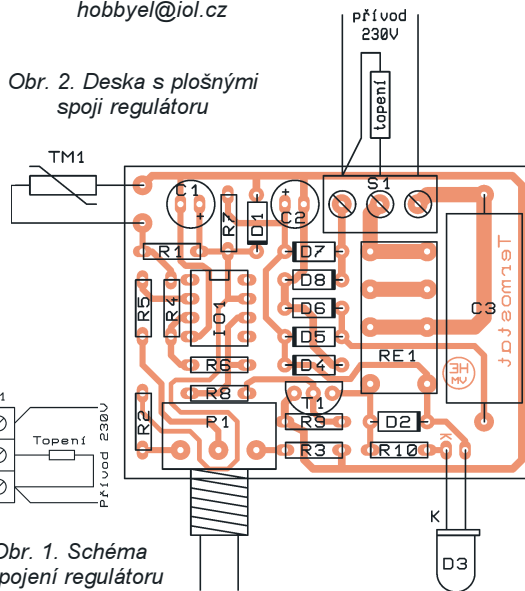
## Seznam součástek

R1, R4, R5	10 kΩ
R2, R3	8,2 kΩ
R6	4,7 MΩ
R7	3,3 kΩ
R8	4,7 kΩ
R9	1,8 kΩ
R10	12 kΩ
P1	22 kΩ/N
TM1	22 kΩ, termistor
C1	22 μF/50 V
C2	100 μF/25 V
C3	220 nF/630 V
D1	12 V/0,5 W
D2, D5, D6, D7, D8	1N4007
D3	LED, 2 mA
D4	24 V/1,3 W
IO1	741
T1	BC546
RE1	S-DC24
S1	svorka trojitá
	Plastový knoflík, 6 mm

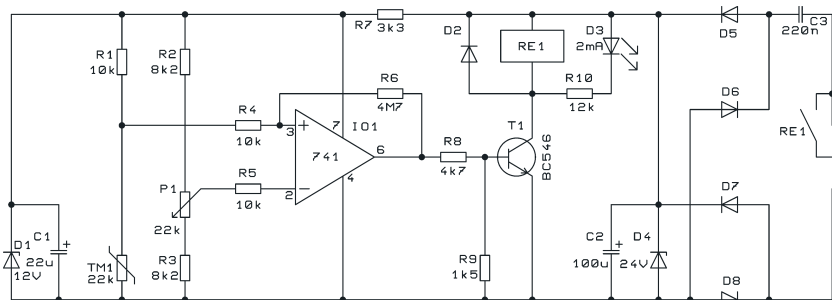
Stavebnici je možné objednat za 220 Kč na adrese: Hobby elektro, K Haltýři 6, 594 01 Velké Meziříčí. Tel.: 566 522 076, 603 853 856; fax: 566 520 757; E-mail: hobbyel@iol.cz



Obr. 2. Deska s plošnými spoji regulátoru



Obr. 1. Schéma zapojení regulátoru



# Modul regulace teploty

Ing. Martin Hlinovský

Modul je určen pro regulaci teploty chladiců nápojů a byl vyvíjen speciálně podle požadavků firmy Ruml Beroun - výroba nerezových zařízení. Univerzální jednostranná deska s plošnými spoji o rozměrech 96,5 x 82,5 použitá v modulu teplotního regulátoru umožňuje tři druhy provozu podle částečného nebo úplného osazení součástkami.

## Technické údaje k modulu regulace teploty

### Napájení

Vstupní napětí jmenovité: 230 V.

Přípustný rozsah:

0,85 až 1,1 jmenovitého napětí

Jmenovitý kmitočet: 50 Hz.

Přípustná frekvence:

0,99 až 1,01 jmenovitého kmitočtu.

Odběr proudu: 8 až 15 mA.

Ztrátový výkon přístroje: 1,5 až 3,5 W.

### Analogové vstupy

Počet: 2.

Oddělení potenciálu: Ne.

### Digitální výstupy

Počet: 1.

Typ výstupů: relé.

Oddělení potenciálu: Ano.

Trvalý st proud kontaktem

(na 1 svorku): 10 A.

Maximální st spínané napětí: 380 V.

Maximální spínaný výkon: 2500 W.

Zkušební napětí cívka - kontakt: 4 kV.

### Všeobecné technické údaje

Rozměry (š x v x h): 110x 90x 35 mm.

Hmotnost: asi 500 g.

Krytí: IP 20.

Teplota okolí: 0 až 55 °C.

## Popis zapojení varianty A - Ledová banka

Síťové napájecí napětí 230 V je přiváděno na primární vinutí transfor-

mátoru TR1 přes fastonové kontakty JP1 a JP2, síťovou pojistku F1, filtr tvořený cívkami L1, L2, kondenzátorem C1 a varistorem RV1 (viz obr. 1). Účelem použití síťového filtru je omezit rušení jak ze sítě směrem k modulu regulátoru, tak z modulu regulátoru směrem do rozvodné sítě. Použitý síťový transformátor TRHEI303-2X18 s výkonem 1,9 VA je osazen na základní desce s plošnými spoji a zajišťuje spolehlivé galvanické oddělení vnitřních obvodů modulu regulátoru s malým napájecím napětím od síťového napětí. Napětí sekundárního vinutí je usměrněno diodovým můstkem D1, ze kterého je napájen zdroj se stabilizátorem U1 (7812) 12 V. Toto napětí je určené pro řídicí část. Spínací relé je napájeno z nestabilizovaného napětí +Un, takže při vlastním sepnutí se nezatíží stabilizátor a tím se nezmenší napájecí napětí +12 V.

Napětí jsou filtrována kondenzátory C2 a C5. Kondenzátory C3 a C4 potlačují vf oscilace integrovaného stabilizátoru U1. Přítomnost napájecího napětí je indikována diodou LED D2 ve spojení s rezistorem R1. Napětí sekundárního vinutí 2 je vyvedeno přes rezistor R2 na svorku JP6 (výstup pro připojení kontaktní sondy). Ze svorky JP7 (vstup pro připojení kontaktní sondy) je napětí přivedeno na kondenzátor C6, zatěžovací rezistor R3 a usměrňovací diodu D3.



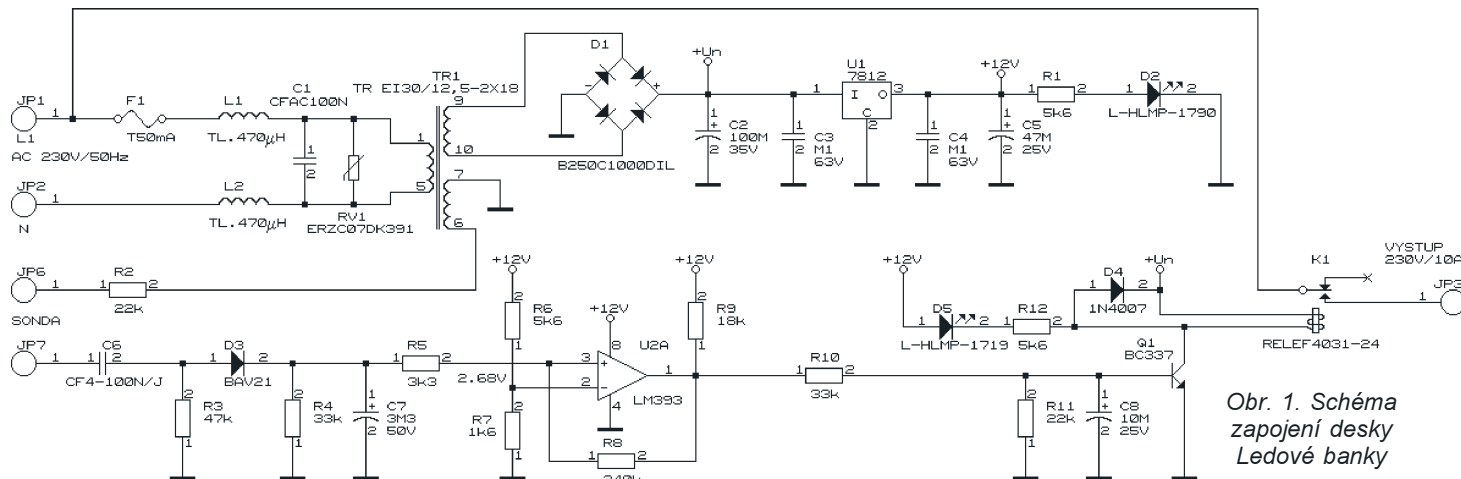
Usměrněné napětí je přivedeno na neinverující vstup komparátoru U2A, kam je rovněž přivedena zpětná vazba (R8) z výstupu komparátoru. Na invertující vstup komparátoru U2A je přivedeno referenční napětí vytvořené z napájecího napětí odporovým děličem R6, R7. Napětí z výstupu komparátoru U2A je přivedeno na bázi spínacího tranzistoru Q1, který spíná výstupní relé K1. Výkonový kontakt výstupního relé K1 spíná fázové napětí ze svorky JP1 na svorku JP3, která je určena pro připojení chladicího agregátu. Sepnutí tranzistoru Q1 je indikováno diodou LED D5 ve spojení s rezistorem R12.

Rezistor R4 zajišťuje konstantní zátěž pro napětí usměrněné diodou D3, které je filtrováno kondenzátorem C7, a zároveň tento rezistor tvoří s rezistorem R5 dělič pro připojení neinverujícího vstupu komparátoru U2A. Rezistory R9, R10 a R11 společně s kondenzátorem C8 zajišťují správnou úroveň napětí na bázi spínacího tranzistoru Q1. Dioda D4 připojená paralelně k vinutí relé zabraňuje poškození tranzistoru Q1 při rozpínání relé K1.

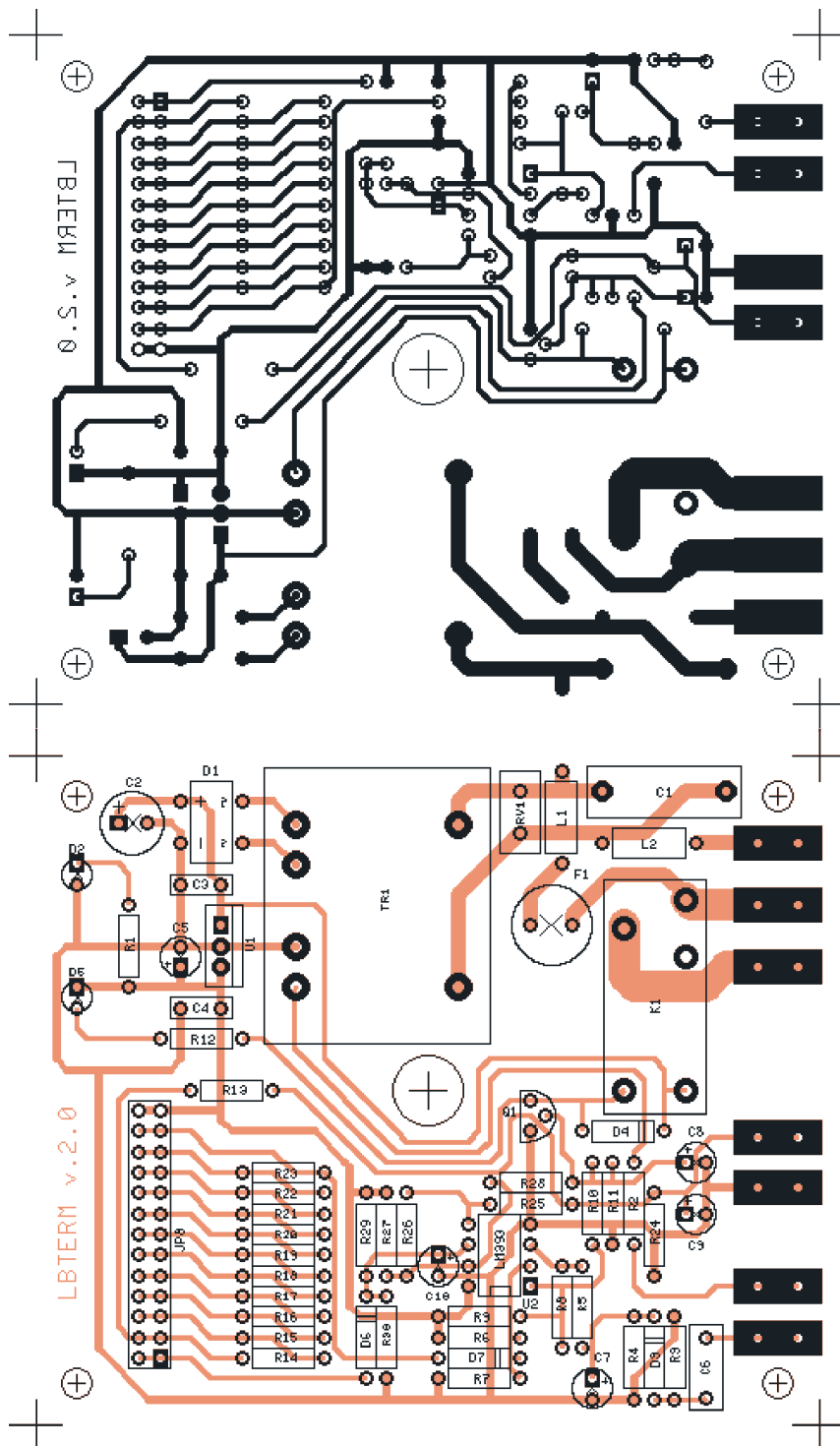
Na obr. 2 je deska s plošnými spoji modulu regulace teploty.

## Seznam součástek

R1, R6, R12	5,6 kΩ
R2, R11	22 kΩ
R3	47 kΩ
R4, R10	33 kΩ
R5	3,3 kΩ



Obr. 1. Schéma zapojení desky Ledové banky



Obr. 2. Deska s plošnými spoji Ledové banky

R7	1,6 kΩ	K1	RELEF4031-24
R8	240 kΩ	T1	TRHEI303-2X18 (2 x 18 V; 52,0 mA)
R9	18 kΩ	RV1	ERZC07DK391
C1	100 nF, CFAC	L1, L2	tlumivka 470 μH
C2	100 μF/35 V	F1	MT 785050 (ENIKA)
C3, C4	100 nF/63V	JP1, JP2, JP3, JP6, JP7	Faston CT103 (ENIKA)
C5	47 μF/25 V		
C6	100 nF/J		
C7	3,3 μF/50 V		
C8	10 μF/25 V		
D1	B250C1000DIL		
D2	L-HLMP-1790		
D3	BAV21		
D4	1N4007		
D5	L-HLMP-1719		
U1	7812		
U2	LM393		
Q1	BC337		

### Popis zapojení varianty B - Termostat

Síťové napájecí napětí 230 V/50 Hz je přiváděno na primární vinutí transformátoru TR1 přes fastonové kontakty JP1 a JP2, síťovou pojistku F1, filtr tvořený cívkami L1, L2, kondenzátorem C1 a varistorem RV1 (viz

obr. 3). Účelem použití síťového filtru je omezit rušení jak ze sítě směrem k modulu regulátoru, tak z modulu regulátoru směrem do rozvodné sítě. Použitý síťový transformátor TRHEI303-2X18 s výkonem 1,9 VA je osazen na základní desce a zajišťuje spolehlivé galvanické oddělení vnitřních obvodů modulu regulátoru od síťového napětí. Napětí sekundárního vinutí je usměrněno diodovým můstkem D1, ze kterého je napájen zdroj se stabilizátorem U1 (7812). Spínací relé je napájeno z nestabilizovaného napětí +Un, takže při vlastním sepnutí se nezatíží stabilizátor a tím se nezmenší napájecí napětí +12 V. Napětí jsou filtrována kondenzátory C2 a C5. Kondenzátory C3 a C4 potlačují vř oscilace integrovaného stabilizátoru U1. Přítomnost napájecího napětí je indikována diodou D2 ve spojení s rezistorem R1.

Pro termostat je využívána druhá polovina komparátoru U2B. Referenční napětí vytvořené z napájecího napětí děličem z rezistorů R29, R30 a filtrované kondenzátorem C10 je přivedeno na invertující vstup komparátoru U2B. Na neinvertující vstup je přivedeno napětí z odporového děliče, jehož horní větev tvoří dvanáctipolohový přepínač s rezistory R13 až R23 a diodou D6. Dolní větev tvoří teplotní snímač PTC, rezistor R24 společně s filtračním kondenzátorem C9. Současně je zavedena zpětná vazba z výstupu komparátoru (rezistor R26) na neinvertující vstup komparátoru U2B. Napětí z výstupu komparátoru U2B je přivedeno na bázi spínacího tranzistoru Q1, který spíná výstupní relé K1. Výkonový kontakt výstupního relé K1 spíná fázové napětí ze svorky JP1 na svorku JP3, která je určena pro připojení chladicího agregátu.

Sepnutí tranzistoru Q1 je indikováno diodou LED D5 ve spojení s rezistorem R12. Rezistory R27, R28 a R11 společně s kondenzátorem C8 zajišťují správnou úroveň napětí na bázi spínacího tranzistoru Q1. Dioda D4 připojená paralelně k vinutí relé zabraňuje poškození tranzistoru Q1 při rozpínání relé K1. Zařízení v tomto zapojení umožňuje regulaci teploty chladicí vody v chladicím zařízení od 0 do 10 °C po skocích v 11 úrovních. V krajní poloze dvanáctipolohového přepínače je chlazení trvale vypnuto.

Dvanáctipolohový přepínač je zapájen na speciální desce (viz obr. 4) a ta je k hlavní desce připojena pomocí konektoru JP8.

### Seznam použitých součástek

R1, R12	5,6 kΩ
R11	22 kΩ
R13	4,7 kΩ, 0,1 %
R14 až R23	39 Ω
R24	20 kΩ



R25	2,2 kΩ
R26	3,9 MΩ
R27	15 kΩ
R28	33 kΩ
R29	9,1 kΩ
R30	1,5 kΩ
C1	100 nF
C2	100 μF/35 V
C3, C4	100 nF/63 V
C5	47 μF/25 V
C8, C9, C10	10 μF/25 V
D1	B250C1000DIL
D2	L-HLMP-1790
D4	1N4007
D5	L-HLMP-1719
D6	BAV21
U1	7812
U2	LM393
Q1	BC337
K1	RELEF4031-24
T1	TRHEI303-2X18 (2x 18 V, 52,0 mA)
RV1	ERZC07DK391
L1, L2	tlumivka 470 μH
F1	MT 785050 (ENIKA)
JP1 až JP5	Faston CT103 (ENIKA)
JP8	S1G20S
PR1	P-SB20-1

+ 1 ks knoflík černý přístrojový kulatý KNOPF-15/0 + 1 ks kryt černý pro přístr. knoflík DECKEL-15/0 + 1 ks šipka šedá na přístr. knoflík PFEIL-15-GRAU (GES)

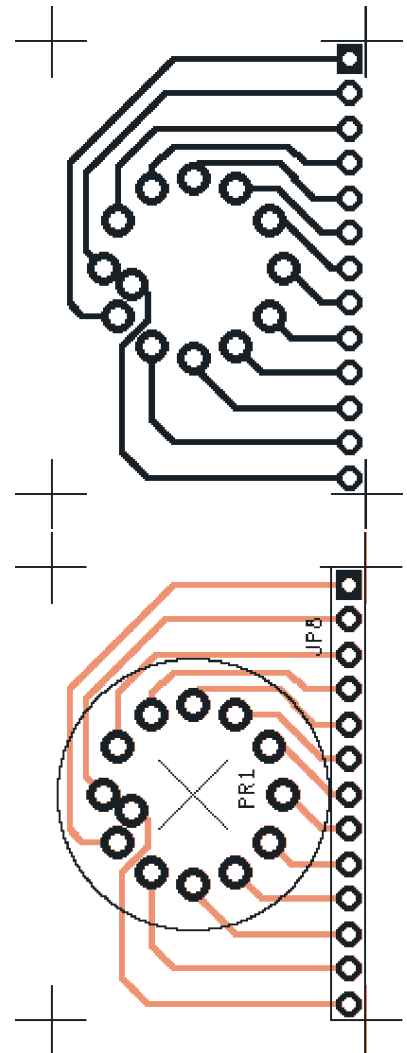
### Popis zapojení varianty C - Ledová banka a Termostat

Kompletním osazením desky s plošnými spoji vznikne zapojení slučující elektricky i funkčně obě dříve popsané varianty (viz obr. 5). Dvanáctipolohový přepínač v jedné krajní poloze zajišťuje funkci pouze Ledové banky

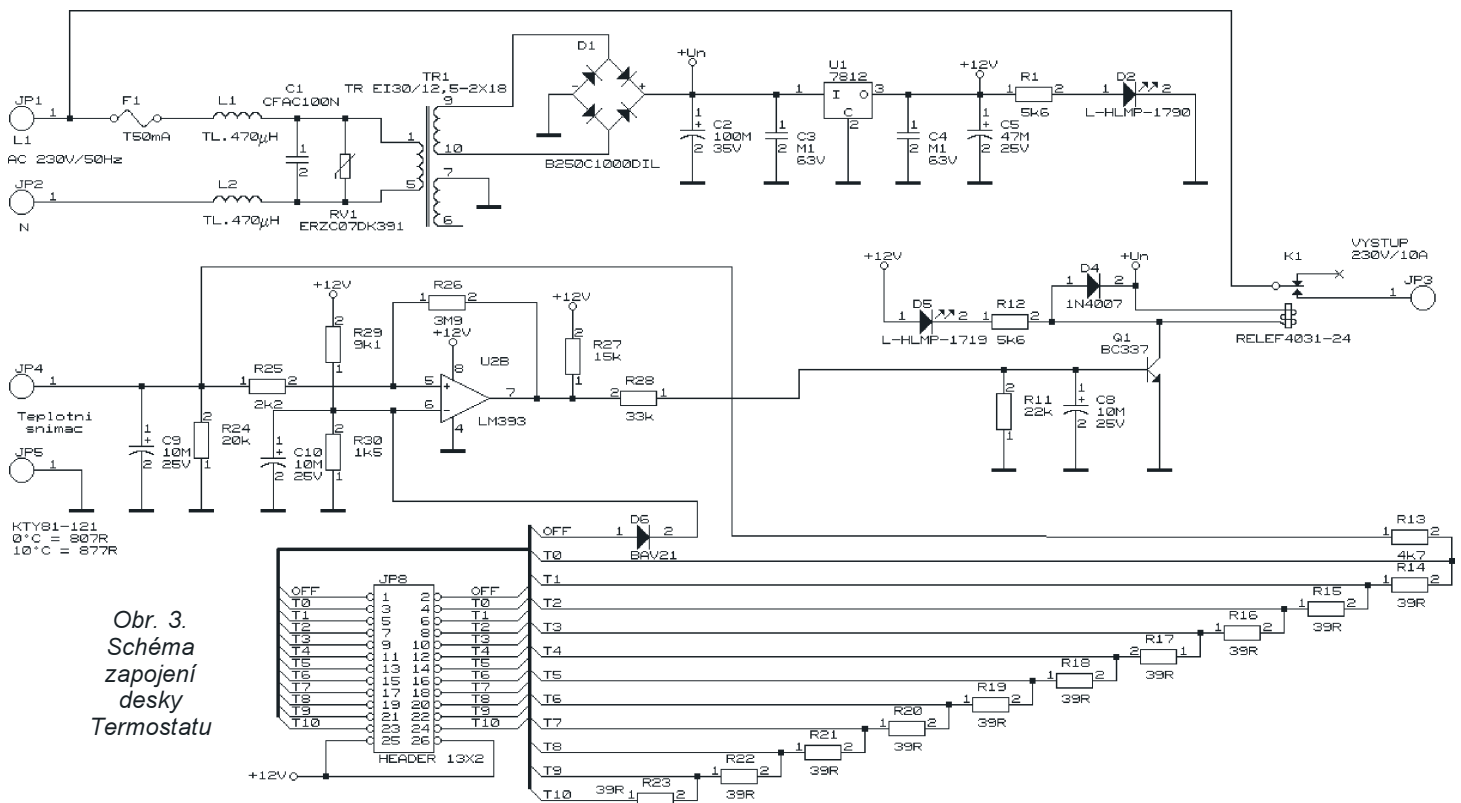
a v dalších jedenácti polohách pouze regulaci teploty po skocích od 0 do asi 10 °C.

### Seznam použitých součástek

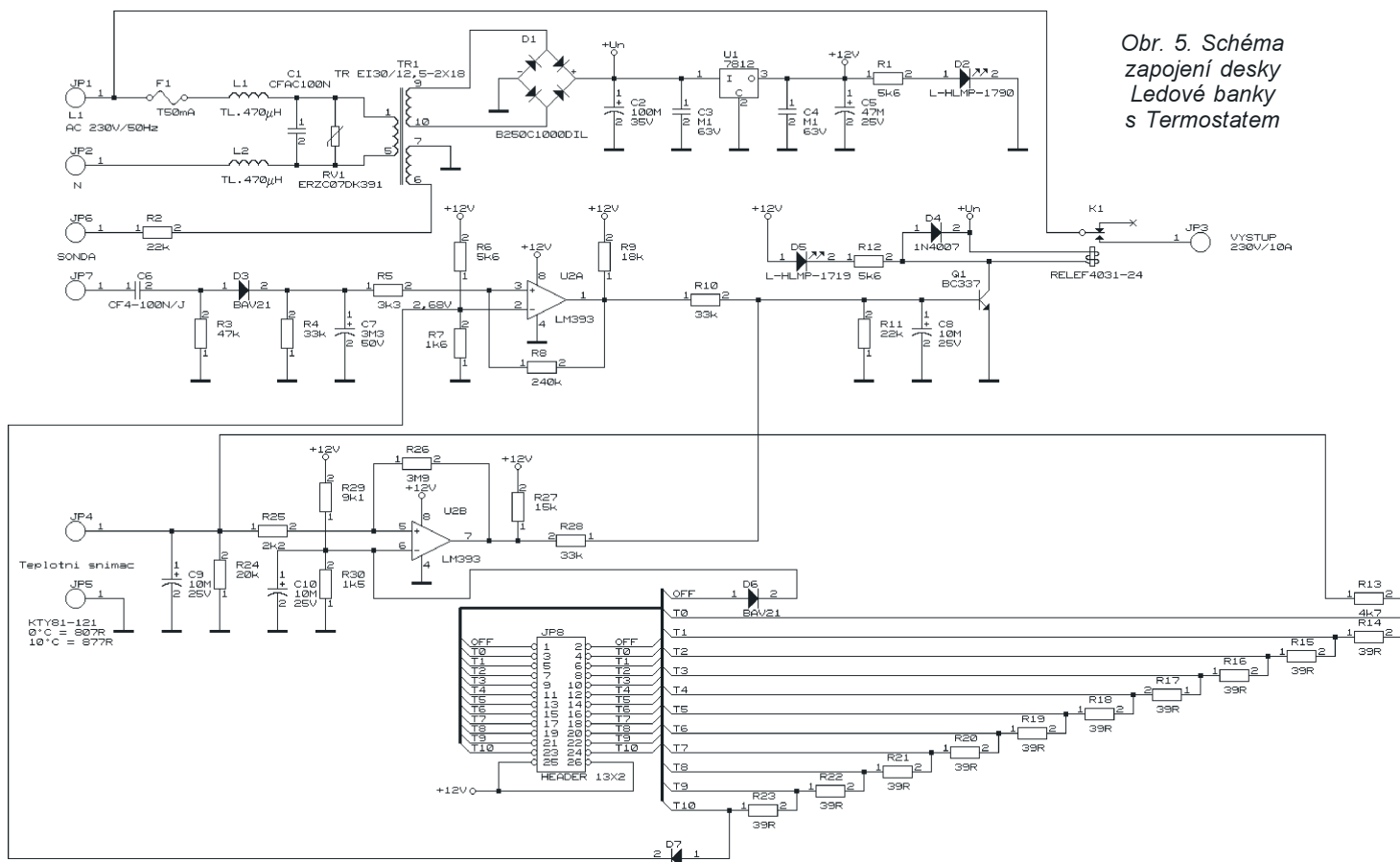
R1, R6, R12	5,6 kΩ
R2, R11	22 kΩ
R3	47 kΩ
R4, R10, R28	33 kΩ
R5	3,3 kΩ
R7	1,6 kΩ
R8	240 kΩ
R9	18 kΩ
R13	4,7 kΩ/0,1 %
R14 až R23	39 Ω
R24	20 kΩ
R25	2,2 kΩ
R26	3,9 MΩ
R27	15 kΩ
R29	9,1 kΩ
R30	1,5 kΩ
C1	100 nF
C2	100 μF/35 V
C3, C4	100 nF/63 V
C5	47 μF/25 V
C6	100 nF/J
C7	3,3 μF/50 V
C8, C9, C10	10 μF/25 V
D1	B250C1000DIL
D2	L-HLMP-1790
D3, D6, D7	BAV21
D4	1N4007
D5	L-HLMP-1719
U1	7812
U2	LM393
Q1	BC337
K1	RELEF4031-24
T1	TRHEI303-2X18 (2x 18 V, 52,0 mA)
RV1	ERZC07DK391
L1, L2	tlumivka 470 μH
F1	MT 785050 (ENIKA)
JP1 až JP7	Faston CT103 (ENIKA)



Obr. 4. Deska s plošnými spoji s dvanáctipolohovým otočným přepínačem PR1 a konektorem JP8 (měřítko 2 : 1)



Obr. 3. Schéma zapojení desky Termostatu

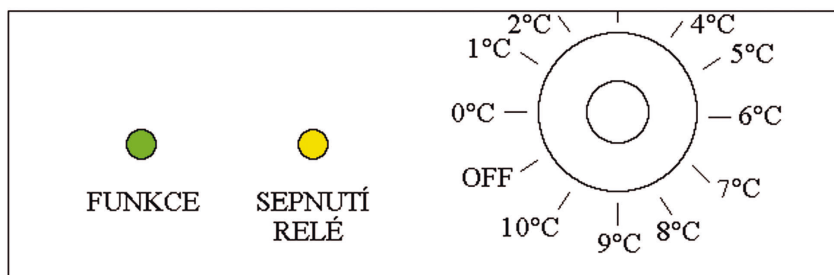


Obr. 5. Schéma zapojení desky Ledové banky s Termostatem

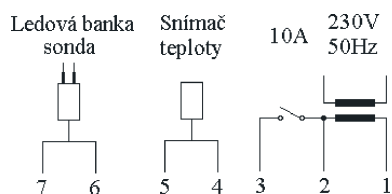
JP8 S1G20S  
 PR1 P-SB20-1  
 + 1 ks knoflík černý přístrojový kulatý KNOFF-15/0 + 1 ks kryt černý pro přístř. knoflík DECKEL-15/0 + 1 ks šipka šedá na přístř. knoflík PFEIL-15-GRAU (GES)

### Popis mechanické konstrukce

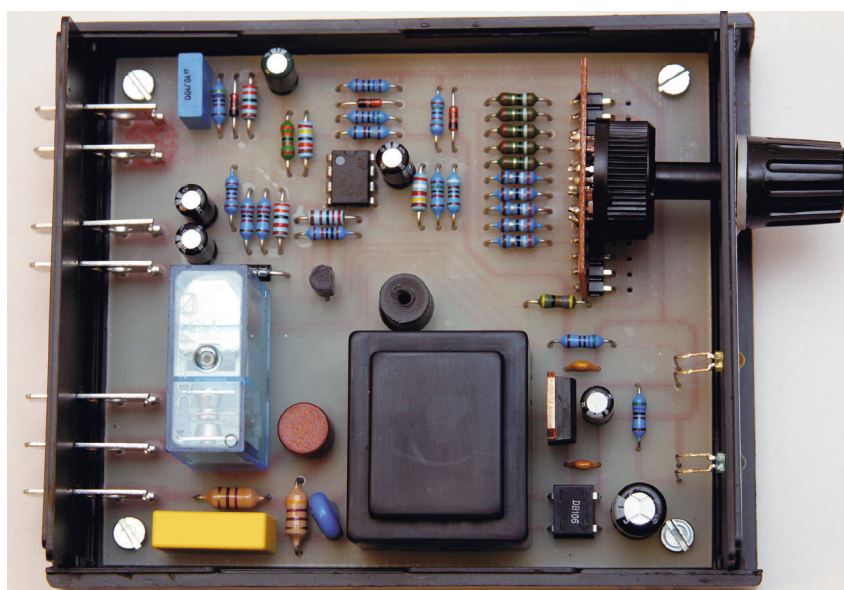
Regulátor je umístěn v plastové krabičce o rozměrech 90 x 35 x 110 mm (U-KM35). Ke spodní části krabičky je čtyřmi šrouby M3 upevněna deska s plošnými spoji. Víko krabičky je ke spodní části připevněno jedním středovým šroubem. Na předním panelu je umístěna indikace připojení napájecího napětí (zelená LED), indikace sepnutí výstupního relé (žlutá LED) a otočný dvanáctipolohový přepínač pro nastavení požadované teploty (viz obr. 6). Napájecí napětí, vývod pro agregát, kontaktní sonda a teplotní čidlo se připojují fastonovými kontakty na zadní straně modulu (viz obr. 7).



Obr. 6. Rozmístění ovládacích a indikačních prvků na předním panelu



Obr. 7. Připojení napájecího napětí, vývodu pro agregát, kontaktní sondy a teplotního čidla na zadní straně modulu



Modul regulace teploty nemá žádný síťový vypínač. Modul regulace teploty je spuštěn, jakmile je zapnuto síťové napětí.

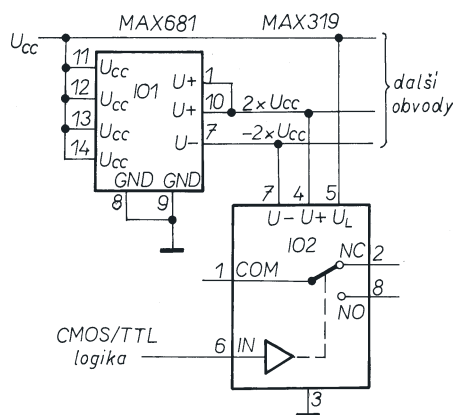
Informace lze získat na adrese: Ing. Martin Hlinovský, Havlíčkova 6, 266 01 Beroun. E-mail: hlinovsm@fel.cvut.cz

## Analogový spínač pracuje v obvodech s napájením 3 nebo 5 V

I v systémech s jediným napájecím napětím  $U_{cc} = 3$  V nebo 5 V lze použít analogový spínač CMOS MAX319 tak, že pracuje s vlastnostmi blízcími se specifikacím pro napájení ze zdroje  $\pm 15$  V. To znamená rychlé spínání, malý odpor v sepnutém stavu, kompatibilita se signály CMOS/TTL, nízká spotřeba a rozkmit signálu až  $\pm U_{cc}$ . Stačí jej doplnit (viz obr. 1) o jediný integrovaný obvod, nábojovou pumpu MAX681, která poskytne na svých výstupech potřebná vyšší napětí  $2 \times U_{cc}$  a  $-2 \times U_{cc}$ . I při  $U_{cc} = 3$  V postačí nestabilizované výstupy pumpy ke spolehlivé funkci analogového přepínače. Současně lze pro ovládání řídicího vstupu použít logické úrovně CMOS i TTL. Přitom je odpor sepnutého spínače menší než  $30 \Omega$ , spínací doby kratší než 200 ns, svod pod 0,1 nA a proud vlastní spotřeby spínače do 1,3 mA. Pokud jim postačí jen několik mA, lze z výstupů IO1 U+ a U- napájet ještě další spínače nebo operační zesilovač s malým příkonem.

JH

[1] *Analog Switches Operate With 3 V Or 5 V Supplies. Aplikáční poznámka 130. Maxim Integrated Products.*



Obr. 1. Nábojová pumpa jako lokální zdroj bipolárních napětí pro CMOS analogový spínač IO2

## Předzesilovač pro profesionální mikrofony

Mezi produkty, kterými do sortimentu Texas Instruments ([www.ti-sc.com](http://www.ti-sc.com)) přispěla firma Burr-Brown, je nabízen rovněž integrovaný nízkosumový předzesilovač INA217 s malým zkreslením vhodný pro zpracování signálu z profesionálních mikrofonů a senzorů. Šum na 1 kHz je při impedanci zdroje  $200 \Omega$  pouze  $1,3 \text{ nV}/\sqrt{\text{Hz}}$ , potlačení souhlasných napětí přes

100 dB. Unikátním obvodovým řešením bylo i při zesílení  $G = 100$  dosaženo zkreslení pouhých 0,004 %. Napájecí napětí může být mezi  $\pm 4,5$  až  $\pm 18$  V, klidová spotřeba je  $\pm 10$  mA. Právě široký rozsah napájecích napětí, velký rozkmit výstupu a velký výstupní proud jej činí zajímavým pro vysokoúrovňové nf stupně. INA217 může také sloužit jako kvalitnější náhrada za populární a již nevyřáběný mikrofonní předzesilovač pro profesionální aplikace SSM201. Použití proudové zpětné vazby umožnilo dosáhnout při zesílení 100 šířku pásma 800 kHz a výborné dynamické vlastnosti žádané i při zpracování signálů ze senzorů a mnoha průmyslových, přístrojových a lékařských aplikací.

## Přesné miniaturní reference

Firma Analog Devices přichází na trh ([www.analog.com](http://www.analog.com)) s řadou přesných napěťových referencí v kompaktních pouzdrech SOT-23-5 a SC-70-5. ADR01 má velmi stabilní výstupní napětí 10 V při vstupním napětí 15 až 40 V. ADR02 poskytuje napětí 5 V při vstupním napětí 10 až 40 V. Výstupní proud může být až 10 mA. Tyto integrované obvody jsou dokonalejší verzí známých napěťových referencí REF01 a REF02, s nimiž jsou v případě provedení v pouzdře SOIC-8 i vývodově kompatibilní. Typická hodnota teplotního koeficientu výstupního napětí je pouze  $3 \text{ ppm}/^\circ\text{C}$ , dlouhodobá stabilita  $50 \text{ ppm}/1000 \text{ h}$ . Nové referenční zdroje jsou určeny pro přesné převodníky AD systémů sběru dat a průmyslovou elektroniku. Trimovací vývod umožní přesné nastavení výstupního napětí, vývod TEMP umožní monitorování teploty IO.

## Řídicí obvod pro snižovací impulsní regulátory napětí

Jako novinku nabízí LinearTechnology ([www.linear.com](http://www.linear.com)) v 10vývodovém pouzdru MSOP řídicí obvod pro snižovací měnič DC/DC s indukčností a nastavitelným výstupním napětím pro zátěž až 3 A. Pracuje s konstantním kmitočtem 550 kHz, tedy s malou cívkou, malým šumem. Na další výstup je vyveden rovněž nastavitelný lineární regulátor s malým úbytkem zatížitelný proudem do 150 mA. Výstupní napětí mohou být až 0,8 V. LTC3700 potřebuje vstupní napájení 2,65 až 9,8 V, je tedy vhodný např. pro systémy napájené z 1 nebo 2článekové baterie Li-Ion. Lze s ním napájet při účinnosti až 94 % systémy, které potřebují dvě nižší napětí (např. 3,3 V a méně).

JH

NOVÉ KNIHY

PC & elektronika

**Matoušek, D.: USB prakticky. Vydalo nakladatelství BEN - technická literatura v edici PC & elektronika, 272 stran B5 + CD, vázané, obj. č. 121136, 499 Kč.**

Kniha se věnuje popisu a praktickému použití obvodu FT232BM (vyráběný firmou FTDI Chip). Tento obvod pracuje jako konvertor signálů sběrnice USB na signály asynchronního sériového kanálu, včetně linek modemu. Také je schopen pracovat v paralelním režimu (Bit Bang). Pomocí vnější E2PROM lze stanovit VID, PID, sériové číslo a popis, takže je možné vytvářet nejen amatérské, ale i plně profesionální konstrukce.

Po úvodním popisu sběrnice USB a obvodu FT232BM jsou uvedeny a vysvětleny funkce ovládacího rozhraní. Dále jsou uvedeny vlastnosti modulu firmy ASIX, jejichž použití zjednodušuje a urychluje proces vývoje aplikací. Následuje kapitola představující základy práce s obvodem FT232BM, včetně tvorby jednoduché testovací desky (instalace ovladačů, programování konfigurační E2PROM přímo v aplikaci, zjištění připojených zařízení, přímé řízení linek modemu, řízení linek v režimu Bit Bang). Další dvě kapitoly představují programátory mikrokontrolérů AT89C2051 a AT90S2313. Napájení je získáno přímo ze sběrnice USB. Následuje kapitola s příklady použití mikrokontrolérů AT89C2051 a AT90S2313 pro asynchronní sériovou komunikaci s obvodem FT232BM.

Dále jsou publikovány napájecí zdroj a měřicí deska (obojí s mikrokontrolérem AT90S2313). Měřicí deska je navíc napájena přímo ze sběrnice USB. Nakonec jsou zařazeny přílohy (programátor konfiguračních E2PROM, konvertory USB $\leftrightarrow$ RS 232C atd.).

Kniha rovněž obsahuje podrobný popis konstrukcí přípravků, včetně zdrojových kódů.

*Knihy si můžete zakoupit nebo objednat na dobrou v prodejné technické literatury BEN, Věšínova 5, 100 00 Praha 10, tel. 2 7482 0411, 2 7481 6162, fax 2 7482 2775. Další prodejní místa: Jindřišská 29, Praha 1, sady Pětatickátník 33, Plzeň; Cejl 51, Bmo; Česobratská 17, Ostrava, e-mail: [knihy@ben.cz](mailto:knihy@ben.cz), adresa na Internetu: [www.ben.cz](http://www.ben.cz). Zásilková služba v SR: Anima, anima@dodo.sk, Slovenskej jednoty 10 (za Národnou bankou SR), 040 01 Košice, tel./fax (055) 6011262.*

# DDS generátor do 25 MHz

Vladimír Loula ml.

Již delší čas jsem uvažoval o stavbě digitálně řízeného generátoru. Nejprve jsem se pokoušel navrhnout nějaké zapojení sám, ale vždy mi vyšlo hodně složité, nebo neumělo zase jiné funkce. Při brouzdání Internetem jsem narazil na stránky [1], kde byl popsán DDS generátor, avšak byl řízen z počítače. Při dalším hledání jsem našel stránku [2] firmy Analog Devices. Zde mě zaujal obvod AD9835, který má vše potřebné již integrované, a stačí jen pár externích součástek.

Obtelefonoval jsem několik českých firem, zda jsou schopny dodat tento obvod. Nakonec se mi dostaly dva kousky do ruky. Návrh desky s plošnými spoji nebyl až tak složitý, chtěl jsem jen tento obvod vyzkoušet a případně si postavit malý přístroj.

AD9835 umí přeladovat kmitočet od 0 do 25 MHz v  $2^{31}$  krocích, tj. krok = 0,0116415 Hz. Dále umožňuje uživatelsky naprogramovat dva kmitočty do obvodu a ty pak střídá mezi sebou. Tuto funkci jsem nevyužil a nechal jsem veškeré řízení na procesoru ATmega8. Celý přístroj je ovládán čtyřmi mikrospínači (ESC, DEC, INC, ENTER) a jako zobrazovač je použit displej LCD 2x8 znaků.

Deska s plošnými spoji je jednostranná a je zde použito jak klasických součástek, tak SMD (zejména odpor

ry a kondenzátory). Po vyleptání, očištění a vyvrtání děr se nejprve začnou osazovat SMD rezistory, kondenzátory a cívky. Odpor rezistoru R1 je vypočten podle doporučení výrobce obvodu:

$$R1 = 12,5 \cdot U_{ref} / I_{maxout}$$

kde  $U_{ref}$  je referenční napětí obvodu, obvykle 1,21 V;  $I_{maxout}$  maximální výstupní proud, obvykle 4 mA.

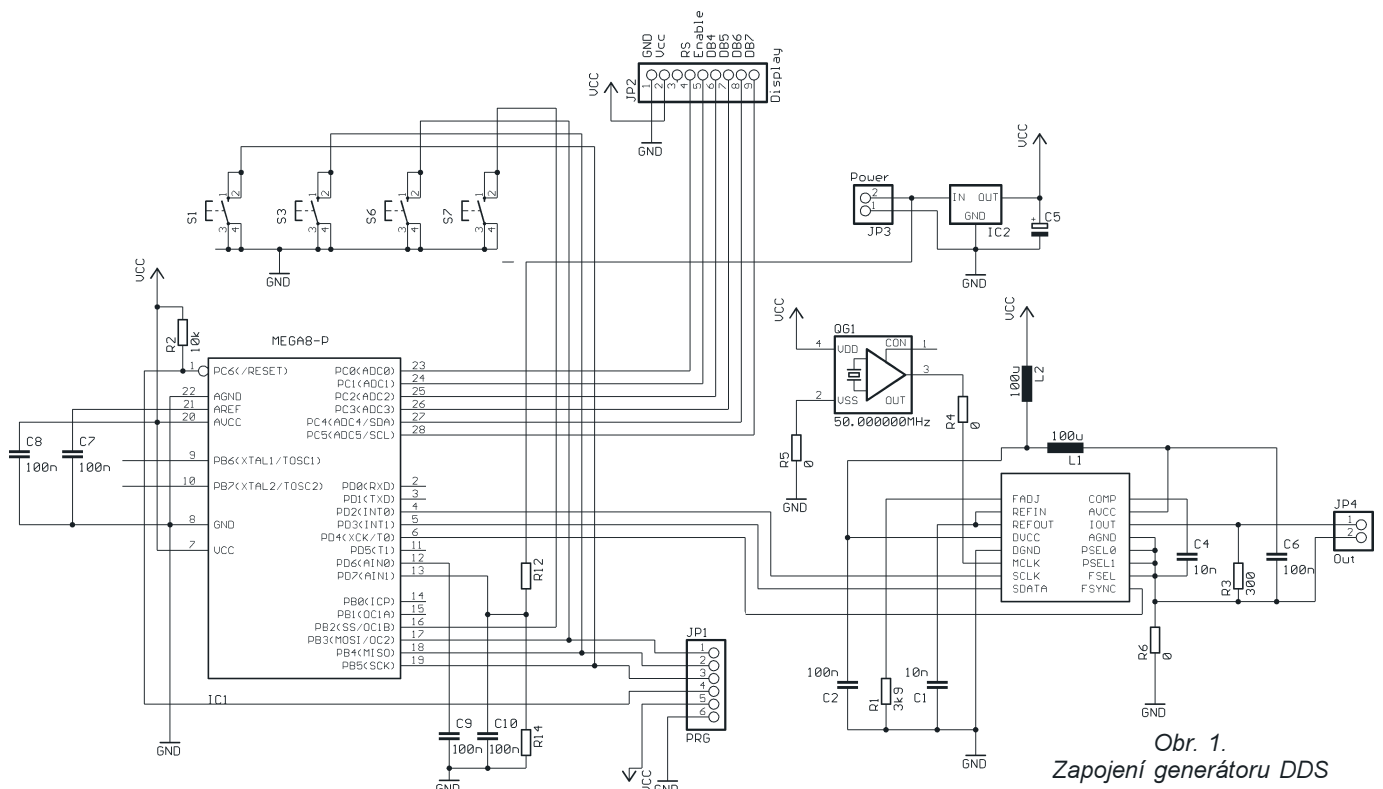
$$R1 = 12,5 \cdot 1,21 / 0,004 = 3,7 \text{ k}\Omega$$

stačí použít rezistor s odporem 3,9 k $\Omega$ .

Rezistor R3 (300  $\Omega$ ) zajišťuje zatížení výstupu proudem 4 mA ( $U_{ref}/R3$ ). K tomuto rezistoru je možné zapojit paralelně kondenzátor 50 až 150 pF. Rezistory R5 a R6 jsou jen propojkami na desce a mají nulový odpor. Kondenzátory C2, C6, C7 a C8 jsou blokovací kondenzátory a mají kapacitu



100 nF. Kondenzátor C4 (10 nF) je připojen ke kompenzačnímu vývodu obvodu. C1 (10 nF) vyhlazuje výstupní referenční napětí, které je vedeno na vstup reference. Kondenzátory C9, C10 a rezistory R12, R14 jsou zatím nezapojeny, původně měly sloužit ke hlídání stavu baterie. Vývody PSEL0, PSEL1, FSEL slouží k přepínání již zmíněných dvou kmitočtů, avšak já jsem je v zapojení nevyužil, proto jsou uzemněny. Jako zdroj kmitočtu slouží krystalový oscilátor s jmenovitým kmitočtem 50,00000 MHz. Cívky L1 a L2 nejsou nezbytně nutné, ale raději jsem je zapojil podle doporučení výrobce. Stabilizátor IC2 a k němu připojený filtrační kondenzátor C5 zajišťují stabilizaci napětí 5 V. LCD displej (2x8 znaků) není na desce generátoru, je však pro něj vyveden konektor (JP2), na



Obr. 1.  
Zapojení generátoru DDS

kteřý je připojen. Na displej se ještě musí připájet dioda pro nastavení kontrastu (mezi vývody 1 a 3). Konektor JP1 slouží k programování mikroprocesoru ATmega8. Na svorky JP3 se připojí napájecí napětí (v mém případě 3 články Li-ion). Na konektoru JP4 je výstup signálu.

Stavba je nezákladná a zvládne ji snad každý, kdo trochu pracuje se součástkami SMD. Postup při ožívování je jednoduchý. Po kontrole desky, zda na ní nejsou nějaké cínové můstky, se připojí napájecí napětí. Odběr by neměl být větší jak 40 mA při napájení 12 V. Na vývodu REFin obvodu AD9835 by mělo být napětí 1,21 V. Při programování procesoru nesmíme zapomenout, že je použit vnitřní oscilátor RC a je nastaven na 8 MHz.

Program v mikroprocesoru umožňuje dvě funkce:

První je volba pevného kmitočtu, který je možno nastavit prostředními tlačítky DEC/INC. Signál s tímto kmitočtem se objeví na výstupu. Jelikož přeladování po 0,01 Hz by bylo moc zdoluhavé, je možno přepínat mezi laditelnými řády (mHz, Hz, kHz, MHz), a to současným stiskem kláves DEC a INC. Řád, který je právě aktuální, je zobrazen na druhém řádku. Na displej se vejde vedle sebe jen osm zna-

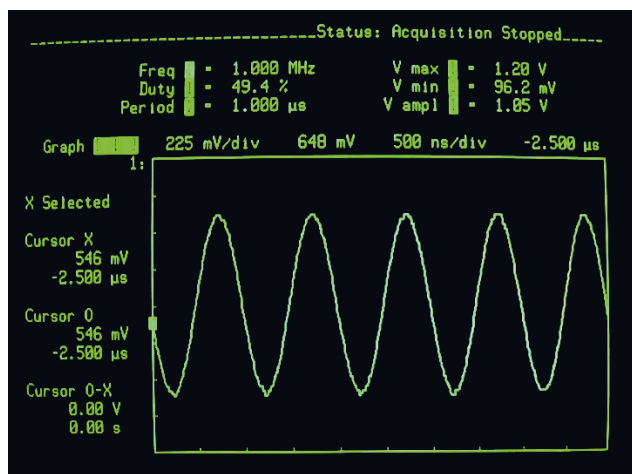
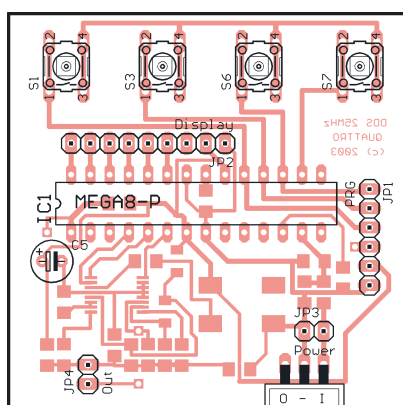
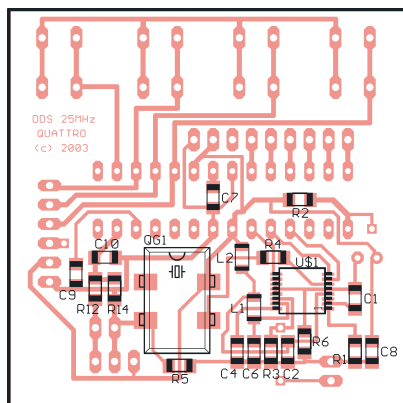
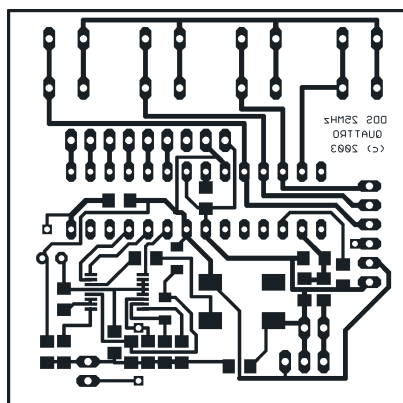
ků, proto když se ladí mHz (Hz), je zobrazen kmitočet ve formátu xxxx.xx, avšak je respektováno nastavení MHz a kHz; pokud se ladí kHz (MHz), je zobrazení ve formátu xxxxxx a je respektováno nastavení mHz.

Druhá funkce umožňuje plynulé přeladování od jednoho kmitočtu k druhému, po určitém kroku a ještě v určitém čase. Nejprve se nastaví dolní kmitočet (Freq 1), pak horní kmitočet (Freq 2). Potom se nastaví krok, po jakém se má kmitočet měnit (F step), a jako poslední se nastavuje, jak rychle se bude generátor přeladovat. Rozsah nastavení je od 0,01 s do 59,90 s. Poté se spustí přeladování. Při stisku tlačítka Enter se přeladování zastaví, při opětovném stisku se znovu spustí. Na horním řádku je zobrazován aktuální kmitočet, na dolním řádku je zobrazováno odpočítávání času do dalšího přeladění. Klávesou ESC se lze vrátit vždy na úvodní menu.

Na přiložených obrázcích je vidět výstupní signál při různých kmitočtech.

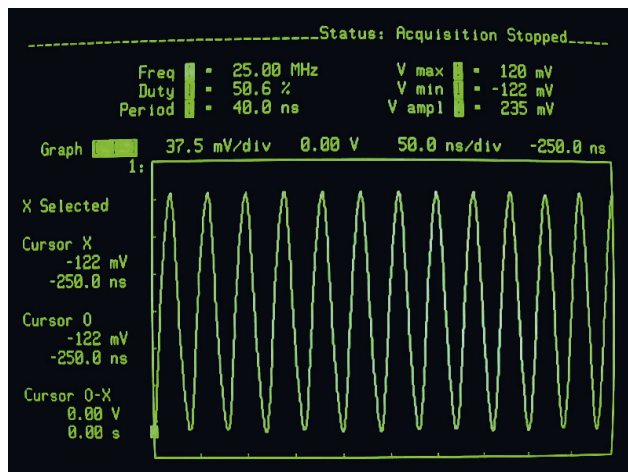
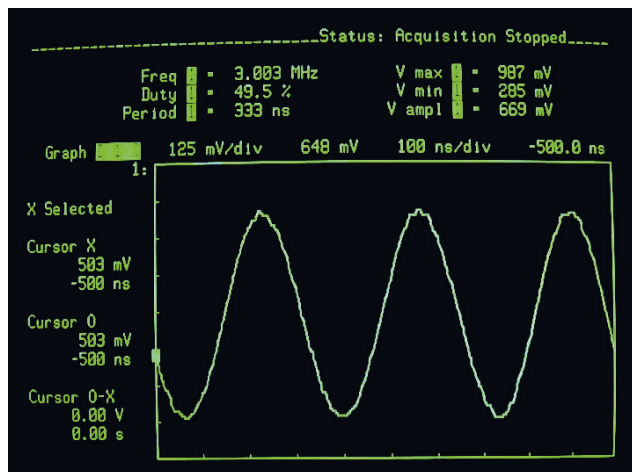
Program pro procesor ATmega8 (kompletní ASM i přeložený HEX soubor) najdete na adrese:

<http://boat.aeromni.com/elektro/dds25MHz.zip>



Obr. 2 až 4. Deska s plošnými spoji generátoru a osazení desky součástkami po obou stranách

Obr. 5 až 7. Průběhy výstupního signálu generátoru pro kmitočty 1, 3 a 25 MHz sejmuté digitálním osciloskopem



### Literatura

- [1] [www.mcu.cz](http://www.mcu.cz)
- [2] [www.analog.com](http://www.analog.com)

# Vf sonda

Vladimír Anděl

**Vf sonda slouží pro detekci malých vf napětí. Je potřebná např. při vývoji a ožiování vf zařízení. Popisovaná sonda měří lineárně napětí asi od 0,5 mV do 5 V, takže je použitelná i jako vf milivoltmetr.**

Sonda pracuje na kompenzačním principu. Výstupní napětí detektoru je porovnáváno s pomocným detektorem, na který je přiváděno napětí z oscilátoru. Rozdílovým napětím je regulováno výstupní napětí oscilátoru a řídicí napětí úměrné výstupu oscilátoru je vyvedeno jako výstupní napětí sondy. Tento princip kompenzuje nelinearitru detektoru.

Detektor vlivem své nelinearity zmenšuje citlivost se zmenšujícím se vstupním napětím. Při vstupním napětí v řádu desetin milivoltu je detekované napětí řádově jednotky mikrovoltů. Proto je použit zesilovač s napěťovou nesymetrií menší než 5  $\mu$ V. S běžným operačním zesilova-

čem by byla citlivost sondy minimálně o řád horší.

Detektor sondy pracuje bez předpětí. S předpětím by sice měl větší citlivost pro malá napětí, ale při rozdílných teplotách obou detekčních diod by vznikala napěťová nesymetrie a tím by skutečně využitelná citlivost sondy klesla. Podobnou sondu s předpětím používám již 10 let a při měření v místě, kde se před tím pájelo, „ujeďe“ nula až o 10 mV.

## Popis zapojení

Napětí detekované na dvojdiodě D1 je přivedeno na invertující vstup zesilovače U1. Výstup zesilovače je za-

veden na vstup analogového multiplexeru, jehož část A pracuje jako střídač, který přepíná mezi výstupem zesilovače a zemí. Část B a C pracuje jako oscilátor. Výstup střídače je přiveden na filtr L1 C5, který natvaruje obdélníkový průběh signálu na sinusový. Pokud by detektor porovnával vstupní napětí, zpravidla s harmonickým (sinusovým) průběhem s napětím s průběhem obdélníkovým, docházelo by na nelinearitě detektoru k chybě závislé na velikosti napětí. Filtr je vazebním rezistorem R4 zatlumen na činitel jakosti asi 4, aby teplotní závislost kapacity C5 (hmota X7R) neměla vliv na přesnost měření. Frekvence a střída oscilátoru je závislá na napájecím napětí. Pro přibližnou kompenzaci slouží obvod R19, R20, D3.

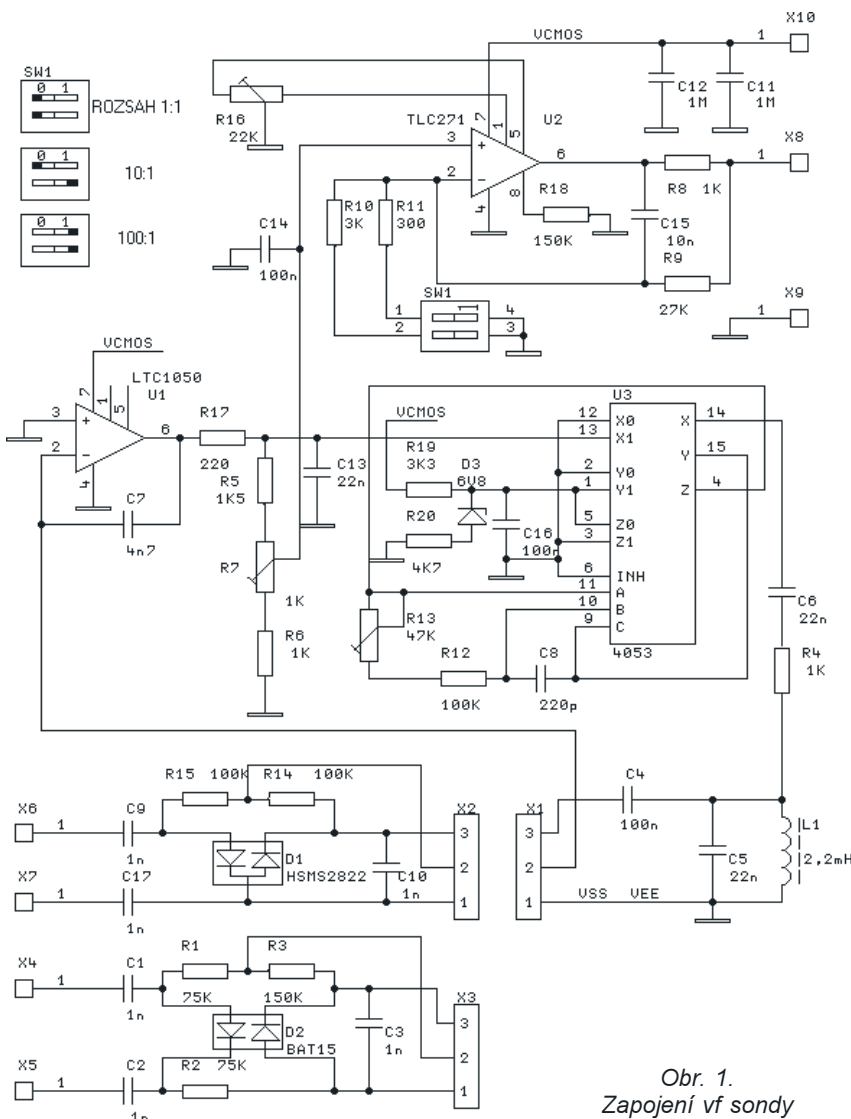
Řídicí napětí je přes dělič R5, R6 a R7 přivedeno na vstup zesilovače U2. Odporový dělič dělí v poměru, jaký odpovídá poměru efektivní a dvojnásobku střední hodnoty napětí oscilátoru a kompenzuje ztráty na filtru L1 C5. Výstupní zesilovač umožňuje připojení voltmetru, který při přepínání rozsahů mění vstupní odpor. Rezistor R8 na výstupu má zabránit poškození měřícího přístroje přepnutého na nízký rozsah. Podle maximálního vstupního proudu měřidla je možné odpor rezistoru změnit. Zesilovač může být podle potřeby vybaven přepínáním rozsahů 10:1 a 100:1 pomocí rezistorů R10, R11 a přepínače SW1. Pokud je sonda použita pouze ve spojení s měřidlem, kde je rozsah určen vnějším sériovým odporem, není U2 potřeba.

## Konstrukce sondy

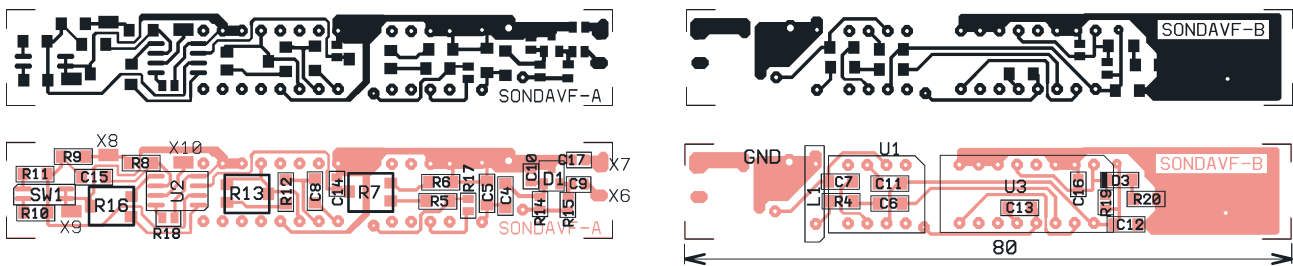
Sonda je realizována na oboustranné neprokověné desce s plošnými spoji. Součástky SMD jsou po obou stranách desky, i pod pouzdry DIL obvodů. Průchody skrz desku jsou pouze na vývodech součástek. Na sondu je nutné vyrobít stínicí kryt. Dvojdioda HSMS2822 je pájena opačně, nápisem k desce.

K dispozici jsou dvě verze desky s plošnými spoji, a to s pevným a s vyměnitelným detektorem. Výměna detektoru nemá na kalibraci sondy vliv, jedinou podmínkou jsou shodné parametry obou diod. Detektor pevně spojený se sondou je osazen dvojdiodou HSMS2822 se závěrným napětím 15 V a se vstupní kapacitou 0,8 pF. Sonda je použitelná do 1 až 2 GHz, ale nad 500 MHz je nutné počítat s podstatně menší přesností měření v důsledku geometrických rozměrů detektoru. Maximální měřené napětí je podle napájecího napětí 3 až 5 V.

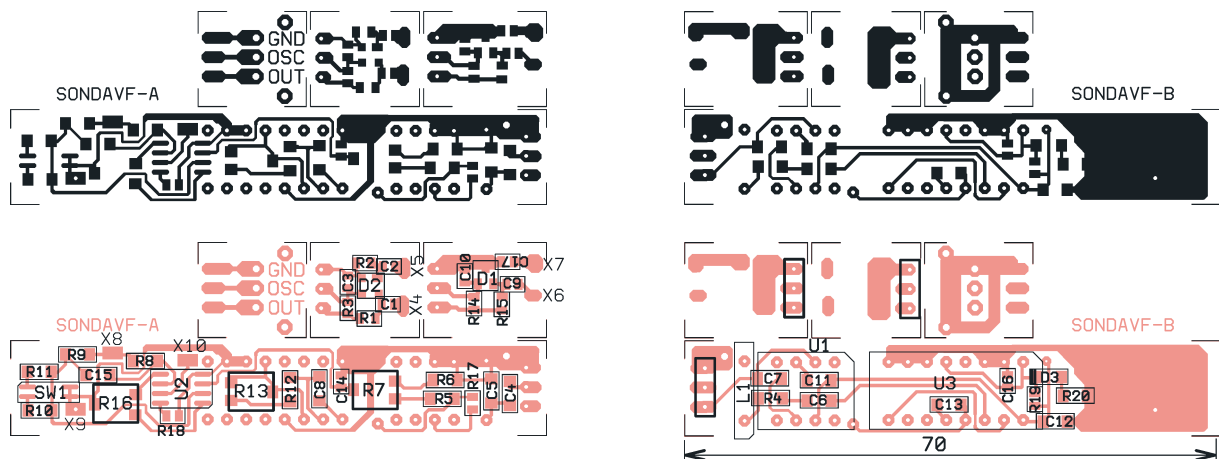
Pro verzi s vyměnitelným detektorem je možné postavit i detektor s dvojdiodou BAT15. Dioda má podstatně menší vstupní kapacitu a je použitelná až do 10 GHz, ale závěrně



Obr. 1.  
Zapojení vf sondy



Obr. 2. Deska s plošnými spoji vř sondy s detektorem na desce



Obr. 3. Desky s plošnými spoji vř sondy s oddělenými detektory

napětí jen 4 V nedovoluje měření větších efektivních napětí než 1,3 V. Diody je možno velmi snadno zničit elektrostatickým nábojem, proto tento detektor nedoporučuji začátečníkům. Vstupní dioda detektoru je vysokofrekvenčně oddělena rezistory R1 a R2, což zmenšuje pravděpodobnost zničení a zlepšuje podmínky měření. Zem sondy však musí být spojena s kostrou měřeného obvodu. K sondě lze vyrobit též jiné detektory, např. v koaxiálním provedení a se zakončovacím rezistorem. Detektor může být se sondou spojený i přes kus stíněné dvojlinky. Sonda s dvěma přepínatelnými detektory též může být součástí PSV-metru pro výkony řádově mW.

Pro připojení vyměnitelného detektoru se osvědčily na straně sondy kolíky z lišty S1G20S a na straně detektoru dutinky ze starých konektorů FRB. Spojení je mechanicky dostatečně pevné a odolné proti ohýbání. Pro vstupní špičky se osvědčily dutinky z lišty BL08G, u kterých rozdvojený konec zkrátíme a připájíme k desce. Mají malý průřez a tím omezují přenos tepla z měřeného obvodu do detektoru.

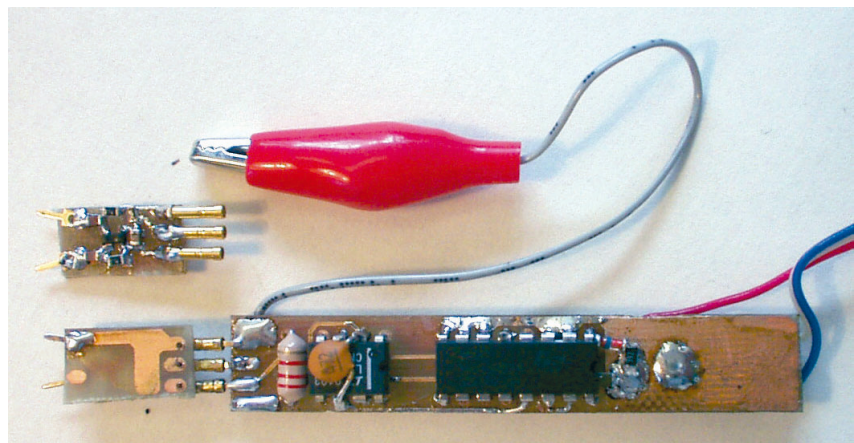
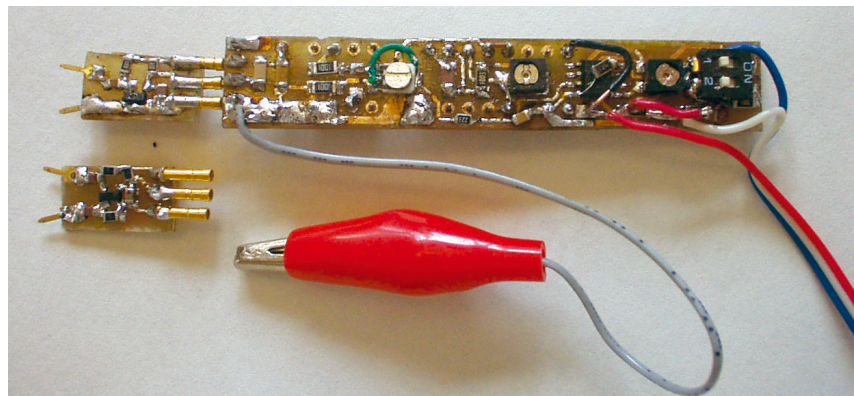
### Postup nastavení

Nejprve je nutné naladit trimrem R13 oscilátor na rezonanci filtru. Na vstup sondy přivedeme vř napětí 0,1 až 1 V a ladíme na minimální výstupní napětí. Indukčnost L1 se s rostoucím proudem zvětšuje, a proto je rezonanční kmitočet filtru závislý na velikosti vstupního napětí. Chyba

kmitočtu je v rozsahu napětí 10 mV až 3 V asi 6 %. Pro symetrickou odchylku kmitočtu a tím i minimální chybu měřeného napětí je optimální nastavovat kmitočet při vstupním napětí

0,3 V. Ladíme s nasazeným stínícím krytem, protože kryt tlumivku L1 rozladí.

Po odpojení vstupního napětí a zkratování vstupu má sonda na vý-



Obr. 4 a 5. Hotová sonda bez krytu

stupu ukazovat nulu. Výstupní zesilovač je nutné nastavit trimrem R16 tak, aby se výstupní napětí právě začínalo nepatrně zvedat od nuly. U zesilovače s jednou polaritou napájení nemůže být na výstupu záporné napětí, a proto není vidět, když je napěťová nesymetrie „rozjetá“ do záporné hodnoty. Pokud jsou osazeny rezistory R10, R11 a přepínač SW1, je výhodné nastavení provádět na rozsahu 100:1.

Nakonec sondu připojíme na vf napětí o známé velikosti a trimrem R7 nastavíme odpovídající výstupní napětí. V amatérských podmínkách bývají s kalibrací vf zařízení problémy. K nastavení stačí i nf generátor, osciloskop a multimetr, protože sonda měří již od 10 kHz. Na vstup osciloskopu přivedeme stejnosměrné napětí známé velikosti, např. 1 V. Napětí kontrolujeme multimetrem. Zkontrolujeme, případně nastavíme citlivost osciloskopu tak, aby napětí posunulo paprsek o celý počet dílků. Potom k osciloskopu připojíme nf generátor naladěný přibližně na 20 kHz. Násobek kmitočtu se nesmí shodovat s kmitočtem oscilátoru sondy. Velikostí napětí generátoru a posuvem paprsku nastavíme stejnou mezivrcholovou velikost napětí, jako mělo před tím stejnosměrné napětí. Efektivní hodnota napětí harmonického průběhu je 0,3536 mezivrcholového. Napětí připojíme na vstup sondy a trimrem R7 nastavíme odpovídající výstupní napětí. Tím je sonda nastavena a připravena k měření.

## Technické údaje

**Napájecí napětí:** 9 V (max. 15 V).  
**Rozsah měřených napětí:**  
 0,5 mV až 5 V  $U_{ef}^*$ .  
**Kmitočtový rozsah:**  
 10 kHz až 1 GHz.

\*) omezení maximálního měřeného napětí je závislé na napájecím napětí sondy: při napájení 9 V max. 3 V, při 12 V max. 4 V, při 15 V max. 5 V.

## Zkušenosti s provozem

Optimální je používat sondu ve spojení s analogovým měřicím přístrojem. Zpravidla nás při ladění zajímá pouze, jak se napětí mění, a k tomu je analogové zobrazení vhodnější.

Detektor sondy musí být při měření vyšších kmitočtů vysokofrekvenčně přizemněn co nejbližší měřenému místu. Pro ochranu detektoru před zničením je nutné, aby zem sondy byla připojena dříve než živý konec. Proto má sonda zemnicí kabelek, který spojíme s kostrou měřeného obvodu a stejnosměrně oddělenou zemnicí špičku pro vf přizemnění detektoru. Pro sladování někdy stačí pouhé přiblížení sondy, nebo je možné mezi špičky detektoru připojit smyčku z drátu a na sladovaný obvod se navázat indukčně. Zde platí, že čím menší je vazba na sladovaný obvod, tím méně jej sonda ovlivňuje.

Případně další změny nebo doplňky k sondě budou k nalezení na <http://www.mirnet.cz/vaelektronik> v Bastlířském koutku.

## Seznam součástek

R4, R6, R8	1 kΩ, 1206
R5	1,5 kΩ, 1206
R7	1 kΩ, 4315-SMD
R9	27 kΩ, 1206
R12	100 kΩ, 1206
R13	47 kΩ, 4315-SMD
R16	22 kΩ, 4315-SMD
R17	220 Ω, 0805
R18	150 kΩ, 0805
R19	3,3 kΩ, 0805
R20	4,7 kΩ, 1206
C4	100 nF, 1206
C5, C6, C13	22 nF, X7R 1206
C7	4,7 nF, 1206
C8	220 pF, 1206
C11, C12	1 μF, 1206
C14, C16	100 nF, 0805
C15	1 nF, 1206
L1	2,2 mH axiální
D3	BZV55 6V8
U1	LTC1050 DIP
U2	TLC271 SMD
U3	4053 DIP
X1, X2, X3	viz text

přepínání rozsahů (volitelné)

R10	3 kΩ, 1206
R11	300 Ω, 1206
SW1	DIP 2x SMD

detektor s HSMS2822

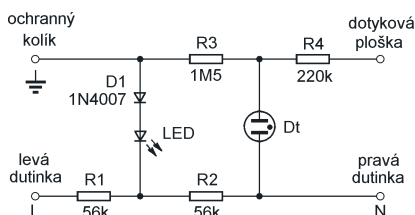
C9, C10, C17	1 nF, NPO 0805
R14, R15	100 kΩ, 0805
D1	HSMS2822

detektor s BAT15

C1, C2, C3	1 nF, NPO 0805
R1, R2	75 kΩ, 0805
R3	150 kΩ, 0805
D2	BAT15

## Jednoduchá zkoušečka síťových zásuvek

Ačkoliv jsem tuto zkoušečku vyrobil již v roce 1977 a v roce 1987 upravil na světelnou diodu, používám ji v zaměstnání společně s „vadaskou“ dodnes. Jedná se o skutečně jednoduchou zkoušečku domovních zásuvek, která sice nemůže konkurovat profesionálním výrobkům, ale účel bez problémů splní také. Zkoušečka je pouze informativní, není-li po ruce „vadaska“.



Obr. 1. Zapojení zkoušečky

Zkoušečka je vestavěna do vidlice. Rezistory R1 a R2 je nastaven proud LED. Dioda D1 chrání LED v závěrném směru. Rezistor R3 bývá součástí doutnavky, jeho odpor se liší podle typu doutnavky. Rezistor R4 odděluje dotykovou plošku, na kterou přikládáme při testu palec. Doutnavka Dt by neměla být příliš velká, aby se vešla do zkušební vidlice.

Závady zjistitelné touto zkoušečkou v zásuvce TN-C:

1. Zásuvka je v pořádku: svítí pouze LED.
2. Přerušený vodič PEN: LED nesvítí (ochranný kolík), při dotyku palce na plošku (hlavičku šroubku) svítí pouze doutnavka.
3. Přehozený fázový vodič: svítí LED společně s doutnavkou.

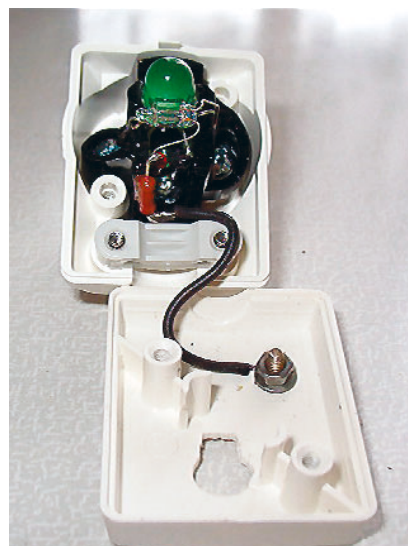
Závady zjistitelné touto zkoušečkou v zásuvce TN-S:

1. Zásuvka je v pořádku: svítí pouze LED.
2. Přerušený ochranný nulový vodič PE: nesvítí LED ani doutnavka.
3. Přerušený ochranný nulový vodič PE i pracovní nulový vodič: po do-

tyku palce na plošku (hlavičku šroubku) svítí pouze doutnavka.

4. Přerušený pracovní nulový vodič: svítí LED společně s doutnavkou.
5. Přehozený fázový vodič s pracovním nulovým vodičem: svítí LED společně s doutnavkou.

Vlastimil Vágnér





# Vianočný stromček na diaľkové ovládanie

Bc. Michal Danek, Vladimír Popelka

**V obchode som si zakúpil vianočné blikajúce žiarovky - sto žiaroviek zapojených v piatich reťazcoch po dvadsiatich. V každom reťazci je zaradený bimetalový spínač vyhrievaný vláknom žiarovky, ktorý periodicky prerušuje napájací prúd reťazca. Vzhľadom k tomu, že bimetalový spínač bol veľmi poruchový a konštrukcia žiaroviek neumožňovala ľahko zmeniť režim svietenia, rozhodol som sa zapojenie reťazca upraviť podľa nasledovnej konštrukcie.**

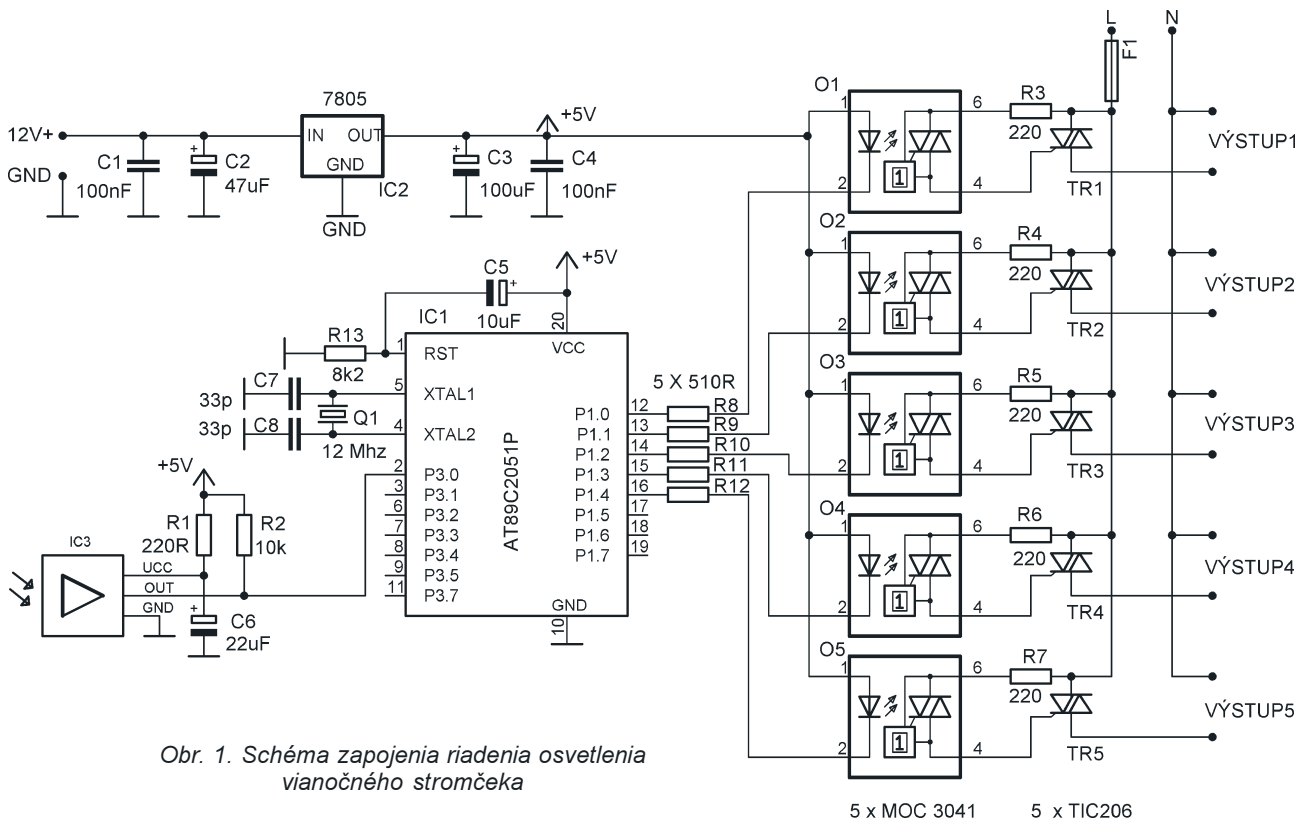
## Technické údaje

Napájanie: 8 až 12 V.  
 Prúdová spotreba: 150 mA.  
 Max. spínaný prúd: 4 A (s chladičom).  
 Max. spínané napätie: 230 V (AC).  
 Počet riadených výstupov: 5.  
 Počet režimov svietenia: 10.  
 Kompatibilita výstupu: TTL, CMOS.  
 Dosah: max. 10 m.  
 Pracovná teplota: -25 až +85 °C.

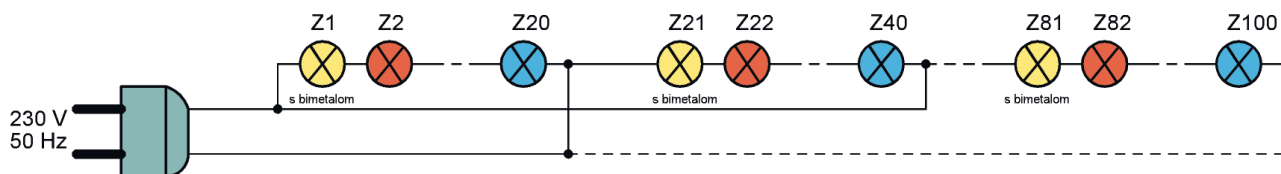
## Popis zapojenia

Schéma je na obr. 2. Zapojenie umožňuje meniť režim svietenia reťazcov žiaroviek prostredníctvom povolen diaľkového ovládača s vysielajúcim protokolom RC5. Princíp činnosti je nasledovný: infračervený signál z diaľkového ovládača je prijímaný integrovaným obvodom IC3. V jeho puzdre je integrovaná fotodióda s riadeným zosilňovačom, demodulá-

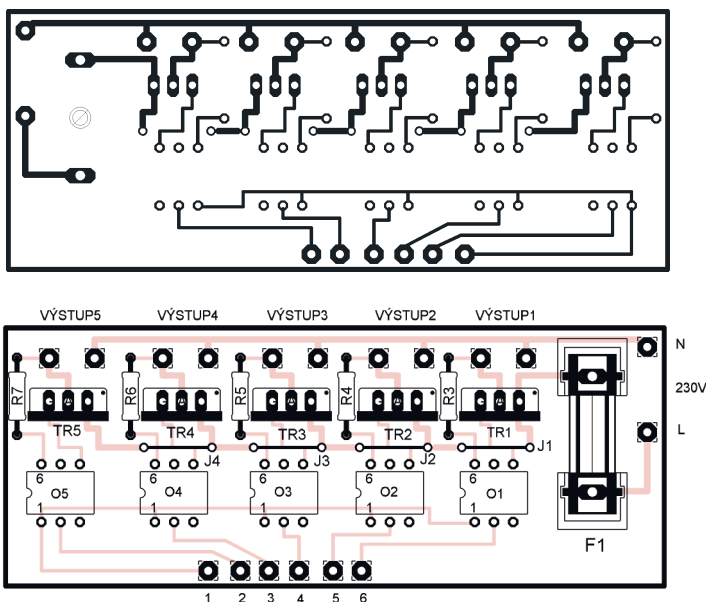
torom, riadiacim obvodom a výstupným tranzistorom NPN. Jeho puzdro je vytvorené s filtrom denného svetla a optimalizované pre priepustnosť v rozsahu 840 až 960 nm. Obvod má vysokú citlivosť na príjem infračerveného žiarenia. Vstup obvodu je tvorený PIN diódou a výstup tranzistorom zapojeným so spoločným emitorom a vnútorným rezistorom 100 kΩ, pripojeným na napájacie napätie. Jeho výstup je kompatibilný s TTL a CMOS technológiou. Pracovná teplota obvodu je od -25 do +85 °C. Napájacie napätie je v rozsahu -0,3 až +6 V so spotrebou 5 mA. Prúd výstupného tranzistoru je maximálne 5 mA. V zapojení je použitý obvod s prijímaným nosným kmitočtom 36 kHz. Rezistor R1 slúži na prúdové obmedzenie a kondenzátor C6 na filtráciu napájania obvodu. Výstupný signál z integrovaného obvodu IC3 je vedený na vstupný port mikropočítača AT89C2051 (port p3.0). Po prijatí celého dátového rámca je 14bitové slovo spracované mikropočítačom, v ktorom je nahraný príslušný program. V závislosti od vyslaného povelu diaľkového ovládača program mikropočítača ovláda jeho výstupný port P1. Riadiaci signál z portu P1 mikropočí-



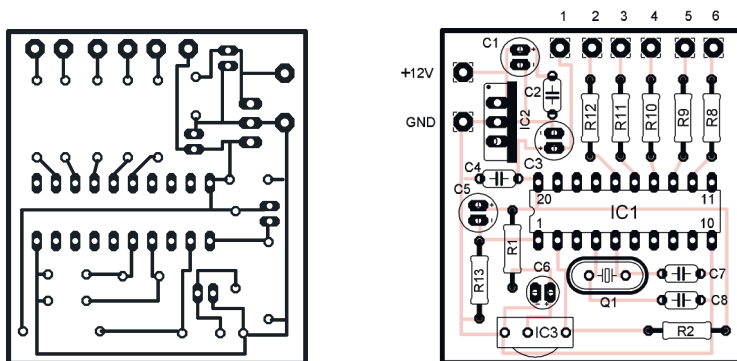
Obr. 1. Schéma zapojenia riadenia osvetlenia vianočného stromčeka



Obr. 2. Pôvodné zapojenie svetelného reťazca



Obr. 3 a 4. Doska s plošnými spojmi tyristorového spínača a osadenie dosky



Obr. 5 a 6. Doska s plošnými spojmi riadenia a osadenie dosky

tača rozsvieti cez rezistory R8 až R12 príslušné LED optočlenov O1 až O5. Následne sa aktivuje spínací obvod upravený tak, že zopne alebo rozopne v okamžiku, kedy sieťové napätie prechádza nulou. Priaznivým dôsledkom je to, že behom spínania a hlavne rozpínania nedochádza k zákmitom, ktoré by pôsobili rušivo na blízke i vzdialené elektronické zariadenia. Zároveň sa tým priaznivo ovplyvňuje i životnosť žiaroviek, pretože čiastočne obmedzuje ich nábehový prúd. Optočleny jednak spínajú funkciu budenia tyristorov TR1 až TR5 a zároveň

galvanicky oddeľujú zariadenia od siete. Na výstup 1 až výstup 5 sa priamo pripájajú upravené reťazce vianočných žiaroviek. Kondenzátor C5 spolu s rezistorom R13 zabezpečuje reštart mikropočítača a stabilizátor IC2 jeho napájanie.

### Ovládanie zariadenia

Pre ovládanie žiaroviek sme pre vás pripravili dva programy. Prvý program (označený ako VS1) umožňuje nastaviť desať režimov blikania. Režim blikania vianočných reťazcov sa

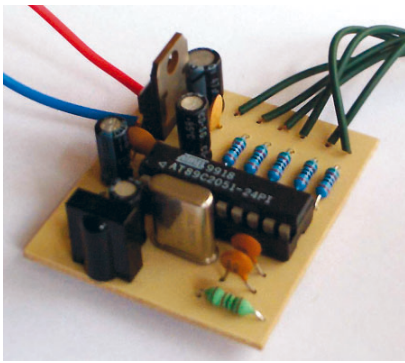
mení v závislosti od stlačeného tlačidla na diaľkovom ovládači s protokolom RC5. (Skúšal som ovládače typu RC-5 428, RC 5471, RC 5347, RC 54590.) Pre túto funkciu sme vyhradili tlačidlá 0 až 9. Reakcie po stlačení tlačidiel sú uvedené v tab.1. Druhý program (označený ako VS2) je univerzálnejší. Režim blikania vianočných žiaroviek sa volí ľubovoľným tlačidlom na ovládači s protokolom RC5. Tlačidlá 0 – 9 sú nahradené jedným tlačidlom. Po každom zatlačení tlačidla prejde zapojenie do ďalšieho režimu.

### Konštrukcia a oživenie

Prvý krok spočíva v úprave pôvodného vianočného svetelného reťazca. Schéma zapojenia svetelného reťazca je znázornená na obr. 2. Reťaz rozoberte takým spôsobom, aby v každom reťazci ostalo v sérii zapojených dvadsať žiaroviek. Žiarovku z bimetalom vymeňte za obyčajnú. Dosky s plošnými spojmi osadte všetkými súčiastkami podľa schémy a obrázkov. Osadte najprv najnižšie súčiastky a pokračujte v smere k najvyšším. Integrovaný obvod nespájajte priamo do dosky, ale použite objímku. Použite presný kryštál Q1 = 12 MHz, pretože ani s približným to nebude fungovať! Vzhľadom k tomu, že zapojenie má malú spotrebu, nie je potrebné montovať chladič na stabilizátor. Na tyristory podobne nie je potrebné montovať chladič, pokiaľ zapojenie využijete výhradne len na spínanie vianočných žiaroviek. Pokiaľ sa rozhodnete tyristorom spínať prúdy nad 1 A, potom tyristory opatrne patrične nadiemzovaným chladičom. Zároveň je potrebné zmeniť hodnotu poistky F1. Software VS1 a VS2 do mikropočítača si môžete stiahnuť zo stránok Praktickej elektroniky, alebo odpísať z hexadecimálneho výpisu programu pre AT89C2051. Program potom pomenujte s príponou .hex. Naprogramovaný mikropočítač nezasúvajte hneď do objímky, ale zapojenie pripojte na napätie 8 až 12 V. Medzi vývodmi objímky 10 a 20 sa presvedčte, že napätie nepresahuje 5 V. Po kontrole zasuňte mikropočítač do objímky. K druhej doske s plošnými spojmi pripájajte k výstupom reťazce vianočných žiaroviek. Dosky prepojte dlhým šesťžilovým káblom. Vzhľadom na nízke napätie a malé prúdy je možné použiť tenký medený lakovaný káblik z vinutia nepotrebného transformátora. Dosku s triakmi a optočlenmi umiestnite do malej plastovej krabičky. Túto krabičku bude potom potrebné schovať nenápadne do stredu stromčeka kvôli krátkym prívodom k svetelným reťaziam. Zapojenie nemá žiadne zálužnosti a preto musí fungovať na prvýkrát. Vzhľadom k tomu, že zapojenie pracuje so sie-

Tab. 1. Funkcie tlačidiel DO pri programe VS1

Tlačidlo	Reakcia
0	všetky žiarovky zhasnú
1	všetky žiarovky sa rozsvetia
2	všetky žiarovky blikajú v intervale 1 s
3	efekt bežiaci had
4	zrýchlený efekt bežiacieho hada
5	efekt bežiacie svetlo
6	zrýchlený efekt bežiacieho svetla
7	obdoba bežiacieho svetla (svieti vždy len jedna LED)
8	preblikuje každá druhá LED
9	zrýchlene preblikuje každá druhá LED



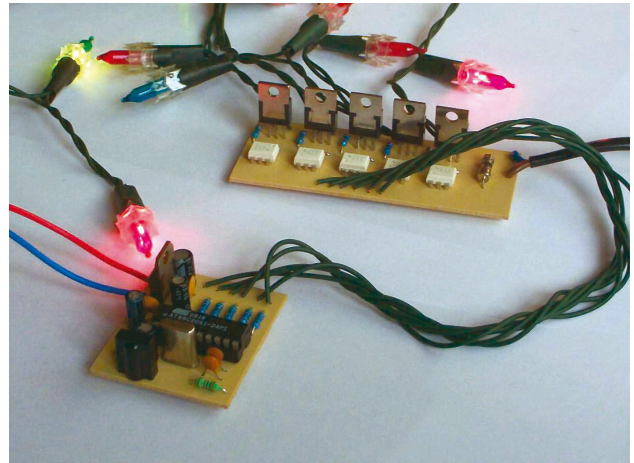
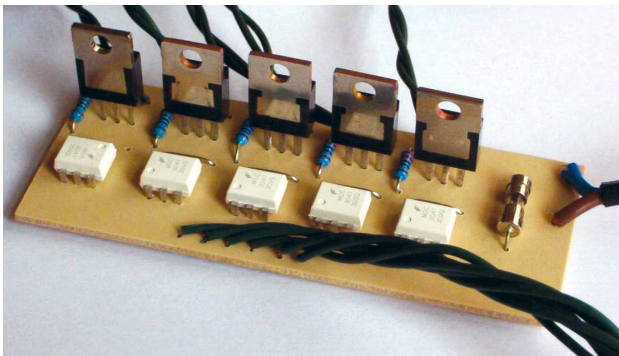
řovým napětím, je nutné dodržovat bezpečnostné opatrenia.

### Zoznam súčiastok

R1	220 Ω
R2	10 kΩ
R3 až R7	220 Ω
R8 až R12	510 Ω
R13	8,2 kΩ
C1	100 nF
C2	47 μF/16 V

C3	100 μF/10 V
C4	100 nF
C5	10 μF/10 V
C6	22 μF/10 V
C7, C8	33 pF
Q1	12 MHz
O1 až O5	MCO3041
TR1 až TR5	TIC206D
IC1	AT 89C2051 (naprogramovaný)
IC2	7805
IC3	SFH506-36

Obr. 7 až 9. Fotografie riadiacej dosky, dosky s tyristormi a zostavy s pripojenými žiarovkami



Tab. 2. Hexadecimálny výpis programu VS1 pre AT89C2051

```
:10000000758910758B37758DFF75A888D28E75B080
:0A001000FF7590FFD2B0780001C91F
:10001B007D00758B37758DFF75A88830B002800C0D
:10002B000030B00280060030B004800001C630B052
:10003B00FD514530B0F6514120B0F1514151355190
:10004B0045511B512F5141BD0CF3E9C313C313C3CE
:10005B0013F9EAC313C313FAB91F07BA1F047801C4
:10006B008058B91F07BA2F047802804EB91F07BA00
:10007B000F0478038044B91F07BA37047804803A19
:10008B00B91F07BA170478058030B91F07BA2704C0
:10009B0078068026B91F07BA07047807801CB91F9A
:1000AB0007BA3B0478088012B91F07BA1B047809FA
:1000BB00808B91F05BA3F02780000D28E32D2B049
:1000CB0079007A007D007F0000B80002802FB80114
:1000DB0002802FB80202802FB80302804AB80402B4
:1000EB0021B8B805022158B8060221FBB807022136
:1000FB009FB80802217EB8090221DB78007590FFBA
:10010B0080C675900080C17590FF7B0A7F007E00D2
:10011B00DFFFEDEFCD8FA7590007B0A7F007E00DFE2
:10012B00FEDEFCD8FA80A17B0474FCF5907F007E85
:10013B000000000000DFFFADEF823DBEF7590EE7FA6
:10014B00007E0000000000DFFFADEF801D37B0474B0
:10015B0003F5907F007E000000000DFFFADEF8233D
:10016B00DBEF7590117F007E000000000DFFFADEF0
:10017B00F801D3007590AA7B0A7F007E00DFFFEDEBC
:10018B00FCDBFA7590557B0A7F007E00DFFFEFC00
:10019B00DBFA01D3007B0574FEF5907F007E000037
:1001AB0000000000DFF9DEF723DBEE01D3007B0458
:1001BB0074FCF5907F007E000000DFFCDEFA23DB91
:1001CB00F17590EE7F007E000000DFFCDEFA01D3BC
:1001DB007590AA7B047F007E00DFFFEDEFCD8FA75E8
:1001EB0090557B047F007E00DFFFEDEFCD8FA01D343
:1001FB007B047403F5907F007E0000DFFDDEFB23A4
:10020B00DBF27590117F007E0000DFFDDEFB01D37A
:10021B0020B009EAC313FA0D7C008007EAD313FA66
:10022B000D7CFF22BD0602EAF92220B00530B0FD9D
:0F023B00800320B0FD227FDDDFFE7FDDDFFE22AE
:00000001FF
```

Tab. 3. Hexadecimálny výpis programu VS2 pre AT89C2051

```
:10000000758910758B37758DFF75A888D28E75B080
:0A001000FF7590FFD2B07800016B7D
:10001B007D00758B37758DFF75A88830B002800C0D
:10002B000030B00280060030B0048000016830B0B0
:10003B00FD31E730B0F631E320B0F131E331D731A8
:10004B00E731BD31D131E3BD0CF3E9C313C313C3A6
:10005B0013F9EAC313C313FAB91F0010800D28E3286
:10006B00D2B079007A007D007F0000B80002802FAB
:10007B00B80102802FB80202802FB80302804AB861
:10008B000402215AB8050201FAB80602219DB807ED
:10009B00022141B808022120B80902217D780075A0
:1000AB0090FF80C675900080C17590FF7B0A7F0022
:1000BB007E00DFFFEDEFCD8FA7590007B0A7F007EA4
:1000CB000DFFFEDEFCD8FA80A17B0474FCF5907F85
:1000DB00007E0000000000DFFFADEF823DBEF7590F6
:1000EB00EE7F007E0000000000DFFFADEF801757B7A
:1000FB00047403F5907F007E000000000DFFFADEF41
:10010B00F823DBEF7590117F007E000000000DFD0
:10011B00FADEF80175007590AA7B0A7F007E00DF7E
:10012B00FEDEFCD8FA7590557B0A7F007E00DFFFE5E
:10013B00DEFCD8FA0175007B0574FEF5907F007E1B
:10014B00000000000000DFF9DEF723DBEE01750095
:10015B007B0474FCF5907F007E000000DFFCDEFA70
:10016B0023DBF17590EE7F007E000000DFFCDEFAF2
:10017B0001757590AA7B047F007E00DFFFEDEFCD841
:10018B00FA7590557B047F007E00DFFFEDEFCD8FA08
:10019B0001757B047403F5907F007E0000DFFDDEAC
:1001AB00FB23DBF27590117F007E0000DFFDDEFB91
:1001BB00017520B009EAC313FA0D7C008007EAD35E
:1001CB0013FA0D7CFF22BD0602EAF92220B005309E
:1001DB00B0FD800320B0FD227FDDDFFE7FDDDFFE83
:0101EB0022F1
:00000001FF
```

Soubor s hexadecimálným výpisem obou programů si můžete stáhnout z Internetu na [www.aradio.cz](http://www.aradio.cz)

# Regulace ventilátorů v PC

Petr Jelínek

**Předkládám zapojení regulace otáček ventilátorů v PC, které zvládne i začátečník a jehož realizace je cenově přijatelná. Záměrně nepoužívám k regulaci otáček ventilátorů software, i když to základní deska umožňuje, protože to zbytečně ubírá systémové prostředky OS. Celý regulátor je vzhledem k jednoduchosti zapojen jen na zkušební destičce.**

## Popis zapojení

Celé zapojení regulátoru je na obr. 1. Vycházel jsem ze základního požadavku, aby se i v případě poruchy regulátoru nezastavily ventilátory úplně, protože ani při plném zatížení CPU není plný výkon ventilátorů potřebný. Další požadavek byl zachovat měření otáček na PC. (Chci upozornit, že většina základních desek indikuje otáčky od 2000 ot/min.) Minimální napětí pro ventilátory a tím i minimální otáčky jsou nastaveny velikostí Zenerova napětí diod D2, D7 a D10. Napětí ZD se zvětšuje ještě asi o 0,7 V na oddělovacích diodách D3, D6, D9. Já jsem použil Zenerovy diody s napětím 5,6 V na zatížení 1,3 W. Na ventilátorech je napětí asi 6 V, v mém případě (používám ventilátory „Titan“) to stačilo. Nejlépe je napětí diod odzkoušet podle typu ventilátoru, aby se spolehlivě rozbíhaly. Jako D3, D6 a D9 jsem použil diody 1N4007. Tyto diody zapojíme podle schématu na obr. 1 tak, že spájíme diody D2 s D3, D6 s D7 a D9 s D10 a takto spájené diody zapojíme do přerušovaného napájecího přívodu

du od konektoru k jednotlivým ventilátorům. Ještě nezapomeneme připájet diody D4, D5 a D8, které přivádějí napětí od regulačního tranzistoru. Na jejich místě jsem použil Schottkyho diody 1N5819, protože mají menší úbytek napětí. Na diody navlékneme smršťovací bužírky příslušného průměru tak, aby nikde nevznikl zkrat, a bužírky fénem nahřejeme. Když zasuneme konektory do základní desky nebo použijeme napájecí zdroj 12 V, musí se ventilátory točit na minimální otáčky.

Po odpálení několika kusů MOS-FET tranzistorů IRFD9120 jsem použil na místě regulačního tranzistoru IRF9520. Na místě teplotních čidel (TČ) jsou KTY81-110 s odporem 1 kΩ při 25 °C a KTY81-210 s 2 kΩ při 25 °C. Tohoto rozdílu odporů lze využít. Tam kde potřebujeme, aby byla závislost otáček na teplotě větší, použijeme KTY81-210, tam, kde nám stačí menší závislost, použijeme KTY81-110. Teplotní čidla zapojíme do série. Já jsem použil celkem 3 čidla, KTY81-210 jsem umístil přímo do chladiče CPU, do kterého jsem vyvrtal otvor o prů-

měru 4 mm a TČ jsem po obvodu obrousil, před zasunutím jsem ještě použil teplovodivou stříbrnou pastu. Na výstup ze zdroje a do skříně jsem použil KTY81-110. CON1, CON2 a CON3 jsou jednotlivé konektory pro napájení ventilátorů. CON4 je zapojen na přívod napájení pro HDD nebo FDD od napájecího zdroje PC. Celé zapojení jsem umístil na zkušební destičku, která je přišroubovaná na zadní stěně skříně PC. Přívody od teplotních čidel jsou připájeny na dvouřadou lištu lámacích kolíků s roztečí 2,54 mm, jako „protikus“ použijeme příslušnou dutinkovou lištu upravenou podle potřeby. Tak si můžeme připravit i možnost připojit více teplotních čidel. Místo nepřipojených teplotních čidel dáme zkratovací spojky (jumpe-ry), které potom vyřadíme a připojíme teplotní čidlo. Provedení si asi každý uspořádá podle svých potřeb. Výstup napětí z T1 pro D4, D5 a D8 je vyveden na třipinový konektor, který se používá k připojení ventilátorů k základní desce. Tranzistor není potřeba chladit.

Potenciometr P1 jsem umístil do záslepkky pro mechaniku 5<sup>1</sup>/<sub>4</sub>". Můžeme jím zvětšovat otáčky ventilátorů až na maximum. Při nastavení potenciometru na minimum se budou otáčky zvětšovat s teplotou.

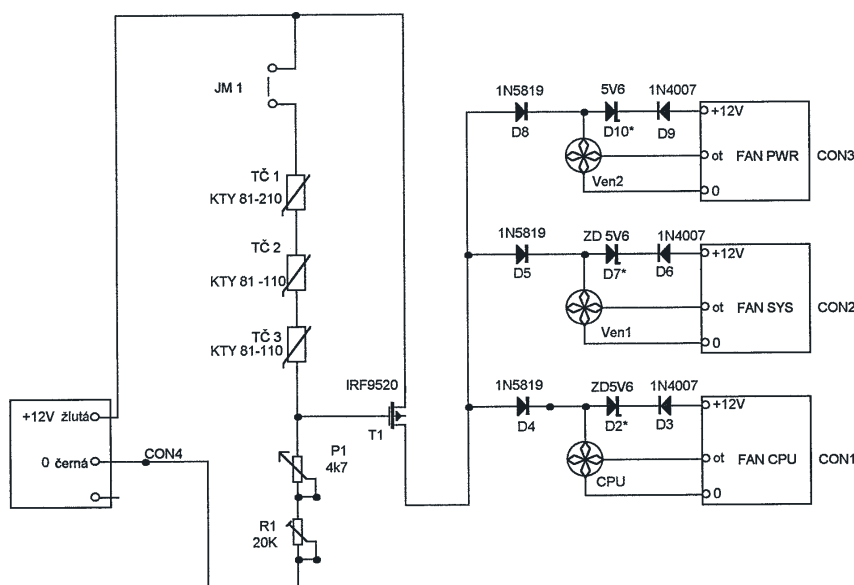
Jako doplněk můžeme použít teploměr LCD o rozměrech 45 x 27 mm, který měří teplotu na CPU, na výstupu ze zdroje a ve skříně. Přepínače jsou přepínány termistory NTC 10 kΩ. Tento teploměr má jen jeden nedostatek, displej LCD není podsvícen. Je umístěn vedle potenciometru. Přepínač zvolíme podle toho, kolik teplot budeme chtít měřit.

Na obr. 2 je detail zaizolovaných diod na přívodu k odsávacímu ventilátoru. Na obr. 3 je provedení regulátoru otáček a jeho připevnění na zadní stěně skříně PC. Na obr. 4 jsou diody k ventilátoru CPU a je tu vidět i umístění teplotního čidla v chladiči. Obr. 5 ukazuje přední panel s teploměrem, s přepínačem a potenciometrem pro regulaci otáček ventilátorů.

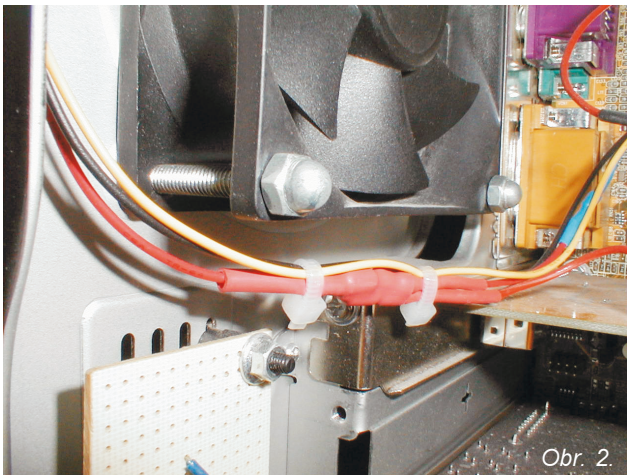
## Nastavení

Po připojení regulátoru do PC zapneme počítač. Ventilátory se točí s minimálními otáčkami. Potenciometr stáhneme na minimum a při pokojové teplotě, což je asi 25 °C, trimrem R1 (20otáčkový) nastavíme do takové polohy, při které se začnou právě zvětšovat otáčky. Nejlépe to poznáme na utilitě pro sledování otáček ventilátorů v PC. Tím je celé nastavení hotovo. Potřebujeme-li vyšší otáčky, stačí je nastavit potenciometrem a od tohoto bodu budou opět otáčky regulovány podle teploty.

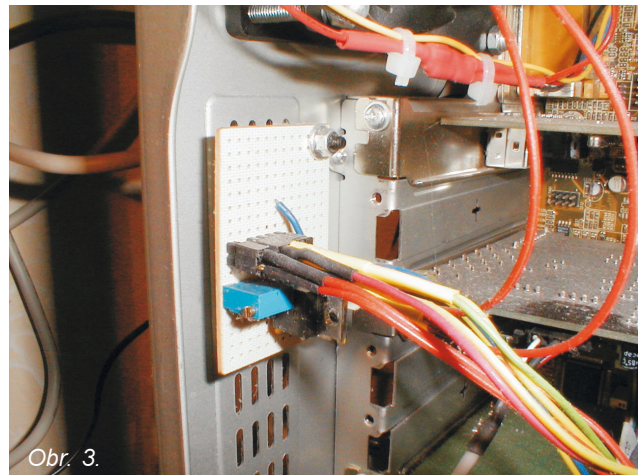
V PC mám celkem 4 ventilátory, ve zdroji je samostatné řízení podle teplo-



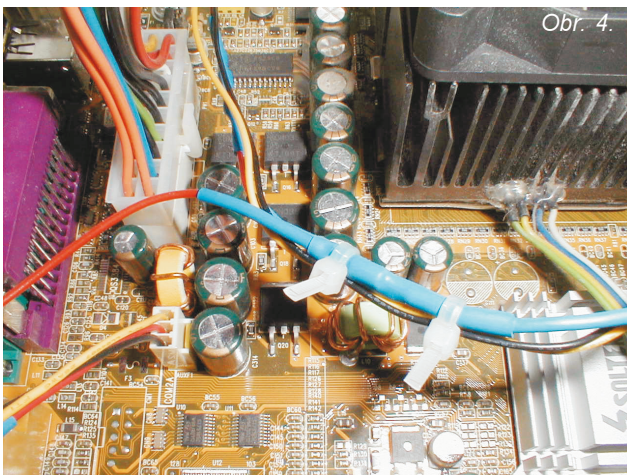
Obr. 1.  
Zapojení regulátoru otáček ventilátorů



Obr. 2.



Obr. 3.



Obr. 4.



Obr. 5.

ty. Jeden ventilátor mi nasává vzduch do skříně (60 x 60 x 20) a druhý ho vyfukuje (80 x 80 x 20), třetí je na CPU (60 x 60 x 15). Sací a výfukový mají asi 1800 až 2000 otáček za minutu, možná i méně, moje deska tak nízké otáčky neindikuje. Ventilátor na CPU má 2700 ot/min. Mám Celeron 1,4 GHz přetaktovaný na 1,58 GHz, bez zvětšení napětí, a teplota na CPU se udržuje kolem 42 až 46 °C. Teplota ve skříně je kolem 35 °C a je dost závislá na okolní teplotě v místnosti, ve které je počítač umístěn.

Z vlastní zkušenosti vím, že je lepší jeden ventilátor, který vzduch na-

sává, a druhý, který vzduch vyfukuje ze skříně PC s malými otáčkami (a menším hlukem), než jeden ventilátor, který jen vyfukuje ohřátý vzduch ze skříně a pracuje s velkými otáčkami. Pokud zmenšíme hluk ventilátorů, je také vhodné mřížky ventilátorů vyměnit za kulaté, které jsou běžně k dostání. Aerodynamický hluk vznikající na ostrých hranách plechových mřížek je dost značný. K odhlučnění skříně PC jsem použil nařezané díly z karimatky. K přilepení použijeme alkaprén nebo oboustrannou lepicí pásku. Jedna karimatka nám bohatě vystačí na celý počítač a cenový rozdíl

proti jinému materiálu je neporovnatelný.

### Seznam součástek

R1	20 kΩ, nejlépe 20otáčkový trimr
P1	4,7 kΩ
T1	IRF9520, MOSFET
D2, D7, D10	Zenerova dioda 5V6/1,3 W, viz text
D3, D6, D9	1N4007
D4, D5, D8	1N5819
	konektor pro napájení HDD (FDD) přepínač podle potřeby
	teploměr lze zakoupit v PS electronic

## Úprava pro ICL7107

Zabývám se elektronikou jako amatér a nyní stavím laboratorní zdroj 1 až 30 V. Plánuji ho vybavit digitálními měřidly. Pokusně jsem si sestavil voltmetr s čipem ICL7107 a třemi segmentovkami. Byl jsem nemile překvapen, že obvod zobrazuje i nulu zleva, tedy například napětí 4,5 V zobrazí jako 04.5, což mě poněkud ruší. Pozoroval jsem tuto vlastnost i na profesionálně zhotovených měřidlech.

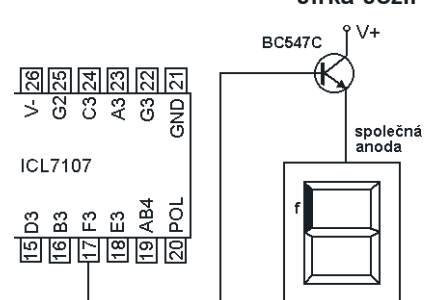
Uvědomil jsem si však následující skutečnost: protože voltmetr bude zobrazovat napětí do 30 V, tak na tře-

tí segmentovce (nejvyšší řád) se budou zobrazovat pouze číslice 0, 1, 2 a 3. A z těchto cifer právě jedině 0 vyžaduje rozsvícení segmentu *f* na segmentovce. Připojil jsem tedy vývod pro tento segment na bázi libovolného tranzistoru NPN, který spíná přívod napětí pro třetí segmentovku. Ostatní vývody jsou zapojeny normálně. Nyní, pokud se má zobrazit nula, objeví se nulové napětí na bázi tranzistoru a ten vypne přívod napětí. Nulu tedy segmentovka neukáže.

Jediná drobná nevýhoda je úbytek napětí na tranzistoru a tedy malinko menší svit segmentovky, což je možné odstranit zapojením diod do přívo-

dů anod zbylých dvou segmentovek. Pak budou svítit o něco méně všechny.

Jirka Jozíf



Obr. 1. Úprava zapojení ICL7107

# Aktivní reproduktory k PC

Martin Pospíšilík

**Před nedávnou dobou jsem byl postaven před naléhavý problém konstrukce aktivních reproduktorových skříněk k počítači. Na našem trhu je k dostání velké množství různých typů takových skříněk, když jsem však porovnal cenu a jejich výkon a přidal trochu radosti ze seberealizace, zvítězila nakonec tato domácí konstrukce. Nepřináší sice žádné převratné novinky, nicméně nabízí vcelku vyhovující kvalitu za rozumnou cenu.**

## Technické údaje

Jmenovitý výkon (THD = 10%): 2 x 5 W.  
Kmitočtový rozsah ( $\pm 5$  dB):

70 až 16 000 Hz.

Vnitřní objem: 5 l.

Čitlivost pro plné vybuzení: <800 mV.

Impedance reproduktoru: 6  $\Omega$ .

Požadavky na zdroj: 12 V/1,5 A.

Vstupní impedance: >15 k $\Omega$ .

Vnější rozměry: 200 x 200 x 200 mm.

Skřínky tvaru krychle zhotovené z dřevotřísky o tloušťce 18 mm jsou osazeny jedním reproduktorem ARX 130-73/6 z produkce valašsko-meziříčské TVM a jsou opatřeny jednoduchým bassreflexem. Reproduktor ARX 130-73/6, který výrobce řadí mezi hlubokotónové reproduktory, přímo vyniká pozoruhodnými vlastnostmi. Je určen pro aplikaci v ozvučnicích s malým objemem. Výrobce udává ekvivalentní objem 11 l a rezonanční kmitočet 43 Hz. Určitou daní za tyto parametry je však velký útlum na vysokých kmitočtech. Abych se vyhnul použití dalšího, vysokotónového re-

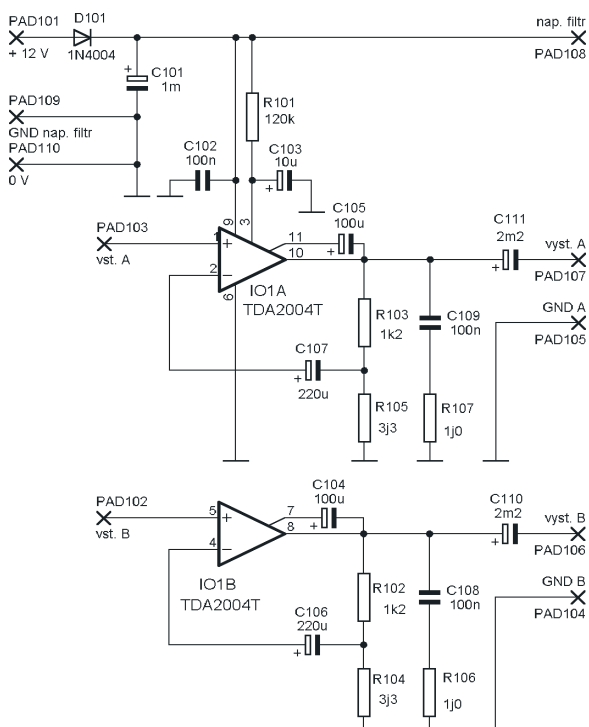
produktoru, použil jsem v konstrukci předzesilovač s kompenzací útlumové charakteristiky na vysokých kmitočtech. To je výhodné z hlediska zatížení zesilovače, protože v korigované oblasti, tj. od 5 kHz výše se již obvykle nevyskytují žádné základní frekvence běžných hudebních nástrojů, ale jen tzv. harmonické frekvence, které jsou jejich násobky. Ty jsou důležité pro rozpoznání charakteristického zvuku nástroje, jejich amplituda však bývá obvykle alespoň o 15 dB menší, než je amplituda základního signálu, a tudíž můžeme toto pásmo patřičně zdůraznit bez nebezpečí přebuzení zesilovače. Na nízkých kmitočtech je frekvenční průběh přibližně vyrovnaný díky vlastnostem použité ozvučnice a reproduktoru. Nejnížší kmitočty, které leží pod rezonančním kmitočtem bassreflexu (70 Hz) a nemají pro reprodukci téměř žádný význam, jsou potlačeny, aby zbytečně nezatěžovaly zesilovač ani reproduktor. Určitou nevýhodou je velká směrovost použitých reproduktorů na vy-



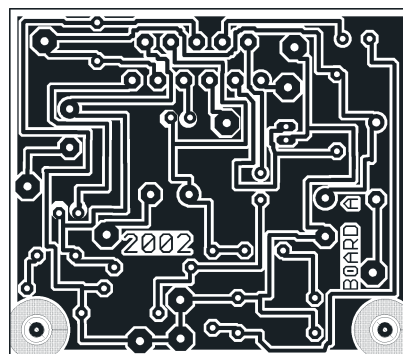
sokých kmitočtech, pokud je však používáme u počítače, kde posluchač setrvává v relativně stálé poloze, lze reproduktory vhodně nasměrovat. Jelikož jsem reproduktor vybíral především podle jeho reprodukčních vlastností, vybral jsem typ bez zastříknutého magnetu, takže je třeba dodržet určitou vzdálenost od monitoru, aby magnetické pole reproduktoru nekreslovalo jeho obraz. Vhodnou polohu je třeba vyzkoušet.

Zapojení se skládá ze dvou bloků: předzesilovače, který přibližně koriguje útlumovou charakteristiku reproduktoru a koncového stupně. Oba bloky jsou kvůli jednoduššímu oživování sestaveny na dvou různých deskách s plošnými spoji, které jsou umístěny v jedné ze skříněk. Ve druhé je pouze reproduktor. Oddělení obvodů přináší kromě jednoduššího oživování také možnost použít jen jeden z bloků a druhý nahradit jiným, pro daný účel vhodnějším.

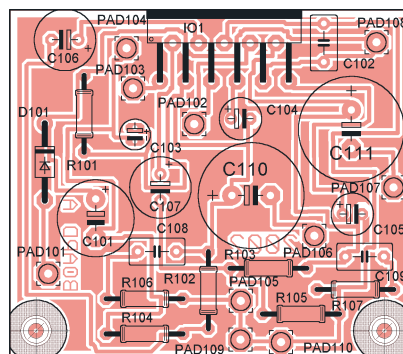
Celé zařízení jsem původně chtěl napájet přímo ze zdroje počítače, nepodařilo se mi však napájecí napětí řádně odfiltrout. Proto jsem nakonec použil externí napájecí zdroj 12 V, v nouzi lze použít i síťový adaptér, po-



Obr. 1.  
Schéma zapojení  
koncového  
stupně (deska A)



Obr. 2 a 3.  
Výkres plošných  
spojů na desce A  
a rozmístění  
součástek



kud se spokojíme s jeho malým proudem a tudíž malým (avšak postačujícím) výkonem. Další možností by bylo vestavět do skříněk jednoduchý zdroj, který by byl místo síťového vypínače opatřen relé spínaným napětím ze zdroje počítače. Skříňky by se pak zapínaly přímo s počítačem. Konstrukci zdroje ponechávám na kreativité čtenáře.

Deska A obsahuje samotný koncový stupeň. Ten je celý tvořen jedním IO TDA2004 v základním zapojení (viz obr. 1). Napájení celého přístroje se připojuje ke vstupu PAD101 a PAD110, dioda D101 chrání obvody před přepólováním, kondenzátor C101 filtruje případné zvlnění napájecího napětí. Konstruovaný vzorek měl tendenci k zakmitávání, kterou jsem odstranil tak, že jsem připájal další blokovací kondenzátor 1 000 µF přímo na vývody 6 a 9 IO101. Předpokládám však, že šlo o vadu použitého IO. Výkres desky s plošnými spoji je na obr. 2, rozložení součástek na desce je na obr. 3. Výstupy předzesilovače připojujeme

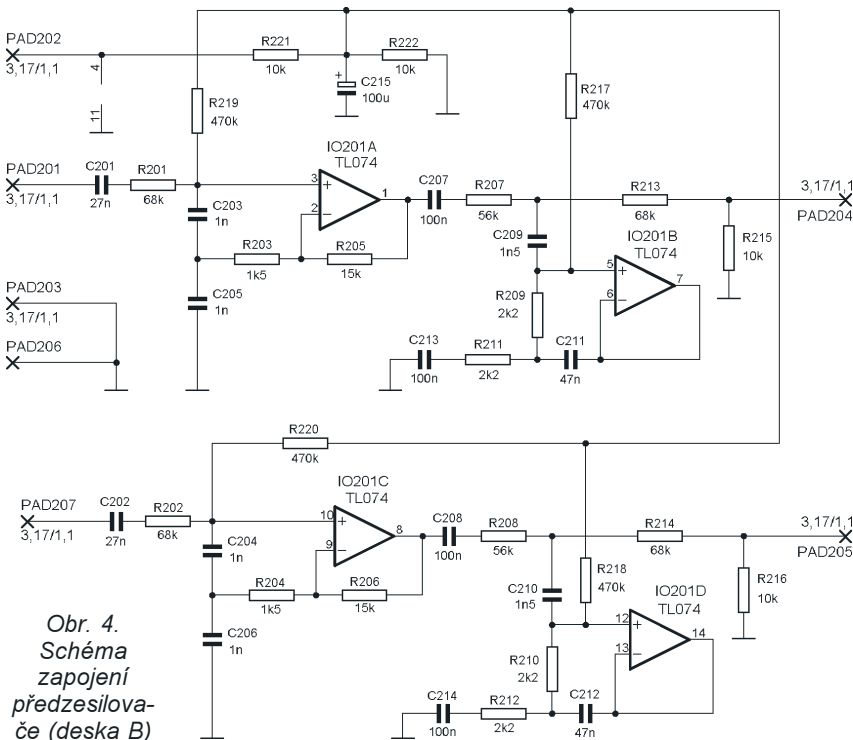
k bodům PAD102 a PAD103, reproduktory pak k výstupům PAD104, PAD106 a PAD105, PAD107 (dodržet souhlasnou polaritu!). Z bodů PAD108 a PAD109 je napájen předzesilovač.

Samotný předzesilovač je osazen jediným čtyřnásobným operačním zesilovačem TL074, po zkušenostech s tímto obvodem bych však doporučoval použít spíše OZ s menším šumem. Jeho zisk i průběh útlumové charakteristiky jsou nastaveny pevně. Předpokládám, že každý počítač vybavený zvukovou kartou je rovněž vybaven příslušným softwarem pro řízení hlasitosti a zabarvení zvuku. Signál ze zvukové karty připojujeme k bodům PAD201 a PAD207. První stupeň zesilovače (IO201a, IO201c) pracuje jako rezonanční obvod naladěný na kmitočet přibližně 16 kHz, přičemž převýšení v oblasti rezonance vůči kmitočtu 1 kHz by mělo být 18 až 21 dB. Hraniče 21 dB by z hlediska zkreslení v oblasti vysokých kmitočtů neměla být překročena. Druhý stupeň (IO 201b, IO201c) je zapojen jako syntetický in-

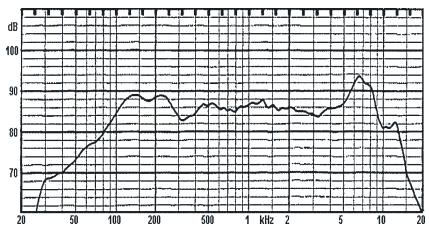
duktor. Ten spolu s kondenzátory C209 a C210 a rezistory R207 a R208 tvoří rezonanční obvod, který má za úkol eliminovat zdvih kmitočtové charakteristiky reproduktoru v okolí 7 kHz. Rezonanční kmitočet tohoto obvodu by měl být asi 7 kHz a útlum by se oproti kmitočtu 1 kHz měl pohybovat okolo 12 dB. Odporové děliče R213, R215 a R214, R216 upravují výslednou citlivost celého zařízení. Pokud je potřeba citlivost změnit, je třeba mít na paměti, že odpor rezistorů R213 a R214 nesmí být zmenšen, aby nebyly ovlivněny vlastnosti rezonančního obvodu.

Při oživování by neměly nastat žádné problémy. Jelikož je v domácích podmínkách obtížné změřit výslednou kmitočtovou charakteristiku, spokojíme se se změřením kmitočtové charakteristiky předzesilovače, která by měla odpovídat grafu na obr. 8.

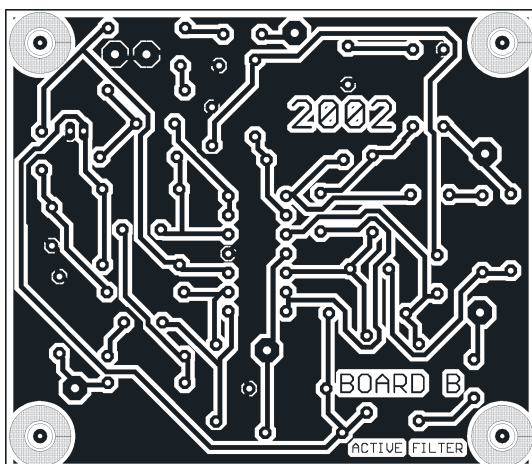
Při měření kmitočtové charakteristiky nastavíme vstupní napětí při kmitočtu 1 kHz tak, aby na reproduktorech bylo napětí 0,5 V. Toto napětí je dostatečně malé, takže nebude na vysokých kmitočtech zesilovač přebuzen, a zároveň je dostatečně velké, aby měření nebylo příliš ovlivněno šumovou složkou v signálu. Měříme na výstupu předzesilovače. Pokud je odchylka od křivky větší než ±2 dB, zkontrolujeme rezonanční kmitočet vstupního obvodu (měl by se pohybovat v rozmezí 15 až 17 kHz) i rezonanční kmitočet napěťového děliče se syntetickým induktorem (6,5 až 7,5 kHz). Rezonanční kmitočet vstupního obvodu snížíme zvětšením kapacity C205, C206 a naopak. V případě syntetického induktoru zvýšíme rezonanční kmitočet zmenšením kapacity kondenzá-



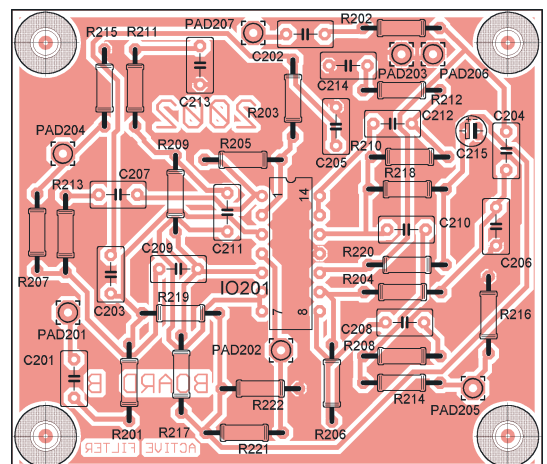
Obr. 4. Schéma zapojení předzesilovače (deska B)

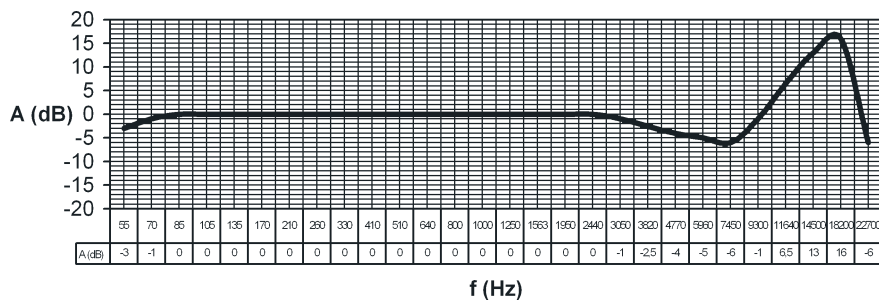


Obr. 7. Kmitočtová charakteristika reproduktoru TVM ARX 130-73/6 udávaná výrobcem (bez ozvučnice)



Obr. 5 a 6. Výkres plošných spojů na desce B a rozmístění součástek na desce





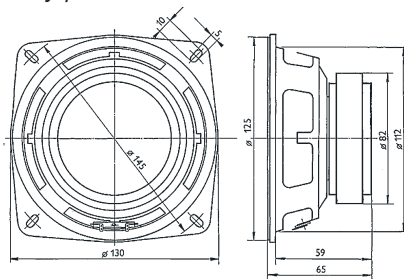
Obr. 8. Průběh kmitočtové charakteristiky předzesilovače na desce B

torů C211 a C212 a naopak. Útlum děliče můžeme změnit výměnou rezistorů R207 a R208. Rezistory R205 a R206 určují zisk vstupního zesilovače v oblasti rezonance (čím větší odpor, tím větší zisk), rozhodně však z hlediska zkreslení vysokých kmitočtů nedoporučuji zisk v oblasti rezonance příliš zvětšovat. Drobné korekce lze většinou v případě nutnosti provést změnou rezistorů R207 a R208. Na nízkých kmitočtech by neměly být problémy, potlačení neužitečných příliš nízkých kmitočtů závisí na kapacitách kondenzátorů C201, C202, C207 a C208.

Závěrem můžeme zkontrolovat kmitočtovou charakteristiku koncového zesilovače, která by měla být v celém jmenovitém kmitočtovém rozsahu (70 až 16 000 Hz) v toleranci  $\pm 1$  dB. Celkový zisk by měl být při kmitočtu 1 kHz asi 17 až 20 dB (při vstupním napětí 50 mV naměříme na reproduktoru střídavé napětí 350 až 500 mV). Pokud je zisk menší, zvětšíme odpory rezistorů R215 a R216. Rozdíl v citlivosti mezi kanály by neměl být větší než 3 dB. Celková kmitočtová charakteristika by měla v celém jmenovitém kmitočtovém rozsahu ležet v toleranci  $\pm 5$  dB.

Mechanická konstrukce skříňky je poměrně jednoduchá. Jelikož domácí konstrukce tohoto typu bývají téměř vždy více či méně experimentem, rozhodl jsem se pro ozvučnici tvaru krychle s vnitřním objemem asi 5 l.

Z důvodů maximální jednoduchosti konstrukce jsem u bassreflexu nepoužil běžný nátrubek, ale vypočítal jsem pouze průměr otvoru tak, aby délka nátrubku byla shodná s tloušťkou použité dřevotřísky (18 mm). Proto je třeba alespoň u přední stěny tuto tloušťku dodržet. Praktické zkoušky ukázaly, že by možná bylo vhodnější nátrubek použít, neboť při dané tloušťce vychází průměr otvoru příliš malý (16 mm). Při tak malém průměru se již projevují ztráty vzniklé třením molekul vzduchu o stěny zvukovodu a při zkouškách sinusovým signálem se v oblasti okolo kmitočtů 60 až 80 Hz objevovaly při plném vybuzení dokonce slabé rušivé zvuky vyvolané právě tímto třením. U hudebního signálu však tento problém nikdy nebyl patrný. Bassreflexový otvor většího průměru se však patrně již nevejde na přední stěnu. Lze jej umístit v podstatě do

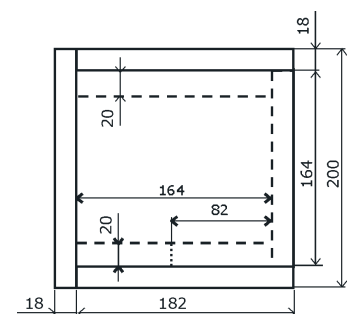
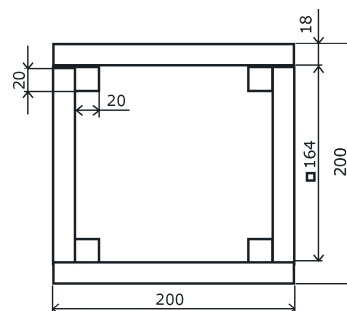
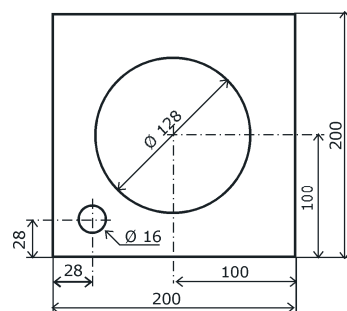


Obr. 9. Rozměry reproduktoru ARX 130-73/6

libovolného místa ozvučnice, jen je třeba při umístění skříňky v pokoji pamatovat na to, že asi 20 až 30 cm před otvorem bassreflexu nesmí stát žádná překážka. Určité experimenty lze provádět i se ztlumením. Já jsem své skříňky vnitřně nijak netlumil, ale subjektivně pozoruji poněkud výraznější reprodukci vyšších basů.

Skříňky jsou lepeny lepidlem Chemoprén Universal. Lepené spoje jsem vyztužil hranoly 20 x 20 mm. Jsou tak pevné, že je již nebylo třeba zpevňovat vruty. Je však nutné postupovat přesně podle návodu, tj. nanést lepidlo na jednu z dobře očištěných styčných ploch, nechat je asi 10 až 15 minut odvětrat a potom k sobě lepené plochy co největší silou přitisknout na dobu alespoň 1 minuty. Nejdříve slepíme boční stěny (obr. 10) a k nim pak přilepíme stěnu čelní, do které jsme předtím vyvrtali otvory podle obr. 10 nahoře. Otvor pro reproduktor bude třeba zapracovat tak, aby do něj reproduktor dokonale sedl a aby nevznikaly netěsnosti. Při lepení přední stěny dáme pozor, aby otvor bassreflexu byl proti kratšímu hranolku (na obr. 10 dole vyznačen tečkovanou čarou). Jinak by hranolek tento otvor částečně překrýval a účinnost bassreflexu by se tak zmenšila.

Reproduktor k přední stěně přišroubujeme čtyřmi vruty M4x10. Zadní stěna je tvořena čtvercem o hraně 164 mm, a pokud jsme lepili přesně, bude uspokojivě těsnit. Jelikož při nepřesné práci mohou nastat problémy s jejím vsazením do skříňky, doporučuji si ji, pokud je to možné, při lepení bočních stěn mezi lepené díly přiložit, abychom pak nemuseli upravovat její rozměry. Podle potřeby do ní ze zadu vyvrtáme příslušný počet otvorů pro kabely. Otvory by měly být co nejtěsnější. Do jedné ze skříňek umístíme



Obr. 10. Rozměry (shora): přední stěny skříňky, lepení bočních stěn skříňky (pohled zepředu) a pohled na skříňku zprava



Obr. 11. Hotové skříňky

elektrické obvody, které přišroubujeme přímo do dřevotřísky vhodnými vruty. Nakonec přišroubujeme zadní stěny v jejich rozích k vlepeným hranolkům vruty M4x25.

Jak jsem již v úvodu předeslal, není tato konstrukce žádným převratem v oblasti zvukové techniky, přesto mi však uspokojivě slouží již déle než rok nejen při poslechu hudby u PC, ale i při sledování filmů a dalších činnostech. Použití tohoto zařízení se nemusí omezovat jen na spolupráci s počítačem, ale můžeme pomocí něj oživit např. televizní zvuk, případně si můžeme nahlas vychutnávat reprodukovanou hudbu z discmanu či walkmanu.





# POČÍTAČE a INTERNET

Rubriku připravuje ing. Alek Myslík, INSPIRACE, alek@inspirace.cz

**LANGMaster**  
**BRÁNA VĚDĚNÍ**  
www.branavedeni.cz

## DOBRODRUŽSTVÍ POZNÁNÍ

Začátkem roku jsme uveřejnili rozsáhlou informaci o vzdělávacím projektu společnosti *Langmaster Brána vědění*, určeném všem zájemcům, především pak základním a středním školám. Umožňuje všeobecné vzdělávání za použití nejmodernějších technologií multimédií a Internetu. V současné době je v projektu *Škola hrou* k dispozici již 40 titulů na 107 CD-ROM pro výuku matematiky, fyziky, chemie, biologie, přírodovědy, zeměpisu, dějepisu, výpočetní techniky, angličtiny, němčiny a španělštiny.

Na začátku školního roku bylo představeno několik nových produktů, mezi nimi i *Dobrodružství poznání* (již druhá sada). Obsahuje na 8 CD-ROM tři tématické části – *Svět kolem nás* (rozsáhlý přírodovědný úvod pro mladší i starší děti), *Říše čísel* (výuka matematiky pro pokročilé starší školáky) a *Království rostlin* (botanika pro starší školáky).

Tyto nové výukové tituly jsou poprvé uvedeny v novém prostředí s univerzálním uživatelským rozhraním *Brána vědění*. Po první instalaci kteréhokoliv titulu se nainstaluje toto uživatelské rozhraní a další produkty se do něj postup-



ně přidávají. Na rozdíl od dřívějších lze celé produkty nainstalovat na pevný disk počítače a není pak nutné vůbec používat jednotlivé CD-ROM. Produkty podléhají podobně jako novější produkty Microsoftu tzv. *aktivaci*, vázané na fyzické vlastnosti počítače, na kterém je produkt nainstalován. Bez aktivace lze produkt používat 30 dní. S výukovými programy může na stejném počítači pracovat více uživatelů a každý z nich má výsledky své práce uložené zvlášť pod svým heslem. Uživatelská data lze uložit nejen v počítači, ale i na Internetu, a lze s nimi pak pracovat odkudkoliv (např. ze školy i z domova).



V jednotném uživatelském rozhraní jsou zařazeny všechny nainstalované výukové tituly

Po spuštění uživatelského rozhraní a výběru výukového titulu se zobrazí úvodní obrazovka (viz obrázek). Lze na ní zobrazit podrobný obsah titulu a vybrat si z něj požadované téma. Lze také vyvolat jednoduchý zápisník na poznámky, seznam záložek a přehled dosažených studijních výsledků. Všechny tyto funkce zůstávají trvale přístupné, při přechodu na obsahové stránky se přesunou do ovládací lišty, umístěné na levém horním okraji obrazovky.

Sada *Dobrodružství poznání 2* zahrnuje ve svých třech částech následující témata:

**Svět kolem nás: Vzduch** – fyzikální tělesa, vlastnosti pevných látek, kapalin a plynů, chemické složení vzduchu,



Úvodní obrazovka každé řady má zajímavě avantgardní vzhled a obsahuje tlačítka pro vyvolání všech základních funkcí. Můžete si na ní zobrazit podrobný obsah a vybrat si požadované téma ...



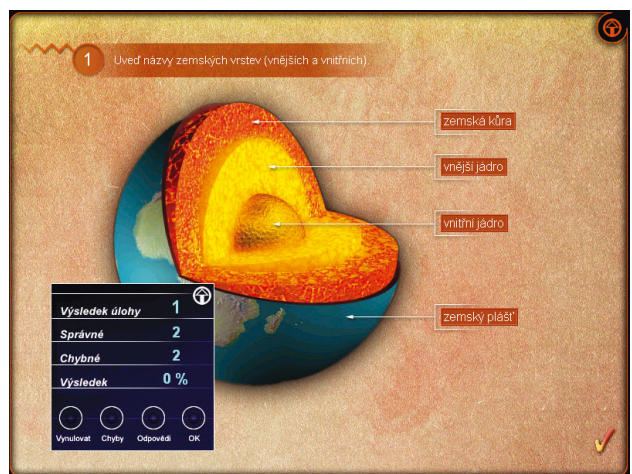
... které má opět svoji úvodní obrazovku s přehledem probírané problematiky (zde Vzduch a Počasí)

počasí, vítr, měření teploty a tlaku, létající živočichové, znečišťování ovzduší, *Voda na Zemi* – roztoky a emulze, vlastnosti vody, atmosférické srážky, povrchové vody, vodní rostliny, ryby, obojživelníci, vodní savci, znečišťování vod, *Hominy, nerosty a půdy* – vznik pevných látek, nerosty a horniny, jak vzniká půda, organismy v půdě, *Fauna a flóra* – vlastnosti a klasifikace živých organismů a nahosemenných rostlin, suchozemští obratlovci, *Člověk a prostředí* – žák a jeho rodina, individuální vývoj člověka, zdravý životní styl, šetření surovinami a energií.

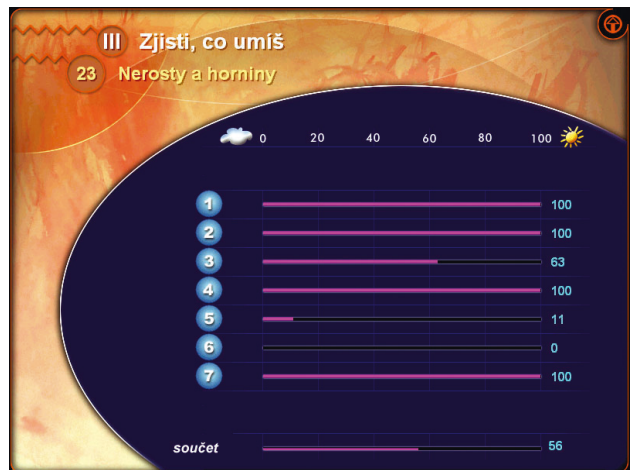
**Království rostlin: Organizace života** – základní životní funkce, dělení přírody, stavba bakteriální a živočišné buňky, bakterie, jednobuněčné organismy, kolonie, houby, *Svět rostlin* – přehled rostlinné říše, stavba a funkce rostlinných pletiv, stonku, kořene, charakteristika ekologických skupin rostlin, fotosyntéza, přijímání potravy rostlinami, dýchání rostlin, pohyby rostlin, květ, semeno, plod, rozmnožování rostlin.

**Ríše čísel** – Mocniny, odmocniny, algebraické výrazy, násobení mnohočlenů, řešení rovnic a nerovnic, rozklad mnohočlenů, lineární funkce, Pythagorova věta, pravoúhlý trojúhelník, výpočet obsahu mnohoúhelníků, kružnice, tečna, pravoúhlý mnohoúhelník, kolmé hranoly a jehľany, přímka a rovina, povrch a objem hranolu a jehľanu.

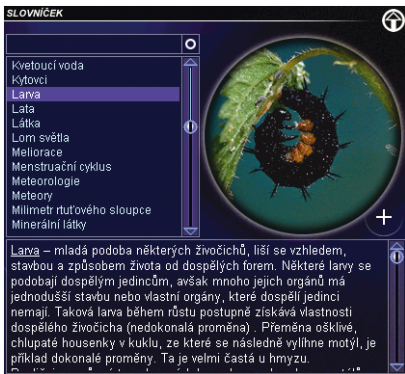
Doporučený postup práce s lekcemi je učit se, rekapitulovat a zkoušet. Nejdříve lze projít stránky s výklady, obrázky, animacemi a videonahrávkami, popř. prostudovat i návazné odkazy na Internet. Na závěr každého tématu lze vyvolat stránku, shrnující vše, co je třeba si zapamatovat.



I v prezkusovacích testech se plně využívají multimediální možnosti programu - zde např. přesouváte myší správné názvy k vyznačeným částem obrázku



Hodnocení jednotlivých odpovědí testu je zobrazováno graficky na souhrnné obrazovce



Slovníček je pomůcka k přírodovědným výukovým titulům. Obsahuje výklad všech základních hesel včetně ilustračního obrázku

Galérie druhů obsahuje systematické dělení některých rostlin a živočichů, jejich popis a ilustrace. Okno má tři části - levá horní je určena k vyhledávání hesel, v pravé je obrázek a ve spodní popis.



Kromě přečtení a poslechu textu je možné vybraný text zakrýt a nahrát si vlastní odpověď. Nakonec lze přejít k úlohám, přezkušujícím získané vědomosti. Úspěšnost jejich řešení je hodnocena v procentech a výsledky jsou uchovávány v uživatelských datech.

Nejzajímavější stránky lze označovat záložkami a později se k nim snadno vracet (z odkudkoliv zobrazitelného seznamu všech záložek). Ke kterékoliv stránce si můžete připojit svoje poznámky. I seznam všech záložek lze kdykoliv zobrazit a u stránky s poznámkou je tato skutečnost vyznačena. Kdykoliv si můžete prohlížet i svoje výsledky zkušebních testů ze všech kapitol a lekcí.

Pro jednotlivé předměty jsou pak k dispozici ještě různé pomůcky. Pro biologii je to např. *Galérie druhů*, obsahující systematické dělení některých organismů, jejich popis a obrázky, pro fyziku *Vzorce a Tabulky*, pro chemii *Látky* (informace o základních látkách a jejich vlastnostech) a *Periodická tabulka prvků*, pro matematiku *Kalkulačka*, *Přehled definic* a *Životopisy slavných osobností*, pro přírodovědu *Slovníček* s termíny doplněný obrázky. K dispozici je i přehled a popis jednoduchých pokusů, které si může každý sám doma udělat.

Počítač pro práci s produkty *Škola hrou* by měl mít procesor Pentium alespoň 166 MHz, 32 MB RAM, 30 MB volného místa na disku, CD-ROM mechaniku, zvukovou kartu

(kompatibilní se Sound Blasterem), operační systém Windows 95, 98, ME, 2000 nebo XP a Internet Explorer 5.5 (nebo novější).

Každého, kdo se rád učí a poznává, multimediální interaktivní způsob výuky určitě nadchne, a je-li starší, zatouží znovu chodit do (takto vybavené) školy. Učení se tak opravdu stává hrou a mohlo by prostřednictvím počítače přitáhnout i děti, které se učí nerady.

Z technického hlediska mě poněkud překvapilo a vadilo, že program si „obsadí“ počítač a neumožňuje zároveň používat žádné jiné programy (např. ani textový editor, kde by člověk mohl třeba psát domácí úkol), ani na druhém monitoru. I snímání obrazovek pro tento článek bylo složitější – po zkopírování obrazovky do schránky tlačítkem *Print-Screen* bylo vždy nutné program *Brána vědění* zavřít, zkopírovanou obrazovku ze schránky uložit, a program znovu spustit.

Na úvodním CD-ROM je podrobně zpracovaný přehled všech doposud vydaných výukových produktů včetně ukázek, to však najdete i na webu [www.branavedeni.cz](http://www.branavedeni.cz). Dobrodružství poznání 2 (na 8+1 CD-ROM) se prodává za 999 Kč.



Na doprovodném CD-ROM je podrobný seznam všech vydaných výukových titulů i s ukázkami

Detailní informace o výukových produktech společnosti Langmaster získáte na webových stránkách [www.branavedeni.cz](http://www.branavedeni.cz)



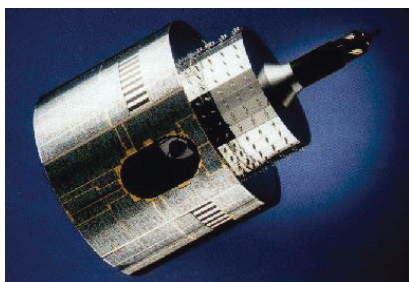
Společnost Langmaster uvedla v poslední době na trh tyto výukové tituly

# METEOROLOGICKÉ MAPY Z INTERNETU

V minulém čísle jsme vás seznámili s prezentací družicových snímků na webu Českého hydro-meteorologického ústavu a se snímky z meteorologické družice NOAA. V druhé části článku přinášíme informace o snímcích z družice METEOSAT a dalších dostupných zajímavých grafech a údajích.

## Družice METEOSAT

Geostacionární družice METEOSAT patří západoevropské mezivládní organizaci EUMETSAT (sídlicí v Darmstadtu v SRN). Česká republika zatím není členem této organizace, její přístup k datům z družice METEOSAT je upraven dvojstrannou smlouvou.



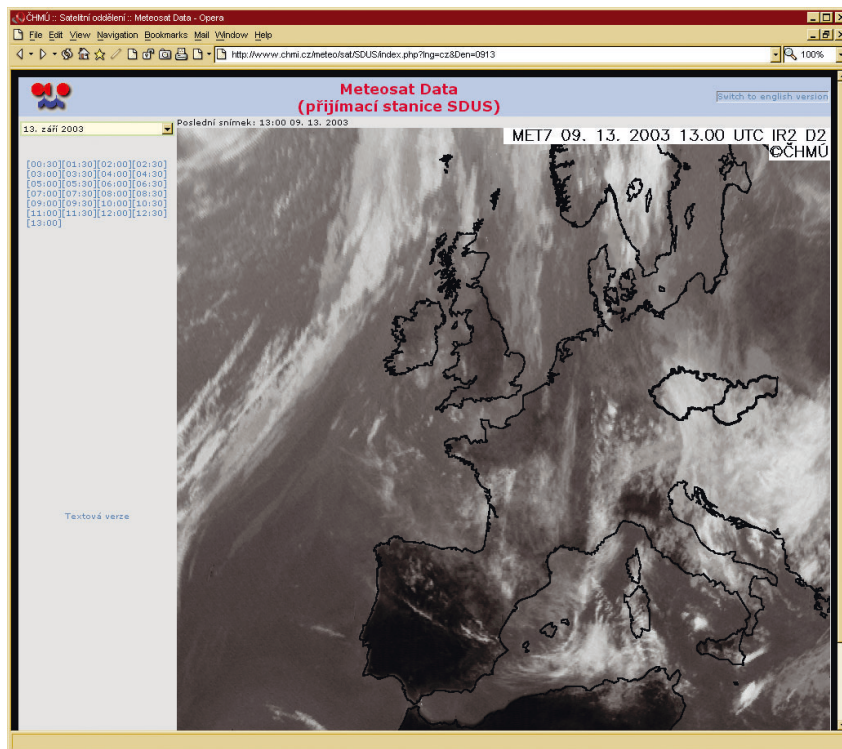
Meteorologická družice METEOSAT

Družice METEOSAT je družice geostacionární a obíhá tak Zemi ve výšce necelých 36 tisíc kilometrů v rovině zemského rovníku jednou za 24 hodin. Z hlediska pozorovatele na Zemi se tak zdá, jako by „visela“ nad Zemí ve stále stejném místě. To umožňuje družici snímat stále stejnou část povrchu Země za stejných geometrických podmínek. Družice METEOSAT je „zavěšena“ nad Guinejským zálivem, odkud „vidí“ celou Evropu a Afriku, západní Asii, část Jižní Ameriky a většinu Atlantského oceánu.

Družice METEOSAT má hmotnost přibližně 320 kg. Má tvar válce o průměru asi 2 m a výšce 3 m. Její orientace v prostoru je zajištěna rotací o rychlosti 100 otáček za minutu. Hlavním zařízením na palubě je tříkanálový skenující radiometr, který snímá Zemi v následujících třech spektrálních kanálech:

<b>VIS</b>	viditelné pásmo	0,4 až 1,0 $\mu\text{m}$
<b>IR</b>	tepelné pásmo	10,5 až 12,5 $\mu\text{m}$
<b>WV</b>	pásmo absorpce vodní parou	5,7 až 7,1 $\mu\text{m}$

Rozlišení radiometru v *nadiru* (bodě pod družicí) je 5 km pro kanály IR a WV a 2,5 km pro kanál VIS. Vzhledem k šikmému pohledu a větší vzdálenosti je rozlišení pro oblast střední Evropy poněkud horší - asi 6 x 9 km pro kanály WV a IR a 3 x 4,5 km pro kanál VIS.

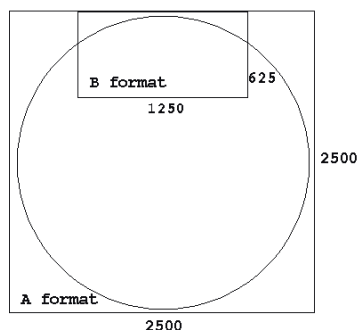


Obrázky z družice METEOSAT máte k dispozici „čerstvé“ každou půlhodinu na adrese [www.chmi.cz/meteosat/SDUS](http://www.chmi.cz/meteosat/SDUS)

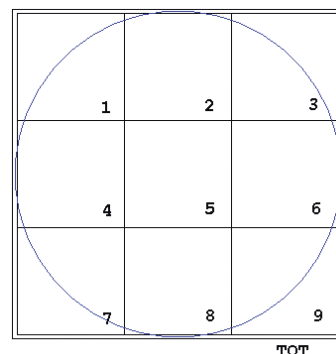
Družice snímá celý zemský disk každých 30 minut (začátky snímání jsou vždy ve 30. a 60. minutě, snímání trvá 25 minut, dalších 5 minut má družice na návrat do výchozí pozice). Družice snímá zemský disk postupně od jihu k severu, což znamená, že oblast České republiky je snímána vždy ve 22. a 52. minutě, snímku je pak přiřazen čas nejbližší následující třicáté popř. šedesáté minuty (to znamená, že ČR byla vždy nasnímána o osm minut dříve než je čas uvedený v hlavičce snímku). Všechna obrazová data jsou nejprve předána k předzpracování do centra v Darmstadtu, odkud jsou opět přes METEOSAT vysílána podle pevného rozvrhu koncovým uživatelům. Pro dis-

tribuci se používá jednak digitální přenos (označovaný HRI = *High Resolution Imagery*) pro přijímací stanice kategorie PDUS (*Primary Data User's Station*), jednak analogový přenos (WEFAX = *Weather Facsimile*) pro přijímací stanice kategorie SDUS (*Secondary Data User's Station*). Oba typy přenosu probíhají v pásmu 1,7 GHz. Digitální data (HRI) nejsou přenosem nijak deformována, jsou v podstatě totožná s daty naměřenými družicí. Analogová data (WEFAX), vysílaná jako amplitudově modulovaný signál, mohou být silně ovlivněna kvalitou přenosu.

Data HRI pro stanice PDUS jsou přenášena v těchto dále uvedených formátech:



Rozsah jednotlivých formátů METEOSAT PDUS



Formáty dat METEOSAT SDUS

- AI, AV, AW** - celý zemský disk v kanálech IR, VIS a WV,
- BI, BV, BW** - oblast Evropy, severní Afriky a severního Atlantiku v kanálech IR, VIS a WV,
- XI, XV** - přejímané snímky z amerických družic GOES a japonské GMS.

Data WEFAX pro stanice SDUS se přenášejí v následujících formátech:

- DTOT, CTOT, ETOT** - celý viditelný disk v kanálech IR, VIS a WV,
- D1 až D9** - jednotlivé devítiny disku v kanálu IR,
- C1D až C9D** - jednotlivé devítiny disku v kanálu VIS,
- E1 až E9** - jednotlivé devítiny disku v kanálu WV.

(naše území je na formátech, obsahujících číslici 2)

Data vysílaná režimem HRI jsou kódována, zájemce o jejich příjem musí být registrován u organizace EUMETSAT, která mu po zaplacení příslušných poplatků poskytne dekódovací jednotku k systému PDUS. Příjem dat WEFAX stanicemi SDUS není nijak omežován a je bezplatný. To jsou důvody, proč např. na Internetu naleznete vždy pouze data WEFAX/SDUS.

Nevýhodou družic METEOSAT ve srovnání s družicemi NOAA je horší rozlišovací schopnost a menší počet spektrálních kanálů, jejich zásadní výhodou je relativně vysoká frekvence snímání (48x za 24 hodin). Ta umožňuje využití obrazových dat pro sledování dynamiky atmosférických procesů (pohyb a vývoj frontálních systémů, bouřkové oblačnosti nebo tropických cyklónů, aj.).

Kromě pořizování obrazových dat METEOSAT sbírá a předává meteorologické údaje, naměřené automatickými stanicemi a bójemi, a distribuuje zpracované informace z několika významných meteorologických center. O všech dalších funkcích družice se lze dočíst přímo na webu organizace EUMETSAT - [www.eumetsat.de](http://www.eumetsat.de).

### Další zajímavé údaje

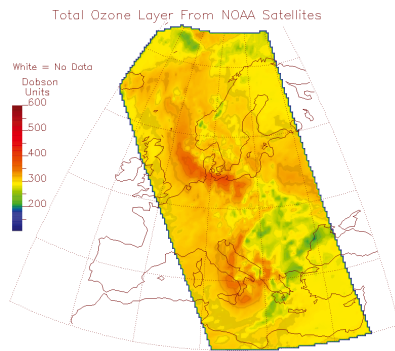
Na webových stránkách ČHMÚ najdete kromě obrázků z meteorologických družic i množství dalších zajímavých informací a grafů, postihujících veškeré aspekty aktuální meteorologické situace.

Patří mezi ně např. výsledky z pravidelných balónových měření, uskutečňovaných v Praze - Libuši. Sondy, vypouštěné s meteorologickými balóny, předávají údaje o teplotě, tlaku, větru, vlhkosti ap. v závislosti na výšce nad zemským povrchem.

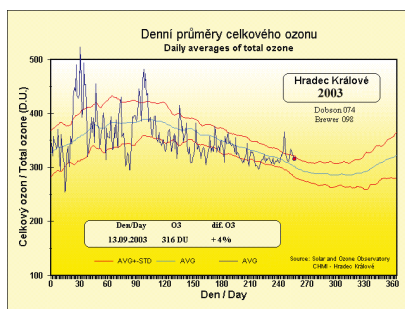
Souhrnně jsou zpracovávány a zveřejňovány i výsledky nahlašované pravidelně z jednotlivých meteorologických stanic na našem území.

Populární jsou v poslední době díky televizi i snímky z meteorologických radarů, ukazující výskyt dešťových srážek na sledovaném území.

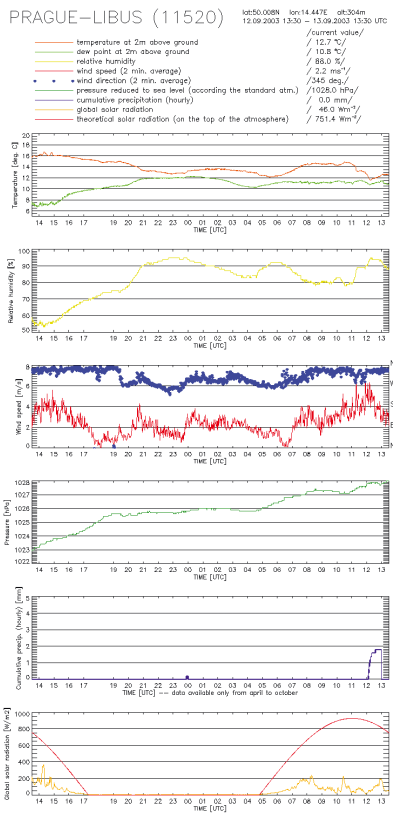
Podrobnější popis těchto údajů a jejich zpracování se již vymyká rozsahu tohoto článku, proto vám je přiblížíme pouze několika obrazovými ukázkami.



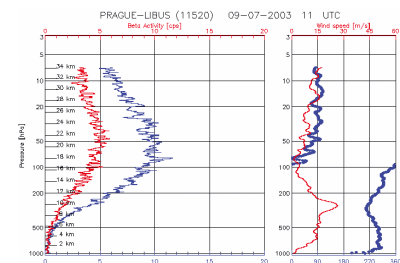
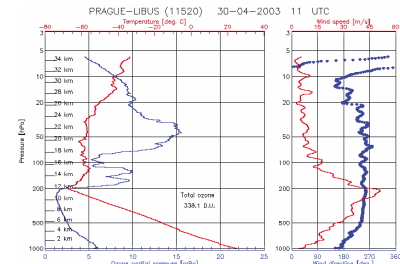
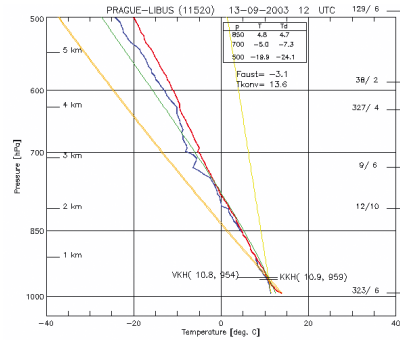
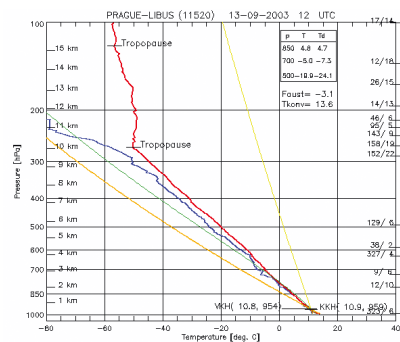
Z družic NOAA lze získat i grafické údaje o stavu ozónové vrstvy



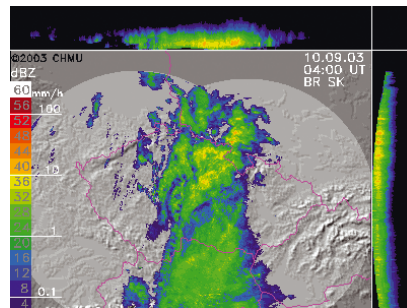
Na webu ČHMÚ najdete také podrobné informace o množství ozónu v ovzduší z měření na observatoři v Hradci Králové



Souhrnné grafické zpracování hodnot teploty, vlhkosti, srážek, atmosférického tlaku, rychlosti větru a doby slunečního svitu, naměřených v observatoři v Libuši během 24 hodin



Grafy hodnot měřených pravidelně balónovými meteorologickými sondami



Obrázky z meteorologických radarů jsou často v televizních předpovědích počasí

Všechny uvedené obrázky jsou s aktuálními údaji volně dostupné na webových stránkách Českého hydrometeorologického ústavu ([www.chmi.cz](http://www.chmi.cz)).

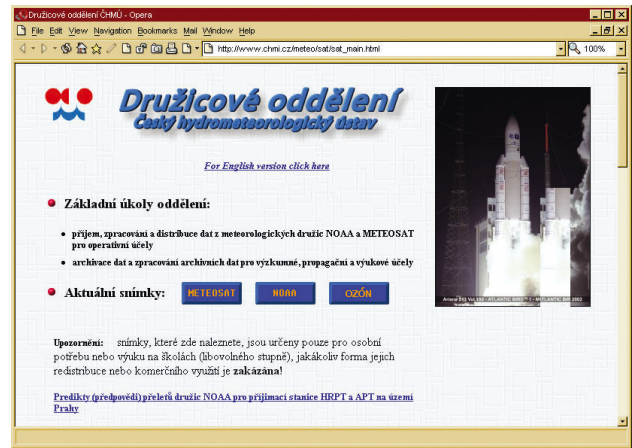
Na Internetu je ale množství dalších zdrojů zajímavých družicových obrázků a údajů o stavu atmosféry a ovzduší -

na závěr článku tedy uvádíme adresy některých webů, které by vás mohly zaujmout:

- <http://noaasis.noaa.gov/NOAASIS/ml/gateway.html>  
Informace o družicích, provozovaných NOAA.
- <http://www.eumetsat.de/en/>  
Hlavní stránka organizace EUMETSAT.
- <http://www.wmo.ch/hinsman/satsun.html>  
Stránka Světové meteorologické organizace, zaměřená na meteorologické družice a družicové systémy.

- <http://www2.ncdc.noaa.gov/docs/podug/>  
Podrobná dokumentace přístrojového vybavení a formátu dat meteorologických družic NOAA.
- <http://www.saa.noaa.gov/>  
Archiv družicových dat.
- <http://www.david-taylor.pwp.blueyonder.co.uk/software/hrpt.htm>  
Bezplatné programy pro práci s družicovými daty NOAA/AVHRR.
- <http://liftoff.msfc.nasa.gov/realtime/JTRck/>  
On-line zobrazení poloh všech možných družic, orbitálních stanic a pilotovaných do-

- pravních prostředků. Zobrazení na pozadí mapy Země, hvězdné oblohy nebo 3D pohled z vesmíru.
- <http://www.sat.dundee.ac.uk/auth.html>  
Archiv družicových obrázků a dat.
  - <ftp://ftp.ccc.nottingham.ac.uk/pub/sat-images/>  
Aktuální snímky z geostacionárních družic Meteosat, GOES, GMS a GOMS.
  - <http://www.ssec.wisc.edu/data/>  
Další sbírka různých (aktuálních i archivních) družicových snímků.
- (adresy jsou převzaty z webu ČHMÚ)



Web Českého hydrometeorologického ústavu ([www.chmi.cz](http://www.chmi.cz)) a jeho družicového oddělení ([www.chmi.cz/meteosat/sat\\_main.html](http://www.chmi.cz/meteosat/sat_main.html))

# PORTÁL VEŘEJNÉ SPRÁVY ČR

V říjnu byl na Internetu na adrese [www.portal.gov.cz](http://www.portal.gov.cz) uveden do zkušebního provozu **Portál veřejné správy ČR**, jehož správcem je Ministerstvo informatiky. Je elektronickou bránou do úředního světa České republiky a jeho smyslem je pomoci občanům v orientaci a komunikaci s úřady veřejné správy. Portál je budován postupně v několika etapách.

Základem současných služeb *Portálu veřejné správy* jsou čtyři navzájem propojené databáze – *Zákony*, *Adresář*, *Katalog životních situací* a *Podání*.

Sekce **Zákony** poskytuje zdarma platné předpisy ze Sbírek zákonů v aktuálním znění. Je průběžně aktualizována v den zveřejnění nového předpisu ve Sbírce zákonů. Vyhledávat lze podle pojmu v názvu zákona, čísla zákona, částky Sbírek zákonů a fulltextově. Pro lepší orientaci jsou hlavní a nejčastěji používané předpisy přístupny v samostatném odkazu *Vybrané předpisy*. Součástí sekce jsou i *Věstníky* právních předpisů krajů a *Směrnice a předpisy EU*. Ty jsou přístupny prostřednictvím *Informačního systému pro aproximaci práva* (ISAP), který je provozován



Webový Portál veřejné správy byl uveden ministerstvem informatiky do zkušebního provozu začátkem října na adrese [www.portal.gov.cz](http://www.portal.gov.cz)

Úřadem vlády ČR. Vyhledané dokumenty jsou přístupné k prohlížení a ke stažení ve formátu \*.pdf a jsou opatřeny podtiskem (vodoznakem).

Sekce **Adresář** obsahuje kontakty a spojení na orgány státní správy a samosprávy. Kromě fulltextového vyhledávání nabízí vyhledávání úřadu podle regionů a podle typu úřadů. Informace o jednotlivých úřadech jsou propojeny s popisem služeb poskytovaných veřejnými orgány pro danou obec a obsahují mj. kontaktní údaje a ve většině případů i úřední hodiny. Za jejich správnost odpovídají představitelé samospráv, tedy starostové, primátoři a hejtmani.

Sekce **Životní situace** byla zpracována ve spolupráci s jednotlivými resorty, které jsou za příslušné části odpovědné. Databáze životních situací je propojená s databází **Adresáře** a **Zákony**. K vybraným životním situacím je na **Portálu** podrobný návod na jejich řešení – dozvíte se, které doklady potřebujete pro jejich vyřízení, kde, s kým,



kdy a co můžete řešit, podle kterých právních předpisů máte postupovat apod. Vytvoření obecného popisu řešení každé životní situace a vypracování kompletní databáze životních situací bude však složitý a dlouhodobý proces. V první fázi je na **Portálu** zpracována občany nejčastěji užívaná agenda (více než 100 situací). V hlavice každé životní situace je uveden příslušný útvar, který je za zpracování zodpovědný a na který se lze s dodatečnými dotazy či připomínkami obrátit.

Sekce **Podání** obsahuje transakční část **Portálu veřejné správy**, která bude postupně nabízet tu agendu veřejné správy, kterou je možno s využitím zaručeného elektronického podpisu vyřídit přímo prostřednictvím **Portálu**. V pilotnímu provozu prozatím **Portál** umož-

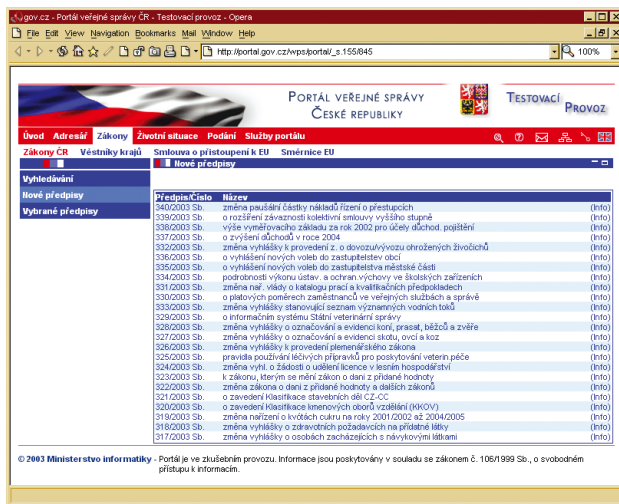
ňuje tzv. malým organizacím přímé elektronické podání měsíčních výkazů zaměstnanců České správě sociálního zabezpečení. Na další agendě se pracuje.

Druhá etapa budování **Portálu** bude zahájena na přelomu roku a přinese mimo jiné tyto další služby:

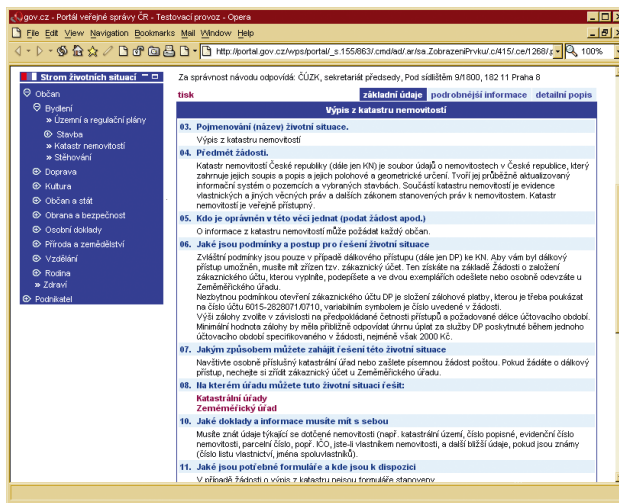
- Doplnění katalogu životních situací, včetně možnosti stažení některých úředních formulářů.
- Vzory vybraných smluv a podání.
- Další dálkový přístupnou agendu v sekci **Podání**.
- Bezplatný náhled na informace z katastru nemovitostí.
- Přístup k organizační struktuře jednotlivých úřadů.
- Doplnění adresáře o mapové služby – umístění úřadů bude zobrazeno na mapě.
- Sekci informací pro zahraniční návštěvníky (anglicky).
- Rozšíření přímo oslovaných skupin na profesním základě.

<p><b>Úvod</b></p> <p>Úvod Občané Podnikatelé</p> <p><b>Adresář</b></p> <p>Úvodní stránka Úřady podle regionů Úřady podle zaměření</p> <p><b>Zákony</b></p> <p>Úvodní stránka Zákony ČR Vyhledávání Nové předpisy Vybrané předpisy Věstníky krajů Smlouva o přistoupení k EU Směrnice EU</p> <p><b>Životní situace</b></p> <p>Životní situace</p> <p><b>Podání</b></p> <p>Úvodní stránka</p> <p><b>Služby portálu</b></p> <p>Úvodní stránka Vyhledávání Mapa serveru Informační zdroje Oblasti veřejné správy Podněty k portálu O portálu</p>	<p><b>Občan</b></p> <p><b>Bydlení</b></p> <p>Územní a regulační plány Stavba Katastr nemovitostí Stěhování</p> <p><b>Doprava</b></p> <p>Dopravní komunikace Evidenční karta řidiče Řidičské průkazy Veřejná doprava</p> <p><b>Kultura</b></p> <p>Církev Dotace Kulturní sbírky, památky Tisk</p> <p><b>Občan a stát</b></p> <p>Aktivní občané Ombudsman Rejstřík trestů Soudy</p> <p><b>Obrana a bezpečnost</b></p> <p>Vojsko Profesionalizace armády Svazky bývalé kontrarozvědky Základní vojenská služba</p> <p><b>Osobní doklady</b></p> <p>Cestovní doklady Občanské průkazy Řidičské průkazy</p> <p><b>Příroda a zemědělství</b></p> <p>Zájmové činnosti Chovatelství Ekologie Les, dřeviny Potraviny</p> <p><b>Vzdělání</b></p> <p>Základní školy základní školy Základní umělecké školy Doklady Sport Střední a vyšší školy Vysoké školy</p> <p><b>Rodina</b></p> <p>Důchodový věk Rodinný rozpočet Zdraví</p>
---	--

<p><b>Podnikatel</b></p> <p><b>Živnostní</b></p> <p>Občané ČR Fyzické osoby Právnícké osoby Zahraníční občané občané států EU občané ostatních států právnícké osoby</p> <p><b>Zemědělství</b></p> <p>Lesní hospodářství Licence Příspěvky Vodní hospodářství Živočišná výroba Katastr nemovitostí Koncese</p>
--



Na **Portálu veřejné správy** jsou a budou zveřejněny v plném znění (a zdarma ke stažení) všechny platné zákony, vyhlášky a jiné předpisy, a to vždy ihned po jejich vydání

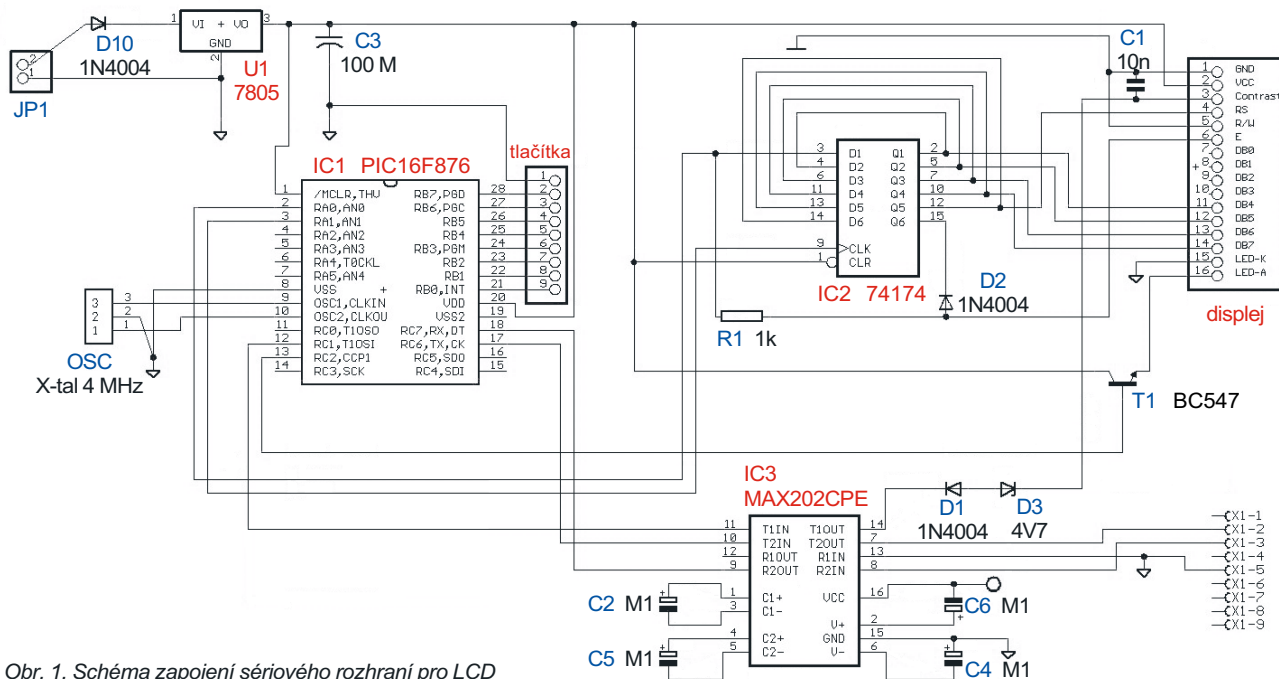


Základní představu o stávajícím rozsahu webového **Portálu veřejné správy** dává tato tzv. mapa serveru - členění je přehledné a logické a v **Portálu** se může i laik poměrně intuitivně pohybovat

Databáze životních situací je zajímavým pokusem o srozumitelný přístup k občanovi - krok za krokem je na **Portálu** podrobně popsán postup jejich řešení (zatím asi 100 různých situací)

# PŘIPOJENÍ LCD PŘES SÉRIOVÝ PORT

Možnost připojit malou zobrazovací jednotku LCD (displej) k počítači přes standardní sériový port se může velice hodit všude tam, kde nemůžeme nebo nechceme používat klasické řešení s grafickým adaptérem a velkým grafickým displejem. Příkladem mohou být např. rozmáhající se jednoúčelové konstrukce počítačů pro přehrávání hudby, počítače do auta, technologické počítače ap.

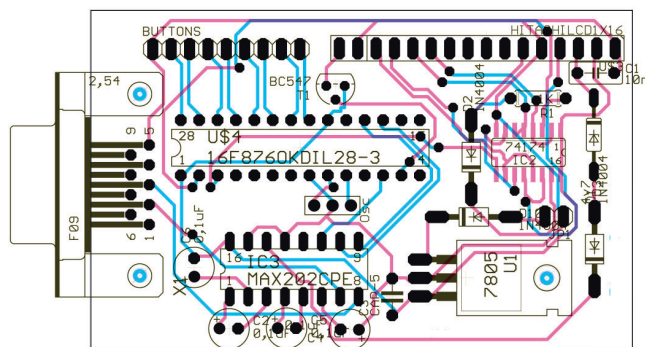


Obr. 1. Schéma zapojení sériového rozhraní pro LCD

Zapojení podle obr. 1. lze použít pro kterýkoliv displej Hitachi s kontrolérem 44780 – 2x16, 2x20, 4x14, 2x40 ad. (jsou to levné displeje v ceně od 200 Kč) a zajišťuje pohodlné ovládání všech funkcí kontroléru. I mnoho displejů jiných výrobců je však kompatibilních s 44780 a lze je proto také použít. Na straně počítače zapojení vyžaduje sériové rozhraní RS232 s rychlostí 19200 baudů. Kromě displeje umožňuje připojit ještě 8 ovládacích tlačítek (nebo tlačítkovou matici). Softwarově lze ovládat i podsvícení a kontrast displeje.

Zapojení je sestaveno na oboustranné destičce s plošnými spoji podle obr. 2 a 3.

Výpis programu v assembleru by zabral v časopise příliš mnoho místa a zájemci si ho mohou stáhnout z našich webových stránek ([lcdctrl.zip](#)). Najdete tam také jednoduchý program pro Windows k otestování zapojení ([LCD Displayer Test.zip](#)). Programy si můžete stáhnout i z webu autora zapojení na <http://www.madhacker.org/default.htm>.



Obr. 2. Rozmístění součástek na destičce s oboustrannými plošnými spoji sériového rozhraní pro LCD

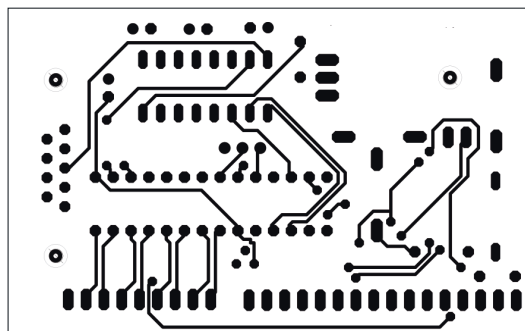
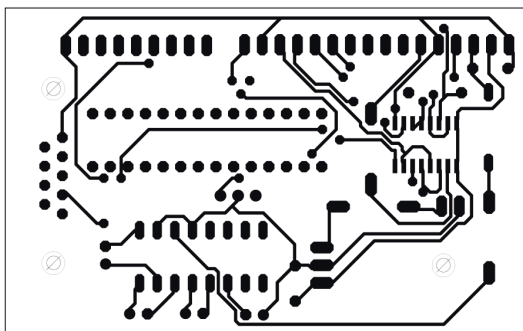
Při zobrazování jsou veškeré vstupní signály z RS232 posuzovány jako znaky ASCII. Výjimku tvoří bajt 254 – po něm následujících 8 bitů (bajt) je vyhodnoceno jako instrukce podle následující tabulky:

bity	instrukce
0 0 0 0 0 0 0 1	smazat displej
0 0 0 0 0 0 1 *	kurzor i displej do základní polohy
0 0 0 0 0 1 ID S	směr pohybu kurzoru
0 0 0 0 1 D C B	zapínání displeje/kurzoru
0 0 0 1 SC RL * *	posun kurzoru/displeje
0 0 0 1 0 0 0 1	následující hodnota (0-255)
	nastaví podsvícení
0 0 0 1 0 0 1 0	následující hodnota (0-255)
	nastaví kontrast
0 0 1 A A A A A A	nastavení parametrů displeje
0 1 A A A A A A	nastavení kurzoru v CGRAM
1 A A A A A A A	nastavení kurzoru na displeji

Význam znaků v tabulce:

- \* - libovolné nastavení (nevyužívá se)
- ID - posun kurzoru po každém zapsaném bajtu
- S - posunutí displeje po zápisu bajtu k zobrazení
- D - zapnutí displeje On(1)/Off(0)
- C - zapnutí kurzoru On(1)/Off(0)
- B - blikání kurzoru On(1)/Off(0)
- SC - posun displeje On(1)/Off(0)
- RL - směr posunu vpravo(1)/vlevo(0)
- DL - nastavení délky dat 8(1)/4(0)
- N - počet řádků na displeji 1(0)/2(1)
- F - typ znaků (matice) 5x10(1)/5x7(0)
- BF - tento bit je nastaven, když LCD zpracovává signál
- A - adresa





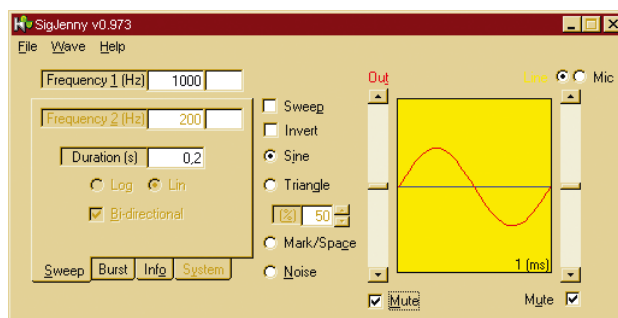
Obr. 3. Obrázek plošných spojů na horní (vlevo) a spodní (vpravo) straně destičky s plošnými spoji sériového rozhraní pro LCD (postscriptové soubory výkresů lze v případě potřeby také stáhnout z uvedeného webu autora)

## SOFTWAREVÝ NF GENERÁTOR

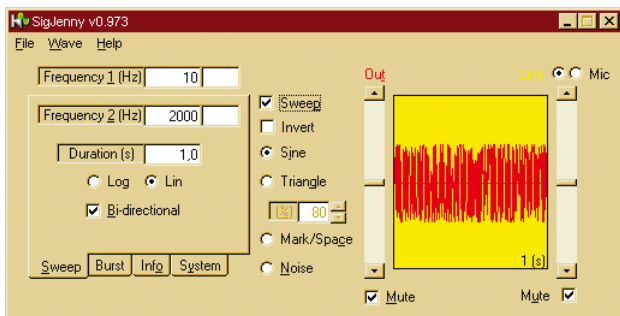
Program *SigJenny* vám umožní používat počítač jako nízkofrekvenční signální generátor. Umí generovat trvalý signál nebo definované „dávky“ sinusového, pilovitého a obdélníkovitého průběhu a bílého šumu. Ke své funkci samozřejmě potřebuje, aby byl počítač vybaven zvukovou kartou.

Po spuštění programu nastavíte kmitočet signálu v políčku *Frequency 1*, zvolíte tvar signálu a neoznačíte *Sweep* (viz obrázek vpravo). Zvuk uslyšíte až po odznačení políčka *Mute* (je to dost nezvyklý způsob spouštění). Jeho zaškrtnutím zase signál vypnete. Hlasitost nastavíte posuvníkem po levé straně okénka s grafickým průběhem signálu.

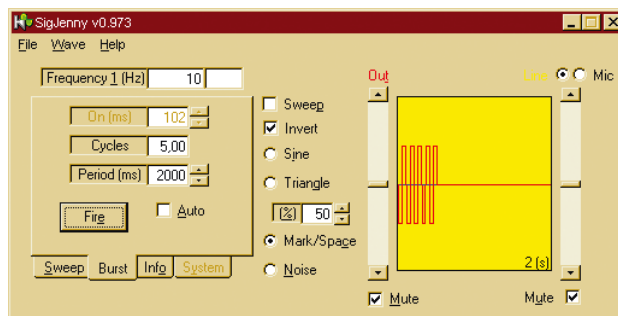
Volbou *Sweep* nastartujete plynulou změnu signálu od kmitočtu nastaveného v políčku *Frequency 1* do kmitočtu nastaveného v políčku *Frequency 2*. Můžete zvolit lineární nebo logaritmický průběh změny kmitočtu (*lin/log*) a obousměrnost změny (*Bi-directional*). U trojúhelníkovitého (*triangle*) signálu můžete nastavit poměr vzestupné a sestupné části průběhu v procentech, u obdélníkovitého signálu (*Mark/Space*) nastavujete obdobně poměr puls/mezera. Volba *Invert* znamená zahájení signálu sestupnou fází (prakticky fázový posun o 180 stupňů). Tvar signálu lze nastavit myší v pracovním okně, v menu nebo klávesovou zkratkou.



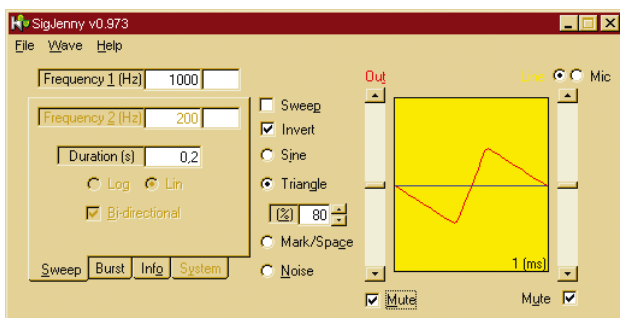
Nastavení sinusového signálu 1 kHz



Nastavení sinusového průběhu s lineární změnou od 10 Hz do 2 kHz



Nastavení jednorázové dávky 5 obdélníkových pulsů 10 Hz



Nastavení invertovaného trojúhelníkovitého průběhu 1 kHz

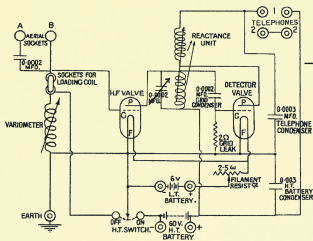
Kmitočet sinusového signálu lze nastavit v rozmezí 10 až 20 000 Hz (horní hranice závisí na možnostech zvukové karty, může být až 40 kHz), trojúhelníkovitého a obdélníkovitého v rozmezí 10 až 2000 Hz.

Na záložce *Burst* můžete nastavit a vygenerovat definovaný počet pulsů zvoleného průběhu a kmitočtu (tlačítkem *Fire*), popř. volbou *Auto* nechat tuto dávku generovat opakovaně s periodou nastavenou v políčku *Period*.

Generovaný signál lze z menu *File/Save as WAV* uložit jako soubor WAV. Volba *Print* vytiskne okno programu.

Na záložce *System Info* zobrazí program informace o vaší zvukové kartě.

Program *SigJenny* (verze 0.973) si můžete stáhnout z internetových stránek autora na adrese [www.natch.co.uk](http://www.natch.co.uk). Je v souboru *sigjenny.zip* o velikosti asi 2,6 MB. *SigJenny* je freeware, můžete ho používat zdarma bez jakéhokoliv omezení.



# RÁDIO „HISTORIE“

Obr. 1. Replika Parasetu Mk VII



## Repliky rádiostaníc

Miroslav Horník, OM3CKU

Tento môj príspevok vznikol z popudu redakcie. Bol som požiadaný, aby som popísal niektorú z mojich replík ako stavebný návod. Keď som sa nad týmto zamyslel, rozhodol som sa, že popis konkrétnej repliky by nebol asi tým pravým. Preto popíšem všeobecné zásady pri ich stavbe.

Najčastejšie stavanou replikou v súčasnosti je asi Paraset Mk VII. Paraset bol prvou replikou, ktorú som postavil. Na počiatku v tomto prípade nebolo slovo, ale schéma, ktorá ma zaujala svojou jednoduchosťou. Výsledok je možné vidieť na obr. 1. Originálny je iba X-TAL v pravom hornom rohu.

### Ako vzniká takáto replika

Pred vlastnou stavbou je nutné sústrediť všetky dostupné podklady o replike, ktorú chceme postaviť. Najdôležitejšie sú obrázky predného panelu, skrinky a schéma. Obrázky nám umožnia rekonštruovať presný vzhľad. Je veľmi málo prípadov, keď máme možnosť použiť presný kolmo nasnímaný obrázok. Pri príprave podkladov je dôležité vytvoriť plány predného panelu, pohľad z boku (bokov) a zhora, prípadne aj zospodu v mierke 1:1. Pri zisťovaní originálnych rozmerov nám pomôžu údaje o vzdialenosti zdierok (19 až 20 mm), priemer elektróniek, ktorý zme-

riame na pôvodnej. Ak chceme stavať repliku s americkými kovovými a nemáme ich, môžeme použiť elektrónky zo sovietskej produkcie, ktoré boli presnými ekvivalentmi. Rozdiel je iba v značení a sovietske sú častokrát dostupnejšie. Keď máme nakreslený, prekopírovaný panel v mierke 1:1, je vhodné zhotoviť aj pohľad zozadu. Podľa schémy si zhromaždíme súčiastky čo najpodobnejšie pôvodným. Najproblematickejšie sú otočné kondenzátory. V britských a amerických zariadeniach boli používané vzduchové kondenzátory podobné trimrom, ktorými ich môžeme po úprave nahradiť, ovládacie gombíky zase využijeme z meracích prístrojov TESLA. Menší problém môže byť s materiálom na repliky nemeckých zariadení. Pritom si treba uvedomiť, že počas vojny sa často používali rôzne typy, podľa toho, čo bolo momentálne dostupné.

Napriek tomu sa môže stať, že budeme potrebovať nejaký špecifický ovládací prvok, ktorý nie je čím nahradiť. Vtedy nezostáva nič iné, ako ho vyrobiť. Ak sa jedná len o jeden jednoduchý, je možné ho vyrobiť z častí, ktoré zlepneme a vytmeľíme. Po nastriekaní vhodnou farbou je prvok ako originál. Ak potrebujeme viac rovnakých prvkov, je vhodné si pripraviť voskový model, zaformovať ho do lukoprénu alebo v núdzi do sádry a odliat'

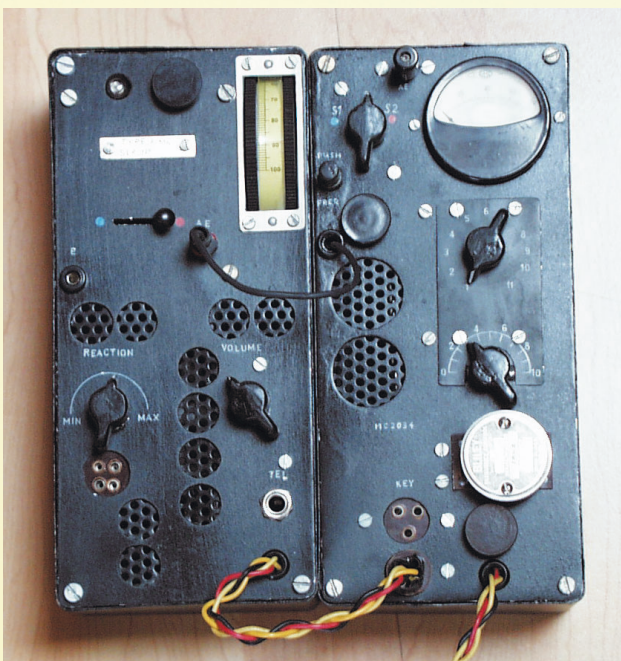
z niektorej zo zalievacích hmôt (Eprosin, Epoxy, Dentacryl, Polyester). Takto boli vyrobené ovládacie prvky na stanici AMK II. (obr. 2).

Príkladom individuálnej výroby môže byť ladiaci gombík na tejto stanici. Bol vyrobený z dvoch kotúčov nahradou vyrezaných lupienkovú pílkou a po zoskrutkovaní zarovnaný pilníkom. Na vrúbkovanie s rastrom približne 2 mm som použil opäť lupienkovú pílkou a dopracoval ihlovým pilníkom. Stupnica bola prilepená na medzikus z vhodnej novodurovej trubky. Napriek tomu, že celá výroba trvala len asi 3 hodiny, výsledok bol komentovaný okolím (aj najbližším), že nie som normálny. S takýmto hodnotením sa však musíme zmieriť, ak sa venujeme podobnej zábeve, ako je výroba replík.

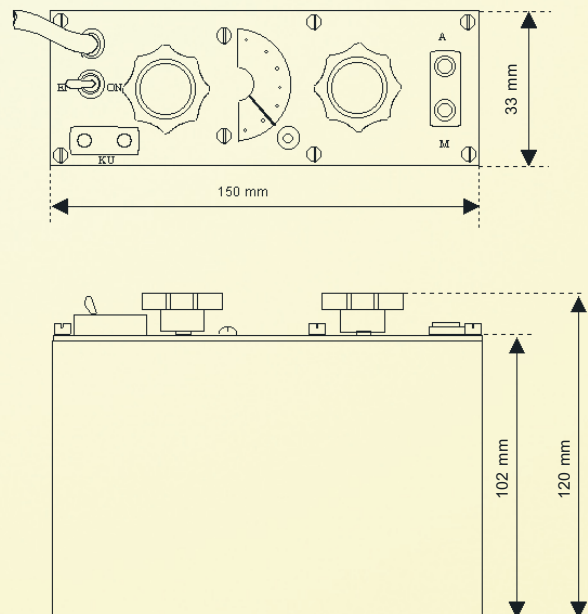
(Stavebnica nie je ešte dokončená, funguje iba vysielateľ a ide o vzhľadovú kópiu. Schémy prijímača a vysielča sa mi nepodarilo zohnať.)

Panely replík vyrábame z rovnakého materiálu, ako bol na originále. Najčastejšie sa používal oceľový plech s hrúbkou okolo 1 mm, alebo hliníkový plech. Veľmi zložitou časťou stavby je vnútorné riešenie, hlavne ak nemáme k dispozícii obrázok vnútorného usporiadania. Potom nám zostáva iba pokusne si rozložiť dostupné súčiastky, skúšať ich uložiť do daného priestoru s rešpektovaním konštrukčných zásad pre vf obvody.

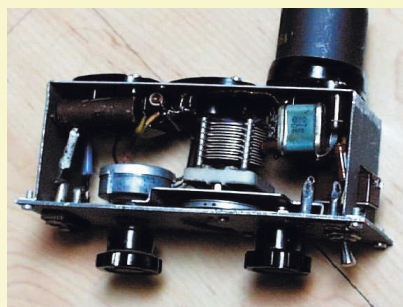
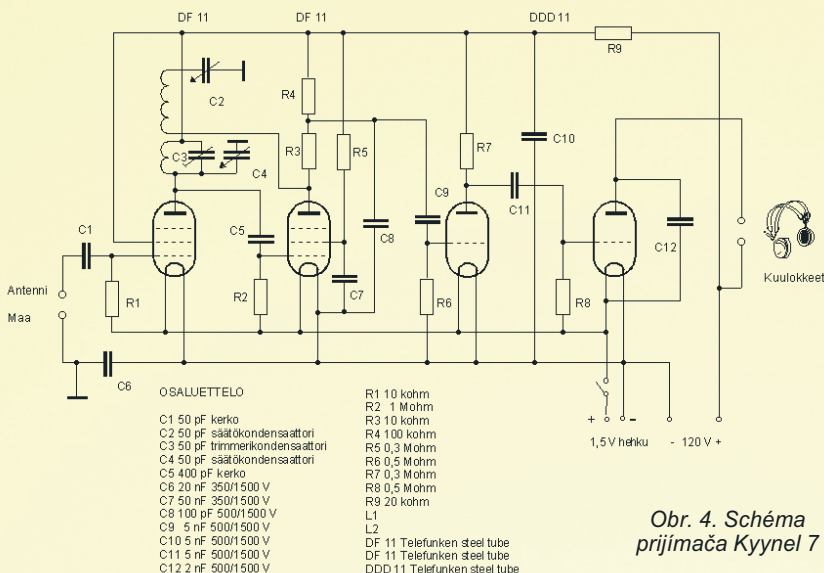
Výborné konštrukčné podklady pre Paraset sú na [www.qsl.net/ik0moz/paraset\\_eng.htm](http://www.qsl.net/ik0moz/paraset_eng.htm). V dobe, keď som skladal svoju repliku, som ich žiaľ nemal k dispozícii, a preto je moje riešenie odlišné od originálu.



Obr. 2. Prijímač + vysielateľ AMK II



Obr. 3. Rozmery prijímača Kyynel 7



**Obr. 5. Rozpracovaná konstrukcia přijímače Kyynel 7**

Pre prvé pokusy so stavbou replík by som doporučil stavbu finskeho agentúrneho prijímača Kyynel 7. Na obr. 3. je náčrt s rozmermi. Po zväčšení na požadované rozmery máme vhodný podklad na výrobu. Jednotlivé otvory prenesieme šablónkou priamo na panel z hliníkového plechu s hrúbkou 2 mm. Na obr. 4. je schéma tohoto prijímača s rozpisokou. Parametre cievok bude treba odskúšať v závislosti od použitého jadra.

Fotografia rozpracovanej konštrukcie je na obr. 5. Vždy máme dosť možností

na vlastnú improvizáciu. Ja som napríklad z dôvodu nedostatku vhodných otočných kondenzátorov použil na riadenie spätnej väzby rovnaký potenciometer, ako je v TRX M10. Bol popísaný v PE-AR 1/2003, s. 42-43.

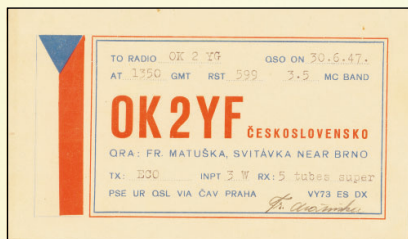
Problémom bývajú aj stupnice. V agentúrnych zariadeniach sa najčastejšie používali lineárne stupnice s delením 0 až 100, zriedkavo 0 až 180. Najvhodnejším riešením podľa mojich skúseností je zhotovenie stupnice v mierke 2:1 až 4:1 a túto na potrebný rozmer zmenšiť kopíro-

vaním. Ciachovanie bolo pomocou kalibračnej krivky. Frekvenciu udávali Angličania a Američania v Mc (megacykloch). Ak bola stupnica prekrytá, používal sa celuloid, ktorý má na rozdiel od plexiskla žltý nádych. Okrúhle otvory pre stupnice boli často prekryté lupou na jemnejšie odčítavanie.

Pri výrobe konektorov osobne používam pertinax hrúbky 3 až 4 mm a dutinky a kolíky vyrábam sústružením z mosadze, prípadne ak sa mi podarí zohnať vhodné z iných konektorov, tieto vlepujem. Rovnakým spôsobom boli vyrobené aj konektory pre kľúč a napájanie na AMk II.

Všetkým, ktorí sa pustia do stavby replík, želám veľa trpezlivosti a úspechov. V prípade nejakých otázok je najjednoduchšie napísať mi mail na adresu [om3cku@centrum.sk](mailto:om3cku@centrum.sk)

## Vzpomínka na Františka Matušku, OK2YF, OK2PAF



Vlevo QSL-lístek stanice OK2YF z roku 1947, vpravo Franta už jako OK2PAF v roce 1985 u svého zařízení, vše home made



František Matuška prožil svá první radioamatérská léta před 2. světovou válkou jako člen tehdejší radioamatérské organizace ČAV (Českoslovenští amatéři vysílací) s posluchačským číslem RP-708 ve Svitávce u Boskovic. V poválečných dnech, v květnu a červnu 1945 byl mezi těmi radioamatéry, kteří pomáhali nahradit nefungující telefonní a telegrafní spojení na území ČSR. Franta konkrétně společně se svým celoživotním přítelem Josefem Danešem, RP-462, pod značkou OK2S na poštovním úřadě ve Svitávce. Podrobně je tato aktivita zachycena v knize „Za tajemstvím éteru“ (Praha, NADAS 1985) a v časopisech Amatérské radio.

V roce 1946 získal Franta koncesi s volací značkou OK2YF, ta ale represe proti radioamatérům na počátku 50. let minulého století nepřečkala.

V archivu Josefa Daneše, OK1YG, se zachovaly stručné záznamy časté telegrafní korespondence mezi stanicemi OK2YF a OK1YG. Např.:

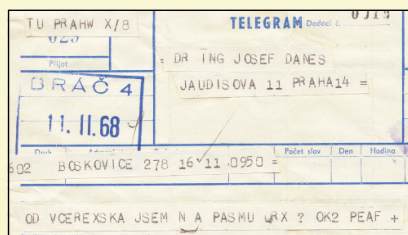
**2. 7. 1947, 80 m, CW:** „Kolísa ti to, přeskakuje a stále potvrdí! Nedá se to brát.“  
**5. 7. 1947:** „OK2YF QRV 56 Mcs.“

**11. 1. 1948:** „YF WKD 40 cizin, 15 potvrzených.“

**13. 7. 1948:** „Nový oscilátor už jde, montuje odděl. stupeň.“

**1. 5. 1950:** „OK1NB hlásí, že podle OK1CAV byl OK2YF zrušen.“

Na dalších 18 let jsou záznamy v archivu přerušeny a pak následuje zachovaný originál lakonického telegramu:



V roce 1968 dostal tedy Franta koncesi zpět, ale už se značkou OK2PAF, a glosy pokračují:

**20. 2. 1972, 80 m, CW:** „Konečně zas navázáno spojení po 22 letech.“

**16. 4. 1972:** „Nový RX, bere na tlapač.“

**19. 6. 1973:** „Bude dělat nové zařízení na všechna pásma. Potřebuje FETy BF245.“

**24. 7. 1973:** „Z OK2S nezůstalo nic. Všechny staré listiny byly dány do sběru a zničeny při přemístění pošty do jiné budovy.“

**7. 9. 1975:** „Ela (XYL - pozn. red.) je v nemocnici v Boskovicích. Franta musí vařit.“

**15. 7. 1984:** „Mirek (OK2PEE - syn, pozn. red.) udělal na PD 150 spojení.“

František Matuška, OK2YF, OK2PAF, nás opustil 29. 9. 2003 ve věku 90 let.

Čest jeho památce.

pfm

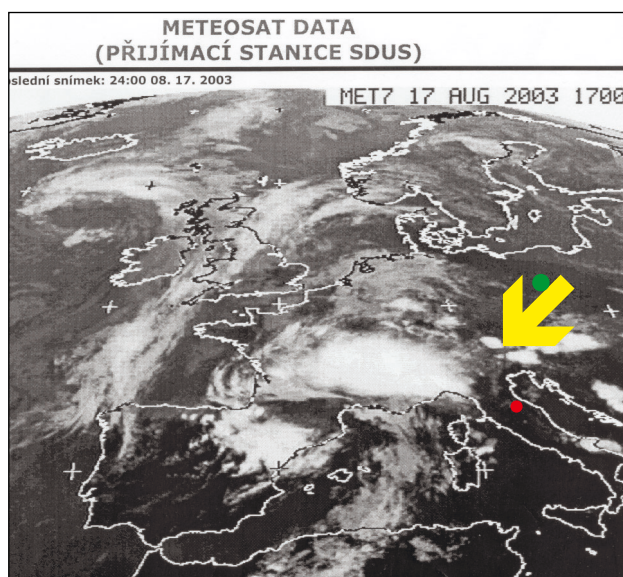


# Z RADIOAMATÉRSKÉHO SVĚTA

## Spojení s Itálií v pásmu 10 GHz (vlnová délka 3 cm)



Vlevo: Mikrovlnné zařízení OK1AIY na kótě Žalý, JO70SQ, 1030 m n. m., s nímž byla navázána zde popsaná spojení. Vpravo: Meteorologická mapa ze 17. srpna 2003. Zelený puntík - stanoviště OK1AIY, červený puntík - stanoviště I6XCK/6. Žlutá šipka ukazuje na dešťové mraky, které umožnily odraz a spojení



V PE 10/2002 je zpráva o spojení s Itálií v pásmu 3 cm odrazem od dešťových mraků, tzv. rain scatterem. Od této události uběhl rok a spojení do této oblasti se pro mnohé naše stanice stává rutinní záležitostí. Od 16. 7. od 17. 8. 2003 bylo navázáno asi 20 spojení s 10 různými značkami z těchto čtverců: JN63GV, JN66UO, JN54WL, JN63GN (824 km), JN63QP, JN55PS a JN66WP. Se stanicemi IZ4BEH/4, I3CLZ/3 a IZ3CDH/3 bylo pracováno telegraficky, s ostatními i SSB.

Claudio, I4XCX, je zdatný operátor a QSO se s ním navazuje snadno. I6XCK/6 má výkon 30 W; na expedici 17. 8. používali současně dvě zařízení (ze čtverce JN63GN), jedno z nich mělo výkon 10 W, další podstatně méně a několik operátorů se u nich střídalo. Signály byly velmi silné

a stabilní, komunikace se všemi probíhala s přestávkami od 15.45 až do 18.15 UTC.

Dodatečným srovnáním meteorologické situace na obrázcích z Internetu (ČHMÚ) se ukázala podobnost s loňským rokem. Bouřkové mraky umožňující odraz se vytvořily zhruba v polovině překlenuté vzdálenosti a hlavně přesně v přímém směru.

Proto byly SSB signály dobře čitelné a chvílemi spíše připomínaly klasické „tropo“ spojení. Podrobnější informace o problematice spojení rain scatter najdeme na internetových stránkách OK-VHF klubu nebo OK1JKT, dále pak v časopise Radioamatér 4/2000, s. 12.

Na závěr ale přece jen několik důležitých podmínek pro úspěšnou práci na mikrovlnách obecně:

1. Spolehlivé a stabilní zařízení umožňující provoz CW a SSB s odpovídající směrovou anténou, opatřenou azimutální stupnicí a možností nastavení alespoň několikastupňové elevace.

2. Výkon řádů stovek miliwattů či jednotek wattů. Buďme upřímní – čím víc, tím lépe (vzpomeňte na poučku „Výkonu není nikdy dost...“).

3. Odpovídající stanoviště. Prakticky to znamená umístění paraboly tak, aby měla co nejlepší rozhled bez překážek v bezprostřední i větší vzdálenosti. Čím výše položené QTH máme, tím lépe „za obzor“ vidíme.

4. Podmínka nejdůležitější – je třeba být ve správnou chvíli na správném místě.

OK1AIY

## Konference WRC skončila - a co dál?



Radioamatérská pásma, kmitočtový přiděl, jsou pro radioamatéry totéž, jako silnice pro auta nebo voda pro motorové čluny. Proto se IARU snaží v maximální míře omezit vliv komerčních společností, pokoušejících se za pomoci velkého množství peněz zabrat maximum z kmitočtového spektra.

To, co se podařilo na poslední konferenci WRC v Ženevě (na přelomu června a července 2003) u pásma 7 MHz pro oblast Evropy a Oceánie, má do budoucna nesmírný význam. Další konference totiž bude nově rozdělovat kmitočtové spektrum mezi 5-10 MHz pro jednotlivé služby a stěží se najde někdo, kdo by zpochybnil usnesení přijaté na předchozí konferenci (které de facto ještě nebude realizované), takže se s velkou pravděpodobností jedná o „zarovnání“ přidělu pásma 7 MHz pro všechny tři oblasti světa stejně, jako je tomu u jiných krátkovlnných pásem. Na druhé straně se nedá

předpokládat, že by stávající generace zažila znovu podobný zvrat jako před lety, kdy se radioamatérům dostala možnost využívat pásma 10, 18 a 24 MHz. Tehdejší štedrost byla totiž ovlivněna odhadem, který se ukázal jako nesprávný: že postupně budou jednotlivé služby oblast krátkých vln opouštět a budou využívat spíše mikrovlny a kosmické spoje.

Opak je pravdou, řada služeb se vzhledem k ekonomické situaci a velkým nákladům na kosmické spoje (a v neposlední řadě na jejich relativně snadné narušení a odposlech) vrací zpět na krátké vlny. Proto před asi pěti lety diskutovaná možnost přidělu dalšího pásma v oblasti 5 MHz pro potřebu radioamatérů, která se zdála být zprvu velmi nadějná, dnes nemá šanci uspět, a pokud se radioamatérům podaří v této oblasti nějaký kmitočtový přiděl získat, bude to zřejmě možné jen na podobné bázi jako v USA, kde FCC povolila provoz na několika kanálech v pásmu 5 MHz z přidělu pro jiné (po-

zemní) služby na sekundární bázi s přísnými omezeními jak co do výkonu, tak šíře pásma, a možnost zde vysílat bude otázkou jednání mezi jednotlivými radioamatérskými organizacemi a jejich státními administracemi, obhospodářujícími kmitočtové spektrum.

Je pravdou, že ne všechno se podařilo. Přiděl v pásmu 430 MHz pro družicové radary může leccos narušit. Jenže toto pásmo nebylo ani dosud výlučně radioamatérské a spíše bude záležet na míře jeho trvalého využívání radioamatéry. Jen stěží může být pro zamýšlené účely využit kmitočtet, trvale v některé oblasti obsazený. To konečně platí o všech radioamatérských přidělech; jen velice těžko se bude obhajovat nezbytnost přidělu určitého výseku pásma, když dlouhodobé sledování prokáže, že využíván není. Platí to např. o telegrafní části pásma 80 m (a nejen tam - obecně lze



## Kalendář závodů na prosinec

2.12.	Nordic Activity	144 MHz	18.00-22.00
9.12.	Nordic Activity	432 MHz	18.00-22.00
13.-14.12.	ATV Contest <sup>1)</sup>	432 MHz a výše	18.00-12.00
13.12.	FM Contest	144 a 432 MHz	09.00-11.00
21.12.	Provozní aktiv	144 MHz-10 GHz	08.00-11.00
21.12.	AGGH Activity	432 MHz-76 GHz	08.00-11.00
21.12.	OE Activity	432 MHz-10 GHz	08.00-13.00
23.12.	Nordic Activity	50 MHz	18.00-22.00
26.12.	Vánoční závod - I. část <sup>2)</sup>	144 MHz	07.00-11.00
26.12.	Vánoční závod - II. část	144 MHz	12.00-16.00

<sup>1)</sup> Podmínky ATV Contestu viz PE 5/2000 a Radioamatér 2/2000, deníky na adrese OK1MO:  
Jiří Vorel, P. O. Box 32, 350 99 Cheb 2.

<sup>2)</sup> Podmínky viz síť paket rádia - rubrika ZAVODY, stránky ČRK <http://www.crk.cz> a časopis Radioamatér 5/2000. Deníky na OK1WB:  
Jiří Sklenář, Na Drahách 190, 500 09 Hradec Králové.

OK1MG

## Kalendář závodů na listopad až prosinec

15.-16.11.	LZ-DX Contest	CW	12.00-12.00
15.-16.11.	Concurso Tenerife	SSB	16.00-16.00
15.-16.11.	OE 160 m Contest	CW	18.00-07.00
15.-16.11.	Second 1,8 MHz RSGB	CW	21.00-01.00
16.11.	HOT Party AGCW	CW	13.00-17.00
29.-30.11.	CQ WW DX Contest	CW	00.00-24.00
1.12.	Aktivita 160	SSB	20.00-22.00
5.-7.12.	ARRL 160 m Contest	CW	22.00-16.00
6.12.	SSB liga	SSB	05.00-07.00
6.-7.12.	TARA RTTY	RTTY	18.00-02.00
6.-7.12.	(TOPS) Activity 3,5 MHz	CW	18.00-18.00
7.12.	Provozní aktiv KV	CW	05.00-07.00
8.12.	Aktivita 160	CW	20.00-22.00
13.-14.12.	ARRL 10 m Contest	MIX	00.00-24.00
13.-14.12.	28 MHz SWL Contest	SWL	00.00-24.00
13.12.	OM Activity	CW/SSB	05.00-07.00
19.12.	AGB Contest	CW/SSB	21.00-23.00
19.12.	Russian 160 m	CW/SSB	21.00-23.00
20.12.	OK DX RTTY Contest	RTTY	00.00-24.00
20.-21.12.	Croatian CW Contest	CW	14.00-14.00
20.-21.12.	International Naval	MIX	16.00-16.00
26.12.	DARC XMAS	CW/SSB	08.30-11.00
27.-28.12.	UFT Contest	CW	viz etapy
27.12.	RAC Canada - zimní	MIX	00.00-24.00
27.-28.12.	Original QRP Winter	CW	15.00-15.00
30.12.	Internet CW Contest	CW	18.00-20.00

řící, že aktivita na krátkovlnných radioamatérských pásmech, vyjma doby závodů, zřetelně klesá. Do značné míry k tomu přispívá také většina spojení typu „599 TU“).

Budme tedy spokojeni s prací delegace IARU. Je zřejmé, že její pozice při jednáních nebyla snadná a dosažený kompromis představuje maximum možného. Šalamounské řešení nakonec bylo přijato ve vztahu k „povinnosti“ prokázat znalost Morseovy abecedy pro operátory, ucházející se o možnost provozu na krátkých vlnách. Vzhledem k tomu, že názory různých

delegací byly diametrálně odlišné, od striktního požadování znalosti až po názory, že radioamatérský provoz zanikne, pokud tato povinnost bude zachována, je nyní na národních administracích, aby rozhodly, co je na daném území vhodné. Předpokládané změny v definici radioamatérské služby se nekonaly, k drobným změnám došlo v možnostech přidělu speciálních volacích značek (vícestranné číslo, více než třípísmenný sufix, což jen legalizuje stávající praxi - ale u nás tyto změny musí být napřed zapracovány do

### Adresy k odesílání deníků přes Internet

OE 160 m: [hf-contest@oevsv.at](mailto:hf-contest@oevsv.at)  
LZ-DX: [lzdxc@yahoo.com](mailto:lzdxc@yahoo.com)  
nebo [contest@mail.orbitel.bg](mailto:contest@mail.orbitel.bg)  
CQ-WW-CW: [cw@cqww.com](mailto:cw@cqww.com)  
1,8 MHz RSGB:  
[2nd160.logs@rsgbhfcc.org](mailto:2nd160.logs@rsgbhfcc.org)  
Croatian: [hrc@hztel.hr](mailto:hrc@hztel.hr)  
ARRL 10 m: [10meter@arrl.org](mailto:10meter@arrl.org)  
28 MHz SWL contest:  
[nl10175@amsat.org](mailto:nl10175@amsat.org)  
ARRL 160 m: [160meter@arrl.org](mailto:160meter@arrl.org)  
RAC: [VE7CFD@rac.ca](mailto:VE7CFD@rac.ca)  
TOPS: [helmut.klein@siemens.at](mailto:helmut.klein@siemens.at)  
Int. Naval: [g3lik@dormic.freemove.co.uk](mailto:g3lik@dormic.freemove.co.uk)  
Russian 160 m: [contest@radio.ru](mailto:contest@radio.ru)  
AGB contest: [eu1eu@qsl.net](mailto:eu1eu@qsl.net)  
Vánoční: [xmas@darco.de](mailto:xmas@darco.de)

**Důležité upozornění!** ARRL přijímá elektronické deníky jen v **CABRILLO** formátu zasláné jako „příloha“ (attachment) programu **OUTLOOK**. Deníky neodpovídající tomuto požadavku budou brány jen pro kontrolu. Zaslání deníků klasickou písemnou formou je i nadále možné. U deníku generovaného programem N6TR doplňte na 4. řádek: **ARRL-SECTION: DX**, jinak vám automat deník nepřijme.

## Světový deník

Proti projektu světového deníku (LoTW), který realizuje ARRL a je nyní v testovacím provozu, mají velké námitky hlavně organizátoři expedic, kteří si přeci jen (byť malým procentem) posílají QSL direct a případnými drobnými částkami, které k podpoře expedice posílali zájemci o papírové QSL, vylepšovali obvyklou zápornou bilanci každé expedice. Proč asi neuznává ARRL EQSL byro a QSL z tohoto již delší dobu fungujícího projektu? Inu, nemá z toho ani cent, zatímco za „uložení“ dat o spojeních se bude muset provozovateli

(tedy ARRL) platit. Na druhé straně, za QSL tam uložené se při žádostech o ARRL diplomy (např. DXCC) již nebude platit částka za jejich kontrolu. Jenže - o základní DXCC se žádá jednou a je k tomu třeba jen 100 QSL, zatímco aktivní amatér jen během roku nadělá několik tisíc spojení...

QX

## Předpověď podmínek šíření KV na listopad

Ač poněkud neurovaně, nadále pokračuje pokles sluneční aktivity směrem k minimu jedenáctiletého cyklu, nadále očekávaného již za tři roky. Pro tvorbu předpovědních grafů na listopad vyjdeme z relativního čísla slunečních skvrn  $R=50$ , statisticky odpovídajícího slunečnímu toku 102 s.f.u. Tentokrát pro změnu vyšší čísla nalezneme v říjnovém bulletinu SIDC (<http://sidc.oma.be/products/ri/>): shodně  $R=58$  pro klasickou i kombinovanou metodu. Poslední známé vyhlazené číslo skvrn  $R_{12}=74,2$  je za března a započítali jsme do něj  $R=48,8$  za září.

Spolu s tím, jak se budeme dále blížit k jedenáctiletému minimu, předpokládáme, že v dlouhodobějším výhledu bude klesat i aktivita magnetického pole Země a že se podmínky šíření KV (po úctyhodné sérii převážně narušených měsíců) konečně přece jen postupně stabilizují. Jen tak můžeme doufat (samozřejmě s výjimkou kratšího konce KV) v jejich výraznější zlepšení. Pokud se jej (byť spíše částečně) dočkáme již v listopadu, můžeme se těšit hlavně na pravidelné otevírání dvacetimetrového pásma v delších intervalech v globálním měřítku. Na trasách podél rovnoběžek bude díky menšímu útlumu často výhodnější patnáctka, kde ale budou otevření, zejména na delší vzdálenosti, poměrně krátká. A ještě ke všemu může dostatečně dlouho trvat i v nevhodnou denní dobu započavší porucha magnetického pole Země otevření zcela překazit. Pokud něco najdeme na desítkách, pak spíše jen signály z jižních směrů (jak jsme si ale ostatně již mohli zvyknout).

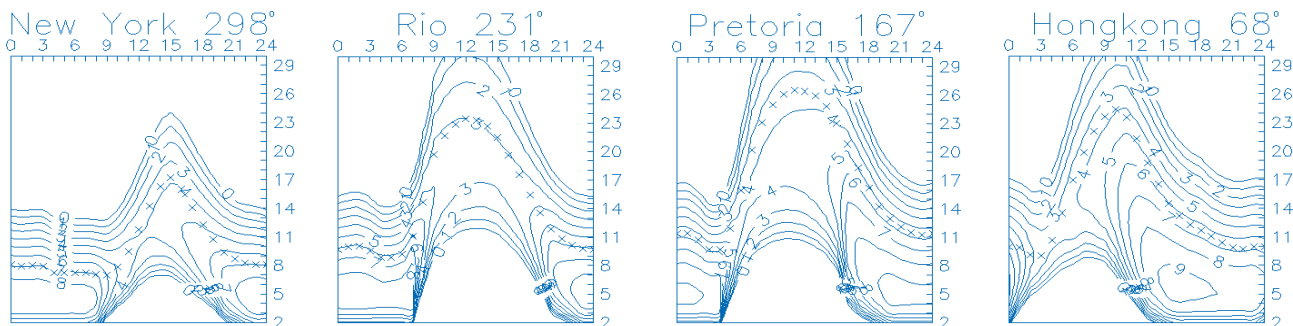
Dalším důsledkem současného postupného poklesu sluneční radiace a přechodu do chladnějšího období roku na severní polokouli Země přesun na delší pásma KV. Zejména na čtyřicítce a částečně i na osmdesátce by mohlo docházet i k pravidelnému šíření dlouhou cestou kolem zeměkoule. Po zhruba půlroční zkušenosti s převážně narušeným vývojem bude ale nadále lépe s optimismem ještě poněkud šetřit a spíše se těšit na náznaky zlepšení - s nadějí, že se dostaví napřesrok.

V pravidelném přehledu je na řadě srpen. Ani tentokrát nedošlo proti minulým měsícům k podstatnější změně v typu vývoje - ten zůstal nepravidelný, přičemž s přibližováním se podzimu zejména ve druhé polovině měsíce klesala aktivita sporadické vrstvy E (ačkoli se  $E_s$  vyskytovala prakticky denně, za nejbohatší dny můžeme označit 8. 8., 11. 8. a 15. 8.). Většina druhů sporadické vrstvy

příslušné vyhlášky), dále byla definována možnost využití amatérských stanic pro přenos zpráv třetími osobami v případě nouze a katastrof, jednoznačně je nyní dáno, že vzájemná komunikace mezi stanicemi nesmí být kódovaná a musí se omezit jen na sdělení odpovídající amatérské službě a poznámky osobního charakteru.

Takže v podstatě vše zůstává při starém, i když nové druhy provozu a používané technologie posunuly aktivity radioamatérů jinam.

QX



Je sice přímo nezávislá na sluneční aktivitě, téměř trvale zvětšená intenzita a rychlost slunečního větru v okolí Země v posledních pěti měsících (běžně 600-800 km/s namísto jindy obvyklých 400 km/s) spolu se zvýšenou hustotou energetických částic ale přece jen statisticky výrazně ovlivnila i  $E_s$ . Mimo to byly ve vyšších zeměpisných šířkách téměř na denním pořádku vysoké šířky šíření VKV rozptýlením na nehomogenitách v oválu polárních září, neobvykle často zasahující až do šířek středních a souvisící s tvorbou aurorální sporadické vrstvy E.

K celkovým zhoršením v globálním měřítku nadále docházelo zejména v pozdějších fázích vývoje

poruch - např. 30. 7.-5. 8. a 22.-24. 8. a ještě více v nejpostiženějším dnu 19. 8., kdy stav ionosféry odpovídal R kolem 30. K důsledkům záporné fáze poruchy (vyvolané nárazem intenzivního slunečního větru od rozsáhlé koronální díry) se navíc mohly přičíst vlivy středně mohutných slunečních erupcí. A naopak - z relativně lepších dnů jmenujeme 14. 8., 16. 8. - a případně i poslední dny měsíce.

Závěr informace patří tradičně přehledu hlavních indexů sluneční a geomagnetické aktivity, tentokrát v srpnu. Průměrné číslo skvrn stanovili v SIDC (Sunspot Index Data Center) na  $R=85,0$ . Výkonový tok slunečního šumu změřili v Penticto-

nu, B. C., v jednotlivých dnech vždy v 20.00 UTC na 107, 111, 120, 123, 131, 129, 137, 133, 130, 131, 129, 123, 131, 129, 123, 131, 130, 131, 127, 119, 116, 117, 112, 119, 121, 120, 116, 117, 121, 126, 119, 116, 114 a 110, v průměru je to 123,5 s.f.u. Denní indexy geomagnetické aktivity  $A_k$  určili ve Wingstu podle stupně narušení magnetického pole Země na 36, 24, 17, 14, 10, 24, 37, 41, 19, 12, 14, 26, 17, 16, 16, 12, 21, 64, 21, 19, 47, 40, 38, 21, 17, 14, 12, 21, 19, 16 a 7. Průměr uvedené řady je 23 a jeho výše opět dokládá značnou četnost i intenzitu poruch.

OK1HH

## Z Hongkongu: Yul Kwan, VR2MY

VR2 - Hongkong sice nepatří mezi nejvzácnější země DXCC, neboť v době, kdy byl pod správou Velké Británie, bylo tam poměrně hodně stanic pracujících na KV. Po roce 2000, kdy tato oblast přešla pod správu Číny, se situace změnila. Značné množství obyvatel emigrovalo a mezi nimi i řada radioamatérů. Výrazně tak klesla i aktivita stanic z této lokality.

Ale v posledních letech se z Hongkongu ozývá stanice VR2MY. Zcela určitě s ní už také navázalo spojení mnoho našich radioamatérů. Operátorem je Yul Kwan a je mu 41 roků. Jeho rodina imigrovala v roce 1973 právě z Hongkongu do USA. Tam získal Yul v roce 1981 koncesi se značkou KB4EKK. Koncem 80. let minulého století byl pod touto značkou velice aktivní. V rámci pracovních aktivit u společnosti United Airlines přesídlil znovu do Hongkongu v roce 1997, kde pracuje pro tuto společnost. V roce 1998 dostal značku VR2MY a v posledních letech je možno ho slyšet téměř každý týden na různých KV pásmech. Yul pracuje často na SSB nebo CW, ale také RTTY nebo PSK. Spojení se ním navazují lehce, neboť má silný signál a navíc je dobrým operátorem. Po domluvě se rád přeladí na jiné pásmo i jiný druh provozu. Aktivně se zúčastňuje i velkých světových závodů, pokud mu to služební povinnosti dovolí.

Jeho ham-shack je dobře vybaven a také má dobré antény pro KV pásma. Nevysílá však vůbec na VKV a UKV pásmech. QSL za spojení s ním je možno posílat přes bureau, ale to je v poslední době velice pomalé a jeho činnost se po přechodu



VR2MY u svého zařízení

pod čínskou správu značně zhoršila. Pokud požadujete QSL direct, je nutné přiložit SAE plus poštovné. A to je buď nový IRC, nebo greenstamp (US dolar). Adresa je: Yul Kwan, P. O. Box 438, Tsuen Wan, Hong Kong.

E-mailová adresa je: VR2MY@netvigator.com. Yul je také diplomovým manažerem pro Hong Kong Transmitting Society. QSL vyřizuje obratem.

OK2JS

## O čem píší jiné radioamatérské časopisy

**CQ (španělská verze) 7/2003:** Světový logbook (LoTW), projekt ARRL. Teleskopický anténní stožár. Efektivní antény pro pásmo 80 m. S9+60 dB - je to možné? James Millen, legenda v oboru přijímačů. Digitální módy na krátkých vlnách. Jednoduchý měřič impedancí a Qmetr. Sdružení QSL manažerů.

**CQ-DL (měsíčník DARC) 7/2003:** Očima mladých - tábor v Tringensteinu zaměřený na rádio. 2 W PA pro 2,4 GHz. DA0HQ obhájí titul. Spam a co proti tomu dělá DARC. Letošní setkání v Daytonu ve jménu mládeže. Skauti na E20AJ. LED v přijímači. Plně programovatelný automatický klíč s 89C4051. Detektor s LED a externím reproduktorem. Hranice státní pro NOAA meteomapy. První detektory. Flexnet na LINUX serveru. Jde to ještě jednodušeji (různá pokusná zapojení). Letní polní den. 5. mistrovství světa v rychlotelegrafii.

**CQ ZRS (dvoměsíčník ZRS) 3/2003:** Zpráva z konference ZRS. Zprávy z klubů. Anténa SteppIR, popis a výsledky. Podmínky diplomů.

**RadCom (měsíčník RSGB) 8/2003:** Zpráva ze Světové radiokomunikační konference. 90 let služby amatérského rádia. Report o anténě OB9-5 (5 pásem bez trapů). Hlídky: KV, VKV, závody, IARU, začátečnickům. Začínáme s RTTY závody. Vývoj směrových antén (2. část). Zajímavý CW transceiver „Pseudohet“ (návod ke stavbě se schématy). Transceiver PIC-A-STAR, 13. pokračování. Technická hlídka: USA a data po elektrickém vedení, ochrana napěťových stabilizátorů, izolace a vf energie, jednoduchý krystalový kalibrátor. EH/CFA antény. Známé zdroje rušení (přenos dat, širokopásmové komunikace, kompaktní zářivky ap.).

**Funk (mezinárodní časopis pro rozhlasovou techniku) 7/2003:** Nová zařízení pro PMR. Kniha měsíce: vše o HB9CV. Test a popis QRP transceiveru IC-703 a FM VKV transceiveru DR-620E. Udělejte si stolní mikrofon. Univerzální jednočipové VCO. Tři přijímače na jeden reproduktor. Elevační úhel a jeho vliv pro dálková spojení na KV. Smyčková anténa - 1. část. Dlouhovlnný přijímač na 136 kHz. Počí-

táme a stavíme plošnou (patch) anténu. Antény  $\lambda/4$ . Perfektní příjem povětrnostních hlášení - program Zorns Lemma 10.0. PSK31 na ATS 909. Datové sítě a radioamatéři. Přehled krátkovlnných přijímačů na trhu. MS spojení ze západního Norska. Zprávy o vetřelcích na amatérských pásmech. Digitální radio v Německu. 9L1AB - 40 000 spojení ze Sierry Leone. Kingman Reef - vzácná země.

JPK

# INZERCE

Za první tučný řádek 75 Kč, za každých dalších i započatých 30 Kč.

**Prodám radiovůz UAZ 452 komplet vybavený RDS KV, VKV, UKV vč. servisní dokumentace a měř. přístrojů, provozuschopný. Cena 45 000 Kč. Tel.: 602 414 211.**

# Počítač v ham-shacku III

(Pokračování)

## Jaký operační systém?

Podle účelu a hlavní funkce počítače je nutné zvolit jak hardwarovou konfiguraci, tak operační systém. Volba operačního systému však bude závislá na mnoha dalších okolnostech, především na programech, které budeme na počítači provozovat. Proto bude vhodné na začátku připomenout některé základní vlastnosti nejběžnějších operačních systémů.

**DOS (MS-DOS)** patří k nejstarším operačním systémům. Má minimální nároky na systémové prostředky počítače a je snadno konfigurovatelný. Umožňuje, aby počítač bez problémů např. vysílal CW a fungoval i jako elektronický klíč s použitím pastičky. Další podstatnou výhodou je velmi snadná instalace programů, která spočívá ve vytvoření příslušného adresáře, nakopírování programových a datových souborů a v některých případech ve vytvoření cest v konfiguračním souboru AUTOEXEC.BAT. Stejně snadno lze instalaci programu zálohovat a v převážné většině případů i přenést na jiný počítač. Nastavení jednotlivých parametrů systému lze provést zpravidla tak, že konfigurace vyhoví pro veškeré používané programy.

Dnes je DOS považován za překonaný, avšak běží pod ním většina závodních programů. K jeho zásadním nevýhodám patří nedokonalá správa paměti a tedy závislost výkonu na obsazení tzv. konvenční paměti (do 640 kB) a dále skutečnost, že nepatří k tzv. víceúlohovým (multitaskingovým) systémům. Základní DOS je 16bitovým systémem, avšak existují i 32bitové systémy, které byly např. součástí Windows 98 a některých verzí Windows 95, vyskytují se rovněž různé 32bitové nadstavby, které však bývají více či méně problematické. Nevýhodou 16bitového systému je maximální podporovaná velikost disku 2 GB, chcete-li použít větší disk, je nutné ho rozdělit na více logických disků.

Nejnámějším je bezesporu MS-DOS, tedy systém DOS firmy Microsoft. Poslední samostatně nabízenou verzí byla 6.22, která je poměrně dobře propracovaná. Známým problémem je „tuhnutí“ některých aplikací na rychlejších počítačích (zpravidla 166 MHz a rychlejších), psaných v Borland Turbo Pascalu verze 6 a 7 při volání přerušení, např. stisknutí klávesnice. Důvodem je tzv. „kradení tiků“, které způsobuje modul graph.tpu, používaný zmíněným kompilátorem. Problém se může projevit např. při běhu programu TR Log N6TR, proto se o něm zvlášť zmiňuji. Z hlediska radioamátéra je zásadní nevýhodou MS-DOS skutečnost, že se stále jedná o licencovaný softwarový produkt, který podléhá nechvalně známé licenční politice firmy Microsoft. Znamená to, že chcete-li legálně používat tento DOS, musíte ho koupit. Dnes ho však téměř nikdo nenabízí, začínáte-li tedy s počítačem a chcete-li mít veškerý software legální, je vhodné poohlédnout se po operačním systému, který je zdarma.

K nejlepším systémům DOS patří **DOS verze 7.02 a vyšší firmy Caldera,**

který lze **pro nekomerční účely používat bezplatně.** Tento DOS je také známý jako DR-DOS (Digital Research DOS) a vyskytuje se i ve verzi, podporující síťové prostředí. Má poměrně dokonalou správu paměti (lepší ovládače HIMEM.SYS a EMM386.EXE) a je snadnější a lépe konfigurovatelný než MS-DOS. Obrazy instalačních disket verze 7.03 tohoto systému si můžete stáhnout na <http://marcom.euweb.cz/drDOS.html>.

Najdete zde jak plnou verzi s podporou Netware (5 disket), tak i třídisketovou verzi „light“ bez této podpory. Nechybí ani návod, jak z obrazů vyrobit originální instalační disky. Pokud si instalujete tento DOS, budete určitě spokojeni, žádné problémy, známé z MS-DOS, se zde neprojevily.

Operační systém DOS plně vyhoví pro lacinější počítač, na kterém bude možné jezdit závod, vést staniční deník, provozovat paket rádio, zpracovávat jednodušší předpovědi podmínek šíření a provádět převážnou většinu radioamatérských výpočtů. Je optimální volbou pro počítač, který budete nechávat na závodním stanovišti nebo vozit na expedice. V současné době je možné prakticky vše, co radioamátér potřebuje, zvládnout pomocí bezplatně volně šířitelných programů. DOS je tedy cestou, jak pořídit kompletní počítač včetně softwarového vybavení pro ham-shack úplně zadarmo.

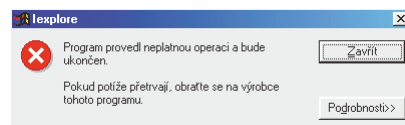
**Windows** patří již k tzv. víceúlohovým (multitaskingovým) systémům. Existuje celá řada verzí, pracujících na odlišném principu. Některé z nich jsou velmi nestabilní a přinášejí řadu problémů, jiné jsou stabilní a vhodné i k profesionální práci, avšak řada programů pod nimi buď vůbec nepracuje, nebo se chová naprosto odlišně. Obecně platí, že je nutné mít na paměti verzi Windows, pro kterou je určitý program napsán. Windows mají mnohem větší nároky na systémové prostředky počítače a možnost instalace určité verze může záležet i na jednotlivých hardwarových komponentech. Autorem všech verzí Windows je firma Microsoft, a je proto nutné počítat s její licenční politikou. Současně dostupné verze Windows se prodávají v cenovém rozpětí 3000 až 6000 Kč, což může počítač pro radioamátérský koutek významně prodražit.

V podstatě je Windows možné rozdělit do tří skupin, které se zásadně liší svými vlastnostmi, spolehlivostí a nároky na systémové prostředky počítače. Společnou vlastností je mnohem dokonalejší paměťová správa, schopnost pracovat v multitaskingovém režimu, neschopnost pracovat v reálném čase, velmi dobré tiskové a zobrazovací možnosti, podporující desetitisíce různých typů písma, a grafické uživatelské rozhraní, vyžadující použití ukazovacího zařízení, tzv. myši. Další vlastností jednotlivých skupin Windows je však nutné popsat odděleně.

**Windows 3.1 (3.11)** jsou 16bitovým systémem, který lze přirovnat ke grafické nadstavbě systému DOS. K jejich funkci je nezbytný systém DOS, jehož konfigurace může jejich funkci významně ovlivnit. Dnes jsou považovány za překonané

a jejich instalace nemá praktický význam (naopak si jejich instalací můžete ze spolehlivě fungujícího počítače udělat počítač problematický a nespolehlivý), neboť většina současných aplikací pro Windows je psána pro 32bitové prostředí a pod Windows 3.1 tedy nepracuje. Obecně platí, že programy pro 16bitové prostředí Windows pracují i pod vyššími verzemi tohoto operačního systému. Neznám radioamatérský program, který by pracoval výhradně pod touto verzí Windows.

**Windows 95, 98 a ME** jsou již 32bitovými systémy. Určitou výjimkou mohou být první verze systému Windows 95, které ještě pracovaly v 16bitovém prostředí. Vyskytují se však dnes již vzácně. Charakteristickým rysem těchto verzí je přímý přístup k hardware. To umožňuje, stejně jako v prostředí DOS, běh úloh v kvazireálném čase – je tedy možné, aby počítač bez problémů např. vysílal CW a fungoval i jako elektronický klíč s použitím pastičky. To je však jejich jediná výhoda. Obecně vzato jsou tyto verze Windows navzdory tvrzením firmy Microsoft nestabilní a nevhodné k profesionální práci. Vyžadují poměrně náročnou údržbu, která často přesahuje možnosti uživatele. Nezaručují bezpečnost dat a poměrně časté je i „tuhnutí“ systému. Zejména Windows 98 však stále patří k nejrozšířenějším a najdete je nejen v domácnostech, ale i ve firmách. Tu a tam se lze setkat s tvrzením, že běží poměrně bezproblémově a na občasné zatuhnutí systému či oznámení o tom, že program provedl neplatnou operaci a bude ukončen, si uživatel zvykl.




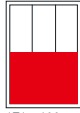


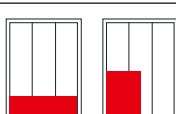
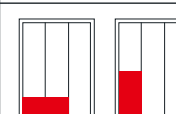
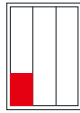
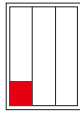
Obr. 12. Program provedl neplatnou operaci a bude ukončen

Na tomto místě si dovoluji malou odbočku – poměrně často budeme zacházet s pojmem „profesionální práce“ a s vhodností či nevhodností určitého systému k takové práci. Týká se to však radioamátéra? Je třeba pracovat „profesionálně“, když se zabýváme koníčkem?

Domnívám se, že ano a že práce je profesionální vždy, když na počítači vytváříme data, která jsou pro nás důležitá. Kromě toho je např. staniční deník oficiálním dokumentem, který může být kontrolován a ke kterému se stále vracíme. Jeho případná ztráta by tedy byla velmi nepříjemná a je třeba učinit vše pro to, aby k jeho ztrátě (i částečné) nemohlo dojít. Stejnou důležitost mohou mít např. výpočty, návrhy antén, poznámky a napsané články apod. Profesionální práce však nevyklučuje použití jednoduššího staršího počítače nebo překonaného operačního systému. Rozhodující je především způsob práce, softwarová a hardwarová údržba počítače a volba kvalitních a spolehlivých komponentů.

(Pokračování)

# CENÍK INZERCE (černobílá/barevná - Kč bez DPH)

 celá strana 171 x 264 mm <b>19.600/23.520 Kč</b>	 1/2 strany 171 x 130 mm <b>9.800/11.760 Kč</b>	 2/3 strany 112 x 264 mm <b>13.060/15.670 Kč</b>
 1/3 strany 171 x 85 mm, 54 x 264 mm, 112 x 130 mm <b>6.530/7.830 Kč</b>	 1/4 strany 171 x 63 mm, 83 x 130 mm <b>4.900/5.880 Kč</b>	 1/6 strany 112 x 63 mm, 54 x 130 mm <b>3.260/3.910 Kč</b>
 1/9 strany 54 x 85 mm <b>2.170/2.600 Kč</b>	 1/12 strany 54 x 63 mm <b>1.630/1.950 Kč</b>	<b>Menší inzeráty musí mít šířku 54, 112, 171 mm a jejich ceny se počítají 1 cm<sup>2</sup> = 44 Kč (čb), 53 Kč (barva)</b>
<b>Obálka: vnitřní strana - 43.000 Kč, IV. strana 53.000 Kč (bez DPH)</b>		
<b>Slevy při opakované inzerci</b>		<b>Zvláštní požadavky</b>
Ve 3 a více číslech snižuje sazbu o ..... 5 % V 6 a více číslech snižuje sazbu o ..... 10 % Při celoroční inzerci se sazba snižuje o ..... 20 %		- Umístění inzerátu ..... +10 % - Přepis a grafická úprava ... +15 % - U inzerátů fakturovaných přes reklamní agenturu se cena zvyšuje o agenturní provizi.
<i>Jako standardní podklady jsou přijímány definitivně zpracované inzeráty (CMYK, černobílé - v dostatečném rozlišení 150 lpi) ve výstupních formátech tif, jpg, pdf, eps uložené v souborech dat dodaných elektronickou poštou, popř. na disketě, ZIP 100, CD-R. Dodání definitivně zpracovaných inzerátů na filmech (vždy včetně nátisku) je možné pouze u celostránkových inzerátů, jen po dohodě s redakcí. Bez barevného nátisku dodaného inzerentem nenese AMARO odpovědnost za případné odchylky a chyby. Veškerá média a použité soubory musí být formátovány pro PC.</i>		
<b>Kontakt: AMARO, spol. s r.o., Radlická 2, Praha 5, 150 00; tel. 2 57317311, 13; e-mail: pe@aradio.cz</b>		

## Seznam inzerentů v PE 11/2003

A+A - plastové krabičky aj. ....	XXVII	FK Technics - elektronika, součástky .....	XXVIII
AGB - součástky .....	XXVI	Flajzar - stavebnice a kamery .....	XV
ALCAD - domovní telefony a videotelefony .....	XXIX	FULGUR - baterie, akumulátory, nabíječky apod. ....	XIII
ANTECH - měřicí přístroje, STA a TKR .....	VI, VII	GES - elektronika .....	XXIV
ASIX - vývojové prostředky a programování .....	XXXVI	GM electronic - elektronické součástky .....	IV
AVEL MAK - sada DO pre PS 2 .....	XXXII	GSM - příslušenství GSM .....	XXXV
A.W.V. - zdroje .....	XIV	HADEX - elektronické součástky .....	VIII, IX, X, XI
AXL - zabezpečovací systémy aj. ....	XXXV	HDT - audiotechnika .....	XXV
BAEL - pozvánka na veletrh ELEKTROTECHNIKA 2003 .....	XXXVII	HES - opravy měřicích přístrojů .....	XXXIII
BEL - klešťový multimetr .....	XXXVI	JABLOTRON - zabezpečovací a řídicí technika .....	I
BEN - technická literatura .....	XXXVIII	JL ELEKTRONIC - elektronické součástky .....	XXIV
BOHEMIA HOUSE - elektronické přístroje .....	XXXIV, XXXVI	KONEKTORY BENEL - konektory .....	XXXVI
BS ACOUSTIC - reproduktory a reproduktory .....	XXX	KONEL - konektory .....	XXIX
Buček - elektronické součástky .....	XXIII, XXXII	KOTLIN - indukční snímače .....	XXXIII
COMPO - elektronické díly .....	XXXII	MEDER - relé .....	XXVIII
CON BRIO - Peltierovy termoelektrické moduly .....	XXXI	MICRODIS Electronics - elektronické součástky .....	XXX
Data Guard Slovakia - příslušenství, baterie GSM .....	XXVII	MICRONIX - měřicí technika .....	XVII
DEXON - reproduktory .....	XXXIII	MICROPEL - prog. log. automaty .....	XXIX
DIAMETRAL - zdroje, lab. stoly, páječky .....	III	M+M - USB box pro HDD .....	XXXV
ECOM - elektronické součástky aj. ....	XVII	NEDIS - elektronické prvky .....	XXXVI
ECOMAL - elektronické součástky .....	XXX	OFFICIAL electronic - elektronické součástky .....	XXII
ELEKTROSOUND - plošné spoje, el. souč. aj. ....	XXXV	P a V - vinuté díly .....	XXVIII
ELEN - displeje .....	XXVII	PaPouch - měřicí a komunikační technika .....	XXXI
ELETECH - internetový obchod .....	XXXVI	PH servis - opravy a prodej PHILIPS .....	XXX
ELEX - elektronické součástky aj. ....	XXXVII	Přijímací technika - TV SAT antény aj. ....	XXXIII
ELCHEMCO - chemie pro elektroniku .....	XXXVI	PS electronic - elektronické součástky a přístroje .....	XXIX
ELIX - radiostanice a přijímače .....	V	P SERVIS ZIKA - nabídka zaměstnání .....	XXXVI
ELNEC - programátory aj. ....	XXVII	RLX - elektronické součástky ELFA .....	XXXI
ELTIP - elektrosoučástky .....	XXXV	RTV - výroba pre TV rozvody .....	XXII
ELVO - software pro elektroniku .....	XXXI	Spezial electronic - krystalové oscilátory .....	XIII
ELMECO - součástky a spotřební elektronika .....	XXXV	SUPCAD - OrCAD, software .....	XXXVII
EMPOS - měřicí technika .....	XII	TECHNIK PARTNER - konstrukční součástky .....	XXVII
ERA components - elektronické součástky .....	XXXVII	T.E.I. - Formica .....	XXXVI
EZK - součástky a stavebnice .....	XXXVI	Televizní služba NOVA - náhradní díly a DO k TV .....	XX, XXI
FANDA elektronik - měřicí přístroje a součástky .....	XVIII, XIX	TERINVEST - pozvánka na veletrh AMPER 2004 .....	XXXIV
FC service - laboratorní stoly .....	XVI	TIPA - elektronické přístroje .....	II
FISCHER - elektronické součástky .....	XXVIII	UTILCELL - snímače sil .....	XXXII