

V TOMTO SEŠITĚ

Náš rozhovor	1
AR mládeži: Základy elektrotechniky	3
Jednoduchá zapojení pro volný čas	5
Informace, Informace	7
Dialkové ovládání telefonem GSM bez procesora	8
Jednoduchý vf milivoltmetr k DMM	11
Výhybka pro subwoofer a výhybka s koncovými zesilovači	14
Metronom	17
Elektronický přerušovač směrových světél	18
Levný nf rozmiřný generátor	19
Devítipásmový ekvalizér EKV903	22
Inzerce	I-XXXII, 48
Spínaný síťový zdroj levně a jednoduše (<i>dokončení</i>)	25
Telefonní router RD1 (<i>dokončení</i>)	28
Blikač na kolo	30
Nové knihy	30
Vf předzesilovač s malým šumem	31
PC hobby	33
Rádio „Historie“	42
Z radioamatérského světa	44

Praktická elektronika A Radio

Vydavatel: AMARO spol. s r. o.

Redakce: Šéfredaktor: ing. Josef Kellner, redaktoři: ing. Jaroslav Belza, Petr Havliš, OK1PFM, ing. Miloš Munzar, CSc., sekretariát: Eva Kelárková.

Redakce: Radlická 2, 150 00 Praha 5, tel.: 2 57 31 73 11, tel./fax: 2 57 31 73 10, sekretariát: 2 57 32 11 09, I. 268.

Ročně vychází 12 čísel. Cena výtisku 50 Kč.

Rozšiřuje ÚDT a. s., Transpress spol. s r. o., Mediaprint & Kapa a soukromí distributoři.

Předplatné v ČR zajišťuje Amaro spol. s r. o. - Hana Merglová (Radlická 2, 150 00 Praha 5, tel.: 2 57 31 73 12; tel./fax: 2 57 31 73 13). Distribuci pro předplatitele také provádí v zastoupení vydavatele společnost Mediaservis s. r. o., Abocentrum, Moravské náměstí 12D, P. O. BOX 351, 659 51 Brno; tel: 5 4123 3232; fax: 5 4161 6160; abocentrum@mediaservis.cz; www.mediaservis.cz; reklama - tel.: 800 800 890.

Objednávky a předplatné v Slovenskej republike vybavuje Magnet-Press Slovakia s. r. o., Teslova 12, P. O. BOX 169, 830 00 Bratislava 3, tel./fax (02) 444 545 59 - předplatné, (02) 444 546 28 - administrativní; email: magnet@press.sk.

Podávání novinových zásilek povoleno Českou poštou - ředitelstvím OZ Praha (č.j. nov 6005/96 ze dne 9. 1. 1996).

Inzerci v ČR přijímá redakce - Michaela Jiráčková, Radlická 2, 150 00 Praha 5, tel.: 2 57 31 73 11, tel./fax: 2 57 31 73 10 (3).

Inzerci v SR vyřizuje Magnet-Press Slovakia s. r. o., Teslova 12, 821 02 Bratislava, tel./fax (02) 444 506 93.

Za původnost a správnost příspěvků odpovídá autor (platí i pro inzerci).

Internet: <http://www.aradio.cz>

E-mail: pe@aradio.cz

Nevyžádané rukopisy nevracíme.

ISSN 1211-328X, MKČR 7409

© AMARO spol. s r. o.

NÁŠ ROZHOVOR



s technickým ředitelem firmy Antech spol. s r. o. Radkem Novákem o současných možnostech digitálního příjmu.

Můžete čtenáře, kteří se ještě s digitálním příjmem nesetkali, s touto technologií ve zkratce seznámit?

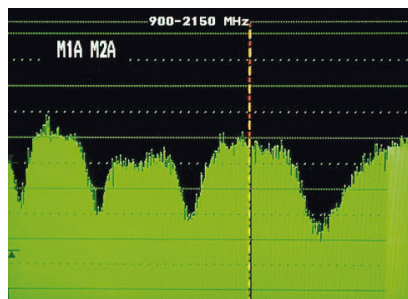
Na rozdíl od analogového přenosu signálu, u něhož se používá amplitudová nebo frekvenční modulace, je princip digitálních přenosů výrazně odlišný.

Vídeo a audio signály jsou nejprve v kodéru digitalizovány, zakódovány a zkomprimovány podle standardu MPEG2 do zdrojových elementárních datových toků (PES-Packed Elementary System). V programovém multiplexeru se PES sloučí s dalšími datovými toky, jako jsou např. teletext, VPS, titulky apod. Vzniklý datový tok je přiveden do transportního multiplexeru, ve kterém se sloučí s jinými primárními toky, přídatnými službami (např. elektronický programový průvodce - EPG) a identifikačními tabulkami (NIT, PAT, PMT atd.).

Tento datový tok označovaný jako transport stream (TS) je doplněn ochrannými prvky (Reed-Solomonovo a konvoluční kódování) a je namodulován na vysokofrekvenční signál. Druh modulace se liší podle typu přenosu signálu. Pro satelitní přenos DVB-S se jedná o kvadraturní fázovou modulaci (QPSK) a pro přenos v sítích kabelové TV kvadraturní amplitudovou modulaci (QAM).

Zvláštním případem je přenos terestrického digitálního vysílání DVB-T (OFDM). Při modulaci OFDM obsahuje televizní kanál velké množství dílčích subnosných, z nichž každá je samostatně modulovaná metodou QAM nebo QPSK. Výsledkem je možnost celoplošného pokrytí s použitím jen jednoho TV kanálu s menším vyzářeným výkonem, vysoká odolnost proti chybám vzniklým odrazy a možnost příjmu v pohyblivých se objektech.

Namodulovaný digitální signál se jeví jako šum v rozsahu celého kanálu.



Zobrazení spektra digitálních kanálů DVB-S

lu. Aby bylo možné tento signál dekodovat, musí být známy základní parametry přenosu. Těmito parametry jsou např. u QPSK přijímaná frekvence, symbolová rychlost, ochranný interval (FEC) a spektrum.

Jak se změnil váš sortiment v souvislosti s nastupující digitalizací za poslední rok?

V současné době je již prakticky plně digitalizována oblast satelitního příjmu. Naše firma na tento trend zareagovala uvedením několika nových výrobků. Pro systémy společných televizních antén (STA) nabízíme digitální přijímače španělské firmy ALCAD, která je u nás obecně známá jako výrobce velmi spolehlivých hlavních stanic STA pro pozemní příjem. Právě na úspěšnost série 905 (pozemní příjem) a 912 (analogový satelitní příjem) navazuje nová řada skupinových digitálních satelitních přijímačů. Tyto přijímače jsou výsledkem značných investic do vývoje a jsou vyráběny přímo ve Španělsku. Digitální řada zachovává mechanickou kompatibilitu s analogovými satelitními přijímači série 912. Přijímače se vyrábějí ve dvou provedeních, pro volné programy (FTA) s označením TP-521 a pro kódované programy s rozhraním DVB Common Interface (DVB-CI) a označením TP-561.

Z technických důvodů jsou v současné době pro tyto řady použity rozdílné napájecí zdroje, avšak v horizontu jednoho roku se připravuje jejich sjednocení. Jeden napájecí zdroj může napájet až 5 přijímačů a širokopásmový zesilovač. Výstupní úroveň takové sestavy je až 118 dBμV. Pro větší rozvody doporučujeme kanálové řešení - viz obr. dole. Vše se nastavuje externím programátorem PS-003, který s přijímačem komunikuje infračerveným signálem. Tento programátor je použitelný pro všechny moduly série 912, tzn. i pro analogové přijímače. Průběh nastavování je možné kontrolovat na připojeném monitoru pomocí OSD.

Obě řady jsou osazeny kvalitními stereofonními modulátory s filtry SAW

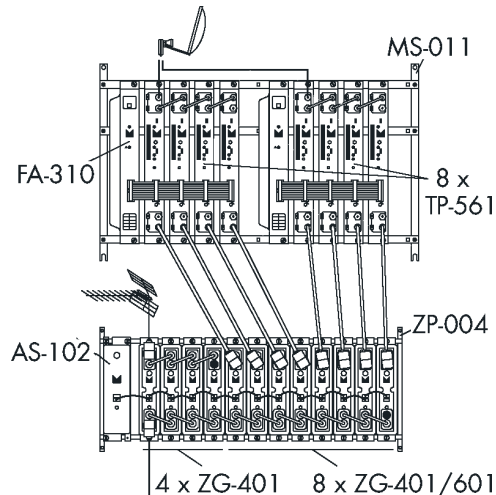


Schéma sestavy digitálních přijímačů TP-561 s kanálovými zesilovači řady ZG

a jsou schopny pracovat v sestavě kanál vedle kanálu. Výstupní frekvenci modulátoru lze nastavit v rozsahu od 47 do 862 MHz. Podle typu vysílací modulátor řízený VPS automaticky přepíná mezi režimy MONO/STEREO/DUAL. Oba typy přijímačů vkládají do výstupního videosignálu teletext a jsou vybaveny funkcí AUTORESET.

Pro malé TKR je určen přijímač švédské firmy MACAB typového označení DT-1600. Na rozdíl od přijímačů ALCAD není vybaven modulátorem a na jeho výstupu je AV signál. Rozhraní DVB-CI slouží k osazení libovolného dekódovacího modulu. Přijímač je vybaven softwarovými a hardwarovými obvody, tzv. watch dog - hlídácí pes, zabraňující jeho „zamrznutí“.

Do výstupního signálu PAL je kromě teletextu vkládán signál VPS pro programování videomagnetofonů a sloužící také externímu modulátoru k přepínání režimů MONO/STEREO/DUAL. Zvláštní funkcí je možnost vybranou teletextovou stranu vkládat přímo do obrazu.

Přijímač se nastavuje programátorem HP-01. Veškeré chyby jsou monitorovány a uloženy v paměti, odkud je lze kdykoliv pomocí programátoru zobrazit. Přijímač lze zabudovat buď do montážního rámu na zeď, nebo pomocí držáku do 19" skříně.

Pro rozsáhlé kabelové rozvody nabízíme přijímač MACAB DT2250. Disponuje stejnými základními vlastnostmi jako typ DT1600 a navíc je vybaven alarmovými výstupy, profesionálními konektory a kvalitnějšími audio a video obvody. Přijímač je určen k vestavbě do 19" skříně, má vlastní napájecí zdroj a nastavuje se přímo z čelního panelu bez použití programátoru. Stejně jako DT-1600 umí do výstupního signálu PAL vkládat informace VPS.

U obou typů přijímačů MACAB lze přes sériové rozhraní RS-232 inovovat řídicí software. Při nastavování anténního systému lze využít vnitřní měření BER a C/N. Na čelním panelu jsou diody LED indikující napájení, zachycení signálu QPSK a alarmový stav. Vestavěný teplotně řízený ventilátor zajišťuje optimální provozní teplotu a významně prodlužuje životnost přijímačů. Výpadek signálu QPSK, výpadek napájení nebo jakákoliv jiná chyba vyvolá automatické znulování systému. Přijímače jsou testovány pro teplotní kolísání od -10 do +45 °C.

U všech uvedených zařízení je digitální signál převeden na analogový. Existuje i jiná cesta?

Nabízíme také řešení používané hlavně ve Španělsku i Francii, a to transmodulaci QPSK/QAM. Signál modulovaný metodou QAM umožňuje šíření po stávajících rozvodech TKR nebo STA, protože používá stejnou šířku kanálu a modulace je dostatečně robustní a odolná proti rušení. Výrobce transmodulátoru je také ALCAD a typové označení je TQ-501. Podmínkou takového řešení je

ovšem použití „set-top-boxů“ DVB-C na přijímací straně.

Můžete uvést příklad instalace digitálních systémů ALCAD a MACAB?

Digitální satelitní přijímače ALCAD pracují především na mnoha systémech STA, ale jsou instalovány a spolehlivě pracují i ve velkých rozvodech, např. v Praze v komplexech Anděl Business Centrum nebo River City. Přijímače MACAB DT-1600 jsou obvykle nasazovány v malých TKR a DT-2250 v rozsáhlých kabelových sítích, používají je např. společnosti UPC nebo TES Media.

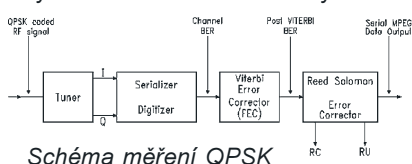
V Praze a okolí lze na 25. a 46. kanálu přijímat pokusné digitální pozemní vysílání. Celoplošná digitalizace se připravuje. Jste na tuto skutečnost připraveni?

V současné době probíhá poslední fáze testování přijímačů pro digitální pozemní vysílání (OFDM) s typovým označením TO-551. Tyto přijímače jsou stejného mechanického provedení jako ostatní moduly ALCAD série 912. Používají napájecí zdroj FA-310, tedy stejný jako digitální přijímače s CI, a proto lze tyto moduly vzájemně kombinovat. Nastavují se pomocí infračerveného programátoru PS-003 s možností kontroly přes OSD.

Přijímač umí pracovat v módu 2k nebo 8k, s modulacemi QPSK, 16QAM nebo 64QAM a proti možným poruchám v příjmu je chráněn funkcí AUTORESET. Výstupní stereofonní modulátor osazený filtrem SAW lze nastavit na libovolný kanál TV pásma (včetně S-kanálů) a automaticky přepíná mezi režimy MONO/STEREO/DUAL.

Metody měření u digitálního příjmu jsou zcela odlišné od měření analogových signálů. Jakou máte tedy nabídku v oblasti měřicí techniky?

Máte pravdu, u digitálních přenosů je nutné zvolit nové metody hodnocení signálu. Kvalita obrazu a zvuku digitálního přenosu neposkytuje vůbec žádnou indikaci o kvalitě signálu, ale pouze o jeho přítomnosti. Zatímco zkreslení analogového signálu je zjevně vidět ve formě šumu či rušení, digitální signál zůstává perfektní, dokud je dekodér schopen interpretovat signál, potom po dosažení provozního limitu signál zmizí úplně. Měření kvality digitálního signálu je proto komplikované: jedinou spolehlivou metodou (kromě vysoce profesionálních systémů) je měření poměru mezi počtem nalezených chyb a množstvím obdržených dat.



EP-300 NIT

Tento poměr se nazývá BER (*Bit Error Ratio - chybovost*). BER je téměř okamžitou indikací kvality signálu. Další parametr RU dává představu o kvalitě signálu během dlouhé doby. RU je registr, který počítá identifikované chybové události (výpadky obrazu nebo zvuku). Přirozeně čím horší je BER, tím rychleji se RU zvyšuje.

Je důležité si uvědomit, že na rozdíl od analogového signálu není nutné při měření přímo vidět obraz, v digitálním signálu není možný vznik šumu, duchů, interferencí a jiných pro analogový signál typických rušení. Pro měření digitálního signálu je důležité znát název a obsah měřeného signálu (tedy jestli měříme opravdu to, co chceme) a údaj o chybovosti BER. Jakmile je chybovost v pořádku, je jisté, že obraz a zvuk bude bez závad.

Základní vybavení pro měření pozemního digitálního signálu OFDM má již nejlépeší a nejmenší měřicí přístroj DATUM10a. Umí měřit úroveň digitálního signálu a výpočtem (na základě poměru C/N a úrovně signálu) odhaduje údaj o chybovosti signálu (BER).

Měřicí přístroj se spektrální analýzou EP-300 je již v základní sestavě vybaven dekodérem signálu QPSK a je schopen přesně měřit chybovost před i za korektorem Viterbi, parametr RU a S/N. Modul NIT umožňuje zobrazit název měřeného paketu a seznam prvních 15 přenášených programů i bez přítomnosti dekodéru MPEG. EP-300 je připraven k osazení modulu OFDM pro měření digitálního pozemního signálu. Kromě digitálního signálu je tento přístroj samozřejmě schopen měřit a zobrazovat všechny TV a FM analogové signály.

Vyšší typy přístrojů řady EP-3000/320 jsou již plně modulové koncepce a umožňují osadit dekodéry všech tří typů digitální modulace - QPSK, OFDM i QAM. Dále je možné je doplnit o modul NIT nebo o dekodér MPEG, případně o konstelační kartu sloužící k analýze chyb vznikajících v digitálním přenosovém řetězci. V případě osazení dekodéru MPEG lze sledovat volné digitální programy na vestavěném monitoru.

Děkuji vám za rozhovor a doufám, že se u nás zrychlí rozvoj digitální televize a díky tomu skončí doba duchů na obrazovce (bohuže jen těch způsobených odrazy) a do éteru půjde o mnoho kW méně zbytečného signálu.

Připravil ing. Josef Kellner.

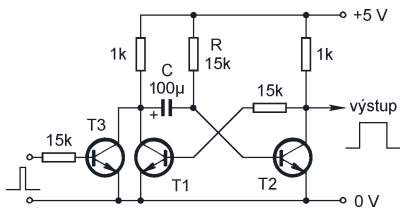
AR ZAČÍNÁJÍCÍM A MÍRNĚ POKROČILÝM

Elektronické obvody

Monostabilní klopné obvody (MKO) s tranzistory

(Pokračování)

Monostabilní klopný obvod s jiným spouštěním je na obr. 18. V tomto případě se nepřivádí přes kondenzátor kladný impuls do báze T1, ale na zvláštní tranzistor T3. Ten po přivedení impulsu sepne a zkratuje tranzistor T1. Současně se přeneše změna napětí přes kondenzátor C na bázi T2. T2 se uzavře a T1 se otevře proudem procházejícím přes kolektorový rezistor tranzistoru T2 a rezistor do báze T1. Nyní se již může T3 uzavřít a klopný obvod dokončí výstupní impuls stejným způsobem, který jsme popsali v minulém dílu. Aby klopný obvod pracoval správně, musí být budicí impuls kratší než impuls výstupní. V opačném případě se po uplynutí nastaveného času nepřeklopí obvod okamžitě, ale T2 se začne pomalu otevírat a výstupní impuls bude delší a zkreslený.



Obr. 18. Monostabilní klopný obvod spouštěný tranzistorem

Doba překlopení obvodu je určena časovou konstantou RC (obr. 18), resp. $R_{b2}C$ (obr. 16). Kdyby měly tranzistory v otevřeném stavu nulový odpor, v zavřeném nekonečný a kdyby se otevíraly při nulovém napětí mezi bázi a emitorem (Při $U_{be} < 0$ zavřené, při $U_{be} > 0$ by byly otevřené), byla by délka výstupního impulsu určena dobou, za kterou se kondenzátor C nabije na polovinu – z -5 V (napětí báze T2 po spuštění MKO) na napětí 0 V (napětí, při kterém se otevírá ideální T2) ze zdroje napájecího napětí $+5$ V. Při napájení napětím např. 9 V by se kondenzátor nabíjel z -9 V do 0 V ze zdroje $+9$ V. Čas překlopení je pak určen vzorcem

$$T = RC \ln 2 = 0,693 \cdot RC \quad [s; \Omega, F].$$

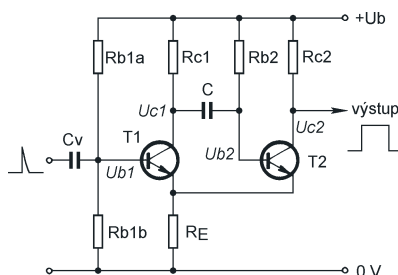
Největší chybu od vypočtené délky impulsu způsobuje fakt, že tranzistor se neotevírá při napětí 0 , ale až asi $0,5$ V. Kondenzátor se musí nabíjet déle a výstupní impuls bude delší. Čím bude napájecí napětí menší, tím bude odchylka větší a impuls delší.

Podle výše uvedeného vzorce vypočítáme délku výstupního impulsu MKO z obr. 18:

$$T = 0,693 \times 100 \cdot 10^{-6} \times 15 \cdot 10^3 = 1,0397 \text{ s.}$$

Ve skutečnosti však bude impuls o něco delší.

Na obr. 19 je MKO s emitorovou vazbou. V klidovém stavu je otevřen T2 proudem protékajícím rezistorem R_{b2} . Proud protékající T2 vytváří úbytek napětí na rezistoru R_E . Tranzistor T1 má děličem v bázi vytvořeno takové předpětí, že je díky úbytku na R_E uzavřen. Po přivedení kladného impulsu přes kondenzátor C se T1 otevře. Napětí na kolektoru T1 se zmenší a tato změna se přeneše přes C na bázi T2. Tranzistor T2 se uzavře, úbytek napětí na R_E se výrazně zmenší. Tranzistor T1 zůstane otevřený i po zániku budicího impulsu, protože na R_E je nyní mnohem menší napětí a napětí na bázi T1 je dostatečně velké, aby udrželo T1 otevřený. Postupně se však nabíjí časovací kondenzátor C a napětí na bázi T2 se zvětšuje. Při takovém napětí báze, kdy se začne T2 otevírat, se MKO lavinovitě překlápí zpět.



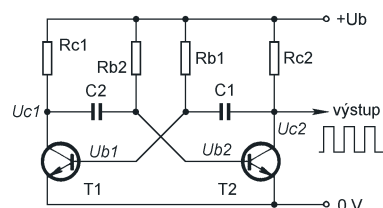
Obr. 19. Monostabilní klopný obvod s emitorovou vazbou

Aby MKO na obr. 19 pracoval, musí být také kolektorový proud otevřeného T2 větší než kolektorový proud otevřeného T1. Z toho vyplývá, že R_{c2} musí mít menší odpor než R_{c1} . Výpočet doby překlopení MKO by byl dosti obtížný, kromě časové konstanty $R_{b2}C$ závisí i na dalších součástkách obvodu.

Dala by se najít i další zapojení MKO s tranzistory, avšak od doby masového rozšíření obvodu NE555 a jeho variant se MKO s tranzistory prakticky nepoužívají.

Astabilní klopné obvody s tranzistory (multivibrátory)

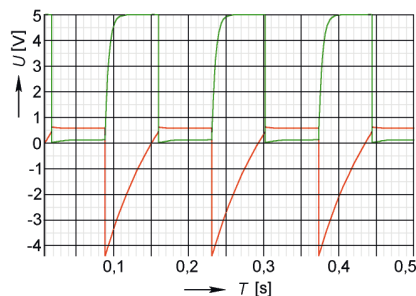
Na rozdíl od MKO se astabilní klopné obvody (nazývané často také multivibrátory) s tranzistory používají mnohem častěji. Multivibrátor získáme např. tak, že u MKO nahradíme



Obr. 20. Astabilní klopný obvod (multivibrátor)

i druhou odporovou vazbu vazbou kapacitní. Zapojení takového multivibrátoru je na obr. 20.

Po připojení napájecího napětí U_b se vlivem náhodných okolností uvede jeden z tranzistorů do vodivého stavu. Může to být např. T1. Napětí na jeho kolektoru U_{c1} se zmenší k nule. Předpokládáme, že byl kondenzátor C_2 nabit, a tak se na bázi T2 objeví záporné napětí, čímž se T2 spolehlivě uzavře. Kondenzátor C_1 se rychle nabíjí přes rezistor R_{c2} , a tak také napětí na kolektoru T2 se rychle přiblíží napájecímu napětí U_b . Obvod je nyní v jednom ze dvou možných stavů: T1 je otevřen, T2 uzavřen a na jeho kolektoru je prakticky plné napájecí napětí. Mezitím se však nabíjí také kondenzátor C_1 a napětí na bázi T2 se pomalu zvětšuje. Kondenzátor C_1 se nabíjí pomaleji než C_2 , protože odpory rezistorů R_b jsou většinou řádově větší než odpory R_c . Dosáhne-li napětí báze tranzistoru T2 takové velikosti, že se tranzistor začne otevírat, začne se současně zmenšovat napětí na jeho kolektoru a současně přes kondenzátor C_1 i na bázi T1. Obvod se lavinovitě překlápí do druhého stavu a celý jev se víceméně symetricky opakuje, jen stav tranzistorů a kondenzátorů je nyní opačný. Celý děj se cyklicky opakuje a na výstupu obvodu je signál s přibližně pravouhlym průběhem. Průběhy napětí v multivibrátoru vygenerované v programu Simetrix jsou na obr. 21.



Obr. 21. Průběh napětí na kolektoru a bázi T2 v multivibrátoru z obr. 20. $R_{c1} = R_{c2} = 4,7 \text{ k}\Omega$, $R_{b1} = R_{b2} = 100 \text{ k}\Omega$, $C_1 = C_2 = 1 \mu\text{F}$ a $U_b = 5 \text{ V}$

VH

(Pokračování příště)

Digitální technika a logické obvody

Kombinační logické obvody (Pokračování)

V minulých dvou dílech jsme si ukázali, jakým způsobem lze z logických hradel sestavit elektronický obvod, který bude realizovat libovolnou kombinační logickou funkci. Popsali jsme nejjednodušší metodu nalezení matematického zápisu funkce zadané pravdivostní tabulkou a následně vytvoření schématu zapojení s použitím logických hradel. Ačkoliv se jedná o univerzální způsob, nejví se jako neefektivnější. Zapojení totiž obsahuje velký počet hradel, který lze ve většině případů zmenšit. Jakým způsobem toho dosáhnout, aniž by byla narušena požadovaná funkce obvodu, si ukážeme v následujícím příkladu.

Příklad 11: Navrhněte logický obvod, který bude indikovat hodnotou log. 1 na výstupu přítomnost čísla většího než 4 na vstupech obvodu. Obvod bude mít tři vstupy (číslo je samozřejmě v binárním tvaru) a jeden výstup. Použijte pouze nezbytně nutný počet hradel.

Zadání příkladu můžeme vyjádřit pravdivostní tabulkou 24. Vstupy jsem pro přehlednost označil písmeny A, B, C, přičemž A je bit s nejvyšší vahou (MSB), bit C má váhu nejnižší (LSB). Vlevo v tabulce je též uvedena dekadická hodnota vstupního binárního čísla. Dle zadání nabývá výstup Y hodnoty 1, je-li na vstupech A, B, C číslo $101_2=5_{10}$, $110_2=6_{10}$ nebo $111_2=7_{10}$.

Tab. 24. Zadání příkladu 11

Dekadická hodnota / řádek tab.	A	B	C	Y
0	0	0	0	0
1	0	0	1	0
2	0	1	0	0
3	0	1	1	0
4	1	0	0	0
5	1	0	1	1
6	1	1	0	1
7	1	1	1	1

Ukážeme si tři možnosti řešení příkladu.

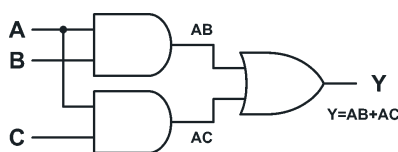
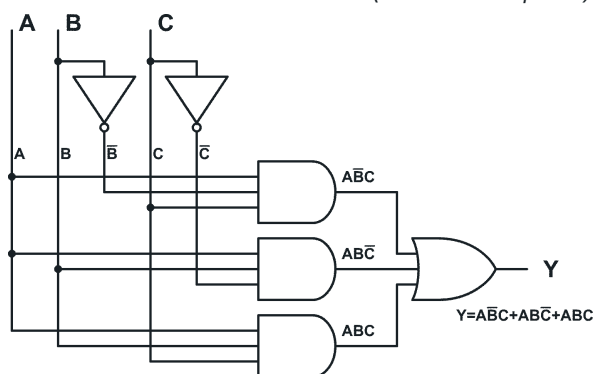
1) Způsobem, který byl podrobně popsán v minulých dvou dílech seriálu, můžeme funkci Y vyjádřit matematickým zápisem ve tvaru součtu součinů: $Y = A\bar{B}C + A\bar{B}\bar{C} + A\bar{B}C$. Z tabulky jsme vybrali ty řádky, ve kterých funkce Y nabývá hodnoty 1 (jed-

ná se o řádky č. 5, 6 a 7), a proměnné, které byly v těchto řádkách nulové, jsme v zápisu znegovali. Každý součin odpovídá jednomu řádku (v pátém řádku je $B = 0$, v prvním součinu je proměnná B negována atp. – více viz PE 8-9/2003.) Schéma obvodu je uvedeno na obr. 10. Nebylo těžké ho vytvořit: dva invertory na vstupu jsou zdrojem negovaného signálu \bar{B} a \bar{C} , následují tři hradla AND, na jejichž vstupy přivádíme signály podle vzorce (na první A, \bar{B} a C, na druhé A, B a \bar{C} a na třetí A, B a C), a nakonec jedno hradlo OR, na jehož výstupu dostáváme výsledek logické funkce. Vidíme, že tento způsob řešení vyžaduje použití celkem šesti hradel. Ačkoliv bychom mohli jednotlivé logické členy nahradit hradly NAND a zmenšit tak počet integrovaných obvodů potřebných k realizaci zapojení (stejně jako jsme to udělali u příkladu 10 v minulém dílu), celkový počet hradel by se tím nijak nezmenšil. Postup byl sice jednoduchý, ale nedosáhli jsme optimálních výsledků. Budeme se tedy poohlížet po jiném řešení.

2) V PE 3/2003 jsme se seznámili se základy Booleovy algebry a u té příležitosti jsme uvedli v tab. 7 několik důležitých vzorců, které nyní můžeme použít k úpravě zápisu funkce, který jsme získali výše ve tvaru součtu součinů. Úpravu provedeme následujícím způsobem:

$$\begin{aligned}
 Y &= A\bar{B}C + A\bar{B}\bar{C} + A\bar{B}C = \\
 &= 1) A \cdot (\bar{B}C + \bar{B}\bar{C} + B\bar{C}) = \\
 &= 2) A \cdot (\bar{B}C + B\bar{C} + B\bar{C} + B\bar{C}) = \\
 &= 3) A \cdot (C(\bar{B} + B) + B(\bar{C} + C)) = \\
 &= 4) A \cdot (C \cdot 1 + B \cdot 1) = 5) A \cdot (C + B) = \\
 &= 6) A \cdot C + A \cdot B.
 \end{aligned}$$

Obr. 10. Schéma zapojení logického obvodu, který realizuje neminimalizovanou funkci zadanou v tab. 24



Obr. 11. Realizace funkce z tab. 24 po minimalizaci

Poznámky k úpravě:

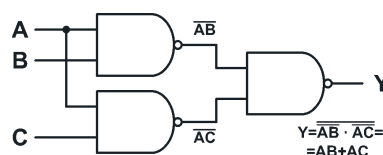
- 1) vytknuli jsme A, úprava je stejná jako v klasické algebře,
- 2) $X = X + X$ (tab. 7), výraz jsme rozšířili o $B \cdot C$, logická funkce se nemění, bez této úpravy bychom nemohli v následujícím kroku vytknout obě proměnné,
- 3) vytknuli jsme C a B,
- 4) $X + \bar{X} = 1$ (tab. 7), tedy $B + \bar{B} = 1$, $C + \bar{C} = 1$,
- 5) $X \cdot 1 = X$ (tab. 7), tedy $C \cdot 1 = C$, $B \cdot 1 = B$,
- 6) výraz jsme zpět roznásobili.

(Pozn.: na mé webové stránce <http://elektronika.webpark.cz> můžete najít seznam všech zde použitých vzorců i s pravdivostními tabulkami dokazujícími jejich platnost.)

Vidíme, že se nám výraz značně zjednodušil. Na realizaci takové funkce již potřebujeme pouze dva součinné členy a jeden člen součtový, resp. tři hradla NAND. Schéma zapojení uvádí obr. 11. S použitím De Morganova vzorce $A + B = \overline{\bar{A} \cdot \bar{B}}$ můžeme získaný vztah dále upravit na $Y = A \cdot C + A \cdot B = A \cdot C \cdot \bar{A} \cdot \bar{B}$. Výsledkem je zápis, ve kterém je použito tři funkcí NAND. Schéma zapojení s použitím hradel NAND uvádí obr. 12. Stejně schéma dostaneme, uvědomíme-li si fakt, že součtovému členu z obr. 11 je funkčně ekvivalentní hradlo NAND s negovanými vstupy. Negaci přesuneme na výstupy součinných členů, čímž se z nich stávají funkčně hradla NAND, a nemusíme používat De Morganova pravidla.

Třetí způsob řešení s použitím Karnaughovy mapy uvedeme příště.

Vít Špringl
(Pokračování příště)



Obr. 12. Realizace funkce z tab. 24 po minimalizaci s použitím hradel NAND

JEDNODUCHÁ ZAPOJENÍ PRO VOLNÝ ČAS

Stroboskop 250 W

Popisovaná konstrukce představuje relativně výkonný a jednoduchý stroboskop, který využívá běžně dostupnou výbojku FT-218.

Schéma stroboskopu je na obr. 1. Síťové napětí je usměrňováno diodou D1 a přes „srážecí“ rezistory R1 a R2 jsou jím nabíjeny kondenzátory C1 až C4, ve kterých se shromažďuje energie pro záblesky.

Jednocestné usměrňování je použito proto, aby se šetřila výbojka. Pokud se totiž výbojka zapálí v době, kdy je okamžitá velikost síťového napětí větší než minimální napětí na výbojce (tj. asi 100 V), teče výbojkou proud přímo ze sítě (přes výkonové rezistory R1 a R2) a výbojku nadměrně tepelně zatěžuje. Při použití můstkového (dvoucestného) usměrňování by tento nežádoucí jev nastával dvakrát častěji než při jednocestném usměrňování, a již tak nadměrně zatížená výbojka by to nemuse-la vydržet.

Kondenzátory C1 až C4 jsou značně namáhány proudem při záblesku. Aby se nepřehřívaly, je nutné je řadit do série a použít nejlépe staré od výrobce TESLA na napětí 350 až 500 V. Já jsem zapojil sérioparalelně čtyři dvojitě kondenzátory 2x 100 µF/450 V. Jsou sice větší než moderní elektrolytické kondenzátory, avšak takto zapojené téměř nehřejí. Běžné soudobé elektrolytické kondenzátory s povolenou pracovní teplotou do 85 °C by se při provozu stroboskopu po několika desítkách sekund značně zahřály, takže je nelze použít.

Rezistory R3 a R4 slouží k vybití kondenzátorů po vypnutí stroboskopu a zároveň udržují poloviční napětí mezi kondenzátory v případě většího svodového proudu jednoho z nich.

Rezistor R5 a Zenerova dioda ZD1 udržují na kondenzátoru C5 napětí asi 180 V, potřebné pro zapalovací transformátoček TR1. Napětím z kondenzátoru C6 se přes optotriak IO2 spouští tyristor TY1, který vybíjí náboj z kondenzátoru C5 do primárního vinutí zapalovacího transformátorku TR1. Na výstupu TR1 vzniká impuls napětí asi 6 kV, který je přiveden na zapalovací elektrodu výbojky V1.

Bylo by možné vypustit součástky R6, C6, ZD1 a TY1 a zapalovací impuls spínat přímo optotriakem IO2. Avšak kvůli tomu, že optotriak má mnohem menší přídržný proud než běžný tyristor (asi 0,2 mA oproti více než 5 mA), bylo by nutné značně zvětšit odpor rezistoru R5. To by mělo za následek, že by se při vyšším kmitočtu záblesků nestíhal kondenzátor C5 nabíjet dostatečně velkým napětím (nutným k zapálení výbojky) a stroboskop by vynechával. Pokud bychom odpor rezistoru R5 nezměnili natolik, aby jím po záblesku do sepnutého optotriaku IO2 neprocházel proud menší než přídržný, byl by triak v IO2 stále sepnutý a stroboskop by nepročoval.

Proto jsem zvolil uvedenou složitější zapojení. Rezistor R6 můžeme zvolit s dostatečně velkým odporem, aby proud jím protékající byl menší než přídržný proud optotriaku, a přitom není ovlivněna doba nabíjení kondenzátoru C5.

Optotriak můžeme spínat jakýmkoli zdrojem impulsů s výstupním proudem alespoň 5 mA a s kmitočtem asi do 10 Hz, který reaguje např. na hudbu apod. Zde se může projevit fantazie každého konstruktéra.

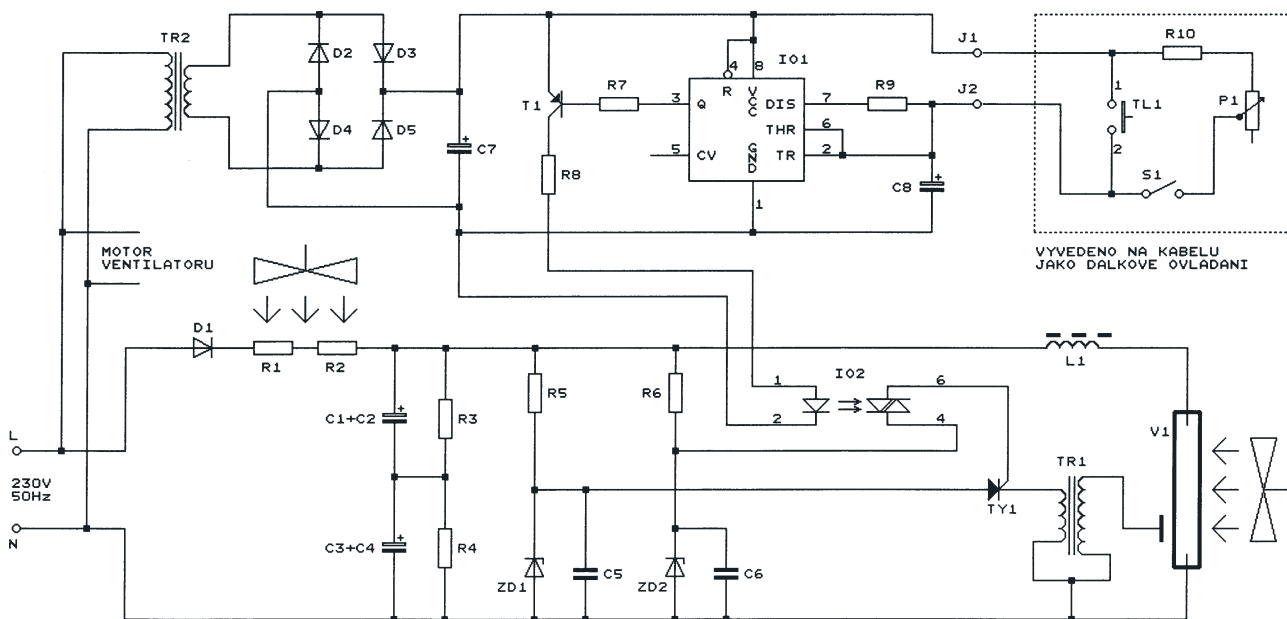
Mnou realizovaný stroboskop má dva režimy, které se volí spínačem S1. Při sepnutém S1 se záblesky spouštějí samočinně periodicky s volitelným kmitočtem od jednoho do deseti záblesků za sekundu, při vypnutém S1 můžeme záblesky spouštět sami tlačítkem TL1.

Pro periodické spouštění záblesků jsem použil astabilní klopný obvod s časovačem C555 (IO1), doplněný o tranzistor T1, který neguje výstupní signál z IO1 tak, aby se získaly úzké impulsy pro spínání optotriaku IO2. Kmitočtet záblesků se ovládá potenciometrem P1 v rozsahu 1 až 10 Hz.

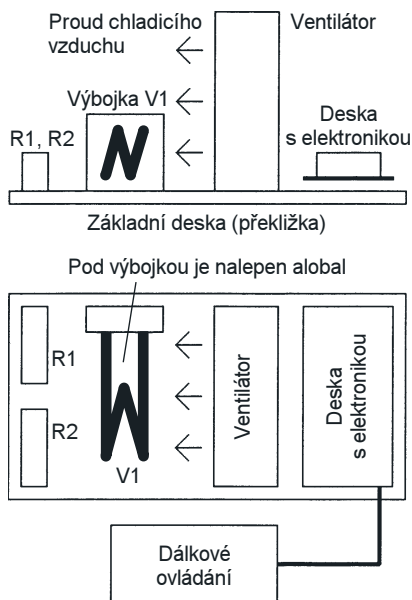
Kmitočtet záblesků můžeme zvětšit zmenšením odporu rezistoru R10, nedoporučuji to však kvůli nadměrnému tepelnému namáhání výbojky. Pokud bychom přesto chtěli zvýšit kmitočtet záblesků, bylo by nutné zmenšit kapacitu kondenzátorů C1 až C4.

Potenciometr P1 spolu s rezistorem R10, vypínačem S1 a tlačítkem TL1 můžeme umístit do malé krabičky, kterou spojíme se stroboskopem kabelem. Vznikne tak skříňka dálkového ovládání.

Po zapálení výboje teče proud z kondenzátorů C1 až C4 do výbojky přes tlumivku L1, která slouží jako odrušovací a zároveň tlumí strmost nárůstu proudu výbojkou. Cívku tvoří asi 20 závitů vodiče o průřezu 0,75 mm² z dvoulinky (měděné lanko s izolací PVC),



Obr. 1. Stroboskop 250 W



Obr. 2. Mechanická konstrukce stroboskopu 250 W. Nahoře pohled ze strany, dole pohled shora

který je navinut na toroidním feritovém jádře o průměru 25 mm. Můžeme použít i jiný vodič či jádro atd., popř. lze tlumivku úplně vypustit.

Výbojka FT-218 má v katalogu udávanou maximální energii záblesků 250 Ws při četnosti čtyř záblesků za minutu. Protože, jak si dále spočítáme, energie jednoho záblesku tohoto stroboskopu je asi 9 Ws, maximální energie jednoho záblesku nás omezovat nebude. Co však bude omezovat energii (intenzitu) a četnost záblesků, je maximální povolený průměrný ztrátový výkon výbojky. Za minutu můžeme přivést na výbojku energii maximálně 4x 250 Ws = 1000 Ws, odtud vyplývá maximální povolený průměrný ztrátový výkon 1000 Ws/60 s = 16,7 W.

Energii záblesku popisovaného stroboskopu určíme následujícím způsobem. Elektrická energie pro záblesk je uložena v sérioparalelně zapojených kondenzátorech C1 až C4, jejichž výsledná kapacita C je 200 µF. Ze sítě se tato kapacita nabíjí na stejnosměrné napětí U_p o velikosti asi 320 V. Po záblesku zůstane na této kapacitě zbytkové napětí U_{zB} o velikosti asi 100 V.

Ze změny napětí na kapacitě C vy počítáme, že energie E_z jednoho záblesku je:

$$E_z = (U_p^2 \cdot C / 2) - (U_{zB}^2 \cdot C / 2) \quad [Ws; V, F].$$

Po dosazení dostaneme:

$$E_z = (320^2 \cdot 0,0002 / 2) - (100^2 \cdot 0,0002 / 2) = 10,24 - 1 = 9,24 \text{ Ws.}$$

Při maximálním kmitočtu stroboskopu 10 záblesků za sekundu a energii jednoho záblesku asi 9,3 Ws se na výbojce rozptýluje celkový průměrný výkon 93 W. To znamená, že maximální

povolená výkonová ztráta výbojky je překročena víc než 5,5x!!!

Jsou tři možnosti, jak se s tím vypořádat. První možností je zmenšit 5,5x kapacitu kondenzátorů C1 až C4 a tím i intenzitu záblesků. Druhou možností je snížit kmitočet záblesků 5,5x. Obě tyto úpravy by však značně snížily užitou hodnotu zařízení.

Proto jsem zvolil možnost třetí, kterou je chlazení výbojky ventilátorem. Ventilátor má tu výhodu, že jím chlámíme i rezistory R1 a R2, které také rozptýlují značný ztrátový výkon, a přesto, že jsou dimenzovány na 25 W, bez ventilátoru by se neuchladily.

Použil jsem ventilátor o rozměrech 120x120x38 mm s motorem napájeným přímo síťovým napětím 230 V/50 Hz, ale je možné použít jakýkoli ventilátor s dostatečným výkonem. Je důležité, aby výbojka byla v proudu vzduchu. Tomu můžeme pomoci tak, že proud vzduchu mechanicky usměrníme. Za výbojku umístíme výkonové rezistory (viz obr. 2).

V tomto stroboskopu mi první výbojka vydržela přes rok, přičemž čistý čas provozu odhaduji asi na 30 až 50 hodin.

Mechanickou konstrukci si každý přizpůsobí vlastním požadavkům. Náčrtek méj konstrukce je na obr. 2. Kondenzátory TESLA a výkonové rezistory lze koupit v prodejné Compo na Karlově náměstí v Praze.

Pozor! Při stavbě a provozu přístroje se pracuje se síťovým napětím!

Seznam součástek

R1, R2	15 Ω/25 W, drátový
R3, R4	150 kΩ/2 W, metaloxid.
R5	60 kΩ/2 W metaloxid.
R6	1,1 MΩ/2 W, metaloxid.
R7, R8	1 kΩ, miniaturní
R9	1,5 kΩ, miniaturní
R10	30 kΩ, miniaturní
P1	250 kΩ, lin. potenciometr
C1, C2, C3, C4	čtyři kusy dvojitých kondenzátorů TESLA 2x 100 µF/450 V
C5	47 nF/400 V, fóliový
C6	100 nF/100 V, fóliový
C7	100 µF/25 V
C8	4,7 µF/25 V
D1	1N5408
D2 až D5	1N4007
ZD1	180 V/1,3 W
ZD2	51 V/0,5 W
T1	BC556
TY1	KT505 (jakýkoliv pro napětí alespoň 200 V s přídržným proudem >5 mA - přídržný proud se přibližně rovná řídicímu proudu I_g)
IO1	C555 (CMOS)
IO2	MOC3020
V1	FT-218, výbojka (GM Electronic)
L1	asi 20 závitů lakovaného měděného vodiče o průměru asi

0,8 mm na feritovém toroidním jádru o průměru asi 25 mm
 TR1 ZTR32 (GM Electronic)
 TR2 230 V/6 V/>0,5 VA, zalitý síťový transformátor
 ventilátor 120x120x38 mm, 230 V/50 Hz (apod. podle individuální konstrukce)

Jan Matoušek

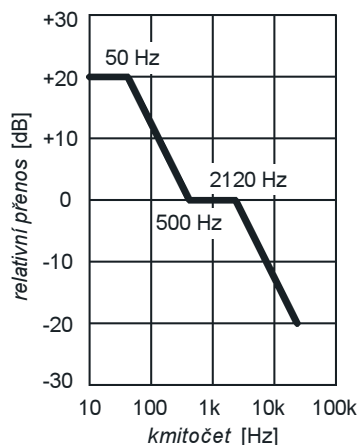
Adaptér pro gramofonový vstup zesilovače

Ačkoliv éra gramofonu skončila již před více než deseti lety, stereofonní přijímače a zesilovače stále mají gramofonový vstup (vstup pro magnetodynamickou přenosku). Pokud dodneška neposloucháte „vinylové“ desky, je tento vstup nevyužitý, a přitom je řada nových zdrojů nf signálu (přehrávače audiokazet, CD, DVD, TV přijímač atd.), které soupeří o volné vstupy vašeho zesilovače.

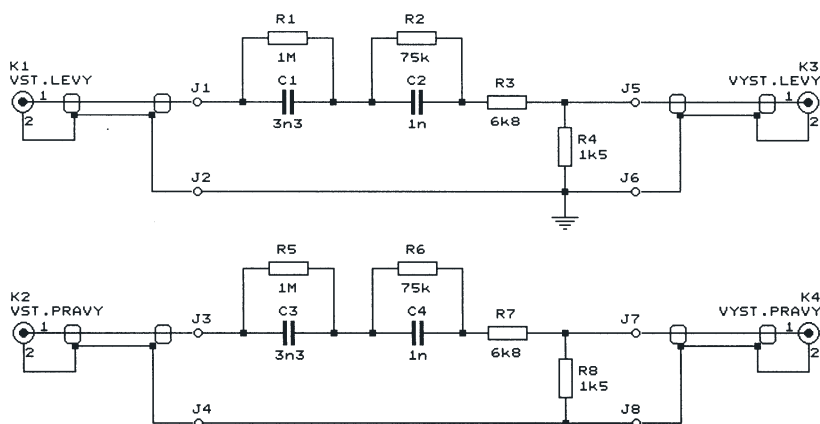
Specifikem gramofonového vstupu je to, že je za něj připojen zvláštní předzesilovač pro magnetodynamickou přenosku, který koriguje kmitočtovou závislost signálu z přenosky (přenoska zdůrazňuje vysoké kmitočty). Kmitočtová charakteristika předzesilovače je určená normou RIAA a její průběh je na obr. 3 (předzesilovač potlačuje vysoké kmitočty). Předzesilovač dodává gramofonovému vstupu také značnou citlivost, protože přenoska na středních kmitočtech (okolo 1 kHz) poskytuje napětí jen několik mV.

Aby mohl být gramofonový vstup použit jako další pomocný (auxiliary) vstup pro jiný zdroj nf signálu, než je přenoska, je nutné kompenzovat kmitočtovou charakteristiku gramofonového vstupu a zmenšit jeho citlivost.

Tyto úpravy obstarává dále popisovaný adaptér, který se zapojuje mezi výstup zdroje nf signálu a gramofonový vstup.



Obr. 3. Kmitočtová charakteristika předzesilovače pro magnetodynamickou přenosku



Obr. 4. Adaptér pro gramofonový vstup

Schéma adaptéru je na obr. 4. Adaptér je stereofonní a proto obsahuje dva shodné obvody (pro levý a pravý kanál).

V každém kanálu je pasivní kmitočtový korektor se dvěma články RC, který má kmitočtovou charakteristiku (viz obr. 5) přesně inverzní ke kmitočtové charakteristice předzesilovače pro magnetodynamickou přenosku. Výsledná kmitočtová charakteristika kaskády adaptéru a předzesilovače je tedy plochá. Aby měla kmitočtová charakteristika adaptéru správný průběh, musí mít zdroj nf signálu výstupní odpor blízký nule (maximálně o velikosti jednotek kΩ), což bývá obvykle splněno. Vstupní odpor gramofonového vstupu se předpokládá 50 kΩ.

V každém kanálu je dále odporový dělič R3, R4 (R7, R8), který zeslabuje nf signál a úroveň tak přizpůsobuje zdroj signálu ke gramofonovému vstu-

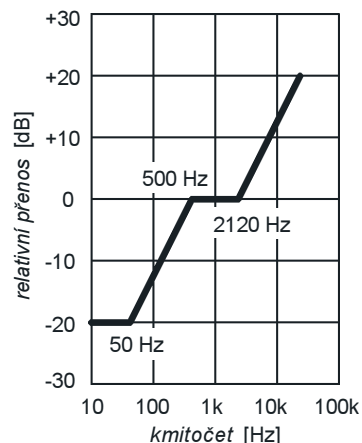
pu. Vzhledem k tomu, že gramofonový vstup má velmi dobrý odstup signálu od šumu, nezhorší se ani použitím adaptéru odstup na nepoužitelnou velikost.

Hodnoty součástek adaptéru by měly být co nejpřesnější, plně vyhoví metalizované rezistory s tolerancí 1 % a fóliové kondenzátory s tolerancí 5 % (J).

Všechny součástky adaptéru jsou připájené na desce s jednostrannými plošnými spoji. Obrazec spojů je na obr. 6, rozmístění součástek na desce je na obr. 7.

Zapojení adaptéru je tak jednoduché, že při pečlivé práci není nutné žádné ožívování.

Zapojenou desku adaptéru vestavíme do stíněné (kovové) skříňky, stínění spojíme se zemí jednoho z kanálů (např. levého podle obr. 4). Jako přívody a vývody nf signálu připájíme k desce stíněné kabelky vhodných délek, opatřené na koncích příslušnými



Obr. 5. Kmitočtová charakteristika adaptéru

konektory. Kabelky zajistíme ve skřínce proti vytržení přichytkami nebo jednoduše uzly.

Dokončený adaptér zapojíme do nf zařízení a poslechem zkontrolujeme jeho funkci. Pokud je citlivost gramofonového vstupu s adaptérem příliš velká nebo malá v porovnání s ostatními vstupy zesilovače, můžeme upravit dělicí poměr článků R3, R4 (R7, R8). Přitom součet odporů rezistorů R3, R4 (resp. R7, R8) musí zůstat zachován, aby se nezměnila kmitočtová charakteristika adaptéru.

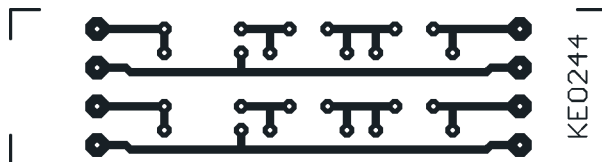
Seznam součástek

R1, R5	1 MΩ, 0207, 0,6 W, 1 %
R2, R6	75 kΩ, 0207, 0,6 W, 1 %
R3, R7	6,8 kΩ, 0207, 0,6 W, 1 %
R4, R8	1,5 kΩ, 0207, 0,6 W, 1 %
C1, C3	3,3 nF/100 V/J, fóliový
C2, C4	1 nF/100 V/J, fóliový

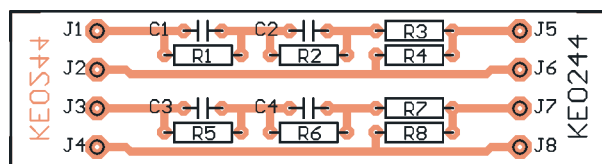
deska s plošnými spoji č.: KE0244

Electronics Now, září 1999

Obr. 6. Obrazec plošných spojů adaptéru (měř.: 1 : 1)



Obr. 7. Rozmístění součástek na desce adaptéru



Building and Managing

Virtual Private Networks

INFORMACE, INFORMACE ...

Na tomto místě vás pravidelně informujeme o nabídce knihovny Starman Bohemia, Konviktská 24, 110 00 Praha 1, tel.: 224 239 684, fax: 224 231 933 (**Internet:** <http://www.starman.cz>, **E-mail:** bohemia@starman.cz), v níž lze zakoupit cokoli z velmi bohaté nabídky knih, vycházejí-

cích v USA, v Anglii, Holandsku a ve Springer Verlag (SRN) (knihy nejen elektrotechnické, elektronické či počítačové - několik set titulů) - pro stálé zákazníky sleva až 14 %.

Knihu **Building and Managing Virtual Private Networks**, kterou napsal Dave Kosiur, vydalo nakladatelství John Wiley & Sons, Inc. v roce 1998.

Kniha obsahuje vše, co potřebujete vědět o výběru, návrhu, výstavbě a obsluze virtuální soukromé sítě (VPN) pro váš podnik. Mezinárodně uznávaný „síťový“ guru Dave Kosiur uvádí kvalifikovaný odhad současného stavu VPN a na základě zkušeností z mnoha organizací, ve kterých jsou sítě VPN používány, vysvětluje základní koncepce a technická řešení těchto sítí.

Kniha má 395 stran textu s černobílými obrázky, formát o něco nižší než A4, měkkou obálku a v ČR stojí 1686,- Kč.

Diaľkové ovládanie telefónom GSM bez procesora

VYBRALI JSME NA
OBÁLKU



Roman Žipaj, OM0ARZ

Potreboval som diaľkové ovládanie na väčšiu vzdialenosť ako poskytujú vč moduly pracujúce v okolí 433 MHz, a keď sa mi dostal do rúk mobilný telefón Ericsson GA 628 (ďalej len MT) za 400 Sk, hneď ma napadlo využiť ho na diaľkové ovládanie. Výhodou tejto konštrukcie je obrovský dosah, ako aj to, že nepotrebujeme vyrábať ovládač, nevýhodou je menší komfort ovládania, dlhší čas potrebný na zapnutie a vypnutie pripojeného zariadenia, a tiež nutnosť pokrytia signálom GSM na mieste inštalácie diaľkového ovládača.



Popis zapojenia

Základné technické parametre s pripojeným MT Ericsson GA 628

Napájacie napätie:	9 až 30 V.
Prúdový odber v klude ($U_{nap.}$ 12 V):	9 mA.
Prúdový odber pri vyzváňaní ($U_{nap.}$ 12 V):	240 mA.
Max. výstupný prúd na svorkovnici SV3:	100 mA.
Čas potrebný na zapnutie:	menej ako 15 s.
Čas potrebný na vypnutie:	menej ako 30 s.

Popis funkcie

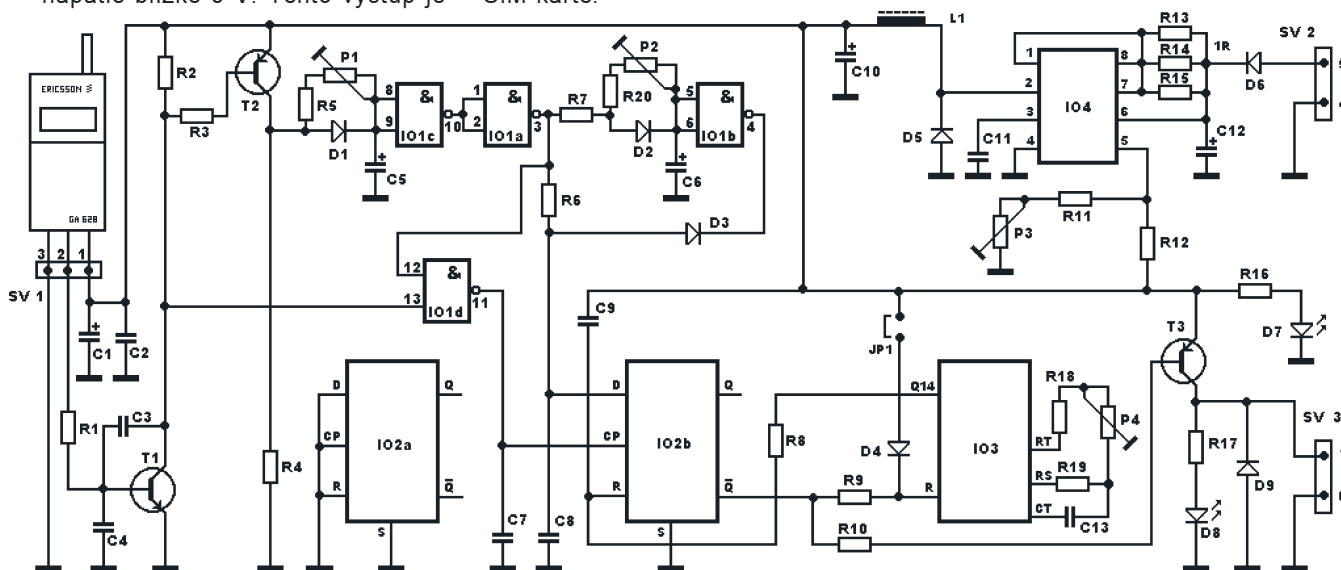
MT majú výstup, ktorý pri zvonení telefónu prejde do log. 1, ak telefón prestane zvoniť, na výstupe sa objaví log. 0. Pri log. 1 je napätie na tomto výstupe 3,3 V alebo 5 V (závisí to od typu telefónu) a pri log. 0 je na ňom napätie blízke 0 V. Tento výstup je

označovaný ako MUSIC MUTE, RADIO MUTE a podobne. Predpokladám, že tento výstup má väčšina MT a jeho úlohou je pri používaní MT s montážnou sadou do auta stíšiť aurorádio, keď zazvoní telefón. To znamená, že nosičom informácie je v tomto prípade dĺžka vyzváňania. Uvedený diaľkový ovládač funguje tak, že po dvoch zazvoneniach na telefón pripojený k modulu diaľkového ovládača výstup zopne a pri piatich zazvoneniach sa vypne. Znamená to, že za ovládanie sa neplatí žiadny poplatok mobilnému operátorovi, pretože nie je potrebné prijať hovor, platia sa iba poplatky za aktiváciu a dobíjanie SIM karty, aby táto nebola operátorom zrušená. Vhodné je tiež zakázať prijímanie SMS.

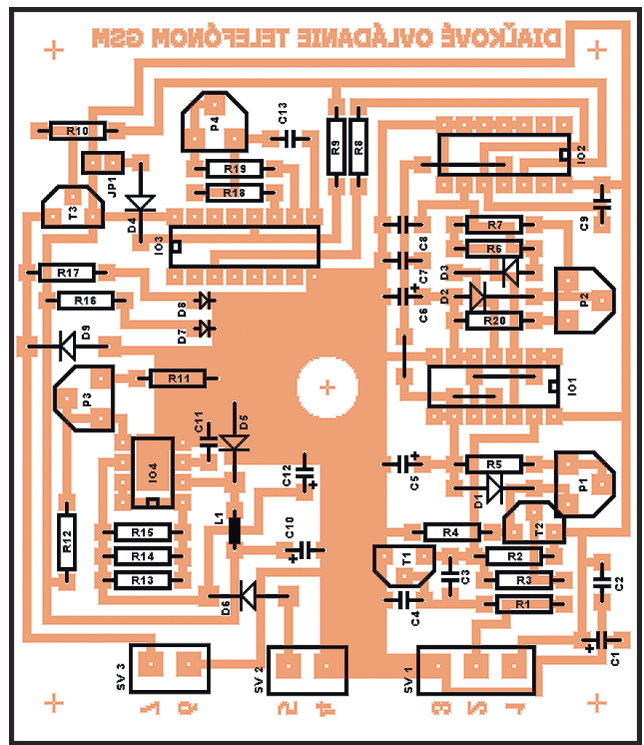
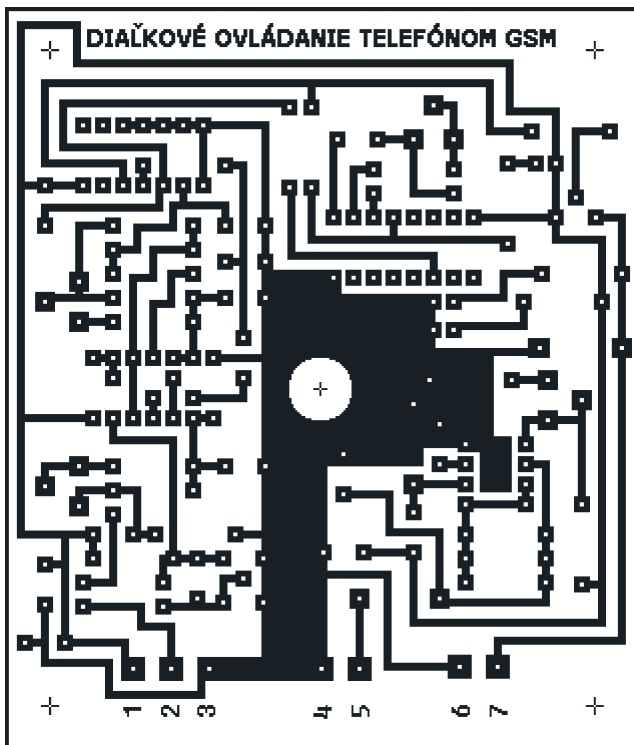
Ak je požadovaná vyššia bezpečnosť ovládania (napríklad alarm), je potrebné použiť telefón, ktorý dokáže zakázať volanie iných čísel ako čísel uložených v zozname na SIM karte.

Signál vyzváňania je privedený na bázu T1 cez rezistor R1. T1, T2, R1 až R4 sú zapojené ako prevodník napätových úrovní a inverter, C3 a C4 blokujú zvyšky vč signálu z MT. Pri vyzváňaní telefónu je na kolektore T1 log. 0 a na kolektore T2 log. 1. Hradlá IO1c a IO1a spolu s R5, P1, D1 a C5 tvoria časovač. Po nabití C5 cez R5 a P1 na polovicu U_{DD} prejde výstup IO1a do log. 1., úroveň log. 1 sa preniesie cez R6 aj na vstup DATA klopného obvodu IO2b.

Súčasne sa spustí druhý časovač, vytvorený hradlom IO1b spolu s R7, R20, P2, D2 a C6. Po nabití C6 cez R7, R20 a P2 na polovicu U_{DD} prejde výstup IO1b do log. 0 a cez diódu D3 vnútri vstupu DATA IO2b log. 0. Keď telefón prestane zvoniť, hradlo IO1d vygeneruje impulz a prepíše informáciu zo vstupu DATA na výstupy Q a Q negované IO2b, kondenzátor C5 sa vybije cez D1 a R4, potom sa za-



Obr. 1. Schéma zapojenia



Obr. 2. Doska s plošnými spojmi a rozmiestnenie súčiastok

čne vybiť C6 cez R7 a D2. Podmienkou na generovanie impulzu hradlom IO1d je log. 1 na výstupe hradla IO1a, to znamená, že impulz je generovaný najskôr po dvoch zazvoneniach MT a kratšie zvonenie nemá vplyv na stav výstupov IO2b. Kondenzátory C7 a C8 blokujú vŕ signál a iné rušenie impulzného charakteru. Nastavenie výstupu IO1b do žiadaného stavu po pripojení napájacieho napätia je realizované členom RC R8, C9. Po dvoch zazvoneniach na MT a zrušení volania prejde výstup Q negované IO2b do úrovne log. 0, cez rezistor R10 sa otvorí tranzistor T3 a na svorkovnici SV 3 sa objaví ovládacie napätie.

Súčasne sa cez R9 odblokuje časovač IO3 a začne kmitať oscilátor tvorený R18, R19, P4 a C13. Po vydeľení frekvencie oscilátora číslom 8192 deličmi IO3 sa na výstupe Q14 IO3 objaví log. 1 a cez R8 sa vynuluje IO2b. Kľopný obvod IO2a nie je využitý, jeho vstupy sú ošetrené pripojením na zem.

Jumperom JP1 je možné zablokovat časovač, prípadne namiesto jumpera zapojiť optočlen a ovládané zariadenie vypnúť až po splnení nejakej úlohy. Dióda LED D7 indikuje prítomnosť napájacieho napätia, D8 svieti pri zopnutom výstupe. Stabilizáciu napätia zabezpečuje spínací stabilizátor IO4 spolu s C10 až C12, D5, D6, P3, R11 až R15. Upravená schéma tohto zdroja je prebraná z [1]. Veľkosť stabilizovaného napätia sa nastavuje trimrom P3. Dióda D6 chráni zariadenie proti prepólovaniu.

V pôvodnom zapojení bol použitý rezistor 0,33 Ω , ale mne sa ho nepodarilo zohnať v miniatúrnom prevedení, tak som na jeho pozíciu zapojil paralelne tri rezistory 1 Ω , na čo je myslené aj na doske s plošnými spojmi. Kľopný obvod IO2a nie je využitý, jeho vstupy sú ošetrené pripojením na zem.

Konštrukcia

Celé zapojenie je realizované na jednej jednostrannej doske s plošnými spojmi rozmerov 83 x 97 mm (obr. 2) a je umiestnené v krabičke UKM35 rozmerov 90 x 35 x 110,5 mm. Dosku s plošnými spojmi opracujeme na potrebný rozmer a vyvrátame vrtákom 0,8 mm okrem dier pre P1, P2, P4, D5, D6, D9 a svorkovnice SV1 až SV3, ktoré vrtáme vrtákom 1,2 mm. Dieru pre stredový stĺpik vrtákom 10 mm.

Najprv osadíme štyri drôtové prepajky, pokračujeme osadzovaním všetkých pasívnych súčiastok a polovodičov, okrem D7, D8, R16 a R17. Pri práci dbáme na zásady zaobchádzania so súčiastkami citlivými na statickú elektrinu (obvody CMOS IO1 až IO3).

Vyhľadanie výstupu MUSIC MUTE

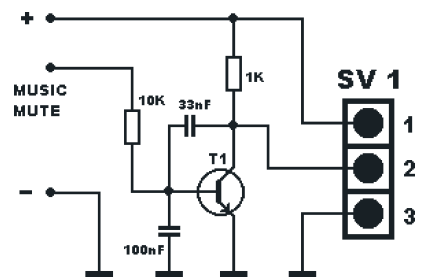
Zapojenie vývodov na systémovom konektore MT je možné nájsť na Internete, napríklad [3], ale nie je to bezpodmienečne nutné. Odpojíme batériu MT a ohmmetrom nájdeme na systémovom konektore zem oproti - pólu batérie. Potom pripojíme baté-

riu a zapneme telefón. Zmeráme napätie na všetkých ploškach systémového konektora MT vzhľadom na zem a zapíšeme si ich. Pri zvonení telefónu znova zmeráme všetky napätia a zistíme zmeny. Výstup MUSIC MUTE môže byť na niektorých MT aj invertovaný, potom musíme pred samotný modul diaľkového ovládača zapojiť inverter (obr. 3).

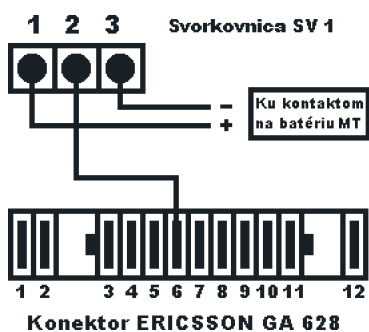
Oživenie a nastavenie

Na svorkovnicu SV 2 pripojíme napájacie napätie asi 12 V z laboratórneho zdroja s prúdovým obmedzením 200 mA a zmeriame napätie na kondenzátore C10. Pre MT Ericsson GA 628 je to napätie 5,2 V, čo je napätie plne nabitého akumulátora. Pripojíme MT a zapneme ho. Pri zazvonení na telefón nesmie klesnúť napájacie napätie pod 4,8 V, pretože v opačnom prípade telefón zahlásí vybitú batériu a za chvíľu sa vypne. V prípade poklesu napätia je väčšinou potrebné laborovať s tlmičkou L1 viď [1].

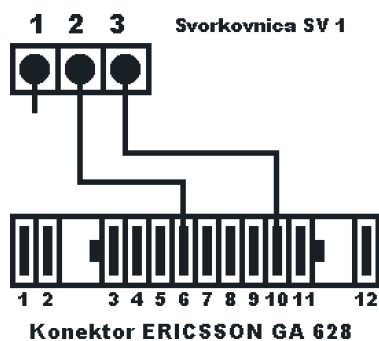
Ak telefón funguje bez problémov, pripojíme diódy LED D7 a D8 zo strany plošných spojov katódou na zem,



Obr. 3. Inverter



Obr. 4. Pripojenie MT bez vlastnej batérie



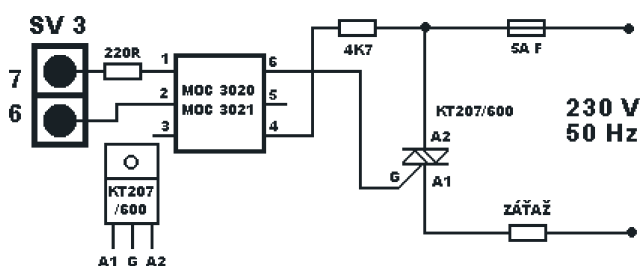
Obr. 5. Pripojenie MT s vlastnou batériou

anódu D7 pripojíme cez rezistor R16 na vývod 10 IO1, anódu D8 pripojíme cez rezistor R17 na vývod 4 IO1. Trimre P1 a P2 nastavíme do polovice odporovej dráhy, pripojíme zdroj 12 V a zazvoníme na telefón. Trimer P1 nastavíme tak, aby dióda D7 zhasla na začiatku druhého vyzváňacieho tónu v telefóne, z ktorého voláme. Potom trimrom P2 nastavíme zhasnutie diódy D8 na konci štvrtého zvonenia.

Odpojíme D7, D8, R16, R17 a osadíme ich na dosku s plošnými spojmi, D7 a D8 môžeme vyviešť na predný panel krabičky. Trimrom P4 nastavíme časovač. Zmenu časov časovača docielime zmenou kapacity kondenzátora C13. Kondenzátor C13 by mal byť kvalitný fóliový kvôli tepelnej stabilite nastavených časov.

Napájanie MT

Pri konštrukcii diaľkového ovládača som počítal s napájaním MT zo stabilizovaného zdroja modulu podľa obr. 4. Napájacie napätie je najlepšie pripojiť namiesto batérie MT, + pól napájania MT je pripojený k svorkov-



nici SV 1 na vývod 1, - pól je pripojený na vývod 3. Ak má telefón dobrú batériu, nemusí byť napájaný z modulu, potom sa pripojí digitálna zem MT na vývod 3 SV1, vývod 1 SV1 zostane nezapojený (obr. 5).

Výstupný obvod

Kvôli lepšej manipulácii som navrhol ovládač bez výkonového člena. Na svorky svorkovnice SV 3 je možné zapojiť záťaž max 100 mA kvôli slabšiemu zdroju. Na ovládanie spotrebičov s vyšším prírodným odberom alebo sieťového napätia treba použiť výkonový člen. V prvom prípade viac vyhovie napr. 5 V relé H810F05CH od GM Electronic, ktoré môže spínať výstupný prúd až 10 A.

Pre ovládanie sieťového napätia je možno výhodnejší triak. Zapojenie výstupného obvodu s triakom je na obr. 6, je prevzaté z [4] a upravené pre ovládacie napätie 5 V. Galvanické oddelenie výstupného obvodu od sieťového napätia zabezpečuje optotriak MOC3020, alebo MOC3021. MOC3020 spína triak hneď, MOC 3021 až po prechode sieťového napätia nulou.

Možné úpravy

Ak nepožadujete funkciu časovača, môžete vynechať IO3 spolu s JP1, D4, R9, R18, R19, P4, C13. Potom je však nutné spojiť voľný koniec R8 so zemou, najlepšie zaspájkovaním drôtovej prepajky na pozícii IO3 medzi vývodmi 3 a 8.

Zoznam súčiastok

R1, R3, R10, R18	10 kΩ
R2, R4 - 1K	
R5, R6, R7, R8, R9	47 kΩ
R11	820 Ω
R12, R16, R17	3,3 kΩ
R13, R14, R15	1 Ω
R19	1,5 MΩ

R20	220 kΩ
P1, P2, P4	470 kΩ, PIHER PT10H, TP 095 TESLA
P3	470 Ω, PIHER PT10H, TP 095 TESLA
C1, C6	47 μF/6,3 V, tantal
C2, C4, C9, C13	100 nF, fóliový
C3, C7	33 nF, keram.
C5	22 μF/10 V, tantal
C8	4,7 nF, keram.
C10	470 μF/6,3 V
C11	470 pF, keram.
C12	100 μF/50 V
D1, D2, D3, D4	1N4148
D5	1N5819
D6, D9	1N4007
D7	LED 2 mA, 3 mm, zelená
D8	LED 2 mA, 3 mm, červená
T1	KC238 (BC548)
T2	KC308 (BC558)
T3	BC327-16, KF517
IO1	4093
IO2	4013
IO3	4060
IO4	MC34063AP
L1	220 μH - tlmivka radiálna
SV1	svorkovnica do DPS, 3 kontakty 5 mm
SV2, SV3	svorkovnica do DPS, 2 kontakty 5 mm
JP1	skratovacia prepajka (Jumper)

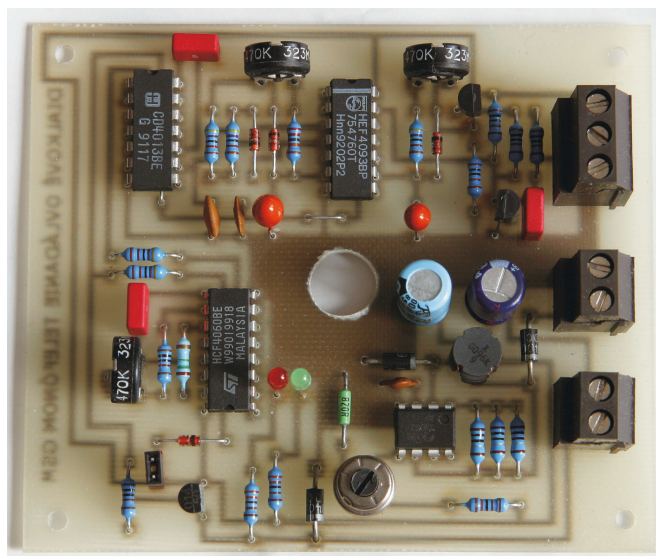
Záver

Popisovaná konštrukcia má slúžiť ako stavebný návod pre individuálne zhotovenie prístroja. Akékoľvek komerčné využitie bez dovolenia autora je zakázané.

Použitá literatúra

- [1] Hůla, P.: Modul spínaného zdroje 5 V. PE 9/1999, s. 10.
- [2] Jedlička, P.: Přehled obvodů řady CMOS 4000, díl I. 4000 ... 4099. Vydalo nakladatelství BEN - technická literatura.
- [3] <http://www.hardwarebook.net/>.
- [4] Tóth, M.: Jednoduchá zapojení pro volný čas PE 12/1997, s. 9.

Obr. 6. Triakový spínač



Jednoduchý vf milivoltmetr k DMM

Ing. Aleš Voborník

Popisovaný vf milivoltmetr umožňuje velmi jednoduše měřit vf napětí v poměrně širokém rozsahu. Výrazně rozšiřuje možnosti běžného digitálního multimetru, ke kterému se připojuje jako rozšiřující modul.

Technické údaje:

Rozsah:	-70 až +13 dBm, -83 až 0 dBV, (71 μ V až 1 V).
Frekvenční rozsah:	15 kHz až 160 MHz s chybou ± 1 dB (± 12 %); 8 kHz až 200 MHz s chybou ± 3 dB (± 41 %).
Mezní vstupní napětí:	+20 dBm, +7 dBV, (2,2 V).
Mezní vstupní ss napětí:	± 50 V.
Vstupní impedance:	1 M Ω /8 až 22 pF.
Výstupní napětí - nula:	0 V \equiv 0 dBm nebo 0 dBV.
Výstupní napětí - strmost:	10 mV/dB.
Min. zatěžovací odpor:	1,5 M Ω (-0,5 dB).
Napájecí napětí:	7,0 až 10 V.
Indikace funkce:	>7,7 V.
Odběr proudu:	<13 mA.
Napájení:	9 V (baterie nebo akumulátor).
Rozměry (D x Š x V):	85 x 60 x 22 mm.
Hmotnost:	0,12 kg.

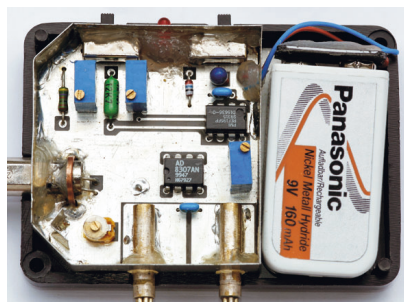
Popis zapojení

Přístroj se z obvodového hlediska skládá ze tří funkčních bloků:

vstupního sledovače, logaritmického zesilovače, obvodu napájení.

Vstupní sledovač zajišťuje vysokou vstupní impedanci a stejnosměrné oddělení od vnějších obvodů. Jádrem vstupního obvodu je emitorový sledovač s tranzistorem MOSFET T1. Použitý tranzistor T1 vyžaduje mírně odlišné předpětí oproti běžně používaným typům JFET (BF245, J310). Proud $I_s = 4$ mA a napětí $U_{D-S} = 4,2$ V. Tranzistor má napětí velmi dobré vf parametry, takže by se při případné náhradě navíc mohl zhoršit kmitočtový rozsah. Předpětí hradla je zajištěno děličem z rezistorů R2 až R4, který zároveň zajišťuje střídavou vstupní impedanci 1 M Ω .

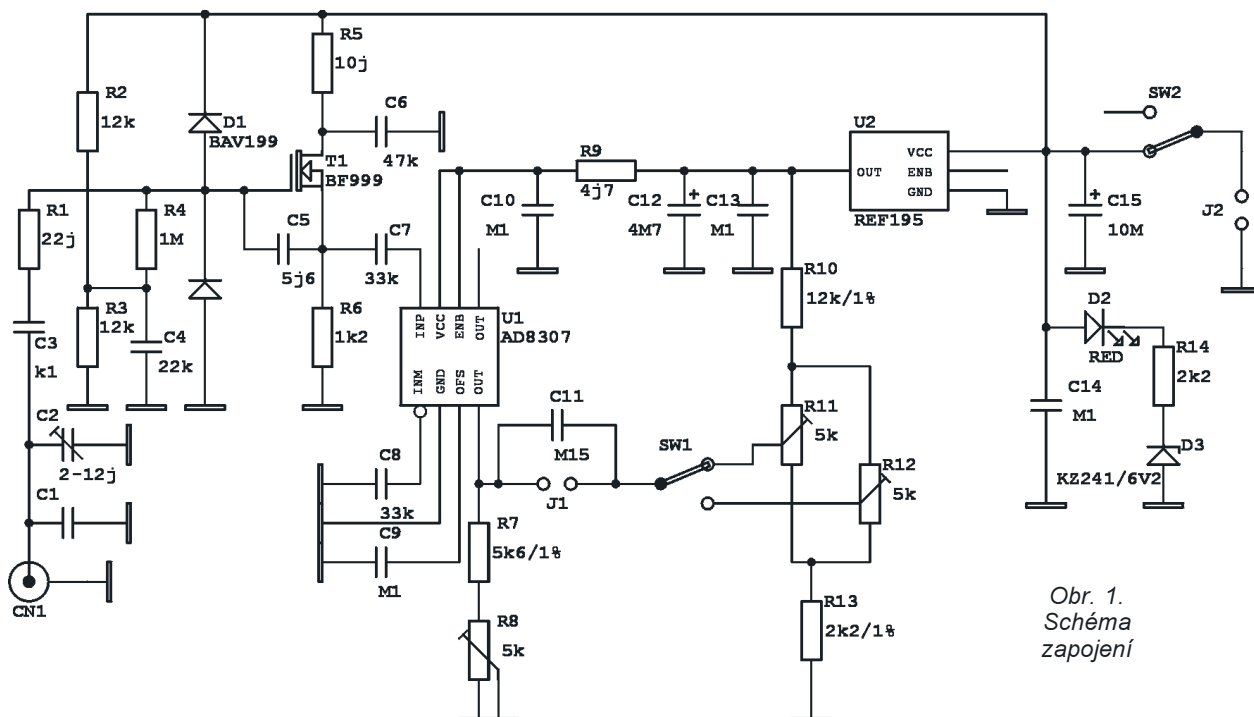
Kondenzátor C5 vyrovnává frekvenční charakteristiku na vysokých kmitočtech, přičemž R1 tlumí případné kmitání stupně. Větší kapacita C5 zmenší zvlnění kmitočtové charakteristiky a zvětší vstupní kapacitu. C5 se vstupní kapacitou T1 (2,5 pF) a R1 tvoří dolní propust omezující nejvyšší kmitočty. Kondenzátory C1 a C2 umožňují nastavit vstupní kapacitu. Stejnoseměrné oddělení zajišťuje kondenzátor C3. Vstupní kapacitu je vhodné nastavit na nějakou vhodnou



velikost, protože přístroj je možné používat s běžnou dělicí osciloscopickou sondou. Sonda rozšíří rozsah měřeného napětí až do 10 V (nebo také více, podle sondy) a zmenší kapacitní zatížení měřeného obvodu. Vzhledem ke stejnosměrnému oddělení není možné k sondě připojit stejnosměrné napětí vyšší než 50 V. Vstupní ochrana proti přepětí je realizována dvojitou diodou D1. Ochranná dioda D1 má velmi malý závěrný proud, s běžným typem (BAV99) nelze dosáhnout dostatečně velkého vstupního odporu.

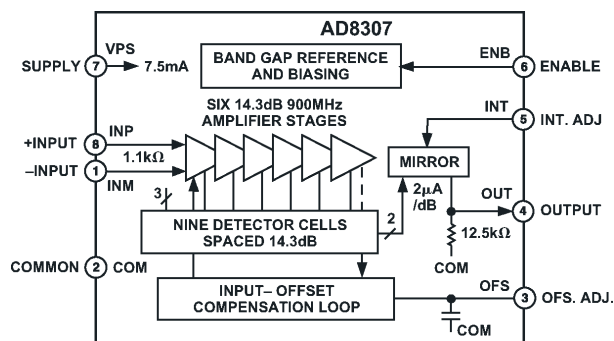
Obvody vstupního sledovače jsou realizovány převážně ze součástek SMD vzhledem ke zpracovávaným vysokým kmitočtům. Jako vstupní konektor je použit pravouhly konektor BNC do plošných spojů, ze kterého je odstraněna plastová část. Konektor je připevněn tlustším měděným drátem vpájeným do desky a stínícím krytem.

Logaritmický zesilovač U1 převádí vstupní střídavé napětí přivedené na



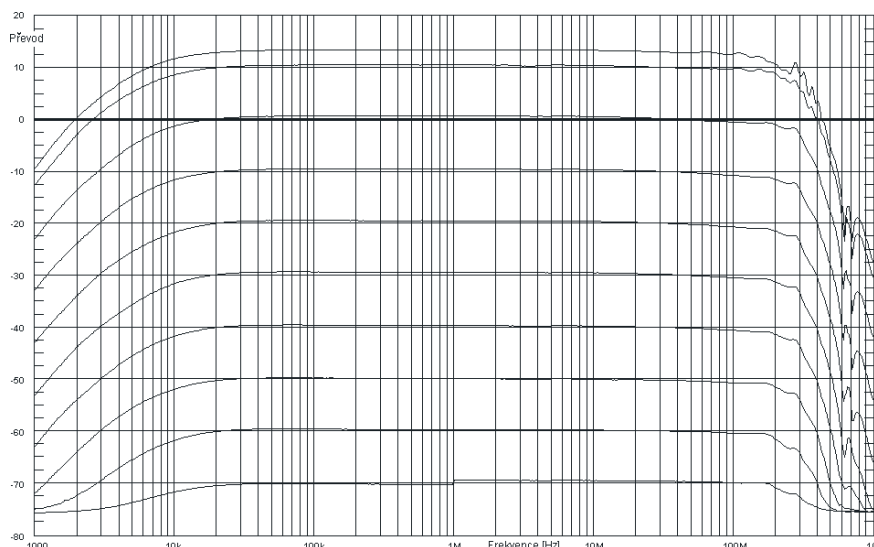
Obr. 1.
Schéma
zapojení

Obr. 2.
Vnitřní
schéma
obvodu
AD8307

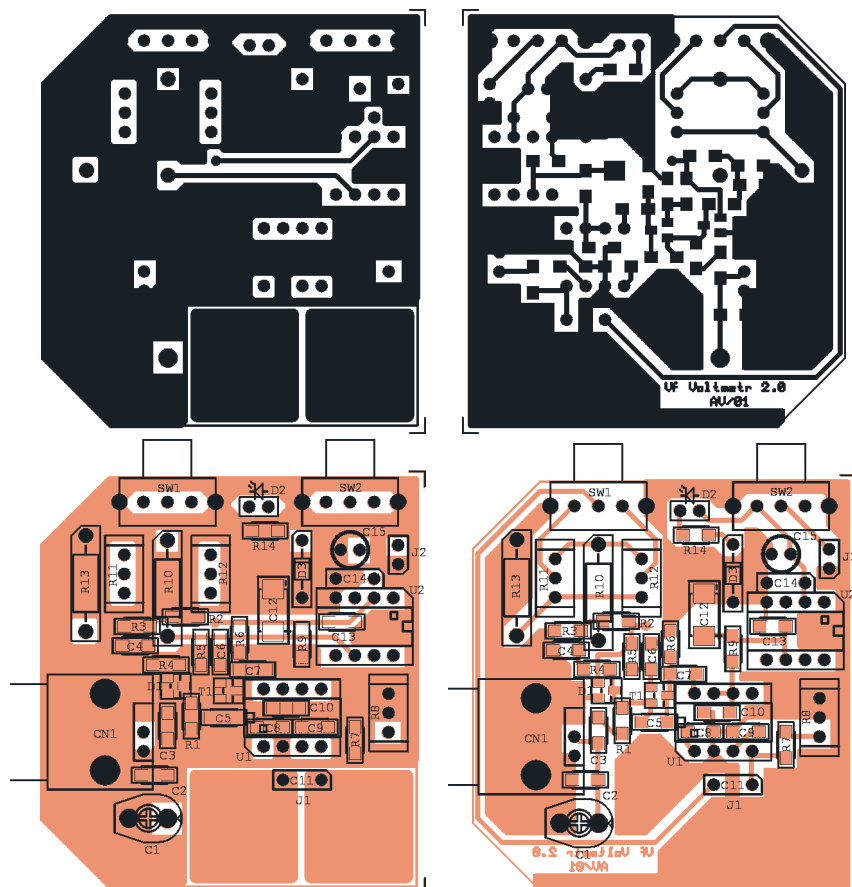


vstup INP na stejnosměrné napětí na výstupu OUT. Obvod má dynamický rozsah úrovně 92 dB a frekvenční

rozsah DC až 500 MHz pro chybu úrovně -8 dB. Uvnitř podle obr. 2. je zesilovač řešen jako přímo vázaná



Obr. 3. Naměřené frekvenční charakteristiky



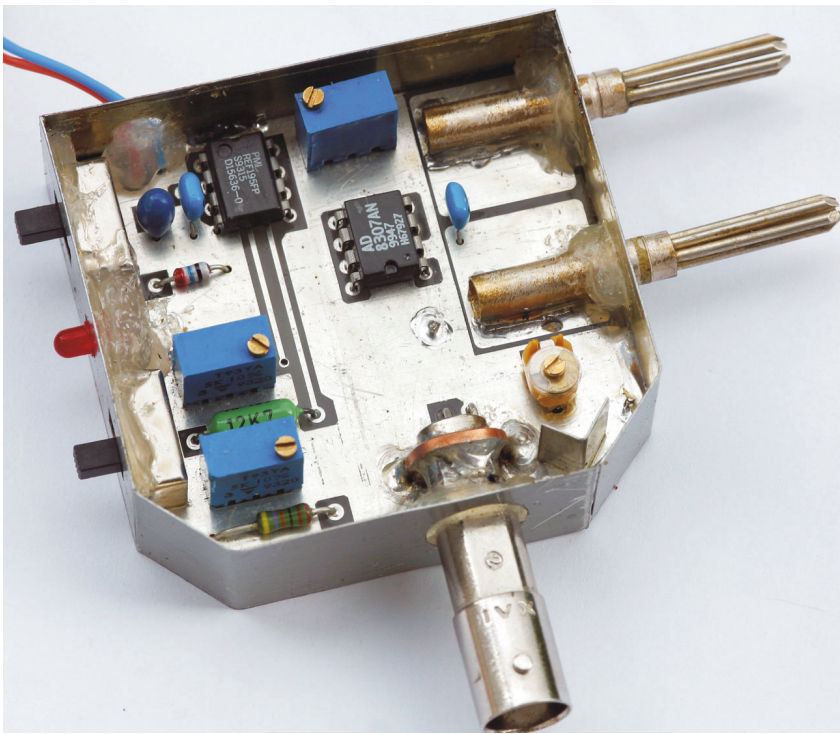
Obr. 4. Deska s plošnými spoji

kaskáda šesti zesilovačů se získá 14,3 dB. Výstupy zesilovačů jsou propojeny s devíti detektory, které řídí nepravý proudový výstup. Stejnousměrný ofset kaskády zesilovačů je kompenzován zpětnovazební smyčkou. Převod obvodu je 25 mV/dB. Ve skutečnosti je vstupní napětí převedeno na stejnosměrný proud se strmostí 2 µA/dB, který vytváří úbytek napětí na vnitřním odporu 12 kΩ. K tomuto vnitřnímu odporu je nutné připojit vnější rezistor (R7 + R8), který má odpor přibližně 8,5 kΩ, aby se výstupní napětí měnilo se strmostí 10 mV/dB.

Dolní mezní kmitočet je určen kapacitou kondenzátorů C7 a C8 tvořících se vstupním odporem (1,1 kΩ) horní propust. Tomuto kmitočtu musí odpovídat volba filtračních kondenzátorů C9 a C11. Posuv nuly je zajištěn odporovým děličem složeným z rezistorů R10 až R13. Nastavovací trimry R8, R11 a R12 jsou kvalitní desetiotáčkové. Rezistory R7, R10 a R13 by měly být minimálně 1 %. Přepínačem SW1 se přepíná vztažná nulová úroveň mezi 0 dBm (0,855 V) a 0 dBV (0,986 V). SW1 a SW2 jsou miniaturní posuvné přepínače v provedení naležato. Multimetr se připojuje do svorek J1 a na rozsahu 2 V potom ukazuje přímo vstupní úroveň v dBm nebo dBV (podle SW1) s měřítkem 10 mV/dB. Výstupní svorky J1 jsou nastavené a naležato na desku s plošnými spoji připájené banánky. Rozteč mezi banánky odpovídá rozteči připojovacích zdířek běžného digitálního multimetru. Přístroj lze tedy přímo zasunout do vstupních svorek multimetru.

Obvod napájení se skládá z referenčního zdroje sloužícího také jako stabilizátor napájení a diodové indikace provozu. Referenční zdroj nemusí být přesný, avšak měl by být velmi stabilní, neboť jeho napětí přímo ovlivňuje nastavení nuly. Nelze tedy použít stabilizátor 78L05, ale je možné použít např. LT1019, LT1021. Obvody napájení jsou velmi pečlivě blokovány. Diodová indikace pracuje od 7,7 V, přičemž přístroj pracuje již od 7 V, zajišťuje tak bezchybnou funkci. K přívodním svorkám J2 je připojena destičková baterie 9 V nebo akumulátor.

Přístroj je na oboustranné desce s plošnými spoji s prokovenými otvory o rozměru 50 x 55 mm. Součástky SMD jsou osazeny ze strany spojů. Celá deska je opatřena rozsáhlými zemnicími plochami a uzavřeným stínícím krytem z pocínovaného ocelového plechu. Společně s baterií je přístroj vestavěn v plastové krabičce KM22 s vnějšími rozměry 85 x 60 x 22 mm. Vně pouzdra je dostupný vstupní konektor, výstupní banánky a přepínače SW1, SW2. Uvnitř pouzdra je ještě k dispozici R8, R11, R12 a C2.



Oživení a cejchování

K oživení a ocejchování je zapotřebí mít k dispozici stabilizovaný zdroj, multimetr, vysokofrekvenční generátor a zatěžovací rezistor 50 Ω. Dosažená přesnost je přímo závislá na přesnosti výstupní úrovně vF generátoru.

Přístroj je vhodné osazovat a oživoval po částech. Nejdříve je vhodné osadit obvody napájení. Potom je vhodné zkontrolovat výstupní napětí referenčního zdroje a napětí pro zhasnutí svítivé diody. Dále je možné osadit obvody logaritmického zesilovače. Potom lze přednastavit napětí na děliči R10 až R13. Regulační rozsah by měl být 0,6 až 1,35 V. Výstupní napětí obvodu U1 by mělo být 0,1 V až 0,3 V. Nakonec je možné osadit vstupní sledovač, u kterého je vhodné zkontrolovat napětí na R6

(4,7 V) a napětí na děliči R2, R3 (polovina napájení). K cejchování lze přikročit až po montáži stínění.

Vstup je při cejchování nutné připojit přes zatěžovací rezistor k výstupu generátoru. Jako nevhodnější se ukázalo cejchovat na kmitočtu 50 MHz. V prvním kroku nastavíme výstupní úroveň generátoru na -70 dBm. Na multimetru potom nastavíme změnou R11 nebo R12 -0,7 V. Ve druhém kroku nastavíme na generátoru +10 dBm. Na multimetru potom nastavíme změnou R8 +0,1 V. Oba kroky je potřeba minimálně ještě jednou zopakovat. Výstupní indikaci v dBV je po předchozím kroku možné nastavit po přepnutí SW1 na libovolné úrovni pouze nastavením druhého trimru (R12 nebo R11). Změřené kmitočtové charakteristiky pro různé buzení jsou na obr. 3.

V případě použití osciloskopické sondy se kompenzace sondy nastá-

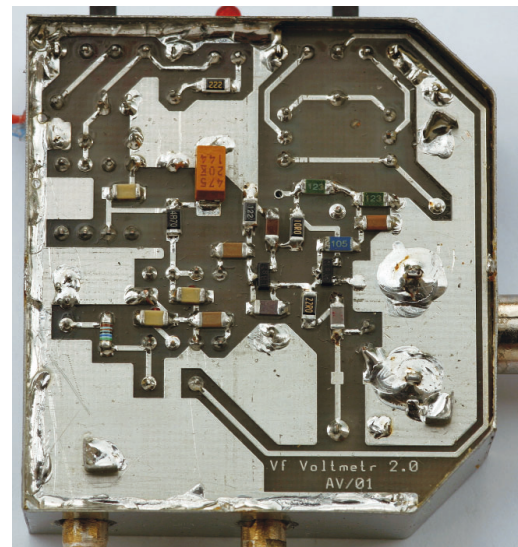
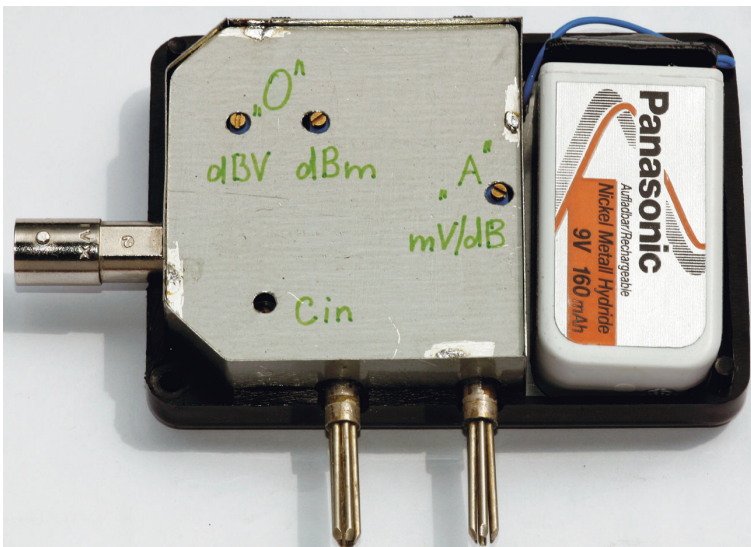
vuje pomocí C1 na nejvyšším měřném kmitočtu, přičemž mezní kmitočet sondy musí být výrazně vyšší. Vf generátor musí pracovat do přizpůsobené zátěže, tj. do 50 Ω, vstupní odpor sondy se zanedbá. Propojení zemí mezi zemnicím kroužkem sondy a pláštěm konektoru BNC na zátěži je vhodné realizovat kovovým distančním kroužkem, aby nebylo ovlivněno měření indukčností zemního přívodu sondy.

Použité součástky

R1	22 Ω, 1206
R2, R3	12 kΩ, 1206
R4	1 MΩ, 1206
R5	10 Ω, 1206
R6	1,2 kΩ, 1206
R7	5,6 kΩ, 1 %
R8, R11, R12	5 kΩ, 64 W (GM)
R9	4,7 Ω, 1206
R10	12 kΩ, 1 %
R13	2,2 kΩ, 1 %
R14	2,2 kΩ, 1206
C1, C2	2 až 12 pF, trimr
C3	100 pF, keram., 1206
C4	22 nF, keram., 1206
C5	5,6 pF, keram., 1206
C6	47 nF, keram., 1206
C7, C8	33 nF, keram., 1206
C9, C10, C13	100 nF, keram., 1206
C11	150 nF, keram.
C12	4,7 μF/10 V, tantal., SMD
C14	100 nF, keram.
C15	10 μF/16 V, tantal.
CN1	BNC-Z50RW
D1	BAV199, SOT23
D2	3 mm, 2 mA, červená
D3	KZ241/6V2
SW1, SW2	P-TS01
T1	BF999, SOT23
U1	AD8307AN
U2	REF195GP
KM22	krabička (GM electronic)

Literatura

- [1] <http://www.analog.com/>
 [2] <http://www.infineon.com/>



Výhybka pro subwoofer a výhybka s koncovými zesilovači

Pavel Hořínek

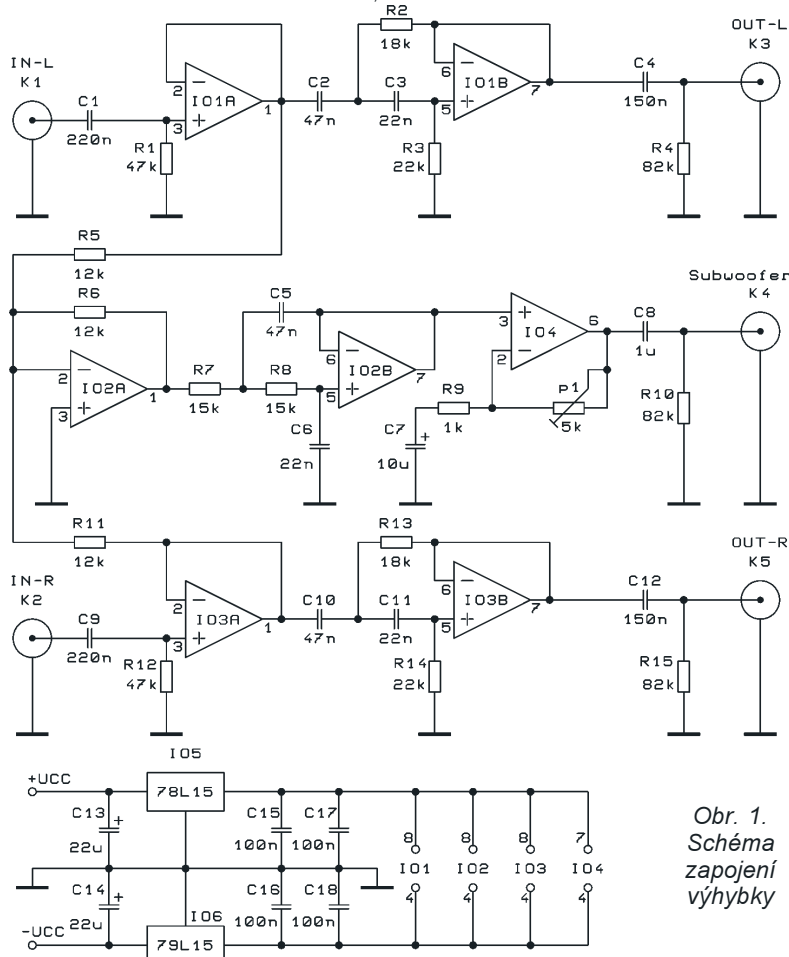
O vhodnosti používání společného basového systému ve stereofonních reprodukčních soustavách bylo již mnoho napsáno. Jak je známo, basové kmitočty ztrácejí směrovost a to znamená, že vnímání zvukového vjemu z levé či pravé strany se u basových kmitočtů míjí účinkem. Směrový vjem je vnímán u středních a vyšších kmitočtů. Z tohoto důvodu stačí používat pouze jednu společnou basovou soustavu pro stereofonní poslech. Střední a vysoké kmitočty jsou reprodukovány samostatnými soustavami na levé a pravé straně. Niže popsaná dvě zapojení umožňují velmi jednoduše společný basový systém vytvořit. První zapojení obsahuje pouze výhybku bez koncových zesilovačů. Druhé zapojení je vybaveno koncovými zesilovači pro společný basový systém a levý a pravý kanál. Dále je tato konstrukce doplněná kompletním napájecím zdrojem.

Popis zapojení první konstrukce

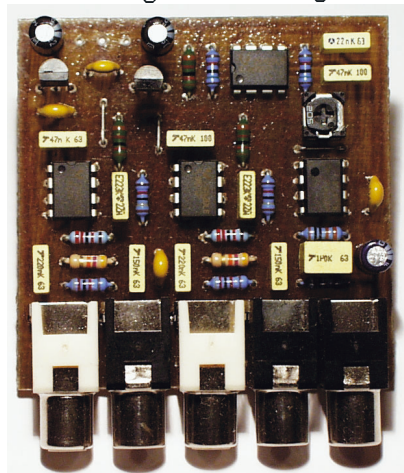
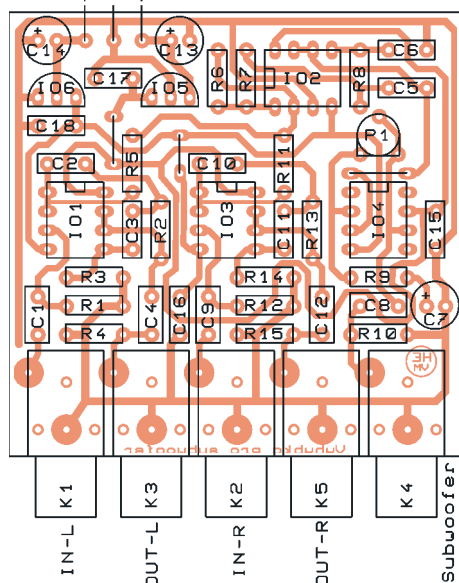
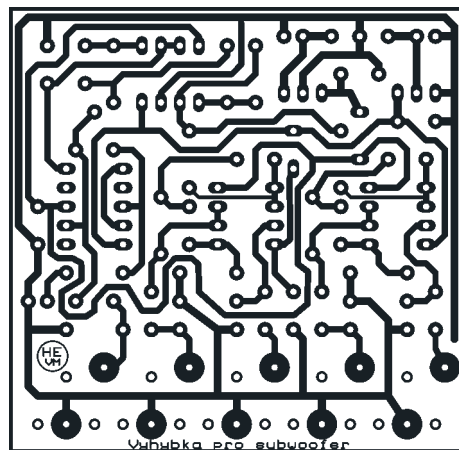
Popis zapojení bude pro levý kanál a společný systém, pravý kanál je totožný s levým. Na konektory K1-L a K2-R se přivádí vstupní stereofonní signál. Tento vstupní signál musí být již upraven vhodným korekčním zesilovačem. Není na místě se domnívat,

že výhybka udělá v signálu korekční změnu. Tato výhybka pouze signál rozdělí na požadovaná kmitočtová pásma a připraví ho k dalšímu zesílení v koncových zesilovačích.

Přes vazební kondenzátor C1, C9 se vede signál do oddělovacího zesilovače IO1a. Za tímto zesilovačem následuje filtr typu horní propust se strmostí dělení 12 dB/okt a kmito-



Obr. 1. Schéma zapojení výhybky



Obr. 2. Deska s plošnými spoji výhybky

četem 350 Hz, osazený IO1b a okolními součástkami. Výstupní signál se přivádí přes vazební kondenzátor C4 na konektory K3-L. Z těchto výstupů potom budíme koncové zesilovače pro levý a pravý kanál. K získání společného basového signálu je zapotřebí nejprve stereofonní vstupní signály sloučit a potom odfiltrovat v dolní propusti. Operační zesilovač IO2a je zapojen jako součtový invertující zesilovač s jednotkovým zesílením, kde se vstupní signály sloučí. Za součtovým

zesilovačem následuje filtr typu dolní propust se strmostí dělení 12 dB/okt a kmitočtem 350 Hz osazený IO2b a okolními součástkami. Operační zesilovač IO4 je zapojen jako neinverující zesilovač s nastavitelným zesílením. Zesílení zesilovače je max. 5x a nastavuje se odporovým trimrem P1. Díky nastavitelnému zesílení zesilovače můžeme vyrovnat poměr mezi výstupy L-R a výstupem subwooferu. Z výstupu pro společný basový systém, který je opatřen konektorem K4, se budí koncový zesilovač. Výkon koncového zesilovače pro společný basový systém volte minimálně o 1 až 2 třetiny větší než pro pravou a levou stranu. Napájecí napětí je symetrické ± 15 V, které je stabilizováno IO5, IO6. Kondenzátory C13 až C18 jsou filtrační a jsou nutné ke správné funkci stabilizátorů. Vstupní napájecí napětí pro stabilizátory se může pohybovat v rozmezí 20 až 30 V. Napájení je přiváděno na pájecí body označené symboly $\pm U_{CC}$.

Popis druhé konstrukce

Druhá konstrukce je doplněná o koncové zesilovače a napájecí zdroj. Popisem výhybky se již zabývat nebudeme, protože je totožná s první konstrukcí, jsou pouze jiné hodnoty

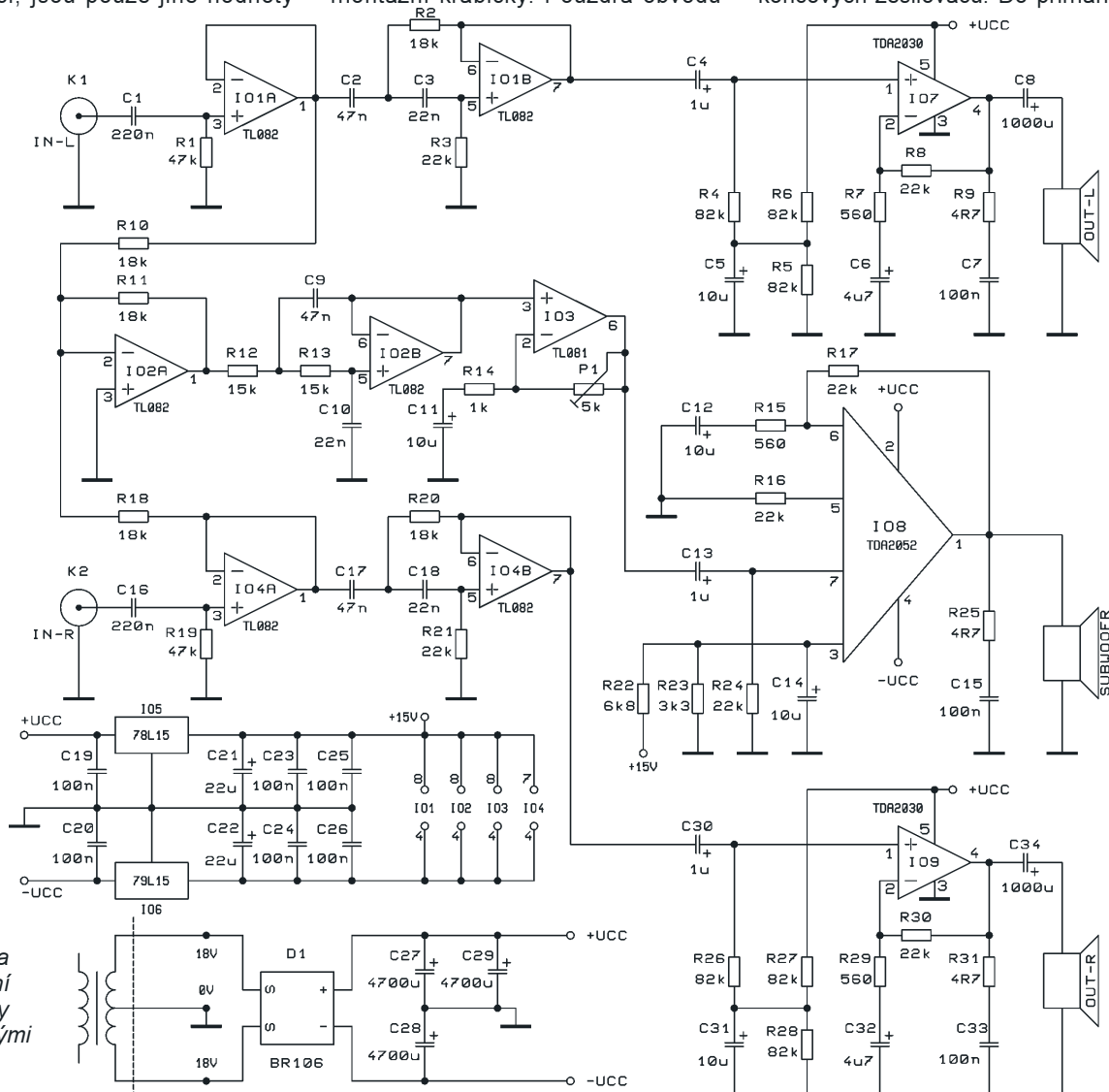
součástek. Zapojení koncových zesilovačů vychází z katalogového zapojení, které je doporučeno výrobcem. Zesilovače pro střední a vysoké kmitočty jsou osazeny známými integrovanými obvody TDA2030, které jsou napájeny nesymetrickým napájením $+25$ V, a výstupy pro reproduktory jsou odděleny kondenzátory. Při tomto napájení jsou zesilovače schopny dodat výstupní výkon 2×15 W do zátěže 4Ω . Nesymetrické napájení těchto obvodů bylo zvoleno záměrně, aby nebyly překročeny parametry udávané výrobcem.

Zesilovač pro společný basový systém je osazen méně známým obvodem TDA2052. Tento obvod je již napájen symetrickým napětím ± 25 V a je schopný dodat do zátěže 4Ω výkon až 50 W. Z odporového děliče R22, R23 je odvozeno napětí pro vyřazení funkce umlčení tohoto zesilovače. Tato funkce v tomto zapojení nemá význam. Opět se jedná o doporučené zapojení výrobcem. Integrované obvody koncových zesilovačů je bezpodmínečně nutné opatřit vhodným chladicím profilem. K chlazení by stačila i samotná kovová krabička, do které bude celá konstrukce vestavěna. V tomto případě bych doporučil konstrukci upevnit na zadní část montážní krabičky. Pouzdra obvodů

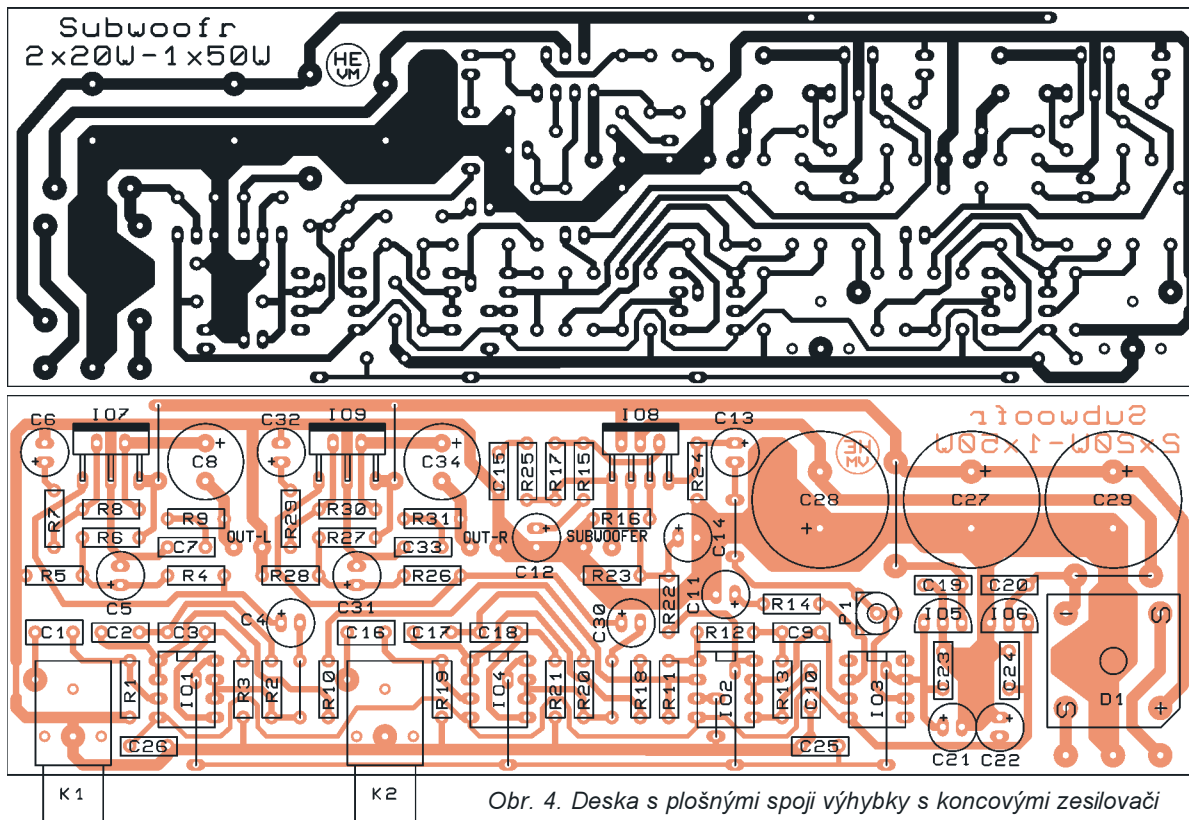
koncových zesilovačů je nutné také od chladiče odizolovat slídovými podložkami, které jsou natřeny silikonovou vazelinou pro lepší odvod tepla do chladiče.

Popis napájecího zdroje

Napájecí zdroj je navržen jako klasický symetrický zdroj. Vstupní střídavé napětí z transformátoru je nejdříve usměrněno diodovým můstkem D1. Za můstkem následují filtrační kondenzátory C27, C28, C29. Z důvodu většího proudového odběru z kladné větve jsou proto použity dva filtrační kondenzátory. Větší odběr proudu z kladné větve je způsoben nesymetrickým napájením koncových zesilovačů pro levou a pravou stranu. Po usměrnění a filtraci je na těchto kondenzátorech napětí ± 25 V. Z tohoto napětí jsou napájeny všechny koncové zesilovače. Zaručen se toto napětí přivádí na vstupy stabilizátorů IO5, IO6, ze kterých je napájena výhybka. Napájecí transformátor má sekundární napětí 2×18 V a výkon asi 100 VA. V žádném případě by sekundární napětí transformátoru nemělo být větší. Je potřeba počítat s kolísáním síťového napětí. Větší výstupní napětí by vedlo ke zničení koncových zesilovačů. Do primárního



Obr. 3. Schéma zapojení výhybky s koncovými stupni



Obr. 4. Deska s plošnými spoji výhybky s koncovými zesilovači

vinutí transformátoru nezapomeňte zapojit tavnou pojistku. Pojistky volte podle použitého transformátoru.

Konstrukce

Před osazováním desky s plošnými spoji upravte otvory pro konektory na $\varnothing 2$ mm. Osazování desky začněte drátovými propojkami a pokračujte rezistory, kondenzátory, integrovanými obvody a nakonec zapájejte konektory. Tyto konektory je dobré před zapájením jemně opilovat jehlovým pilníkem a pocínovat je, jinak se konektory velmi špatně pájejí. Pokud budete vstupní konektory umísťovat mimo desku, tak je připojte stíněným kabelem. Při osazování dávejte pozor na polaritu elektrolytických kondenzátorů a pozice integrovaných obvodů.

Na závěr bych chtěl upozornit, abyste při pájení nepoužívali žádné pájecí kapaliny a roztoky. Tyto chemikálie trvale poškozují plošné spoje. Proto používejte zásadně pouze kalafunu, kalafuna zaručí kvalitní zapájení součástek. Tyto konstrukce patří k těm jednoduchým, protože k jejich oživení není potřeba žádných měřících přístrojů. Při pečlivé práci budou obě konstrukce fungovat na první zapojení. Při zapojování dávejte pozor, aby se nezkratovaly výstupy konco-

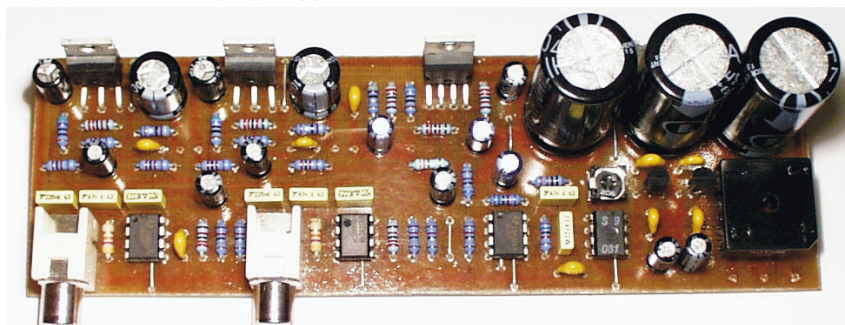
vých zesilovačů. Ty jsou na desce popsány: OUT-L - výstup levé strany, OUT-R - výstup pravé strany a SUBWOOFER je výstup společného basového systému. Reproduktoři pro levou a pravou stranu zapojte se stejnou polaritou a společný výstup připojte v protifázi.

Seznam součástek pro první konstrukci

R1, R12	47 k Ω
R2, R13	18 k Ω
R3, R14	22 k Ω
R4, R10, R15	82 k Ω
R5, R6, R11	12 k Ω
R7, R8	15 k Ω
R9	1 k Ω
P1	trimr 5 k Ω
C1, C9	220 nF/MKT
C2, C5, C10	47 nF, MKT
C3, C6, C11	22 nF, MKT
C4, C12	150 nF, MKT
C7	10 μ F/50 V
C8	1 μ F, MKT
C13, C14	22 μ F/50 V
C15 až C18	100 nF, keram.
IO1, IO2, IO3	TL082
IO4	TL081
IO5	78L15
IO6	79L15
K1 až K5	Cinch do DPS

Seznam součástek pro druhou konstrukci

R1, R19	47 k Ω
R2, R10, R11, R18, R20	18 k Ω
R3, R8, R16, R17, R21, R24, R30	22 k Ω
R4, R5, R6, R26, R27, R28	82 k Ω
R7, R15, R29	560 Ω
R9, R25, R31	4,7 Ω
R12, R13	15 k Ω
R14	1 k Ω
R22	6,8 k Ω
R23	3,3 k Ω
P1	5 k Ω , trimr
C1, C16	220 nF, MKT
C2, C9, C17	47 nF, MKT
C3, C10, C18	22 nF, MKT
C4, C13, C30	1 μ F/50 V
C5, C11, C12, C14, C31	10 μ F/50 V
C6, C32	4,7 μ F/50 V
C7, C15, C19, C20, C23, C24, C25, C26, C33	100 nF, keram.
C8, C34	1000 μ F/25 V
C21, C22	22 μ F/50 V
C27, C28, C29	4700 μ F/35 V
D1	můstek BR106
IO1, IO2, IO4	TL082
IO3	TL081
IO5	78L15
IO6	79L15
IO7, IO9	TDA2030
IO8	TDA2052
K1, K2	Cinch do DPS



Stavebnici lze objednat na adrese: Hobby elektro, K Haltýři 6, 594 01 Velké Meziříčí. Tel: 566 522 076, fax: 566 520 757, 603 853 856. E-mail: hobbyel@iol.cz

Cena první konstrukce je 370 Kč, druhé konstrukce 810 Kč.

Metronom

Stanislav Kubín, junior

Metronom slouží k sjednocení délky taktů u hudebních nástrojů. Je vybaven potenciometrem k plynulému nastavení taktů a deseti diodami LED uspořádanými do kruhové výšece s pohybujícím se kyvadlovým světlem. Má také akustickou signalizaci, kterou vytvoří relé sepnutím kontaktů, čímž vznikne zvuk podobný zvuku mechanickému metronomu.

Technické parametry

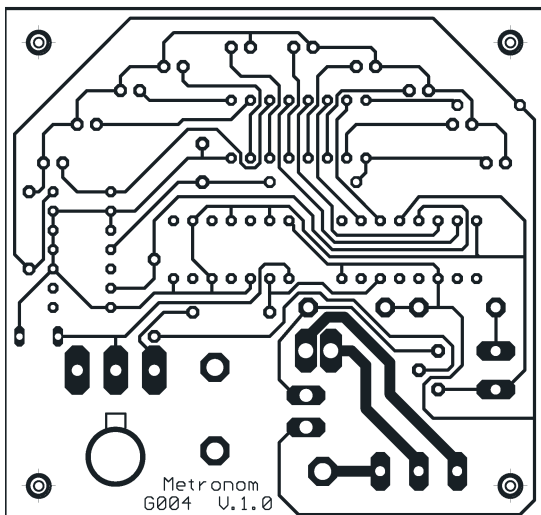
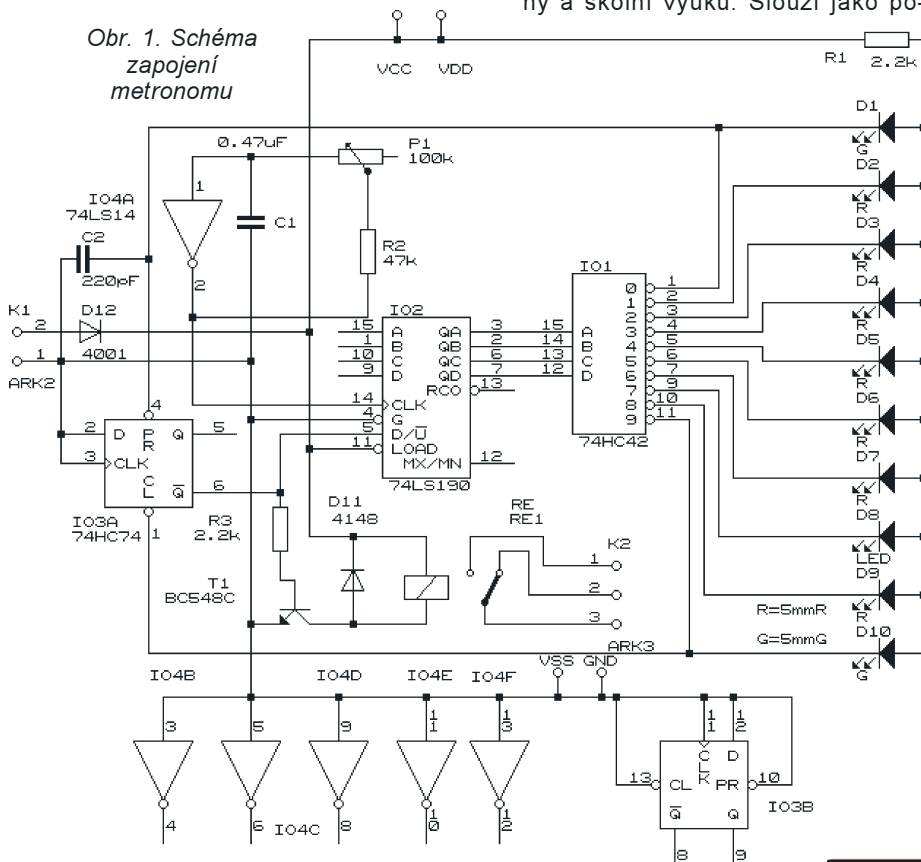
Napájecí napětí: 5 V (z adaptéru).
Maximální proud: průměrně 135 mA (špičkově 240 mA).
Ovládání: potenciometr.
Indikace: akustická - relé, světelná - 10x červená LED.

Rozsah: 2 až 10 dob za sekundu.
Výstup: kontakty relé.
Rozměry: 7 x 6,5 cm.

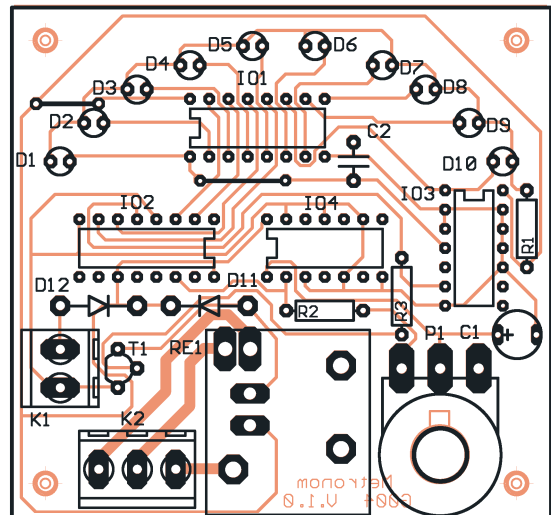
Popis přístroje

Metronom je určen především pro začínající hudebníky, hudební skupiny a školní výuku. Slouží jako po-

Obr. 1. Schéma zapojení metronomu



Obr. 2. Deska s plošnými spoji metronomu



můčka, která trvalým „klepáním“ a blikáním světla udává předem nastavené tempo. Tempo lze nastavit plynule v rozsahu 2 až 10 dob/s. Hráč, který se naučí nový rytmus, není schopen ho zahrát v různých tempích. Každý rytmus procvičujeme nejprve v pomalém tempu. Po dokonalém zvládnutí můžeme zkusit střední a nakonec rychlé tempo. Nedoporučuji plynule zrychlovat, neboť častou začátečnickou chybou je zrychlování během skladby.

Popis funkce

Po zapnutí metronomu se na výstupech 2, 3, 6, 7 u integrovaného obvodu IO2 náhodně nastaví kód BCD. Závisle na tom se nastaví výstupy 1 až 11 u IO1 (dekodér 1 z 10). Poté se podle IO3a nastaví obvod IO2 (pokud je na výstupu 6 log. 1, čítač IO2 odčítá z kódu BCD, a pokud je na výstupu log. 0, čítač IO2 přičítá ke kódu BCD). V závislosti na IO3a (výstup 6) se buď obsah kódu BCD zmenšuje, nebo zvětšuje. Rychlost odčítání či přičítání se nastaví potenciometrem P1, ten dále s C1, R2 a IO4a tvoří jednoduchý oscilátor.

Po nastavení rychlosti začne integrovaný obvod IO2 generovat kód BCD podle nastavených údajů. V závislosti na kódu začne IO1 nastavovat adresu jednoho z výstupů (1 až 10). Po chvíli bude kód BCD 0000. V tomto případě se změni log. 1 (u IO3a vývod 6) na log. 0. Poté se změni odčítání kódu BCD na přičítání. Jakmile se adresa kódu dostane do pozice 1010, změni se (u IO3a vývod 6) log. 0 na log. 1 a přičítání BCD kódu na odčítání. A všechno se opakuje... Také se spíná relé RE1 podle stavu vývodu 6 u IO3a přes tranzistor T1 a rezistor R3.

Popis konstrukce

Na desce s plošnými spoji musíme nejprve zvětšit otvory k součástkám: Relé (RE1) na 2 mm, konektory (K1 a K2) na 1,5 mm a diody (D11 a D12) na 1 mm. Dále musíme upravit

Elektronický přerušovač směrových světel

Pavel Hořínek

Toto jednoduché zapojení vzniklo jako náhrada za mechanický bimetalový přerušovač směrových světel, který se používá v automobilech nebo motocyklech. Výhodou konstrukce je otřesuvzdornost, malé rozměry, napájení 6 až 12 V a v neposlední řadě i cena. Přerušovač lze použít i pro spínání různých varovných světel atd.

Popis zapojení

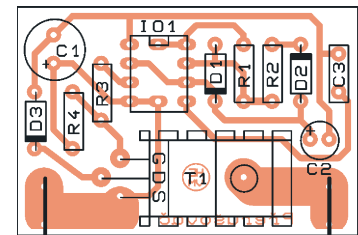
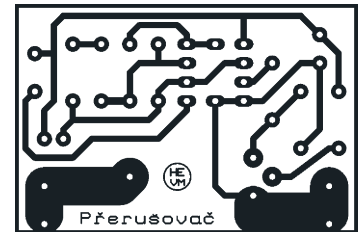
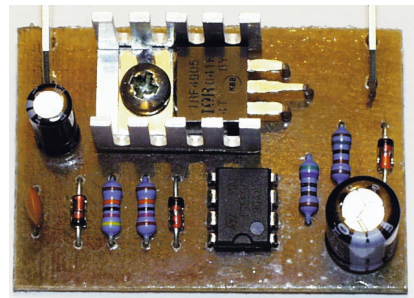
V zapojení je použit známý časovač CMOS 555. Je zapojený jako astabilní multivibrátor s pracovním kmitočtem asi 2 Hz. Perioda výstupních impulsů je 200 ms pro vypnutí a 300 ms pro zapnutí. Kmitočtový časovač je určen kondenzátorem C2 a rezistory R1, R2. Z výstupu časovače je ovládán přes R3 výkonový spínač T1. Je osazen tranzistorem MOSFET s vodivostí P, IRF4905, který má výborné parametry (55 V/75 A/200 W). Jiné typy tranzistorů nedoporučuji používat, protože mají v sepnutém stavu větší přechodový odpor kanálu, a proto vznikají i větší nároky na jejich chlazení. Rezistor R4 vytváří kladné předpětí do řídicí elektrody T1, aby se žárovky nespínaly samovolně.

Kladné napájecí napětí přerušovače se připojuje na vývod příslušné palubní pojistky +12 V (+6 V) a konektor K1. Záporné napájení je přiváděno přes diodu D1. Tato dioda se otevře v okamžiku, kdy je spínač rozepnutý a přes tuto diodu a zhasnutou žárovku se nabije C1. Takto řešené napájení umožňuje dvoudrátové připojování včetně zátěže. Kapacita kondenzátoru C1 byla záměrně zvolena tak velká, aby dokázala podržet napájecí napětí spínače přes celou

dobu trvání periody spínání. Výstup přerušovače je vyveden na konektor K2. Další připojování přepínače, kontrolky a vlastních směrových světel je na obr. 1. Pokud bude přerušovač využíván pouze k spínání výstražného světla, tak odpadne ze zapojení přepínač a kontrolka - viz obr. 1.

Popis konstrukce

Před osazováním desky nejprve upravte otvory pro součástky (tranzistor T1 a konektory) s tlustšími vývody vrtáčkem 1 mm. Po úpravě osadte desku součástkami. Nezapomeňte osadit drátovou propojku. K pájení použijte pouze kalafunu. Tranzistor T1 je opatřen chladicím křídélkem - postačí do proudu zátěže 10 A. Pokud budete spínat větší proudy, je nutné zvětšit i chladič. Chladič křídélko je upevněno společně s tranzistorem k desce šroubkem M3. Pájecí plochu pod maticí M3 pocínujte, aby byl zajištěn kvalitní kontakt. Konektory K1, K2 typu faston jsou rovněž zapájeny do desky. Deska přerušovače je navržena tak, aby se vešla do plastové krabičky KM 18. V odnímatelném víku krabičky je nutné vyříznout pilkou na kov dvě drážky pro konektory K1, K2. Na tyto konektory se potom připojují vodiče, které jsou také opat-



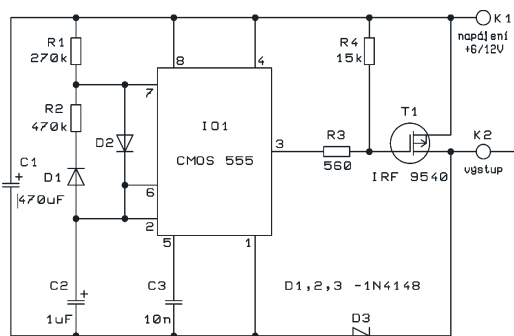
Obr. 2. Deska s plošnými spoji

řeny konektory typu faston. Použití těchto konektorů zjednodušuje montáž do vozidla, není již potřeba nic pájet. Potom osazenou desku nasuňte do vyříznutého víka krabičky a s víkem ji slepte tavným lepidlem. Při zapojování dávejte pozor na polaritu napájení.

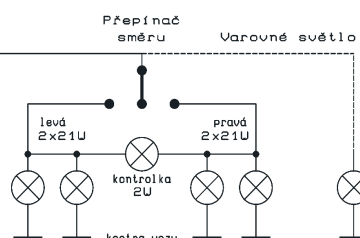
Seznam součástek

R1	270 kΩ
R2	470 kΩ
R3	560 Ω
R4	15 kΩ
C1	470 μF/16 V
C2	1 μF/50 V
C3	10 nF/keram.
IO1	CMOS 555
D1, D2, D3	1N4148
T1	IRF4905
Chladič křídélko, 1 ks	
Šroubek, maticka a podložka M3	
K1, K2 faston 90 ° do DPS 6,3 mm	
Krabice KM 18	

Stavebnici lze objednat za 190 Kč na adrese: Hobby elektro, K Haltýři 6, 594 01 Velké Meziříčí. Tel: 566 522 076, fax: 566 520 757, 603 853 856. E-mail: hobbyel@iol.cz



Obr. 1. Schéma zapojení



okolí potenciometru P1 (podle typu). Ze strany součástek musíme vyvrtat díru o průměru 4 mm ve vzdálenosti 1 cm napravo od osy potenciometru.

Jako první osadíme propojku, rezistory R1 až R3 a diody D11 a D12. Poté kondenzátory C1 a C2, tranzistor T1 a potenciometr P1. Jako poslední zapájíme objímky pro IO1 až IO4, relé RE1 a konektory K1 a K2.

Seznam součástek

R1, R3	2,2 kΩ
R2	47 kΩ
P1	100 kΩ
CIPGST2.58MLOG	
C1	47 μF/63 V
C2	220 pF
D1, D10	LED, 5 mm, G
D2 až D9	LED, 5 mm, R

D12, D11	1N4148
T1	BC548C
IO1	74HC42
IO2	74LS190
IO3	74HC74
IO4	74LS14
K1	ARK130/2
K2	ARK130/3
RE1	H700U06CG
PS1	G004

Levný nf rozmítaný generátor

Ing. Karel Holna

Cílem konstrukce bylo vyvinout levný a jednoduchý rozmítaný generátor, který by obsáhl celé akustické pásmo od 20 Hz do 20 kHz v jediném rozsahu bez přepínání. Po vyloučení drahých obvodů (např. MAX038) a po neúspěšných pokusech s těžce dostupným obvodem XR2209 se mi nakonec podařilo splnit požadavky zadání s obvodem LM13700.

Jednotlivé části konstrukce jsou umístěny na pěti deskách s plošnými spoji. Hlavním modulem celé konstrukce je napětím řízený generátor tvarových kmitů (obr. 1) realizovaný s výše uvedeným obvodem LM13700 (LM13600), který je zapojen podle aplikačních listů [1] a je doplněn o tva-

rovač trojúhelníků/sinus podle [2]. Tento tvarovač dává vynikající sinusový průběh (při přesném nastavení jediným nastavitelným prvkem) - mnohem lepší, než např. diodová matice.

Dalšími moduly jsou: transformátor 230 V/2x 15 V, usměrňovač a stabilizátor ± 15 V a pomocný stabilizá-

tor ± 17 V. Posledním modulem je pomaloběžný generátor pilového průběhu, který slouží k řízení hlavního VCO a musí mít (vzhledem ke způsobu řízení VCO) rozkmit amplitudy pilového průběhu ± 15 V_{šš}, což klade na jeho konstrukci zvýšené nároky (proto je například součástí konstrukce pomocný stabilizátor ± 17 V).

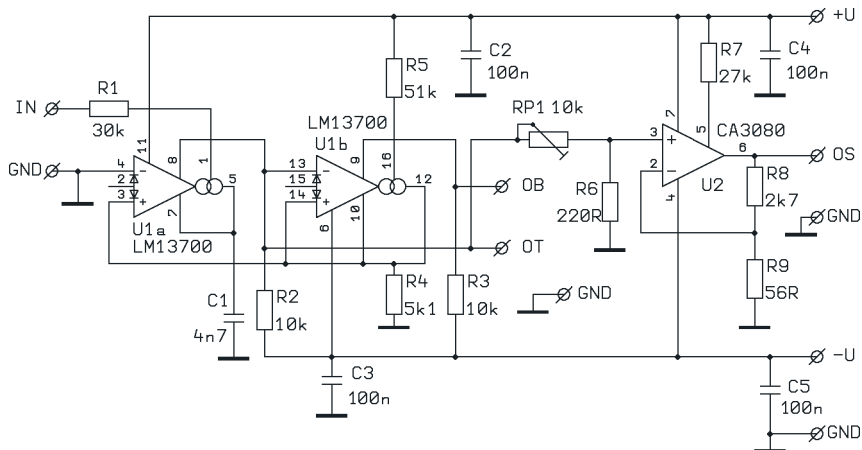
Hlavním použitím tohoto generátoru je snadné zjišťování kmitočtových charakteristik zesilovačů, nf filtrů, ekvalizérů a podobných zařízení.

Zdrojová část je celkem jednoduchá (obr. 3), u desky stabilizátorů ± 15 V lze vynechat diody D5 až D8, které slouží jako ochrana při indukční zátěži tohoto zdroje, pokud je zdroj používán pouze k napájení tohoto generátoru, tak nejsou potřebné. Pomocný zdroj ± 17 až ± 18 V (obr. 4) je navržen trochu neobvykle, v každé větvi je jiný druh stabilizátoru. Toto zapojení bylo zvoleno z důvodu možnosti snadno nastavit přesnou symetrii výstupního napětí (klasické stabilizátory pevného napětí mívají rozptyl i více než 0,1 V), druhým důvodem byla snaha, aby zapojení nebylo dražší, než zapojení vlastního VCO (cena obvodu LM13700 je kolem 30 Kč).

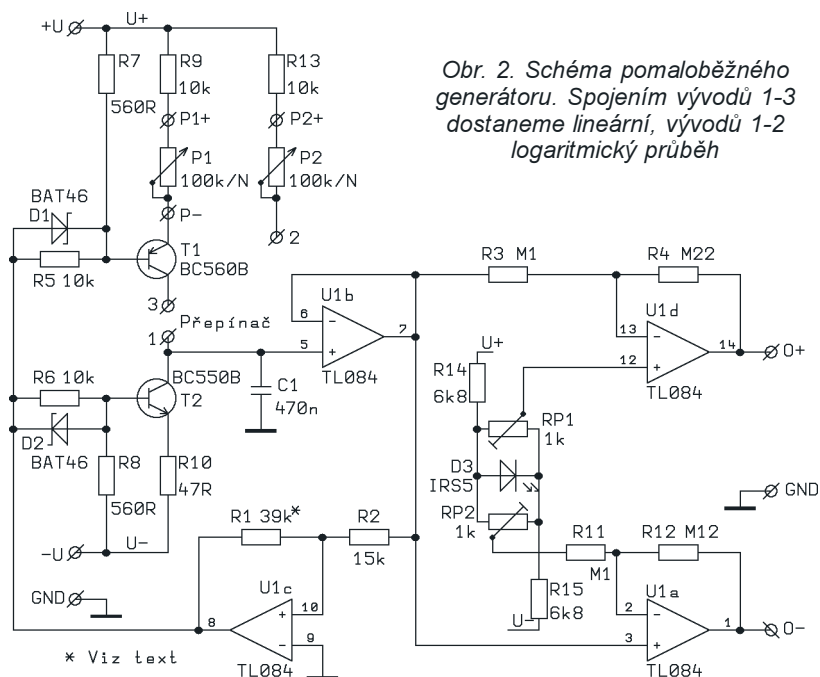
Po osazení tohoto modulu se trimrem RP1 nastaví napětí kladné části tak, aby mělo stejnou velikost, jako napětí části záporné (např. $\pm 17,5$ V). Velikost napětí v záporné části lze měnit buď změnou odporu R11, nebo výběrem zenerovy diody ZD11. Po nastavení vyměníme trimr RP1 za pevný rezistor se stejným odporem.

Části VCO a pomaloběžného generátoru lze oživovat samostatně. Po osazení desky VCO lze připojit na řídicí vstup IN běžec potenciometru 50 k Ω (lineární - není uveden ve schématu). Jeho krajní vývody jsou připojeny k napětí $\pm 17,5$ V a s pomocí voltmetru a čítače nastavíme minimální a maximální kmitočet generátoru. Rozsah upravíme výměnou kondenzátoru C1 (4,7 nF). Tento kondenzátor by měl být z důvodu stability fóliový, nikoli keramický. Lze volit i jiné rozsahy, než 20 Hz až 20 kHz, s ohledem na vlastnosti obvodů LM13700 a CA3080 je maximální kmitočet asi 200 až 250 kHz. Tento generátor poskytuje výstupy obdélníkového, trojúhelníkového a sinusového průběhu o velikosti napětí řádově v jednotkách V. Trimrem RP1 (obr. 1) lze snadno nastavit minimální zkreslení u sinusového průběhu. Minimální zkreslení je závislé na velikosti napětí na vstupu 3 obvodu CA3080 a také na velikosti odporu R7, kterým se nastavuje práh omezení (tento odpor musí být napájen stabilním napětím, což je v této konstrukci splněno).

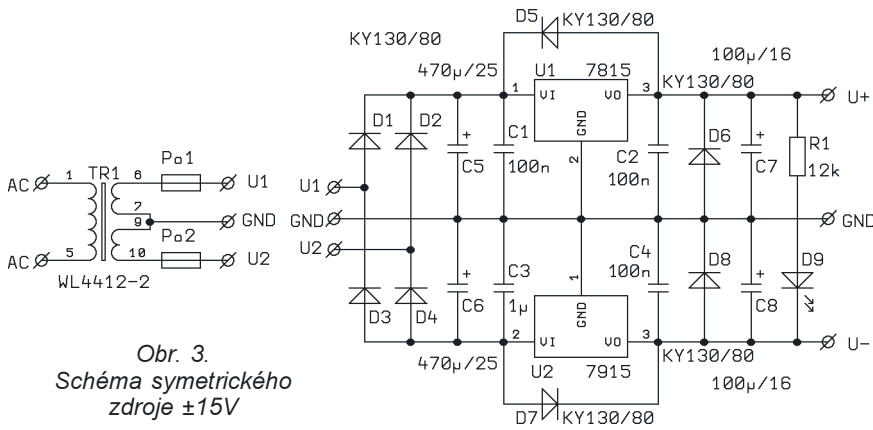
Amplituda obdélníkového signálu není symetrická, pokud by někdo tento signál potřeboval, může jej upravit omezením Zenerovými diodami.



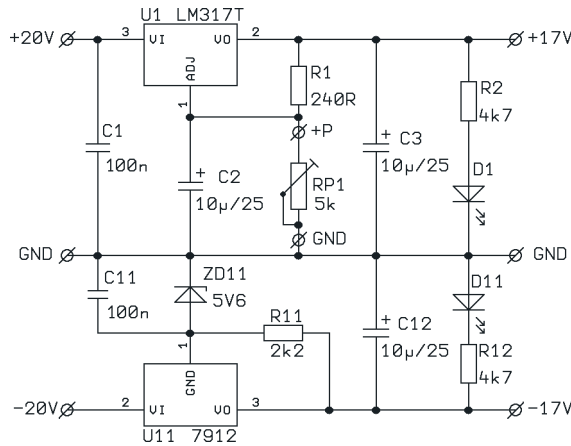
Obr. 1. Schéma řízeného generátoru tvarových kmitů



Obr. 2. Schéma pomaloběžného generátoru. Spojením vývodů 1-3 dostaneme lineární, vývodů 1-2 logaritmický průběh



Obr. 3.
Schéma symetrického zdroje ±15V



Obr. 4.
Schéma pomocného zdroje ±17 až ±18 V

pojení je infračervená LED použita jako Zenerova dioda s napětím 1 V, červená LED dává napětí asi 1,6 V (tato napětí jsou stabilní). Tento generátor měl umožňovat i logaritmický průběh výstupního napětí (náhradou nabíjecího zdroje konstantního proudu s T1, R9 a P1 za P2 a R13), kontrola osciloskopem však prokázala průběh téměř lineární. Proto místo uvažovaného přepínače stačí osadit pouze zvolenou variantu a propojit drátovou propojkou body 1-2 nebo 1-3. Potenciometry jsou mimo desku plošných spojů.

Seznam součástek

Deska řízeného generátoru tvarových kmitů

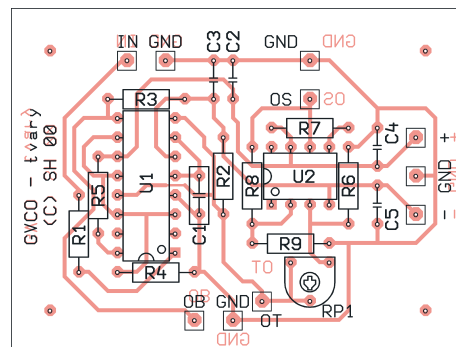
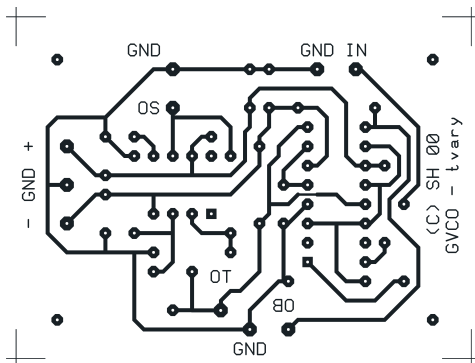
R1	30 kΩ
R2, R3	10 kΩ
R4	5,1 kΩ
R5	51 kΩ
R6	220 Ω
R7	27 kΩ
R8	2,7 kΩ
R9	56 Ω
C1	4,7 nF
C2 až C5	100 nF
RP1	10 kΩ
U1	LM13700
U2	CA3080

Pomaloběžný generátor

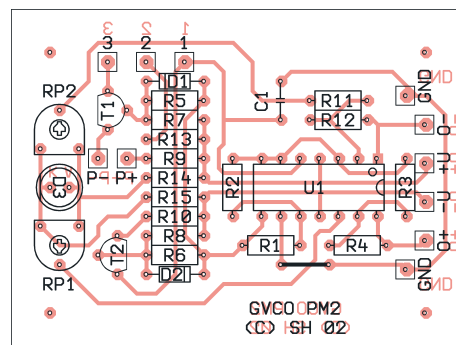
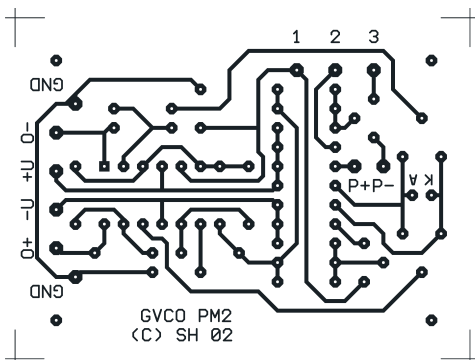
R1	39 kΩ
R2	15 kΩ
R3, R11	100 kΩ
R4	220 kΩ
R5, R6, R9, R13	10 kΩ

Pomaloběžný generátor (obr. 2) je realizován pomocí přepínaných zdrojů konstantního proudu, kde vybíjecí proud je mnohonásobně větší, než nabíjecí. Na komparátor nejsou kladeny z hlediska rychlosti žádné náro-

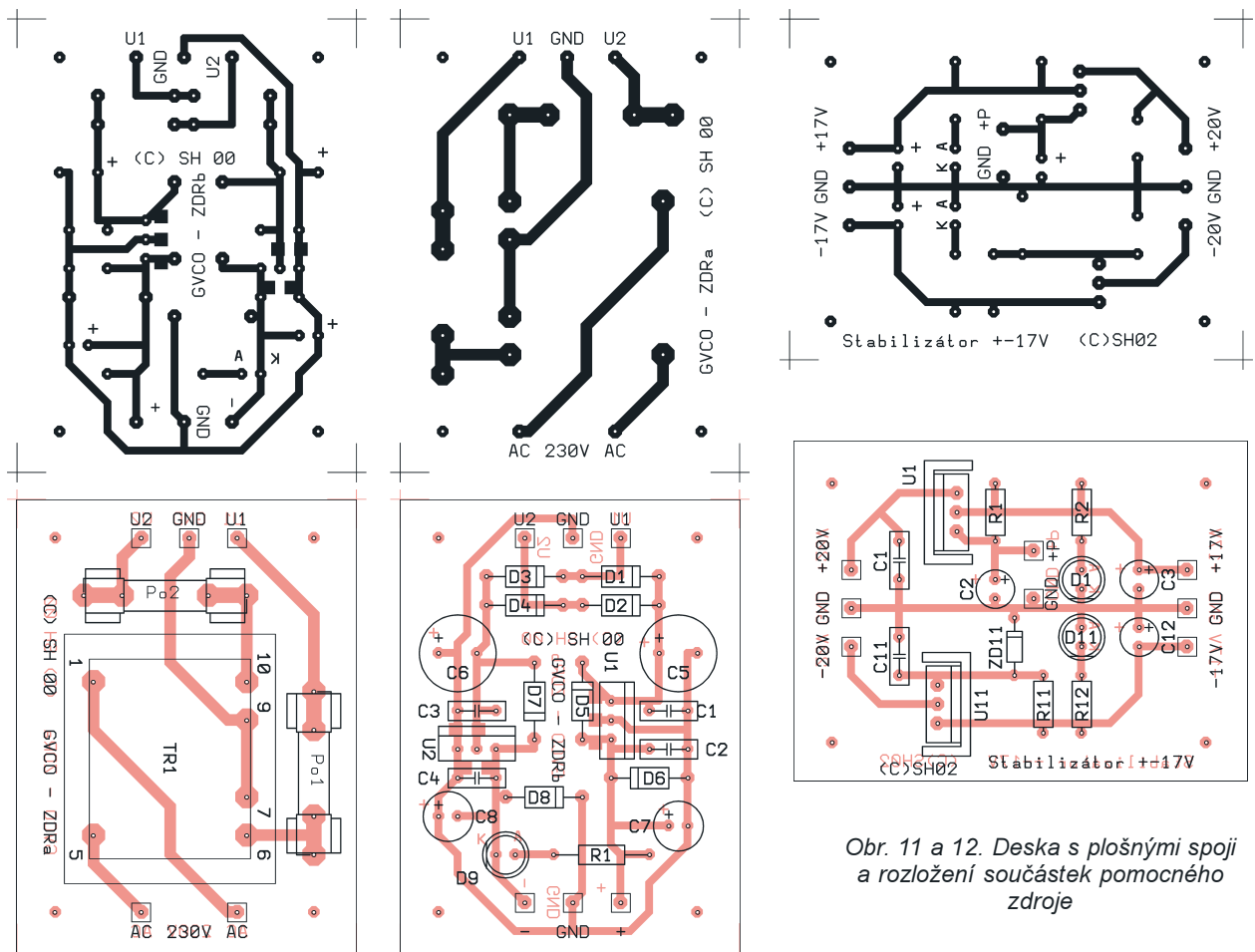
ky, protože opakovací kmitočet je řádu jednotek Hz. Nesymetrii výstupního napětí lze snadno vykompenzovat trimry RP1 a RP2. Pokud by nestačil rozsah, lze jej snadno zvětšit výměnou D3 za červenou LED. V tomto za-



Obr. 5 a 6. Deska s plošnými spoji a rozložení součástek generátoru tvarových kmitů



Obr. 7 a 8. Deska s plošnými spoji a rozložení součástek pomaloběžného generátoru



Obr. 9 a 10. Deska s plošnými spoji a rozložení součástek zdroje ±15 V

R7, R8	560 Ω
R10	47 Ω
R12	120 kΩ
R14, R15	6,8 kΩ
RP1, RP2	1 kΩ
P1, P2	100k/N
C1	470 nF
D1, D2	BAT46
D3	IRS5
T1	BC560B
T2	BC550B
U1	TL084

Zdroj ±15 V
R1 12 kΩ

C1, C2, C4	100 nF
C3	1 μF
C5, C6	470 μF/25 V
C7, C8	100 μF/16 V
D1 až D8	KY130/80 nebo 1N4007
D9	LED
Po1, Po2	trubičková pojistka
TR1	WL4412-2
U1	7815
U2	7915

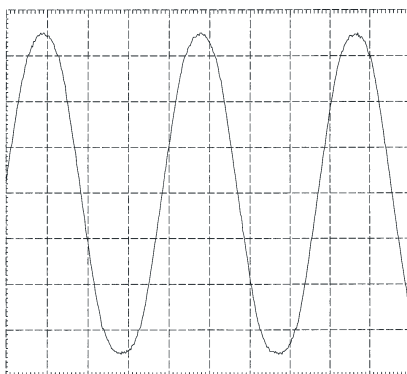
Pomocný zdroj

R1	240 Ω
R2, R12	4,7 kΩ
R11	2,2 kΩ

RP1	5 kΩ
C1, C11	100 nF
C2, C3, C12	10 μF/25 V
D1, D11	LED
U1	LM317T
U11	7912
ZD11	5V6

Literatura

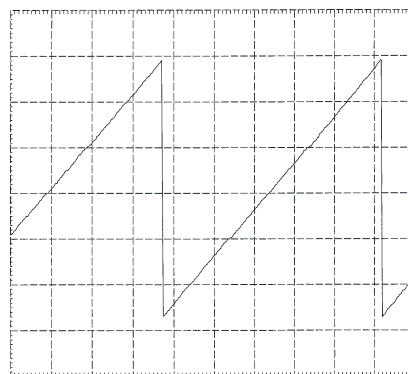
- [1] Katalogové a aplikační listy LM13700 (z Internetu).
- [2] 305 zajímavých zapojení, 1. díl, s. 91. HEL 1995.



Casova základna 200 us/d
Kanal A: DC 1:1 1 V/d

Obr. 13.

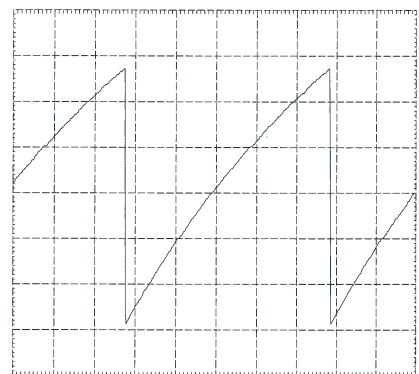
Průběh výstupního napětí řízeného generátoru tvarových kmitů



Casova základna 50 ms/d
Kanal A: DC 1:1 5 V/d

Obr. 14.

Průběh výstupního napětí pomaloběžného generátoru při řízení potenciometrem P1



Casova základna 20 ms/d
Kanal A: DC 1:10 5 V/d

Obr. 15.

Průběh výstupního napětí pomaloběžného generátoru při řízení potenciometrem P2

Devítipásmový ekvalizér EKV903

Jiří Miček

EKV903 pracuje na jiném principu než ostatní běžné korektory. Je určen pro přesné vyvážení zvukového pásma. Pásmové propusti mají strmost jen 9 dB/okt. Ve vyváženém stavu nemá žádné zvlnění ani fázové zkreslení.

Korektor EKV903 má střední polohu při stavu potenciometrů na maximum, korekce se provádí snižováním úrovně jednotlivých pásem. Je možná i varianta klasická, kdy je střední poloha uprostřed. Ve vyváženém stavu při maximu nebo minimu je vždy průběh bez zvlnění a bez fázového zkreslení. Při korekci, kdy jsou pásma v různých úrovních, nemá charakteristika nežádoucí zvlnění jako u korektorů pracujících na principu rezonančních obvodů. Korekce je mírná, pozvolná, neumožňuje ostré odladění, avšak nedochází k fázovým posuvům ani k omezení brilance nebo impulsních špiček. Je-li jeden potenciometr v nule a ostatní na maximum, poklesne jeho pásmo jen na 40 %.

Rozdíl mezi EKV903 a ostatními běžnými korektory lze změřit metodou šumového zkreslení s Audiosterem AT-201, viz PE 2 a 3/2002.

Technické údaje

Napájecí napětí: 2x 12 V/100 mA.
Vstupní a výstupní napětí: 0,1 až 1 V.
Kmitočtový rozsah: 5 Hz až 40 kHz $\pm 0,2$ dB.
Strmost korekce: 9 dB.
Odstup rušivých napětí: 120 dB.
Šumové zkreslení: 3 %.

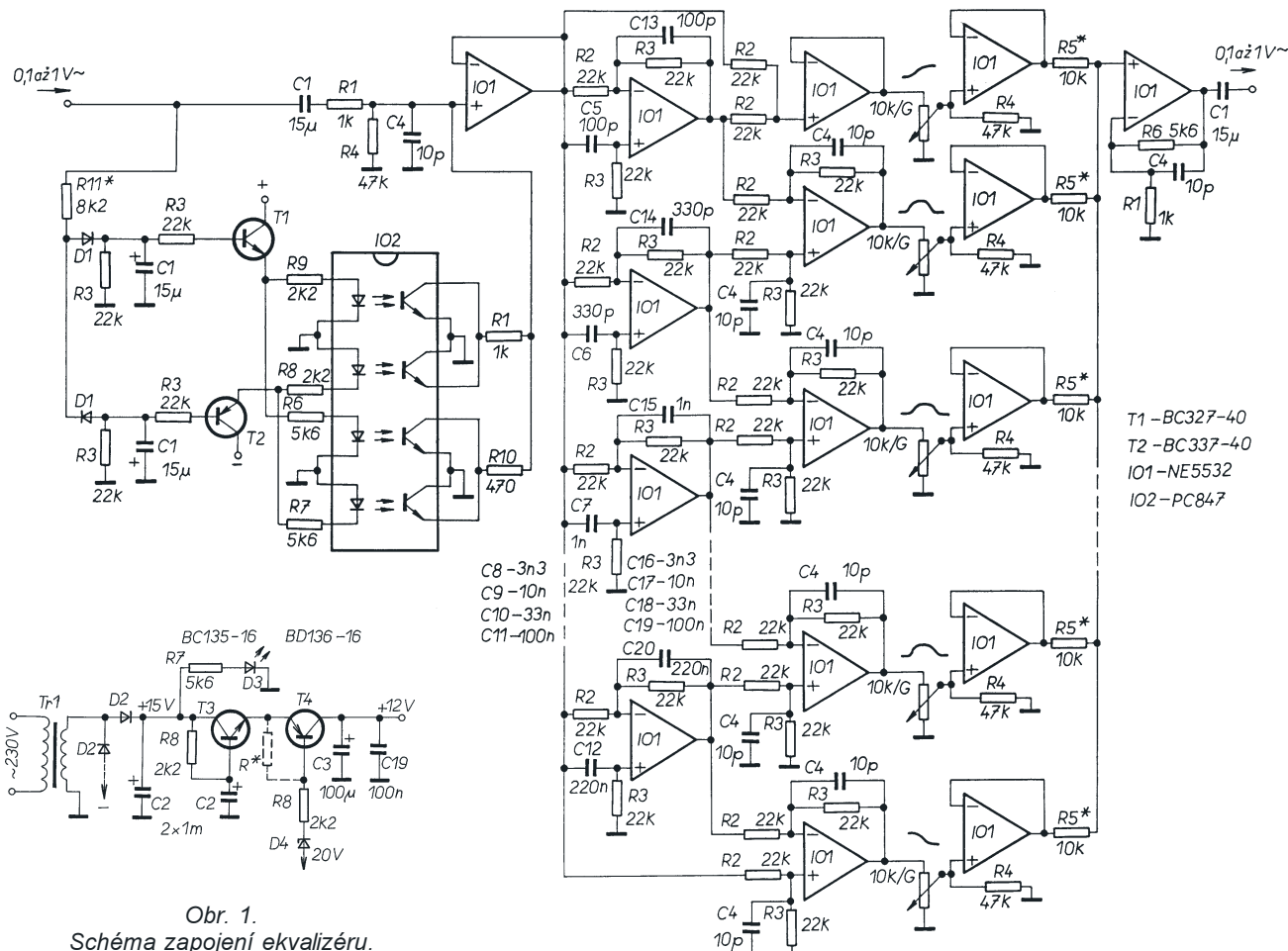
Popis funkce

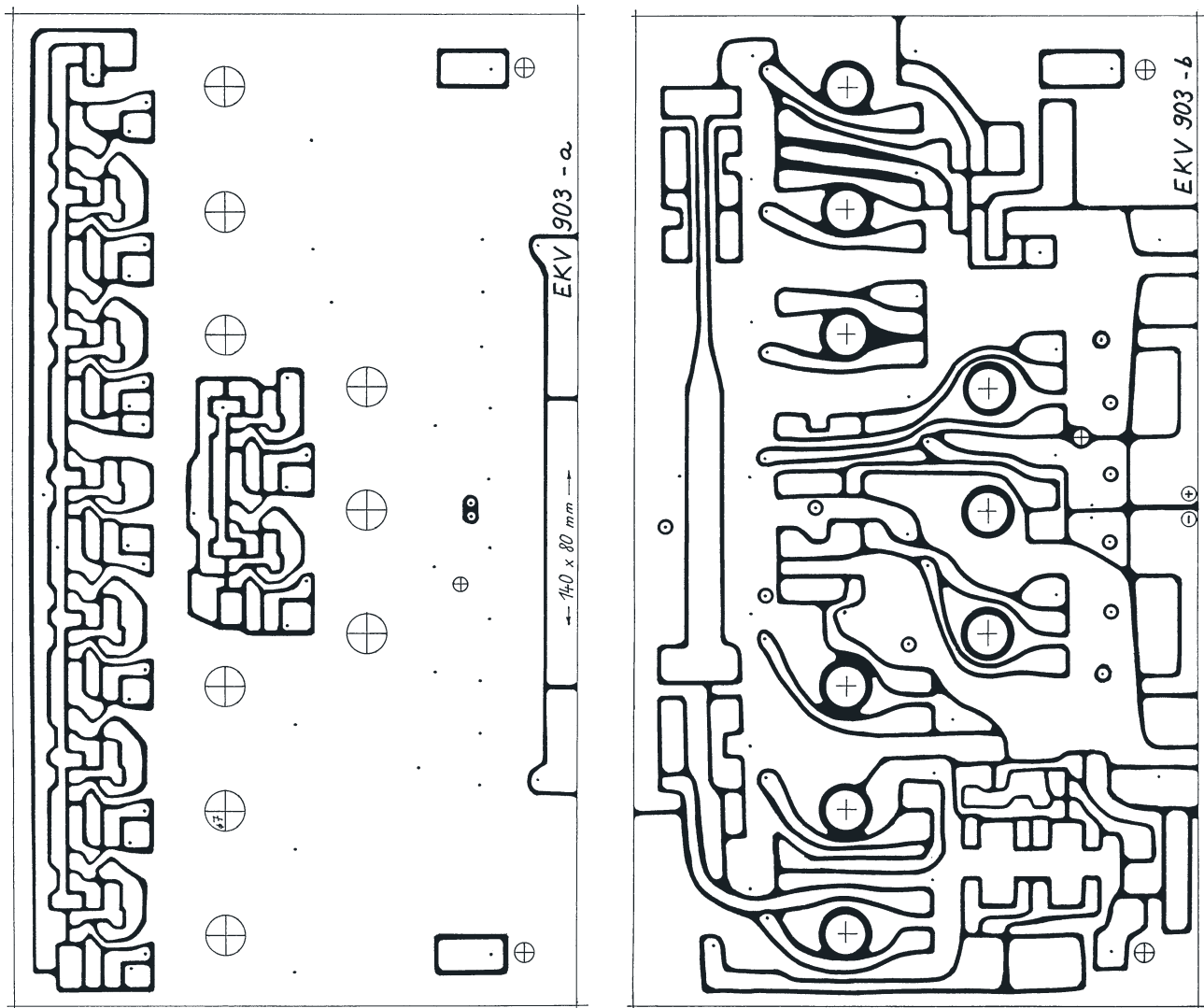
Korektor se skládá z devíti pásmových filtrů, jejichž základ tvoří fázovací členek doplněný kondenzátory ve

zpětné vazbě. Na ně navazují součtové nebo rozdílové stupně. Náběhová nebo sestupná hrana filtru je fázově svázána s vedlejším stupněm tak, aby jejich součet byl vždy shodný se vstupním signálem, tedy v normální kvalitě, bez fázového zkreslení. Signál však přesto může být fázově zkreslen, a to tehdy, jsou-li střední pásma v nule, basy na maximum a postupně se přidávají z nuly výšky. To se projeví nejprve snížením a pak náběhem výšek. Pro ideální korektor by bylo nutné, aby náběhová i sestupná hrana byla bez fázového zkreslení, ovšem taková konstrukce není známa.

Pro velký počet prvků je schéma i značení zjednodušeno.

Vstupní obvod omezující dynamiku může být zapojen při nebezpečí přebuzení vstupu signálem nad 2,5 V (měřeno šumovým signálem, kde napěťové špičky dosahují 6 až 7 V). Vstupní signál je veden přes odporový dělič R11 a R3 a usměrněn D1 a filtrován C1. Při zvětšeném napětí tranzistor T1 (T2) sepne, a bude-li zapojen přímo nebo se sériovým odporem na vstup, zkratuje vstup a zmenší úroveň vstupního napětí. Po- užijeme-li jen jeden tranzistor, bude šumové zkreslení při přechodu do sepnutého stavu tranzistoru 50 %. Při spínání obou půlvln se toto zkreslení zmenší na 20 %. Toto však už neplatí při vstupním napětí nad 100 mV, kdy





Obr. 2. Obě strany desky s plošnými spoji ekvalizéru

tranzistory začnou samovolně omezovat signál přes přechod c-b. Dále se u tranzistorů při spínání přenáší na vstup rušivý impuls jako praskot. Proto není toto řešení pro kvalitní zvuk vhodné. Použije-li se optočlen (PC847 = 4x PC17), omezovač nepraská ani samovolně neomezuje dynamiku. Vyžaduje však větší budicí proud. Proto je použita kombinace tranzistorů a PC847. Obvod je nastaven tak, aby při napětí větším než 1 V omezoval nastavením R8, R9 souměrně přes R1 (1 kΩ), při větším napětí nastavením R6, R7 přes R10 (470 Ω). S nastavením lze experimentovat a dosáhnout různých křivek omezení. Při přechodu do sepnutého stavu bylo naměřeno šumové zkreslení 15 %, je to však mnohem méně, než kdyby začaly obvody filtrů limitovat (při 2,5 V šumového signálu).

Filtry se ladí kondenzátory C5 až C20. Jsou odstupňovány tak, že v dalším kanále mají trojnásobnou kapacitu. Při dvojnásobku lze korekce přeladit na část spektra, např. basy. Kondenzátory C4 v rozdílovém zesilovači nejsou nutné, omezují zkreslení. Odpory rezistorů R5 se určí až při nastavování.

Jako napáječ je použit upravený síťový adaptér. T3 je vyhlazovací, T4 je spínací elektronická pojistka. Úbytek napětí má být 2,2 V na T3 a 0,2 V na T4. Tranzistory není třeba chladit. Zkratový proud zdroje je asi 60 mA. Pojistka nespíná současně, ale je možné ji nastavit vložením rezistoru mezi bázi a emitor T4. Na schématu je jen kladná větev, záporná je až na polaritu shodná.

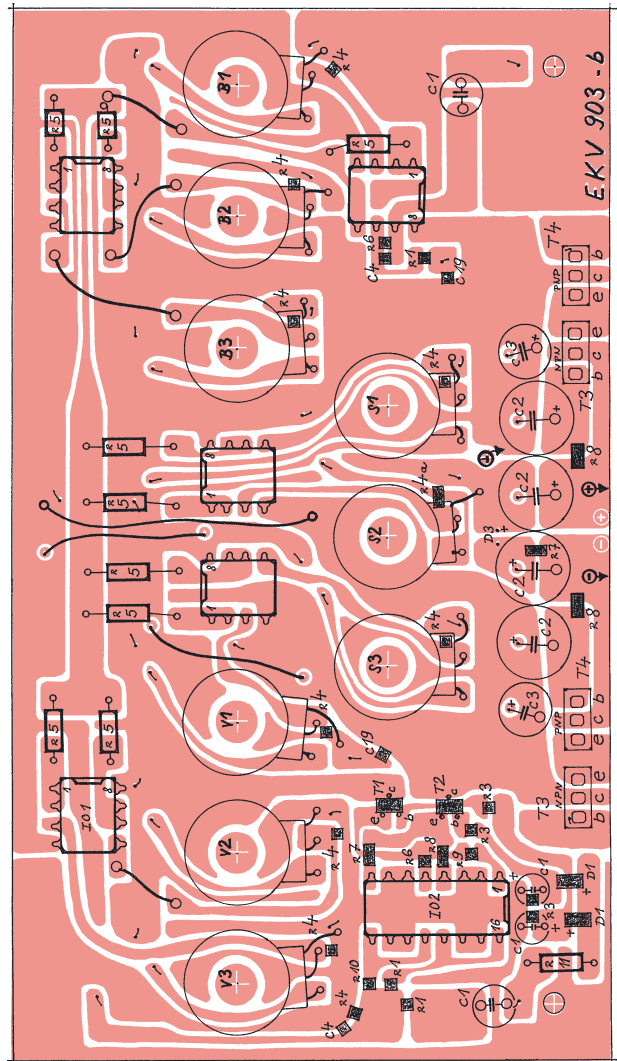
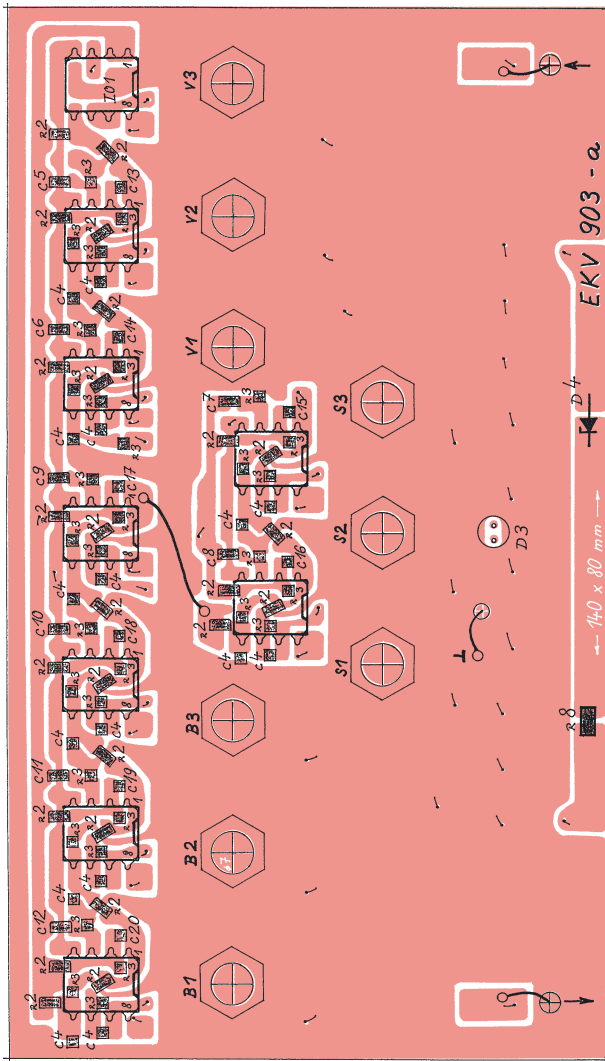
Nastavení EKV903

Pro nastavení se použije Audiotester AT-201. Je-li na vstup zapojen omezovač, nastaví se tak, aby signál v ekvalizéru nebyl limitován. Před nastavením nejsou zapojeny kondenzátory filtrů C4 až C20 a místo kondenzátorů C5 až C13 se postupně zapojí drátové propojky (viz dále). Na rozdílových zesilovačích se při maximálním napětí změří zkreslení při 1 V. Zkreslení rozdílových zesilovačů je asi 3x větší (2 %) než u součtového (V3). Při větším zkreslení je lépe IO vyměnit. Dále postupným spojováním propojek se nastaví na rozdílových stupních nulová úroveň. Požadujeme-li přesné nastavení, připojíme paralelně k R2

odporový trimr (3,3 MΩ) a obvod vyvážíme na nulu. Zjištěný rezistor se připojí do příslušné větve paralelně na již připájený. Pak se zapojí přesně změřené kondenzátory C5 až C20. Rezistory R5 zjistíme tak, že zapojíme jeden rezistor a osm trimrů. Na pásmu V3 je R5 asi 3,9 až 4,7 kΩ, ostatní budou kolem 10 kΩ. Potenciometry jsou na maximum a přes AT-201 se nastaví při 1 V trimry R5 nejmenší možné šumové zkreslení (3 %). Po zapojení C4 se zkreslení mírně zvětší (6 %). Dále se s AT-201 zjistí úroveň brumu - (má být nula) a kvalita vyhlazení napájení. Stejnou úroveň napětí na vstupech IO1 má být nulové. Orientační vrcholy pásem jsou 10, 30, 90, 250, 700 Hz a 2, 5, 12 a 22 kHz.

Mechanická konstrukce

Přístroj je ve skříňce KM85. Otvory v předním panelu vyvrtáme podle potenciometrů, deska s plošnými spoji se upevní mezi horní a spodní víko nalepenou zarážkou. Diody D2 jsou na zadním panelu u konektoru. Obě strany spoje se propojí drátovými propojkami. Pod potenciometry vložíme izolační podložky.



Obr. 2. Obě strany desky s plošnými spoji ekvalizéru

Seznam součástek

Rezistory SMD 0805			1x 10 nF C9	9x podložka potenciometru tl. 2 mm
1x 470 Ω R10	1x 33 nF C10	1x 100 nF C11	9x knoflík plastový na 4 mm	
3x 1 kΩ R1	1x 220 nF C12			
1x 2,2 kΩ R9	Rezistory TR 212			
2x 5,6 kΩ R6	9x 10 (3,9 až 15) kΩ R5			
37x 22 kΩ R3	1x 8,2 kΩ R11			
9x 47 kΩ R4	Elektrolytické kondenzátory radiální			
Rezistory SMD 1206			4x 15 µF/25 V C1	
4x 2,2 kΩ R8	2x 100 µF/25 V C3		4x 1000 µF/25 V C2	
2x 5,6 kΩ R7	Polovodičové součástky			
25x 22 kΩ R2	14x NE5532N IO1			
1x 47 kΩ R4a	1x PC847 IO2			
Kondenzátory SMD 0805			1x BC327-40 SMD T1	
18x 10 pF C4	1x BC337-40 SMD T2			
1x 100 pF C13	2x BD135-16 T3			
1x 330 pF C14	2x BD136-16 T4			
1x 1 nF C15	2x 1N4148 SMD D1			
1x 3,3 nF C16	2x KY130/80 D2			
1x 10 nF C17	1x LED 4 mm D3			
1x 33 nF C18	1x BZV55C20 SMD D4			
3x 100 nF C19	Ostatní součástky			
1x 220 nF C20	9x potenciometr TP 160 10 kΩ/G			
Kondenzátory SMD 1206			1x skříň plastová KM85	
1x 100 pF C5	1x napáječ - adaptér 230/12 V/0,3 A			
1x 330 pF C6	2x zásuvka panelová Cinch			
1x 1 nF C7	1x napájecí zásuvka 2,1 mm			
1x 3,3 nF C8				

Závěr

Reprodukce zvuku po korekci je příjemná, bez rezonancí, při nastavení na středy je možno zjistit kvalitu studiových nahrávek a rozdíly v omezení brilance, při zdůraznění basů se upraví zvuk do disco stylu, omezení krajních pásem se uplatní při studiových úpravách.

Ekvalizér EKV903 je určen pro individuální stavbu, komerční využití není povoleno.

Běžný sortiment lze objednat na adrese: POWERHOUSE s.r.o., Perneřova 321/20, 718 00 Ostrava - Kunčičky, mail: info@powerhouse.cz, www.powerhouse.cz. tel: 596 238 966, 558 666 097.

Literatura

- [1] Katalogy součástek: GM Electronic, GES ELECTRONICS, Hadex 2002.
- [2] Miček, J.: Audiotester AT-201. Praktická elektronika 2/2002, s. 26 a 3/2002, s. 26.

Spínaný síťový zdroj levně a jednoduše

Ing. Michal Černý

(Dokončení)

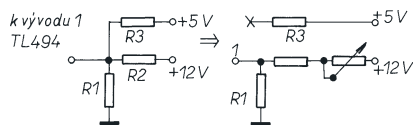
Nevýhodou úpravy zdroje popsané v minulém čísle PE je především zmenšená energetická účinnost (jen na předzátěži se zbytečně ztrácí asi 13 W), napětí těsně nad 12 V (obvykle jsou podobné napájecí zdroje nastaveny blízko horní hranice 13,8 V), jen částečná stabilizace napětí a také rychlá vypínací elektronická pojistka. Ta sice přístroj chrání, ale bohužel také vypadne při připojení napájeného zařízení s větší vstupní kapacitou na zapnutý zdroj nebo tehdy, kdy se na krátký okamžik zvětší odběr – třeba při rozsvícení žárovky. Vypnutí zdroje nebývá způsobeno přímo proudovou špičkou, ale naopak okamžitou reakcí regulace, mžikovým vzrůstem napětí a vypnutím přepětové ochrany některého z nestabilizovaných výstupů.

Analogicky postupujeme při snaze získat zdroj napětí +5 V, předzátěž musí být pochopitelně na větvi +12 V. Využívat záporná napětí jako hlavní výstup nemá smysl, jsou proudově podstatně slabší.

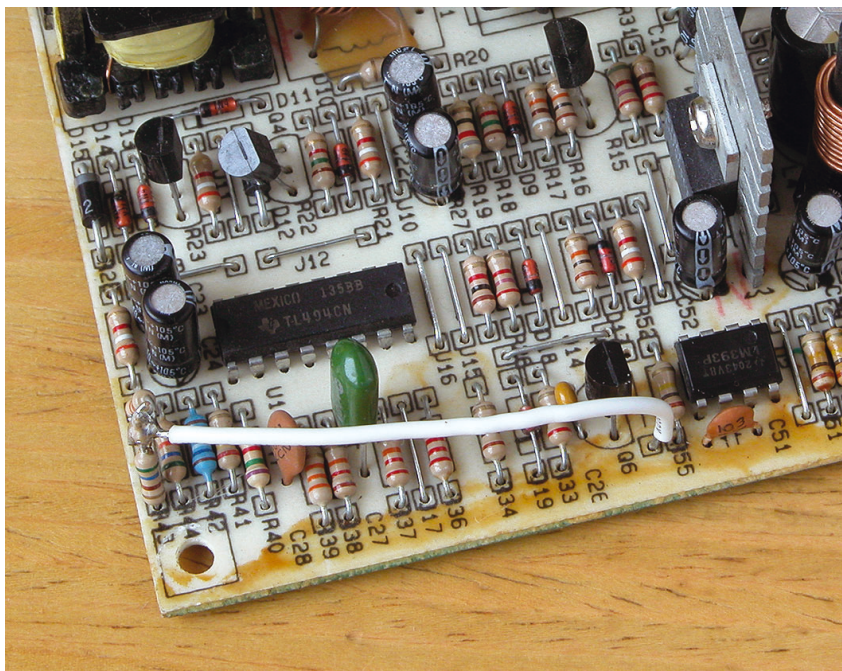
Úprava 2

Druhý, náročnější krok úpravy odstraňuje část nevýhod. Musíme na desce najít a upravit zpětnou vazbu tak, aby stabilizovala jen větev +12 V. Současně zvětšíme napětí na 13,5 V a zmenšíme výkonové ztráty na předzátěži.

Při hledání zapojení zpětné vazby se soustředíme především na vývody 1, 2, 15 a 16 řídicího obvodu, nejčastěji je vstupem snímání napětí vývod 1. Změříme za chodu napětí na vstupu 1, zjistíme odpor rezistoru mezi



Obr. 8. Snímání napětí pro zpětnou vazbu (před a po úpravě)



Obr. 9. Oblast řídicí elektroniky s integrovanými obvody. Pro snížení výrobních nákladů se zpravidla používaly jednostranné desky s plošnými spoji a s řadou drátových propojek, což proti modernějším dvou nebo vícevrstevným deskám značně zjednodušuje zjištění zapojení

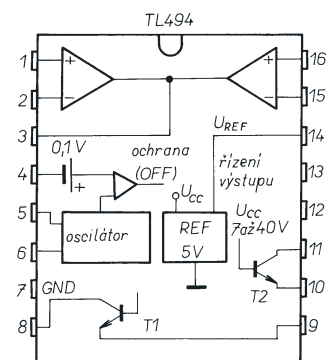
ním a vypočteme proud děličem. Odpojíme rezistory k oběma větvím. Spočítáme nový odpor pro napětí na větvi +12,0 V (zatím ne 13,8 V) a osadíme ho na delších přívodech.

Jako předzátěžový rezistor stačí tentokrát jediný kus 47 Ω/6 W (proud kolem 0,25 A). Připojíme ho na jeden žlutý a černý vodič nebo jednoduše k výstupním zdírkám. Zdroj vyzkoušíme.

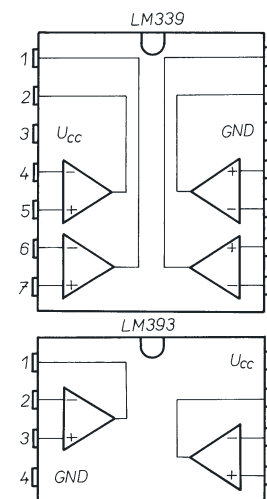
Pokud je vše v pořádku, mělo by napětí naprázdno být blízké 12 V a při zatížení by se nemělo měnit, drobné odchylky asi do 10 mV jsou normální. Odstranění předzátěže z větve +5 V vyvolá i na ní růst napětí nad 6 V, kdy vypne přepětová ochrana. Tomu nejjednodušeji zabráníme přidáním druhé předzátěže – rezistoru 3,9 Ω pro příkon minimálně 8 W na výstup větve +5 V.

Abyste bylo možné umístit dva rezistory na větrák, musí být tentokrát jejich nosník z proužku kuprextitu s rozdělenou vrstvou mědi.

Znovu vyzkoušíme funkci. Napětí by už mělo být velmi dobře stabilizované od proudu 250 mA po 7,5 A.



Obr. 10. Zapojení řídicího obvodu spínaného zdroje TL494



Obr. 11. Zapojení komparátorů LM339 a LM393

Spočítáme odpor trimru pro regulaci napětí v rozsahu 3 až 4 V a zapojíme ho sériově k novému rezistoru. Trimr na desku mechanicky přichytíme třeba bokem přilepením. Nyní by mělo jít nastavit výstupní napětí od 12 do 15 V, zvolíme asi 13,5 V. Znovu vyzkoušíme stabilizaci při různém odběru. Je možné, že při větším odběru ochrana vypne zdroj, pak napětí trochu zmenšíme nebo zvětšíme proud předzátěže z větve +5 V.

U tohoto stavu můžeme už zůstat nebo funkci dále zlepšovat. Od výstupu +5 V sledujeme zapojení zpět až k výkonovému transformátoru a těsně před ním přerušíme spoje u obou vývodů. Pokud jsou plošným spojem propojeny dva vývody výkonového transformátoru, musí toto spojení zůstat zachováno! Odstraníme i předzátěž z větve +5 V, je už zbytečná.

Pokud byla přepětová ochrana všech větví vedena do odporové sítě a vyhodnocována jediným komparátorem, zbavili jsme se nejen „obtížné“ větve +5 V a její ochrany, ale přestavili jsme tímto zásahem současně i přepětovou ochranu větve +12 V na větší napětí – odpojená větev ji „táhne dolů“.

Vyzkoušíme znovu funkci a pomalu zvětšujeme napětí od 12 V nahoru. Pokud přepětová ochrana nevypíná zdroj dřív než při 14,5 V, a to při malých i velkých proudech a ani po zahřátí, je vše v pořádku.

U zdrojů, v nichž je napětí větvi vyhodnocováno vždy samostatným komparátorem, pravděpodobně bude ochrana tvrdošíjně vypínat mezi 13 a 14 V. Pak nezbude, než sledovat zapojení větve +12 V od transformátoru k výstupu. V některém místě najdeme rezistor odbočující k ochrannému obvodu. Zjistíme jeho odpor, paralelně k němu připojíme další tak, aby se výsledný odpor zmenšil asi o 5 až 10 % a znovu vyzkoušíme, kdy přepětová ochrana vypne při zvětšování napětí. Pokud jsme našli správný rezistor, zmenšilo se mírně napětí, při kterém pojistka vypne.

Rezistor vyjme a nahradíme jiným s nejbližším větším odporem. Vyzkoušíme mez napětí a případně znovu zvětšíme odpor, až pojistka snese i 14,5 V. Pak nastavíme požadované napětí 13,5 až 13,8 V.

Úpravu síťové části, umístění rezistorů předzátěže i nový výstupní panel se zdírkami už máme hotové z předchozí doby nebo postupujeme podle popisu v bodě 1.

Pokud je ventilátor napájen z větve +12 V, zařadíme do přívodu k ventilátoru sériovou kombinaci dvou až tří diod pro zmenšení napájecího napětí. Změříme odběr ventilátoru při 13,5 V na výstupu. Po zapojení ventilátoru můžeme zmenšit proud předzátěžovým rezistorem (zvětšit jeho odpor) tak, aby součet proudů byl kolem 250 mA. Tím omezíme ztráty ve

zdroji. U ventilátorů napájených z větve -12 V úpravu neděláme!

Smontujeme kryt zdroje a při finální zkoušce znovu otestujeme chování při malých proudech i při maximálním odběru přes 7 A, obojí za studena i po důkladném zahřátí nejméně půlhodinou chodu pod maximálním zatížením.

Tato druhá varianta úpravy zdroje poskytuje už výborně stabilizované větší napětí a dokonce odolnost při připojení zátěže s větší kapacitou za chodu se podstatně zlepší, stále jsme ale omezení proudem nejvýše 7 A, přestože výkonové možnosti zdroje využíváme přibližně z poloviny.

Úprava 3

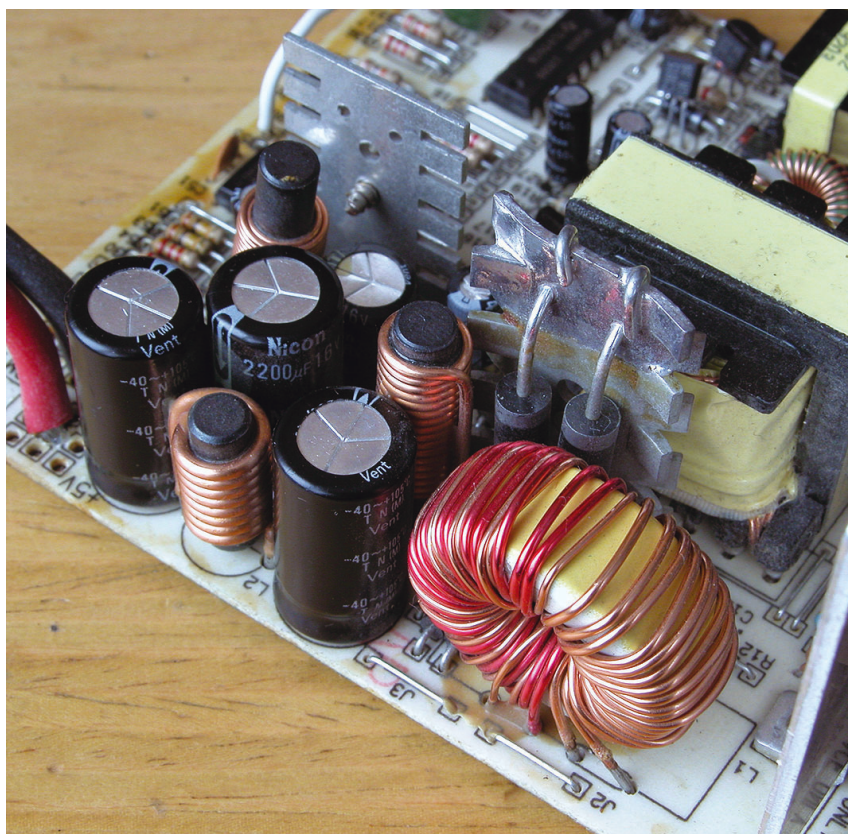
Třetí krok úpravy navazuje na předchozí postup a zaměřuje se na zvětšení proudové zatížitelnosti. Je pracnější, ale v podstatě jednoduchý. Proud je omezen především teplotní ztrátou na usměrňovacích diodách větve +12 V, dále pak na toroidní tlumivce, jejíž průměr drátu není dimenzován na trvalou maximální zátěž. Musíme zrekonstruovat celou výkonovou část sekundární strany zdroje.

Z desky s plošnými spoji odečteme zapojení výkonové části všech čtyř výstupů. Vyjme součástky, které se po odpojení větve +5 V staly zbytečné – především vyhlazovací kondenzátory a druhou tlumivku. Usměrňovací diody (dvojitou diodu na chladiči) ponecháme! Tím uvolníme na desce prostor.

Vyjme usměrňovací diody z větve +12 V a drátovými propojkami o průřezu minimálně 2,5 mm² připojíme diody z větve +5 V, které mají chlazení dimenzované na podstatně větší proud. Pokud je to třeba, odbrousíme plošný spoj v okolí diod, aby nebyly spojeny se zbytky větve +5 V. Je samozřejmě možné i osadit místo původní novou dvojitou diodu; potom volíme zásadně typ Schottky na proud minimálně 15 A opatřený dostatečně velkým chladičem. Můžeme vyjít třeba z MBR3045, ale tyto diody nejsou zrovna levné a původní z větve +5 V poslouží také dobře.

Velmi důležitá je při výběru součástky zotavovací doba polovodičů t_{rr} , z tohoto hlediska je zajímavé případně použití tranzistorů HEXFET a jejich ochranných diod ve funkci usměrňovače. Idea je rozpracovaná na stránkách http://www.qrp4u.de/index_en.html. Doporučuji tomuto materiálu věnovat pozornost, je to velmi zajímavý nápad a má obecnější použitelnost ve výkonové spínací technice.

Dále vypájíme toroidní tlumivku a odvineme z ní závity patřící původně větvi +5 V, pak i větvi +12 V, v druhém



Obr. 11. Oblast výstupních usměrňovačů a filtrů (původní svazek vodičů už byl odstraněn) – toroidní tlumivka v popředí je společná pro všechny větve

případě závity pečlivě počítáme. Pokud jsou ve zdroji funkční větve -5 V a -12 V a až za tlumivkou je jejich odbočka na snímání napětí, příslušné vinutí ponecháme, jinak je odvineme také.

Na jádro navineme stejný počet závitů, jaký byl původně na tlumivce větve $+12\text{ V}$, ale silnějším vodičem o průřezu minimálně 2 mm^2 . Ještě lepší je navinout paralelně položenou dvojici vodičů o průřezu 1 mm^2 nebo čtveřici o průřezu $0,5\text{ mm}^2$, práce se svazkem vodičů je však náročnější. Vinutí přiměřeně utahujeme, ne moc, aby se nepoškodila izolace. Hotovou tlumivku s novým vinutím zapájíme zpět na původní místo.

Pokud je na desce dostatek místa, přidáme další stupeň výstupního filtru, druhou tlumivku použitou původně ve větvi $+5\text{ V}$ a nový elektrolytický kondenzátor $2200\text{ }\mu\text{F}/16\text{ V}$. Přímě mezi výstupní svorky zdroje doplníme fóliový kondenzátor 100 nF . Původní přívody od desky ke svorkám odstraníme a nahradíme novými o průřezu $2,5$ až 4 mm^2 .

Takto upravený zdroj bývá schopen poskytovat proud 13 až 14 A , krátkodobě (několik sekund) ještě asi o čtvrtinu víc. O větší proud nemá smysl se snažit, narážíme na výkonové meze jak jádra transformátoru, tak malého průřezu jeho vinutí, což vede v krátké době k přehřátí. Kvůli lepšímu chlazení ponecháme i větší napájecí napětí pro ventilátor, ale pokud možno ne více než 13 V .

Ještě je nutné se zmínit o nadproudové, resp. výkonové ochraně. Bývá často realizována samostatným (to-

roidním) snímacím transformátorem, jehož primární vinutí tvoří jediný závit izolovaného drátu spojený sériově s primárním vinutím výkonového transformátoru.

Takto koncipovaná ochrana funguje spolehlivě při zkratu na libovolné větvi nebo při výkonovém přetížení transformátoru, ale nereaguje na proudové přetížení jednotlivé větve. Pokud využíváme zdroj v podobném výkonovém zatížení, jako na které je určen, nemá smysl ochranu upravovat, funguje stejně dobře v původní verzi i po úpravě. Jestliže předpokládáme menší odběr ze zdroje, je možné zvýšit citlivost ochrany přidáním jednoho závitu na primární stranu (hrubě), a je-li to příliš, následným snížením počtu závitů na sekundáru. Tady počítání moc nepomůže, lepší je optimální nastavení vyzkoušet.

Uvedené proudy přibližně platí pro slabší zdroje (200 W), jestliže vyjeme ze zdroje 250 nebo 300 W , jsou dosažitelné proudy úměrně větší.

Existuje ještě další způsob získání spínaného síťového zdroje. Základní myšlenka je jednoduchá, rozebrat AT zdroj na součástky, využít ty, jejichž výroba je jinak amatérsky obtížná (především transformátory) a postavit zdroj zcela vlastní na nové desce s plošnými spoji. Je to samozřejmě nejpracnější postup, ale na druhé straně zapojení vychází jednodušší zejména v části doplňkových obvodů a ochrany a konstruktér je s ním pak nejlépe seznámen. Dosažitelný proud je až 18 A .

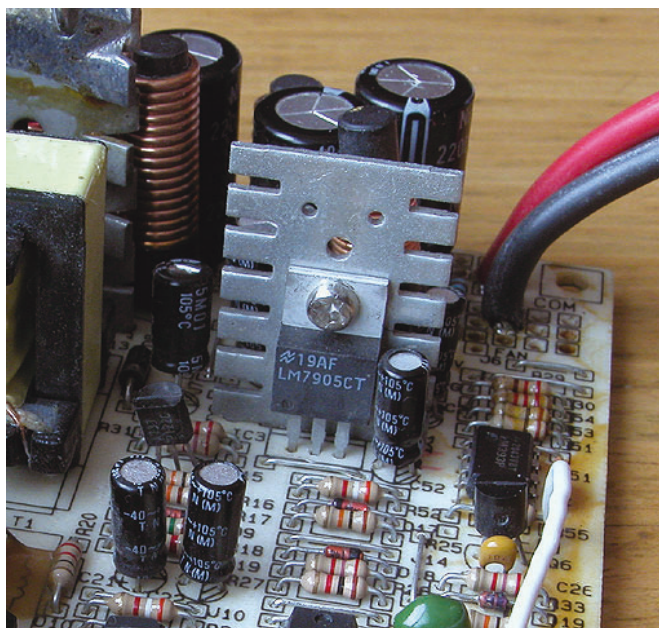
Postup stavby vlastního zdroje ze získaných dílů zájemci najdou ve vel-

mi dobrém zpracování včetně podrobného popisu oživování na adrese http://www.qrp4u.de/index_en.html. Na stejném místě je i popis jiné úpravy zdroje PC. Další podrobně popsanou úpravu konkrétního typu zdroje lze nalézt na www.webx.dk/oz2cpu/radios/psu-pc1.htm.

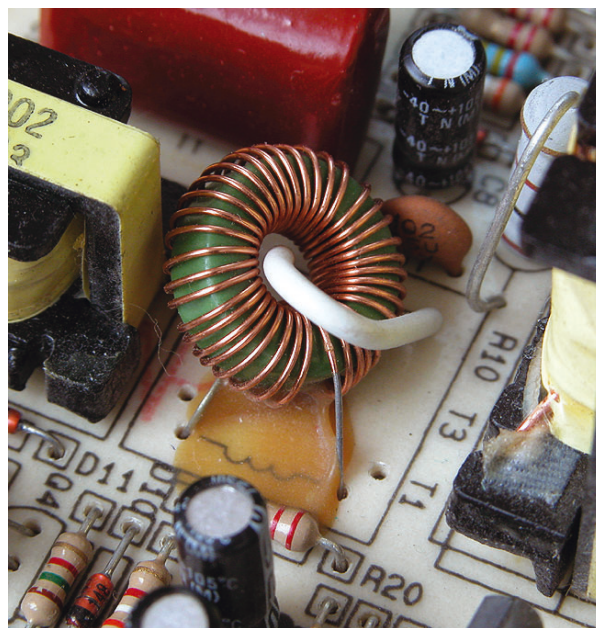
Přestože se může zdát, že popis práce je vyčerpávající, každá úprava připraví nějaké překvapení. Je nutné postupovat po malých krůčcích a každý důkladně zkoušet. Když už se zdá, že vše je úspěšně hotovo, občas se stane, že zdroj po nějakém čase používání „vyhoří“ bez zjevné okamžité příčiny.

V pozadí uvedených poruch je většinou teplotní přetěžování součástek a také to, že k úpravám bývají používány nejčastěji zdroje již dlouho provozované v PC, nezřídka i reklamované nebo dokonce vyřazené servisem po (neúspěšném) hledání závady. Skutečné zatížení zdroje v jednoduchém kancelářském počítači bývá kolem 40 až 60 W , tedy podstatně méně, než požadujeme my. Není tedy divu, že zejména několikletým provozem zestárlý zdroj může při plném zatížení vypovědět, i když jeho udávané parametry nejsou překročeny. Není mi ale znám případ, kdy by porucha upraveného zdroje „vzala s sebou“ i napájené zařízení. V tomto směru snad není důvod k obavám.

Děkuji za poskytnutí cenných připomínek a zkušeností především panu Bohumilu Ningerovi, který se úpravami těchto zdrojů zabýval systematicky asi dva roky.



Obr. 12. Větev -5 V (někdy i -12 V) je osazována integrovanými lineárními stabilizátory



Obr. 13. Snímací transformátor nadproudové (výkonové) ochrany. Bílý vodič je primární závit zapojený sériově k primárnímu vinutí výkonového transformátoru, závity na jádře tvoří sekundární vinutí

Telefonní router RDJ1

Ing. Roman Jelínek

(Dokončení)

Konstrukce

Oba typy routeru B a C jsou umístěny do instalační krabičky TESLA Stropkov (zastoupení je v ČR) na obr. 4. Krabičku je nutno upravit odstraněním profilu pro původní svorkovnici a u typu C (příp. typu B, je-li s osazeným vnějším napájením) je nutné vyvrtat otvor do víka krabičky v místě napájecího konektoru. Každý typ routeru má svoji desku s plošnými spoji, typ B je zobrazen na obr. 4 a typ C na obr. 7. Deska byla navržena tak, aby všechny součástky byly na desce. V klasickém pouzdru jsou ty součástky, které jsou v SMD technologii příliš drahé nebo nedostupné. Osazovací výkresy jsou pro typ B na obr. 5 a pro typ C na obr. 8.

Uvedení do provozu

Osazenou a zapájenou desku opticky prohlédneme, odstraníme případné zkratky apod. Router připojíme k telefonní lince nebo lépe k testeru (viz. PE4/2003) konektorem K1, ke konektoru K2 připojíme telefon přepnutý do tónové volby (DTMF). U varianty „C“ ještě připojíme napájecí zdroj 12 až 20 V (adaptér, + uprostřed). V objímce mikrokontroléru routeru měříme mezi vývody 5 a 14 napětí 4,4 až 5,2 V. Odpojíme linku a napájení, zasuneme mikrokontrolér do objímky a připojíme opět linku a napájení za-
pínáme.

Vyzvedneme telefon, musí být slyšet oznamovací tón. Dále je třeba zkontrolovat přijímač tónové volby, volíme sekvenci ##, ozve se třikrát „pípnutí“, pak volíme 0000 a ozve se jedno delší „pípnutí“. Pak ještě volíme 8#, ozve se „pípnutí“, volíme 9 a zavěšíme. U typu B při zavěšeném telefonu kontrolně změříme napětí na rezistoru R111 (180 Ω). Nesmí být větší než 20 mV. Závada bývá způsobena větším napětím Vcc (má být menší než 5,2 V (lze nastavit děličem R113, R114), nebo menším napětím Zenerovy diody D108 (koleno 5,6 V může být pod 5,2 V).

Seznam součástek

Součástky společně pro oba typy B a C:

R1, R16, R21	33 kΩ
R2, R8, R18, R23, R27	100 kΩ
R3	390 kΩ
R4	4,7 kΩ
R5, R22	2,2 kΩ

R6, R25	470 Ω
R7, R17	47 kΩ
R9, R19	33 Ω/0,6 W
R15	1 MΩ
R20, R28, R29	470 kΩ
R24, R31	5,6 kΩ
R26	1 kΩ
R30	4,7 Ω/0,6 W
C1, C2, C21	33 pF
C3, C4, C5, C9, C17, C18, C22, C23, C24	100 nF
C6, C7, C10, C12, C13	2,2 μF
C8	100 nF/250 V, CF5
C11	470 μF/16 V
C14	220 μF/25 V
C15, C19	4,7 nF
C16, C20	220 nF
C25, C26	3,9 nF/500 V
D1	5,1 V, BZV55C5.1
T1	BCX52-16
T2	BC857
T6, T9	BC847
T5, T10	BFN27
T7	BCX55-16
T8	BFN26
U1	PIC16F628-04/P
U2	MT8870 DIL
U3	LM358 SMD
U4	78L05
J1	4 piny lámací lišty
J2	SCD16
K1, K2	RJ4-PCB
Q1	3,57 MHz
RV1	ERZC07DK391
Krabička, DPS	viz. text

Součástky pro typ B:

R113	100 kΩ
R104	47 kΩ
R110	330 Ω
R111, R101	180 Ω
R112, R114, R15, R103	1MΩ
R112A	4,7 MΩ
R26, R100	1 kΩ
R102	68 Ω
C100	100 nF/250 V, CF5
D5	BAS85
D108	5,6 V, BZV55C5.6
D107	12 V, BZX85V012
D4, D102, D103, D104, D105	1N4148
D100	LED 3 mm
D101, D106	1N4007
T103	BSS229
T104, T100, T101	BC847
ISO100	KPC452 SMD
ISO101	KAQY414S SMD
JP1	4 piny lámací lišty
S100	P-DT2112C
S101	2x3 piny lámací lišty

Součástky pro typ C:

R50	2,2 kΩ
R51	330 Ω
R52	8,2 Ω
R62	100 kΩ
C51	220 nF/250 V, CF5
D58	5,1 V, BZV55C5.1
D4, D66, D67	1N4007
D50, D51	10 V, BZV55C10
D52	MB6S
D53, D54, D55, D56, D57	1N4148
ISO52, ISO53	PC354 SMD
K50	RELEMP 5
T50	BC847

Programování routeru

Router lze programovat několika způsoby. Vstup do programování se liší podle toho, odkud router programujeme. Následující programovací sekvence je pak už stejná.

1. Vstup do programování

- Z telefonu připojeného k routeru:
 - router musí být připojen k telefonní lince,
 - vyzvedneme telefon a volíme ##.
- Dálkově z automatu operátora. Pokud není zadáno číslo (param. 36), je funkce stejná jako výše uvedený bod (dálkové programování se neaktivuje):
 - router musí být připojen k telefonní lince,
 - vyzvedneme telefon a volíme ##, funkci signalizuje krátký vysoký tón, pak zavěšíme,
 - router vytočí číslo pro automatické programování,
 - automat u operátora volání vyzvedne; pokud se nespojí do 45 s, je nutno opakovat znovu (před heslem se volí *).
- Z jiného telefonu volíme číslo, na kterém je připojený router. Po nastaveném počtu zazvonění router volání sám vyzvedne. Zvláštní případ je nastavení par. 32=0, pak router zvedá po 15. zazvonění, ale také lze vstoupit do programování v čase do 5sec po vyzvednutí linky u uživatele a to volbou #.
Router potvrzuje třemi tóny (přihlašovací tón) vstup do programování, pak je třeba zadat „heslo“, špatně zadané heslo je oznámeno chybovým tónem, správné heslo je potvrzeno potvrzovacím tónem. Potom je umožněno programování parametrů routeru.

2. Programování parametrů

- Parametry s pevným formátem počtu znaků jsou potvrzeny potvrzovacím tónem ihned po zadání.
- Parametry s libovolným počtem znaků jsou potvrzeny 8 s po zadání posledního znaku, pokud je zadán jen parametr bez dalších znaků (např. 00, 21 nebo 36 až 39), je obsah tohoto parametru VYMAZÁN.
- při zadání chybného (nepovoleného) znaku parametru je programování tohoto parametru ukončeno

chybovým tónem, původní hodnota je smazána, a je nutno tento parametr programovat znovu.

Vyjímkou je zadávání znaků ve spojovacím čísle operátora začínajících * (**, *1, *2). Pokud zadáme neplatný parametr, ozve se částečný chybový tón, znak se nezapíše, programování parametru se neukončí, ale pokračuje vkládáním dalších znaků.

3. Ukončení programování

je buď volbou „9“, nebo po 35 s bez volby sám router programování ukončí. Tato doba se prodlužuje volbou každého tónu DTMF, při 8 s nečinnosti na tuto skutečnost upozorňuje router chybovým tónem.

4. Programování z PC

Parametry routeru lze měnit (číst a zapisovat) programem pro Windows 95 a novější (včetně XP). Je potřeba kabel pro RS232 s galvanickým oddělením.

Příklad: změna délky pauzy na 2,5 s z připojeného telefonu: volíme: ## (3× tón) hhhh (1× tón) 314 (1× tón) 9, kde {hhhh = heslo}.

Význam programovatelných parametrů routeru

00 až 18 d xxxxxx

d = 0, 1, 2; x = 0 až 9 [-]

Seznam 19 předčísli xxxx – směrů, které poskytuje operátor 1 (d=1) nebo operátor 2 (d=2), nebo směr, který chcete zakázat (d=0), Případně směry, které chcete pustit přímo (výjimky). Pak použijeme prázdný parametr 20.

Příklad: směřujeme čísla mobilních telefonů na operátora 1, ale chceme zakázat 906...

Volíme: 00 1 60
01 1 7
02 0 906

20 vvvvvv

v = 0 až 9, *, # [-]

Znaky v (číslo) se vloží před vytáčené zakázané číslo, je-li parametr prázdný, slouží pro směřování PŘÍMO!

Příklad: chceme zakázat směr 906... viz předchozí příklad.

Volíme: 20 111

Pak vytáčíme např. 90655... Ve skutečnosti se vytáčí 111 90655...

21 až 22 pppppppppp pppppppppp

p = 0 až 9, #, *, ** , pauza = *1, čekej na tón = *2 [-]

p. je spojovací číslo na operátora 1 (21) nebo 2 (22).

Kromě čísel a # lze zadat:

* tento znak se zapíše tak, že zmáčkne dvakrát *

pauza tento znak se zapíše tak, že zmáčkne * a 1,

čekej na tón tento znak se zapíše tak, že zmáčkne * a 2.

Čekej na tón je funkce, kdy je třeba čekat na odpověď (potvrzení) operátora – nahrazuje pauzu s proměnou

délkou. Detekuje tóny 350 až 850 Hz s dobou trvání větší než 60 ms. (Router na tón čeká 8 s – nepřijde-li nebo se nevyhodnotí z důvodu rušení či útlumu – pokračuje ve volbě jakoby tón vyhodnotil.)

Pauza má délku 0,5 až 5,0 s (viz parametr 31). Vložením pauzy se při vytáčení čísla kromě pauzy ještě generuje informační tón do telefonu volajícího. Tón je určen pro kontrolu činnosti routeru.

Pauza je automaticky vložena za číslo přístupu na státní linku (na pobočkových ústřednách) a za spojovací číslo operátora.

31 k

k = 0 až 9 [1]

k = délka pauzy podle vzorce

$t = 0,5 + k \times 0,5$ [s].

Pro k=0 je pauza 0,5 s,

pro k=9 je délka pauzy 5 s.

32 k

k = 0 až 9 [7]

k = počet zazvonění, než router vyvede volání podle vzorce počet = $1 + (k \times 2)$.

Pro k = 2 zvedá po 5. zazvonění. Pro k = 0 je aktivována speciální funkce. Router zvedá po 15. zazvonění a lze ho DÁLKOVĚ programovat do 5 s po vyzvednutí uživatele vytočením #.

33 m

s = 0, #, * [0]

Ukončovací znak, při m = 0 je funkce vypnuta. Ukončovací znak se vkládá na konec vytáčeného čísla, pokud se vytáčí spojovací číslo na operátora 1 nebo 2 a po dobu 3 s se nevytočilo žádné číslo (rozpoznání konce volby).

Příklad: m = #. Volíme „603123456“, směřujeme přes operátora 1 se spojovacím číslem 555. Pak router vytáčí „555 pauza 603123456 (3 s) #“.

34 z

z = 0 až 4 [0]

Počet čísel, které se umazávají od začátku voleného čísla.

Příklad: z = 2. Volíme „0049123456“, směřujeme přes operátora 1 se spojovacím číslem 555. Pak router vytáčí „555 pauza 49123456“.

35 hhhh

h = 0 až 9, #, * [0000]

Heslo pro přístup do programování. Má pevný formát 4 znaky, lze použít i znaky * a #.

POZOR zapomenuté heslo nelze obnovit, pouze lze vymazat celou paměť EEPROM!

36 nnnnnnnnnn

n = 0 až 9, #, * [-]

Číslo, které vytočí router pro spojení s programovacím automatem operátora po volbě #* na telefonu uživatele. (Pokud není číslo nastaveno, tak #* = ##.)

37 st, 38 st, 39 st, 30 st

s = 0 až 9; t = 0 až 9, * [-]

Číslo, které se vytáčí pro přístup na státní linku (na pobočkové ústředně). t může znakem * nahradit libovolné číslo.

POZNÁMKA: při nastavení přístupu na státní linku se automaticky změní oznamovací tón na pobočkový oznamovací tón.

Příklad: přístup na státní linku je 80 až 84, 90 až 94 a 0. Pak volíme 37 8*, 38 9*, 39 0.

8#

Přepis paměti routeru základním nastavením tj. uvedením do základního stavu. Hodnoty jednotlivých parametrů jsou uvedeny v hranatých závorkách.

POZOR přemaže všechna Vaše nastavení!

9

Ukončení programovací sekvence, po volbě 9 je potvrzovací tón a zavěšení (odpojení) routeru.

Technické parametry routeru

Volba:

tónová DTMF 100 ms/100 ms,
impulsní není povolena.

Impedance vstupu a výstupu:

600 Ω ±20 %.

Napájení RDJ1-B z linky,

Umin = 24 V: - v klidu < 15 μA,
- během vytáčení < 10 mA,
- během hovoru < 1,5 mA.

(Linka musí mít napětí alespoň 15 V při proudu 15 mA. Pokud tomu tak není, je nutno použít síťový napáječ.)

Napájení RDJ1-C: síťový napáječ
12 až 20 V/80 mA (2 VA).

Na konektoru je + pól

ve středu, - je okolo.

Průchozí útlum: <1 dB/600 Ω.

Teplotní rozsah: 0 až 40 °C.

Detekce tónu:

350 až 850 Hz, t >60 ms.

Signalizace routeru

Oznamovací tón:

300 + 600 ms/425 Hz.

Pobočkový oznamovací tón:

trvalý 425 Hz.

Potvrzovací tón: 300 ms/425 Hz.

Chybový tón úplný:

7× 50 ms/425 Hz,

celý parametr se musí programovat znovu.

Chybový tón částečný:

3× 50 ms/425 Hz,

pouze se nezapíše zadaný

znak, lze opakovat nebo

pokračovat v daném parametru.

Informace o vytáčení čísla:

50 ms/600 Hz,

vysílaný při vložené pauze

při vytáčení čísla.

Přihlášení do programování:

3× 300 ms/425 Hz.

Další informace lze získat na www.volny.cz/jitjel a případné dotazy nebo naprogramovaný PIC na adrese romjel@volny.cz.

Blikač na kolo bez baterií

David Turoň

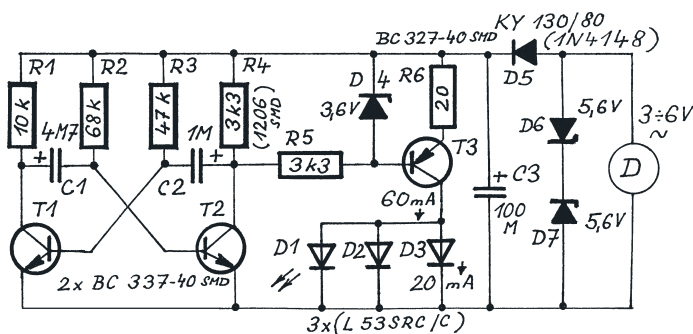
Jako zdroj používá tento blikač dynamo. Napájení blikače zadního světla z dynama má určité výhody - méně starostí, úspora peněz za baterie, neomezená životnost a příznivý vliv na kondici.

Obvod tvoří multivibrátor se zdrojem stabilního proudu a omezovačem napětí 6,2 V. Ten je důležitý pro to, aby se nespálila žárovka předního světla zvýšeným napětím. Deska s plošnými spoji je navržena pro umístění do klasické zadní svítilny na blatníku nebo dovnitř červené odrazky, která se namontuje pod sedlo. V odrazce vzadu vyřízneme otvor pro desku s plošnými spoji a vyvrtáme vpředu opatrně díry pro LED. Desku ošetříme lakem proti vlhkosti.

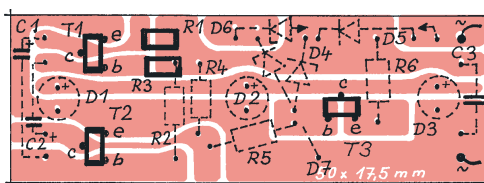
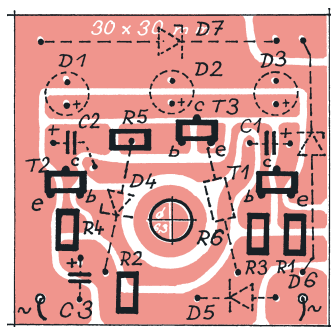
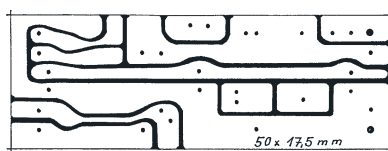
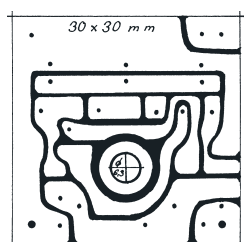
Desku s plošnými spoji i hotový modul lze objednat na adrese: POWERHOUSE s. r. o., Pernerova 321/20, 718 00 Ostrava Kunčičky.

Seznam součástek

R1	10 kΩ, SMD 1206
R2	68 kΩ, 1206 (TR212)
R3	47 kΩ, 1206
R4, R5	3,3 kΩ, 1206 (TR212)
R6	20 Ω, TR212
T1, T2	BC337-40, BC847B
T3	BC327-40, BC807-40
D1 až D3	L53SRC-C apod.
D4	BZX83V3,6
D5	1N4148
D6, D7	BZX85V5,6
C1	4,7 μF/16 V, rad.
C2	1 μF/16 V, rad.
C3	100 μF/16 V, rad.



Obr. 1. Zapojení blikače na kolo



Obr. 2. Dvě varianty desky s plošnými spoji a rozmístění součástek na deskách (pohled ze strany spojů)



Zdeněk Kotisa

edice

NF zesilovače

3. Tranzistorové výkonové zesilovače

a jejich amatérská stavba

Kotisa, Z.: Nf zesilovače - 3. díl: Tranzistorové výkonové zesilovače. Vydalo nakladatelství BEN - technická literatura, 96 stran A5, obj. č. 121111, 149 Kč.

Ve třetím díle publikace o nízkofrekvenčních zesilovačích se autor dostal k popisu konstrukce klasických tranzistorových zesilovačů. Vlastnímu popisu konkrétních projektů předchází několik odstavců nezbytné teorie a teoretických úvah. Stavba klasického zesilovače je poněkud obtížnější a finančně náročnější než tomu bylo u integrovaných zesilovačů. A to z toho důvodu, že se zde dosahuje vyšších výstupních výkonů s použitím klasických diskretních součástek.

Kniha obsahuje stavební návody na zesilovače s klasickými bipolárními tranzistory s výstupními výkony 20 W, 40 W, 150 W a dále s tranzistory MOSFET s výstupními výkony 60 W, 70 W a 350 W.

Vacek, V.: Sériová komunikace ve WIN32. Vydalo nakladatelství BEN - technická literatura, 128 stran B5, obj. č. 111943, 199 Kč.

Cílem této publikace je seznámit čtenáře s možným postupem programování obsluhy sériového portu a datového telefonního modemu s využitím API služeb jádra operačního systému MS Windows. Kniha je určena především pro programátory, kteří již mají s programováním ve Windows zkušenosti a v knize je popsána pouze konstrukce API ve WIN32 (WINDOWS 95/98/ME/NT) s ukázkou jednoho z mnoha možných postupů, jak procedury a služby API pro obsluhu sériového zařízení využít. U příkladu je použit programovací jazyk C, ale názvy obslužných procedur i ostatní struktury API jsou i pro jiné jazyky shodné.

Knihy si můžete zakoupit nebo objednat na dobírku v prodejní technické literatury **BEN**, Věšíňova 5, 100 00 Praha 10, tel. 2 7482 0411, 2 7481 6162, fax 2 7482 2775. Další prodejní místa: Jindřišská 29, Praha 1, sady Pětatřicátníků 33, Plzeň; Cejl 51, Brno; Českobratrská 17, Ostrava, e-mail: knihy@ben.cz, adresa na Internetu: <http://www.ben.cz>. Zásilková služba na Slovensku: Anima anima@dodo.sk, Slovenskej jednoty 10 (za Národnou bankou SR), 040 01 Košice, tel./fax (055) 6011262.

Vf předzesilovač s malým šumem

Zde popsany zesilovač využívá nejmodernější technologii prvků PHEMT, umožňující sestavit zesilovač se šumovou úrovní pod 0,3 dB při vstupním $IP_3 +2,5$ dBm. Takové parametry jsou unikátní a dosud žádný komerčně vyráběný předzesilovač pro dvoumetrové pásmo jich nedosahuje. Navíc, zesilovač je naprosto stabilní.

To jsou úvodní slova z popisu kvalitního vf zesilovače pro 2 m pásmo, který byl zveřejněn v 1. čísle známého časopisu DUBUS z roku 2002, od Petera Hoefsloota, PA3BIY. Jak dále konstatuje autor, problémy nízkošumových zesilovačů jej zajímaly odjakživa a jeden z prvých, které navrhl, měl dosti podstatnou závadu - osciloval. Dnešní moderní polovodičové prvky umožňují dosáhnout dříve nemyslitelných parametrů jak po stránce šumu, tak zpracování silných signálů. V následujících kapitolách bude věnována pozornost:

- teorii poměru signál/šum z několika hledisek,
- dosažení velkého dynamického rozsahu předzesilovače včetně stručného přehledu současné techniky,
- návrhu „ideálního“ předzesilovače,
- obvodovému řešení a praktickému provedení,
- stabilitě,
- dosaženým vlastnostem u navrženého zesilovače.

Poměr signál/šum

Co nejmenší šum je zcela logický požadavek na první stupeň každého VKV přijímače nebo přijímací části transceiveru. Je však třeba si uvědomit, že žádný zesilovač nevylepší poměr s/š, který naměříme na vstupním konektoru, tedy šum přicházející z antény. Naopak - jeho zhoršení je definováno právě šumovým číslem daného zesilovače. Pochopitelně se snažíme, aby šum na vstupu byl co nejmenší, i zde je však určitá nepřekročitelná hranice daná galaktickým šumem. Poměry si nejlépe znázorníme na obr. 1.

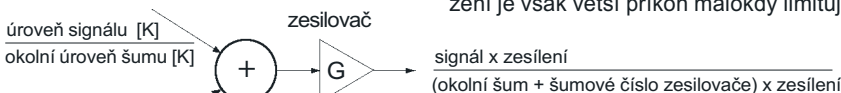
Šumová úroveň, kterou dostáváme z antény, je závislá na okolí a na kmitočtu. Tato úroveň současně udává minimální úroveň užitečného signálu, který jsme

schopni přijímat. Jako zajímavost je vhodné uvést tabulku okolních úrovní (v dB i stupních K) pro 435 a 145 MHz - ve druhém případě jednak v podmínkách nezamořených průmyslovým rušením, jednak v městském prostředí (tab. 1). Každý šum přicházející na zesilovač znehodnocuje výsledný poměr s/š. Minimální okolní šum můžeme definovat buď v dB nad termálním šumem při T_0 (= 290 K), nebo vyjádřit v odpovídajících stupních Kelvina, při kterých by měl termální šum stejnou hodnotu.

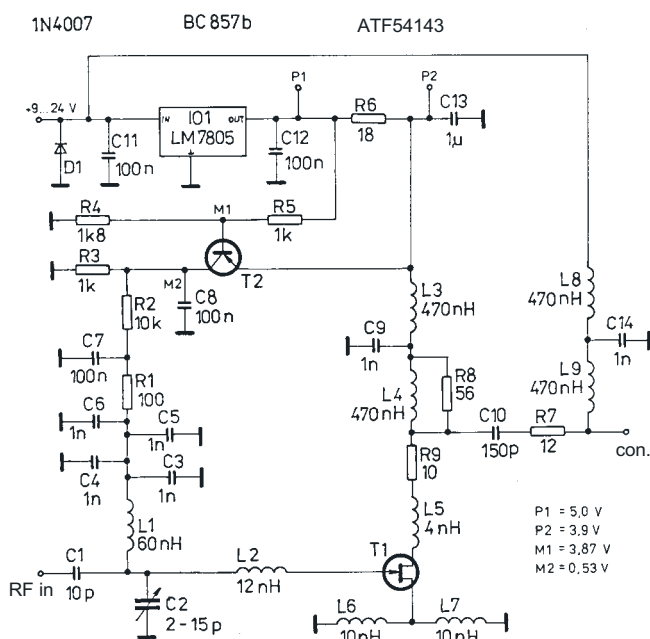
$$P_n = k \cdot T \cdot B \quad [W; Ws/K, K, Hz] \quad [1],$$

kde P_n je šumová úroveň, k tzv. Boltzmannova konstanta ($1,38 \cdot 10^{-23}$) a B je šíře pásma. Vzorec [1] popisuje poměry mezi anténou a předzesilovačem jako šumový výkon P_n . Šumy přicházející na vstup se sčítají a v zesílení G již žádné šumy neuvažujeme - ty jsou transformovány na vstupní úroveň. Uvažovaná šíře pásma je obvyklých 2,4 kHz. Signál 130 dBm odpovídá výkonu $1 \cdot 10^{-16}$ W. S použitím uvedené rovnice T to odpovídá při šíři pásma 2,4 kHz teplotě 3019 K.

Obr. 1. šumová úroveň na vstupním konektoru s/š



Obr. 2. Schéma zapojení zesilovače



Tab. 1. Poměr s/š na vstupu a výstupu zesilovače

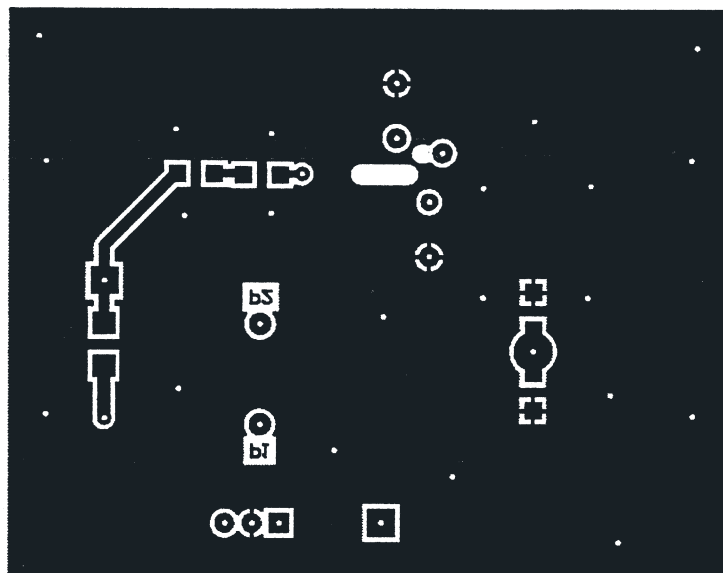
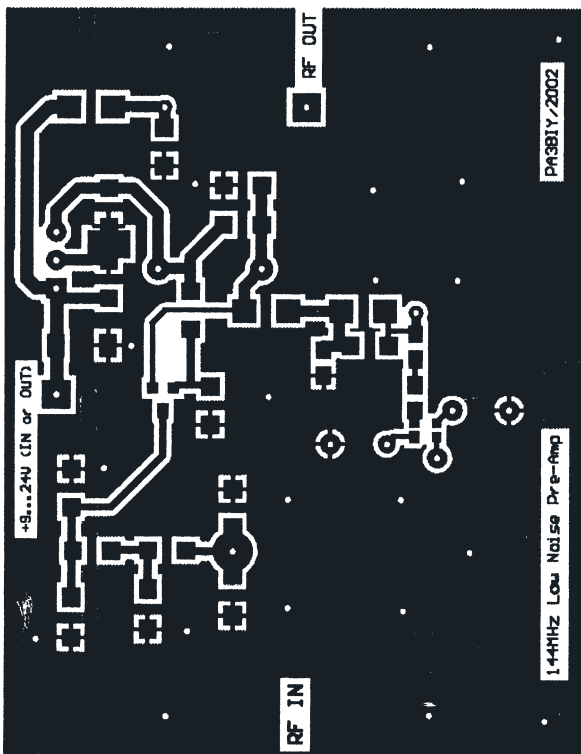
při šumovém čísle zesilovače			0,8 dB		0,3 dB	
okolní úroveň	[dB]	[K]	vstup s/š [dB]	výstup s/š [dB]	vstup s/š [dB]	výstup s/š [dB]
nízká, 435 MHz	0,15	10	24,8	16,4	19,9	
nízká, 145 MHz	2,28	200	11,8	10,7	11,4	
vysoká, 145 MHz (město)	8,97	2000	1,8	1,7	1,74	

V tabulce jsou uvedeny údaje pro příjem signálu s úrovní -130 dB (odpovídá podle vzorce [1] teplotě 3019 K) při šumovém čísle zesilovače 0,8 dB (= 59 K). Když zmenšíme šumové číslo na 0,3 dB (= 21 K), získáme drastické vylepšení pro příjem v pásmu 70 cm (např. pro EME spojení) odpovídající asi 3,5 dB s/š, ale v městském prostředí se vylepšení parametrů předzesilovače prakticky neprojeví.

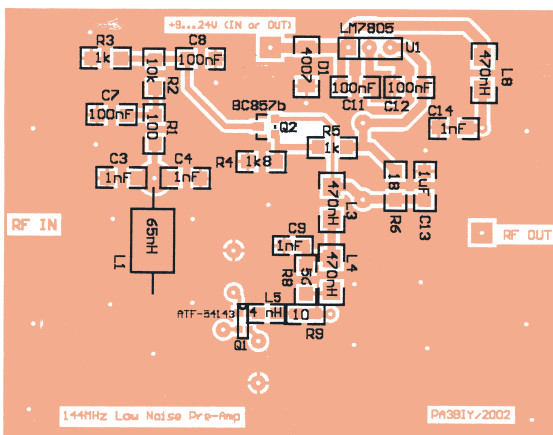
Dynamický rozsah

Velmi potřebná vlastnost zesilovače je schopnost zpracovat silné signály. Pokud budou přicházet na vstup jen slabé signály, žádné zkreslení či vzájemné ovlivňování se neprojeví. V tom případě není ani nutné nějak omezovat vstupní šířku pásma. Jiná je ovšem situace v případě, kdy kromě slabých signálů se objeví na vstupu i signál mnohonásobně silnější. U širokopásmových zesilovačů to může být i signál z oblasti mimo potřebný kmitočtový rozsah.

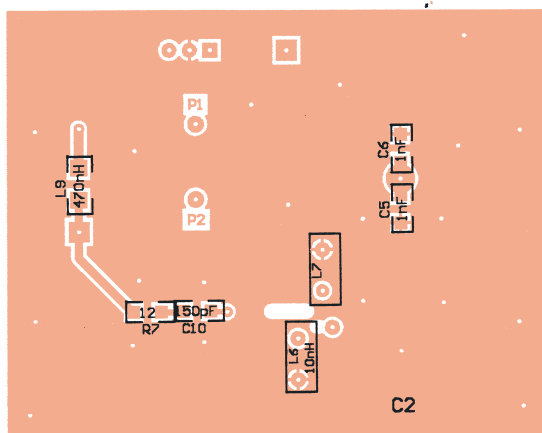
Podívejme se, jak to vypadá se součástkami. Běžně užívaným aktivním prvkem pro předzesilovače je tranzistor MGF1302. Lze s ním dosáhnout šumového čísla 0,35 dB na 145 MHz, ale odolnost proti silným signálům je malá - IP_3 se pohybuje v mezích -7 až -13 dBm. Některé dříve používané typy jsou z tohoto hlediska výhodnější - např. s BFT66 lze dosáhnout IP_3 dokonce až +10 dBm, na druhé straně zase jeho šumové vlastnosti jsou horší a šumové číslo takového zesilovače se pohybuje v oblasti 1,5 dB. Občas se někdo pokouší experimentovat s výkonovými GaAs FETy, jako je např. MGF1801, a u těch je situace příznivější. Šumové číslo je v oblasti 0,2 až 0,3 dB a IP_3 podle typu kolem +1,5 dBm. Současná moderní součástková základna vyvinutá zvláště pro technologie PCS (Personal Communication Systems) jako DECT na 1900 MHz a GSM na 900 nebo 1800 MHz má vynikající vlastnosti i pro kmitočtovou oblast VKV zajímaví radioamatéry. Dřívější divize polovodičů firmy Hewlett Packard (dnes Agilent) vyvinula sérii polovodičových prvků PHEMT, se kterými lze dosáhnout šumového čísla kolem 0,5 dB v oblasti 1 GHz při vynikajícím IP_3 +7 dBm. Každá výhoda je ovšem na druhé straně vyvážena nějakým nedostatkem. V tomto případě je to velký proud elektrodou D, někde mezi 40 až 80 mA. Pro síťová zařízení je však větší příkon málokdy limitující



Obr. 2. Deska s plošnými spoji zesilovače (měř. 1:1)



Obr. 3. Rozložení součástek



bude 0,1 až 0,15 dB. L2 a L5 jsou nastaveny experimentálně tak, aby k faktor byl větší než 1 a nedocházelo k zákmitům, L2 je zhotovena z CuAg drátu Ø 1 mm, má 1 3/4 závitu na Ø 3,5 mm (použijte vrták tohoto průměru) a je zapojena jako můstek mezi elektrodou G a ladicí kapacitou. L5 je velmi malá indukčnost v sérii s elektrodou D (asi 4 nH). Je tvořena kouskem asi 4 mm širokého holého pásku spojujícího D s R9. Indukčnosti L6 a L7 - 1 závit drátu Ø 1 mm vinutého na vrtáček o průměru 3,5 mm se stoupáním 1 mm. Použitý tranzistor je FET typu ATF54143 a potřebuje kladné napětí na hradle (G). Je využito aktivního zapojení, které zajišťuje konstantní proud mezi 60 až 70 mA, teplotou přes R6 hradlem i při změnách teploty, a změnou R6 je možné jej ovlivnit.

Konstrukce

Celý předzesilovač je zapojen na desce oboustranného plošného spoje. Vesměs jsou použity SMD součástky, v každém případě tranzistor T1 zapojíme až jako poslední, cívky L6 a L7 jsou umístěny z druhé strany desky s plošnými spoji, aby nedocházelo k nežádoucím vazbám. L3 a L4 jsou umístěny pravouhle k L1, případně také z druhé strany desky s plošnými spoji. Na obr. 2 vidíme provedení plošných spojů, na obr. 3 osazení součástkami. Při pájení používejte mikropáječku a tenkou (1 mm) cínovou pájku.

(Dokončení - rozpiska součástek - na s. 46)

2QX

cím faktorem. PHEMT je zkratka „Pseudomorphic High Electron Mobility Transistors“. Tato struktura bývá v literatuře znázorňována jako oboustranný list, ve kterém se elektrony pohybují od S k D.

Stabilita

Jak se nakonec ukázalo, největší problém byl se stabilitou navrženého zesilovače. Použitý FET měl mezní kmitočet v oblasti 15 GHz a na VKV je jeho zesílení větší než 30 dB. Oscilace se prokázaly v oblasti 2 až 5 GHz podle Murphyho zákona v momentě, kdy byl celý zesilovač zakrytán. Oscilace zapříčinila indukční vazba mezi elektrodou S a nevhodným ladicím kondenzátorem ve vstupním obvodu. Bylo nutné přidat trimr a sériovou indukčnost do elektrod G a D - pak byla stabilita vynikající, což prokázalo měření v rozsahu 130 MHz až 10 GHz.

Návrh ideálního zesilovače

Dnes jsou k dispozici tranzistory, které samotné vykazují šumové číslo v ob-

lasti 0,1 dB. Problém je pouze v dobrém přizpůsobení anténní impedance (50 Ω) ke vstupní impedanci tranzistoru, aby zde ztráty byly co nejmenší. Musíme proto zajistit, aby byl co největší rozdíl mezi šíří pásma samotného vstupního obvodu (cívky) Q_n a téhož umožňujícího pokrytí požadovanou šíří pásma se zapojenými ladicími prvky Q . Cívky mají na 2 m pásma Q v rozmezí 300 až 600; když dosadíme pro pokles 3 dB šíří pásma 20 MHz, bude $Q_n = 144/20 = 7$. Za těchto předpokladů bude ztráta mezi 0,1 až 0,2 dB. Obecně je ztráta na vstupu popsána matematickým výrazem

$$IL = 20 \cdot \log [Q_n / (Q_n - Q)] \quad [2]$$

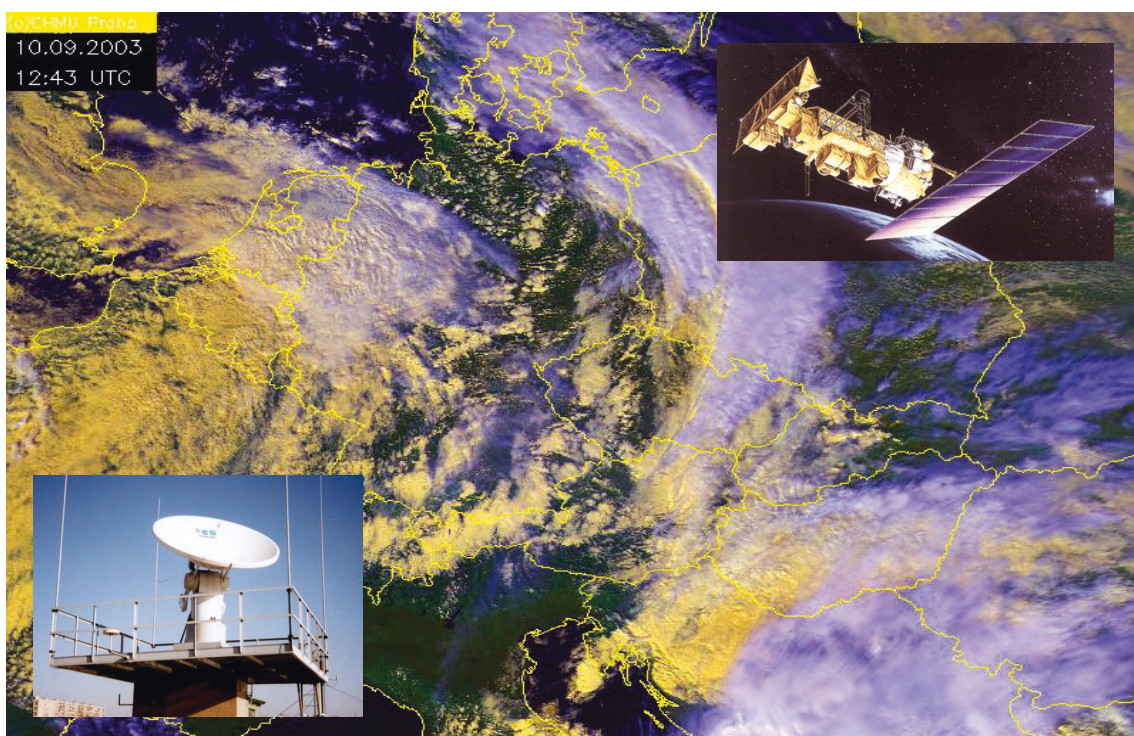
Zapojení

Schéma na obr. 2 neskrývá žádné tajnosti. Vstupní obvod sestává z kapacit C1, C2 a cívky L1, vinuté měděným postříbeným drátem Ø 2 mm na vrtáku o Ø 6 mm. Při vzdálenosti mezi závity 2 mm dosáhneme Q kolem 500. Indukčnost je 65 nH. Šíře pásma pro pokles -3 dB je nastavena na 20 MHz, což je dobrý kompromis mezi selektivitou a ztrátami. Na 100 MHz je zisk snížený o 12 dB ve srovnání se 145 MHz a přidavný útlum pak



POČÍTAČE a INTERNET

Rubriku připravuje ing. Alek Myslík, INSPIRACE, alek@inspirace.cz



METEOROLOGICKÉ MAPY Z INTERNETU

Názorné obrázky meteorologické situace nad naším územím nebo nad celou Evropou, které vidáme každý den v televizních předpovědích počasí, vydají často více informací, než zasvěcený komentář. Pocházejí z meteorologických družic a v našem časopise už byl uveřejněn i návod na konstrukci přijímače a dekodéru pro jejich přímé získávání (na 137 MHz nebo 1,7 GHz). Nicméně není to jediný způsob, jak takové obrázky získat. Velice aktuální meteorologické mapy i další meteorologické údaje a grafy najdete na webu Českého hydrometeorologického ústavu (ČHMÚ).

Družicové oddělení ČHMÚ (úsek meteorologie a klimatologie, odbor distančních metod a informací) má své pracoviště na jižním okraji Prahy 4, na Libuši (Kolarovova 942). Poloha pracoviště zajišťuje téměř dokonalý horizont, nezbytný pro příjem dat z meteorologických družic. První systém pro příjem digitálních obrazových dat z družic NOAA byl instalován na pracovišti koncem roku 1978 a sloužil s menšími úpravami až do září 1995. Na podzim 1991 byl nainstalován systém SDUS pro příjem analogových dat družice METEOSAT. Sestával z antény o prů-



Družicové oddělení Českého hydrometeorologického ústavu má své pracoviště na jižním okraji Prahy v Kolarovově ulici 942

měru 3 m, přijímače pro kmitočtové pásmo 1,7 GHz, digitalizační karty s firmním softwarem a počítače (PC-286!). Data z tohoto systému byla až do září 2000 využívána např. i pro televizní předpovědi počasí na ČT1.

V prosinci 1994 byla nainstalována první část systému PDUS pro příjem digitálních dat družice METEOSAT. Tvoří ho anténa o průměru 3 m, přijímač pro pásmo 1,7 GHz, dekodovací jednotky a řídicí a zpracovatelský počítač (VAX4000-90A). Druhá část systému pro příjem digitálních dat z družic NOAA (systém HRPT) byla nainstalo-

vána na jaře 1995. Systém HRPT sestává z pohyblivé antény o průměru 3 m, přijímače pro pásmo 1,7 GHz, dekódovacích jednotek, jednotky pro navádění antény (ta musí během příjmu dat sledovat družici s přesností na desetinu stupně) a stejného počítače, který je využíván i pro příjem dat z družice METEOSAT.

Částečné zpracování dat z obou družic probíhá na počítači VAX4000-90A, konečné zpracování do uživatelské podoby, distribuce produktů a archivace originálních dat se zajišťují na počítačích Challenge-S a Indigo2 firmy Silicon Graphics.

Data systému PDUS jsou využívána jednak pro vnitřní potřeby ČHMÚ, jednak jsou přes Internet zpřístupněna vybraným externím uživatelům. Od září 2000 jsou tato data využívána i v předpovědích počasí České televize. Zpracované snímky z družice NOAA jsou volně dostupné přes Internet.

Družice NOAA

Název těchto družic je zkratkou pro *National Oceanic and Atmospheric Administration* (<http://www.noaa.gov>), americké vládní agentury, která tyto družice provozuje. Z důvodu určité konstrukční odlišnosti se pro nejnovější sérii těchto družic (NOAA 15, 16 a 17) též používá označení NOAA-KLM.



Meteorologická družice NOAA

Družice NOAA mají tzv. polární dráhu, která má vůči rovině zemského rovníku sklon 98 až 99 stupňů – výška dráhy je v rozmezí 810 až 870 km a oběžná doba přibližně 100 minut. Posun dráhy mezi dvěma sousedními oblety je na rovníku přibližně 25,5 stupně (směrem na západ). Dráha je heliosynchronní, tj. družice přelétá určitou zeměpisnou šířku vždy ve stejném místním čase.

Hlavním přístrojem všech družic NOAA je šestikanálový skenující radiometr, označovaný AVHRR (*Advanced Very High Resolution Radiometer*, podrobněji viz www2.ncdc.noaa.gov/docs/klm/html/c3/sec3-1.htm). Pokrývá následující spektrální rozsahy:

kanál 1	0,58 - 0,68 μm červená oblast spektra
kanál 2	0,725 - 1,0 μm blízké infračervené záření
kanál 3A	1,58 - 1,64 μm infračervené záření

kanál 3B	3,55 - 3,93 μm infračervené záření, resp. tepelné záření
kanál 4	10,3 - 11,3 μm tepelné záření
kanál 5	11,5 - 12,5 μm tepelné záření

První tři kanály pracují výlučně v odraženém slunečním záření, poslední dva jsou čistě tepelné a kanál 3B je smíšený (v denních hodinách, v noci je rovněž čistě tepelný). Kombinací dat z prvních tří kanálů je možné při zpracování získat např. tzv. *vegetační index*, charakterizující množství zelené hmoty na sledovaném území.

Geometrické rozlišení je pro oblast pod družicí (v nadiru) 1,1 x 1,1 km, pro okraj snímaného pásu území asi 2,5 x 5 km. Družice snímá nepřetržitě pás území široký přibližně 3000 km, data jsou v plném rozlišení vysílána uživatelům v reálném čase. Kromě toho družice zaznamenává veškerá naměřená data s uměle sníženým rozlišením (4 x 4 km, tzv. *Global Area Coverage*, formát GAC) a vybraná území v plném rozlišení (*Local Area Coverage*, formát LAC) na palubní záznamová média a na výzvu řídicího střediska je předává k trvalé archivaci. Z toho vyplývá, že data v plném rozlišení je možné získat pouze z těch oblastí, které jsou snímány, a pouze tehdy, když je družice v přímém dohledu přijímací stanice. Pro přijímací stanici ČHMÚ v Praze je tato oblast na východě ohraničena Uralem, na jihovýchodě oblastí Perského zálivu, na jihu centrální Sahary, na západě středem Atlantiku, na severozápadě Grónskem a na severu Špicberkami. Délka nejdelšího možného přeletu je asi 15,5 minuty, čím je přelet západnější nebo východnější, tím je délka přeletu (tj. doba, po kterou je družice nad místním horizontem) kratší. Data jsou snímána a vysílána rychlostí 6 obrazových řádek za sekundu, každý řádek obsahuje 2048 obrazových bodů, v každém bodě jsou data reprezentována pro každý z pěti přenášených kanálů deseti-bitovou hodnotou. Data jsou přenášena v pásmu 1,7 GHz. Z uvedených údajů např. vyplývá, že objem dat z jednoho zachyceného přeletu může dosáhnout až asi 128 MB.

Kromě digitálního přenosu HRPT existuje též jednodušší a méně kvalitní přenos analogový, nazývaný APT (*Automatic Picture Transmission*). Zatímco pro příjem digitálních dat (HRPT) je zapotřebí naváděná parabolická anténa (např. systém VCS na Libuši používá anténu o průměru 3 m), pro APT postačuje dostatečně citlivá všesměrová anténa (v pásmu 137 MHz).

V provozu jsou vždy dvě družice, jejichž roviny oběžných drah jsou vůči sobě otočeny o 90 stupňů. Tím se zajistí snímání libovolného místa na Zemi nejméně 4x za 24 hodin.

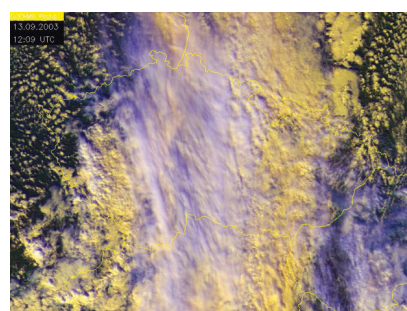
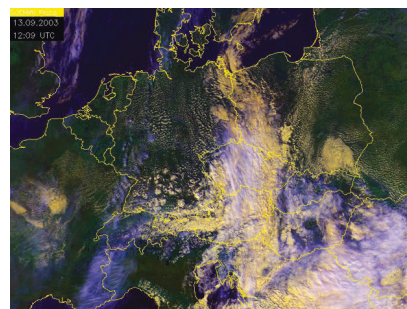
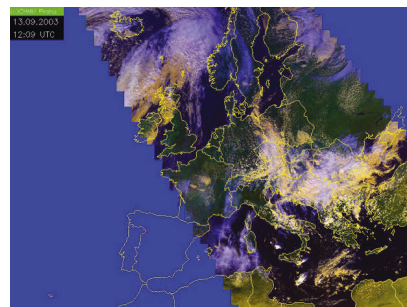
Příjem, zpracování a (re)distribuce dat AVHRR z družic NOAA nejsou za-

tím nijak administrativně omezovány, zájemci o příjem dat (ať v režimu HRPT nebo APT) stačí pořídit si vhodné přijímací zařízení.

Kromě radiometru AVHRR je na družici řada dalších přístrojů - podrobnější dokumentaci k jednotlivým přístrojům a formátům dat lze nalézt např. na adrese <http://www2.ncdc.noaa.gov/docs/klm/index.htm> (v angličtině).

Popis snímků NOAA poskytováných na internetových stránkách ČHMÚ

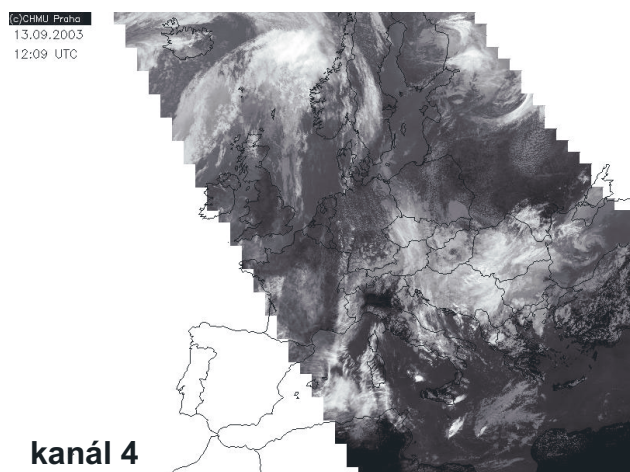
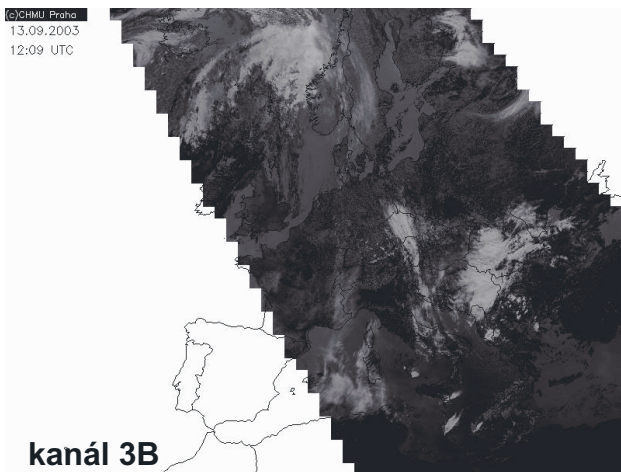
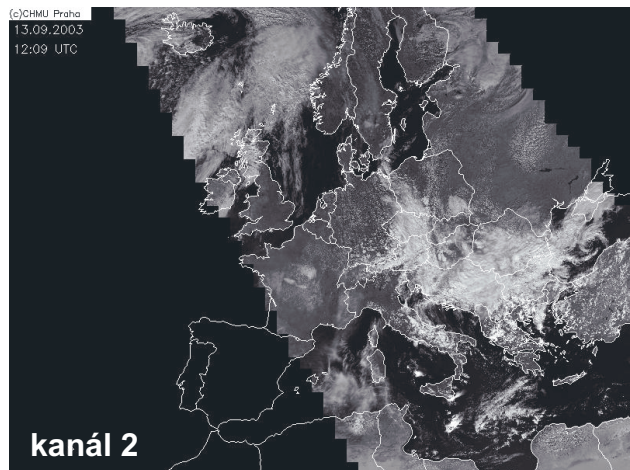
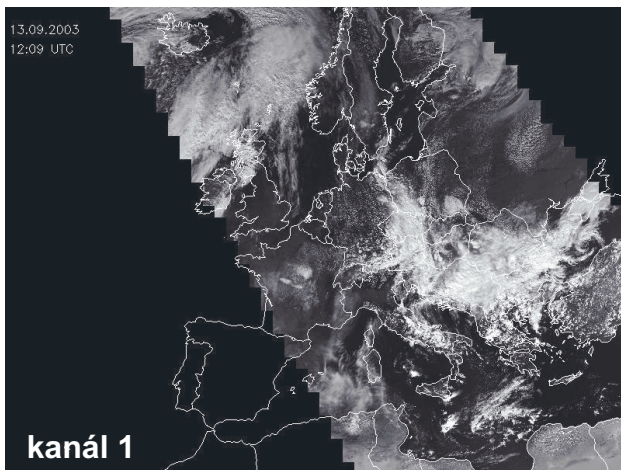
Na webu ČHMÚ jsou zpracované snímky ze všech přijatých přeletů družic NOAA v několikadenním archivu až ve třech různých geografických projekcích: Evropa, Střední Evropa a Česká republika.



Snímky Evropy, střední Evropy a České republiky z družice NOAA

Kanály 1 a 2

Tyto dva kanály poskytují podobné údaje. Při zběžném pohledu se snímky blíží běžné černobílé fotografii zemského povrchu a oblačnosti. Rozdíl mezi nimi je především v zobrazení vegetace - na snímcích v kanálu 2 je vegetací pokrytý povrch výrazně světlejší. Protože naopak vodní plochy jsou v kanálu 2 tmavší, je odlišení (vegetací pokryté) pevniny od moře v kanálu 2 daleko snazší.

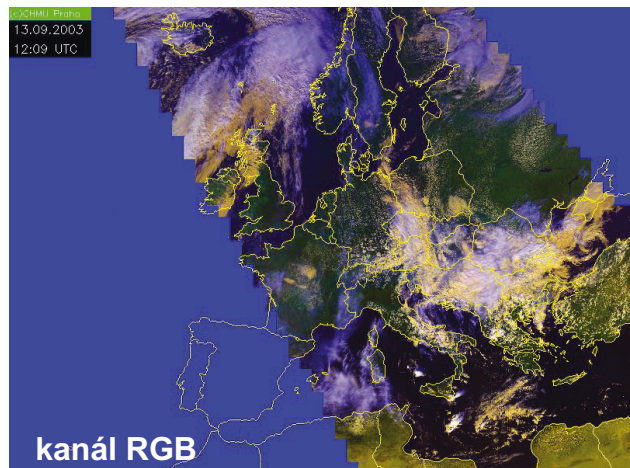
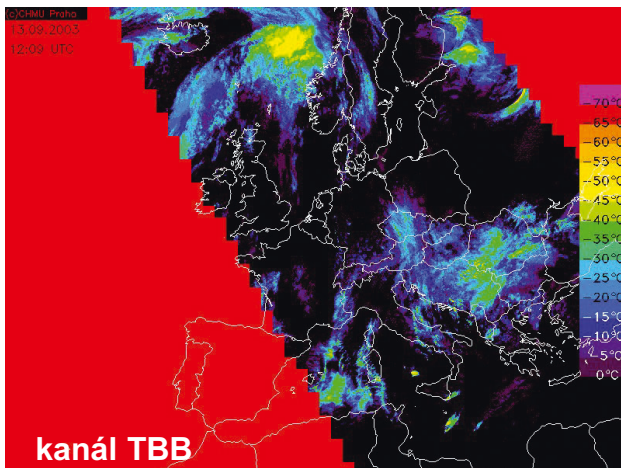
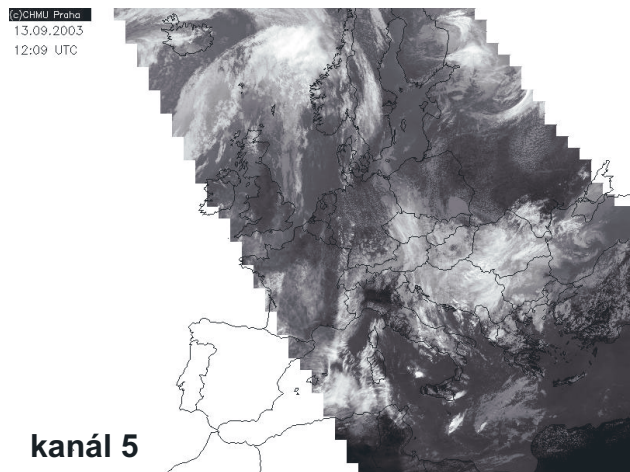


Kanál 3B

Toto je jediný kanál, kde se uplatňuje jak odražené sluneční záření, tak tepelné vyzařování zemského povrchu a oblačnosti. Snímky jsou zobrazovány tak, aby v nočních hodinách odpovídaly snímkům v kanálech 4 a 5 - tedy vysoká (studená) oblačnost bíle, teplé objekty tmavě. V denních hodinách tak odražená komponenta tohoto kanálu způsobuje „ztmavnutí“ objektů - čím více odráží, tím se jeví tmavější. Snímky z kanálu 3A na webu nenaleznete, operativní software jejich zpracování zatím neumožňuje.

Kanály 4 a 5

Oba tyto kanály snímají pouze tepelné záření - energii vyzářenou zemským povrchem, vodními plochami a oblačností. Čím je objekt teplejší, tím více září a tím více energie radiometr družice zachytí. Snímky jsou zobrazovány tak, že nejchladnější objekty (zpravidla nejvyšší oblačnost) jsou zobrazeny bíle, nejteplejší tmavě šedě až černě.



http://www.chmi.cz/meteo/sat/NOAA/prod/ - Opera

Přelety družice NOAA

vytvářeno 13. 09. 2003

stručný popis najdete zde

datum	čas počátku	družice	trvání přeletu [minut]	tabulka souřadnic	obrázek
13. 9. 2003	00 : 39	NOAA_16	15	tabulka	obrázek
13. 9. 2003	02 : 19	NOAA_16	16	tabulka	obrázek
13. 9. 2003	04 : 01	NOAA_16	11	tabulka	obrázek
13. 9. 2003	05 : 07	NOAA_14	13	tabulka	obrázek
13. 9. 2003	06 : 47	NOAA_14	16	tabulka	obrázek
13. 9. 2003	07 : 54	NOAA_17	11	tabulka	obrázek
13. 9. 2003	08 : 28	NOAA_14	14	tabulka	obrázek
13. 9. 2003	09 : 33	NOAA_17	15	tabulka	obrázek
13. 9. 2003	10 : 31	NOAA_16	13	tabulka	obrázek
13. 9. 2003	11 : 13	NOAA_17	14	tabulka	obrázek
13. 9. 2003	12 : 10	NOAA_16	16	tabulka	obrázek

V tabulce na www.chmi.cz/meteo/sat/NOAA/predikt/ je přehled přeletů družic NOAA - ťuknutím na tabulku nebo obrázek se dostanete ...

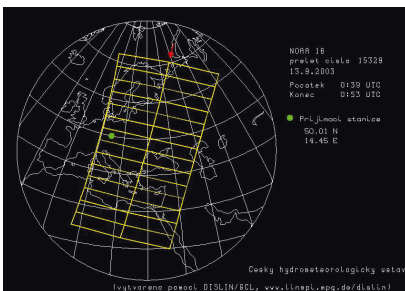
http://www.chmi.cz/meteo/sat/NOAA/prod/ - Opera

13. 9. 2003 0:39 NOAA_16 15329

prelet k 50 romoběžkám - 30 99

bodina	razmata	zeměp. šířka	zeměp. délka	azimut	elivance	okrajové souřadnice
0	39	70.28	-47.66	25.43	2.69	72.08 -5.35 61.57 -73.43
0	40	67.09	-43.25	29.56	6.38	68.72 -7.15 59.28 -67.99
0	41	63.82	-39.82	34.87	10.51	65.33 -8.30 56.78 -63.30
0	42	60.49	-37.06	41.92	15.11	61.93 -9.02 54.12 -59.23
0	43	57.12	-34.77	51.54	20.11	58.52 -9.45 51.32 -55.71
0	44	53.73	-32.82	64.73	24.99	55.10 -9.67 48.41 -52.62
0	45	50.31	-31.12	81.95	28.46	51.67 -9.75 45.42 -49.91
0	46	46.89	-29.62	101.44	28.90	48.24 -9.70 42.36 -47.51
0	47	43.44	-28.27	119.51	26.06	44.81 -9.55 39.24 -45.37

... k tabulce parametrů přeletu ...



... a k jeho grafickému znázornění

NOAA POLAR ORBITER IMAGES

Informace o družici NOAA, Přehledový průběh družice

UTC	Evropa				Střední Evropa				Česká republika			
	1	2	3	4	1	2	3	4	1	2	3	4
13-51	+	+	+	+	+	+	+	+	+	+	+	+
13-09	+	+	+	+	+	+	+	+	+	+	+	+
11-12	+	+	+	+	+	+	+	+	+	+	+	+
10-30	+	+	+	+	+	+	+	+	+	+	+	+
09-32	+	+	+	+	+	+	+	+	+	+	+	+
07-18	+	+	+	+	+	+	+	+	+	+	+	+
06-28	+	+	+	+	+	+	+	+	+	+	+	+

V této tabulce na adrese www.chmi.cz/meteo/sat/NOAA/prod/ si vyberete požadovaný obrázek

TBB

Snímek z kanálu 4 je teplotně okalibrován a převeden do barevné škály po 5 stupních pro záporné hodnoty, protože pro meteorologické účely jsou důležité zejména teploty horních hranic oblačnosti (obvykle záporné), které vypovídají o výšce oblačnosti.

RGB

Vícekanálová barevná syntéza patří k metodám, které umožňují získat z různých spektrálních pásem více informací (např. o typu oblačnosti) než z jednotlivých kanálů použitých samostatně. Barevné složky, ze kterých vzniká barevný obraz - červená, zelená a modrá (R, G a B) se přiřadí jednotlivým zvoleným kanálům. Různé objekty se v jednotlivých kanálech projevují odlišně a tak v jejich RGB kombinaci mají různé objekty různou barvu, která po jistém tréninku umožňuje snadší klasifikaci objektů na snímcích.

V současnosti se používají tyto kombinace - denní hodiny: R - kanál 1, G - kanál 2, B - kanál 4, noční hodiny: R - kanál 3B, G - kanál 4, B - kanál 5.

Na snímcích se potom různé objekty či typy povrchu projeví následovně -

v denních hodinách: vodní plochy - tmavě modře až černě, terén bez oblačnosti a sněhové pokrývky - zeleně, tmavozeleně až hnědě, sníh, nízká a střední oblačnost - různé odstíny žlutě, hustá vertikálně mohutná oblačnost - bíle až modrobíle, řídká vysoká oblačnost - namodrale, světle modře, - v nočních hodinách: vodní plochy - černě, terén bez oblačnosti a sněhu - tmavě šedě, sníh - světle šedě, nízká oblačnost a mlhy - červenohnědě, okrově, hustá vertikálně mohutná oblačnost - bíle, řídká vysoká oblačnost - modře.

Požadovaný obrázek si podle data, hodiny a typu (kanálu) vyberete na stránce <http://www.chmi.cz/meteo/sat/NOAA/prod/>. Na adrese <http://www.chmi.cz/meteo/sat/NOAA/predikt/> je tabulka jednotlivých přeletů družic NOAA s odkazy na tabulkové nebo grafické vyjádření jejich parametrů (viz obrázky).

Družice NOAA nejsou jediným zdrojem meteorologických map - je tu ještě družice METEOSAT a na webu ČHMÚ najdete i další zajímavé obrázky a grafy. O tom až v příštím čísle.

ČEŠTINA NA INTERNETU

Na adrese www.cestina.cz najdete skvělé stránky o všem, co souvisí se specifickými vlastnostmi naší krásné mateřštiny a jejím používáním v počítačích a na Internetu z pohledu technického i filozofického, i o české odborné terminologii.

Čeština - Opera

File Edit View Navigation Bookmarks Mail Window Help

http://www.cestina.cz/

Čeština

Vyplňte nám náš dotazník o Vašich háčkových schopnostech!

volitelné nutné

Základní vysvětlení

Společenský katechismus českého Internetu

Pravopis a krasomluva
Internet versus internet
(hlasování na www.webhouse.cz)

Klub OČJ

Zajímavé odkazy
(Správné stránky v cizíh ap.)

EL. konference o problémech s češtinou

Příspěvky na stránky o češtině

Správné nastavení WWW klientů
[DOS] [Macintosh] [Unix] [Windows]

Poskytování českých stránek

Statická řešení
Srovnání CGI-skriptů
Češtinové moduly do serverů
Další řešení

Použijte ISO-8859-2!

A hlasujte o tom...

Přehled kódování
Unicode
Vysvětlení MIME

Konverzní programy

Konverzní tabulky
[Jednosměrné] [Násobné]
[Unicode]

DOS
Mac OS
Unix
Windows

Obecně

Pavčina

Počestování

JEDNODUCHÝ LADICÍ LCD TERMINÁL

Pro uvádění do chodu a ladění různých konstrukcí se může hodit dále popsany jednoduchý LCD terminál s jednočipovým mikročítačem PIC16F84, připojovaný ke standardnímu sériovému portu (RS232).

LCD terminál může pracovat ve dvou režimech, které se volí nastavením propojky J1. Jsou-li vývody rozpojeny (tj. bez propojky), pracuje terminál jako běžný ASCII displej, jsou-li spojeny (propojkou), zobrazuje terminál vstupní sériová data v hexadecimálním formátu. Tento režim je užitečný pro monitorování libovolných dat na výstupu sériového portu.

Zapojení

Schéma zapojení terminálu je na obr. 1. Jeho funkci zajišťuje jednočipový mikročítač PIC16F84 (U2). Vstupní signál (RX) se přivádí na konektor K1 a je upraven jednoduchým obvodem s tranzistorem T1. Svítivou diodu D3 lze ovládat softwarovým příkazem v režimu ASCII. Kontrast displeje se nastává potenciometrem P1. V zapojení lze použít standardní dvouřádkový nebo i jednořádkový šestnáctiznakový displej. Terminál může být napájen z baterie 9 V nebo z adekvátního síťového napáječe 9 V.

Zapojení je natolik jednoduché, že ho snadno sestavíte na experimentální destičce s plošnými spoji. Destička může mít rozměr shodný s displejem, který s ní lze propojit řadovým konektorem SIP.

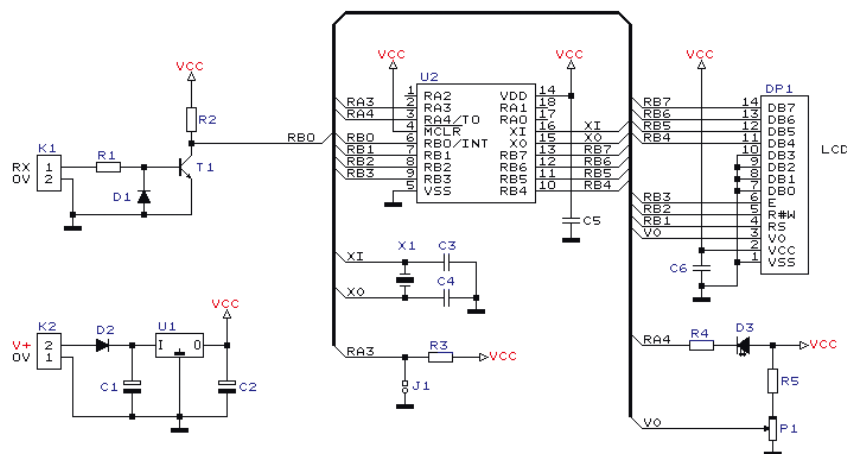
Software

Software pro terminál byl vyvinut v PIC C Compiler od CCS. Jeho zdrojový kód lze stáhnout z internetové adresy http://chaokhun.kmitl.ac.th/~kswichit/LcdTerm_web/Lcd_Dtm.c. Hexadecimální výpis programů pro PIC16F84 pro jednořádkový a dvouřádkový displej jsou vpravo.

V režimu ASCII jsou k dispozici následující softwarové příkazy:

```
Smazat displej           0x0C
Přechod na začátek
prvního řádku           0x0D
Přechod na začátek
druhého řádku           0x0A
Zpět o jednu pozici     0x08
Zapnutí LED              0x0E
Vypnutí LED              0x0F
```

Po odeslání příkazu na terminál je vhodné zařadit pauzu 100 ms, u příkazu *Smazat displej* 2 ms. Rovněž po zapnutí terminálu je zapotřebí vyčkat alespoň 120 ms před odesláním příkazů nebo dat na terminál.



Obr. 1. Schéma zapojení LCD terminálu

Seznam součástek ladicího terminálu

C1, C2	1 µF/16 V tantal	R1, R3	10 kΩ
C3, C4	27 pF	R2	4,7 kΩ
C5, C6	100 nF	R4	680 Ω
DP1	LCD displej 16 x 2	R5	5,1 kΩ
D1, D2	1N4148	T1	2N3904
D3	červená LED 3 mm	U1	78L05
J1	propojka	U2	PIC 16F84-04/P
K1, K2	konektor SIP	X1	krystal 3,579 MHz
P1	potenciometr 5 kΩ		

```
:1000000000308A00122900000000A108A100A112C
:10001000820720340C34013406340A108A100A1185
:10002000820730343134323433343434343534363476
:100030003734383439344134423443344434453429
:1000400046340A108A100A1182075234653461342A
:10005000643479342E342E342E34003412080319CB
:100060003E2801308D008C018C0B34288D0B3328F9
:1000700027308C008C0B3A28920B312800340F303B
:10008000860519088C008C0E0F308C050C0886044F
:100090000008615000861100348610F130660DD
:1000A0000615000086150000608F0399900861133
:1000B000000861506089800980E0F3098058611E6
:1000C0001306600190818048D000D089800981B6F
:1000D0004E2886109608031D8614000006110000A5
:1000E000861117089800980E0F3098051808990087
:1000F0003F2017080F399800180899003F20003456
:10010000FF308500E8306500F13086000130660080
:100110008E0164309200E200130900004301002D5
:1001200003189A28033099003F2005309200E20B2E
:10013000900A8E28023099003F209001043010026E
:100140000318AB28100805209100960111089700AC
:100150004D20900A9E28162994010130120294071E
:100160001408803895009601150897004D2000343A
:1001700011088C00C300C20319D3280A300C0231
:10018000319DB280D300C20319DB280C300C02A0
:10019000319E1280E300C20319E280F300C0277
:1001A000319E28EA289601013097004D20023013
:1001B0009200E20F0280130920001309300AC20F4
:1001C000F0289601103097004D20F0280512F028F5
:1001D0000514F02801309600110897004D20F028F0
:1001E00003408308C000618F32890018C1706297B
:1001F0008C1306290310900C061890170C1706296B
:100200000C138CBFA2810088D00112919308C1B47
:1002100006308D008D0B0A298C1BF8280C1B002939
:10022000FA28242984018301061480280C309100C7
:10023000B820900110082120003803192329900AC2
:100240009100B8201A29F1280D088F00851D2C294E
:100250000F089100B8204D290F088C08C0E0F302C
:100260008C050C08D20900010089100B8200F0894
:10027000FA39020900010089100B8202030910017
:10028000B820E088E0A05300E2031D4D290130DC
:0E029000920001309300AC208E012329630000
:02400E00F93F78
:084000000E0006000300080099
:00000001FF
;PIC16F84
```

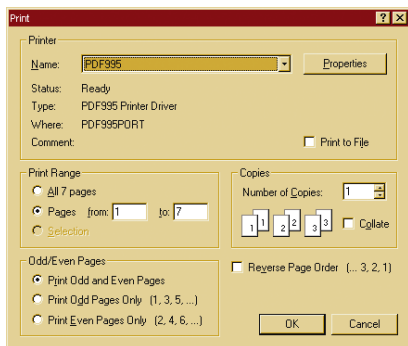
Hexadecimální výpis programu pro jednořádkový (vlevo) a dvouřádkový (vpravo) displej

```
:1000000000308A001F2900000000A108A100A111F
:10001000820728340C34013406340A108A100A117D
:10002000820730343134323433343434343534363476
:100030003734383439344134423443344434453429
:1000400046340A108A100A1182075234653461342A
:10005000643479342E342E342E34003412080319CB
:100060003E2801308D008C018C0B34288D0B3328F9
:1000700027308C008C0B3A28920B312800340F303B
:10008000860519088C008C0E0F308C050C0886044F
:100090000008615000861100348610F130660DD
:1000A0000615000086150000608F0399900861133
:1000B000000861506089800980E0F3098058611E6
:1000C0001306600190818048D000D089800981B6F
:1000D0004E2886109608031D8614000006110000A5
:1000E000861117089800980E0F3098051808990087
:1000F0003F2017080F399800180899003F20003456
:10010000FF308500E8306500F13086000130660080
:100110008E0164309200E200130900004301002D5
:1001200003189A28033099003F2005309200E20B2E
:10013000900A8E28023099003F209001043010026E
:100140000318AB28100805209100960111089700AC
:100150004D20900A9E282329013013020319B32849
:10016000212000309400B428940101301202940714081E
:10017000803895009601150897004D20003411082D
:100180008C00C300C20319E280A280A300C0231917
:10019000E2280D300C20319E2808300C0203197C
:1001A000EE280E300C20319F3280F300C0203194D
:1001B000F528F7289601013097004D200230920073
:1001C000E20FD280130920002309300AC20FD2843
:1001D000130920001309300AC20FD2896011030D0
:1001E00097004D20FD280512FD280516FD28013039
:1001F0009600110897004D20FD28003408308C002F
:10020000618002990018C1713298C131329031049
:10021000900C061890170C1713290C138C0B072938
:1002200010089D01E2919308C1B06308D08D0B97
:1002300017298C1B05290C1BD290729312984013D
:100240008301061480280C309100BF209001100813
:100250002120003803193029900A9100BF20272956
:10026000FE280D088F00851D39290F089100BF2039
:1002700064290F088C08C0E0F308C050C08D020A3
:10028000900010089100BF20F08F390D2090003A
:1002900010089100BF2020309100BF200E088E0A68
:1002A00005300E2031D5A290130920002309300DE
:1002B000AC2064290A300E02031D64298E0101302E
:0C02C000920001309300AC203029630054
:02400E00F93F78
:084000000D0001000F00050096
:00000001FF
;PIC16F84
```

FREWARE PRO PRÁCI S FORMÁTEM PDF

Autorem populárního a široce používaného formátu dokumentů PDF je společnost Adobe a jediným oficiálním nástrojem pro jeho tvorbu je její software *Adobe Acrobat*. Prohlížeč pro formát PDF šíří společnost Adobe zdarma. *Adobe Acrobat* je komerční software s cenou přes 10 000 Kč. Softwarové nástroje, popsané v tomto článku, řeší práci s formátem PDF bez finančních nákladů.

PDFsuite je sada nástrojů pro práci se soubory PDF. Především umožňuje vytvořit soubor ve formátu PDF z kteréhokoliv programu, z kterého jde tisknout na tiskárnu – nainstaluje totiž do Windows tiskový ovladač **PDF995** (www.pdf995.com), který se chová jako virtuální tiskárna a můžete ho zvolit přes běžnou funkci *Tisk (Print)*. Budete vyvázeni k pojmenování souboru a jeho umístění. Nic víc nemusíte dělat.



Tiskový ovladač PDF995 se nainstaluje jako další tiskárna do tiskového dialogu

Další součástí sady *pdf995* je program *PDFedit995*.

PDFedit995

(www.pdf995.com/pdfedit.html)

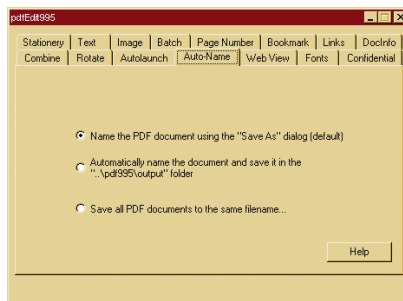
Program *PDFedit995* dovoluje snadno nastavovat parametry tvořených PDF souborů a dále je upravovat. Jednoduché dialogové okno programu má celkem 15 záložek s následujícími možnostmi:

Autolaunch

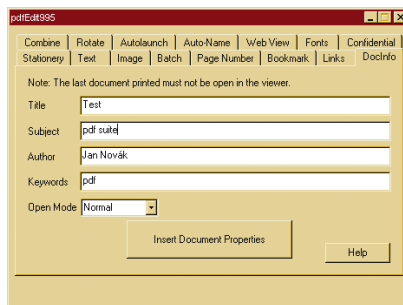
Je-li zaškrtnuta volba *Autolaunch*, po ukončení operace se vytvořený PDF dokument automaticky zobrazí ve vašem standardním PDF prohlížeči. Je-li zaškrtnuto *Auto-Email*, vytvoří se automaticky e-mailová zpráva s PDF dokumentem jako přílohou (tato funkce vyžaduje e-mailového klienta kompatibilního s MAPI, jako je např. *Microsoft Outlook*).

Combine

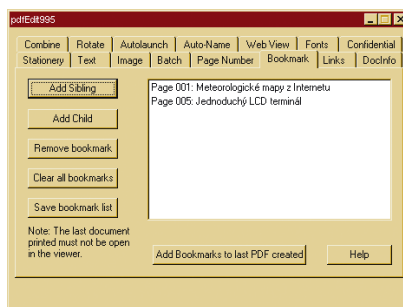
Zvolíte-li *Combine*, přidá se právě tvořený dokument k předchozímu dokumentu – výsledkem je tedy jediný PDF dokument, obsahující postupně více jednotlivých dokumentů. Tuto volbu lze využít k tvorbě PDF dokumentů z materiálů z různých aplikací, jako jsou Word, Excel, PowerPoint, stránky HTML i jiné dokumenty PDF.



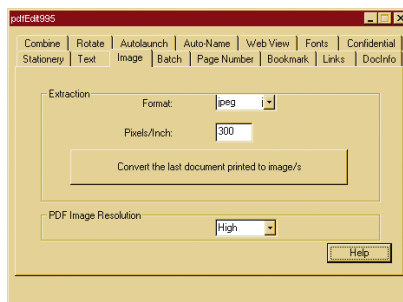
Parametry výstupního PDF souboru lze nastavit v programu *PDFedit995*



Do každého vytvořeného PDF dokumentu lze doplnit základní údaje o dokumentu



Ke každému souboru PDF lze vytvořit hierarchický systém záložek



Každou stránku PDF lze převést na obrázek v libovolném formátu a rozlišení

Rotate

Zde lze zvolit otočení stránek (praktické např. při zařazování širokých tabu-

lek z *Excelu*, prezentací z *PowerPointu* nebo nevhodně natočených obrázků. Lze zvolit *Neotáčet*, *Otočit všechny stránky o 90 stupňů* nebo *Otočit podle potřeby*.

Autoname

Volba *Autoname* určuje způsob pojmenování výstupních souborů. Lze použít buď standardní dialogové okno Windows *Uložit jako (Save as)*, automaticky pojmenovat dokument stejně, jako originál (s koncovkou *.pdf*) nebo ukládat všechny PDF dokumenty pod stejným jménem.

Web View

Funkce *Web View* optimalizuje PDF dokumenty pro jejich publikaci na web, pokud webový server podporuje *streaming*. Soubor se může zvětšit.

Fonts

Lze zvolit využívání substituce fontů (náhradou nejbližším vhodným fontem tiskárny), nebo uložit všechny použité fonty do dokumentu (zaručuje identický vzhled na všech počítačích).

Confidential Stamp

Tato funkce umístí „razítko“ s až 12 znaky dlouhým textem na každou stránku naposled vytvořeného dokumentu.

Stationery

Velice zajímavá funkce, umožňující vytvářet „hlavičkové papíry“ – vytvořený dokument je umístěn do předem připravené šablony se záhlavím, podkladovým obrázkem, grafikou ap. Takto vytvořené šablony lze potom následně aplikovat na poslední vytvořený PDF dokument.

Text

Z vytvořeného PDF dokumentu lze zkopírovat veškerý text nebo automaticky vytvořit obsah. (Tato funkce je použitelná na libovolný jakkoliv vytvořený dokument PDF, protože ho můžete vždy znovu „vytisknout“ pomocí *pdf995*.)

Doplňkový modul pro HTML umožňuje převést PDF dokument na HTML soubor i s obrázky. Tento modul lze spustit i samostatně z příkazové řádky - např.:

```
"c:\pdf995\res\utilities\pdfEdit995\HTML Module.exe"  
"c:\input folder\mypdf.pdf"  
"c:\output folder\myhtml.html"
```

Image

Každou stránku PDF dokumentu lze převést na obrázek ve formátu JPEG, JPEG (monochrom), PCX (24bit), PNG (256), TIF (12nc), TIF (24nc) nebo BMP

(256) v rozlišení 1 až 1200 dpi. Obrázky JPEG s malým rozlišením jsou např. vhodné jako tzv. náhledy (*thumbnails*).

Batch

Dokumenty *Microsoft Office* lze řadit do „fronty“ pro automatický převod do formátu PDF. Je pro to zapotřebí označit *pdf995* jako *Default Printer*. Je-li zároveň zaškrtnuta volba *Combine*, vytvoří se ze všech vstupních dokumentů jediný dokument PDF.

Number pages

Dodatečně lze očíslovat stránky naposledy vytvořeného dokumentu PDF – čísla stránek jsou přidána doprostřed pod každou stránku.

Bookmark pages

K poslednímu dokumentu PDF lze přidat libovolný počet pojmenovaných záložek, odkazujících na určité stránky. Mohou být víceúrovňové (hierarchicky uspořádané). Seznam záložek lze samozřejmě uložit.

Links

Pro každý text začínající „*www.*“ nebo „*http://*“ lze automaticky tvořit odkazy. Lze zadat i jakýkoliv jiný text, pro který má být vytvořen určitý odkaz.

Document Information

Následně lze ke každému dokumentu přidat základní informace – název dokumentu, předmět, autor, klíčová slova a způsob otevření při prohlížení.

PSHandler

Program lze nastavit tak, že automaticky převede postscriptové (.ps) soubory na soubory PDF, pokud na ně dvakrát kliknete.

Dalším programem sady *pdf995* je *Omniformat*.

Omniformat

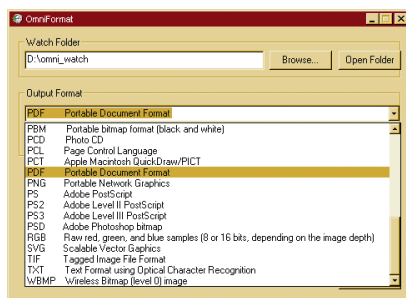
(www.omniformat.com)

Omniformat je utilita pro konverzi dokumentů (popř. jednoduchou úpravu obrázků) mezi více než 75 formáty včetně např. HTML, DOC, XLS, WPD, PDF, JPG, GIF, TIF, PNG, PCX, PPT, PS, TXT, Photo CD, FAX a MPEG. Pro svoje funkce vyžaduje nainstalovaný základní tiskový ovladač *pdf995*.

Omniformat při převodu obrázkových formátů na text podporuje i *OCR*, musí být ale nainstalován příslušný modul, který je rovněž zdarma na Internetu. Umí zpracovat všechny formáty, s kterými pracuje *Omniformat*.

Program po spuštění „hlídá“ určený adresář a automaticky podle svého nastavení konvertuje všechny soubory, které se v tomto adresáři objeví. Převod lze kombinovat i s jednoduchými úpravami obrázků – lze změnit jejich velikost, potočit obrázek, nastavit jas, saturaci, sytost a kontrast.

Omniformat může rovněž dynamicky převádět *data XML* do kteréhokoliv podporovaného formátu včetně PDF. Jako šablona pro grafickou úpravu se používá dokument z *Microsoft Wordu*.



Program *Omniformat* převádí dokumenty mezi více než 75 formáty

Omniformat nahradí všechna pole v takové šabloně hodnotami specifikovanými v souboru XML a potom převede dokument do požadovaného formátu.

Další součástí sady *pdf995* je *Signature995*.

Signature995

(www.signature995.com)

Program *Signature995* používá kryptografické technologie *Microsoftu* pro 128-bitové šifrování *DES* a nabízí tak vysoký stupeň ochrany všech internetových komunikací včetně právních a finančních transakcí. *Signature995* používá technologie digitálních certifikátů *Microsoftu* k tvorbě a ověřování digitálních podpisů. Program lze použít k zamezení tisku, úprav a kopírování textu i obrázků v dokumentech. *Signature995* podporuje dokumenty *PDF*, *DOC*, *XLS*, *PPT*, archivy *ZIP* a dokumenty *UltraPDF*.

Nabízí tyto funkce:

Encryption (šifrování)

Generuje z vašeho hesla klíč *Triple DES* k zašifrování podporovaných dokumentů. Zašifrované dokumenty jsou uloženy do stejného adresáře jako jejich originál s dvojitou koncovkou *.encrypt.995*.

Decryption (dekódování)

Po zadání odpovídajícího hesla dekóduje podporované zašifrované dokumenty.

Sign (podepisování)

Používá váš digitální certifikát k podepsání podporovaných dokumentů. Podepisovaný dokument lze zaškrtnu-

tím příslušné volby i zašifrovat. Výsledný dokument je uložen do stejného adresáře jako jeho originál s koncovkou *signed.995* nebo *securesigned.995*.

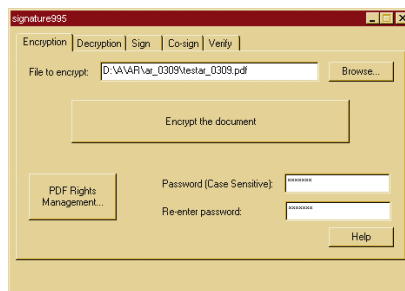
Co-sign (spolupodpisování)

Použije váš digitální certifikát k podepsání již někým jiným podepsaného (popř. i zašifrovaného) dokumentu (vyžaduje znalost hesla).

Verify (ověření)

Ověří digitální podpis a zobrazí certifikáty podepsaného dokumentu (vyžaduje heslo).

Pro šifrování a dekodování dokumentů s programem *Signature995* je zapotřebí, abyste měli na počítači nainstalován *Microsoft Internet Explorer 6.0* nebo novější.



Programem *Signature995* lze podepisovat, šifrovat a dekódovat dokumenty *PDF*, *DOC*, *XLS*, *PPT*, *ZIP* a *UPDF*

Searchwithin

(www.searchwithin.com)

Searchwithin je program pro fulltextové indexované vyhledávání, umožňující rychle vyhledávat uvnitř souborů, uložených na vašem pevném disku nebo v síti. Prohlíží názvy i obsah souborů *PDF*, *HTML*, *TXT*, *DOC*, *XLS*, *PPT* a souborů *WordPerfect*. Používá moderní dotazovací a vyhledávací technologie a výsledky vyhledávání zobrazuje v okně internetového prohlížeče.

Všechny popsané programy jsou **zdarma** ke stažení i používání na příslušných webových adresách. Při svém spuštění vždy zobrazí sponzorskou webovou stránku ve vašem internetovém prohlížeči. Pokud by vám to vadilo, můžete si je po cca 10 USD zaregistrovat.

Ke všem popsaným programům se dostanete také z webových stránek www.pdf995.com



PAMĚŤOVÝ TELEGRAFNÍ KLÍČ

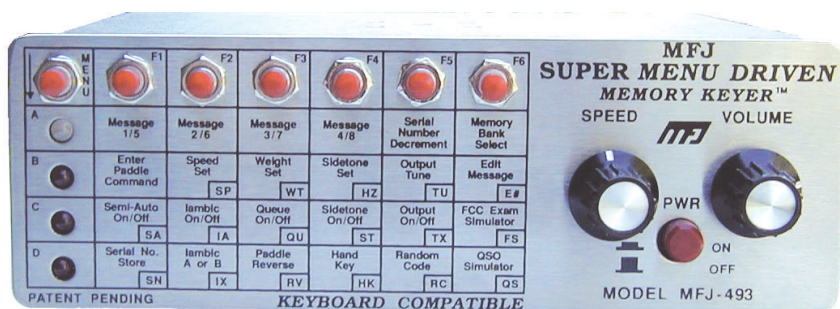
Pro radioamatéry je určen tento stručný popis inteligentního telegrafního klíče firmy MFJ z USA. Lze na něm vysílat tzv. pastičkou, počítačovou klávesnicí nebo propojením s počítačem přes sériový port. Má řadu pamětí, do kterých lze předem ukládat text určený k odvysílání a umožňuje i nácvik telegrafní abecedy vysíláním náhodně generovaných znaků volitelnou rychlostí.

Telegrafní klíč MFJ-493 je klasickým americkým výrobkem pro radioamatéry s jednoduchým „radioamatérským“ designem (viz obr. 1). Je vyráběn jednoduchou technologií a použitý mikroprocesor (Intel P80C32-1) a integrované obvody (C-MOS hradla, registry a paměti) jsou dokonce v patičkách. Vestavěná lithiová baterie zajišťuje uchování nastavení klíče a uložených textů i po vypnutí přístroje. Klíč je napájen z libovolného zdroje stejnosměrného napětí 12 V (odběr 500 mA).

MFJ-493 umožňuje všechno, k čemu může kdy radioamatér telegrafní klíč potřebovat - běžné vysílání, závodění, nácvik, trénink i výuku telegrafních značek.

Všechny parametry klíče lze nastavit - způsob klíčování (obyčejné ruční, poloautomatické, automatické obyčejné nebo dva typy jambického), rychlost (25 až 500), poměr teček a čárek ve znacích, délku mezery mezi slovy, výšku a hlasitost příposlechového tónu. Má 8 pamětí, každou až na 4000 znaků, do kterých lze nahrávat libovolné texty a kdykoliv je zvolenou rychlostí přehrávat (i mezi sebou kombinovat). Pro účast v závodech lze snadno nastavit i automatické zvyšování pořadového čísla soutěžního spojení v uložených textech. Z paměti přehrávaný text lze kdykoliv přerušit, vložit rukou vysílané znaky a pak opět od místa přerušení znovu spustit.

Funkce klíče lze volit několika způsoby - buď přímo z předního panelu přístroje pomocí nezvyklým způsobem výběrem z maticového menu (prvním



Obr. 1. Na předním panelu kromě hlavního vypínače a regulátorů rychlosti a hlasitosti zabírá podstatnou část velice nezvyklý způsob výběru z funkcí - prvním tlačítkem se volí řádek (cyklicky přepíná), dalšími tlačítka pak sloupec pro funkci v jejich průsečíku

tlačítkem se cyklicky nastavuje první až čtvrtý řádek a příslušným tlačítkem pak první až šestá vstřížka - celkem tedy 24 možných voleb (viz obr. 1). Funkce lze ale také volit přímo telegrafním klíčem (odvysíláním příkazu), pak z případně připojené počítačové klávesnice zadáním příkazu nebo klávesami F1 až F12 a pokud je klíč připojen k počítači, tak i z počítače přes sériový port (standardním terminálovým programem). Všechny způsoby lze plynule kombinovat.

Z připojené běžné počítačové klávesnice lze vysílat telegrafní značky libovolnou nastavenou rychlostí - pokud píšete rychleji, než chcete vysílat, ukládají se znaky do vyrovnávací paměti.

Vysílané znaky slyšíte z vestavěného reproduktoru, nebo lze připojit sluchátka (po zasunutí konektoru se reproduktor automaticky odpojí).

Pro začátečníky nebo instruktory mohou být velice užitečné tréninkové funkce. Klíč umí automaticky vysílat náhodně tvořené texty pětiznakových (nebo různých dlouhých) skupin ze zvolených znaků nastavenou rychlostí. Při nácviku lze použít i tzv. Farnsworthovu metodu,

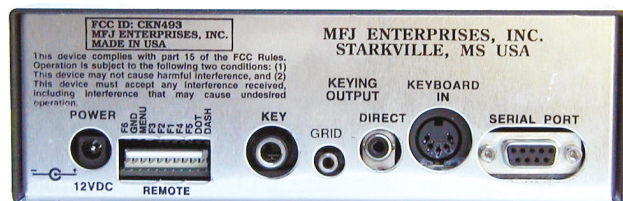
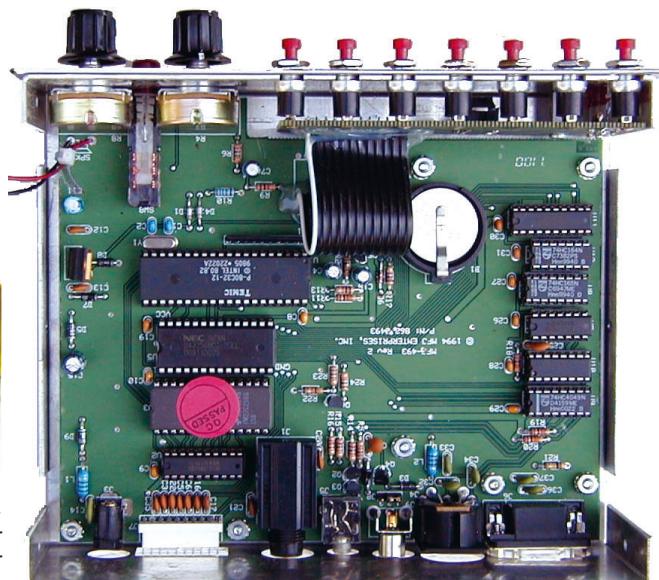
kdy jsou jednotlivé znaky vysílány rychleji (cca 90) a mezery mezi nimi jsou delší. Klíč umí i automaticky simulovat navázání radioamatérského spojení. Obdobně lze využít k tréninku i libovolně sestavené texty v délce až 4000 znaků, které můžete uložit do jednotlivých pamětí (např. z počítače přes sériový port).

Klíčování vysílače je buď přímé, nebo (u elektronkových vysílačů) tzv. klíčování do mřížky (nastavuje se propojkou uvnitř přístroje). Přímé klíčování může být pozitivní nebo negativní.

Všechny potřebné konektory jsou na zadní straně klíče (obr. 2). Kromě konektorů pro napájení, pastičku, sluchátka, klíčování vysílače, klávesnici a sériové propojení s počítačem je zde i desetipólový konektor pro dálkové ovládání - jsou na něm vyvedena všechna tlačítka z předního panelu, a všechny tři vývody pastičky (zem je společná). Ovládání klíče tak lze umístit např. přímo na pastičku.

Klíč MFJ-493 je určen pro náročnější radioamatéry a lze ho zakoupit i u českých firem s radioamatérským sortimentem.

Obr. 3. Pohled do skříňky klíče ukazuje klasické, téměř radioamatérské provedení



Obr. 2. Na zadním panelu klíče jsou (zleva) konektory pro napájení, pro dálkové ovládání, pro pastičku (pádélko), pro příposlech (sluchátka), pro klíčování vysílače, pro připojení klávesnice a pro propojení s počítačem sériovým portem

ELEKTRONICKÝ AUTOATLAS DO KAPSY

Zvětšující se paměťové možnosti kapesních počítačů umožňují dnes jejich využití tam, kde to donedávna ještě nebylo myslitelné. Jsou to např. elektronické mapové atlasy.

Podrobné a rozsáhlé mapy ve formě barevných obrázků potřebují desítky megabajtů paměti. Proto donedávna byly k dispozici jen mapy vektorové. Zaberou podstatně méně místa, ale o to více času pro vypočítání a vykreslení každého posunutí.

Máte-li ve svém kapesním počítači tak 60 MB místa, můžete si dnes už pořídit např. autoatlas České republiky, který vypadá úplně stejně, jako tištěná mapa, a obsahuje rovněž všechny její detaily. Navíc v něm lze ale vyhledávat (obce, dálniční výjezdy, rozhledny, hradky a zámky) a podle potřeby měnit měřítko mapy, tj. velikost výřezu, který vidíte na obrazovce počítače. Změna měřítko mapy je „pochvá“ – nejde jen o pouhé zmenšení nebo zvětšení jednoho obrázku, ale o systém pěti různých map. Ta nejpodrobnější je v měřítku 1:100 000, další jsou vždy dvojnásobkem předchozí. Na displeji 320 x 320 se tedy zobrazí čtvercový výřez mapy o hraně asi 2,7 km až 83 km.

Mapy jsou od české společnosti PLANstudio a k práci s nimi se používá populární software *Atlas* nebo *Tracker* firmy *GPS Pilot* (jde o shareware dostupný na Internetu). Oba tyto programy umožňují spolupráci s navigačním systémem GPS a mapy jsou na to připraveny. Po připojení přístroje GPS se mapa automaticky posouvá tak, že vaše aktuální místo je vždy uprostřed obrazovky. Protože software umožňuje i tzv. *tracking*, ukládá se vaše cesta do paměti a zobrazuje se na mapě. Sou-



časná přesnost navigačního systému GPS i těchto map je taková, že i při projetí několika set kilometrů „nevyjedete“ na mapě ze zakreslené silnice, po které jedete, dokonce občas poznáte i kde jste předjížděli.

Mapa se po spuštění programu načte na rychlém počítači za několik vteřin



Obrazovka programu Tracker 3.1, která při zapnuté GPS zobrazuje azimut, souřadnice, rychlost pohybu, nadmořskou výšku, přesné datum a čas a ujetou vzdálenost

lze jí posouvat ovládacím perem pod okénkem obrazovky. Ovládání je velice pohodlné, rychlé a praktické.

Kromě *Autoatlasu ČR* nabízí PLANstudio i *Cykloatlas ČR*. Používá stejné mapy, jako autoatlas, ale jsou v nich navíc zakresleny všechny existující cyklotrasy v ČR (asi 20 000 km) a navíc jsou k dispozici databáze cyklorozcestníků a kempů.



Cykloatlas ČR používá stejné mapy, jako *Autoatlas*, navíc jsou v nich zakresleny veškeré cyklostezky a k dispozici jsou i databáze cyklorozcestníků a kempů



Záznam trasy projeté se zapnutou GPS (všimněte si shody se zakreslenou silnicí)

Připravuje se i nová verze plánu Prahy v měřítku 1:15 000 s databází ulic, MHD, kin, divadel a hotelů. Až bude k dispozici, seznámíme vás s ní.

Databáze zaberou v paměti počítače obvykle okolo 1 MB, mapové podklady lze uložit na výměnnou kartu a zaberou u *Autoatlasu* 57 MB a u *Cykloatlasu* 60 MB. Podrobnosti najdete na webu www.pdamapy.cz.



K dispozici je snadno přepínatelných šest mapových úrovní (nejde o pouhé zvětšování)

Mapy pro Palm OS!

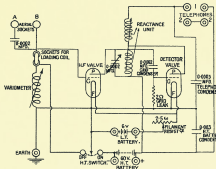
PDAmapy

Autoatlas ČR

1:100 000 - 3,2 mil.

kalibrovane rastrove mapove podklady pro sw Atlas 5.1 a Tracker 5.1 firmy GPS Pilot pro PDA zarizeni platformy Palm OS 3.5 a vyssi

PLANstudio s.r.o.
www.pdamapy.cz



RÁDIO „HISTORIE“

Americké válečné transceivery walkie-handie, walkie-talkie

Rudolf Balek

(Dokončení)

Druhý pozoruhodný „handie-talkie“ je typ PRC-6. Je odlišné koncepce, vysílač a přijímač jsou samostatné jednotky. Odpadá kombinovaný přepínač a současně se zvyšuje počet elektronek na 13 kusů. Funkce se přepínají jako u běžných polních telefonů tlačítkem, umístěným v držadle mikrotelefonu. Při vysílání je přijímač odpojen.

Pracovní rozsah je již v pásmu VKV od 47 do 55,4 MHz, tj. vlnová délka asi od 7,5 do 5,7 m. Rozsah je rozdělen do 47 kanálů. Pracuje se kmitočtovou modulací, kmitočtový zdvih není uveden, vyzářený výkon je 0,25 W. Přístroj je osazen tehdy převratnou novinkou, celoskleněnými subminiaturními bateriovými elektronkami (Ø 9 mm, délka 36 mm) s drátovými zalisovanými vývody. Vysílač má čtyři elektronky: 2x 5676, 5672 a výkonovou 384 (žhavení spojeno paralelně). Žhavení vysílače je 1,5 V s odběrem proudu 1 A z baterie. (V bývalé NDR byly vyráběny podobné elektronky oválného typu stejných rozměrů řady 600 s žhavením 0,625 V a žhavicím proudem 15 mA - ! pro přístroje nedoslýchavých.)

Anodová baterie má vyvedený střed (2x 45 V) a při vysílání dodává proud 14 mA při napětí 45 V a 28 mA při 90 V. Přijímač odebírá žhavicí proud 0,44 A při 1,5 V a anodový proud je 12 mA při 45 V. Má devět subminiaturních elektronek s pěti drátovými vývody: 6x 5678, 2x 5672 a se sedmi vývody 2G21 (pentagrid/trioda). Modernější, zaoblené a mírně prohnuté pouzdro má voják na zádech, s vyčnívající pletenou drátěnou anténou. Propojení s mikrotelefonem je ohebnou šňůrou. Jmenované elektronky byly před dávnými lety ve výprodeji v bazaru v Myslíkově ulici v Praze, kus za 2 Kč.

Ze zapojení vidíme, že přijímač je obvyklé koncepce. Jedná se o klasický superhet se dvěma vf stupni V1 a V2, směšovačem se sdruženou V3, mf zesilovačem s V4, V5 a V6 nalaďeným na 4,3 MHz, s následným omezovačem V7, diskriminátorem s polovodičovými diodami a s nf stupněm V8 s výstupním transformátorem. Místní oscilátor s elektronkou V9 je řízen krystalem. Citlivost není uvedena. Hlasitost se nastavuje potenciometrem R33 umístěným v držadle mikrotelefonu.

Vysílač – třístupňový – má čtyři elektronky: kmitočtový modulátor s reaktanční elektronkou V10, typ 5672, dále třibodový oscilátor s V11 typu 5676. Následuje zdvojovač s V12 typu 5676 a výkonový stupeň s V13, typ 384. Kratší anténa typu „built-in“ je samozřejmě společná pro vysílač i přijímač. Může být použita i delší, případně protiváha.

Krystal zaručuje, že přístroj pracuje na jednom stabilním kmitočtu.

Nám nezbyvá než dodat, že i přes tehdejší progresivní konstrukci zde popisované přístroje nelze srovnávat s dnešní komunikační filozofií. Považuji za pozoruhodné, že i dnes vidíme v TV zpravodajství vojáky s rozměrným batohem na zádech s vyčnívající a kymácející se anténou.

Obr. 7. Zapojení stanice PRC-6: má samostatný devítielektronkový přijímač-superhet a dvoustupňový čtyřielektronkový vysílač. Má 13 kusů subminiaturních elektronek a je řízen krystalem Y1. I přes oddělený vysílač a přijímač je provoz stanice simplexní (Unidirectional Communication), duplexní provoz (Bidirectional Comm.) tedy není možný. Při pohledu na

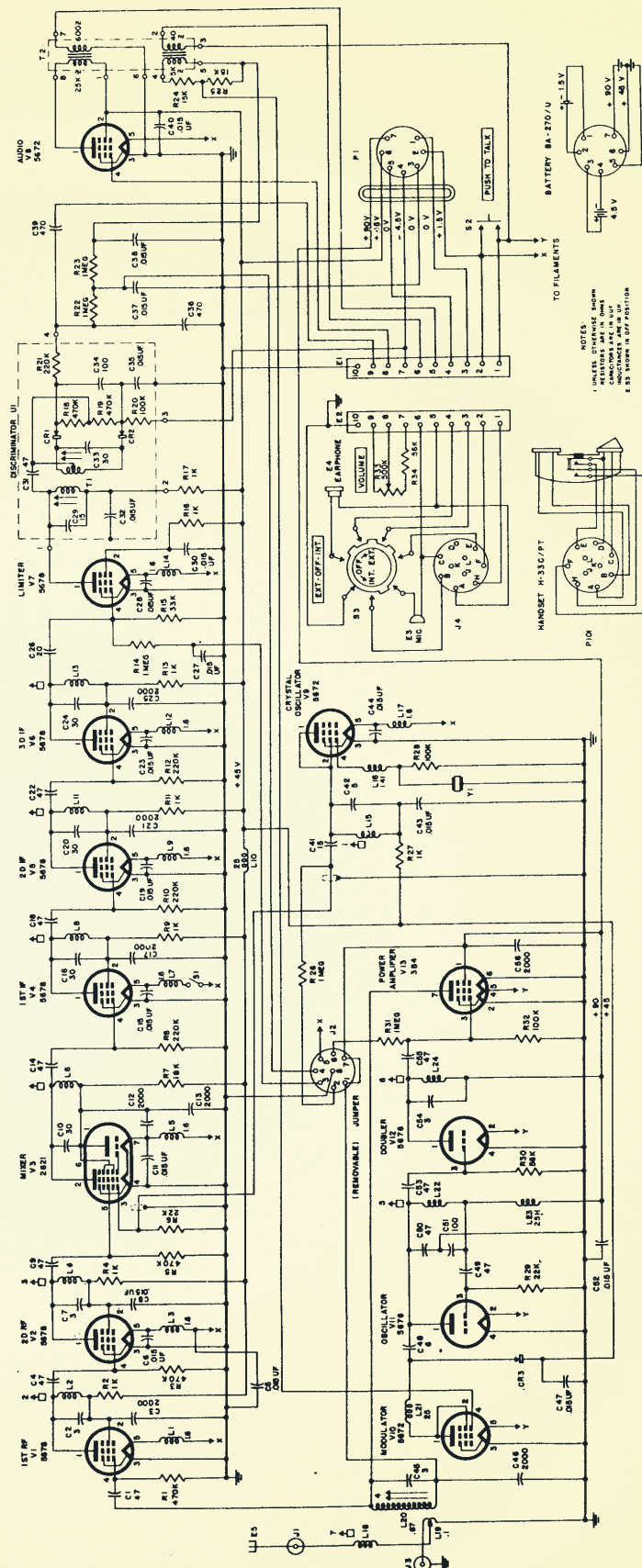


schéma zprava je nahoře přijímač, dole třístupňový vysílač. Elektronky V1, V2 tvoří dvoustupňový vf zesilovač-preselektor, V3 směšovač, V4, V5 a V6 jsou mf zesilovač, V7 omezovač, V8 nf koncový zesilovač. V9 je oscilátor řízený krystalem Y1. V diskriminátoru jsou diody CR1 a CR2. V10 je FM modulátor, V11 oscilátor, V12 zdvojovač, V13 koncový výkonový vf stupeň – anodová zátěž cívka L20. Vpravo dole propojovací lišty, zapojení mikrotelefonu a přívody napájecích napětí

Připomínky k rubrice RÁDIO „HISTORIE“

Vážení přátelé,

začal jsem se zájmem pročitat popis schématu „Dorotky“ na obr. 13. v PE7/2003 a hned v druhém odstavci jsem narazil na cívku vstupního laděného obvodu s označením v textu jako L2. Na schématu ovšem cívka s tímto označením není, zato jsou tam dvě cívky s označením L3. Nu což, mohou se stát horší věci, pokračujeme dál.

Dál jsem se dověděl, že elektronka 1 pracuje během příjmu jako vf zesilovač a současně zabraňuje vyzařování detektoru (superreakčního). A to všechno zvládne s odpojeným napájením stínící mřížky spínačem S1 a vypnutím žhavicím napětím přepínačem S5!

Odstavec pokračuje konstatováním, že elektronka 4 je nf zesilovač s výstupním transformátorem pro sluchátka. Ač jsou nf transformátory na schématu celkem dva, ani jeden z nich nemá nic společného s výstupním transformátorem pro sluchátka, nejvíce se může jednat o tzv. tlumivkovou vazbu pomocí vinutí A modulačního transformátoru amplitudové modulační T1. Při čtení další věty jsem si s úctou vzpomněl na pány prof. Forejta a ing. Pacáka, kteří by jistě důrazně nesouhlasili s tím, že elektronka 3 je předzesilovač detekčního signálu. Proč je označení „detekční signál“ nemsly, snad není třeba vysvětlovat. Současně zde autor praví, že v druhé přepnuté funkci pracuje elektronka 3 jako mikrofonní předzesilovač.

Poslední věta tohoto odstavce tvrdí: Jednoduchý třípólový přepínač S1 a S7 mění přepínatelné funkce: vypnuto, zapnuto, přijímač, vysílač. Domnívám se, že tato věta by měla obsahovat označení „třípolohový provozní přepínač S1 až S7“ a popis poloh: vypnuto, příjem a vysílání. Proč jsou tři polohy přepínače v textu označeny čtyřmi významy a na obr. 11 v předchozím čísle PE jsou správně uvedeny tři... - asi šotek.

Protože v č. 6/2003 byl uveden pouze napájecí zdroj se suchými bateriemi, zmínka o vibračním měničů v závěru by měla být doplněna tím, že byla též možnost použití k napájení zdroj s vibračním měničem „SEz“, který byl napájen NiFe akumulátorem 2,4 V.

Takže horší věci se staly, těch nepřesností bylo trochu více, než je v takovém popisu únosné, pokusím se proto vysvětlit, jak jsem se dobral pryč.

Před časem jsem našel ve starém Radioamatéru z roku 1946 [1] poznámku: Ještě Handie-Talkie, kde se píše doslova toto: „Článek o americkém ‚handie-talkie‘ v 9. č. RA nás donutil k porovnání tohoto dokonalého přístroje s jeho německou kopií, kterou jsme viděli – hodně z dálky ovšem – v zimě 1944, a pak

zblízka v létě 1945 v rukou vojáků americké okupační armády. Posádka jednoho z radiových vozů měla totiž jeden pár těchto přístrojů.

Měly osazení 2x RL1P2 a DDD25. Přijímač byl pravděpodobně superregenerační a pracoval s jednou RL1P2 a DDD25. Vysílač používal druhé RL1P2 a DDD25 – asi tedy dvoustupňový – a měl příposlech modulační. To, že pracuje vždy jen jedna z obou RL1P2, vyšlo najevo, poněvadž v jednom přístroji byla jedna tato elektronka spalena a přepínání z vysílání na příjem bylo zkomplikováno přestřikováním obou RL1P2. Jinak se vypnutí a přepínání dělalo páčkou přepínače.

Sluchátka a krční mikrofon byly obvyklého typu a připojovaly se zástrčkami. Antena byla tyčová, pružná. Rozměry asi tak 5 x 15 x 20 cm a váha asi jen půl nebo snad třičtvrtě kg – tedy Amerika předstížena? – Bohužel, to je bez baterií, které byly zvlášť, a ty své krychlové cm i kg měly. Jak byly normálně připojeny baterie, nevíme, poněvadž oba přístroje měly přívodní čtyřžilový kablík – tam, kde normálně má být baterie – hladce uříznut, a baterie nosili Američané v ruce. Podle údajů na přístroji byl „dosah asi 1 až 4 km podle terénu“. Použitá vlnová délka – soudě podle anteny asi jeden a čtvrt metru dlouhá – snad 5 m, ovšem možná, že víc. Přístroje byly laděné.“

Poznámka byla doplněna jednoduchým nákresem přístroje, který odpovídá vzhledu naší známé Dorotky. Myslím jsem si, že se ne jedná o nijak přesnou informaci a že tam budou nepřesnosti zaviněné tím, že v té době nebyla dostupná technická dokumentace těchto přístrojů. Nicméně zajímavá byla informace, že jedna elektronka RL1P2 byla ve funkci přístroje jako přijímače a druhá při vysílání.

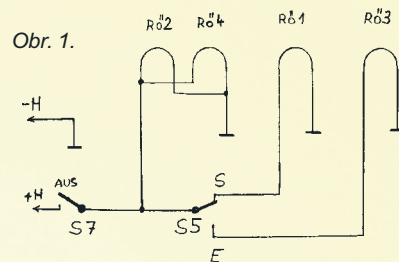
V časopise AMA [2] bylo v roce 1994 uveřejněno čtení s názvem „Dorotka a Karlík“, kde mimo jiné bylo schéma zařízení spolu s jinými zajímavými informacemi a popisem činnosti, který se zdál odpovídat skutečnosti. Mimo jiné je tam tento popis činnosti:

„Při vysílání pracovala elektronka 2 (jeden systém DDD25) jako tříbodový oscilátor – buďtič, laděný diferenciálním kondenzátorem uloženým na keramice. Elektronka 1 byla zapojena jako výkonový vf koncový zesilovač s laděnou indukčností L2 a s mřížkovou modulací. Elektronka 3 byla mikrofonní předzesilovač modulačního – druhého systému dvojité triody DDD25. Vidíme, že se jednalo o dvoustupňový vysílač běžné koncepce.

Při příjmu pracovala elektronka 3 jako vf zesilovač, s laditelnou indukčností L2, mající také zabránit vyzařování oscilátoru s elektronkou 2 (jeden systém DDD25), nf signál se vedl přes transformátor T2 zpět na elektronku 3 (reflexní stupeň) a z anodového obvodu přes vf

tlumivku Dr na nf koncový stupeň s druhým systémem DDD25 (elektronka 4) se sluchátky. Elektronka 1 nepracovala, byla v klidu, napětí její stínící mřížky bylo odpojeno vypínačem S1.“ Tento popis je správný, až na jednu maličkost – elektronka 3 rozhodně nemohla pracovat jako mikrofonní předzesilovač, jak bude dále vysvětleno.

Protože informace [1] mi nasadila brouka do hlavy, jak je to s těmi elektronkami přestřikávanými z objímky do objímky a je-li to vůbec možné – viz funkce elektronky 3 při příjmu i vysílání v obou seriálně vypadajících popisech funkce – vynaložil jsem trochu úsilí a nakreslil jsem si zapojení přepínačů provozního přepínače a rázem bylo jasno – obr. 1:



Vypínač S7 je hlavní vypínač ve žhavicím obvodu a přepínač S5 zapíná žhvení elektronky 1 při vysílání a zapíná žhvení elektronky 3 při příjmu. Elektronky 2 a 4 jsou v činnosti stále. Myslím, že není nutno dále zdůvodňovat, proč nemůže elektronka 3 pracovat při vysílání... Elektronky se přestřikávaly ze soklu do soklu zřejmě proto, aby se zachovaly kapacity elektrod elektronky, které byly součástí laděných obvodů a bez elektronky v soklu by docházelo při přepínání funkce k rozladování – změnám kmitočtu.

Takže informace [1] – nejstručnější a nejstarší, byla nepřesnější – i když její autoři neměli ani možnost si nakreslit jednoduché schéma provozního přepínače...

Pro úplnost tedy nakonec podle mne správný postup signálu v zařízení DOROTKA podle schématu na obr. 13. v PE 7/2003.

Příjem: anténa – obvod s L2 – C 30 pF – g1 elektronky 3 – z anody elektronky 3 přes C 30 pF na superreakční detektor – elektronka 2, z něho přes přepínač S4 (poloha E, příjem) na vinutí A transformátoru T2 – z vinutí B transformátoru T2 přes RC filtr na g1 elektronky 3. Přes tlumivku Dr a kondenzátor 25 nF a přepínač S6 v poloze E na elektronku 4 a sluchátka.

Elektronka 3 pracuje tedy v reflexním zapojení: jednak jako vysokofrekvenční zesilovač k omezení vyzařování superreakce a dále jako první stupeň nf zesilovače [2].

Vysílání: mikrofon – vinutí C transf. T2 – vinutí B transf. T2 – kond. 5 nF na g1 elektronky 4 – anoda el. 4 – vinutí A transf. T1 – vinutí B transf. T1 – RC filtr do g1 elektronky 1 (mřížková amplitudová modulační). Současně se do g1 této elektronky přivádí vf napětí z oscilátoru elektronky 2. Z její anody se amplitudově modulovaný signál vede přes obvod s cívku L2 a cívku L1 do antény.

Tolik moje poznámka k popisu schématu zařízení K1 Fu Spr. „d“ – Dorette.

Literatura:

- [1] Ještě HANDIE-TALKIE. Radioamatér 11/1946, s. 294.
- [2] DOROTKA A KARLÍK. Magazin AMA 3/1994, s. 5–6.

Mnoho úspěchů přeje

Jiří Pulchart, OK1PRT, Praha

Použitá literatura a prameny k seriálu „Z historie vojenské sdělovací techniky II. světové války. První moderní tornistr. Americké válečné transceivery walkie-handie, walkie-talkie“:

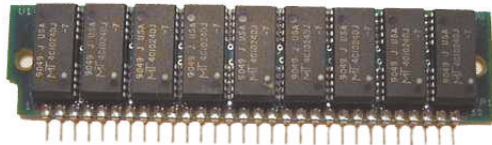
- [1] Entwurf D 940/4 – Tornisterfunkgerät „f“. Dotisk, Berlin 1941.
- [2] Kleinfunksprecher „d“ 1037/5. 1944.
- [3] Trenkle, F.: Die Deutschen Funknachrichtenanlagen bis 1945. II. díl. 1990.
- [4] Almanach 75 Jahre LORENZ.
- [5] Časopis „Radioamatér“ 1946.
- [6] Jakobi, B.: Das Surplus – Handbuch. Band II. Verlag W. Conrad.

- [7] Grayson, K. B.: Surplus Schematics Handbook. New York 1960.
- [8] Handbook on German Military Forces. US War Department.
- [9] Technical Manual 15. March 1945.
- [10] Veselý, A.: konzultace.
- [11] Šindelář, L.: archivní materiály.

Počítač v ham-shacku II

(Pokračování)

Obr. 7. Paměťový modul SIPP



Minule jsme skončili u problémů, které mohou vyvstat v souvislosti se základní deskou našeho PC.

Dále je nutné prohlednout konektory (tzv. sloty) paměti a určit typ použitých paměťových modulů. U nejstarších desek se mohou vyskytnout paměti SIPP (obr. 7), u kterých jsou na modulu kolíkové vývody a na desce je konektor. Tyto desky rovnou vyřadíme, stejně jako desky s tzv. krátkými moduly SIMM.

Na tyto desky lze umístit nejvýše 4 MB paměti RAM (výjimečně 8 MB), paměťové moduly jsou však prakticky nedostupné. Vhodné desky mohou obsahovat tzv. dlouhé moduly SIMM (72 pinů, obr. 8).

Konektor pro zasazení modulů má tvar žlábků, vývody modulu jsou tvořeny pozlacenými ploškami. 72pinové SIMM se vyskytují až do velikosti 16 MB (vzácněji i 32 MB), avšak bývají obtížně dostupné. Moderní desky obsahují moduly DIMM (obr. 9), případně RIMM, které se vyskytují v mnoha provedeních. Sežene-li desku bez paměti, je nutné v každém případě paměti shánět na základě informací z manuálu k této desce. Kupujete-li starší desku, je vhodné koupit ji i s procesorem a paměťovými moduly.

Důležité jsou také sloty, do kterých se zasunují rozšiřující desky. Jsou přípojným místem sběrnice. Pokud chceme používat počítač se systémem DOS, jsou nutné tzv. ISA sloty (obr. 10).

Konektor je relativně velký, zpravidla černé barvy, s velkými vnitřními péry. Může mít i poloviční délku. Sběrnice ISA (EISA) je ze systémového hlediska pomalá, avšak DOS dokáže většinou bez problémů obsloužit zařízení, která jsou k ní připojena. Modernější desky jsou vybaveny tzv. PCI slotem (obr. 11).

Obr. 9. Paměťový modul DIMM



Obr. 10. Slot ISA

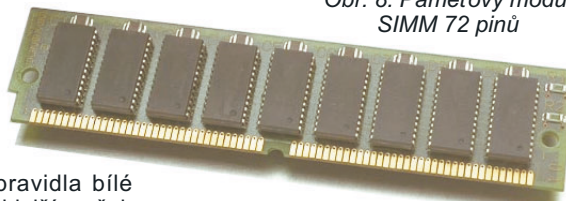
Konektor je menší, zpravidla bílé barvy. PCI sběrnice je rychlejší, avšak DOS většinou nedokáže obsloužit zařízení k ní připojená. Budete-li chtít používat např. závodní program ve spojení se zvukovou kartou (jako DVP, případně pro RTTY), je nutné použít kartu pro ISA sběrnici. Pro počítač, pracující výhradně pod operačním systémem DOS, jsou PCI sloty prakticky bezvýznamné.

Na základní desce najdeme ještě celou řadu dalších slotů, z nichž za zmínku stojí slot AGP. Je jednoúčelový a slouží k umístění grafické karty. Vzhledem poněkud připomíná poloviční PCI slot, konektor má zpravidla hnědou barvu. Vyskytuje se pouze na moderních deskách.

Pokud počítač naběhne aspoň do stavu, kdy se zobrazuje BIOS, znamená to poloviční vítězství. Z kódových čísel BIOSu lze určit typ desky i výrobce a samozřejmě i základní parametry hardwarové konfigurace. V každém případě si o svém počítači zajistěte maximální dokumentaci, naprostou nutností je manuál k základní desce. Pokud ho nemáte, lze ho často stáhnout z Internetu.

Zvláštní pozornost je nutné věnovat „snášenlivosti“ počítače a vysílacího/přijímacího zařízení. Pokud kupujeme hotový počítač, je nutné zkontrolovat, jestli neruší příjem. To lze provést přímo u prodejce pomocí tranzistorového přijímače s feritovou anténou, který naladíme na nějakou neobsazenou frekvenci ve středovlnném pásmu. Na počítači spustíme nějaký program, který dokáže zatížit systém (např. testy v programu CheckIt) a přijímačem „očíháváme“ těsné okolí počítače, zejména kabel, přivádějící videosignál k monitoru, kabel klávesnice a okolí napájecího zdroje. Pokud počítač produkuje chrčivé rušení, dál se jím nezabýváme. Není-li na

Obr. 8. Paměťový modul SIMM 72 pinů



přijímači patrně žádné rušení, není ještě vyhráno, další zkoušky je nutné provést přímo v ham-shacku vedle transceiveru. Zkoušíme samozřejmě na všech pásmech s maximálním výkonem. Pokud se projeví rušení, zkontrolujeme uzemnění. Můžeme se pokusit rovněž změnit rozmístění zařízení, vhodné je vyzkoušet počítač s jiným monitorem. Obecně platí, že nemá velký smysl snažit se složitými zdoluhavými postupy počítač odrušit. Pokud nepomohou feritové tyčky, na které navineme kabel klávesnice, případně „naklapávací“ tlumivky na přívodním kabelu k monitoru, nemá smysl s počítačem dále ztrácet čas. Starší počítače jsou dnes již tak levné, že se vyplatí zkusit nějaký jiný. Proto je velmi důležité domluvit si před koupí možnost vrácení počítače. Sestavujeme-li počítač sami nebo dostaneme-li počítač zadarmo, je možné pokusit se situaci zlepšit výměnou komponentů. Většinou je možné vyměnit pouze grafickou kartu a v některých případech procesor. Nedsahneme-li zlepšení, nezbyvá, než počítač vyřadit. V žádném případě však není vhodné začít si hrát s hardwarovou a softwarovou konfigurací dřív, než máte jistotu, že se počítač se zařízením snáší!

Zvláštním případem jsou notebooky. Obecně platí, že jsou atypické, nelze v nich tedy bez problémů vyměňovat komponenty. Jejich hardwarová konfigurace bývá skromnější, často mívají malou či nevhodnou klávesnici, externí disketovou nebo CD-ROM mechaniku (zdroj poruch) a jsou dražší. Zásadní nevýhodou pro radioamatéra je nedostatek sériových portů, většinou bývá k dispozici pouze COM1. Problematika notebooků je natolik specifická, že se jimi budeme zabývat v některém z dalších pokračování seriálu. Vždy je nezbytné zvážit, potřebujeme-li skutečně notebook a nesplní-li naše požadavky stolní počítač.

RR

Obr. 11. Slot PCI

(Pokračování)



Kalendář závodů na listopad

1.-2.11.	A1 Contest - MMC ¹⁾	144 MHz	14.00-14.00
4.11.	Nordic Activity	144 MHz	18.00-22.00
8.11.	FM Contest	144 a 432 MHz	09.00-11.00
11.11.	Nordic Activity	432 MHz	18.00-22.00
16.11.	Provozní aktiv	144 MHz-10 GHz	08.00-11.00
16.11.	AGGH Activity	432 MHz-76 GHz	08.00-11.00
16.11.	OE Activity	432 MHz-10 GHz	08.00-13.00
25.11.	Nordic Activity	50 MHz	18.00-22.00

¹⁾ Podmínky viz časopis Radioamatér 6/2001 (zelená vložka), deníky na: OK1DOZ, Bedřich Jánský, Družby 337, 530 09 Pardubice.

El. deníky na E-mail: ok1kpa@volny.cz
a paket rádio: OK1KPA @ OK0PHL

OK1MG

Kalendář závodů na říjen - listopad

18.10.	Plzeňský pohár	CW i SSB	05.00-06.30
18.-19.10.	JARTS RTTY WW Cont.	RTTY	00.00-24.00
18.-19.10.	Worked all Germany	MIX	15.00-15.00
19.10.	21/28 MHz RSGB Contest	CW	07.00-19.00
25.-26.10.	CQ WW DX Contest	SSB	00.00-24.00
25.-26.10.	WW SWL Challenge	SSB	00.00-24.00
1.-7.11.	HA-QRP Test	CW	00.00-24.00
1.11.	SSB liga	SSB	05.00-07.00
1.11.	IPARC	CW viz podm.	
1.-2.11.	Ukrainian DXC	RTTY+SSB+CW	12.00-12.00
2.11.	Provozní aktiv KV	CW	05.00-07.00
2.11.	HSC CW Contest	CW viz podm.	
2.11.	DARC Corona 10 m	DIGI	11.00-17.00
2.11.	IPARC	SSB viz podm.	
3.11.	Aktivita 160	SSB	20.00-22.00
7.11. (pá)	Beograd Contest	CW+SSB	19.00-24.00
8.-9.11.	Europ. Contest (WAEDC)RTTY	CW	00.00-24.00
8.-9.11.	Esperanto Contest	SSB	00.00-24.00
8.11.	OM Activity	CW/SSB	05.00-07.00
8.-9.11.	Japan DX Contest	SSB	07.00-13.00
8.-9.11.	OK/OM-DX Contest	CW	12.00-12.00
10.11.	Aktivita 160	SSB	20.00-22.00
15.-16.11.	LZ-DX Contest	CW	12.00-12.00
15.-16.11.	Concurso Tenerife	SSB	16.00-16.00
15.-16.11.	OE - 160 m contest *	CW	18.00-07.00
15.-16.11.	Second 1,8 MHz RSGB	CW	21.00-01.00
16.11.	HOT Party AGCW	CW	13.00-17.00
29.-30.11.	CQ WW DX Contest	CW	00.00-24.00

Změna z letního na zimní čas proběhne v noci z 26. na 27. 10. !!

Termíny uvádíme bez záruky, podle údajů dostupných v srpnu t.r. Podmínky jednotlivých závodů uvedených v kalendáři naleznete v těchto číslech PE: Aktivita 160 12/2000 a změny v PE 2/03, OM Activity 1/01 (a doplněk 3/01), SSB liga - **pozor změna, předává se RS + okresní znak!** Vyhodnocuje OK1MZM, Macháčkova 35, 318 09 Plzeň. Provozní aktiv - podmínky nezměněny, viz 6/02, WAEDC viz PE 7/03, Plzeňský pohár 9/01, DTC, WAG a Concurso Iberoamericano 9/02, HSC CW 10/00, DARC Corona, Hot party a IPARC 10/02, Japan Int. DX (letos změna podmínek!) viz 3/03. CQ WW - viz minulý číslo.

^{*} O tomto víkendu pořádá závod v pásmu 160 m několik organizací, každá provádí vlastní hodnocení.

Adresy k odesílání deníků přes Internet

21/28 MHz RSGB CW:
2128cw.logs@rsgbhfcc.org
21/28 MHz RSGB SSB:
2128ssb.logs@rsgbhfcc.org
1,8 MHz RSGB:
2nd160.logs@rsgbhfcc.org

All Austria 160 m: hf-contest@oevsv.at
Conc. Iberoam.: ea5al@ure.es
CQ WW CW: cw@cqww.com
CQ WW SSB: ssb@cqww.com
DARC Corona: df5bx@darc.de
IPARC: dl8kcg@darc.de
Japan DX Int.: jidx-ph@jidx.org
LZ-DX: lzdxc@yahoo.com

nebo contest@mail.orbitel.bg
OK-OM DX: okomdx@radioamater.cz
Plzeňský pohár: ok1drq@quick.cz
Ukraine DX: urdx@tav.kiev.ua
WAEDC: waedc@darc.de
WAG: wag@darc.de

ze stanice Juliusruh, JO64, <http://www.ionosonde.iap-kbom.de/ionogram.htm> a i ostatní mají standardně velmi dobrou kvalitu a formát - Dourbes, JO20, <http://digisonde.oma.be/cgi-bin/latest.exe?>, El Arenosillo, IM66, <http://www.inta.es/iono/ionoGIF/LATEST.TMP>, Řím, JN61, <http://dps-roma.ingrm.it/scripts/latest.exe?> a Athény, KM18, <http://195.251.203.15/cgi-bin/latest.exe?>.

Závěr informace patří tradičně přehledu hlavních indexů sluneční a geomagnetické aktivity, tentokrát v červenci. Průměrné číslo skvm stanovili v SIDC (Sunspot Index Data Center) na R=85,0. Výkonový tok slunečního šumu změřili v Pentictonu, B. C., denně v 20.00 UTC na: 131, 135, 132, 140, 142, 130, 133, 131, 126, 123, 122, 122, 127, 127, 126, 133, 139, 140, 146, 157, 156, 153, 144, 125, 112, 103, 102, 103, 100, 99 a 102, průměr číni 127,8 s.f.u. Denní indexy geomagnetické aktivity A_p určili ve Wingstu na 11, 16, 22, 22, 22, 14, 16, 16, 6, 10, 41, 35, 16, 16, 33, 31, 18, 19, 32, 21, 10, 11, 12, 12, 10, 41, 24, 23, 34, 30 a 39 a jejich vysoký průměr 21,4 opět dokládá velkou četnost a intenzitu poruch.

OK1HH

QX

Předpověď podmínek šíření KV na říjen

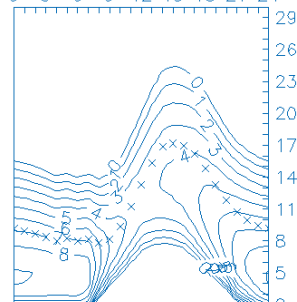
Pokračuje pokles k minimu jedenáctiletého cyklu, nadále očekávaného v prosinci 2006. Pro tvorbu předpovědních grafů na říjen vyjdeme opět z $R_{12}=53$, odpovídajícího slunečnímu toku 105 s.f.u. Pro srovnání - v záříjovém bulletinu SIDC (<http://sidc.oma.be/products/n/>) jsou zveřejněny blízké hodnoty: 57 pro klasičkou a 62 pro kombinovanou metodu. Poslední známé vyhlazené číslo skvm $R_{12}=78,5$ je za únor a započeli jsme do něj $R_1=72,7$ za srpen. O současném trendu a dlouhodobějším výhledu lze říci, že aktivity magnetického pole Země začne klesat a podmínky šíření krátkých vln se zlepší.

Hlavním důvodem, proč předpokládáme, že podmínky šíření KV budou lepší než v minulých měsících, jsou tedy sezónní změny, díky nimž klesne QRN a ještě o něco stoupnou MUF do většiny směrů v denní době. I tak ale zůstane desítka vhodnou pouze pro spojení směrem na jih. Na trasách podél rovnoběžek se bude v lepších dnech sice poměrně slušně, ale spíše krátce otvírat patnáctka a globálně použitelným pásmem bude dvacítká, případně i pásmo 18 MHz - což platí pro spojení oběma cestami, krátkou i dlouhou. Vzhledem k tomu, že nadále očekáváme četnější poruchy magnetického pole Země, bude vývoj nadále nepravidelný, otevření na horních i dolních pásmech mohou být přerušovaná, prováděna četnými úniky a případně (především při průchodu vyššími zeměpisnými šířkami) i zkrácením. Při velkých poruchách nejspíše budou na rozdíl od léta zasahovat některé polární záře do středních šířek Evropy.

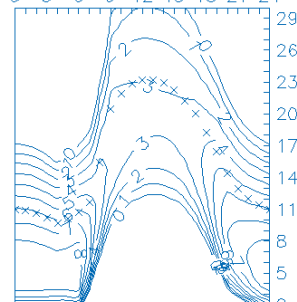
V pravidelném přehledu je na řadě července. Charakter vývoje se proti minulým měsícům nezměnil, vedle nepravidelných výkyvů úrovně sluneční aktivity pokračovala bohatá aktivita sporadické vrstvy E s prakticky každodenním výskytem signálů na kmitočtech do 100 MHz a častými otevřeními v pásmu dvou metrů. Pro spojení DX v pásmech KV by za jiných okolností tak velká aktivita znamenala spíše komplikaci, ale vzhledem k tomu, jak často byla struktura vyšších oblastí ionosféry narušována poruchami, pomáhala sporadická vrstva E lecky k tomu, aby se otevření vůbec uskutečnilo (nejlépe asi 16.7.). Signály ovšem kolísaly a často byly naopak sporadickou vrstvou odstíněny, čímž byla komplikována možnost spojení i na poměrně malé vzdálenosti nejen ve dne, ale i v noci. Ke zhoršením docházelo jako obvykle v pozdějších fázích vývoje poruch, například 17.7., 27.7. a nejvíce 30.7.-5.8. Značná energie slunečního větru, modulovaného sice méně často erupcemi, ale zato poměrně pravidelně a intenzivně od okrajů koronálních děr v nízkých heliografických šířkách, vyvolala řadu polárních září. V létě jsou takové jevy velmi neobvyklé, a když už se vyvine tak silná polární záře, že umožní spojení na VKV, téměř nikdy otevření nedosáhne do středních šířek. I tentokrát proto byla při nejsilnějších aurorách dosažitelná oblast na jihu ohraničena pobaltskými republikami, Polskem, severem Německa, Holandskem a v nejlepším případě sahala ještě po Anglii.

Co se v ionosféře nad Evropou právě děje, můžeme díky dostupnosti dostatečného počtu ionosférických sond prostřednictvím Internetu dobře sledovat, a proto připojujeme následující malý seznam (QTH, LOC, URL). Nej kvalitnější měření pochází

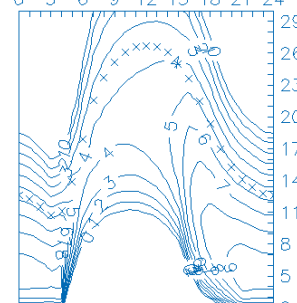
New York 298°



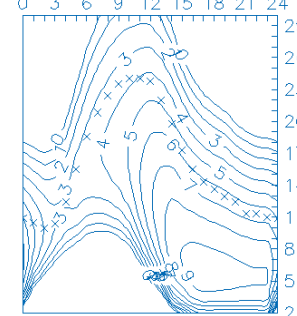
Rio 231°



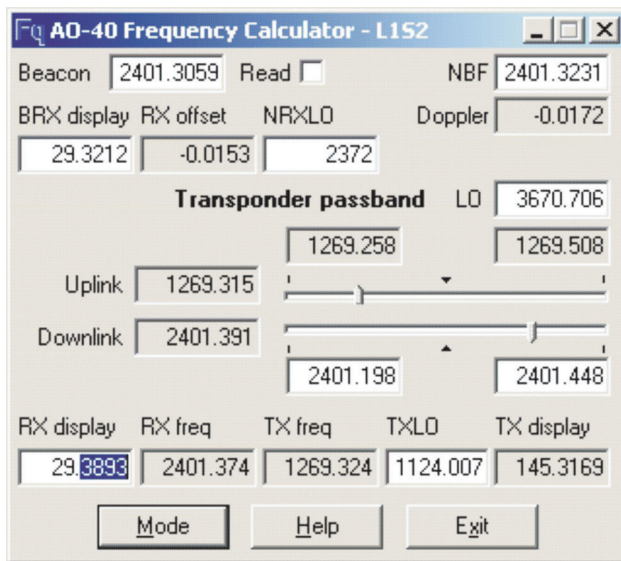
Pretoria 167°



Hongkong 68°



Frekvenční kalkulátor pro družici AO-40



Obr. 1.

Práce přes mikrovlnný družicový transpondér je přeci jen o trochu složitější ve srovnání s nižšími pásmy. Je to dáno nejen většími Dopplerovými posuvy signálů pro uplink i downlink (ty lze výpočtem stanovit velmi přesně), ale především nejistotou určení vlastních frekvencí pozemních stanic. Nehledě na vysoké kmitočty jako takové, jsou mikrovlnné konvertory přijímačů téměř vždy a někdy i transvertory vysílačů umístěny přímo u antén, a tudíž vystaveny vlivu vnější teploty. Změna pracovních frekvencí o několik kilohertzů je pak již jen přirozeným důsledkem. Stanice potom samy sebe obtížně v transpondéru hledají a výsledkem je „zametání“ pásma a rušení ostatních uživatelů. Rovněž v případě slabých signálů je znalost frekvence očekávaného signálu k nezaplacení.

Vyvinuli jsme proto kalkulátor, s jehož pomocí lze poměrně snadno a rychle stanovit frekvenci vysílače pro uplink odpovídající nastavení přijímače pro downlink. Původní verze byla vytvořena v MS Excelu a byla z tohoto důvodu trochu těžkopádná (Excel musel běžet současně s ostatními aplikacemi). Nynější kompaktní verze odpovídá požadavkům moderní programové pomůcky.

Na obr. 1. je ukázána konfigurace kalkulátoru pro mód L1-S2. Hodnoty kmitočtů lze měnit v buňkách s bílým pozadím, ostatní jsou vypočteny. V daném případě je použit přijímač s dvojitým směřováním 2400/28 MHz a uplink pracuje s transvertorem 144/1268 MHz. Ekvivalentní frekvence lokálního oscilátoru přijímače je 2372 MHz (NRXLO). Frekvence majáku družice je velmi stabilní a byla změřena 2401,3231 MHz (NBF). Pásmo transpondéru má šířku 250 kHz a je symetrické ke středovému majáku NBF ±125 kHz, tj. 2401,198 až 2401,448 MHz. Transpoziční frekvence vlastního družicového transpondéru pro mód L1-S2 byla stanovena měřením na 3670,706 MHz (LO). S použitím této hodnoty jsou vypočteny limity pro uplink. Transvertor pozemní stanice má lokální oscilátor s kmitočtem 1124 MHz, ale měření ukázala, že je o 7 kHz výše (TXLO). Výše uvedené frekvence jsou relativně stabilní a během provozu se nemění.

Vlastní práci s kalkulátorem začneme vložení aktuální frekvence majáku (Beacon) převzaté z dobrého predikčního programu (políčko Read

Kepleriánské prvky:

NAME	EPOCH	INCL	RAAN	ECCY	ARGP	MA	MM	DECY	REVN
AO-07	3241.06790	101.74	286.83	0.0012	68.47	291.77	12.53566	-2.9E-7	31718
AO-10	3237.86499	26.31	134.09	0.5976	19.74	355.97	2.05868	-1.5E-6	15191
UO-11	3243.87821	98.14	219.68	0.0009	312.42	47.63	14.78418	7.7E-6	4494
RS-10/11	3242.37651	82.92	3.94	0.0013	53.73	306.50	13.72718	7.3E-7	81096
FO-20	3243.82151	99.07	170.29	0.0540	284.11	70.06	12.83335	-4.4E-7	63543
RS-12/13	3242.53169	82.92	38.18	0.0030	107.35	253.09	13.74421	1.6E-7	63029
RS-15	3243.52903	64.81	87.84	0.0146	77.45	284.27	11.27549	-2.4E-7	35746
FO-29	3242.19745	98.57	7.56	0.0352	77.37	286.65	13.52886	-4.4E-7	34735
SO-33	3242.94508	31.43	140.97	0.0357	191.76	167.45	14.27609	5.0E-6	25296
AO-40	3239.17205	9.50	32.58	0.7963	207.79	64.64	1.25598	-1.0E-8	1297
UO-14	3242.51600	98.25	276.64	0.0011	352.88	7.22	14.31291	7.4E-7	71009
AO-16	3243.12753	98.29	290.00	0.0011	358.45	1.67	14.31535	6.5E-7	71022
WO-18	3243.23717	98.31	293.54	0.0012	358.84	1.27	14.31615	1.4E-6	71029
LO-19	3241.16669	98.32	294.93	0.0012	3.43	356.69	14.31780	1.2E-6	71005
UO-22	3243.54611	98.16	226.13	0.0006	269.62	90.42	14.39258	2.4E-6	63618
RO-23	3240.89416	66.09	85.06	0.0013	229.18	130.81	12.86415	-3.7E-5	51891
AO-27	3243.21934	98.26	262.87	0.0009	51.60	308.60	14.28999	2.0E-7	51753
IO-26	3241.53881	98.26	262.47	0.0010	53.87	306.34	14.29227	8.0E-7	51734
RO-25	3241.12394	98.25	262.34	0.0011	35.66	324.53	14.29561	1.2E-6	48549
GO-32	3238.63439	98.60	310.46	0.0001	14.63	345.49	14.22996	-4.3E-7	26638
UO-36	3243.77699	64.56	136.06	0.0044	299.15	60.52	14.78110	-2.1E-5	23493
AO-37	3243.89896	100.19	333.68	0.0038	100.70	259.84	14.35584	9.5E-7	18826
SO-41	3243.31078	64.56	156.27	0.0034	207.28	152.66	14.79343	9.2E-6	15787
MO-46	3243.16088	64.56	147.41	0.0028	210.73	149.22	14.81739	9.0E-6	15804
SO-42	3242.87855	64.55	162.71	0.0039	204.53	155.40	14.78260	4.3E-6	15771
NO-44	3243.16507	67.05	117.19	0.0008	266.13	93.90	14.29198	6.4E-7	10001
AO-49	3243.47376	64.56	328.32	0.0043	28.48	331.86	14.71601	2.8E-6	3734
SO-50	3242.76989	64.56	332.21	0.0045	26.73	333.60	14.70234	4.7E-6	3720
NOAA-10	3243.54811	98.74	237.44	0.0011	241.35	118.65	14.27124	4.1E-7	88157
NOAA-11	3243.59979	98.89	324.19	0.0012	16.30	343.86	14.14615	1.0E-6	77023
NOAA-12	3243.60940	98.64	230.20	0.0012	172.31	187.83	14.25198	2.3E-6	63885
MET-3/5	3243.24877	82.55	262.03	0.0015	74.27	286.00	13.16986	5.1E-7	57897
MET-2/21	3243.49438	82.55	61.09	0.0023	159.11	201.11	13.83548	9.7E-7	50490
OKEAN-4	3242.45601	82.54	149.38	0.0023	133.96	226.35	14.81329	8.9E-6	47865
NOAA-14	3243.59050	99.17	267.17	0.0010	48.42	311.78	14.13370	1.2E-6	44688
SICH-1	3243.87009	82.53	288.84	0.0026	113.52	246.87	14.80353	7.8E-6	43097
NOAA-15	3243.55950	98.54	260.34	0.0011	109.79	250.46	14.24330	1.2E-6	27541
RESURS	3243.57831	98.61	317.73	0.0000	280.71	79.40	14.23936	6.9E-7	26714
PENGYUN1	3243.84816	98.62	260.82	0.0015	165.50	194.66	14.11751	-5.9E-7	22204
OKEAN-0	3242.52369	97.84	283.55	0.0002	118.16	241.98	14.72819	5.1E-6	22133
NOAA-16	3243.39264	98.92	190.52	0.0011	114.74	245.49	14.11997	1.5E-6	15150
NOAA-17	3243.58391	98.74	313.55	0.0012	151.61	208.57	14.23398	2.9E-6	6156
HUBBLE	3243.35272	28.47	218.51	0.0004	163.07	315.95	14.98422	1.5E-5	53172
UARS	3243.10673	56.98	328.49	0.0004	117.27	242.88	15.03173	4.8E-6	65481
ISS	3243.85722	51.63	359.23	0.0007	188.38	264.10	15.61863	3.2E-6	27282
WO-39	3242.87884	100.19	335.62	0.0036	93.84	266.68	14.38018	4.3E-6	18831
OO-38	3242.83110	100.19	332.22	0.0037	103.01	257.52	14.35552	2.4E-6	18811
NO-45	3243.89046	67.06	114.98	0.0008	283.24	76.79	14.29353	-7.8E-7	10014

pro automatické čtení lze použít pouze s programem TrakSat, který je používán velovlacími stanicemi a není veřejně dostupný). V pravém horním rohu je zobrazen Dopplerův posuv frekvence majáku. V dalším kroku vložíme hodnotu frekvence, na které maják posloucháme naším zařízením (BRX display), a tím máme přijímací zařízení a kalkulátor kalibrován (RX offset). Nyní vložíme frekvenci, na které chceme slyšet svoje signály z družice (RX display), a odečteme frekvenci, na kterou je třeba naladit vysílač (TX display). Je-li přijímač dostatečně stabilní, lze kalibraci provést pouze jednou na začátku, a pak sledovat jen změny frekvence majáku vložením nové hodnoty z predikčního programu. Mezi políčky lze skákat tabulátorem a měnit jen desetinná místa. Vedle již zmíněných hodnot lze na spodním řádku kalkulátoru číst skutečnou frekvenci, na které pozemní stanice přijímá (RX freq) a vysílá (TX freq). Ve střední části kalkulátoru jsou tyto frekvence v podobě, jak se jeví transpondéru družice. Pro daný mód lze hodnoty uložit tlačítkem Mode a Save.

Program FqCalc.exe si lze stáhnout na adrese:
<http://www.isibrno.cz/~kasal/AO-40Fqcalc.htm>

OK2AQK

Vf předzesilovač s malým šumem

(Dokončení ze s. 32)

Seznam součástek

R1	100 Ω	C13	
R2	10 kΩ	D1	
R3, R5	1 kΩ	T1	
R4	1,8 kΩ	T2	
R6	18 Ω	IO1	
R7	12 Ω	L1	
R8	56 Ω	L2	
C1	10 pF	L3, L4, L8, L9	
C2	2 až 15 pF	L5	
C3, C4, C5, C6, C9, C14	1 nF	L6, L7	
C7, C8, C11, C12	100 nF		
C10	150 pF		

(Podle DUBUS 1/2002)

1 μF
 1N4007
 ATF54143
 BC857b
 LM7805
 60 nH
 12 nH
 470 nH
 4nH
 10 nH

2QX

INZERCE



Za první tučný řádek 75 Kč, za každý další i započítá 30 Kč.

Prodám měřicí přístroj FLUKE 97 Scopemeter 50 MHz. Cena dohodou. Tel.: 736 468 150.

Koupíme staré jednodeskové mikroprocesory JPR-1A ze systému SAPI-1 TESLA Liberec. ivan.dolezal@vslib.cz, tel. 485 353 533.

Prodám cín Sn97Cu3, tavidlo F-SW32, průměr 1 mm, balení 1 kg, cena 280 Kč. E-mail: partner@iol.cz, tel.: 607 944 112.