

V TOMTO SEŠITĚ

Náš rozhovor	1
AR seznamuje: Televizní přijímač OVP CTV 284 STEREO PIP	3
Nové knihy	4
AR mládeži:	
Základy elektrotechniky (<i>pokračování</i>)	5
Jednoduchá zapojení pro volný čas	6
Informace, Informace	7
Imobilizér	8
Síťový blikáč s regulovatelným intervalem ..	11
Přímá číslicová syntéza, generátory a VFO s DDS	12
Wobbler 800 MHz (<i>Dokončení</i>)	15
Přídavný zvonek	17
Digitální stereo ECHO/HALL	18
Síťový spínací systém SSS-01	22
Inzerce	I-XXXII, 48
Stavíme reproduktorové soustavy IX	25
Impulsní regulátor napětí s usnadněným naběhem se zátěží	26
Audio procesory v amatérské praxi (<i>Dokončení</i>)	27
Mústkový zesilovač s TDA1514	29
Impulsný dobíjač olovených batérií	30
UKV a cm antény v programech pro PC VI .	31
PC hobby	33
Generátor subtónů (CTCSS)	42
Jednoduchý přepínač RX-TX jako vř VOX .	43
Z radioamatérského světa	44

Praktická elektronika A Radio

Vydavatel: AMARO spol. s r. o.

Redakce: Šéfredaktor: ing. Josef Kellner, redaktorů: ing. Jaroslav Belza, Petr Havliš, OK1PFM, ing. Jan Klabal, ing. Miloš Munzar, CSc, sekretariát: Eva Kelárková.

Redakce: Radlická 2, 150 00 Praha 5, tel.: (02) 57 31 73 11, tel./fax: (02) 57 31 73 10, sekretariát: (02) 57 32 11 09, I. 268.

Ročně vychází 12 čísel. Cena výtisku 25 Kč. Pololetní předplatné 150 Kč, celoroční předplatné 300 Kč.

Rozšiřuje PNS a. s., Transpress spol. s r. o., Mediaprint & Kapa a soukromí distributoři.

Objednávky a předplatné v ČR zajišťuje Amaro spol. s r. o. - Michaela Jiráčková, Hana Merglová (Radlická 2, 150 00 Praha 5, tel./fax: (02) 57 31 73 13, 57 31 73 12), PNS.

Objednávky a předplatné v Slovenskej republike vybavuje MAGNET-PRESS Slovakia s. r. o., P. O. BOX 169, 830 00 Bratislava, tel./fax (07) 525 45 59 - předplatné, (07) 525 46 28 - administrátiva. Předplatné na rok 330,- SK, na polrok 165,- SK.

Podávání novinových zásilek povoleno Českou poštou - ředitelstvím OZ Praha (č.j. nov 6005/96 ze dne 9. 1. 1996).

Inzerce v ČR přijímá redakce, Radlická 2, 150 00 Praha 5, tel.: (02) 57 31 73 11, tel./fax: (02) 57 31 73 10.

Inzerce v SR vyřizuje MAGNET-PRESS Slovakia s. r. o., Teslova 12, 821 02 Bratislava, tel./fax (07) 525 46 28.

Za původnost a správnost příspěvků odpovídá autor (platí i pro inzerci).

Internet: <http://www.spinet.cz/aradio>

Email: a-radio@login.cz

Nevyžádané rukopisy nevracíme.

ISSN 1211-328X, MKČR 7409

© AMARO spol. s r. o.

NÁŠ ROZHOVOR



**s panem Zdeňkem Navrátil-
lem, jednatelem firmy ECIA,
spol. s r. o. Lanškroun, výrobcem
součástek pro elektroniku.**

Naši čtenáři neměli dosud možnost se na stránkách PE seznámit s vaší firmou. Můžete nám jí blíže představit?

Firma ECIA spol. s r. o. byla založena v roce 1990 se zaměřením na výrobu hybridních integrovaných obvodů. Po předběžném marketingovém průzkumu tehdejšího československého trhu jsme získali určitý počet odběratelů, kteří v té době využívali tuto specifickou technologii ve svých výrobcích. Jelikož se však jednalo o menší série zpravidla zákaznického charakteru, a i když některé obvody byly složité a tím i dražší, nebyla podle našich představ uspokojivě naplněna produkce. Z toho důvodu jsme se snažili o další průzkum trhu a hledali oblasti, kde bychom mohli tuto technologii uplatnit, stejně jako naše zkušenosti s výrobou elektronických součástek.

Výsledkem našich aktivit bylo postupné zavádění výroby součástek i elektronických sestav podle požadavků odběratelů. Postupně jsme se dostali až k výrobě elektronických prvků a obvodových sestav jak pro automobilový průmysl, tak i pro některá další odvětví elektrotechnického průmyslu.

Využili jste některé prvky z výroby hybridních obvodů pro jiné aplikace elektronických součástek?

V našem prvotním zaměření, jak jsem se již zmínil, jsme soustředili své pracovní aktivity na výrobu těchto obvodů. Blíže zasvěcení vědí, že výroba i jednoduchého typu hybridního obvodu je spojená s velmi náročnou technologií, vyžadující jemnou, přesnou a kvalitní práci, při níž jakákoli chyba vede ke ztrátě funkce celého obvodu. Naší předností byly předcházející zkušenosti v oblasti vývoje a výroby uvedené technologie.

Právě tyto zkušenosti jsme využili při vývoji a při následné realizaci výroby v souvislosti s aplikacemi různých elektronických obvodů, které jsme později nabídli našim novým zákazníkům. V naší nabídce se především jedná o uplatnění technologie SMD, pájení přetavením na keramický substrát nebo na desku s plošnými spoji. Současný stav výrobní základny však sleduje montáž sestav elektroniky i s klasickými součástkami a technologií pájení.

Automobilový průmysl má ve vztahu k dodavatelům komponentů velmi přísná měřítka na kvalitu dodávaných výrobků. Jak jste se vyrovnali s tímto požadavkem?

Vstup na trh, kde je kvalita požadovaná jako samozřejmost, nebyl jednoduchý. My jsme věděli, že nás čeká velmi náročný program ve smyslu přísného prověřování celkové úrovně od vývoje přes konstrukci až po výrobu podle normy ČSN ISO 9001 jak vlastními pracovníky, tak především v prověřování výrobků ze strany našich odběratelů. Příprava a vlastní realizace kontroly jakosti byla postupná a dotvářela se na základě nových, doplňujících požadavků nejen ze strany našich odběratelů, avšak i z hlediska plnění českých a mezinárodních norem. Postupně jsme vypracovali podklady, které zajistily jakost výrobků naší firmy, a shromažďovali jsme i dal-



Pan Zdeňek Navrátil

ší potřebné informace s cílem dosáhnout v co nejkratší době požadované úrovně kvality výroby. Před vlastním auditem odběratele zveme nezávislého auditora, aby nás případně upozornil na některé problematické body v zabezpečování jakosti. Ty jsou následně operativně upraveny. V dodávce výrobků pro automobilový průmysl obstála naše firma před auditem managementu jakosti podle normy VDA 6. 1. úspěšně.

Jaké plány má firma se zlepšováním kvality do budoucna?

Situace v období posledních let znamenala i v průmyslu značné zvýšení požadavků na jakost výrobků. Naším cílem proto nemůže být jen splnění požadavků na prokázání jakosti, avšak především získání skutečné schopnosti požadovanou jakost dosáhnout.

Firma proto postupně zavádí systém cílového zabezpečení jakosti výroby, procesu i výrobku podle výše zmíněných norem kvality. Hlavním cílem proto je nejen snaha o získání, ale především o zachování trvalé důvěry a spokojenosti odběratelů s dodávkami výrobků. V současné době se postup prací v této oblasti nachází v přípravné etapě pro certifikaci výroby podle uvedených norem. V běhu jsou také vstupní konzultace s firmou DELTA consulting s. r. o. Cílem i tohoto spojení je dosáhnout certifikace systému řízení jakosti.

A co nové výrobky, jaké jsou vaše další záměry?

Uspěť na trhu a zajistit si dlouhodobou prosperitu znamená pro firmu neustále připravovat nové modifikace již vyráběných součástí, případně vyvíjet a následně i vyrábět nové elektronické sestavy a výrobky.

V přípravné fázi pro výrobu máme novou řadu můstkových a jednocestných usměrňovačů. Toto provedení umožní našim odběratelům je použít v širším sortimentu svých výrobků s možností většího uplatnění i na evropském trhu. Nejnovějším hitem je diodový usměrňovací blok pro alternátory motorových vozidel, který již máme připravený pro sériovou výrobu. Jeho provedení je univerzální a lze ho použít jak pro alternátory s výkonem 14 V/70 A, tak i s větší proudovou zatížitelností 14 V/90 A. Jsou

v šestidiodovém a osmidiodovém provedení. V těchto usměrňovacích blocích jsou použity speciální výkonné diody se Zenerovou funkcí. Celý systém tvoří kompaktní celek s alternátorem. Svoji výkonností a spolehlivostí přispívá ke zlepšení účinnosti finálního výrobku. Předpokládáme, že diodový usměrňovací blok bude do budoucna tvořit poměrně významné procento obrátu naší firmy.

Takováto výroba vyžaduje nejen úzkou spolupráci s odběrateli, avšak i s dodavateli některých potřebných elektronických součástek. Jak hodnotíte tuto spolupráci?

Po vzniku firmy jsme navazovali kontakty s různými vznikajícími společnostmi a distributory součástek v České republice i v zahraničí. Samozřejmě, že stejně jako jiní výrobci i my máme s těmito distributory různé zkušenosti. Ti, kteří nebyli ochotni přistoupit na naše postupně se zvyšující nároky na kvalitu jimi dodávaných součástek a na způsob závazné záruky termínů dodání zboží, již s naší firmou nespolupracují.

A naopak, jako příklad dobré spolupráce bych rád uvedl obchodní spojení s firmou SemiTech Tachov, s. r. o. Tato firma dodává vše požadované přesně podle našich zakázek a navíc poskytuje i technický servis, který je pro nás velmi důležitý nejen při vývoji, ale i v průběhu sériové výroby.

Vaše produkce je úzce specializovaná, to zřejmě klade i určité nároky na odbornou zdatnost vašich zaměstnanců. Jaké na ně máte požadavky?

Výběr pracovníků výroby je stanoven základní tříměsíční zkušební lhůtou a je výrazně ovlivněn dřívějším zaměstnáním a praxí. Toto je pro firmu příznivé, protože většina zájemců o zaměstnání u nás již má zkušenosti s elektrotechnickou výrobou. Někteří přímo pracují na operacích, které zajišťovali na dřívějším pracovišti. Přesto je věnována osvětě pracovníků velká pozornost, především v přístupu k zajištění vysoké kvality jimi prováděných pracovních úkonů. Máme i stanovený program školení zaměstnanců. Cílem je seznámit lidi s potřebnými kvalifikačními požadavky na výrobu, naučit je odpovědnému přístupu k jednotlivým výrobním operacím a sezná-

mit je i s krátkodobými úkoly a výhledovými záměry firmy.

Sledování výroby pomocí ukazatelů jakosti a zpětná opatření vycházející z kontrol slouží jako základní článek při postupném zlepšování jakosti výrobků a jsou pro pracovníky výroby závazné. Současně jsou zaměstnanci průběžně seznamováni i s výsledky auditů, jejich závěrů včetně přijatých nápravných a preventivních opatření. Školící program má zajistit u pracovníků výroby „vědomí potřeby jakosti“, protože se to vyplatí jim i firmě. Zavedli jsme systém zainteresovanosti zaměstnanců na kvalitě práce. Poměrně velká část vyplácené mzdy je určena pro motivaci zaměstnance na kvalitě. Pravidelně měsíčně je kvalita odvedené práce vyhodnocena a s ohledem na dosažené výsledky je tato poměrná část mzdy vyplacena.

Na výstavě AMPER 98 jste vlastní stánek neměli, přesto se zde dostalo vašemu diodovému usměrňovacímu bloku nejvyšší ocenění. Jak to?

Jak již jsem uvedl, naše spolupráce s firmou SemiTech Tachov, s. r. o., která mimo jiné zastupuje na českém trhu americkou firmu General Semiconductor, je velmi dobrá. Tato firma, která na výstavě měla svůj stánek, přišla s návrhem přihlásit do soutěže ZLATÝ AMPER 98 nejen vlastní výkonovou diodu, kterou nám dodávají, ale i celý náš diodový usměrňovací blok. My jsme přirozeně s tímto návrhem souhlasili. Vznikla dohoda o využití výstavní plochy stánku, kde jsme mohli společně s firmou SemiTech a se zástupci firmy General Semiconductor (viz obr. na II. straně obálky) představit dvě modifikace třífázového usměrňovacího bloku, a to jak typ 04A v šestidiodovém provedení, tak i typ 05B s osmi diodami. Odborná komise výstavy rozhodla o udělení prestižní ceny za třífázový usměrňovací blok typ 05A. Protože jde výlučně o zákaznický výrobek, lze případně zájemce uspokojit po vzájemné dohodě.

Vysoké ocenění, které se dostalo našemu výrobku, ukázalo, jak je důležitá vzájemná oboustranná důvěra a úzká spolupráce mezi dodavatelem a odběratelem.

Děkujeme vám za rozhovor.

Rozmlouval ing Jan Klbal

**NEZAPOMEŇTE, že již za tři měsíce bude uzávěrka
Konkursu PE A Radia 1998
Podrobné podmínky viz PE A Radio 3/1998, s. 3.**



SEZNAMUJEME VÁS

Televizní přijímač OVP CTV 284 STEREO PIP

V dnešním testu bych se rád vrátil k novému výrobku firmy OVP (Oravský Výrobný Podnik), která vznikla před čtyřmi lety v Trstene (Slovenská republika) a začala vyrábět televizní přijímače. Test jednoho z jejich televizorů jsem uveřejnil v PE 11/96. O průbojnosti podniku svědčí i skutečnost, že dnes, tedy po čtyřech letech, nabízí celkem 31 modelů televizorů, počínaje typy s úhlopříčkou obrazovky 37 cm a konče typy s úhlopříčkou obrazovky 70 cm.

Pro dnešní test jsem vybral televizní přijímač CTV 284 STEREO PIP s úhlopříčkou obrazovky 70 cm.

Celkový popis

Jako ostatní televizory vyráběné touto firmou je i tento přístroj vybaven obrazovkou Philips a jeho provedení je standardní, to znamená, že reproduktory jsou umístěny symetricky po stranách obrazovky a zvuk tedy vyzáří směrem dopředu. Na čelní stěně pod obrazovkou je pouze jeden viditelný ovládací prvek - tlačítkový spínač sítě. Ve střední části čelní stěny (pod odklopným víčkem) je optická indikace, která červeným světlem indikuje pohotovostní stav a zeleným světlem provozní stav. Pokud je přijímán dvoukanalový nebo stereofonní zvuk, je na to uživatel upozorněn změnou indikace ze zelené barvy na žlutou. Dále je zde čidlo přijímače signálů z dálkového ovladače a zásuvka pro připojení sluchátek (JACK Ø 6,3 mm). Pak následuje pět tlačítek. První dvě slouží k přepínání programových míst vzestupným a sestupným směrem. Středním tlačítkem (s označením SEL) lze volit funkce, které si uživatel přeje měnit. Postupným stisknutím tohoto tlačítka se cyklicky střídají: jas, kontrast, barevná sytost, hlasitost ve sluchátkách, výšky, hloubky, vyvážení kanálů a hlasitost v reproduktorech. Posledními dvěma tlačítky se takto zvolená funkce mění směrem do minusu nebo do plusu.

Na zadní stěně je na levé straně zásuvka pro připojení antény a vedle ní dvě zásuvky pro připojení vnějších reproduktorů (zasunutím zástrček se vnitřní reproduktory automaticky odpojí). Pod nimi je zásuvka pro připojení přístrojů S-VHS. Pak následují dvě zásuvky SCART a vedle nich ještě dvě zásuvky CINCH (pro připojení vnějšího zdroje zvukového signálu).

Televizor samozřejmě umožňuje příjem vysílačů ve všech televizních pásmech včetně doplňkových pásem CATV I, CATV II a Hyperband. Ladění je realizováno kmitočtovou syntézou, takže při ladění lze přímo vkládat čísla televizních kanálů. Vysílače



lze ladit buď „ručně“ nebo automaticky. Při „ručním“ ladění vkládá uživatel číslo televizního kanálu, na kterém požadovaný vysílač vysílá, a pak zvolí číslo programového místa, kam si přeje vysílač uložit. Automatické ladění vyhledá a uloží nalezené vysílače na postupná programová místa, počínaje číslem programového místa, které si uživatel zvolí. Existuje pochopitelně možnost, aby uživatel po automatickém naladění přemístil vysílače pod ta čísla programových míst, která mu budou lépe vyhovovat.

Přijímač lze vysílače, které pracují v barevné soustavě PAL a ve zvukové (a kanálové) normě B/G nebo D/K. Rovněž je možný příjem stereofonního nebo dvouzvukového doprovodu, a to v obou zvukových normách.

Do paměti přístroje lze uložit až 100 vysílačů pod čísla programových míst 0 až 99. U vysílačů, které jsou uloženy na prvních deseti programových místech (0 až 9), lze do paměti uložit i individuální nastavení parametrů obrazu a zvuku (například odlišný jas, kontrast, hlasitost, atd.).

Teletextový dekodér, jímž je přístroj vybaven, umožňuje příjem teletextových signálů v systémech TOP i FLOF a je vybaven pamětí pro 500 textových stránek (v systému TOP zobrazuje pro snadnější orientaci teletextové menu). Umožňuje všechny funkce, které jsou u teletextového zobrazování běžně používány.

Součástí televizoru je pochopitelně dálkový ovladač, přičemž průběh nastavování jednotlivých funkcí je zobrazován na obrazovce (On Screen Display - OSD). Informace, které OSD poskytuje, lze volit ve třech nabízených jazycích: slovensky, česky nebo anglicky. Pro rychlou změnu obrazu (změny jasu, kontrastu nebo barevné sytosti) lze použít samostatné tlačítko na dálkovém ovladači, přičemž obraz není indikací změny prakticky rušen. Totéž platí o rychlé změně parametrů zvuku (hlasitosti v reproduktorech, hlasitosti ve sluchátkách, úrovně hloubek, úrovně výšek nebo vyvážení kanálů), k čemuž slouží rovněž samostatné tlačítko na dálkovém ovladači. Dálkovým ovladačem lze též různými způsoby upravovat subjektivní dojem z reprodukce zvuku obdobně, jak je to dnes u podobných televizorů zvykem.

Přístroj je navíc vybaven funkcí „rodčovský zámek“, která, pokud je aktivována, znemožňuje volbu určitého zvoleného programového místa. Tato funkce je přístupná pouze po vložení kódového čísla. Další funkce, kterou výrobce nazval „vypínací časovač“, umožňuje naprogramovat, za jakou dobu se má automaticky uvést přístroj do pohotovostního stavu. Nastavit lze libovolnou dobu až do 240 minut. Funkce „budík“ umožňuje v předem nastavenou dobu přístroj z pohotovostního stavu zapnout a přitom zvolit číslo programového místa požadovaného vysílače (též předem nastavené).

Oprávněná osoba může v případě potřeby aktivovat tzv. „hotelový režim“, který však je spolu se „servisním režimem“ přístupný pouze servisním technikům. „Hotelový režim“ dovoluje zablokovat ladění televizoru, a tudíž umožňuje uživateli volbu pouze těch vysílačů, které byly předem uloženy do paměti. Dále dovoluje nastavit pouze určitou, předem stanovenou největší úroveň hlasitosti tak, aby uživatel nemohl rušit své okolí nadměrně hlasitým poslechem.

Televizor je vybaven interními hodinami, které se automaticky nastavují a synchronizují z teletextových informací naladěného vysílače. Tyto hodiny jsou funkční i v případě, že byl zvolen vysílač, který teletextové informace nevyšílá.

Televizní přijímač CTV 284 je doplněn technikou PIP (Picture in Picture), tedy obraz v obraze, která umožňuje zobrazit v rohu obrazovky malý obraz současného programu jiného, libovolně zvoleného vysílače. Některé zahraniční televizory, které mají funkci PIP, jsou však vybaveny pouze jedním tunerem, umožňují na tomto malém obrázku sledovat pouze program, který je přiváděn na vstup AV. Pokud si uživatel přeje sledovat současně například program jiného vysílače, musí využít například tuneru videomagnetofonu, jehož výstup zapojí do příslušné zásuvky (SCART). Popisovaný televizor je však vybaven dvěma nezávislými tunery, takže je na něm možné sledovat programy dvou vysílačů bez nutnosti používat jakékoli doplňkové přístroje. Navíc umožňuje sledovat skenovacími způsoby okamžité programy čtyř nebo devíti vysílačů, případně reprodukovat malý zastavený obraz.

Technické údaje podle výrobce

Úhlopříčka obrazovky:	70 cm.
Úhlopříčka viditelného obrazu:	66 cm.
Příjem televizního signálu:	
Všechna TV pásma i kabelová pásma.	
Způsob ladění:	Kmitočtová syntéza.
Příjem v barevné soustavě:	PAL.
Příjem v televizní normě:	B/G, D/K.
Příjem teletextu:	TOP, FLOF.
Počet paměťových stran teletextu:	500.
Příjem zvuku:	Mono, stereo, duální.
Výstupní výkon (hudební):	2 x 10 W.
Napájecí napětí:	160 až 250 V / 50 Hz.
Příkon:	90 W.
Příkon v pohotovostním stavu:	8 W.
Rozměry (šxvxh):	76 x 55 x 48 cm.
Hmotnost:	34 kg.
Napájení dálkového ovladače:	3 V (2 mikrožutky).

Funkce přístroje

Že má popisovaný televizor perfektní obraz a dobrý zvuk, to je u současných značkových výrobků již zcela samozřejmé. Proto nechci znovu zdůrazňovat, že je po této stránce televizní přijímač CTV 284 naprosto srovnatelný se špičkovými zahraničními přístroji (pochopitelně s těmi, které pracují rozkladem s 50 Hz).

Ladění kmitočtovou syntézou je realizováno přímou volbou čísel televizních kanálů, což považují pro uživatele za nesporně výhodnější než ladění podle kmitočtu vysílačů, i když to pro výrobce znamená určitou komplikaci, protože kanály I. a III. televizního pásma ani kanály CATV I a CATV II se v různých normách nekryjí. Proto je

při ladění v těchto televizních pásmech nutné volit buď „západní“ normu B/G nebo „východní“ D/K. Při ladění vysílačů ve IV. a V. televizním pásmu je již norma shodná.

Výhodné je též uspořádání různých funkcí zvuku, které například při dvouzvukovém doprovodu umožňují libovolně volit, který zvuk si přejeme poslouchat v reproduktorech a který ve sluchátkách. Hlasitost reprodukce v reproduktorech a ve sluchátkách lze též regulovat samostatně a zcela nezávisle. Za velkou přednost považují také to, že lze měnit základní parametry zvuku i základní parametry obrazu v průběhu sledování televizního pořadu tak, že sledované vysílání není zakryváno souhrnnými pokyny příslušného menu.

Nesmírnou předností pro ty, kteří rádi sledují informace, poskytované teletextovými službami, je 500 paměťových stránek, což rovněž není u přístrojů této třídy zcela obvyklé. Takový počet paměti má tu výhodu, že je prakticky eliminována nutná čekací doba, než přístroj zvolenou stránku vyhledá, a že tudíž naprostá většina stran teletextových informací je přístupná okamžitě po jejich navolení. Teletext má k dispozici všechny běžné funkce a navíc ještě méně obvyklou funkci, kdy je televizní a teletextový obraz smíchán tak, že teletextová stránka umístěna v jedné polovině visle rozděleného obrazu a v druhé polovině je televizní obraz.

Funkce PIP, umožňující současně sledovat okamžitý pořad jiného vysílače, je - jak jsem se již v úvodu zmínil - nezávislá na připojení dalšího přístroje, protože je televizor vybaven dvěma tunery, a je tudíž, jak již bylo též zdůrazněno, k dispozici bez dalších přidavných přístrojů. Malý obrázek programu jiného vysílače se zobrazuje v rohu obrazovky a tlačítkem na dálkovém ovladači lze volit roh, ve kterém se zobrazí. Zvolit lze též velikost tohoto obrázku: postupným stisknutím tlačítka můžeme volit čtyři rozměry, obrázek lze též kdykoli zastavit.

Funkce PIP má u tohoto přístroje ještě další možnosti, a to zobrazovat současně okamžitě pořady čtyř, případně devíti vysílačů, uložených v paměti. Je to řešeno tak, že vždy asi 1 sekundu je jeden malý obrázek v pohybu, pak se pohyb v tomto obrázku zastaví a 1 sekundu je v pohybu další obrázek. Tento postup trvá tak dlouho, dokud funkci nezrušíme. I toto seskupení čtyř, případně devíti obrázků, lze umístit do jednoho ze čtyř míst na obrazovce, které uživateli nejvíce vyhovuje.

Návod k tomuto televiznímu přijímači je ve dvou jazycích (slovenština a čeština) a je velmi úhledně proveden. Jedinou výtku mám k popisu funkce PIP, kde nebyl dostatečně popsán způsob jak vytvořit mozaiku čtyř, případně devíti malých obrázků. Byl jsem však ujistěn, že bude v tomto směru zjednána náprava.

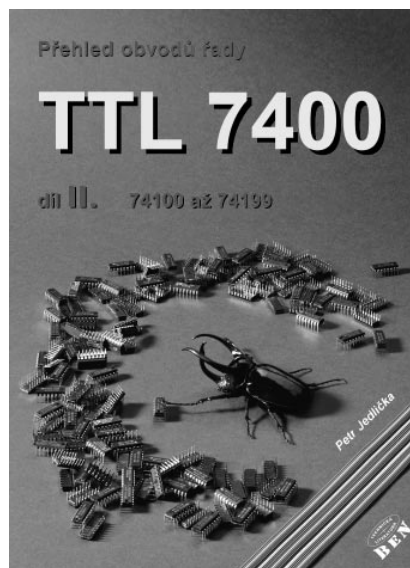
Závěr

Po důkladném přezkoušení tohoto přístroje mohu vyslovit přesvědčení, že se po technické stránce naprosto vyrovnává špičkovým zahraničním přístrojem ve své třídě, ba v některých vlastnostech je dokonce předčí. Co navíc jednoznačně hovoří v jeho prospěch, je prodejní cena, která byla u následně jmenovaných prodejen firmy EURO COMP stanovena na 25 990 Kč. Jsou to např. prodejci v Praze 1, Jungmannovo nám. 3 (tel. 24 22 66 39), v Praze 2, Myslíkova 32 (tel. 29 15 04), případně v Praze 7, Milady Horákové 58 (tel. 37 47 68).

Vzhledem k tomu, že jsem přesvědčen, že jde o velmi dobrý přístroj, ho mohu všem zájemcům plně doporučit.

Adrien Hofnans

NOVÉ
KNIHY



Jedlička, P.: Přehled obvodů TTL 7400, II. díl - obvody 74100 až 74199, vydalo nakladatelství BEN - technická literatura, 320 stran B5, obj. č. 180039, 299 Kč.

Koncem dubna vyšlo další pokračování úspěšné edice o obvodech TTL 7400. Úvod druhého dílu obsahuje zajímavé porovnání bipolárních a unipolárních technologií používaných při výrobě logických obvodů, převodní tabulku sovětského značení obvodů a přehled vyráběných modifikací od různých výrobců.

V hlavní části příručky jsou obvody TTL uspořádány opět vzestupně podle číselného označení. U každého je uvedena skupina logických obvodů, do které patří, následuje schéma zapojení vývodů pouzdra, seznam vývodů s krátkým popisem jejich funkce, stručný popis funkce obvodu, funkční schéma, funkční tabulka, časové průběhy, logické schéma, tabulka typických zpoždění průchodu signálu obvodem (někdy též typický mezní kmitočet) a typický napájecí proud pro nízké kmitočty. Na závěr jsou u většiny obvodů uvedeny některé aplikace.

Skalický, P.: Mikroprocesory řady 8051, II. vydání, vydalo nakladatelství BEN - technická literatura, 160 stran A5, obj. č. 180035, 159 Kč.

Dovolujeme si čtenáře upozornit, že v březnu tohoto roku vyšlo nové, **podstatně** rozšířené vydání této úspěšné příručky. Ta byla loni po vydání prakticky ihned rozebrána. Autor text rozšířil zejména o informace o procesoru Philips řady 80C51XA.

Knihy si můžete zakoupit nebo objednat na dobírku v prodeji technické literatury BEN, Věšínova 5, 100 00 Praha 10, tel. (02) 782 04 11, 781 61 62, fax 782 27 75. Další prodejní místa: Slovanská 19, Plzeň, sady Pětatřicátníků 33, Plzeň; Cejl 51, Brno. Adresa na Internetu: www.ben.cz. Zásilková sl. na Slovensku: Bono, Južná trieda 48, 040 01 Košice, tel. (095) 760430.



AR ZAČÍNÁJÍCÍM A MÍRNĚ POKROČILÝM

Základy elektrotechniky

(Pokračování)

Seriál pro PE připravuje Ing. Jiří Peček, OK2QX

Na obr. 79 (v minulém čísle) jsou znázorněny průběhy napětí na bázi a kolektoru obou tranzistorů. t_1 je doba, po kterou je otevřen tranzistor T1, t_2 doba otevření tranzistoru T2. Tyto doby lze přibližně spočítat ze vztahu

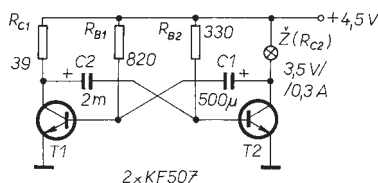
$$t_1 = 0,7(R_{B1} \cdot C_1), \text{ resp.}$$

$$t_2 = 0,7(R_{B2} \cdot C_2).$$

V praxi se většinou volí $R_{C1} = R_{C2}$ a $R_{B1} = R_{B2}$. Kapacity kondenzátorů C1 a C2 bývají též stejné, nebo jsou zvoleny podle potřebného poměru signál-mezera na výstupu. Pro kmitočet impulsů platí, že

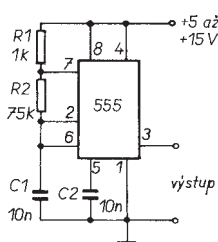
$$f = \frac{1}{t_1 + t_2}.$$

Na principu multivibrátoru pracují zapojení nejrůznějších blikáčů. Můžete si vyzkoušet jednoduchý blikáč s opakovacím kmitočtem asi 0,7 s (obr. 80), případně si postavit bzučák podle schématu na obr. 81 a změnou odporu rezistorů, případně kapacit kondenzátorů si ověřit, jaký mají vliv na výstupní signál.

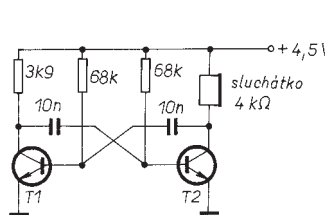


Obr. 80. Jednoduchý blikáč s tranzistory

Ke konstrukci multivibrátorů se dají využít i nejrůznější integrované obvody. Na obr. 83 je multivibrátor s oblíbeným časovačem 555. Funkce obvodu se od činnosti multivibrátoru s tranzistory liší – v zapojení se nabíjí a vybíjí jediný kondenzátor – výsledek je však obdobný. Na výstupu multivibrátoru máme signál s obdélníkovým průběhem a s kmitočtem, v tomto zapojení určeným převážně kapacitou kondenzátoru C1 a odporem rezistoru R2.

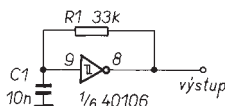


Obr. 83. Multivibrátor s 555



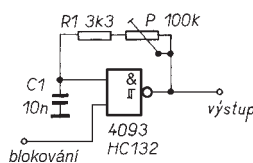
Obr. 81. Multivibrátor jako bzučák

Ještě jednodušší je multivibrátor sestavený z některých logických IO. Na obr. 84 je multivibrátor sestavený z jedné šestiny (!) obvodu 40106 nebo 74HC106, kondenzátoru a rezistoru. Obvod 40106 obsahuje šest invertorů, majících na vstupu Schmittův klopný obvod. Co je Schmittův klopný obvod, se v našem seriálu ještě dovíte. Kmitočet multivibrátoru se nastavuje změnou kapacity C1 nebo odporu R1. Nevýhodou multivibrátorů, sestavených z hradel logických obvodů je poměrně velká závislost kmitočtu na velikosti napájecího napětí.



Obr. 84. Jednoduchý multivibrátor z hradla se Schmittovým klopným obvodem

Na obr. 85. je také multivibrátor s logickým obvodem, je však použito dvou vstupové hradlo. Zapojíme-li oba vstupy hradla paralelně, případně připojíme-li druhý vstup na kladné napájecí napětí, pracuje multivibrátor zcela shodně se zapojením na obr. 84. Připojíme-li však druhý vstup na záporné napájecí napětí IO (na zem), přestane multivibrátor kmitat. Volný vstup můžeme připojit na výstup jiného multivibrátoru, např. s kmitočtem asi 1 Hz. Získáme tak jednoduše přerušovaný signál.

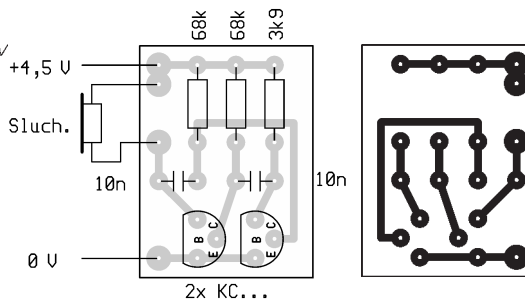


Obr. 85. Multivibrátor s blokováním

Budete-li experimentovat s logickými obvody, nezapomeňte na správné napájecí napětí. Obvody řady 4000 lze napájet napětím 3 až 15 V, obvody řady 74HC i 74HCT napětím 2 až 6 V.

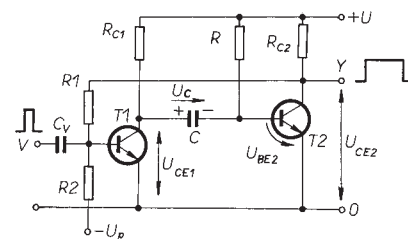
Monostabilní klopný obvod (dále MKO)

Jeho základní schéma vidíme na obr. 86. Podobně jako u multivibrátoru si v prvé řadě vysvětlíme funkci. Po připojení napájecího napětí je báze tranzistoru T2 napájena ze zdroje napětí



Obr. 82. Deska s plošnými spoji pro pokusy s multivibrátorem z obr. 81

přes rezistor R, tranzistor T2 je otevřen a na výstupu označeném Y je napětí blízké nule – pro jednoduchost budeme uvažovat, že je skutečně rovno nule. Pomocné napětí U_p je záporné, dělič z rezistorů R1 a R2 je nastaven tak, aby napětí na bázi bylo záporné. Tak máme jistotu, že je tranzistor T1 spolehlivě v rozepnutém stavu. Na kondenzátoru C pak naměříme polaritu, jaká je naznačena na schématu.



Obr. 86. Základní schéma monostabilního klopného obvodu

Na bázi tranzistoru T1 přivedeme přes vazební kondenzátor C_V krátký kladný impuls. Pokud má správnou polaritu – tedy je skutečně kladný a má také dostatečnou amplitudu, otevře tranzistor T1. Kondenzátor C se svým kladně nabitým pólem připojí přes sepnutý přechod C-E k zemi, jeho záporný náboj se objeví na bázi tranzistoru T2 a ten se uzavře. Na kolektoru T2 se objeví kladné napětí, jeho velikost je dána děličem z rezistorů R_{C2} , R1 a R2. V tomto stavu MKO zůstává i po odeznění vstupního impulsu, který způsobil překlacení, neboť napětí na bázi T1 zůstává ještě kladné. Napětí v bodě Y se totiž zvětšilo tak, že při nezměněném pomocném záporném napětí U_p je na uzlu děliče R1 R2 (a tím na bázi T1) napětí kladné.

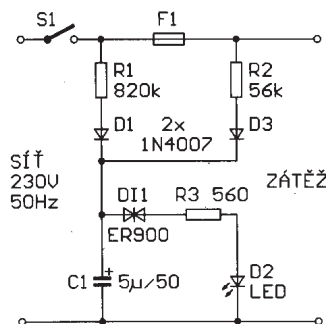
Kondenzátor C se mezitím nabíjí přes rezistor R na opačnou polaritu. Jakmile se napětí na bázi tranzistoru T2 zvětší nad asi 0,5 V (pro křemíkový tranzistor), tranzistor T2 se otevře. Napětí v bodě Y se zmenší k nule a napětí na bázi tranzistoru T1 bude záporné. Tranzistor T1 se dostává do původního výchozího stavu a bude uzavřený. Kondenzátor C se přes rezistor R_{C1} a přechod B-E tranzistoru T2 rovněž nabíjí na polaritu, kterou měl před příchodem překlápěcího impulsu. V tom okamžiku je celý MKO opět ve výchozím stavu. (Pokračování)

Jednoduchá zapojení pro volný čas

Indikátor provozu spotřebiče se současnou kontrolou pojistky

Když po zapnutí spotřebiče zjistíme, že indikátor přítomnosti napájecího napětí (v dnešní době nejčastěji svítivá dioda LED) nesvítí, začneme obvykle pátrat po příčině. Většinou jako první kontrolujeme, jestli je zasunutá síťová vidlice v zásuvce a jde-li proud. Až po výsledku těchto kontrol se teprve zajímáme o stav síťové pojistky. A právě stav pojistky - dobrá/přerušená - lze také snadno indikovat níže popsanými indikátory.

Na obr. 1 je schéma zapojení obvodu, u kterého indikační svítivá dioda při normálním provozu svítí a po přerušení pojistky bliká.



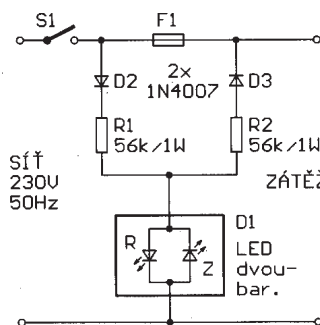
Obr. 1. Indikátor provozu s kontrolou pojistky (blikající LED)

Obvod vychází ze zapojení publikovaného v [1] a vykonává obě indikační funkce díky pouhé změně hodnot součástek a přidání diody a jednoho rezistoru. Odpor rezistoru R2 (spolu s odporem paralelně zapojeného rezistoru R1) je zvolen takový, že je-li pojistka F1 v pořádku, svítivá dioda D2 bliká s vyšší frekvencí (asi 25 - 30 Hz). Vlivem setrvačnosti lidského oka vnímáme však tento kmitočet blikání jako souvislý svit. Při přerušení pojistky je rezistor R2 odpojen od napájecího napětí a obvod je napájen pouze přes rezistor R1. Odpor rezistoru R1 je ovšem více než desetkrát větší, než odpor rezistoru R2, což způsobí více než desetinásobný pokles kmitočtu blikání svítivky D2. LED D2 bliká s nízkým kmitočtem (asi 2 Hz) a tím oznamuje přerušení pojistky. Kmitočty blikání D2 je dán součástkami C1, R1, R2 a můžeme ho upravit změnou hodnot těchto součástí. Na velikosti kapacity kondenzátoru C1 však také přímo úměrně závisí intenzita záblesku svítivé diody.

Tento obvod je možné použít i pro stejnosměrné napájení. Pro napájecí napětí 12 V a větší můžeme tento obvod upravit tak, že místo diaku DI1

zapojíme vhodný tranzistor, pracující v lavinovém režimu - viz literatura [2] a [3]. Pravděpodobně budeme muset zvětšit kapacitu C1 a změnit odpory rezistorů R1, R2, R3.

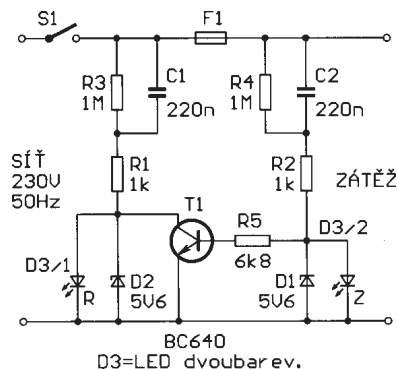
Na obr. 2 vidíme schéma zapojení jednoduchého obvodu, který k indikaci provozu spotřebiče a stavu pojistky používá dvoubarevnou svítivou diodu, která při normálním provozním stavu zařízení svítí žlutě a při poruše pojistky červeně.



Obr. 2. Indikátor provozu s kontrolou pojistky (žlutá/červená LED)

Při přítomnosti síťového napětí a dobré pojistce F1 svítí obě dvě (červená = R a zelená = Z) dvoubarevné diody LED D1 (diody R a Z jsou zapojeny antiparalelně). Společný svit obou diod však způsobí, že ho vnímáme jako svit barvy žluté. Při poruše pojistky F1 není napájena zelená dioda a barva svitu dvoubarevné LED se změní na červenou. Tento obvod lze jednoduše upravit i pro jiná střídavá napětí. Je nutno jen patřičně upravit odpory rezistorů R1 a R2.

Konečně na obr. 3 je schéma zapojení obvodu, u kterého indikační svítivá dioda D3 (dvoubarevná dioda LED se společnou katodou, D3/1 = červená = R a D3/2 = zelená = Z) svítí při normálním provozu zeleně a při poruše pojistky červeně.



Obr. 3. Indikátor provozu s kontrolou pojistky (zelená/červená LED)

Indikátor se skládá ze dvou identických obvodů, které napájejí obě di-

ody D3/1 a D3/2. Při přítomnosti síťového napětí a dobré pojistce F1 svítí zelená dioda D3/2 a sepnutý tranzistor T1 způsobuje, že červená dioda D3/1 nesvítí. Při přerušení pojistky F1 zmizí napájecí napětí diody D3/2, tranzistor T1 se uzavře a červená dioda D3/1 může svítit. Svým červeným světlem indikuje stav poruchy pojistky. Při praktické realizaci tohoto obvodu je nutné použít kondenzátory C1 a C2 s dielektrikem z umělých hmot s provozním napětím minimálně 630 V (lépe 1000 V) nebo kondenzátory, které jsou přímo určeny pro provoz se síťovým napětím. Velikost kapacity C1 a C2 určuje velikost proudu, který protéká diodami D3/1 a D3/2 a tím i svítivost diod. Kapacita kondenzátorů uvedená na schématu však ve většině případů vyhovuje. Zvětšíme-li kapacitu kondenzátorů C1 a C2, neopomeneme zkontrolovat výkonové zatížení rezistorů R1 a R2. Běžné typy miniaturních rezistorů s kovovou vrstvou pro zatížení 0,4 až 0,6 W by při použití větších kapacit již nemusely vyhovovat. Rezistory R3 a R4 zajišťují rychlé vybití kondenzátorů C1 a C2 po vypnutí síťového napětí. Velikost odporu rezistorů R3 a R4 není kritická, volíme ji spíše z hlediska jejich trvalého napětového zatížení. I tento obvod lze snadno použít pro stejnosměrné napájecí napětí. Potom vypustíme součásti C1, C2, R3 a R4 a podle velikosti napájecího napětí upravíme odpory rezistorů R1 a R2.

Realizace obvodu pro současnou indikaci provozu přístroje a kontrolu pojistky je nenákladná. Záleží výlučně jen na konstruktérovi, zda se pro tento obvod rozhodne.

POZOR! Při realizaci indikačního obvodu na síťové napětí dbejte zvýšené opatnosti! Hrozí úraz elektrickým proudem!

Literatura

- [1] Kontrolka síťového napětí. KTE magazín elektroniky 4/93.
- [2] Aplikace lavinových tranzistorů. Amatérské radio A 4/80.
- [3] Matyásek, L.: Sedmero variací na téma lavinový generátor. ELECTUS 98 speciál.

Daniel Kalivoda

Regulátor jasu síťové žárovky

Regulátor jasu vychází ze zapojení s tranzistorem UJT (tranzistor s jedním přechodem), který byl nahrazen obvodem ze dvou křemíkových tranzistorů PNP a NPN.

Schéma zapojení regulátoru je na obr. 4. V každé půlperiodě síťového napájecího napětí se kondenzátor C1 nabíjí tak dlouho, dokud jeho napětí nebude větší než napětí na rezistoru R4. Když napětí na C1 překročí napětí na R4, začne přechodem emitor -

báze tranzistoru T1 procházet proud. Tranzistory T1 i T2 se otevřou a kondenzátor C1 se vybije přes řídicí elektrotyristoru TY1, který sepne proud do žárovky Z1. Protože tyristor propouští proud pouze jedním směrem, vede se střídavý proud ze sítě do tyristoru přes můstkový usměrňovač z diod D1 až D4. Změnou odporu potenciometru R1 se mění doba nabíjení kondenzátoru C1 a tím i úhel otevření tyristoru, čímž se ovládá jas žárovky Z1. Zapojení není vhodné pro indukční zátěž.

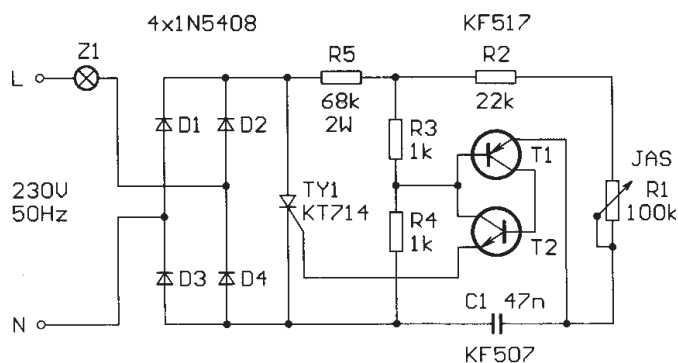
Regulátor byl postaven ze „šuplíkových“ zásob, ale funguje spolehlivě, jak bylo ověřeno na několika kusech. Potenciometr R1 můžeme použít o odporu 100 kΩ až 250 kΩ. Kondenzátor C1 je fóliový s provozním ss napětím alespoň 100 V. Rezistor R5 je pro zatížení minimálně 2 W, ostatní rezistory jsou běžné miniaturní.

Protože regulátor pracuje se síťovým napětím, je nutné při jeho stavbě, ožívování a instalaci dodržovat zásady bezpečnosti práce. Proto nedoporučuji stavbu začátečníkům s neznalostí vyhlášky ČSN 332000 - 4 - 41.

Pozn. red.: Polovodičové součástky TESLA, uvedené na obr. 4, lze nahradit dostupnějšími zahraničními typy. Tyristor KT714 (400 V/3 A) lze pravděpodobně nahradit některým z tyristorů TIC106M (600 V/3,2 A), TIC116M (600 V/5 A), TL6006 (600 V/3 A) nebo TYN606 (600 V/6 A). Na místech tranzistorů T1 a T2 lze pravděpodobně zaměnit KF517 (PNP) typem BC327-25 a KF507 (NPN) typem BC337-25.

Jaroslav Foltýn

Obr. 4. Regulátor jasu síťové žárovky



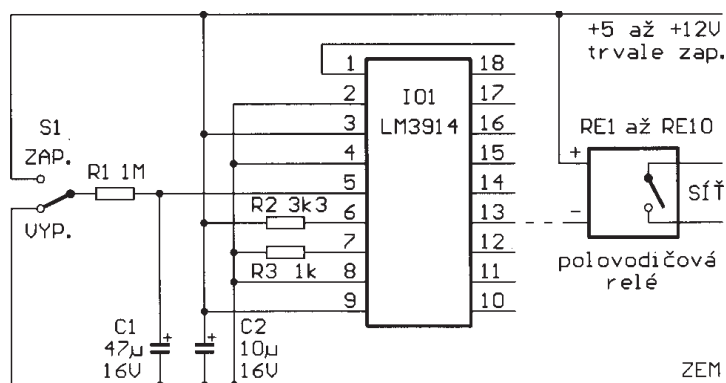
Vtipný ovladač posloupnosti zapínání elektrospotřebičů

V některých případech je zapotřebí zapínat elektrické spotřebiče v určitém pořadí a vypínat je v pořadí opačném. Např. v audiosystému je nutné zapínat jednotlivé komponenty postupně s odstupem asi pěti sekund, aby se předešlo hlasitým přechodovým jevům v reproduktorech.

Tento klasický problém průmyslové elektroniky, který se řešil pomocí tepelných relé apod., lze nyní vtipně vyřešit s využitím integrovaného obvodu, určeného pro ovládání sloupcového indikátoru, jak je znázorněno na obr. 5.

nebo vybíjí přes rezistor R1 v závislosti na poloze přepínače S1. K výstupům IO1 (na vývody 1, 18, 17 atd. až 10) jsou však místo diod LED, které by se postupně rozsvěcely nebo zhasínaly, připojena polovodičová relé RE1 až RE10, která postupně zapínají a vypínají elektrické spotřebiče. Počet relé může být podle potřeby dvě až deset, časový interval mezi zapínáním jednotlivých spotřebičů lze upravit změnou kapacity C1 (kapacita C1 může být až 220 μF).

Protože časový průběh napětí na kondenzátoru C1 je v daném zapojení exponenciální, jsou časové intervaly mezi zapnutím nebo vypnutím jednotlivých spotřebičů různé dlouhé a závisí také na tom, ke kte-



Obr. 5. Ovladač posloupnosti zapínání elektrospotřebičů

Na vstup IO1 typu LM3914 se přivádí vzrůstající nebo klesající napětí z kondenzátoru C1, který se nabíjí

rým výstupům IO1 jsou polovodičová relé připojena.

Ovladač je napájen napětím 5 až 12 V, které musí být trvale přítomné. Vlastní spotřeba ovladače při vypnutých spotřebičích je zanedbatelná.

Electronics Now, 2/1998, s. 5.

Připomínka čtenáře

Jar. Šubert z Prahy upozorňuje, že v zapojení Hlasitý odposlech, uveřejněném v této rubrice v PE 4/1998, musí být použitý reproduktor SP2 dimenzován alespoň na zatížení 0,7 až 1 W, aby snesl trvalý proud 200 mA, který jím protéká.

FEBRUARY 1997 VOL. 14 NO.2 **DA SYSTEMS** \$5.50

SENSORS

THE JOURNAL OF APPLIED SENSING TECHNOLOGY

INFORMACE, INFORMACE ...

Na tomto místě vás pravidelně informujeme o nabídce knihovny Starman Bohemia, Konviktská 24, 110 00 Praha 1, tel./fax (02) 24 23 19 33 (starman@bohem-net.cz, starman@srv.net; http://www.srv.net/~staram/starman.html), v níž si lze prohlédnout ukázková čísla a předplatit jakéko-

liv časopisy z USA a prostudovat a zakoupit cokoli z velmi bohaté nabídky knih, vycházejících v USA, v Anglii, Holandsku a ve Springer Verlag (BRD) (časopisy i knihy nejen elektrotechnické, elektronické či počítačové - několik set titulů) - pro stálé zákazníky sleva až 14 %.

Časopis **Sensors** se zabývá oborem aplikované techniky snímání fyzikálních veličin. V recenzovaném ukázkovém čísle časopisu jsou mj. články informující o nedestruktivním testování trubek z předpjatého betonu, o zařízení pro aktivní potlačení hluku a vibrací, o snímači teplot s přesným převodníkem, o přenosu dat i napájení po jednovodičovém busu, o nových výrobcích atd.

Časopis je měsíčník formátu A4, má průměrně 68 stran a je tištěn barevně na křídovém papíře. Předplatné pro zahraniční na jeden rok je 62 US dolarů, jedno číslo stojí v USA 5,50 dolaru.

IMOBILIZÉR

Ing. Pavel Hůla

Poslední dobou stále více lidí pociťuje potřebu zabezpečit svůj automobil proti odcizení nebo vykradení. K tomuto účelu jsou používána nejrůznější zařízení od jednoduchých mechanických prvků až po nejsložitější elektronické systémy. Mezi poměrně dobrá a hojně používaná zařízení zabraňující odcizení vozidla patří immobilizéry, jejichž úkolem je nedovolit nastartování motoru vozidla neoprávněné osobě. Oprávněnost osoby se přitom může posuzovat podle nejrůznějších kritérií. Za nejjednodušší immobilizér je možno považovat skrytý vypínač zapalovacího okruhu, o jehož umístění ví právě pouze ona „oprávněná“ osoba. Složitější immobilizéry pak využívají obvykle některý z kódových, případně kódovatelných elektronických klíčů.

Za poměrně dobré a spolehlivé elektronické klíče lze považovat čipy Touch Memory Dallas typu DS1990A, které jsou navíc vhodné i svým příznivým mechanickým provedením, odolností proti nešetrnému zacházení a v neposlední řadě i přijatelnou cenou. Na základě použití tohoto klíče jsem navrhl dvě varianty immobilizérů, kombinovaných s alarmem a určených pro použití ve vozidlech se zážehovým motorem. Principem funkce immobilizérů je znemožnit nastartovat motor dřívě, než je zařízení „odemčeno“ přiložením správného klíče.

Pokusí-li se někdo vozidlo nastartovat, aniž by deaktivoval immobilizér, rozpojí se jednak zapalovací okruh na dvou různých místech a navíc je spuštěn tzv. antisabotážní poplach. První, jednodušší varianta (IM-2) immobilizéru plní pouze tuto základní funkci, druhá varianta (IMA1) je navíc kombinovaná s alarmem reagujícím na stav dveřního kontaktu a má mnohem větší sortiment funkcí, volitelných uživatelem i po konečné montáži do vozidla.

Obě varianty umožňují naprogramování kódu použitých klíčů (max. 4 ks) při úvodním ožívování a jejich pozdější uživatelské přeprogramování. Obě varianty umožňují také přepnutí do tzv. servisního módu, což je prakticky stav trvalého vyřazení immobilizéru z funkce. Obě varianty jsou rovněž vybaveny funkcí „antiscan“ - přiložením klíče s odlišným kódem se aktivují obvody, které způsobí na dobu asi 4 s vyřazení vstupních obvodů immobilizéru z funkce (v této době nereaguje ani na klíč se správným kódem). Tím je znemožněno, nebo alespoň znesnadněno odjištění immobilizéru skenerem.

Immobilizér IM-2

Tato jednodušší varianta plní pouze základní funkci immobilizéru, doplněného trvale zařazenou funkcí antisabotážního alarmu.

Po připojení napájecího napětí je immobilizér v aktivním stavu a případný pokus o nastartování motoru způsobí jednak rozpojení zapalovacího okruhu

a navíc spustí 28 s trvající antisabotážní poplach, který lze zrušit pouze přiložením správného kódového klíče. Zapalovací okruh zůstane rozpojen po celou dobu přítomnosti napětí +12 V na svorce SK. Vyvolat další antisabotážní poplach lze až po skončení poplachu stávajícího, a to odpojením a následným opětovným připojením tohoto napětí. Po přečtení správného kódu se deaktivuje immobilizér, což je oznámeno akustickým signálem a zhasnutím indikační diody LED. Nyní je možné po dobu asi 30 s volně startovat, aniž by přitom byly aktivovány ochranné a poplachové obvody immobilizéru.

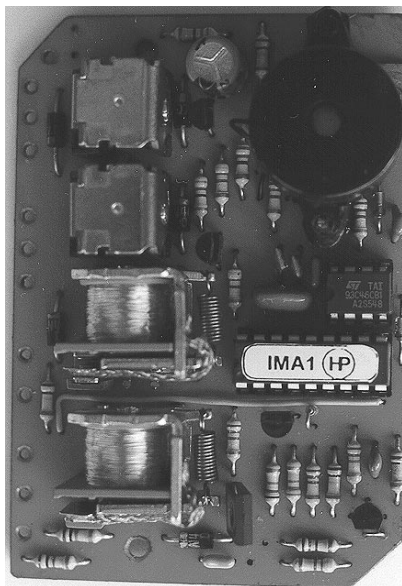
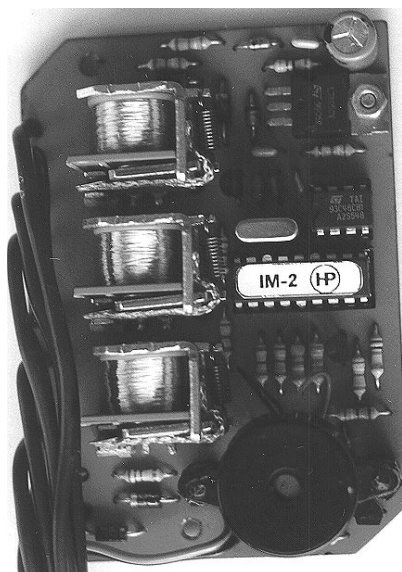
Po nastartování motoru (přesněji řečeno pokud je zapalovací soustava vozidla pod napětím) je immobilizér udržován v neaktivním stavu. Po vypnutí zapalování je neaktivní stav udržován ještě po dobu asi 30 s (v této době je ještě možno volně startovat). Po uplynutí této doby se immobilizér zaktivuje. Aktivní stav immobilizéru je indikován blikáním indikační diody LED. Kromě této základní funkce umožňuje immobilizér navození i tzv. servisního módu - což znamená trvalou dezaktivaci immobilizéru. Do tohoto stavu se dostane dalším přiložením klíče ve vyčkávací době (po zhasnutí indikační diody) před nastartováním motoru. Navození servisního módu je oznámeno akustickým signálem a indikováno rozsvícením LED. Zařízení si pamatuje tento stav i po odpojení a následném připojení napájecího napětí (např. při výměně baterie vozidla).

Servisní mód se opustí a normální funkce se navodí opětovným přiložením klíče Dallas. Tím se immobilizér dostane do stavu dezaktivace (doba 30 sekund, kdy je možné volně startovat), což je oznámeno akustickým signálem a indikováno zhasnutím LED. Zařízení je naprogramováno pro použití čtyř různých klíčů (bylo by možné úpravou programu změnit až na 15), jejichž kódy se „naučí“ speciálním postupem zapnutí při ožívování. Po instalaci immobilizéru je možno navodit režim uživatelského přeprogramování kódů klíčů tak, že se

VYBRALI JSME NA



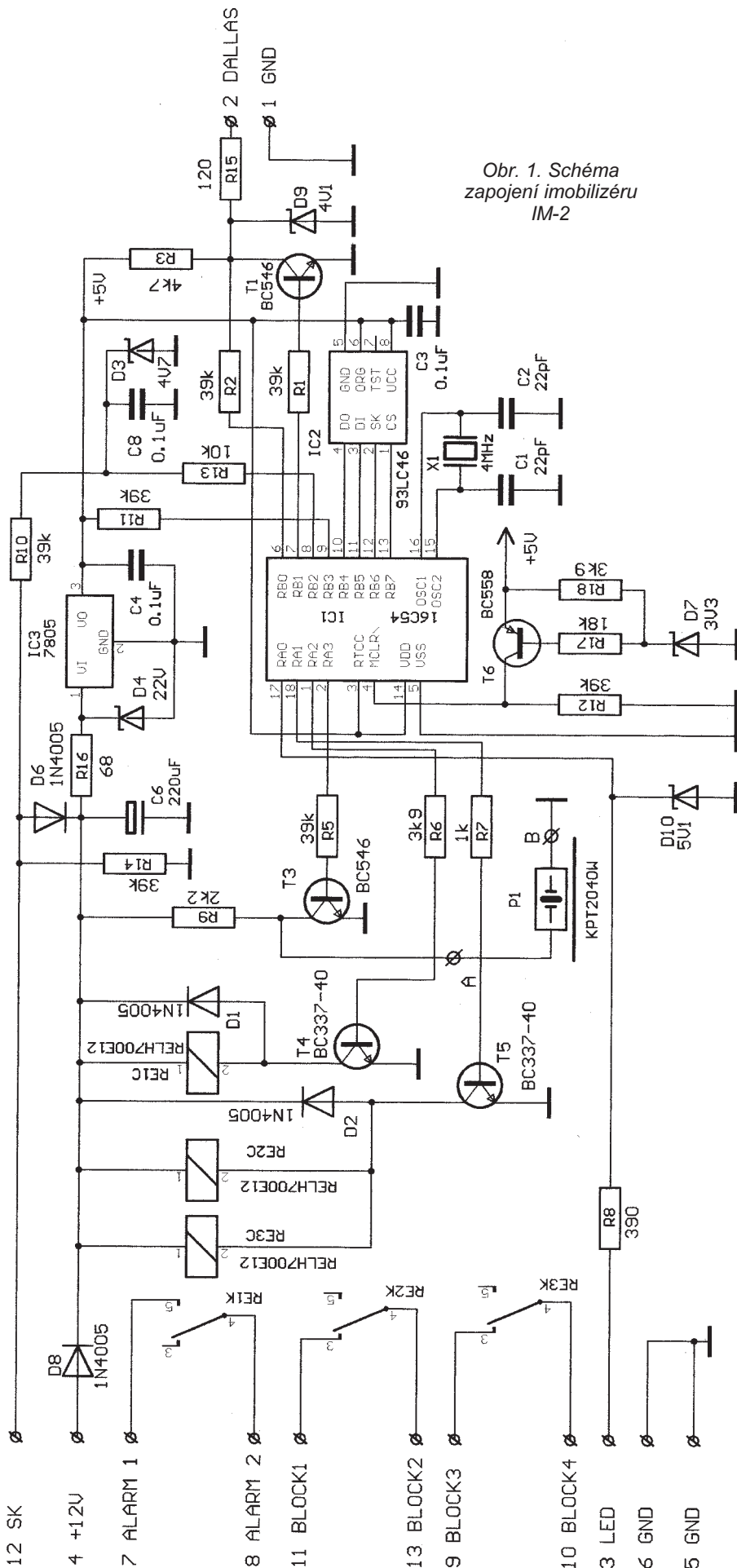
OBÁLKU



přiloží jeden ze čtyř původních klíčů po dezaktivaci immobilizéru a po zapnutí zapalování (případně po nastartování motoru). Stav je oznámen krátce přerušovaným pískáním a trvalým svitem LED. Nyní čeká na postupné přiložení nových klíčů, jejichž kódy se má „naučit“. Je nutné „naučit“ opět všechny čtyři klíče (případně některý klíč vícekrát), přičemž je nutné si uvědomit, že kódy původních klíčů budou zapomenuty. Jiné opuštění učebního módu (bez změny stávajících kódů) po jeho navození je možné pouze odpojením napájecího napětí.

Popis obvodového řešení

Schéma immobilizéru je na obr. 1. Jádrem celého immobilizéru je mikroprocesor typu PIC16C54, který má ve svém programu zahrnutý všechny po-



Obr. 1. Schéma zapojení imobilizéru IM-2

třebné funkce. Hodinový kmitočet je generovaný krystalem nebo keramickým rezonátorem 4 MHz, což zaručuje

pro dané použití dostatečnou přesnost a stabilitu veškerého časování. Paměť EEPROM slouží pro uchování

dat i po odpojení napájecího napětí. Na tomto místě je třeba upozornit, že paměti od různých výrobců se mohou lišit některými důležitými parametry a v uvedeném zapojení nemusí správně pracovat. Zařízení bylo vyvinuto a odzkoušeno s použitím pamětí firem Microchip a Thomson.

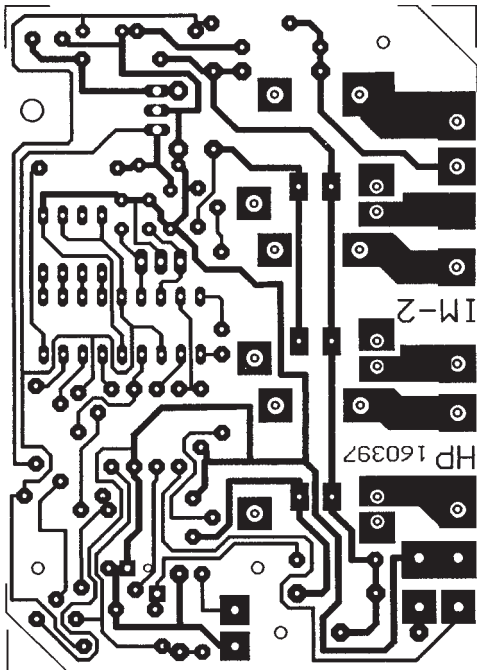
Tranzistor T1 s rezistory R1, R2 a R3 slouží k zajištění komunikace s klíčem Dallas. Rezistor R15 a dioda D9 má za úkol chránit vstupní obvod při náhodném přiložení napájecího napětí na kontakty klíče. Tranzistor T6 spolu s rezistory R12, R17, R18 a diodou D7 zabezpečuje nulování mikropočítače při poklesu napájecího napětí pod hranici 4 V. Obvody mikropočítače jsou napájeny napětím 5 V, stabilizovaným integrovaným obvodem IC3. Tento obvod je ještě chráněn proti případným napěťovým špičkám palubní sítě vozidla rezistorem R16 a Zenerovou diodou D4.

Dioda D6 zabezpečuje napájení imobilizéru i při náhodném (případně úmyslném) přerušení přívodu napájecího napětí. Tranzistor T3 spolu s rezistory R9 a R5 pracuje jako napěťový zesilovač nF signálů pro akustickou indikaci. Indikační dioda LED je napájena proudem asi 8 mA přes rezistor R8 přímo z výstupu mikropočítače. Zenerova dioda D10 má za úkol chránit výstup mikropočítače při náhodném připojení napětí na výstup pro LED. Tranzistory T4 a T5 spínají výkonová relé, diody D1 a D2 omezují napěťové špičky, které se mohou indukovat ve vinutí relé. Dioda D3 spolu s rezistory R10 a R13 chrání vstupní obvody mikropočítače při připojení napětí +12 V na vstup 12.

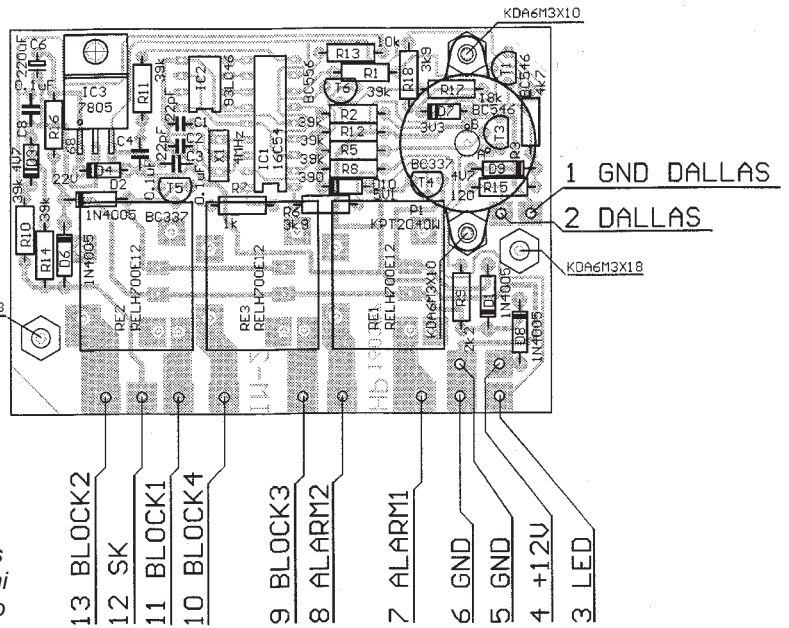
Mechanická konstrukce

Celý přístroj je postaven na jedné jednostranné desce s plošnými spoji typu IM-2 o rozměrech 87 x 61 mm (obr. 2) a je pomocí dvou plastových distančních sloupků upevněna do krabičky typu KM29. Postup montáže je následující: Nejprve pomocí šablony (popř. ještě neosazené, vyvrtané desky) označíme středy upevňovacích otvorů a otvoru pro výstup akustických kmitů z piezoměniče a vyvrtáme příslušné otvory o průměru 2,5 mm a 6 mm. Do upevňovacích otvorů vyřízneme závity M3. Do těchto otvorů zašroubujeme plastové distanční sloupky typu KDA6M3x18 tak, že jejich závity před dotažením potřebe vhodným lepidlem (například lepidlem na organické sklo).

Po dokonalém zaschnutí lepidla ořízneme přebytečné části závitů, vyčnívající na vrchní straně krabičky. Při této práci musíme dát pozor na zachování kolmosti obou distančních sloupků, případně ještě před zaschnutím lepidla pro kontrolu přišroubovat opatrně desku s plošnými spoji. Podobným způsobem je k desce upevněn i piezoměnič KPT2040W. Nejprve opatrně



Obr. 2.
Deska s
plošnými
spoji pro
IM-2



Obr. 3. Rozmístění součástek pro IM-2

převrtáme jeho dva upevňovací otvory 2,5 mm a vyřízneme závity M3, do kterých našroubujeme distanční sloupky typu KDA6M3x10 a opět zajistíme lepidlem. Přebytečné části závitů můžeme opět odříznout.

Rozmístění součástek je na obr. 3. Při osazování desky je dobré nejprve osadit všechny rezistory a kondenzátory, potom diody a tranzistory, pak výkonová relé a nakonec paměť, naprogramovaný mikropočítač a krystal, případně keramický rezonátor. Plošný spoj je navržen pro použití jak krystalu, tak i dvouvývodového nebo třívývodového keramického rezonátoru. Při použití třívývodového rezonátoru vynecháme kondenzátory C1 a C2.

Stabilizátor napájecího napětí IC3 je vhodné k desce připevnit buď kouskem silnější oboustranné lepicí pásky, nebo dutým nýtkem, případně šroubkem M3. Rovněž elektrolytický kondenzátor C6 a krystal (obzvláště použijeme-li typ v pouzdře HC 49) je vhodné mechanicky připevnit zakápnutím silikonovým tmelem. K osazené desce pak přišroubujeme dvěma

šroubky M3 x 6 připraveny piezoměnič s distančními sloupky. Vývody piezoměniče zkrátíme na vhodnou délku a zapájíme do desky (připojné místa A a B).

Oživení

Po osazení desky a vizuální kontrole můžeme připojit diodu LED, kontakt pro klíč Dallas a napájecí napětí 12 V. Při použití správných součástek a při správně osazené desce by immobilizér měl fungovat na první zapojení. Dioda LED se rozblíká frekvencí 1 Hz a odběr proudu by měl být přibližně 5 mA při zhasnuté LED a 13 mA při rozsvícené LED. Přivedením napětí +12 V na vývod 12 se musí vyvolat alarm - po dobu 28 sekund bude periodicky spínat relé Re1 a po dobu přítomnosti napětí na vývodu 12 sepnou navíc relé Re2 a Re3.

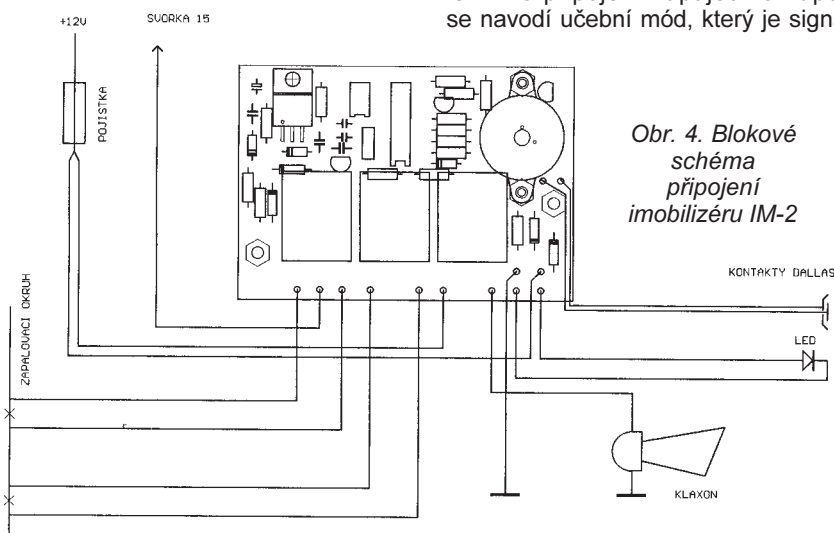
Nyní můžeme immobilizér „naučit“ kódy klíčů. Odpojíme (alespoň na dobu 5 sekund) napájecí napětí a před jeho opětovným připojením spojíme vývod 9 mikropočítače s nulovým potenciálem. Po připojení napájecího napětí se navodí učební mód, který je signa-

lizován trvalým svitem LED a trvalým, krátce přerušovaným tónem. Nyní už můžeme spojení vývodu 9 s nulovým potenciálem odstranit. Immobilizér očekává postupně přiložení klíčů, jejichž kódy se má „naučit a pamatovat“. Přechzení kódu klíče je oznámeno dvěma tóny (nejprve vyšší, pak nižší) a zhasnutím LED. Pak se vše opakuje pro celkem čtyři klíče. (V případě použití menšího počtu klíčů je nutné „naučit“ některý klíč několikrát). Po přechzení kódu posledního klíče se navodí stav dezaktivace, který je indikován zhasnutím LED a akustickým signálem, podobným zvuku vyzvánění moderních telefonů.

Nyní immobilizér nesmí na přiložení napětí +12 V na vývod 12 reagovat. Nepřivedeme-li na vývod 12 napětí +12 V, zůstane immobilizér ve stavu dezaktivace 30 s. Jinak setrvává v neaktivním stavu po celou dobu přítomnosti napětí +12 V na svorce 12 a ještě dalších 30 sekund po posledním odpojení tohoto napětí. Opětovným přiložením klíče při volném vývodu 12 se navodí servisní mód a immobilizér je nadále necitlivý na připojení napětí +12 V na vývod 12. V tomto stavu setrvává libovolně dlouhou dobu.

Navození servisního módu je oznámeno akustickým signálem - sérií dvou dlouhých tónů (nejprve hlubší a pak vyšší tón) a je indikováno rozsvícením LED. Po odpojení a následném připojení napájecího napětí se musí immobilizér do servisního módu opět sám vrátit (přičemž opět zazní akustická signalizace a LED se rozsvítí).

Opustit tento stav je možné pouze dalším přiložením kódového klíče. Přechzení jeho kódu immobilizér oznámí akustickým signálem oznamujícím stav dezaktivace a zhasnutím LED. Tím se immobilizér dostane zpět do neaktivního stavu a po 30 sekundách (ponecháme-li vstup 12 stále volný) se vrátí zpět do výchozího stavu. Na-



Obr. 4. Blokové
schéma
připojení
immobilizéru IM-2

vození výchozího stavu je akusticky oznámeno pěti krátkými pípnutími a tento stav je indikován blikáním LED v rytmu 1 Hz. Po připojení napětí na vstup 12 se nyní opět sepne relé Re2 a Re3 a vyvolá se alarm. Přiložením klíče se okamžitě alarm ukončí, relé Re2 a Re3 rozepnou a navodí se stav dezaktivace. Bude-li ve stavu dezaktivace připojeno napětí +12 V na vstup 12 a přiložíme-li opět klíč se správným kódem, navodí se učební mód, kdy je možné přeprogramovat kódy klíčů (viz úvodní kapitola).

Pokyny pro montáž

Imobilizér je vhodné umístit do volného prostoru za palubní deskou vozidla. Napájecí napětí odebíráme buď z pojistkové skříňky za pojistkou, která je trvale pod napětím, nebo (přes zvláštní pojistku) přímo z akumulátorové baterie. Signál SK je napojen na svorku 15 zapalovacího okruhu. Výkonové přívody by měly být z černých vodičů o průřezu alespoň 1 mm², které jsou zapájeny do desky s plošnými spoji a jsou vyvedeny otvorem v rohu krabičky. Vodiče je třeba vést tak, aby se nedotýkaly kotev některého z relé (popřípadě je svázat do svazku).

Všechny pracovní výstupy (jak obvody, přerušující zapalovací okruhy, tak i spínací kontakt relé alarmu) jsou dimenzovány pro proud 25 A. Akustický piezoměnič je připevněn nad deskou distančními sloupky o délce 10 mm s vnitřním závitem M3 a signál vychází otvorem v horní části krabičky. Signál je sice dostatečně intenzivní, ale i tak

je nutné s touto skutečností počítat při volbě místa pro instalaci imobilizéru uvnitř vozidla. Přívody ke kontaktům klíče Dallas lze provést tenkou dvojlínkou 2 x 0,2 mm², jejíž délka by neměla přesahovat 2 m. Z krabičky je vyvedena stejným otvorem, jako ostatní vodiče. Její délku je vhodné upravit tak, aby mohla být vedena mezi stěnou krabičky a distančním sloupkem. Stejnou dvojlínku můžeme také použít pro vývody LED.

Jako kontakty pro klíč je možno použít originální typ, nabízený firmou HT EUREP, nebo je vyrobit svépomocí, což vzhledem k ceně továrního výrobku bude asi častější případ. Na jejich provedení nejsou kladeny žádné zvláštní nároky, je pouze nutné zajistit při přiložení klíče spolehlivý kontakt. Z tohoto důvodu je dobré, je-li alespoň jeden z kontaktů pružný. Je vhodné použít materiál odolný proti korozi a pamatovat, že pro správnou funkci je nutné přikládat klíč ve správné polaritě (i když obrácením polarity se klíč nepoškodí).

Seznam součástek pro imobilizér IM-2

C1	22 pF, ker.
C2	22 pF, ker.
C3	0,1 µF, ker.
C4	0,1 µF, ker.
C6	220 µF/25 V, rad.
C8	0,1 µF, ker.
D1	1N4005
D2	1N4005
D3	BZX83V004.7
D4	BZX85V022
D6	1N4005

D7	BZX83V003.3
D8	1N4005
D9	BZX83V004.7
D10	BZX83V005.1
IC1	16C54
mikropočítač s programem IM-2	
IC2	93C46
IC3	7805
P1	KPT2040W
R1	39 kΩ
R2	39 kΩ
R3	4,7 kΩ
R5	39 kΩ
R6	3,9 kΩ
R7	1 kΩ
R8	390 Ω
R9	2,2 kΩ
R10	39 kΩ
R11	39 kΩ
R12	39 kΩ
R13	10 kΩ
R14	39 kΩ
R15	120 Ω
R16	68 Ω
R17	18 kΩ
R18	3,9 kΩ
RE1	H700E12
RE2	H700E12
RE3	H700E12
T1	BC546
T3	BC546
T4	BC337-40
T5	BC337-40
T6	BC558
X1	4 MHz
Krabička	IM-2

**Naprogramovaný mikropočítač pro IM-2 (250 Kč) lze objednat na adrese: ing. Pavel Hůla, Jablono-
vá 2, 106 00 Praha 10, tel. 02/75 51
672.**

(Dokončení příště)

Sít'ový blikač s regulovatelným intervalem

K obvodu, který produkuje přerušované světlo, jehož frekvence se dá nastavit na libovolnou úroveň, slouží následující zapojení.

Základní zapojení triaku je ovládáno v bodě A tranzistorem, který při kladném impulsu na bázi zkratuje vnitřní obvod diodového můstku, a to se projeví jako obousměrný zkrat pro střídavé napětí na elektrodě (gate) triaku. Při tomto stavu triak nesezne. Triak sepne až tehdy, když báze T1 nemá kladný potenciál. Řídící funkci zapnuto - vypnuto zajišťuje jednoduchý generátor RC, zapojený jako astabilní klopný obvod, sestavený z logických členů NAND (CMOS 4011) IO1.

Nastavení spínací frekvence je ovládáno trimrem (R5) nebo změnou kondenzátoru C2. Stejnoseměrné napětí pro IO1 získáme přes rezistor R3

a diodu D1, jeho úroveň je chráněna Zenerovou diodou D2. Rezistory R2 a R3 je možné sestavit z více rezistorů do celkového maximálního odporu 100 kΩ.

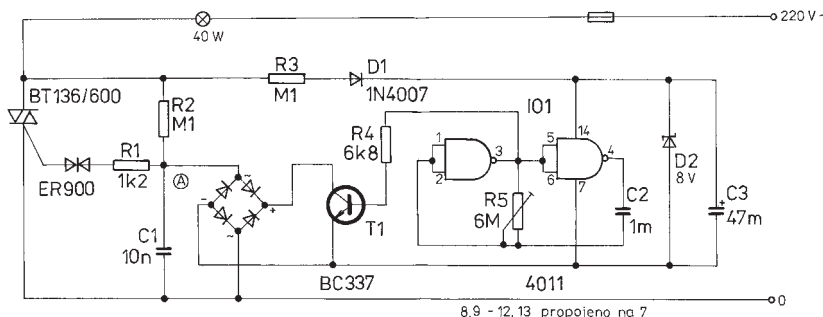
Zařízení se hodí pro reklamní poučtače, výstražná zařízení nebo i pro případné ovládání žároviček na vánočním stromku. Pro zátěž větší než 40 W je vhodné namontovat triak na chladič žebro.

Vzhledem k tomu, že celý obvod je galvanicky spojený se sítí, je třeba dbát na pečlivou montáž a bezpečnostní předpisy.

Zdeněk Hájek

Seznam součástek

R1	1,2 kΩ, 0,6 W, metal
R2, R3	100 kΩ, 0,6 W, metal
R4	6,8 kΩ, 0,6 W, metal
R5	6 MΩ, trimpot
C1	10 nF/50 V
C2	1 µF/50 V
C3	47 µF
Diak	ER900
Triak	BT136/600
T1	BC337
D1	1N4007
D2	Zenerova 8 V
IC1	4011
Můstek	B250C1500



8,9 - 12,13 propojeno na 7

Obr. 1. Schéma zapojení

Přímá číslicová syntéza, generátory a VFO s DDS

Ing. Karel Hejduk, CSc. - ELSY spol. s r. o.

Se zlepšováním kmitočtových parametrů číslicových obvodů a číslicově analogových (D/A) převodníků se stávají dostupnými obvody, přímo generující sinusový signál. Zkušenosti s více než dvouletými aplikacemi obvodů DDS a realizace uvedených zařízení jsou náplní tohoto příspěvku.

Princip přímé digitální syntézy.

Direct Digital Synthesizer (DDS) pracuje na principu digitalizované sinusové vlny, kdy jednotlivé body jsou nejdříve vytvořeny v tzv. fázovém akumulátoru. Hodnotu fázového kroku $\Delta\varphi$ určuje vztah mezi kmitočtem referenčního hodinového taktu f_{ref} a výstupním kmitočtem f_{out} odpovídající periodě v radiánech (2π)

$$f_{out} = \frac{\Delta\varphi}{2\pi} \cdot f_{ref}$$

K bližšímu objasnění může sloužit obr. 1, kde $f_{out} = 1/8 f_{ref}$ a $\Delta\varphi = \pi/4$.

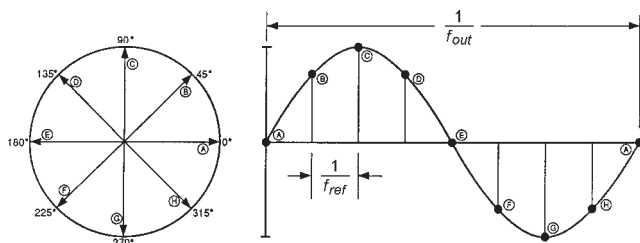
Při každém hodinovém taktu se ve fázovém akumulátoru posune fáze

o $\pi/4$. Jednotlivým bodům na fázovém grafu pak odpovídají hodnoty amplitudy $\sin \varphi$ vytvářené tabulkou v paměti ROM v navazujícím bloku obvodu DDS (obr.2).

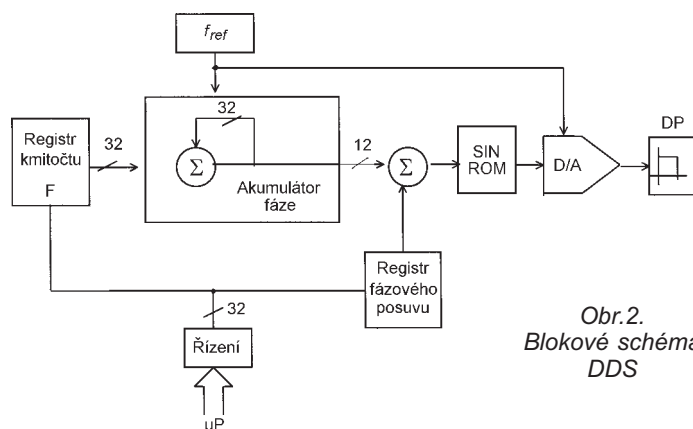
32bitový akumulátor fáze spolu s registrem pro výběr kmitočtu F a registrem fázového posuvu pak vytváří číslicově řízený oscilátor (NCO). Předností takto realizovaného NCO je generování spojitého fázového signálu a tím odstranění nespojitosti při přepínání kmitočtů.

Vzhledem k tomu, že NCO pracuje s 32 bity (N=32), lze psát

$$f_{out} = \frac{\Delta\varphi}{2^{32}} \cdot f_{ref}$$



Obr. 1. Vzorkování sinusové vlny



Obr. 2. Blokové schéma DDS

Tab. 1. Obvody DDS

Typ	Taktovací kmitočet f_{ref}	Rozlišení převodníku D/A	SFDR široké pásmo	Napájení
AD7008	50 MHz	10 bitů	-47 dB	5 V / 160 mA
AD9850	125 MHz	10 bitů	-55 dB	5 V / 90 mA
Q2334 - 50N	50 MHz	12 bitů	-76 dB	5 V / 130 mA
Q2230	85 MHz	12 bitů	-72 dB	

Obvod Analog Devices AD7008 používá dva registry F, které lze programově přepínat a tím snadno realizovat modulaci FSK. Pro fázovou modulaci lze použít 12bitového fázového registru, jehož obsah je přičítán k nejvýznamnějším bitům NCO. Výstup NCO je převeden na amplitudový signál blokem sin/cos ROM. Rozlišení vstupu tohoto bloku je omezeno na 12 bitů. Použití plného rozlišení fázového akumulátoru je nepraktické, protože by vyžadovalo vyhledávací tabulku s kapacitou 2^{32} . U obvodů, které pracují na výstupu např. s 10bitovým D/A převodníkem, je dostatečné, aby vyhledávací tabulka měla rozlišení fáze o dva bity lepší. U výstupního signálu pak převládá kvantizační chyba převodníku D/A.

Obvod AD7008 má před výstupním D/A převodníkem zapojeny dvě 10bitové násobičky umožňující realizovat amplitudovou modulaci nebo kvadrurní modulaci pro vytvoření např. signálu SSB.

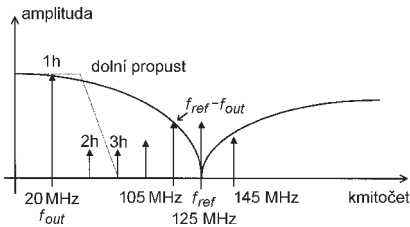
Obvody DDS se liší počtem bitů výstupního převodníku D/A (8 až 12 bitů), který se spolu s referenčním kmitočtem f_{ref} podílí na základních vlastnostech. Na výstupu obvodů DDS jsou diskrétní úrovně analogového signálu, vodorovně propojené v intervalech, jejichž počet v periodě je dán poměrem f_{ref}/f_{out} (počet vzorků na periodu). Pro získání sinusového signálu a z důvodů, které budou popsány dále, je potřebné na výstupu DDS zapojit dolní propust.

Základní vlastnosti obvodů DDS

Dříve, než popíšeme základní vlastnosti obvodů DDS s upozorněním na některé problémy při jejich aplikacích, uvedeme v tab.1 přehled některých dostupných obvodů na našem trhu.

První dva obvody jsou výrobky firmy Analog Devices, přičemž AD9850 je jednodušším obvodem než AD7008 a odpovídá mu blokové schéma na obr. 2. Zbývající dva obvody jsou výrobky firmy QUALCOMM, které vykazují velmi dobré hodnoty SFDR (Spurions-Free-Dynamic-Range), vzhledem k 12bitovému převodníku D/A a patentovanému obvodu pro redukci šumu. Nevýhodou je více než čtyřnásobná cena oproti obvodům Analog Devices. Parametr SFDR je nezávislý na tom, jak široké pásmo uvažujeme vzhledem k základní harmonické (nosné). Prvním kritériem je zohlednění harmonických kmitočtů a produktů vznikajících převodem v převodníku D/A.

Z obr. 3 je zřejmé, že pokud použijeme obvod AD9850 jako širokopásmového zdroje signálu, je možné se přiblížit Nyquistově kmitočtu $f_{ref}/2$. Pokud jej použijeme jako zdroj signálu s malým fázovým šumem, je nutné sledovat kmitočtové spektrum signálu, aby se v blízkém okolí (obvykle ohraničeném krystalovým filtrem) nevy-skytovaly další kmitočty. Např. pro



Obr. 3. Zobrazení vlivu nelinearity převodníku D/A obvodu AD9850 pro $f_{out} = 20 \text{ MHz}$

$f_{out} = 5 \text{ MHz}$ je fázový šum -146 dB/Hz při offsetu 10 kHz . Maximální kmitočet f_{out} volíme tak, aby nepřesáhl $30\% f_{ref}$

Realizace zdroje signálu s DDS

Jako zdroj sinusového signálu jsme téměř před dvěma roky realizovali jednotku procesorového řízení s obvodem AD7008 (obdoba [1]). V širokém pásmu kmitočtů $f_{out} < f_{ref}/3$ jsme dosáhli SFRD $> 40 \text{ dB}$. Tento nepřilíš uspokojivý výsledek vznikl realizací obvodu DDS v pouzdře PLCC 44 na oboustranné desce s plošnými spoji společně s obvodem mikroprocesoru PCB80C552. Aplicační zapojení Analog Devices používá čtyřvrstvou desku s důsledným oddělením zemních vodičů řídicích, signálových a napájecích cest.

Z těchto důvodů byl pro realizaci generátoru 1 Hz až 30 MHz a kmitočtově ústředny s VFO aplikován obvod AD9850 v pouzdru SMD (RS-28).

V obou zařízeních je používán modul DDS, který je do řídicích desek nasunut přes konektor a se zemí na desce procesoru vytváří obdobný zemní systém jako u firmy Analog Devices.

Modul je včetně zdroje referenčního kmitočtu a konektorů umístěn v pocívaném boxu, který je zapájen do řídicí desky a tím i mechanicky zajištěn. Celý blok řízení lze rovněž umístit do stínícího boxu a tím dále omezit rušení z obvodů řízení.

Schéma modulu DDS je na obr. 4. Jeho základem je oscilátor osazený buď krystalem o kmitočtu 125 nebo $143,165576 \text{ MHz}$, popřípadě teplotně kompenzovaným krystalovým oscilátorem TCX 05.

Při uvedených kmitočtech krystalu je nejmenší ladicí krok dán:

$$\frac{f_{ref}}{2^N} = \frac{f_{ref}}{2^{32}} = \frac{125 \cdot 10^6}{2^{32}} = 0,02910383 \text{ [Hz]}$$

resp.

$$\frac{143,165576 \cdot 10^6}{2^{32}} = 0,033333 = 0,0\bar{3} \text{ [Hz]}$$

kde $N = 32$ je počet bitů akumulátoru fáze.

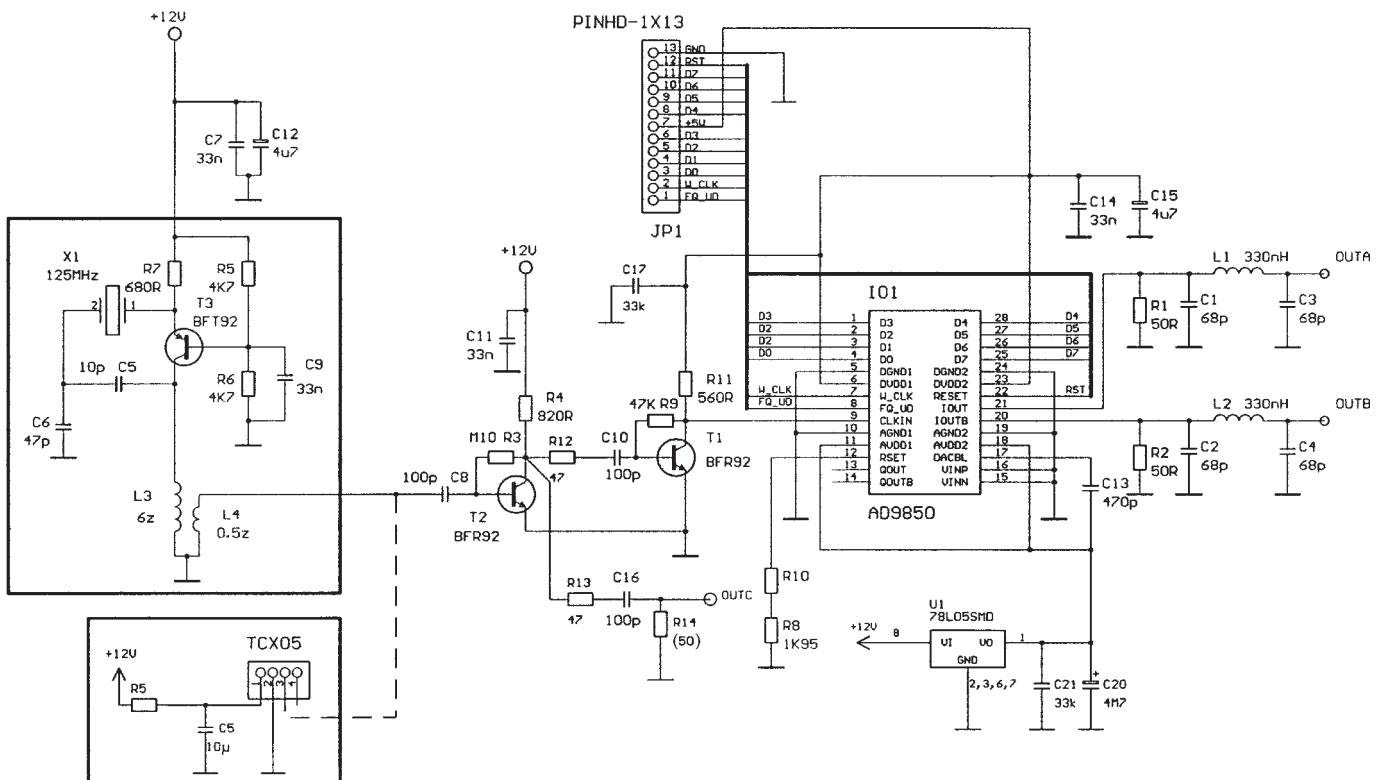
Obvod AD9850 má uveden referenční kmitočet 125 MHz , bylo však ověřeno, že je schopen pracovat s kmitočtem do 200 MHz . Kmitočet krystalu $143,165576 \text{ MHz}$ byl zvolen proto, že s třemi základními kroky $0,033 \text{ Hz}$ lze bez další kmitočtové korekce dosáhnout základního kroku syntetizéru $0,1 \text{ Hz}$.

Diskrétní verze oscilátoru pracuje v Clappově zapojení. Toto zapojení je často používáno pro krystalové oscilátory pracující na harmonických kmitočtech (např. 5. nebo 7. harmonická). Jeho nevýhodou je, že má velké zesílení a je náchylné k parazitním oscilacím. Při jeho návrhu je potřebné respektovat určité zásady:

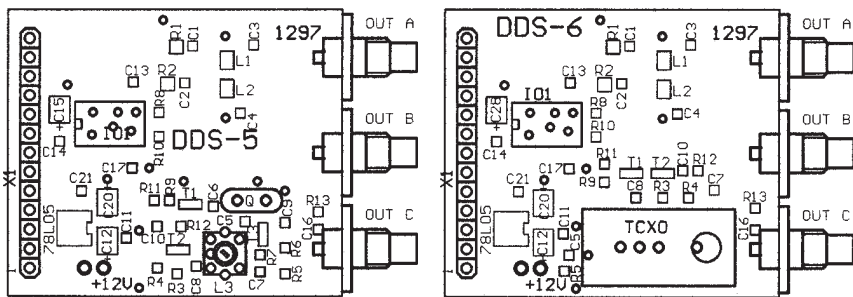
- Mezní kmitočet tranzistoru T3 je třeba zvolit asi $10x$ větší, než kmitočet krystalu.
- Dobře vysokofrekvenčně blokovat bázi T3 a při návrhu se vyhnout smyčkám.
- Laděný obvod v kolektoru T3 (L3, C5 + C6) by měl mít malou jakost a dobré přizemnění (výhoda tranzistoru p-n-p).
- Výkon oscilátoru zvolit asi -10 dBm , napájecí napětí nejvýše 12 V .
- Je vhodné kompenzovat statickou kapacitu krystalu paralelně zapojenou cívku (indukčnost $0,18$ až $0,08 \mu\text{H}$ pro $f_Q = 120$ až 150 MHz).
- Při nastavování oscilátoru nahradit krystal rezistorem s odporem asi 180Ω (z náhradního obvodu krystalu) a naladit indukčnost L3 rezonančního obvodu s C5 a C6 do středu sériové rezonance krystalu.
- Kapacitní napěťový dělič volit s přenosem $C6/C5 = 5$.

Podrobnější návrh oscilátoru (stanovení kritéria oscilací) je uveden např. v [2].

Na obr. 4 tranzistory T2 a T1 realizují napěťové zesílení a přizpůsobení pro obvod AD9850. Obvod má rozdělené napájení 5 V pro číslicovou a analogovou část. Rezistory R10 a R8 nastavují výstupní proud na 20 mA . Tento proud na rezistorech R1 a R2 vytváří výstupní napětí 1 V_{ss} . Dolní propust v provedení SMD potlačuje kmitočet oscilátoru 125 MHz o 24 dB (na kmitočtu 30 MHz je útlum $0,5 \text{ dB}$). V každém případě je vhodné na výstup zapojit další dolní propusti, nejlépe typu Cauer min. 5. řádu. Typ dolní propusti volíme podle způsobu využití signálu.



Obr. 4. Schéma modulu DDS



Obr. 5 a 6. Rozložení součástek pro obě verze modulu DDS (M 1:1)

Na obr. 5 a 6 je zobrazeno rozložení součástek pro obě verze modulu DDS.

Měření parametrů, zejména s ohledem na spektrum signálu a fázový šum, byla věnována značná pozornost. Modul v jednotkách řízení byl aplikován jako VFO pro KV přijímač, v generátoru do 30 MHz a v syntéze kmitočtu s krokem 1 Hz.

Technické údaje modulu DDS

Taktovací kmitočet f_{ref} :
125 MHz (143,165 576 MHz).

Stabilita f_{ref} : 50 ppm
(10 ppm pro TCXO) pro rozsah teplot $25^\circ \pm 10^\circ \text{C}$.

Nastavení kmitočtu:
0,1 Hz až 60 MHz.

Výstupní napětí: -3 dBm

Zkreslení harm. signálu: 0,2 až 1 %.

Výstupní impedance: 50 Ω .

Použití modulu je ovlivněno spektrem signálu na výstupu modulu. Na obr. 7a, 7b a 7c je spektrum signálu pro výstupní kmitočty 10, 20 a 40 MHz.

Pro lepší orientaci uvádíme základní popis frekvencí spektra signálu na obr. 7.

Obr. 7a, 7b: $f_{out} = 10$ a 20 MHz

1. První harmonická frekvence signálu,
2. druhá harmonická frekvence signálu (-56 dB),
3. $f_{ref} - f_{out}$,
4. $f_{ref} = 125$ MHz,
5. $f_{ref} + f_{out}$.

Obr. 7c: $f_{out} = 40$ MHz

6. $f_{ref} - 2*f_{out} = 45$ MHz,
7. $f_{ref} - 3*f_{out} = 5$ MHz (-55 dB),

ostatní harmonické frekvence jsou shodné s obr. 7a a 7b.

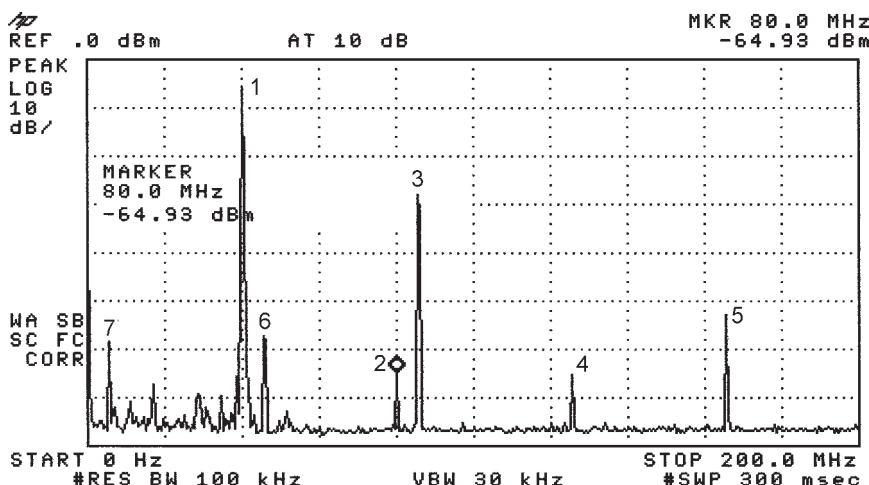
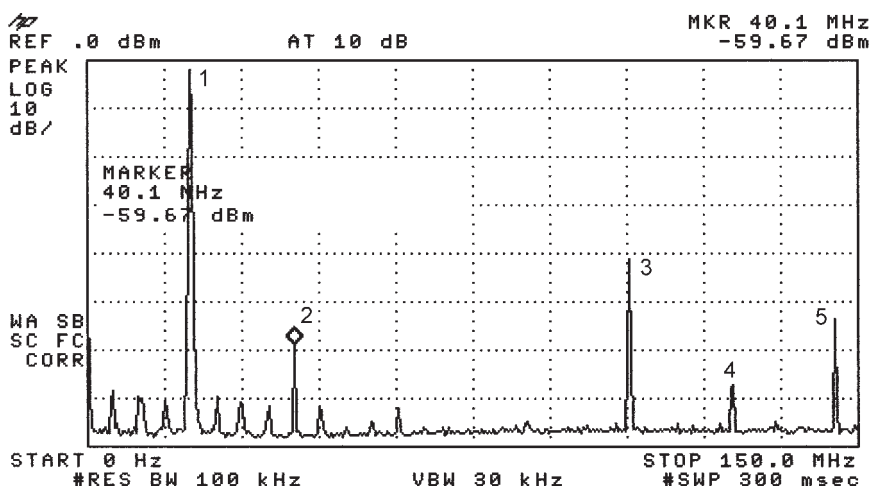
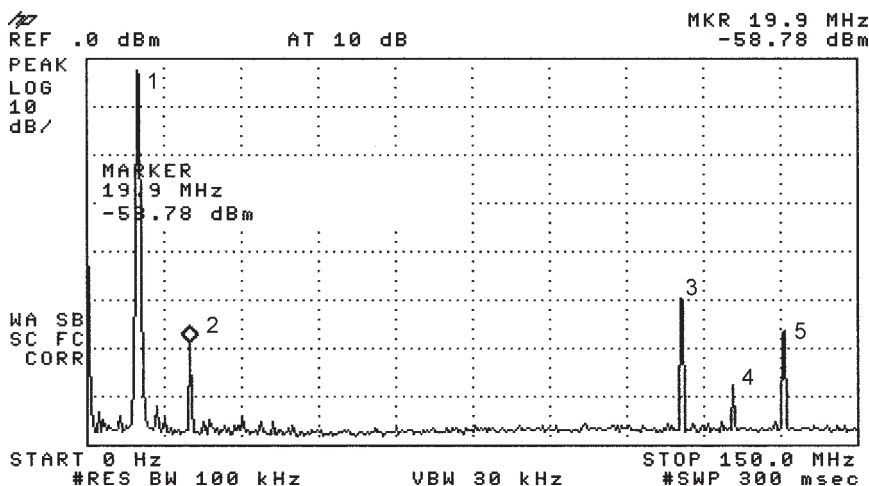
Z obr. 7c je zřejmé, že výstupní kmitočet modulu by měl být nižší než 33,35 MHz (viz Σ v obr. 7c). Dále, pokud dolní propusti potlačují harmonické frekvence signálu (např. 2 až 5 obr. 7a, 7b), lze dosáhnout odstupu s/š více než 65 dB.

Zájemci mohou modul DDS-M objednat u firmy ELSY spol. s r. o., Praha 9, areál VÚ Běchovice - B22, tel./fax (02) 6440354 (67063024). Cena bez výstupních konektorů je 1.800,- Kč (bez DPH). Při osazení krystalovým oscilátorem TCXO je cena asi o 900,- Kč vyšší.

Literatura

- [1] Martinek, J.; Hubeňák, J.: Kmitočtová ústředna pro KV. Amatérské radio 3-4/1997.
- [2] Neubig, B.: Entwurf von hochstabilen Quarzoszillatoren. UKW - Berichte 2/90.

V některém z příštích čísel PE naleznete popis VFO a generátoru se zde popsaným modulem DDS.



Obr. 7a, 7b a 7c. Spektrum signálu pro výstupní kmitočty 10, 20 a 40 MHz

Wobbler 800 MHz

Ing. Martin Šenfeld, OK1DXQ

(Dokončení)

Rozpiska součástek

Deska řídicích obvodů a zdroje rezistory (miniaturní)

R101, R112	2,7 kΩ
R102, R113	820 Ω
R103	10 Ω
R104	8,2 kΩ
R105, R128, R134, R137	1 kΩ
R106	100 kΩ
R107, R115, R116, R117, R118	470 Ω

R108	270 Ω
R109	4,7 Ω
R110	47 Ω
R111	150 Ω
R114	10 kΩ
R119, R120, R121, R122, R124, R125	3,3 kΩ

R123	330 Ω
R126	12 kΩ
R127	56 kΩ
R129, R130	3,9 kΩ
R131	18 kΩ
R132	12 kΩ
R133	120 kΩ
R135	6,8 kΩ
R136	1,2 kΩ
R138	270 kΩ
R139	10 kΩ

potenciometrické trimry

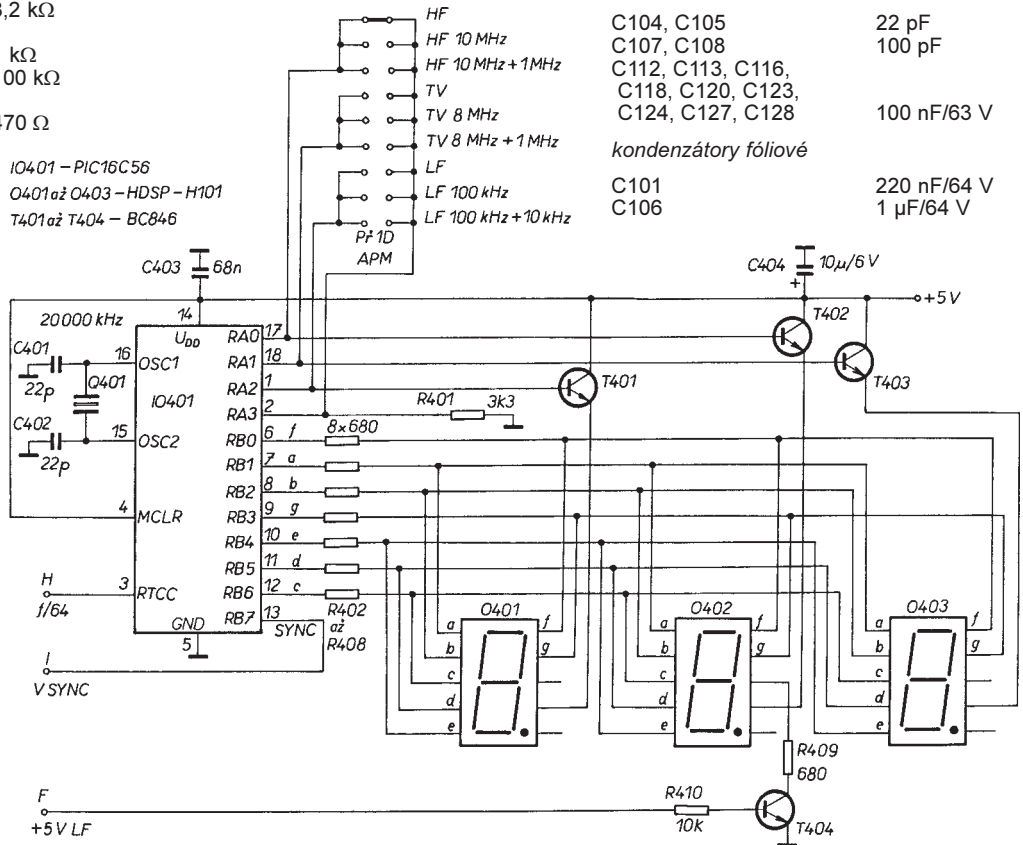
P101	10 kΩ, víceotáčkový (typ 64Y)
P102	10 kΩ
P103, P104	22 kΩ

kondenzátory keramické

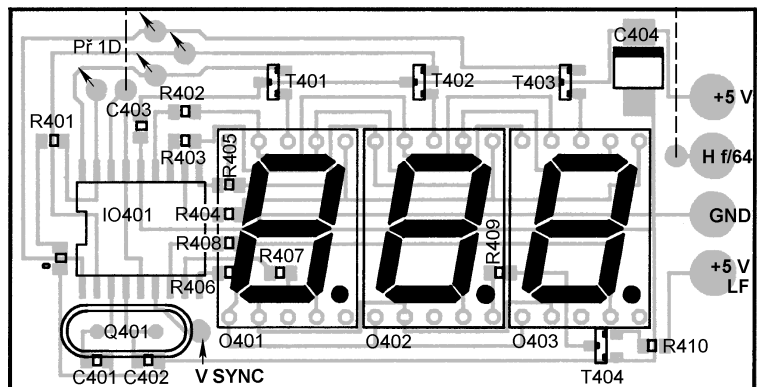
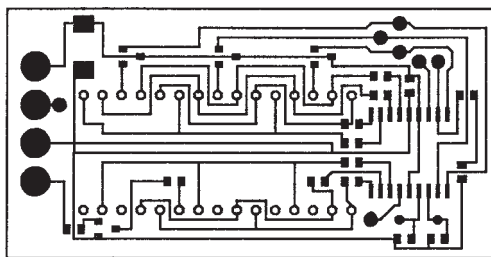
C104, C105	22 pF
C107, C108	100 pF
C112, C113, C116, C118, C120, C123, C124, C127, C128	100 nF/63 V

kondenzátory fóliové

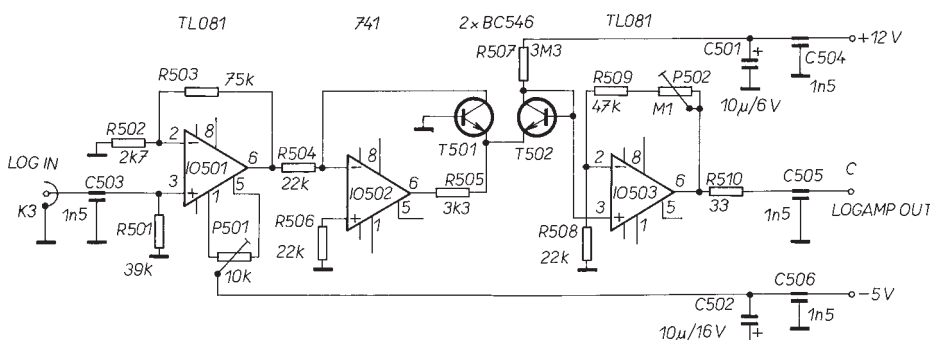
C101	220 nF/64 V
C106	1 μF/64 V



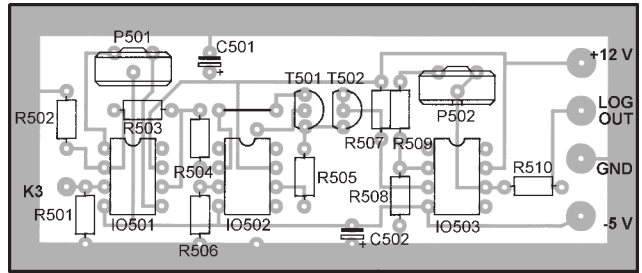
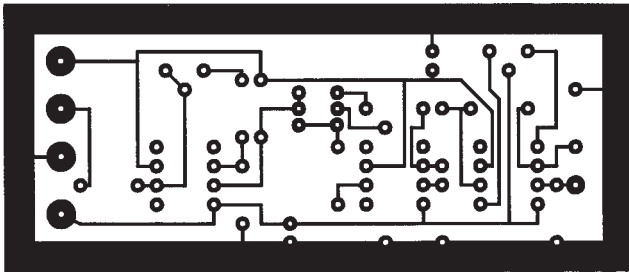
Obr. 13. Schéma čítače



Obr. 14 a 15. Deska s plošnými spoji čítače a rozmístění součástek na desce



Obr. 16. Schéma logaritmického zesilovače



Obr. 17 a 18. Deska s plošnými spoji logaritmického zesilovače a rozmístění součástek na desce

kondenzátory elektrolytické

C102, C121, C122, C125, C126	470 µF/16 V
C111, C115	470 µF/35 V
C119, C129	470 µF/63 V
C114	1000 µF/16 V

kondenzátory tantalové

C109	47 µF/6 V
C110	1 µF/35 V

polovodičové součástky

D101, D102, D103, D104, D105, D106, D107	1N4148
D108, D109, D110, D111	1N4007
D112	BZX85V12
U101	B250C1000
T101, T104, T105	BC546
T102, T103, T106	BF245B
IO101	PIC16C56HS/P gen. rastru
IO102	PIC16C56HS/P značkovač
IO103	74HCT00
IO104	74LS123
IO105	TL084
IO106	7812
IO107	7824
IO108	7805
IO109	7905

ostatní

Q101	krystal 20 000 kHz
------	--------------------

Tr101	WL615-2 (GM Electronic)
Tr102	WL4809 (GM Electronic)

Blok oscilátorů

rezistory SMD, velikost 0805

R201, R211	680 Ω
R202, R207, R212, R215	6,8 kΩ
R203, R213	470 Ω
R204, R206, R214, R216	15 kΩ
R205, R217	47 Ω
R208	15 Ω
R209, R210, R220, R224, R226	100 Ω
R218, R219	220 Ω
R223, R225	22 Ω

kondenzátory keramické SMD, velikost 0805

C203, C204, C205, C206, C208, C209, C210, C211, C212, C213, C214, C217, C218, C219, C222, C224, C225	1 nF
C207, C215	33 pF
C220	68 nF
C221	100 nF
C223	1 pF

kondenzátory průchodkové

C201, C202	1,5 nF
------------	--------

polovodičové součástky

D201, D202, D203, D204	BB405
T201, T202	BFR92
IO201	TDA6130-5X4 (Kerr Elektronik)
IO202, IO203	MAR6-SM
IO204	78L08 SMD

konektory

K201	zásuvka BNC na panel
------	----------------------

Výstupní zesilovač a dělič

rezistory SMD, velikost 0805

R301, R302, R304, R305	1 kΩ
R303	3,3 kΩ
R306, R330, R332, R333, R335, R336, R338, R339, R341, R342, R344	150 Ω
R307, R309	33 Ω
R308, R310, R314, R322, R324, R326, R327, R329	470 Ω
R311, R315, R318, R323	4,7 kΩ
R312	10 kΩ
R313	47 kΩ
R316	2,2 kΩ
R317	47 Ω
R319	1,5 kΩ
R320	150 Ω
R321	22 Ω
R325, R328	27 Ω

R331, R334, R337, R340, R343	100 Ω
---------------------------------	-------

potenciometrické trimry

P301	25 kΩ, typ PT10H
------	------------------

kondenzátory keramické SMD, velikost 0805

C301	2,2 pF
C302, C303, C304, C305, C307, C308, C310, C311, C312, C313, C317, C321, C322, C323	1 nF
C306	3,3 pF
C309	3,3 nF
C315	15 nF

kondenzátory tantalové SMD

C316	10 µF/6 V
C318, C319, C320	3,3 µF/16 V

kondenzátory průchodkové

C324, C325, C326, C327	1,5 nF
------------------------	--------

polovodičové součástky

D301, D302	BAR19
D303, D304	1N4148
T301	BFR92
T302	BC856
T303, T304	BC546
IO301	TDA1053
IO302	MAR6-SM
IO303	SAB6456
IO304	74HCT00 SMD

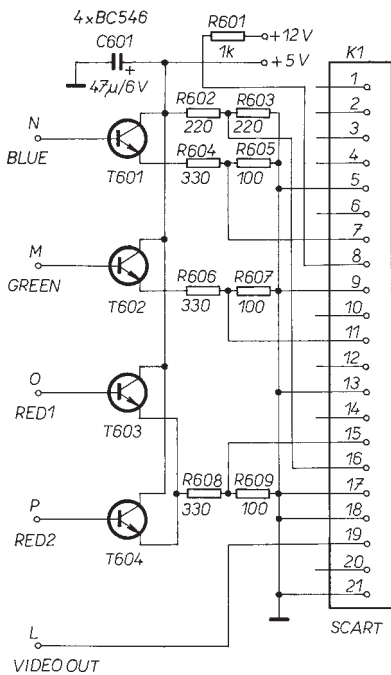
Čítač

rezistory SMD, velikost 0805

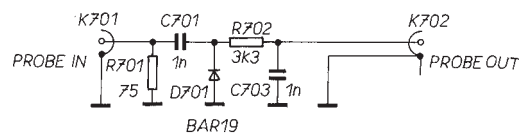
R401	3,3 kΩ
R402, R403, R404, R405, R406, R407, R408, R409	680 Ω
R410	10 kΩ

kondenzátory keramické SMD, velikost 0805

C401, C402	22 pF
C403	68 nF

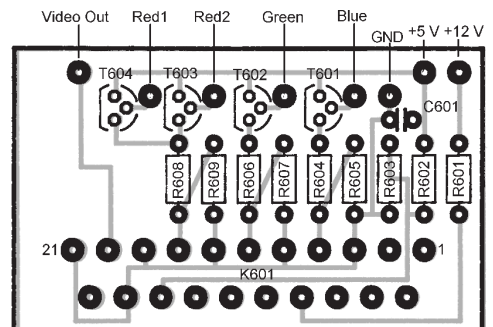
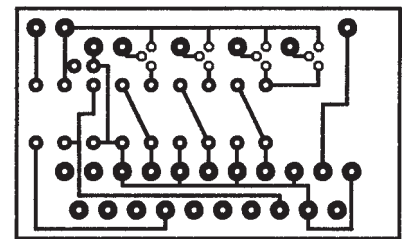


Obr. 19. Schéma výstupů RGB



Obr. 22. Zapojení vf sondy

Obr. 20 a 21. Deska s plošnými spoji výstupů RGB a rozmístění součástek na desce



Přídavný zvonek

Doprovodem stáří je často i hluchota. Pak se může stát, že takto postižený člověk přeslechne domovní zvonek nebo telefon, nachází-li se v odlehlejší části bytu. Právě takto postiženým jedincům bych chtěl pomoci tímto článkem.

Jedním z možných řešení je použít pomocný zvonek. Výhodou zde popsaného řešení je technická nenáročnost, malé finanční náklady a v době klidu nulový odběr elektrické energie. Uvedené zapojení prakticky nezatěžuje stávající zvonek a reaguje okamžitě. Nevýhodou je nutnost přívodního vedení k dalšímu zvonku.

Prvním nápadem každého, kdo se pokusil řešit tento problém, bylo zvětšit nějakým způsobem napájecí napětí zvonku. Téměř vždy se používá k napájení domovního zvonku rozptylový transformátor, jehož výstupní napětí se záměrně zmenšuje se vzrůstajícím zatížením. Měřením jsem zjistil, že napětí nezatíženého transformátoru bylo 11 V, po zatížení zvonkem (při zazvonění) kleslo na 10 V. Po bezprostředním připojení dalšího zvonku paralelně kleslo napětí transformátoru až na 5 V. V mém případě měl přídavný zvonek činný odpor 5 Ω a po jeho připojení bylo napětí již tak malé, že nezvonil žádný zvonek. Dalším měřením jsem zjistil, že pro bezchybnou funkci původního zvonku musí mít paralelní zátěž odpor větší než 60 Ω. Na základě těchto poznatků jsem dospěl k zapojení na obr. 1.

Primární vinutí transformátoru Tr1 je připojeno paralelně ke stávajícímu zvonku. Je-li na zvonku střídavé napětí (zvonek zvoní), objeví se střídavé na-

pětí také na sekundárních vinutích n_2 a n_3 . Napětí prochází přes rezistory R1, R2 a diody D1, D2 na antiparalelně zapojené tyristory Ty1 a Ty2. Těmito tyristory se připojí na síťové napětí pomocný transformátor Tr2, na jehož sekundární vinutí je připojen pomocný zvonek.

Při realizaci jsem použil „šuplíkové“ zásoby. Z důvodů miniaturizace jsem pro Tr1 použil permalloyové plechy rozměru 20 x 17,5 mm. Střední sloupek transformátoru je 5 x 6,5 mm. Primární vinutí má 1540 z lakovaným drátem \bar{R} 0,07 mm, sekundární 2x 350 z drátem \bar{R} 0,1 mm. Všechna vinutí je třeba mezi sebou dobře izolovat.

Pro Tr1 lze také převinout transformátor 9 WN 664 25.1, který prodává TIPA za 15,75 Kč. V tomto případě má

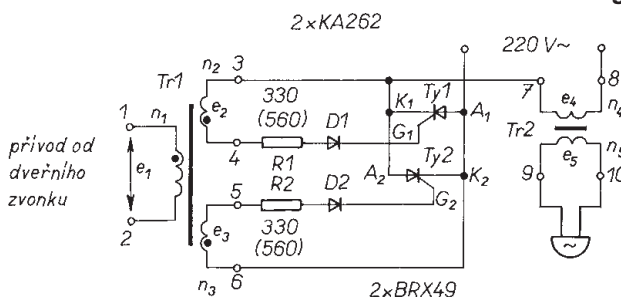
primární vinutí 500, sekundární 2x 100 závitů, všechna lakovaným drátem \bar{R} 0,13 mm. Pokud byste chtěli použít tento transformátor pro jiný účel, zde jsou údaje zjištěné odvinutím:

$n_1 = 5700$ z drát \bar{R} 0,07 mm CuL (220 V),
 $n_2 = 1000$ z drát \bar{R} 0,13 mm CuL (38 V),
 $n_3 = 41$ z drát \bar{R} 0,44 mm CuL (1,5 V).
 Výhodou je, že tento transformátor je impregnován parafinem a lze jej snadno rozebrat a navinout tímtež drátem.

Při konstrukci je třeba dodržet smysl vinutí u sekundárního vinutí. Před instalací zařízení odzkoušíme. Za tím účelem použijeme pomocný transformátor se sekundárním napětím 7 až 10 V jako náhradu za zdroj napětí domovního zvonku. Pokud zařízení nefunguje, je třeba prohodit přívody k vinutí n_1 transformátoru Tr1. V případě potřeby můžeme upravit i odpor rezistorů R1 a R2. Pokud je Tr2 stále připojen, může být v zapojení zkrat, nebo je vadný některý z tyristorů. Někdy postačí změnit odpor rezistorů R1 a R2, zmenšením odporu se zvětší citlivost zapojení.

Tyristory BRX49 lze nahradit tuzemským typem KT505. Transformátor Tr2 zvolíme podle přídavného zvonku.

Ing. O. Vydíáček



Obr. 1. Zapojení přídavného zvonku

Δ kondenzátory tantalové SMD		polovodičové součástky		konektory	
C404	10 μ F/6 V	T501, T502	BC546	K701, K702	vidlice BNC na kabel
polovodičové součástky		IO501, IO503	TL081	Součástky mimo desky s plošnými spoji	
T401, T402, T403, T404	BC846	IO502	μ A741	potenciometry	
O401, O402, O403	HDSP-H101	Deska konektoru SCART (pouze vyžadujeme-li RGB výstupy)		P1	5 k Ω /N, TP195
IO401	PIC16C56	rezistory miniaturní		P2	4,7 k Ω /N, desetiotáčkový (ARIPOT)
ostatní	HS/SD, čítač k wobleru	R601	1 k Ω	P3	5 k Ω /N, TP195
Q401	krystal 20 000 kHz	R602, R603	220 Ω	P4	10 k Ω /N, se spínačem (TP281)
Logaritmičkový zesilovač		R604, R606, R608	330 Ω	P5	100 k Ω /N, TP195
rezistory miniaturní		R605, R607, R609	100 Ω	diody	
R501	39 k Ω	kondenzátory tantalové		D1	1N4148 (připájena na Př1)
R502	2,7 k Ω	C601	47 μ F/6 V	přepínače	
R503	75 k Ω	polovodičové součástky		Př1	9 poloh x 4 póly (např. z řady APM nebo WK 533 41)
R504, R506, R508	22 k Ω	T601, T602, T603, T604	BC546	konektory	
R505	3,3 k Ω	ostatní		K2, K3, K4	zásuvka BNC na panel
R507	3,3 M Ω	K601	zásuvka SCART do desky s pl. sp.	K5	vidlice BNC na kabel
R509	47 k Ω	Sonda		Síťová přívodka	
R510	33 Ω	rezistory miniaturní		Pojistkové pouzdro	
potenciometrické trimry		R701	75 Ω	Poznámka: Naprogramované obvody PIC16C56 lze objednat za cenu 200 Kč za 1 kus u firmy ALMITE - Milan Těhník, OK1NI Rooseveltova 9, 468 51 Smržovka. K ceně bude připočítáno poštovné (dobírka) a balné 80 Kč.	
P501	10 k Ω , typ PT10H	R702	3,3 k Ω		
P502	100 k Ω , typ PT10H	kondenzátory keramické			
kondenzátory průchodkové		C701, C703	1 nF		
C503, C504, C505, C506	1,5 nF	diody			
kondenzátory tantalové		D701	BAR19		
C501, C502	10 μ F/16 V				

DIGITÁLNÍ STEREO ECHO/HALL

ECHOTOP EASY, CLASSIC A CADILLAC

Ing. Jindřich Tólg, Ing. Petr Šolc, Pavel Hlávka

Jedná se o zařízení, bez kterého si dnes již stěží představíme hudební produkci a nahrávání jakékoliv hudby. Někde podbarví, přidá prostor či ozvěnu, popřípadě zjemní zvuk přidáním pomalu se měnícího krátkého zpoždění (chorus, flanger). Přestože podobná zařízení vyrábějí nejrůznější firmy, předkládáme projekt tří variant digitálního echa (EASY, CLASSIC a CADILLAC) jako možnost sestavit si, popř. zakoupit hotové efektivní zařízení za přijatelnou cenu. I když se jedná o poměrně levný výrobek, v mnohých parametrech předčí běžné zařízení (různé „krabičky“ atd). Umožní vám také doma či v hudební zkušebně zažít atmosféru velkého sálu nebo haly a různě experimentovat se zvukem. Zejména ovládání je řešeno velmi elegantně a možnost naprogramovat všechny parametry (včetně digitálních potenciometrů FEEDBACK a MIX u nejlepší varianty) uspokojí i náročné zájemce, neboť pak stačí jen přepnout číslo programu a celý efekt se zásadně změní. Zařízení je konstruováno jako stereofonní. Vytváří stereofonní efekt pomocí různého zpoždění mezi levým a pravým kanálem (mimo varianty EASY).

Základní parametry

Parametry společné pro všechny varianty

Napájení (stejněsměrné): 12 až 20 V.
Odběr: menší než 300 mA.
Vstupní impedance: 100 k Ω .
Výstupní impedance: 300 Ω .
Vstupní citlivost (potenciometr GAIN): 2 až 200 mV.
Vstupní a výstupní konektory: JACK 6,3 mm stereo.
Dálkové ovládání: JACK 6,3 mm.
Frekvenční rozsah: 20 Hz až 20 kHz.
Efektivní kanál: 100 Hz až 11 kHz.
Odstup s/š - efektivní kanál: větší než 60 dB.

Varianta EASY (mono výstup)

Zpoždění: 50 ms až 1 s.
Nastavení zpoždění: 13 kroků.
Hally: 10 druhů.
Speciální funkce
Sampler: tlač. HOLD.

Varianta CLASSIC (stereo výstup)

Zpoždění L (levý k.): 40 ms až 2 s.
Zpoždění L-P: L/8, L/32, L/128.
Zvukové banky echo: 20.
Zvukové banky hall: 20.
Prog. parametry každé banky - echa:
Zpoždění L: 1 až 16.
Zpoždění L-P: 1 až 3.
Spouštěná echa: 1 až 12.
Rychlost modulace: 0 až 7.
Čas.konst. modulace: 1 až 8.
Prog. parametry každé banky - hall:
Základní zpoždění: 1 až 12.
Parametr hall 1: 1 až 16.
Parametr hall 2: 1 až 3.
Rychlost modulace: 0 až 7.
Čas. konst. modulace: 1 až 8.

Varianta CADILLAC (stereo výstup)

Zpoždění L (levý k.): 40 ms až 2 s.
Zpoždění L-P: L/8, L/32, L/128.
Zvukové banky echo: 20.
Zvukové banky hall: 20.
Prog. parametry každé banky - echa:

Zpoždění: 1 až 16.
Zpoždění L-P: 1 až 3.
Spouštěná echa: 1 až 12.
Rychlost modulace: 0 až 7.
Čas.konst. modulace: 1 až 4.
Feedback: 0 až 7.
Mix orig/efekt: 1 až 8.
Prog. parametry každé banky - hall:
Zpoždění: 1 až 12.
Parametr hall 1: 1 až 16.
Parametr hall 2: 1 až 3.
Rychlost modulace: 0 až 7.
Čas. konst. modulace: 1 až 4.
Feedback: 0 až 7.
Mix orig/efekt: 1 až 8.

Varianta Easy se liší od variant Classic a Cadillac tím, že Easy má pouze monofonní výstup a nelze na něm nic programovat. Zpoždění jsou pevně naprogramována od 40 ms do 1 s po 12 krocích. Podíl po sobě následujících zpoždění je přibližně 1,3.

Varianta Classic a Cadillac umožňuje programování celých zvukových bank. Obě varianty umožňují rozmítání základní frekvence dvěma nastavitelnými parametry - rychlostí modulace a časovou konstantou (pro efekty chorus a flanger).

Nejdražší varianta Cadillac umožňuje, oproti variantě Classic, navíc programování digitálních potenciometrů feedback a mix (dozvuk - počet opakování a množství efektivního signálu), což uvítají uživatelé, kteří nemají čas na seřizování zvuku nebo chtějí mít efekt pokaždé přesně stejně nastaven - stačí pouze přepnout celou zvukovou banku. Lze tedy předprogramovat kompletní efekty - echa (delay) a hally.

Úvodem

Nejprve bychom se rádi zmínili a osvětlili některé záležitosti kolem zařízení, která pracují se zpožděním

signálu. Klasické echo (ozvěna) zná asi každý a lze je občas slyšet v hudbě. Různé druhy hallů se však používají při natáčení jakékoliv hudby a ani si mnohý z nás neuvědomí, jak jsou k vytvoření dobrého přirozeného zvuku ve studiu důležité. Mezi zvukaři platí takové nepsané pravidlo, že žádný efekt nemá být příliš výrazný. Nemělo by být poznat, jaký efekt používáte, avšak když ho vypnete, najednou něco chybí.

Efekt delay či echo se nazývají zpoždění za originálním signálem větší než 100 ms, kde již zřetelně slyšíme jednotlivé ozvěny. Dlouhá echa (několik s) se většinou nepoužívají, s výjimkou samplerů, do kterých zaznamenáme určitou zvukovou sekvenci a pak ji můžeme libovolně dlouho reprodukovat. Můžeme ji také reprodukovat rychleji nebo pomaleji v režimu HOLD a tím transponovat.

Kratší zpoždění 20 až 100 ms se často nazývají hally, i když ke skutečnému efektu hall mají různě daleko.

Nejkratší zpoždění jsou využívány k efektům nazývaným chorus nebo flanger. Je to prakticky krátké echo, u kterého je zpoždění periodicky zvětšováno a zmenšováno, a tím se (po smíchování s originálním signálem vlivem fázových posuvů) filtrují různé frekvence a výsledný zvuk zní „lahodně“ nebo jakoby se přeléval. Při velmi krátkých zpožděních a silné zpětné vazbě těsně před rozkmitáním vzniká velmi působivý efekt nazývaný flanger. Velký vliv na konečný zvuk hlavně u tohoto efektu má kmitočtový rozsah zpožděného signálu.

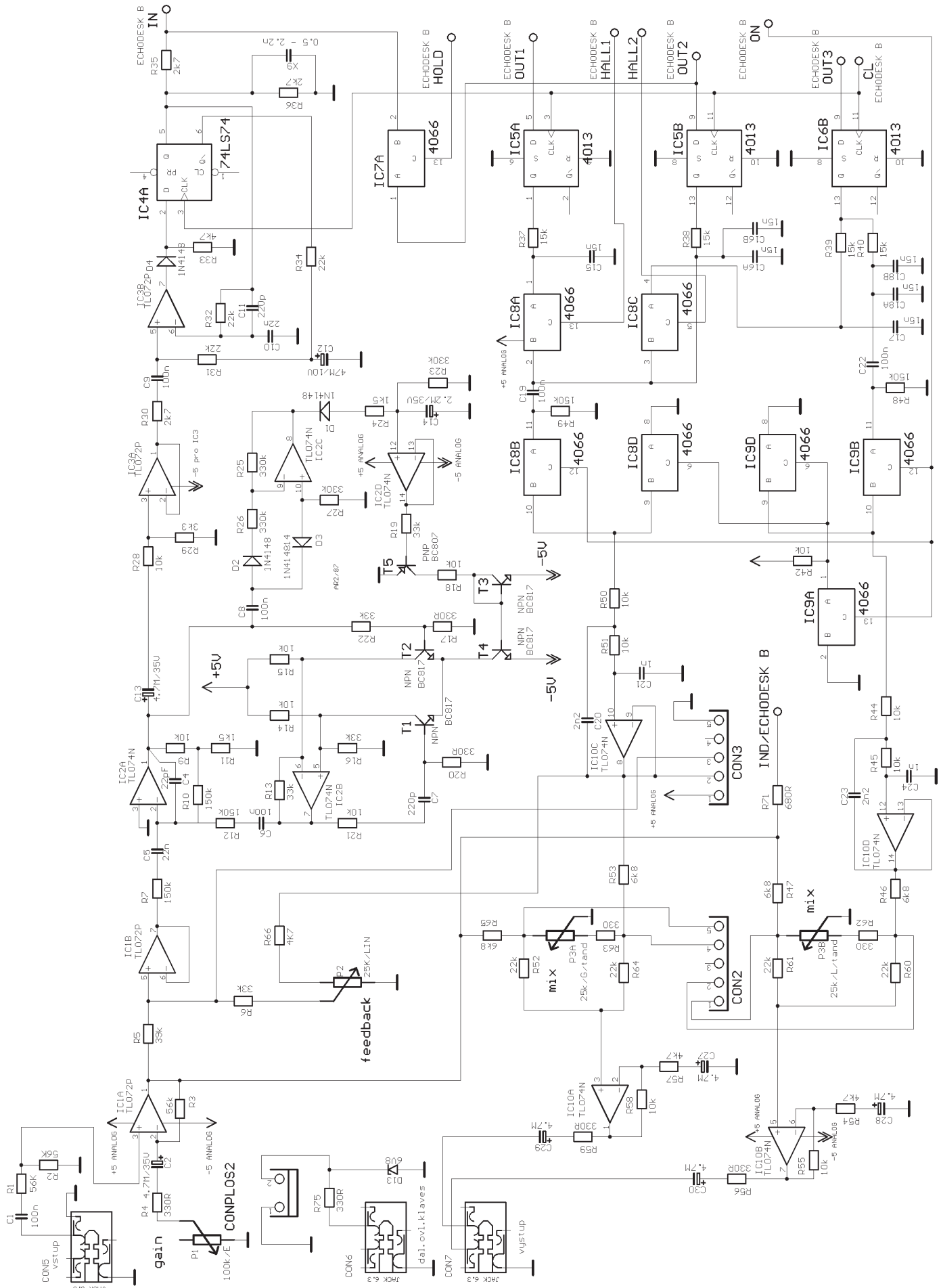
Ještě bychom se rádi zmínili o problematice efektu hall, neboť je to efekt nejvíce používaný a univerzální. Vytvořit uměle dozvuk, podobný dozvuku v dozvukové místnosti s holými zdmi (sklep, koupelna, sál atd.), kde zvuk plynule doznívá a jednotlivé odrazy (ozvěny) nejsou příliš rozeznatelné, je ze všeho nejtěžší.

Často se v kytarových komech používají pružinové hally s různou kvalitou, avšak pro zpěv a vokály (popř. bicí nástroje) se nehodí, neboť kmitočtový rozsah je malý a kovový zvuk by rušil výsledný efekt. Rovněž nelze změnit charakter, zkrátit dozvuk atd.

K vytvoření umělého hallu s různou charakteristikou a kmitočtovým rozsahem se používá signálový procesor. Ten pomocí různých algoritmů vybírá vzorky a mixuje mezi sebou, znovu zavazbuje, opakuje atd. a tím může vytvořit iluzi dokonalého prostoru s různou doznívací charakteristikou.

Takové hally nabízejí nákladnější zařízení a i když jsou dokonalé, ne každý, kdo „dělá muziku“ amatérsky nebo poloprofesionálně, případně si jen „brnká na kytaru“ doma, je ochoten investovat do takového zařízení mnoho tisíc korun.

Lze se však k efektu hall přiblížit, a to, když máme v jednom čase k dispozici několik různých zpoždění, nejlépe nesoudělných. I když mohou být jednotlivé ozvěny z počátku patrné, po-



Obr. 1. Schéma zapojení ECHODESK A

mocí zpětné vazby se zvuk rychle rozplývá do „mlhy“, která vzniká při opakovaném průchodu zpoždovací linkou a mixováním.

Takto vytvořený hall nabízí naše levné zařízení, které pro běžné použití, např. zpěv nebo nástroj (kytara), postačí. V určitých případech může nahradit současné použití echa a hallu. Umožňuje to princip 1bitové sigma-delta modulace, u které nepotřebujeme k převedení digitálního signálu na analogový a zpět drahé převodníky A/D a D/A, které by zvýšily cenu natolik, že by tento způsob byl nevhodný ve srovnání se signálovým procesorem.

Základní popis konstrukce

Všechny varianty se skládají z hlavní desky s plošnými spoji (ECHODESK), na které je umístěna celá digitální i analogová část, zdrojová část, vstupní a výstupní konektory. Řídicí mikroprocesor je na desce čelního panelu (ECHOPAN) spolu se všemi ovládacími a indikačními prvky.

U varianty Classic je součástí celého zařízení ještě jedna pomocná deska s plošnými spoji (ECHOCLAS), na které je umístěn obvod fázového závěsu, oscilátoru a rozmitání. Verze Cadillac obsahuje rovněž jinou pomocnou desku s plošnými spoji (ECHOPOT), která obsahuje navíc oproti desce ECHOCLAS ještě digitální potenciometri feedback a mix.

Dále budeme popisovat variantu Easy - je výchozí pro ostatní varianty.

Základní deska - ECHODESK

Schéma celé základní desky ECHODESK je rozděleno do dvou částí - ECHODESK A a ECHODESK B.

Zdrojová část (schéma ECHODESK B) - obr. 2.

Zařízení je napájeno ze síťového adaptéru 300 až 500 mA přes napájecí zásuvku CON8. Jako ochrana proti přepólování slouží vstupní dioda D11. Nejprve se stabilizátorem U1 vytvoří napětí +10 V. Stabilizátor U2 vytváří umělý střed tak, že udržuje kladné napětí pro napájení všech číslicových obvodů na konstantní úrovni 5 V. Oba stabilizátory jsou izolované (celoplastové pouzdro TO220S), pokud použijete stabilizátory obyčejné, je nutné je přišroubovat na zadní panel přes slídové podložky a izolační vložky. Napájení +5 V a -5 V pro napájení analogové části je filtrováno články RC R73, C36 a R72, C35. D12 slouží jako přídatná přepěťová ochrana - hlavně paměti DRAM jsou na malé přepětí velmi citlivé.

Vstupní analogová část (schéma ECHODESK A) obr. 1.

Vstupní signál je přiveden vstupní zásuvkou CON5 (jack 6,3 mm) přes

oddělovací kondenzátor C1 a rezistor R1 do neinvertujícího vstupu IC1A. Ve zpětné vazbě je zapojen potenciometr vstupní citlivosti P1 (GAIN), který by měl mít exponenciální průběh, aby se zesílení zvětšovalo při otáčení doprava. Z výstupu IC1A je signál veden přes R71 a spojovací konektor CONPLOS1 na desku čelního panelu do procesoru, který plní funkci indikátoru vybuzení. Signál je rovněž zaveden přes R5 do směšovacího a oddělovacího stupně s IC1B. Je směšován se signálem zpožděným (FEEDBACK). Ten je regulován potenciometrem P2 a je zaveden do vstupu IC1B přes směšovací rezistor R6. Z výstupu IC1B jde signál do limiteru.

Limiter (schéma ECHODESK A) - obr. 1.

Limiter vstupního signálu je nutná součást všech digitálních zařízení, neboť již při malém přebuzení vzniká značné zkreslení.

Jedná se o zapojení použité v AR A 2/87. Tímto bychom chtěli poděkovat ing. Miroslavu Chmelovi za tuto dobrou konstrukci.

Popiši pouze zjednodušeně princip limiteru. Signál je zesilován operačním zesilovačem v invertujícím zapojení IC2A. Zesílení je dáno pevně nastavenou zápornou zpětnou vazbou R9, R10 a R11 a zápornou zpětnou vazbou přes napětím řízený zesilovač (VCA) tvořený součástkami kolem IC2B, T1, T2, T3, a T4. Řídicí napětí pro VCA je odvozeno usměrněním výstupního signálu z IC2A - obvod kolem IC2C tvoří dvoucestný usměrňovač a dále následuje filtrace R2, C14 a R23, která nastavuje optimální náběhovou i odběhovou konstantu. Jako impedanční oddělení se zesílením 1 pracuje IC2D. Výstupní napětí z limiteru je při překročení prahu limitace (LED indikátoru vybuzení 0 dB) udržováno na téměř konstantní úrovni kolem 600 až 700 mV. Původní zapojení obsahovalo dvojité tranzistory v proudovém zrcadlu (T1, T2, T3, T4), které jsou zde nahrazeny jednoduchými. Při tomto zesílení limiteru (kolem 7) se neobjevily žádné potíže s funkcí.

Převodník A/D (ECHODESK A) - obr. 1.

Jedná se o jednoduchý sériový převodník na principu delta-sigma modulace. Digitální signál není tedy přenášen paralelně, ale sériově. Frekvence přenosu (vzorkovací frekvence) však pro dosažení určité dynamiky a odstupu užitečného signálu od šumu a rušení vyžaduje úměrné zvětšení. Příroda se zkrátka ošálit nedá.

Celá digitální část včetně převodníku pracuje na frekvenci od 500 kHz do 1 MHz. Pod frekvencí 500 kHz se prudce zvětšuje šum a pouze u velmi dlouhých ech u variant Classic a Cadillac využíváme frekvenci 250 kHz.

Tím dosáhneme zpoždění 2 s. Šum je při této frekvenci již značný, avšak to nám u sampleru nemusí příliš vadit.

Signál do převodníku prochází přes dělič R28 a R29 a oddělovací stupeň s IC3A se zesílením 1. Odporový dělič R28 a R29 je nastaven na optimální vybuzení zpoždovací linky - díky tomu, že je před převodníkem limiter, u kterého je výstupní napětí omezeno na 600 až 700 mV, nevyžaduje dělič žádné přesnější nastavení.

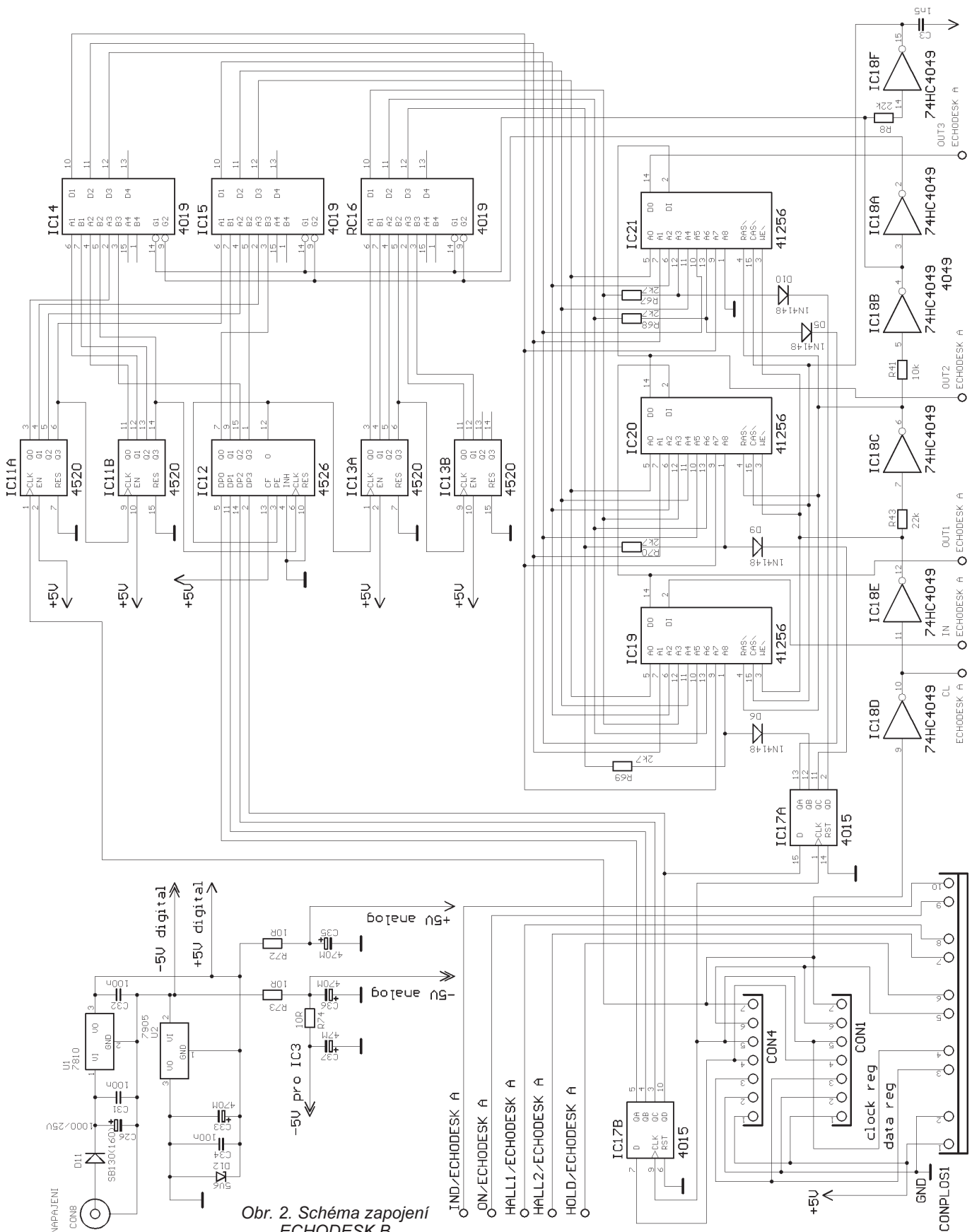
Převodník je tvořen komparátorem IC3B a klopným obvodem typu D - 74LS74.

Zpětně přivedený signál přes integrační článek (filtr) R32 a C10 je porovnáván komparátorem se vstupním signálem. Když má průběh signálu vzestupnou tendenci, je výstup komparátoru častěji překlopen v „H“ a opačně při zmenšování napětí je častěji v „L“. Do klopného obvodu D je zavedena hlavní frekvence, a tím je vše synchronizováno s frekvencí digitálních posuvných registrů. Na výstupu IC4A je pro zmenšení šumu rezistor R36 a kondenzátor X9 s kapacitou 220 až 2200 pF - toto je nutné vyzkoušet experimentálně.

Z převodníku jde signál přes rezistory R35 do digitální části. Aby bylo možné uzavřít celou smyčku digitálního posuvného registru (signál z výstupu digitálního registru je zaveden zpět do jeho vstupu - efekt SAMPLER), je připojen do tohoto místa spínač IC7A. Jeho druhý vývod je připojen na výstup druhé paměti (IC20). To umožní digitálnímu signálu neustále rotovat uvnitř digitálního posuvného registru.

Digitální část (ECHODESK B) - obr. 2.

Zpoždění efektového signálu za signálem originálním je vytvářeno právě v této části. Pomocí čítačů IC11, IC12 a IC13 a multiplexerů IC14, IC15 a IC16 je z DRAM paměti 256 k x 1 bit IC19, IC20 a IC21 vytvořen digitální posuvný registr o kapacitě více než 500 000 bitů. Při naadresování nějaké buňky je vždy přečtena původní informace a pak zaznamenána nová. Tímto způsobem se adresuje určitý počet buněk stále dokola. Na výstupu paměti je vždy informace stará jeden celý adresovací cyklus. Např. generujeme dohromady 100 000 paměťových buněk rychlostí 1 MHz. Výsledné zpoždění je rovno počtu bitů (buněk)/frekvence - v tomto případě by bylo zpoždění 100 ms. Jelikož jsou použity paměti DRAM s kapacitou 256 kB, je nutné mít k dispozici k adresování jedné buňky 18 bitů. Z důvodů úspory vývodů se toto řeší přepínáním adresy sloupců a řádků (multiplexování) obvody IC14, IC15 a IC16. Hodinová frekvence přichází z mikroprocesoru přes CONPLOS1 nebo u verze Classic a Cadillac z desky ECHOCLAS nebo ECHOPOT. Je přivedena na vstup hradla IC18D. Z jeho výstupu je frekvence vedena



Obr. 2. Schéma zapojení ECHODESK B

do děliček, převodníku a výstupních klopných obvodů D. Pak jde signál do dalšího hradla IC18E. Z jeho výstupu jde na vývod (zápis dat do paměti) všech tří paměti IC19 až IC21 a přes rezistor R43 (spolu se vstupní kapacitou hradla tvoří zpožďovací článek) na vstup dalšího hradla IC18C. Z jeho výstupu jde na výběrový vstup adresy řádku paměti. Dále jde přes R41 (stejná funkce jako R43) na vstup IC18B.

Z výstupu IC18B je zaveden na vstup multiplexerů G1 (adresa řádků). Dále jde signál přes IC18A na vstup G2 multiplexerů (adresa sloupců) a přes zpožďovací článek R8 na vstup IC18F a z jeho výstupu na výběrový vstup adresy sloupců paměti. Paralelně k výstupu IC18F je připojen C3 (zajišťuje optimální zpoždění, ve většině zařízení byla použita kapacita 1,5 nF. Pokud by se ve zpožděném zvuku oz-

valo praskání nebo jiné rušení, je nutné kapacitu zvětšit, popř. zmenšit. Rozsah kapacity, se kterou zařízení obvykle pracuje, bývá 470 pF až 2,2 nF.

Vše pro tato zařízení si lze objednat u fy EsoTop spol. s r. o., Lindaurova 10, Plzeň, tel./fax: 019/22 77 14 (viz také inzertní příloha).

(Pokračování příště)

Sít'ový spínací systém SSS-01

Dálkové ovládání prostřednictvím přenosu
vř signálu elektrickou sítí.
Automatická regulace výkonu a spotřeby
energie

Stanislav Kubín, Ing. Miloš Munzar, CSc.

(Pokračování)

Stavba a oživení

Osazení desky s plošnými spoji síťové části

Všechny obvody síťové části jsou umístěny na desce s jednostrannými plošnými spoji (obr. 5.).

Při osazování desky postupujeme od nejnižších součástek po nejvyšší. Stabilizátor IO1 přišroubovujeme na chladič. Mezi cívkami L1, L2 a deskou ponecháme mezeru asi 2 mm. Nezapomeneme na propojku vedle R6. Na osazené desce zkontrolujeme správnou polaritu diod a elektrolytických kondenzátorů a přesvědčíme se, zda jsme nezaměnili součástky. Je-li vše v pořádku, přikročíme k oživení desky.

Pro zajištění dostatečné povrchové izolační vzdálenosti mezi síťovým napětím a obvody vysílače je nutné rozříznout desku

s plošnými spoji mezi cívkami L1 a L2 v šířce 1,5 mm do hloubky 20 mm a do této mezery zalepit laminátovou destičku (bez mědi) o rozměrech 20 x 14 x 1,5 mm.

Dále je nutné zhotovit kryt na svorkovnici K1 a síťové přívodní vodiče. Kryt je z izolačního materiálu a má tvar krabíčky bez jedné stěny. Kryt zabezpečuje, že v případě ulomení vodičů apod. se vodiče nedotknou součástek uvnitř vysílače.

Osazení desky s plošnými spoji řídicí části

Všechny obvody řídicí části jsou umístěny na desce s oboustrannými plošnými spoji s prokovenými otvory (obr. 6.).

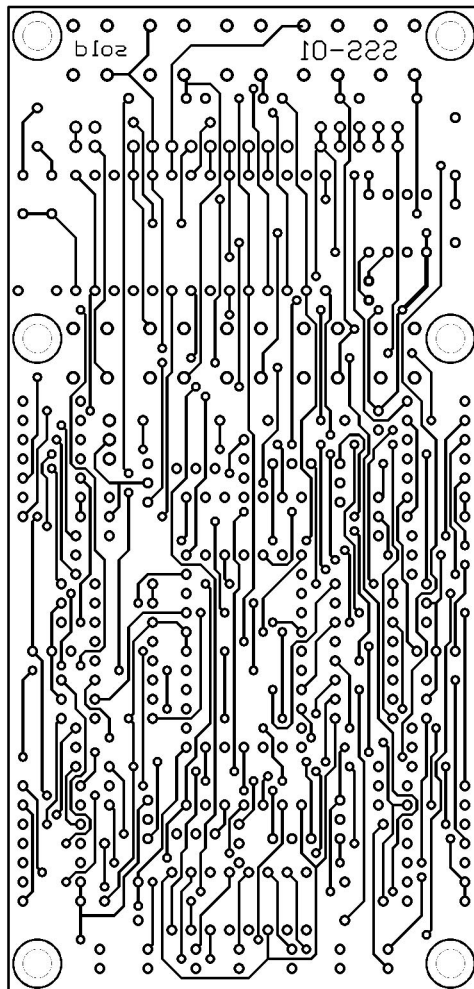
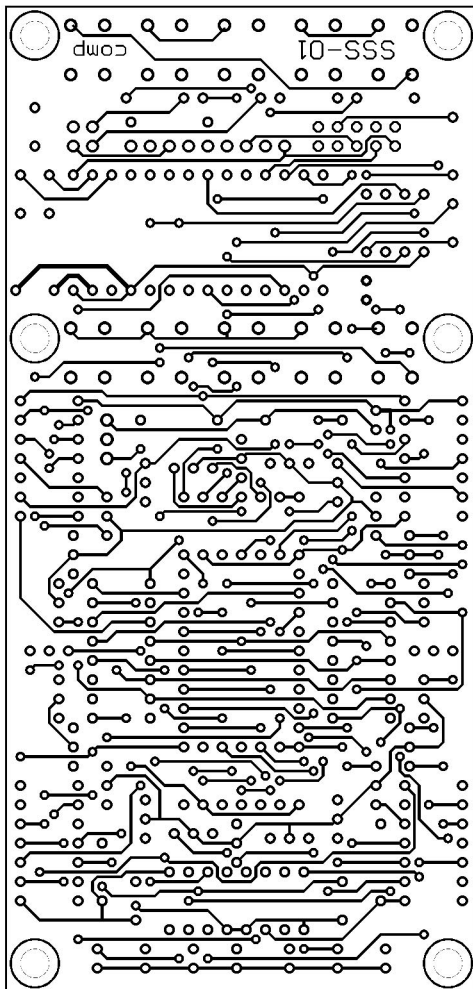
Nejprve do desky zapájíme nejnižší součástky - rezistory, diody 1N4148, krystal hodin reálného času X2, keramické kondenzátory a diodu LED D8. Dále zapájíme integrované obvody a mikropočítač

PIC. Obvody jsou CMOS, proto pozor na statickou elektřinu! Než zapájíme odporovou síť R4, mírně ji přihneme k desce, aby nepřevyšovala pouzdra integrovaných obvodů. Tantalové kondenzátory, osazené ze strany součástek, vytváříme před připájením tak, aby jejich výška byla minimální (přihneme je těsně k desce). Do středu kruhového zobrazovače (za použití mírné síly) zamáčkneme segmentový zobrazovač těsně k desce a zapájíme ho.

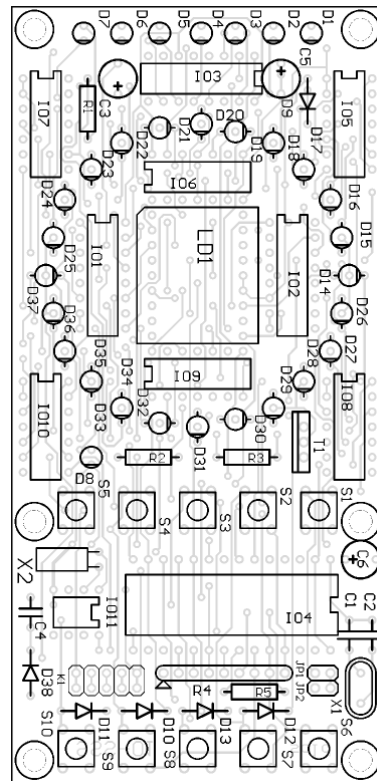
Pak osadíme desku zbývajícími diodami LED D1 až D7 a D14 až D37. Levou rukou držíme desku ve vzduchu a pravou rukou zasuneme diody LED do příslušných otvorů. Vezmeme vrchní díl s otvory pro LED a desku do něj zespodu zasuneme tak, aby diody prošly otvory v předním panelu. Přední díl krabíčky s nasunutou deskou položíme čelní stěnou na pevnou podložku - např. na stůl s rovnou deskou. Okraje desky přitiskneme těsně k náliktům krabíčky pro přichycení desky. Zastrčíme postupně vývody všech diod LED směrem k pevné podložce, aby diody měly stejnou výšku (opřeny o pevnou podložku) a diody zapájíme.

Připravíme si propojovací kabel KAB1. Použijeme desetizilový plochý kabel o celkové délce 50 mm. Jeden konec kabelu zařizneme do konektoru K1 tak, aby kabel vycházel z opačného boku, než je šipka označující kontakt 1, druhý konec kabelu zařizneme do konektoru K3 tak, aby kabel vycházel z boku, na němž je šipka označující kontakt 1. S kontakty 1 musí být spojen červený krajní vodič kabelu, tj. vodič 1.

Ze strany spojů připájíme krystal X1, tranzistor T1 a konektor K1. Tranzistor T1 zapájíme asi 5 mm nad desku a přihneme směrem vně desky. Ze strany součástek osadíme zbývající součástky. Tlačítka S1 až S8 pájíme těsně k desce.



Obr. 6. Deska
s plošnými spoji
řídicí části



Oživení a nastavení síťové části

K ožívání desky potřebujeme kromě běžných měřicích přístrojů ještě síťový oddělovací transformátor (OT) 230 V/230 V, dimenzovaný na výkon nejméně 100 VA a měřicí vf transformátor (MVFT).

OT nahrazuje na měřicím pracovišti tří-fázový filtr SSS-F1. Primární vinutí OT se připojí do síťové zásuvky na pracovišti a na sekundárním vinutí OT je k dispozici vysokofrekvenčně oddělená síť, ke které při ožívání a testování připojujeme všechny komponenty síťového spínacího systému. OT zabraňuje přenosu vf signálu do síťového rozvodu na pracovišti a v budově a současně zabraňuje útlumu vf signálu malými vnitřními impedancemi spotřebičů, připojených k síti na pracovišti a v budově.

MVFT umožňuje sledovat osciloskopem vf signál v síťovém rozvodu. MVFT je oddělovací transformátor navržený tak, aby nepřenašel napětí o síťového kmitočtu, avšak aby přenašel s převodem 1 : 1 pouze vf signál. MVFT si snadno zhotovíme.

Schéma zapojení MVFT je na obr. 7. Kondenzátor C1 spolu s malou indukčností vinutí transformátoru TR1 tvoří horní propust, která přenáší pouze vf signál. R1 a R2 vybíjejí C2 po odpojení MVFT od sítě. Rezistor R4 definuje zátěž transformátoru a přispívá k dosažení ploché kmitočtové charakteristiky MVFT v pásmu 80 kHz až 150 kHz.

MVFT je zkonstruován s dvojitou izolací do lištové elektroinstalační krabice z umělé hmoty o rozměrech 80 x 80 x 30 mm. Síťové napětí je do MVFT přivedeno síťovou dvoulinkou s nalisovanou vidlicí, výstup MVFT je vyveden na konektor BNC. Kondenzátor C1 musí být tzv. „síťový“ s provozním napětím 275 V/50 Hz.

Transformátor TR1 je navinut na feritovém toroidu o průměru 21 x 7 mm s konstantou $A_L = 1,5 \mu\text{H/Hz}$. Toroid je důkladně omotan izolační páskou (ferit je vodivý) a na jednu jeho polovinu je navinuto primární a na druhou polovinu sekundární vinutí. Vinutí nesmí zabírat celé poloviny, mezi vinutími musí být mezery alespoň 5 mm. Po vyzkoušení MVFT zalijeme TR1 epoxydovou pryskyřicí. Součástky MVFT umístíme na univerzální desku s plošnými spoji, na které vytvoříme izolační mezeru mezi obvody primárního a sekundárního vinutí TR1.

Zapojený MVFT vyzkoušíme. Síťovou vidlici MVFT připojíme k nf generátoru (s rozsahem alespoň do 200 kHz), jehož výstupní odpor zmenšíme vnějším rezistorem na asi 10 Ω . Osciloskopem ověříme, zda je v rozsahu kmitočtů 80 až 150 kHz na výstupním konektoru MVFT přibližně shodná velikost napětí jako na výstupu generátoru. Pak připojíme síťovou vidlici MVFT do síťové zásuvky. Na výstupu MVFT smí být pouze šum a síťové poruchy.

Nyní zpět k ožívání desky síťové části. Před ožíváním natočíme trimr P1 tak, aby byl běžec uzemněn. Na svorkovnici K1 přivedeme oddělené síťové napětí. Voltmetrem zkontrolujeme napětí 6 V mezi špičkami 1, 2 a 9, 10 konektoru K2, napětí 6 V záložní baterie mezi špičkami 7, 8 a 9, 10 K2 a napětí 25 V na R11. Osciloskopem

zkontrolujeme synchronizační impulsy na špičkách 3, 4 K2. Impulsy jsou kladné, široké asi 0,7 ms, symetricky umístěné okolo okamžiku průchodu síťového napětí nulou a mají velikost 6 V. Na špičky 5, 6 K2 přivedeme z impulsního generátoru pravouhlý vf signál (v úrovni TTL) o kmitočtu 119 kHz se střídou 1 : 1. Osciloskopem ověříme, že na kolektoru T2 je sinusová složka napětí, jejíž velikost lze plynule měnit od nuly trimrem P1. Trimr P1 nastavíme do poloviny. K oddělené síti připojíme MVFT a osciloskopem připojeným k výstupu MVFT sledujeme sinusový vf signál injektovaný do sítě.

Naladíme rezonanční obvody filtru, nejprve obvod v kolektoru T2. Obvod ladíme změnou kapacity pomocí propojek (jumperů) na kontaktech JP4 až JP6. Propojky postupně kombinujeme tak, aby kapacita rezonančního obvodu se postupně zvětšovala. Přitom pozorujeme velikost vf signálu na výstupu MVFT. Velikost signálu se má postupně zvětšovat a při překročení optimální kapacity zmenšovat. Je-li tomu tak, nastavíme propojky na optimální kapacitu. Stejným postupem naladíme i druhý rezonanční obvod s kontakty JP1 až JP3. Pak změnou vzdálenosti cívek L1 a L2 nastavíme kritickou vazbu mezi rezonančními obvody, tj největší amplitudu vf signálu. Nebude-li maximum zřetelné, přihneme cívky tak, aby mezi nimi byla mezerka 2,5 mm.

Nakonec trimrem P1 nastavíme správnou velikost vf signálu v síti. Napětí vf signálu měříme na výstupu MVFT osciloskopem. Požadovanému efektivnímu napětí 620 mV odpovídá mezivrcholové napětí 1,75 V. Pro jistotu však nastavíme mezivrcholové napětí o něco menší - 1,5 V.

I když jsou v technických podmínkách uvedeny ještě další doplňkové kmitočty vf signálu, jedná se o teoretickou možnost, která nebyla realizována. Pro přeladění filtru bude zřejmě nutné změnit hodnoty cívek i všech kondenzátorů.

Oživení řídicí části

Řídicí část by měla pracovat na první zapojení. Ze zkušenosti je známo, že nejčastější příčinou závad bývá vadná deska s plošnými spoji a nedokonalé pájení. Proto těmto dvěma zdrojům závad věnujeme preventivně zvýšenou pozornost. Před osazováním součástkami prohlédneme lupou proti světlu z obou stran desku s plošnými spoji a zaměříme se na přerušené spoje a zkratky. Případné závady odstraníme. Součástky osazujeme co nejpečlivěji. Pájíme mikropáječkou a vyvarujeme se „studených spojů“ a cinových můstků (zkratů) mezi spoji. Zapájenou desku bod po bodu prohlédneme lupou při silném osvětlení a proti světlu a zkontrolujeme, zda jsou všechny body zapájeny a zda nevznikly žádné zkratky. Tež znovu zkontrolujeme správnost hodnot a orientace všech součástek.

Zapojenou a zkontrolovanou desku s plošnými spoji propojíme kablíkem k desce síťové části a zapneme napájení. Pak podle návodu k ovládání přezkoušíme funkce všech tlačítek, číslicového ukazatele a diod LED.

Sestavení vysílače

Programovatelný vysílač je vestavěn do krabičky BOPLA elegant. Do obou dílů krabičky zhotovíme potřebné otvory.

Otvory do vrchního dílu krabičky zhotovíme podle šablony, kterou získáme okopírováním výkresu předního panelu z obr. 2. (obr. 2. je pro tento účel v měřítku 1 : 1, pro jistotu ověřit porovnáním s deskou řídicí částí!). Deset děr pro tlačítka má průměr 3,8 mm, třicet jedna děr pro diody LED má průměr 4 mm. Obdélníkový otvor pro číslíkový ukazatel odvrátíme a vyplujeme.

Na opracovanou čelní stěnu vrchního dílu krabičky nalepíme dvoudílný samolepicí štítek H0071 s nápisy. V místě, kde samolepicí štítek překrývá otvory pro tlačítka, odstraníme štítek vyříznutím ostrým nožem nebo obkroužením podél hrany otvoru kulatým pilníkem.

V dolní stěně odfrézujeme podle obr. 8. kruhové zahloubení o průměru 20 mm v místě pro přívod síťového napětí. V místě zahloubení ponecháme stěnu silnou asi 0,5 mm. Tuto přepážku podle potřeby odstraníme při instalaci vysílače.

Do vrchního dílu krabičky přišroubujeme šesti samořeznými šrouby 2,8 x 6 mm s válcovou hlavou desku řídicí části, do spodního dílu přišroubujeme čtyřmi šrouby desku síťové části. Desky propojíme kablíkem a skříňku zašroubujeme.

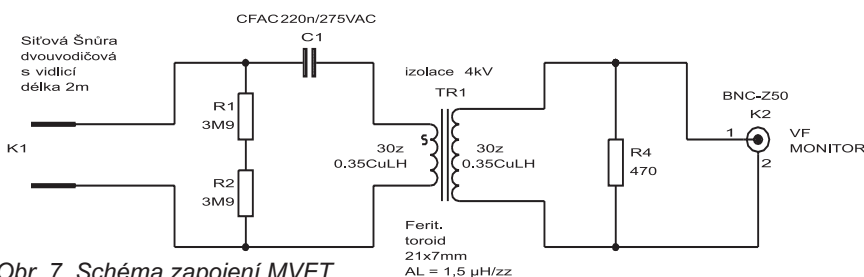
Instalace

programovatelného vysílače

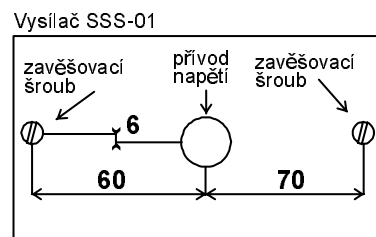
Poloha a umístění programovatelného vysílače jsou libovolné. Nedoporučujeme však montáž na místa, kde mohou být i krátkodobě překročeny některé veličiny uváděné v základních technických parametrech a důležité pro správnou funkci přístroje, jako je rozsah pracovních teplot, maximální vlhkost vzduchu apod.

Nejběžnějším způsobem instalace programovatelného vysílače je jeho zavěšení na stěnu místnosti. K připojení do sítě použijeme buď pohyblivý, nebo pevný síťový přívod. Pohyblivým přívodem je síťová šňůra, která vychází ze spodního boku skříňky vysílače. Pevný přívod je vyveden ze stěny pod skříňkou a síťové vodiče jsou do vysílače zavedeny otvorem v zadní straně skříňky vysílače.

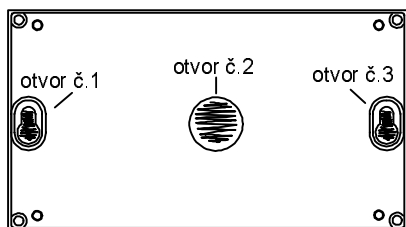
Rozteč šroubů pro zavěšení vysílače a umístění přívodu síťového napětí je na obr. 8. Vzdálenost hlav zavěšovací šroubů od pevné podložky je asi 4 mm. Před instalací musíme do spodního dílu skříňky vysílače zhotovit potřebné otvory. Zhotovení je snadné, protože v místech otvorů jsou na vnitřní straně spodního dílu prolisy. Pro zpřístupnění prolisů otevřeme skříňku vysílače, rozpojíme konektor K2 spojující desky s plošnými spoji a ze spodního dílu vyjmeme desku s plošnými spoji síťové části (deska je upevněna v rozích čtyřmi šrouby). Rozmístění prolisů je znázorněno na obr. 9. Prolisy jsou označeny jako otvory 1 až 3 - otvory 1 a 3 slouží pro zavěšení vysílače, otvor 2 je pro pevný přívod síťového napětí. Ostrým nožem odstraníme ztenčenou hmotu z otvorů pro zavěšení.



Obr. 7. Schéma zapojení MVFT



Obr. 8. Rozteč zavěšovací šrouby



Obr. 9. Otvory na spodním dílu

Při použití pohyblivého přívodu připevníme síťovou šňuru kabelovou úchytkou k desce s plošnými spoji síťové části a vodiče šňury zapojíme do svorkovnice K1. Nezáleží na tom, do kterých svorek jsou zapojeny fázový a nulový vodič, protože vysílač má dvojitou izolaci. Do spodního dílu skříňky vypilujeme v odpovídajícím místě kulatým pilníkem žlábek, kterým bude po uzavření skříňky vycházet síťová šňura. Po úpravách skříňky a namontování šňury připevníme zpět čtyřmi šrouby desku s plošnými spoji do spodního dílu skříňky, zapojíme konektor K2 a uzavřeme a sešroubujeme skříňku. Skříňku zavěsíme na stěnu a vidlici síťové šňury zapojíme do sítě.

Při použití pevného přívodu ještě odstraníme nožem hmotu z prolisu otvoru 2 pro přívod síťového napětí. Pak připevníme desku s plošnými spoji síťové části zpět do spodního dílu. Spodní díl přiložíme v místě zavěšení ke stěně, vodiče pro přívod síťového napětí protáhneme vyříznutým otvorem 2 a přišroubujeme je ke svorkovnici K1. Vodiče musí být poněkud delší, aby bylo možné skříňku oddálit od stěny při utahování šroubů umístěných na spodní straně skříňky. Na pořadí vodičů ve svorkovnici nezáleží. Pak zapojíme konektor K2, uzavřeme a sešroubujeme skříňku a zavěsíme ji na stěnu.

Seznam součástek

Síťová část

R1	ERZC10DK391
R2	470 Ω , METAL
R3	10 k Ω , METAL
R4	15 k Ω , METAL
R5	150 k Ω , METAL
R6	39 k Ω , METAL
R7	15 Ω , METAL
R8	1,8 k Ω , METAL
R9, R10	15 k Ω , METAL
R11	3,3 k Ω , METAL
R12	1 k Ω
P1	5 k Ω , PT10V
C1	330 nF/250 V, CFAC
C2, C3	100 nF/250 V, CFAC
C4, C5	470 μ F / 25 V, RAD
C6	10 μ F/35 V, RAD
C7, C8	220 μ F/50 V, RAD
C9	10 nF, KERKO
C10	6,8 nF, CF2
C11	3,3 nF, CF2
C12	1,5 nF, CF2
C13	15 nF, CF2
C14	47 nF, CF2
C15	4,7 nF, CF2
C16	10 nF, CF2
C17	22 nF, CF2
T1, T3	BC546B
T2	BD139
D1, D2	BZX85/22 V
D3, D4, D5, D6,	
D7, D9, D10	1N4001
D8	BZX85/56 V
IO1	μ A7806
JP1-JP3,	
JP4-JP6	S2G6
jumper	JUMP-SW
K1	ARK710I/2
K2	S2G10

L1, L2 68 μ H
 TR1 UI 30/7,5, 230V/2x 9 V
 K3 držák baterie BH1026
 B1, B2 - baterie lith. CR 2032
 síťová šňura 2x 0,5 mm², délka 2 m
 deska s plošnými spoji PT1S
 chladič DO1
 kabelová úchytka F0501UC-0.5

Řídící část

R1	560 Ω , METAL
R2	2,2 k Ω , METAL
R3	12 Ω , METAL
R4	22 k Ω , METAL
R5	100 Ω , METAL
C1, C2	33 pF, Ker.
C3, C5, C6	6,8 μ F/16 V, tantal
C4	22 pF, Ker.
T1	BD679
D1 až D7	LED 3 mm Y
D8	LED 3 mm R
D9 až D13, D38	1N4148
D14 až D37	DUO LED 3 mm R/G
IO1, IO2 CMOS	4543
IO3	74HC138
IO4	PIC16C57HS/P
IO5 až IO10	74HC164
IO11	PCF8583
JP1, JP2	S2G4
jumper	JUMP-SW
K1	LPV10
K3	PFL10
LD1	HDSP5621
S1 až S10	P-B1720C
X1	20,0 MHz
X2	32,768 kHz

plochý kabel 10žilový AWG28-10, 50 mm
 deska s plošnými spoji PT1
 štítek předního panelu H0071
 krabička BOPLA elegant 150x 82x 45 mm,
 upravená

Přijímač s termostatem SSS-RX1

Přijímač je určen pro dálkově ovládané přepínání KOMFORTNÍHO a ÚSPORNÉHO topného režimu elektrických přímotopných těles, vybavených jen jedním termostatem, a pro termostatickou regulaci teploty prostředí v úsporném režimu. Přijímač je ovládan vř signálem z programovatelného vysílače, přenášeným po elektrické síti. Princip přenosu ovládacího signálu po elektrické síti umožňuje připojení přijímače s termostatem na libovolné místo v budově.

Přijímač s termostatem se zapojuje mezi přívod síťového napětí a topné těleso. Termostat v přijímači se nastavuje na nižší ÚSPORNOU teplotu. Termostat na topném tělese se nastavuje na vyšší KOMFORTNÍ teplotu. Termostat v přijímači obsahuje relé, které spíná přívod elektrického proudu do topného tělesa. Při zvolené KOMFORTNÍ teplotě na programovatelném vysílači je relé v přijímači trvale sepnuto a teplota je regulována termostatem na elektrickém zdroji tepla. Při zvolené ÚSPORNÉ teplotě na programovatelném vysílači reguluje přijímač nižší teplotu vlastním termostatem. Termostat na elektrickém zdroji tepla je přitom trvale sepnut, protože teplota v místnosti je nižší než KOMFORTNÍ teplota.

V přijímači lze pomocí propojek navolit, kterým bitem informace z programovatelného vysílače bude ovládan, tj. do kterého okruhu bude zařazen. Přijímače zařazené do shodného okruhu pracují současně. Lze tedy zapojit i více topných těles na stejný okruh a řídit jejich topný režim shodným časovým programem. Celkový počet přijímačů v systému SSS-01 není principiálně omezen.

Svoji konstrukcí je přijímač určen především do lištových rozvodů sítě.

Základní technické parametry

Rozsah regulace teploty: 0 až 20 °C.
 Napájecí napětí: 220 až 230 V/50 Hz.
 Vlastní příkon: < 2 W.
 Frekvence přijímačů: 119 kHz (95 kHz, 137 kHz).
 Úroveň signálu (efekt.) pro vyhodnocení: 9 až 620 mV.
 Max. spínaný proud: 10 A (230 V, 50 Hz).
 Pracovní poloha: svislá nebo vodorovná.
 Rozsah pracovních teplot: 0 až 40 °C.
 Maximální vlhkost: 80 % nekondenzující.

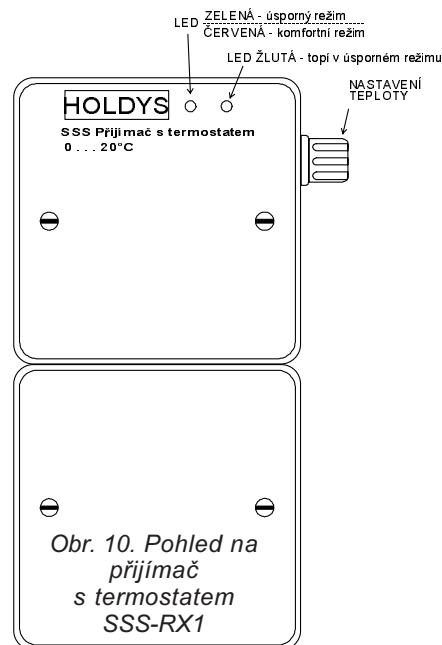
Návod k ovládání SSS-RX1

Pohled na přijímač s termostatem SSS-RX1, ze kterého je patrné umístění ovládacího a indikačních prvků, je na obr. 10.

Jediný ovládací prvek na přijímači s termostatem slouží pro nastavení teploty při přepnutí do ÚSPORNÉHO režimu. Teplotu v ÚSPORNÉM režimu můžeme nastavit v rozmezí 0 až 20 °C. Pro optickou kontrolu, zda je nastaven „KOMFORTNÍ nebo ÚSPORNÝ“ režim, slouží dvoubarevná signálka. Zelené světlo indikuje režim ÚSPORNÝ, červené světlo režim KOMFORTNÍ. Druhá kontrolka má žlutou barvu a indikuje zapnutí topení v ÚSPORNÉM režimu. V KOMFORTNÍM režimu je žlutá kontrolka trvale zhasnuta. Pod horním víčkem na vrchní straně desky s plošnými spoji jsou čtyři propojky pro nastavení okruhu viz obr. 11. Nastavením propojek podle obr. 12 určíme, ve kterém okruhu bude přijímač přijímat.

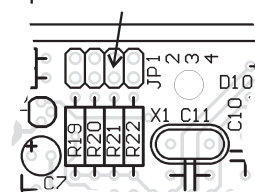
Bližší informace: Holdys a. s., Teplická 95, Děčín 4, tel.: 0412/531 288.

(Pokračování příště)



Obr. 10. Pohled na přijímač s termostatem SSS-RX1

umístění propojek pro nastavení okruhů



Obr. 11. Čtyři propojky pro nastavení okruhu

Stavíme reproduktorové soustavy (IX)

RNDr. Bohumil Sýkora

Minule jsme si přislíbili konkrétnější téma a pustili jsme se do výhybek. Nyní budeme pokračovat, a to jak po stránce lehce teoretické, tak již těžce praktické. Úplné schéma dvoucestné (dvoupásmové) výhybky je na obr. 1. Předpokládáme, že chceme postavit výhybku, která „chodí“ ideálně alespoň po elektrické stránce, což by nejspíše mělo znamenat, že amplituda součtu napětí na výstupu obou větví bude nezávislá na frekvenci. Musíme samozřejmě definovat dělicí frekvenci f_D , což je záležitost spadající spíše do oblastí akustiky a budeme se jí zabývat později; zatím se můžeme spokojit s praktickým poznatkem, že pro dvoupásmové reproduktorové soustavy leží optimální dělicí frekvence obvykle v rozmezí 2 až 5 kHz. Pokud by reproduktory měly reálné (tedy čistě odporové) impedance, pak by pro stanovení hodnot součástek stačil jednoduchý výpočet:

$$C_H = 1/2\pi f_D Z_H \quad L_B = Z_B/2\pi f_D$$

Z hlediska provozu zesilovače je účelné starat se také o vstupní impedanci výhybky. Při uvedených zjednodušeních a za předpokladu, že oba reproduktory by měly impedance (vlastně v tomto případě odpor) shodné a rovné Z , by její hodnota byla frekvenčně nezávislá a rovná taktéž Z .

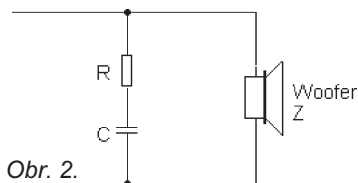
Pozornému čtenáři jistě neušlo, že jsme v právě uvedeném výkladu uvažovali jedinou dělicí frekvenci. Dvojici filtrů je samozřejmě možné navrhovat i tak, že každá větev má jinou mezní frekvenci a za určitých okolností to může být velmi výhodné. Čarování s dělicími a mezními frekvencemi totiž patří mezi mocné nástroje, jimiž lze na elektrické straně korigovat akustické nedostatky reproduktorů. Ke kvalifikovanému čarování tohoto druhu je samozřejmě nezbytně nutné měření, bez toho se však při seriózním vývoji reproduktorových soustav stejně neobejdeme. Je jen otázkou, co je pak vlastně dělicí frekvence výhybky. Ve skutečnosti je definována spíše akusticky, avšak pro zjednodušení za ni můžeme prohlásit geometrický průměr mezních frekvencí obou větví.

Podotkneme ještě, že i bez měření se dá předpokládat něco podstatného o souvislosti mezi vstupní impedancí výhybky (tj. impedancí soustavy) a eventuální neshodě mezních frekvencí dolnopropustné a hornopropustné větve. Pokud bude mezní frekvence dolnopropustné větve vyšší než

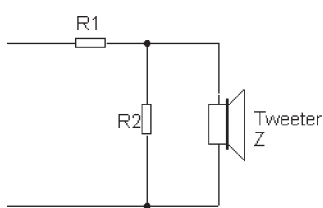
větve hornopropustné, na impedanční charakteristice se v okolí dělicí frekvence objeví pokles (propad, díra). V opačném případě tam bude nárůst (vrchol, hrb).

Reproduktory samozřejmě reálnou impedanci nemají, a tak se výsledné chování výhybky může dost podstatně lišit od teoretického předpokladu. Tím jsme se již dříve zabývali a nyní se podíváme, co se s tím dá dělat. První problém je indukčnost reproduktoru, která ve dvoupásmové soustavě hraje roli především u hlubokotónového reproduktoru. Prakticky způsobuje, že skutečná dělicí (mezní) frekvence je menší než vypočtená a pokles charakteristiky nad ní je méně strmý, než by měl být - může se kupříkladu stát, že namísto 6 dB na oktávu bude jen 4 dB na oktávu. Lékem je buďto úprava indukčnosti (nutno ověřit měřením - alespoň elektrickým), anebo tzv. kompenzace. Ta v nejjednodušším případě spočívá v připojení sériového členu RC paralelně k reproduktoru - viz obr. 2.

Konkrétní odpory a kapacity je možné stanovit výpočtem z náhradního schématu, přičemž následně se obvykle upřesňují experimentálně. Typické údaje pro basové reproduktory s impedancí 8 Ω leží v rozmezí 10 až 20 μF a 8 až 12 Ω . Pro reproduktory 4 Ω je odpor poloviční a kapacita dvojnásobná. U vysokotónových reproduktorů se projevuje hlavně zvětšení impedance v okolí vlastní rezonance reproduktoru. V nejjednodušším případě to způsobuje snížení mezní frekvence příslušné větve výhybky. Efekt je tím menší, čím je rezonanční frekvence reproduktoru nižší oproti dělicí frekvenci výhybky a čím více je rezonance tlumena. Pro použití s jednoduchou výhybkou se vysokotónový reproduktor hodí pouze tehdy, je-li jeho rezonanční frekvence nejvýše třetinou dělicí frekvence, prakticky tedy nejvýše asi 1 kHz. Pro tento typ aplikace se vyrábějí speciálně konstruované vysokotónové reproduktory, jejichž společným rysem je aplikace magnetických kapalin (ferrofluidové systémy). Pozor však,

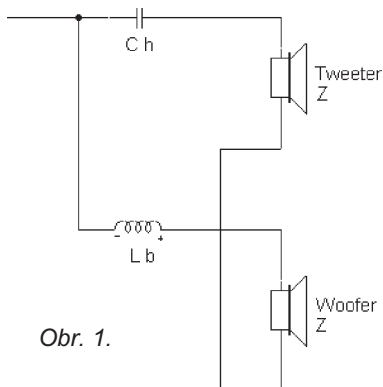


Obr. 2.

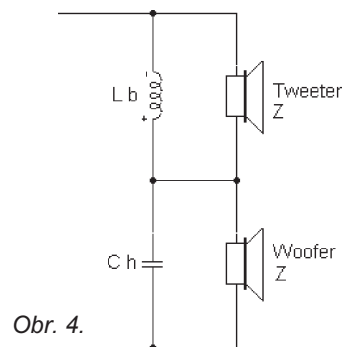


Redukce	R1/Z	R2/Z
1dB	0.11	8.20
2 dB	0.21	3.96
3 dB	0.29	2.42
4 dB	0.37	1.71
5 dB	0.42	1.36
6 dB	0.50	1.00

Obr. 3.



Obr. 1.



Obr. 4.

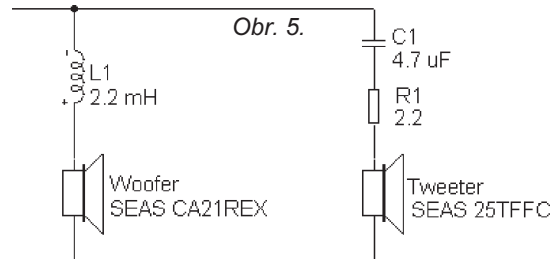
použití ferofluidu ještě nemusí znamenat, že reproduktor se hodí pro použití s jednoduchou výhybkou, podmínka dostatečně nízké rezonanční frekvence je vždy prvořadá!

I u vysokotónového reproduktoru je možná elektrická kompenzace, příslušný obvod by však byl dosti složitý. Naštěstí ve většině případů platí, že citlivost vysokotónového měniče je zřetelně větší než měniče hlubokotónového a je nutné ji zmenšit. To se nejspíše uskuteční jednoduchým odporovým děličem (viz obr. 3), který pak současně omezí i vliv kmitočtové závislosti impedance reproduktoru na funkci výhybky. Vše je ovšem opět nutné kontrolovat měřením. Odporů rezistorů v děliči jsou dány v poměru k jmenovité impedanci reproduktoru a zatížitelnost použitých rezistorů by měla být alespoň 2, lépe však 5 W (drátové nebo metaloxidové provedení).

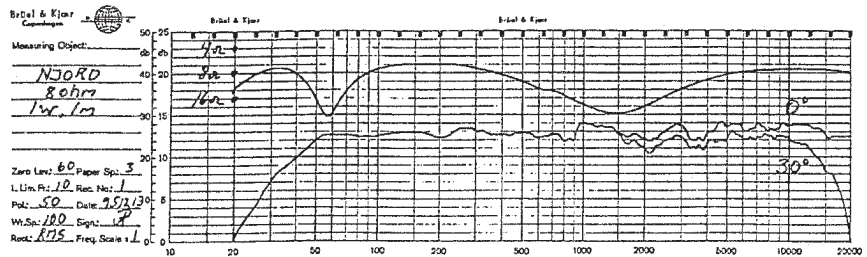
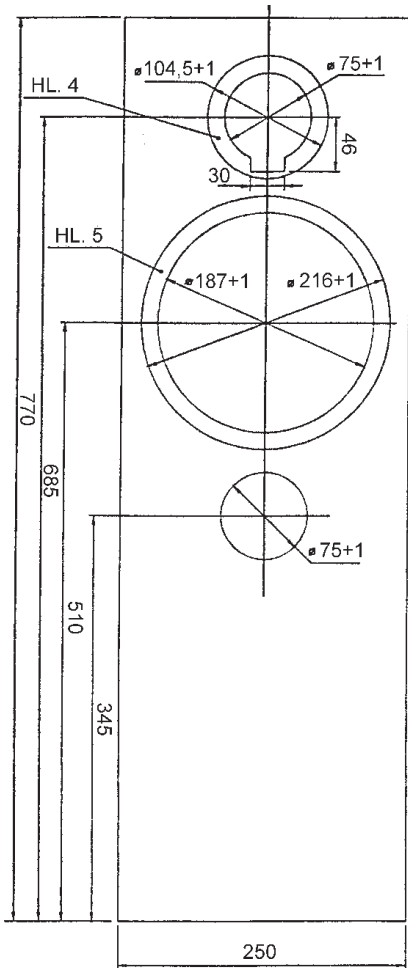
Pro vše, co jsme zatím popisovali, platí, že z hlediska elektrického vstupu jsou obě větve výhybky spojeny paralelně. Existuje však ještě jedno možné uspořádání výhybky, tzv. sériové. Je naznačeno na obr. 4. Toto provedení poněkud upadlo v zapomenutí, oproti paralelnímu však má jednu velmi zásadní přednost - součet napětí na výstupu obou větví (tedy svorkách reproduktorů) je vždy rovný vstupnímu napětí. Pro výpočet součástek a případné korekce platí totéž, co bylo řečeno o paralelním uspořádání. Případná chyba návrhu se projeví především na impedanční charakteristice, případná korekce vzájemným posuvem mezních frekvencí větví zde není možná. Nicméně, pokud bych měl navrhnout reproduktorovou soustavu s jednoduchou výhybkou a mohl bych použít velmi kvalitní měniče, u kterých by se nepředpokládala elektrická korekce, asi bych této variantě dal přednost.

Na začátku tohoto pokračování jsem slíbil něco těžké praktičnosti. Nuže, pro ty, kteří již hoří nedočkavostí, přinášíme první konkrétní ukázkou, kterák možno postavit kvalitní reproduktorovou soustavu.

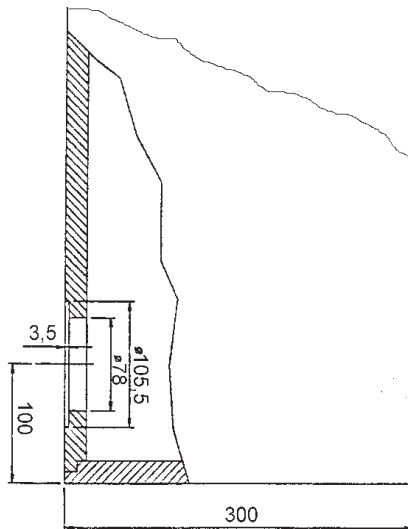
Jedním z výrobců reproduktorů, na které se dá spolehnout, je norská firma SEAS. A od ní pochází návod ke stavbě reproduktorové soustavy NJORD. Na obr. 5 je zapojení výhybky, na obr. 6. pak najdete informativní podklady pro stavbu skříně o objemu 40 litrů v provedení bassreflex tak, jak to doporučuje přímo firma SEAS.



Obr. 5.



Obr. 6. Mechanický výkres (tlumení - 50 mm minerální vaty nebo 75 mm syntetické vaty na všech stěnách kromě čelní stěny; bassreflex - průměr 70 mm, délka 140 mm)



Obr. 7. Impedanční charakteristika

Pro výrobu skříně se doporučuje materiál o tloušťce aspoň 18 mm (dřevotříška, MDF, tvrdá překližka) a rozhodně se nic nezkazí přidáním vyztužením hranolky 20 x 20 mm, kterými se propojí protilehlé svislé stěny alespoň na dvou místech. Účelné je zaoblení hran přední stěny, jiné detaily provedení již nejsou příliš kritické, stejně jako povrchová úprava - to je spíše věcí možnosti a vkusu stavitele. Výhybku je možné postavit metodou „nůty - dráty“, případně na univerzální desce s plošnými spoji; vzhledem k její jednoduchosti nemá velký význam navrhovat speciální desku. Hodnoty součástek postačí dodržet s pěti-procentní tolerancí, kondenzátory by měly být fóliové, tlumivky vzduchové.

Reproduktory, případně i součástky pro výhybku si můžete jednotlivě nebo jako stavebnici objednat u firmy Besie (nebo jejich autorizovaných prodejců). Adresa: Evropská 37, 160 00 Praha 6, tel.: (02) 24 31 13 36, 312 33 58, fax: 24 31 13 53. Viz též inzerce v PE 1/98 s. XV.

(Pokračování příště)

Impulsní regulátor napětí s usnadněným náběhem se zátěží

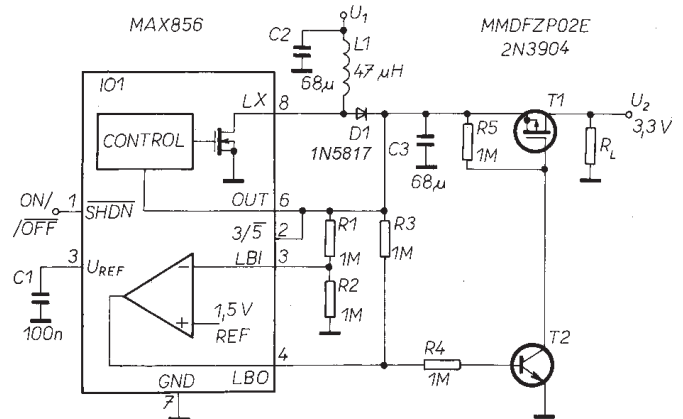
U mnoha monolitických řídicích obvodů CMOS určených pro obvody zvyšovacích impulsních regulátorů s malým vstupním napětím (např. z jednoho článku napájí přenosný přístroj) vzniká problém s náběhem funkce při zapnutí nebo při přechodu z úsporného režimu SHUTDOWN s připojenou jmenovitou zátěží.

Příčina problému tkví v tom, že i interní obvody těchto součástek jsou napájeny z jimi vytvářeného výstupního napětí a to je v této situaci ještě menší o úbytek na diodě měniče. Následkem toho se vnitřní spínač neotevře dostatečně a jeho velká impedanace omezí špičkový proud cívkou tak, že není poté schopna dodat dostatečný proud pro nabíjení výstupního kondenzátoru a do zátěže. S pomocí poměrně jednoduchého přidavného obvodu, jehož základem je výkonový spínací MOSFET s malým prahovým napětím, se lze tohoto nebezpečí zbavit.

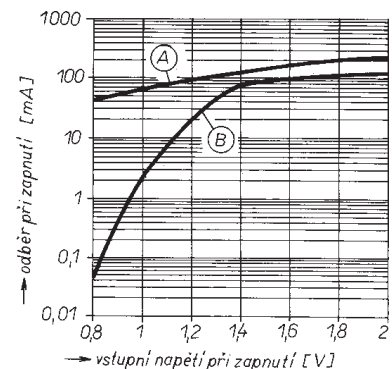
Zapojení takto rozšířeného obvodu zvyšovacího regulátoru napětí je na obr. 1. Spínač T1 připojí zátěž k regulátoru až tehdy, když je již jeho výstupní napětí dostatečné. K řízení spínacího tranzistoru je využito interního komparátoru integrovaného obvodu, který jinak slouží ke kontrole do-

Obr. 1. Pomocí přidavného napěťově řízeného spínače může zvyšovací impulsní regulátor s obvodem CMOS s malým vstupním napětím nabíhat s podstatně větší zátěží

statečné velikosti vstupního napětí regulátoru a v těchto řídicích obvodech většinou bývá. Překročí-li napětí na vstupu LBI vnitřní referenční napětí komparátoru 1,25 V, tedy v tomto případě 2,5 V, objeví se na výstupu LBO kladné napětí, které otevře tranzistor T2 a tím i MOSFET T1, který připojí ke zdroji jím dosud oddělenou zátěž. Zapojení na obr. 1 s tímto doplňkem pracuje již se vstupním napětím 0,8 V a proudovou zátěží až o několik řádů větší než bez něho [viz obr. 2. - závislost proudu startovatelné zátěže na vstupním napětí pro provedení s popsáním spínačem (A) a bez něho (B)]. Tento obrázek platí pro výstupní napětí 5 V, tedy když na rozdíl od obr. 1 je výstup 3/5 spojen se zemí. Je však třeba připomenout, že přidavný spínač není obsažen v regulační smyčce regulátoru a je třeba jeho typ volit podle velikosti zatěžovacího proudu a přípustného úbytku v konkrétní aplikaci.



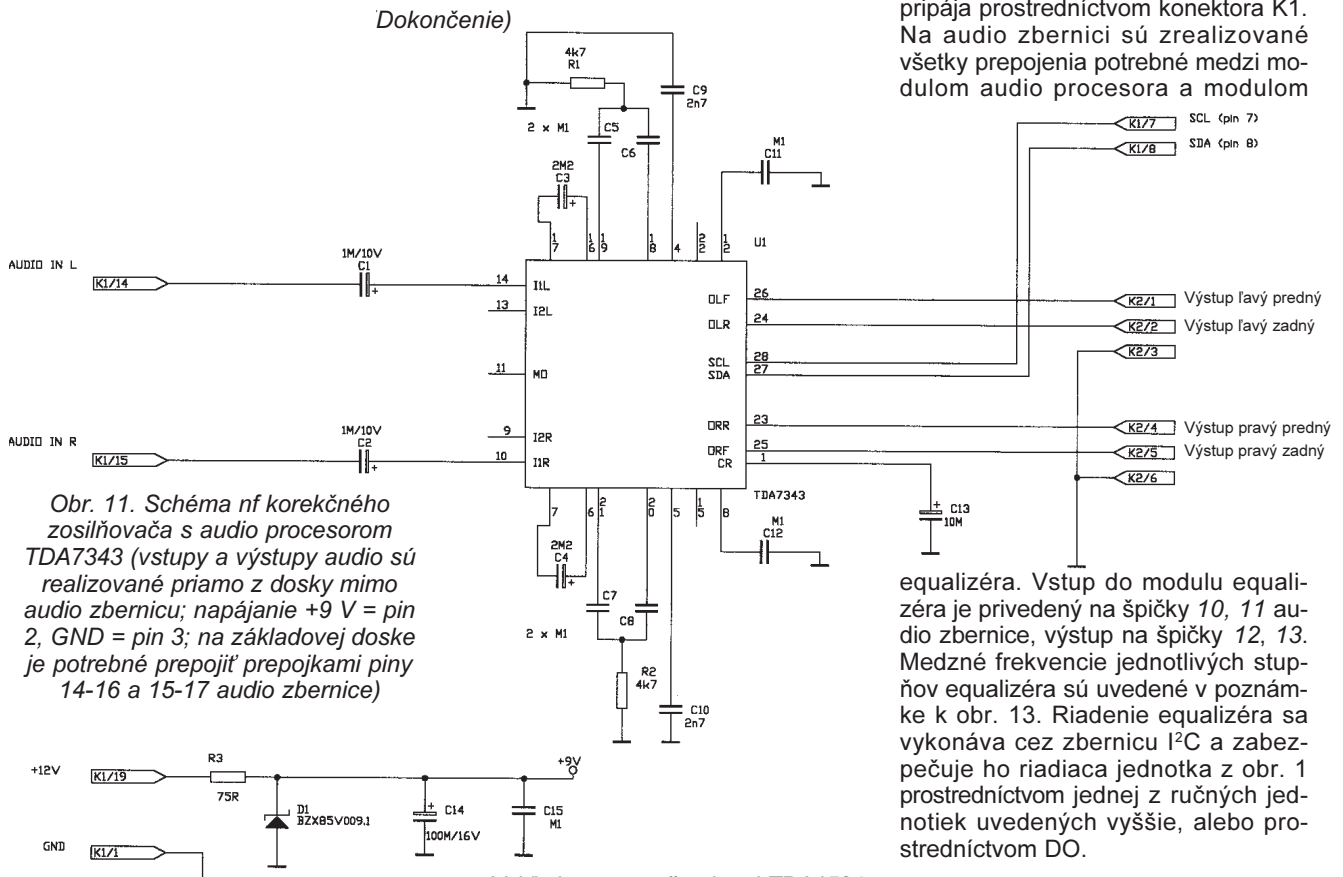
[1] Schalter ermöglicht Reglern für niedrige Spannung das Anlaufen unter Last. Maxim Engineering Journal č. 21, s. 20.



Obr. 2. Schopnost náběhu zdroje s a bez přidavného spínače pro různé vstupní napětí do zátěže

Audio procesory v amatérskej praxi

Ing. Štefan Gašpárek, Ing. Marián Tomka



Modul s obvodmi elektronických potenciometrov TDA1524

Na riadiacu jednotku z obr. 1 je možné pripojiť aj obvody elektronických potenciometrov TDA1524, ktoré boli v minulosti na stránkach PE v dostatočnej miere popisované. Na rozdiel od audio procesorov, sú hodnoty hlasitosti, symetrie, výšiek a basov v týchto obvodoch nastavované jednosmerným riadiacim napätím. Aj keď elektrické parametre týchto obvodov sú kvalitatívne na nižšej úrovni, je na možnosti ich použitia ukázaná univerzálnosť riadiacej jednotky a jej programového vybavenia.

Schéma modulu s obvodmi TDA1524 je na obr. 12. Hlasitosť, symetrie, výšky a basy je možné nastaviť v 64 stupňoch. Túto funkciu zabezpečuje obvod U2 (MC144110P), čo je šesťica 6bitových prevodníkov D/A so sériovým vstupom. Z jeho výstupov 7, 12, 14, 16 je privádzané jednosmerné napätie na vstupy 9, 10, 16, 1 obvodu U1 slúžiace na reguláciu basov, výšiek, symetrie a hlasitosti. Na audio zbernicu je modul pripojený cez konektor K1.

Vzhľadom na to, že obvod TDA1524 obsahuje iba 1 stereo vstup, sú na riadiacej jednotke využité aj vstupné multiplexery A1, A2. Audio signál z jednotlivých zariadení (CD, tuner, magnetofon atď.) je privádzaný cez konektor K2 riadiacej jednotky. Výstupný signál pre budenie koncového stupňa nf zosilňovača je vyvedený na konektor K2 modulu. Rovnako, ako moduly s TDA6330T, TDA7318 a TDA7343, aj modul s TDA1524 môže pre svoju činnosť využiť všetky vlastnosti riadiacej jednotky, t.j. ovládanie pomocou DO s prijímačom z obr. 2, alebo z ručných jednotiek z obr. 7a, b a zobrazovanie na displeji z obr. 5 alebo obr. 6.

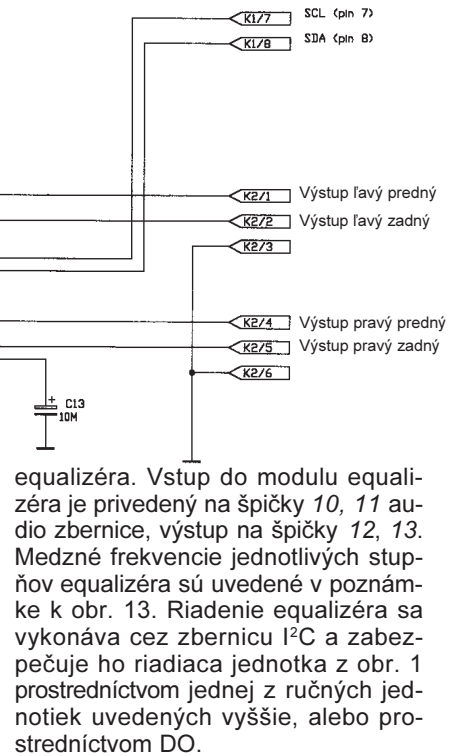
Úplne rovnakým spôsobom je možné na riadiacu jednotku pripojiť aj iné obvody elektronických potenciometrov (napr. LM1036), pričom zmenu rozsahu riadiaceho napätia pre reguláciu hlasitosti, symetrie, výšiek a basov je možné nastaviť zmenou napájacieho napätia obvodu U2 v rozsahu 4,5 až 15 V. Rovnako môže byť využitý aj modul predkorekcií z obr. 8 v 2. pozícii audio zbernice.

Modul equalizéra s TDA 7317

Ako bolo už spomínané vyššie, na audio zbernicu riadiacej jednotky

z obr. 1 je možné pripájať mimo modulov s audio procesormi a elektronickými potenciometrami aj moduly equalizérov.

Na obr. 13 je schéma zapojenia 5stupňového equalizéra s obvodom TDA7317. Tento obvod je doporučený fy SGS Thomson ako equalizér, pripojiteľný ku všetkým typom audio procesorov rady TDA731x. Na audio zbernicu riadiacej jednotky sa modul pripája prostredníctvom konektora K1. Na audio zbernici sú zrealizované všetky prepojenia potrebné medzi modulom audio procesora a modulom

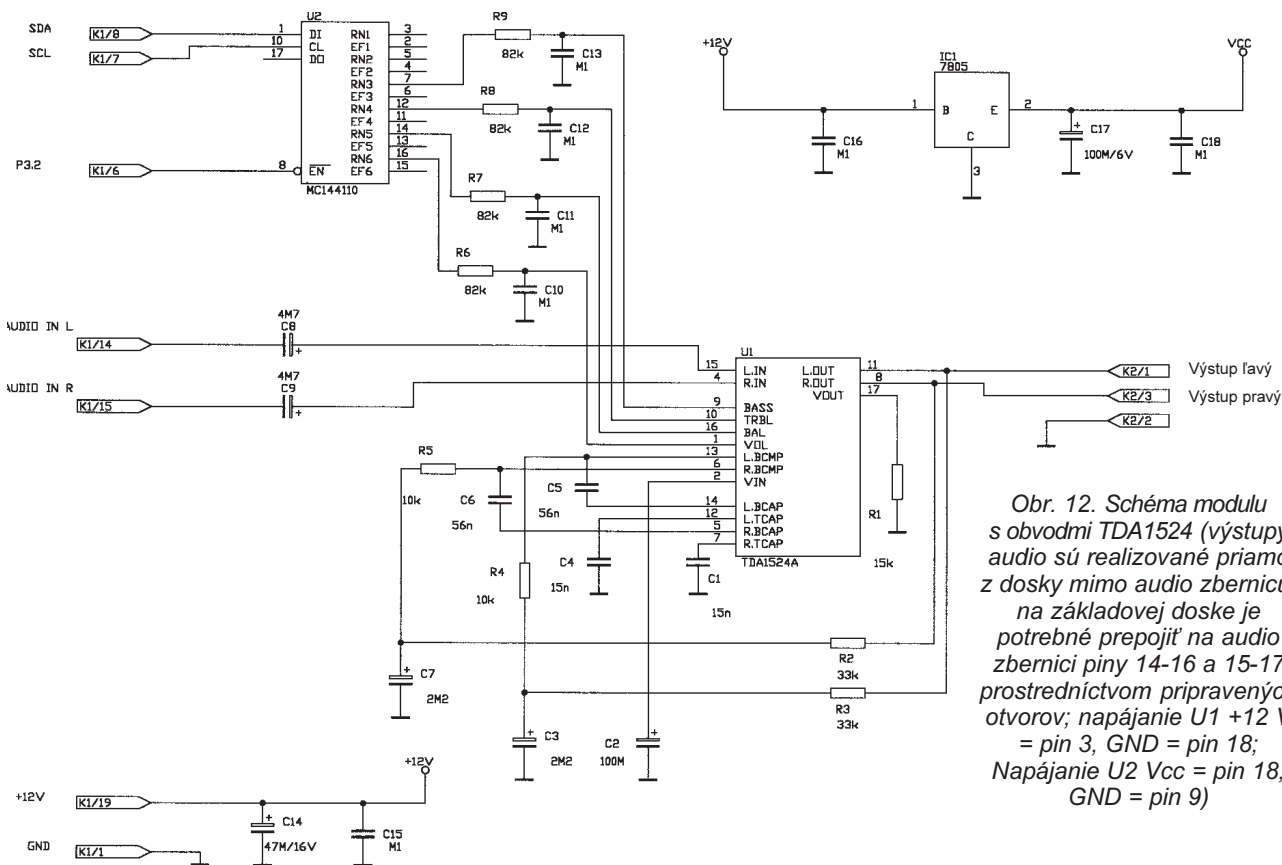


Technické parametre obvodu TDA7317

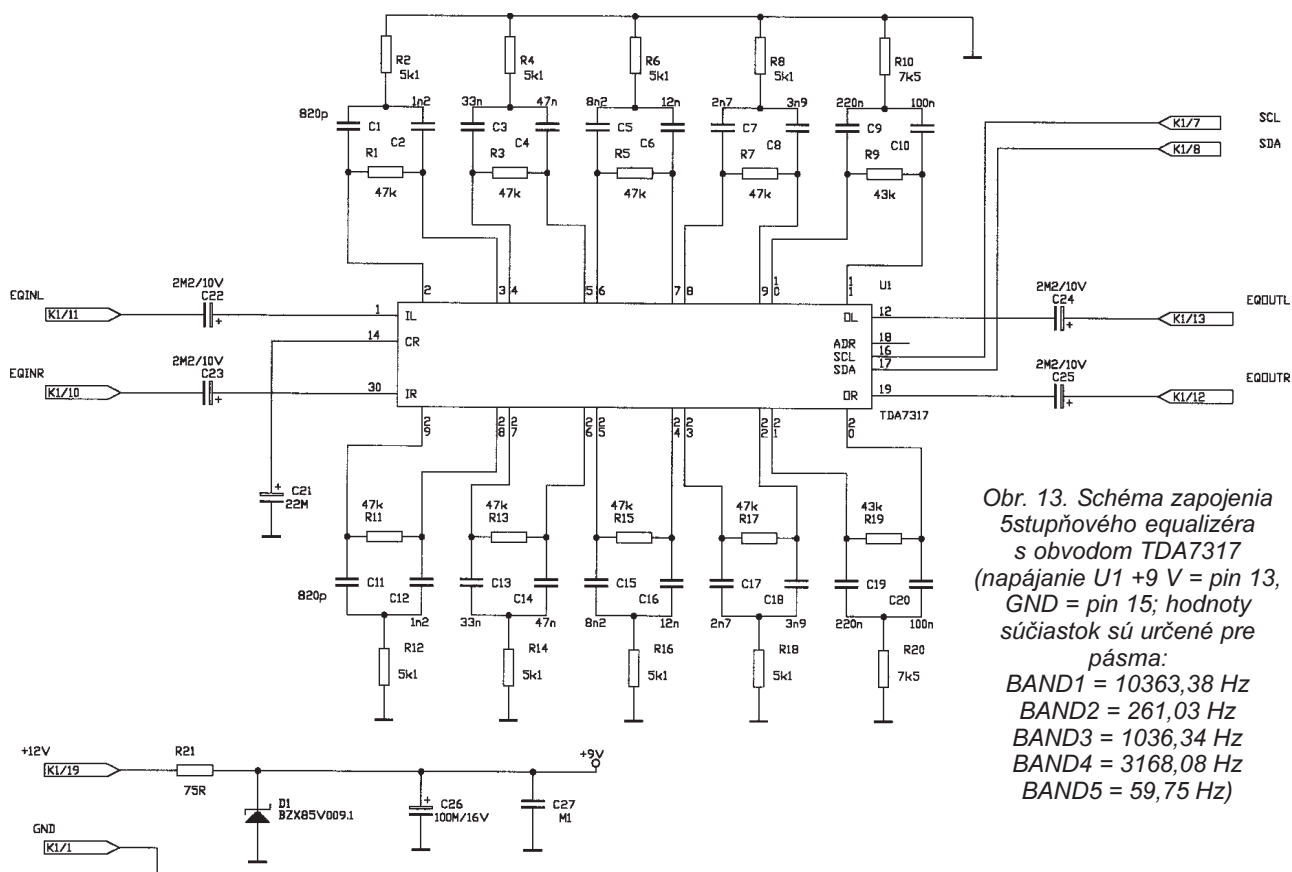
Napájacie napätia:	6 až 10 V.
Odber prúdu:	14 mA.
Zosilnenie Gv:	0 dB.
Skreslenie THD:	0,01 %.
Odstup signál/šum:	100 dB.
Rozsah regulácie:	-14 až +14 dB s krokom 2 dB.
Vstupný signál:	max. 2,5 V.
Počet stupňov:	5.

Záver

Tento článok nemá slúžiť ako presný stavebný návod na stavbu nf zosilňovača s audio procesorom, ale iba ako jeden z mnohých možných smerov, ktorým sa môžu amatéri vo svojich konštrukciách nf zosilňovačov uberať. V tomto smere je dôležité ovládať programovanie a používanie mikrokontrolérov v bežnej dennej praxi. Pre záujemcov, ktorí si chcú takýto nf zosilňovač postaviť a nie sú ešte dostatočne zdatní v oblasti mikroelektroniky, bolo spracované programové vybavenie pre audio procesory TDA6330T, TDA7318, TDA7343 a elektronické potenciometre TDA1524



Obr. 12. Schéma modulu s obvody TDA1524 (výstupy audio sú realizované priamo z dosky mimo audio zbernicu; na základovej doske je potrebné prepojiť na audio zbernicu piny 14-16 a 15-17 prostredníctvom pripravených otvorov; napájanie U1 +12 V = pin 3, GND = pin 18; Napájanie U2 Vcc = pin 18, GND = pin 9)



Obr. 13. Schéma zapojenia 5stupňového equalizéra s obvodom TDA7317 (napájanie U1 +9 V = pin 13, GND = pin 15; hodnoty súčiastok sú určené pre pásma:
 BAND1 = 10363,38 Hz
 BAND2 = 261,03 Hz
 BAND3 = 1036,34 Hz
 BAND4 = 3168,08 Hz
 BAND5 = 59,75 Hz)

a LT1036. Využíva všetky vlastnosti radiacej jednotky z obr. 1.

Bližšie informácie je možné získať na adrese: **Ing. Štefan Gašparek, Devínska 21/47, 036 08 Martin, Slovenská republika (tel. 00421/842/285 181), alebo Ing. Marián Tomka, Šikurova 1/30, 036 08 Martin, Slovenská republika (tel. 00421/842/286 147).**

V prípade záujmu môže byť v budúcnosti spracované programové vybavenie na equalizér s TDA7317 a iné audio procesory rady TDA7xxx.

Literatúra

[1] SGS Thomson Data on disc - konštrukčný katalóg na CD.

[2] TDA1524 - katalógový list firmy Philips.

[3] TEA6330T - katalógový list firmy Philips

[4] Diaľkové ovládanie výrobkov spotrebnej elektroniky AR B 6/87.

[5] Stereofónny zosilňovač Zetawatt 1420 AR 3/84.

[6] COLOR 343 - sprievodná dokumentácia

Můstkový zesilovač s TDA1514

Ing. Zdeněk Zátpek

Oblíbeným výkonovým zesilovačem je integrovaný obvod TDA1514A. Výrobce obvodu je světoznámý výrobce elektroniky - firma Philips. IO dosahuje výkonu 50 W, má výborné parametry a je právem zařazen do kategorie hifi. Obvod vyžaduje minimum vnějších součástek a jeho spolehlivost je obdivuhodná. Je trošičku na škodu věci, že je mezi našimi amatéry málo používán, což je pravděpodobně způsobeno nedostatkem aplikačních informací.

Pro odstranění tohoto zřejmého nedostatku si uvedeme zapojení můstkového zesilovače se dvěma obvody TDA1514A, který má při použití reproduktoru o impedanci 8 Ω výkon 100 W.

Podle průzkumu v několika prodejnách s elektronickými součástkami jsem zjistil, že uvedený obvod je možno koupit za přijatelnou cenu, i když v různých prodejních organizacích se ceny liší až o 20 %.

Popis zapojení

Schéma zapojení můstkového zesilovače je na obr. 1. Zesilovač je tvořen dvěma integrovanými obvody TDA1514 (IO21 a IO1) v základním zapojení. IO mají vestavěnou ochranu proti nadměrnému proudovému namáhání koncových výkonových tranzistorů a zpožďovací obvod pro připojování reproduktoru až po ustálení napětových poměrů v zesilovači. Reprodukter je připojen přes svorky R mezi výstupy obou IO.

Aby zesilovač pracoval jako můstkový, je na vstupy IO1 a IO21 přiváděn navzájem invertovaný nf signál. Jako invertor a vstupní oddělovací stupeň je použit dvojitý operační zesilovač NE5532A (IO2A a IO2B). Napájení IO2 je odvozeno z hlavních napájecích napětí zesilovače +Us a -Us a jeho správná velikost je zabezpečena rezistory R10 a R30. Odpory těchto rezistorů je nutno přizpůsobit velikostem hlavních napájecích napětí tak, aby v klidovém stavu nepřekročilo napětí na IO2 velikost ±18 V.

Nf signál se přivádí na vstupní svorku zesilovače IN/L, odkud je přes vazební kondenzátor C9 veden do oddělovacího stupně IO2B. Z výstupu IO2B je nf signál zaveden přes ochranný rezistor R8 a vazební kondenzátor C1 na vstup výkonového obvodu IO1. Vstupní odpor a nastavení pracovního bodu IO1 zajišťuje rezistor R1. Proti případným zákmitům v pásmu nadakustických kmitočtů je na vstupu IO1 připojen keramický kondenzátor C2 a na výstupu IO1 je připojen známý Boucherottův člen, složený z prvků C7, R7. Přívody napájecího napětí IO1 jsou blokovány keramickými kondenzátory C5, C8 a elektrolytickým kondenzátorem C6. Napěťové zesílení zesilovače IO1 je nastaveno rezistory R3 a R2.

Z výstupu IO2B je také veden nf signál do invertoru IO2A. Z výstupu invertoru je signál přiveden na vstup druhého výkonového obvodu IO21. Zapojení obvodu IO21 je shodné se zapojením obvodu IO1, pouze čísla součástek jsou o dvacet větší.

Osazení a oživení

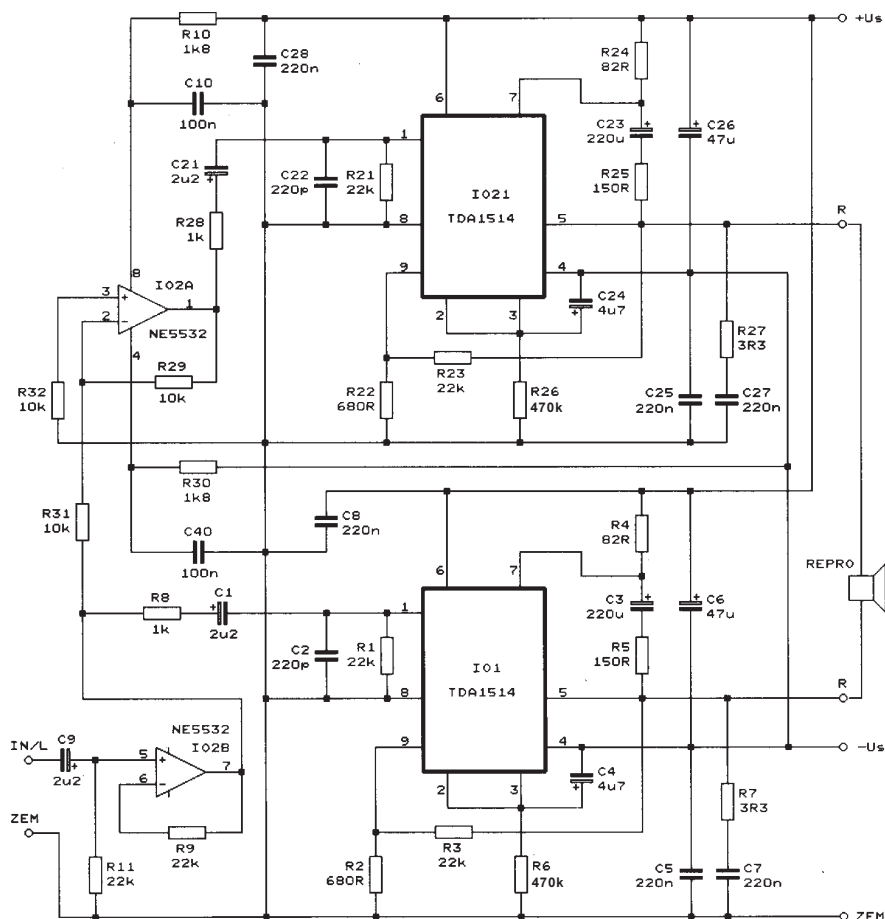
Obrazec plošného spoje a rozmístění součástek na desce s plošnými spoji je na obr. 2. Před osazením a připájením součástek do desky zkontrolujeme plošný spoj proti světlu, zda není přerušen a nemá trhliny a měděné můstky. Pak zkontrolujeme svodový odpor a případné přerušení pasivních součástek. Osazení desky a zapájení trvá zručnému radioamatérovi asi 1,5 hodiny. Výkonové obvody IO1 a IO21 připevníme izolovaně k dostatečně dimenzovanému chladiči. K odizolování použijeme slídové podložky. Pro snížení tepelného přechodového odporu je nutno potříť styčné plochy chladiče

a IO silikonovou vazelinou. Chladič můžeme případně propojit se zemí napájení.

Po pečlivém osazení připojíme napájecí napětí a zkontrolujeme napájecí proud naprázdno, který by se měl pohybovat okolo 70 až 90 mA v každé napájecí větvi. Reprodukter není připojen. Pokud je napájecí proud v předepsaných mezích, je ještě nutno zkontrolovat velikost stejnosměrného napětí mezi výstupy pro reprodukter, tj. mezi vývody 5 IO1 a 5 IO21. Toto stejnosměrné napětí by mělo být nulové. Ve skutečnosti se pohybuje mezi 2 až 20 mV. Jestliže i tento parametr je ve správných mezích, můžeme po vypnutí zesilovače a malé časové prodlevě, sloužící pro vybití napájecích elektrolytických kondenzátorů, připojit reprodukter nebo reproduktorovou soustavu. Pokud je stejnosměrné napětí mezi výstupy větší než 20 mV nebo je klidový proud mimo povolené meze, je nutno okamžitě vypnout napájecí zdroj a začít hledat chybu v zapojení. Ve většině případů je chybně zapojen rezistor R1 nebo R21. V naprosté většině případů však stavebnice zesilovače „šlape“ napoprvé bez záluďných problémů při ožívování.

Zesílení zesilovače lze v určitých mezích měnit změnou odporu rezistoru R2. Zesílení by se mělo pohybovat mezi 25 až 40 dB.

Napájecí napětí zesilovače je možné volit v rozmezí ±18 až ±27 V. Při impedanci zátěže 4 Ω však nepřekra-



Obr. 1. Můstkový zesilovač s TDA1514

čujte v žádném prípade napětí ± 25 V, protože pak se z důvodu velkého proudového namáhání koncových výkonných tranzistorů uzavírají koncové stupně díky integrovaným elektronickým pojistkám v obvodech TDA1514. Dosažený výkon při této zátěži je minimálně 120 W. Z hlediska výkonového namáhání zesilovače je výhodnější

použít zátěž o impedanci 8 Ω . I při této zátěži je výstupní sinusový výkon minimálně 100 W. Pro zvýšení spolehlivosti zesilovače však doporučuji využívat užitečný sinusový výkon nejvýše na 80 W.

Zesilovač nemá záludnosti a při dodržení zásad správného zemnění 'hraje' věrně a čistě.

Popsaný zesilovač představuje monofonní verzi. Pro konstrukci stereofonního zesilovače 2 x 100 W použijeme dva tyto můstkové zesilovače a patřičně dimenzovaný napájecí zdroj.

Seznam součástek

Rezistory (RR 0,6 W/1 %)

R1, R3, R9,	
R11, R21, R23	22 k Ω
R2, R22	680 Ω , viz text
R4, R24	82 Ω
R5, R25	150 Ω
R6, R26	470 k Ω
R7, R27	3,3 Ω
R8, R28	1 k Ω
R10, R30	1,8 k Ω , viz text
R29, R31, R32	10 k Ω

Kondenzátory

C1, C9, C21	2,2 μ F/35 V
C2, C22	220 pF/40 V, ker.
C3, C23	220 μ F/25 V
C4, C24	4,7 μ F/25 V, tant.
C5, C7, C8,	
C25, C27, C28	220 nF/40 V, ker.
C10, C40	100 nF/63 V, ker.

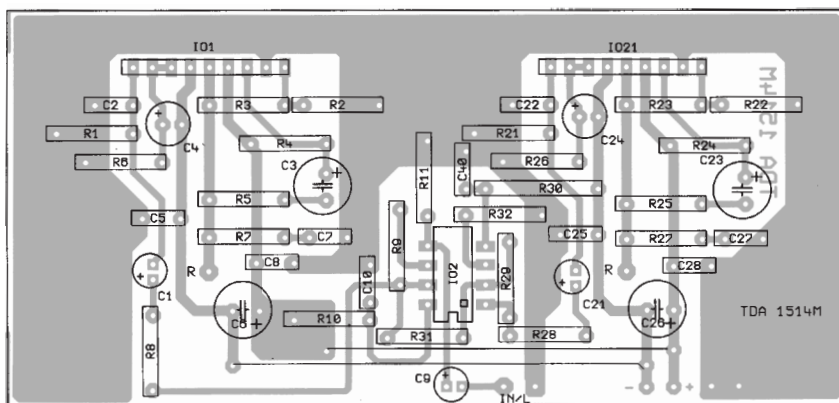
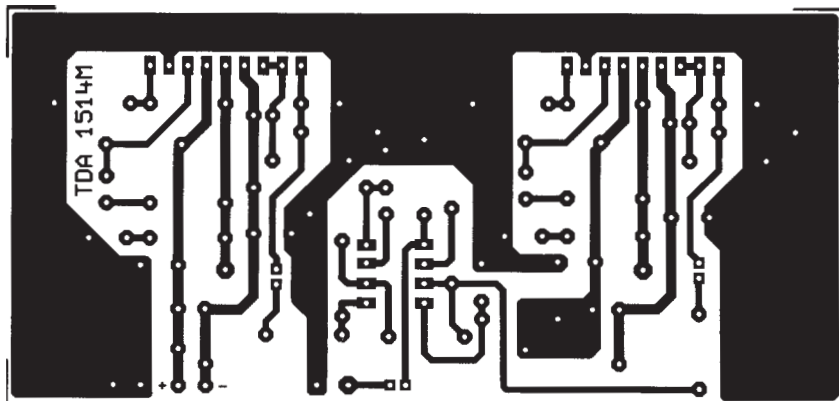
Polovodiče

IO1, IO21	TDA1514A (TDA1514)
IO2	NE5532A (NE5532, TL072)

Ostatní součástky

chladič ZH210, izolační slídové podložky, silikonová vazelína, distanční sloupky, spojovací materiál, deska s ploš. spoji

Stavebnice popsaného zesilovače stojí 620,- Kč plus poštovné. Písemné objednávky zasílejte na adresu: Zátopková Marie, Pionýrů 828/2, 708 00 Ostrava - Poruba. Případné dotazy volejte autorovi Ing. Z. Zátopkovi na tel./fax.: 069/6628184 v době od 17 do 20 hod.



Obr. 2. Deska s plošnými spoji můstkového zesilovače a její osazení součástkami

Impulzný dobíjač olovených batérií

Vzhľadom na to, že články o rôznych druhoch dobíjačov sa stali evergreenmi, pridám jeden i ja. Schéma dobíjača je na obr. 1.

Je to zapojenie odvodené z regulátorov použitých bežne i v automobiloch - dnes už desaťročia. Vhodné je pre tých vodičov, ktorí musia auto na dlhšiu dobu odstaviť, alebo pre batérie na zálohovanie (CB rádiostanice, núdzové osvetlenie, prípadne systémy na ostrahu). Je vlastne použiteľné ku všetkým typom jednoduchých dobíjačov batérií, ktoré nemajú z nejakých dôvodov výstupné napätie filtrované.

Tyristor v tomto prípade nebude riadený usmerňovač, ale iba spínač. Opačná polarita neprosieva riadiacej časti hradla tyristoru (LED D3 nemáva dostatočne veľké záverné napätie).

Na spätnú vazbu sa môže použiť rezistor R4 o odpore 100 k Ω až 150 k Ω , nastaví sa ním hysteréza - rozdiel medzi zapínaním a vypínaním napätím na

batérii. Kladnou vlastnosťou obvodu je, že ak na svorkách nie je určité napätie (asi 6 V), tyristor sa vôbec neotvorí a usmerňovaču nehrozia náhodné skraty. Takisto sa nebude dobíjať batéria, ktorá už nemá šancu.

Pri prvom zapnutí - ak LED D3 svieti, ale tyristor sa neotvorí - treba najst' citlivejší tyristor, alebo upraviť obvod. Normálne fungujú aj optočleny WK16412 alebo WK16413.

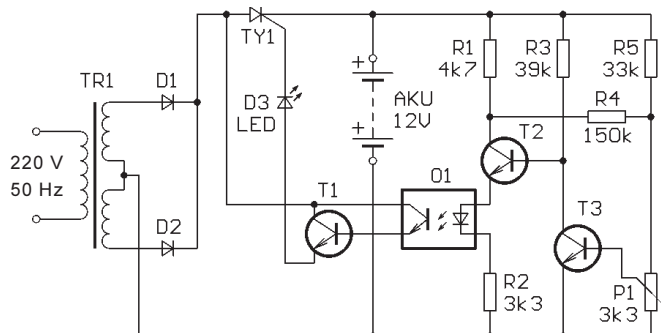
U dobrých batérií 12 V/65 Ah a hysteréze obvodu 0,5 V s nabíjacím prúdom 5 A sa ustáli strieda na asi 1 s nabíjania a 10 s čakania (vypínanie napätie 14,2 V).

Transformátor má sekundárne striedavé napätie asi 19 V. Ak je nutné obmedziť nabíjací prúd, môžeme zaradiť medzi tyristor a diódy rezistor. V praxi to však nikdy nebolo treba, lebo diódy sú dimenzované na skratový prúd dobíjača a tyristor som zvykol použiť na 15 A.

Rezistory môžu byť aj najmenšie, ale aj s TR 112A nemusí byť doštička väčšia ako 4 x 3 cm, vrátane plochy pre uholník na tyristor.

Verím, že tento spôsob zapojenia dobíjača bude pre niekoho podnetný.

Ján Szabó



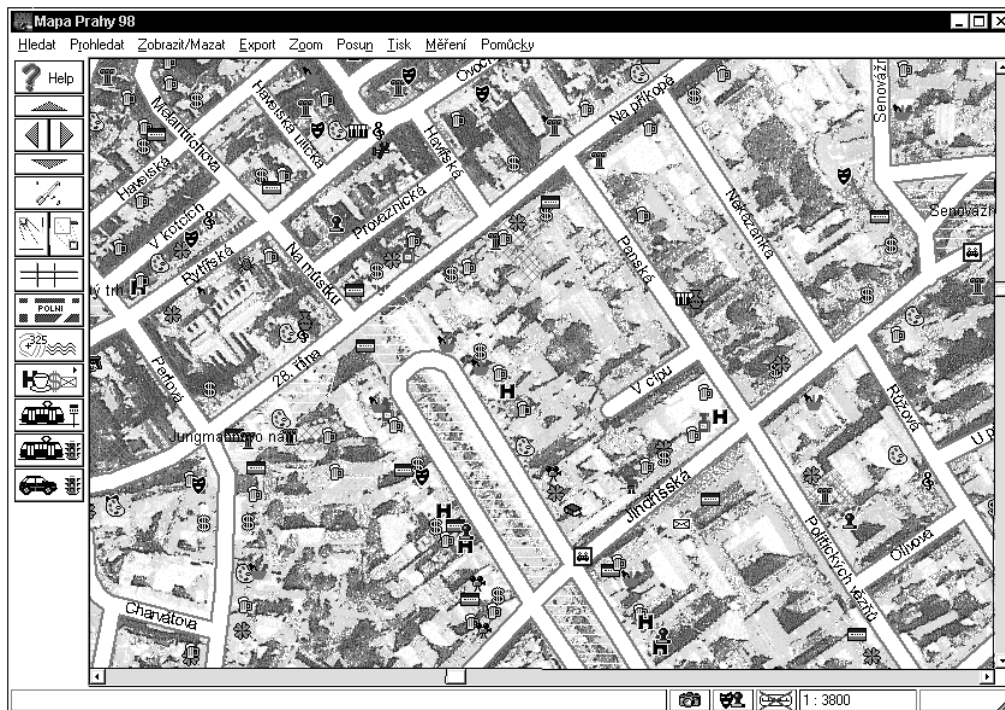
Obr. 1. Impulzný dobíjač olovených batérií



PC HOBBY

INTERNET - CD-ROM - SOFTWARE - HARDWARE

Rubriku připravuje ing. Alek Myslík, INSPIRACE, alek@inspirace.cz, V Olšínách 11, 100 00 Praha 10

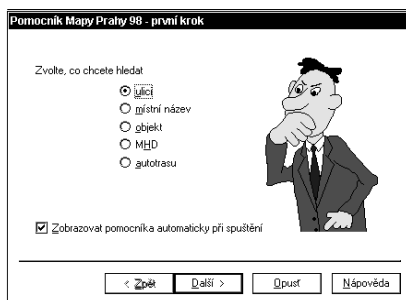


MAPA PRAHY 98

Mapa Prahy - jeden z nejrozšířenějších softwarových produktů v České republice - se dočkala nové, modernizované verze. Bylo zachováno již ověřené a jednoduché ovládání programu a přibýlo mnoho dalších vylepšení. Nejdůležitější novinkou je podkreslení digitálních map leteckým snímkem - ortofotomapou. Letecký snímek zvyšuje přehlednost mapy a výrazně zrychluje orientaci. Ortofotomapa zároveň propojuje reálné objekty s údaji v informačních databázích, kterých je téměř 40.

Neméně důležitou novinkou je možnost vyhledání přesné adresy včetně orientačního a popisného čísla a PSČ. Tato funkce rozšířila již populární vyhledávání spojení městskou hromadnou dopravou nebo automobilem. Jako nástupní místo lze zvolit buď adresu nebo libovolný objekt. Můžete např. vyhledat spojení z adresy *Na Vápence 23* do restaurace *Lví dvůr*. Po zadání dne v týdnu a denní doby program nabídne varianty s nejmenším počtem přestupů a nejrychlejší spojení. Zároveň vypíše itinerář s nástupy, výstupy a přestupy a dobou jízdy. Pro detailní informaci program nabízí i zastávkové jízdní řády MHD.

K novinkám patří dále kvalitnější tisk, export do grafických formátů BMP, GIF a JPEG, plynulý zoom, měření



Pomocník, který se objeví při spuštění Mapy Prahy 98

vzdálenosti, plochy, azimutu, přímá volba měřítka, okno s legendou, volba zobrazovaných vrstev ad.

Při spuštění programu se objeví *Pomocník*. Tento nástroj usnadní hle-

dání informací v mapě. V prvním kroku si vyberete z nabízených možností - hledat můžete ulici, místní název, objekt, MHD nebo autotrasu. Hledání je citlivé na diakritická znaménka, nerozlišuje však malá a velká písmena.

Pokud znáte popisné nebo orientační číslo hledané adresy, zadáte je do příslušného okénka. V okénku PSČ je zobrazeno poštovní směrovací číslo příslušící dané ulici, případně přímo domu, zadanému adresou. Stejně postupujete i při vyhledávání místních názvů. Mezi objekty patří například autoservisy, banky, hotely, restaurace, divadla ad. Pokud jsou k objektu k dispozici nějaké další informace, zobrazí se (plná adresa, telefon, poř. otevírací doba apod.). Při vyhledávání spojení městskou hromadnou dopravou za-

Hledat Restaurace

Hledej:

Seznam: **RADOST FX Café** | Poznámka: Tel.: 251210

Rebecca | Reda | Red, Hot and Blues | Regent | Regina | Recht | Remy - Bělohorská | Remy - Na vrcholu | Resk | Respublica

ADRESA: Bělehradská 120/234 Praha 2

TYP: Klub

NABÍDKA: Teplé jídlo

M N O P R S T U V W X Y Z
A B C D E F G H CH I J K L

Mapa | Nápověda | Opušt

Areály	Kina	Pošty
Autokempinky	Knihovny	Restaurace
Autoservisy	Koncertní sítě a jiná kulturní zařízení	Rozhledny
Bankomaty	Letiště	Sportovní areály a sportovní haly
Banky	Lékárny	Stanice technické kontroly
Bazény a koupaliště	Muzea	Úřady a státní správa
Čerpací stanice	Nádraží	Velvyslanectví
Divadla	Nemocnice	Veterináři
Galerie	Obchody	Vodstvo
Hasičské stanice	Organizace pro zdravotně postižené	Vojenské správy
Historické památky	Pohotovosti	Vysoká škola
Hotely	Pojišťovny	
Hygienické stanice	Policejní stanice	

Vyhledávací okénko databází objektů (vlevo) slouží všem databázím programu (viz seznam nahoře). Vyhledávání lze urychlit zvolením prvního písmene názvu (tlačítka s písmeny)

Najít nejbližší
Najít nejbližší zastávku MHD Ctrl+S

Spojení pomocí MHD
Automobilová trasa

Pomocník pro hledání Alt+P

Zadat nástup (Pozice z mapy - "NA PADESÁTÉM-VÝŽLOVSKÁ")
Zadat příjezd (Pozice z mapy - "PRŮBĚŽNÁ-V KORYTECH")
Zadat zákaz (nezadáno)
Zadat výstup (Pozice z mapy - "LITEVSKÁ-VRŠOVICKÁ")
Najít trasu

Počáteční a koncové body trasy lze zadat i v mapě

Hledání autotrasy - výsledná trasa

Najkratší trasa (2,72 Km, 0,04 Hod:Min)

NA PADESÁTÉM-VÝŽLOVSKÁ
Přijezd k dalšímu průjezdnému bodu
PRŮBĚŽNÁ-V KORYTECH
Přijezd k dalšímu průjezdnému bodu
PRŮBĚŽNÁ-V OLŠINÁCH
POD RAPÍDEMEM V OLŠINÁCH
LITEVSKÁ-VRŠOVICKÁ

Najchlejší trasa (2,72 Km, 0,04 Hod:Min)

Kompromis mezi vzdáleností a časem (2,72 Km, 0,04 Hod:Min)

Isk

< Zpět | Mapa | Opušt | Nápověda

Toto je výsledek vyhledávání trasy mezi zvolenými místy při jízdě automobilem

dáte číslo linky, jejíž jízdní řád chcete zobrazit. V okénkách Tam a Zpět se objeví výpis zastávek zvolené linky pro oba směry a po zvýraznění určité zastávky se v pravém okénku objeví jízdní řád pro zvolenou zastávku a zvolený směr. Nalevo od názvů zastávek je uváděna doba jízdy od zvolené zastávky. Tlačítkem Mapa zobrazíte trasu linky na mapě, tlačítkem Tisk vytisknete jízdní řád na tiskárnu.

Při hledání nejvhodnějšího spojení automobilem nejprve v dialogovém okně zvolíte, z jaké databáze chcete počáteční bod vybírat. K dispozici je databáze ulic, databáze křižovatek a několik databází objektů. Objeví se výpis položek zvolené databáze, z kterého zvolíte pro vás nejvhodnější místo. Počáteční bod lze zadat i přímo v mapě. Dále zvolíte typ automobilu (osobní, nákladní), průjezdné body (pokud na nich trváte) a neprůjezdná místa (pokud o nějakých víte). Výsledkem je podrobný itinerář trasy včetně odhadovaných časů.

Mapu Prahy 98 můžete nainstalovat buď celou na pevný disk, nebo ji spouštět pouze z CD-ROM, popřípadě zvolit kombinaci těchto možností. Podrobnosti o ní se dozvíte na internetové adrese www.pjsoft.cz/mp98, její cena je 1799,- Kč.

Uprěsnění polohy

Zvolte jednu z křižovatek, nalezených v blízkosti bodu "Pozice z mapy"

Název	Vzdálenost
MEZIBRANSKÁ ŽITNA	136 metrů
NÁM. I.P. PAVLOVA-SOKOLSKÁ	144 metrů
STĚPÁNSKÁ ŽITNA	223 metrů
JECNÁ-STĚPÁNSKÁ	272 metrů

OK | Opušt | Nápověda

Městská hromadná doprava - trasy

Trasa 1 (1 přestup, doba jízdy 28 minut)

Pěšky k zastávce "Strašnická". Doba chůze asi 3 minuty

Nástup: Metro "Strašnická", čekání asi 3 minuty

Metrem A. Směr: "Dejvická" (10 minut)

Výstup: "Másteček"

Změna druhu dopravy, doba přechodu 5 minut

Nástup: Tramvaj "Václavské náměstí", čekání asi 1 minuty

Tramvaj 3, 9, 14, 24. Směr: "Lahovec" (3 minuty)

Výstup: "Jindřišská"

Pěšky od zastávky "Jindřišská". Doba chůze asi 5 minuty

< Zpět | Mapa | Opušt

Výsledkem je přesný itinerář (nahore), k dispozici je (samozřejmě bez záruky) i podrobný jízdní řád MHD

Městská hromadná doprava - výstup

Databáze: Ulice Zastávky MHD Areály

Hledej:

5. máje
7. května
9. května
Adámovská
Adelčina
Alická
Achalová
Akálová

Výstup:

Zadat v mapě

< Zpět | Další > | Opušt | Nápověda

Počáteční a koncové body vyhledávané trasy se zadávají (nahore) a upřesňují (vlevo) v dialogových oknech.

Zastávkový jízdní řád

Linka číslo:

Jízdní řád pro den: Pracovní den Sobota Neděle

Tam	Zpět	Bez záruky
00 I.P. Pavlova	01 Sídliště Řepy	0 05
01 Slaviva	02 Blatný	1
02 Kohn-inoor	03 Slánská	2
03 Vršovické náměstí	04 Hlušickova	3
04 Fluská	05 Kramatorium Motol	4 48
05 Jana Masaryka	06 Hotel	5 08 28 40 48 56
06 Náměstí Miuu	07 Vozovna Motol	6 Interval 7-8 minut
07 I.P. Pavlova	08 Hotel Golf	7 Interval 8-9 minut
08 Stěpánská	09 Poštovka	8 Interval 7-8 minut
09 Katovo náměstí	10 Kotlářka	9 00 13 25 37 49
10 Morán	11 Klamovka	10 01 13 25 37 49
11 Palackého nám. (náb.)	12 Kavalírka	11 01 13 25 37 49
12 Zborovská	13 Klamovka	12 01 13 25 37 49
13 Anděl	14 U Zvonu	13 04 18 30 39 47 55
14 Betlamská	15 U Zvonu	14 Interval 7-8 minut
15 U Zvonu	16 Zborovská	15 Interval 8-9 minut
		16 Interval 7-8 minut
		17 Interval 8-9 minut
		18 Interval 8-9 minut
		19 07 19 32 42 54
		20 10 27 47
		21 06 25 45
		22 05 25 45
		23 05 25 45

Opušt | Mapa | Zvýraznit zastávku | Isk | Nápověda



Jednotlivé prvky mapy Mapy Prahy 98 jsou uloženy ve vrstvách a lze je vypínat - lze tedy zobrazit i samotný podkladový letecký snímek, naopak při zobrazení mapy ho lze pro zrychlení překreslování i vypnout

INTERNET

RUBRIKA PC HOBBY, PŘIPRAVENÁ VE SPOLUPRÁCI S FIRMOU SPINET

I když je malý, je velice schopný - to ostatně uživatelé kapesního počítače PSION vědí. S připojeným modemem umí i komunikovat po Internetu. Jak na to se dozvíte na internetovém serveru firmy Spinet (www.spinet.cz) a najdete zde ke stažení i potřebné instalační a skriptové soubory *spinet.ctl* a *spinet.prv*. Potřebujete k tomu samozřejmě i vhodný software - PsiMail - který vám umožní nejen posílat a přijímat elektronickou poštu, ale i prohlížet webové stránky (ve formátu HTML 2.0)



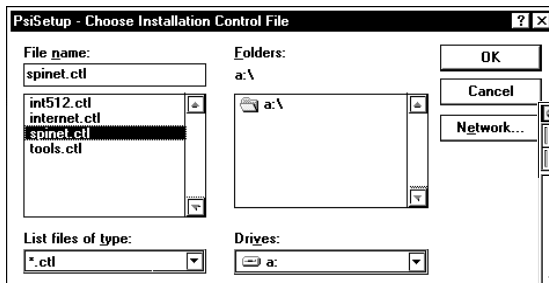
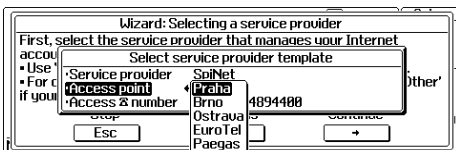
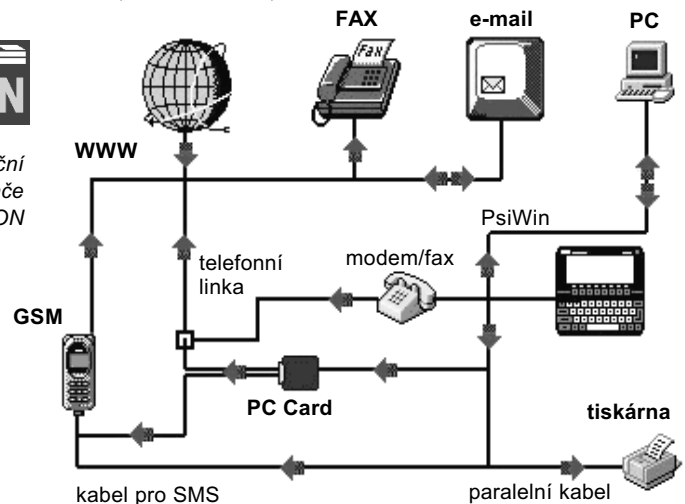
SE PSIONEM

na Internet

Komunikace na Internetu je možná jak s počítači typu PSION 3a a 3c, tak i s novým modelem PSION 5. Lze použít stolní modem (PSION má standardní sériový port), jako modem lze použít i některou PC card, tedy i ty pro provoz s telefonem GSM. Modemová karta se k počítači PSION připojí pomocí samostatně prodávaného přídatného zařízení.



Různé komunikační možnosti počítače PSION



Jako instalační soubor zvolíte *spinet.ctl*

Připojení k Internetu pomocí kapesních počítačů PSION Series 3a/c a Series 5

Stránky obsahují návody pro nastavení a předpřipravené konfigurační soubory pro přístup k síti Spinet pomocí počítačů PSION.

SERIES 3a

SERIES 5

Matériály připravila společnost Ramert a spol., s.r.o. ve spolupráci se společností Spinet, a.s. V případě jakýchkoli dalších nejasností nás váhajte kontaktovat.

Ramert a spol., s.r.o., Truhlářská 16, 110 00 Praha 1, tel.: 02/24816274, fax: 02/24816263, <http://www.ramert.cz>, email: info@ramert.cz

Další informace naleznete na domovské stránce společnosti PSION, <http://www.pSION.com>.

Další podrobnosti o připojení PSIONu k Internetu najdete na stránkách firmy Spinet (www.spinet.cz), postup instalace potřebného softwaru a další informace o počítačích PSION na adrese firmy Ramert (www.ramert.cz), která tyto počítače do České republiky dováží.

Návštěvy, návštěvníci a „hity“

Poněkud nejasnou záležitostí pokud jde o WWW Internetu je zjišťování počtu lidí, kteří opravdu navštíví nějaké místo na webu. Obecně se k vyčíslení používá jednotka „hit“, která nemá zatím žádný český ekvivalent (doslova znamená něco jako zásah). Je to ale údaj poměrně nepřesný a nejasný. Provozovatelé serverů na webu, potenciální inzerenti, ale i mnoho čtenářů by chtěli vědět, kolikrát bylo určité místo navštíveno, kolika různými lidmi, jaké je jejich demografické složení a co dělají, když místo navštíví.

Nebude proto na škodu si trochu ujasnit terminologii.

Co je tzv. „hit“: Je to žádost prohlížeče (*browser*) o soubor. Ťuknutí uživatele na odkaz (*link*) má obvykle za následek přenos několika souborů a znamená tedy několik hitů. Je to tak proto, že stránka HTML na webu obvykle obsahuje několik obrázků. Po ťuknutí uživatele na odkaz (adresu URL) se nejprve přenesou samotná stránka HTML s formátovaným textem a potom všechny další soubory, potřebné pro její úplné zobrazení. Typická stránka pak potřebuje v průměru tak šest až deset žádostí o soubor a reprezentuje tak 6 až 8 hitů.

Dalším termínem je **navštěva**. Nastane, když určitý prohlížeč z určitého místa se připojí k určitému místu na webu a pošle potom žádosti o soubory (viz výše). V průběhu určité stanovené doby je to stále počítáno za jednu návštěvu bez ohledu na počet žádostí. Pokud nastane pauza delší, než předem stanovený čas, je další žádost (i od stejného prohlížeče) považována za novou návštěvu.

Na rozdíl od toho **navštěvník** je určitý konkrétní uživatel. Uživatelé jsou identifikováni několika různými způsoby, např. tzv. *cookies* nebo vyžádáním registrace. Znáte-li uživatele, ať již podle jména nebo anonymně označením pomocí *cookie*, můžete dále analyzovat kolikrát místo navštívil, co ho zajímalo, jaké soubory stahoval atd. To mnoho uživatelů znervózňuje, raději by zůstali v anonymitě. Některá místa na webu využívají (se svolením návštěvníků) tyto údaje k vytvoření tzv. osobních profilů, které umožňují nabízet

Praktická & konstrukční elektronika - Microsoft Internet Explorer
Address: http://www.spinnet.cz/aradio/

Časopisy pro každého konstruktéra - elektronika

PRAKTICKÁ ELEKTRONIKA 12
A Radio
Praktická elektronika a radio - měsíčník zaměřený na praktickou elektroniku. Obsah čísla 1/98, 2/98, 3/98, 4/98, **NEW!** 5/98.

KONSTRUKČNÍ ELEKTRONIKA
A Radio
Konstrukční elektronika a radio - dvouměsíčník zpravidla monotematicky zaměřený na různé oblasti převážně praktické elektroniky Od roku 1998 sloučený s časopisem "Amatérské radio pro konstruktéry". Obsah čísla 6/97, 1/98, **NEW!** 2/98

STAVEBNICE A KONSTRUKCE
A Radio
Stavebnice a konstrukce - dvouměsíčník; součástky pro všechny konstrukce lze objednat též jako stavebnice. Veškeré dotazy k tomuto časopisu směřujte na pana Krause tel.: (02) 360 351 linka 319 dopoledne.

Adresa: Radlická 2, 150 00 Praha 5
administrace - tel./fax: (02) 573 173 13, tel. (02) 573 173 12
redakce - tel./fax: (02) 573 173 10, tel. (02) 573 173 11
E-mail: a-radio@login.cz používejte pouze pro kontakt s redakcí PE.
Pro objednávání časopisu, stavebnic a reklamaci téhož použijte telefon.

Počet přístupů na tuto stránku od konce února 97: **18700**

Ze stránek umístěných na serveru firmy Spinnet mají zatím daleko největší počet návštěv právě stránky našeho časopisu na www.spinnet.cz/aradio

informace a služby individuálně podle zájmů uživatele.

A co je **cookie**? Jakýsi drobeček informace (nejvýše několik desítek bajtů), uložený na uživatelské pevném disku a příslušející k určitému webovému serveru (kterým je také identifikovatelný). Při dalším navázání spojení se stejným serverem je v rámci navazování spojení předán zpět na server a identifikuje tak uživatele. Cookies byly označovány za narušitele soukromí, ale ve skutečnosti nemohou získat jakékoliv informace o uživateli. Jsou použitelné pouze ke zjištění, jestli určitý uživatel již někdy předtím dané místo na webu navštívil a co tam prohlížel.

Mnoho těch, kteří o webu píšou, zájemně nebo nevědomě nerozlišují popsané pojmy a můžete se tak dočíst,

že to a to místo navštívilo již první den přes milión návštěvníků ap. Skutečný počet bývá obvykle asi 30x menší, protože šlo zřejmě o tzv. **hity** nebo v lepším případě návštěvy. Při jedné návštěvě lze v průměru počítat s nejméně 50 hity a bez dodatečných prostředků pak nelze zjistit, kolikrát za den navštívil dané místo stejný uživatel.

Dalším používaným pojmem jsou tzv. **impressions**. Počet *impressions* znamená, kolikrát byl na žádost uživatele (ťuknutí na reklamní proužek) zobrazen určitý inzerát. I zde se již mnohem hůře určuje, o kolik různých lidí ve skutečnosti šlo.

Berte proto všechny údaje o počtu návštěvníků jednotlivých webových míst s rezervou a raději mírně skepticky a s plným vědomím informací z tohoto článku.

Programy k mikroprocesorovým zařízením - Microsoft Internet Explorer
Address: http://www.spinnet.cz/aradio/program.htm

Programy k mikroprocesorovým zařízením

Zde je možno získat programy k mikroprocesorovým zařízením, otištěným v PE a KE, které má redakce k dispozici. Pokud zde program není uveden, pravděpodobně jej **nemáme**. Naprogramovaný mikroprocesor v tomto případě posílá autor.

článek	číslo	soubor
Transceiver 145 MHz FM	PE 12/96 s. 8 (41)	trx145.hex
Pokojový termostat	PE 2 a 3/97 s. 28	termo.hex
Pokojový termostat	PE 2 a 3/97 s. 28	termo.asm
Expander	PE 3/97 s. 15	exp-s.bin
Expander	PE 3/97 s. 15	exp-s.dmp
Kmit. syntéza FM	Příloha 97 s. 19	kmit-syn.dmp
Selektivní volba CB	PE 4/97 s. 15	sel-cb.hex
Přijem meteosatelitů	PE 3-4/97 s. 9 a 27	wrxr.asm
Přijem meteosatelitů	PE 3-4/97 s. 9 a 27	wrxr.hex
Poplašné zařízení	PE 12/97 s. 10	poplasne.hex
Programátor AT89C2051	PE 3/98 s. 19	patmel.exe
Prevodníky DAC pro PC	PE 3/98 s. 21	dac8253.c
Prevodníky DAC pro PC	PE 3/98 s. 21	dac8253.exe

K INTERNETU VÁS PŘIPOJÍ



Na webových stránkách našeho časopisu najdete i programy ke zveřejňovaným návodům a konstrukcím

Ještě ergonomičtější klávesnice !

Populární ergonomická klávesnice *Microsoft Natural Keyboard* se po úspěšném prodeji více než tří miliónů kusů dočkala své nové verze s přívlaskem *Elite*.

Klávesnice je konstruována tak, že co nejvíce omezuje různá svalová napětí, vznikající v ruce při práci u počítače. Ruce, zápěstí i předloktí mají při psaní zcela přirozenou pozici. Klávesy jsou rozděleny do dvou základních polí s mezerou uprostřed a se sklonem



odpovídajícím poloze ruky, která je obvykle užívá. Opěrka, která je nedílnou součástí klávesnice, umožňuje pohodlné opení zápěstí při přestávkách v psaní.

Natural Keyboard Elite je podstatně menší, než její předchůdkyně. Má rovněž dvě speciální klávesy, umožňující rychlý přístup k nabídce programů (jako *Start*) a k aktuálním funkcím (jako pravé tlačítko myši). Je kompatibilní s portem USB (*Universal Serial Bus*) a poslouží tak i další generaci osobních počítačů.

V doprovodné brožurce je podrobný popis ergonomie počítačového pracoviště a zásad, které je v zájmu vlastního zdraví vhodné dodržovat.

Microsoft Natural Keyboard Elite



Microsoft Outlook 98

Nová verze užitečného pomocníka

Outlook 98 zjednodušuje každodenní práci u počítače výraznou integrací prvků pro komunikaci a organizaci. V jedné přehledné aplikaci jsou spojeny programy pro veškerou každodenní rutinní činnost na počítači - elektronickou poštu, databázi kontaktů, přehled úkolů, plánování termínů, denní program, práci s dokumenty a adresáři (složkami), spolupráci a sdílení dokumentů v pracovní skupině.

Outlook se poprvé objevil v *Microsoft Office 97*. V předchozí verzi *Microsoft Office* byl obdobný jednodušší program *Schedule*, popř. *Schedule+*, do kterých ještě ale nebyla zahrnuta elektronická pošta a další komunikace.

Outlook 98 podporuje všechny důležité protokoly elektronické pošty přes Internet a umožňuje nastavení různých uživatelských profilů. Z programu pro evidenci kontaktů je možné přímo volit telefonní nebo faxová čísla i stránky na WWW Internetu. Outlook velmi úzce spolupracuje s programy *Microsoft Office*, *Internet Explorer* a *Microsoft Exchange Server*, v mnoha případech má podobný vzhled a ovládání. Výkonné vyhledávací a organizační funkce urychlují a usnadňují dostupnost libovolných dokumentů a informací.

● Přehlednost a uživatelská přívětivost

Mezi mnoha novinkami oproti předchozí verzi je např. funkce *Outlook Today*. Tvoří osobní denní přehled všech termínů, úkolů a došlé elektronické pošty a upozorňuje uživatele na změny ve sledovaných webových stránkách. Zjednodušená menu a nástrojové pruhy umožňují velmi snadné a intuitivní ovládání.

● Jednodušší instalace a nastavení, větší výkon

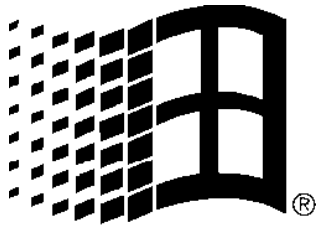
V nové verzi Outlooku bylo uplatněno mnoho inovací, zvyšujících rychlost práce. Elektronická pošta může být přijímána a odesílána „v pozadí“ při jiné aktivní práci. Optimalizovaný instalační program a *Průvodce nastavením* umožňují velice flexibilní instalaci přesně podle potřeb jednotlivých uživatelů, přičemž nepoužívané soubory se zbytečně nekopírují na pevný disk.

● Komunikace a skupinová spolupráce přes Internet

Velký důraz je v Outlook 98 kladen na podporu interní i externí komunikace. Jsou proto podporovány všechny současné používané protokoly a formáty pro elektronickou poštu, adresář a plánovací kalendář - *Simple Mail Transport Protocol* a *Post Office Protocol 3* (SMTP/POP3), *Internet Mail Access Protocol 4* (IMAP4), *Lightweight Directory Access Protocol* (LDAP), *Dynamic HTML*, *MHTML Mail*, *Secure Multipurpose Internet Mail Extensions* (S/MIME), *Network News Transport Protocol* (NNTP), *vCard*, *vCalendar* a *iCalendar*.

O rozsáhlosti a množství funkcí *Microsoft Outlook 98* svědčí nepřímě i to, že jeho průměrná instalace zabere na pevném disku vašeho počítače asi 100 MB (pokud už máte na počítači Internet Explorer 4.0, tak pouze 60 MB).

Microsoft®

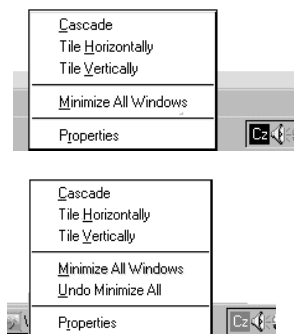


TIPY *pro běžnou práci ve* WINDOWS 95

At' již používáte počítač s operačním systémem Windows denně nebo občas, mohou pro vás být přínosem drobná urychlení nebo usnadnění vaší práce, která tento operační systém ve snaze vyjít maximálně vstříc pohodlnosti a přirozenosti obsluhy umožňuje. Protože obvykle nečtete manuály a návody (jako ostatně většina uživatelů), zůstaly vám možná tyto drobnosti dodnes utajeny - zde jsou některé z nich.

Uspořádání oken na pracovní ploše

Často máte otevřeno několik aplikací a potřebujete si jejich okna na pracovní ploše nějak srovnat. Jde to snadno – ťuknete na *Pruhu úloh (Taskbar)* na spodním okraji obrazovky pravým tlačítkem myši, a z otevřeného kontextového menu zvolíte požadované uspořádání.



Obr. 1. Kontextová menu (pravým tlačítkem myši) na *Pruhu úloh*

Pokud se potřebujete dostat přímo na pracovní plochu, není nutné jednotlivě zavírat okna aplikací, ale ze stejného kontextového menu zvolíte *Minimize All Windows* (minimalizovat všechna okna) - pokud se pak chcete vrátit do předchozího stavu, opět ťuknete na *Taskbar* pravým tlačítkem a ze stejného menu (kde se zatím text *Minimize All Windows* změnil na *Undo Minimize All Windows*) opět všechna okna otevřete do původního stavu (viz obr. 1).

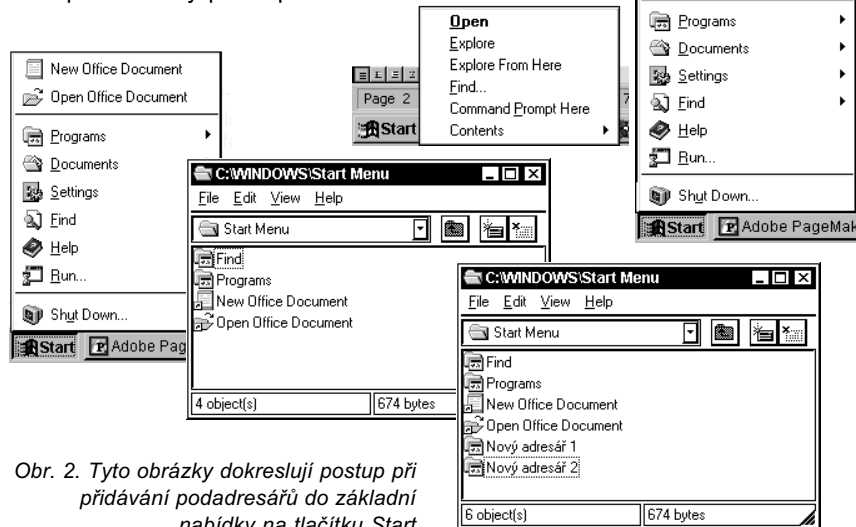
Přidání položky do menu na tlačítku Start

Chcete mít v základní nabídce, které se objeví po ťuknutí na tlačítko *Start* v levém dolním rohu obrazovky, další programy nebo adresáře? Je to velice snadné – prostě přetáhnete myši např. z *Exploreru (Průzkumník)* požadovaný soubor nebo adresář na toto tlačítko – a vznikne z něj nová položka nabídky *Start*.

Přidání podadresářů do menu na tlačítku Start

Někomu se může jevit užitečné, vytvořit si na tlačítku *Start* kaskádu nabídek (menu). I to je velice jednoduché. Ťuknete-li na tlačítku *Start* pravým tla-

čátkem myši, otevře se kontextová nabídka (viz obr. 2), ze které zvolíte *Open (Otevřít)*. Ocitnete se v *Exploreru*, kde můžete nyní přidat obvyklým způsobem požadovaný počet podadresářů



Obr. 2. Tyto obrázky dokreslují postup při přidávání podadresářů do základní nabídky na tlačítku *Start*

a vhodně je pojmenovat. Do nich pak umístíte programy, dokumenty, popř. opět další podadresáře ap.

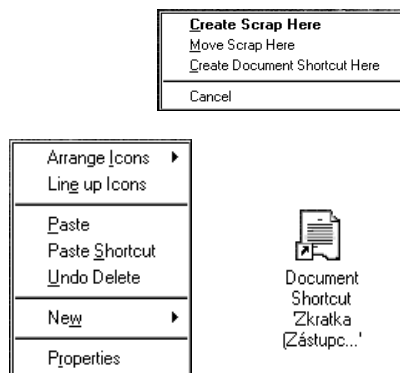
Přesouvání textu nebo jiných dat mezi aplikacemi

Mnoho programů (všechny aplikace Microsoftu) umožňují jednoduché přesouvání dat z jedné aplikace do druhé. Asi znáte a používáte přesouvání přes *Clipboard (Schránku)*, obvyklé *Copy/Cut* a *Paste*. Možná ale nevíte, že je můžete přímo přetahovat myši – označíte vybranou část textu, obrázek, položku v *Exploreru* ap., ukážete na ní myši a se stisknutým levým tlačítkem myši táhnete na vybrané místo cílové aplikace. Pokud okno cílové aplikace není otevřené, nevádí – můžete přetáhnout kurzor na ikonu aplikace na *Pruhu úloh (Taskbar)*, aplikace se automaticky otevře a na zvolené místo umístíte přetahovaná data.

Zkratka (Zástupce) na konkrétní místo v dokumentu

Asi již umíte vytvořit si na pracovní ploše *Zástupce (Shortcut)* pro určitý program, nebo dokument. Windows ale umožňuje, aby vás *Shortcut* přivedl i do konkrétního místa dokumentu. V dokumentu si označíte vybrané mís-

to (odstavec textu, nebo určité buňky ve spreadsheetu ap.), ukážete na něj myši a se stisknutým pravým tlačítkem myši ho přetáhnete na pracovní plochu. Po uvolnění tlačítka myši se objeví menu (viz obr. 3), z kterého zvolíte *Create Document Shortcut Here (Vytvořit Zástupce dokumentu)*. Pokud pak kdykoliv na *Zástupce* ťuknete, otevře se se požadovaný dokument na místě, které jste předtím označili.



Obr. 3. Menu k umístění *Zástupce* na pracovní plochu a jeho ikona

Můžete použít i postup *Copy* a *Paste* – označené místo uložíte na *Clipboard (Copy)*, přejdete kurzorem myši

nad pracovní plochu (*desktop*), stisknete pravé tlačítko myši, objeví se menu (viz obr.3), z kterého zvolíte *Paste Shortcut* – a výsledek je týž. Tento postup podporuje větší množství aplikací.

Nevíte kolikátého je?

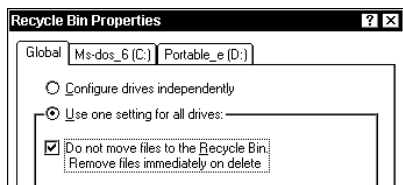
Nejrychleji to zjistíte tak, že kursorom myši najedete nad číselné vyjádření času v pravém dolním rohu obrazovky na *Pruhu úloh*. Aniž cokoliv stisknete, objeví se rámeček s datem (viz obr. 4).



Obr. 4. Najedete-li kursorom myši nad údaj času v pravém dolním rohu obrazovky, objeví se v rámečku aktuální datum

Definitivní mazání

Pokud při volbě *Delete* (*Smazat*) v kterékoliv situaci přidržíte zároveň klávesu *Shift* na klávesnici, bude smazání definitivní, soubor nepřejde do *Odpadkového koše*. Pokud to tak chcete vždy, hodláte mazat definitivně a nepoužívat *Odpadkový koš*, lze to nastavit ve vlastnostech *Odpadkového koše* (viz obr. 5) – není to ale moudré! Ve stejném dialogovém okně (*Vlastnosti*) můžete nastavit i velikost diskové paměti (v procentech kapacity disku), kterou bude odpadkový koš využívat. Po jejím dosažení budou automaticky definitivně odmazávány nejstarší soubory.



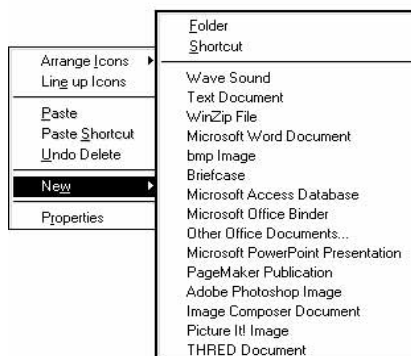
Obr. 5. Zde lze nastavit definitivní mazání a vyřazení funkce odpadkového koše

Klávesové zkratky

Mnoho času ušetří používání alespoň těch nejzákladnějších klávesových zkratk – jejich volba je obvykle mnohem rychlejší, než volba myši ve vícestupňovém menu. Např. kombinace *CONTROL+ESCAPE* aktivuje nabídku na tlačítku *Start*, *F5* aktualizuje (refresh) aktivní okno, *SHIFT+F10* ukáže kontextové menu (stejně, jako pravé tlačítko myši) ap. Máte-li klávesnici *Microsoft Natural Keyboard* s klávesou *Windows*, tato klávesa otevírá menu na tlačítku *Start*, a pokud současně stisknete i příslušné písmeno, otevře se *Explorer* (*Windows+E*), vyhledávání (*Windows+F*), spuštění (*Run*, *Windows+R*) ap. Pro kteroukoliv položku v menu *Start* si můžete nadefinovat svoji vlastní klávesovou zkratku a používat ji pak k rychlé akci bez ohledu na to, které okno je právě aktivní.

Vytvoření nového dokumentu

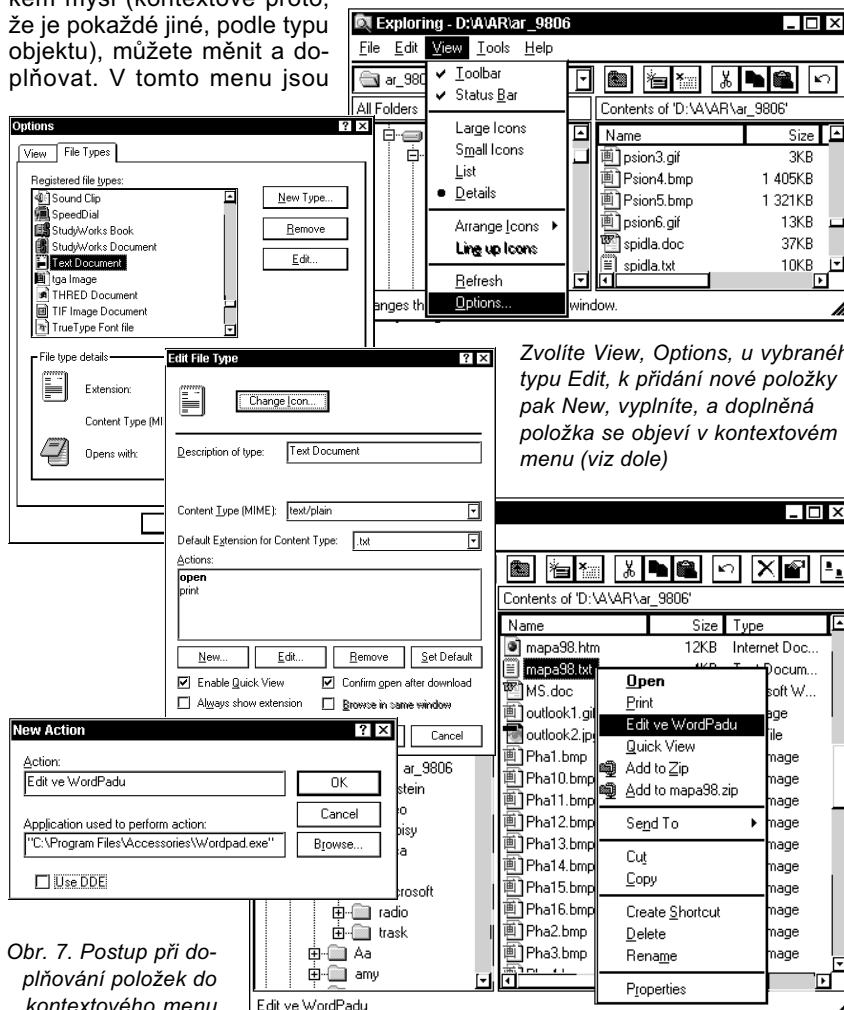
Jakýkoliv nový dokument můžete vytvořit přímo z pracovní plochy (*desktopu*) počítače, aniž byste museli předem spouštět nějakou aplikaci. Kdekoliv na pracovní ploše ťuknete pravým tlačítkem myši a v otevřené nabídce (viz obr. 6) zvolíte *New* (*Nový*) a příslušný typ dokumentu. Je to velmi vhodný postup, pokud si chcete zvyknout na práci orientovanou na dokumenty a ne na aplikace.



Obr. 6. Tvorba nového dokumentu přímo z pracovní plochy (*desktopu*)

Vlastní úprava kontextového menu

Možná nevíte, že i kontextové menu, které se objeví při kursoru myši na určitém objektu a ťuknutí pravým tlačítkem myši (kontextové proto, že je pokaždé jiné, podle typu objektu), můžete měnit a doplňovat. V tomto menu jsou



Obr. 7. Postup při doplňování položek do kontextového menu

dva typy příkazů – jednak příkazy, které zobrazuje ten který objekt, jednak příkazy, které umožňuje a zobrazuje tzv. kontejner, v kterém je objekt obsažen. Upravovat, měnit a doplňovat můžete první typ příkazů, příkazy, které jsou svázány s typem objektu. Ve *Windows Exploreru* zvolíte v menu *View* dialogové okno *Options*, pod záložkou *File Types* pak vyberete požadovaný typ souboru a volbou *Edit* vyvoláte dialogové okno, ve kterém můžete nastavit pro daný typ souborů libovolné příkazy (viz obr. 7). Můžete tak k editování určitých typů souborů použít třeba vaše oblíbené sharewarové utility. Pro adresáře můžete např. zvolit jako základní akci *Explore*, takže po dvojím ťuknutí na složku se adresář otevře ve *Windows Exploreru*. Pokud budete např. pro textové soubory chtít v kontextovém menu volbu mezi editováním v *Notepadu* a ve *WordPadu*, zvolíte v seznamu typů souborů textový dokument, otevřete dialogové okno *Edit* (v seznamu akcí vidíte *Open* a *Print*), pro přidání dalšího příkazu zvolíte *New*, do příslušného políčka vepíšete např. *Edit ve WordPadu* a do druhého políčka vepíšete (nebo najdete pomocí *Browse*) umístění a název aplikace (*WordPad*). Výsledkem je, že když nyní v *Exploreru* na textovém souboru ťuknete pravým tlačítkem myši, najdete v kontextovém menu i vámi přidávaný řádek *Edit ve WordPadu* (viz obr. 7).

Zvolíte *View*, *Options*, u vybraného typu *Edit*, k přidání nové položky pak *New*, vyplníte, a doplněná položka se objeví v kontextovém menu (viz dole)

CD-ROM

RUBRIKA PC HOBBY, PŘIPRAVENÁ VE SPOLUPRÁCI S FIRMOU MEDIA TRADE a ŠPIDLA Data Processing

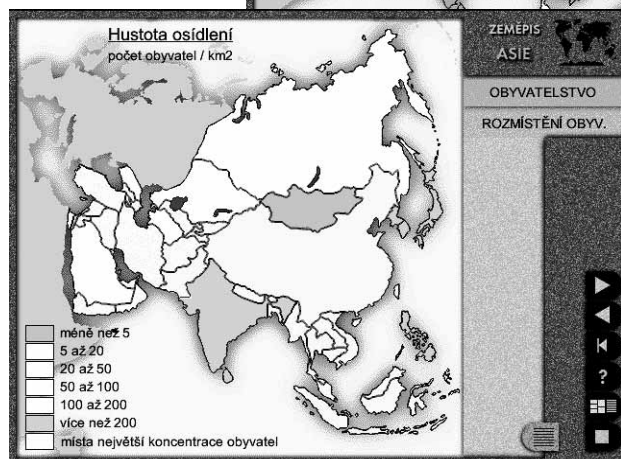
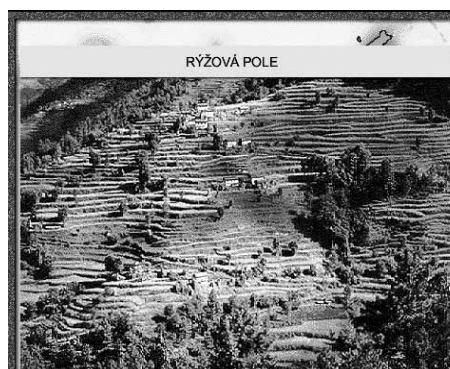


Již čtvrtý CD-ROM série *Zeměpis-kontinenty* je věnován tentokrát Asii. Uvádí přehled 48 asijských států, jejich hospodářství, přírodních podmínek a obyvatelstva.

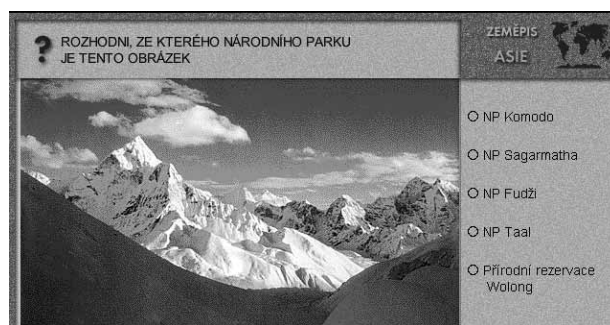
ASIE

Informace jsou rozděleny do čtyř základních částí - Přehled států, Hospodářství, Přírodní poměry a Obyvatelstvo a sídla. Stručný mluvený komentář a přehledně, často graficky zpracované údaje vám poskytnou základní orientaci v asijském kontinentu, jeho horách, vodstvu, podnebí, národních parcích. U každé ze 48 zemí jsou uvedeny základní geografické a statistické údaje, často doplněné i ilustrativními obrázky. Podrobněji je popsáno i osm velkých asijských měst (Tokio, Peking, Šanghaj, Soul, Bangkok, Dillí, Teherán a Istanbul). Program lze spustit přímo z CD-ROM, a je na něm k dispozici ve verzích pro 16- i 32-bitový PC i pro počítače Apple.

Údaje o asijském hospodářství jsou doplněny mnoha ilustrativními obrázky



Grafické znázornění hustoty obyvatelstva v jednotlivých zemích



Největší města



NEJVĚTŠÍ MĚSTA DLE POČTU OBYVATEL (S AGLOMERACÍ)

MĚSTO	POČET OBYVATEL
1. SOUL	14 500 000
2. BOMBAJ	13 500 000
3. ŠANGHAJ	12 650 000
4. TOKIO	11 950 000
5. KALKATA	11 800 000
6. PEKING	10 125 000
7. MANILA	9 500 000
8. JAKARTA	9 200 000
9. DILLÍ	9 100 000
10. TEHERÁN	8 250 000
11. TCHEN - ŤIN	8 050 000
12. ISTANBUL	7 650 000
13. ČCHUNG - ČHING	6 625 000
14. BANGKOK	6 250 000
15. KUANG - ČOU	5 850 000

Statistické údaje

Tento CD-ROM vyrábí a dodává firma

MEDIA trade CZ s. r. o.

Riegrovo nám. 153, 767 01 Kroměříž

tel./fax 0634 331514, 330662, www.mediatrade.cz, media@mediatrade.com

Další z výběrů volně šířených programů, který vám dnes představujeme, je na téma volného času, osobní organizace a vzdělávání. Pod názvem *Zajímavé vědění* na něm najdete mimo jiné tyto programy:

Osobní informace

Career Path (osobní plánovací systém pro mladé i dospělé), PrimaSoft Car Organizer (kniha jízd automobilu), Auto Care Center 97 (elektronická kniha jízd), Don't Get Taken for a Ride (koupě aut hotově či na leasing), Mortgage Plus/Tracker (kalkulace hypoték a úvěrů), WinCharging (management kreditních karet), Money Math Financial Analysis Tools (jednoduchý finanční program pro široké použití), Car Secrets Revealed (pro každého, kdo chce ušetřit při nákupu aut), L'Amort (kalkulace půjček a hypoték), Hi, Finance! (kalkulace v obchodních transakcích), 401K Planner for Windows (finanční plánovač).

Domácnost a hobby

Home Cookin for Windows (vaření), Books Organizer (databáze knihovny), Ballistic (balistický program pro lehké zbraně), MusiFind Pro (řídí hudební sbírku), BarBack for Windows 95 (elektronický průvodce míchání drinků), WinCoin (databáze pro sběratele mincí), TrainingBase (zaznamenává tréninkový program), Keep It Compact (databáze CD), Movie Catalog (video katalog), Sport Card Catalog for Windows (databáze sportovních událostí), Wine Cellar Book (databáze vín), SmartTracker Videos 95 (databáze audio nebo video knihovny), Buy or Lease It (poradce ke koupi automobilu), Solar Fire (program pro profesionální astrologii), PrimaSoft Movie Organizer (organizér video sbírky), CDStore 97 (organizér CD interpretů), Recorder Teacher (program pro tvorbu hudby), Midi Piano Player (simulátor piána pro MIDI), SkyMap (astronomický program), Classical Recording Index (databáze hudebního archivu), Recipe Processor for Windows (kuchařka se 118 recepty), Mealformation (program pro plánování diet a jídel), Fran's Kitchen (jednoduchá receptová databáze), Manage Your Books! 95 (databáze knih), SmartPhone (telefonní adresář), Organize! Your CDs & Albums (databázový systém), Organize! Your Stamp Collection (databáze pro sběratele známek), Organize! Your Gun Collection (databáze pušek), NutriGenie: The Magical Dietitian (program pro tvorbu a sledování diet), Medical Snapshots (lékařská kniha pro Adobe Acrobat Reader), Fishing Log (dokumentace rybářského dne), Astro for Windows (program pro astronomické analýzy), How To Clean Your Own Carpet (jak se má starat o koberce), Master Carpenter (tesař), Professional Bartender (profesionální barman - nabízí více než 1000 receptů), Bioverse Freshwater Aquarium (příručka pro akvaristy), Cook! (databáze pro kuchyni), Essential Home Inventory (základní domácí inventář), Football Pro Schedule Maker (rozvrh fotbalové ligy), Golf Budde (databáze pro hráče golfu), WinBar Drink Database (databáze se 1100 drinky), CarTest (pro automobilové nadšence).

Rodinná zábava

Advent97 (vánoční koledy), Night Before Christmas (Vánoce), Windows Lotto Pro (zvítežíte v každé loterii), Universal

Zábavné vědění vám přináší množství užitečných volně šířených programů



SHAREWARE

Lotto Selector (vybírání náhodných čísel pro loterii), MaxHit (program na tipování v loterii), ChekQuote (periodicky zobrazuje různá rčení a přísloví), World of Wisdom (horoskop pro Windows), Murphy 97 (Murphyho zákony), Calendar Explorer (svátky v křesťanském kalendáři), Movies to Go! (filmový katalog), Mr.NFL (pomáhá odhadovat skóre ve fotbalu), Magic Crayon (elektronické omalovánky pro děti), Big Stupid (více než 3000 vtipů), As You Like It (elektronická čítárna), Numero Uno (numerologie), Good Stories for Great Holidays (prázdninové povídky), WinEasy Lottery System for Windows (vybírání čísel, s kterými máte šanci uspět v loterii), Jewish Calendar for Windows (židovský kalendář), Murphy's Laws (Murphyho zákony), Dogz, Your Computer Pet (Počítačový pes), New Baby Planner (program pro plánování těhotenství).

Vzdělávání dospělých

Words (procvičování slovní zásoby), Ultimate Language Tutor (pomůcka k výuce čtyř jazyků), FretBoard for USR Pilot (pomůcka pro hráče na strunové nástroje), God's Word for Windows (biblické odkazy a výzkumný program), QuickMem Greek (biblická řečtina), Crammer (univerzální pomůcka k výuce slovíček), Guitar Magic (výuka hry na kytaru), Matthew Henry's Commentary on the Bible (komentář Bible od Matthew Henry), Calendar Converter (vztah mezi biblickým a moderním kalendářem), Ainsworth Keyboard Trainer for DOS (orientace na klávesnici), TypingMaster (učí používat klávesnici), L.S. Phonics (program k procvičování angličtiny, francouzštiny a španělštiny), Daily Guitar (program k výuce hry na kytaru), WinTransition95 (naučí pracovat s Win95), I Ching Empower Tool (moderní verze Čínské knihy proměn, duchovní průvodce), Dictionary of Computer Terms (kniha počítačových termínů s jejich vysvětlením), Latin Word Power for Windows (latinská slovní zásoba), Orthographic Earth (pohled z vesmíru na Zemi), Planetarium (planetarium), Our Cosmoohod (zobrazení vesmírných vztahů), Astronomy Quiz (zkoušení znalostí z astronomie), CIA

Hypertext - World Fact Book 1994 (hypertextové informace o světě), Chronos Interactive Historical Timelines (orientace v historii), DC Challenge (výuka elektrotechniky), EducAtlas 1994 (atlas).

Vzdělávání dětí

Class Mate Grading Tools for Windows (pro učitele na všech úrovních), Kid Keys for Windows 95 (učí nováčky používat klávesnici), Math Flight (matematika), School Maestro for Windows (pro učitele), Word Games at Camelot (hra se slovy pro DOS), AutoFlash Card (učební program), VT vocabulary trainer (procvičování slovní zásoby), Math Bee (Matematika), Accu-Reading (zlepšení čtení), Show'n Spell (pro děti i dospělé - výuka angličtiny), Test Writer for Windows (tvorba testů pro studenty), Learn Your Colors (program pro předškoláky), Talking Spanish (program pro výuku dětí španělštině), First Book of Adam and Eve (první kniha Adama a Evy), Spelling Voice (program na hláskování slov), XYSee (grafická matematická učebnice).

Hlavlomy a strategické hry

Quizzy Deluxe (kvízová hra), BibleMen (přezkouší z více než 500 jmen ze Starého a Nového Zákona), Around the World Trivia (150 různých otázek o světě), Dino Cards (několik karetních her pro děti), Egyptian Tarot (hra o egyptských bozích).

Na CD-ROM jsou dále demoverze některých programů a her od Microsoftu.

Zábavné vědění

S tímto kupónem získáte u firmy

Špidla

Data Processing

Nad stráněmi 4545, 760 05 Zlín 5
na CD-ROM slevu 5%

Generátor subtónů (CTCSS)

Petr Bittnar, OK1MPE

Většina nových radiostanic je standardně vybavena enkodérem, příp. i dekodérem subtónů. Pro ty, kteří vlastní radiostanice starší, „samo-domo“ apod., které nejsou vybaveny touto funkcí, je určen tento stavební návod generátoru subtónů (tzn. pouze enkodér).

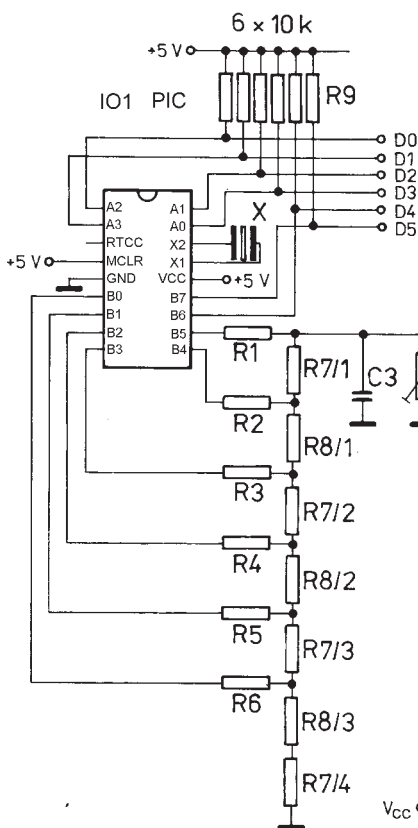
V brzké budoucnosti, jak se zdá, se bude CTCSS hojně používat. V současné době se na většině 70cm převaděčů používá již zmíněná CTCSS pro vlastní aktivaci. To znamená, že „nahození“ převaděče je možné nejen nosnou, ale také nosnou s odpovídajícím subtónem. Výhody z toho vyplývající jsou zcela zřejmé (pokud převaděč obsahuje dekodér):

- přijímač může být nastaven na větší citlivost (nebo úplně otevřen), než při nastavení normálního SQ,
- možnost zavedení duálního SQ,
- omezení aktivace rušením apod.,
- omezení vzájemného rušení převaděčů pracujících na stejném kmitočtu při použití rozdílných subtónů.

Co to subtón vlastně je? Jednoduše řečeno tón sinusového průběhu s frekvencí „nižší“ (desítky Hz - asi 60 až 250 Hz), než je hovorové pásmo.

Základní technické parametry

Napájení: 10 až 15 V.
Spotřeba: menší než 10 mA.
Počet subtónů: 50 nebo 6.
Rozměry desky: 35 x 30 mm, klasická montáž



Obr. 1. Celkové schéma zapojení

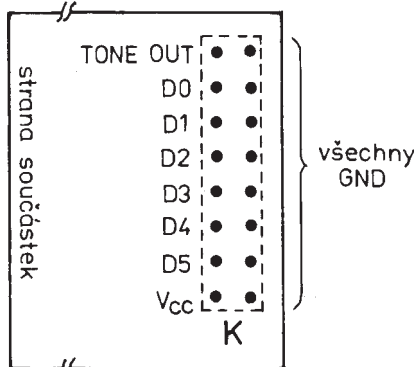
Popis funkce

Existuje několik možností generování sinusového průběhu, jednou z používaných je:

- pulsně kódová modulace (PCM) - větší počet součástek, menší harmonické;
- pulsně šířková modulace (PWM) - menší počet součástek, větší harmonické.

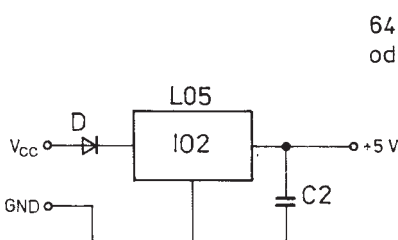
V uvedeném zapojení, které obsahuje pouze dva integrované obvody a několik podpůrných součástek, se používá PCM modulace. Základním prvkem kodéru je mikrokontrolér PIC řady 16C5X firmy Microchip, který generuje digitální slova nutná pro realizaci sinusového průběhu. Převod digitálního na analogový signál zajišťuje 6bitový D/A převodník tvořený kaskádou rezistorových děličů R2R. Pro generování sinusového průběhu se používá (viz obr. 3):

- na ose x (čas) v intervalu 0 až 2π - 32 vzorků,
- na ose y (úroveň) 64 napětových úrovní (6 bitů).

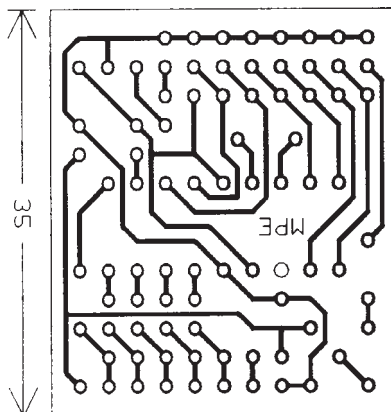


Obr. 2. Zapojení výstupního konektoru

Obr. 3. Vzorkování a převod na 6 bitů



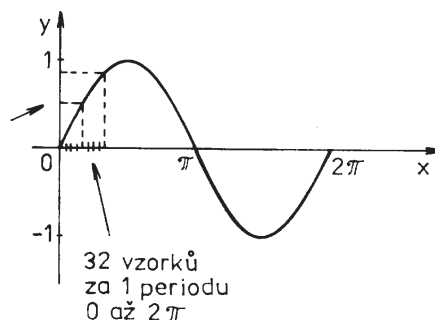
64 úrovní od -1, 1



Obr. 4. Deska s plošnými spoji a rozložení součástek na ní (zvětšeno)

Popis zapojení

Celkové schéma zapojení je na obr. 1. Díky použití již zmíněného mikrokontroléru IO1, který je taktován krystalem X, je dosaženo odchylky generovaného kmitočtu sinusoidy maximálně $\pm 0,3\%$ oproti doporučení TIA/EIA-603. Výstup digitálního slova (port B, bity 0 až 5) je připojen k D/A převodníku, který je sestaven z šesti jednotlivých rezistorů R1 až R6 a dvou rezistorových sítí R7 a R8. Kondenzátor C3 filtruje signál z převodníku na „čistý“ analogový signál. Při připojení osciloskopu místo tohoto kondenzátoru je možno na stínítku vidět „digitální“ sinusoidu. Výstupní úroveň subtónu lze nastavit trimrem R10, z kterého je signál veden přes oddělovací RC člen R11, C1 na konektor K. Celý port A (bity 0 až 3) a zbytek portu B (bity 6 a 7) je také vyveden na konektor - vývody D0 až D5. Tyto vývody jsou nastaveny pomocí rezistorové sítě R9 do logické 1 (pull-up), případným přivedením



logické 0 (uzemněním), resp. jejich vzájemnou kombinací se vybírá příslušný subtón z tab. 1 (FX... kompatibilní) nebo tab. 2.

Napájecí část tvoří dioda D, která chrání stabilizátor IO2 před případnou změnou polaroty napájecího napětí. Na jeho výstupní straně (+5 V) je zapojen blokovací kondenzátor C2. Zapojení konektoru K je zobrazeno na obr. 2 a desky s plošnými spoji jsou na obr. 4.

Tab. 2. Výběr subtónu 1 z 6 (paměť)

CTCSS	D5	D4	D3	D2	D1	D0
1. paměť	1	1	1	1	1	0
2. paměť	1	1	1	1	0	1
3. paměť	1	1	1	0	1	1
4. paměť	1	1	0	1	1	1
5. paměť	1	0	1	1	1	1
6. paměť	0	1	1	1	1	1

Závěr

Výběr subtónu lze také realizovat nastavením zkratovacích propojek přímo na konektoru. Pro obvod IO1 doporučuji použít objímku pro jeho případnou výměnu (inovace firmware apod.). K dispozici jsou dva druhy mikrokontrolérů:

- výběr jednoho subtónu z 50 možných (tab. 1),
- výběr jednoho subtónu z 6 předem předprogramovaných (tab. 2).

Kontakt:

tel.: 0602 83 49 49
e-mail: ok1mpe@qsl.net
web: www.qsl.net/ok1mpe

Seznam součástek

IO1	PIC16C54A
IO2	78L05
R1 až R6	20 k Ω
R7	rezistorová síť 4x 10 k Ω (varianta B - GM)
R8	rezistorová síť 3x 10 k Ω (varianta B - GM)
R9	rezistorová síť 6x 10 k Ω (varianta A - GM)
R10	10 k Ω , trimr PIHER
R11	100 k Ω
C1, C2	100 nF
C3	10 nF
D	KA..., univ. Si
X	4 MHz
K	lámací lišta dvouřadá (S2Gxx - GM) případně 6x zkratovací propojka

Tab. 1. Výběr subtónu 1 z 50. Zvýrazněné subtóny nejsou standardními podle doporučení TIA/EIA-603. Zbývající hex kombinace (23-2F, 30) generují 67,0 Hz

Nominal f_0 (Hz)	PIC f_0 (Hz)	Δf_0 (%)	D5	D4	D3	D2	D1	D0	Hex
67,0	67,06	+0,09	1	1	1	1	1	1	3F
69,3	69,29	-0,01	1	1	1	0	0	1	39
71,9	71,84	-0,08	0	1	1	1	1	1	1F
74,4	74,40	+0,01	1	1	1	1	1	0	3E
77,0	76,97	-0,04	0	0	1	1	1	1	0F
79,7	79,72	+0,02	1	1	1	1	0	1	3D
82,5	82,45	-0,06	0	1	1	1	1	0	1E
85,4	85,38	-0,02	1	1	1	1	0	0	3C
88,5	88,53	+0,03	0	0	1	1	1	0	0E
91,5	91,37	-0,14	1	1	1	0	1	1	3B
94,8	94,70	-0,11	0	1	1	1	0	1	1D
97,4	97,35	-0,05	1	1	1	0	1	0	3A
100,0	99,84	-0,16	0	0	1	1	0	1	0D
103,5	103,48	-0,02	0	1	1	1	0	0	1C
107,2	107,02	-0,17	0	0	1	1	0	0	0C
110,9	110,82	-0,08	0	1	1	0	1	1	1B
114,8	114,89	+0,08	0	0	1	0	1	1	0B
118,8	118,82	+0,02	0	1	1	0	1	0	1A
123,0	123,03	+0,03	0	0	1	0	1	0	0A
127,3	127,55	+0,20	0	1	1	0	0	1	19
131,8	131,86	+0,04	0	0	1	0	0	1	09
136,5	136,46	-0,03	0	1	1	0	0	0	18
141,3	141,40	+0,07	0	0	1	0	0	0	08
146,2	146,03	-0,12	0	1	0	1	1	1	17
151,4	151,70	+0,20	0	0	0	1	1	1	07
156,7	157,04	+0,21	0	1	0	1	1	0	16
159,8	159,44	-0,23	1	1	0	0	0	1	31
162,2	161,92	-0,17	0	0	0	1	1	0	06
165,5	165,34	-0,09	1	0	0	0	0	0	20
167,9	168,01	+0,07	0	1	0	1	0	1	15
171,3	171,70	+0,24	1	0	0	0	0	1	21
173,8	173,61	-0,11	0	0	0	1	0	1	05
177,3	177,56	+0,14	1	0	0	0	1	0	22
179,9	179,60	-0,17	0	1	0	1	0	0	14
183,5	183,82	+0,18	1	1	0	0	1	0	32
186,2	186,01	-0,10	0	0	0	1	0	0	04
189,9	189,39	-0,27	1	1	0	0	1	1	33
192,8	192,90	+0,05	0	1	0	0	1	1	13
196,6	196,54	-0,03	1	1	0	1	0	0	34
199,5	199,04	-0,23	1	1	0	1	0	1	35
203,5	202,92	-0,28	0	0	0	0	1	1	03
206,5	206,95	+0,22	1	1	0	1	1	0	36
210,7	211,15	+0,21	0	1	0	0	1	0	12
218,1	218,53	+0,20	0	0	0	0	1	0	02
225,7	226,45	+0,33	0	1	0	0	0	1	11
229,1	229,78	+0,30	1	1	0	1	1	1	37
233,6	233,21	-0,17	0	0	0	0	0	1	01
241,8	242,25	+0,19	0	1	0	0	0	0	10
250,3	250,00	-0,12	0	0	0	0	0	0	00
254,1	254,07	-0,01	1	1	1	0	0	0	38

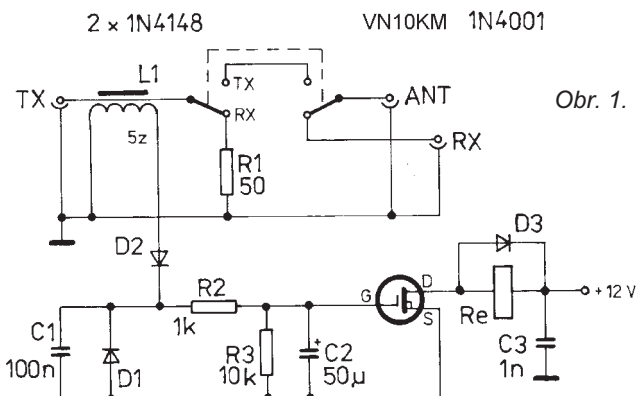
Literatura: [1] www.microchip.com [2] Katalogové listy fy CML.

Jednoduchý přepínač RX-TX jako vf VOX

Toto zapojení je výhodné použít v případech, že radioamatér používá samostatný přijímač a vysílač a je třeba přepínat také anténu mezi těmito dvěma zařízeními. U výkonových zařízení to není problém, horší je to již tam, kde se ještě v současné době konstruktéři vyžívají - u zařízení QRP.

Navrhované zapojení (obr. 1.) ale vyhoví všem. V klidu je anténa připojena k přijímači. Výstup vysílače je regulérně zkratován rezistorem 50 Ω (autor doporučuje 2x 100 Ω paralelně). Na krátkém přívodu od vstupní svorky ke kontaktu relé je nasunut toroid T37-43 s pěti závity izolovaného zapojovacího drátu. Při vysílání se v něm indukuje napětí, které po usměrnění otvírá použitý VMOS typu VN10KM; relé přepne a anténa se připojí k vysílači.

2QX



Obr. 1.



RÁDIO „Nostalgie“

Radiostanice Poděbrady, sláva a pád

Posлуhači rozhlasu a čtenáři týdeníku Radiojournal byli ve třicátých létech zvyklí na programy stanic Praha, Praha-Strašnice, Brno, Bratislava, Košice a Moravská Ostrava. V roce 1934 se najednou v novinách dočetli, že krátkovlnná stanice pro vysílání do zahraničí bude zřízena v Poděbradech. Proč zrovna tam?

Po vzniku Československé republiky, když ministerstvo pošt a telegrafů vyhrálo urputný boj s ministerstvem národní obrany o kompetenci nad civilní radiotelegrafií a radiotelefonii, zřídilo několik menších vysílacích a přijímacích stanic a 17. ledna 1921 pověřil Dr. Rause a Ing. Zoubka, aby našli vhodné místo, kde by se dala postavit velká vysílací stanice pro spojení s celou Evropou. Muselo to být na rovině s vlhkou, elektricky dobře vodivou půdou, ne příliš daleko od hlavního města a v blízkosti elektrárny. V úvahu připadaly Čelákovice, Český Brod a Poděbrady. Všechna tři města měla o vysílací stanici zájem, zejména Český Brod, jehož starosta Macháček bombardoval ministerstvo dopisy, ve kterých poukazoval na přednosti Českého Brodu.

Vzdor tiskové kampani padla volba na Poděbrady, lázeňské město s vilami, parky a intenzivním kulturním životem. Pořádaly se kursy cizích jazyků, fungovala tam Alliance française a Rotary club, byly koncerty a divadla. Lidé hubovali na velkou drahotu a v městské kronice stojí psáno, že se tam v tom roce 1921 velmi rozmohl spiritismus, a to nejen mezi prostým lidem, ale i mezi inteligencí. Město si pokládalo zřízení radiostanice za čest a věnovalo ministerstvu pošt zdarma přes 27 hektarů půdy. Další tři a půl hektaru vykoupilo od velkostatkáře Hohenlohe-Schillingsfürsta, aby je mohl vyměnit s drobnými držiteli. V roce 1922 se začalo se stavbou, vláda dala k dispozici 12 milionů korun, u Compagnie générale de TSF se objednaly stroje, podle projektu pražského architekta Kozáka byla postavena vkusná budova, u ní na 150 m vysokých stožárech natažena anténa a v roce 1924 byla stanice v provozu. První spojení byla navázána s Bělehradem, Bejrútem a s Paříží.

Lidé, kteří se o radiotechniku nezajímají, mají představu, jak vysíláč vypadá. Vědí, že je to kovová skříň s měřicími přístroji a nějakými ovládacími prvky. Ve vysílacím sále v Poděbradech to tehdy vypadalo úplně jinak - jako ve strojovně. Stály tam dva rotační stroje, 50 kW alternátory, vodní pumpy a ztrojovač kmitočtu. Vysokofrekvenční alternátory pracují (potažmo pracovaly) na stejném principu jako generátory na výrobu elektřiny, ale nikoliv na 50 Hz, nýbrž na kmitočtu podstatně vyšším a klíčovaly se spojením do krátku v mezerách mezi prvky Morseovy abecedy. Telegrafista seděl na poště v Jindřišské ulici v Praze, odkud vedlo do Poděbrad pět speciálních linek a přijímací stanice byla na Bílé hoře (tehdy se ještě říkalo na Bílé hoře u Prahy). Její rámová anténa měla průměr čtyři metry. V r. 1925 byla anténa v Poděbradech rekonstruována a byl nainstalován 5 kW elektronkový vysíláč Telefunken v dřevěné skříni, kterému se na stanici říkalo „dřevák“. (Teď je v Technickém muzeu v Praze.) Pracovalo se na dlouhých vlnách, které nejsou závislé na ionosféře, jsou spolehlivé, šíří se stejně dobře ve dne jako v noci, v létě jako v zimě a jejich jedinými nepřáteli jsou atmosférické poruchy a bouřky.

Poděbradská stanice sloužila mezistátnímu poštovnímu styku, který byl rychlejší a lacinější než telegrafie po drátech, a pod značkou OLP vysílala na vlně 6170 m i zprávy povětrnostní a tiskové.

Když amatéři objevili, že je možno na krátkých vlnách (o kterých profesionálové suverénně tvrdili, že nejsou k ničemu) jednoduchými prostředky korespondovat i přes Atlantický oceán, začaly se profesionální stanice stěhovat na krátké vlny, kde nebylo zapotřebí tak velké energie jako na vlnách dlouhých a provozní náklady se daly zmenšit téměř na desetinu. I v Poděbradech rostly ze země směrové krátkovlnné antény, alternátory byly demontovány, sály v provozní budově

se postupně zaplnily krátkovlnnými vysílacími a na dlouhých vlnách pracoval především dřevák. Italská poštovní správa hrozila v r. 1935 přerušením radiotelegrafního styku s Československem, jestli nepřejde na krátké vlny. Před druhou světovou válkou pracovalo v Poděbradech 21 krátkovlnných vysíláčů o výkonu 20 kW a s volacími značkami mezi OLA a O LZ, které udržovaly spojení nejen s Evropou, ale i s jinými světadily. Na dlouhých vlnách se korespondovalo nejdéle s Ankarou a s Bělehradem. Ke zřízení vysíláče Československého rozhlasu pro zahraničí zde byly ty nejlepší předpoklady. Vhodný terén, anténní systémy, zázemí a zkušení technici s velkými odbornými znalostmi. S Amerikou pracovaly Poděbrady jako O LZ na kmitočtu 7380 kHz, O LJ na 8910 kHz, O LI na 13 255 kHz, s Argentinou O LD na 18 303 kHz, se Sředním východem O LG na 9973 kHz.

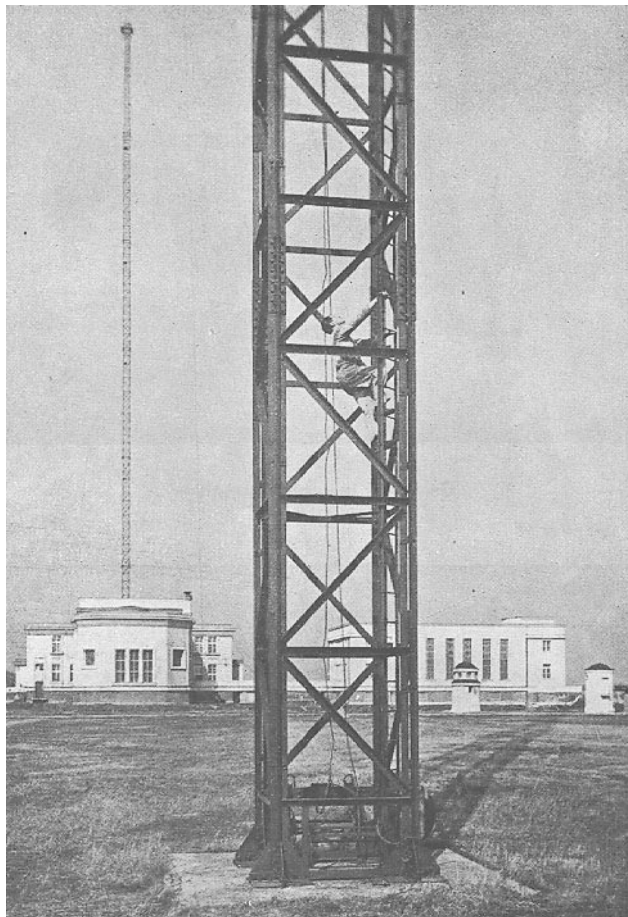
První vysílání Československého rozhlasu do zahraničí se uskutečnilo od 13. srpna 1936 06.00 hod. do 14. srpna 06.00 hod., a to přímo z Poděbrad. Na programu byla reprodukována hudba a po každých dvaceti minutách hlášení česky, anglicky, francouzsky, německy, portugalsky, rusky a španělsky. Už toto zkušební vysílání vzbudilo ve světě pozornost. Zbývalo připravit modulační linku ze studia pražského rozhlasu na Fochově, nyníšší Vínohradské třídě a 31. srpna v 10.00 hod. bylo vysílání zahájeno oficiálně proslavem ředitele Svobody v angličtině. Po něm promluvil Dr. Pitlík esperantsky a následoval koncert.

Vysílala stanice OLR na vlnách 19,7 m, 25,26 m a 49,05 m převážně večer a v noci a její práce měla velký ohlas. Do roka přišlo přes 24 000 dopisů. Je nutno si uvědomit, že mnoho lidí poslouchá, ale málokdo do rozhlasu napíše. Každý jednotlivý dopis tedy vlastně reprezentuje spoustu posluchačů.

Ani příprava programů nebyla jednoduchou záležitostí. Redaktor Janota z MZV poukázal 29. října 1936 mimo jiné i na to, že úzkostlivě doslovně přejímání oficiálních zpráv z ČTK zbavuje zprávy přitažlivosti a dodal: „Je mou povinností se přiznat, že ačkoliv dělám již přes měsíc zpravodajství krátkovlnného vysílání, nikdy v životě jsem ještě žádnou krátkovlnnou stanici nezachytil a neslyšel jsem tedy zpravodajství na krátkých vlnách. S dosavadní časovou dispozicí, s dosavadními technickými prostředky a s dosavadním personálem (mám k dispozici jen jednoho stenografa) zjednat důkladnou nápravu možno nebude.“ Ministerstvo zahraničních věcí zdůrazňovalo rozdíl mezi zpravodajstvím na středních a na krátkých vlnách a potřebu informovat krajany i cizince o Československu a propagovat československou politiku.

Úspěšnou práci krátkovlnného rozhlasového vysílání přes Poděbrady zakončily německé okupační úřady.

Po válce se už z Poděbrad na dlouhých vlnách prakticky nekorespondovalo a na vlně 6170 m, t. j. na kmitočtu 48,5 kHz běžela jen smyčka s volací značkou



Detail paty anténního stožáru, v pozadí budovy vysíláče

OLP. Na vlnách krátkých bylo živo a některé vysíláče byly nasazeny též jako rušičky, zejména ve směru na Bulharsko. K historicky významné události došlo v roce 1957. Akademie věd se rozhodla od 1. dubna vysílat z Poděbrad permanentní časový signál pod značkou OLB5 na kmitočtu 3170 kHz a od 17. května na kmitočtu 48,5 kHz. Časový signál na tomto dlouhovlnném kmitočtu se projevil jako výhodnější pro účely měření, než na vlnách krátkých. Vysílalo se na historický dřevěný vysíláč Telefunken, ale buzení a klíčování bylo přiváděno dálkově z laboratoře Akademie věd v Praze. Laboraťor má nejen přesné hodiny, ale i přesný kmitočtový generátor, což vedlo v dubnu 1958 k přeladění na kulatý kmitočet 50 kHz s volací značkou OMA a poděbradská radiostanice se stala důležitým, mezinárodně respektovaným kmitočtovým etalonem. Československo bylo jednou z prvních zemí světa, vysílajících permanentní časový signál pro vědecké účely na dlouhých vlnách. V roce 1962 zahájila americká stanice NBA na 18 kHz, v lednu 1966 švýcarská stanice Prangins, HBG, na 75 kHz, a v září 1970 Maiflingen, DCF, na 77,5 kHz. Od roku 1956 vysílaly signál OMA i Satelite na kmitočtu 2500 kHz. V roce 1967 bylo vysílání vědeckého časového signálu přemístěno do Liblic a v roce 1995 zrušeno.

Rádiový provoz se nyní stěhuje do kosmického prostoru na družice. I v Poděbradech byly vysíláče (až na nepatrné zbytky) zlikvidovány a sem tam se zde koná nějaké školení pro spojařský dorost. (Podle informace v časopise Československého DX-klubu DX REVUE vysílají Poděbrady na 111,8 kHz korekční signály GPS.) V noci ještě hoří červená světla na anténních stožárech, ale dříve tak přísně střežená vstupní brána je otevřená, barák závodní strážě uzavřený a prázdný. Staniční budova je zamčena a prázdné jsou i vysílací sály. Tak skončila poděbradská radiostanice, pýcha československé radiokomunikace a místo, odkud začal vysílat československý rozhlas pro zahraničí, Rádio Praha.

Ing. Josef Daneš, OK1YG



Z RADIOAMATÉRSKÉHO SVĚTA

Mezinárodní setkání radioamatérů

„Holice 98” - 28. až 30. 8. 1998



olice se staly již tradičním místem, kde se koncem prázdnin scházejí radioamatéři nejen z ČR, ale také z jiných zemí, aby se mezi sebou pozdravili, pobesedovali a vyměnili zkušenosti.

Pořadatelem setkání je radioklub Holice OK1KHL a setkání se koná pod záštitou Českého radioklubu. Nezanedbatelnou součástí setkání jsou i výstavní a prodejní trhy, radioamatérská burza a další doprovodný program.



aregistrovaní účastníci obdrží zdarma KATALOG setkání se všemi potřebnými časovými a prostorovými informacemi, dostanou jmenovku, která je opravňuje k volnému vstupu do všech prostor setkání, do muzea Dr. E. Holuba, na výlet po památkách Východních Čech, mají možnost si nechat zdarma přeměřit parametry své radiostanice a mobilní antény.



ořadatel zajišťuje ubytování pro méně náročné jak v blízkém autokempinku, chatové osadě na Mlejnkú, tak i v internátě v Holicích a ve Vysokém Mýtě. Pro náročnější je zajištěno ubytování v motorestech a hotelích v Holicích a okolí. Stravování je zajištěno ve školní jídelně a individuálně v soukromých restauracích v Holicích. Občerstvení bude zajištěno v areálu setkání na více místech. Jako pokaždé, tak i letos bude v pátek večer táborák v autokempinku Hluboký a v sobotu společenský večer ve všech prostorách Kulturního domu. Během společenského večera bude slosována tombola, kterou opět naplní jako v minulosti vystavovatelé a prodejci.



ak v pátek, tak v sobotu budou prodejní trhy ve velké sportovní hale a v prostorách přílehlé školy, bleší trh pak na prostranství vedle Kulturního domu a ve staré sokolovně. Setkání proběhne v pátek a v sobotu po celý den. V neděli se sejdou jen některé vybrané kluby (rada sypopů PR) dle vlastního programu. V samostatném prostoru v sokolovně bude k dispozici vysílací pra-



coviště KV, kde bude v provozu moderní vysílací zařízení o výkonu 1 kW a kde si přichodzí operátoři budou moci zavysílat pod volacím znakem OK5H. Toto pracoviště sponzorsky vybaví ALLAMAT electronic Dobříš, FCC Folprecht Ústí nad Labem a další firmy.



amostatný program je připraven pro zahraniční návštěvníky ve vyhrazené klubovně. Pokud přivedete na setkání zahraniční hosty, nepamenejte je přivést do tohoto klubu.

Český radioklub připraví v samostatném klubovně trvalé informační středisko pro mládež a začínající radioamatéry.

Hlavním sobotním odpoledním programem bude beseda s účastníky první české radioamatérské expedice do oblasti Pacifiku, pořádané OK-DX nadací. Vráta, OK1KT, Slávek, OK1TN, a Vašek, OK1VD jistě vypravovaním bohatých zážitků zaujmou každého.

V sobotu odpoledne se uskuteční autobusový výlet po památkách Východních Čech pro rodinné příslušníky. Jízdné je pro registrované účastníky zdarma.



d čtvrtka odpoledne bude v provozu v areálu setkání informační středisko. Na převáděči OK0C, na kmitočtu 145,500 MHz a v pásmu

CB bude pracovat trvale informační služba pod volacím znakem OK5H. Do informačního střediska bude od 26. 8. 1998 telefon (0456) 2132. Stanice

OK1KHL a OK5H budou po celé léto podávat informace o setkání.



obrou orientační pomůckou bude KATALOG, který při prezentaci obdrží zdarma každý účastník. V něm budou všechny potřebné informace o jednotlivých dílčích akcích, dále plánek areálu a kluboven v Kulturním domě. Bude v něm také seznam prodejců, jejich sortiment a kompletní adresa.

Informace o setkání v Holicích:

telefony:

sekretariát 8-16 hod. (AMK) i FAX 0456-2186
ředitel (OK1VEY Sveta MAJCE) 0456-3211
hlavní pořadatel (OK1HDV V. DANĚK) 0456-3848
středisko OK1KHL (od 27. 8. trvale) 0456-2132

paket rádio:

Sveta OK1VEY via OK0NH @ OK0PHL.#BOH.CZE.EU
Vaclav OK1HDV via OK0NH @ OK0PHL.#BOH.CZE.EU

E-mail:

ok1khl@gw.ok0ncg.ampr.org

Podrobné informace můžete také získat na adrese :

Radioklub OK1KHL Holice,
Nádražní 675, 534 01 Holice

O čem píší jiné radioamatérské časopisy

QST 1/1998, Newington. Tornádo (amatéři zajišťovali spojení pro policii a záchranné čety tam, kde profesionální síť na 800 MHz selhávala a mobilní telefony nebyly k ničemu!) Jak to vypadá doopravdy s 23. cyklem? Identifikátor PIC (pro převáděče). Postavte si vlastní analyzátor sítí (grafické znázornění vstupních a výstupních hodnot). Soustava půlčtvercových antén pro 40 m. Sfázovaná anténa na 2 m. AO-27: FM převáděč na obloze. Globe Hopping, digitální komunikace po světě. Transceiver ICOM IC-706MKII (RX 30 kHz-200 MHz, TX 1,8-148 MHz). Adaptér morseovky pro transceivery. Nový

software: Dekodér CW MRP 37. Troposférické šíření není přizemní vlna.

BREAK-IN 3/1998, Christchurch, Nový Zéland. Interface pro detektor dýmu nebo vloupání v poplachovém zařízení. Nápad, jak zlepšit výkon přijímače (2. pokračování). Návrhy plošných spojů zn. Vero-board. Indikátor napětí baterie s LED. Vibroplex, dvoji klíčování (klíč a vibroplex vedle sebe na kovové destičce, americký výrobek). Šíření a antény pro osobní komunikaci.

FUNK 3/1998, Baden-Baden. Přijímač DASA E-1800A (100 kHz-30 MHz). YAESU V-1R (malý přenosný transceiver 2 m/70 cm). Anténní přízpůsobovací člen VECTRONICS. Anténní analyzátor RF-5 pro VKV. Úprava ICOM IC-820H. Přijímač AM/FM s IO TDA7220. FET-kompaktní koncový stupeň od DL9AM (konstrukční návod). Koncové stupeň pro

2 m. Dálkové laditelná aktivní anténa. Steganos pro Windows 95 - digitální tajemství (kryptografie). Amatérský provoz a BC-DX na Internetu. Velká trojúhelníková anténa u HB9CZ. Paket nebo paktor? Zkušenosti EI/DF2CZ/P s odrazem od meteoritů na pásmu 144 MHz v západním Irsku. Krátké vlny pro posluchače. Pod jižním sluncem - zážitky DL1VU (Afrika, 8. pokračování).

RADIOHÖREN & SCANNEN 4/1998, Baden-Baden. Ruční skenery: Co nabízí trh. V Říši středu - čínský rozhlas jako odraz politických poměrů. Rozhlasová technika uprostřed dvacátých let. A věčně zvučí lampa... Přijímač JRC a aktivní antény. Dekodér Radio Raft - vor v oceánu elektrických dat. DAB - kam vede ta cesta? Procházky v Internetu. Bayern Mobil vbrzku přes družici. Nové studio ORB v Budyšině. Radioropa vysílá na 261.





FUNKAMATEUR 3/1998, Berlin. Z digitálního hlediska: Fotokamera CASIO QV-300. R0UR8LV na konci světa: Mys Čeljuskin, Tajmyr. ICOM IC-746 se 100 W a DSP na 11 pásmech (RX 300 kHz až 60 MHz a 108 až 174 MHz, TX 1,8 až 148 MHz). Počítač a rušení. Sangean ATS 909 - víc než přijímač na cesty. Nápad a rady pro síbíčkáře a začátečníky. Globalstar na startu (družice pro mobilní systém Iridium). 4. pokračování kursu programování AVR-AT90S1200. Průřehový sonda DGP - silný pmocník. „Směr souhlasí“ - zaměřovač s LED ukazuje sever. Modul univerzálního čítače jako stavebnice. Lepší příjem: Aktivní preselekc 6,5-30 MHz. Mústek pro malé kapacity. Digitální kontaktní kódovač ECW1J-B24 fy Bourns. Frekvence podle přání z jednoho jediného krystalového oscilátoru. Odposlouchávací útok - kontrolor naslouchá. Stavební prvky vř techniky, které určují kmitočet (6. pokračování). Paměť CW s obvody CMOS. Trik s akumulátorem. Anténní rotátor pro UKV portable a contesty. 6 m Yagi v technice 12,5 Ω. Vř měření na neznámých kruhových jádrech.

Ing. Josef Daneš, OK1YG

VKV

Kalendář závodů na červenec

4.7. Polní den mládeže ¹⁾	10.00-13.00
144 a 432 MHz	
4.-5.7. III. subreg. záv. - Polní den ²⁾	14.00-14.00
144 MHz až 76 GHz	
7.7. Nordic Activity	144 MHz 17.00-21.00
11.-12.7. Contest Lario (I)	50 MHz 14.00-14.00
12.7. Marathon del Sud (I)	06.00-17.00
144 a 432 MHz	
14.7. Nordic Activity	432 MHz 17.00-21.00
18.-19.7. Contest F8BO (F)	144 MHz 14.00-14.00
19.7. AGGH Contest	07.00-10.00
432 MHz až 76 GHz	
19.7. OE Activity 432 MHz až 10 GHz	07.00-12.00
19.7. Provozní VKV aktiv	08.00-11.00
144 MHz až 10 GHz	
19.7. Apulia Province Cont.(I)	07.00-17.00
144 MHz a výše	
25.7. Estonian VHF Contest	144 MHz 14.00-19.00
25.7. Estonian SHF Contest	1,3 GHz 20.00-23.00
26.7. Estonian UHF Contest	432 MHz 05.00-10.00
26.7. Ciocitaria Field Day (I)	144 MHz 07.00-17.00
28.7. Nordic Activity	50 MHz 17.00-21.00

Kepleriánské prvky:

NAME	EPOCH	INCL	RAAN	ECCY	ARGP	MA	MM	DECY	REVN
AO-10	98122.94177	26.78	89.88	0.6001	213.52	87.52	2.05883	-3.3E-6	11194
UO-11	98127.12047	97.88	101.17	0.0013	55.57	304.67	14.69745	6.1E-6	75883
RS-10/11	98127.09601	82.93	359.32	0.0013	45.47	314.75	13.72396	4.7E-7	54466
FO-20	98126.74685	99.07	32.98	0.0541	5.16	355.48	12.83244	-3.1E-7	38620
AO-21	98127.18869	82.94	171.78	0.0037	84.05	276.49	13.74600	9.4E-7	36466
RS-12/13	98127.10639	82.92	38.42	0.0030	112.90	247.54	13.74097	3.5E-7	36364
RS-15	98127.07085	64.82	349.12	0.0147	68.96	292.70	11.27530	-3.9E-7	13845
FO-29	98126.97833	98.52	128.55	0.0352	66.81	296.97	13.52641	-1.7E-7	8489
UO-14	98127.13339	98.49	206.33	0.0011	338.68	21.39	14.30015	8.1E-7	43251
AO-16	98127.13784	98.51	210.06	0.0011	340.64	19.44	14.30058	7.7E-7	43253
DO-17	98127.16116	98.52	211.19	0.0011	339.92	20.16	14.30204	8.1E-7	43257
MO-18	98127.16576	98.52	211.06	0.0012	339.79	20.28	14.30167	6.7E-7	43257
LO-19	98127.17737	98.52	211.93	0.0013	338.55	21.51	14.30288	9.1E-7	43260
UO-22	98127.14093	98.26	180.43	0.0008	7.19	352.94	14.37138	1.4E-6	35701
KO-23	98127.11694	66.08	187.00	0.0010	321.68	38.35	12.86310	-3.7E-7	26941
AO-27	98127.18578	98.50	198.58	0.0009	18.31	341.84	14.27773	1.8E-6	24030
TO-26	98127.12913	98.51	198.86	0.0010	16.72	343.43	14.27884	5.8E-7	24031
KO-25	98127.15503	98.51	198.99	0.0011	359.08	1.04	14.28235	1.4E-6	20845
NOAA-9	98127.13359	98.97	200.32	0.0015	156.81	203.37	14.13932	3.2E-7	69098
NOAA-10	98125.58959	98.57	115.64	0.0013	143.21	217.00	14.25103	-3.9E-7	60450
MET-2/17	98126.77225	82.54	219.30	0.0017	147.73	212.49	13.84791	1.7E-7	51882
MET-3/2	98127.14645	82.54	38.90	0.0017	317.71	42.27	13.16988	5.1E-7	47016
NOAA-11	98127.15416	89.11	171.76	0.0013	103.02	257.24	14.13184	9.6E-7	49575
MET-2/18	98126.96417	82.52	91.87	0.0013	198.42	161.65	13.84457	4.5E-7	46413
MET-3/3	98127.14060	82.56	145.25	0.0008	76.40	281.81	13.04440	4.4E-7	40802
MET-2/19	98127.17213	82.55	160.67	0.0017	117.18	243.11	13.84152	4.5E-7	39705
MET-2/20	98127.41947	82.52	95.88	0.0015	31.03	329.18	13.83637	6.0E-7	38415
MET-3/4	98127.31865	82.54	245.56	0.0012	240.20	119.79	13.16481	5.0E-7	33821
NOAA-12	98127.14062	98.53	136.36	0.0014	71.99	288.28	14.22817	1.3E-6	36242
MET-3/5	98127.18213	82.56	193.84	0.0012	249.04	110.94	13.16861	5.1E-7	32335
MET-2/21	98127.12619	82.55	161.14	0.0022	204.07	155.94	13.83100	8.2E-7	23636
OKEAN-1/798127.07517	82.54	145.21	0.0026	5.44	354.71	14.74262	3.6E-6	19202	
NOAA-14	98127.14083	99.04	84.93	0.0010	96.90	263.33	14.17665	1.5E-6	17265
SICH-1	98127.49489	82.53	286.00	0.0027	334.59	25.40	14.73707	5.1E-6	14434
POSAT	98127.17931	88.51	199.14	0.0010	1.37	358.75	14.28223	9.7E-7	24037
MIR	98127.45840	51.66	252.79	0.0004	325.63	34.45	15.64104	1.6E-4	69768
UARS	98126.74833	56.98	230.17	0.0005	102.26	257.91	14.96745	2.5E-6	36344

Všeobecné podmínky pro závody na VKV viz PE-AR 8-9/96;

¹⁾ podmínky viz PE/AR 4/97 a AMA 1/1997, deníky na OK1MG;

²⁾ podmínky viz PE-AR 4/97 a AMA 1/1997, deníky na OK VHF Club.

OK1MG

OSCAR

TecSat-1b

Assi, 4X1KX/KK7KX, oznámil, že nová izraelská družice TecSat-1b by měla být vypuštěna na oběžnou dráhu ve dnech 23.-24. června letošního roku ruskou kosmickou agenturou. Jedná se o druhý, zdokonalený exemplář družice postavené na TECHNION - Israel Institute of Technology. Připomeňme, že první izraelská družice TecSat-1a byla ztracena při nepovedeném startu spolu s mexickou radioamatérskou družicí (závada na nosné raketě) v březnu 1996, viz PE-AR 11/96. Z komunikačního hlediska bude družice podobná UO22, KO23 a KO25, s přenosem FSK 9600 Bd. Downlink bude pracovat stejně jako u výše uvedených družic v pásmu 70 cm. Uplink bude možné přepínat buď do pásma 2 m nebo 23 cm. Přesné frekvence zatím oznámeny nebyly. Družice je tříosé stabilizovaná a má hmotnost 50 kg. Bude mít velmi důmyslnou telemetrii a multispektrální snímovací systém, který bude obrazové informace vysílat v pásmu 12 GHz. Z dráhy ve výšce 680 km bude mít zorné pole na povrchu Země průměr asi 100 km. Inklinace dráhy by měla být větší než 40°, a tak by měla být tato nová družice dosažitelná i u nás.

STS-91

Start posledního letu raketoplánu, při němž by se měl spojit s MIRem, je plánován na 2. června 1998. Inklinace dráhy raketoplánu bude z tohoto důvodu 51°, a tak budou mít příležitost i u nás zájemci o spojení prostřednictvím palubního zařízení SAREX. Rovněž lze očekávat dobré podmínky pro vizuální pozorování obou spojených kosmických lodí.

Unikátní manévry

Z hlediska spotřeby paliva patří k nejnáročnějším manévřům razantní změna inklinace dráhy. Tento manévř čeká také P3D. Vzhledem k větší hmotnosti P3D, způsobené zesílením konstrukce, se uvažovalo o vyslání družice k Měsíci, kde by se inklinace změnila nesrovnatelně snadněji, a o opětovném návratu k Zemi. Dosud takový manévř nebyl nikdy uskutečněn, ale právě v těchto dnech (7. 5. 98) jej realizuje společnost HUGHES. Družice HGS-1 je standardní komunikační ge-

ostacionární satelit se 44 vysokovýkonovými transpondéry v pásmu Ku. Po startu v prosinci minulého roku však nosná raketa družici vynesla na nepoužitelnou dráhu s velkou inklinací. Totální ztráta družice pro původní účel uznala i pojíšťovací společnost vyplacením pojistného. Pracovníci firmy se ale nevzdali. Propočítali cestu k Měsíci a zpět včetně „srovnání“ inklinace u Měsíce. Po několika ověřeních zážehového systému je satelit nyní na cestě k Měsíci a 16. května by měl být zpět u Země. Uvidíme, jak to dopadne.

OK2AQK

KV

Kalendář KV závodů na červen a červenec

13.-14.6. VK/ZL RTTY Cont.	RTTY	00.00-24.00
13.6. OM Activity	CW	04.00-04.59
13.6. OM Activity	SSB	05.00-06.00
13.-14.6. TOEC Grid Contest	SSB	12.00-12.00
13.-14.6. WW South America	CW	12.00-18.00
13.-14.6. AGCW DL QRP Summer	CW	15.00-15.00
20.-21.6. All Asia DX Contest	CW	00.00-24.00
27.-28.6. MARCONI Memor. C.	CW	14.00-14.00
1.7. Canada Day	MIX	00.00-24.00
4.-5.7. Venezuel. DX Cont.	SSB	00.00-24.00
4.7. SSB liga	SSB	04.00-06.00
4.7. DARC Corona 10 m	DIGI	11.00-17.00
5.7. Provozní aktiv KV	CW	04.00-06.00
5.7. Spanish Isl. Contest	MIX	05.00-13.00
6.7. Aktivita 160	SSB	19.00-21.00
11.7. OM Activity	CW/SSB	04.00-06.00
11.-12.7. IARU HF Championship	MIX	12.00-12.00
11.-12.7. SWL Contest	MIX	12.00-12.00
13.7. Aktivita 160	CW	19.00-21.00
18.7. HK Independence Day	MIX	00.00-24.00
18.-19.7. SEANET Contest	CW	00.00-24.00
18.-19.7. AGCW QRP Summer	CW	15.00-15.00
25.-26.7. Venezuel. DX Contest	CW	00.00-24.00
25.-26.7. Russian RTTY WW	RTTY	00.00-24.00
25.7. Diplom Sverige Cont.	SSB	07.00-12.00
25.-26.7. RSGB IOTA Contest	SSB	12.00-12.00
26.7. Diplom Sverige Cont.	CW	07.00-12.00

Podmínky jednotlivých závodů uvedených v kalendáři naleznete v těchto číslech červené řady AR, ev. PE-AR: SSB liga, Provozní aktiv PE-AR 1/98, OM Activity PE-AR 2/97, All Asia AR 5/95, DARC Corona AR 2/95, SEANET AR 6/95, Colombian a Russian RTTY viz PE-AR 6/97, Canada Day, IARU Championship a SWL Contest viz PE-AR 6/96 (pozor, pořadatelem není RSGB!).

Stručné podmínky některých závodů

Venezuelan contest je pořádán každoročně ve dvou částech, SSB první a CW poslední víkend v červenci v pásmu 80 až 10 m mimo WARC. Navazují se spojení se všemi stanicemi na světě, vyměňuje se kód složený z RS(T) a pořad. čísla spojení. Spojení se stanicemi vlastní země se hodnotí jedním bodem, s jinými stanicemi vlastního kontinentu třemi body, se stanicemi jiných kontinentů pěti body. **Násobiči** jsou jednotlivé DXCC země včetně vlastní a číselné oblasti YV, na každém pásmu získá 3 body. **Deník** musí dojít nejpозději do konce září pro SSB část a do 30. října pro CW část na adresu: Radio Club Venezolano, Concurso Independencia, P.O.-



Box 2285, Caracas 1010-A, Venezuela spolu se 2 IRC (výsledky ani diplom ze závodu jinak není odeslán; to vysvětluje, proč se nikdy účastníci nedozvěděli výsledky...).

RSGB IOTA Contest

se koná vždy poslední víkend v červenci od soboty 12.00 do neděle 12.00 UTC. Pracuje se CW a SSB v pásmech 3,5-28 MHz podle doporučení IARU. Nesmí být využívány úseky 3,56-3,6, 3,65-3,7, 14,06-14,125 a 14,3-14,35 MHz. Závod je i pro posluchače. **Kategorie:** a) jeden operátor - provoz CW, provoz SSB, smíšený provoz; b) provoz s omezením - rozdělení jako u a), ale délka provozu jen 12 hodin a počítají se body z libovolných tří pásem. Přestávky nesmí být kratší jak 1 hodinu a musí být v deníku vyznačeny. c) více operátorů, všechna pásma a mody, v této kategorii může být využíváno i informací z clusteru. Spojení se stejnou stanicí může být opakováno na jiném pásmu nebo na stejném pásmu jiným druhem provozu. Spojení se stanicí na IOTA ostrově se hodnotí 15 body, ostatní spojení pěti body vyjma spojení mezi stanicemi vlastní země či mezi stanicemi na ostrovech stejného ref. čísla, která se hodnotí dvěma body. **Násobičiči** jsou různá referenční čísla IOTA na každém pásmu a každým druhem pro-



vozu zvlášť. **Deníky** v obvyklém uspořádání zvlášť pro každé pásmo se zasílají do 26. srpna na adresu: *RSGB IOTA Contest, c/o S. Knowles G3UFY, 77 Bensham Manor Rd., Thornton Heath, Surrey, CR7 7AF, England.* Posluchači mají stejné podmínky, ale mezi dvěma záznamy stejné stanice musí mít odposlechnuty dvě jiná spojení nebo musí uplynout nejméně 10 minut.

OK2QX



Zajímavosti

- QRP maják OK0EN (3600 kHz) má svoji domovskou stránku na adrese: <http://www.qsl.net/ok0en/> Připomínky ke stránce jsou vítány na OK1DUB.
- V listopadovém vydání JARL News bylo oznámeno, že poplatky pro vydání licence pro cizince v Japonsku byly sníženy přibližně na polovinu. Za vydání licence pro mobilní stanici do výkonu 50 wattů se platí 7000 jenů. Za stálou stanici do výkonu 200 W je poplatek 10 000 jenů, obnovení licence stojí 2500 jenů. Detailní informace k získání licence v Japonsku jsou k dispozici na Internetu na adrese <http://www.jarl.or.jp>

Silent key †

Když jsme na konci března vyrazili na první jarní výlet s radiostanicí po Českém krasu, zjistili jsme, že je všude plno skautů - v terénu i v éteru. Na převaděči OK0AC mně Miloš, OK1NV, vysvětlil, že se jedná o velkou celodenní a noční akci pražských skautů a že ji spolu s OK1DR, OK5SCT a dalšími zabezpečuje rádiovým spojením.

To bylo moje poslední setkání s tímto vzácným člověkem. Zanedlouho nato, 19. dubna 1998 **Miloš Náděje, OK1NV**, ve věku 69 let zemřel; ve spánku, mezi svými nejbližšími.

Celý jeho život (byť to někdy nebylo jednoduché) byl ve znamení ideálů skautingu a ham-spiritu. Skauting a radioamatérství byly vedle rodiny a zaměstnání hlavní náplní jeho života. V posledních letech skloubil obě tyto zájmové činnosti jako český národní organizátor skautské rádiové akce JOTA - Jamboree On The Air.

Pro jeho skromnost jsme se až po jeho smrti dozvěděli, že mu bylo po válce uděleno vyznamenání „Za statečnost“ a junácký kříž „Za vlast 1939-1945“.

V jeho radioamatérských stopách teď pokračuje syn Jiří, OK1FNV.

pfm

Předpověď podmínek šíření KV na červen

Průměrné číslo skvm za letošní březen bylo 54,8 a jeho vyhlazená hodnota za loňské září je 28,5. Následkem současné dobře pozorovatelné akcelerace vývoje 23. cyklu předpokládáme i další strmější vzestup, a tak při výpočtu diagramů vycházíme z $R_{12}=70$. Na rozdíl od předchozích měsíců se ale vlivem vrcholícího léta v ionosféře prosadí tento vzestup méně. Zato se dostane do tempa sezóna sporadické vrstvy E, takže ani nejkratší pásma KV nebudou bez signálů, byť obvykle nikoli DX. Tam nám, na rozdíl od utlumených pásem dolních, nebude vadit často vysoká letní hladina atmosféricků, zato zejména na 10 metrech (a v pásmech VKV) budeme moci při velkých erupcích s výronem plazmy slyšet přímý sluneční šum. Přestože bude výše výchozích indexů podobná, jako byla naposledy v červnu 1993, úroveň podmínek šíření bude o poznání lepší. Důvodem je právě skutečnost, že hladina sluneční aktivity bude v průměru růst, nikoli klesat.

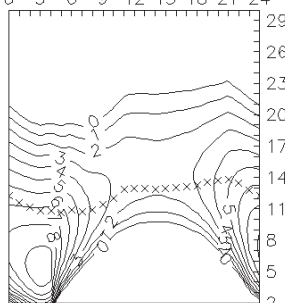
V pravidelném přehledu je na řadě letošní březen, který začal překvapením - ač byl očekáván pokles aktivity Slunce, nastal vzestup. Šlo o signál nastupujícího zásadnějšího oživení, jemuž odpovídal i způsob výskytu poruch magnetického pole Země - bylo jich málo a krátkých, obvykle několikahodinových - již 1.-2. března. Podmínky šíření se měnily zprvu nepravidelně a netypicky a častá byla i zlepšení nejen v počátečních fázích poruch, ale i záhy po poruchách a dokonce i během nich, zejména na dolních pásmech, včetně stodesátek. Následoval klid a výtečné podmínky mezi 6.-9. březnem, k čemuž přispěly sezónní změny. Zde se ukázala jako výtečné načasovaná i první česká expedice do Pacifiku - polární trasy byly zejména v pásmech 7 a 10 MHz dobře průchodné a slušné šance na spojení existovaly nejen na 14 a 18 MHz, ale i v pásmech dolních.

Razantnější poruchy se slabšími polárními zářemi proběhly 10.-11. března (zesílil sluneční vítr). Přitom se otevíraly prakticky spíše jen jižní směry a podprůměr trval do 12. března. Poté začaly být při větších erupcích pozorovány náhlé ionosférické poruchy (Dellingerovy, v německé literatuře Mögelovy jevy), zasahující nejvýše do 15 MHz (v dubnu a květnu bylo ale párkrát zasaženo celé pásmo KV, t. j. do 30 MHz). Zvýšená sluneční radiace sehrála klíčovou roli ve zlepšení 14. března, přestože byly již zkrusleny signály, procházející vyššími šířkami (na druhé straně se i do Pacifiku otevírala i osmdesátka a občas i patnáctka).

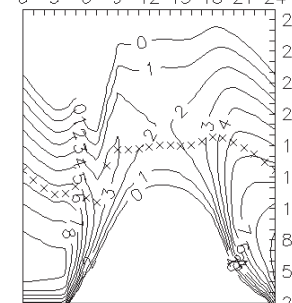
Nejsilnější porucha s polární září proběhla 21. března a vyvolala současná výrazná zlepšení i zhoršení podmínek šíření krátkých vln do různých směrů s následujícím rychlým zotavením. Opět se i přes erupce (s vyřazením kmitočtů až do 16 MHz) a poruchy magnetického pole Země vlny šířily v globálním měřítku docela dobře. Zhoršení a útlum (spíše než pokles MUF) jsme zaznamenali 20. a 25. března. Závěrečné zhoršení od 25. března bylo důsledkem zvětšení intenzity slunečního větru po sérii menších výronů koronální plazmy do meziplanetárního prostoru.

Z majáků IBP se od 28. února po delší odmínce opět objevil (na bezpečnější místo přesunutý) 4S7B. Na všech pěti pásmech byly snadno slyšitelné ZS6DN, 4X6TU, LU4AA, OA4B a YV5B a podle podmínek na 1 až 4 pásmech 4U1UN, ZL6B, VK6RBP, OA4B a OH2B. Z profesionálních majáků byl dobře slyšet

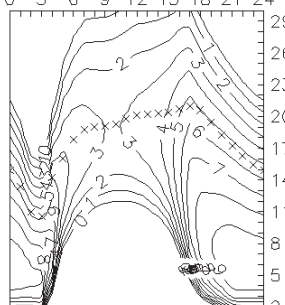
NEW YORK 298°



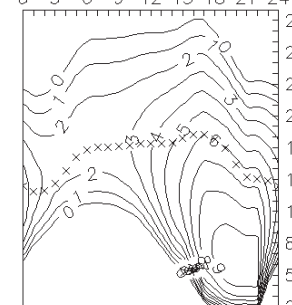
RIO 231°



PRETORIA 167°



HONGKONG 68°



VL81PS (QTH Darwin) spolu s LN2A (QTH Stavanger) na 5471,8, 7871,8, 10 408,8, 14 406,8 a 20 496,8 kHz. Proti původnímu rozvrhu, který platil i pro jeho předchůdce AIS1MLB, ale v březnu vysílal o pět minut dříve (v dubnu již o 6-7 minut, ale od května je již řízen GPS a je časován přesně). Pro VL81PS začíná první čtyřminutový interval v celou hodinu na 5471,8 kHz, pro LN2A na 14 406,8 kHz.

Závěrem ještě průběh dvou výstižných, pro obyvatele střední a západní Evropy nejlépe použitelných a dlouhodobě spolehlivých parametrů. Průměrný sluneční tok v březnu byl 109,6, jakožto průměr denních hodnot 98, 98, 97, 102, 97, 92, 92, 91, 90, 96, 101, 102, 105, 120, 133, 124, 126, 127, 125, 127, 126, 128, 122, 121, 115, 110, 108, 104, 100, 108 a 108. Aktivita magnetického pole Země byla nadále menší s průměrem indexů A, z Wingstu 13,5 a denními indexy 18, 20, 5, 12, 10, 8, 4, 2, 2, 43, 23, 14, 16, 12, 18, 12, 8, 4, 5, 12, 32, 15, 8, 9, 14, 14, 18, 12, 28, 10 a 9. Obě průměrná čísla jsou vysoká, dokumentují dynamiku březnového vývoje a naznačují, že by nástup 23. cyklu nemusel být nudný.

OK1HH