

ELECTRONIQUE PRATIQUE

NUMÉRO 198 DECEMBRE 1995

SPECIAL 1110 MONTAGES SIMPLES POUR PC



PC

**CARTE 24
SORTIES**

**TESTEUR
RS 232**

**COMMANDE MOTEUR
PAS A PAS**

**DETECTEUR DE
FLAMMES**

**RECHERCHE DE
SELECTIVES DE
PERSONNES**



POP 258 564031
SOURIR FR 87-37

2437 - 198 - 25,00 F



BELGIQUE : 168 FB - LUXEMBOURG : 158 FL - SUISSE : 6,40 FS - ESPAGNE : 450 Ptas - CANADA : \$ Can 5,50 - MAROC : 45 DH - ANTILLES - GU, 29 F

SPECIAL HAUT-PARLEURS

TOUTE UNE GAMME DE WOOFER

Boomers HI-FI de 20 cms à 38 cms.
Des Prix qui vont faire du BRUIT !!!

HAUT-PARLEUR MEDIUM
Médium Clos 80w/8E. Diam 100 mm. Fréquence Résonance: 100 Hz. Bande Passante: 90/1200 Hz. Gain: 90db
SOM85100 29F TTC

215FTTC

179FTTC

119FTTC

79FTTC



TWEETERS AU TITANE

Tweeter TITANE 100w/8E. Diam 100mm. Fréq Résonance: 2kHz.
Bande Passante: 2000/20000Hz.
1w/1m: 90db
SOSPR100.....45F TTC
Tweeter TITANE 100w/8E. Diam 105mm. Fréq Résonance: 2kHz.
Bande Passante: 2000/20000Hz.
1w/1m: 91db
SOSPG200.....49F TTC

45FTTC

49FTTC

CADEAU

FILTRE TROIS VOIES

FILTRE 3 VOIES	10W	PISS	ATTENUATION	REF	PRO TTC
			12db/oct	SOCRB1	89 F



89FTTC

ENSEMBLE DE FIXATION H-P.

Jeu de 4 vis + 4 écrous spéciaux bois + 4 pattes fixation.
SOGSET 5F TTC



5FTTC

GRILLES DE FACADE POUR H-P.

GRILLE	POUR HP	COLORIS	REFERENCE	PRIX TTC
GRILLE	200	NOIR	SOGG200	10 F
GRILLE	250	NOIR	SOGG250	15 F
GRILLE	310	NOIR	SOGG310	20 F
GRILLE	380	NOIR	SOGG380	25 F

20cm:10FTTC
25cm:15FTTC

31cm:20FTTC
38cm:25FTTC



SPECIAL AUTO-RADIO : HAUT-PARLEUR AUTOMOBILE 2 VOIES 130 et 165 mm COAX.

DESIGN	PUISS	DIAM	BOE PASSANTE	REF	PRO TTC
VOIES	60 W	130 mm	80/2200 Hz	SOCRB130SP	149 F

149FTTC



DESIGN	PUISS	DIAM	BOE PASSANTE	REF	PRO TTC
VOIES	60 W	165 mm	80/2200 Hz	SOCRB165SG	169 F

169FTTC



Agences :

LILLE	234 rue des Postes	59000	Tél. 20 30 97 96 - Fax : 20 30 98 37
DOUAI	16, rue de la Croix d'Or	59500	Tél./Fax : 20 87 70 71
VALENCIENNES	39, avenue de St-Amand	59300	Tél./Fax : 27 30 97 71
DUNKERQUE	19, rue du Dr Lemaire	59140	Tél. 28 66 60 90 - Fax : 28 59 27 63
ARRAS	50, avenue Lobbedez	62000	Tél./Fax : 21 71 18 81
LYON	45, rue Marlyse-Bastie	69008	Tél. 78 76 90 91 - Fax : 78 00 37 99
LUNEL	155, boulevard Louis-Blauc	34400	Tél. 67 83 26 90 - Fax : 67 71 62 33
MALAKOFF	43, rue Victor Hugo - BP 4	92240	Tél. (1) 46 57 68 33 - Fax : (1) 46 57 27 40
ROUBAIX	Siège social et VPC, 15, rue de Rome	59100	Tél. 20 70 23 42 - Fax : 20 70 38 46

ELECTRONIQUE

VPC : REGLEMENT A LA COMMANDE
Frais de port et emballage : 50,00 F TTC - Franco à partir de 1000,00 F
Contre remboursement : Frais de port et emballage en sus selon taxe en vigueur.
PUB 12/95 - Valable dans la limite des stocks disponibles (photos non contractuelles).

S O M M A I R E

REALISEZ VOUS-MEME

- 23 Convertisseur 24 V-12 V
- 27 Recherche sélective de personnes
- 31 Métromètre digital
- 77 Orienteur d'antennes
- 81 Détecteur de flammes
- 85 Arbitre pour Quarto
- 94 Toise électronique

DOSSIER SPECIAL PC

- 41 : Le micro-ordinateur PC - 43 : Commande de moteurs pas à pas - 45 : Testeur d'EPROM 2764 - 49 : Horloge sur PC - 52 : Arc-en-ciel - 55 : Carte 24 sorties - 61 : Testeur de ligne RS 232 - 64 : Chenillard - 66 : Carte analogique-digitale sur 8 bits - 69 : Contrôleur de liaisons - 72 : Contrôleur d'affichage LCD

PRATIQUE ET INITIATION

- 103 L'oscilloscopie (5^e partie)

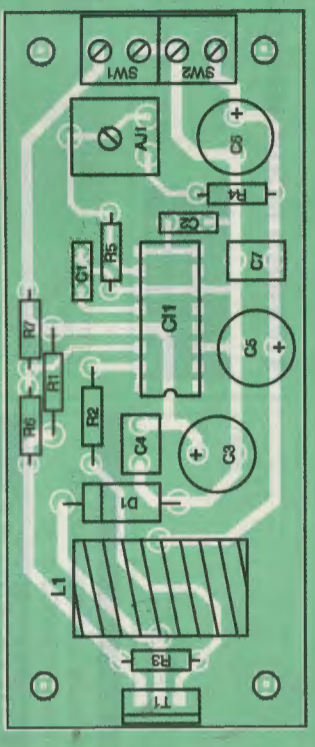
EN KIT

- 90 Kit Velleman d'émission réception pour télécommande 2 canaux K6706 et K6707

DIVERS

- 110 Le courrier des lecteurs

Convertisseur auto 24 V/12 V



ELECTRONIQUE PRATIQUE

N° 198 DECEMBRE 1995
I.S.S.N. 0243 4911

PUBLICATIONS GEORGES VENTILLARD
S.A. au capital de 5 160 000 F
9 à 19, rue Bellevue, 75019 PARIS
Tél. : 44.84.84.84 - Fax : 48.41.89.40
Téléc. 920 409 F

Principaux actionnaires :
M. Jean-Pierre VENTILLARD
Mme Paule VENTILLARD

Président-Directeur Général
Directeur de la Publication :
Jean-Pierre VENTILLARD

Directeur honoraire : Henri FIGHIERA
Rédacteur en chef : Bernard FIGHIERA
Secrétaire de rédaction : Philippe BAJCIC
Maquette : Jacqueline BRUCE

Couverture : Rachid Marzi
Avec la participation de H. Cadot, R. Kneorr,
G. Isabej, G. Durand, P. Oglic, E. Larchevêque,
L. Lellu, F. Jongbloët, A. Garrigou,
U. Bouteville, A. Sorokline.

La Rédaction d'Electronique Pratique décline toute responsabilité quant aux opinions formulées dans les articles, celles-ci n'engagent que leurs auteurs.

Marketing/Ventes : Jean-Louis PARROT
Tél. : 44.84.84.85

Inspection des Ventes :
Société PROMOVENTE, M. Michel LATCA
11, rue de Wabignies, 75019 PARIS
Tél. : 43.44.77.77 - Fax : 43.44.82.14

Publicité : Société Auxiliaire de Publicité
70, rue Compans, 75019 PARIS
Tél. : 44.84.84.85 - CCP Paris 3793-60
Directeur général : Jean-Pierre REITER
Chef de publicité : Pascal DECLERCK
Assisté de : Karine JEUFRAULT

Abonnement : Annie DE BUJADOUX
Voir nos tarifs (spécial abonnements, p. 88).
Préciser sur l'enveloppe : SERVICE ABOONEMENTS.
Important : Ne pas mentionner notre numéro de compte pour les paiements par chèque postal.
Les règlements en espèces par courrier sont strictement interdits. ATTENTION ! Si vous êtes déjà abonné, vous faciliter votre tâche en joignant à votre règlement soit l'une de vos dernières bandes-adresses, soit le relevé des indications qui y figurent.

• Pour tout changement d'adresse, joindre 2,80 F et la dernière bande.
Aucun règlement en timbre poste.
Forfait 1 à 10 photocopies : 30 F.

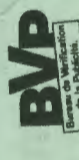
Distribué par : TRANSPORTS PRESSE

Abonnements USA - Canada : Pour vous abonner à Electronique Pratique aux USA ou au Canada, communiquez avec Express Mag par téléphone au 1-800-363-1310 ou par fax au (514) 374-4742. Le tarif d'abonnement annuel (11 numéros) pour les USA est de 49 \$US et de 68 \$Can pour le Canada.

Electronique Pratique, ISSN number 0943 4911, is published 11 issues per year by Publications Ventillard at 1390 Route 9, Champlain, N.Y., 19919 for 49 \$US per year. Second-class postage paid at Champlain, N.Y. POSTMASTER: Send address changes to Electronique Pratique, c/o Express Mag, P.O. Box 7, Rouses Point, N.Y., 19979.



« Ce numéro a été tiré à 70 000 exemplaires »



TOUTE L'EQUIPE HBN VOUS SOUHAITE UN JOYEUX NOËL...

Alarme automobile à distance

Liaison HF. La fonction première de la centrale est de vous prévenir, sur un mini récepteur qui ne vous quitte pas, d'une éventuelle tentative d'effraction de votre véhicule. Pour les voitures équipées d'un radiotéléphone votre récepteur vous prévient par des BIPs différents.

PRIX: 995 Frs



Récepteur multibande

Gammes de fréquence: 108-145 Mhz
Air: 145-176 Mhz
Pro VHF: 88-108 Mhz
FM: 54-87 Mhz
TVI: Canal 1 à 80
CB: PRIX: 260 Frs



CAAD 2.10 "Logiciel de calcul d'enceintes"

Version FRANÇAIS-ANGLAIS (3 1/2, PC)
Très simple à utiliser, vous pouvez lui demander de vous sélectionner un haut-parleur, tracer la courbe de réponse, calculer le filtre, etc...

PRIX: 313 Frs



Chargeur de batteries au nickel-cadmium

Ce modèle luxueux recharge tous les types de batteries les plus courants: R3, R6, R14, R20, et R9. Les batteries peuvent être rechargées individuellement ou en groupe.

PRIX: 245 Frs



AMPLI VOITURE

Ampli 2 x 30W de classe "A" PRIX: 495 Frs
Ampli 2 x 75W de classe "A" PRIX: 698 Frs
Ampli 2 x 200W de classe "A" PRIX: 1690 Frs



Stroboscope

Mini stroboscope très puissant (150 joules). Alimentation 220 Volts 50 Hz. Fréquence réglable, coffret métal avec étrier pour fixation.
Dimensions: 125 x 85 x 55 mm.

PRIX: 285 Frs



CB Portable

40 canaux en 27 Mhz
Modulation: AM-FM
Livré avec chargeur pour accus Ni-Cd, housse de protection, cordon alimentation allume cigare, dragonne, antenne souple et compacte.
Dimensions: 165 x 55 x 40
Poids: 270 Grs
PRIX: 1190 Frs (Taxe comprise)



Chargeur d'accumulateurs

Pour 4 x R6 ou 1 x RX22 (9 volts)
Livré avec 4 accus R6
PRIX: 99 Frs



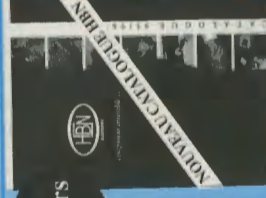
ALCOOTEST ELECTRONIQUE

Prévention des contraventions et les accidents. Utilisez "DRIVEGUARD" avant de prendre la route. Alimentation 9 Volts (pile non fournie), cadran lumineux. Usage illimité. Existe avec adaptateur pour allume-cigare à 390 Frs
PRIX: 325 Frs



480 Pages à votre service

- Un tarif unique
- Des renseignements techniques
- Votre commande par téléphone simple et rapide
- Votre livraison chez vous
- Franco de port à partir de 500 Frs



100 frs De remise immédiate*

*Les 100 frs d'économie sur votre achat minimum de 350 frs sont définis par 29 frs de remboursement du catalogue plus 71 frs de réduction. Valable dans les points de vente HBN et par correspondance.

Utilisation du coupon
jusqu'au 31 décembre 1995
PROFITEZ DU DERNIER MOIS

OFFREZ 500 Frs D'ACHAT A CHOISIR
DANS NOTRE CATALOGUE 95/96

Renseignements au 26.50.69.81

Quantité	Prix Total
..... x	Catalogue HBN à 29 Frs
..... x	Alarme automobile à distance à 995 Frs
..... x	Récepteur multibande à 260 Frs
..... x	CB Portable à 1190 Frs
..... x	Logiciel de calcul d'enceintes à 313 Frs
..... x	Chargeur de batteries à Frs
..... x	Ampli voiture à Frs
..... x	Stroboscope à 61 Frs
..... x	Kit AUDAX H..... à Frs
..... x	Jeux de lumière à 399 Frs
..... x	Alcootest électronique à Frs
TOTAL Frs	

Je déduis 100 Frs* si ma commande comprend un catalogue 95/96
Montant Total après déduction du coupon
Forfait de Port et d'emballage pour un montant inférieur à 500Frs
TOTAL Frs
+ 28 Frs

chéque

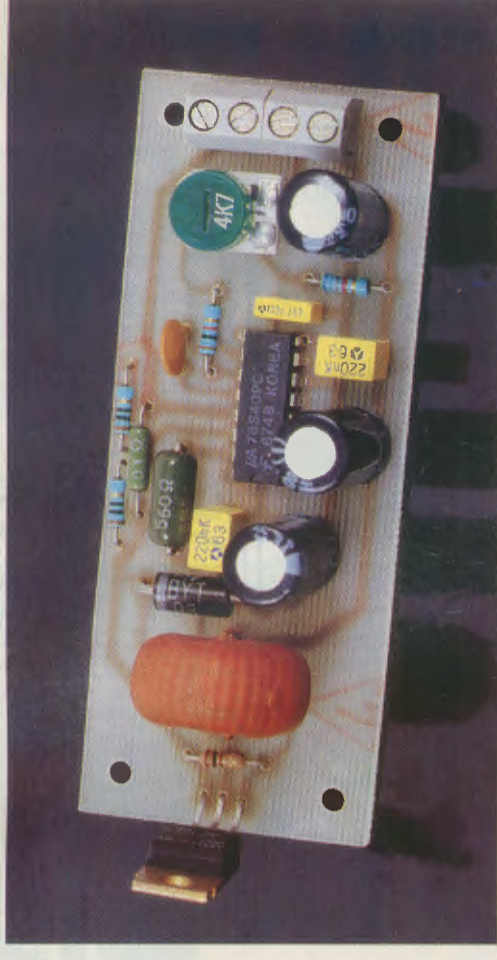
Signature

carte bancaire

NOM:
Adresse:
Ville:
Code postal:

*Oui, je désire utiliser le coupon de 100 Frs tout de suite sur mon achat d'un montant minimum de 350 Frs, et vous autorise à retirer celui-ci de mon catalogue HBN

CONVERTISSEUR AUTO 24 V/12 V



Certains véhicules puissants comme les camions ou bateaux sont équipés de batterie 24 V, alors que les équipements d'usage général sont souvent en 12 V. Ce convertisseur auto 24 V/12 V offrira une source de tension de 12 V avec un débit maximal de 3 A, suffisant pour alimenter de petits appareils électriques courant sous une tension de 12 V.

Introduction

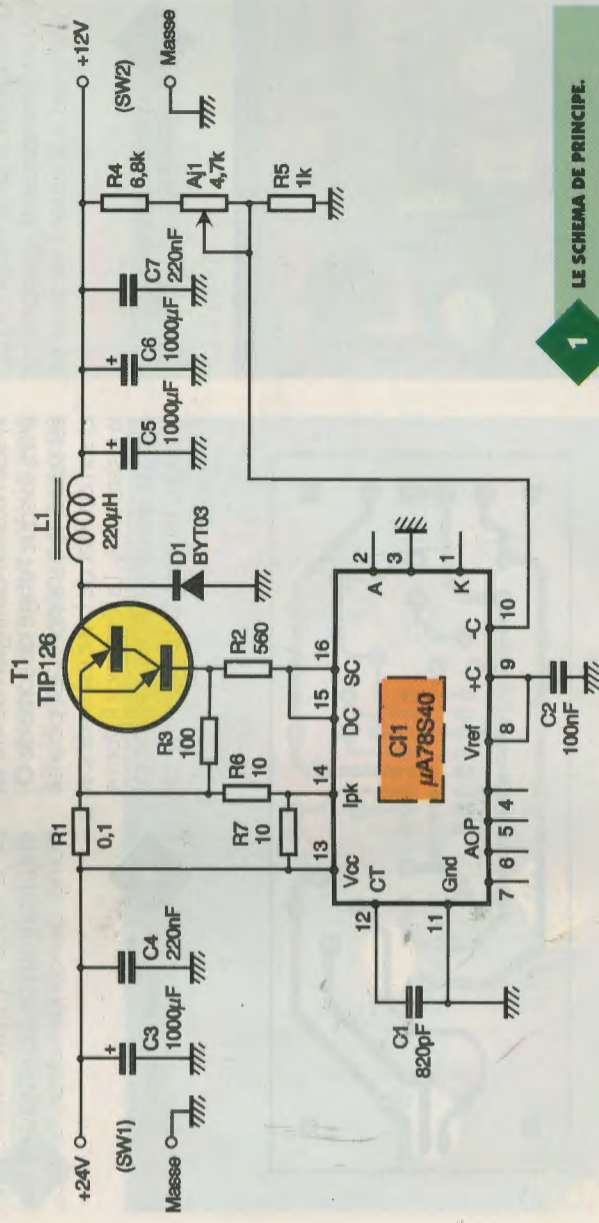
Deux batteries 12 V sont parfois utilisées pour obtenir la tension de 24 V nécessaire à quelques véhicules ou bateaux, et il est alors facile d'établir le branchement d'un appareil en 12 V. Il suffit dans ce cas de le connecter entre la masse du véhicu-

le et le commun des deux batteries 12 V en série. Mais cette commodité n'est pas une généralité et pour alimenter un équipement en 12 V à partir d'une source de 24 V, il faut intercaler un régulateur entre la source et la charge devant fonctionner en 12 V. La chute de tension entre l'entrée et la sortie du régulateur est de 12 V, valeur assez élevée. En effet, pour une régulation classique série et pour un courant de 3 A, le transistor ballast devra dissiper près de 40 W, d'où un dissipation encombrant et une perte d'énergie importante.

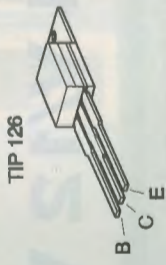
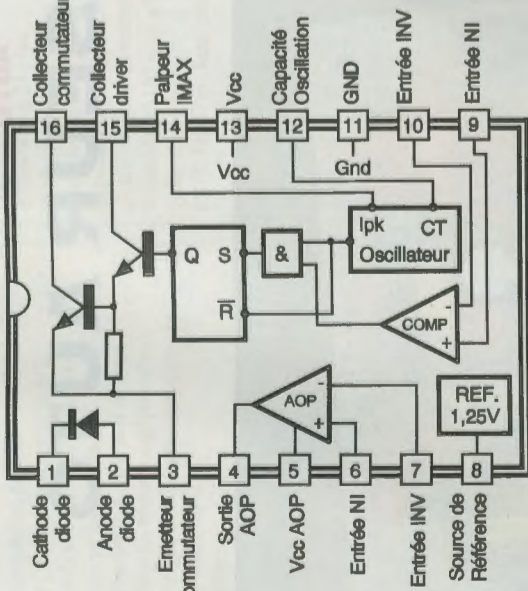
Une régulation à découpage, connue pour son meilleur rendement, est par conséquent préférée.

Le schéma

Le figure 1 donne le schéma de principe du convertisseur 24 V/12 V. Le régulateur à découpage est un modèle courant de chez Motorola: il s'agit du μ A78S40. La figure 2 présente la structure interne de ce circuit intégré dont les différents sous-ensembles nécessaires à une régulation à découpage sont: oscil-



1 LE SCHEMA DE PRINCIPE.



Type : PNP
 Particularité : darlington
 VCE max : 80V
 VCB max : 80V
 Ic max : 5A
 P tot max : 65 W
 hFE min : 1000 à Ic = 3A
 VCE sat : 2V à Ic = 3A / Ib = 12mA
 Rth j-b : 1,92 °C/W
 Boîtier : TO220/TOP86

lateur, bascule, comparateur, source de tension de référence, transistors driver et de commutation, mais également en supplément, un amplificateur opérationnel qui n'est pas utile pour cette application.

Le filtrage et le lissage de l'alimentation sont confiés aux condensateurs C₃ à C₇.

La capacité C₁ fixe la fréquence de l'oscillateur, tandis que les résistances R₁, R₂ et R₃ agissent sur l'oscillateur pour limiter le courant de sortie. En fait, la tension aux bornes de la résistance R₁ est proportionnelle au courant fourni par le convertisseur. Comme la limitation intervient par une différence de tension d'environ 0,3V entre les broches 13 et 14 du μ A78540, les résistances R₂ et R₇ constituent un diviseur de tension de sorte que la limitation de courant se produira à environ 5A.

La source de tension de référence, découplée par le condensateur C₂, est disponible en broche 8 de C₁. Cette référence est appliquée à l'entrée non-inverseuse du comparateur interne de C₁. L'entrée inverseuse est

portée à un potentiel proportionnel à la tension de sortie du convertisseur. Pour maintenir la tension de sortie constante, le comparateur bloquera ou non l'étage de sortie de C₁. Ainsi, les deux entrées du comparateur seront maintenues au même potentiel et la tension de sortie est donnée par la relation suivante:

$$V_s = 1,25 \cdot [1 + (R_4 + A_{j1}) / R_5]$$

La résistance ajustable A_{j1} permet de régler la tension de sortie du convertisseur dans une plage de +10V à +15V.

Les deux transistors de sortie forment un darlington dont les commutations successives sont imposées par la bascule interne au rythme des oscillations du condensateur C₁. Associée à une porte ET, cette bascule est bloquée par le comparateur afin d'agir sur le temps de conduction de l'étage de sortie du μ A78540 pour maintenir constante la tension de sortie.

L'état saturé ou bloqué du transistor T₁ suit l'état du darlington de C₁. En effet, lorsque l'étage de sortie de C₁ est saturé, le transistor T₁ est polarisé et son courant de base est limité par la résistance R₆. La résistance R₆ forme avec la résistance R₂ un diviseur de tension, limitant la tension V_{BE} du

LE CIRCUIT INTEGRE SPECIALISE.

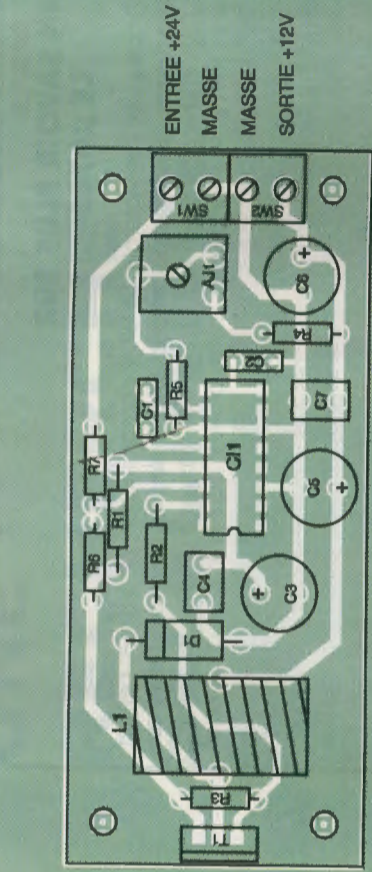
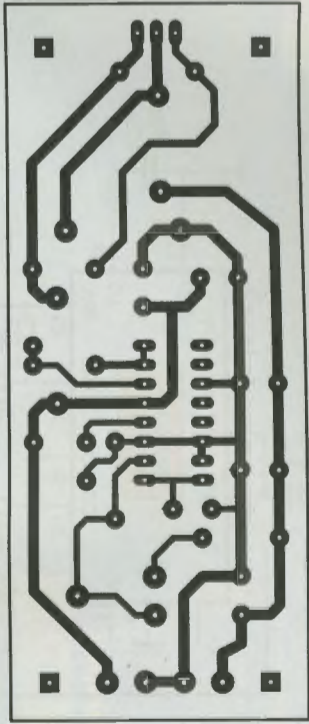


transistor T₁ à l'amorce de la commutation. Le transistor T₁ est un modèle darlington dont la figure 3 rappelle les principales caractéristiques. Dans cette application et d'un point de vue simpliste, ce transistor se comporte comme un interrupteur ouvert ou fermé à la cadence de l'oscillateur du μ A78540.

La self L₁ permet, grâce aux propriétés des inductances, d'obtenir la chute de tension 24V/12V. En régime établi, lorsque le transistor T₁ est saturé, une tension de +12V est appliquée aux bornes de la self L₁. Pendant cette phase, l'inductance emmagasine de l'énergie qu'elle restituera lorsque la tension appliquée à ces bornes disparaîtra.

C'est ainsi qu'au moment où le transistor T₁ se bloque, l'inductance L₁ tend à maintenir le courant qui la traversait. La diode D₁ devient conductrice et une force contre-électromotrice de -12V apparaît aux bornes de la self L₁. Du fait de la conduction de la diode D₁, cette force contre-électromotrice se retrouve aux bornes des condensateurs C₅ et C₆,

LE CIRCUIT IMPRIME.



5 L'IMPLANTATION DES COMPOSANTS.

de sorte que leur charge est maintenue. Quand celle-ci sera descendue en dessous du seuil du comparateur de C₁, le transistor T₁ entrera à nouveau en conduction.

Cette interprétation du fonctionnement de cette régulation par découpage ne tient pas compte des chutes de tension introduites par la tension directe de la diode D₁ et la tension de saturation du transistor T₁. L'ondulation résiduelle en sortie du convertisseur dépend entre autres de la capacité des condensateurs C₅ et C₆ et de la fréquence de découpage du μ A78540.

La réalisation

La figure 4 présente le tracé des pistes qui sera reproduit par la méthode de votre choix. La largeur des lignes principales de l'alimentation sera conservée assez large, car elles seront traversées par des courants élevés. Une fois le circuit imprimé gravé, ces pistes pourront être étamées afin de renforcer leur conduction.

LE TORE FERRITE ET LE TIP 156.



convenable en régime permanent. Par exemple, pour une température ambiante de 18°C, la température d'un dissipateur de référence SEEM CO220P de 10 cm de long, monté verticalement, sera d'environ 50 °C avec un courant de charge permanent de 3A. Vous trouverez également ce radiateur sous la référence SL204 et le ML25 est un dissipateur de caractéristiques similaires, mais d'autres modèles pourront être retenus s'ils présentent une résistance thermique convenable. D'ailleurs, le dissipateur de référence ML41 est de très bonne qualité et une longueur de 5 cm est suffisante. Le transistor de découpage T₁ sera isolé du dissipateur par une plaquette de mica et un canon isolant. De la graisse silicone améliorera la dissipation thermique. Elle enduera la plaquette de mica des deux côtés modérément par une fine couche. Pour les essais, des ampoules auto de 12V seront utilisées en guide de charge et la tension de sortie sera réglée à l'aide de la résistance ajustable A_{j1}.

Le montage sera finalement installé dans un boîtier métallique.

Hervé CADINOT

LISTE DES COMPOSANTS

Résistances

- R₁ : 0,1 Ω/2 W vitrifiée
- R₂ : 560 Ω/1 W vitrifiée
- R₃ : 100 Ω (marron, noir, marron)
- R₄ : 6,8 kΩ (bleu, gris, rouge)
- R₅ : 1 kΩ (marron, noir, rouge)
- R₆, R₇ : 10 Ω (marron, noir, noir)
- A_{j1} : 4,7 kΩ

Condensateurs

- C₁ : 820 pF
- C₂ : 100 nF
- C₃ : 1 000 µF/35 V
- C₄, C₇ : 220 nF
- C₅, C₆ : 1 000 µF/16 V

Semi-conducteurs

- D₁ : BYT03
- T₁ : TIP126
- C₁ : µA78540 PC

Divers

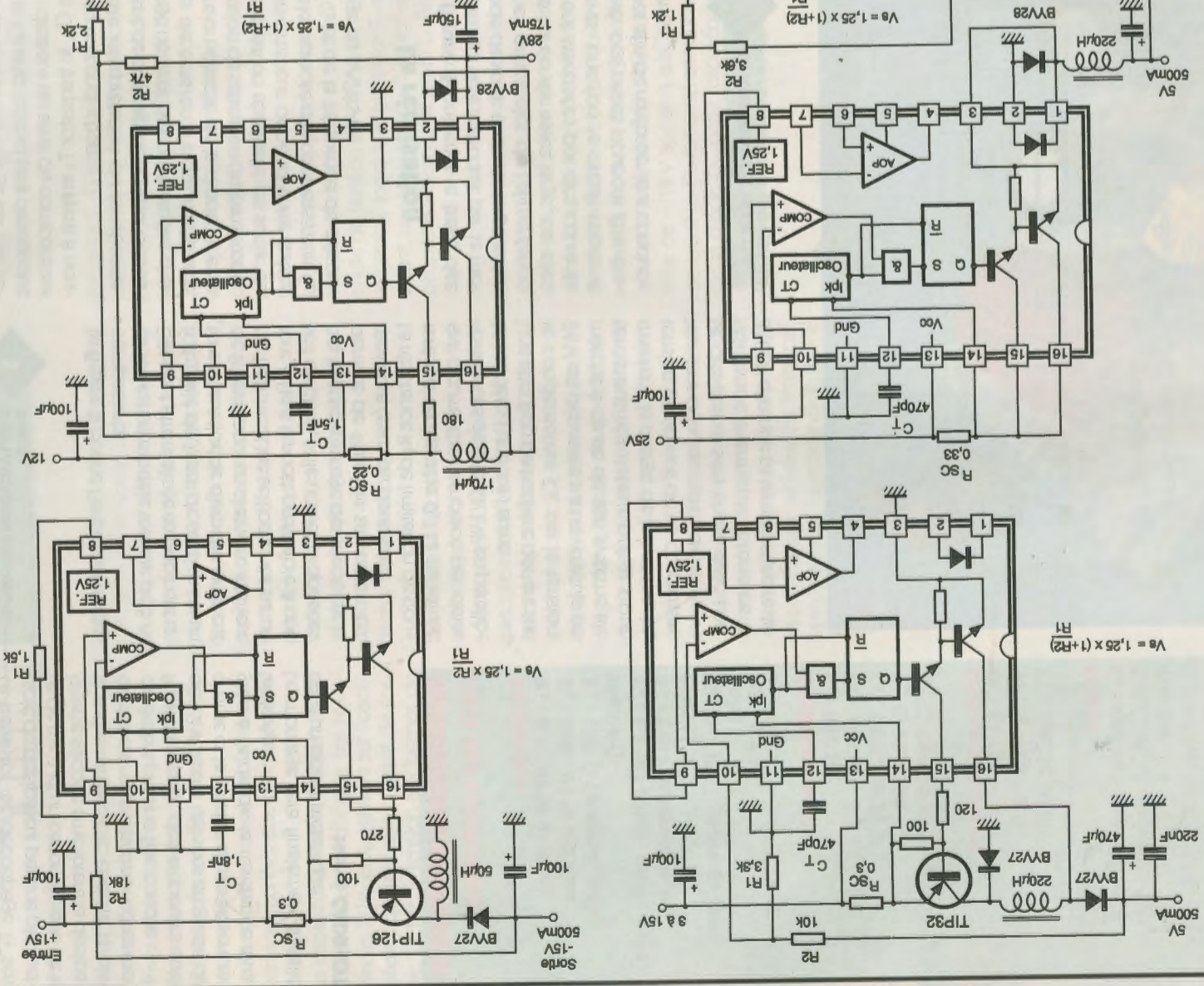
- L₁ : self de choc 220 µH/5 A
- SW₁, SW₂ : bornier 2 plots à souder
- 1 dissipateur 9,5 °C/W

EN SAVOIR PLUS SUR LE μ A78S40

Le μ A78S40 est un régulateur à découpage proposé par Motorola. Sa faible consommation, de 5,5 mA, permet d'envisager favorablement des applications à partir de piles et de batteries. Mais il n'en demeure pas moins capable de fournir un courant de sortie de 1,5 A et d'accepter une tension d'entrée maximale de 40 V. Par ailleurs, le μ A78S40 peut commander des transistors NPN et PNP lorsque les limites de 40V pour la tension d'entrée et de 1,5 A pour le courant de sortie doivent être dépassées.

Sa structure interne est rappelée avec les schémas d'applications typiques de ce circuit intégré présentés ci-dessous. Une diode de puissance supportant 1,5 A est intégrée entre les broches 1 et 2, mais elle peut être remplacée par une diode de commutation rapide, si de meilleures performances sont demandées ou si l'implantation des composants l'impose.

Parmi les autres particularités de ce circuit intégré, l'oscillateur dont la fréquence est fixée par la capacité C_T sur la broche 12 est inhibé par la limitation du courant de sortie. La résistance de limitation est connectée entre les broches 13 et 14. La tension de détection entre ces broches a pour valeur typique 0,3 V (0,25 à 0,35 V).



UNE RECHERCHE SELECTIVE DE PERSONNES

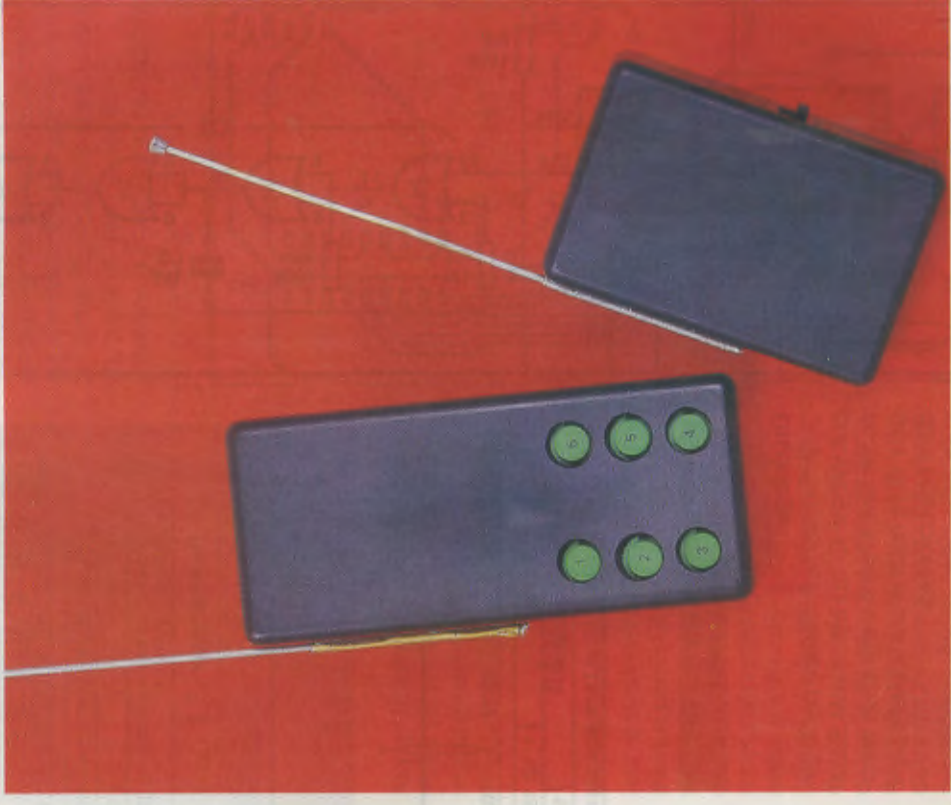
Décidément, les modules HF Mipot peuvent se trouver à la base de toute une gamme d'applications aussi nombreuses que variées. Dans cet article, nous vous proposons un dispositif, lui-même portable.

Afin d'aboutir à des portées plus intéressantes, nous avons fait appel à un modèle d'émetteur à sortie antenne accordée.

Le principe

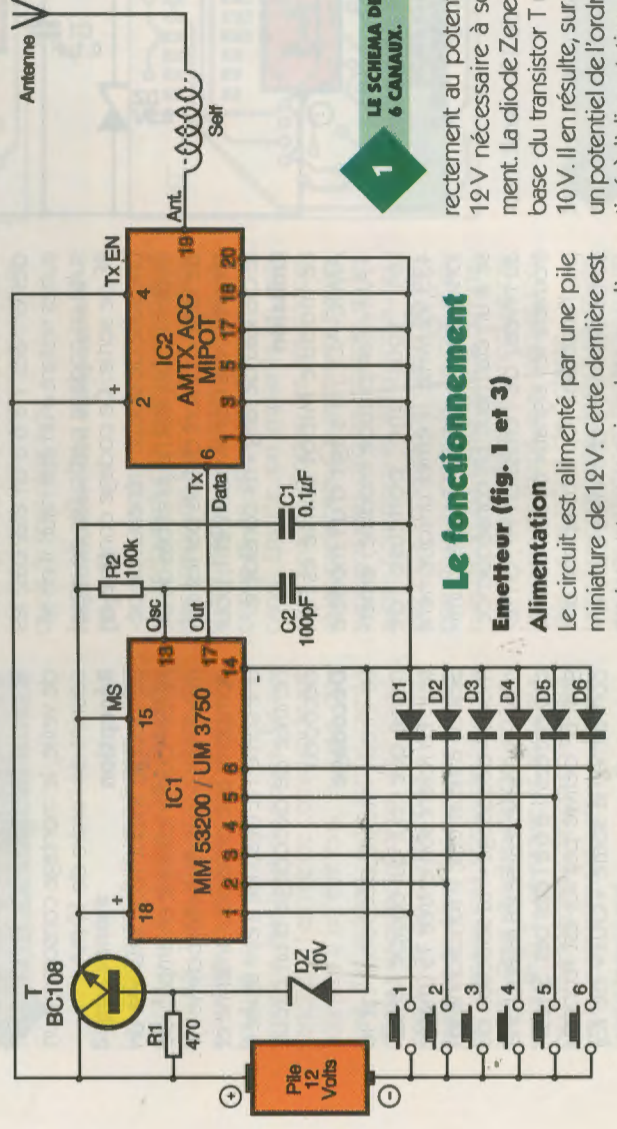
Grâce à l'utilisation d'un encodeur BF approprié, le MM 53200, ou son homologue, l'UM 3750, qui comporte $2^{12} = 4096$ combinaisons de programmations différentes, la possibilité de créer un émetteur à 6 canaux ne pose évidemment aucun problème.

Il suffit alors de réaliser autant de récepteurs que de canaux à utiliser en particulierisant chacun par une programmation adaptée du circuit décodeur.



Pour la recherche sélective de personnes, les émetteurs seront portables.

appuie sur l'un des six boutons-poussoirs de commande des canaux. L'émetteur est alors soumis di-



Le fonctionnement

Emetteur (fig. 1 et 3)

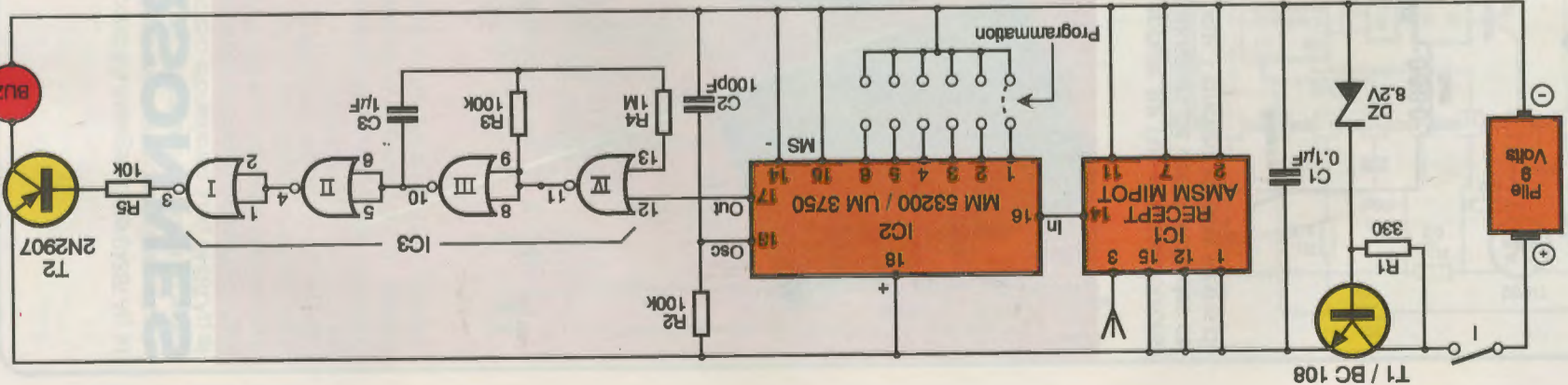
Alimentation
Le circuit est alimenté par une pile miniature de 12 V. Cette dernière est seulement en service lorsque l'on

1 LE SCHEMA DE L'EMETTEUR 6 CANAUX.

rectement au potentiel nominal de 12 V nécessaire à son fonctionnement. La diode Zener D_2 impose à la base du transistor T un potentiel de 10 V. Il en résulte, sur l'émetteur de T, un potentiel de l'ordre de 9,5 V, destiné à l'alimentation de IC₁ pour le-

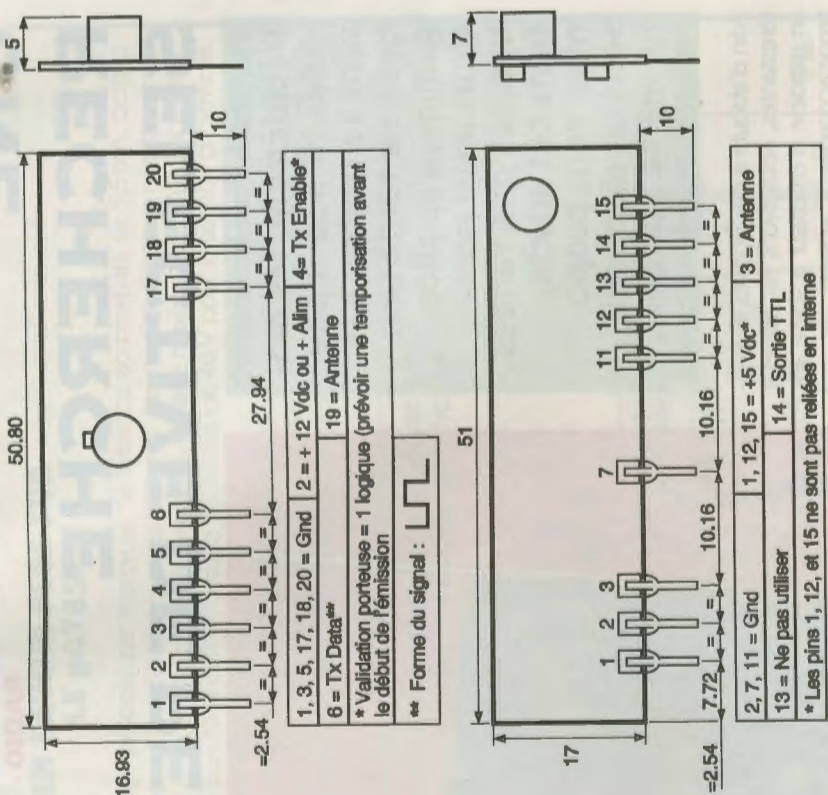


RADIO



2 LE SCHEMA DES 6 RECEPTEURS POSSIBLES SELON LA PROGRAMMATION.

quel que la valeur de 12V serait inacceptable. L'émetteur consomme un courant d'environ 18mA si l'on sollicite un bouton-poussoir.



3 LES BROCHAGES DES MODULES MIPOT.

Nous en reparlerons au chapitre de la réalisation pratique. La puissance émise est de l'ordre du milliwatt.

Récepteur (fig. 2)

Alimentation
C'est à une pile de 9V qu'incombe la mission de fournir l'énergie nécessaire au fonctionnement du montage. Elle est mise en service par la fermeture de l'interrupteur I. Grâce à la Zener Dz, on recueille sur l'émetteur du transistor T un potentiel de l'ordre de 7,5V, compatible aussi bien avec le module Mipot récepteur qu'avec le circuit décodeur IC2. En situation de veille, le montage consomme un courant de l'ordre de 10mA.

Réception

Le module Mipot récepteur est un AMSH1 qui fonctionne en amplitude modulée - super hétérodyne. Il comporte une prise pour antenne et une sortie TTL destinée à être reliée à l'entrée de décodage d'un circuit décodeur.

Décodage

Le circuit intégré décodeur est le même que celui qui équipe l'émetteur. En reliant son entrée 15 (mode Select) à l'état bas, il fonctionne en mode « décodage ». La sélection du canal choisi se réalise en reliant l'une des entrées 1 à 6 à l'état bas. Si le signal BF délivré par IC1 est reconnu conforme, la sortie « OUT » de IC2 passe à l'état bas.

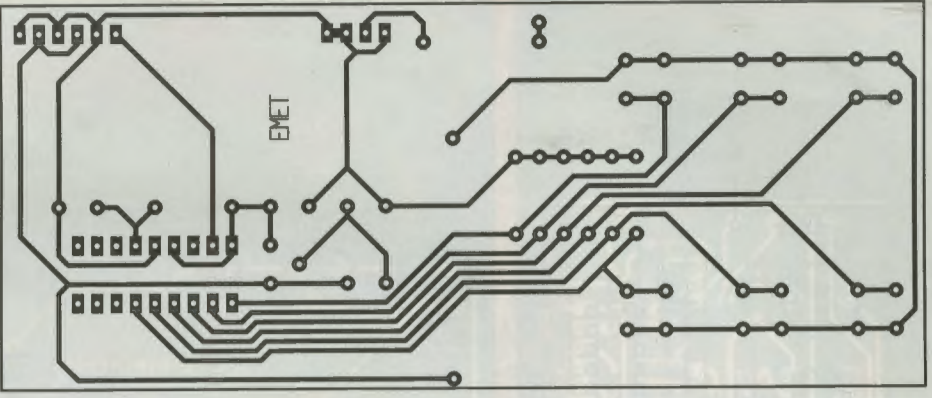
Encodage

Cette fonction est réalisée par le circuit intégré IC1 qui est un MM 53200 ou un UM 3750. Il s'agit d'un encodeur dont nous avons souvent parlé dans nos colonnes. Il est piloté par une base de temps dont les caractéristiques dépendent essentiellement des valeurs de R2 et de C2. Dans la présente application, en sollicitant l'un ou l'autre des six boutons-poussoirs, on soumet l'une des entrées 1 à 6 à un état bas, les autres restant à un état haut. Il en résulte un codage particulier de signal BF de sortie. Ce codage consiste en une suite de douze crêteaux de période fixe. Les états hauts et bas du bit de rang « n » sont définis par les durées relatives des niveaux 0 et 1, pour le crêteau de rang « n » considéré.

Emission

Le module Mipot utilisé est un AMTC-ACC; il s'agit d'un modèle « AM » (amplitude modulé) émettant sous une porteuse de 433,92 MHz. Il émet uniquement lorsque son entrée DATA est soumise à un état haut. En conséquence, au niveau de l'émission HF, on retrouvera les signaux codés délivrés par l'encodeur IC1. Il comporte une sortie destinée à être reliée à une antenne par l'intermédiaire d'une self.

noyau de ferrite de 4 ou de 5mm de diamètre. Enfin, l'antenne de l'émetteur a été fixée sur la face latérale du boîtier par collage à l'époxy. Pour le récepteur de la « recherche sélective de personnes », il a fallu concentrer le maximum de composants sur un minimum de surface. En particulier, le module Mipot, grâce à un codage de ses broches montées sur une barrette surélevée, recouvre le circuit IC2, toujours dans le but d'obtenir un gain de place. Attention à l'orientation du buzzer



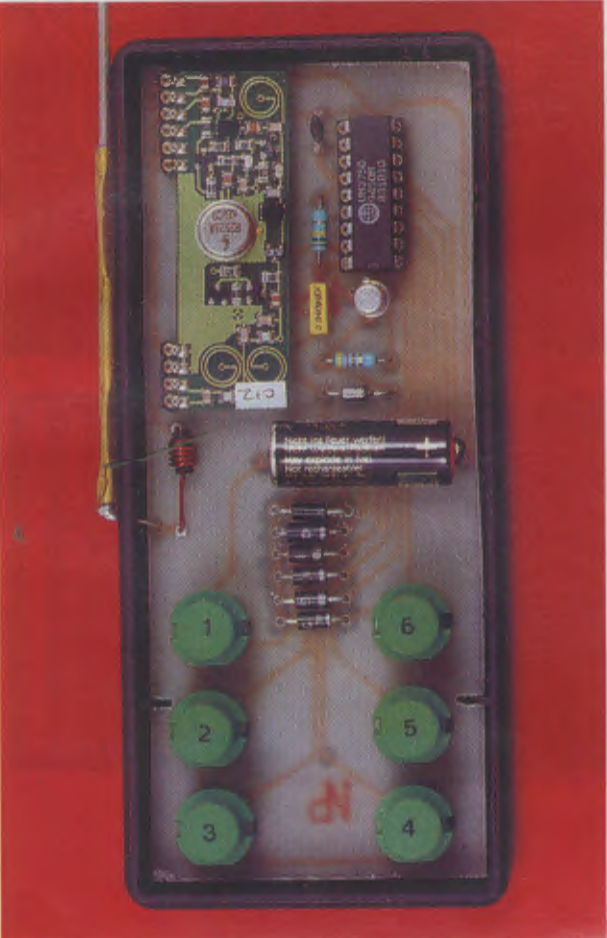
Réalisation

Circuits imprimés (fig. 4)

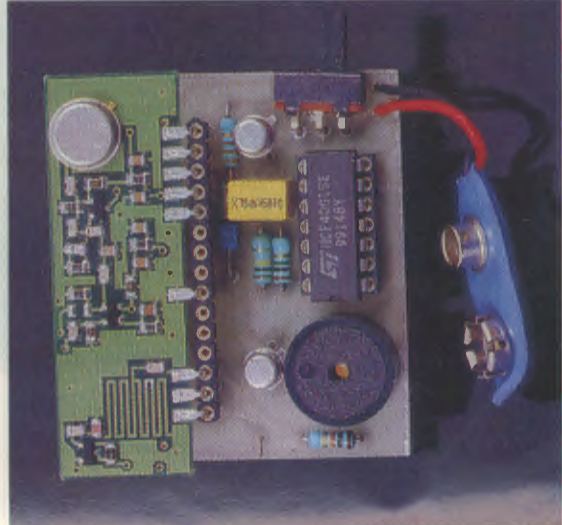
Leur réalisation n'appelle aucune remarque particulière. Comme d'habitude, plusieurs méthodes de reproduction sont possibles. D'abord, l'application des transferts directs sur le cuivre dégraissé de l'époxy. S'ajoutant à cela, la méthode de la réalisation d'un typon ou encore la reproduction directe par la méthode photographique. Les modules seront gravés dans un bain de perchlore de fer. Après un abondant rinçage à l'eau tiède, toutes les pastilles sont à percer à l'aide d'un foret de 0,8mm de diamètre. Certains trous seront à agrandir à 1 ou 1,3 mm, suivant le diamètre des connexions des composants auxquels ils sont destinés.

Implantation des composants (fig. 5)

On débutera par la mise en place des straps de liaison. On n'oubliera surtout pas la programmation des récepteurs en affectant chacun à un canal. Ensuite, on implante en premier lieu les diodes, les résistances et les capacités. On terminera par les supports des circuits intégrés et les autres composants. Attention au respect de l'orientation correcte des composants polarisés. La pile d'alimentation de l'émetteur a directement été soudée sur le module par le moyen de straps, eux-mêmes soudés sur les pôles de polarité. La self se compose de six à dix spires jointives réalisées en fil émaillé sur un



L'EMETTEUR A 6 CANAUX.



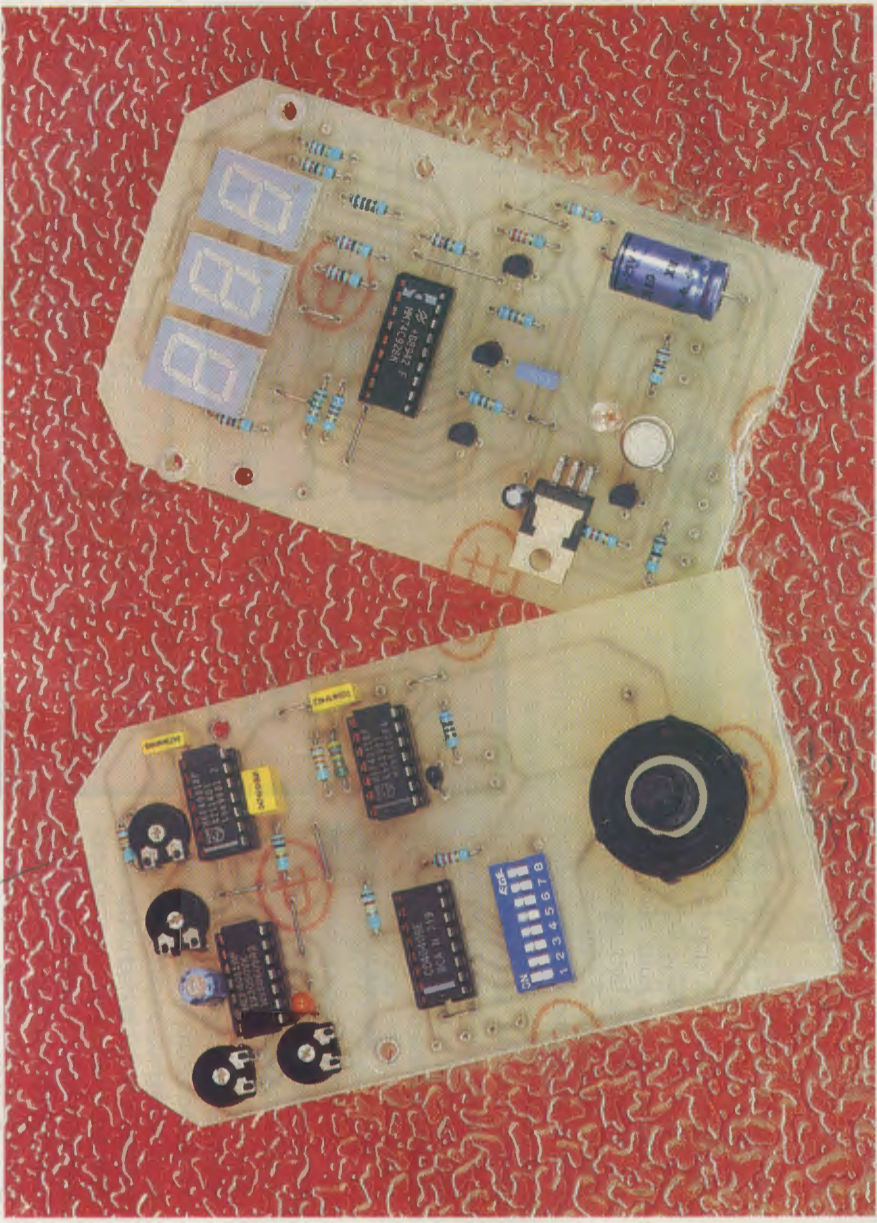
L'UN DES 6 RECEPTEURS.

Signal sonore

Les portes NOR III et IV de IC3 forment un multivibrateur astable commandé. Tant que son entrée de commande reste soumise à un état haut, la sortie du multivibrateur présente un état haut de repos. En revanche, si l'entrée de commande est soumise à un état bas, la sortie délivre des crêteaux de forme carrée d'une période de l'ordre de 0,25 seconde, ce qui correspond à une fréquence de 4 Hz. On retrouve ce même signal sur la sortie de la porte NOR I. Pour chaque état bas, le transistor PNP T2 se sature et alimente, par l'intermédiaire de son collecteur, un buzzer piézo-électrique à oscillateur incorporé.

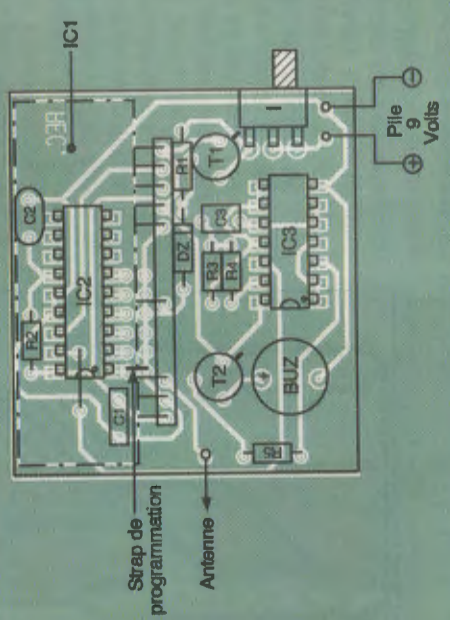
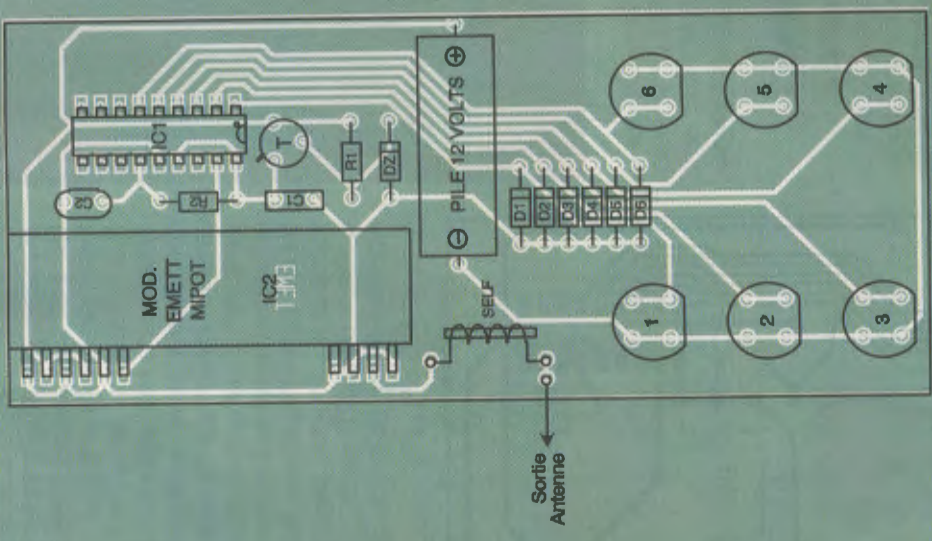


AUDIO



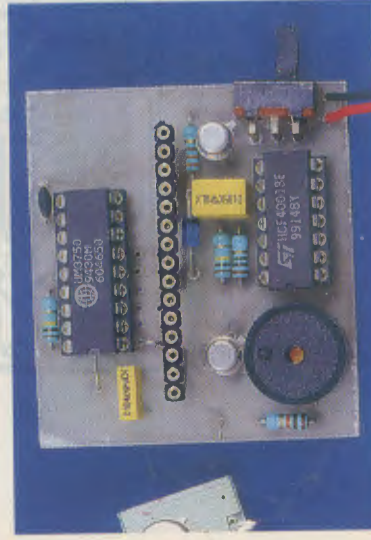
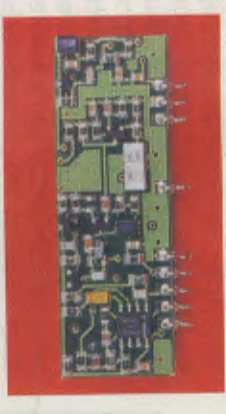
NOMENCLATURE

- a) Module « émetteur »**
 R₁ : 470 Ω (jaune, violet, marron)
 R₂ : 100 kΩ (marron, noir, jaune)
 D₁ à D₆ : diodes 1N4004
 D_z : diode Zener 10 V/1,3 W
 C₁ : 0,1 μF milfeuil
 C₂ : 100 pF céramique
 T : transistor NPN BC108, BC109, 2N2222
 IC₁ : MM 53200 ou UM 3750
 IC₂ : émetteur Mipot AMTX-ACC
 Support 18 broches
 Support-barrette 6 broches
 Support-barrette 4 broches
 Pile 19 V Ø 10, L = 30)
 Self avec noyau en ferrite (voir texte)
 6 boutons-poussoirs à contact travail pour circuit imprimé
 Boîtier Diptal P1362 (130 x 58 x 20)
- b) Module « récepteur »**
 2 straps
 R₁ : 330 Ω (orange, orange, marron)
 R₂, R₃ : 100 kΩ (marron, noir, jaune)
 R₄ : 1 MΩ (marron, noir, vert)
 R₅ : 10 kΩ (marron, noir, orange)
 D_z : diode Zener 8,2 V/1,3 W
 C₁ : 0,1 μF milfeuil (104 k)
 C₂ : 100 pF céramique
 C₃ : 1 μF milfeuil (105 k)
 T₁ : transistor NPN BC108, BC109, 2N2222
 T₂ : transistor PNP 2N2907
 IC₁ : module récepteur Mipot AMSH
 IC₂ : MM 53200 ou UM 3750
 IC₃ : CD 4001 (4 portes NOR)
 Support barrette 15 broches
 Support 18 broches
 Support 14 broches
 Buzzer (oscillateur incorporé)
 Pile 9 V
 Coupleur de pile
 Interrupteur à broches soudées
 Boîtier Diptal (85 x 56 x 93)



5 LES IMPLANTATIONS DES COMPOSANTS.
 reste assez modeste : **une centaine de mètres au maximum**. Elle est cependant suffisante pour cette application.

SOUS LE MODULE MIPOT DE RECEPTION SE SITUE L'UM 3750.



LES DESSOUS DU RECEPTEUR SUPER METEODYNE.

plication, si les personnes recherchées évoluent dans des bureaux mitoyens par exemple. Les récepteurs ont également été munis d'antenne.

Robert KNOERR

UN METRONOME DIGITAL

A - Principe du montage

Qui ne se souvient des longues heures d'études musicales, ponctuées par le bruit mat et monotone d'un métronome posé sur le piano et agitant frénétiquement son balancier pour rythmer l'exécution d'un morceau que le musicien en herbe souhaite apprendre. Vous n'êtes pas sans savoir qu'en plus de la hauteur de la durée d'une note il convient d'enchaîner celles-ci selon la mesure (ou la vitesse si vous préférez) exprimée généralement au début de la partition et dont l'unité est le nombre de notes noires jouées à la minute.

Les différents mouvements vont d'une allure très lente et majestueuse de 40 à 60 coups par minute (= largo) à celle nettement plus endiablée de 184 à 208 coups par minute du prestissimo en passant par le larghetto (72 à 96), l'adagio (100 à 190), l'andante (126 à 152) ou encore l'allegro (de 160 à 176).

Historique

Le métronome traditionnel que l'on trouve toujours de nos jours, inventé par Winkel, fut breveté à Paris vers 1816 par un certain Maelzel. Cet instrument est formé d'une tige de pendule actionnée par un ressort et dont les oscillations régulières provoquent un cliquement. Le réglage du nombre de coups est obtenu par le déplacement sur l'axe gradué d'une masse qui imprime à l'ensemble un mouvement oscillant stable. Sachez encore que le son produit est amplifié par la « boîte » en bois qui constitue le support de cet appareil à la forme pyramidale tronquée caractéristique.

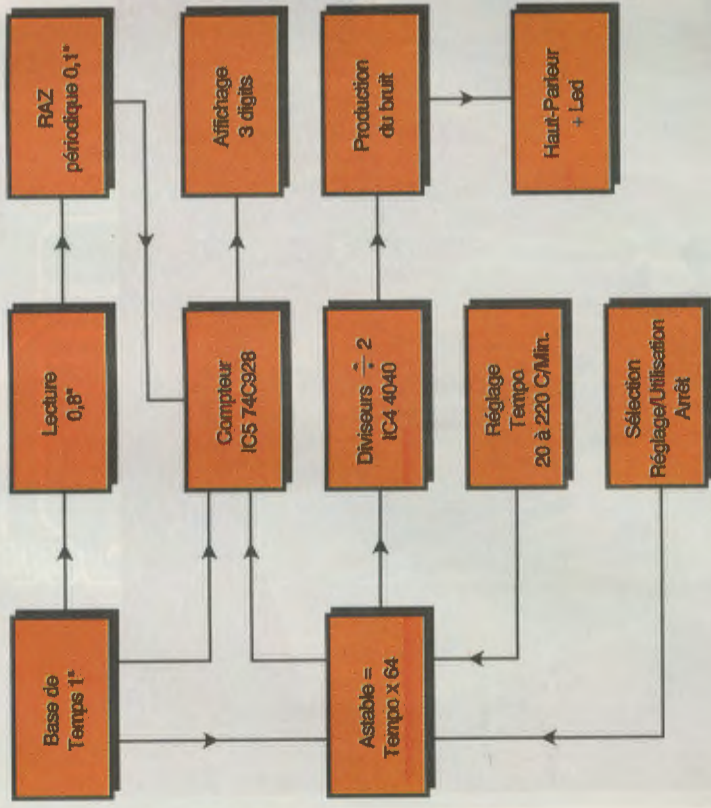
Ne dit-on pas quelquefois « réglé comme du papier à musique » ou encore « pas plus vite que la musique ! ». L'électronique peut produire aisément un bruit similaire avec quelques composants économiques, l'élément de réglage consistant simplement en un simple bouton gradué entraînant un poten-

Nous proposons à nos lecteurs « mélomanes pratiquants » de réaliser une nouvelle version digitale du classique métronome électronique, c'est-à-dire affichant en clair le nombre de notes noires à la minute sur une partition donnée. Cet appareil est chargé de rythmer inlassablement l'exécution d'un morceau de musique, contraignant l'élève musicien à garder un tempo très régulier.

tiomètre. Nous avons déjà publié ce genre d'appareil. Nous vous proposons aujourd'hui d'améliorer ce système en adjoignant à l'appareil de base une mesure précise et digitale du nombre de coups de la minute. En somme, cela revient à construire un fréquencesmètre un peu particulier dont la base de temps serait la minute et non plus la seconde, comme l'exige habituellement l'unité de fréquence qui est le hertz comme chacun sait (50 Hz = 50 périodes par seconde sur le réseau EDF sinusoidal). C'est une solution attrayante mais délicate, si l'on songe aux différents problèmes à résoudre.

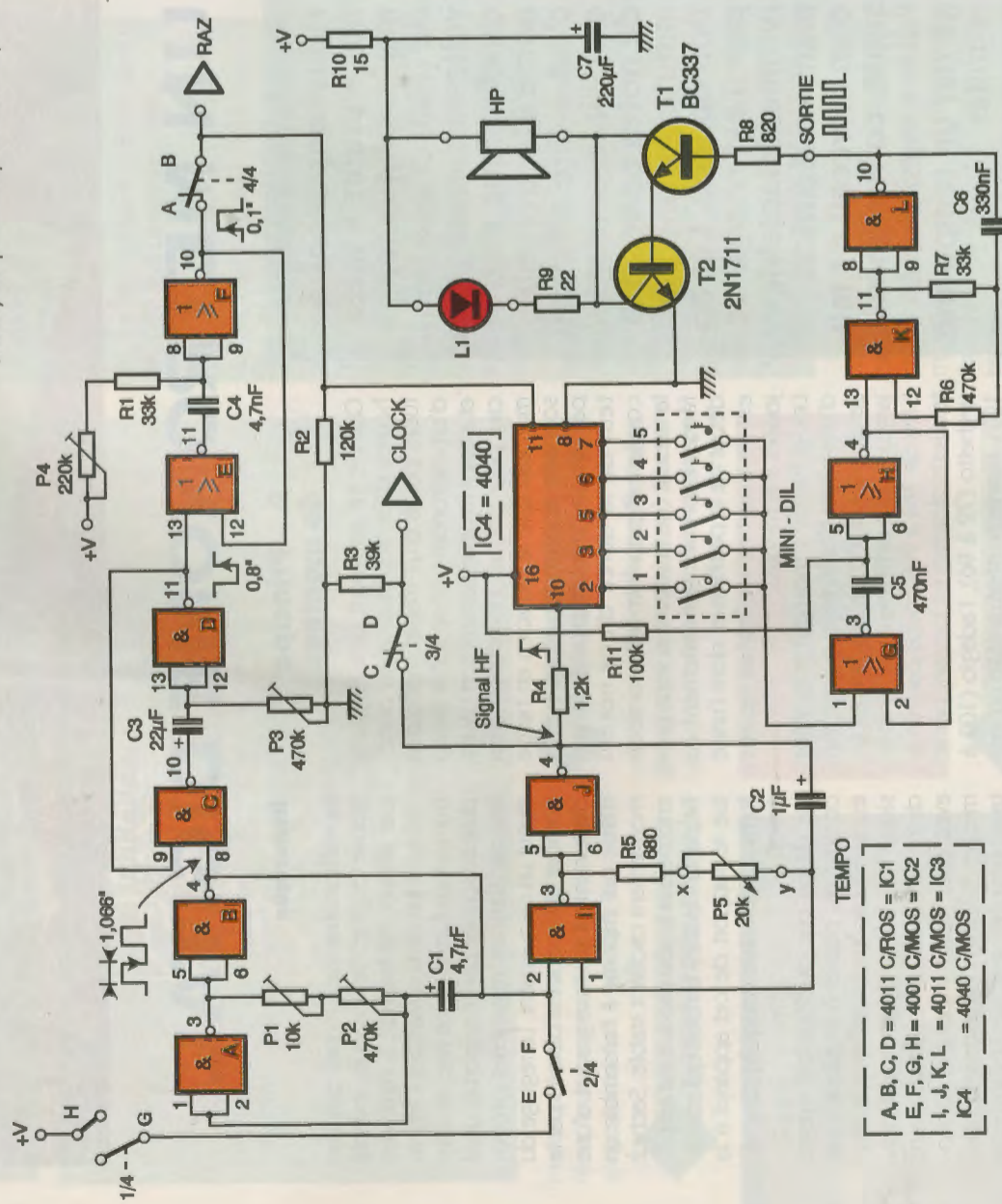
Notre métronome

Tout d'abord, il n'est pas question de faire patienter l'utilisateur pendant une minute avant d'afficher un résultat. En outre, puisque l'appareil se doit d'être réglable entre 20 et 240 impulsions par minute, il faudra offrir au musicien une possibilité de réglage simple, fiable et précis, avec affichage immédiat du nombre de coups par minute. Sans entrer dans tous les détails du schéma électronique que nous aurons l'occasion d'analyser plus loin, le lecteur peut



1 LE SCHEMA SYNOPTIQUE DU FONCTIONNEMENT.

2 LE SCHEMA ELECTRONIQUE.



TEMPO
A, B, C, D = 4011 C/MOS = IC1
E, F, G, H = 4001 C/MOS = IC2
I, J, K, L = 4011 C/MOS = IC3
IC4 = 4040 C/MOS

déjà imaginer qu'il ne suffit pas de compter des impulsions et de les afficher. Il faut encore opérer un véritable rafraîchissement de l'affichage au fur et à mesure des réglages, avec effacement des valeurs antérieures, puis blocage si l'on souhaite garder un tempo précis. L'astuce consiste à produire un signal bien plus rapide que celui nécessaire à la création du bruit à mesurer, à l'afficher avec la correction nécessaire, puis à le diviser avant de l'appliquer au haut-parleur. Nous avons choisi de produire un signal 64 fois plus rapide et que nous mesurons pendant une seconde. Il sera bien entendu divisé plus loin par le même coefficient pour obtenir un résultat correct. Résumons-nous : on affichera la va-

B - Analyse du schéma électronique

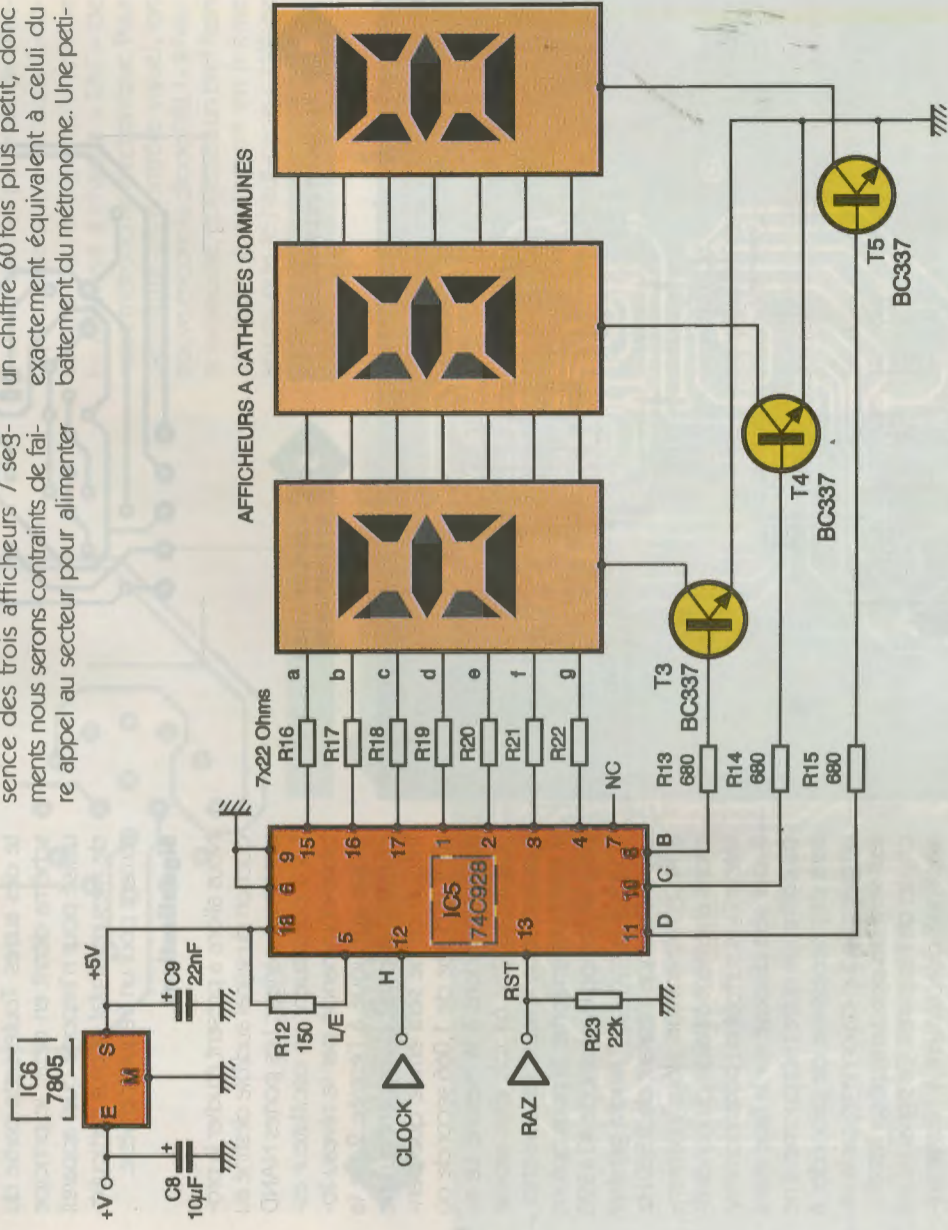
Module de commande

La structure d'ensemble de notre métronome se retrouve sur le schéma synoptique donné à la figure 1. Il va sans dire qu'en raison de la présence des trois afficheurs 7 segments nous serons contraints de faire appel au secteur pour alimenter

forment un premier oscillateur astable à l'aide également du condensateur C₁ et des ajustables P₁ et P₂, montés en série et permettant, l'un, un réglage grossier et l'autre, un réglage plus fin de la fréquence délivrée par cette bascule.

Voyons son rôle dans le schéma proposé : elle devra délivrer un signal carré dont l'état haut doit durer précisément 1,066 seconde, en raison du facteur de division 64 que nous allons appliquer plus loin au signal audible.

En simplifiant un peu, on peut dire que le signal mesuré pour l'affichage est 60 fois plus rapide que celui que délivre le haut-parleur, mais n'oublions pas que le temps est compté à la minute, soit pendant 60 secondes. En ne comptant que pendant une seconde, on affiche bien un chiffre 60 fois plus petit, donc exactement équivalent à celui du battement du métronome. Une peti-



cette maquette. Il vous appartiendra donc de l'alimenter par une tension continue de quelque 9 V. Il n'est guère raisonnable de songer aux piles, malgré le multiplexage des afficheurs par le circuit 74C928. La première partie du schéma se trouve présentée à la figure 2 et regroupe toutes les fonctions logiques nécessaires au bon fonctionnement de l'ensemble. Les portes NAND A & B

leur HF pendant une seconde, sachant que le signal utile est 64 fois plus lent et correspond bien à celui souhaité en sortie du métronome. Pourquoi 64 pourrait-on demander certains lecteurs non familiarisés avec la logique binaire ? Tout simplement en raison des facilités que offre l'électronique de faire appel à des circuits diviseurs par 2 et multiples de 2. Nous retrouverons le

la correction doit être apportée, car la division par 64 est plus aisée à réaliser, donc il faut que le signal soit un peu plus longtempes : soit 64/60 = 1,066 seconde. CQFD. Le front négatif du signal précédent est utilisé pour déclencher une pre-

mière bascule monostable construite autour des portes NAND C & D, encore disponibles dans le circuit IC1. Le signal unique obtenu doit être plus court que la seconde et correspondra en réalité au temps de lecture des afficheurs lors de la phase de réglage. Nous choisissons une période d'environ 0,8 seconde réglable à l'aide de l'ajustable P3. Ensuite, le front positif de ce signal est utilisé pour déclencher à son tour une seconde bascule monostable construite cette fois-ci avec les portes NOR E & F. Le bref signal disponible sur la borne 10 de la porte F est destiné à provoquer la remise à zéro ou RAZ périodique de l'affichage, qui, sans cette précaution, ne ferait que cumuler des chiffres à la manière d'une calculatrice en train d'additionner des nombres les uns à la suite des autres. Toute cette partie du schéma décrit en détail le principe utilisé pour n'importe quel appareil de mesure digital et plus particulièrement pour un fréquencemètre.

Signalisations

Nous allons à présent étudier la production du signal audible destiné au petit haut-parleur. Les portes NAND I & J constituent un oscillateur astable commandé par le niveau logique appliqué à l'entrée 2 de la porte I. Il apparaît clairement qu'une fréquence ne sera émise que pendant la durée de 1,066 seconde où nous procédons à la mesure. Le signal devra être 64 fois plus rapide que celui que le musicien aura choisi si d'obtenir en sortie. Si nous optons pour un tempo évoluant de 40 à 220 coups à la minute, il faudra générer une fréquence s'étalant de 2 560 Hz à 14 080 Hz environ. Nous y parviendrons aisément à l'aide du condensateur C5 et surtout du potentiomètre P5 qui sera disposé sur la face avant du coffret de notre métronome. Il ne sera pas nécessaire de procéder à un quelconque étalonnage, car la valeur sera lue directement sur les afficheurs de l'appareil. Ce signal HF est appliqué directement à l'étage suivant chargé de compter les impulsions et de les afficher lisiblement. Il s'agit ici de la borne Clock.

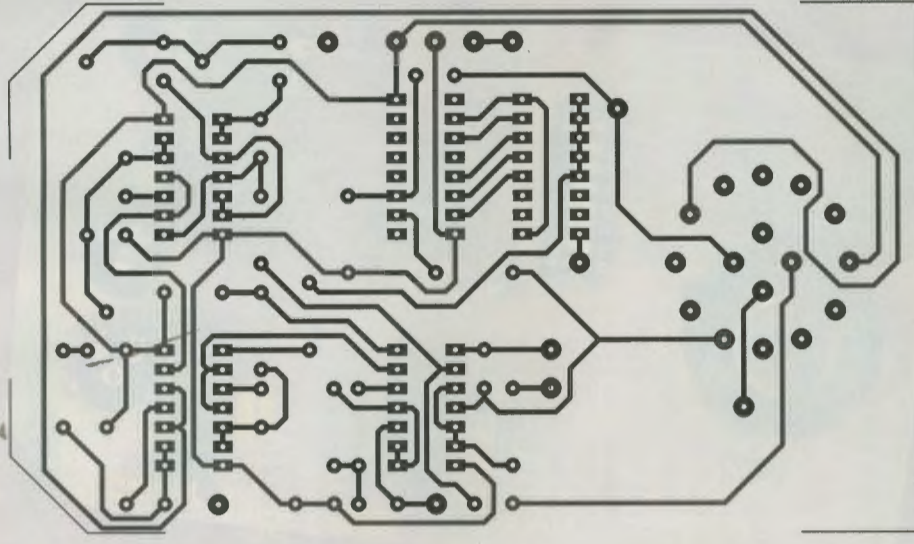
On trouve encore sur le schéma de base un circuit diviseur, en l'occurrence IC4, un classique circuit CMOS 4040 qui comporte de nombreux étages diviseurs par 2. Le signal entre donc à la borne 10 et il sera divisé par un facteur 64 si l'on choisit la broche 2 du circuit IC4. En fait, le bloc des cinq inters mini-DIL permettra de définir un facteur de division plus petit et donc un signal so-

noire audible plus rapide. Comme le rapport entre les diverses notes est lui aussi du simple au double, c'est précisément ce choix qui permet de jouer des noires, des croches simples, doubles ou triples, tout en affichant le nombre de noires à la mesure sur les afficheurs. Les virtuoses seuls apprécieront!

Il va falloir à présent nous occuper du « bruit » de notre métronome. La bascule monostable à portes NOR G & H délivre un signal régulier à chaque front montant rencontré et cette enveloppe sera utilisée pour débloquer une dernière bascule astable construite autour des portes NAND K & L. La valeur des composants choisis permet d'obtenir un son agréable qui sera acheminé grâce à l'étage Darlington T1 et T2 vers le haut-parleur d'une impédance de 8 Ω. Pendant les périodes de silence, le condensateur chimique C7 accumule de l'énergie qu'il restitue brutalement à chaque « TAC » de notre métronome électronique. Pour permettre un contrôle visuel, on trouve encore la diode DEL L1 à haute luminosité, qui jettera un bref flash lumineux exactement en même temps que le haut-parleur délivre son bruit sec.

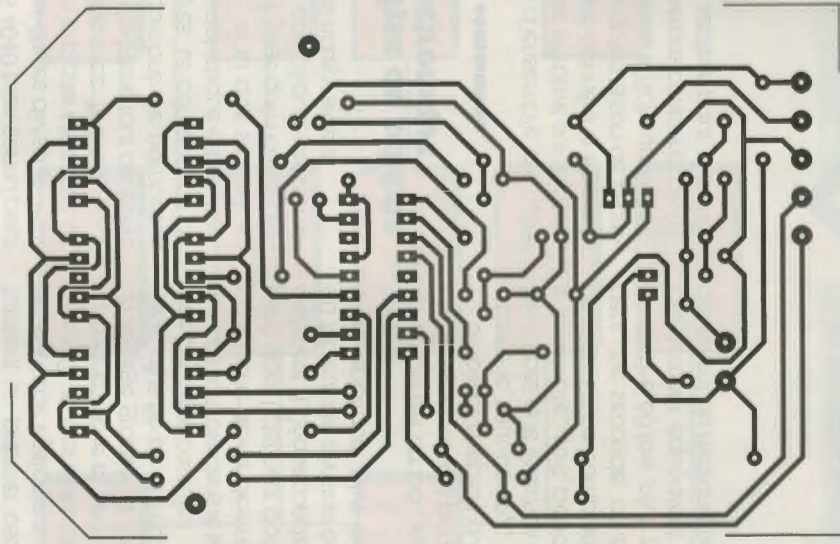
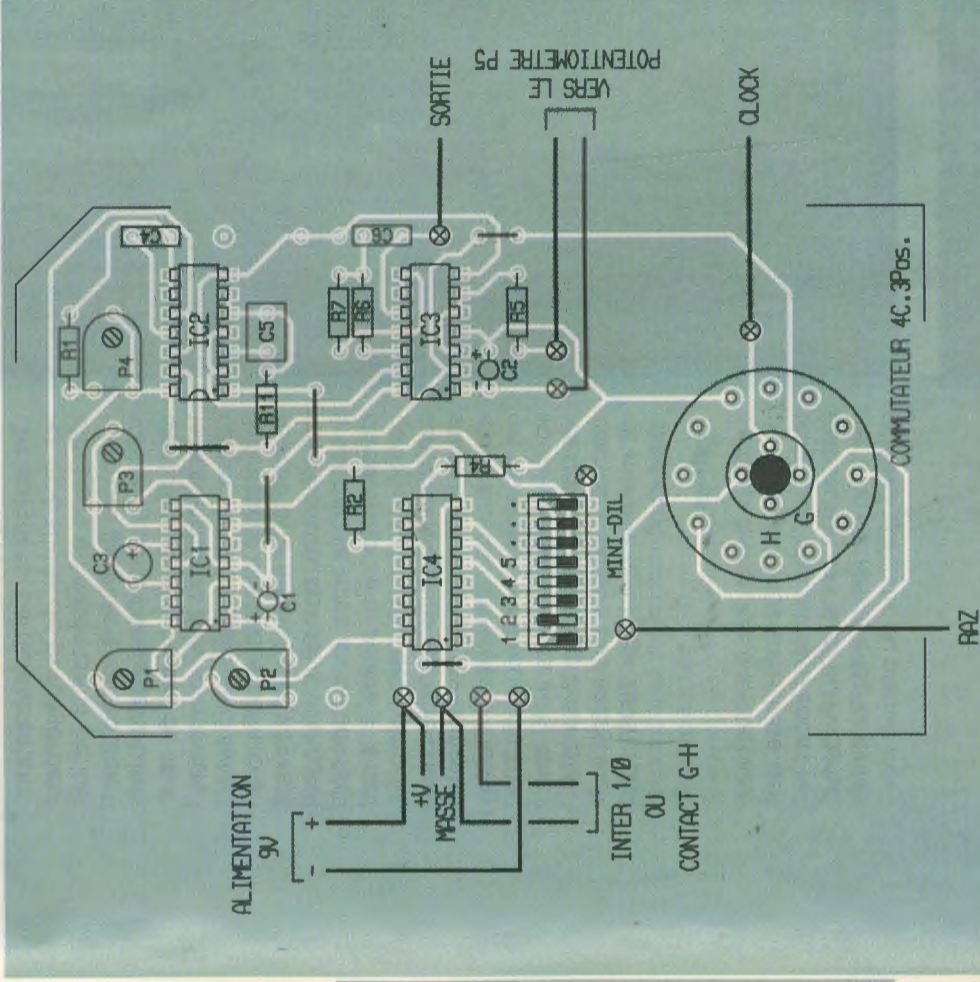
L'affichage

On trouvera sur la figure 3 le détail de la section affichage, fortement simplifiée par la mise en œuvre du circuit intégré spécialisé 74C928. L'intégration de ce composant est très poussée, si l'on songe qu'il ne dispose que de 18 broches et est capable d'alimenter jusqu'à 4 afficheurs à cathodes communes. Seulement, la technique du multiplexage permet une telle prouesse, avec 11 fils seulement vers l'affichage! Ce circuit intégré est compatible TTL et exige donc une tension d'alimentation de 5 V, obtenue par un classique régulateur à 3 broches, en l'occurrence IC6, aidé des condensateurs C8 et C9 pour le filtrage. Les segments identifiés des trois afficheurs utilisés sont reliés ensemble et aboutissent aux broches correspondantes du circuit intégré compteur IC5 à travers une résistance de faible valeur (R16 à R22). Les cathodes communes de chaque display sont validées périodiquement par le circuit IC5 via les transistors T3, T4 et T5. La broche 7 correspondant à la sortie A des unités ne sera pas utilisée ici. Les afficheurs sont sollicités toutes les milli-secondes, mais en fait pendant un 1/4 du temps seulement en raison de la succession régulière des quatre pavés. L'œil, grâce à la persistance



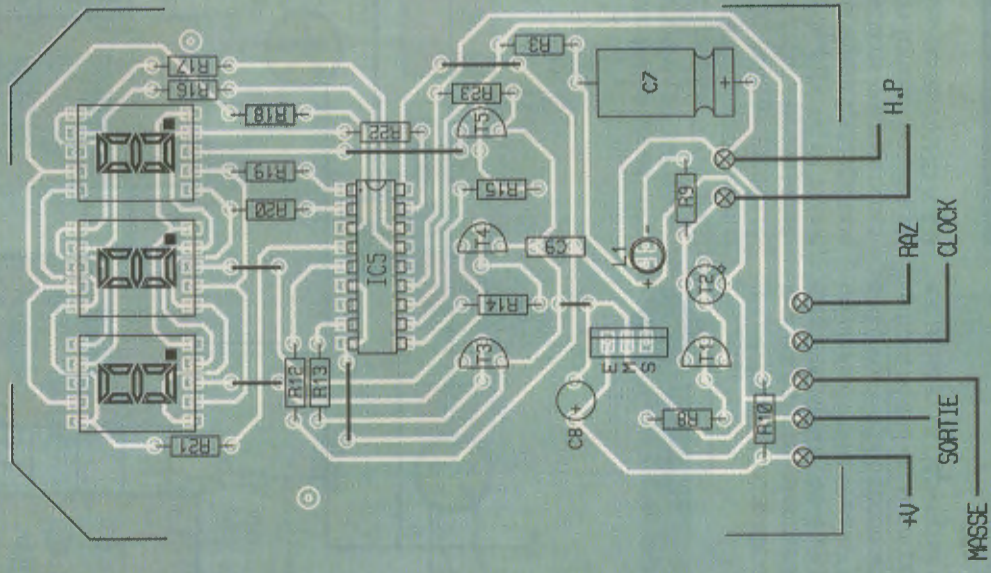
6 LE CIRCUIT DE LA CARTE ELECTRONIQUE.

7 L'IMPLANTATION DE LA CARTE ELECTRONIQUE.



4 LE CIRCUIT DE L'AFFICHAGE.

5 L'IMPLANTATION DE L'AFFICHAGE.



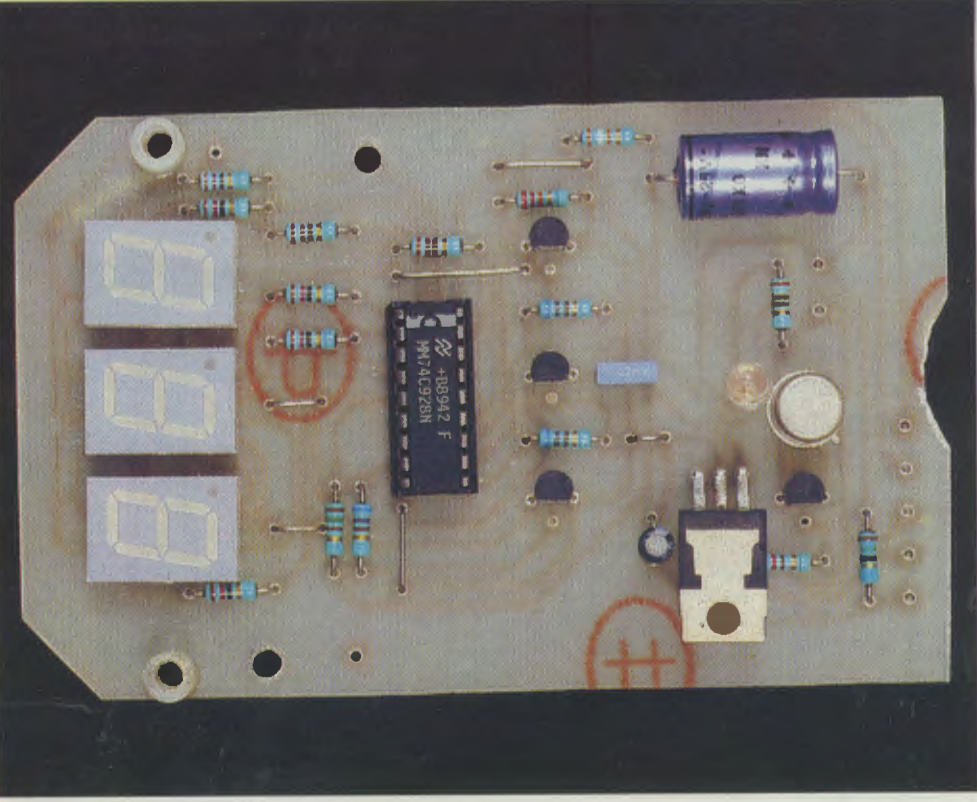
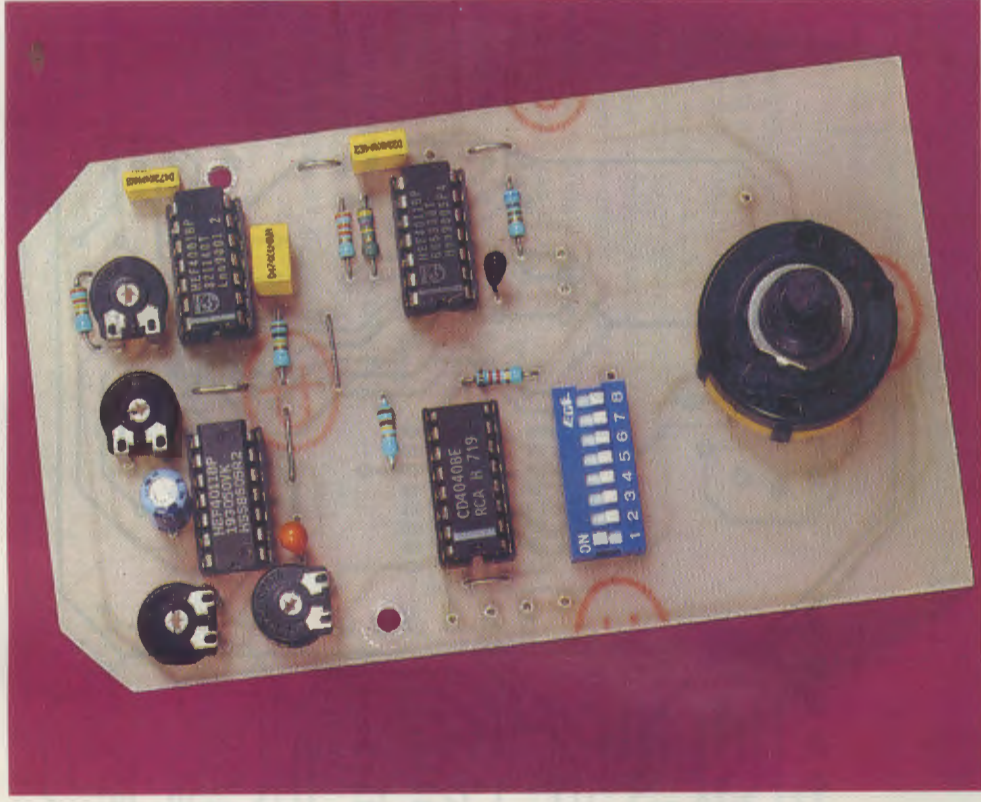
rétinienne, s'en accommode fort bien et ne peut s'apercevoir de cette supercherie, qui, outre la grande simplification des liaisons, apporte à notre métronome une économie très importante au niveau de la consommation. La broche 13 de RAZ est maintenue au niveau bas à travers la résistance R_{23} et réagira au moindre front positif. Le comptage s'effectuera au gré des fronts négatifs qui se présentent sur l'entrée Clock = broche 12. Nous proposons en annexe d'en savoir un peu plus sur ce circuit intégré très intéressant.

C - Réalisation

Circuits imprimés

La complexité de cette réalisation exige de mettre en oeuvre deux plaquettes imprimées distinctes : l'une regroupant la logique de commande, l'autre, l'affichage et son alimentation. On trouvera le tracé des circuits et des implantations à l'échelle 1 sur les figures 4 à 7 ; une fois de plus, la méthode photographique reste conseillée pour les lecteurs équipés du matériel adéquat.

L'ELECTRONIQUE DU MONTAGE.



L'AFFICHAGE DIGITAL.

On soignera particulièrement les opérations de perçage des afficheurs en raison de la petite taille des pastilles à cet endroit. Veillez également à adapter la taille des forets aux dimensions de certains composants plus volumineux, comme le commutateur 4 circuits, 3 directions dont nous définirons le rôle à la rubrique réglages, ou encore les ajustables et picots à souder. La mise en place des divers composants se fera à l'aide de la liste détaillée des composants, sans oublier les quelques straps en fil nu tendu. Les éléments extérieurs seront reliés à l'aide de quelques longueurs de fils souples multicolores ainsi que les liaisons entre les deux plaquettes. Il ne sera pas nécessaire de munir le régulateur 7805 d'un dissipateur.

Réglages

Il est important d'obtenir un état haut de 1,066 seconde sur la base de temps, en manipulant d'abord P_2 puis en figeant avec P_1 . Evidemment, un oscilloscope facilite cette opération. La sortie du premier mo-

LE CODAGE A DIP SWITCH.

nostable ne dépassera pas la seconde, une valeur de 0,8 seconde étant conseillée (réglage par l'ajustable P_3). Le bref créneau de RAZ durera environ 0,1 seconde (P_4). Pour simplifier, sachez qu'en mode utilisation vous pourrez contrôler ces durées directement sur l'affichage du métronome.

Vous avez remarqué la présence de quelques contacts dans le schéma appartenant à un commutateur rotatif à trois positions :

- 0 = arrêt du métronome par coupure de l'alimentation,
- Re = mode Réglage,
- Ut = mode Utilisation.

On pourra régler à l'aide du potentiomètre P_5 la cadence souhaitée, qui s'affiche directement sur les pages à diodes électroluminescentes. Pour faire fonctionner sans arrêt le métronome à cette cadence, trois manoeuvres simultanées sont nécessaires :

1° Il faut empêcher la RAZ automatique sous peine d'effacer la valeur sur les afficheurs. On utilise pour ce faire le contact à ouverture A - B = 4/4, qui assurait aussi la RAZ périodique du circuit diviseur IC_4 .

2° Il ne faut plus compter d'impulsions sur l'entrée Clock, qu'il suffira donc de couper à l'aide du contact à ouverture C - D = 3/4.

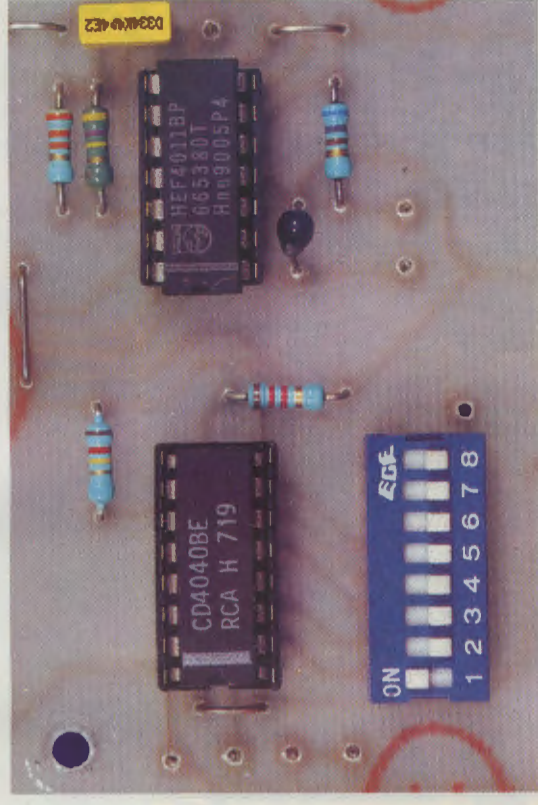
3° Il faut enfin produire un bruit permanent et non plus haché par le signal de base ; il suffit donc d'appliquer un état haut permanent sur l'astable I-J, à l'aide du contact à fermeture E - F = 2/4.

Ces trois opérations sont réalisées aisément en positionnant le commutateur rotatif de Réglage sur Utilisation, mais attention, il faut le faire impérativement lorsque l'affichage reste figé, c'est-à-dire n'évolue plus ; il faut donc le faire pendant les 0,8 secondes de l'affichage se maintenant ainsi à la valeur réglée, correspondant au nombre de coups sur le HP ou sur la diode DEL.

On pourra encore munir le montage d'un réglage de volume pour ne conserver que l'éclair lumineux. Il reste à choisir sur les mini-DIL le type de note à jouer.

Si votre passion pour la musique est aussi forte que celle que vous manifestez pour *Electronique Pratique*, il ne faudra pas tarder à entreprendre la construction de ce métronome vraiment pas ordinaire.

Guy ISABEL



LISTE DES COMPOSANTS

a) Semi-conducteurs

IC_1 : portes NAND A, B, C, D CMOS 4011

IC_2 : portes NOR E, F, G, H CMOS 4001

IC_3 : portes NAND I, J, K, L CMOS 4011

IC_4 : étages diviseurs CMOS 4040

IC_5 : compteur 4 digits multiplexé TTL, 74C928

IC_6 : régulateur intégré 5V positif 7805, boîtier TO220

T_1 : transistor NPN BC 337

T_2 : transistor NPN 2N1711

T_3 : transistor NPN BC 337 ou équivalent

L_1 : diode électroluminescente rouge 5 mm, haute luminosité

3 afficheurs à cathodes communes, rouge, chiffres 19,7 mm

b) Résistances (toutes valeurs 1/4 W)

R_1, R_7 : 33 k Ω (orange, orange, orange)

R_2 : 120 k Ω (marron, rouge, jaune)

R_3 : 39 k Ω

R_4 : 1,2 k Ω (marron, rouge, rouge)

$R_5, R_{12}, R_{14}, R_{15}$: 680 Ω (bleu, gris, marron)

R_6 : 470 k Ω (jaune, violet, jaune)

R_8 : 820 Ω (gris, rouge, marron)

$R_9, R_{16}, R_{17}, R_{18}, R_{19}, R_{20}, R_{21}, R_{22}$: 22 Ω (rouge, rouge, noir)

R_{10} : 15 Ω (marron, vert, noir)

R_{11} : 100 k Ω (marron, noir, jaune)

R_{13} : 150 Ω (marron, vert, marron)

R_{23} : 22 k Ω (rouge, rouge, orange)

Ajustables horizontaux pas 2,54 mm :

P_1 : 10 k Ω

P_2, P_3 : 470 k Ω

P_4 : 220 k Ω

P_5 : potentiomètre 20 k Ω A + bouton

c) Condensateurs

C_1 : 4,7 μ F/35 V chimique tantale

C_2 : 1 μ F/35 V chimique tantale

C_3 : 22 μ F/25 V chimique vertical

C_4 : 4,7 nF plastique

C_5 : 470 nF plastique

C_6 : 330 nF plastique

C_7 : 220 μ F/25 V chimique horizontal

C_8 : 10 μ F/25 V chimique vertical

C_9 : 22 nF plastique

d) Divers

Commutateur rotatif 4 circuits/3 directions + bouton

Haut-parleur miniature 8 Ω /0,25 W

Bloc de 8 inters mini-DIL

Prise d'alimentation mâle + femelle RCA ou Jack 3,5 mm

Boîtier plastique à définir (exemple MMP)

Fenêtre pour afficheurs + flexi rouge

Supports à souder : 3 de 14 broches, 1 de 16 broches, 1 de 18 broches

Picots, visserie, fils souples en nappes

SES POINTS CONSEILS

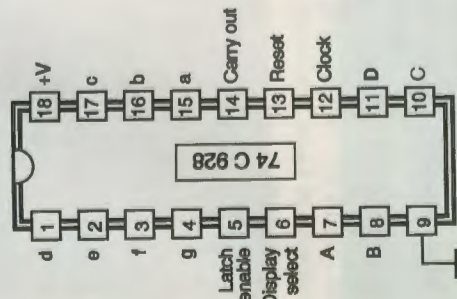
Dans chacun de ces points de vente, vous serez aimablement accueilli et conseillé, de plus vous bénéficiez de meilleurs prix.

Le matériel elc est présenté en vitrine, en cas de rupture de stock, il est réapprovisionné rapidement.

La fourniture de pièces, d'accessoires ou le retour éventuel pour réparation du matériel vendu font partie des services offerts.

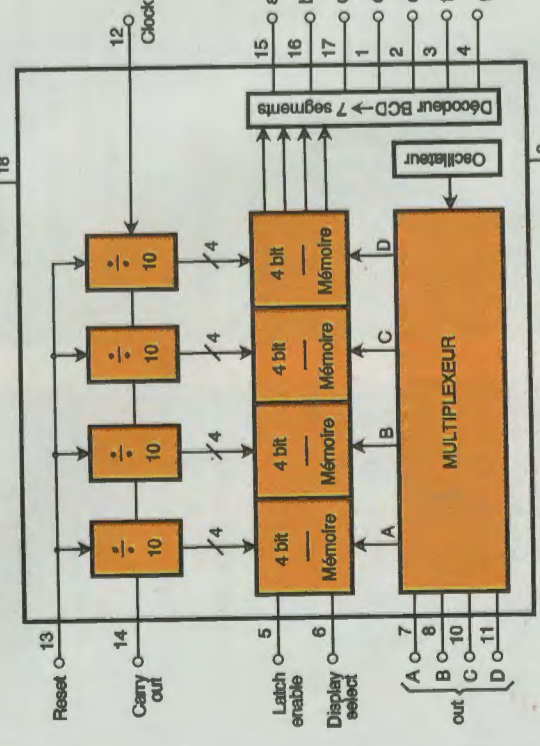
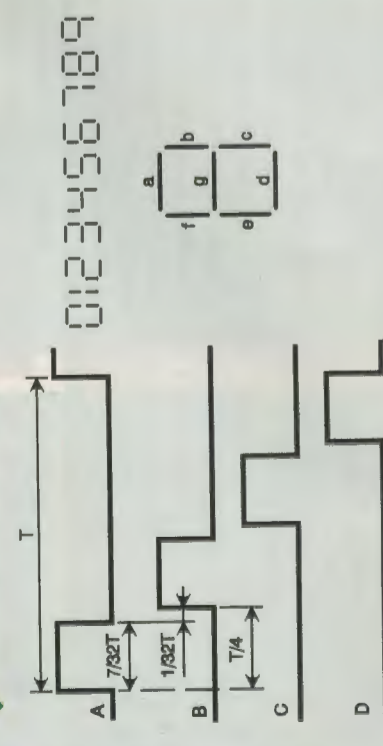
- 03100 - MONTLUCON ATELIER ELECTRONIQUE 2, av. Jules GUESDE Tel: 70.03.38.33
- 16000 - ANGOULEME S.D.ELECTRONIQUE 252, Rue de Périgueux Tel: 45.95.23.44
- 21300 - CHENOVE Bis. REBOUL 19, Rue Paul LANGEVIN Tel: 80.52.06.10
- 25000 - BESANCON Bis. REBOUL 72, Rue de Trépillot Tel: 81.81.02.19
- 28000 - CHARTRES E.C.E.L.L.I. 17, Rue du Petit Change Tel: 37.21.45.97
- 30900 - NIMES KITS ET COMPOSANTS 85A, Rue de la République Tel: 66.04.05.83
- 31405 - TOULOUSE Cptoir du LANGUEDOC Pro. C.A.P. 2, Impasse Dridier Daurat Tel: 61.36.07.02
- 34000 - LUNEL Electronique Diffusion 155, Bd. Louis Blanc Tel: 67.83.26.90
- 38000 - GRENOBLE CHARLAS 38, Av. Alsace Lorraine Tel: 76.46.29.02
- 44031 - NANTES E. 44 92, Quai de la Fosse Tel: 40.73.53.75
- 59000 - LILLE Electronique Diffusion 234, Rue des Postes Tel: 20.30.97.96
- 59100 - ROUBAIX Electronique Diffusion 15, Rue de Rome Tel: 20.70.23.42
- 59140 - DUNKERQUE Electronique Diffusion 19, Rue du Dr. Lemaire Tel: 28.66.60.90
- 59300 - VALENCIENNES Electronique Diffusion 39, Av. de St. Amand Tel: 27.30.97.71
- 59500 - DOUAI Electronique Diffusion 16, Rue de la Croix d'Or Tel: 27.87.70.71
- 62000 - ARRAS Electronique Diffusion 50, av. Lobbedez Tel: 21.71.18.81
- 63000 - CLER - FERRAND P.S.M. COMPOSANTS 22, Rue St. ADJUSTOR Tel: 73.31.13.76
- 67100 - STRASBOURG FORCE 6 227, Route de Colmar Tel: 88.39.76.49
- 69003 - LYON T.P.R. 60, Cours Lafayette Tel: 78.60.26.23
- 69008 - LYON Electronique Diffusion 45, Rue Maryse-Bastié Tel: 78.76.90.91
- 75010 - PARIS SAINT QUENTIN RADIO 6, Rue St. Quentin Tel: (1) 40.37.70.74
- 75011 - PARIS Cptoir du LANGUEDOC Pro. C.A.P. 167, Rue de la Roquette Tel: (1) 43.72.04.01
- 75012 - PARIS TERAL 26ter, Rue Traversière Tel: 1.43.07.87.74
- 77000 - REAU EFICA 51, Rue d'Orury Tel: (1) 64.88.45.65
- 78700 - CONFLANS Ste.H. SONEL DIFFUSION 10, Allée du Point du Jour Tel: (1) 39.19.91.79
- 84091 - AVIGNON KITS ET COMPOSANTS 170, Chemin de Ramatuel Tel: 90.85.28.09
- 86000 - POITIERS OHM ELECTRONIQUE 15, Bd. de la Digue Tel: 49.61.25.29
- 92240 - MALAKOFF Electronique Diffusion 43, Rue Victor Hugo Tel: (1) 46.57.68.33

POUR EN SAVOIR PLUS : LE CIRCUIT 74C928, UN COMPTEUR MULTIPLEXEUR 7 SEGMENTS SUR 4 DIGITS



1 LE BROCHAGE.

2/3 CHRONOGRAMMES ET STRUCTURE INTERNE.



- Ce circuit pourra s'alimenter entre 3 et 6V, nominal 5V, donc compatible TTL.
- Sa consommation maximale sera d'environ 40mA.
- Comptage possible de 0000 à 9999.
- Fréquence maximale de comptage de 2MHz.
- Fréquence de l'oscillateur interne de multiplexage = 1KHz.
- Brochage et architecture interne (voir figure 8).
- Fonctionnement.
- La broche 12 reçoit les impulsions de comptage négatives seulement.
- La broche 14 constitue la sortie de report pour la mise en cascade d'un autre compteur aval.
- La mémorisation se commande par la broche 5, tandis que la broche 6 permet de relier l'affichage soit aux compteurs internes, soit aux mémoires internes.
- On peut remarquer sur les chronogrammes du multiplexage un léger temps mort de 1/32 de T pour assurer une meilleure lisibilité des chiffres au moment des commutations.

CONSTRUCTION ELECTRONIQUE



NOUVEAU AL 941
1 à 15 V 0 à 3A et chargeur de batteries 865 F

NOUVEAU AL 942
1 à 30 V 0 à 2A et chargeur de batteries 905 F

1Hz - 200KHz 1650 F

11MHz 3000 F

3 - 12V 1A 255 F

12V 2A 305 F

Ajust. de 10 à 15V

12V 1A 241 F

0,02Hz - 2MHz 3150

SYNTH. 11850 F

12V 1A 185 F

24V 1A 200 F

NUMERIQUE 3 1/2 digits
Config. calibre et tension
DV932 315 F DA933 325 F

12V 2,5A 330 F

12V 4A 402 F

12V 10A 650 F

24V 5A 660 F

1Hz - 600MHz - 8Dig. 1890 F

12V 20A 1195 F

24V 10A 1150 F

LCD 3d. 1/2 220 F

30V 5A 930 F

2 x 0 - 30V 2,5A ou 0 - 60V 2,5 ou 0 - 30V 5A 3520 F et 5V 2,5A ou 1 - 15V 1A

0 - 30V 10A 270

0 - 30V 5A 20

3 - 15V 4A 508 F

VHF - UHF 4950 F

Cordons sill. de 60 à 64 F

Sondes 1/1 et 1/10 172 F

Pincettes

Analogiques

Je souhaite recevoir une documentation sur :
 Alim. R Alim. Fixes Générat. Sondes
 Autres produits à préciser.....

Nom
 Adresse
 Ville

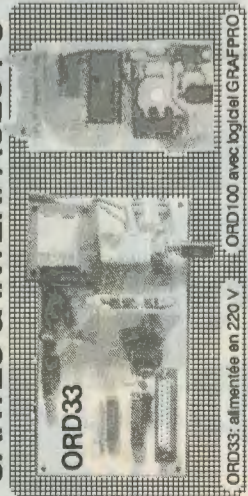
Ecrire à :
elc service 101
 59 avenue des Romains
 74000 ANNECY
 T 50.57.30.46 - Fax 50.57.45.19

la qualité au sommet

En vente chez votre fournisseur de composants électroniques ou les spécialistes en appareils de mesure

Catalogue général (Joindre 5 timbres à 2,80 F)

CARTES & INTERFACES PC



ORD33: alimentée en 220 V. ORD100 avec logiciel GRAFPRO

- Interface 8 sorties imprimante parallèle (ORD33)**
Directement branchée grâce à un câble sur la prise imprimante parallèle du micro, cette carte dispose de 8 sorties et 5 entrées commandées par des niveaux TTL. Grâce à une prise HE10, on peut relier ORD33 aux cartes ORD2, 3, 15, 16, ou au périphérique de votre choix, en respectant le brochage de la prise. Livrée avec exemples de logiciels sur disquette.
- Interface 8 entrées, 8 sorties sur sortie SÉRIE (ORD100)**
Composée de 8 entrées logiques et 8 sorties (0,5A jusqu'à 50V) vitesse de transmission 4800 Bauds (bits / seconde). Avec exemples de programmation en GW Basic, Quick Basic, C et Turbo C, Pascal et Turbo Pascal. Livrée avec logiciel et logiciel GRAFSET sur disquette 3,5" permettant jusqu'à 250 étapes!
- P.U. TTC en kit: 650,-F**
- P.U. TTC montée 890,-F**
- ORD101:** identique à ORD100 mais sur les 8 entrées, 4 sont analogiques (256 points) et 4 sont logiques (256 points).
- P.U. TTC en kit: 280,-F**
- P.U. TTC montée 390,-F**
- Peut être gérée par le logiciel GRAFPRO (voir ci-dessous)

Interface série (RS232) 8 entrées 8 sorties
ORD103



Le Super Doué
Interface se connectant sur le port série du PC.
- 8 entrées dont 4 analogiques (256 points)
- 8 sorties, dont 4 sur relais, 4 à collecteur ouvert, opto-couplées. Alimentation 220 V.
Livré en boîtier avec visualisation de l'état des entrées et sorties (par diodes électroluminescentes) sur la face ant. Avec logiciel GRAFSET (256 étapes) permettant de commander l'interface (temporisations, compteur d'événements, de cycle, divergences OU et ET, sauvegarde en fichiers, exécution en temps réel, gestion des erreurs, édition, etc.).
Livré avec: disquette logiciel, notice détaillée avec exemples de programmes en Basic, C, Turbo C et Pascal, programme GRAFSET et cordon de liaison interface/prise série du PC. Référence ORD103

Boîtier d'interface livré monté prêt à l'emploi TTC 1550,-F

Ouvrages d'initiation

PC & Robotique
avec disquette logiciel
L'ouvrage de base donnant l'accès à l'interfaçage 20 réalisations décrites pas à pas avec exemples de programmes en langage Pascal et Turbo Pascal.

PC & Acquisitions de données
avec disquette logiciel
Initiez-vous aux techniques d'acquisition de données. Les réalisations décrites pas à pas: Interface universelle avec exemples de programmes (Basic, Pascal, Turbo Pascal, C, Turbo C, Pascal, C++).
- Convertisseur A/D 8 bits, 200us.
- Générateur de signal carré, de rapport cyclique variable.
- Générateur triangle, sine et carré.
- Compteur téléphonique.
- Alarme avec appel téléphonique en cas d'invasion.
- Enregistreur de température multi-zones, test automatique de circuits logiques, voltmètre, ohmmètre, affichage de la température multi-zones.
- Carte 8 sorties (impédance parallèle) à commande par logiciel (D/M/F) permettant de commander le PC par téléphone.
- Carte parlante pour PC.
- Carte 16 sorties relais.
- Multiplexeur 8 entrées analogiques.
- Carte 8 entrées TRIAC sur sortie imprimante parallèle.
- Programme de commande carte 4 entrées/4 sorties, sous forme de grafcod.
- Filtrage des appels téléphoniques sous contrôle du PC, grâce à un code personnel.

Kit de développement et de programmation pour microcontrôleurs ST6
Le kit complet (référence MICRO6) comprend la carte de programmation (livrée montée) avec câble (80cm), le bloc alimentation, 2 microcontrôleurs, disquette 3,5" et la notice.
P.U. TTC: 690F

Micro-contrôleurs SGS Thomson ST6
Référence P.U. TTC
ST6E250 4K 120,00 F
ST6E255 4K 120,00 F
ST6E255 4K 120,00 F
ST6E255 4K 120,00 F

INITIATION A L'INTERFAÇAGE DU PC

Expérimentations et réalisations sur PC
Recueil schémas, disquette logiciel et circuit imprimé avec composants électroniques pour la réalisation d'une interface universelle 16 entrées/sorties

INITPC Initiation à l'interfaçage du PC avec 70 réalisations de données pour résoudre vos problèmes sur PC:
De l'allumage d'une LED, génération d'un son, à la commande de la température, et de la lumière, inondation, détection de gaz, automate programmable, 4 entrées/sorties, allumage progressif d'une lampe, commande de relais, commande d'un moteur (accélération, décélération), générateur triangle sinus, carré, alimentateur programmable, alarme multi-zones, test automatique de circuits logiques, voltmètre, ohmmètre, affichage de la température multi-zones.
- Carte 8 sorties (impédance parallèle) à commande par logiciel (D/M/F) permettant de commander le PC par téléphone.
- Carte parlante pour PC.
- Carte 16 sorties relais.
- Multiplexeur 8 entrées analogiques.
- Carte 8 entrées TRIAC sur sortie imprimante parallèle.
- Programme de commande carte 4 entrées/4 sorties, sous forme de grafcod.
- Filtrage des appels téléphoniques sous contrôle du PC, grâce à un code personnel.

L'ensemble INITPC complet avec sa disquette 380F TTC
Disquette en turbo pascal: 120F

Documentation en français:
Documentation sur les ST6
Réalisation progressive d'un volume digital avec affichage d'une commande de trac, d'une alarme. Mise en oeuvre progressive d'un micro-contrôleur Architecture du ST6 - Jeu d'instructions - Mise en oeuvre des entrées/sorties - Mise en oeuvre des entrées analogiques Les interruptions, temporisations, etc.
Avec cartes d'applications:
- Setpoint - Clavier automatique - Clavier électronique - Clavier de mot de passe à pas

E163 "Magnéto-phonique" NUMERIQUE
Enregistrement et restitution de sons. Permet l'aide du microphone monté sur la carte d'enregistrer de façon numérique des séquences sonores d'une durée de 16 secondes, puis de les restituer.
Sortie sur haut-parleur 8 ohms. Alimenté par pile 9V (Haut-parleur et pile non livrés avec le kit)
Le kit complet avec notice P.U. TTC: 270,-F

E157E Emetteur codé 2 récepteurs
Le kit complet avec boîtier réf. E157S. P.U. TTC: 95,-F

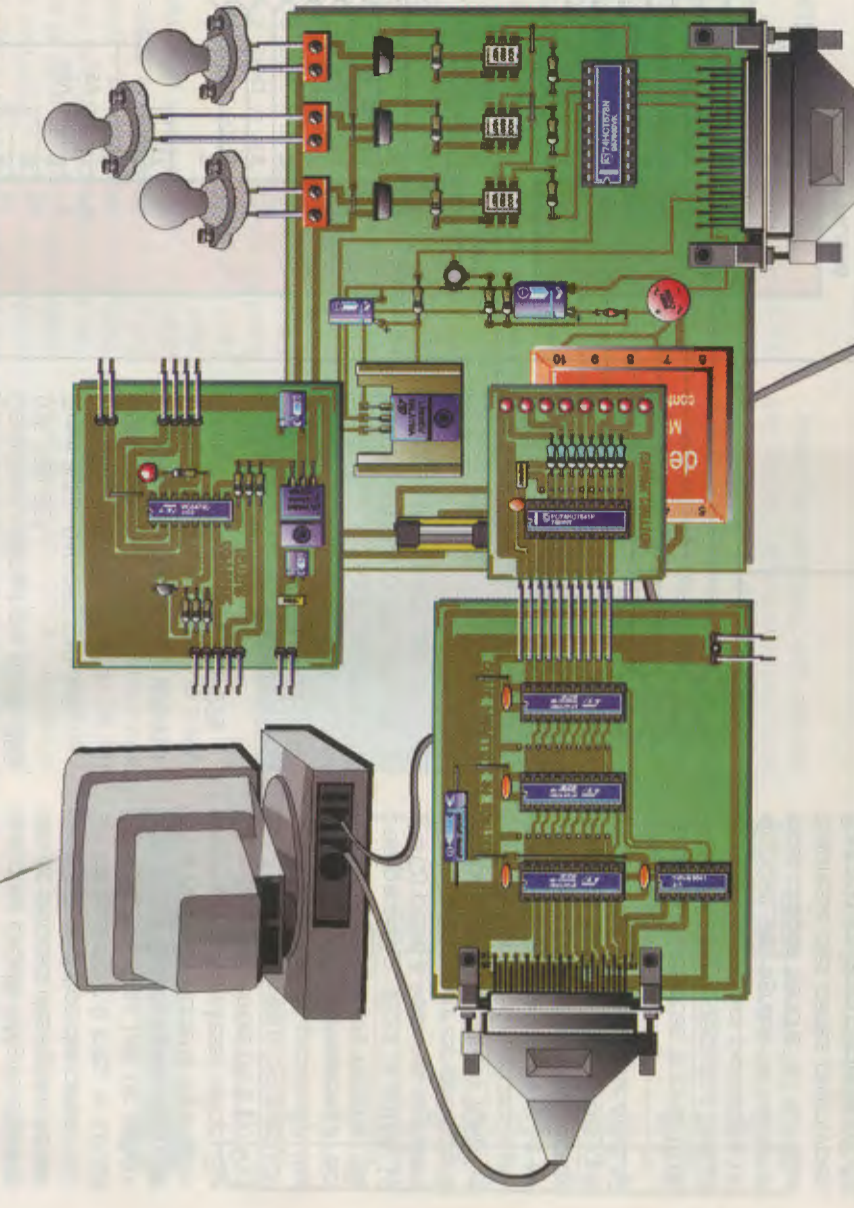
E157R Récepteur codé supplémentaire
Le kit complet réf. E157R. P.U. TTC: 170,-F

E157B Boîtier pour récepteur
Le kit complet réf. E157B. P.U. TTC: 59,-F

Composants, Mesure, Outillage, circuit imprimé, etc.: Recevez notre CATALOGUE GENERAL (joindre 8 timbres à 2,80F)
Commandes par correspondance: Joignez à votre commande: un chèque du montant total des articles commandés en ajoutant 50F de frais de port (en Métropole) (Port réel en contre-remboursement pour la Corse, DOM-TOM et l'Etranger)

Adressez votre commande à:
ELECTROME Z.I. Bordeaux Nord Cidex 23 - 33083 Bordeaux cédex

LE MICRO ORDINATEUR PC



L'IBM PC est devenu depuis sa commercialisation le standard en matière d'informatique individuelle. Il est fabriqué à plusieurs centaines, de millions d'exemplaires.

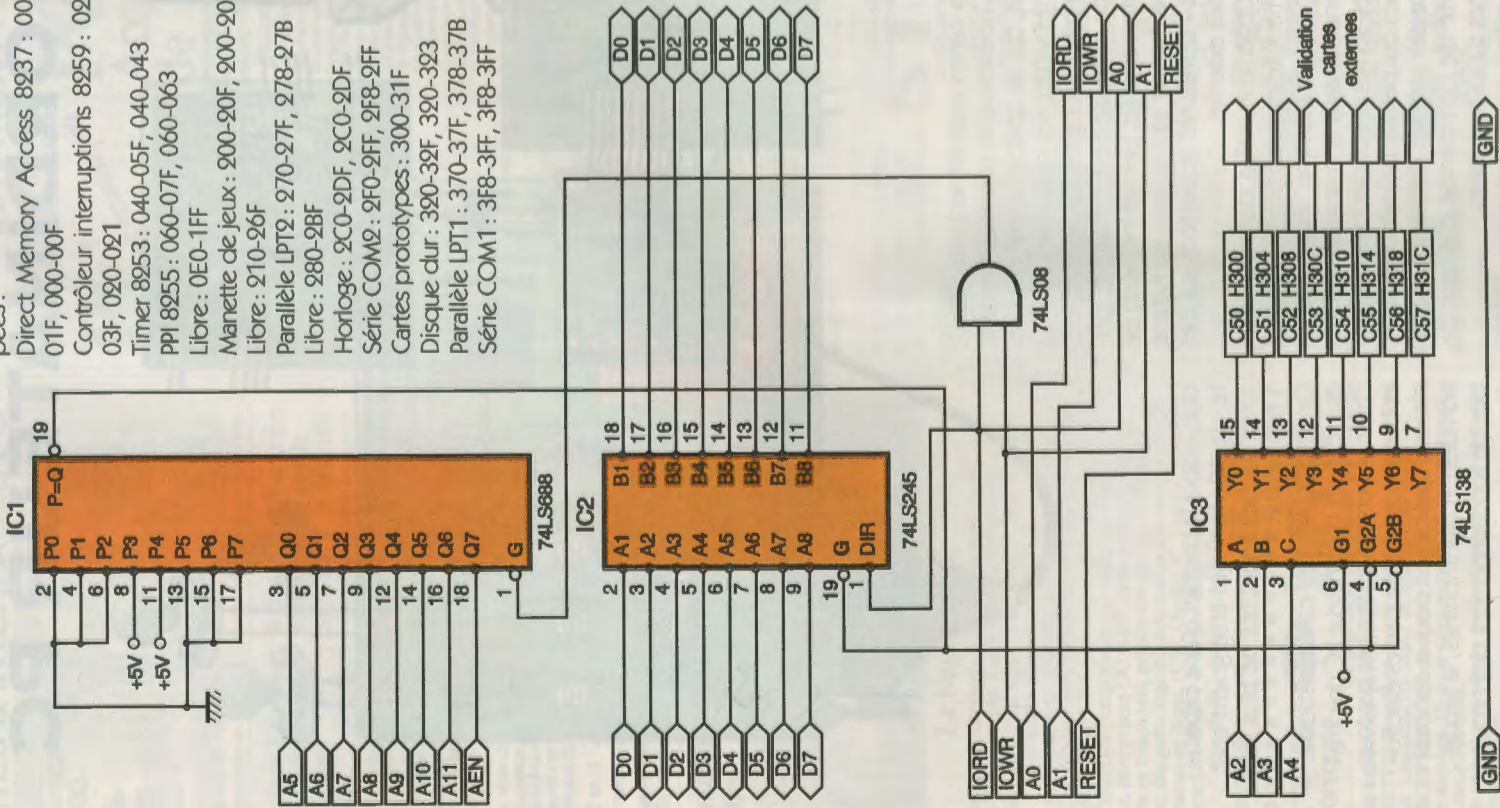
des cartes supplémentaires. Ainsi, de nombreuses sociétés virent le jour, qui se spécialisèrent dans les cartes vidéo, les cartes de saisie de données, les cartes contrôleurs, etc. Cette carte, de type modulaire, permettait ainsi (et permet toujours) de faire évoluer sa machine au rythme des nouveautés apportées sur ces cartes externes. Les ingénieurs d'IBM, dans leur souci de fiabilité et de possibilité d'évolution de leur machine, réservèrent un domaine dans la mémoire des entrées-sorties: celui de cartes prototypes qui permet de disposer de 82 adresses simples donnant la possibilité de commande d'autant de cartes supplémentaires. De même, le microprocesseur 8088, fonctionnant à une fréquence de 4,77 MHz et équipant le premier PC, a subi de nettes améliorations et l'on dispose aujourd'hui de machines équipées de Pentium « tournant » à 190 MHz! La mémoire vive originale de 128 ou 256 Ko peut maintenant atteindre 128 Mo, et les mémoires de masse, comme les disquettes 5,25 pouces dont les premiers modèles contenaient 180 Ko de données, parviennent maintenant à 21 Mo pour certaines disquettes 3,5 pouces. Et que dire des disques

La cause qui fit le succès du PC est un fait connu de tous: les techniciens de la firme IBM, plutôt que d'utiliser des composants spéciaux comme à leur habitude, employèrent des circuits on ne peut plus courants, sans marque spécifique. Ils furent aussitôt copiés et de nombreux clones firent leur apparition sur le marché. Une seule différence existait entre l'original et la copie: la ROM Basic intégrée sur la carte mère de l'original ne pouvait l'être sur les copies, car le langage Basic restait la propriété d'IBM (maigre consolation!). Une autre raison du succès de la machine est le principe de sa conception de type modulaire avec ses slots sur lesquels il est possible d'ajouter

1 DÉCODAGE DES ADDRESSES.

réservés à ces périphériques, ainsi que les adresses réellement occupées :

- Direct Memory Access 8937 : 000-01F, 000-00F
- Contrôleur interruptions 8959 : 090-03F, 090-021
- Timer 8953 : 040-05F, 040-043
- PPI 8955 : 060-07F, 060-063
- Libre : 0E0-1FF
- Manette de jeux : 200-20F, 200-201
- Parallèle LPT2 : 270-27F, 278-27B
- Libre : 280-2BF
- Horloge : 2C0-2DF, 2C0-2DF
- Série COM2 : 2F0-2FF, 2F8-2FF
- Cartes prototypes : 300-31F
- Disque dur : 390-32F, 390-323
- Parallèle LPT1 : 370-37F, 378-37B
- Série COM1 : 3F8-3FF, 3F8-3FF



rons néanmoins, à titre d'information, le moyen d'interfacer un circuit externe avec le bus du PC.

Les différents modes d'interfaçage avec le PC

Voyons tout d'abord les principales adresses réservées aux périphériques d'entrées-sorties. Le tableau ci-dessous représente les domaines

L'interface bus

Le **figure 1** donne l'un des moyens utilisés pour le décodage du domaine d'adresses des cartes prototypes.

Comme on le remarque, il suffit de quelques circuits intégrés courants afin de disposer des signaux nécessaires à la validation des cartes.

Un comparateur 8 bits, le circuit 74LS688, reçoit sur huit de ses entrées (O₀ à O₇) les lignes d'adresse A₅ à A₁₁, ainsi que la ligne AEN (Address Enable, adresse valide). Sur ses huit autres entrées (P₀ à P₇) sont appliqués des niveaux logiques 0 ou 1. Lorsque l'octet provenant des lignes d'adresses correspond à l'octet appliqué sur les broches de comparaison, alors la sortie 19 (P=Q) passe à l'état bas. Signalons que le comparateur est validé par la combinaison des signaux IORD/ et IOWR/ (lecture et écriture dans le domaine des entrées-sorties). Le tableau N°1 permet de voir que cette sortie ne passera à l'état bas que lorsque les lignes d'adresse A₈ et A₉ seront à l'état haut.

En passant à l'état bas, la sortie 19 du 74LS688 valide le décodeur 3 vers 8 dont les huit sorties permettent de disposer des signaux de validation pour chaque tranche du domaine d'adresse des cartes prototypes. Pour cela, les lignes d'adresse A₂, A₃ et A₄ sont appliquées sur ses entrées. Les deux lignes d'adresse restantes A₀ et A₁ donnent la possibilité de partager à nouveau ces huit plages en quatre parties, ce qui nous donnera bien les 32 adresses annoncées plus haut.

Un octuple tampon amplificateur de bus, le 74LS245, dont le sens de fonctionnement est fixé par le niveau appliqué sur la broche DIR (broche 1), isole le bus de données 8 bits des circuits externes.

L'interface parallèle

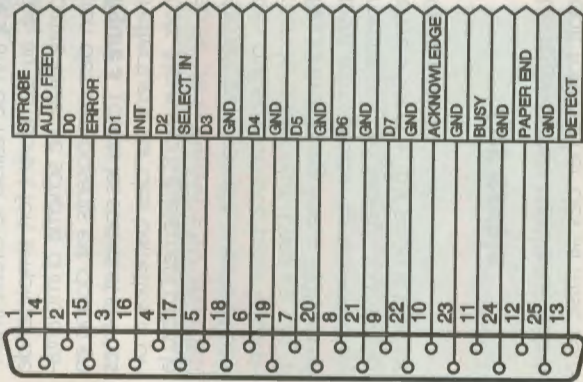
Le port parallèle (ou imprimante) est plus simple d'emploi puisque les signaux disponibles à certaines adresses sont générés par le PC. On dispose ainsi des huit lignes de données (D₀ à D₇) de quatre lignes de commande en sorties et de cinq lignes en entrées. Il est simple d'em-

A11		A10		A9		A8		A7		A6		A5		A4		A3		A2		A1		A0		Adresses décodées							
0	0	0	0	0	0	0	0	0	0	0	0	0	0	0	0	0	0	0	0	0	0	0	X	X	H300						
0	0	0	0	0	0	0	0	0	0	0	0	0	0	0	0	0	0	0	0	0	0	0	1	X	X	H304					
0	0	0	0	0	0	0	0	0	0	0	0	0	0	0	0	0	0	0	0	0	0	1	X	X	X	H308					
0	0	0	0	0	0	0	0	0	0	0	0	0	0	0	0	0	0	0	0	0	0	1	1	X	X	X	H30C				
0	0	0	0	0	0	0	0	0	0	0	0	0	0	0	0	0	0	0	0	0	0	0	0	0	X	X	X	H310			
0	0	0	0	0	0	0	0	0	0	0	0	0	0	0	0	0	0	0	0	0	0	0	0	0	1	X	X	X	H314		
0	0	0	0	0	0	0	0	0	0	0	0	0	0	0	0	0	0	0	0	0	0	0	0	0	0	0	X	X	X	H318	
0	0	0	0	0	0	0	0	0	0	0	0	0	0	0	0	0	0	0	0	0	0	0	0	0	0	0	0	X	X	X	H31C

N°1 ADRESSAGE DU BUS.

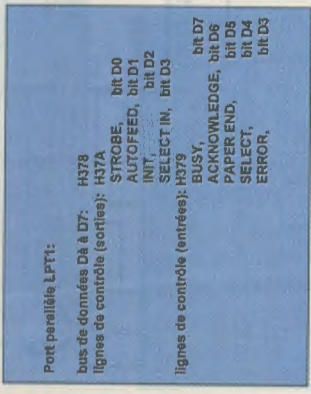
ploi, mais cette simplicité se paie par une rapide limitation des possibilités de cette interface ainsi que par une relative lenteur du au peu de lignes disponibles. L'un de ses principaux inconvénients est que le bus de données est unidirectionnel (limité aux sorties de données) sur la

2 BROCHAGE DB25.



plupart des machines, mis à part les derniers ordinateurs où le mode bidirectionnel est valable dans leur setup. Les possibilités limitées de l'interface peuvent cependant être atténuées par le fait qu'il est possible d'installer une seconde interface imprimante.

Les adresses des différentes lignes sont données ci-dessous et le schéma de la **figure 2** représente le brochage du connecteur DB25 utilisé :



Le port parallèle LPT2 se situe aux adresses H278 pour le bus de données, H27A pour les lignes de sorties et H279 pour les lignes d'entrées. Le mode de programmation de ces ports est identique ; seules les adresses spécifiées dans les instruc-

tions du programme doivent être modifiées.

A l'aide d'une interface parallèle, on pourra ainsi très simplement obtenir 32 sorties en utilisant des circuits octuples bascules validés par les quatre lignes de commande en sorties. En multipliant les lignes d'entrées, on pourra également augmenter considérablement le nombre d'entrées gérables par le port imprimante.

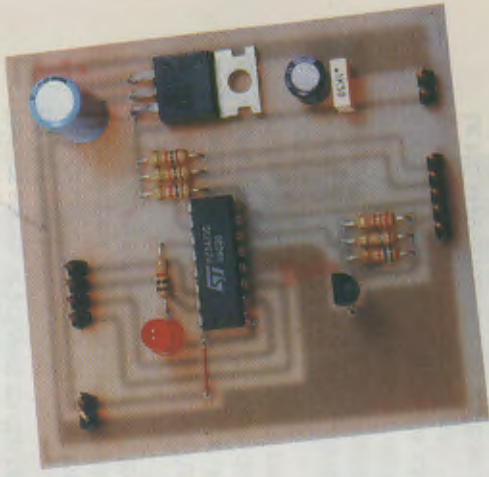
Le PC est également pourvu d'autres interfaces telles que le port utilisé par les manettes de jeux ou les ports série. Une interface utilisant le port série est facilement réalisable à l'aide d'un circuit appelé UART, et qui permet la transformation des données envoyées par l'ordinateur sous forme d'une succession de bits 0 ou 1 en une donnée parallèle. Malheureusement, le nombre de ports est alors très limité et la vitesse de transmission est peu élevée, ce qui peut, dans certains cas, être gênant. Par ailleurs, l'UART est d'un prix de revient plus élevé que la plupart des circuits TTL ordinaires. C'est pourquoi nous préférons utiliser en général les interfaces parallèles qui sont d'une bien meilleure souplesse.

Patrice OGUIE

UNE COMMANDE DE MOTEUR PAS A PAS BIPOLAIRE

Contrairement au moteur pas à pas unipolaire, qui nécessite pour son fonctionnement dans le mode le plus simple quatre transistors commandés dans un ordre établi et une seule tension d'alimentation, le modèle bipolaire requiert une inversion de polarité de la tension qui est appliquée sur ses bobinages afin de lui faire effectuer un pas. Aussi, si l'on désire le piloter à l'aide de transistors, une tension symétrique est nécessaire, ce qui alourdit considérablement le circuit à concevoir. C'est pourquoi, il est plus simple, pour ce type de moteurs, d'employer des circuits intégrés spécialisés. C'est ce que nous avons fait pour le montage que nous vous proposons maintenant. Signalons que cette carte devra être pilotée par la carte 24 sorties proposée ailleurs dans ce dossier spécial.

Le moteur pas à pas est l'un des composants mécaniques le plus utilisé dans l'informatique. Que ce soit dans les lecteurs de disquettes, les imprimantes ou les scanners, on le rencontre partout. Ses caractéristiques principales sont : fiabilité, très grande durée de vie et précision extraordinaire.



Le schéma de principe Le schéma de principe est donné en **figure 1**. Etant donné l'emploi d'un composant spécifique, le circuit est de conception très simple.

La tension de +5 V nécessaire est fournie par un régulateur 7805 (IC₂) qu'il sera inutile de munir d'un dissipateur thermique. La tension primaire qui est utilisée pour son alimentation est également la tension d'alimentation du moteur pas à pas.

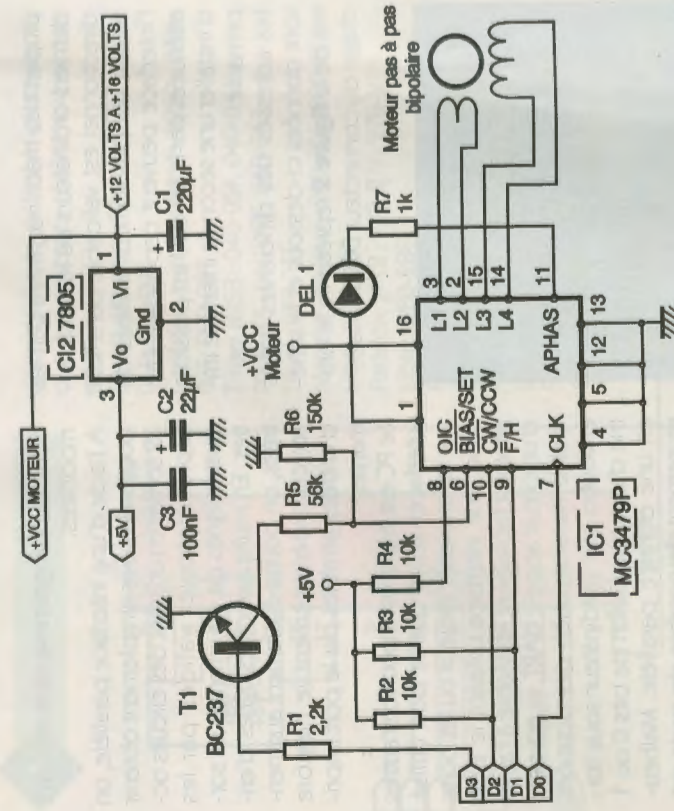
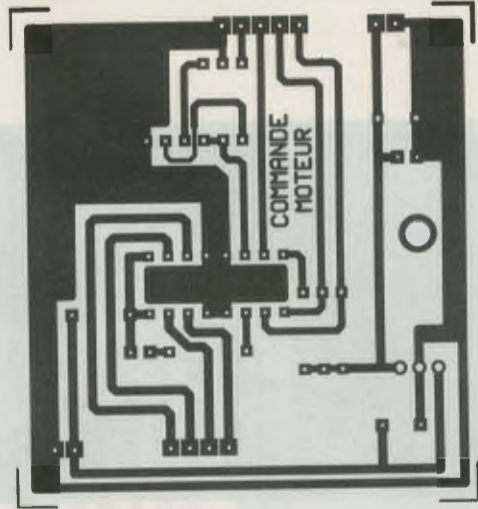
La réalisation pratique

On utilisera le dessin donné en figure 2 afin de réaliser le circuit imprimé, au demeurant fort simple et de petite taille. Le schéma d'implantation des composants est donné en figure 3. Toutes les sorties et entrées s'effectuent sur des barrettes à plots. Nous avons également prévu la sortie de la tension +5 V afin d'alimenter, par exemple, la carte 24 sorties qui sera utilisée pour la commande du moteur. Dans ce cas, il faudra fixer le régulateur 7805 sur un petit refroidisseur. La tension d'alimentation + V_{cc} Moteur pourra varier entre +9 V et +16 V selon le type de moteur utilisé.

Les essais

Les réglages étant inexistant, la carte doit fonctionner dès sa mise sous tension. On connectera un moteur et l'on injectera à l'entrée Clock de la carte un signal carré d'amplitude 5 V et de fréquence très basse. Le moteur devra tourner dans un sens et la diode clignoter. On vérifiera également qu'en portant le bit D₃ au +5 V le courant consommé par le moteur augmente, et que les bits D₁ et D₂ mis à la masse permettent d'obtenir un fonctionnement en mode pas entier et une rotation inverse.

2 LE CIRCUIT IMPRIME.

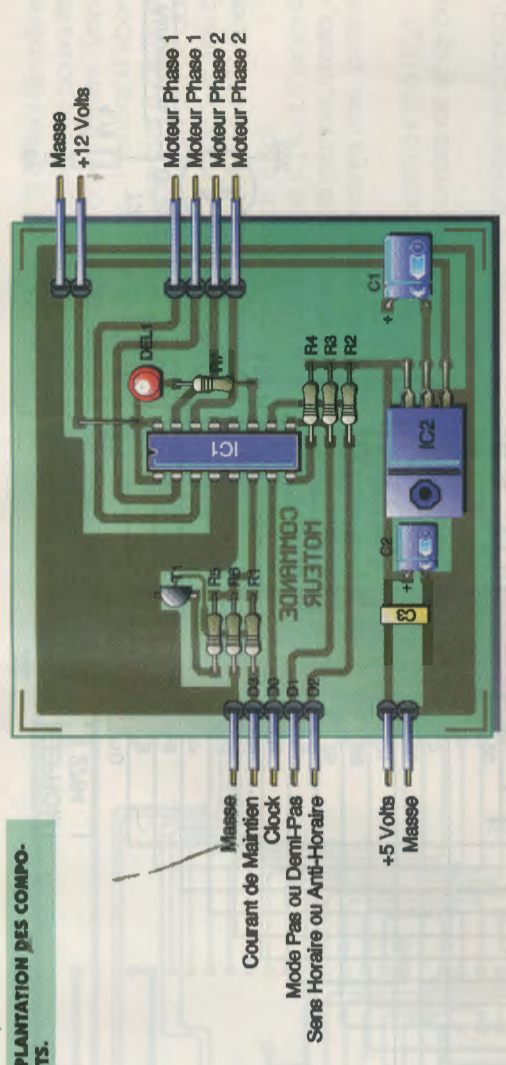


1 LE SCHEMA DE PRINCIPE.

être placé sur un support mais soudé directement sur le circuit imprimé qui devra, par ailleurs, présenter un plan de masse important. Cette disposition n'empêche pas, bien au contraire, de munir le composant d'un dissipateur thermique pour le boîtier DIL, dissipateur qui sera collé à l'aide de colle cyanoacrylate. Quatre bits sont nécessaires à la commande de la carte: D₀, qui fournira les impulsions d'horloge; D₁, qui déterminera le mode pas entier ou demi-pas; D₂, qui fixera le sens de rotation, et D₃, qui sera utilisé afin de fixer le courant traversant les bobines du moteur. Dans ce but, la ligne D₄ commande la commutation du transistor T₁ qui met en circuit la résistance R₆ de 56 kΩ. Cette dernière est donc mise en parallèle sur R₆ de 150 kΩ et le courant est alors maximal. Lorsque le moteur est stoppé, il n'est plus nécessaire de lui appliquer la totalité du courant, mais seulement une fraction de celui-ci afin de le maintenir bloqué. Cette disposition évite un échauffement exagéré du moteur et une dissipation de puissance excessive du circuit intégré.

Une diode DEL signale, par son illumination, chaque pas effectué par le moteur. Le moteur utilisé sera d'un type que l'on rencontre sur les lecteurs de disquettes: ils demandent en principe une alimentation de 9,2 V et consomment sous cette tension un courant approximatif de 240 mA par phase. De tels moteurs sont vendus pour quelques dizaines de francs et se rencontrent dans de nombreux magasins de vente de composants électroniques.

3 L'IMPLANTATION DES COMPOSANTS.



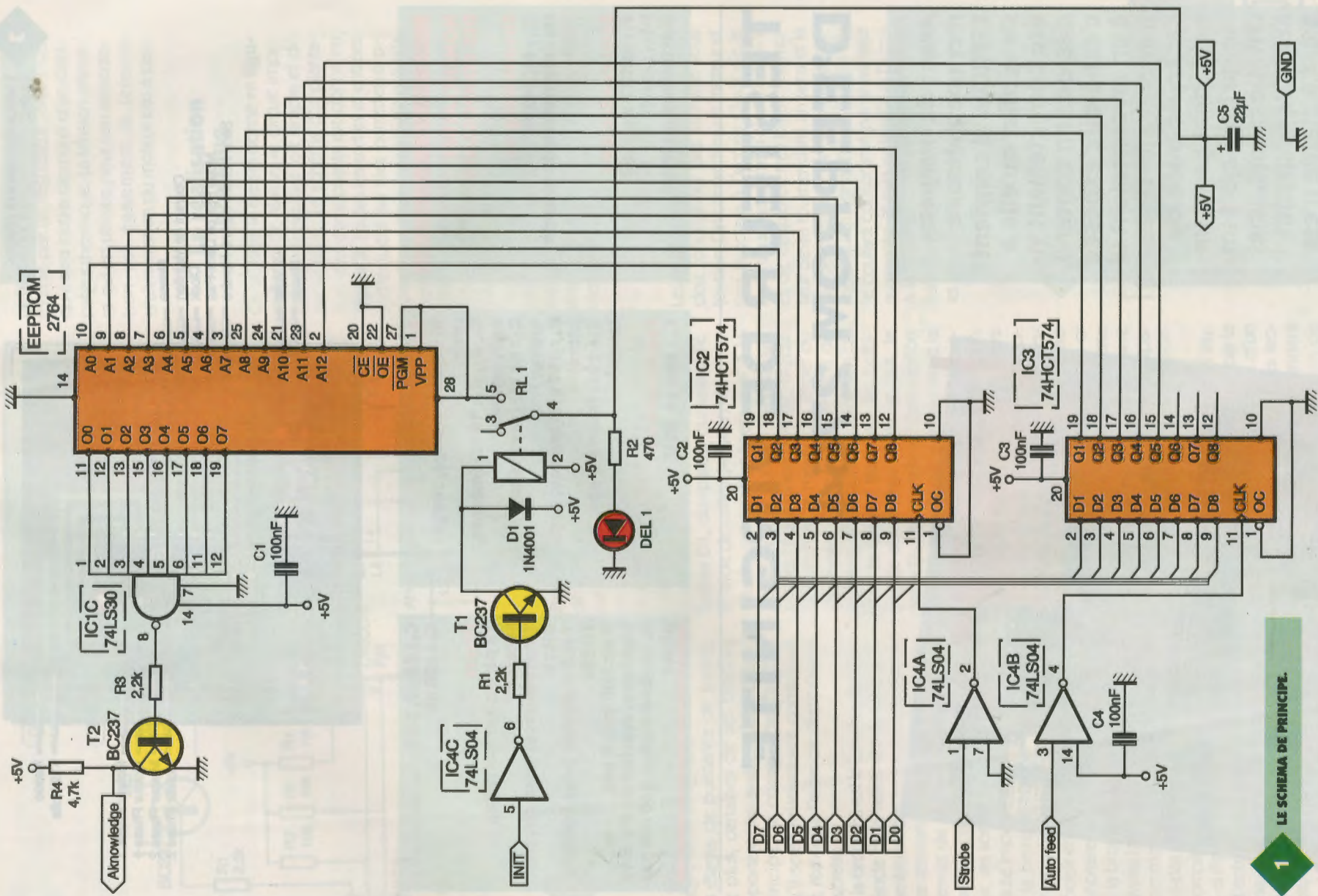
NOMINCLATURE DES COMPOSANTS
Circuits intégrés
 IC₁: MC3479P
 IC₂: régulateur de tension 7805
Semi-conducteurs
 T₁: BC237 ou 546B
 DEL₁: diode électroluminescente

Résistances
 R₁: 2,2 kΩ (rouge, rouge, rouge)
 R₂, R₃, R₄: 10 kΩ (marron, noir, orange)
 R₅: 56 kΩ (vert, bleu, orange)
 R₆: 150 kΩ (marron, vert, jaune)
 R₇: 1 kΩ (marron, noir, rouge)
Condensateurs
 C₁: 220 μF, 25 V

Divers
 13 picots sur barrettes sécables
 1 refroidisseur pour circuit DIL-16
 1 refroidisseur pour boîtier TO220
 1 moteur pas à pas bipolaire, tension de 9 V à 12 V, consommation 240 mA par phase

TESTEUR DE VIRGINITE D'EEPROM 2764

Avant de programmer une mémoire EEPROM, il convient de vérifier qu'elle a été correctement vidée de son contenu, c'est-à-dire exposée à un rayonnement ultraviolet afin d'effacer toute trace du précédent programme qu'on y avait inscrit. De même, une EEPROM nouvellement achetée n'est pas obligatoirement vierge et un contrôle est nécessaire avant sa programmation.



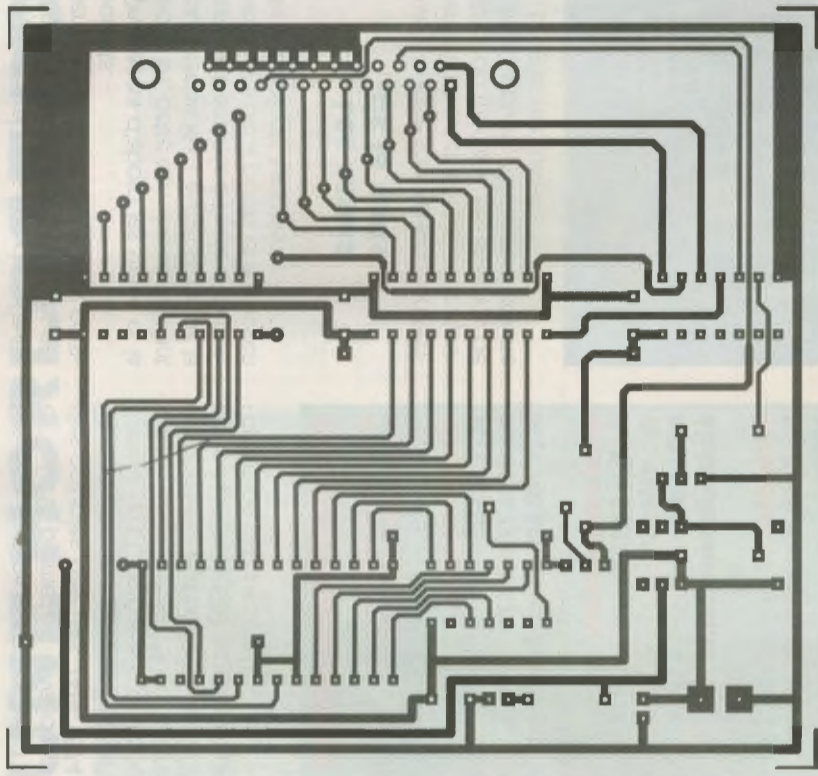
1 LE SCHEMA DE PRINCIPE.

Le schéma de principe

Tout d'abord, nous tenons à signaler que si nous avons choisi cette capacité mémoire, c'est que nous avons

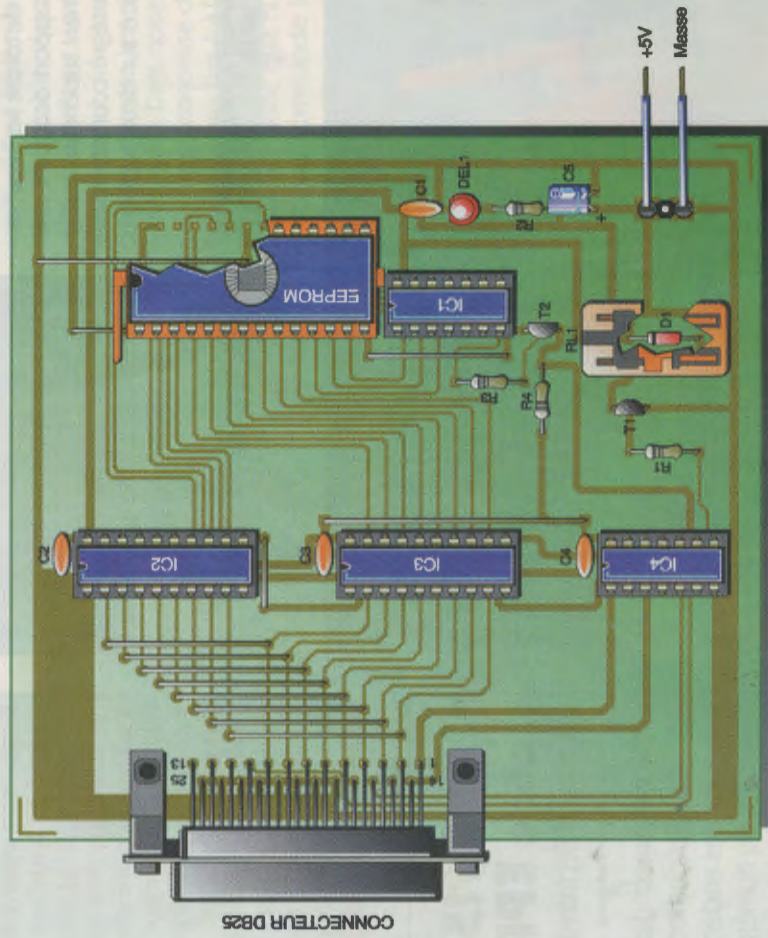
jugé qu'elle était la plus employée dans les montages conçus par l' amateur et utilisée par les réalisations que nous proposons dans notre revue. Le schéma de principe de notre mon-

tage est donné en figure 1. Afin de vérifier qu'un circuit mémoire est vierge, il convient de lire à chaque adresse les huit lignes de données qui doivent toutes présenter un ni-



2 LE CIRCUIT IMPRIME.

3 L'IMPLANTATION DES COMPOSANTS.



veau logique 1. Si un seul des bits est à niveau 0, la mémoire ne pourra être programmée correctement. Donc, pratiquement, il faudra d'abord adresser la mémoire à partir de l'adresse 0, lire les huit bits de données, passer à l'adresse 1, et ainsi de suite jusqu'à l'adresse 8191 (pour une mémoire de 8 Ko).

Les circuits IC₂ et IC₃ sont chargés de l'adressage de la mémoire à tester, et le programme devra alors, pour IC₂ et IC₃:

- générer les octets 0 à 255 (IC₂);
- compter le nombre de séries précédentes (IC₃);
- arrêter le programme lorsque 39 x 256 adresses auront été lues (256 x 32 = 8192).

Pour cela, la ligne Strobe valide le circuit IC₂ et la ligne Auto Feed valide le circuit IC₃, à chaque fois qu'une donnée aura été envoyée sur le bus de l'interface imprimante.

Les huit lignes de données de l'EEPROM sont connectées aux huit entrées d'une porte NAND de type 74LS30 (IC₁). Tant que les huit bits d'entrée seront au niveau haut, la sortie de IC₁ présentera un niveau bas et le transistor T₂ restera bloqué. Si une ou plusieurs des entrées du 74LS30 passent au niveau bas, la sortie de ce

dernier passe à un niveau haut et rend passant le transistor T₂, ce qui aura pour conséquence l'application d'un niveau bas sur la ligne de lecture Acknowledge, celle-ci présentant un niveau haut au repos. A chaque nouvelle adresse envoyée, le programme pilotant le montage teste cette ligne. Tant qu'elle reste au niveau haut, le programme continue et passe à l'adresse suivante. Dès qu'il détecte un niveau bas sur cette ligne de contrôle, il stoppe le processus en indiquant à quelle adresse se situe le défaut.

Afin de pouvoir insérer l'EEPROM sur son support sans avoir à déconnecter l'alimentation de la carte, la ligne Init est utilisée à la commande du transistor T₁ dont le collecteur est chargé par la bobine d'un relais. La diode D₁, dite de roue libre, protège le transistor contre les hautes tensions induites lors de la coupure de l'alimentation du bobinage.

Une DEL signale la mise sous tension de la carte.

La réalisation pratique

Le dessin du circuit imprimé de notre montage sera reproduit à l'aide du dessin donné en **figure 2**. Lors du câblage, on se référera au schéma d'implantation des composants représenté en **figure 3**.

L'EEPROM à lire sera insérée sur un support ZIF (Zero Insertion Force), ce qui évitera de tordre ses broches. Ce type de support occupant une surface nettement supérieure à celle d'un circuit intégré courant, il sera lui-même placé sur deux supports

courants emboîtés l'un dans l'autre afin de le surélever pour ne pas gêner l'implantation des autres composants.

On placera d'abord les straps et la diode D₁, cette dernière se trouvant sous le relais RL1. L'alimentation de la carte sera amenée à l'aide d'un bornier à vis à deux points et au moyen de deux picots à souder.

Les essais de la carte

Avant la mise sous tension, on vérifiera minutieusement toutes les soudures du montage et l'absence de microcoupures. On entrera ensuite le programme suivant :

```
CLS
OUT &H37A,0
REM alimentation relais
OUT &H378,0
GOSUB valid1
GOSUB valid2
SLEEP
PRINT "Appuyez sur la barre espace pour continuer"
SLEEP
FOR d=0 TO 32
OUT &H378,D2
GOSUB valid2
GOSUB lecture
FOR d1=0 TO 255
OUT &H378,D1
GOSUB valid1
GOSUB lecture
NEXT d1
NEXT d2
OUT &H37A,4
END
VALID1:
REM adresse A0 à A7
OUT &H37A,1
OUT &H37A,0
RETURN
valid2:
REM adresse A8 à A12
OUT &H37A,2
OUT &H37A,0
RETURN
lecture:
a=INP(&H378) AND 64
IF a=64 THEN RETURN
IF a=0 THEN PRINT "EEPROM non vierge"
b= (255 * d2) + d1
PRINT b
END
```

LE SUPPORT A FORCE D'INSERTION NULLE.

LE PROGRAMME BASIC.

Les deux sous-programmes "valid 1" et "valid 2" permettent la validation des octuples bascules 74HCT574.

Quant au sous-programme "lecture", il réalise un ET logique afin de tester la ligne Acknowledge. Si cette ligne est portée à l'état bas à l'aide de la porte NAND 74LS30, le résultat de l'opération logique sera 0.

NOMENCLATURE DES COMPOSANTS

Circuits intégrés

IC₁: 74LS30
IC₂, IC₃: 74HCT574
IC₄: 74LS04

Semi-conducteurs

T₁, T₂: BC237
D₁: 1N4001
DEL₁: diode électroluminescente

Résistances

R₁, R₃: 2,2 kΩ (rouge, rouge, rouge)
R₂: 470 Ω (jaune, violet, marron)
R₄: 4,7 kΩ (jaune, violet, rouge)

Condensateurs

C₁ à C₄: 100 nF
C₅: 22 µF, 16 V

Divers

- 2 supports pour circuit intégré 28 broches
- 1 support ZIF (support à force d'insertion nulle)
- 2 supports pour circuit intégré 20 broches
- 2 supports pour circuit intégré 14 broches
- 1 relais type HB2 bobine 5 V
- 1 connecteur DB25 femelle
- 1 bornier à vis à deux points ou 2 picots à souder

3615 code EPRAT

Le serveur d'Electronique Pratique

- Téléchargement des logiciels
- Courrier des lecteurs
- Sommaire des anciens numéros
- Sommaire du numéro en cours
- Abonnements
- Circuits imprimés

UNE HORLOGE POUR PC

Ce montage permet de visualiser l'heure sur des afficheurs 7 segments reliés à l'ordinateur par l'interface parallèle.

Fonctionnement

Pour afficher l'heure, il est nécessaire de disposer de quatre afficheurs au minimum (nous n'affichons pas les digits correspondant aux secondes). Les afficheurs 7 segments sont composés de 7 DEL qui peuvent être allumées ou éteintes indépendamment les unes des autres. Pour commander les 4 digits, il nous faudrait donc 4 x 7 = 28 sorties. Heureusement, les fabricants de semi-conducteurs ont pensé à ce problème et nous proposent des circuits permettant de commander directement les 7 DEL de 1 digit par l'intermédiaire de 4 bits seulement.

En fait, il suffit de coder le chiffre à envoyer en binaire et le circuit décode quels sont les segments à allumer. Le circuit CD4511 remplit cette fonction. Les quatre entrées A, B, C et D servent à coder le chiffre à afficher en binaire. Les sorties a à g doivent être connectées aux broches correspondantes de l'afficheur.

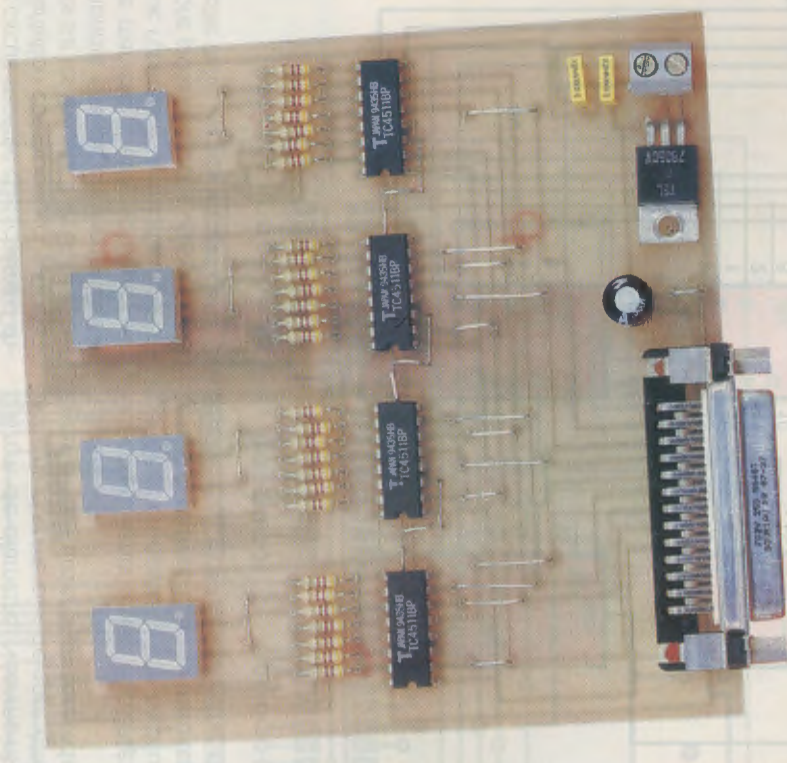
Comme on le voit sur la table de vérité, les broches LT et BL doivent être

maintenues à l'état bas en fonctionnement normal. En plus de décoder le binaire en 7 segments, le CD4511 contient un latch de 4 bits qui lui permet de garder en mémoire les chiffres à afficher. Pour activer les latches, il faut mettre la broche 5 à l'état bas; pour le désactiver, il faut la mettre à l'état haut. Lorsque le latch est désactivé, le circuit ne prend plus en compte les données des lignes A à D. Dans notre application, cela nous économise de nombreux fils, car les broches A à D d'après 4 digits peuvent être reliées ensemble. Il ne nous faut donc que huit sorties en tout pour commander les quatre afficheurs: quatre pour indiquer le chiffre à afficher et quatre autres pour choisir sur quels afficheurs l'on veut afficher.

Le schéma de principe du montage est représenté sur la **figure 1**. L'alimentation sera faite par un bloc secteur. On a donc besoin d'un régulateur pour assurer une tension stable. Les capacités C₂ et C₃ servent à découpler efficacement la tension de 5 V obtenue. Les broches de sortie D₀ à D₃ du port parallèle servent à commander les latches des 4511, les broches D₄ à D₇ à coder le chiffre à afficher. Pour limiter le courant dans les DEL des afficheurs, des résistances ont été ajoutées en sortie des circuits de commande.

LE PROGRAMME BASIC.

```
** Programme d'utilisation de l'horloge **
** a afficheurs 7 segments **
DIM chifr(9)
chifr(0) = 0: chifr(1) = 16: chifr(2) = 128
chifr(3) = 16 + 128: chifr(4) = 64
chifr(5) = 64 + 16
chifr(6) = 64 + 128: chifr(7) = 64 + 128 + 16
chifr(8) = 32: chifr(9) = 32 + 16
DIM digit(4)
digit(1) = 1 + 2 + 4: digit(2) = 1 + 2 + 8
digit(3) = 1 + 4 + 8: digit(4) = 2 + 4 + 8
DO
a$ = TIME$
** affichage de l'heure : premier chiffre **
OUT &H378, chifr(ASC(MID$(a$,1,1))-48)+digit(1)
OUT &H378, 15 + chifr(ASC(MID$(a$,1,1))-48)
** affichage de l'heure deuxieme chiffre **
OUT &H378, chifr(ASC(MID$(a$,2,1))-48)+digit(2)
OUT &H378, 15 + chifr(ASC(MID$(a$,2,1))-48)
** affichage des minutes premier chiffre **
OUT &H378, chifr(ASC(MID$(a$,4,1))-48)+digit(3)
OUT &H378, 15 + chifr(ASC(MID$(a$,4,1))-48)
** affichage des minutes deuxieme chiffre **
OUT &H378, chifr(ASC(MID$(a$,5,1))-48)+digit(4)
OUT &H378, 15 + chifr(ASC(MID$(a$,5,1))-48)
LOOP
```

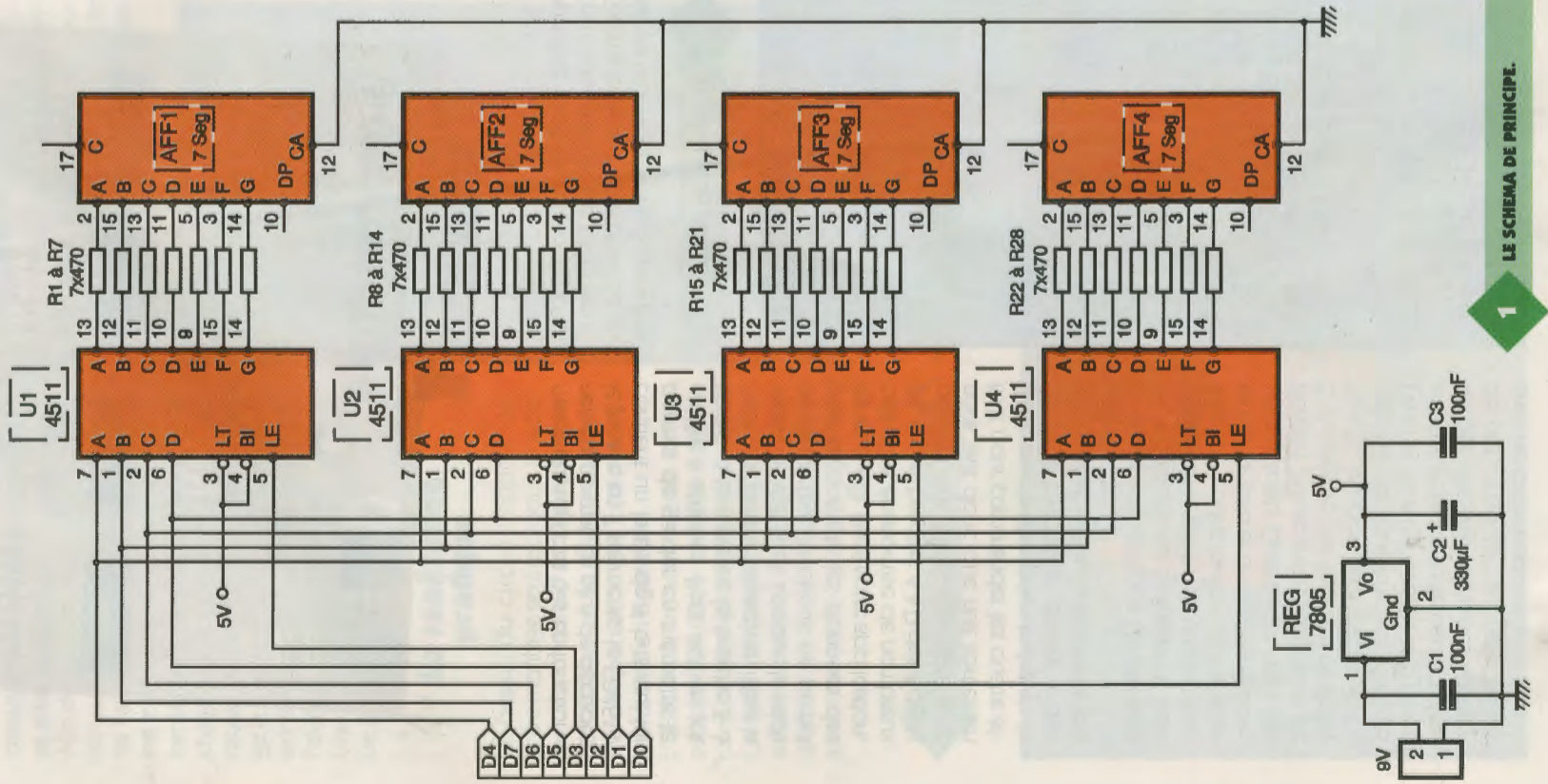


Réalisation et utilisation

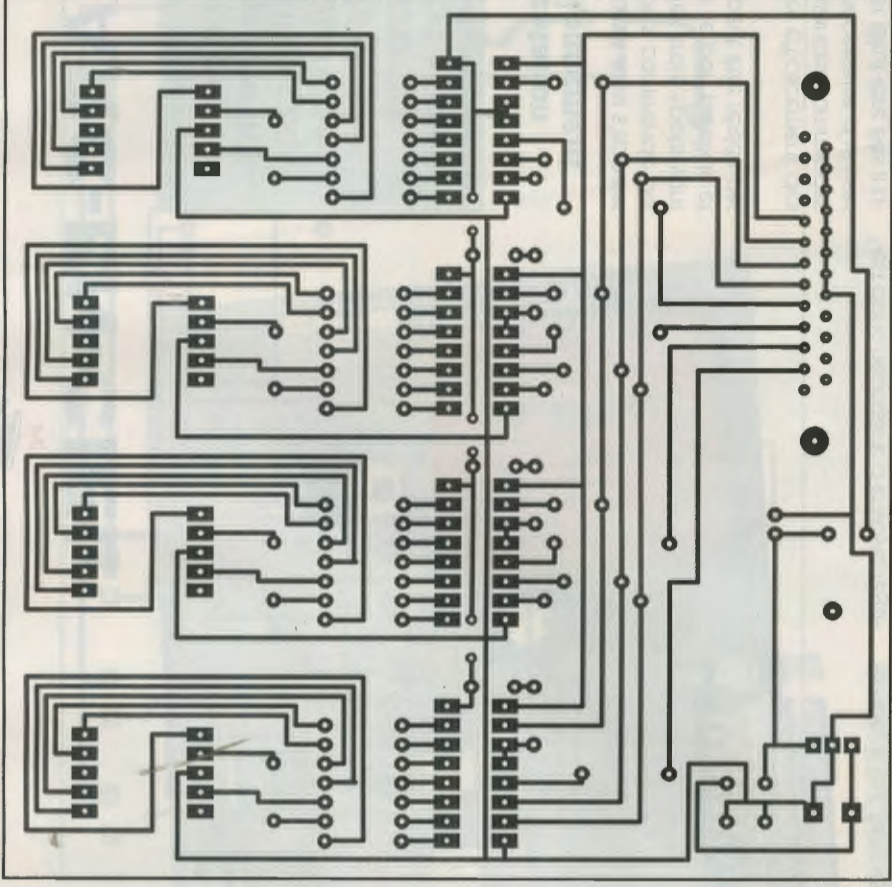
Le circuit imprimé et le schéma d'implantation correspondant sont donnés sur les figures 2 et 3. Le circuit imprimé sera de préférence réalisé de manière photographique bien que l'utilisation de transfert soit encore possible pour un typon de cette taille. Après le bain dans le

perchlorure de fer, on rincera la plaque à l'eau tiède avant de percer les trous à l'aide d'un foret de 0,8 mm de diamètre. Néanmoins, certains d'entre eux devront être agrandis à l'aide d'un foret de 1,2 mm.

Les composants seront implantés par ordre croissant de leur hauteur (on commencera donc par les straps). Pour éviter d'endommager

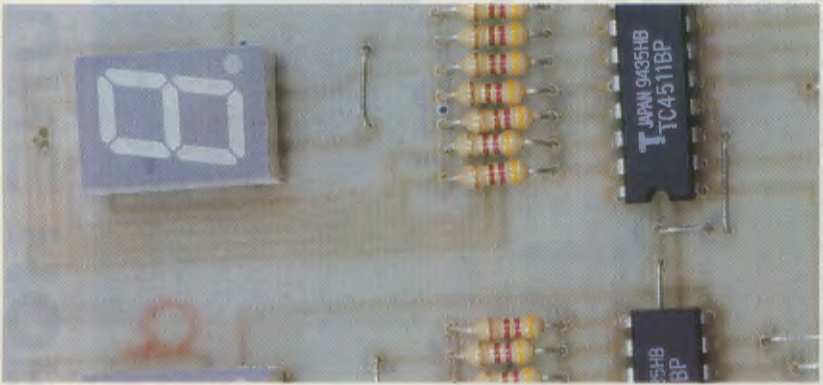


1 LE SCHEMA DE PRINCIPE.



2 LE CIRCUIT IMPRIME.

3 L'IMPLANTATION DES COMPOSANTS.



LE CIRCUIT D'AFFICHAGE.

les circuits intégrés lors de leur soudage, on les montera sur des supports.

Le programme d'utilisation proposé affiche l'heure et les minutes. Bien sûr, celui-ci pourra être modifié à votre guise pour afficher d'autres informations (le score d'un jeu par exemple). Pour simplifier l'interface avec les 4511, les tableaux « digit » et « chifre » ont été créés. Ainsi, pour afficher le chiffre X sur le digit Y, il suffit de taper la commande out &h378, chifre(X)+digit(Y) puis la commande out &h378, chifre(X)+15. Dans le programme proposé (représenté sur le listing 1), on utilise la fonction times qui renvoie une chaîne de caractères sous la forme hh:mm:ss. Le montage sera relié au PC par l'intermédiaire d'un câble DB25 mâle - DB25 mâle.

Laurent LELLU

NOMENCLATURE

28 résistances 470 Ω (jaune, violet, marron)
 U₁ à U₄ : CD4511
 C₁, C₃ : 100 nF
 C₂ : 330 µF
 4 afficheurs 7 segments
 cathode commune



UN ARC-EN-CIEL

Ce montage permet de générer une infinité de teintes par l'intermédiaire de trois spots de couleurs différentes (rouge, vert et bleu).

Présentation et fonctionnement

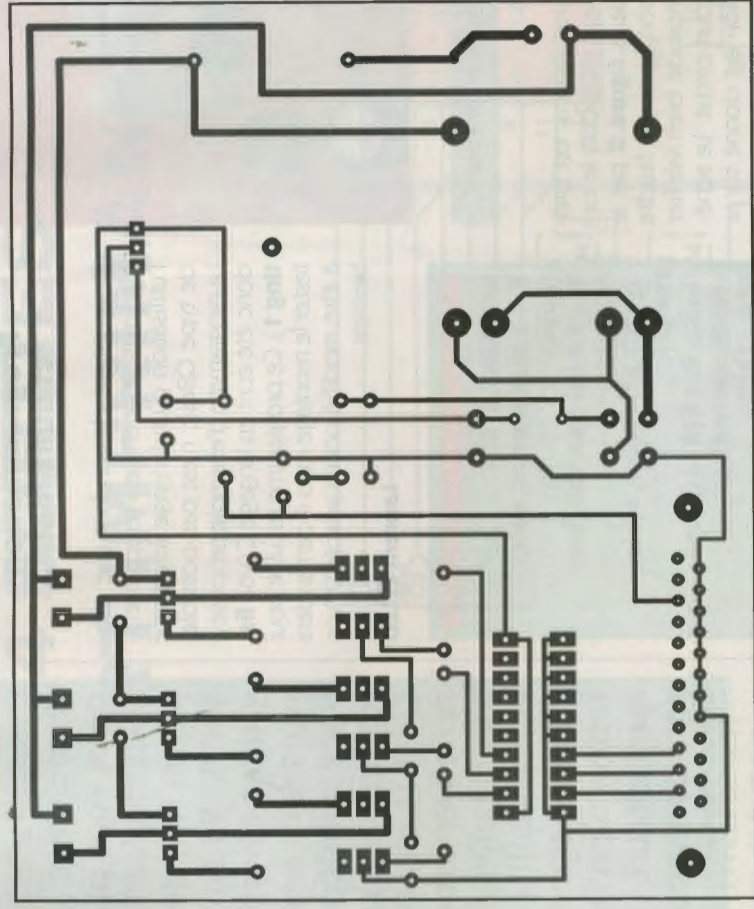
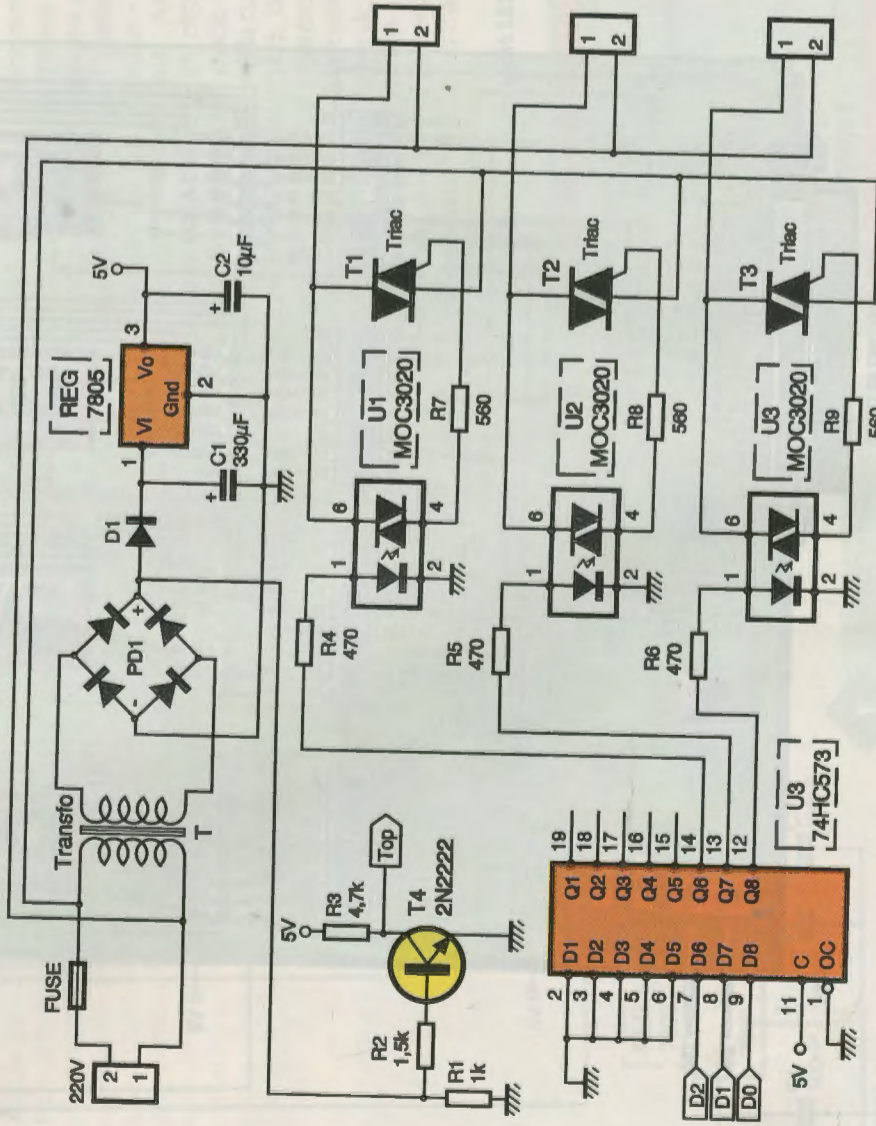
Ce montage pourrait aussi s'appeler « gradateur 3 voies commandé par PC ». En effet, les trois spots sont commandés par le port parallèle et leur luminosité peut être réglée par programme.

Pour commander efficacement des charges de puissances comme des lampes, il est nécessaire d'utiliser des triacs. Il n'est peut-être pas inutile de rappeler rapidement le fonctionnement d'un gradateur utilisant un triac. Le triac est composé d'une gâchette, d'une entrée et d'une sortie. La sortie est connectée à l'entrée entre l'instant où une impulsion est envoyée sur la gâchette et le prochain passage par zéro du secteur. Il

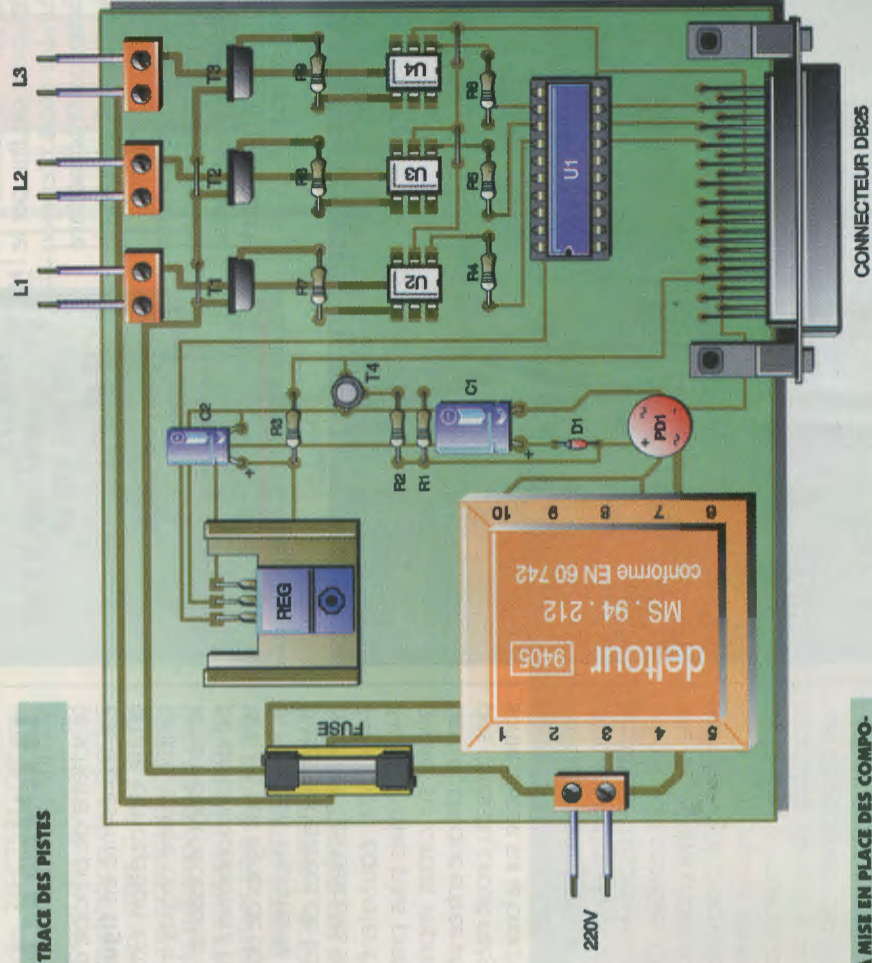
est donc nécessaire d'envoyer régulièrement des impulsions sur la gâchette (cent fois par seconde) pour que la lampe reste allumée. Pour faire varier l'intensité lumineuse de la

lampe, il faut faire varier l'instant où l'impulsion est envoyée entre deux « tops » secteurs consécutifs (instants où la tension secteur passe par zéro). Plus l'impulsion « arrive tard », moins l'intensité sera importante. Le schéma de principe du montage est donné sur la **figure 1**. Le montage nécessitant une tension

1 LE SCHEMA DE PRINCIPE.



2 LE TRACE DES PISTES



3 LA MISE EN PLACE DES COMPOSANTS.

de 220V pour commander les lampes, l'alimentation basse tension a été créée de manière classique (transformateur, pont de diodes, capacité de filtrage, régulateur). Comme nous l'avons vu un peu plus haut, il est nécessaire de connaître l'instant des tops secteurs pour pouvoir

commander la luminosité des lampes. Pour cela, un circuit détecteur de zéro a été réalisé autour des composants T₁, D₁, R₁, R₂ et R₃.

Les trois voies sont commandées par l'intermédiaire des signaux D0 à D2, bufferisées par le 74HC573. Les optotriacs MOC3020 permettent une

opto-isolation efficace entre les parties haute et basse tension du montage.

Réalisation

La réalisation de ce montage devra se faire avec les précautions d'usage

Programmation et utilisation

Ce montage demandant une programmation orientée « temps réel », l'utilisation d'un langage interprété de type QBASIC n'est pas possible. Le programme d'exemple proposé a donc été écrit en langage C (voir listing 1). Ce programme est utile pour tester le montage mais il demandera à être modifié pour s'adapter à vos besoins.

Laurent LELLU

LE CONNECTEUR CENTRONICS.

lorsque la tension secteur est présente. Après avoir reproduit le circuit imprimé de la figure 2 par la méthode de son choix, il faudra prendre le temps de bien vérifier l'absence de court-circuit. Le schéma d'implantation est donné sur la figure 3. On commencera comme d'habitude à implanter les straps et les résistances avant de finir par le transformateur. Les spots d'environ 60W seront reliés par l'intermédiaire de câbles secteurs aux borniers prévus à cet effet.

Il est nécessaire de ne pas brancher le montage au PC lors du premier test pour vérifier que les pistes basse tension ne sont pas à un potentiel de 920V (on ne sait jamais).

```
#include <dos.h>
#define taille 30000
char tablo[taille];
int i,j,a,inter;
void initialisation ()
{
  for (i=0;i<taille;i++) tablo[i]=inp (0x379) ;
  a=1; for (i=0;i<taille;i++)
  { if ((tablo[i] & 128)==0)
    { if (i-a>2) inter=i-a; a=i; } }
void rvb (int time1, int time2, int time3)
{
  int w,i,j;
  w=inter-time1-time2-time3;
  while ((inp(0x379) & 128) i=0);
  for (i=0;i<time1;i++) tablo[i]=inp (0x379) ;
  outp (0x378,1);
  for (i=0;i<time2;i++) tablo[i]=inp (0x379) ;
  outp (0x378,2);
  for (i=0;i<time3;i++) tablo[i]=inp (0x379) ;
  outp (0x378,4);
  for (j=0;j<w;j++) ; }
void main ()
{
  initialisation();
  for (i=0;i<(int)(inter/3);i++)
  rvb (i,inter-(3*i),2*i);
  outp (0x378,0) ; }

```

NOMENCLATURE

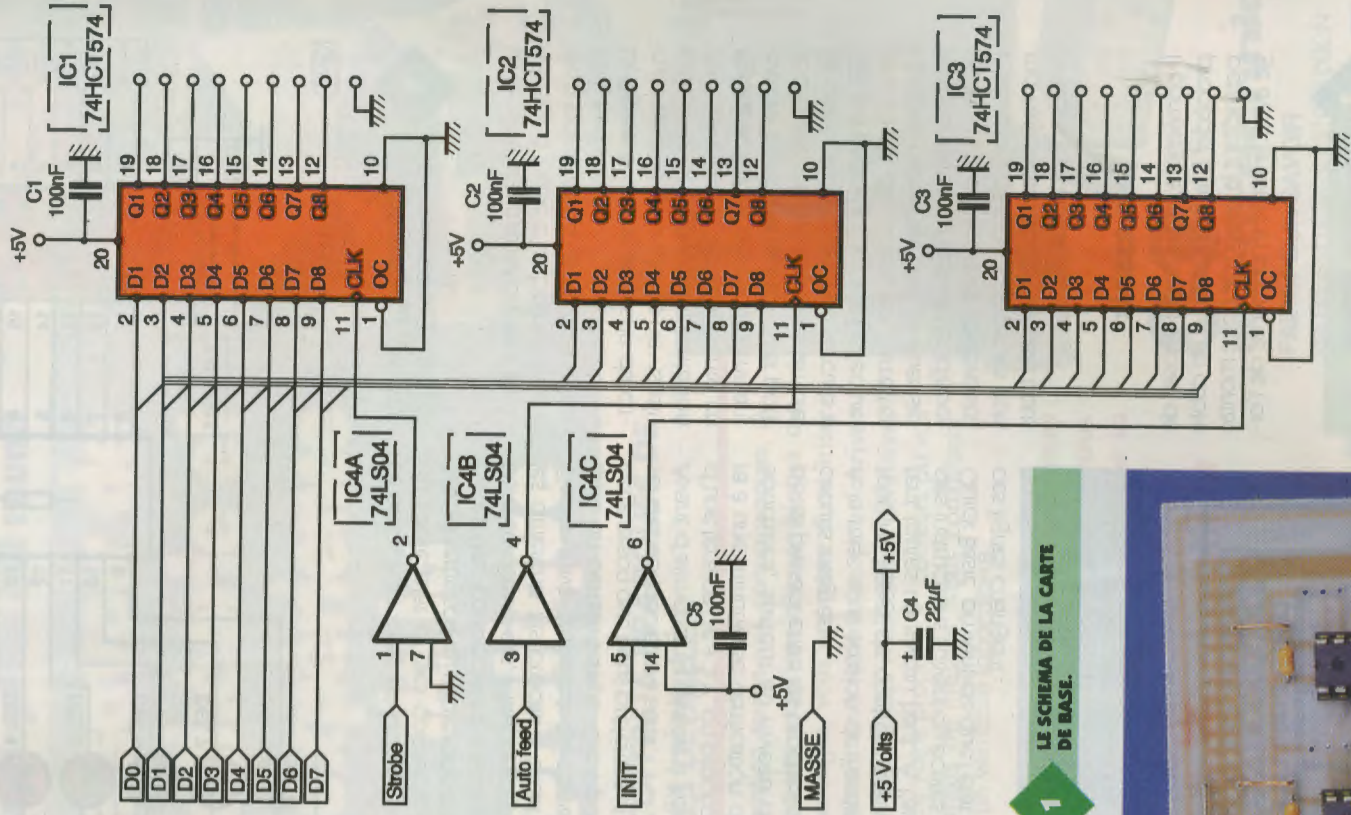
R₁ : 1 kΩ (marron, noir, rouge)
 R₂ : 1,5 kΩ (marron, vert, rouge)
 R₃ : 4,7 kΩ (jaune, violet, rouge)
 R₄, R₅, R₆ : 470 Ω (jaune, violet, marron)
 REG : 7805
 U₁, U₂, U₃ : MOC3020
 U₄ : 74HCS73
 T₁, T₂, T₃ : triacs 400 V 6 A
 C₁ : 330 µF à 470 µF
 C₂ : 10 µF
 1 transfo 2 x 9 V
 PD₁ : pont de diodes
 4 borniers
 1 porte-fusible + 1 fusible
 2 A

Le montage que nous vous proposons de réaliser ici permettra de disposer de 24 sorties digitales divisées en trois groupes de huit lignes, indépendants les uns des autres. C'est la carte universelle par excellence puisqu'elle donnera la possibilité de commander l'alimentation de n'importe quel circuit qui lui sera connecté.

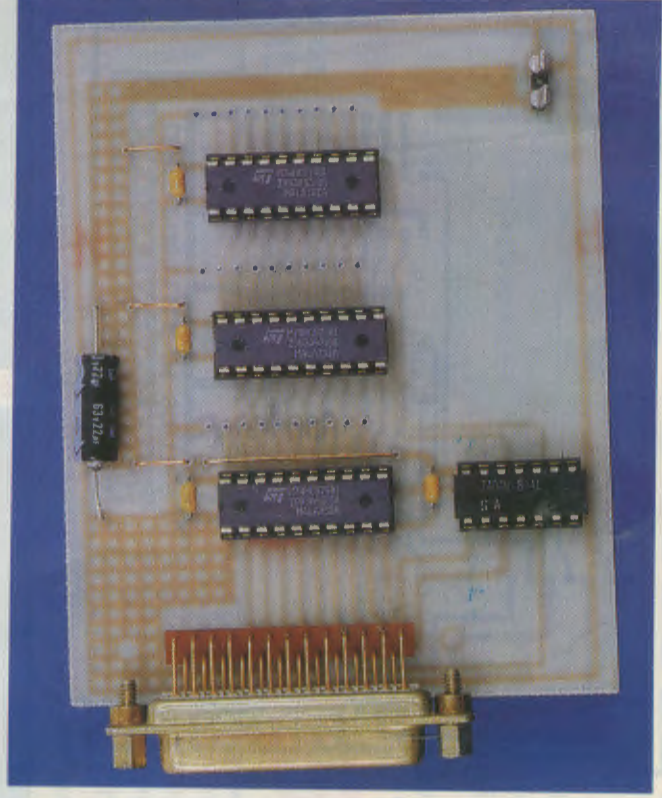
Le schéma de principe

Le schéma de principe de la platine est représenté en figure 1. Il est d'une conception extrêmement simple, quatre circuits intégrés seulement étant nécessaires. Son principe de fonctionnement l'est tout autant. Les huit lignes de données (D₀ à D₇) du port imprimante sont distribuées aux entrées de trois octuples bascules. Ces bascules sont de type 74HCT574, équivalent du circuit 74LS374, mais plus pratique à implanter sur circuit imprimé que ce dernier, chaque entrée située sur l'un des côtés du circuit intégré ayant sa sortie placée sur la broche opposée du second côté. Cette disposition évite d'avoir à placer de fines pistes entre les pattes du CI. Les octuples bascules disposent de deux broches de contrôle: OC/ est l'entrée de validation des sorties; dans notre cas, cette broche sera connectée à la masse afin de toujours disposer des informations envoyées. La ligne Clock est la ligne de mémorisation des données distribuées par le port imprimante; un front montant appliqué sur cette broche de contrôle fait passer les niveaux logiques présents en entrée sur la sortie des bascules. Ces dernières resteront en l'état jusqu'à ce qu'une autre impulsion positive parvienne sur la broche Clock. Ce signal de validation est issu des lignes de contrôle du port imprimante: Strobe, Auto Feed et Init. Les portes du circuit 74LS04 remet-

CARTE 24 SORTIES SUR PORT IMPRIMANTE



1 LE SCHEMA DE LA CARTE DE BASE.



La réalisation pratique

Le dessin des circuits imprimés sont donnés en figure 3 et l'on utilisera le schéma d'implantation des composants représenté en figure 4 afin de câbler les platines. Le câblage débutera par la mise en place des straps puis des condensateurs. On utilisera de préférence des supports pour les circuits intégrés, ce qui facilitera leur échange en cas de détérioration de l'un d'entre eux.

L'avenir appartient à ceux qui le construisent

**Découvrez
EUROTECHNIQUE:**

La première
encyclopédie qui réunit

**le savoir de
la théorie et
l'expérience
de la
pratique**

**le livre
pratique**

**ELECTRONIQUE DIGITALE
MICRO-ORDINATEUR THÉORIE**



le livre
pratique de
l'électronique

FAIRE POUR SAVOIR

PRATIQUE



LE LIVRE
LA
PRATIQUE

LE LIVRE
LA
PRATIQUE

**UNE MÉTHODE UNIQUE AVEC DES COFFRETS PRATIQUES DE
MATÉRIEL ET DES LIVRES-GUIDES TRÈS DÉTAILLÉS.**

Dans tous les domaines, il n'existe qu'une seule règle si l'on veut progresser... Pouvoir mettre en application ce que l'on vient d'apprendre... Avec les volumes abondamment illustrés et parfaitement documentés d'EUROTECHNIQUE, vous commencez par acquérir toutes les données théoriques. Progressivement et grâce aux explications claires d'éminents techniciens, ingénieurs et professeurs, vous explorez des secteurs de pointe tout aussi variés que l'électronique, la micro-informatique ou la télévision.

Que vous soyez tout débutant ou initié, EUROTECHNIQUE vous ouvre les nouvelles portes de la connaissance...

...Celles de l'avenir et de la réussite.



eurotechnique

FAIRE POUR SAVOIR

Rue Fernand Holweck - 21000 DIJON

BON POUR UNE DOCUMENTATION GRATUITE

à compléter et à retourner à EUROTECHNIQUE - Rue Fernand Holweck - 21000 DIJON

POUR EN SAVOIR PLUS...

NOM

PRÉNOM

ADRESSE

CODE POSTAL | | | | | VILLE

TÉL.

Je désire recevoir gratuitement et sans engagement de ma part votre documentation sur :

LE LIVRE PRATIQUE

DE L'ÉLECTRONIQUE

LE LIVRE PRATIQUE

DE L'ÉLECTRONIQUE DIGITALE ET

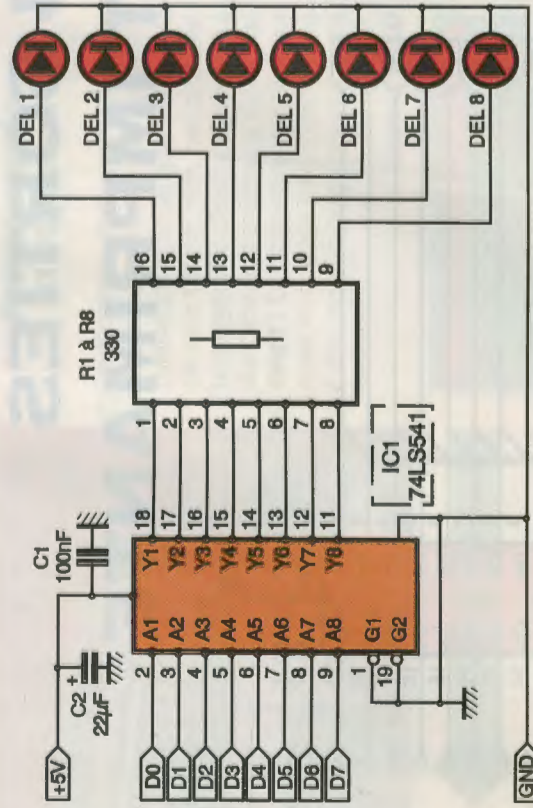
DU MICRO-ORDINATEUR



eurotechnique

01320

**... RENVOYEZ VITE
CE BON**



2 LE SCHEMA DE LA CARTE DE VISUALISATION.

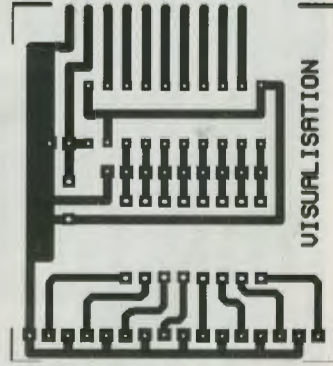
La tension d'alimentation sera amenée soit à l'aide d'un bornier à vis à deux points, soit à l'aide de deux picots à souder.

Le **figure 5** donne le dessin du circuit imprimé de la platine de visualisation. Le schéma d'implantation des composants est représenté en **figure 6**. Il n'y a pas de recommandations particulières à formuler pour le câblage, celui-ci étant très simple. Le raccordement des trois circuits à DEL à la platine principale s'effectuera à l'aide de picots en barrettes dont les parties les plus longues seront soudées sur les pistes disponibles sur l'un des côtés des circuits. Il ne restera plus qu'à placer les trois montages dans les rangées de trous prévues à cet effet.

Les essais

Il conviendra, avant toute chose, de procéder à la fabrication d'un câble permettant la liaison de notre montage avec la sortie imprimante de l'ordi-

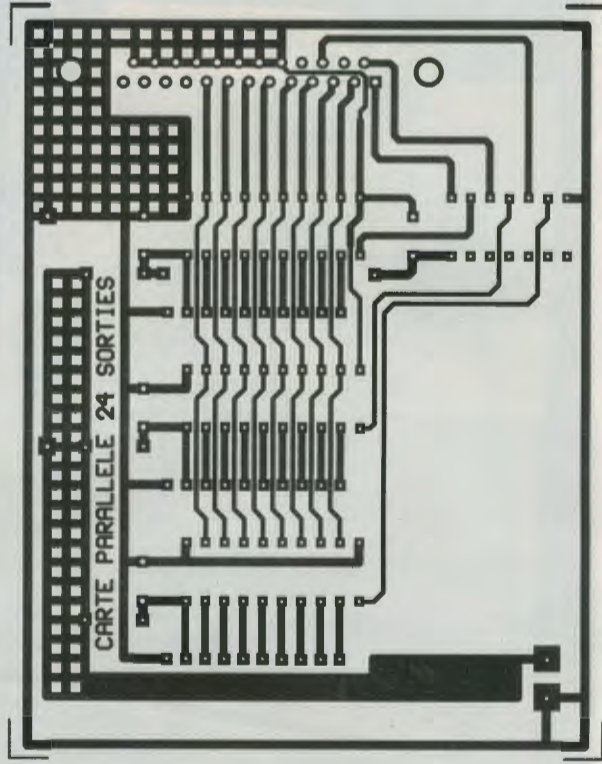
3 LES CIRCUITS IMPRIMÉS.



LA CARTE DE VISUALISATION.

On entrera ensuite le petit programme suivant :

```
CLS
OUT &H37A, 4
OUT &H37B, 0
GOSUB STROBE: REM toutes les lignes de IC1 à 0
GOSUB AUTOFEED: REM toutes les lignes de IC2 à 0
GOSUB INIT: REM toutes les lignes de IC3 à 0
SLEEP
PRINT " Appuyer sur la barre espace pour continuer"
CLS
OUT &H37B, 255
OUT &H37C, 0
GOSUB STROBE: REM toutes les lignes de IC1 à 255
GOSUB AUTOFEED: REM toutes les lignes de IC2 à 255
GOSUB INIT: REM toutes les lignes de IC3 à 255
SLEEP
PRINT " Appuyer sur la barre espace pour continuer"
FOR D=0 TO 255
OUT &H37B, D
GOSUB STROBE
GOSUB AUTOFEED
GOSUB INIT
FOR T=0 TO 300: NEXT T: REM boucle de temporisation
NEXT D
END
STROBE:
OUT &H37A, 5
OUT &H37A, 4
RETURN
AUTOFEED:
OUT &H37A, 6
OUT &H37A, 4
RETURN
INIT:
OUT &H37A, 0
OUT &H37A, 4
RETURN
```



(SUITE À LA PAGE 60)



TESTEUR DE LIGNES RS 232

La liaison série est l'une des connexions les plus utilisées sur un micro-ordinateur, que ce soit par la souris, l'imprimante ou le modem. Tous ces dispositifs n'utilisent pas complètement les nombreuses lignes de la connexion série. Le petit circuit que nous vous proposons de réaliser permettra de vérifier l'échange des données et des signaux de contrôle entre l'ordinateur et le périphérique.



La première partie du programme aura pour conséquence la mise à 0 puis à 1 des huit lignes de chaque port. La seconde partie permettra d'allumer les DEL connectées aux sorties des bascules suivant une progression binaire.

LES IMPLANTATIONS.

LE TRACE DES PISTES.

NOMENCLATURE DES COMPOSANTS

CARTE DE BASE

Circuits intégrés
IC₁, IC₂, IC₃: 74HTC574
IC₄: 74LS04

Condensateurs

C₁, C₂, C₃, C₅: 100 nF
C₄: 22 µF, 16V

Divers

- 1 connecteur DB25 broches femelle
- 3 supports pour circuit intégré 20 broches
- 1 support pour circuit intégré 14 broches
- 1 bornier à vis à 2 points

CARTE DE VISUALISATION

Circuits intégrés
IC₁: 74LS541 ou 74HCT541

Résistances

R₁ à R₈: 330 Ω (orange, orange, marron)

Condensateurs

C₁: 100 nF
C₂: 10 à 22 µF, 16V

Divers

- 1 support pour circuit intégré 20 broches
- 1 morceau de barrette sécable de picots à 10 points

convertir en données parallèles les données séries envoyées par les périphériques au microprocesseur.

Lorsque le microprocesseur envoie à l'UART une donnée qu'il devra transmettre, ce dernier commence par envoyer un bit de départ, suivi des bits de données qui composent l'information, et génère enfin une indication de parité facultative ainsi qu'un ou plusieurs bits de stop. Les vitesses de transmission doivent être configurées avant l'échange des données. Ces vitesses peuvent atteindre plusieurs dizaines de milliers de bauds, suivant le type de contrôleur utilisé. Toutes les caractéristiques de la liaison série telles que le nombre de bits de l'information, la parité et les bits de stop sont paramétrables à l'aide d'instructions simples qui agissent directement sur les registres de contrôle de l'UART, dont les principaux sont:

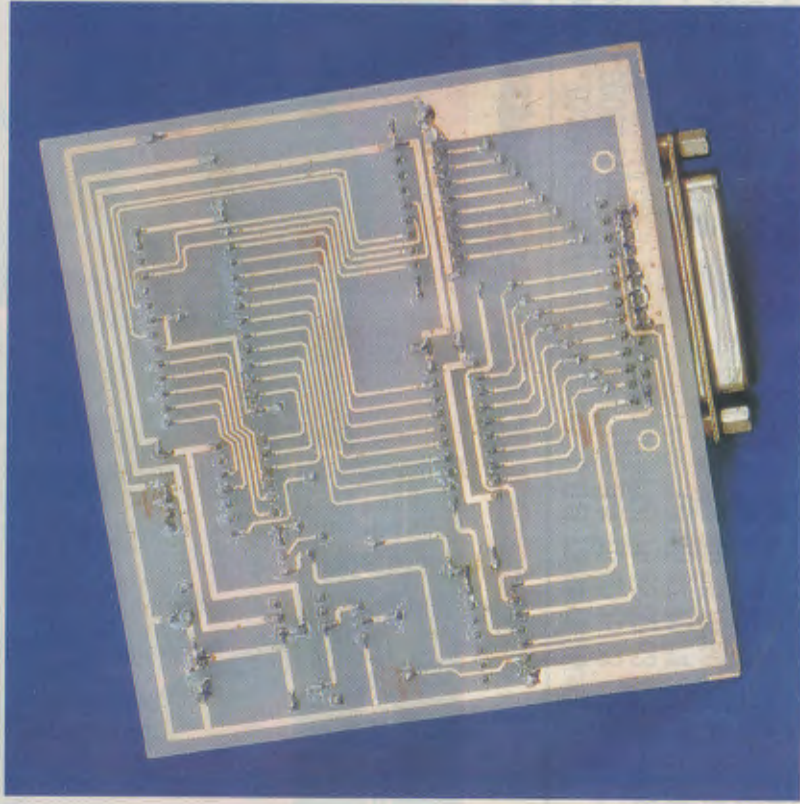
- le générateur de vitesse de transmission, qui divise la fréquence de son horloge afin de générer la vitesse de transmission;
- le registre de contrôle du modem, qui gère les lignes DTR et RTS (respectivement Terminal Ready et Request to Send);
- le registre de contrôle de ligne, qui impose le format de la transmission: 5, 6, 7 ou 8 bits de données, 1, 1,5 ou 2 bits d'arrêt, avec parité ou sans parité, le type de parité.

Tous ces réglages s'opèrent par la mise à 0 ou à 1 de certains des bits de ces registres de contrôle. Il ne faut pourtant pas s'affoler puisqu'une seule instruction Basic est suffisante pour configurer le port série. Par exemple, l'instruction: OPEN "COM1": 9600, 0, 8, 1" paramètrera le port série n° 1 avec une vitesse de transmission de 9 600 bauds, une parité impaire, une longueur de mots de 8 bits et 1 bit de stop.

Afin de conclure cette brève description de la liaison série, nous avons dressé un petit tableau expliquant le rôle de chacune des broches du connecteur RS232:

- Broche 1: GND, masse du châssis.
- Broche 2: TX, émission des données.
- Broche 3: RX, réception des données.
- Broche 4: RTS, requête d'émission.
- Broche 5: CTS, prêt pour émettre.
- Broche 6: DSR, donnée prête à être émise.
- Broche 7: GND, masse des signaux.
- Broche 8: DCD, indication de présence d'une porteuse.
- Broche 20: DTR, donnée prête.
- Broche 22: RI, détection de sonnerie.

En pratique, on n'utilisera que quelques-unes de ces broches, les autres pouvant être interconnectées entre elles, selon le type de liaison nécessaire.



Celle-ci sera alors placée en parallèle sur la liaison série à vérifier.

Les essais

Ils se résument à peu de choses puisque aucun réglage n'est nécessaire. On alimentera le montage et l'on présentera successivement à ses entrées une tension positive qui devra avoir pour conséquence l'allumage de la diode rouge, puis une tension négative qui fera s'illuminer la diode verte.

NOMENCLATURE DES COMPOSANTS

Semi-conducteurs

T₁, T₃, T₅, T₇, T₉, T₁₁, T₁₃ : BC557, 2N2907
 T₂, T₄, T₆, T₈, T₁₀, T₁₂, T₁₄ : BC547, 2N2222
 DEL₁, DEL₃, DEL₅, DEL₇, DEL₉, DEL₁₁, DEL₁₃ : diodes électroluminescentes vertes
 DEL₂, DEL₄, DEL₆, DEL₈, DEL₁₀, DEL₁₂, DEL₁₄ : diodes électroluminescentes rouges

Résistances

R₁, R₃, R₇, R₉, R₁₃, R₁₄, R₁₉, R₂₉, R₃₃, R₃₅, R₃₇, R₃₈ : 220 Ω (rouge, rouge, marron)
 R₂, R₄, R₆, R₁₀, R₁₅, R₁₆, R₁₇, R₂₃, R₂₇, R₃₁, R₃₂, R₃₄, R₃₆, R₄₀ : 2,2 kΩ (rouge, rouge, rouge)
 R₅, R₈, R₁₁, R₁₇, R₁₈, R₂₂, R₂₄, R₂₅, R₂₆, R₂₈, R₃₀, R₃₉, R₄₁, R₄₂ : 10 kΩ (marron, noir, orange)

Condensateurs

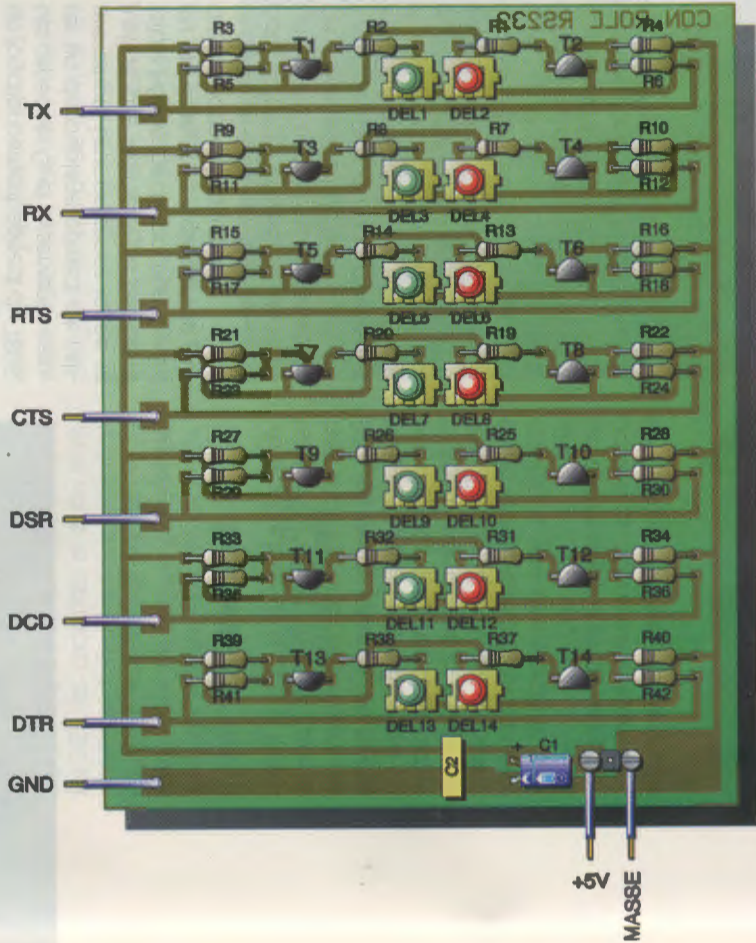
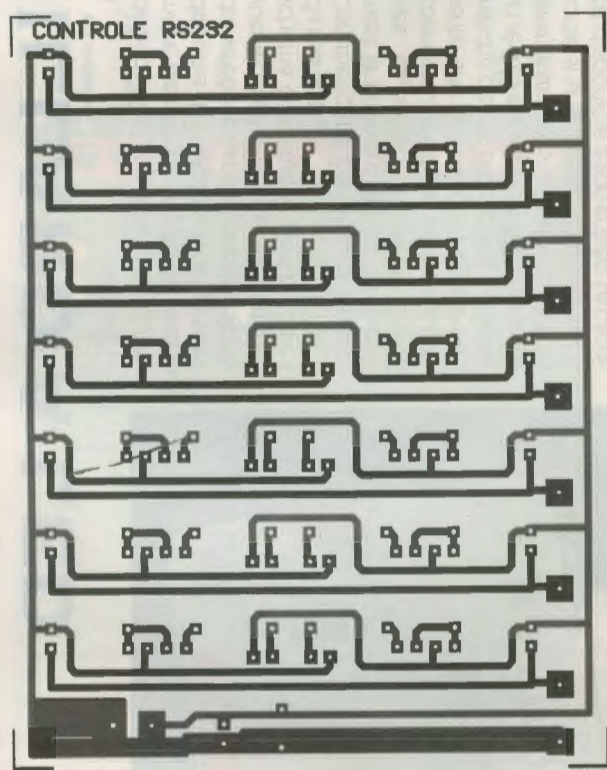
C₁ : 22 à 100 μF, 25 V
 C₂ : 100 nF

Divers

1 bornier à vis à deux points ou 2 picots à souder

NOUVEAUTÉ SGS THOMSON

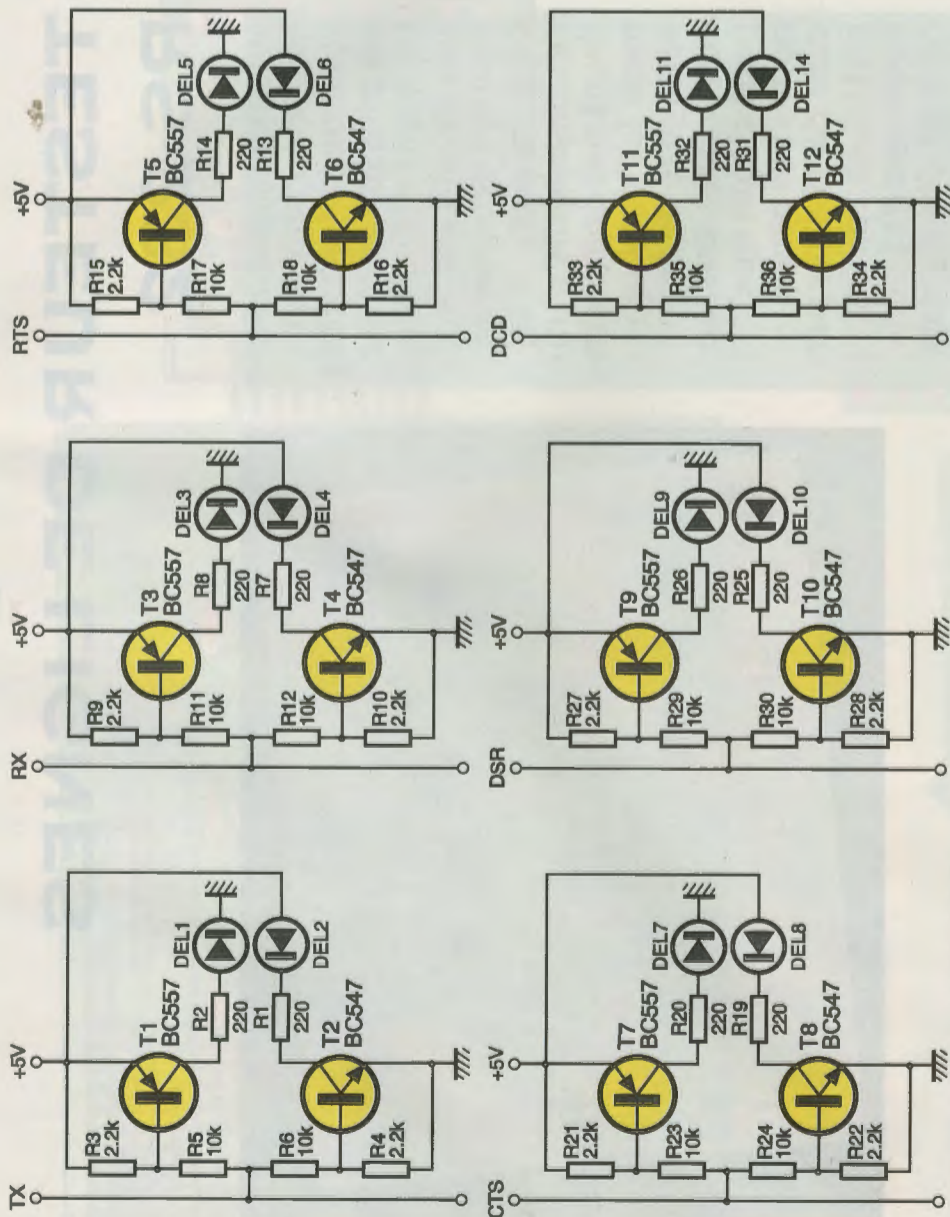
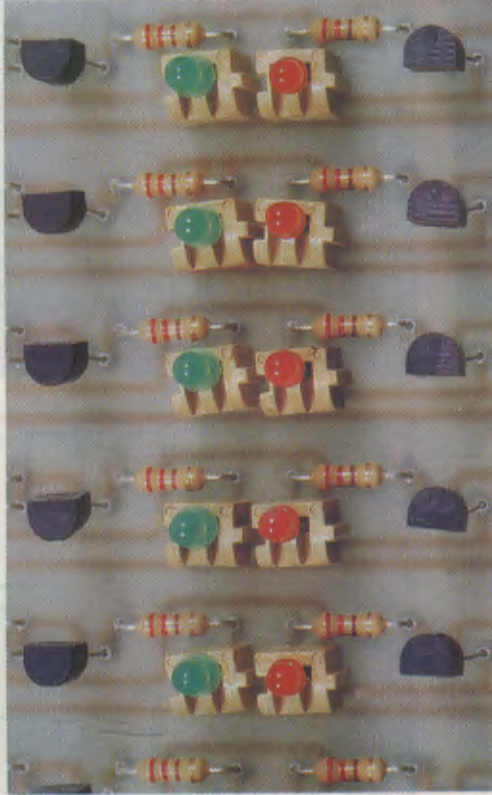
Thomson présente un amplificateur intégré de 100 W en technologie bipolaire CMOS-DMOS. Il fonctionne en classe AB, le TDA 7294 travaille sous une tension de 100 V. Le taux de distorsion reste inférieur à 0,5 % pour 70 W en sortie, le bruit total à l'entrée est de 5 μV entre 20 Hz et 20 kHz. La réponse en fréquence à 3 dB se situe entre 20 et 20 000 Hz, la réjection de l'alimentation est de 75 dB typique.



LA MATRICE A DEL

LE CIRCUIT IMPRIME ET L'IMPLANTATION.

2/3



LE SCHEMA.

Le schéma de principe de notre montage

Le schéma de principe est donné en figure 1. Malgré un nombre relativement important de composants, l'ensemble n'en demeure pas moins simple. En effet, le circuit dans son intégralité n'est que la répétition du même schéma de base centré autour des transistors T₁ et T₂. Le fonctionnement en est tout aussi simple. Ce que nous n'avons pas spécifié dans le paragraphe précédent est que la liaison série n'utilise pas des niveaux de tension compatibles avec la logique TTL afin de commu-

ner. Un niveau logique haut (1) se traduit par l'apparition d'une tension comprise entre +8 V et +12 V, et un niveau bas (0), par une tension comprise entre -8 V et -12 V. L'ordinateur utilise donc des circuits intégrés spéciaux permettant la transformation de ces signaux non compatibles en signaux dont les niveaux logiques 0 et 1 sont amenés à tension plus raisonnable.

La réalisation pratique

Notre montage devant tester ces signaux avant leur transformation, il était impossible d'utiliser des circuits logiques TTL. C'est pourquoi les transistors ont été choisis : le NPN T₂ pour indiquer la présence d'une tension positive et le PNP T₁ qui signalera une tension négative. Les collecteurs de T₁ et de T₂ sont chargés par une DEL de visualisation et sa résistance de limitation de courant. En l'absence de toute tension, soit négative, soit positive, les DEL resteront éteintes et signaleront donc l'absence d'utilisation de la ligne concer-

née. Le dessin du circuit imprimé est donné en figure 2 et celui de l'implantation des composants l'est en figure 3. Le câblage n'est pas compliqué mais tiendra du jeu de patience, vu le nombre de composants à implanter. Aucun strap n'est à souder. L'alimentation, qui devra être de +5 V, s'effectuera à l'aide d'un bornier à vis ou de deux picots à souder. Le montage terminé, on le placera dans un coffret en plastique de dimensions suffisantes pour que deux connecteurs DB9S puissent être placés de part et d'autre du circuit. On reliera ensuite les broches une à une et aux entrées adéquates de la carte.



UN CHENILLARD A LED

Ce montage est certainement le plus simple à réaliser de tout ce dossier. Son but est de présenter un petit chenillard où les spots classiques sont remplacés par des DEL. Son utilisation est purement ludique mais il permet de prendre un premier contact avec la programmation du port parallèle.

Présentation

Une fois de plus, ce montage vient se connecter à l'ordinateur hôte par l'intermédiaire de sa prise Centronics. Chaque ligne de sortie de ce dernier est relié à une DEL. Il suffira ainsi de modifier la valeur du port de sortie du port parallèle pour voir immédiatement les DEL s'allumer ou s'éteindre.

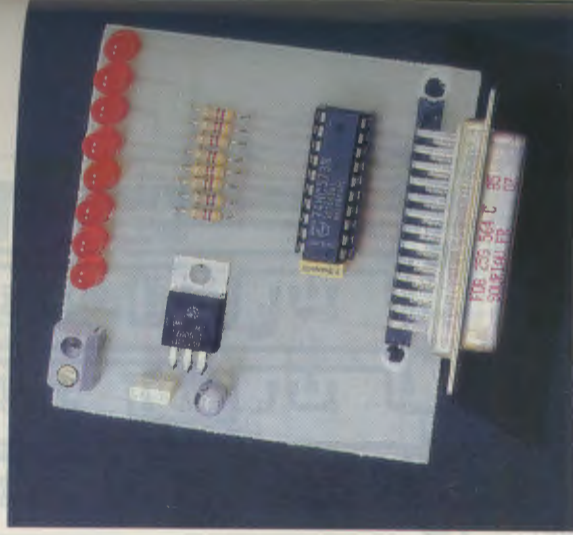
Fonctionnement

Le schéma de principe du montage est représenté sur la **figure 1**. On voit tout de suite qu'il se divise en

deux parties bien distinctes : la première permet de réguler la tension de sortie d'un bloc secteur qui viendra se connecter sur les entrées prévues à cet effet. La seconde partie du schéma constitue la partie « utile » du montage.

Commençons par étudier brièvement la première de ces deux parties. La tension présente sur le connecteur n'est pas précise et présente une ondulation. Afin de s'affranchir de ces problèmes, on utilise un régulateur de type 7805 qui nous garantit une tension stable de 5V en sortie si une tension d'au moins 7V est disponible à son entrée. La capacité C₁ de 100nF permet de garantir un fonctionnement correct du 7805. Les capacités C₂ et C₃ servent à assurer un découplage correct de l'alimentation. Leur présence ici ne se justifie pas vraiment du fait de la faible fréquence de fonctionnement du montage, mais il est bon de garder les bonnes habitudes !

La partie utile du montage est composé du circuit intégré IC₁, des résistances R₁ à R₈ associés aux 8 DEL. Le circuit intégré sert de buffer entre les lignes de sortie du port parallèle et les DEL. Il permet de dériver le courant nécessaire à l'allumage de ces dernières. Dans notre application, il est monté en mode « transparent », c'est-à-dire que ses sorties sont égales en permanence à ses entrées. Les résistances servent à limiter le courant dans les DEL. En effet, si l'on utilise la loi d'Ohm U = RI ou son équivalent I = U/R, on a I = 5/470



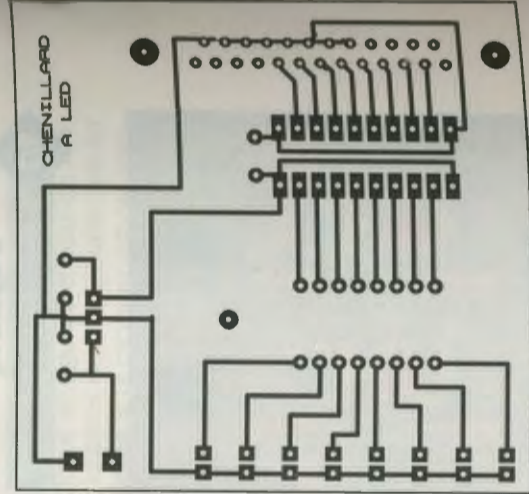
= 10 mA, ce qui est tout à fait acceptable.

Réalisation

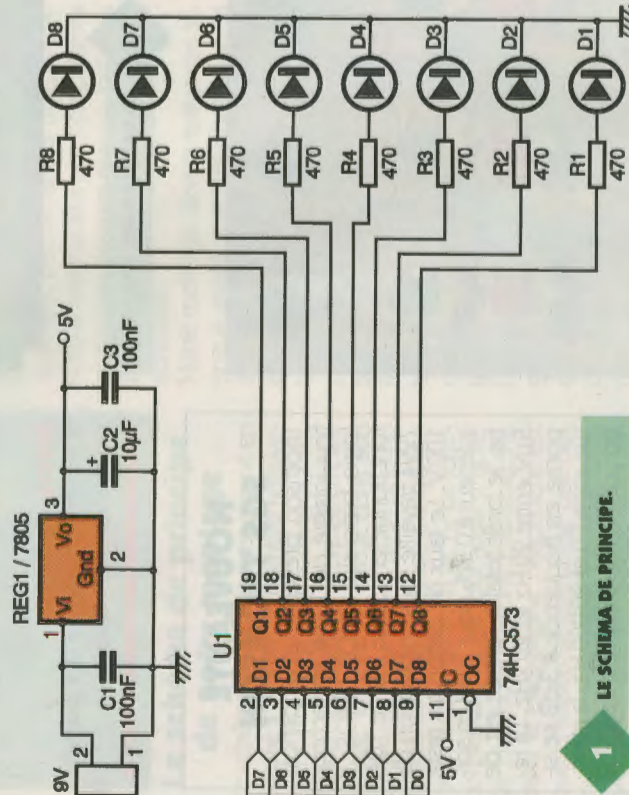
Vu la petite taille de la platine, la réalisation du circuit imprimé peut se faire par n'importe quelle méthode. Pour les moins fortunés, on pourra retracer le typon de la **figure 2** sur une plaque de cuivre non présensibilisée à l'aide de feutres et de transferts. Pour les autres, qui disposent d'une insouiseuse, la méthode photographique sera plus rapide et plus sûre.

Le schéma d'implantation des composants est donné sur la **figure 3**. On commencera par souder les ré-

2 LE TRACE DES PISTES.



1 LE SCHEMA DE PRINCIPE.



3 L'IMPLANTATION DES COMPOSANTS.

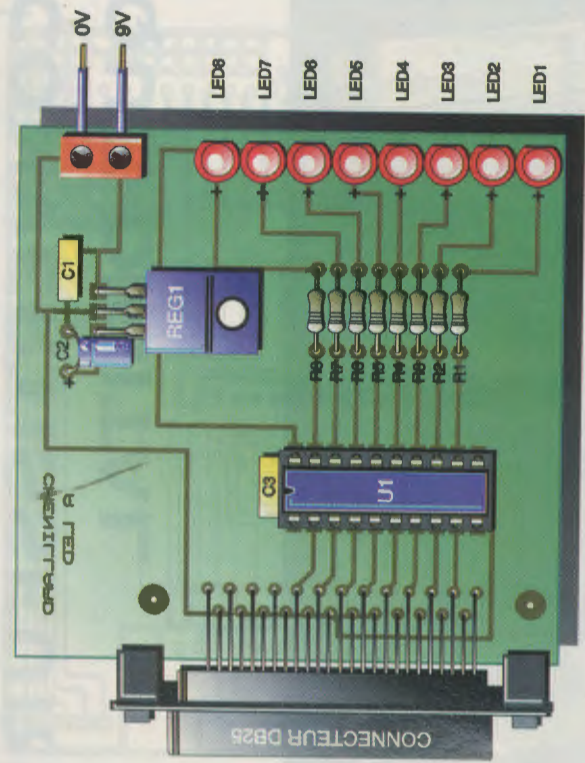
mettre la valeur -1 en fin de séquence pour avvertir le programme qu'il faut recommencer la lecture depuis le début.

Laurent LELLU

NOMENCLATURE

- R₁ à R₈ : 470 Ω (jaune, violet, marron)
- C₁, C₂ : 100 nF
- C₃ : 10 µF, 16V
- IC₁ : 74HC573 + support
- D₁ à D₈ : DEL
- REG : 7805

- 1 bornier
- 1 petit bloc secteur 9 V
- 1 DB25 femelle
- 1 câble DB25 mâle DB25 mâle



sistances, le circuit intégré (monté de préférence sur un support) puis les DEL, les capacités et enfin le régulateur. Il faudra faire attention d'implanter les DEL correctement (la patte + étant la patte la plus longue, elle sera soudée du côté des résistances).

relier au PC par l'intermédiaire d'un câble DB25 mâle vers DB25 mâle. Le programme proposé permet de programmer des séquences en inscrivant les valeurs à émettre dans des lignes de DATA. Si vous désirez changer ces lignes, n'oubliez pas de

Programmation et utilisation

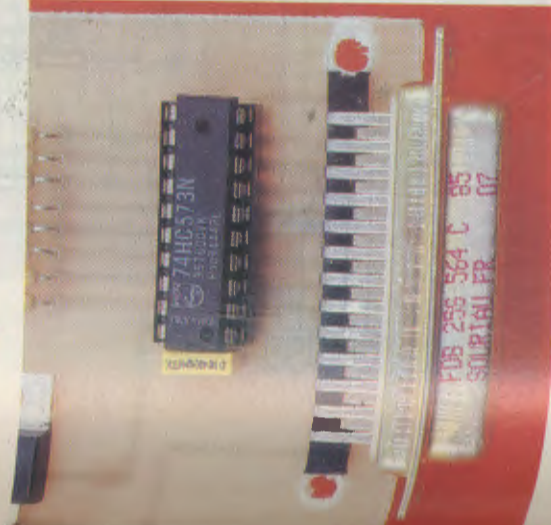
La programmation du chenillard est simple. Il suffit de programmer le port 378H du PC en utilisant par exemple l'instruction out &h378, X de QuickBasic (X représente le mot binaire à envoyer sur le port). Pour plus de renseignements, il vous suffit de vous reporter à l'article de présentation du port parallèle de ce même dossier. Pour utiliser le montage, il suffit de le

```

REM *****
REM *Programme de test du chenillard 8 voies*
REM *****
DECLARE SUB attend (attente)
CLS
attente = 100
PRINT ("*****")
PRINT ("** Test du chenillard **")
PRINT ("*****")
LOCATE 20, 25
PRINT ("Appuyer sur esc pour sortir");
DO: REM Boucle principale
READ a
REM Test si la dernière donnée a été lue
IF a = -1 THEN
RESTORE: READ a
END IF
OUT &h378, a
PRINT a
attend (attente)
REM Test l'appui sur les touches "+", "-", et
ESC
c$ = INKEY$
IF c$ = "+" THEN attente = attente * 2
IF c$ = "-" THEN attente = INT(attente / 2)
IF attente < 1 THEN attente = 1
LOOP UNTIL c$ = CHR$(27)
REM Données à envoyer au chenillard
DATA 1,2,4,8,16,32,64,128,64,32,16,8,4,2,-1
SUB attend (attente)
FOR i = 1 TO attente
NEXT i
END SUB

```

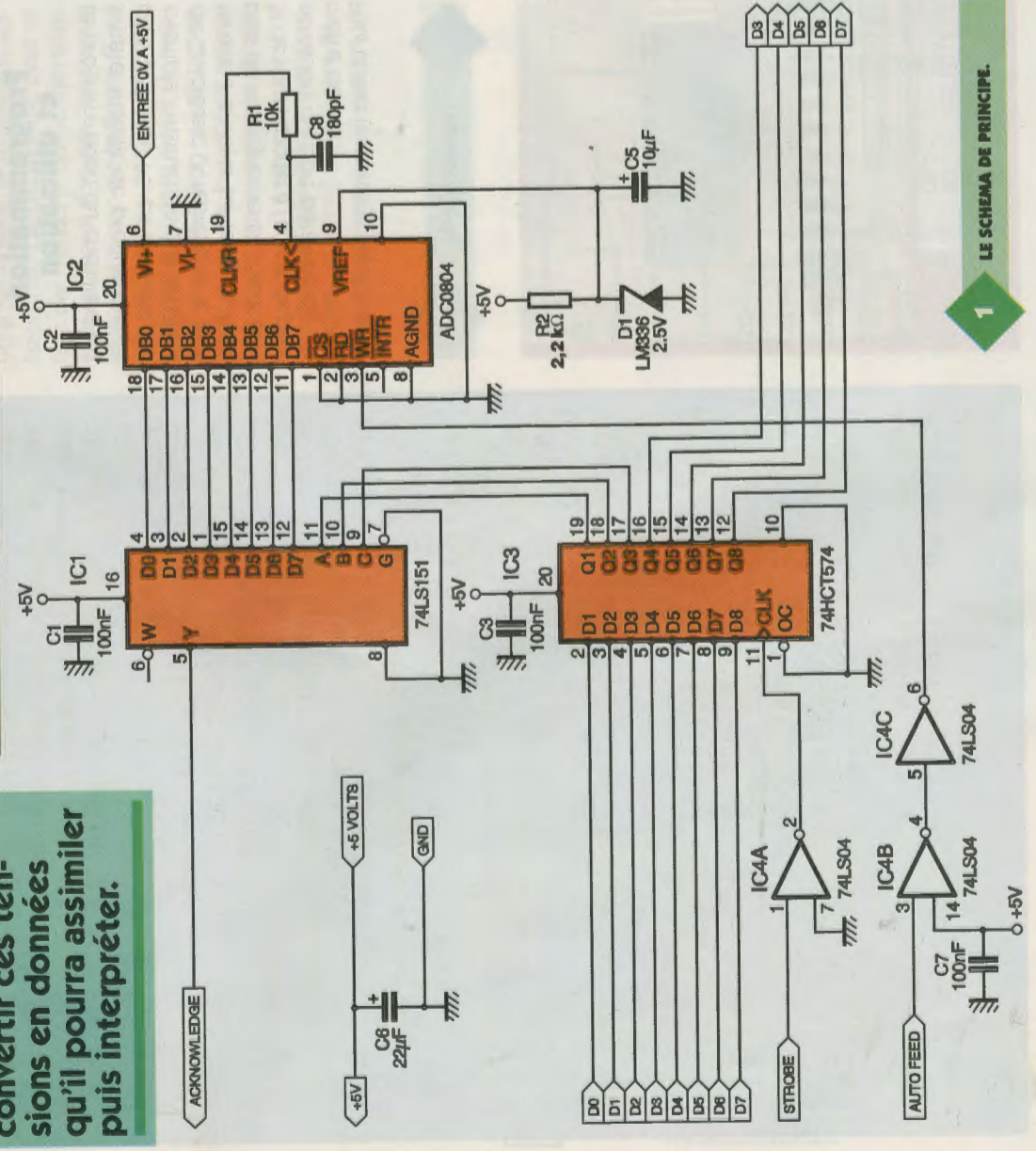
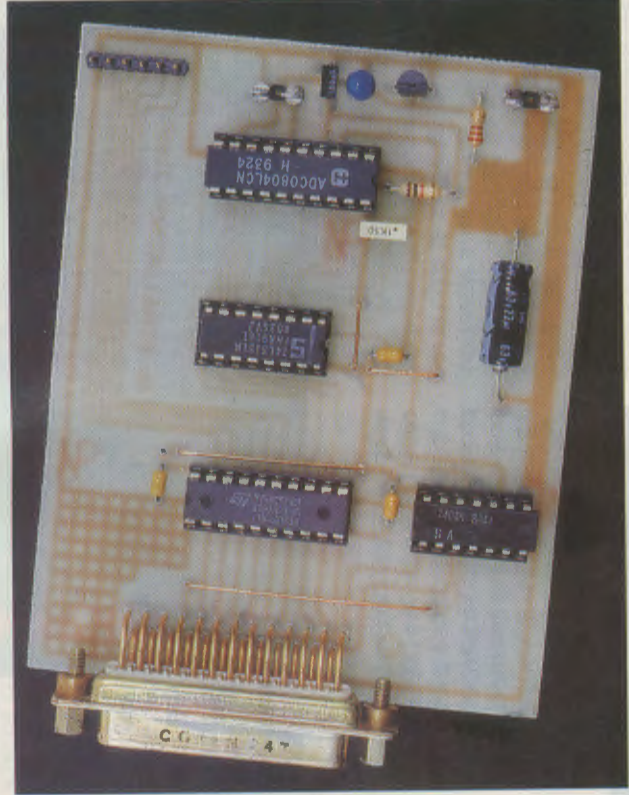
LE CONNECTEUR PC.



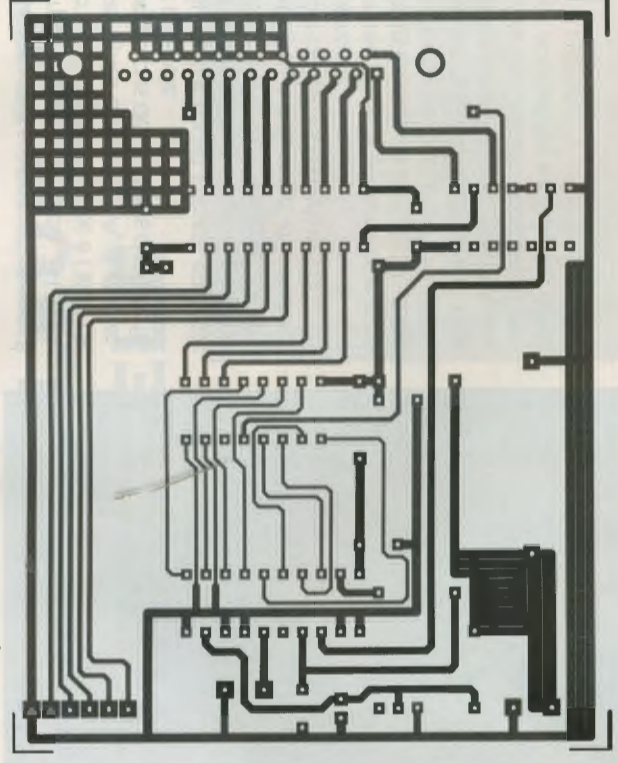


CARTE A CONVERTISSEUR ANALOGIQUE-DIGITAL 8 BITS

Il est possible, à l'aide d'un ordinateur, de procéder au traitement ou à la lecture d'informations analogiques telles que les tensions continues et les tensions alternatives. Le microprocesseur ne pouvant fonctionner qu'à l'aide d'informations logiques (niveaux 0 ou 1), il est nécessaire de convertir ces tensions en données qu'il pourra assimiler puis interpréter.



1 LE SCHEMA DE PRINCIPE.

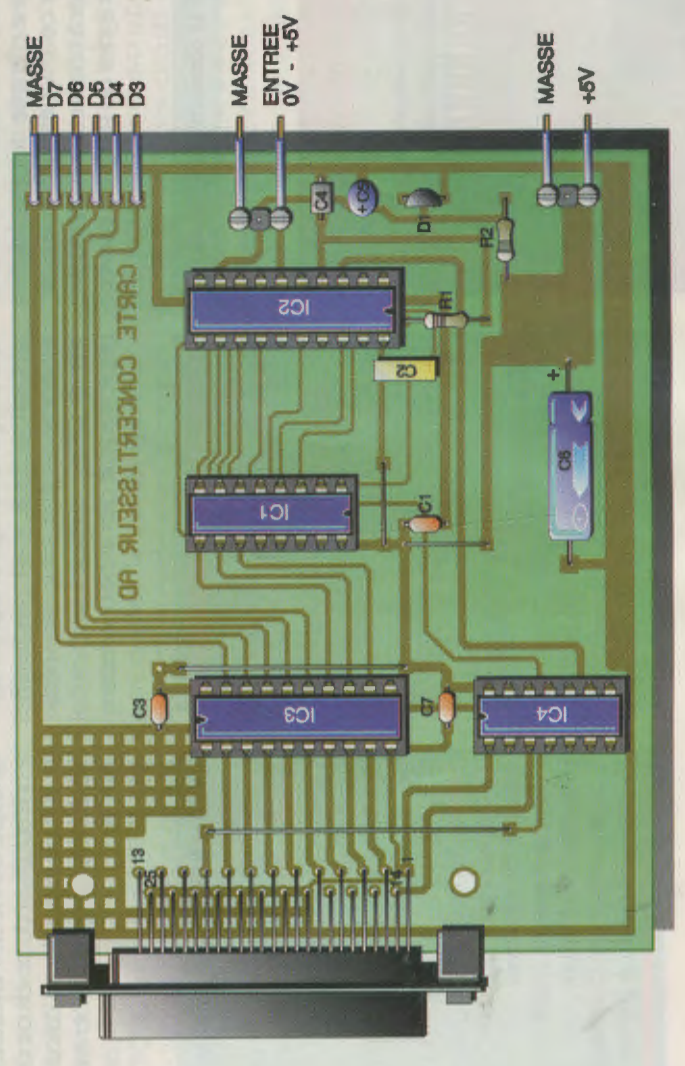


2 LE CIRCUIT IMPRIME.

Le schéma de principe

Le schéma de principe de notre montage est donné en figure 1. Il utilise un convertisseur analogique-digital très répandu et d'un prix d'achat relativement bas, l'ADC0804. Ce convertisseur fonctionne selon un procédé que l'on nomme conversion par approximations successives. Le principe de fonctionnement est le suivant : une tension de référence externe est appliquée au convertisseur. Il est évident que c'est de la précision et de la stabilité

3 L'IMPLANTATION.



de cette tension que dépendra la précision de conversion. Celle-ci fait appel, entre autres, à un réseau R-2R dont la commutation à tour de rôle de chacune des branches fera apparaître une tension Vref égale à Vref/2, puis Vref/4, etc. Au début du processus, le CAN (convertisseur analogique-numérique) compare la tension à convertir Vin à Vref/2. Si Vin est supérieure à Vref/2, alors une logique interne positionne le bit de sortie D7 à 1. Si Vin est inférieure à Vref/2, alors D7 est positionné à 0. La conversion continue par la comparaison de Vin avec Vref/4 (si D7=0) ou avec Vref/2 + Vref/4 (si D7=1). Si Vin > Vref/4, alors D6 = 1 ; dans le cas contraire, D6 = 0. Et le processus se répète jusqu'à ce que le dernier bit soit atteint.

Par exemple, en supposant une tension Vin = + 2,53 V et une Vref = +5 V : la première comparaison aura pour conséquence la mise à 1 du bit D7, 2,53 V étant supérieur à Vref/2 ; la seconde comparaison donnera : $2,53 V < Vref/2 + Vref/4$ ($2,53 V < 2,5 V + 1,25 V$). Le bit D6 sera alors mis à zéro, ainsi que D5, D4, D3, D2, D1 au cours des comparaisons suivantes, puisque, dans ces cas, Vin sera inférieure à la tension de référence. Arrivé au bit D0, une tension de 0,0195 mV sera ajoutée à +2,5 V (bit 7). Là, Vin sera supérieure à la tension de comparaison et le bit D0 restera à 1. L'octet final sera égal à 199. On voit bien là l'imprécision du codage sur 8 bits puisque la tension ajoutée par la mise à 1 du bit D0 pourrait varier entre 0 mV et 29 mV sans que cela ne change rien au résultat.

Comme on peut s'en douter, cette suite de comparaisons ou approximations retardée d'autant l'obtention du résultat final. Ainsi, le convertisseur utilisé dans notre montage nécessite environ 100 µs de temps de conversion, ce qui peut être énorme selon l'application envisagée. Si les tensions à mesurer sont des tensions continues ou à variations extrêmement lentes, alors ce modèle conviendra. Sinon, il faudra se tourner vers des types de composants beaucoup plus rapides.

Il existe en effet des convertisseurs appelés convertisseurs flash dont le principe de fonctionnement est différent de celui que nous venons de voir. La conversion est obtenue instantanément, car le circuit possède une série de 256 comparateurs (dans le cas du type 8 bits) qui permettent un résultat immédiat. Inutile de préciser que ces composants sont fort coûteux et qu'ils sont surtout employés dans le domaine de la vidéo.

La tension de référence nécessaire à notre montage est obtenue à l'aide d'une diode Zener de référence, la LM336V2,5. Mise à part la ligne d'écriture (WR), toutes les lignes de contrôle de l'ADC0804 sont mises à la masse. Le circuit convertit la tension qui est appliquée sur son entrée d'une façon permanente au rythme de son horloge, dont la fréquence de fonctionnement est fixée par R₁ et C₄. Le fait d'appliquer un niveau bas sur son entrée WR charge le résultat dans ses verrous de sortie et l'octet apparaît sur ses lignes D₀ à D₇.

La liaison parallèle du PC ne disposant pas de bus de données bidirectionnel, nous avons utilisé une seule ligne d'entrée de cette interface. Pour cela, il a été nécessaire de procéder à une lecture séquentielle des huit lignes de sortie du conver-

tisseur en utilisant un multiplexeur 8 vers une sortie de type 74LS151. L'entrée est sélectionnée à l'aide de trois lignes d'adresses A, B et C reliées au bus de données de l'interface parallèle.

Afin de lire l'octet présent en sortie du convertisseur, il suffira donc de procéder à la lecture successive des huit lignes de données en adressant à tour de rôle les huit entrées du multiplexeur.

Comme nous n'utilisons que trois des lignes de données (D₀, D₁ et D₂) de l'octuple bascule 74HCT574, nous avons prévu la possibilité d'utilisation des cinq lignes restantes (D₃, D₄, D₅, D₆, D₇) que nous avons rendues accessibles sur l'un des côtés de la platine.

La réalisation pratique

Le dessin du circuit imprimé a été représenté en figure 2 et le schéma d'implantation est donné en figure 3. Quatre straps sont à souder sur la platine avant la mise en place des autres composants, par ailleurs, en nombre limité. C'est pourquoi le câblage ne devrait pas présenter de difficultés particulières. Si le convertisseur devait être soudé afin de ne pas utiliser de support, il conviendrait de ne pas trop le chauffer, ce composant étant relativement fragile.

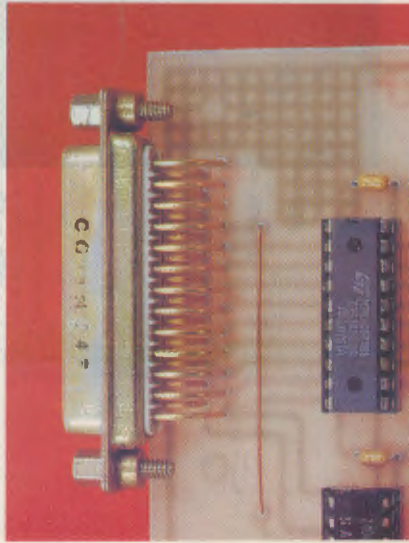
Les essais de la carte

Après vérification du câblage, on alimentera le montage à l'aide d'une tension de +5V. On vérifiera la tension de sortie de la diode Zener de référence LM336V2,5. Si tout est correct, on saisira le petit programme suivant après être entré dans l'éditeur de QBasic ou Quick Basic : Le programme demande une lecture

```
CLS
OUT &H37A,0
DO
  OUT &H37A,2
  OUT &H37A,0
  OUT &H378,7
  GOSUB VALID
  a=INP(&H379) AND 64
  IF a=64 THEN D7=128
  IF a=0 THEN D7=0
  OUT &H378,6
  GOSUB VALID
  a=INP(&H379) AND 64
  IF a=64 THEN D6=64
  IF a=0 THEN D6=0
  OUT &H378,5
  GOSUB VALID
  a=INP(&H379) AND 64
  IF a=64 THEN D5=32
  IF a=0 THEN D5=0
  OUT &H378,4
  GOSUB VALID
  a=INP(&H379) AND 64
  IF a=64 THEN D4=16
  IF a=0 THEN D4=0
  OUT &H378,3
  GOSUB VALID
  a=INP(&H379) AND 64
  IF a=64 THEN D3=8
  IF a=0 THEN D3=0
  OUT &H378,2
  GOSUB VALID
  a=INP(&H379) AND 64
  IF a=64 THEN D2=4
  IF a=0 THEN D2=0
  OUT &H378,1
  GOSUB VALID
  a=INP(&H379) AND 64
  IF a=64 THEN D1=2
  IF a=0 THEN D1=0
  OUT &H378,0
  GOSUB VALID
  a=INP(&H379) AND 64
  IF a=64 THEN D0=1
  IF a=0 THEN D0=0
  B=(D7+D6+D5+D4+D3+D2+D1+D0)
  U=B*0,0195
  LOCATE 15,10: PRINT U;: PRINT "VOLT(S)"
LOOP
VALID:
OUT &H37A,1
OUT &H37A,0
RETURN
```

au convertisseur puis scoute les huit lignes de données. Il effectuera ensuite une addition du poids de chaque bit afin de procéder au calcul de la tension appliquée à l'entrée de l'ADC0804.

LE CONNECTEUR CENTRONICS.



NOMENCLATURE DES COMPOSANTS

Circuits intégrés
 IC₁: 74LS151
 IC₂: ADC0804
 IC₃: 74HCT574
 IC₄: 74LS04

Semi-conducteurs
 DZ₁: LM336V2,5

Résistances

R₁: 10 kΩ (marron, noir, orange)

R_s: 2,2 kΩ (rouge, rouge, rouge)

Condensateurs

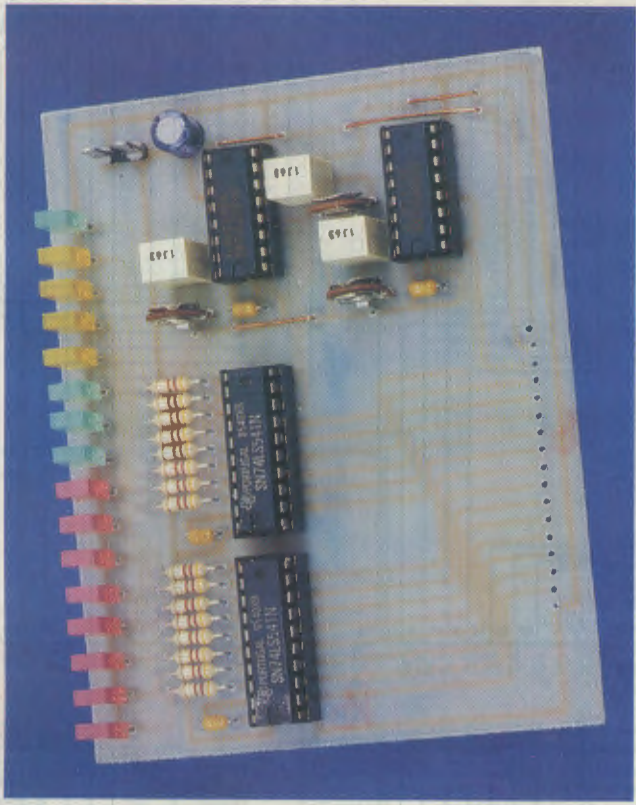
C₁, C₂, C₃, C₇: 100 nF
 C₄: 180 pF
 C₅: 10 µF, 16V
 C₆: 22 µF, 16V

Divers

3 supports pour circuit intégré 20 broches
 1 support pour circuit intégré 14 broches
 1 connecteur DB25 femelle
 Barrette sécable à picots

CONTROLEUR DE LIAISON PARALLELE

Comme son nom l'indique, ce circuit permettra de contrôler l'échange de données entre l'ordinateur et une imprimante, afin de vérifier, dans le cas d'un dysfonctionnement quelconque, laquelle des lignes est en cause. Un mauvais fonctionnement peut, par exemple, être causé par une soudure défectueuse sur l'un des connecteurs du câble de liaison que l'on aura soi-même réalisé.



Avant d'envoyer une donnée vers le périphérique, le microprocesseur vérifie que les lignes de lecture d'état ne signalent pas une anomalie. L'octet de données est alors déposé sur le bus puis une impulsion négative, Strobe, est générée afin de signaler à l'imprimante qu'une donnée valide est disponible sur son entrée. L'imprimante lit cette donnée et fait passer sa ligne Busy à l'état haut pour avvertir l'ordinateur qu'elle n'est plus disponible momentanément puis qu'elle imprime le caractère envoyé. Cela fait, elle fait passer la ligne Busy à l'état bas puis envoie une impulsion négative sur la ligne Acknowledge. Cette impulsion signale qu'elle est en mesure de recevoir une autre donnée. Toutes ces opérations s'effectuent évidemment à une grande vitesse, qui est fonction du type d'imprimante utilisée: par exemple, une matricielle 9 aiguilles demandera 2 à 3 minutes pour l'impression d'une page graphique, alors que les derniers modèles d'imprimantes laser ne réclameront que moins de 5 secondes pour une qualité d'impression infiniment supérieure.

Le PC dispose de deux adresses principales où se situent les deux ports parallèles ou ports imprimante: le port LPT1, qui se place de H378 à H37A, et le port LPT2, dont les adresses vont de H278 à H27A. Chacune de ces adresses est réservée à une fonction spéciale: H278 et H378: ce sont les ports d'émission des données D0 à D7; H27A et H37A: c'est là que se situent les lignes de contrôle des ports de données;

D0: STROBE qui passe à l'état bas pour indiquer à l'imprimante qu'une donnée a été envoyée;

D1: AUTO FEED, retour chariot;

D2: INIT, qui provoque l'initialisation de l'imprimante;

D3: SELECT, sélection de l'imprimante;

D4: ligne qui donne l'autorisation d'interruption.

H279 et H379: ce sont les lignes de lecture de l'état de l'imprimante;

D3: ERROR, imprimante en erreur;

D4: ON LINE, imprimante en ligne;

D5: PAPER END, plus de papier dans l'imprimante;

D6: ACKNOWLEDGE, signalisation de fin d'impression du caractère;

D7: BUSY, imprimante occupée.

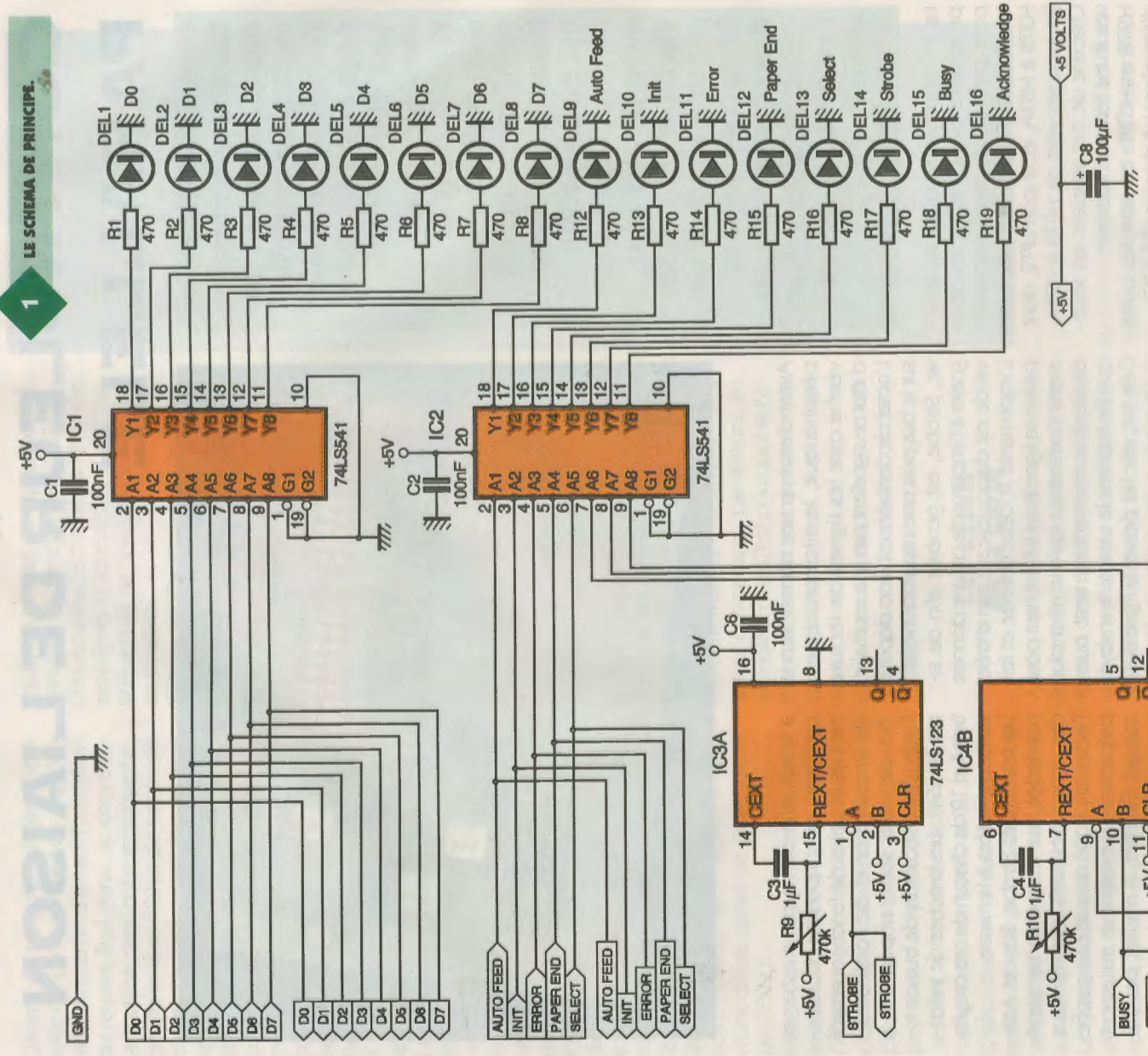
à tester. Afin de ne pas surcharger ces lignes, ce qui pourrait occasionner des troubles de fonctionnement de l'imprimante et de l'ordinateur, ces dernières sont tamponnées à l'aide d'amplificateurs de bus de type 74LS541. Les broches de validation 1 et 19 de chacun de ces circuits sont connectées à la masse.

Les trois lignes Strobe, Busy et Acknowledge, sur lesquelles transitent des signaux très brefs (comme nous l'avons expliqué dans le paragraphe précédent), subissent un traitement spécial. En effet, il n'aurait pas été possible de visualiser leur état logique si nous les avions raccordées directement aux amplificateurs. Il convient d'augmenter la longueur de ces impulsions. Nous avons pour cela fait appel à des circuits monostables redéclenchables. Redéclenchables signifie que si une impulsion de déclenchement arrive sur l'entrée du circuit avant que sa durée de fonctionnement n'arrive à son terme, la durée de l'impulsion de sortie est reconduite. Ainsi, par exemple, les signaux de la ligne Busy parvenant à l'ordinateur d'une manière très rapide, la sortie Q du circuit IC₄₈ restera continuellement à l'état haut durant tout le temps que dureront les impulsions, et la diode DEL₁₅ restera ainsi illuminée. Le même principe a été choisi pour les lignes Strobe et Acknowledge. La durée des impulsions de sortie des monostables est,

Le schéma de principe

Le schéma de principe de notre montage est donné en figure 1. Le fonctionnement en est simple puisqu'il s'agit seulement d'indiquer le niveau logique présent sur les lignes

LE SCHEMA DE PRINCIPE

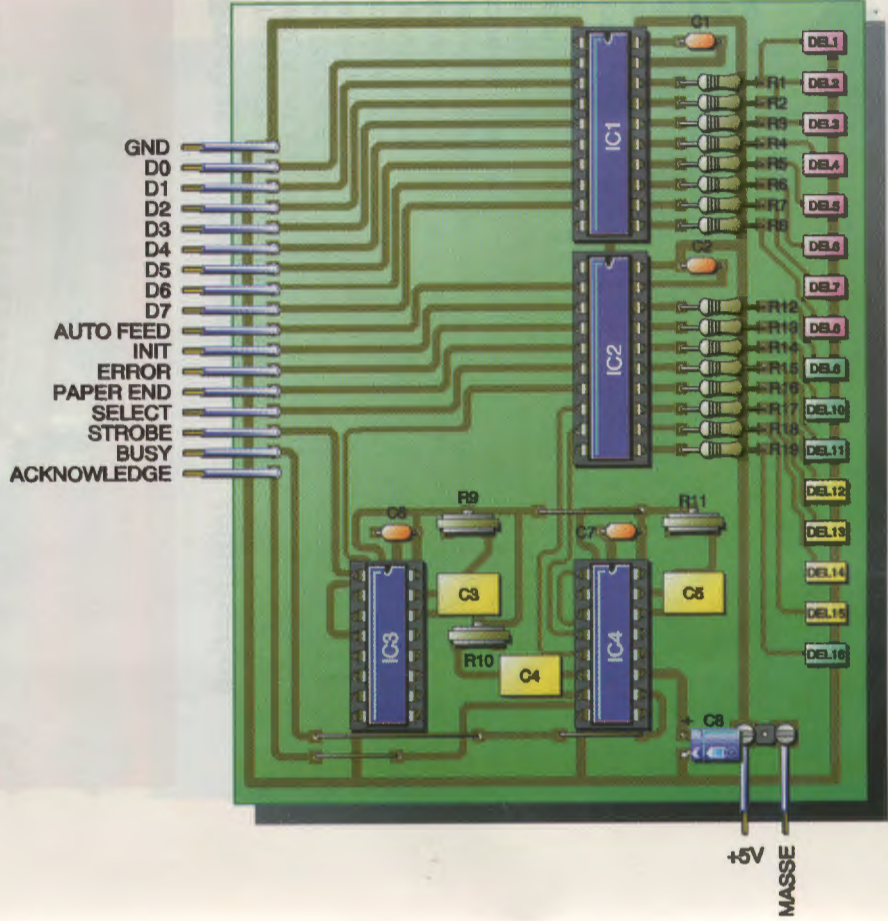
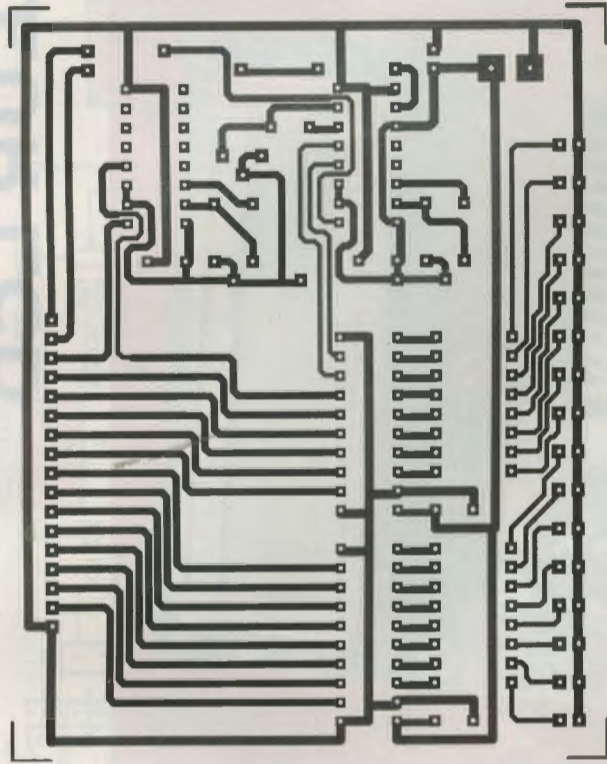


câblage n'offre pas de difficultés notables. La seule opération quelque peu fastidieuse à effectuer est la mise en place des diodes électroluminescentes. En effet, le circuit achevé devant être placé dans un coffret en plastique afin d'éviter tout court-circuit fâcheux, les DEL devront être soudées en laissant une longueur suffisante à leurs broches afin qu'elles puissent affleurer sur la face supérieure de ce boîtier. La difficulté consistera donc à les implanter en respectant un alignement parfait. Les résistances seront de type vertical et les capacités de 1 µF pourront être des modèles tantale ou chimique. Dans ce cas, le côté positif des condensateurs sera à orienter vers la résistance ajustable.

La réalisation pratique

Le dessin du circuit imprimé est donné en figure 2. On utilisera le schéma d'implantation des composants représenté en figure 3 afin de câbler la platine. On utilisera des supports pour la mise en place des circuits intégrés. Le

par ailleurs, réglable à l'aide des résistances ajustables R₉, R₁₀ et R₁₁, et n'est pas du tout critique. Un condensateur de 100 µF filtre la tension d'alimentation de +5V à son arrivée sur le circuit et un condensateur de 100 nF découple la broche d'alimentation de chaque circuit io-



2/3 LE CIRCUIT IMPRIME ET L'IMPLANTATION DES COMPOSANTS.

L'AFFICHAGE SUR DEL



Les essais et les réglages

Pour les essais, on soudera provisoirement une résistance d'une valeur de 1 kΩ (marron, noir, rouge) entre les entrées de déclenchement des deux monostables contenus dans IC₃ et la masse. Après avoir vérifié le câblage, afin de déceler un éventuel court-circuit entre pistes ou broches voisines, on alimentera le montage à l'aide d'une tension de +5V, sans qu'il soit besoin de le connecter à l'ordinateur et à l'imprimante. Toutes les DEL, mis à part celle de visualisation de la ligne Busy, devront s'allumer. À l'aide d'un générateur de signaux carrés réglé sur une fréquence très basse, on vérifiera que les monostables réagissent correctement aux fronts des signaux, et l'on réglera, au besoin, leur durée de fonctionnement. Le raccordement à l'ordinateur et à l'imprimante s'effectuera à l'aide d'un câble plat ou en nappe, pourvu d'un connecteur SUBD25 mâle pour le côté micro et au moyen d'un connecteur Centronics pour le côté imprimante.

NOMENCLATURE DES COMPOSANTS

- Circuits intégrés**
IC₁, IC₂: 74LS541, 74HCT541
IC₃, IC₄: 74LS123, 74HCT123
- Semi-conducteurs**
DEL₁₋₁₆: diodes électroluminescentes
- Résistances**
R₁ à R₉, R₁₅ à R₁₉: 470 Ω (jaune, violet, marron)
R₉, R₁₀, R₁₁: résistances ajustables 470 kΩ (implantation verticale)
- Condensateurs**
C₁, C₂, C₆, C₇: 100 nF
C₃, C₄, C₅: 1 µF MKT, 10V
C₈: 22 à 100 µF, 16V ou 25V
- Divers**
2 supports pour circuit intégré 20 broches
2 supports pour circuit intégré 16 broches
1 bornier à vis à deux points ou 2 picots à souder
1 connecteur SUBD25 mâle et un connecteur Centronic 36 broches

PC CONTROLEUR LCD

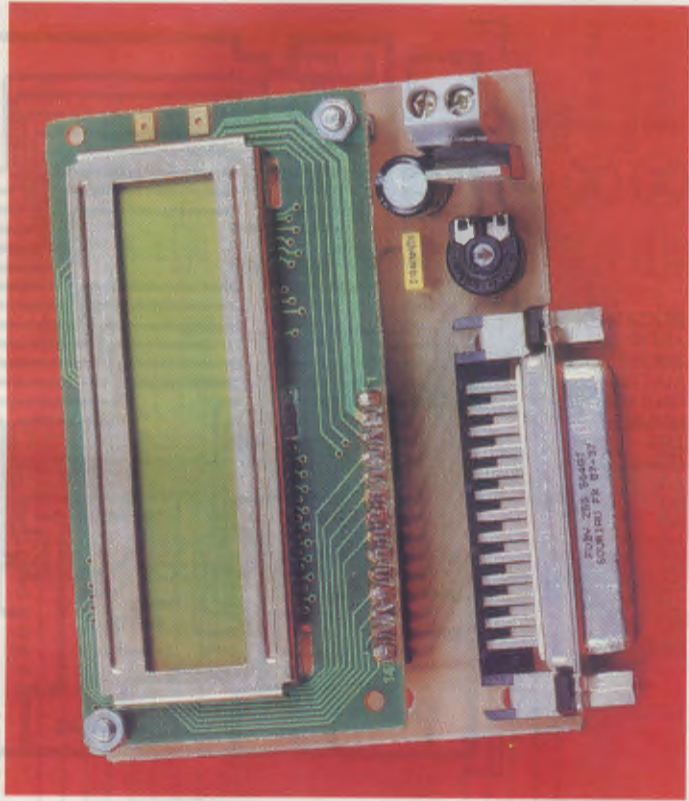
L'utilisation d'un afficheur LCD 2 x 16 caractères peut améliorer dans de grandes proportions l'ergonomie d'une application.

De nombreuses informations peuvent être disponibles à l'écran en même temps et, en conjonction avec un clavier, un mini-terminal peut même être mis en oeuvre. Afin de vous initier à la manipulation de ce périphérique, nous vous proposons une sorte de kit d'évaluation qui vous permettra d'explorer les possibilités de l'afficheur à l'aide du port parallèle de votre PC.

Présentation

Alliant simplicité et puissance, les afficheurs LCD sont très simples à interfacer et à mettre en oeuvre. Notre montage se contente de connecter l'afficheur au port parallèle et de régler une alimentation 5V. A l'aide d'un programme en QBASIC, le lecteur pourra ensuite tester et prendre en main celui-ci. La connexion d'un tel dispositif à un montage personnel sera simplifiée par la suite, l'expérience aidant.

Le schéma (fig. 1) étant très simple et la réalisation enfantine, l'article sera entièrement consacré à la programmation de l'afficheur. Tous les aspects ne seront pas abordés, mais le lecteur y trouvera suffisamment d'informations pour démarrer sa propre application.



Brochage de l'afficheur

Un connecteur de 14 points, au pas de 2,54 mm, est utilisé pour interfacier l'afficheur. Numérotées de 1 à 14, les pattes possèdent les fonctions suivantes :

Dans le tableau, H signifie « 1 » logique, L « 0 » logique, et Z, haute impédance (on peut en effet lire et écrire dans l'afficheur).

Le réglage du contraste se fait en général à l'aide d'une ajustable (AJ1 sur le schéma). Certains afficheurs sont dotés d'un rétroéclairage. Dans ce cas, deux connecteurs supplémentaires apparaissent sur le côté du module. Référez-vous à la notice de l'afficheur pour connaître les tensions à appliquer.

BROCHAGE DU MODULE LCD.

Numéro	Symbole	Niveau	Fonction
1	V _{ss}	GND	Masse
2	V _{cc}	+5 V	Alimentation du module
3	V _{ee}	0-5 V*	Réglage du contraste
4	RS	H/L	Sélection du registre ; H=données, L=instruction
5	R/W	H/L	Read/Write, H=Read (module → CPU), L=Write (CPU → module)
6	E	H/L/Z	Sélection du module (enable)
7	DB0	H/L/Z	Bit de données 0 (poils faible)
8	DB1	H/L/Z	-
9	DB2	H/L/Z	-
10	DB3	H/L/Z	-
11	DB4	H/L/Z	-
12	DB5	H/L/Z	-
13	DB6	H/L/Z	-
14	DB7	H/L/Z	Bit de données 7 (poils fort)

* Cet intervalle est donné pour les afficheurs standards. Pour les afficheurs fonctionnant sous une plus grande plage de température, le réglage s'effectue en 0 et - 7 V.

Initialisation du module

L'initialisation du module se fait en respectant un timing bien particulier. C'est notamment à cet endroit que l'on précise si l'accès se fait en 4 bits ou en 8 bits (l'accès 4 bits existant pour garder une compatibilité avec les microcontrôleurs 4 bits ; il est aussi parfois pratique quand on manipule cruellement de bits d'E/S sur un port).

Le figure 2 vous présente l'organigramme à respecter pour effectuer cette initialisation. Les commandes utilisées sont décrites dans la partie jeu d'instructions.

Jeu d'instructions

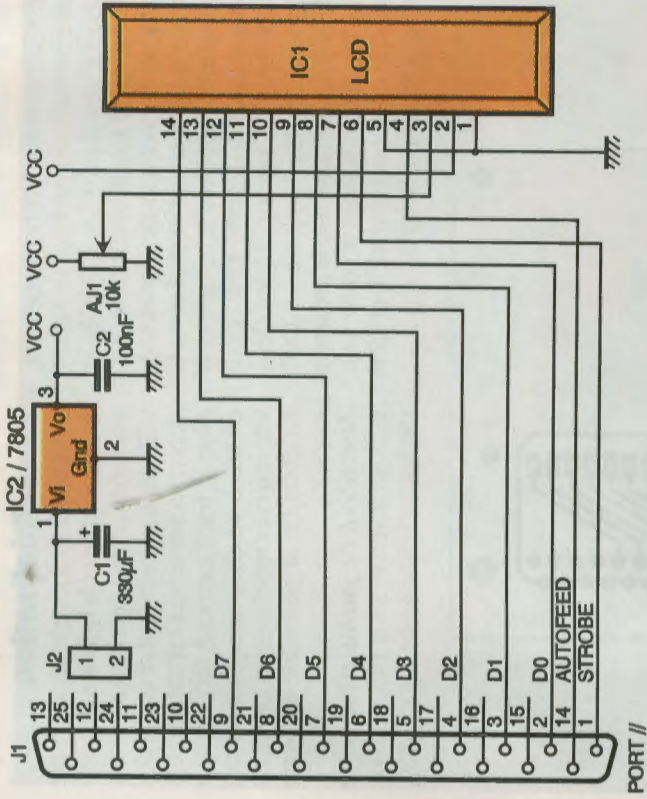
Les bits DB7 à DB0 sont utilisés. Dans le cas d'un interfacage sur 4 bits, seuls DB7 à DB4 servent et la transmission s'effectue en deux temps : D7-D4 puis D3-D0.

Le figure 3 montre l'allure d'un cycle de lecture et la figure 4, l'allure d'un cycle d'écriture.

Opérations d'écriture : RS = 0 (sauf exception), R/W = 0, X = aucune importance.

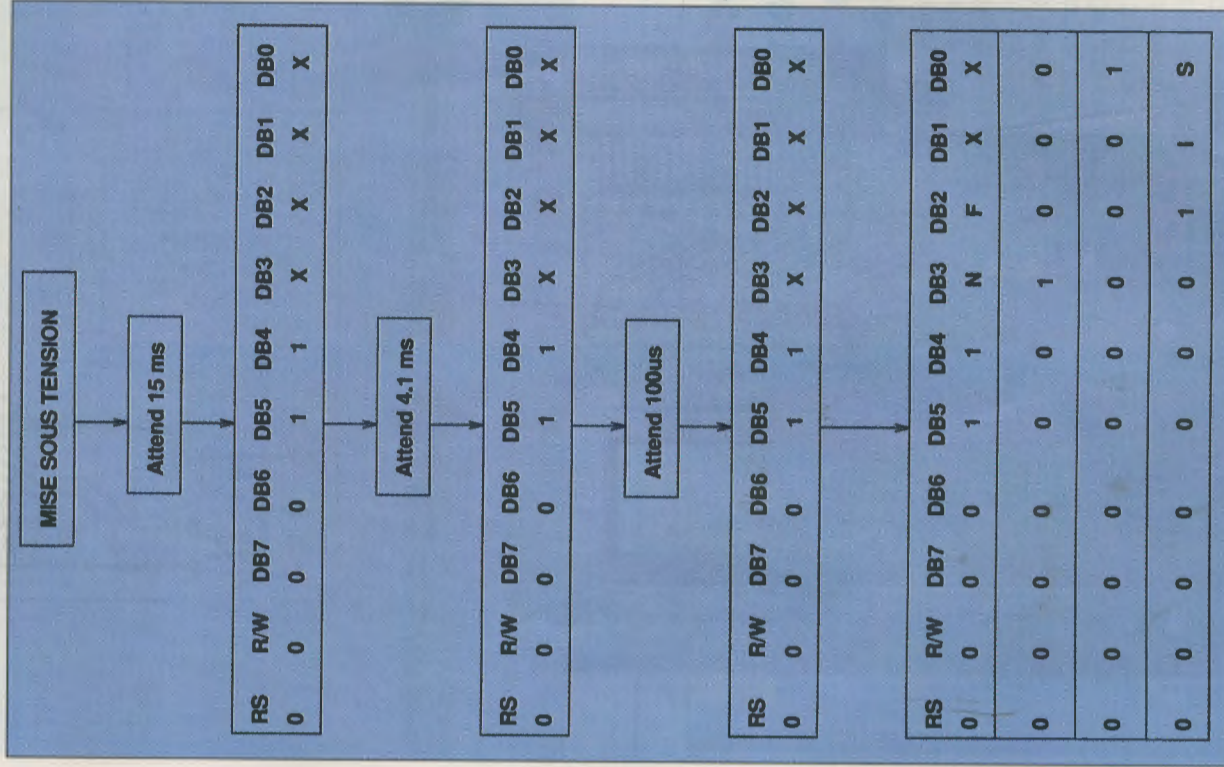
Efface l'écran : 00000001 - efface l'écran et positionne le curseur à l'adresse 0. Temps d'exécution : 1,64 ms.

Retour curseur : 0000001X - positionne le curseur à l'adresse 0, repositionne un écran scrolé à sa position originale, la Display Data RAM (DD



1 LE SCHEMA DE PRINCIPE

2 ORGANIGRAMME D'INITIALISATION.



RAM) n'est pas affectée. Temps d'exécution : 1,64 ms.

Spécification de mode : 0000011S - spécifie la direction du curseur et indique si l'affichage doit être scrolé ou non. Temps d'exécution : 40 µs.

l=1 incrémente / l=0 décrémente l'adresse de la DD RAM de 1 après chaque écriture ou lecture dans la DD RAM.

S=1 scrolle l'affichage dans la direction spécifiée par l quand le curseur arrive à l'un des bords de l'afficheur. Affichage On/Off : 00001DCB - affiche on ou off, curseur on ou off, efface le caractère sous le curseur ou non. Temps d'exécution : 40 µs.

D=1 affichage on
C=1 curseur on
B=1 efface le caractère à la position du curseur (recouvrement).

Curseur/Scrolling : 0001SRXX - déplace le curseur ou scrolle l'affichage sans changer la DD RAM. Temps d'exécution : 40 µs.

S=1 scrolle l'affichage, S=0 déplace le curseur

R=1 à droite, R=0 à gauche

Fonction Set : 001DNFXX - spécifie le

RS

RW

E

Data

3/4
CYCLE DE LECTURE ET CYCLE D'ECRIURE.

RS

RW

E

Data

mode d'inter, le nombre de lignes et la fonte. Temps d'exécution: 40µs. D=1 interface sous 8 bits, D=0 interface sous 4 bits

N=1 2 lignes, N=0 1 ligne
F=1 fonte 5x11, F=0 fonte 5x8.

Adressage de la CG RAM:
01AAAAAA - spécifie l'adresse pointant sur la Character Generator RAM (CG RAM). Celle-ci occupe un emplacement différent de la DD RAM et contient les masques pour les caractères redéfinissables par l'utilisateur. Après cette commande, toute donnée lue ou écrite proviendra de la CG RAM. Temps d'exécution: 40µs.

AAAAAA adresse de la CG RAM sur 6 bits.

Adressage de la DD RAM:
1AAAAAAA - spécifie l'adresse de la DD RAM. Après cette commande, toute donnée lue ou écrite proviendra de la DD RAM. Temps d'exécution: 40µs.

AAAAAAA adresse de la DD RAM sur 7 bits.

Ecriture d'une donnée: DDDDDDDDD (RS=1) - la donnée DDDDDDD est écrite dans la DD ou la CG RAM. Tout dépend de la dernière commande 01AAAAAA ou 1AAAAAAA en date. Après l'exécution, le pointeur sur la DD ou la CG RAM est incrémenté ou décrémenté de 1. Temps d'exécution: 40µs pour la DD RAM, 120µs pour la CG RAM.
DDDDDDDD donnée sur 8 bits.

Opérations de lecture: RW=1.

Lecture du Busy Flag: BAAAAAAA (RS=0) - lit l'état du Busy Flag ainsi que la valeur du pointeur sur la DD ou CG RAM. Temps d'exécution: 0µs.

B=1 module occupé, B=0 module prêt à recevoir une nouvelle donnée/commande

AAAAAAA adresse lue sur 7 bits.
Lecture d'une donnée: DDDDDDDDD (RS=1) - lit la donnée dans la DD ou la CG RAM (même remarque que pour l'écriture d'une donnée).

Adressage de la DD RAM

Le module est constitué de 2 lignes de 16 caractères. La ligne 1 s'adresse de 00h à 0Fh (soit de 0 à 15) et la ligne 2, de 40h à 4Fh (soit de 64 à 79).

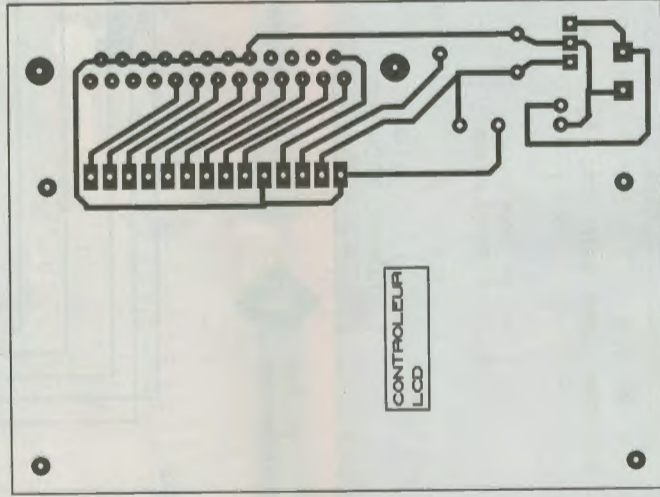
L'interfaçage avec le PC

Comme le port parallèle est unidirectionnel, la broche RW de l'afficheur est mise à la masse. Aucune lecture ne pourra être effectuée sur

Réalisation

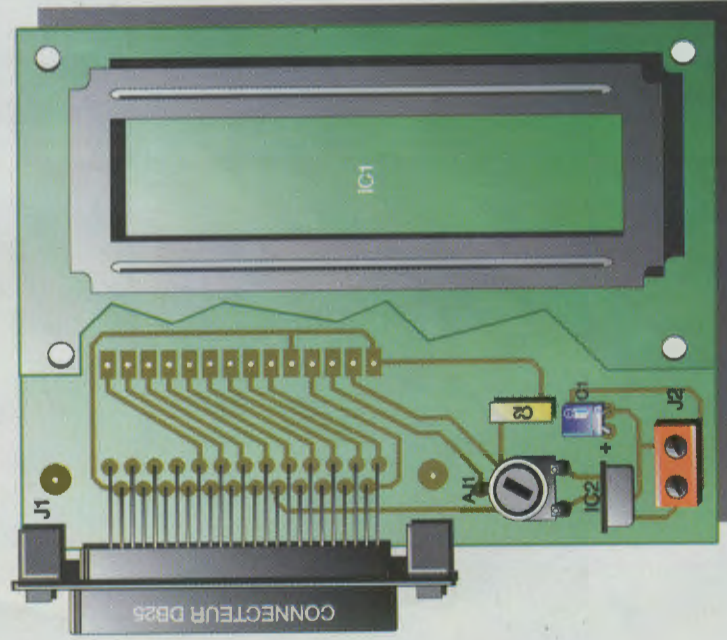
Le module mais, fort heureusement, cela n'est absolument pas un handicap. La ligne E est reliée à STROBE et RS est reliée à AUTOFEED (il ne faut pas oublier que ces lignes présentent logiquement inversé entre la valeur présente dans le registre et la valeur lue sur le port; ainsi, pour avoir un «1» logique sur les deux lignes E et RS, il faut écrire OUT &H379,0). On note juste la présence du régulateur IC₂ qui autorise une tension quelconque entre 7 et 12V en entrée sur le bornier J₂.

Attention à ne jamais alimenter le LCD en inverse, sous peine d'une destruction instantanée et inévitable.



5 LE CIRCUIT IMPRIME.

6 L'IMPLANTATION.



```

' ***** Démonstration afficheur LCD 2x16 caractères
DECLARE SUB Pause () : DECLARE SUB WriteData (x%)
DECLARE SUB WriteCmd (x%) : DECLARE SUB WriteStr (a%)
DECLARE SUB SetPos (i%) : PRINT "Démonstration..."
' ***** Initialisation du module LCD
ValPause = 100: WriteCmd (16+32): WriteCmd (8+16+32)
WriteCmd (8): WriteCmd (1): WriteCmd (6): WriteCmd (12)
' ***** Démo 1
ValPause = 1000: WriteStr ("---Electronique---")
SetPos (64): WriteStr ("---Pratique---")
SLEEP 1: FOR i = 1 TO 4: WriteCmd (16 + 8 + 4): NEXT i
FOR i = 1 TO 8: WriteCmd (16 + 8 + 0): NEXT i
FOR i = 1 TO 20: WriteCmd (16 + 8 + 4): NEXT i: SLEEP 1
' ***** Démo 2
ValPause = 2000: WriteCmd (1): SetPos (16)
WriteCmd (4 + 2 + 1): WriteStr ("Electronique Pratique")
SetPos (64): WriteStr ("C'est pratique....."): SLEEP 1
' ***** Démo 3
ValPause = 100: WriteCmd (1): WriteCmd (2 + 4)
FOR i = 1 TO 8: READ adr: WriteCmd (adr): FOR j = 1 TO 8
READ d: WriteData (d): NEXT j: NEXT i
DATA 64,31,31,31,31,31,31,31,72,0,31,31,31,31,31,31,31
DATA 80,0,0,31,31,31,31,31,88,0,0,31,31,31,31,31
DATA 96,0,0,0,31,31,31,31,104,0,0,0,31,31,31,31
DATA 112,0,0,0,0,31,31,120,0,0,0,0,0,0,0,0,31
SetPos (64): WriteStr (" Custom chars")
FOR k = 1 TO 32: SetPos (0): FOR i = 0 TO 7
WriteData ((k + i) MOD 8): NEXT i: FOR i = 7 TO 0 STEP -1
WriteData ((k + i) MOD 8): NEXT i: NEXT k
WriteCmd (1): SetPos (0): WriteStr (" Fin de la")
SetPos (64): WriteStr (" démonstration")
' ***** Effectue une pause
SUB Pause : SHARED ValPause: FOR i = 1 TO ValPause
NEXT i: END SUB
' ***** Positionne le curseur
SUB SetPos (i%) : WriteCmd (128 + i%): END SUB
' ***** Ecrit une donnée dans le reg de cmd (RS=0)
SUB WriteCmd(x%):OUT &H37A,2:Pause:OUT &H378,x%:Pause
OUT &H37A, 3: Pause: END SUB
' ***** Ecrit une donnée dans le reg Data (RS=1)
SUB WriteData(x%):OUT &H37A,0:Pause:OUT &H378,x%:Pause
OUT &H37A, 1: Pause: END SUB
' ***** Ecrit une chaîne
SUB WriteStr (a%) : FOR i% = 1 TO LEN(a%)
WriteData (ASC(MID$(a%, i%, 1))): NEXT i%: END SUB

```

Programmation

Une fois l'interface réalisée, reliez-la au PC via un câble DB25 mâle - DB25 mâle entièrement câblé. Alimentez ensuite le montage. Le programme fourni vous permet de tester quelques-unes des possibilités du module, ainsi que de mieux appréhender son utilisation (un exemple vaut toujours mieux qu'un long discours... Je sais, je l'ai déjà dit, mais j'aime bien cette phrase).

Conclusion

Vous voilà maintenant prêt à intégrer un afficheur LCD dans vos propres applications. Simples, efficaces, puissants, ces modules peuvent servir en toute occasion. Ils apporteront un confort non négligeable à vos réalisations, sans compter la satisfaction personnelle d'avoir un bel afficheur 2x16 caractères bien en vue sur votre montage...

Eric LARCHEVEQUE

NOMENCLATURE

- AJ₁: 10 kΩ ajustable horizontal 3/4 de tours
- C₁: 330 µF chimique 16 V
- IC₁: 100 nF plastique
- IC₂: module LCD 2 x 16 caractères Samsung SMC-1921A (ou autre, voir texte)
- IC₃: régulateur + 5 V 7805 boîtier TO920
- J₁: DB25 femelle soudée à encarter sur CI
- J₂: bornier 2 plots



ELECTRONIQUE DIFFUSION CATALOGUE 1995/1996 SPECIAL COMPOSANTS HAUTES FREQUENCES

Ce catalogue tant attendu par les amateurs de réalisations hautes fréquences est enfin disponible. Absolument rien n'y manque, fil émaillé ou argenté, ajustables de faibles valeurs, mandrins et pots Néosid, ampli large bande, VCO intégrés, transistors RF faible bruit et forte puissance, une gamme de produits « mini-circuit » dont le VNA25, filtres à ondes de surface,

résonateurs, filtres et oscillateurs à quartz. Documentations techniques en location concernant les appareils de mesures, des copies de tubes anciens et autres séries de connecteurs spécialement adaptés à la RF. A posséder absolument.

Electronique Diffusion
15, rue de Rome
59100 Roubaix
Tél. : (16) 20.70.23.42

MULTIMEDIA ?

ENSEIGNEMENT A DISTANCE ?

AUTOROUTES DE L'INFORMATION ?

EXAO ?

EQUIPEMENTS TECHNIQUES ET SCIENTIFIQUES ?

ÉLECTRONIQUE ?

CD-ROM ET LABOS DE LANGUES ?

ÉDITION ÉLECTRONIQUE ET DE GESTION ?

LOGICIELS DOCUMENTAIRES ET DE GESTION ?

AUDIOVISUEL ?...

Tous les outils pédagogiques et les innovations les plus récentes dédiées à l'éducation et à la formation professionnelle sont réunis du 5 au 8 décembre 1995 (CNIT - Paris) à

EDUCATEC

*300 exposants vous y attendent pour vous les montrer, et les meilleurs experts pour vous en parler au cours de 40 conférences et tables-rondes gratuites ! **

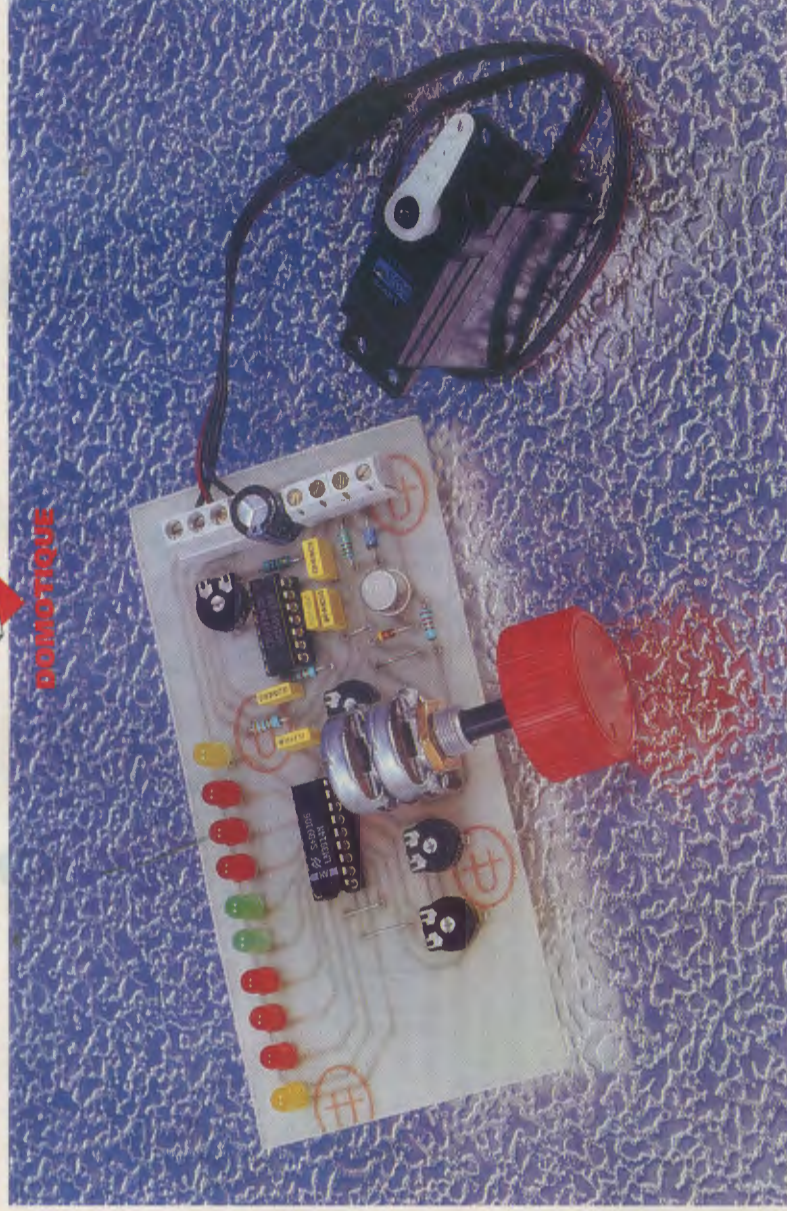
Plusieurs ministères et de nombreux organismes et associations vous y donnent également rendez-vous !

* Pour recevoir le programme des conférences et tables-rondes, faites-en la demande par lettre ou fax aux organisateurs. Voyagez moins cher en demandant aux organisateurs un fichier SNCF ou AIR INTER (entre 20 et 60 % de réduction !)

EDUCATEC est organisé par EDIT EXPO INTERNATIONAL - 12 rue Vauvenargues 75018 Paris - fax : (1) 42 23 13 07



ÉLECTRONIQUE



UN ORIENTEUR D'ANTENNE

Avec cette réalisation, il vous sera vite possible de commander à distance la position d'un mobile quelconque, avec une visualisation lumineuse de la position occupée par l'objet commandé.

Nous pensons, par exemple, à la rotation d'une antenne ferrite pour optimiser la réception d'une station précise ou encore à l'ouverture d'une trappe de ventilation; les applications ne manquent pas. L'exploitation d'un servomoteur habituellement réservé aux seuls amateurs de modélisme nous simplifiera grandement la tâche.

A - Principe du montage

Souvent, nos maquettes électroniques fournissent une indication visuelle (DEL, afficheurs, écrans) ou so-

voitures ou motos. Un tel dispositif déplace son axe de sortie d'un angle variable en fonction de la largeur des impulsions successives parvenant sur son unique entrée de commande.

Le servomoteur est constitué d'un ensemble électromécanique hyperminiaturisé, comportant notamment un motoréducteur actionnant un bras de levier ou un disque en rotation, dans un sens ou dans l'autre, à partir d'une position de repos appelée neutre. Cette position initiale est atteinte si le circuit électronique interne reçoit un train d'impulsion dont la largeur précise sera de 1,5 milliseconde. Pour atteindre les deux positions extrêmes, il faudra envoyer dans un cas des impulsions de 1 ms et dans l'autre des impulsions de 2 ms exactement. Un servomoteur ne comporte que trois fils, dont deux sont réservés à l'alimentation, sous une tension continue très faible, de 3 à 6 V au maximum. Avec un manche de commande bidirectionnel, on peut envisager de commander les mouvements d'une caméra vidéo de télésurveillance ou un projecteur d'éclairage quelconque.

Pour visualiser les positions du mobile, il nous suffit de mettre à contribution le célèbre circuit LM3914, capable d'animer dix diodes électroluminescentes, en fonction de la tension présente sur son entrée de mesure. Bien entendu, nous le configurons en mode « DOT », c'est-à-dire avec un affichage point par point.

Parfois, elles assurent l'alimentation d'une charge quelconque sur le secteur ou sur une source autonome. Les résultats les plus spectaculaires sont pourtant obtenus lorsque la maquette réalisée permet d'animer un objet, c'est-à-dire lorsqu'elle obéit au doigt et à l'œil de l'opérateur qui la commande de loin. Au doigt, disions-nous, car il suffit de manipuler un bouton de potentiomètre pour animer le récepteur placé en fin de chaîne; à l'œil aussi, car nous apprécions de disposer d'une indication optique représentant la position atteinte par le mobile. Nous aurons ainsi réalisé une commande asservie où l'électronique se fera oublier au profit de la mécanique.

Sans vouloir concurrencer les robots industriels présents sur de nombreuses chaînes de montage de véhicules automobiles, nous pourrions tout de même construire facilement un dispositif capable de reproduire facilement, et à distance, les mouvements d'un opérateur sur un bouton de potentiomètre, par exemple. Pour en simplifier la réalisation, nous ferons appel au servomécanisme bien connu des amateurs de radio-commande, sur des avions, bateaux,

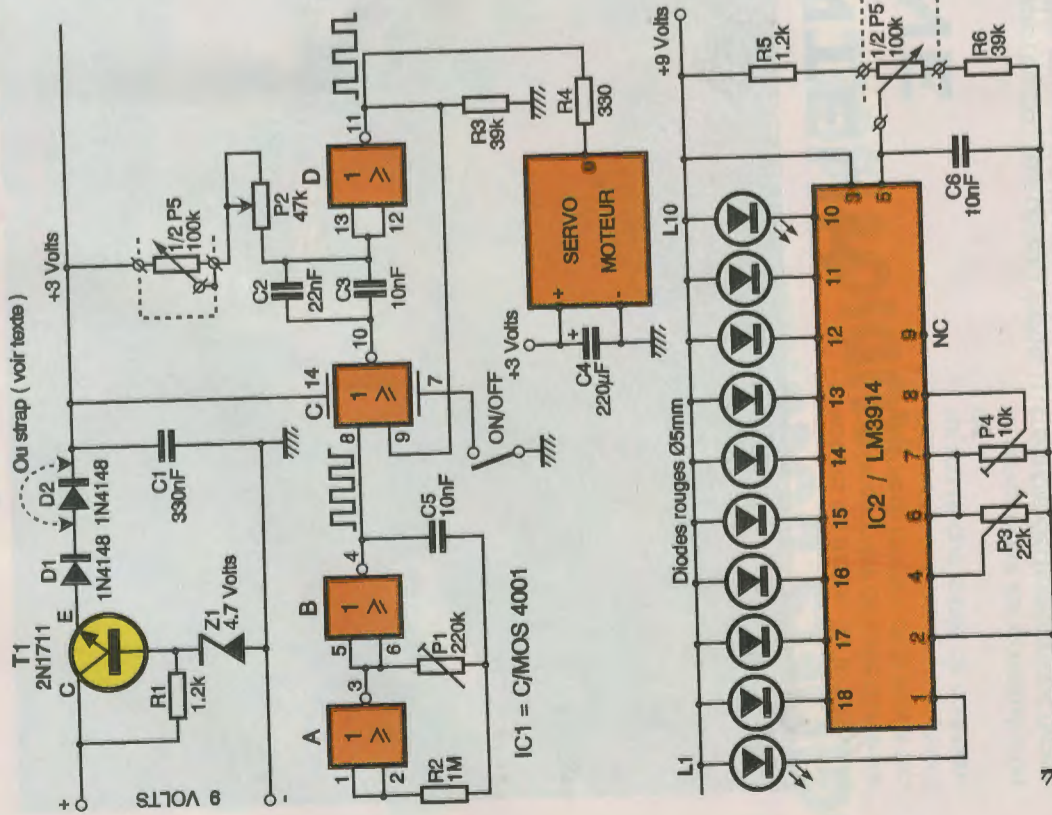
1 LE SCHEMA DE PRINCIPES

bascule monostable, construite autour des deux autres portes NOR disponibles dans le circuit IC1. La base de temps de cette seconde bascule dépend à la fois des valeurs C2 et C3 en parallèle, et de la position exacte des éléments P2 et P3, en série ici. Remarque l'interrupteur disposé sur l'alimentation négative du circuit IC1, permettant d'interrompre à volonté, ou de valider, le flot des impulsions de commande destinées au servomoteur. Il sera ainsi possible d'éviter de laisser sous tension ce dernier, qui, en l'absence des impulsions, restera totalement figé, ainsi que l'objet qu'il commande. On pourra même envisager une alimentation autonome sur piles ou accumulateurs. L'ajustable P2 devrait permettre d'obtenir facilement la position neutre du servomoteur, lorsque le potentiomètre principal P3 est en position médiane.

Visualisation de la position atteinte

Afin de ne pas perturber le fonctionnement du servomoteur, nous avons choisi de monter, pour le potentiomètre P3, un modèle double permettant de générer, simultanément au déplacement du moteur, une tension variable et destinée au circuit IC2, en l'occurrence, le composant LM3914, bien connu déjà des lecteurs. Ce circuit possède une variation linéaire, contrairement à son col-

forment une simple bascule instable générant en permanence un signal carré symétrique d'une fréquence peu critique de 50 à 200 Hz. On pourra d'ailleurs ajuster cette valeur au moyen de l'élément P1. Le signal parvient ensuite à l'entrée 8 d'une

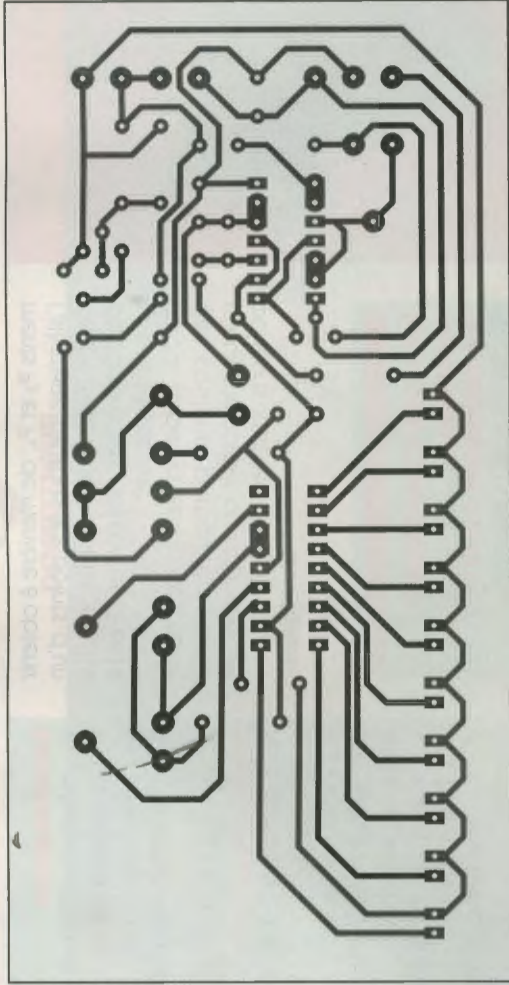
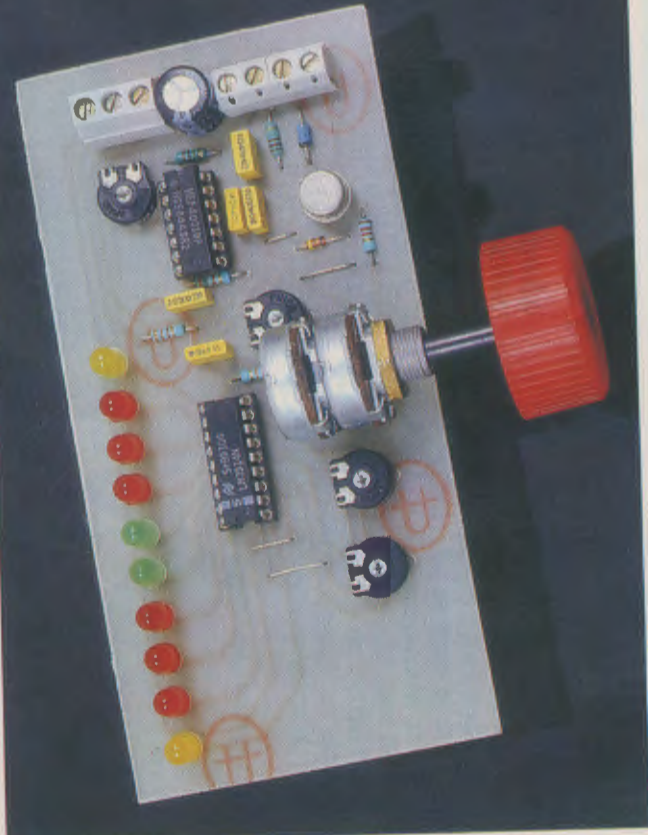


B - Analyse du schéma électronique

La commande du servo

Le schéma proposé comporte peu d'éléments et se trouve dévoilé en totalité sur la figure 1. Commençons par l'alimentation : nous avons fixé la tension nominale à 9V environ, qui serviront au circuit LM3914 et aux diodes électroluminescentes de visualisation. Pour le servomoteur et le circuit générateur d'impulsions, une tension de 3V seulement est retenue. Comme il n'existe pas de régulateur intégré pour cette valeur, nous allons passer par les bons soins d'une classique diode Zener dans un montage dit « transistor ballast ». La base de T1 est maintenue à une valeur équivalente à celle de référence dictée par la diode Zener Z1. On trouve sur l'émetteur du transistor une tension réduite de quelque 0,6V environ, que l'on pourra encore atténuer par la mise en série ou non des diodes D1 et D2; celles-ci pourront éventuellement être remplacées par un strap, selon la tension de sortie souhaitée aux bornes du condensateur C1. Les portes NOR A et B du circuit IC1

LA CARTE PRINCIPALE TOUTE ASSEMBLEE



2 LE CIRCUIT IMPRIME

lège LM3915, spécialisé dans une variation exponentielle, peu utile ici. Il comporte un ensemble de dix comparateurs de tension, reliés sur une chaîne de résistances de précision d'une valeur individuelle de 1kΩ. Ce circuit intégré à 18 broches possède son propre régulateur et accepte une tension comprise entre 7 et 18V, sur les broches 2 et 3. On pourra jouer sur les seuils haut et bas, en actionnant les ajustables P3 et P4, qui déterminent également le courant dans les DEL, donc leur luminosité. Celles-ci seront commandées sur leur cathode et reliées par les anodes, sans résistance de limitation à la tension positive de 9V. La tension à traiter sera introduite sur la broche 5 de IC2 et provient du curseur de l'autre moitié du potentiom-

C - Réalisation

Tous les composants, à l'exception du servomoteur, seront disposés sur la petite plaquette cuivrée, dont le tracé des pistes est donné à l'échelle 1 sur la figure 2. Nous recommandons, pour la gravure, la méthode photographique pour une parfaite restitution du tracé. N'oubliez pas les

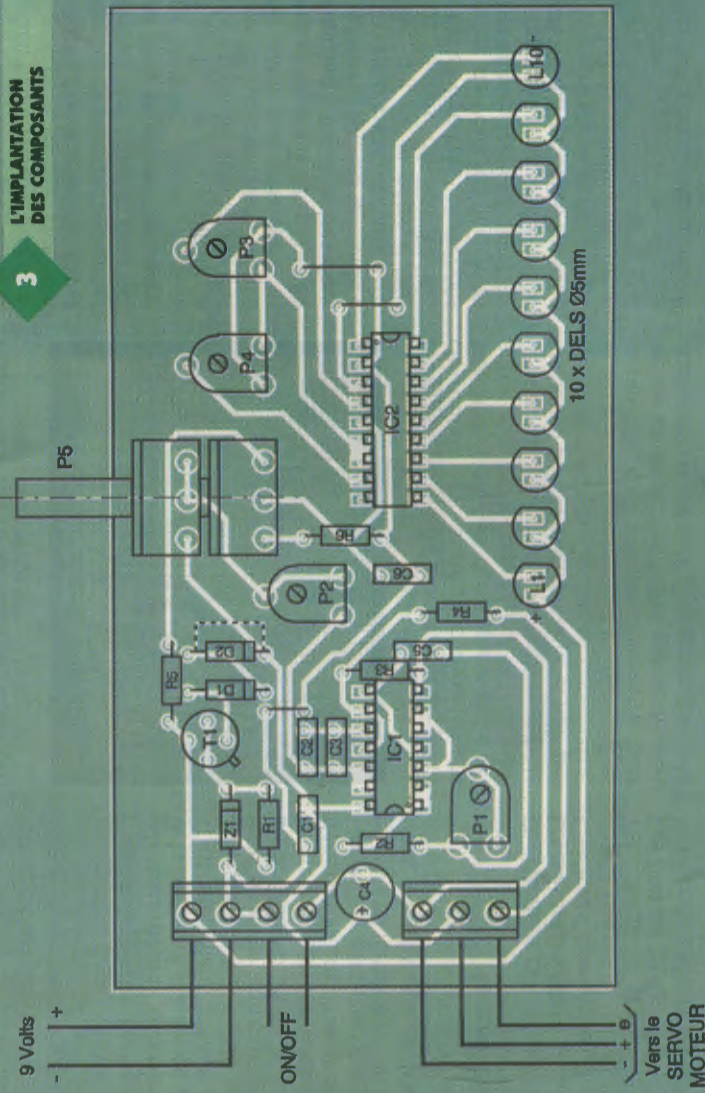
mètre P3, associé aux résistances R5 et R6, pour un étalonnage plus aisé. Ce schéma très simple sera capable d'allumer l'une des dix diodes en fonction de la position du potentiomètre P3.

D - Essais - Réglages

On s'informerait au préalable de la tension nominale du servomoteur, me retenu et on veillera à produire cette tension à l'aide du transistor T1, en modifiant, si nécessaire, la valeur nominale de la diode Zener Z1 et en jouant sur les chutes de tensions dans D1 et D2. L'ajustable P1 sera laissé en position médiane pour l'ins-

trois straps, ou plus, si vous ne montez pas les diodes D1 et D2. L'interrupteur ON/OFF pourra être remplacé par un poussoir et ne sera actionné que pendant la manœuvre du servomoteur, celui-ci se figeant dans la dernière position atteinte dès l'absence d'impulsions de commande, à la fin d'une manœuvre notamment.

3 L'IMPLANTATION DES COMPOSANTS



ments P_3 et P_4 , de manière à obtenir l'allumage de tous les points d'un bout à l'autre de l'échelle, et plus particulièrement des sorties 15 et 14 en position neutre. Il vous appartient enfin de choisir des couleurs particulières pour mieux mémoriser ou distinguer les positions atteintes.

Guy ISABEL

LISTE DES COMPOSANTS

- Résistances (toutes valeurs 1/4 W)**
 R_1, R_5 : 1,2 k Ω (marron, rouge, rouge)
 R_2 : 1 M Ω (marron, noir, vert)
 R_3, R_6 : 39 k Ω (orange, blanc, orange)
 R_4 : 330 Ω (orange, orange, marron)
Ajustables horizontaux, pas de 2,54 mm
 P_1 : 220 k Ω
 P_2 : 47 k Ω
 P_3 : 22 k Ω
 P_4 : 10 k Ω
 P_5 : **potentiomètre double à variation linéaire (courbe A)**
2 x 100 k Ω

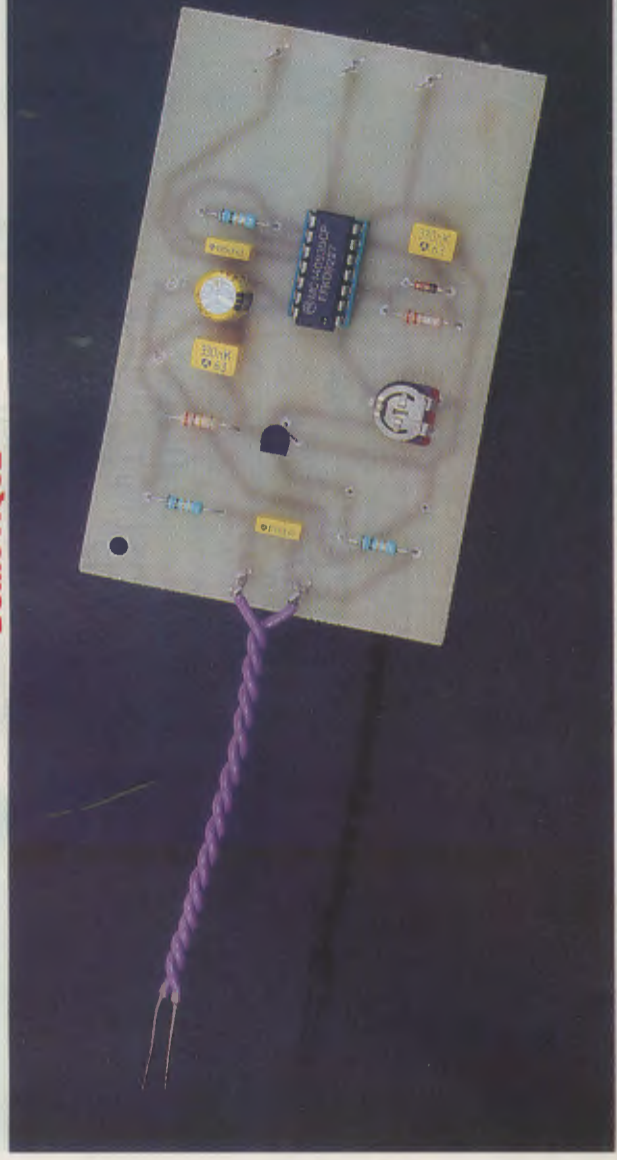
UN EXEMPLE DE SERVO-MECANISME.

tant. Après avoir branché les trois fils du servomoteur (se renseigner sur les broches + V, - V et e), on pourra chercher une position médiane en actionnant P_2 , avec P_3 à mi-course. Ensuite, la manœuvre de P_3 doit envoyer le servomoteur calmement vers la droite ou vers la gauche. Au besoin, retoucher P_1 et recommencer le réglage de P_2 . Pour l'affichage de la position, on dispose des élé-

- Condensateurs**
 C_1 : plastique 330 nF
 C_2 : plastique 22 nF
 C_3 : plastique 10 nF
 C_4 : chimique vertical 220 μ F/16 V
 C_5, C_6 : 10 nF plastique

- Semi-conducteurs**
 IC_1 : portes NOR A, B, C, D, CMOS 4001
 IC_2 : chaîne de 10 comparateurs, variation linéaire, LM3914
 T_1 : transistor NPN 2N1711
 Z_1 : BZX 4,7 V
 d_1, d_2 : diodes commutation 1N4148
 L_1 à L_{10} : diodes électroluminescentes 5 mm, couleurs à définir

- Divers**
Support à souder 14 broches
Support à souder 18 broches
Bloc de 4 bornes vissé-soudé, pas de 5 mm
Bloc de 3 bornes vissé-soudé, pas de 5 mm
Servomoteur adapté et connecteur
Bouton pour potentiomètre, selon modèle



DETECTEUR DE FLAMME

nous disposons ainsi d'un courant qui ne nous reste plus qu'à amplifier pour commander un organe d'alarme quelconque.

Synoptique

Vous trouverez le schéma synoptique en figure 2. Nous trouvons bien entendu le capteur, suivi d'une conversion du courant traversant la flamme en une tension. Une mise en forme est nécessaire pour passer d'une information de nature analogique à un signal logique binaire.

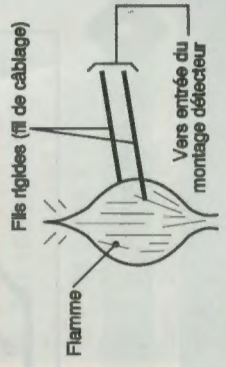
Le détecteur que nous vous proposons est destiné à servir d'alarme vous signalant soit la présence, soit l'absence d'une flamme (brûleur à gaz éteint par une casserole qui déborde, veilleuse, etc.). Vous pouvez l'utiliser à titre expérimental ou l'utiliser comme sécurité sur un appareil existant.

Schéma de principe (fig. 3)

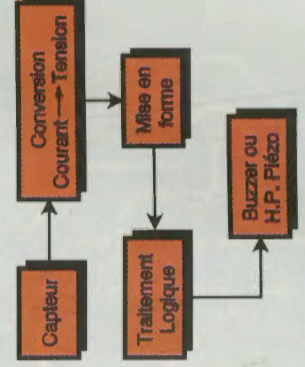
Le « capteur » se connecte en B_1 et B_2 , la base de T_1 étant ainsi alimentée via la flamme qui pourra être assimilée à une résistance de forte valeur. L'ensemble R_1, R_2 et C_1 forme un filtre éliminant d'éventuelles perturbations. R_1 et R_2 permettent aussi de protéger le transistor en cas de court-circuit accidentel entre B_1 et B_2 .

Le transistor T_1 est monté en émetteur commun, amplifiant le faible courant arrivant sur sa base. Ce transistor doit avoir un fort gain en courant. Il est donc important de bien utiliser un BC239C. La lettre C suivant le type indique la classe de gain. Un B, un A ou pas de lettre signifierait un gain en courant plus faible, donc un fonctionnement aléatoire. Le signal amplifié est disponible sur le collecteur et est une nouvelle fois filtré par C_2 .

Le signal ou une fraction de celui-ci est appliqué à la porte U_{1a} à l'aide de RA_1 , cela afin d'être mis en forme. L'ensemble D_1, R_3, C_3 et U_{1b} forme un monostable qui délivre un état bas sur B_3 pendant un minimum d'environ 3 secondes lors de chaque alarme. Les deux dernières portes sont montées en multivibrateur astable, lui-même



1 LE PRINCIPE RETENU.



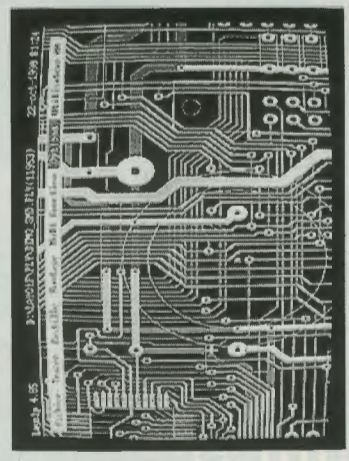
2 LE SYNOPTIQUE.

Son originalité réside dans le fait qu'il n'utilise aucun capteur exotique ou autre thermocouple. Deux simples fils de câblage plongés dans la flamme nous suffiront.

Principe (fig. 1)

Lors d'expérimentations autour d'une flamme, nous avons constaté qu'il était possible de faire circuler un courant à travers cette flamme (phénomène de ionisation). Ce genre de phénomène étant facilement détectable avec des composants courants, nous nous sommes mis aussitôt au travail... Le capteur proprement dit est très simple : un fil plongé dans la flamme, un autre à la périphérie de celle-ci, et

si l'on veut travailler dans son mode simple, comme une planche à coller, c'est-à-dire sans création ou importation d'une netliste. De plus, il possède un routeur pour ce mode simple et un auto-routeur programmable (oui ! oui !), simple et double face qui route comme l'éclair (en



tout cas aussi simple que les autres). Mais ce routeur est surtout complètement interactif, c'est l'art du créateur qui s'exprime et c'est le logiciel qui fait le reste. On s'aperçoit tout de suite que l'ensemble est conçu par les électroniciens et non par les informaticiens. De par sa convivialité, sa simplicité (entièrement en français) et sa rapidité, c'est même sûrement le plus rapide de tous... et donc encore le plus économique. La capacité ? La version limitée

PUBLICITE

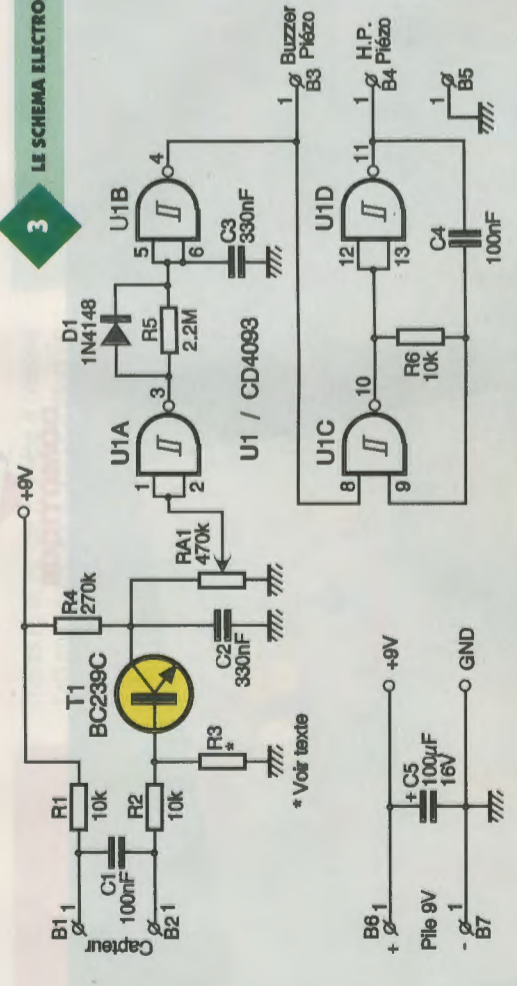
LAYO1

Vous avez dit CAO ! Si comme moi, vous connaissez plusieurs logiciels et que vous avez à réaliser des circuits imprimés, vous avez sûrement passé des nuits blanches. Si en plus, vous avez la responsabilité d'un bureau d'études et des achats, alors vous en avez connu d'autres. En effet, la plupart des logiciels de CAO ont la particularité de se présenter d'abord sous leur angle financier... et ce n'est souvent pas une paille... Le prix justifiant la complexité, nous passons ensuite à la formation qui outre d'être très chère, a aussi la particularité d'être très concentrée et fastidieuse. Viennent enfin la prise en main et la découverte toujours très douloureuse que le fameux logiciel qui route à cent pour cent n'est d'aucun secours dans le cas particulier qui est le nôtre. Il faut dire que nous faisons du spécifique... (c'est en tout cas ce que l'on vous répondra si vous tentez de vous rebiffer). Mais tout cela est bel et bien terminé. En effet, il existe sur le marché un logiciel LAYO1E (E pour Evaluation) qui ne coûte presque rien (195 F TTC). Il dispose de toutes les fonctionnalités qu'un professionnel de la CAO peut souhaiter et ne nécessite pas une auto-formation supplée de plus de quelques heures, un quart d'heure même

J.-C. Charles
 Bureau d'études ILEP Lille

Distributeur :
 Layo France SARL
 Château Garamache - Sauvebonne
 83400 Hyères
 Tél. : 94 28 22 59
 Fax : 94 48 22 16
 3614 code LAYOFRANCE

3 LE SCHEMA ELECTRONIQUE.



me commandé par la sortie de U_{1b}. C₅ est une simple capacité de découplage.

Fonctionnement

Lorsque, par suite de la présence d'une flamme entre B₁ et B₂, un courant s'établit dans le bas de T₁, la tension collecteur de ce transistor tend vers 0V. La porte U_{1a} voit donc son entrée passer de +9V à environ 1V, sa sortie passant donc à l'état 1. C₃ se charge donc rapidement par D₁ et la sortie de U_{1b} (donc B₃) passe à 0.

Cette même sortie vient bloquer le multivibrateur U_{1c} et U_{1d} qui ne fonctionnera de nouveau que 3 secondes (décharge de C₃ via R₅) après la disparition de la flamme (sortie B₄). Des deux sorties B₃ et B₄, la première est la plus universelle. Elle nécessite un buzzer piézo mais permet d'avoir un signal sonore soit en présence, soit en absence de la flamme, cela suivant son branchement (voir tableau 1). Précisons qu'un buzzer piézo contient un ensemble haut-parleur piézo avec son oscillateur; il suffit donc de l'alimenter à partir d'un niveau continu (en respectant les polarités!) pour qu'il émette un son.

Réalisation (fig. 4 et 5)

Aucune difficulté particulière n'est à relever. Le circuit imprimé reste simple et peu dense. Vous pourrez

CAPTEUR	SORTIES	
	B3	B4
Pas de flamme	1	□
Flamme présente	0	0

qui concerne la forme du capteur, l'essentiel restant d'avoir deux fils sans contact électrique entre eux. Il est à noter qu'il peut se trouver à quelques dizaines de centimètres du module sans inconvénient. Le tableau 2 regroupe les différentes possibilités de câblage en sortie.

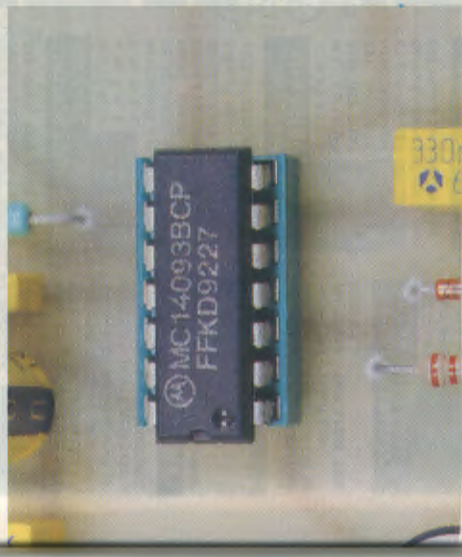
DIFFERENTES POSSIBILITES D'UTILISATION DES SORTIES

- Buzzer piézo entre :
 - +9V et B₃ ⇒ alarme si flamme
 - 0V et B₃ ⇒ alarme si absence de flamme
- Haut-parleur piézo entre :
 - +9V et B₄
 - 0V et B₄
 ⇒ dans les deux cas, alarme si absence de flamme.

Réglage, conclusion

Si vous avez respecté la nomenclature, le montage doit fonctionner dès la mise sous tension.

LE CIRCUIT INTEGRE DU MONTAGE.



LE CAPTEUR DE FLAMME.



Le réglage de sensibilité se fait à l'aide de RA₁. En règle générale, vous travaillerez à la sensibilité maximale (RA₁ à fond dans le sens inverse des aiguilles d'une montre). Expérimentez afin de trouver la meilleure position pour votre « capteur » dans ou autour de la flamme. Nous avons pu constater qu'une flamme de bougie laisse passer un courant plus important que la flamme d'un brûleur à gaz, la position du capteur devenant alors plus critique. On peut imaginer diverses applications pour ce montage, allant de la simple expérience de physique jusqu'au système complet qui rallume automatiquement un brûleur en cas de détection d'extinction intempestive.

Note sur la résistance R₃

Cette résistance n'est en principe pas câblée. Elle peut être nécessaire si le transistor que vous utilisez a un courant de fuite important. Ce courant de fuite se traduit par une tension sur le collecteur inférieure à 2,5V (mesure avec un appareil dont la résistance interne doit être supérieure à 1MΩ). Dans ce cas, vous pourriez la câbler, sa valeur devant être au moins de 10MΩ. En cas de problème d'approvisionnement, vous pourriez mettre plusieurs résistances de 4,7 ou 5,6MΩ en série. La meilleure solution reste d'employer un transistor de bonne qualité!

G. DURAND

NOMENCLATURE

- Composants passifs**
 C₁, C₄ : 100 nF/63 V
 C₂, C₃ : 330 nF/63 V
 C₅ : 100 µF/16 V
 D₁ : 1N4148
 R₁, R₂, R₆ : 10 kΩ (marron, noir, orange)
 R₃ : voir texte
 R₄ : 270 kΩ (rouge, violet, jaune)
 R₅ : 2,2 MΩ (rouge, rouge, vert)
 RA₁ : 470 kΩ ajustable
- Composants actifs**
 T₁ : BC239C
 U₁ : CD4093 ou MC14093

Divers

- 1 support de circuit intégré 14 broches
- 1 buzzer piézo
- B₁ à B₇ : cosse poignard
- Fil de câblage rigide pour « capteur »



Pourquoi présenter cet ouvrage consacré aux amplis audio à tubes ? Il est le résultat de la perception d'un nouveau d'intérêt pour ce type d'appareils. Les fabricants l'ont bien senti puisqu'ils ont remis en production toute une série de tubes, de transformateurs d'alimentation et de sortie. Ce sont les trois composants de base pour la réalisation de ces descriptions.

Ce renouveau est dû à la redécouverte de la rondeur et de la douceur de la musique produite par les tubes qui se révèle particulièrement agréable. Et puis, on peut ajouter qu'un tube de puissance est beaucoup moins fragile qu'un transistor correspondant. Un court-circuit accidentel de la sortie est sans effet sur le tube. De même, un coup de tournevis malchanceux créant un court-circuit de l'alimentation d'une électrode de tube à la masse n'est pas grave.

Enfin la reprise du câblage traditionnel avec des fils de cuivre isolés multicolores constitue une expérience qui change de l'utilisation de circuits intégrés miniatures, avec l'emploi de CMS. Cependant, il n'est pas interdit à l'amateur éclairé de concevoir un circuit imprimé à la place du câblage traditionnel. Cet ouvrage comprend quinze descriptions qui ont toutes été réalisées par les grands fabricants; par conséquent, leur reproduction ne présente aucun risque. Elles vont du schéma mono à un tube au stéréo 2 x 10 W. Un préamplificateur et deux amplificateurs de 15 W et de 70 W sont décrits dans la partie sonoris-

Distribution Bordas
 Tél. : 46.56.52.66

ENSEMBLE ALARME SANS FIL

COMPRISE : 1 CENTRALE + 1 BATTERIE, 1 TELECOMMANDE, 1 MANDRE, 1 INFRA, 1 SIRENE, 1 CONTACT SANS FIL, 1 BOUTON PANIQUE, 1 SIRENE HAUTE, L'ENSEMBLE REF K13588 A RAJOUTER. 4 PACKS DE PILES 4R6P A 16F ET 3 REF P9VA A 20F SONT A RAJOUTER.

CAMERA VIDEO CCD

SUR CUIT AVEC OBJECTIF INTEGRAL ALUM 12VCC PORT 990F - REF CCD2 1290F PORT 990F. AUTRE MODELE EN 220V SANS COFFRET DISPOSEMENT SOUS L'ALUMINE. REF CCD13 A 1290F. RAJOUTER LE DISPOSITIF D'ECLAIRAGE. LA CAMERA EGALLEMENT REF CCD4 A 4490F. COULEUR REF CCD4 A 4490F.

INTERURTEUR SONORE

FUNCTIONNANT AU BRUIT AVEC ELECTRO ALUM 220V PUISSANCE 500W. LA LUMIERE S'ALLUMERA ET S'ETEINDRA AUTOMATIQUEMENT. REF B37 159F PORT 80F.

MIROIR DE SECURITE

EN ACRYLIQUE ANTI CASSE POUR LA SURVEILLANCE DES LIEUX PUBLICS ET LA SECURITE. L'ENSEMBLE REF M160 499F. 45 CM REF M160 499F. 80 CM REF M160 1200F PORT 180F.

ALARME DE SECURITE

INDISPENSABLE A TOUS LES POSSESSIONS DE PNEUS QUI ONT DES SERRURES. POUR TOUS LES MODELES, REF M45 299F. 45 CM REF M45 299F. 2 LAMPES REF M45 499F PORT 80F.

ALARME DE PISCINE

INDISPENSABLE A TOUS LES PISCINES. POUR TOUS LES MODELES, REF M45 299F. 45 CM REF M45 299F. 2 LAMPES REF M45 499F PORT 80F.

ALARME DE TELEPHONE

UN BUZZER SE MET EN ROUTE SI VOUS OUBLIEZ UN DE VOS TELEPHONES. REF 2188 59F PORT 60F.

TRUQUEUR DE VOIX

MODIFIE VOTRE VOIX EN APPLIQUANT CET APPAREIL SUR LE MICRO DE VOTRE TELEPHONE. REF 8553 99F PORT 60F. 1 PILE P9VA A 20F A RAJOUTER.

TELECOMMANDE INFRAROUGE

PROGRAMMABLE 8 VOIES POUR TV, MAGNETOSCOPE ETC. REF 1492 290F. AUTRE MODELE COMPATIBLE AVEC LES MODELES POUR LES 2 MODELES. PORT 80F.

FUITE MICRO ONDES

PERMETTANT DE DETECTER LA PRESENCE DE MICRO ONDES. REF M650 99F PORT 60F.

ALARME A

VOLUMETRIQUE A ECART DE DETECTION AUTOMATIQUE. REF AV3000 990F. ALIMENTATION REF TL116 299F.

ALARME SCOOTER

SE RIVISE AUTOMATIQUEMENT EN CAS DE SCOOTER OU DE LA MOTO. REF AS30 399F PORT 80F. OPTION SIRENE REF M5102 59F.

ALARME AUTOMOBILE

S'ALIMENTE EN 12V SUR PRISE ALLUME CIGARE. INDISPENSABLE POUR GONFLER VOS PNEUS. REF GA 199F PORT 80F.

COMMANDE A DISTANCE PAR TELEPHONE

POUR ARROSAGE, CHAUFFAGE, ETC... ALUM 220V REF DDMO 790F PORT 80F.

GYROPHARE 12V

MAGNETIQUE AVEC CORDON ET FICHE ALLUME CIGARE DE COULEUR ORANGE. REF ST57B 70F. AUTRE MODELE DISPONIBLE EN BLEU. REF ST57A A 149F PORT 80F.

ANTENNE ELECTRIQUE

TELESCOPIQUE ENTIEREMENT AUTOMATIQUE PERMET LES RECEPTIONS AM ET FM. REF ANT 248F PORT 80F.

COMMANDE A DISTANCE

POUR ARROSAGE, CHAUFFAGE, ETC... ALUM 220V REF DDMO 790F PORT 80F.

ALARME AUTO-ALIM 115dB

POUR INTERIEUR OU EXTERIEUR. REF DA100 399F PORT 80F. REF DA300 890F PORT 180F. REF DA500 1290F PORT 230F.

REGULATEUR DE TENSION 220V

PERMET DE REDUIRE LES DIFFERENCES DE TENSION DISPONIBLE EN 3 PUISSANCES. REF REG250 299F. 500VA REF REG300 399F. 1000VA REF REG500 599F PORT 80F.

PARAFONDRE MULTIPRISE

AVEC DISJONCTEUR ELLE PROTEGERA VOS APPAREILS AUTOMATIQUES DES VARIATIONS DE TENSION. REF MP11 190F PORT 80F.

BIVOLTMETRIQUE HYPER INFRA

ALUM 12V CC PORTEE 15M SUR 20F PAGES DE TOUTES LES EDITIONS DE FAUSSE ALARME REF BIVO 690F PORT 80F.

ALARME MALADE SANS FIL

SE COMPOSE D'UN MEDAILLON ET D'UN RECEPTEUR. REF MP11 190F. EXISTE EN 130B A 179F. REF MS42A PORT 80F.

SIRENE ELECTRONIQUE 120dB

REF MP11 190F. EXISTE EN 130B A 179F. REF MS42A PORT 80F.

ALARME DE PORTE

AVEC CONTACT PROVOQUANT LE DECLENCHEMENT DE LA SIRENE. REF AZ 3455F. MODELE A 23V + 1 CASSETTE 4R6P A 16F SONT A RAJOUTER.

ALARME DE SECOURS

RECHARGEABLE, S'ALLUME AUTOMATIQUEMENT EN CAS DE PANNE DE COURANT 220V. REF S214R 199F. LF208 599F PORT 80F.

ALARME DE SECOURS

RECHARGEABLE, S'ALLUME AUTOMATIQUEMENT EN CAS DE PANNE DE COURANT 220V. REF S214R 199F. LF208 599F PORT 80F.

ALARME DE SECOURS

RECHARGEABLE, S'ALLUME AUTOMATIQUEMENT EN CAS DE PANNE DE COURANT 220V. REF S214R 199F. LF208 599F PORT 80F.

ALARME DE SECOURS

RECHARGEABLE, S'ALLUME AUTOMATIQUEMENT EN CAS DE PANNE DE COURANT 220V. REF S214R 199F. LF208 599F PORT 80F.

ALARME DE SECOURS

RECHARGEABLE, S'ALLUME AUTOMATIQUEMENT EN CAS DE PANNE DE COURANT 220V. REF S214R 199F. LF208 599F PORT 80F.

ALARME DE SECOURS

RECHARGEABLE, S'ALLUME AUTOMATIQUEMENT EN CAS DE PANNE DE COURANT 220V. REF S214R 199F. LF208 599F PORT 80F.

ALARME DE SECOURS

RECHARGEABLE, S'ALLUME AUTOMATIQUEMENT EN CAS DE PANNE DE COURANT 220V. REF S214R 199F. LF208 599F PORT 80F.

ALARME DE SECOURS

RECHARGEABLE, S'ALLUME AUTOMATIQUEMENT EN CAS DE PANNE DE COURANT 220V. REF S214R 199F. LF208 599F PORT 80F.

ALARME DE SECOURS

RECHARGEABLE, S'ALLUME AUTOMATIQUEMENT EN CAS DE PANNE DE COURANT 220V. REF S214R 199F. LF208 599F PORT 80F.

ALARME DE SECOURS

RECHARGEABLE, S'ALLUME AUTOMATIQUEMENT EN CAS DE PANNE DE COURANT 220V. REF S214R 199F. LF208 599F PORT 80F.

ALARME DE SECOURS

RECHARGEABLE, S'ALLUME AUTOMATIQUEMENT EN CAS DE PANNE DE COURANT 220V. REF S214R 199F. LF208 599F PORT 80F.

ALARME DE SECOURS

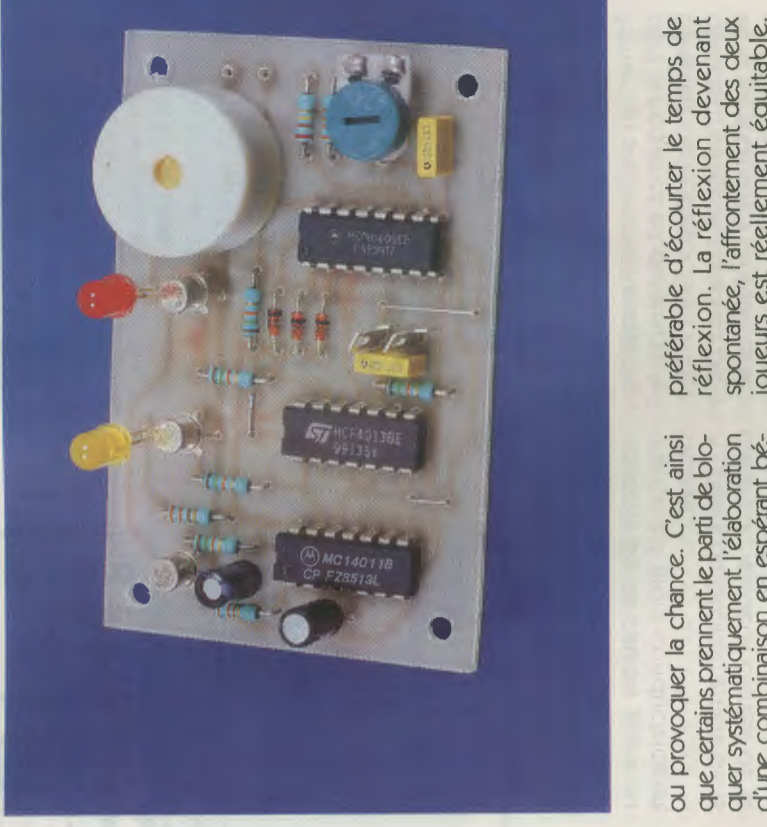
RECHARGEABLE, S'ALLUME AUTOMATIQUEMENT EN CAS DE PANNE DE COURANT 220V. REF S214R 199F. LF208 599F PORT 80F.

ALARME DE SECOURS

RECHARGEABLE, S'ALLUME AUTOMATIQUEMENT EN CAS DE PANNE DE COURANT 220V. REF S214R 199F. LF208 599F PORT 80F.

ALARME DE SECOURS

RECHARGEABLE, S'ALLUME AUTOMATIQUEMENT EN CAS DE PANNE DE COURANT 220V. REF S214R 199F. LF208 599F PORT 80F.



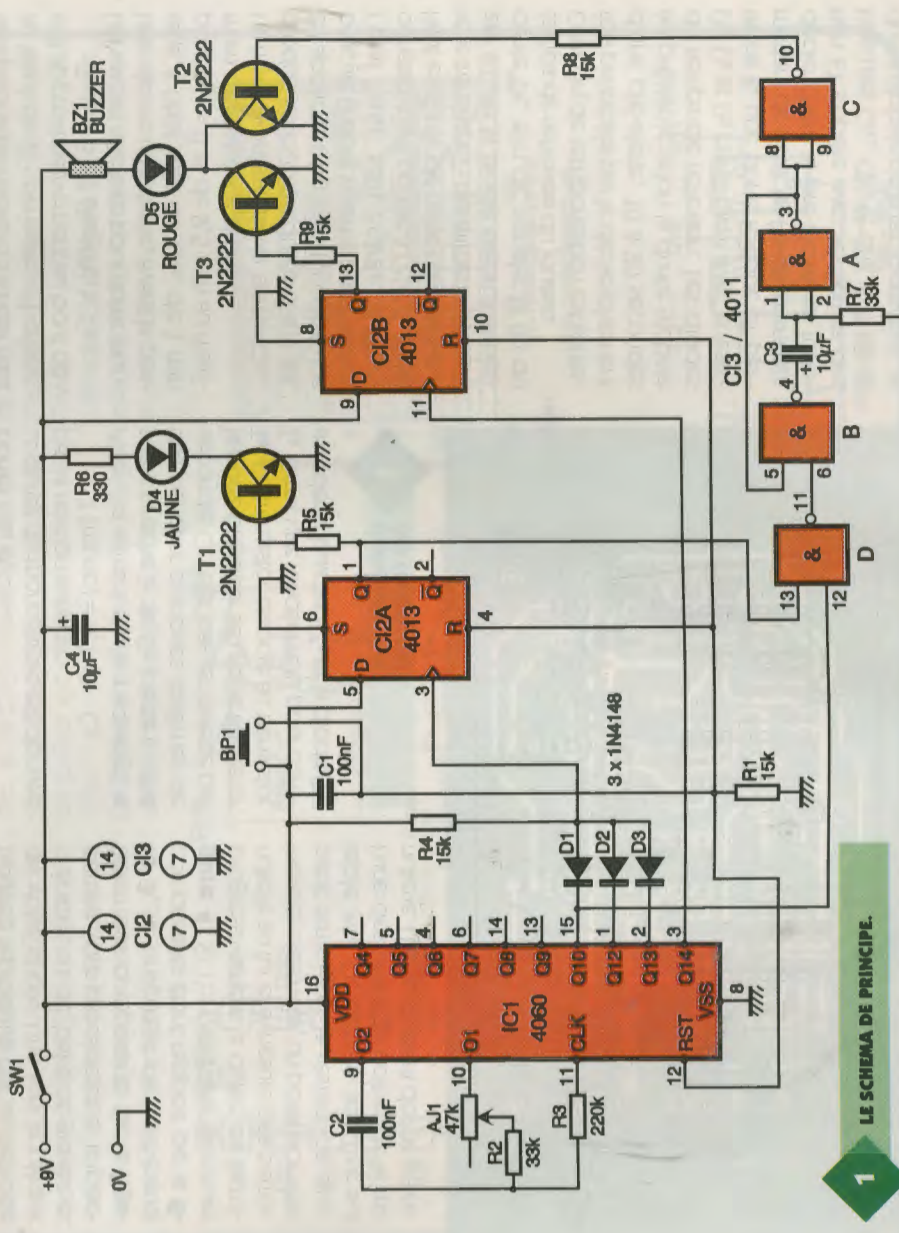
ARBITRE POUR QUARTO

GADGETS

La fin de l'année approche et les cadeaux de Noël sont d'actualité. Parmi les jeux de réflexion, le Quarto est l'un des plus attrayants. Ce jeu a d'ailleurs été plébiscité par de nombreux jurys du jouet. Pour renforcer son attrait, il est conseillé d'arbitrer chaque échange par un temps maximal de réflexion.

Introduction

Malgré la variété des combinaisons d'un Quarto, après une période de rodage, il devient facile de neutraliser une partie pour aboutir à un ex æquo ou provoquer la chance. C'est ainsi que certains prennent le parti de bloquer systématiquement l'élaboration d'une combinaison en espérant bénéficier du hasard en fin de jeu. D'ailleurs, la notice du Quarto recommande une durée de jeu de 10 à 20 minutes.



La minuterie proposée permet de choisir une durée maximale de réflexion de 1 minute à 2 minutes et 30 secondes. Par ailleurs, une pré-alerte est mise en œuvre pour avertir le joueur de la fin prochaine de son temps de jeu. C'est ainsi que deux bips sonores retentissent à intervalles réguliers, quelques dizaines de secondes avant la fin de la temporisation.

Un voyant de couleur jaune signale le début de la pré-alerte tandis que le terme du temps de réflexion est indiqué par un voyant rouge.

Le schéma

La figure 1 présente le schéma structurel du montage. La temporisation est obtenue avec un 4060. Ce circuit intégré CMOS est très intéressant car il contient un compteur binaire de 14 étages, mais également trois inverseurs logiques, utiles pour la mise en œuvre d'un oscillateur. Les composants C_1 , R_2 , A_{j1} et R_3 sont d'ailleurs associés à ces portes pour former un multivibrateur astable dont la fréquence est divisée par le compteur de 14 étages. Soit f la fréquence d'horloge du compteur présente sur la broche 9 du 4060. Le signal de la bascule Q_{14} est alors de fréquence: $f/2^{14}$.

Après une remise à zéro du compteur interne de C_{11} , la sortie Q_{14} passera pour la première fois à l'état haut au bout de 213 périodes d'horloge, soit approximativement au bout de :

$$T_{(min)} = 314 \cdot (R_2 + A_{j1}) \cdot C_2$$

Les valeurs retenues pour notre montage donne une durée, avant le passage à l'état haut de Q_{14} , de 1 min pour $A_{j1} = 0$ et de 2,5 min au maximum de résistance de A_{j1} .

Le front montant de la sortie Q_{14} , produit après cette durée d'attente, est appliqué à l'entrée horloge d'une bascule D dont la sortie passe alors à l'état haut, son entrée D étant constamment portée à l'état 1. L'état haut en sortie de cette bascule saturer le transistor T_1 qui alimente le buzzer BZ1 et la diode électroluminescente D_5 , afin de signaler la fin du temps de réflexion du joueur.

Cette fin de temporisation est toutefois précédée par le déclenchement d'une pré-alerte, 10 à 20 secondes au préalable selon la durée globale du temps de réflexion. Les diodes D_1 , D_2 et D_3 constituent avec la résistance R_4 une porte logique ET permettant de détecter l'événement qui déclenchera la pré-alerte. La fonction ET s'opère avec les sorties des bascules Q_{13} , Q_{12} et Q_{10} . Si T est la durée globale de la temporisation, la

2 LE CIRCUIT IMPRIME.

pré-alerte interviendra après une durée de :

$$T/2 + T/4 + T/16$$

Cette condition est remplie lorsque Q_{10} , Q_{13} et Q_{14} sont ensemble à l'état haut. A l'apparition de cet événement, la bascule D C_{12} est déclenchée, entraînant la saturation du transistor T_1 . La diode électroluminescente D_4 de couleur jaune ou orange est alors conductrice et s'éclaire.

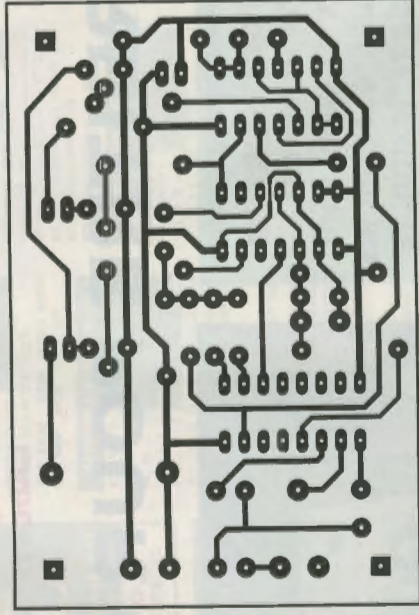
A l'instant du déclenchement de la pré-alerte, les deux entrées de la porte NAND C_{13} sont à l'état haut, d'où un passage à l'état bas de sa sortie entraînant le déclenchement du monostable, constitué des portes C_{13} et C_{14} .

La durée du monostable est donnée par la relation suivante :

$$T [monoj] = 0,7 \cdot R_7 \cdot C_3$$

Avec les valeurs de la maquette, la sortie broche 3 de C_3 passe à l'état bas pendant quelques dixièmes de seconde. Cet état bas est inversé par la porte C_{13} pour saturer le transistor T_2 . Ce transistor associé au transistor T_3 forme une fonction OU pour commander le buzzer BZ1 et la diode D_5 .

3 L'IMPLANTATION DES COMPOSANTS.



Le transistor T_2 provoque ainsi un bip de courte durée, qui se reproduira au prochain état haut de la sortie Q_{10} du 4060.

A chaque alternance de joueurs, le bouton-poussoir BP1 est pressé par le joueur qui vient de poser sa pièce et après avoir présenté la nouvelle pièce à son adversaire. Cette action provoque la remise à zéro du compteur interne de C_{11} et l'initialisation des deux bascules D, de la même manière qu'il se produit au début du jeu lorsque le premier joueur met en route la minuterie par le biais de l'interrupteur SW1.

La réalisation

La figure 2 représente le tracé des pistes du circuit imprimé que vous pourrez reproduire par la méthode de votre choix. Une fois la plaque d'époxy ou de bakélite gravée et percée, vous procéderez à l'implantation des composants de la figure 3, le brochage des différents composants étant rappelé par la figure 4. Si l'on souhaite diminuer progressivement la durée de la minuterie au fur et à mesure des performances obtenues, un potentiomètre peut remplacer la résistance ajustable A_{j1} . Ce dernier sera fixé sur l'une des faces du boîtier de la minuterie. D'ailleurs, étant donné les di-

neront le circuit imprimé à quelque 15 mm de la façade percée pour laisser passer les deux DEL rouge et jaune. Toujours sur la façade, mais à chaque extrémité, seront placés le bouton-poussoir et l'interrupteur à bascule.

La description du montage étant terminée, il ne nous reste plus qu'à vous souhaiter une prompte réflexion!

Hervé CADINOT

LISTE DES COMPOSANTS

Résistances

R_1 , R_4 , R_5 , R_6 , R_9 : 15 k Ω (marron, vert, orange)
 R_2 , R_7 : 33 k Ω (orange, orange)
 R_3 : 220 k Ω (rouge, rouge, jaune)

R_8 : 330 Ω (orange, orange, marron)
 A_{j1} : 47 k Ω

Condensateurs

C_1 , C_2 : 100 nF
 C_3 , C_4 : 10 μ F/16 V

Semi-conducteurs

D_1 , D_2 , D_3 : 1N4148
 D_4 : DEL jaune
 D_5 : DEL rouge
 T_1 , T_2 , T_3 : 2N2222
 C_{11} : CD 4060
 C_{12} : CD 4013
 C_{13} : CD 4011

Divers

BP1 : bouton-poussoir, contact travail
 BZ1 : buzzer piézo-électrique
 1 interrupteur

ENCART TECHNIQUE : LE 4060

Le 4060 est un compteur binaire de 14 étages contenant des inverseurs logiques pour la mise en œuvre facile d'un oscillateur à quartz ou avec un réseau RC. Ce circuit intégré dispose également d'une entrée de remise à zéro (reset), bloquant l'oscillateur et provoquant le passage à l'état bas de toutes les sorties du compteur interne. L'entrée horloge est la broche 11. A chaque front descendant appliqué sur cette entrée, le compteur du 4060 est incrémenté. Le trigger de Schmitt, placé en série avec les inverseurs et

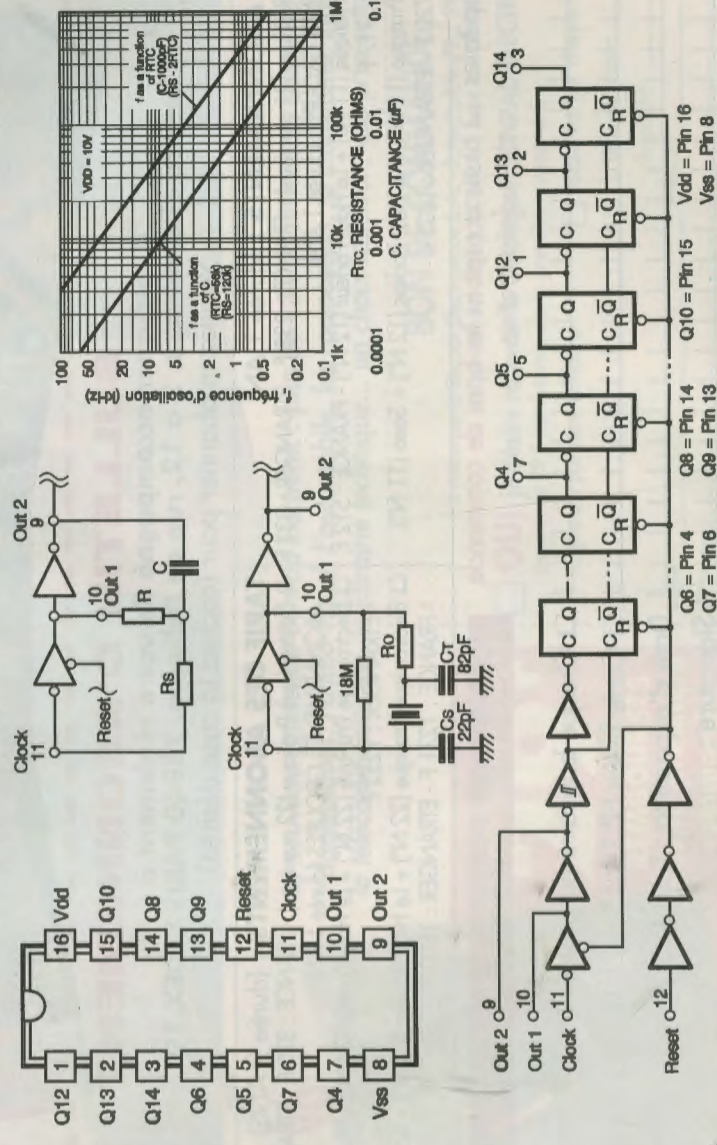
ture est montrée par la figure 2. La figure 3 présente la mise en œuvre de l'oscillateur RC tandis que la figure 4 donne celle de l'oscillateur à quartz.

Dans le cadre d'un oscillateur RC, la fréquence f du signal présent sur la broche 9 du 4060 est donnée par la relation :

$$f = 1 / (2,3 \cdot R \cdot C)$$

pour f compris entre 1 kHz et 100 kHz, et avec $2 \cdot R < R_8 < 10 \cdot R$ et des valeurs maximales recommandées pour les résistances de 1 M Ω .

L'abaque de la figure 5 permet une estimation des composants RC en fonction de la fréquence souhaitée.





RADIO

VELLEMAN-KIT PRESENTE : - L'EMETTEUR 2 CANAUX K6706 - LE RECEPTEUR K6707

La société Velleman-Kit, connue pour le sérieux et la qualité de ses kits, commercialise un ensemble de radiocommande très performant dont les applications sont aussi nombreuses que variées.

1 - L'émetteur 2 canaux (K6706)

a) Généralités

Cet émetteur est capable de commander deux récepteurs K6707 différents. Il est à la base de la commande à distance de toutes sortes de fonctions :

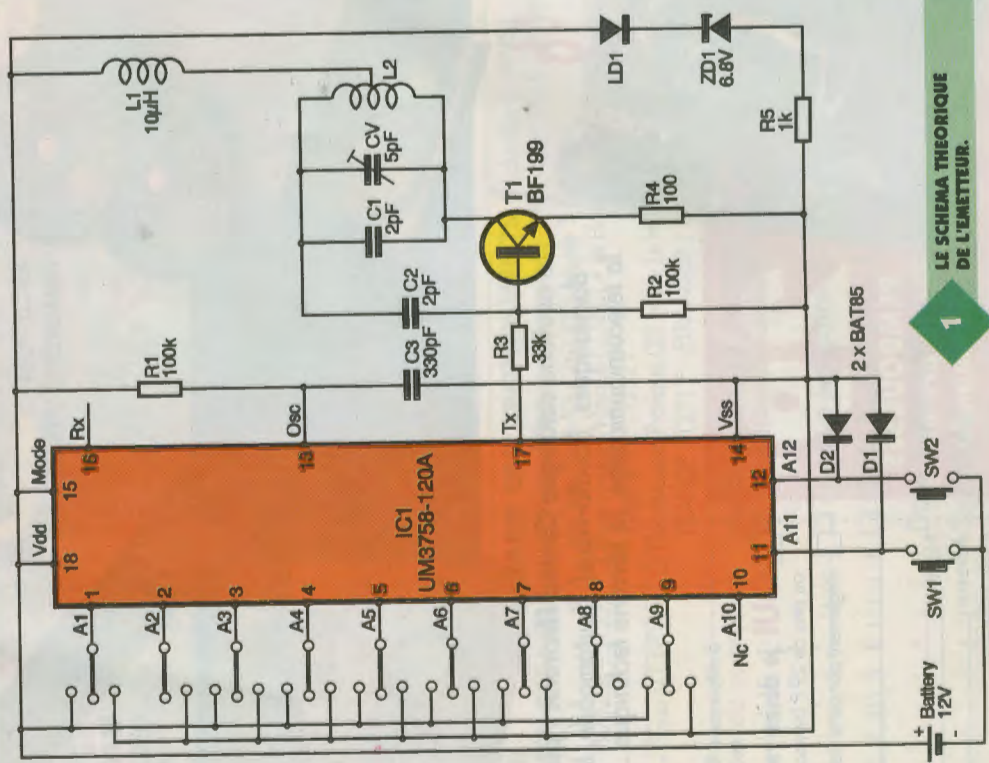
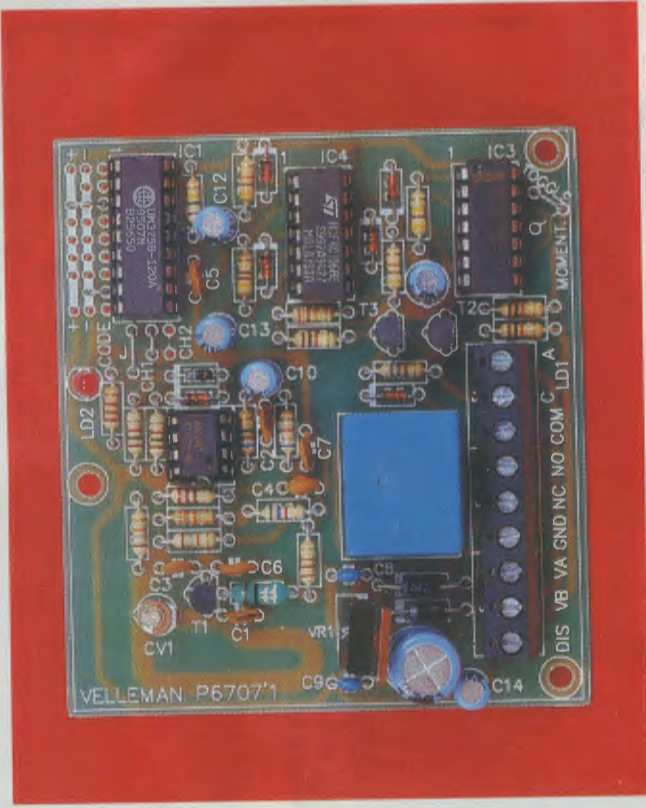
- ouverture et fermeture d'une porte de garage;
- ouverture d'une serrure de porte;
- éclairage d'un local ou d'une baignoire extérieure;
- alarme de voiture (exemple K3504) éventuellement combinée au verrouillage centralisé des portières.

Grâce à un codage de plus de 8 000 combinaisons différentes, un visiteur indésirable n'a aucune chance d'arriver à ses fins. Par ailleurs, plusieurs émetteurs peuvent être utilisés avec un seul récepteur et inversement.

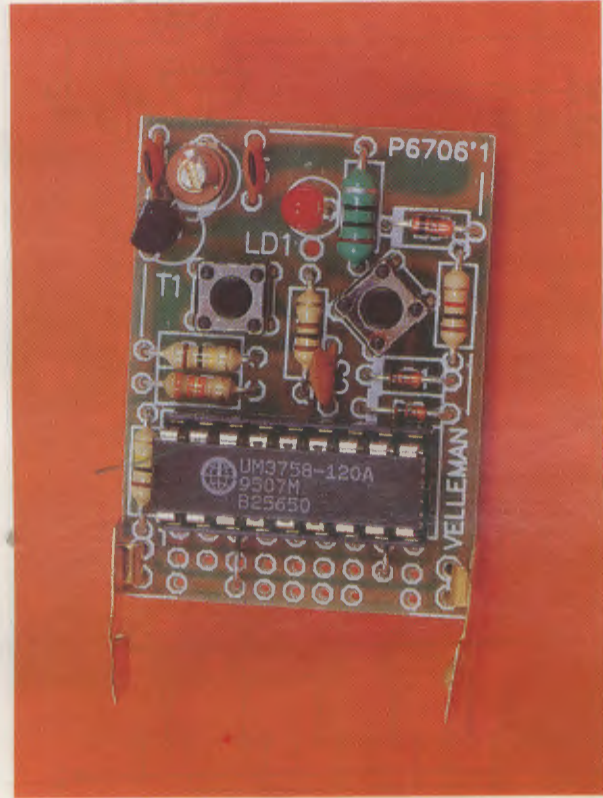
b) Caractéristiques

Ce kit se caractérise par une étonnante facilité de montage : tous les composants sont prévus. En particulier, aucun bobinage n'est à réaliser. L'émetteur comporte 8 748 possibilités de codage.

La portée atteint facilement une trentaine de mètres, ce qui est largement suffisant pour les applications courantes. Il fonctionne avec une mini-pile de 12V. Une DEL rouge indique son activation lorsque l'on sollicite l'un ou l'autre des deux boutons



LE SCHEMA THEORETIQUE DE L'EMETTEUR.



LE MODULE D'EMISSION.



LE CIRCUIT IMPRIME DE L'EMETTEUR.

français, est très simple à suivre. Tout est parfaitement expliqué et tout doit fonctionner sans problème si on

poussoirs du boîtier porte-clés fourni avec le kit. Les dimensions de ce dernier montrent l'extrême miniaturisation obtenue : 35 x 15 x 57 mm.

c) Le schéma (fig. 1)

Le cœur du montage est un encodage spécial prévu pour générer deux canaux différents, en partant d'un même codage. Il n'y a aucun débit au niveau de la pile tant que l'on ne sollicite par l'un ou l'autre des boutons poussoirs. L'oscillateur HF s'articule autour d'un transistor adapté. On note la présence d'un condensateur variable pour réaliser le réglage. La self est fournie dans le kit.

d) Le montage

La notice, dans sa partie rédigée en

prend la précaution de suivre fidèlement les étapes consécutives.

2 - Le récepteur (K6707)

a) Généralités et caractéristiques

Le récepteur est prévu pour fonctionner avec l'émetteur évoqué précédemment. Bien entendu, il devra être codé comme l'émetteur. De plus, il conviendra de le programmer sur l'un ou l'autre des canaux caractérisant l'émetteur. Il comporte deux DEL de signalisation :

- une première pour indiquer la puissance de la réception HF;
- une seconde, prévue pour être installée à l'extérieur du boîtier pour signaler la position de fermeture du relais d'utilisation.

Le relais, dont le pouvoir de coupure est de 10 A, peut être utilisé de deux façons :

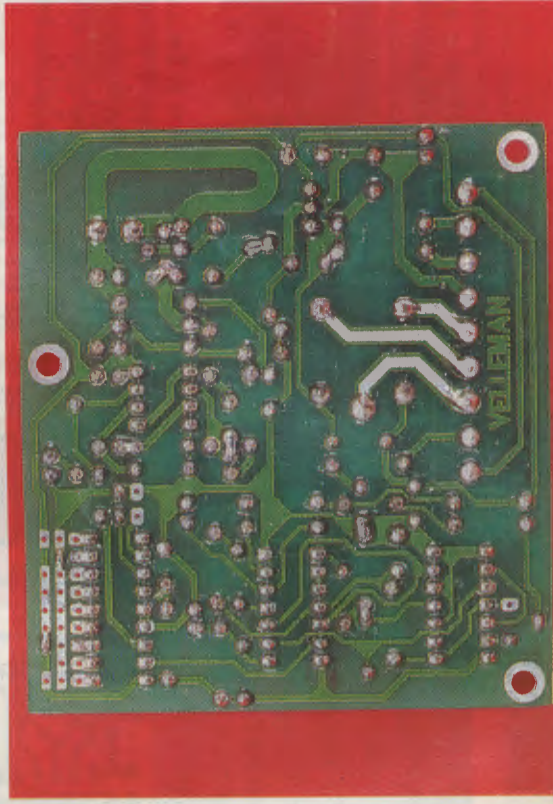
- commande impulsionnelle : il se ferme à chaque fois que l'on sollicite le bouton poussoir de l'émetteur;
- commande bistable : il se ferme et s'ouvre alternativement pour chaque sollicitation du bouton poussoir de l'émetteur.

Le module comporte également une sortie destinée à la liaison avec le système d'alarme de la voiture. L'alimentation peut se réaliser de deux manières :

- une source de courant continu de 12 à 16V (100 mA);
- le secteur 230V, par l'intermédiaire d'un transformateur (non fourni avec le kit) de 230V/9 x 9V - 2VA.

b) Le schéma (fig. 2)

On distingue la réception HF suivie d'une amplification adaptée. Après mise en forme du signal, le codeur vérifie la conformité du codage. Ensuite, un circuit intégré commandant des bascules de type D



LE CIRCUIT IMPRIME DU RECEPTEUR.

piration. Un travail méthodique et soigné est le meilleur garant de la réussite. Ne passez jamais à une opération suivante sans avoir auparavant bien vérifié la bonne exécution de la précédente.

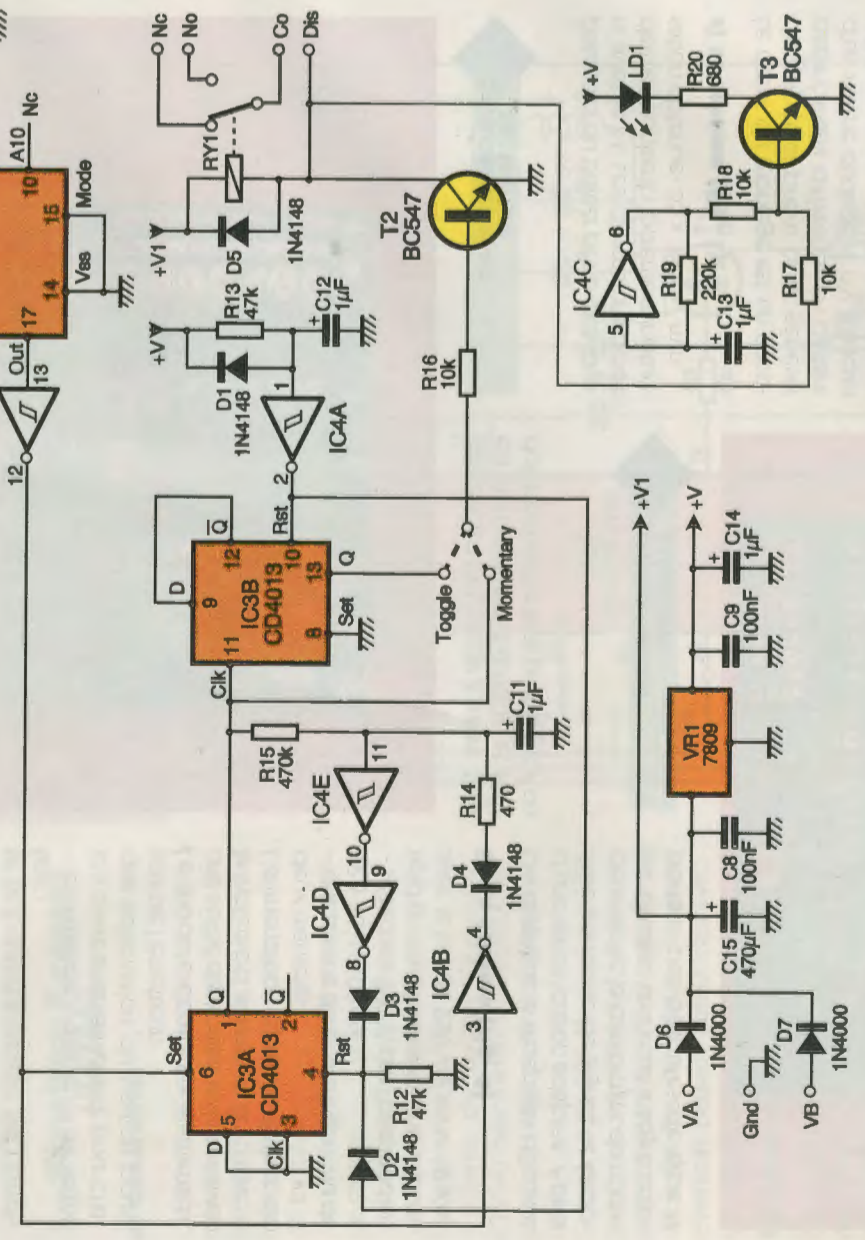
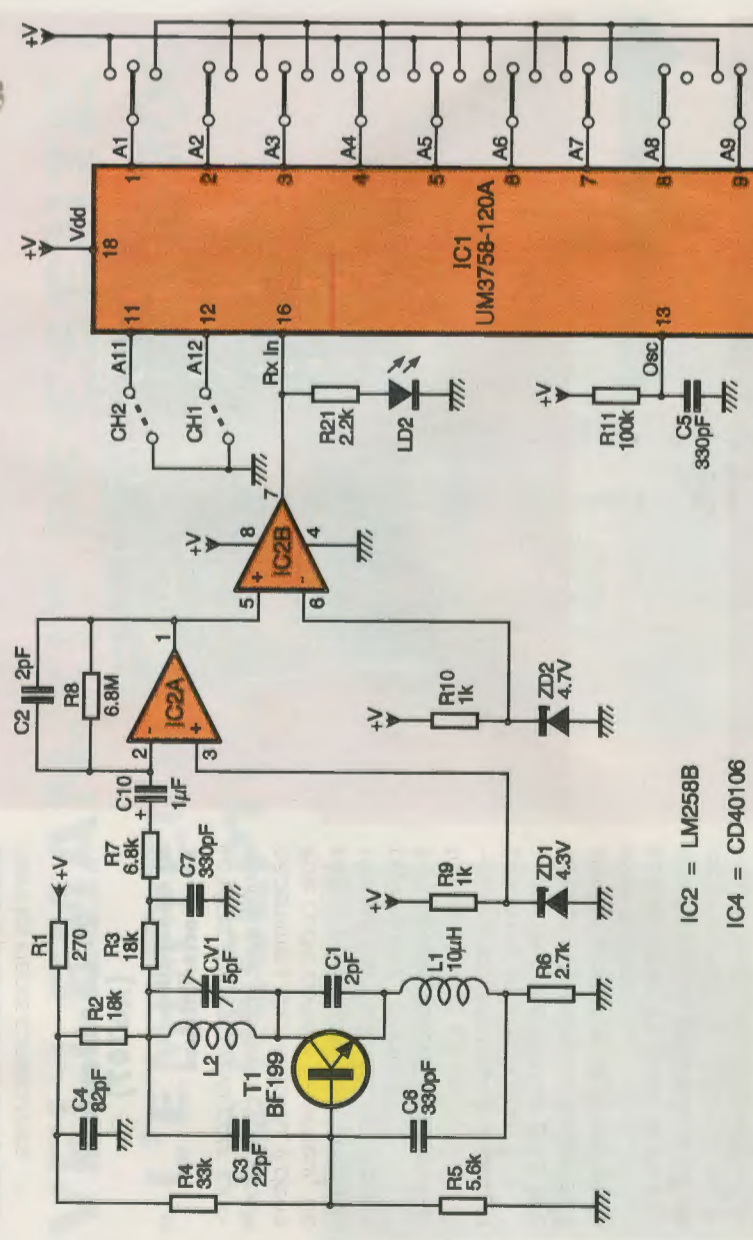
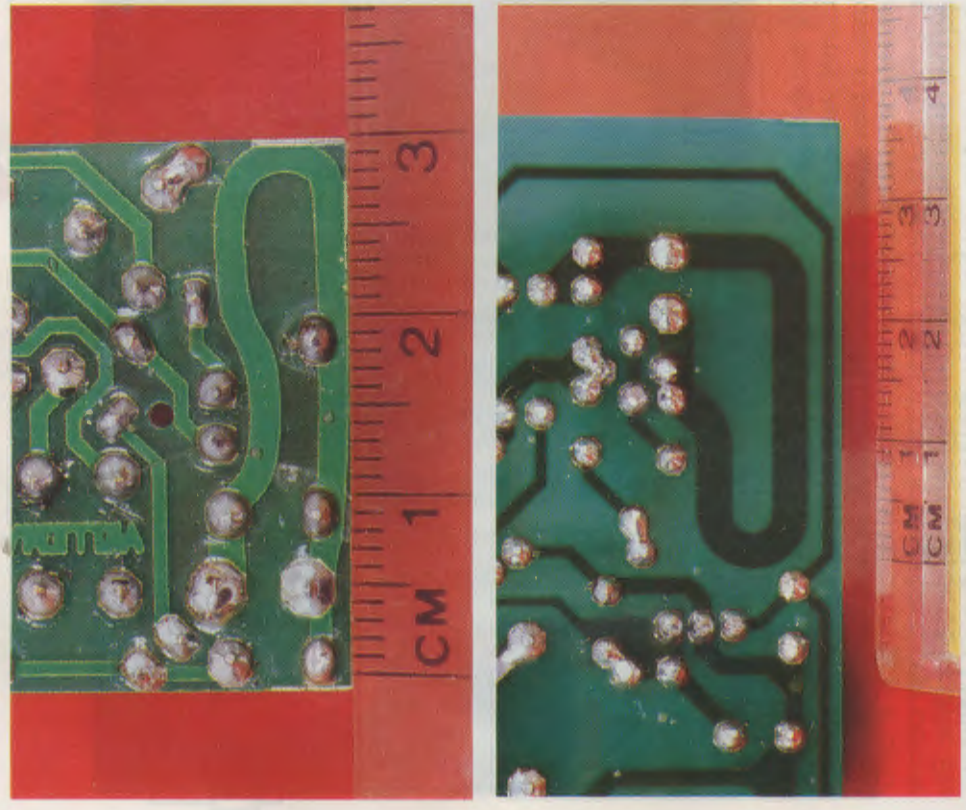
d) Les réglages

Ils consistent à agir uniquement sur la position des armatures mobiles des condensateurs variables. Le kit comporte un tournevis en matière plastique qu'il convient d'utiliser impérativement. Il faut proscrire le recours à un tournevis en acier.

Les réglages sont également expliqués de manière claire. On agira dans un premier temps sur le CV du récepteur en cherchant une position telle que la DEL indicatrice de la puissance de la réception s'éteigne complètement.

Ensuite, en agissant sur le curseur du CV de l'émetteur, on obtiendra la résonance du récepteur.

En éloignant l'émetteur de plus en plus loin du récepteur, on affinera ce réglage pour obtenir une portée maximale.



3 LE SCHEMA THEORIQUE DU RECEPTEUR

assure l'alimentation du transistor commandant le relais d'utilisation. Suivant la pose d'un strap reliant la sortie du traitement logique à l'entrée ou à la sortie de la bascule, le système fonctionne en mode impulsif ou en mode bistable. Le relais comporte trois contacts

e) Le montage

Tout comme pour l'émetteur, il suffit de respecter scrupuleusement les conseils figurant dans la notice d'accompagnement. Un fer à souder de 30 ou de 40W fera parfaitement l'affaire. Comme toujours, en matière de montages électroniques, il convient de banir totalement toute préci-

Quand écologie rime avec économie !

ELECTROLUBE®

Une gamme de produits écologiques pour l'électronique avec des prix économiques

Documentation et liste des revendeurs de la gamme disponible chez notre grossiste officiel : **ORBITEC** tél. : (1) 47 15 54 54 - fax : (1) 42 70 16 67

OFFRE SPECIALE

Pour l'achat de 2 aérosols au choix dans la gamme **GRATUIT !** 1 aérosol de mousse nettoyage antistatique pour PC et micro

Parc Industriel n°2
95205 Sarcelles Cedex
Fax (1) 34 19 70

Revendeur parisien : **TERAL**
26 ter, rue Traversière - 75012 Paris
Métro Gare de Lyon
Tél. : (1) 43 07 67 74 - Fax : (1) 43 07 60 32

CAO "CADPAK"

LA SAISIE DE SCHEMAS AVEC DESSIN DE CIRCUITS-IMPRIMES

sur PC AT et '386/486

Ne soyez pas un DINOSAURE achetez "CADPAK" Nouvelle version pour Windows !

Interface utilisateur graphique moderne (icônes et souris) - Ecrans couleurs avec ZOOMS - Export de fichiers vers PAO/TT - PCB en simple et double-face - Bibliothèques standards et CMS (extensibles par l'utilisateur) - Sorties sur matricielles, lasers, plotters, Gerber, perçage CN. NOTICE EN FRANÇAIS.

Version **Démo contre chèque 60 F TTC.** (Précisez DOS ou WINDOWS)

Multipower

22, rue Emile BAUDOT 91120 - PALAISEAU - Tél: 16 (1) 69 30 13 79 - Fax: 16 (1) 69 20 60 41



DOMOTIQUE

UNE TOISE

Tout le monde connaît la toise mécanique, généralement en bois, pour mesurer la taille humaine. Nous vous en proposons une version électronique originale dont le fonctionnement repose sur la mise en œuvre d'ultrasons.



1 - Le principe

a) Rappel sur les ultrasons
Les ultrasons se situent dans la gamme des sons inaudibles pour l'oreille humaine, étant donné leur fréquence qui est supérieure à 25 kHz. Il s'agit cependant de véritables ondes sonores dont les variations de pression se transmettent dans l'air de proche en proche à la même vitesse que le son audible. On remarquera qu'elle est de 330 m/s dans de l'air à 20°C. La distance séparant deux maxima consécutifs de pression est appelée longueur d'onde. Elle dépend essentiellement de la fréquence des ultrasons. Dans la présente application, cette fréquence est de 40 kHz, ce qui correspond à une période de 25 microsecondes. Il en résulte une longueur d'onde $\lambda = VT$, soit 8,25 mm dans de l'air à 20°C.

Tout comme le son, les ultrasons se réfléchissent sur un obstacle. Si on arrive à mesurer le temps exact que met un signal ultrasonique pour parcourir le trajet aller et retour (sous forme d'écho) entre un point et un obstacle, il est facile de déterminer la distance « d » séparant source et obstacle. Dans ce cas, si d est la mesure du temps, on peut écrire la relation $d = V \cdot dt$ et en déduire d. C'est cette propriété des ultrasons qui est exploitée dans la toise électronique faisant l'objet de cet article.

b) Principe de fonctionnement de la toise

Un boîtier comporte un émetteur et un récepteur ultrasonique, sous forme

de capsule, placés côte à côte et tournés vers le bas. Ils sont situés dans un plan séparé du sol par une distance de 2 mètres. Les ultrasons se réfléchissent sur le crâne de l'individu dont on désire mesurer la taille. Ces signaux sont émis périodiquement. Un dispositif de chronométrage mesure le temps, donc la distance, séparant le plan de situation des transducteurs ultrasoniques et le crâne de l'individu. Cette distance, déterminée par comptage proportionnel au temps, est déduite de 2 mètres. Ainsi, à titre d'exemple, si cette distance est de 17 cm, l'individu a une taille de 1,83 m. L'indication de la taille est directement lisible grâce à trois afficheurs 7 segments placés en face des yeux, dans un second boîtier.

2 - Le fonctionnement

a) Alimentation
L'énergie est prélevée du secteur 220 V par l'intermédiaire d'un transformateur mis en service par l'interrupteur I. Sur le secondaire, on relie un pont de diodes redresse les deux alternances. La capacité C_1 réalise un premier filtrage. Sur la sortie d'un régulateur 7809, on relève un potentiel continu de 9 V dont la capacité C_2 apporte un complément de filtrage. Le condensateur C_3 découple l'alimentation du restant du montage.

b) Base de temps

Les portes NOR III et IV de IC_1 forment un multivibrateur instable. Un

tel montage génère sur sa sortie des créneaux de forme carrée et dont la période est essentiellement déterminée par les valeurs de R_8 et de C_4 . Dans le cas présent, cette période est de l'ordre de 0,5 seconde. Elle est à la base de la périodicité des mesures.

La capacité C_5 , la résistance R_4 et la diode D_1 constituent un dispositif dérivateur. Sur la cathode de D_1 , on observe de brèves impulsions positives, toutes les 0,5 seconde, dues à la charge rapide de C_5 à travers R_4 au moment des fronts montants des signaux délivrés par le multivibrateur.

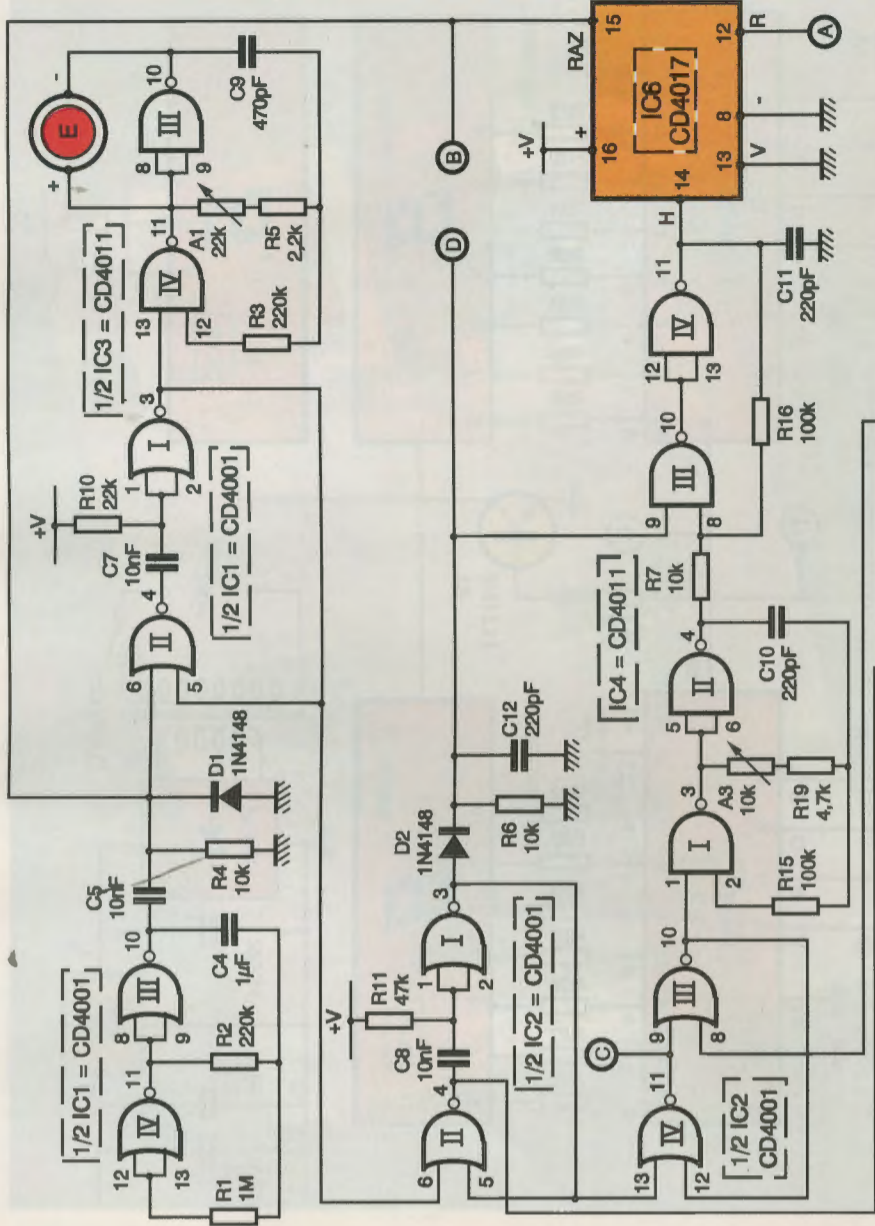
c) Commande du signal ultrasonique

Les portes NOR I et II de IC_1 sont montées en bascule monostable. Pour chaque impulsion de commande, on relève sur la sortie de cette bascule un état haut dont la durée est essentiellement calibrée par les valeurs de R_{10} et de C_7 . Dans la présente application, cette durée est fixée à 150 microsecondes.

d) Emission périodique des ultrasons

Les portes NAND III et IV de IC_3 sont montées en multivibrateur instable commandé. Tant que l'entrée de commande reste soumise à un état bas, la sortie reste à l'état bas. En revanche, si on présente un état haut sur l'entrée de commande, on relève sur la sortie des créneaux de forme carrée. Grâce à l'ajustable A_1 , la période de ces créneaux est réglée à la valeur de 25 microsecondes, c'est-

1 LE SCHEMA DE LA PARTIE COMPTAGE.



l'aide du curseur de l'ajustable A_0 . Les signaux délivrés sont acheminés sur la base du transistor PNP T_1 dont la polarisation est telle qu'en l'absence de signaux le collecteur présente un potentiel nul. En revanche, les signaux ultrasoniques reçus par le transducteur sont matérialisés par de brèves impulsions positives au niveau du collecteur de T_1 , la porteuse de 40 kHz étant filtrée par la capacité C_6 .

g) Elimination du signal d'émission

Nous avons vu que le transducteur récepteur était également sensible au signal ultrasonique correspondant à l'émission. Dans le traitement, il est évident que ce signal ne nous intéresse pas ; il faut donc l'éliminer. A cet effet, en début de cycle, la bascule monostable formée par les portes NOR I et II de IC_3 présente sur sa sortie un état haut d'une durée de 330 microsecondes. Cela se traduit par un état bas de même durée sur la sortie de la porte NOR II. Cet état bas neutralise la porte NAND I de IC_3 , si bien que sur la sortie de la porte NAND II de IC_3 on enregistre un état bas même si le transducteur récepteur réagit au signal d'émission.

A noter que le transducteur récepteur réagit en fait deux fois lors de chaque cycle de mesure :

- une première fois, au moment de l'émission, par simple raison de proximité des deux transducteurs ;
- une seconde fois, au moment de la réception de l'écho ultrasonique de réflexion.

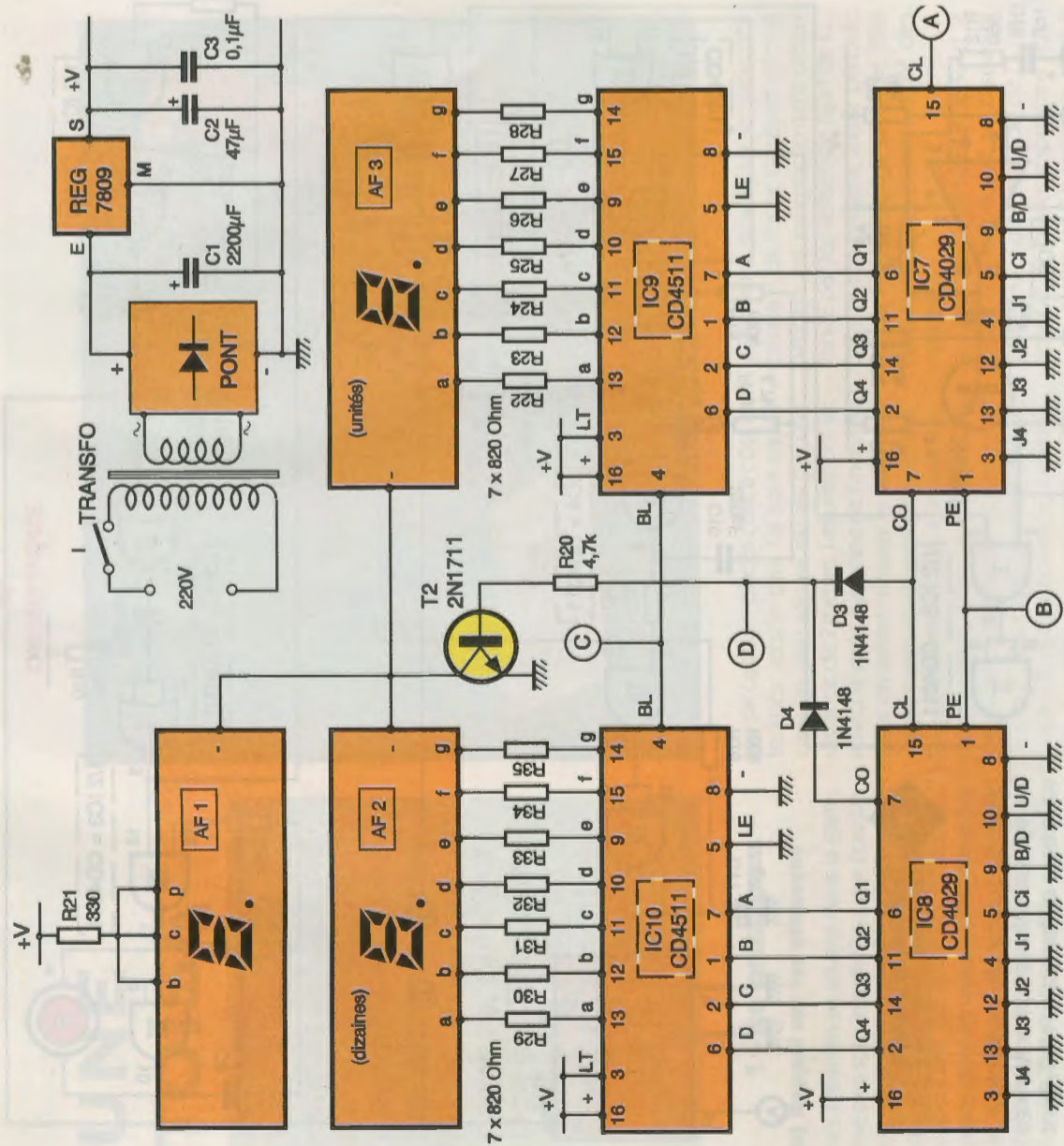
f) Amplification

Il est nécessaire d'amplifier le signal correspondant à l'écho de réflexion étant donné que celui-ci se trouve assez fortement atténué. C'est au « 741 » référencé IC_5 que revient cette mission. Son entrée directe est soumise à la demi-tension d'alimentation grâce au pont diviseur que forment les résistances d'égalisation R_8 et R_9 . C'est d'ailleurs ce potentiel que l'on enregistre à l'état de repos sur la sortie de l'ampli op. Le gain de ce dernier est réglable à

à-dire 40 kHz. Le transducteur ultrasonique émetteur, de technologie piézo-électrique, est branché sur les entrées/sorties de la porte NAND III. Aux bornes de ce transducteur, on relève alors des créneaux de 40 kHz mais dont l'amplitude, c'est-à-dire l'écart entre maxi et mini, atteint 18 V, ce qui augmente l'intensité de l'émission ultrasonique. Celle-ci se produit alors périodiquement, toutes les demi-secondes, et dure 150 μ s, ce qui correspond à six alternances. Il en résulte une longueur totale de l'onde parcourant l'espace de 6 λ , soit environ 50 mm.

e) Réception de l'écho

Les échos réfléchis sont captés par le transducteur ultrasonique récepteur. Les signaux correspondants sont acheminés sur l'entrée inverseuse d'un « 741 » par l'intermédiaire de C_{13} et de R_{12} .



2 LE SCHEMA DE LA PARTIE AFFICHAGE.

En revanche, une fois les 330 microsecondes de neutralisation écoulées, la perception de l'écho de retour se traduit par une impulsion positive sur la sortie de la porte NAND II de IC₃.

h) Matérialisation de la durée aller-retour du signal ultrasonique

En début de cycle de mesure, la sortie de la bascule monostable formée par les portes NOR I et II de IC₂ présente un front positif. Celui-ci est en liaison directe avec l'entrée Set d'une bascule R/S formée par les portes NOR III et IV de IC₃. La sortie de cette dernière passe alors instantanément à l'état haut. La sortie de la porte NAND II de IC₃ est reliée à l'entrée Reset de la même bascule. Au moment de la réception de l'écho de retour, l'état haut délivré par la porte NAND II a pour conséquence la remise à zéro de la bascule R/S.

En définitive, la durée de l'aller-retour du signal ultrasonique est matérialisée par l'état haut sur la sortie de la bascule R/S.

i) Mesure de la durée

Pendant toute la persistance de l'état haut sur la sortie de la bascule R/S, la sortie de la porte NAND III de IC₄ est en oscillation. Il délivre des crêteaux de forme carrée qui sont aussitôt pris en compte par le trigger de Schmitt qui constitue les portes NAND III et IV de IC₄, avec leurs résistances pétri-phériques R₇ et R₁₆. Ces crêteaux sont ensuite acheminés sur l'entrée « horloge » d'un compteur décimal CD4017. Sur la sortie de report de ce dernier, on dispose alors d'un signal carré dont la fréquence aura été divisée par 10. Ce sera cette fréquence qui assurera le décomptage. Il est ainsi possible de calculer la fréquence, donc la période des oscillations délivrées par le multivibrateur et dont le réglage s'effectue au moyen du curseur de l'ajustable A₃.

j) Comptage

Les compteurs mis en œuvre sont des CD4029 référencés IC₇ et IC₈, respectivement affectés aux unités et aux dizaines. Leur entrée « Binary/Décade » étant soumise à un état

Si « d » est la distance qui sépare la surface supérieure du crâne de l'individu toisé des transducteurs, la valeur à retrancher à 200 (centimètres) est justement « d » (exprimée en centimètres). La sortie du CD4017 (IC₆) doit alors générer « d » périodes et le multivibrateur « 10 x d » périodes.

$$t = \frac{100 \times 330}{2d} \text{ (s)}$$

La durée d'une impulsion, autrement dit la période délivrée par le multivibrateur, est alors de $t/(10 \times d)$, d'où : $T = \frac{2d}{100 \times 330 \times 10 \times d} \# 6 \cdot 10^{-6} \text{ s}$ soit 6 µs, ce qui correspond à une fréquence de 165 kHz.

LA CARTE D'AFFICHAGE.

bas, le comptage se réalise suivant le mode BCD. En fait, il conviendrait mieux de parler de décomptage puisque leurs entrées Up/Down sont reliées en permanence à un état bas. En début de cycle de mesure :

- l'entrée RAZ du compteur décimal IC₆
- les entrées Preset Enable de IC₇ et IC₈

reçoivent une brève impulsion positive (repère B) qui a pour conséquence leur remise à zéro, c'est-à-dire leur initialisation. Par la suite, le décomptage prend son départ. Il cesse dès que l'écho de réflexion frappe le transducteur ultrasonique récepteur. Si cet écho ne se réalisait pas, pour cause d'obstacle absent ou trop éloigné, les compteurs, en poursuivant leur course de décomptage, finissent par aboutir à la position « 00 », ce qui se traduit par un état bas sur les sorties « Carry Out » des deux compteurs. Cette position particulière entraîne la soumission à l'état bas de l'entrée de contrôle de la porte trigger NAND III de IC₄. Le décomptage cesse alors automatiquement et les compteurs restent bloqués sur cette position 00. Nous

k) Affichage

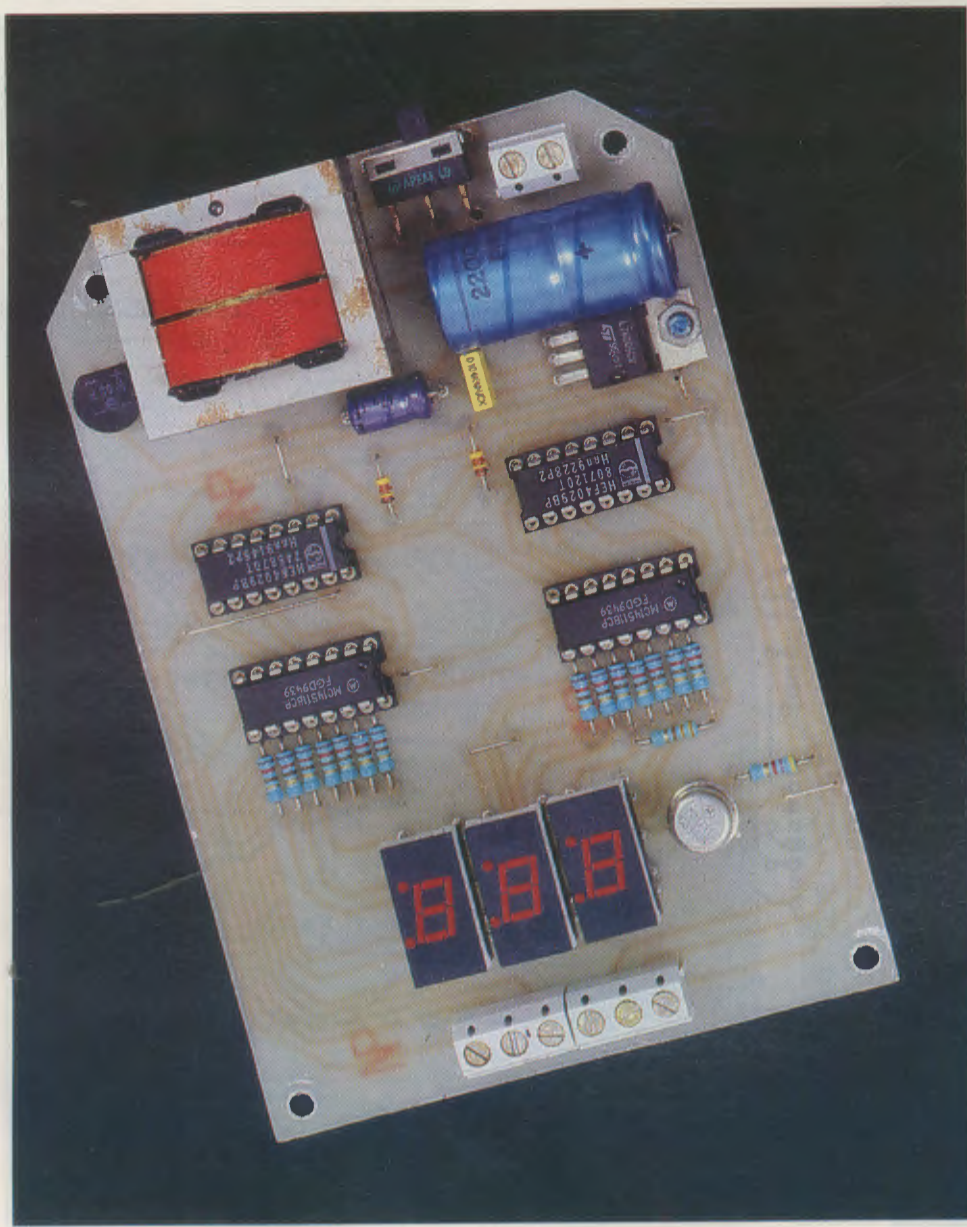
Les sorties binaires BCD des deux compteurs sont reliées aux entrées A, B, C, D de décodeurs BCD 7 segments. Ces derniers comportent chacun sept sorties destinées à alimenter directement les segments des afficheurs à cathode commune par l'intermédiaire de résistances de limitation de courant.

L'afficheur référencé AF1 affiche en permanence le chiffre 1 suivi du

verrons ultérieurement qu'une autre conséquence de cette situation extrême est le non-affichage du résultat.

En revanche, au moment du démarrage du décomptage, sans précaution particulière, les compteurs ne sauraient débiter leur mission étant donné que les sorties « Carry Out », à l'état bas, neutralisent le trigger NAND III et IV de IC₄. Le problème se trouve résolu grâce à la diode D₂ dont l'anode, en début de cycle et pendant 330 µs, se trouve soumise à un état haut grâce à la bascule monostable formée par les portes NOR I et II de IC₂. Dès le début du décomptage, c'est-à-dire dès la position « 99 », les sorties « Carry Out » prennent alors le relais, en passant à l'état haut.

De même, en cas de non-perception de l'écho de réflexion, lorsque le point commun des anodes de D₃ et D₄ est à l'état bas suite à la position limite de comptage, le transistor T₂ se bloque. L'affichage disparaît alors des trois afficheurs, ce qui indique à l'utilisateur de la toise que la mesure ne se réalise pas correctement.

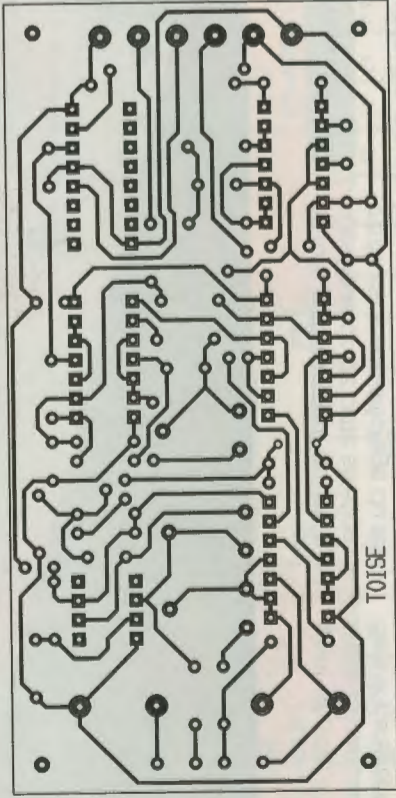
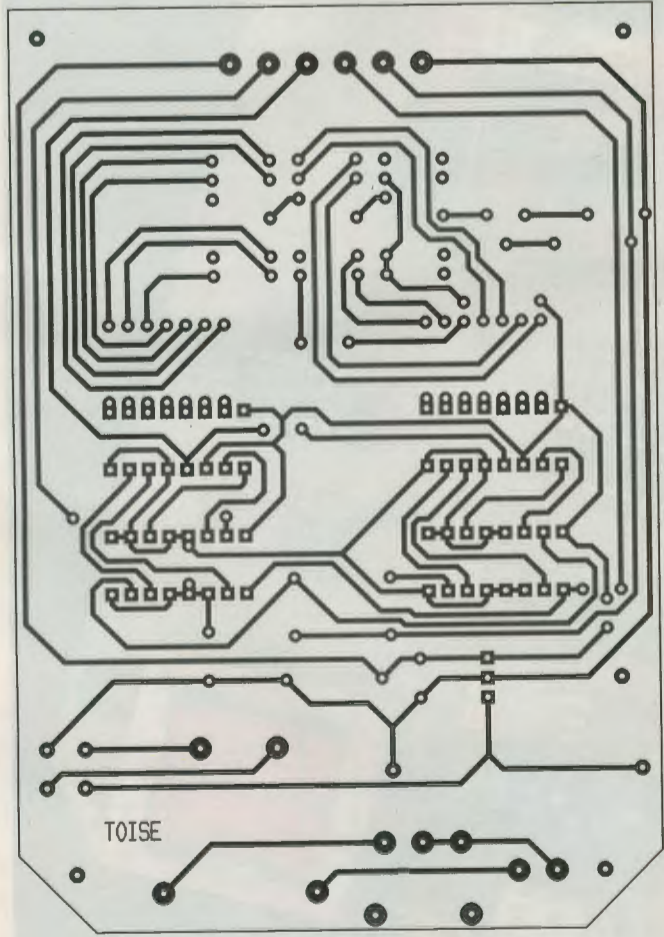


l) Cas d'extinction de l'affichage

Lors du comptage, la sortie de la porte NOR IV de IC₂ entrant dans la bascule RS est à l'état bas. En conséquence, les entrées « Blanking » des décodeurs IC₉ et IC₁₀, également soumises à l'état bas, éteignent provisoirement l'affichage des afficheurs AF2 et AF3, ce qui évite pour l'observateur de voir l'ensemble pendant quelques millisecondes, pendant le comptage, suite à la persistance résiduelle.

3 - La réalisation

a) Circuits imprimés (fig. 3-4) Pour le module US, la configuration des pistes est davantage serrée, d'où



le recours à des pistes moins larges (0,5 mm). Le module « Affichage » ne pose pas de problème particulier.

Les deux modules peuvent être obtenus en appliquant directement les éléments de transfert sur le cuivre bien dégraissé de l'époxy. Il est également possible de réaliser un typon

transparent ou encore de reproduire les circuits par la méthode photographique en prenant les modules publiés comme modèles.

Après gravure dans un bain de perchlore de fer, les modules seront abondamment rincés à l'eau tiède. Par la suite, toutes les pastilles seront à percer à l'aide d'un foret de

3 LES CIRCUITS IMPRIMÉS.

0,8 mm de diamètre. Certains trous seront enfin à agrandir afin de les adapter aux diamètres des connexions des composants auxquels ils sont destinés.

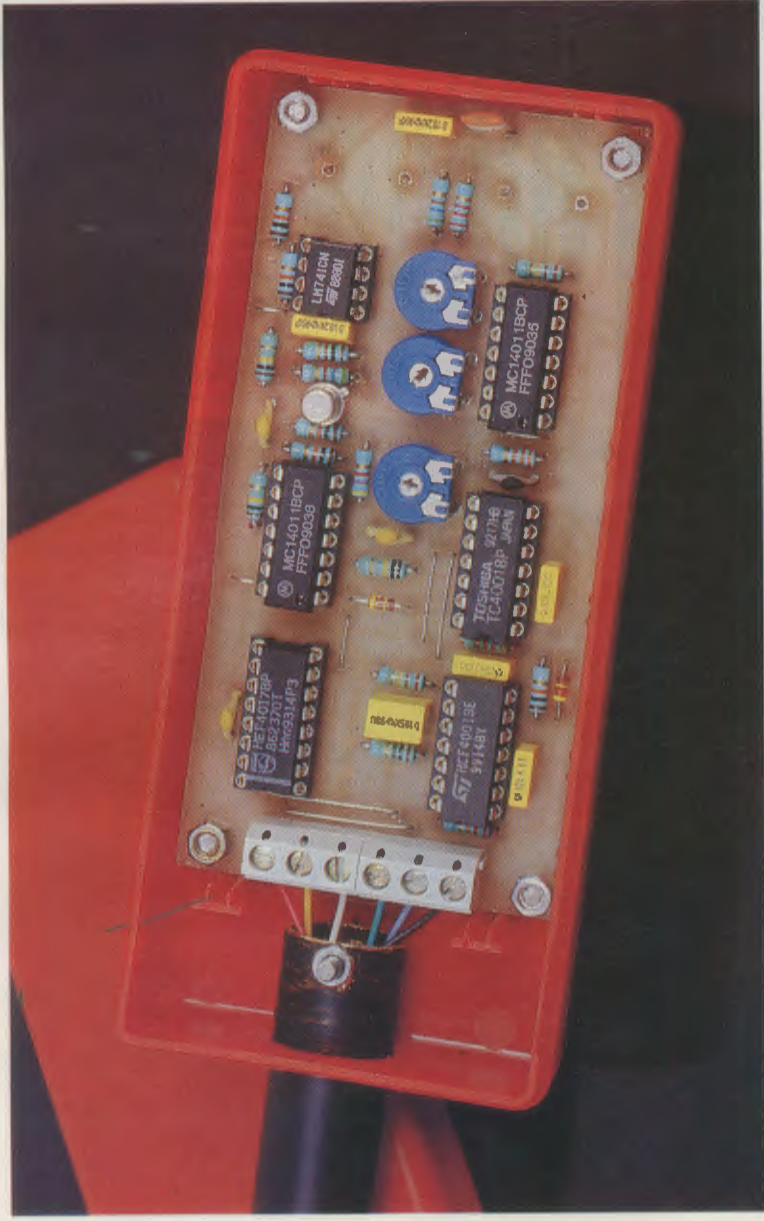
b) Implantation des composants

On débutera par la soudure des straps de liaison. Ensuite, ce sera le tour des résistances et des diodes. On poursuivra par les supports des circuits intégrés, les capacités et le restant des composants.

Attention à l'orientation des composants polarisés. Les afficheurs seront montés sur des supports à wrapper afin de les rehausser et de les rapprocher davantage du couvercle du boîtier.

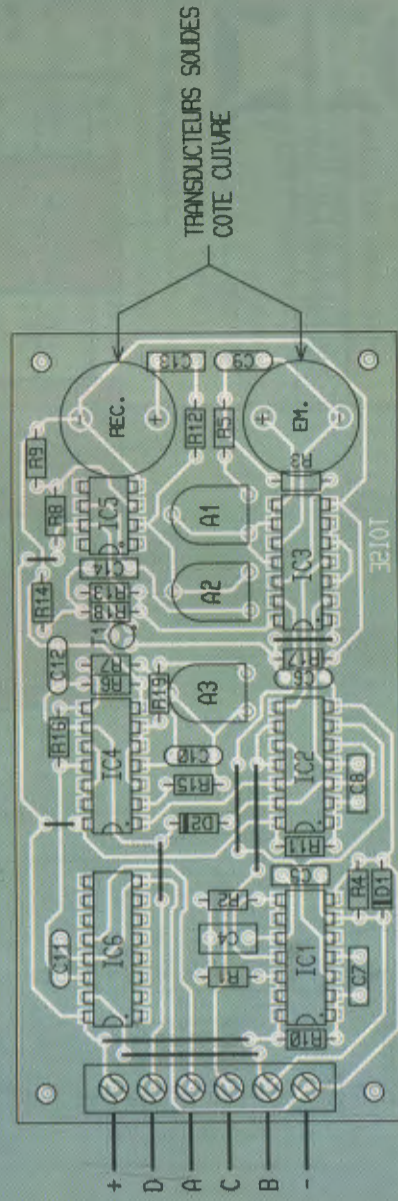
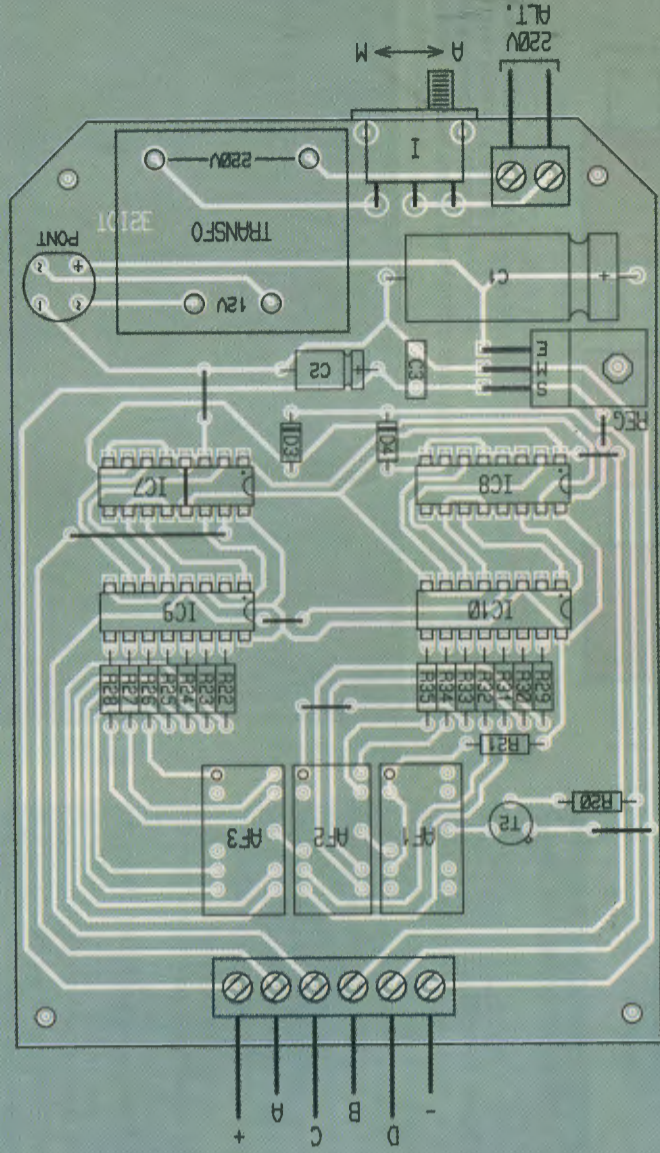
Les transducteurs ultrasoniques seront implantés côté cuivre. Attention

L'ALIMENTATION DE L'ENSEMBLE.



LE MODULE COMPTAGE AVEC SES CAPTEURS US COTE PISTE.

4 LES IMPLANTATIONS.

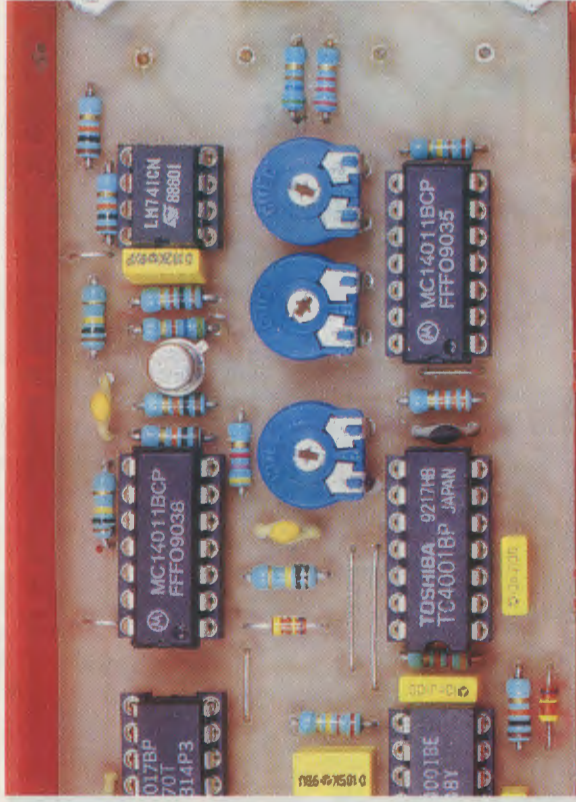


LES 3 REGLAGES POUR CALIBRER L'INSTRUMENT.

également au respect des correspondances des liaisons entre les deux modules.

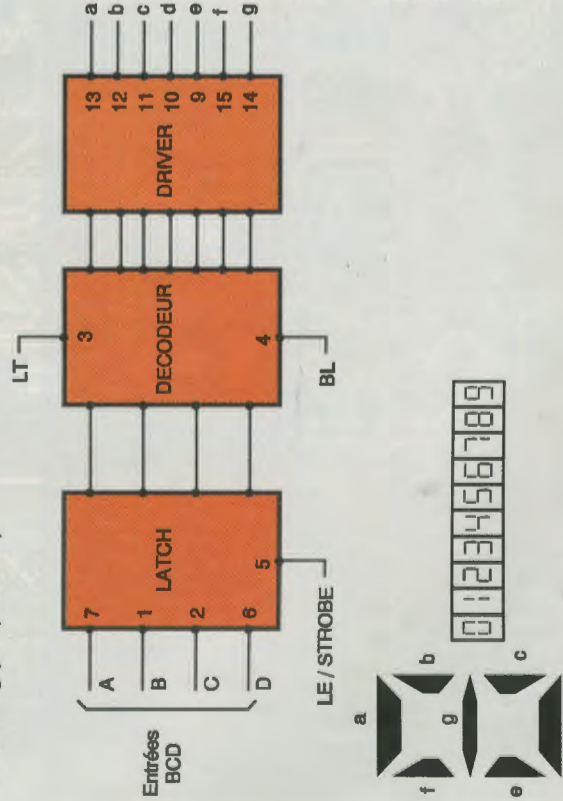
c) Réglages

Le rendement ultrasonique sera maximal si la fréquence du signal émis est égale à 40 kHz pour des raisons de résonance. Généralement, la position médiane du curseur de l'ajustable A₁ convient. Sinon, il faudra affiner par expérimentation et ajustements successifs. La position médiane de A₂ fixe également le gain de l'amplification à un niveau correct. En tournant le curseur de cet ajustable à fond dans le sens ho-



LE	BL	D	C	B	A	a	b	c	d	e	f	g	Affichage
X	X	0	X	X	X	I	I	I	I	I	I	I	B
X	0	I	X	X	X	0	0	0	0	0	0	0	Eteint
0	I	I	0	0	0	I	I	I	I	I	I	0	0
0	I	I	0	0	0	I	I	I	I	I	I	0	1
0	I	I	0	0	0	I	I	I	I	I	I	0	2
0	I	I	0	0	0	I	I	I	I	I	I	0	3
0	I	I	0	0	0	I	I	I	I	I	I	0	4
0	I	I	0	0	0	I	I	I	I	I	I	0	5
0	I	I	0	0	0	I	I	I	I	I	I	0	6
0	I	I	0	0	0	I	I	I	I	I	I	0	7
0	I	I	0	0	0	I	I	I	I	I	I	0	8
0	I	I	0	0	0	I	I	I	I	I	I	0	9
0	I	I	0	0	0	I	I	I	I	I	I	0	Eteint
0	I	I	0	0	0	I	I	I	I	I	I	0	Eteint
0	I	I	0	0	0	I	I	I	I	I	I	0	Eteint
0	I	I	0	0	0	I	I	I	I	I	I	0	Eteint
0	I	I	0	0	0	I	I	I	I	I	I	0	Eteint
0	I	I	0	0	0	I	I	I	I	I	I	0	Eteint
I	I	I	I	X	X	*	*	*	*	*	*	*	*

X : niveau indifférent.
* : dépend du niveau des entrées A, B, C, D au moment de la transition 0 → 1 sur LE.
0 : niveau logique 0 (état bas).
I : niveau logique 1 (état haut).



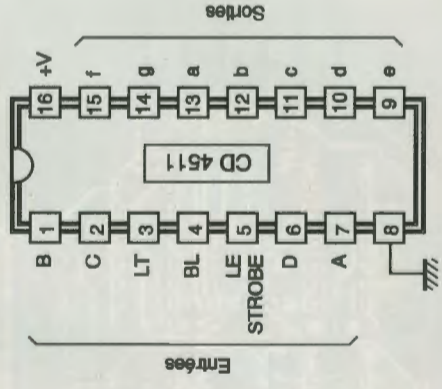
naire, l'amplification devient maximale.

Pour le tarage du comptage, on débute les essais en plaçant le curseur de A₃ dans une position médiane. Les transducteurs seront ensuite placés à 2 mètres du sol. On placera dans un premier temps un obstacle de surface suffisante à 1,50 mètre du sol et on règle le curseur de A₃ pour obtenir cet affichage. L'obstacle sera alors à remonter à 1,80 mètre. Trois cas peuvent alors se produire :

- la valeur indiquée est inférieure à 1,80;
 - la valeur indiquée est supérieure à 1,80;
 - la valeur indiquée est égale à 1,80.
- Dans les deux premiers cas, il convient de remonter ou de reculer très légèrement (quelques millimètres) le plan des transducteurs et recommencer la vérification. Dans le dernier cas, la toise est définitivement opérationnelle.

Robert KNOERR

5/6 LE FONCTIONNEMENT DE L'AFFICHAGE.

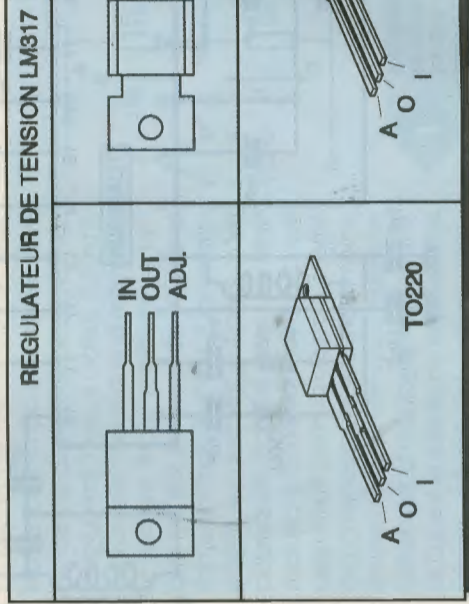


NOMENCLATURE

Module US
8 straps (3 horizontaux, 5 verticaux)
R₁ : 1 MΩ (marron, noir, vert)
R₂, R₃ : 220 kΩ (rouge, rouge, jaune)
R₄ : 10 kΩ (marron, noir, orange)
R₅ : 9,9 kΩ (rouge, rouge, rouge)
R₆ à R₉ : 10 kΩ (marron, noir, orange)
R₁₀ : 22 kΩ (rouge, rouge, orange)
R₁₁ : 47 kΩ (jaune, violet, orange)
R₁₂ : 560 Ω (vert, bleu, marron)
R₁₃ : 1 kΩ (marron, noir, rouge)
R₁₄ à R₁₆ : 100 kΩ (marron, noir, jaune)
R₁₇ : 33 kΩ (orange, orange, orange)
R₁₈ : 5,6 kΩ (vert, bleu, rouge)
R₁₉ : 4,7 kΩ (jaune, violet, rouge)
D₁, D₂ : diodes-signal 1N4148
A₁ : ajustable 22 kΩ
A₂ : ajustable 1 MΩ
A₃ : ajustable 10 kΩ
C₁ : 1 μF millefeuille
C₂ : 10 nF millefeuille
C₃ : 47 pF céramique
C₄ : 470 pF céramique
C₅ : 220 pF céramique
C₆ : 1 nF millefeuille
T₁ : transistor PNP - 2N2907
Réc : transducteur US - émetteur - 40 kHz
Em : transducteur US - récepteur - 40 kHz
IC₁, IC₂ : CD4001 (4 portes NOR)

Module FR
IC₂, IC₁ : CD4011 (4 portes NAND)
IC₃ : μA 741 (ampli-op)
IC₄ : CD4017 (compteur-décodeur décimal)
1 support 8 broches
4 supports 14 broches
1 support 16 broches
Bornier soudable 6 plots
Boîtier Dipal (130 x 56 x 30)

Module « affichage »
8 straps (5 horizontaux, 3 verticaux)
R₉₉ : 4,7 kΩ (jaune, violet, rouge)
R₅₁ : 330 Ω (orange, orange, marron)
R₅₂ à R₅₃ : 820 Ω (gris, rouge, marron)
Pont de diodes 1,5 A
Rég : régulateur 9 V - 7809
AF1 à AF3 : 3 afficheurs 7 segments à cathode commune (MAN74A)
3 supports 14 broches à wrapper (rehausse afficheurs)
D₃, D₄ : diodes-signal 1N4148
C₁ : 2 200 μF/95 V électrolytique
C₂ : 47 μF/10 V électrolytique
C₃ : 0,1 μF millefeuille
T₂ : transistor NPN 2N1711
IC₇, IC₈ : CD4029 (compteur-décodeur BCD/binaire)
IC₉, IC₁₀ : CD4511 (décodeur BCD → 7 segments)
4 supports 16 broches
Transformateur 220 V/12 V/2 VA
I : interrupteur monopolaire à broches soudées
Bornier soudable 2 plots
Bornier soudable 6 plots
Boîtier Teko transparent (160 x 95 x 50)



Selectronic
Catalogue général
9661

NOUVEAU CATALOGUE SELECTRONIC 1995-1996 ENCORE PLUS VOLUMINEUX

Pas moins de dix-sept chapitres pour absolument tout trouver dans le domaine de l'électronique. La librairie technique, fort bien actualisée en livres ETSF, Dunod et une foule de Data-Book National Semi-conducteur, ainsi que les collections Philips, Motorola, Intel, le CD-ROM SGS Thomson est également affiché au catalogue.

A noter le service de documentation technique mis à la disposition des clients, il permet de disposer, moyennant un forfait de 30 F, des notes constructeurs des composants. On trouve également du matériel de mesures adapté à chaque besoin, des composants actifs et passifs, la connectique, le matériel pour circuits imprimés et faces avant, l'outillage, les kits, la domotique, et autre matériel audio, vidéo et logiciels de développement.

Pour en savoir plus sur les disponibilités de ce nouveau catalogue ainsi que sur les services proposés par Selectronic, commandez le catalogue 1995-1996.

Sur le 3615 Sélectro, vous trouverez :

- une sélection des dernières nouveautés;
 - promotions en cours;
 - boîtes aux lettres;
 - assistance technique;
 - les P.A.;
 - téléchargement de logiciels techniques;
 - accès à BBS parallax concernant :
 - les logiciels de simulation, dessins de circuits et dessins de schémas;
 - cross assembleur;
 - programmes en Basic, C, C++ et Pascal;
 - programmes d'application.
- Selectronic, BP 513, 59022 Lille Cedex. Tél. : (16) 20.52.98.52 ou 3615 code SELECTRO (1,27 F la minute).**

CONVERTISSEUR TV 500 MHz

Le TDA5030

Le TDA5030 permet la conversion de fréquence jusqu'au domaine des UHF, il dispose d'un oscillateur interne et d'un mélangeur actif. Le régulateur de tension interne assure une bonne stabilité de fonctionnement, la sortie oscillateur permet de connecter un fréquence-mètre ou un circuit à PLL. Le circuit dispose d'un amplificateur FI pour attaquer un filtre à onde de surface, par exemple.

Le TDA5030 présente les caractéristiques suivantes sous 12 V :
 Consommation : 50 mA.
 Gamme de fréquences : 50 à 470 MHz.

Gain de conversion : 24 dB.

Facteur de bruit : 10 dB.

Impédance d'entrée : 4,3 kΩ à 50 MHz et 1,5 kΩ à 300 MHz.

Capacité d'entrée : 2,5 pF à 50 MHz.

Impédance de sortie : 1,6 kΩ.

Caractéristique de la section pré-amplificateur FI pour UHF :

Impédance d'entrée : 3,3 kΩ.

Capacité d'entrée : 3 pF.

Facteur de bruit : 5 dB.

Gain (entrée 4,5 ; sortie 10,11) :

33 dB.

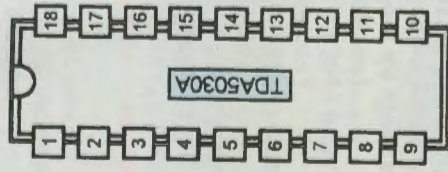
Gamme d'accord de l'oscillateur :

70 à 520 MHz.

Tension de sortie oscillateur :

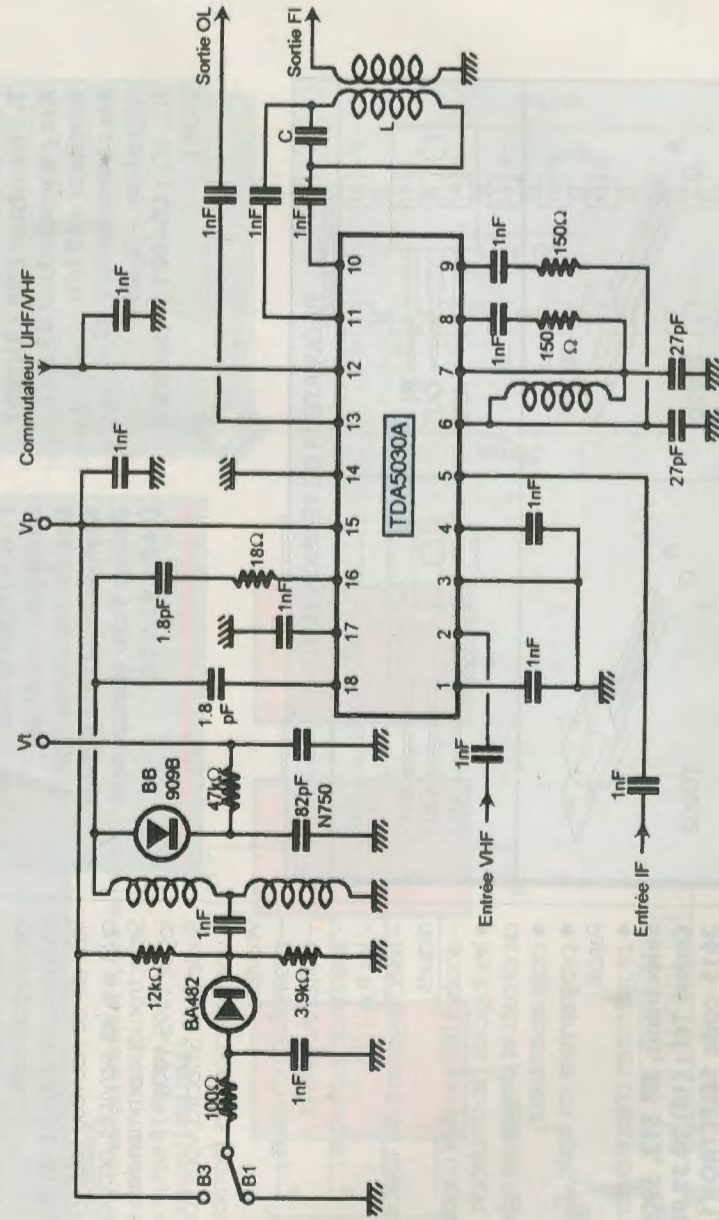
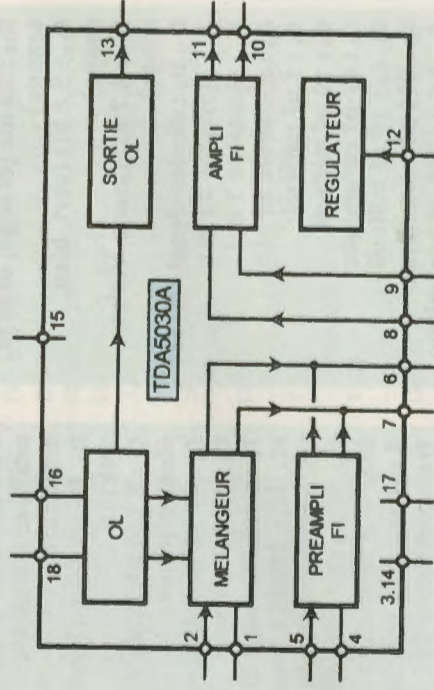
20 mV sous 90 Ω.

Philips



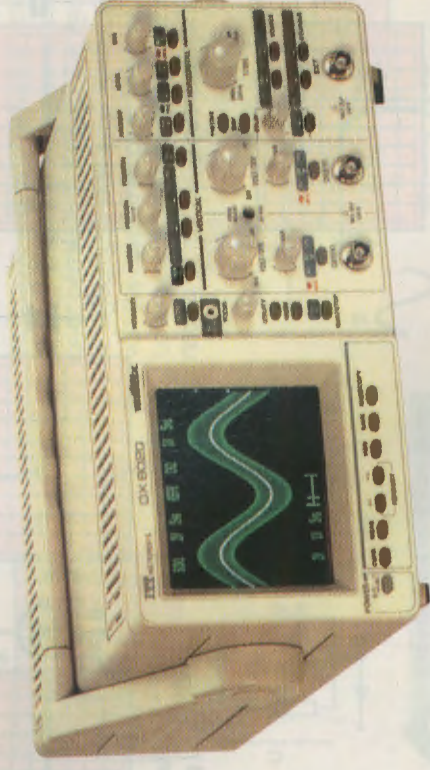
BROCHAGE DU TDA5030

- 1 entrée A
- 2 entrée B
- 3 Masse
- 4 entrée A préampli FI
- 5 entrée B préampli FI
- 6 sortie A du mélangeur
- 7 sortie B du mélangeur
- 8 entrée A de l'ampli FI
- 9 entrée B de l'ampli FI
- 10 sortie A de l'ampli FI
- 11 sortie B de l'ampli FI
- 12 commutateur VHF/UHF
- 13 sortie oscillateur
- 14 masse
- 15 alimentation de 10 à 13 V
- 16 oscillateur
- 17 découplage
- 18 oscillateur



OSCILLOSCOPE (CINQUIEME PARTIE)

Les précédents vols nous ont permis d'analyser et de préciser le fonctionnement des sous-ensembles constitutifs de l'oscilloscope ainsi que les méthodes de mesure fondamentales que l'on peut réaliser avec cet appareil. Nous allons maintenant profiter de nos acquis et mettre en œuvre certaines des méthodes décrites pour relever les caractéristiques de quelques composants courants et effectuer des mesures d'impédance.



tiques de 1 V/div sont choisis pour les 2 voies.

Nous vous suggérons d'utiliser une plaque de connexions pour effectuer les câblages qui se résument à fort peu de chose, comme vous pouvez le constater à la **figure 1**.

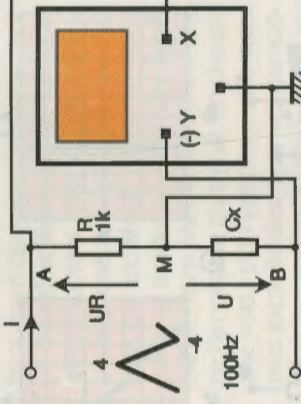
Le composant étudié est noté Cx. Bien que ce ne soit pas forcément un condensateur, la résistance R associée en série avec Cx est destinée à la mesure du courant I qui le traverse afin de relever la caractéristique tension-courant ($I = f(U)$). Pour éviter toute confusion, précisons que la variable I apparaîtra sur l'axe vertical et la tension U sur l'axe horizontal si l'on respecte scrupuleusement le schéma de la **figure 1**. Etant donné la position qu'occupe la mesure du scope sur le montage, la visua-

lisation de la tension, et non de son inverse, impose l'utilisation de la touche d'inversion de la voie X. La résistance R ayant pour valeur 1 kΩ, chaque volt de l'échelle verticale correspondra à un courant de 1 mA (loi d'Ohm oblige: $I = U/R$).

Après avoir mis le scope en mode XY et effectué tous les réglages indiqués, on s'arrangera pour positionner la référence «0» (tension et courant) au centre de l'écran. Pour cela, en l'absence de toute tension appliquée aux bornes d'entrée du scope ou, ce qui revient au même, en couplant les entrées à la masse par le commutateur d'entrée, on positionnera le spot au centre de l'écran à l'aide des potentiomètres X et Y. On utilisera ensuite le mode de couplage continu (DC) pour les deux entrées.

B) Les résultats

Les **figures 2a à 2i** montrent les caractéristiques $I = f(U)$ relevées par ce simple montage dans différentes situations, y compris celles, un peu inattendues, du court-circuit et du circuit ouvert que nous avons mises en tête de nos essais. On notera que lorsqu'on intervertit les électrodes d'une diode et plus généralement de tout composant, la grandeur U devient -U, ce qui correspond à une symétrisation des caractéristiques relevées par rapport à l'origine du repère (**fig. 2f et 2i**).

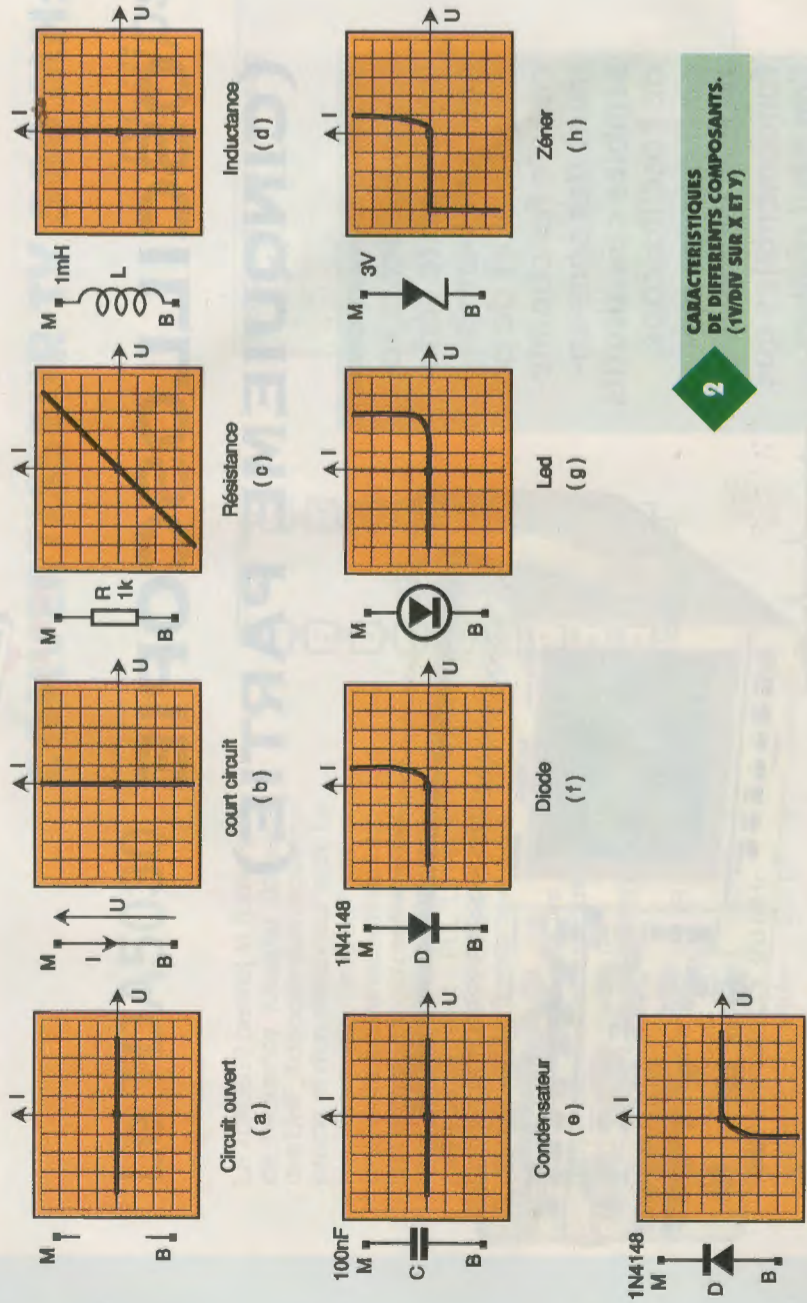


1
MONTAGE PERMETTANT DE RELEVER LA CARACTÉRISTIQUE D'UN COMPOSANT. VOIR X ET Y 1V/DIV

I - Relevé de caractéristiques de composants

A) Le matériel

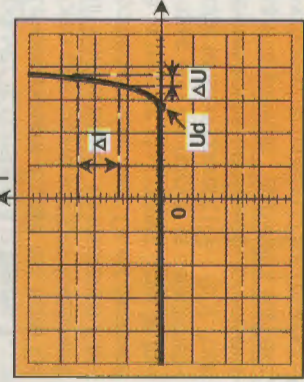
En dehors de l'oscilloscope, nous aurons besoin pour ce travail d'un générateur de signaux de préférence triangulaires, mais, à défaut, la forme sinusoidale pourra quand même faire l'affaire. Nous réglerons sa fréquence aux environs de 100 Hz et son amplitude à ± 4 V. Ces valeurs n'étant aucunement critiques, vous pourrez les modifier dans une large mesure, à condition toutefois que cela ne soit pas nuisible pour la santé des composants testés. Néanmoins, les valeurs conseillées permettent de bénéficier d'oscillogrammes clairs, occupant la totalité de la surface de l'écran, lorsque des calibres iden-



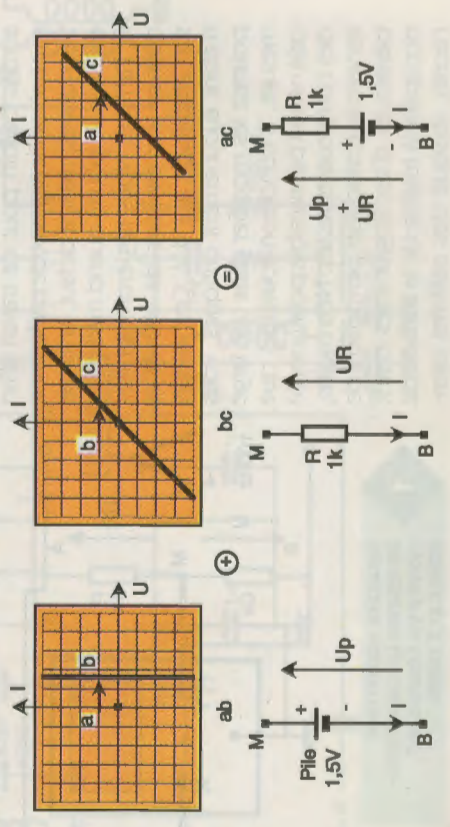
2 CARACTÉRISTIQUES DE DIFFÉRENTS COMPOSANTS. (1V/DIV SUR X ET Y)

sensibilité horizontale que l'on amènera à 0,5, voire 0,2V/div. Si la diode Zener utilisée lors des essais possède une tension inverse supérieure à 4V, vous ne verrez pas le coude de sa caractéristique inverse. Le remède consiste à augmenter l'amplitude de la tension délivrée par le générateur à moins que le modèle utilisé n'ait une tension de Zener dépassant la valeur maximale que peut atteindre votre générateur. Toujours pour les diodes Zener, l'observation des caractéristiques est très intéressante, car elle permet de choisir, dans un lot de même tension inverse, l'échantillon qui présente le coude le plus franc afin que la stabilisation de tension soit la meilleure possible.

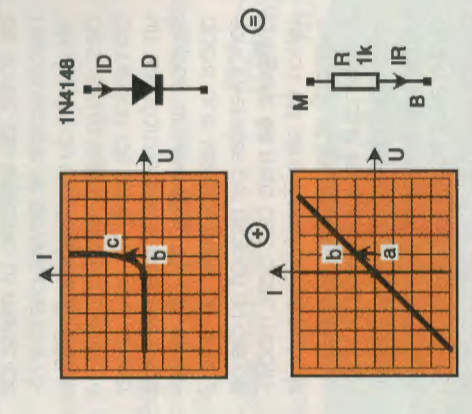
3 VOIE X DILATÉE 0,5V/DIV MESURE DE U_d ET r_d .



4 ASSOCIATION DE COMPOSANTS EN SÉRIE. (ADDITION HORIZONTALE DES CARACTÉRISTIQUES)



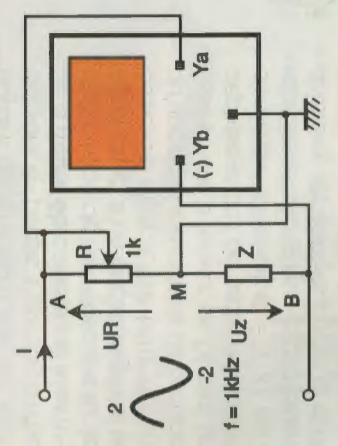
pond à l'association en série d'une pile de 1,5V avec une résistance de 1000Ω, que la caractéristique résultante correspond à l'addition « horizontale » des caractéristiques des constituants. Ce constat est justifié par le fait que les tensions aux bornes de composants en série s'ajoutent.



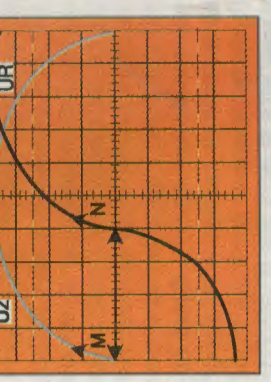
5 ASSOCIATION DE COMPOSANTS EN PARALLÈLE. (ADDITION VERTICALE DES CARACTÉRISTIQUES)

de 1000Ω sont associées en parallèle, montre que, dans cette situation, les caractéristiques individuelles sont « additionnées verticalement », ce qui correspond à la loi des noeuds qui, fait-il le rappeler, indique que les courants circulant dans les branches parallèles s'ajoutent.

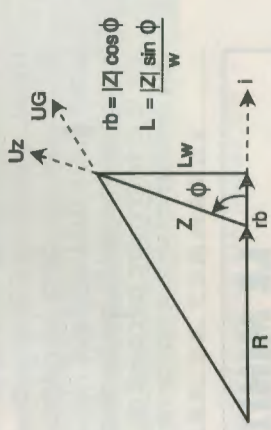
6a MONTAGE PERMETTANT DE MESURER L'IMPÉDANCE D'UN COMPOSANT.



6a MONTAGE PERMETTANT DE MESURER L'IMPÉDANCE D'UN COMPOSANT.

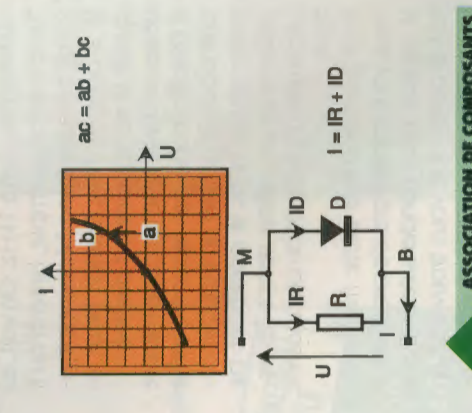


6b MESURE DE DÉPHASAGE PAR LA MÉTHODE DE LA BASE DE TEMPS. $NH = 4$ DIVISIONS $\phi = 9,18^\circ = 7^\circ$



6c

gé ne permet pas de connaître la valeur des inductances et des condensateurs. Bien entendu, on peut se servir d'un appareil de mesure propre à ces composants, mais la méthode conduisant à la détermination de leur impédance en régime sinusoïdal sera beaucoup plus riche en informations que ne le sera un capacimètre ou un inductancemètre puisque celle-ci pourra s'adapter



5 ASSOCIATION DE COMPOSANTS EN PARALLÈLE. (ADDITION VERTICALE DES CARACTÉRISTIQUES)

aux associations de composants, y compris les amplificateurs et autres systèmes électroniques. Pour ces derniers, nous précisons un peu plus loin les conditions particulières qu'il convient de respecter au cours des manipulations.

A) Méthode

Le schéma adopté pour cette mesure (fig. 6a) ressemble à celui de la figure 1, à cela près que la résistance fixe R est remplacée soit par une boîte à décade (cas idéal), soit par un potentiomètre ou un ajustable de valeur moyenne (1 kΩ par exemple), que l'on a sélectionné le mode sinusoïdal pour le générateur et que le scope est utilisé en mode bicourbe (2 voies de déviation verticales) et non plus en mode XY.

Si le composant inconnu Z est destiné à une application particulière, la fréquence du générateur sera choisie de valeur égale à celle de travail du composant. Dans le cas contraire, on fera une mesure pour une fréquence arbitraire de 1, 10, voire 100 kHz, suivant la valeur des impédances mesurées. En ce qui concerne l'amplitude du signal, on choisira une valeur donnant des oscillogrammes exploitables. Pour les composants passifs, une valeur crête de quelques volts convient généralement.

La méthode elle-même se déroule en deux temps, les

II - Mesure d'impédance

Bien que très satisfaisant, comme vous avez pu le constater au travers des exemples traités, le relevé des caractéristiques des composants courants tel que nous l'avons envisa-

pour le circuit ouvert, aucun courant ne traversant la résistance R, il n'y a aucune déviation verticale. On retrouve le même phénomène avec le condensateur qui ne se laisse pas traverser par le courant continu (ou lentement variable, comme c'est le cas ici). Pour le court-circuit, c'est le contraire, il n'y a pas de déviation horizontale puisque la tension aux bornes d'une résistance nulle est nulle elle aussi. On retrouve le même type de courbe pour l'inductance, qui se comporte elle aussi comme un court-circuit à la fréquence de travail.

En réalité, il faut reconnaître qu'en augmentant la sensibilité de l'oscilloscope on pourrait observer l'existence d'un petit courant dans le condensateur et d'une faible tension aux bornes de l'inductance, mais cela gâcherait la satisfaction d'avoir des courbes presque idéales comme celle que l'on voit dans les livres où tout marche bien. Sur les courbes relevées pour la diode, la Zener et la DEL, on peut procéder à des mesures assez précises des seuils et même évaluer la résistance dynamique de la diode qui correspond à l'inverse de la pente de sa caractéristique directe ($r_d = \Delta U / \Delta I$), comme l'explique la figure 3. Pour améliorer la précision des mesures, on pourra augmenter la

INTERFACES D'ENTREES-SORTIES POUR COMPATIBLES PC

KC1 : carte parallèle à 16 sorties de puissance.....	81 F
KC2 : carte parallèle à 16 sorties logiques.....	66 F
KC3 : carte parallèle 16 entrées.....	59 F
KC4 : carte 8 relais de puissance.....	172 F
KC5 : carte interface de base avec le bus du PC.....	79 F
KC6 : carte 24 entrées-sorties.....	97 F
KC9 : carte alimentations + 5 V 1 A et 12 V 1 A.....	81 F
KC10 : carte de commande d'un moteur pas à pas unipolaire.....	105 F
KC12 : carte 8 sorties optocouplées.....	76 F
KC13 : carte 8 entrées optocouplées.....	65 F
KC15 : carte 8 relais miniatures.....	110 F

GRAVEUSE & INSOLEUSE KF

690 F l'ensemble

- 1 sachet de granulés de perchloreure de fer,
- 1 sachet de révélateur,
- 1 plaque présensibilisée 100 x 160

PLAQUE D'ESSAI

SD-5, 8 bus de 25 pts.....	15,00 F
SD-10, 640 pts.....	33,00 F
SD-11, 740 pts.....	39,00 F
SD-5 + SD-10, 840 pts.....	43,50 F
SD-35, 2 420 pts.....	159,00 F
SD-47, 3 260 pts.....	199,00 F

PROMO DISQUETTES

MF 2 HD, les 10.....	29 F
SONY 2 DD, les 10.....	50 F
SONY 2 HD, les 10.....	55 F
SONY 2 HD formatted, les 10.....	55 F
3M DS HD, les 10.....	77 F
VERBATIM 2 HD formatted IBM, les 10.....	57 F

Consultez notre catalogue sur **3615 TERAL** 2,23 F/minute

TERAL

Au 26 : Sono, composants, antennes paraboliques, librairie électronique, pièces détachées, portables... Au 53 : HiFi, Home Theater, TV-vi-deo, portables, haut-parleurs et kits, casques...

Rue Traversière, 75012 Paris - Tél. : 43 07 87 74 - Fax : 43 07 60 32 - Métro : Gare de Lyon

Tous nos magasins sont ouverts du lundi au samedi de 9 h 30 à 19 h en non-stop. Nocturne le mercredi jusqu'à 21 h

BON DE COMMANDE

Je joins le chèque correspondant à l'ordre de TERAL (minimum 50 F) et je désire recevoir la carte Privilège

Ref. Prix Quantité

Nom Prénom

N° Rue

Code postal Ville

HB COMPOSANTS Composants

De l'agréable à l'utile, ça existe encore. Allez jeter un oeil chez HB, vous verrez bien...

Démo logiciels :
CIAO2 de CIF : dessin circuits imprimés
FINDER : data book électronique

Pour faire une alim de Pro :
10.000 µ/100V FELSIC - ø 50, H 87, leff à 100 Hz 8,7A - 250F - 225 F
22.000µ/100V FELSIC - ø65, H 110, leff à 100 Hz 13,9A - 350F - 315 F
Colliers 10 F

Jusqu'à épuisement du stock
47.000µ/16V PHILIPS - ø 40, H 105, cosses à souder 50 F

Autres produits à votre disposition :
Composants actifs et passifs, outillage, mesure, accessoires, librairie, haut-parleurs, coffrets, racks 19", câbles, transistors ...

Kits : TSM, Collège, Euro-kit, Velleman ...
Le coin des affaires, coin-coin !

HB COMPOSANTS
7 bis rue du Dr Morère Tél : 69 31 20 37
91120 PALAISEAU Fax : 60 14 44 65
Du lundi au samedi de 10 h à 13 h et de 14 h 30 à 19 h

dispose pas d'une boîte à décade, doit être remplacé par un modèle de valeur 47 ou 100 Ω pour la mesure à 1 000 Hz et par un autre de 4 700 Ω à 100 kHz, si l'on veut bénéficier d'une bonne précision.

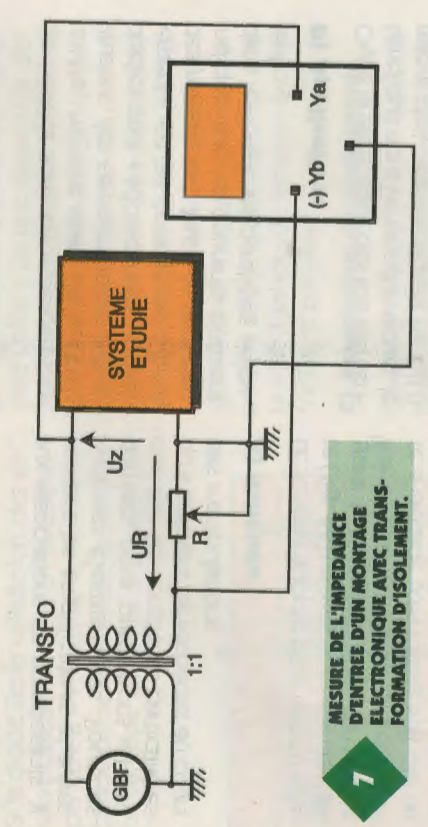
La seconde mesure ne permet pas de connaître la valeur de R car l'aspect inductif est prépondérant et masque l'aspect résistif. On peut donc négliger la résistance r_b à 100 kHz mais pas à 1 kHz. On voit, au travers de cet exemple, l'intérêt qu'il y a de travailler à une fréquence égale à celle de l'application pour laquelle le composant est destiné.

Le second avantage de cette mesure à l'oscilloscope par rapport à celle que pourrait donner un inductance-mètre réside dans la possibilité de déterminer en même temps les aspects réactif et résistif du composant testé.

Pour bien maîtriser cette méthode, nous vous conseillons de procéder à la mesure d'un condensateur. Il y a fort à parier que vous trouverez un déphasage de (- 90°) si vous travaillez vers 1 000 Hz avec un condensateur de 10 nF par exemple, mais si vous atteignez 100 kHz, et suivant la qualité du modèle étudié, le déphasage commencera à s'éloigner de - 90°, ce qui traduit la présence d'une résistance de fuite. Ces essais vous permettront de comparer différentes technologies : condensateurs céramique, polyester, etc.

d) Domaines d'applications
La méthode décrite s'applique aussi bien à des composants pris individuellement qu'à des montages plus ou moins compliqués (amplificateurs, filtres, etc.) dont on veut connaître l'impédance d'entrée ou l'impédance de sortie.

La seule précaution à respecter dans ce cas concerne le niveau des signaux que l'on doit appliquer à ces montages, car ceux-ci ne doivent pas entraîner de saturation des éléments actifs (transistors et autres amplificateurs opérationnels). Pour travailler sur ces ensembles, il suffit de remplacer les extrémités de l'impédance Z du schéma de la figure 6a par les bornes d'entrée, ou de sortie, du système. La masse de l'oscilloscope ne devant pas être reliée à celle du montage ou du GBF, si des couplages existent par la connexion de terre, on peut utiliser un transformateur d'isolement de rapport unitaire (fig. 7). On remarquera que les positions de R et Z sont inversées par rapport au cas de la figure 6a mais que cette modification est sans conséquence sur la méthode et les résultats obtenus.



7 MESURE DE L'IMPEDANCE D'ENTREE D'UN MONTAGE ELECTRONIQUE AVEC TRANSFORMATION D'ISOLEMENT.

Les entrées devraient, à plus ou moins brève échéance, devenir totalement différentielles. Si votre oscilloscope n'a pas encore bénéficié de ces améliorations, et pour peu que la fréquence de travail n'excède pas quelques kilohertz, l'utilisation d'un transformateur vous permettra de travailler sans problème.

Voilà de quoi occuper vos soirées en attendant d'autres conseils pour utiliser votre oscilloscope et bénéficier des nombreuses possibilités qu'offre cet appareil si précieux à l'amateur d'électronique.

F. JONGBLOËT

b) **Mesure de l'argument de Z**
A partir du réglage précédent, on utilise la méthode de la base de temps pour déterminer le déphasage existant entre les tensions U_r et U_z qui est aussi celui existant entre le courant I et la tension U_z puisque U_r et I sont en phase. L'oscillogramme de la figure 6b correspond à la synchronisation de l'oscilloscope sur le signal U_z et à un décalibrage de la base de temps, de telle façon qu'une demi-période de U_z occupe exactement la largeur de l'écran. Le déphasage de I par rapport à U_z est donné par la formule $\Phi = 18 \times l$, où l représente la longueur, exprimée en divisions, séparant les points M et N des deux sinusoides (voir l'article oscilloscopie 4).

c) Exploitation des mesures
L'impédance inconnue, support de cette démonstration, est un bobinage étudié à une fréquence f = 1 000 Hz pour lequel nous avons trouvé $Z = 28,5 \Omega$ et une longueur « l » de 4 divisions, soit $\Phi = 72^\circ$. Le courant I est en retard sur la tension U_z, ce qui indique que l'impédance inconnue possède bien un caractère inductif. En nous appuyant sur le diagramme de Fresnel de la figure 6c, nous pouvons calculer la résistance r_b = |Z| cos Φ, ainsi que la valeur de l'inductance L qui vaut $L = \sin \Phi / 6,28 f$. Ces formules donnent respectivement r_b = 8,8 Ω et L = 4,31 mH. Son facteur de qualité à 1 000 Hz vaut $2\pi f L / r_b = 3$.

La même mesure effectuée à 100 kHz donne $Z = 2 700 \Omega$ et $\Phi = 90^\circ$, soit, en appliquant les mêmes formules, r_b = 0 et L = 4,3 mH. Pour ce composant, il est évident que le potentiomètre préconisé de 1 kΩ à monter en série, lorsqu'on ne

vous propose les services suivants :

- La revue, abonnement
- Les boîtes aux lettres

LE MINITEL ELECTRONIQUE PRATIQUE

Tapez 3615 code EPRAT

- Petites annonces classées
- Dialogues en direct

3615

RDX

1ère BANQUE DE DONNÉES

En composants électroniques

- Schémas, brochages, dessins pour Minitel 1 et DRCS pour Minitel 2
- Stock temps réel.
- Prix H.T. et T.T.C.
- Une structure neuronale vous évite une perte de temps dans le contrôle où tous les produits et menus vous sont accessibles.
- Utilisation de *, ?, ;, #
- Fonctions puissantes.
- 2.000 mots se rapportant à l'électronique sont disponibles au point de contrôle.
- Fournisseurs etc ...

(Références Serveur, tapez adresse.)

Photos non contractuelles

BON DE COMMANDE

Je joins le chèque correspondant à l'ordre de TERAL (minimum 50 F) et je désire recevoir la carte Privilège

Ref. Prix Quantité

Nom Prénom

N° Rue

Code postal Ville

LE COURRIER DES LECTEURS

de ces composants : les résistances R₁₆ et R₁₇ permettent de fixer la fréquence décodée par les LM567, fréquences générées par les deux multivibrateurs constitués par les deux paires de portes NAND contenues dans le HEF4011 (IC₁, émetteur) ; quant à C₁, il fixe la fréquence de fonctionnement du récepteur. La fréquence d'émission sera fixée par la capacité ajustable C₄ insérée dans le collecteur du transistor d'émission Q₁ (émetteur, BF 199). Il y a effectivement une différence entre le schéma de principe et la nomenclature en ce qui concerne T₂ et T₅. Il faut se baser sur les références données sur le schéma de principe.

M. CEDRIC VAN-DENDAEL
CHEMIN DE CAHOHA
66500 RIA SIRACH

Peut-on alimenter l'émetteur FM dont la réalisation a été publiée dans le n° 194 sous une tension de + 9V ?

On peut effectivement alimenter cet émetteur en + 9V, mais on constate alors une forte baisse de puissance. Si l'on utilise des 2N3866 à la place des 2N2219, la fréquence d'émission ne change pas. Les 2N3866 sont à utiliser si l'émetteur reste alimenté en permanence sous 12 V, car ces transistors peuvent dissiper une puissance plus importante que les 2N2219.

M. PIERRICK DORE
17400 FONTENET

Recherche le schéma d'une interface série comportant, entre autres, des convertisseurs.

Nous n'avons pas publié de réalisation se rapportant à une interface série pour PC aussi complète. Nous vous conseillons l'ouvrage de M. Bernard Schaffner intitulé *Montages électroniques pour PC* que vous pourrez vous procurer auprès de la société d'éditions Dunod, 15, rue Gossin à Montrouge.

M. JOSEPH BINHAS
(CANADA)

Faisant référence à la fiche technique sur les optotriacs Motorola série MOC30XX (n° 192, mai

1995), il semble qu'une erreur se soit glissée au niveau du tracé du circuit au niveau de l'implantation de la résistance Rd qui est connectée à la broche 2 du composant en lieu et place de la broche 1 comme le mentionne le schéma.

La résistance Rd a effectivement été placée dans la broche 2 composant MOC30XX et non dans la broche 1. Cela ne nuit en rien au fonctionnement du montage puisque, dans ce cas, la résistance a été placée dans la ligne d'alimentation de la masse et non dans la ligne d'alimentation positive. Le courant traversant la diode électroluminescente sera de toute façon limité. Le relais utilisé dans le montage « Remise sous tension différée » qui est paru dans le n° 184 de notre revue, peut être remplacé par un optotriac. Pour cela, il suffira de connecter, en respectant les polarités de la diode interne au MOC30XX et à travers une résistance de limitation de 1 kΩ, les deux fils d'arrivée du relais aux broches 1 et 2 de l'optotriac. Pour l'utilisation des sorties de ce dernier, il suffira de se baser sur l'article traitant de ce composant.

M. BAKO NEBILA (AUTRICHE)

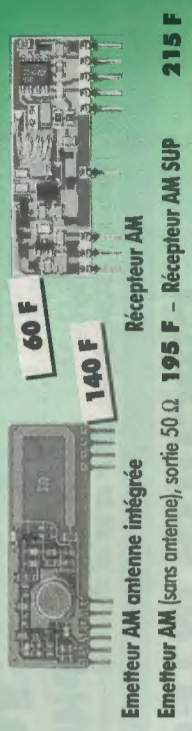
Depuis longtemps je cherche à en savoir beaucoup plus sur la transmission de données du clavier d'un PC vers l'unité centrale. Comme informations, je sais seulement que la liaison entre le clavier et l'unité centrale se compose de cinq fils.

La communication bidirectionnelle des données entre l'unité centrale (PC) et le clavier s'effectue de la manière suivante, et selon un protocole bien défini, ce protocole étant série-synchrone :
1° envoi d'un bit de STOP ;
2° envoi des huit bits de données, du bit de moindre poids au bit de poids le plus fort ;
3° envoi d'un bit de parité (parité impaire) ;
4° envoi d'un bit de stop.

Ces bits envoyés en série sont ensuite convertis, soit par le clavier (microprocesseur interne), soit par l'unité centrale, en un octet, selon que l'expéditeur soit le clavier ou l'unité centrale. Le fil de synchronisation (Clock) est utilisé pour synchroniser le départ de chaque bit.

LES COMPOSANTS

LES COMPOSANTS ACTIFS ET PASSIFS
TERAL distribue une série de modules hybrides destinés à être intégrés au sein de toutes sortes d'applications afin de rendre le domaine des transmissions « HF » enfin accessible à tous, sans aucun réglage ni appareillage spécifique ou autre connaissance particulière...



60 F
140 F
Émetteur AM antenne intégrée Récepteur AM
Émetteur AM (sans antenne), sortie 50 Ω 195 F - Récepteur AM SUP 215 F

ANTENNES 433,92 MHz
Convient pour récepteurs et émetteurs à sortie 50 Ω.
A : type flexible gainée (34 cm) 76 F
B : type rigide (17 cm) 145 F

CODEURS/DECODEURS ANTI-SCANNER
Circuit intégré et module hybride décodeur pour télécommandes ou systèmes de sécurité. Très haut niveau de confidentialité. Code variable, sur 24 bits, empêchant la copie par scanner (2 millions d'années sont nécessaires pour retrouver le « bon » code à raison d'une émission/ seconde).
Circuit codeur variable 52 F Module décodeur 143 F

DEPARTEMENT VHF-UHF

SERIE BF	MAR 8	42,00 F	QUARTZ
BFR 90	NE 602	18,00 F	3,3768 MHz
BFR 91	NE 605	5,00 F	4,000 MHz
BFR 96	ZN 414	11,00 F	8,000 MHz
2N2369A	VCO MINIATURES	19,00 F	10,24 MHz
2N3866	POS 765	2,80 F	N.C.
2N4427	MICRO-	12,00 F	10,245 MHz
MELANGEURS	CONTROLEURS	58,00 F	SFE 10,7 MHz
SBL1-MB108	PIC 16C57	75,00 F	CFU 455 kHz
LINEAIRES	PIC 16C55	N.C.	MAX 038
µPC 1678 G	PIC 16C84	60,00 F	Générateur de signal
MAAR 2	87C51	90,00 F	0 à 20 MHz
MAAR 3	87C32	28,00 F	N.C.
MAAR 6	GAL 16V8	30,00 F	N.C.
MAAR 7	GAL 22V10	29,00 F	N.C.
		35,00 F	N.C.

CONVERTISSEURS STATIQUES
Cette gamme de convertisseurs statiques a été conçue pour répondre à la majorité des applications nécessitant la conversion courant continu/courant alternatif, dans un environnement mobile. Chaque convertisseur délivre, à partir d'une tension continue de 12 V ou de 24 V (batterie industrielle ou automobile), une tension alternative de 220 V pouvant remplacer le secteur. Très compacts, ils sont équipés de circuits électroniques simples qui leur permettent une très grande fiabilité. Applications idéales dans le domaine de la bureautique, le camping, le caravaning, le nautisme, etc.
CE 212 - 12 V/220 V - 200 VA 790 F CE 412 - 12 V/220 V - 400 VA 1 190 F
CE 224 - 24 V/220 V - 200 VA 790 F CE 424 - 24 V/220 V - 400 VA 1 190 F
CE 312 - 12 V/220 V - 300 VA 1 390 F CE 824 - 24 V/220 V - 800 VA 1 890 F

PORTES OUVERTES
LE MERCREDI 29 NOVEMBRE
AVEC LES SOCIETES FLUKE ET ESCORT
NOCTURNE JUSQU'À 21 HEURES
CADEAU A CHAQUE VISITEUR

TERAL
Au 26 : Sono, composants, antennes paraboliques, librairie électronique, pièces détachées, portables... Au 53 : HiFi, Home Theater, TV-vidéo, portables, haut-parleurs et kits, casques...
Rue Traversière, 75012 Paris - Tél. : 43 07 74 - Fax : 43 07 40 32 - Métro : Gare de Lyon
Tous nos magasins sont ouverts du lundi au samedi de 9 h 30 à 19 h en non-stop. Nocturne le mercredi jusqu'à 21 h

LE LABO

AL 936
Digitalisation des modes de fonctionnement.
Affichage digital simultané de la tension et du courant avec mode attente et fonction court-circuit sur les voies maître et esclave.
Affichage digital de la tension de la voie auxiliaire fixe ou réglable. • Douilles de sécurité.

AL 942
Affichage digital simultané de la tension et du courant.
Tension réglable de moins de 1 V à 30 V.
Intensité réglable de 0 à 2 A.
Caractéristique rectangulaire.
Chargeur de batterie au Pb - 12 ou 24 V à courant constant.

AL 941
Affichage digital simultané de la tension et du courant.
Tension réglable de moins de 1 V à 15 V.
Intensité réglable de 0 à 3 A.
Caractéristique rectangulaire.
Chargeur de batterie au Pb - 6 ou 12 V à courant constant.

LA MESURE

FLUKE
Fluke 10 990 F
Fluke 11 1 390 F
Fluke 12 1 690 F
Fluke 73
Fluke 75
Fluke 77

HAMEG
HM 303 3 990 F
HM 305 6 980 F
L'oscilloscope à mémoire numérique le moins cher au niveau mondial.
Bande analogique : 30 MHz.
16 980 F

Multimètre Escort EDM 163S 696 F
Multimètre de table Escort EDM 3 040 F
Générateur de signaux EFG 3210 1 739 F
Pocket 113 229 F

BI-WAVETEK
DM 23 XT 649 F
DM 25 XT 719 F
DM 27 XT 789 F
DM 28 XT 889 F
9012 E 3 580 F
9020 E 3 990 F
9016 E 7 389 F

METRIX a choisi TERAL pour la rentrée
OX 8020 10 990 F
MULTIMETRES
MX 53 1 796 F
MX 54 2 399 F
MX 55 2 399 F
MX 56 2 882 F
X 2093 799 F
X 1000 299 F
OX 800
Oscilloscopes analogiques à microprocesseur
3 990 F

Le service du Courrier des lecteurs d'Electronique Pratique est ouvert à tous et est entièrement gratuit. Les questions d'« intérêt commun » feront l'objet d'une réponse par l'intermédiaire de la revue. Il sera répondu aux autres questions par des réponses directes et personnelles dans les limites du temps qui nous est imparti.

Mlle MAÏTE MARRAND
A quoi correspondent les lettres R, T et C aux bornes du relais dans la réalisation « Radiocommande » ?
Comment peut-on réaliser un interphone à l'aide du montage « Interphone H.F. » ?

• Radiocommande n° 194, page 75 : Les lettres R, T et C sont des abréviations et correspondent à Repos, Travail et Commun. Si le moteur est connecté en mode impulsif, il ne fonctionnera qu'un court instant à chaque envoi d'un ordre ; s'il est connecté en mode bistable, il fonctionnera à l'envoi d'un second ordre.
• Interphone H.F. en FM n° 194, page 64 : Il est évident qu'il faut réaliser deux montages identiques pour obtenir un interphone de portail. Le commutateur SW₁ est utilisé pour passer de la réception en émission.

M. MAZIERES
Je souhaiterais obtenir des précisions sur le choix des composants permettant de déterminer les canaux de « la prise secteur radiocommande » du n° 191 page 60...

Les tableaux 1 et 2 de la page 60 expliquent clairement la fonction