

Electronique pratique

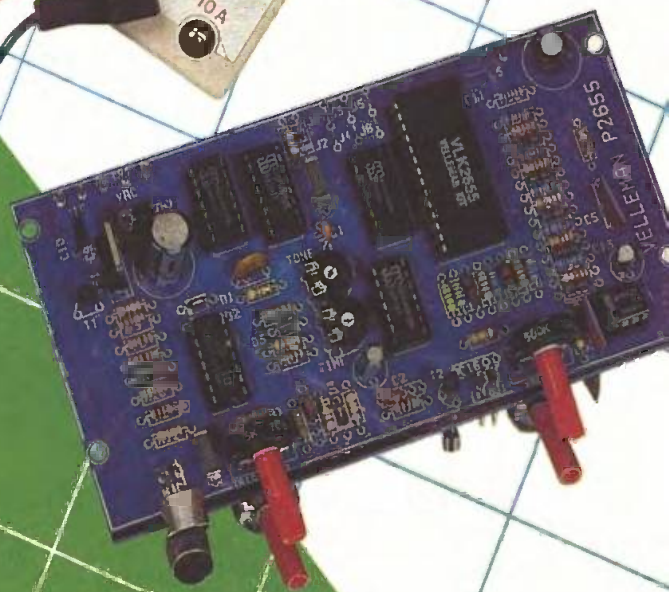
I.S.S.N. 0243 4911

18^F N° 112 NOUVELLE SÉRIE FÉVRIER 1988
BELGIQUE : 125 FB LUXEMBOURG : 125 FL - SUISSE : 5,50 FS
ESPAGNE : 360 Ptas - CANADA : \$ 3,50

TAPIS VERT ÉLECTRONIQUE
GÉNÉRATEUR SIGNAL DE DÉTRESSE
MINUTERIE À PRÉAVIS D'EXTINCTION
CHIEN DE GARDE VELLEMAN
MULTIMÈTRE KAISE, ETC...



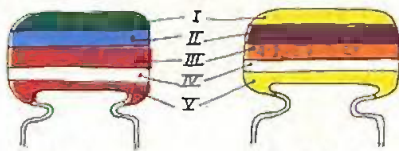
sommaire détaillé p. 50



T 2437 - 112 - 18,00 F



3792437018006 01120



5600 pF

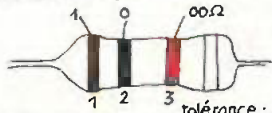
47000 pF

IV : Tolérance
blanc ± 10%
noir ± 20%

V : tension
rouge 250V
jaune 400V

I 1 ^{er} chiffre	II 2 ^{ème} chiffre	III multiplicateur
2	2	X 100
3	3	X 1 000
4	4	X 10 000
5	5	X 100 000
6	6	
7	7	
8	8	
9	9	

exemple: 10.000 pF, ± 10%, 250V distribution des couleurs marron, noir, orange, blanc, rouge



tolérance : or ± 5% argent ± 10%

1^{ère} bague 1^{er} chiffre
2^{ème} bague 2^{ème} chiffre
3^{ème} bague multiplicateur

1 ^{ère} bague	2 ^{ème} bague	3 ^{ème} bague
2	2	X 100
3	3	X 1 000
4	4	X 10 000
5	5	X 100 000
6	6	X 1 000 000
7	7	
8	8	
9	9	

ADMINISTRATION-REDACTION-VENTES : Société des Publications Radio-Électriques et Scientifiques.



Société anonyme au capital de 300 000 F.
2 à 12, rue Bellevue, 75940 Paris Cedex 19.
Tél. : 42.00.33.05 - Télex PVG 230 472 F
Directeur de la publication : M. SCHOCK
Directeur honoraire : Henri FIGHIERA
Rédacteur en chef : Bernard FIGHIERA
Maquettes : Jacqueline BRUCE
Couverture : M. Raby. Avec la participation de Ph. Bernard, R. Knoerr, G. Amonou, D. Roverch, G. Isabel, C. Pichon, P. Wallerich, A. Garrigou.



La Rédaction d'Électronique Pratique décline toute responsabilité quant aux opinions formulées dans les articles, celles-ci n'engagent que leurs auteurs.

PUBLICITE : Société Auxiliaire de Publicité, 70, rue Compans, 75019 Paris - Tél. : 42.00.33.05 (lignes groupées) CCP Paris 3793-60

Directeur commercial : Jean-Pierre REITER
Service publicité : Pascal DECLERCK
Promotion : Société Auxiliaire de Publicité Mauricette ELHINGER

70, rue Compans, 75019 Paris. Tél. : (1) 42.00.33.05
Direction des ventes : Joël PETAUTON
Abonnements : Odette LESAUVAGE

« Le précédent numéro a été tiré à 110 000 ex. »

VOIR NOTRE TARIF « SPECIAL ABONNEMENT » PAGE 34

En nous adressant votre abonnement, précisez sur l'enveloppe « SERVICE ABONNEMENTS », 2 à 12, RUE BELLEVUE, 75940 PARIS CEDEX 19.

Important : Ne pas mentionner notre numéro de compte pour les paiements par chèque postal - Prix d'un numéro : 18 F.
Les règlements en espèces par courrier sont strictement interdits.
ATTENTION ! Si vous êtes déjà abonné, vous faciliterez notre tâche en joignant à votre règlement soit l'une de vos dernières bandes-adresses, soit le relevé des indications qui y figurent. ●
Pour tout changement d'adresse, joindre 1 F et la dernière bande.

Electronique pratique

N° 112

FEV. 88

SOMMAIRE

PAGE

REALISEZ VOUS-MEMES

Tapis vert électronique	51
Cigale... écologique	60
Sonorisez votre voiture	70
Minuterie à préavis d'extinction	77
Orgue à accords simplifiés	86
Générateur signal de détresse	99

EN KIT

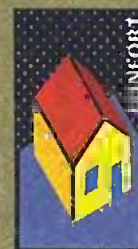
Chien de garde VELLEMAN	66
Minuterie EXPE 26 MTC	108

PRACTIQUE ET INITIATION

Multimètre SK 6530 KAISE	105
Alarme Compact 88 FUTURA	112
Applications des régulateurs	115
Technologie des condensateurs	121
Fiche technique	123

DIVERS

Nos Lecteurs	129
--------------	-----





« TAPIS VERT... »

Les passionnés des jeux de hasard et d'électronique n'auront plus de difficultés pour choisir les cartes à jouer.

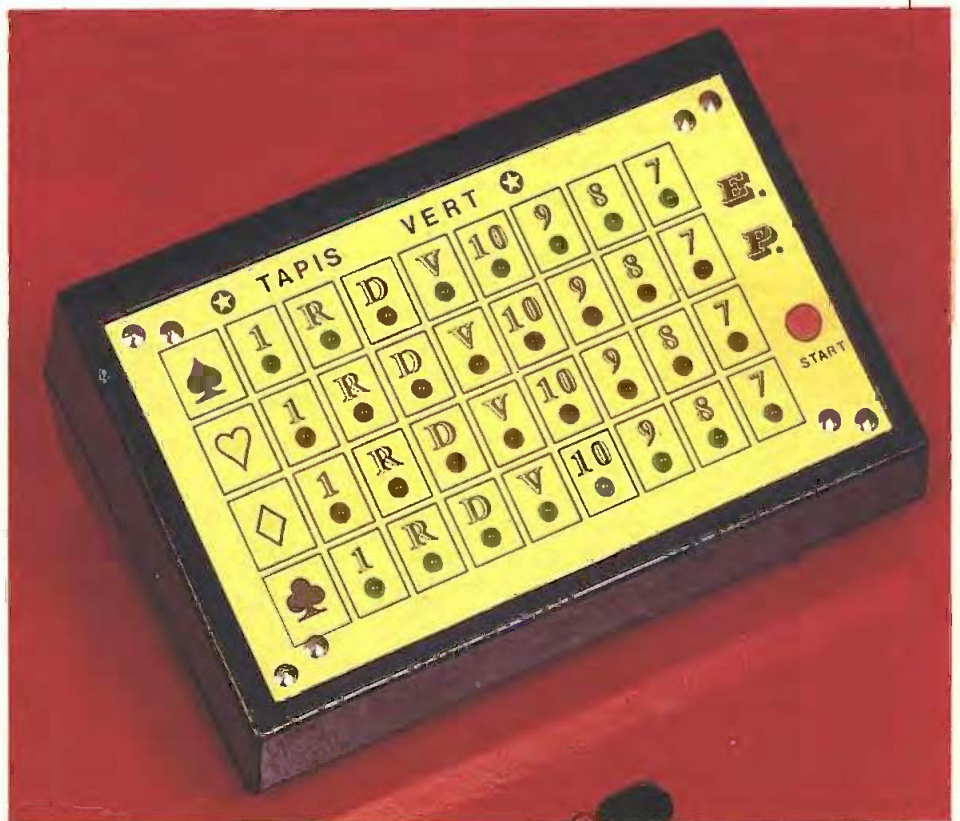
Les combinaisons sont nombreuses ; le choix est parfois difficile. Un montage attrayant où il ne manque plus que la grille et le stylo.

L'implantation des cartes reste la même que sur une grille de validation, et une action sur le bouton-poussoir fait tourner les quatre compteurs : en s'arrêtant, ils laissent apparaître un pique, un cœur, un carreau et un trèfle. Un seul oscillateur est utilisé dont la sa fréquence est d'environ 2 600 Hz, ce qui nous donne sur un compteur plus de 300 passages en une seconde. Ce serait bien le hasard si quatre cartes sortaient deux fois de suite...

L'auteur s'est efforcé de n'employer que des composants courants donc facilement disponibles chez votre détaillant, voire éventuellement vos fonds de tiroirs. Aucun réglage n'étant présent, ce tapis vert doit fonctionner dès la mise sous tension. Précisons enfin que ce jeu est entièrement autonome, l'alimentation étant fournie par une pile.

FONCTIONNEMENT ELECTRONIQUE

L'étude de ce montage sera rapidement faite, et c'est pourquoi nous en profiterons pour l'expliquer clairement afin que les plus jeunes en la matière en assimilent parfaitement le fonctionnement. Pour cela, nous nous aiderons du synoptique présenté à la figure 1. En appuyant sur le bouton-poussoir, nous débloquons l'horloge du compteur-diviseur ; où ce dernier a sur son autre entrée un oscillateur.



Le relâchement du poussoir va être enregistré par l'étage « retard au retour à l'état initial », c'est-à-dire que durant un bref instant le compteur va continuer à tourner et, dès que son blocage d'horloge se sera effectué, il affichera une LED parmi huit. Ce retard a été mis en place afin de décaler de peu de temps le blocage de chaque compteur, ce qui nous donne pour la sorties des LED, une disposition variable et imprévue.

a) Le déblocage du compteur

Nous le découvrons à figure 2, où nous voyons tout de suite que les quatre blocages ont été représentés. Nous expliquerons donc le principe de fonctionnement avec seulement les portes I et II de IC₁ ; les trois autres étages étant identiques au précédent, seule la valeur des composants change.

Les entrées réunies de la porte

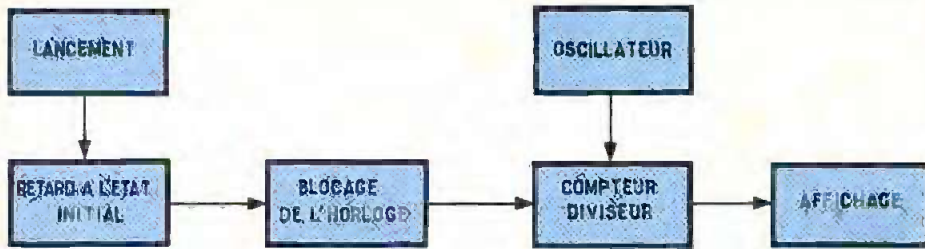


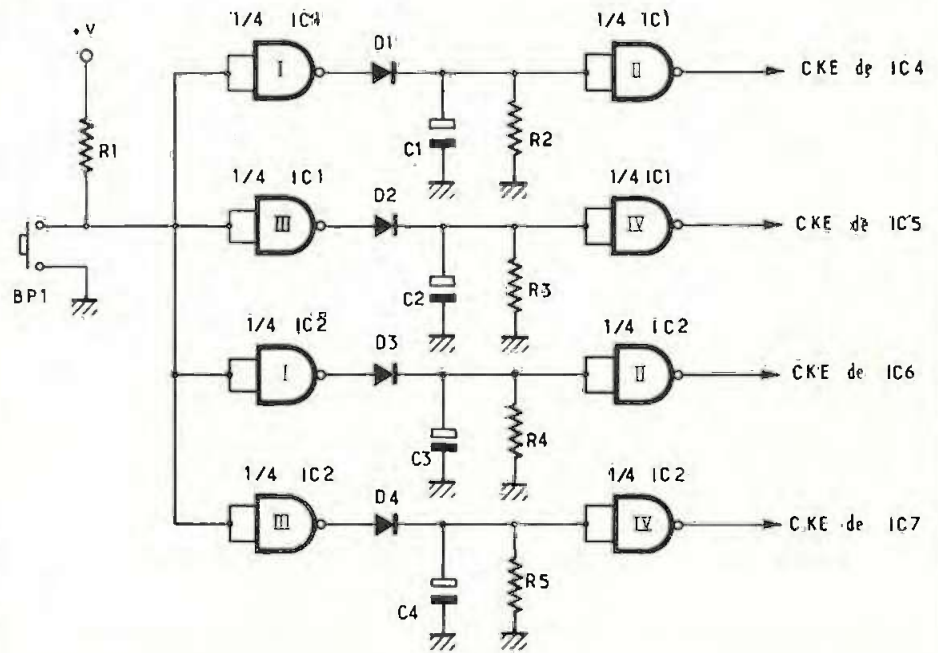
Fig. 1 Synoptique.

Débloqué du compteur. Fig. 2

NAND I de IC₁ se trouvant au niveau logique haut par l'intermédiaire de la résistance R₁, une pression sur le bouton-poussoir BP1 met ces entrées au niveau logique bas. A cet instant, la sortie de cette porte bascule au niveau logique haut ; cet état traverse la diode D₁, et met les entrées de la porte NAND II au niveau logique haut. La sortie de cette porte passe au niveau logique bas, cet état est alors transmis à l'entrée de blocage d'horloge CKE du compteur IC₄. En se reportant à la figure 5, nous trouvons le brochage et le fonctionnement de ce compteur qui est un 4017.

Vérifions la colonne CKE. Nous voyons qu'avec un état logique 1 la sortie du compteur ne bouge pas (n), alors qu'avec un état logique bas (0) et un front montant sur l'entrée d'horloge (ck) le compteur incrémente (n + 1).

Mais revenons à notre figure 2 ; nous avons donc un niveau logique bas en sortie de la porte NAND II de IC₁, et cela tant que le contact du bouton-poussoir est fermé. Maintenant relâchons ce poussoir. Les entrées de la porte NAND I reviennent bien au niveau logique haut, et sa sortie au niveau logique bas. Mais tout à l'heure, lors de l'état précédent, le condensateur C₁ s'est chargé. Donc, à cet instant et au-delà de la diode D₁ qui sert d'antiretour, nous avons toujours ce niveau logique haut, où C₁ se décharge à travers R₂. Arrivées à un certain seuil de tension, les entrées de la porte NAND II de IC₁ étant connectées à ce même niveau, la sortie basculera au niveau logique haut, cet état bloquant à nouveau le compteur IC₄. Le temps qui s'écoule entre le moment où nous relâchons le bouton-poussoir et celui où le compteur s'arrête est fonction des valeurs de C₁ et R₂. Il en sera de même avec les trois étages suivants. Avec des valeurs différentes, nous allons arrêter les compteurs un à un, et nous reverrons ces derniers un peu plus loin.



b) L'oscillateur (fig. 3)

Construit autour du célèbre NE 555 et monté ainsi, sa fréquence d'oscillation est fonction des valeurs R₆, R₇, C₅ comme le démontre la formule $T = R_a \times 2 R_b \times C$. Ces valeurs devant bien entendu être exprimées en ohms et en farads. A la figure 3, nous constatons que la sortie broche 3 de IC₃ est connectée à toutes les entrées d'horloge CK des compteurs-diviseurs.

c) Comptage et affichage

Nous arrivons à ce fameux compteur IC₄ nous retrouvons en sortie 8 LEDs représentant une série de carte, figure 4. Il sera facile de comprendre que pour les trois autres séries, le montage est identique. IC₄ comptant jusqu'à dix, nous lui effectuons une remise à zéro en mettant sa sortie Q₈ sur l'entrée RAZ. Nous ne reverrons pas le fonctionnement entre CKE et CK, mais disons qu'il faut que l'entrée CKE soit au niveau logique haut

pour que l'entrée d'horloge enregistre les impulsions qui lui sont présentées. A chaque front montant, ce compteur incrémente d'un pas ; donc, après la sortie Q₇, se sera la sortie Q₀ qui se trouvera au niveau logique haut. Pre-

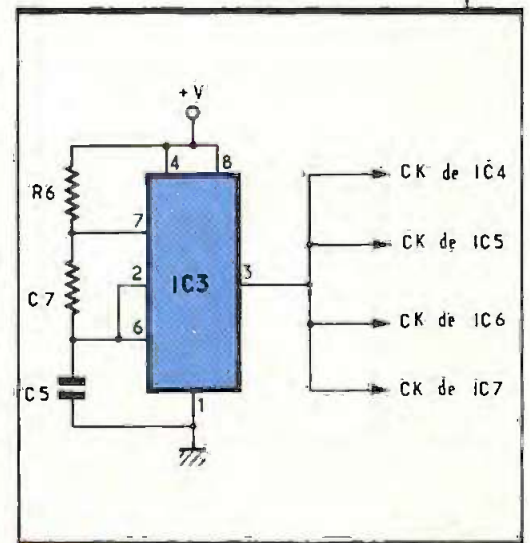


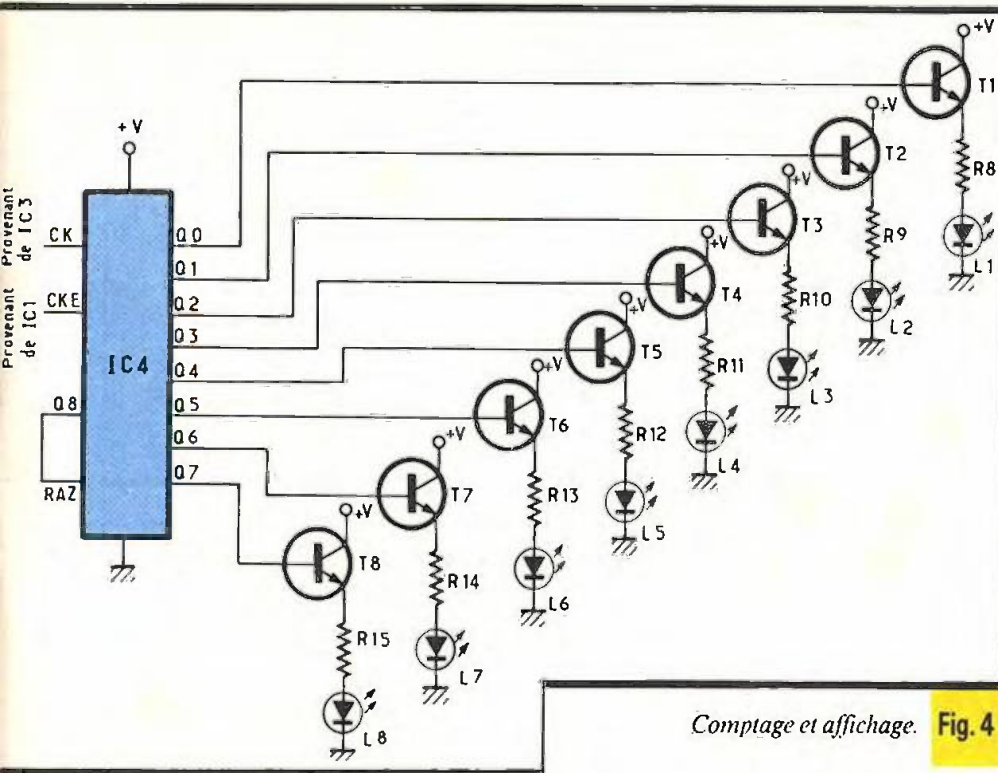
Fig. 3 L'oscillateur.

REALISATION PRATIQUE

a) Les circuits imprimés

Il y en a deux, dont un regroupant le cœur du montage, et le deuxième servant à l'affichage ainsi qu'au lancement. Leur réalisation est recommandée par le mode de la photogravure, ce qui évitera les erreurs, les oublis ou courts-circuits.

Après les avoir passés au perchlorure de fer et bien rincés, ils seront percés à 0,8 mm pour l'ensemble des composants, puis agrandis à 1 mm pour le bouton-poussoir et les jonctions entre les deux cartes. Il est conseillé de les vérifier afin de détecter d'éventuelles coupures ou courts-circuits. Cela pouvant être bénéfique car il vaut mieux les découvrir maintenant plutôt qu'une fois le montage réalisé. Les trous de fixation seront agrandis au diamètre concerné et, pour la carte principale, la partie hachurée représentée à droite de la figure 7 sera enlevée afin d'obtenir une partie du logement de la pile.

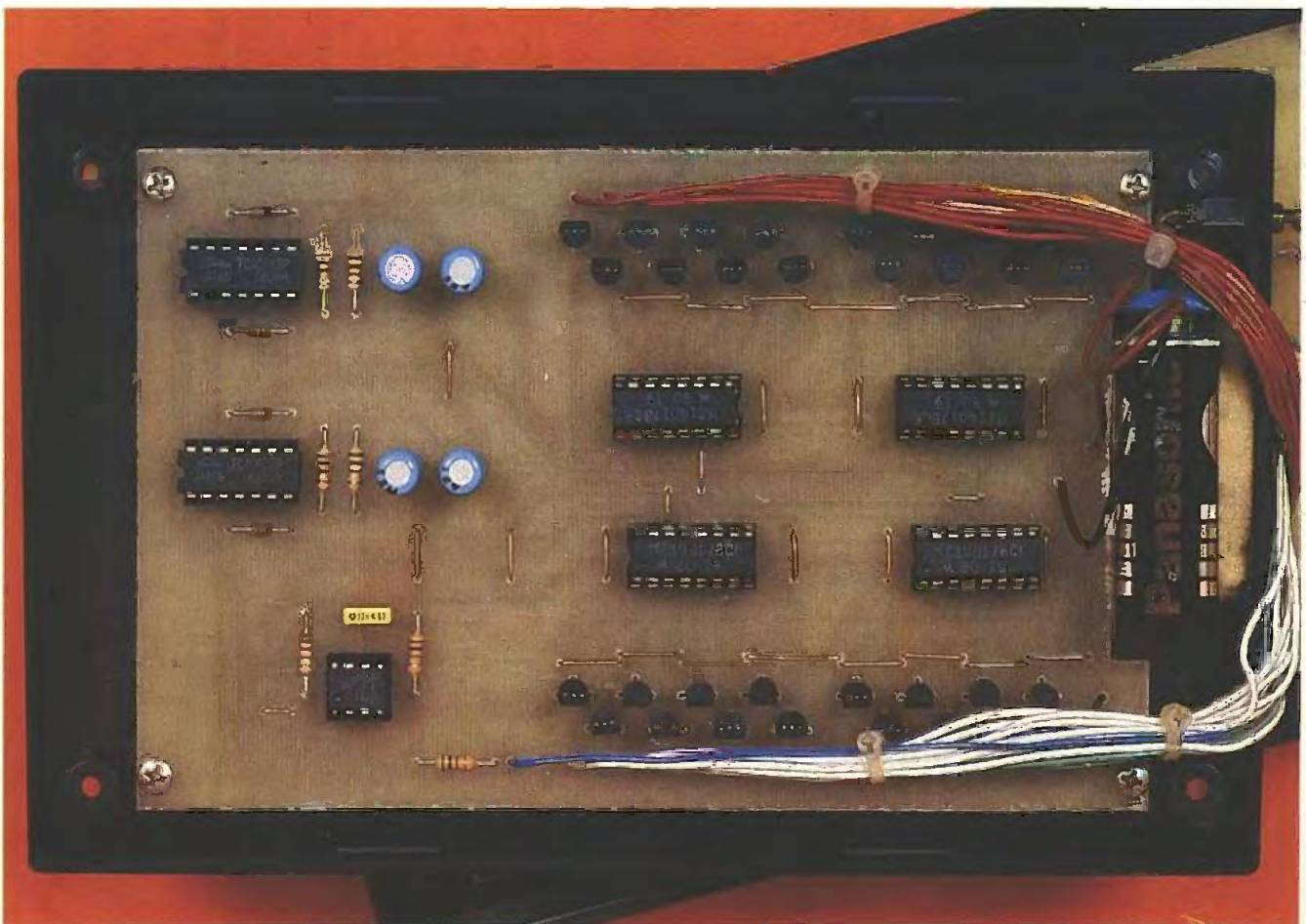


Comptage et affichage. Fig. 4

nous cette dernière par exemple. A cet instant, ce niveau logique viendra saturer le transistor T_1 , et la LED L_1 montée dans le circuit émetteur s'allumera. Notons que la résistance R_8

limite le courant afin de ne pas détriorer L_1 . Nous avons le même dispositif sur chaque sortie du compteur, et cela pour chaque carte de l'as au 7 de la même série.

Photo 2. - Aspect de la carte principale.



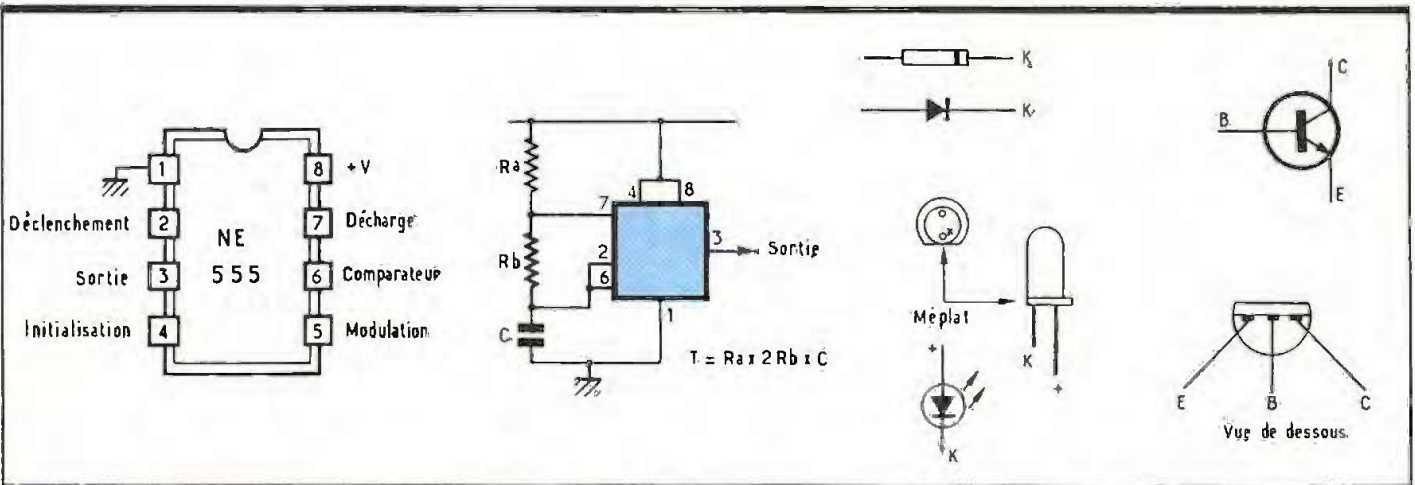


Fig. 5 Brochages.

b) Implantation des composants

Carte principale (fig. 7)

Nous commencerons par les straps qui sont au nombre de 29. Il vaut mieux cela qu'un circuit double face que certainement, vous auriez été nombreux à ne pouvoir le réaliser. Et d'ailleurs, beaucoup sont de la même longueur. Avec un gabarit tel un gros condensateur MKH, ces straps seront vite réalisés. Nous mettrons ensuite les résistances, suivies des diodes, puis des supports de circuits intégrés

si vous en utilisez, des transistors et des condensateurs. La partie câblage sera effectuée après le montage de la carte affichage.

La face avant

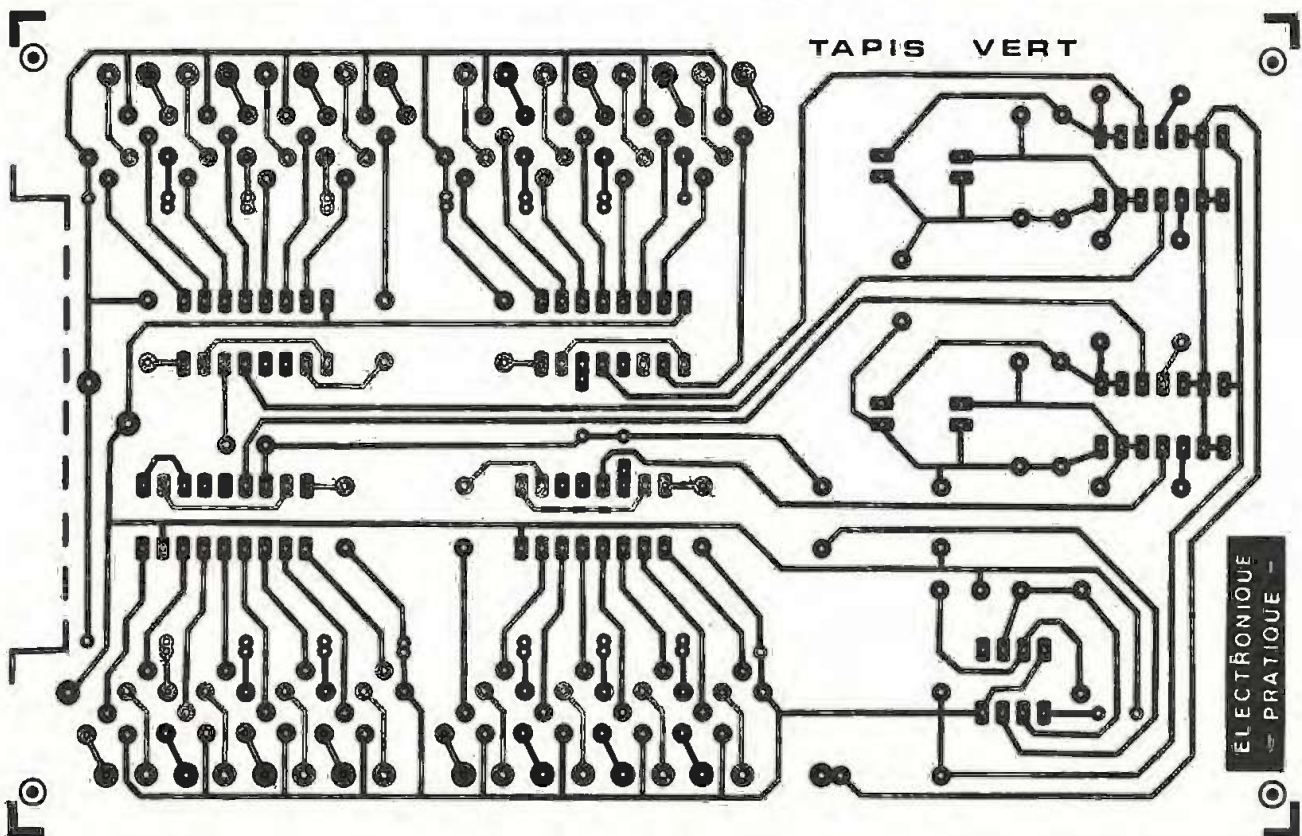
Nous effectuerons une photocopie de la figure 10 sur papier cartonné de préférence d'une couleur ressortant bien avec les LED rouges et vertes et, après l'avoir collée sur la plaque métallique de la face avant, cette dernière sera percée. Les trous devront être agrandis à la lime afin d'ajuster au mieux chaque LED à son emplacement; il en sera de même pour le bouton-poussoir. C'est de ce travail que dépendra la mise en place des

LED et la réussite du montage. Une réalisation avec des trous trop gros ou déformés, avec des LED qui coincent ou de travers, cela ne peut être beau. Terminée, cette face avant pourra être recouverte d'une feuille plastique transparente et autocollante où chaque trou sera percé. Et enfin, nous mettrons en place les quatre entretoises qui viendront recevoir la carte affichage.

Carte affichage (fig. 9)

Après avoir installé les résistances et le poussoir en faisant attention au méplat, les LED seront mises dans

Fig. 6 Tracé à l'échelle de la carte principale.



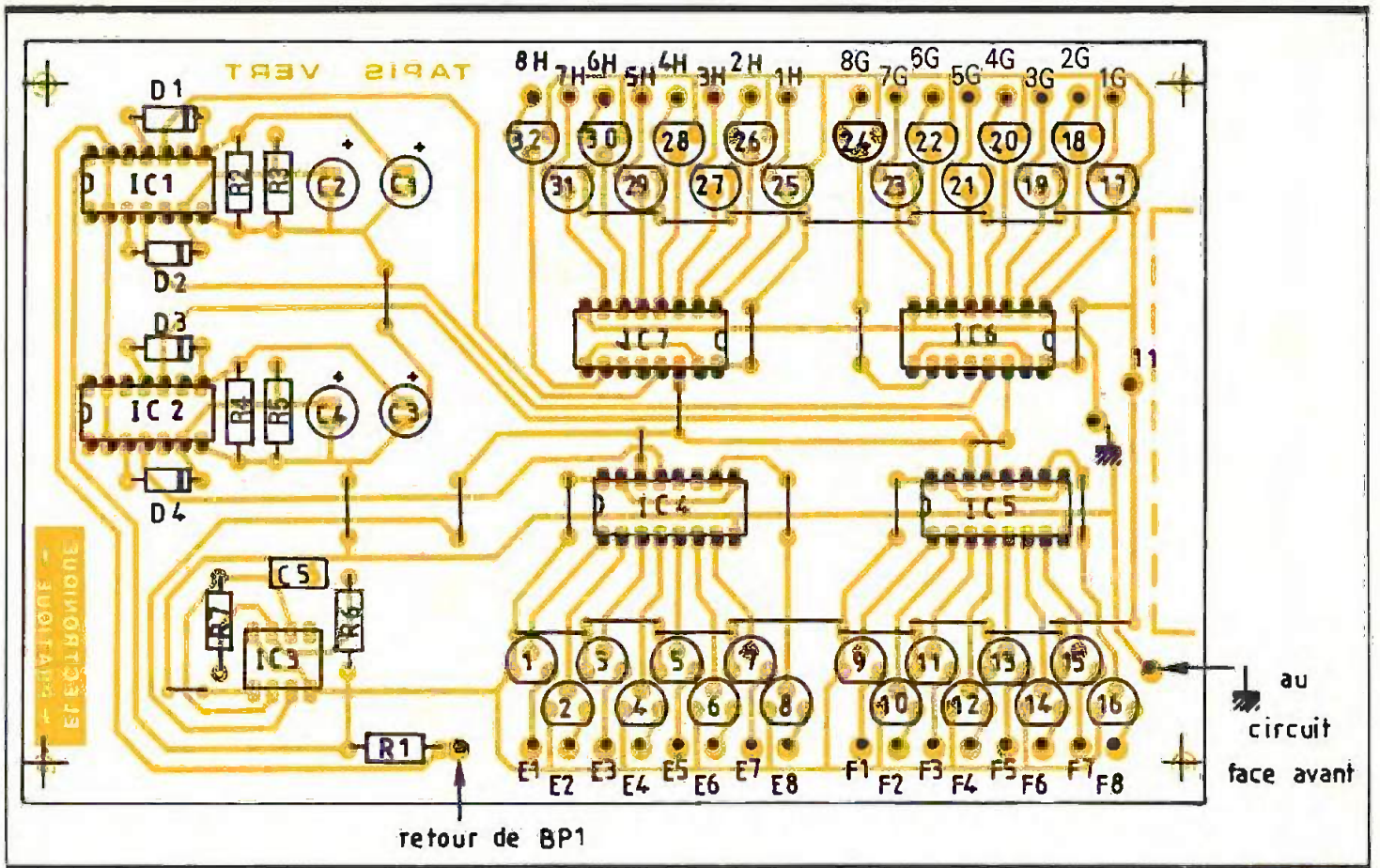
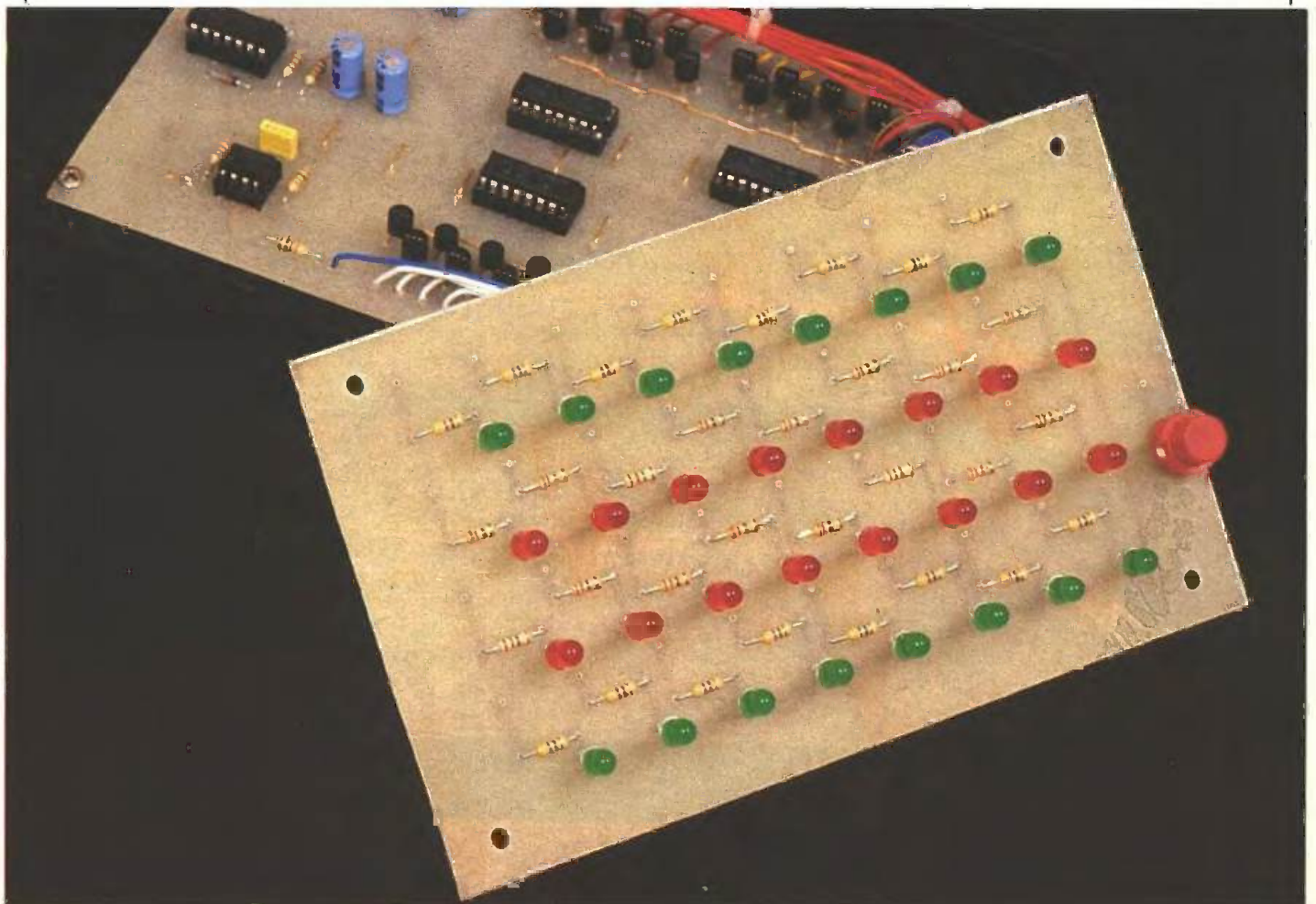


Photo 3. - Eléments de la carte d'affichage.

Implantation de la carte principale. **Fig. 7**



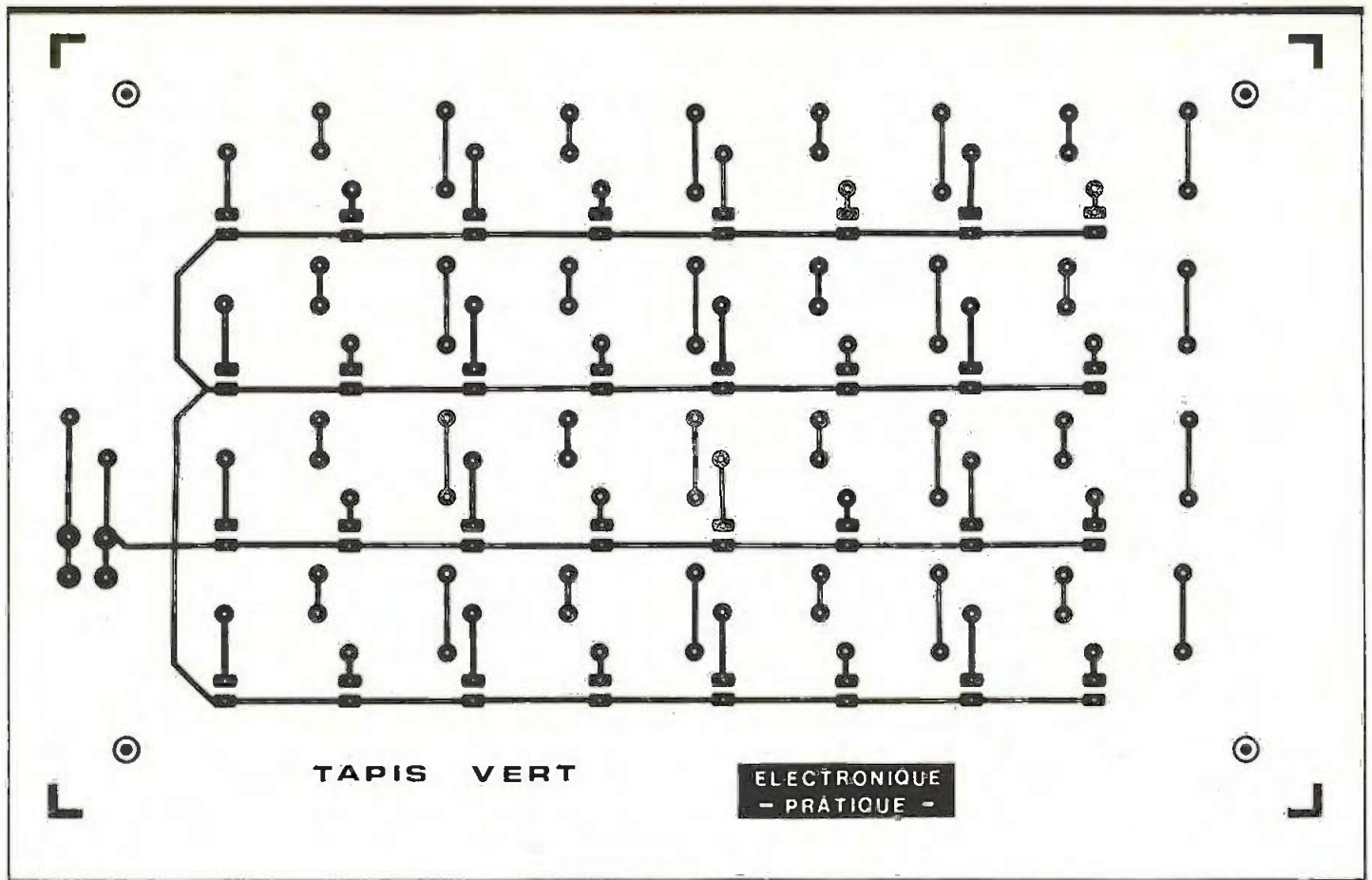
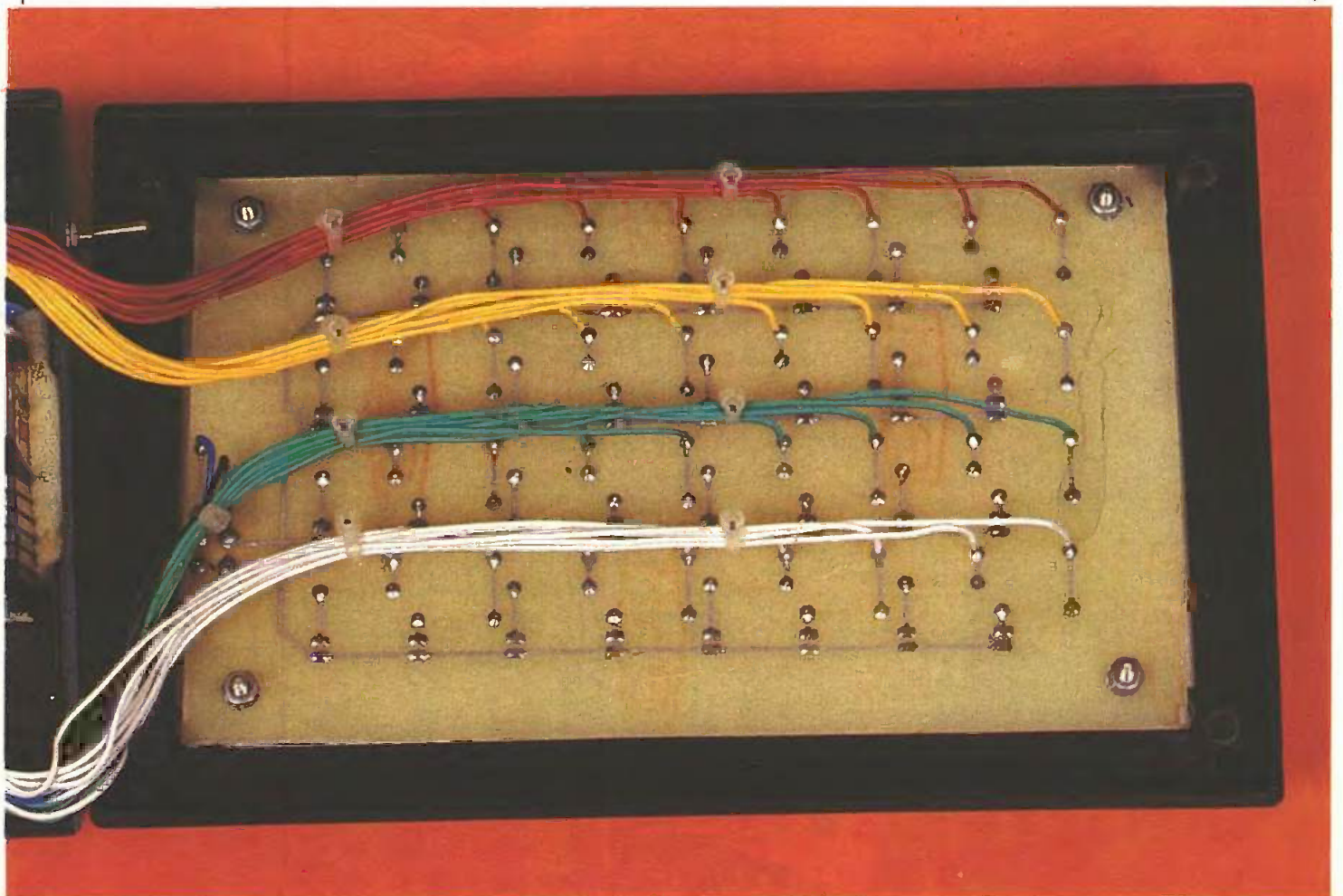


Photo 4. - Important travail de câblage.

Tracé de la carte affichage. Fig. 8



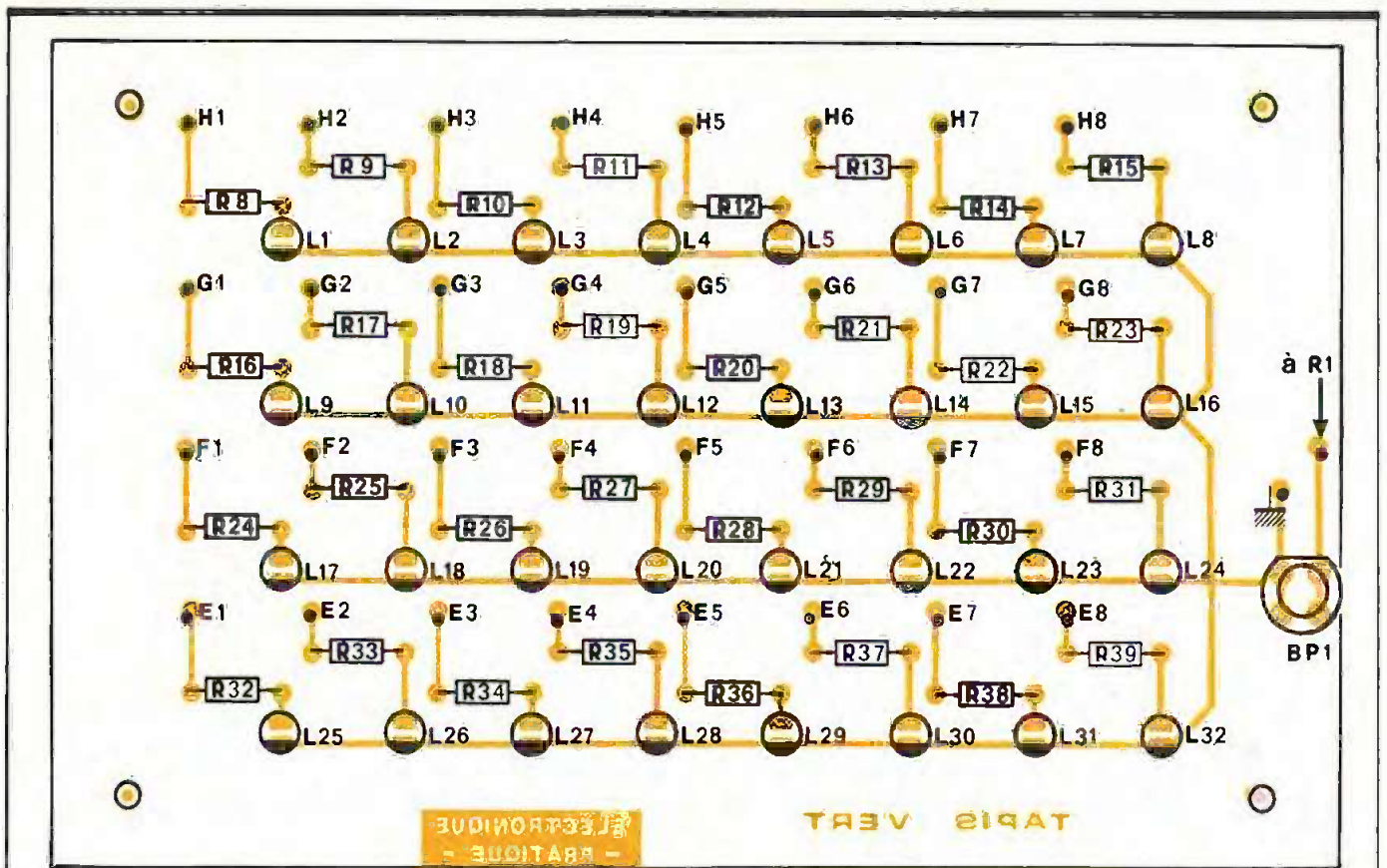


Fig. 9 Implantation de la carte affichage.

leur emplacement, mais sans les souder. La carte affichage sera présentée sous la face avant en la tenant dans le bon sens afin que les LED ne tombent pas. Retourner ensuite le tout et mettre en place les écrous sans les serrer à

la pince. Vérifier le bon fonctionnement du poussoir. Si ce n'est pas le cas, revoir son positionnement sur la carte ou éventuellement son emplacement sur la face avant.

Nous ferons entrer chaque LED dans son logement sur la face avant si la longueur de leurs pattes le permet, sinon nous passerons à la prochaine étape.

Nous mettrons sur la table ou sur une surface plane et rigide quatre petites cales de 2 à 4 mm qui éventuellement

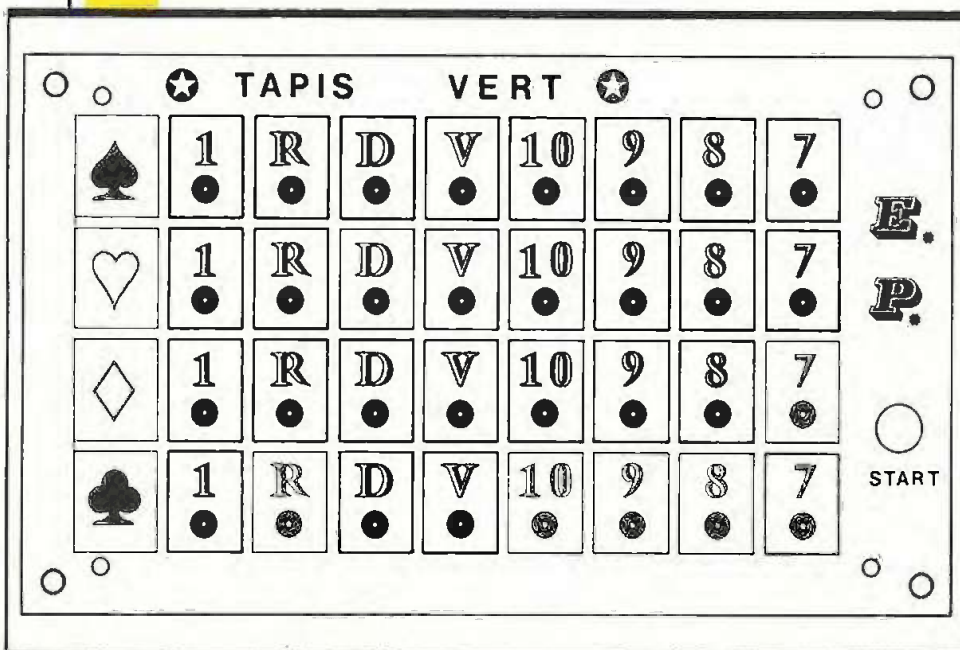
pourront être des petits condensateurs MKH (qu'ils sont utiles !) et faire reposer la face avant sur ces cales de fortune en étant certain qu'elles reposent bien sur la face avant et non sur des LED. Pour cela, ne pas hésiter à se pencher. Nous les apercevons facilement.

Puis, appuyer doucement sur les pattes de chaque LED. Ceci a pour but de mettre toutes les LED légèrement en saillie et à la même hauteur. Souder ensuite une seule patte de chaque LED. Lorsque nous pourrons retourner la face avant, vérifier qu'elles n'ont pas bougé où sinon revoir celles qui sont incorrectes. Après avoir soudé la seconde patte de chaque LED, nous obtenons une face avant terminée. Sans oublier bien sûr de bloquer les écrous.

Il restera à percer un trou dans la partie inférieure droite du boîtier afin de fixer l'interrupteur. Nous effectuerons le câblage entre les deux cartes et mettrons en place l'alimentation où le plus de la pile passe par l'interrupteur avant de venir à son emplacement I₁. Après avoir mis en place les circuits intégrés et la pile où cette dernière pourra être calée avec un morceau de mousse ou autre, nous fermerons le boîtier et mettrons en marche pour obtenir l'illumination du montage si ce n'est déjà fait.

Fig. 10 Réduction de la face avant.

Fig. 10



CONCLUSION

Une réalisation qui produit beaucoup d'effet et qui vous passionnera durant de longues soirées en famille. Et... puisse-t-elle vous apporter la chance !

P. BERNARD

LISTE DES COMPOSANTS

29 straps

- R₁: 10 k Ω (marron, noir, orange)
- R₂: 1 k Ω (marron, noir, rouge)
- R₃: 1,2 k Ω (marron, rouge, rouge)
- R₄: 1,5 k Ω (marron, vert, rouge)
- R₅: 1,8 k Ω (marron, gris, rouge)
- R₆: 10 k Ω (marron, noir, orange)
- R₇: 22 k Ω (rouge, rouge, orange)
- R₈ à R₁₅: 470 Ω (jaune, violet, marron)
- R₁₆ à R₃₁: 330 Ω (orange, orange, marron)
- R₃₂ à R₃₉: 470 Ω (jaune, violet, marron)

C₁ à C₄: 10 μ F/16 V, radial électrolytique

C₅: 10 nF, polyester « Milfeuil »

D₁ à D₄: 1N 4148

IC₁ à IC₂: CD 4093, 4 portes non et à deux entrées

IC₃: NE 555, base de temps

IC₄ à IC₇: CD 4017, compteur décimal/diviseur avec 10 sorties décodées

T₁ à T₃₂: transistors NPN, BC 171 ou BC 318 ou BC 347, voir équivalences

L₁ à L₈

et L₂₅ à L₃₂: LED vertes \varnothing 5 mm

L₉ à L₃₁: LED rouges \varnothing 5 mm

BP1: bouton-poussoir à souder, miniature rond, pas de 5,08

1 inter M/A

1 circuit imprimé 160 x 100 mm

1 circuit imprimé 165 x 100 mm

1 boîtier Retebox, RA 1

1 contact pression pour pile 9 V

1 pile 9 V

* visserie pour carte affiche, dont 4 entretoises de 10 mm

* voir texte

FERS A SOUDER « EXPRESS »

Les fers à souder Express présentent l'avantage d'une conception technique qui repose sur la double isolation. Ces derniers ont été testés à 3 750 V, ce qui garantit à l'utilisateur une protection absolue de l'appareil.

Panne protégée: fabriquée en cuivre massif pour une parfaite conductibilité de la chaleur, elle est recouverte d'un revêtement anticalamine. Les panes sont rapidement interchangeables grâce à un blocage par vis.

Résistance haute performance: cette pièce maîtresse est constituée d'un bobinage en nickel-chrome noyé dans de la céramique conçue pour une utilisation longue durée.

Barrage antichaleur: ce barrage efficace en inox concentre la puissance énergétique à l'avant du fer tout en protégeant le manche.

Indice énergétique élevé: grâce à la réserve de chaleur contenue dans la partie avant du fer en laiton massif, l'indice énergétique se trouve renforcé et la température de chauffe régulière.

Grande maniabilité: pour travailler avec précision, il faut que l'outil transmette parfaitement les moindres



impulsions données par la main. L'ergonomie très étudiée du manche, autorise ainsi un guidage de grande précision.

Tous les fers 220 V double isolation, normes NF, sont fournis avec un repose-fer et garantis 2 ans.

Express, 1 bd de Ménilmontant, 75011 Paris. Tél. : (1) 43.79.02.10.

LES NOUVEAUX FERS A SOUDER A MANCHE NOIR EXPRESS

EXPRESS est totalement respectueux de la conception du fer à souder électrique en offrant un outil léger, maniable, performant, de haute sécurité, parfaitement conforme aux normes NF, classe II. Les nouveaux fers EXPRESS portent le symbole \square de la double isolation. Ils ont été testés à 3 750 volts, ce qui garantit à l'utilisateur une protection absolue de l'appareil.

MANCHE PROTÉGÉ
Fabriqué en cuivre massif pour une parfaite conductibilité de la chaleur, elle est recouverte d'un revêtement anticalamine pour assurer une parfaite protection.

RÉSISTANCE HAUTE PERFORMANCE
L'emploi de la céramique et le bobinage en nickel-chrome pour garantir une utilisation longue durée.

INDICE ÉNERGÉTIQUE ÉLEVÉ
Grâce à la réserve de chaleur contenue dans la partie avant du fer en laiton massif, l'indice énergétique se trouve renforcé et la température de chauffe régulière.

INTERCHANGEABILITÉ
La conception modulaire des éléments des EXPRESS permet de fabriquer, jusqu'à nos jours, des modèles adaptés à toutes les applications.

QUALITÉ SUPRÊME
Suite à l'adoption de composants de haute qualité et à un contrôle rigoureux à tous les stades de fabrication, jusqu'au fini, chaque unité est soumise à un contrôle minutieux.

MANCHE INTERCHANGEABLE
Les ferres sont facilement interchangeables par une vis.

RÉSISTANCE HAUTE PERFORMANCE
Ces pièces maîtresses des nouveaux fers EXPRESS sont constituées de nickel-chrome noyé dans de la céramique, donc en acier inoxydable.

BARRAGE ANTICHALEUR
Ce barrage efficace en inox concentre la puissance énergétique à l'avant du fer tout en protégeant le manche.

TRÈS MANIABLE
Le manche en bois a une conception qui permet de travailler avec précision.

GRANDE MANIABILITÉ
Grâce au manche en bois, la légèreté de l'outil et la conception ergonomique de la partie avant, l'utilisateur bénéficie d'une grande précision.

Modèle	Puissance (W)	Réf.	Dimensions bout de panne en mm.	Possibilité de soudage	Temp. Panne en ° C
27	20	2027*	pointue \varnothing 1,2	micro-soud. fils \varnothing 0,7 mm.	320
37	30	2037*	2,3 x 1,6	fils \varnothing 1 mm.	350
47	45	2047*	5 x 1,2	fils \varnothing 1,7 mm.	370

PUISSANCE	Réf.	Dimensions bout de panne en mm.	Possibilité de soudage	Temp. Panne en ° C
20 w.	27 ou 2027*	pointue \varnothing 1,2	micro-soud. / fils \varnothing 0,7 mm.	320
30 w.	37 ou 2037*	2,3 x 1,6	fils \varnothing 1 mm.	350
45 w.	47 ou 2047*	5 x 1,2	fils \varnothing 1,7 mm.	370



UNE CIGALE... ECOLOGIQUE

A l'instar de certains musiciens célèbres et un peu prétentieux qui n'acceptent de jouer que sur un piano de telle marque, ou dans une salle se caractérisant par une acoustique donnée, la cigale ne chante qu'en présence du soleil.

E

n ce sens, la cigale que nous vous proposons dans cet article est bien la copie conforme de

son modèle naturel.

En plus du qualificatif mentionné dans le titre, on pourrait lui adjoindre celui d'économique ; en effet, elle interprète gaiement son chant bien connu, en ne consommant d'autre énergie que celle que la nature environnante lui fournit par l'intermédiaire du rayonnement solaire.

I - LE PRINCIPE

Il s'agit encore d'une application des photopiles au silicium amorphe distribuées par la société Solems. Un tel module reçoit donc l'éclairement naturel, en le transformant en énergie électrique.

Une première base de temps, à oscillations longues, produit le bruit périodiquement interrompu caractéristique du chant des cigales. Un second oscillateur génère le son de crécelle qui se trouve restitué par un buzzer piézo-électronique.

II - LE FONCTIONNEMENT

(fig. 1 et 2)

a) L'énergie

Signalons que le fonctionnement détaillé des photopiles a été décrit dans le n° 103 d'*Electronique Pratique* d'avril 1987. Il n'est peut être pas inutile d'en rappeler les grandes lignes.



Le rendement énergétique de la transformation d'énergie lumineuse en énergie électrique est de l'ordre de 5 %.

Sous un éclairement de 100 000 lux (très fort rayonnement solaire), ce qui correspond à une puissance de 1 kW au mètre carré, la force électromotrice disponible aux bornes d'une photodiode est de l'ordre de 0,8 V. En mettant cette diode en court-circuit, on obtient un courant de 10 mA par centimètre carré de cellule. Ce courant de court-circuit dépend d'ailleurs linéairement de l'éclairement.

Une autre caractéristique des photopiles au silicium amorphe réside dans le fait qu'elles fournissent encore du courant même si l'éclairement est faible, ce qui n'est pas le cas du silicium monocristallin. On peut également si-

gnaler que la courbe de réponse est très proche de l'œil humain.

Le module Solems utilisé dans la présente application se caractérise par la référence 12/064/048, ce qui veut dire en termes clairs :

- 12 diodes en série,
- 64 mm de longueur,
- 48 mm de largeur.

Ce module a 4,7 mm d'épaisseur et fournit une f.e.m. de 5,2 V, ou un courant de court-circuit de 100 μ A à 25 °C, sous un éclairement de 1 000 lux ; un tel éclairement est celui produit par une lampe de 40 W à 50 cm.

Enfin, les chiffres suivants donnent une idée de l'éclairement :

- intérieur :
300 lux (minimum pour écrire),

500 lux (bon éclairage pour travailler),
1 000 lux (très bon éclairage d'une pièce).

– extérieur :

10 000 lux (ciel couvert),
50 000 lux (temps clair, bonne luminosité),
jusqu'à 100 000 lux (temps très ensoleillé).

Notre cigale commence à émettre un son audible à partir d'un éclairage de l'ordre de 1 000 lux.

b) La base de temps

Les portes NAND III et IV du CD 4011 sont montées en multivibrateur astable. Le fonctionnement d'un tel montage est basé sur les charges et décharges successives de la capacité C_2 dans la résistance R_2 . La période des oscillations délivrées se définit par la relation $T = 2,2 R_2 C_2$. Dans le cas présent, elle est de l'ordre de 0,5 seconde. La résistance R_1 ne rentre pas directement dans le calcul de la période : sa présence confère à l'ensemble davantage de stabilité de fonctionnement ; on la choisit généralement 5 à 20 fois plus grande que R_2 . Il en résulte donc au niveau de la sortie de la porte NAND IV des créneaux réguliers qui attaquent l'entrée 1 de la porte NAND I.

c) La génération des vibrations

Ce rôle incombe à un second multivibrateur astable constitué par les portes NAND I et II. A la différence de celui que nous venons de décrire, celui-ci ne peut fonctionner que dans le cas où l'entrée 1 est soumise à un état haut. En effet, si cette dernière est soumise à un état bas, la sortie de la porte I présente un état haut permanent ; il en résulte un état bas de blocage de la sortie du multivibrateur. Il s'agit donc d'un multivibrateur du type commandé dont les valeurs de R_4 et C_3 ont pour effet de fournir à la sortie des créneaux de 50 à 100 ms de période par « rafales » répétitives, rythmés par les créneaux délivrés par le premier multivibrateur.

d) La restitution du son

Les signaux ainsi générés sont amplifiés par le transistor NPN T dont le courant base-émetteur est limité par

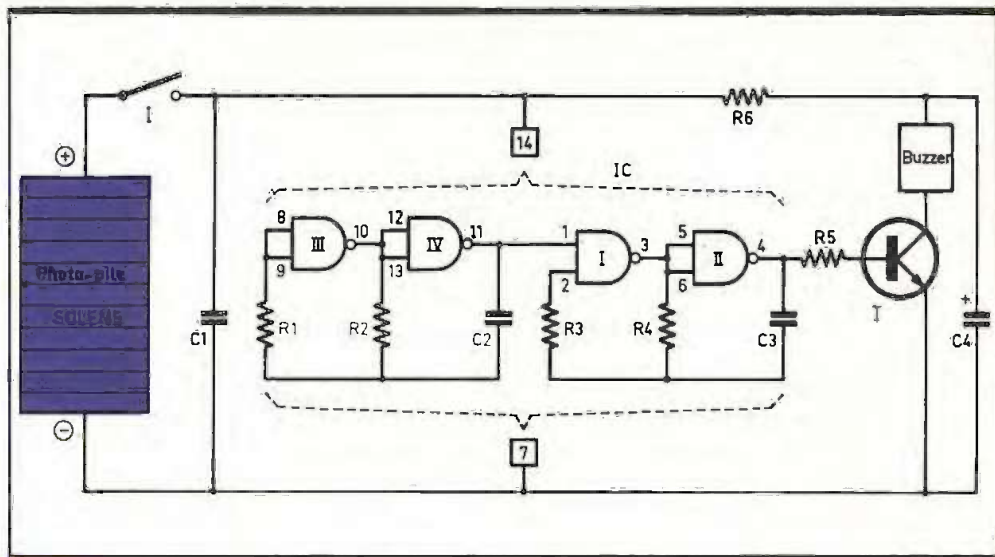
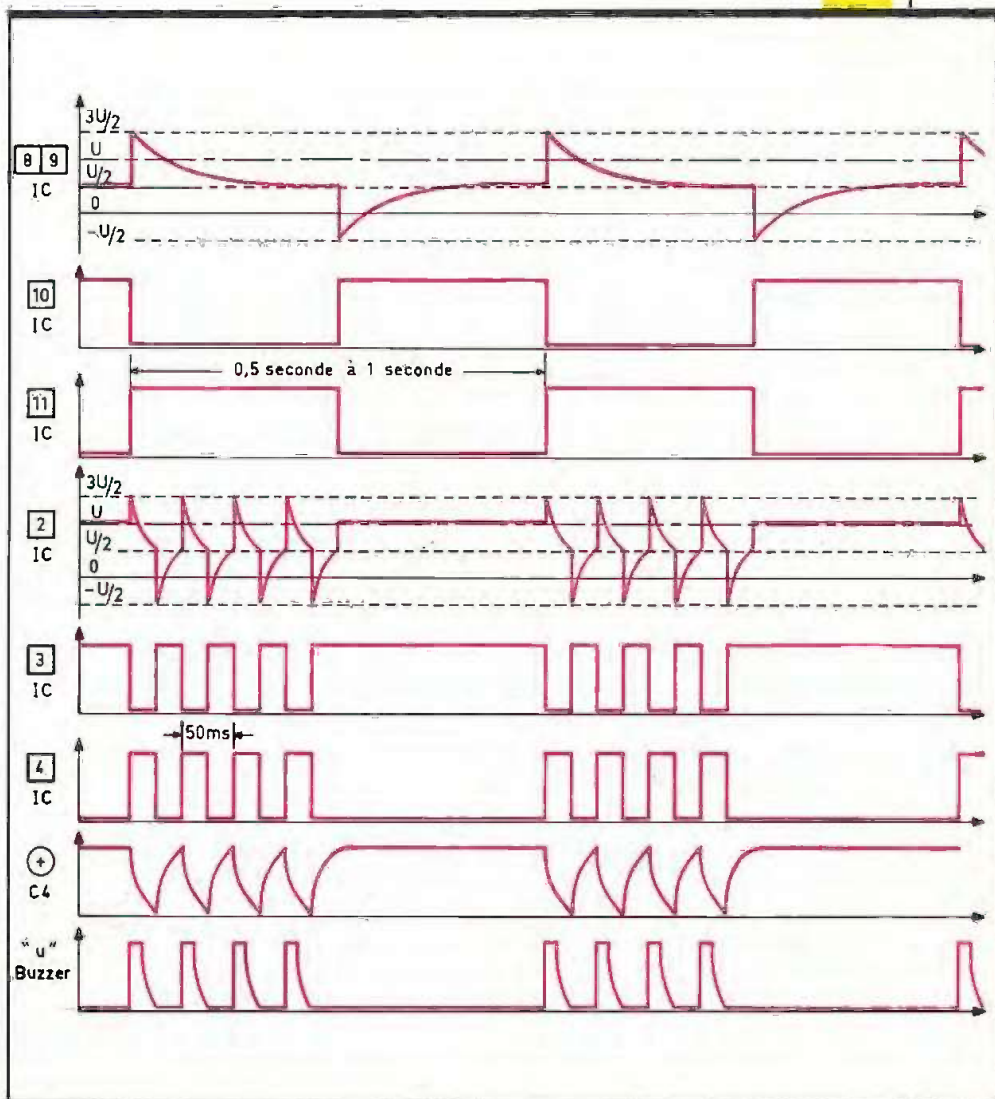


Fig. 1 Schéma de principe

Oscillogrammes caractéristiques. Fig. 2



la résistance R_5 . Le buzzer piézo-électronique est monté dans le circuit du collecteur de ce transistor. Un tel buzzer se caractérise surtout par une impédance relativement élevée ; il en résulte un son tout à fait audible, d'intensité sonore très acceptable,

moyennant une consommation minimale. Pendant les temps morts, lors des états bas des créneaux délivrés par le premier multivibrateur, la capacité C_4 se charge à travers R_6 , ce qui contribue à un meilleur rendement sonore du dispositif.



Photo 2. - La carte imprimée et son buzzer piézo.

III - LA RÉALISATION

a) Le circuit imprimé (fig. 3)

Il est très simple et pourra facilement se reproduire par application directe des éléments de transfert Mecanorma sur le cuivre préalablement dégraissé de l'époxy. Par la suite il sera plongé dans un bain de perchlorure de fer pour gravure. Après un rinçage abondant, on percera les différentes pastilles à l'aide d'un foret de 1 mm de diamètre. On pourra même, pour obtenir un circuit de meilleure qualité, étamer les pistes, directement au fer à souder.

b) Implantation des composants (fig. 4)

Après la mise en place des résistances, on implantera les capacités et le transistor. Attention à l'orientation de ces

Photo 3. - La photopile, le coffret Heiland et l'habillage.

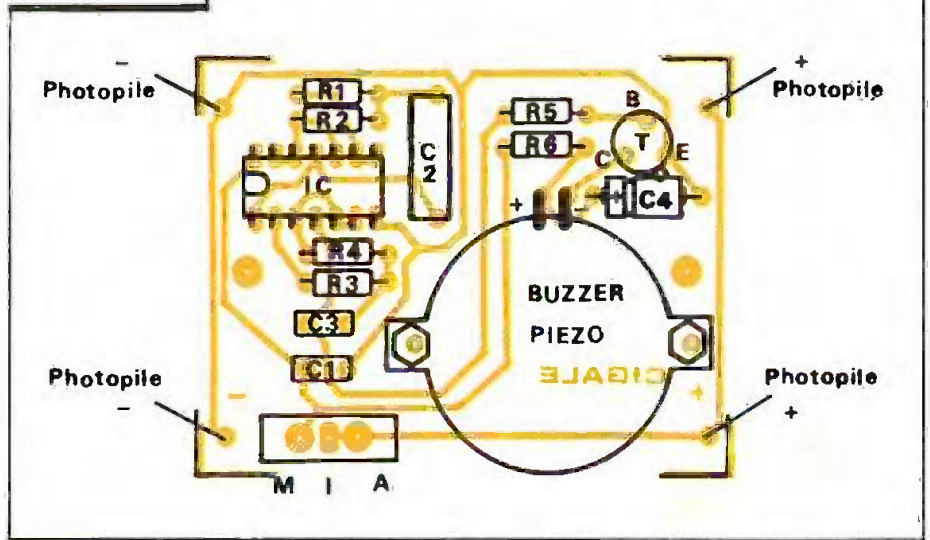
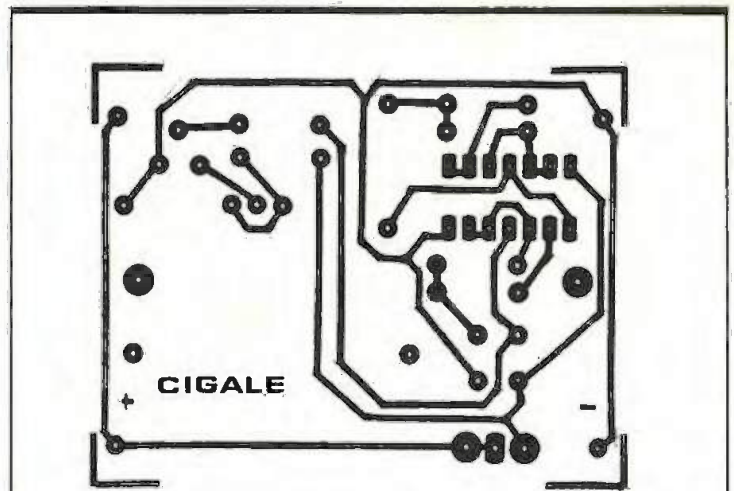
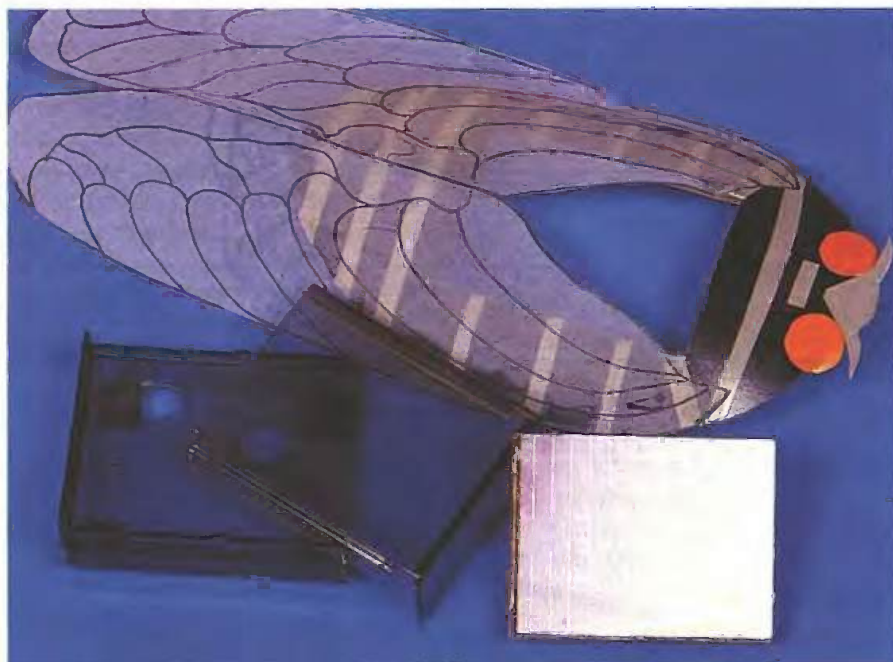


Fig. 3 et 4 Circuit imprimé et implantation à l'échelle.

composants polarisés. Par la suite, on passera à la soudure du circuit intégré en ménageant un temps de refroidissement suffisant entre deux soudures

consécutives. L'interrupteur à glissière est directement soudé sur le circuit imprimé. Les trous d'implantation seront à agrandir à 1,5 mm de diamètre, auparavant. Le buzzer peut être fixé sur le module soit par vis, soit par collage. Attention à la polarité de ce dernier ! Le fil rouge correspond au « plus » tandis que le fil noir est à relier au « moins ».

c) Le montage (fig. 5)

La photopile est équipée, du côté opposé à celui qui est exposé à la lumière, de deux pistes repérées + et -. Celles-ci sont soudables et on peut déposer aux quatre coins une goutte d'étain en prenant toutefois la précaution de ne pas trop les chauffer. Ensuite, on soudera quatre fils de cuivre rigide provenant par exemple de chutes de connexions de résistances. Pour une meilleure tenue mécanique, on repliera les extrémités de ces fils à 90° sur une longueur de deux à trois millimètres. Ces quatre fils seront ensuite soudés aux quatre coins du module, côté cuivre, ainsi que le montre la figure 5. On obtient ainsi un en-

NOUVEAU CATALOGUE



En début d'année, en toute logique fleurissent les nouveaux catalogues du millésime concerné. Selectronic n'échappe pas à cette tradition, et propose son nouveau catalogue de 256 pages.

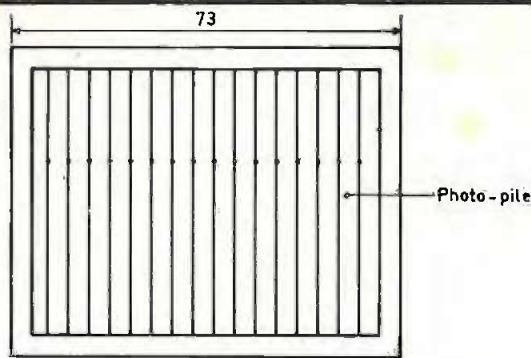
Outil indispensable à tout amateur averti, le catalogue s'articule autour de quatorze rubriques : composants actifs, composants passifs, connectique (fils et câbles), commutateur/relais, accessoires/radiateurs, transformateurs/électricité, circuit imprimés/face avant/produits, coffrets/boutons/quincaille, outillage/wrapping, kits et modules, mesure/matériel labo, alarme/matériel audio et librairie technique.

Tous les articles contenus dans ce catalogue sont bien entendu référencés pour un traitement informatique rapide destiné à l'amélioration du service de correspondance. Prix 12 F. Selectronic, B.P. 513, 59022 Lille Cedex. Tél. : 20.52.98.52.

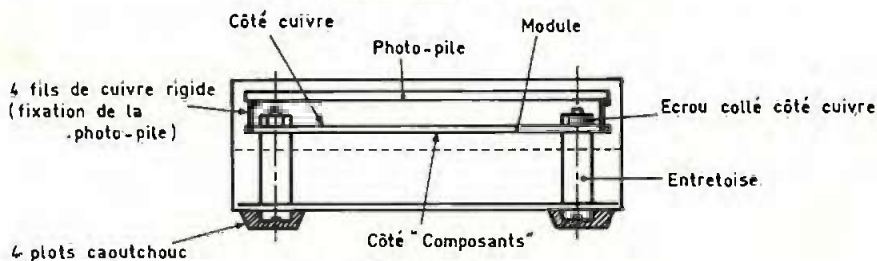
OPERATION « SOLEMS »

Plus de neuf mille cellules « SOLEMS » ont été expédiées à nos lecteurs, c'est dire le succès remporté par cette opération close le 31 décembre dernier.

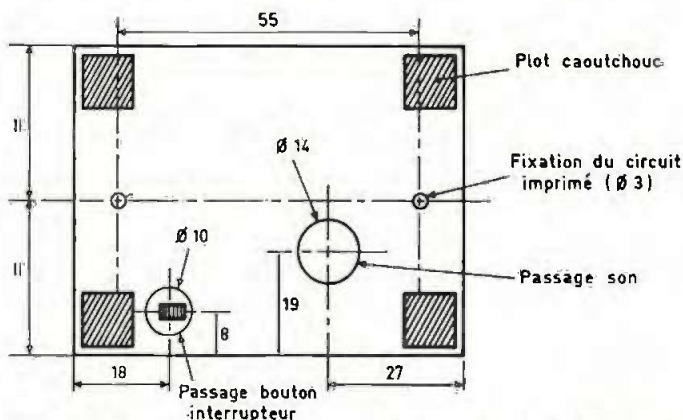
Nous tenons à remercier les établissements « SOLEMS » pour leur action envers nos lecteurs.



Vue de dessus



Vue de profil



Vue de dessous

Aspect du montage de la photopile et du module.

Fig. 5

semble rigide module-photopile qui ne comporte aucun fil volant. Attention à l'orientation de la photopile : une inversion du « plus » et du « moins » aboutit à la destruction du circuit intégré.

Par la suite, le module sera fixé dans le boîtier Heiland raccourci préalablement pour l'adapter aux dimensions du module. Pour effectuer cette fixation, une méthode possible est de fixer à l'aide de colle « Araldite » deux écrous côté cuivre, et d'utiliser deux bagues-entretroises.

On n'oubliera pas de percer le fond du boîtier suivant les indications de la figure pour laisser un passage au son émis par le buzzer et pour avoir accès à l'interrupteur.

Il ne reste plus qu'à « habiller » le boîtier à l'aide de matériaux divers tels que carton, bristol, papier calque pour les ailes, pour obtenir une cigale plus vraie que nature... ■

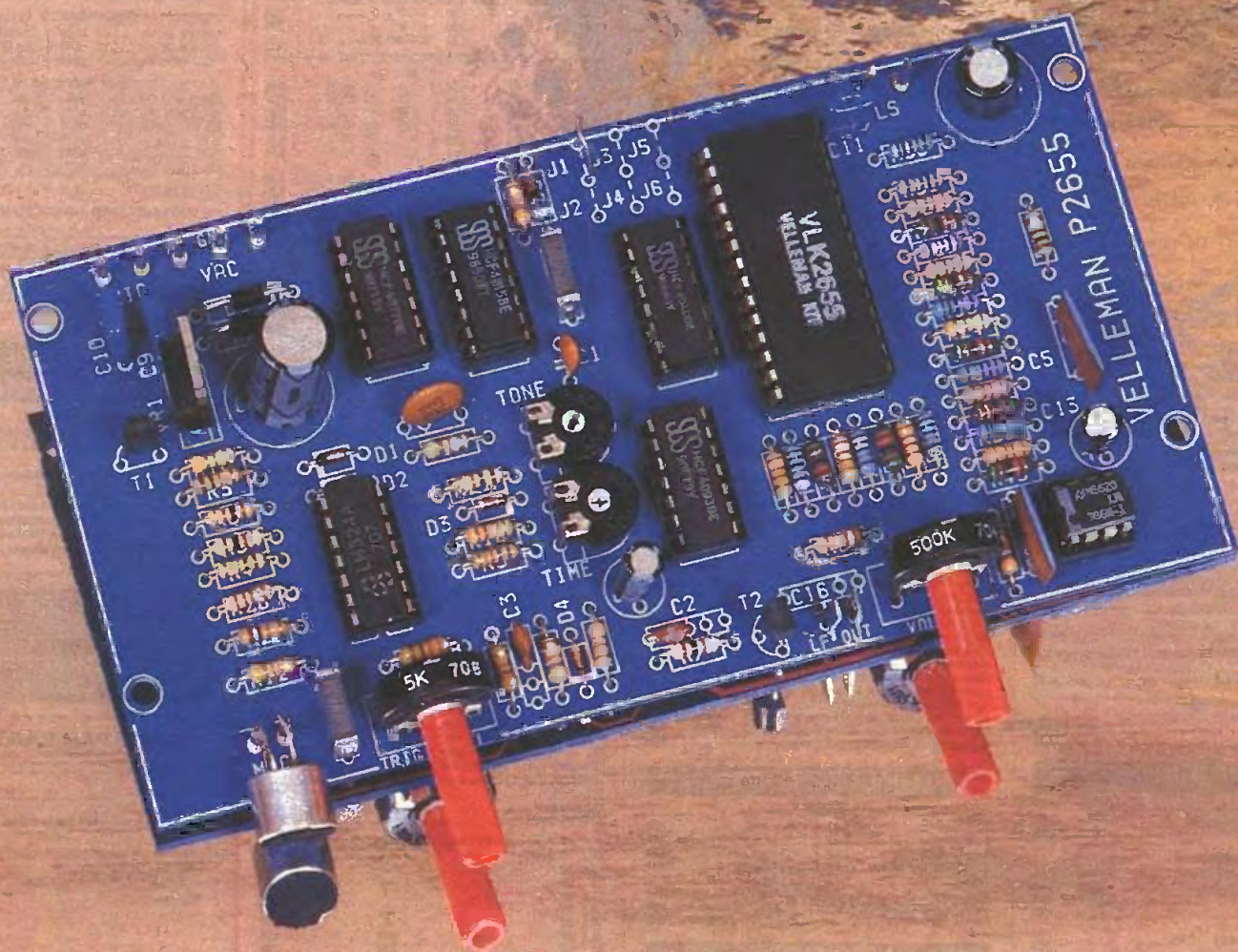
LISTE DES COMPOSANTS

- R_1 : 1 M Ω (marron, noir, vert)
- R_2 : 150 k Ω (marron, vert, jaune)
- R_3 : 1 M Ω (marron, noir, vert)
- R_4 : 47 k Ω (jaune, violet, orange)
- R_5 : 4,7 k Ω (jaune, violet, rouge)
- R_6 : 100 Ω (marron, noir, marron)
- C_1 : 0,1 μ F, milfeuil
- C_2 : 1,5 μ F, MKH
- C_3 : 0,47 μ F, milfeuil
- C_4 : 4,7 μ F/10 V, électrolytique
- T : transistor NPN BC 108, 109, 2N 2222
- IC : CD 4011 (4 portes NAND à 2 entrées)
- Buzzer piézo
- I : interrupteur à glissière
- Photopile Solems J3087 JD 06 (48 x 65), réf. Solems : 12/064/048
- Boîtier Heiland transparent



CHIEN DE GARDE ELECTRONIQUE : VELLEMAN K 2655

On peut ne pas être d'accord quant au meilleur moyen de dissuasion à utiliser contre des cambrioleurs, mais une chose est certaine : un chien qui aboie terriblement fait revenir à de meilleurs sentiments la plupart des escrocs.



Le noble animal cause malheureusement quelques désagréments : il faut le promener, qu'il fasse beau ou non. Et en période de vacances, vous devez faire appel à des voisins ou à des connaissances qui

veulent bien le prendre en charge (à condition qu'ils ne soient pas plus intimidés que les voleurs que vous voulez effrayer !).

Heureusement l'électronique vous apporte la solution, un circuit qui

aboie comme un chien et qui a l'oreille sensible à tout ce qui se passe dans les environs. Il est un gardien fidèle qui ne dort jamais et qui se satisfait de peu : un transformateur de 2 x 8 V ou une tension continue (non stabilisée) de 9 à 12 V suffit.

CHEMA DE PRINCIPE

La figure 1 reprend le schéma de principe du fabricant. Le montage s'articule essentiellement autour du circuit intégré synthétiseur IC₄ spécialement programmé par Velleman.

Le générateur aléatoire assure une simulation très fidèle. Le choix entre deux chiens s'effectue au niveau des bornes J₁ à J₆ tandis que le réglage de tonalité s'opère à l'aide de RV₃.

La durée de ces aboiements dépend alors de RV₂. L'ensemble réagit aux bruits ambiants. Un micro-électret capte ces derniers et le circuit intégré IC₁ se charge de la mise en forme de ces signaux.

Un réglage de sensibilité est prévu à l'aide de RV₁. Une entrée assure, si on le désire, le déclenchement par tout autre moyen (cellule photo-électrique, détecteur de mouvements, etc.).

L'ensemble dispose d'un petit amplificateur de 2 W de puissance confié à un LM386 bien connu. Il sera possible de raccorder un dispositif plus puissant le cas échéant.

Pour l'alimentation, le fabricant a eu recours à un régulateur 7805 très classique.

Question consommation, en état de veille, elle s'établit autour de 75 mA, pour atteindre en cours d'aboiement 400 mA.

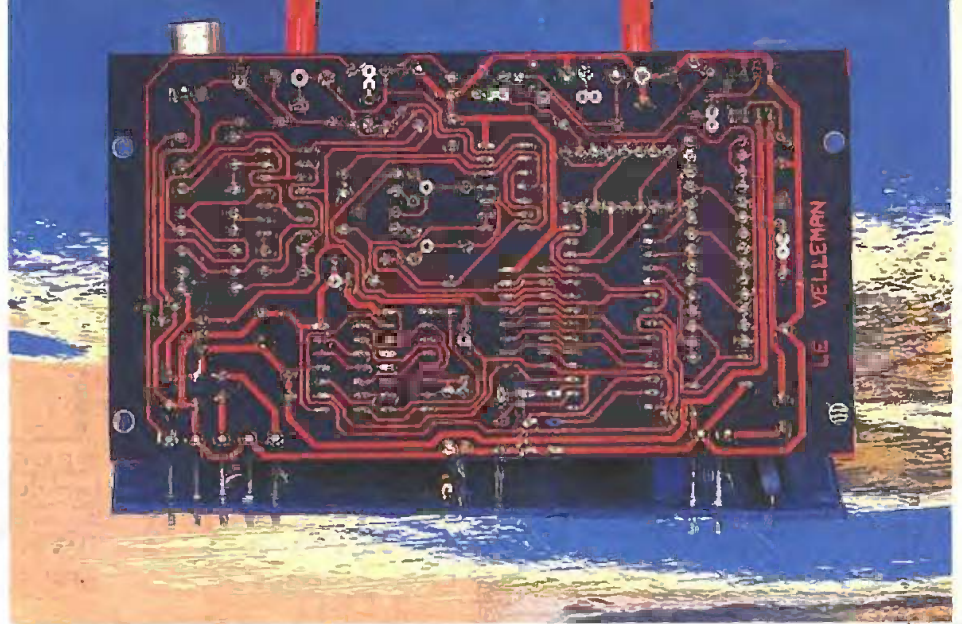


Photo 2. — Grande qualité du circuit imprimé.

MONTAGE

Comme pour tous les kits Velleman, l'ensemble comprend les éléments nécessaires y compris le circuit imprimé percé et sérigraphié.

La tâche de l'amateur se résume à l'insertion des éléments conformément à la notice jointe.

Nous publions, à titre indicatif, l'implantation des éléments sur le circuit (142 x 75 mm).

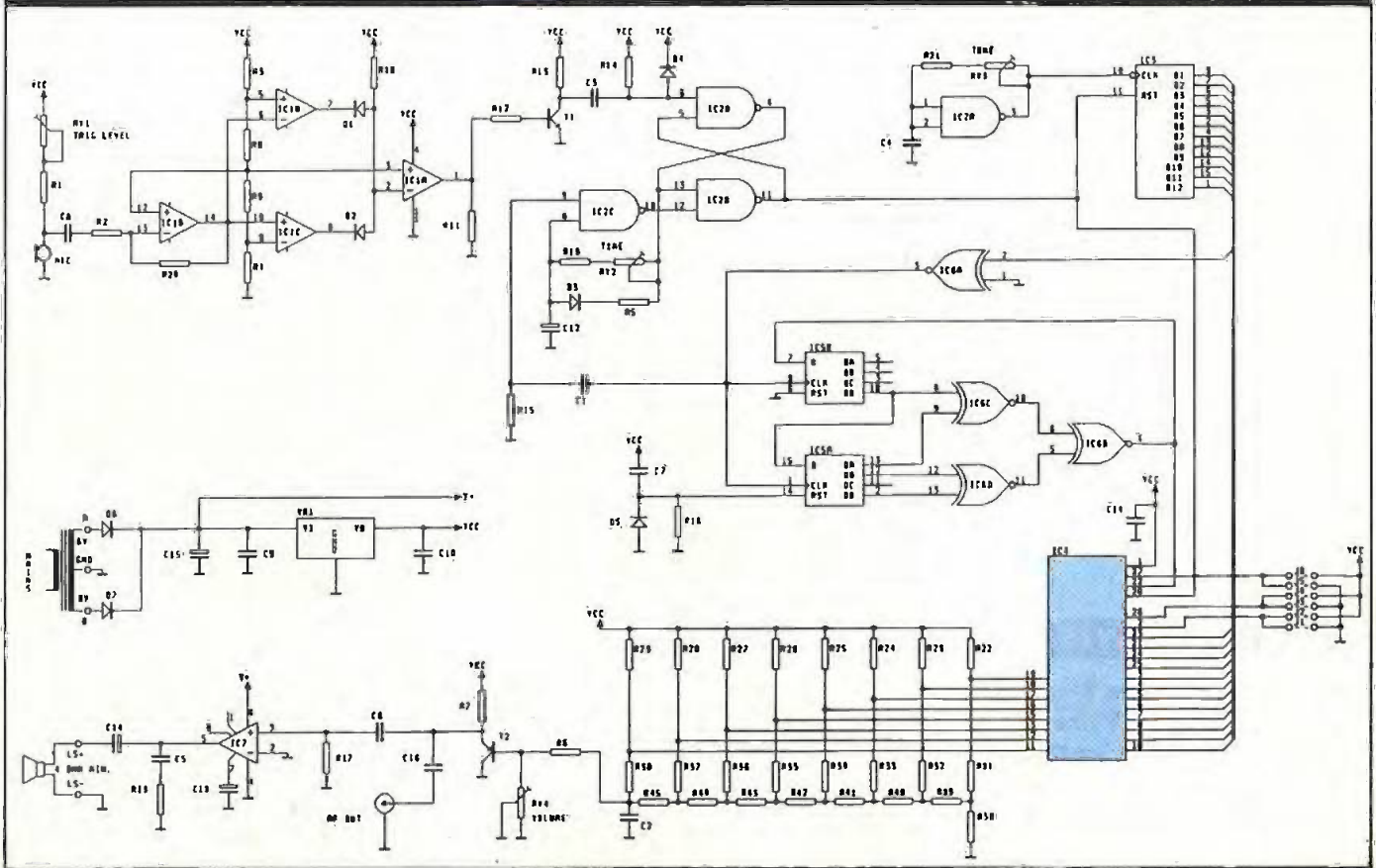
Test et utilisation

Mettez tous les trimmers en position médiane.

Raccordez un petit haut-parleur de minimum 4 Ω aux points LS.

Raccordez le transformateur (8 V-0-8 V) aux points VAC. Le zéro se relie à la masse (GND, la cosse médiane des trois cosses VAC). Le circuit peut également être alimenté avec une tension continue (de 9 à 12 V, non stabilisée) : le pôle négatif est alors connecté à GND (la cosse du milieu), le pôle positif à une des cosses A ou B.

Fig. 1 Schéma de principe.



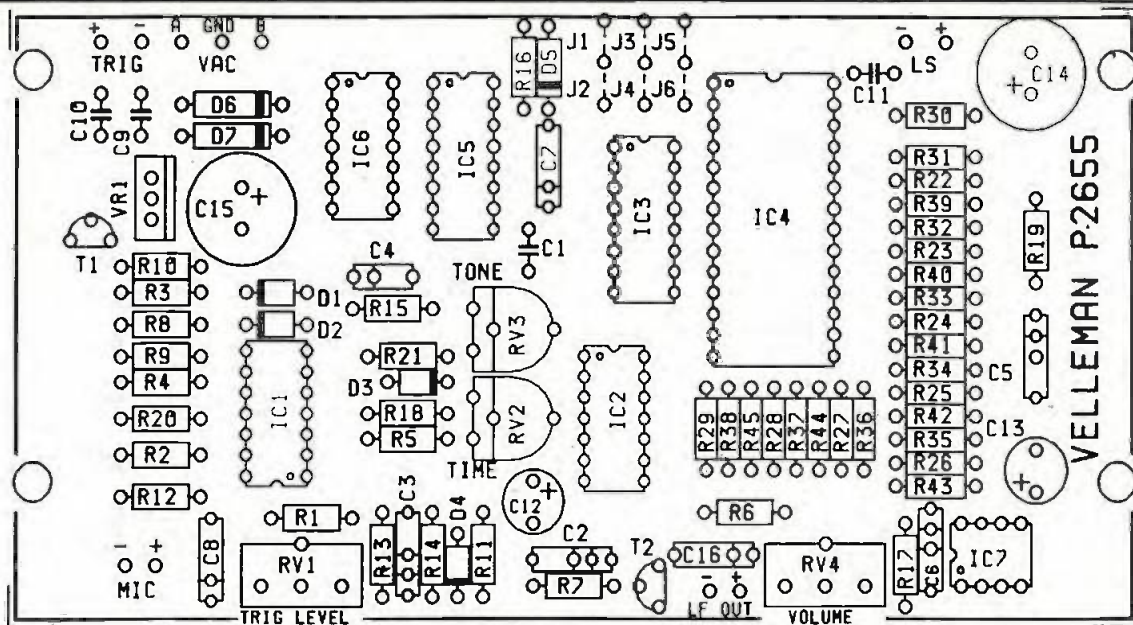


Fig. 2 Implantation des éléments.

Faites un peu de bruit, votre chien fidèle se fera aussitôt entendre.

La sensibilité du détecteur se règle avec RV_1 (TRIG LEVEL), le volume avec RV_4 (VOLUME).

Vous pouvez ajuster la tonalité de l'aboïement avec RV_3 .

Pour choisir l'autre chien, dessoudez le pontage J_1 et montez J_2 .

Les aboïements du circuit continueront encore un peu après chaque enclenchement. Vous pouvez toujours ajuster cette durée avec RV_2 .

Si vous le souhaitez, le circuit peut également être enclenché par d'autres détecteurs : il suffit de court-circuiter les points TRIG avec un contact de relais, un bouton-poussoir ou un autre composant semblable pour faire aboyer le chien. Le condensateur C_3 veille à ce que le chien ne continue pas à aboyer aussi longtemps que les contacts TRIG sont fermés.

Si vous utilisez un haut-parleur à chambre de compression de 4Ω , le volume s'avérera généralement suffisant. Si toutefois vous désirez un amplificateur plus puissant, celui-ci peut être connecté à AF OUT.

R_{14} à R_{17} : $47 \text{ k}\Omega$ (jaune, violet, orange, or)

R_{18} : $220 \text{ k}\Omega$ (rouge, rouge, jaune, or)

R_{19} : 10Ω (brun, noir, noir, or)

R_{20} : $2,2 \text{ M}\Omega$ (rouge, rouge, vert, argent ou or)

R_{21} : $56 \text{ k}\Omega$ (vert, bleu, orange, or)

R_{22} à R_{29} : $2,7 \text{ k}\Omega$ (rouge, violet, rouge, or)

R_{30} à R_{38} : $100 \text{ k}\Omega$ (brun, noir, noir, orange, brun ou rouge)

R_{39} à R_{45} : $51 \text{ k}\Omega$ (vert, brun, noir, rouge, brun ou rouge)

RV_1 : $4,7 \text{ k}\Omega$ ou $5 \text{ k}\Omega$

RV_2 : $2,2 \text{ M}\Omega$

RV_3 : $22 \text{ k}\Omega$

RV_4 : $470 \text{ k}\Omega$ ou $500 \text{ k}\Omega$

C_1 : 100 pF céramique

C_2 et C_3 : 10 nF

C_4 : $3,9 \text{ nF}$ céramique

C_5 et C_6 : 47 nF céramique

C_7 et C_8 : 100 nF MKM

C_9 , C_{10} et C_{11} : 100 nF

C_{12} et C_{13} : $10 \mu\text{F}$

C_{14} : $220 \mu\text{F}$

C_{15} : $1\ 000 \mu\text{F}$

D_1 à D_5 : 1N4148

D_6 , D_7 : 1N4004

T_1 : BC547, BC548, BC549

T_2 : BC557, BC558, BC559

VR_1 : régulateur UA7805

IC_1 : 324

IC_2 : 4093

IC_3 : 4040

IC_4 : VLK 2655 (référence Velleman)

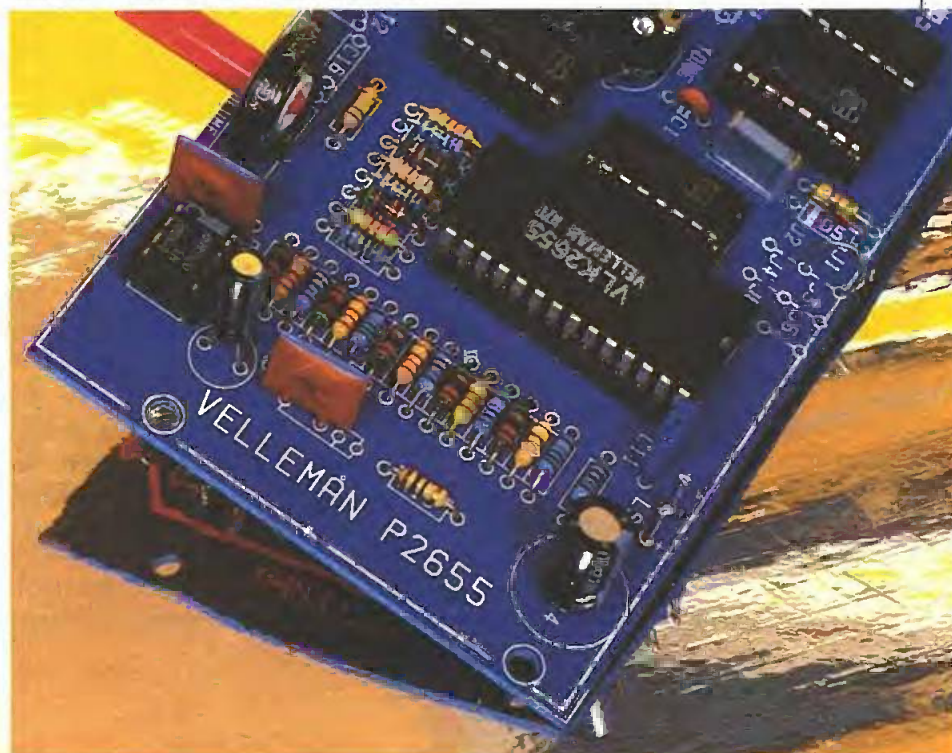
IC_5 : 4015

IC_6 : 4077

IC_7 : 386

Transfo $2 \times 8 \text{ V}/0,5 \text{ A}$

Photo-3. - Gros plan sur le circuit principal.



LISTE

DES COMPOSANTS

R_1 : 330Ω (orange, orange, brun, or)

R_2 à R_5 : $10 \text{ k}\Omega$ (brun, noir, orange, or)

R_6 : $220 \text{ k}\Omega$ (rouge, rouge, jaune, or)

R_7 , R_8 et R_9 : $1 \text{ k}\Omega$ (brun, noir, rouge, or)

R_{10} à R_{13} : $4,7 \text{ k}\Omega$ (jaune, violet, rouge, or)



REALISEZ VOUS-MEME LA SONORISATION DE VOTRE VOITURE

C'est un ensemble complet que nous vous proposons, puisqu'il comprend un préamplificateur pour tête de lecture de magnétophone, un correcteur de tonalité et un amplificateur booster. Le tout bien sûr en stéréophonie.



Le correcteur et le booster prennent place dans le même coffret. Il suffira d'insérer le préamplificateur dans une mécanique de lecteur de cassettes de récupération, ce qui n'est vraiment pas difficile à se procurer.

Le synoptique du montage, très simple, est représenté figure 1. Le préamplificateur attaquera directement le correcteur de tonalité de type « baxandall ». Vient ensuite l'amplificateur de puissance, qui est un montage en pont afin d'obtenir une puissance correcte malgré la faible tension d'alimentation. L'ensemble du mon-

tage stéréophonique est construit autour de seulement quatre circuits intégrés répandus et de bonne qualité.

I - ETUDE THEORIQUE

1^o Le préamplificateur de tête de lecture

Le schéma théorique est donné figure 2. Il est construit autour de l'amplificateur opérationnel « TL 072 » de chez Texas Instruments. C'est un circuit double et faible bruit, bien connu des amateurs de B.F.

Ce circuit étant stéréophonique, un seul suffira pour les deux canaux.

Les découplages d'alimentation C₅-R₇-C₇-C₄ sont communs aux deux sections.

Un amplificateur opérationnel n'est en fait pas prévu pour une alimentation non-symétrique. R₁ et R₂ associée à C₂ créent alors une masse fictive pour l'entrée non inverseuse du circuit.

R₃ détermine l'impédance d'entrée du montage, alors que C₁ évite la transmission de la tension continue à la tête de lecture.

Le gain global aux fréquences graves, C₃ représentant un circuit ouvert, est

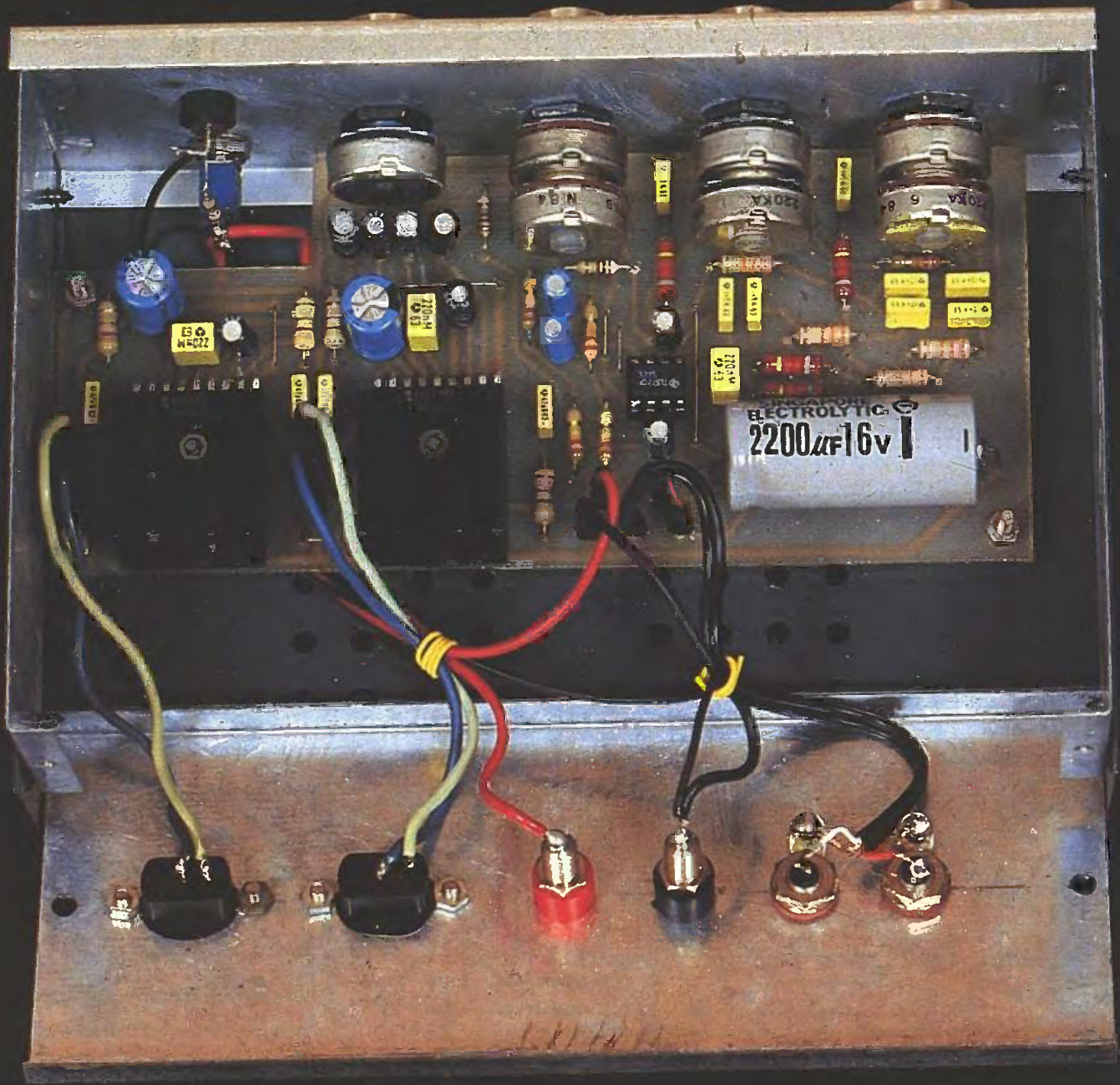


Photo 2. – Aspect du module correcteur/amplificateur.

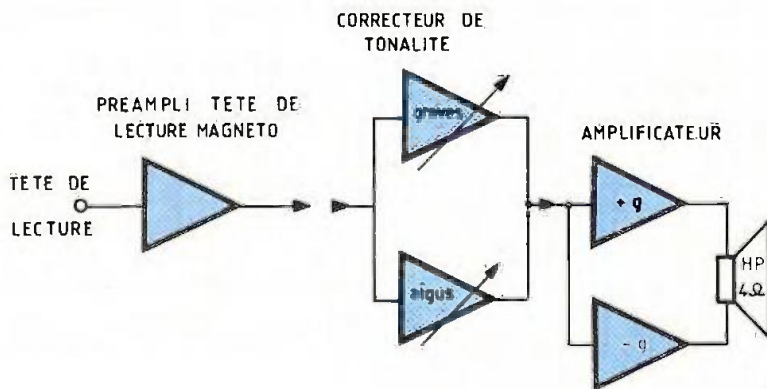
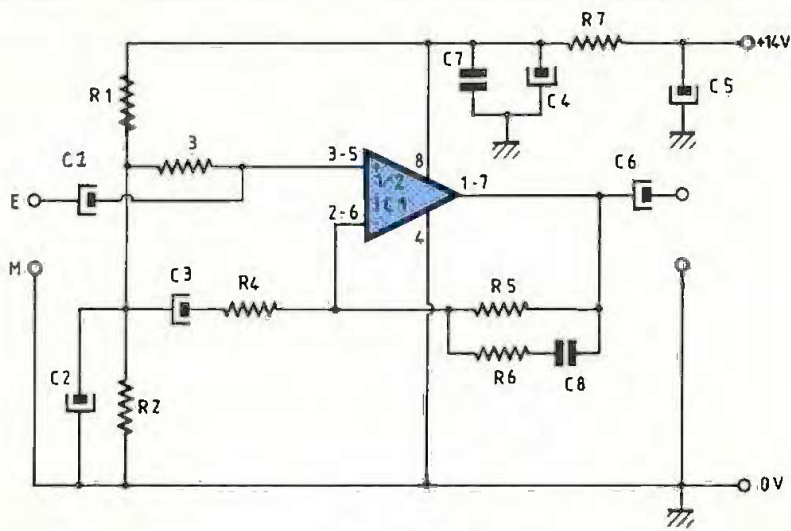


Fig. 1
Fig. 1 Synoptique.

approximativement donné par la relation :

$$G_B = 1 + \frac{R_5}{R_4}$$

La contre-réaction sélective, ou égalisation, est déterminée par le produit $R_6 \times C_8$, soit une constante de temps de plus de 100 μs , ce qui convient fort bien aux cassettes « normales ». En fait cette égalisation devrait être précisément de 120 μs pour les bandes au fer. Il s'agit ici d'un compromis tout à fait acceptable, si vous voulez écouter



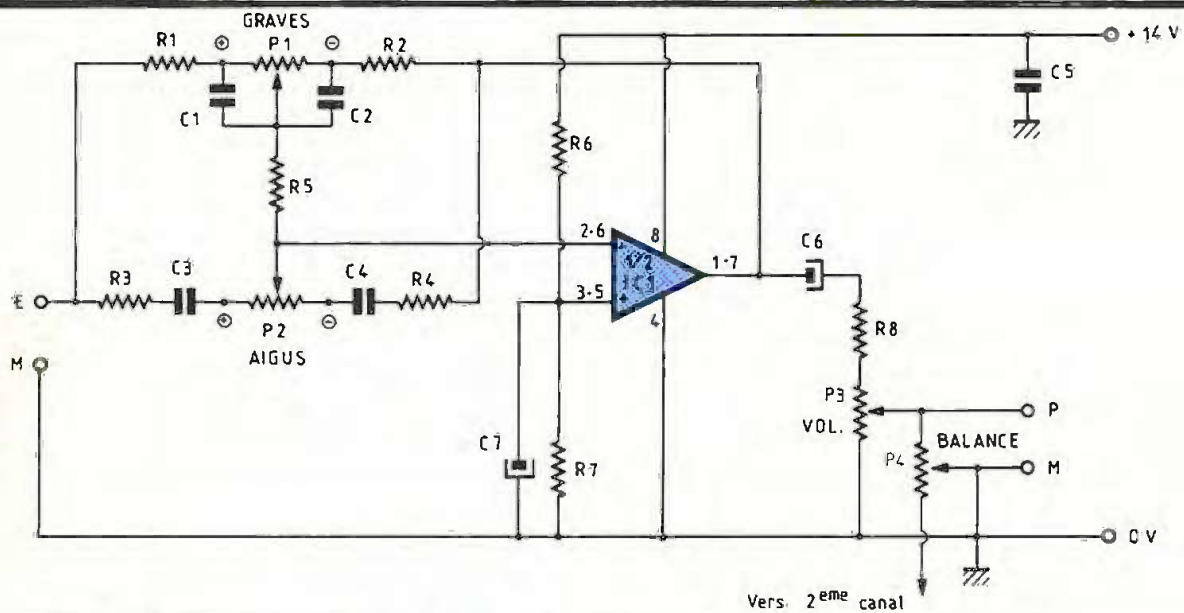
plicateur, cette polarité de C₆ devra être inversée.

Voici donc un schéma de préamplificateur de lecture magnétophone simple : il ne fait appel qu'à très peu de composants.

2° Le correcteur de tonalité

Le schéma de la figure 3 laisse apparaître un « baxandall » tout à fait classique. Il est construit lui aussi autour d'un TL 072 dont l'entrée non-inverseuse est polarisée par le pont R₆-R₇, ce qui constitue la masse fictive.

Fig. 2 Schéma du préamplificateur pour tête de lecture magnétophone.



Vers. 2^{eme} canal

Fig. 3 Schéma théorique du correcteur de tonalité.

des cassettes au chrome dont l'égalisation n'est que de 70 μs. Le correcteur de tonalité vous permettra d'adapter cela au mieux, pour votre oreille, la sonorité de l'habitation, et la qualité de vos bandes.

Le gain aux fréquences les plus aiguës, C₈ étant l'équivalent d'un court-circuit, est :

$$G_A = 1 + \frac{R_5/R_6}{R_4}$$

Avec la valeur des composants choisis, la tension de sortie sera de 150 mVeff.

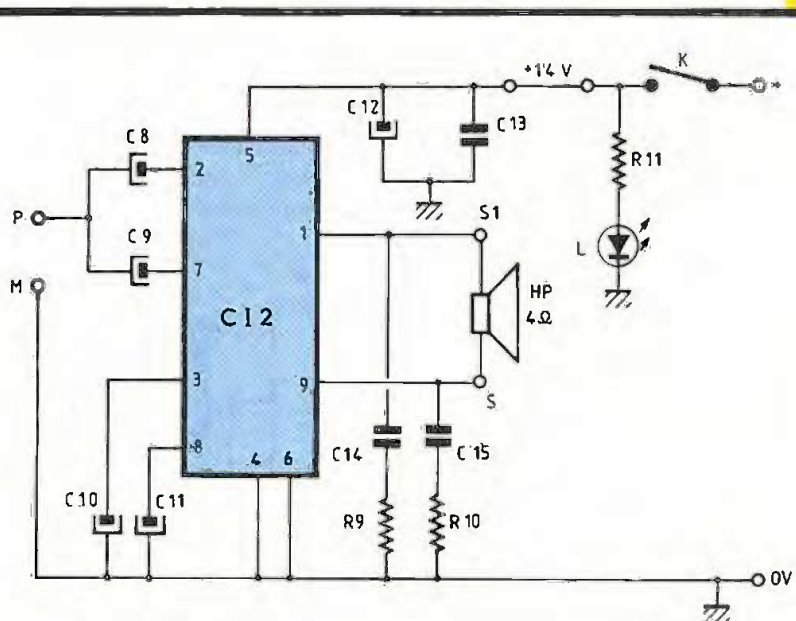
Signalons aussi que R₁ et R₂ sont des résistances communes aux deux canaux.

Attention à l'orientation du condensateur d'isolement C₆. Vu le découplage en « π » de l'alimentation, la tension continue de sortie du circuit intégré sera inférieure à celle de l'entrée de l'étage suivant.

Si vous réalisez uniquement cette carte pour attaquer un autre préam-

plificateur de puissance.

Fig. 4



Pour ce qui est du correcteur lui-même, rappelons que R₅ évite de trop charger le circuit « aigus » par celui des graves.

Les équations régissant le système sont les suivantes :

$$\text{Graves: } G_{\max} = \frac{P_1 + R_2}{R_1}$$

$$F_1 = \frac{1}{2\pi P_1 C_1} \quad F_2 = \frac{1}{2\pi R_2 C_2}$$

Aigus:

$$G_{\max} = \frac{(P_2 + R_4) // (2R_5 + R_1)}{R_4 // (2R_5 + R_1)}$$

$$F_3 = \frac{1}{2\pi C_3 [(P_2 + R_4) // (2R_5 + R_1)]}$$

$$F_4 = \frac{1}{2\pi C_3 [R_4 // (2R_5 + R_1)]}$$

C'est un rappel qui n'est peut-être pas inutile pour tout le monde.

Le condensateur C₆ évite la transmission de la composante continue aux potentiomètres de volume et balance. R₈ est une résistance « talon », mais elle constitue aussi une charge minimale pour la sortie du circuit intégré, si le curseur du potentiomètre de balance est dans un position extrême.

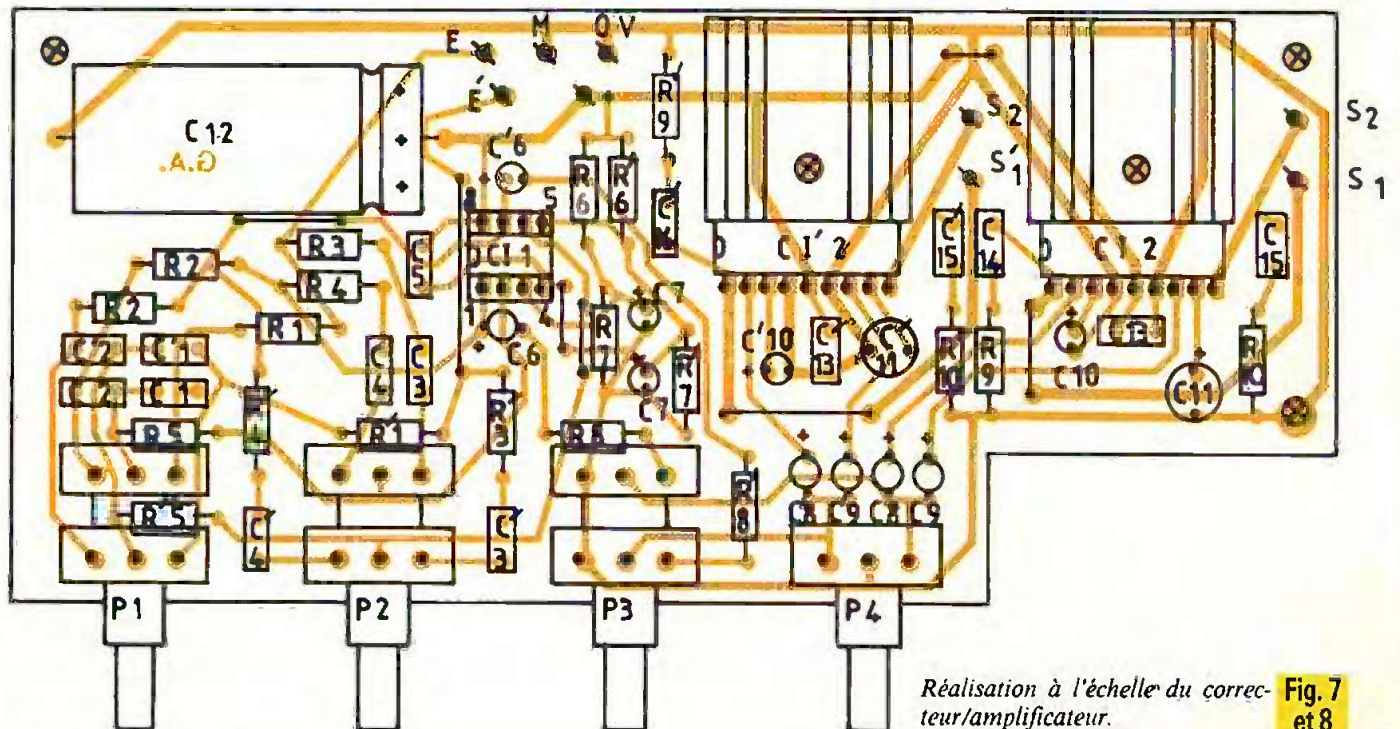
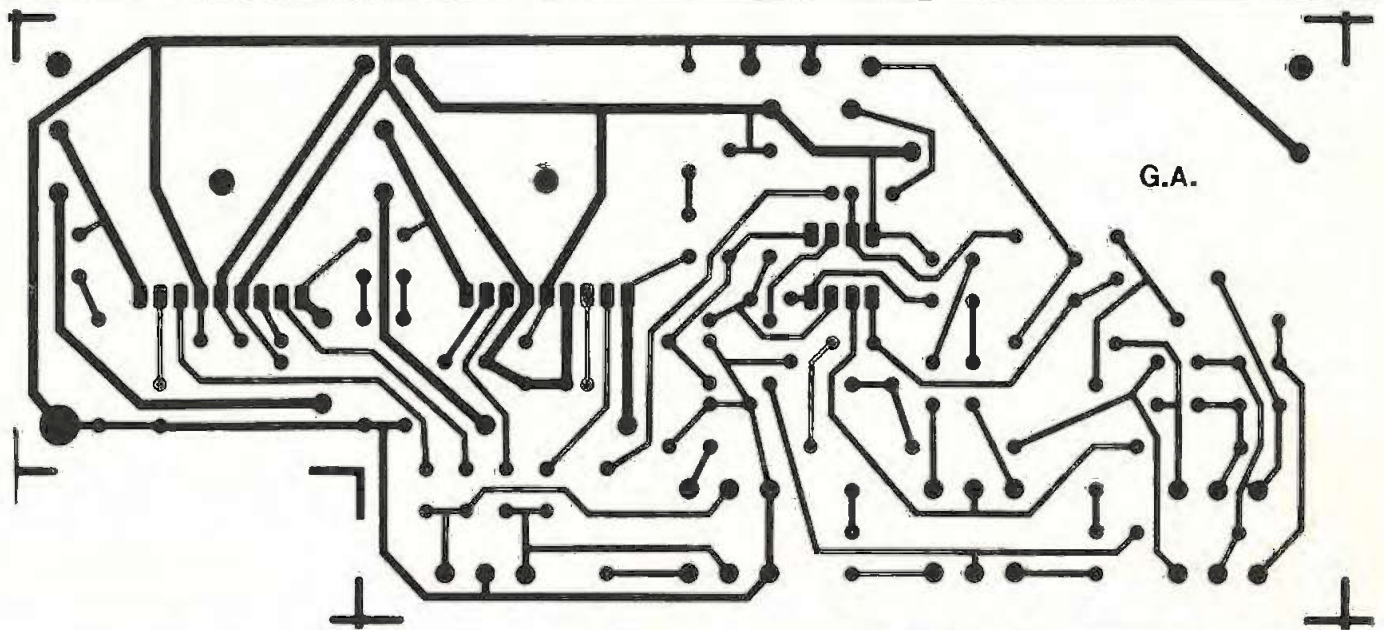
L'entrée du correcteur se fait sans l'intermédiaire de condensateur de liaison. C'est celui du module précédent qui remplit cette fonction.

Si vous ne réalisez que le correcteur-booster, il faudra prévoir en série dans les connexions d'entrée des 2,2 μF, les « plus » orientés vers R₁ et T₃

3° L'amplificateur-booster

Un des deux amplificateurs est représenté figure 4. Le circuit intégré utilisé, « TDA 4930 » Siemens, contient en fait deux amplificateurs prévus pour être aisément connectés en pont. Comme le montre le schéma, on a alors besoin de très peu de composants extérieurs : condensateurs d'entrée, de découplage, et cellules de Boucherot (R₉-C₁₄ et R₁₀-C₁₅).

Sa configuration interne fixe le gain et autorise une alimentation unique. La sensibilité est de 150 mVeff, ce qui explique le choix des résistances de contre-réaction du module préamplificateur tête de lecture magnétophone.



Réalisation à l'échelle du correcteur/amplificateur. Fig. 7 et 8

Le TDA 4930 est présenté en boîtier « SIL » : une unique rangée de neuf broches en ligne et une partie métallique pour fixer un refroidisseur. Pour notre application, un petit dissipateur pour « TO 220 » convient parfaitement.

Fig. 5 Réalisation à l'échelle du préamplificateur.

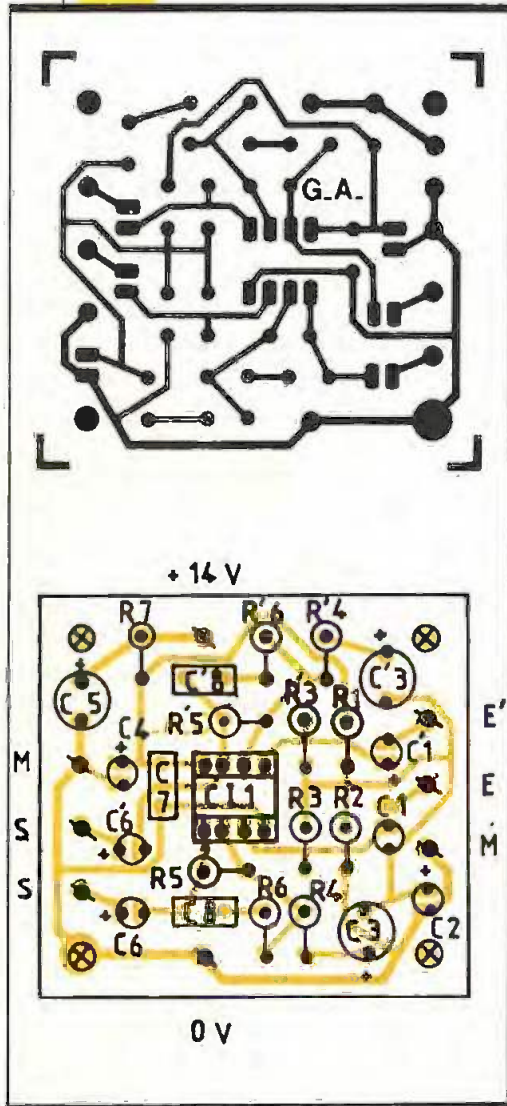


Photo 3. - Le module préamplificateur.



Signalons pour finir que ce circuit Siemens, bien qu'assez peu employé, est facilement disponible et présente des caractéristiques haute-fidélité.

II - REALISATION PRATIQUE

1° Les circuits imprimés

Ils sont au nombre de deux : un pour le préampli tête de lecture et un autre recevant tous les composants du correcteur et de l'amplificateur.

La figure 5 donne le tracé à l'échelle 1 du préamplificateur stéréophonique. La reproduction sur plaque cuivrée peut se faire par tout moyen décrit dans la revue.

Tous les perçages se font à 0,8 mm et on agrandit ensuite à 1,2 mm pour les cosses d'entrées/sorties, et à 3,2 mm pour les fixations. Notons qu'une de ces fixations permettra de relier le circuit à la masse par l'intermédiaire d'une entretoise métallique.

L'implantation des composants, figure 6, ne pose pas de problème : il suffit de veiller à la bonne orientation du circuit intégré et des condensateurs chimiques.

Nous n'avons bien sûr pas prévu de boîtier pour ce préamplificateur. Il devra être disposé le plus près possible de la tête de lecture, pour avoir des longueurs de connexions minimales.

Toutes les résistances sont implantées debout, et les chimiques sont des modèles radiaux. Le circuit est ainsi de très petite taille et vous ne devriez pas avoir de problème pour l'insérer dans une mécanique de magnétophone.

Dernier point au sujet de cette implantation : le TL 072 sera de préférence monté sur support. On évite les risques de surchauffe lors des soudures, et la maintenance éventuelle sera bien plus aisée.

Tous les composants du connecteur de tonalité et de l'amplificateur sont implantés sur la même carte. Cela donne le dessin, toujours à l'échelle 1, de la figure 7.

Ici encore, tous les procédés de reproduction sont bons, mais il est un impératif à respecter : la largeur des pistes. Les intensités véhiculées sont en effet loin d'être négligeables (courants d'alimentation, de sortie...).

Comme précédemment, tous les trous sont percés à 0,8 mm dans un pre-

mier temps. Ils sont ensuite agrandis à :

- 1,2 mm pour les cosses « poignard » ;
- 1,5 mm pour les potentiomètres ;
- 3,2 mm pour les fixations du circuit et des dissipateurs.

Les potentiomètres sont en effet soudés directement sur le circuit imprimé, ce qui facilitera énormément le câblage ultérieur (3 potentiomètres doubles plus 1 potentiomètre simple, cela signifie 12 connexions, sans compter les blindages !).

Le plan d'implantation de cette carte est donné figure 8. Les règles à respecter sont les mêmes : veiller à l'orientation de TL 072 et des condensateurs chimiques.

Contrairement à une idée souvent émise, il faut commencer par souder les composants les plus « bas ». Ici ce sont les « straps », et on termine donc par les potentiomètres.

Comme précédemment, une fixation assurera le point de masse et le TL 072 sera monté sur support.

Autre point important, les deux TDA 4930 seront d'abord fixés sur leurs dissipateurs avant de les souder. Il est de plus indispensable d'assurer un meilleur contact thermique à l'aide de graisse au silicone, et de surélever les radiateurs par l'intermédiaire d'un simple écrou ou d'une petite entretoise.

Pour être certain d'obtenir les meilleurs résultats, vous pouvez, comme sur notre maquette, étamer directement au fer les pistes parcourues par les intensités les plus importantes, c'est-à-dire celles d'alimentation et de sorties des amplificateurs. Ce sont en fait les pistes les plus larges du dessin de la figure 7.

2° Réglages, essais, mesures

Commençons par les réglages, ils sont simples : il n'y en pas ! On passe au paragraphe suivant...

L'essai du préamplificateur de lecture peut se résumer à fort peu de chose : on alimente la carte en + 14 V et on vérifie que l'on a une tension légèrement inférieure à 7 V sur les broches de sorties 1 et 7 du TL 072. Cette carte est alors prête à fonctionner.

Pour pousser les essais, ce qui n'est logiquement pas indispensable, il faut connecter le circuit à une tête de lecture, et lire une bande où différentes fréquences aurait été enregistrées.

L'essai de la carte principale doit aussi se faire en statique dans un premier temps : le montage étant ali-



Photo 4. - Les potentiomètres serviront au maintien du circuit.

menté en 14 V, on doit avoir à nouveau environ 7 V sur les broches 1 et 7 du TL 072 ainsi que sur les broches 1 et 9 des TDA 4930. De plus, les potentiels continus de sortie - S₁ S₂ et S₁' S₂' - doivent être nuls.

Sauf erreur d'implantation, ceci doit être vérifié sans problème car c'est un montage simple et fiable. Ces uniques contrôles en continu sont pratiquement garants du bon fonctionnement. Pour ceux qui possèdent le matériel nécessaire, il est cependant intéressant d'effectuer quelques mesures avant même la mise en coffret.

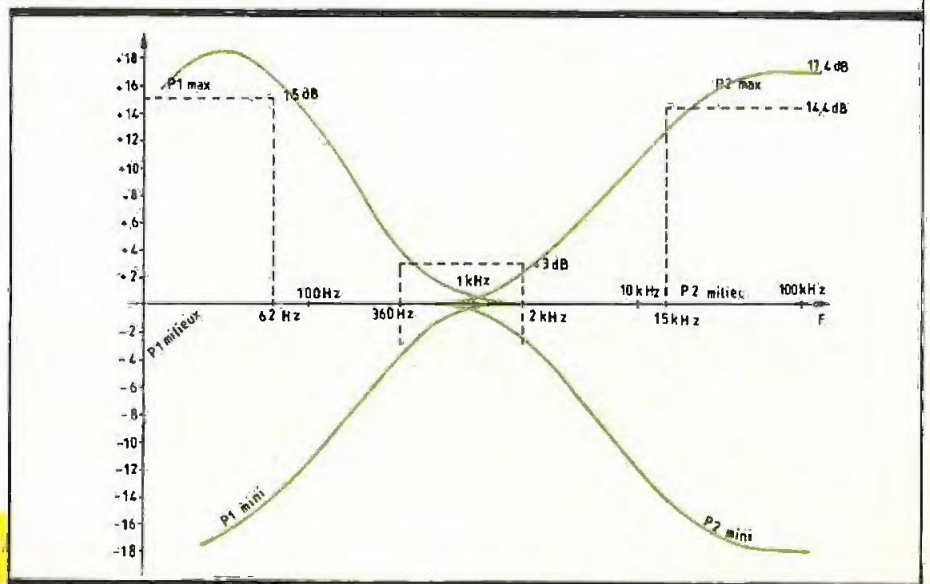
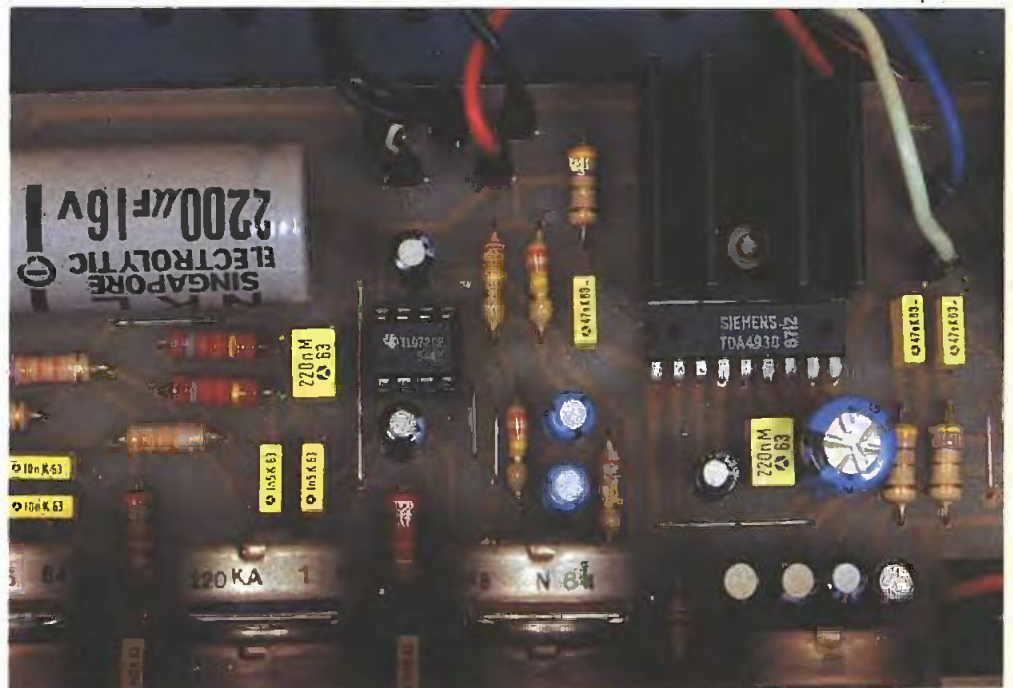
Par l'intermédiaire d'un condensateur de quelques microfarads, on connecte un générateur B.F. sur une entrée, et un oscilloscope sur la sortie correspondante du TL 072.

En balayant en fréquence, on peut ainsi tracer la courbe de réponse du correcteur de tonalité. Figure 9, nous vous donnons celle obtenue sur notre maquette. Aucun reproche à faire à cette courbe : les corrections sont réglables de - 18 à + 18 dB pour les fréquences charnières les plus adéquates en « audio ». Rien à dire non plus sur la fréquence de coupure basse qui se situe à 10 Hz (mesure faite en sortie d'amplificateur).

En connectant maintenant l'oscilloscope en sortie et en parallèle avec une résistance de puissance de 4 Ω, nous avons mesuré une puissance de 8 W efficaces par canal, ce qui est très confortable dans l'habitacle d'une

Courbe de réponse du correcteur. Fig. 9

Photo 5. - Gros plan sur le TDA 4930 Siemens.



voiture. La fréquence de coupure haute se situe à 120 kHz ! Ce qui est meilleur que les caractéristiques annoncées par Siemens.

Les mesures sur les deux canaux ont donné les mêmes résultats. Le TL 072 de chez Texas a déjà quelques années, mais ses caractéristiques sont véritablement Hi-Fi et, vu son faible coût et sa facilité de mise en œuvre (pas de réglage d'offset, inutile en B.F.), il serait dommage de s'en passer dans bon nombre d'applications.

3° Mise en coffret, câblage

La carte principale - booster, correcteur - a été étudiée pour être insérée dans un petit coffret de chez « E.S.M. » ; le modèle EC-18/07.

Des coffrets faciles à travailler se trouvent aisément dans le commerce. Regardez les photographies de cette mise en coffret sans prétention. Ce n'est pas plus difficile de présenter un montage « propre » qu'un montage dans une boîte de conserve ; et la fierté que vous en retirerez ne sera pas la même.

Les perçages étant effectués – notons que les mèches à bois font des miracles dans l'aluminium –, il faut fixer tous les composants sur les différentes faces avant le câblage. Les potentiomètres seront positionnés à bonne distance à l'aide de contre-écrans internes. Les « Cinch » d'entrée seront isolées du boîtier pour éviter les boucles de masse. Pour cela utilisez des rondelles isolantes et du « chatterton » sur les deux tiers des pas de vis. Bien sûr, avant la fixation de tous ces composants, vous aurez décoré les faces avant et arrière à l'aide des transferts de votre choix. « Mécanorma » offre un choix étendu, et de plus certaines planches comportent des mots entiers, ce qui est bien pratique pour le cadrage au-dessus d'un potentiomètre. Ces transferts devront être protégés par du vernis aérosol. Vous pouvez vous inspirer des photographies présentant notre maquette.

Le plan de câblage, figure 10, est simple puisque les potentiomètres sont montés sur le circuit imprimé.

Il faut noter trois points :

- les « Cinch » d'entrée seront connectées avec du câble blindé ;
- la résistance R_{11} alimente directement la LED à partir de l'interrupteur ;

– des cosses Fast-on, noyées dans de la gaine thermorétractable, facilitent un démontage ultérieur éventuel.

Le préamplificateur étant inséré dans sa mécanique, il faut aussi utiliser du câble blindé pour amener le signal à l'amplificateur.

L'alimentation du magnétophone peut être prise à partir de l'interrupteur de l'amplificateur. Vous n'aurez ainsi qu'une seule manipulation pour mettre sous tension les deux appareils.

G. AMONOU

LISTE DES COMPOSANTS

Préampli, tête de lecture, magnétophone

Résistances 1/2 ou 1/4 W

- R_1, R_2, R_3, R_3' : 100 k Ω (marron, noir, jaune)
 R_4, R_4' : 68 Ω (bleu, gris, noir)
 R_5, R_5' : 680 k Ω (bleu, gris, jaune)
 R_6, R_6' : 22 k Ω (rouge, rouge, orange)
 R_7 : 330 Ω (orange, orange, marron)

Condensateurs chimiques « radiaux »

- C_1, C_1' : 1 $\mu F/16 V$
 C_2 : 10 $\mu F/16 V$
 C_3, C_3' : 220 $\mu F/10 V$
 C_4 : 47 $\mu F/16 V$
 C_5 : 100 $\mu F/16 V$
 C_6, C_6' : 1 $\mu F/16 V$

Condensateurs plastique

- C_7 : 100 nF
 C_8, C_8' : 4,7 nF

Circuit intégré

- CI_1 : TL 072 (Texas Instruments)

Correcteur-booster

Résistances 1/2 ou 1/4 W

- R_1, R_2, R_1', R_2' : 33 k Ω (orange, orange, orange)
 R_3, R_4, R_3', R_4' : 8,2 k Ω (bleu, rouge, rouge)
 R_5, R_5' : 22 k Ω (rouge, rouge, orange)
 R_6, R_7, R_6', R_7' : 330 k Ω (orange, orange, jaune)
 R_8, R_8' : 1 k Ω (marron, noir, rouge)
 $R_9, R_{10}, R_9', R_{10}'$: 4,7 Ω (jaune, violet, or)
 R_{11} : 680 Ω (bleu, gris, marron)

Condensateurs chimiques « axiaux »

- C_{12} : 2 200 $\mu F/16 V$

Condensateurs chimiques « radiaux »

- C_6, C_6' : 22 $\mu F/16 V$
 C_7, C_7' : 10 $\mu F/16 V$
 C_8, C_9, C_8', C_9' : 2,2 $\mu F/16 V$
 C_{10}, C_{10}' : 2,2 $\mu F/16 V$
 C_{11}, C_{11}' : 220 $\mu F/16 V$

Condensateurs plastique

- C_1, C_2, C_1', C_2' : 10 nF
 C_3, C_4, C_3', C_4' : 1,5 nF
 C_5, C_{13} : 220 nF
 $C_{14}, C_{15}, C_{14}', C_{15}'$: 47 nF

Potentiomètres

- P_1 : 2 \times 220 k Ω linéaire
 P_2 : 2 \times 220 k Ω linéaire
 P_3 : 2 \times 10 k Ω logarithmique
 P_4 : 220 k Ω linéaire

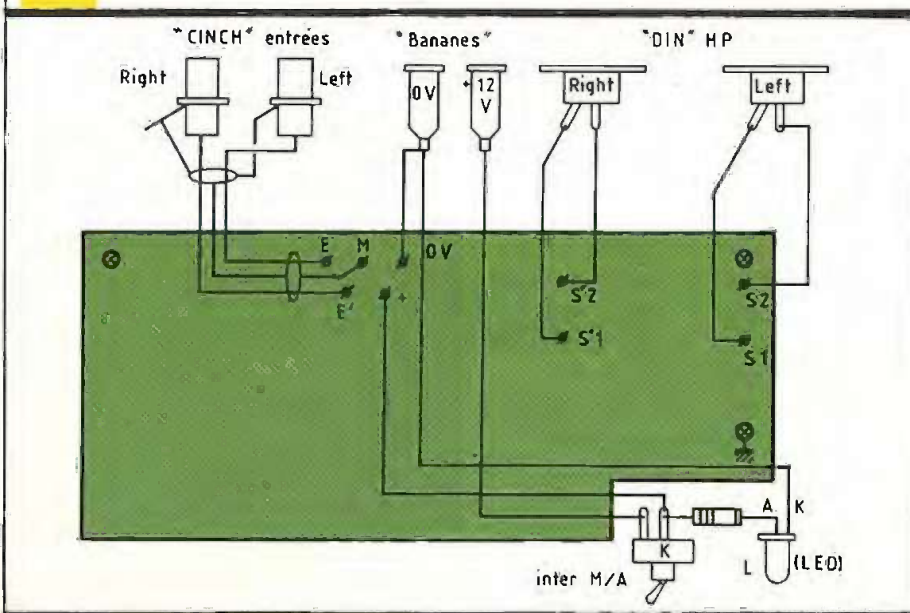
Circuits intégrés

- CI_1 : TL 072 (Texas Instruments)
 CI_2, CI_2' : TDA 4930 (Siemens)

Divers

- K : inter 1 circuit
 L : LED rouge \varnothing 5 + support
 2 fiches DIN H.P. pour châssis
 2 fiches bananes pour châssis
 2 fiches Cinch pur châssis
 Cosses poignard
 Cosses Fast-on
 4 bouton de potentiomètre
 3 entretoises métalliques de 5 mm
 2 dissipateurs pour TO 220
 2 supports 8 broches DIL
 Visserie \varnothing 3 mm
 Nécessaire pour circuit imprimé
 Transferts face avant « Mécanorma »
 Rondelles isolantes (pour les Cinch)
 1 coffret ESM EC 18/07
 Graisse silicone
 Gaine thermorétractable

Fig. 10 Plan de câblage.





MINUTERIE A PREAVIS D'EXTINCTION

De nos jours, les minuteries sont fréquemment utilisées dans les pièces où les risques d'oubli sont importants (escalier, couloir, cave, grenier, etc.). L'expérience montre que ces dispositifs sont peu pratiques : extinction brusque sans préavis et durée de fonctionnement fixe.

Forts de ces considérations, nous avons conçu un appareil avec préavis d'extinction, éliminant ainsi le fameux « trou noir ». En outre, la temporisation normale peut être allongée pour des besoins particuliers (personnes âgées, travaux, entretien, etc.). Cette sélection s'effectue par action différenciée sur le bouton-poussoir mural.

Précisons enfin que ce montage a été réalisé autour de composants classiques facilitant ainsi l'approvisionnement. Aucun appareil de mesure ne sera nécessaire pour la mise au point finale.

I - PRESENTATION

La commande de la minuterie s'effectue par le ou les boutons-poussoirs muraux existants. Précisons que notre appareil autorise l'allumage des témoins néon que l'on rencontre habituellement sur ces poussoirs. La localisation dans l'obscurité est rendue plus aisée.

La durée d'action sur le poussoir détermine le mode de fonctionnement. Ainsi, avec un appui inférieur à 3 s, la durée de temporisation est normale (réglage de 15 s à 1 mn). Par contre, si l'action est supérieure à 3 s, le mode lent est sélectionné et la temporisation atteint 7 mn.

En cours de temporisation, il est tout à fait possible de relancer la minuterie, avec une nouvelle action sur le poussoir. Cela permet de prolonger la

temporisation d'une durée normale ou longue.

Le préavis s'effectue par abaissement de 50 % de la tension aux bornes de la lampe. On dispose ainsi d'une luminosité suffisante pour rejoindre éventuellement le bouton-poussoir le plus proche. La durée du préavis est de 10 s. Si, à l'issue de ce délai, les poussoirs n'ont pas été actionnés, la lampe s'éteint.

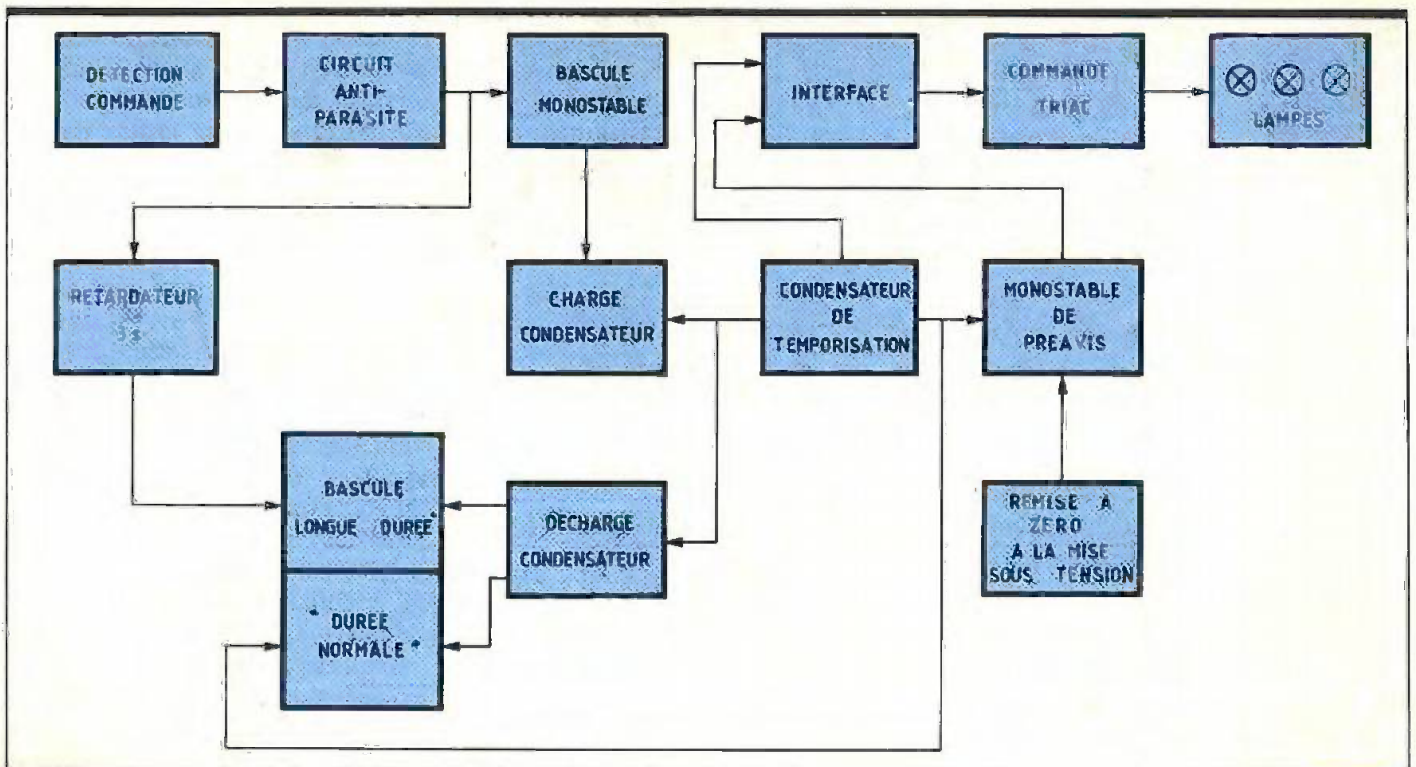
En cas de coupure de courant, un dispositif a été prévu pour garantir le non-allumage de ou des lampes lors du retour du courant.

Précisons enfin que plusieurs précautions ont été prises afin d'éliminer les déclenchements intempestifs que l'on rencontre habituellement avec les parasites secteur.



II - PRINCIPE DE FONCTIONNEMENT

Lors de l'action sur le bouton-poussoir, un circuit transforme le 220 V en 5 V continu. Cette tension traverse un dispositif absorbant de parasites, évitant ainsi des déclenchements intempestifs. Une bascule monostable est alors commandée et délivre un signal de durée fixe (5 s). Ceci permet de recharger facilement le condensateur de temporisation. La charge dure une fraction de seconde et attaque un circuit interface. La commande du triac est relativement gourmande et nécessite un circuit spécifique.



Synoptique du montage. Fig. 1

Le circuit de puissance alimente le ou les lampes installées. A l'issue des 5 s de charge du condensateur, ce dernier se décharge lentement dans la bascule « durée normale ». En dessous d'un certain seuil, le monostable de préavis entre en fonctionnement et délivre une impulsion de 10 s qui alimentera différemment le circuit interface. La commande du triac s'effectuera de façon incomplète de manière à n'alimenter le triac qu'à 50 %.

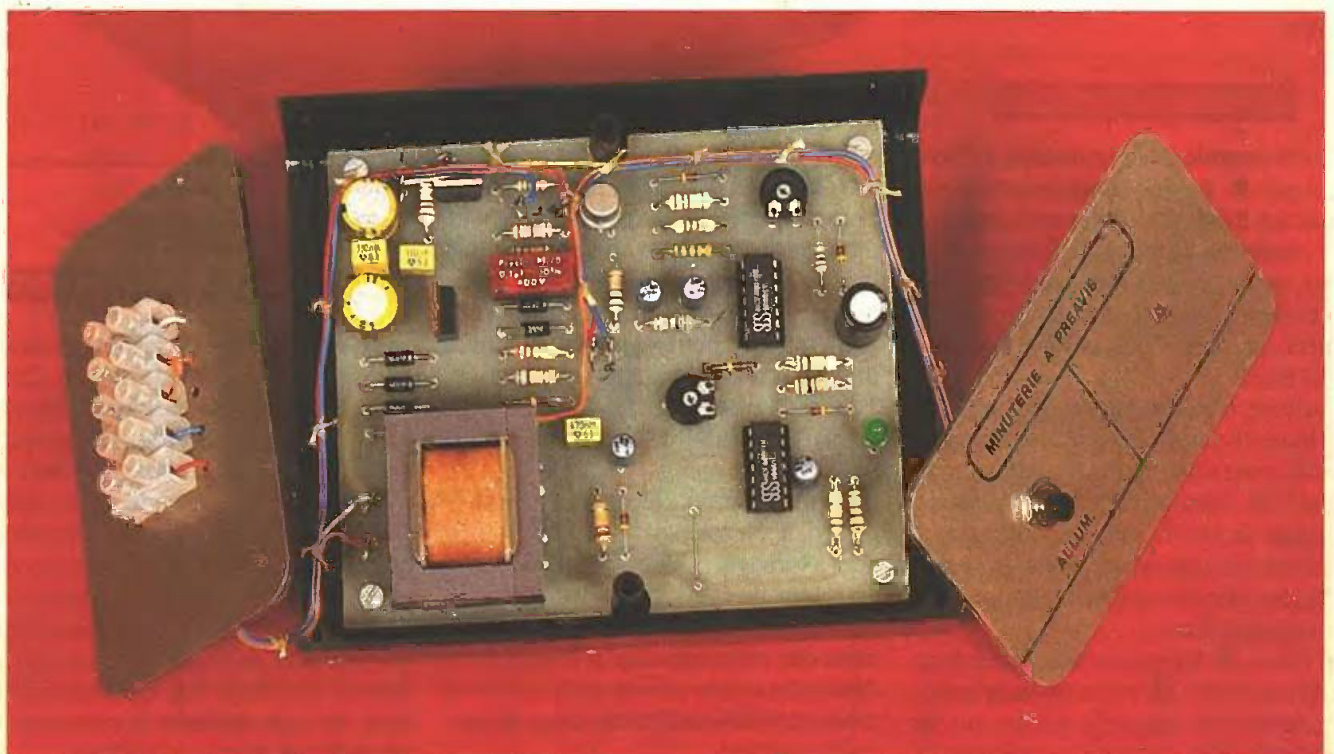
A l'issue du préavis, la bascule est ra-

menée en position « durée normale ». Si, par contre, l'action du poussoir avait été supérieure à 3 s, la bascule serait passée en position « longue durée » et la décharge du condensateur de temporisation aurait été plus lente. Bien entendu, ce mode de fonctionnement bénéficie également du préavis. Remarquons la présence du circuit de remise à zéro lors de la mise sous tension. Le monostable de préavis est ainsi contraint au repos pendant 12 s environ.

III - FONCTIONNEMENT ELECTRONIQUE

Durant l'action sur le bouton-poussoir Bp, le 220 V est appliqué aux bornes de R₁. L'abaissement de la tension à 5 V environ est réalisé grâce à l'impédance de C₂ en 50 Hz associé à R₅. Ce montage équivaut au pont

Photo 2. - Le circuit imprimé supporte la totalité des composants.



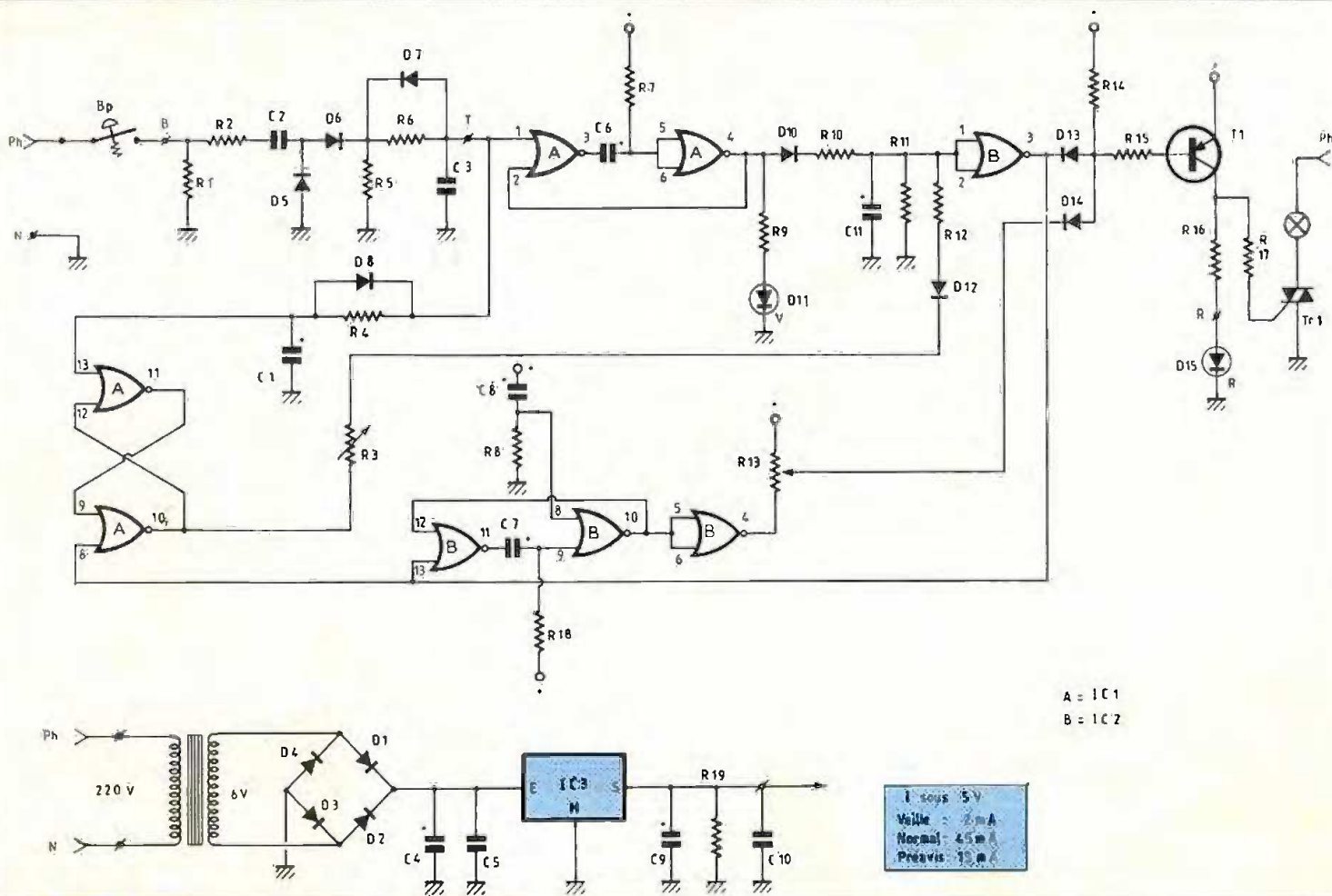


Fig. 2 Schéma de principe complet.

diviseur de tension bien connu, mais qui présente l'avantage de ne pas dissiper de puissance active. La transformation en courant continu est due à D5 et D6.

Si cette action est supérieure à 0,3 s environ, C3 est chargé et présente donc un NV1 (niveau 1) sur l'entrée A1. Ce premier monostable délivre en sortie A4 une impulsion positive de durée calibrée à 5 s. Nous verrons plus loin la raison d'être de ce monostable.

Pendant ces 5 s, C11 a largement pu se charger par D10 et R10. Nous sommes donc en présence d'un NV1 en B1 et B2. La sortie B3 nous fournit un NV0 qui permet de polariser T1 par : +, émetteur de T1, base, R15, D13 et la sortie B3.

T1, en conduisant, nous allume la LED rouge d'une part, et assure, d'autre part, la polarisation du triac Tr1 par : +, émetteur de T1, base, R17, gâchette de Tr1, anode 1 et la masse. Le triac est ici commandé par entrée de courant et alimente la lampe au maximum.

Après 5 s, la sortie A4 est repassée au NV0. C11 peut donc se décharger lentement dans R11 de forte valeur et surtout par R12, D12, R3 et A10. La durée dépend bien sûr de la position de R3. Nous sommes ici en mode « durée normale ».

A la fin de la décharge de C11, la sortie B3 repassera au NV1, ce qui bloquerait T1 donc Tr1 ; nous remarquons cependant que l'impulsion positive appliquée en B13 permet de lancer le monostable de préavis, la sortie B10 nous délivre un signal de NV1 pendant 10 s. Celui-ci est inversé par la porte suivante reliée à R13. Le branchement de ce dernier est tel que le curseur de R13 est à une tension inférieure à la tension d'alimentation durant ce préavis. De ce fait, T1 est polarisé par R15, D14, R13 et la sortie B4. Le réglage de R13 est tel que la polarisation de T1 est moindre.

Cette disposition permet de commander Tr1 dans des conditions défavorables. Celui-ci n'est passant que pour une alternance. La lampe s'allume à moitié. A la fin du préavis, R13 sera à + 5 V, assurant le blocage de T1 donc l'extinction de la lampe.

Examinons le cas où l'action sur le bouton-poussoir aurait été supérieure

à 3 s. Malgré R4 et C1, nous obtiendrions dans ces conditions un niveau 1 en A13, ce qui permettrait à la bascule R5 de changer d'état : la sortie A10 qui était à NV0 passerait à NV1. La présence de D12 rendrait R3 sans effet sur la décharge de C11. Ce dernier ne pourrait se décharger que dans R11. Avec les valeurs adoptées, cette temporisation durerait environ 8 mn.

Notons que la bascule R5 ne peut revenir en position « temps durée normale » qu'en fin de temporisation par NV1 en B3.

Lors de la mise sous tension, si aucun artifice n'était prévu, le monostable de préavis délivrerait une impulsion qui allumerait la lampe à 50 % de façon intempestive.

Le rôle du monostable 5 s est double : il permet de garantir la charge de C11, même dans le cas où l'action sur le poussoir serait rapide. De plus, il permet de contrôler la temporisation de 3 s et de ne commencer la décharge de C11 qu'à l'issue de ce contrôle. Il impose donc que la constante de temps $R7 \times C6$ soit supérieure à $R4 \times C1$. Si cela n'était pas le cas, lors d'un appui de plus de 3 s (temporisation longue) C11 aurait commencé à

se décharger (rapidement) dans R_3 et nous aurions obtenu une temporisation imprévue. La résistance R_1 , de valeur moyenne, garantit l'allumage des témoins néons qui équipent les boutons-poussoirs muraux. Cette résistance devra être du type 1/2 W, et il conviendra d'éviter un appui permanent sur les poussoirs pour éviter la détérioration de cette dernière. L'alimentation reste très classique et utilise un régulateur intégré de tension 5 V. Les condensateurs plaquette évitent des fonctionnements anarchiques par les parasites secteur.

IV - REALISATION PRATIQUE

a) Circuit imprimé

Le tracé retenu pour la confection de la carte imprimée est représenté à la figure 3. Noter que le circuit sera logé dans un coffret MMP qui présente la particularité d'une fixation par deux cheminées plastique. La carte sera donc évidée pour laisser passage à ces dernières.

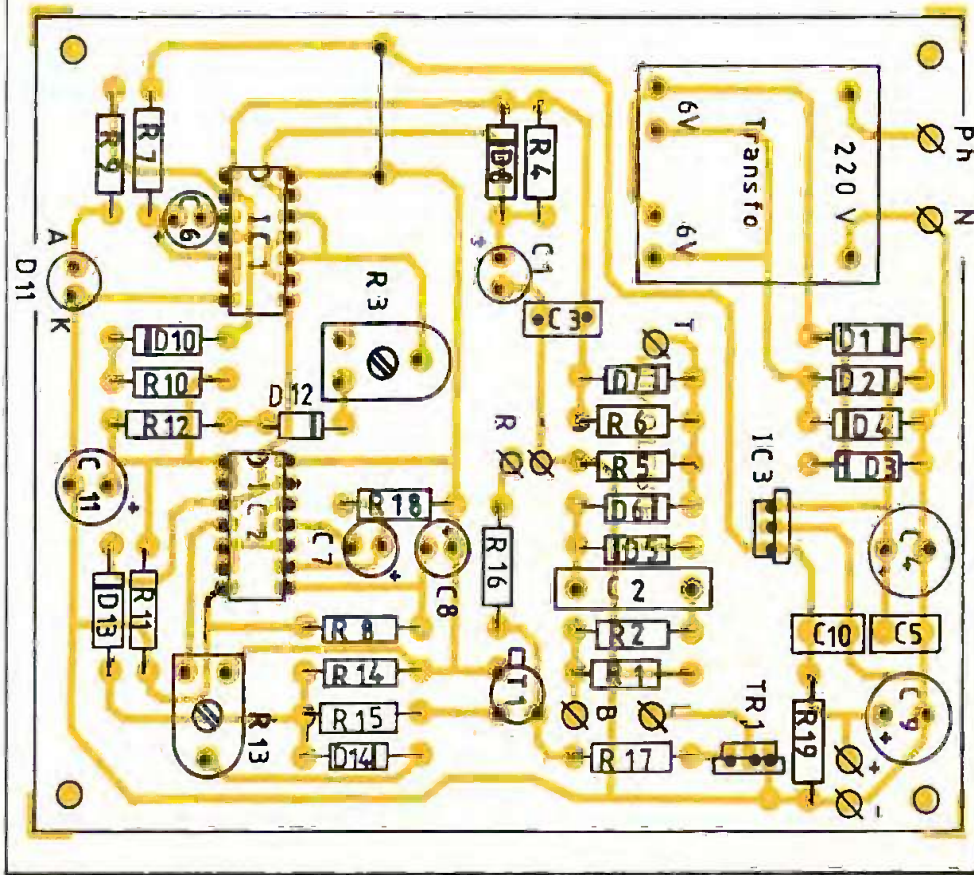
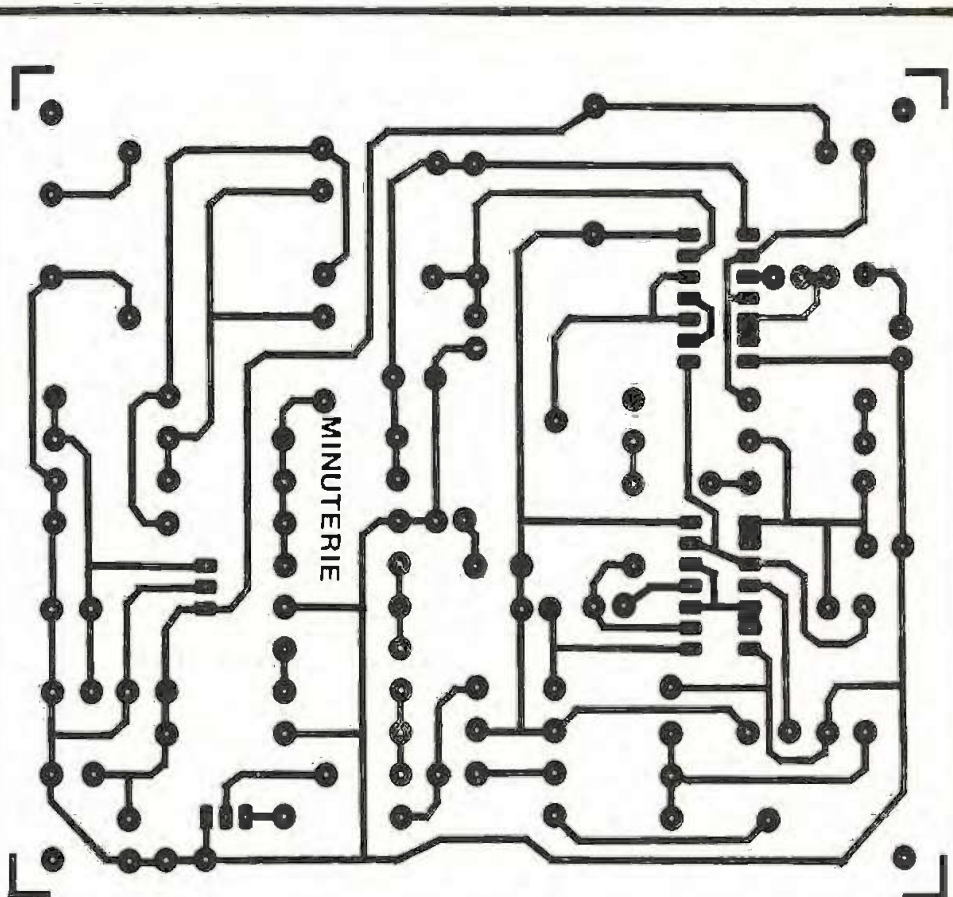
Effectuer la gravure au perchlore de fer selon la méthode habituelle (gravure directe ou méthode photographique). Après un soigneux rinçage, la plaquette sera séchée à l'air chaud (sèche-cheveux).

Procéder alors aux différents perçages (0,8 mm pour les petits composants et circuits intégrés, 1,1 mm pour les autres éléments et 3 mm pour les trous de fixation).

Repérer la fonction de chaque cosse de sortie, au marqueur permanent fin. L'opération de câblage en sera ainsi largement facilitée. Implanter les composants selon la figure 4. Commencer par les éléments bas (strap, diodes, résistances) pour terminer par le transfo.

Les circuits intégrés seront, de préférence, montés sur support, de façon à faciliter la maintenance ultérieure. Ne pas insérer les circuits intégrés avant les essais définitifs.

Ne pas hésiter à effectuer un contrôle complet (valeur des composants, orientation, soudures) afin d'éviter toute surprise désagréable.



b) Préparation du coffret

Percer la face avant selon la figure 5. Le fond du boîtier sera réalisé conformément à la figure 6. Prévoir également le domino arrière de raccorde-

ment (5 bornes). Le passage des fils de câblage s'effectuera par cinq trous de $\varnothing 2$ mm.

Fixer le bouton-poussoir de test. Col-
ler la LED rouge sur la face avant à l'Araldite. Mettre en place le domino d'électricien à l'arrière du boîtier. La

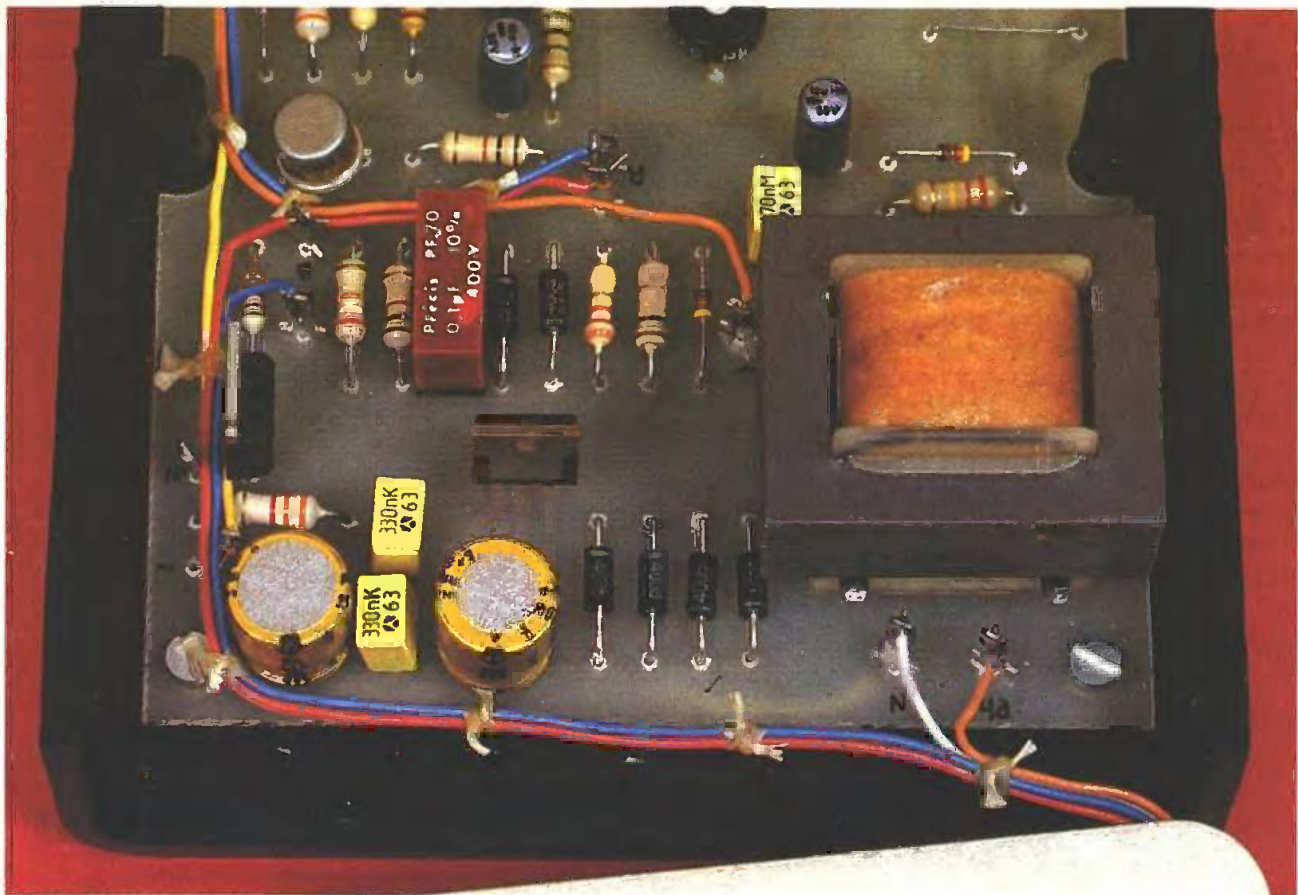


Photo 3. – La traditionnelle section d'alimentation.

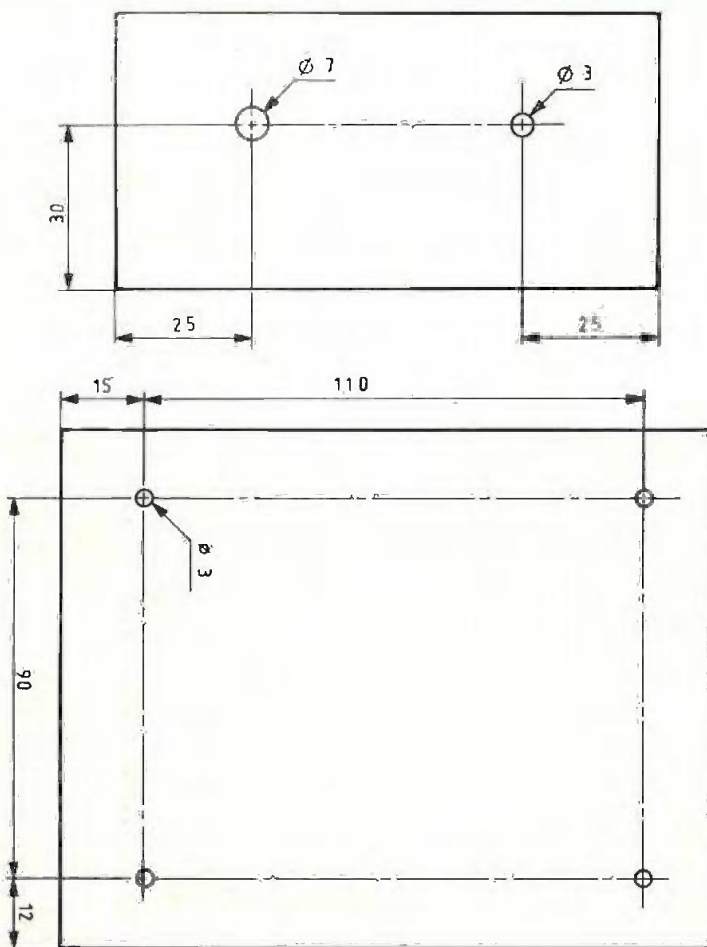
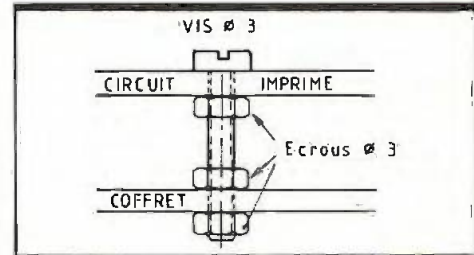


Fig. 5 et 6 Plan de perçage du coffret « MMP ».



Détails de montage avec entretoise. Fig. 7

carte imprimée sera fixée au boîtier par l'intermédiaire d'entretoises. Celles-ci pourront avantageusement être réalisées avec un boulon de 3 × 20 associé à 3 écrous (fig. 7). Ce dispositif présente l'avantage d'autoriser un réglage fin en hauteur du circuit imprimé.

Procéder au câblage interne selon la figure 8. Etant donné que ce montage sera raccordé au secteur, il convient d'effectuer un travail soigné. Noter que la LED est un composant polarisé. Son branchement sera donc respecté. Nous vous invitons à utiliser de préférence du fil de couleur. Outre la présentation, les risques d'erreur sont minimisés et le contrôle visuel est largement facilité.

Insérer les deux circuits intégrés sur leur support en veillant, bien sûr, à leur orientation.

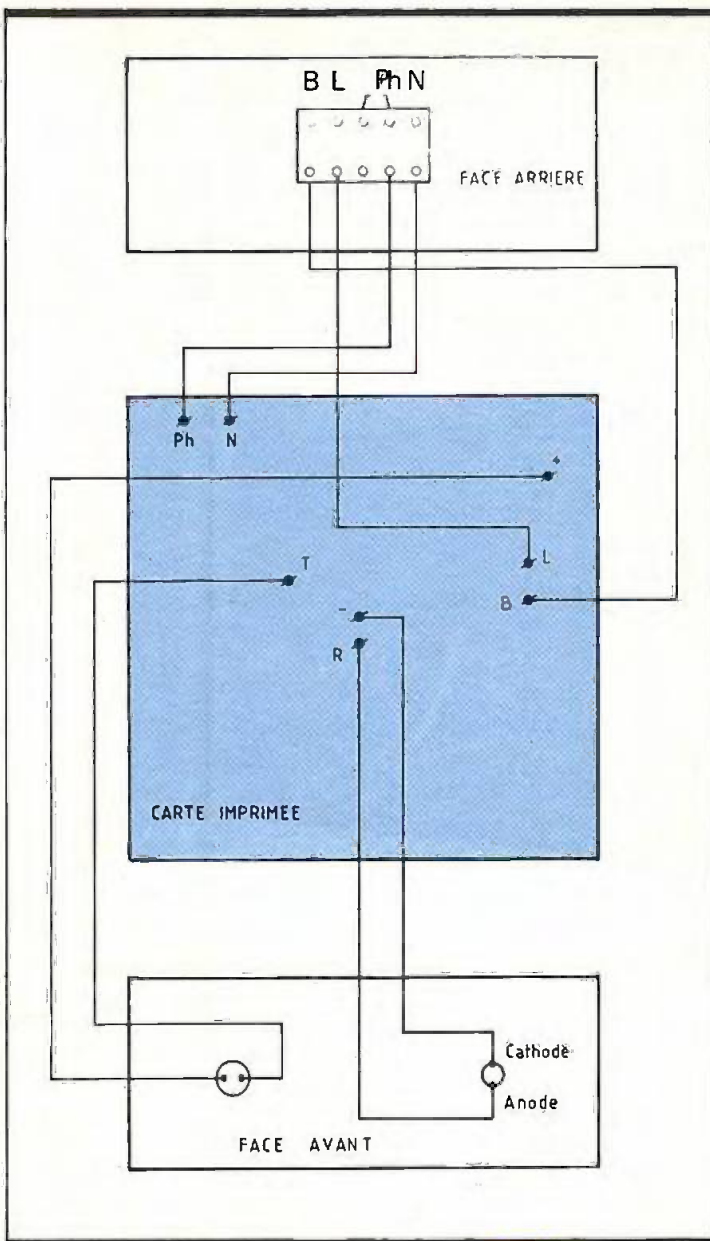
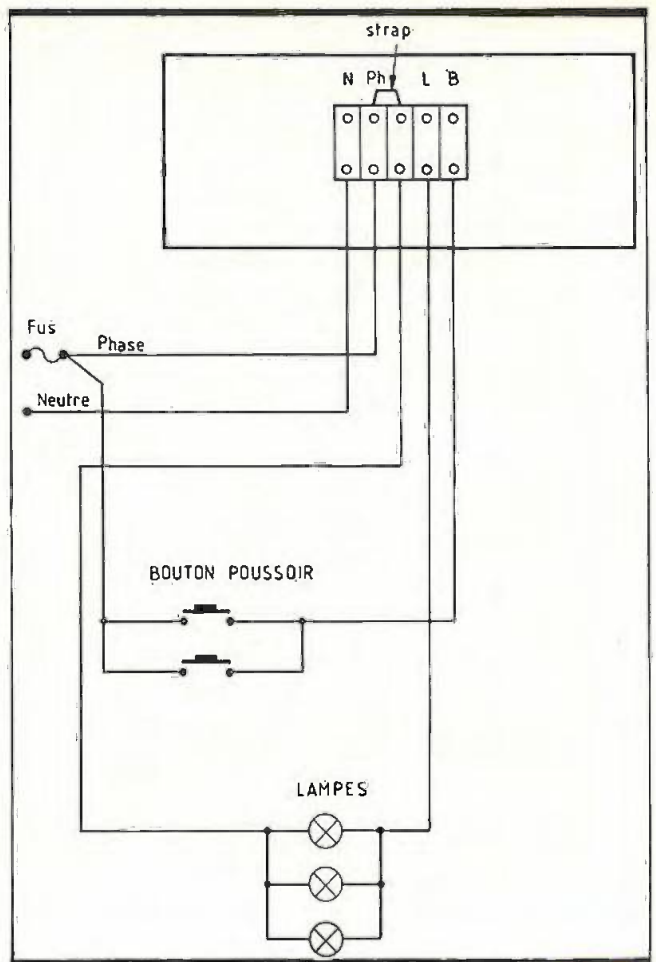


Fig. 8 Plan de câblage.



Raccordements aux éléments extérieurs. Fig. 9

Appuyer sur le bouton-poussoir pendant 1 s. La LED verte s'allume pendant 5 s. La LED rouge s'allume aussitôt ainsi que la lampe 220 V. Si R_3 est en position minimum (tourné vers IC_2), 8 s après l'extinction de la LED verte, le montage passe en préavis : régler R_{13} afin d'obtenir un éclairage

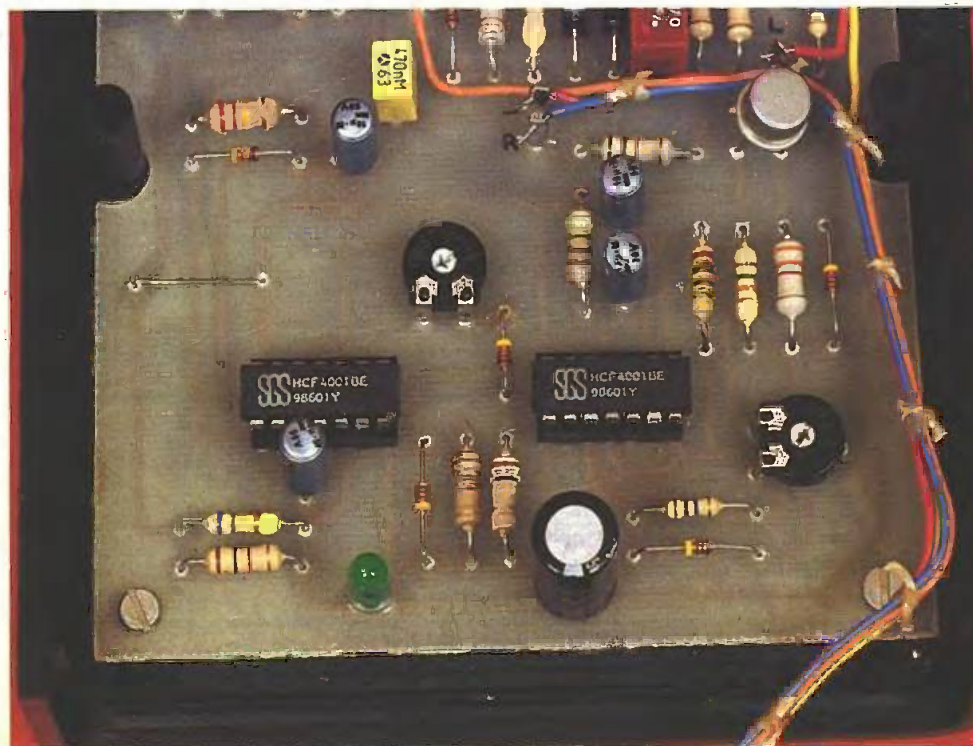
**V - MISE
AU POINT
FINALE**

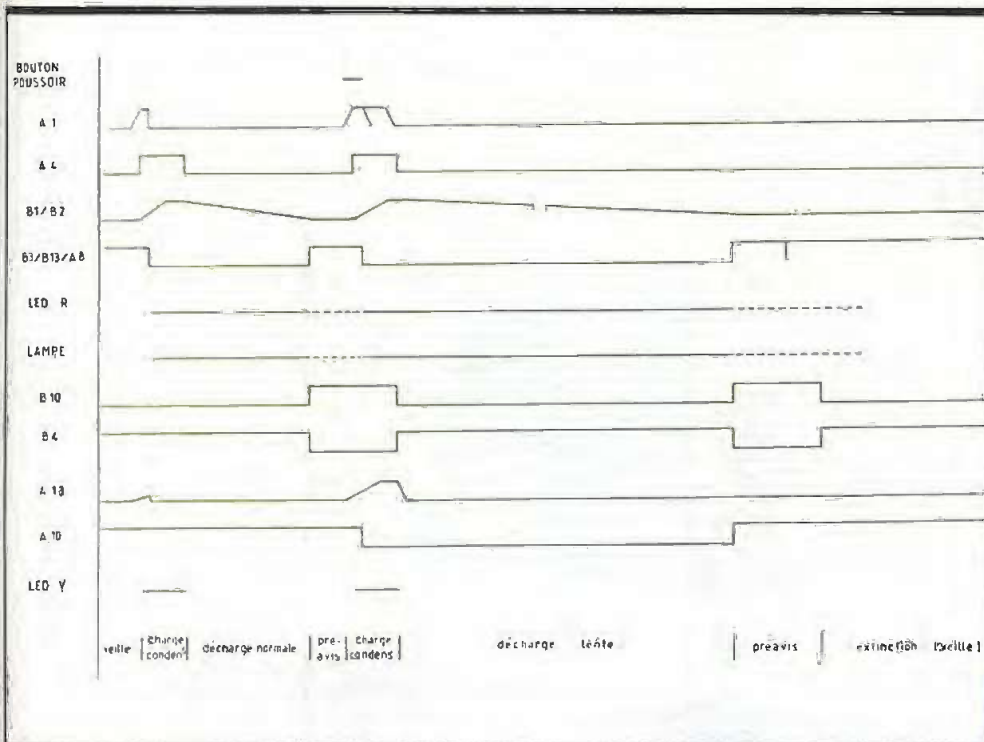
Raccorder le montage selon la figure 9. Noter que le branchement de la ou les lampes s'effectue depuis la phase et non le neutre. De ce fait, sur l'installation existante, il sera nécessaire de modifier l'alimentation des lampes au niveau de la boîte de raccordement.

L'utilisation du triac nécessite de raccorder tout le montage au secteur. C'est pourquoi, pour des raisons de sécurité évidentes, on ne devra jamais toucher aux composants tant que la minuterie est raccordée au 220 V.

Nous vous conseillons cependant de respecter phase et neutre comme indiqué dans les différentes figures. Il est facile de déterminer la phase avec un petit tournevis testeur au néon.

Photo 4. - Montage construit autour des deux 4001.





à 50 % des lampes. La durée de ce préavis est limitée à 10 s. Après ce délai, les lampes s'éteignent. Effectuer un essai similaire avec une action supérieure à 3 s sur le poussoir. Le préavis ne s'effectuera qu'après environ 8 mn. Contrôler en « temporisation longue » ou « temporisation normale » la possibilité de relancer la minuterie pour une nouvelle temporisation. Ce montage, particulièrement simple à réaliser, rendra service à tous ceux qui disposent d'une pièce où la lumière est allumée en permanence sans raison. Désormais, vous aurez le temps et la lumière pour passer correctement l'aspirateur dans l'escalier...

Daniel ROVERCH

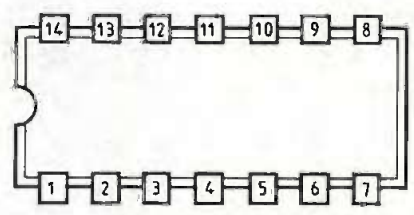
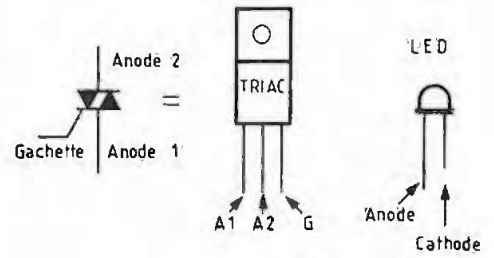
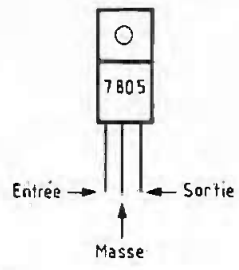
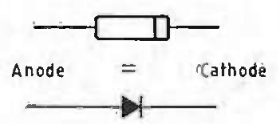
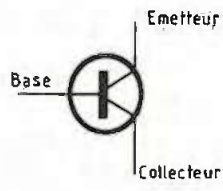
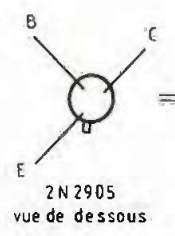
Fig. 10 Oscillogrammes caractéristiques.

LISTE DES COMPOSANTS

- R₁ : 39 kΩ, 1/2 W (orange, blanc, orange)
- R₂ : 1 kΩ (brun, noir, rouge)
- R₃ : ajustable 1 MΩ horizontal
- R₄ : 220 kΩ (rouge, rouge, jaune)
- R₅ : 2,2 kΩ (rouge, rouge, rouge)
- R₆ : 100 kΩ (brun, noir, jaune)
- R₇ : 680 kΩ (bleu, gris, jaune)
- R₈ : 1,5 MΩ (brun, vert, vert)
- R₉ : 1 kΩ (brun, noir, rouge)
- R₁₀ : 1 kΩ (brun, noir, rouge)
- R₁₁ : 10 MΩ (brun, noir, bleu)
- R₁₂ : 100 kΩ (brun, noir, jaune)
- R₁₃ : ajustable 4,7 kΩ horizontal
- R₁₄ : 15 kΩ (brun, vert, orange)
- R₁₅ : 3,3 kΩ (orange, orange, rouge)
- R₁₆ : 1 kΩ (brun, noir, rouge)
- R₁₇ : 100 Ω (brun, noir, brun)
- R₁₈ : 1 MΩ (brun, noir, vert)
- R₁₉ : 3,3 kΩ (orange, orange, rouge)
- C₁ : 10 μF 25 V chimique vertical
- C₂ : 100 nF plaquette
- C₃ : 470 nF plaquette
- C₄ : 100 μF, 25 V chimique vertical
- C₅ : 330 nF plaquette
- C₆ : 10 μF, 25 V chimique vertical
- C₇ : 10 μF, 25 V chimique vertical
- C₈ : 10 μF, 25 V chimique vertical
- C₉ : 100 μF, 25 V chimique vertical
- C₁₀ : 330 nF plaquette
- C₁₁ : 220 μF chimique vertical
- D₁ : 1N4004
- D₂ : 1N4004
- D₃ : 1N4004
- D₄ : 1N4004

- D₅ : 1N4004
- D₆ : 1N4004
- D₇ : 1N4148
- D₈ : 1N4148
- D₁₀ : 1N4148
- D₁₁ : 1N4148
- D₁₂ : 1N4148
- D₁₃ : 1N4148
- D₁₄ : 1N4148
- D₁₅ : 1N4148
- T₁ : 2N2905 A

- Tr₁ : Triac 6 A, 400 V
- IC₁ : 4001
- IC₂ : 4001
- IC₃ : régulateur 7805
- 1 coffret MMP
- 1 bouton-poussoir T
- 1 transfo 220 V/6 V, 1,7 VA
- 1 domino 5 bornes
- 1 circuit imprimé
- 2 supports DIL 14
- Fils, vis, picots, etc.



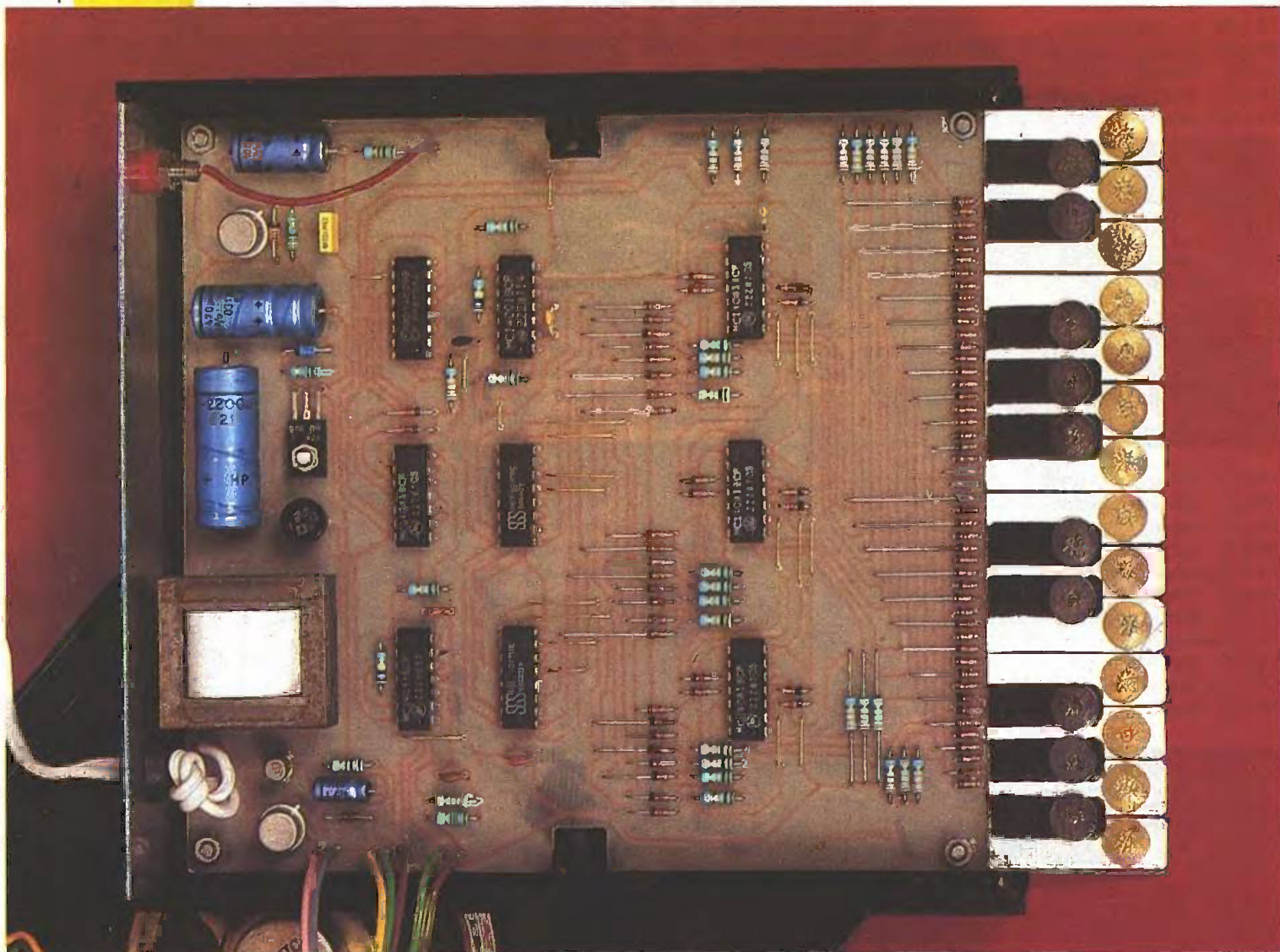
4001
4 portes NDR
à 2 entrées

E1	E2	S
0	0	1
0	1	0
1	0	0
1	1	0



UN ORGUE ELECTRONIQUE

Cet orgue de 24 notes (2 octaves complètes) a son fonctionnement basé sur le principe de la division commandée d'une fréquence pilote de valeur relativement importante, elle-même réglable.



Par rapport aux instruments de musique déjà présentés dans ces colonnes, cette disposition présente deux avantages fondamentaux :

- toutes les notes sont toujours accordées entre elles, par construction

même ;

- l'orgue peut instantanément s'accorder sur n'importe quel autre instrument de musique, en agissant sur un seul bouton de réglage.

Sa réalisation ne présente aucune difficulté particulière et ne fait appel qu'à des composants courants.

I - LE PRINCIPE

a) Rappels sur la musique (fig. 1 et 2)

La musique consiste à organiser harmonieusement les sons de manière à obtenir une sensation agréable à

l'oreille. Pour aboutir à ce résultat, l'homme a inventé divers instruments de musique dont la finalité est toujours la même : produire des vibrations, d'origine physique, qui se transmettent par l'air de proche en proche, sous la forme d'ondes, et font vibrer la tympan de l'oreille. La sensation qui en résulte est enfin transmise au cerveau par le nerf auditif.

Comme dans beaucoup d'autres domaines, il a été nécessaire de fixer un certain nombre de règles de base. En particulier, le son musical a été organisé par la mise en place de l'octave, qui est un intervalle entre deux hauteurs de son et qui débute par un DO pour finir par le DO de l'octave supérieure. Le rapport des fréquences d'un DO de l'octave supérieure sur celui de l'octave inférieure est égal à 2. Dans un premier temps, on a ainsi défini le DO 1 (1^e octave) comme ayant une fréquence fondamentale de 16 Hz. Le DO 2 a donc une fréquence de 32 Hz, le DO 3 de 64 Hz, et ainsi de suite.

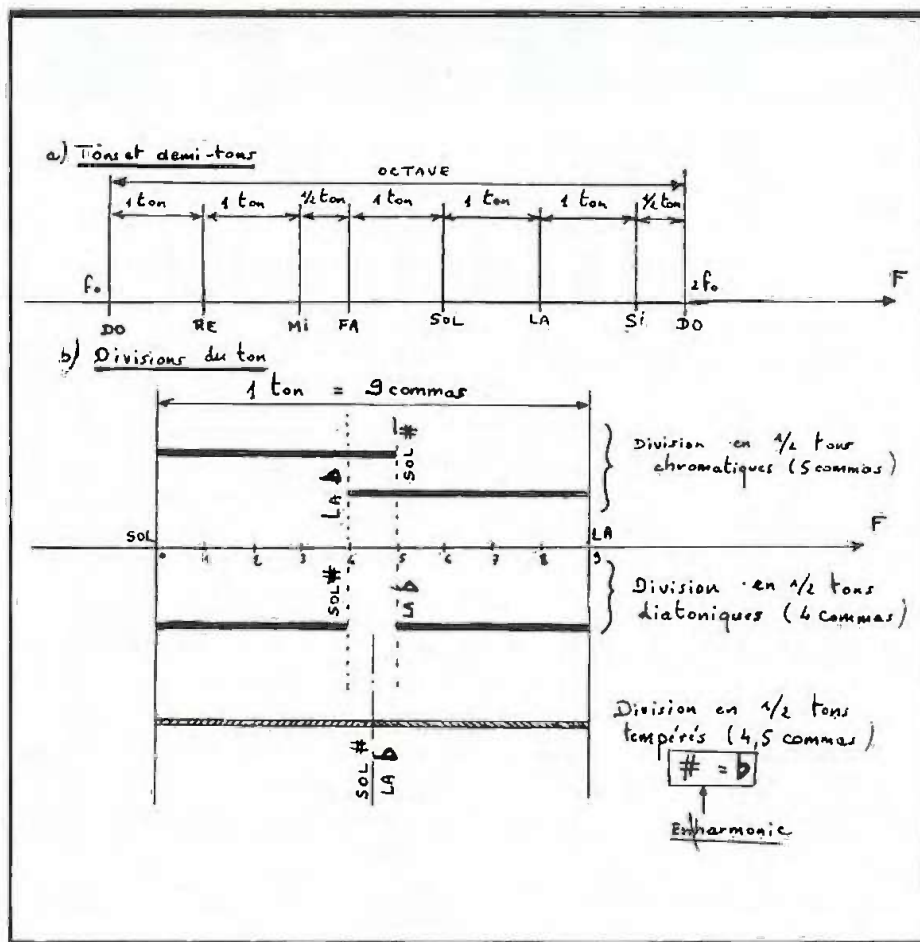


Fig. 1 Organisation du son.

		Division harmonique (gamme naturelle de Zarnino)		Division mathématique (gamme tempérée de J.-S. Bach)	
		Rapport des fréquences : note/DO 6	Fréquence (Hz)	Rapport des fréquences : note/DO 6	Fréquence (Hz)
DO	5	1	528	1	523,25
DO #	5	16/15	563,2	$12\sqrt{2}$	523,36
RE	5	9/8	594	$6\sqrt{2}$	587,33
RE #	5	6/5	633,6	$4\sqrt{2}$	622,26
MI	5	5/4	660	$3\sqrt{2}$	659,26
FA	5	4/3	704	$12\sqrt{32}$	698,46
FA #	5	45/32	742,5	$\sqrt{2}$	739,99
SOL	5	3/2	792	$12\sqrt{128}$	783,99
SOL #	5	25/16	825	$3\sqrt{4}$	830,61
LA	5	5/3	880	$4\sqrt{8}$	880
LA #	4	9/5	950,4	$6\sqrt{32}$	923,33
SI	5	12/8	990	$12\sqrt{2\ 048}$	987,77
DO	6	2	1 056	2	1 046,50

N°	Note	Octave	Valeur théorique (Hz)	Nombre diviseur $1 \leq N \leq 99$	Valeur réelle (Hz)	Erreur relative (%)
1	FA	5	349,23			
2	FA #	5	369,99			
3	SOL	5	391,99			
4	SOL #	5	415,3			
5	LA	5	440			
6	LA #	5	466,16			
7	SI	5	493,88			
8	DO	6	523,25			
9	DO #	6	554,36			
10	RE	6	587,33			
11	RE #	6	622,26			
12	MI	6	659,26			
13	FA	6	698,46	99	698,46	0
14	FA #	6	739,99	93	743,52	+0,48
15	SOL	6	783,99	88	785,77	+0,23
16	SOL #	6	830,61	83	833,10	+0,3
17	LA	6	880	79	875,29	-0,54
18	LA #	6	923,33	75	921,97	-0,15
19	SI	6	987,77	70	987,82	0
20	DO	7	1 0450	66	1 047,68	+0,11
21	DO #	7	1 108,73	62	1 115,28	+0,59
22	RE	7	1 174,66	59	1 171,99	-0,23
23	RE #	7	1 244,51	56	1 234,77	-0,78
24	MI	7	1 318,51	52	1 329,75	+0,85

Fig. 2 Rappels sur la musique.

A l'intérieur de l'octave, on a ensuite placé six degrés intermédiaires de manière à définir sept intervalles. Ces degrés se nomment RE, MI, FA, SOL, LA, SI. Les intervalles ainsi mis en évidence ne sont pas égaux : en effet, certains représentent un *ton entier*

tandis que d'autres ne représentent qu'un *demi-ton*. La figure 1a illustre cette disposition.

Entre deux degrés séparés par un ton entier, il est donc possible de placer un degré intermédiaire, définissant un demi-ton appelé dièse (#) ou bémol (b). Ainsi, « diéser » une note revient à l'augmenter, et « bémoliser » veut dire diminuer sa fréquence.

Au début de la mise en place de ces règles, on distinguait la division en demi-tons chromatiques et la division en demi-tons diatoniques. Le ton étant divisé en 9 commas, la première division consistait à « descendre » de 5 commas pour obtenir le bémol et à « monter » de 5 commas pour le dièse. Dans la division diatonique on diminuait, ou on augmentait, de 4

commas seulement. Dans les deux cas, il y avait donc une différence entre le dièse et le bémol d'un intervalle défini par un ton entier. Les grands musiciens de l'époque, notamment ceux qui utilisaient les instruments à cordes, étaient capables de distinguer ces subtiles différences. Avec l'apparition des instruments à clavier tels le clavecin et plus tard le piano, pour d'évidentes raisons de construction, le ton a été divisé en demi-tons de manière « tempérée » : le dièse et le bémol se confondaient. Ainsi, un RE # devient égal un MI b.

Cette division tempérée porte également le nom d'énharmonie. La figure 1b représente ces différentes divisions.

Il reste à étudier l'octave sous l'aspect des valeurs des rapports des fréquences des diverses notes formant la gamme.

Le compositeur italien Zarlino (1517-1590) établit une gamme dite naturelle, en ne faisant intervenir au niveau des rapports entre note, que des nombres simples tels que 2, 3 et 5.

En prenant le DO comme référence F_0 , Zarlino se rendit compte qu'une succession de notes $F_1 = 3/2 F_0$ et $F_2 = 5/4 F_0$ définissait une harmonie : c'est l'accord parfait. C'est ainsi qu'il a pu situer le SOL et le MI. De même, en prenant cette fois le SOL comme référence et en appliquant la même règle, on définit le SI et le RE qui, par rapport au DO, forment respectivement les rapports 15/8 et 9/8. Enfin, en prenant le DO comme dernière note d'un accord parfait, on définit le FA (4/3) et le LA (5/3). En 1853, le LA 5 a été fixé à 440 Hz à la conférence internationale de Londres. Il devient donc possible, à l'intérieur de la gamme naturelle, par calcul, de fixer les fréquences de toutes les notes précédemment mises en évidence ; c'est ce qui a été fait dans le premier tableau de la figure 1c. Il reste à définir les valeurs des dièses (ou bémols) entre deux notes séparées par un ton entier. Montrons, à titre d'exemple, comment il est possible de définir la valeur du FA #. La succession RE, FA #, LA constitue également un accord parfait du type DO, MI, SOL : en effet, dans les deux cas, les intervalles respectifs sont de 2 tons et de 1,5 ton. Le rapport des fréquences FA #/RE est donc de 5/4 ; donc par rapport au DO, le rapport FA #/DO devient :

$$\frac{5}{4} \times \frac{9}{8} = \frac{45}{32}$$

L'auteur vous fait grâce du calcul des autres demi-tons et vous demande de lui faire confiance pour les résultats consignés dans le tableau de la figure 1c.

Enfin, et plus proche de nous, Jean-Sébastien Bach (1685-1750) préconisait la division mathématique de fréquence et établissait ainsi la gamme tempérée. Dans cette gamme, on passe d'un ton au demi-ton suivant en multipliant toujours pas le même nombre. Etant donné qu'il existe 12 demi-tons dans une octave, ce nombre est donc égal à $\sqrt[12]{2}$, c'est-à-dire à 1,0594631. Il en résulte le deuxième tableau de la figure 1c.

Notre orgue fonctionne suivant ce principe.

b) Principe de fonctionnement de l'orgue

Une base de temps se caractérisant par une fréquence pilote de l'ordre de 140 kHz génère en permanence des créneaux de comptage. Cette base de temps est d'ailleurs réglable et la valeur de 140 kHz correspond en fait à la position médiane du potentiomètre d'accord. Les impulsions de comptage sont acheminées sur un compteur-diviseur par 100. Il est possible de provoquer volontairement et périodiquement la remise à zéro de ce dispositif de comptage après un nombre N d'impulsions tel que $1 < N < 99$. En définitive, et suivant le nombre N retenu, on enregistre une fréquence des remises à zéro dont la valeur est égale à $(140/N)$ kHz.

Ces impulsions périodiques de remise à zéro sont ensuite mises en forme pour attaquer un dernier étage de comptage qui effectue suivant le cas une division par deux, ou par quatre, en fournissant par la même occasion des créneaux symétriques. Ces derniers sont ensuite amplifiés avant d'être dirigés sur le bobinage d'un haut-parleur.

En définitive, et suivant la note commandée, on effectue une division de la fréquence pilote par 2N ou 4N. Bien entendu la valeur de N est spécifique à chaque note et les facteurs 2 ou 4 correspondent à l'octave à laquelle appartient la note en question. Le synoptique de la figure 3 reprend le principe de fonctionnement précédemment mis en évidence.

Notre orgue débute par un FA 5 pour finir par le MI 7, ce qui représente 24 notes. Le clavier n'a donc pas une disposition de touches s'étalant d'un DO pour finir par le SI de l'octave su-

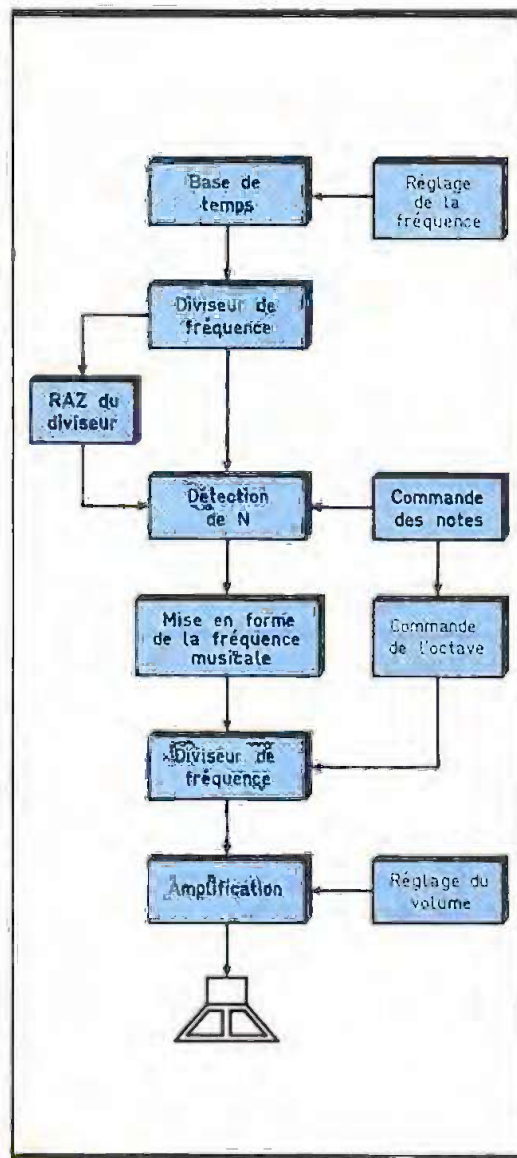


Fig.3 Synoptique.

périeure. Ce choix est volontaire parce qu'il permet au musicien amateur d'interpréter un maximum de morceaux en utilisant le moins possible les touches « noires » correspondant aux dièses.

Examinons donc à présent le tableau de la figure 2. Il reprend en particulier les valeurs de 24 fréquences théoriques correspondant aux touches. Attardons-nous plus particulièrement aux 12 dernières lignes. Le FA 6, qui est la note la plus basse de ces douze notes s'obtient en choisissant N le plus grand possible, soit 99. Lorsque la fréquence pilote est calée sur 138 2395,08 Hz, la fréquence disponible suite à la division par 2 des impulsions de remise à zéro est de :

$$\frac{138\ 2395,08}{99 \times 2} = 698,46 \text{ Hz}$$

A partir de ce principe, on peut ainsi déterminer, ligne par ligne, la valeur de division N. A titre d'exemple, cal-

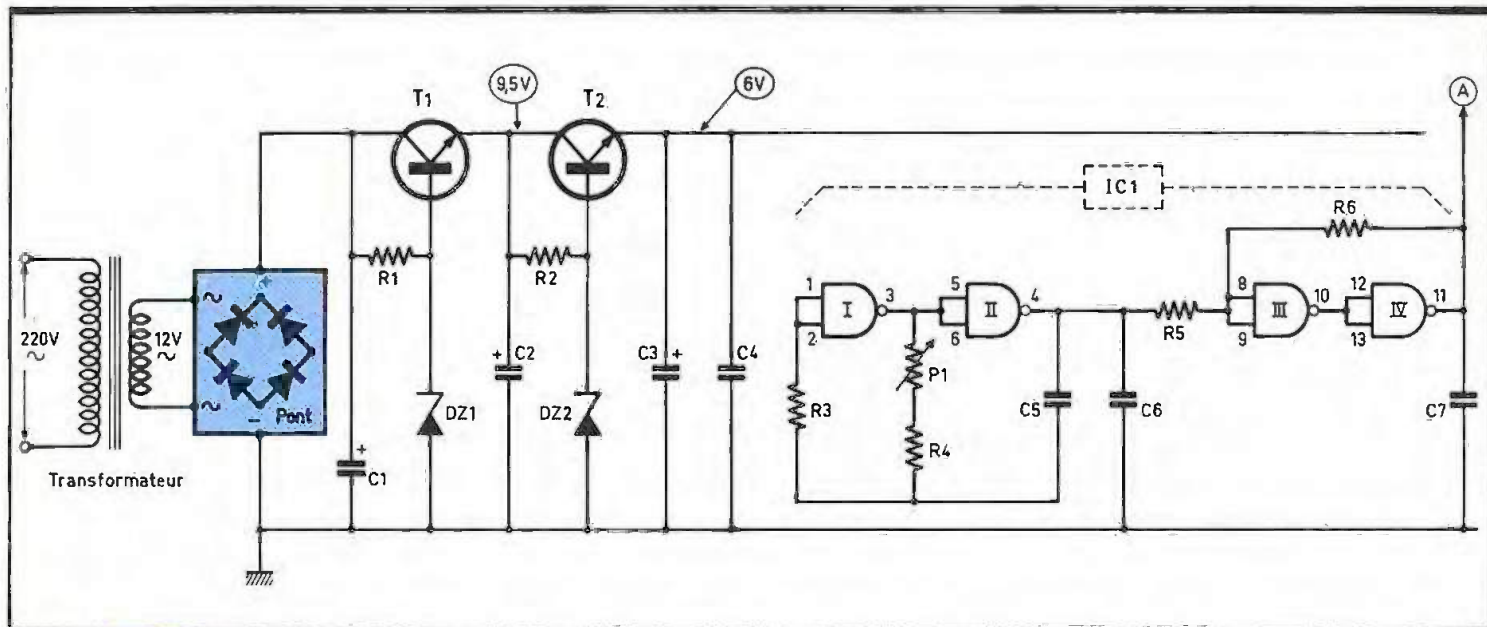


Fig. 4 Alimentation et base de temps.

culons celui qui correspond au FA #. En effectuant la division de la fréquence pilote par deux fois la fréquence du FA # 6, soit 739,99 Hz, on obtient $N = 93,44$. On choisit donc $N = 93$ qui est la valeur la plus proche. Cette dernière détermine la fréquence réellement obtenue au moyen de la relation :

$$\frac{138\,295,08}{93 \times 2} = 743,52 \text{ Hz.}$$

Cette valeur représente, par rapport au FA # théorique, une erreur relative de 0,48 %.

Par application du même calcul, on définit ainsi les valeurs de N caractéristiques de toutes les notes. On no-

tera que, dans tous les cas, l'erreur relative reste inférieure à 1 % ce qui est un résultat excellent, et même le musicien à l'oreille la plus exercée ne saurait déceler ces petites dérives.

Les douze notes de l'octave inférieure se déduisent bien entendu de celles que nous venons de définir par une simple division par deux de la fréquence des notes correspondantes de l'octave supérieure.

Enfin, remarquons que le simple fait de faire varier, la fréquence pilote permet d'obtenir un glissement de l'ensemble des notes vers une hauteur plus grande ou au contraire plus petite, tout en conservant leur relativité entre elles. Suivant la position angulaire du potentiomètre d'accord, la fréquence pilote peut ainsi varier de 70 kHz à 500 kHz, ce qui permet d'accorder sans problème notre orgue

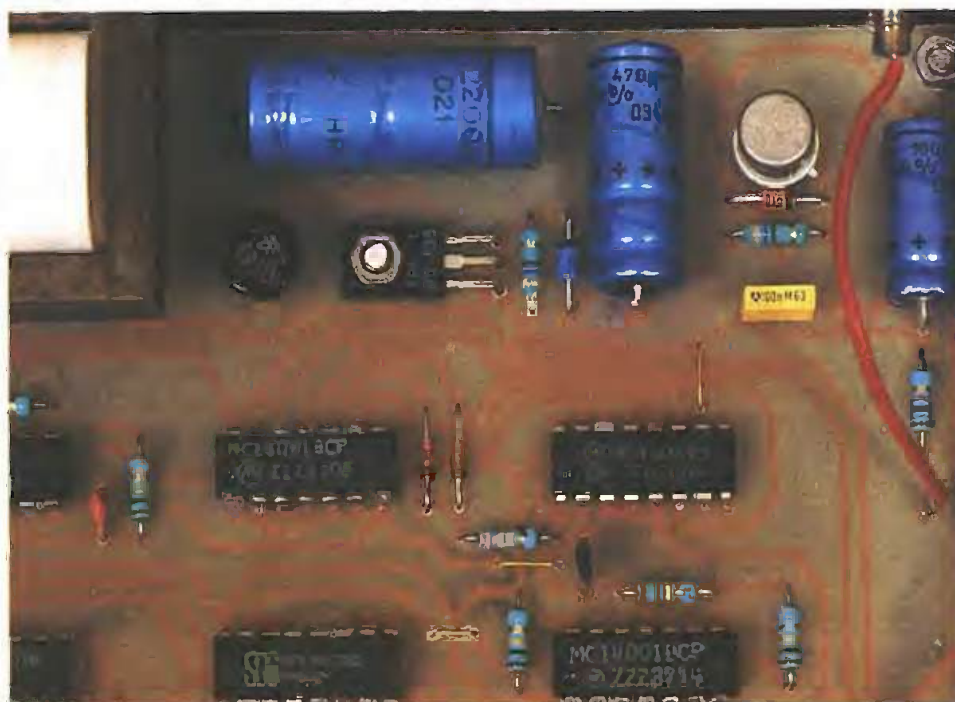
sur n'importe quel autre instrument de musique. De plus, il est possible également de produire des sonorités dans un registre plus ou moins élevé, selon son désir.

II - LE FONCTIONNEMENT ELECTRONIQUE

a) Alimentation (fig. 4)

L'énergie sera fournie par le secteur 220 V. A cet effet, un transformateur abaisse la tension à une valeur de 12 V au niveau de son enroulement secondaire. Un pont de diodes redresse cette tension alternative, tandis qu'une capacité C_1 effectue un premier filtrage. Le transistor NPN T_1 , dont la base se trouve maintenue à un potentiel fixe de 10 V grâce à la diode Zener DZ_1 , délivre à son émetteur un potentiel continu de 9,5 V, qu'une capacité C_2 achève de filtrer. Un second transistor T_2 fonctionnant suivant le même principe fournit, quant à lui, une tension de l'ordre de 6 V. Cette dernière assure le fonctionnement des différents circuits intégrés, tandis que le potentiel de 9 V est réservé à l'amplificateur de puissance dont la mission est de restituer un son d'intensité variable pouvant atteindre une certaine importance. Cette disposition en cascade de deux alimentations permet d'obtenir une alimentation de 6 V extrêmement stable et tout à fait indépendante de l'énergie prélevée en amont pour assurer la génération du son ; il en résulte une base de temps elle-même stable, ce qui contribue à une plus grande justesse des notes de musique émises.

La section d'alimentation avec son régulateur.



b) Base de temps (fig. 4 et 8)

Les portes NAND I et II de IC₁ constituent un multivibrateur astable dont nous avons souvent étudié le fonctionnement dans ces colonnes. Rappelons rapidement que ce fonctionnement est basé sur les charges et les décharges de C₅ à travers R₄ et P₁, comme l'illustrent les oscillogrammes de la figure 8a. Au niveau de la sortie de la porte II, on enregistre ainsi des créneaux réguliers dont la période est proportionnelle au produit (R₄ + P₁) × C₅. Dans le cas présent, et suivant la position angulaire du potentiomètre P₁, cette période peut varier de 2 à 14 μs. Notons que la résistance R₃ n'entre pas, à proprement parler dans le calcul de la détermination de la fréquence des oscillations. Sa présence donne davantage de stabilité à l'oscillateur ; on la choisit généralement 5 à 10 fois plus grande que la résistance active. Remarquons également que la capacité C₅, compte tenu de son mode de sollicitation, ne saurait être du type polarisé.

Mais revenons à nos créneaux de la fréquence pilote qui, ne l'oublions pas, sont destinés à faire avancer un dispositif de comptage, ce qui implique la nécessité de disposer de fronts montants et descendants bien verticaux. Cette mise en forme de signal est confiée au trigger de Schmitt formé par les portes NAND III et IV de IC₁. Rappelons qu'un tel montage se caractérise par la présence d'une résistance R₆ qui introduit, lors des basculements des portes, une réaction positive qui accélère justement ces phénomènes, d'où une « verticalisation » des fronts.

La capacité C₇, de faible valeur, est chargée d'éliminer les éventuelles fréquences parasites que pourraient générer les portes NAND.

c) Division de la fréquence pilote (fig. 5 et 8)

Les circuits intégrés IC₂ et IC₃ sont également des habitués de notre revue. Il s'agit en effet des célèbres CD 4017 MOS qui sont des compteurs-décodeurs décimaux, dont le brochage et le fonctionnement sont rappelés en figure 9. Dans le présent montage, ils sont montés en cascade : la sortie de report de IC₂ est reliée à l'entrée horloge de IC₃. Sans liaison particulière, un tel ensemble réaliserait simplement une division par 100. Mais on peut noter une utilisation organisée des sorties de ces circuits inté-

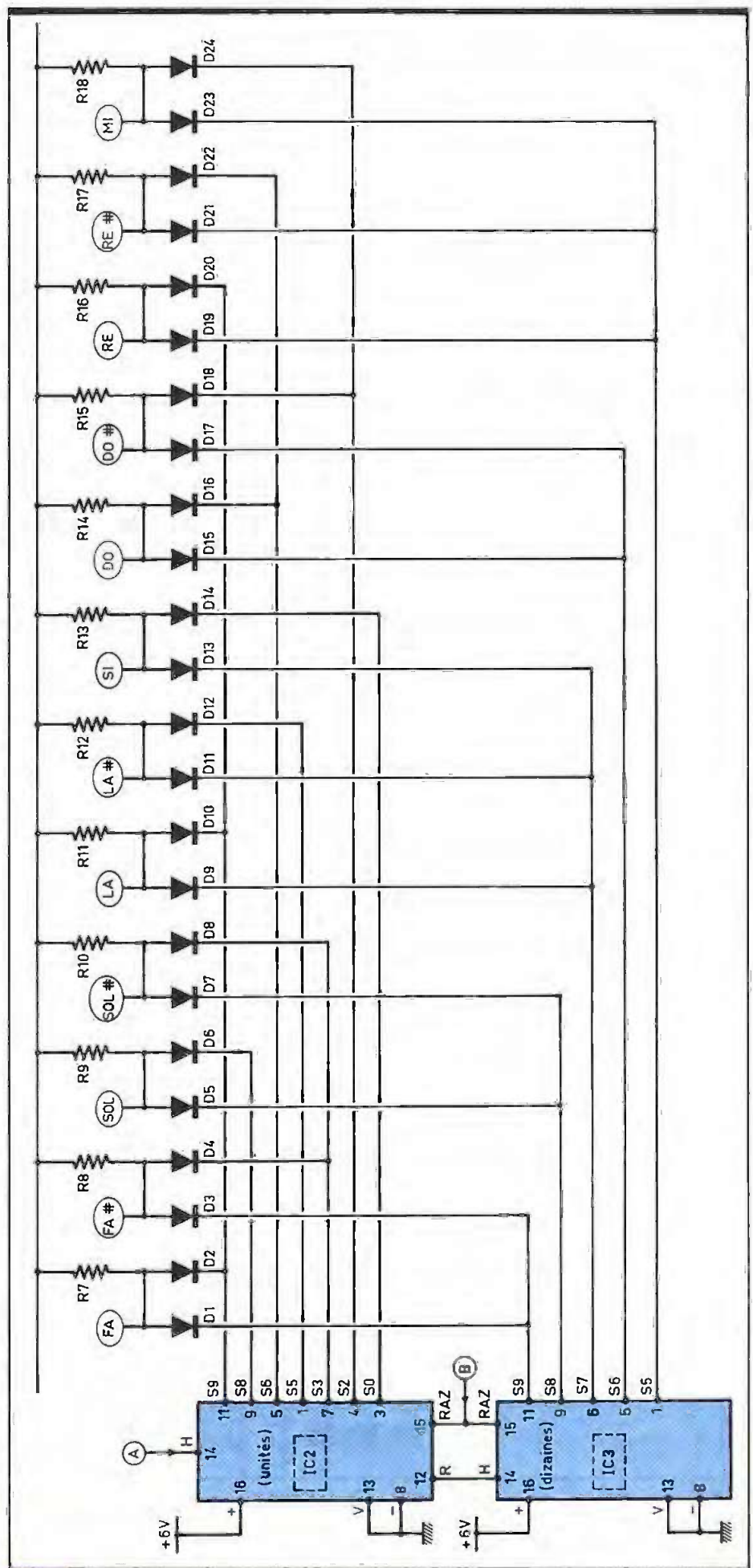


Fig. 5 Division de la fréquence pilote.

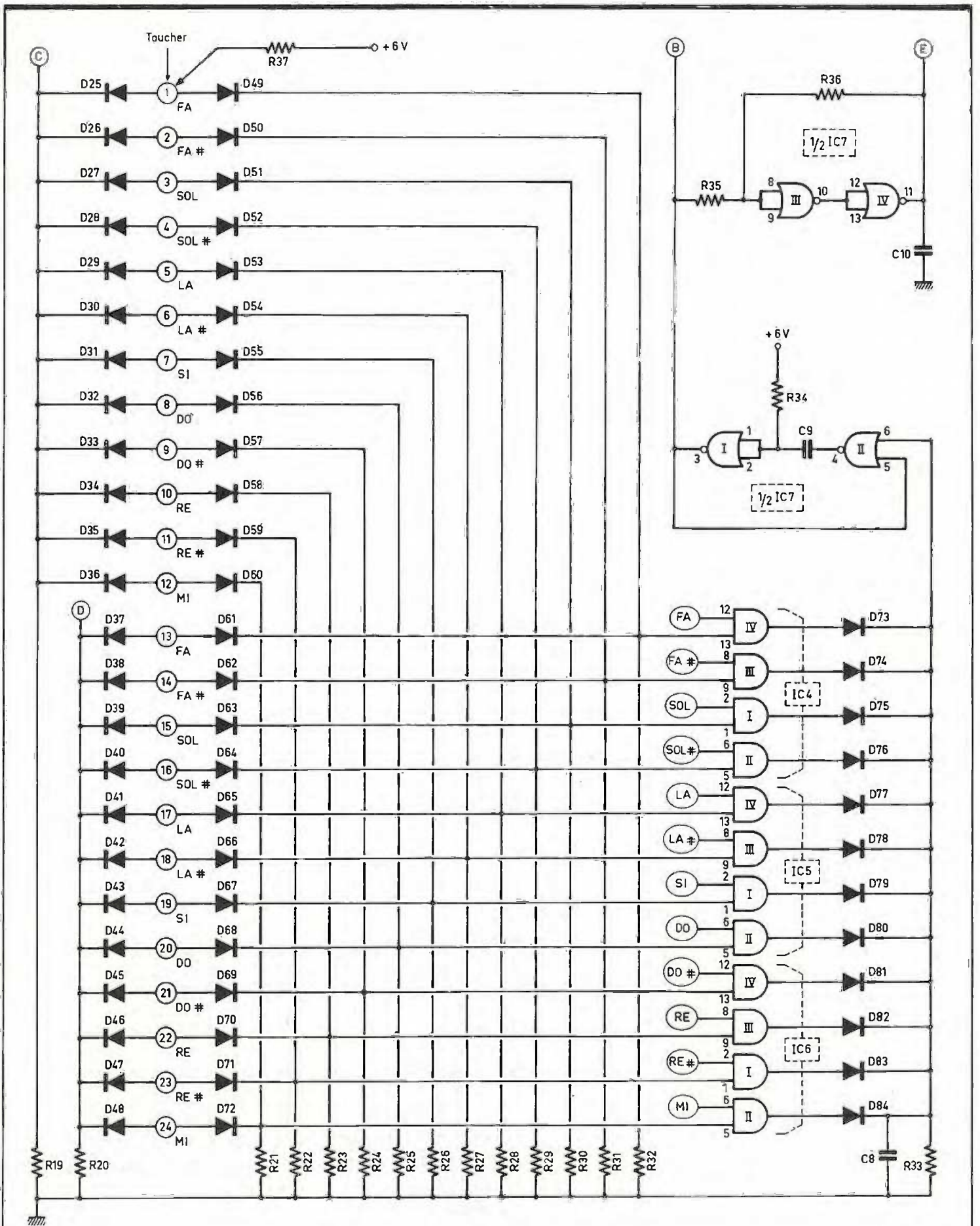


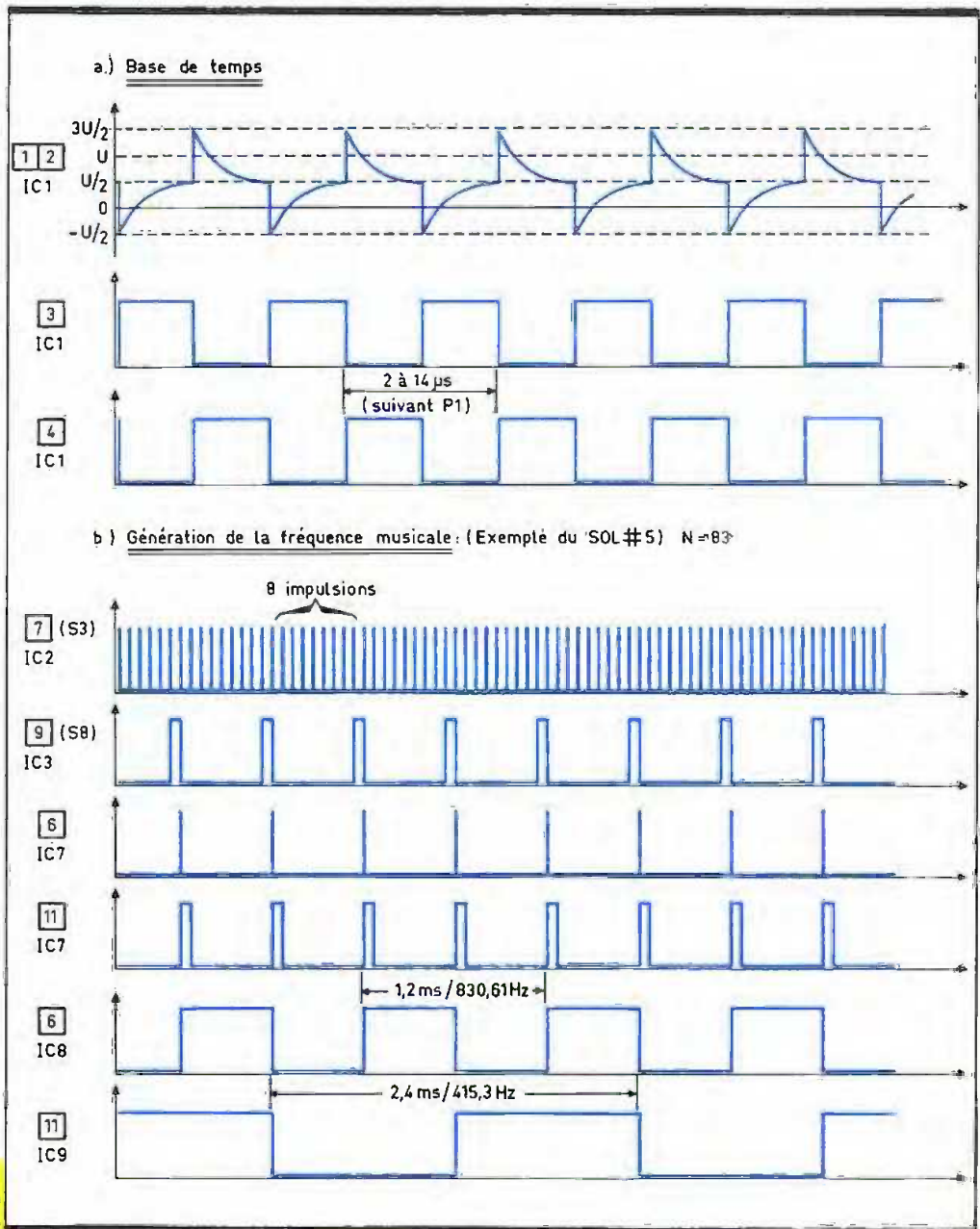
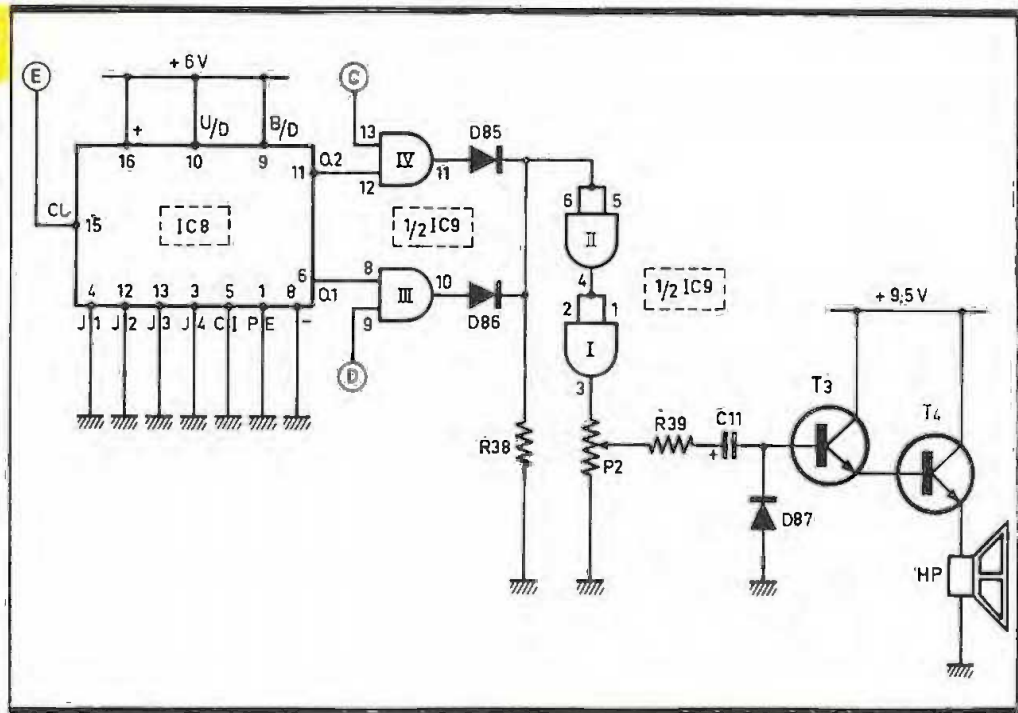
Fig. 6 *Commande des notes.*

grés. A titre d'exemple, examinons ce qui se passe au point commun des anodes des diodes D₉ et D₁₀, point que nous avons désigné par « LA ». En règle générale, ce point, relié à la polarité positive par la résistance R₁₁, présente un état bas, étant donné qu'il suffit que l'une ou l'autre des sorties S₇ (de IC₃) et S₉ (de IC₂), ou les deux simultanément, présente un état bas. En revanche, pour la position particulière où les deux sorties sont simultanément à l'état haut, le point « LA » passe lui-même à l'état haut. IC₂ étant le compteur des unités et IC₃, celui des dizaines, cette position particulière correspond au nombre 79, qui est le nombre N caractéristique de la note « LA ». Si l'on exploite donc cette détection simultanée d'un état haut sur S₇ de IC₃ et S₉ de IC₂ et que l'on provoque la remise à zéro des deux compteurs, la fréquence de ces remises à zéro périodiques correspond bien à une division de la fréquence pilote par 79.

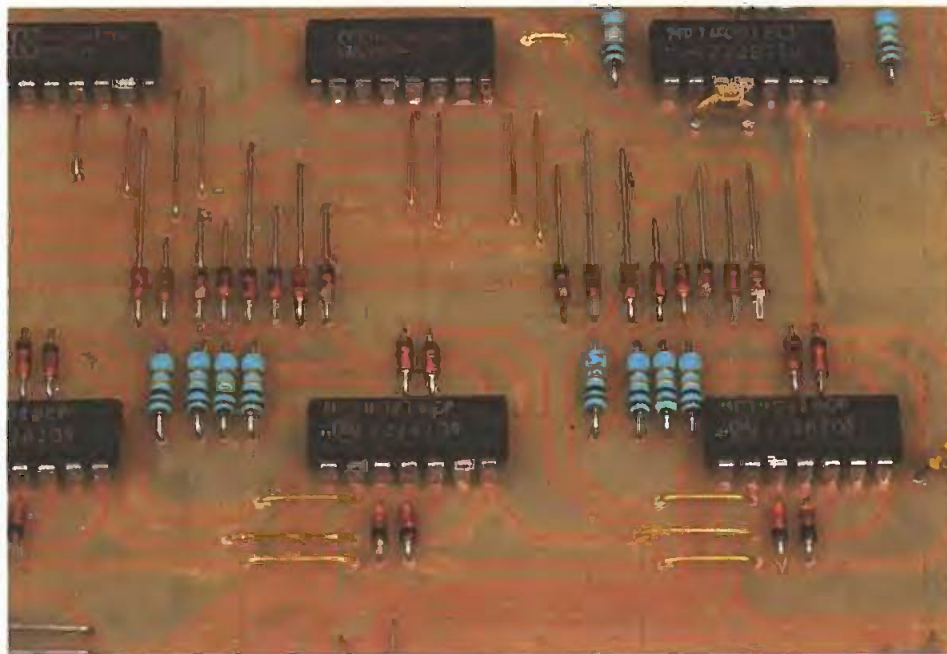
d) Commande d'une note (fig. 6 et 8)

Pour bien comprendre ce qui se passe au niveau de la sollicitation d'une touche, gardons l'exemple de l'appui sur la touche n° 17 qui correspond au « LA 6 ». Par l'intermédiaire de D₆₅, la porte AND IV de IC₅ devient active, alors que toutes les autres portes AND ont au moins l'une de leurs deux entrées maintenues à l'état bas par les résistances R₂₁ à R₃₂.

En particulier, au moment précis où les compteurs IC₂ et IC₃ occupent la position particulière 79, l'impulsion positive disponible au point « LA » se trouve transmise, par l'intermédiaire de cette porte AND et par D₇₇, à l'entrée d'une bascule monostable constituée par les portes NOR I et II de IC₇. L'entrée de cette bascule est normalement forcée à l'état bas par la résistance R₃₃. Rappelons qu'une telle bascule délivre sur sa sortie une impulsion positive d'une durée fixée par les composants périphériques R₃₄ et C₉, tout à fait indépendante de celle de l'impulsion de commande. Dans le présent montage, cette durée est de l'ordre de 1,5 μs, donc inférieure à la



Oscillogrammes caractéristiques. Fig. 8



e) Obtention de la fréquence musicale (fig. 7 et 8)

Les impulsions de remise à zéro périodique des compteurs sont prises en compte par un compteur IC₈, également familier à nos lecteurs. Il s'agit d'un CD 4029 qui est un compteur-décompteur binaire/BCD « prépositionnable ». En fait, nous l'avons un peu détourné de sa véritable vocation et nous l'utilisons ici sous le mode le plus simple possible. En effet, dans les conditions du montage, il fonctionne comme un simple compteur binaire, avançant au rythme des fronts positifs du signal de comptage acheminé sur l'entrée « Clock » et les sorties Q₁ à Q₄ évoluent suivant les états logiques repris par le tableau de fonctionnement de la figure 9. En particulier, sur la sortie Q₁, on dispose d'un créneau régulier de fréquence

Utilisation de nombreuses diodes « signal ».

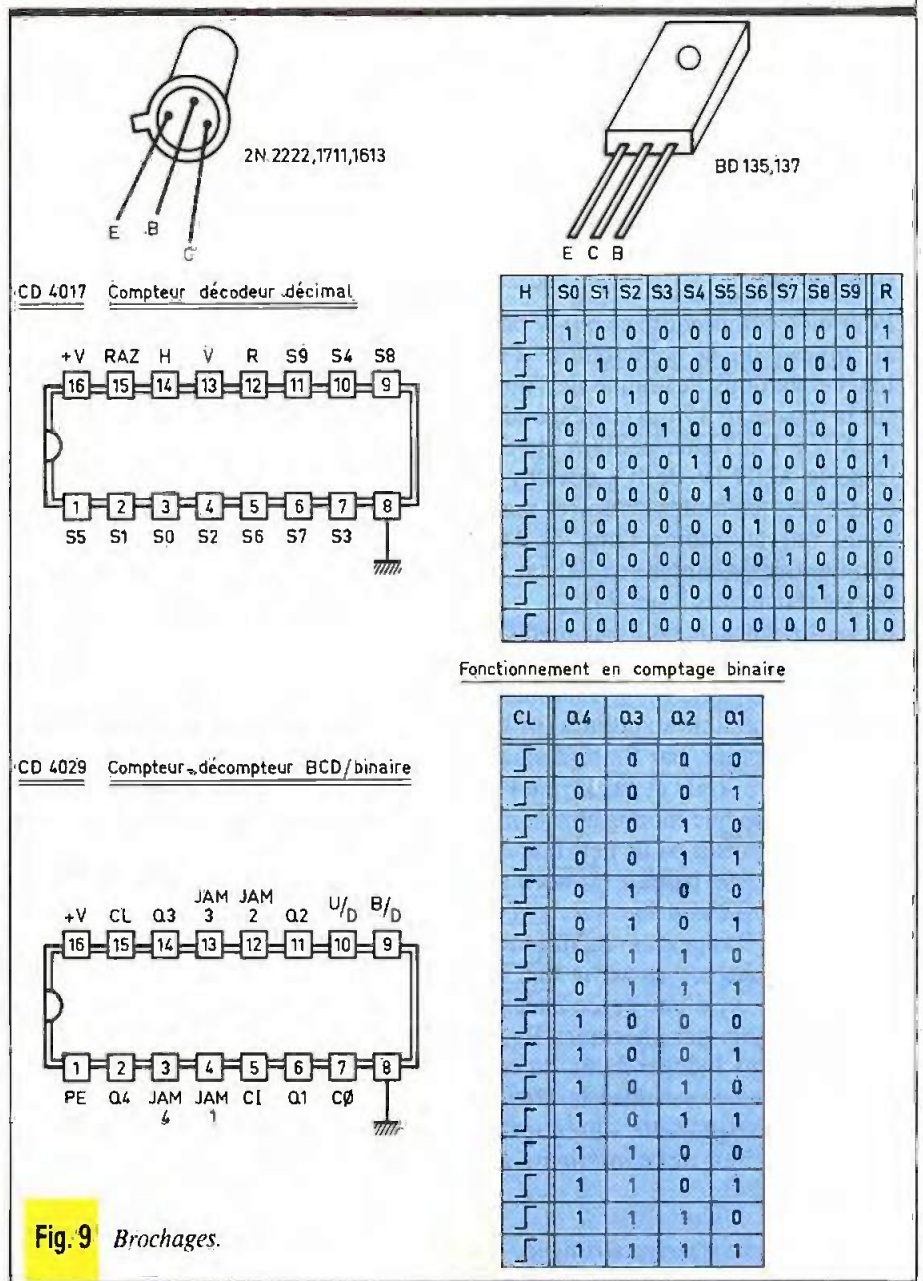
période de base de la fréquence pilote de comptage. Cette impulsion produit deux effets :

- d'une part, elle assure la remise à zéro des deux compteurs IC₂ et IC₃ ;
- d'autre part, elle est prise en compte par le trigger formé par les portes NOR III et IV de IC₇. Ce dernier restitue sur sa sortie une impulsion positive aux fronts montant et descendant bien verticaux dont la fréquence est 79 fois plus petite que la fréquence pilote.

Remarquons également que le fait de solliciter la touche n° 17 a pour conséquence, par l'intermédiaire de D₄₁, de soumettre le point D du montage à un état haut. Nous verrons au paragraphe suivant que les touches 1 à 12 commandent l'octave inférieure tandis que les touches 13 à 24 sont réservées à l'octave supérieure.

Enfin, notons que si l'on ne sollicite aucune touche, les compteurs IC₂ et IC₃ fonctionnent « naturellement » en effectuant une division par 100. Mais comme aucune porte AND des circuits IC₄ à IC₆ ne se trouve en état d'activation, aucune impulsion n'est disponible sur le point commun des cathodes des diodes D₇₃ à D₈₄. La bascule monostable ne délivre donc aucun signal : c'est le silence.

Remarquons également, avant de conclure ce paragraphe, que la sollicitation d'une touche se réalise en fait par l'intermédiaire d'une pointe de touche dont le contact est à l'origine d'un état haut acheminé sur la touche en question par l'intermédiaire de R₃₇.



égale à la moitié de celle des impulsions de comptage, tandis que la sortie Q_2 fournit des créneaux avec une fréquence égale au quart de cette même fréquence de comptage. Les sorties Q_1 et Q_2 sont reliées chacune à une entrée des portes AND III et IV

de IC₉. Grâce à cette disposition, le lecteur vérifiera sans peine qu'au point commun des anodes de D₈₅ et D₈₆, on dispose :

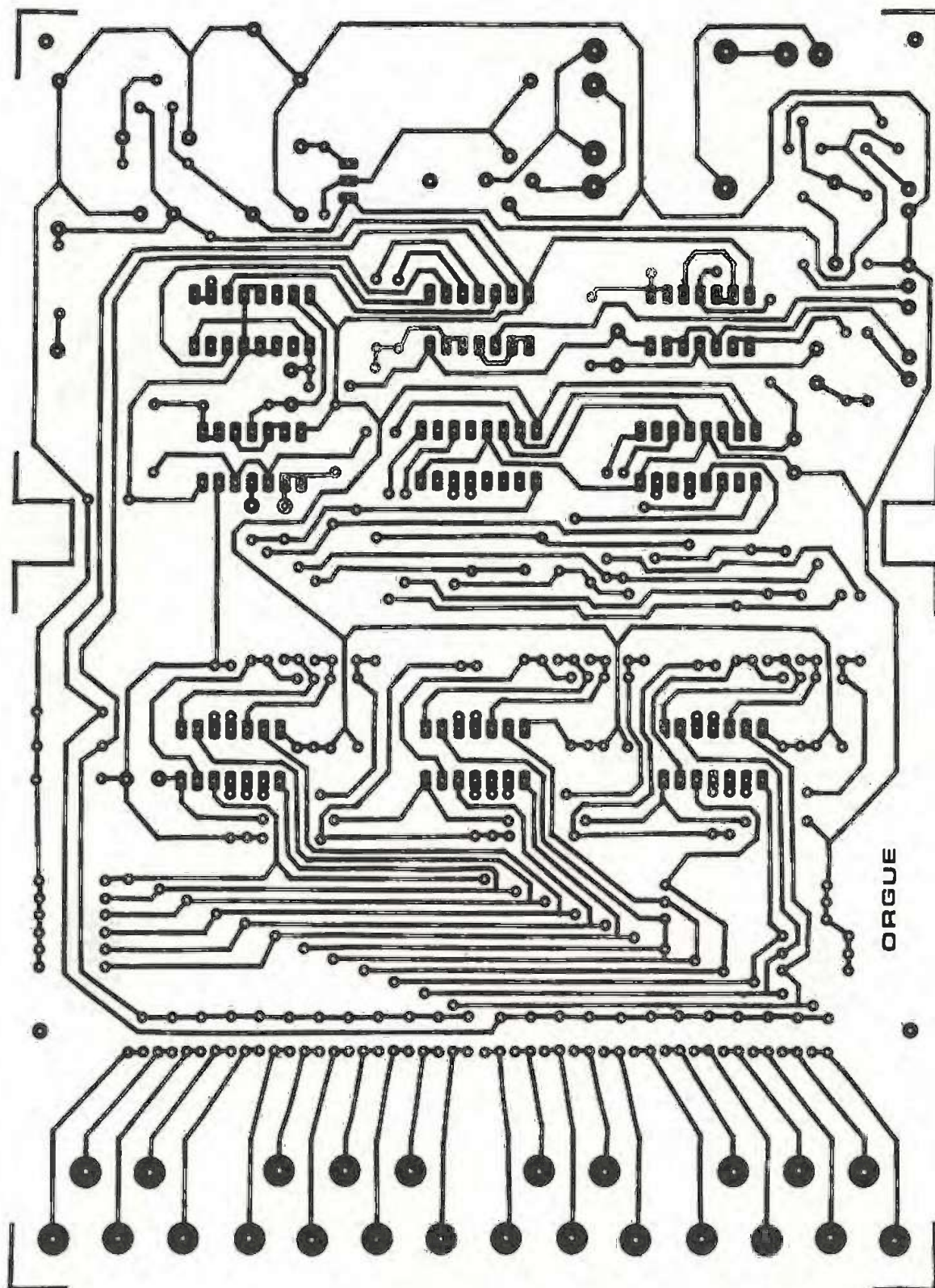
- d'une fréquence égale au quart de celle des impulsions de RAZ si on sollicite l'une des touches 1 à 12 ;
- d'une fréquence égale à la moitié de celle des impulsions de RAZ si on sollicite l'une des touches 13 à 24.

Les créneaux sont finalement pris en compte par les portes AND I et II de IC₉, la sortie de la porte I étant reliée à un potentiomètre P₂.

f) Amplification (fig. 7)

Les transistors T₃ et T₄ sont montés en Darlington. Un tel montage permet d'obtenir une amplification caractérisée par un gain important. Sui-

Fig. 10 *Tracé du circuit imprimé*



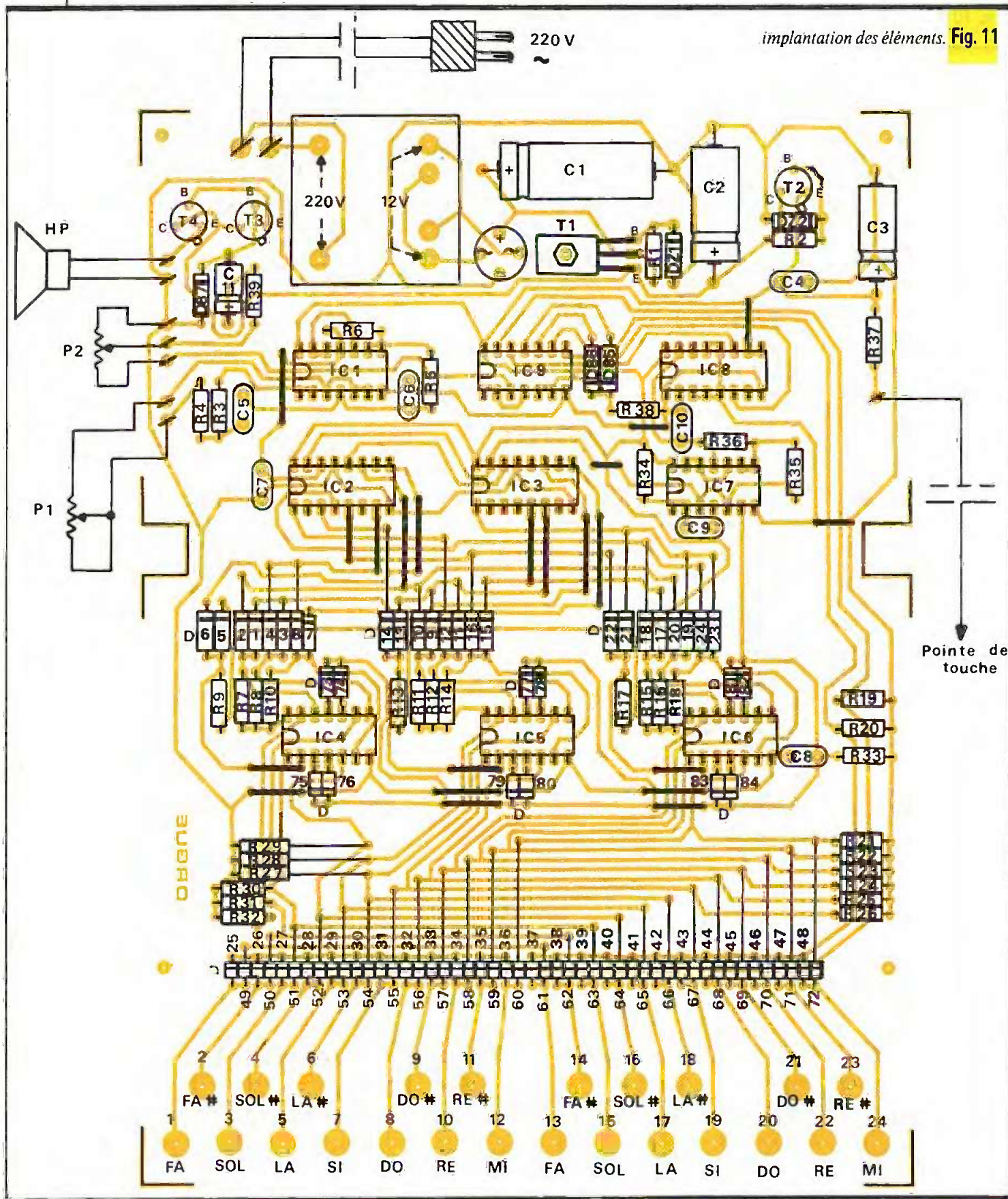
vant la position angulaire du curseur du potentiomètre P₂, la base de T₃ reçoit une fraction plus ou moins importante du signal musical à amplifier. Il devient ainsi possible de régler la puissance du son émis par le haut-parleur placé dans le circuit émetteur de T₄. La liaison entre le curseur de

P₂ et le transistor T₃ se réalise par l'intermédiaire de la capacité C₁₁. Grâce à cette disposition, on élimine la composante continue du signal. Quant à la diode D₈₇, elle permet la décharge de C₁₁ pendant les demi-périodes où le signal musical présente le niveau logique zéro.

III - REALISATION PRATIQUE

a) Circuit imprimé (fig. 10)

La configuration des pistes étant relativement serrée, il est absolument nécessaire, en cas de reproduction par un



moyen autre que photographique, d'utiliser les différents produits de transfert disponibles sur le marché : bandelettes adhésives et pastilles. Ces éléments peuvent être directement appliqués sur la face cuivre préalablement dégraissée de l'époxy, ou encore sur un support transparent ou translucide. Dans ce dernier cas, le mylar ainsi obtenu et placé sur une plaque d'époxy présensibilisé permettra une reproduction par le biais d'une exposition au rayonnement ultraviolet. Après révélation, le module sera gravé dans un bain de perchlorure de fer, puis abondamment rincé. Par la suite, toutes les pastilles seront percées à l'aide d'un foret de 0,8 mm de diamètre. Certains perçages seront à



Aspect du clavier de fortune.



Possibilité de présentation de l'ensemble.

agrandir, suivant le diamètre des connexions des composants auxquels ils sont destinés.

Enfin, on étamera toutes les pistes ; une bonne méthode consiste à utiliser le fer à souder. En effet, cette technique permet la vérification de la continuité électrique des pistes ; elle permet également de détecter les éventuels contacts entre pistes voisines.

De plus, un circuit imprimé étamé aura toujours une meilleure tenue mécanique et une meilleure résistance aux agressions chimiques telles que l'oxydation du cuivre.

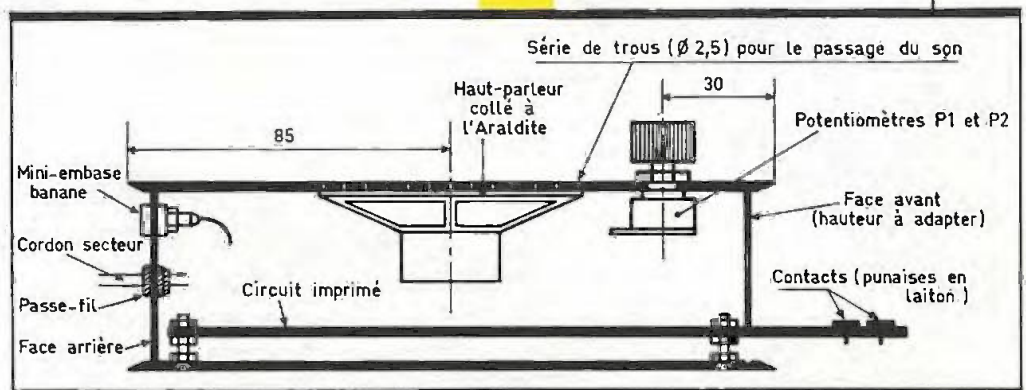
Avant d'entreprendre la réalisation du circuit imprimé, il convient de se procurer les composants et de vérifier si les cotes d'encombrement et le principe d'implantation correspondent au tracé proposé par l'auteur. Des rectifications sont peut-être à apporter, le cas échéant.

b) Implantation des composants (fig. 11)

Après mise en place des différents straps de liaison, on plantera en premier lieu les diodes signal en prenant un soin tout à fait particulier quant à leur orientation. Ensuite, ce sera le tour des résistances et des capacités. Après mise en place des transistors et des picots, on passera à l'implantation des circuits intégrés. Indépendamment de leur orientation, il faut veiller à ne pas surchauffer ces composants en ménageant un temps de refroidissement suffisant entre deux soudures consécutives sur le même boîtier. Une bonne méthode consiste à souder d'abord les broches n° 1 de tous les boîtiers, puis les n° 2 et ainsi de suite.

Les contacts au niveau des touches peuvent être de simples punaises en laiton. Avant leur soudure, on peut coller des touches blanches et noires, en papier bristol, pour plus de réalisme.

Fig. 12 Agencement à l'intérieur du coffret.



c) Montage dans le boîtier Teko (fig. 12)

Cette opération ne présente aucune difficulté particulière. Le circuit imprimé est fixé dans le bas du boîtier à l'aide de vis et d'écrous formant entretoises. Le haut-parleur sera fixé sous le demi-corps supérieur du boî-

tier à l'aide de colle Araldite. Auparavant, des trous sont à pratiquer dans cette partie du boîtier pour laisser un passage au son.

La face avant aura sa hauteur légèrement réduite étant donné que le circuit imprimé dépasse du boîtier pour former le clavier de l'orgue. La pointe

de touche peut être un élément conducteur quelconque, revêtu d'un isolant ; un stylo à bille peut également faire l'affaire. Notre orgue est achevé, et tout doit fonctionner du premier coup ; aucun réglage n'est à effectuer. Et maintenant, place à la musique !

Robert KNOERR

LISTE DES COMPOSANTS

- 21 straps (11 horizontaux, 10 verticaux)
- D₁ à D₈₇ : 87 diodes signal (1N4148, 1N914)
- DZ₁ : diode Zener de 10 V
- DZ₂ : diode Zener de 6,8 V
- Pont redresseur 500 mA
- R₁ et R₂ : 2 × 300 Ω (orange, orange, marron)
- R₃ : 33 kΩ (orange, orange, orange)
- R₄ : 1 kΩ (marron, noir, rouge)
- R₅ : 10 kΩ (marron, noir, orange)
- R₆ : 100 kΩ (marron, noir, jaune)
- R₇ à R₁₈ : 12 × 10 kΩ (marron, noir, orange)
- R₁₉ à R₃₃ : 15 × 33 kΩ (orange, orange, orange)
- R₃₄ et R₃₅ : 2 × 10 kΩ (marron, noir, orange)

- R₃₆ : 100 kΩ (marron, noir, jaune)
- R₃₇ : 1 kΩ (marron, noir, rouge)
- R₃₈ : 33 kΩ (orange, orange, orange)
- R₃₉ : 1 kΩ (marron, noir, rouge)
- P₁ : potentiomètre (linéaire) 22 kΩ
- P₂ : potentiomètre (linéaire) 10 kΩ
- C₁ : 2 200 μF/16 V, électrolytique
- C₂ : 470 μF, électrolytique
- C₃ : 100 μF/10 V, électrolytique
- C₄ : 0,1 μF, Milfeuil
- C₅ : 220 pF
- C₆ et C₇ : 2 × 47 pF
- C₁₁ : 4,7 μF/10 V, électrolytique
- T₁ : transistor NPN BD 135, 137
- T₂ : transistor NPN 2N 1711, 1613
- T₃ : transistor NPN BC 108, 109, 2N2222
- T₄ : transistor NPN 2N 1711, 1613
- IC₁ : CD 4011 (4 portes NAND à 2 entrées)

- IC₂ et IC₃ : 2 × CD 4017 (compteur-décodeur décimal)
- IC₄ à IC₆ : 3 × CD 4081 (4 portes AND à 2 entrées)
- IC₇ : CD 4001 (4 portes NOR à 2 entrées)
- IC₈ : CD 4029 (compteur-décompteur BCD/décimal)
- IC₉ : CD 4081 (4 portes AND à 2 entrées)
- 10 picots
- 1 transformateur 220 V/12 V, 3 VA
- 2 boutons pour potentiomètres
- 1 haut-parleur 4 ou 8 Ω, Ø 75 ou plus
- Fil isolé en nappe
- Fil secteur
- Fiche secteur
- 1 mini-embase femelle banane
- 1 passe-fil
- Visserie de Ø 3
- Coffre Teko, série CAB, mod. 222 (154 × 173 × 46)

Un nouveau concept de la sécurité pour l'appartement

SEUL SYSTÈME VRAIMENT DISSUASIF, CAR LA SIRÈNE EST DÉCLANCHÉE DÈS LA TENTATIVE D'OUVERTURE DE LA PORTE.
MISE EN FONCTIONNEMENT ET ARRÊT PAR COMMANDE A DISTANCE CODÉE.
VOUS PROTÈGE NUIT ET JOUR MÊME LORSQUE VOUS ÊTES À VOTRE DOMICILE.
POSSÈDE EN PLUS TOUS LES AVANTAGES D'UNE ALARME CLASSIQUE.
GARANTIE 3 ANS.
MONTAGE TRÈS SIMPLE.



compact 88

OFFRE DE LANCEMENT
2850 F T.T.C.

seulement

+ 50,00 F
port et emballage

Recherchons revendeurs

FUTURA®

Renseignements et documentation sur demande contre 2 timbres
Vente par correspondance : SDSE, 12, rue Clapeyron, 75008 Paris
Tél. (1) 42.01.18.01 ou 46.07.09.14 (6 lignes groupées)



GENERATEUR DE SIGNAL DE DETRESSE

Les navigateurs traversant l'Atlantique disposent d'une balise Argos dont le signal de détresse est capté par satellite et transmis sur la terre ferme. Sur cette idée, mais plus modestement, nous vous proposons de construire un petit générateur de S.O.S., signal en code morse bien connu de tous.



Une adaptation facultative pourra, dans un véhicule automobile, par exemple, utiliser les phares ou le klaxon pour appeler à l'aide. Il n'est pas exclu non plus de réaliser un petit émetteur dans la bande FM, très écoutée de nos jours.

A - PRINCIPE DU FONCTIONNEMENT

Les communications d'une information à distance ont toujours dans une société, même primitive ou animale, une importance capitale. Le renseignement ou l'alerte a souvent été primordial et, à ce titre, la rapidité de

transmission est un facteur essentiel. Un code ou des conventions précises simplifie énormément le problème, mais la portée est souvent un obstacle (signaux de fumée, tam-tam, télégraphe de Chappe). Vers 1857, aux Etats-Unis, Morse, un peintre paysagiste, réalise une simplification de l'alphabet en vue de la

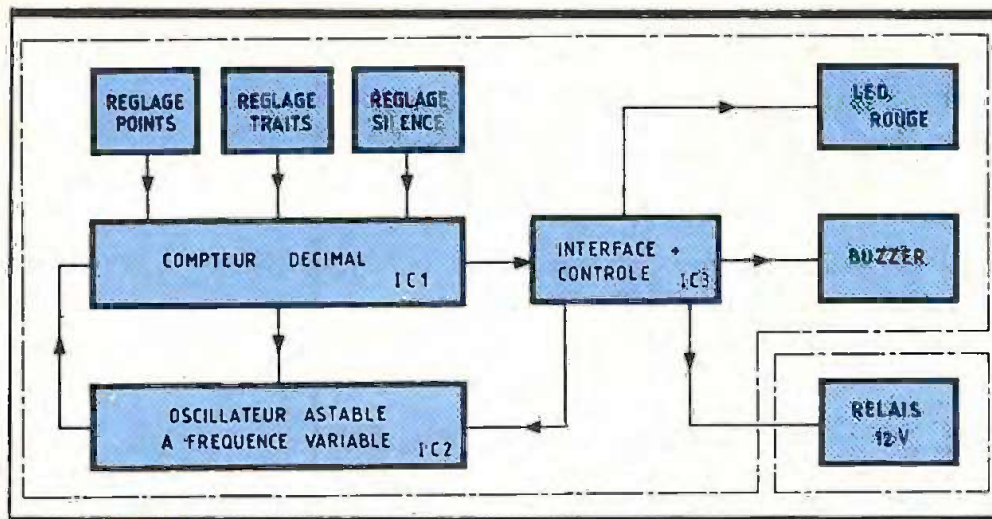


Fig. 1 Synoptique.

transmission de l'information. Il utilise des traits et des points, et son code est encore en service de nos jours. La transmission électrique des signaux à l'aide d'une clé de manœuvre, associée à l'autre bout à un électro-aimant, permet de visualiser sur le papier le message codé sous forme de traits et de points.

Quelques règles du code morse :

- la durée d'un trait est égale au triple de celle d'un point ;

- l'intervalle entre un point et un trait ou entre deux points d'une même lettre a la longueur d'un point ;
- l'intervalle entre deux lettres, chiffres ou signes a la longueur de trois points.

En 1906, à la conférence radiotélégraphique de Berlin, fut adopté le signal de détresse international formé par les codes des trois lettres SOS (de l'anglais Save Our Souls = sauvez nos âmes). Il consiste en trois points, le S, puis trois traits, le O, puis à nouveau trois points pour le S. Ce signal est émis sans discontinuer avec un léger silence après les trois lettres.

L'objet de la présente maquette consiste à générer un signal conforme à ce rythme dans l'espoir d'attirer l'attention d'autrui en cas de danger pressant. Nous n'étudierons pas la solution qui consiste à envoyer dans les ondes un tel signal.

Par contre, il n'est pas interdit de disposer d'un appareil susceptible de faire clignoter une lampe ou de créer un signal audible, sur un petit buzzer par exemple.

Un automobiliste en détresse pourra utiliser les phares ou le klaxon de son véhicule comme générateur de SOS. Un petit module supplémentaire sera décrit à la fin de cet article.

Nous ne souhaitons pas, bien entendu, que cette maquette serve trop souvent, mais si une seule fois elle peut vous tirer d'embarras, vous ne regretterez pas d'avoir mené à bien sa réalisation.

B - ANALYSE DU SCHEMA ELECTRONIQUE

Il se trouve tout entier à la figure 2. Tout d'abord, remercions monsieur Morse de n'avoir utilisé que neuf si-

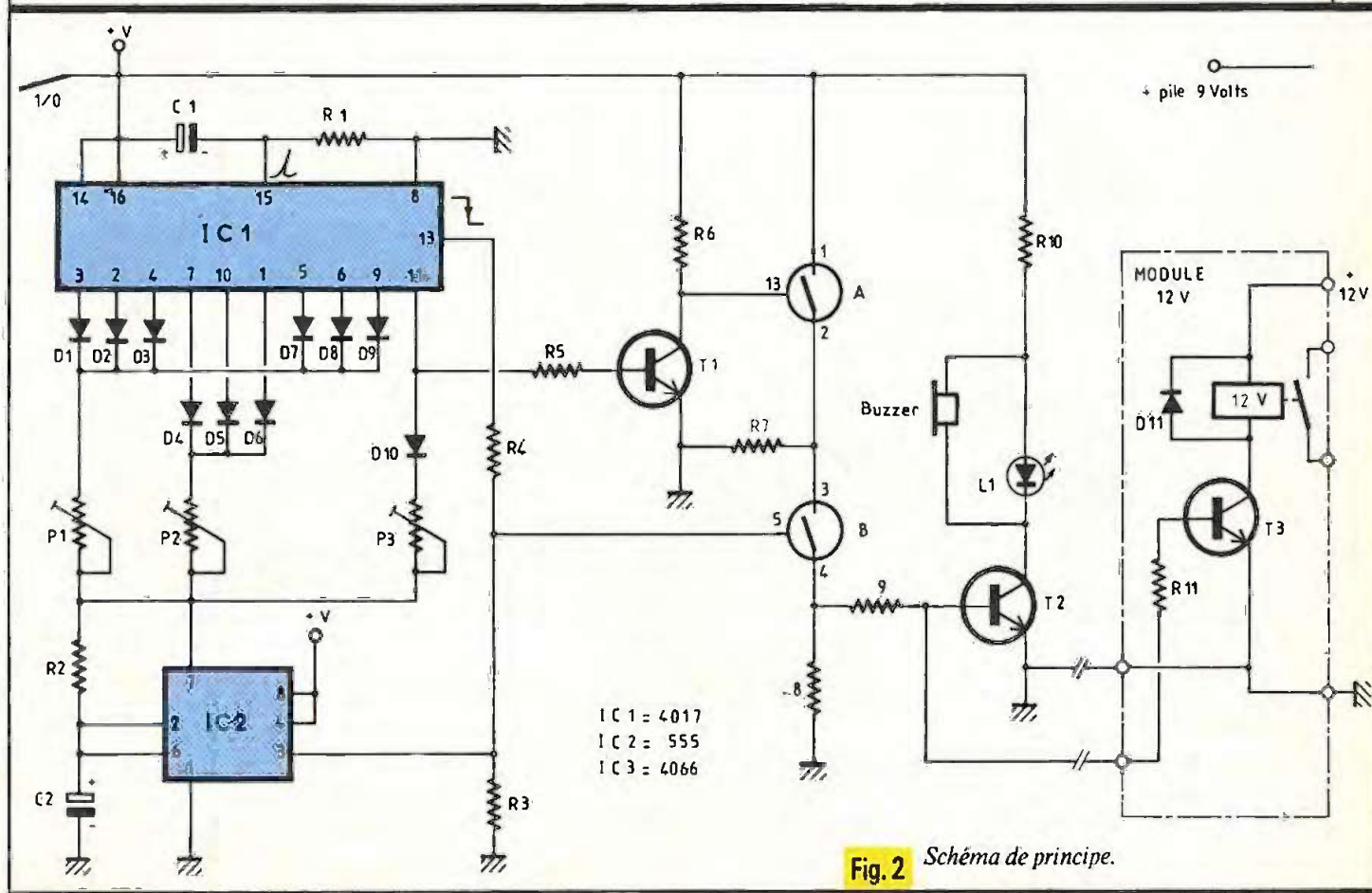


Fig. 2 Schéma de principe.

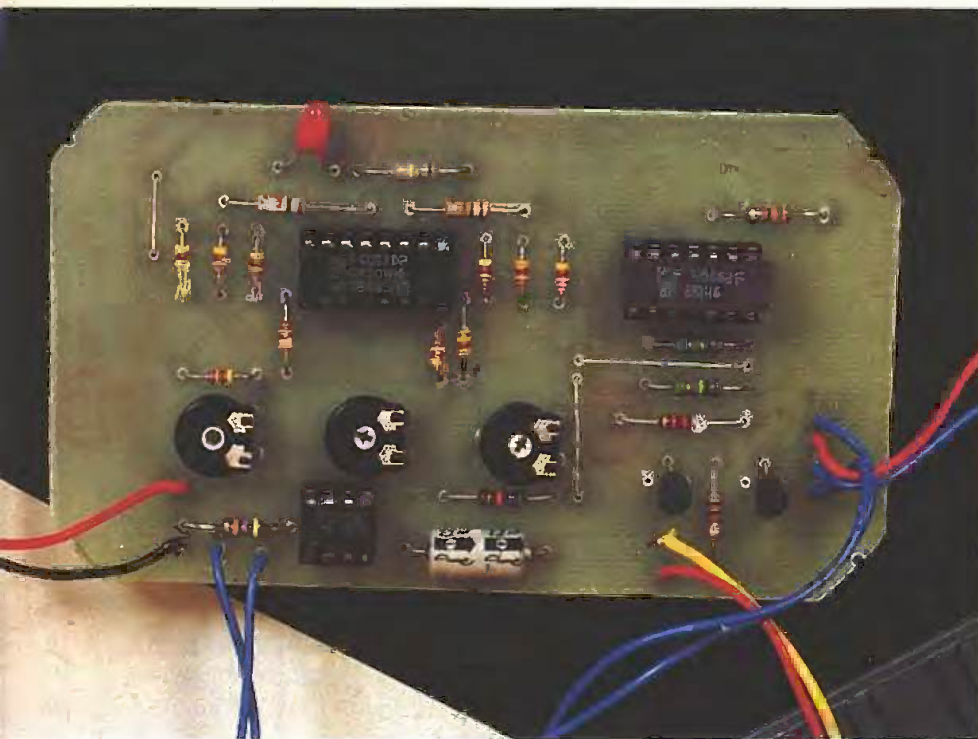


Photo 2. - Présentation de la carte imprimée principale.

gnes pour les lettres de SOS, car il nous a été ainsi possible d'utiliser l'ultra-classique compteur décimal CMOS 4017 pour générer les dix pas du signal, en comptant bien sûr le silence indispensable après les trois lettres. Le circuit IC₁ délivre donc un état haut successivement sur chacune de ses sorties. A la mise sous tension du montage, le condensateur chimique C₁ se comporte comme un court-circuit et applique un très bref signal positif sur l'entrée 15 de remise à zéro du circuit 4017, qui met à 1 sa première sortie (borne 3). On trouve une diode de blocage D₁ qui transmet ce niveau haut à travers l'ajustable P₁ vers l'oscillateur astable IC₂, un autre habitué de ces lignes, à savoir le célèbre NE 555. La fréquence produite par ce circuit peut se calculer à l'aide de la formule suivante :

$$f = 1,44 / [(P_1 + 2 \times R_2) \times C_2]$$

et est disponible sur la borne 3 de IC₂. A noter de suite que le front descendant de ce signal carré est utilisé ici pour actionner l'entrée horloge (borne 13) du circuit compteur. Cette entrée sert habituellement de validation ; l'entrée horloge à front montant (borne 4) devra être reliée au plus l'alimentation.

Il est clair que la valeur exacte des ajustables P₁, P₂ et P₃ détermine directement la période du signal émis. On trouve, à travers les diodes D₁, D₂ et D₃, un signal court représentant les trois points du S ; puis les diodes sui-

vantes adressent le signal vers l'ajustable P₂, plus particulièrement destiné à régler la durée des traits du O. Enfin, le circuit génère à nouveau trois points. La dernière sortie du compteur décimal (borne 11) sera utilisée pour le silence entre deux SOS. Mais il y a un petit truc logique qu'il nous faut expliquer ici : nous avons fait appel à deux interrupteurs analogiques A et B, montés en série et formant donc une simple porte AND à deux entrées. Le signal est transmis à

partir de l'oscillateur astable, mais n'ira pas plus loin vers le transistor T₂ si la borne 11 est validée, en raison de l'inversion opérée par le transistor T₁. C'est donc bien un silence qui sera produit à chaque fois que la dernière sortie de IC₁ sera haute.

Nous trouvons finalement une simple LED ainsi qu'un petit buzzer piézo-électronique pour matérialiser le code de détresse. Un petit module additionnel est chargé de commander, à l'aide du transistor T₃, un relais plus puissant, dont il est raisonnable de choisir la tension bobine à 12 V dans le cas d'une utilisation sur un véhicule automobile. Le contact de sortie sera sans peine raccordé sur les bornes du commutateur provoquant l'appel de phares ou la commande du klaxon. N'oubliez pas qu'il faudra relier les masses de la batterie et de la petite pile 9 V qui alimente le module électronique. Un interrupteur miniature permettra de mettre ou non le dispositif en service.

C - REALISATION

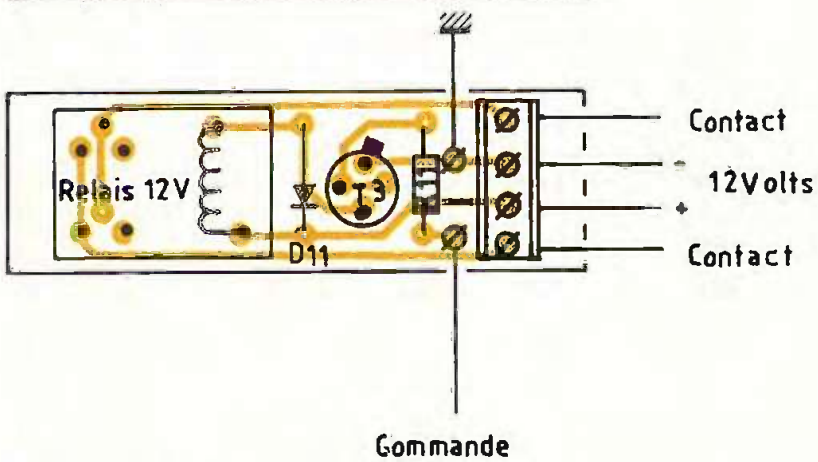
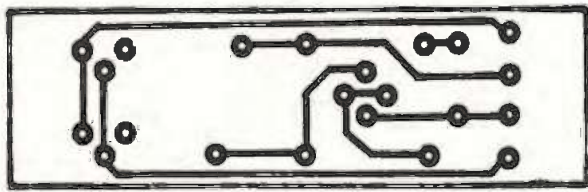
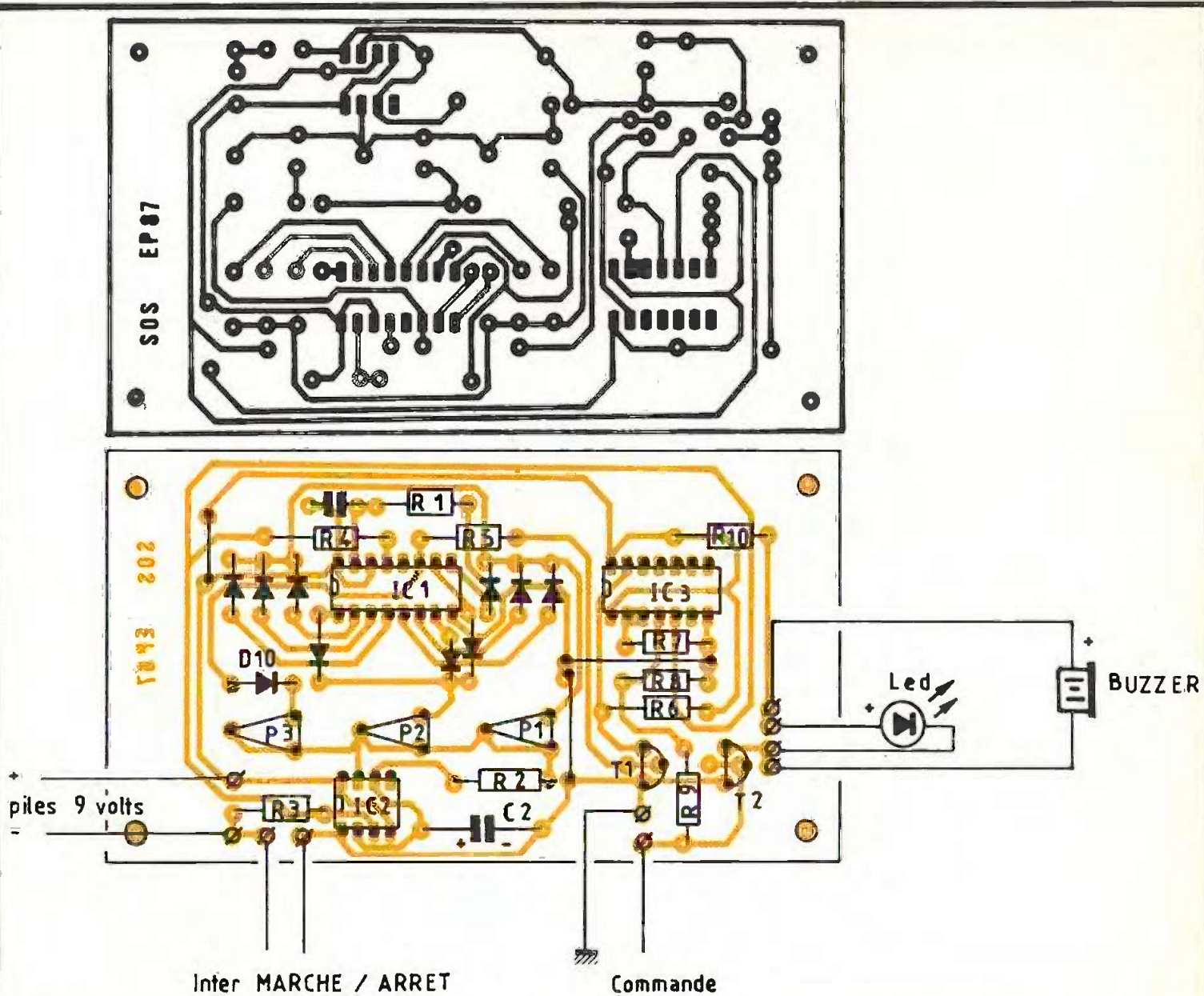
PRATIQUE

REGLAGES

Ce montage occupe fort peu de place sur l'époxy ; vous trouverez à la figure 3 le tracé du cuivre de la plaque principale à l'échelle directe pour une meilleure reproduction. La méthode photographique semble la plus pratique, et somme toute la plus



Photo 3. - Aspect du module de commande.



simple, si vous disposez bien sûr du matériel nécessaire. Après la gravure au perchlorure de fer, un sérieux rinçage est nécessaire ; vous procéderez aux divers perçages en n'oubliant pas que certains composants comme les ajustables nécessitent des passages plus importants.

La mise en place des composants se fera selon les indications de la figure 5. Il est courant de débiter par les straps en fil nu rigide, les résistances, les diodes ; puis on posera les supports des circuits intégrés, les condensateurs, les transistors. Veillez simplement à la bonne implantation des composants polarisés.

Le module additionnel se résume à fort peu de choses, à savoir un relais, dont le modèle pourra être différent de celui que nous préconisons. Le tracé de ce petit circuit est donné à la figure 6.

Fig. 3 Tracés des circuits imprimés et implantations des éléments à l'échelle.

Il peut éventuellement être monté dans le même boîtier que celui du module principal. Quelques fils souples vous permettront de raccorder les éléments extérieurs et les modules entre eux. Ce montage doit fonctionner à la première mise en service, mais il est probable qu'il vous faudra procéder à un petit réglage de la durée des signaux.

Commençons sur P_1 pour régler la durée des points ; si le rythme ne vous convient pas, pensez à modifier la valeur du condensateur C_2 (valeur + forte = fréquence + basse). Ensuite, l'ajustable P_2 devra vous permettre d'atteindre une durée triple pour les traits. Enfin, le silence se règle à l'aide de l'ajustable P_3 , mais il convient de ne pas trop espacer les appels de dé-

tresse pour former une suite assez régulière de codes.

Pour obtenir un signal différent, il vous sera facile de consulter la table du code morse dans un dictionnaire et de modifier quelque peu les diverses diodes de codage en conséquence.

G. ISABEL

LISTE DES COMPOSANTS

1. Résistances (toutes valeurs 1/4 W)

R_1, R_7, R_8 : 100 k Ω (marron, noir, jaune)
 R_2 : 56 k Ω (vert, bleu, orange)
 R_3 : 47 k Ω (jaune, violet, orange)
 R_4 : 1,5 k Ω (marron, vert, rouge)
 R_5, R_9 : 1 k Ω (marron, noir, rouge)
 R_6 : 8,2 k Ω (gris, rouge, rouge)
 R_{10}, R_{11} : 330 Ω (orange, orange, marron)
 P_1 : ajustable horizontal 100 k Ω (points)
 P_2 : ajustable horizontal 220 k Ω (traits)
 P_3 : ajustable horizontal 470 k Ω (silence)

2. Condensateurs

C_1 : chimique tantale ou vertical 1 μ F/16 V
 C_2 : chimique horizontal 2,2 μ F/16 V

3. Semi-conducteurs

IC_1 : compteur décimal C-MOS 4017
 IC_2 : oscillateur NE 555
 IC_3 : quadruple inter analogique C-MOS 4066 ou 4016
 D_1 à D_{11} : diodes commutation 1N4148
 T_1, T_2 : transistor NPN BC 337 ou équivalent
 T_3 : transistor NPN 2N1711

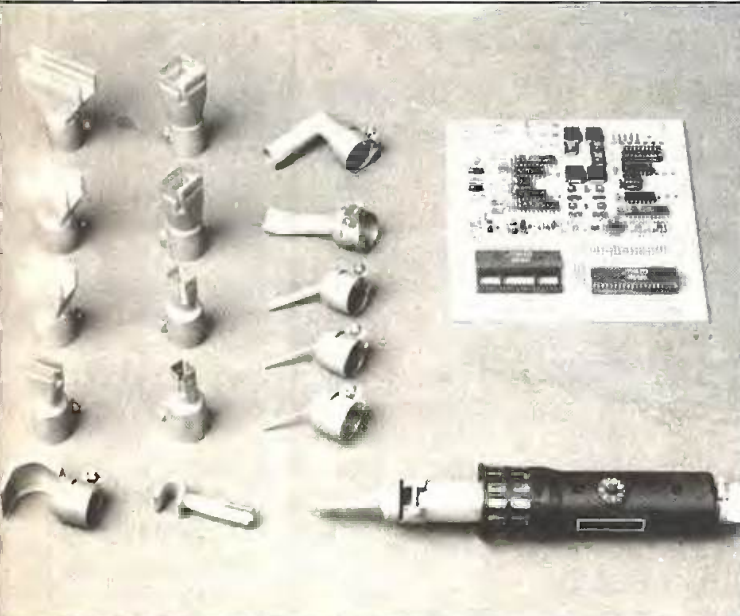
L_1 : diode électroluminescente rouge
 \varnothing 5 mm

4. Matériel divers

Boîtier Retex Polibox RP2
 Boîtier Retex mini Box 521-522
 1 support à souder 16 broches
 1 support à souder 14 broches
 1 support à souder 8 broches
 Coupleur pression pile 9 V
 Inter miniature
 Relais de puissance bobine 12 V
 Bornier vissé soudé 4 bornes
 Buzzer 6 V
 Fil souple, époxy, etc.

SOUDAGE ET DESSOUDAGE sans CONTACT avec l'appareil à Air Chaud Leister-Labor «S»

Réglage électronique de la température de 20 à 600° C. Réglage électronique du débit d'air de 1 à 150 litres par minute. Pour soudage et dessoudage sans contact des composants CMS et DIP en 2 à 4 secondes.



Demandez notre documentation gratuite FR 49 et l'adresse de votre revendeur le plus proche.
SAPELMECA, 57, rue Brancion, 75015 Paris
 Tél. : 45.33.64.56 - Télécopie : 45.33.94.97 - Télex : 250 913

MULTIMETRES NUMERIQUES



DM 5000

2000 points de mesure
 20 Amp. cont. et alt.
 26 calibres
 0,25 % de précision \pm
 1 Digit
 Polarité et Zéro automatiques
 200 mV - 1000 V =
 200 mV = 750 V \approx
 200 μ A - 20 Amp =
 et \approx
 200 Ω à 20 M Ω
 Alim.: Bat. 9 V type 6 BF 22
 Accessoires: pinces ampéremétriques, sacoche de transport



ISKRA 6010

2000 pts de mesure
 Affichage par LCD
 Précision 0,5 % \pm
 1 Digit
 Polarité et Zéro automatiques
 Indicateur d'usure de batterie
 200 mV à 1000 V =
 200 mV à 750 V \approx
 200 μ A à 10 A = et \approx
 200 Ω à 20 M Ω
 Aliment.: Bat. 9 V type 6BF 22
 Accessoires: pinces ampéremétriques, sacoche de transport

DM 105

Le Multimètre le plus compact de la gamme
 0,5 % de précision en Vcc
 Grande simplicité d'emploi
 Fonction Vcc, Vca, Icc, R



Je désire recevoir une documentation, contre 4 F en timbres

**ISKRA
France**

Nom

Adresse

Parc d'activités des Peupliers
 Bâtiment A, 27, rue des Peupliers
 92000 NANTERRE

Code postal :

LE SK 6530 DE KAISE

La société Manudax France importe et distribue un nouveau multimètre numérique de poche, connu sous la référence SK 6530.

De dimensions réduites (120 × 65 × 20 mm), l'appareil possède un nombre de commandes assez faible puisque, grâce au circuit intégré utilisé, on réalise une commutation automatique des calibres, permettant ainsi de sélectionner la meilleure précision offerte par l'appareil. Le CI utilisé renferme le CAN, convertisseur analogique/numérique basé sur le procédé d'intégration à double rampe, les circuits de pilotage et l'afficheur, ainsi que la gestion automatique des calibres. Cette réduction de volume n'a pu être possible que par l'utilisation de l'électronique du type « intégration à grande échelle » pour le circuit intégré et par la technique de montage des composants en surface pour le reste. Le résultat : une légèreté de l'appareil (100 grammes) et une prise en main très facile.

DESCRIPTION

1° L'affichage

Le résultat de la mesure est donné sur 2 000 points (3 1/2 digits) avec une hauteur de chiffre de 10 mm. Les différentes unités sont affichées automatiquement avec de plus un témoin d'état de la pile, un point décimal automatique, le signe moins, l'indication de mesure en alternatif et le symbole de continuité électrique. En cas de dépassement de calibre, le chiffre 1 apparaît dans la fenêtre d'affichage.

2° Sélection

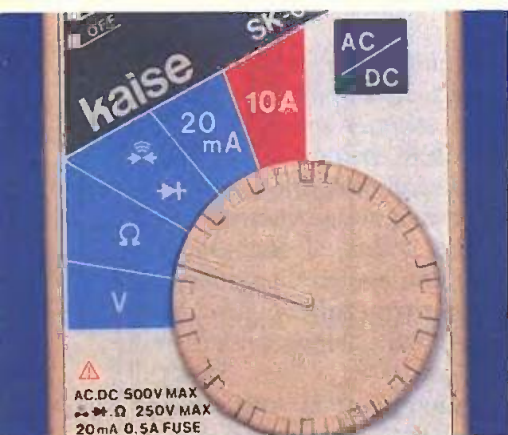
a) des fonctions

Un commutateur à 5 positions permet d'assurer le choix entre les différentes fonctions offertes. Une touche

sensible « AC-DC » vient compléter l'ensemble pour sélectionner la mesure en continu ou en alternatif. L'appareil possède seulement 3 bornes dont une spécialement affectée au calibre 10 A, pour la mesure des intensités. Il faudra cependant prêter

attention lors de son utilisation car cette dernière n'est pas protégée par le fusible. Il est important de faire remarquer qu'un nombre limité de connexions avec l'extérieur permet de réduire grandement le risque d'erreurs, lors des manipulations.





Le résultat est affiché en millivolts.

- Le test de continuité électrique permet d'activer un signal acoustique aigu, lorsque la résistance comprise entre les deux bornes de l'appareil est inférieure à une fourchette de 1,5 kΩ à 15 kΩ. Un symbole apparaît également dans la fenêtre d'affichage lors de l'opération. Le temps de réponse du test est approximativement d'une milliseconde, et la tension en circuit ouvert, de 1,5 V.

Utilisation simple.

b) des calibres

Leur choix est réalisé automatiquement, de manière à obtenir la meilleure précision, cela grâce au microprocesseur interne. L'unité de la mesure apparaît alors dans la fenêtre d'affichage, à côté du résultat.

3° L'alimentation

Le constructeur de l'appareil n'a pas choisi d'utiliser la classique pile de 9 V qui eût été trop volumineuse. Son choix s'est porté sur deux piles « boutons » de 1,5 V du type LR 44. La consommation n'étant que de 4 mW, on obtient alors une autonomie de 70 heures en continu.

Technologie ultra-moderne de réalisation de la carte imprimée.

Fusible et logement des piles.

L'accès aux piles et au fusible de protection se fait très facilement par une trappe située sur le dessus de l'appareil. Un fusible de rechange est stocké juste à proximité.

4° Les protections

L'appareil est protégé en voltmètre continu jusqu'à 700 V, en alternatif jusqu'à environ 500 V, en ampèremètre AC/DC jusqu'à 0,5 A, et pour le reste des fonctions jusqu'à 250 V.

Test de jonction et de continuité électrique

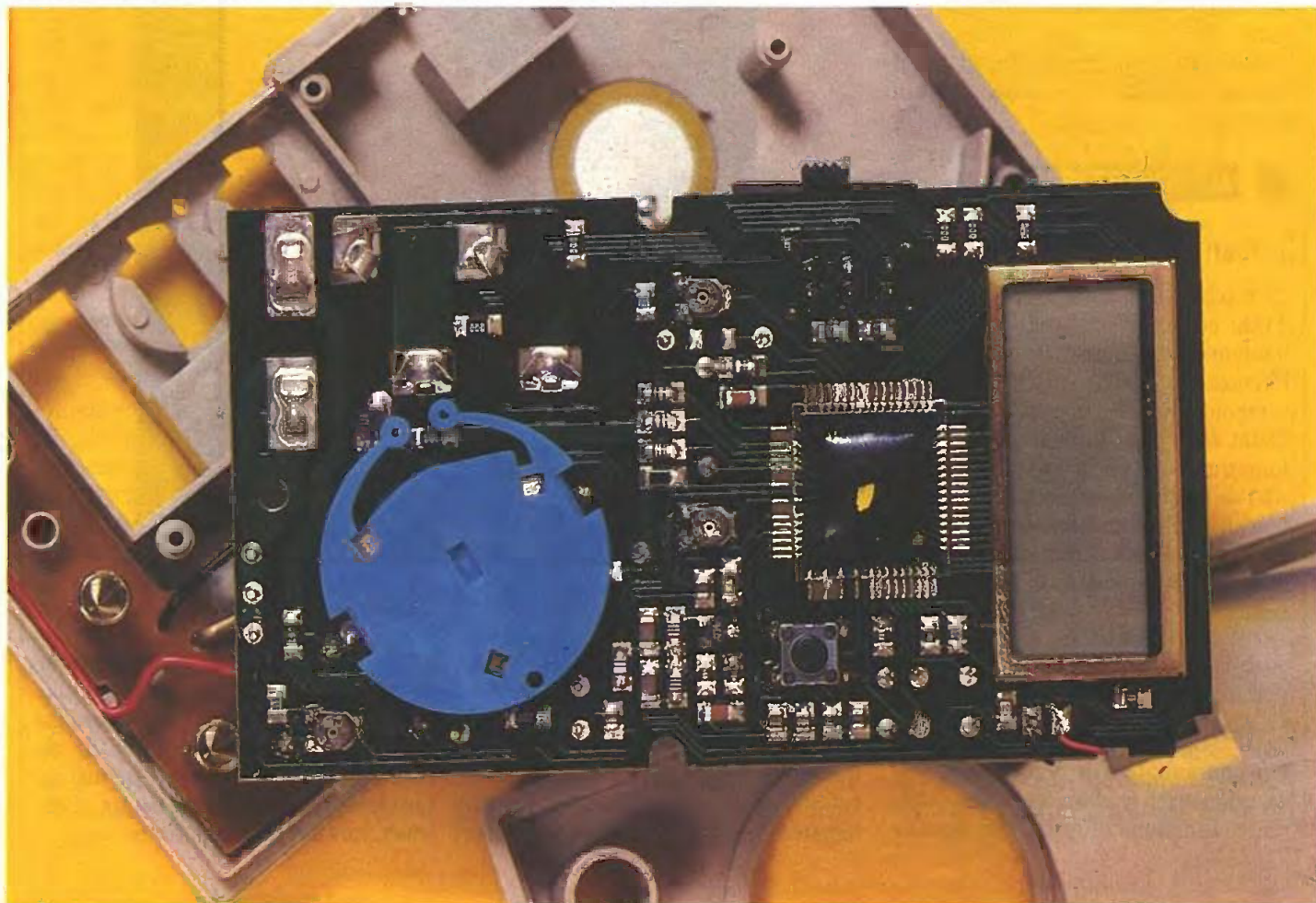
- Cette fonction permet de mesurer la chute de tension d'une jonction de semi-conducteur, jusqu'à 1 V.

SPECIFICATIONS

- L'appareil effectue deux mesures par seconde pour l'ensemble des fonctions.
- La température de stockage doit être comprise entre - 20 °C et + 60 °C (avec moins de 70 % d'humidité).
- La température d'utilisation doit être comprise entre 0 °C et + 40 °C (avec moins de 80 % d'humidité).

NOS CONCLUSIONS

Les performances de ce petit appareil sont attrayantes. Ce dernier, livré avec son mode d'emploi et une paire de pointes de touche, le tout dans une pochette, est vendu moins de 400 F. Il séduira certainement bon nombre d'entre vous.



LES CARACTERISTIQUES

Mesure de tension

En continu

Calibre	Précision	Résolution	Impédance d'entrée	Tension maximale d'entrée
200,0 mV	$\pm (0,35 \% \text{ rdg} + 4 \text{ dgt})$	0,1 mV	$\geq 100 \text{ M}\Omega$	500 V
2,000 V	$\pm (\quad \quad \quad)$	1 mV	$\Rightarrow 12 \text{ M}\Omega$	"
20,00 V	$\pm (1,2 \% \text{ rdg} + 4 \text{ dgt})$	10 mV	$\Rightarrow 11 \text{ M}\Omega$	"
200,0 V	$\pm (\quad \quad \quad)$	100 mV	"	"
500 V	$\pm (1,5 \% \text{ rdg} + 4 \text{ dgt})$	1 V	"	"

En alternatif

Calibre	Précision	Résolution	Impédance d'entrée	Tension maximale d'entrée
2,000 V	$\pm (1,5 \% \text{ rdg} + 8 \text{ dgt})$	1 mV	$\Rightarrow 12 \text{ M}\Omega$	500 V
20,00 V	$\pm (\quad \quad \quad)$	10 mV	$\Rightarrow 11 \text{ M}\Omega$	"
200,0 V	$\pm (\quad \quad \quad)$	100 mV	"	"
500 V	$\pm (2,0 \% \text{ rdg} + 8 \text{ dgt})$	1 V	"	"

Mesure d'intensité

En continu

Calibre	Précision	Résolution	Impédance d'entrée	Courant maximal d'entrée
20,00 mA	$\pm (1,5 \% \text{ rdg} + 4 \text{ dgt})$	0,01 mA	$\Rightarrow 10 \ \Omega$	20 mA
10,00 A	$\pm (\quad \quad \quad)$	0,01 A	$\leq 15 \text{ m}\Omega$	10 A

En alternatif

Calibre	Précision	Résolution	Impédance d'entrée	Tension maximale d'entrée
20,00 mA	$\pm (2,2 \% \text{ rdg} + 8 \text{ dgt})$	0,01 mA	$\Rightarrow 10 \ \Omega$	20 mA
10,00 A	$\pm (\quad \quad \quad)$	0,01 A	$\leq 15 \text{ m}\Omega$	10 A

Mesure de résistance

Calibre	Précision	Résolution	Tension en circuit ouvert	Tension maximale d'entrée
200,0 Ω	$\pm (1,5 \% \text{ rdg} + 4 \text{ dgt})$	0,1 Ω	$\leq 0,45 \text{ V}$	250 V
2,000 k Ω	$\pm (\quad \quad \quad)$	1 Ω	"	"
20,00 k Ω	$\pm (\quad \quad \quad)$	10 Ω	"	"
200,0 k Ω	$\pm (\quad \quad \quad)$	100 Ω	"	"
2000 k Ω	$\pm (1,8 \% \text{ rdg} + 4 \text{ dgt})$	1 k Ω	"	"
20,00 M Ω	$\pm (10,0 \% \text{ rdg} + 4 \text{ dgt})$	10 k Ω	"	"

* La précision est donnée pour $23 \text{ }^\circ\text{C} \pm 5 \text{ }^\circ\text{C}$ avec moins de 80 % d'humidité.

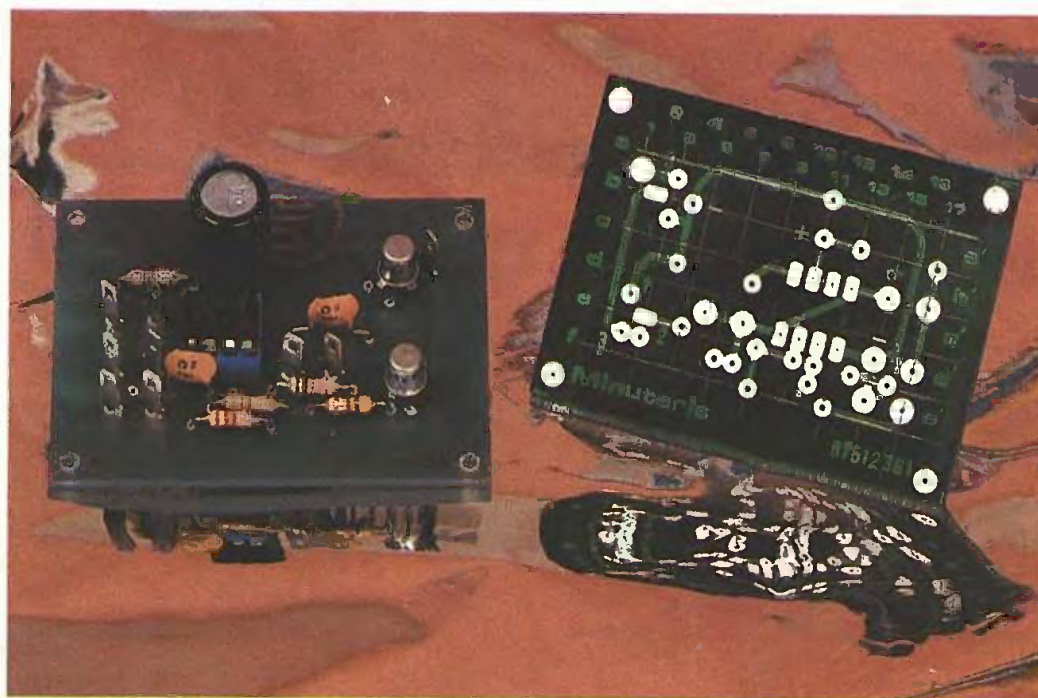
Christophe PICHON



EXPE 26 :

COMPTE - MINUTES (témoin à DEL, alarme buzzer)

Ce mois-ci, *Electronique Collège* propose en toute simplicité un compte-minutes, à DEL et buzzer qui s'articule autour d'un classique 555.



LE PRINCIPE DES KITS ELECTRONIQUE COLLEGE

Dans un but éducatif, *Electronique Collège* offre un choix de deux possibilités pour la réalisation du montage.
1^{er} choix : réalisation du circuit imprimé par vous-même :
2^e choix : utilisation du circuit intégré *Electronique Collège*.

SCHEMA DE PRINCIPE

La figure 1 représente le schéma d'EXPE 26.
Le circuit intégré 555 est monté en monostable. A la mise sous tension, le condensateur C₁ préalablement « vidé » se charge au travers de R₁.

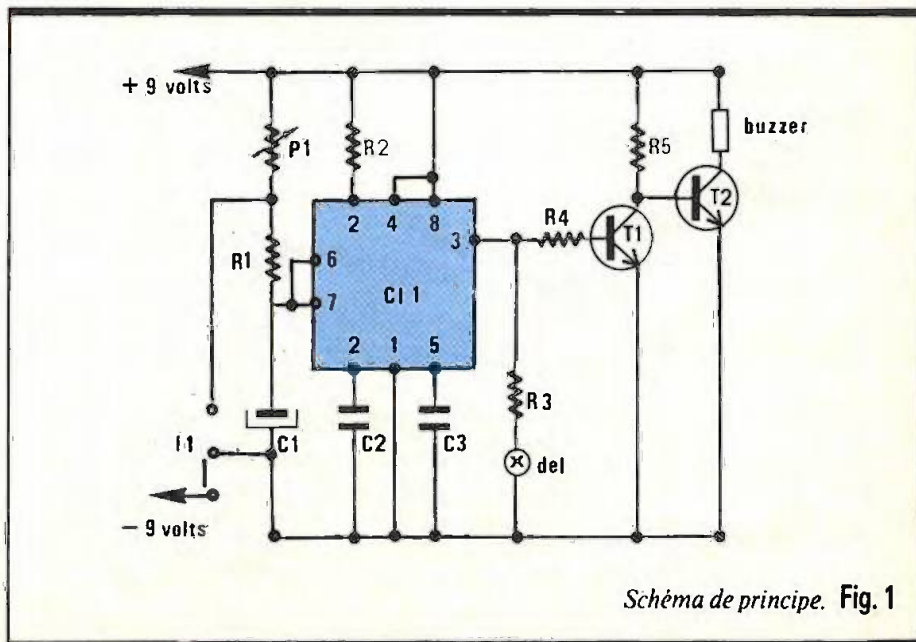
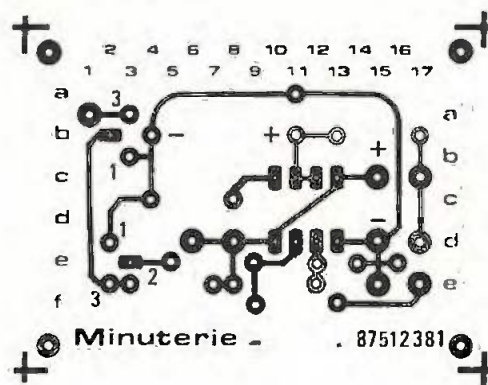
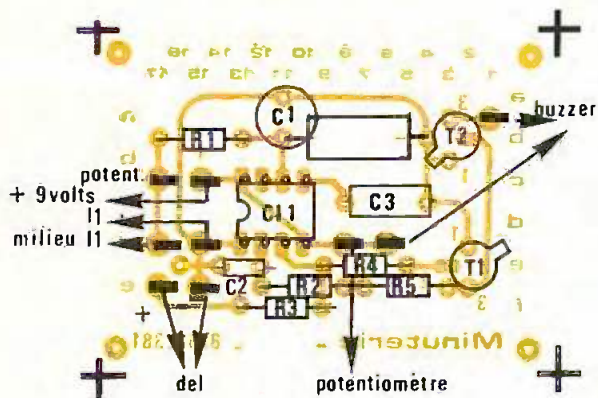


Schéma de principe. Fig. 1



La sortie n° 3 étant à l'état haut, le transistor T₁ est conducteur et bloque T₂. La DEL s'allume. Lorsque la tension en 6 atteint la valeur de consigne, la sortie bascule à l'état bas. La DEL s'éteint. Le transistor T₁ rend T₂ conducteur.
Le réglage de P₁ modifie la constante du temps du circuit.

CABLAGE

La figure 2 représente le schéma d'implantation.

Le positionnement nécessite un minimum d'attention. Les composants sont placés du côté non cuivré, le plus près possible du circuit. Pour les transistors, réservez une garde d'au moins 5 mm.

Effectuez le câblage dans l'ordre indiqué par le tableau annexe.

Il est conseillé de lire le paragraphe relatif à la façon de faire une soudure correcte ainsi que le tableau d'identification des composants.

MISE EN BOÎTIER

Le montage des composants est terminé. Vérifiez une dernière fois l'implantation et leur sens (diodes, transistors et condensateurs polarisés).

Vérifiez aussi l'état des soudures et les courts-circuits possibles entre pistes.

Le plan de perçage est à l'échelle 1. Il vous suffit de découper le contour pour obtenir un gabarit, de le présenter sur la face correspondante du boîtier et de pointer sur les traits d'axe à l'aide d'un petit foret de $\varnothing 1$ mm ou d'un pointeau.

Les trous seront réalisés à l'aide d'un foret de diamètre identique à celui inscrit sur le plan.

Fig. 2 Implantation des éléments et tracé du circuit imprimé.

Vous pouvez utiliser une perceuse associée à notre variateur EXPE 22.

Attention ! le polystyrène se travaille en faisant tourner la perceuse lentement :

- jusqu'à 2 mm de diamètre : vitesse maxi 9 000 t/mm ;
- de 2 à 4 mm de diamètre : vitesse maxi 4 000 t/mm ;
- au delà : vitesse maxi 1 000 t/mm ;

Les trous servant à la fixation de l'interrupteur et du circuit imprimé seront fraisés à 120°.

Les axes des commutateurs et potentiomètres seront coupés à 10 mm du palier.

Photo 2. - Le boîtier avec sa face avant.



Assemblez les pièces en suivant le plan de montage mécanique.

Vissez l'interrupteur et collez le décor. Cet autocollant représentant le label de votre montage, ayez soin de l'appliquer à l'aide d'un linge fin.

CABLAGE

D'INTERCONNEXIONS

Après avoir fixé le circuit imprimé, puis le vibreur à l'aide des vis, entretoises et écrous, vissez le potentiomètre. Suivez attentivement le plan de montage.

Le câblage s'effectue en reliant les cosses entre elles et en respectant les indications fléchées de la figure 2.

Vous pouvez après vérification refermer votre boîtier.

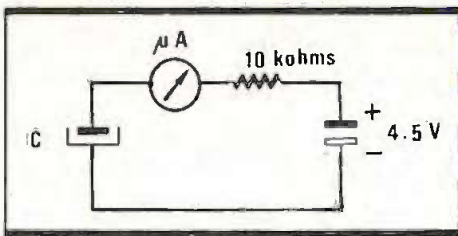


Fig. 4 Mesure du courant de fuite.

Le voyant s'allume, signalant la mise sous tension. Après quelques secondes, le signal sonore entre en action.

ESSAIS

Mettre une pile de 9 V dans son logement. Le bouton étant en position mini, actionnez l'interrupteur.

Fig. 5 Montage mécanique.

NOTA

Dans ce montage, la qualité du condensateur C_1 est de première importance. Ce petit schéma vous permettra de choisir simplement celui dont le courant de fuite n'excède pas $4 \mu A$.

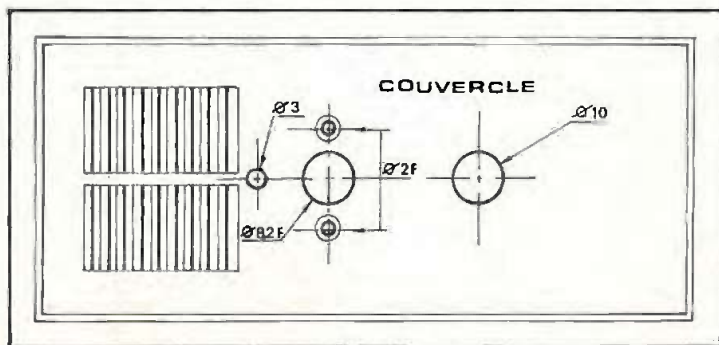
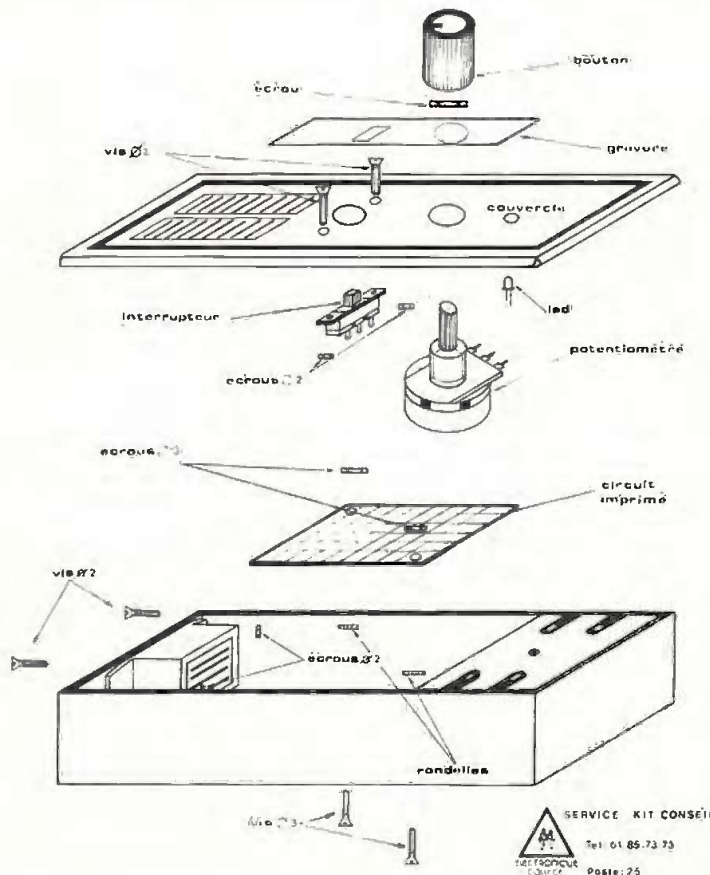


Fig. 6 Aspect du boîtier.

LISTE

DES COMPOSANTS

Résistances

- R_1, R_2 : 47 k Ω (jaune, violet, orange)
- R_3 : 2,2 k Ω (rouge, rouge, rouge)
- R_4 : 1 k Ω (marron, noir, rouge)
- R_5 : 4,7 k Ω (jaune, violet, rouge)
- P_1 : potentiomètre 1 M Ω linéaire

Condensateurs

- C_2, C_3 : 10 nF
- C_1 : 470 μF /12 V

Transistors

- T_1, T_2 : BC 284A ou NPN équivalent

Diode

- D_1 : diode électroluminescente rouge 3 mm

Circuit intégré

- CI_1 : NE555 ou MC1455

Divers

- I_1 : inverseur unipolaire
- 1 support de CI 8 broches
- 1 vibreur piézo-électrique
- 9 picots
- 1 boîtier
- 1 bouton \varnothing 17
- 4 vis TF \varnothing 2 long. 10
- 4 écrous \varnothing 2
- 2 vis TF \varnothing 3 long. 10
- 4 écrous \varnothing 3
- 1 autocollant décor
- 1 plan de montage
- 1 plan de perçage

BOUTIQUE CANON

Spécialisée dans la bureautique personnelle, la société PARIS-COPIA vient d'ouvrir un magasin au cœur du 18^e arrondissement et propose, en plus des consommables pour l'ensemble de la gamme CANON, des équipements bureautiques très divers, allant des machines à écrire aux photocopieurs portables et de bureau, en passant par les imprimantes laser, les calculatrices-imprimantes et le traitement de textes.

PARIS-COPIA S.A.
111, rue Lamarck
75018 PARIS
Tél. : 42.28.28.34



COMPACT 88 DE FUTURA

Les statistiques de la police rejoignent celles des assurances pour constater que 80 % des vols dans les appartements ont lieu sans effraction, par la porte, en utilisant des passe-partout plus ou moins sophistiqués. Les serrures les plus compliquées résistent peu de temps aux voleurs entraînés et le blindage des portes, pour être très onéreux, n'apporte pas davantage de sécurité. Les systèmes d'alarme, en général, n'offrent pas une protection suffisante car le déclenchement est retardé pour vous permettre de rentrer. L'alarme n'a donc lieu que lorsque le voleur a déjà pénétré dans l'appartement. Même s'il est dérangé par l'alarme, il aura quand même le temps de dérober quelque chose ou de réduire au silence la sirène sans que personne ait le temps de s'inquiéter.

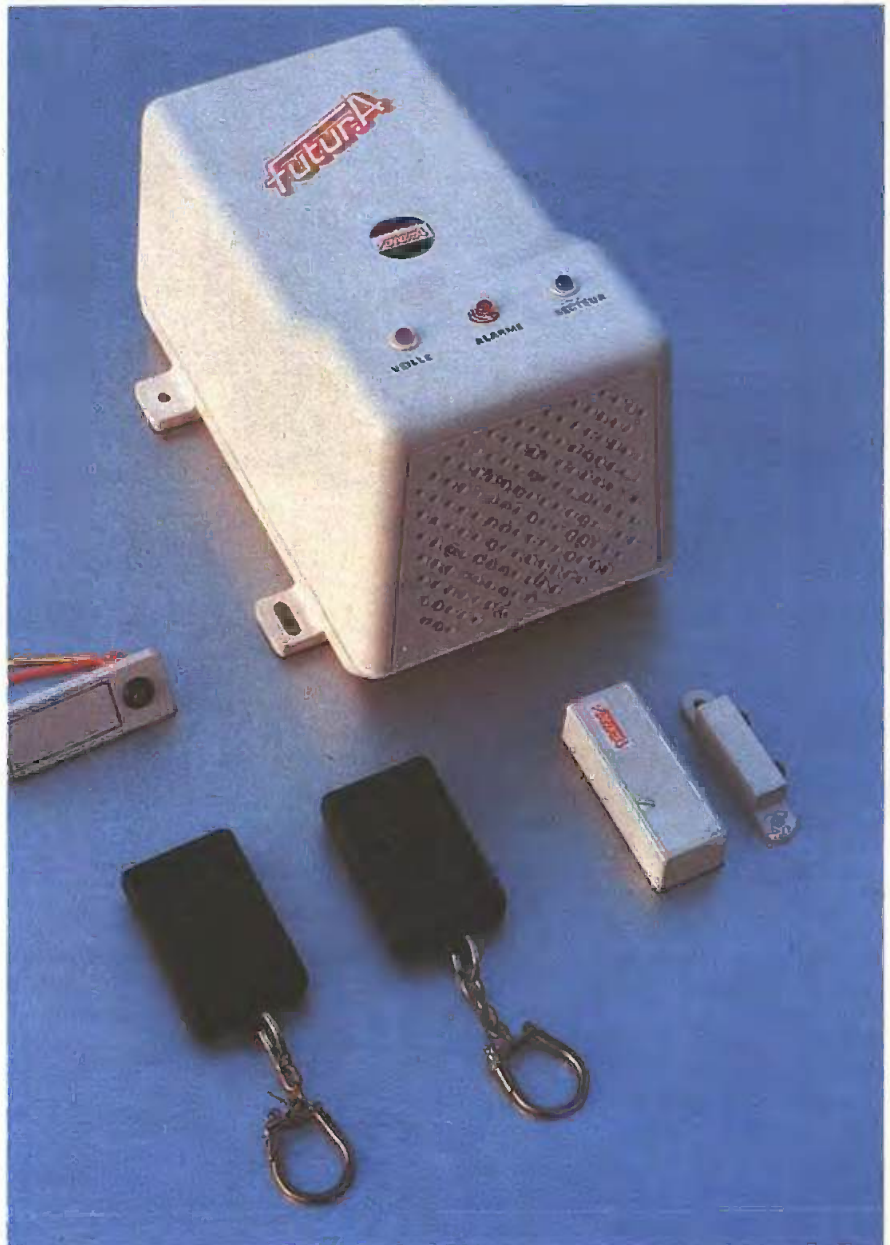
Une alarme efficace doit être d'abord dissuasive, donc instantanée, pour ne pas laisser le temps au voleur de mettre son plan à exécution. Hélas ! la majorité des systèmes existant sur le marché sont mis en veille au moyen d'une clé ou d'un clavier, et il faut alors le temps matériel pour pouvoir l'arrêter, et c'est ce retard qui profite au voleur.

FUTUR.A, déjà connu pour des alarmes voiture de très haut de gamme, met à profit ses compétences dans la commande à distance en innovant dans le domaine domiciliaire. Ainsi, la centrale « Compact 88 » possède tous les avantages d'une alarme classique très sophistiquée, en y ajoutant deux fonctions indispensables pour la rendre réellement dissuasive : le déclenchement instantané et la commande à distance par radiocommande codée.

FUTUR.A innove encore avec un contact spécial verrou ou crémonne de serrure multipoint qui permet de détecter toute tentative d'ouverture de la porte, sans pour autant laisser le temps au voleur de finir son travail.

Ainsi, au premier quart de tour de la clé, la sirène se déclenche avant que la porte ne soit ouverte. Rien de plus décourageant pour l'intrus qui préférera visiter alors un appartement moins bien protégé.

Dans les grandes villes, chaque jour plusieurs milliers d'appartements sont visités. De jour comme de nuit, les voleurs sont toujours plus audacieux et s'introduisent même chez vous pendant votre sommeil.



De plus, un voyant lumineux clignotant peut être placé sur la porte, indiquant la présence d'un système de sécurité. Il vous permet, en outre, de savoir en sortant si l'alarme est en veille ou non.

Derrière cette centrale de base, on peut ajouter tous les capteurs habituels : contacts magnétiques, contacts

de choc, détecteurs volumétriques infrarouges, hyperfréquence, et ultrason pour protéger toutes les autres issues si nécessaire.

Toutefois, dans les appartements situés en étage, seule la porte est à protéger. Dans ce cas, les systèmes volumétriques sont inutiles, et vous pouvez par contre utiliser l'alarme

même en restant chez vous. L'alarme sonore est incorporée à la centrale sous forme d'une sirène électronique 110 dB auto-alimentée, et une sortie alarme complémentaire est prévue pour l'utilisation d'une sirène extérieure ou d'un transmetteur à distance soit par radio, soit par téléphone.

En fait, la centrale Compact 88 possède toutes les caractéristiques d'une centrale d'alarme classique de haut de gamme en y ajoutant des performances supplémentaires grâce à la radio-commande. En outre, les progrès réalisés en électronique ont permis de miniaturiser cette centrale sans réduire ses performances.

LA CENTRALE VUE A LA LOUPE

La centrale se compose d'un boîtier en ABS antichoc de couleur beige clair, facile à peindre pour le camoufler davantage ou l'assortir avec vos murs. Les cotes extérieures du boîtier (210 x 110 x 100 mm hors tout) en font un élément discret, facile à poser au-dessus d'une porte. Il est également facile de le cacher derrière une portière ou une tenture.

L'électronique est répartie sur deux circuits imprimés en composite époxy avec vernis épargne.

Le circuit principal, posé horizontalement dans le boîtier, reçoit l'alimentation secteur qui, après redressement au secondaire du transformateur, est alors filtrée et régulée. Le primaire 220 V du transformateur est protégé par un fusible. La régulation au secondaire s'effectue en deux étapes, 15 V pour la partie puissance de la centrale et 8 V pour la partie radio et logique de traitement.

Le circuit principal comporte toute l'électronique logique de traitement des informations, mais également les commandes de puissance et l'électronique de modulation de la sirène piézo-électrique.

Cette sirène incorporée à la centrale délivre une puissance acoustique de 110 dBA à 2 mètres grâce à un transducteur piézo-céramique de forte puissance couplé à une self spéciale de surtension. Ce système a le mérite de délivrer une forte puissance, surtout dans les fréquences proches de 3 000 Hz, tout en limitant la consommation d'énergie.

Toute la logique de traitement est réalisée à partir de circuits intégrés CMOS de façon à limiter la consom-

mation de courant en veille (10 mA maxi).

Nous trouvons en entrée sur un connecteur deux circuits indépendants permettant d'associer tous les détecteurs possibles en série sur chaque boucle.

L'une de ces entrées est dite « à réarmement » et convient plus particulièrement au contacteur de verrou ou aux détecteurs volumétriques extérieurs.

L'autre entrée, dite « sans réarmement », est prédisposée pour recevoir les détecteurs de choc et d'ouverture (ILS). Dans ce cas, l'alarme sera activée tant que la porte restera ouverte.

Ces deux circuits permettent en outre différentes combinaisons suivant le modèle de détecteur choisi.

Ces deux entrées sont bien évidemment protégées contre toute fausse manœuvre et inversion de polarité.

Les sorties sont réunies sur un seul connecteur séparé des précédents. On trouve successivement une sortie pulsée pour l'alimentation d'un voyant extérieur (LED) faisant partie du système de dissuasion.

Les trois derniers plots correspondent à une sortie puissance commandée par relais (pouvoir de coupure 5 A) sur les contacts « repos » et « travail ».

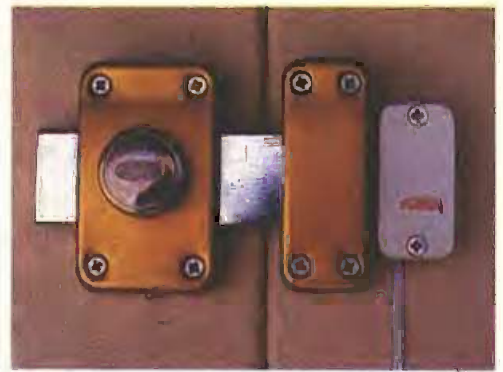
Cette sortie puissance permet de commander une sirène extérieure ou différents systèmes de télé-alarme.

Tous les connecteurs sont des borniers à vis débrochables, ce qui facilite le montage et le démontage, et chaque fonction reste bien séparée des autres pour éviter tout risque d'erreur de branchement et répondre aux règles de sécurité.

Les borniers une fois en place sont protégés par un capot vissé sur la centrale.

Le plus petit des deux circuits imprimés est réservé à la réception radio et au traitement de l'information codée. La fréquence de travail du récepteur est centrée sur 270 MHz. Aucune antenne extérieure n'est nécessaire, la portée de réception étant volontairement réduite, mais suffisante pour communiquer au travers d'une porte blindée.

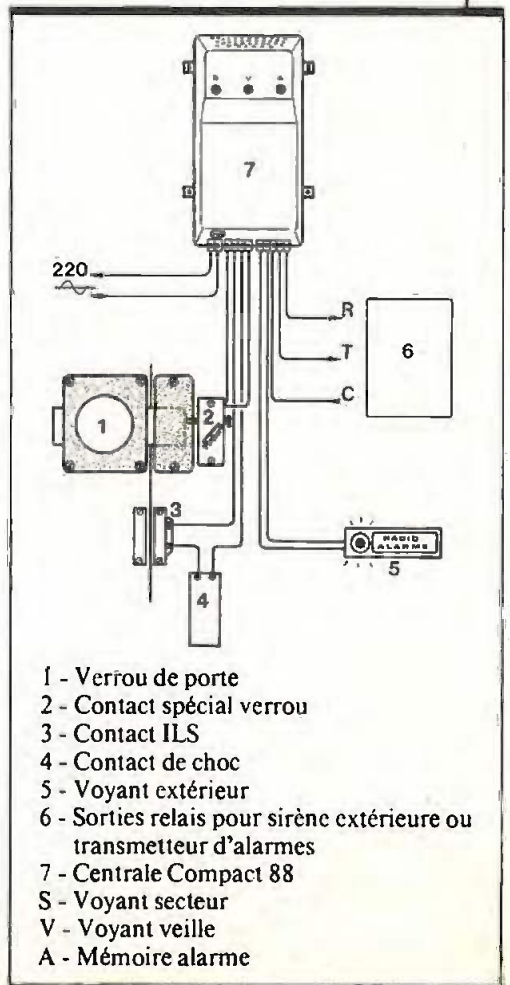
Les émetteurs codés sont identiques à ceux utilisés en alarme automobile, c'est-à-dire de faible encombrement et éprouvés sur le plan de la fiabilité. Ils sont moulés en nylon incassable pour résister aux chutes éventuelles. Il est bien sûr possible d'obtenir des émetteurs complémentaires pour les

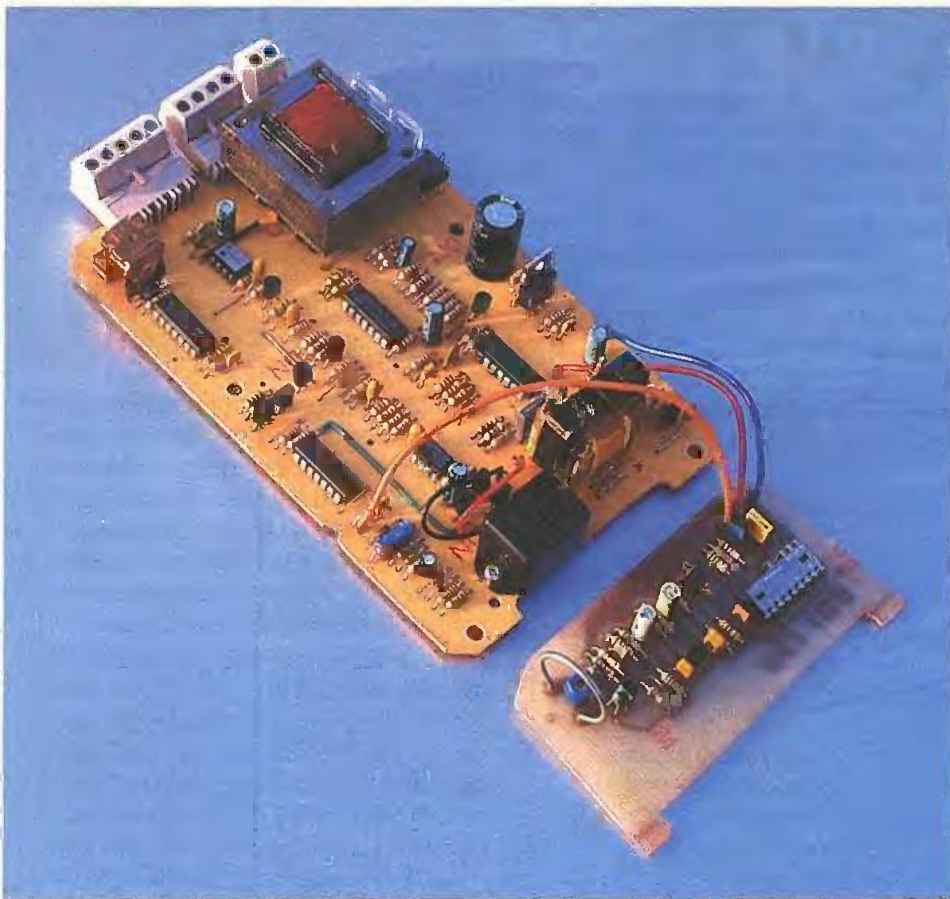


familles nombreuses, mais il sera surtout intéressant par la suite de pouvoir disposer d'émetteurs multicanaux permettant de commander l'alarme de la voiture, la porte du garage ou la centrale de l'appartement, sous réserve que ces différents éléments soient compatibles entre eux.

Dans ce domaine, nous pouvons déjà affirmer que FUTUR.A sera bientôt leader sur le marché de la télécommande radio ou infrarouge, pour des applications aussi bien automobiles qu'industrielles ou domestiques, tant l'avance technologique prise sur les circuits de codage est importante.

A la mise en veille par radiocommande, la centrale répond par un bip sonore indépendant de la sirène, et les voyants « veille » sont activés en





mode pulsé, l'un à l'extérieur sur la porte et l'autre directement sur la centrale, ce qui permet de visualiser l'état de veille de l'alarme tout en restant dans l'appartement.

A la mise « hors veille » par la radio-commande, la centrale répond par une succession de bips sonores brefs, et les voyants « veille » s'éteignent.

Deux autres voyants sont présents sur la centrale. Le premier en vert indique la présence du secteur, le second en rouge mémorise les alarmes éventuelles. Il ne s'éteint que lors d'une nouvelle mise en veille de la centrale.

La centrale est auto-alimentée par une batterie cadmium nickel (12 V, 500 mAh) mise en charge autorégulée d'entretien. Cette batterie n'intervient dans le fonctionnement de l'alarme que lors d'une coupure du secteur avec une autonomie supérieure à 30 heures, tout en permettant encore au moins une alarme.

Une clé de secours permet de couper à volonté l'auto-alimentation et la sirène en cas de problème imprévu, mais ce contact à clé permet surtout les tests et la mise au point lors de l'installation sans affoler le voisinage.

LES ACCESSOIRES

Cette centrale compacte a l'avantage de posséder d'origine tous les éléments constitutifs qui étaient généra-

lement vendus séparément, et le kit de base propose tous les accessoires nécessaires au montage pour protéger une porte d'appartement classique.

Nous signalerons en priorité le contact d'ouverture de verrou, qui est une nouveauté. Ce système, très simple et facile à poser, détecte la moindre tentative d'ouverture d'un verrou ou déplacement d'une crémone de serrure multipoint. Ce système possède la fiabilité de sa simplicité et permet surtout de détecter toute tentative d'ouverture avant que celle-ci ne puisse être achevée.

Les autres détecteurs, tels que contacts magnétiques (ILS) ou de choc, viennent offrir une seconde protection en cas de récurrence ou d'ouverture effective de la porte. L'avantage de ce système étant la surprise, le voleur dérangé dans son travail n'aura pas la patience de tester les autres protections et préférera visiter l'appartement voisin.

Le kit complet prêt à poser ne nécessite que peu de temps pour l'installation. Un tournevis et une perceuse électrique suffisent pour un bricoleur moyen pour installer l'ensemble en moins d'une heure sur une porte classique, la plus grande difficulté étant de trouver le secteur 220 V à proximité de la porte. Pour ne pas être obligé de tirer un fil trop long, il sera souvent possible d'utiliser l'alimenta-

tion 220 V du transformateur de la sonnette qui se trouve généralement à proximité.

Avec une installation plus complexe et quelques accessoires tels que radar hyperfréquence ou infrarouge passif, cette alarme compacte pourra aussi résoudre le problème de votre pavillon ou de votre villa.

Pourtant, sa vocation première est de protéger un appartement car peu de systèmes spécialement adaptés à cette fonction existent sur le marché, et la plupart ne sont pas instantanés. Le rapport qualité-prix de cette centrale colle particulièrement au marché visé avec en plus, ce qui doit être signalé, une garantie de trois ans par le constructeur sur toute l'électronique... qui plus est française, cela méritait aussi d'être dit.

CARACTERISTIQUES TECHNIQUES

Centrale

- Alimentation : 220 V.
- Consommation en veille : 10 mA.
- Puissance sonore de la sirène : 110 dBA à 2 mètres.
- Durée de l'alarme : 3 minutes.
- Autonomie de fonctionnement sur accumulateur : 36 heures.
- Température de fonctionnement : -20 °C à +70 °C.
- Dimensions : 210 × 110 × 100.
- Description des entrées/sorties :
 - Connecteur A (2 voies)
 - 1 secteur 220 V
 - 2 secteur 220 V
 - Connecteur B (4 voies)
 - 3 masse capteur
 - 4 masse capteur
 - 5 entrée sans réarmement, déclenchement immédiat
 - 6 entrée avec réarmement, déclenchement immédiat
 - Connecteur C (5 voies)
 - 7 commande voyant veille
 - 8 sortie + 15 V protégée pour voyant veille
 - 9 commun contact : relais d'alarme
 - 10 sortie contact travail : relais d'alarme
 - 11 sortie contact repos : relais d'alarme.

Télécommande

- Alimentation : par pile 12 V.
- Portée : 10 mètres avec pile neuve.
- Température de fonctionnement : -20 °C à +65 °C.
- Dimensions : 55 × 35 × 14.

APPLICATIONS DES REGULATEURS

Dans la plupart des cas le radiateur est très mal choisi, et l'élément de puissance est maltraité et parfois « claqué » en beauté ! Il est donc utile de faire le point.

Ce chapitre pourrait être intitulé « Recommandations » car il inclut nombre de recommandations et conseils qui vous éviteront bien des déboires !

SCHEMAS THERMIQUES

(fig. 1)

Un dispositif semi-conducteur (transistor, circuit intégré) que l'on doit refroidir répond à des équations simples, similaires à des équations de maille sur un schéma électronique. La puce du semi-conducteur est à une température T_j et l'air ambiant à la température T_a . La différence de température, $T_j - T_a$, devra donc être dissipée par le radiateur. Mais il existe des différences de température entre les divers éléments par suite de

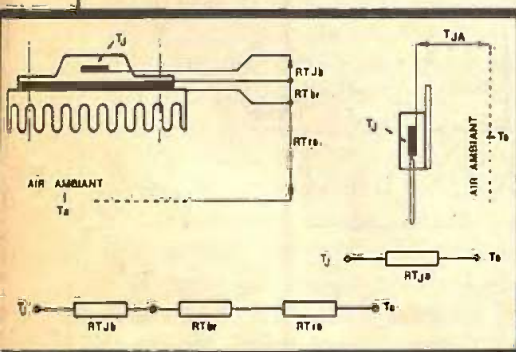


Fig. 1

Il est important de considérer correctement le refroidissement de semi-conducteurs, tout particulièrement lorsque l'on réalise des alimentations !

leur assemblage, d'où la définition de résistances thermiques équivalentes : R_{Tjb} , R_{Tbr} , R_{Tra} , qui correspondent respectivement aux résistances jonction-boîtier (définie par le type de boîtier choisi par le constructeur), boîtier-radiateur (espace dû aux états de surface des matériaux en présence, rondelle isolante...) et radiateur-air, ce qui nous intéresse tout particulièrement. D'où le schéma équivalent utilisant les symboles électriques.

Si le composant est utilisé sans radiateur, seule existe R_{Tja} , résistance thermique jonction-air. Le boîtier limitera alors la différence de température maximale.

Pour calculer la puissance dissipée dans chacun des cas, on utilise la formule qui découle du schéma équivalent, $P = (T_j - T_a) / (\text{somme des } R_{Txx})$, soit dans les deux cas, avec et sans radiateur :

$$P = (T_j - T_a) / (R_{Tjb} + R_{Tbr} + R_{Tra}) \text{ et } P = (T_j - T_a) / R_{Tja}$$

Avant de passer à quelques exemples de calcul, il est nécessaire de s'intéresser aux caractéristiques thermiques des boîtiers...

Fig. 1 Schémas équivalents du point de vue thermique.

RESISTANCES THERMIQUES DE BOITERS USUELS

(fig. 2)

Le tableau de la figure 2 regroupe les caractéristiques thermiques des boîtiers usuels de semi-conducteurs. On y trouve donc la résistance thermique jonction-air ambiant (R_{Tja}), utile quand le semi-conducteur est monté sans radiateur, et la résistance thermique jonction-boîtier (R_{Tjb}) utilisée lors du montage sur radiateur.

Pour utiliser le tableau, il suffit de savoir quel type de boîtier est utilisé et de choisir la résistance thermique considérée. Ainsi, pour un 2N3055 avec radiateur, on choisira R_{Tjb} , donc 2,3 °C/W environ. R_{Tja} d'un BD681 (monté sans radiateur) sera de 79 °C/W car le boîtier est du type TO126. Les boîtiers TO116 correspondent aux circuits intégrés 14 et 16 broches. Comme pour les circuits intégrés en boîtier 8 broches, il faut différencier les boîtiers céramiques des boîtiers plastiques.

On peut donc passer à des exemples de calculs...

Type de boîtier	TO 220 AB	TO 202 AB	TO 39	TO 92 (TO 226 AA)	TO 116 plastique	TO 116 céramique	DIP 8 br. plastique	DIP 8 br. céramique	TO 3	TO 126
R_{Tja} (°C/W)	62,5	79	210	160	108	122	125	151	44	79
R_{Tjb} (°C/W)	4	10	15	35	(44)	(60)	(45)	(58)	2,3	10

Fig. 2. - Tableau regroupant les résistances thermiques des boîtiers courants.

EXEMPLES DE CALCULS

P_{Dmax} : Quelle sera la puissance maximale dissipée par un semi-conducteur sans radiateur ? Il suffit d'appliquer la formule $P = (T_j - T_a)/R_{Tja}$. Ainsi, pour un régulateur LM317 en boîtier TO220AB, de température de jonction maximale de 150 °C, pour une température ambiante maximale de 70 °C, on résoud le calcul suivant :

$$- P_{Dmax} = (150 - 70)/62,5 = 1,28 \text{ W}$$

Si on se limite à une température ambiante maximale de 40 °C, la puissance passe à $(150 - 25)/62,5 = 2 \text{ W}$, soit la valeur mentionnée par le constructeur. Mais il ne faut pas se leurrer, dans un boîtier, la température s'élève vite et n'est jamais proche de 25 °C ! Il faudrait pour cela une enceinte thermostatée... Une valeur de température entre 50 °C et 70 °C est usuelle, mais dépend de beaucoup de facteurs, dont le volume d'air dans le boîtier, le lieu de fonctionnement,...

T_{Amax} : On utilise le même régulateur, mais on connaît sa puissance de fonctionnement maximal, soit 1,5 W, et on désire connaître la température maximale de fonctionnement, toujours sans radiateur. On utilise toujours la même formule, soit $T_{Amax} = T_j - P_D \cdot R_{Tja}$

$$T_{Amax} = (150 - 62,5) 1,5 = 56 \text{ °C}$$

$R_{Tja \text{ max}}$: On a défini les caractéristiques électriques du régulateur, mais il convient de choisir son boîtier. Par exemple un régulateur de 5 V qui

fournira un courant de 200 mA et dissipera 1 W. On a le choix entre le 78L05, le 78M05 et le 7805. Le 7805 est éliminé car son courant limite est de 100 mA. Le 7805 est disponible en TO220AB et le 78M05 en boîtier TO220AB et TO202AB et TO39. Faisons notre choix grâce à la formule : $R_{Tja \text{ max}} = (150 - 70)/1 = 80 \text{ °C/W}$ pour une température maximale de 70 °C. On aura donc le choix entre un boîtier TO202AB et TO220AB. Avec une marge, on choisira donc le boîtier TO220AB, et le radiateur sera inutile, et on pourra aussi bien utiliser le 78M05 que le 7805.

R_{Tba} : Nous voici à l'étape du choix du radiateur. Il faut donc calculer sa résistance thermique maximale. Le plus simple est d'utiliser la méthode de calcul précédente et de soustraire la résistance du boîtier (R_{Tjb}). Soit par exemple, un 7805 qui doit dissiper 10 W à 50 °C ($P_{Dmax} = 15 \text{ W}$). On calcule d'abord $R_{Tja} = (150 - 50)/10 = 10 \text{ °C/W}$. On soustrait R_{Tjb} , soit donc $R_{Tba} = 10 - 4 = 6 \text{ °C/W}$. Si ce résultat est négatif, le type de boîtier ne convient pas. Sinon, cette valeur correspond à la résistance thermique maximale du radiateur, mais sans oublier de compter la rondelle d'isolation et de déduire éventuellement la graisse silicones...

Une « rondelle » d'isolation a une résistance thermique de 1,2 °C/W à 3 °C/W, selon qu'elle est anodisée, en mica ou en plastique. Il faudra donc la déduire du calcul précédent. Si on dispose de graisse, on assure un meilleur échange thermique, aussi on peut augmenter notre résultat de 2 °C/W, sans dépasser la valeur limite précédente. Ainsi, dans le cas précédent,

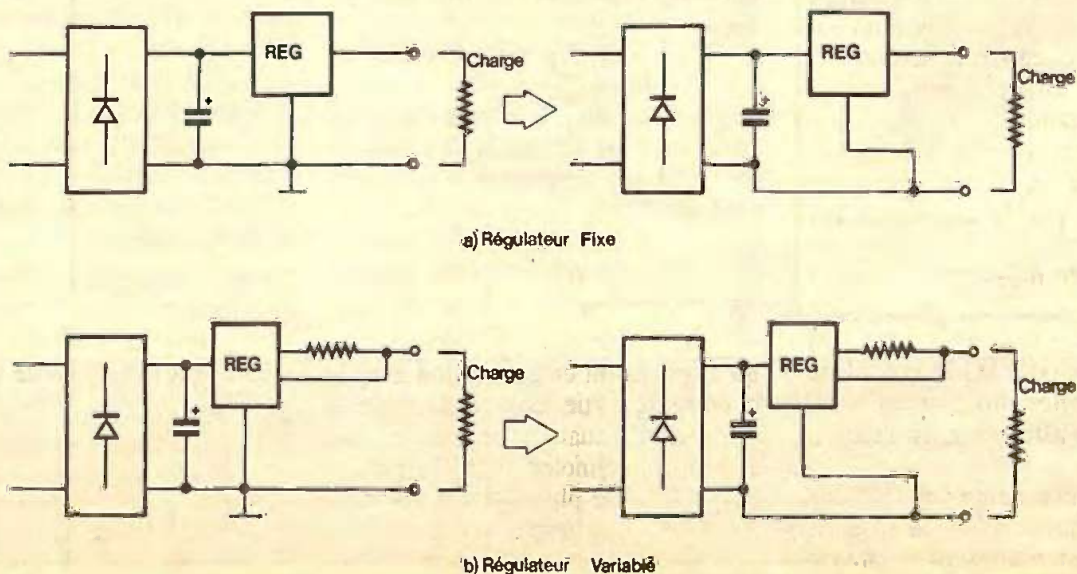
avec rondelle plastique, $R_{Tba} = 10 - 3 = 7 \text{ °C/W}$; avec graisse silicone, $R_{Tba} = 10 - 3 + 2 = 9 \text{ °C/W}$, avec une rondelle anodisée et graisse, $R_{Tba} = 10 - 1,2 + 2 = 10,8 \text{ °C/W}$.

La résistance thermique du radiateur est définie par de complexes calculs selon le matériau, la surface, l'épaisseur... Heureusement, les radiateurs que vous pouvez vous procurer chez vos distributeurs ont une résistance connue et définie par le fabricant. Sinon, vous pourrez toujours utiliser votre boîtier pour faire office de radiateur, mais attention à l'isolement ! Un radiateur aura une résistance thermique plus faible s'il est peint en noir (peinture en bombe) car la convection est alors meilleure. Certains profilés aluminium conviennent aussi très bien pour réaliser ses propres radiateurs et se révèlent être plus économiques, mais attention au calculs des dimensions...

REMARQUE IMPORTANTE

Il convient de choisir correctement le semi-conducteur, sous peine de le détruire, même en respectant sa dissipation maximale. En effet, la cause la plus rapide de destruction d'un régulateur (ou semi-conducteur...) est un échauffement excessif. Les autres causes sont le non-respect des courants maximaux de sortie (s'il n'est pas protégé), des tensions maximales d'entrée (ou d'alimentation). Comment vérifie-t-on ces paramètres ? Prenons un exemple simple : un régulateur 5 V est alimenté par un transformateur 15 V_{eff} et son réseau

Fig. 3 Précautions de câblage.



de redressement (pont Graetz) et de filtrage. La tension maximale d'entrée est donc de $15 \text{ V} \cdot 1,414 - 2 \cdot 1 \text{ V} = 19 \text{ V}$. Un 7805 ou 78M05 accepte une tension maximale de 35 V (25 V recommandé par le constructeur!). C'est donc correct! Pour un courant de sortie de $1,2 \text{ A}$, il faut choisir le 7805 car il autorise un courant maximal de $1,5 \text{ A}$. Sa dissipation maximale sera de $(V_{\text{IN}} - V_{\text{OUT}}) \cdot I_s = (19 - 5) \cdot 1,2 = 16,8 \text{ W}$. Le maximum à 25°C étant de 15 W , il convient de changer de type de régulateur (LM309K) ou de choisir un transformateur de plus faible tension: un transformateur de $12 \text{ V}_{\text{eff}}$ limitera la dissipation à $(15 - 5) \cdot 1,2 = 12 \text{ W}$. C'est correct, mais un radiateur est nécessaire! A vous de le calculer...

Cette remarque s'applique surtout aux régulateurs variables! Ainsi le LM317 TO220AB ($1,5 \text{ A}$ 20 W), qui peut voir varier sa tension de sortie de $1,2 \text{ V}$ à 37 V . Si on l'alimente en 35 V , il peut fournir $1,5 \text{ A}$ tant que la chute de tension à ses bornes est inférieure à $20 \text{ W}/1,5 \text{ A} = 13 \text{ V}$. Il est donc maintenant clair que à $1,2 \text{ V}$ de tension de sortie, le courant ne sera plus que de $20 \text{ W}/(35 - 1,2) \text{ V} = 0,6 \text{ A}$ environ. Pour atteindre $1,5 \text{ A}$, il faudra diminuer la tension d'entrée.

PRECAUTIONS

DE CABLAGE (fig. 3)

Il convient d'apporter un certain soin lors du câblage dès que les courants sont élevés ($> 0,5 \text{ A}$). La broche de contrôle d'un régulateur fixe ou variable sera reliée au plus près des connexions de sortie ou du montage alimenté. On minimisera la longueur des liaisons entre la sortie du régulateur et la charge pour éviter les chutes de tension dans ces liaisons, qui ne seront plus négligeables et seront critiques avec de forts courants (une liaison de résistance $0,1 \Omega$ provoquera une chute de tension de $0,5 \text{ V}$ à 5 A). Il y aura donc une erreur avec la tension définie par le régulateur, qui peut poser des problèmes de fonctionnement du montage alimenté. Si on utilise un régulateur variable avec une broche de contrôle de la sortie (pont diviseur pour le LM317), il faudra se connecter directement sur la sortie pour s'affranchir de cette erreur.

Il convient aussi de ne pas trop éloigner le régulateur (V_{in}) de la sortie filtrée du pont redresseur et condensateur de filtrage. S'il n'est pas possi-

ble de faire autrement, on câblera dans ce cas un condensateur de découplage aux bornes d'entrée du régulateur, comme précisé sur les schémas d'application. Si la liaison est courte, il sera inutile. Sinon, il évitera au montage d'entrer en oscillation.

NOUVEAUX

REGULATEURS INTEGRES

Ils sont récents et vous aurez peut-être un peu de mal à vous les procurer tout de suite, mais ils semblent représenter la nouvelle génération de régulateurs que l'on rencontrera très couramment dans un avenir très proche. Car ils ont un gros avantage!

Normalement, un régulateur classique nécessite une tension minimale à ses bornes pour assurer un fonctionnement correct. C'est la différence de tension entre entrée et sortie (dropout). Elle est de l'ordre de 3 V , ce qui pose des problèmes pour les montages alimentés par pile. En effet, un 7805 fournira une tension de 5 V à condition que la tension d'entrée soit supérieure à 8 V , ce qui n'est pas le cas bien longtemps avec une pile de 9 V . De plus, les régulateurs nécessitent un courant de polarisation non négligeable, 10 mA environ (diminue un peu si le courant consommé en sortie est faible). Voilà qui réduit plus encore la durée de vie de la pile, surtout si la consommation du montage est plus faible que celle du régulateur! Le rendement est alors déplorable et ces nouveaux régulateurs permettent d'éviter, dans ce cas, l'utilisation d'alimentations à découpage. Un gros danger aussi était le risque d'inversion de la tension d'entrée aux bornes du régulateur. Il s'en suivait fréquemment la recopie de cette tension en sortie du régulateur et la destruction du montage qu'il alimentait (en particulier les circuits C.MOS qui, même s'ils ne sont pas tous détruits, voient leurs caractéristiques détériorées!).

Ces nouveaux régulateurs ont une chute de tension beaucoup plus faible, moins de $0,6 \text{ V}$, et leur courant de polarisation est presque négligeable (de l'ordre de 10 à $100 \mu\text{A}$), bien qu'augmentant en proportion avec le courant de sortie. Leur rendement est donc plus actualisé par rapport aux nouvelles technologies (MOS principalement). De plus, ils sont parfaitement protégés contre les inversions de tension d'entrée en limitant la tension de sortie à une valeur proche de

0 V et résistent à des surtensions d'entrée très élevées, ce qui était bien nécessaire dans le cas où la source d'entrée était la batterie d'une automobile!

Un autre avantage est la recopie de la tension d'entrée en sortie, si on est inférieur aux valeurs assurant un fonctionnement correct. Dans certains cas, la régulation sera encore correcte, bien que la tension de sortie soit en dehors des valeurs définies... De plus, tous ces circuits sont protégés contre les courts-circuits en sortie, ce qui est désormais classique et parfois bien utile.

LE LM2930 (fig. 4)

La figure présente ces caractéristiques les plus intéressantes, ce qui se passe de commentaires puisque l'on a tout dit (ou presque) sur ces nouveaux venus. On réservera ce circuit à des montages alimentés en moyenne puissance, sur accumulateur par exemple.

LE LM2931 (fig. 5)

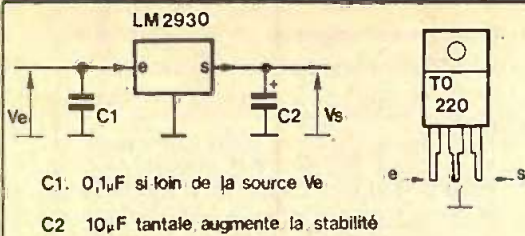
Les caractéristiques et brochages se retrouvent sur la figure 5, on remarque aussitôt sa tension de sortie de $+5 \text{ V}$, car c'est le type que vous risquez de rencontrer le plus facilement. Idéal pour les montages alimentés sur pile ou petits accumulateurs cadmium-nickel. L'auteur a vérifié le fonctionnement d'un circuit (3 mA) alimenté par ce régulateur et une pile de 9 V miniature pendant plus de 70 heures en usage continu, alors qu'un régulateur classique le limitait à 30 heures environ.

LE LM2940 (fig. 6)

On atteint ici des courants de sortie plus classiques, mais toujours avec le bénéfice de la faible chute de tension. Trois valeurs sont facilement disponibles: 5 , 12 et 15 V . Ils sont particulièrement désignés pour une application dans des véhicules automobiles. Bien sûr, le modèle de 15 V sera réservé aux batteries de 24 V , mais le modèle 12 V fonctionnera correctement même avec la batterie de 12 V .

LE LM2925 (fig. 7)

Un circuit un peu plus particulier que les autres, rien que déjà par le nombre de ses connexions (5 broches dans un boîtier TO220) et par l'application

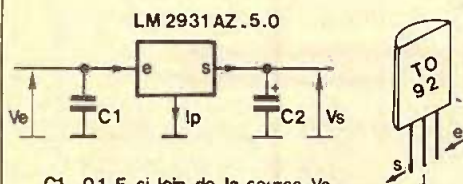


C1: 0,1 μ F si loin de la source V_e
C2: 10 μ F tantale, augmente la stabilité

Fig. 4 Caractéristiques du LM 2930.

Chute tension < 0,6 V.
 V_e max. : + 26 V.
 V_e surtension : + 40 V.
 V_e inverse : - 6 V (- 12/100 mS)
 $\rightarrow V_S > -0,2$ V.
Dissipation à limite interne
(2 W sans radiateur, 15 W max.).
Courant sortie max. : 150 mA
(typ. : 400 mA).

- LM 2930 T-5.0
 $V_S = 5$ V (typ. : 4,7 à 5,3 V)
- LM 2930 T-8.0
 $V_S = 8$ V (typ. : 7,5 à 8,5 V)



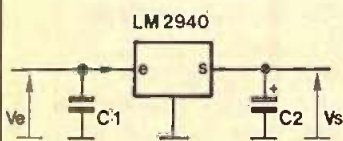
C1: 0,1 μ F si loin de la source V_e
C2: 100 μ F aluminium

Fig. 5 Caractéristiques du LM 2931.

Chute tension < 0,6 V.
 V_e max. : + 26 V.
 V_e surtension : + 60 V.
 V_e inverse : - 30 V (- 80 Ω)
 $\rightarrow V_S > -0,3$ V.
Dissipation à limitation interne
(0,6 W à 25 °C).
Courant de sortie max. : 100 mA.
Courant de polarisation : $I_p < 1$ mA.
Tension de sortie de + 5 V.

Chute tension < 0,5 V à 1 A.
 V_e max. : + 26 V.
 V_e surtension (< 1 mS) : + 45 V.
 V_e inverse : - 30 V (- 55 Ω)
 $\rightarrow V_S > -0,5$ V.
Dissipation à limitation interne : 2 W
(15 W pour radiateur infini).
Courant de sortie max. :
1 A (1,5 A typ.).

- LM 2940 CT-5.0
 $V_S = 5$ V (4,85 à 5,15 V)
- LM 2940 CT-12
 $V_S = 12$ V (11,64 à 12,36 V)
- LM 2940 CT-15
 $V_S = 15$ V (14,55 à 15,45 V)



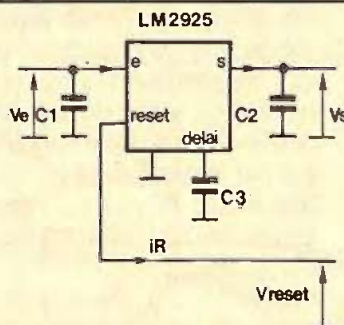
C1: 0,1 μ F si loin de la source V_e
C2: 22 μ F tantale (stabilité).

Fig. 6 Caractéristiques du LM 2940.

Régulateur à fonction réinitialisation.

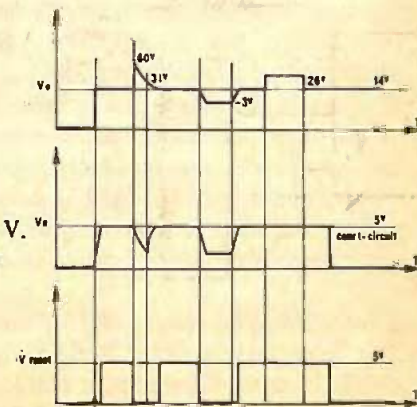
Fig. 7

pour laquelle il est prévu. Initialement, il s'applique à tous les circuits à microprocesseurs car il dispose d'une sortie de remise à zéro (RESET). En fait, il pourra voir son utilité dans bien des circuits logiques nécessitant une information de remise à zéro. Comme le précisent les chronogrammes, une impulsion RESET est fournie dans plusieurs cas : s'il existe une surtension en entrée de plus de 31 V, si la tension d'entrée descend en dessous de 3 V ou en cas de court-circuit de la tension de sortie. De même, la sortie RESET est validée à la mise sous tension. Un simple condensateur C_3 permettra de définir la durée de cette impulsion de 12 ms à 12 s environ.



C1: 1 μ F si loin de la source V_e
C2: 10 μ F tantale (stabilité)
C3: $\left\{ \begin{array}{l} 0,1\mu\text{F } 250\text{ms} \\ 4,7\text{nF } 12\text{ms} \\ 4,7\mu\text{F } \text{tantale } 12\text{sec.} \end{array} \right.$

$V_S = +5$ V (± 4 %).
Chute de tension < 0,6 à 0,5 A.
 V_e max. : + 26 V.
 V_e surtension : + 60 V.
 V_e inverse : - 15 V (- 50 V_{imp}) $V_S > -0,6$ V.
Limitation interne de dissipation de puissance.
Courant de sortie max. : 750 mA.
 $i_R < 5$ mA.
 $V_{reset} \ll 0 \gg < 0,6$ V à 1,6 mA.
 $V_{reset} \ll 1 \gg > 4,5$ V ($R_{pull\ up} 30\text{ k}\Omega$!).



LE LM3578 (fig. 8, 9)

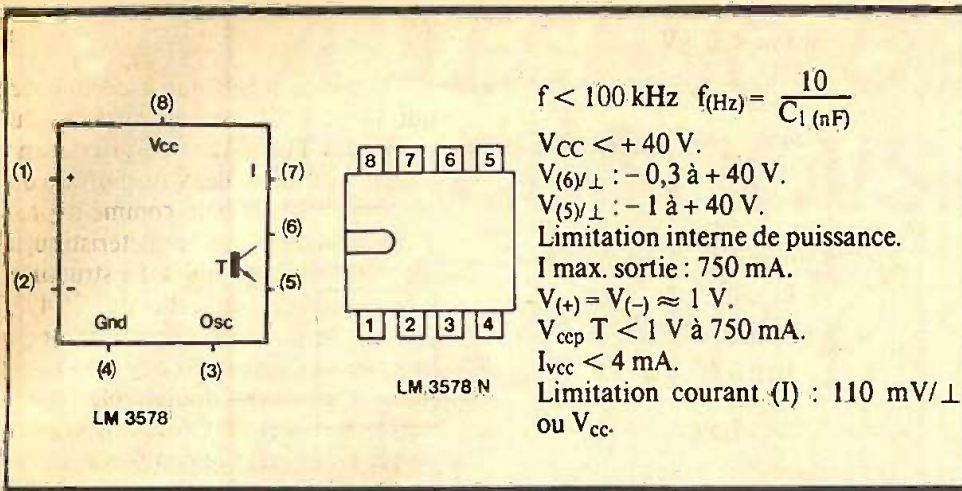
Un nouveau régulateur à découpage qui va pouvoir reléguer au fond du panier les TL497 car son gros avantage est de tenir dans un boîtier de huit broches ! De plus, comme le précise la figure 8, ses caractéristiques sont plus qu'honorables. Sa structure interne diffère de celle du TL497 puisque le LM3578 dispose de deux broches de comparaison (- et +) qui jouent chacune un double rôle : comparaison si elles sont utilisées, tension de référence pour le comparateur interne si elles sont non connectées. La diode Shottky est absente du boîtier. La broche OSC permettra d'agir sur la fréquence d'oscillation et la broche I d'inhiber le circuit en cas de limitation de courant. Cette broche est aussi particulière puisqu'elle autorise une mesure du courant aussi bien par rapport à V_{cc} qu'à la masse. Passons aux exemples d'application.

CONVERSION POSITIVE

$U_s < U_e$ (fig. 9a, 9b)

La tension de sortie est définie par le pont R_1 - R_2 . Comme la tension aux bornes de R_2 vaut celle de l'entrée (-) à vide, elle vaut donc 1 V.

Ainsi $V_s = (R_1 + R_2)/R_2$ en volts. C_1 définit la fréquence d'oscillation et C_2 garantit l'oscillation. L et C sont choisies selon les caractéristiques de sortie (cf. TL497). D sera une diode rapide de récupération (shottky) et R



$$f < 100 \text{ kHz} \quad f(\text{Hz}) = \frac{10}{C_1 (\text{nF})}$$

$V_{CC} < +40 \text{ V}$.
 $V_{(6) \perp} : -0,3 \text{ à } +40 \text{ V}$.
 $V_{(5) \perp} : -1 \text{ à } +40 \text{ V}$.
 Limitation interne de puissance.
 $I \text{ max. sortie} : 750 \text{ mA}$.
 $V_{(+)} = V_{(-)} \approx 1 \text{ V}$.
 $V_{\text{cep}} T < 1 \text{ V à } 750 \text{ mA}$.
 $I_{VCC} < 4 \text{ mA}$.
 Limitation courant (I) : $110 \text{ mV} / \perp$ ou V_{CC} .

Fig. 8 Caractéristiques du LM 3578.

CONVERSION POSITIVE

$U_s > U_e$ (fig. 9c)

On remarque la limitation de courant qui est connectée cette fois à la masse, le réseau L-D-C défini par le type de conversion et un réseau supplémentaire R_3-C_3 pour garantir l'oscillation. Avec $L = 330 \mu\text{H}$, $C = 470 \mu\text{F}$, $R_1 = 150 \text{ k}\Omega$, $R_2 = 11 \text{ k}\Omega$, $R_3 = 220 \text{ k}\Omega$, $C_3 = 2,2 \text{ nF}$, $R = 0,1 \Omega$, on réalise une conversion + 5 V/+ 15 V sous un courant de 150 mA et un rendement de 85 %, même si V_e varie de + 4,5 V à + 8,5 V. Les autres éléments sont définis comme à la figure 9a.

limitera le courant crête dans le transistor à $I_c = 0,11 \text{ V/R}$.

Avec les valeurs suivantes, vous réaliserez un convertisseur + 15 V/+ 5 V sous 350 mA max., avec un rendement d'environ 75 % : $R = 0,1 \Omega$, $R_1 = 39 \text{ k}\Omega$, $R_2 = 10 \text{ k}\Omega$, $C_1 = 1,8 \text{ nF}$ (50 kHz), $C_2 = 20 \text{ pF}$, $L = 470 \mu\text{H}$, $C = 220 \mu\text{F}$ et $D = 1\text{N}5818$ (par exemple).

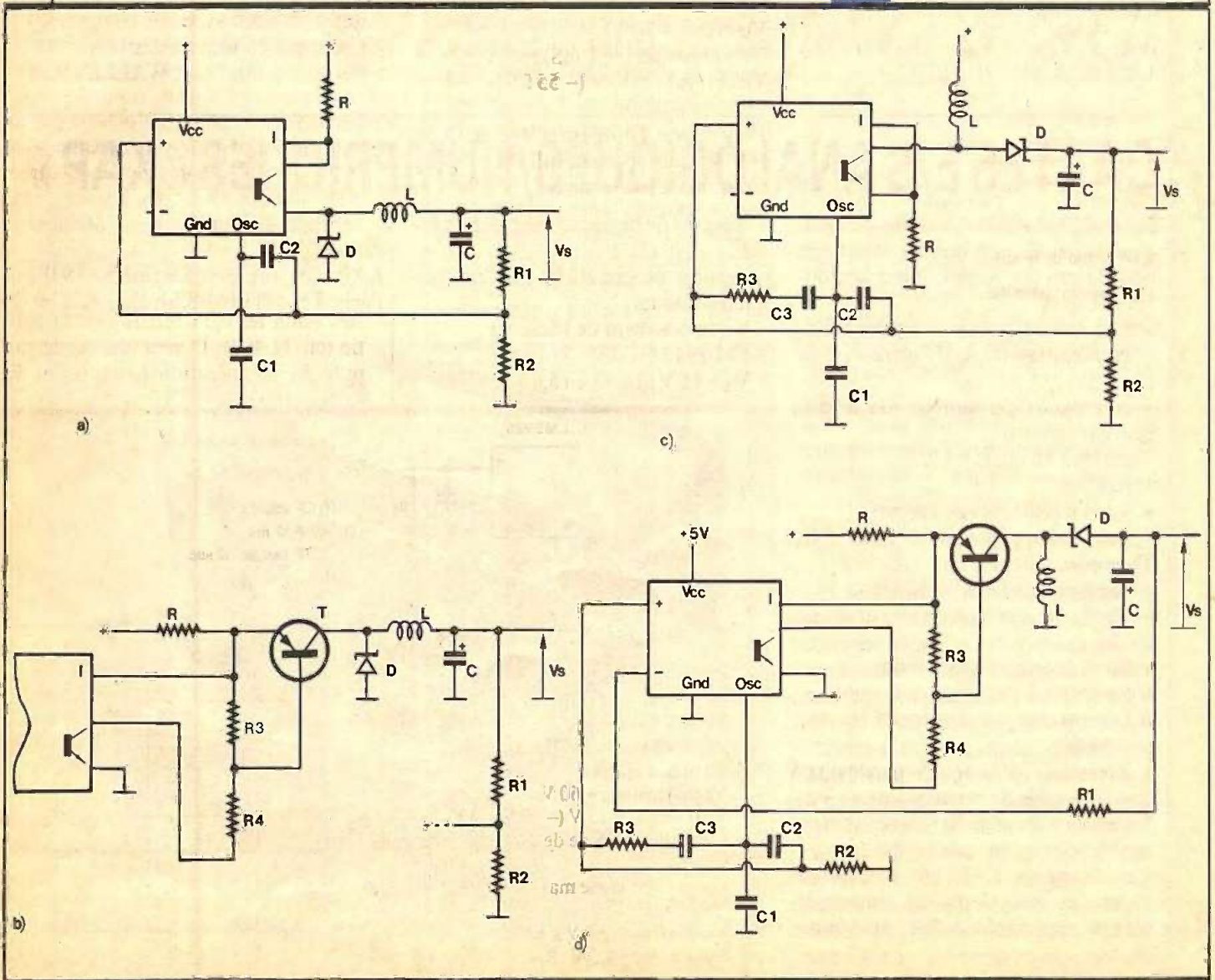
La variante de la figure 9b autorise un courant plus élevé par l'utilisation d'un transistor externe. R_3 et R_4 seront définies pour une polarisation correcte de T. On choisira par exemple $T = \text{TIP}32$, $R_3 = 220 \Omega$ et $R_4 = 330 \Omega$.

CONVERSION NEGATIVE

(fig. 9d)

Le montage est un peu plus complexe, car il utilise un transistor externe. Mais on pourrait s'en passer. Dans

Alimentations à découpage utilisant le LM 3578.



cet exemple, avec $R = 10\text{ m}\Omega$, $R_3 = 190\ \Omega$, $R_4 = 82\ \Omega$, $R_1 = 160\ \text{k}\Omega$, $R_2 = 10\ \text{k}\Omega$, $L = 150\ \mu\text{H}$, $C = 1\ 000\ \mu\text{F}$ et les autres éléments de la même valeur que précédemment, la tension de sortie vaut $-15\ \text{V}$ pour un courant de sortie de $300\ \text{mA}$, un rendement de $79\ \%$ et une tension d'entrée de $+5\ \text{V}$. La formule qui lie R_1 à R_2 selon V_s est $R_1 = (|V_s| - 1) \cdot R_2$.

A vous de réaliser ces montages d'essais pour vous familiariser avec ce circuit et d'expérimenter les variantes possibles.

REGULATION

D'UN ICL7660 (fig. 10)

Un petit retour sur le circuit convertisseur \pm ICL7660. Ce circuit convertit le signe de la tension d'entrée varie, celle de sorties aussi. Si la régulation est nécessaire, il suffit de le contrôler sur le principe de la figure. Un ampli-op alimente l'ICL7660 pour obtenir $e(-) = e(+)$, d'où la relation : $V_{ref} \cdot R_1 / (R_1 + R_2) = (V_{ref} \cdot R_3 + V_s \cdot R_4) / (R_3 + R_4)$, donc $V_s = V_{ref} \cdot [(R_1 / R_4) \cdot (R_3 + R_4) / (R_1 + R_2) - (R_3 / R_4)]$,

Fig. 10 Régulation de la sortie d'un ICL 7660.

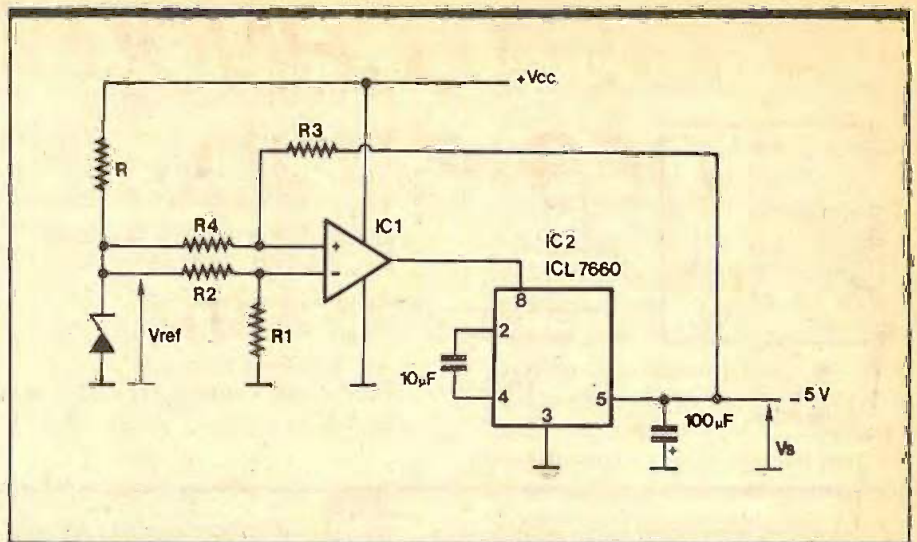
soit, avec $R_1 = R_2 = 47\ \text{k}\Omega$, $R_3 = 920\ \text{k}\Omega$, $R_4 = 100\ \text{k}\Omega$, $V_{ref} = +1,2\ \text{V}$, $V_s = -5\ \text{V}$ environ.

R sera définie selon le courant de polarisation de la zener de référence. Pour une AD589 ou ICL8069, R pourra se situer dans la plage $10\ \text{k}\Omega$

$100\ \text{k}\Omega$. IC₁ sera un ampli-op à faibles tensions de saturation et courant de sortie moyen, comme le ICL7611. Expérimentez le LM324 : V_{cc} pourra se situer dans la plage $+7\ \text{V}$ à $+7\ \text{V}$ à $+8\ \text{V}$ sans que V_s ne varie !...

Je vous donne rendez-vous le mois prochain pour d'autres applications des régulateurs intégrés, et d'alimentations réalisées avec des circuits qui n'y sont pas du tout prédestinés...

P. WALLERICH



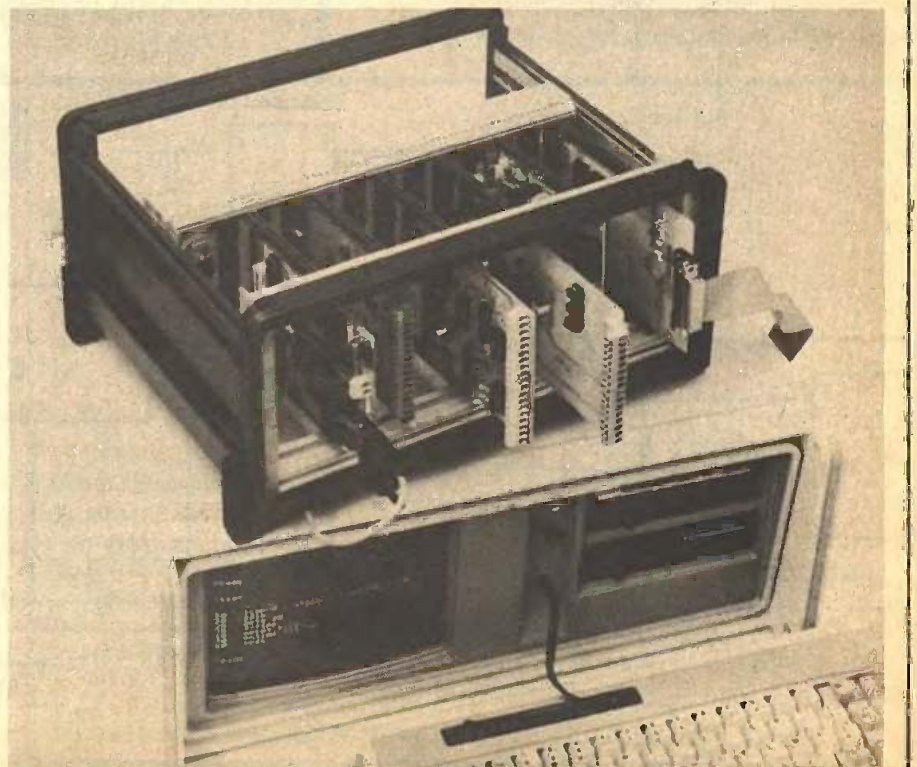
CARTES E/S ANALOGIQUES/NUMERIQUES « KAP »

La société « KAP », connue pour la conception de nombreuses interfaces pour micro-ordinateur, lance de nouvelles cartes.

- Plus de 30 types de cartes dont :
 - convertisseur A/D ultra-rapide ($3\ \mu\text{s}$);
 - commande de moteur pas à pas, courant continu;
 - cartes à 16 relais REED;
 - modem.
- Trois possibilités de gestion :
 - par liaison parallèle pour PC, Thomson, X07;
 - par liaison série RS 232 C;
 - par carte à microcontrôleur Basic 8052.
- Fond de panier avec 10 slots.
- Cartes au format simple Europe.
- Connexions par borniers à vis embrochables.
- Version C-MOS pour centrale d'acquisition étanche et autonome. Telles sont les caractéristiques remarquables de ce nouveau produit. Les interfaces KAP ont permis au cours des trois dernières années de réaliser des applications intéressantes :
 - contrôle de tir de canon;

- perçage de tuyères de moteur de fusée;
- gestion du chauffage et d'un système d'alarme;
- asservissement de télescope;

- centrale d'acquisition de données sur un volcan.
- KAP, 35, rue des Meuniers, 75012 Paris. Tél. : (1) 46.28.51.28.



LA TECHNOLOGIE DES CONDENSATEURS :

Pour les besoins de notre étude, nous décomposerons les condensateurs en différentes familles :

- les condensateurs du type électrolytique ;
- les condensateurs du type enroulé ;
- les condensateurs du type empilé.

RAPPELS

Comme nous avons pu le voir dans un précédent article, un condensateur est constitué de deux armatures conductrices prenant « en sandwich » un isolant de bonne qualité appelé diélectrique.

Il en découle un certain nombre de propriétés et caractéristiques qui ont fait l'objet de l'étude précédente. Aussi, nous invitons le lecteur à s'y reporter, pour une meilleure compréhension de ce qui va suivre (voir *Électronique Pratique* n° 110).

1.1. Les condensateurs électrolytiques à l'aluminium

Constitution (fig. 1)

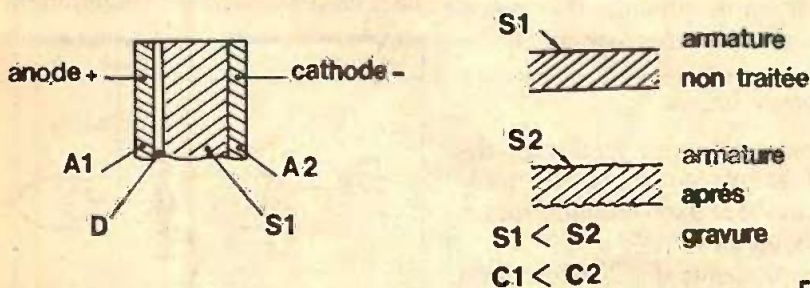


Fig. 2

On trouvera dans l'ordre :

- la première armature (anode) repérée A₁, constituée d'une mince feuille d'aluminium très pur ;
- le diélectrique repéré D, obtenu par traitement électrochimique de la première armature. Le résultat est un dépôt d'oxyde d'aluminium appelé alumine. ϵ_r , constante diélectrique, atteint ainsi une valeur voisine de 9. La couche obtenue aura une faible épaisseur, ce qui permettra d'augmenter la capacité mais diminuera la

2^e PARTIE

Après avoir abordé dans un premier article la théorie des condensateurs, nous allons à présent entrer dans le vif du sujet en étudiant, à partir de ce numéro, les différentes technologies rencontrées.

tension de service. Il faudra alors faire un compromis en jouant aussi sur la surface des armatures ;

- un séparateur repéré S₁, constitué d'une ou plusieurs couches de papier imprégnées d'un électrolyte, généralement à base de glycol et de borate d'ammonium. C'est lui qui détermine la plage de température de fonctionnement, comprise généralement entre - 15 °C et + 85 °C ;
- une seconde armature repérée A₂, formée d'aluminium pur (cathode).

Il est à noter que les armatures seront gravées chimiquement, de manière à augmenter leur surface active (fig. 2).

Il est à noter que les armatures seront gravées chimiquement, de manière à augmenter leur surface active (fig. 2).

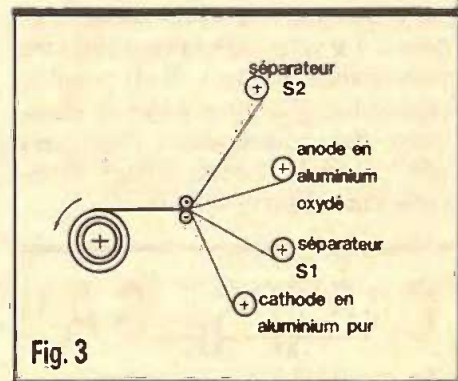


Fig. 3

Dans le cas contraire, il se produira un échauffement dû à l'énergie nécessaire pour la formation d'une couche d'alumine, sur la seconde armature A₂, avec de possibles risques d'explosion.

L'auteur se souvient avoir vu de très près un envol de condensateurs, signe avant-coureur non pas du printemps mais de catastrophes en chaînes !

Utilisation

Les condensateurs étant polarisés, ils seront donc normalement utilisés en continu. Il est possible toutefois de superposer à cette tension une composante alternative basse fréquence (cas de transmission entre des étages à transistors par exemple) (fig. 4).

Cependant, les valeurs crêtes positives ne devront pas excéder U nominale. Il en sera de même pour les pointes négatives, par rapport à la référence 0. En règle générale, il est préférable que la composante alternative soit faible, ou il faut alors surdimensionner le condensateur en tension. Il ne s'en portera que mieux.

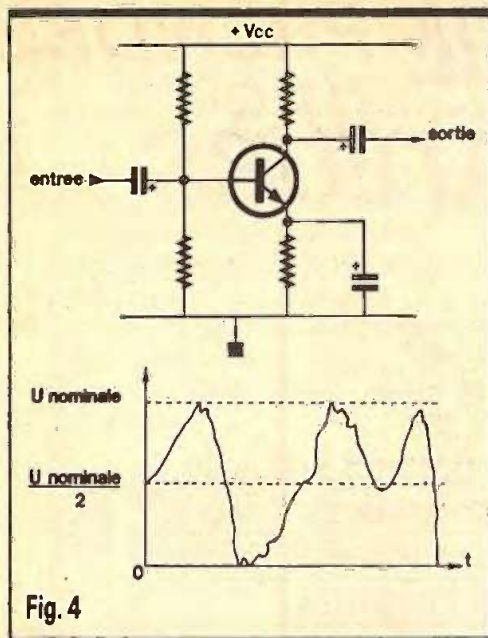


Fig. 4

Une seconde solution consiste à monter en série deux condensateurs électrolytiques en sens inverse selon la figure 5. La valeur de la capacité sera alors divisée par deux. Il est possible cependant d'acheter dans le commerce des condensateurs chimiques non polarisés. Leurs valeurs atteignent couramment 470 μF .

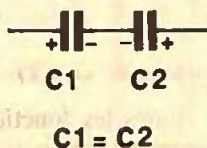


Fig. 5

1.2. Condensateurs électrolytiques au tantale

L'alumine ou oxyde d'aluminium utilisée précédemment est remplacée ici par de l'oxyde de tantale connu sous le nom savant de pentoxyde de tantale. Par rapport à son homologue, il présente une constante diélectrique ϵ_r plus de trois fois supérieure. On imagine de suite que pour une même valeur de capacité et de tension de service, le volume sera plus réduit.

Constitution (fig. 6)

- L'aluminium utilisé précédemment est remplacé ici par une anode frittée de tantale.
- Le diélectrique est du pentoxyde de tantale, obtenu par procédé électrochimique.
- L'électrolyte est cette fois-ci gélifié.
- Le boîtier, pour finir, est en argent et forme la cathode.

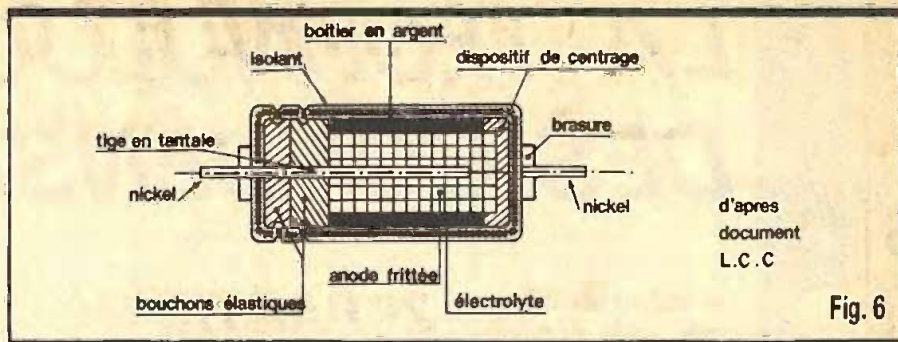


Fig. 6

Il existe aussi un autre type de condensateur au tantale appelé condensateur goutte, ceci à cause de sa forme.

Les condensateurs au tantale présentent, par rapport à leurs homologues aluminium, un courant de fuite sensiblement plus faible. De plus, les pertes sont aussi moins importantes car $\text{tg } \delta$ est compris dans l'intervalle $[0,01 < \text{tg } \delta < 0,1]$ par rapport à $[0,1 < \text{tg } \delta < 0,2]$ pour l'aluminium. Pour finir, la tolérance pour les premiers est donnée à $[-20\%, +20\%]$ et à $[-10\%, +50\%]$ pour les seconds.

EMPLOI DES CONDENSATEURS ELECTROLYTIQUES

En électronique

En courant continu ou en basse fréquence :

- filtrage,
- découplage,
- liaison entre des étages amplificateurs,
- obtention de produits RC importants pour des temporisations, etc.

En électrotechnique

Principalement pour le filtrage des alimentations continues de puissance, utilisées dans les onduleurs et les hacheurs en autres.

Dans ce domaine d'utilisation, il est assez courant de rencontrer des valeurs de 1 000 μF sous 400 V. Leur encombrement ainsi que leur prix, du reste, sont assez prohibitifs !

UTILISATION DES CONDENSATEURS ELECTROLYTIQUES DANS LES MONOSTABLES

Nous ouvrons ici une parenthèse particulière en abordant ce sujet. Lorsqu'il est nécessaire d'obtenir des temporisations assez longues, on a be-

soin de produits RC importants. On fait alors appel aux condensateurs électrolytiques car ils font partie de la technologie offrant les valeurs de capacité les plus grandes.

Partons d'un monostable à portes NOR par exemple, dont le schéma est donné en figure 7.

L'alimentation est réalisée en 9 V. Les valeurs de C et de R sont 47 μF et 1 M Ω , ce qui donne un temps d'environ 33 secondes.

L'intensité maximale sera :

$$I = \frac{U}{R} = \frac{9 \text{ V}}{1 \text{ M}\Omega}, \text{ soit } 9 \mu\text{A}.$$

On voit de suite que pour des valeurs assez importantes de C, le courant de fuite du condensateur jouera un certain rôle (celui-ci augmentera en fonction de la valeur de la capacité). S'il n'est pas négligeable devant I, le monostable fonctionnera mal et la valeur de la temporisation sera erronée. Dans le pire des cas, le montage ne fonctionnera pas du tout. Il est donc préférable d'utiliser, si possible, un condensateur au tantale qui présentera un courant de fuite inférieur à celui d'un condensateur à l'aluminium.

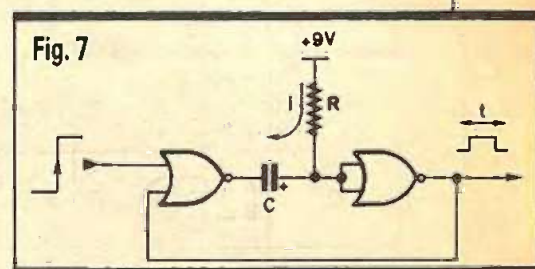


Fig. 7

EN CONCLUSION

Pour le mot de la fin, nous abordons le problème de la fiabilité. En effet, parmi les composants les moins sûrs en électronique se trouvent les condensateurs et, en tête du classement - vous l'aviez deviné -, les condensateurs électrolytiques, qui ont la particularité de mal vieillir. Nous nous donnons rendez-vous dans un prochain numéro pour la suite de notre étude. A bientôt.

Christophe PICHON

CONNAITRE ET COMPRENDRE LES CIRCUITS INTEGRES

Les fiches techniques déjà publiées ont été consacrées à des circuits intégrés plus ou moins élaborés, mais aucune n'a encore présenté la base même de l'électronique moderne, à savoir les fonctions logiques.

Cette fiche répare donc cette omission, qui était un peu volontaire au moment de l'ouverture de cette rubrique, vu la relative simplicité des portes logiques. En fait, nous dépasserons le simple stade de la description, en initiant nos lecteurs aux notions élémentaires de l'algèbre de Boole afin d'éveiller leur curiosité et de les inciter peut-être à consulter des ouvrages plus complets.

1° Les fonctions logiques

Contrairement à l'électronique analogique, dont les niveaux de potentiel sont le plus souvent intermédiaires et

variables entre le zéro volt et le maximum, l'électronique logique se caractérise par l'existence de deux niveaux et de deux niveaux seulement. C'est le royaume du tout ou rien, du niveau logique un ou zéro, de l'état haut ou de l'état bas. Il en résulte à la fois une plus grande complexité en même temps que davantage de fiabilité.

En matière de logique, on peut distinguer un certain nombre de fonctions, répondant à des règles très strictes et très logiques. La figure 1 fait l'inventaire des celles-ci ; dans chaque cas, on considère qu'une fonction se caractérise par un certain nombre d'entrées qui sont les *causes* et d'une sortie sur laquelle se manifeste un *effet*

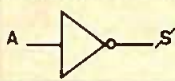
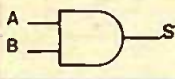
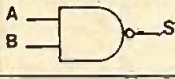

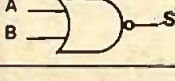
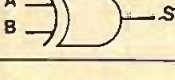
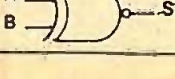
suivant les niveaux logiques auxquels peuvent être soumises les différentes entrées. Les sept principales fonctions sont les suivantes :

a) La fonction INVERSE

Cette fonction est particulière étant donné qu'elle ne peut avoir qu'une entrée et une sortie. La règle est très simple : la sortie présente toujours un état logique inverse à celui auquel est soumise l'entrée.

b) La fonction AND (ET)

Comme toutes les fonctions suivantes, elle se caractérise par autant d'entrées que l'on veut bien se donner et

FONCTION	SYMBÔLE	NOTATION BOOLEENNE	REGLE LOGIQUE
INVERSE		$S = \bar{A}$	La sortie présente un niveau logique inverse de celui de l'entrée
AND		$S = A \cdot B$	La sortie présente un état haut seulement si toutes les entrées sont soumises à un état haut. Dans les autres cas, l'état de sortie est bas
NAND		$S = \overline{A \cdot B}$	La sortie présente un état bas seulement si toutes les entrées sont soumises à un état haut. Dans les autres cas, l'état de sortie est haut
OR		$S = A + B$	La sortie présente un état haut si l'une des entrées (ou les deux) est soumise à un état haut
NOR		$S = \overline{A + B}$	La sortie présente un état bas si l'une des entrées (ou les deux) est soumise à un état haut
OR EXCLUSIF		$S = A \oplus B$	La sortie présente un état haut si l'une ou l'autre des deux entrées (mais pas les deux) est soumise à un état haut
NOR EXCLUSIF		$S = \overline{A \oplus B}$	La sortie présente un état bas si l'une ou l'autre des deux entrées (mais pas les deux) est soumise à un état haut

par une seule sortie. Cette dernière présente un état haut seulement lorsque toutes les entrées sont simultanément soumises à un état haut. Elle présente un état bas dans tous les autres cas.

c) La fonction NAND (ET-NON)

La sortie présente un état bas lorsque toutes les entrées sont simultanément soumises à un état haut. Dans les autres cas, la sortie est à l'état haut. Il s'agit donc de la fonction AND suivie d'une inversion.

d) La fonction OR (OU)

La sortie est à l'état bas lorsque toutes les entrées sont simultanément à l'état bas. La sortie est à l'état haut dans tous les autres cas.

e) La fonction NOR (OU-NON)

La sortie est à l'état haut lorsque toutes les entrées sont simultanément à l'état bas. Elle présente un état bas dans tous les autres cas. Il s'agit donc d'une fonction OR suivie d'une inversion.

f) La fonction OR EXCLUSIF

La sortie est à l'état haut si l'une des entrées (mais une seulement) est soumise à l'état haut. Dans les autres cas, la sortie est à l'état bas.

g) La fonction NOR EXCLUSIF

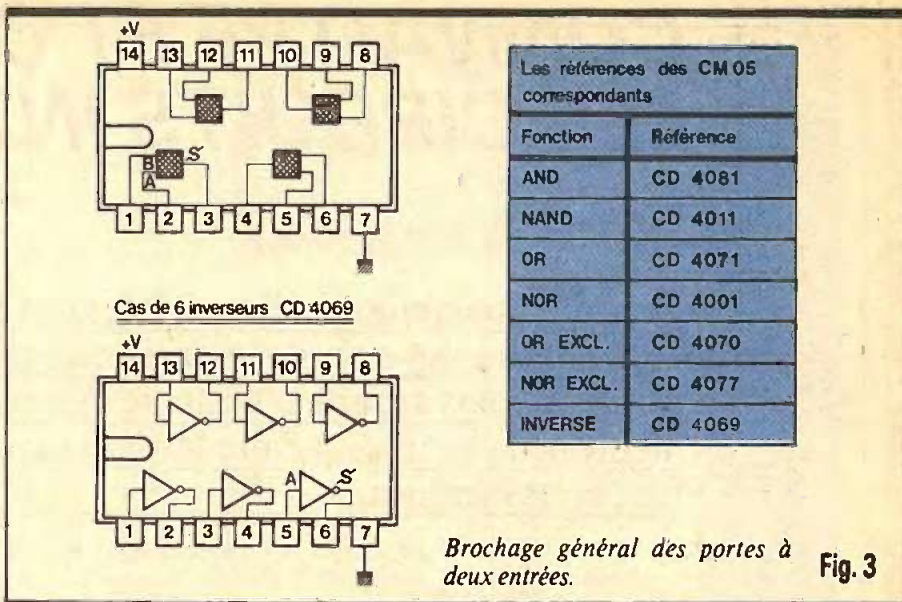
La sortie est à l'état bas si l'une des entrées (mais une seulement) est soumise à un état haut. Dans les autres cas, la sortie est à l'état haut. Cette

ENTREE		SORTIE S					
A	B	AND	NAND	OR	NOR	OR EXCL.	NOR EXCL.
0	0	0	1	0	1	0	1
0	1	0	1	1	0	1	0
1	0	0	1	1	0	1	0
1	1	1	0	1	0	0	1

Cas de l'inverseur :

A	S
0	1
1	0

Fig. 2 Tableaux de fonctionnement.



Brochage général des portes à deux entrées. Fig. 3

fonction est donc une fonction OR EXCLUSIF suivie d'une inversion.

La figure 2 reprend ces diverses règles sous la forme de tableaux de fonctionnement encore appelés « tables de vérité ».

2° Caractéristiques générales et brochage des circuits intégrés correspondants

Toutes ces fonctions sont réalisées à l'aide de « portes » contenues dans des circuits intégrés. En technologie MOS, il existe ainsi un certain nombre de boîtiers comportant chacun

une référence suivant les fonctions réalisées, mais également suivant le nombre d'entrées que comportent les portes. Il existe ainsi des portes à 2, 3, 4 et même 8 entrées. La figure 3 représente le brochage général d'un boîtier comportant quatre portes à deux entrées, qui est le plus courant.

Un tel boîtier comporte en général 14 broches « dual in line » (2 rangées de 7), la broche 14 étant réservée au « plus » alimentation, tandis que la broche 7 reçoit le « moins ». La même figure indique également les références des boîtiers MOS suivant la fonction logique réalisée.

Le boîtier 4069 est particulier : il comporte six inverseurs et son bro-

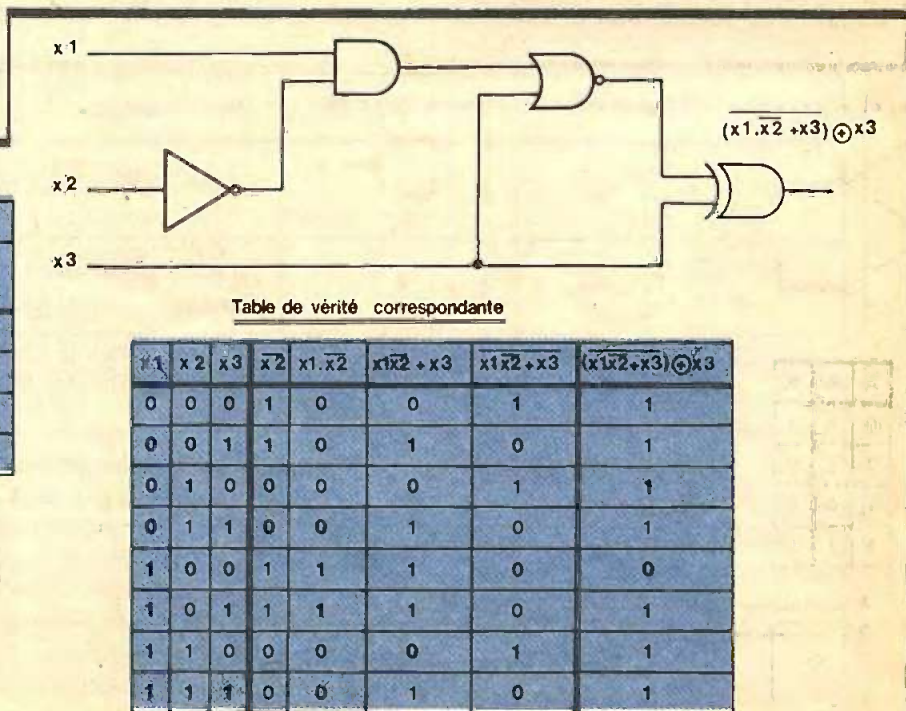


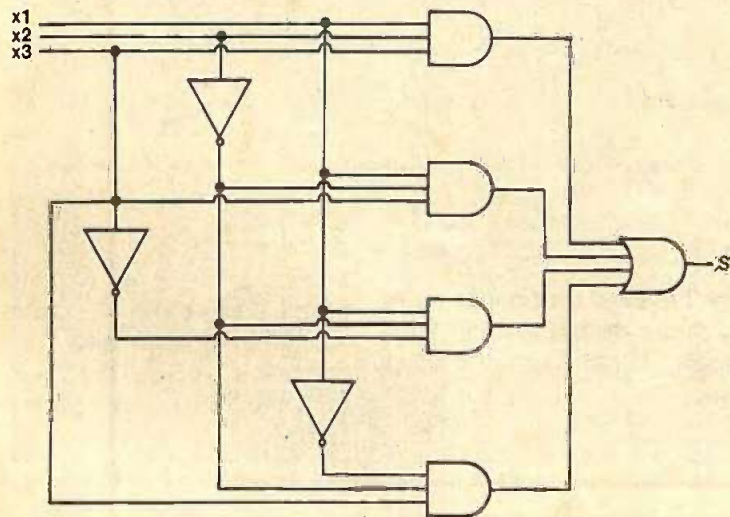
Schéma vérifiant l'expression : $(x1 \cdot x2 + x3) \oplus x3$ Fig. 4

x1	x2	x3	f(x1,x2,x3)
0	0	0	0
0	0	1	1
0	1	0	0
0	1	1	0
1	0	0	1
1	0	1	1
1	1	0	0
1	1	1	1

$$S = \bar{x}_1 \cdot \bar{x}_2 \cdot x_3 + x_1 \cdot \bar{x}_2 \cdot \bar{x}_3 + x_1 \cdot \bar{x}_2 \cdot x_3 + x_1 \cdot x_2 \cdot x_3$$

Constitution d'un schéma en partant d'une table de vérité.

Fig. 5



chage est bien sûr différent des autres. D'une manière générale, ces circuits intégrés sont alimentés à l'aide d'un courant continu compris entre 3 et 18 V. Les sorties ne peuvent délivrer que des courants très faibles ne dépassant guère quelques milliampères. En fait, elles sont surtout destinées à

être reliées aux entrées d'autres portes ; l'impédance de ces entrées est d'ailleurs pratiquement infinie. Dans le cas où une sortie devrait alimenter un circuit plus puissant, tel une LED ou un relais, il serait nécessaire de réaliser une amplification intermédiaire.

3° L'algèbre de Boole

En 1847, un mathématicien anglais, George Boole, eut l'idée d'établir une formulation algébrique du calcul propositionnel dans laquelle des propositions simples (vrai-faux) sont considérées comme des variables x_1, x_2, \dots, x_n pouvant prendre des valeurs 0 ou 1. La notation retenue est la suivante :

INVERSION	$S = x$
AND	$S = x_1 \cdot x_2 \cdot x_3 \dots x_n$
NAND	$S = \bar{x}_1 \cdot \bar{x}_2 \dots \bar{x}_n$
OR	$S = x_1 + x_2 + \dots + x_n$
NOR	$S = \bar{x}_1 + \bar{x}_2 + \dots + \bar{x}_n$
OR EXCLUSIF	$S = x_1 + x_2 + \dots + x_n$
NOR EXCLUSIF	$S = \bar{x}_1 + \bar{x}_2 + \dots + \bar{x}_n$

Nous énonçons maintenant trois théorèmes importants qui constituent en quelque sorte la base de l'algèbre booléenne, que le lecteur vérifiera sans peine en établissant les tables de vérité correspondantes ;

$$x_1 + x_2 = x_1 \cdot x_2$$

$$x_1 \cdot x_2 = x_1 + x_2$$

Loi d'absorption

$$x_1 \cdot x_2 + x_1 \cdot \bar{x}_2 + x_1 \cdot x_2 = x_1 + x_2$$

4° Problèmes et solutions... logiques

En partant d'une expression booléenne, il est relativement simple de réaliser le schéma électronique logique correspondant. La figure 4 illustre un exemple de ce type dans lequel la table de vérité a été établie par la suite.

Peut-on également résoudre le problème inverse : on se donne une table de vérité et on désire obtenir le schéma logique ? Bien sûr, il suffit de rechercher dans les lignes horizontales de la table de vérité celles qui aboutissent à un état haut.

Pour chaque ligne, on établit ainsi la fonction « AND » adaptée, puis toutes les lignes sont réunies par le truchement de la fonction « OR ». La figure 5 montre un tel exemple de raisonnement. Si le tableau comportait beaucoup de lignes aboutissant à des états hauts et très peu de lignes aboutissant à des zéros, on choisirait plutôt ces dernières en les transformant en état haut pour le raisonnement ; on reviendrait au niveau réel au niveau du schéma final, par la mise en place d'une porte inverseuse. La figure 6 montre comment réaliser une porte NAND à partir de portes NOR, par simple application de la

$$S = \bar{x}_1 \cdot \bar{x}_2 = x_1 + x_2 \quad (2^{\text{ème}} \text{ loi de Morgan})$$

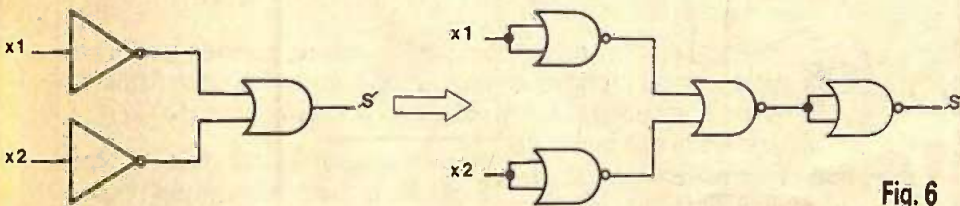
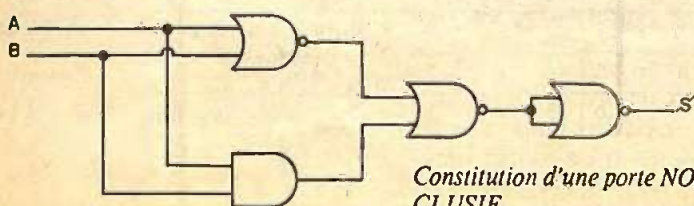


Fig. 6

Constitution d'une porte NAND avec des portes NOR.

A	B	S
0	0	1
0	1	0
1	0	0
1	1	1

$$\bar{A} \cdot \bar{B} + A \cdot B = \bar{A} + \bar{B} + A \cdot B = S \quad (1^{\text{ère}} \text{ loi de Morgan})$$



Constitution d'une porte NOR EXCLUSIF.

Fig. 7



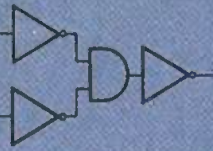
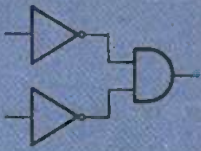


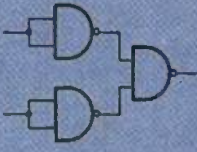
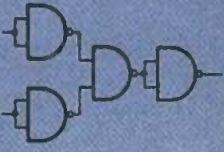
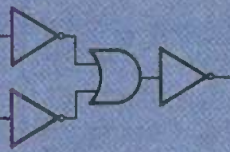
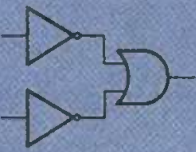


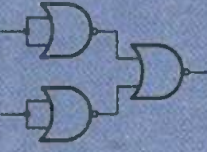
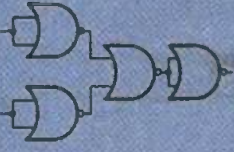


		POUR CONSTITUER UNE PORTE			
		AND	NAND	OR	NOR
AVEC DES PORTES	AND				
	NAND				
AVEC DES PORTES	OR				
	NOR				

Fig. 8

2^e loi de Morgan. La figure 7 montre une application de la 1^{re} loi de Morgan et aboutit ainsi à la réalisation d'une porte NOR EXCLUSIF en partant de la table de vérité d'une telle porte.

Le lecteur vérifiera que l'on peut réaliser une porte donnée en se servant d'autres portes, ce qui peut se révéler particulièrement intéressant dans certains montages où, pour ne pas utiliser un circuit intégré supplémentaire,

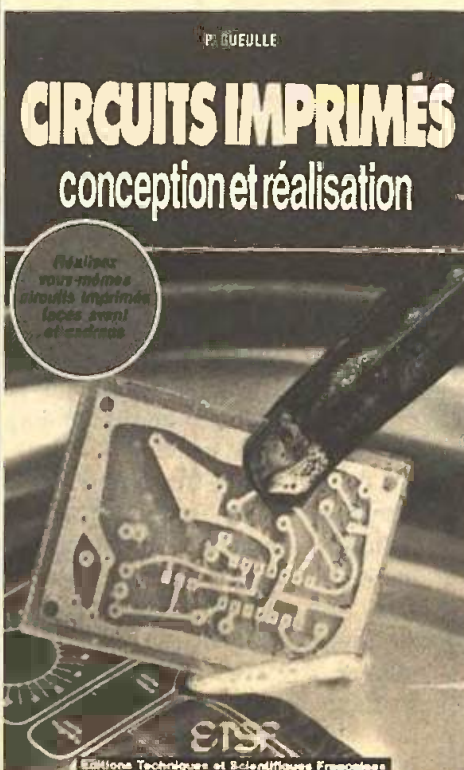
on peut quelquefois faire appel aux portes encore disponibles dans des boîtiers déjà « entamés ». Le tableau de la figure 8 résume ces possibilités.

P. GUEULLE

CIRCUITS IMPRIMÉS

conception et réalisation

Réalisez vous-mêmes circuits imprimés faces avant et arrière



ETSK

Editions Techniques et Scientifiques Françaises

Patrick Gueulle, qui expérimente et pratique depuis longtemps toutes les techniques de conception et de réalisation des circuits imprimés à usage amateur ou professionnel, des plus rudimentaires aux plus élaborées, a rassemblé pour vous, dans ce livre, son expérience.

Après une analyse rigoureuse des besoins, l'auteur expose en termes simples les principales notions d'optique et de photochimie nécessaires pour véritablement comprendre ce que l'on fait.

Il passe ensuite en revue tous les produits et matériels existants afin de permettre au lecteur de choisir librement ceux qu'il devra acheter ou fabriquer lui-même, à moins qu'il n'en dispose déjà sans s'en douter (matériel photo, photocopieuse, etc.) !

Il traite ensuite les cas réels les plus courants à l'aide d'exemples expliqués pas à pas et abondamment illustrés.

Que vous soyez novice ou non, passez à l'action et vous constaterez immédiatement que, grâce à ce livre, réussir ses circuits n'est ni compliqué ni coûteux.

Editions Techniques et Scientifiques Françaises
 Prix : 110 F
 Distribution : Editions Radio, 9, rue Jacob, 75006 Paris.

La page du courrier

Le service du Courrier des Lecteurs d'Electronique Pratique est ouvert à tous et est entièrement gratuit. Les questions d'« intérêt commun » feront l'objet d'une réponse par l'intermédiaire de la revue. Il sera répondu aux autres questions par des réponses directes et personnelles dans les limites du temps qui nous est imparti.

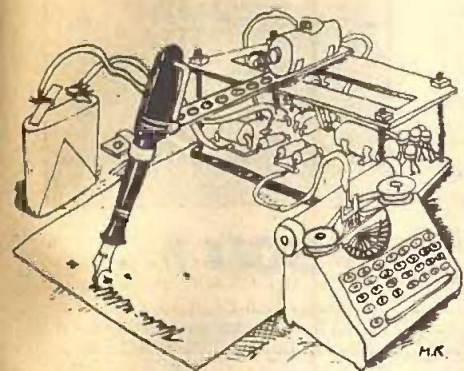
COLLABORATION DES LECTEURS

Tous les lecteurs ont la possibilité de collaborer à « Electronique Pratique ». Il suffit pour cela de nous faire parvenir la description technique et surtout pratique d'un montage personnel ou bien de nous communiquer les résultats de l'amélioration que vous avez apportée à un montage déjà publié par nos soins (fournir schéma de principe et réalisation pratique dessinés au crayon à main levée). Les articles publiés seront rétribués au tarif en vigueur de la revue.

PETITES ANNONCES

35 F la ligne de 33 lettres, signes ou espaces, taxes comprises.
Supplément de 30 F pour domiciliation à la Revue.

Toutes les annonces doivent parvenir avant le 5 de chaque mois à la Sté AUXILIAIRE DE PUBLICITE (Sce EL Pratique), 70, rue Compans, 75019 Paris C.C.P. Paris 3793-60. Prière de joindre le montant en chèque C.P. ou mandat poste.



MISES AU POINT

TOTALISATEUR EJP

N° 106, Nouvelle Série, p. 127

Sur l'implantation des éléments de la page 127, la diode D₉ a été placée à l'envers, la cathode se trouve en fait vers R₃, comme le mentionne le schéma de principe. Par ailleurs, dans la liste des composants, la résistance R₁₃ prend pour valeur 10 kΩ et non 10 MΩ.

TELECOMMANDE TELEPHONIQUE

N° 109 Nouvelle série, p. 75

Dans la liste des composants, il est fait mention, dans la colonne « divers », d'un potentiomètre ajustable « P » dont la valeur prend 4,7 kΩ et non 4,7 Ω.

ANTIVOL MOTO

N° 109, Nouvelle série, p. 62

La figure 4 comporte une sortie + 12 V antivol de direction marquée Newman. Bien sûr, il fallait lire Neiman.

GRADATEUR AUTOMATIQUE

N° 107, Nouvelle Série, p. 129

L'implantation des éléments reste bonne, mais la tracé du circuit imprimé vu par transparence a été mal orienté.

Composition

Photocomposition :

ALGAPRINT, 75020 PARIS

Distribution :

S.A.E.M. TRANSPORTS PRESSE

Le Directeur de la publication :

M. SCHOCK

Dépôt légal :

FÉVRIER 1988 N° 1046

Copyright © 1988

Société des PUBLICATIONS
RADIOELECTRIQUES et SCIENTIFIQUES



La reproduction et l'utilisation même partielle de tout article (communications techniques ou documentation) extrait de la revue « Electronique Pratique » sont rigoureusement interdites ainsi que tout procédé de reproduction mécanique, graphique, chimique, optique, photographique, cinématographique ou électronique, photostat tirage, photographie, microfilm, etc.

Toute demande d'autorisation pour reproduction, quel que soit le procédé, doit être adressée à la Société des Publications Radio Electriques et Scientifiques.

Réalisons vos C.I.
(étamés, percés) sur V.E. :

35 F/Dm² en S.F.,

45 F/Dm² en D.F.

Métallisation par œillets
sur demande

(nous consulter pour
étude précise).

Chèque à la commande
+ 12 F de port.

IMPRELEC

B.P. 5 - 74550 PERRIGNIER

Tél. : 50.72.46.26

BREVETEZ VOUS-MÊME VOS INVENTIONS

Grâce à notre Guide complet vos idées nouvelles peuvent vous rapporter gros, mais pour cela il faut les breveter.

DEMANDEZ LA NOTICE 78 :

« Comment faire breveter
ses inventions »

contre 2 timbres à :

ROPA

BP 41, 62101 Calais.

Répertoire des annonceurs

ABONNEMENT	34	MINISTERE DE LA CULTURE ET	
ACER	11 ^e et 111 ^e couv. + 3-130	DE LA COMMUNICATION	38
ARQUIÉ	26	MMP	46
BERIC	30	OJD	22
CARDEL	14	PENTASONIC	32-33
CENTRE ETUDE	5-8-12	PERLOR RADIO	4
CIBOTRONIC	36-37	RAB COMPOSANTS	84-85
CIF	27	RADIO KIT	14
COMPOKIT	8-9	RADIO MJ	6-7
COMP. DU LANGUEDOC	64-65	RAM	13
COMPTOIR RADIO ELEC (CRE)	14	REUILLY COMPOSANTS	
CYCLADES (LES)	44 11 ^e et 111 ^e couv. 3-130	
E 85	23	ROCHE	40
EDITIONS GODEFROY	9	SAFICO	45
EDITIONS WEKA	Encart volant	SAINT QUENTIN RADIO	19
EDUCATEL (UNIECO)	20-21	SDSE	98
ELECTRO KIT (LDTM)	29	SELECTRONIC	46-24-25
ELS	18	SELFCO	42
GENERATION VPC	59	SES	128
GSC ELECTRONIQUE	11	SOLISELEC	16-17
HIFI	12	STAREL	23
HITACHI DENSHI	111	STÉ NOUVELLE RADIO	
IDCI	14-18	PRIM (SNRP)	31
ILP (WILLIAMSON)	29-43	SYSELCO	11
IPIG	28	TCICOM	127
ISKRA	30-103	TEKTRONIX	35
KARL LEISTER	103	TÉLÉ ST MARC (TSM)	
KN ELECTRONIQUE	12 46-47-48-49	
LAG ELEC	10	TENIP TRONIC	8
LDTM (ELECTRO KIT)	29	TÉRAL	11 ^e couv.
LE HAUT-PARLEUR	18	TGV CB SERVICE	15
LEXTRONIC	30	TOLERIE PLASTIQUE (LA)	45
MANUDAX	69	UNIECO (EDUCATEL)	20-21
MATEK	18	WILLIAMSON (ILP)	43-29
MESURELEC	39-41-43	YAKECEM	5



OX 710 C
Double trace. 2 x 15 MHz. Testeur de composants.
Fonction XY.
Livré avec 2 sondes combinées. **2995 F**

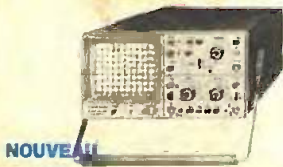
**REMISES
AUX
ÉTUDIANTS**

Lignes à retard à ressorts
RE 4 : 39F - RE 6 : 35F -

**CHAUVIN ARNOUX
DISPONIBLE CHEZ TERAL**

OSCILLOSCOPES

HAMEG



NOUVEAU
HM 203/6
Double trace 2 x 20 MHz. 2 mV à 20 V, add. soust. déclench.
AC-DC-HF-BF. Testeur de composants.
Livré avec 2 sondes combinées. **3990 F**

HM 204/2
Double trace 2 x 20 MHz. Ligne à retard. Testeur de composants.
Chercheur de trace.
Livré avec 2 sondes combinées. **5470 F**

NOUVEAU
HM 205
Double trace 2 x 20 MHz. Testeur de composants.
Mémoire numérique 2 x 1 K. Chercheur de trace.
Livré avec 2 sondes combinées (sur commande). **6199 F**

HM 605
Double trace 2 x 60 MHz. Ligne à retard. Testeur de composants.
Chercheur de trace.
Livré avec 2 sondes combinées. **7449 F**

HM 8001. Appareil de base avec alimentation permettant l'emploi de 2 modules **1550 F**

HM 8021. Fréquence-mètre 10 Hz à 1 MHz. Digital **2478 F**

HM 8035. Générateur d'impulsions 2 Hz à 30 MHz **2950 F**

HM 8032. Générateur sinusoïdal 20 Hz à 20 MHz. Affichage de la fréquence. **1850 F**

PROMO

**DECIDEMENT, MONACOR FAIT FORT
OSCILLO OS 620, 2 x 20 MHz, TESTEUR
DE COMPOSANTS,
AVEC 2 SONDES **N.C.****

Beckman



9020
Double trace 2 x 20 MHz. Ligne à retard. Testeur de composants.
Chercheur de trace.
Livré avec 2 sondes combinées. **4699 F**

Perceuse MAXI CRAFT
Mini perceuse avec 9 outils **99 F**
Mini perceuse avec 15 outils **184 F**
TOUTE LA GAMME EN STOCK

Fers

Antex CS 17 LD **125 F** JBC 15 W LD **120 F**
Antex XS 25 LD **125 F** JBC 30 **97 F**
Panne LD à partir de. **27 F** JBC 40 **97 F**
Fer à souder rechargeable **379 F**

**TERAL LE SPECIALISTE
DES COMPOSANTS ET DE LA
MESURE. UNE VISITE S'IMPOSE
A VOUS DE JUGER**

Composants
TERAL

MAGASINS OUVERTS OU
LUNDI AU SAMEDI DE 9 H 30 A 19 H SANS INTERRUPTION

26

RUE TRAVERSIÈRE
PARIS 12°
TÉL. : 43.07.87.74 +
MÉTRO : GARE DE LYON

UNAOHM



G4020
Double trace. 2 x 20 MHz. SV. 15 mV/div.
Ligne à retard. Testeurs de composants.
Recherche automatique
de la trace.
Avec 2 sondes (x 1, x 10). **3950 F**

COMPOSANTS - MESURES - LAMPES - SUPPORTS CITULIPE - CONTACTS DORES

A DES PRIX TERAL

MULTIMETRES

Beckman

DM 10 - Modèle de poche **340 F**
DM 15 B - AD/DC - 10A - Bip **447 F**
DM 20 L - Gain trans. Bip **497 F**
DM 23 - Precision 0.5 % HFE **587 F**
DM 25 L - Test trans et Capa **689 F**
DM 73 - Gamme Auto-Mini **590 F**
DM 77 - Gamme Auto-Hold **610 F**
T 100 B - 2000 points - Bip **850 F**
T 110 B - 2000 points - Hold **995 F**
DM 78 - Multi de poche, avec étui Promo **219 F**

**PROMO
DU MOIS**

METRIX

MX 512 - 28 calibres - 10 A **920 F**
MX 562 - Test de diodes et Bip **1150 F**
MX 563 - dB² °C - Beeper **2350 F**
MX 575 - 4 U2 - Fréquence **2989 F**
MX 573 - Multi digit-Analog **2840 F**
MX 112 - Idem MX 111 + Galne **660 F**
MX 202 - 4000 dBV Analog **NC**
MX 482 - Multi élect. **740 F**

MONACOR

DMT 5000
Multimètre 4 1/2
digits + transi-
tomètre auto-
matique. DC
volt : 02 à 1000.
AC volt : 02 à 750.
DC ampère : 02 à
10. Résistance :
0 à 20,1 MΩ.
1399 F

DMT 900 A
Multimètre. 5 gammes
automatique ou ma-
nuel. Beep. 10 A. Très
compact. Hold.
Prix **845 F**

**NOUVEAU
2 MULTIDIGITAUX
QUE TERAL
VOUS PRESENTE
A UN PRIX
DEFIANT TOUTE
CONCURRENCE**

DM850 TC **DMT 5500**
3 1/2 DCVACV. 4 1/2 DCVACV.
Q Gain de trans. Q Test diodes
POUR **POUR**
SEULEMENT **SEULEMENT**
295 F 990 F

FREQUENCEMETRES

Beckman

UC 10. 5 Hz à 100 MHz. Compteur. Intervalles.
Périodes. 8 afficheurs **3070 F**

CENTRAD

346 - 1 Hz 600 MHz **1998 F**
MC 713 - Mesureur de champ **3499 F**

**GENERATEURS
DE FONCTIONS**

FG2 - 7 gammes. Sinus carrés triangles.
Entrée VCF-OFFSET **1978 F**
AG 1000. Générateur BF. 10 Hz à 1 MHz. 5 calibres.
Faible dist. Imp. 600 Ω **1388 F**
SG 1000. Générateur HF. 100 KHz à 150 MHz. 6 calibres.
Précis 1.5 %. Sortie 300 mV **1379 F**
368. Générateur de fonction 1 Hz à 200 KHz.
Signaux carré sinus triangle **1420 F**

ALIMENTATIONS

ELC

AL 781 N. 0 à 30 V. 5 A digital **NC**
AL 745 X. 1 à 15 V. 3 A **NC**
AL 812. 1 à 30 V. 2 A **NC**
AL 785. 13.8 V. 5 A **NC**
AL 841. 3 à 12 V. 1 A **NC**
AL 784. 13.8 V. 3 A **NC**

**PROMOTION
DU MOIS
ALIMENTATION
13,8 V - 5 A
PRIX TERAL
419 F**

COMPOSANTS

SUPPORTS CITULIPE

8 B **1,50 F** 14 B **2,50 F** 16 B **3,00 F**
18 B **3,50 F** 20 B **3,50 F** 24 B **4,40 F**
28 B **5,00 F** 40 B **7,20 F**

PRIX PAR QUANTITÉS

TRANSISTORS LEDS

TRANSISTORS - PRIX PAR QUANTITE

Série 78-05-6-8-12-15 **5 F** R 0 5 **1,10 F**
L 200 **9,20 F** R 0 3 **1 F**
LM 317 T **7 F** V 0 5 **1,50 F**
LM 350 T **11 F** V 0 3 **1,20 F**
2 N 3955 120 V **12 F** J 0 5 **1,50 F**
2 N 3442 **9 F** J 0 3 **1,20 F**
2 N 3773 **18 F** O 0 5 **1,50 F**
1 N 4148 les 15 **4,50 F** O 0 3 **1,20 F**

LED PRIX PAR QUANTITES

CIRCUITS LOGIQUES

CD 4020 **4,80** 4041 **3,40** 4069 **2,10**
4021 **4,80** 4042 **3,80** 4070 **2,10**
4000 **2,00** 4022 **5,00** 4043 **4,50** 4071 **2,10**
4001 **1,80** 4023 **2,10** 4044 **4,40** 4072 **2,10**
4002 **2,00** 4024 **4,10** 4045 **5,20** 4073 **2,10**
4007 **2,20** 4025 **2,10** 4047 **5,20** 4076 **3,50**
4008 **4,50** 4026 **6,50** 4048 **3,20** 4077 **2,20**
4009 **3,00** 4027 **3,10** 4049 **3,20** 4078 **2,10**
4010 **3,20** 4028 **3,90** 4050 **3,20** 4081 **2,10**
4011 **2,20** 4029 **4,50** 4051 **4,70** 4082 **2,10**
4012 **2,20** 4030 **3,10** 4052 **4,40** 4086 **4,40**
4013 **4,10** 4031 **9,00** 4053 **4,80** 4089 **7,20**
4014 **4,70** 4033 **6,80** 4054 **7,80** 4093 **3,20**
4016 **3,20** 4034 **9,50** 4055 **6,70** 4094 **6,10**
4017 **4,40** 4035 **5,50** 4060 **5,00** 4095 **7,40**
4018 **4,40** 4036 **5,50** 4065 **3,30** 4096 **8,90**
4019 **3,20** 4040 **5,00** 4068 **2,10** 4097 **7,40**

LISTE SUR DEMANDE

CIRCUITS LOGIQUES

SN 74 LS 44 **9,50** 110 **8,90** 156 **7,70**
00 **2,20** 45 **15,00** 112 **2,70** 170 **4,70**
01 **2,10** 46 **8,80** 113 **3,40** 173 **4,70**
02 **2,10** 47 **8,50** 114 **3,60** 174 **4,70**
03 **2,10** 48 **9,90** 115 **17,90** 175 **4,70**
04 **1,90** 50 **4,10** 116 **21,00** 176 **9,20**
05 **2,10** 51 **2,50** 121 **6,30** 180 **8,80**
06 **7,70** 53 **2,70** 122 **7,60** 181 **19,00**
07 **2,70** 54 **2,30** 123 **2,80** 182 **11,70**
08 **2,10** 60 **4,70** 125 **2,40** 190 **5,70**
09 **2,10** 70 **3,80** 126 **2,40** 191 **5,70**
10 **2,10** 72 **3,80** 128 **6,40** 192 **5,70**
11 **2,10** 73 **3,30** 132 **2,40** 193 **4,80**
12 **2,10** 74 **2,70** 136 **2,40** 194 **4,80**
13 **2,60** 75 **3,80** 138 **3,70** 195 **4,80**
14 **2,80** 76 **3,50** 139 **3,80** 196 **4,80**
15 **2,10** 78 **3,50** 141 **12,70** 198 **9,40**
16 **6,80** 80 **7,90** 145 **7,70** 199 **14,70**
17 **7,80** 81 **11,90** 147 **11,80** 221 **5,70**
20 **2,30** 82 **14,50** 148 **6,00** 241 **6,30**
21 **2,30** 83 **3,90** 150 **15,50** 242 **6,70**
22 **2,30** 85 **3,90** 151 **3,70** 243 **6,70**
25 **4,80** 86 **2,40** 153 **3,80** 244 **6,70**
26 **2,80** 89 **17,80** 154 **9,80** 245 **7,30**
27 **2,30** 90 **4,40** 155 **4,70** 247 **6,40**
28 **2,30** 91 **4,40** 156 **4,80** 251 **4,70**
30 **2,10** 92 **4,40** 157 **4,70** 253 **4,90**
31 **7,40** 93 **4,40** 158 **4,70** 257 **4,70**
32 **2,10** 94 **7,80** 160 **4,70** 258 **4,70**
37 **2,80** 95 **4,70** 161 **4,70** 259 **6,80**
38 **2,50** 96 **5,90** 162 **4,70** 260 **2,20**
40 **2,30** 100 **17,80** 163 **4,70**
42 **3,80** 107 **3,30** 164 **4,70**
43 **7,70** 109 **3,30** 165 **7,50**

MICRO-PROCESSEUR

MC 1488 **11,50** MM 4164 **17,00**
MC 1489 **11,50** MM 2732 **47,00**
MC 6809 E **63,00** MM 2716 **35,00**
MC 68 A 02 **45,00** MM 2764 **35,00**
MC 68 A 21 **25,00** AY3-8910 **95,00**
MC 68000P **199,00** SPO 256 ALL **135,00**
MM 2114 **NC** 6116 **34,00**
MM 4116 **NC**

**DEPARTEMENT UNIQUE
EN TRANSFORMATEUR**

5 VA, 1 second **39,50 F** 5 VA, 2 second **43,00 F**
12 VA, 1 second **49,00 F** 12 VA, 2 second **53,00 F**
25 VA, 1 second **73,00 F** 25 VA, 2 second **75,00 F**
40 VA, 1 second **97,00 F** 40 VA, 2 second **105,00 F**
60 VA, 1 second **105,00 F** 60 VA, 2 second **113,00 F**

COMPOSANTS

CIRCUITS LINEAIRES

CA	556	10 F	TBA	11 F
3161	17 F	567	120 S	12 F
3162	67 F	723	6 F	626
		741	3 F	970
LM				39 F
311	8,50 F	NE	TDA	
335 Z	24 F	570	49 F	2003
358	7 F		TBA	2064
555	3,50 F	800	13 F	4565

LISTE COMPLETE SUR DEMANDE

POTENTIOMETRE CERMET

LINEAIRE. 2.2 K - 4.7 K - 10 K - 22 K - 47 K - 100 K - 210 K - 470 K **25 F**
LOGARITHMIQUE. 2.2 K - 4.7 K - 10 K - 22 K - 47 K - 100 K - 220 K - 470 K **28 F**

TRIMMER MULTITOURS

AJUSTABLES (25 T)
100 Ω - 200 Ω - 500 Ω - 1 kΩ - 2 kΩ - 5 kΩ - 10 kΩ - 50 kΩ - 100 kΩ - 200 kΩ - 500 kΩ **15 F**

CONDENSATEURS MKH

De 1 nF à 0,1 μF **1,40 F** pièce
De 0,15 μF à 0,22 μF **1,90 F** pièce
De 0,27 μF à 0,33 μF **2,15 F** pièce
De 0,47 μF à 0,68 μF **3,20 F** pièce

CANON A SOUDER

9 Br mâle	11 F	25 Br mâle	18 F
9 Br fem.	14 F	25 Br fem.	24 F
Capot	13 F	Capot	14 F
15 br mâle	15 F	37 Br mâle	22 F
15 Br fem.	17 F	37 Br fem.	33 F
Capot	14 F	Capot	16 F

COFFRETS

ESM	TEKO
EB 2108 FA 77,40 F	P1 15 F - P2 22 F
EC 2713 175 F	P3 35 F - P4 52 F
ET 3211 187 F	AUS 12 76 F
ER 4804 240 F	AUS 22 87 F
EU 4809 327 F	CAB022 62 F

TOUTS LES MODELES DISPONIBLES
DOC ET TARIF SUR DEMANDE



**CIRCUITS PREAMPLIFICATEURS
AMPLIS HYBRIDES ET MOS DE
PUISSANCE - ALIMENTATION TORIQUES
- TRANSFORMATEURS TORIQUES**

FICHES

DINS - JACKS - CANNON - FICHES
BANANES - FICHES ALIM. - ETC.

OK KIT
PL 66 alim. digitale
PL 82 freq. 50 MHz
OK 86. freq. 1 MHz
PL 61 capac. digit.
PL 56 Volt. digit.
OK 123 Géné BF
PL 44 Base de temps

SAFICO
L'OUTILLAGE POUR
L'ETUDIANT ET LE PRO

PROMO NC
CIF
TOUTE LA GAMME
DU N° 1 FRANÇAIS

JELT
POUR PROTEGER VOS
MONTAGES ELECTRONIQUES
ET LES ENTRETIENIR.

MECANORMA

**NOUS SOMMES DISTRIBUTEURS
DES
KITS TSM**



**TOUS LES COMPOSANTS
DES «KITS COLLEGES» SONT
DISPONIBLES SEPARATEMENT.
LISTE ET PRIX SUR DEMANDE**