

## FERROVIAIRE

■ Automatisation  
aller/retour

■ Sirène 2 tons

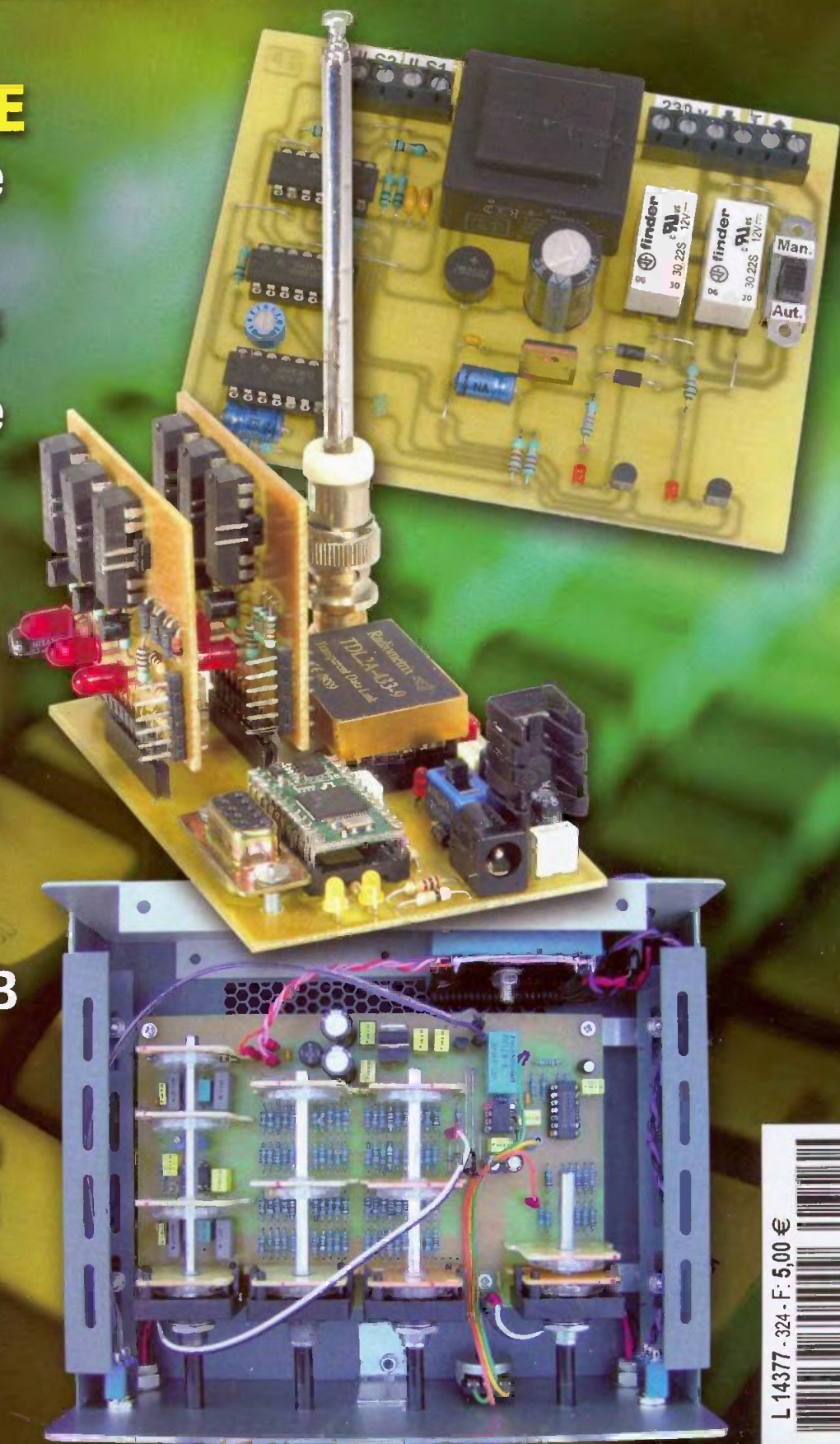
Télécommande  
à transceivers  
TDL2A-433-9

L'amplification  
en classe D

## POUR PC

■ Multiprise  
secteur à  
commande USB

Générateur  
à pont de Wien  
1 Hz à 110 kHz  
DHT < 0,1 %





# ELECTRONIQUE PRATIQUE

N° 324 Février 2008

## Initiation

- 6 Internet pratique
- 10 Alimentations à découpage
- 14 L'amplification en classe D

## Micro/Robot/Domotique

- 19 Télécommande domotique
- 28 Badge subliminal
- 33 Modélisme ferroviaire : Automatismes aller/retour et sirène deux tons
- 42 Multiprise secteur à commande USB pour PC
- 46 Acquisition de données sur carte SD

## Audio

- 54 Et si on parlait tubes (cours n°42) : le préampli Conrad Johnson PV11
- 57 Pont de Wien
- Générateur audio à faible distorsion

## Divers

- 18 Bulletin d'abonnement
- 32 Vente au numéro *Electronique Pratique*
- 56 Vente au numéro *Led*
- 66 Petites annonces



Fondateur : Jean-Pierre Ventillard - TRANSOCEANIC SAS au capital de 574 000 € - 3, boulevard Ney, 75018 Paris Tél. : 01 44 65 80 80 - Fax : 01 44 65 80 90

Internet : <http://www.electroniquepratique.com> - Président : Patrick Vercher - Directeur de la publication et de la rédaction : Patrick Vercher

Secrétaire de rédaction : Elsa Sepulveda - Couverture : Dominique Dumas - Illustrations : Alain Bouteville Sanders

Photos : Isabelle Garrigou - Avec la participation de : R. Bassi, G. Durand, R. Knoerr, P. Mayeux, Y. Mergy, P. Morin, P. Oguic, E. Rousseau, J-L. Vandersleyen

La Rédaction d'*Electronique Pratique* décline toute responsabilité quant aux opinions formulées dans les articles, celles-ci n'engageant que leurs auteurs.

DIFFUSION/VENTES : ALIX CONSEIL PRESSE Tél. : 01 64 66 16 39 - PUBLICITÉ : À la revue, e-mail : [pubep@fr.oleane.com](mailto:pubep@fr.oleane.com)

I.S.S.N. 0243 4911 - N° Commission paritaire : 0909 T 85322 - Distribution : MLP - Imprimé en France/Printed in France

Imprimerie : MAULDE & RENOU AISNE 02430 GAUCHY - DEPOT LEGAL : FÉVRIER 2008 - Copyright © 2008 - TRANSOCEANIC

ABONNEMENTS : 18-24, quai de la Marne - 75164 Paris Cedex 19 - Tél. : 01 44 84 85 16 - Fax : 01 42 00 56 92 - Préciser sur l'enveloppe « Service Abonnements »

ATTENTION ! Si vous êtes déjà abonné, vous faciliterez notre tâche en joignant à votre règlement soit l'une de vos dernières bandes-adresses, soit le relevé des indications qui y figurent.

Abonnements USA - Canada : Contacter Express Mag - [www.expressmag.com](http://www.expressmag.com) - [expmag@expressmag.com](mailto:expmag@expressmag.com) - Tarif abonnement USA-Canada : 60 €

TARIFS AU NUMÉRO : France Métropolitaine : 5,00 € • DOM Avion : 6,40 € • DOM Surface : 5,80 € • TOM : 800 XPF • Portugal continent : 5,60 €

Belgique : 5,50 € • Espagne : 5,60 € • Grèce 5,60 € • Suisse : 10,00 CHF • Maroc : 60 MAD • Tunisie : 5200 TND • Canada : 6,60 \$ CAN

© La reproduction et l'utilisation même partielle de tout article (communications techniques ou documentation) extrait de la revue *Electronique Pratique* sont rigoureusement interdites, ainsi que tout procédé de reproduction mécanique, graphique, chimique, optique, photographique, cinématographique ou électronique, photostat tirage, photographie, microfilm, etc. Toute demande d'autorisation pour reproduction, quel que soit le procédé, doit être adressée à la société TRANSOCEANIC.

LE PROCHAIN NUMÉRO D'ÉLECTRONIQUE PRATIQUE SERA EN KIOSQUE LE 6 MARS 2008



## FINDER DéTECTEURS de mouvements



**FINDER FRANCE** présente ses nouveaux détecteurs de mouvements séries 1821 et 1831. D'une grande facilité de raccordement, la détection est faite par cellule infrarouge équipée d'une lentille de Fresnel permettant de concentrer le faisceau et d'améliorer l'efficacité de l'appareil. Leurs dimensions réduites les rendent très discrets à l'utilisation. Le contact est en matériau spécial AgSnO2 pour commutation de nombreux types de charges dont l'éclairage fluorescent. Ces détecteurs trouvent leurs places en intérieur dans les couloirs d'hôtel, les halls d'accès, ascenseurs, toilettes, cages d'escalier... Ils sont pourvus d'un crépusculaire dont la sensibilité est réglable de 5 à 350lx, ne permettant l'éclairage que si nécessaire, ainsi que d'une temporisation à la coupure, réglable de 10 s à 12 min, ce qui est intéressant en matière d'économie d'énergie. Leurs principales caractéristiques techniques sont : un diamètre de la zone de détection de 8 m à une hauteur de 2,8 m; un limiteur de rayon de détection amovible; pour la série 1821 : 1 NO 10A 230Vac saillie plafond; pour la série 1831 : 1 NO 10A 230Vac encastré plafond.

FINDER France, BP 40,  
73302 Saint Jean de Maurienne,  
Tel. : 04 79 83 50 26, [www.finder.fr](http://www.finder.fr)

## 29<sup>e</sup> Mondial du Modélisme en mars à Paris-Le Bourget

**QUELQUE 150 EXPOSANTS** (fabricants, importateurs, détaillants) répartis par secteurs (avion, auto, bateau, train, figurine, outillage...) auxquels s'ajouteront des fédérations, clubs et associations, seront présents au Mondial du Modélisme qui se tiendra pendant neuf jours, du 22 au 30 mars 2008, au parc des expositions de Paris Le Bourget sur plus de 10 000 m<sup>2</sup> de stands. Plus de 100 000 visiteurs, modélistes ou amateurs, sont attendus pour découvrir les dernières nouveautés ou innovations et tester non moins de huit cents modèles réduits, y compris les plus fous !

Pour la première fois un programme de conférences, axées respectivement sur le train, les maquettes ou figurines et la radio-commande, est proposé à tous afin de répondre aux interrogations sur la pratique du modélisme.

Autre nouveauté 2008, le Musée de l'Air et de l'Espace sera cette année libre d'accès aux visiteurs du salon.

Dans le cadre du Festival du Mini Max, seront exposés des modèles grandeur nature (échelle 1) tels qu'un mirage III du Musée de l'Air et de l'Espace, un Riva, des voitures de course et de rallye, un char, etc.

Enfin, entre modernité et tradition, le Village des Artisans sera la mémoire vive du modélisme d'antan. Orfèvres en outillage et pièces uniques, les artisans de chaque discipline se succéderont tout au long de la semaine pour exposer leurs produits et savoir-faire. Et si on jouait ?



Mondial du modélisme 2008, du 22 au 30 mars, Parc des Expositions de Paris Le Bourget (halls 1 et 2), 10h00 - 19h00, [www.mondial-modelisme.com](http://www.mondial-modelisme.com)

## Schumann fait son entrée chez TSM

**UNE COMMUTATION À L'ARRIÈRE** du tout nouvel amplificateur Schumann d'Audiotube permet de sélectionner des tubes de technologies différentes (triodes, pentodes, tétrodes) 300B-300BKR-KT90-KT88-KT66-6550-6B4G-EL34-6L6-R120. Tous ces tubes ayant une impédance très semblable, il suffit d'ajuster le courant pour chaque tube employé. Une molette aisément accessible permet d'ajuster et de régler le courant liampèremètre en façade. chaque tube est inscrit plificateur. De sions, le transforma- 4 kg et comprend sandwichées. Les tiques de cet amplificateur à montée de 4,5 µs, une bande passante 20 kHz ± 0,4 dB, un taux de distorsion de 0,4% à 5 W/1000 Hz et un rapport signal/bruit de 96 dB. Cet amplificateur existe en deux versions mono : l'une équipée d'un tube au choix, capot supérieur en inox poli ou noir et l'autre pouvant utiliser tous les tubes énumérés équipé d'une 300B seulement.



Audiotube/TSM, 15 rue des onze arpents 95130 Francôville  
Tel. : 01 34 66 60 94, [www.audiotub.fr](http://www.audiotub.fr)



L'électronique n'a de sens qu'au travers de ses interfaces avec le monde réel. En effet, à quoi pourrait bien servir un super-calculateur électronique s'il était incapable de mesurer ou capter des informations du monde réel (clavier, souris, caméra, microphone, capteurs en tous genres), voire de produire des signaux exploitables (écran d'affichage, commande de moteur ou d'actionneurs) ? Il est donc logique de trouver sur le marché une offre très riche en composants dédiés au pilotage des actionneurs et des capteurs de toutes sortes.

Les capteurs à effet Hall font partie des composants très répandus aujourd'hui parce qu'ils rendent de précieux services pour détecter ou mesurer le déplacement des éléments mécaniques d'un système. Si vous n'êtes pas familier avec cette famille de capteurs, nous vous invitons à les découvrir avec nous grâce à Internet. L'effet Hall a été découvert en 1879 par Edwin Herbert Hall. Lequel a constaté que lorsqu'un courant électrique circule dans un matériau plongé dans un champ magnétique perpendiculaire au sens du courant, il apparaît une tension sur les faces latérales du barreau. Qui plus est, cette tension est proportionnelle au champ magnétique.

La théorie de l'effet Hall classique est assez simple à comprendre si l'on se souvient qu'un champ magnétique agit sur les charges électriques lorsqu'elles sont en mouvement. Or, justement, le courant qui traverse un matériau conducteur est produit par des charges (les électrons libres) qui se déplacent plus ou moins vite. En présence d'un champ magnétique, les électrons en mouvement sont soumis à la fameuse force de Lorentz qui les dévie de leur trajectoire. Si le courant est canalisé dans un barreau rectangulaire placé perpendiculairement par rapport au champ magnétique, on constate une concen-

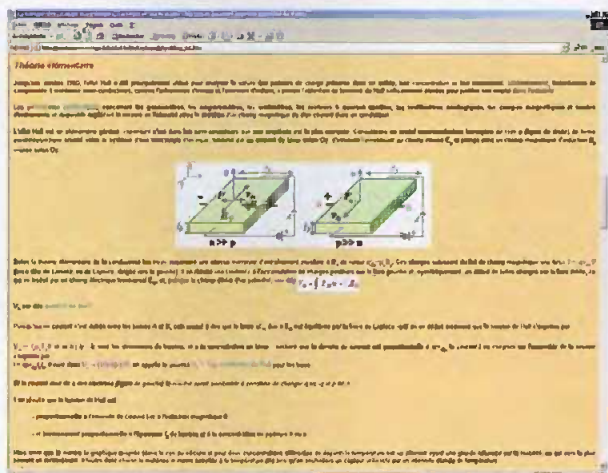
# internet PR@TIQUE



1 <http://stielec.ac-aix-marseille.fr/cours/abati/hall.htm>

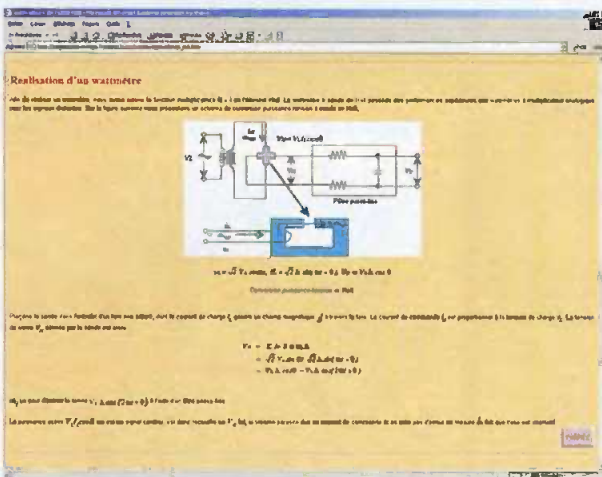
tration des charges négatives sur l'un des côtés du barreau ainsi qu'un déficit des charges négatives du côté opposé. Ce déséquilibre des charges donne naissance à un champ électrique qui est responsable de l'apparition de la tension de Hall. Si ces quelques lignes d'explications précédentes vous semblent un peu nébuleuses, vous n'aurez aucun mal à comprendre le principe mis en illustration sur le site Internet suivant : <http://stielec.ac-aix-marseille.fr/cours/abati/hall.htm>. Ce site présente en quelques figures

l'essentiel de l'effet hall ainsi que l'une de ses applications les plus communes. Bien entendu, nous allons très vite passer à un autre site Internet dont les explications seront plus fournies. Pour cela, nous vous proposons de charger la page suivante dans votre navigateur : [http://pagesperso-orange.fr/michel.hubin/capteurs/phys/chap\\_m1.htm](http://pagesperso-orange.fr/michel.hubin/capteurs/phys/chap_m1.htm). Ce site rappelle quelques notions générales sur le magnétisme, puis il explique en détail ce qu'est l'effet 'hall. Ce site est intéressant à plu-



2 [http://pagesperso-orange.fr/michel.hubin/capteurs/phys/chap\\_m1.htm](http://pagesperso-orange.fr/michel.hubin/capteurs/phys/chap_m1.htm)





3

[http://pagesperso-orange.fr/michel.hubin/capteurs/phys/chap\\_m3.htm](http://pagesperso-orange.fr/michel.hubin/capteurs/phys/chap_m3.htm)

sieurs titres car il offre également de nombreuses informations sur les matériaux semi-conducteurs utilisés de nos jours dans la fabrication des capteurs à effet Hall. Cela peut être utile pour comparer les performances des capteurs du marché et mieux faire son choix en fonction de l'application visée.

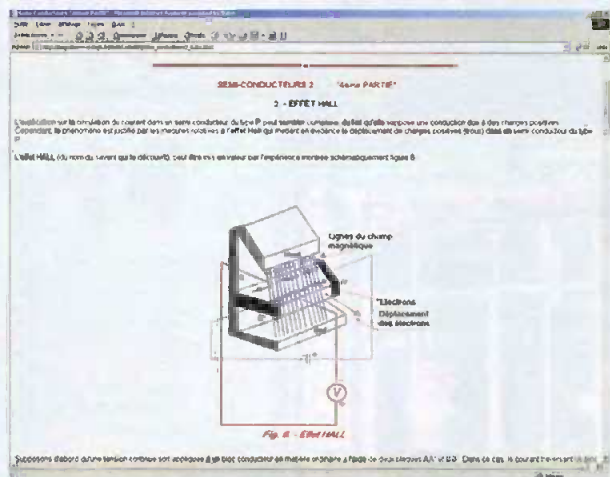
Ce site mentionne également quelques unes des applications les plus répandues des capteurs à effet Hall à l'adresse suivante : [http://pagesperso-orange.fr/michel.hubin/capteurs/phys/chap\\_m3.htm](http://pagesperso-orange.fr/michel.hubin/capteurs/phys/chap_m3.htm).

On y trouve, par exemple, le principe de réalisation d'un wattmètre ou encore d'une alimentation à courant constant qui font partie des classiques de l'utilisation d'un capteur à effet Hall.

L'effet Hall est également illustré sur le site suivant qui s'attache aussi à expliquer comment sont produits les barreaux semi-conducteurs nécessaires à la fabrication des capteurs à effet Hall : [http://pagesperso-orange.fr/daniel.robort9/Semi\\_conducteurs2\\_Suite.html](http://pagesperso-orange.fr/daniel.robort9/Semi_conducteurs2_Suite.html).

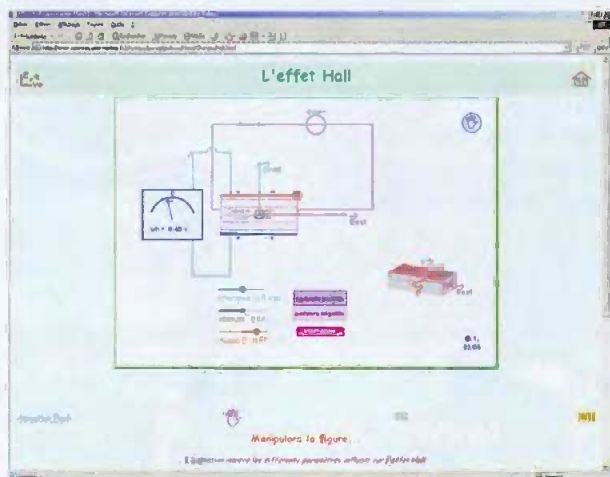
Si vous aimez les sites Internet qui exploitent les « animations Flash » pour agrémenter leurs explications, vous apprécierez certainement le site suivant : <http://www.sciences.univ-nantes.fr/physique/perso/gtulloue/Meca/Charges/hall.html>.

Ce site propose une petite animation qui permet de montrer l'influence des différents paramètres qui entrent



4

[http://pagesperso-orange.fr/daniel.robort9/Semi\\_conducteurs2\\_Suite.html](http://pagesperso-orange.fr/daniel.robort9/Semi_conducteurs2_Suite.html)



5

<http://www.sciences.univ-nantes.fr/physique/perso/gtulloue/Meca/Charges/hall.html>

en jeu dans l'effet Hall : le courant, le champ magnétique et les dimensions du barreau.

Notre visite sur la toile mondiale se termine ici mais vous pourrez continuer seul quelques instants encore en suivant les quelques liens supplémentaires indiqués en annexe.

P. MORIN

- <http://stielec.ac-aix-marseille.fr/cours/abati/hall.htm>  
[http://pagesperso-orange.fr/michel.hubin/capteurs/phys/chap\\_m1.htm](http://pagesperso-orange.fr/michel.hubin/capteurs/phys/chap_m1.htm)  
[http://pagesperso-orange.fr/michel.hubin/capteurs/phys/chap\\_m3.htm](http://pagesperso-orange.fr/michel.hubin/capteurs/phys/chap_m3.htm)  
[http://pagesperso-orange.fr/daniel.robort9/Semi\\_conducteurs2\\_Suite.html](http://pagesperso-orange.fr/daniel.robort9/Semi_conducteurs2_Suite.html)  
<http://www.stielec.ac-aix-marseille.fr/cours/abati/hall.htm>  
<http://www.sciences.univ-nantes.fr/physique/perso/gtulloue/Meca/Charges/hall.html>  
<http://www.eudil.fr/eudil/bbsc/phys/sc440.htm>  
<http://etronics.free.fr/dossiers/analog/analog48/capthall.htm>  
[http://fr.wikipedia.org/wiki/Effet\\_Hall](http://fr.wikipedia.org/wiki/Effet_Hall)  
[http://fr.wikipedia.org/wiki/Capteurs\\_de\\_courant\\_%C3%A0\\_Effet\\_Hall](http://fr.wikipedia.org/wiki/Capteurs_de_courant_%C3%A0_Effet_Hall)  
<http://www.theo.phys.uig.ac.be/~lansberg/irimagesite/hall2cp/2701.htm>  
[http://www.ac-nantes.fr:8080/peda/disc/scphy/dochtml/prem\\_s/testa/tesla.htm](http://www.ac-nantes.fr:8080/peda/disc/scphy/dochtml/prem_s/testa/tesla.htm)  
[http://membres.lycos.fr/physiciss/labos/effet\\_hall.pdf](http://membres.lycos.fr/physiciss/labos/effet_hall.pdf)  
<http://ww3.ac-poitiers.fr/cmnp/gel/ressour/pdf/hall.pdf>  
<http://www.physique.usherbrooke.ca/~pfournie/Hall-PF.pdf>  
[http://www.emse.fr/~fortunier/cours/Physics\\_of\\_Solid\\_Materials/Case\\_Study\\_Hall/text.pdf](http://www.emse.fr/~fortunier/cours/Physics_of_Solid_Materials/Case_Study_Hall/text.pdf)  
[http://www.lpm.u-nancy.fr/webperso/montaigne.f/TD08\\_Effet\\_Hall.pdf](http://www.lpm.u-nancy.fr/webperso/montaigne.f/TD08_Effet_Hall.pdf)  
[http://www.futura-sciences.com/fr/sinformer/actualites/news/t/physique-1/d/stupeifiant-un-effet-hall-quantique-a-temperature-ambiante\\_10396/](http://www.futura-sciences.com/fr/sinformer/actualites/news/t/physique-1/d/stupeifiant-un-effet-hall-quantique-a-temperature-ambiante_10396/)  
<http://www.mesures.com/archives/764soleffetHall.pdf>

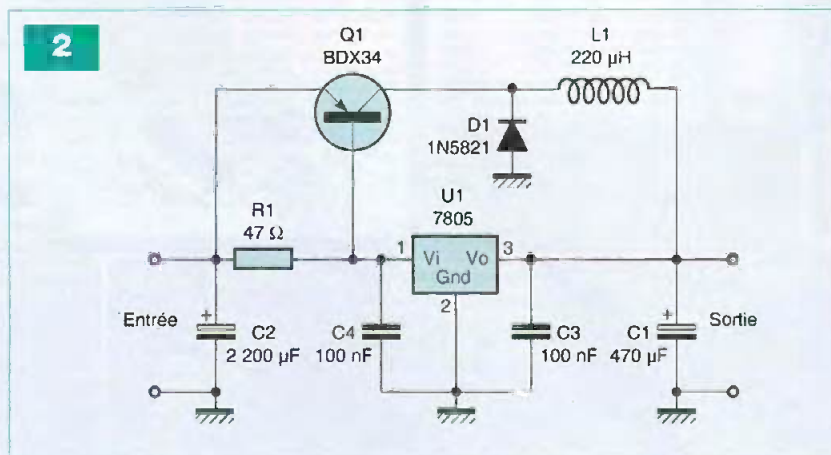
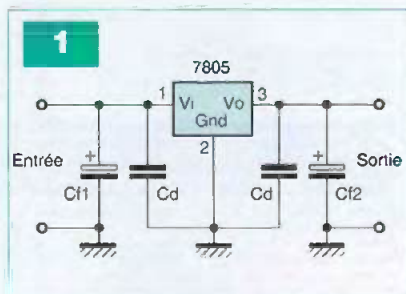
#### Liens de ce dossier



# Alimentations à découpage

Les alimentations à découpage sont de plus en plus présentes dans les électroniques. Ce sujet pouvant être relativement complexe, peu d'articles en abordent le principe de fonctionnement.

**E**n partant d'une régulation linéaire classique, nous exposerons l'évolution vers une version simple à découpage. Ceci permettra d'en analyser le fonctionnement, sans passer par les développements théoriques classiques. Autrement dit, une vision « pratique » des choses. Vous pourrez utiliser la réalisation proposée pour augmenter considérablement l'autonomie d'un appareil alimenté par piles.



## Alimentation linéaire

Nous supposons que la majorité de nos lecteurs a déjà utilisé les régulateurs de la série 78xx dont nous rappelons le schéma de base en figure 1. Avec un 7805, la sortie est, bien entendu, fixée à un potentiel de 5 V, l'entrée devant recevoir un minimum de 7,5 V pour obtenir un fonctionnement correct. Les deux condensateurs Cd sont des découplages qui évitent une éventuelle entrée en oscillation du régulateur. Cf1 est le condensateur « réservoir » qui filtre la tension continue issue d'un redresseur. On prévoit souvent un autre

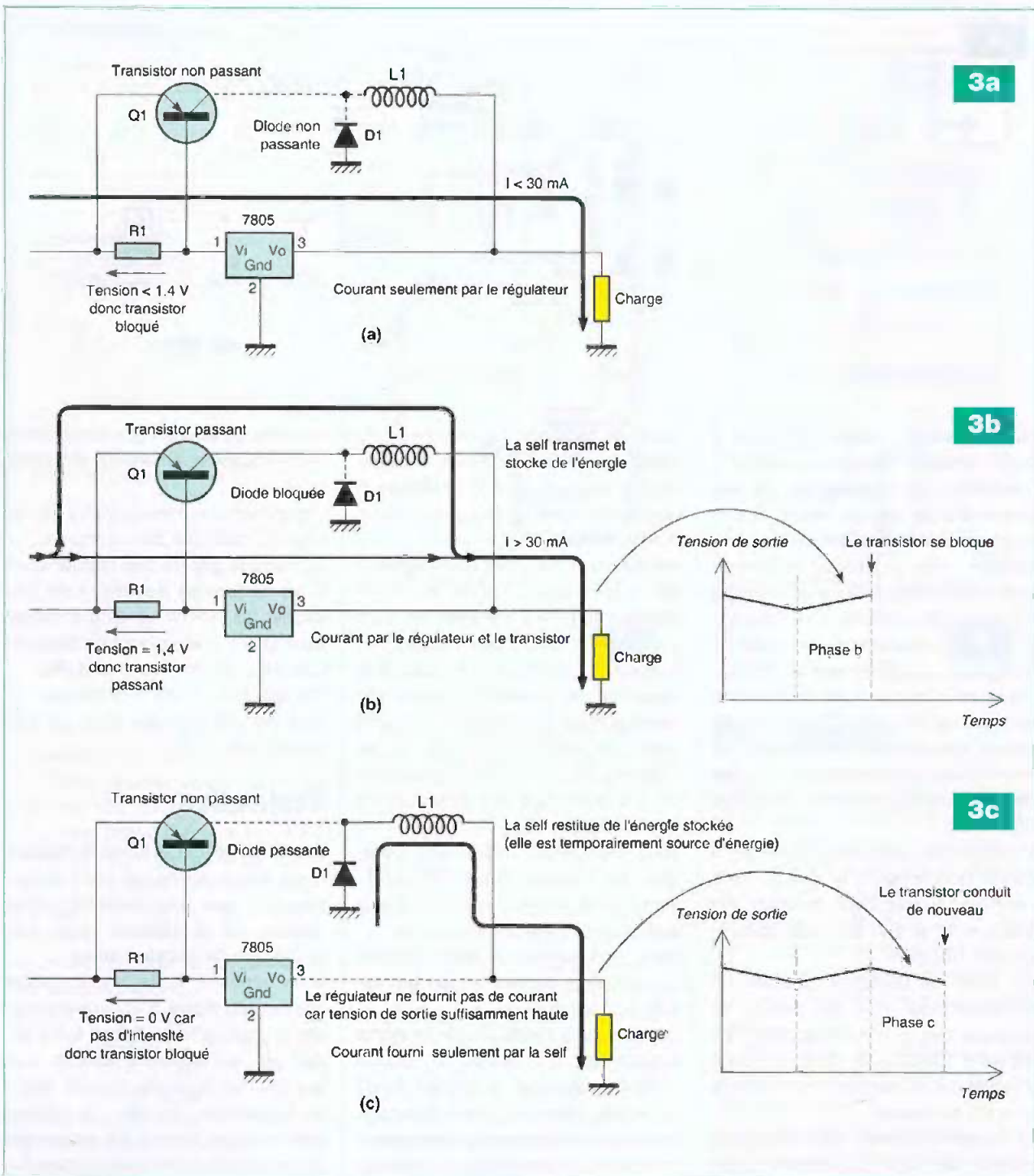
condensateur « réservoir » en sortie (Cf2), mais de capacité moindre.

Ce modèle d'alimentation donne depuis longtemps toute satisfaction, mais il a un défaut majeur : dès que l'intensité fournie à la charge dépasse quelques dizaines de milliampères, l'échauffement du régulateur devient important. Si on souhaite délivrer le courant maximum autorisé de 1A pour un boîtier TO220, on doit recourir à un dissipateur de taille respectable. Cette chaleur dissipée en pure perte est un gaspillage d'énergie que l'on cherche aujourd'hui à limiter le plus possible, surtout lorsque l'on alimente une maquette par piles ou accumulateurs et que l'on souhaite obtenir une autonomie conséquente.

## Évolution vers le découpage

La solution est, bien sûr, l'alimentation à découpage. Pour y accéder, vous serez peut-être étonné de constater qu'il suffit d'ajouter seulement quatre composants au schéma précédent. Vous trouverez cette évolution en figure 2.

Ce schéma laisse quelque peu complexe au premier abord, mais vous



constatez que le fonctionnement est simple. Deux conditions de fonctionnement sont à considérer :

- un courant dans la charge inférieur à une trentaine de milliampères
- un courant nettement plus important.

Dans le premier cas, on se retrouve avec le régulateur effectuant seul le travail. Les composants complémentaires sont inactifs. Le fonctionnement se fait donc en mode linéaire (figure 3a) et la sortie fournit une tension de 5 V parfaitement continue.

Second cas, la charge est telle que l'intensité consommée est supérieure à 30 mA.

Vous devez savoir qu'un transistor Darlington devient passant lorsque la tension entre base et émetteur est d'environ 1,4 V. Les 30 mA dans la charge traversent également la résistance R1, il apparaît donc aux bornes de celle-ci une tension de 1,41 V ( $47 \Omega \times 30 \text{ mA} = 1,41 \text{ V} : U = R \times I$ ). En conséquence, le transistor entre en conduction et alimente en courant

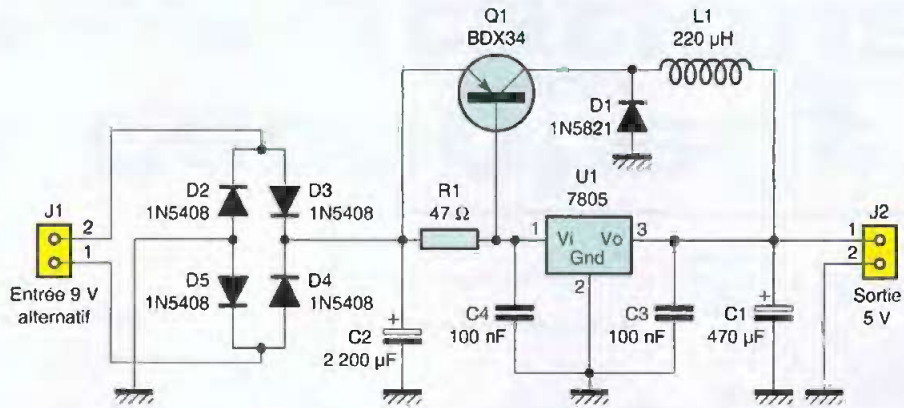
la sortie par l'intermédiaire de l'inductance L1. De l'énergie est alors transmise vers la sortie, alimentant la charge. La tension de sortie va rapidement dépasser 5 V (figure 3b).

Le régulateur 7805 s'adapte à la situation et ne fournit plus de courant à la charge. De ce fait, il n'y a plus de courant dans R1, donc plus de tension aux bornes de R1 et le transistor n'est plus passant. C'est la fin de la phase (b) du chronogramme.

Nous rappelons qu'une inductance



4



(appelée aussi « self ») s'oppose à toute variation rapide du courant la traversant. Le transistor ne conduit plus mais, de par sa nature, la self s'oppose à l'interruption brusque du courant. Elle a emmagasiné sous forme électromagnétique de l'énergie qui doit être utilisée. On l'appelle d'ailleurs « inductance » ou « self de stockage ». Cette énergie va pouvoir continuer à circuler par un nouveau chemin, car la diode D1 qui n'avait aucun rôle jusqu'à maintenant se trouve placée de telle façon qu'elle devient automatiquement passante (figure 3c).

L'inductance peut ainsi continuer à fournir du courant à la charge, mais l'énergie qu'elle peut restituer est faible et la tension de sortie va rapidement décroître.

Au bout de quelques dizaines de microsecondes, elle va passer en dessous des 5 V. Le régulateur qui surveille toujours la sortie va donc « reprendre du service » et fournir le courant nécessaire.

Et l'on se retrouve au début du cycle, avec le transistor qui redevient passant, alimentant la self, etc.

Les variations de la sortie autour des 5 V sont peu importantes, de l'ordre de 20 mV. Elles peuvent varier selon le fabricant du régulateur. La fréquence précise du cycle dépend du courant dans la charge, des caractéristiques du régulateur et de la valeur de l'inductance. Elle avoisine 30 kHz.

## Performances

Pour démontrer l'intérêt de cette technologie, nous avons relevé ten-

sions et courants sur l'entrée et la sortie de cette alimentation chargée par une résistance de 2,35 Ω (tableau I). Le courant dans la charge est donc proche de 2 A.

Vous pouvez constater que l'on restitue à la charge près de 80 % de l'énergie fournie à l'entrée. On perd « seulement » 20 % de l'énergie.

Si nous avions utilisé une régulation classique, le rendement aurait été compris entre 19 % et 48 %. On perd cette fois entre 50 % et 80 % de l'énergie, le régulateur consomme jusqu'à quatre fois plus de puissance que la charge !

Vous comprenez maintenant pourquoi des alimentations à découpage sont utilisées aujourd'hui dans la plupart des appareils électroniques.

Elles sont incontournables lorsque l'on souhaite réduire la consommation d'un appareil.

Remarquez la spécificité de ce genre d'alimentation : lorsque la tension d'entrée augmente, le courant fourni à l'entrée diminue. C'est étonnant, mais tout à fait normal car la puissance fournie à l'entrée reste sensiblement la même ( $P = \text{tension} \times \text{intensité}$ ).

Dans une régulation « linéaire », le courant reste constant (le même que dans la charge), la puissance fournie

est alors de plus en plus importante, ceci explique la différence de rendement.

Cependant, une alimentation à découpage n'a pas que des avantages. Le découpage génère des harmoniques à des fréquences élevées : il est préférable de prévoir un boîtier métallique relié à la terre pour ne pas perturber les électroniques sensibles.

Il s'agit donc d'une technologie mal adaptée, par exemple pour un pré-amplificateur audio.

## Réalisation

Le schéma définitif se trouve en figure 4. Nous avons ajouté un pont redresseur afin que vous puissiez utiliser directement la tension issue d'un secondaire de transformateur.

Vous trouverez le dessin des pistes cuivrées en figure 5 et l'implantation des composants en figure 6. Le circuit est suffisamment simple pour que tous les types de gravures soient envisageables. En cas de gravure directe, soyez attentif à la largeur des pistes qui ne doivent surtout pas être trop fines.

L'inductance n'a pas une valeur critique. Celle que nous avons employée est une self de 220 μH donnée

Mesures pour un courant dans la charge = 2,05A

Tension d'entrée	Courant d'entrée	Puissance d'entrée	Tension de sortie	Puissance dans la charge	Rendement alimentation découpage	Rendement si régulation linéaire
10 V	1,27 A	12,7 W	4,82 V	9,88 W	78 %	48 %
12 V	1,05 A	12,6 W	4,83 V	9,9 W	79 %	40 %
18 V	0,71 A	12,78 W	4,85 V	9,94 W	78 %	27 %
20 V	0,64 A	12,8 W	4,85 V	9,94 W	78 %	24 %
25 V	0,52 A	13 W	4,86 V	9,96 W	77 %	19 %

Tableau I



## Nomenclature

### Résistance 1/4 W

R1 : 47  $\Omega$  (jaune, violet, noir)

### Condensateurs

C1 : 470  $\mu\text{F}/16\text{ V}$

C2 : 2200  $\mu\text{F}/25\text{ V}$

C3, C4 : 100 nF/63 VK

### Semiconducteurs

U1 : 78L05 ou 7805 TO220

Q1 : BDX34 (version A ou B ou C)

### Diodes

D1 : 1N5821 (diode Schottky)

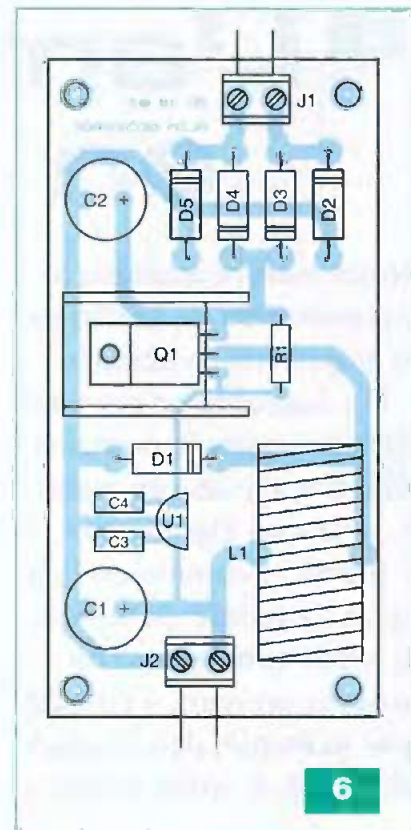
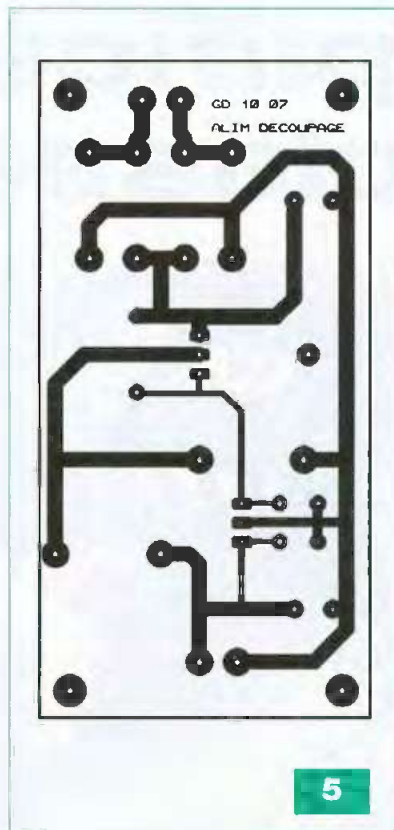
D2, D3, D4, D5 : 1N5408

### Divers

J1, J2 : Bornier à vis 2 contacts

L1 : inductance torique 220  $\mu\text{H}/5\text{ A}$   
(Electronique Diffusion ALTNC2205)

Dissipateur 18°/W pour TO220,  
visserie 3 mm



pour un courant maximum de 5 A, provenant de chez Electronique Diffusion. Vous pouvez utiliser une valeur allant de 150  $\mu\text{H}$  à 800  $\mu\text{H}$ , seul le rendement risque d'être un peu différent. Il est bien sûr impératif que le tore et le fil émaillé soient dimensionnés pour un courant de quelques ampères.

### Le transistor doit impérativement être un Darlington.

Le BDX34A que nous avons choisi est très courant. D1 est une diode Schottky, caractérisée par une très faible chute de tension et d'excellentes caractéristiques en commutation. Le montage fonctionnera si vous utilisez une simple diode de redressement, mais l'échauffement de celle-ci sera important et le rendement bien sûr nettement dégradé.

Le 7805 peut être une version 78L05 en boîtier plastique TO92, comme sur notre maquette, ou une version 7805 en boîtier TO220. Les performances resteront les mêmes dans les deux cas.

Le petit dissipateur pour TO220 que nous avons utilisé convient pour un courant consommé circulant dans la charge jusqu'à 2 A. Au-delà et pour un fonctionnement permanent, il est

nécessaire de le redimensionner.

Notez au passage qu'avec un dissipateur bien adapté, cette carte peut fournir un courant de 5 A.

## Essais

Alimentez votre carte avec une tension alternative comprise entre 9 V et 24 V efficaces et mesurez la tension de sortie en l'absence de toute charge. Vous devez avoir entre 4,75 V et 5,25 V. Si ce n'est pas le cas, vérifiez bien le sens d'implantation du régulateur, ainsi que la valeur de R1.

Vous pouvez alors connecter une charge en sortie, par exemple une simple résistance de 47  $\Omega/1\text{ W}$ .

L'intensité délivrée sera alors suffisante pour que le découpage soit actif. Si vous mesurez toujours la même tension de sortie qu'à vide, c'est que tout fonctionne correctement. Dans le cas contraire, vérifiez le sens d'implantation du transistor et de la diode D1.

Si vous disposez d'un oscilloscope, vous pouvez observer la tension hachée sur le collecteur du transistor. Vous pouvez alors visualiser l'influence du courant débité dans la charge sur la fréquence du découpage.

## Pour terminer

Cette alimentation à découpage très simple n'a pas la prétention d'égaliser les performances de circuits spécialisés qui permettent d'obtenir des rendements très supérieurs à 90 %.

Le but est avant tout de montrer qu'un découpage peut être mis en œuvre avec du matériel très courant. Ce circuit simple permet une analyse simple.

Le principe de fonctionnement reste le même lorsque l'on utilise des circuits spécialisés :

Vous avez compris le principe, vous pouvez maintenant envisager d'obtenir d'autres tensions que du 5 V, il suffit de changer le type de régulateur : 7812 pour du 12 V, 7815 pour du 15 V, etc. Vous pouvez même envisager un régulateur variable type LM317.

Bonne expérimentation !

G. DURAND

georg.durand@wanadoo.fr

## Bibliographie

Datasheets ST Microelectronics  
L7805, NS LM317



# L'amplification en classe D

Nous vous proposons la présentation de la classe d'amplification appelée « D ». Laquelle se retrouve souvent dans le domaine des amplificateurs audio. Le « D » ne signifie pas « digital », comme on l'entend de temps en temps. Il fallait simplement lui trouver un nom, à l'instar, par exemple, des classes A, AB, B, C, voire E et F.

**A**près avoir fixé les bases du concept, nous aborderons quelques problèmes de réalisation, puis un exemple d'amplificateur sera présenté. En fin d'article, vous trouverez en outre quelques liens intéressants sur le sujet.

## Concept

L'avantage de cette classe de fonctionnement réside dans son très bon rendement.

Un amplificateur fonctionnant en classe D possède un étage de sortie en puissance fonctionnant en commutation (généralement deux transistors MOS). C'est là le principal avantage de la classe D.



Avec certaines précautions, la commutation ne « gaspille » pas d'énergie inutilement, contrairement à la classe A qui dissipe en permanence rien qu'avec la polarisation des transistors de sortie.

En classe D, quand un transistor n'est pas commandé (on utilisera souvent le terme transistor « OFF »), le courant de drain est nul, donc aucune puissance n'est dissipée.

Quand le transistor conduit (« ON »), la tension drain-source ( $V_{DS}$ ) est faible, idéalement nulle, le courant de drain existe ( $I_D$ ). La puissance dissipée est proportionnelle au produit

$V_{DS} \times I_{DS}$  (plus précisément à la moyenne de l'intégrale du produit  $V_{DS} \times I_{DS}$ ), donc faible également.

Si le transistor est suffisamment « nerveux », les pertes de puissance aux transitions ON/OFF seront également faibles.

On souhaite globalement un bon rendement, cela tombe bien.

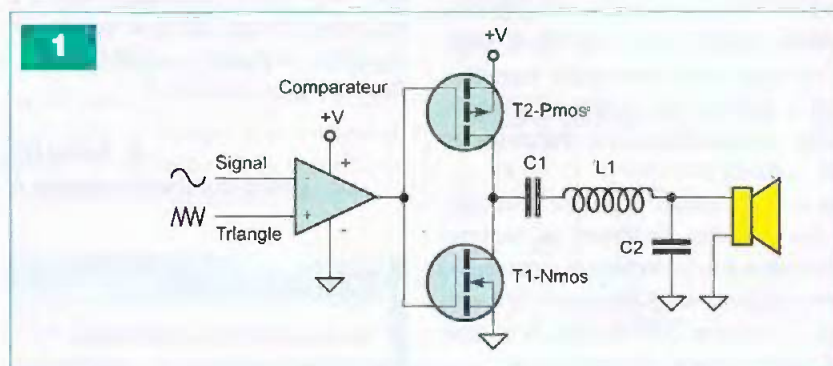
## Fonctionnement

La **figure 1** montre le schéma de base d'un amplificateur classe D.

Le comparateur reçoit, d'une part, le signal à amplifier et, d'autre part, une tension triangulaire. On fabrique alors en sortie un signal périodique composé d'impulsions de largeur variable. C'est la très célèbre modulation « PWM ».

La **figure 2** montre le signal PWM obtenu en sortie de comparateur (créneaux de largeur variable) en fonction des deux autres tensions.

On retrouve ici le concept de base, l'information a disparu de l'amplitude et se retrouve dans la valeur moyenne du signal carré.





On attaque ensuite deux transistors travaillant en interrupteur.

Lorsque le signal en sortie du comparateur est à +V, le transistor T1 est « ON » et T2 est « OFF ». Quand la sortie du comparateur est à 0 V, le transistor T1 est « OFF » et T2 est « ON ».

Nous venons simplement de réaliser à cet endroit un super comparateur dopé aux MOS, capable de délivrer du signal carré de forte amplitude dans une charge de faible valeur. Nous voulons des watts en sortie.

Le signal en sortie des transistors T1 et T2 est inversé par rapport à la sortie du comparateur.

Maintenant, il nous faut retrouver, dans notre signal carré enrichi d'harmoniques, la jolie voix de notre chanteuse préférée.

En regardant le spectre du signal PWM (figure 3), on s'aperçoit que la diva se cache dans la partie basse fréquence du spectre.

Si on appelle « Ft » la fréquence du triangle et « Fs » la fréquence du signal, le spectre PWM est composé de Fs, Ft-2Fs, Ft, Ft+2Fs et d'une suite d'harmoniques qui ne nous intéressent pas franchement.

Un bon filtre passe-bas, qui laisse passer Fs et coupe avec vigueur à partir de Ft-2Fs, va nous restituer les mélodies tant attendues.

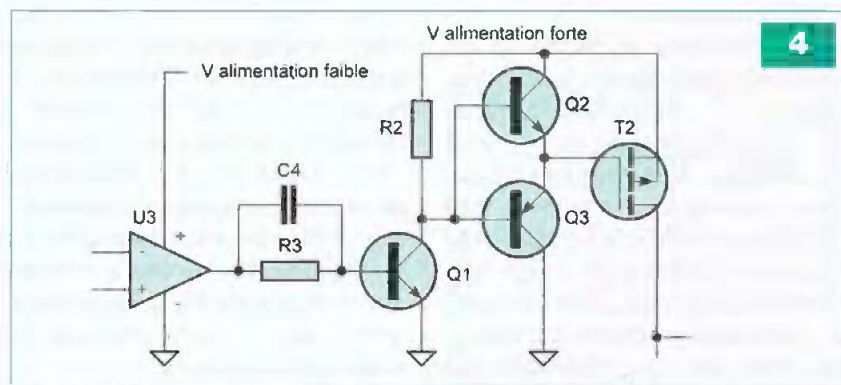
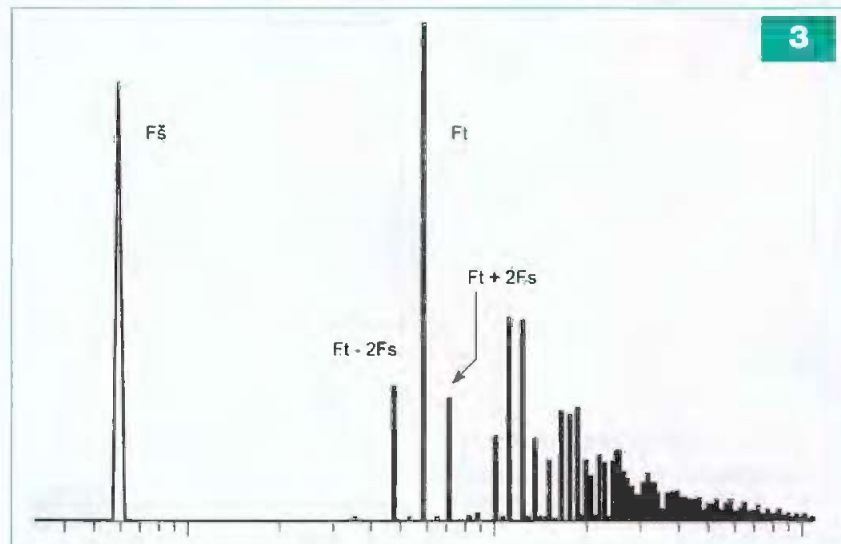
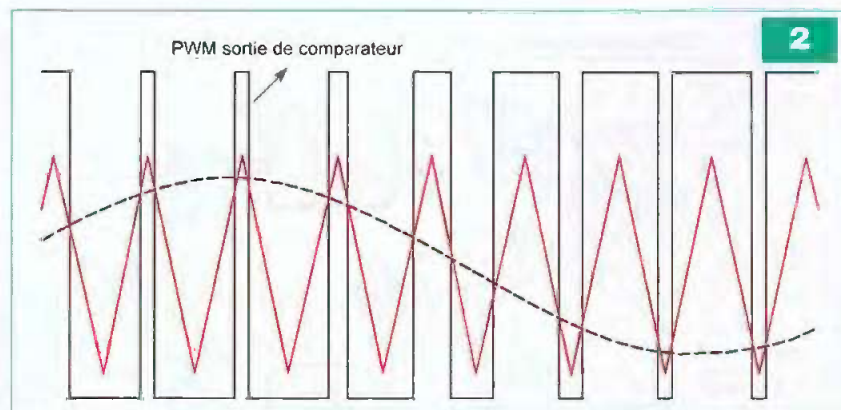
## Contraintes

Les contraintes reposent essentiellement sur la commande des MOS.

Le comparateur de la figure 1 « drive » deux MOS de puissance complémentaires. Comme pour tout MOS de puissance, une capacité parasite d'entrée globale vue de la « grille » va devoir être chargée et déchargée rapidement, ce que les comparateurs « normaux » ne peuvent pas effectuer. Il y a alors risque de faire commuter les MOS lentement, donc de les faire chauffer.

On insère par conséquent (figure 4), un étage « push-pull » composé de deux transistors bipolaires complémentaires (Q2, Q3). Lesquels vont injecter ou décharger rapidement le courant de la capacité d'entrée des MOS.

D'autre part, le schéma de la figure 1 est alimenté en mono-tension.



Si nous voulons des watts en sortie, il va falloir posséder une alimentation de valeur relativement élevée.

En prenant, par exemple, une sinusoïde en sortie d'amplificateur de valeur crête  $U_{max}$ , la puissance dans une charge  $R$  est de :

$$\frac{U_{max}^2}{2 \times R}$$

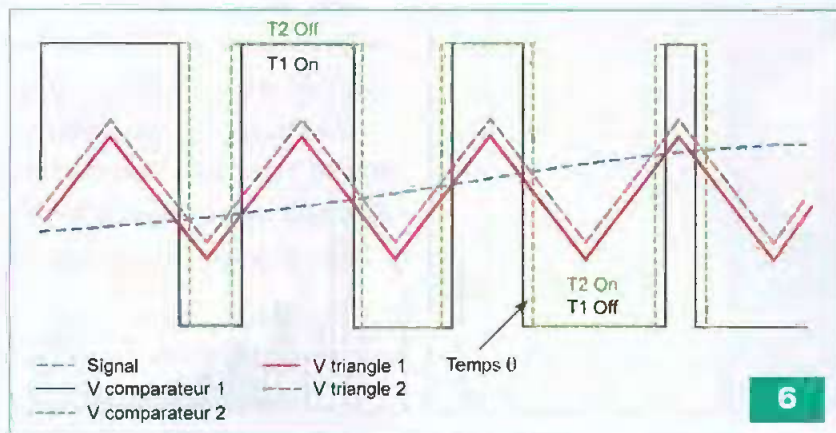
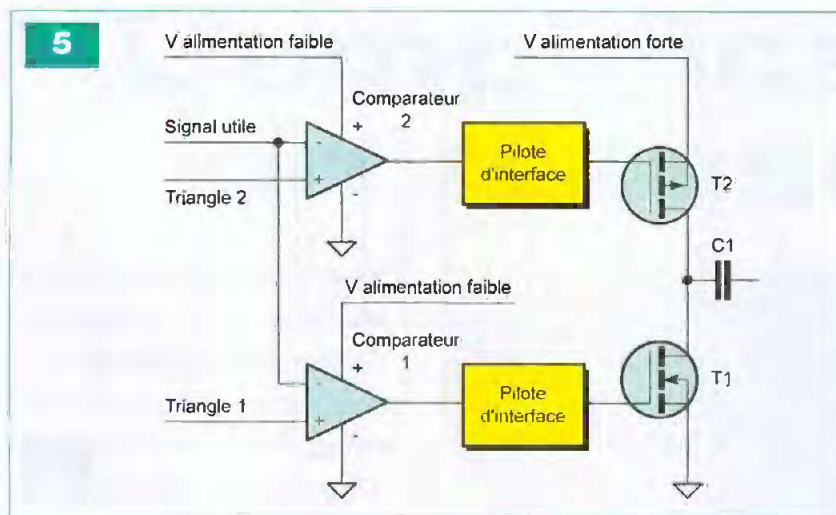
Notre alimentation doit fournir au minimum une tension de service de  $2 \times U_{max}$  pour pouvoir générer la sinusoïde.

En simplifiant, si  $R$  (haut parleur) vaut  $8 \Omega$ , 15 W en sortie imposent une

valeur de tension d'alimentation de 31 V. Tous les comparateurs n'acceptent pas cette tension d'alimentation, d'autant plus si on augmente encore la puissance de sortie.

Nous allons donc être obligés de piloter les MOS reliés à une alimentation élevée par l'intermédiaire d'un circuit d'interface à base d'un simple transistor NPN (Q1) fonctionnant en commutation. De ce fait, on peut commander n'importe quel MOS relié à une alimentation de forte valeur. Attention tout de même à la puissance dissipée dans la charge « collecteur » du NPN. Une résistance  $R2$  de





valeur trop faible va chauffer et une valeur trop forte ralentira les commutations.

Une autre importance de ce circuit est à signaler. Si le montage possède deux alimentations, de faible et forte valeur, la sortie du comparateur n'aura pas une amplitude de tension suffisante pour rendre T2 (OFF). En effet, si le comparateur fournit une tension maximale inférieure à  $V_{alim\ forte}$  -  $V_{Gsth\ T2}$ , les deux MOS vont conduire en même temps ( $V_{Gsth}$  : tension de commande des MOS), ce qui est préjudiciable à leur santé.

Nous allons terminer le chapitre des contraintes par la plus répandue en classe D : la conduction simultanée des transistors MOS de sortie.

Reprenons la figure 1. Que se passe-t-il si T1 tarde à passer (OFF), alors qu'on lance le passage (ON) de T2 et si les temps de transitions de niveau du signal PWM ne sont pas infiniment courts ?

Les comparateurs ne sont pas parfaits, pas plus que les circuits d'interfaces. Le passage de la tension

« mini » à la tension « maxi » du signal PWM attaquant les MOS n'est pas instantané. La zone de transition a tendance à faire conduire les deux MOS en même temps. De plus, les transistors de puissance prennent leur temps pour commuter (ON/OFF) et (OFF/ON), avec un timing différent suivant les transistors. Ce qui conjointement amplifie notre problème de conduction simultanée.

Sachant que les MOS à l'état « passant » sont équivalents à leurs résistances  $R_{Dson}$  (quelques milliohms à quelques ohms), nous aurons vite un courant destructeur traversant nos deux transistors de puissance. Dans le meilleur des cas, si le courant ne dépasse pas une valeur critique, nos deux MOS chaufferont inutilement.

Pour solutionner le problème, nous allons piloter les transistors de puissance indépendamment, suivant le schéma de la figure 5 et le chronogramme de la figure 6.

Pour faire simple, quand T2 est (ON) et passe (OFF), on attend un temps  $t$  que T2 soit vraiment (OFF) et on

lance le passage à (ON) de T1. Réciproquement, quand T1 passe de (ON) à (OFF), on attend un temps  $t$  que T1 soit stabilisé à (OFF) pour lancer le passage à (ON) de T2.

De cette façon, les deux MOS ne conduisent jamais en même temps (c'est facile à dire !).

Pour générer les deux trains d'impulsions carrées en sortie des Comparateur 1 et Comparateur 2, on applique à l'entrée de ces derniers deux signaux triangulaires décalés en amplitude, Triangle 1 et Triangle 2 (figures 5 et 6).

On suppose les pilotes d'interfaces sans effet inverseur pour simplifier l'explication de la figure 6.

## Exemple de réalisation

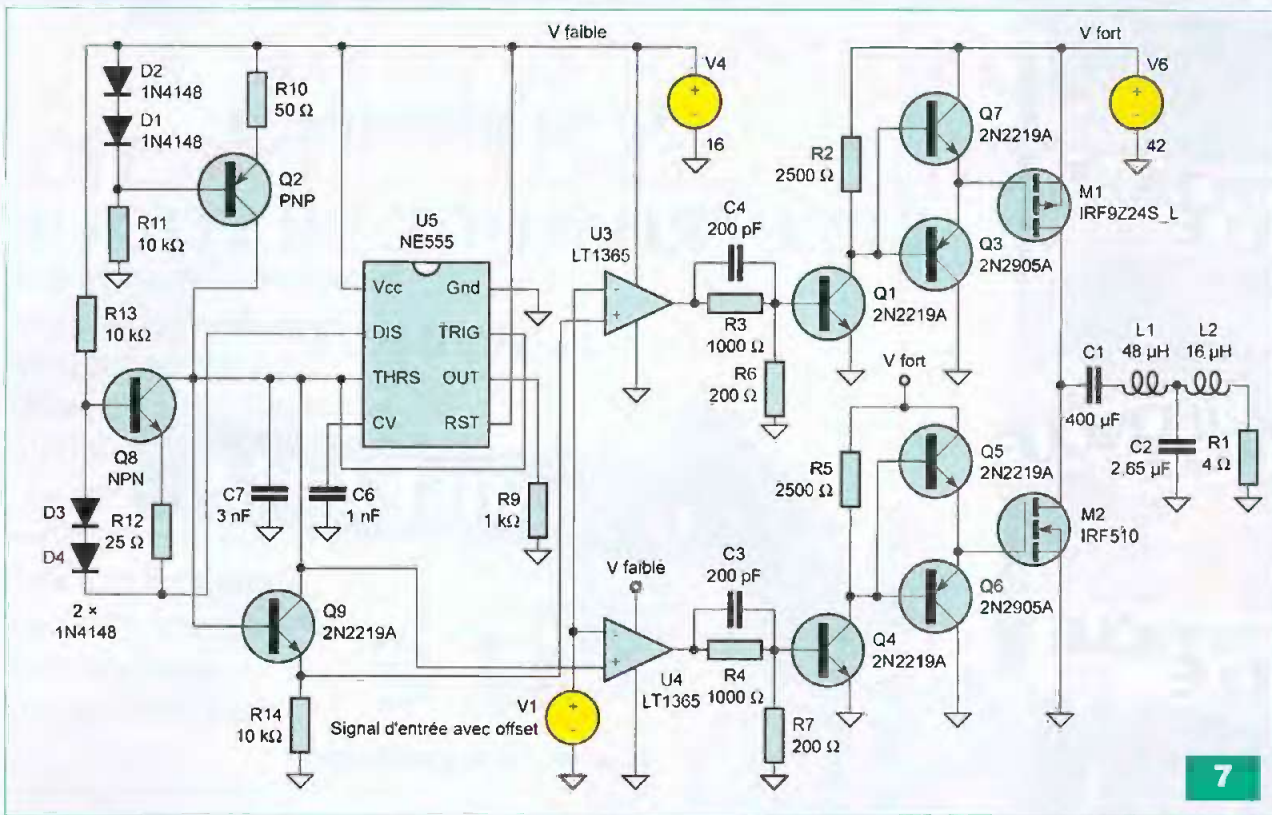
Le schéma de la figure 7 montre une étude complète d'un amplificateur classe D dans lequel on retrouve les points évoqués ci-dessus :

- Deux transistors de puissance M1 et M2 pilotés par un étage interface (Q1 et Q4)
- La commande des grilles des transistors de puissance assurée par Q3 & Q7 et Q5 & Q6, de façon à « charger » ou « vider » rapidement les capacités d'entrées des MOS.
- Les deux signaux PWM de « commande » sont fournis par les deux comparateurs (LT 1365)
- Les deux signaux triangulaires décalés en amplitude sont produits par un simple et très célèbre NE555.

La capacité C7 est chargée à courant constant par Q2 et déchargée de même à courant constant par Q8 quand la sortie « discharge » du NE555 devient active à l'état « bas », ce qui rend Q8 actif. Q2 produit un courant de 7,5 mA et Q8 un courant double de 15mA. C'est normal, pendant la décharge de la capacité, il faut que Q8 absorbe le courant de C7 et celui de Q2. Le tout donne une tension triangulaire.

- Le triangle décalé est obtenu (brutalement, j'en conviens) en récupérant la tension au bornes de C7 sur l'émetteur de Q9. Ce montage « suiveur » nous restitue le signal triangulaire décalé d'un seuil  $V_{BE}$ . On peut faire plus subtil et surtout plus réglable, mais notre objectif est de





7

réaliser un montage éducatif.

- Le filtre passe-bas de sortie a été amélioré par rapport à celui de la figure 1. Il atténue de 50 dB à la fréquence de  $F_t - 2F_s$ , soit à 160 kHz ( $F_t = 200$  kHz,  $F_s = 20$  kHz). La capacité  $C_1$  de liaison en sortie « grignote » un peu le spectre basse fréquence audible. Soit on l'augmente, soit on la supprime et on passe à une structure « double alimentation » avec point milieu (voir nos liens).
- La simulation de ce montage donne environ 10 W en sortie (proportionnel à la valeur de l'alimentation), pour un rendement de 80 %. Étant donné la simplicité du montage, il s'agit d'un bon résultat.

## Synthèse

Avant d'aborder notre dernière partie, voici quelques points de synthèse sur la classe D :

- Le dimensionnement des MOS devra bien prendre en compte les caractéristiques maximales du composant : tension  $V_{ds}$  max, courant max, puissance max.
- Le rendement global va être fonction de  $R_{Dson}$ , la choisir relativement faible (quelques centaines de milliohms).
- Le rendement est aussi fonction de

la charge accumulée dans la capacité d'entrée du MOS. Choisir des MOS « nerveux » avec le paramètre  $Q_g$ , décrivant la charge totale d'entrée, inférieure à quelques dizaines de nano coulombs. Cette caractéristique est décrite dans les datasheets. De toute façon, il faut charger et décharger cette quantité d'électricité le plus rapidement possible.

- Le Taux de Distorsion Harmonique (THD) du signal de sortie est proportionnel au temps de retard  $\theta$  (figure 6) entre les deux signaux PWM de commandes.

Le réglage de ce paramètre est à optimiser, on doit se rapprocher d'une valeur la plus faible possible. Plus  $\theta$  est petit, plus la THD est faible, mais inversement on risque de mettre les deux MOS en conduction simultanée.

Le schéma de la figure 7 n'est qu'un exemple simple de conception, il existe des structures avec quatre MOS montés en « pont » et des structures avec des MOS de même type. Notre article visant à présenter le concept de fonctionnement, nous avons passé volontairement sous silence des montages plus complexes. Les lecteurs passionnés par cette classe d'amplification trouve-

ront des renseignements supplémentaires en consultant nos liens informatiques.

E. ROUSSEAU  
eric.rousseau@free.fr

## Au catalogue

Quelques circuits constructeurs mettant en œuvre la classe D

- Chez Analog Device  
AD1990 : 5 watts, 2 canaux  
AD1992 : 10 watts, 2 canaux  
AD1994 : 25 watts, 2 canaux  
AD1996 : 40 watts, 2 canaux
- Chez Philips  
TDA8922B : 50 watts, 2 canaux

## En savoir plus

Liens expliquant la classe D

- <http://www.irf.com/technical-info/appnotes/an-1071.pdf>
- <http://www.irf.com/product-info/audio/classdtutorial.pdf>
- <http://membres.lycos.fr/erouss>  
La deuxième adresse est une réplique de la première (toutes deux en anglais), version Power Point, avec, en outre, une réalisation très intéressante. Le dernier lien correspond au site de l'auteur consacré à SPICE (lequel comprend d'autres liens et téléchargements).



# Télécommande domotique simple

Les maisons individuelles et appartements sont souvent équipés de dispositifs électroniques automatiques permettant la commande des équipements électriques, tels que les volets roulants, les appareils de chauffage, les alarmes, etc.

**S**ans prétendre rivaliser avec les produits très sophistiqués du commerce, nous avons conçu un petit système qui permettra à nos lecteurs la réalisation d'une commande domotique simple.

## Caractéristiques générales

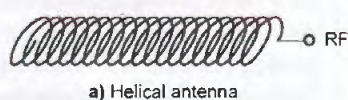
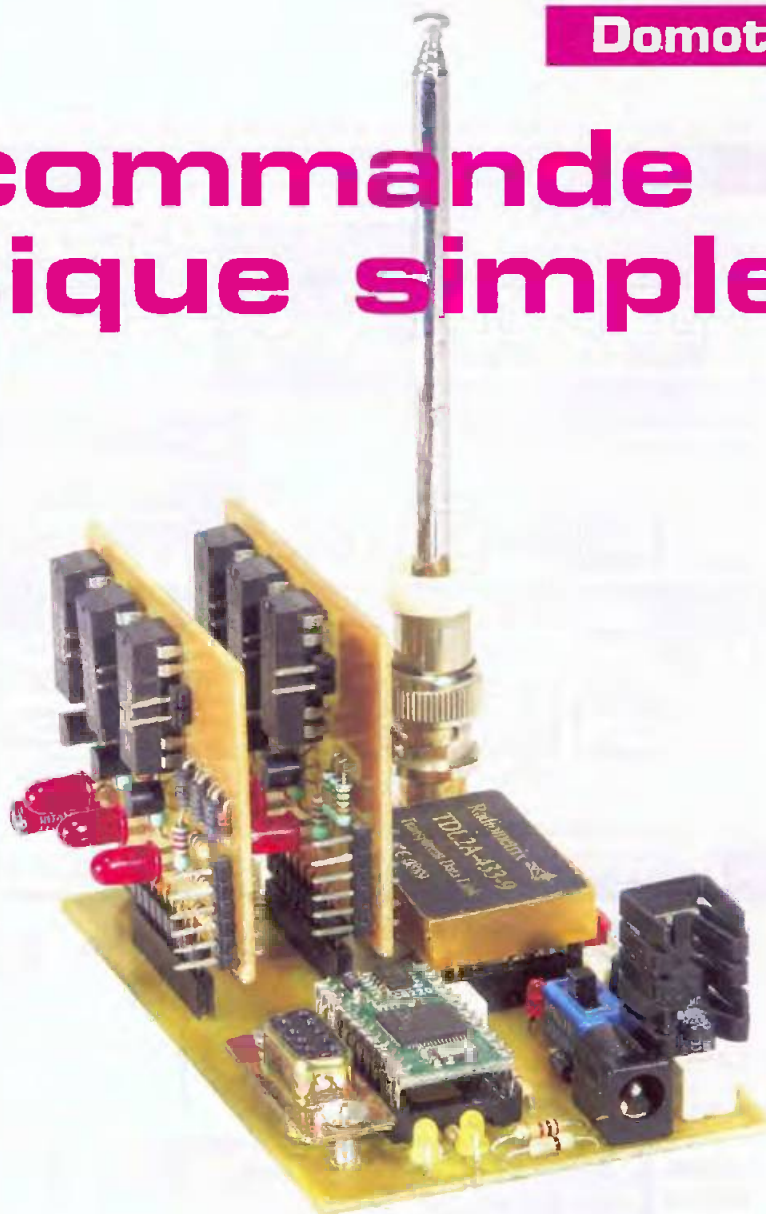
Notre télécommande se compose de deux platines, chacune équipée d'un transceiver (émetteur/récepteur) afin de s'affranchir des liaisons filaires. L'une des platines est connectée au

port RS232 d'un ordinateur et transmet les ordres à la seconde platine qui les exécute (par l'intermédiaire d'un microcontrôleur). Celle-ci envoie, à son tour, des accusés de réception

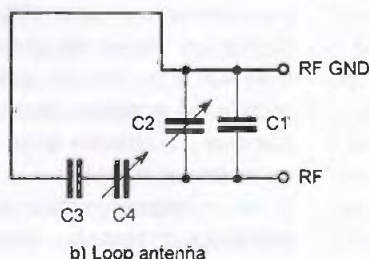
à l'ordinateur, lesquels comportent des résultats de mesures ou d'états des entrées/sorties numériques.

La qualité de la transmission est primordiale et des transceivers de bonne qualité doivent être utilisés. Nous avons choisi les modules TDL2A-433-9 de marque Radiometrix. Ces modules sont conçus afin d'assurer une transmission bidirectionnelle de données numériques « série » au format RS232/niveaux logiques 0/5 V. La portée en terrain découvert, avec de bonnes antennes, atteint trois cents mètres en terrain dégagé et en vue directe. En lieu clos (maison ou appartement et avec les mêmes antennes), la portée sera notablement réduite mais suffisante pour les applications envisagées.

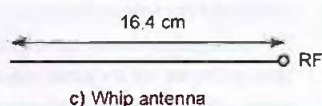
Des antennes, telles que celles représentées en figure 1, peuvent être utilisées pour des portées ne dépassant pas quelques dizaines de mètres.



0,5 mm enameled copper wire  
close wound on 3,2 mm diameter former  
433 MHz = 24 turns



Feed point 15 % to total loop length  
track width = 1 mm  
4 to 10 cm<sup>2</sup> inside area

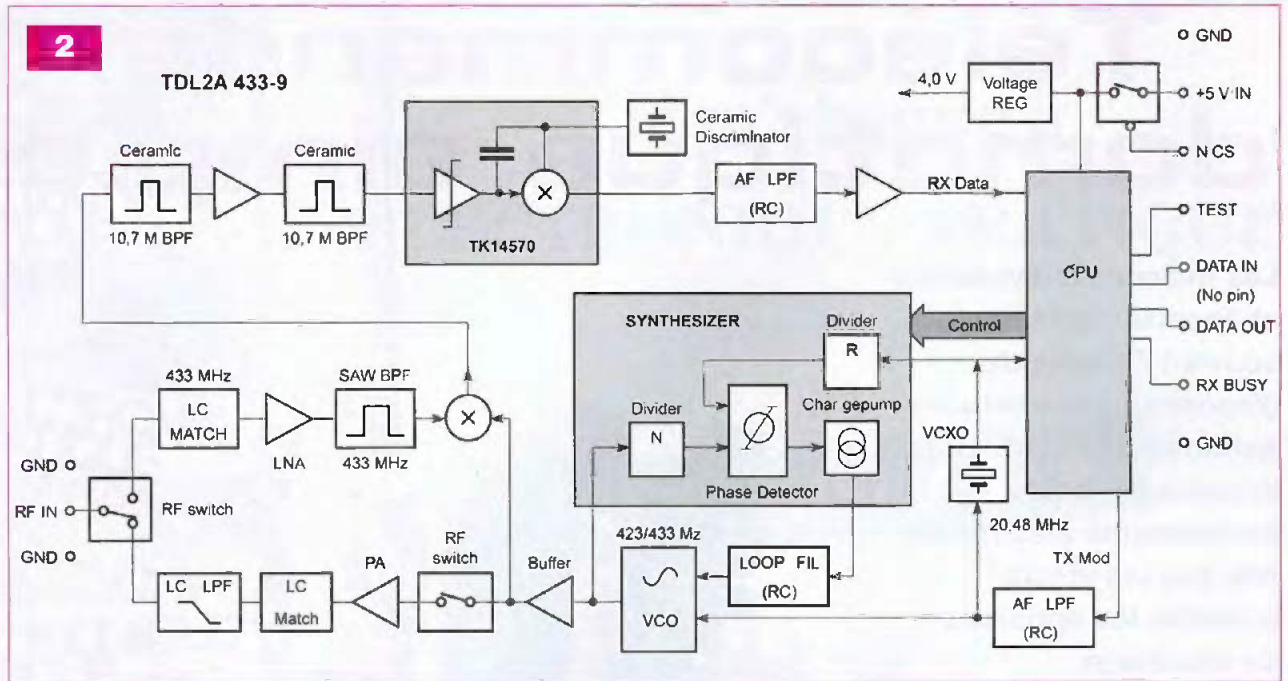


Wire, rod, PCB-track or a combination  
of these three  
433 MHz = 16,4 cm total from RF pin.

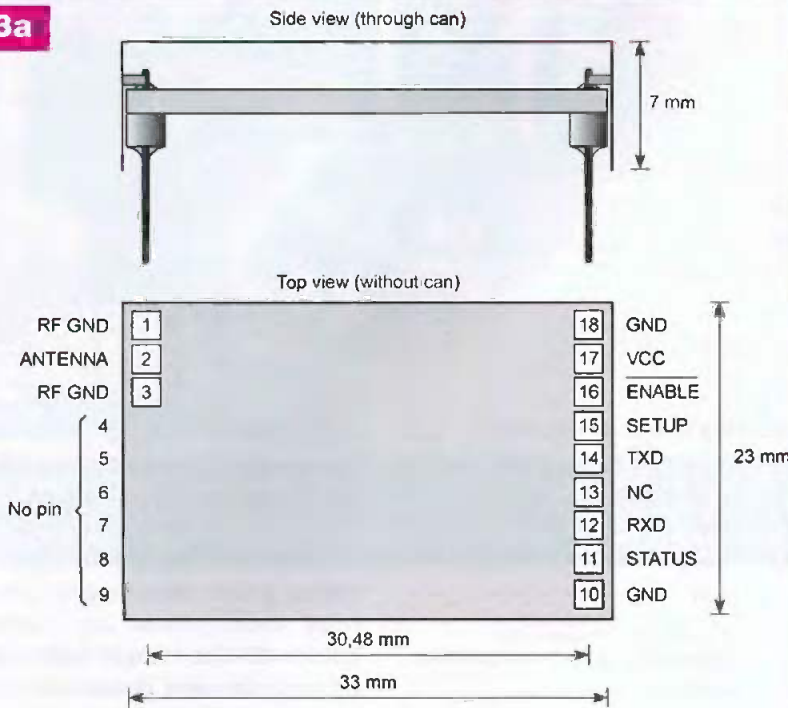
1



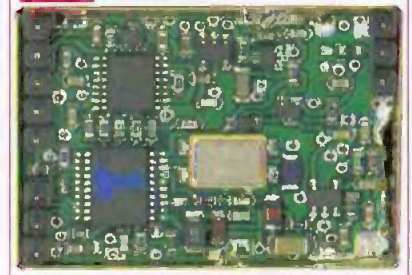
2



3a



3b



La longueur de l'antenne est facilement calculable au moyen de la formule :

$$\lambda = 300\,000/f$$

où ( $\lambda$ ) est la longueur d'onde, 300 000 la vitesse de la lumière et (f) la fréquence en kHz.

Pour une antenne fonctionnant en quart d'onde, il suffit de diviser le résultat par quatre.

Ces transmissions s'effectuent de manière totalement transparente pour l'utilisateur car le TDL2A-433-9 génère les trames de préambule, la mise en « packets », ainsi que le codage Manchester, tout en effectuant un « ckeksum » à l'arrivée de la trame transmise.

C'est un microcontrôleur interne qui est chargé de toute la « couche » logicielle du protocole radio et du synthétiseur de fréquence.

L'interfaçage avec un microcontrôleur externe au module peut donc se faire très facilement au moyen d'une

Pin description		
Pin	Name	Function
18	GND	Ground
17	VCC	5 V (regulated power supply)
16	ENABLE	Enable or DTR (5 V C/mos logic level input)
15	SETUP	Test/setup mode selection
14	TXD	Transmit Data (inverted RS232 at 5 V C/mos logic level)
13	NC	No Pin
12	RXD	Receive Data (inverted RS232 at 5 V C/mos logic level)
11	STATUS	Busy or CTS (5 V C/mos logic level output)
10	GND	Ground



liaison trois fils TX/RX/masse, cela sans gestion du flux de données.

Il convient alors de respecter une pause entre chaque émission car le buffer interne du TDL2A-433-9 est de 32 octets.

Il est cependant possible de gérer le flux de données en utilisant la broche STATUS qui, reliée à une broche d'interruption du microcontrôleur, préviendra ce dernier qu'une donnée valide est disponible en sortie du transceiver.

Deux autres broches peuvent également être connectées au microcontrôleur externe (ce que nous n'avons pas réalisé sur notre maquette).

Il s'agit des broches ENABLE et SETUP qui permettent respectivement la mise « en » ou « hors » fonction du module et sa mise en programmation afin de fixer la fréquence de travail (1 parmi 5) ainsi que l'adresse utilisée (1 parmi 8).

L'interfaçage avec un ordinateur peut être réalisé très simplement à l'aide d'un circuit de mise à niveau de type MAX232.

Deux solutions sont alors envisageables :

- une liaison trois fils (TX/RX/masse), donc sans gestion du flux de données,
- une liaison cinq fils (TX/RX/DTR/VTS-DSR-DCD/masse) avec gestion du flux de données.

Dans ce dernier cas, la broche ENABLE est reliée à la broche DTR et les broches VTS/DSR/DCD à la broche STATUS (ce que nous avons effectué sur notre maquette).

Cette dernière solution permet, en réalisant deux maquettes identiques, la transmission de données entre deux ordinateurs au moyen du logiciel HyperTerminal ou tout autre logiciel permettant des liaisons « série ».

Les figures 2, 3a et 3b donnent le schéma interne du TDL2A-433-9 ainsi que son brochage et ses dimensions. De taille réduite, malgré ses possibilités, son intégration dans un montage existant est aisée.

La configuration du module est d'une simplicité enfantine. Il suffit d'utiliser le logiciel HyperTerminal sous Windows afin d'envoyer les commandes de configuration qui ne sont qu'au nombre de huit :

Transmitter	
Output power	10 dBm (10 mW) ± 1 dB
TX on switching time	< 4 ms
Modulation type	16 kbps bi-phase FSK
FM peak deviation	± 25 kHz
Adjacent channel TX power	< - 37 dBm
TX spurious	< - 45 dBm
Receiver	
Sensitivity	- 107 dBm for 1 % BER
Image	- 50 dB
Spurious/adjacent channel	- 65 dB
Blocking	- 84 dB nominal, 75 dB worst case
LO re-radiation	< - 60 dBm
Interface	
Data rate	9 600 baud, half duplex
Format	1 start, 8 data, 1 stop, no parity
Levels	5 V C/mos (inverted RS232. Mark = 5 V = idle)
Buffers	32 byte FIFO
Flow control	None ('RX busy' pin provided)
Addressing	1 of 8, user programmed
Data latency	14 ms (first byte into TX, to first byte out of RX)

## 4

- **ADDR0 à ADDR8.** Permet de déterminer une adresse particulière afin de créer des mini-réseaux de communications.
- **CHAN à CHAN4.** Permet de fixer l'une des fréquences de travail parmi cinq.
- **SETPROGRAM.** Les paramètres des adresses et des fréquences déterminés par les instructions ADDR<sub>x</sub> et CHAN<sub>x</sub> sont stockés en mémoire RAM. Cela implique que, lors de la coupure de l'alimentation du module, à la mise sous tension suivante, les paramètres « par défaut » de l'EEPROM interne sont rechargés (paramètres par défaut). La commande SETPROGRAM permet de sauvegarder les valeurs écrites dans la RAM vers l'EEPROM.
- **NOTONE.** Destiné à la réalisation de tests, émission d'une trame non modulée.
- **LFTONE.** Destiné à la réalisation de tests, émission d'une trame modulée par un signal carré d'une fréquence de 8 kHz.
- **HFTONE.** Destiné à la réalisation de tests, émission d'une trame modulée par un signal carré d'une fréquence de 16 kHz.
- **#.** Stoppe la transmission HF.

## Caractéristiques électriques du TDL2-433-9

Les caractéristiques électriques du transceiver sont les suivantes :

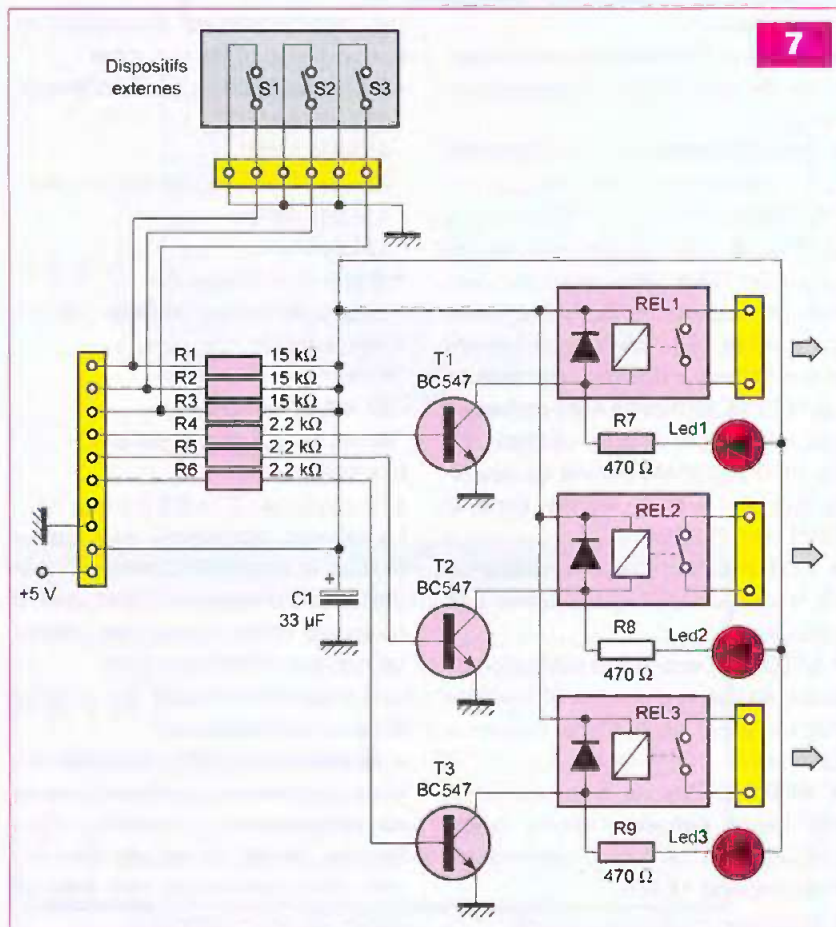
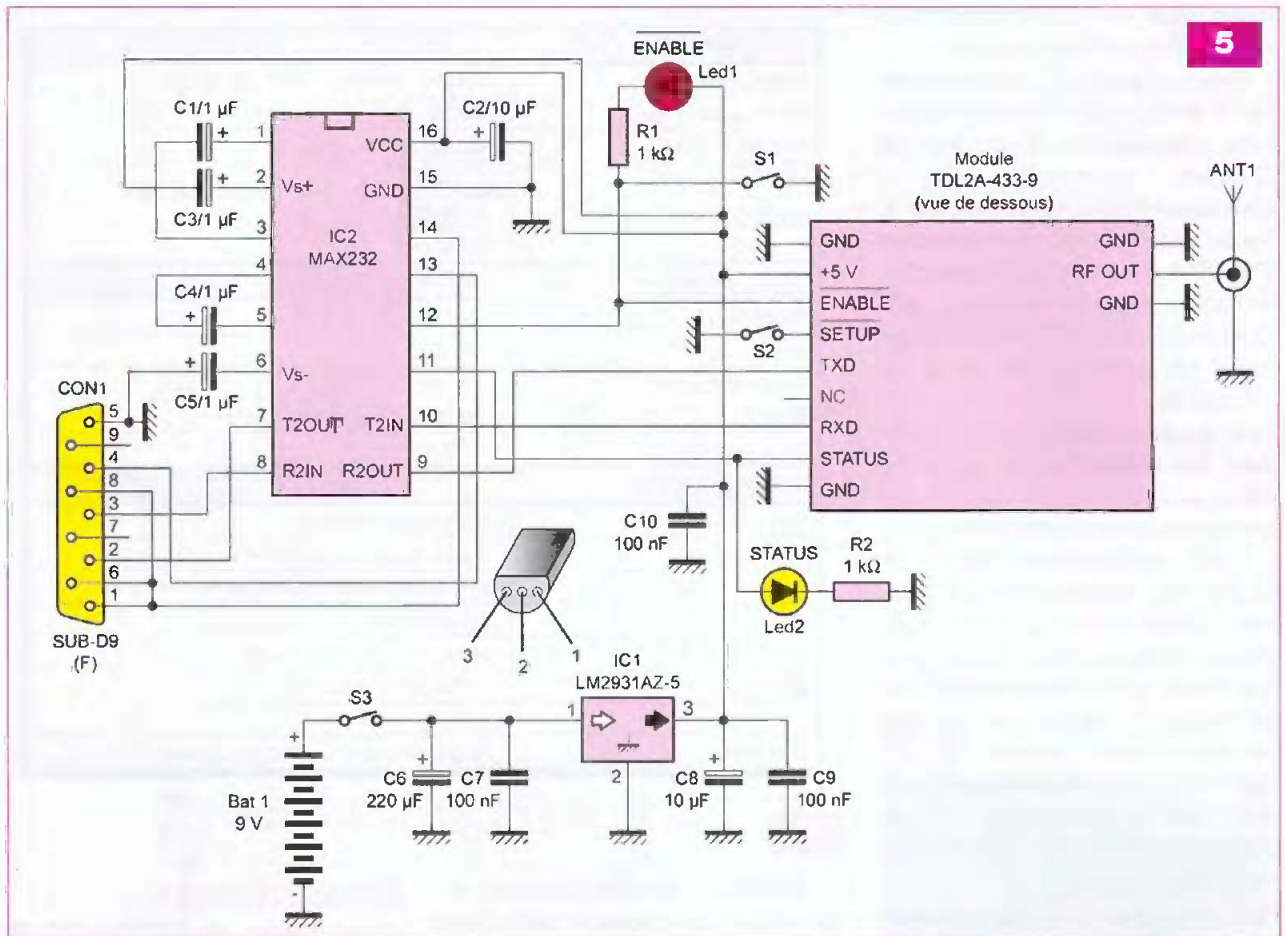
- 5 canaux au choix aux fréquences :  
433,285 MHz  
433,605 MHz  
433,925 MHz (fréquence par défaut)  
434,245 MHz  
434,565 MHz
- Stabilité en fréquence : +/-10 kHz
- Largeur de bande d'un canal : 320 kHz
- Alimentation :  
5 Vcc  
28 mA en émission  
22 mA en réception et en mode « idle » (sommeil)
- Dimensions : 33 x 23 x 7 mm

Le tableau représenté en figure 4 indique la sensibilité du récepteur, sa puissance d'émission, ainsi que le protocole et les niveaux de tension utilisés pour l'interface série.

La fonction de chacune des broches est donnée ci-dessous :

- **Broches (1) et (3), RF/GND.** Ces deux broches sont reliées en interne au blindage du module et aux broches (8), (9), (10) et (18). Elles doivent être connectées au plan de masse du circuit imprimé.





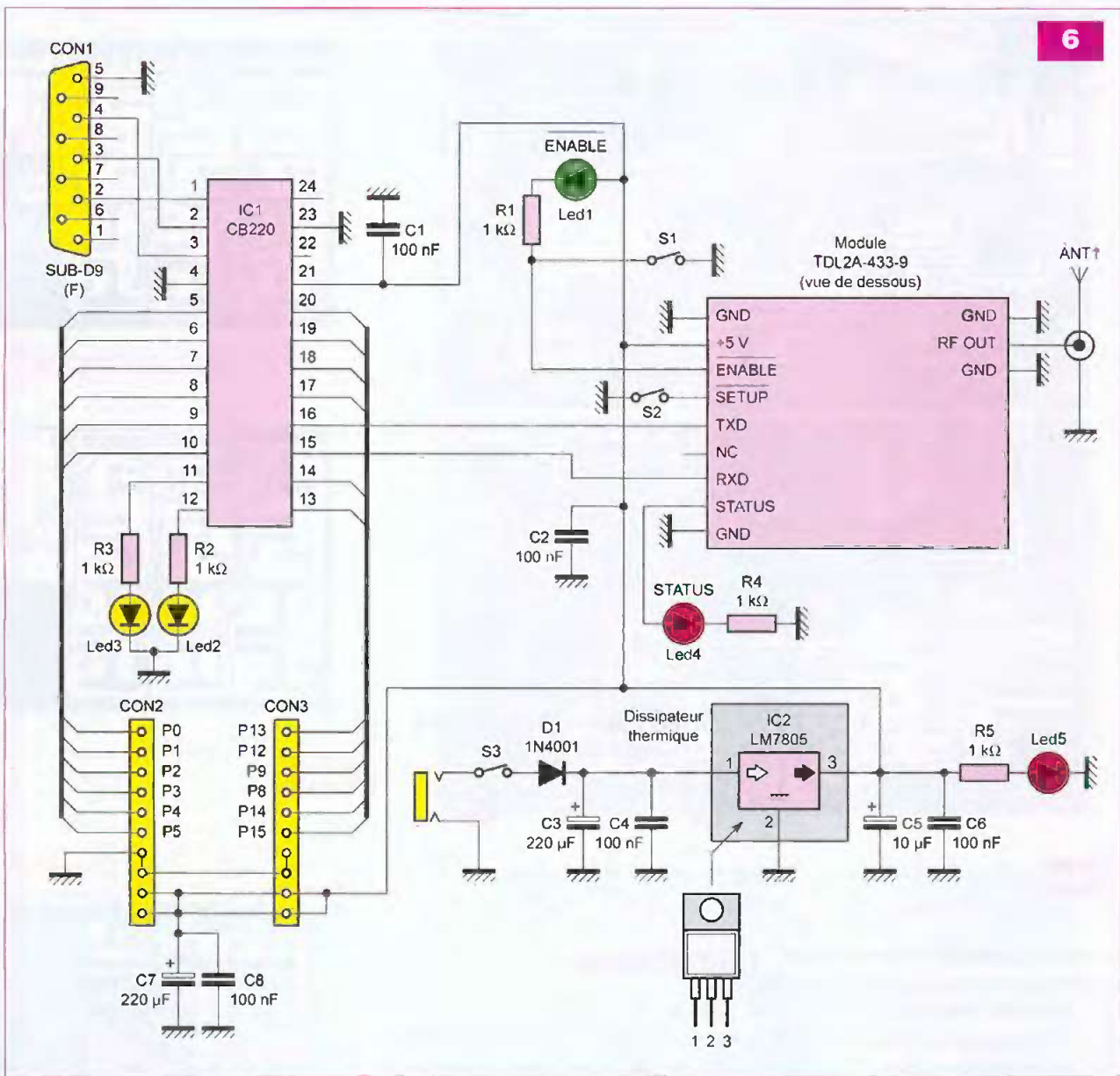
- **Broche (2), RF.** C'est à cette broche que l'antenne est connectée (impédance de 50 Ω).
- **Broche (11), STATUS.** Cette broche présente un état « haut » lorsque des données valides sont présentes dans le buffer de réception. Elle peut être utilisée pour l'alimentation d'une led ou comme signal d'interruption.
- **Broche (12), RXD.** C'est la broche de sortie des données.
- **Broche (14), TXD.** C'est la broche d'entrée des données à émettre.
- **Broche (15), SETUP.** Active au niveau « bas », elle permet la programmation du module.

## Schémas de principe

Le schéma de principe du transceiver connecté à l'ordinateur est représenté en figure 5. Un circuit intégré de type MAX232 assure la mise à niveau des signaux issus de l'interface RS232 du PC.

C'est au moyen de cette platine que l'on peut programmer les modules TDL2-433-9. Pour cela, il suffit de commuter S2 à la masse et « d'en-





voyer » les commandes expliquées précédemment.

L'alimentation est assurée par une pile 6F22 (9 V) pour les essais. Une batterie 8,4 V (180 mAh) pourra être utilisée pour un fonctionnement de quelques heures. Pour une utilisation continue, il est préférable de faire appel à un bloc secteur.

L'alimentation de la platine est assurée par un régulateur à faible tension de déchet de type LM2931AZ-5.

Le schéma de principe du transceiver récepteur des ordres est donné en **figure 6**. Là, nous avons utilisé un microcontrôleur de type CB220 afin d'interpréter les ordres envoyés par l'ordinateur. Un connecteur SUBD9 F permet de programmer le microcontrôleur au moyen du logiciel « Cubloc

Studio » (gratuit) disponible sur les sites <http://cubloc.com/data/01.php> et <http://www.lextronic.fr/produit.php?id=10>

Deux connecteurs placés sur la carte permettent de recevoir deux petites cartes d'interfaces.

Deux leds (Led2 et Led3), connectées sur les ports P6 et P7, permettent de s'assurer du bon fonctionnement du logiciel.

L'une clignote en permanence, tandis que l'autre ne s'illumine que lors de la réception d'un ordre.

La Led1 signale la validation du TDL2A-433-9, tandis que la Led4, connectée à la broche STATUS du module, avertit par une brève illumination qu'une donnée valide est présente dans son buffer.

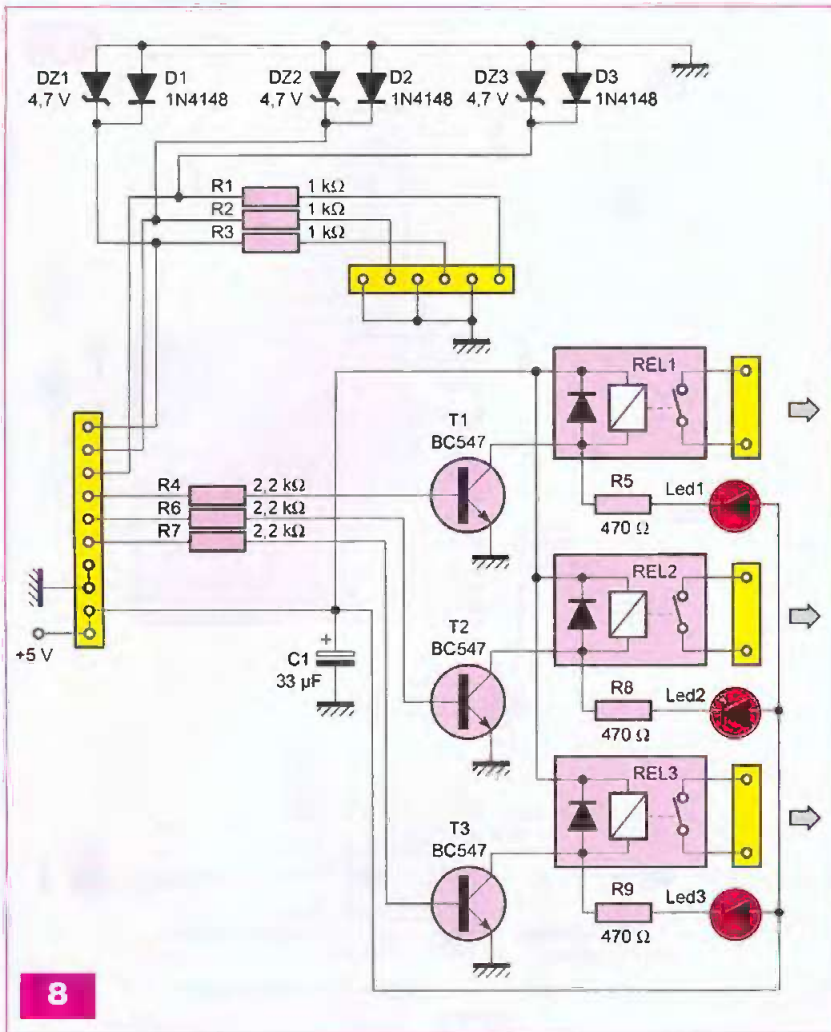
Un régulateur de tension de type 7805 assure l'alimentation de la platine. Un dissipateur thermique est nécessaire pour ce régulateur.

Les deux transceivers sont équipés d'une antenne télescopique qui permet leur réglage à la bonne longueur d'onde. Elles sont reliées aux platines au moyen de connecteurs BNC/femelle respectant ainsi l'impédance de 50 Ω des sorties RF des émetteurs/récepteurs.

Les schémas de principe des deux interfaces sont donnés aux figures 7 et 8.

L'interface 1 (**figure 7**) permet la commande de trois relais et la lecture de trois entrées numériques (contacts de portes, de fenêtres, détecteur de présence, etc.).

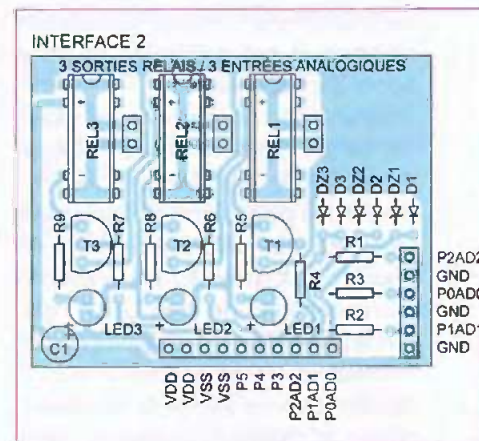
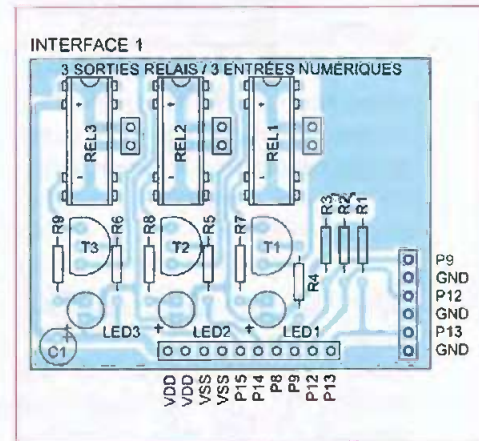
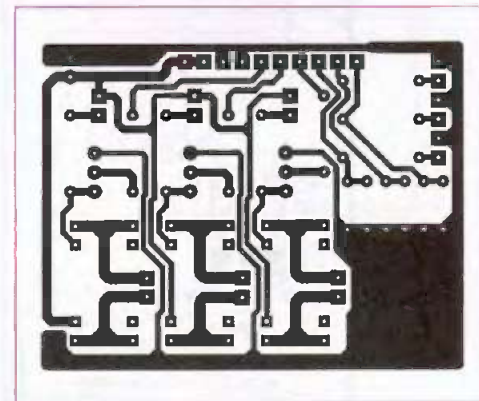
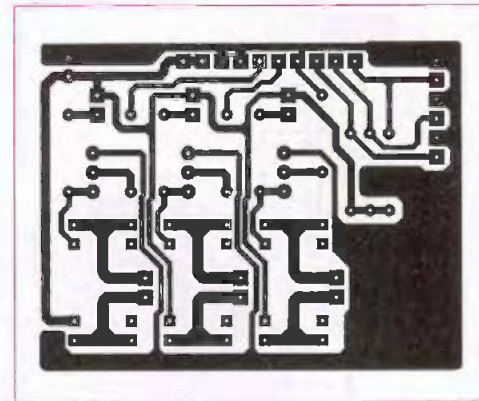




L'interface 2 (figure 8) permet également la commande de trois relais et la lecture de trois tensions analogiques. Chaque entrée est protégée par une diode zéner de 4,7 V et par une diode 1N4148 contre les inversions de polarité.

## Réalisation

Les tracés des quatre circuits imprimés sont donnés en figures 9a et 9b. Les implantations des composants sont représentées en figures 10a et 10b.



## Nomenclature

### INTERFACE 1

#### Résistances

R1, R2, R3 : 15 k $\Omega$  (marron, vert, orange)  
R4, R5, R6 : 2,2 k $\Omega$  (rouge, rouge, rouge)  
R7, R8, R9 : 470  $\Omega$  (jaune, violet, marron)

#### Condensateur

C1 : 33  $\mu$ F/16 V

#### Semiconducteurs

Led1, Led2, Led3 : diodes  $\varnothing$  5 mm  
T1, T2, T3 : BC 547

#### Divers

1 barrette sécable de connecteur mâle coudé au pas de 2,54 mm  
1 barrette sécable de connecteur mâle droit au pas de 2,54 mm  
3 relais type CELDUC 031A3210

### INTERFACE 2

#### Résistances

R1, R2, R3 : 1 k $\Omega$  (marron, noir, rouge)  
R4, R6, R7 : 2,2 k $\Omega$  (rouge, rouge, rouge)  
R5, R8, R9 : 470  $\Omega$  (jaune, violet, marron)

#### Condensateur

C1 : 33  $\mu$ F/16 V

#### Semiconducteurs

Led1, Led2, Led3 : diodes  $\varnothing$  5 mm  
T1, T2, T3 : BC 547  
D1, D2, D3 : 1N4148  
DZ1, DZ2, DZ3 : diode zéner 4,7 V

#### Divers

1 barrette sécable de connecteur mâle coudé au pas de 2,54 mm  
1 barrette sécable de connecteur mâle droit au pas de 2,54 mm  
3 relais type CELDUC 031A3210



Le câblage des platines ne présente aucune difficulté. Les straps seront implantés avant tout autre composant. Les relais utilisés sont de type DIL. Ils ne possèdent pas un pouvoir de coupure très élevé et seront donc utilisés pour l'alimentation d'autres relais de puissance.

Les modules TDL2A-433-9 sont insérés dans des supports fabriqués avec des morceaux de barrettes « sécable ».

## Nomenclature

### ÉMETTEUR/RÉCEPTEUR 1

#### Résistances

R1, R2 : 1 kΩ (marron, noir, rouge)

#### Condensateurs

C1, C3, C4, C5 : 1 μF/16 V

C2, C8 : 10 μF/16 V

C6 : 220 μF/16 V

C7, C9, C10 : 100 nF

#### Semiconducteurs

Led1, Led2 : diodes électroluminescentes ø 5 mm

IC1 : LM 2931 AZ5

IC2 : MAX232

#### Divers

1 module TDL2A-433-9 (Lextronic)

2 supports de pile à souder

1 connecteur BNC femelle

1 antenne 433 MHz (Lextronic)

1 support pour CI 16 broches

1 barrette sécable de connecteur femelle au pas de 2,54 mm

1 barrette sécable de picots avec deux cavaliers

1 connecteur SUBD 9 broches

coudées femelle pour circuit imprimé

1 interrupteur miniature pour CI

### ÉMETTEUR/RÉCEPTEUR 2

#### Résistances

R1, R2, R3, R4, R5 : 1 kΩ (marron, noir, rouge)

#### Condensateurs

C1, C2, C4, C6, C8 : 100 nF

C3, C7 : 220 μF/16 V

C5 : 10 μF/16 V

#### Semiconducteurs

Led1, Led2, Led3, Led4 : diodes ø 3 mm

D1 : 1N4001

IC1 : CB220 (Lextronic)

IC2 : 7805

#### Divers

1 module TDL2A-433-9 (Lextronic)

1 connecteur BNC femelle

1 antenne 433 MHz (Lextronic)

1 support pour CI 24 broches

1 barrette sécable de connecteur femelle au pas de 2,54 mm

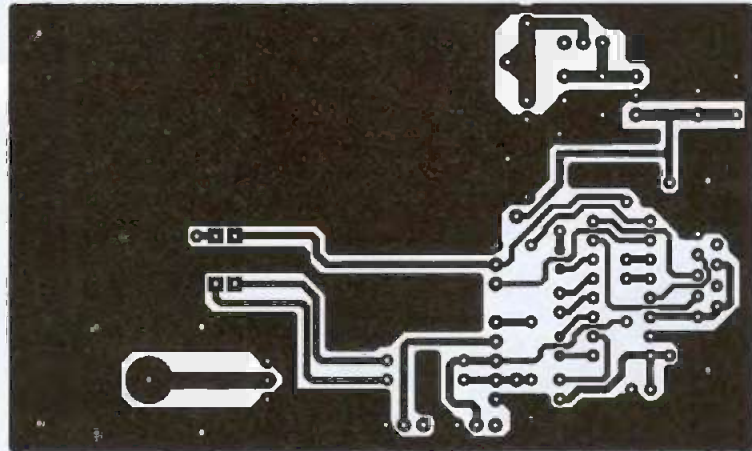
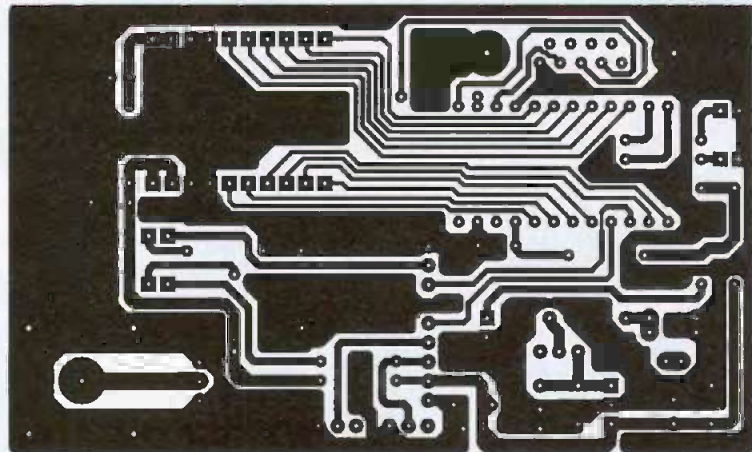
1 barrette sécable de picots avec deux cavaliers

1 connecteur SUBD 9 broches

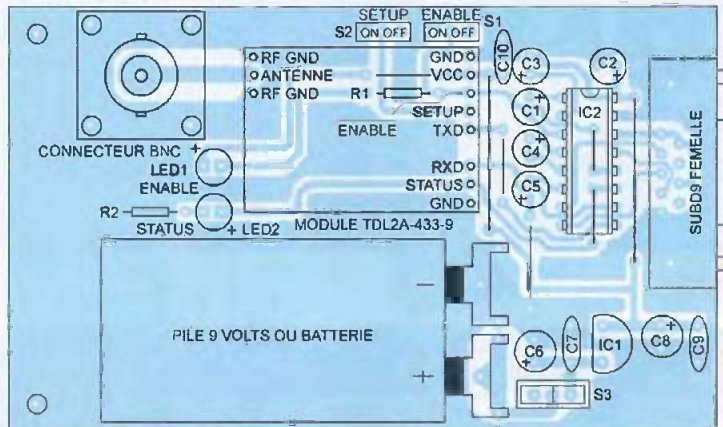
coudées femelle pour circuit imprimé

1 interrupteur miniature pour CI

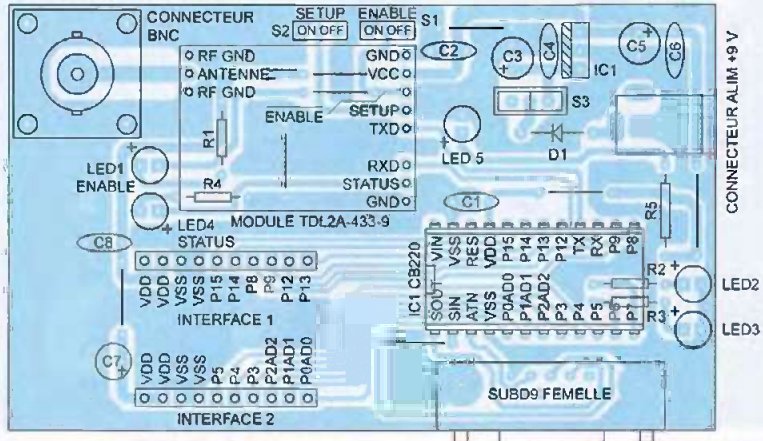
1 connecteur d'alimentation pour CI



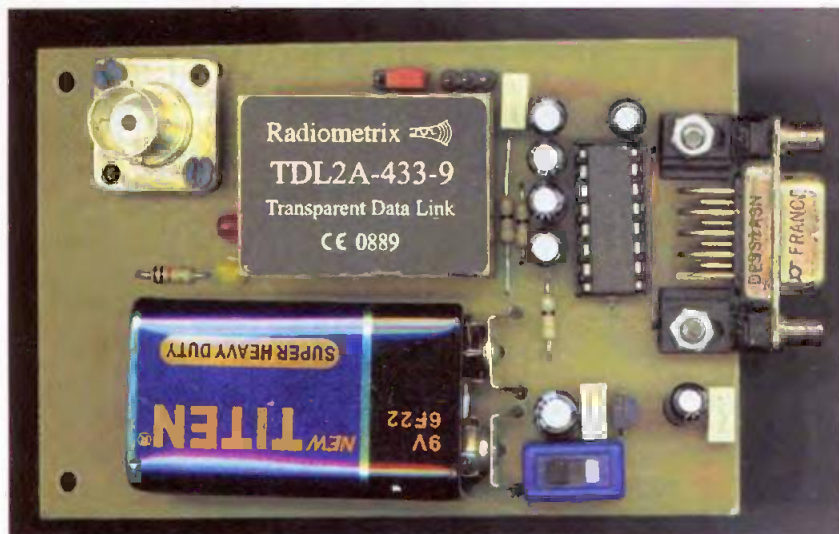
### ÉMETTEUR/RÉCEPTEUR 1



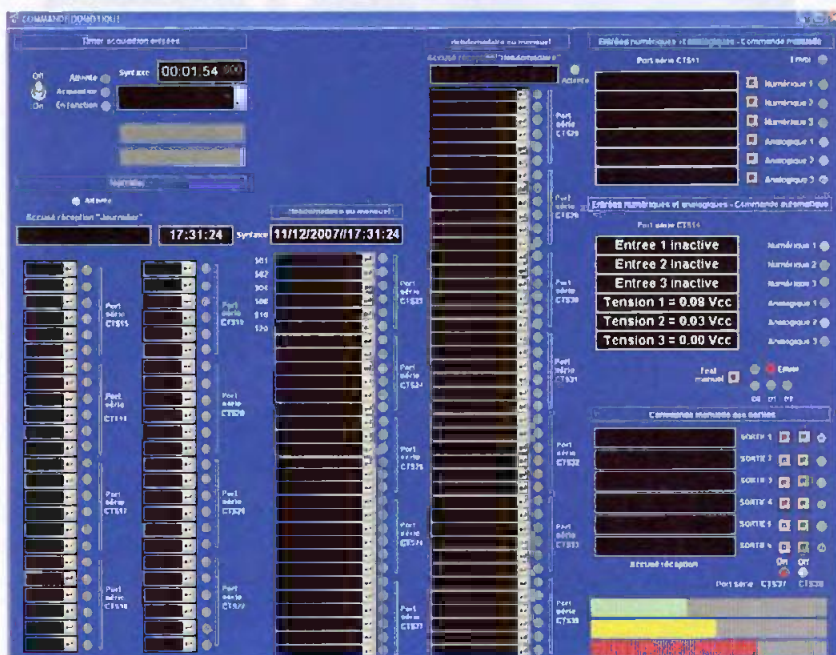
### ÉMETTEUR/RÉCEPTEUR 2



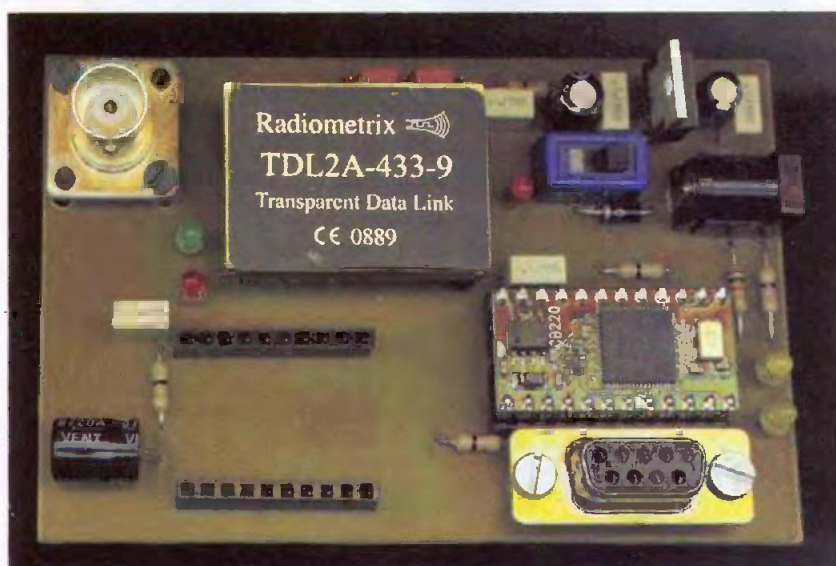




Module du transceiver connecté à l'ordinateur



11



Module du transceiver récepteur des ordres équipé du CB220

## Essais

Avant toute chose, vérifier l'alimentation des platines. Pour cela, aucun composant n'est inséré dans les supports. Vérifier, après la mise sous tension, que l'on obtient des tensions de +5 Vcc. En premier lieu, il convient de télécharger le programme « telecom mande.cul » dans la mémoire du Cubloc CB220. Cela se fait au moyen de l'interface série de l'ordinateur et du logiciel « Cubloc Studio ». Dès la fin du chargement, la Led2 doit clignoter rapidement, ce qui signifie que le programme « tourne » correctement. On peut déconnecter le montage de la RS232. L'autre platine doit être connectée au port série de l'ordinateur. Pour les essais, nous avons écrit un petit programme, conçu au moyen de PROFILAB EXPERT 4.0 distribué par Lextronic, <http://www.lextronic.fr/produit.php?id=996> (figure 11).

C'est un outil permettant la réalisation, au moyen d'une interface graphique, de logiciels de commande de processus. Tous les ports de la machine sur laquelle est installé Profilab peuvent être contrôlés.

Nous vous invitons vivement à vous connecter sur le site précité afin de télécharger une version d'essai.

Notre programme permet de fixer le moment où les relais seront commandés. Il suffit simplement d'entrer les heures au format « 00:00:00 » ou la date et les heures au format suivant : « 00/00/0000//00:00:00 ».

D'autre part, des commandes manuelles permettent également la mise « en » ou « hors » fonction des relais, ainsi que la lecture des entrées.

Cette dernière peut être automatisée au moyen d'un timer, par exemple toutes les cinq minutes, en mettant l'interrupteur sur (ON) et en entrant : « 00:05:00:000 ». On peut vérifier, si cela est nécessaire, la bonne réception des ordres par le Cubloc CB220 en connectant la platine au port série d'un ordinateur sur lequel tourne le logiciel « Cubloc Studio ». Nous avons inséré dans le programme du microcontrôleur une instruction permettant la lecture des données en provenance de la platine envoyant les ordres.

P. OGUIC

[p.oguic@gmail.com](mailto:p.oguic@gmail.com)



# Badge subliminal

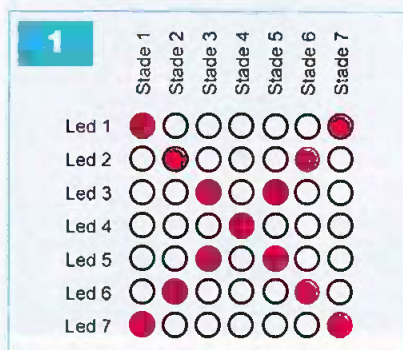
Voici un montage dont les effets visuels sont pour le moins curieux et surprenants. Le présent badge comporte une rangée de sept leds, allumées et placées verticalement. Il peut être agrafé au revers de votre veston pour attirer l'attention. Jusque-là, rien d'original, mais...

La surprise deviendra totale lorsque vos amis verront apparaître un cœur, un carré, un cercle ou tout autre symbole que vous aurez préalablement programmé... Quelle est donc la clé du mystère à l'origine de cette apparition subliminale ?

## Principe

L'explication de cette vision quelque peu irréaliste repose tout simplement sur une caractéristique bien connue de l'œil humain : la persistance rétinienne. En réalité, les leds ne sont pas allumées en permanence, mais suivant un programme préétabli et basé sur la répétition continue d'un cycle comportant sept étapes.

La figure 1 représente l'exemple de la vision subliminale d'une croix de Saint-André. Pour un cycle complet donné, seules les leds rouges seront



allumées. Le rythme du défilement des cycles est de l'ordre de la milliseconde. Étant donné la fréquence de fonctionnement retenue, lorsqu'un observateur, placé à deux ou trois mètres, regardera directement la colonne de leds, il ne verra qu'un allumage continu de celles-ci. Mais en faisant balayer son regard de la gauche vers la droite (et vice-versa), il verra distinctement la croix de Saint-André, programmée dans le cadre de cet exemple.

La conjugaison de la succession des cycles et du mouvement des yeux a pour conséquence d'imprimer sur la rétine une suite fugitive de sept colonnes, ce qui permet au cerveau d'interpréter l'image.

L'originalité de cette observation réside dans le fait qu'il n'est pas nécessaire d'expliquer préalablement aux personnes présentes comment elles doivent observer le badge.

En effet, il arrivera fatalement un moment dans la conversation, qu'avec les évolutions de celles-ci

dans la pièce, l'image suggérée apparaîtra à l'une ou à l'autre.

## Fonctionnement

### Alimentation

C'est à une pile de 9 V qu'il incombe de fournir l'énergie nécessaire au fonctionnement du montage (figure 2). L'interrupteur (I) permet sa mise en service. La capacité C1 découple le montage de l'alimentation. La led rouge L8, dont le courant est limité par R9, signale la mise sous tension du module dont la consommation moyenne est de l'ordre d'une dizaine de milliampères.

### Base de temps

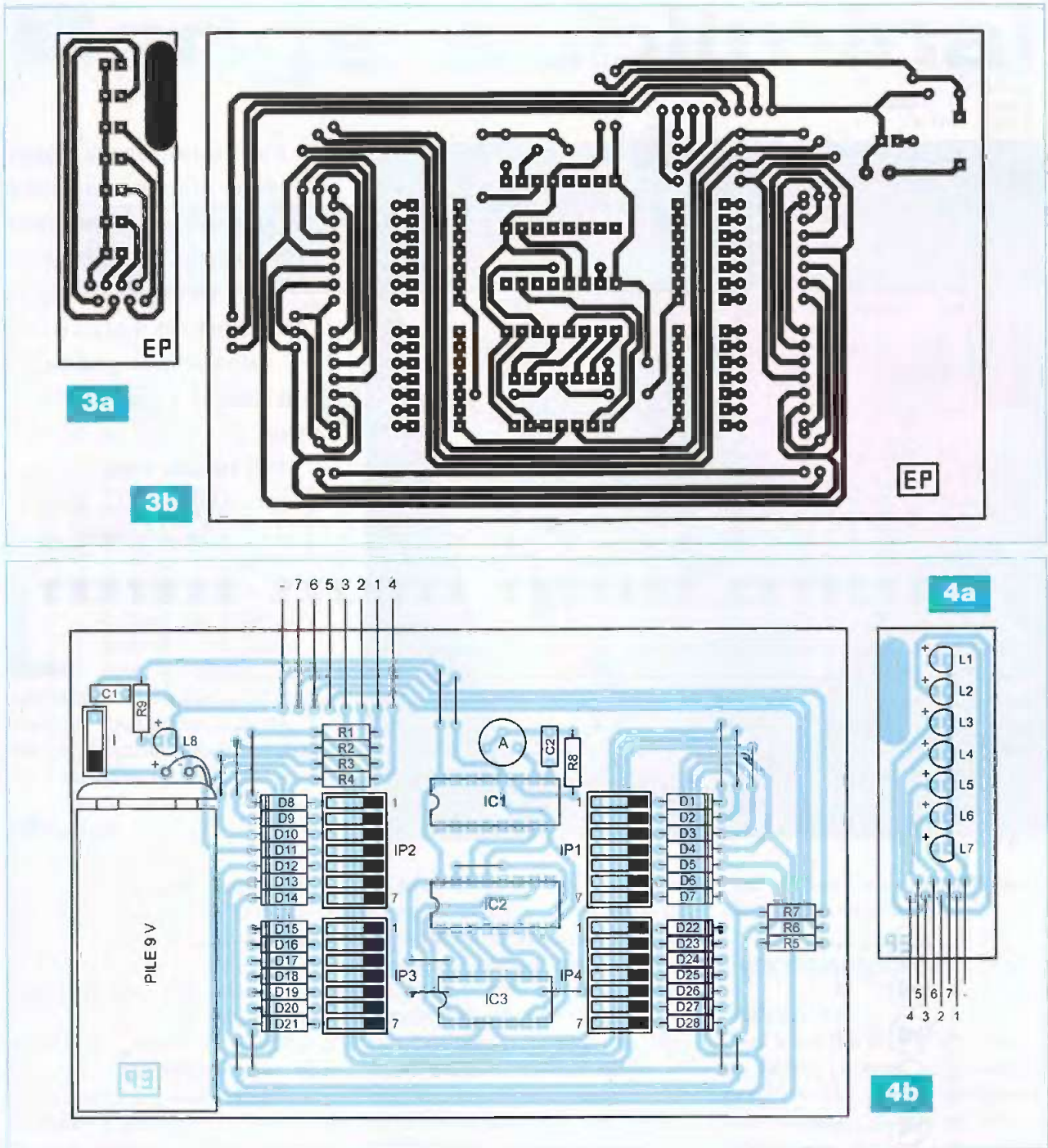
Le circuit intégré IC1 est un compteur comportant quatorze étages binaires montés en cascade. Au niveau de la sortie Ø0 (broche n° 9), on relève un signal de forme carrée dont la période s'exprime par la relation :  
 $t = 2,2 \times A \times C2.$











avance d'une position pour chaque front positif du signal reçu. L'état « haut » apparaît ainsi successivement sur les sorties S0, S1... S6, pour se repositionner à nouveau sur S0, grâce à la liaison S7 et RAZ. Le cycle se poursuit ainsi indéfiniment.

### Adoption d'une image symétrique

Pour des raisons de simplification de la réalisation et de la programmation, nous avons adopté le principe d'une représentation symétrique de l'ima-

ge, l'axe de symétrie étant vertical. Ainsi, il sera seulement nécessaire de programmer les stades correspondant aux quatre premières colonnes, étant donné l'équivalence des programmations des stades 1 et 7, 2 et 5 puis 3 et 6. Côté réalisation, cette disposition revient à utiliser quatre portes OR (OU) dont les deux entrées sont reliées aux sorties :

- S0 et S6 pour la porte OR (III)
- S1 et S5 pour la porte (IV)
- S2 et S4 pour la porte (I)
- S3 pour la porte (II)

### Programmation

Chaque sortie de porte OR est reliée à l'un des quatre groupes de sept interrupteurs de programmation (IP1 à IP4). Par exemple, pour obtenir l'image de la croix de Saint-André déjà évoquée (figure 1), on fermera les interrupteurs :

- 1 et 7 de IP1
- 2 et 6 de IP2
- 3 et 5 de IP3
- 4 de IP4

Le lecteur vérifiera aisément que les leds L1 à L7 du badge s'allumeront



## Nomenclature

### Résistances

16 straps (4 horizontaux, 12 verticaux)  
 R1 à R7 : 1,5 k $\Omega$  (marron, vert, rouge)  
 R8 : 100 k $\Omega$  (marron, noir, jaune)  
 R9 : 2,2 k $\Omega$  (rouge, rouge, rouge)  
 A : Ajustable 22 k $\Omega$

### Semiconducteurs

D1 à D28 : 1N 4148  
 L1 à L7 : Leds blanches haute luminosité  $\varnothing$  3 mm  
 L8 : Led rouge  $\varnothing$  3 mm  
 IC1 : CD 4060  
 IC2 : CD 4017  
 IC3 : CD 4071

### Divers

C1 : 0,1  $\mu$ F  
 C2 : 2,2 nF  
 2 supports 16 broches  
 1 support 14 broches  
 IP1 à IP4 : interrupteurs DIL  
 I : Interrupteur DIL  
 Pile 9 volts  
 Coupleur pression  
 Nappe de 8 conducteurs

alors cycliquement pour contribuer à l'obtention de l'image de la croix de Saint-André.

Les résistances R1 à R7 limitent le courant dans les leds. Ces dernières sont blanches et du type à « haute luminosité » afin de renforcer l'effet visuel produit. Mais il est également possible d'utiliser des leds rouges ou de toute autre couleur.

## Réalisation

### Circuits imprimés

La réalisation des circuits imprimés n'appelle pas de remarque particulière (figures 3a et 3b). Après gravure et rinçage, toutes les pastilles sont à percer avec un foret de 0,8 mm de diamètre. Le circuit imprimé du badge est de taille relativement modeste pour d'évidentes raisons d'utilisation.

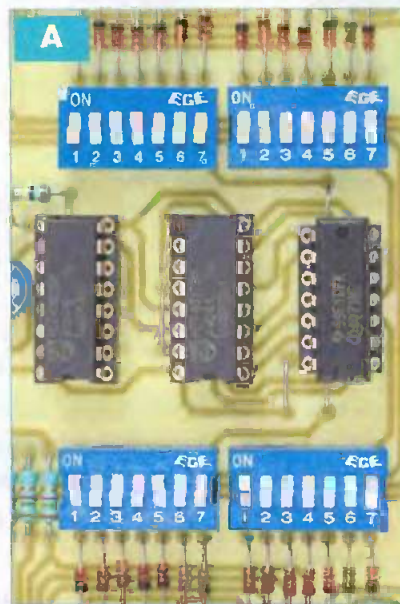
## Implantation des composants

Après la mise en place des straps de liaisons, on implante d'abord les diodes et les résistances, pour terminer par les composants de plus grande hauteur (figures 4a et 4b).

Dans un premier temps, le curseur de l'ajustable est placé en position médiane. Attention au respect de l'orientation des composants polarisés : circuits intégrés et diodes.

La pile a directement été collée sur le module. Les liaisons filaires entre le module principal et le badge peuvent être réalisées en ayant recours à une nappe de fils. Il convient de faire très attention au respect des correspondances.

Afin de consolider les raccordements par soudures, les extrémités isolées des nappes ont été collées sur le module et sur le badge à l'aide d'une colle de type époxy. Ainsi, il n'y aura pas de contrainte mécanique sur les connexions proprement dites. Enfin, sur le badge lui-même, une épingle à nourrice a été soudée côté cuivre pour faciliter sa fixation sur un vêtement.



## Exemples de programmations

À titre d'exemples, nous publions trois possibilités de programmations (figure 5). Bien entendu, beaucoup d'autres images peuvent être obtenues et nos lecteurs à l'esprit créatif ne manqueront certainement pas d'enrichir le répertoire.

Le tableau 1 permet de sélectionner les interrupteurs des blocs IP1 à IP4 de façon à obtenir un cœur (photo A). Le tableau 2 visualisera un carré et le tableau 3 un arbre.

R. KNOERR

	IP1	IP2	IP3	IP4
1		X	X	
2	X			X
3	X			
4	X			
5		X		
6			X	
7				X

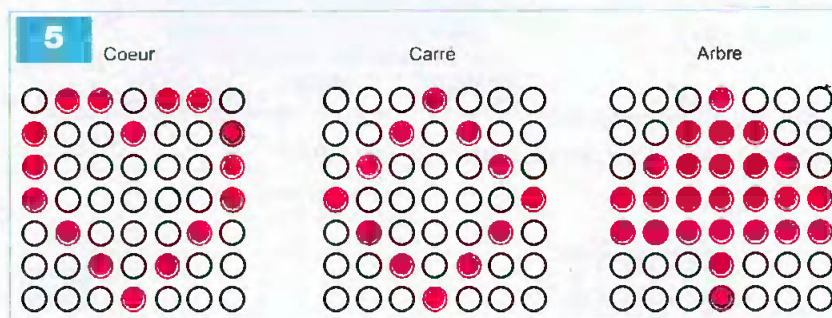
Tableau 1

	IP1	IP2	IP3	IP4
1				X
2			X	
3		X		
4	X			
5		X		
6			X	
7				X

Tableau 2

	IP1	IP2	IP3	IP4
1				X
2			X	X
3		X	X	X
4	X	X	X	X
5	X	X	X	X
6				X
7				X

Tableau 3





# MODÉLISME FERROVIAIRE

## Automatisme A/R et sirène

À l'intention de nos amis modélistes ferroviaires et en continuité avec la publication, dans le n°323 d'*Électronique Pratique*, d'une réalisation consacrée au bloc automatique, nous proposons deux montages destinés à apporter davantage d'animation et de réalisme à leur réseau.



Lorsqu'une partie du réseau comporte une voie non fermée sur elle-même, il est nécessaire de commander manuellement l'arrêt suivi de la marche retour, une fois que le train a atteint une extrémité du circuit. Cela peut se révéler rapidement lassant. Le premier montage proposé résout ce problème.

Une fois arrivé dans une zone proche de la fin de la voie, le train se trouve d'abord ralenti, puis arrêté.

Au bout d'une temporisation réglable à volonté, il repart dans le sens opposé après avoir effectué un démarrage progressif.

Dans la réalité, lorsqu'un engin de traction passe devant un signal « S »

(S comme ... « Sifflez » - c'est un héritage du temps de la vapeur), le conducteur est tenu d'actionner la trompe deux tons équipant sa locomotive.

Le deuxième montage décrit transpose cette action grâce à un module que l'on cache derrière un décor. Dès que le train passe sur l'un des endroits préalablement déterminé de la voie, on entend retentir le son si caractéristique de la sirène d'une locomotive.

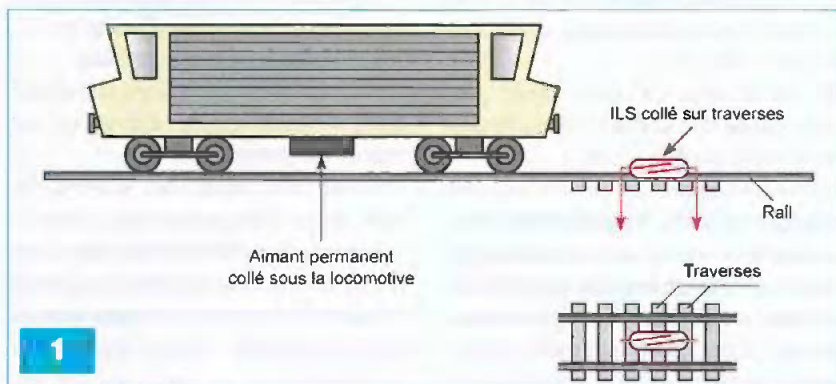
### La détection de la locomotive

Pour les deux montages, il est nécessaire de détecter le passage de la

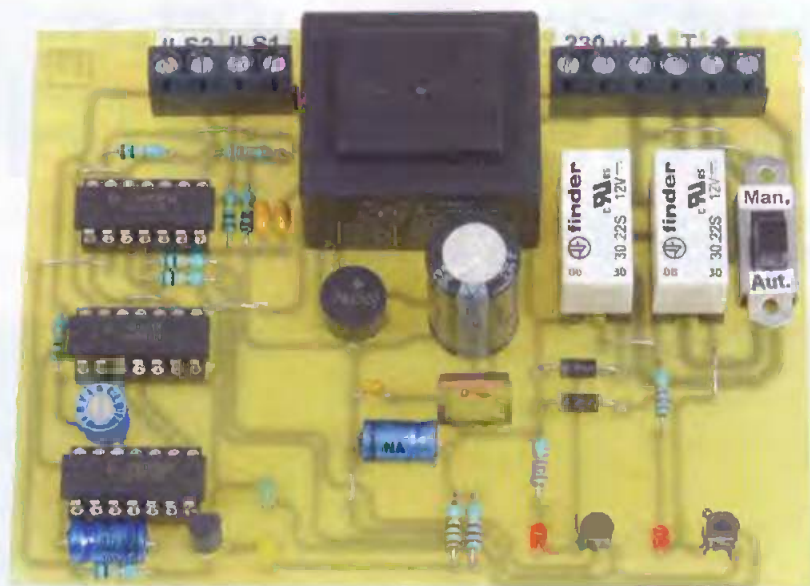
locomotive sur un point donné de la voie. Une solution simple consiste à faire appel au couple aimant permanent/ILS (Interrupteur à lames souples). Un tel composant se présente sous la forme d'une petite ampoule fermée en verre, d'une vingtaine de millimètres de longueur et de deux à trois millimètres de diamètre. À l'intérieur, se trouvent deux lames montées en « tête-bêche ». À l'état de repos, ces lames ne se touchent pas et ne créent donc pas de contact électrique. En revanche, lorsque l'ILS est placé à proximité d'un aimant permanent, sous l'effet du champ magnétique, les lames entrent en contact. Une continuité électrique est alors établie.

L'ampoule ILS peut ainsi être collée sur trois ou quatre traverses consécutives, dans l'axe central de la voie (figure 1). Quant à l'aimant permanent, il est à coller sous le châssis de la locomotive. La distance devant séparer l'ILS de l'aimant n'est absolument pas critique. L'ILS réagit lorsque l'éloignement entre les deux éléments devient inférieur à vingt millimètres.

Grâce à ce dispositif, lorsque la locomotive passe, même à grande vitesse-







se, sur la zone comportant l'ILS, le contact électrique de durée très brève qui en découle peut être exploité pour devenir le point de départ de toutes sortes d'applications.

## Automatisme aller/retour

### Principe d'alimentation de la voie

À chaque extrémité de la voie, on délimite une section isolée sur l'un des deux rails. Ces sections définissent les zones de ralentissement/démarrage et d'arrêt. Elles sont reliées à la zone « pleine voie » par deux résistances de 3 W d'une valeur de 20 à 30 Ω (figure 2).

En fait, la valeur doit être déterminée expérimentalement de manière à obtenir un ralentissement lorsque la locomotive pénètre dans la zone. Elle doit également permettre un redémarrage du train. Ces résistances peuvent être soudées directement au niveau de la voie.

Lorsque la locomotive entre dans une zone d'extrémité, le convoi ralentit, puis s'arrête dès que la locomotive passe sur l'ILS placé vers la fin de cette zone. Après une temporisation réglable, les polarités d'alimentation de la voie s'inversent et le train redémarre en sens inverse, d'abord à vitesse réduite, puis à sa vitesse normale une fois entré dans la zone « pleine voie ».

Le même déroulement a lieu quand le

train arrive à l'autre extrémité et ainsi de suite.

### Alimentation

Un transformateur abaisse à 12 V la tension issue du secteur 230 V. Un pont de diodes redresse les deux alternances, tandis que C4 réalise un premier filtrage. Sur la sortie d'un régulateur 7812, on recueille une tension continue et stabilisée à 12 V. La capacité C5 effectue un filtrage complémentaire, alors que C6 fait office de condensateur de découplage avec le circuit aval. L'allumage de la led verte L4, dont le courant est limité par R12, signale la mise sous tension de l'alimentation.

### Détection du passage de la locomotive

Les portes NOR (III) et (IV) de IC1 forment une bascule bistable à deux entrées.

Si on présente, même brièvement, un état « haut » sur l'entrée de commande de celle dont la sortie est à l'état « haut », cette dernière passe aussitôt à l'état « bas ».

En revanche, la commande est inopérante si la sortie de la porte présente déjà un état « bas ».

À titre d'exemple, plaçons-nous dans le cas où la sortie de la porte NOR (IV) présente un état « haut », ce qui implique que celle de la porte NOR (III) est à l'état « bas ». Nous verrons ultérieurement que cette situation correspond à la fermeture du relais REL1.

Les polarités d'alimentation de la voie sont alors telles que la locomotive se dirige vers l'ILS2

Lorsque l'aimant permanent fixé sous la locomotive passe sur l'ILS2, l'entrée (13) de la porte NOR (IV) de IC1 est passagèrement soumise à un état « haut », par l'intermédiaire de R2.

Sa sortie passe donc à l'état « bas ». Notons que cet état « bas » est également transmis sur l'entrée (9) de la porte NOR (III), mais cela ne change rien pour ce qui est du niveau logique de sa sortie, qui reste à l'état « bas ».

### Commande des relais d'inversion des polarités des rails

Ainsi que nous le verrons ultérieurement, les entrées réunies (2) et (5) des portes NOR (I) et (II) de IC1, sont généralement soumises à un état « bas ». Ces portes réalisent alors une inversion de l'état présenté sur les autres entrées. En particulier et dans la continuité de la situation amorcée au paragraphe précédent, la sortie de la porte NOR (II) passe à l'état « haut », tandis que celle de la porte NOR (I) présente maintenant un état « bas ».

Le transistor T2 est alors en situation de saturation. La bobine du relais, insérée dans le circuit collecteur, est soumise à un potentiel de 12 V.

Le relais se ferme et la led rouge L2 s'allume en attestant, de ce fait, la fermeture du relais REL2.

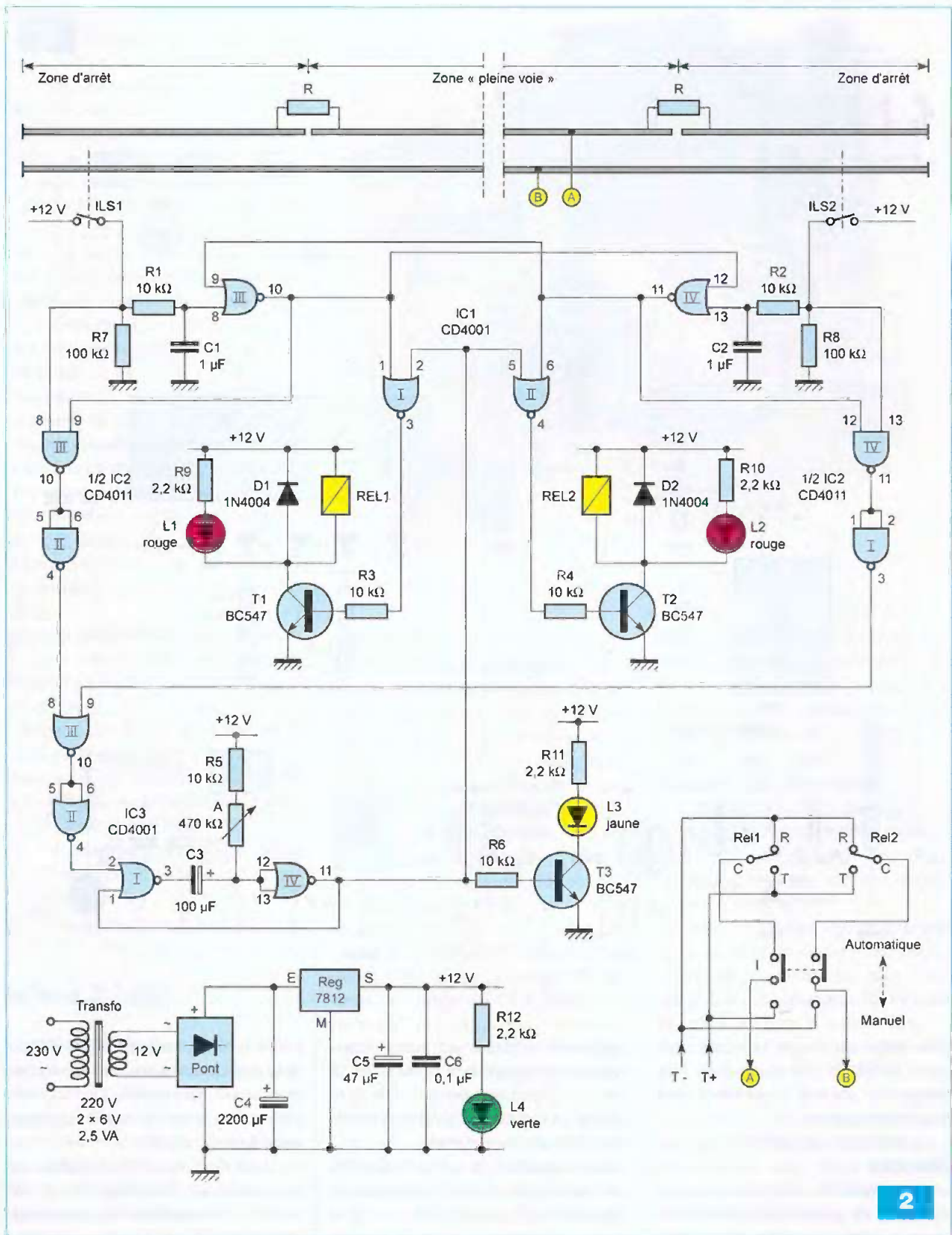
La diode D2 protège le transistor des effets liés à la surtension de self, lors des blocages de T2.

### Inversion des polarités d'alimentation des rails

En examinant les positions des contacts des relais REL 1 et REL2, on fait les constatations suivantes :

- Suivant que l'un ou l'autre des deux relais est fermé, les polarités au niveau des rails sont inversées
- Pour que les rails soient alimentés, il est nécessaire qu'au moins l'un des relais soit fermé
- Si les deux relais sont ouverts, les rails ne sont pas alimentés
- Il en est de même dans le cas d'une fermeture simultanée des deux relais (mais ce cas tout à fait théorique ne peut se produire dans la présente application)





2

Notons également, que grâce à la présence de l'inverseur « I », il est toujours possible de supprimer la gestion automatisée des aller/retour et de commander manuellement la marche des trains.

### Temporisation d'arrêt du train

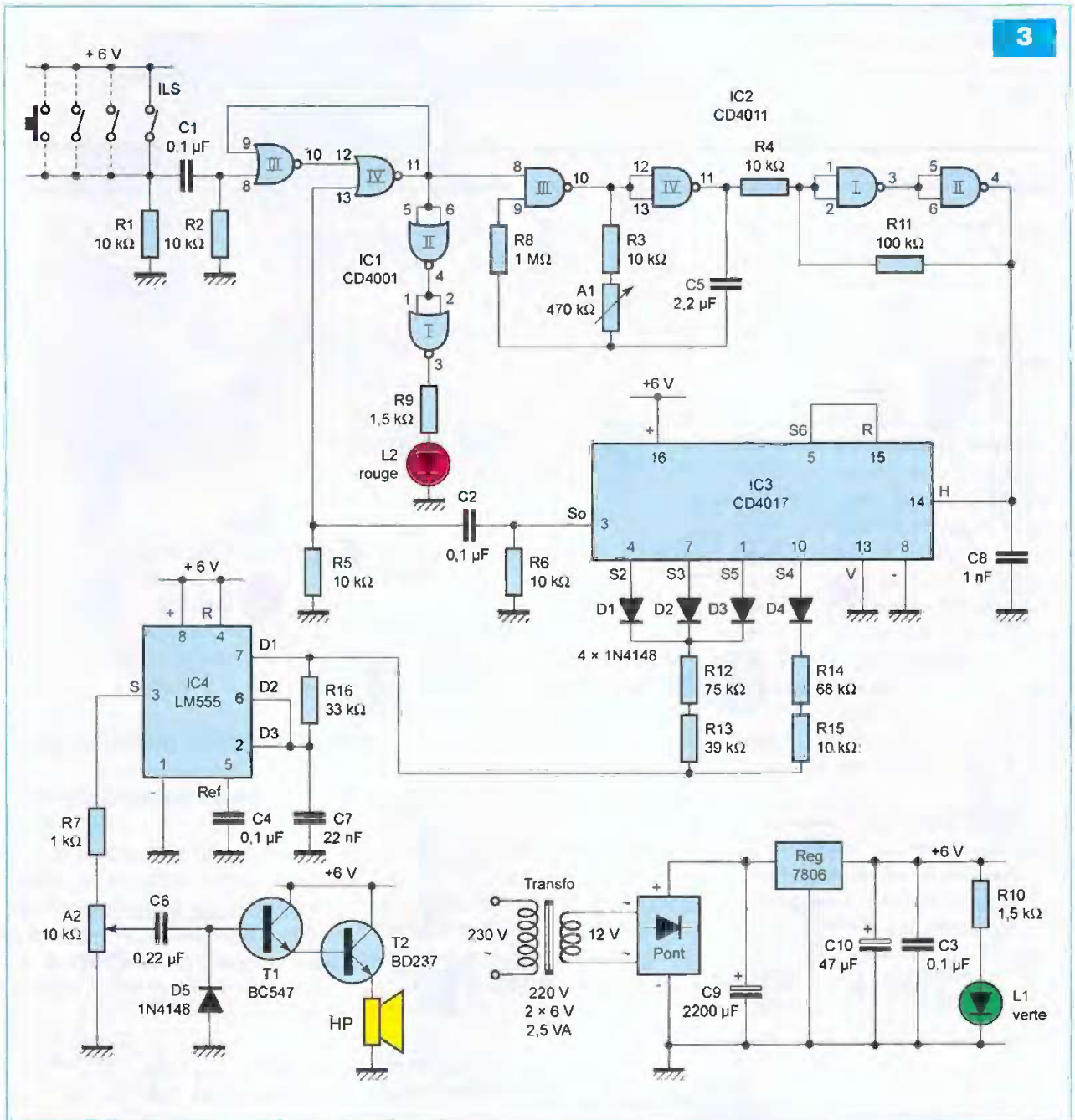
Reprenons la situation décrite au début de ces explications, c'est-à-dire celle où la locomotive se dirige vers l'ILS2 et pour laquelle la sortie de la porte NOR (IV) de IC1 présente

un état « haut ».

L'état « haut » issu de la fermeture de l'ILS2 est également présenté sur l'entrée (13) de la porte NAND (IV) de IC2.

Cela a pour conséquence l'apparition





d'un état « haut » sur la sortie de la porte NAND (I). Cet état « haut » se caractérise par une durée très courte pour deux raisons :

- La fermeture de l'ILS2 n'est que passagère
- Au moment de cette fermeture, la sortie de la porte NOR (IV) de IC1 passe à l'état « bas », ce qui neutralise l'ensemble NAND (I) et (IV) de IC2. Bien entendu, si la locomotive se dirige vers l'ILS1, on observe de la même manière un bref état « haut » sur la sortie de la porte NAND (II) de IC2.

En définitive et dans les deux cas, ce

fugitif état « haut » est aussi disponible sur la sortie de la porte NOR (II) de IC3. Quant aux portes NOR (I) et (IV) de ce même boîtier, elles forment une bascule monostable.

Toute impulsion positive présentée sur son entrée a pour conséquence l'apparition d'un état « haut » dont la durée est réglable, grâce au curseur de l'ajustable A, de quelques secondes à un maximum d'environ trente-cinq secondes.

Pendant cet état « haut », les entrées (2) et (5) des portes NOR (I) et (II) de IC1 sont soumises à un état « haut », ce qui les neutralise.

Leurs sorties passent à l'état « bas » et le relais commandé est provisoirement non opérationnel. Le circuit de voie n'est plus alimenté pendant cette temporisation.

La réalisation de la temporisation est signalisée par l'allumage de la led jaune L3 insérée dans le circuit collecteur de T3.

### Sécurité de fonctionnement de la bascule bistable

Lorsque le passage de la locomotive actionne la fermeture de l'ILS2 (pour garder ce cas de figure), la sortie de la porte NOR (IV) de IC1 passe ins-



tantanément à l'état « bas ».

Au même moment, l'état « haut » issu de la fermeture de l'ILS2 se trouve présenté sur l'entrée (13) de la porte NAND (IV) de IC2.

On pourrait donc craindre que si le temps de réaction de la porte NOR (IV) était plus court que celui de la porte NAND (IV), l'état « haut », que l'on attend sur la sortie de la porte NAND (I) ne se produise pas, étant donné que l'entrée (12) est soumise trop rapidement à l'état « bas » issu de la sortie de la porte NOR (IV).

La temporisation prévue ne se produirait donc pas.

Pour pallier ce risque, l'action de basculement de la porte NOR (IV) se trouve intentionnellement retardé grâce à la charge de C2 à travers R2. De plus, au moment du passage de la locomotive sur l'ILS2, l'alimentation des rails est coupée.

Mais la locomotive, de par son inertie, parcourt encore quelques centimètres.

Après la temporisation, elle repasse, mais en sens inverse, sur l'ILS2, en provoquant encore sa fermeture.

Nous avons déjà vu que cela ne changeait rien quant au niveau de la sortie de la porte NOR (IV).

Mais sans précaution particulière, une seconde commande de temporisation se produirait alors.

Cet inconvénient est évité étant donné que dans le sens retour du train, l'entrée (12) de la porte NAND (IV) est soumise à un état « bas », ce qui la neutralise.

## Sirène 2 tons

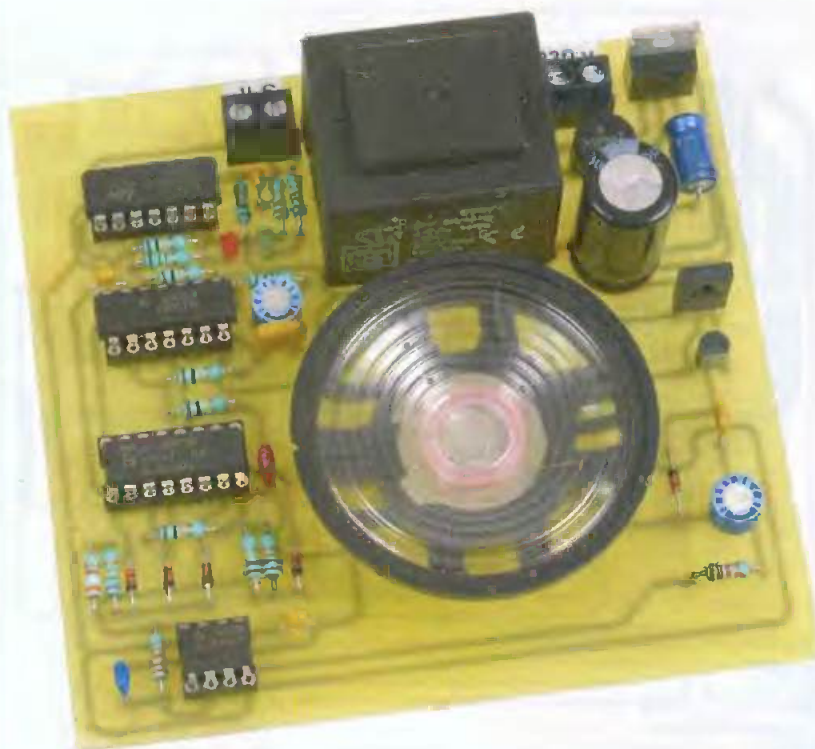
### Commande de la sirène

Comme pour le montage précédent, il est possible de placer sur la voie autant d'ILS que nécessaire. Ces derniers sont simplement à monter en parallèle.

De plus, en installant également un bouton-poussoir, toujours monté en parallèle, il est possible d'actionner la sirène manuellement et ceci à tout moment.

### Alimentation

Elle est identique à celle du montage consacré à l'automatisme aller/retour (figure 3).



### Commande de l'oscillateur cyclique

Les portes NOR (III) et (IV) de IC1 forment une bascule R/S (Reset/Set) dont le fonctionnement est très simple. Tout état « haut », même fugitif, présenté sur son entrée (8), a pour conséquence le passage à l'état « haut » de la sortie (11) de la bascule. De même, toute impulsion positive sur l'entrée d'effacement (13), est suivie du passage à l'état « bas » de la sortie de la bascule.

L'ensemble R1/C1/R2 constitue un dispositif dérivateur. Lorsque l'ILS se ferme, la charge de C1 à travers R2 se traduit par l'apparition d'un bref état « haut » sur l'entrée de la bascule R/S dont la sortie passe immédiatement à l'état « haut ».

Cet état « haut » active l'oscillateur astable formé par les portes NAND (III) et (IV) de IC2. Sur sa sortie, on observe alors des créneaux de forme carrée, caractérisés par une période réglable suivant la position angulaire du curseur de l'ajustable A1. Nous verrons ultérieurement que cette période doit être d'environ une demi-seconde.

Les portes NAND (I) et (II), quant à elles, sont montées en trigger de Schmitt. Ce dernier confère aux cré-

neaux précédemment évoqués des fronts montant et descendant, d'une allure davantage verticale, grâce à la réaction positive introduite par R11 lors des basculements.

### Déroulement d'un cycle

Le circuit intégré référencé IC3 est un compteur/décodeur décimal. Il avance d'un pas à l'occasion des fronts montants présentés sur son entrée « Clock » (broche 14).

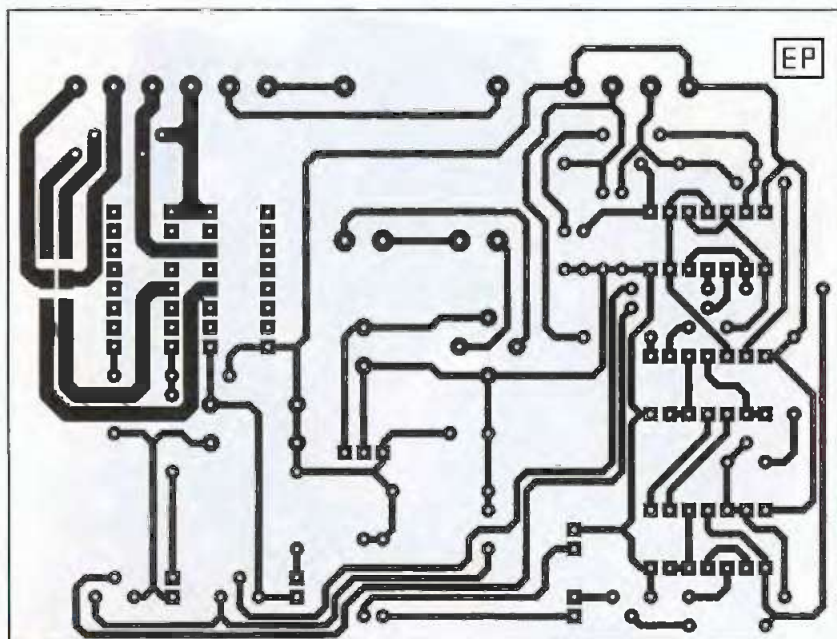
Dès que l'oscillateur cyclique prend son départ, l'état « haut » qui caractérisait la sortie S0 au repos, se déplace sur S1, puis sur S2 et ainsi de suite. Lorsqu'il atteint S6, le compteur se trouve remis à zéro grâce à la liaison S6 → RAZ.

À ce moment, le front positif qui se forme sur S0 est pris en compte par le dispositif dérivateur R6/C2/R5.

Il en résulte une brève impulsion positive sur l'entrée d'effacement de la bascule R/S, dont la sortie passe sur son état « bas » de veille. L'oscillateur astable cesse alors de produire ses créneaux et le cycle s'arrête.

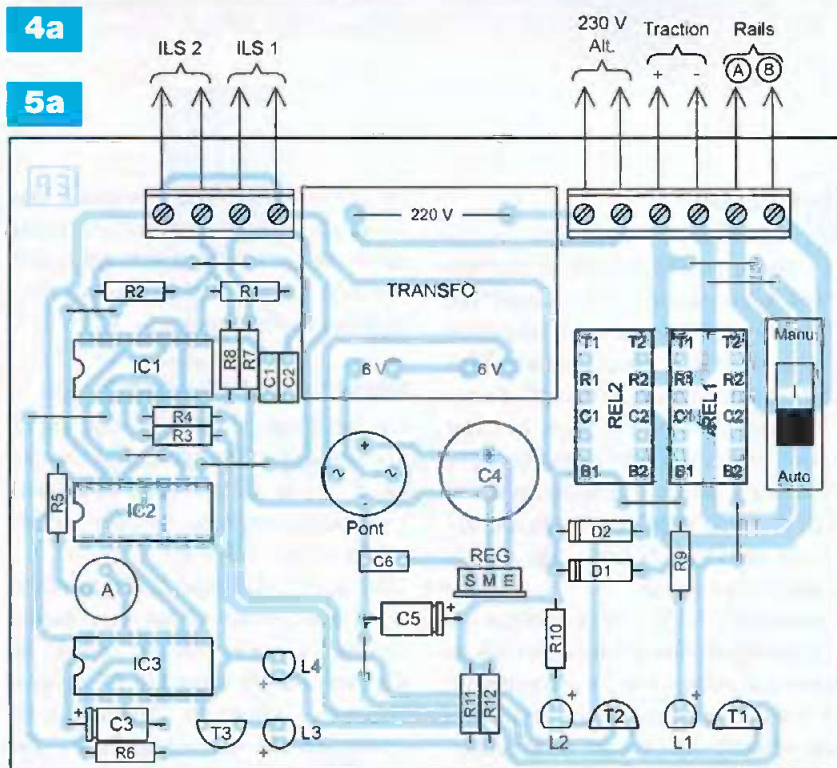
L'ensemble est prêt pour répondre à une éventuelle sollicitation ultérieure de la part de l'ILS. Pendant la période d'activité du cycle, la led rouge de signalisation L2 s'allume.





4a

5a



## Génération des fréquences musicales

Le circuit intégré IC4 est un « 555 » fonctionnant en oscillateur. La période des créneaux émis au niveau de la sortie (3) dépend essentiellement des valeurs de C7, R16 et des résistances insérées en aval : R12 + R13 ou R14 + R15. Par exemple, lorsque le compteur IC3 occupe les positions S2, S3 ou S5, la période obtenue est déterminée par la relation :

$$T = 0,7 (R12 + R13 + 2 R16) \times C7$$

Pour la position S4, on obtient un signal d'une autre période (plus petite étant donné les valeurs de R14 et R15).

L'objectif est d'aboutir aux deux tons correspondants au DO et au MI de l'octave, dans le but de générer des sons musicalement cohérents entre eux. Par exemple, la fréquence du DO de la quatrième octave est de 528 Hz. Celle du MI de la même octave est de 660 Hz. Il est surtout important de respecter le rapport de 1,25 entre ces

## Nomenclature

### AUTOMATISME ALLER/RETOUR

#### Résistances

10 straps (8 horizontaux, 2 verticaux)  
 R1 à R6 : 10 kΩ (marron, noir, orange)  
 R7, R8 : 100 kΩ (marron, noir, jaune)  
 R9 à R12 : 2,2 kΩ (rouge, rouge, rouge)  
 A : Ajustable 470 kΩ

#### Semiconducteurs

D1, D2 : 1N 4004  
 L1, L2 : Led rouge ø 3 mm  
 L3 : Led jaune ø 3 mm  
 L4 : Led verte ø 3 mm  
 T1, T2, T3 : BC 547  
 IC1 : CD 4001  
 IC2 : CD 4011  
 IC3 : CD 4001  
 Pont de diodes  
 REG : 7812

#### Condensateurs

C1, C2 : 1 µF  
 C3 : 100 µF/25 V  
 C4 : 2200 µF/25 V  
 C5 : 47 µF  
 C6 : 0,1 µF

#### Divers

3 supports 14 broches  
 2 supports 16 broches  
 Transformateur 220 V/2 x 6 V/2,5 VA moulé pour circuit imprimé  
 5 borniers soudables de 2 plots  
 I : Inverseur bipolaire à glissière  
 REL1, REL2 : Relais 12 V/2 RT (FINDER 3022)  
 ILS1, ILS2 : Interrupteur à lames souples (hors module - voir texte)  
 Aimants permanents (hors module - voir texte)

deux fréquences. Cela revient à insérer des groupes de résistances présentant des rapports inverses entre eux, dans le circuit du « 555 ».

$$\frac{F_{MI}}{F_{DO}} = \frac{660}{528} = 1,25 =$$

$$\frac{R12 + R13 + 2R16}{R14 + R15 + 2R16} = \frac{75 + 39 + 66}{68 + 10 + 66} = \frac{180}{144}$$

En respectant ce rapport, le cycle génère les valeurs des fréquences suivantes (à un coefficient « k » de proportionnalité près) :

- Positions S2 et S3 de IC3 :  
528 Hz x k → DO
- Position S4 :  
660 Hz x k → MI
- Position S5 :  
528 Hz x k → DO

Le son ainsi généré se traduit par la note DO longue suivie des notes MI et DO mais courtes.



## Nomenclature

## SIRÈNE POUR LOCOMOTIVE

## Résistances

1 strap  
 R1 à R6 : 10 k $\Omega$  (marron, noir, orange)  
 R7 : 1 k $\Omega$  (marron, noir, rouge)  
 R8 : 1 M $\Omega$  (marron, noir, vert)  
 R9, R10 : 1,5 k $\Omega$  (marron, vert, rouge)  
 R11 : 100 k $\Omega$  (marron, noir, jaune)  
 R12 : 75 k $\Omega$  (violet, vert, orange)  
 R13 : 39 k $\Omega$  (orange, blanc, orange)  
 R14 : 68 k $\Omega$  (bleu, gris, orange)  
 R15 : 10 k $\Omega$  (marron, noir, orange)  
 R16 : 33 k $\Omega$  (orange, orange, orange)  
 A1 : Ajustable 470 k $\Omega$   
 A2 : Ajustable 10 k $\Omega$

## Semiconducteurs

D1 à D5 : 1N 4148  
 L1 : Led verte  $\varnothing$  3 mm  
 L2 : Led rouge  $\varnothing$  3 mm  
 T1 : BC 547  
 T2 : BD 237  
 IC1 : CD 4001  
 IC2 : CD 4011  
 IC3 : CD 4017  
 IC4 : LM 555  
 Pont de diodes  
 REG : 7806

## Condensateurs

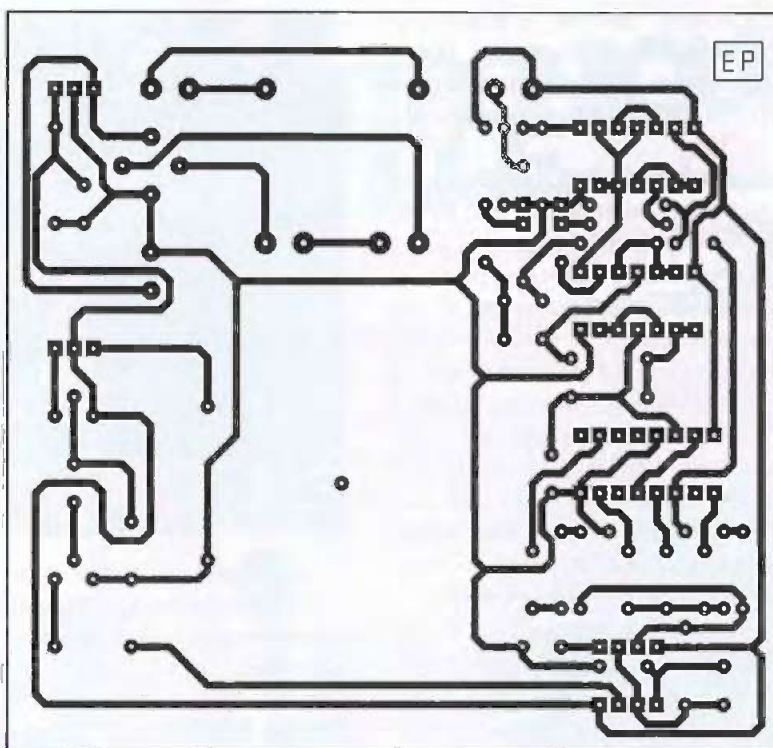
C1 à C4 : 0,1  $\mu$ F  
 C5 : 2,2  $\mu$ F  
 C6 : 0,22  $\mu$ F  
 C7 : 22 nF  
 C8 : 1 nF  
 C9 : 2200  $\mu$ F/25 V  
 C10 : 47  $\mu$ F/25 V

## Divers

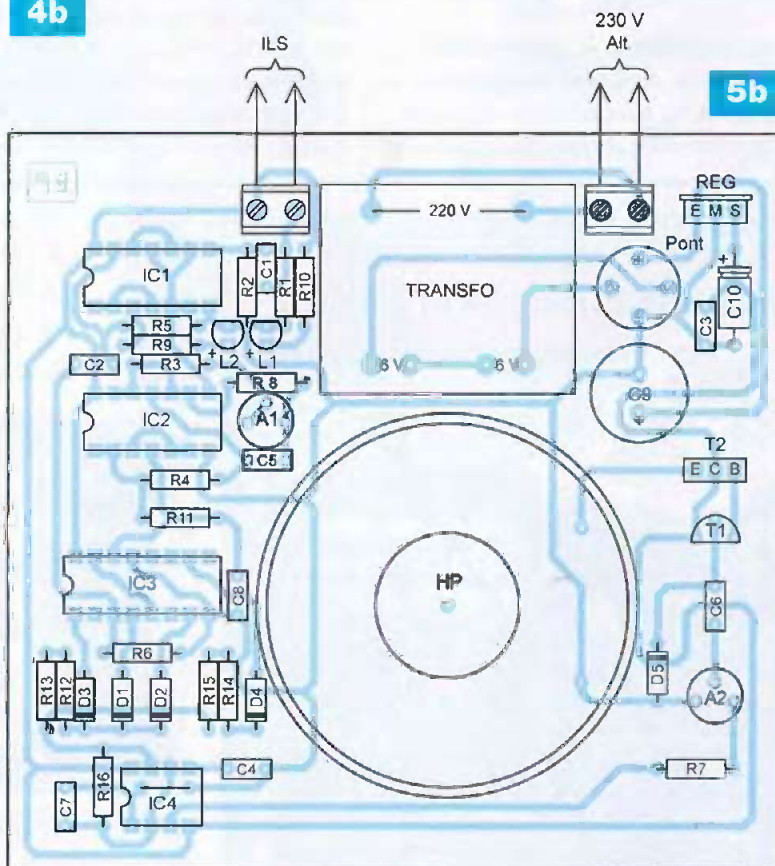
1 support 8 broches  
 2 supports 14 broches  
 1 support 16 broches  
 Transformateur 220 V/2 x 6 V/2,5 VA  
 moulé pour circuit imprimé  
 2 borniers soudables de 2 plots  
 HP : Haut-parleur ( $\varnothing$  50 - impédance  
 16  $\Omega$ )  
 ILS : Interrupteur à lames souples  
 (hors module - voir texte)  
 Aimants permanents (hors module -  
 voir texte)

## Amplification

Grâce à l'ajustable A2, il est possible de prélever une fraction plus ou moins importante des signaux émis par IC4 avant de les acheminer sur la base de T1 par l'intermédiaire de C6. Les transistors T1 et T2 forment un Darlington, c'est-à-dire un montage suiveur et amplificateur de courant. En fin de parcours, l'émetteur de T2 alimente directement le haut-parleur chargé de la restitution du son musical correspondant à un cycle.



4b



5b

## Réalisation pratique

## Circuits imprimés

Les circuits imprimés sont représentés aux figures 4a et 4b. Pour le module « Automatisation aller/retour »,

les pistes destinées à véhiculer le courant de traction ont été prévues plus larges.

Avant de graver les circuits imprimés, il est toujours préférable de se procurer les différents composants. Cette



précaution permet d'éventuelles modifications du tracé des pistes, adaptées au brochage ou au dimensionnement de certains composants.

## Implantation des composants

Les figures 5a et 5b font état de l'insertion des composants.

On débutera par la mise en place des straps, des résistances, des diodes et des supports des circuits intégrés, pour terminer par les composants les plus volumineux. Attention surtout à l'orientation des composants polarisés. Dans un premier temps, les curseurs des ajustables sont placés en position médiane. Le haut-parleur peut être collé directement sur le circuit imprimé (photo ci-contre).

## Mises au point

Les réglages sont simples et peu nombreux.

## Automatisme « aller/retour »

L'ajustable A permet le réglage de la durée de la temporisation des arrêts. Cette dernière augmente si on tourne



le curseur dans le sens horaire. En position médiane, la temporisation obtenue se situe entre quinze et vingt secondes.

## Sirène DO/MI

L'ajustable A1 est réservé au réglage du rythme de la succession des tons. En position médiane, ce rythme est d'environ une seconde. La fréquence du rythme augmente si on tourne le curseur dans le sens horaire.

Quant à l'ajustable A2, il sert à doser la puissance du signal sonore. Cette dernière augmente si on tourne le curseur dans le sens horaire.

Un haut-parleur d'impédance 16  $\Omega$  donne de meilleurs résultats qu'un modèle caractérisé par une impédance inférieure. En cas d'utilisation d'un HP de 8  $\Omega$ , il est conseillé d'insérer dans le circuit d'alimentation du HP une résistance de 10  $\Omega$ .

R. KNOERR

## KIT PRÉAMPLIFICATEUR KTR 5725 BASIC



Enfin disponible en kit Do It Yourself : à vous de jouer !

### KTR 5725 BASIC

Kit complet permettant la réalisation d'un préamplificateur KTR5725 comprenant :

- 1 carte KTR
- 1 boîtier à monter avec tourelles à monter 8 tubes 5725 CSF NOS
- 1 carte alim Standard
- Vissage et bouton de potentiomètre chromé.
- Notice de montage.

Prix : 590 TTC

### KTR 5725 BASIC PLUS

Kit complet permettant la réalisation d'un préamplificateur KTR5725 comprenant :

- 1 carte KTR avec entrées insaturables
- 1 boîtier à monter (sans tourelle) 12 tubes 5725 CSF NOS
- 1 carte alim Standard
- Vissage et bouton de potentiomètre chromé.
- Notice de montage.

Prix : 690 TTC

Prix au départ de Nieppe, règlement comptant à l'ordre de KTR. Expédition à réception du règlement. Participation aux frais de port et d'emballage : 25 € Existe aussi en version montée, optimisée et garantie par KTR Lab.

Spécialiste lampes :  
Vaste stock de tubes NOS.  
Plus de 100 000 pièces  
Contactez-nous !

1, Dreeve des Portes de Flandres  
59850 NIEPPE  
Tél. : 03 20 40 77 88  
<http://www.ktr-lab.com>



## Ordinateur Multitâches Avec Ecran 1/4 VGA Tactile



- ✓ Tiny Tiger ou Tiny Tiger 2
- ✓ Ecran tactile Analogique de 120 x 90 mm
- ✓ 1/4 VGA 320 x 240 pixels Bleu/Blanc
- ✓ RS232, RS485/RS422, Ethernet, Usb, CAN V2.0
- ✓ Alimentation continue entre 8 et 30 V, RTC
- ✓ 2 Entrées analogiques 0 à 10 V, 0 à 20 mA
- ✓ Clavier MF2, son, Bus Tiger X 64 K de ports

**EBCONNECTIONS**  
3 Rue St Vincent Paul  
89420 Ragny  
Tél : 0820 900 021  
Fax : 0820 900 126  
[www.ebconnections.com](http://www.ebconnections.com)  
Sont également disponibles

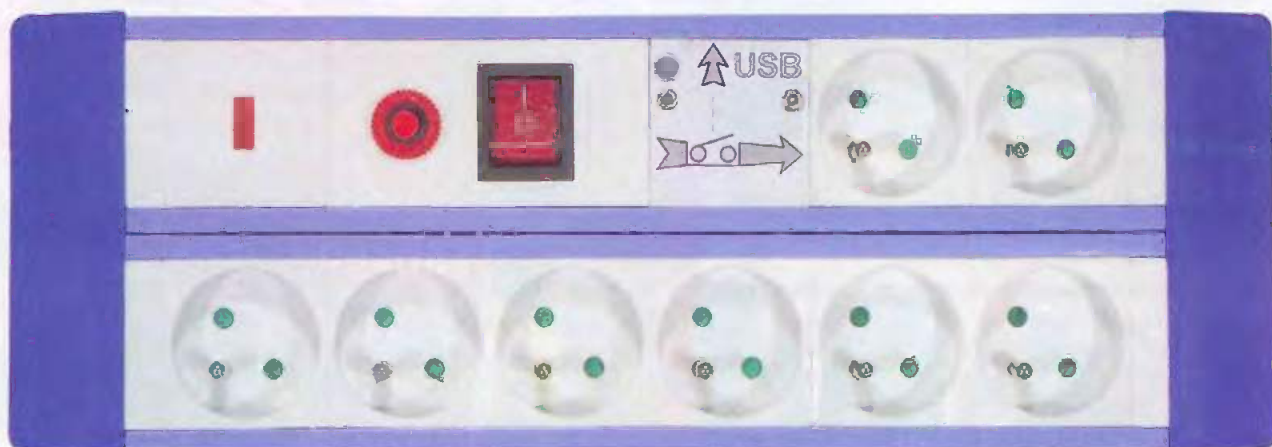
Composants USB Maître Esclave

Composants RFID 13,56 MHz



# POUR PC

## Multiprise secteur à commande USB



Ne vous est-il jamais arrivé de jongler avec les prises et les commutateurs pour alimenter le boîtier Internet (box), l'ordinateur, le téléviseur faisant éventuellement office de moniteur, l'imprimante, le disque dur externe, etc. ? En effet, le téléviseur, comme la fameuse « box » qui gère également le téléphone, doivent être alimentés en permanence, alors que le PC et ses accessoires doivent pouvoir être déconnectés du secteur. Que faire ?

La solution idéale consiste à mettre sous tension l'ordinateur qui, à son tour, établit automatiquement l'alimentation de ses périphériques. Il existe des montages assez complexes analysant le courant consommé sur une prise afin d'asservir les

autres. Ces réalisations mettent en œuvre d'encombrantes inductances à bobiner soi-même, d'imposants relais et une mise au point pas toujours évidente.

Nous vous proposons un montage très simple, petit (pas de self), silencieux (sans relais), peu onéreux et capable de remplir efficacement cette fonction.

Toute l'astuce consiste à mettre à profit la basse tension disponible sur le port USB de tout ordinateur, même assez ancien. Une isolation galvanique protège parfaitement l'ordinateur de la tension du secteur.

Pour parvenir à nos fins en toute sécurité et avec un minimum de labeur, nous utilisons une multiprise du commerce démontable et pourvue d'une protection contre la foudre.

### Étude du projet

Pour servir de base à cette réalisation, nous avons opté pour une multi-

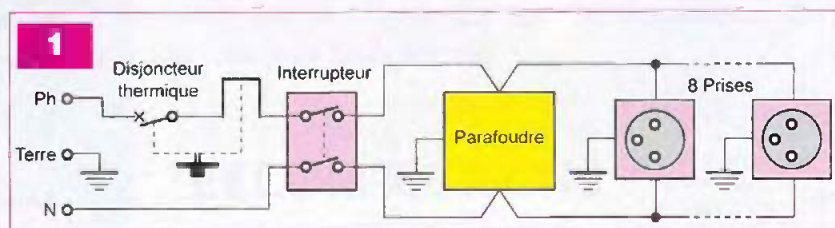
prise disponible sur le catalogue général de la société Lextronic sous la référence ELMULTIFRS08KB.

Elle comporte huit prises secteur à éclisses (sécurité indispensable) commandées par un interrupteur bipolaire à voyant et protégées par un circuit parafoudre (détaillé un peu plus loin), ainsi qu'un disjoncteur thermique.

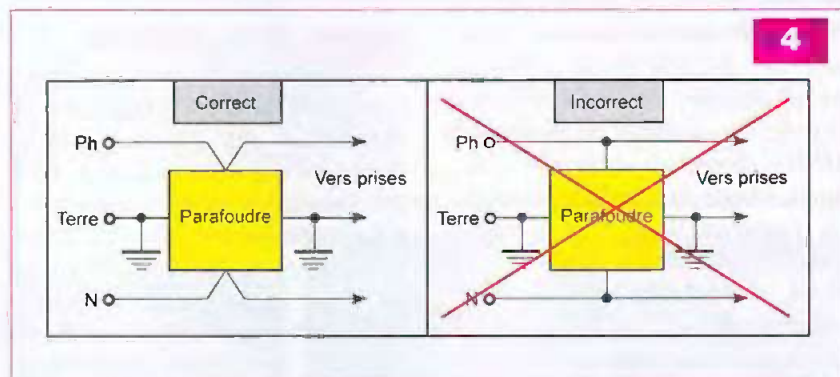
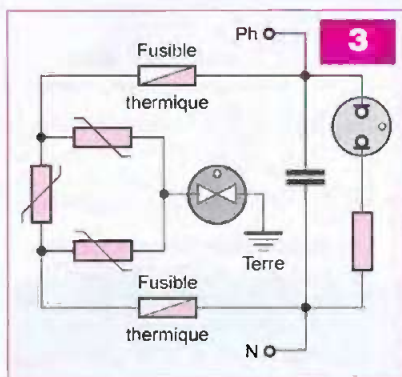
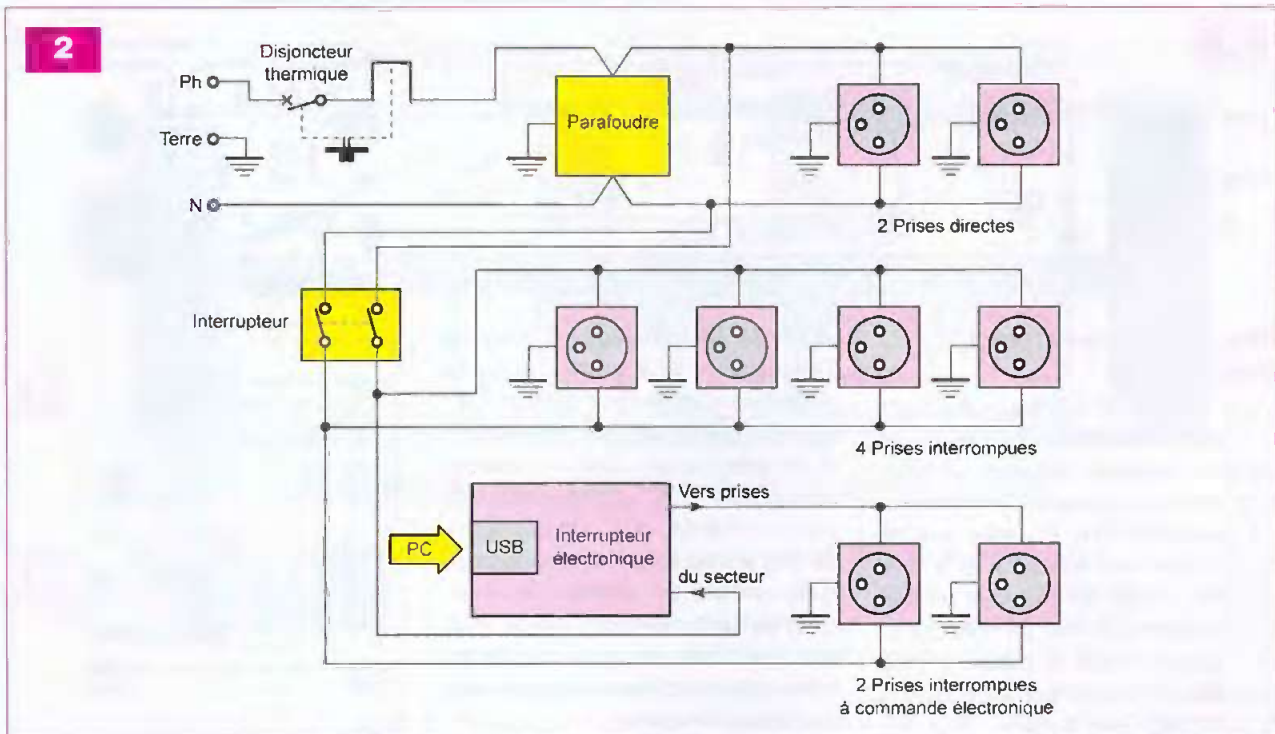
La figure 1 donne son câblage d'origine. Il est clair que l'interrupteur commande simultanément toutes les prises. Notre objectif est de modifier ce schéma selon celui de la figure 2 afin de séparer la gestion des appareils raccordés sur les prises.

Du côté des protections, nous ne changeons rien.

Nous aurons par la suite deux prises alimentées de manière permanente, quatre interruptibles et les deux dernières commandées aussi par l'interrupteur, mais également par un circuit électronique chargé de contrôler la mise en route de l'ordinateur par la







présence de la tension de + 5 V sur les connecteurs USB. Voyons plus en détails le schéma de ces circuits.

## Schéma de principe

### Circuit du parafoudre

Le schéma du parafoudre est donné à la **figure 3**. Celui-ci est vendu tout monté, dans la multiprise. Par sécurité, il va de soi qu'il convient de ne pas intervenir sur les composants de cette platine. Pour cette raison et par souci de protection industrielle, nous ne donnons pas la valeur des divers composants.

Nous avons jugé opportun de montrer le fonctionnement de ce circuit quelque peu particulier. Il emploie, en effet, des composants plus rares : des varistances, un éclateur à gaz, des fusibles thermiques et un voyant au néon.

L'éclateur à gaz est une protection capable d'absorber de forts courants mais réagissant lentement (ionisation du gaz), les varistances supportent des courants moyens mais réagissent plus rapidement. Ces dernières ont une durée de vie limitée, entraînant une élévation excessive de leur température allant jusqu'à l'explosion. De ce fait, il est préférable de les entourer d'un morceau de gaine thermo rétractable limitant ainsi les dégâts et les risques d'incendie.

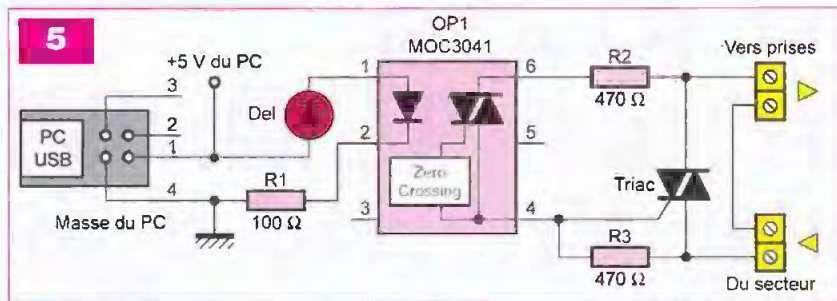
Les fusibles thermiques ouvrent le circuit de manière irréversible lorsqu'ils atteignent leur température maximale. Le fabricant de la multiprise les a jumelés, dans la gaine thermo rétractable, avec les varistances, pour détecter à temps l'élévation exagérée de la température.

Le fonctionnement de ce circuit est assez simple. En situation normale,

les varistances et l'éclateur sont isolants, le voyant détecte la tension du secteur et s'allume. En cas de surtension, l'impédance des varistances diminue, il se produit un courant de fuite au sein de l'éclateur s'apparentant à un court-circuit ou à un défaut de terre. Il en résulte l'ouverture du disjoncteur différentiel ou d'un autre organe de protection en amont.

Pour qu'un circuit parafoudre remplisse sa tâche, il convient de respecter une règle de câblage bien précise. En **figure 4**, le schéma de gauche donne le montage correct, les fils acheminement obligatoirement la tension sur le parafoudre. Le schéma de droite montre une dérivation possible sur laquelle la surtension peut être conduite vers les prises sans passer par le circuit de détection. Le fabricant de la multiprise a évidemment tenu compte de cet impératif.





## Circuit de l'Interrupteur électronique

Le schéma donné à la **figure 5** dévoile une grande simplicité : six composants courants suffisent à réaliser ce montage, tout en protégeant l'ordinateur. La prise USB d'un PC sous tension fournit une tension de + 5 V. Par sécurité, le courant maximal ne doit pas excéder 100 mA. Le pôle positif est disponible sur la broche (1) de l'embase, la masse correspondant à la (4). Sous cette tension, nous alimentons la Del de visualisation en série avec celle de l'optotriac. La tension de claquage de ce composant est de plusieurs milliers de volts, il n'y a donc aucun risque de retrouver la tension du secteur sur le port USB. L'intensité de ce circuit est limitée par la résistance R1 à 15 mA environ (selon le modèle de Del). Nous sommes donc loin du courant maximum !

La liaison entre le PC et le secteur se produit sous forme d'un rayon lumineux au sein de l'optotriac. Ce dernier alimente la gâchette du triac pour le rendre conducteur et alimenter les deux prises secteur. Les résistances R2 et R3 servent à faire détecter au MOC3041 le passage par zéro de l'alternance.

## Réalisation

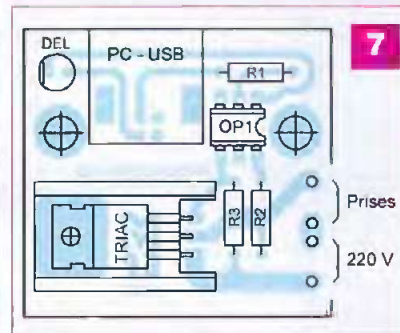
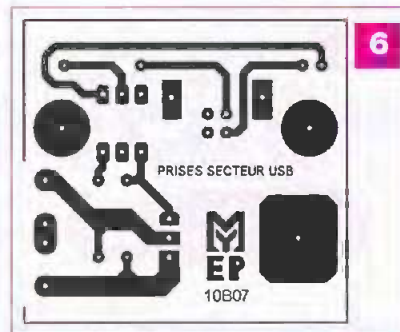
### Câblage de la platine

Le montage tient sur un tout petit circuit imprimé simple face. Le dessin du typon est donné en **figure 6** en vue de son transfert selon la méthode photographique. Après la gravure au perchlore de fer, il convient de percer tous les trous à l'aide d'un foret de 0,8 mm. Il faut ensuite aléser certains trous à un diamètre supérieur, notamment pour les fixations. L'implantation des composants répond au plan de la **figure 7**. Malgré la

simplicité du montage, il convient d'accorder le plus grand soin à sa réalisation compte tenu de la présence de la tension du secteur à proximité de celle du port USB. Souder les composants par ordres de tailles pour un travail plus simple. Commencer par les trois résistances, l'optotriac monté de préférence sur un support, l'embase USB, le triac vissé sur son dissipateur thermique et, enfin, la Del ne dépassant pas la hauteur des autres pièces.

### Câblage de la multiprise

La multiprise se démonte facilement. Il peut être nécessaire, pour cela, de modifier un petit tournevis plat en pratiquant une encoche à l'aide d'une lime fine, au centre de la lame. Bien repérer l'emplacement de chaque élément lors du démontage. Dévisser les quatre vis de l'extrémité opposée au câble d'alimentation et tirer délicatement le tout sur les glissières. Les prises se démontent aisément, veiller simplement à ne pas faire sauter les ressorts des éclisses de sécurité. Il faut déplacer le disjoncteur thermique, afin de libérer un emplacement et le rapprocher de l'interrupteur, sur la même plaque, après avoir percé un trou au bon diamètre. Le maintenir avec de la colle, de préférence celle d'un pistolet chauffant. Découper dans un matériau isolant (plexiglas, plastique ou chute d'époxy sans cuivre), une plaque de dimensions identiques à celle libérée précédemment, penser aux glissières. Visser la platine de l'interrupteur électronique à triac à l'aide d'entretoises filetées et de vis. Prendre des mesures précises et ménager un trou de section carrée dans le boîtier, sur le côté de la multiprise pour le passage de la prise USB. À l'origine, les fils sont sertis au niveau des prises. Il convient de rem-



## Nomenclature

### Résistances 5 %

R1 : 100 Ω (marron, noir, marron)  
R2, R3 : 470 Ω (jaune, violet, marron)

### Semi-conducteurs

OP1 : MOC3041  
DEL : Led 5 mm  
TRIAC : BTA10-400

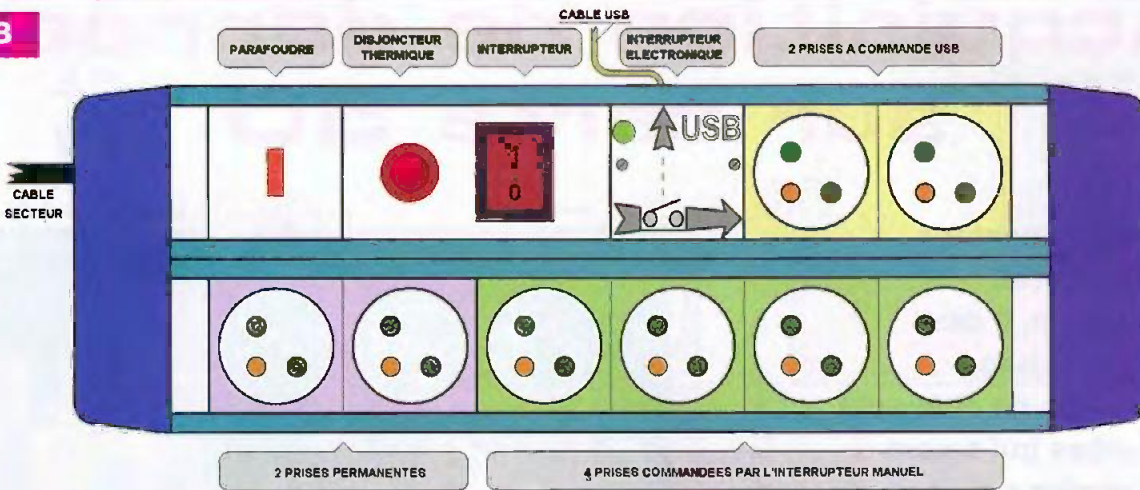
### Divers

Une multiprise démontable (8 prises),  
Réf. Lextronic : ELMULTIFRS08KB  
1 Embase USB femelle 90° type « B » pour circuit imprimé  
1 Support de circuit intégré large à six broches  
1 Dissipateur thermique pour TO220 type ML26  
Fils souples section 1,5 mm<sup>2</sup> (vert/jaune, bleu, rouge ou marron)  
Visserie et entretoises filetées ø 3 mm

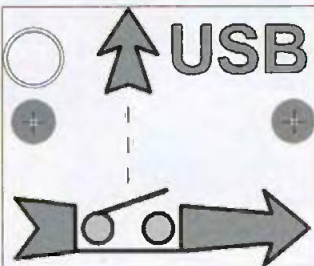
placer ces sertissages par de bonnes soudures. Dans ce but et par précaution, il est nécessaire de démonter les prises en plastique trop sensibles à la température élevée du fer à souder. Refaire le câblage intégral de la multiprise en conformité avec le schéma électrique de la figure 2 et en respectant les positions données sur le plan de la **figure 8**. Utiliser pour cela du fil souple de 1,5 mm<sup>2</sup> de section en respectant le code des couleurs : vert-jaune pour la terre, bleu pour le neutre et rouge ou marron pour la phase. Bien contrôler son travail hors tension à l'aide d'un multimètre numérique commuté en sonnette ou en ohmmètre.



8



9



Avant les premiers essais, **attention** : le circuit imprimé et le câblage pré-

sentent un **grand danger** car ils véhiculent la tension du secteur. Nous avons dessiné une petite façade, à coller sur la plaque de l'interrupteur électronique, pour donner à cet appareil une meilleure finition. La **figure 9** donne son dessin à l'échelle 1:1. Nous avons utilisé le logiciel « FrontDesigner » que commercialise Lextronic à un prix très abordable. Cette multiprise très spéciale doit fonctionner immédiatement après

remontage et vous rendre de grands services. Vos périphériques se mettront automatiquement sous tension, dès que le PC fonctionnera. Seule petite précaution, ne pas dépasser l'intensité maximale, par conséquent garder à l'esprit qu'elle est prévue pour un ordinateur et une installation multimédia et non pour alimenter un fer à repasser ou un appareil de chauffage !

Y. MERGY

## PCB-POOL®

Prix très concurrentiels pour les PCBs prototypes

**1 EUROCARD**

- + Outils
- + Photoplots
- + TVA

**€49,-**

\*Ce prix ne comprend pas les frais de port.

Appel Gratuit

0800-903-330

Calculez votre devis immédiatement en ligne  
Outilage / Set-up inclus  
Aucun montant minimum  
Livraison ponctuelle garantie  
Garantie de qualité ISO 9001

**WWW.PCB-POOL.COM**

## arquié composants

4 Rue de écoles 82600 Saint-Sardos France  
Tél. 05 63 64 46 91 Fax 05 63 64 38 39  
SUR INTERNET <http://www.arquie.fr/>  
e-mail : [arquie-composants@wanadoo.fr](mailto:arquie-composants@wanadoo.fr)

### Catalogue N°66

Afficheurs. Alimentations.  
Caméras. Capteurs.  
Cartes à puces. Circuits imprimés. Circuits intégrés.  
Coffrets. Condensateurs.  
Cellules solaires.  
Connectique. Diodes. Fers à souder. Interrupteurs. Kits.  
LEDs. LEDs Luxeon.  
Microcontrôleurs. Multimètres. Oscilloscopes.  
Outilage. Programmeurs.  
Quartz. Relais. Résistances.  
Transformateurs. Transistors. Visserie.  
Etc...

Passez vos commandes sur notre site:  
[www.arquie.fr](http://www.arquie.fr)

The cover features the text "arquié composants" and "COMPONENTS ELECTRONIQUES" with a starburst graphic. It lists various electronic components and tools.

**BON pour CATALOGUE papier FRANCE: GRATUIT** (3,00 € pour DOM, TOM, UE et autres pays)

Nom: ..... Prénom: .....  
Adresse: .....  
Code Postal: ..... Ville: .....



# Acquisition de données sur carte SD

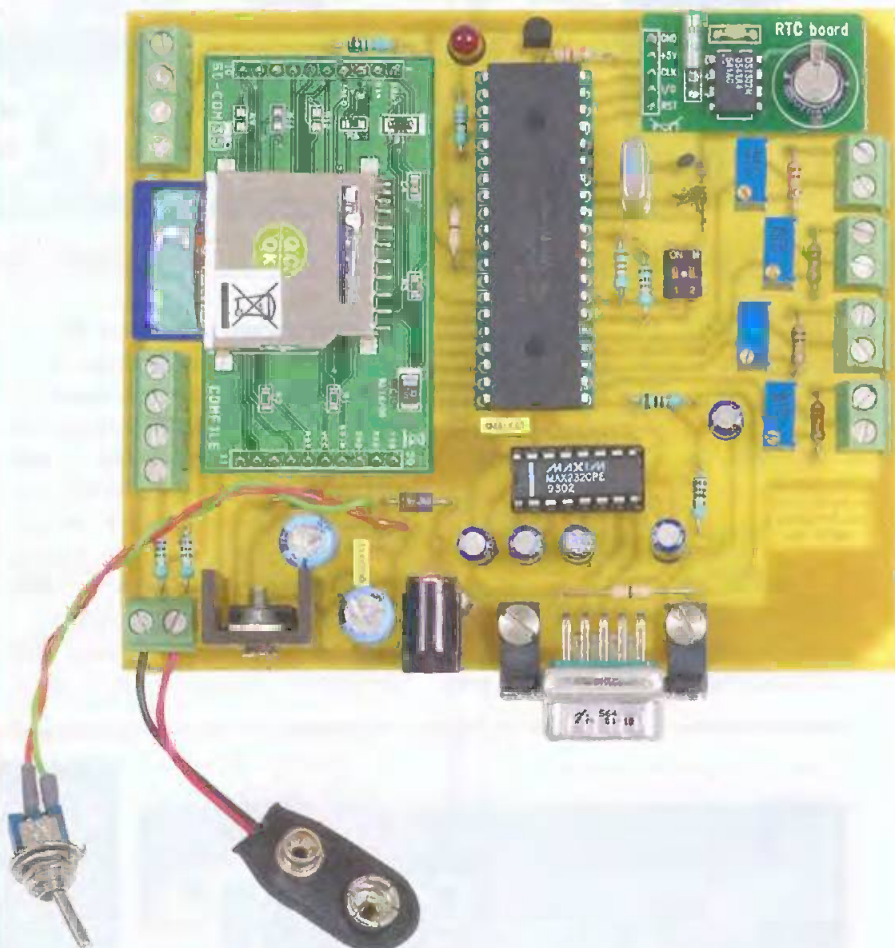
Le présent montage vous permettra d'enregistrer, à des heures précises, l'acquisition de différents paramètres qui seront sauvegardés sur une carte mémoire de type SD, mémoire très répandue aujourd'hui et dont le prix reste abordable.

**D**es mémoires de toutes sortes et de toutes capacités ont envahi notre quotidien. Désormais, vous trouvez sans problème aucun, pour quelques euros, une mémoire de 1 Giga Octet, capacité amplement suffisante pour sauvegarder des informations provenant d'un microcontrôleur.

## Présentation

Nous vous proposons de réaliser une application à base d'une de ces mémoires, la carte SD (*Secure Digital Card*). Commercialisée depuis 2000, la carte SD est une mémoire de type flash. Cette carte, très répandue aujourd'hui, est généralement utilisée dans les appareils photo-numériques. Les modèles les plus courants vont de 1 Go à 4 Go. Il est à noter que le formatage de la carte SD, si besoin est, se fera en FAT16, puisque le lecteur de notre montage ne supporte que ce format avec une capacité maximale de 2 Go.

La carte SD dispose d'un interrupteur permettant d'interdire toute écriture ou modification d'un fichier sur elle. Le montage proposé permet de mémoriser, à différents créneaux horaires, une température, quatre entrées analogiques et autant d'entrées logiques.



## Schéma

### Principe de fonctionnement

Le schéma est donné en **figure 1**.

Le cœur du montage est à base d'un PIC 18F452.

Le lecteur de carte SD (SD COM 5 commercialisé par Lextronic) est interfacé avec le microcontrôleur via une liaison série issue des broches RB6 et RB7.

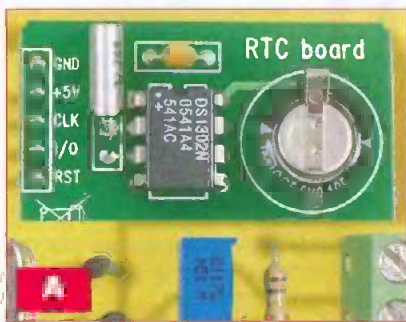
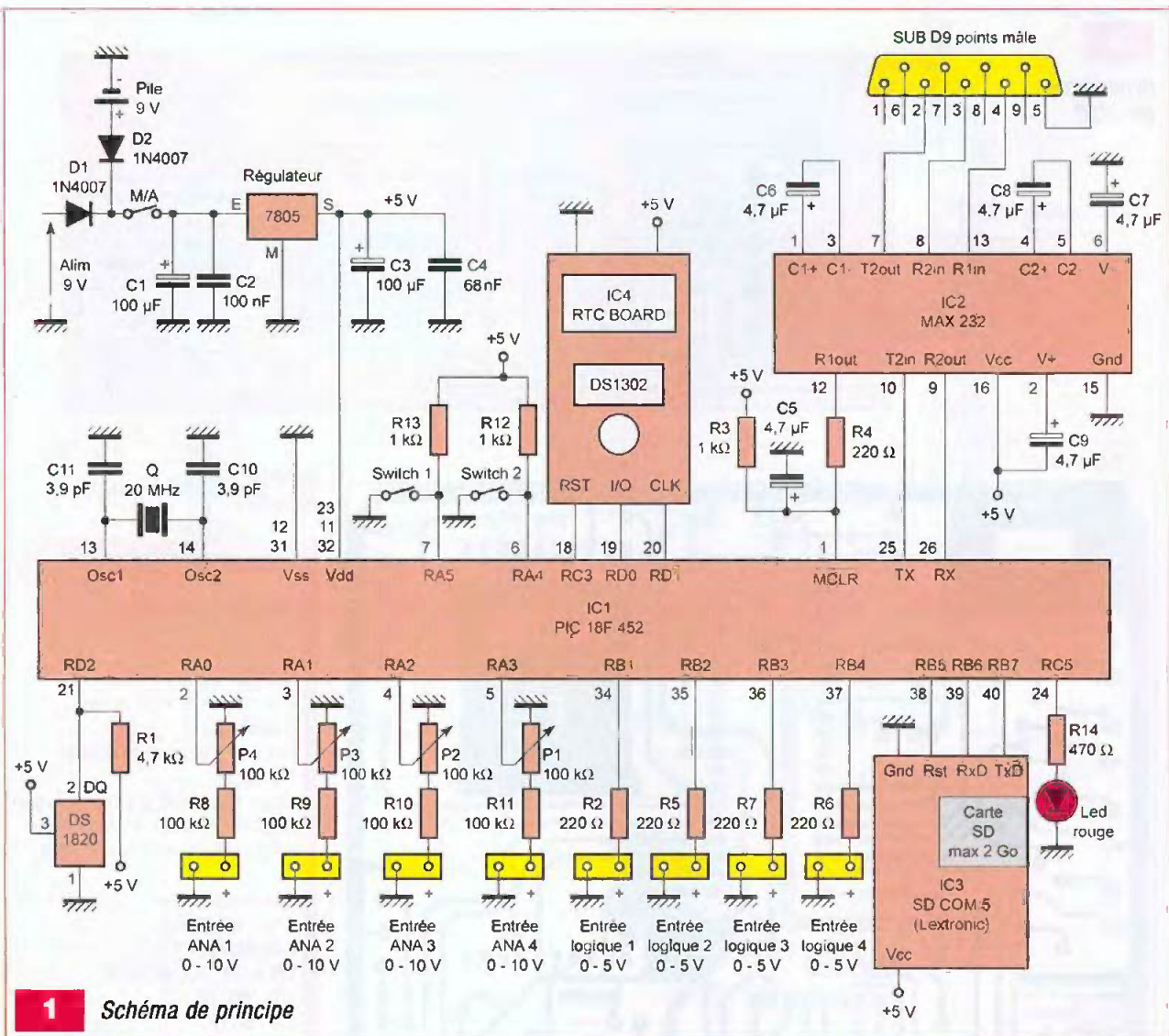
Attention, la référence pour le lecteur de carte SD **doit impérativement être « SD COM 5 »**. Ce modèle possède un régulateur 3,3 V intégré, ainsi qu'un convertisseur de niveau logique permettant le fonctionnement sous 5 V (**figure 2**). Le dialogue entre ces deux circuits s'effectue via des ordres simples qui ne vont pas sans rappeler des commandes de type

DOS (DIR, OPEN, CD, RD).

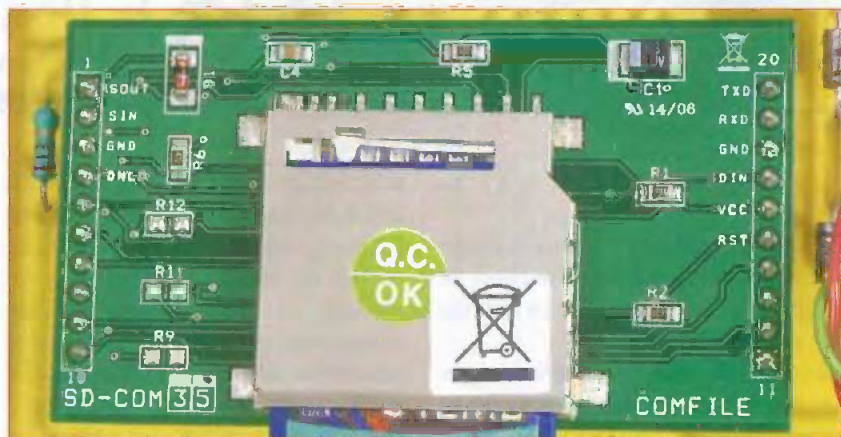
Le microcontrôleur cadencé à 20 MHz est interfacé avec le port série d'un PC. Lequel permet la programmation des enregistrements des entrées logiques et analogiques.

Le circuit MAX 232 remet en forme les signaux issus du PC vers le PIC et inversement. La liaison série est paramétrée côté PC et microcontrôleur en 9 600 bauds/8 bits de données, aucune parité et 1 bit de stop. L'alimentation du montage est assurée par un régulateur de type 7805. La consommation du montage, lorsque la carte SD est en enregistrement, tourne aux alentours de 70 mA sous 9 V. Une pile de 9 V peut également être mise en double alimentation, celle-ci prenant le relais en cas de coupure secteur.





Noter tout de même que la programmation des événements est mémorisée en EEPROM, ceci permettant au reset du microcontrôleur de reprendre une séquence d'enregistrement. Deux diodes de protections de type 1N4007 permettent d'éviter les inversions d'alimentation du montage et isolent les deux sources éventuelles. Le circuit IC4 est une horloge « temps réel » (Real Time Clock) composée d'une mémoire type DALLAS DS1302



**2 Vue du lecteur de carte SD**

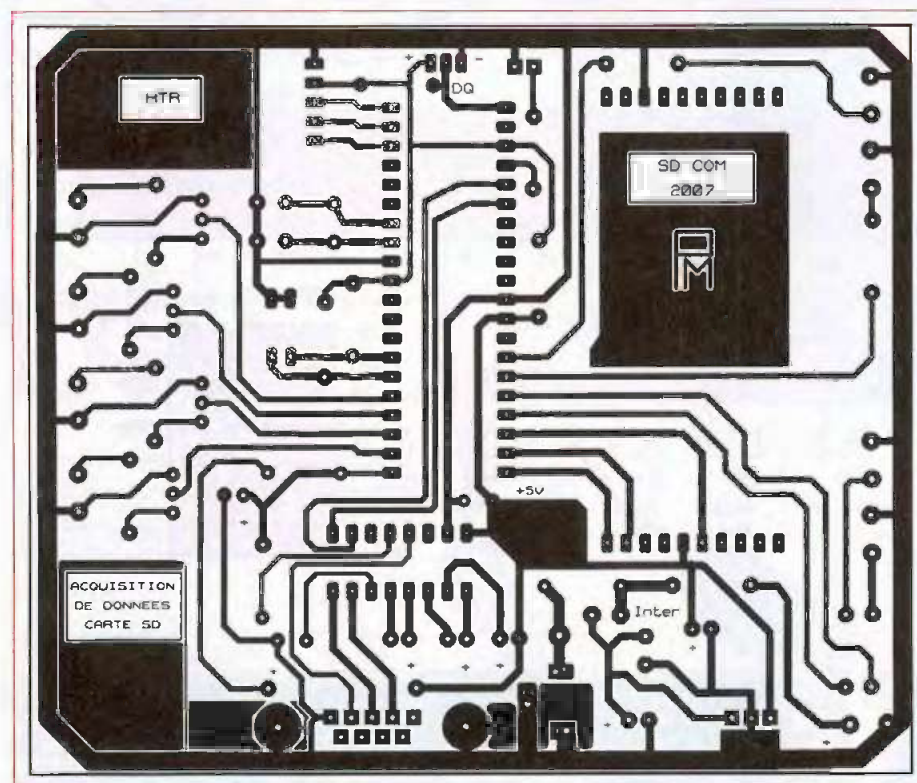
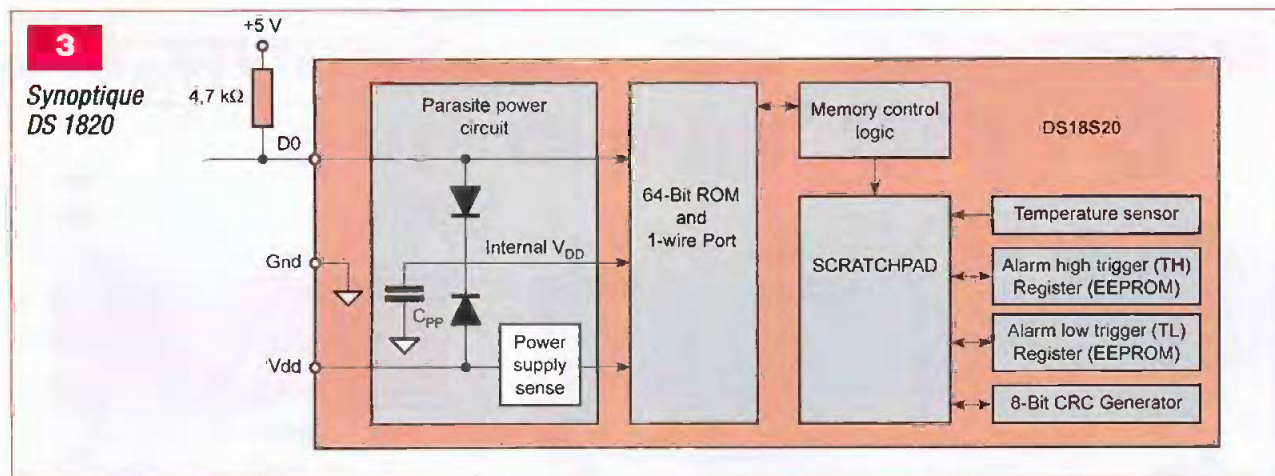
(photo A) dont la logique interne permet d'obtenir, selon les oscillations d'un quartz de 32,768 kHz, une date composée de l'année, du mois, du jour, du jour de la semaine, de l'heure, des minutes et, enfin, des secondes.

Ce circuit tient compte des années bissextiles.

Une capacité permet de garder en mémoire la date et l'heure courante pendant environ 1000 heures.

Cette platine est également commercialisée par Lextronic.





**4a** Circuit imprimé

## Nomenclature

### Semiconducteurs

IC1 : PIC 18F452  
 IC2 : MAX 232  
 IC3 : SD COM 5 (Lextronic)  
 IC4 : DS1302/RTC Board (Lextronic)  
 DQ : Sonde de température DS1820  
 DEL : Diode led ø 5 mm (rouge)  
 D1, D2 : 1N4007 ou équivalent  
 Régulateur 5 V : 7805/TO220

### Condensateurs

C1 : 100 µF/63 V  
 C3 : 100 µF/10 V  
 C5 à C9 : 4,7 µF/10 V  
 C2 : 100 nF  
 C4 : 68 nF  
 C10, C11 : 3,9 pF céramique

### Résistances

R1 : 4,7 kΩ (jaune, violet, rouge)  
 R8 à R11 : 100 kΩ (marron, noir, jaune)  
 R3, R12, R13 : 1 kΩ (marron, noir, rouge)  
 R2, R4 à R7 : 220 Ω (rouge, rouge, marron)  
 R14 : 470 Ω (jaune violet marron)  
 P1 à P4 : Potentiomètre multi-tours 100 kΩ

### Divers

Quartz : 20 MHz  
 1 support DIL tulipe 40 broches  
 1 support DIL tulipe 16 broches  
 1 micro switch deux contacts  
 1 radiateur pour le 7805  
 1 prise SUB-D 9 points mâle pour circuit imprimé  
 1 jack alimentation femelle cou-dée pour CI (5,5 x 2,1)  
 1 cordon série femelle-femelle (cf. texte)  
 9 borniers doubles à vis pour CI  
 1 inter miniaturé pour CI  
 1 connecteur pression pour pile 9 V

## Fonctionnement

Depuis un logiciel PC, vous transférez des horaires d'enclenchements et la période des acquisitions, le tout via le port série.

Le microcontrôleur mémorise, dans un premier temps, ces horaires d'enclenchements en EEPROM pour repartir avec ces informations en cas de coupure secteur, puis les compare par rapport au temps de référence de l'horloge temps réel.

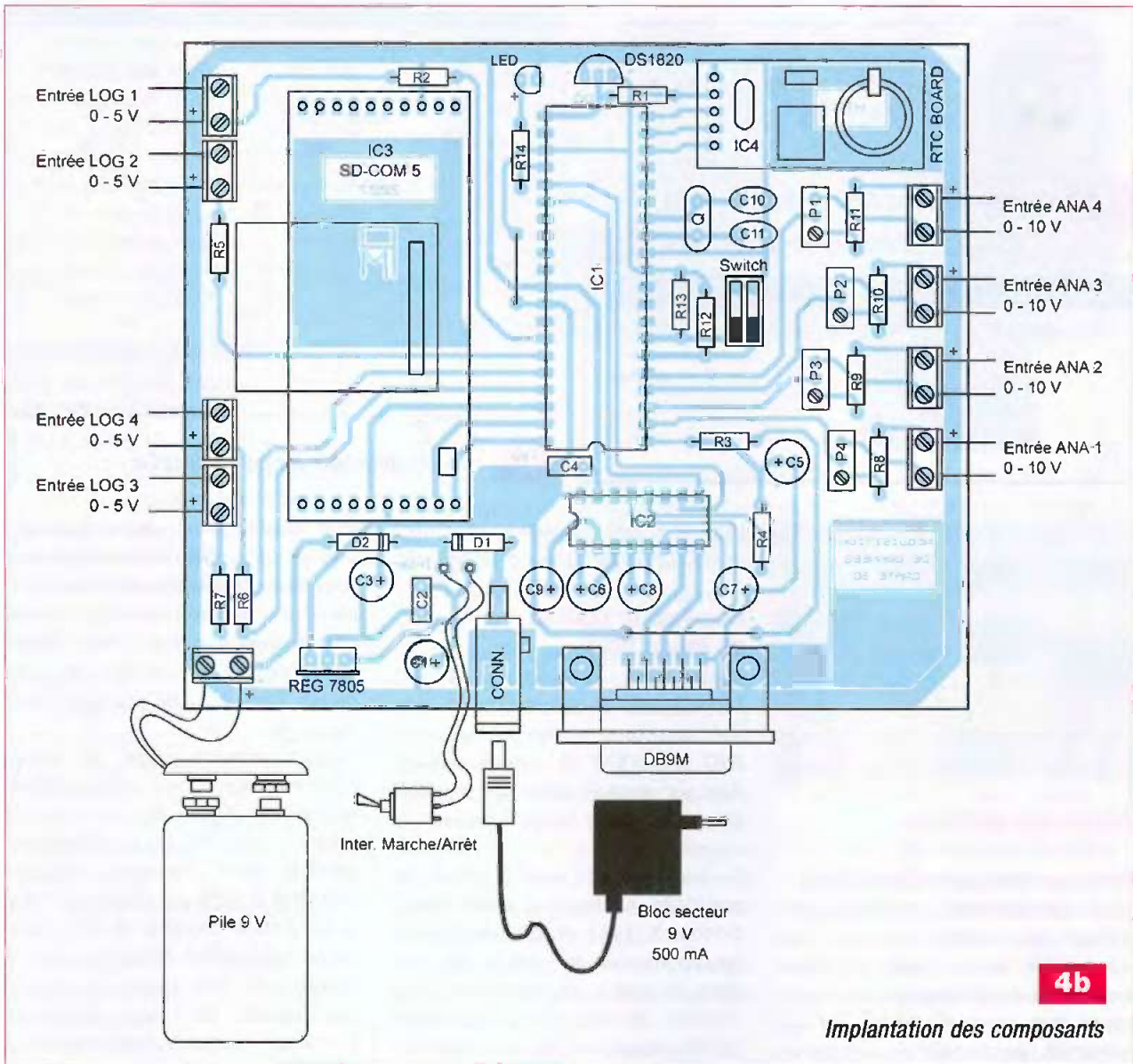
Si les deux horaires coïncident, le microcontrôleur réalise l'acquisition de quatre entrées analogiques (RA0 à RA4), ainsi que l'acquisition de quatre entrées logiques (RB1 à RB4) et,

enfin, l'acquisition de la température ambiante donnée par un circuit Dallas DS1802. Lequel n'est autre qu'une sonde de température intelligente, puisque ce circuit délivre sur une broche une valeur numérique correspondant à des températures situées entre - 55 °C et +125 °C (figure 3).

Une fois les acquisitions effectuées, le PIC 18F452 va écrire dans un fichier (*mesure.txt*) de la carte SD. L'heure et la période d'acquisition sont renseignés sur le fichier « *mesure.txt* » à chaque nouveau créneau horaire.

La période d'acquisition est comprise entre deux secondes et deux minutes.





4b

Implantation des composants

## Réalisation

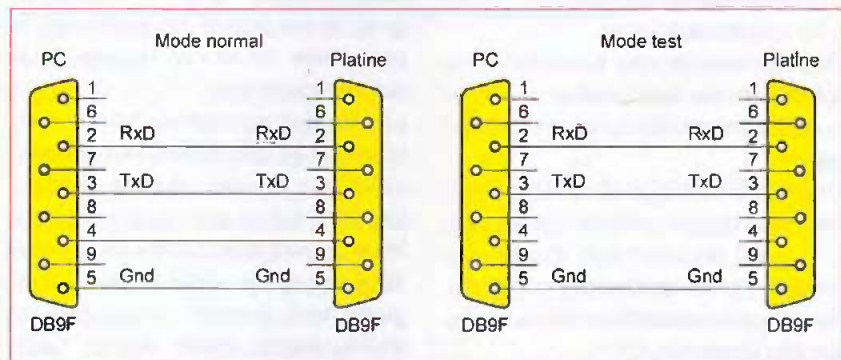
La figure 4a montre le dessin des pistes cuivrées du circuit imprimé.

Le perçage des pastilles se fera en grande partie à 0,8 mm et 1 mm pour le passage des pattes épaisses des composants tels que les borniers, par exemple.

La figure 4b présente l'implantation des composants.

Souder, dans un premier temps et par ordre de tailles, les résistances, les straps, les supports DIL, les condensateurs, le quartz.

Terminer par les borniers, la led, la sonde DS1820, la prise DB9, le connecteur « jack » de l'alimentation, les switches, la platine RTC Board et la platine SD COM 5.



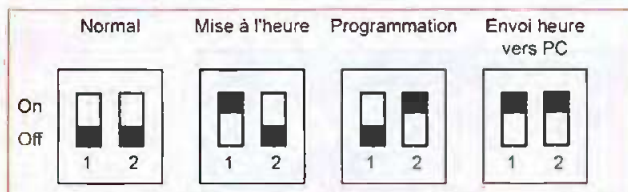
## 5 Connexion PC - Platine

Le cordon « série » reliant la platine au PC peut être réalisé avec des fils en nappe et deux DB9, suivant le branchement précisé en figure 5 (mode normal si utilisation bootloader ou test). Dans le cas où vous achète-

riez ce câble, les fils ne doivent pas être croisés (2 avec 2 et 3 avec 3).

La platine est capable de traiter une programmation en bootloader (la broche 4 de la DB9 permettant de réaliser un reset de la carte).





## 6 Configuration des deux switches

## Configuration du port série

7



## 8 Vue des différents écrans de contrôle



## Mise en service

### Réglage des potentiomètres pour les entrées analogiques

Après avoir vérifié l'absence de court-circuit entre pistes du circuit imprimé, que les valeurs des composants et le sens d'insertion ont été respectés, positionner les switches en « normal » (figure 6) et alimenter le montage avec un bloc secteur de 9 V (200 mA ou plus).

Pour le réglage des potentiomètres (photo B), ne pas insérer le microcontrôleur PIC 18F452 dans son support.

Une fois le montage alimenté, basculer l'interrupteur de mise en service. Un pont diviseur est inséré sur chaque entrée analogique pour permettre les acquisitions de tensions situées entre 0 et 10 V.

Appliquer la tension maximale à mesurer sur chaque entrée, puis régler chaque potentiomètre afin de ne pas dépasser 5 V sur chaque entrée du PIC, le 5 V correspondant à l'amplitude maximale. Si la tension d'entrée est de 5 V, régler le potentiomètre afin d'avoir 2,5 V sur l'entrée correspondante.

Une fois ces réglages effectués, rebasculer l'interrupteur marche/arrêt.

### Essai de la platine en mode TEST

Après avoir programmé le PIC 18F452 avec le programme de test téléchargé sur le site de la revue (PIC\_test.HEX) et inséré celui-ci dans son support, la led doit clignoter indiquant le bon fonctionnement du programme.

Connecter le PC avec le câble, tel que défini en figure 3 (mode test : broches 2, 3 et 5 uniquement) et lancer un logiciel de gestion de port série, tel que « Hyperterminal » de Windows, en respectant le protocole (9 600 bauds, 8 bits de données, aucune parité, 1 bit de stop) ou bien lancer le fichier « essai.ht » déjà configuré, fourni dans le zip téléchargé et permettant de lancer Hyperterminal automatiquement.

Le PIC doit renvoyer la valeur de la température des quatre entrées analogiques et des quatre entrées logiques sur le port série connecté. Vous pouvez alors vérifier les acquisitions renvoyées selon l'ordre d'enregistrement suivant : température, ANA1, ANA2, ANA3, ANA4, Log1, Log2, Log3, Log4.

Une fois cette vérification effectuée, reprogrammer le PIC avec le deuxième programme téléchargé (PIC.HEX).

### Mise à l'heure du montage

Pour mettre le montage à l'heure et à la date du jour, connecter la platine au PC et lancer le logiciel que vous

avez téléchargé (acquisition\_sd.exe). Vérifier dans un premier temps que vous êtes connecté sur le bon port série en cliquant dans le menu « Paramétrage », puis « Port COM » et configurer si besoin est. Par défaut, c'est le COM1 qui est choisi (figure 7).

Cliquer ensuite dans le menu « Paramétrage », puis « Mise à l'heure platine » (figure 8). Cliquer sur le bouton « Heure PC » qui permettra de rafraîchir les « champs » indiquant l'heure et la date par rapport à l'heure et la date courante du PC. Vous pouvez également indiquer la date et l'heure que vous désirez en entrant directement les valeurs dans les « champs » textes correspondants.

Positionner ensuite les switches en configuration « mise à l'heure » (figure 6). La led s'allume en fixe indiquant le mode attente d'une trame par le PIC. Cliquer maintenant sur le bouton « Programmation » afin d'envoyer l'heure et la date vers le PIC. Une fois les paramètres réceptionnés par le PIC, celui-ci renvoie un message « Modifications enregistrées » qui s'inscrit dans la zone texte, au-dessus du bouton « Programmation ».

La platine est maintenant à l'heure, vous pouvez rebasculer les switches dans la position « Normal » et cliquer sur le bouton « Quitter ».

Pour toute remise à l'heure, procéder à l'identique.

### Contrôle de l'heure de la platine

Pour contrôler l'heure de la platine, positionner les switches sur la position



« Envoi heure vers PC ». Ensuite, sur le logiciel, cliquer dans le menu « Paramétrage », puis « Affichage heure platine ». Cliquer alors sur le bouton « Ouverture port » afin d'établir la liaison avec le PIC. La date ainsi que l'heure sont renvoyées dans la zone texte, au-dessus des boutons. Une fois l'heure et le jour contrôlés, cliquer sur le bouton « Fermeture port » et « Quitter » (figure 8).

### Mode programmation des enclenchements des acquisitions

Les horaires d'acquisitions peuvent être définis un jour de la semaine tel :

- Un jour précis dans la semaine
- Tous les jours
- Du lundi au vendredi
- Les samedis et dimanches

Sur trois plages d'enclenchements d'acquisitions (heure de début - heure de fin).

#### EXEMPLE

##### • 1<sup>e</sup> plage horaire

Début à 01h20

tous les jours de la semaine

Fin à 02h00

tous les jours de la semaine

##### • 2<sup>e</sup> plage horaire

Début à 10h20

tous les jours de la semaine

Fin à 12h10

tous les jours de la semaine

##### • 3<sup>e</sup> plage horaire

Début à 23h20

tous les jours de la semaine

Fin à 23h50

tous les jours de la semaine

### Mise en œuvre du mode programmation des horaires

Depuis le logiciel de commande, cliquer sur le menu « Programmation ». Une fenêtre de saisie (figure 8) vous permet alors de configurer les créneaux horaires d'acquisitions.

Un click sur le bouton « Heure PC » permet de renseigner tous les champs avec la valeur courante de l'heure et du jour du PC. Le logiciel ne tient compte que des heures et des minutes. La période d'acquisition se situe entre deux secondes et deux minutes, elle doit être renseignée dans le champ « Période d'acquisition ».

Une fois les différents paramétrages effectués, positionner les switches sur « Programmation », la led s'allume en



C

fixe indiquant le mode programmation. Cliquer ensuite sur le bouton « Programmer », une trame contenant les informations est alors envoyée vers le PIC.

Une fois le message réceptionné, celui-ci renvoie vers le PC l'information « Programmation enregistrée », message qui s'inscrit dans la zone texte correspondante. Le PIC enregistre les informations reçues dans un tableau dynamique servant au programme et dans sa mémoire EEPROM afin de permettre de conserver la programmation, même en cas de coupure secteur.

La programmation est transférée, vous pouvez repositionner les switches en mode normal.

Le logiciel enregistre les programmations horaires dans le fichier « param.ini ». Ainsi, à la prochaine ouverture de l'exécutable, vous les retrouverez.

Vous pouvez également, à tout moment, enregistrer les programmations dans un autre fichier depuis le menu « Fichier », puis « Enregistrer sous », ce qui permet d'avoir plusieurs configurations horaires.

Pour ouvrir un fichier de programmation, cliquer dans le menu « Fichier », puis « Ouvrir ». Les nouvelles programmations issues du fichier remplacent les programmations existantes.

#### IMPORTANT :

##### Ajout du fichier « mesuré » sur la carte SD

Une fois les programmations effectuées, ajouter via votre PC (depuis le gestionnaire de fichier de Windows)

le fichier « MESURE.txt » (fourni dans le fichier zip que vous avez téléchargé) sur la racine de la carte SD, puis insérer celle-ci dans le lecteur de carte SD du montage.

Le montage est maintenant fonctionnel. Dès que l'heure programmée est atteinte, le PIC sauvegarde les acquisitions sur la carte SD, la led clignote alors rapidement pour indiquer le mode acquisition - sauvegarde.

### Reprise sur coupure secteur

Dans le cas d'une coupure secteur qui aurait une durée inférieure à la capacité de sauvegarde de mémorisation de l'horloge HTR (1 000 heures), le microcontrôleur PIC, lors du reset, va lire le contenu de sa propre mémoire EEPROM afin de retranscrire les valeurs enregistrées lors de la programmation dans le tableau dynamique utilisé dans l'exécutable.

Il est également possible d'adjoindre une pile de 9 V afin de palier les coupures intempestives du secteur.

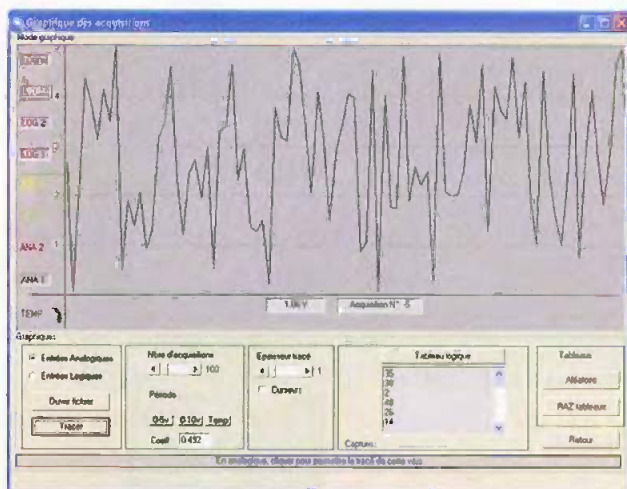
### Lecture de la carte SD

Les acquisitions sont maintenant sauvegardées sur la carte SD.

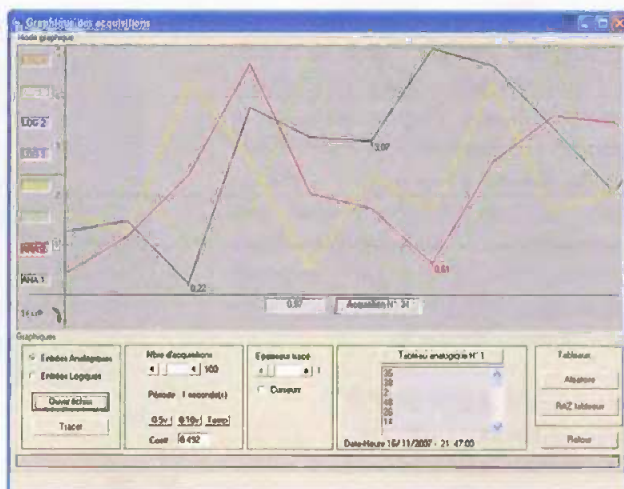
Couper l'alimentation du montage et insérer la carte SD dans un lecteur de SD Card pour PC (photo C), lecteur disponible chez de nombreux revendeurs de matériel informatique.

Vous pouvez visionner les acquisitions réalisées (figures 9 à 12) depuis le logiciel « acquisition\_sd.exe ». Pour cela, cliquer dans un premier temps dans le menu « Graphique ». Un nouvel écran apparaît, cliquer sur le bouton « Ouvrir fichier », puis sélection-





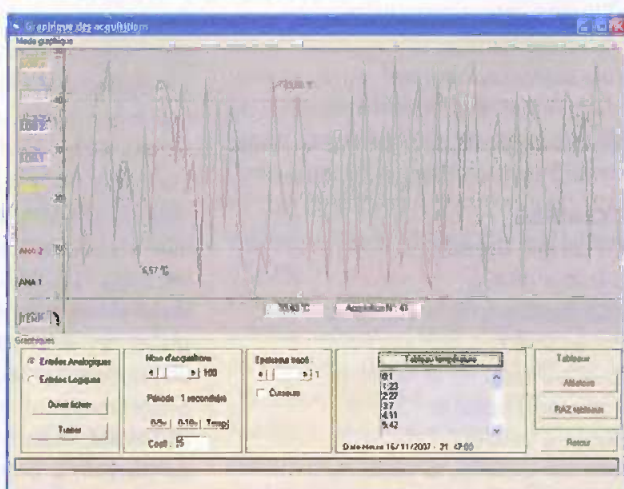
**9** Visualisation 1 voie



**10** 4 voies analogiques



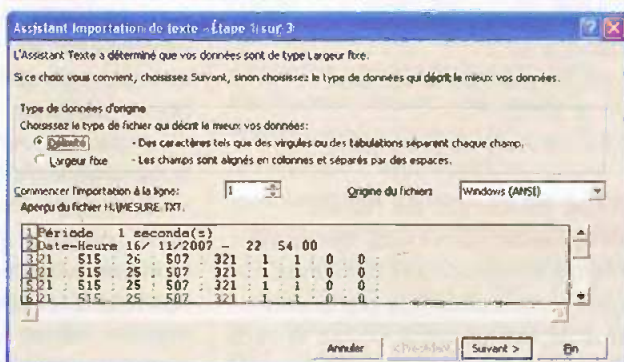
**11** Visualisation logique



**12** Visualisation température



**13** Sélection du fichier texteF



**14** Mode délimité

ner le fichier « MESURE.txt » présent sur la carte SD. Cliquer ensuite sur le bouton « Tracer ». Pour ne pas visionner une trace, cliquer sur le bouton correspondant « ANA1 à ANA4 ». Pour des mesures analogiques effectuées en 0 – 10 V, cliquer au préalable sur le bouton « 0-10 V » puis « Tracer ». Pour visionner la température, cliquer sur le bouton « Temp », puis « Tracer ». Enfin, pour visionner les entrées

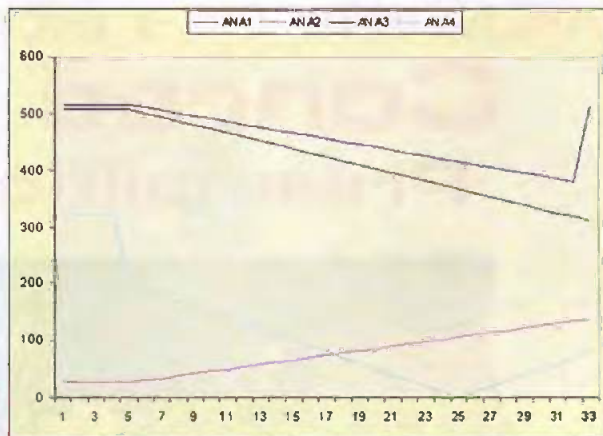
logiques, sélectionner le bouton d'option « Entrées logiques », puis « Tracer ». Le nombre d'acquisitions à visionner peut être défini avec le curseur « Nbre Acquisitions ». Il est possible de générer des valeurs aléatoires depuis le bouton « Aléatoire ».

### Lecture depuis Excel

Le format du fichier « MESURE.txt » étant de type .CSV, il est possible de

visionner celui-ci et de tracer des courbes depuis le tableur Excel. Pour cela, ouvrir Excel puis, depuis le menu « Fichier », sélectionner « Ouvrir » en indiquant le type de fichier (fichier texte) selon la figure 13. Sélectionner le mode « Délimité » (figure 14), puis, sur l'écran suivant, préciser le séparateur qui doit être un point virgule (;) selon la figure 15. Cliquer ensuite sur le bouton « Fin »;





**15** Vous vous retrouverez alors avec des colonnes correspondant aux acquisitions. La première colonne correspond à la température et les colonnes deux à cinq aux acquisitions analogiques (attention 5 V représente une valeur de 512 et 10 V une valeur de 1024 puisque les convertisseurs sont en 10 bits). Les colonnes de six à neuf sont les représentations des acquisitions logiques. Sélectionner une zone de données (par exemple les dix premières acquisitions analogiques) et lancer l'assistant graphique qui vous guidera jusqu'au graphique final (figure 16).

**16** **Le logiciel de commande**  
 Le logiciel est réalisé en Visual Basic 5, lequel pourra, bien sûr, être lancé depuis une clé USB. Ce logiciel fonctionne avec les versions 9x et XP de Windows.  
 Comme d'habitude, vous pouvez télécharger gratuitement le logiciel sur le site de la revue ([www.electroniquepratique.com](http://www.electroniquepratique.com))

**Conclusion**  
 Le lecteur de carte SD employé permet d'avoir un stockage impression-

nant de données pour un prix très abordable.  
 L'idée d'adjoindre ce stockage de masse dans un montage n'est donc plus une contrainte. L'horloge temps réel du montage permet de rendre autonome l'application afin de déclencher des actions à des horaires précis. Les applications sont nombreuses, par exemple dans le domaine de la robotique où il suffirait de stocker un chemin à parcourir dans la carte SD.

P. Mayeux  
<http://perso.libertysurf.fr/p.may>

LA PERFORMANCE AERONAUTIQUE ET SPATIALE AU SERVICE DE L'AUDIO



6 rue François Verdier  
 31830 PLAISANCE DU TOUCH  
 Tél 05 61 07 55 77 / Fax 05 61 86 61 89  
 E-mail : [contactacea@acea-fr.com](mailto:contactacea@acea-fr.com)  
 Web : [www.acea-fr.com](http://www.acea-fr.com)



DE NOMBREUX AUTRES PRODUITS SONT DISPONIBLES SUR DEMANDE  
 FOURNITURE DE CES PRODUITS EN KITS: Frais de port offert !

SELF

LED 146-152	EI/10H	58,00 €	LED 181-182 7H	47,50 €
LED 151-170	Circuit C/3H	47,50 €	LED 175 Torique	30,50 €

LAMPES UNITAIRES

5725 CSF + sup. (par 10 et +)	8,40 €
6005 CSF + sup. (par 10 et +)	15,00 €
ECC81, ECC82, ECC83	10,00 €
EF86	20,00 €
ECF82	15,00 €
EZ81	16,60 €
ECL86 Philips	17,50 €
GZ32	19,00 €

LAMPES APPAIREES

EL34 Tesla ou EH	35,00 €
845 Chine	110,00 €
300B Sovtek	200,00 €
KT90	120,00 €
KT88 EH	69,00 €
6550 EH	58,00 €
6L6 EH	35,00 €
6V6 EH	27,00 €
6SN7 EH	29,00 €
EL84 EH	26,00 €

Port lampes de 1 à 4 : 10,00€  
 de 5 à 10 : 12,00€

TRANSFORMATEURS D'ALIMENTATION

Faible induction 1 Tesla - primaire 230V avec écran

LED N°	Secondaires	Prix TTC
136-140	2 x 225V - 2 x 6.3V	84,50 €
146-150	2 x 380V - 2 x 6.3V - 5V	97,00 €
147-148-188	Préampli tubes circuits "C" 2 x 220V - 2 x 6.3V	79,50 €
149-168	ALIM H.T./Préampli tubes 2 x 300V - 2 x 6.3V	82,50 €
152	2 x 300V - 2 x 6.3V	103,00 €
157-160	380V + 6.3V + 4 x 3.15V	98,00 €
161-162-163	Prim. 220V/230V - Ecran - 2 x 330V - 6.3V en cuve	165,60 €
172-173	Sec. 2 x 12V	57,00 €
163	Filtre actif - 2 x 240V + 12V	57,00 €
166-170	Ecran - Sec. 2 x 230V + 6.3V - 4.5A	92,00 €
167-169	400V + 6.3V + 4 x 3.15V + 75V	110,00 €
EP 299	340 V - 4 x 3.15 V - 75 V - 6.3 V	87,50 €
EP 305	300 V - 9 V - circuit C	77,00 €
EP HS 11/06	Ampli 300B - 350 V - 75 V - 6.3 V - 4 x 5 V - En cuve	142,00 €

TRANSFORMATEURS DE SORTIE

LED n°	Imp. Prim	Imp. Sec	Puissance	Prix TTC
138	5000Ω	4/8Ω	5W	55,00 €
140-170-175	1250Ω	4/8Ω	Single 20W	85,50 €
145	625Ω	4/8Ω	Single 40W	110,00 €
146-150	8800Ω	4/8Ω	50W	110,00 €
152	2,3/2,8/3,5KΩ	4/8/16Ω	30W circuit C en cuve	227,00 €
157-160-169	3800Ω	4/8/16Ω	80W	110,00 €
159-171-173	3500Ω	4/8Ω	15W Circuit C en cuve	150,50 €
161-162	Single 845 - 8000Ω	4/8Ω	60 W - Circuit C en cuve	264,00 €
EP HS 11/06	PP 300B - 3000Ω	4/8Ω	30 W - En cuve	149,50 €

SUPPORTS

Noval ou octal chassis	4,60 €
Noval CI	3,30 €
Octal CI	4,60 €
4 cosses "300B"	9,90 €
Jumbo 845 arg.	18,00 €
Noval CI 7 broches	3,30 €

CONDENSATEURS

1500μF 350V	27,40 €
2200μF 450V	53,40 €
470μF 450V	16,00 €
470μF 500V	30,00 €
15000μF 16V	33,50 €
47000μF 16V	15,00 €

Port : 16€ le 1er transfo + 6,00€ par transfo supplémentaire  
 Minimum de facturation 50€ TTC sinon frais de traitement 6,50€



ANALYSE DES MONTAGES ÉPROUVÉS

# Conrad Johnson

## Préamplificateur PV11



De nombreux lecteurs attendent le schéma d'un préamplificateur de « ligne », facile à reproduire, robuste, économique, au son « parfait », pouvant attaquer sans souci tous les amplificateurs de puissance du marché, tant à tubes qu'à transistors. Nous avons cherché... et sélectionné le PV11 de Conrad Johnson à la réputation incontestable. Plus simple pour un tel résultat ? Inutile de chercher ailleurs !

**A**vant d'analyser ce circuit célèbre, il convient de préciser que vous pouvez le reproduire, mais uniquement pour un usage personnel. Le PV11 est, en effet, protégé par des brevets.

La structure étudiée ici se retrouve, à quelques détails près, dans les PV6, PV10, PV12, etc.

C'est là une des caractéristiques des montages Conrad Johnson, aussi bien en matière de préamplificateurs que d'amplificateurs.

Une fois le circuit mis au point, inutile de chercher à faire mieux, la réputation de ces appareils tient à la continuité des structures éprouvées au cours des trente dernières années.

### L'étage « ligne »

À première vue, l'étage « ligne » du PV11 (figure 1) semble hyper simple. C'est effectivement le cas, mais n'oublions pas que ce qui fait la qualité d'un circuit, ce ne sont pas les « bidouilles » ésotériques, mais bien la parfaite optimisation et compré-

hension des phénomènes mis en jeu à travers les composants actifs.

Ici, les composants actifs sont deux tubes (en stéréo) plutôt modestes, des classiques 12AU7/ECC82, souvent critiqués à tort !

La haute tension est de 340 volts. Dans le PV11, cette tension est régulée, mais vous pouvez vous contenter

d'une alimentation classique. Le circuit est parfaitement insensible à la tension grâce à sa structure particulière.

Reportez-vous à la figure 1 et entrez le signal en « A ». Un potentiomètre de 100 kΩ log précède cet étage.

La polarisation automatique du tube, à travers R3 de 3,32 kΩ, est de 7,5 volts. Ainsi, vous ne risquez pas de saturer l'étage d'entrée !

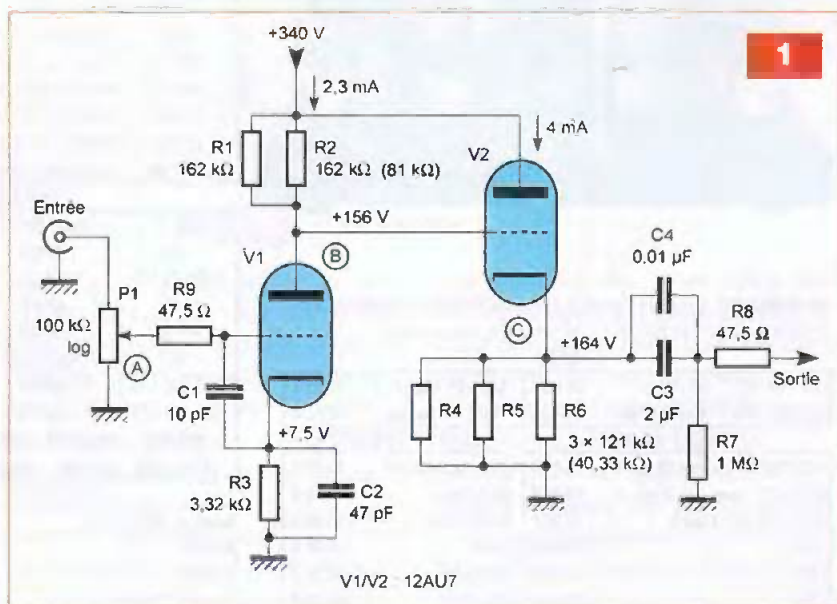
La résistance R9 de 47,5 Ω protège le circuit des perturbations haute fréquence (radio, téléphone portable) qui sont acheminées vers la masse par C1 (10 pF) et C2 (47 pF).

La résistance de polarisation automatique n'est pas découplée par un condensateur de forte valeur, ce qui va linéariser (contre-réaction, lire cours précédents) la première demi-12 AU7, tout en limitant le gain de l'étage.

**Première astuce du montage**, les résistances de charge R1, R2 de 162 kΩ en parallèle qui représente une charge effective de 81 kΩ.

Pourquoi, vous demanderez-vous, ne pas avoir utilisé une résistance de 81 kΩ en lieu et place de R1, R2 ?

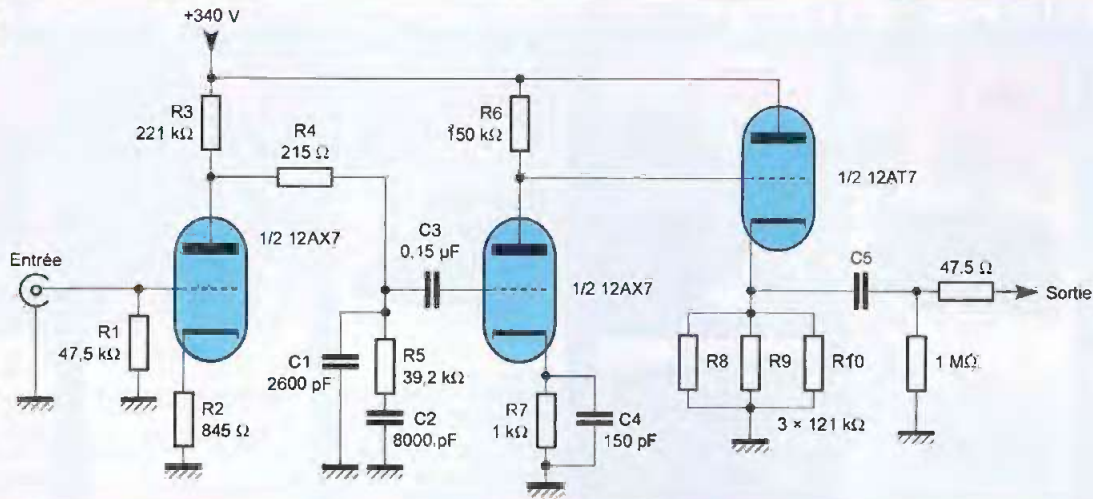
Le courant de repos de cet étage est de 2,3 mA.



1



2



En valeur absolue, il faudrait une résistance d'un demi-watt. Toutefois, compte tenu de la composante alternative traversant la charge, au minimum 1 W voire, par sécurité, 2 W seraient nécessaires afin d'éviter le bruit de fond inévitable.

Ainsi, une résistance de 81 kΩ de 2 W serait envisageable.

Afin de limiter le souffle, il faudrait utiliser une résistance de précision bobinée non inductive, alors que deux résistances de 162 kΩ, 1 W, à couche métallique, sont faciles à trouver. Ce problème est bien souvent ignoré des concepteurs, d'où le nombre important d'amplificateurs et préamplificateurs bruyants !...

**Autre atout du montage**, le courant de repos est de 2,3 mA, ce qui garantit une durée de vie du tube de l'ordre de 15 000 heures !

La seconde moitié de la 12AU7 est montée en « cathodyne » afin d'obtenir une impédance de sortie basse.

Vous vous souvenez, si vous avez lu nos précédents cours, que l'impédance de sortie d'un tube, quel qu'il soit, est l'inverse de la pente en mA/V. Pour une 12AU7, alimentée par une haute tension de 340 volts, à laquelle on retranche la tension de 164 volts sur la cathode, il reste 186 volts.

$S = 2 \text{ mA/V}$

$Z = 1/S = 1/0,002 = 500 \Omega$

Ce qui est proche de la valeur normalisée de 600 Ω et permet d'utiliser un câble de liaison avec l'amplificateur de 1 m à 10 m sans perte (câble standard normalisé de 50 pF à 100 pF au mètre).

La liaison entre V1 et V2 est directe.

La tension en « B » étant de 156 volts, elle se retrouve sur la grille de V2. Afin que la polarisation sur la grille de ce tube soit normale, il faut donc porter la cathode à un potentiel élevé. C'est le rôle des trois résistances de 121 kΩ (1 W) montées en parallèle pour la même raison que R1 et R2 (voir plus haut).

La résistance équivalente est de 40,33 kΩ. Le courant traversant le tube étant de 4 mA, la tension en « C » est de 164 V et la polarisation de grille de 156 V - 164 V = - 8 V.

Ceci assure une tension entre anode et cathode de 176 V (340 V - 164 V).

Le tube est donc loin de ses capacités maximales, ce qui lui procure une longue durée de vie.

Le condensateur de sortie de 2 μF va assurer une transmission des basses fréquences correcte, quelle que soit l'impédance d'entrée de l'amplificateur de puissance que vous utiliserez. La résistance R7 de 1 MΩ sert à décharger le condensateur C3 afin d'éviter les impulsions « basse fréquence » particulièrement gênantes lorsque l'on arrête l'appareil.

### Inconvénient majeur de ces préamplificateurs

Avec si peu de composants, avouez que l'on ne peut guère rêver plus simple ! L'inconvénient majeur et classique pour tous les préamplificateurs n'employant qu'un seul tube : **l'étage est inverseur**. Il ne respecte donc pas la phase absolue.

Il faudra penser à inverser les connexions des haut-parleurs en sor-

tie de l'amplificateur de puissance afin de respecter le sens absolu de la modulation (V1 sortie anodique inverse la phase du signal, V2 sortie cathodyne n'inverse pas la phase, la phase totale est donc bien inversée !). Ajoutons un étage phono/correcteur RIAA (figure 2).

Sur le PV11 Conrad Johnson, l'étage phono est optionnel. C'est un étage à correction passive parfaitement optimisée. Il utilise en tube d'entrée une 12AX7/ECC83 et une sortie cathodyne pour V3 (12AT7/ECC81) Impédance d'entrée 47 kΩ standard. Le correcteur passif (indissociable de la charge R3 de la 12 AX7) inclut R4, R5, C1, C2.

### L'alimentation

Le PV11 utilise une alimentation stabilisée à semiconducteurs.

Les filaments des tubes sont alimentés en 12 volts continus. L'étage phono optionnel est alimenté indépendamment.

Si vous réalisez une alimentation classique délivrant 340 V sous une intensité faible (maximum 10 mA pour l'étage ligne), vous obtiendrez de parfaits résultats. Si vous réalisez en complément l'étage phono, séparez par des découplages sérieux la seconde alimentation de 340 V.

N'oubliez pas de redresser, filtrer et réguler l'alimentation des filaments, en n'oubliant pas de les polariser à environ +180 V afin d'éviter les ronflements (lire cours précédents).

Bon amusement

R. BASSI



# LE PONT DE WIEN

## Générateur audio à faible distorsion

Avec le multimètre et l'oscilloscope, le générateur fait partie des premiers éléments qui constituent un équipement de mesure en audio. Cette réalisation couvre la gamme de 1 Hz à 119 kHz et propose une sortie commutable, sinus ou carré. La distorsion harmonique totale (DHT) est inférieure à 0,1% dans la gamme audio.



**C**e générateur est proposé en deux versions : l'une avec le registre complet de fréquences et d'amplitudes, l'autre avec douze fréquences fixes couvrant la seule gamme audio. Il s'inspire du mythique AG-9A de Heathkit !

### Le pont de Wien

Le circuit proposé utilise l'oscillateur à pont de Wien. Ce type de générateur peut délivrer un signal dont la DHT n'excède pas 0,003%. La caractéristique du pont de Wien (figure 1) composé d'éléments de même valeur est de présenter, en son point milieu, en exacte phase, le tiers de la tension d'excitation à la fréquence définie par la relation :

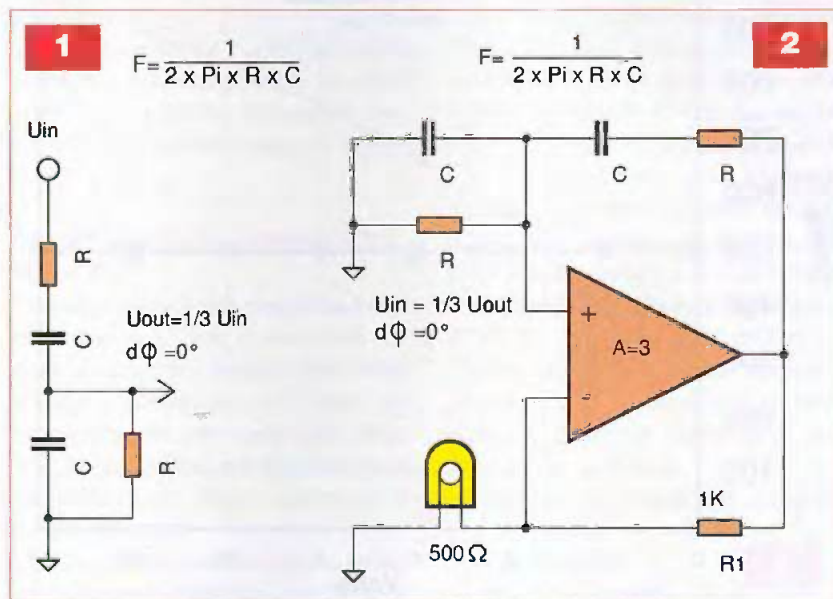
$$f_0 = \frac{1}{2\pi RC}$$

### L'oscillateur

En plaçant ce réseau dans le circuit de contre-réaction positive d'un

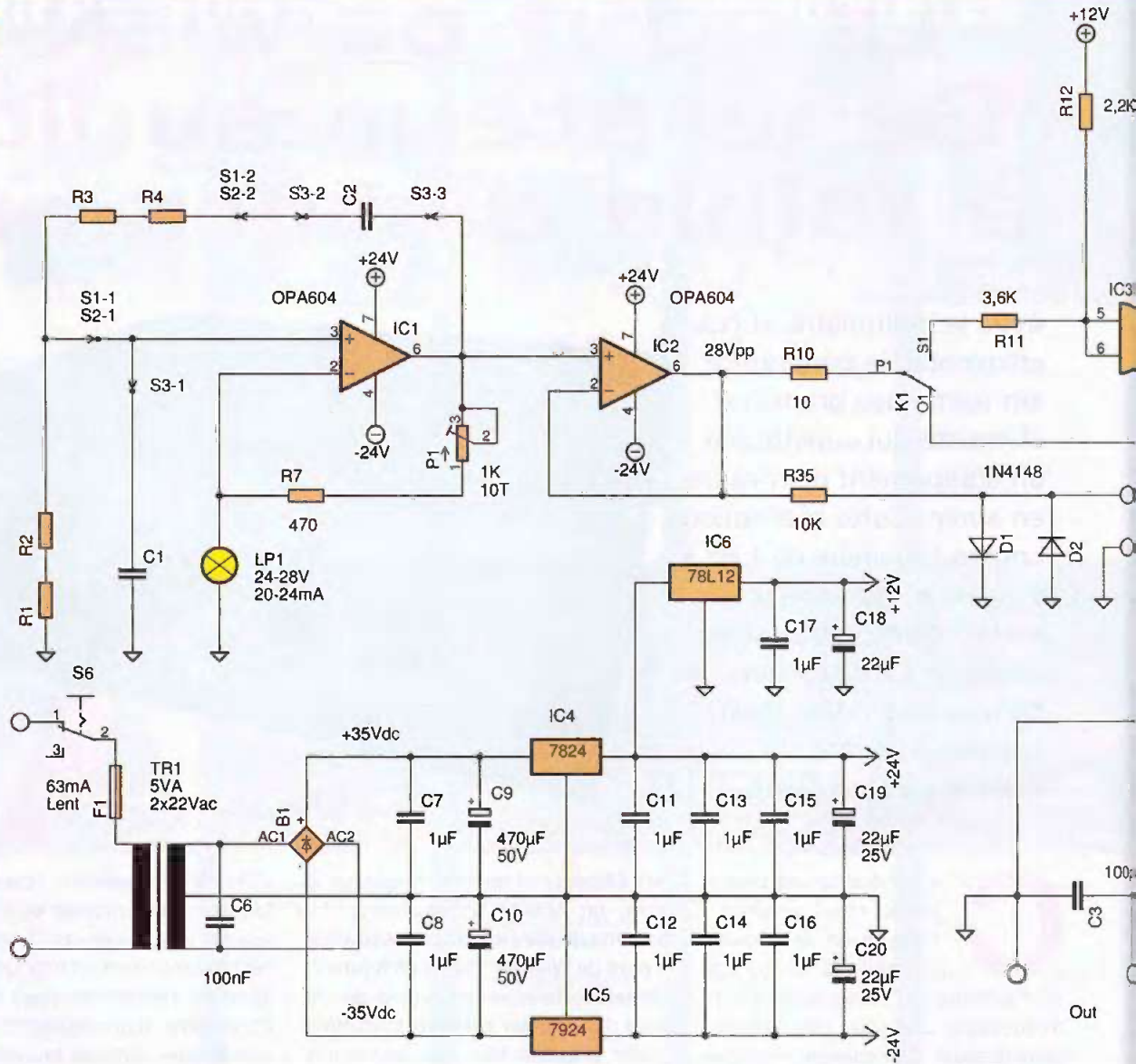
amplificateur d'un gain supérieur à trois, on obtient un oscillateur. Le schéma de principe de cet oscillateur à pont de Wien est donné en figure 2. Toutefois, la mise en œuvre de ce type d'oscillateur sur toute la gamme audio présente bien des embûches dont la principale est la stabilité en amplitude. En effet, en l'absence

d'élément régulateur, l'oscillation a tendance à s'emballer ou à s'arrêter suivant que le gain de l'amplificateur est trop important ou trop faible. Pour stabiliser l'amplitude avant écrêtage, il convient d'introduire un élément non-linéaire dans la boucle « inverseuse » qui fixe le gain. Cet élément régulateur est une ampoule à filament.

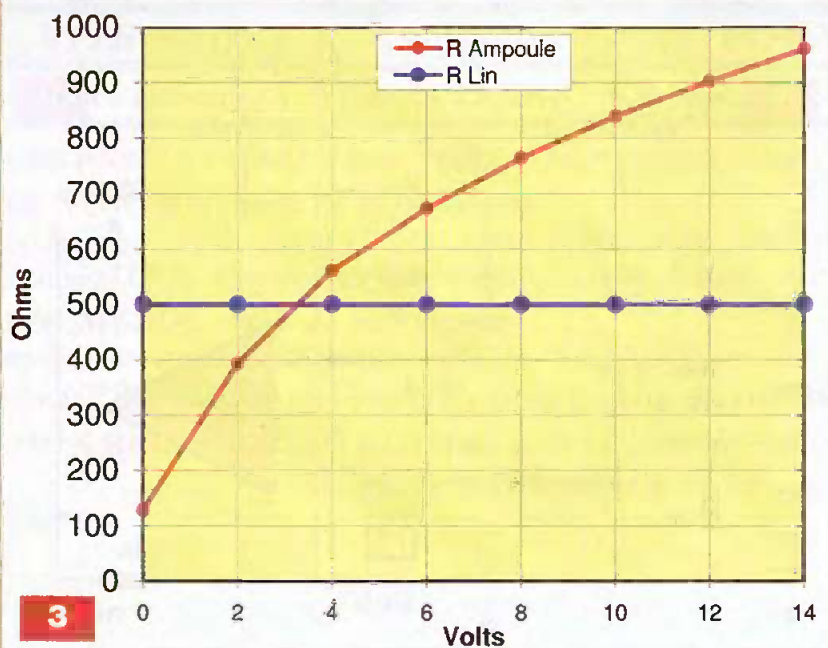




4



3



### La stabilisation de l'amplitude

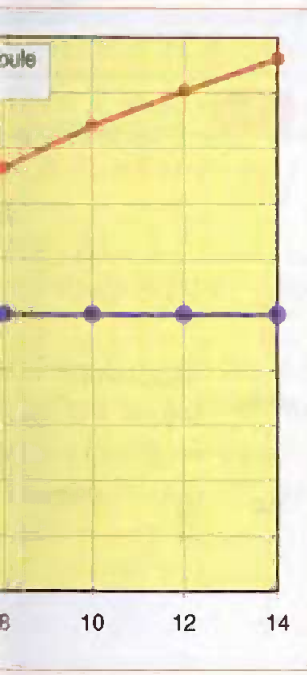
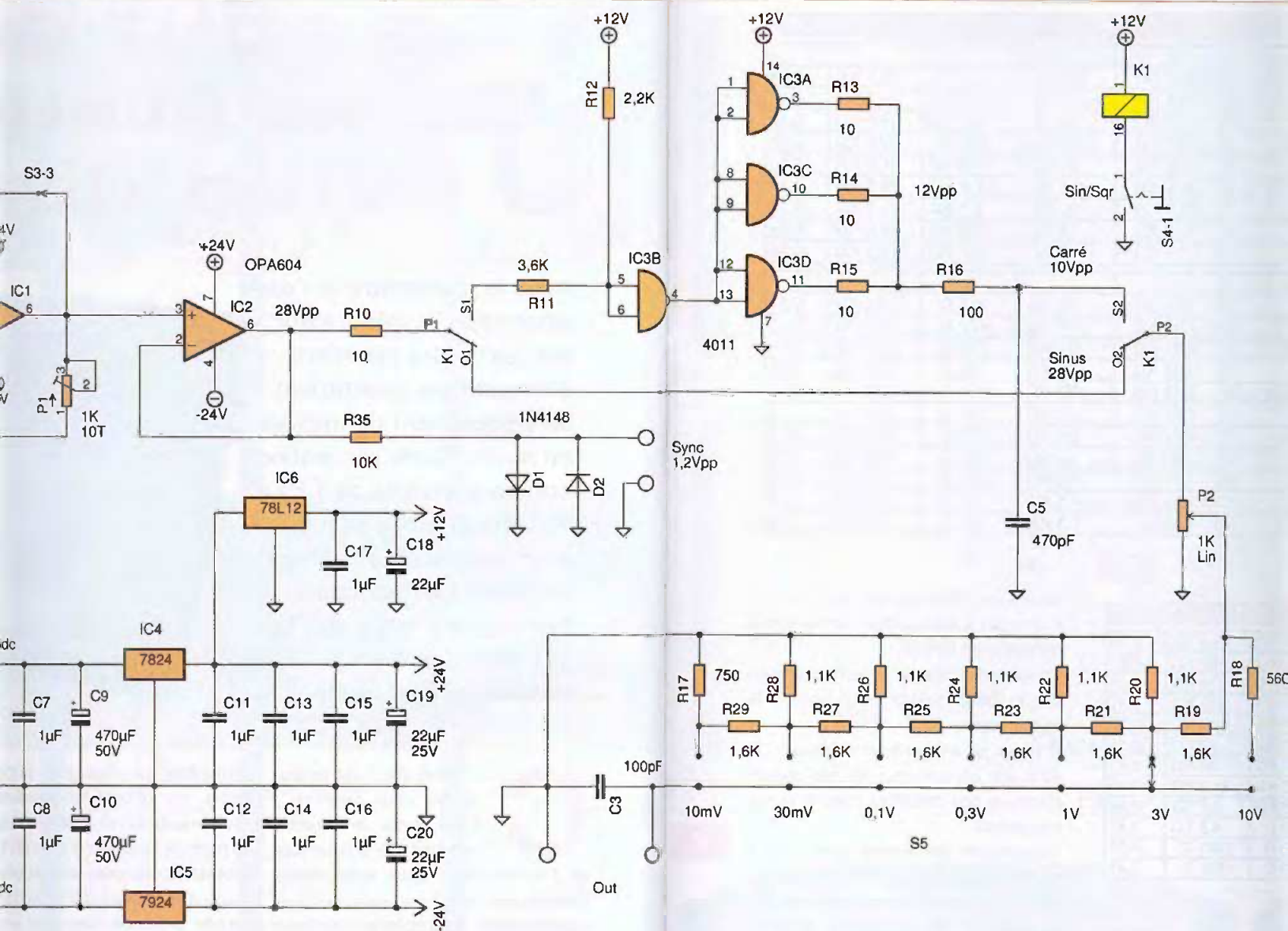
La figure 3 montre la variation de la résistance d'une ampoule de 24V/20mA en fonction de la tension à laquelle elle est soumise. Si la tension est faible, la résistance du filament est également faible et augmente en fonction de la tension appliquée.

Ainsi « à froid », l'ampoule fait 120 Ω. Sous une tension efficace de 8 V, elle monte à 760 Ω, alors qu'une résistance pure mesurera toujours 500 Ω, quelle que soit la tension à ses bornes.

En introduisant cette ampoule dans le « pied » du circuit de contre-réaction, on obtient un contrôle automatique du gain.

Si l'oscillation s'emballe, la tension appliquée à l'ampoule s'accroît, sa résistance augmente avec comme





### La stabilisation de l'amplitude

La figure 3 montre la variation de la résistance d'une ampoule de 24V/20mA en fonction de la tension à laquelle elle est soumise. Si la tension est faible, la résistance du filament est également faible et augmente en fonction de la tension appliquée.

Ainsi « à froid », l'ampoule fait 120 Ω. Sous une tension efficace de 8 V, elle monte à 760 Ω, alors qu'une résistance pure mesurera toujours 500 Ω, quelle que soit la tension à ses bornes.

En introduisant cette ampoule dans le « pied » du circuit de contre-réaction, on obtient un contrôle automatique du gain.

Si l'oscillation s'emballe, la tension appliquée à l'ampoule s'accroît, sa résistance augmente avec comme

conséquence de réduire le gain de l'amplificateur et de le stabiliser.

Ce circuit a été mis au point en 1938 par deux jeunes diplômés de l'université de Stanford Park en Californie, William Hewlett et David Packard, et déposé le 6 janvier 1942 sous le US Patent Nr 2.268.872.

La première commande fut huit « Audio Oscillator 200 » destinés aux Studios Walt Disney.

La constante de temps de la régulation - de l'ampoule - doit être assez grande pour pouvoir stabiliser une sinusoïde de quelques Hertz sans (trop) la distordre. Mais en présence d'une constante de temps trop faible, un phénomène de sur-oscillation peut survenir et moduler en amplitude le signal de sortie.

Le choix de l'ampoule est critique et

de nombreux essais conduits à adopter une 28V/24mA.

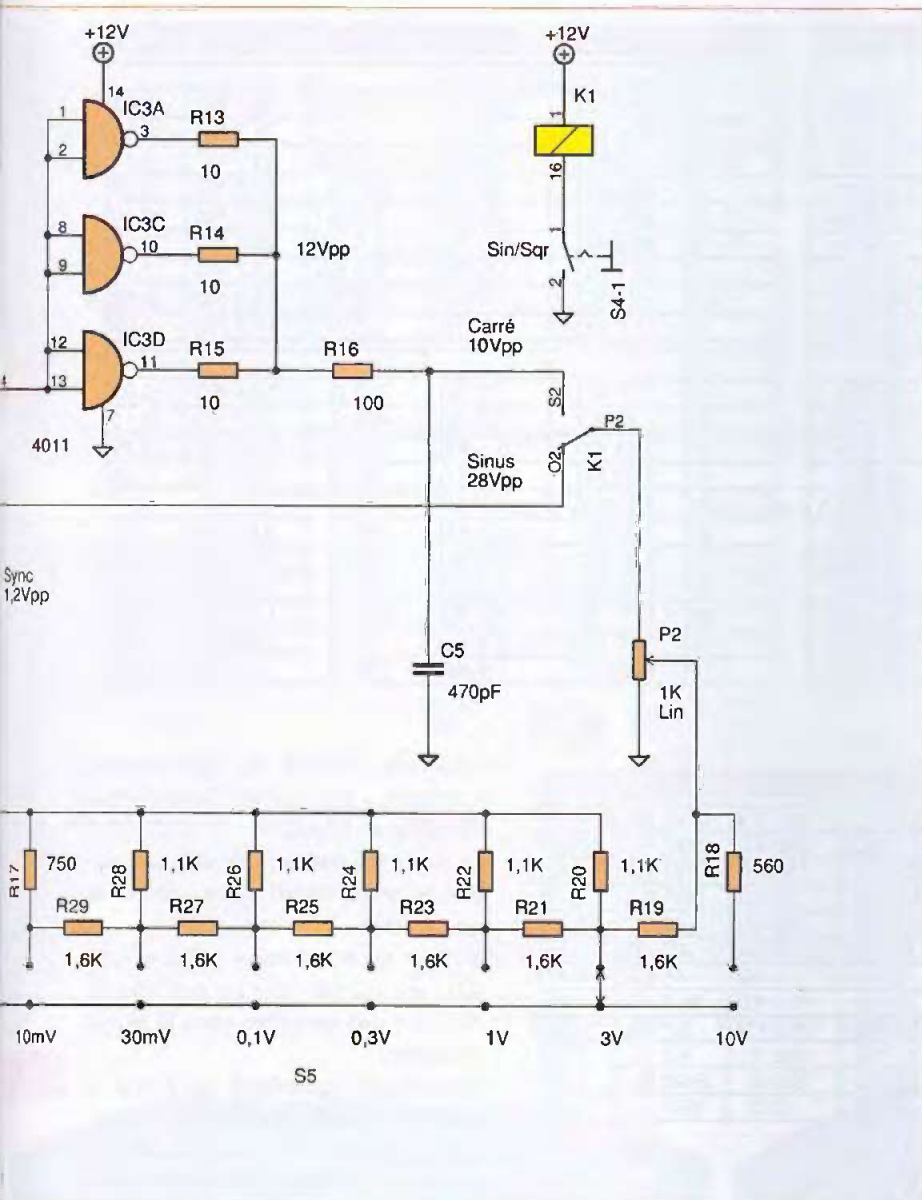
La stabilisation de l'amplitude et la précision des composants sont les facteurs primordiaux qui garantissent le faible taux de distorsion.

### La précision des composants du pont

Un autre écueil est la précision des composants du pont. Une différence de quelques pourcents entre les deux résistances de compensation et les condensateurs provoquent une variation du gain, lequel est stabilisé par la régulation mais affecte le niveau de sortie.

L'utilisation d'un potentiomètre de précision double est à proscrire,





conséquence de réduire le gain de l'amplificateur et de le stabiliser.

Ce circuit a été mis au point en 1938 par deux jeunes diplômés de l'université de Stanford Park en Californie, William Hewlett et David Packard, et déposé le 6 janvier 1942 sous le US Patent Nr 2.268.872.

La première commande fut huit « Audio Oscillator 200 » destinés aux Studios Walt Disney.

La constante de temps de la régulation - de l'ampoule - doit être assez grande pour pouvoir stabiliser une sinusoïde de quelques Hertz sans (trop) la distordre. Mais en présence d'une constante de temps trop faible, un phénomène de sur-oscillation peut survenir et moduler en amplitude le signal de sortie.

Le choix de l'ampoule est critique et

de nombreux essais nous ont conduits à adopter une ampoule de 28V/24mA.

La stabilisation de l'amplitude et la précision des composants du pont sont les facteurs principaux qui garantissent le faible taux de distorsion.

### La précision des composants du pont

Un autre écueil est la précision indispensable pour les composants du pont. Une différence de valeur entre les deux résistances ou celle des condensateurs provoque une variation du gain, lequel est stabilisé par la régulation mais affecte néanmoins le niveau de sortie.

L'utilisation d'un potentiomètre linéaire double est à proscrire, la différence

entre les deux résistances des deux pistes pouvant atteindre 10%.

Nous nous sommes rappelé le concept utilisé pour le générateur Heathkit AG-9A qui mettait en circuit un double jeu de résistances fixes.

Il suffit alors de combiner des paires de condensateurs de précision et de reporter le choix de la fréquence sur les paires de résistances.

Les condensateurs de précision représentent un autre écueil. Ils doivent être appairés avec une précision de 1 %.

Afin d'éviter les déconvenues, l'auteur propose, pour chaque version, un kit comprenant : les condensateurs de précision, les différents commutateurs, l'ampoule régulatrice et le circuit imprimé.

Les autres composants sont disponibles chez les distributeurs habituels.

### Le schéma

Le schéma est présenté en figure 4.

Les résistances et condensateurs qui composent le pont sont mis en circuit par les commutateurs S1, S2 et S3. La version complète est équipée de quatre commutateurs :

- la **gamme** « x1 » à « x1000 » qui met en circuit les condensateurs,
- la **fréquence** en pas de 1 et de 10
- l'**atténuation** : de 0 à 60 dB.

Les valeurs des résistances reprises en figure 5 couvrent une gamme de 1 Hz à 119 kHz.

L'OPA604 s'imposait comme choix pour l'ampli opérationnel, d'abord parce qu'il peut être alimenté en 24 Vdc symétrique et que cette tension d'alimentation de 48 Vdc permet de fournir un signal sinusoïdal de plus de 14 Vac d'amplitude avant écrêtage. De plus, l'OPA604 présente un produit « gain x bande » de 20 MHz, une DHT propre garantie à 0,0003% et une impédance d'entrée qui s'élève à  $10^{12} \Omega$ . Sa sortie peut débiter un courant de 35 mA, ce qui est indispensable pour pouvoir piloter l'ampoule ou sortir un signal sous une impédance de 600  $\Omega$ .

L'amplitude du signal est stabilisée par le réglage de l'ajustable P1 à 10 Vac en sortie.

Le signal est ensuite « routé » vers un



x1 (1μF)	x10 (0,1μF)	x100 (10nF)	x1000 (980pF)
0	0	0	0
1 Hz	10 Hz	100 Hz	1 KHz
2 Hz	20 Hz	200 Hz	2 KHz
3 Hz	30 Hz	300 Hz	3 KHz
4 Hz	40 Hz	400 Hz	4 KHz
5 Hz	50 Hz	500 Hz	5 KHz
6 Hz	60 Hz	600 Hz	6 KHz
7 Hz	70 Hz	700 Hz	7 KHz
8 Hz	80 Hz	800 Hz	8 KHz
9 Hz	90 Hz	900 Hz	9 KHz

0	0	0	0
10 Hz	100 Hz	1 KHz	10 KHz
20 Hz	200 Hz	2 KHz	20 KHz
30 Hz	300 Hz	3 KHz	30 KHz
40 Hz	400 Hz	4 KHz	40 KHz
50 Hz	500 Hz	5 KHz	50 KHz
60 Hz	600 Hz	6 KHz	60 KHz
70 Hz	700 Hz	7 KHz	70 KHz
80 Hz	800 Hz	8 KHz	80 KHz
90 Hz	900 Hz	9 KHz	90 KHz
100 Hz	1000 Hz	10 KHz	100 KHz
110 Hz	1100 Hz	11 KHz	110 KHz

Position	R calcul	R1-R3	R2-R4	R total	Diff (%)
0					
1	159,2 KΩ	150 KΩ	9,1 KΩ	159,1 KΩ	0,03
2	79,6 KΩ	75 KΩ	4,7 KΩ	79,7 KΩ	-0,15
3	53,1 KΩ	51 KΩ	2,0 KΩ	53,0 KΩ	0,10
4	39,8 KΩ	39 KΩ	820 Ω	39,8 KΩ	-0,08
5	31,8 KΩ	30 KΩ	1,8 KΩ	31,8 KΩ	0,10
6	26,5 KΩ	25,5 KΩ	1,0 KΩ	26,5 KΩ	0,10
7	22,7 KΩ	20 KΩ	2,7 KΩ	22,7 KΩ	0,16
8	19,9 KΩ	16 KΩ	3,9 KΩ	19,9 KΩ	-0,03
9	17,7 KΩ	15 KΩ	2,7 KΩ	17,7 KΩ	-0,09

0					
10	15,9 KΩ	15 KΩ	910 Ω	15,91 KΩ	0,03
20	7,96 KΩ	7,5 KΩ	470 Ω	7,97 KΩ	-0,15
30	5,31 KΩ	5,1 KΩ	200 Ω	5,30 KΩ	0,10
40	3,98 KΩ	3,9 KΩ	82 Ω	3,98 KΩ	-0,08
50	3,18 KΩ	3,0 KΩ	180 Ω	3,18 KΩ	0,10
60	2,65 KΩ	2,55 KΩ	100 Ω	2,65 KΩ	0,10
70	2,27 KΩ	2,0 KΩ	270 Ω	2,27 KΩ	0,16
80	1,99 KΩ	1,6 KΩ	390 Ω	1,99 KΩ	-0,03
90	1,77 KΩ	1,5 KΩ	270 Ω	1,77 KΩ	-0,09
100	1,59 KΩ	1,5 KΩ	91 Ω	1,59 KΩ	0,03
110	1,45 KΩ	1,3 KΩ	150 Ω	1,45 KΩ	-0,22

5

Position	R calcul	R1-R3	R2-R4	R total	Diff (%)	
1	16 Hz	3014,3 KΩ	2,2 MΩ	820 KΩ	3020 KΩ	-0,19
2	20 Hz	2411,4 KΩ	2,2 MΩ	220 KΩ	2420 KΩ	-0,35
3	50 Hz	964,6 KΩ	820 KΩ	150 KΩ	970 KΩ	-0,56
4	100 Hz	482,3 KΩ	470 KΩ	10 KΩ	480 KΩ	0,47
5	200 Hz	241,1 KΩ	220 KΩ	22 KΩ	242 KΩ	-0,35
6	500 Hz	96,46 KΩ	82 KΩ	15 KΩ	97 KΩ	-0,56
7	1 KHz	48,23 KΩ	47 KΩ	1 KΩ	48 KΩ	0,47
8	2 KHz	24,11 KΩ	22 KΩ	2,2 KΩ	24,2 KΩ	-0,35
9	5 KHz	9,65 KΩ	8,2 KΩ	1,5 KΩ	9,7 KΩ	-0,56
10	10 KHz	4,82 KΩ	4,7 KΩ	100 Ω	4,8 KΩ	0,47
11	20 KHz	2411 Ω	2,2 KΩ	220 Ω	2420 Ω	-0,35
12	32 KHz	1507 Ω	1,5 KΩ	0 Ω	1500 Ω	0,47

6

deuxième OPA604 qui agit comme « tampon » pour piloter l'atténuateur de sortie en 600 Ω.

Le relais K1 met en circuit une quadruple porte NAND pour obtenir le signal carré.

A noter qu'en position « Sinus », le 4011 est bloqué pour ne pas risquer d'induire des parasites dans le signal sinusoïdal.

Remarque également qu'il n'y a aucun couplage capacitif afin de permettre de descendre jusqu'à une fréquence de 1 Hz en sinus ou en carré tout en maintenant l'amplitude.

De plus, le couplage continu du signal carré permettra « d'exciter » directement un montage numérique en + 12 Vdc ou + 5 Vdc.

Pour la visualisation à l'oscilloscope, un signal de synchronisation de 1,2 Vpp est présent en face avant.

Votre atténuateur est la copie de celui du Heathkit AG-9A.

A partir de la position 3V, il conserve son impédance de 600 Ω.

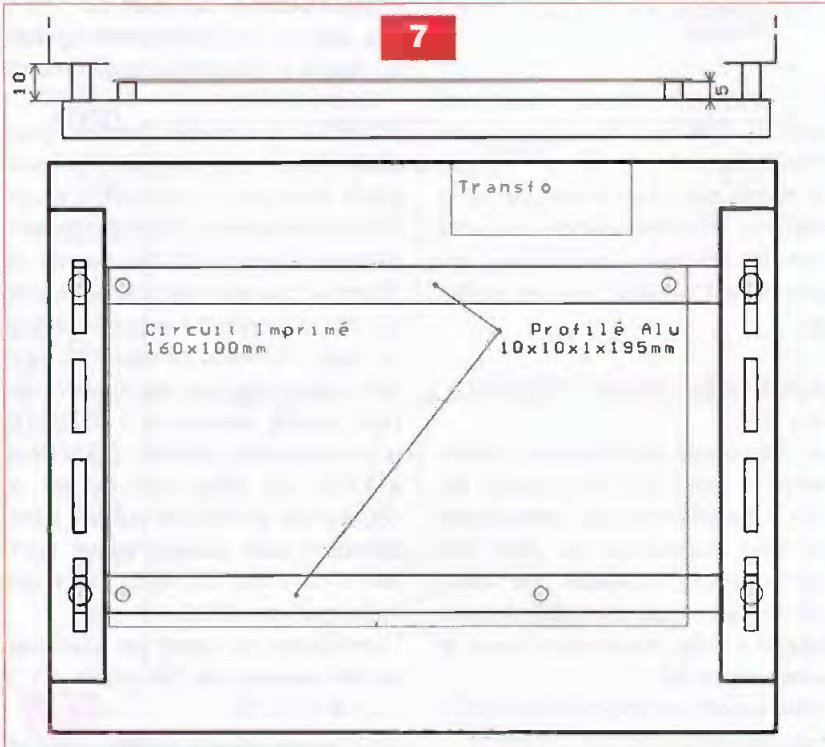
Le potentiomètre P2 règle l'amplitude de sortie.

L'alimentation symétrique est fournie par deux régulateurs 7824 et 7924. Un petit régulateur 78L12 complémentaire fournit le + 12 Vdc pour la génération du signal carré.

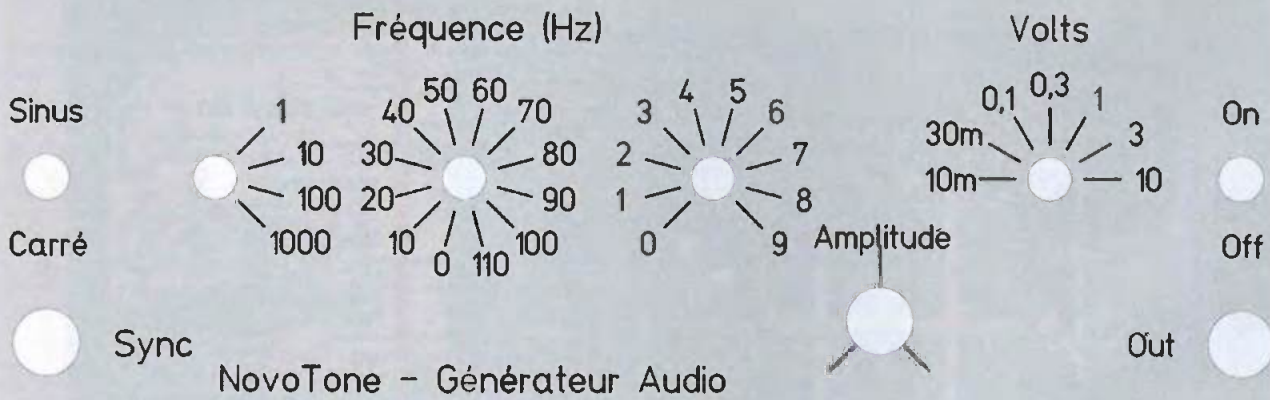
L'ondulation des trois tensions ne dépasse pas 300 μVac.

Comme les OPA604 ont un facteur

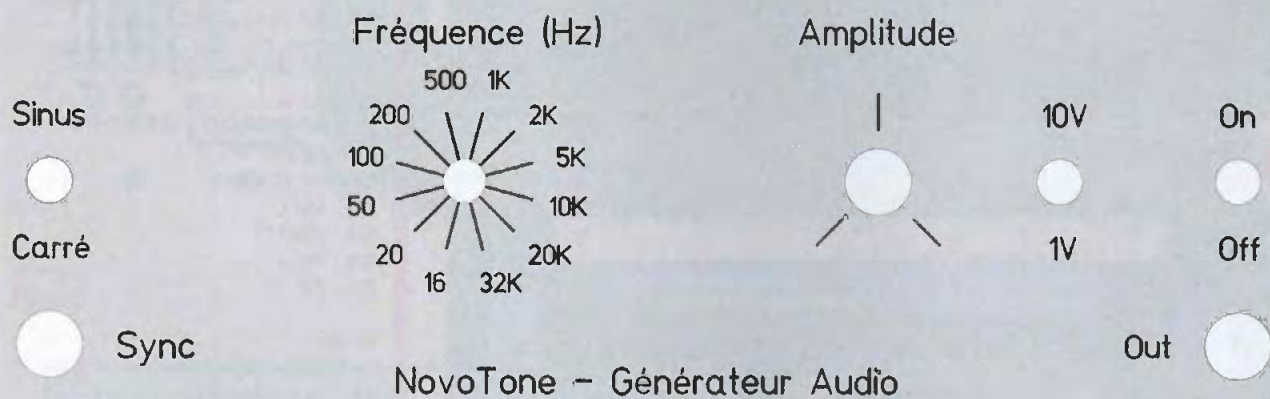
7







Face Avant – Version complète



Face Avant – Version simple

8



A

B

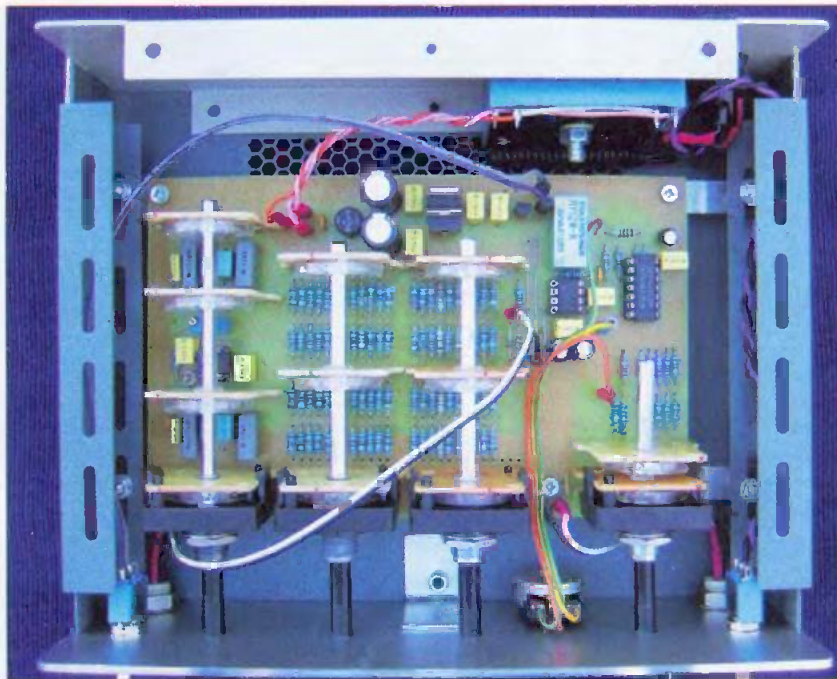
réjecteur de l'alimentation de l'ordre de 100 dB, on a éliminé toute influence du bruit de l'alimentation. La version simple met en service une paire de condensateurs de 3,3 nF et un seul commutateur qui sélectionne douze fréquences audio (figure 6) s'échelonnant de 16 Hz à 32 kHz. Un inverseur sélectionne l'amplitude de 10 Vac ou 1 Vac. Au niveau de l'atténuateur, les résistances R22 à R29 sont supprimées et le curseur du potentiomètre est raccordé à R18 et R19.

### Mise en œuvre

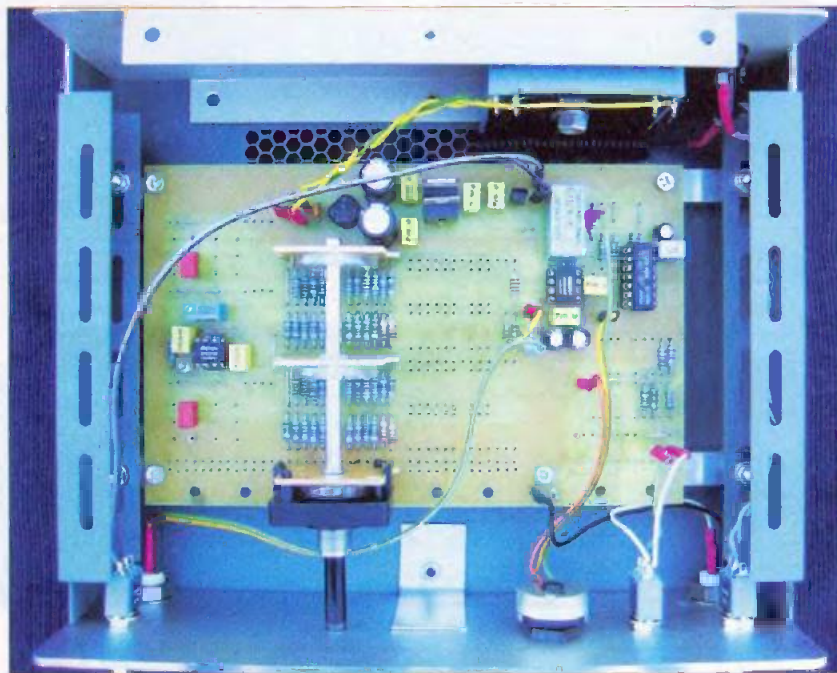
L'unique circuit imprimé regroupe tous les éléments actifs. Alimenté en 2 x 22 Vac, il est directement fonctionnel. L'ensemble du projet est placé dans un boîtier de dimensions 203 x 178 x 62 mm, disponible chez Radiospares sous la référence 222-020. En cas de difficulté d'approvisionnement (pour les particuliers) auprès de ce fournisseur, l'auteur se propose de fournir le boîtier. Cette carte s'intègre facilement

dans tout autre coffret et les plans mécaniques ne sont donnés que comme exemple de réalisation. Elle est fixée par quatre entretoises sur deux profilés en aluminium (figure 7). Les trous de passages des quatre commutateurs sont pointés avec précision sur la face avant. Les cotes des autres perçages sont laissées à l'appréciation de chacun. Les deux versions de la face avant (photos A et B et figure 8) ont été dessinées avec le logiciel téléchargeable de Schaeffer et fabriquées par cette société.





**C**



**D**

Le transformateur d'alimentation de type « torique » à faible rayonnement est fixé contre la face arrière (photos C et D).

### Le circuit imprimé

Le circuit imprimé, typon en figure 9, est au format eurocarte (100 x 160 mm). Il est le même pour les deux versions. On commence par enficher les quatorze picots de 1,3 mm suivis des cinq straps (figure 10 et photo C).

Les commutateurs et galettes sont installés en dernier lieu. Veiller à bloquer la course des commutateurs à l'aide de la bague fournie en fonction du nombre de plots utilisés.

La version « allégée » ne comprend qu'un seul commutateur.

Les condensateurs C1-C2 de 3,3 nF sont soudés suivant les indications des figure 11 et photo D.

Trois pontages assurent la liaison avec le banc de résistances.

## Nomenclature

### Résistances 1/4 W - 1 %

R1, R2, R3, R4 : voir figures 5 et 6  
 R7 : 470  $\Omega$   
 R10, R13, R14, R15 : 10  $\Omega$   
 R11 : 3,6 k $\Omega$   
 R12 : 2,2 k $\Omega$   
 R16 : 100  $\Omega$   
 R17 : 750  $\Omega$   
 R18 : 560  $\Omega$   
 R19, R21, R23, R25, R27, R29 : 1,6 k $\Omega$   
 R20, R22, R24, R26, R28 : 1,1 k $\Omega$   
 R35 : 10 k $\Omega$

### Condensateurs

C1, C2 : voir figures 5 et 6  
 C3 : 100 pF/100 V radial  
 C5 : 470 pF/100 V radial  
 C6 : 100 nF/100 V radial  
 C7, C8, C11, C17 : 1  $\mu$ F/50 V radial  
 C9, C10 : 470  $\mu$ F/50 V radial  
 C18, C19, C20 : 22  $\mu$ F/25 V radial

### Semiconducteurs

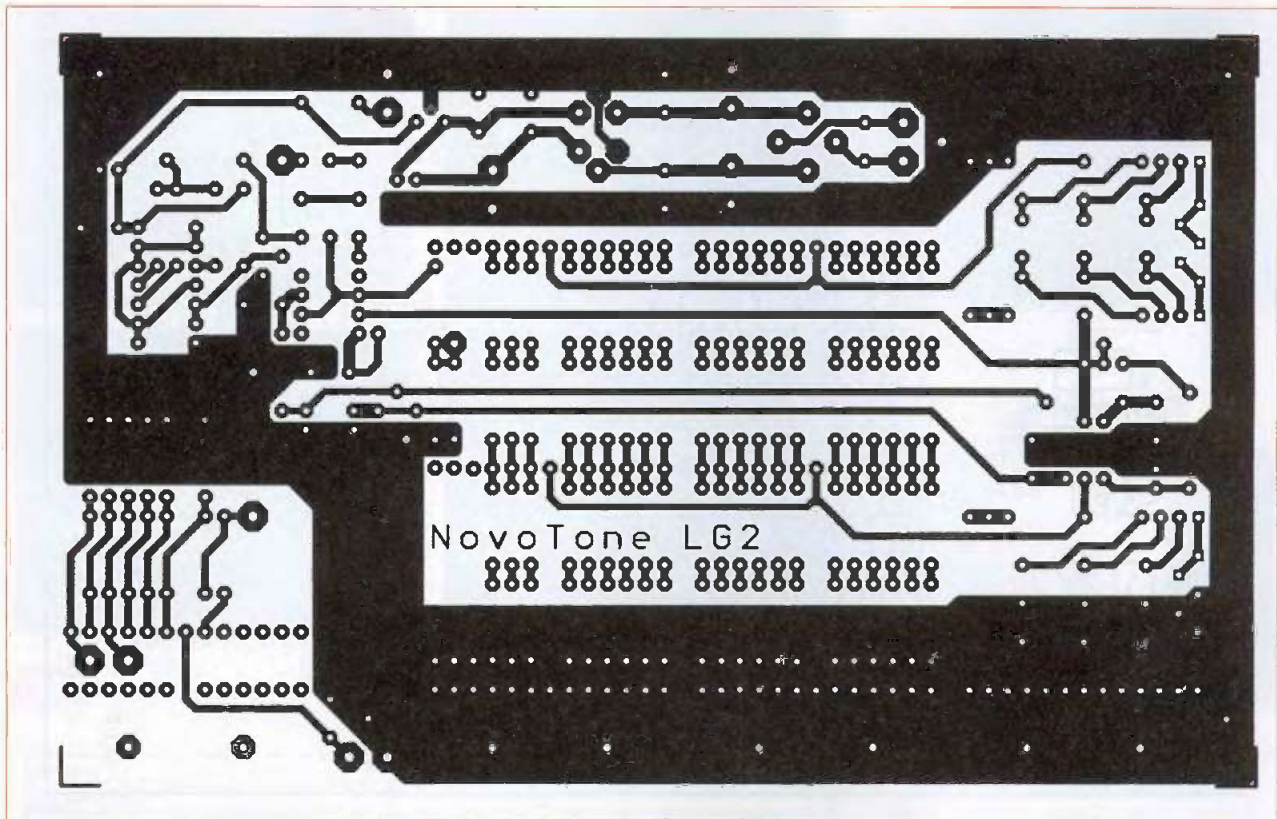
D1, D2 : 1N4148  
 B1 : Pont 40 V/1 A  
 IC1, IC2 : OPA604  
 IC3 : 4011  
 IC4 : 7824  
 IC5 : 7924  
 IC6 : 78L12

### Divers

F1 : Fusible 63 mA/lent  
 K1 : Relais DPDT/12 V  
 LP1 : Ampoule 28 V/24 mA  
 P1 : Ajustable 1 k $\Omega$ /10 tours vertical  
 P2 : Potentiomètre 1 k $\Omega$  linéaire  
 TR1 : Transfo. Talema 2 x 22 V/5 VA  
 1 Châssis 203 x 178 x 65 mm  
 4/1 Mécanique de commutateur Lorlin  
 12 contacts  
 11/3 Galettes de commutateur Lorlin  
 12 contacts  
 4/1 Allonges pour commutateur  
 4/1 Boutons à pointe latéral  
 1 Bouton « Amplitude » avec cache écrou  
 2 Profilés en alu en forme de « U »  
 10 x 10 x 1 x 195 mm  
 4 Entretoises 10 mm M-F/M3  
 4 Entretoises 5 mm M-F/M3  
 2 Supports DIL 8  
 1 Support DIL 14  
 F1 : Porte fusible châssis (20 mm)  
 2/3 Interrupteurs SPDT (S4, S6)  
 2 BNC isolées  
 1 Socle 230 V/1 A pour châssis  
 15 Picots 1,3 mm  
 15 Cosses 1,3 mm

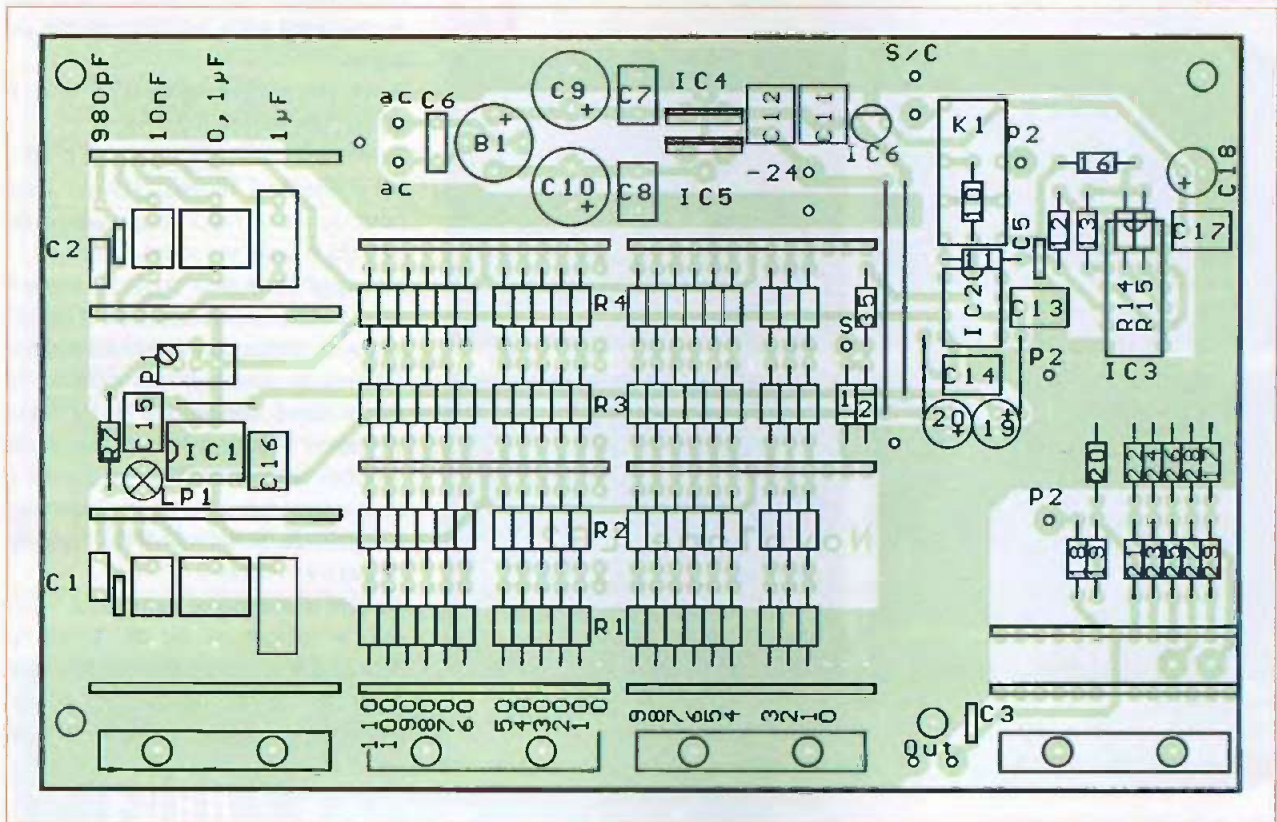
L'atténuateur n'est pas équipé des résistances R22 à R29 et deux pontages relient le point « P2 » à R18-R19. Les deux picots proposent les tensions de 10 Vac et 1 Vac. Comme la carte est autonome, elle





9

10

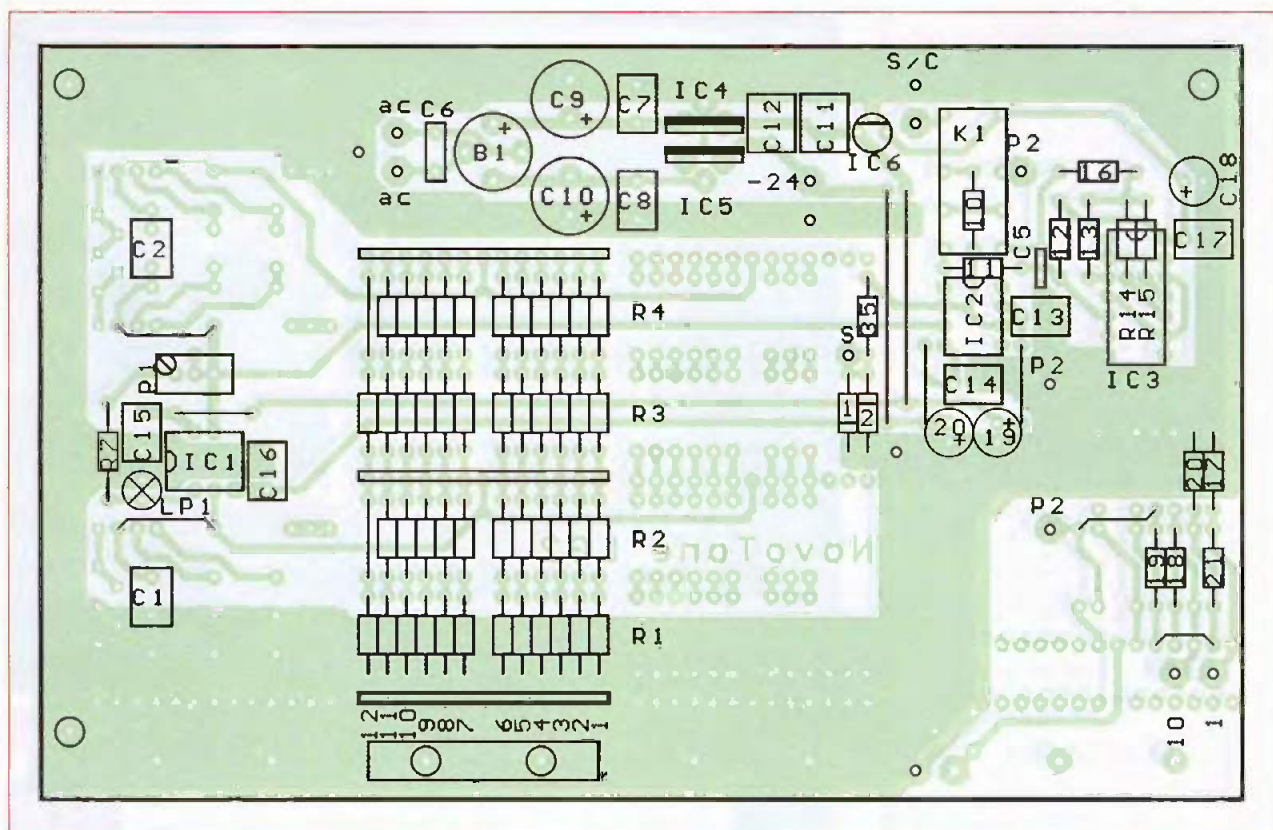


peut être testée en dehors du boîtier. Il suffit de raccorder une seule tension alternative de 20 Vac à 24 Vac entre la masse et un des picots « ac » et de vérifier la présence des alimen-

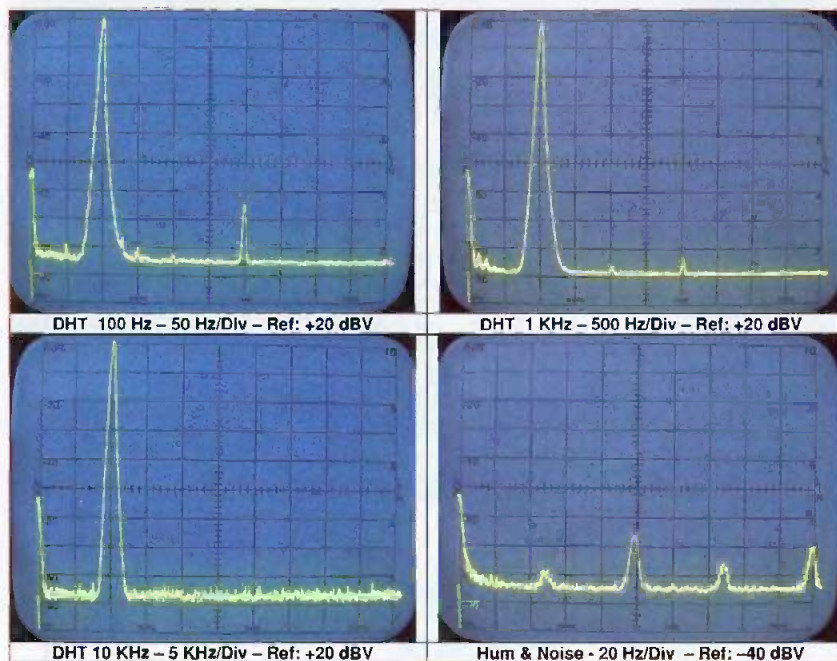
tations + et - 24 Vdc et du + 12 Vdc. Sélectionner « 1 kHz » en plaçant les trois commutateurs comme suit : « 10 - 100 - 0 ». L'oscillation démarre immédiatement.

Ajuster le potentiomètre P1 pour une tension de 10 Vac au point « P2 » à droite du relais. La carte est opérationnelle et peut être installée dans le boîtier.





11



## Mesures

Les figures 12 à 15 résument au mieux les mesures prises sur notre réalisation.

La mesure sur un analyseur de spectre à 1 kHz et 10 kHz nous montre que les harmoniques 2 et 3 sont

bien inférieurs à 80 dB et ce pour un signal de sortie de 10 Vac (28 Vpp). Bien que la programmation du générateur descende à 1 Hz, le signal sinusoïdal n'est exploitable qu'au-dessus de 5 Hz. En effet, aux fréquences très basses (< 3 Hz), on s'approche du temps de réaction de

12

l'ampoule LP1 qui ne réagit plus sur la moyenne mais sur les pointes du signal.

A 100 Hz, la DHT est de 0,05 % et, à 20 Hz, elle monte à 0,3 %.

La mesure du « ronflement et bruit » est inférieure à 100 dBV (10 µV). Ceci nous donne un rapport signal/bruit de 120 dB linéaire en sortie.

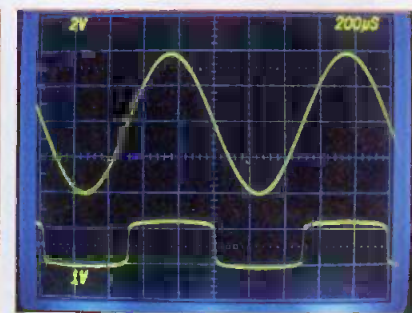
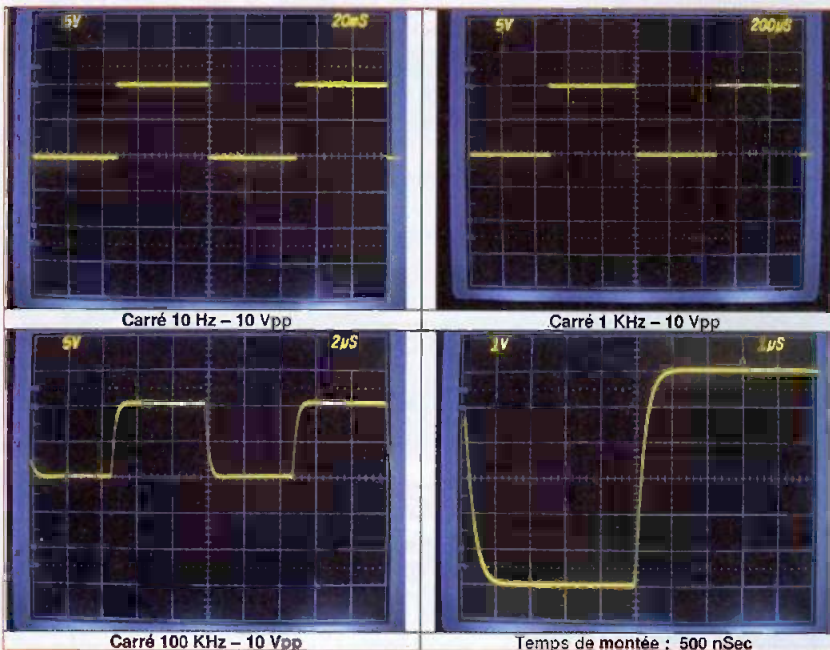
Le signal carré issu du 4011, malgré deux cellules de filtrage C3 et C5 présente un temps de montée de 500 ns. Comme le couplage est continu, le signal carré descend à 1 Hz sans altération (figure 13). Le signal de synchronisation bascule au moment du passage par zéro de la sinusoïde. L'amplitude du signal est de 1,2 V pp (figure 14 - signal à 10 kHz).

Au sein d'une même gamme, la linéarité de l'amplitude est de l'ordre de 0,1 dB. Entre deux gammes, elle peut atteindre 0,3 dB. Cela est dû à l'appairage des condensateurs du pont de Wien.

## Conclusion

Voici un générateur qui n'est petit que par la place qu'il occupe dans le labo. La version simple qui propose douze fréquences réparties entre 16 Hz et





14



13

Gamme x 1	1-110 Hz
Gamme x 10	10 - 1100 Hz
Gamme x 100	100 - 11,1 KHz
Gamme x 1000	1000 - 111 KHz
Taux de distorsion (100 Hz → 32KHz)	< 0,1% à 10 Vac
Taux de distorsion (20 Hz → 100 Hz)	< 0,3% à 10 Vac
Taux de distorsion (10 Hz → 20 Hz)	< 1% à 10 Vac
Taux de distorsion à 1 kHz	< 0,01% à 10 Vac (Typ 0,005%)
Réponse en amplitude (dans une gamme)	+/- 0,1 dB
Réponse en amplitude (entre gammes)	< 0,5 dB
Précision en fréquence	< 2%
Impédance de sortie	600 Ω
Amplitude Sinus	3 mV → 10 Vac
Amplitude Carré	100 mV → 10 V peak
Ronflement en sortie 50 & 100 Hz	< 120 dBV
Bruit en sortie	< 10 μV
Rapport S/N	> 120 dB
Amplitude Synchro	1 Vpp
Consommation	230 Vac - 11 mA - 2,5 VA
Dimensions	203 x 177 x 100 mm
Poids	1,4 Kg

## 15 Caractéristiques techniques

32 kHz en sinusoïdal ou carré vous permettra d'effectuer la plupart des mesures audio classiques.

Sa mise en œuvre est grandement facilitée par le circuit imprimé qui rassemble tous les composants, exceptés le transformateur et le potentiomètre d'amplitude.

La version complète qui comprend quatre commutateurs Lorlin est donc plus onéreuse, mais elle offre une couverture en fréquences complète et une gamme d'amplitudes plus étendue.

J-L VANDERSLEYEN

Pour les données de fabrication de la face avant chez Schaeffer - envoi du fichier sur simple demande, des cartes imprimées ou quelque problème d'approvisionnement, n'hésitez pas à contacter l'auteur par courriel à l'adresse : [jl.vandersleyen@skynet.be](mailto:jl.vandersleyen@skynet.be) ou via son site [www.novotone.be/fr](http://www.novotone.be/fr)

L'offre pertinente pour vos Circuits Imprimés professionnels

**EURO**  
CIRCUITS

On-line: calculez vos prix  
On-line: passez vos commandes  
On-line: suivez vos commandes  
On-line: 24H/24 & 7J/7

**Pas de minimum de commande !  
Pas de frais d'outillages !**

Une équipe novatrice à votre écoute: +33 (0)3 86 87 07 85

[www.eurocircuits.com](http://www.eurocircuits.com)

Verified

- "Standard pooling" à prix très attractifs
- de 1 à 6 couches
- de 1 à 1000 pièces
- délais à partir de 3 jours ouvrés

A la carte

- "Technologie pooling" à prix attractifs
- de 1 à 8 couches
- de 1 à 1000 pièces
- délais à partir de 3 jours ouvrés

On demand

- "Technologie particulière" au juste prix
- de 1 à 16 couches
- de 1 pièce à la moyenne série
- délais à partir de 3 jours ouvrés