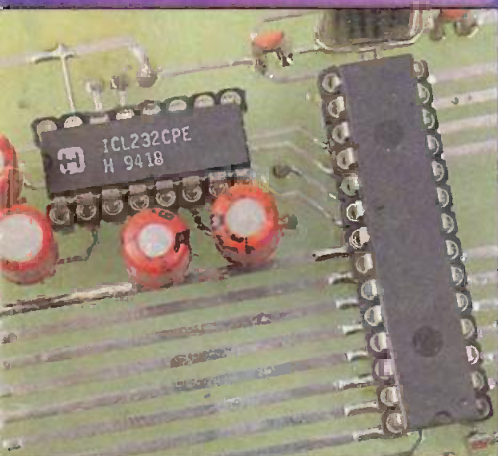


**SPECIAL**

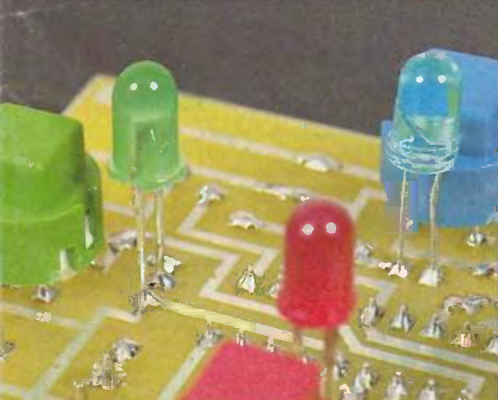
## REALISEZ VOS CARTES



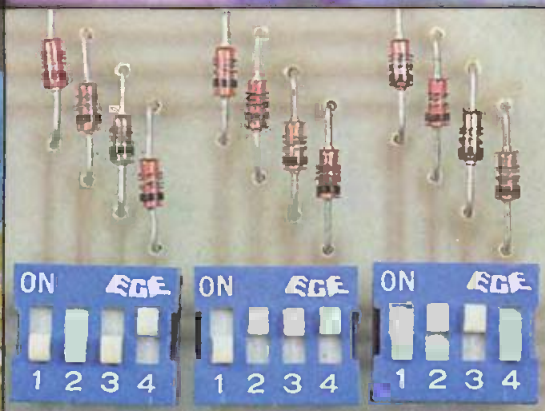
**Water Gold,  
Silver,  
Fun,  
et autres...**



Développement en langage C pour PIC



Jouez avec SIMON



Compteur universel

**RETROUVEZ AUSSI :**

- ↳ Télécommande laser deux canaux
- ↳ Horodateur vidéo

FRANCE : 3,81€/25F • DOM : 4,42€  
 BEL : 3,97€ • CH : 6,50FS • TUN : 4,7DT  
 CAN : 5,95\$ CAN • ESP : 3,90€  
 GR : 4,40€ • LUX : 3,97€  
 MARD : 50DH • PORT : 4,39€



# SOMMAIRE

## ELECTRONIQUE PRATIQUE

N° 266 - JUIN 2002  
I.S.S.N. 0243 4911

PUBLICATIONS GEORGES VENTILLARD

S.A. au capital de 786 900  
2 à 12, rue Bellevue, 75019 PARIS  
Tél. : 01.44.84.84.84 - Fax : 01.44.84.85.89  
Internet : <http://www.eprat.com>  
Principaux actionnaires :  
M. Jean-Pierre VENTILLARD  
Mme Paule VENTILLARD

Président du conseil d'administration,  
Directeur de la publication : Paule VENTILLARD  
Vice-Président : Jean-Pierre VENTILLARD  
Attaché de Direction : Georges-Antoine VENTILLARD  
Directeur de la rédaction : Bernard FIGHIERA  
Directeur graphique : Jacques MATON  
Maquette : Jean-Pierre RAFINI

Avec la participation de : U. Bouteville, G. Durand,  
A. Garrigou, F. Giamarchi, G. Isabel, R. Knoerr,  
Ch. Loiez, J.P. Mandon, P. Morin, P. Oguic,  
A. Reboux, Ch. Tavernier, G. Tournabien, O. Viacava.

La Rédaction d'Electronique Pratique décline toute responsabilité  
quant aux opinions formulées dans les articles, celles-ci n'enga-  
gent que leurs auteurs.

Directeur de la diffusion et promotion :  
Bertrand DESROCHE  
Responsable ventes :  
Bénédictine MOULET Tél. : 01.44.84.84.54  
N° vert réservé aux diffuseurs et dépositaires de presse :  
0800.06.45.12

PGV - Département Publicité :  
2 à 12 rue de Bellevue, 75019 PARIS  
Tél. : 01.44.84.84.85 - CCP Paris 3793-60.  
Directeur commercial : Jean-Pierre REITER (84.87)  
Chef de publicité : Pascal DECLERCK (84.92)  
E Mail : [lehpub@le-hp.com](mailto:lehpub@le-hp.com)  
Assisté de : Karine JEUFFRAULT (84.57)  
Abonnement/VPC: Voir nos tarifs en page intérieure.  
Préciser sur l'enveloppe «SERVICE ABONNEMENTS»  
Important : Ne pas mentionner notre numéro de compte  
pour les paiements par chèque postal. Les règlements en  
espèces par courrier sont strictement interdits.

ATTENTION ! Si vous êtes déjà abonné, vous faciliterez notre  
tâche en joignant à votre règlement soit l'une de vos dernières  
bandes-adresses, soit le relevé des indications qui y figurent.  
Aucun règlement en timbre poste.

Forfait photocopies par article : 4,60 €  
Distribué par : TRANSPORTS PRESSE

Abonnements USA - Canada : Pour vous abonner à  
Electronique Pratique aux USA ou au Canada, commu-  
niquiez avec Express Mag par téléphone :  
USA : P.O.Box 2769 Plattsburgh, N.Y. 12901-0239  
CANADA : 4011 boul. Robert, Montréal, Québec, H1Z4H6  
Téléphone : 1 800 363-1310 ou (514) 374-9811  
Télécopie : (514) 374-9684.

Le tarif d'abonnement annuel (9 numéros) pour les USA  
est de 49 \$US et de 68 \$Can pour le Canada.

Electronique Pratique, ISSN number 0243 4911, is published 9  
issues per year by Publications Ventillard at P.O. Box 2769  
Plattsburgh, N.Y. 12901-0239 for 49 \$US per year.

POSTMASTER : Send address changes to Electronique Pratique,  
c/o Express Mag, P.O. Box 2769, Plattsburgh, N.Y., 12901-0239.



« Ce numéro  
a été tiré  
à 48 200  
exemplaires »



**BVP**  
Bureau de Vérification  
de la Puissance

## Réalisez vous-même

- 14 Compteur universel
- 32 Débugueur pour PIC 16F84
- 36 Télécommande laser 2 canaux
- 44 Jouez avec Simon
- 48 PICBASIC (suite) : La saga des moteurs
- 54 Horodateur vidéo
- 62 Emetteur multinaute
- 66 Récepteur multinaute
- 70 Environnement de développement en langage C pour PIC
- 78 Sonnette à qui parler
- 88 Mise sous tension temporisée

## Dossier spécial

### «Réalisez vos cartes»

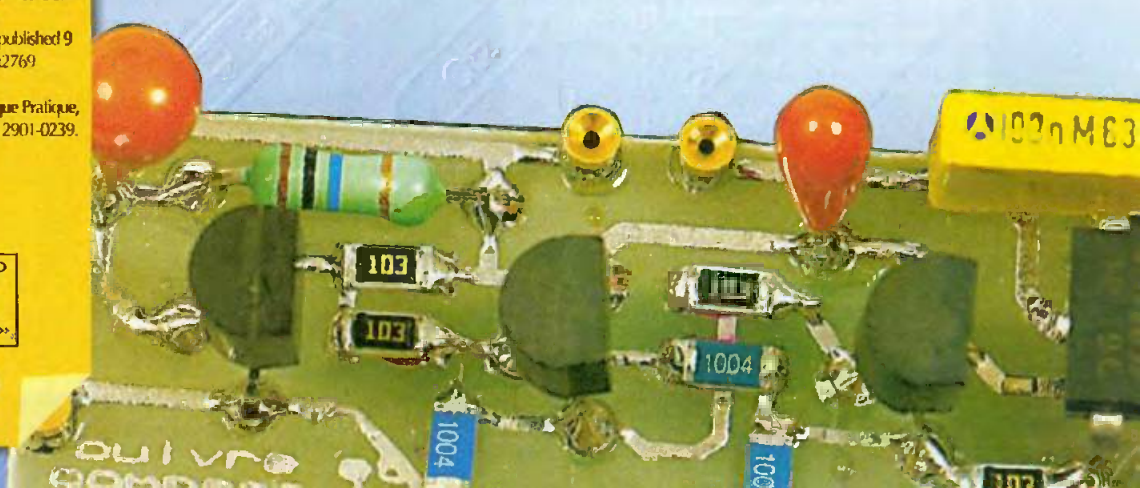
- 22 Wafer Gold, Silver, Fun et autres...

## 04 Infos

### OPPORTUNITÉS

## DIVERS

- 10 Internet Pratique
- 12 Le PIC 16F84 a maintenant son site dédié en français
- 84 Grand Concours Robotique 2002



## KIT BASICCARD

Le Kit BasicCard permet de programmer facilement tous les types de cartes à puce (asynchrones en mode T=1 et synchrones en mode T=0) pour des projets divers comme l'identification, le contrôle d'accès, le porte-monnaie électronique, la conservation de codes secrets...

La facilité d'utilisation et la diversité des applications possibles le rend très attractif.

Les cartes fournies supportent les algorithmes DES, triple DES, IDEA, courbes elliptiques, SHA-1 et RSA. Des exemples d'applications sont disponibles directement sur notre site :

<http://www.hitechtools.com/CartesPuce.htm>

Le Kit BasicCard proposé comprend :

1 Lecteur/Encodeur Cybermouse, Logiciel sur CD-ROM +1 manuel + 1 Compact BasicCard ZC1.1 + 2 Enhanced BasicCard ZC3.9 + 1 Balance Reader:



Kit BasicCard série : 100,27 € TTC (frais de port inclus)

Lecteur Cybermouse série : 59,25 € TTC (frais de port inclus)

Kit BasicCard USB : 118,51 € TTC (frais de port inclus)

Lecteur Cybermouse USB : 72,01 € TTC (frais de port inclus)

The screenshot shows a window titled 'Recherche' with a table of clients. The table has columns for N° Client, Société, Nom, Prenom, Adresse, IC Postal, Ville, and No. Tel.

N° Client	Société	Nom	Prenom	Adresse	IC Postal	Ville	No. Tel
1	HI TECH TOOLS	EVANS	Vincent	27 rue Voltaire	72000	LE MANS	02 43 28 15 04
2	HI TECH TOOLS	VERDON	Bertrand	27 rue Voltaire	72000	LE MANS	
3	T. Chevalerie Pascaud	JARROLD	Alan	Rue de la Touche	49000	SAUMERS	
4	Les Chevaleries M.	BOURDET	Jean-François	3 Rue Languere	49000	VENISSIEUX	
5	H. Spécialiste	JOFFRION	Hervé	Allée de la Chapelle	49130	ROCHEVILLE	
6	PIEL Corporation	LICE	Ramon	Rue du Galdo	503	ST BASTIEN	

Hi tech tools  
Tél. 02 43 28 15 04  
[www.hitechtools.com](http://www.hitechtools.com)

## Le MasterCRD4 de VISODUCK

Le programmeur MasterCRD4 est une évolution du très connu MasterCRD2, il diffère de son prédécesseur par un afficheur digital, d'où sa deuxième appellation :

MasterCRD2 LCD.

Il se présente dans un boîtier externe de qualité.

Il est conçu pour programmer toutes les cartes à puces existantes à ce jour, il est possible d'actualiser son programme interne par logiciel pour les cartes à puces de génération futures ou hybrides.

Le MasterCRD4 se branche sur le port COM d'un ordinateur à l'aide d'un câble "série RS232" de type rallonge pour souris (non fourni).

Il nécessite une alimentation 7.5V/300mA.

Il peut être piloté par de nombreux logiciels, tels que : ICProg, CardWriter, ChipCat, GETON, etc.

Un bouton permet de passer d'un mode à l'autre, mais certains logiciels, comme GETON, le font commuter automatiquement, ce qui permet de programmer le Loader, l'EEPROM et le PIC sans intervention de l'utilisateur.



Liste des modes :

Mode 0 = 6,00 MHz (Smartcards EEPROM)

Mode 1 = 3,57 MHz (Smartcards EEPROM)

Mode 2 = PIC-Ludi (Goldwafer 1&2 etc. PIC)

Mode 3 = PIC-EEPROM (Goldwafer 1&2 etc.)

Mode 4 = Atmel Mode (Jupiter 1&2, Funcard, etc.)

Mode 5 = Atmel EEPROM (Jupiter 1&2, Funcard etc.)

Mode 6 = Chipcard Mode (Cartes téléphone, GSM etc.)

Mode 7 = Mode updatable pour les nouveaux systèmes.

Le MasterCRD4 fonctionne sous Windows 3.1/95/98/2000/NT/XP

Il est livré sans documentation ni logiciels, tout est téléchargeable sur le site :

[www.visoduck.fr](http://www.visoduck.fr)

## Le Magic Modul PCMCIA de chez VISODUCK France

Le module PCMCIA de développement peut être utilisé à des fins de cryptages ou de développements de systèmes de cryptages numériques dans un récepteur possédant un emplacement pour CI/CAM (Common Interface Modul) PCMCIA. Il est livré vierge et est libre de programmation. La programmation se fait à l'aide d'un programmeur au format carte ISO qui s'ins-

**Connecteur PCMCIA 68 pôles**



**Emplacement pour Carte à puce format ISO**

talle dans le Magic afin de le programmer à « chaud ». Avec notre programmeur et son logiciel, la programmation se fait en 5 minutes. Il peut être utilisé dans un ordinateur portable, afin de procéder à un cryptage/décryptage de données contrôlé par carte à puce (Emails, Documents, etc...).

Les applications sont en cours de développement (Magic Secret Mail, Magic Secret Documents). Il pourra être utilisé comme programmeur de cartes à puces après la sortie de drivers (actuellement en développement) et adaptation de logiciels, tels que GETON ou ChipCat. L'étendue de ses utilisations n'est limitée que par l'imagination de son utilisateur...

Il existe déjà des drivers et divers logiciels pour LINUX.

**Données techniques :**

- Module PCMCIA 5V, technologies internes 3,3V afin de réduire la production de chaleur;
- Processeur ARM7 à 30 MHz,
- RAM 256 ko,
- Flash RAM 2 Mo,
- Connecteur PCMCIA 68 pôles.

Disponible chez VISODUCK France, uniquement sur Internet [www.visoduck.fr](http://www.visoduck.fr)

## Caméra vidéo USB pour PC portable "E-Traveller"

Ingénieuse, ergonomique et performante, telles sont les qualités de cette caméra vidéo USB destinée plus particulièrement aux utilisateurs de PC portables.

Référencée CAMUSB1, elle se compose d'une mini caméra CMOS-USB munie d'un clip de fixation sur l'écran dépliant, d'un CD Rom d'installation, d'un support de bureau et d'une notice en Français. Les caractéristiques techniques de cette "webcam" pour voyageurs sont étonnantes compte tenu du prix de 42 € à laquelle elle est proposée.

**Fonctions :**

- Logiciel "Smart" fourni
- Capture d'image instantanée, enregistrement, ajustement au format, protection, message, réglage de la résolution, focalisation automatique.

**Spécifications :**

CMOS, 352x288, lentille 1/5", Windows 98/ME/XP/2000, min. 200 lux...

Disponible dans le réseau de distribution :

**VELLEMAN Électronique**  
03.20.15.86.15 - [www.velleman.fr](http://www.velleman.fr)



## Nouveau magazine pour les amateurs de radio

Bimestriel, Ondes Magazine propose pour son deuxième numéro un panorama complet des moyens de radiocommunications durant les vacances.

Le sujet phare repose sur l'avènement d'une nouvelle lignée de talky-walky, les PMR446.

Dotés d'une technologie moderne, ils réouvrent la voie des communications familiales à

longue distance sans taxe ni demande d'autorisation ministérielle, la liberté de garder le contact avec sa tribu.

Dans ce n°2, vous retrouverez les rubriques habituelles avec, en avant-première, la présentation d'un nouveau récepteur radio communément appelé « scanner » : le DJ-X2000.

Il couvre le spectre de 0.1 à 2150 MHz dans tous les modes pour écouter les radiocommunications planétaires. Vous découvrirez, également, comment écouter la radiodiffusion numérique en provenance des satellites.

Ondes Magazine vous propose de nombreuses informations sur les nouvelles technologies sans fil ainsi que sur les moyens de radiocommunications amateurs.

Pour se tenir informé de ce qui se passe dans les domaines des amateurs de radio, radioamateurs, radioécouteurs, antennes, l'espace, les actualités technologiques, les matériels, l'initiation à la radio, Ondes Magazine se révèle comme un choix simple, clair, initiatique et pratique.

Le n°2 de Ondes magazine sera en kiosque dès le 30 mai 2002 au prix de 4,42 €



## Nouveau catalogue général Go Tronic 2002/2003

La société Go Tronic vient de faire paraître la nouvelle édition de son catalogue général 2002/2003. Fort de plus de 300 pages, il référence 22 familles de produits électroniques couvrant l'ensemble de l'offre du marché en la matière. L'amateur, le professionnel ou l'acheteur pour les collectivités locales trouveront ici un outil de travail précieux et détaillé techniquement. Au sommaire : accessoires TV-vidéo - alarmes/télécommandes - appareils de mesures - audio - caméras/vidéo-surveillance - circuits imprimés/aérosols/accessoires - coffrets/boutons - commutateurs - composants actifs/HF/passifs - modules HF - connectique fils et câbles - kits et modules - livres techniques et CD-ROM - programmeurs - péri-informatique - logiciels - opto-électronique - outillage - refroidisseurs/ventilateurs - relais - robotique - transformateurs/fusibles/accus. A noter pour les passionnés, le nouveau chapitre robotique.



Disponible par correspondance (France métropolitaine) au prix de 6 euros. (DOM-TOM et étranger 10 euros).

Le catalogue Go Tronic reste gratuit pour les écoles et les administrations. Les internautes pourront retrouver cette édition en ligne sur le site Internet fort bien fait de ce distributeur.

Pour de plus amples informations :

**GO TRONIC - Tél. : 03 24 27 93 42**  
internet : [www.gotronic.fr](http://www.gotronic.fr)

## MKS-3 lecteur/graveur de cartes magnétiques chez Programmation



Le MKS-3 possède une tête magnétique 3 pistes qui lui permet en mode lecture de lire des cartes magnétiques Lo-Co & Hi-co et en écriture Lo-Co uniquement.

Ce lecteur-graveur diffère de ses concurrents par le fait qu'il ne possède pas de microcontrôleur encodeur/décodeur. Les données sont digitalisées et transférées en direct du PC où l'analyse des informations s'effectue. Le MKS-3 se connecte simplement via le port parallèle (doit être configuré en mode standard SPP) et ne nécessite aucune alimentation extérieure. Le logiciel «magnetic stripe card explorer» fournit, fonctionne sous les versions 95/98/Me/NT/2000 de Windows®. Il est vivement recommandé par

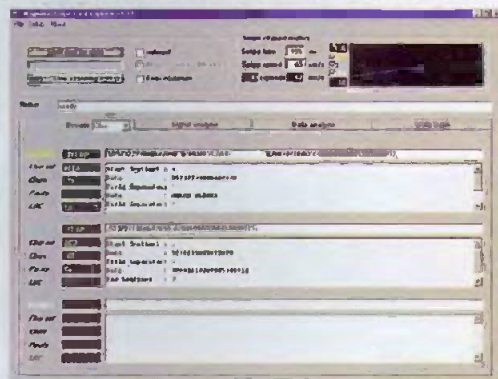
le constructeur de sortir des autres applications de votre machine pendant la procédure d'écriture ou de lecture, le CPU de l'ordinateur nécessitant alors toutes ses ressources.

Le matériel minimum requis est un PC Pentium 300 MHz, vitesse d'horloge nécessaire pour écarter tout problème d'exécution.

Le MKS-3 est commercialisé au prix de 455 euros hors taxes par la société Programmation.

Pour de plus amples informations :

**PROGRAMMATION**  
Tél. : 01 41 47 85 85  
Internet : [www.programmation.fr](http://www.programmation.fr)

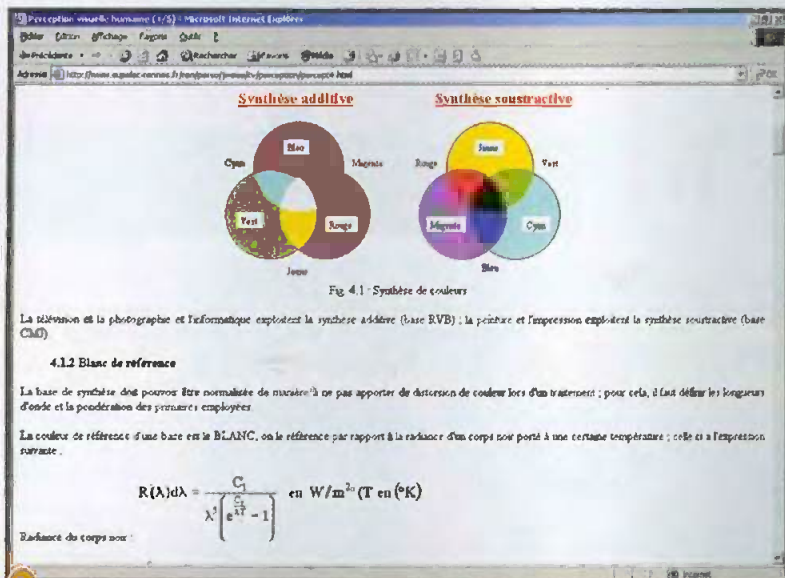


Tout le monde connaît la télévision en tant que télé-spectateur, mais bien peu connaissent également les secrets de son fonctionnement interne. Sans vouloir prétendre vous présenter ici tous les détails du fonctionnement d'un téléviseur, il peut être utile de s'intéresser aux signaux qui transitent sur les prises Péritel qui sont tant appréciées de nos lecteurs.

# internet PR@TIQUE

Les quelques liens Internet, que nous vous invitons de suivre avec nous ce mois-ci, vous permettront de découvrir les notions de bases que tout électronicien se doit de connaître. Avant de s'intéresser de près au format des signaux vidéo, il est utile de comprendre les notions qui ont servi de base à la création des standards utilisés en télévision. La

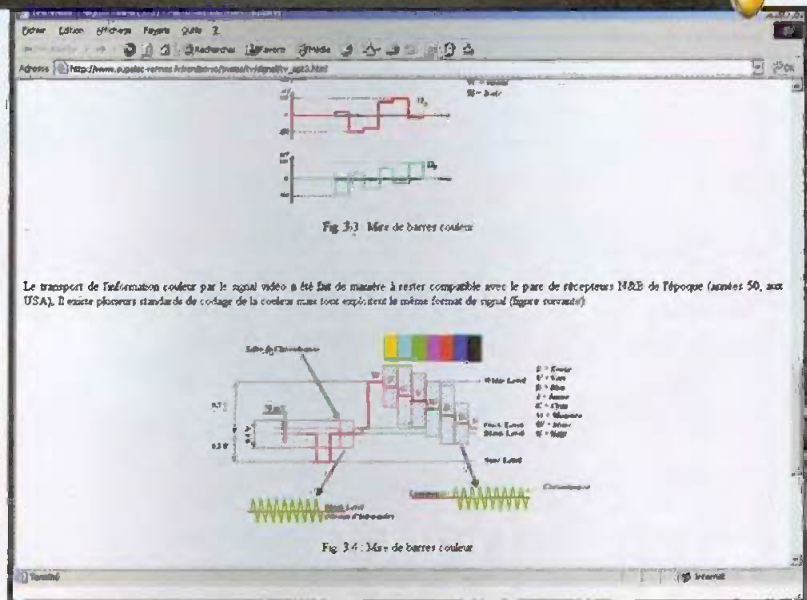
page se situant à l'adresse <http://www.supelec-rennes.fr/ren/perso/jweiss/tv/perception/percept4.html> a retenu particulièrement notre attention car elle permet de comprendre pourquoi il est nécessaire de transformer les signaux vidéo pour restituer correctement une image couleur.



Les notions de bases étant maintenant fraîchement revenues dans nos mémoires, il est temps de nous pencher sur la constitution des signaux vidéo en consultant les pages présentées à partir de l'adresse suivante [http://www.supelec-rennes.fr/ren/perso/jweiss/tv/signal/tv\\_opt0.html](http://www.supelec-rennes.fr/ren/perso/jweiss/tv/signal/tv_opt0.html). Ici, le premier volet abordé est un rappel des bases du traitement du signal qui est mis fortement à contribution dans les téléviseurs modernes. En effet, pour transmettre efficacement les signaux vidéos par les voies hertziennes, il est indispensable de bien connaître le spectre du signal utile.

## 1 Les principes de la vision humaine mis à profit dans les téléviseurs 2

connaissance des mécanismes de la perception des images par l'œil humain est, bien entendu, un point de départ incontournable. Sans être un expert de l'anatomie humaine, il est possible de comprendre quelques notions importantes en visitant le site Internet de l'université Sup-Elec à l'adresse suivante : <http://www.supelec-rennes.fr/ren/perso/jweiss/tv/perception/percept0.html>. L'adresse indiquée amène le visiteur à une page d'accueil où sont présentés les principes de la perception visuelle humaine. Les notions abordées ne devraient pas vous être totalement inconnues : luminance, acuité visuelle, mire de Foucault, persistance rétinienne, ...



4.2.5 Schéma d'un récepteur PAL

Fig 4.7: Récepteur PAL

4.2.6 Performances PAL

Comparé au système NTSC, le système PAL permet une restitution de couleurs plus fidèle car il est moins sensible aux écarts de phase.

Parmi les défauts générés, on peut noter

- Fausses couleurs sur les couleurs
- Apparition de défauts d'une hauteur de 4 lignes dans certaines couleurs

4.3 SECAM (Séquentiel à mémoire)

nombreux pays, dans l'espoir d'imposer leur standard à l'échelle mondiale (avec toutes les retombées économiques que cela génère). Le système NTSC est arrivé le premier en Amérique du Nord, puis quelques années plus tard, il a été adapté (ou amélioré, diront certains) pour donner naissance au standard PAL en Europe. Enfin le standard SECAM est né de l'association des industriels de France et d'URSS. La différence entre ces principaux standards est expliquée dans la page accessible à l'adresse suivante : [http://www.supelec-rennes.fr/renv/perso/jweiss/tv/signal/tv\\_opt4.html](http://www.supelec-rennes.fr/renv/perso/jweiss/tv/signal/tv_opt4.html)

La coexistence de ces différents formats est un véritable casse-tête pour les concepteurs de téléviseurs, comme le montre la page à l'adresse

### 3 Schéma synoptique d'un décodeur PAL

La page suivante [http://www.supelec-rennes.fr/ren/perso/jweiss/tv/signal/tv\\_opt2.html](http://www.supelec-rennes.fr/ren/perso/jweiss/tv/signal/tv_opt2.html) permet de comprendre le choix des formats utilisés actuellement dans les téléviseurs (image en 625 lignes, format 4/3 ou 16/9). Enfin, la page [http://www.supelec-rennes.fr/ren/perso/jweiss/tv/signal/tv\\_opt3.html](http://www.supelec-rennes.fr/ren/perso/jweiss/tv/signal/tv_opt3.html) présente le format des signaux vidéos, sujet particulièrement utiles pour tous les électroniciens.

Il existe principalement 3 standards de codage de la couleur que l'on retrouve dans les téléviseurs grand public : le NTSC, le PAL et le SECAM. Cette diversité provient de la compétition technologique à laquelle se sont livrés de

### Conversion d'une image 525 lignes en image 625 lignes

Fig 4.12: Conversion 525 - 625 (en lignes)

Un autre point à respecter est la cadence des images, sachant (figure suivante) qu'en 1/5 s, on reçoit 6 images de 525 lignes (60 Hz) contre 6 images de 625 lignes (50 Hz)

Fig 4.13: Différence de cadence 525 - 625 (en trames)

Il faut donc créer des images intermédiaires. La figure suivante présente 3 solutions pour réaliser cela ; aucune solution n'est totalement satisfaisante, même la solution haut de gamme présente des faiblesses car il n'est pas toujours possible d'estimer le mouvement

### 5 Rappel du brochage des prises S-Vidéo et Péritel

Ce connecteur est une prise femelle (arrière d'un lecteur).

Pin	Signal	Signal/level	Impédance
1	Masse Luminance		
2	Masse Chrominance		
3	Luminance	1V (niveau ligne sync)/Echelle	
4	Chrominance	0.5V burst	75 Ohms

Si vous n'avez pas d'entrée S-vidéo sur votre TV, vous pouvez faire ce câble S-vidéo vers péritel.

S-Video	Television (câblé)
2 Masse Chrominance	R or Chroma GROUND 13
4 Chrominance	R or Chroma IN 15
3 Luminance	Video IN 20
1 Masse Luminance	Video GROUND 17
Screen GROUND (masses du connecteur)	Screen GROUND 21

péritel

Cette prise est utilisée en standard sur la majorité des éléments audio/vidéo.

La qualité de la connexion n'est pas aussi bonne qu'avec des fiches RCA par exemple (à utiliser de préférence), mais souvent on est obligé de l'utiliser car c'est la seule prise de disponible sur l'appareil.

Il faut de toute manière éviter les câbles péritel bon marché dont les résultats vidéo sont catastrophiques.

Voici le câblage complet d'une péritel femelle. N'oubliez que les broches qui vous intéressent. Et il ne faut pas oublier que si une entrée doit transmettre un grand nombre de signaux (comme les RF, Vidéo).

[http://www.supelec-rennes.fr/ren/perso/jweiss/tv/signal/tv\\_opt5.html](http://www.supelec-rennes.fr/ren/perso/jweiss/tv/signal/tv_opt5.html)

Enfin, pour terminer cet article par un aspect concret, nous vous proposons de visiter la page se situant à l'adresse [http://www.homecinema-fr.com/bible/audio/cablage\\_video.shtml](http://www.homecinema-fr.com/bible/audio/cablage_video.shtml) pour vous faire découvrir le brochage des prises Péritel et S-Vidéo, si ce n'est pas déjà fait.

P. MORIN

<http://www.supelec-rennes.fr/ren/perso/jweiss/tv/perception/percept0.html>  
<http://www.supelec-rennes.fr/ren/perso/jweiss/tv/perception/percept1.html>  
<http://www.supelec-rennes.fr/ren/perso/jweiss/tv/perception/percept2.html>  
<http://www.supelec-rennes.fr/ren/perso/jweiss/tv/perception/percept3.html>  
<http://www.supelec-rennes.fr/ren/perso/jweiss/tv/perception/percept4.html>  
<http://www.supelec-rennes.fr/ren/perso/jweiss/tv/perception/percept5.html>  
[http://www.supelec-rennes.fr/ren/perso/jweiss/tv/signal/tv\\_opt0.html](http://www.supelec-rennes.fr/ren/perso/jweiss/tv/signal/tv_opt0.html)  
[http://www.supelec-rennes.fr/ren/perso/jweiss/tv/signal/tv\\_opt1.html](http://www.supelec-rennes.fr/ren/perso/jweiss/tv/signal/tv_opt1.html)  
[http://www.supelec-rennes.fr/ren/perso/jweiss/tv/signal/tv\\_opt2.html](http://www.supelec-rennes.fr/ren/perso/jweiss/tv/signal/tv_opt2.html)  
[http://www.supelec-rennes.fr/ren/perso/jweiss/tv/signal/tv\\_opt3.html](http://www.supelec-rennes.fr/ren/perso/jweiss/tv/signal/tv_opt3.html)  
[http://www.supelec-rennes.fr/ren/perso/jweiss/tv/signal/tv\\_opt4.html](http://www.supelec-rennes.fr/ren/perso/jweiss/tv/signal/tv_opt4.html)  
[http://www.supelec-rennes.fr/ren/perso/jweiss/tv/signal/tv\\_opt5.html](http://www.supelec-rennes.fr/ren/perso/jweiss/tv/signal/tv_opt5.html)  
<http://www.supelec-rennes.fr/ren/ri/elec/docs/peritel.htm>  
[http://www.homecinema-fr.com/bible/audio/cablage\\_video.shtml](http://www.homecinema-fr.com/bible/audio/cablage_video.shtml)  
<http://digital8.free.fr/video/video.htm>  
[http://www.cybertheater.com/Tech\\_Archive/YC\\_Comp\\_Format/yc\\_comp\\_format.html](http://www.cybertheater.com/Tech_Archive/YC_Comp_Format/yc_comp_format.html)  
[http://www.hut.fi/Misc/Electronics/circuits/vga2tv/composite\\_adapter.html](http://www.hut.fi/Misc/Electronics/circuits/vga2tv/composite_adapter.html)

## Liste des liens de ce dossier

# Le PIC16F84 a maintenant son site dédié en Français

La quasi-totalité de nos lecteurs connaissent désormais le très célèbre microcontrôleur PIC16F84. Nombreux d'entre-vous ont déjà emboîté le pas des réalisations avec ce microcontrôleur fort sympathique et bon marché que nous vous proposons dans ces pages. Fort de ce succès, nous vous invitons à découvrir un site Internet entièrement dédié à ce microcontrôleur.

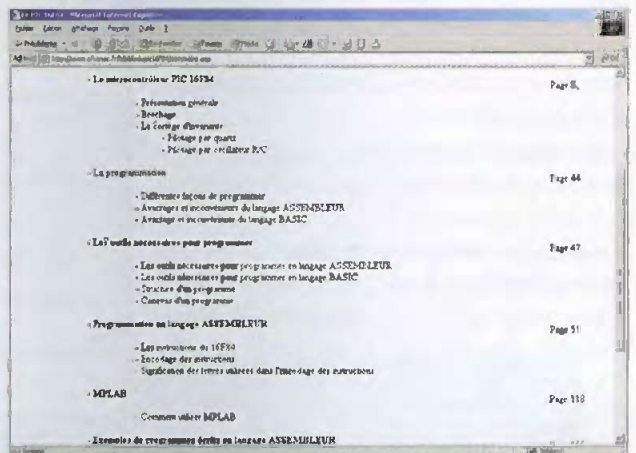
Si reproduire un montage à microcontrôleur est assez simple, il faut bien avouer que faire seul ses premiers pas avec un microcontrôleur n'est pas toujours très simple. De nombreuses questions restent parfois sans réponse, quelques fois à cause des barrières de la langue mais, aussi parfois, faute d'interlocuteur. Eh bien, c'est là qu'Internet entre en jeu pour vous faire découvrir le travail que certains auteurs n'hésitent pas à diffuser gratuitement, comme c'est le cas du site sur le PIC16F84 que nous vous invitons à découvrir à l'adresse Internet :

<http://www.efrance.fr/labibledupic16f84>.

Son auteur y propose, ni plus ni moins, un ouvrage complet sur ce fameux microcontrôleur. Mis en page comme un véritable livre du commerce, le document se décompose en quatre fichiers au format PDF à télécharger. On notera, au passage, que l'accès au téléchargement ouvre quelques pages de publicité pour des annonceurs bien connus de nos lecteurs, ce qui est de bonne guerre sur le NET. On n'en voudra donc pas à l'auteur de ce site.

Les thèmes abordés sont nombreux et ils couvrent l'essentiel des étapes de développement avec un PIC16F84. Le document est articulé comme un véritable support de cours, avec de nombreuses illustrations. La mise en œuvre des outils de conception logiciel de MICROCHIP (MPLAB) est largement abordée ainsi que l'introduction aux langages de programmation les plus courants pour ce type de microcontrôleur (assembleur, PIC Basic).

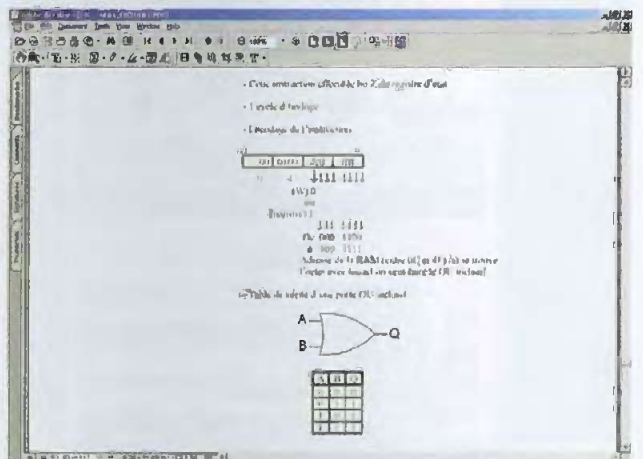
Que vous soyez un adepte du PIC16F84 de longue date ou bien que vous fassiez vos premiers pas avec ce microcontrôleur, il ne fait aucun doute que ce site



## Un sommaire bien fourni

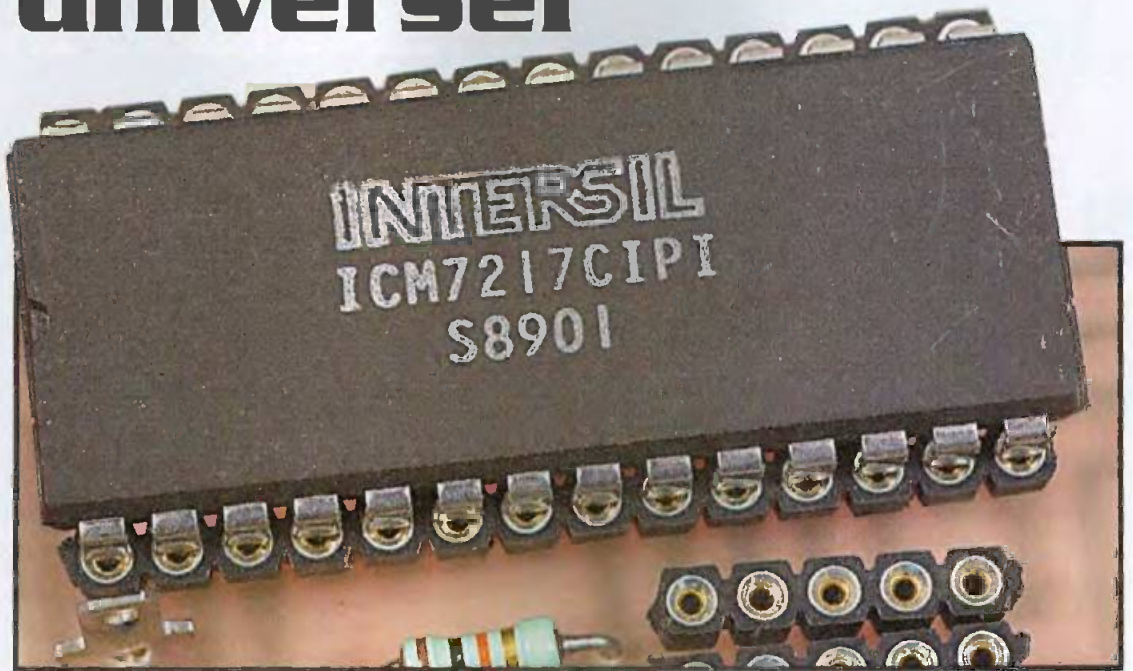
Internet vous Intéressera au plus haut point. Alors bonne visite !

## Un contenu très riche





# Compteur universel



La longueur du titre d'un article étant nécessairement limitée, celui-ci est souvent un peu réducteur quant aux fonctions du montage proposé et c'est tout particulièrement le cas aujourd'hui. En effet, ce «compteur universel» est en fait un compteur, décompteur programmable dont les possibilités et les applications sont innombrables pour peu que vous le dotiez des interfaces appropriées.

Il peut en effet servir de minuterie, de compteur d'objets ou d'événements, de fréquencemètre, de posemètre pour labo photo, ou de tout autre appareil que votre imagination pourra concevoir à la lecture de ses principales caractéristiques que nous allons découvrir sans plus tarder.

Voici comment il est possible de décrire un peu plus précisément les nombreuses fonctions de notre montage :

- Compteur/décompteur à 4 chiffres de 0000 à 9999 ou de 0000 à 5959 selon le circuit utilisé.
- Affichage du résultat sur 4 afficheurs 7 segments à diodes électroluminescentes.
- Compte ou décompte à partir d'une valeur librement programmée par l'utilisateur.
- Compte ou décompte jusqu'à une valeur librement programmée par l'utilisateur.
- Indication de passage par zéro du compteur, valable dans tous les modes de fonctionnement.
- Indication d'égalité du compteur avec une valeur librement programmable par l'utilisateur, dans tous les modes de fonctionnement.

- Indication des états «zéro» et «égalité» par des LED et par des signaux logiques.

- Entrée de comptage à trigger de Schmitt admettant une fréquence maximum de 5 MHz.

- Fonctionne sous une tension unique de 5V.

Lorsque nous aurons ajouté que ce compteur ne nécessite qu'un seul et unique circuit intégré vendu aux environs de 15 €, nous pensons que vous aurez déjà une assez bonne idée des points forts de ce montage.

Que peut-on faire avec un tel appareil nous direz-vous ? La première application qui vient à l'esprit est celle du comptage d'objets grâce, par exemple, à une petite interface utilisant une cellule photoélectrique. Ce comptage d'objet peut se transformer, pourquoi pas, en compte-tours sur un circuit de course de voitures miniatures.

Vous pouvez aussi en faire une minuterie pour votre labo photo (ou pour la cuisine de Madame) puisque le montage sait décompter à partir de la valeur de départ de votre choix. Il suffit, pour cela, de lui ajouter une base de temps qui délivre la seconde, ce

qui n'est pas un montage véritablement difficile à réaliser ! Il peut aussi servir de fréquencemètre, bien sûr, même si des boîtiers plus intégrés ou mieux adaptés existent pour ce faire.

## L'ICM 7217

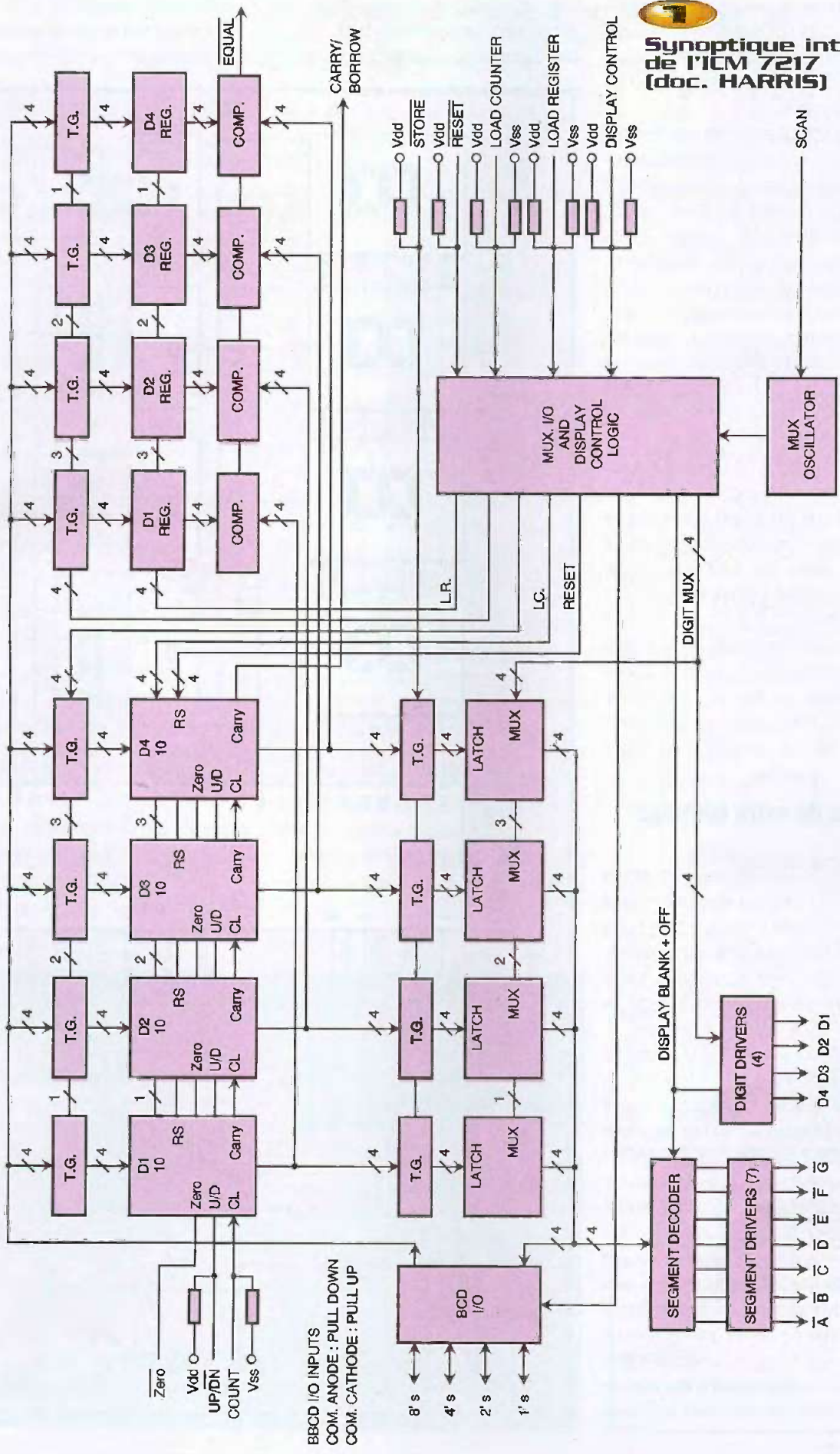
Même si des réalisations de plus en plus nombreuses font appel aujourd'hui à des microcontrôleurs, il faut parfois savoir les oublier pour recourir à des circuits intégrés spécialisés, soit parce que leur mise en œuvre est plus simple, soit encore parce que vous n'êtes pas tous équipés pour programmer des microcontrôleurs et loin s'en faut.

Le cœur de notre réalisation est donc un circuit de ce type, conçu à l'origine par INTERSIL et qui a pour référence ICM 7217. Plutôt que de vous faire un long discours à son sujet, nous vous proposons d'examiner la **figure 1** qui présente son synoptique simplifié.

Nous voyons tout d'abord, en partie basse, deux blocs appelés drivers de segments et drivers de digits car ce circuit pilote un affichage de type multiplexé afin de minimiser le nombre de liaisons avec l'afficheur. Contrairement



**Synoptique interne de l'ICM 7217 (doc. HARRIS)**



BB/CD I/O INPUTS  
 COM. ANODE : PULL DOWN  
 COM. CATHODE : PULL UP

à de nombreux circuits analogues, et bien que l'ICM 7217 soit réalisé en technologie MOS, il commande directement les afficheurs à LED sans aucun amplificateur ou transistor de sortie.

Le cœur du circuit est en fait constitué par les quatre compteurs décodeurs prépositionnables visibles en partie supérieure gauche du synoptique. Ils peuvent compter ou décompter selon l'état de l'entrée UP/DN et peuvent, en outre, être positionnés à une valeur de départ chargée par l'intermédiaire du bloc appelé BCD I/O. Afin de limiter le nombre de pattes du boîtier, ces entrées de positionnement sont communes avec les sorties de commande des afficheurs, comme nous le verrons lors de l'examen du schéma.

Ces lignes d'entrées de données servent aussi à charger des registres, visibles en partie droite du synoptique. Les sorties de ceux-ci sont comparées en permanence avec les sorties des compteurs afin de générer un signal logique indiquant leur égalité.

Les sorties des compteurs, quant à elles, aboutissent également sur des latches avant d'arriver sur les décodeurs d'affichage. Il est ainsi possible de «geler» l'affichage ou de le laisser évoluer au fur et à mesure du comptage.

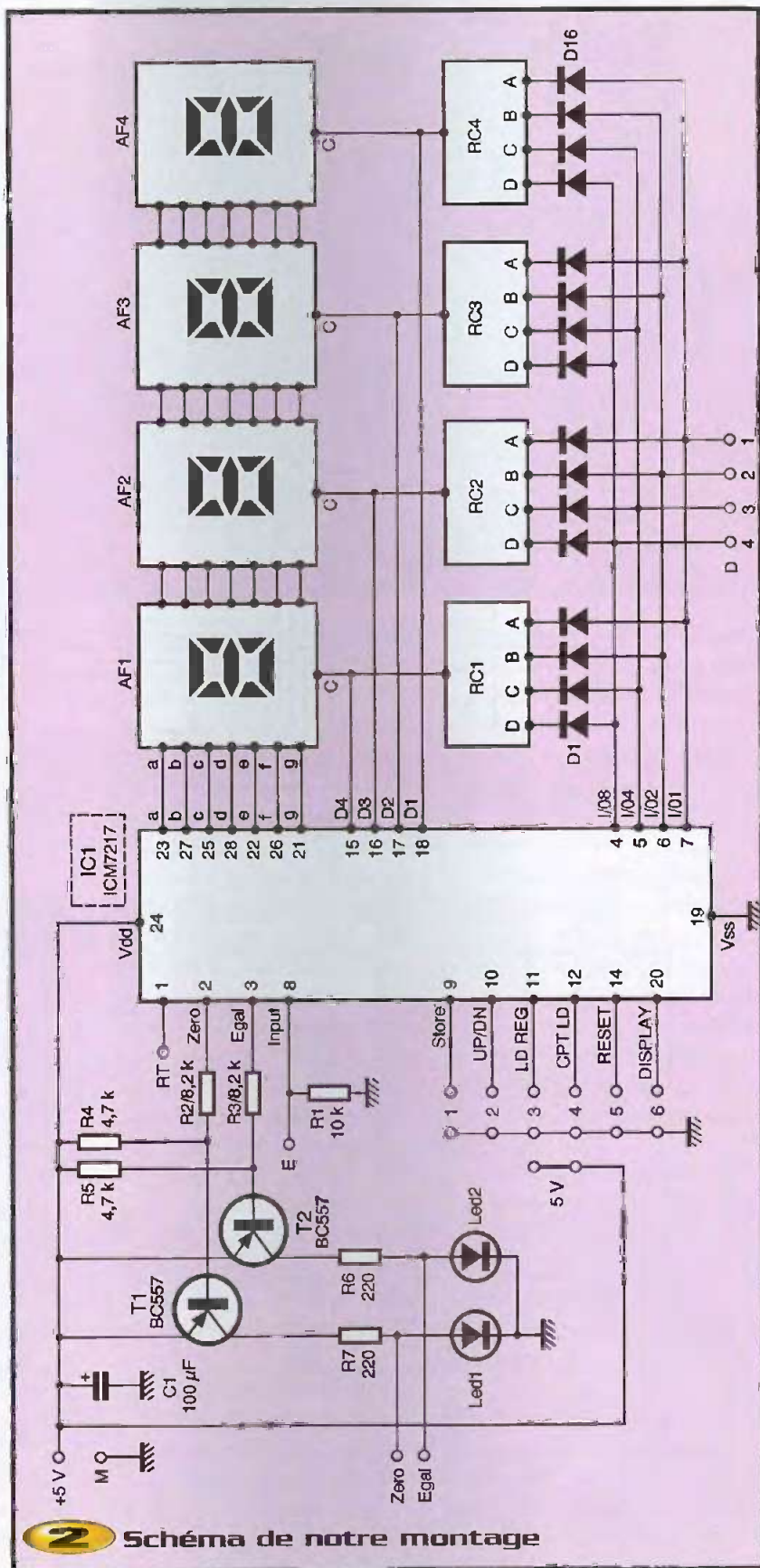
## Schéma de notre montage

Avec un circuit aussi complet, il est évident que le schéma de mise en œuvre ne peut qu'être très simple comme le confirme la **figure 2**. Nous vous proposons de l'examiner conjointement au synoptique présenté figure 1 afin de bien comprendre les raisons d'être de certaines connexions.

La patte 1, tout d'abord, est une patte de retenue fonctionnant aussi bien en mode comptage que décomptage. Elle permet de monter plusieurs compteurs de ce type en cascade pour dépasser la capacité maximum permise par un seul d'entre eux. Les pattes 2 et 3 sont respectivement les sorties «zéro» et «égalité». Comme elles sont actives au niveau bas et que ce sont des sorties CMOS à faible courant, elles commandent les bases de deux transistors qui se chargent d'allumer une LED lorsque la condition est réalisée. Le collecteur de ces transistors est également disponible sur une pastille de connexion où l'on trouve

donc un niveau logique haut (+5V) lorsque la condition correspondante a lieu. Les quatre pattes suivantes sont les entrées

de données sous forme DCB (ou BCD pour les anglophones). Elles sont reliées à quatre blocs de mini-interrupteurs en boîtier



**2** Schéma de notre montage

DIL ou, si vous désirez plus de confort de programmation, à quatre roues codeuses BCD. Les diodes permettent aux sorties des interrupteurs ou des roues codeuses de ne pas se court-circuiter mutuellement. Le point commun de ces interrupteurs est relié aux sorties de commande des cathodes des afficheurs comme nous l'avons expliqué ci-dessus. L'ICM 7217 réalise le balayage des afficheurs et de ses entrées de façon telle qu'aucun problème de prise en compte des données ne soit à craindre.

La patte 8 est l'entrée de comptage. Elle est ramenée à la masse par une résistance et dispose en interne d'un trigger de Schmitt. Attention, comme aucune protection particulière n'est prévue sur notre montage, il ne faut pas lui appliquer de tension supérieure à la tension d'alimentation ou bien encore de tension négative par rapport à la masse. Selon l'interface que vous raccorderez à cette entrée, veillez à prendre éventuellement les précautions nécessaires.

Les pattes suivantes servent à programmer le mode de fonctionnement du compteur. On trouve :

- Patte 9 : entrée store. Laisser en l'air l'affichage reste fixe alors qu'il suit le contenu des compteurs si cette patte est reliée à la masse.
- Patte 10 : entrée UP/DN. Laisser en l'air, le compteur compte alors qu'il décompte si elle est reliée à la masse.
- Patte 11 : entrée de chargement des registres de comparaison. Cette patte reste

en l'air en fonctionnement normal. Elle est reliée au +5V pour charger dans les registres internes la valeur affichée sur les mini-interrupteurs ou les roues codeuses. Si elle est reliée à la masse, elle fait passer les sorties DCB en haute impédance et arrête les circuits de commande d'affichage. Les compteurs internes continuent cependant de fonctionner.

- Patte 12 : entrée de prépositionnement des compteurs. Fonctionnement analogue à celle de la patte 11 ci-avant mais pour charger la valeur affichée sur les mini-interrupteurs dans les registres de prépositionnement des compteurs.

- Patte 14 : entrée de reset ou réinitialisation. Cette patte reste en l'air en fonctionnement normal. Le fait de la relier à la masse provoque une réinitialisation du circuit. Cette entrée n'agit que sur les compteurs qui sont alors remis à zéro. Par contre, si la patte 11 se trouve reliée à la masse lors d'un reset, les registres de comparaison seront également remis à zéro.

- Patte 20 : entrée de contrôle du mode d'affichage. Elle peut être laissée en l'air ou être reliée à la masse. Dans ce dernier cas, les zéros non significatifs seront automatiquement effacés. Ainsi, 0045 sera-t-il affiché 45.

- Les pattes 16 à 18 et 25 à 28 sont les sorties segments qui sont reliées directement aux segments des afficheurs. Aucune résistance de limitation de courant n'est à prévoir car celle-ci est réalisée en interne par l'ICM 7217.

## Réalisation

Même si l'approvisionnement des composants ne doit pas poser de problème, quelques remarques ont cependant nécessaires. La première concerne l'ICM 7217 car ce circuit existe en six versions qui se différencient par le suffixe de sa référence. Notre montage est prévu pour les versions suivantes :

- ICM 7217 AIPJ qui est la version la moins coûteuse, en boîtier plastique, comptant de 0000 à 9999.

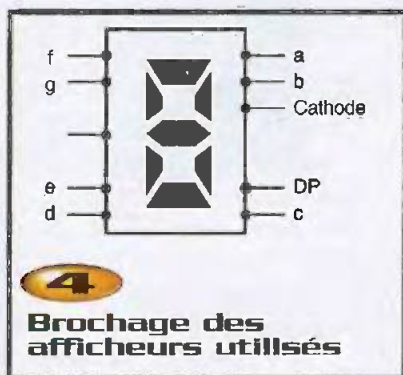
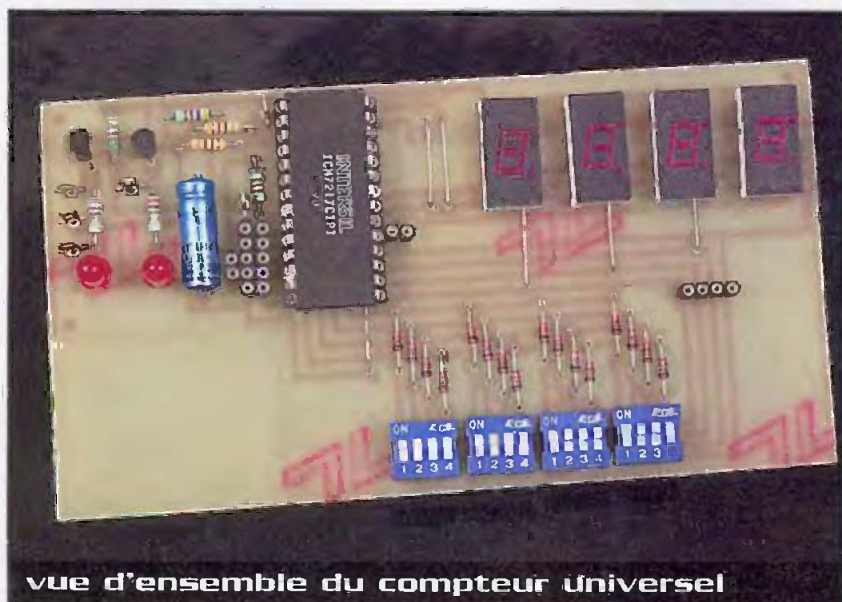
- ICM 7217 AUJ qui est le même circuit en boîtier céramique ce qui n'apporte rien dans notre cas si ce n'est de le payer plus cher !

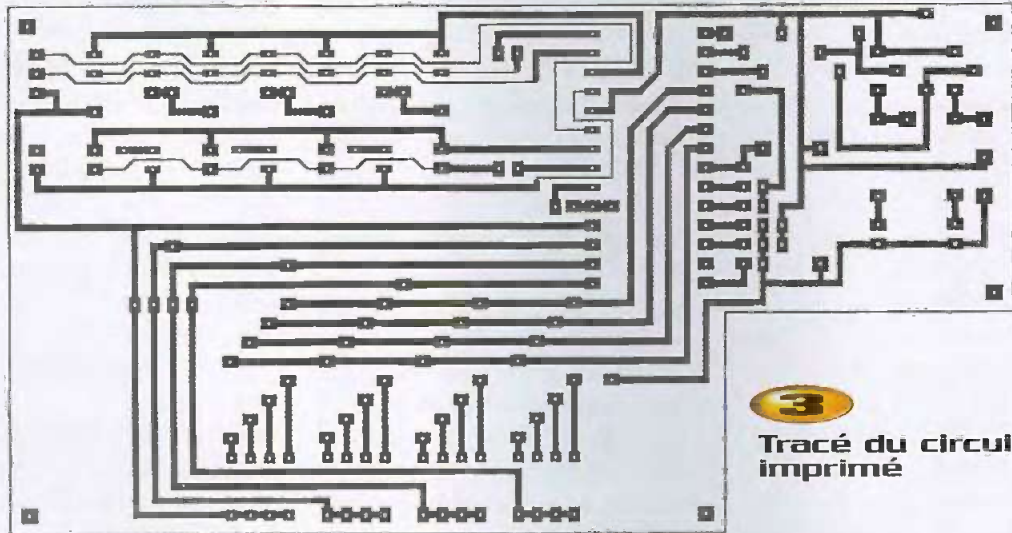
- ICM 7217 CIPI qui est un modèle en boîtier plastique prévu spécifiquement pour des applications «horaires». Il compte en effet de 0000 à 5959 et se trouve donc tout à fait apte à compter des minutes et des secondes.

- ICM 7217 CIJL qui est la même version «horaire» mais en boîtier céramique (même remarque que ci-avant).

Ces circuits, sont disponibles, au moins en version AIPJ, chez CONRAD ou bien encore chez FARNELL. N'achetez en aucun cas des ICM 7217 IJL ou BIJL qui sont prévus pour des afficheurs à anodes communes et qui ont un brochage totalement incompatible.

En ce qui concerne les afficheurs, le circuit imprimé est prévu pour des modèles 0,3 pouce type MAN 74 A. DL 704 ou équivalent. Attention ! Tous les afficheurs 0,3 pouce n'ont pas le même brochage ; vérifiez donc celui-ci au moyen de la **figure 4** si vous avez un doute à propos des modèles que l'on vous propose. Des afficheurs compatibles du brochage que nous avons utilisé sont disponibles notamment chez CONRAD.





**3**

**Tracé du circuit imprimé**

Pour ce qui est des interrupteurs de chargement du compteur, vous avez le choix entre ne pas les monter du tout si vous ne voulez pas utiliser la possibilité de prépositionnement ou de comparaison. Si tel est le cas, vous pouvez aussi économiser sur les diodes D<sub>1</sub> à D<sub>16</sub> qui deviennent inutiles. Vous pouvez aussi utiliser, comme nous l'avons fait sur notre maquette, des mini interrupteurs en boîtier DIL ce qui est acceptable pour des modifications de positionnement peu fréquentes. Enfin, si vous envisagez une application où les données de prépositionnement doivent changer souvent, nous vous conseillons des roues codeuses. Choisissez les modèles que vous voulez pour ce qui est de l'aspect mais elles doivent être décimales et à sorties BCD vraies.

Le tracé du circuit imprimé vous est pré-

senté **figure 3**. Il doit être réalisé avec soin en raison de la finesse de certaines pistes qu'il sera prudent de contrôler à l'ohmmètre pour vous assurer de l'absence de microcoupures.

L'implantation des composants est à faire en suivant les indications de la **figure 5**. Attention, des straps passent sous le circuit ICM 7217 et sous les afficheurs, ils doivent donc être câblés les premiers comme le veut d'ailleurs la règle en ce domaine.

Par mesure de précaution, l'ICM 7217 sera monté sur support. Pour ce qui est des afficheurs, et selon le boîtier que vous envisagez d'utiliser pour le montage, ceux-ci pourront être soudés directement sur le circuit ou bien être surélevés en utilisant des supports à wrapper par exemple, ce qui leur permettra alors de dépasser de près d'un cm du plus haut des composants.

**Essais et utilisation**

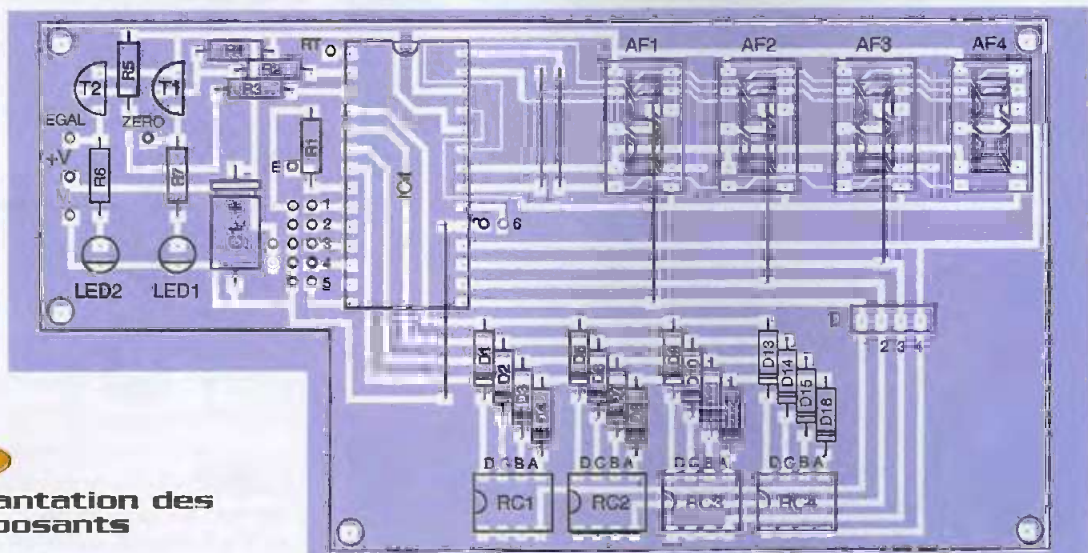
Après un contrôle soigneux de votre travail, vous pouvez mettre le montage sous tension en le reliant à une alimentation stabilisée 5V capable de débiter au moins 200mA.

Utilisez le plan d'implantation de la figure 5 pour identifier les straps et mettez en place le 1 et le 5. Les afficheurs doivent indiquer 0000 puisque nous validons l'affichage et que nous effectuons ainsi une remise à zéro du compteur.

Enlevez alors le strap 5 et, au moyen d'un fil volant par exemple, reliez plusieurs fois de suite l'entrée E au +5V. Le compteur doit compter, pas nécessairement avec exactitude, car votre contact peut être plus ou moins précis et peut ainsi générer de nombreuses impulsions à chaque fois (n'oubliez

**5**

**Implantation des composants**





**Fonctions des straps**

Strap	Position	Fonction
1	Ouvert	L'affichage n'évolue pas au rythme des compteurs
	Fermé (masse)	L'affichage évolue au rythme des compteurs
2	Ouvert	Les compteurs comptent
	Fermé (masse)	Les compteurs décomptent
3	Ouvert	Fonctionnement normal
	Fermé (masse)	Passage en haute impédance des sorties BCD, arrêt de l'affichage, arrêt du multiplexage de l'affichage
	Fermé (+5V)	Chargement des registres de comparaison à la valeur des roues codeuses
4	Ouvert	Fonctionnement normal
	Fermé (masse)	Passage en haute impédance des sorties BCD
	Fermé (+5V)	Chargement des compteurs à la valeur des roues codeuses
5	Ouvert	Fonctionnement normal
	Fermé (masse)	Reset du circuit
6	Ouvert	Suppression des zéros non significatifs
	Fermé (masse)	Affichage avec les zéros non significatifs

pas que l'ICM 7217 admet jusqu'à 5 MHz en entrée).  
 Mettez en place le strap 2 et continuez les mêmes manipulations, le compteur doit maintenant décompter. Faites-le arriver à 0000 et constatez l'allumage de la LED «zéro».  
 Vous pouvez alors procéder à un essai de chargement des compteurs en mettant en place le strap 4 ainsi qu'à un essai de chargement des registres en mettant en place le strap 3.  
 Si vos registres sont chargés, vérifiez que lorsque le compteur passe sur cette valeur, la LED «égal» s'allume. Remarquez que l'allumage des LED «zéro» et «égal» dure tant que l'événement qu'elles signalent est valide, ce qui est logique.

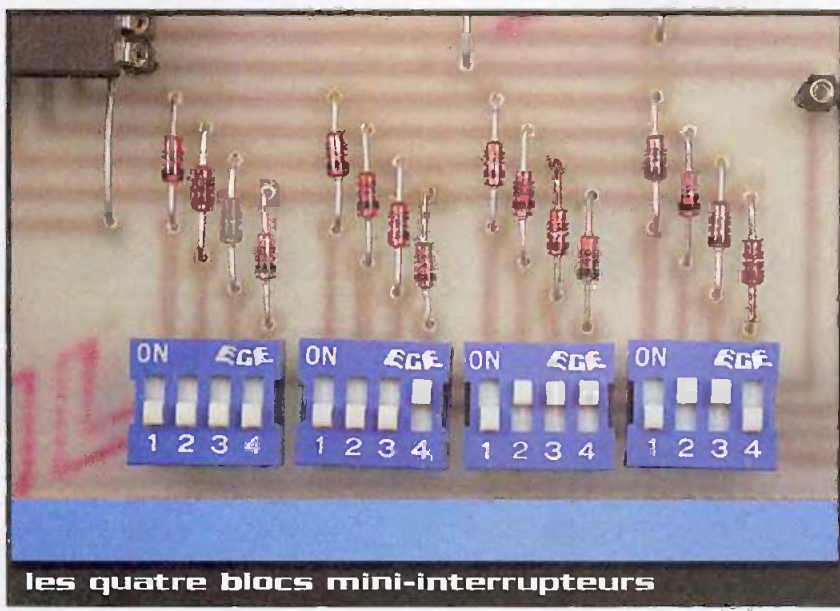
Vous pouvez également essayer la suppression d'affichage des zéros non significatifs en mettant en place le strap 6.  
 Bien que nous ayons vu, lors de l'étude du schéma, quel était le rôle des diverses pattes de sélection de mode de l'ICM 7217, nous avons estimé utile de réaliser le **tableau 1** ci-joint qui résume tout cela de façon synthétique.  
 Précisons également, bien que nous ne l'ayons pas prévu sous forme de strap, que vous pouvez aussi relier à la masse la patte 20 de l'ICM 7217. Ceci a pour effet d'éteindre l'affichage alors que le circuit continue à fonctionner, ce qui peut être intéressant pour des applications sur batteries car, dans ce cas, la consommation passe de plus de 200mA à moins de 1mA qui est

alors la seule consommation de l'ICM 7217.  
 Vous pouvez intégrer ce compteur dans le montage de votre choix ou le faire précéder des interfaces nécessaires à l'accomplissement de la ou des fonctions désirées. Les seules précautions à prendre concernant l'alimentation qui doit être égale à 5V (normes TTL classiques) et la tension appliquée sur l'entrée de l'ICM 7217 qui ne doit ni excéder la tension d'alimentation, ni devenir négative.

C. TAVERNIER

**Nomenclature**

- IC<sub>1</sub> : ICM 7217 (voir texte pour les suffixes)
- T<sub>1</sub>, T<sub>2</sub> : BC557, 558, 559
- D<sub>1</sub> à D<sub>16</sub> : 1N914 ou 1N4148
- AF<sub>1</sub> à AF<sub>4</sub> : afficheurs à LED 0,3 pouce, 7 segments, cathodes communes, DL704, MAN74A ou équivalent, voir texte
- LED<sub>1</sub>, LED<sub>2</sub> : diodes électroluminescentes quelconques
- Résistances 1/2 ou 1/4 de watt 5%
- R<sub>1</sub> : 10 kΩ (marron, noir, orange)
- R<sub>2</sub>, R<sub>3</sub> : 8,2 kΩ (gris, rouge, rouge)
- R<sub>4</sub>, R<sub>5</sub> : 4,7 kΩ (jaune, violet, rouge)
- R<sub>6</sub>, R<sub>7</sub> : 220 Ω (rouge, rouge, marron)
- C<sub>1</sub> : 100 μF/15V chimique axial
- RC<sub>1</sub> à RC<sub>4</sub> : roues codeuses décimales à sortie BCD ou mini-interrupteurs DIL
- 1 support de CI 28 pattes



les quatre blocs mini-interrupteurs

# Réalisez vos cartes Wafer Gold, Silver, Fun et autres



Depuis déjà plusieurs mois, de nombreux détaillants et annonceurs proposent à la vente des cartes à puce aux noms bien mystérieux pour nombre d'entre vous : Wafer, Gold, Silver ou bien encore Purple lorsque ce n'est pas Fun Card ou bien Jupiter Card. Comme vous avez été très nombreux à nous interroger à ce sujet, via notre site Internet, nous avons décidé de rédiger cet article qui devrait doublement vous satisfaire.

En effet, d'une part nous allons vous présenter le contenu de ces différentes cartes afin que vous puissiez ensuite imaginer dans les meilleures conditions possibles les applications qu'elles pourront recevoir. D'autre part, nous allons vous proposer de réaliser vous-mêmes de telles cartes. S'il est normal d'acheter ces cartes vierges pour les programmer ensuite en fonction de vos besoins, une fois que votre application est au point : il est beaucoup plus pratique de réaliser soi-même de telles cartes pendant la phase de développement de cette dernière. Cela permet en effet de placer des points tests dans votre programme et de suivre l'évolution de ce dernier en faisant, par exemple, changer d'état telle ou telle patte du

microcontrôleur dont il ne reste plus alors qu'à contrôler le niveau avec un multimètre. Un tel contrôle n'est possible en effet que sur une carte «éclatée», sur laquelle tous les composants internes sont accessibles, ce qui n'est évidemment pas le cas des vraies cartes à puce dont seuls les contacts de liaison avec le monde extérieur restent à votre disposition.

## Bref rappel théorique

Avant de voir ce que contiennent nos différentes cartes et comment nous pouvons les réaliser, voyons tout d'abord le minimum à connaître à propos des cartes à puce afin de les exploiter correctement.

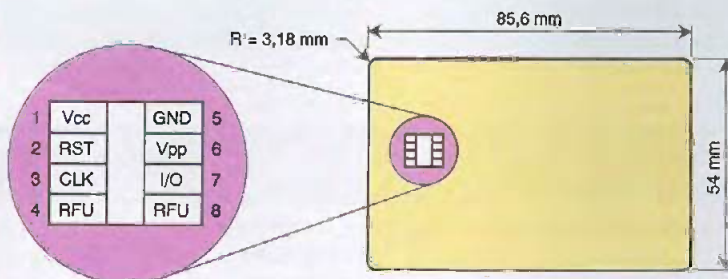
Rappelons en premier lieu que, si

deux types différents de cartes à puce se partagent le marché avec les cartes synchrones et les cartes asynchrones, nous ne nous intéresserons qu'à ces dernières qui sont les seules à être dotées d'une «intelligence» locale et à être utilisées ainsi dans toutes les applications «sensibles» : cartes bancaires, cartes SIM des GSM, carte Vitale de la sécurité sociale, cartes des décodeurs de télévision cryptée, etc.

Les cartes synchrones, quant à elles, sont de simples cartes à mémoire, telles celles de pré-paiement de certains services ou bien encore telles les cartes téléphoniques de France Télécom.

Revenons à nos moutons, c'est à dire aux cartes asynchrones, et examinons la **figure 1** qui vous présente, tout d'abord, le seul format qui va nous intéresser aujourd'hui, appelé ID 1 sous sa dénomination officielle. C'est celui des cartes à puce normales que sont les cartes bancaires, Vitale ou de décodage de télévision cryptée. Cette figure présente aussi le brochage des contacts de la puce auquel nous allons nous intéresser rapidement.

Les différents signaux mis à notre dis-



**1** Aspect et brochage d'une carte à puce de taille normale ou taille ID 1

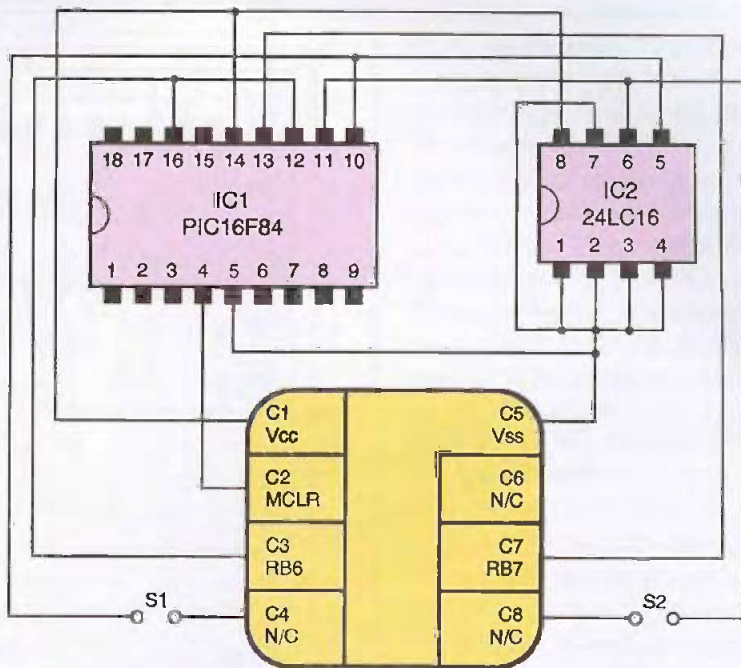
position pour dialoguer avec cette dernière sont donc les suivants :

- $V_{CC}$  et GND qui constituent évidemment les pattes d'alimentation de la puce et qui doivent être reliées à une tension de 5V.
- RST qui est l'entrée de reset du microcontrôleur puisque c'est là le principal composant contenu dans la puce !
- I/O qui est la ligne d'entrée/sortie série avec laquelle on communique avec le microcontrôleur de la carte. Cette ligne est bidirectionnelle et fonctionne donc dans un sens ou dans l'autre selon que l'on veut lire ou écrire dans la carte.
- CLK qui est une entrée d'horloge externe utilisée par le microcontrôleur mais qui permet aussi, indirectement, de fixer la vitesse de fonctionnement de l'interface série constituée par la ligne d'entrée sortie I/O.
- $V_{PP}$  est une survivance du passé, à l'époque où une « haute tension » de programmation était nécessaire pour agir sur la mémoire EEPROM contenue dans le microcontrôleur de la carte. Elle n'est plus utilisée aujourd'hui mais son emplacement figure toujours sur le brochage.
- RFU signifie tout simplement « Reserved for Future Use » et indique que ces contacts sont réservés pour une utilisation future. Nous pouvons donc les ignorer dans le cas des cartes à puces « officielles » ou normalisées, mais nous verrons que certaines des cartes disponibles dans le commerce amateur y font appel.

Le dernier point à signaler concerne le format des données qui transitent sur la ligne I/O. Ce format est identique, dans son principe général, à celui que l'on rencontre sur les bonnes vieilles liaisons séries asynchrones de tout micro-ordinateur et, si l'on choisit judicieusement la fréquence du signal appliqué sur l'entrée CLK, on peut même arriver à obtenir sur I/O un signal à 9600 bits par seconde !

## Des cartes de toutes les couleurs

Une carte à puce n'étant rien d'autre qu'une carte à microcontrôleur, de nombreux amateurs ont déjà eu l'idée par le passé de réaliser des pseudo cartes à puce, en dessinant un petit circuit imprimé au bon format, avec des contacts disposés conformément au brochage de la figure 1. Ce circuit imprimé, plus long qu'une carte normale,



## 2 Schéma interne d'une carte à puce Wafer 1 ou Gold Card

pouvait ensuite être placé dans la majorité des lecteurs de cartes sauf, bien sûr, ceux qui «avalent» ces dernières pour des raisons de sécurité. Certaines des applications développées avec ces pseudo cartes, telles que les serrures électroniques par exemple, ayant rencontré un très vif succès, des «encarteurs», puisque c'est comme cela qu'on doit les appeler, ont décidé de commercialiser de vraies cartes à puce contenant les mêmes composants. La diversité du monde des amateurs électroniciens étant ce qu'elle est, ce n'est plus aujourd'hui une seule carte de ce type qui

existe sur le marché mais bien quatre familles différentes que nous allons découvrir maintenant.

## La plus ancienne : la Wafer 1 ou Gold Card

Même si elle est encore disponible sur le marché car elle peut recevoir nombre d'applications, cette carte est historiquement la première à avoir été réalisée. Elle est, de ce fait, plus simple que certaines cartes actuelles, compte tenu de son âge et donc des composants qui étaient disponibles à



réalisation d'une carte Wafer 1 ou 2



l'époque de sa conception.

Comme le montre la **figure 2**, elle ne contient en effet qu'un classique microcontrôleur PIC 16F84 associé à une mémoire EEPROM série externe de type 24LC16. Cette approche, qui a de quoi surprendre puisque le 16F84 contient déjà en interne de la mémoire EEPROM de données, est justifiée par le fait que la taille de cette mémoire est très réduite puisqu'elle n'est que de 64 octets. L'ajout de la 24LC16 externe permet de porter cette capacité de mémorisation à 2 Koctets, ce qui est déjà plus confortable.

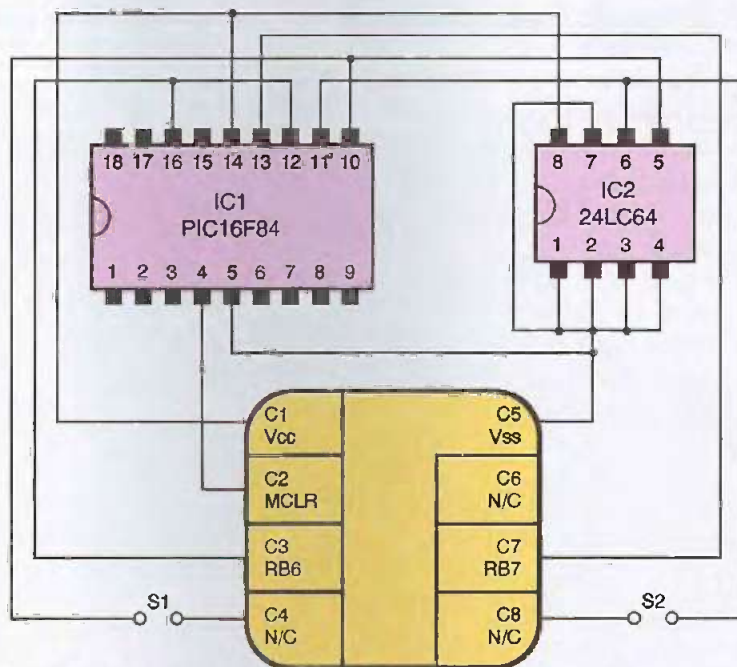
Il ne faut pas oublier en effet que, lorsqu'elle est hors de tout lecteur, notre carte n'est plus alimentée et que le maintien en mémoire des données transitoires qu'elle doit contenir ou manipuler ne peut avoir lieu qu'au moyen de mémoire EEPROM. La mémoire vive en effet ne peut être employée que tant que la carte est dans le lecteur.

Cette carte, appelée à la quasi-unanimité carte Wafer 1 ou bien encore carte Gold en raison de la couleur dorée de certaines versions, existe aussi sous la dénomination Wafer 2 ou bien encore Gold 64. Son schéma est alors identique à celui de la Wafer 1, comme le montre la **figure 3**, mais la mémoire EEPROM devient de la 24LC64, c'est à dire qu'elle offre une capacité de 8 Koctets.

Remarquez, sur ces deux schémas, la possibilité d'accéder aux lignes SDA et SCL de la mémoire EEPROM via les contacts C4 et C8, normalement non utilisés, du connecteur de carte. Cette possibilité optionnelle, d'où la présence des straps  $S_1$  et  $S_2$  que vous êtes libres de mettre ou non en place, permet de programmer directement le contenu de l'EEPROM sans passer «au travers» du microcontrôleur. Il faut, bien sûr, utiliser pour cela un lecteur de carte modifié mais nous verrons dans un prochain article que c'est fort simple.

Précisons que ces deux liaisons n'existent pas dans les vraies cartes Wafer 1 et 2. Pour programmer depuis l'extérieur la mémoire de ces cartes, ce qui peut être nécessaire dans certaines applications, il faut donc faire appel à un «loader» préalablement programmé dans le PIC et qui rend, en quelque sorte, celui-ci «transparent» pendant la phase de programmation de l'EEPROM.

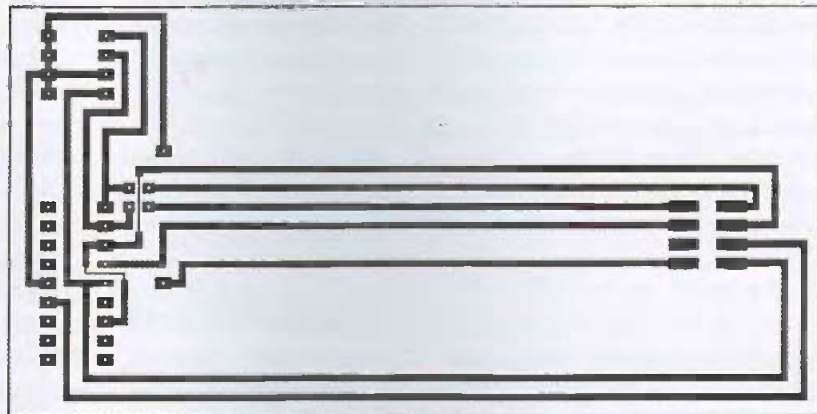
La réalisation d'une telle carte, en version



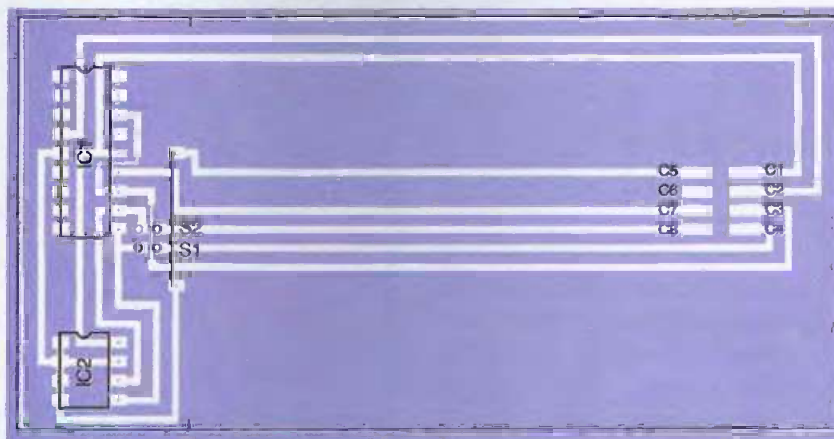
### 3 Schéma interne d'une carte à puce Wafer 2 ou Gold Card 64

Wafer 1 ou Wafer 2, ne présente aucune difficulté au moyen du circuit imprimé dont le

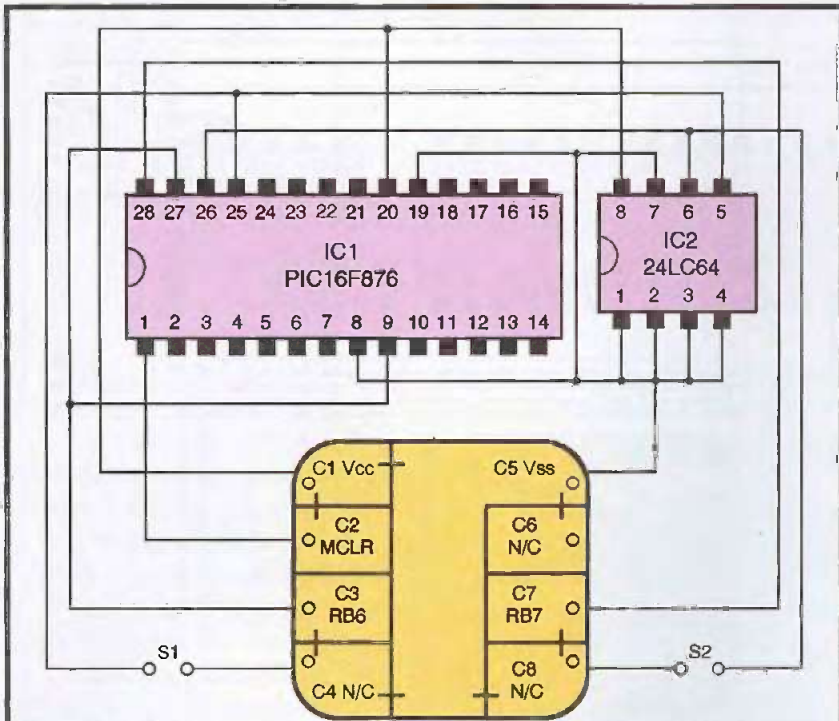
tracé vous est proposé **figure 4** et le plan d'implantation correspondant **figure 5**.



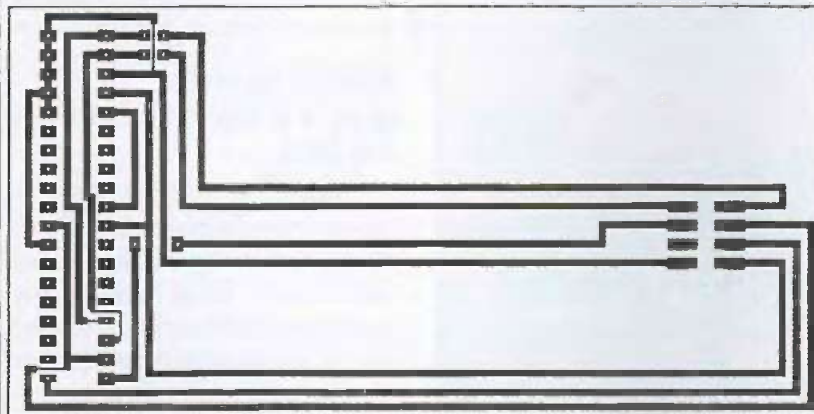
### 4 Circuit imprimé d'une carte à puce Wafer 1 ou 2



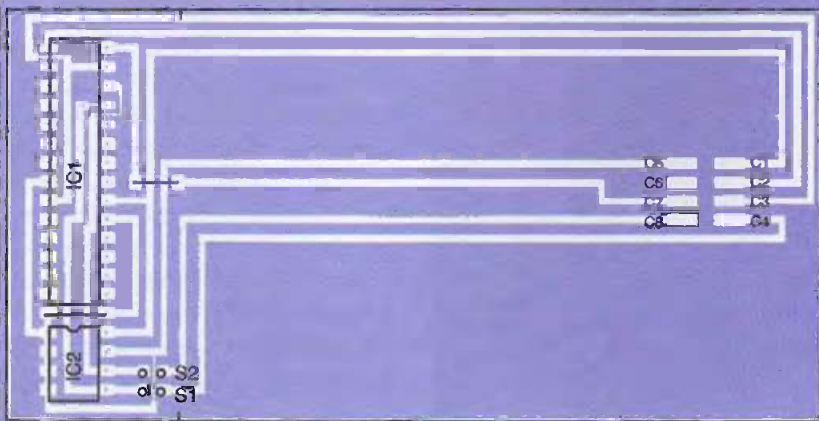
### 5 Implantation des composants d'une carte à puce Wafer 1 ou 2



**6** Schéma interne d'une carte à puce Wafer 3 ou Silver Card



**7** Circuit imprimé d'une carte à puce Wafer 3



**8** Implantation des composants d'une carte à puce Wafer 3

Vous utiliserez, bien entendu pour cela, du circuit imprimé spécial de 8/10 de mm d'épaisseur seulement, disponible aujourd'hui chez tous les bons revendeurs de composants.

La réalisation en elle-même ne présente aucune difficulté mais il faut évidemment respecter scrupuleusement les dimensions de nos figures et arrondir légèrement les angles des circuits imprimés avec du papier de verre fin afin de permettre leur insertion sans effort dans tous les lecteurs normalisés.

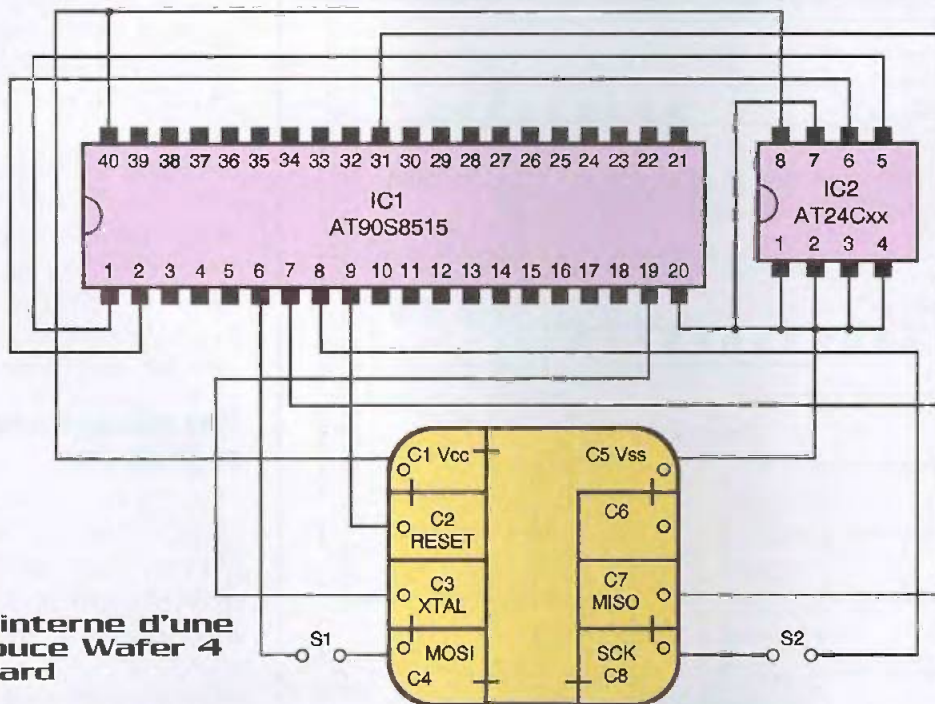
### Plus puissant avec la Wafer 3 ou Silver Card

Appelée carte Wafer 3, car elle est arrivée après les deux précédentes, ou bien encore carte Silver car de nombreuses versions de cette carte sont disponibles sous une belle livrée argentée, cette carte reste fidèle à la famille PIC de MICROCHIP mais fait appel à un circuit plus richement doté en ressources internes avec le 16F876, comme le montre son schéma visible **figure 6**.

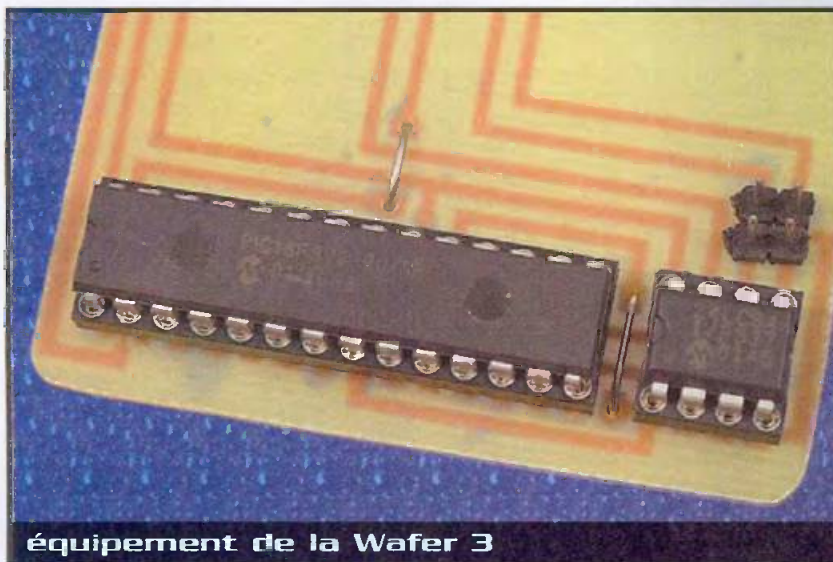
Comme vous pouvez le constater, le schéma utilisé est identique, dans son principe, à celui des cartes précédentes mais utilise d'office une mémoire EEPROM de 8 Koctets. Nous ne rappellerons pas ici toutes les ressources internes du 16F876, extrêmement bien pourvu, vous renvoyant pour cela à notre livre «Les microcontrôleurs PIC - Description et mise en œuvre» (2ème ou 3ème édition) publié chez DUNOD, dans lequel tous les microcontrôleurs PIC sont présentés.

Mentionnons seulement que, outre de nombreux périphériques internes supplémentaires, le 16F876 dispose d'une mémoire de programme de 8 Koctets contre seulement 1 Koctets dans le «petit» 16F84 de la carte Gold. Il propose en outre une RAM interne de 368 octets contre 68 pour le 16F84 et une EEPROM interne de 256 octets contre 64 toujours pour le 16F84. Cette carte Wafer 3 ou Silver est donc tournée résolument vers des applications plus gourmandes en ressources mémoires.

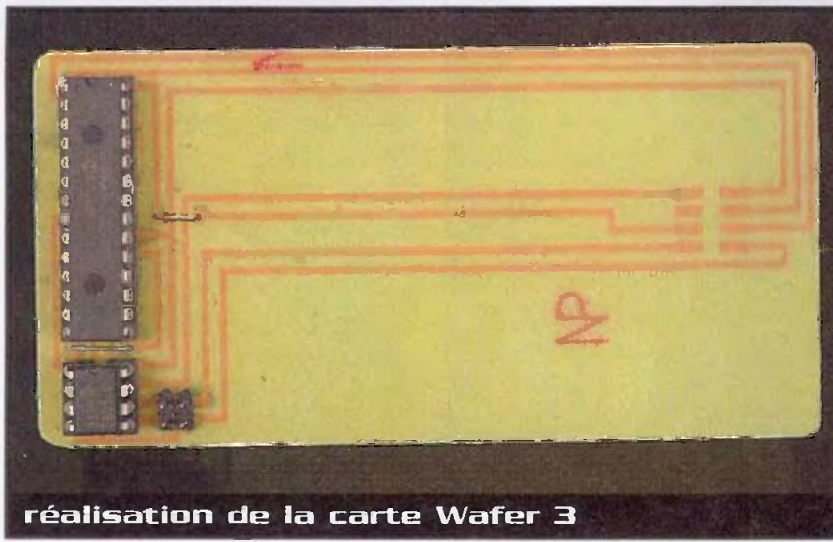
Par contre, sa réalisation ne présente pas plus de difficulté que celle des Wafer 1 ou 2 en utilisant le dessin de circuit imprimé proposé **figure 7** et son plan d'implantation associé visible **figure 8**.



**Schéma interne d'une carte à puce Wafer 4 ou Fun Card**



**équipement de la Wafer 3**

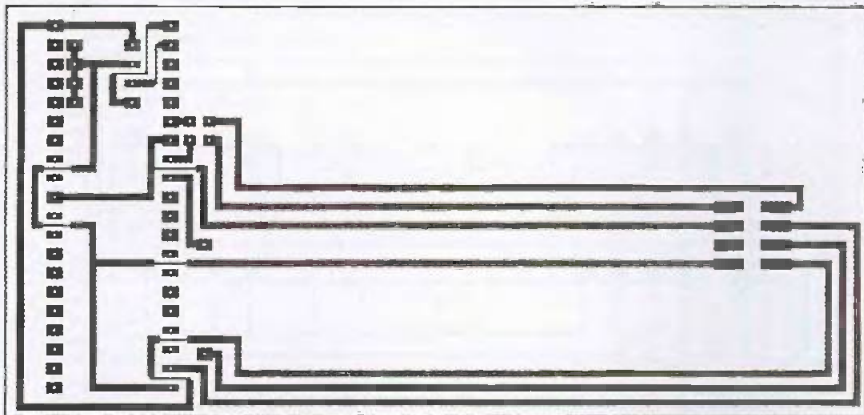


**réalisation de la carte Wafer 3**

Les straps  $S_1$  et  $S_2$  jouent le même rôle que pour les cartes Wafer 1 et 2 et nous vous renvoyons à ce que nous avons déjà écrit à leur sujet ci-dessus.

### ATMEL s'en mêle avec la Wafer 4 ou Purple ou Fun Card

Appelée carte Purple (pourpre en bon anglais), en raison de la couleur des premières versions qui ont été commercialisées ; cette carte existe aussi sous le nom de Fun Card, sans doute parce que ses promoteurs ont trouvé très amusant ce que l'on pouvait faire avec... Comme le montre la **figure 9**, on abandonne avec cette carte le monde des microcontrôleurs PIC de MICROCHIP pour entrer dans celui tout aussi passionnant des microcontrôleurs AVR de chez ATMEL. Rappelons à ce propos que ces circuits, encore assez mal connus sur le marché français, sont également des circuits à architecture RISC comme les PIC de MICROCHIP, et qu'ils disposent tous de mémoire de programme de type EEPROM, c'est à dire programmable et effaçable électriquement. Si vous désirez en savoir plus à leur sujet, nous vous recommandons vivement la lecture de notre ouvrage «Microcontrôleurs AVR - Description et mise en œuvre» publié chez DUNOD, dans lequel tous ces circuits sont présentés en détail.



10

Circuit imprimé d'une carte à puce Wafer 4

11

Implantation des composants d'une carte à puce Wafer 4

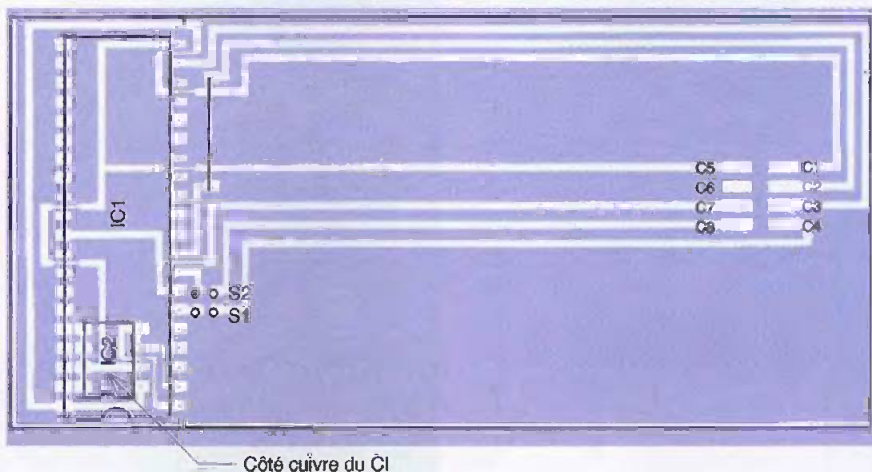
Revenons à nos moutons pour examiner le schéma de notre Fun Card visible figure 9. On y trouve un microcontrôleur ATMEL AVR de type AT90S8515 qui est un circuit situé dans la partie haute de la famille AVR. Il renferme en effet 8 Koctets de mémoire de programme, 512 octets de RAM interne et de très nombreuses ressources diverses.

Comme pour les cartes précédentes, il est associé à de la mémoire EEPROM externe dont la taille varie selon le type de Fun Card choisie. A l'heure actuelle, on trouve sur le marché les versions suivantes :

- Wafer 4 avec de la mémoire AT24C64 soit 8 Koctets.
- Wafer 4A avec de la mémoire AT24C128 soit 16 Koctets.
- Wafer 4B avec de la mémoire AT24C256 soit 32 Koctets.

Le prix de la mémoire EEPROM série des familles 24Cxx augmentant avec la capacité de ces dernières, les prix de ces trois versions sont évidemment orientés dans le même sens ! Comme pour les cartes Wafer 1, 2 et 3, les contacts C4 et C8 du connecteur carte à puce sont mis à profit, mais c'est ici pour accéder aux lignes SCK et MOSI du microcontrôleur en phase de programmation de ce dernier. Sur notre circuit imprimé, nous avons prévu des straps au niveau de ces connexions mais, sur les cartes réelles et contrairement à ce qui est fait pour les Wafers 1, 2 et 3, ces liaisons sont établies en permanence. Dans le cas contraire, en effet, il serait impossible de programmer l'AT90S8515 ; voyez à ce propos si nécessaire notre livre cité ci-dessus, dans lequel est expliqué le mode de programmation série des microcontrôleurs ATMEL AVR.

La réalisation de cette carte ne présente



Côté cuivre du CI

pas plus de difficulté que les précédentes avec le circuit imprimé dont nous vous proposons le tracé en **figure 10**. Attention cependant à une particularité le concernant. En effet, comme l'AT90S8515 est logé dans un boîtier à 40 pattes et que nous n'avons pas voulu faire une carte démesurément longue, nous avons placé la mémoire AT24Cxx côté cuivre du circuit imprimé, entre les pattes de l'AT90S8515. Vous implanterez donc les composants en suivant les indications de la **figure 11**,

mais en soudant le support 40 pattes côté composants et le support 8 pattes côté cuivre. Afin de faciliter cette opération, nous vous recommandons un support à contacts tulipes car le petit épaulement dont sont munis ces contacts facilite la soudure côté cuivre.

Les straps  $S_1$  et  $S_2$  sont optionnels en phase de fonctionnement normal de la carte mais leur présence est impérative pour programmer celle-ci, comme nous l'avons expliqué ci-dessus.



réalisation de la Wafer 4

## La petite dernière : la Wafer 5, Pink Card ou Jupiter Card

La couleur rose de certaines versions lui a valu son appellation de Pink Card puisque c'est comme cela que l'on dit rose dans la langue de Shakespeare, mais cette carte s'appelle aussi Wafer 5 ou bien encore Jupiter Card. Comme le montre la **figure 12**, elle reste fidèle à la famille ATMEL mais, contrairement à la Fun Card, elle fait appel à un des plus petits microcontrôleurs de la famille AVR avec l'AT90S2343, associé ici encore à de l'EEPROM externe de type AT24C16 c'est à dire de 2 Koctets.

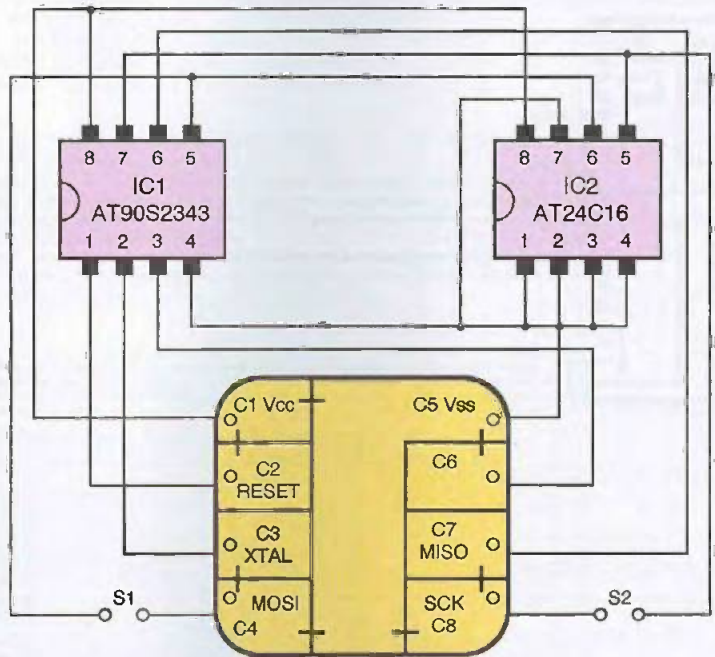
Elle est donc à réserver aux applications assez peu gourmandes en ressources mémoires encore que le «petit» AT90S2343 contient tout de même 2 Koctets de mémoire de programme sous son banal boîtier 8 pattes, soit deux fois plus que le 16F84 des cartes Wafer 1 et 2 ou Gold. Comme pour la carte Wafer 4 ou Fun Card, les contacts C4 et C8 du connecteur carte à puce sont mis à profit pour accéder aux lignes SCK et MOSI du microcontrôleur en phase de programmation de ce dernier. Les straps présents à ce niveau sur le circuit imprimé que nous allons découvrir dans un instant sont donc indispensables en phase de programmation de la carte. Ce circuit imprimé, justement, vous est présenté **figure 13**. Compte tenu de la taille des boîtiers des circuits intégrés utilisés, nous revenons ici à une implantation normale, côté composants, comme le montre le plan de la **figure 14**.

### Conclusion

Avec cet article, nous espérons avoir répondu à vos attentes et avoir dissipé le flou et la confusion qui régnaient jusqu'à présent dans votre esprit quant au contenu, aux schémas et donc aux possibilités des diverses cartes à puce Wafer, Gold, Silver, Fun et Jupiter présentes sur le marché.

La même confusion semblant régner dans le monde des lecteurs et des programmeurs disponibles pour ces différentes familles de cartes ; nous vous proposerons prochainement un article clarifiant la situation et vous permettant de réaliser vos propres programmeurs.

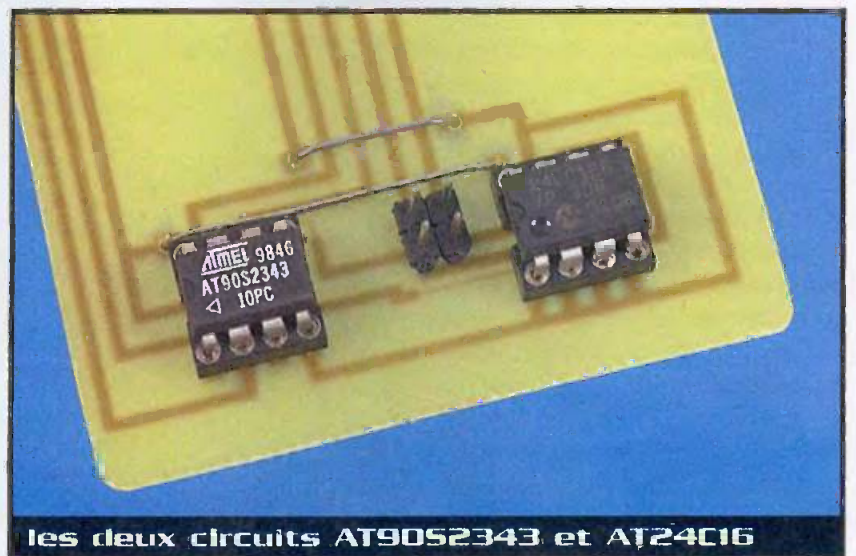
C. TAVERNIER



**12** Schéma Interne d'une carte à puce Wafer 5 ou Jupiter Card



la version Wafer 5, Pink Card ou Jupiter Card



les deux circuits AT90S2343 et AT24C16

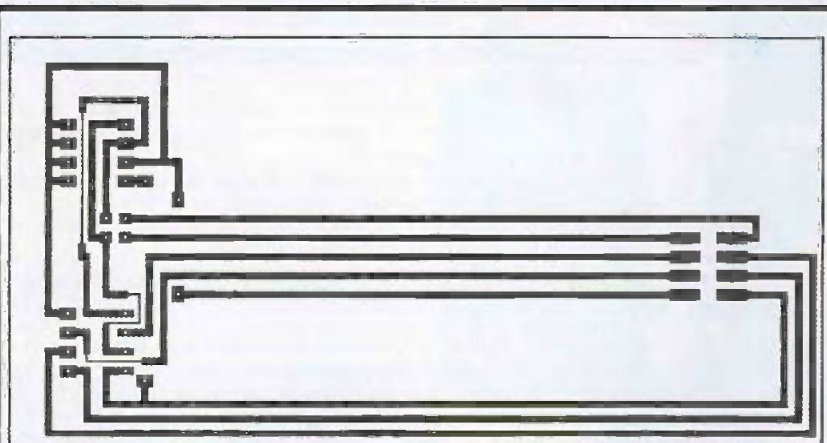
**LES  
µCONTRÔLEURS  
AVR (+ CD-ROM)  
Description et  
mise en oeuvre**

Les microcontrôleurs de la famille AVR® ATMEL® possèdent de nombreux atouts .

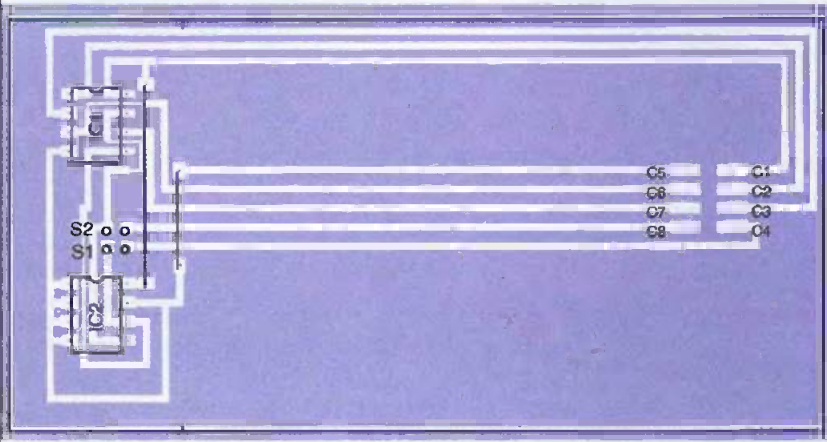


Ce sont des microcontrôleurs à architecture RISC, ce qui leur confère une puissance et une rapidité d'exécution des programmes peu commune pour des circuits aussi peu coûteux. Ils se démarquent, en outre, de nombreux microcontrôleurs concurrents en étant équipés d'une mémoire de programme de type flash, effaçable électriquement en quelques secondes. Bien qu'ils soient parfaitement adaptés à de la production en série, les microcontrôleurs AVR® conviennent aussi à merveille à de très petites séries, voire à des productions unitaires. Leurs possibilités de programmation et d'effacement électrique sont également parfaitement adaptées aux contraintes des laboratoires d'études, où la mise au point d'un produit se fait dès lors avec une rapidité évidente. L'Avant-propos et la Table des matières de l'ouvrage sont consultables en ligne sur [dunod.com](http://dunod.com).

C. Tavernier - DUNOD  
232 pages - 38 €



**13** Circuit imprimé d'une carte à puce Wafer 5



**14** Implantation des composants d'une carte à puce Wafer 5

**Nomenclature**

Carte	IC <sub>1</sub>	IC <sub>2</sub>	Supports
Wafer 1 (Gold)	16F84	24LC16	1 x 8 pattes 1 x 18 pattes
Wafer 2 (Gold 64)	16F84	24LC64	1 x 8 pattes 1 x 18 pattes
Wafer 3 (Silver)	16F876	24LC64	1 x 8 pattes 1 x 28 pattes étroit
Wafer 4 (Purple ou Fun)		AT90S8515	AT24C64 1 x 8 pattes 1 x 40 pattes
Wafer 4A (Purple ou Fun)		AT90S8515	AT24C128 1 x 8 pattes 1 x 40 pattes
Wafer 4B (Purple ou Fun)		AT90S8515	AT24C256 1 x 8 pattes 1 x 40 pattes
Wafer 5 (Pink ou Jupiter)		AT90S2343	AT24C16 2 x 8 pattes

**Divers (toutes cartes)**

Straps S<sub>1</sub> et S<sub>2</sub> : 2 x 2 picots au pas de 2,54mm et 2 cavaliers de court-circuit  
Circuit imprimé époxy simple face de 8/10 de mm d'épaisseur

# Débogueur pour PIC 16F84

## et autres microcontrôleurs



Un programme qui ne marche pas est synonyme d'horreur pour tout programmeur: c'est le moment des interrogations et des remises en question. Quelle est la cause du dysfonctionnement, sa propre incompetence (probablement non !), une grosse bêtise dans la programmation ou seulement une petite subtilité qui échappe à la compréhension ? Il existe heureusement quelques outils permettant de localiser les "bugs". Ce débogueur pour PIC est une autre solution et pourra être adapté à tout autre microcontrôleur.

Le but de ce débogueur est d'observer ce qui se passe dans les entrailles du PIC à certains instants stratégiques définis par le programmeur. Pour cela, une des broches du PIC est utilisée pour transmettre à un PC les éléments qui intéressent le programmeur comme, par exemple, les valeurs de certains registres. Ces valeurs sont émises en mode série sur la broche du PIC à destination du PC. Notre débogueur est donc constitué de 3 éléments :

- une partie "hard" qui constitue le montage (**figure 1**) et qui ne fait

qu'adapter les signaux électriques entre le PIC et le PC,

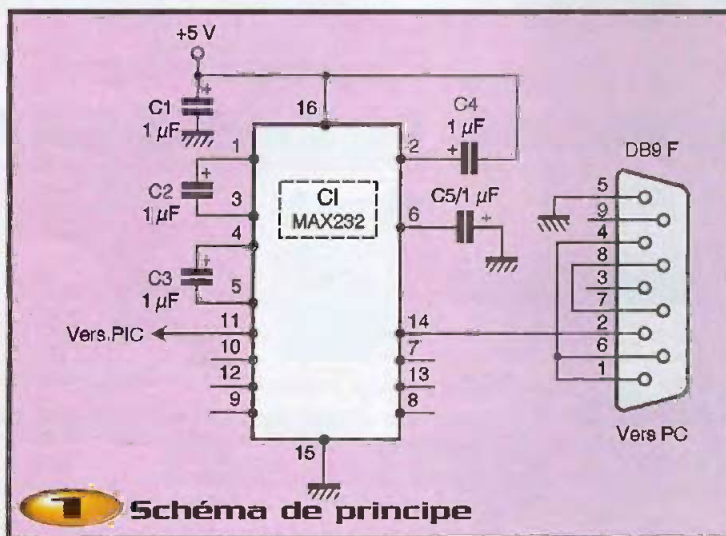
- une partie "logiciel" à l'intérieur du PIC qui sera chargée d'émettre des données en série. Ce programme d'émission, constitué de quelques lignes (une soixantaine d'octets), sera à ajouter au programme à tester.

- une partie "logiciel" dans le PC receveur de données pour visualiser les données envoyées.

Ce rôle est dévolu au logiciel Serial-Watcher disponible sur le site Internet <http://www.pcremotecontrol.com>.

### Description et réalisation du montage

Comme brièvement annoncé précédemment, une adaptation est nécessaire car les ordinateurs et les microcontrôleurs n'utilisent pas les mêmes niveaux électriques pour dialoguer entre eux. Pour le microcontrôleur, un niveau haut correspond à 5V et un niveau bas à 0V. Pour un PC, à un niveau bas, correspond une tension comprise entre 5 et 25V, à un niveau haut, une tension comprise entre -5 et -25V. L'utilisation du circuit spécialisé MAX232 permet de résoudre ce problème. A l'aide de 2 convertisseurs de tensions intégrés qui délivrent une tension de -10V et +10V en partant d'une alimentation de 5V, le MAX232 va convertir les niveaux bas (0V) du PIC en +10V et les niveaux haut (5V) du PIC en -10V. La réalisation du montage, dont les schémas du circuit imprimé et de l'implantation sont fournis **figures 2 et 3**, ne doit poser aucun problème. Ce montage est alimenté en 5V via les douilles noir et rouge sur lesquelles seront connectées des cordons et grippe-fils reliés à l'alimentation en 5V du circuit supportant le PIC. La douille bleue



est destinée à recevoir un cordon sur lequel est connecté le grippe-fil fixé sur la broche d'émission du PIC.

## Le programme d'émission des données

Bien que le PIC16F84 ne possède pas d'interface série intégrée, il est relativement simple de le programmer pour qu'il puisse émettre ou recevoir des données de la même manière qu'une interface spécialisée. Dans mon livre "S'initier à la programmation des PIC", je décris un tel programme pour une liaison bidirectionnelle à 1200 bits/s, 7 bits de données et 1 bit de parité entre un PIC et un MINITEL. Ici, le transfert des données se fera à 38400 bits/s, mais malgré cette vitesse élevée le programme sera plus simple puisque seul l'envoi des données nous intéresse et que nous ne gérons pas de bit de parité. A cette vitesse de 38400 bits/s, un bit dure  $1s/38400$  soit  $26 \mu s$ . Si votre PIC est cadencé par un quartz de 4 MHz,  $26 \mu s$  représentent la durée de 26 cycles machines. Si votre PIC utilise un quartz de fréquence différente, il faudra modifier en conséquence les délais dans le sous-programme d'émission.

La transmission de données en série consiste à envoyer les informations binaires bit après bit. L'envoi d'une donnée est précédé par l'émission d'un bit de START à 0 destiné à prévenir le PC et suivi par un bit de STOP à 1. La transmission d'un octet est schématisée **figure 4**. Le sous-programme d'émission EMI.bas disponible sur le site de la revue est alors simple à comprendre :

- envoi du bit de Start : mise à 0 de la broche utilisée pour la transmission et maintien du 0 pendant  $26 \mu s$ .
- envoi de chaque bit de la variable OCTET : mise à 1 ou à 0 suivant la valeur du bit et maintien pendant  $26 \mu s$ .
- envoi du bit de STOP : mise à 1 de la broche utilisée et maintien pendant  $26 \mu s$ .

## Modification à apporter au programme original

Le plus simple pour décrire l'utilisation du débogueur est de le mettre en pratique sur un programme élémentaire. Le programme CLIGNO.bas est un petit programme de cli-

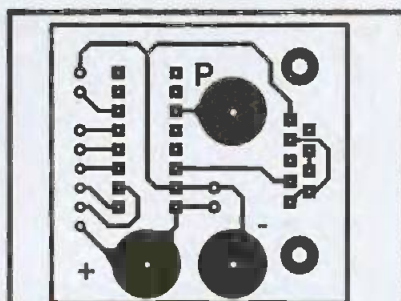
gnement: la broche RB3 est alternativement à l'état haut et à l'état bas pendant 0,5 s. Bien que ce programme fonctionne parfaitement et n'est donc pas besoin d'être débogué, le programme CLIGN\_MOD.bas montre l'ajout du sous-programme EMI.bas.

Pour cette démonstration, l'appel au sous-programme a lieu à chaque changement d'état de la broche RB3 et c'est la valeur du port B qui est envoyée en mode série sur la broche 0 du port A, comme définie par les étiquettes PORT\_EMI et BROCHE\_EMI. Pour cela, on donne à la variable OCTET la valeur du PORTB avant l'appel au sous-programme. Dans des programmes plus complexes, si vous désirez connaître et donc envoyer sur la liaison série les valeurs d'autres registres, appelez le sous-programme d'émission autant de fois que de registres à contrôler :

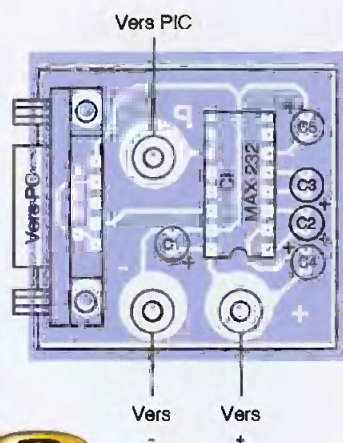
```
OCTET=REGISTRE_1
GOSUB SP_EMI
OCTET=REGISTRE_2
GOSUB SP_EMI
etc.
```

## Utilisation du débogueur

Modifiez votre programme original en ajoutant le sous-programme d'émission comme présenté plus haut : n'oubliez pas la déclaration des variables OCTET, J et CPT\_26 et modifiez suivant votre choix, de la broche d'émission, les valeurs de PORT\_EMI et BROCHE\_EMI puis chargez-



## 2 Tracé du circuit imprimé



## 3 Implantation des éléments

le dans le PIC. Connectez l'interface à l'un des ports série de votre PC et les 3 grippes à votre montage, le bleu devant être grippé sur la broche d'émission du PIC. Si vous ne pouvez pas connecter directement l'in-



l'incontournable MAX 232





**4**  
Transmission d'un octet

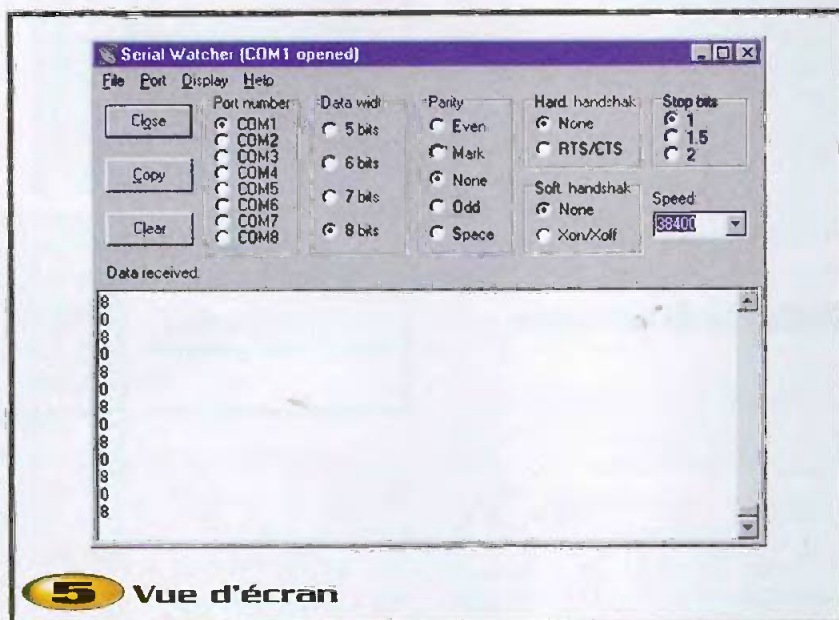
**Nomenclature**

- CI : MAX232 + support 16 broches
- C<sub>1</sub> à C<sub>5</sub> : 1 µF radial.
- K<sub>1</sub> à K<sub>3</sub> : douilles de couleurs
- Ø 4,5mm
- K<sub>4</sub> : DB9 femelle coudée

terface à votre port série, utilisez une petite rallonge série. Lancez alors le programme SerialWatcher et le programme du PIC.

La figure 5 montre le débogueur en cours d'utilisation avec le programme d'exemple CLIG\_MOD : les valeurs 0 et 8 prises par le port B s'affichent successivement. Sur le site de la revue, vous trouverez les programmes CLIGNO.bas et CLIGNO.asm, CLIG\_MOD.bas et CLIG\_MOD.asm. Si ce court article manque de clarté, n'hésitez pas à contacter l'auteur pour quelques renseignements complémentaires.

A. REBOUX  
alain.reboux@wanadoo.fr



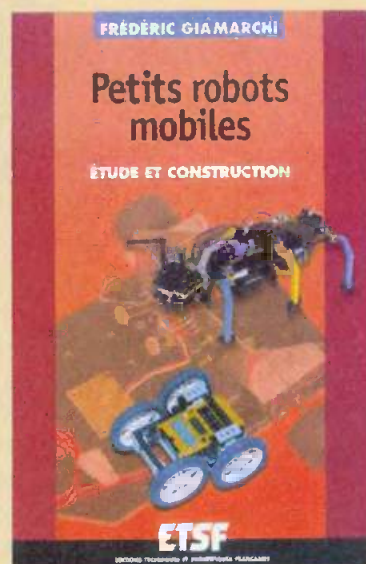
**5** Vue d'écran



les douilles de couleur Ø 405 mm

**Petits robots mobiles**  
Étude et construction

La robotique mobile, souvent artistique et amusante, est une science et une technique en développement qui s'ouvre désormais à tous grâce à la chute des prix et à la fiabilité des composants électroniques disponibles aujourd'hui.



Après une présentation générale de la constitution des robots, l'auteur guide pas à pas le lecteur dans la construction de robots de complexité croissante, chapitre après chapitre. Il l'incite à faire travailler son imagination pour améliorer chaque robot conçu, grâce à des conseils et des exercices.

Parmi les rares ouvrages sur le sujet, ce guide d'initiation, conçu dans une optique pédagogique, est idéal pour débiter en robotique et démarrer de petits projets. Passionnés de concours de robotique mobile, amateurs intéressés... cet ouvrage peut constituer un tremplin pour réaliser un jour le robot de vos rêves. Les enseignants et les étudiants y trouveront un support pratique pour aborder la robotique de manière ludique.

F. GIAMARCHI - ETSF/DUNOD  
144 pages - 19,51 €

# Télécommande laser à 2 canaux



## L'émetteur (figure 1)

### Alimentation

L'énergie est fournie par trois piles/boutons de 1,5V pour former une alimentation de 4,5V : valeur qui correspond au potentiel normal du pointeur LASER utilisé dans la présente application. La consommation est véritablement minime : environ 5mA, ce qui confère à l'émetteur une longévité tout à fait intéressante.

En appuyant sur l'un ou l'autre des deux boutons-poussoirs correspondant chacun à un canal, on établit l'alimentation par le biais de la diode  $D_1$  ou  $D_2$ .

### Bases de temps

Les portes NAND I et II, d'une part, et les portes NAND III et IV, d'autre part, forment deux oscillateurs commandés se rapportant chacun à un canal. Prenons l'exemple du canal 1 : En appuyant sur le bouton-poussoir  $BP_1$ , par l'intermédiaire de  $D_3$ , l'entrée de la porte IV est soumise à un état haut : l'oscillateur correspondant entre en action. Il délivre sur sa sortie des créneaux de forme carrée caractérisés par une période de l'ordre de 1,5 ms

(soit une fréquence de 666 Hz). Notons que le canal 2 se caractérise par une période de 2,2 ms (454 Hz).

### Amplification

L'un ou l'autre de ces créneaux attaque la base du transistor NPN, T, par le biais de  $D_5/D_6$  et  $R_8$ . Pour chaque état haut, ce dernier se sature. Il en résulte l'alimentation périodique du pointeur LASER qui émet des impulsions correspondant au canal sollicité. A noter que la borne positive du pointeur est directement reliée à la polarité positive de la pile d'alimentation.

## Le récepteur (figure 2)

### Alimentation

L'énergie provient du secteur 220V par l'intermédiaire d'un transformateur abaisseur de potentiel délivrant, sur son enroulement secondaire, une tension alternative de 12V. Un pont de diodes en redresse les deux alternances tandis que la capacité  $C_1$  réalise un premier filtrage. Le potentiel qui en résulte est mis à contribution pour alimenter directement les

relais 1RT d'utilisation. Nous en reparlerons.

A la sortie du régulateur 7809, on obtient un potentiel continu, stabilisé à 9V. Le condensateur  $C_2$  effectue un complément de filtrage tandis que la capacité  $C_4$  découple le circuit aval de l'alimentation proprement dite. La LED verte  $L_3$  signale la mise sous tension du montage.

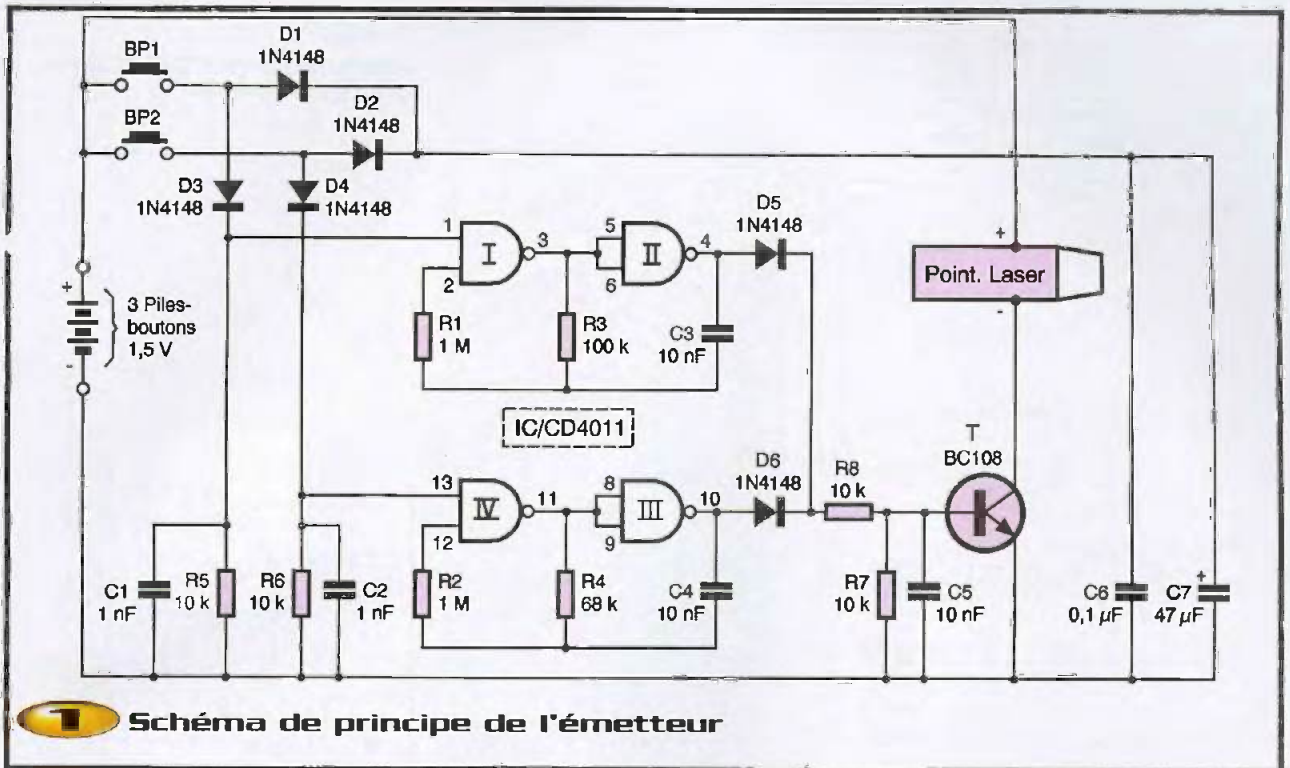
### Détection et amplification du rayonnement

Les photodiodes  $PHD_1$  à  $PHD_4$  reçoivent les signaux périodiques en provenance du LASER. Par l'intermédiaire de  $C_5$  et de  $R_5$ , ils sont acheminés sur l'entrée inverseuse de  $IC_1$  qui n'est autre qu'un traditionnel 741. Grâce à l'ajustable  $A_1$ , il est possible de régler le gain de cet étage amplificateur. L'entrée directe de  $IC_1$  est soumise au demi-potentiel d'alimentation étant donné l'égalité des résistances  $R_7$  et  $R_8$ . C'est d'ailleurs cette valeur qui est disponible sur la sortie en situation de repos.

### Mise en forme du signal

Le transistor PNP  $T_3$ , monté en émetteur commun, est polarisé de

Un pointeur LASER est utilisé dans cette application comme élément de base. Grâce à un codage simple en fréquences, on obtient deux canaux indépendants. La fiabilité du système est totale et la portée peut facilement atteindre plusieurs dizaines de mètres.



**1** Schéma de principe de l'émetteur

façon à obtenir un potentiel nul sur le collecteur quand aucun rayonnement LASER ne se produit. En revanche, aussitôt que les photodiodes enregistrent des signaux en provenance de l'émetteur, on observe sur le collecteur de T<sub>3</sub> une suite d'impulsions positives à la fréquence correspondant au canal sollicité. Les portes NAND I et II de IC<sub>2</sub> forment un trigger de Schmitt qui confère à ces impulsions des fronts montants et descendants bien verticaux. Enfin, les résistances R<sub>24</sub> et R<sub>6</sub> forment un

pont diviseur dont le point de sortie délivre des impulsions positives dont l'amplitude a été volontairement limitée à 0,55V environ, valeur requise pour le traitement ultérieur.

**Séparation des canaux**

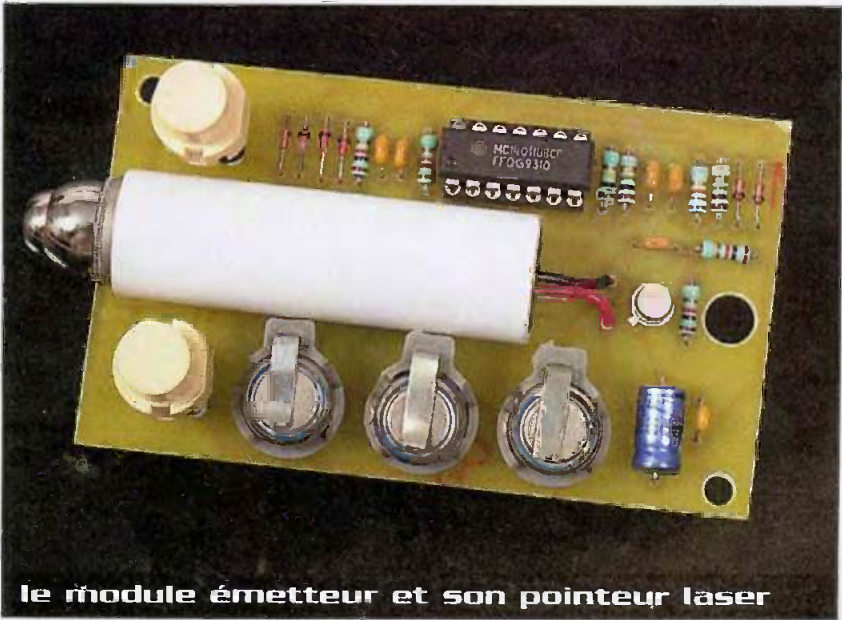
Les circuits référencés IC<sub>5</sub> et IC<sub>6</sub> sont des LM567. Il s'agit de filtres actifs relativement élaborés. Les capacités périphériques C<sub>12</sub> et C<sub>16</sub>, pour IC<sub>5</sub> par exemple, permettent de fixer les paramètres de fonctionnement

tels que la tolérance de la fréquence de référence et le degré de vérification au niveau du nombre minimal de périodes avant validation. L'ajustable A<sub>2</sub> et la capacité C<sub>14</sub> déterminent la période du signal à piéger suivant la relation  $T = 1,1 \cdot A_2 \cdot C_{14}$ . A l'état de veille, la sortie S présente un état haut. En revanche, cette broche passe à l'état bas dès que le circuit intégré reconnaît la fréquence pour laquelle il a été réglé. Les portes NAND III et IV de IC<sub>2</sub> inversent ces niveaux, si bien que l'on observe un état haut sur la sortie de :

- la porte IV pour une sollicitation du canal 1,
- la porte III pour une sollicitation du canal 2.

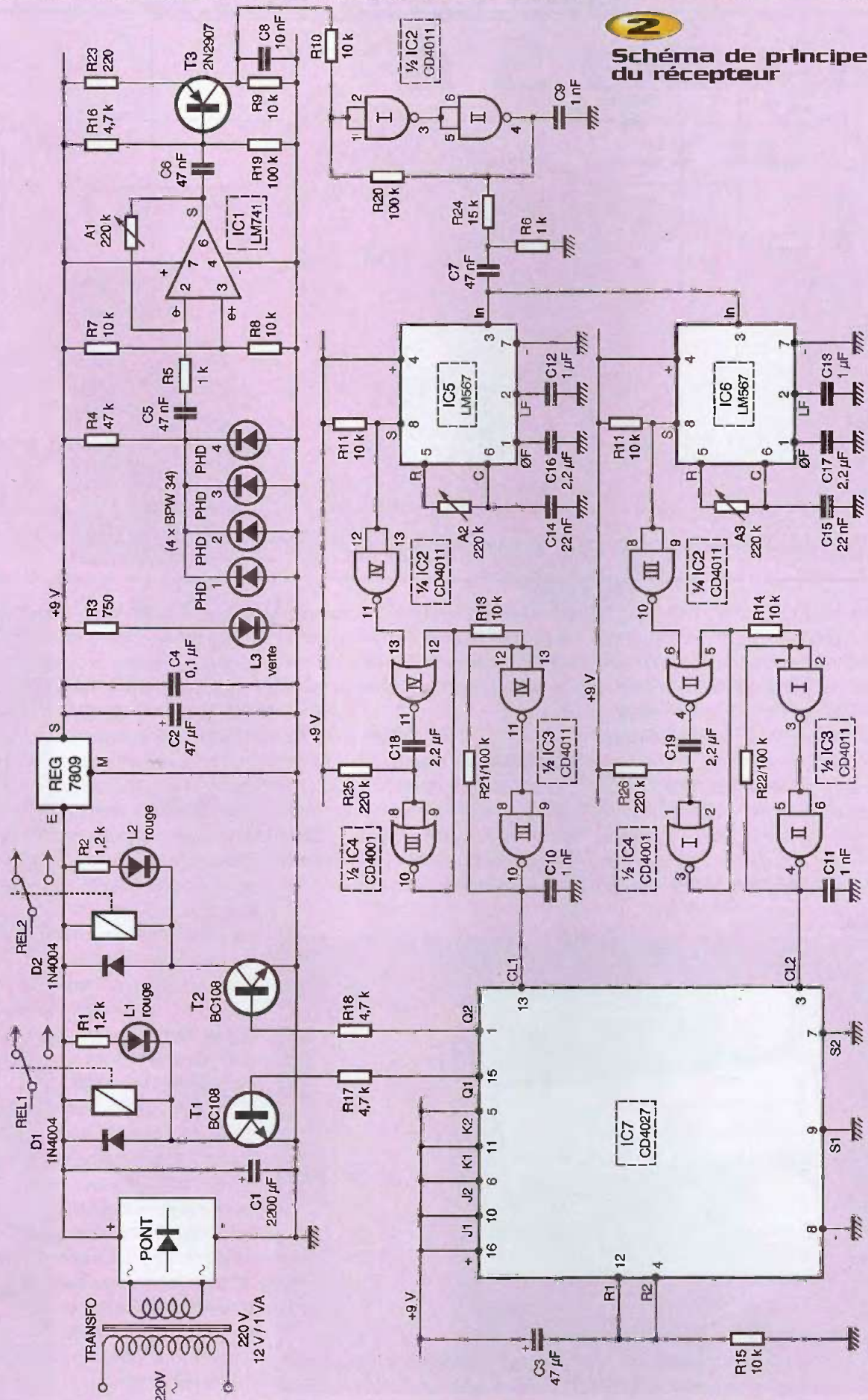
**Signal de commande**

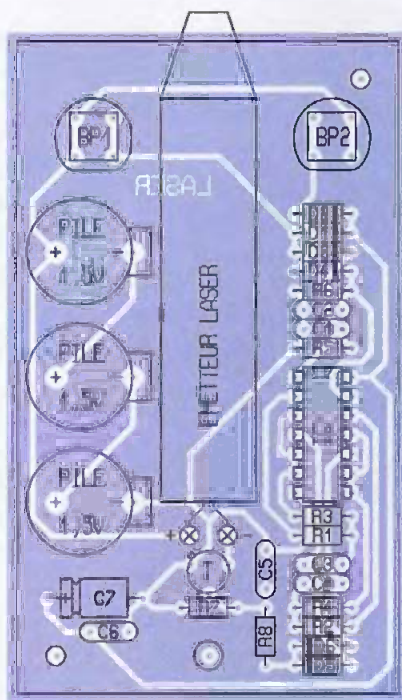
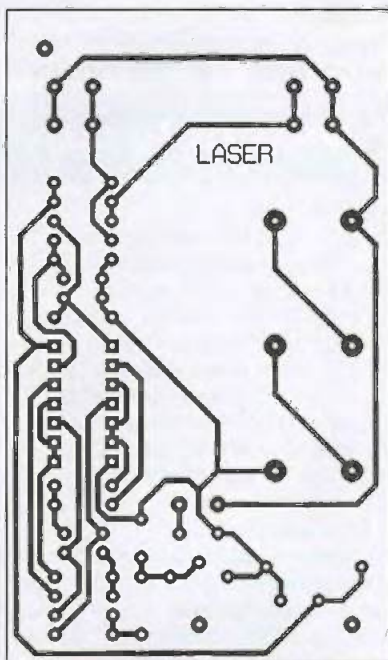
Restons dans l'exemple du canal 1 où un état haut plus ou moins fugitif se présente sur la sortie de la porte NAND IV de IC<sub>2</sub>. Cet état haut est aussitôt pris en compte par la bascule monostable formée par les portes NOR III et IV de IC<sub>4</sub>. Cette dernière délivre alors, sur sa sortie, un état haut d'une durée calibrée à environ 300 ms. Le trigger constitué par les portes NAND III et IV de IC<sub>3</sub> confère à ce signal des fronts davantage verticaux. Bien entendu, ces mêmes principes s'appliquent au cas du canal 2 (chaîne IC<sub>6</sub> - NOR I et II : IC<sub>4</sub> - NAND I et II : IC<sub>3</sub>)



**le module émetteur et son pointeur laser**

Schéma de principe du récepteur





surtension de self qui se manifestent surtout au moment de l'ouverture.

En cas de panne du secteur, lorsque le rétablissement se produit, la capacité  $C_3$  se charge à travers  $R_{15}$ . Il en résulte une brève impulsion positive sur les entrées R1 et R2 de  $IC_7$ , ce qui a pour conséquence la remise à zéro automatique des sorties Q1 et Q2.

## La réalisation

### Les circuits imprimés (figures 3 et 4)

La réalisation des deux circuits imprimés n'appelle pas de remarque particulière. On appliquera les méthodes habituelles : application directe d'éléments de transfert, confection d'un typon, procédé photographique. Après gravure dans un bain de perchlorure de fer, les modules sont à rincer très abondamment à l'eau tiède. Par la suite, toutes les pastilles sont à percer avec un foret de 0,8 mm de diamètre. Certains trous seront à agrandir à 1 ou 1,3 mm afin de les adapter aux diamètres des connexions des composants davantage volumineux.

### L'implantation des composants (figures 5 et 6)

Après la mise en place des straps de liaison, on soudera les diodes, les résistances et les supports des circuits imprimés.

Ensuite ce sera le tour des capacités, des transistors et des autres composants de plus grande hauteur. Attention au respect de l'orientation des composants polarisés. La même remarque s'applique à l'insertion des piles/boutons de l'émetteur. Le pointeur LASER se caractérise également par une polarité d'alimentation qu'il convient de bien repérer au départ. Des fils de liaison souples peuvent être soudés aux endroits adaptés du pointeur (rouge pour le «plus» et noir pour le «moins»). De plus, il convient de maintenir le bouton d'origine du pointeur fermé en l'immobilisant dans cette position. Le corps du pointeur peut être fixé sur le module par collage.

Attention également à la bonne orientation des photodiodes. L'anode (+) et la cathode (-) peuvent être repérées à l'aide d'un contrôleur à l'abri de toute source d'éclairage.

**3**

### Tracé du circuit imprimé de l'émetteur

#### Commande des relais d'utilisation

Le circuit  $IC_7$  est un CD 4027 : c'est une double bascule JK. Chaque bascule est affectée à un canal. Lors de chaque front montant présenté sur l'entrée clock 1 (exemple du canal 1), la sortie Q1 change d'état. Lorsqu'elle passe à l'état haut, le transistor  $T_1$  se sature. Il en résulte la mise sous un potentiel de l'ordre de 12 à 15V du relais REL<sub>1</sub>, puisque la bobine de ce der-

**5**

### Implantation des éléments

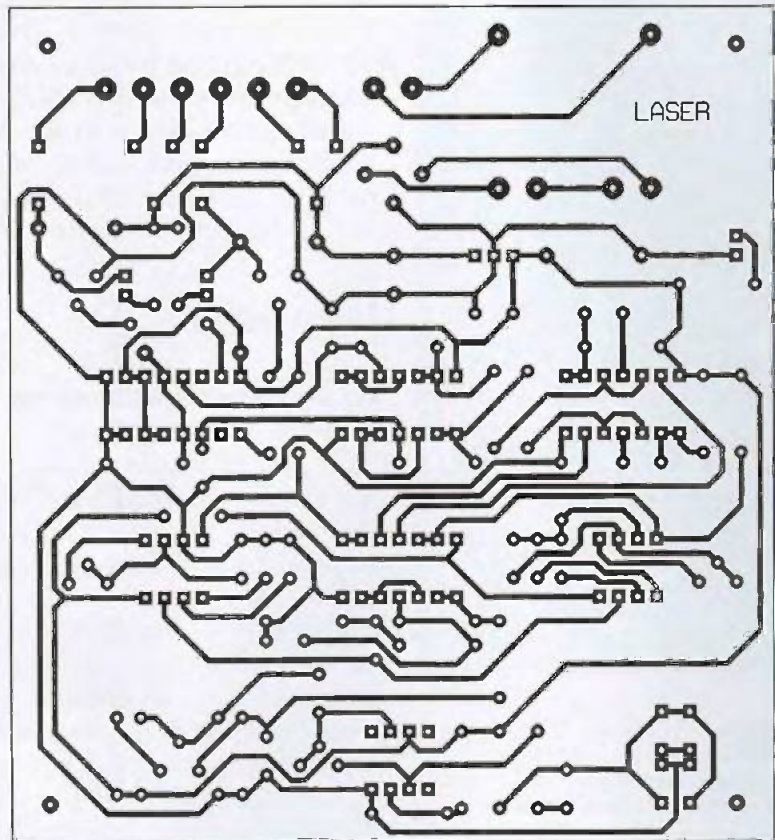
nier est insérée dans le circuit collecteur de  $T_1$ . Le relais «canal 1» est donc en position de fermeture. Il s'ouvrira lorsque l'on sollicitera à nouveau le canal 1 et ainsi de suite. Les mêmes règles s'appliquent, bien entendu, au canal 2 par le biais de la sortie Q2 de  $IC_7$ .

Les LED  $L_1$  et  $L_2$  signalisent la fermeture des relais. Les diodes  $D_1$  et  $D_2$  protègent les transistors  $T_1$  et  $T_2$  des effets liés à la



4

Tracé du circuit imprimé du récepteur



Les réglages sont très simples :

position intermédiaire convient.

Ajustable A<sub>1</sub>

Il détermine le gain de l'étage amplificateur. Ce dernier augmente si on tourne le curseur dans le sens horaire. Généralement la

Ajustable A<sub>2</sub>

Il permet de régler la sélectivité relative au canal 1. Il suffit d'appuyer sur BP<sub>1</sub> de l'émetteur, de bien diriger l'impact LASER

Nomenclature

Émetteur

- R<sub>1</sub>, R<sub>2</sub> : 1 MΩ (marron, noir, vert)
- R<sub>3</sub> : 100 kΩ (marron, noir, jaune)
- R<sub>4</sub> : 68 kΩ (bleu, gris, orange)
- R<sub>5</sub> à R<sub>8</sub> : 10 kΩ (marron, noir, orange)
- D<sub>1</sub> à D<sub>6</sub> : diodes-signal 1N4148
- C<sub>1</sub> à C<sub>5</sub> : 10 nF céramique multicouches
- C<sub>6</sub> : 0,1 μF céramique multicouches
- C<sub>7</sub> : 47 μF/10V électrolytique
- T : transistor NPN BC108, 2N2222
- IC : CD 4011 (4 portes NAND)
- 1 support 14 broches
- 3 piles/boutons 1,5V
- 3 coupleurs soudables pour piles/boutons
- 2 boutons-poussoirs à contact travail (pour circuit imprimé)
- Émetteur LASER pointeur (voir texte)

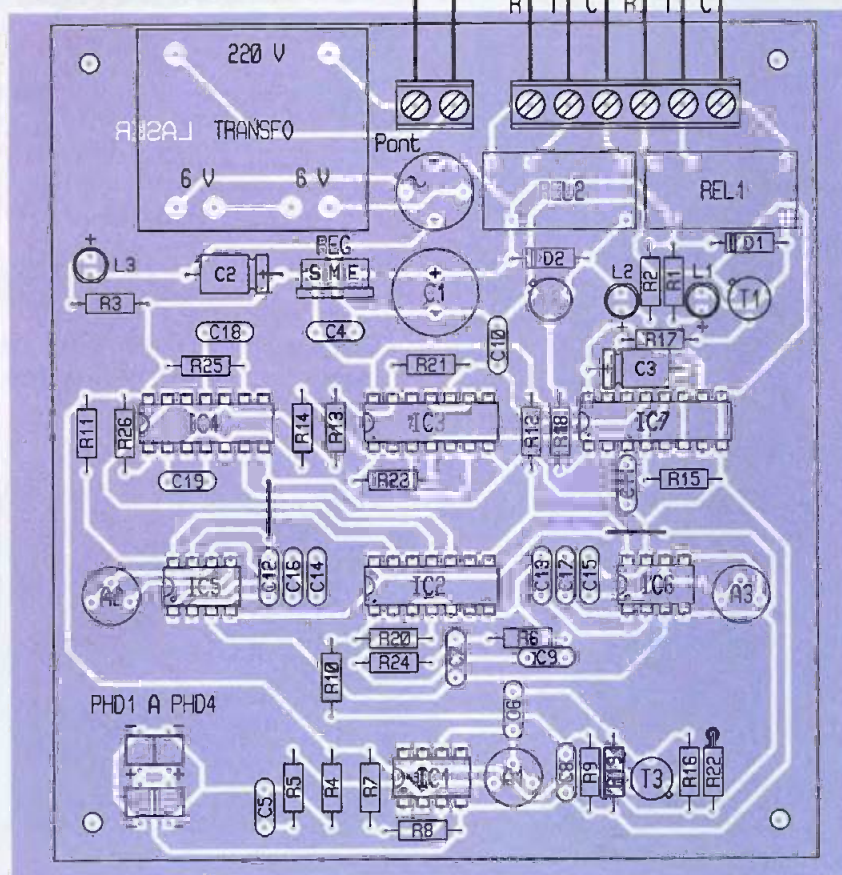
Récepteur

- 2 straps [1 horizontal, 1 vertical]
- R<sub>1</sub>, R<sub>2</sub> : 1,2 kΩ (marron, rouge, rouge)
- R<sub>3</sub> : 750 Ω (violet, vert, marron)
- R<sub>4</sub> : 47 kΩ (jaune, violet, orange)
- R<sub>5</sub>, R<sub>6</sub> : 1 kΩ (marron, noir, rouge)
- R<sub>7</sub> à R<sub>15</sub> : 10 kΩ (marron, noir, orange)
- R<sub>16</sub> à R<sub>18</sub> : 4,7 kΩ (jaune, violet, rouge)
- R<sub>19</sub> à R<sub>22</sub> : 100 kΩ (marron, noir, jaune)
- R<sub>23</sub> : 220 Ω (rouge, rouge, marron)
- R<sub>24</sub> : 15 kΩ (marron, vert, orange)
- R<sub>25</sub>, R<sub>26</sub> : 220 kΩ (rouge, rouge, jaune)
- A<sub>1</sub> à A<sub>3</sub> : ajustables 220 kΩ
- D<sub>1</sub>, D<sub>2</sub> : diodes 1N4004
- L<sub>1</sub>, L<sub>2</sub> : LED rouges Ø 3
- L<sub>3</sub> : LED verte Ø 3
- PHD<sub>1</sub> à PHD<sub>4</sub> : photodiodes PBW 34
- C<sub>1</sub> : 2200 μF/25V électrolytique à sorties radiales
- C<sub>2</sub>, C<sub>3</sub> : 47 μF/10V électrolytique
- C<sub>4</sub> : 0,1 μF céramique multicouches
- C<sub>5</sub> à C<sub>7</sub> : 47 nF céramique multicouches
- C<sub>8</sub> : 10 nF céramique multicouches
- C<sub>9</sub> à C<sub>11</sub> : 1 nF céramique multicouches
- C<sub>12</sub>, C<sub>13</sub> : 1 μF céramique multicouches
- C<sub>14</sub>, C<sub>15</sub> : 22 nF céramique multicouches
- C<sub>16</sub> à C<sub>19</sub> : 2,2 μF céramique multicouches
- T<sub>1</sub>, T<sub>2</sub> : transistors NPN BC108, 2N2222
- T<sub>3</sub> : transistor PNP 2N2907
- IC<sub>1</sub> : LM741 (ampli-op)
- IC<sub>2</sub>, IC<sub>3</sub> : CD 4011 (4 portes NAND)
- IC<sub>4</sub> : CD 4001 (4 portes NOR)
- IC<sub>5</sub>, IC<sub>6</sub> : LM567 (filtre actif)
- IC<sub>7</sub> : CD4027 (double bascule JK)
- 3 supports 8 broches
- 3 supports 14 broches
- 1 support 16 broches
- 1 transformateur 220V/2x6V/1VA
- 1 pont de diodes 500 mA
- 2 relais 12V/1RT (National)
- 1 régulateur 9V (7809)
- 1 bornier soudable 2 plots
- 2 borniers soudables 3 plots



aspect du module récepteur

## Implantation de ses éléments



sur le carré que forment les 4 photodiodes et de tourner lentement le curseur dans un sens ou dans l'autre pour constater la réaction du relais « canal 1 » (ouverture ou fermeture)

### Ajustable $A_3$

Il implique les mêmes réglages, mais relatifs au canal 2.

R. KNOERR



les deux relais d'utilisation

## Pour s'initier à l'électronique logique et numérique

Voilà bien des années que notre quotidien a été pris d'assaut par toute une armée de petits « 0 » et de petits « 1 », sans lesquels toutes les révolutions technologiques que nous vivons aujourd'hui n'auraient jamais vu le jour.

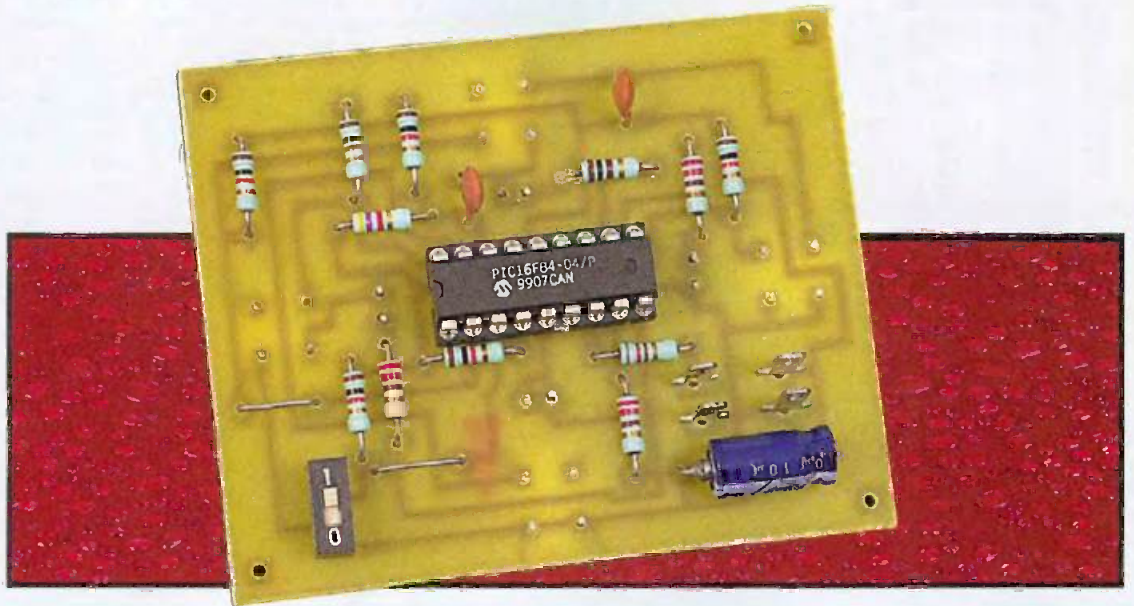


Paradoxalement, cette « nouvelle électronique » fait encore peur à de nombreux amateurs qui préfèrent se cantonner à la classique électronique analogique. Ce livre va leur prouver qu'ils ont eu tort de ne pas s'y être intéressé beaucoup plus tôt ! Loin des ouvrages scolaires et universitaires austères et ardens sur le sujet, ce livre initie le lecteur de manière progressive à l'électronique logique et programmable. La pratique accompagne constamment les bases théoriques nécessaires par le biais de montages à la fois pédagogiques, ludiques et utiles. Après la lecture de cet ouvrage, l'utilisation de portes logiques et de composants programmables (ici le Basic Stamp 2, une carte microcontrôleur à base d'un PIC qui se programme en langage BASIC) n'aura plus de secret pour vous.

Y. Mergy - DUNOD

212 pages - 22,5 €

# Jouez avec Simon



Simon c'est cette espèce de disque muni de quatre grosses touches lumineuses de couleurs rouge, verte, bleue et jaune.

Ces touches s'allument dans un ordre aléatoire et selon des séquences de plus en plus longues, accompagnées de notes de musique. Il faut reproduire ces séquences à l'identique en appuyant sur les touches dans le même ordre et le même nombre de fois que celui où elles se sont allumées.

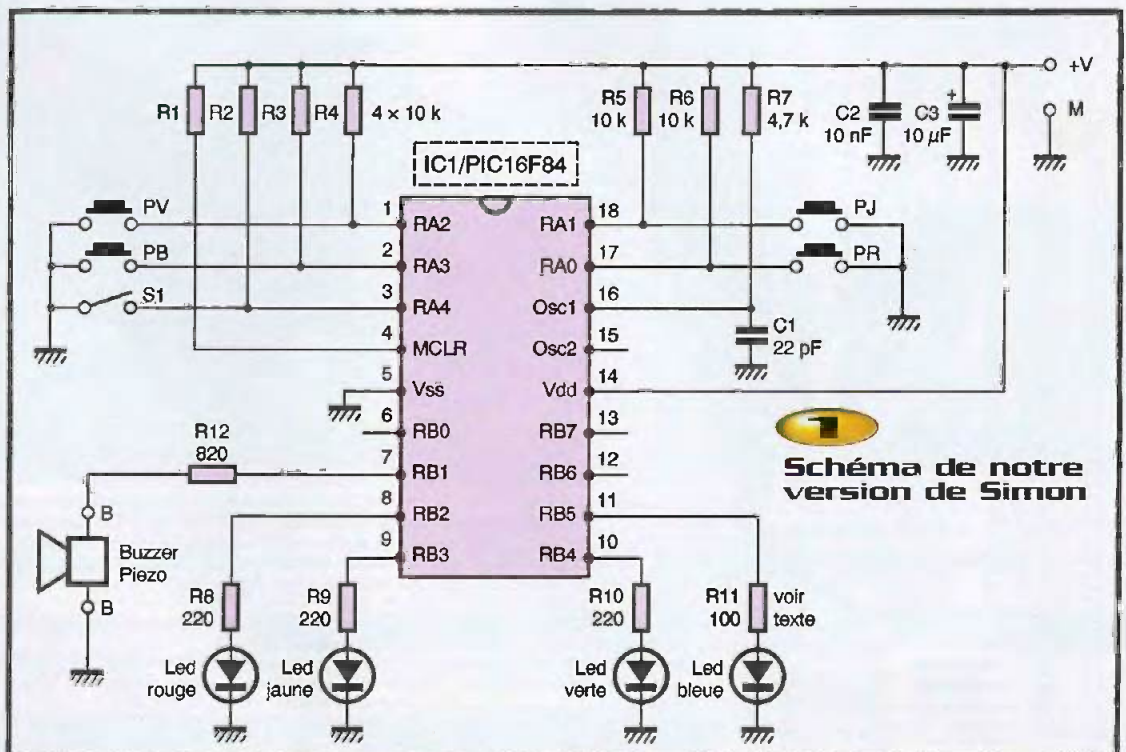
Ce jeu, qui développe la mémoire immédiate, peut aujourd'hui être réalisé très facilement et pour un prix dérisoire avec quasiment n'importe quel microcontrôleur et c'est ce que nous vous proposons de faire sans plus tarder.

## Le schéma de Simon

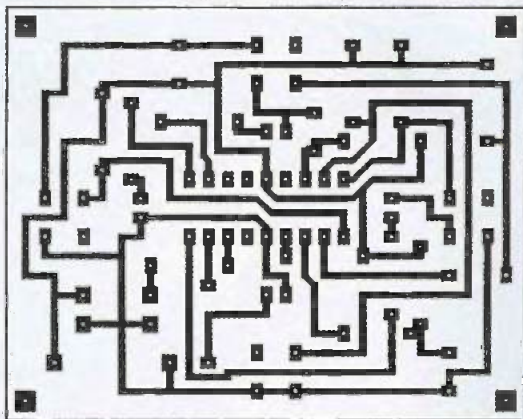
C'est à un classique PIC 16F84 de MICROCHIP que nous avons confié la lourde tâche de reproduire le comportement de Simon. Il dispose, en effet, d'un nombre suffisant de lignes d'entrées/sorties parallèles pour com-

mander les LED et lire les poussoirs que nécessite le jeu. En effet, les touches lumineuses du Simon original sont ici reproduites par l'association d'un poussoir et d'une LED de la même couleur.

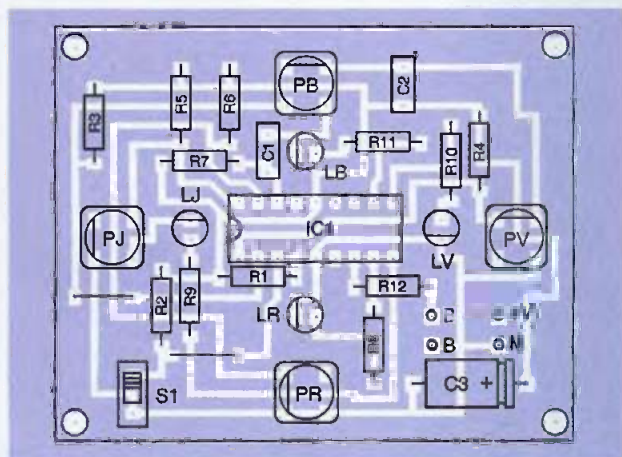
La **figure 1** présente le schéma retenu qui se laisse facilement analy-







## 2 Tracé du circuit imprimé



## 3 Implantation des composants (voir photo)

ser. Les poussoirs, repérés PV, PB, PJ et PR, mettent à la masse l'une des entrées parallèles du port A du PIC lorsqu'ils sont actionnés. L'interrupteur  $S_1$ , quant à lui, qui fait de même, permet de choisir entre les deux niveaux de difficulté proposés par le jeu. Les LED de couleur, quant à elles, sont

commandées directement par les lignes du port parallèle B du PIC qui présente la particularité de pouvoir fournir directement le courant nécessaire ; courant limité par  $R_0$  à  $R_{11}$ . La valeur de  $R_{11}$  est susceptible d'être modifiée par vos soins car c'est celle qui correspond à la LED bleue, et nous avons

constaté que la luminosité de ces dernières était très variable d'un fabricant à un autre. Une des lignes du port B est également utilisée pour commander un buzzer piézo qui se charge de reproduire les notes musicales qui accompagnent l'allumage des LED. Sa bande passante, plus que limitée, est toutefois très convenable pour cet usage.

Comme une horloge à quartz n'est pas nécessaire pour une telle application, nous avons choisi ici une horloge de type R-C externe réalisée au moyen de  $R_7$  et  $C_1$ . L'entrée de reset du PIC n'est pas non plus utilisée et se trouve reliée au positif de l'alimentation via  $R_1$  afin de réaliser un reset automatique à la mise sous tension.

L'alimentation, enfin, est à réaliser sous une tension comprise entre 4 et 6V. Nous avons utilisé pour notre maquette trois piles R6 de 1,5V placées dans un coupleur, ce qui nous donne 4,5V.

## Réalisation de Simon

L'approvisionnement des composants ne pose évidemment aucun problème car même la LED bleue, encore peu répandue il y a quelque temps, est aujourd'hui disponible partout. Attention, par contre, aux poussoirs qui seront impérativement des types D6 carrés de chez IFT. En effet, d'une part le dessin du circuit imprimé est prévu pour leur pas d'implantation, d'autre part, nous avons utilisé le fait que les pattes de ces poussoirs soient reliées en interne deux à deux pour réaliser des straps « invisibles ». L'utilisation d'autres poussoirs non compatibles nécessiterait donc de retoucher assez sérieusement le dessin du circuit imprimé.

Ce dessin, justement, vous est présenté **figure 2** et ne présente aucune difficulté de réalisation. Il est prévu pour recevoir tous les composants du montage, hormis le buzzer, comme le montre le plan d'implantation de la **figure 3**.

Avant de commencer le câblage, notez que les LED et les poussoirs peuvent être montés indifféremment côté composants ou, comme nous l'avons fait sur notre maquette, côté cuivre du circuit imprimé. Cela peut s'avérer plus pratique pour la mise en boîtier mais c'est uniquement affaire de convenances personnelles.

La mise en place des composants est à réaliser dans l'ordre classique : straps, sup-



port de CI, résistances et condensateurs en respectant bien le sens de  $C_3$ . Les LED et les poussoirs seront implantés en respectant les indications de couleur visibles figure 3. Rappelons, à ce propos, que la cathode des LED est repérée par un méplat sur le boîtier et par un fil plus court que l'autre.

Pour ce qui est des poussoirs, leur sens de montage est important en raison de leur rôle de straps « invisibles » évoqué ci-dessus. Le méplat dont est muni leur cabochon doit donc être orienté du côté où il est représenté sur la figure 3. Veillez à bien le respecter sinon le montage ne pourra pas fonctionner.

Lorsque tout cela est terminé, il ne vous reste plus qu'à programmer le 16F84 avec le fichier `simon.hex` disponible sur le site Internet de la revue ([www.eprat.com](http://www.eprat.com)).

Bien que ce fichier comporte en interne les informations de configuration du 16F84, les voici répétées ci-dessous pour ceux d'entre vous qui auraient des logiciels de programmation ne sachant pas les interpréter. Il faut donc choisir le mode :

- horloge RC (RC clock);
  - timer chien de garde non validé (watch dog timer ou WDTE off);
  - timer à la mise sous tension validé (power-up timer ou PWRTE on);
  - protection du code non validée (CPO off)
- si vous voulez pouvoir relire votre 16F84 après programmation.

Vous êtes fin prêt pour jouer avec Simon.

## Les règles du jeu

Notez, tout d'abord, que le circuit ne disposant pas de poussoir de reset, celui-ci a lieu à chaque mise sous tension. N'oubliez pas, cependant, d'attendre quelques secondes entre un arrêt et une mise en marche successifs afin que le condensateur  $C_3$  se décharge car, dans le cas contraire, le reset n'aurait pas lieu.

Juste après la mise sous tension, toutes les LED s'allument avant que le jeu, proprement dit, ne démarre. Vous pouvez en profiter pour voir si la luminosité de votre LED bleue convient. Si nécessaire, vous pouvez la retoucher dans un sens ou dans l'autre, en augmentant ou diminuant la valeur de  $R_{11}$ . Si vous n'avez appuyé sur aucun poussoir au moment de la mise sous tension, le jeu démarre normalement. Il allume donc une première LED et émet la note de musique qui lui correspond. Vous devez alors appuyer, dans la seconde qui suit environ, sur le poussoir de même couleur. Simon allume alors successivement deux LED (cela peut être deux fois la même !) en générant les deux notes de musique qui leur correspondent. Vous devez évidemment actionner à votre tour les deux poussoirs correspondants dans le même ordre. Ceci se poursuit automatiquement jusqu'à une séquence maximum de soixante quatre allumages de LED que, sans vouloir vous vexer, vous ne réussirez sans doute jamais à reproduire...

Si vous vous trompez, vous entendrez Simon émettre une note aiguë, suivie de

l'affichage de la LED correspondant à la couleur de la touche sur laquelle vous auriez du appuyer puis, une seconde après environ, Simon vous indiquera votre score de la façon suivante. Deux séquences de notes successives seront émises. Les notes graves correspondent aux dizaines et les notes aiguës aux unités du nombre total de séquences que vous avez réussies. Par exemple, si vous avez échoué à la vingt-cinquième séquence, Simon émettra deux notes graves suivies de quatre notes aiguës puisque vous aurez réussi vingt-quatre séquences.

Si l'interrupteur  $S_1$  est ouvert, Simon fonctionne en mode lent alors qu'il fonctionne en mode rapide dans le cas contraire.

Si vous appuyez sur la touche rouge de Simon lors de la mise sous tension, le jeu démarre en mode démonstration. Il exécute alors successivement ses soixante quatre séquences successives sans intervention de l'utilisateur, ce qui vous permettra, par exemple, d'entendre la jolie musique produite lorsque l'on arrive à reproduire l'intégralité de celles-ci...

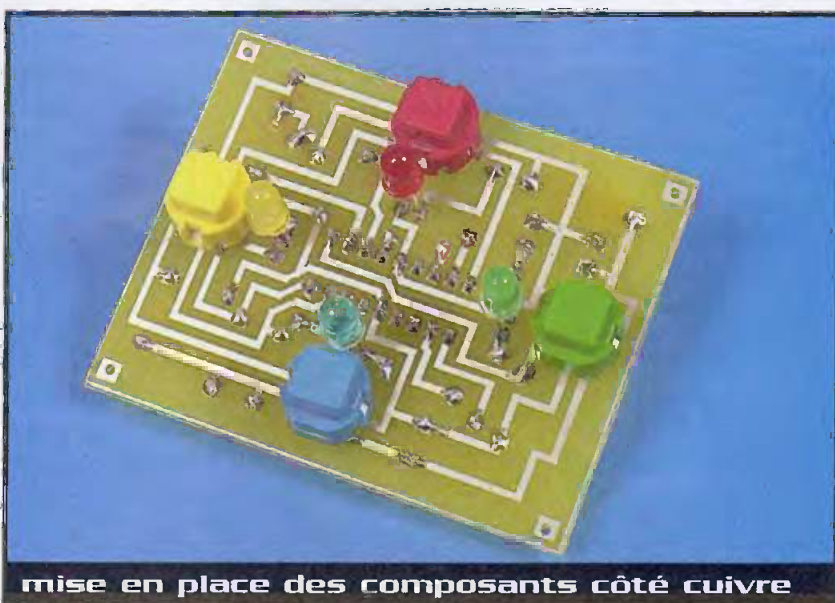
Si vous appuyez sur le poussoir vert lors de la mise sous tension, Simon fonctionne en mode silencieux ce qui peut s'avérer utile pour jouer discrètement.

A vous de jouer et, si vous avez réussi à reproduire les soixante quatre séquences successives de cette version de Simon, n'oubliez pas de nous en faire part !

C. TAVERNIER

## Nomenclature

IC : PIC 16F84 programmé avec `simon.hex`  
 LR : LED rouge  
 LJ : LED jaune  
 LV : LED verte  
 LB : LED bleue  
 $R_1$  à  $R_6$  : 10 k $\Omega$  1/4W 5% (marron, noir, orange)  
 $R_7$  : 4,7 k $\Omega$  1/4W 5% (jaune, violet, rouge)  
 $R_8$  à  $R_{10}$  : 220  $\Omega$  1/4W 5% (rouge, rouge, marron)  
 $R_{11}$  : 100  $\Omega$  1/4W 5% (marron, noir, marron) voir texte  
 $R_{12}$  : 820  $\Omega$  1/4W 5% (gris, rouge, marron)  
 $C_1$  : 22 pF céramique  
 $C_2$  : 10 nF céramique  
 $C_3$  : 10  $\mu$ F/25V chimique axial  
 Buzzer piézo 2 fils sans électronique intégrée  
 PJ, PV, PB, PR : poussoirs D6 carrés de ITT jaune, vert, bleu et rouge  
 $S_1$  : interrupteur DIL  
 1 support de CI 18 pattes



**mise en place des composants côté cuivre**

# PICBASIC (suite) La saga des moteurs



Après la présentation du microcontrôleur PIC-BASIC et de quelques applications réalisées en langage Basic, après la mise en œuvre d'un module d'affichage LCD le mois dernier, nous vous proposons dans cet article de découvrir la polyvalence de ce microcontrôleur vraiment hors du commun, puisqu'il permet, sur des sorties spécifiques ou grâce à des ordres spéciaux, de piloter aisément les trois types de moteurs souvent utilisés dans des applications électroniques.

- Le moteur à courant continu, dont l'induction fixe est produite par un aimant permanent,
- Le servomoteur qui réagit à la largeur d'une impulsion d'un signal périodique,

Le moteur PAS à PAS, synonyme de précision et omniprésent dans bon nombre d'applications informatiques.

Nous vous présenterons une carte spécialement aménagée pour y raccorder les trois modèles de moteurs, ainsi que quelques composants utiles pour leur commande. Il va sans dire que l'on pourra exploiter toutes les fonctionnalités déjà décrites du PIC-BASIC en adaptant éventuellement le circuit proposé.

Quelques exemples précis vous permettront de très vite faire tourner vos moteurs et envisager de faire appel à ce nouveau composant programmable pour vos applications de robotique, par exemple. Les connexions de l'afficheur LCD sont disponibles pour augmenter encore le côté spectaculaire de ce volet.

## Le module PB-3B

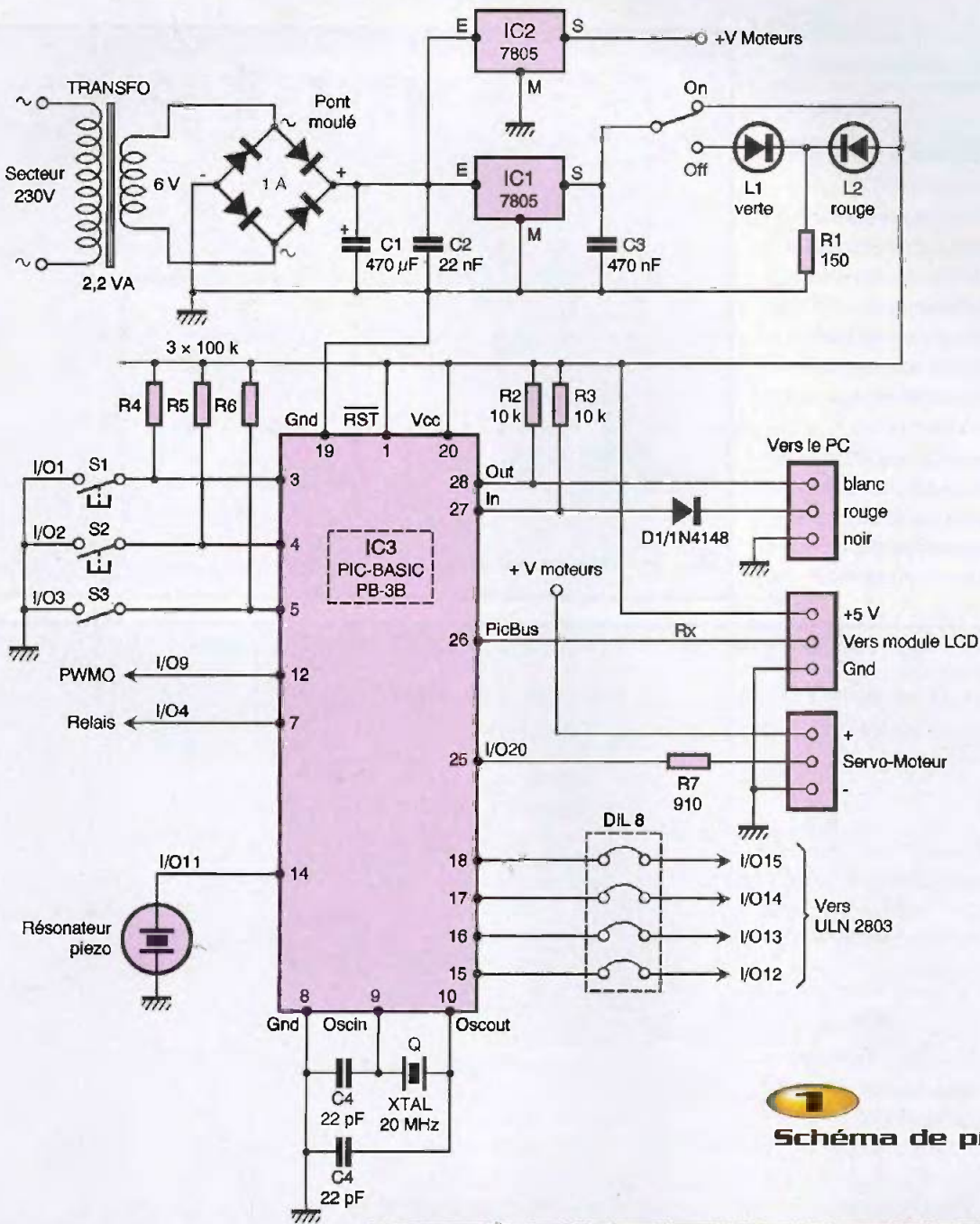
Il doit commencer à être familier à nos lecteurs et reste disponible chez LEXTRONIC (distributeur), avec le cordon spécial de raccordement sur le port imprimante, ainsi que le logiciel adapté noté PIC-BASIC-LAB fourni avec le circuit (documentation en français, signalons-le). Pour cette application dédiée aux moteurs, toutes les entrées n'ont pas été utilisées et il est bien évident que chacun pourra modifier les ports I/O proposés pour des expérimentations différentes.

Sur la **figure 1**, on pourra noter que les poussoirs  $S_1$  et  $S_2$  sont affectés aux ports 1 et 2, tandis qu'un interrupteur à glissière utilise le port 3 pour certaines commandes ou validations. Un résonateur piézo a été relié sur le port 11 afin de disposer d'une possibilité sonore ou, par exemple, pour des alarmes de sous ou survitesse. La sortie I/O 9 notée PWM est particulière, car elle permet, avec la sortie I/O 10, de générer un signal PWM (= MLI = modulation par largeur d'impulsion). Ce signal de fréquence

fixe possède un rapport cyclique variable que l'utilisateur peut modifier à sa guise dans une certaine limite. La conséquence est qu'un moteur à C/C piloté par ce signal voit sa vitesse moyenne augmenter de 0 à 100 % (pour une valeur PWM évoluant de 1 à 255). Le microcontrôleur PB-3B peut également traiter un bloc de 8 sorties selon les règles binaires traditionnelles (LSB = poids faible, MSB = poids fort). Le bloc 1 regroupe donc les ports consécutifs 8 à 15, dont nous exploiterons les 4 sorties de poids fort pour piloter très simplement un moteur pas à pas, moyennant une amplification de puissance des sorties.

L'alimentation est toujours de 5V exactement, grâce à l'utilisation du régulateur 7805 (IC<sub>1</sub>). Le second régulateur 7805 (IC<sub>2</sub>) délivre une tension identique destinée au circuit de puissance des divers moteurs.

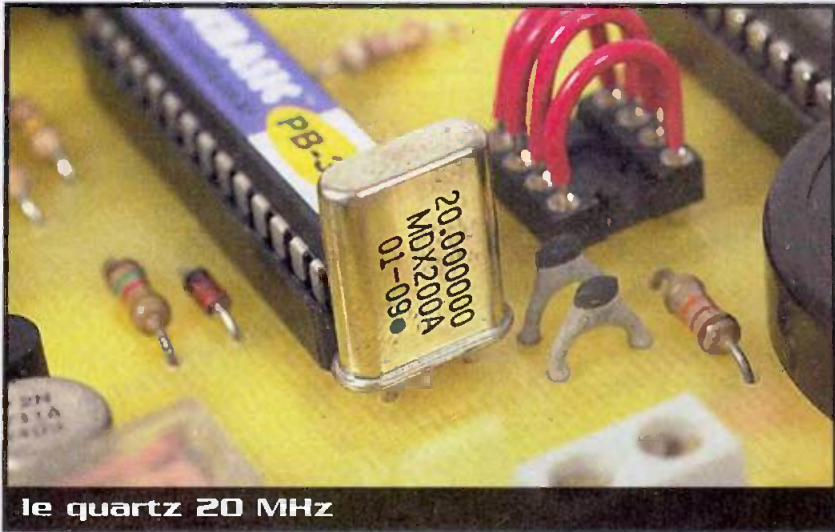
Comme à l'habitude, les LED  $L_1$  et  $L_2$  (verte et rouge) vous guideront pour la phase de programmation ou pour déconnecter le module PIC-BASIC en toute sécurité.



**1**  
Schéma de principe

### Les commandes spéciales

- PWM : suivi du numéro de port utilisé (9 ou 10) et d'une valeur comprise entre 1 et 255 (pour le maxi). À noter que ce signal est généré en tâche de fond et permet donc au PICBASIC de réaliser d'autres instructions en même temps.
- PWMOFF : cet ordre permet de désactiver à volonté le signal PWM précédent.
- SERVO : cette instruction permet de faire varier la position du palonnier d'un classique servomoteur, de 0 à 90° vers la droite ou vers la gauche à partir d'une position centrale ou NEUTRE.



le quartz 20 MHz

La largeur de l'impulsion seule est déterminante avec une répétition toutes les 10 ou 15 ms.

- DROITE = 1 ms (valeur 330)
- NEUTRE = 1,5 ms (valeur 1500)
- GAUCHE = 2 ms (valeur 2800)
- BYTEOUT : (suivi du numéro de bloc et de la valeur des sorties) Cette instruction permet de sortir la valeur binaire d'une donnée sur 8 sorties consécutives du circuit PB-3B. L'écriture de la valeur peut se faire sous forme décimale simplement, hexadécimale avec &H ou en binaire avec &b. Les sorties non utilisées sont écrites à 0.
- STEPOUT : avec des modules spécialisés, on pourra piloter facilement un moteur pas à pas pour la vitesse et le sens de rotation, en précisant simplement le nombre d'impulsions et leur fréquence.

```
'prog12      'but : commander la vitesse d'un moteur à CC par 2 BP
DIM V as byte
V = 50                                ' vitesse initiale du moteur
DEB: PWM 9, V                          ' commande par PWM sur port 9
IF KEYIN(1,25) = 0 THEN V = V + 1     ' BP noir = plus vite
IF KEYIN(2,25) = 0 THEN V = V - 1     ' BP rouge = moins vite
DELAY 50
GOSUB AFF                                ' vers s/prog. affichage LCD
IF V < 25 OR V > 250 THEN BEEP 11     ' alarme si vitesse mini ou maxi
GOTO DEB
                                ' le s/programme d'affichage LCD est totalement facultatif
AFF: LCDINIT                            ' initialisation LCD
LOCATE 0,0
PRINT "vitesse moteur :."              ' texte permanent, ligne du haut
LOCATE 10,1
PRINT DEC(V)                            ' valeur V de la vitesse, ligne du bas
RETURN                                  ' fin du s/programme
```

### Programme 1

```
'prog13      'but : commander les 2 sens d'un moteur à CC avec accélération automatique
DIM N as byte
DEB: IF KEYIN(1,20) = 0 THEN GOSUB AV    'BP rouge = S/ prog .AVANT
IF KEYIN(2,20) = 0 THEN GOSUB AR        'BP noir = S/ prog . ARRIERE
GOTO DEB                                ' boucle si aucun BP actionné
AV: FOR N = 25 TO 250                    ' plage de rapport cyclique croissant
OUT 4,0                                  ' ne pas actionner le relais( port 4 ) = AVANT
PWM 9,N ' commande PWM sur port 9 , vitesse N
DELAY 100                                ' attente 100 ms avant d'accélérer
IF KEYIN(3,20) =0 THEN GOTO FIN         ' arrêt anticipé par le port 3

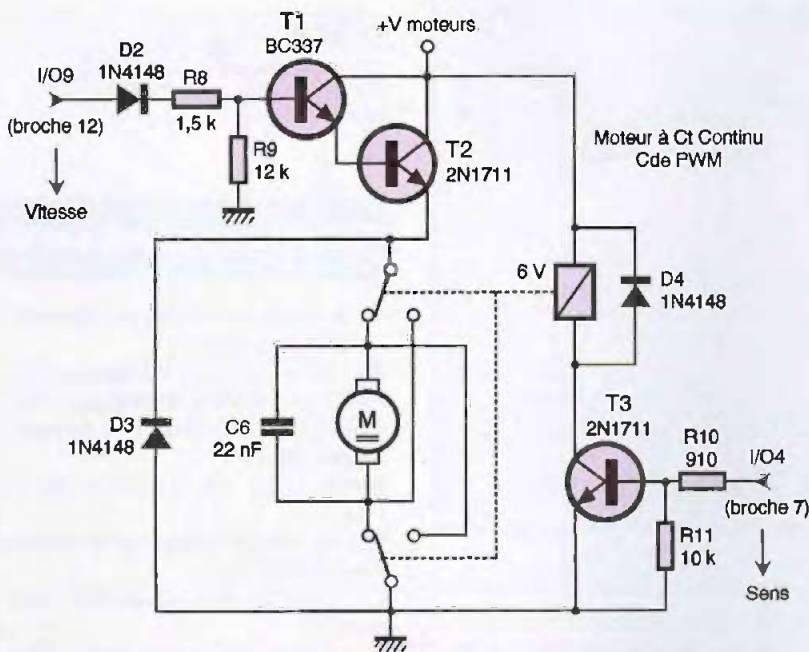
NEXT N ' fin de la boucle
FIN: PWMOFF 9                            ' désactiver le signal PWM sur port 9
BEEP 11 ' signal sonore après vitesse maxi ou Arrêt manuel
RETURN ' fin du S/programme AVANT
AR: FOR N = 25 TO 250
OUT 4,1                                  ' actionner le relais( port 4 )= ARRIERE
PWM 9,N
DELAY 100
IF KEYIN(3,20) =0 THEN GOTO FIN         ' arrêt anticipé par le port 3

NEXT N
PWMOFF 9
BEEP 11
RETURN
```

### Programme 2

```
prog14      'but : commander un servomoteur à l'aide de 2 BP
'mini = 330 , maxi = 2800
DEB: IF KEYIN(1,20) = 0 THEN GOTO GA    'vers la gauche par BP noir
IF KEYIN(2,20) = 0 THEN GOTO DR        'vers la droite par BP rouge
IF KEYIN(3,20) = 0 THEN GOTO SUITE     'commande avec ou sans retour au neutre
SERVO 20,1500                           'position du servo au neutre
SUITE:DELAY 10
GOTO DEB
GA: SERVO 20,330                          'servo en butée à gauche
DELAY 10
RETURN
DR: SERVO 20,2800                          'servo en butée à droite
DELAY 10
RETURN
```

### Programme 3



## 2

### Schéma de principe de la seconde application

### Exemples de programmes

Pour tester les quelques programmes proposés, il vous faudra, au préalable, réaliser la carte imprimée décrite sur la **figure 4** et y raccorder le moteur souhaité. Vous aurez installé sur votre PC le logiciel spécifique et, après un contrôle sérieux de votre travail, raccorder la carte au moyen du câble à 3 conducteurs fourni (attention aux couleurs !). L'écriture des programmes est un jeu d'enfant et vous retrouverez avec joie la simplicité du langage BASIC, allié cette fois à la puissance du microcontrôleur moderne.

#### 'prog15 ' but : commander le sens d'un moteur PAS à PAS par 2 BP

```

DIM I as byte
DEB: I = 5
IF KEYIN(1,20) = 0 THEN GOTO AR ' BP noir = commande avant
IF KEYIN(2,20) = 0 THEN GOTO AV ' BP rouge = commande arrière
GOTO DEB
AV: BYTEOUT 1,&b01010000 ' séquence binaire avant , sur les
  DELAY I ' ports 12,13, 14 et 15 , les ports
  BYTEOUT 1,&B01100000 ' 8,9,10 et 11 formant le reste du
  DELAY I ' BLOCK 1 n'étant pas utilisés ici
  BYTEOUT 1,&B10100000
  DELAY I
  BYTEOUT 1,&b10010000
  DELAY I
  GOTO DEB
AR: BYTEOUT 1,&b10010000 ' séquence binaire arrière
  DELAY I
  BYTEOUT 1,&B10100000
  DELAY I
  BYTEOUT 1,&B01100000
  DELAY I
  BYTEOUT 1,&b01010000
  DELAY I
  GOTO DEB
  
```

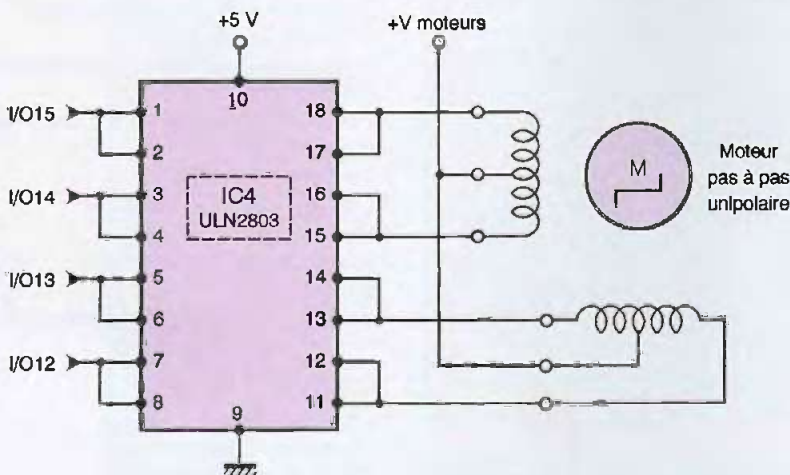


#### Programme 4

Chacun des programmes est complété par des lignes de commentaires qui devraient vous aider sans trop de mal à comprendre, puis à modifier les éléments de cette programmation, somme toute très didactique (**T1**)

Cette seconde application de la commande PWM (**T2**) permet de changer le sens de rotation du moteur en pilotant ou non le petit relais inverseur relié au port 4 par le biais du transistor  $T_3$  (**figure 2**)

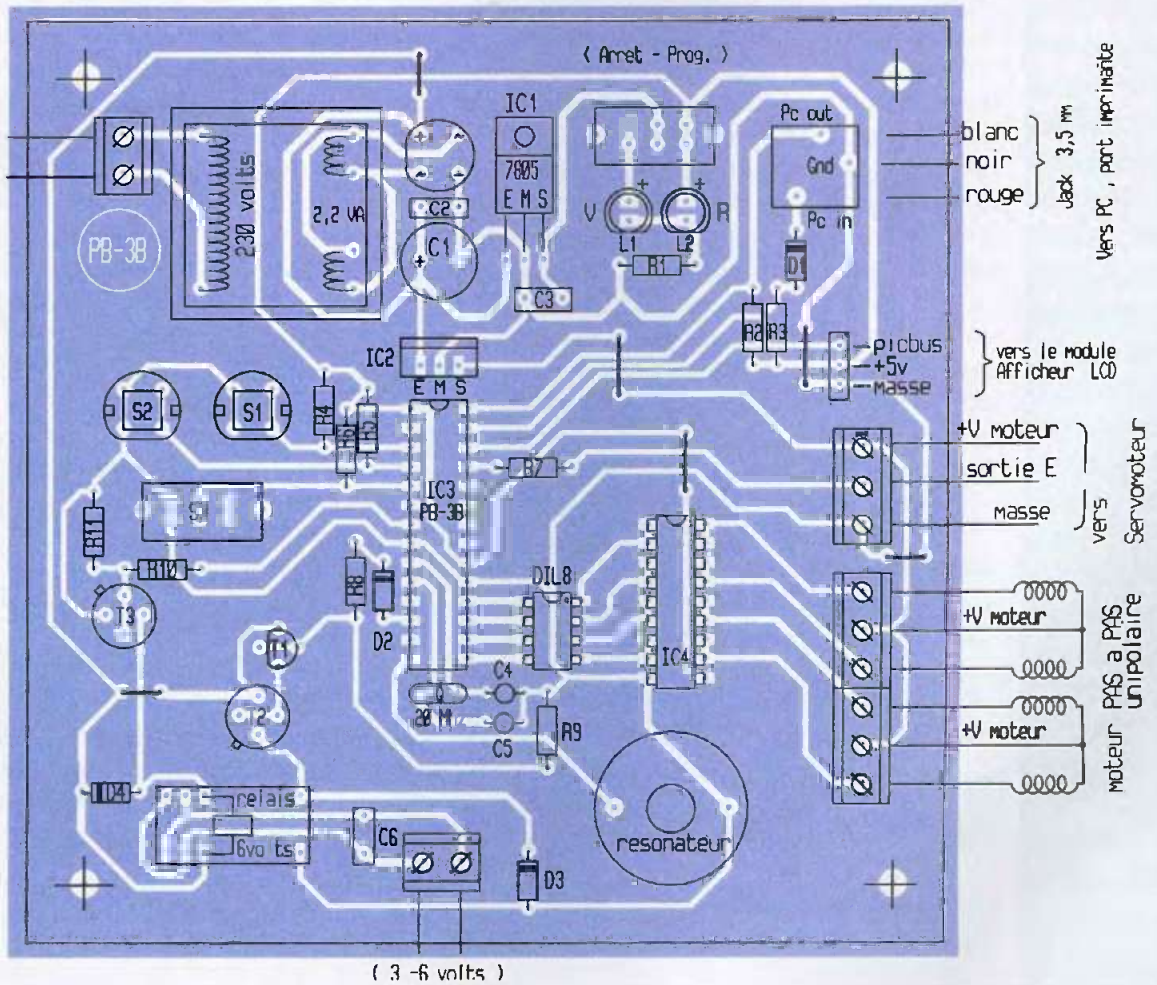
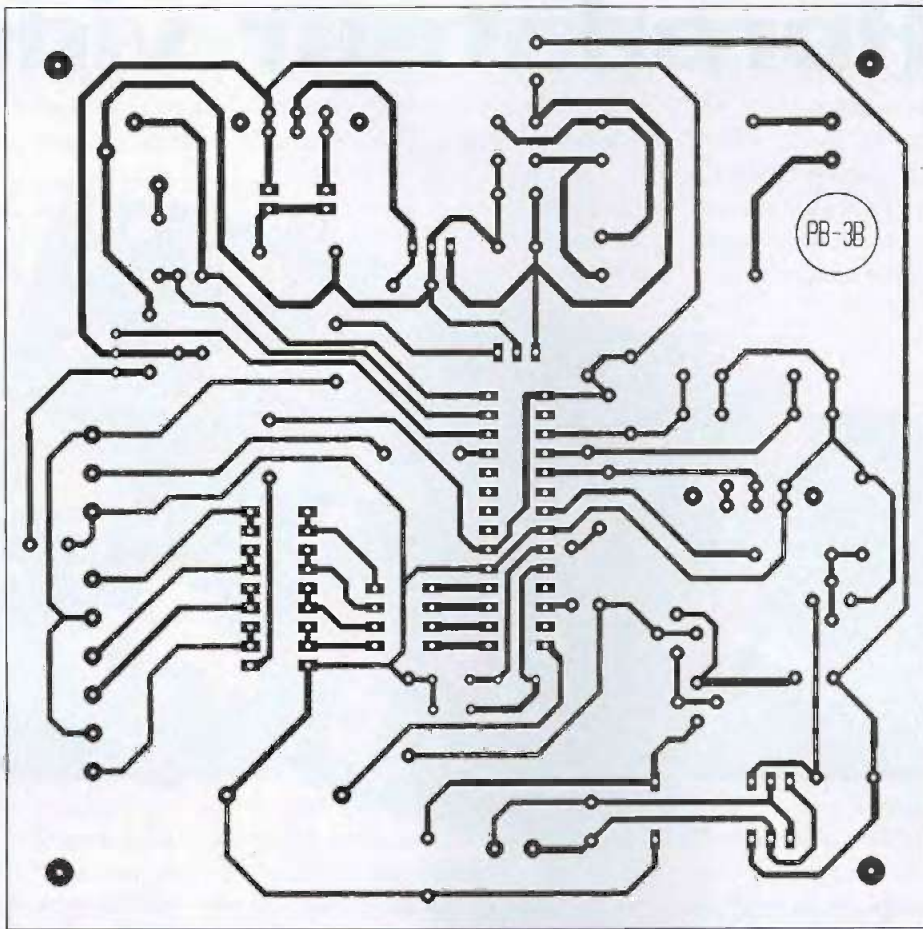
Pour le programme destiné au servo moteur (**T3**), nous avons déterminé la position du NEUTRE à environ 1500. La commande de l'interrupteur sur le port 3 permet de demander ou non le retour au point milieu, selon que l'on voudra commander le servo par impulsion ou le figer dans une position quelconque.



## 3

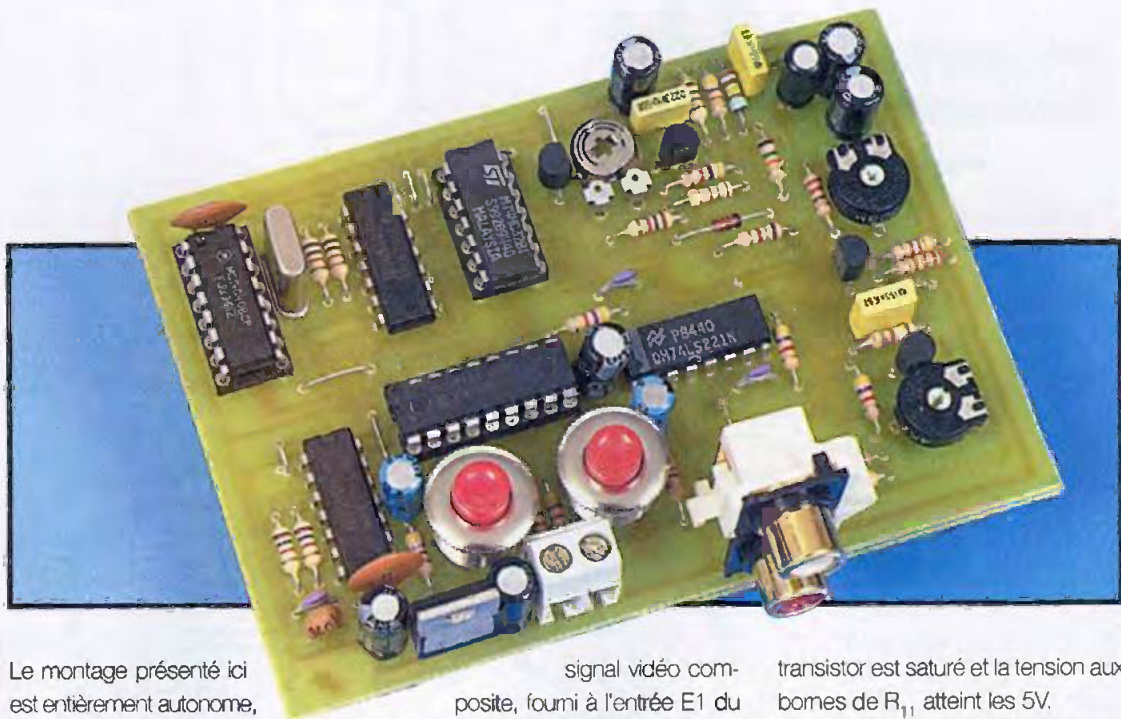
### Schéma de principe avec moteur pas à pas







# Horodateur vidéo



Ce montage incruste la date et l'heure dans une image vidéo. Il est particulièrement indiqué pour les installations de vidéo surveillance qui déclenchent un enregistrement lorsqu'une intrusion est détectée. Ce montage est d'abord destiné aux sources vidéos en noir et blanc (caméra de surveillance): il s'adapte cependant parfaitement à la couleur, du moins en SECAM, si la source vidéo est de bonne qualité; il n'a pas été testé en PAL.

Le montage présenté ici est entièrement autonome, mis à part pour les passages à l'heure d'été et à l'heure d'hiver, il ne nécessite aucun réglage. L'heure et la date sont affichées sur une même ligne, la première à gauche et la seconde à droite, la taille des chiffres atteignant, sur un écran de dimensions moyennes, environ 2cm. Le programme associé au montage (horodat.hex) dispose par défaut cette incrustation dans la région basse de l'écran mais cet emplacement peut être modifié comme nous le verrons plus loin. Le montage est organisé autour d'un microcontrôleur PIC 16F84 (IC<sub>1</sub>) dont le port A est utilisé pour gérer les différents signaux de synchronisation (RA0 à RA2) et sert également au réglage de l'heure (RA3 et RA4), alors que le port B est entièrement destiné à l'affichage des chiffres, même si seulement deux de ses sorties (RB3 et RB7) sont connectées.

## Synchronisation ligne/trame (figure 1)

L'entrée RA0 reçoit le signal de synchronisation ligne/trame issu du

signal vidéo composite, fourni à l'entrée E1 du montage, par l'ensemble formé par T<sub>1</sub>, R<sub>7</sub>, RV<sub>1</sub> et T<sub>2</sub>, R<sub>8</sub>, R<sub>11</sub>, R<sub>9</sub>, R<sub>10</sub>. Le principe de fonctionnement en est le suivant : Le transistor T<sub>2</sub> est polarisé juste au seuil de conduction par le pont R<sub>9</sub> et R<sub>10</sub>, puisque l'on ne trouve qu'à peine 0,45V aux bornes de R<sub>9</sub>, le rapport R<sub>10</sub>/R<sub>9</sub> valant juste dix. La résistance R<sub>8</sub> sert également à conforter cet état en limitant l'impact de la variabilité des caractéristiques V<sub>be</sub>/I<sub>c</sub> des transistors sur le point de repos où, comme nous venons de le dire, le courant de collecteur est infime et la tension aux bornes de R<sub>11</sub> proche de zéro.

Le signal vidéo composite est formé par le mixage du signal vidéo que l'on peut considérer comme des impulsions positives et du signal de synchronisation composé, lui, d'impulsions négatives; ces signaux étant transmis à la base de T<sub>2</sub> par le condensateur C<sub>6</sub>, nous voyons que les impulsions positives tendent à bloquer T<sub>2</sub> et, donc, à laisser nulle la tension aux bornes de R<sub>11</sub>, alors que les impulsions négatives rendent, au contraire, T<sub>2</sub> passant, et cela d'autant plus qu'elles sont négatives, le

transistor est saturé et la tension aux bornes de R<sub>11</sub> atteint les 5V. De cette façon, on a déjà extrait pour une grande part le signal de synchronisation du signal composite d'entrée, mais ce n'est pas encore suffisant. Un nouvel étage à transistor bâti autour de T<sub>1</sub> sur un schéma différent va permettre d'obtenir un signal parfaitement épuré. Cette fois, le transistor T<sub>1</sub> est porté à saturation au repos par l'intermédiaire de l'ajustable RV<sub>1</sub>. Le potentiel du collecteur de T<sub>1</sub> est donc nul.

En présence d'un front montant venant du collecteur de T<sub>2</sub>, transmis à la base de T<sub>1</sub> par le condensateur C<sub>5</sub>, le transistor T<sub>1</sub> se trouve saturé davantage et la tension de sortie reste nulle; Par contre, lors d'un front descendant en provenance du collecteur de T<sub>2</sub>, l'impulsion négative transmise par C<sub>5</sub> bloque T<sub>1</sub>, et la tension de sortie passe à l'état haut, et le restera jusqu'au prochain front montant présent au collecteur de T<sub>2</sub> parce que la constante de temps de l'ensemble RV<sub>1</sub>/C<sub>5</sub> est très supérieure à la période des impulsions de synchronisation.

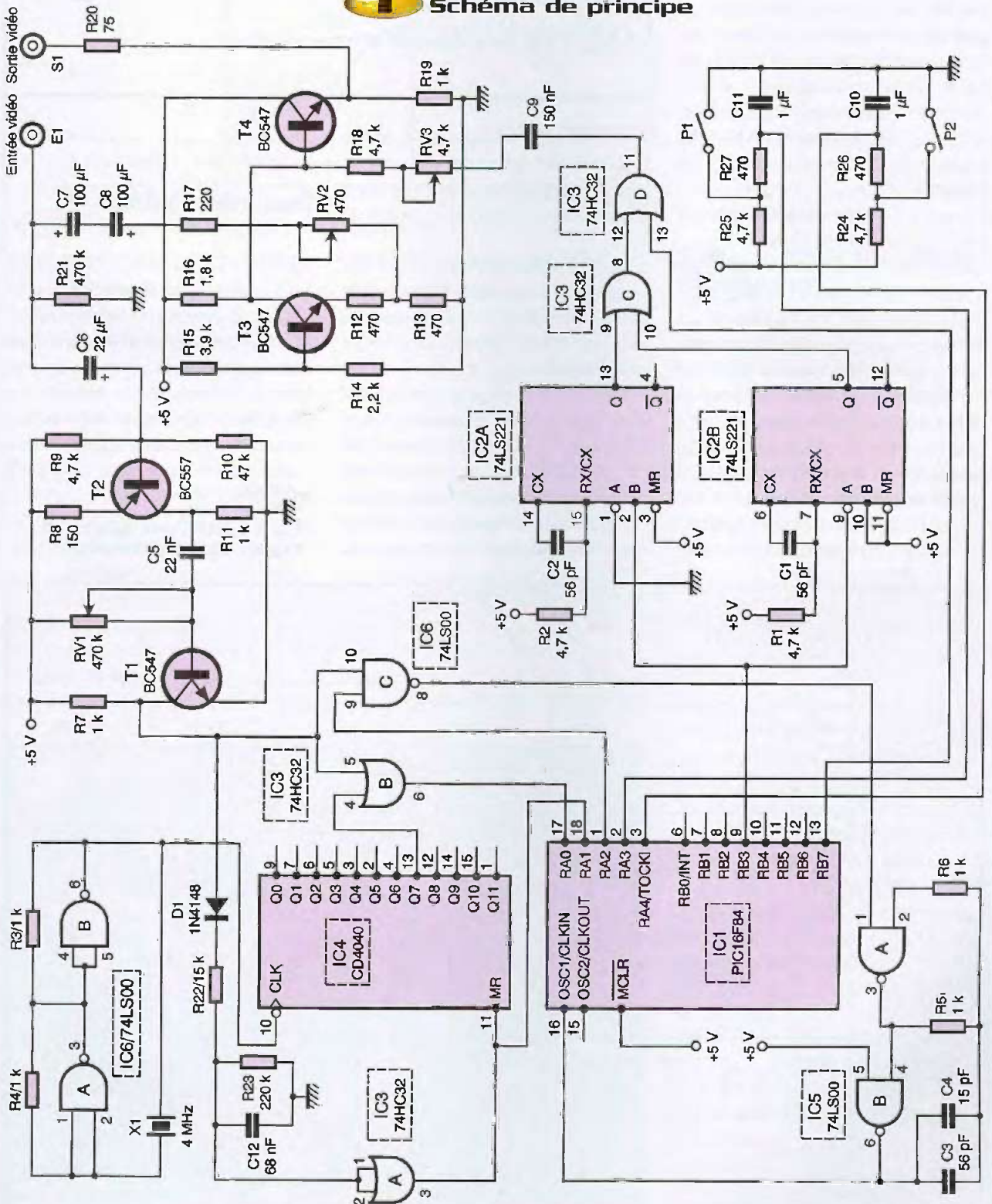
La saturation de T<sub>1</sub> sert à éliminer les résidus de signal vidéo dont la durée

et l'amplitude au sortir de  $T_2$  sont devenues trop faibles pour désaturer  $T_1$ , et le bloquer. Cependant, un taux trop élevé de saturation aboutit à l'élimination de certaines impulsions très courtes de synchronisation, aussi faudra-t-il procéder à un réglage de ce taux par l'intermédiaire de  $RV_1$ . Les impulsions obtenues en sortie de  $T_1$ ,

sont compatibles TTL; on les fait parvenir jusqu'à l'entrée RA0 du PIC par l'intermédiaire de la porte OR  $IC_{3B}$  (on ne se préoccupera pas, pour l'instant, de la sortie de  $IC_4$  reliée à cette même porte OR). A partir du signal de synchronisation reçu à son entrée RA0, le PIC 16F84 détermine le début de chaque trame, ce qui lui sert de

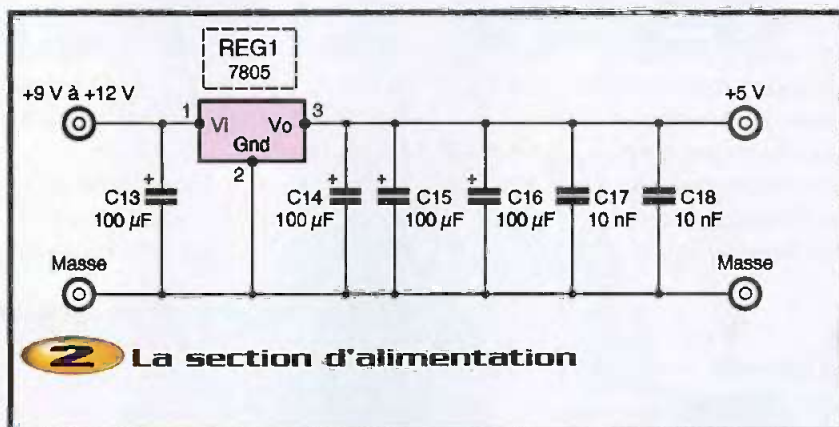
point de départ pour les procédures de calcul et d'affichage; de plus, une fois comptées 50 trames, l'heure est augmentée d'une seconde car c'est le signal composite fourni à l'entrée qui synchronise l'horloge de l'horodateur. Cependant, si le montage est relié à une caméra de surveillance qui n'est active

## Schéma de principe



qu'à certaines heures de la journée ou de la nuit, ce signal composite ne sera pas toujours présent à l'entrée du montage. Pour que l'horloge de l'horodateur ne s'int interrompe pas, un système auxiliaire composé par IC<sub>6A</sub>, IC<sub>6B</sub>, IC<sub>4</sub> prend le relais. Pour cela, le sous-ensemble formé par D<sub>1</sub>, R<sub>22</sub>, R<sub>23</sub> et C<sub>12</sub> détecte l'absence de signal composite: lorsque ce signal est présent, les impulsions répétées chargent C<sub>12</sub> à une tension proche de 5V, état haut logique qui est rapporté par la porte OR IC<sub>3A</sub> à l'entrée Reset de IC<sub>4</sub> (compteur 4040) qui le bloque et met ses sorties à l'état bas, et à l'entrée RA1 du PIC IC<sub>1</sub> qui, lui, indique un état de marche normal.

Lorsque le signal composite d'entrée est absent, comme nous l'avons dit auparavant, le potentiel du collecteur de T<sub>1</sub> est quasiment nul et la tension aux bornes de C<sub>12</sub> l'est également; De fait, un état bas est maintenant transmis par IC<sub>3A</sub> à l'entrée reset de IC<sub>4</sub>; celui-ci commence à compter les impulsions de fréquence 4 MHz provenant de l'oscillateur bâti autour de IC<sub>6A</sub>, IC<sub>6B</sub>, X<sub>1</sub>, R<sub>1</sub> et R<sub>3</sub>. La porte OR IC<sub>3B</sub> transmet maintenant ces impulsions d'une fréquence divisée par 256 (sortie Q7 de IC<sub>4</sub>) à l'entrée RA0 du PIC. Comme l'entrée RA1 du PIC est passée aussi à l'état bas, le microcon-



## 2 La section d'alimentation

trôleur charge une routine particulière à l'état de veille qui permet de compter l'heure à partir de ces impulsions d'une période de 64 µs présentes à l'entrée de RA0.

Lorsque le signal composite est de nouveau présent à l'entrée du montage, RA1 du PIC et l'entrée reset de IC<sub>4</sub> repassent à l'état haut et le montage retourne à l'état actif précédent.

Une remarque: le circuit IC<sub>3A</sub> est uniquement utilisé comme adaptateur TTL car l'ensemble R<sub>22</sub>, R<sub>23</sub>, D<sub>1</sub>, C<sub>12</sub> ne peut pas consommer à l'état bas un courant suffisant pour attaquer directement l'entrée RA1 du PIC; pour réaliser cette adaptation, le circuit IC<sub>3</sub> doit obligatoirement être un circuit HC

ou HCT, c'est à dire un circuit consommant un courant infime à ses entrées.

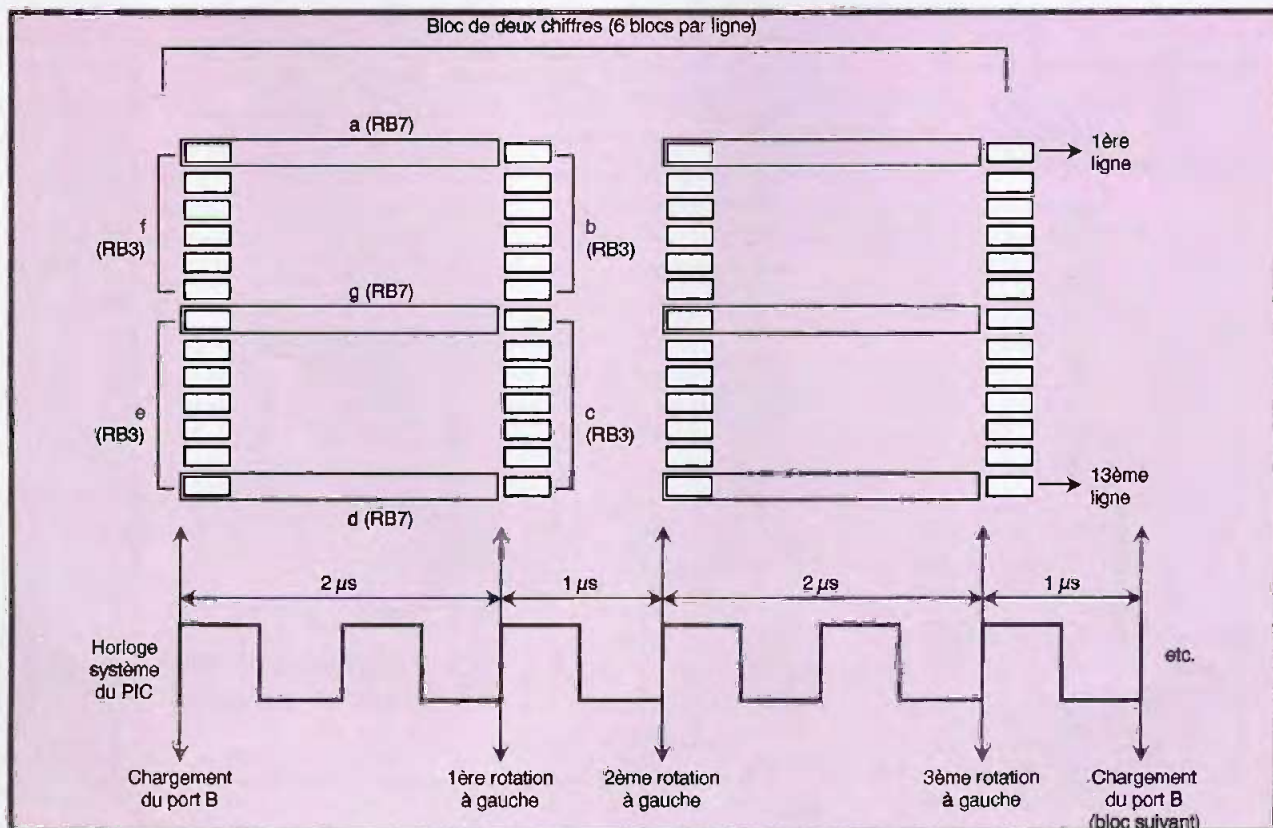
## Dessin des chiffres

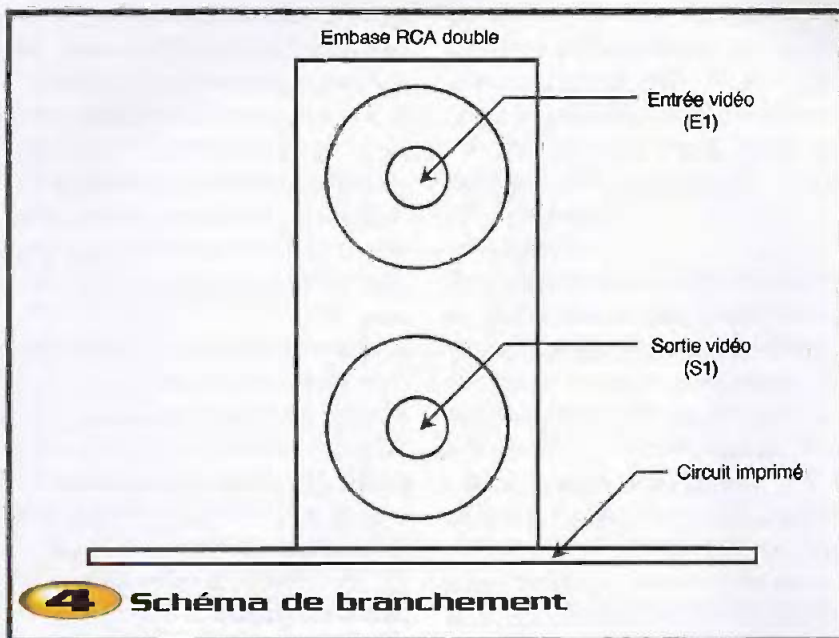
Les chiffres affichés par le montage sont du type 7 segments. La figure 3 en montre la réalisation pratique sur l'écran du téléviseur. Les chiffres ont une largeur de 2 µs séparés par des blancs de 1 µs, leur hauteur est de treize lignes (par trame).

Nous voyons que le dessin des segments verticaux (b, c, e, f) et horizontaux (a, d, g)

## 3

### Les chiffres sont du type 7 segments





est obtenu de façon assez différente: les segments horizontaux sont formés d'un trait unique sur une seule ligne, les segments verticaux de six ou sept points alignés en colonne.

Leur mise en œuvre va donc demander deux circuits différents: ainsi la sortie RB7 du PIC sera destinée au dessin des segments horizontaux, la sortie RB3 à celui des segments verticaux. Le microcontrôleur dessine alors les chiffres par bloc de deux, grâce à des rotations successives opérées sur le port B.

Pour obtenir les points destinés au dessin des segments verticaux, on a recours aux deux monostables IC<sub>2A</sub> et IC<sub>2B</sub> qui donnent en sortie des impulsions de durée inférieure

au tiers de micro-seconde, comme indiqué sur la figure 1. On utilise deux monostables pour doubler la résolution graphique: lorsque la sortie RB3 passe de l'état bas à l'état haut, le monostable IC<sub>2A</sub> émet une impulsion, ce qui se traduira par l'affichage d'un point puis, de même, lors du passage de l'état haut à l'état bas de RB3, ce sera cette fois au monostable IC<sub>2B</sub> d'émettre une impulsion qui affichera également un point sur l'écran, la sortie des monostables étant réunie par la porte OR IC<sub>3C</sub>. Ainsi, tout changement d'état de la sortie RB3 se traduit par le dessin d'un point; ceux-ci pourront donc n'être séparés que d'une micro-seconde, durée du cycle d'instruction du PIC et de l'espace

entre deux chiffres comme le montre la figure 1. Le programme du microcontrôleur doit donc fonctionner, non plus en terme d'état, mais en terme d'inversion de l'état de la sortie RB3 pour obtenir le dessin des segments verticaux et, cela, au prix d'une certaine complication.

Contrairement à la sortie RB3, la sortie RB7 est utilisable directement et fonctionne bien, pour sa part, en terme d'état logique, un état haut figurant un trait lumineux, un état bas une extinction du trait. Les signaux en provenance des monostables IC<sub>2A</sub> et IC<sub>2B</sub>, par l'intermédiaire de la porte OR IC<sub>3C</sub>, et les signaux venant de RB7 sont mixés par la porte OR IC<sub>3D</sub> pour obtenir finalement le signal vidéo à surimprimer au signal d'entrée.

## Synchronisation horizontale de l'affichage

Un point, plus qu'important, a été cependant passé jusqu'ici sous silence; il s'agit de la synchronisation horizontale de l'affichage: le début de chaque ligne de télévision est signalé par une impulsion négative de 4,7  $\mu$ s et, si nous voulons que les chiffres que nous superposons à l'image d'origine soient bien stables, nous devons absolument synchroniser le départ des routines d'affichage du PIC avec cette impulsion; or, cela n'est pas possible directement: si on teste par programmation l'entrée RA0 qui reçoit justement ces impulsions de début de ligne, issues du signal composite, on ne pourra déterminer le commencement d'une nouvelle ligne qu'à 1  $\mu$ s près, puisque le PIC est un dispositif synchrone qui ne peut rien détecter entre l'exécution de deux instructions: or, 1  $\mu$ s représente un espace considérable sur l'écran et les chiffres affichés fluctueraient de gauche à droite et inversement sur une distance de plusieurs centimètres en fonction du rapport de fréquence existant entre celle de l'oscillateur du PIC et celle du signal composite.

L'emploi d'interruptions ne changerait rien puisqu'elles sont également synchrones. L'instruction SLEEP serait la solution si l'oscillateur du PIC pouvait redémarrer instantanément et de façon régulière, mais ce n'est pas le cas; de plus, le port B, qui sert à quitter le mode sommeil, est entièrement



utilisation de circuits classiques

utilisé à d'autres fins. La seule solution est de faire appel à un oscillateur commandé dont le fonctionnement est le suivant: l'oscillateur lui-même est bâti autour des portes NAND  $IC_{5A}$  et  $IC_{5B}$  suivant un schéma classique; les valeurs des résistances  $R_5$  et  $R_6$  et des condensateurs  $C_3$  et  $C_4$  déterminent sa fréquence qui doit s'approcher le plus possible de 4 MHz. L'entrée de la porte  $IC_{5B}$  connectée à la porte NAND  $IC_{6C}$  sert à commander l'état de marche ou d'arrêt de l'oscillateur: un état bas en sortie de  $IC_{6C}$  bloque l'oscillateur, un état haut le rend actif. Cet état bas est obtenu lorsque, à la fois, la sortie RA2 du PIC et le signal de synchronisation en sortie de  $T_1$  sont à l'état haut. Le programme du PIC agit alors de la façon suivante: après avoir vérifié, au tout début, que le signal en sortie de  $T_1$  n'est pas à l'état bas, le PIC fait passer sa sortie RA2 à l'état haut: les deux signaux remplissant la condition précédente, l'oscillateur se bloque, le PIC est arrêté.

Lorsque vient l'impulsion de synchronisation ligne, la condition n'est plus remplie, la sortie du NAND  $IC_{6C}$  repasse à l'état haut et l'oscillateur repart: Le PIC reprend son programme à l'instruction suivante qui n'est autre que la mise à zéro de la sortie RA2: dès lors, même lorsque l'impulsion ligne de 4,7  $\mu$ s se termine, l'oscillateur reste actif; le PIC exécute la routine d'affichage destinée à la ligne en cours dont la durée est INFÉRIEURE à celle d'une ligne de télévision, soit 64  $\mu$ s, puis, une fois le travail accompli, le programme refait pas-

ser la sortie RA2 à l'état haut, ce qui rebloque l'oscillateur dans l'attente du prochain signal de synchronisation, et tout recommence jusqu'à ce que les treize lignes aient été affichées.

On peut faire deux remarques: L'oscillateur n'est pas à quartz; cela parce que, pourvu d'un quartz, l'oscillateur ne s'arrête ni ne redémarre immédiatement après avoir reçu la commande venant de la porte  $IC_{6C}$ , ce qui se traduit par un affichage instable.

Les condensateurs  $C_3$  et  $C_4$  doivent être des modèles de précision (tolérance <5%, par exemple céramique de marque PHILIPS); en effet, si la fréquence de l'oscillateur est par trop supérieure à 4 MHz, l'affichage sera décentré et aplati. Si la fréquence est, par contre, trop inférieure à 4 MHz, la routine d'affichage que nous évoquions précédemment risque d'avoir une durée qui dépasse les 64  $\mu$ s (la marge de sécurité est faible) et le programme sera incapable de se synchroniser correctement (voir la section réglage).

Bien entendu, de petites fluctuations demeurent car l'oscillateur RC est un peu imprécis, mais elles sont à peine perceptibles; de plus, le circuit  $IC_5$  n'est utilisé que par l'oscillateur pour ne pas le perturber et il a été placé juste à côté de l'alimentation régulée et découplée par deux condensateurs pour accroître encore sa stabilité.

### Étage de sortie

L'étage de sortie est sans originalité particulière; il est constitué d'un amplificateur

monté en base commune ( $T_2$ ) qui amplifie le signal composite d'entrée d'un facteur deux, puis un étage adaptateur d'impédance ( $T_4$ ) entre le montage et l'entrée d'impédance normalisée à 75  $\Omega$  du téléviseur (Cette adaptation nécessite de diviser par deux la tension du signal fourni, d'où l'amplification précédente pour maintenir un niveau nominal du signal d'entrée).

C'est au niveau de cet étage qu'est injecté le signal issu de la porte  $IC_{3D}$  qui permettra d'afficher les chiffres en surimpression. Deux ajustables  $RV_2$  et  $RV_3$  permettent de régler les parts relatives dans l'image définitive du signal composite d'entrée et de l'heure affichée.

### Mise en place des composants

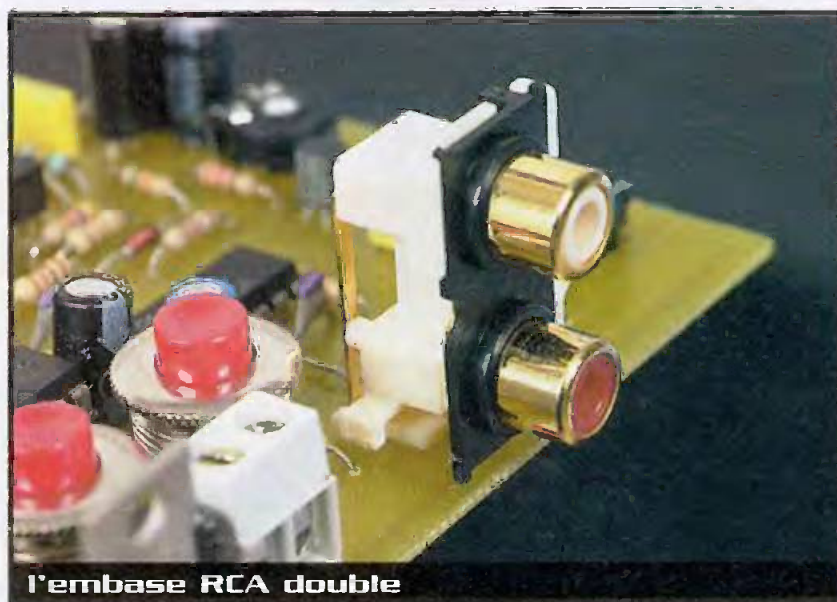
La plaquette ayant été dessinée pour être compacte, on se doit de respecter un ordre précis dans le placement des composants: il faut placer les ponts, les résistances, la diode, les transistors, puis les condensateurs, les supports de circuits intégrés, les ajustables et finir par les éléments volumineux, comme les poussoirs, le bornier (certains modèles étant trop larges, il faudra peut-être les raboter à l'aide d'une pince coupante).

L'embase RCA double et les poussoirs présents sur la maquette ne sont peut-être pas des modèles très communs et aisés à trouver, dans ce cas, vous pouvez utiliser des modèles pour châssis que vous relierez à la plaquette par de simples fils pour les poussoirs mais, par contre, du fil blindé pour les prises RCA (La sortie correspond à la pastille connectée à la résistance de 75  $\Omega$ ).

Le fichier servant à programmer le PIC s'appelle horodat.hex; le seul fusible à valider est PWRT, tous les autres devant être éteints; l'oscillateur à choisir est XT.

### Réglages

Avant d'effectuer les différents réglages, il convient de mettre tous les ajustables ( $RV_1$  à  $RV_3$ ) à mi-course. Le montage doit être alors mis sous tension et un signal vidéo fourni à l'entrée. L'image doit apparaître; les chiffres 01:01:01 01.01.00 doi-



**l'embase RCA double**

vent s'inscrire en bas de l'écran et les secondes commencer à défilér. Si rien n'apparaît encore, éteignez le montage quelques secondes et recommencez. A l'aide de  $RV_2$ , on rendra l'image plus lumineuse. De même, à l'aide  $RV_3$ , l'heure affichée pourra être rendue plus visible. Si l'affichage de l'heure saute sans arrêt lorsque l'image est sombre, il faudra agir sur  $RV_1$  pour augmenter sa valeur; si, au contraire, lorsque l'image est très lumineuse (sans rapport avec le réglage de  $RV_2$ ), l'affichage devient instable, il faudra tourner  $RV_1$  pour en diminuer la valeur (ATTENTION : si vous tournez  $RV_1$  jusqu'à rendre sa valeur nulle, le transistor  $T_1$  sera immédiatement détruit). Il ne faut pas augmenter démesurément la valeur de  $RV_1$ , car le transistor  $T_1$  risque alors de ne plus être saturé au repos et le mode veille ne s'enclenchera plus en cas de disparition du signal vidéo composite.

Une remarque d'importance: il faut comprendre que l'étage de sortie du montage additionne les deux signaux (image et heure), on doit donc faire attention de ne pas exagérer la luminosité de l'un et de l'autre pour ne pas risquer de surcharger le téléviseur, ce qui pourrait marquer l'écran. Cela est tout autant valable si l'on compte garder cet affichage présent en permanence sur le téléviseur.

Si l'image est issue d'une caméra couleur, on verra que l'on n'aura pas besoin d'un signal superposé très lumineux pour le rendre bien visible; au contraire, un trop fort contraste risque de faire apparaître des traînées rouges.

En noir et blanc, par contre, seul le contraste permet de distinguer les chiffres, on devra donc se contenter d'une image générale un peu moins brillante qu'à l'origine (ce qui, au passage, la rendra plus nette) par un réglage adéquat de  $RV_2$  afin de pouvoir rendre l'affichage de l'heure bien apparent grâce à  $RV_3$ .

Normalement, l'oscillateur du PIC est réglé à la bonne fréquence par les valeurs choisies de  $C_3$  et  $C_4$ . Dans le cas contraire, s'il apparaît évident que l'image affichée est trop large, parfois instable, il conviendra de diminuer  $C_4$  en prenant, par exemple, 12 pF. Si, dans le cas inverse, l'affichage incrusté semble tassé et décentré, on augmentera  $C_4$  en le faisant passer à 18 pF par exemple. Pour éviter

ces manipulations, l'emplacement de  $C_4$  sur la plaquette a été prévu pour pouvoir y installer un condensateur variable miniature que l'on choisira d'une valeur maximale atteignant au moins 20 pF. On réglera alors ce condensateur variable pour obtenir un affichage stable de la largeur de l'écran.

Certains téléviseurs ne respectent pas la norme fixant la part affichée d'une ligne image à 52  $\mu$ s et la restreignent à 48  $\mu$ s ou moins, ce qui se traduira ici par un troncage de l'horodatage sur l'écran.

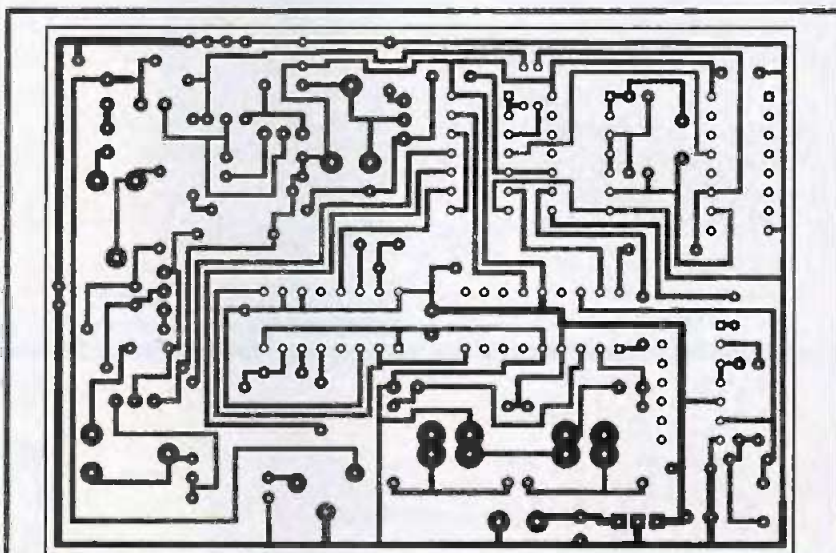
Les deux poussoirs  $P_1$  et  $P_2$  servent à régler l'heure:

- Lorsque  $P_1$  est maintenu enfoncé, la rubrique prête à être réglée clignote (en fait,

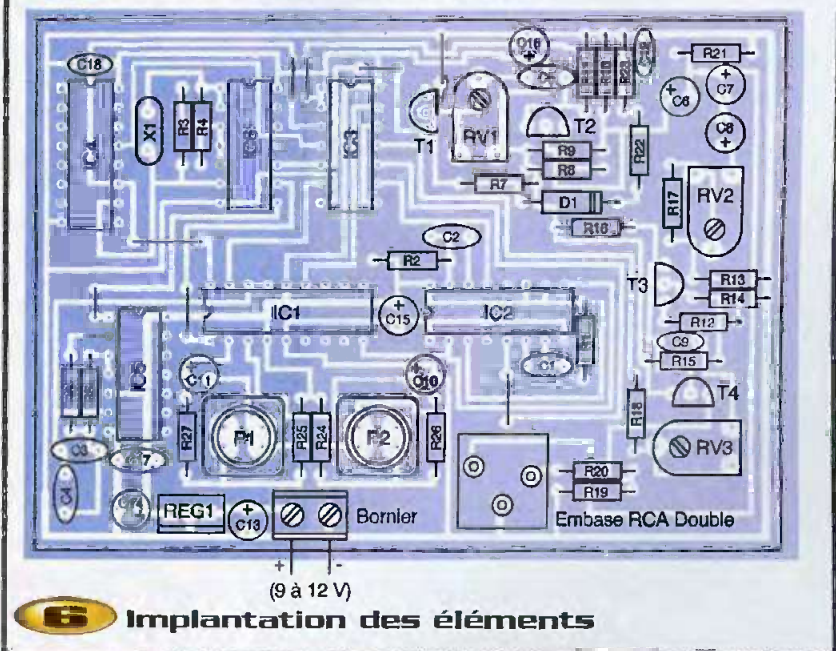
le chiffre 88 se superpose par moments). Pour faire passer les chiffres, il faut alors, en maintenant  $P_1$  enfoncé, appuyer sur  $P_2$  et ne le relâcher que lorsque la valeur recherchée est atteinte (les chiffres défilent à raison de deux par seconde).

- Pour passer à la rubrique suivante, il suffit de relâcher  $P_1$ , d'attendre 1 ou 2 secondes, puis de recommencer (à ce propos, les résistances  $R_{25}$ ,  $R_{26}$ ,  $R_{27}$ ,  $R_8$  et les condensateurs  $C_{10}$  et  $C_{11}$  servent de circuit anti-rebondissement).

Évitez de régler les mois en laissant un nombre supérieur à 28 pour les jours, ce qui pourrait entraîner des errements temporaires du programme: par exemple 31 février, etc.



## 5 Tracé du circuit Imprimé



## 6 Implantation des éléments

- Pour régler l'emplacement des chiffres à l'écran, la seule solution est de changer une ligne du programme: l'instruction MOVLW CF ligne F1 en choisissant une valeur à charger allant de 20 pour le haut de l'écran à F0 pour le bas. D'autres valeurs pourraient empêcher le programme de fonctionner correctement. Il faudra donc changer, ligne F1, le code 30CF par le code 30XX où XX est une valeur choisie entre les deux précédentes.

## Mise en place du montage

Si l'on observe l'étage d'entrée vidéo du montage, on constatera que l'adaptation d'impédance n'est pas idéale; cela n'est pas vraiment gênant si la caméra n'est pas très éloignée du montage (un ou deux mètres); par contre, si le signal vient d'une caméra très lointaine et que l'on constate une dégradation de l'image (remarquez que l'image d'une caméra de surveillance est rarement de bonne qualité), on pourra placer entre cette caméra et l'horodateur, tout près de ce dernier,

un simple amplificateur de ligne (voir EP n°261 par exemple) qui résoudra ce problème.

Le montage fonctionne avec une alimentation fournissant aussi bien 9V que 12V, dans les deux cas, le régulateur REG<sub>1</sub> ne nécessite normalement pas de radiateur. Il

est important d'avoir une alimentation suffisamment puissante, le montage consommant un courant appréciable.

O. VIACAVAL

## Nomenclature

R<sub>1</sub>, R<sub>2</sub>, R<sub>3</sub>, R<sub>18</sub>, R<sub>24</sub>, R<sub>25</sub> : 4,7 kΩ  
 R<sub>3</sub> à R<sub>7</sub>, R<sub>11</sub>, R<sub>19</sub> : 1 kΩ  
 R<sub>8</sub> : 150 Ω  
 R<sub>10</sub> : 47 kΩ  
 R<sub>12</sub>, R<sub>13</sub>, R<sub>21</sub>, R<sub>26</sub>, R<sub>27</sub> : 470 Ω  
 R<sub>14</sub> : 2,2 kΩ  
 R<sub>15</sub> : 3,9 kΩ  
 R<sub>18</sub> : 1,8 kΩ  
 R<sub>17</sub> : 220 Ω  
 R<sub>20</sub> : 75 Ω  
 R<sub>22</sub> : 15 kΩ  
 R<sub>23</sub> : 220 kΩ  
 C<sub>1</sub> à C<sub>3</sub> : 56 pF [5%]  
 C<sub>4</sub> : 15 pF [5% voir texte]  
 C<sub>5</sub> : 22 nF  
 C<sub>6</sub> : 22 pF  
 C<sub>7</sub>, C<sub>8</sub>, C<sub>13</sub> à C<sub>16</sub> : 100 pF  
 C<sub>9</sub> : 150 nF  
 C<sub>10</sub>, C<sub>11</sub> : 1 pF électrochimique

C<sub>12</sub> : 68 nF  
 C<sub>17</sub>, C<sub>18</sub> : 10 nF céramique  
 D<sub>1</sub> : 1N4148 ou équivalent  
 RV<sub>1</sub> : ajustable horizontal 470 kΩ  
 RV<sub>2</sub> : ajustable horizontal 470 Ω  
 RV<sub>3</sub> : ajustable horizontal 4,7 kΩ  
 IC<sub>1</sub> : PIC16F84  
 IC<sub>2</sub> : 74LS221  
 IC<sub>3</sub> : 74HC32 ou 74HCT32 (pas en LS)  
 IC<sub>4</sub> : C04040  
 IC<sub>5</sub>, IC<sub>6</sub> : 74LS00  
 REG<sub>1</sub> : 7805  
 T<sub>1</sub>, T<sub>3</sub>, T<sub>4</sub> : BC547B  
 T<sub>2</sub> : BC557  
 X<sub>1</sub> : quartz 4 MHz  
 Bornier 2 plots  
 Embase RCA double (SELECTRONIC par exemple)  
 2 poussoirs  
 Supports pour CI

[www.elecson.com](http://www.elecson.com)

**Composants**

**Câbles**

**Connectique**

**Vidéo**

**Outillages**

**Alarme**

**Alimentations**

**Mesure**

**Haut-parleurs**

**Convertisseurs**

**Kits (ferroviaires)**

**Place Henry Frenay - 4 rue Jean Bouton  
75012 PARIS**

**Tel : 01 43 40 29 36 Fax : 01 43 40 37 02**

**HB Composants**

**VOTRE SPÉCIALISTE  
EN COMPOSANTS ÉLECTRONIQUES**

A 20 minutes de Paris, stationnement facile

**UNE SÉLECTION DE QUALITÉ :**

- Composants électroniques,
- Outillage,
- Appareils de mesure,
- Kits : TSM, collègue, Velleman, OK Industries,
- Accessoires,
- Librairie technique,
- Haut-parleurs...

**HB Composants**

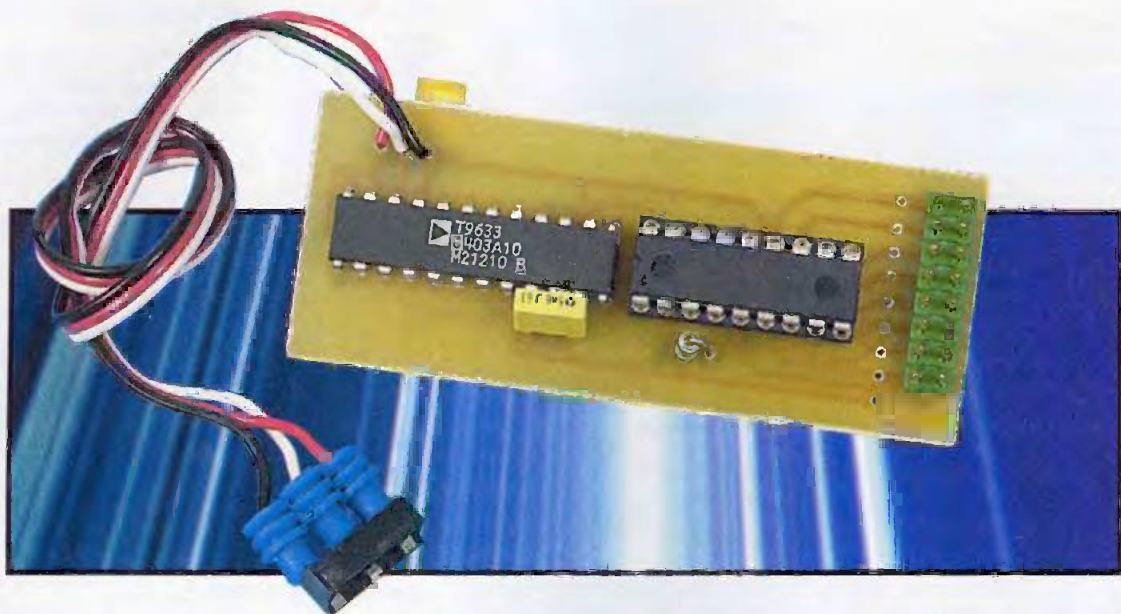
**HB Composants**

7 bis rue du Dr Morère  
91120 PALAISEAU  
Tél. : 01 69 31 20 37  
Fax : 01 60 14 44 65

Du lundi au samedi de 10h00 à 13h00 et de 14h30 à 19h00

# Émetteur

# multinaute



Sur la plupart des modèles réduits, il arrive de souhaitons piloter l'allumage ou l'activation de diverses lumières ou moteurs. Pour ce faire, on utilise, en général, des modules de type contacteurs qui prennent place sur une voie de votre récepteur. Certains modules offrent deux sorties en utilisant une voie analogique. Cependant, il existe des modules dit « multinautes » destinés aux radios haut de gamme qui permettent d'avoir jusqu'à huit sorties tout ou rien avec une seule voie utilisée. C'est un module identique à ceux-là que je vous propose de réaliser.

La polyvalence de ce montage lui permet de fonctionner sur tout type d'émetteur, quelle que soit sa marque. Ainsi, fini les multinautes propriétaires spécifiques à une radio. En général, chaque module multinaute doit être connecté à une voie prédéterminée (la voie 8 sur la plupart des télécommandes). Cela limite donc l'utilisation à un seul module par radio. Dans notre cas, le multinaute réalisé peut se connecter sur n'importe quelle voie libre de votre émetteur quelle que soit sa marque. La partie programmable du récepteur permet de s'adapter à tous les émetteurs. Au final, notre module fournira 4 sorties tout ou rien et 2 sorties permettant le pilotage de deux moteurs à courant continu dans les deux sens. Les moteurs pourront être soit arrêtés, soit en marche avant, soit en marche arrière. Le fonctionnement d'un émetteur est le suivant : pour émettre un ordre, un émetteur acquiert la position d'un potentiomètre (manche de radio), qu'il transforme ensuite en largeur d'impulsion. Ce n'est qu'après traitement que le signal est transmis par onde HF au récepteur. Pour les télécommandes analogiques (modèle bas de gamme), la valeur de

la résistance du potentiomètre détermine la durée de l'impulsion.

Pour les télécommandes programmables ou possédant plus de 2 voies, la tension créée par le pont diviseur est envoyée à un microcontrôleur (en général) qui la transforme en valeur numérique pour ensuite la traiter en interne.

Notre émetteur multinaute doit envoyer 8 ordres représentant la position des interrupteurs de l'émetteur (4 pour les voies tout ou rien et 4 pour les 2 moteurs). Pour la commande d'un moteur, nous avons besoin d'un interrupteur 3 positions (On, Off, On) car les ordres sont aux nombres de 3 (figure 1).

Pour émettre 8 informations, la première solution consisterait à diviser la largeur d'une impulsion en  $2^8=256$  parties afin d'émettre la position des 8 interrupteurs en une fois. Si cette solution fonctionne avec des radios purement analogiques, il n'en va pas

de même pour les radios programmables. En effet, la résolution des convertisseurs analogiques internes des émetteurs programmables varie de 8 à 10 bits. Dans ce cas, il faudrait que la division de la résistance en entrée soit aussi précise que celle réalisée par le microcontrôleur.

Lorsque nous réalisons un convertisseur numérique/analogique (convertir des positions de boutons en une résistance variable), il y a des pertes et des incertitudes sur la valeur des différents niveaux.

Ceci est dû à la précision des résistances. La résistance du fil et autres paramètres qui sont difficiles à générer. Il en résulte que la conversion numérique/analogique sur 8 bits suivie d'une reconversion analogique/numérique sur 8 bits, engendre une perte d'informations importantes. Il faut aussi avoir conscience qu'un convertisseur 8 bits intégré à un microcontrôleur possède une incer-

Inter (On1, Off, On2)	Moteur
Off	Arrêt
On1	Marche avant
On2	Marche arrière



Les trois ordres



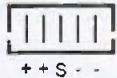
	Bit 1	Bit 2	Bit 3	Bit 4	Bit 5
Poids faible	0	Inter 1	Inter 2	Inter 3	Inter 4
Poids fort	1	Avant moteur 1	Arrière Moteur 1	Avant Moteur 2	Arrière Moteur 2

## 2

### Contenu des deux messages

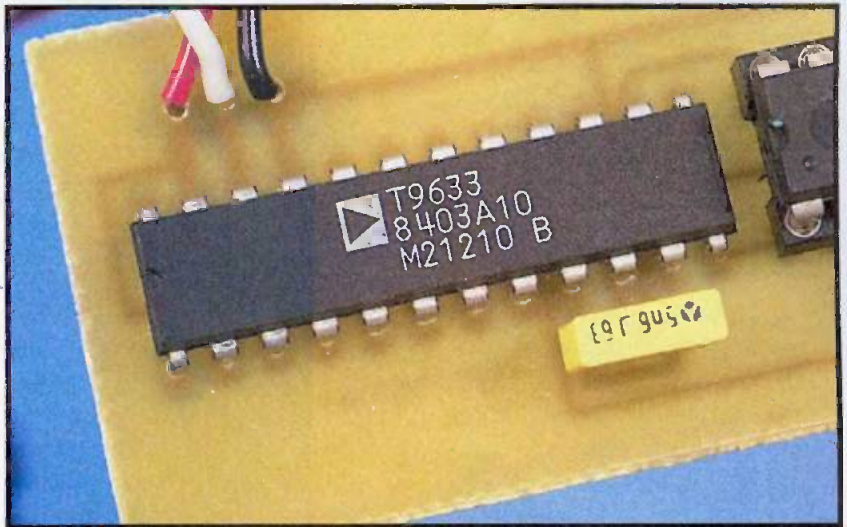
titude interne de 1 à 3 LSB (en fonction des microcontrôleurs utilisés). Cela veut dire que la valeur du poids faible peut varier.

Après plusieurs essais, nous avons pu remarquer qu'il était possible de récupérer

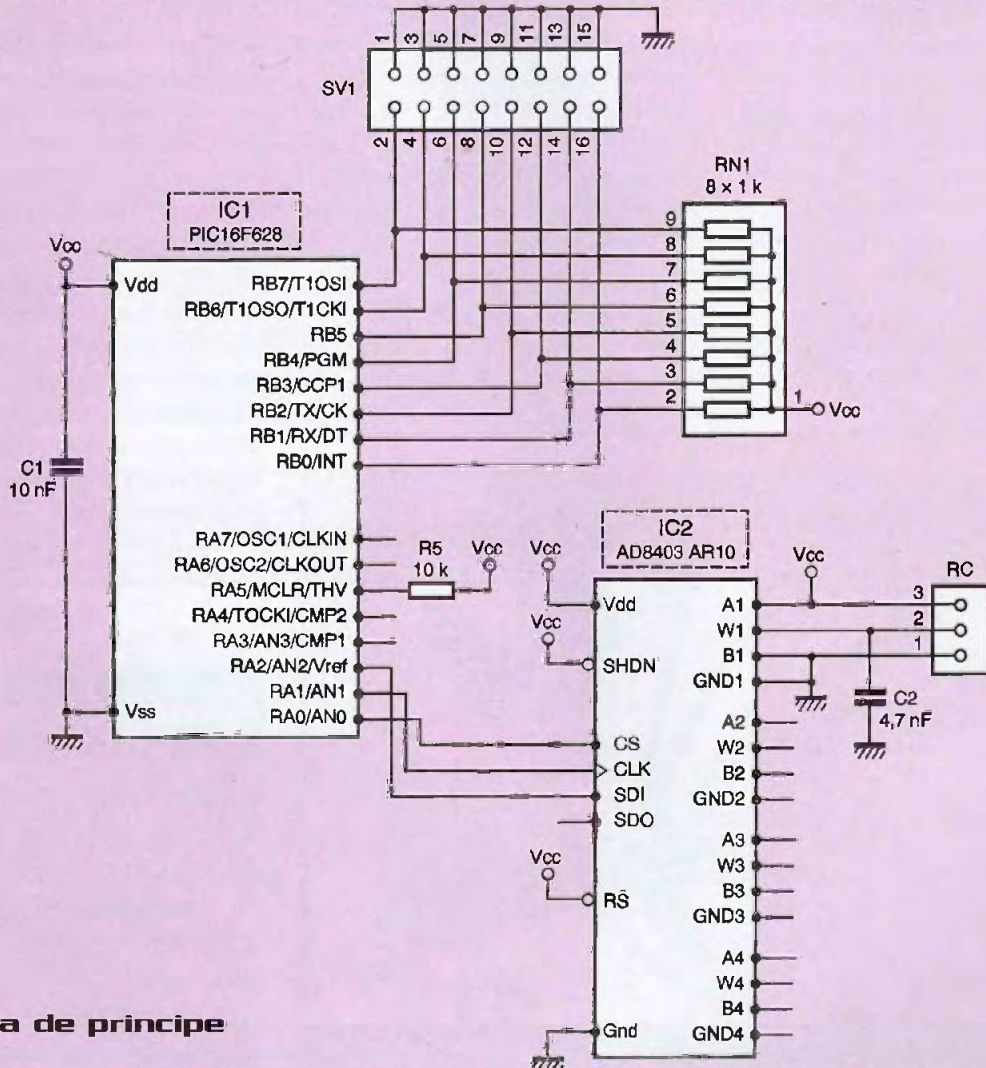


## 3

### Brochage connecteur

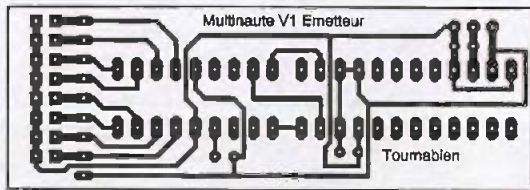


Le circuit AD8403 associé au PIC 16F628

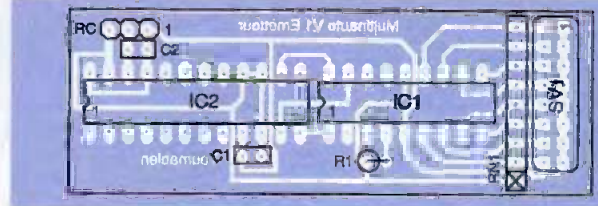


## 4

### Schéma de principe



## 5 Tracé du circuit imprimé



## 6 Implantation des éléments

seulement 5 à 6 bits à la sortie du récepteur en utilisant cette technique. Pour s'affranchir de ces difficultés, la solution adoptée est d'envoyer les 8 bits de données en 2 fois. Pour cela, nous devons envoyer deux fois cinq bits. Le cinquième bit permet de déterminer la partie du code qui est envoyée (poids fort ou poids faible).

Ce découpage des informations est réalisé par un microcontrôleur de type PIC16F628 couplé à un potentiomètre numérique. Le potentiomètre numérique permet de simuler à l'émetteur (télécommande) la présence d'un potentiomètre physique. Cette solution permet à notre montage de fonctionner sur tous les types d'émetteurs possibles. Le microcontrôleur aura pour but de séquencer l'émission des poids faibles et des poids forts. La description du contenu des deux messages en est présentée en **figure 2**.

La durée d'émission de chaque message est d'environ 150 ms. Cette durée a été

déterminée afin d'émettre 7 fois l'ordre et d'être sûr que le récepteur en a reçu au moins 6. L'émission d'une trame complète par l'émetteur (télécommande) est séquencée à 50 Hz, ce qui implique un message toutes les 20 ms.

En émettant notre code pendant 150 ms, nous avons normalement :  $150 / 20 = 7$  envois car on ne n'émet pas le 8ème. Si lors de la première émission, le potentiomètre numérique était entrain de se positionner, il se peut que nous perdions un envoi. Le fait d'émettre 7 fois le même ordre permet de réaliser un filtrage sur la partie réception (voir description du récepteur). Nous avons utilisé un PIC16F628 car il possède, en interne, la possibilité de fonctionner sans quartz, ni condensateur et résistance externe.

Un mode de programmation lui permet donc de générer une fréquence de 4 MHz en interne. De plus, sa capacité mémoire étant supérieure et son prix inférieur au

PIC16F84, en font un produit très intéressant. L'alimentation du module est issue de l'émetteur (télécommande) directement sur les connecteurs des voies supplémentaires. Le n°1 du connecteur représente la masse. Le fils du milieu doit être relié à la patte signal et le troisième point au plus 5V. Pour les émetteurs de marque GRAUPNER, les voies supplémentaires sont disponibles sur des connecteurs constitués de 5 pins. Les deux premières représentent le +5V, celle du milieu représente le signal et les deux dernières constituent la masse (**figure 3**). Chez FUTABA, les voies supplémentaires sont disponibles sur des connecteurs à 3 pins (type servo). Pour cette marque, il convient de regarder comment sont reliés les autres potentiomètres. Attention, bien vérifier le sens de l'alimentation car l'inversion du plus avec la masse sur le module émetteur multinaute peut être fatale. Maintenant, vous n'avez plus qu'à placer vos interrupteurs dans votre radio pour parfaire la finition. Pour toutes les autres radios, regarder dans votre manuel, l'emplacement des voies supplémentaires est indiqué.

## G. TOURNABIEN

### Nomenclature

C<sub>1</sub> : 10 nF

C<sub>2</sub> : 4,7 nF

IC<sub>1</sub> : PIC16F628

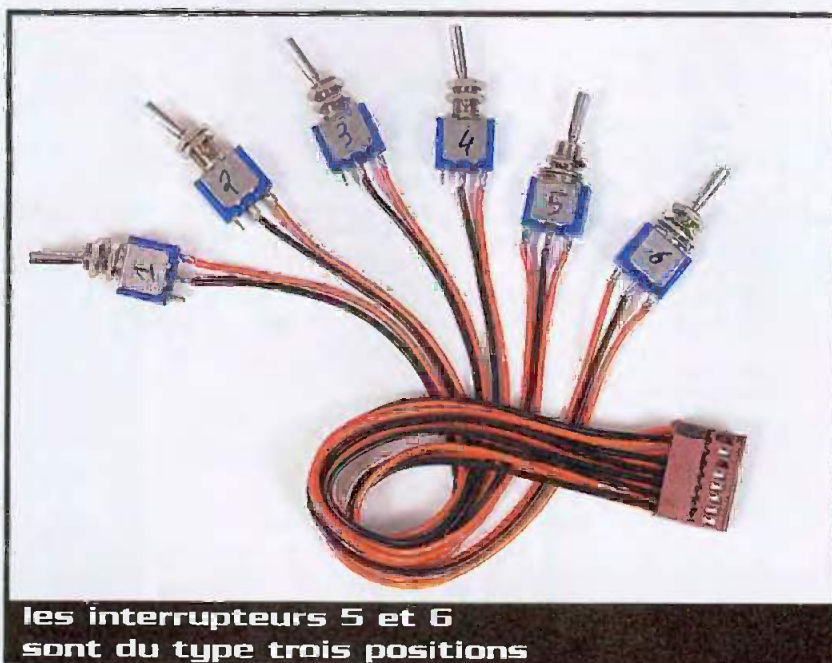
IC<sub>2</sub> : ADB403 AR10

R<sub>1</sub> : 10 kΩ

RN<sub>1</sub> : 1 kΩ

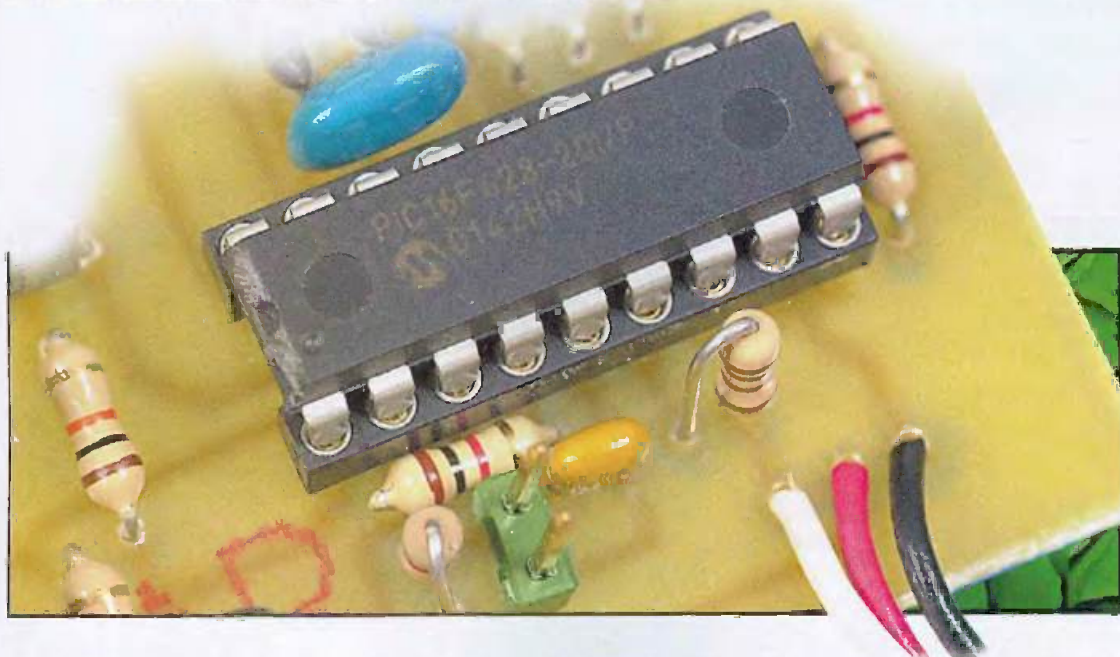
Inter TOR : 4 inters On/Off

Inter Moteur : 2 inters On/Off/On



les interrupteurs 5 et 6 sont du type trois positions

# Récepteur multinaute



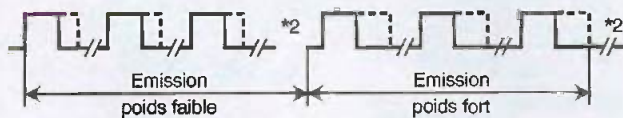
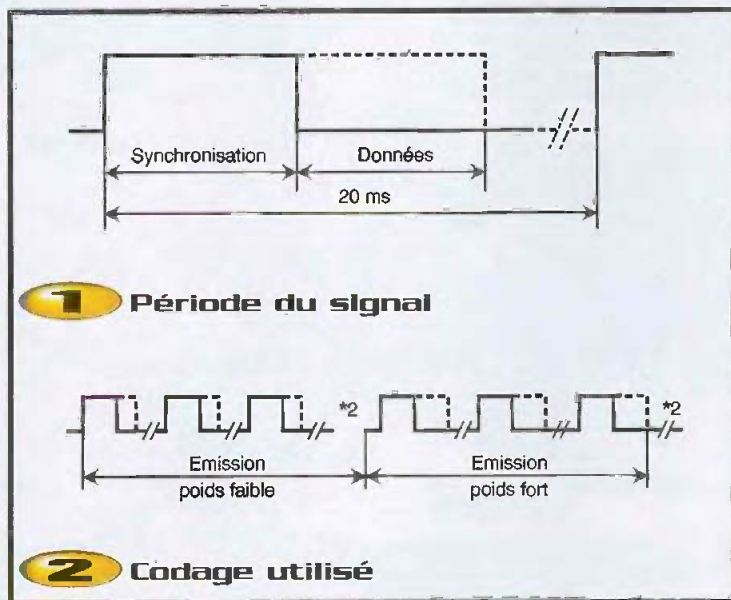
Ce récepteur multinaute vous permet de bénéficier de 4 sorties tout ou rien et 2 sorties pouvant piloter des moteurs en marche avant ou marche arrière. Son fonctionnement est lié à un circuit d'émission spécifique qui est compatible avec toutes les télécommandes du commerce (voir article sur l'émetteur multinaute).

Ce module se connecte comme un servo standard, c'est donc le récepteur qui lui fournit l'alimentation de sa partie commande. Les charges connectées aux voies tout ou rien peuvent être alimentées par une source externe. Il suffira de connecter la masse de celle-ci à la masse de notre montage (connecteur BAT-). Les moteurs connectés aux sorties en pont devront être alimentés par une source externe donc la borne + sera reliée à BAT+.

Le signal de commande fourni par le récepteur est analysé puis les sorties sont activées suite aux diverses positions des interrupteurs du module émetteur. Le signal envoyé à notre module est normalisé. Sa période est de 20 ms et la durée à l'état haut varie de 1 à 2 ms (figure 1). La première milliseconde représente le signal de synchronisation et la milliseconde suivante permet d'indiquer la position du manche de l'émetteur. Dans notre cas, la partie émission a déjà trans-

formé la position des interrupteurs en 2 codes représentant successivement les 4 interrupteurs tout ou rien puis les 2 moteurs. Le codage utilisé permet donc de recevoir 8 informations en 2 envois successifs (figure 2).

Le signal reçu est découpé par le microcontrôleur en segments de manière à récupérer les 5 bits transmis par l'émetteur. Pour ce faire, le microcontrôleur (PIC 16F628) mesure la durée du signal reçu puis soustrait la partie de synchronisation afin de ne garder que la partie utile du signal. L'information ainsi traitée représente maintenant un état haut dont la durée varie de 0 à 1 ms. Ce temps dépend de la position de chaque interrupteur ainsi que la position du bit de poids (poids fort ou poids faible). Pour ce faire, l'amplitude maximale est attribuée à l'émission de 5 bits à 1 et l'amplitude minimale à l'émission de 5 bits à 0. Émettre 5 bits représente 32 largeurs possibles ( $2^5=32$ ), le récepteur va donc mesurer la largeur maximale et minimale du signal lors de sa configuration avec l'émetteur (voir en fin d'article). Une fois le signal décrypté, le récepteur connaît les informations émises par l'émetteur.



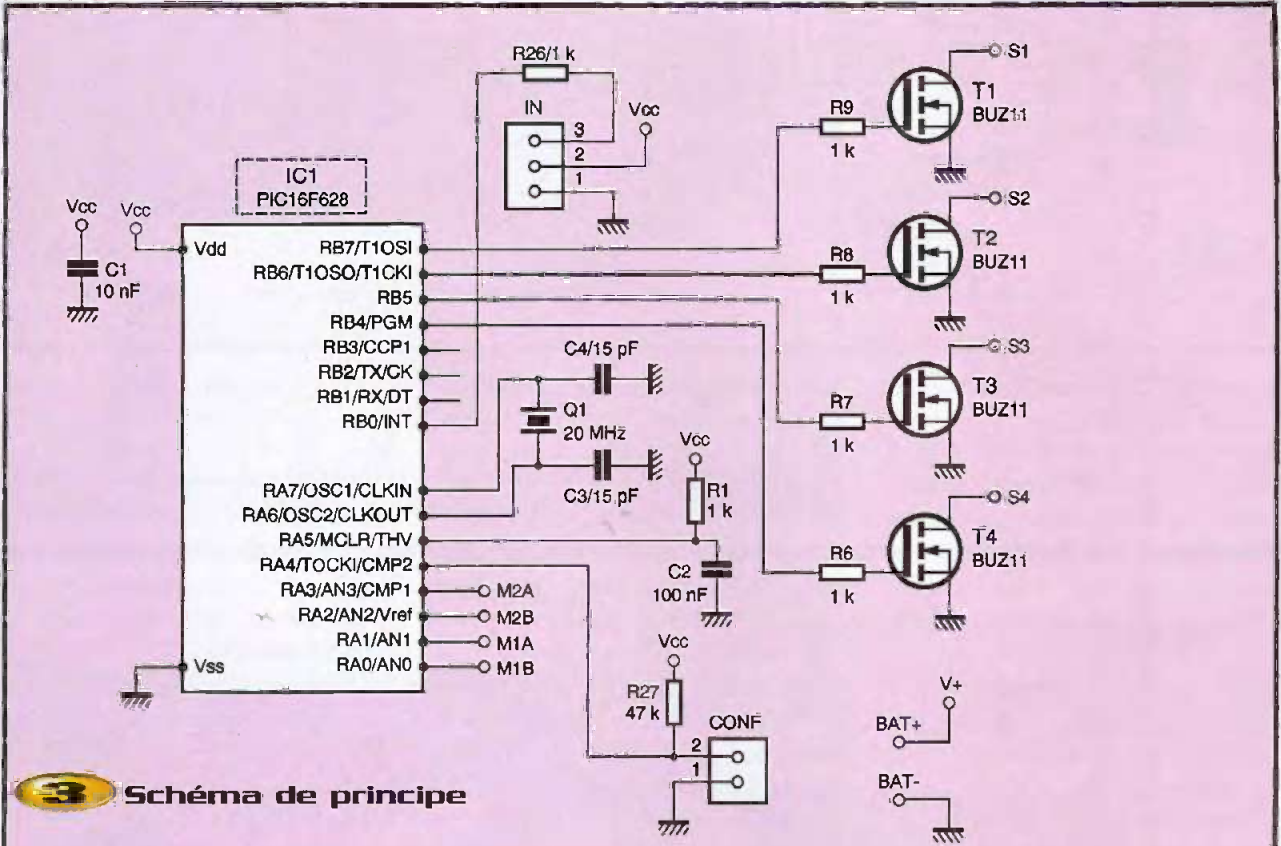
Afin de limiter au maximum les effets de scintillements ou parasites dus aux perturbations externes, le récepteur va réaliser un filtrage numérique.

Ce filtrage consiste à ne valider une fonction que lorsque 3 ordres identiques successifs sont reçus. Cette technique permet de ne pas commuter les sorties lors de la présence de «glitch : perturbation momentanée». Après toutes ces opérations, les sorties PB 4, 5, 6, 7 et RA 0, 1, 2, 3 repré-

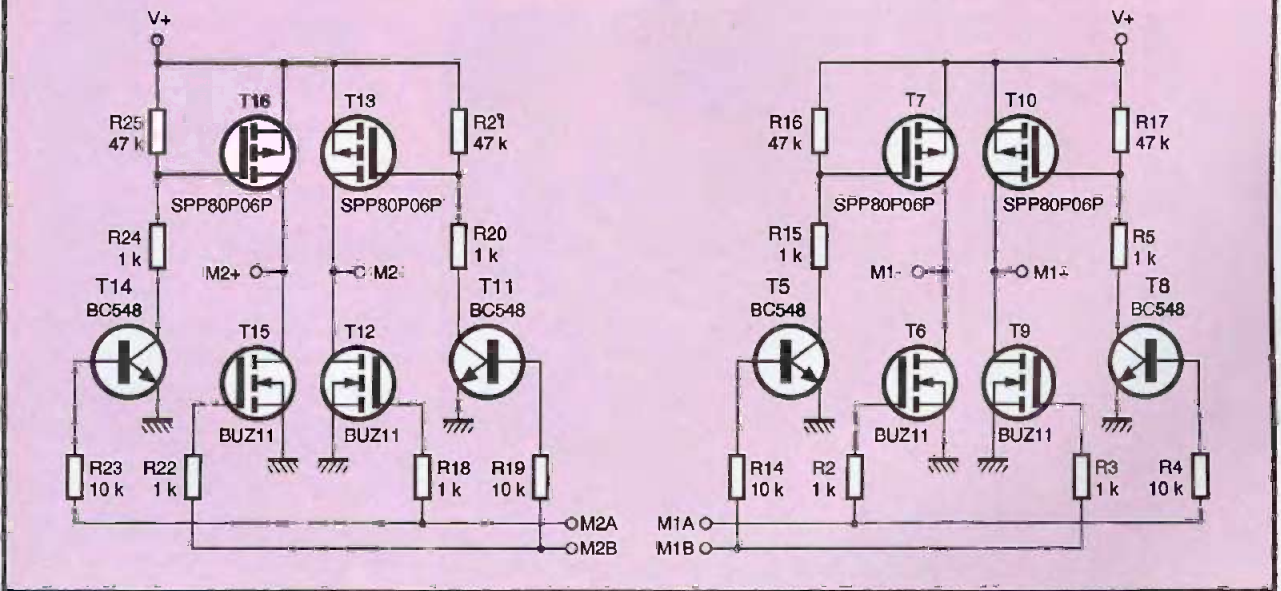
sentent l'état des interrupteurs d'entrée. La commande des sorties tout ou rien est réalisée par un transistor MOS de type N. Lorsque l'on applique un niveau haut sur sa grille, celui-ci devient passant. Nous obtenons alors l'équivalent d'un contact à la masse sur les connecteurs Sx (x représentant la sortie). Le niveau de commutation dépend du MOS utilisé. En ajoutant une résistance série de 1 kΩ sur la commande et en présentant un signal de 4,8V (tension

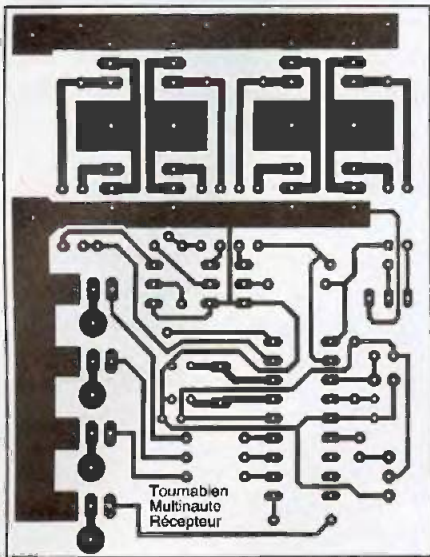
de réception), nous pilotons correctement un transistor de type BUZ11. Il est ainsi possible de piloter des charges de 4 à 5A en continue sans refroidir les transistors. A l'aide de radiateurs ou de transistors plus performants, il est possible d'obtenir des courants de sorties beaucoup plus importants.

Les 4 sorties tout ou rien sont identiques, leur fonctionnement est donc similaire. Les charges connectées sur S<sub>1</sub> à S<sub>4</sub> devront



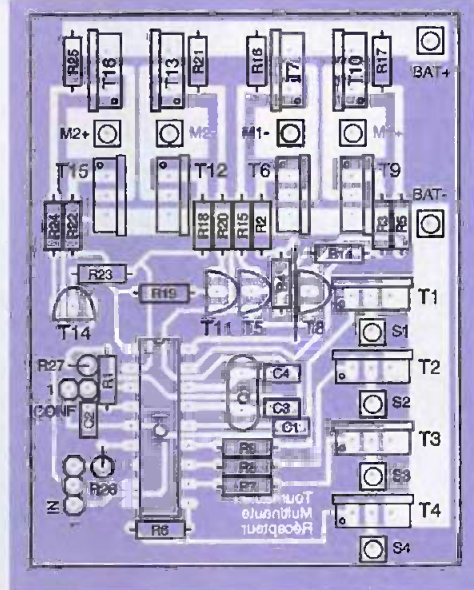
**3** Schéma de principe





4

Tracé du circuit imprimé



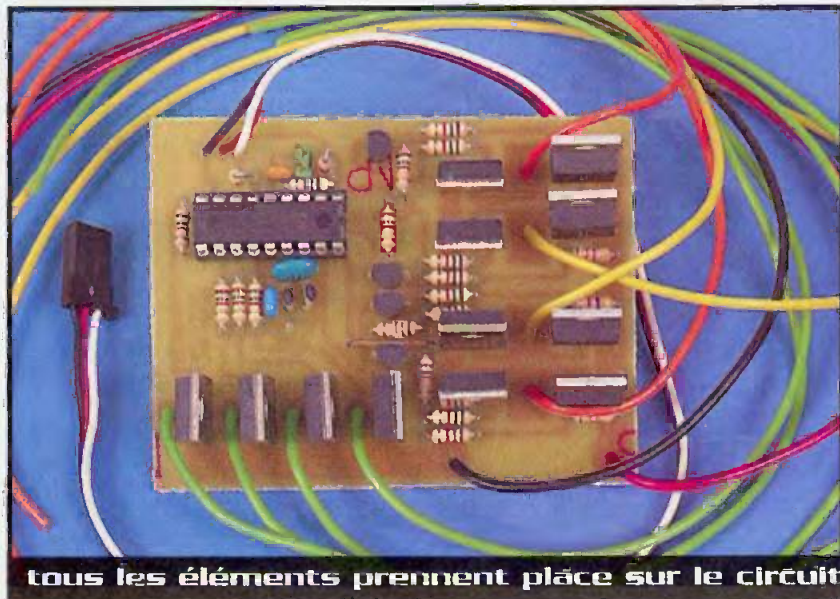
5

Implantation des éléments

être reliées à une sortie dont l'alimentation présente une tension supérieure à 1V. En cas d'utilisation de tensions inférieures, le courant de sortie est limité par le transistor. Les sorties permettant de piloter les moteurs sont similaires ; l'explication s'applique donc aux deux sorties. L'activation du moteur est réalisée par un pont en H constitué de 4 MOS de puissance. Pour ce faire, nous avons utilisé 2 canaux N et 2 canaux P. Le principe est de commuter une masse sur une des broches du moteur et un +BAT sur l'autre broche. Les MOS seront donc utilisés en mode

saturé. Les MOS N seront directement pilotés par les sorties du microcontrôleur, tandis que les MOS P seront pilotés par un transistor de type NPN. Pour activer un MOS canal P, il faut que la tension VDS soit inférieure à environ  $V_{bat}$  moins 5V. Puisque la source est connectée au +Bat, il faut donc amener un potentiel inférieur à  $V_{bat}$ . Dans notre cas, nous avons utilisé un transistor NPN qui, lorsqu'il reçoit une tension supérieure à 0,6V sur sa base, se conduit comme un interrupteur à la masse. Sur notre récepteur, nous obtenons donc bien l'activation de

$T_7$ , et  $T_9$  lorsque RA0 passe à 1 et l'activation de  $T_6$  et  $T_{10}$  lorsque RA1 passe à 1. Si RA0 et RA1 passent simultanément à 1, les 4 transistors deviennent passant et nous mettons la batterie en court-circuit. Cela va engendrer un échauffement thermique très important ainsi que la destruction des transistors (voir même la destruction des batteries). Pour éviter cette éventualité, le programme du microcontrôleur interdit ce mode de fonctionnement. La partie intelligente de ce récepteur est contenue dans un microcontrôleur de MICROCHIP, le PIC16F628. L'avantage, par rapport à son confrère le 16F84, est son prix et son nombre plus important de sorties. Pour ce qui est de la programmation, vous pouvez utiliser n'importe quel programme pour PIC du commerce et le code est disponible sur le site de la revue.



tous les éléments prennent place sur le circuit

### Configuration

Comme énoncé plus haut, notre récepteur est programmable. Cet apprentissage lui permet de fonctionner avec tous les émetteurs du commerce. La programmation permet de mesurer la durée de la synchronisation ainsi que la durée maximale de l'impulsion de commande. Avant la première mise en service du module, il faut veiller à le configurer avec votre émetteur. Pour ce

faire, allumez votre émetteur (récepteur éteint), placez les 4 interrupteurs des sorties tout ou rien en position contact (état inactif de la sortie) et placez les 2 interrupteurs des moteurs en position centrale.

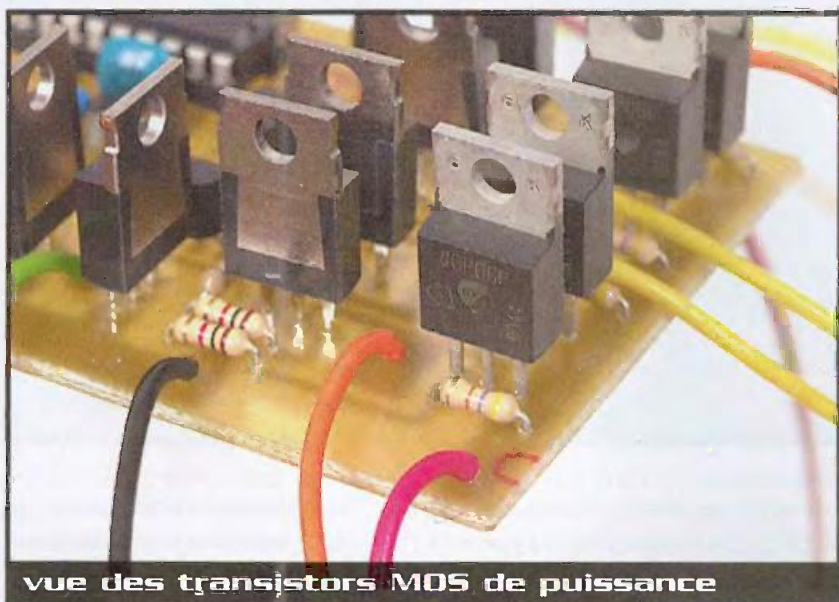
Cette configuration a pour but d'émettre 5 bits à 0 suivi de 5 bits à 1. Placez ensuite un cavalier sur le connecteur CONF de

votre récepteur puis alimentez le récepteur. Enlevez ensuite le cavalier. Et voilà, votre récepteur est configuré. Vérifiez le bon fonctionnement. En cas de défaillance, recommencez l'apprentissage.

Il se peut que l'apprentissage soit difficile si vous vous trouvez dans un lieu où il y a beaucoup de perturbations.

Une fois programmé, votre récepteur garde les informations en interne, ce qui ne vous oblige pas à reprogrammer votre module à chaque mise en marche.

G. TOURNABIEN



vue des transistors MOS de puissance

## Nomenclature

- C<sub>1</sub> : 10 nF
- C<sub>2</sub> : 100 nF
- C<sub>3</sub>, C<sub>4</sub> : 15 pF
- IC<sub>1</sub> : PIC16F628
- IN : MA03-1
- Q<sub>1</sub> : 2D MHz
- R<sub>1</sub> à R<sub>3</sub>, R<sub>5</sub> à R<sub>9</sub>, R<sub>15</sub>, R<sub>18</sub>, R<sub>20</sub>, R<sub>22</sub>, R<sub>24</sub>, R<sub>26</sub> : 1 kΩ
- R<sub>4</sub>, R<sub>14</sub>, R<sub>19</sub>, R<sub>23</sub> : 10 kΩ
- R<sub>18</sub>, R<sub>17</sub>, R<sub>21</sub>, R<sub>25</sub>, R<sub>27</sub> : 47 kΩ
- T<sub>1</sub> à T<sub>4</sub>, T<sub>6</sub>, T<sub>9</sub>, T<sub>12</sub>, T<sub>15</sub> : BUZ11
- T<sub>5</sub>, T<sub>8</sub>, T<sub>11</sub>, T<sub>14</sub> : BC548
- T<sub>7</sub>, T<sub>10</sub>, T<sub>13</sub>, T<sub>16</sub> : SPP80P06P

www.puissance3.fr

Puissance 3

### 1 Production

Gravure de CD Rom  
Gravure de DVD Rom

### Précision 2

Rapidité garantie  
Matériel de production certifié

Production  
selon quantité  
24h / 48h / 72h

### Personnalisation 3

Impression de vos CD-R  
Quadri, jet d'encre qualité photo  
Fournitures boîtiers, pochettes...

Devis EXPRESS  
devis@puissance3.fr

Siège social :  
15, avenue des Grenots - SUDESSOR  
91150 Etampes  
Tél : 01 69 16 17 33  
Fax : 01 69 16 17 34  
e-mail : commercial@puissance3.fr

Bureau Commercial :  
100, rue Emile COSSONNEAU  
93330 Neuilly sur Marne

### LES SERVICES PUISSANCE 3

- Gravure de CD-R/DVD-R
- Pressage de CD Rom/DVD Rom
- Duplication de disquettes
- Packaging
- Imprimerie
- Conditionnement
- Stockage
- Routage



Tous les coffrets standards de la gamme ESM (tôle acier - aluminium - aluzinc) racks 19" - boîtiers - pupitres, etc.



Séries ER - EC2 - EC3 - EB1 - EB2  
EP1 - EP2 - EC1  
AT - 6000 + accessoires...

### CATALOGUE SUR SIMPLE DEMANDE

Département tôlerie de précision sur mesure nous consulter

**DISTRICOM** BP 495 - 95005 CERGY PONTOISE CEDEX

Tél. : 01 34 30 00 05 - Fax : 01 34 30 06 58

E-mail : info@districomindustrie.com - www.districomindustrie.com

# Un environnement de développement en langage C pour PIC



**Le développement d'applications en langage C permet de réutiliser le code dans de multiples applications. Aujourd'hui, un certain nombre d'outils gratuits permettent de s'initier à ce langage et à donner à nos programmes une forme plus 'humaine' tout en gardant la possibilité d'insérer des routines en assembleur si nécessaire. Cet article se propose de vous aider à construire une suite d'outils vous permettant d'éditer, de compiler et de tester vos programmes en langage C.**

En plus de cet environnement de développement, il vous sera proposé de mettre en œuvre un bootloader, cet outil vous permettra de programmer et de tester vos applications sans utiliser de programmeur !

## Les outils

La suite d'outils que nous vous proposons est composée de 3 éléments :

- un éditeur (CONTEXT)
- un compilateur C pour PIC (CC5X)
- un bootloader pour PIC 16F87X

Ces outils sont tous gratuits pour une utilisation personnelle, il vous suffira donc de les télécharger sur les pages WEB que nous vous indiquerons. Ils ont l'avantage de fonctionner parfaitement ensemble et de constituer, au final, une suite de développement comparable à MPLAB la suite de MICROCHIP.

CONTEXT est un éditeur de texte puissant qui vous permettra de charger, d'éditer et de compiler des fichiers. Il offre l'avantage de disposer d'un certain nombre de fonctions presque indispensables parmi lesquelles :

- la coloration syntaxique en fonction du langage utilisé,
- des fonctions externes pour l'utilisation de compilateurs en ligne de commande,
- une aide en ligne.

Ce programme peut être téléchargé à l'adresse suivante : [www.fixedsys.com/context](http://www.fixedsys.com/context)

CC5X est un compilateur C pour PIC qui génère un code particulièrement compact, sa syntaxe bien que non conforme au C ANSI est adaptée au PIC. L'ensemble des registres est défini, rendant ainsi possible l'affectation directe de valeurs aux registres internes.

La version que nous utilisons est la 3.1E, cette version peut être téléchargée gratuitement sur Internet. Elle est entièrement fonctionnelle, sa seule restriction étant celle de l'optimiseur de code qui n'est pas fourni avec la version libre. Compte tenu des performances plus qu'honorables de cet outil, l'absence de l'optimiseur de code n'est pas préjudiciable à son utilisation.

Le site de l'auteur de CC5X est le suivant : [www.bknd.com](http://www.bknd.com)

Le bootloader est probablement l'outil qui va vous permettre de ranger au placard votre programmeur de PIC. Le principe de ce logiciel est le suivant :

- un bout de code assembleur est chargé en mémoire haute du 16F873,
- à la mise en route du système (reset hard), le code va 'écouter' la liaison série et attend une suite d'octets caractéristiques,
- si cette suite d'octet est reconnue, elle provient d'un PC connecté à la liaison série du PIC, le chargeur situé dans le PC transfère le programme du PIC directement dans le micro-contrôleur,
- A la fin du transfert, le code en mémoire haute du PIC réalise un saut à l'adresse 0 pour faire démarrer le programme de l'utilisateur.

Il devient donc inutile de disposer d'un programmeur de PIC sauf pour charger dans le PIC le code du bootloader en mémoire haute à la première utilisation.

En plus de faciliter le test de vos programmes sur la carte cible, la durée de programmation se trouve réduite dans un rapport de 1 à 100 (environ 5 secondes pour 500 octets).

Le package du bootloader peut être téléchargé en anglais à l'adresse du concepteur SHANE TOLMIE [www.workingtex.com/vhpic](http://www.workingtex.com/vhpic) ou sur le site de l'auteur [www.freepic.fr.st](http://www.freepic.fr.st). La version que nous avons placée sur freepic est une version française traduite du soft original avec l'accord de SHANE.

Il est à noter que, pour l'instant, le bootloader ne fonctionne qu'avec les PIC de la série 16F87X, dans les prochains mois une version devrait voir le jour pour tous les flashes de chez MICROCHIP et notamment les microcontrôleurs de la série 16F6XX (les remplaçants des 16F8X).

### Installation des logiciels

L'installation de CONTEXT est traditionnelle et ne posera pas de problèmes particuliers. Pour CC5X, nous conseillons de créer un répertoire CC5X et de décompresser le fichier CC5X.ZIP à l'intérieur.

On trouvera dans ce répertoire :

- les fichiers d'en-tête .H
- le fichier CC5X.EXE (le compilateur)
- les exemples

Pour le bootloader, créer un dossier BOOT-LOADER et décompresser l'ensemble des programmes à l'intérieur de ce dossier.

Nous allons voir maintenant comment configurer CONTEXT pour faire fonctionner tous ces outils ensemble.

- Lancez CONTEXT, allez dans le menu OPTIONS puis ENVIRONNEMENT OPTIONS, dans l'onglet GENERAL sélectionner la langue FRANCAISE (et oui CONTEXT parle notre langue).

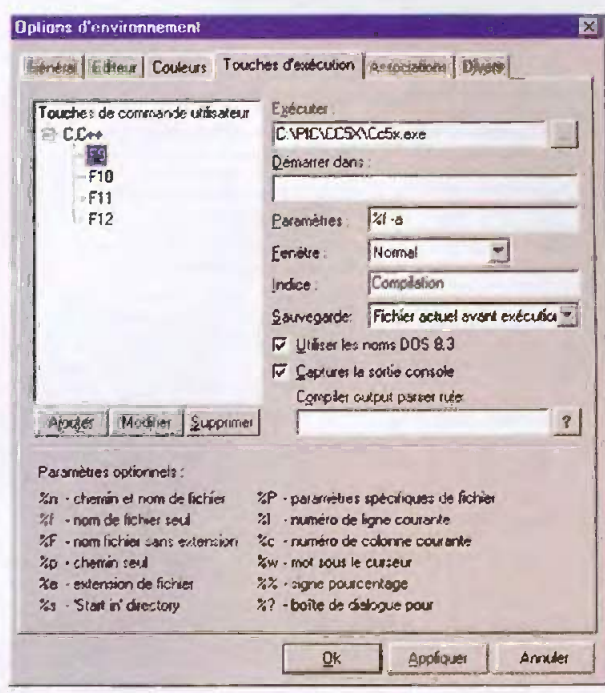
- Quittez CONTEXT puis redémarrez-le, votre éditeur est maintenant en français.

- Allez dans le menu OPTIONS, puis OPTIONS D'ENVIRONNEMENT et sélectionnez l'onglet TOUCHES D'EXECUTION. Nous allons maintenant programmer les touches de fonctions de CONTEXT pour pouvoir compiler le code C et télécharger le code à l'aide du bootloader sans sortir de l'éditeur.

- Cliquez sur ajouter et taper dans la boîte de dialogue C,C++ puis validez par OK.

- Dans la fenêtre TOUCHES DE COMMANDES UTILISATEUR va apparaître une arborescence C,C++ contenant les touches F9,F10,F11,F12.

C'est à ces touches que nous allons affecter les fonctions de compilation et de téléchargement vers le bootloader.



### 1 Écran 1

- Cliquez sur la touche F9 puis renseignez les différentes zones comme indiqué dans l'écran 1.

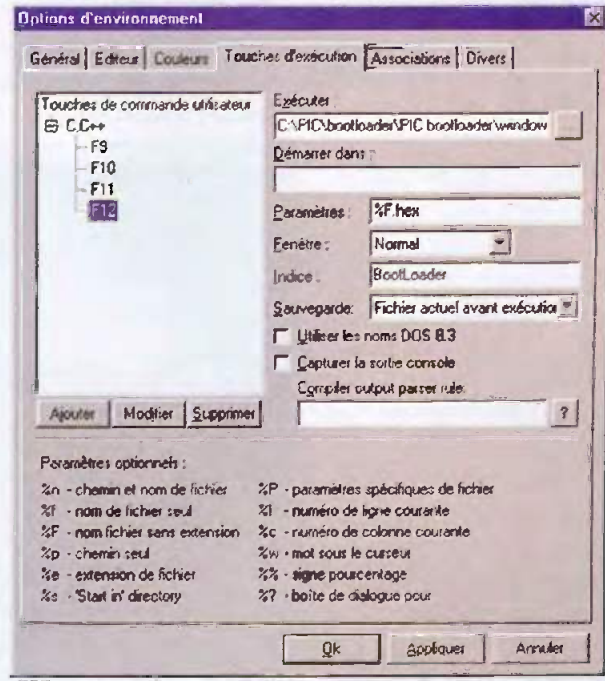
Pour la fenêtre EXECUTER vous devrez cliquer sur le bouton .. et aller sélectionner l'exécutable CC5X dans le dossier où vous l'avez placé.

La touche F9 est maintenant configurée pour lancer l'exécution du compilateur lorsque vous l'activez. Cette touche cor-

respond à la touche 1 de la barre d'outils de CONTEXT.

Lorsque vous passez le curseur de la souris sur ce bouton, le texte 'COMPLIATION' va apparaître.

Nous allons maintenant configurer la touche F12 pour lancer l'exécution du bootloader. Revenez dans 'OPTIONS', OPTIONS D'ENVIRONNEMENT, TOUCHES D'EXECUTION et cliquez sur F12.



### 2 Écran 2



## 3

### Schéma de principe

Pour la fenêtre EXECUTER vous devrez cliquer sur le bouton .. et aller sélectionner l'exécutable PIC downloader.EXE dans le dossier où vous l'avez placé. Renseignez ensuite les différentes zones comme indiqué sur l'écran 2.

La touche F12 est maintenant configurée pour lancer l'exécution du bootloader lorsque vous l'activez. Cette touche correspond à la touche 4 de la barre d'outils de CONTEXT.

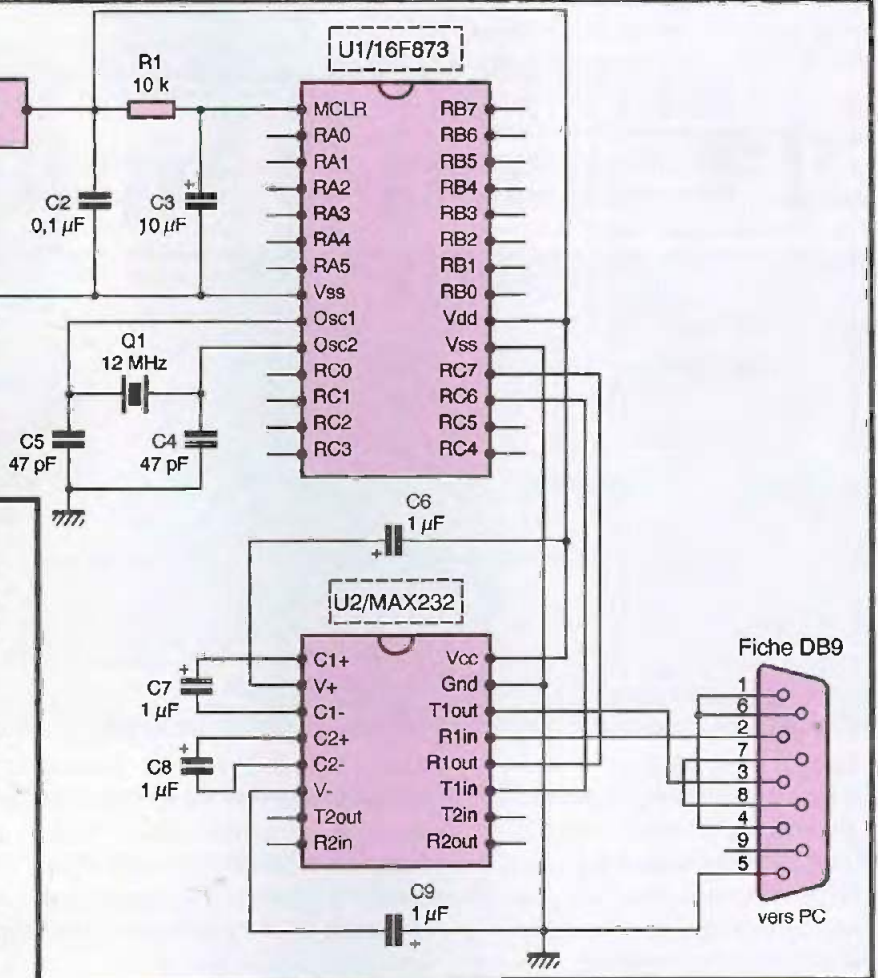
Lorsque vous passez le curseur de la souris sur ce bouton le texte 'BOOTLOADER' va apparaître.

La configuration de votre environnement de développement est maintenant terminée. Il reste à essayer votre système et à découvrir les facilités que va vous apporter l'association de ces outils.

### La réalisation du Hard

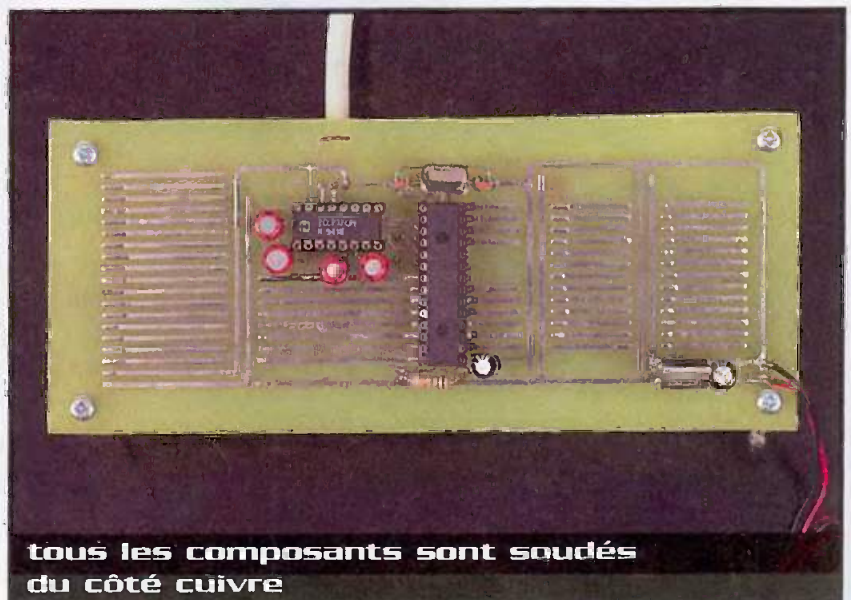
Nous allons maintenant décrire la réalisation d'une carte de test à base de 16F873 pour aborder le côté pratique de cet article. Il s'agit de la configuration minimum permettant de faire tourner l'ensemble de ces outils et vous prouver la réelle simplicité de ce mode de développement.

Notre carte de test est composée d'un 16F873 associé à un quartz de 4 MHz et sa circuiterie de reset. Une interface RS232 a été ajoutée pour permettre le téléchargement du programme avec le bootloader. Cette interface est construite autour d'un plus que traditionnel MAX232 et ses condensateurs. La sortie RS232 est réalisée sur une fiche DB9 ce qui nous permettra d'utiliser un cordon DB9/DB9 droit pour la relier au PC.

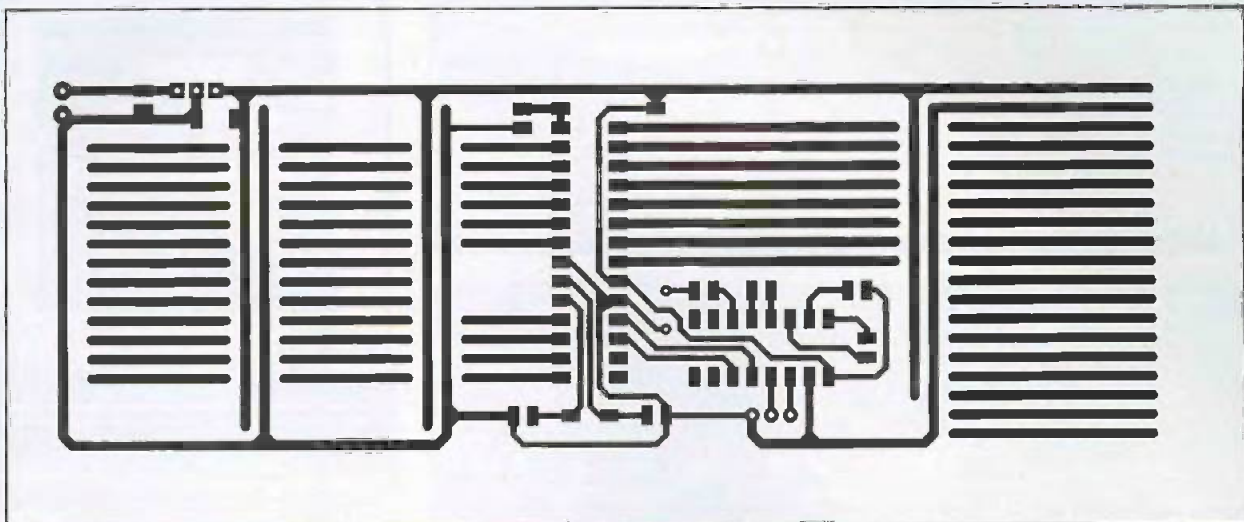


On notera, sur les photos de notre réalisation, que les composants ont été soudés côté cuivre et qu'un certain nombre de pistes sont laissées libres. Ces pistes constituent des zones libres sur lesquelles nous plaçons les composants présents

autour du PIC dans nos montages de tests. Cette méthode a l'avantage de permettre le câblage rapide de prototypes et semble plus fiable que la traditionnelle plaque de test à trous pour laquelle la qualité des connexions n'est pas toujours sûre.

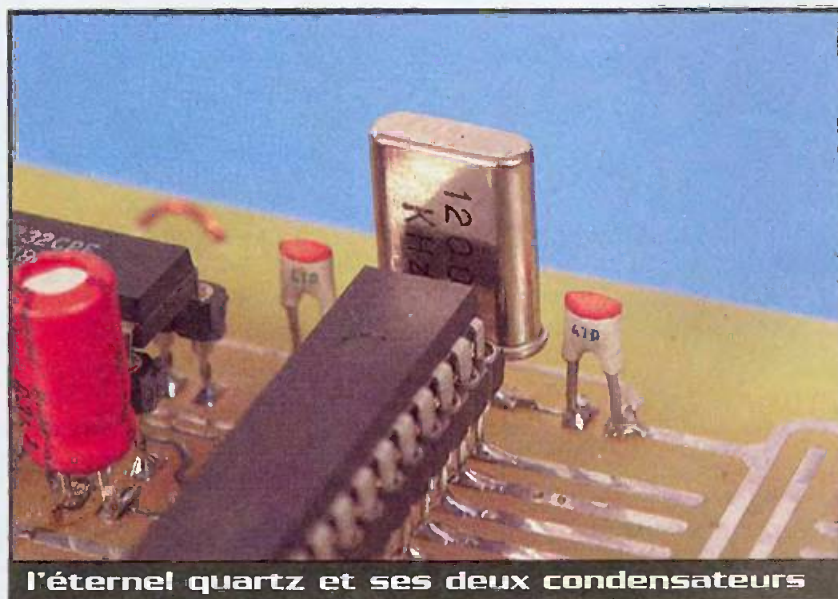
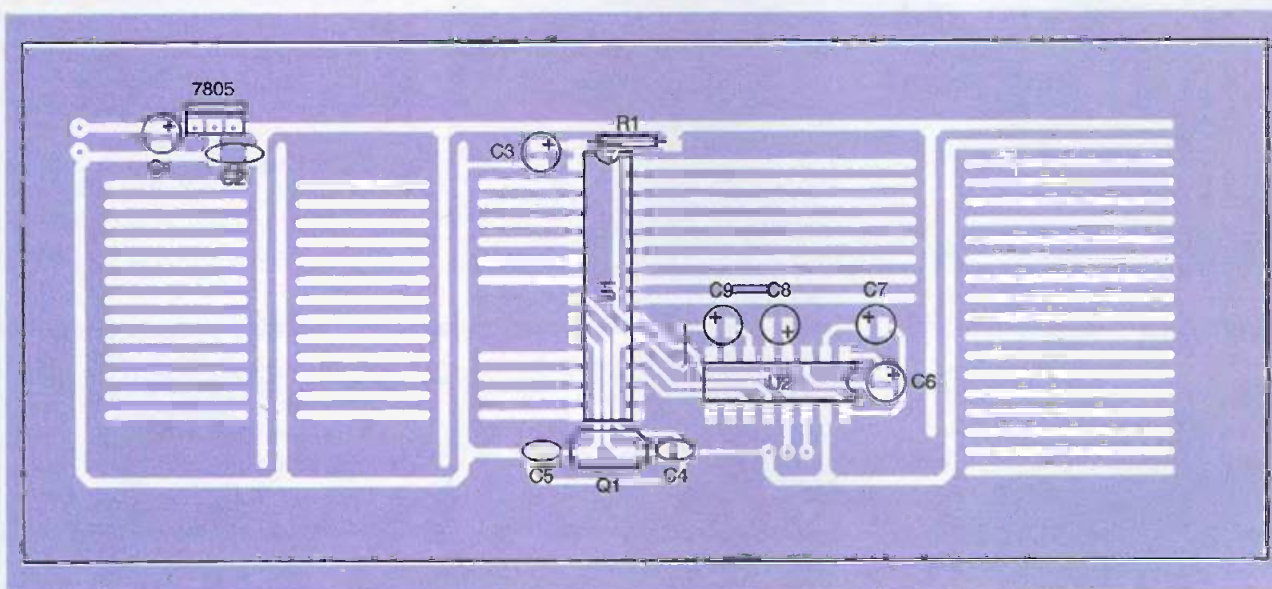


**tous les composants sont soudés du côté cuivre**



#### 4 Tracé du circuit imprimé

#### 5 Implantation des éléments



### Passage à la pratique

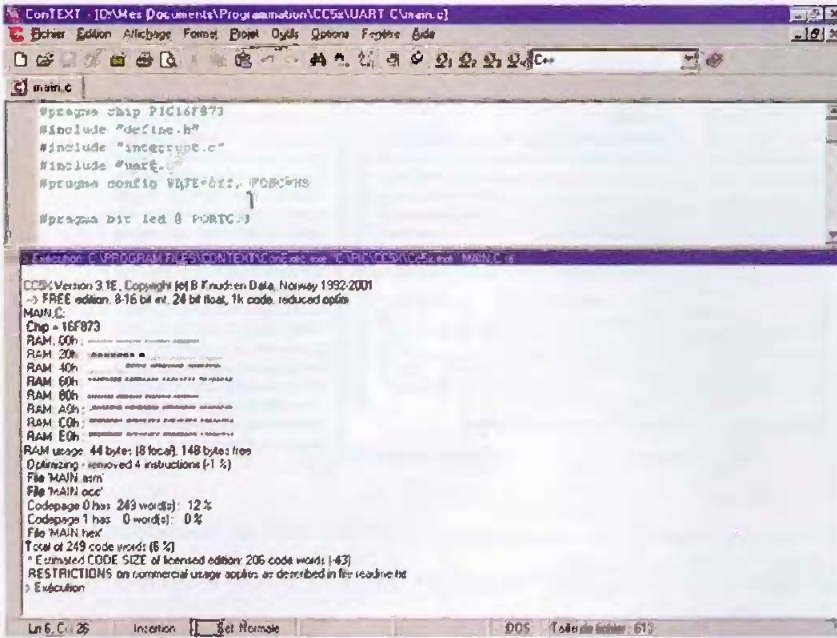
La première opération à réaliser est le chargement du bootloader dans le 16F873. Pour cela, dans le package du bootloader, vous allez trouver un dossier 'ASSEMBLEUR' dans lequel figure un fichier 'BOOTLOADER873.HEX'.

Prenez votre programmeur de PIC habituel et programmez un 16F873 avec ce fichier.

Vous disposez maintenant d'une version BOOTLOADER du 16F873.

Placez le 16F873 sur la platine de test et raccordez-la sur le COM1 de votre PC à l'aide d'un câble droit.

Pour simplifier les essais, nous allons réaliser les essais avec un programme de ges-



**Écran 3**

tion de l'UART du 16F873 écrit en C. Ce module est disponible sur [www.freepic.fr.st](http://www.freepic.fr.st) dans la rubrique 'LE LANGAGE C'.

Téléchargez-le puis dans context ouvrez le fichier 'MAIN.C'.

Procédez maintenant à la compilation en cliquant sur la touche de fonctions (1) ou sur F9.

Normalement vous verrez apparaître un écran comparable à celui de l'écran 3. On voit que la taille du code est de 249 octets pour la version libre et de 206 octets pour la version commerciale. Il faut maintenant télécharger le code créé par CC5X dans le PIC. Pour cela, cliquez sur la touche d'exécution (4) ou sur F12. Vous verrez apparaître l'écran 4.

Cliquez sur WRITE puis faites un reset hard de la carte de tests (coupure et remise en service de l'alimentation), vous verrez le programme se charger pratiquement instantanément.

Il reste à vérifier si le programme fonctionne et nous n'avons pas encore abordé le sujet principal : que fait notre platine de test.

En analysant le fichier MAIN.C, vous verrez que ce programme permet d'écrire et de lire des caractères sur la liaison série.

Dans la routine MAIN vous allez trouver deux fonctions :

- print\_str : écrit une chaîne de caractères sur la liaison série,
- get\_ch : lit un caractère sur la liaison et positionne FLAG à 1.



**Écran 4**

Pour vérifier si votre platine fonctionne :

- Lancez HYPERTERMINAL et configurez la liaison série sur COM1, 9600 bauds, 8 bits, 1 bit de stop, pas de parité,

- Faites un reset hard de votre carte de tests,
- Le texte suivant doit s'afficher sur votre PC 'TEST UART 16F873',
- Taper 1,
- Le texte suivant s'affiche 'vous avez tape un',
- Taper 2,
- Le texte suivant s'affiche 'vous avez tape 2',

Les routines de gestion de l'UART vous permettront de gérer la liaison série du 16F873 par interruptions sans vous préoccuper de la gestion du buffer de réception. Il suffira désormais d'inclure les fichiers 'DEFINE.H', 'INTERRUPT.C' et 'UART.C' pour disposer de ces routines de gestion. Le propos de cet article n'étant pas l'apprentissage de la programmation en C, nous conseillons à nos lecteurs d'éditer les

**Les sites Internet**

**WWW.WORKINGTEX.COM**

Le site de SHANE TOLMIE (Nouvelle Zélande) : outre le bootloader, vous y trouverez une mine d'informations sur le PIC et le langage C, attention, SHANE programme ses applications avec HITECH C, il faudra faire les adaptations nécessaires pour une utilisation avec CC5X.

**WWW.BKND.COM**

Le site de BKD (B KNUDSEN DATA, NORVEGE) : les concepteurs de CC5X sur lequel vous pourrez télécharger la version 3.1<sup>e</sup> de CC5X et sa documentation.

**WWW.FIXEDSYS.COM/CONTEXT**

Le site de EDEN KIRIN (CROATIE) : le concepteur de CONTEXT, visitez-le vous y découvrirez de nombreuses applications développées par EDEN dans le domaine du temps réel et de la supervision.

**WWW.FREEPIC.FR.ST**

Le modeste site de l'auteur de ces pages où vous pourrez trouver les derniers résultats de ses nuits d'insomnie.

fichiers ci-dessus (ils sont en clair) pour comprendre la philosophie de ce langage. D'autres articles nous permettront de découvrir comment écrire des fonctions pour le PIC en langage C en utilisant les outils décrits ici.

### Conclusion

La découverte de la programmation en C sera simplifiée par ces outils de program-

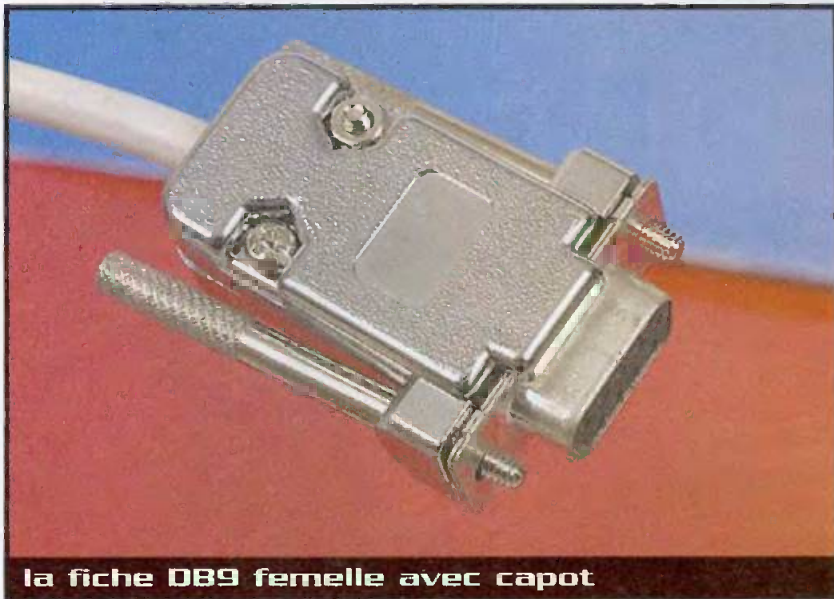
mation. Nos prochains articles sur le C décriront comment programmer efficacement sur le PIC en utilisant CC5X. La mise en œuvre du boot-loader permettra à nos lecteurs d'éviter de longues heures de manipulations et surtout, grâce au boot-loader, de remettre au placard les programmeurs de PIC traditionnels.

Il faut saluer ici l'excellent travail réalisé par Petr KOLOMAZNIK, l'initiateur de ce projet, et par SHANE TOLMIE qui a amélioré le boot-loader et en assure la diffusion.

J.P. MANDON

### Nomenclature

- U<sub>1</sub> : 16F873
- U<sub>2</sub> : MAX232
- C<sub>1</sub> : 100 µF/25V radial
- C<sub>2</sub> : 0,1 µF/63V
- C<sub>3</sub>, C<sub>6</sub> à C<sub>9</sub> : 1 µF/25V radial
- C<sub>4</sub>, C<sub>5</sub> : 47 pF/50V
- R<sub>1</sub> : 10 kΩ
- 7805 : régulateur 7805
- Q<sub>1</sub> : quartz 12 MHz
- Supports pour U<sub>1</sub> et U<sub>2</sub>
- Fiche DB9 femelle avec capot



la fiche DB9 femelle avec capot

# GO TRONIC

4 Route Nationale - BP 13

08110 BLAGNY Tél. : 03 24 27 93 42 - Fax : 03 24 27 93 50

Web : [www.gotronic.fr](http://www.gotronic.fr) - E-mail : [contacts@gotronic.fr](mailto:contacts@gotronic.fr)

Ouvert du lundi au vendredi (de 9h à 12h et de 14h à 18h et le samedi matin de 9h à 12h).

## Réservez dès à présent le LE CATALOGUE GÉNÉRAL 2002/2003 [www.gotronic.fr](http://www.gotronic.fr)



**PLUS DE 300 PAGES de composants, kits, robotique, livres, logiciels, programmeurs, outillage, appareils de mesure, alarmes...**

Recevez le **Catalogue Général 2002/2003** contre 6 € (10 € pour les DDM-TOM et l'étranger). **GRATUIT** pour les Ecoles et les Administrations.

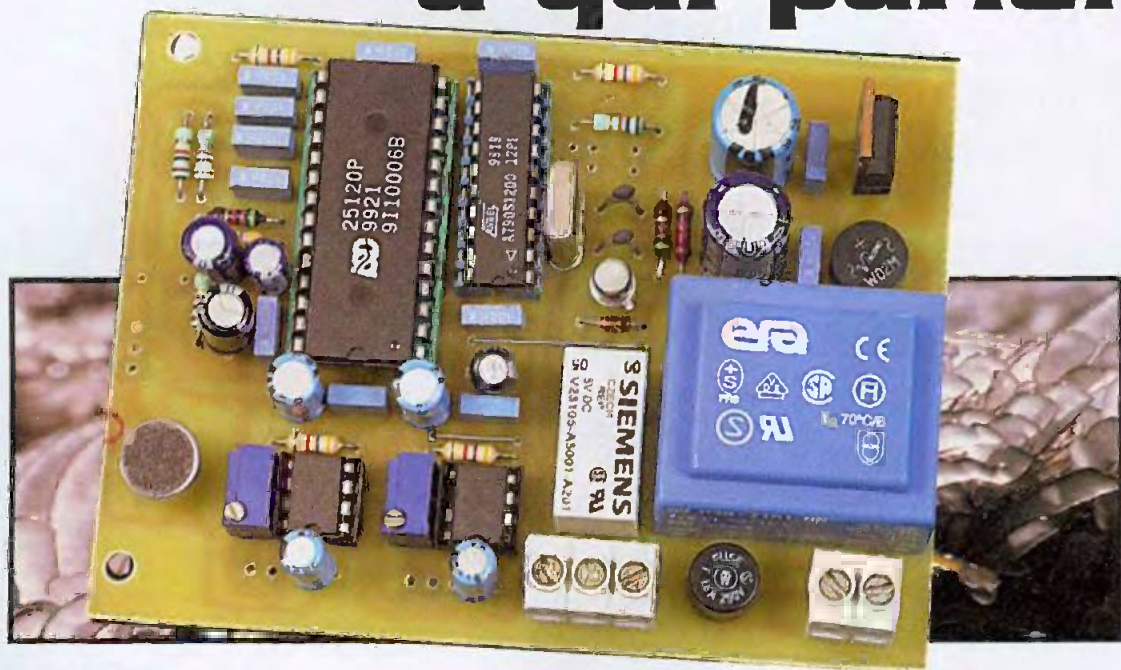
Veuillez me faire parvenir le nouveau catalogue général **GO TRONIC**, je joins mon règlement de 6 € (10 € pour les DDM-TOM et l'étranger) en chèque, timbres ou mandat.

Nom ..... Prénom .....

Adresse .....

Code postal ..... Ville .....

# Une sonnette à qui parler



## Le principe

Il s'agit, ni plus ni moins, de la transposition du concept du répondeur/enregistreur téléphonique. On présente à la **figure 1**, le synoptique du dispositif électronique.

On distingue dans ce synoptique 1 alimentation secteur 230V/5V=, 1 module lecteur/enregistreur numérique, 1 ensemble de micros et haut-parleurs, 1 interface opérateur avec boutons poussoir, LED et enfin 1 système de contrôle qui séquence et synchronise ce dispositif.

Comme une sonnette classique de porte d'entrée, on conçoit que le montage se décompose en deux boîtiers. Une partie des éléments (micro, haut-parleur, BP, LED) est placée à l'extérieur de l'habitation. En effet, le BP actionne la sonnerie ou déclenche le processus de lecture/enregistrement (phase identifiée par l'état clignotant ou fixe de la LED), le haut-parleur permet d'écouter le message annonçant l'absence momentanée de l'occupant et le micro d'enregistrer le message du visiteur.

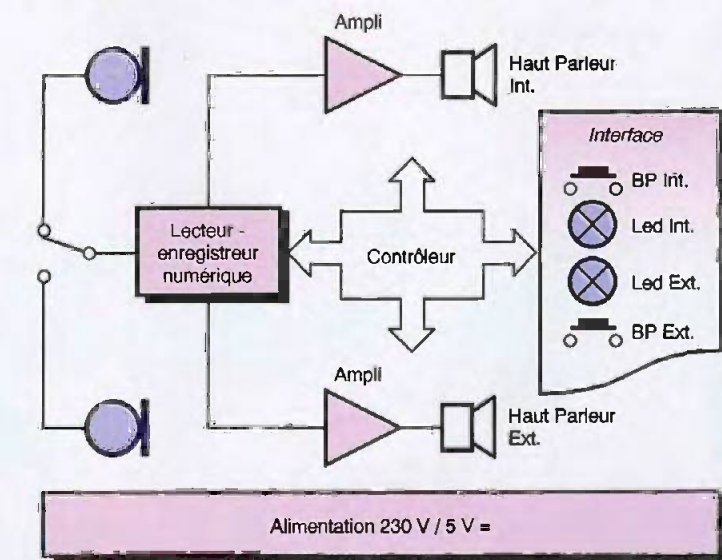
Il en est de même pour le reste du dispositif placé à l'intérieur de l'habita-


tion. Le BP active/désactive le système, le haut-parleur permet de restituer les messages laissés durant votre absence et le micro d'enregistrer le message d'annonce personnalisé. La LED témoigne, elle, de la présence ou non de messages.

## La carte électronique

Le schéma électronique (**figure 2**) décrit la composition de chacun des éléments présentés précédemment.

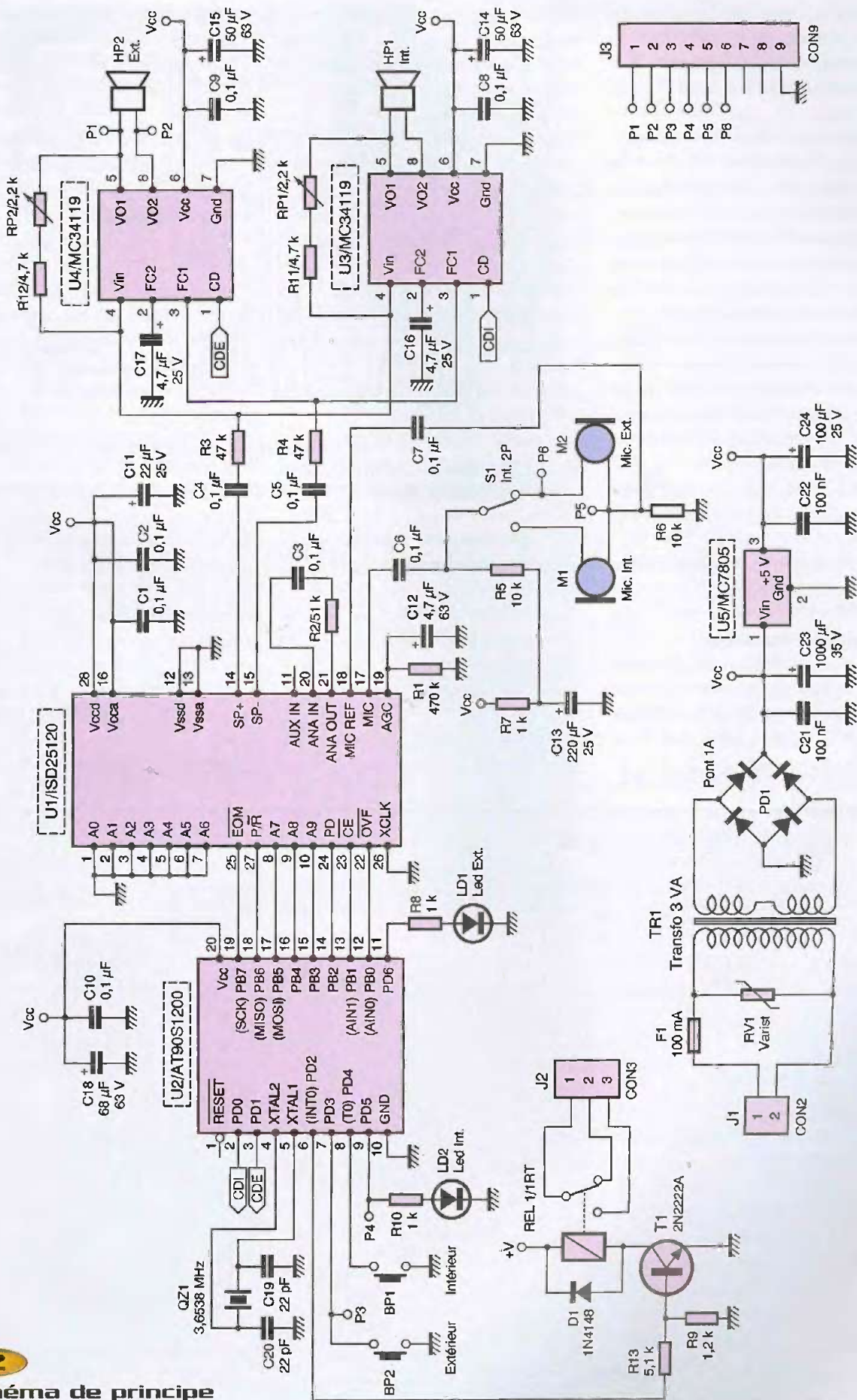
La carte est alimentée par une tension de 5V continue. Cette tension est obtenue par l'intermédiaire du transformateur TR<sub>1</sub> (protégé au primaire par le fusible F<sub>1</sub> et la varistance VR<sub>1</sub>) qui abaisse la tension 230V du secteur à une valeur de 6 à 9V alternative. Cette tension est appliquée au pont redresseur PD<sub>1</sub> et au régulateur MC7805, filtrée en amont et en aval par une batterie de condensateurs. Cette tension continue de 5V est utilisée pour l'ensemble de la carte, en



 **Synoptique**

**Vous avez peut-être déjà été confronté à cette situation : vous rendez visite à un ami et ce dernier n'est pas chez lui. Sans papier, sans crayon, vous ne pouvez lui laisser un message ! Si vous avez un cadeau à offrir à cet ami, vous pourrez toujours lui proposer une sonnette enregistreuse. Ainsi, votre ami aura la possibilité de vous informer de son absence momentanée et vous pourrez lui laisser un témoignage vocal de votre passage.**

**Schéma de principe**



particuliers au niveau des 2 amplificateurs  $U_3$  et  $U_4$  et du relais REL. Ce dernier fournit un contact sec pour actionner une sonnerie classique, lorsque le dispositif est en mode veille.

Les amplificateurs utilisés pour cette application, sont des modèles MC34119 de MOTOROLA. Il s'agit d'amplificateurs de faible puissance (250mW sous 32  $\Omega$ ) commandés en tension. En effet, si on applique une tension  $>2V$  sur l'entrée CD (Chip Disable), on bloque le fonctionnement de l'amplificateur (mode Power Down).

Ces amplificateurs ont une double fonction. Ils permettent à la fois de renforcer la puissance du dispositif et de diriger le message sonore, issu de l'enregistreur numérique, soit vers le haut-parleur placé à l'extérieur de l'habitation soit vers celui installé à l'intérieur en agissant respectivement sur les signaux CDE ou CDI générés par le microcontrôleur.

Le contrôle de gain est ajustable par action sur  $RP_1$  ou  $RP_2$ .

### L'enregistreur numérique

L'enregistreur numérique est un circuit intégré de type ISD25xxx. Notre choix s'est porté sur la référence ISD25120. Sa capacité totale d'enregistrement est de 120s, soit deux minutes.

On peut évidemment utiliser une autre référence comme, par exemple, l'ISD25090. Mais il faudra, dans ce cas, modifier le programme du microcontrôleur pour intégrer le changement de capacité.

Nous avons organisé cet espace de 120s de la façon suivante : 30s (2x15s) sont affectées au message d'annonce et 6x15s pour les messages de "passage". Cette décomposition fait appel à trois lignes d'adressage (A7 - A8 - A9) permettant de pointer sur 23 = 8 zones mémoires.

Nous avons repris les schémas de base proposé par le constructeur, présenté à la **figure 3**.

A partir de ce schéma, nous avons apporté les modifications suivantes :

- L'ensemble des signaux de contrôle est géré par les ports d'E/S du microcontrôleur
- CE/ valide le fonctionnement de l'enregistreur/lecteur numérique
- PD détermine le début de l'enregistrement ou de l'écoute du message
- P-R/ correspond au mode : Lecture ou enregistrement
- OEM/ signale la fin d'un message en mode lecture
- OVF/ signale le dépassement de capacité
- Comme nous l'avons précisé plus haut, nous n'utilisons que les 3 lignes d'adres-

sage de poids forts pour la sélection des 8 messages. Ces lignes (A7 - A8 - A9) sont affectées respectivement aux ports PB5, PB4 et PB3 du microcontrôleur.

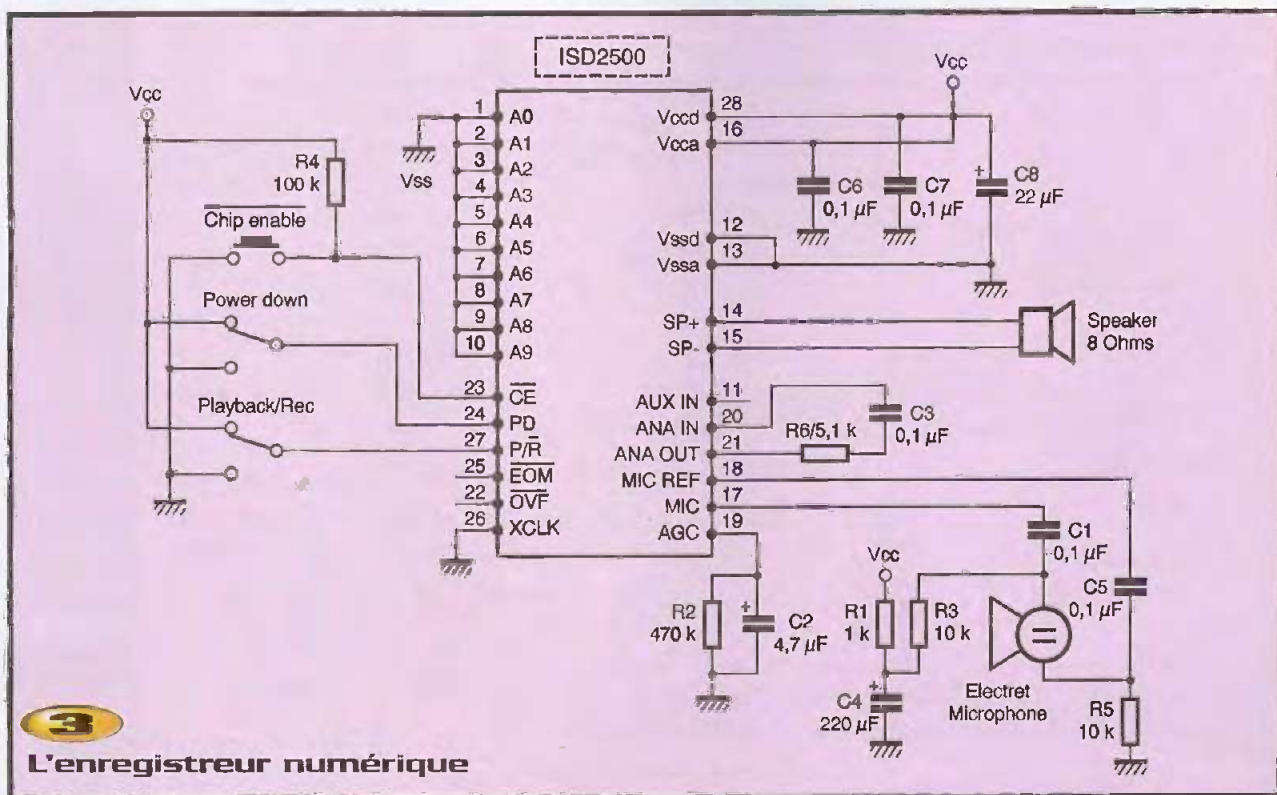
- Nous avons ajouté, au niveau du microphone, un second micro et un interrupteur à bascule permettant d'orienter le circuit d'enregistrement vers le micro intérieur ou vers le micro extérieur.

- Le haut-parleur habituellement connecté directement sur le circuit aux bornes 14 et 15 a été supprimé. Nous avons dirigé les signaux d'écoute vers les deux amplificateurs par l'intermédiaire des condensateurs de découplage  $C_4$ ,  $C_5$  et les résistances  $R_3$ ,  $R_5$  qui jouent le rôle d'adaptation d'impédance.

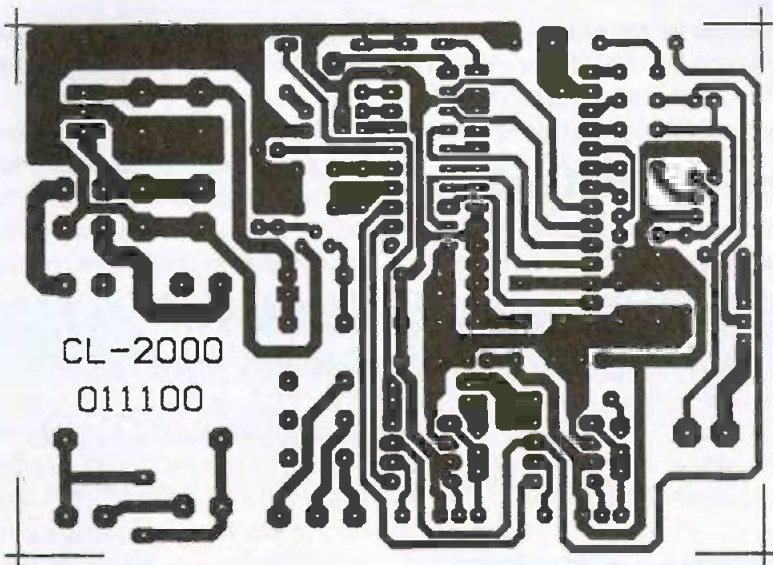
La mémoire non volatile de ce circuit est de type flash EPROM (reprogrammable électriquement). Le nombre de cycles écriture/lecture mémoire pour ce type de circuit est limité à 100 000 cycles, ce qui est déjà très confortable.

### Le microcontrôleur

Il s'agit d'un modèle AT90S1200 du fabricant ATMEL, microcontrôleur 8bits de type RISC (jeu d'instructions réduit). Il dispose de 2 ports d'E/S : le port B (PB0 à PB7) et le port D (PD0 à PD6) soit 15 lignes d'E/S configurables par programmation.

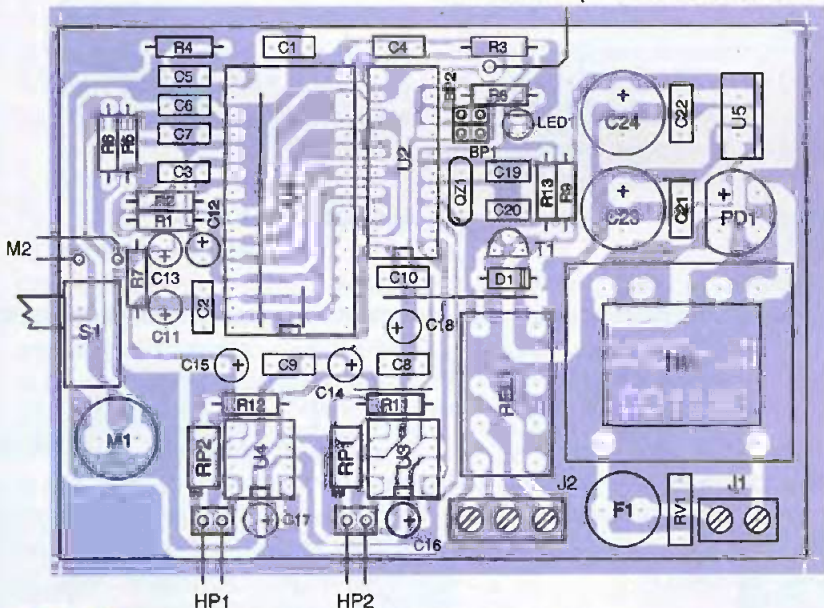


L'enregistreur numérique

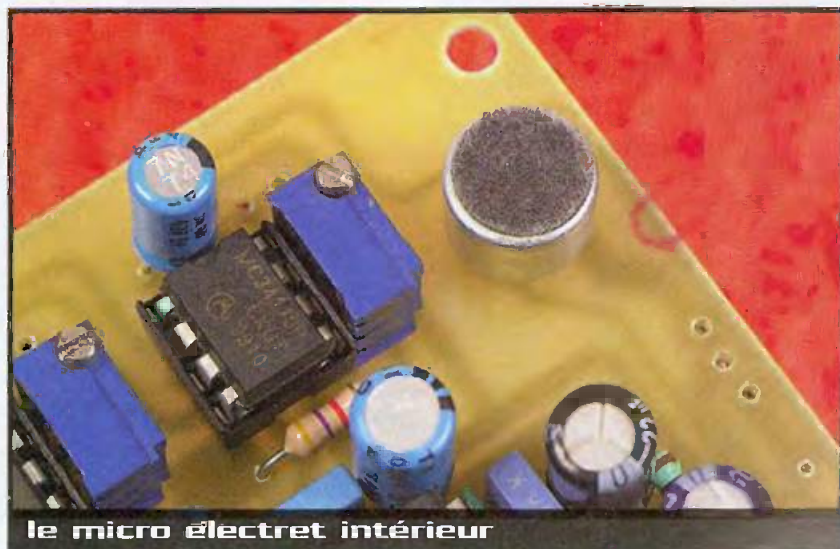


#### 4 Tracé du circuit imprimé

+ Led extérieure (avec résistance associée R10)



#### 5 Implantation des éléments



le micro électret intérieur

La fonction "Timer" (Interruption Temps Réel) est avantageusement exploitée pour la gestion des différents intervalles de temps nécessaires à la synchronisation de la carte électronique.

Ce microcontrôleur intègre, au niveau des lignes en entrée, une résistance de Pull-Up qui est activée par programmation. Ce dispositif simplifie le schéma électronique, en particulier au niveau de BP<sub>1</sub> et BP<sub>2</sub>. Le circuit dispose en interne d'un dispositif de remise à zéro, qui ne nécessite pas de condensateur pour maintenir un niveau bas sur la broche RESET à la mise sous tension.

Le AT90S1200 est cadencé par un quartz associé aux 2 condensateurs C<sub>19</sub> et C<sub>20</sub>. La fréquence du quartz est de 3,6538 MHz, cette valeur est importante car elle conditionne la précision de l'intervalle entre deux interruptions "Timer".

Chaque ligne en sortie peut fournir un courant <20mA ce qui suffit pour alimenter directement les LED. Mais le relais, dont le courant de maintien est de 25mA, a nécessité l'emploi d'un transistor de commutation T<sub>1</sub> et des 2 résistances de polarisation R<sub>13</sub> et R<sub>9</sub>. La diode D<sub>1</sub>, en parallèle avec le relais REL<sub>1</sub>, protège le transistor contre le courant inverse restitué par la bobine du relais.

#### La réalisation

Le circuit imprimé, simple face, sera gravé, de préférence, sur verre époxy. Ses dimensions correspondent à une plaque standard de 100x75 mm.

Le tracé du circuit est donné à la **figure 4**. Il est préférable, avant de réaliser le circuit imprimé, de vérifier la compatibilité de certains composants au niveau de l'encombrement et du brochage, afin d'intégrer une variante éventuelle du tracé de ce circuit, dans le cas où l'on utiliserait une référence de remplacement. Cette remarque concerne en particulier le transformateur ou le relais. En dehors de ces deux éléments, on ne devrait rencontrer aucune difficulté pour se procurer le reste des composants. Le perçage de la carte est standard, on utilisera un foret de 0,8mm pour la plupart des perçages et de 1 ou 1,5 mm pour les perçages du transformateur, du pont de diodes, du relais et des borniers.

Il convient, avant d'implanter les composants sur le support époxy, de contrôler



avec un multimètre la continuité des pistes afin de déceler d'éventuelles micro-coupures ou courts-circuits. Après cette procédure de vérification, on commencera par implanter et souder les straps, les résistances, les supports de circuits intégrés, les condensateurs, le pont de diode, le relais, les borniers... en terminant par le transformateur.

L'auteur de ce montage préconise l'emploi de supports pour l'ensemble des circuits intégrés. Cette précaution facilitera la phase de mise en œuvre de la carte et éventuellement son dépannage.

Le câblage de la carte constitue la phase la plus délicate de cette réalisation. Il est important de bien identifier chacun des éléments à raccorder. On a d'une part, pour la partie à l'intérieur de l'habitation : le haut-parleur, le micro, l'interrupteur, la LED et le bouton poussoir et, d'autre part, pour le boîtier destiné à être placé à l'extérieur : le haut-parleur, le micro, le bouton poussoir muni d'une LED (ou un BP et une LED, ce qui revient au même). On utilisera des gaines de couleur différente pour chacun de ces éléments.

En ce qui concerne les micros de type électret, il est important de réaliser des connexions les plus courtes possibles avec de préférence un câble blindé.

C'est pour cette raison qu'il est recommandé de réduire au plus juste la liaison entre la carte électronique et le micro extérieur. Sinon l'effet est immédiat, la désadaptation, induite par la longueur du câble, provoque une atténuation sensible du

signal capté par le micro et l'effet d'antenne engendre une réduction du rapport signal sur bruit (présence de "souffle" parasite superposé au message enregistré).

## Mise en œuvre et contrôles

### Mise en garde

Il est important de rappeler que l'on applique au primaire du transformateur une tension de 230/240V qui est présente sur une partie du circuit imprimé et qu'il faut donc prendre toutes les précautions nécessaires pour éviter un contact direct avec cette tension dangereuse.

### Contrôle de bon fonctionnement

Avant de mettre sous tension le montage, il faut contrôler, à l'aide d'un multimètre, qu'aucun court-circuit n'apparaît au primaire du transformateur ou au niveau de la tension 5V en aval du régulateur.

Pour la première mise sous tension, on ne place aucun circuit intégré sur son support. On contrôle à l'aide du multimètre la présence et la conformité de la tension 5V sur chaque support de CI.

On vérifie ensuite le bon fonctionnement du relais REL<sub>1</sub>, en appliquant une tension de 5V à la broche 6 (PD2) du support  $\mu$ C AT90S1200 (support DIP20).

On peut vérifier le bon fonctionnement des amplificateurs en plaçant à la masse, respectivement, les broches 2 et 3 du support de  $\mu$ C. un souffle audible doit apparaître sur le haut-parleur intérieur ou sur le haut-parleur extérieur.

Le bornier J<sub>2</sub>, associé au relais REL<sub>1</sub>, est à raccorder au carillon de la sonnette classique.

On doit ensuite programmer le microcontrôleur, il faudra pour cela télécharger le fichier au format MOTOROLA (SON-NET.S19) à partir du site Internet [www.eprat.com](http://www.eprat.com). Cette opération de programmation nécessite obligatoirement un programmeur tel que ceux déjà décrits dans la revue.

Nous ne détaillerons pas dans cet article le contenu du programme. Il permet d'interpréter et de synchroniser de l'ensemble des signaux de contrôle émis par les différents circuits. Il prend en charge la gestion de l'anti-rebond pour les entrées PD0 et PD1 associé aux boutons poussoirs BP<sub>1</sub> et BP<sub>2</sub>. Il génère les signaux de commande des 2 amplificateurs.

Pour ceux qui souhaiteraient avoir plus de détail, nous mettons à disposition, le synoptique du programme sur notre site Internet.

### Description du fonctionnement

Après la mise sous tension, le dispositif est en mode veille (LED intérieure éteinte). Dans cet état, toute action sur le BP extérieur déclenchera la sonnerie (le carillon traditionnel) raccordé au bornier J<sub>2</sub> associé au relais REL<sub>1</sub>.

Une impulsion brève sur BP intérieur permet, alternativement, d'activer ou de désactiver le module. Dans le cas d'une activation du dispositif, la LED intérieure est allumée en fixe, s'il n'y a pas de messages de "passage" et en clignotant si un ou plusieurs messages de passage n'ont pas été effacés.

Dans l'état actif, toute action sur le BP extérieur déclenche l'écoute du message d'annonce. Au terme duquel la LED extérieure clignote pendant environ 4s. Par un nouvel appui maintenu sur BP extérieur, avant la fin des 4s, permet au visiteur d'enregistrer un message (de 15s max.).

L'enregistrement d'un message de passage fait clignoter la LED intérieure afin d'alerter le résidant. Dans ce cas de figure, une impulsion sur BP intérieur permet de prendre connaissance des messages enregistrés, les uns à la suite des autres. Pour effacer les messages enregistrés, il faut maintenir, lors du passage en mode activation, le BP intérieur durant plus de 3s.



à côté du microcontrôleur l'ISD

La LED intérieure clignote pendant 2s, on peut alors relâcher BP intérieur, les messages sont effacés.

Pour enregistrer le message d'annonce, il est nécessaire de basculer l'interrupteur pour l'usage du micro intérieur, puis on répète la procédure précédente, mais on maintient le BP intérieur au-delà des 5s jus-

qu'à ce que la LED intérieure clignote de manière très rapide pendant environ 2s. Cette dernière passe alors en mode fixe, l'enregistrement du message d'annonce est en cours tant que l'on maintient le BP intérieur.

A la fin de l'enregistrement du message d'annonce, ce dernier est reproduit sur le

haut-parleur intérieur. Il ne faut pas oublier, à la suite de cette opération, de rétablir l'interrupteur pour l'usage du micro extérieur:

## Conclusion

Les messages ne sont jamais réellement effacés. c'est le compteur de messages enregistrés qui est initialisé à zéro. Si l'on souhaite réécouter l'ensemble des messages, il suffit de mettre hors tension, puis de rétablir l'alimentation tout en maintenant appuyé le BP Int, la LED Int doit alors clignoter. Une nouvelle action sur BP Int déclenchera l'écoute de tous les messages.

Ce montage simple à réaliser ne fait appel qu'à des composants courants et faciles à se procurer. L'emploi d'un microcontrôleur permettra, à celui qui le souhaitera, de modifier certains paramètres sans pour autant modifier la partie électronique. On pourra ainsi réduire le nombre de messages de passage tout en prolongeant leur durée d'enregistrement.

Ch. LOÏEZ

## Nomenclature

<b>BP<sub>1</sub></b> : bouton-poussoir intérieur	<b>M<sub>1</sub></b> : micro électret extérieur
<b>BP<sub>2</sub></b> : bouton-poussoir extérieur avec LED	<b>PD<sub>1</sub></b> : PDNT 1A
<b>C<sub>1</sub> à C<sub>10</sub></b> : 0,1 µF	<b>QZ<sub>1</sub></b> : 3,6538 MHz
<b>C<sub>11</sub></b> : 22 µF/25V	<b>R<sub>1</sub></b> : 470 kΩ
<b>C<sub>12</sub></b> : 4,7 µF/63V	<b>R<sub>2</sub></b> : 51 kΩ
<b>C<sub>13</sub></b> : 220 µF/25V	<b>R<sub>3</sub>, R<sub>4</sub></b> : 47 kΩ
<b>C<sub>14</sub>, C<sub>15</sub></b> : 50 µF/63V	<b>R<sub>5</sub>, R<sub>6</sub></b> : 10 kΩ
<b>C<sub>16</sub>, C<sub>17</sub></b> : 4,7 µF/25V	<b>R<sub>7</sub>, R<sub>8</sub>, R<sub>9</sub></b> : 1 kΩ
<b>C<sub>18</sub></b> : 68 µF/63V	<b>R<sub>9</sub></b> : 1,2 kΩ
<b>C<sub>19</sub>, C<sub>20</sub></b> : 22 µF	<b>R<sub>11</sub>, R<sub>12</sub></b> : 4,7 kΩ
<b>C<sub>21</sub>, C<sub>22</sub></b> : 100 nF	<b>R<sub>13</sub></b> : 5,1 kΩ
<b>C<sub>23</sub></b> : 1000 µF/35V	<b>REL</b> : 1RT - SIEMENS - V23105 A5001
<b>C<sub>24</sub></b> : 100 µF/25V	<b>RP<sub>1</sub>, RP<sub>2</sub></b> : 2,2 kΩ
<b>D<sub>1</sub></b> : 1N4148	<b>RV<sub>1</sub></b> : Varistance
<b>F<sub>1</sub></b> : 100mA	<b>S<sub>1</sub></b> : interrupteur 2 positions
<b>HP<sub>1</sub>, HP<sub>2</sub></b> : haut-parleurs 8/32 Ω	<b>T<sub>1</sub></b> : 2N2222A
<b>J</b> : CON2	<b>TR<sub>1</sub></b> : transfo 3VA/2x6V
<b>J<sub>1</sub></b> : CON3	<b>U<sub>1</sub></b> : IS025120
<b>LD<sub>1</sub></b> : LED extérieure	<b>U<sub>2</sub></b> : AT90S1200
<b>LD<sub>2</sub></b> : LED intérieure	<b>U<sub>3</sub>, U<sub>4</sub></b> : MC34119
<b>M<sub>1</sub></b> : micro électret intérieur	<b>U<sub>5</sub></b> : MC7805

**Comp**  
PYRENEES

312, rue des Pyrénées 75020 Paris  
Tél. : 01 43 49 32 30 Fax : 01 43 49 42 91  
Horaires d'ouverture : lundi au samedi 10 h 30 à 19 h

"Surfez" sur notre site internet de nombreuses promos «on line»  
[www.comppyrenees.com](http://www.comppyrenees.com)

**PROGRAMMATEUR MILLENIUM MAXI**  
programme les cartes à puce et de type Wafer ainsi que les composants «24C16 et PIC16F84...»  
directement sur le support prévu à cet effet  
**SUPER PROMO 44,97 €**

**PROGRAMMATEUR MILLENIUM III**  
idem Millenium + la carte à puce Fun Card 4 et l'ATMEL 24C256.  
**SUPER PROMO 44,97 €**

	x 1	x 10	x 25
Carte Gold Wafer	8,50	8	7,50
Carte Silver	18,50	17,50	16,50
Carte Fun	18,50	17,50	16,50
PIC16F84	3,80	3,50	3,35
PIC16F876	9	8,84	8,68
24LC16	1,37	1,21	1,07
24LC32	1,82	1,67	1,52

**Le CAR-04 est un lecteur/programmeur/copieur de cartes à puces compatible avec les modes de programmations Phoenix/Smartmouse/I2Cbus/AVR-SPI prog/PIC-JDMprog permettant entre autres de lire et programmer les WaferCard (PIC16C84, PIC16F84), les GoldCard (PIC16F84+24LC16), les SilverCard (PIC16F876+24LC64), les JupiterCard (AT90S2343+24C16), les FunCard (AT90S8515 +24C64), les cartes Eeproms à Bus I2C (24Cxx, D2000), les cartes SIM de téléphone portable ainsi que la mémoire de différents types de cartes asynchrones à microprocesseurs. La fréquence de fonctionnement de l'oscillateur**

**XP 02 nouveau programmeur**  
Le programmeur XP02 est un lecteur/programmeur de cartes à puces (type ISO 7816) et de composants. Il permet de lire et de programmer : - Les cartes à puces (Goldcards, Silvercard, FunCard, Jupitercard...) - Les cartes EEPROM à bus I2C (Dx000...) - Les cartes SIM (GSM...) - Les composants EEPROM series (famille 24Cxx...) - Les composants PIC de MICROCHIP (famille PIC12C50x, PIC16X84, PIC16F87x...) Il fonctionne sur tous les ports séries de compatible PC et il est compatible avec de nombreux logiciels. **Meilleur rapport qualité prix.**  
Livré avec cordon port série, notice d'utilisation et disquette **Prix 89 €**

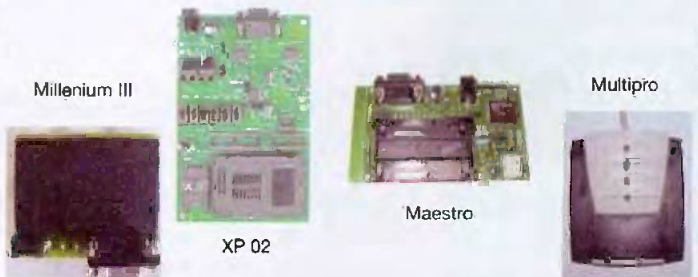
**Programmeur Multipro**  
Le multipro peut être utilisé avec toutes les cartes à puces existantes. Simple d'utilisation, il fonctionne parfaitement avec la PICCard, la Gold Wafer, Gold Card, Silver Card, Jupiter I, Jupiter II, Fun Card, Fun Card III, Green Card... Autogéré par son logiciel, il switche automatiquement entre les différents modes de programmation, aucun besoin de rajouter des jumpers ou des switches. Il est auto-alimenté directement par le PC et peut également fonctionner avec n'importe quel logiciel courant. Il peut être utilisé dans les modes suivants : JDM, Spi AVR3, 57 MHz, Spi AVR 6 MHz, Phoenix 3.57 MHz et 6 MHz. Smartmouse 3.57 MHz et 6 MHz **Prix 129 €**

# WN ELECTRONIQUE

## vente en gros



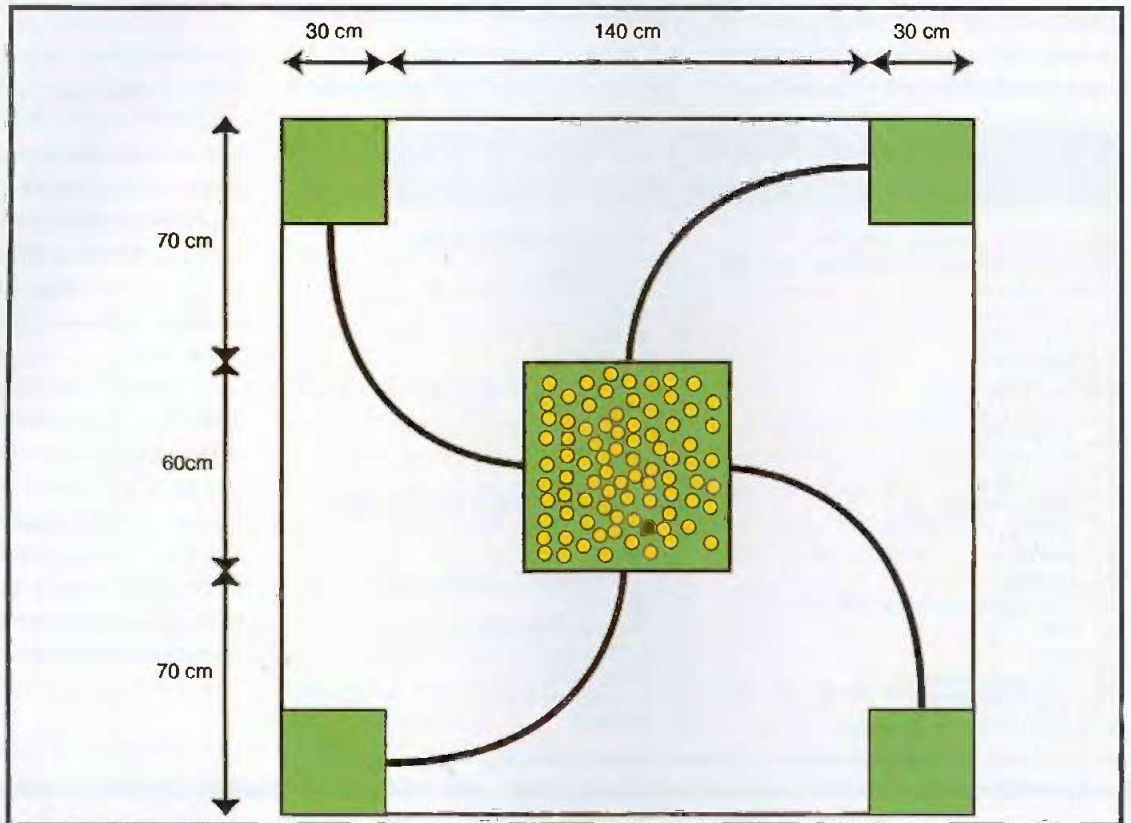
- cartes à puces
- composants électroniques
- programmeurs



**Revendeurs nous contacter**  
**Fax : 01 47 97 95 12**  
**Portable : 06 09 65 91 99**  
**[www.wnelectronique.com](http://www.wnelectronique.com)**

extraits de nos disponibilités - N'hésitez pas à nous consulter

# Grand Concours de Robots 3ème édition



Organisé par Électronique Pratique, ce concours est ouvert à tous les lecteurs et a pour vocation de développer la curiosité, l'ingéniosité sous un aspect ludique. Les personnes, groupes, clubs ou écoles souhaitant participer à ce concours sont invités à faire parvenir, à la rédaction une fiche de pré-inscription précisant succinctement le projet. Ils recevront alors tous les conseils voulus et de plus amples renseignements. Le concours aura lieu courant novembre 2002. La date et le lieu exacts seront précisés ultérieurement.

## Le thème

Quatre robots se rencontrent au cours d'un jeu de collecte de balles. Le but du jeu est de ramener le plus de balles de ping-pong dans son enclos, avant les 3 minutes limites. Au départ, les balles sont situées dans un enclos central.

Comme pour tout concours, les décisions d'arbitrage sont sans recours, à l'exception d'un accord entre toutes les parties prenantes.

## L'aire de Jeu

La table qui supporte l'aire de jeu ne doit pas être modifiée par les robots.

### Détails de l'aire de jeu

L'aire de jeu est une table carrée, en bois de 2x2m, peinte en blanc.

Un rebord en bois, peint en blanc, de 5cm de hauteur et de 1cm d'épaisseur, délimite les contours de la table. De fortes lumières éclairent le terrain.

La table est constituée :

- D'un carré au centre de 60x60cm, délimité par un rebord en bois, peint en blanc, de 5cm de hauteur et de 1cm d'épaisseur. Il s'agit de l'enclos central.

- Quatre carrés de 30x30cm, délimités par un rebord en bois, peint en blanc, de 5cm de hauteur et de 1cm d'épaisseur. Il s'agit des enclos de collecte pour chaque robot.

- Les différents chemins sont réalisés avec de l'adhésif noir de 19mm de large (voir croquis). Le dessin est indicatif, le rayon du virage sera choisi par les arbitres au dernier moment.

Les mesures indiquées seront respectées par les organisateurs avec une marge de 2% pour l'aire de jeu et de 10% pour les tracés au sol.

### Les balles de ping-pong

Les balles de ping-pong placées dans l'enclos sont de couleur blanche ou orange et de taille 38 ou 40mm.

## Les robots

Les robots doivent être capables de transporter, de projeter ou de pousser une balle de ping-pong vers les enclos. Les robots ne doivent pas détenir ou bloquer volontairement plus de trois balles en même temps. Les robots doivent impérativement être autonomes, c'est à dire, embarquer leur source d'énergie, leurs moteurs et leur système de contrôle.

Chaque robot sera construit dans le seul but de répondre aux critères du thème choisi. Toute action ayant un but différent entraînera l'élimination immédiate du robot.

Il est interdit d'enlever des balles dans l'enclos des autres concurrents, volontairement ou non.

## Structure

Les robots de la catégorie A ne devront pas dépasser la taille d'un cube de 20cm de côtés au début de la partie. Puis un déploiement de 20cm maxi-

mum sur un des côtés sera accepté. Les robots de la catégorie B ne devront pas dépasser les cotes de 30cm de large sur 30cm de long sur 20cm de haut. Puis un déploiement de 30cm maximum sur un des côtés sera accepté. Les robots ne doivent pas libérer d'éléments volontairement sur le terrain. La structure mécanique sera laissée à l'initiative des participants, mais pourra néanmoins faire appel à des éléments de montages classiques et commerciaux.

### Sources d'énergie

Les seules sources d'énergie acceptées sont les accumulateurs ou piles.

Il est nécessaire de disposer de plusieurs jeux de batteries.

### Système de contrôle

Le concours est divisé en deux catégories de robots :

A) Des robots à roues sans circuits programmables.

B) Des robots marcheurs programmables, c'est à dire non équipés de roues ou de chenilles. D'autre part, ces robots devront utiliser exclusivement un microcontrôleur PIC 16F84. Pour cette catégorie, on accep-

tera l'utilisation de deux balises actives ou passives par robots. Ces balises devront être placées au début de la partie dans l'enclos central et l'enclos de chaque robot.

Le robot étant autonome, aucun contrôle extérieur n'est admis pendant le concours.

## L'homologation

Lors de la phase d'homologation, les arbitres vérifient les différents mouvements de chaque robot.

## Les parties

### Les parties durent 3 mn.

Chaque robot est placé sur son chemin, contre le rebord de son enclos.

Un arbitre donne le signe du départ. Sur son ordre, chaque robot est activé. Pendant toute la durée de la partie, il est interdit de toucher aux robots.

Les balles qui sortent du carré central ou des enclos sont encore jouables, mais celles qui tombent de la table de jeu, deviennent hors jeu et ne sont pas remises sur la table pendant la partie.

Au bout de trois minutes, l'arbitre ordonne

l'arrêt des robots.

Le robot gagnant est celui qui a le plus de balles de ping-pong dans son enclos, à la fin de la partie. Son score est enregistré pour la suite.

L'arbitre est seul juge du bon déroulement du concours.

## Les qualifications

Les groupes sont organisés en fonction du nombre de participants. Chaque robot rencontre trois autres robots du groupe, une seule fois.

Les points sont répartis de la manière suivante :

- 3 points pour une victoire
- 1 point en cas d'égalité
- 0 point pour une défaite

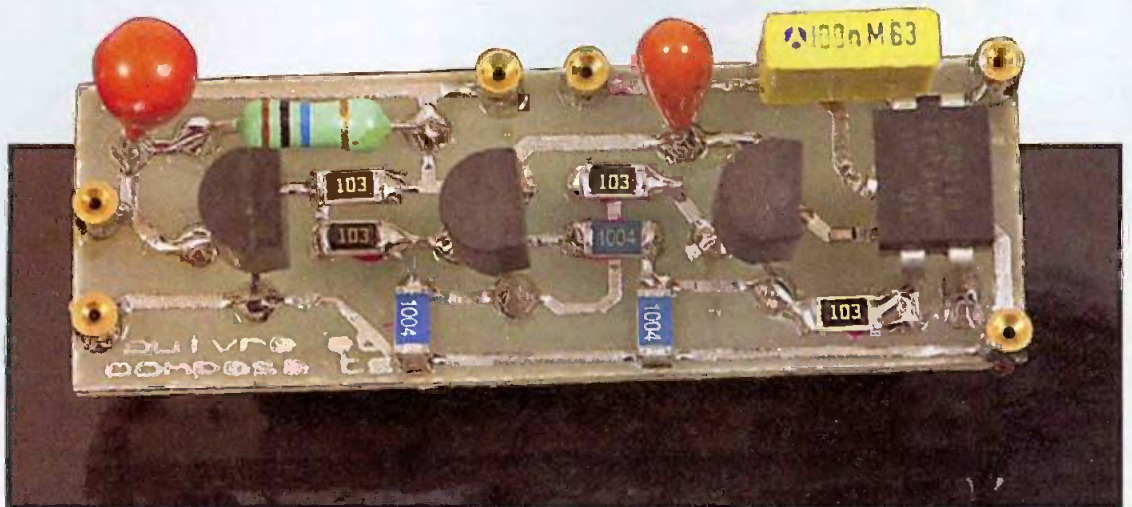
## La finale

Lors de la phase finale, les 16 meilleurs robots se rencontreront dans des parties à élimination directe. En cas d'égalité, la partie est recommencée. A la deuxième égalité, le robot, le mieux classé lors des qualifications, est déclaré vainqueur.

## FICHE DE PRÉ-INSCRIPTION

Nom - Prénom	
Adresse	
Téléphone, Fax (facultatif)	
Email (facultatif)	
Présenter votre projet Catégories : A <input type="checkbox"/> ou B <input type="checkbox"/> (cocher la case)	
Principe (fonctionnement)	
Actionneurs (Moteurs)	
Capteurs	
Stratégie	
Moyens disponibles	
Budget	

# Mise sous tension temporisée



Ce petit module est destiné à remplacer l'interrupteur classique d'un montage alimenté par piles. Il suffit d'appuyer brièvement sur un poussoir pour alimenter l'appareil pendant un temps défini. De cette façon, plus de pile «à plat» parce que vous avez omis de mettre l'interrupteur en position arrêt.

Les contraintes sont de deux ordres : d'une part, il faut que le montage reste très simple pour prendre peu de place; d'autre part, il faut que sa consommation en dehors des périodes d'alimentation (veille) soit insignifiante pour ne pas décharger inutilement la pile (pression 9V).

## Principe de fonctionnement

Le principe que nous avons retenu est illustré par le schéma fonctionnel de la **figure 1**. Vous trouvez, sur la gauche, le cœur de ce module : le poussoir P permet de charger instantanément la capacité C. Une fois le poussoir relâché, cette capacité se déchargera dans R. Vous retrouvez

ceci sur le chronogramme de la **figure 2**. Dès que le condensateur est chargé, le trigger bascule et commande l'élément de (petite) puissance qui permet de mettre sous tension le montage à alimenter. Ce trigger ne rechargera d'état que lorsque  $U_c$  sera inférieure à 1V, c'est à dire environ 2 mn 30 après le relâchement du poussoir.

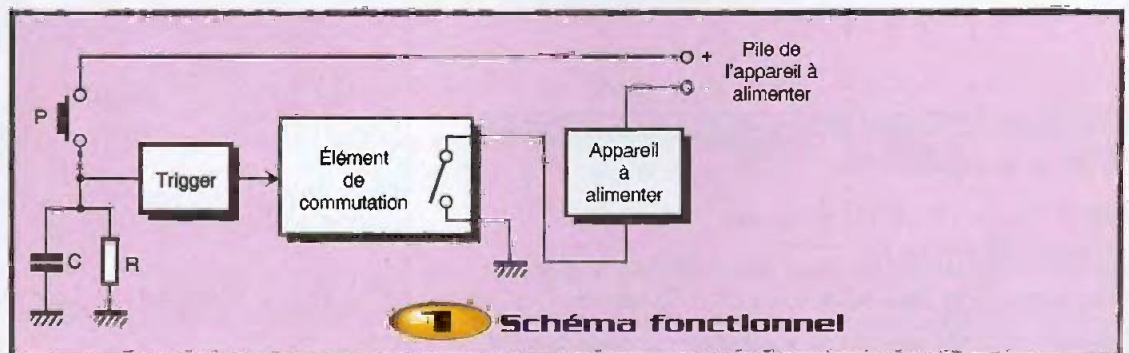
Vous pouvez constater que la commande de l'alimentation se fait côté retour à la masse et non côté positif comme avec un interrupteur classique.

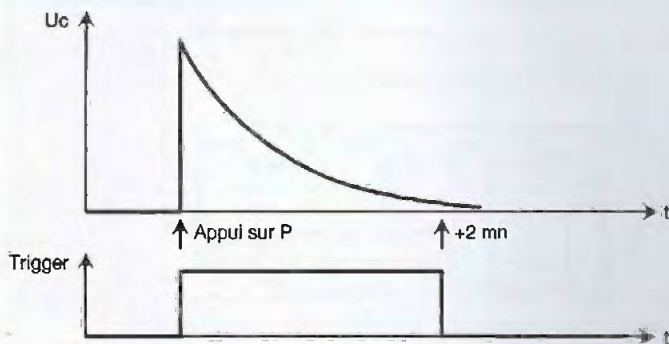
## Analyse du schéma

Vous trouverez le schéma en **figure 3**. Nous pouvons tout de suite iden-

tifier  $C_2$ ,  $R_3$  et P qui sont les éléments dont nous venons de parler. La durée de mise sous tension est proportionnelle à la valeur de  $C_2$  et  $R_3$ . Ceci implique que  $C_2$  doit obligatoirement être au tantale, un électrolytique classique présenterait un courant de fuite trop élevé et la décharge se ferait trop rapidement.

Nous avons ensuite le transistor  $Q_1$ , qui a la particularité d'être un MOSFET. En effet, pour ne pas prélever de courant sur  $C_2$ , nous avons besoin d'un élément présentant une très grande impédance sur son entrée. Un MOSFET offre cette qualité. Ce transistor est monté en drain commun ou suiveur, ce qui nous permet de retrouver notre signal sur la source. Ce signal est alors appliqué sur le trig-

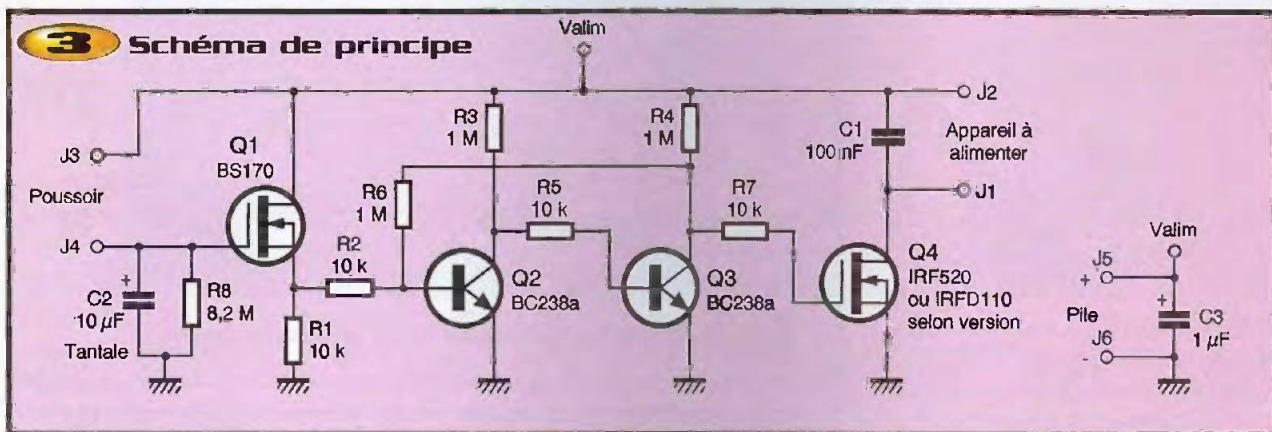




Dans notre cas, cette réaction est assurée par  $R_6$ . En effet, lorsque la tension sur la source de  $Q_1$  a suffisamment diminué,  $Q_2$  a tendance à se bloquer, ce qui entraîne la conduction de  $Q_3$  dont la tension collecteur va diminuer. Ouf ! Cette diminution est donc ramenée vers l'entrée par  $R_6$ , ce qui va dans le même sens que le phénomène déclencheur et l'accroît. De cette façon, on ne trouvera sur le collecteur de  $Q_3$  que des états logiques, c'est à dire un état 1 de l'ordre de  $V_{alim}/2$  et un état 0 inférieur à 0,5V. Ces niveaux permettront de commander la grille de  $Q_4$  dans de bonnes conditions.

## 2 Chronogramme

## 3 Schéma de principe



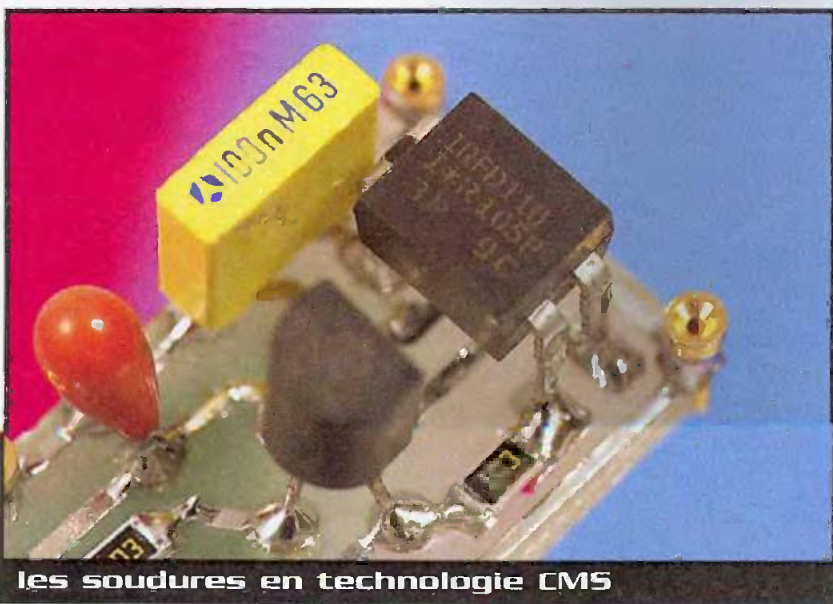
ger construit autour de  $Q_2$  et  $Q_3$ . Pour quoi avoir fait ce choix de transistors qui peut sembler dépassé ? Tout simplement en raison de nos contraintes de consommation et d'encombrement. Si nous avons choisi un amplificateur ou un comparateur fonctionnant à partir de basses tensions et facilement disponible (c'est en général contra-

dictoire), la consommation en veille n'aurait pas été négligeable. De plus, un circuit intégré et les composants associés prennent autant, sinon plus, de place que notre équivalent à transistors. Un trigger de Schmitt est un comparateur qui comporte une réaction positive permettant d'avoir un basculement très franc.

Certains lecteurs remarqueront peut-être que la réaction positive est peu importante. Ceci est consécutif au choix qui a été fait de privilégier la réduction de la consommation.  $Q_4$  est encore un MOSFET. C'est lui qui va nous permettre de commander le retour à la masse de l'appareil à alimenter. Un niveau logique haut sur sa grille le rendra passant alors qu'un niveau bas le bloquera. L'avantage de ce genre de transistor, dans cette fonction, réside dans la très faible résistance interne entre drain et source à l'état passant.

## Réalisation

Ce module étant destiné à être intégré à des appareils alimentés par piles, donc plutôt de petite taille, nous avons décidé de vous présenter deux types de réalisation : tout d'abord un module câblé avec des composants classiques puis une seconde version, beaucoup plus petite, câblée partiellement avec des composants de type CMS. Un petit détail, pour les deux versions,  $R_8$  est une résistance  $10\text{M}\Omega$ , 0,25W. Cette valeur n'est pas toujours disponible



les soudures en technologie CMS

partout, dans ce cas vous pouvez câbler une 8,2 M $\Omega$ . Le temps sera alors un peu plus court, de l'ordre de 2 mn.

### Version classique :

Le circuit imprimé (**figure 4**) n'est pas très compliqué et une gravure directe est tout à fait envisageable. Le câblage (**figure 5**) se fait ensuite de façon classique en commençant par les composants les moins épais et en terminant par les condensateurs.

### Version CMS :

Pour limiter les problèmes d'approvisionnement, nous avons gardé une partie des composants classiques. Seules les résistances sont des CMS et le transistor Q<sub>4</sub> est une version en boîtier DIL 4 broches. Les résistances CMS de plus de 1 M $\Omega$  n'étant pas toujours faciles à trouver, nous avons conservé R<sub>3</sub> en modèle 0,25W. La réduction de taille est tout de même spectaculaire, permettant l'intégration dans de petits boîtiers.

La gravure directe du circuit (**figure 6**) n'est pas conseillée car il faut que les fils de cuivre, destinés à la soudure des CMS, soient rigoureusement positionnés.

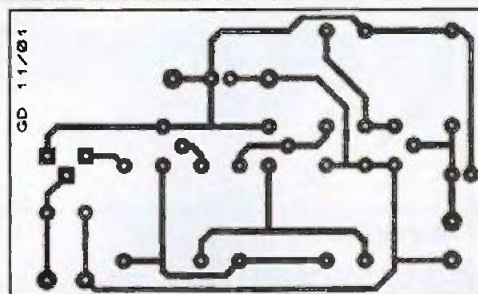
Attention lors de la gravure, tenez bien compte du fait que le cuivre et les composants se trouveront sur la face supérieure de la plaque, c'est à dire du côté composants.

Une fois votre circuit gravé, percez les trous des composants classiques.

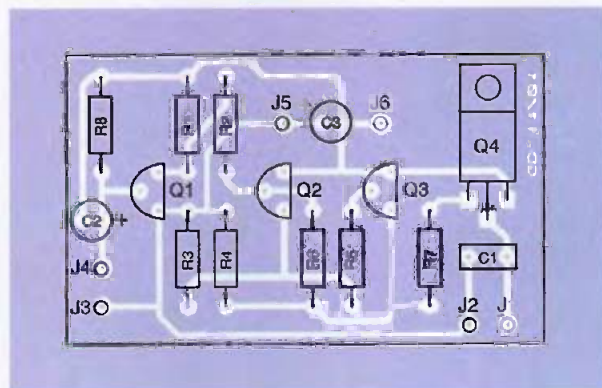
Il faut ensuite procéder à l'implantation que vous trouverez en **figure 7**. Placez tout d'abord les CMS. Vous pouvez tout simplement les poser sur le circuit et les souder à l'aide d'un fer à pointe fine. Vous constaterez que ceci est parfaitement faisable mais n'est pas toujours facile, il faudrait une troisième main (une pour tenir le composant, une pour tenir l'étain et une pour le fer...).

Il peut être intéressant de vous procurer une colle spéciale CMS qui permet de fixer mécaniquement les CMS avant de les souder.

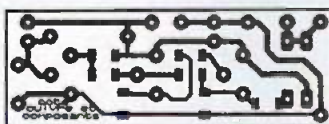
Une fois les CMS en place, il reste à placer et souder les quelques composants classiques. Tout étant du même côté, le passage de la panne du fer est quelquefois un peu délicat et il sera bon de réfléchir à l'ordre dans lequel vous implante-



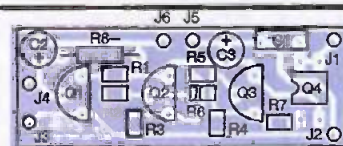
**4** Tracé du circuit imprimé version classique



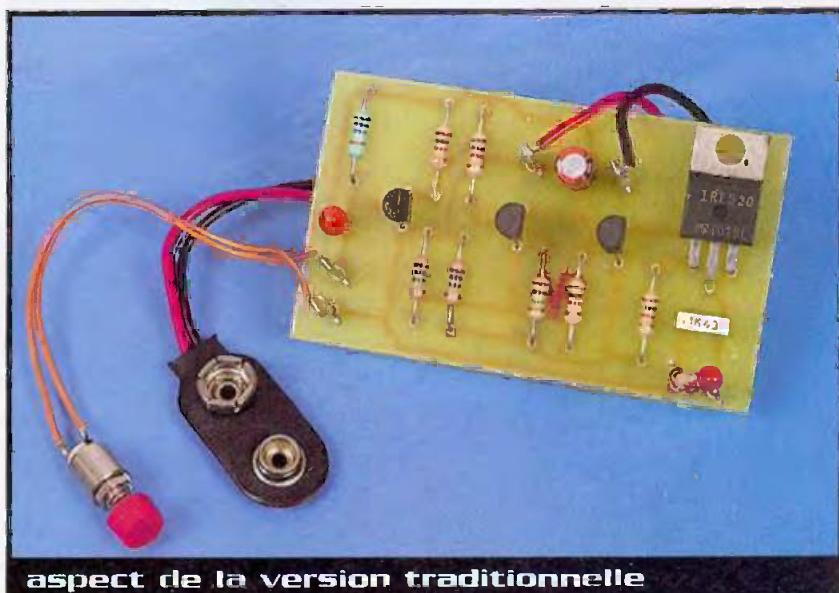
**5** Implantation de ses éléments

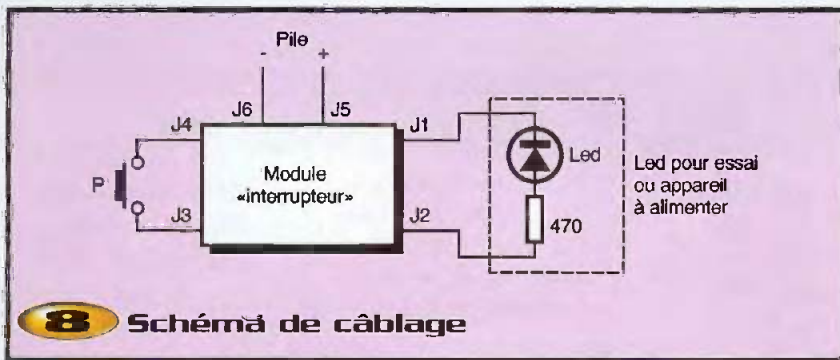


**6** Tracé du circuit imprimé version CMS



**7** Implantation de ses éléments





**8** Schéma de câblage

rez et soudez les composants. Il semble logique de terminer par les condensateurs qu'il faudra légèrement surélever afin de ménager la place de la soudure.

### Essai

En ce qui concerne l'essai du module que vous avez réalisé, nous vous conseillons, dans un premier temps, de simuler l'appareil que vous voulez alimenter par une LED en série avec une résistance conformément au schéma de câblage de la **figure 8**.

La disposition de ce schéma correspond plutôt à la version CMS mais les différents repères sont les mêmes pour les deux versions.

Aucun réglage n'étant nécessaire, le montage doit fonctionner dès la mise sous tension. Ceci veut dire qu'il ne doit rien se passer lorsque vous connecterez la pile. Appuyez sur le poussoir et la LED doit s'éclairer pour une durée de l'ordre de 2 min. 30. Il ne vous reste plus qu'à câbler votre appareil à la place de l'ensemble LED et résistance après avoir supprimé son interrupteur.

### Quelques chiffres

Vous pouvez vous poser des questions sur le fait que cette électronique reste connectée en permanence sur une pile. Comme déjà précisé, nous nous sommes attachés à limiter autant que possible la consommation en veille.

Pour être plus précis, sur les prototypes réalisés par l'auteur, le courant consommé dans ce mode a toujours été inférieur à 20mA. Pour une pile pression 9V dont la capacité est de l'ordre de 0,5Ah, ceci nous assure en veille une autonomie de

$0,5 / (20 \times 10^{-6}) = 25000$  heures soit plus de 1000 jours !

Vous pouvez être tenté de modifier la durée de mise sous tension. C'est tout à fait possible, il suffit de modifier la valeur de  $C_2$ , le temps est proportionnel à sa valeur. Quitte à nous répéter, veuillez à n'employer que des tantales.

Pour terminer, nous rappelons que ces modules sont destinés à des appareils fonctionnant sur pile. Il faut donc rester raisonnable et ne pas essayer de commuter des courants supérieurs à quelques centaines de milliampères. Avec cette seule réserve, vous voilà en possession d'un module qui peut vous permettre d'économiser des piles.

G. Durand

## Nomenclature

$R_1, R_2, R_5, R_7$  : 10 k $\Omega$  0,25W (10 k $\Omega$  boîtier 1206 pour version CMS)

$R_3, R_4, R_6$  : 1 M $\Omega$  0,25W (1 M $\Omega$  boîtier 1206 pour version CMS)

$R_8$  : 10 M $\Omega$  0,25W

$C_1$  : 100 nF/63V film plastique

$C_2$  : 10  $\mu$ F/35V tantale

$C_3$  : 1  $\mu$ F/16V ou 35V tantale

$Q_1$  : BS170

$Q_2, Q_3$  : BC238a

$Q_4$  : IRF520 (ou IRFD110 pour la version CMS)

1 bouton-poussoir

## Construisons nos robots mobiles

La robotique permet de réaliser des robots !



*Mais la robotique, c'est aussi de formidables moments ludiques pendant lesquels vous concevrez une créature artificielle capable de réaliser des tâches humaines ou ayant un comportement «humain».*

*Au travers d'une approche volontairement pédagogique, c'est ce que veut montrer ce second livre consacré à la robotique mobile dans la collection ETSF, en invitant le lecteur à réaliser plusieurs robots de complexité croissante et de technologies différentes. Tous ces robots sont réalisables aussi bien par un roboticien en herbe que par un passionné d'électronique ou de mécanique. Certes le débutant devra patienter un peu avant de pouvoir aborder tous les robots du livre. Cela est plus particulièrement vrai pour les derniers modèles qui nécessitent de l'expérience et des connaissances techniques avancées, que ce soit en électronique, en mécanique ou en programmation*

F. GIAMARCHI, LAURENT FLORES  
ETSFOUNDO

176 pages – 138 F (21,04 €)