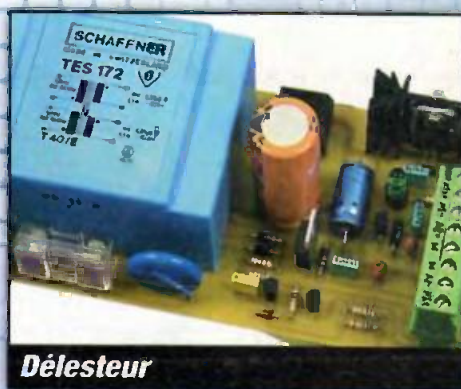


## Délesteur haut de gamme

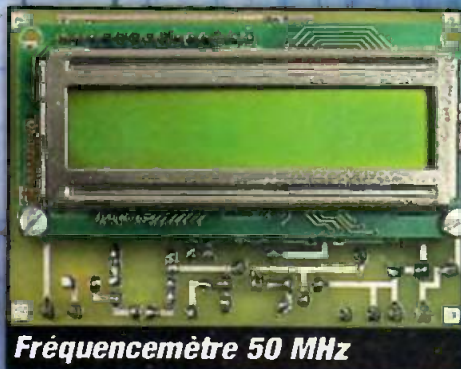
**Pupitre de commande**

**Chien de garde**

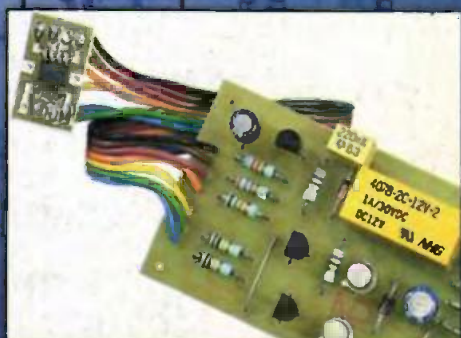
**Cartes capteurs, triacs, relais**



**Délesteur**



**Fréquencemètre 50 MHz**



**Protection thermique pour ampli**



**Trois convertisseurs**

T 2437 - 254 - 25,00 F





# SOMMAIRE

## ELECTRONIQUE PRATIQUE

N° 254 - FÉVRIER 2001  
I.S.S.N. 0243 4911

PUBLICATIONS GEORGES VENTILLARD

S.A. au capital de 5 160 000 F  
2 à 12, rue Bellevue, 75019 PARIS  
Tél. : 01.44.84.84.84 - Fax : 01.44.84.85.45  
Internet : <http://www.eprat.com>

Principaux actionnaires :  
M. Jean-Pierre VENTILLARD  
Mme Paule VENTILLARD

Président du conseil d'administration,  
Directeur de la publication : Paule VENTILLARD  
Vice-Président : Jean-Pierre VENTILLARD  
Assistant de Direction : Georges-Antoine VENTILLARD  
Directeur de la rédaction : Bernard FIGHIERA (84.65)  
Directeur graphique : Jacques MATON  
Maquette : Jean-Pierre RAFINI

Avec la participation de : U. Bouteville, E. Félice,  
A. Garrigou, B. Giffaut, G. Isabel, R. Knoerr,  
M. Laury, E. Lémyer, V. Le Mieux, P. Morin,  
S. Nueffer, P. Oguic, A. Sorokine, Ch. Tavernier.

La Rédaction d'Electronique Pratique décline toute responsabilité  
quant aux opinions formulées dans les articles, celles-ci n'enga-  
gent que leurs auteurs.

Directeur de la diffusion et promotion :  
Bertrand DESROCHE

Responsable ventes :  
Bénédictine MOULET Tél. : 01.44.84.84.54  
N° vert réservé aux diffuseurs et dépositaires de presse :  
0800.06.45.12

PGV - Département Publicité :  
2 à 12 rue de Bellevue, 75019 PARIS  
Tél. : 01.44.84.84.85 - CCP Paris 3793-60  
Directeur commercial : Jean-Pierre REITER (84.87)  
Chef de publicité : Pascal DECLERCK (84.92)  
E Mail : [lehpub@le-hp.com](mailto:lehpub@le-hp.com)

Assisté de : Karine JEUFRUAULT (84.57)  
Abonnement/VPC: Voir nos tarifs en page intérieure.  
Préciser sur l'enveloppe «SERVICE ABONNEMENTS»  
Important : Ne pas mentionner notre numéro de compte  
pour les paiements par chèque postal. Les règlements en  
espèces par courrier sont strictement interdits.

ATTENTION ! Si vous êtes déjà abonné, vous faciliteriez notre  
tâche en joignant à votre règlement soit l'une de vos dernières  
bandes-adresses, soit le relevé des indications qui y figurent.

• Pour tout changement d'adresse, joindre 3, 00 F et la der-  
nière bande.

Aucun règlement en timbre poste.

Forfait photocopies par article : 30 F.

Distribué par : TRANSPORTS PRESSE

Abonnements USA - Canada : Pour vous abonner à  
Electronique Pratique aux USA ou au Canada, commu-  
niquiez avec Express Mag par téléphone :

USA : P.O.Box 2769 Plattsburgh, N.Y. 12901-0239  
CANADA : 4011boul.Robert, Montréal, Québec, H1Z4H6  
Téléphone : 1 800 363-1310 ou (514) 374-9811  
Télécopie : (514) 374-9684.

Le tarif d'abonnement annuel (11 numéros) pour les USA  
est de 49 \$US et de 68 \$can pour le Canada.

Electronique Pratique, ISSN number 0243 4911, is published 11  
issues per year by Publications Ventillard at P.O. Box 2769  
Plattsburgh, N.Y. 12901-0239 for 49 \$US per year.

POSTMASTER: Send address changes to Electronique Pratique,  
c/o Express Mag, P.O. Box 2769, Plattsburgh, N.Y., 12901-0239.



« Ce numéro  
a été tiré  
à 49 700  
exemplaires »

## Réalisez vous-même

- 20 Module fréquencemètre automatique 50 MHz
- 30 Séquenceur multivoies
- 36 Accéléromètre
- 42 Délesteur haut de gamme
- 58 Générateur de créneaux à quartz
- 62 Superviseur d'alimentation pour microprocesseur
- 70 Détecteur à infrarouge passif
- 76 3 petits convertisseurs alimentés par pile 9V

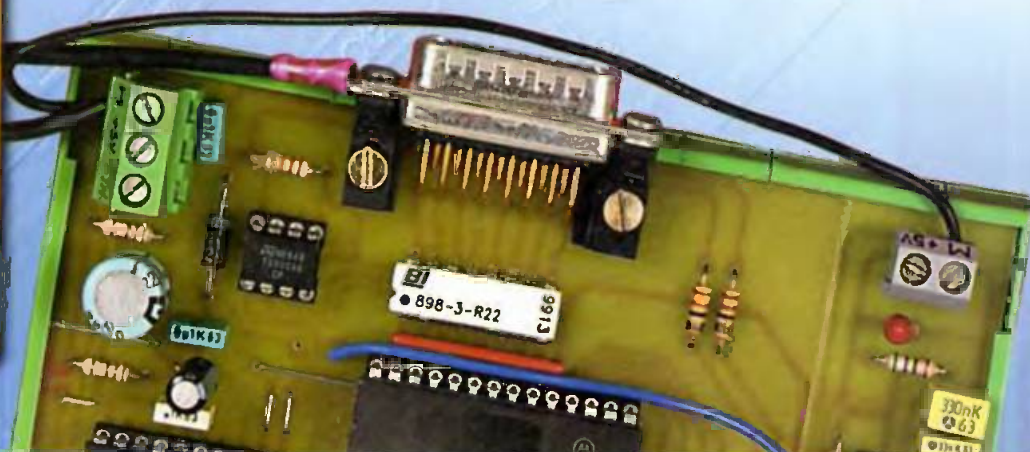
## Montages FLASH

- 12 Vibreur pour téléphone portable
- 14 Protection thermique pour amplificateur
- 16 Interface symétrique/asymétrique
- 17 Correcteur RIAA inverse

## Infos OPPORTUNITÉS

## DIVERS

- 10 Internet Pratique
- 26 Compatibilité des modules radio AM
- 82 Platine de transmission à 2,3 et 2,4 GHz
- 88 Concours «Robots» Electronique Pratique



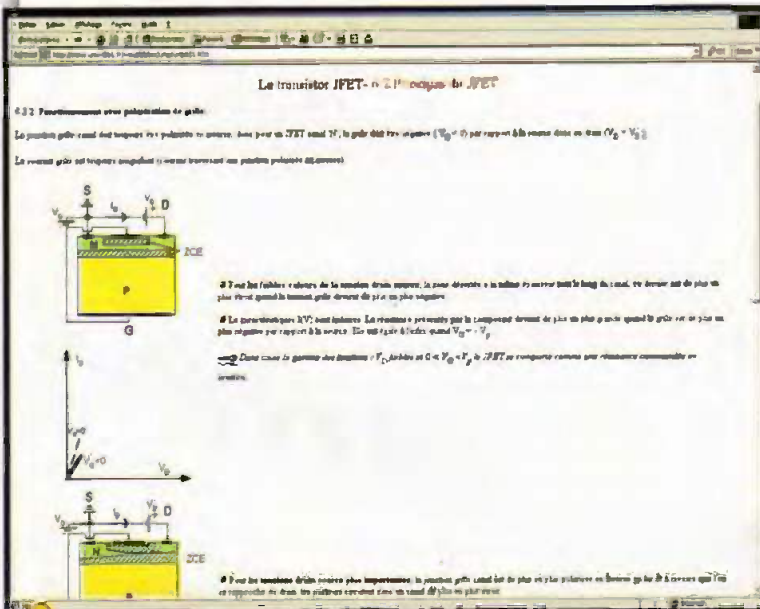


Le mois dernier, nous vous proposons de découvrir les lois qui régissent le fonctionnement des condensateurs au travers de quelques pages sur Internet. Ce mois-ci nous vous emmenons à la découverte des transistors à effet de champ.

# internet PR@TIQUE

La plupart des montages publiés font appels aux transistors bipolaires bien connus de nos lecteurs. En revanche les transistors MOS sont parfois méconnus alors que, pourtant, ils peuvent se révéler de précieux alliés. Voyons, à l'aide de quelques pages trouvées sur Internet, quelles sont les caractéristiques principales de ces transistors.

Un autre site également très intéressant propose de nombreuses explications sur le fonctionnement des transistors MOS. Vous pourrez y accéder à partir de l'adresse Internet suivante : <http://courelectr.free.fr/FET/FET.HTM>  
Ce site propose également des explications sur la mise en œuvre des transistors MOS dans les situations les plus courantes.



1 <http://www.univ-lille1.fr/~eudil/bbsc/unip/unip621.htm>

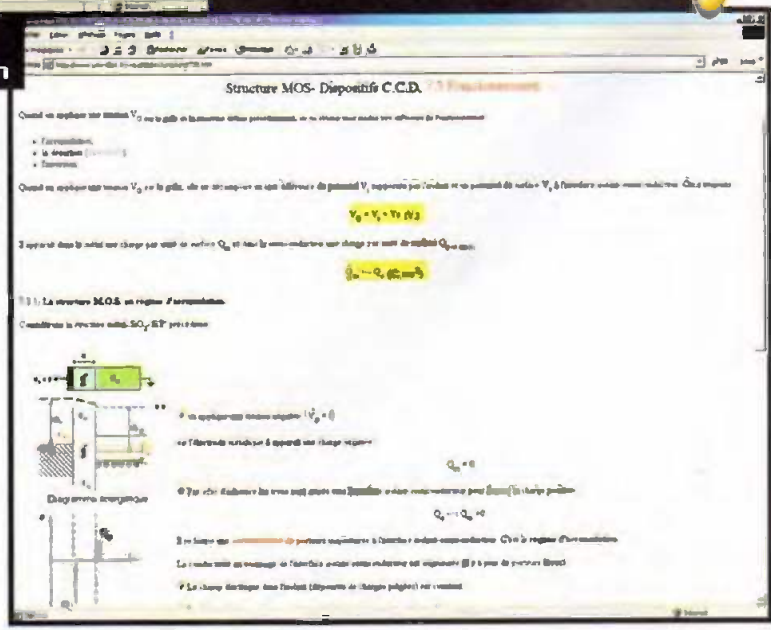
Le premier site que nous vous invitons à visiter est accessible à partir de l'adresse Internet suivante : <http://www.univ-lille1.fr/~eudil/bbsc/unip/unip621.htm>  
Ce site vous propose de nombreuses explications sur le fonctionnement des transistors MOS. La page par laquelle nous avons commencée traite des transistors MOS à jonction (JFET).  
Ce site propose de nombreuses autres pages qui traitent de différents aspects du fonctionnement des transistors MOS à partir de l'adresse <http://www.univ-lille1.fr/~eudil/bbsc/unip/unip700.htm>  
Voyez par exemple le contenu de la page qui se situe à l'adresse <http://www.univ-lille1.fr/~eudil/bbsc/unip/unip730.htm> et qui est reproduite sur la photo n°2.

Le site suivant, qui est accessible à partir de l'adresse : <http://c3iwww.epfl.ch/teaching/physiciens/lecon12/lec12.html> donne des indications très précises sur la constitution des transistors MOS.

Bien que ce site présente de nombreuses formules qui peuvent rebuter nos jeunes lecteurs, les illustrations qui accompagnent le texte permettent néanmoins de suivre assez facilement les explications.  
Alors pas de panique, car personne ne vous demandera de faire la démonstration des formules présentées ici.

Enfin, pour finir ce dossier, nous vous proposons de

2 <http://www.univ-lille1.fr/~eudil/bbsc/unip/unip730.htm>





visiter un dernier site sur le sujet, mais en anglais cette fois-ci, à l'adresse suivante :

<http://www.cs.mun.ca/~paul/transistors/node1.html>

Ce sera une bonne occasion pour réviser un peu de vocabulaire technique dans la langue de Shakespeare.

Nous vous souhaitons une agréable découverte des sites proposés et nous vous donnons rendez-vous le mois prochain pour de nouvelles découvertes.

P. MORIN

**Le transistor à effet de champ**

**INTRODUCTION**

**1. LE TRANSISTOR, FIN À FONCTION.**

**A. DÉFINITION DE L'ÉLECTRONIQUE**

1. Conception des FET.
2. Fabrication de processus.
  - Définition d'un processus.
  - Transistors à effet de champ.

**B. CARACTÉRISTIQUES**

1. Caractéristiques statiques.
2. Caractéristiques dynamiques.

**C. REPRÉSENTATION SCHEMATIQUE ÉQUIVALENT**

1. Schéma des FET.
2. Schéma équivalent en petit signal.

**D. MÉTHODES DE SOURCE**

**E. APPLICATIONS**

**F. SOURCES DE CONSULTATION**

**G. DONNÉES SUPPLÉMENTAIRES**

**Fig. 2. Modélisation de conductance à  $V_{GS} = 0$**

Il s'agit d'un canal de longueur  $L$  et de largeur  $W$ . La résistance sera donc  $R_{DS(on)}$  et sera donnée par :

$$R_{DS(on)} = \frac{L}{W \mu_n C_{ox} (V_{GS} - V_{th})} \quad (1)$$

où  $\mu_n$  est la mobilité des électrons,  $C_{ox}$  est la capacité de la couche d'oxyde appliquée sur le canal. À la limite, pour  $V_{GS} = V_{th}$ , on obtient l'état de blocage. On note la tension de seuil  $V_{th}$  et la tension de saturation  $V_{DS(sat)}$  (voir Fig. 3) : c'est la tension de saturation.

<http://courelectr.free.fr/FET/FET.HTM>

**Figure 2. Structure d'un transistor MOS.**

**Figure 3. MOS simplifié.**

**3.1. Définitions**

On appelle capacité unitaire  $C_{ox}$  la capacité par unité de surface d'un oxyde de silicium  $SiO_2$  de épaisseur  $t_{ox}$  dans les directions  $x$  et  $y$  :

$$C_{ox} = \frac{\epsilon_{SiO_2}}{t_{ox}} \quad (1)$$

**Figure 4. Capacité unitaire  $C_{ox}$ .**

**3.2. Définitions**

On appelle région de conduction la région de fonctionnement dans laquelle le transistor s'appareille par son canal, c'est-à-dire lorsque  $V_{GS} > V_{th}$  et  $V_{DS} > V_{GS} - V_{th}$ .

Le courant drain  $I_D = I_S = I_D$  s'écrit alors :

$$I_D = \mu_n C_{ox} \frac{W}{L} (V_{GS} - V_{th}) \left[ (V_{GS} - V_{th}) - \frac{1}{2} (V_{GS} - V_{th})^2 \right] \quad (2)$$

On appelle région de blocage la région de fonctionnement dans laquelle il n'y a pas de courant dans le canal, c'est-à-dire lorsque  $V_{GS} < V_{th}$  et  $V_{DS} > V_{GS}$ . Le courant de drain a pour expression :

$$I_D = \frac{\beta}{2} \left[ (V_{GS} - V_{th})^2 - V_{DS}^2 \right] - \frac{\beta}{2} V_{DS} (V_{GS} - V_{th}) \quad (3)$$

On appelle saturation la région de fonctionnement dans laquelle il y a un courant  $I_D$  constant dans le canal, c'est-à-dire lorsque  $V_{GS} > V_{th}$  et  $V_{DS} > V_{GS} - V_{th}$ . Le courant de drain s'écrit :

**Figure 12. Caractéristiques de sortie de transistor MOS.**

**4.5. Définitions**

On appelle conduction la région de fonctionnement dans laquelle le transistor s'appareille par son canal, c'est-à-dire lorsque  $V_{GS} > V_{th}$  et  $V_{DS} > V_{GS} - V_{th}$ .

Le courant drain  $I_D = I_S = I_D$  s'écrit alors :

$$I_D = \mu_n C_{ox} \frac{W}{L} (V_{GS} - V_{th}) \left[ (V_{GS} - V_{th}) - \frac{1}{2} (V_{GS} - V_{th})^2 \right] \quad (2)$$

On appelle région de blocage la région de fonctionnement dans laquelle il n'y a pas de courant dans le canal, c'est-à-dire lorsque  $V_{GS} < V_{th}$  et  $V_{DS} > V_{GS}$ . Le courant de drain a pour expression :

$$I_D = \frac{\beta}{2} \left[ (V_{GS} - V_{th})^2 - V_{DS}^2 \right] - \frac{\beta}{2} V_{DS} (V_{GS} - V_{th}) \quad (3)$$

On appelle saturation la région de fonctionnement dans laquelle il y a un courant  $I_D$  constant dans le canal, c'est-à-dire lorsque  $V_{GS} > V_{th}$  et  $V_{DS} > V_{GS} - V_{th}$ . Le courant de drain s'écrit :

- <http://www.cs.mun.ca/~paul/transistors/node1.html>
- <http://www.cs.mun.ca/~paul/transistors/node2.html>
- <http://www.cs.mun.ca/~paul/transistors/node3.html>
- <http://c3iwww.epfl.ch/teaching/physiciens/lecon12/lec12.html>
- <http://www.univ-lille1.fr/~eudil/bbsc/unip/unip730.htm>
- <http://www.univ-lille1.fr/~eudil/bbsc/unip/unip600.htm>
- <http://www.univ-lille1.fr/~eudil/bbsc/unip/unip621.htm>
- <http://courelectr.free.fr/FET/FET.HTM>
- [http://www.brive.unilim.fr/quere/CHAP\\_3/Chapitre3\\_sommaire.htm](http://www.brive.unilim.fr/quere/CHAP_3/Chapitre3_sommaire.htm)
- <http://www.cea.fr/Fiches/Electro/Mos.htm>
- <http://www.ele.uri.edu/Courses/ele534/oldExams.html>
- <http://www.quid.fr/WEB/PHYSIQUE/Q006480.HTM>
- <http://www.larecherche.fr/MEW/298/02980861.html>
- <http://perso.wanadoo.fr/navyc/navyc-ge/ervft-mos.pdf>
- [http://retwine.lx1.u-bordeaux.fr:8080/fr\\_tp.htm](http://retwine.lx1.u-bordeaux.fr:8080/fr_tp.htm)

Liste des liens de ce dossier



# Vibreux pour téléphone portable

Si vous ne faites pas partie de ces personnes particulièrement mal élevées qui laissent sonner leur téléphone portable en tous lieux, il ne vous reste que deux solutions lorsque vous ne voulez pas importuner votre voisinage : éteindre votre appareil ou utiliser un vibreur. Seulement voilà, si la majorité des appareils récents (et plus coûteux !) est équipée en standard d'un tel accessoire, ce n'est pas le cas de très nombreux modèles plus anciens encore en service. Nous vous proposons donc d'y remédier avec ce montage qui vous fera découvrir un composant particulièrement original.

En effet, si la réalisation d'un vibreur externe n'est pas compliquée, électroniquement parlant, elle se heurte vite à un simple problème mécanique au niveau du vibreur. Comment reproduire en effet les vibrations si caractéristiques et très perceptibles des "vrais" vibreurs de portables ?

Il suffit tout simplement d'utiliser un moteur dont l'axe de sortie est solidaire d'un balourd, c'est à dire d'une pièce asymétrique provoquant donc d'importantes vibrations lorsque celle-ci tourne. Malheureusement, si l'on réalise soi-même un tel élément, il est généralement lourd, encombrant et consomme beaucoup trop de courant pour être alimenté pendant une durée suffisante par des piles.

Le problème n'avait donc pas de solution simple pour nous autres amateurs jusqu'à ces derniers

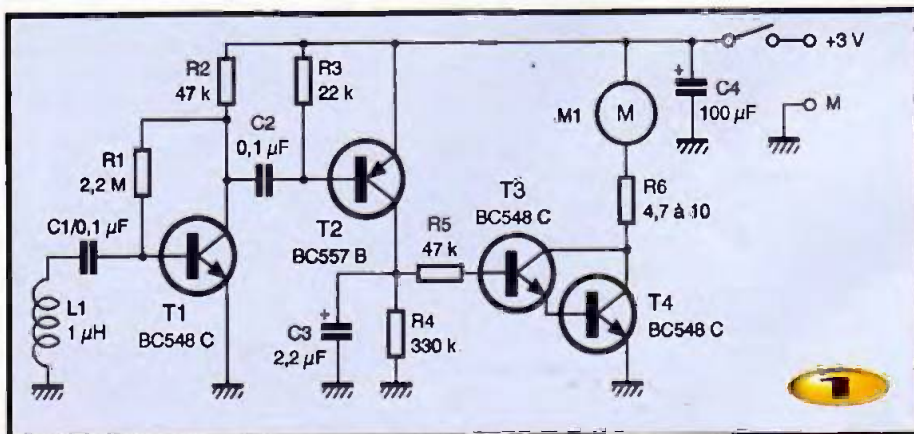
temps. Fort heureusement, la société Lextronic commercialise en France depuis quelques mois "le" composant miracle, à savoir justement ce fameux moteur utilisé dans les portables qui présente donc tous les avantages requis : il est minuscule, il consomme très peu de courant et il fonctionne jusqu'à une tension aussi faible que 1,3V !

## Comment ça marche ?

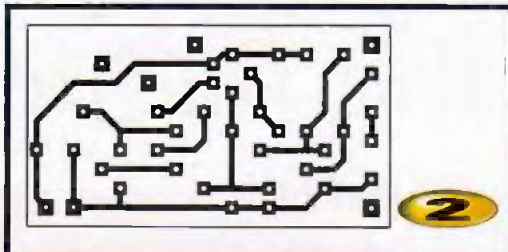
Réaliser un vibreur avec ce moteur a donc été pour nous un jeu d'enfant. Il faut savoir en effet que, lorsque votre portable reçoit un appel, il passe du mode veille dans lequel il se trouve normalement au mode actif. Il émet alors, en réponse à cet appel, plusieurs trains de données numériques à sa puissance maximum qui est tout de même de 2W. Cette puissance d'émission peut ensuite se trouver réduite, en fonction des conditions de réception du relais par lequel passe votre communication, mais sa puissance initiale suffit pour pouvoir déclencher le montage que vous pouvez

découvrir en **figure 1**.

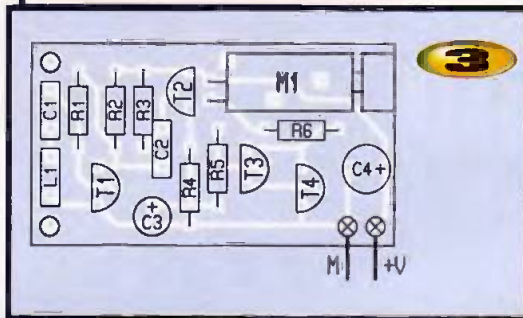
La self L<sub>1</sub>, qui est modèle moulé standard du commerce, capte une partie de l'émission du téléphone lors de sa réponse initiale à l'appel reçu, c'est à dire encore lorsqu'il faut déclencher le vibreur. Cette tension très faible est fortement amplifiée par T<sub>1</sub> et les impulsions présentes sur son collecteur sont alors d'amplitude suffisante pour rendre conducteur T<sub>2</sub>. Ce dernier charge alors très rapidement le condensateur C<sub>3</sub> qui ne peut se décharger qu'au travers de R<sub>4</sub> et de l'espace base/émetteur du couple T<sub>3</sub>/T<sub>4</sub>. Ces deux derniers transistors sont montés selon une configuration appelée "montage Darlington" qui est équivalente à un seul transistor dont le gain est égal au produit des gains des deux transistors







2



3

utilisés. Ainsi, si l'on emploie comme ici des BC548 C dont le gain minimum est de 400, on fabrique ainsi un "super" transistor de gain égal à 160 000 !

Ce Darlington est rendu conducteur dès que la tension aux bornes de  $C_3$  dépasse environ 1,4V et le moteur vibreur se trouve alors alimenté. Comme notre montage fonctionne sous 3V, nous avons prévu une résistance de limitation de courant  $R_6$  afin de ne pas détériorer le moteur qui, nous vous le rappelons, est prévu pour une tension nominale de 1,3V.

## La réalisation

Hormis le moteur, disponible seulement chez Lextronic, tous les autres composants sont des classiques que l'on trouve partout. Le circuit imprimé que nous vous proposons vous est présenté figure 2. Il est suffisamment petit pour pouvoir se loger dans un boîtier qui ne tiendra pas trop de place dans votre poche à côté du portable.

L'implantation des composants est à réaliser en suivant les indications de la figure 3 et ne présente aucune difficulté. Commencez par les composants passifs pour terminer par les semi-conducteurs et le moteur. Veillez à bien respecter le sens des composants polarisés ainsi que celui de connexion du moteur dont le fil rouge doit aller au positif de l'alimentation.

Cette dernière doit avoir lieu sous une tension de 3V. Selon le boîtier dans lequel vous placerez votre montage, vous utiliserez soit deux piles R3 de 1,5V, soit des piles boutons à l'oxyde d'argent de 1,5V également, soit encore une seule pile au Lithium (CR 2032 par

exemple) qui présente alors une tension nominale de 3V. Un interrupteur marche/arrêt devra être prévu car, même si la consommation du montage au repos est très faible, puisqu'elle atteint seulement 900  $\mu$ A, elle userait tout de même inutilement les piles.

Le fonctionnement du montage est immédiat si aucune erreur de câblage n'a été commise. Il suffit de le placer à quelques cm de votre portable et d'appeler celui-ci pour constater le

déclenchement du vibreur dans la seconde qui suit la réception de l'appel. L'arrêt du vibreur, lorsque la sonnerie du portable s'arrête, est également très rapide mais dépend en grande partie de la valeur exacte du condensateur  $C_3$ . Si vous trouvez ce délai un peu trop long, vous pouvez le réduire en diminuant légèrement la valeur de la résistance  $R_4$ . Vous pouvez également agir sur la résistance  $R_6$  qui peut prendre la valeur de votre choix entre 4,7 et 10  $\Omega$ . Plus cette valeur est faible, plus le moteur tourne vite et donc plus les vibrations sont sensibles. En ce qui nous concerne, une valeur de 10  $\Omega$  nous a donnée toute satisfaction tout en assurant au moteur une longue durée de vie car il n'est pas alors trop fortement sollicité.

C. TAVERNIER

## Nomenclature

T<sub>1</sub>, T<sub>3</sub>, T<sub>4</sub> : BC548 C  
 T<sub>2</sub> : BC557 B  
 R<sub>1</sub> : 2,2 M $\Omega$  1/4W 5% (rouge, rouge, vert)  
 R<sub>2</sub>, R<sub>5</sub> : 47 k $\Omega$  1/4W 5% (jaune, violet, orange)  
 R<sub>3</sub> : 22 k $\Omega$  1/4W 5% (rouge, rouge, orange)  
 R<sub>4</sub> : 330 k $\Omega$  1/4W 5% (orange, orange, jaune)  
 R<sub>6</sub> : 4,7  $\Omega$  1/4W 5% (jaune, violet, or) ou 10  $\Omega$  (marron, noir)  
 C<sub>1</sub>, C<sub>2</sub> : 0,1  $\mu$ F mylar  
 C<sub>3</sub> : 2,2  $\mu$ F/25V chimique radial  
 C<sub>4</sub> : 100  $\mu$ F/10V chimique radial  
 L<sub>1</sub> : self radiale moulée, non blindée, de 1  $\mu$ H  
 M<sub>1</sub> : moteur vibreur à masse-lotte (Lextronic)

## Construire ses enceintes acoustiques

Connaître la constitution et les caractéristiques des enceintes haute fidélité est intéressant pour tous les utilisateurs de chaîne Hi-Fi.



Construire ses enceintes à haute fidélité, quelle satisfaction et quelle économie pour l'amateur ! Mais pour réussir, il faut disposer de tous les éléments sur les composants à sélectionner et de tous les tours de main pour l'ébénisterie.

Ce livre, essentiellement pratique et complet, s'adresse donc à un très vaste public.

2ème édition

R.BESSON - OLINDO/ETSF

150 Pages -



# Protection thermique absolue pour amplificateur



Certains amplificateur haute fidélité ou de sonorisation puissants disposent aujourd'hui d'une protection thermique qui leur "coupe le sifflet" lorsque la température des radiateurs des transistors de puissance dépasse une certaine limite.

Ce n'est hélas pas le cas de tous les appareils du marché et une utilisation intensive de ces derniers lors d'une fête de famille ou de la sonorisation d'une salle de spectacle, par exemple, peut avoir des conséquences funestes. Ceci est d'autant plus vrai avec les amplificateurs pour home cinéma qui renferment cinq amplificateurs de puissance dans un boîtier souvent fort peu ventilé.

Notre montage, qui peut être ajouté à n'importe quel type d'amplificateur, propose une double protection qui rend votre amplificateur virtuellement indis-

tructible (en tout cas par échauffement excessif !). En effet, lorsqu'une première température limite définie par vos soins est atteinte, il met en marche un ventilateur ce qui doit logiquement faire baisser cette dernière. Si tout va bien, il assure alors la mise en marche et l'arrêt de ce ventilateur et maintient ainsi la température dans une plage de 5°C autour de cette limite. Si, malgré le ventilateur, la température continue à croître, il fait coller un relais lorsqu'une seconde limite, également définie par vos soins, est atteinte. Libre à vous d'utiliser alors les contacts de ce relais pour couper l'alimentation des étages de puissance, pour couper la modulation, ou bien encore pour réduire son niveau en mettant en service, par exemple, un pont diviseur à résistances au niveau de l'entrée utilisée.

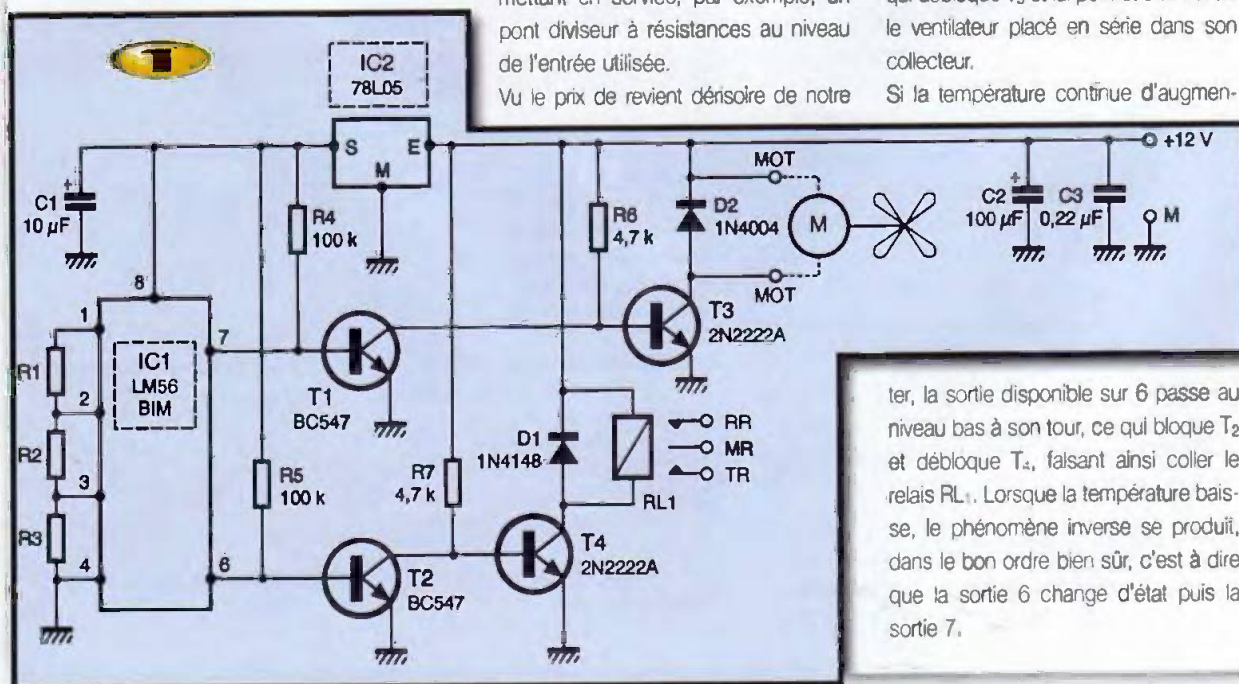
Vu le prix de revient dérisoire de notre

montage et sa simplicité de réalisation, nous vous le conseillons vivement si vous désirez prendre soin d'un amplificateur non protégé sur ce plan.

## Comment ça marche ?

Un seul circuit intégré particulièrement original est utilisé puisqu'il contient tout à la fois : le capteur de température et les deux comparateurs à seuils. Il s'agit du LM56 de NS repéré IC<sub>1</sub> sur la figure 1. La sortie disponible patte 7 est celle qui passe la première au niveau bas lorsque la température monte. Ceci bloque T<sub>1</sub> qui débloque T<sub>3</sub> et lui permet d'alimenter le ventilateur placé en série dans son collecteur.

Si la température continue d'augmen-



ter, la sortie disponible sur 6 passe au niveau bas à son tour, ce qui bloque T<sub>2</sub> et débloque T<sub>4</sub>, faisant ainsi coller le relais RL<sub>1</sub>. Lorsque la température baisse, le phénomène inverse se produit, dans le bon ordre bien sûr, c'est à dire que la sortie 6 change d'état puis la sortie 7.



L'hystérésis, c'est à dire l'écart entre la température de basculement dans le sens montant et dans le sens descendant, est fixée en interne au niveau du circuit intégré à 5°C.

Les températures de basculement sont, quant à elles, définies par vos soins grâce aux résistances R<sub>1</sub>, R<sub>2</sub> et R<sub>3</sub> qu'il vous faut calculer au moyen des relations très simples que voici ; relations dans lesquelles toutes les résistances sont exprimées en ohms :

$$R_3 = (0,0062 \cdot T_1 + 0,395) \cdot 27\,000 / 1,25$$

avec T<sub>1</sub> égale à la température de mise en marche du ventilateur exprimée en °C.

$$R_2 = ((0,0062 \cdot T_2 + 0,395) \cdot 27\,000 / 1,25) - R_3$$

avec T<sub>2</sub> égale à la température de collage du relais exprimée en °C.

$$R_1 = 27\,000 - R_2 - R_3$$

Vous choisirez bien évidemment les valeurs normalisées des séries E12, ou mieux E24, les plus proches des valeurs calculées, mais point n'est besoin de modèles à 1% vu la destination du montage.

Le circuit intégré est alimenté sous une tension stabilisée à 5V par IC<sub>2</sub> tandis que le reste du montage se contente d'une tension de 12V à prélever dans l'amplificateur à protéger.

## La réalisation

L'approvisionnement des composants ne pose pas de problème particulier. IC<sub>1</sub> doit être choisi en version BIM c'est à dire avec la référence LM56 BIM. Vous le trouverez, par exemple, chez Radiospares pour un prix dérisoire.

Le ventilateur sera un modèle 12V dont la consommation ne devra pas excéder 200mA environ. C'est le cas de la majorité de ceux de 60 à 80 mm de diamètre.

Choisissez de préférence un modèle de bonne qualité, avec l'hélice montée sur roulements à billes ou à aiguilles, afin d'obtenir un niveau de bruit aussi faible que possible.

Deux circuits imprimés sont nécessaires pour cette réalisation. En effet, IC<sub>1</sub> doit être placé en contact avec le radiateur des transistors de puissance puisqu'il contient le capteur de température. Vous trouverez donc les deux tracés nécessaires en figures 2 et 3 et les plans d'implantation correspondants en figures 4 et 5.

Notez que IC<sub>1</sub> n'existe qu'en version

CMS c'est à dire à montage en surface. Il faut donc procéder avec soin pour le souder sur son minuscule circuit imprimé support et effectuer cette soudure côté cuivre du circuit imprimé. Pour y arriver sans difficulté, déposez une petite goutte de soudure sur une des pastilles extrêmes de l'emplacement

devant recevoir IC<sub>1</sub>. Attendez son refroidissement et présentez IC<sub>1</sub> en place. Chauffez alors la goutte de soudure sur laquelle appuie une patte de IC<sub>1</sub>. Dès qu'elle s'enfonce dans la soudure fondue, arrêtez de chauffer et maintenez IC<sub>1</sub> en place sans trembler. Quand la soudure est refroidie, IC<sub>1</sub> se trouve ainsi parfaitement maintenu en place et vous pouvez alors souder plus facilement ses autres pattes.

Le câblage du circuit imprimé principal ne présente, quant à lui, aucune difficulté, si ce n'est l'habituel respect du sens des composants polarisés. La liaison entre les deux circuits est à faire au moyen de 7 fils fins isolés sous forme, par exemple, de câble en nappe multicolore ce qui facilitera leur repérage. Le fonctionnement du montage est immédiat et peut être essayé sur table en faisant chauffer IC<sub>1</sub> avec le fer à souder (placez le fer à faible distance du circuit mais pas directement sur son boîtier tout de même !).

L'alimentation doit être prélevée dans l'amplificateur en un endroit où l'on dispose de 12V continus sous un débit égal au courant consommé par le ventilateur. Le circuit imprimé support de IC<sub>1</sub> doit, quant à lui, être plaqué sur le radiateur des transistors de puissance où il sera maintenu avec de la colle ou au moyen de deux vis auto tara-

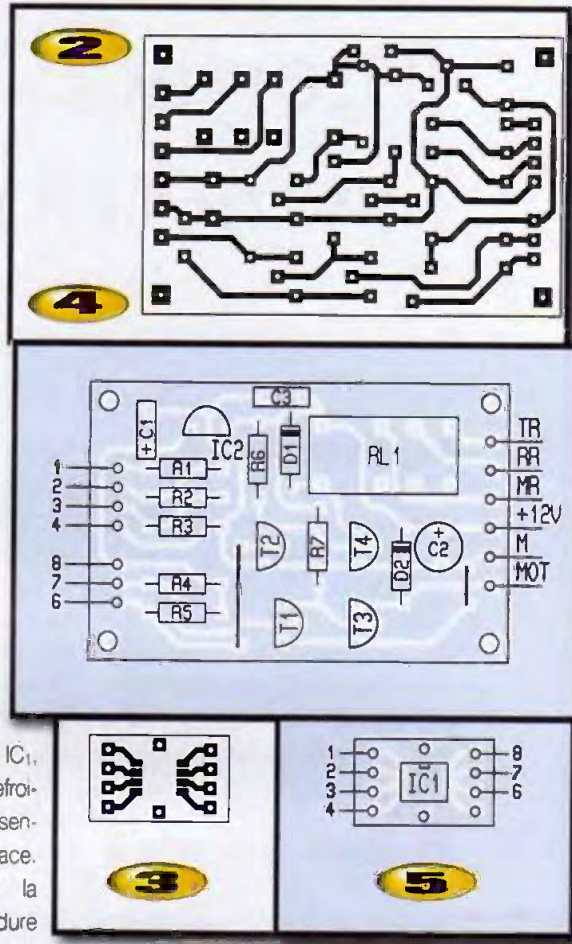
deuses (vis Parker ou Taptit).

Vous pouvez alors constater le bon fonctionnement du montage et son déclenchement aux températures définies par les valeurs des résistances R<sub>1</sub>, R<sub>2</sub> et R<sub>3</sub> que vous avez choisies. Votre amplificateur peut alors "donner de la voix" en toute sécurité.

C. TAVERNIER

## Nomenclature

C<sub>1</sub> : LM56 BIM (Radiospares)  
 IC<sub>2</sub> : 78L05 (régulateur 5V, boîtier TO92)  
 T<sub>1</sub>, T<sub>2</sub> : BC547, BC548, BC549  
 T<sub>3</sub>, T<sub>4</sub> : 2N2222A  
 D<sub>1</sub> : 1N914 ou 1N4148  
 D<sub>2</sub> : 1N4004  
 R<sub>1</sub> à R<sub>3</sub> : voir texte  
 R<sub>4</sub>, R<sub>5</sub> : 100 kΩ 1/4W 5% (marron, noir, jaune)  
 R<sub>6</sub>, R<sub>7</sub> : 4,7 kΩ 1/4W 5% (jaune, violet, rouge)  
 C<sub>1</sub> : 10 µF/25V chimique radial  
 C<sub>2</sub> : 100 µF/25V chimique radial  
 C<sub>3</sub> : 0,22 µF mylar  
 RL<sub>1</sub> : relais miniature 12V/2RT, Fujitsu FBR244, Siemens V23102, etc.  
 Ventilateur 12V continus 100 à 200mA





# Interface symétrique/ asymétrique

## A quoi ça sert ?

Cette Interface symétrique/asymétrique sert à relier des appareils audio professionnels et semi-professionnels. Ici, la prise d'entrée sera symétrique, par exemple une XLR-3, tandis que la sortie sera asymétrique, par exemple sur prise Phono (ex RCA ou Cinch). En outre, il comporte une commutation de gain qui pourra être utile.

## Comment ça marche ?

Une sortie symétrique envoie deux tensions de même amplitude et en opposition de phase. Le circuit proposé ici récupère les deux tensions, les ajoute après inversion de l'une d'entre elles et les délivre en mode asymétrique, c'est à dire par rapport à une masse. Toute tension parasite qui se présente avec la même phase sur les deux entrées sera éliminée : la tension parasite sera inversée et ajoutée à la même tension de phase opposée, d'où son annulation. Nous avons réalisé ici un circuit très

simple. Il se compose d'un inverseur et d'un sommateur/inverseur. L'inverseur est construit autour de l'amplificateur opérationnel  $CI_{1a}$ , son gain est unité. Le second amplificateur,  $CI_{1b}$  est inverseur, il reçoit deux tensions : celle de sortie de  $CI_{1a}$  et celle de la broche 3 de l'entrée. Ces deux tensions sont en phase et vont donc s'ajouter. Les résistances  $R_4$  et  $R_5$  sont utilisées pour ajuster le gain du circuit. Comme beaucoup de circuits asymétriques travaillent à bas niveau, lorsque la résistance  $R_5$  est court-circuitée, le gain est voisin de 0,25 : avec un niveau de +4dBu (1,2V) on a un niveau de sortie de -10dBV (0,3V). Si les deux résistances  $R_4$  et  $R_5$  sont placées en série, le gain est unité, on passe alors d'un mode symétrique à celui asymétrique, mais sans changement de niveau. Ce type de circuit est très simple et peut être compliqué par des cellules de filtrage RF à l'entrée ou

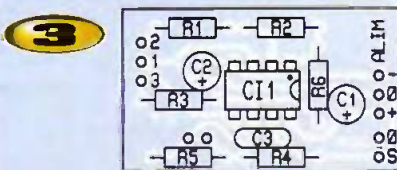
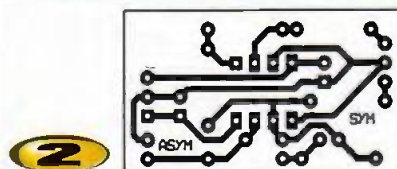
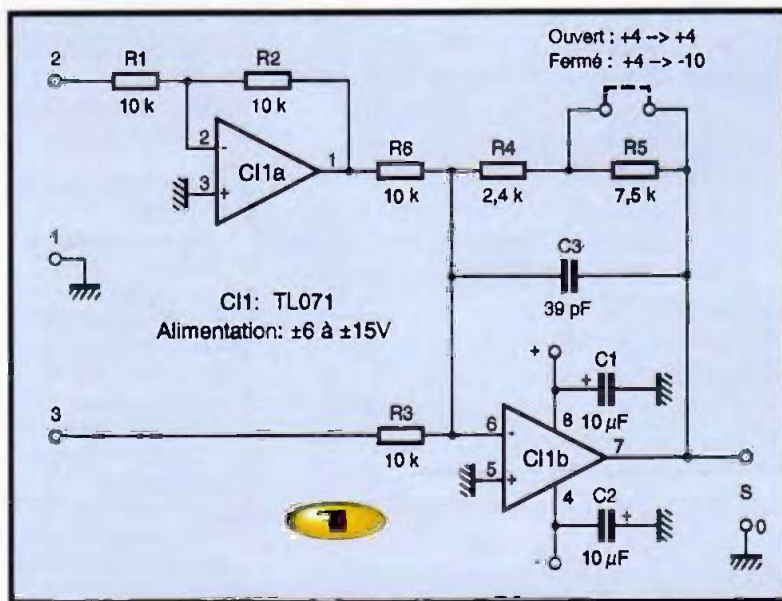


un réglage du taux de réjection en mode commun éliminant les écarts de valeurs dues aux tolérances des résistances  $R_1$ ,  $R_2$ ,  $R_3$  et  $R_6$ . Par exemple, on peut remplacer  $R_3$  par une résistance de 9,1 k $\Omega$  en série avec une résistance ajustable de 2200  $\Omega$ , ce qui permettrait de la faire varier de part et d'autre de 10 k $\Omega$ . On pourrait également installer des circuits de protection des entrées.

La tension de sortie est en phase avec celle d'entrée (par rapport à la borne 2).

## Réalisation

Le circuit imprimé reçoit l'ensemble du circuit pour une voie. Nous n'avons pas prévu d'implantation pour une prise





symétrique de type XLR : ce type de composant pour circuit imprimé présente des implantations très variées, il eut

été difficile de prévoir tous les cas. Le montage ne demande pas de précautions autres que les habituelles, on

respectera les polarités des condensateurs et le sens du circuit intégré. Nous avons utilisé ici, pour ajuster le gain, la méthode du cavalier démontable, il sera constitué de deux contacts pris dans une barrette sécable et dans les trous desquels on insère un cavalier fait d'un fil de composant.

## Nomenclature

**R<sub>1</sub> à R<sub>3</sub>, R<sub>6</sub> : 10 kΩ 1/4W 5%**  
(marron, noir, orange)  
**R<sub>4</sub> : 2,4 kΩ 1/4W (rouge, jaune, rouge)**  
**R<sub>5</sub> : 7,5 kΩ 1/4W (violet, vert, rouge)**

**C<sub>1</sub>, C<sub>2</sub> : 10 μF/25V chimique radial**  
**C<sub>3</sub> : 39 pF céramique**  
**C<sub>4</sub> : double Ampli-OP audio NE5532, TL072, OPA2604, RC4558, RC2068, etc.**

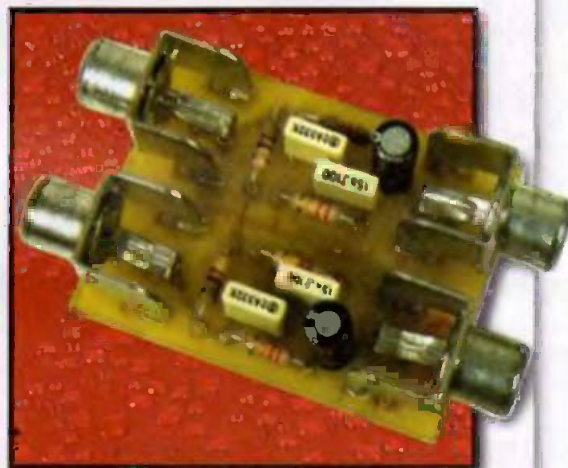
E. LEMERY

# Correcteur RIAA inverse

## ► A quoi ça sert ?

Le correcteur RIAA (Association Américaine de l'Industrie de l'enregistrement) inverse est un circuit qui rendra service si vous disposez d'un ampli dont l'entrée phono est inoccupée pour cause d'obsolescence... Il convertira une entrée très sensible et non linéaire en fréquence en entrée linéaire en fréquence et moins sensible.

Ces circuits ne sont pas disponibles sur le marché, à part un modèle proposé par Stanton sous la forme d'un embout que l'on visse au bout d'un bras de lecture, à la place d'une tête, et qui dispose d'une entrée ligne par mini jack stéréo.



## Comment ça marche ?

Le correcteur RIAA inverse est un circuit complètement passif.

Le signal arrive sur un condensateur qui élimine une éventuelle composante continue avant d'arriver sur le circuit de correction proprement dit. Ce dernier favorise le passage des composants à haute fréquence (les condensateurs C<sub>3</sub> à C<sub>6</sub> présentent une impédance basse vis à vis d'elles) et assure l'atténuation nécessaire des fréquences basses.

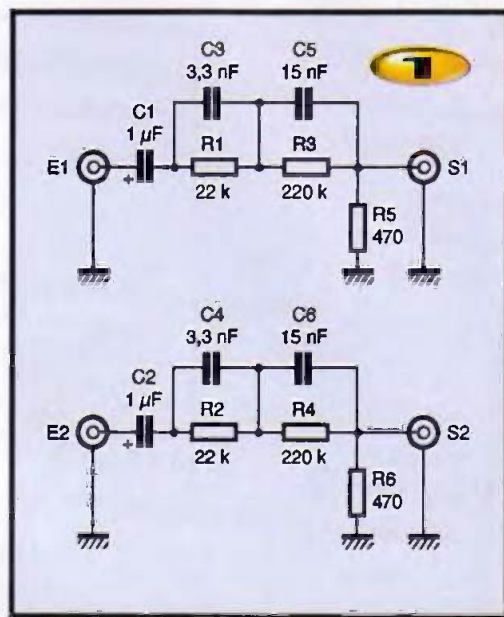
Les préamplificateurs RIAA pour cellules phonocaptrices présentent une courbe de réponse en fréquence avec une amplification beaucoup plus importante pour le grave que pour l'aigu.

En installant ce circuit en amont d'un préamplificateur pour cellule phonocaptrice, on compensera la réponse de ce dernier pour obtenir une réponse linéaire.

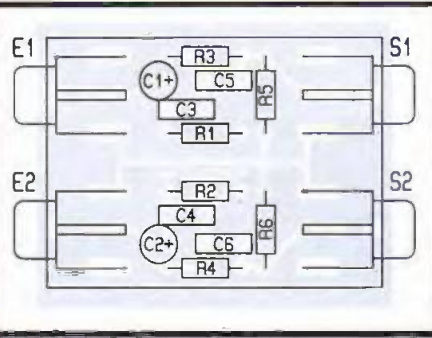
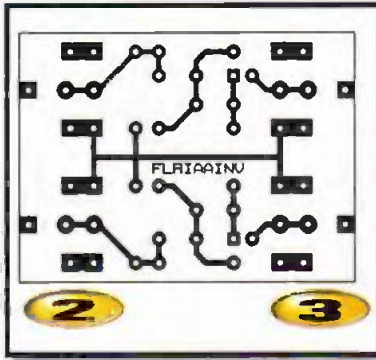
La linéarité ne sera toutefois pas rigoureuse, rares sont en effet les préamplificateurs dont la réponse en fréquence suit rigoureusement la courbe RIAA. Les écarts dépendent des tolérances des composants, plus ces tolérances sont serrées et plus le composant est cher.

## Réalisation

Rien de bien compliqué ici. Le plus dur sera de faire entrer les pattes des connecteurs Phono dans le circuit imprimé. Ces pattes sont plates, plutôt que de percer un trou de 3mm de diamètre







une amplification, c'est bien sûr préférable de moins amplifier, le bruit de fond y gagnera. Toutefois, on sait faire des pré-amplificateurs dont le bruit de fond reste très acceptable, ce qui sortira de l'ampli sera donc parfaitement utilisable.

E. LEMERY

qui éliminerait la pastille, on l'allongera en utilisant une petite fraise cylindrique. La forme allongée des pastilles a été conçue pour cela.

On percera uniquement les trous correspondant à l'empatement des prises, il en existe en effet plusieurs sur le marché.

Le test s'effectue directement sur l'amplificateur concerné, on devra obtenir pratiquement le même timbre que si on utilise une entrée linéaire en fréquence. Bien sûr, les deux canaux devront « sonner » de la même manière. Quant au principe même, on pourra lui reprocher d'atténuer un signal avant

### Nomenclature

R<sub>1</sub>, R<sub>2</sub> : 22 kΩ 1/4W 5%  
(rouge, rouge, orange)  
R<sub>3</sub>, R<sub>4</sub> : 220 kΩ 1/4W 5%  
(rouge, rouge, jaune)  
R<sub>5</sub>, R<sub>6</sub> : 470 Ω 1/4W 5%  
(jaune, violet, marron)

C<sub>1</sub>, C<sub>2</sub> : 1 µF/50V chimique radial (si possible non polarisé)  
C<sub>3</sub>, C<sub>4</sub> : 3,3 nF MKT 5mm  
C<sub>5</sub>, C<sub>6</sub> : 15 nF MKT 5mm  
Embases Phono (RCA) pour circuit imprimé

### Contact

## ELECTRONIQUE PRATIQUE

est sur  
**INTERNET:**

composez  
<http://www.eprat.com>.

vos remarques etc.  
redac@eprat.com

## COMMANDEZ VOS CIRCUITS IMPRIMÉS

## POUR VOS MONTAGES FLASH

Les circuits imprimés que nous fournissons concernent uniquement les montages flash. Ils sont en verre Epoxy et sont livrés étamés et percés. Les composants ne sont pas fournis, pas plus que les schémas et plans de câblage. Vous pouvez également commander vos circuits par le biais d'Internet : <http://www.eprat.com>

# ELECTRONIQUE PRATIQUE

### Commandez vos circuits imprimés

Nous vous proposons ce mois-ci :

Vibrateur téléphone portable	Ref. 010701	Emetteur pour télécommande modèle réduit	Ref. 09951
Protection thermique pour amplificateur	Ref. 010702	Récepteur pour télécommande modèle réduit	Ref. 09952
Interface symétrique/asymétrique	Ref. 010703	Emetteur codé 16 canaux	Ref. 07951A
Correcteur RIAA inversé	Ref. 010704	Clavier émetteur	Ref. 07951B
Clignotant de Noël	Ref. 12001	Emetteur codé 16 canaux	Ref. 07952
Emetteur laser pulsé	Ref. 11001	Clavier émetteur	Ref. 06951
Récepteur pour émission pulsée	Ref. 10001	Récepteur codé 16 canaux	Ref. 06952
Stroboscope	Ref. 10002	Bougie électronique	Ref. 06953
Clignotants et stop pour vélo	Ref. 09001	Micro sans fil HF émetteur	Ref. 05951
Interrupteur à effleurlement	Ref. 09002	Micro sans fil HF récepteur	Ref. 05952
Barrière laser	Ref. 09003	Protection ligne téléphonique	Ref. 05953
Hecheur pour moteur à courant continu	Ref. 09004	Temporisateur de veilleuses	Ref. 05954
Interrupteur crépusculaire à extinction temporaire	Ref. 07002	Charge électronique réglable	Ref. 05955
Générateur sinusoïdal	Ref. 06001	Tuner FM 4 stations	Ref. 04951
Interface de télécommande	Ref. 06002	Booster auto 40 W	Ref. 04952
Interface de puissance	Ref. 06003	Interrupteur statique	Ref. 04953
Stéthoscope	Ref. 05001	Perronnet à écho	Ref. 03951
Guitare	Ref. 05002	Indicateur de disparition secteur	Ref. 03952
Fil à plomb a	Ref. 05003a	Testeur de programme dolby surround	Ref. 03953
Fil à plomb b	Ref. 05003b	Balise de déresse vol libre	Ref. 02951
Voltmètre bipolaire	Ref. 04001	Chargeur de batterie	Ref. 02952
Commande flash multiple	Ref. 04002	Récepteur IR	Ref. 02953
Convertisseur n-véo/véo composite	Ref. 03001	Répulsif anti-moustique	Ref. 01801
Thermomètre bi-format	Ref. 03002	Prolongateur télécommande IR	Ref. 01802
Eclairage de secours	Ref. 03003	Champignon pour jeux de société	Ref. 01803
Feu arrière vélo	Ref. 02001	Séquenceur	Ref. 12001
Interrupteur hygrométrique	Ref. 02002	Micro karaoké	Ref. 12002
Commande servo de précision	Ref. 01001	Potentiomètre	Ref. 12003
Anti-démarrage à clavier codé	Ref. 01002	Synchro beat	Ref. 12004
Gradateur à effleurment	Ref. 01003	Commande vocale	Ref. 11001
Gradateur à découpage pour tableau de bord	Ref. 12001	Relais statique	Ref. 11002
Sonde tachymétrique	Ref. 12002	Préampli RIAA multimédia	Ref. 10951
Dispositif anti-somnolence	Ref. 11001	Écouteur d'ultra-sons	Ref. 10952
Barrière photoélectrique ponctuelle	Ref. 11002	Fréquencemètre 50 Hz	Ref. 10953
Alarme à ultra-sons	Ref. 10951		
Référence de tension	Ref. 10952		
Rythmeur de faulx	Ref. 10953		

## Bon de commande

Nom : ..... Prénom : .....

Adresse : ..... Pays : .....

CP : ..... Ville : .....

INDIQUEZ LA REFERENCE ET LE NOMBRE DE CIRCUITS SOUHAITES:

Ref. : ..... Nombre : .....

Ref. : ..... Nombre : .....

Ref. : ..... Nombre : .....

**Total de ma commande (port compris) PRIX UNITAIRE: 35 FF+ port 5 FF (entre 1 et 6 circuits) 10 FF (entre 7 et 12 circuits) etc. .... FF**

REGLEMENT :  CCP à l'ordre d'Electronique Pratique  Chèque bancaire

Carte bleue

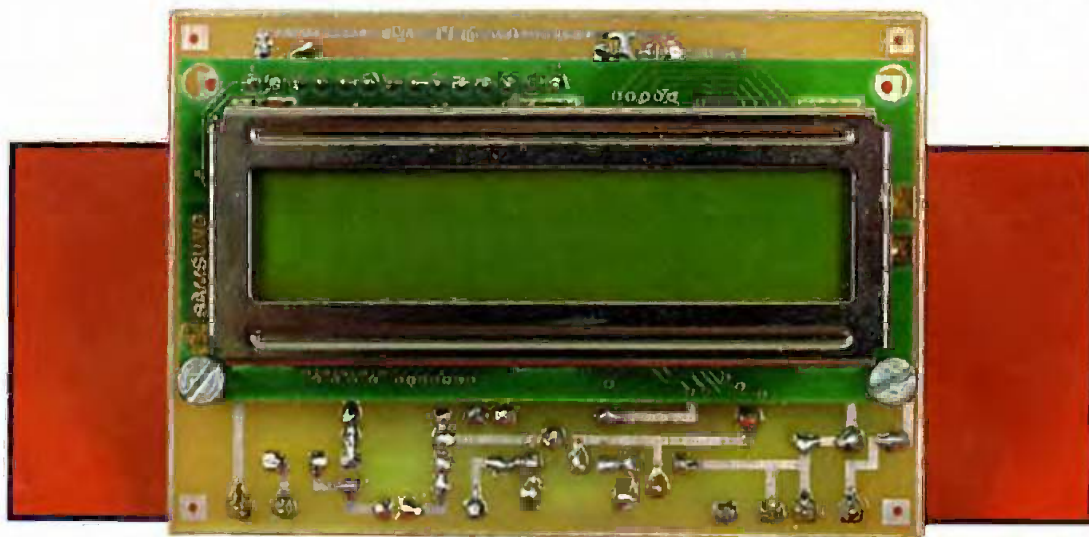
Expire le : [ ] [ ] [ ] Signature : .....

Retournez ce bon à : Electronique Pratique (service circuits imprimés) 2 à 12, rue de Bellevue, 75940 Paris Cedex 19



# Module fréquence-mètre

## automatique 50 MHz



Si l'on trouve sans difficulté des modules volt-mètres à intégrer à ses propres applications à un prix tel que les réaliser soi-même n'est plus rentable, il n'en est pas de même des modules fréquence-mètres qui sont encore rares et coûteux. Nous vous proposons d'y remédier avec la réalisation de ce module qui, pour un prix de revient très modeste, offre des performances tout à fait remarquables comme vous allez pouvoir en juger sans plus tarder.

### Présentation

Notre module est un fréquence-mètre autonome automatique, à intégrer à l'application de votre choix, qui présente les caractéristiques principales suivantes :

- gamme de fréquence 10 Hz à 50 MHz,
  - affichage comportant jusqu'à 7 chiffres significatifs sur un afficheur alphanumérique LCD standard,
  - commutation de gamme automatique et affichage automatique de la virgule et de l'unité de mesure,
  - sensibilité de 100 mV efficace de 100 Hz à 10 MHz,
  - alimentation sous 9V et 33mA. seulement,
  - encombrement de 85 sur 60 mm pour une épaisseur totale de 30 mm.
- Comme vous pouvez le constater, ce module n'a rien à envier à ses rares homologues commerciaux tout en coûtant nettement moins cher ; tout cela grâce à l'utilisation d'un micro-contrôleur PIC très répandu puisque c'est un banal 16F84.

Avant de voir le schéma fort simple de cette petite merveille, il ne nous

semble pas inutile de faire un petit rappel sur le principe de fonctionnement de tout fréquence-mètre,

### Un peu de théorie

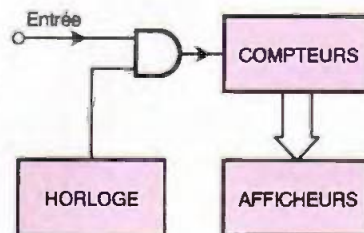
La **figure 1** présente le principe de base de tout fréquence-mètre. Le signal de fréquence inconnue est appliqué à une porte logique. Cette porte est ouverte pendant un laps de temps rigoureusement constant et connu que nous supposerons égal à une seconde pour le moment.

La sortie de cette porte est reliée à des compteurs qui vont donc compter (jusqu'à preuve du contraire !) le nombre de périodes du signal inconnu pendant ce laps de temps. S'il est d'une seconde, le fait de compter le nombre de périodes en une seconde équivaut à mesurer la fréquence du signal. Un hertz n'est rien d'autre en effet qu'une période par seconde.

En fait, pour que notre fréquence-mètre puisse fonctionner, il faut lui ajouter quelques éléments qui conduisent au synoptique plus étoffé de la **figure 2**. On y retrouve notre porte de mesure qui

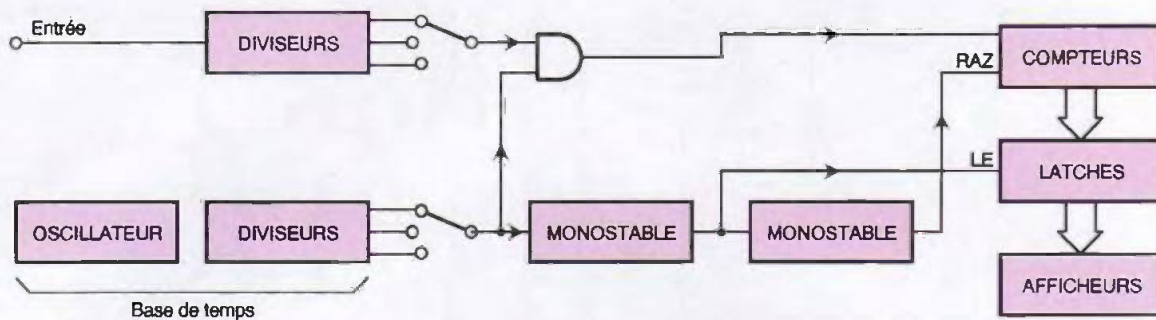
reçoit toujours le signal de référence de temps qui en assure l'ouverture. Mais celui-ci passe maintenant par des diviseurs commutables. Il est ainsi possible d'ouvrir la porte pendant des durées variables. En effet, mesurer du 10 MHz avec une durée de porte d'une seconde impose de pouvoir afficher au moins 8 chiffres, ce qui est loin d'être le cas de tous les appareils. En n'ouvrant la porte que pendant une ms par exemple, on n'affiche plus que 4 chiffres pour 10 MHz, étant entendu que l'affichage a lieu en kHz puisque l'on mesure alors des périodes par millième de seconde.

L'entrée du signal à mesurer n'a plus lieu directement sur la porte mais passe, elle aussi, par des diviseurs

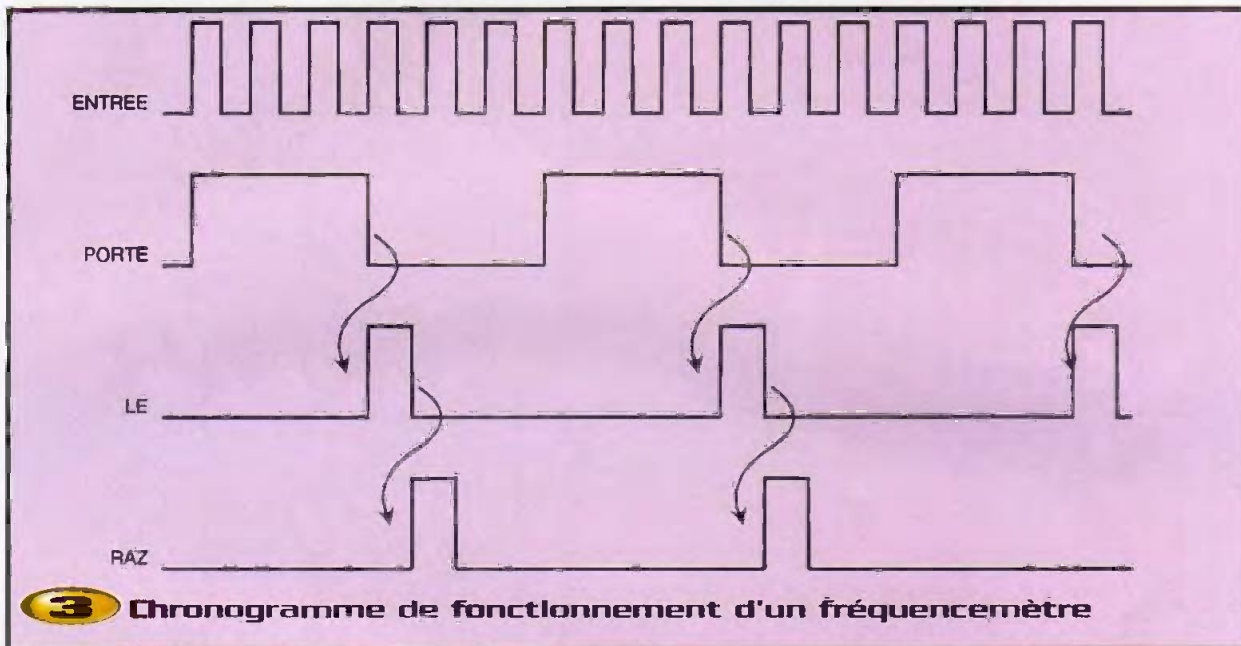


**Principe de base d'un fréquence-mètre**





## 2 Synoptique complet d'un fréquencemètre



## 3 Chronogramme de fonctionnement d'un fréquencemètre

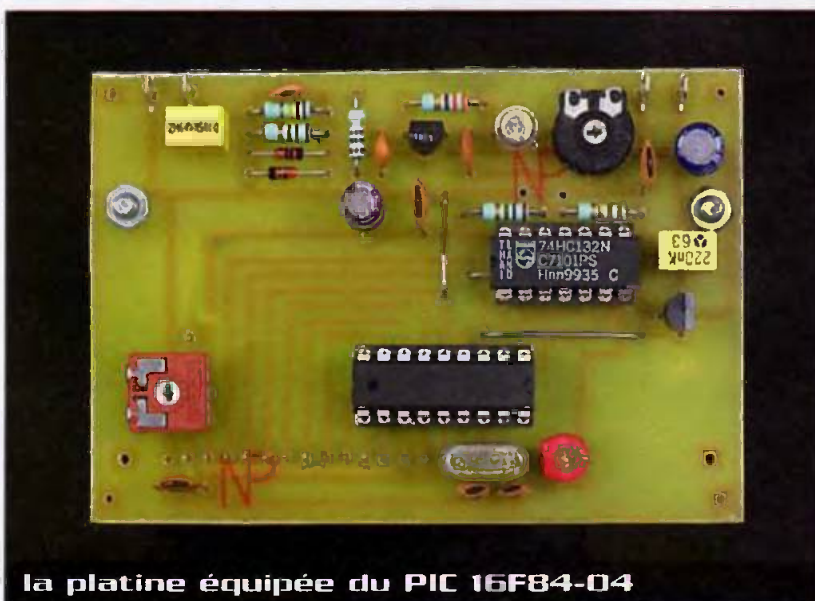
commutables. En effet, il n'est pas dit que notre porte puisse accepter la fréquence maximum que l'on veut pouvoir mesurer ; il faut alors la faire précéder par des compteurs appelés prédiviseurs, qui vont réduire

cette fréquence dans un rapport fixe.

La sortie de la porte arrive toujours sur des compteurs mais les sorties de ceux-ci ne commandent plus directement les afficheurs et passent par des latches. En

effet, comme la mesure de fréquence est répétitive et se renouvelle en fait à la fréquence du signal de commande de porte, les afficheurs seraient illisibles s'ils étaient reliés directement aux compteurs puisqu'ils seraient sans cesse en train d'évoluer.

Pour bien comprendre ce qui se passe, examinez la **figure 3** qui montre le chronogramme de fonctionnement de tout fréquencemètre. On y voit en haut le signal de fréquence inconnue et juste en dessous le signal de commande de porte. En outre, les latches dont nous venons de parler disposent d'une commande généralement baptisée LE (de l'américain Latch Enable ou validation des latches). Lorsque ce signal est au niveau haut les latches sont "transparents" et ce qui est appliqué à leurs entrées se retrouve en sortie. Lorsque ce signal est au niveau bas, les latches sont en position mémoire et leurs sorties conservent l'état qu'elles avaient précédemment.



la platine équipée du PIC 16F84-04



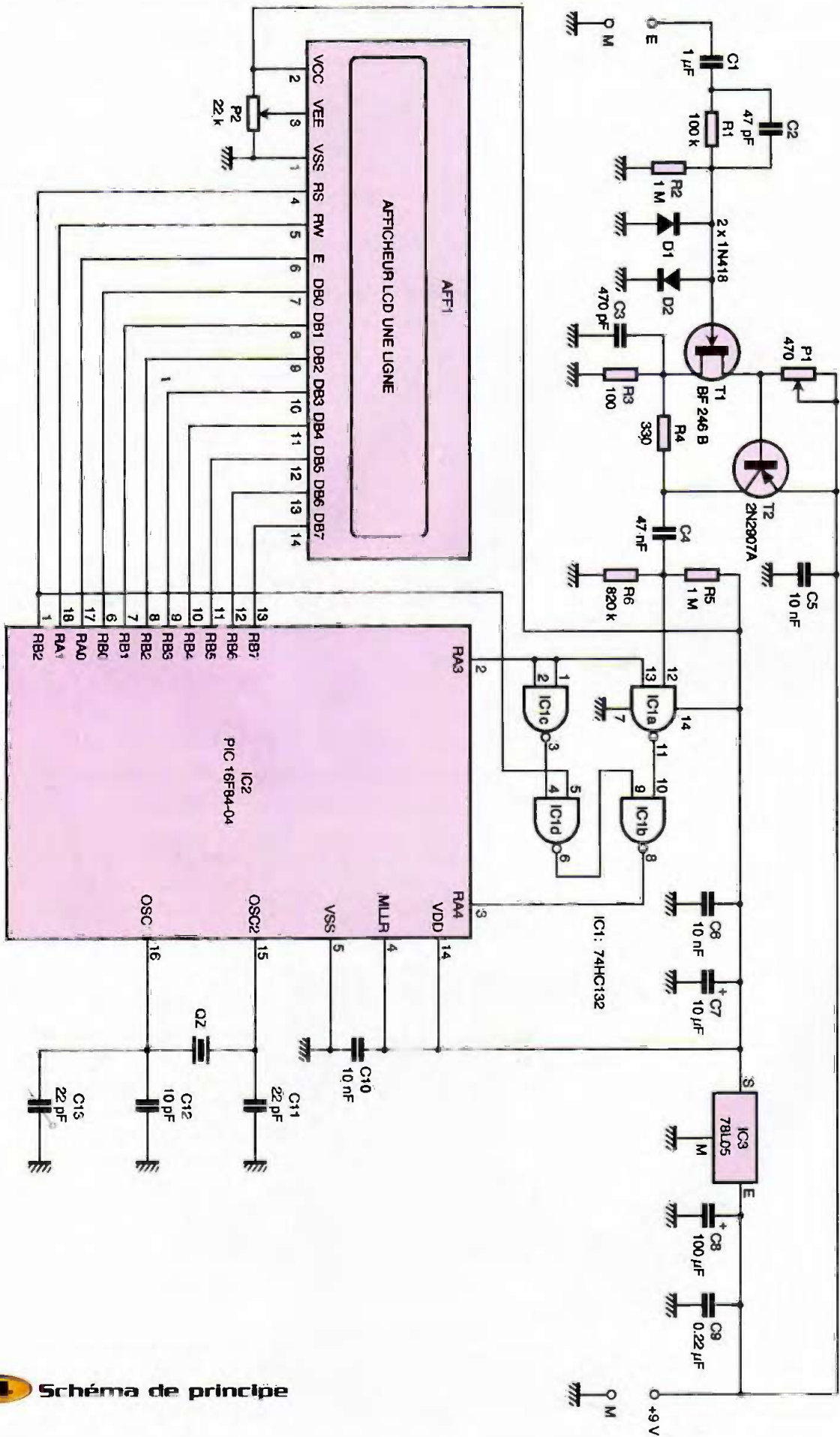


 Schéma de principe



Dès lors, le chronogramme est facile à comprendre. Pendant l'état haut du signal de porte, cette dernière est ouverte et les compteurs comptent. Les latches sont en position mémoire et les afficheurs indiquent donc la valeur qu'avaient atteinte les compteurs au cycle de mesure précédent. Lorsque la porte se ferme, ce front descendant déclenche un premier monostable qui fait changer le signal LE d'état un court instant. Les afficheurs indiquent donc la valeur atteinte par les compteurs et, les latches étant ensuite verrouillés par retombée du signal LE, cette indication reste stable.

La retombée de LE déclenche un deuxième monostable qui agit à son tour sur l'entrée RAZ ou remise à zéro des compteurs. Ceux-ci sont donc ré-initialisés et sont prêts pour un nouveau comptage, qui recommence dès la remontée du signal de porte.

Sauf dans de rares cas particuliers, tous les fréquencemètres numériques fonctionnent selon ce principe. Cela nécessite pas mal de logique conventionnelle ou le recours à des circuits spécialisés, qui deviennent actuellement de plus en plus rares et qui sont tous relativement coûteux.

## Schéma de notre module

Comme vous pouvez le constater à l'examen de la figure 4, le schéma de notre fréquencemètre est très simple puisqu'il n'utilise que deux circuits intégrés "actifs" : une quadruple porte NAND repérée IC<sub>1</sub> et un microcontrôleur PIC 16F84 repéré IC<sub>2</sub> qui se charge de tout le travail.

Le signal de fréquence inconnue est appliqué à un préamplificateur d'entrée réalisé autour de T<sub>1</sub> et T<sub>2</sub>, ce qui confère au montage une impédance de l'ordre de 1 MΩ en basse fréquence et de l'ordre de 100 kΩ vers les fréquences les plus élevées. Le potentiomètre P<sub>1</sub> permet de régler le point de fonctionnement de cet étage afin de lui conférer la meilleure sensibilité possible. Le signal issu de cet amplificateur d'entrée est remis en forme par IC<sub>1a</sub> ; tandis que le rôle de la porte de comptage de la figure 1 est tenu ici par IC<sub>1b</sub>.

L'affichage de la fréquence mesurée est confié à un afficheur alphanumérique à cristaux liquides standard, de 1 ou 2

lignes de 16 caractères, qui est piloté directement par IC<sub>2</sub>. Le potentiomètre P<sub>2</sub> permet, quant à lui, de régler le contraste de cet afficheur selon un schéma désormais très classique.

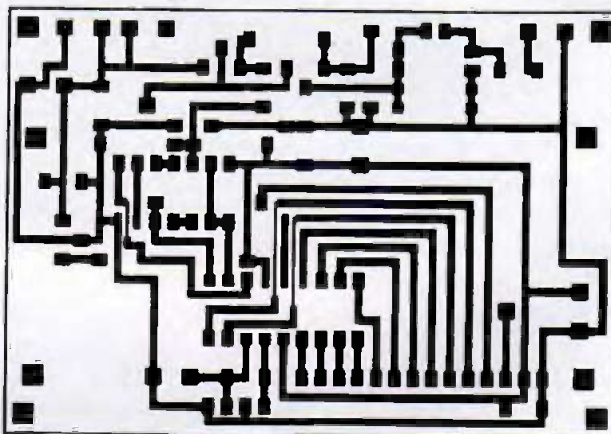
L'horloge du microprocesseur est évidemment pilotée par quartz pour assurer une mesure de fréquence précise et le condensateur ajustable C<sub>13</sub> permet même d'ajuster très exactement cette fréquence de fonctionnement, qui varie quelque peu d'un circuit à un autre et d'un quartz à un autre.

L'alimentation nécessite une tension de 9V qui n'a pas besoin d'être stabilisée précisément dès lors qu'elle reste dans la plage de 8 à 10V. Elle est utilisée directement par l'étage d'entrée alors qu'elle est stabilisée à 5V grâce à IC<sub>3</sub> pour alimenter IC<sub>1</sub>, IC<sub>2</sub> et l'afficheur.

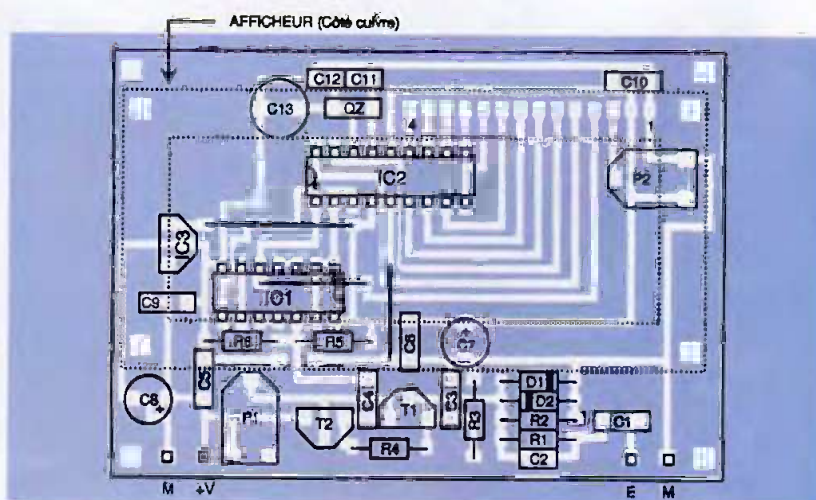
## Réalisation

Tous les composants utilisés sont des classiques disponibles partout et ne devraient vous poser aucun problème d'approvisionnement. L'afficheur sera n'importe quel modèle LCD standard à 1 ou 2 lignes de 16 caractères (une seule ligne est utilisée dans le cas d'un deux lignes). Le microcontrôleur PIC doit évidemment être programmé correctement pour cette application. Le fichier objet nécessaire est disponible sur le site Internet de la revue ([www.eprat.com](http://www.eprat.com)) et s'appelle freqpic.hex. Son format hexadécimal est compatible de celui admis par tous les programmeurs de PIC existants.

Le dessin du circuit imprimé que nous vous proposons est visible **figure 5**. Son tracé est relativement simple mais veillez tout de même à bien vérifier l'absence de court-cir-



### 5 Tracé du circuit imprimé



### 6 Implantation des composants (attention l'afficheur est monté côté cuivre)



cuit et de micro coupuré, particulièrement au niveau des pistes fines qui passent entre des pattes de circuit intégré.

L'implantation des composants est à réaliser en suivant les indications de la **figure 6**. Tous les composants sont montés du même côté sauf l'afficheur qui se trouve monté côté cuivre du circuit imprimé, permettant ainsi de réaliser un module analogue à celui que vous pouvez découvrir sur les photos de notre maquette.

De ce fait, vous commencerez par monter les composants dans l'ordre classique : composants passifs puis composants actifs en veillant, bien sûr, à la bonne orientation des composants polarisés que sont les condensateurs chimiques, les diodes, les transistors et les circuits intégrés. Attention, un strap passe en partie sous le support du circuit intégré IC<sub>1</sub>. Il doit donc nécessairement être câblé le premier !

L'afficheur peut ensuite être mis en place. Il est fixé mécaniquement au moyen de deux ou quatre trous prévus à cet effet dans ses angles et sur notre circuit imprimé, grâce à des vis et entretoises. Ses plots de connexions se trouvent alors juste en face de ceux que nous avons dessinés et une connexion directe au moyen de fils nus rigides (queues de résistances par exemple) peut être réalisée.

Vous pouvez aussi prévoir un système démontable, comme nous l'avons fait sur la maquette. Dans ce cas, l'afficheur doit

être muni de picots mâles/mâles au pas de 2,54 mm qui seront soudés dans les trous prévus à cet effet sur son circuit imprimé. Le circuit imprimé du fréquence-mètre recevra, quant à lui, des contacts tulipes en bande dans lesquels viendront s'enficher ces picots.

## Essais et utilisation

Alimentez le module par une source de tension continue comprise entre 8 et 10V. Pour les essais une simple pile de 9V peut faire l'affaire vu la faible consommation du module (33 mA environ).

L'afficheur doit alors indiquer successivement : C.TAVERNIER, ELECTRONIQUE, PRATIQUE puis passer à l'affichage de la fréquence mesurée. Si nécessaire, agissez sur le potentiomètre P<sub>2</sub> de réglage de contraste pour pouvoir lire ce message, qui est affiché uniquement lors de la mise sous tension initiale du module.

Agissez ensuite sur le potentiomètre P<sub>1</sub> de réglage de l'étage d'entrée de façon à mesurer une tension de 5V entre le collecteur de T<sub>2</sub> et la masse. Votre fréquence-mètre est alors opérationnel.

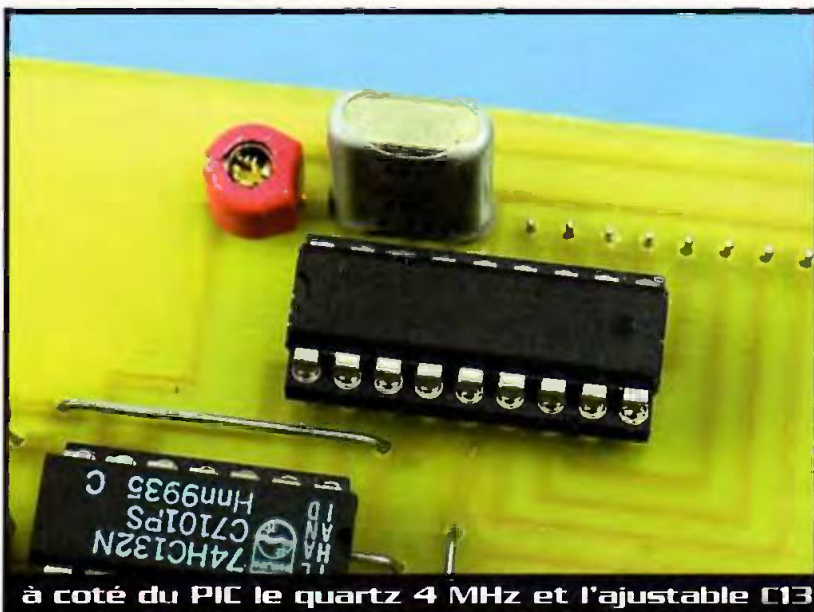
Si vous souhaitez bénéficier de la meilleure précision de mesure possible, appliquez à l'entrée un signal de fréquence parfaitement connue, de préférence d'une fréquence de l'ordre de 10 MHz, et ajustez le condensateur C<sub>13</sub> de façon à lire sa valeur exacte sur l'afficheur. Ce réglage n'est toutefois pas

indispensable si vous pouvez vous contenter d'une précision de l'ordre de 0,01% environ, largement suffisante dans la majorité des applications.

C. TAVERNIER

## Nomenclature

- T<sub>1</sub> : BF246 B
- T<sub>2</sub> : 2N2907A
- IC<sub>1</sub> : 74HC132
- IC<sub>2</sub> : PIC 16F84-04
- IC<sub>3</sub> : 78L05 (régulateur +5V, boîtier T092)
- AFF<sub>1</sub> : afficheur LCD parallèle standard, 1 ou 2 lignes de 16 caractères
- D<sub>1</sub>, D<sub>2</sub> : 1N4148
- R<sub>1</sub> : 100 kΩ 1/4W 5% (marron, noir, jaune)
- R<sub>2</sub>, R<sub>3</sub> : 1 MΩ 1/4W 5% (marron, noir, vert)
- R<sub>4</sub> : 100 Ω 1/4W 5% (marron, noir, marron)
- R<sub>5</sub> : 330 Ω 1/4W 5% (orange, orange, marron)
- R<sub>6</sub> : 820 kΩ 1/4W 5% (gris, rouge, jaune)
- C<sub>1</sub> : 1 µF mylar
- C<sub>2</sub> : 47 pF céramique
- C<sub>3</sub> : 470 pF céramique
- C<sub>4</sub> : 47 nF céramique
- C<sub>5</sub>, C<sub>6</sub>, C<sub>10</sub> : 10 nF céramique
- C<sub>7</sub> : 10 µF/25V chimique radial
- C<sub>8</sub> : 100 µF/15V chimique radial
- C<sub>9</sub> : 0,22 µF mylar
- C<sub>11</sub> : 22 pF céramique
- C<sub>12</sub> : 10 pF céramique
- C<sub>13</sub> : ajustable miniature de 22 pF environ
- P<sub>1</sub> : potentiomètre ajustable horizontal pour circuit imprimé de 470 Ω
- P<sub>2</sub> : potentiomètre ajustable horizontal pour circuit imprimé de 22 kΩ
- QZ : quartz 4 MHz en boîtier HC18U
- 1 support de CI 14 pattes
- 1 support de CI 18 pattes
- Contacts tulipes en bandes à souder : 14 points (facultatif)
- Picots à souder mâles/mâles enfichables dans les contacts ci-dessus : 14 points (facultatif)

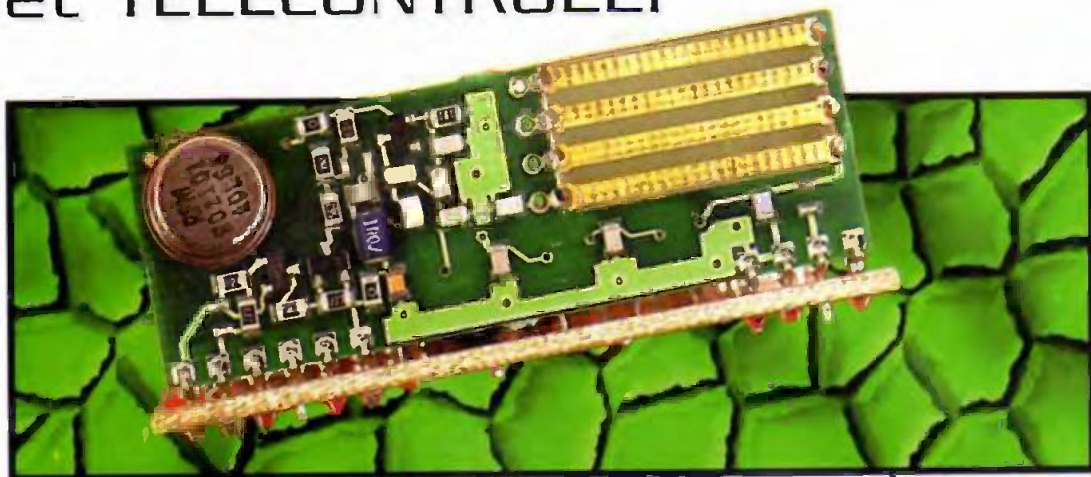


à côté du PIC le quartz 4 MHz et l'ajustable C13



# Compatibilité des modules radio AM

## AUREL, MIPOT et TELECONTROLLI



Avec l'arrivée sur le marché français des modules radio TELECONTROLLI, distribués par LEXTRONIC, nous disposons aujourd'hui de trois familles principales de modules émetteurs et récepteurs AM qui sont électriquement interchangeables dans la majorité des applications. Encore faut-il, pour cela, prendre quelques précautions au niveau du dessin du circuit imprimé devant recevoir ces modules, car des différences de brochages existent.

Cet article vous propose de faire le point sur tous les modules émetteurs et récepteurs AM des marques AUREL, MIPOT et TELECONTROLLI, couramment utilisés dans les réalisations d'amateurs, et de montrer comment passer de l'un à l'autre de la façon la plus simple qui soit. Après l'avoir lu, vous serez à même d'utiliser les modules de la marque de votre choix sur une application initialement prévue pour n'importe quelle autre marque, sauf dans un cas particulier que nous allons traiter en premier lieu.

### Le cas des émetteurs AM MIPOT

Commençons donc par le cas qui est tout à la fois le plus simple à traiter et le plus embêtant : celui des émetteurs AM MIPOT. Ils existent en deux versions principales, avec ou sans antenne intégrée, et respectent les brochages présentés **tableau 1**. Ces deux modules sont compatibles entre eux au niveau du brochage mais, hélas, sont totalement incompatibles des autres marques en raison de leur brochage et de leur taille (plaquette SIL 20 pattes).

Il n'est donc pas possible d'utiliser un émetteur AM AUREL ou TELECONTROLLI sur un circuit prévu pour un émetteur AM MIPOT, et vice versa, sans devoir apporter de profondes modifications au circuit imprimé. Parfois même, ces modifications sont irréalisables, soit parce qu'elles conduisent à percer des trous à des emplacements où passent des pistes, soit parce qu'elles se heurtent à des problèmes "mécaniques" puisque les modules MIPOT sont plus longs que les AUREL et TELECONTROLLI.

### Les émetteurs AM AUREL et TELECONTROLLI

chez MIPOT, il existe chez AUREL deux émetteurs AM principaux, avec ou sans antenne intégrée, dont le brochage est présenté **tableau 2**. Ces deux émetteurs sont interchangeables, sous réserve bien sûr de prévoir, dans les deux cas, une liaison avec une antenne externe qui ne sera pas utilisée dans le cas du module TX SAWA et deux liaisons de masse supplémentaires en pattes 7 et 10 pour le module TX SAWA.

Brochage des émetteurs AM MIPOT			
Patte	AMTXACC12B	AMTX12B	Remarque
1	Masse	Masse	Attention ! Versions 12' et 5V
2	V <sub>cc</sub>	V <sub>cc</sub>	
3	Masse	Masse	Validation émission
4	Tx Enable	NC	
5	Masse	Masse	Entrée des données Pas de patte
6	Tx Data	TX Data	
7 à 16	-	-	
17	Masse	Masse	Sortie HF
18	Masse	Masse	
19	Antenne	NC	
20	Masse	Masse	



## T2 Brochage des émetteurs AM AUREL

Patte	TX SAW 433	TX SAWIA	Remarque
1	Masse	Masse	
2	Tx Data	Tx Data	$V_{CC} < 5V$ ou $V_{CC} > 8V$
3	Tx Data	Tx Data	$5V < V_{CC} < 8V$
4	Masse	Masse	
5, 6	-	-	Pas de patte
7	-	Masse	
8, 9	-	-	Pas de patte
10	-	Masse	
11	Antenne	-	Sortie HF
12	-	-	Pas de patte
13	Masse	Masse	
14	-	-	Pas de patte
15	$V_{CC}$	$V_{CC}$	3 (SAW) ou 4 (SAWA) à 12V

l'un des trois autres.

Bien sûr, si vous dessinez vous-même un circuit imprimé, il est judicieux de prévoir dès le départ cette possibilité de substitution en adoptant le dessin proposé **figure 1**.

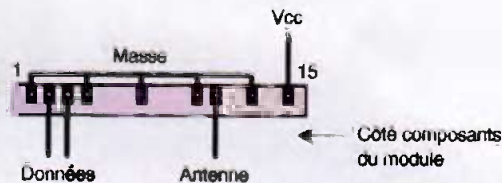
Celui-ci est alors à même de recevoir l'un quelconque de ces trois émetteurs sans aucune modification.

## Les récepteurs AM AUREL, MIPOT et TELECONTROLLI

Même si le problème semble plus complexe au niveau des récepteurs, puisqu'il n'existe pas moins de cinq modèles différents chez MIPOT, six chez AUREL et deux chez TELECONTROLLI, nous allons voir qu'il n'en est rien.

## T3 Brochage de l'émetteur RT6 - 433 TELECONTROLLI

Patte	RT6 - 433	Remarque
1	Masse	
2	Tx Data	$V_{CC} < 5V$ ou $V_{CC} > 8V$
3	Tx Data	$5 < V_{CC} < 8V$
4	Masse	
5 à 10	-	Pas de patte
11	Antenne	Sortie HF
12	-	Pas de patte
13	Masse	
14	-	Pas de patte
15	$V_{CC}$	2,7 à 14V



(Le tracé du circuit est vu par transparence depuis la face composants)



**Exemple de dessin de circuit imprimé universel pouvant recevoir les émetteurs AM AUREL et TELECONTROLLI en plaquette SIL sans modification**

Chez TELECONTROLLI, le seul module comparable aux modules AUREL est celui sur plaquette SIL référence RT6 - 433 dont le brochage est présenté **tableau 3**. Comme vous pouvez le constater, ce brochage est très proche de celui des émetteurs AUREL à 1 ou 2 pattes de masse

près. De ce fait, le passage d'un module à l'autre est fort simple comme synthétisé dans le **tableau 4**.

Ce tableau vous montre ce qu'il convient de faire lorsque vous disposez d'un circuit imprimé réalisé pour un des trois émetteurs en présence et que vous souhaitez utiliser

Le **tableau 5** vous présente les brochages de toutes les versions de récepteurs AM AUREL et, comme vous pouvez le constater, tous ceux-ci sont compatibles broche à broche sous réserve éventuellement d'un ajout de  $V_{CC}$  sur la broche 10 si le circuit a été prévu initialement pour un NB3V3 ou un STD LC et que l'on veuille utiliser un des autres modèles.

Chez MIPOT, la même bonne surprise nous attend puisque, comme le montre le **tableau 6**, toutes les versions de récepteurs AM ont un brochage strictement identique.

Chez TELECONTROLLI enfin, c'est un petit peu plus embêtant car quelques pattes supplémentaires reliées à  $V_{CC}$  sont nécessaires si l'on part du RR3 et que l'on veut passer au RR3 comme indiqué **tableau 7**.

Dans tous les cas, ces différences sont minimales car elles correspondent toutes à

## T4 Compatibilités croisées des émetteurs AM AUREL et TELECONTROLLI

Module utilisé	Circuit imprimé prévu pour		
	AUREL SAW 433	AUREL SAWIA	TELECONTROLLI
AUREL SAW 433	Compatible	Ajouter sortie antenne en 11	Compatible
AUREL SAWIA	Ajouter masse en 7 et 10	Compatible	Ajouter masse en 7 et 10
TELECONTROLLI	Compatible	Ajouter sortie antenne en 11	compatible



**T5 Brochage de tous les récepteurs AM AUREL**

Patte	RF 290 A5S	AC RX	NB CE	BC NB3V3	STD433	STD LC	Remarque
1	V <sub>cc</sub>	V <sub>cc</sub>	V <sub>cc</sub>	V <sub>cc</sub>	V <sub>cc</sub>	V <sub>cc</sub>	5V sauf NB3V3
2	Masse	Masse	Masse	Masse	Masse	Masse	
3	Antenne	Antenne	Antenne	Antenne	Antenne	Antenne	
4, 5, 6	-	-	-	-	-	-	5V sauf NB3V3
7	Masse	Masse	Masse	Masse	Masse	Masse	
8, 9	-	-	-	-	-	-	
10	V <sub>cc</sub>	V <sub>cc</sub>	V <sub>cc</sub>	-	V <sub>cc</sub>	-	5V sauf NB3V3
11	Masse	Masse	Masse	Masse	Masse	Masse	
12	-	-	-	-	-	-	Ne pas utiliser Sortie des données 5V sauf NB3V3
13	NPU	NPU	NPU	NPU	NPU	NPU	
14	DATA	DATA	DATA	DATA	DATA	DATA	
15	V <sub>cc</sub>	V <sub>cc</sub>	V <sub>cc</sub>	V <sub>cc</sub>	V <sub>cc</sub>	V <sub>cc</sub>	

**T6 Brochages de tous les récepteurs AM MIPOT**

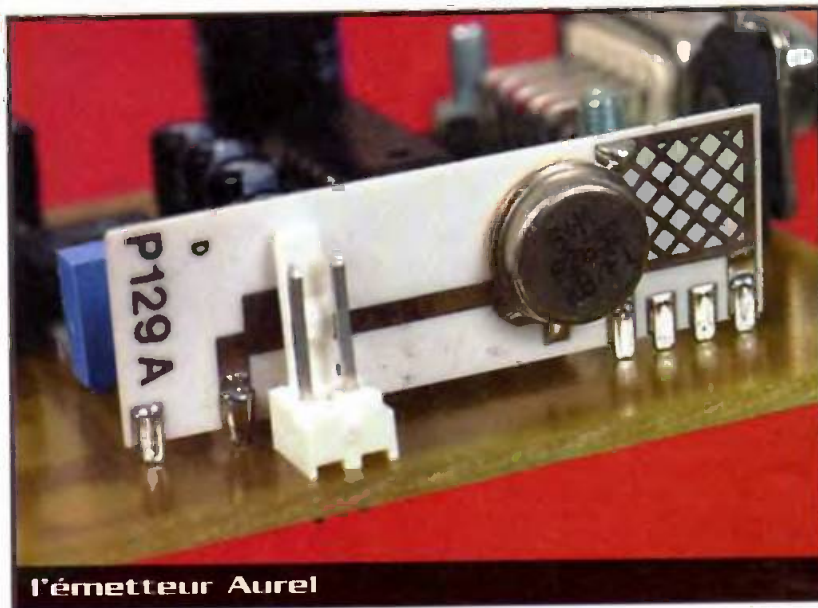
Patte	AMRXSTD5B	AMRXBE5B	AMRXFC220	AMRXSH5B	Remarque
1	V <sub>cc</sub>	V <sub>cc</sub>	V <sub>cc</sub>	V <sub>cc</sub>	+5V
2	Masse	Masse	Masse	Masse	Pas de patte
3	Antenne	Antenne	Antenne	Antenne	
4, 5, 6	-	-	-	-	
7	Masse	Masse	Masse	Masse	Pas de patte
8, 9, 10	-	-	-	-	
11	Masse	Masse	Masse	Masse	
12	V <sub>cc</sub>	V <sub>cc</sub>	V <sub>cc</sub>	V <sub>cc</sub>	+5V
13	NPU	NPU	NPU	NPU	Ne pas utiliser
14	DATA	DATA	DATA	DATA	Sortie des données
15	V <sub>cc</sub>	V <sub>cc</sub>	V <sub>cc</sub>	V <sub>cc</sub>	+5V

des pattes manquantes à relier à V<sub>cc</sub>. Par contre, il n'est pas nécessaire de prévoir de

déplacement de patte ou de changement de fonction de l'une ou l'autre d'entre elles.

Dans ces conditions, on peut établir le **tableau 8** qui montre comment utiliser n'importe lequel des récepteurs AM MIPOT, AUREL ou TELECONTROLLI sur un circuit imprimé initialement prévu pour n'importe quel autre. Comme vous pouvez le constater, cela ne devrait pas présenter de grandes difficultés. Dans le pire des cas, cela se traduira par l'ajout d'un fil volant amenant V<sub>cc</sub> sur une patte supplémentaire (mise en place d'un RR3 TELECONTROLLI sur un circuit imprimé prévu pour un AUREL par exemple).

Bien sûr, si vous dessinez vous-même un circuit imprimé comme nous vous l'avons proposé pour l'émetteur ; il est judicieux de prévoir dès le départ toutes ces substitutions en adoptant le dessin proposé **figure 2**. Celui-ci est alors à même de recevoir l'un quelconque des récepteurs sans aucune modification.

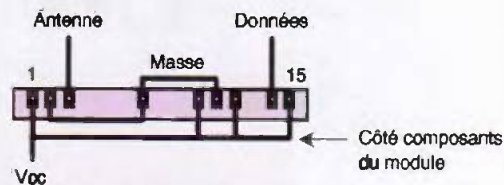


**l'émetteur Aurel**



## 7 Brochage des récepteurs AM TELECONTROLLI

Patte	RR3 - 433	RRS3 - 433	Remarque
1	V <sub>cc</sub> (HF)	V <sub>cc</sub>	+5V
2	Masse (HF)	Masse	
3	Antenne	Antenne	
4, 5, 6	-	-	Pas de patte
7	Masse (HF)	Masse	
8, 9	-	-	Pas de patte
10	V <sub>cc</sub> (BF)	-	+5V
11	Masse (BF)	Masse	
12	V <sub>cc</sub> (BF)	NC	+5V
13	NPU	NC	
14	DATA	DATA	Sortie des données
15	V <sub>cc</sub> (BF)	V <sub>cc</sub>	+5V



(Le tracé du circuit est vu par transparence depuis la face composants)

## 2

**Exemple de dessin de circuit imprimé universel pouvant recevoir tous les récepteurs AM AUREL, MIPOT et TELECONTROLLI sans modification**

## 8 Compatibilités croisées des récepteurs AM AUREL, MIPOT et TELECONTROLLI

Module utilisé	Circuit imprimé prévu pour			
	AUREL sauf NB3V3 et STD LC	AUREL NB3V3 et STD LC	MIPOT	TELECONTROLLI
AUREL sauf NB3V3 et STD LC	Compatible	Ajouter V <sub>cc</sub> en 10	Ajouter V <sub>cc</sub> en 10	Ajouter V <sub>cc</sub> en 10 si CI prévu pour RRS3 Compatible
AUREL NB3V3 et STD LC	Compatible	Compatible	Compatible	Compatible
MIPOT	Ajouter V <sub>cc</sub> en 12	Ajouter V <sub>cc</sub> en 12	Compatible	Ajouter V <sub>cc</sub> en 12 si CI prévu pour RRS3
TELECONTROLLI	Ajouter V <sub>cc</sub> en 12 si RR3	Ajouter V <sub>cc</sub> en 10 et en 12 si RR3	Ajouter V <sub>cc</sub> en 10 si RR3	Compatible

## Conclusion

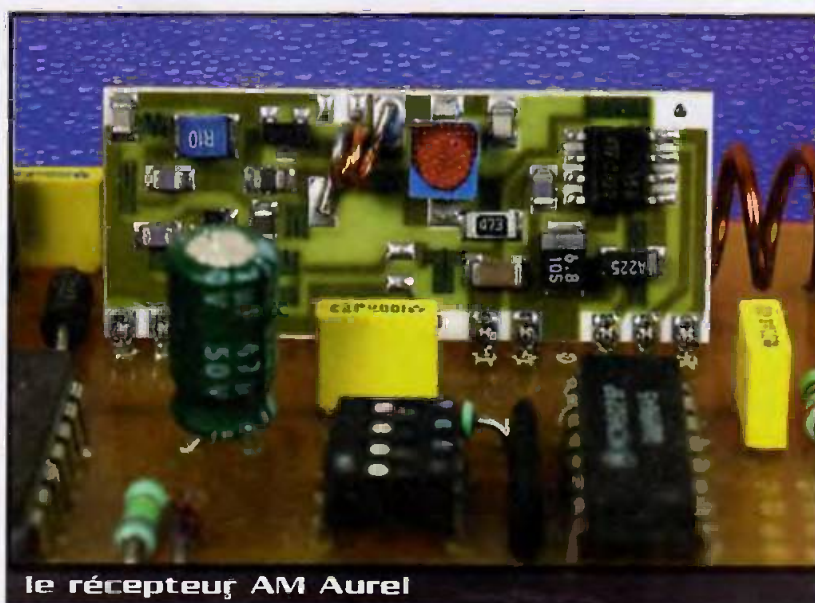
Quel que soit le problème que vous ayez à résoudre : dessin d'un circuit imprimé polyvalent ou utilisation d'un module d'une autre marque que celle initialement prévue, vous disposez, avec les tableaux et figures de cet article, de toutes les informations nécessaires pour y parvenir sans aucune difficulté.

Mais attention ! Ne nous faites pas dire ce que nous n'avons pas écrit. Tous les modules AUREL, MIPOT et TELECONTROLLI ne sont pas interchangeables. Nous n'avons parlé ici que des modules émetteurs et récepteurs AM qui sont les plus utilisés.

Chaque fabricant dispose aussi dans sa gamme de modules qui lui sont propres : émetteur/récepteur audio FM chez AUREL, émetteur/récepteur de données

FM chez MIPOT, etc. qui, eux, ne sont d'autres ... du moins pour le moment ! évidemment pas interchangeables avec

**C. TAVERNIER**



le récepteur AM Aurel



# Un séquenceur multivoies



A l'approche des fêtes de fin d'année, de nombreuses collectivités ou des particuliers installent des décorations lumineuses et multicolores sur les thèmes bien connus de NOËL : bougies, étoiles, etc. Parfois, une animation vient égayer ces lumières. C'est précisément l'objet de notre réalisation qui pourra faire évoluer à volonté jusqu'à 4 figures différentes, selon une progression très simple, qu'il reste d'ailleurs possible d'adapter à des désirs particuliers à l'aide de quelques diodes de codage.

La faible puissance de ces guirlandes nous autorise à mettre en œuvre des relais statiques à l'aide du couple optocoupleur et triac.

## La programmation

Une fois de plus, nous allons mettre à contribution le célèbre compteur décimal CMOS 4017. Ce circuit, très courant, valide à chaque nouveau front montant appliqué sur son entrée horloge (broche 14) l'une de ses 10 sorties et continue indéfiniment son cycle en reprenant dès le début. On trouvera à la **figure 1** le schéma électronique très classique de la platine de codage.

Un circuit d'horloge délivrant une succession de fronts positifs utilise un oscillateur NE555. La durée de l'impulsion de sortie est fixée par la valeur de la résistance  $R_1$  associée au condensateur chimique  $C_1$ . L'intervalle entre les différentes impulsions est réglé de quelques dizaines de secondes à moins d'une seconde grâce à l'ajustable  $P_1$ . Le signal issu de la broche 3 est acheminé à travers la résistance  $R_2$  sur l'entrée horloge du circuit  $IC_2$ , notre compteur décimal. A la mise sous tension initiale, le

condensateur  $C_3$  délivre une brève impulsion sur la broche de remise à zéro, ce qui permet de toujours valider au départ la broche 3 qui correspondra à notre première sortie.

Le circuit  $IC_2$  ne délivre, sur ses broches de sortie, qu'une intensité très modeste mais un étage de sortie adapté saura exploiter ces signaux. A l'aide de nombreuses diodes de codage, nous allons construire le cycle d'allumage des 4 canaux de puissance, visualisés sous la forme de 4 lignes parallèles. Cette disposition, jusque sur le circuit imprimé, permettra de modifier éventuellement l'emplacement et le nombre des diodes de blocage pour une adaptation particulière. Il est conseillé, à cet instant, de consulter le chronogramme proposé **figure 8**. L'évolution des allumages successifs est du genre 1, 1+2, 1+2+3, 1+2+3+4 et l'inverse au retour avec deux petits intervalles de coupure. Seule la durée d'allumage d'un pas est réglable ici par action sur le composant  $P_1$  et, éventuellement, en modifiant la valeur du condensateur  $C_1$ . Tous les composants de ce schéma sont regroupés sur un même

et unique petit circuit imprimé embrochable, ce qui permet éventuellement de construire d'autres cartes selon un allumage différent, mais de conserver le circuit d'alimentation et de puissance initial.

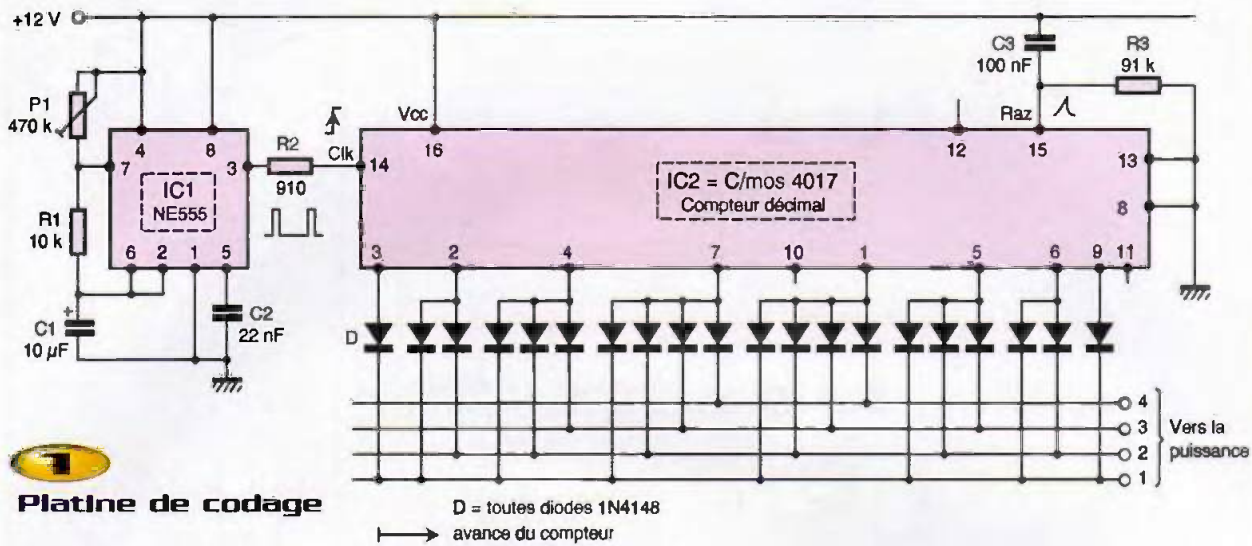
## La puissance

L'alimentation du circuit est prélevée sur le secteur EDF ; pour produire la tension de 12V continus nécessaires, un schéma transfo/diodes/régulateur est mis en place selon les indications de la **figure 2**.

Deux condensateurs se chargent du filtrage correct de cette section. Les quatre canaux de puissance sont parfaitement identiques comme l'indique le schéma électronique donné à la **figure 3**.

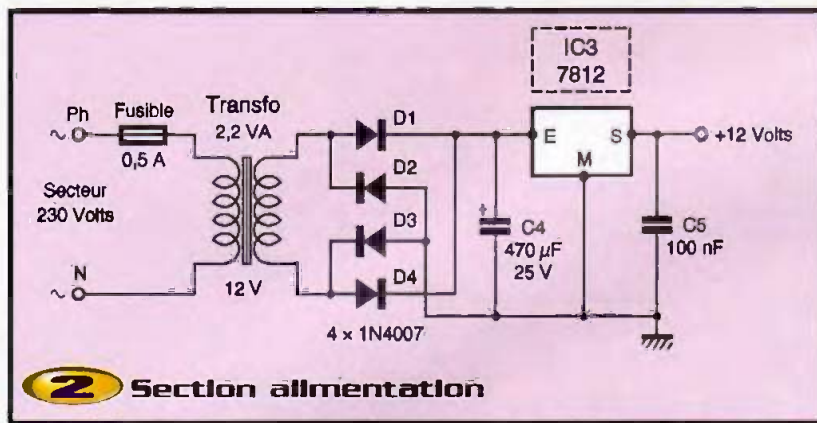
Pour le canal 1 par exemple, le signal issu de la platine de codage parvient à travers la résistance  $R_4$  sur la broche 1 d'un circuit optotriac ou photo-triac spécial : il porte la référence MOC3021 ou, mieux encore, 3041. Ce composant assure, à lui tout seul, la commande de gâchette du triac isolé BT138 qui, lui, est associé (=Tr.). Il assume





**Platine de codage**

D = toutes diodes 1N4148  
 → avance du compteur



**2 Section alimentation**

parfaitement l'isolation galvanique entre l'étage de commande et le circuit de puissance relié au secteur EDF. Signalons que le modèle 3041 dispose, en interne, d'un

dispositif de commande synchronisé au passage par zéro de l'onde secteur, assurant ainsi un minimum de perturbations liées aux parasites produits à la com-

mande de l'étage de puissance. Les composants  $R_{16}$  et  $C_6$  améliorent encore par leur filtrage une commutation «propre». La très faible consommation électrique des guirlandes commandées ne nécessite pas de munir le triac d'un quelconque dissipateur.

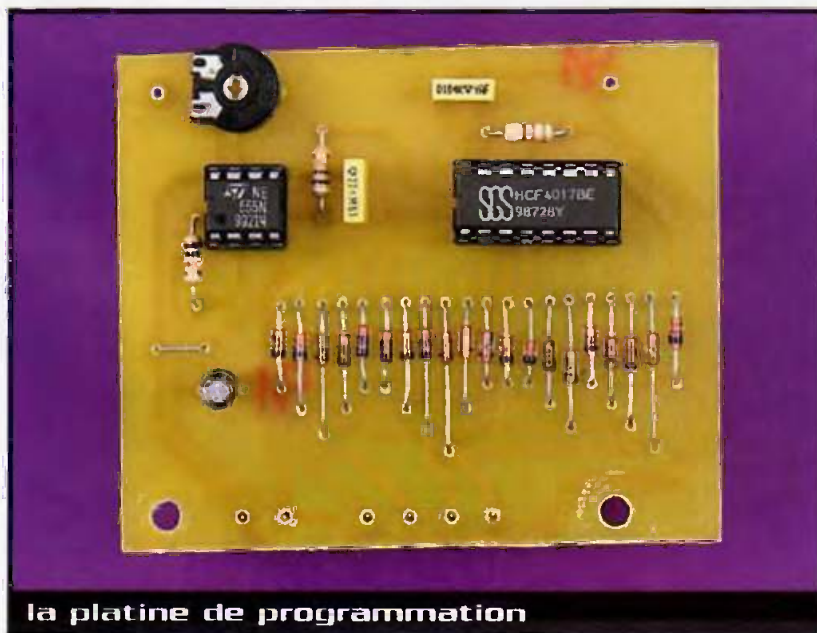
## Réalisation pratique

Le circuit principal, comportant l'alimentation et les 4 étages de puissance, est donné à l'échelle 1 sur la **figure 6**. Les pistes de puissance sont plus larges et devront être «chargées» à l'étain avant la mise en service pour éviter toute fusion de piste par surcharge. De solides bornes à vis recevront les deux fils du secteur et les 4 sorties de l'utilisation.

Nous n'avons pas choisi de monter le photo-triac sur un support pour gagner un peu de place en hauteur. Pour la même raison, les triacs sont soudés puis repliés à plat pour permettre la mise en place de la platine de codage sur le dessus.

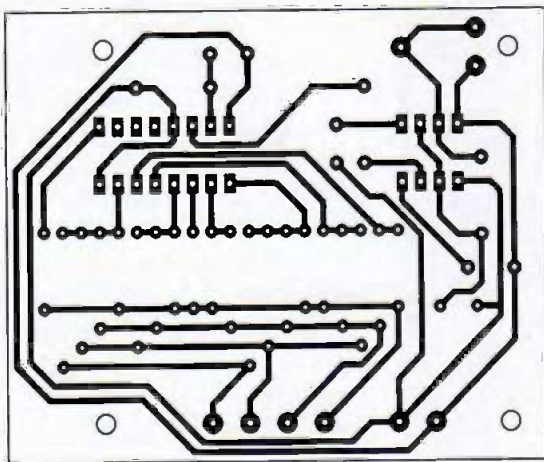
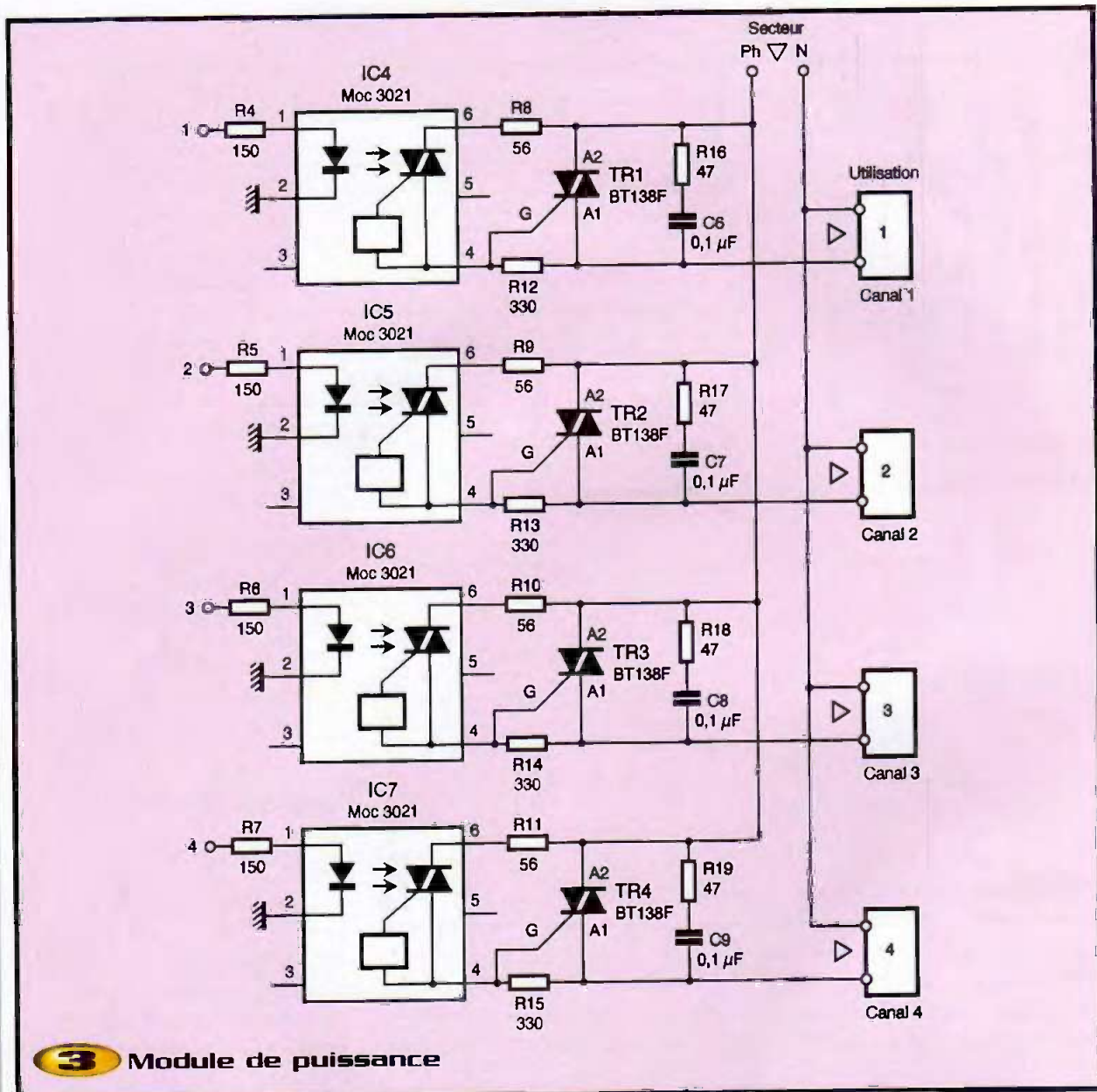
Des barrettes de broches femelles sont prévues à cet effet sur la carte principale, que l'on peut aisément remplacer par des liaisons en fils souples si l'on n'envisage pas de changer trop souvent la carte de codage.

Veillez surtout à la bonne orientation des divers composants polarisés. Le tracé des pistes de la platine de codage est proposé sur la **figure 4**. La mise en place des 20 diodes de programmation correspond au chronogramme, mais peut

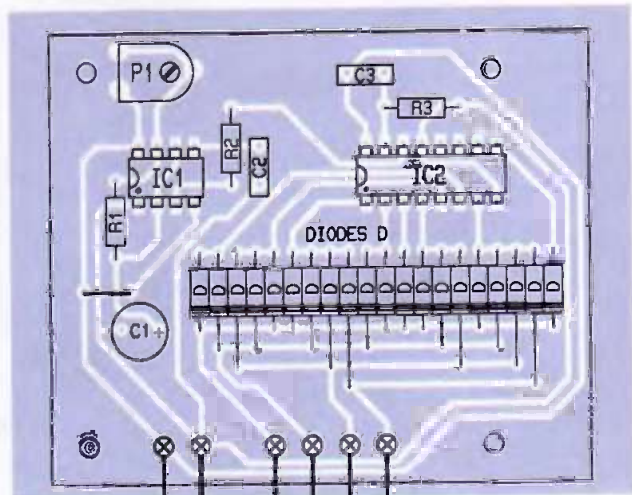


**la platine de programmation**



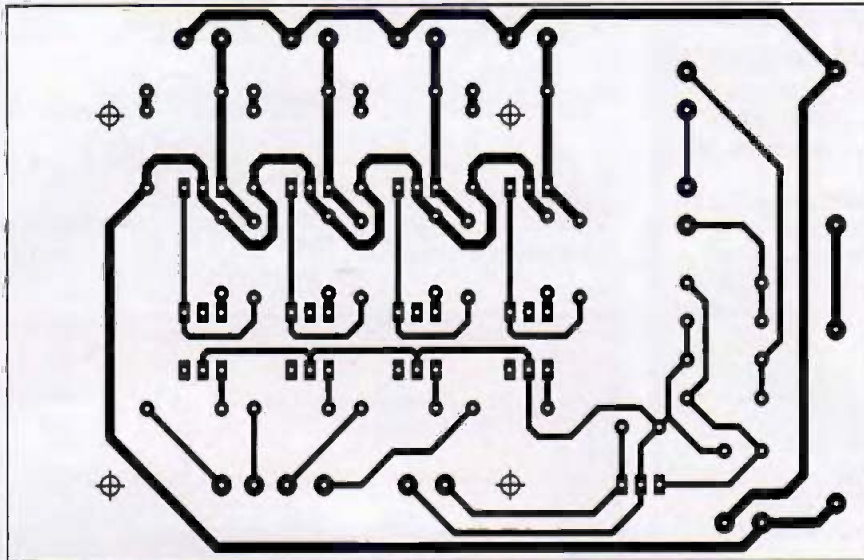


**4** Tracé du circuit imprimé de la platine de codage

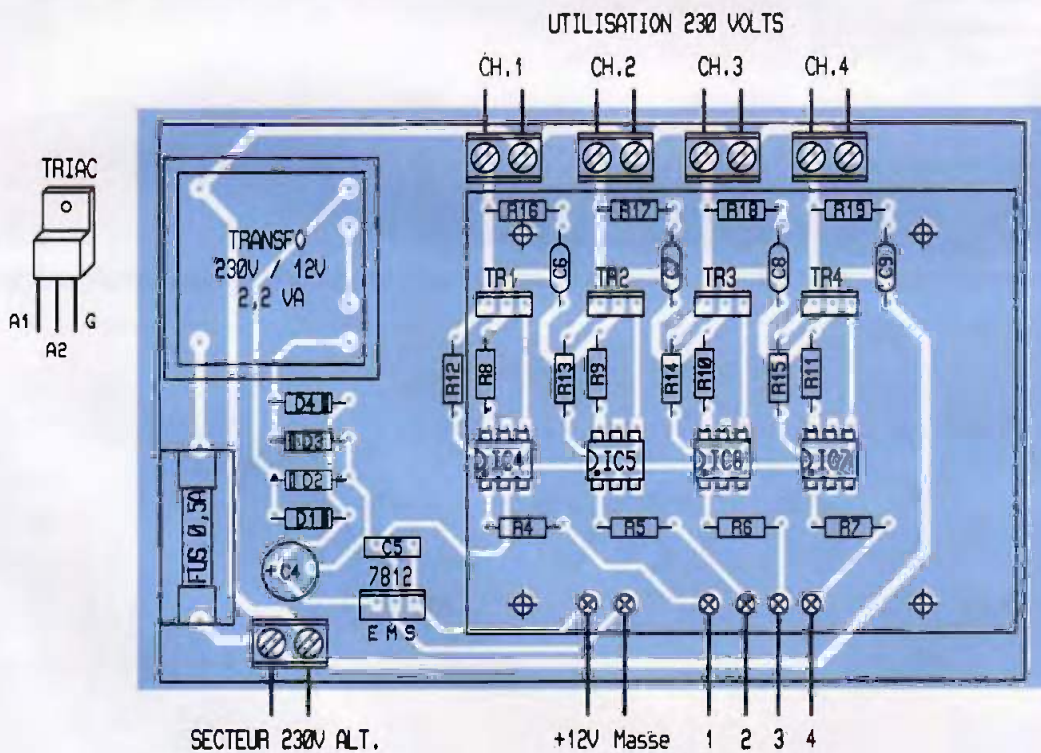


**5** Implantation de ses composants





## 6 Tracé du circuit imprimé du circuit principal



## 7 Implantation de ses composants

aisément être modifié sur le même principe en adaptant quelque peu le tracé. Les circuits IC<sub>1</sub> et IC<sub>2</sub> disposent d'un support pour assurer une maintenance éventuelle.

Des broches rigides de wrapping sont soudées côté cuivre pour une insertion rapide dans le connecteur du circuit principal. L'ajustable P<sub>1</sub> pourra éventuellement être ramené en face avant.

Cet ensemble, surtout s'il est installé à l'extérieur, devra obligatoirement prendre place dans un coffret isolant étanche du genre « PLEKO », qu'utilisent les installateurs électriciens.

Des entrées étanches par presse-étoupe seront prévues, dans la partie basse du coffret retenu.

La magie des illuminations commandées

ne doit pas vous faire oublier les règles élémentaires de sécurité et de prudence face à un montage relié au secteur EDF.

G. ISABEL

sur une idée lumineuse de G. ALLAIN

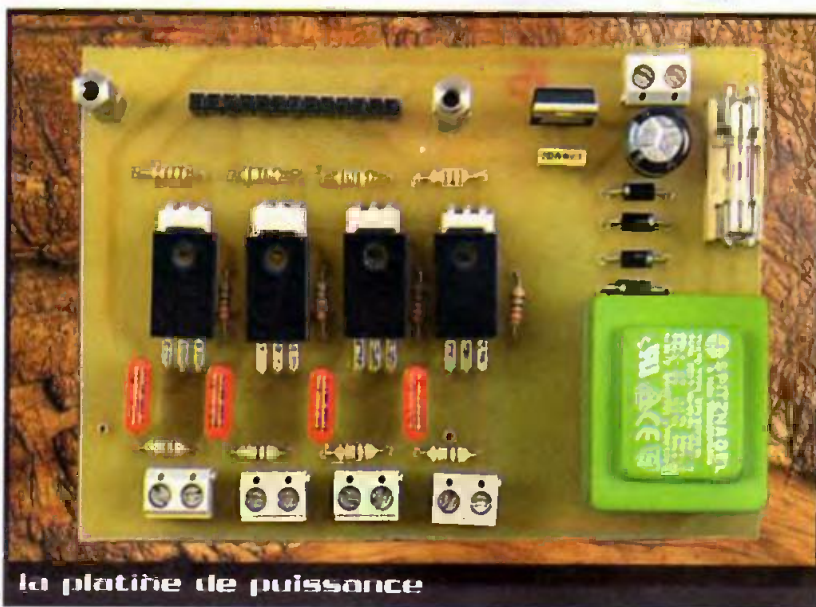
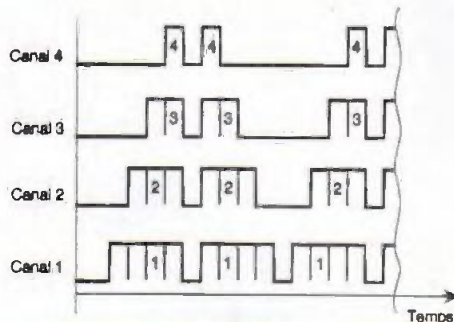


## Nomenclature

**IC<sub>1</sub>** : oscillateur NE555, boîtier DIL8  
**IC<sub>2</sub>** : compteur décimal C/MOS 4017  
**IC<sub>3</sub>** : régulateur intégré 12V positifs, 7812, boîtier TO220  
**IC<sub>4</sub> à IC<sub>6</sub>** : optotriacs MOC3021 ou mieux MOC3041  
**Tr<sub>1</sub> à Tr<sub>4</sub>** : triacs isolés BT138F  
**D<sub>1</sub> à D<sub>4</sub>** : diodes redressement 1N4007  
**D** : 20 diodes commutation 1N4148  
**P<sub>1</sub>** : ajustable horizontal 470 kΩ pas de 2,54 mm  
**R<sub>1</sub>** : 10 kΩ 1/4W  
**R<sub>2</sub>** : 810 Ω 1/4W  
**R<sub>3</sub>** : 81 kΩ 1/4W  
**R<sub>4</sub> à R<sub>7</sub>** : 150 Ω 1/4W  
**R<sub>8</sub> à R<sub>11</sub>** : 58 Ω 1/4W  
**R<sub>12</sub> à R<sub>15</sub>** : 330 Ω 1/4W  
**R<sub>16</sub> à R<sub>19</sub>** : 47 Ω 1/4W  
**C<sub>1</sub>** : 10 μF/25V chimique vertical  
**C<sub>2</sub>** : 22 nF plastique  
**C<sub>3</sub>** : 100 nF plastique  
**C<sub>4</sub>** : 470 μF/25V chimique vertical  
**C<sub>5</sub>** : 100 nF plastique  
**C<sub>6</sub> à C<sub>9</sub>** : 0,1 μF/400V non polarisés  
 Transformateur à picots 2,2VA/230/12V ou 2x6V  
 Support à souder 8 broches  
 Support à souder 16 broches  
 5 blocs de 2 bornes vissé soudé, pas de 5 mm  
 Porte fusible + cartouche sous verre 0,5A  
 Broches mâles et femelles à wrapper  
 Entretoises + visserie  
 Boîtier isolant impératif



## Chronogramme



la platine de puissance



devient

# GO TRONIC

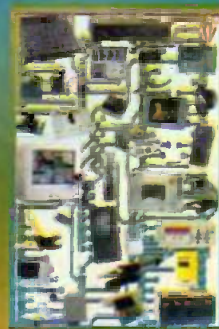
4, route Nationale - B.P. 13  
 08110 BLAIGNY  
 TEL.: 03.24.27.93.42  
 FAX: 03.24.27.93.50  
 WEB: www.gotronic.fr  
 Ouvert du lundi au vendredi (9h-12h/14h-18h)  
 et le samedi matin (9h-12h).

**catalogue Go Tronic 2000**  
**téléchargeable**  
**www.gotronic.fr**

## CATALOGUE GENERAL 2000

GO TRONIC

CATALOGUE 2000/2001



www.gotronic.fr

**LE CATALOGUE INCONTOURNABLE**  
**POUR TOUTES VOS REALISATIONS**  
**ELECTRONIQUES.**

**PLUS DE 300 PAGES** de  
 composants, kits, livres,  
 logiciels, programmeurs,  
 outillage, appareils  
 de mesure, alarmes...

Veuillez me faire parvenir le nouveau catalogue général GO TRONIC (anc. Euro-composants). Je joins mon règlement de 29 FF (60 FF pour les DOM-TOM et l'étranger) en chèque, timbres ou mandat.

NOM : ..... PRENOM : .....

ADRESSE : .....

CODE POSTAL : .....

VILLE : .....

Recevez le catalogue 2000 contre  
 29 FF (60 FF pour les DOM-TOM  
 et l'étranger).

Gratuit pour les Ecoles et les  
 Administrations.





# Un accéléromètre



Il peut être intéressant de mettre en évidence les performances d'un véhicule par la connaissance de la valeur de l'accélération caractérisant une montée en vitesse. La même mesure peut être effectuée pour mesurer les capacités de freinage. Le présent montage réalise ces mesures et affiche le résultat sous la forme d'un pourcentage de «g» (gravitation terrestre) prise comme référence.

## Le principe (figure 1)

Lorsqu'une masselotte est fixée au bout d'une tige pouvant tourner autour d'un axe O et si elle est soumise à une accélération de valeur  $\gamma$ , elle est le siège d'une force horizontale F suivant la relation fondamentale de la physique dynamique :

$$F = M \gamma$$

F : exprimée en Newton

M : exprimée en Kg

$\gamma$  : exprimée en m/s/s (ou m/s<sup>2</sup>)

elle est également soumise à la pesanteur P telle que

$$P = Mg$$

g : gravitation terrestre (soit 9,81 m/s<sup>2</sup> à Paris).

L'angle  $\alpha$  que forme la tige avec une verticale au repos est tel que  $tg \alpha = F/P$ . Il en résulte donc que

$$\gamma = g \cdot tg \alpha$$

La valeur de l'accélération est proportionnelle à la tangente trigonométrique de l'angle  $\alpha$ .

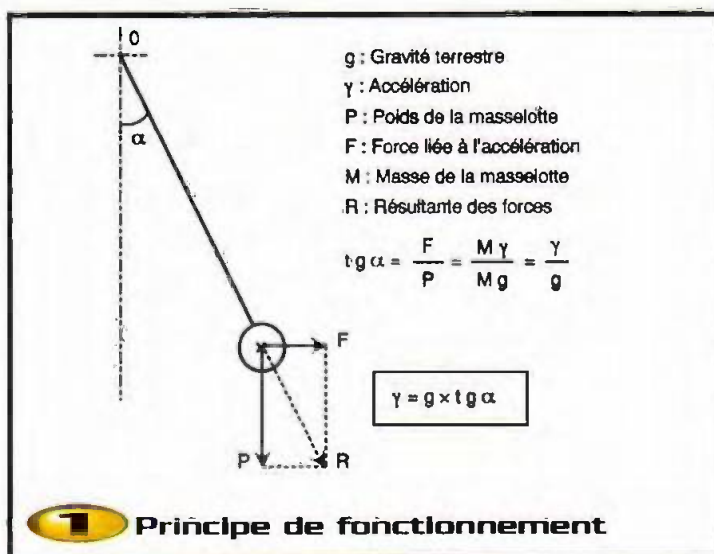
Ce principe très simple est trans-

posé à notre appareil de mesure. L'axe de rotation est l'axe de commande d'un potentiomètre à variation linéaire, c'est à dire que la variation de sa résistance ohmique est proportionnelle à l'angle  $\alpha$ . Le montage met en évidence l'augmentation de la résistance du potentiomètre. La valeur de départ étant nulle. Nous limiterons la course circulaire à une valeur  $\alpha$  de 45°. Dans ce cas limite, la tangente  $\alpha$  est égale à 1 et  $\gamma = g$  (ou 100% de g). La plage de mesure sera partagée en 15 intervalles de 3° de rotation et graduée en conséquence.

## Le fonctionnement (figures 2 et 3)

### Alimentation

Toute source de courant continue de 9 à 15V convient. La diode D<sub>1</sub> fait office de détrompeur. La capacité C<sub>1</sub> réalise le filtrage nécessaire en cas d'utilisation de la batterie du véhicule chargée par l'alternateur et, donc, soumise aux ondulations correspondantes. La capacité C<sub>1</sub> découple le montage de l'alimentation.



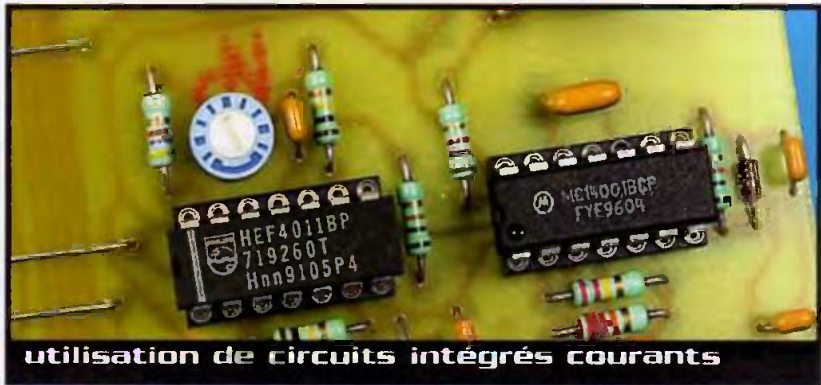


## Base de temps

Les portes NOR I et II de IC<sub>1</sub> forment un oscillateur astable qui délivre en permanence des créneaux de forme carrée caractérisés par une période de 50 ms. Ce sera la période de renouvellement de la mesure de l'accélération. Cette mesure cyclique se réalisera donc 20 fois par seconde.

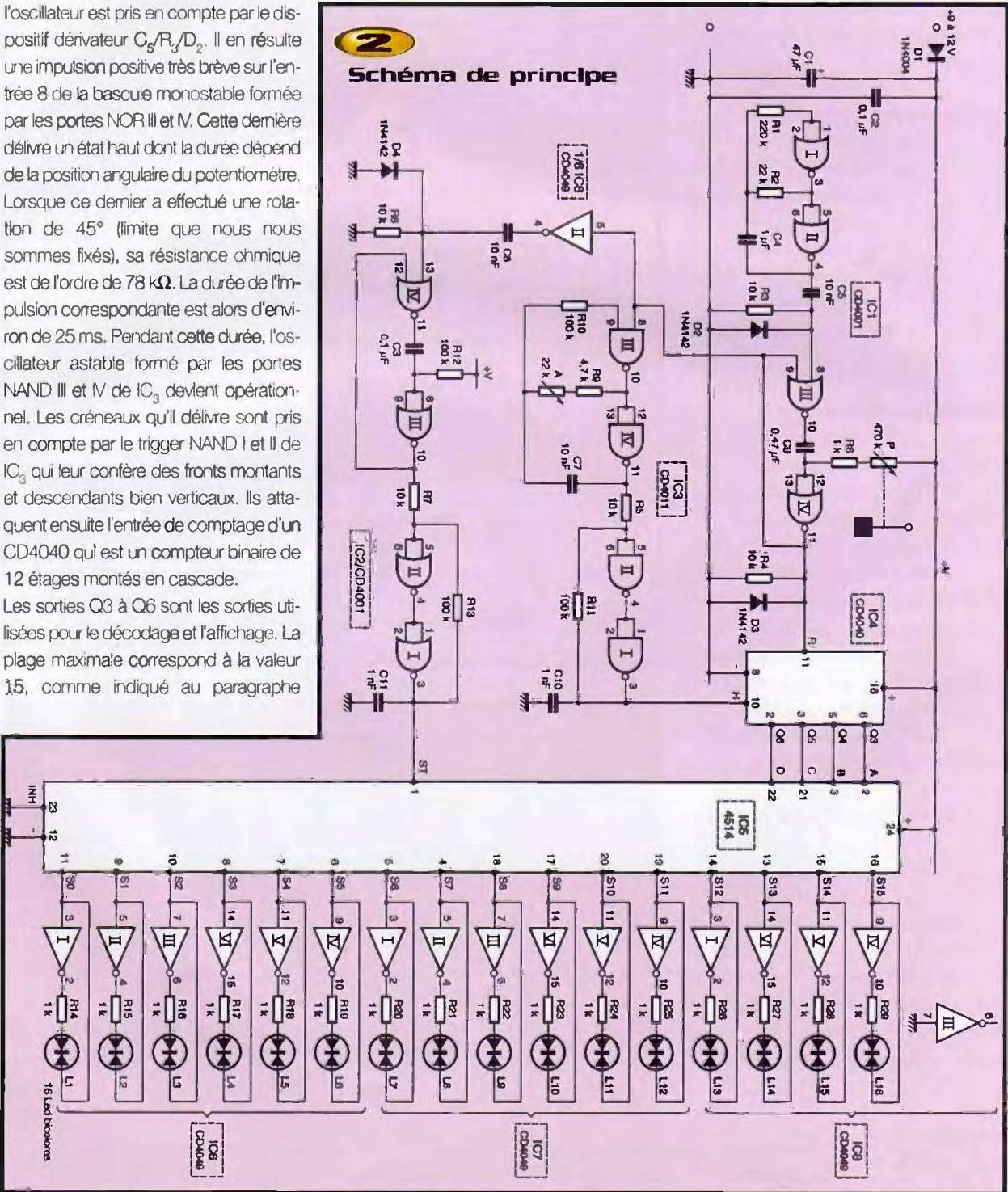
## Mesure de l'accélération

Chaque front montant du signal issu de l'oscillateur est pris en compte par le dispositif dérivateur C<sub>5</sub>/R<sub>3</sub>/D<sub>2</sub>. Il en résulte une impulsion positive très brève sur l'entrée 8 de la bascule monostable formée par les portes NOR III et IV. Cette dernière délivre un état haut dont la durée dépend de la position angulaire du potentiomètre. Lorsque ce dernier a effectué une rotation de 45° (limite que nous nous sommes fixés), sa résistance ohmique est de l'ordre de 78 kΩ. La durée de l'impulsion correspondante est alors d'environ de 25 ms. Pendant cette durée, l'oscillateur astable formé par les portes NAND III et IV de IC<sub>3</sub> devient opérationnel. Les créneaux qu'il délivre sont pris en compte par le trigger NAND I et II de IC<sub>2</sub> qui leur confère des fronts montants et descendants bien verticaux. Ils attaquent ensuite l'entrée de comptage d'un CD4040 qui est un compteur binaire de 12 étages montés en cascade. Les sorties Q<sub>3</sub> à Q<sub>6</sub> sont les sorties utilisées pour le décodage et l'affichage. La plage maximale correspond à la valeur 15, comme indiqué au paragraphe



utilisation de circuits intégrés courants

## Schéma de principe





consacré au principe, il est nécessaire de présenter 60 impulsions positives sur l'entrée «horloge» dans ce cas limite. La période de l'oscillateur astable est donc à régler à une valeur de 25/60 ms, soit environ 0,4 ms. Nous reviendrons sur ce réglage qui s'effectue par le blais de l'ajustable A.

En définitive et pour clore ce paragraphe, on retiendra que l'angle  $\alpha$  de 0 à 45° que peut occuper l'axe du potentiomètre se traduit par une position de IC<sub>4</sub>, en fin de comptage, pouvant aller (proportionnellement à  $\alpha$ ) de 0 à 15.

### RAZ périodique

Au moment du début de l'état haut délivré par le monostable NOR III et IV de IC<sub>1</sub>, le front montant correspondant est pris en compte par le dispositif de dérivation de C<sub>6</sub>/R<sub>4</sub>/D<sub>3</sub>. Il en résulte une très brève impulsion positive sur l'entrée RAZ de IC<sub>4</sub>, ce qui a pour conséquence immédiate la remise à zéro du comptage avant le démarrage de ce dernier.

### Mémorisation périodique

Le circuit IC<sub>5</sub> est un décodeur binaire → 16 sorties linéaires, en logique positive. Un tel décodeur dispose d'une entrée «STROBE». Lorsque cette entrée est soumise à un état haut, le circuit décode la valeur binaire et présente un état haut sur la sortie Si concernée par la valeur binaire présentée sur les entrées A, B, C et D. Si on soumet cette entrée à un état bas, la sortie Si évoquée ci-dessus reste à l'état haut, même si les entrées A, B, C et D sont soumises à d'autres valeurs binaires. Il y a donc bien mémorisation de la lecture du compteur.

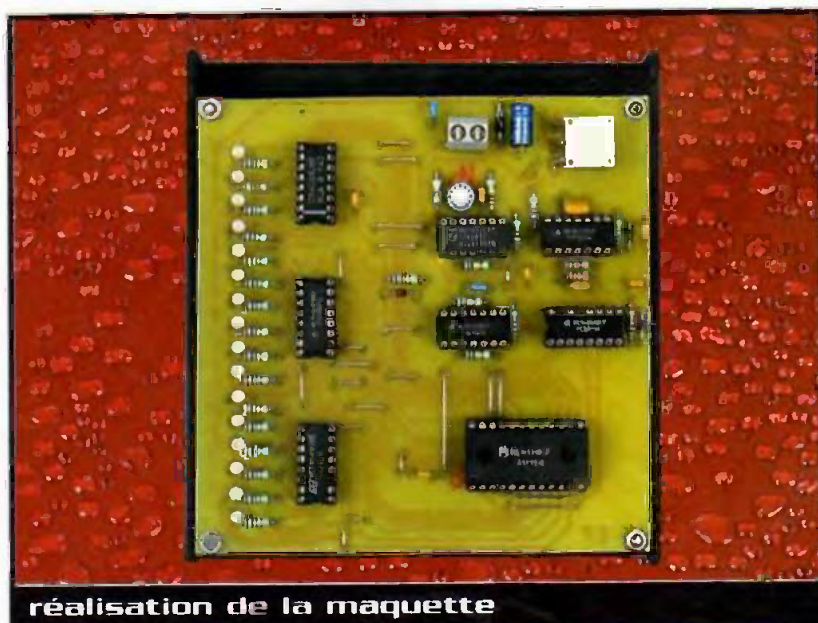
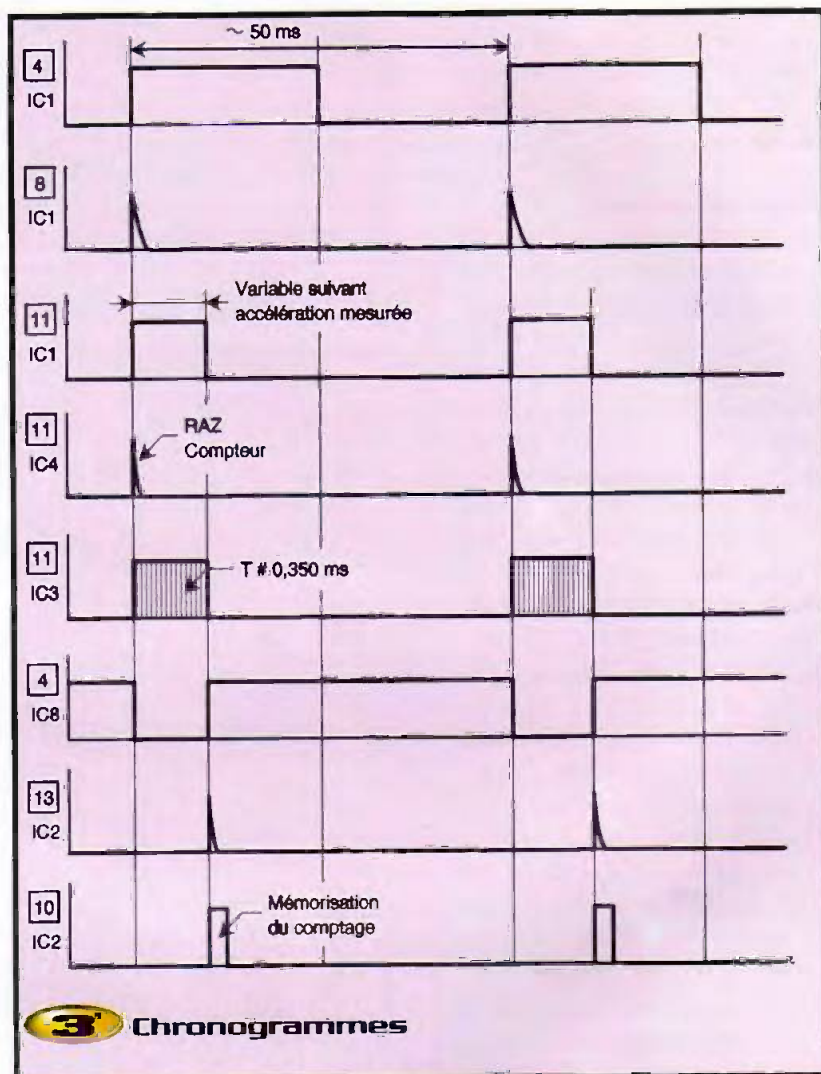
A la fin du comptage, la sortie de la porte inverseuse II de IC<sub>8</sub> présente un front montant qui est pris en compte par le système dérivateur C<sub>8</sub>/R<sub>8</sub>/D<sub>4</sub>. Un bref état haut se produit sur l'entrée 13 de la bascule monostable formée par les portes NOR III et IV de IC<sub>2</sub>. Celle-ci délivre alors un état haut d'une durée d'environ 7 ms, aussitôt intégré par le trigger NOR I et II de IC<sub>2</sub>. Cet état haut assure la mémorisation de la lecture du compteur.

### Affichage

Pour une meilleure visualisation globale de l'affichage, l'option retenue consiste à

avoir en permanence l'ensemble de la plage de mesure allumée. Dans le cas présent, il a donc été fait appel à 16 LED

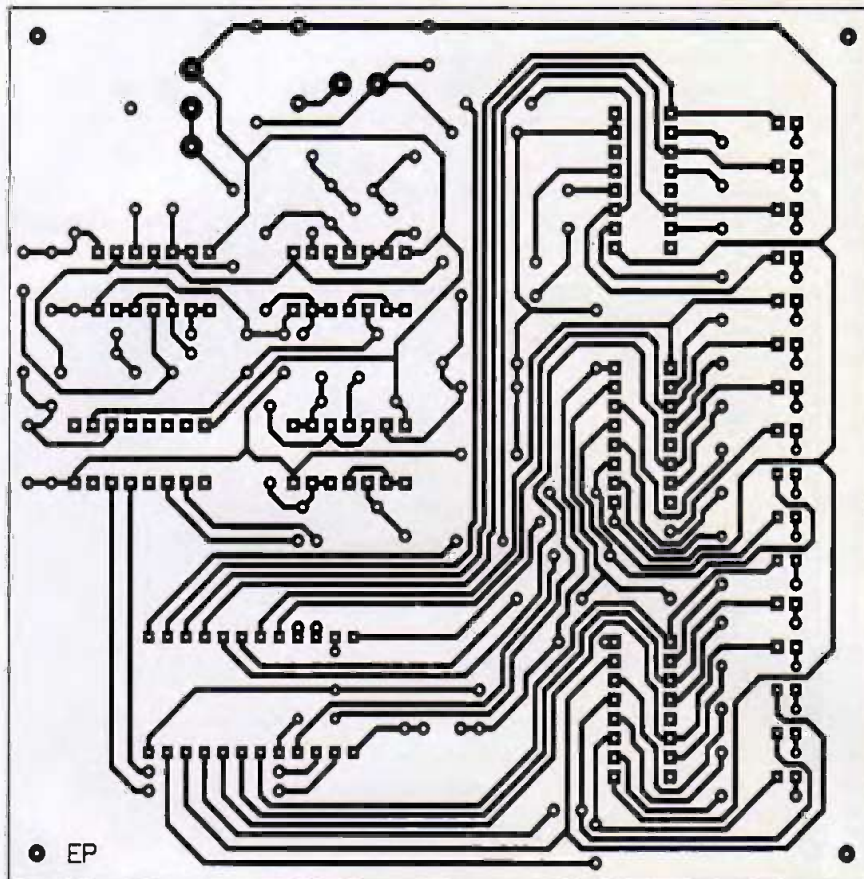
bicolores dont 15 présentent une coloration jaune et une seule, une coloration rouge.





## 4

### Tracé du circuit imprimé



Chaque sortie de IC<sub>5</sub> est donc reliée à l'entrée d'une porte inverseuse dont la sortie alimente la LED correspondante par l'intermédiaire d'une résistance de limitation de courant. Lorsque le courant traverse la LED dans un sens donné, la coloration obtenue est le jaune. En revanche, dans le cas d'une circulation dans le sens contraire, la coloration est rouge.

### La réalisation

La **figure 4** fait montre du circuit imprimé du montage. Comme d'habitude, les diverses méthodes de reproduction peuvent être mises à contribution : application directe d'éléments de transfert, confection d'un typon ou reproduction photographique. Après gravure dans un bain de perchlore de fer, le module est à rincer abondamment à l'eau tiède. Par la suite, toutes les pastilles sont à percer à l'aide d'un foret de 0,8 mm de diamètre. Certains trous seront à agrandir afin de les adapter aux diamètres des connexions des composants auxquels ils sont destinés.

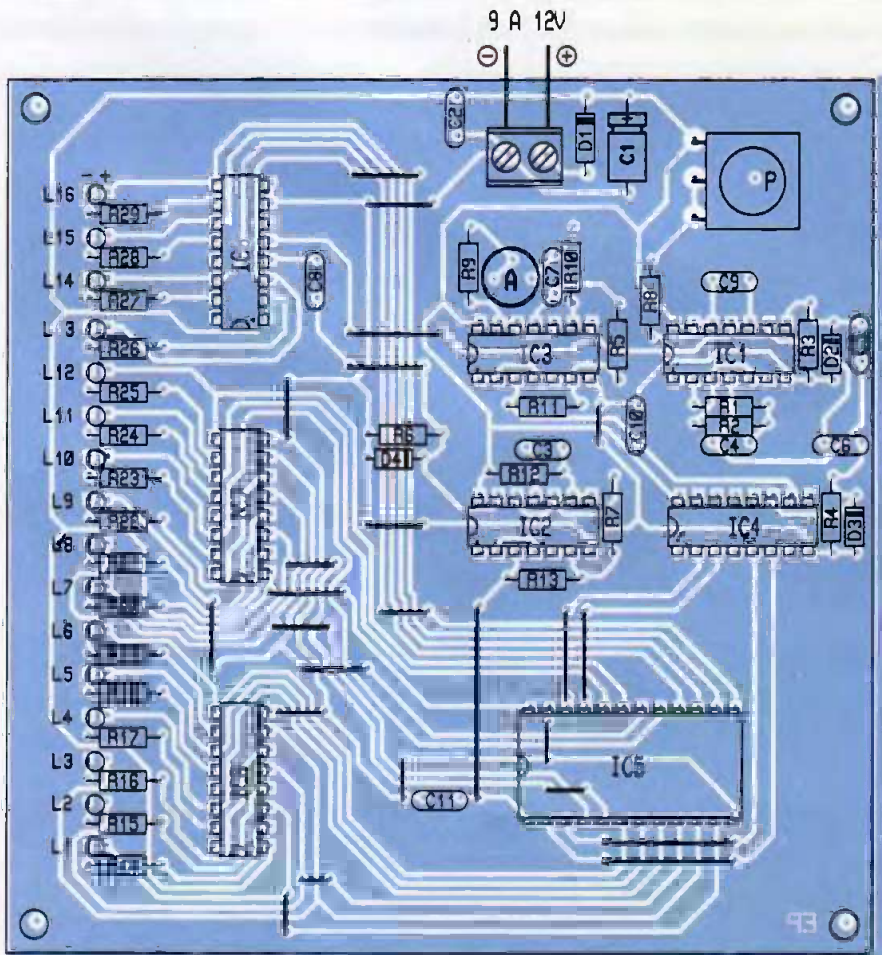
L'implantation des composants est reprise en **figure 5**. Après la mise en place des nombreux straps de liaisons, on plantera les diodes, les résistances, les supports des circuits intégrés et les capacités. On terminera par les composants davantage volumineux.

Attention au respect de l'orientation des composants polarisés.

L'axe du potentiomètre est équipé d'un bouton-poussoir, lui-même percé perpendiculairement dans sa couronne extérieure de manière à recevoir une tige filetée de 3 mm de diamètre et fixée par écrous et contre-écrous. Au bout de cette tige, une masselotte de 100 à 150 gr a été fixée.

## 5

### Implantation des éléments





## Nomenclature

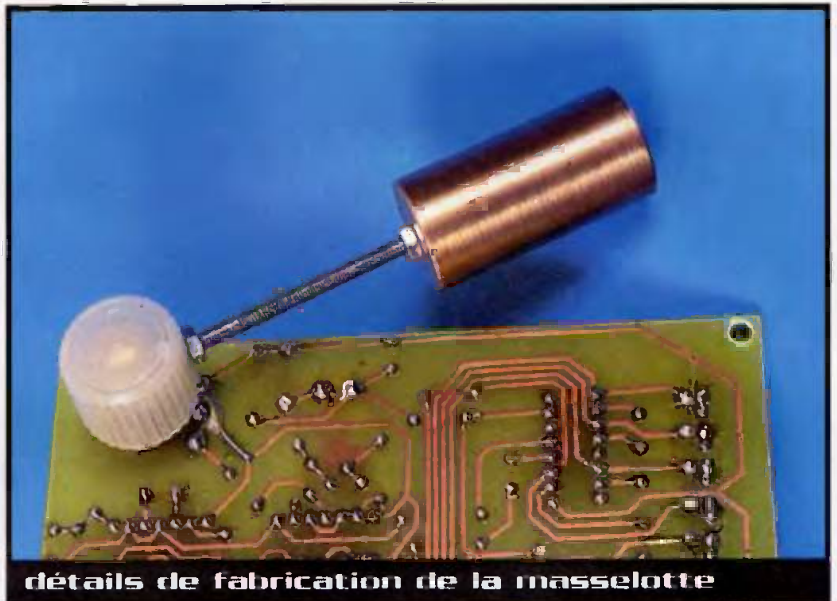
24 straps (15 horizontaux, 9 verticaux)  
 $R_1$  : 220 k $\Omega$  (rouge, rouge, jaune)  
 $R_2$  : 22 k $\Omega$  (rouge, rouge, orange)  
 $R_3$  à  $R_7$  : 10 k $\Omega$  (marron, noir, orange)  
 $R_8$ ,  $R_{14}$  à  $R_{20}$  : 1 k $\Omega$  (marron, noir, rouge)  
 $R_9$  : 4,7 k $\Omega$  (jaune, violet, rouge)  
 $R_{10}$  à  $R_{13}$  : 100 k $\Omega$  (marron, noir, jaune)  
A : ajustable 22 k $\Omega$   
P : potentiomètre 470 k $\Omega$  linéaire  
 $D_1$  : diode 1N4004  
 $D_2$  à  $D_4$  : diodes signal 1N4148  
 $L_1$  à  $L_3$  : LED bicolors  $\varnothing$  3, 2 broches  
 $C_1$  : 47  $\mu$ F/16V électrolytique  
 $C_2$ ,  $C_3$  : 0,1  $\mu$ F céramique multicouches  
 $C_4$  : 1  $\mu$ F céramique multicouches  
 $C_5$  à  $C_7$  : 10 nF céramique multicouches  
 $C_8$  : 0,47  $\mu$ F céramique multicouches  
 $C_{10}$ ,  $C_{11}$  : 1 nF céramique multicouches  
 $IC_1$ ,  $IC_2$  : CD4001 (4 portes NOR)  
 $IC_3$  : CD4011 (4 portes NAND)  
 $IC_4$  : CD4040 (compteur binaire 12 étages)  
 $IC_5$  : CD4514 (décodeur binaire 16 sorties, logique positive)  
 $IC_6$  à  $IC_7$  : CD4049 (8 inverseurs)  
3 supports 14 broches  
4 supports 16 broches  
1 support 24 broches  
Bornier soudable 2 plots

Le réglage est très simple : il consiste à agir sur le curseur de l'ajustable A de manière à obtenir l'allumage de la dernière LED ( $L_{16}$ ) lorsque l'angle de la tige forme un angle de 45° avec la verticale.

La graduation en face des LED  $L_1$  à  $L_{16}$  est la tangente trigonométrique de l'angle  $\alpha$  d'après le principe suivant :

Graduation  $U = 100 \text{tg}3 (i-1)$  degrés  
A titre d'exemple, pour la LED  $L_7$ , la graduation est donc :  
 $100 \text{tg}3 (7-1) = 100 \text{tg}18^\circ$ , soit 32,5.

R. KNOERR



# HB Composants

VOTRE SPECIALISTE  
EN COMPOSANTS ELECTRONIQUES

HB COMPOSANTS

## UNE SELECTION DE QUALITE :

- Composants électroniques ;
- Outillage ;
- Appareils de mesure ;
- Kits : TSM, Collège, Velleman, OK Industries ;
- Accessoires ;
- Librairie technique ;
- Haut-parleurs...

à 20 minutes de Paris, stationnement facile

# HB Composants

7 bis, rue du Dr MORERE  
91120 PALAISEAU

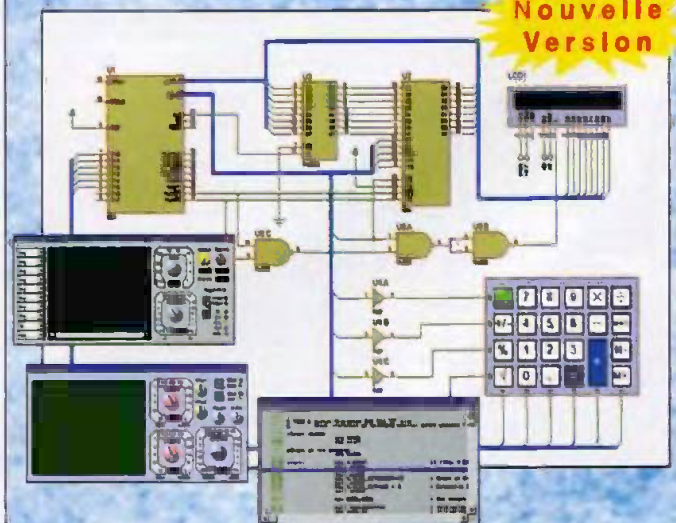
Tél. : 01 69 31 20 37  
Fax : 01 60 14 44 65

Du lundi au samedi de 10 h à 13 h et de 14 h 30 à 19 h

# PROTEUS VSM

Virtual System Modelling

Nouvelle  
Version



## CAO électronique sous Windows™

Version de base gratuite sur <http://www.multipower-fr.com>

### Multipower

83-87, avenue d'Italie - 75013 Paris - FRANCE  
Tél. : 01 53 94 79 90 - Fax : 01 53 94 08 51  
E-mail : [multipower@compuserve.com](mailto:multipower@compuserve.com)



# Délesteur

## haut de gamme



Voici l'occasion de réaliser de substantielles économies en ajoutant à votre installation domestique ce délesteur. Pourquoi haut de gamme ? simplement parce qu'il est en mesure de concurrencer les produits réalisés par de grands fabricants comme la société LEGRAND. En effet, il dispose de trois sorties de délestage, dont une à triac et une quatrième à seuil simple, avec une programmation réalisée au moyen d'un pupitre hexadécimal associé à un afficheur LCD.

A cela s'ajoute la possibilité de visualiser l'intensité absorbée par votre installation sur l'afficheur LCD.

### Principe de fonctionnement

Faisons, dans un premier temps, un petit rappel sur le fonctionnement d'un délesteur. Cet appareil contrôle en permanence la consommation de votre installation et la compare au contrat EDF auquel vous avez souscrit. Dès qu'il constate un dépassement de votre consommation, il coupe (déleste) l'alimentation d'une partie de votre installation que vous avez choisie, généralement une partie de votre chauffage, ceci pour vous éviter la coupure générale d'électricité provoquée par l'ouverture du disjoncteur EDF. Une fois la consommation revenue à son niveau normal, il remet sous tension la partie de votre installation qu'il avait préalablement coupée.

Le délesteur que nous vous proposons a été conçu pour gérer un contrat 9 kW maximum. En fait, l'objectif initial de cette réalisation consistait à maintenir un contrat 9 kW au lieu de 12 kW, en gérant une chaudière

électrique de 9 kW ! Comment cela est-il possible ? Simplement en jouant sur le fait que le disjoncteur EDF accepte une faible surcharge ponctuelle et en utilisant un triac permettant de s'approcher au plus près de la limite de ses possibilités.

Vous pouvez bien évidemment l'utiliser si vous possédez un contrat 6 kW et que vous ne souhaitez pas payer plus en souscrivant à celui de 9 kW. Seule restriction, ce délesteur est destiné à gérer, avant tout, un chauffage électrique constitué d'une chaudière ou de simple convecteur à thermostat électromécanique. Ce dernier point est impératif pour la sortie à triac, qui ne doit pas être raccordée sur un convecteur équipé d'un thermostat électronique.

La gestion du triac constitue d'ailleurs un autre point attrayant de cette réalisation. En effet, pour éviter toute perturbation sur l'installation, nous avons opté pour un fonctionnement par trains d'ondes plutôt que par découpage de chaque alternance. C'est à dire que le délestage consistera à supprimer un pourcentage d'alternances entières successives sur un nombre total de 20. Soit pour un délestage de 25%, le triac laissera

passer 15 alternances, puis bloquera les 5 suivantes et ainsi de suite. De plus, le déclenchement du triac est effectué lors du passage au zéro de tension de l'alternance, pour minimiser au maximum les perturbations.

Voyons maintenant le principe de fonctionnement du délesteur qui reste, malgré tout, très simple. Il scrute ponctuellement, toutes les deux secondes, l'intensité efficace absorbée par votre installation et il la compare à celle que vous avez programmée. Dès qu'il détecte un faible dépassement, il déleste de 25% la puissance transmise par le triac. Si cela ne suffit pas, il enclenche un des deux relais et ainsi de suite jusqu'à obtenir un courant acceptable. Par contre, s'il détecte un fort dépassement (seuil programmable), il déleste directement 75%.

Le **tableau 1** vous précise plus clairement l'ordre de délestage qui est réalisé par pas de 25 ou 75%. Lorsque l'intensité consommée baisse de nouveau en dessous du seuil programmé, il diminue progressivement le délestage par palier de 25%.



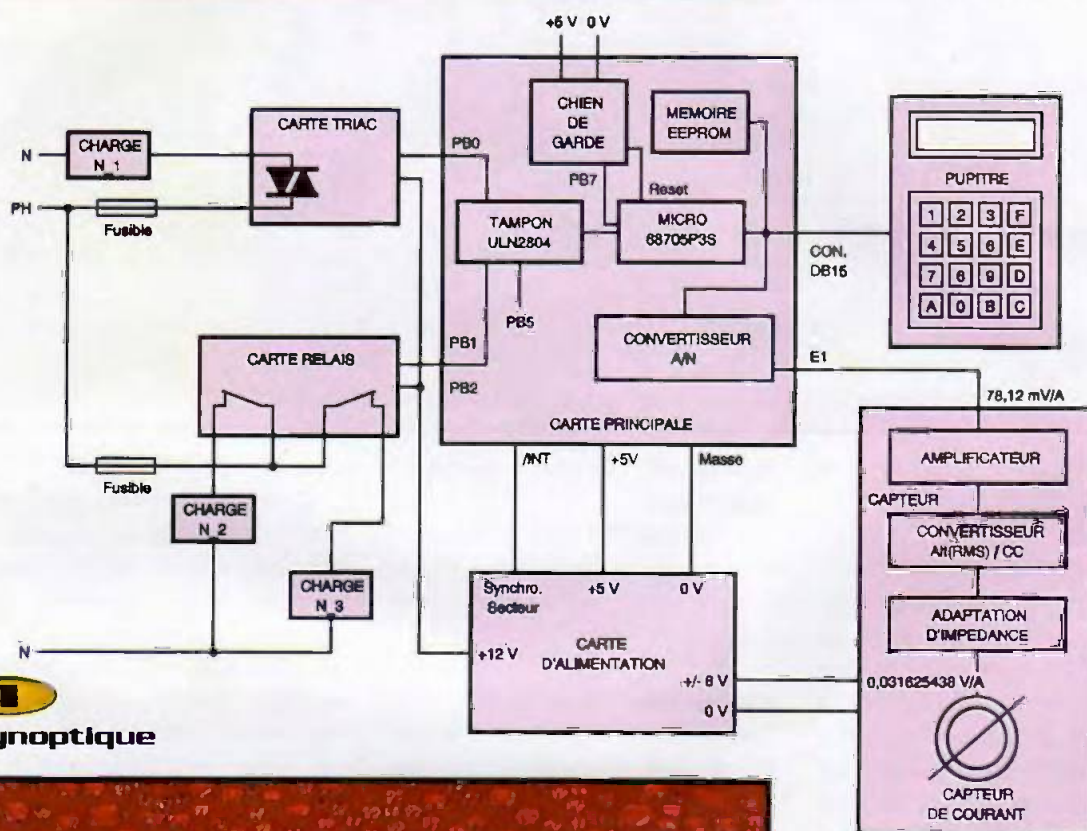
Tableau 1	
\$00	RIEN (PAS DE DELESTAGE)
\$01	25% DU TRIAC
\$02	50% DU TRIAC
\$03	75% DU TRIAC
\$04	1ER RELAIS
\$05	1ER RELAIS + 25% DU TRIAC
\$06	1ER RELAIS + 50% DU TRIAC
\$07	1ER RELAIS + 75% DU TRIAC
\$08	1ER RELAIS + 2ème RELAIS
\$09	1ER RELAIS + 2ème RELAIS + 25% DU TRIAC
\$0A	1ER RELAIS + 2ème RELAIS + 50% DU TRIAC
\$0B	1ER RELAIS + 2ème RELAIS + 75% DU TRIAC
\$0C	1ER RELAIS + 2ème RELAIS + 100% DU TRIAC



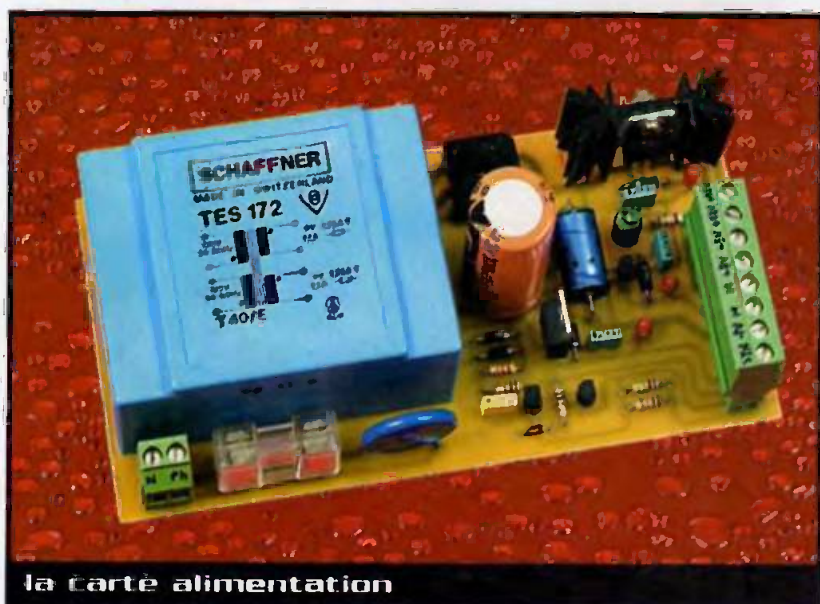
Tableau 1

Pour plus de souplesse d'installation mécanique de cette réalisation, nous l'avons scindée en plusieurs modules destinés à être monté sur un rail DIN. Celui qui équipe les coffrets électriques du commerce, du fabricant LEGRAND par exemple.

Le synoptique **figure 1** vous présente les différents sous-ensembles. Tout d'abord le capteur, qui peut être éloigné de plus d'une quinzaine de mètres de la carte principale, au moyen d'un câble blindé impérativement. Le pupitre raccordé également à la carte principale au moyen d'un câble type DB15 dont le câblage doit être non croisé.



**1** Synoptique



la carte alimentation

La carte alimentation, qui fournit le +5V et le déclenchement au zéro de tension pour la carte principale, le 12V pour la carte à relais et celle à triac et, enfin, le ±8V pour le capteur.

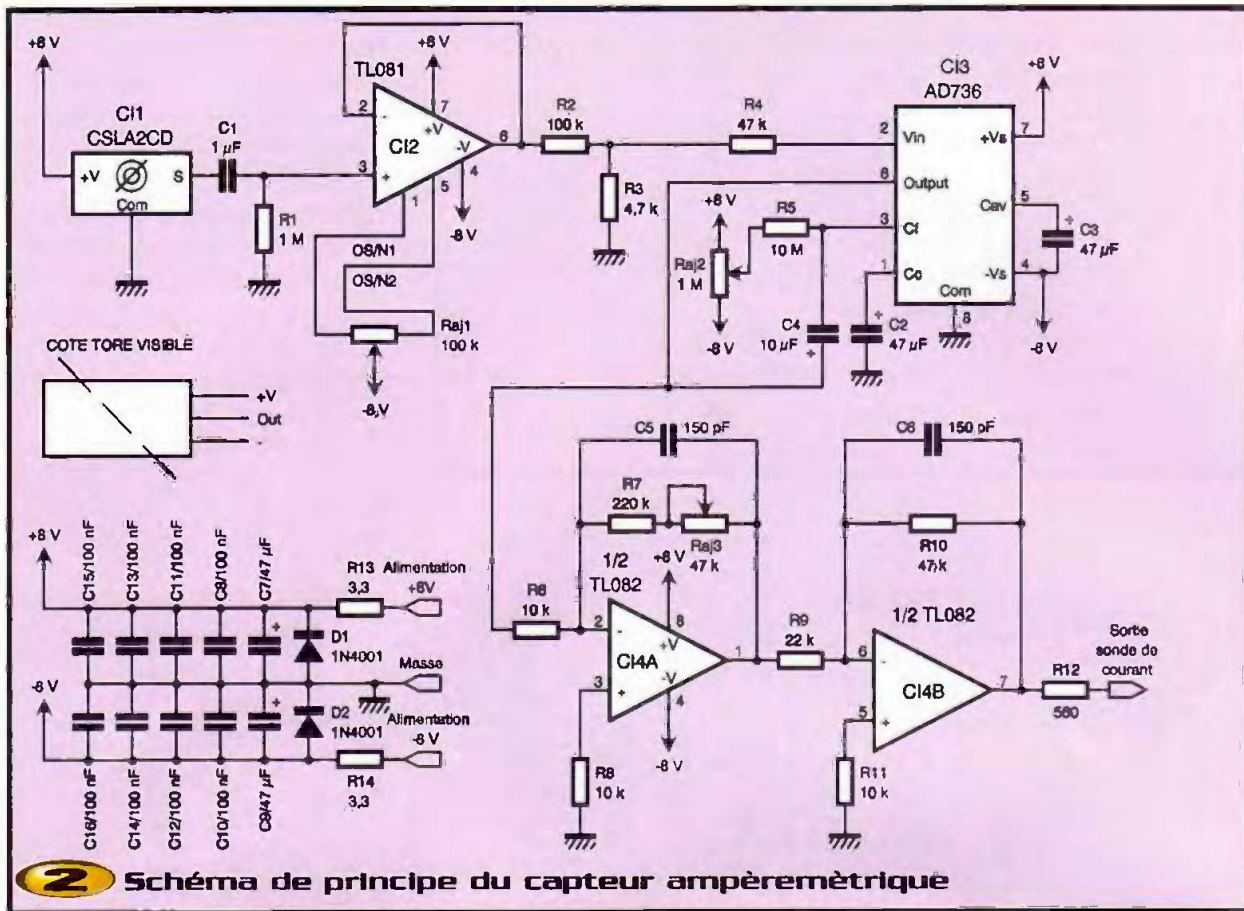
Passons maintenant aux choses sérieuses, l'analyse des différents schémas.

### Le capteur (figure 2)

La mesure de l'intensité instantanée absorbée par l'ensemble de votre installation, est réalisée au moyen du capteur de courant CSLA2CD, du fabricant HONEYWELL.

Il fournit à l'amplificateur opérationnel (AOP)  $C_{I_2}$ , un TL081, une tension directement





proportionnelle à celle-ci, qui est dans notre cas de  $0,031625438V/A$ .

Le condensateur  $C_1$  bloque la tension continue (offset), fixée à  $V_{cc}$  soit 4V, issue du capteur et transmet à l'AOP  $C_{12}$  uniquement la composante variable utile.  $C_{12}$  réalise l'adaptation d'impédance et  $R_{aj1}$  permet d'ajuster l'offset de celui-ci, à zéro. On trouve ensuite un pont diviseur constitué de  $R_2/R_3$ , qui adapte la tension aux caractéristiques d'entrée de  $C_{13}$ , 200mV pleine échelle. L'AD736 ( $C_{13}$ ) est un convertisseur tension efficace RMS en une tension continue proportionnelle. Il nécessite, pour son bon fonctionnement, quelques condensateurs,  $C_2$ ,  $C_3$  et  $C_4$ , ainsi que  $R_{aj1}$  qui permet de supprimer l'offset présent en sortie du convertisseur. Le signal est ensuite amplifié par  $C_{14A}$ , dont le réglage du gain se fait au moyen de  $R_{aj3}$  avec un maximum d'environ 25 fois et  $C_{14B}$  de trois fois.

On doit obtenir environ  $78,12mV/A$  en sortie du second AOP.  $C_{14B}$  remet en phase le signal inversé par  $C_{14A}$ , puisque les deux AOP sont câblés en montage inverseur.  $C_5$  et  $C_6$  évitent d'amplifier les signaux hautes fréquences parasites.  $R_{12}$  protège la sortie 7 de  $C_{14B}$  contre un éventuel court-

circuit du câble raccordant le capteur à la carte principale.

Enfin, l'alimentation du capteur est filtrée par différents condensateurs de  $C_8$  à  $C_{16}$  et protégée contre une inversion de polarité par  $D_1$ ,  $D_2$ ,  $R_{13}$  et  $R_{14}$ .

### L'alimentation (figure 3)

Comme vous pouvez le constater, elle reste très classique, le redressement est réalisé

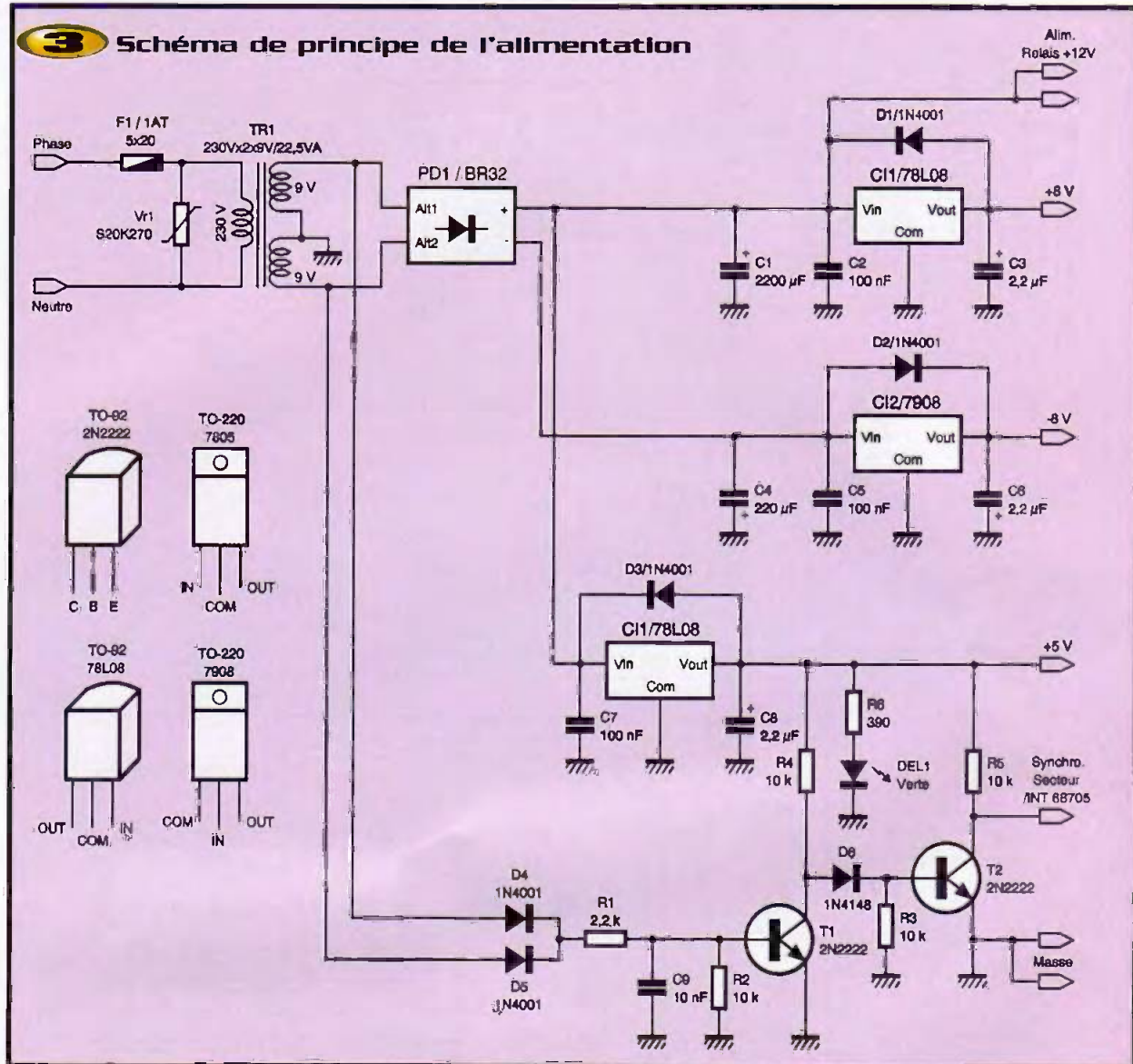
par le pont de quatre diodes  $PD_1$ , le filtrage par  $C_1$  et  $C_4$  et la régulation par  $C_1$  à  $C_3$ . Le filtrage est amélioré par l'ensemble des condensateurs  $C_2$ ,  $C_3$  et  $C_5$  à  $C_8$ . Le reste du schéma, de  $D_3$  et  $D_5$  jusqu'à  $R_5$ , constitue le dispositif permettant la synchronisation sur le passage à zéro de la tension du secteur EDF. Celui-ci fournit, à chaque passage à zéro de la sinusoïde, un étroit créneau négatif sur le collecteur de  $T_2$ . Ce



le connecteur de l'alimentation



## 3 Schéma de principe de l'alimentation



signal est envoyé sur l'entrée d'interruption externe INT du microcontrôleur de la carte principale.

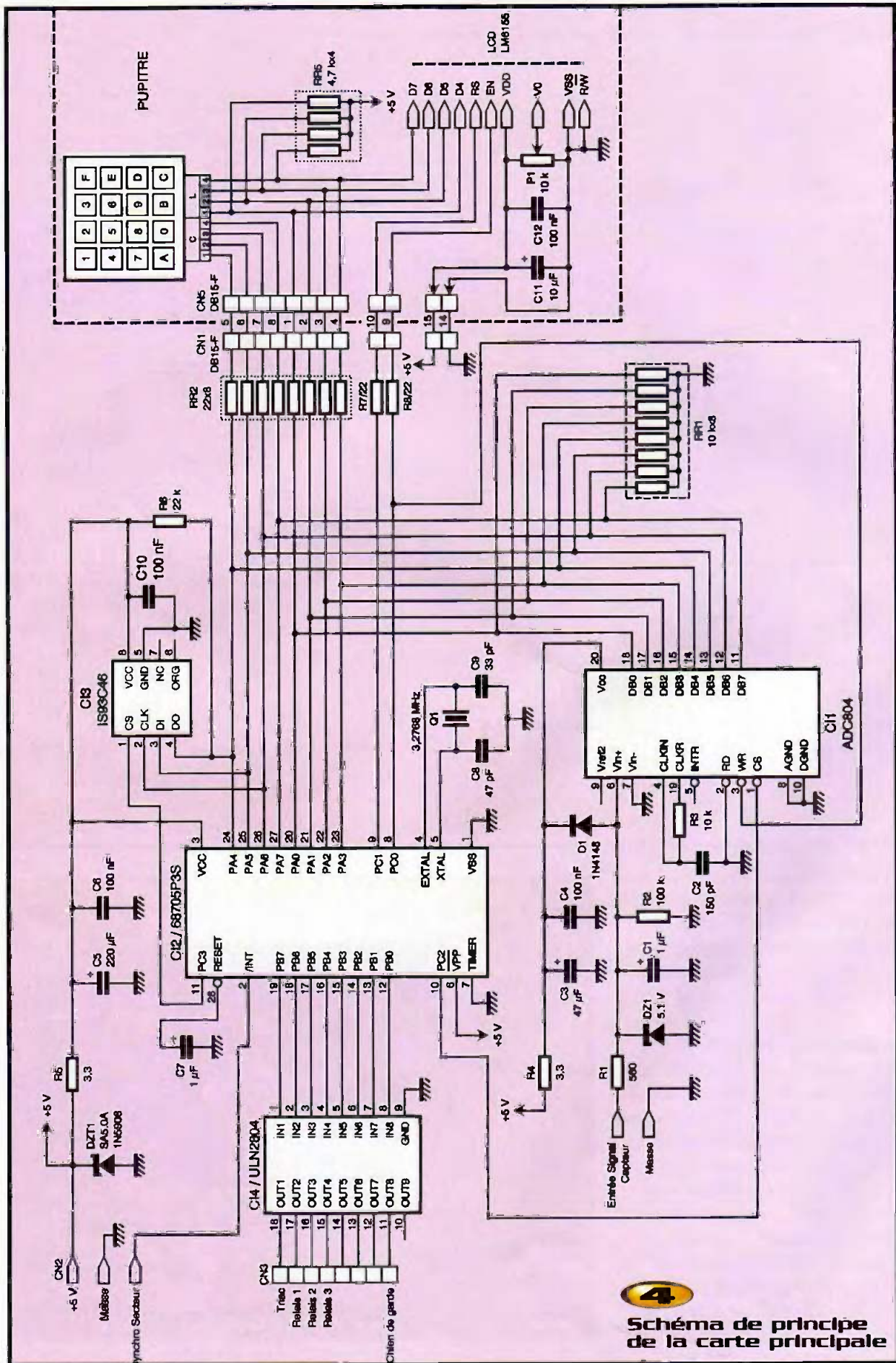
Dernière précision, la varistance  $Vr_1$ , S20K270, protège l'alimentation des surtensions présentes sur le secteur.

### La carte principale (figure 4)

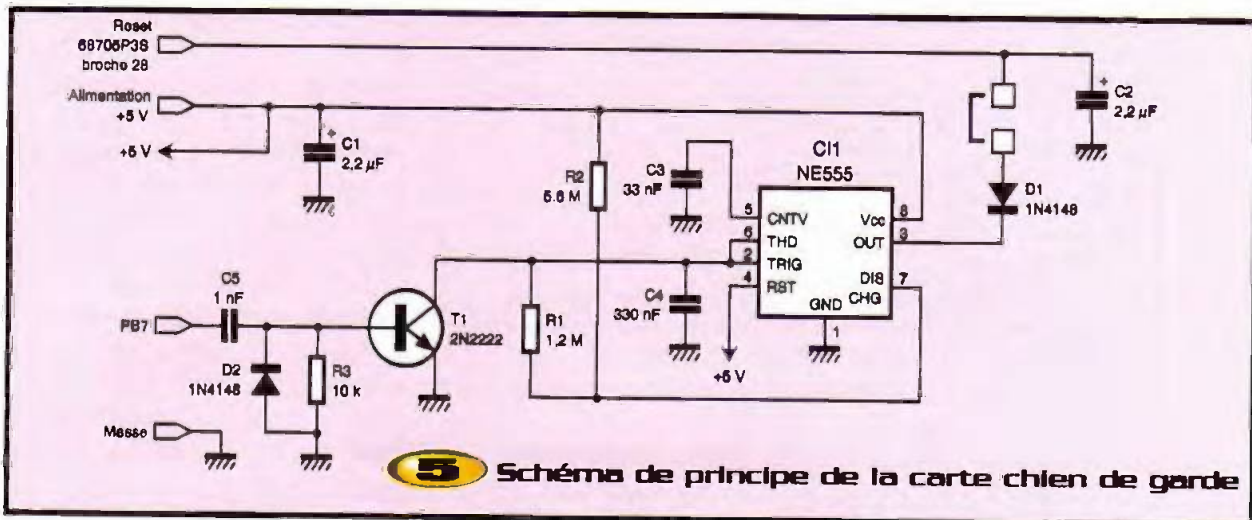
La pièce maîtresse de ce schéma est le microcontrôleur 68705P3S du fabricant MOTOROLA, un grand classique qui a fait ses preuves. Il possède une zone de programmation interne de type EPROM, dans laquelle il vous faudra charger le fichier delest02.s19, au format MOTOROLA.S19. Vous pourrez vous le procurer auprès de la revue soit via Internet soit en adressant un courrier contenant une disquette formatée et une enveloppe self adressée convenablement affranchie pour le retour.











Pour sa programmation, nous vous rappelons qu'il existe au moins deux méthodes. la première, consiste à charger le programme dans une EPROM tampon, au moyen d'un programmeur du commerce, puis de réaliser le transfert avec un programmeur de 68705P3S. La deuxième consiste à utiliser le programmeur et son logiciel spécial PC, décrit dans l'ouvrage de X. FENARD aux éditions ETSF "Montages autour du 68705".

Comme vous pouvez le constater sur le schéma, le 68705 est bien entouré. Tout d'abord Q<sub>1</sub>, le quartz qui cadence le fonctionnement interne à 3,2768 MHz divisés par quatre. Puis C<sub>3</sub> (TS93C46), la mémoire non volatile de type EEPROM, qui permet la sauvegarde de vos paramètres programmés. C<sub>4</sub>, un ULN2804 qui réalise l'interface entre le micro, les relais et le triac. C<sub>1</sub> (l'ADC804), le convertisseur analogique/numérique 8 bits, qui transforme la tension analogique issue du capteur en une grandeur numérique compréhensible du 68705. La résolution de 8 bits, malgré qu'elle puisse vous sembler un peu juste, est amplement suffisante. En effet, le capteur accepte une intensité crête de 72A et le convertisseur présente une résolution sur 8 bits soit 256 échantillons. Un calcul très approximatif nous donne une lecture à ±0,3A près + 1 digit, soit 0,3A, et pour notre application une précision de 1 à 2A est bien suffisante.

La partie droite du schéma vous présente l'interface utilisateur, constituée du clavier hexadécimal matricé et l'afficheur LM16155 ou équivalent, permettant de visualiser une ligne de 16 caractères. C<sub>11</sub> et C<sub>12</sub> filtrent son alimentation et P<sub>1</sub> permet le réglage du

contraste de l'afficheur.

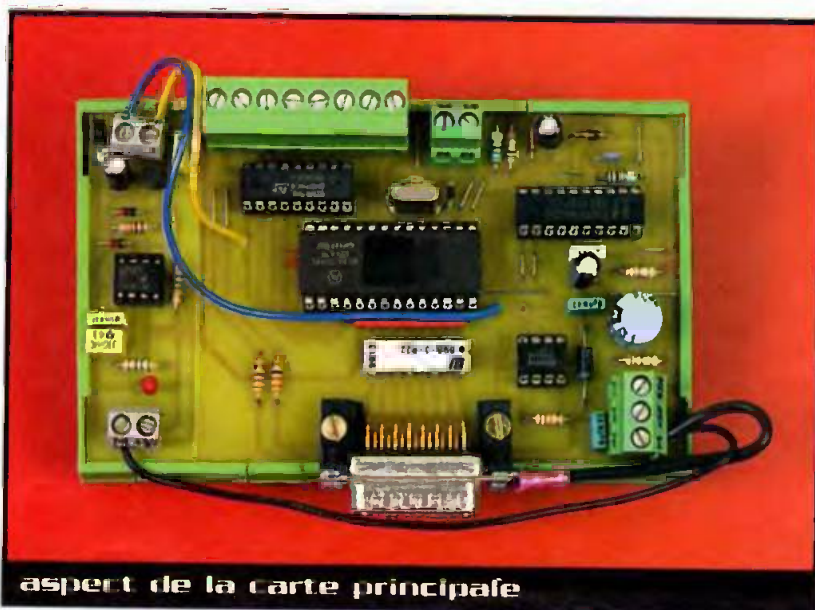
Regardons maintenant de plus près le câblage du PORT A du 68705. Il est partagé entre le convertisseur, la mémoire, le clavier et l'afficheur. Après la mise sous tension de la carte, le micro charge, dans un premier temps, le contenu de l'EEPROM puis teste l'état logique présent sur sa broche PA0. S'il la trouve au +5V, cela signifie pour lui que l'interface utilisateur est branchée et, par conséquent, qu'il doit basculer dans le mode programmation, tirage au +5V par RR<sub>5</sub>. Par contre, s'il la trouve à 0 (via RR<sub>1</sub> seul), il passe dans le mode de fonctionnement normal et il demande le lancement d'un cycle de conversion à l'ADC804. Ce sont les broches PC0 à PC3 qui permettent, au micro, de choisir le circuit avec lequel il souhaite travailler (adressage).

Autour du convertisseur C<sub>1</sub>, nous avons un

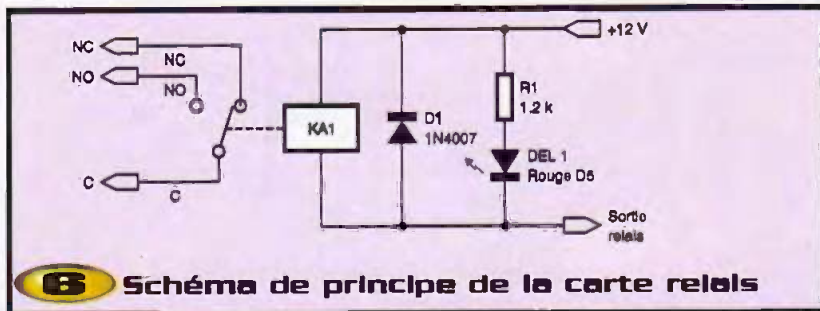
réseau de protection et filtrage sur son entrée Vin+, respectivement R<sub>1</sub> + DZ<sub>1</sub> + D<sub>1</sub> et C<sub>1</sub> + R<sub>2</sub>. Un réseau R<sub>3</sub> + C<sub>2</sub> qui déterminent la fréquence d'échantillonnage, de l'ordre de 600 kHz. Enfin, un filtrage de l'alimentation constitué de R<sub>4</sub>, C<sub>3</sub> et C<sub>4</sub>.

Nous retrouvons un peu la même chose pour le micro, un réseau de filtrage de l'alimentation constitué de R<sub>5</sub>, C<sub>5</sub> et C<sub>6</sub>, DZT<sub>1</sub>, quant à elle, protège l'ensemble de la carte contre toute surtension issue de l'alimentation. Elle constitue d'ailleurs un bon complément à la varistance Vr<sub>1</sub> dont nous avons parlé au chapitre précédent.

Il reste C<sub>7</sub>, qui est le traditionnel condensateur nécessaire pour un bon démarrage du micro. A ce sujet, précisons que nous vous proposons l'option chien de garde, qui modifie le câblage de l'entrée RAZ. Pour les néophytes, celui-ci n'est autre qu'un petit circuit monostable qui est remis à zéro



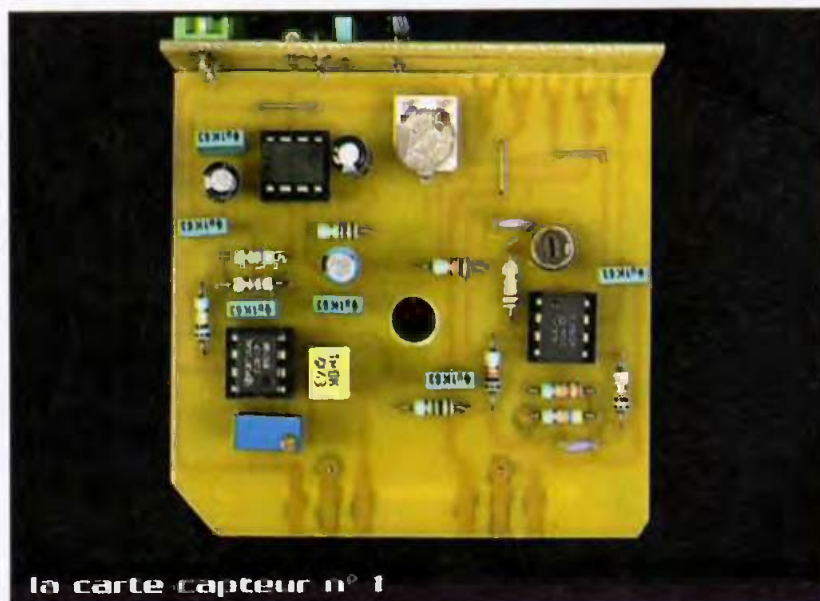




**6** Schéma de principe de la carte relais

régulièrement par le micro. Si ce dernier ne répond plus (plantage), le chien de garde force l'entrée RAZ à zéro pour relancer le micro qui, à son tour, ré-initialise le chien de garde. Nous avons dû ajouter ce petit montage (figure 5) suite à plusieurs blocages aléatoires du micro dus aux perturbations présentes sur le secteur EDF ou l'installation. Ceci se produit en moyenne une fois par mois, ce qui est faible mais malgré tout peut s'avérer très désagréable si un matin vous vous réveillez sans chauffage, surtout en regard à son coût dérisoire ! Son fonctionnement est très simple, le NE555 est câblé en monostable et le micro

doit le remettre à zéro avant la fin de la temporisation. Pour cela, il doit envoyer un créneau positif sur C<sub>5</sub> au moyen de sa sortie PB7 deux fois par seconde environ. Pour le brancher, il vous suffira de souder l'extrémité d'un fil en lieu et place de la borne positive de C<sub>7</sub> sur la carte micro, et l'autre extrémité sur l'entrée RESET du petit module. Il faut également percer un trou proche de la piste de PB7, entre le micro et l'ULN2004, pour y souder un fil dont l'autre extrémité doit être raccordée à l'entrée PB7 du petit module. Les deux autres branchements sont destinés à son alimentation en +5V.



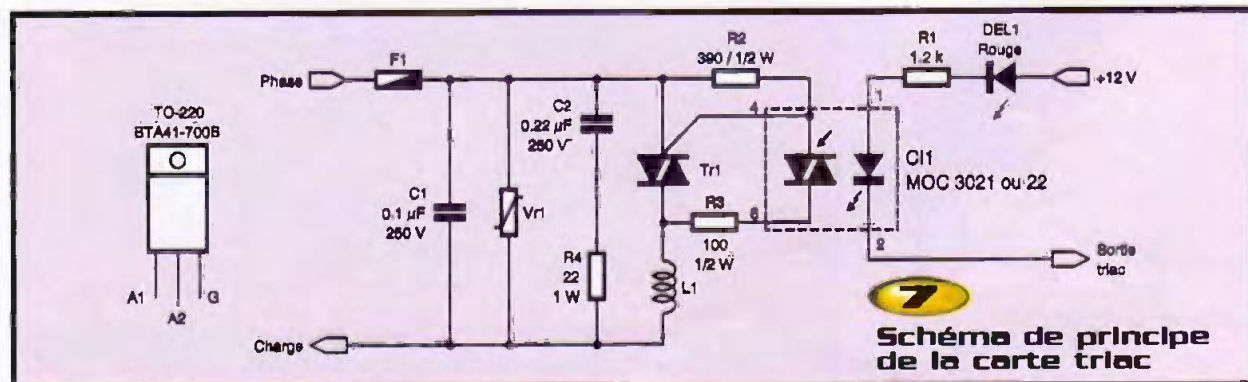
la carte capteur n° 1

## La carte RELAIS (figure 6)

Elle est constituée de deux sous-ensembles rigoureusement identiques destinés aux sorties PB1 et PB2 du micro. L'alimentation de celle-ci provient directement de la sortie +12V de la carte alimentation. Les bornes nommées sorties relais sont à raccorder aux transistors constituant l'ULN2804. Lorsqu'une voie de celui-ci est pilotée, elle porte à la masse la borne sortie relais correspondante ce qui actionne le relais et la LED. La diode D<sub>1</sub>, quant à elle, écrête la surtension produite par la self induction de la bobine du relais, lors de sa mise hors tension.

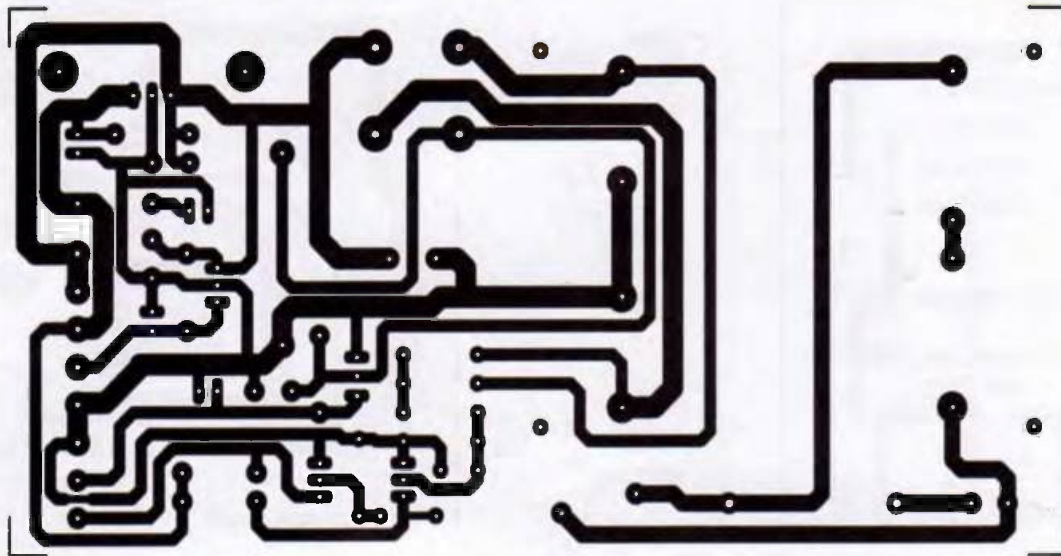
## La carte TRIAC (figure 7)

La borne sortie triac doit être raccordée sur la borne PBO de la carte principale. La commande du triac Tr<sub>1</sub> est réalisée par l'optotriac MOC 3021. Ce circuit intégré permet d'isoler la partie commande de la puissance afin de protéger au maximum le 68705P3S des perturbations présentes sur le secteur EDF. Il suffit d'alimenter sa LED infrarouge avec un courant de 10 mA pour un MOC 3022 ou 15 mA pour un 3021 (attention, il faut changer R<sub>1</sub> pour une 560 Ω), pour piloter le triac. La diode électroluminescente rouge, DEL<sub>1</sub>, facilitera la visualisation de l'état de délestage. Plus la LED est lumineuse plus le délestage est important. Les résistances R<sub>2</sub> et R<sub>3</sub> permettent de définir le courant de commande de Tr<sub>1</sub>. Le réseau, R<sub>2</sub> et C<sub>2</sub> ainsi que Vr<sub>1</sub>, protège le triac contre les surtensions tandis que L<sub>1</sub> limite le risque de di/dt (variation d'intensité) trop important. Enfin, le fusible F<sub>1</sub> assurera la protection contre les courts-circuits et sa valeur devra être adaptée en fonction de la charge (résistive). Le BTA41-700B accepte un courant maximum de 40A et un I<sub>2t</sub> de 450A2s, pour déterminer le fusible.



**7** Schéma de principe de la carte triac



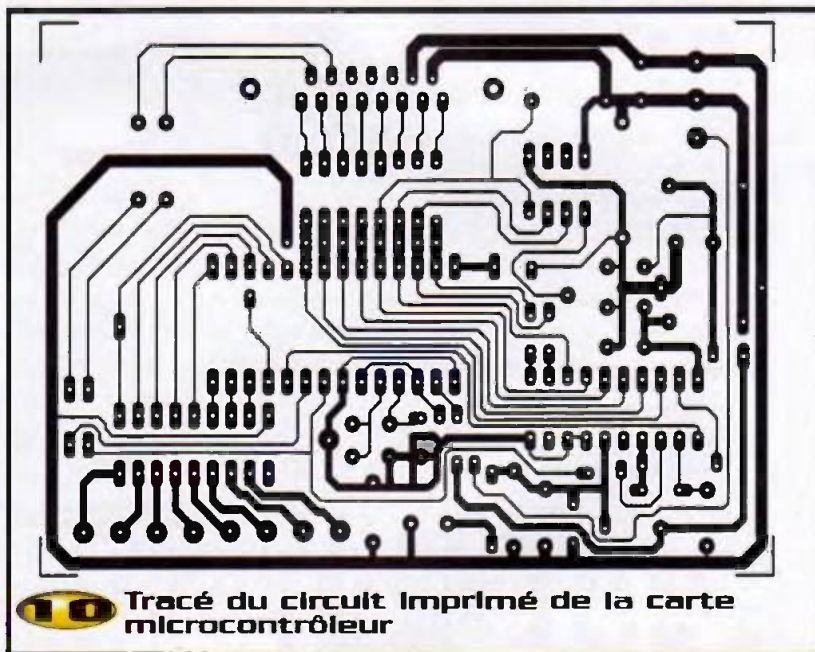


**8** Tracé du circuit imprimé de l'alimentation

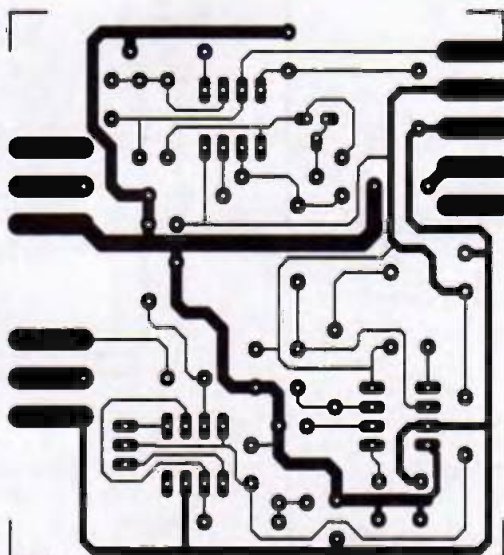
## Instructions de montage

Les figures 8, 10, 12, 14, 16, 18, 20, 22 et 24 proposent le tracé des pistes des différents circuits imprimés simples faces et, respectivement, les figures 9, 11, 13, 15, 17, 19, 21, 23 et 25 l'implantation des composants. Pas de difficulté notable pour leur réalisation. Pour notre part, nous les faisons réaliser, pour un bon rapport qualité prix, par la société IMPRELEC (voir les petites annonces en fin de votre revue).

Les circuits sont prévus sans trou de fixation puisqu'ils s'insèrent dans des modules disposant de glissières. Vous devrez en tenir compte si vous choisissez une autre mise en œuvre. Nous vous rappelons, au risque de nous répéter, qu'il est préférable d'acquérir l'ensemble des composants avant d'entamer la réalisation des circuits imprimés, ceci afin d'effectuer, si nécessaire, les modifications du tracé des pistes. Pour l'implantation des composants, nous vous conseillons simplement de commencer par les composants bas profils, straps, résistances et supports de circuit intégré, pour finir par les relais, les régulateurs et triac avec dissipateur et enfin les connecteurs. Attention à l'implantation des composants polarisés, comme les condensateurs chimiques, les diodes, les réseaux de

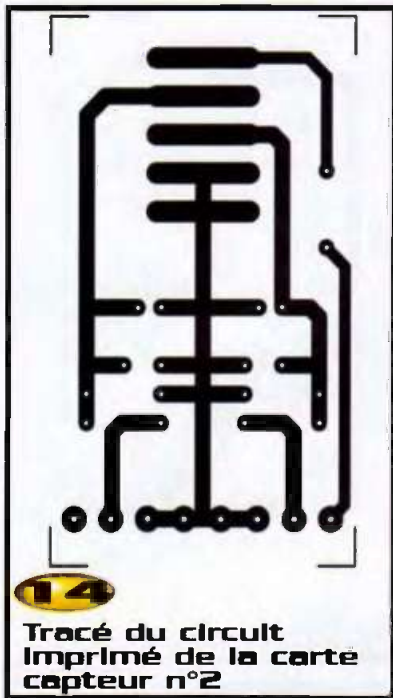


**10** Tracé du circuit imprimé de la carte microcontrôleur

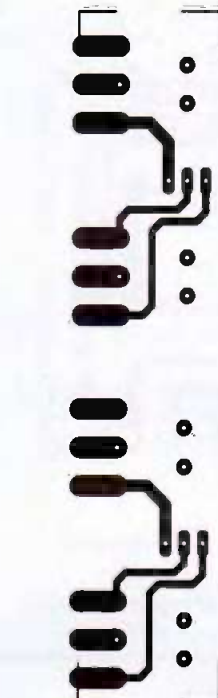
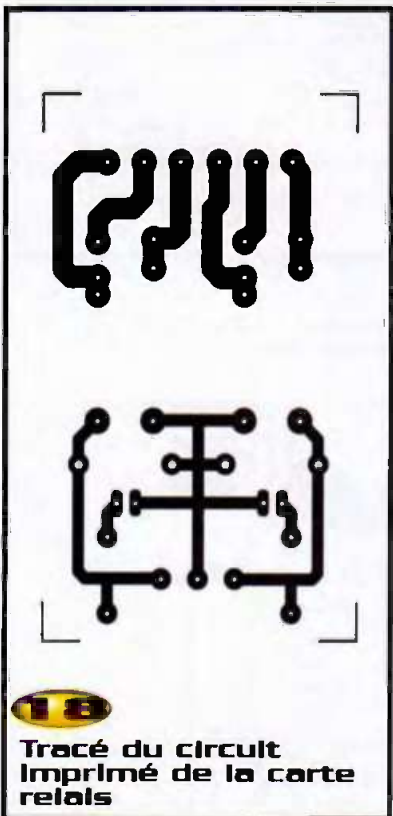


**12** Tracé du circuit imprimé de la carte capteur n°1

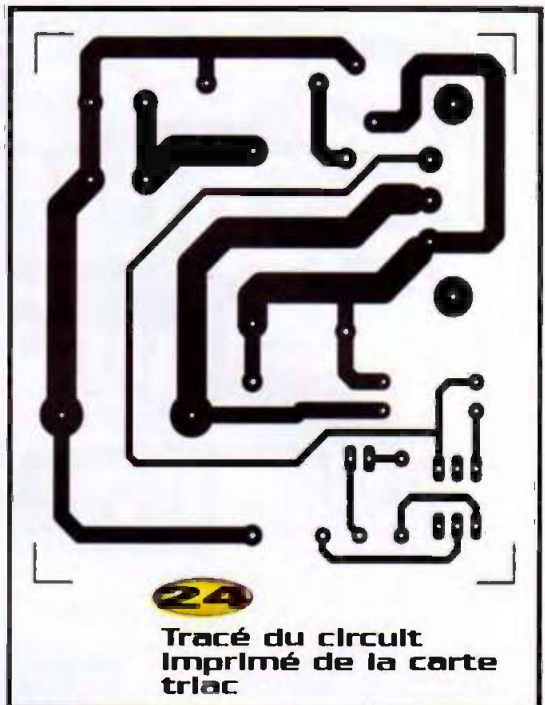
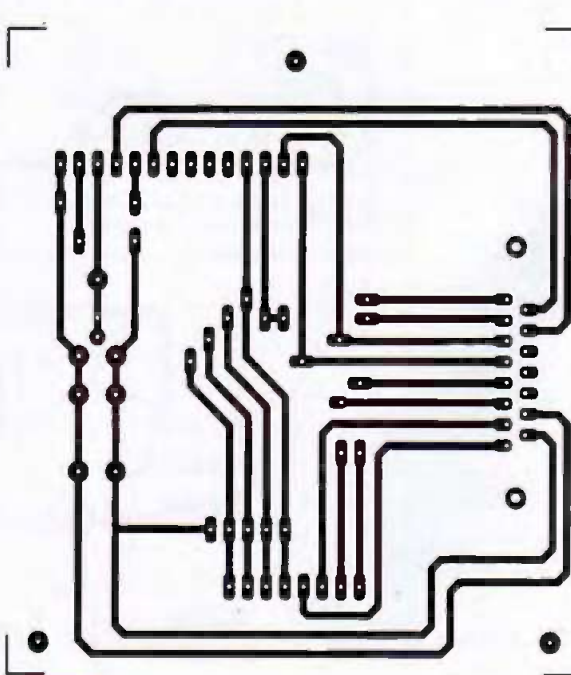




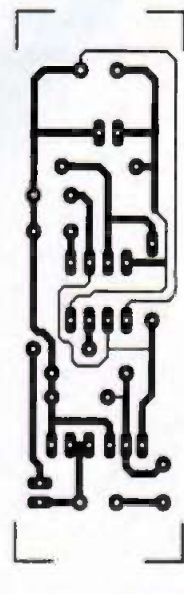
résistances SIL et les circuits intégrés. La carte à relais est constituée de 2 cellules identiques, qu'il suffit de reproduire, c'est la raison pour laquelle le nom des différents composants apparaît plusieurs fois. Par ailleurs, sur la carte alimentation, il faut adjoindre au 7805 un dissipateur, idem pour le triac, en utilisant de préférence un peu de graisse au silicone pour favoriser la



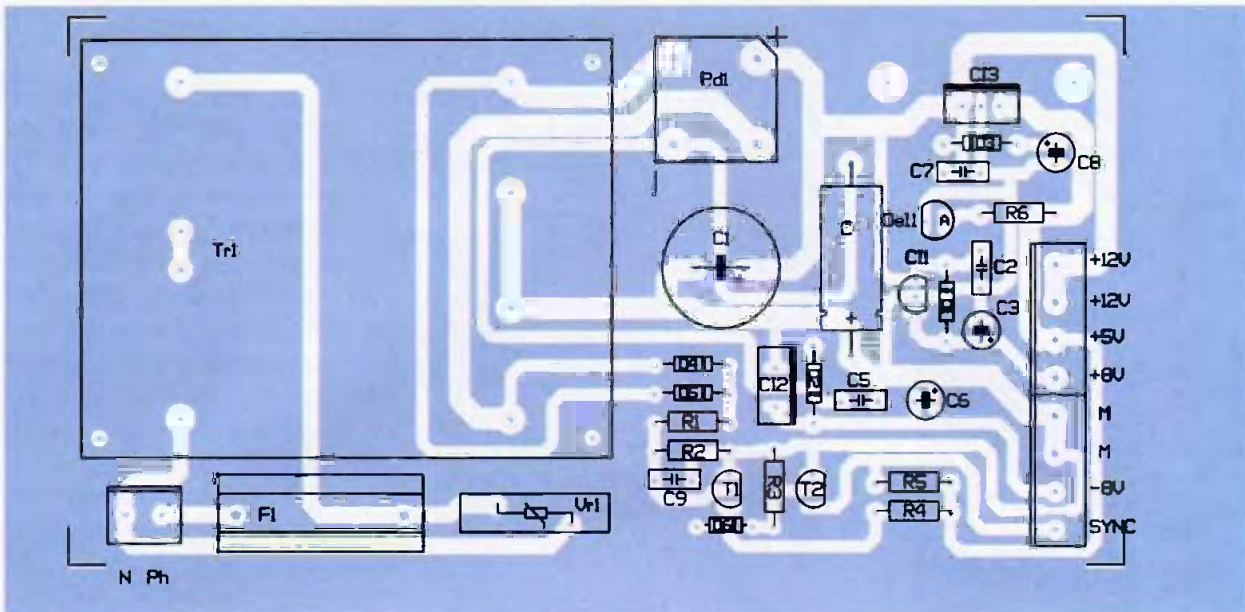
dissipation thermique. Attention, il est nécessaire de réaliser quelques découpes dans le dissipateur du triac, si vous optez pour noter référence, avant de le souder. Une fois l'ensemble des composants sou-



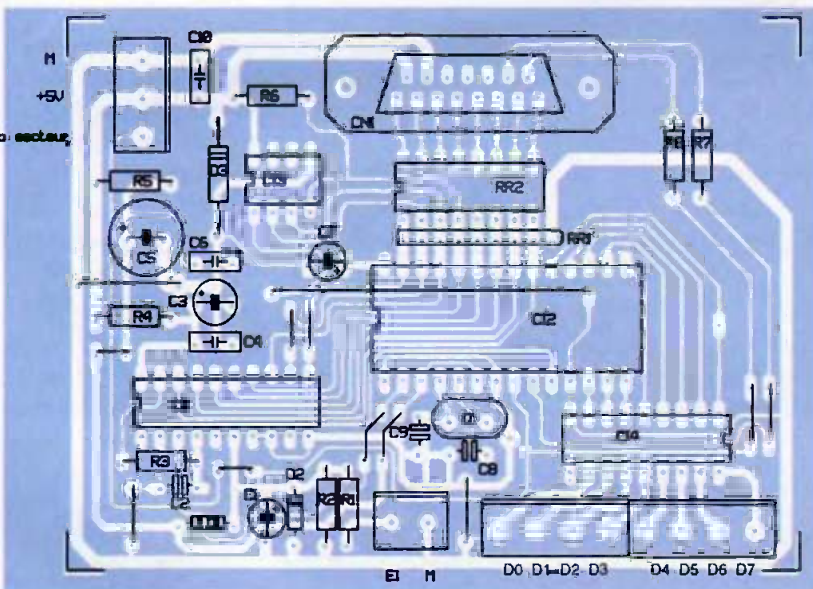
dés, vous pouvez éliminer les résidus de flux de soudure côté cuivre avec un peu de papier essuie tout imbibé d'acétone. Pour la carte à relais le schéma d'implantation tient compte du relais FINDER. Si vous souhaitez commander un récepteur gourmand en intensité, nous vous recommandons de faire un apport d'étain supplémentaire sur les pistes concernées, idem pour la carte à triac. Pour le fusible  $F_1$  présent sur la carte ali-



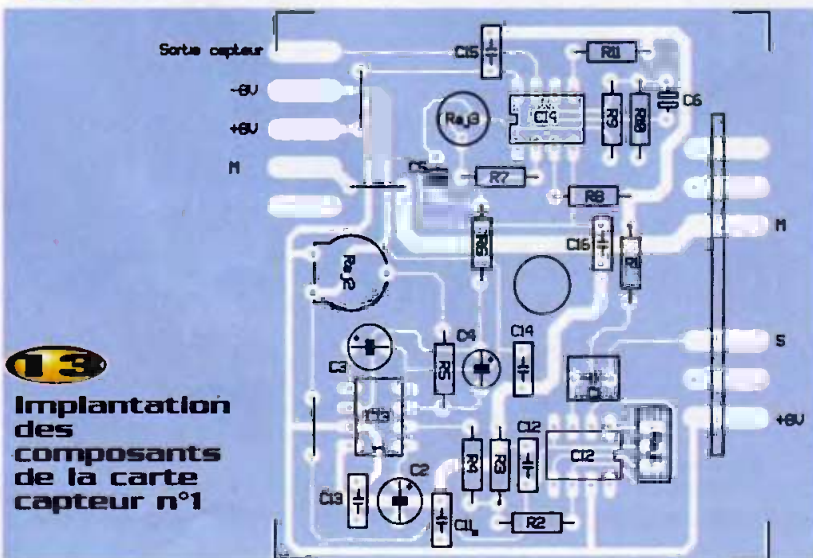




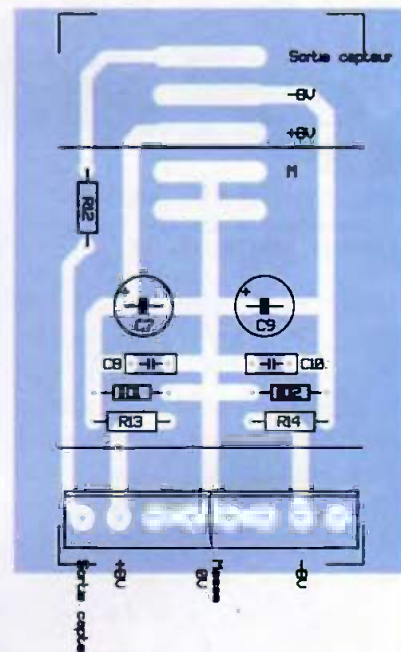
**9** Carte alimentation



**11** Carte principale



**13** Implantation des composants de la carte capteur n°1

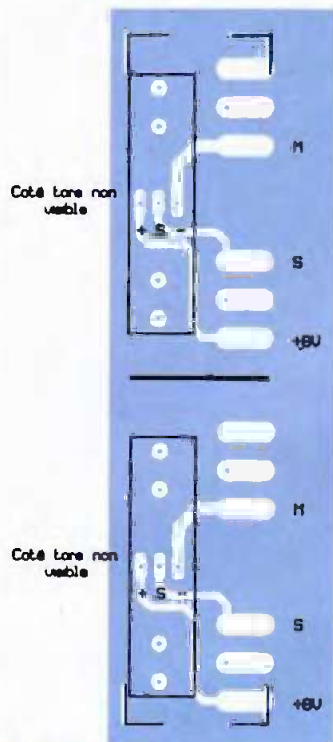


**15** Implantation des composants de la carte capteur n°2

mentation, il est nécessaire de lui adjoindre un capot de protection, ceci pour éviter de vous retrouver accidentellement en contact avec le 230V du secteur. Pour celui présent sur la carte à triac, il est préférable de le remplacer par un modèle pour installation électrique conventionnelle, si l'intensité qui doit traverser le triac dépasse 10A. Soudez alors, en lieu et place, deux fils souples de section 2,5 mm<sup>2</sup> à raccorder au porte fusible, par exemple du fabricant LEGRAND.

Pour le pupitre, la **figure 26** vous donne le brochage de l'afficheur 1x16 caractères

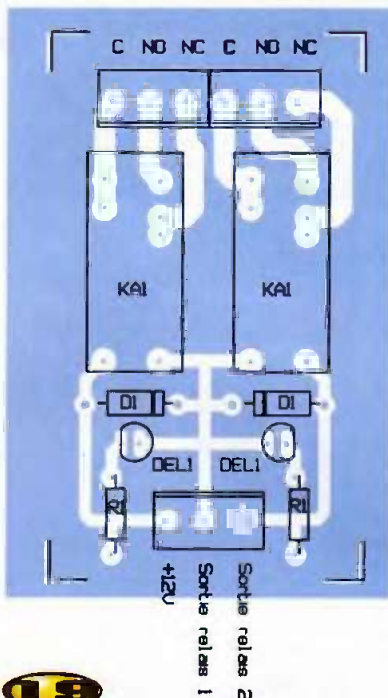




## 17

### Implantation des composants de la carte capteur n°3

LM16155 (modèle standard type réflectif), pour le câbler sur la carte pupitre. Pour réaliser le câble femelle/femelle DB15, il suffit de câbler fil à fil les broches 1 à 10 ainsi que 14 et 15 (le repère 1 sur la première fiche femelle sur le repère 1 de la seconde, etc.). Sa longueur ne doit pas dépasser un mètre

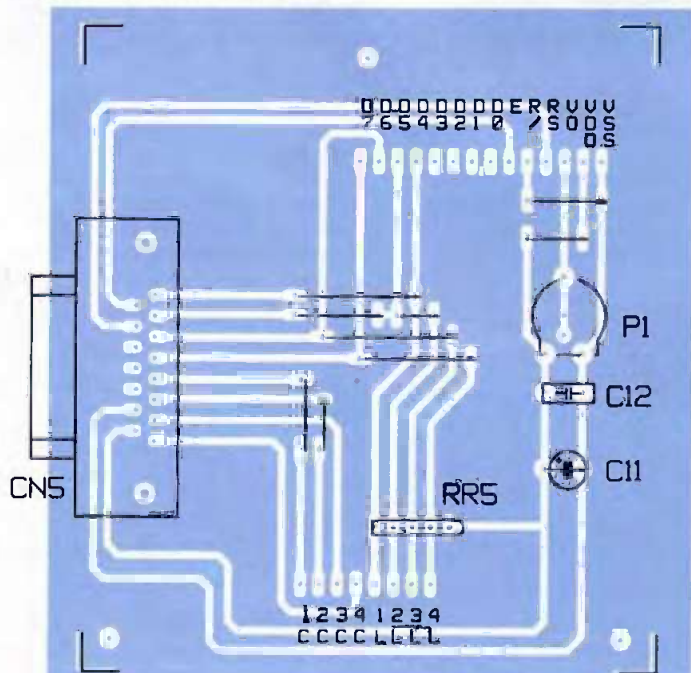


## 18

### Implantation des composants de la carte relais

pour garantir le bon fonctionnement de la transmission.

Pour assembler les trois circuits imprimés du capteur, aidez-vous des différentes photos. Souder bien toutes les pistes qui permettent de solidariser les cartes entre elles pour plus de solidité. La partie visible du tore du capteur doit être contre le côté pistes du circuit imprimé principal.



## 21

### Implantation des composants de la carte pupitre

## Réglages et utilisation

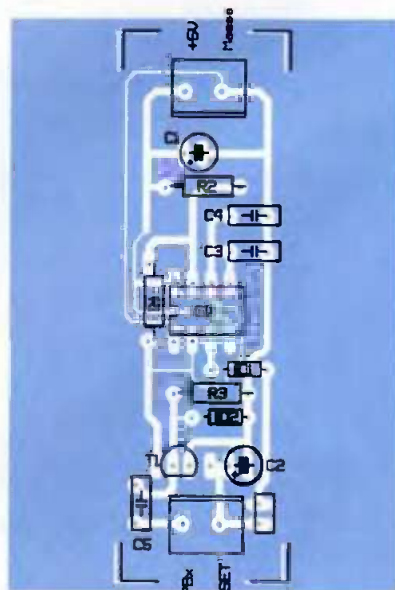
Une fois après avoir vérifié l'ensemble de vos soudures, il vous reste à passer aux essais. Commencez par mettre sous tension l'alimentation et vérifiez sur les différentes sorties la présence de +5V, +8V, -8V et le 12V non régulé destiné aux relais. Si celles-ci sont conformes, câblez l'ensemble des modules entre eux à l'exception du capteur et raccordez le pupitre à la carte principale. Aidez-vous, pour cela, du synoptique. Positionnez P<sub>1</sub> (carte pupitre) à mi-course. Mettez l'ensemble sous tension et, si tout se passe bien, vous verrez défiler sur l'afficheur et dans cet ordre les menus suivants :

PROGRAMMATION 1  
MESURE I 2

>

(Dans le cas contraire, ajustez P<sub>1</sub> pour faire apparaître l'invite >. Si rien ne se passe revoyez vos soudures, le câblage, voire la programmation du 68705P3S).

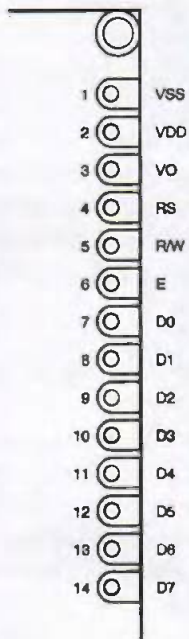
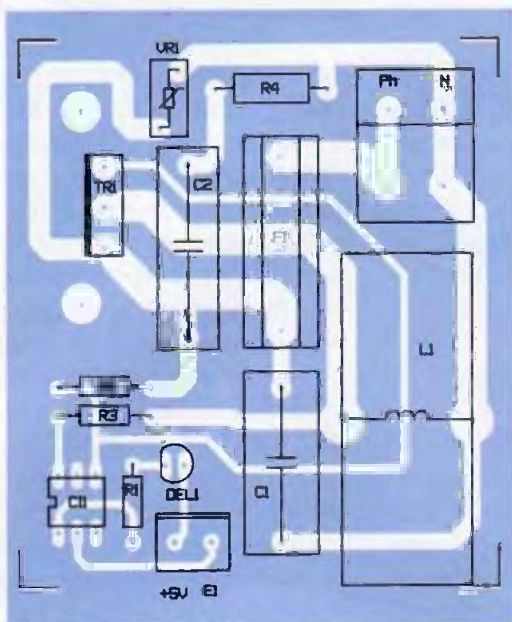
Si vous tapez le chiffre 2 au clavier, vous lancez un cycle de lecture de la consommation de votre installation et vous visualiserez >2, puis après une petite temporisation 00A (00Ampère, pas de consommation puisque le capteur n'est pas encore branché). Après une nouvelle temporisation, un peu plus longue, vous visualiserez de nouveau les trois premiers messages, vous permettant de renouveler votre choix.



## 23

### Carte chien de garde





Broche n°	Symbole	Nom et fonction
1	V <sub>SS</sub>	ground
2	V <sub>DD</sub>	power supply (logic)
3	V <sub>O</sub>	contrast adjustment voltage
4	RS	register select
5	R/W	read/write
6	E	enable
7	D0	I/O data LSB
8	D1	I/O data 2nd bit
9	D2	I/O data 3rd bit
10	D3	I/O data 4th bit
11	D4	I/O data 5th bit
12	D5	I/O data 6th bit
13	D6	I/O data 7th bit
14	D7	I/O data MSB

## 25 Implantation des composants de la carte triac

Voyons maintenant la phase de programmation. Pour cela appuyez sur 1 après l'invite >. De nouveau trois messages se succèdent, avec une temporisation entre chacun :

VALIDATION A

FIN PROG. F

SEUIL1 →40A (40 pour l'exemple).

SEUIL2 →04A (04 pour l'exemple).

SEUIL3 →25A (25 pour l'exemple).

FIN

PROGRAMMATION

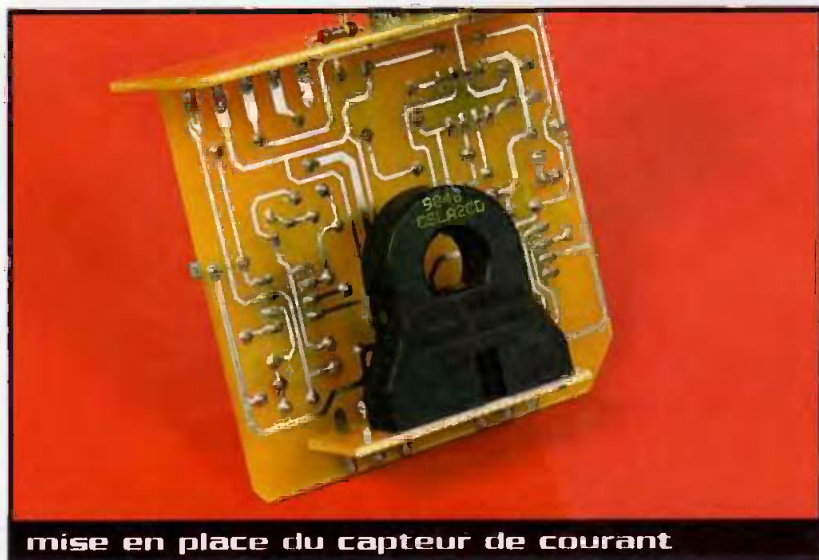
CORRECTION B

(Il vous faut taper A pour passer au paramètre suivant, ou F lorsque vous avez terminé).

Tapez au clavier l'intensité correspondant à votre installation. Prenons, pour exemple, le contrat 9 kW qui nous donne une intensité d'environ 40A. Nous vous rappelons que l'objectif est de tirer le maximum de ce contrat, par conséquent, de trouver l'intensité maximale sans délestage et, ce, sans provoquer l'ouverture du disjoncteur EDF. Il sera donc nécessaire de pratiquer un certain nombre d'essais. Le délesteur compare l'intensité absorbée au SEUIL1 ± le SEUIL2 (intervalle de régulation ou hystérésis). Le délesteur se trouve dans un état stable lorsque l'intensité absorbée se situe entre SEUIL1 - SEUIL2 et SEUIL1 (c'est à dire entre 36 et 40A dans notre exemple).

## 26 Brochage de l'afficheur désignation des broches

Par contre, si la consommation dépasse SEUIL1, mais reste comprise entre SEUIL1 et SEUIL1 + SEUIL2 (40 et 44A dans notre exemple) le délestage s'opère suivant le tableau 1 par pas de 25%, jusqu'à obtenir de nouveau l'équilibre dans l'intervalle de régulation (SEUIL1 - SEUIL2 et SEUIL1). Si elle vient à dépasser subitement SEUIL1 + SEUIL2 (44A dans notre exemple), le délestage est cette fois de 75% ou trois paliers. Dans le cas où l'intensité descend en dessous de SEUIL1 - SEUIL2 (36A dans notre exemple), le délesteur remet sous tension progressivement votre installation toujours suivant le tableau 1, par pas de 25%. Nous avons choisi de délester de 75% d'un seul coup, en cas de fort dépassement, pour obtenir de notre appareil suffisamment de réactivité. En effet, n'oublions pas qu'il scrute l'intensité que toutes les deux à trois secondes, par conséquent si le dépassement est très important, par exemple équivalent à 100% avec un délestage de 25% par palier, il lui faudrait de l'ordre de 10s pour obtenir l'équilibre. L'expérience nous a montré que ce temps est trop long. Alors, pourquoi ne pas scruter plus souvent ? Et bien, pour deux raisons : La première est qu'il faut un peu de temps au capteur pour réagir (pour plus de stabilité nous l'avons un peu bridé). La deuxième est que nous ne souhaitons pas voir "clignoter" les relais, ce qui leur serait préjudiciable. Pour garantir un fonctionnement fiable, nous avons égale-



mise en place du capteur de courant



ment préféré réaliser un délestage de 50%, dans le cas d'un faible dépassement et alors que rien n'est encore délesté.

Dans notre application nous avons trouvé un bon compromis avec SEUIL1 = 40A et SEUIL2 = 04A.

Il est souhaitable, pour obtenir une bonne stabilité, de s'assurer que 25% de la charge raccordée au triac reste inférieure à SEUIL2, ceci uniquement pour les relais. Prenons pour exemple une charge de 3 kW purement résistive, ce qui nous donne 13A divisé par 4, soit 3,3A. Donc, SEUIL2 ne doit pas être inférieur à 4A.

Il reste le SEUIL3 qui est totalement indépendant du reste. Son fonctionnement est simple, si vous programmez, comme dans l'exemple, 25A, et bien dès que l'intensité absorbée par votre installation est supérieure ou égale à cette valeur la sortie PB5 s'enclenche. Dès que l'intensité retombe

en dessous de 25A la sortie PB5 fait de même.

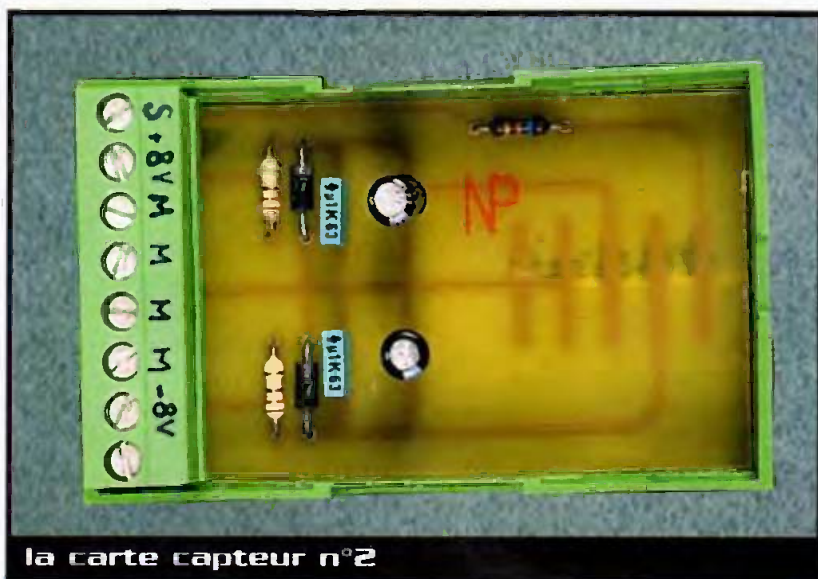
En fin de programmation, dans un premier temps le micro stocke vos données dans l'EEPROM, puis il vous rend la main pour que vous puissiez, le cas échéant, modifier un ou plusieurs paramètres. Appuyez pour cela sur la touche B pour vous retrouver au premier message, PROGRAMMATION 1, etc.

Il nous reste à étudier les réglages du capteur :

Dans un premier temps positionnez  $Cl_2$  et  $Cl_4$  sur leurs supports respectifs, puis raccordez la carte à l'alimentation et à la carte principale. Utilisez, pour cela, un câble multiconducteurs blindé dont la tresse de masse doit être raccordée uniquement côté alimentation. Ne faites pas circuler de courant dans le tore pour le moment. Le premier

réglage consiste à ajuster l'offset présent sur la sortie 6 de  $Cl_2$  à l'aide de  $Raj_1$ . Pour cela, placez votre voltmètre sur la sortie 6 et ajustez  $Raj_1$  jusqu'à obtenir 0V à 2 ou 3mV près. Coupez l'alimentation puis insérez  $Cl_3$  sur son support. Le deuxième réglage consiste à ajuster l'offset de l'ensemble  $Cl_3 + Cl_4$ . Pour cela placez votre voltmètre sur la sortie 7 du TLO82 ( $Cl_4$ ), puis ajustez  $Raj_2$  jusqu'à obtenir 0V à quelques millivolts près. Le dernier réglage consiste à ajuster le gain en tension de  $Cl_{4a}$  à l'aide de  $Raj_3$ . Pour cela faites passer un courant calibré dans le tore du capteur CSLA2CD. Utilisez une pince ampèremétrique de préférence. Jouez sur  $Raj_3$  pour obtenir en sortie du capteur une tension de 78,12mV/A. La précision de réglage sera fonction de l'ampèremètre que vous aurez à votre disposition.

Une fois le capteur opérationnel et vos paramètres programmés, coupez l'alimentation et débranchez le pupitre pour pouvoir redémarrer en mode fonctionnement. Il ne vous reste plus qu'à raccorder vos radiateurs électriques et le ballon d'eau chaude sur le triac et les relais et de procéder aux ultimes essais. Les premiers temps vous aurez probablement quelques coupures, le temps de peaufiner vos SEUIL 1 et 2, mais ensuite quelle satisfaction de payer pour un contrat 9 kW suffisant. Et vive les économies ! A ce sujet, certains d'entre vous auront peut être reconnu certains éléments réutilisables de cette réalisation, que nous vous avons présentés dans l'ensemble domotique modulaire en janvier 1998.



la carte capteur n°2

B. GIFFAUD

## Nomenclature

### Carte alimentation

$R_1$  : 2,2 k $\Omega$  1/4W  
 $R_2$  à  $R_3$  : 10 k $\Omega$  1/4W  
 $R_4$  : 390  $\Omega$  1/4W  
 $D_1$  à  $D_5$  : diodes 1N4001 à 4007  
 $D_6$  : diode de signal 1N4148  
 $PD_1$  : pont de diodes type BR32  
 $DEL_1$  : diode électroluminescente verte 6mm  
 $C_1$  : 2200  $\mu$ F/25V chimique radial  
 $C_2, C_3, C_7$  : 100 nF/63V plastique pas de 5,08mm  
 $C_4, C_5, C_6$  : 2,2  $\mu$ F 35V tantale  
 $C_8$  : 220  $\mu$ F/25V chimique axial pas de 25,5mm  
 $C_9$  : 10 nF 63V plastique pas de 5,08  
 $T_1, T_2$  : transistors 2N2222 boîtier T092

$Cl_1$  : régulateur de tension 78L08 +8V 100mA boîtier T092  
 $Cl_2$  : régulateur de tension 7908 -8V 1,5A boîtier T0220  
 $Cl_3$  : régulateur de tension 7805 5V 1,5A boîtier T0220  
 1 bornier pour circuit imprimé 2 points  
 1 bornier pour circuit imprimé 8 points  
 1 porte fusible 5x20mm au pas de 22,5mm  
 1 capot de protection pour le porte fusible  
 1 fusible 5x20mm 0,5A temporisé  
 1 transformateur moulé 230V/2x9V/20VA type TES172 SCHAFFNER (SELECTRONIC)  
 1 dissipateur type ML73/1, hauteur 25mm  
 $VR_1$  : varistance 275V type S20K275 Siemens diamètre 20mm

1 support pour diode LED 6mm  
 1 support pour rail DIN constitué d'éléments Phoenix Contact comme suit :  
 - 2 éléments latéraux 11,25mm sans rainure  
 - 2 pieds pour montage sur rail DIN  
 - 1 embase de 11,25mm  
 - 1 embase de 22,5mm  
 - 2 embases de 45mm  
 1 circuit imprimé de 14,3x7,25cm

### Carte microcontrôleur

$R_1$  : 580  $\Omega$  1/4W  
 $R_2$  : 100 k $\Omega$  1/4W  
 $R_3$  : 10 k $\Omega$  1/4W  
 $R_4, R_5$  : 3,3  $\Omega$  1/4W



**R<sub>9</sub>** : 22 kΩ 1/4W  
**R<sub>7</sub>, R<sub>8</sub>** : 22 Ω 1/4W  
**RR<sub>1</sub>** : réseau de 8 résistances + 1 commun 10 kΩ boîtier SIL 8 broches  
**RR<sub>2</sub>** : réseau de 8 résistances indépendantes 22 Ω boîtier DIL 16 broches  
**D<sub>1</sub>** : diode de signal 1N4148  
**DZ<sub>1</sub>** : diode zéner 5,1V 500mW type BZX 55C5,1  
**DZT<sub>1</sub>** : diode transil type 1N5908 ou type SA 5.0A GENERAL SEMICONDUCTOR  
**C<sub>1</sub>, C<sub>7</sub>** : 1 µF/83V chimique radial  
**C<sub>2</sub>** : 150 pF céramique pas de 5,08mm  
**C<sub>3</sub>** : 47 µF/25V chimique radial  
**C<sub>4</sub>, C<sub>6</sub>, C<sub>10</sub>** : 100 nF/83V plastique pas de 5,08 mm  
**C<sub>5</sub>** : 220 µF/10V chimique radial  
**C<sub>8</sub>** : 47 pF céramique pas de 5,08mm  
**C<sub>9</sub>** : 33 pF céramique pas de 5,08mm  
**CI<sub>1</sub>** : convertisseur A/N ADC 804  
**CI2** : microcontrôleur 88705P3S  
**CI3** : mémoire EEPROM TS89C48  
**CI4** : ULN 2803 ou 4  
 1 bornier pour circuit imprimé 2 points  
 1 bornier pour circuit imprimé 3 points  
 1 bornier pour circuit imprimé 8 points  
 1 support CI type lyre 8 broches  
 1 support CI type lyre 18 broches  
 1 support CI type lyre 20 broches  
 1 support CI type lyre 28 broches  
 1 support pour rail DIN constitué d'éléments Phoenix Contact comme suit :  
 - 2 éléments latéraux 11,25mm sans rainure  
 - 2 pieds pour montage sur rail DIN  
 - 1 embase de 11,25mm  
 - 1 embase de 22,5mm  
 - 1 embases de 45mm  
 1 circuit imprimé de 10x7,25cm  
 1 connecteur DB15 mâle droit pour circuit imprimé  
 1 quartz de 3,2788 MHz

#### Carte capteur

**R<sub>1</sub>** : 1 MΩ 1/4W  
**R<sub>2</sub>** : 100 kΩ 1/4W  
**R<sub>3</sub>** : 4,7 kΩ 1/4W  
**R<sub>4</sub>, R<sub>10</sub>** : 47 kΩ 1/4W  
**R<sub>5</sub>** : 10 MΩ 1/4W  
**R<sub>6</sub>, R<sub>8</sub>, R<sub>11</sub>** : 10 kΩ 1/4W  
**R<sub>7</sub>** : 220 kΩ 1/4W  
**R<sub>9</sub>** : 22 kΩ 1/4W  
**R<sub>12</sub>** : 580 Ω 1/4W  
**R<sub>13</sub>, R<sub>14</sub>** : 3,3 Ω 1/4W  
**Raj<sub>1</sub>** : résistance ajustable 100 kΩ 12 ou 15 tours type T83YA ou 64Y (3 broches alignées)  
**Raj<sub>2</sub>** : résistance ajustable 1 MΩ monotor horizontale type PT 10 LV Pilher  
**Raj<sub>3</sub>** : résistance ajustable 50 kΩ monotor série 82P BI Technologie  
**D<sub>1</sub>, D<sub>2</sub>** : diodes 1N4001 à 4007  
**C<sub>1</sub>** : 1 µF/83V plastique pas de 5,08mm  
**C<sub>2</sub>, C<sub>3</sub>, C<sub>7</sub>, C<sub>8</sub>** : 47 µF/25V chimique radial  
**C<sub>4</sub>** : 10µF/83V chimique radial  
**C<sub>5</sub>, C<sub>6</sub>** : 150 pF céramique pas de 5,08mm  
**C<sub>9</sub>, C<sub>10</sub>, C<sub>11</sub> à C<sub>16</sub>** : 100 nF/83V plastique pas de 5,08mm

**CI1** : capteur de courant sortie tension CSLA2CO (Radiospares)  
**CI2** : TL081  
**CI3** : A0736  
**CI4** : TL082  
 1 bornier pour circuit imprimé 8 points type Phoenix contact, constitué :  
 - 1 embase mini-connect MSTBV 2,5/8-0 code 17 53 55 0  
 - 1 connecteur mini-connect MVSTBW 2,5/8-ST code 17 82 58 2  
 3 supports pour CI type lyre 8 broches  
 1 coffret Phoenix Contact constitué (Radiospares) :  
 - 1 boîtier vide EG 45-G/ABS GN code 27 64 10 0  
 - 1 capot EG 45-AE/ABS 8N code 27 84 40 8  
 1 circuit imprimé de 7,1x8,7cm  
 1 circuit imprimé de 7,1x4,1cm  
 1 circuit imprimé de 8x1,9cm

#### Carte relais

**R<sub>1</sub>, R<sub>2</sub>** : 1,2 kΩ 1/4W  
**D<sub>1</sub>, D<sub>2</sub>** : diodes 1N 4001 à 4007  
**DEL<sub>1</sub>, DEL<sub>2</sub>** : diodes électroluminescentes rouges 5mm  
 3 bornier pour circuit imprimé 3 points  
 1 circuit imprimé de 7,1x4,25cm  
 2 entretoises de 5mm de hauteur pour les diodes électroluminescentes.  
 2 relais 12V/10A, FINDER 1RT type 40.31 ou Zettler type AZ888  
 1 support pour rail DIN constitué d'éléments Phoenix Contact comme suit :  
 - 2 éléments latéraux 11,25mm sans rainure  
 - 2 pieds pour montage sur rail DIN  
 - 1 embase de 22,5mm

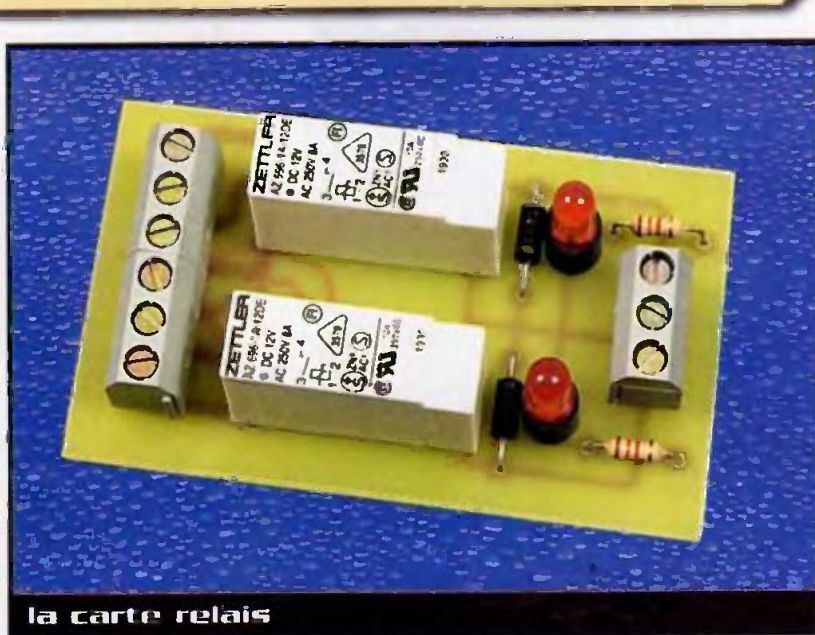
#### Carte à triac

**R<sub>1</sub>** : 1,2 kΩ 1/4W  
**R<sub>2</sub>** : 390 Ω 1/2W  
**R<sub>3</sub>** : 100 Ω 1/2W  
**R<sub>4</sub>** : 22 Ω 1W

**DEL<sub>1</sub>** : diode électroluminescente rouge 5mm  
**C<sub>1</sub>** : 0,1 µF/250V~ plastique  
**C<sub>2</sub>** : 0,22 µF/250V~ plastique  
**CI<sub>1</sub>** : optotriac MOC 3021 ou 3022  
**Tr<sub>1</sub>** : triac BTA 41-7008  
 1 bornier pour circuit imprimé 2 points  
 1 bornier pour circuit imprimé 2 points de puissance, fonction de la charge, type Wieland 30A (x2) + 1 entretoise de 2,5mm (Radiospares)  
 1 support pour CI type lyre 8 broches  
 1 circuit imprimé de 7,1x 8,7cm  
 1 support pour rail DIN constitué d'éléments Phoenix Contact comme suit :  
 - 2 éléments latéraux 11,25mm sans rainure  
 - 2 pieds pour montage sur rail DIN  
 - 1 embase de 45mm  
 1 entretoise de 5mm de hauteur pour la diode électroluminescente  
 1 self de puissance pour limiter les di/dt, dont la section de fil de cuivre émaillé devra être en rapport avec la charge, 1,52 jusqu'à une dizaine d'ampère  
 1 dissipateur pour T0220 (avec un Rthra de 3,8°C/W) type KL195 Selfert longueur 83,5mm (Radiospares)

#### Carte pupitre

**RR<sub>1</sub>** : réseau de 4 résistances + 1 commun en boîtier SIL 4,7 kΩ  
**P<sub>1</sub>** : résistance ajustable 10 kΩ monotor horizontale  
**C<sub>11</sub>** : 10µF/83V chimique radial  
**C<sub>12</sub>** : 100 nF/83V plastique pas de 5,08mm  
 1 clavier 16 touches hexadécimal matricé  
 1 connecteur DB15 mâle coudé pour circuit imprimé  
 1 afficheur LM 18155 SHARP (SELECTRONIC)  
 1 circuit imprimé de 7,8x 8,55cm  
 1 coffret PACTEC HPS-8VB (RADIOSPARES)  
 2 connecteurs femelle DB15 à souder + 0,8m de câble à 12 conducteurs

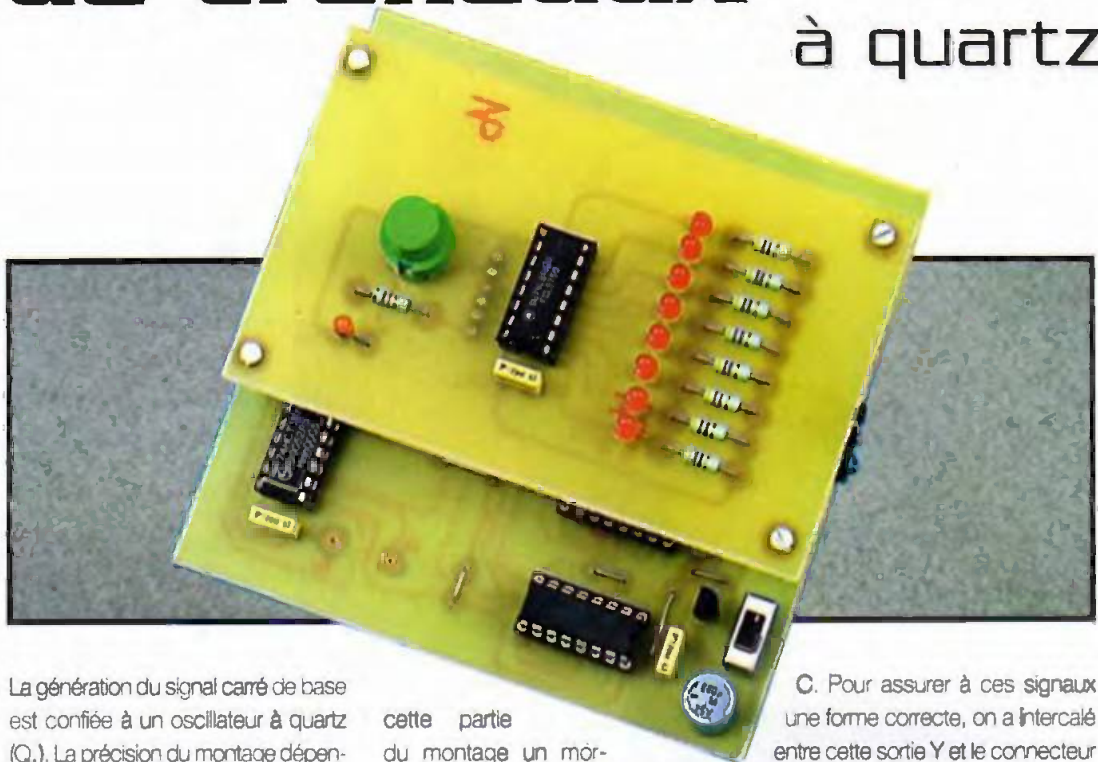


la carte relais



# Générateur de créneaux

## à quartz



Lors de la conception ou lors du test de montages de type numérique (réalisés avec des circuits «classiques» ou bien à base de microcontrôleur), il n'est pas rare de devoir appliquer des signaux carrés de fréquence bien déterminée. L'utilisation d'un GBF peut ne pas s'avérer satisfaisante pour cause de fréquence trop faible ou insuffisamment précise pour l'application envisagée. Ce petit montage à quelques euros permet de solutionner le problème.

La génération du signal carré de base est confiée à un oscillateur à quartz ( $Q_1$ ). La précision du montage dépendra de celle de cet oscillateur qui est tout à fait suffisante pour la plupart des montages amateurs. La lecture des caractéristiques d'un tel oscillateur nous donne une stabilité de plus ou moins 10 ppm pour des températures d'utilisation comprises entre 0 et 70°C, la dérive due au vieillissement étant inférieure à 100 ppm sur 5 ans (source Selectronic).

**Remarque :** il existe des modèles compensés en température mais le prix est alors multiplié par 15...

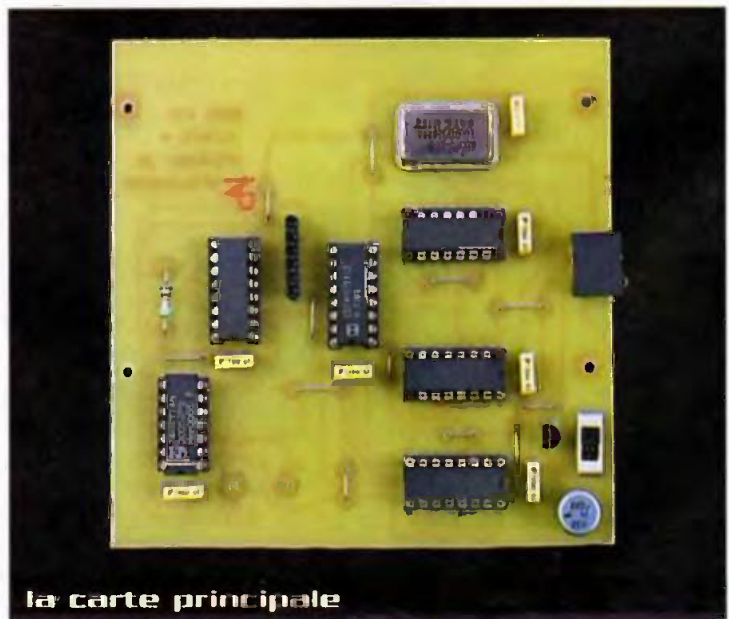
La fréquence délivrée par  $Q_1$  (10 MHz) est divisée successivement par 7 diviseurs décimaux (des 74HCT390 :  $IC_3$  à  $IC_9$  + la moitié de  $IC_9$ ), ce qui nous permet de disposer des fréquences suivantes : 10 MHz, 1 MHz, 100 kHz, 10 kHz, 1 kHz, 100 Hz, 10 Hz, 1 Hz (en raisonnant en terme de période, cela donne respectivement : 0,1  $\mu$ s, 1  $\mu$ s, 10  $\mu$ s, 100  $\mu$ s, 1 ms, 10 ms, 100 ms, 1 s). Pour être en compteur décimal, chaque moitié de 74HCT390 doit être configurée avec la sortie QD reliée à l'entrée A et détection d'impulsion sur B. On reconnaîtra dans

cette partie du montage un morceau du «Prescaler numérique» présenté dans le numéro d'octobre 2000.

Chacune de ces fréquences est appliquée sur l'une des 8 entrées du circuit multiplexeur 74HCT251 ( $IC_7$ ). On récupère alors, sur la sortie Y de ce circuit, l'une des fréquences sélectionnées à l'aide des entrées A, B et

C. Pour assurer à ces signaux une forme correcte, on a intercalé entre cette sortie Y et le connecteur  $K_4$  deux tampons inverseurs du circuit  $IC_2$  (74HCT14).

La sélection de la fréquence se fait à l'aide du bouton poussoir  $K_3$ . Lorsque le condensateur  $C_{10}$  est chargé, la sortie 2 de  $IC_2$  se trouve au niveau 0. L'appui sur le bouton poussoir fait passer cette sortie au niveau 1. Lorsque le bouton poussoir est de



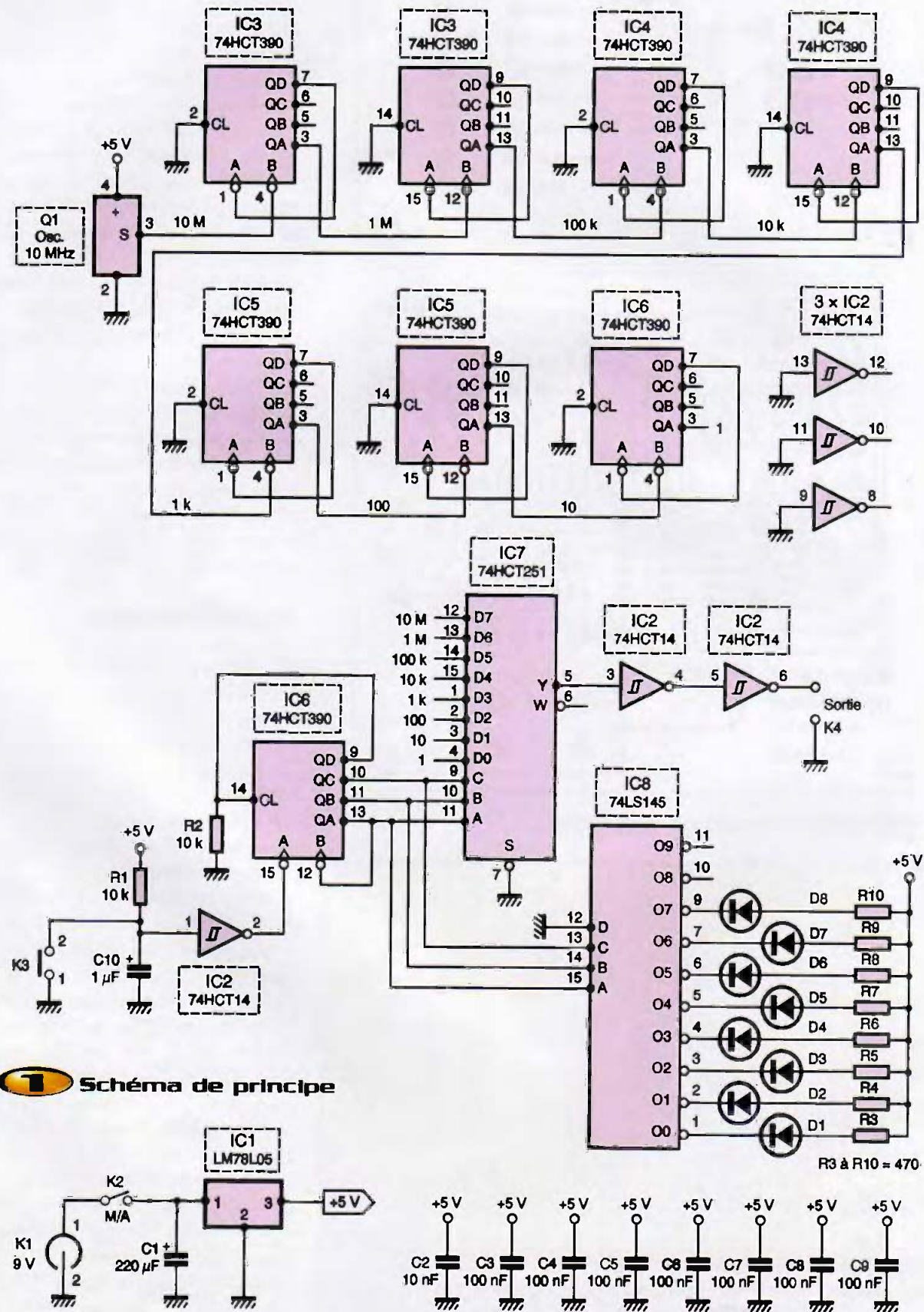
la carte principale



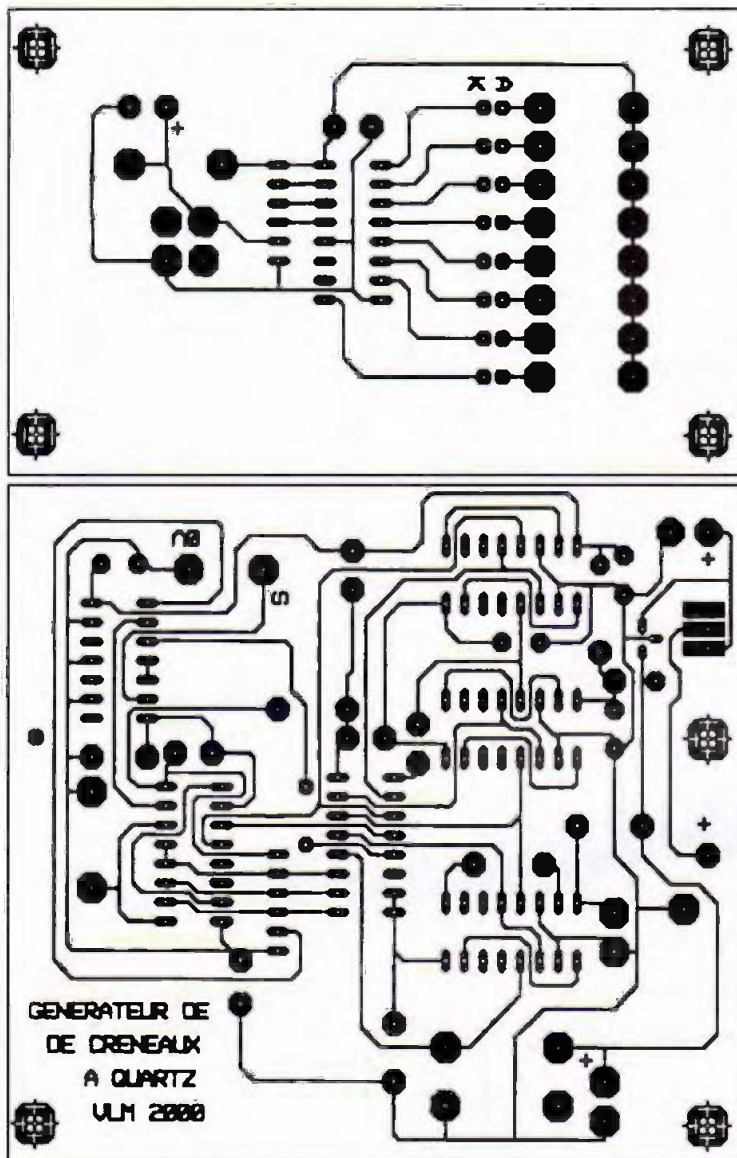
nouveau relâché, elle retombe à zéro après recharge du condensateur  $C_{10}$  à travers  $R_1$ . Ce front descendant est alors détecté par

la deuxième moitié de  $IC_6$  montée cette fois en compteur BCD (sortie QA reliée à l'entrée B et détection d'impulsion sur A).

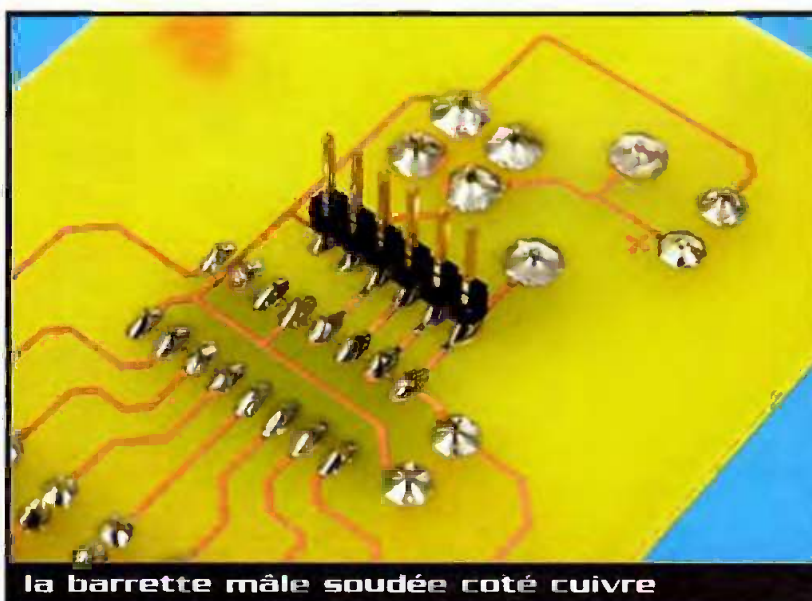
Chaque appui puis relâchement de  $K_3$  fait avancer le compteur d'une unité. Les sorties QA, QB et QC de ce compteur atta-







## 2 Tracé du circuit imprimé



la barrette mâle soudée côté cuivre

quent les trois entrées A, B et C du circuit multiplexeur 74HCT251 (IC<sub>7</sub>) qui sélectionne en conséquence l'une de ses 8 entrées. Disposant au maximum de 8 sélections avec IC<sub>7</sub>, la sortie QD de IC<sub>6</sub> attaque sa propre entrée de remise à zéro (broche 14). Lorsque QA, QB et QC sont au niveau 1, un appui puis relâchement supplémentaire sur K<sub>3</sub> les fait passer à 0. Les sorties QA, QB et QC de IC<sub>6</sub> pilotent également les entrées de IC<sub>8</sub>, un transcodeur BCD/décimal de type 74LS145. Sur les sorties à collecteur ouvert de ce circuit sont connectées 8 LED et leurs résistances de protection. Ces LED vont nous permettre de savoir quelle fréquence a été sélectionnée : D<sub>1</sub> indique la fréquence la plus faible (1 Hz) tandis que D<sub>8</sub> indique la plus élevée (10 MHz).

L'alimentation est réalisée classiquement à l'aide d'un régulateur de 5V (LM78L05), ce qui nécessite d'avoir une source de courant continu de tension supérieure à 5V : pile 9V ou, comme sur la maquette, un bloc secteur. En cas de récupération, attention à ne pas utiliser un bloc délivrant une tension alternative.

## Réalisation pratique

Elle ne pose pas de difficulté particulière puisque le montage ne nécessite aucun réglage. Celui-ci doit fonctionner dès la mise sous tension à condition d'être, comme il se doit, un tant soit peu soigneux. Une fois le circuit gravé, on vérifiera l'absence de coupure ou de court circuit à la loupe et à l'ohmmètre. On commencera par séparer les deux platines puis on passera aux soudures : d'abord les straps, puis les résistances, les supports de CI, etc. Attention à l'orientation des supports ainsi que celle de l'oscillateur à quartz : son point de repère se trouvera du côté de C<sub>2</sub>. Sur la platine affichage on respectera l'orientation des LED et de C<sub>10</sub> mais aussi du bouton poussoir K<sub>3</sub> : s'agissant d'une touche D6 ronde, son méplat sera orienté vers IC<sub>6</sub>. Le bloc secteur utilisé devra avoir son pôle positif sur la partie externe de la fiche. Avant de monter les circuits sur leurs supports, on pourra vérifier au voltmètre la présence du 5V sur la broche d'alimentation de chacun des circuits. Cette vérification étant faite, débrancher l'alimentation et placer les circuits puis insérer la platine affichage sur la



3

## Implantation des éléments

platine de base : ceci se fait au niveau des connecteurs notés  $K_5$  (barrette mâle soudée côté cuivre de la platine supérieure) et  $K_6$  (barrette femelle montée côté composants de la platine de base). Des vis de diamètre 2 mm assurent la rigidité mécanique de la liaison entre les deux platines.

Si tout a été respecté, le montage doit fonctionner dès la mise sous tension : une des LED s'affiche. Des pressions successives sur  $K_3$  déplacent l'allumage des LED vers la gauche. Simultanément, on disposera sur  $K_4$  de la fréquence correspondante. On n'a pas prévu de connecteur spécifique pour  $K_4$  : on pourra éventuellement allonger le circuit pour y placer des douilles bananes ou autres connecteurs à sa convenance.

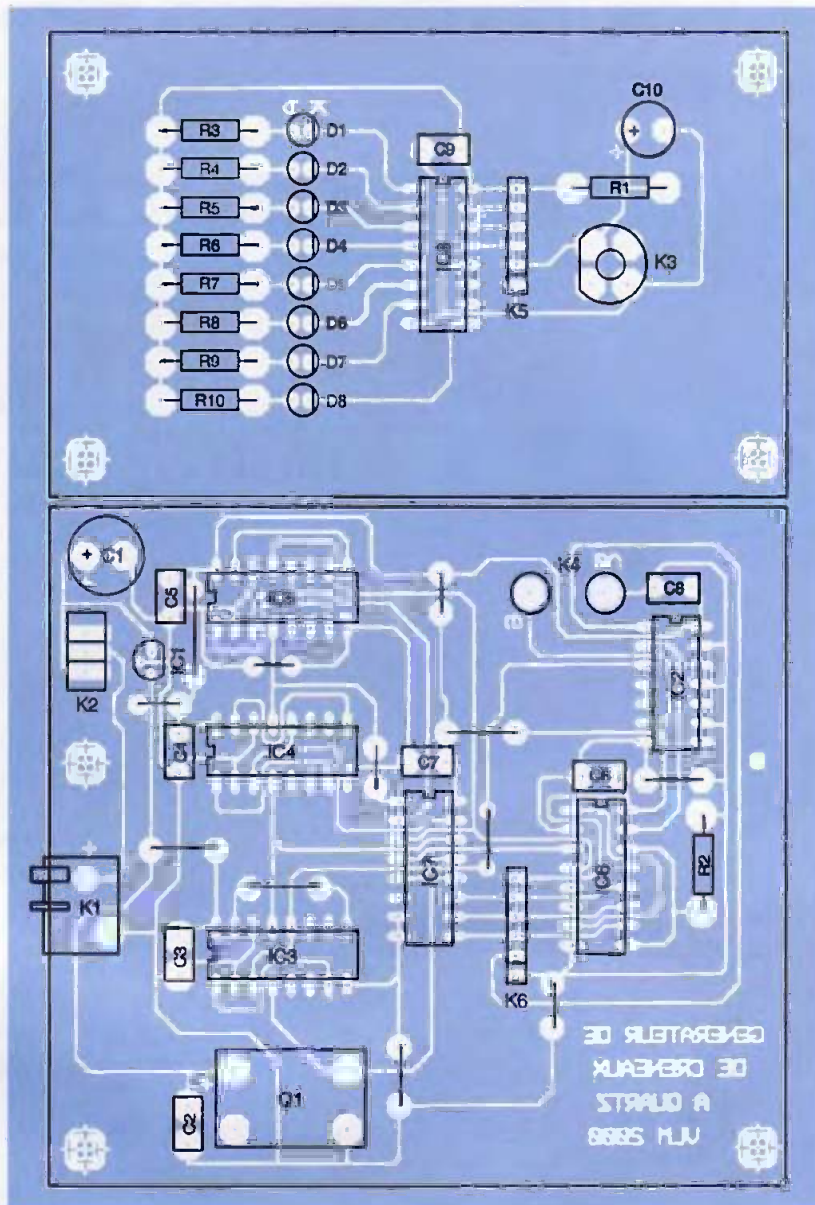
On pourra éventuellement remplacer l'oscillateur  $Q_1$  par un autre délivrant une fréquence différente suivant ses besoins car il existe d'autres valeurs disponibles.

Bonne réalisation

### V. LE MIEUX

## Nomenclature

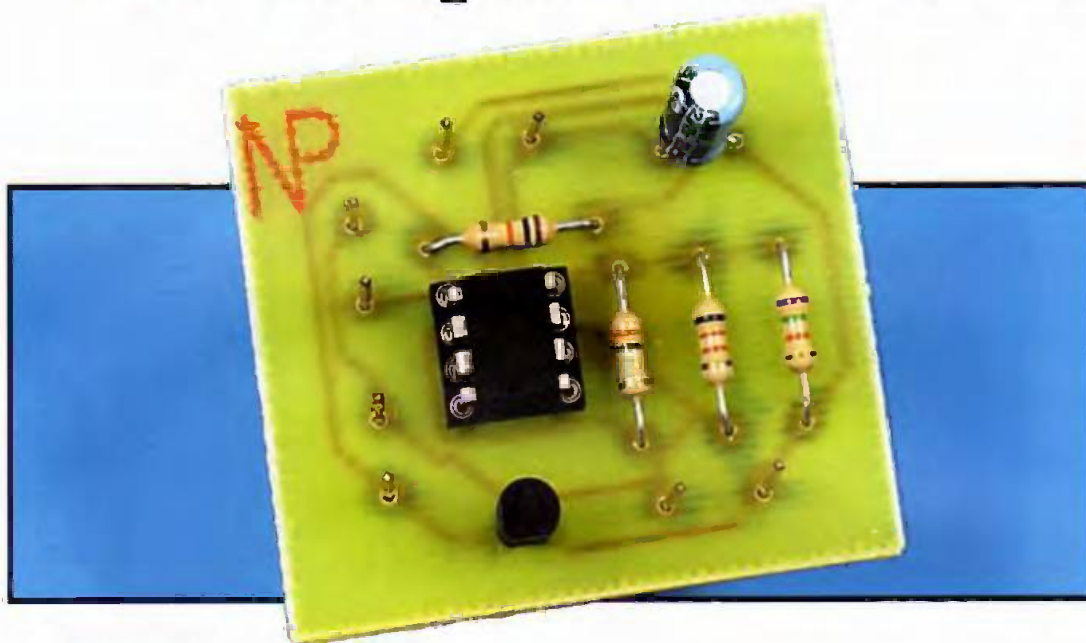
- $R_1, R_2$  : 10 k $\Omega$
- $R_3$  à  $R_{10}$  : 470  $\Omega$
- $C_1$  : 220  $\mu$ F/25V chimique radial
- $C_2$  : 10 nF MKT
- $C_3$  à  $C_6$  : 100 nF MKT
- $C_{10}$  : 1  $\mu$ F tantale
- $D_1$  à  $D_8$  : LED 3 mm rouges standards
- $IC_1$  : régulateur LM78L05
- $IC_2$  : 74HCT14
- $IC_3$  à  $IC_6$  : 74HCT390
- $IC_7$  : 74HCT251
- $IC_8$  : 74LS145
- $Q_1$  : oscillateur à quartz standard 10 MHz
- $K_1$  : embase connecteur basse tension diamètre 2,1 mm pour C1 et à plots
- $K_2$  : interrupteur miniature pour C1
- $K_3$  : bouton poussoir type touche DS-ronde
- $K_4$  : voir texte
- $K_5$  : barrette sécable droite HE14 mâle
- $K_6$  : barrette sécable HE14 femelle
- Supports pour les circuits intégrés



l'oscillateur à quartz 10MHz



# Superviseur d'alimentation pour microprocesseur



Le MAX690 est un circuit superviseur d'alimentation qui réduit considérablement la complexité et le nombre de composants nécessaires pour le contrôle de la tension d'alimentation et aussi pour les fonctions de contrôle de la batterie dans un système à microprocesseur.

## Description du montage

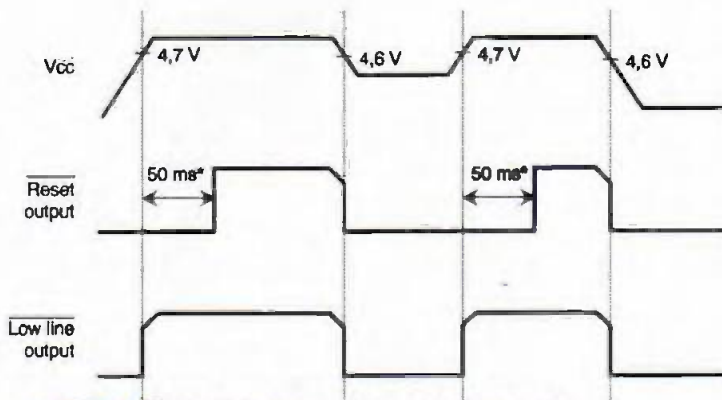
Les caractéristiques du MAX690 incluent également la possibilité d'action sur la remise à zéro du microprocesseur sous surveillance, ainsi qu'un compteur pour le chien de garde (watchdog), la protection en écriture des mémoires vives (RAM) de technologie CMOS et l'alerte dans le cas d'une défaillance de la tension d'alimentation. Ce composant améliore de façon significative la fiabilité et la précision d'un système en comparaison à ce qui est obtenu avec des circuits intégrés séparés ou des composants discrets. Le MAX690 est fourni dans un boîtier DIL de 8 broches et présente quatre fonctions :

- une sortie de remise à zéro durant les conditions de mise sous tension ou d'extinction des tensions d'alimentation,
- une commutation de sauvegarde sur batterie pour les mémoires vives de type CMOS ou pour la mémoire CMOS du microprocesseur ou, encore, pour d'autres

- logiques de faible puissance,
- une impulsion de remise à zéro si le compteur de chien de garde optionnel n'a pas été redéclenché dans l'intervalle de temps qui lui a été spécifié,
- une détection de la tension de seuil de +1,3V pour les défaillances de la tension d'alimentation, la détection d'une faible charge de la batterie ou pour contrôler une tension d'alimentation autre que +5V.

Détailons à présent les différentes broches de ce circuit :

- La broche 1 (VOUT) possède la fonction suivante : la valeur la plus élevée entre la tension d'alimentation et celle de la batterie est commutée en interne sur la sortie VOUT.
- La broche 2 (VCC) est l'entrée pour la tension d'alimentation positive et dont la valeur doit être égale à +5V.
- La broche 3 (GND) doit être reliée à la masse.
- La broche 4 (PFI) est l'entrée non



**Diagramme des temps de la broche /RESET**



inverseuse pour le comparateur interne de la défaillance de la tension d'alimentation. Lorsque PFI est inférieure à +1,3V, la sortie /PFO est au niveau logique bas. Il faut connecter PFI à la masse ou à VOUT lorsque cette entrée n'est pas utilisée.

- La broche 5 (/PFO) est la sortie du comparateur interne et passe au niveau logique bas lorsque l'entrée PFI est inférieure à +1,3V. Quand la valeur de la tension d'alimentation VCC est inférieure à celle de la batterie, le comparateur est coupé et /PFO est aussi au niveau logique bas.

- La broche 6 (WDI) est l'entrée pour le chien de garde et comporte trois niveaux. Si WDI reste soit au niveau logique haut ou soit au niveau logique bas pour plus longtemps que l'intervalle de temps du chien de garde, la sortie /RESET génère une impulsion au niveau logique bas. Cette fonction est dévalidée lorsque l'entrée WDI est laissée en flottant ou est reliée à la moitié de la tension d'alimentation. Le compteur interne se ré-initialise à chaque transition à l'entrée WDI.

- La broche 7 (/RESET) passe au niveau logique bas à chaque fois que la tension VCC tombe en dessous, soit du seuil de

tension de remise à zéro, soit de la tension de la batterie. La valeur du seuil de la tension de remise à zéro est typiquement de +4,75V. La sortie /RESET reste au niveau logique bas pendant 50 ms si le compteur de chien de garde est validé mais n'est pas actif à l'intérieur de son délai d'attente. Il est à noter que la largeur de l'impulsion de remise à zéro peut être ajustée. La **figure 1** représente le diagramme des temps de la broche /RESET.

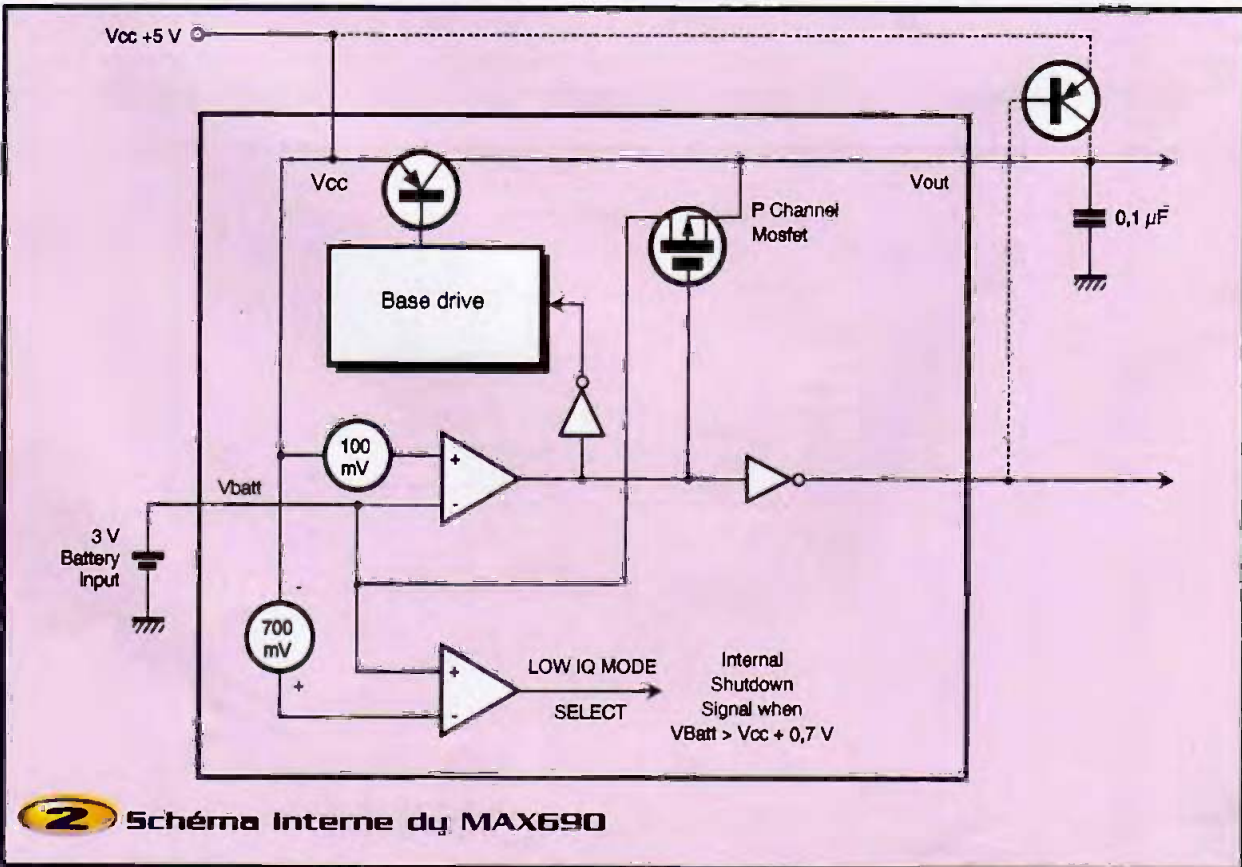
- Enfin, la broche 8 (VBATT) est une entrée pour la détection d'une faible charge de la batterie.

Étudions à présent le fonctionnement du MAX690 dont le schéma bloc interne est représenté à la **figure 2**. Le circuit de commutation de la batterie compare la tension d'alimentation VCC à l'entrée VBATT et connecte VOUT à celle des deux qui est la plus élevée. La commutation se produit lorsque VCC est plus grande de 50 mV que VBATT lorsque VCC chute et lorsque VCC est supérieure de 70 mV à VBATT lorsque VCC augmente.

Le comparateur de commutation pos-

sède donc une hystérésis de 20 mV afin de se prémunir des commutations répétées et rapides si VCC chute très lentement ou reste presque égale à la tension de la batterie. Lorsque VCC est supérieure à la tension de la batterie, VCC est commutée en interne à VOUT à travers un transistor PNP à faible saturation. VOUT possède les capacités à fournir un courant de sortie de 50 mA. Il faut utiliser un transistor PNP externe en parallèle avec le transistor interne si la demande en courant à la sortie VOUT dépasse 50 mA ou si une plus faible tension différentielle (VCC-VOUT) est désirée. Il est à noter que la MAX690 a seulement besoin de fournir la valeur moyenne du courant nécessaire à la mémoire vive CMOS s'il y a un filtrage adéquate.

Beaucoup de spécifications de mémoires vives spécifient un courant maximum de 75 mA, mais ces pics de courant ne durent que 100 ns seulement. Une capacité de filtrage de 0,1 µF sur la sortie VOUT alimente le fort courant instantané, tandis que VOUT n'a seulement besoin de fournir la valeur moyenne du courant de charge, qui est lui beaucoup moins élevé. Une capacité d'une valeur de 0,1 µF ou



**2** Schéma interne du MAX690



supérieure doit être connectée sur la broche VOUT pour assurer la stabilité si cette dernière est utilisée.

Un transistor canal P en technologie MOSFET avec une résistance interne de passage égale à 200 Ω connecte l'entrée VBATT à VOUT durant la mise en service de la batterie auxiliaire. Ce transistor possède une très faible tension différentielle entrée-sortie pour les faibles niveaux de sortie requis pour la batterie auxiliaire d'une mémoire vive CMOS ou pour tout autre circuit CMOS de faible puissance. Lorsque la tension VCC est égale à la tension VBATT, le courant d'alimentation est typiquement de 12 µA. Lorsque VCC est située entre 0V et VBATT-700mV, le courant d'alimentation typique est seulement de 600 nA en typique et de 1 µA au maximum.

Le MAX690 opère avec des tensions de batterie entre 2 et 4,25V. Des valeurs plus élevées de la capacité peuvent aussi être utilisées pour la sauvegarde de mémoire sur un temps très court. Un circuit externe est nécessaire pour assurer que la tension aux bornes de la capacité ne monte pas au-dessus du seuil de la tension de remise à zéro et que la résistance de charge ne décharge pas cette capacité lorsque la batterie est dans le mode de sauvegarde.

Un faible courant de charge est typique-

ment de 10 nA (0,1 µA au maximum) et s'écoule de la broche VBATT. Ce courant varie avec la quantité de courant qui est tiré de la broche VOUT mais sa polarité est telle que la batterie de sauvegarde est toujours légèrement chargée et n'est jamais déchargée tant que VCC est dans sa plage de fonctionnement normale. Ce dernier point étend la vie de la batterie elle-même en compensant son propre courant de décharge. Il est aussi à noter que ce courant ne pose aucun problème lorsque des batteries en lithium sont utilisées pour la sauvegarde puisque le courant maximal de charge (0,1 µA) est sauvegardé même pour la plus petites des éléments en lithium.

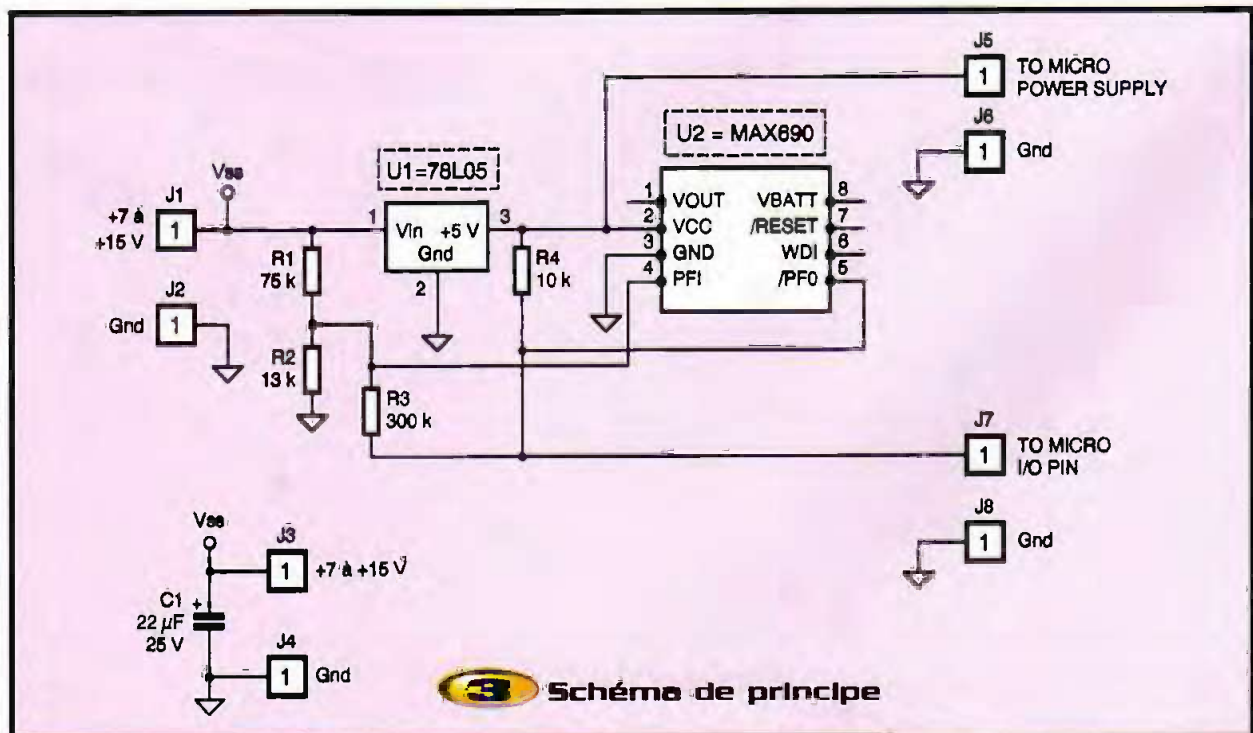
La broche /RESET est une sortie active au niveau logique bas qui est à ce niveau à chaque fois que la tension d'alimentation VCC est inférieure à 4,5V et reste à ce niveau jusqu'à ce que VCC remonte à une valeur supérieure à 4,75V pendant 50 ms. Les seuils de tension minimale et maximale pour la MAX690 sont respectivement de 4,5 et 4,75V ; ce composant est compatible avec des tensions d'alimentation de +5V avec une tolérance de +10% et -5%.

Le comparateur de seuil du circuit de remise à zéro possède une tension d'hystérésis de l'ordre de 50 mV avec un seuil nominal de 4,65V. Le temps de réponse

du comparateur de la tension de remise à zéro est d'environ 100 µs. La tension d'alimentation VCC doit être filtrée afin d'assurer que des impulsions transitoires n'activent pas la sortie /RESET.

La sortie de remise à zéro passe aussi au niveau logique bas si le compteur du chien de garde est validé et si la broche WDI reste soit au niveau logique haut ou bas plus longtemps que l'intervalle de temps du chien de garde. La sortie /RESET possède une résistance interne de rappel qui fixe la courant à 3 µA et qui peut, soit être connectée à un bus de remise à zéro à collecteur ouvert, soit directement commander une porte CMOS sans avoir à ajouter une résistance de rappel externe.

La broche PFI est comparée à une référence interne de +1,3V. La sortie /PFO passe au niveau logique bas lorsque la tension sur PFI est inférieure à +1,3V. Typiquement, PFI est commandée par un diviseur de tension externe qui détecte soit une tension d'entrée continue non régulée de systèmes à régulateur +5V ou la sortie régulée à +5V. Le rapport de division des tensions peut être choisi de telle sorte que la tension sur la broche PFI chute en dessous de +1,3V plusieurs ms avant que la tension d'alimentation VCC passe en dessous de la valeur de +4,75V. La sortie /PFO est nor-





malement utilisée pour interrompre le microprocesseur pour qu'aucune donnée ne soit stockée dans la mémoire vive avant que VCC soit inférieure à +4,75V et que la sortie /RESET passe au niveau logique bas.

La détection de défaillance de la tension d'alimentation peut aussi contrôler la sauvegarde de la batterie pour avertir d'une condition de faible charge de batterie. Afin de conserver la puissance de la batterie, le comparateur de ce circuit de détection est coupé et la sortie /PFO est forcée au niveau logique bas lorsque la tension VCC est inférieure à la tension d'entrée VBATT. Le circuit de chien de garde contrôle l'activité du microprocesseur.

Si le microprocesseur ne redéclenche pas l'entrée WDI à l'intérieur de la période de temps du chien de garde, une impulsion de /RESET est générée pendant 50 ms. Puisque beaucoup de systèmes ne peuvent pas fournir le compteur de chien de garde immédiatement après la mise sous tension, le MAX690 possède une plus longue période de temps du chien de garde dans cette situation ; la période normale qui devient effective est celle qui suit la première transition de WDI après que la sortie /RESET soit passée au niveau logique haut.

Le compteur du chien de garde est redémarré après la fin de signal /RESET, si ce dernier a été causé par un manque d'activité sur WDI ou si la tension d'alimentation VCC est tombée en dessous du seuil de la tension de remise à zéro. Si WDI reste soit au niveau haut soit au niveau bas, des impulsions de /RESET se produisent toutes les 1,6 s.

Le chien de garde peut être désactivé en laissant la broche WDI flottante. La période

de temps du chien de garde est fixée à 1,6 ms et l'impulsion de /RESET à 50 ms. Voyons à présent quelques applications du MAX690. Le détecteur de baisse de la tension d'alimentation peut être utilisé pour initialiser un système de remise à zéro lorsque VCC tombe à 4,85V par exemple. Puisque le seuil du détecteur de baisse de la tension d'alimentation n'est pas aussi précis que les détecteurs de tension de remise à zéro inclus sur les cartes elles-mêmes, un potentiomètre doit être inséré afin d'ajuster la détection du seuil de tension. Les broches /PFO et /RESET peuvent toutes les deux absorber de forts courants et seulement fournir un courant de charge de 10 µA ; ceci permet de connecter les deux sorties ensemble en les réunissant au niveau de leur piste en OU câblé.

On peut aussi envisager un circuit de détection de surtension qui ré-initialise le microprocesseur dès que la tension d'alimentation nominale de +5V dépasse +5,5V. Puisque le circuit du comparateur de la chute de la tension d'alimentation est non-inverseur, un hystérésis peut être ajouté en connectant une résistance entre la sortie /PFO et l'entrée PFI. Lorsque /PFO est au niveau logique bas, une résistance absorbe le courant à la jonction de sommation sur la broche PFI. Lorsque /PFO est au niveau logique haut, la série des résistances combinées fournit du courant dans la jonction de somme située en PFI.

Les caractéristiques du chien de garde peuvent être validées ou dévalidées en employant un étage tampon à trois états à l'entrée de la broche WDI. L'inconvénient de ce montage est qu'une erreur dans le programme peut entraîner, par inadvertance, une mise en trois états de l'étage tampon, privant par conséquent le

MAX690 de détecter que le microprocesseur ne travaille plus. Dans beaucoup de cas, une meilleure méthode est utilisée pour étendre la période de temps du chien de garde plutôt que de dévalider ce dernier. Une capacité de 0,01 µF impose un intervalle de temps de 100 s. La consommation en courant d'un bus alimenté par une batterie doit être inférieure à 50 mA. Le circuit intégré possède une valeur fixe de la période de temps du chien de garde qui est de 1,6 s ; si WDI reste au niveau logique haut ou bas pendant plus de 1,6 s, une impulsion de remise à zéro est envoyée au microprocesseur.

Le schéma de notre application est représenté à la **figure 3**. Dans ce cas, la broche d'entrée PFI est reliée à l'entrée non régulée du 7805. La broche /RESET du composant passe au niveau logique bas lorsque la tension d'alimentation est inférieure à +4,65V. La sortie /PFO du MAX690 est reliée à une broche d'entrée-sortie du microprocesseur que ce dernier doit scruter périodiquement ou à une broche d'interruption ; dans les deux configurations, le passage au niveau logique bas de /PFO indique une défaillance de la valeur de la tension d'alimentation.

## Réalisation pratique

Le câblage de notre circuit ne pose aucune difficulté particulière. Il n'y a pas de strap à souder. Il est bien sûr recommandé de mettre le circuit intégré MAX690 sur un support au cas où ce dernier doit être changé si une mauvaise manipulation survient. La **figure 4** représente le circuit côté pistes et la **figure 5** côté composants.

- |  |   |   |   |
|--|---|---|---|
| <input checked="" type="checkbox"/> ACCESSOIRES DJ | <input checked="" type="checkbox"/> CONNECTEURS   | <input checked="" type="checkbox"/> JEUX LUMIERES | <input checked="" type="checkbox"/> OUTILLAGE   |
| <input checked="" type="checkbox"/> ALIMENTATIONS  | <input checked="" type="checkbox"/> COMPOSANTS    | <input checked="" type="checkbox"/> LAMPES-TUBES  | <input checked="" type="checkbox"/> PILES-ACCUS |
| <input checked="" type="checkbox"/> AMPLIFICATEURS | <input checked="" type="checkbox"/> ENCEINTES     | <input checked="" type="checkbox"/> MIXAGES       | <input checked="" type="checkbox"/> PLATINES CD |
| <input checked="" type="checkbox"/> CABLE-CORDONS  | <input checked="" type="checkbox"/> HAUT-PARLEURS | <input checked="" type="checkbox"/> MULTIMETRES   | <input checked="" type="checkbox"/> etc ...     |

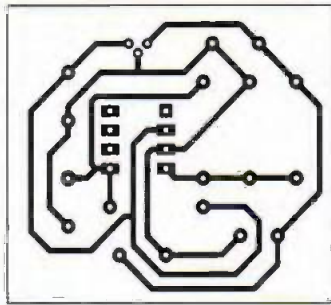
**E44**  
ELECTRONIQUE  
www.e44.com

Plus de 800 pages WEB  
Plus de 80Mo de données  
Documents fabricants  
Catalogue E44 intégral  
classé par catégories  
Les sélections de E44



Des promos chaque semaine  
Les liens vers les marques  
Des conseils pratiques  
Le téléchargement tarif  
Des fiches "contact"  
... à visiter absolument !



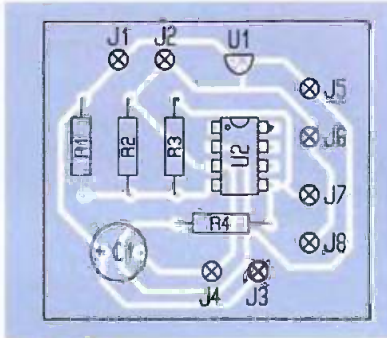


4

**Tracé du circuit imprimé**

**Conclusion**

Le MAX690 est un circuit très utile dans des systèmes à microprocesseur où la



5

**Implantation des éléments**

surveillance d'une valeur de la tension d'alimentation correcte est très importante pour le bon déroulement du programme. Mais surtout si ce système comporte des

mémoires qui stockent des données importantes pouvant être perdues par une variation de la tension d'alimentation. Notre application représente une des nombreuses applications qu'il est possible de réaliser avec ce composant.

M. LAURY

**Nomenclature**

U<sub>1</sub> : régulateur 78L05  
 U<sub>2</sub> : MAX690 + support DIL 8 broches  
 C<sub>1</sub> : 22 µF/25V radial  
 R<sub>1</sub> : 75 kΩ (violet, vert, orange)

R<sub>2</sub> : 13 kΩ (marron, orange, orange)  
 R<sub>3</sub> : 300 kΩ (orange, noir, jaune)  
 R<sub>4</sub> : 10 kΩ (marron, noir, orange)  
 J<sub>1</sub> à J<sub>8</sub> : 8 picots

**Contact**

**ETSF**  
 recherche  
**Auteurs**

écrire ou téléphoner à  
**Bernard Fighiera**  
 01 44 84 84 65  
 2 à 12 rue de Bellevue  
 75019 Paris

Bienvenue dans le monde

[www.elecson.com](http://www.elecson.com)

Place Henry Frenay - 28 bis Bd Diderot - 75012 PARIS  
 Tel : 01.43.40.29.36 - Fax : 01.43.40.37.02

Location Régies Sono...



43Frs (stock limité)

**DVM830**  
 MULTIMETRE DE BASE  
 0/500Vdc. 0/500Vac. 10A dc.  
 Q/2Mohms. Test transistors/diodes.



1229 Frs

**STARKK3**  
 STATION DE SOUDAGE  
 Alimentation secondaire 24Vdc.  
 Puissance:18W. Température:150 à 480°C.  
 Pannes disponibles: 0,6 et 1,0mm.

et retrouvez-nous sur le net

Promo du mois

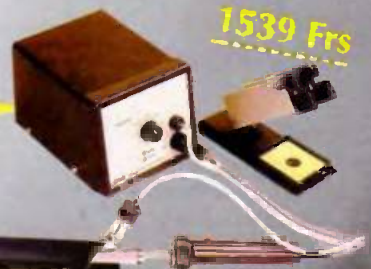


269 Frs

**DVM850**  
 MULTIMETRE COMPLET  
 0/1000Vdc. 0/700Vac. 20A dc.  
 Q/20Mohms. 2000pF/20µF. Q/20Khz.  
 0/40°C et 5/1000°C

...Vente par Correspondance

**DSD**  
 STATION DE DESSOUDAGE ECONOMIQUE  
 Puissance:90W. Température:100 à 500°C.  
 Dépression:600mn/Hg. Débit:15L/mn.



1539 Frs

**MS9150**  
 STATION COMPLETE  
 Multimètre 3 3/4 digits 4000pts. (stock limité)  
 Fréquence-mètre 1Hz à 1GHz.  
 Générateur de fonctions 0,02Hz à 2MHz.  
 Alimentation triple 0/30V-0/2A.5V/2A.15V/1A

4750 Frs



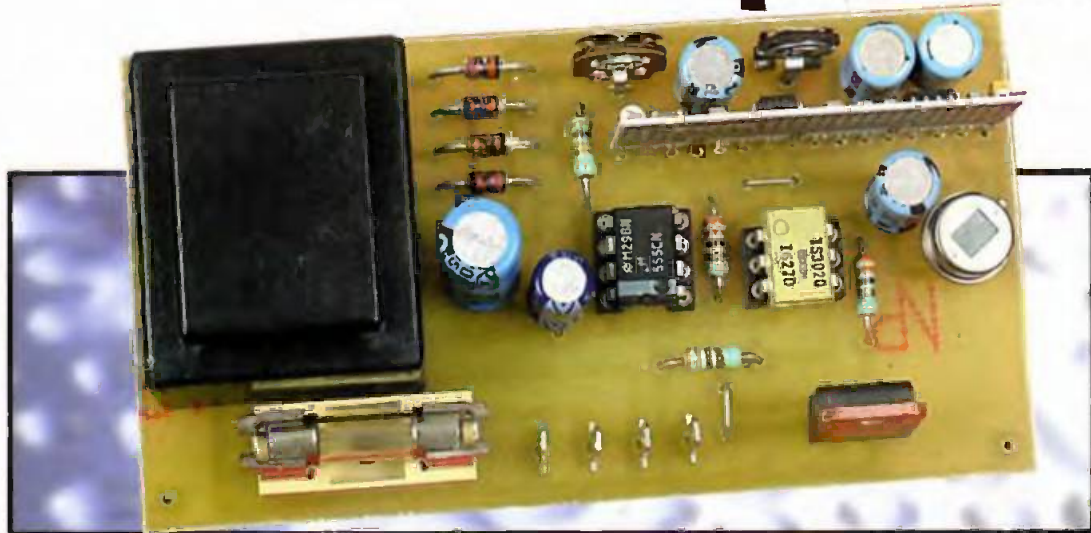
...Dépôt - Vente...

! NEW !  
 ! NEW !

Publiez vos petites annonces sur le site



# Détecteur à infrarouge passif



Les détecteurs à infrarouge passifs sont aujourd'hui très répandus, que ce soit dans les systèmes d'alarme ou dans les éclairages automatiques. Malgré cela, la réalisation d'un tel détecteur pour un usage particulier n'est pas très facile car, même si l'on trouve chez tous les bons revendeurs de composants électroniques les capteurs proprement dits, leur mise en œuvre nécessite pas mal de circuiterie analogique si l'on veut réaliser un produit fiable et efficace.

Cette affirmation peut aujourd'hui être écrite au passé, en raison de l'arrivée sur le marché français d'un module hybride qui facilite énormément la réalisation d'un tel détecteur, pour un prix particulièrement raisonnable. Ce module nous est proposé par la société italienne TELECONTROLLI, dont nous avons déjà eu l'occasion de parler dans le n°253 d'E.P. à l'occasion de la présentation de ses modules émetteurs et récepteurs HF, concurrents des produits AUREL et MIPOT.

Nous vous proposons donc de découvrir aujourd'hui un exemple de mise en œuvre de ce module avec

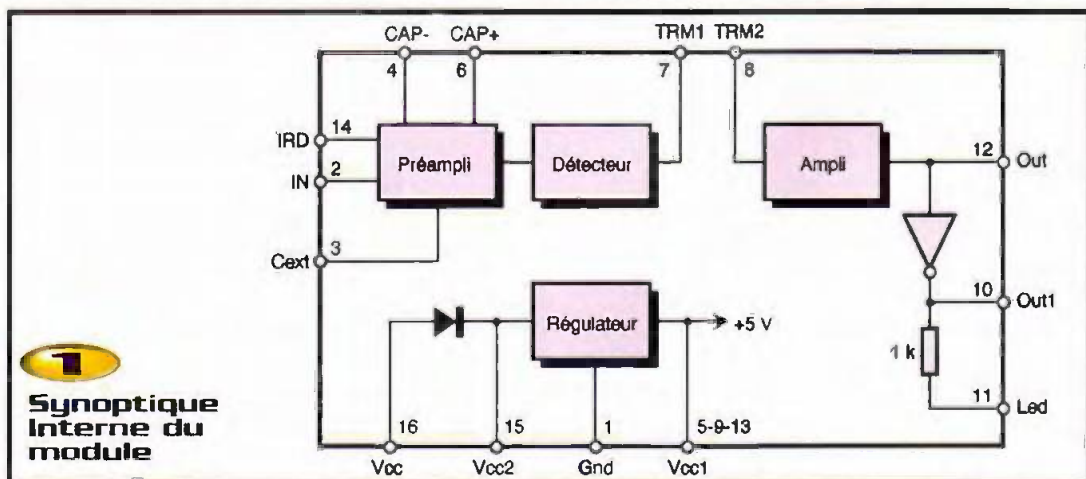
la réalisation d'un détecteur à infrarouge passif polyvalent. Notre montage est en effet capable d'alimenter une charge directement connectée au secteur, pendant une durée réglable suite à une détection, et le tout de manière entièrement statique et sans générer aucun parasite si nécessaire.

## Le module PID1 de TELECONTROLLI

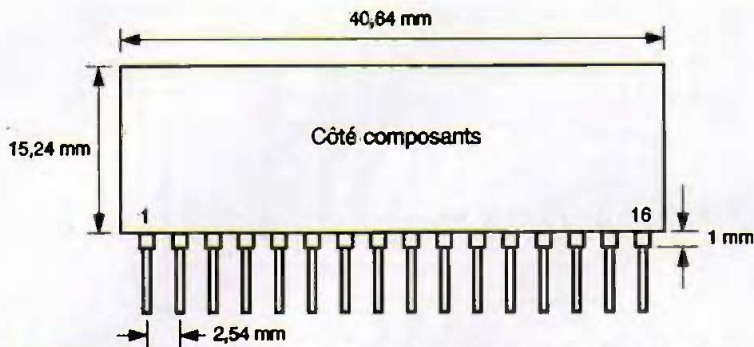
La **figure 1** présente le synoptique interne du module PID1 de TELECONTROLLI tandis que la **figure 2** vous fournit ses cotes, son bro-

chage et ses principales caractéristiques. Comme on peut le constater à l'examen du synoptique interne du module, il contient un préamplificateur suivi d'un détecteur, adaptés à l'utilisation avec un détecteur à infrarouge passif standard du commerce. La sortie de ce détecteur peut ensuite être reliée à un amplificateur de sortie capable de commander un relais, une LED ou un autre circuit logique grâce à trois sorties différentes.

En outre, un régulateur de tension et une diode de protection contre les inversions de polarité sont intégrés dans ce module afin de faciliter au







## 2 Dimensions, brochage et caractéristiques du module PID1

maximum son alimentation à partir des sources les plus diverses.

### Schéma de notre détecteur

Il est évident qu'avec un module aussi intégré, le schéma de notre détecteur ne peut qu'être fort simple, comme vous pouvez le constater à l'examen de la **figure 3**. On y retrouve évidemment le module PID1 repéré IC<sub>1</sub>, câblé comme préconisé par son fabricant. Comme vous pouvez le constater, la liaison avec le capteur infrarouge IR<sub>1</sub> est directe et le module PID1

assure même sa polarisation complète. Le potentiomètre P<sub>1</sub>, qui assure la liaison entre la sortie du détecteur du module et l'entrée de son amplificateur de sortie, permet en fait de régler la sensibilité de détection.

Afin de pouvoir générer un signal temporisé suite à la détection, nous utilisons la sortie logique du module PID1 pour commander un monostable, réalisé avec un classique 555 repéré ici IC<sub>2</sub>. Sa durée de fonctionnement est déterminée par C<sub>1</sub>, R<sub>1</sub> et P<sub>2</sub>; ce dernier permettant d'ajuster le temps de fonctionnement entre 10 et 100 secondes environ.

La sortie du monostable fait allumer une LED contenue dans le phototriac IC<sub>3</sub>. Ce dernier peut être un modèle classique, convenant pour la majorité des applications, ou un modèle à détection de passage par zéro, assurant alors une commutation de la charge commandée sans aucun parasite !

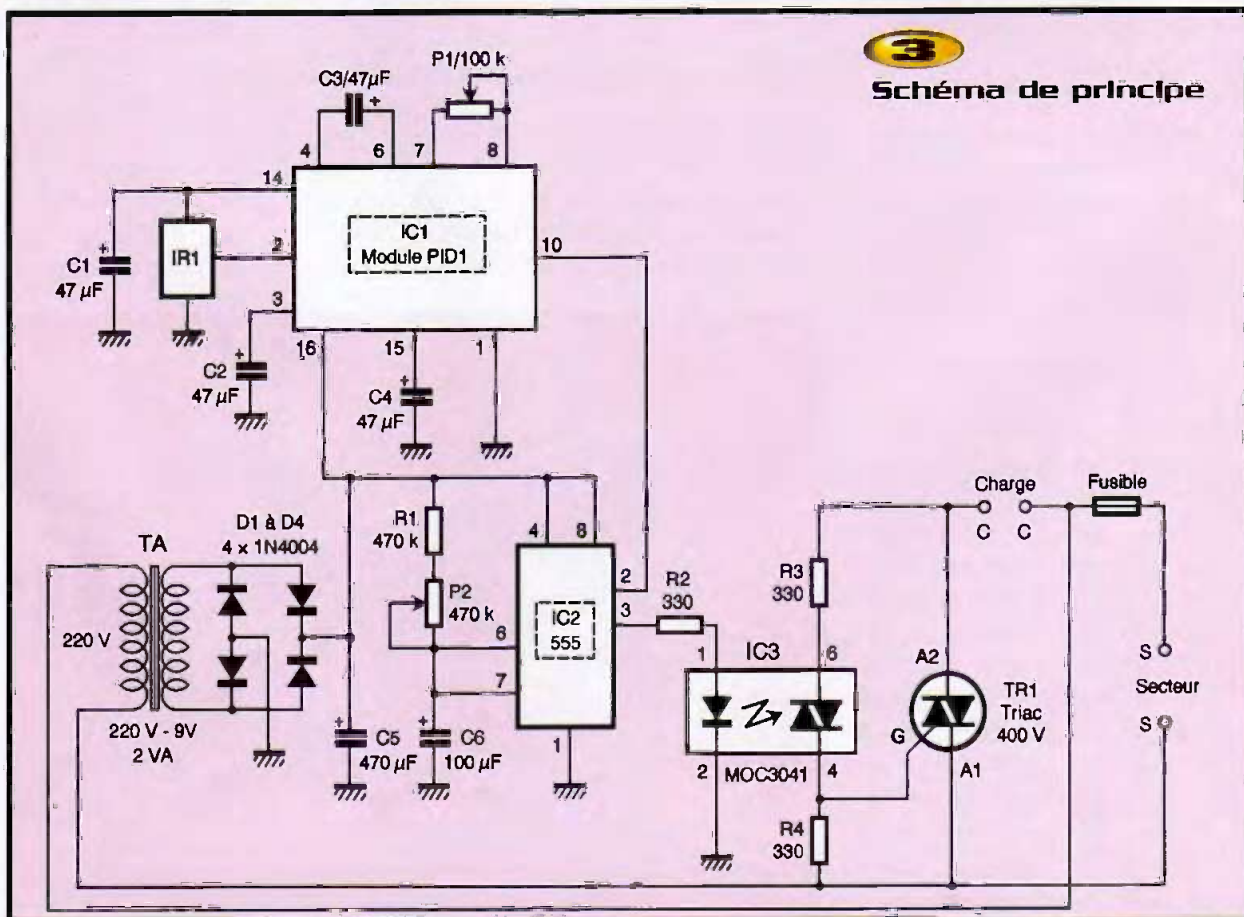
Cette charge justement est alimentée par l'intermédiaire du triac TR<sub>1</sub> lorsque ce dernier est déclenché par le phototriac IC<sub>3</sub>, selon un schéma désormais classique. L'alimentation du montage est confiée à un petit transformateur délivrant une tension de 9V, qui est seulement redressée et filtrée puisque le module PID1 dispose en interne de sa propre régulation de tension et que le 555 peut très bien fonctionner sous une tension non stabilisée.

### Réalisation

Hormis le module PID1, disponible seulement chez LEXTRONIC, les autres composants sont des classiques que vous trouverez partout. Le phototriac peut être un modèle normal (MOC 3021) ou à détection de passage par zéro (MOC

## 3

### Schéma de principe





3041) sans que cela demande aucune modification du schéma ni du circuit imprimé ; ces deux composants étant interchangeables broche à broche.

Le circuit Imprimé présenté **figure 4** reçoit tous les composants du montage, transformateur compris. L'implantation des composants ne présente aucune difficulté en suivant les indications de la **figure 5**. Elle est à réaliser dans l'ordre classique, en commençant par les composants passifs pour terminer par les composants actifs. Veillez juste à bien respecter le sens des composants polarisés que sont les chimiques, les diodes, le triac, le capteur infrarouge et les circuits intégrés. Attention également au sens du module PID1. Sa patte 1 se trouve du côté du capteur c'est à dire encore que sa face composants se trouve orientée du côté des deux potentiomètres ajustables.

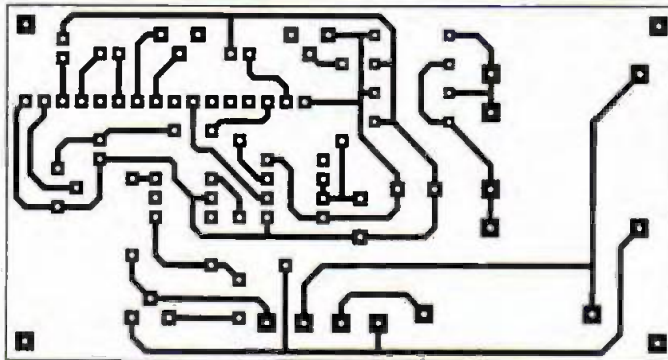
## Essais et utilisation

Les premiers essais peuvent être réalisés sur table, alors qu'un fonctionnement avec une plage de détection correcte ne peut être obtenu que si le détecteur est précédé d'une lentille de Fresnel comme nous le verrons dans un instant.

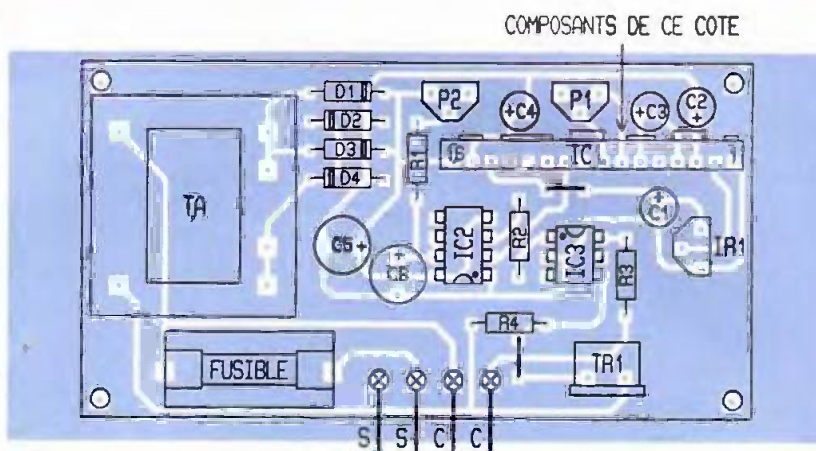
Relevez une charge au montage, par exemple une simple ampoule à incandescence, et alimentez-le. Agitez alors les doigts à quelques centimètres du capteur. La charge doit être alimentée tant que dure la détection ainsi que pendant un temps déterminé par la position du potentiomètre  $P_2$ .

Le réglage de la sensibilité de détection est à faire au moyen de  $P_1$  mais cela n'a de signification qu'une fois le montage mis en boîtier. Voici donc quelques conseils pour ce faire.

Pour offrir une zone de détection importante (plusieurs mètres de distance) et surtout de géométrie adaptée à vos besoins, il faut impérativement placer devant le capteur IR<sub>1</sub> une lentille dite lentille de Fresnel. De telles lentilles se trouvent chez les mêmes revendeurs que ceux qui vendent IR<sub>1</sub>. Elles sont très peu coûteuses, car fabriquées en plastique et en grande série, et existent généralement en plusieurs modèles selon les zones de détection à couvrir : secteur large et peu profond pour



## 4 Tracé du circuit imprimé



## 5 Implantation des composants

une vaste pièce ou pinceau fin et étroit mais très long pour une détection dans un couloir par exemple.

Choisissez la ou les lentilles que vous voulez mais n'oubliez pas de vous faire

préciser leur mode d'utilisation et surtout leur distance focale. C'est en effet à cette distance du capteur qu'il faudra placer la lentille pour obtenir des résultats conformes à ceux indiqués sur sa docu-





mentation. De même, certaines lentilles doivent être courbées en arc de cercle devant le capteur. Veillez alors à bien vous procurer le support ou le boîtier qui va avec afin de pouvoir obtenir cette courbure sans difficulté.

Une fois cette lentille correctement assemblée dans le boîtier recevant votre mon-

tage, vous pouvez procéder au réglage de sensibilité en agissant sur le potentiomètre  $P_1$ . Si vous souhaitez faciliter ce travail de réglage ou ajouter à notre montage un indicateur de détection, vous pouvez connecter directement une LED, sans résistance série, entre la patte 11 du module PID1 et sa patte 15 (cathode côté

patte 11). Celle LED s'allumera alors lors de toute détection valide mais elle ne bénéficiera pas de la temporisation apportée par  $IC_2$ .

Lors de l'utilisation du montage, veillez à ne pas dépasser le courant maximum permis par le triac que vous aurez utilisé et, si vous faites fonctionner celui-ci au voisinage de son courant maximum, pensez à le munir d'un petit radiateur de quelques  $cm^2$  de surface. Dans ce dernier cas, un triac à boîtier isolé peut faciliter les choses.

N'oubliez pas non plus que la partie de ce montage située autour du triac et de  $IC_3$  est reliée directement au secteur et qu'il est donc impératif de placer le montage dans un boîtier isolant ou, si le boîtier utilisé est métallique, de le relier à la terre.

Paramètre	Min.	Typ.	Max.	Unité
Tension d'alimentation	9	12	16	V
Consommation	-	5	-	mA
Gain de l'amplificateur	-	70	-	dB
Bande passante	1	-	10	kHz
Courant absorbé par la sortie Out1	-	-	20	mA
Température en fonctionnement	-10	-	+70	°C

Patte	Nom	Fonction
1	GND	Masse
2	IN	Entrée du capteur
3	$C_{EXT}$	Condensateur externe
4	CAP-	Condensateur externe (-)
5, 9, 13	$V_{CC1}$	Tension d'alimentation interne
6	CAP+	Condensateur externe (+)
7	TRM1	Potentiomètre externe
8	TRM2	Potentiomètre externe
10	Out1	Sortie 1 (active au niveau bas)
11	LED	Commande de LED (active au niveau bas)
12	Out	Sortie logique (active au niveau haut)
14	IRD	Drain du capteur
15	$V_{CC2}$	Entrée alimentation +12V
16	$V_{CC}$	Entrée alimentation avant diode de protection

C. TAVERNIER

## Nomenclature

$IC_1$  : module PID1 TELECONTROLLI (LEXTRONIC)

$IC_2$  : 555

$IC_3$  : MOC3041 (détection de passage par zéro) ou MOC3020 ou 3021 (normal)

$IR_1$  : détecteur à infrarouge passif (ex. RE46 ou équivalent)

$D_1$  à  $D_4$  : 1N4004

$TR_1$  : triac 400V 3 ou 6A selon charge désirée

$R_1$  : 470 k $\Omega$  1/4W 5%

(jaune, violet, jaune)

$R_2$  à  $R_4$  : 330  $\Omega$  1/4W 5%

(orange, orange, marron)

$C_1$  à  $C_4$  : 47  $\mu$ F/15V chimique radial

$C_5$  : 470  $\mu$ F/25V chimique radial

$C_6$  : 100  $\mu$ F/25V chimique radial

$P_1$  : potentiomètre ajustable vertical pour circuit imprimé de 100 k $\Omega$

$P_2$  : potentiomètre ajustable vertical pour circuit imprimé de 470 k $\Omega$

TA : transformateur moulé 220V/9V/2VA

1 support de CI 8 pattes

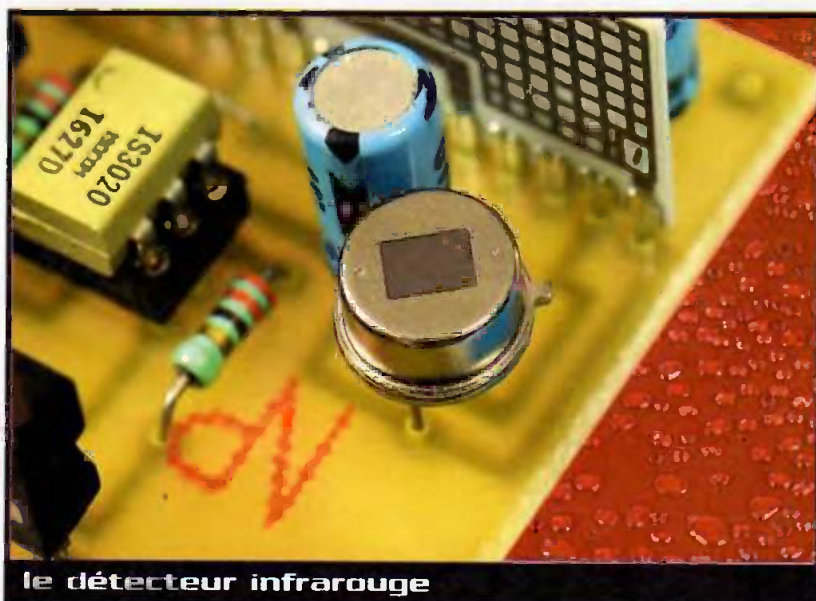
1 support de CI 6 pattes

Porte fusible T20 pour circuit imprimé

Fusible : selon charge

Lentille de Fresnel et boîtier

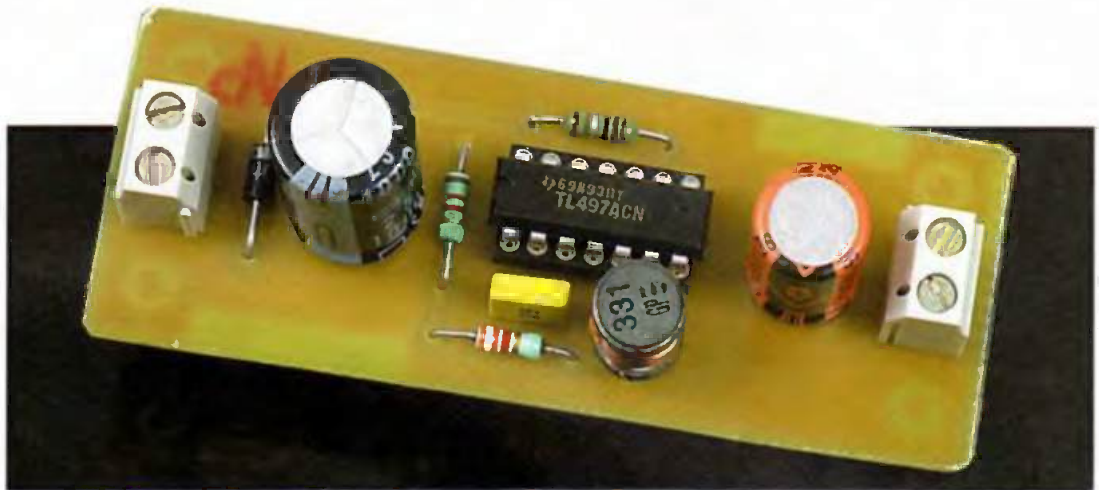
adapté (voir texte)





# Trois petits convertisseurs

alimentés par pile de 9VDC



Les piles sont, bien entendu, très employées pour alimenter des petits équipements électroniques sur le terrain, tandis qu'aucune autre source d'énergie n'est disponible. Mais les piles ne sont pas toujours pratiques pour alimenter des systèmes qui nécessitent plusieurs tensions (+5V, +12V et -12V). Les petits montages que nous vous proposons de réaliser ce mois-ci peuvent produire les tensions citées à partir d'une simple pile de 9V, ce qui pourra vous rendre service.

Les montages proposés font appel à des convertisseurs à découpage, ce qui permet d'obtenir un très bon rendement. Produire une tension de 5VDC à partir d'une pile de 9V est assez simple puisque la tension d'alimentation est plus élevée que la tension à produire.

Par contre, produire une tension de polarité inverse à la tension d'alimentation et, de surcroît, d'une valeur plus élevée que la tension d'alimentation c'est déjà moins évident. Dans les différents cas de figures employés ici, la solution consiste à emmagasiner de l'énergie dans une inductance pour la restituer

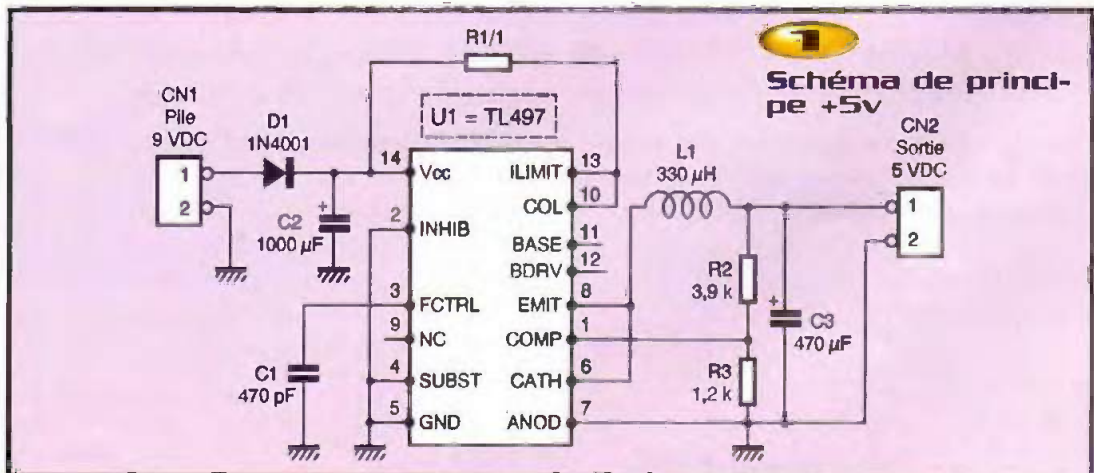
sous la forme d'une tension redressée dans la polarité désirée qui viendra charger un condensateur de filtrage. Il reste ensuite à asservir le fonctionnement de l'ensemble pour produire une tension stable de la valeur souhaitée.

## Schémas

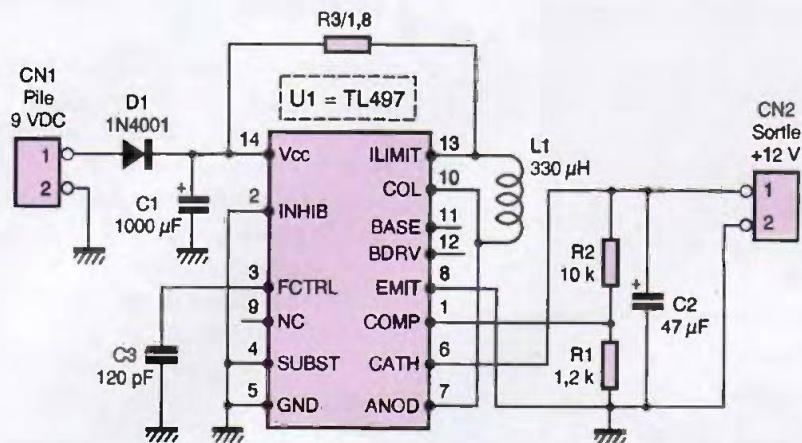
Comme vous pouvez en juger sur les figures 1 à 3, le circuit TL497 est parfaitement adapté aux différents montages que nous vous proposons. Le circuit TL497 dispose d'une tension de référence interne, d'un oscillateur et d'un comparateur

avec la logique nécessaire pour commander un transistor interne qui sert à découper le courant emmagasiné dans l'inductance associée au TL497. Le circuit dispose également d'une diode nécessaire à la restitution de l'énergie emmagasinée dans l'inductance, mais dans le cas d'une tension de sortie de polarité inverse à celle de l'alimentation, une diode externe est nécessaire car la diode intégrée dans le circuit est inutilisable (est liée au substrat du circuit).

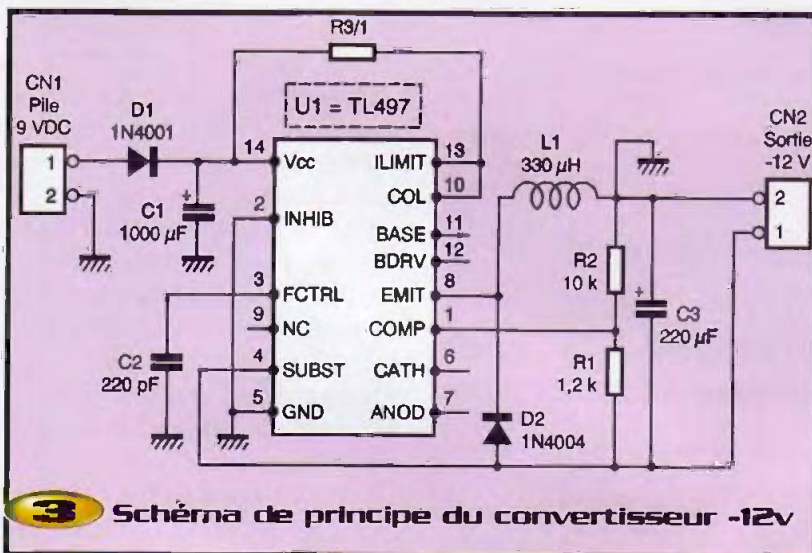
Pour les trois schémas proposés, la fréquence de l'oscillateur interne du circuit est fixée par le condensateur







**2** Schéma de principe du convertisseur +12v



**3** Schéma de principe du convertisseur -12v

connecté à la broche FCTRL. Sa valeur doit être calculée précisément en fonction de la

valeur de l'inductance du montage. Pratiquement tous les paramètres de fonction-

nement du montage sont liés entre eux et ils ne doivent pas être adaptés à l'aveuglette (tension d'alimentation, tension de sortie, courant de sortie, valeur de l'inductance, fréquence de l'oscillateur).

L'inductance associée au circuit doit pouvoir emmagasiner suffisamment d'énergie sans montrer le moindre signe de saturation, faute de quoi le rendement du montage serait désastreux (au point même de ne pas pouvoir atteindre la valeur souhaitée pour la tension de sortie). Il faudra donc impérativement faire appel à une inductance réalisée sur un noyau de ferrite. Pour nos besoins, les inductances nécessaires devront supporter un courant pouvant atteindre au moins 0,5A sans saturation.

La tension produite par le convertisseur dépend directement du rapport d'un pont diviseur monté sur la sortie. La fraction de la tension de sortie ainsi prélevée est comparée par le circuit TL497 à sa tension de référence interne.

Le condensateur de filtrage de la sortie permet de lisser les variations de la tension produite, générées par le découpage de la tension d'alimentation. La résistance en série avec le collecteur du transistor de commutation interne permet de limiter le courant si la sortie est surchargée ou en court-circuit.

Les montages sont prévus pour être alimentés par une pile de 9VDC, mais ils peuvent parfaitement s'accommoder d'une tension de batterie de 12VDC. Les montages sont protégés contre les inversions de polarités grâce à une diode 1N4001, ce qui peut éviter bien des mauvaises surprises.

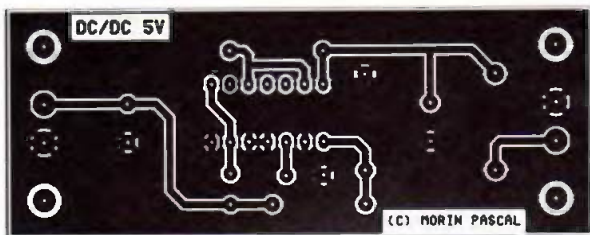
Le convertisseur 5VDC est conçu pour fournir jusqu'à 200 mA sur sa sortie tandis que les convertisseurs +12VDC et -12VDC sont limités à 100 mA.

Notez que dans le cas d'une consommation maximum sur les trois convertisseurs branchés en même temps, le courant total consommé sous 9VDC dépassera 1A. À ce rythme, une petite pile de 9V sera complètement déchargée en moins de 15 minutes. Mais l'avantage des montages proposés c'est qu'ils seront en mesure de tirer parti de l'énergie restant dans la pile jusqu'au bout.

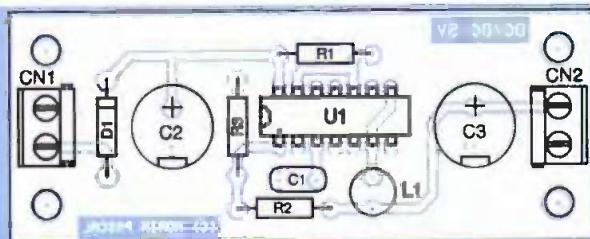


l'inductance réalisée sur un noyau de ferrite



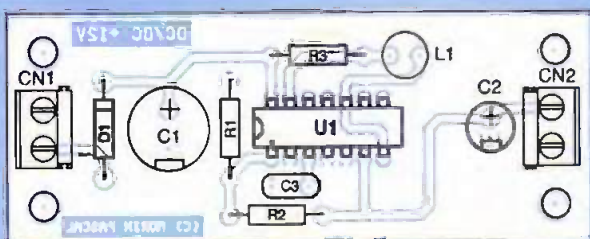
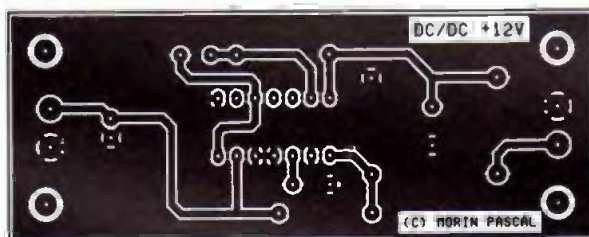


## 4 Tracé du circuit imprimé du convertisseur +5V

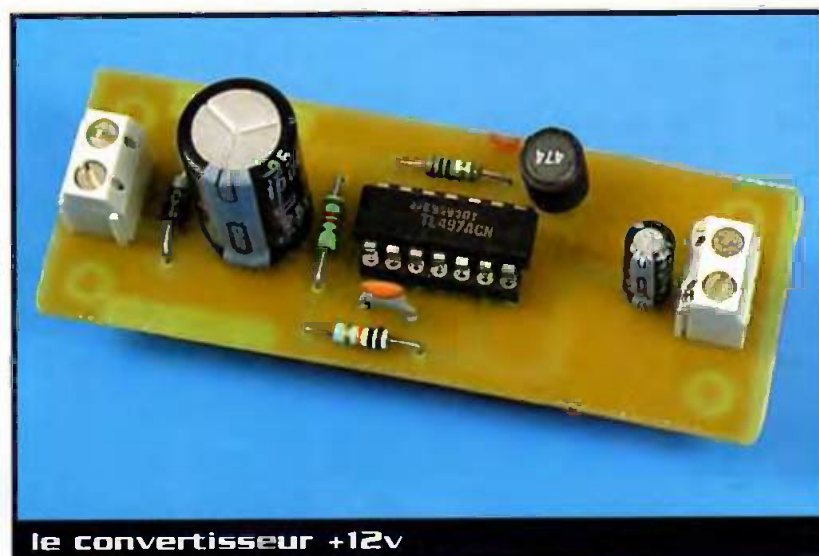


## 5 Implantation de ses éléments

## 6 Tracé du circuit imprimé du convertisseur +12V



## 7 Implantation de ses éléments



## Réalisation

La **figure 4** représente le dessin du circuit imprimé du convertisseur +5V et la **figure 5** sa vue d'implantation. Le dessin du circuit imprimé du convertisseur +12V se trouve en **figure 6** et sa vue d'implantation en **figure 7** tandis que le dessin du circuit imprimé du convertisseur -12V est représenté en **figure 8** avec sa vue d'implantation en **figure 9**.

Les pastilles seront percées à l'aide d'un foret de 0,8mm de diamètre, pour la plupart.

En ce qui concerne les connecteurs et les inductances, il faudra percer les pastilles avec un foret de 1mm de diamètre. Avant de réaliser le circuit imprimé il est préférable de vous procurer les composants pour vous assurer qu'ils s'implanteront correctement.

Cette remarque concerne particulièrement les inductances.

Rappelons que les inductances nécessaires à notre montage doivent être réalisées sur un noyau de ferrite, afin de supporter un courant de pointe de l'ordre de 500 mA.

Étant donné l'encombrement réduit des inductances nécessaires et, surtout, étant donné les performances qui leur sont demandées, il sera préférable de s'en tenir à des modèles du commerce. Les adeptes du fil de cuivre pourront réaliser, eux-mêmes, les inductances s'ils le souhaitent mais ils devront déterminer eux-mêmes le nombre de spires à réaliser. L'auteur a fini par renoncer à cette pratique, tellement il est délicat de déterminer les performances des noyaux magnétiques employés à moins d'en avoir les spécifications techniques détaillées, ce qui est assez rare pour les produits diffusés pour le grand public.

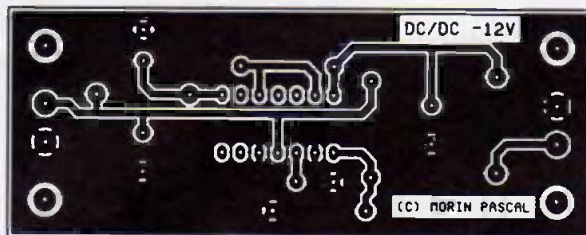
Ajoutons, pour terminer, qu'il vous faudra respecter les valeurs préconisées pour les différents composants de ces trois petits montages si vous voulez éviter les mauvaises surprises.

P. MORIN



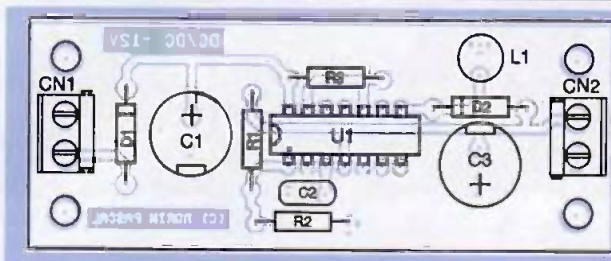
**8**

**Tracé du circuit imprimé du convertisseur -12v**



**9**

**Implantation des éléments**



## Nomenclature

CN<sub>1</sub> à CN<sub>4</sub> : borniers de connexion à vis 2 plots au pas de 5,08mm (à souder sur circuit imprimé, profil bas)

### Convertisseur +5V :

CN<sub>1</sub>, CN<sub>2</sub> : jumpers au pas de 2,54mm  
 C<sub>1</sub> : 470 pF  
 C<sub>2</sub> : 1000 µF/25V sorties radiales  
 C<sub>3</sub> : 470 µF/25V sorties radiales  
 D<sub>1</sub> : 1N4001 (diode de redressement 1A/100V)  
 L<sub>1</sub> : inductance 330 µH au pas de 2,54mm (bobiné sur un noyau de ferrite, courant admissible = 0,5A minimum)  
 R<sub>1</sub> : 1 Ω 1/2W (marron, noir, argent)  
 R<sub>2</sub> : 3,9 kΩ 1/4W 5% (orange, blanc, rouge)  
 R<sub>3</sub> : 1,2 kΩ 1/4W 5% (marron, rouge, rouge)  
 U<sub>1</sub> : TL497

### Convertisseur +12V :

CN<sub>1</sub>, CN<sub>2</sub> : jumpers au pas de 2,54mm  
 C<sub>1</sub> : 1000 µF/25V sorties radiales  
 C<sub>2</sub> : 47 µF/25V sorties radiales  
 C<sub>3</sub> : 120 pF  
 D<sub>1</sub> : 1N4001 (diode de redressement 1A/100V)

L<sub>1</sub> : inductance 330 µH au pas de 2,54mm (bobiné sur un noyau de ferrite, courant admissible = 0,5A minimum)

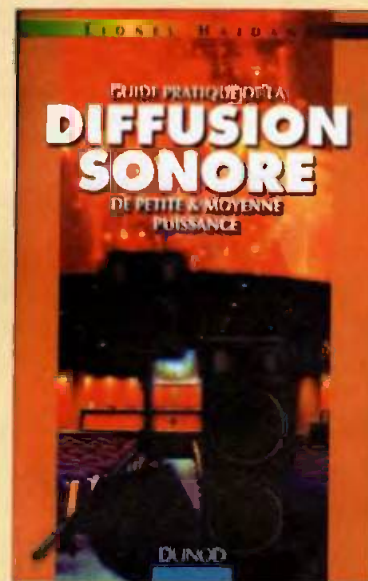
R<sub>1</sub> : 1,2 kΩ 1/4W 5% (marron, rouge, rouge)  
 R<sub>2</sub> : 10 kΩ 1/4W 5% (marron, noir, orange)  
 R<sub>3</sub> : 1,8 Ω 1/2W (marron, gris, argent)  
 U<sub>1</sub> : TL497

### Convertisseur -12V :

CN<sub>1</sub>, CN<sub>2</sub> : jumpers au pas de 2,54mm  
 C<sub>1</sub> : 1000 µF/25V sorties radiales  
 C<sub>2</sub> : 220 pF  
 C<sub>3</sub> : 220 µF/25V sorties radiales  
 D<sub>1</sub> : 1N4001 (diode de redressement 1A/100V)  
 D<sub>2</sub> : 1N4004 (diode de redressement 1A/400V)  
 L<sub>1</sub> : inductance 330 µH au pas de 2,54mm (bobiné sur un noyau de ferrite, courant admissible = 0,5A minimum)  
 R<sub>1</sub> : 1,2 kΩ 1/4W 5% (marron, rouge, rouge)  
 R<sub>2</sub> : 10 kΩ 1/4W 5% (marron, noir, orange)  
 R<sub>3</sub> : 1 Ω 1/2W (marron, noir, argent)  
 U<sub>1</sub> : TL497

## Guide pratique de la diffusion sonore de petite et moyenne puissance

Ce livre est un guide pratique destiné à tous les utilisateurs des petits et moyens systèmes de diffusion sonore et à tous ceux qui veulent apprendre les bases de la sonorisation.



*Quelles enceintes, quels amplificateurs faut-il choisir et comment les installer dans une salle ? Autant de questions que le débutant se pose et auxquelles ce livre répond. En fin d'ouvrage le lecteur dispose de nombreux exemples de sonorisation aisés à mettre en œuvre.*

*Sommaire :*

*Notions d'acoustique fondamentale. Les différentes techniques de sonorisation. Les haut-parleurs et les enceintes acoustiques. Les amplificateurs. Connexions et câbles. La position des enceintes. Exemples de sonorisation.*

L. Haidant - DUNOD

2e édition

160 pages 128 FRF



**le convertisseur -12v**



# Les platines de transmission

## à 2,3 et 2,4 GHz



Transférer images et sons d'un point à un autre sur quelques centaines de mètres et plus, cela est désormais possible grâce aux modules dédiés. Électronique Pratique fait le point sur ces équipements abordables techniquement et financièrement. Ce mois-ci nous faisons un clin d'œil aux kits HF de transmission dont le montage et le réglage peuvent être aisément réalisés par un lecteur ayant quelques connaissances basiques dans le domaine de l'électronique et celui de la Haute Fréquence.

Pour moins de 2000F, on dispose d'un équipement permettant de franchir des distances souvent supérieures aux applications habituelles (100m). Nous avons testé, in situ, les diverses déclinaisons en nous appuyant visuellement sur quelques différentes caméras.

### Libre ou avec licence d'exploitation

La bande des 2,4 GHz (longueur d'onde de 12,5cm), connue aussi sous la bande ISM (industrie sciences et médical) allant de 2,4 à 2,484 MHz en Europe (CEPT), est en principe libre d'utilisation (sans licence), toutefois dans une PAR (puissance apparente rayonnée) jusqu'à 10 mW. Nous invitons nos lecteurs à se référer à la législation en vigueur dans le pays où l'installation devra être opérationnelle. Pour les radioamateurs, la bande de plein droit est la 2,3 GHz. Ce dernier spectre et l'ISM sont largement alimentés par des produits d'émission/réception sous forme de modules désignés également sous platines prêts à l'emploi ou à monter. Préalablement, nous tenons bien à préciser que la bande ISM - de type partagé - est parfois fortement perturbée par, notamment, les fours

domestiques à micro-ondes qui rendent la réception aléatoire autour de 2450 GHz. Le système Bluetooth servant à la connexion informatique sans fil pourrait bien, lui aussi, interférer les liaisons AV. Il est clair que les dérangements sont généralement plus nombreux en zone urbaine qu'à la campagne ou à la montagne.

Nous indiquons encore qu'en France la bande passante est actuellement comprise entre 2453 et 2484 MHz, mais une extension vers le bas a été évoquée. La bande ISM est aussi destinée au fonctionnement des appareils de transfert vidéo domestiques, comme le SF Transfert de Viosat, le Videoview de Tonna, par exemple. Après ces quelques données marginales, entrons dans le vif du sujet.

### Multi-usages

Les produits que nous présentons peuvent convenir pour des applications industrielles, ludiques, touristiques. Nous avons remarqué que ces matériels sont le plus souvent employés pour la vidéo-surveillance à distance, seule l'alimentation électrique est indispensable. En général, on dispose du secteur, à défaut un panneau solaire 12W (silicium amorphe convient déjà)

avec régulateur et batterie sèche permettront d'alimenter le TX et la caméra N/B ou couleur. Si l'objectif visuel est la simple surveillance, une caméra N/B CMOS convient (à partir de 350F) ou couleur (580F). Si le site présente un intérêt commercial, préférer une cam-col avec un capteur CCD 1/4 et, mieux, HAD CCD. Précisons qu'il y a bien d'autres solutions intermédiaires comme, par exemple, la webcam, "PC ChatCam" de Boeder avec sa carte d'acquisition propriétaire mais "ouverte", c'est-à-dire que ce produit permet de sélectionner jusqu'à 3 caméras PAL (dont une entrée en S-VHS) depuis son ordinateur. La Cam-col MHA de Velleman, de type boîtier avec micro, convient pour une majorité des applications. Cependant, son prix peut être jugé non attractif, voire dissuasif : 1130F, par rapport à celle décrite en fin d'article. En extérieur, prévoir un caisson étanche de protection avec système de chauffage pour les installations en montagne.

**Nota :** les caméras boîtiers et modules possédant de nombreuses caractéristiques décisives, il est impossible d'ouvrir ici un chapitre sur ce thème.





Une camera extérieure

## Une gamme d'antenne adaptée

Les modules et antennes (Wimo), que nous avons testés, sont commercialisés en France par Infracom. Les platines, base 13V, d'une puissance nominale HF de 20mW fonctionnant sur 4 canaux, disposent d'une entrée ou sortie antenne (SMA femelle) 50 Ω permettant d'adjoindre une antenne directive (nous déconseillons un élément omnidirectionnel sans gain-dipôle- car la HF est dissipée tous azimuts). Connectés (éventuellement par un adaptateur N) à une antenne patch (2,5/3 dB environ), une antenne panneau ou plate, plus connue sous hybride-quad (10 dB), hélice (14 dB), ou encore parabolique de 50cm (20 dB), à 90cm (25 dB), on

obtient un faisceau plus ou moins pincé (soit l'angle d'ouverture) en fonction du gain, donc de la dimension de l'antenne. La distance entre l'émetteur et le récepteur, en zone hertzienne non polluée, varie quasi exclusivement en fonction du gain des aériens. Précisons que le puissance HF passant de 10 à 20mW n'apporte que 3 dB. Pour que la portée soit optimale, il est impératif que la liaison soit à vue, ce qui sous-entend l'absence d'obstacles artificiels et naturels statiques et dynamiques entre les points TX et RX. Précisons que les hydrométéores peuvent engendrer une baisse momentanée de signal, mur de pluie, neige, grésil. Le dépôt de neige ou glace sur les antennes peut également créer une atténuation de signal.

## Prévoir une réserve de puissance

Lorsque les conditions sont normales et malgré le peu de puissance nominale HF, on peut envisager des liaisons intéressantes avec une qualité d'image satisfaisante. Il est évident que si on se contente d'une qualité d'image inférieure, par exemple en seuil des clics (traces effilées noires ou blanches) comme en télévision analogique par satellite, la portée pourra être souvent doublée ! Il est toujours difficile d'évoquer la fameuse portée d'un émetteur car, indubitablement, on débouche sur un débat subjectif : quelle qualité d'image faut-il obtenir ? Dans le cadre des vidéo surveillances quelconques, parking, accès, remontées mécaniques et pistes de ski, plages, port de plaisance, troupeaux en prairie, écurie, zoo, terrain de sport, etc., il ne semble pas nécessaire d'avoir un excellent piqué d'image, ce qui compte c'est l'absence de coupures de service produites par d'autres appareils radioélectriques.

Pour guider utilement nos lecteurs sur le choix des antennes, nous indiquons quels sont les aériens qui peuvent être retenus en fonction de la distance séparant le module TX du RX et, cela, pour une qualité d'image sensiblement constante. L'objectif (Rapport S/B) retenu est proche d'une cinquantaine de dB. Il s'agit, nous le rappelons, de simples indications sans garantie, la portée vraie dépendra des conditions micro locales, c'est-à-dire de l'importance de la pollution hertzienne. Pour information pratique, il faut savoir que le signal aura perdu 80 dB pour franchir les 100 premiers mètres. En revanche, 900m plus loin, ledit signal ne se sera atténué que de 20 dB supplémentaires.

On remarque que la distance D théorique (TX à RX) varie énormément en fonction des performances des antennes :

- 2 dipôles :	200 m
- 1 dipôle et 1 patch :	250 m
- 1 quad et 1 dipôle :	600 m
- 1 quad, 1 patch :	850 m
- 1 hélice, 1 dipôle :	1 km
- 1 hélice, 1 patch :	1,3 km
- 2 quad :	2 km
- 1 hélice, 1 quad :	3 km
- 2 hélices :	5 km
- 1 parabole de 0,6 m, 1 quad :	7,5 km
- 1 parabole de 0,5 m, 1 hélice :	10 km

En utilisant deux paraboles, la distante peut



Le module RX réglable en fréquence



être considérable à vue, donc attention aux brouillages qui peuvent apparaître au loin. En effet, avec des 60cm D tourne autour de 25 km et plus si on se contente d'un signal dégradé ! On a parfois plus intérêt à utiliser un plus grand diamètre à l'émission pour augmenter la directivité, donc, limiter les perturbations latérales. Si l'espace antenne est trop étroit en largeur, mais libre en profondeur (dans l'axe radio-électrique), les antennes de type Yagi (Ex : Tonna 18 dBi) peuvent être retenues en insérant un stop courant.

Les platines Comtech sont disponibles avec 4 canaux programmés en usine. En rajoutant la carte à monter Infracom de sélection de fréquence (ATV PRO 2,4) aux modules TX et RX, il est possible, en réglant les roues codeuses, de sélectionner une quelconque fréquence dans une plage comprise entre 2,3 et 2,5 GHz. Le module RX peut recevoir un préamplificateur (bruit : 0,9 dB) d'antenne télé-alimenté par le coaxial. Notons encore qu'il est possible de modifier les sous-porteuses audio stéréo, usine 6,5 et 6 MHz. Pour nos lecteurs préférant les produits finis, signalons

que Infracom propose une caméra couleur HF 2,4 GHz (capteur CCD 1/4, 330 l, 296 KP, 1,5 Lux, auto-iris) avec, éventuellement, son récepteur dédié à télécommande. Ces produits agréés en Europe, CEPT-LPD, présentent des performances HF très proches des platines. En connectant des antennes similaires à celles décrites, D peut atteindre plusieurs km. La caméra et son démodulateur sont pratiques d'utilisation et peuvent remplacer les

kits et caméras de complémentarité.

Ces systèmes simples d'emploi et d'installation nous ont apporté plutôt satisfaction, particulièrement la caméra HF. Cette dernière, en effet, présente un rapport caractéristiques & performances/prix très attrayant, < 900F.

A noter la majeure partie des produits présentés ci-dessus sont notamment disponibles chez : INFRACOM tél. : 02 40 45 67 67 ou [www.infracom-fr.com](http://www.infracom-fr.com)

S. NUEFFER



le module TX

## Schémathèques Radio des années 30 Radio des années 40

**Il existe une forte demande chez les amateurs d'électronique pour les appareils radio anciens. Or, la documentation d'origine qui permettait de réparer ou de fabriquer soi-même ces appareils n'est plus disponible.**

*Ces ouvrages reprennent, comme leur homologue des années 50, des schémas de*



*postes radio, mais datés des années 30 et des années 40. Ils étaient parus en leur temps dans la série d'ouvrages "Schémathèque" de Sorokine. Pour chaque schéma, le lecteur dispose de l'ensemble des valeurs des éléments, des tensions et des courants, des méthodes d'alignement, de diagnostic de pannes et de réparations. Destinés aux amateurs d'électronique ancienne, collectionneurs.*

W. SOROKINE - DUNOD  
Collection : ETSF - Nostalgie

Radio des années 30 :  
192 pages - 160 FRF



Radio des années 40 :  
176 pages - 160 FRF



## CONCOURS ROBOTS

## Electronique Pratique

## Une grande première !



Une grande première pour l'électronique et la robotique s'est déroulée lors du dernier Salon Educatec : Electronique Pratique à ouvert pour vous, initiés et passionnés de robotique, son premier concours "Robot". L'engouement rencontré par cette manifestation nous conduit à vous relater cet événement original et pour lequel les participants ont fait preuve d'inventivité autant que de performances techniques quant à la conception et à la fabrication des robots.

### Les règles du jeu étaient fixées !

Annoncées, dans le n° 249 d'Electronique Pratique, les règles propres à ce concours ont été élaborées et décrites sous forme d'un règlement satisfaisant aux exigences traditionnelles d'un concours de cet ordre.

Pour vous décrire (et vous mettre dans l'ambiance !) les enjeux et la réussite de cette manifestation, nous vous proposons de revivre quelques-uns de ces grands moments en évoquant, dans un premier temps, quelques concepts restituant l'esprit du concours.

L'aire de jeu, plaçant en concurrence deux robots "chargés" d'électronique, représente une table de jeu de type ping-pong amélioré, rectangulaire de 2,2 x 1,5 mètres sur laquelle on place, dans leur position initiale, 15 balles de ping-pong de 40 mm de diamètre.

Le but du jeu étant de placer le plus de balles possibles du côté de l'adversaire avant les 3 minutes fixées par le règlement.

Avant de livrer bataille, chaque robot est déposé sur sa zone de départ contre le rebord de la table (**en titre**).

### Déroulement de la manifestation

En amont des épreuves, les participants ont eu la possibilité d'effectuer les dernières mises au point et réglages qui s'imposent sur une plate-forme technique aménagée et mise à disposition par les organisateurs E.P. Et cela avec un espace temps suffisant pour permettre aux participants d'effectuer les ultimes phases de préparation de leurs robots.

Le moment venu, annonçant le déroulement de la première rencontre tant attendue par les participants et le public en ce samedi 25 novembre 2000, un silence s'est installé sur l'espace robotique du concours où chacun guettait avec intérêt les premières évolutions des engins.

Les différentes rencontres, qui se sont succédées, nous ont révélé l'intérêt et l'engouement manifestés pour ce genre de représentation.

Les réalisations des robots, toutes empreintes d'une créativité propre à "l'inventeur" ont suscité l'étonnement, voire l'admiration de tous de part l'ingéniosité des solutions technologiques mises en œuvre. En effet, quelle n'a pas été notre surprise lorsque la première rencontre s'est tenue.

Imaginez-vous ! Deux robots, bourrés d'électronique, prêts à l'emploi, prêts à concourir. Deux robots, déposés par leur "père électro-spirituel" sur la piste blanche où quelques balles oranges arrogantes démantent l'électronique des machines.

Le départ annoncé, le premier robot s'élance, traversant de part en part la table dans sa largeur. Déterminé à écraser tout obstacle sur son passage, tout en expédiant chaque balle dans le camp adverse avec une détermination clairement affirmée, le robot effectue sa mission sans faille. "Conscient" de l'action en cours, l'adversaire robotisé, reste serein et attentiste. La quasi-totalité des balles ayant atteint le camp adverse, le premier robot part en retraite, savourant d'ores et déjà une certaine victoire. Le temps étant compté, le public



## La "tendance Robot"

Il est à noter que le vif succès rencontré pour ce type de manifestation, qui s'est fait ressentir sur le lieu de ce concours, orienté sur la robotique et l'électronique, a pour origine deux facteurs clairement identifiés mais témoigne aussi d'une tendance actuelle. D'une part, l'émulation du public, avec une large fréquentation lors de l'événement, assurant aussi son rôle de supporter. D'autre part, la volonté des participants à concourir. Ceux-ci ayant travaillé avec acharnement pour la mise au point des robots, en faisant preuve d'inventivité et d'une relative fiabilité pour les dispositifs techniques mis en œuvre lors des épreuves. Indépendamment de cela, quels que soient les horizons et les frontières, au travers de nombreux clubs, rencontres ou encore d'autres initiatives, la robotique semble monter au créneau (de l'électronique) ! De plus en plus de manifestations, ayant pour thème la robotique, fleurissent et enregistrent une fréquentation accrue de participants. Ces manifestations associent aussi bien amateurs et professionnels animés autour d'un même centre d'intérêt : la robotique. Un bel avenir en l'occurrence pour reconduire cette initiative de concours "Robot" lors du prochain salon Educatec

exalte déjà et sollicite le robot en perdition. Ce dernier réagit, dans les derniers temps, avec assurance et précision, il renvoie une bonne partie des balles déjà réceptionnées vers le camp opposé, battant ainsi le robot impatient et bien loin d'imaginer ce scénario à rebondissements !

Au-delà des techniques avancées déployées dans les robots du concours, il nous vient à l'esprit pour cet épisode, la bonne vieille formule : "Rien ne sert de courir, il faut partir à point !"

Les différentes rencontres occasionnées par le concours, ont ainsi donné lieu à des confrontations riches en stratégies et en

solutions technologiques appliquées à l'égard des robots. Autant d'émotions et de plaisir partagés lors de ce concours et pour lequel l'équipe de rédaction d'Électronique Pratique remercie à nouveau tous ces participants.

### Les robots, en savoir plus...

Les robots associés à leurs solutions technologiques mises en œuvre (description du fonctionnement, schémas électroniques, ...) seront développées et publiées prochainement dans votre revue Électronique Pratique. On ne peut que révéler aujourd'hui

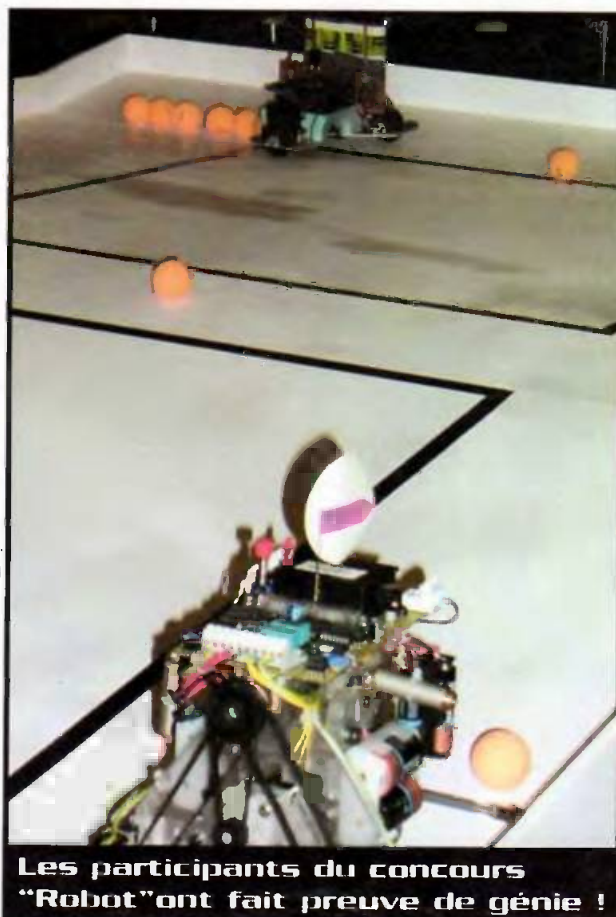
le caractère original et inventif de l'ensemble des participants à ce concours pour l'élaboration de leur robot. La photo de la **figure 3** vous présente un échantillon de réalisations, associant mécanique et électronique, aménagé, indépendamment du cahier des charges fixé par le règlement, avec le génie créatif de "l'inventeur".

### L'émotion intense de la finale

Bien entendu, cette synergie entre participants, organisateurs et publics agissant en supporter, ne pouvait être rendue possible sans le relais d'un animateur à la



Le moment solennel pour "lancer" son robot sur la piste !



Les participants du concours "Robot" ont fait preuve de génie !



Classement final	N° d'enregistrement E.P.	Nom et Prénom	Ville et Département
1	7	CHAPELIER Erwan	Strasbourg 67
2	9	JARRASSE Nathanaël	Bordeaux 33
3	6	DETAILLE Pierre	Camon 80
4	1	ROUX Serge	Bleury 28
5	8	BRETESCHE Victor	Carquefou 44
6	5	LAVAUD Sébastien	Laguette 19
7	2	FAURE Georges	Champigny 94
8	10	DUBOS Denis	Olivet 45
9	4	BENEVENT Eric	Coimar 68
10	3	BERAUD Jean Paul	Nice 06



hauteur ! Dominique NIBART, professeur de technologie, Président de l'ASSETEC

(Association pour l'Enseignement de la Technologie au Collège) était venu prêter

main (et voix) forte pour l'événement. L'ambiance était à son apogée, en cette fin d'après midi, lorsque l'heure de la finale s'est prononcée. Le public participatif a fortement encouragé l'ensemble des participants attentifs aux évolutions de leurs crôles de machines.

Les lauréats du concours, étudiants à l'École Nationale Supérieure des Arts et Industries de Strasbourg : l'ENSAIS. Il s'agit donc d'une équipe de jeunes étudiants que nous félicitons à nouveau pour leurs prouesses !

Pour cette grande première, Électronique Pratique n'a pas failli, les cadeaux et les récompenses ont déferé au bénéfice des gagnants et participants du concours de robotique.

De nombreux prix ont été distribués (kit de robotique du commerce, abonnements gratuits, ouvrages de marques...).



**Notre gagnant du Grand Concours "Robot" au repos !**



**Le déroulement des rencontres**



## Le classement

Les résultats du concours et l'ordre de mérite vous sont présentés dans le **tableau 1** page précédente.

## Les rencontres et la finale

Au départ 10 participants ont "croisé le fer" sur l'aire de jeu pour donner lieu aux différentes rencontres illustrées par le **tableau**

2 (les numéros correspondent aux numéros affectés à chaque participant lors de l'enregistrement des robots) : Au-delà des prix et récompenses attribués, vous l'avez deviné et ressenti, l'émotion forte de cette demi-journée, fédérant participants, organisateurs et public, autour d'un même but a, en réalité, permis de faire vivre et perdurer la passion de l'électronique au travers de la robotique !

N'est-ce pas cette sensation qui nous

anime tous lors de ces rencontres ? Alors, à vous tous : amateurs, inventeurs et, avant tout, passionnés d'électronique, et ceci grâce au vecteur de communication que représente votre revue E.P., nous vous fixons rendez-vous au prochain concours de robotique pour de nouvelles rencontres à la hauteur de cet événement !

E. FELICE

## L'équipe du magazine Électronique Pratique remercie vivement :

- M. François-Xavier DUBUS, Commissaire Général du Salon EDUCATEC 2000 pour son accueil chaleureux au sein de sa manifestation,
- Mme Paule VENTILLARD, Président Directeur Général des Publications Georges Ventillard, productrice de l'événement,
- M. Frédéric GIAMARCHI, professeur de Robotique à l'IUT de Nîmes, maître d'œuvre du cahier des charges du concours,
- Tous les Concurrents pour leur enthousiasme (cf. tableau 1),
- Les généreux donateurs qui ont récompensé les participants, à savoir :
  - La société VELLEMAN Électronique,
  - La société ACCELDIS,
  - Les éditions DUNOD,
  - Les PUBLICATIONS GEORGES VENTILLARD.
- M. Dominique NIBART, professeur de technologie, notre animateur,
- Tous les Collaborateurs du magazine et autres personnes de l'ombre qui ont apporté leur concours.

312, rue des Pyrénées 75020 Paris  
Tél. : 01 43 49 32 30 Fax : 01 43 49 42 91  
Horaires d'ouverture : lundi au samedi 10 h 30 à 19 h



P Y R E N E E S

**VENTE PAR CORRESPONDANCE**  
Frais de port et emballage : - de 1 kg 30 F • de 1 kg à 3 kg : 39 F  
forfait • au-delà : NC • paiement : CB - CRBT - chèque

### Multimètre DVM 890

299,00\*



- Affichage LCD 3 1/2 digits
- Tension Vdc 200 mV à 1000 V •
- Tension Vac 2 mV à 750 V
- Intensité d'essai 2 µ à 20 A
- Intensité AC 2 mA à 20 A
- Résistance de 200 Ω à 20 MΩ
- Capacité de 2000 pF à 20 µF
- Température 50° C à 1000° C
- Fréquence 20 kHz
- Testeur de continuité • Testeur de transistor
- Testeur de diode • Pile 9 V fournie
- Livré avec coque plastique de protection.

PROMO  
225 F



MY6013  
capacimètre  
digital de  
précision  
9 calibres de  
mesure 1 pf  
à 20000 µF  
379 F

«Surfez» sur notre site  
internet de nombreuses  
promos «on line»

### Pochettes condensateurs chimiques types radial

1 µF 63 V.....10 F les 20	47 µF 25 V.....10 F les 20	330 µF 63 V.....25 F les 10
2.2 µF 63 V.....10 F les 20	47 µF 63 V.....15 F les 20	470 µF 25 V.....13 F les 10
3.3 µF 63 V.....10 F les 20	68 µF 25 V.....15 F les 20	470 µF 63 V.....36 F les 10
4.7 µF 63 V.....10 F les 20	68 µF 63 V.....20 F les 20	680 µF 25 V.....13 F les 10
6.8 µF 63 V.....10 F les 20	100 µF 25 V.....10 F les 20	680 µF 63 V.....36 F les 10
10 µF 63 V.....10 F les 20	100 µF 63 V.....20 F les 20	1000 µF 25 V.....25 F les 10
22 µF 25 V.....10 F les 20	220 µF 25 V.....10 F les 10	1000 µF 63 V.....36 F les 5
22 µF 63 V.....15 F les 20	220 µF 63 V.....35 F les 20	2200 µF 25 V.....20 F les 5
33 µF 25 V.....10 F les 20	330 µF 25 V.....20 F les 20	2200 µF 63 V.....45 F les 3
33 µF 63 V.....15 F les 20		

### POCHETTES DIVERSES

- Pochette résistance 1/4 W 7,50 F les 100 valeurs 0 Ω - 10 MΩ\*
- Pochette résistance 1/4 W panaché de 500 pièces 59 F (plus de 40 valeurs)
- Pochette résistance 1 W 10 F les 25
- Pochette LED 0.5 15 F les 30 (couleurs disponibles rouge vert jaune orange)
- Pochette LED 0.3 15 F les 30 (couleurs disponibles rouge vert jaune orange)
- Pochette LED panachés 0.5 10 de chaque couleur 25 F les 40
- Pochette LED panachés 0.3 10 de chaque couleur 25 F les 40
- Pochette diode zener 1/2 et 1 W 39 F les 80
- Pochette BC547B 10 F les 30
- Pochette BC557B 10 F les 30
- Pochette régulateur 7805 25 F les 10
- Pochette régulateur 7812 25 F les 10

\* 1 valeur par pochette de 100

consultez-nous  
sur Internet

www.compopyrenees.com

composants actifs,  
matériel, outillages,  
sono, haut-parleurs,  
informatique

### MANUELS TECHNIQUES

Livre ECA : BAND 1 : 149 F • BAND 2 : 149 F • les 2 : 280 F

## MAINTENANCE VIDEO

à partir de 150 F

- THT TV
- Kit de courroie magnéscope (suivant le modèle de 7 F à 25 F)
- Pochette de 5 inter. divers de TV et scopes 79 F
- Pochette de 5 inter. Grundig 69 F
- Pochette 70 fusibles 5 x 20 rapides 0,5 A - 1 A - 1,6 A - 2 A - 2,5 A - 3,15 A - 4 A 29 F
- Pochette 70 fusibles 5x20 temporisés 0,5 A-1 A-1,6 A-2 A-2,5 A-3,15 A-4 A 29 F
- Pochette 70 fusibles 6 x 32 0,5 A-1 A-1,6 A-2 A-2,5 A-3,15 A-4 A 59 F
- Bombe de contact KF mini 39 F
- Bombe refroidisseur mini 49 F
- Tresse étamée 1,20 m 9,50 F

GRAND CHOIX DE PIÈCES DÉTACHÉES POUR MAGNETOSCOPES ET TV, COMPOSANTS JAPONAIS.

### SELECTION ET PROMO DES LIVRES

- Connaître les composants électroniques ..... 79 F
- Pour s'initier à l'électronique, tome 1 ..... 110 F
- Pour s'initier à l'électronique, tome 2 ..... 110 F
- Electronique, rien de plus simple ..... 94 F
- Electronique à la portée de tous, tome 1 ..... 115 F
- Electronique à la portée de tous, tome 2 ..... 115 F
- 304 circuits ..... 165 F
- Panneaux TV ..... 140 F
- Le dépannage TV rien de plus simple ..... 95 F
- Cours de TV, tome 1 ..... 170 F
- Cours de TV, tome 2 ..... 180 F
- Fonctionnement et maintenance TV couleur tome 1 ..... 195 F
- tome 2 ..... 195 F
- tome 3 ..... 195 F
- Les magnétoscopes VHS ..... 195 F
- Carte à puce ..... 130 F
- Répertoire mondial des transistors ..... 235 F
- Maintenance et dépannage PC Windows 95 ..... 225 F
- Montages électroniques autour du PC ..... 220 F

### NOUVEAU !

Département réception satellite  
démodulateur numérique  
à prix attractif

programmeur  
de PIC + EEPROM «PCB101»  
version en kit 249 F  
pour d'autres programmeurs,  
cartes, interfaces,  
nous contacter

### KITS MAINTENANCE MAGNETOSCOPE + TV

Kit de 10 courroies ø différents : • carrée 29 F • plate 35 F

NOUVEAUTES LIVRES 8500 panes TV 295 F (version anglaise)