

SPECIAL

Comprendre et réaliser
tous les programmeurs pour PIC,
Basic Stamp 2, 87C52, cartes à puces.

Hautes fréquences

- Modules TELECONTROLLI
- Transverter 27 MHz - 7 MHz

REG2
REG3
REG4
REG5
REG6
REG7
REG8
REG9
REG10
REG11
REG12

Condensed
EEPROM Map

100 B4 89 50 A0 C0 C1 C2 C4 C8 D
110 F1 F2 F4 F8 F9 FA FC FD FE F
120 80 00 81 C3 E7 FF 7E 3C 18 0
130 06 03 81 C0 E0 70 38 1C 0E 0
140 1E 0F 87 C3 E1 F0 F8 7C *
150 7E 3F 9F CF E7 F3 F9 F0
160 FE FF 00 FF 18 FF 24 FF
170 E7 E7 FF FF 3C C

Tokenize Successful

Retrouvez sur le CD-Rom

Tous les outils
de développement.

(voir page 17)

T 2437 - 253 - 25,00 F - RD



SOMMAIRE

ELECTRONIQUE PRATIQUE

N° 253

DECEMBRE 2000 / JANVIER 2001

I.S.S.N. 0243 4911

PUBLICATIONS GEORGES VENTILLARD

S.A. au capital de 5 160 000 F

2 à 12, rue Bellevue, 75019 PARIS

Tél. : 01.44.84.84.84 - Fax : 01.44.84.85.45

Internet : <http://www.eprat.com>

Principaux actionnaires :

M. Jean-Pierre VENTILLARD

Mme Paule VENTILLARD

Président du conseil d'administration,

Directeur de la publication : Paule VENTILLARD

Vice-Président : Jean-Pierre VENTILLARD

Assistant de Direction : Georges-Antoine VENTILLARD

Directeur de la rédaction : Bernard FIGHIERA (84.65)

Directeur graphique : Jacques MATON

Maquette : Jean-Pierre RAFINI

Avec la participation de : U. Bouteville, A. Garrigou, M. Laury, B. Lebrun, P. Mayeux, Y. Mergy, P. Morin, P. Oguic, L. Recher, A. Sorokine, Ch. Tavernier.

La Rédaction d'Electronique Pratique décline toute responsabilité quant aux opinions formulées dans les articles, celles-ci n'engagent que leurs auteurs.

Directeur de la diffusion et promotion :

Bertrand DESROCHE

Responsable ventes :

Bénédictine MOULET Tél. : 01.44.84.84.54

N° vert réservé aux diffuseurs et dépositaires de presse,

0800.06.45.12

PGV - Département Publicité :

2 à 12 rue de Bellevue, 75019 PARIS

Tél. : 01.44.84.84.85 - CCP Paris 3793-60

Directeur commercial : Jean-Pierre REITER (84.87)

Chef de publicité : Pascal DECLERCK (84.92)

E Mail : lehp@le-hp.com

Assisté de : Karine JEUFFRAULT (84.57)

Abonnement/VPC: Voir nos tarifs en page intérieure.

Préciser sur l'enveloppe «SERVICE ABONNEMENTS»

Important : Ne pas mentionner notre numéro de compte pour les paiements par chèque postal. Les règlements en espèces par courrier sont strictement interdits.

ATTENTION ! Si vous êtes déjà abonné, vous faciliterez notre tâche en joignant à votre règlement soit l'une de vos dernières bandes-adresses, soit le relevé des indications qui y figurent.

• Pour tout changement d'adresse, joindre 3,00 F et la dernière bande.

Aucun règlement en timbre poste.

Forfait photocopies par article : 30 F.

Distribué par : TRANSPORTS PRESSE

Abonnements USA - Canada : Pour vous abonner à

Electronique Pratique aux USA ou au Canada, communiquez avec Express Mag par téléphone :

USA : P.O.Box 2769 Plattsburgh, N.Y. 12901-0239

CANADA : 4011boul.Robert, Montréal, Québec, H1Z4H6

Téléphone : 1 800 363-1310 ou (514) 374-9811

Télécopie : (514) 374-9684.

Le tarif d'abonnement annuel (11 numéros) pour les USA est de 49 \$US et de 68 \$can pour le Canada.

Electronique Pratique, ISSN number 0243 4911, is published 11 issues per year by Publications Ventillard at P.O. Box 2769

Plattsburgh, N.Y. 12901-0239 for 49 \$US per year.

POSTMASTER: Send address changes to Electronique Pratique, c/o Express Mag, P.O. Box 2769, Plattsburgh, N.Y., 12901-0239.



« Ce numéro
a été tiré
à 51 500
exemplaires »

Réalisez vous-même

- 18 Transverter 27 MHz → 7 MHz
- 84 Atténuateur audio/stéréo avec un potentiomètre numérique logarithmique
- 90 Coupe circuit pour automobiles

Dossier spécial «COMPRENDRE et RÉALISER tous les PROGRAMMATEURS»

- 34 Composants programmables et programmeurs
- 40 Programmeur polyvalent complet pour PIC
- 44 Lecteur/programmeur de cartes téléphoniques
- 50 Programmeur de Basic Stamp 2
- 54 Programmeur de carte à puce mémoire
- 58 Système de développement pour PIC 16F84
- 68 Programmeur pour 87C51/87C52
- 78 Programmeur pour µC AVR d'ATMEL

Montages FLASH

- 14 Clignotant de Noël

Infos OPPORTUNITÉS

DIVERS

- 10 Internet Pratique
- 17 Utilisation du CD Rom
- 28 Télécontrôli : Nouveau venu dans le monde des modules hybrides HF

SUB D 25 MÂLE

R7

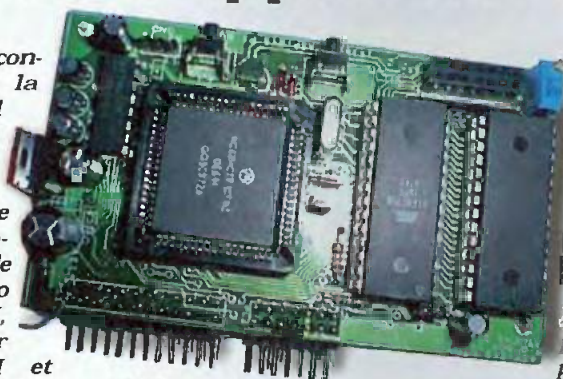


Carte de Développement ASPiSYS F1

Equipée d'un microcontrôleur 68HC11F1, la carte ASPiSYS F1 représente un petit système de développement «tout en un» idéal pour débiter avec cette famille de microcontrôleurs. Equipée de 32 kilo de mémoire RAM et de 32 kilo de mémoire EEPROM, auxquels il faut ajouter 512 octets d'EEPROM et 1024 octets internes au microcontrôleur, cette carte permet d'envisager le développement de petites applications tout à fait conséquentes.

La mémoire EEPROM peut être reprogrammée directement «In-circuit» par un PC à partir d'une liaison RS232, ce qui rend l'ensemble très simple à prendre en main. Le programme B11 («downloader») qui accompagne cette carte permet de manipuler les fichiers S19 en vue de choisir la zone mémoire de destination du programme. Associée à un microcontrôleur 68HC811E2 qui peut venir en lieu et place du microcontrôleur (puisque ce dernier est monté sur support), la carte ASPiSYS F1 est particulièrement malléable.

La carte dispose de 8 entrées analogiques (canaux 8bits), un port pour afficheur LCD L1672 ou compatible, une liaison série de type SPI et une liaison SCI



(concurrente avec la liaison RS232). Toutes les broches inutilisées du microcontrôleur, pouvant faire office d'entrée ou de sortie, sont disponibles sur un connecteur DIP. Les dimensions de la carte (101 x 58 mm pour 25 mn de haut) permettent d'envisager des applications embarquées faciles à mettre en boîtier, ce qui est appréciable. Qui plus est, le schéma de la carte est remis avec le produit (format Easy PC CAD v2.01) ce qui pourra faciliter un «redesign» du produit complet une fois l'application mise au point.

Le point fort de ce produit est incontestablement l'offre logicielle qui l'accompagne, sans aucun coût supplémentaire. L'assembleur ASM11 qui est remis avec cette carte est une version étendue du programme Freeware ASM11 bien connu des amateurs qui travaillent avec les microcontrôleurs de la famille

68HC11. Les fichiers générés par l'assembleur ASM11, en version étendue, sont notamment compatibles avec les outils de mise au point NoICE qui permettent de suivre l'exécution d'un programme, en mode pas à pas, à partir des fichiers sources.

En plus de l'assembleur, le produit est livré avec des composants logiciels modulaires OS11 permettant de développer plus facilement des applications temps réel dans un environnement multitâche préemptif. Un interpréteur de commande, au format S19 prêt à télécharger, est également disponible, ce qui peut s'avérer très utile pour examiner le contenu des registres pendant la mise au point du matériel dans son environnement final.

Développée par le fabricant grec ASPiSYS, le produit est vendu 126 € soit 826 F environ, ce qui en fait un outil parfaitement adapté au budget des amateurs chevronnés ou du professionnel qui souhaite mettre en œuvre un petit système plus rapidement.

Disponible par correspondance sur le web :

www.aspyals.com
tél. : +301 771-9544

Programmeur de PIC P-02

Ce programmeur permet la programmation des microcontrôleurs de la famille des PIC développée par la firme MICROCHIP.

Il accepte les séries 16C6x, 16C7x, 16C55x, 16C62x, 16F873, 16F874, 16F877, 16X83, 16X84, 12Cxxx, 24Cxxx. Il se connecte sur le port série de tout PC et fonctionne sous DOS et Windows®. Son alimentation 12V est doublée par bornier ou fiche alim.

Disponible n o t a m e n t, au prix de 350 F TTC, chez : KN Electronique

100 Bd Lefèvre
75015 PARIS
Tél. : 01.48.28.06.81



Catalogue Star's Direct

La sixième édition du catalogue du fameux distributeur STAR's MUSIC est arrivée !

Fort de 212 pages couleurs, il référence 2200 produits répertoriés en 9 chapitres :

Claviers et sons, informatique musicale, équipement de studio, consoles et micros, sonorisation, guitares, équipement pour Dj's, éclairage et effets de lumière, câblage, connectique et accessoires.

Outre les désignations produits, caractéristiques et prix, STAR's renforce son discours commercial par un apport de 3 articles techniques concernant les cartes Informatiques audio, l'enregistrement d'une guitare électrique et les techniques du Sampling.

Une fiche technique «câblage audio» supplémentaire est jointe au catalogue.

Son prix : 25 F. disponible par correspondance ou chez votre marchand de journaux.



STAR's MUSIC
1 à 11 Bd de Clichy
75009 PARIS
Tél. : 01.45.26.12.27
Web : www.stars-music.fr

ROBOTS EN KIT

Une façon ludique d'apprendre les bases de l'électronique et de la mécanique. Ils réagissent aux bruits et au toucher.

Livré avec un mode d'emploi éducatif de 40 pages, en français.

Alimentation : 3 Vdc (2 piles R6).

Disponibles dans le réseau de distribution de la Société :

ACCELDIS

24 Avenue de l'Escouvrier
Parc d'Activités 95200 Sarcelles
tél. : 01 39 33 03 33

email : acceldis@acceldis.com

ROBOT " HYPER PEPPER "

Dim. : 90 x 115 x 130 mm réf. 457.152
399F 60,83€



ROBOT " MOON WALKER "

Dim. : 100 x 125 mm
réf. 457.155 • 429F 65,40€

Programmateur Universel ALL-11P2

Universel est un qualificatif qui va à merveille à ce produit très bien fini. EPROM, EEPROM, PAL, GAL, FPGA et microcontrôleurs de toutes sortes sont supportés par le programmeur ALL-11P2.

Par ailleurs, les mises à jour pour accepter les nouvelles références qui apparaissent régulièrement sur le marché sont disponibles via Internet. Les algorithmes de programmations mis en œuvre par l'appareil ont été testés et approuvés par les plus grands fabricants de semi-

conducteurs, gage d'une parfaite fiabilité des résultats obtenus.

L'appareil se connecte à un ordinateur de type PC par une liaison série rapide (115 kbaud/s) ou par un port parallèle bidirectionnel (130 ko/s), ce qui convient à la majeure partie des travaux de programmation réalisés en laboratoire. Fourni avec un support pour circuits 40 broches en boîtier DIP, le programmeur ALL-11P2 accepte également, en option, une foule d'accessoires et de supports pour s'adapter à pratiquement tous

les boîtiers existants en circulation (PLCC, SOP, TSOP, QFP, TQFP, PGA, SOJ, etc.). C'est donc un investissement complètement pérenne.

En version de base, l'appareil peut parfaitement être utilisé pour programmer des petites séries de composants. Pour les travaux en quantité l'appareil est extensible à l'aide de l'option «GANG-08P2» qui peut recevoir jusqu'à 8 supports en vue de programmer 8 composants simultanément. Les supports sont amovibles ce qui rend l'appareil configurable à volonté.

LEAP PSTART pour microcontrôleurs MICROCHIP

Plus qu'un simple programmeur pour les microcontrôleurs MICROCHIP, le LEAP PSTART est un outil de développement qui s'intègre dans l'environnement habituel MPLAB.

L'appareil supporte un nombre conséquent de microcontrôleurs des familles PIC12xxx, PIC16Cxx et PIC14000.

Les spécificités de ces microcontrôleurs sont, bien entendu, prises en compte par le programmeur qui est capable de programmer les zones correspondant aux bits de configuration des différents microcontrôleurs.

Le produit n'est opérationnel que dans les environnements

Windows suivants :

Windows 3.1, Windows 95 et Windows 98.

C'est une donnée qui devra être prise en considération par les professionnels avant

l'achat, puisque ces derniers sont plus susceptibles de disposer de machines fonctionnant sous Windows NT.

Le produit se raccorde à l'ordinateur par le biais d'une liaison RS232 classique, dont les performances sont suffisantes pour ce type de produit.

Le LEAP PSTART est diffusé notamment par la société HIGHTECHTOOLS au prix de : 1790 Fttc



Le logiciel qui accompagne le programmeur ALL-11P2 est entièrement conçu pour les versions récentes de Windows 9x/NT, ce qui n'est pas toujours le cas de produits concurrents. Grâce à cela, l'interface utilisateur est relativement familière et la prise en main de l'appareil est quasiment instantanée.

Le programmeur universel ALL-11P2 est diffusé, notamment, par la société PROGRAMMATION au prix de 6990 FHT (8360,04 F.TTC, soit 1276.34 € TTC).

Certes, l'investissement est un peu élevé pour les particuliers, mais le rapport qualité prix de cet appareil est hors du commun ce qui devrait ravir les professionnels.

PROGRAMMATION

22 rue de la République
92600 Asnières

tél. : 01 41 47 85 85

www.programmation.fr

Tél. 02 43 28 15 04

www.hitechtools.com

Compilateur C PIC et SCENIX

Le compilateur C C2C-plus est conçu pour les microcontrôleurs MICROCHIP et SCENIX.

Le compilateur C2C-plus produit un code assembleur pour les microcontrôleurs MICROCHIP(tm) et SCENIX(tm) avec les fichiers écrits en C. Le code est écrit dans un fichier assembleur.

Les caractéristiques supportées par le compilateur C2C-plus :

- Un fichier assembleur peut être inclus,
- L'adresse de démarrage utilisée pour la mémoire de compilation peut être spécifiée,
- Une interruption maîtresse peut être générée par défaut,
- Les variables locales en C peuvent être partagées dans le même espace mémoire,
- Le code source peut intégrer des fichiers en assembleur,
- Le compilateur peut produire et utiliser des bibliothèques,
- Les fonctions non appelées sont ignorées par le compilateur,
- Le code pour les opérations *, / et % peut être généré en ligne ou comme fonctions séparées.

Des fonctions et variables supplémentaires sont intégrées comme :

- Gestion du port RS232,
- Gestion des bancs mémoires,
- Gestion d'une temporisation,
- Gestion conversion BCD,
- Gestion des pages codes.

Le compilateur C2C-plus supporte les mnémoniques du langage de programmation C suivants :

if, else, while, for, return, break, continue, extern, switch, case, default ; goto et labels ;

char, short, int, long (nombres 16-bit et 8-bit non signé), void ;

~, ++, --, +, -, <, <=, >, >=, ==, !=, =, !, &, |, ^, &=, |=, ^=, &&, ||, *, /, %, <<, >>, >>=, >>= ;

Tableau à une seule dimension ;

const char pointers ;

const variables et tableau ;

fonctions avec aucun/un/plusieurs paramètres(s) et void/char/short en type de retour ;

const char* fonction parameter ;

Gestion assembleur :

#include, #define, #undef, #ifdef, #ifndef, #else, #endif.

Le compilateur C2C-plus peut fonctionner sous différentes plateformes Windows (DOS 95/98/NT).

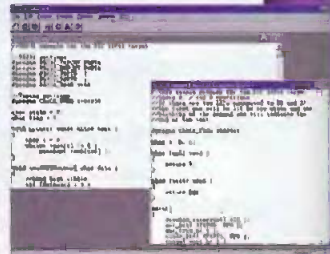
La version pour MS Windows 95/98/NT intègre un environnement de développement avec :

- Édition et compilation de fichiers C (utilisant une syntaxe en couleurs) ;
- Édition des fichiers assembleurs et compilation avec un fichier assembleur externe ;
- Démarrage d'un programmeur externe ;
- Démarrage d'un simulateur externe ;
- Définition et utilisation d'instructions C et fichiers assembleurs dans un seul projet.

Distribué notamment par OPTIMINFO au prix de 625 F TTC

www.optiminfo.com

NOTA : il existe également une version identique en Pascal au même prix.



Programmeur de PIC en kit + module adaptateur de carte



Performance, petit prix et simplicité d'emploi sont les atouts maîtres de cet outil. Le programmeur en kit à afficheur digital se destine plus particulièrement aux familles de PIC 12C508/09 - 16F84/C84 - 24C16/C32 mais sans se limiter pour autant à ces références. Il se complémente pour une autonomie accrue d'un adaptateur carte lecture de type wafer gold PCB 2 stone, carte mémoire style D2000, D4000. Le programmeur version kit se commercialise à 249 F ttc (350 F monté) et accepte un support insertion nulle (en option). L'adaptateur PCB101-2 est au prix de 159 F ttc, disponible notamment chez :

ECE - 66 rue de Montreuil - 75011 PARIS
Tél. : 01 43 72 30 64

Passion Electronique automne-hiver 2000

Deuxième édition de ce dépliant au format tabloïd (16 pages), également bienvenu à l'approche des fêtes qui permettra à tout un chacun de profiter des nombreuses promotions offertes. Les grandes familles de produits sont présentes : outillage - audio vidéo - haut-parleurs - alarmes - sono lumière - électronique. Disponible dans le réseau de distribution Passion Electronique pour la modique somme de 5 F

www.passionelec.com



Offre spéciale chez Sélectronic

Sélectronic met à la disposition de sa clientèle un petit fascicule automne de 24 pages couleurs répertoriant une sélection de produits diversifiée à tout petit prix ! Mesure audio, alim, vidéo, sécurité, robotique, électricité, outillage, météo, librairie... sont autant de domaines que vous retrouverez, par exemple, pour vos idées cadeaux de fin d'année !

Sélectronic : www.selectronic.fr

Tél. : Paris 01 55 25 88 00

Lille 03 28 55 03 28



Ensemble caméra couleur sans fil + récepteur en 2,4 GHz

Velleman distribue cet ensemble référencé AVMOD5 aux caractéristiques particulièrement attrayantes : caméra intégrée dans l'émetteur - micro incorporé - transmission 2,4 GHz (portée environ 100 m vidéo et 30 m audio) lui conférant une excellente qualité d'image (PAL) et de son. 4 canaux PLL au choix. Résolution supérieure à 320 lignes. Cet ensemble accepte toutes les sources vidéo et/ou audio normalisées, fourni avec câble et alim. En option caméra supplémentaire. Prix 1900 F ttc./ Disponible dans le réseau de vente Velleman.

Tél. : 03 20 15 86 15

www.velleman.be



Le mois dernier nous vous proposons de découvrir quelques sites en rapport avec les amplificateurs. Ce mois-ci nous vous emmenons à la découverte des condensateurs et des calculs de leurs propriétés. Vous serez peut-être étonné de ce que l'on peut trouver à leur sujet grâce à Internet.

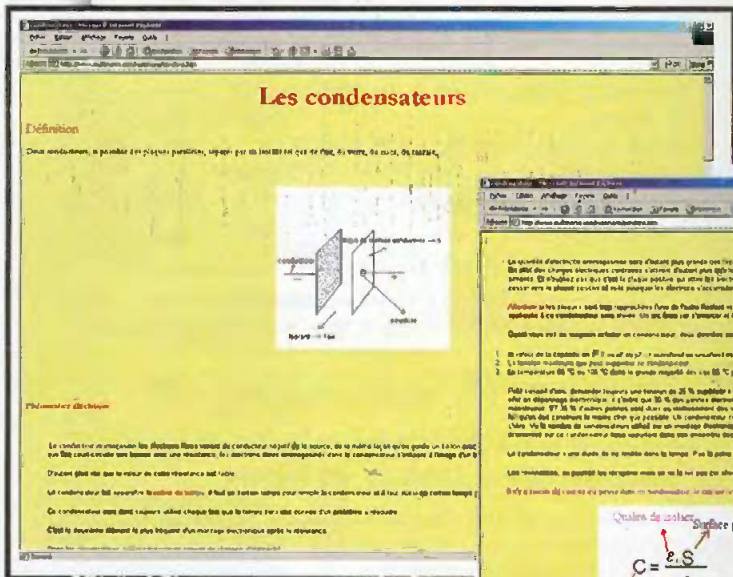
internet PR@TIQUE

Rassurez-vous, nous n'allons pas ici vous gaver de formules incompréhensibles pour le commun des mortels. S'il est vrai que le moindre condensateur dans un

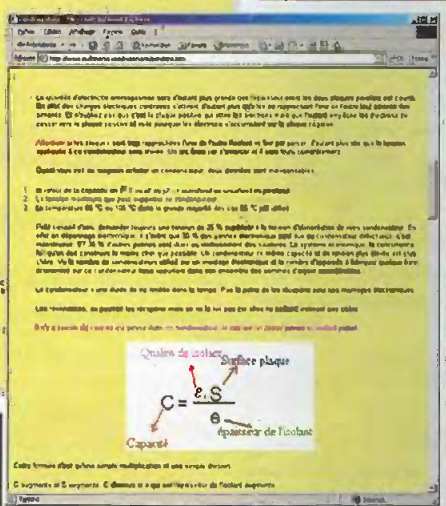
bien évidemment). Le site en question est accessible à partir de l'adresse Internet suivante :

<http://www.multimania.com/rosemarie/condens.htm> (figure 1)

Le second site que nous vous invitons à découvrir propose d'étudier le comportement d'un classique du genre : le circuit



1 <http://www.multimania.com/rosemarie/condens.htm>



RLC. En effet, lorsque l'on évoque l'utilisation des condensateurs dans les montages électroniques, on ne peut passer sous silence l'association d'un condensateur avec une inductance. Les propriétés électriques d'un tel assemblage sont toujours étonnantes à découvrir. Le site, qui se situe à l'adresse Internet

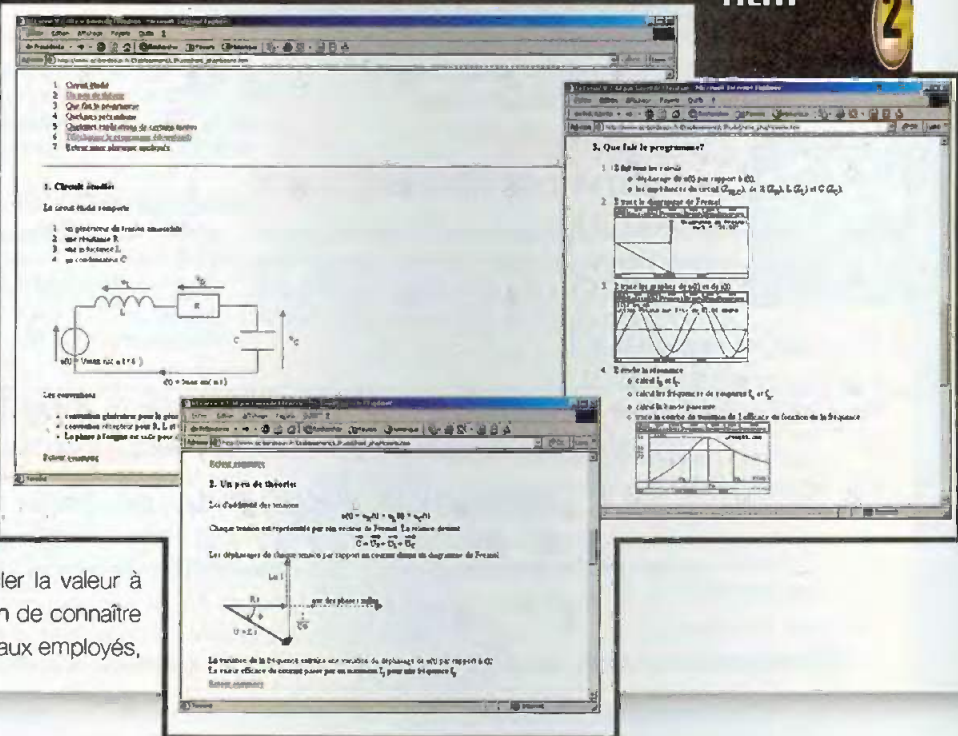
http://www.ac-bordeaux.fr/Etablissement/LJRude/html_pha/rlcserie.htm (figure 2) vous propose également de télécharger un

http://www.ac-bordeaux.fr/Etablissement/LJRude/html_pha/rlcserie.htm

schéma peut entraîner des calculs très complexes, il est vrai également que la plupart du temps les calculs concernent une fré

quence de filtrage ou bien des temps de charge ou de décharge d'un condensateur. Et, dans ce domaine, les explications fleurissent sur Internet. Cela tombe bien, car finalement c'est ce qui nous intéresse aujourd'hui.

Avant d'aborder les calculs liés à un condensateur mis dans un montage, nous vous proposons de découvrir un premier site qui rappelle quelques bases théoriques sur la constitution des condensateurs et sur les formules de base qui permettent d'en calculer la valeur à partir de ses dimensions (à condition de connaître le coefficient diélectrique des matériaux employés,



2

les méthodes d'analyse des circuits :

Applications :

charge et décharge dans un élément réactif

1) Décharge de condensateur

a) Décharge de condensateur

La condensateur préalablement chargé avec la charge $Q = Q_0$. On mesure la courbe de tension (représentée par un point rouge) en un point (l'écran) sur le V à l'échelle $V = 1$.

Calculer l'évolution temporelle de la tension aux bornes de condensateur.

Pour obtenir le résultat, il faut tenir compte des constantes temporelles et exponentielles.

b) Étude dans le domaine temporel

Les lois des mailles appliquées au circuit dans le domaine temporel

$$e^{-t/\tau} = \frac{V}{V_0} = \frac{1}{1 + R/C}$$

La puissance d'un condensateur est la que l'intégrale de l'énergie W est pas autre chose que $Q = C \cdot V$.

La tension aux bornes de condensateur est :

$$V(t) = \frac{1}{C} \int i dt$$

Enfin, si vous avez envie de contrôler vos connaissances en rapport avec les condensateurs, nous vous invitons à visiter l'adresse suivante :

http://perso.wanadoo.fr/physique.chimie/Cours_de_physique/Physique_17_PROBLEME_RESOLU_17_A.htm. (**figure 5**)

Ce site propose des exercices accompagnés des corrections. Vous y trouverez, par exemple, un exercice sur la décharge oscillante d'un condensateur dans une bobine. Cela rappellera sûrement des souvenirs aux lecteurs qui ont passé leur BAC en 1996. Bon ou mauvais souvenir ? Vous êtes seuls juges !

Nous vous souhaitons une agréable découverte les sites proposés et nous vous donnons rendez-vous le mois prochain pour de nouvelles découvertes.

P. MORIN

3 <http://www.univ-lille1.fr/%7Eeudil/mlef/noda312.htm> et <http://www.univ-lille1.fr/%7Eeudil/mlef/noda321.htm>.

Nous ne pouvions pas aborder le thème des condensateurs sans vous proposer un site qui fournit dans le détail les formules pour décrire la charge ou la décharge d'un condensateur. Vous trouverez votre bonheur à partir de l'adresse <http://www.univ-lille1.fr/%7Eeudil/mlef/noda312.htm>

et <http://www.univ-lille1.fr/%7Eeudil/mlef/noda321.htm>. (**figure 3**)

Si vous jugez le contenu du site trop complexe, vous pourrez trouver peut-être le site <http://laurent.lubrano.free.fr/ressour/condensa/relcond.htm> (**figure 4**) plus facile à lire.

<http://laurent.lubrano.free.fr/ressour/condensa/relcond.htm>

Relations de calcul

Calculons les courbes graphiques suivantes représentant la charge, puis la décharge d'un condensateur à travers une résistance.

Il peut s'avérer utile de connaître la dép. considérée V_{max} pour l'impartir quel temps considéré sous et ceci pendant une charge ou une décharge de condensateur.

PROBLÈME RESOLU n° 17A - Charge d'un condensateur - Décharge oscillante (bac 1996)

ÉNONCÉ

- Un condensateur de capacité $C = 20 \mu\text{F}$ est chargé avec un générateur de tension de force électromotrice $\mathcal{E} = 10 \text{ V}$. Calculer la charge Q_0 et l'énergie E_0 emmagasinées par ce condensateur. (2)
- Ce condensateur chargé est déconnecté du générateur puis relié aux bornes d'une bobine d'inductance L de circuit. On observe ce qui se passe à l'aide d'un oscilloscope.
 - Faire un schéma de montage. Dessiner, à l'échelle, la figure observée sur l'écran de l'oscilloscope.
 - Décrire une représentation graphique du phénomène.
 - Écrire l'équation différentielle vérifiée par la tension instantanée aux bornes du condensateur. (2) (3)
 - Le circuit considéré est la bobine et le condensateur portant la charge Q_0 des bornes à l'instant $t = 0$. Déterminer l'expression de la charge instantanée du condensateur en fonction du temps et des grandeurs.
 - Calculer les valeurs maximales et minimales de l'intensité du courant. (2)
 - Calculer la période propre T_0 des oscillations électromagnétiques. (2)
- En suite la bobine possède une inductance L , mais aussi une résistance r .
 - La tension aux bornes du condensateur est enregistrée avec un oscilloscope (soit à l'échelle que précédemment).
 - Pourquoi est-ce l'écran d'un tel appareil ?
 - Décrire une représentation graphique du phénomène.
 - La courbe obtenue avec le sensibilité horizontale 10 ms est reproduite ci-dessous (fig. 1). Comptez le pseudo-période T et T_0 . Calculer l'énergie électromagnétique dissipée dans r après T secondes. (2)

5 http://perso.wanadoo.fr/physique.chimie/Cours_de_physique/Physique_17_PROBLEME_RESOLU_17_A.htm.

SOLUTION

- Calculer la charge du condensateur et l'énergie qu'il emmagasine. Comme la résistance du circuit est nulle, la charge du condensateur est constante. Cette charge est $Q_0 = C \cdot \mathcal{E} = 20 \times 10^{-6} \times 10 \text{ coul}$.
 - L'énergie emmagasinée est $E_0 = \frac{1}{2} C \mathcal{E}^2 = \frac{1}{2} \times 20 \times 10^{-6} \times 10^2 \text{ joule}$.

<http://www.univ-lille1.fr/%7Eeudil/mlef/noda312.htm>
<http://www.univ-lille1.fr/%7Eeudil/mlef/noda321.htm>
<http://perso.wanadoo.fr/didier.hottois/condens/1le.htm>
<http://perso.wanadoo.fr/didier.hottois/condens/2charge.htm>
<http://perso.wanadoo.fr/didier.hottois/condens/3capacit.htm>
<http://perso.wanadoo.fr/didier.hottois/condens/energie.htm>
http://perso.wanadoo.fr/physique.chimie/Cours_de_physique/Physique_17_PROBLEME_RESOLU_17_A.htm
http://www.ac-bordeaux.fr/Etablissement/LJRudel/html_pha/rcserie.htm
<http://www.univ-lemans.fr/enseignements/physique/02/electri/sauty.html>
<http://www.guetali.fr/home/ducros/html%20physique/diplier-c.htm>
<http://www.guetali.fr/home/ducros/html%20physique/dipoleric.htm>
<http://myweb.worldnet.net/~aithomas/node95.html>
<http://www.multimania.com/rosemarie/condens.htm>
<http://laurent.lubrano.free.fr/ressour/condensa/relcond.htm>
http://artic.ac-besancon.fr/Sciences_Physiques/physique_appliquee/modelisation/modelisation.htm
<http://www.up.univ-mrs.fr/~laugier/CabriJava/Opjava55.html>
<http://www.ac-bordeaux.fr/Etablissement/LJRudel/tableur/oscilla.htm>
<http://perso.wanadoo.fr/portes-inconnu/condensateur.htm>
<http://www.chez.com/udelmas/prescomp.html>
<http://www.fundp.ac.be/sciences/physique/didactique/condensateur1.html>
<http://physique.scola.ac-paris.fr/publication/deconden.htm>

Liste des liens de ce dossier **T1**

Bienvenue dans
le monde

www.elecson.com

Place Henry Frenay - 28 bis Bd Diderot - 75012 PARIS
Tel : 01.43.40.29.36 - Fax : 01.43.40.37.02

et retrouvez-nous sur
le net

Location Régies Sono...



43Frs
(stock limité)

DVM830
MULTIMETRE DE BASE
0/500Vdc.0/500Vac.10Aac.
0/2Mohms,Test transistors/diodes.



1229 Frs
STARKK4/550W

STARKK3
STATION DE SOUDAGE
Alimentation secondaire 24Vdc.
Puissance:18W. Température:150 à 480°C.
Pannes disponibles: 0,6 et 1.0mm.

DSD
STATION DE DESSOUDAGE ECONOMIQUE
Puissance:90W. Température:100 à 500°C.
Dépression:600mm/Hg. Débit:15L/mn.



269 Frs

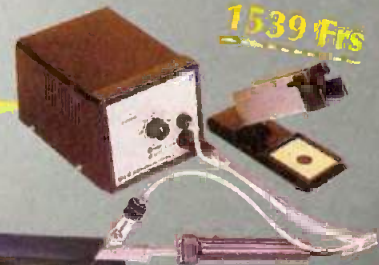
DVM890
MULTIMETRE COMPLET
0/1000Vdc.0/700Vac.20Aac.
0/20Mohms.2000pf/20pF.0/20Khz.
0/40°C et 50/1000°C

...Vente par
Correspondance

**Promo
du mois**

MS9150
STATION COMPLETE
Multimètre 3 3/4 digits 4000pts. (stock limité)
Fréquence-mètre 1Hz à 1GHz.
Générateur de fonctions 0,02Hz à 2MHz.
Alimentation triple 0/30V-0/2A.5V/2A.15V/1A

4750 Frs



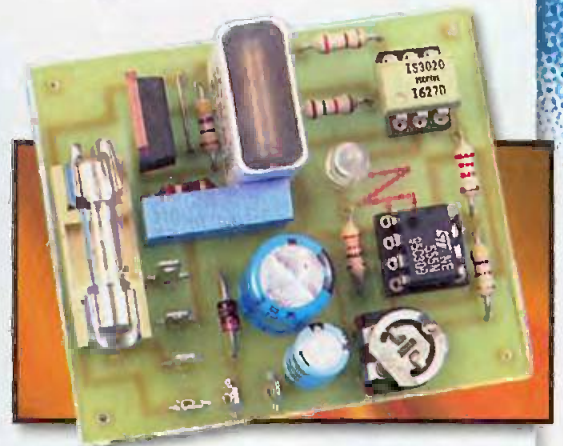
1539 Frs



Publiez vos petites annonces
sur le site

...Dépôt - Vente...
! NEW !
! NEW !

Clignotant pour guirlande de Noël



Les fêtes de Noël et de fin d'année approchant à grands pas, voici une réalisation qui leur est destinée et qui devrait satisfaire nombre d'entre vous. En effet, vous avez sans doute tous remarqué que les guirlandes clignotantes que l'on utilise traditionnellement pour décorer le sapin ou la crèche présentent deux défauts. L'ampoule clignotante dont elles sont munies est toujours la première à rendre l'âme et la changer revient quasiment aussi cher que l'achat d'une guirlande complète. Ensuite, lorsque la guirlande voisine avec la chaîne hi-fi ou le téléviseur, ce qui est généralement le cas lorsque le sapin se trouve dans le salon, le clignotement de la guirlande se traduit par des parasites plus ou moins marqués sur l'image TV ou sur le son de la chaîne, voire même sur les deux si vous avez de la chance.

Nous vous proposons de remédier définitivement à tous ces problèmes avec notre clignotant. Étant entièrement statique, celui-ci est en effet inusable et il fera donc clignoter indéfiniment votre ou vos guirlandes. De plus, il fonctionne par

détection de passage par zéro du secteur et, de ce fait, ne génère aucun parasite. Enfin, son prix de revient raisonnable n'amputera pas le budget destiné aux cadeaux de Noël !

Comment ça marche ?

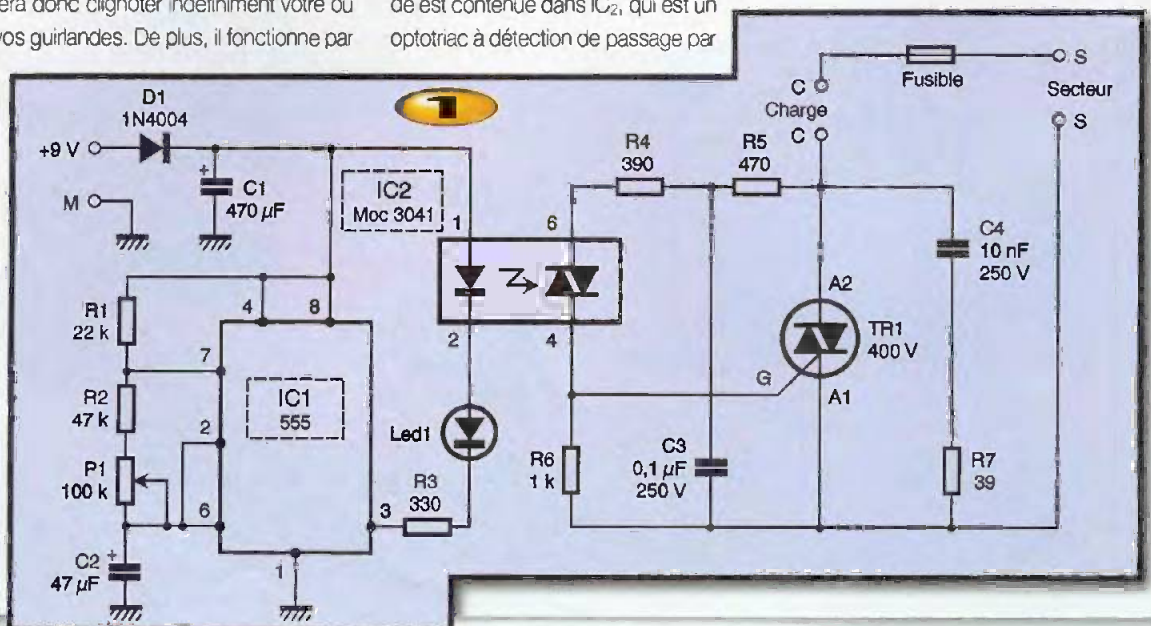
Réaliser un clignotant est fort simple puisqu'il suffit, par exemple, de faire appel à un 555 monté en multivibrateur et c'est d'ailleurs ce que nous avons fait. La vitesse de clignotement est rendue réglable par P_1 afin de l'adapter aux goûts de chacun. Hélas, si l'on se contente de cela, notre clignotant est bien inusable mais il est incapable de commander une charge alimentée par le secteur et, qui plus est, il change d'état n'importe quand.

La sortie de notre 555 commande donc deux LED. La première, LED_1 , a une simple fonction de contrôle visuel du bon fonctionnement du 555. La seconde est contenue dans IC_2 , qui est un optotriac à détection de passage par

zéro. Ce circuit intégré contient donc une LED infrarouge qui déclenche un triac de faible puissance, mais uniquement au passage par zéro de la tension du secteur qui l'alimente.

La sortie de cet optotriac peut alors être utilisée pour commander TR_1 , qui est un triac "normal", plus puissant, qui alimente la charge. Cette dernière clignote donc au rythme imposé par le 555 mais elle ne peut s'allumer que lors du passage par zéro des alternances du secteur, ce qui réduit énormément les parasites. Les quelques rares qui pourraient subsister sont éliminés par C_3 et par le réseau R_7/C_4 .

L'alimentation de la partie basse tension du montage est confiée à un bloc secteur "prise de courant" délivrant environ 9V sous une centaine de mA. La diode D_1 assure une protection contre les inversions de polarité éventuelles.



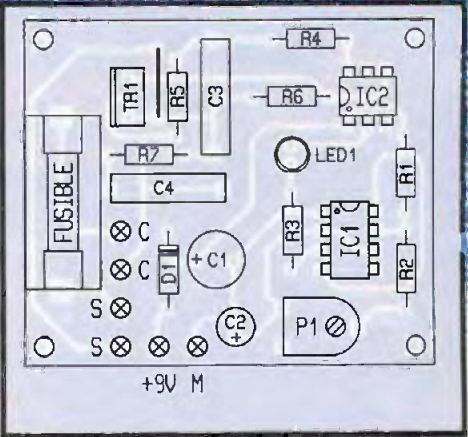
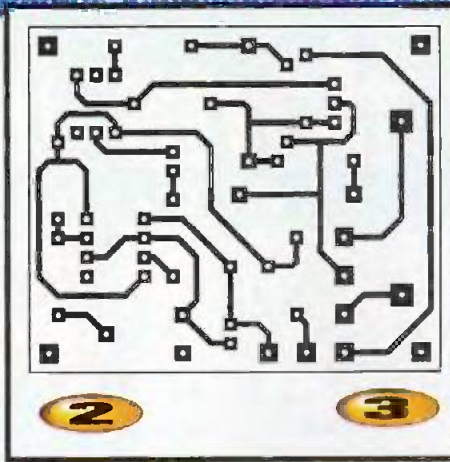
La réalisation

Aucun problème d'approvisionnement des composants n'est à craindre ; le seul élément original, à savoir le MOC3041, étant aujourd'hui disponible chez de très nombreux revendeurs. Notez toutefois que, si vous n'en trouviez pas, vous pourriez utiliser à la place un MOC3021 mais alors vous ne bénéficiez plus de la commutation au passage par zéro du secteur et, donc, de l'absence de production de parasites.

Pour ce qui est des condensateurs C_3 et C_4 , veillez à bien choisir des modèles dits de classe X, X2 ou Y qui sont les seuls à pouvoir être connectés directement sans aucun risque sur le secteur EDF 220V.

Même si certains revendeurs (et hélas aussi certains de nos confrères !) s'obstinent à vous dire que des modèles normaux, isolés à 400V de surcroît, conviennent c'est faux et dangereux pour deux raisons. D'une part, pour supporter le secteur EDF, il faut des modèles isolés à la tension crête à crête de ce dernier soit $2 \cdot \sqrt{2} \cdot 220$ ce qui fait près de 630V. On est donc largement au-dessus des 400V préconisés ! D'autre part, les normes de sécurité imposent, pour cet usage, des condensateurs auto-cicatrisants et seuls les modèles de classe X, X2 ou Y présentent cette caractéristique.

Cette parenthèse étant refermée, vous pouvez réaliser le circuit imprimé, dont le tracé vous est proposé **figure 2**, qui supporte tous les composants du montage. L'implantation est à réaliser en suivant les indications de la **figure 3** et en veillant à la bonne orientation des com-



posants polarisés.

Le montage étant destiné à commander une ou plusieurs guirlandes de Noël, dont la consommation est toujours très faible, le triac TR_1 n'a pas besoin de radiateur. De même, le fusible a été dimensionné en conséquence. S'il vous prenait l'envie de faire clignoter la moitié de la ville, il vous faudrait augmenter le calibre de ce fusible et prévoir un petit radiateur sur TR_1 . Notez que le modèle retenu peut commuter jusqu'à 3A soit près de 600W. Il y a donc de la marge de ce côté-là !

Le bloc secteur qui alimente la partie basse tension du montage doit être réglé sur 9V et sa tension n'a pas besoin d'être stabilisée. De même, le courant consommé sur ce bloc est de l'ordre de 20mA seulement, ce qui rend utilisable n'importe quel modèle comme ceux que l'on trouve à très bas prix (de l'ordre de 30 à 35 francs) dans tous les hypermarchés.

Le fonctionnement est évidemment immédiat si aucune erreur n'a été commise et le seul réglage à prévoir est celui de la vitesse de clignotement, qui s'ajuste au moyen de P_1 .

C. TAVERNIER

Nomenclature

- IC₁ : 555 (normal ou CMOS)
- IC₂ : MOC3041 (éventuellement MOC3021, voir texte)
- TR₁ : TIC206D ou tout triac sensible 400V/3 ou 6A
- D₁ : 1N4004
- LED₁ : LED quelconque
- R₁ : 22 k Ω 1/4W 5% (rouge, rouge, orange)
- R₂ : 47 k Ω 1/4W 5% (jaune, violet, orange)
- R₃ : 330 Ω 1/4W 5% (orange, orange, marron)
- R₄ : 390 Ω 1/4W 5% (orange, blanc, marron)
- R₅ : 470 Ω 1/4W 5% (jaune, violet, marron)
- R₆ : 1 k Ω 1/4W 5% (marron, noir, rouge)
- R₇ : 39 Ω 1/4W 5% (orange, blanc, noir)
- C₁ : 470 μ F/25V chimique radial
- C₂ : 47 μ F/15V chimique radial
- C₃ : 0,1 μ F/220V alternatifs, classe X, X2 ou Y
- C₄ : 10 nF/220V alternatifs, classe X, X2 ou Y
- P₁ : potentiomètre ajustable horizontal 100 k Ω pour circuit imprimé
- 1 support de CI 6 pattes
- 1 support de CI 8 pattes
- 1 porte fusible T20 pour circuit imprimé
- 1 fusible T20 de 100 mA temporisé (ou plus selon la charge)

PASSION ELECTRONIQUE®

Automne / Hiver 2000

Plus de 1000 produits aux meilleurs "qualité/prix" et plus de 200 nouveautés. A découvrir sur www.passionelec.com ou chez votre distributeur le plus proche.

ELECTRONIQUE

VIDEO-CAMERA

ALIM & MESURE

ALARME SECURITE

SONO & LUMIERES

OUTILLAGE PRECIS

HAUT-PARLEURS

Transverter 27 MHz / 7 MHz



La Citizen Band, bien qu'un peu moins à la mode aujourd'hui qu'il y a quelques années, compte de nombreux passionnés dont les plus mordus envisagent parfois de découvrir un peu plus le vaste domaine de la radio en entrant dans le monde des radioamateurs. Pour ce faire, il leur faut passer un examen, sanctionné par un certificat d'opérateur radio grâce auquel ils peuvent se donner aux joies du DX en toute légalité.

Le débutant, fraîchement autorisé, n'ayant pas toujours les moyens de s'offrir un transceiver décimétrique, pourra utiliser encore un peu son appareil de CB, en l'adaptant sur la bande des 40m grâce au transverter décrit dans ces pages.

Il faut reconnaître à la langue de Shakespeare l'avantage de la concision, et le mot "transverter" n'ayant pas d'équivalent dans celle de Victor Hugo (!), il faudra le traduire par "convertisseur d'émission et de réception". Ce type de montage permet, en effet, de transposer une bande de fréquence vers une autre et, ce, dans les deux sens. En l'occurrence, la porteuse émise en 27 MHz sera transposée sur 7 MHz et, de la même façon, les signaux reçus sur cette bande le seront sur 27 MHz. Le fonctionnement de ce montage est résumé dans le synoptique de la **figure 1**.

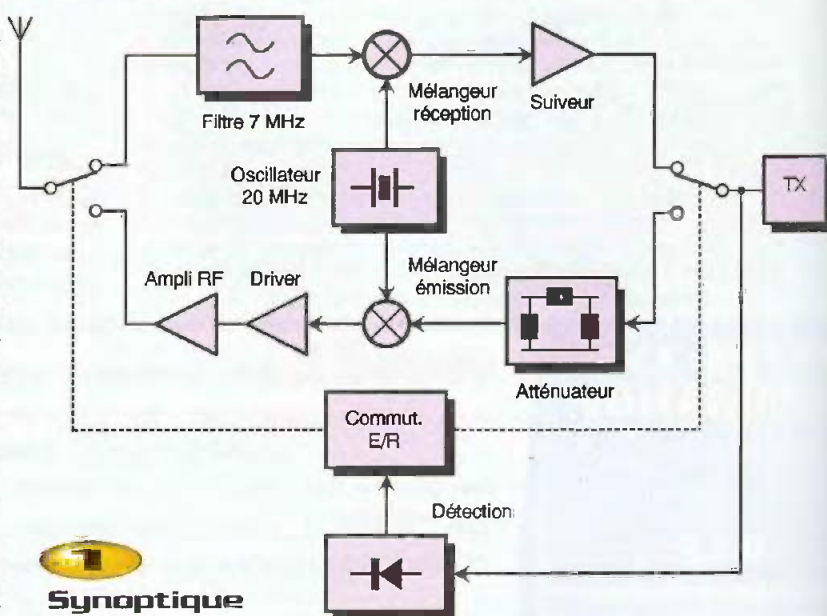
S'agissant d'un montage de transition, il fallait qu'il soit le plus économique possible en permettant le "recyclage" des fonds de tiroirs que possède généralement tout amateur

radioélectricien. Les composants coûteux, ou d'approvisionnement difficile, ont donc été écartés au profit de composants classiques tout en garantissant des performances honorables. Ainsi, le mélangeur émission n'utilise pas de modulateur en anneau, mais de simples transistors bipolaires. De même, les transistors utilisés sont des modèles bon mar-

ché, y compris celui qui équipe l'étage de sortie émission, la bande de fréquences concernée étant relativement basse.

Schéma électrique

Il est visible en **figure 2** et peut se décomposer en 4 parties distinctes :



1
Synoptique

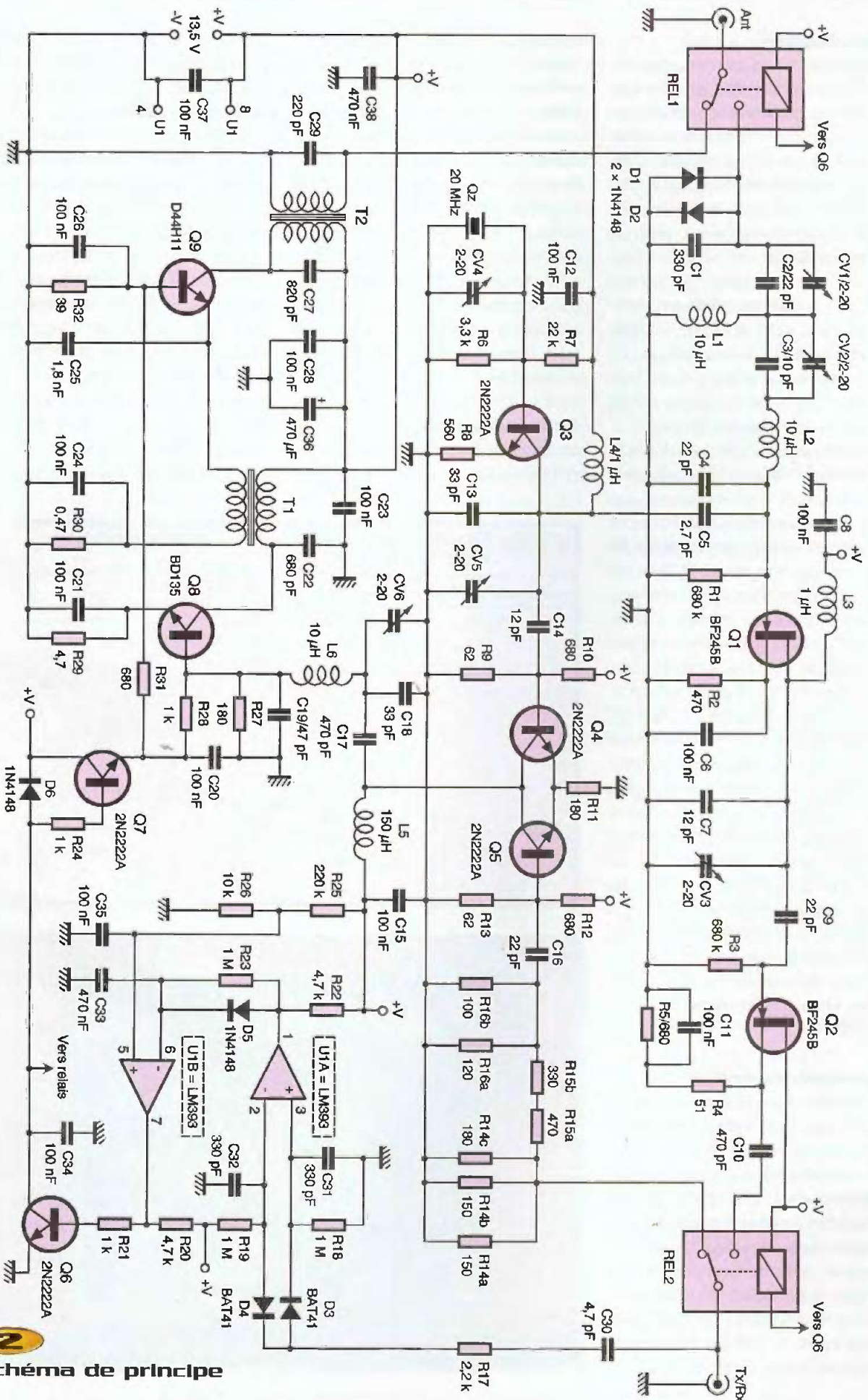


Schéma de principe



Partie réception

Elle se compose de deux étages seulement. Nul besoin, en effet, de préamplificateur RF sur cette bande, compte tenu de la sensibilité d'origine des transceivers CB. Le signal issu de l'antenne parvient, au travers du relais E/R d'entrée, sur un diviseur capacitif constitué de C_1 et C_2+CV_1 . Ces deux capacités forment avec L_1 un circuit oscillant parallèle alimenté en basse impédance, compte tenu du rapport C_1/C_2+CV_1 . Le circuit oscillant série constitué par L_2 , C_3+CV_2 et C_4 , qui fait suite, achemine le signal sur la grille de Q_1 . Ce circuit d'entrée procure une forte sélectivité, suffisante pour passer la bande utile de 100 kHz, mais impitoyable pour les éventuelles émissions à 27 MHz. Les diodes D_1 et D_2 protègent l'entrée du montage contre les surtensions d'origine statique, car la self L_1 , de par sa valeur relativement élevée, est transparente vis-à-vis des transitoires de forte amplitude. Par ailleurs, Q_1 (transistor FET) reçoit, au travers de C_5 de faible valeur, le signal à fréquence fixe de l'oscillateur local à 20 MHz. Cet étage fonctionne en mélangeur et, parmi les produits disponibles sur son drain, un seul nous intéresse : la raie de fréquence OL + Fht soit...27 MHz ! Le circuit résonant formé par L_3 et C_7+CV_3 sélectionne cette fréquence pour la transmettre par C_8 à l'étage Q_2 qui fait suite. Cet étage est câblé en drain commun et son rôle est de réduire à 50 Ω l'impédance de sortie élevée du mélangeur. Le signal prélevé sur sa source est acheminé au récepteur CB par C_{10} et le relais de sortie. Des essais menés avec ce convertisseur, de concert avec des appareils CB Midland et President, ont mis en évidence une excellente qualité de réception.

Partie oscillateur local

L'oscillateur local, construit autour de Q_3 , n'a rien d'original. Il utilise un quartz à 20 MHz bien répandu dans les milieux électroniques et informatiques. Cet oscillateur est commun à la réception et à l'émission. Le condensateur ajustable CV_4 autorise une plage de réglage de quelques centaines de hertz, permettant ainsi le calage précis de la fréquence nécessaire surtout en mode BLU. Les composants choisis permettent d'obtenir un bon compromis entre niveau de sortie et taux d'har-

moniques, ce dernier étant inférieur à 40 dB de la fondamentale. Cette caractéristique est importante afin d'éviter les produits de fréquences nuisibles. Par exemple, si l'harmonique 3 de l'oscillateur local et l'harmonique 2 du TX 27 MHz (dont certains modèles ne sont pas exempts) étaient présentes à l'entrée du mélangeur, celui-ci fournirait, entre autres, $(3 \times 20 = 60) - (2 \times 27 = 54)$, soit 6 MHz. Cette fréquence ne serait, bien sûr, pas éliminée par le filtre qui suit. Les capacités de couplage C_5 et C_{14} , en sortie de l'oscillateur, sont de valeur faible, limitant ainsi l'amortissement du circuit de sortie.

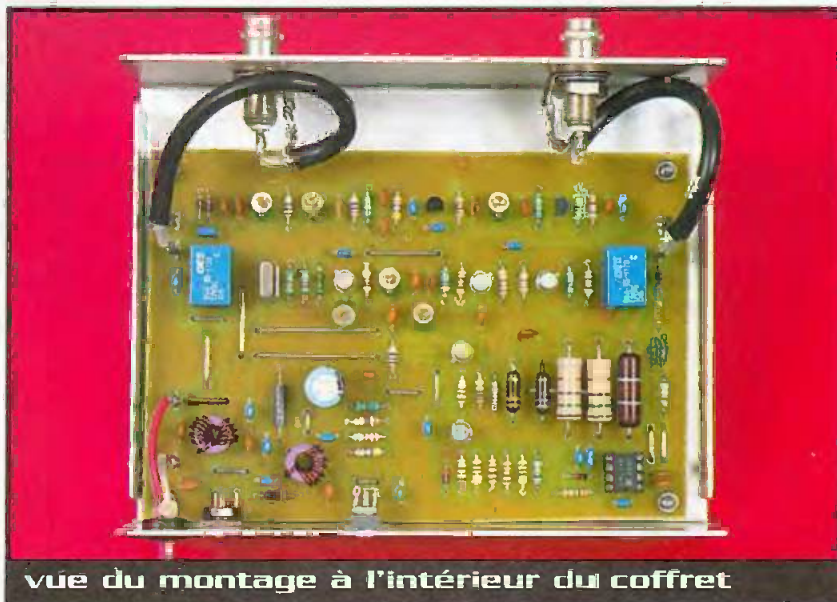
Partie émission

Les transistors Q_4 et Q_5 constituent l'étage modulateur. Q_4 reçoit le signal à 20 MHz

de l'oscillateur local et Q_5 celui de l'émetteur 27 MHz. Le signal différence est recueilli sur les collecteurs. Les produits de fréquences supérieures sont fortement atténués dans le filtre passe-bas formé par L_6 , CV_6 , C_{18} et C_{19} . Afin d'opérer dans la zone linéaire du mélangeur, le niveau moyen d'attaque de Q_5 doit être de l'ordre de 5mW sur 50 Ω (+7 dBm). Il est donc nécessaire d'atténuer sensiblement la puissance de sortie de l'émetteur 27 MHz. En conséquence, les résistances R_{14} , R_{15} et R_{16} forment un atténuateur de valeur adéquate. Les valeurs indiquées pour ces résistances correspondent à une atténuation d'environ 30 dB (pour 50 Ω d'entrée et de sortie), convenant à un émetteur d'une puissance nominale de 5W. Le tableau en figure 3 permet de se

3 Quelques valeurs de l'atténuateur d'entrée

Puissance TX (W)	Att (dB)	R_{14} & R_{16} (Ω)	R_{15} (Ω)
0,5	20	61,1	247,5
1	23	57,6	351,4
2	26	55,3	497,6
3	27,8	54,25	611,2
4	29	53,67	703,7
5	30	53,26	790
6	30,8	52,97	865
7	31,5	52,74	934,6
8	32	52,56	990
9	32,55	52,4	1060
10	33	52,28	1110



vue du montage à l'intérieur du coffret

dispenser de calculatrice en présentant différentes valeurs de résistances, pour différentes valeurs de puissance d'émission. Les valeurs indiquées sont théoriques et il est bien évident qu'elles ne correspondent à aucune résistance standard. Le circuit imprimé est dessiné de façon à permettre la combinaison de trois résistances en parallèle pour R14, deux résistances en série pour R15 et deux résistances en parallèle pour R16. Ainsi, les valeurs les plus exotiques pourront être obtenues, sachant qu'une précision inférieure à 10% n'est pas indispensable. Attention, toutefois, au choix des résistances quant à la puissance maximum qu'elles devront dissiper. De plus, ces résistances devront, bien sûr, être non inductives.

Le signal à 7 MHz issu du mélangeur est amplifié par Q₈. Ce transistor est monté en émetteur commun et polarisé par le

pont de résistances R₂₇/R₂₈. Son circuit de collecteur est chargé par un transformateur torique à noyau de ferrite, T₁. Le signal disponible sur le secondaire de celui-ci est amplifié par l'étage final bâti autour de Q₉. Ce transistor est monté en base commune et polarisé en classe AB par le pont de résistances R₃₁/R₃₂. La puissance disponible sur son collecteur est transmise à la sortie par le transformateur torique T₂, via le relais Rel₂. Les capacités en parallèle sur les primaires et secondaires des transformateurs optimisent l'accord sur la bande concernée.

La puissance de sortie obtenue, de l'ordre de 3W HF sous 13,5V d'alimentation, pourra nécessiter l'emploi d'un ampli linéaire pour des contacts plus confortables. Une puissance plus conséquente pourrait être obtenue en augmentant la tension d'alimentation, mais l'objectif était l'emploi d'une alimentation unique pour le transverter et le transceiver CB.

La bande de fréquences utile allant de 7000 kHz à 7100 kHz, le nombre de fréquences possibles dépendra évidemment du degré de sophistication de l'appareil CB. Le tableau présenté en **figure 4** rappelle les correspondances entre les numéros de canaux et les fréquences CB. Les huit canaux indiqués correspondent à un appareil CB de base.

Partie commutation

2 relais, 4 diodes, 1 double comparateur de tension, 2 transistors, quelques résistances et condensateurs constituent cet étage. Tant de composants pour une

simple commutation émission/réception, cela peut sembler, a priori, fort luxueux. Il faut dire que cette fonction n'a pas droit à l'erreur et doit être aussi fiable que possible.

Que se passerait-il, en effet, si d'aventure le montage restait en réception après que l'émetteur soit passé en émission ? A coup sûr, la résistance R₄ serait rapidement volatilisée et, avec un peu de malchance, le transistor de sortie de l'émetteur serait détruit par ROS excessif ! Pour cette même raison de sécurité, on remarquera que les relais sont en position "travail" en réception et "repos" en émission, ce qui n'est pas habituel. De cette façon, si l'on tente d'émettre en ayant oublié d'alimenter le montage (ce qui arrivera sûrement un jour ou l'autre !), l'étage final de l'émetteur ne craint rien puisqu'il se trouve chargé par l'atténuateur d'entrée du transverter. Ce dernier peut d'ailleurs rester alimenté en permanence, ce qui explique l'absence d'interrupteur sur notre maquette. Il peut toutefois être nécessaire de prévoir un fusible extérieur correctement calibré, si l'alimentation n'est pas pourvue d'une limitation de courant.

Une infime partie de l'énergie provenant de l'émetteur est prélevée à l'entrée du transverter par le couple C₃₀/R₁₇, sans provoquer de perturbation significative sur la source. Ce signal est acheminé ensuite sur les diodes de détection D₃ et D₄. La sensibilité aux niveaux faibles est obtenue par l'utilisation de diodes Schottky, polarisées par les résistances R₁₈ et R₁₉. Ainsi, la commutation est assurée pour une puissance d'entrée pouvant être aussi bien 0,5W que 10W. En présence de RF à l'entrée du transverter, la sortie 1 de U_{1a} monte au niveau haut, niveau transmis par D₅ à l'entrée négative de U_{1b}. L'association D₅/R₂₃/C₃₃ produit une temporisation de l'ordre de deux secondes, dans le sens émission - réception, afin d'éviter que les relais jouent les castagnettes dans les modes CW et BLU. Dans les phases d'émission, la sortie 7 de U_{1b} tombe à zéro, le transistor Q₆ est alors bloqué et les relais passent en position de repos. Par ailleurs, le transistor Q₇ n'autorise la polarisation des étages driver et final que pendant les phases d'émission.

4	
Correspondances canaux/fréquences	
N° canal	Fréquence
4	27,005
5	27,015
6	27,025
7	27,035
8	27,055
9	27,065
10	27,075
11	27,085



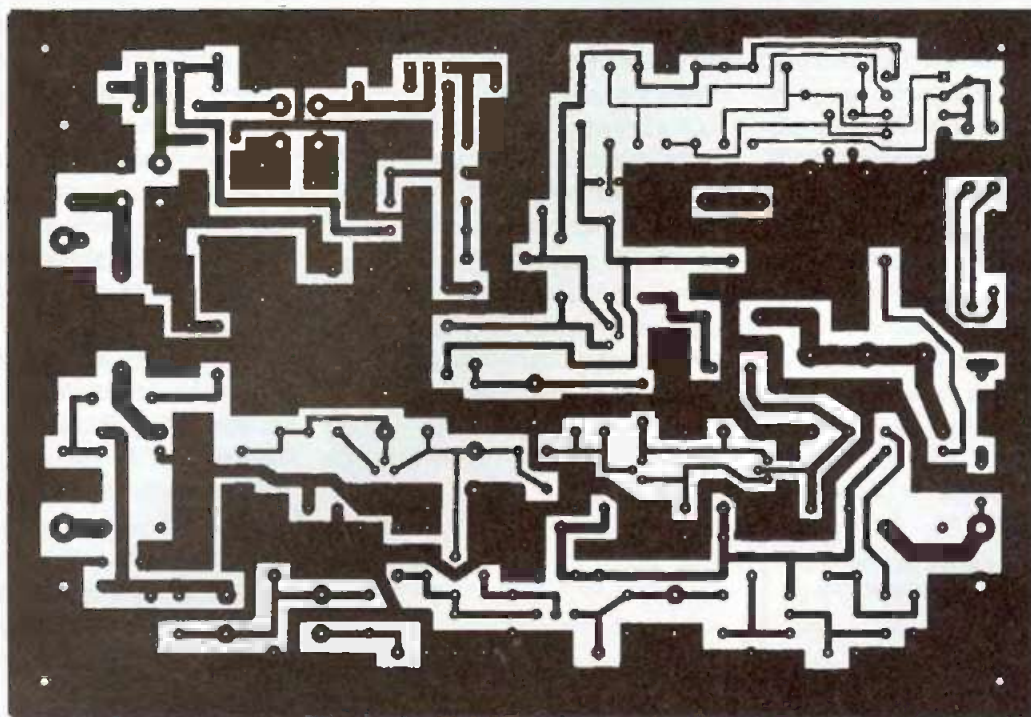
les deux tores Philips en matériau 4C65

Réalisation (figures 5 et 6)

Les fréquences utilisées s'accroissent encore d'un circuit imprimé simple face, sans plan de masse du côté composants, au prix, il est vrai, d'un certain nombre de straps. De nombreux composants néces-

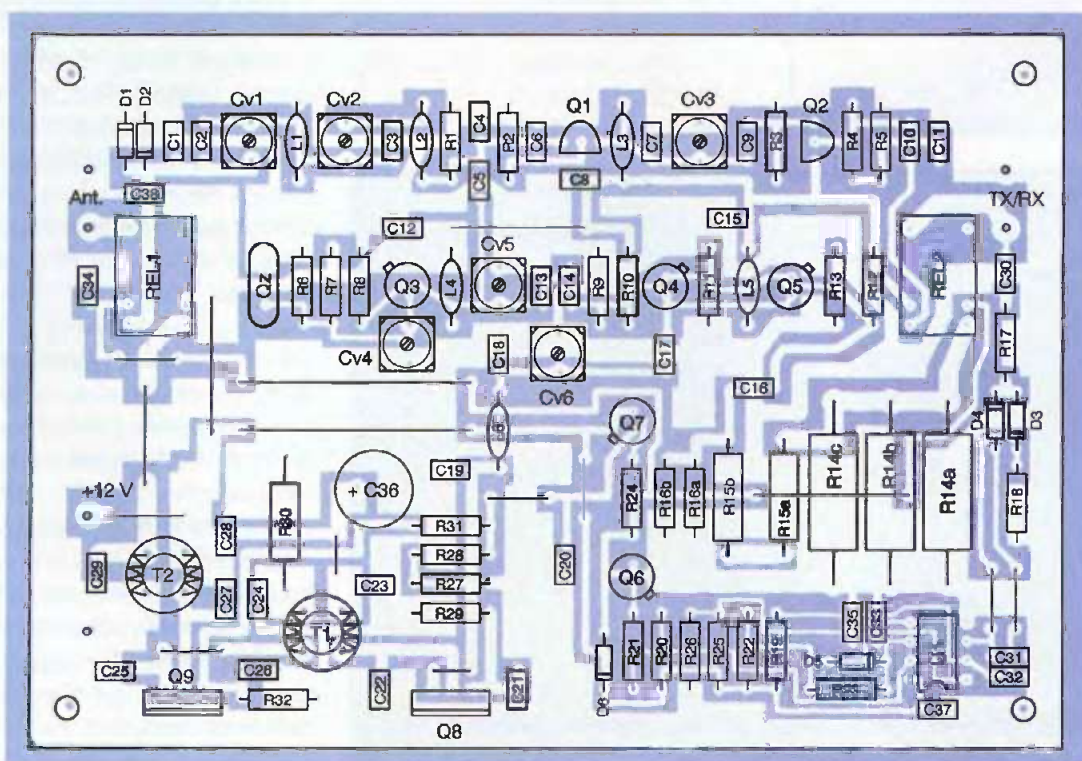
sitent le perçage de trous de 1mm ou plus : relais, condensateurs ajustables, transfo toriques, transistors et résistances de puissance. Le circuit devra impérativement être monté dans un coffret métallique, au moyen d'entretoises de 10 à 15 mm. Les condensateurs ajustables CV₃ à CV₆

auront, de préférence, leurs lames mobiles soudées du côté masse. Les transistors Q₉ et Q₈ seront fixés sur le fond du boîtier qui leur servira de dissipateur, en n'oubliant pas les traditionnels micas et canons isolants. Outre la dissipation des calories pour les transistors de puissance, le boîtier métal-



5 Tracé du circuit imprimé

6 Implantation des éléments



lique empêche que de puissantes émissions CB de voisinage parviennent directement à l'entrée du récepteur et interfèrent avec les signaux utiles de la bande des 40 m. Les liaisons d'entrée et de sortie aux prises BNC seront faites par des tronçons de câble coaxial 50 Ω.

Les résistances concernant l'atténuateur ne seront pas plaquées contre le circuit imprimé, mais disposées à quelques millimètres de celui-ci afin d'en faciliter la dissipation thermique.

Les performances du montage, en ce qui concerne la partie émission, sont étroitement liées au soin apporté à la réalisation des transfos T_1 et T_2 dont il convient de respecter les nombres de spires, la section des fils et le type de ferrite indiqués (voir la nomenclature).

Mise en service

Avant la première mise sous tension, il sera bon de vérifier l'absence de court-circuit entre les pistes du circuit imprimé et que les boîtiers des transistors de puissance sont bien isolés de la masse. Une vérification à

l'ohmmètre entre l'entrée RF et la masse doit indiquer une valeur d'environ 50 Ω due à l'atténuateur d'entrée.

Prérégler ensuite tous les condensateurs ajustables en position médiane.

Connecter l'alimentation 13,5V et allumer celle-ci. Vérifier que le collecteur de Q_8 est proche de 0V, ce qui indique que les relais sont collés. Connecter ensuite la sortie RF du transceiver sur l'entrée du transverter et l'antenne sur la sortie de celui-ci.

En évitant, dans un premier temps, d'enclencher la pédale d'émission, procéder au réglage de la partie réception en calant le transceiver 27 MHz en AM sur une fréquence médiane de la bande à recevoir, soit, par exemple, sur le canal 8 (si l'appareil n'est pas muni de fréquencemètre).

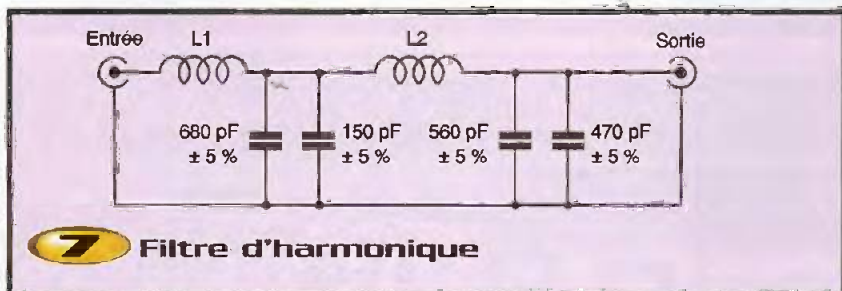
On peut alors utiliser un générateur RF à proximité, réglé sur 7,055 MHz, sur lequel on aura connecté un morceau de fil d'une dizaine de centimètres sur la sortie en guise d'antenne. On doit entendre alors la porteuse du générateur, caractérisée par l'absence de souffle sur le récepteur. Tourner CV_5 jusqu'à ce que le souffle revienne, indiquant que l'oscilla-

teur local a décroché. Positionner ensuite CV_5 au milieu de la plage de fonctionnement de l'oscillateur. Déconnecter, puis reconnecter l'alimentation pour vérifier que l'oscillateur démarre bien à la mise sous tension.

Il suffit ensuite de régler CV_1 , CV_2 et CV_3 à l'aide d'un tournevis isolé, pour le maximum de déviation du S-mètre sur le récepteur (réduire si nécessaire le niveau du générateur). Mettre ensuite le transceiver CB en position LSB ou USB et la commande du "clarifier" en position milieu. Régler alors CV_4 au battement nul, c'est-à-dire jusqu'à obtenir l'annulation du sifflement.

Pour régler la partie émission, il est nécessaire d'avoir au moins une charge 50 Ω et un wattmètre capable de mesurer une dizaine de watts à 7 MHz, l'idéal étant de disposer en plus d'un coupleur directif et d'un analyseur de spectre. Déconnecter l'antenne du transverter et connecter le wattmètre et la charge 50 Ω. Insérer, si possible, un ROS-mètre dans l'entrée du transverter. Placer un voltmètre entre la masse et le collecteur de Q_6 . Mettre le transceiver en mode AM, toujours sur le canal 8. Appuyer une première fois brièvement sur la pédale du micro en vérifiant que la tension monte à 12V sur le collecteur de Q_6 (on doit entendre le bruit caractéristique des relais qui se décollent). Si ce test est concluant, on peut maintenir l'émission et vérifier que le ROS d'entrée n'est pas supérieur à 1,2. Régler ensuite CV_6 pour un maximum de puissance de sortie. Avant de connecter l'antenne réelle et à défaut d'appareils de mesure spécifiques, il sera bon de se faire prêter un récepteur de trafic afin de contrôler la qualité de la modulation. En AM, si la modulation semble faible, voire inexistante, il est probable que le mélangeur soit saturé parce que l'atténuateur d'entrée est de valeur insuffisante.

On notera que ce montage ne possède pas de filtre d'harmoniques. En cas d'utilisation sur une charge rayonnante non sélective (sans boîte d'accord ou sur antenne multi-bandes), il est recommandé d'insérer un tel filtre entre la sortie du transverter et l'antenne. Un exemple de filtre est présenté en **figure 7**. La perte d'insertion de ce filtre est inférieure à 0,3 dB et produit un affaiblissement de plus de 25 dB sur l'harmonique 2. Les deux selfs sont iden-



tiques. Elles ont un diamètre de 10mm et sont constituées de 15 spires jointives de fil émaillé de 1mm de diamètre.

Si la temporisation de la commutation en réception paraît trop longue ou trop courte, il faudra modifier la valeur de R_{23} , en conséquence, ou le pont R_{25}/R_{26} .

Pour conclure, rappelons que toute émission radioélectrique est soumise à la réglementation en vigueur. Les candidats à la licence de radioamateur qui n'auraient pas encore obtenu leur diplôme, ou simplement les curieux des ondes courtes, pourront toujours écouter le trafic sur la bande des 40 m. Évidemment, il ne sera pas nécessaire, dans ce cas, de monter la partie émission mais, à moins d'être certain de ne jamais enclencher l'émission, il faudra tout de même câbler la partie commutation ainsi que la résistance R_{14} , équivalente à 50 Ω et de puissance adéquate.

B. LEBRUN

Nomenclature

R_1, R_3 : 680 k Ω (bleu, gris, jaune)	C_{19} : 47 pF
R_2 : 470 Ω (jaune, violet, marron)	C_{22} : 680 pF
R_4 : 47 Ω (jaune, violet, noir)	C_{25} : 1,8 nF
$R_5, R_{10}, R_{12}, R_{31}$: 680 Ω (bleu, gris, marron)	C_{27} : 820 pF
R_6 : 3,3 k Ω (orange, orange, rouge)	C_{29} : 220 pF
R_7 : 22 k Ω (rouge, rouge, orange)	C_{30} : 4,7 pF
R_8 : 560 Ω (vert, bleu, marron)	C_{33}, C_{38} : 470 nF
R_9, R_{13} : 62 Ω (bleu, rouge, noir)	C_{36} : 470 pF
R_{11}, R_{27} : 180 Ω (marron, gris, marron)	CV ₁ à CV ₆ : ajustables 2/20pF
R_{14} : 52,94 Ω (voir texte)	U ₁ : LM393
R_{15} : 800 Ω (voir texte)	Q ₁ , Q ₂ : BF245B
R_{16} : 54,54 Ω (voir texte)	Q ₃ à Q ₇ : 2N2222A
R_{17}, R_{20}, R_{22} : 4,7 k Ω (jaune, violet, rouge)	Q ₈ : BD135
R_{18}, R_{19}, R_{23} : 1 M Ω (marron, noir, vert)	Q ₉ : D44H11
R_{21}, R_{24}, R_{28} : 1 k Ω (marron, noir, rouge)	Rel ₁ , Rel ₂ : relais OUA-SS-1120 12VDC
R_{25} : 220 k Ω (rouge, rouge, jaune)	L ₁ , L ₂ , L ₆ : mini-inductances enrobées 10 μ H
R_{26} : 10 k Ω (marron, noir, orange)	L ₃ , L ₄ : mini-inductances enrobées 1 μ H
R_{28} : 4,7 Ω (jaune, violet, or)	L ₅ : mini-inductance enrobée 150 μ H
R_{30} : 0,47 Ω (marquage)	T ₁ : Tore Philips en matériau 4C65 (violet)
R_{32} : 39 Ω (orange, blanc noir)	- primaire : 8 spires fil émaillé 10/10
C_1, C_{31}, C_{32} : 330 pF	- secondaire : 1 spire fil émaillé 10/10
C_2, C_4, C_9, C_{16} : 22 pF	- Ø externe : 9,4mm
C_3 : 10 pF	- Ø interne : 5,5mm
C_5 : 2,7 pF	- épaisseur : 3,4mm
$C_6, C_8, C_{11}, C_{12}, C_{13}, C_{20}, C_{21}, C_{23}, C_{24}, C_{26}$,	T ₂ : Tore Philips en matériau 4C65 (violet)
$C_{28}, C_{34}, C_{35}, C_{37}$: 100 nF	- primaire : 5 spires fil émaillé 10/10
C_7, C_{14} : 12 pF	- secondaire : 7 spires fil émaillé 10/10
C_{10}, C_{17} : 470 pF	- noyau : idem T ₁
C_{13}, C_{18} : 33 pF	Qz : quartz 20 MHz HC18U

COMMANDEZ VOS CIRCUITS IMPRIMÉS

POUR VOS MONTAGES FLASH

Les circuits imprimés que nous fournissons concernent uniquement les montages flash. Ils sont en verre Epoxy et sont livrés étamés et percés. Les composants ne sont pas fournis, pas plus que les schémas et plans de câblage. Vous pouvez également commander vos circuits par le biais d'Internet : <http://www.eprat.com>

Commandez vos circuits imprimés

Nous vous proposons ce mois-ci :

Clignotant de Noël	Ref. 12001	Émetteur codé 16 canaux	Ref. 07991A
Émetteur laser pulsé	Ref. 11001	Clavier émetteur	Ref. 07991B
Récepteur pour émission pulsée	Ref. 11002	Récepteur codé 16 canaux	Ref. 07992
Stroboscope	Ref. 10001	Bougie électronique	Ref. 06991
Clignotants et stop pour vélo	Ref. 10002	Micro sans fil HF émetteur	Ref. 06992
Interrupteur à effleurment	Ref. 09001	Micro sans fil HF récepteur	Ref. 06993
Barrière laser	Ref. 09002	Protection ligne téléphonique	Ref. 05991
Hecheur pour moteur à courant continu	Ref. 07001	Temporisateur de veilleuses	Ref. 05992
Interrupteur crépusculaire à extinction temporisée	Ref. 07002	Charge électronique réglable	Ref. 05993
Générateur sinusoïdal	Ref. 06001	Tuner FM 4 stations	Ref. 04991
Interface de télécommande	Ref. 06002	Booster auto 40 W	Ref. 04992
Interface de puissance	Ref. 06003	Interrupteur statique	Ref. 04993
Stéthoscope	Ref. 05001	Perroquet à écho	Ref. 03991
Guitare	Ref. 05002	Indicateur de disparition secteur	Ref. 03992
Fil à plomb a	Ref. 05003a	Testeur de programme dolby surround	Ref. 03993
Fil à plomb b	Ref. 05003b	Balise de détresse vol libre	Ref. 02991
Voltmètre bipolaire	Ref. 04001	Balise pour avion RC	Ref. 02992
Commande flash multiple	Ref. 04002	Chargeur de batterie	Ref. 02993
Convertisseur a-véo/vidéo composite	Ref. 03001	Récepteur IR	Ref. 01991
Thermomètre bi-format	Ref. 03003	Répulsif anti-moustique	Ref. 01992
Eclairage de secours	Ref. 03004	Prolongateur télécommande IR	Ref. 01993
Feu arrière vélo	Ref. 02001	Champignon pour jeux de société	Ref. 12991
Interrupteur hygrométrique	Ref. 02002	Séquenceur	Ref. 12992
Commande servo de précision	Ref. 01001	Micro karaoké	Ref. 12993
Anti-démarrage à clavier codé	Ref. 01002	Potentiomètre	Ref. 12983
Gradateur à effleurment	Ref. 01003	Synchro beat	Ref. 12984
Gradateur à découpage pour tableau de bord	Ref. 12991	Synthétiseur stéréo standard	Ref. 11981
Sonde tachymétrique	Ref. 12992	Commande vocale	Ref. 11982
Dispositif anti-somnolence	Ref. 11991	Relais statique	Ref. 11983
Barrière photoélectrique ponctuelle	Ref. 11992	Préampli RIAA multimédia	Ref. 10981
Alarme à ultra-sons	Ref. 10991	Écouteur d'ultra-sons	Ref. 10982
Référence de tension	Ref. 10992	Fréquencemètre 50 Hz	Ref. 10983
Rythmeur de foulée	Ref. 10993		
Émetteur pour télécommande modèle réduit	Ref. 09991		
Récepteur pour télécommande modèle réduit	Ref. 09992		

ELECTRONIQUE PRATIQUE

Bon de commande

Nom : Prénom :

Adresse : Pays :

CP : Ville :

INDIQUEZ LA REFERENCE ET LE NOMBRE DE CIRCUITS SOUHAITES:

Ref. : Nombre :

Ref. : Nombre :

Ref. : Nombre :

Total de ma commande (port compris) PRIX UNITAIRE: 35 FF+ port 5 FF (entre 1 et 6 circuits) 10 FF (entre 7 et 12 circuits) etc. FF

REGLEMENT : CCP à l'ordre d'Electronique Pratique Chèque bancaire

Carte bleue

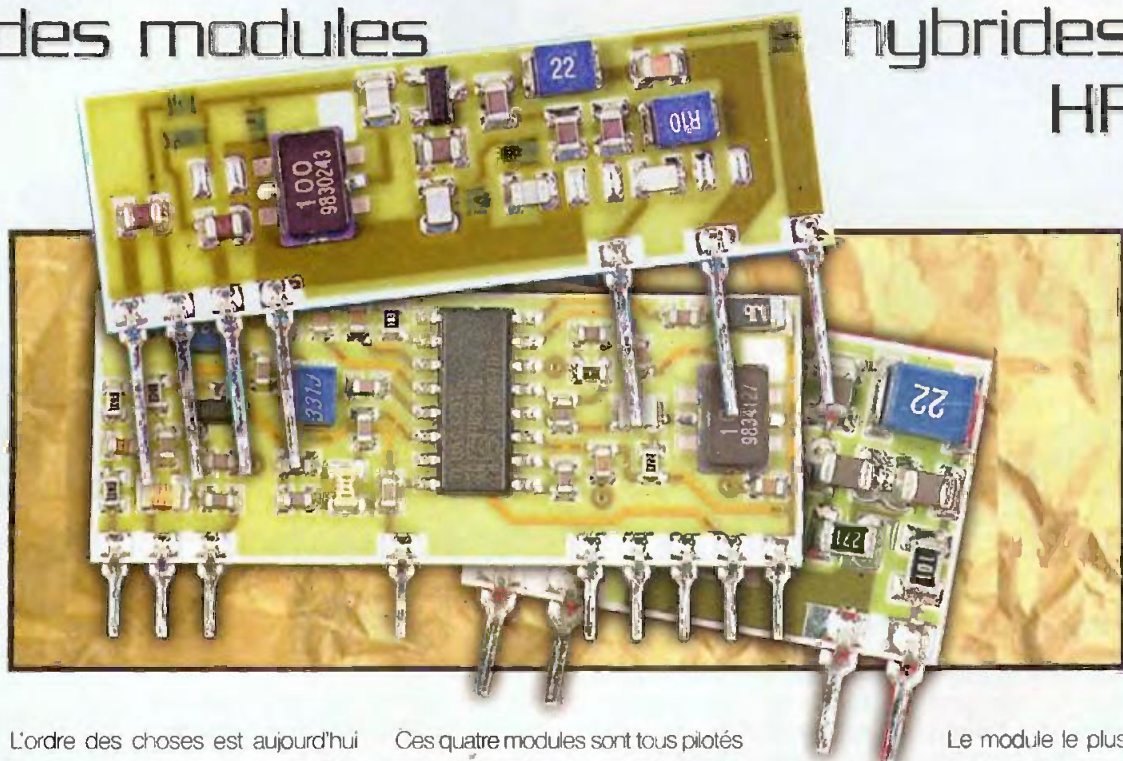
Expire le : [] [] []

Signature :

Retournez ce bon à : Electronique Pratique (service circuits imprimés)
2 à 12, rue de Bellevue, 75940 Paris Cedex 12

TELECONTROLLI :

un nouveau venu dans le monde des modules hybrides HF



Si vous êtes un fidèle lecteur d'Électronique Pratique, vous connaissez au moins de nom les deux plus célèbres fabricants de modules émetteurs et récepteurs hybrides HF que sont AUREL et MIPOT. Les modules de l'un et l'autre, qui sont d'ailleurs en partie compatibles, sont très souvent employés dans de nombreuses réalisations utilisant l'envoi de signaux numériques codés, que ce soit pour des télécommandes ou des applications similaires.

L'ordre des choses est aujourd'hui quelque peu bouleversé avec l'arrivée sur le marché d'un troisième larron, italien lui aussi, puisqu'il s'agit de la firme TELECONTROLLI. Cette société, distribuée en France par LEXTRONIC, propose de nombreux modules HF émetteurs et récepteurs que nous allons vous présenter rapidement.

Nous verrons dans un deuxième temps quelles sont les compatibilités exactes des trois marques en présence et comment passer de l'une à l'autre dans toutes les situations pouvant se présenter.

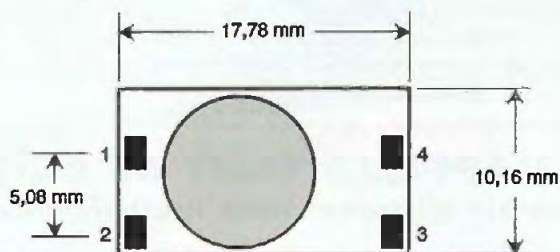
Les modules émetteurs AM

Quatre modules sont aujourd'hui proposés, travaillant tous sur la fréquence normalisée de 433,92 MHz. Précisons cependant que de nouveaux émetteurs devraient être prochainement disponibles (ou le seront peut être déjà au moment où vous lirez ces lignes) sur la nouvelle fréquence autorisée pour ce genre d'applications à savoir le 868 MHz.

Ces quatre modules sont tous pilotés par un résonateur à ondes de surface (SAW en bon anglais) qui leur confère une stabilité de fonctionnement irréprochable. Leurs principales différences sont donc essentiellement d'ordre physique puisque l'on trouve des modules au format SIL, c'est à dire avec toutes les pattes du même côté, et des modules au format "DIL" ou similaire.

Le module le plus simple est le RT2 - 433 dont les dimensions et le brochage sont indiqués **figure 1**. Il présente la particularité de disposer d'une antenne intégrée et pourra donc être utilisé toutes les fois où un encombrement minimal sera souhaitable. Ses principales caractéristiques sont les suivantes :

- alimentation sous 4 à 14V,



Patte	Fonction	Remarque
1	Vcc	4 à 14 V
2	Masse	
3	IN	Entrée des données
4	NC	Non connectée



Dimensions et brochage de l'émetteur AM RT2 - 433

- consommation typique 3 mA,
- fréquence de modulation maximum 4 kHz.

Le module RT4 - 433, quant à lui, présente le même encombrement et un brochage compatible mais doit travailler avec une antenne extérieure comme le montre la **figure 2**. Ses caractéristiques sont très proches du précédent, mais un peu plus détaillées puisque l'on a :

- alimentation sous 2 à 14V,
- consommation typique 4 mA,
- fréquence de modulation maximum 4 kHz,
- puissance de sortie typique 7 dBm sur 50 Ω soit 5 mW,
- niveau logique d'entrée haut minimum 2V.

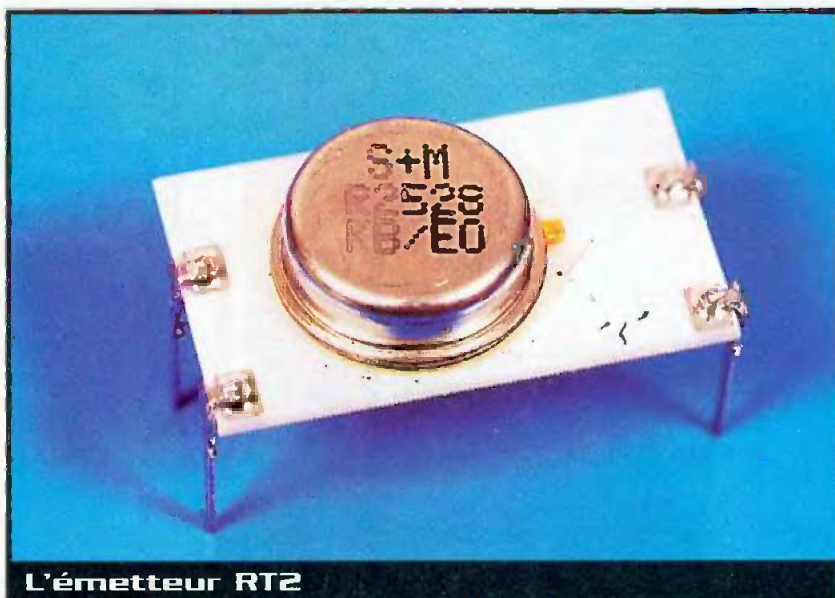
Le module RT5 - 433 n'est autre que la version SIL du précédent, comme le montre la **figure 3** qui présente ses dimensions et brochage. Les caractéristiques sont quasiment les mêmes, hormis une légère variation au niveau de la consommation puisque l'on a :

- alimentation sous 2 à 14V,
- consommation typique 3 mA,
- fréquence de modulation maximum 4 kHz,
- puissance de sortie typique 7 dBm sur 50 Ω soit 5 mW,
- niveau logique d'entrée haut minimum 2V.

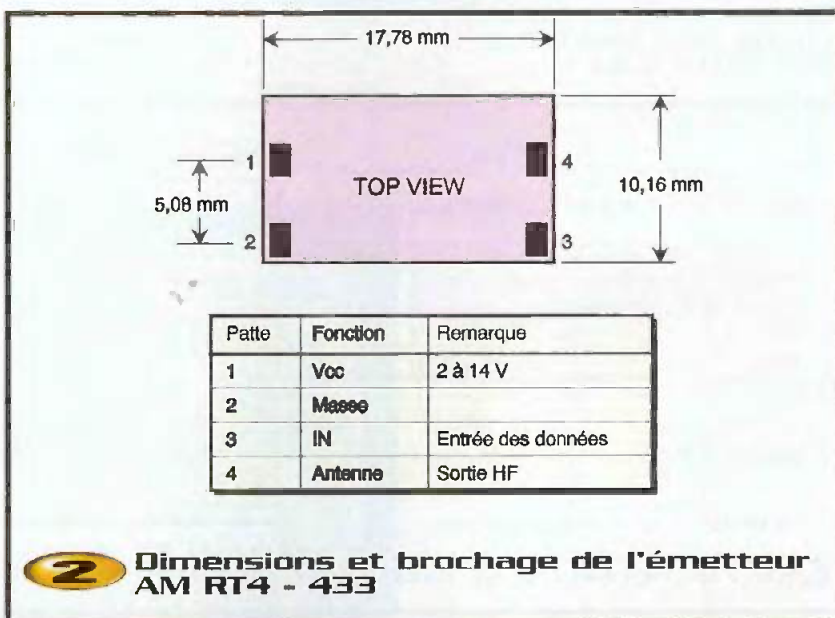
Enfin, le module RT6 - 433 est celui qui vous intéressera peut-être le plus, non pas que ses caractéristiques diffèrent beaucoup des trois précédents mais tout simplement parce qu'il est, dans de très nombreux cas, directement interchangeable avec les modules MIPOT et AUREL. Ces dimensions et brochages vous sont présentés **figure 4** et ses caractéristiques sont les suivantes :

- alimentation sous 2,7 à 14V,
- consommation 3 à 7 mA de 3 à 5V, 7 à 10 mA de 5 à 8V et 7 à 9 mA de 8 à 12V,
- fréquence de modulation maximum 4 kHz,
- puissance de sortie typique sur 50 Ω 3 à 8 dBm sous 3 à 5V, 7 à 10 dBm sous 5 à 8V et 12 à 15 dBm sous 8 à 12V,
- niveau logique d'entrée haut minimum 2,5V.

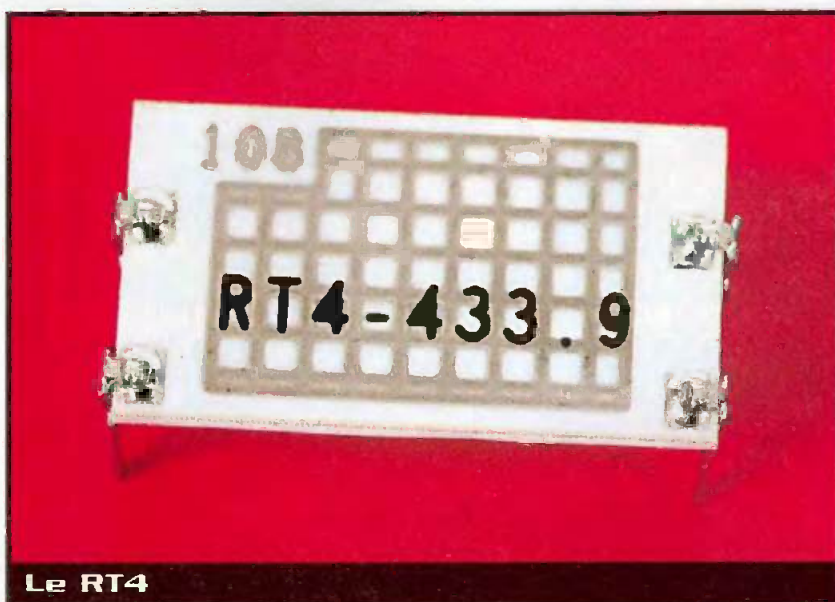
A la lecture de ces quelques lignes, on constate donc que les modules émetteurs AM proposés par TELECONTROLLI présentent des caractéristiques similaires à celles des modules de mêmes fonc-



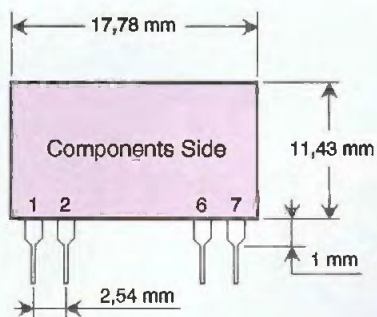
L'émetteur RT2



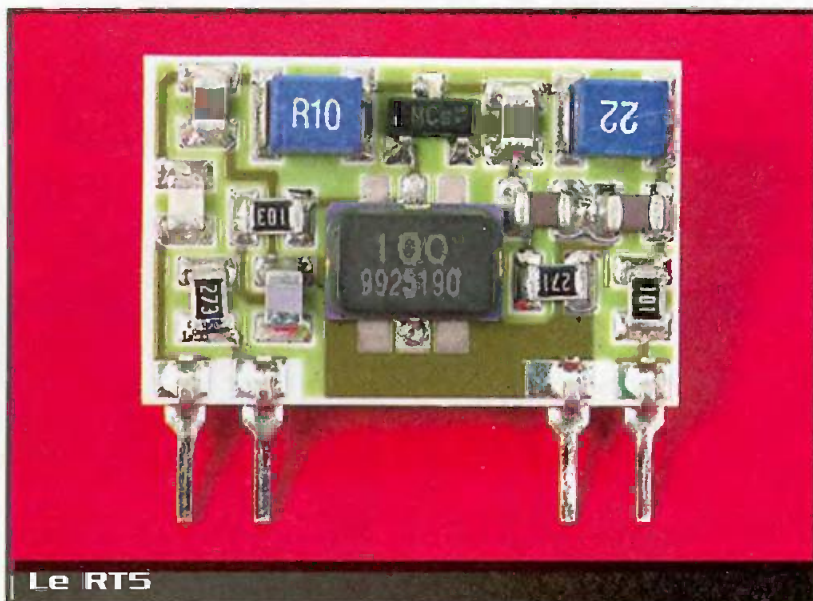
2 Dimensions et brochage de l'émetteur AM RT4 - 433



Le RT4



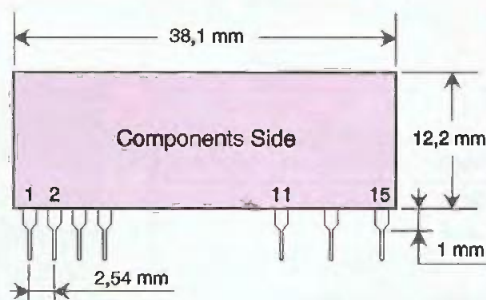
Patte	Fonction	Remarque
1	Antenne	Sortie HF
2	IN	Entrée des données
3, 4, 5	-	Pas de patte
6	Masse	
7	Vcc	2 à 14 V



Le RT5

3

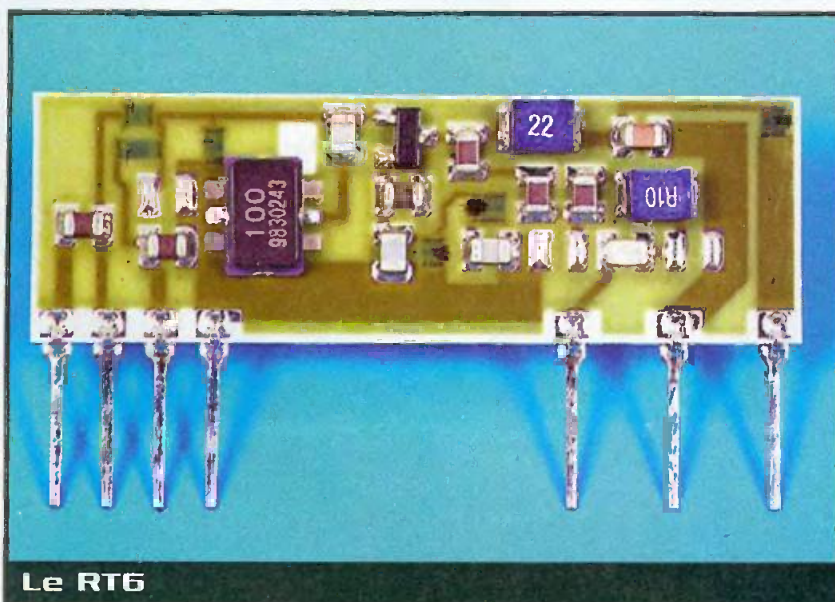
Dimensions et brochage de l'émetteur AM RT5 - 433



Patte	Fonction	Remarque
1	Antenne	
2	IN1	Vcc < 5 V ou Vcc > 8 V
3	IN2	5 V < Vcc < 8 V
4	Masse	
5, 6, 7, 8, 9, 10	-	Pas de patte
11	Antenne	Sortie HF
12	-	Pas de patte
13	Masse	
14	-	Pas de patte
15	Vcc	2,7 à 14 V

4

Dimensions et brochage de l'émetteur AM RT6 - 433



Le RT6

tions de chez AUREL ou MIPOT. Le choix entre l'une ou l'autre des familles va donc se faire essentiellement sur des critères de prix et de disponibilité.

Les modules récepteurs AM

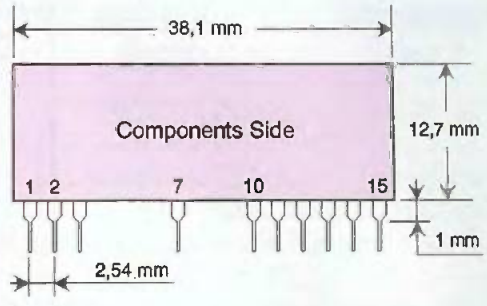
Deux récepteurs sont susceptibles de nous intéresser : un récepteur à super réaction pour les applications courantes, où le critère de coût est primordial, et un récepteur super hétérodyne, certes plus cher mais aux caractéristiques supérieures.

Le récepteur à super réaction a pour référence RR3 - 433. Son brochage et son aspect physique vous sont présentés figure 5. Ses caractéristiques princi-

Paramètre	Min.	Typ.	Max.	Unité
Tension d'alimentation	4,5	5	5,5	V
Consommation	-	2,5	3	mA
Fréquence de fonctionnement (*)	200	433,92	450	MHz
Tolérance de fréquence	-	±0,2	±0,5	MHz
Bande passante à -3 dB	-	±2	±3	MHz
Sensibilité	-100	-105	-	dBm
Niveau d'émissions parasites	-	-65	-60	dBm
Vitesse maximum des données	-	-	2	kHz
Niveau logique bas	-	-	0,6	V
Niveau logique haut	3,6	-	-	V
Température de fonctionnement	-25	-	+80	°C

*) : Cette valeur n'est pas réglable. Les récepteurs disponibles en France fonctionnent sur la fréquence normalisée de 433,92 MHz.

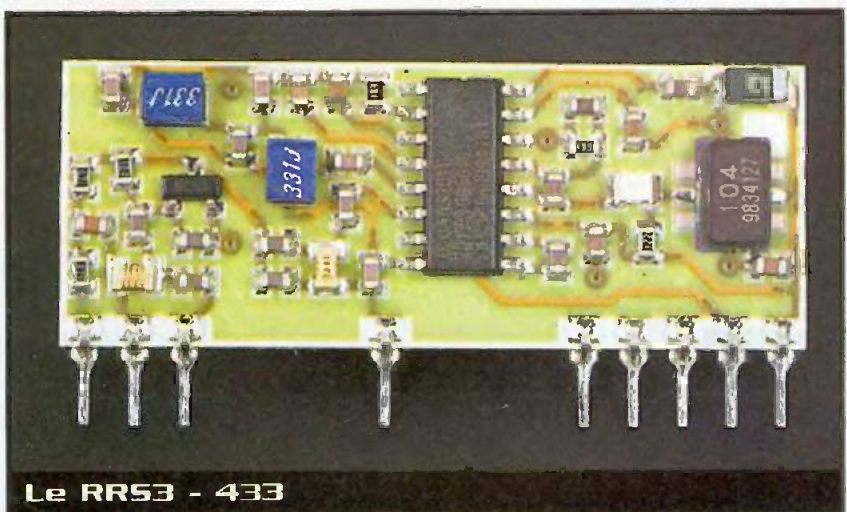
Caractéristiques principales du récepteur à super réaction RR3 - 433



Patte	Fonction	Remarque
1	Vcc (HF)	+ 5 V
2	Masse (HF)	
3	Antenne	
4, 5, 6	-	Pas de patte
7	Masse (HF)	
8, 9	-	Pas de patte
10	Vcc (BF)	
11	Masse (BF)	
12	Vcc (BF)	
13	NPU	
14	DATA	Sortie des données
15	Vcc (BF)	

pales, quant à elles, sont résumées dans le **tableau 1**. Comme tous les récepteurs de ce type, il délivre en sortie des niveaux logiques

compatibles avec les circuits TTL ou avec les circuits CMOS alimentés sous 5V. Le récepteur super hétérodyne,



5

Dimensions et brochage du récepteur AM à super réaction RR3 - 433

quant à lui, adopte un aspect et un brochage très proches, comme vous pouvez le constater à l'examen de la **figure 6**. Les caractéristiques sont aussi très voisines, comme le montre le **tableau 2**, et l'on pourrait presque se demander ce qui justifie de choisir l'un plutôt que l'autre. En fait, la différence se situe surtout au niveau de la sélectivité. Celle du récepteur super hétérodyne est bien meilleure puisque sa bande passante à -3 dB est de ±400 kHz alors que celle du modèle à super réaction est de ±2 MHz. Ces résultats ne surprendront d'ailleurs pas ceux d'entre vous qui ont quelques connaissances en radio car ils sont directement liés aux technologies utilisées. Le récepteur super hétérodyne devra donc être utilisé, de préférence au modèle à super réaction, non pas pour avoir une meilleure sensibilité mais pour disposer d'une meilleure sélectivité, ce qui lui permettra de mieux fonctionner dans des environnements perturbés, au plan radio-électrique s'entend (parasites, interférences, etc.).

Paramètre	Min.	Typ.	Max.	Unité
Tension d'alimentation	4,5	5	5,5	V
Consommation	-	5	6	mA
Fréquence de fonctionnement	-	433,92	-	MHz
Bande passante à -3 dB	-	±400	-	kHz
Sensibilité	-	-106	-	dBm
Niveau d'émissions parasites	-	-70	-65	dBm
Vitesse maximum des données	-	-	3	kHz
Niveau logique bas	-	-	0,6	V
Niveau logique haut	V _{cc} - 0,5	-	-	V
Température de fonctionnement	-25	-	+80	°C

Caractéristiques principales du récepteur super hétérodyne RR53 - 433.

Conclusion

D'autres modules sont également proposés par TELECONTROLLI dans des domaines différents de celui de l'émission/réception à 433 MHz puisqu'il existe des modules audio, des modules de détection infrarouge, etc. Vous aurez le plaisir de les découvrir le moment venu au travers de diverses réalisations qui vous seront proposées dans nos prochains numéros.

C. TAVERNIER



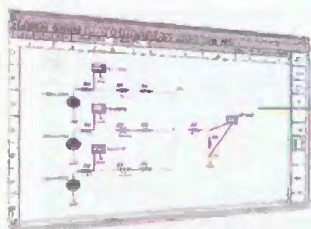
Dimensions et brochage du récepteur AM super hétérodyne RR53 - 433

Dimensions: 38,1 mm (width), 14,5 mm (height), 2,54 mm (pin pitch), 1 mm (pin offset).

Patte	Fonction	Remarque
1	Vcc	+ 5 V
2	Masse	
3	Antenne	
4, 5, 6	-	Pas de patte
7	Masse	
8, 9	-	Pas de patte
10	-	
11	Masse	
12	NC	
13	NC	
14	DATA	Sortie des données
15	Vcc	

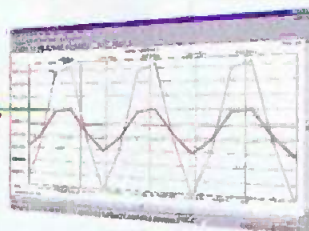


Démo 100 % Fonctionnelle sur <http://www.optiminfo.com>

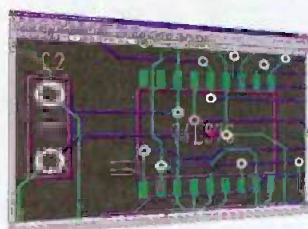


La saisie de schémas WINDRAFT

La simulation analogique IVEX SPICE



Le dessin de circuits imprimés WINBOARD



- Compileur C, Basic pour μ c.
- Acquisition de données.
- Cartes d'application AVR, 8051.



sarl optiminfo route de Ménétreau 18420 Boulleret
e-mail : commercial@optiminfo.com - tél : 0820 9000 21

calculez vos circuits !

CALCELEC 1.0

- REACTANCES
- CIRCUITS RESONANTS
- SELS à AIR
- FILTRES
- IMPEDANCES
- ANTENNES
- DIODES - TRANSISTORS
- AMPLIS OPERATIONNELS
- CONDENSATEUR en CIRCUIT
- NE 555 / 566 en CIRCUIT
- PUISSANCES



La société PROMO-VENTES diffuse en exclusivité un nouveau logiciel CALCELEC 1.0 créé spécialement pour les débutants, amateurs, radio-amateurs. Celui-ci calcule vos circuits de bases les plus courants sous forme de fiches conviviales avec une prise en main immédiate. Plus de recherches techniques compliquées. Cette macro calculatrice vous aidera dans tous vos calculs électroniques simples lors de la conception d'un circuit.

CALCELEC 1.0 AU PRIX EXCEPTIONNEL de 269 F
PRIX SPÉCIAL FÊTES DE NOËL 199 F
PORT GRATUIT

Pour commander CALCELEC envoyer un chèque à l'ordre de
PROMO-VENTES 21, rue de Bellevue
77430 CHAMPAGNE/SEINE
(avec nom et adresse)

Configuration minimale requise : 486 DX2 32 bits écran 800x600 DD30 Mo Ram 16 Mo

Composants programmables et programmeurs



L'électronique est une discipline qui ne cesse d'évoluer et les réalisations actuelles sont bien souvent articulées autour de composants programmables. Les lampes, transistors, circuits intégrés logiques et analogiques permettent une infinité de combinaisons, mais rendent souvent les montages imposants. Vous êtes, par ailleurs, tributaires des difficultés d'approvisionnement des revendeurs. Les composants programmables les secondent à merveille.

Une mémoire ou un microcontrôleur peut souvent être remplacé par un autre, au prix d'une divergence de programmation parfois modeste au sein d'une même marque. Un composant spécifique, dont la fabrication a cessé pour de tristes impératifs économiques, est aisément remplacé par un microcontrôleur savamment programmé.

Les outils de développement, programmeurs et logiciels, ne sont pas toujours inabornables pour le particulier, il suffit parfois de se connecter sur le bon site Internet pour trouver gratuitement ces derniers. Ce numéro «spécial programmeurs» va sûrement vous être d'une aide.

Les composants programmables

Les plus fréquemment employés sont les mémoires, les réseaux à logique programmable et les microcontrôleurs qui prennent une part prépondérante dans nos montages.

Les mémoires

Les mémoires EPROM ou UVPRM

Elles se programment électriquement sous une tension plus élevée que l'alimentation et s'effacent sous un rayonnement ultraviolet spécifique de plusieurs minutes. Leur durée de vie dépend, en grande partie, de la façon dont elles sont programmées et effacées, la rétention des informations est très approximativement d'une dizaine d'années.

Comme le prouve cette petite description, elles ne sont pas d'une grande souplesse d'utilisation pour le développement, mais offrent une grande capacité de mémoire pour un prix raisonnable.

Les mémoires EEPROM à accès parallèle

Elles se programment et s'effacent électriquement sous une tension égale à leur alimentation. Hélas! La facilité d'utilisation se paye par un coût plus élevé.

Les mémoires EEPROM à accès sériel

Elles allient plusieurs avantages. Le nombre de broches étant très réduit (8 contre 24 à 28 pour les mémoires parallèles), leur coût de production et leur encombrement est bien plus modeste.

Elles se contentent d'une seule tension pour l'alimentation et la programmation, leur durée de vie s'échelonne entre dix mille et un million de cycles par cellule, et la rétention des données peut atteindre cent ans!

Certaines obéissent au protocole I2C pour le dialogue et consentent une capacité allant jusqu'à 16 koctets.

Les autres mémoires

D'autres types existent comme les PROM, ROM, OTP. Elles n'admettent qu'une seule programmation, en «grillant» des fusibles internes ou en procédant comme pour les EPROM, et sont essentiellement destinées à la production de séries dans l'industrie.

Les réseaux logiques programmables

Il en existe de plusieurs types : PAL, GAL, EPLD, pLSI, ispLSI. Pour simplifier la description, il faut retenir qu'elles sont constituées de fonctions logiques assemblées en matrices. La programmation consiste à détruire ou modifier des «fusibles» établissant les liaisons des intersections. Le «sectionnement» d'un de ces points correspond à programmer un zéro logique.

Les microcontrôleurs

A ne pas confondre avec les microprocesseurs (μP). Ces derniers intègrent une puissante unité de calcul, des registres et une logique de commande. L'accès aux mémoires externes et aux périphériques s'effectue à l'aide de «nappes» de fils appelés «BUS». Il faut distinguer le bus d'adresses, de données et de contrôle.

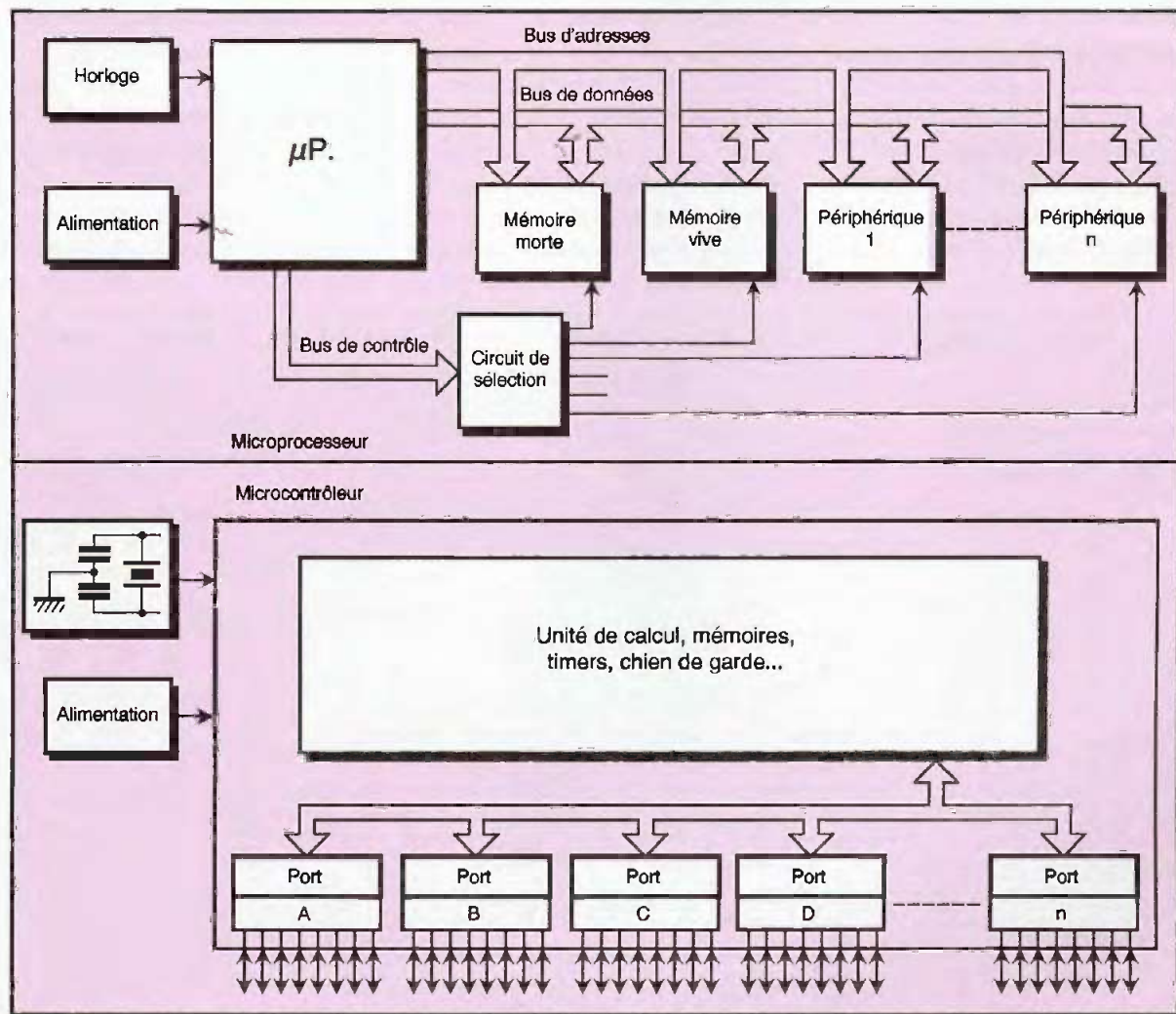
Les microcontrôleurs (μC) renferment en un même boîtier l'équivalent du microprocesseur, mais aussi les mémoires de programme et de données, les périphériques d'entrée et de sortie et, chez certains constructeurs, des compléments non négligeables comme «timer», convertisseur analogique/numérique (CAN), chien de garde... Le dessin de la **figure 1** montre, de façon simplifiée, la différence entre ces deux familles de composants.

La programmation d'un μC consiste à programmer sa, ou ses, mémoires. Les plus évolués allient une grande capacité de mémoire «FLASH» (8 Ko) assimilable à une EEPROM et un accès sériel. Le gros problème réside dans le fait que chaque fabricant élabore sa gamme de produits, rendant ainsi impossible la moindre standardisation de boîtier ou de format de fichier à charger.

Voici une liste non exhaustive des princi-

pales familles de μC :

- Le BASIC STAMP : Commençons par l'un des plus agréables à utiliser et certainement pas l'un des moins puissants. Il est fabriqué par la société PARALLAX INC® et son secret consiste en un tout petit circuit imprimé de la taille d'un CI à 24 broches renfermant plusieurs composants CMS : μC PIC, mémoire I2C, régulateur, transistors et horloge. Cette petite prouesse technologique donne un circuit aux capacités étonnantes, programmable en PBASIC2 permettant de mesurer le temps de charge d'un condensateur, de gérer une communication sérielle et, même, de produire des fréquences téléphoniques DTMF ; sans parler des multiples instructions usuelles.
- Famille des PIC : Ces circuits DIP de 8 à 40 broches, commercialisés par la société MICROCHIP, sont très en vogue actuellement. Ils bénéficient d'une technologie RISC autorisant une grande vitesse de traitement



1 Différences entre un microprocesseur et un microcontrôleur

pour un jeu d'instructions réduit. Les ports d'E/S sont bidirectionnels et, certains, délivrent une intensité conséquente de 20 mA. Ils disposent, selon le PIC, d'une mémoire OTP, UVPRM ou FLASH au format 12 ou 14 bits. Le PIC 16F877, plus puissant de la gamme à ce jour, peut travailler à une vitesse d'horloge de 20 MHz, dispose de 3 types de mémoire RAM de 368 octets, EEPROM de 256 octets et FLASH de 8 Koctets. La mémoire RAM sert au stockage des variables au contenu volatile, la EEPROM est employée pour les variables non effaçables par coupure de tension et la mémoire FLASH est destinée à recevoir le programme. Le PIC 16F877 se laisse programmer par 2 lignes (une de données et une d'horloge) selon un mode sériel. Il renferme aussi les traditionnels «fusibles reprogrammables» des PIC déterminant la protection en lecture, l'utilisation du timer... Enfin, il intègre un CAN à 10 bits sur 8 canaux, 3 timers, 33 E/S, un chien de garde et un périphérique «USART / SPI».

- Famille des 68HC11 / 811 : Conçus par la société MOTOROLA, ils se programment selon un protocole sériel. Ils sont de petite taille (boîtier PLCC52 ou 68) et intègrent un timer, un CAN à 8 bits sur 8 canaux, une mémoire RAM de quelques octets et une EEPROM plus importante pour le programme.

Nous n'allons pas énumérer ici les caractéristiques de tous les microcontrôleurs du marché. Il existe de nombreuses marques (ATMEL, PHILIPS, MOTOROLA, SCENIX, SGS THOMSON, INTEL...), chacune fabrique une gamme de produits aux propriétés très divergentes de celles des autres constructeurs.

Les programmeurs

Compte tenu de ces différences, il faut acquérir autant de programmeurs que de marques de μ C. Il existe, malgré tout, des appareils professionnels capables d'agir sur toutes les sortes de mémoires et de μ C moyennant des adaptateurs, mais leurs prix atteignent des sommets. L'amateur peut aussi se rabattre sur les «Starter Kit» que commercialise pratiquement chaque fabricant, mais l'investissement s'avère coûteux pour travailler sur plusieurs types de μ C. La meilleure solution consiste évidemment à réaliser soi-même le programmeur voulu. Ces montages sont, bien souvent, constitués de composants standards et peu onéreux.

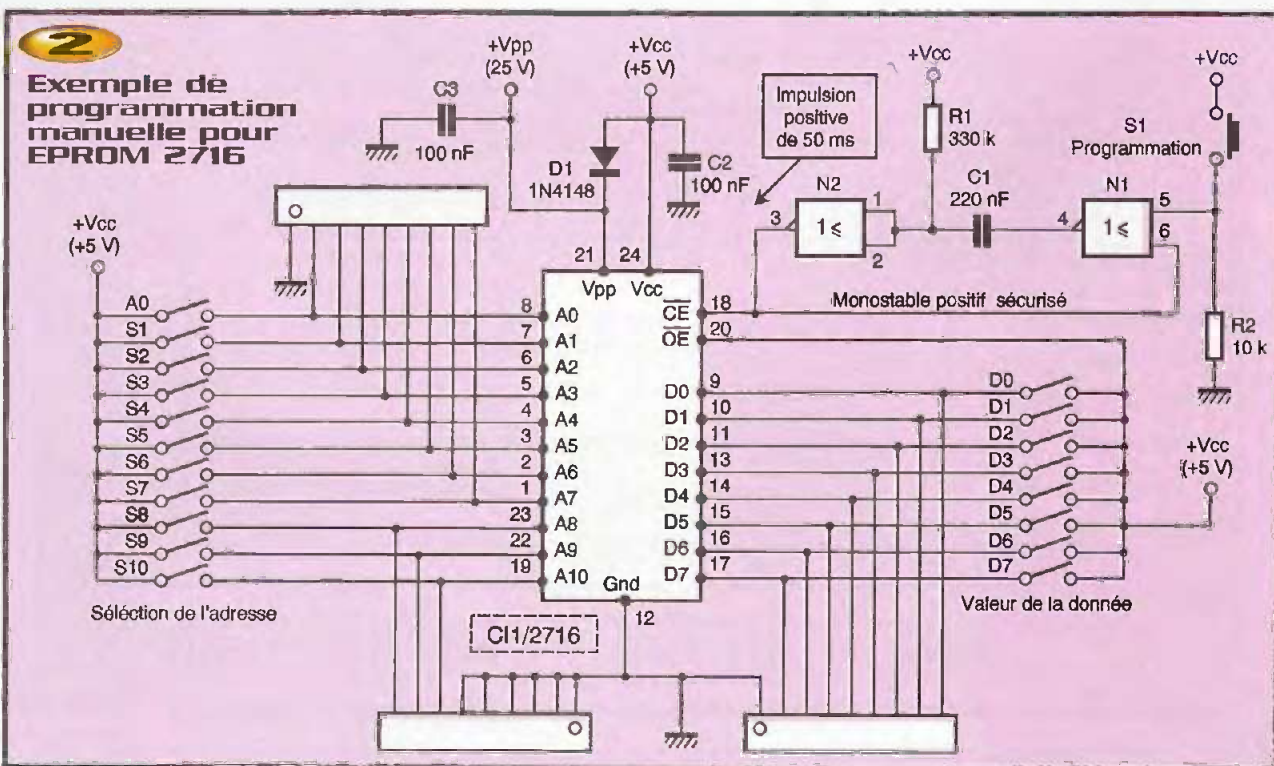
Le programmeur manuel

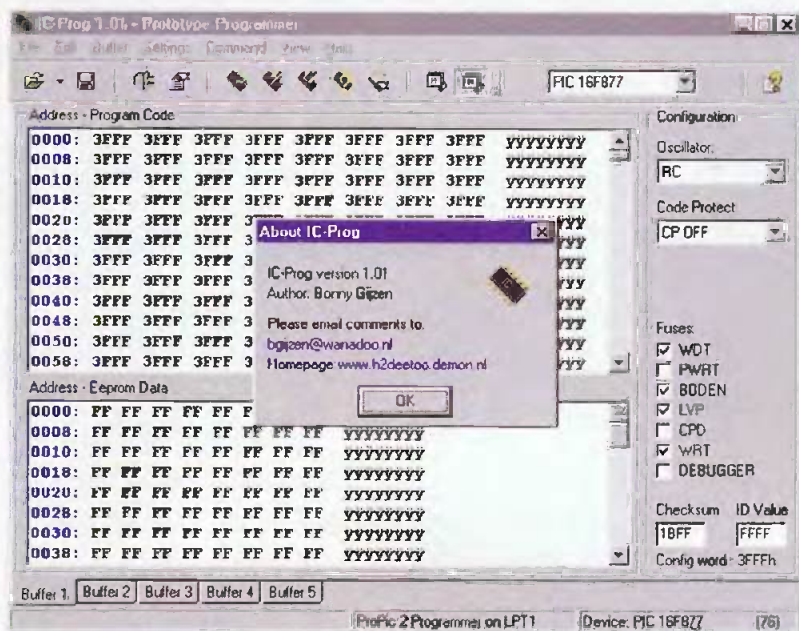
Il est même possible de réaliser un programmeur manuel comme celui de la figure 2 pour les mémoires UVPRM de

très faible capacité comme la 2716, mais le travail de saisie est fastidieux avec, en prime, de gros risques d'erreurs. Le mode opératoire est le suivant. La tension de programmation est appliquée sur la broche «VPP». L'adresse souhaitée est sélectionnée au moyen des interrupteurs A0 à A10. Les lignes de données sont validées sur le même principe à l'aide des interrupteurs D0 à D7. Il suffit ensuite d'appuyer sur la touche qui produit une impulsion positive de 50 ms sur la broche CE/. En mode lecture, cette broche reste à la masse. Cette opération terminée, il faut passer à l'adresse suivante et ainsi de suite. Il est toujours possible d'améliorer le système en ajoutant des LED de visualisation et un commutateur sur la broche OE/ pour passer de programmation en lecture. Ces quelques lignes ont pour but de montrer le principe de programmation d'une EPROM, l'idéal étant bien sûr d'automatiser la tâche avec un ordinateur surtout pour les mémoires de forte capacité pour lesquelles la solution précédente n'est même pas envisageable.

Le programmeur sur PC

Certains composants se programment en parallèle, d'autres en série. En mode parallèle, le principe est le même qu'avec un programmeur manuel, l'adresse et la donnée sont positionnées sur les broches du





3 Vue d'écran du logiciel IC PROG

composant et l'impulsion de programmation est envoyée. En mode sériel, les informations (adresse et donnée) sont acheminées sur la broche appelée généralement «DATA», cette transmission est cadencée par un signal d'horloge sur la broche «CLK». La tension de programmation étant toujours présente sur la broche «VPP» pour cette opération.

Malgré ces considérations techniques, il serait faux de croire qu'un composant à programmation sériel ne peut être traité

qu'avec le port RS232 d'un PC et inversement. Le port parallèle peut très bien fonctionner sous un protocole série avec un logiciel adéquat comme «ICPROG». Il est bien plus difficile de faire travailler un port série de façon parallèle, le recours à des registres à décalage ou au bus «I2C» est pratiquement indispensable.

Si l'électronique ne pose pratiquement plus de problème, en ce qui concerne les réalisations de ce numéro, un point reste à éclaircir à propos des logiciels capables de

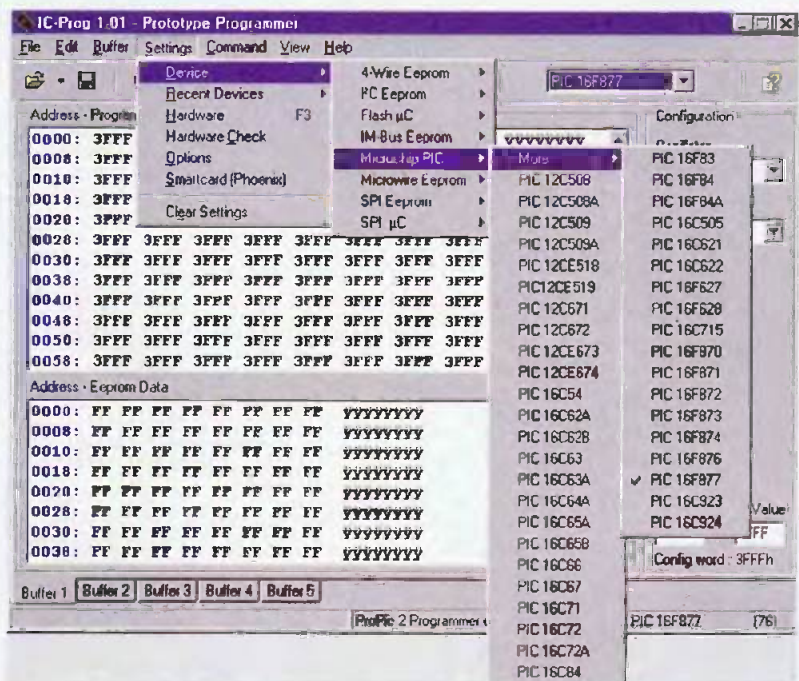
travailler de concert avec ces appareils. Afin de vous faciliter la tâche, notre site (eprat.com) reste à votre disposition en vous offrant la possibilité de télécharger gratuitement les programmes auxquels nous faisons référence. En envoyant à la rédaction, le cas échéant, une disquette formattée par logiciel et une enveloppe affranchie auto adressée, vous pourrez aussi vous procurer les programmes.

Les logiciels permettant de faire fonctionner les programmeurs peuvent, bien sûr, être développés par l'électronicien que vous êtes ! Pour les applications simples, le bon vieux QBASIC peut très bien faire l'affaire. Un savant usage des instructions INP et OUT agrémenté de quelques fonctions logiques, et le tour est joué.

Il est tout de même plus agréable de travailler avec des logiciels «freeware» qui n'ont rien à envier aux programmes commerciaux tant ils sont conviviaux et performants. Prenons, en exemple, l'excellent «ICPROG» de Barry Gijzen dont vous pouvez voir une copie d'écran à la **figure 3**. Ce logiciel libre de droits est capable de reconnaître une foule de programmeurs et, surtout, une multitude de composants de plusieurs constructeurs (voir copie d'écran à la **figure 4**) ! L'éditeur intégré permet la modification du fichier à programmer dans le composant et, pour mettre une cerise sur ce si beau gâteau, il est muni d'un désassembleur pour les PIC au format 12 et 14 bits.

Le travail avec les célèbres «BASIC STAMP»* est un jeu d'enfants si la programmation est réalisée avec le logiciel gratuit «STAMPW» développé par la société PARALLAX INC®. Celui-ci intègre toutes les options de configuration, certaines sont même automatiques comme le choix du port sériel employé. Vous disposez, entre autres perfectionnements, d'un éditeur débogueur pour le langage «PBASIC» et d'une cartographie de la mémoire en temps réel avant même de lancer la programmation, si vous le souhaitez.

L'équipe d'Électronique Pratique met aujourd'hui à la portée de tous, et à moindre frais, l'étude de réalisations mettant en œuvre des composants programmables. Nous vous souhaitons une passionnante lecture et de beaux montages.



4 Vue d'écran des composants programmables par IC PROG

Y. MERGY

5

Vue d'écran du logiciel STAMPW

Bibliographie

Interface PC N° 5 et 6

Électronique pratique N°238 et 243

Composants électroniques programmables sur PC de M. P. GUEULLE - ETSF

Sites Internet

La plupart sont, hélas, en langue anglaise mais méritent tout de même de s'y connecter.

www.eprat.com

Inutile de vous présenter le site de votre magazine !

www.parallax.com

Sur ce site vous trouverez tout ce qui concerne le BASIC STAMP (logiciels, docs, etc.)

www.microchip.com

Le site incontournable pour tout ce qui touche de près ou de loin les microcontrôleurs PIC, les mémoires série (logiciel gratuit MPLAB, docs, fiches techniques, etc.)

www.atmel.com

Sur ce site vous trouverez tout ce qui concerne les microcontrôleurs ATMEL (logiciel gratuit, docs, fiches techniques, etc.)

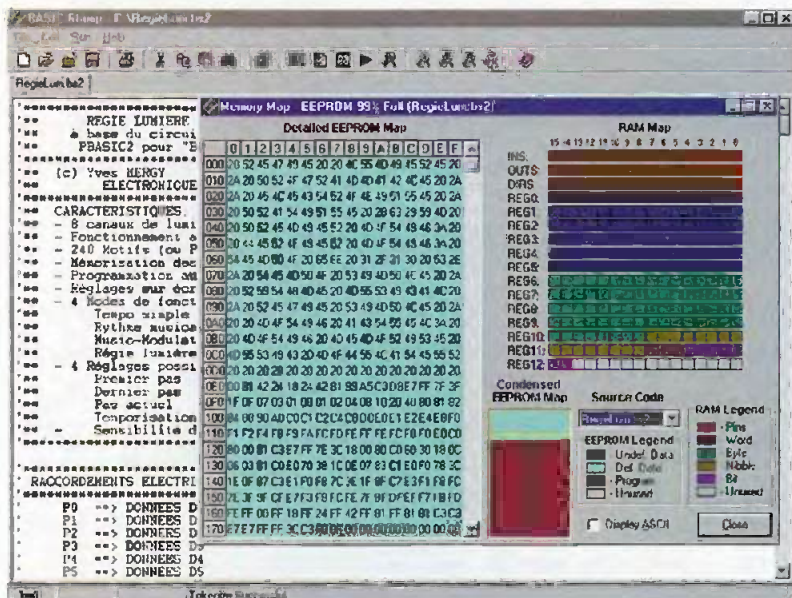
www.h2deetoo.demon.nl

Le site très convivial de monsieur Bonny Gijzen, l'auteur du «freeware» ICPROG.

<http://home.quicknet.com.au/andrewm/eprom1/index.html>

http://www.geocities.com/electron_online/Computer/Eprom_Prog_2/eprom_prog_2.htm

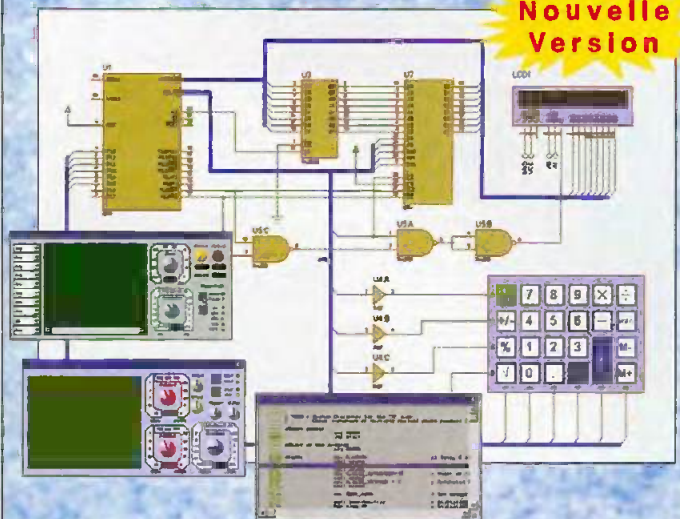
Deux sites déjà cités dans Électronique Pratique n°250. Ils décrivent des programmeurs d'EPROM, mais aussi un émulateur d'EPROM.



PROTEUS VSM

Virtual System Modelling

Nouvelle Version



CAO électronique sous Windows™

Version de base gratuite sur <http://www.multipower-fr.com>

Multipower

83-87, avenue d'Italie - 75013 Paris - FRANCE

Tél. : 01 53 94 79 90 - Fax : 01 53 94 08 51

E-mail : multipower@compuserve.com



ALL-11P2

- Programmeur et testeur universel
- Windows 32-bits 95/98/2000/NT
- Supporte 5000 composants !
- Port série et parallèle !
- Mise à jour gratuite et illimitée sur Internet.

Extensible en Programmeur Universel de Production

GARANTI 2 ANS EN ÉCHANGE STANDARD !

ÉMULATEURS

ANALYSEURS LOGIQUES



PHILIPS, INTEL, MICROCHIP, MOTOROLA
8051/51XA, PIC, 68HC11/05, DSP, 80C196...

ET BEAUCOUP D'AUTRES PRODUITS :

Programmeurs de production autonomes et sur PC, Émulateurs d'Éproms, Cross-Compilateurs C/basic, Compilateurs de PLDS, Cross-Assembleurs, Simulateurs, Débogueurs, Cross-Désassembleurs, Testeurs de circuits intégrés, Effaceurs d'Éproms, Cartes d'applications, Oscilloscopes PC, Thermomètres et Hygromètres PC, Lecteurs et Graveurs de cartes magnétiques, cartes à puce et codes barre...

PROGRAMMATION

22, Place de la République • 92600 Asnières sur Seine

Tél. : 01 41 47 85 85 • Fax : 01 41 47 86 22

E-mail : programmation-ventes@wanadoo.fr

www.programmation.fr (en cours)

Programmateur polyvalent pour PIC et mémoires série

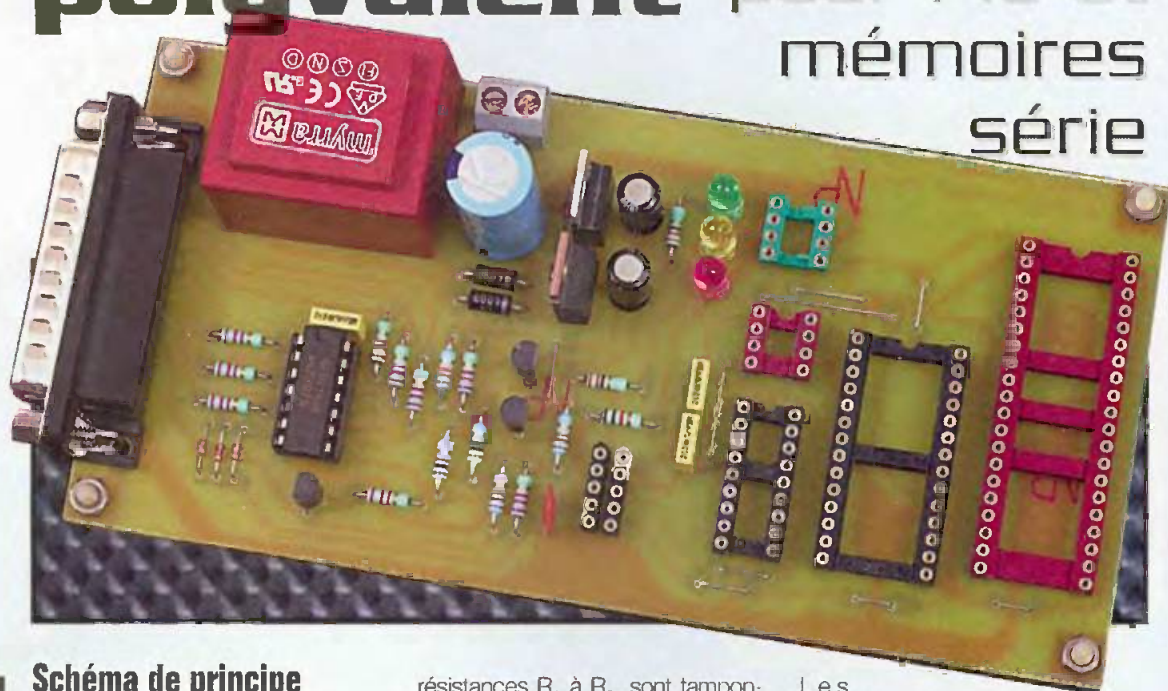


Schéma de principe

Le schéma de la **figure 1** montre une évidente simplicité. Une fois n'est pas coutume, commençons par l'étude de l'alimentation.

Le secondaire du transformateur délivre une tension de 15V. Après un recressement simple à l'aide des diodes D_1 et D_2 , la tension est filtrée par le condensateur C_1 pour attaquer l'entrée du régulateur CI_2 , un 7812. La masse est «déplacée» d'environ 1V par la mise en série des diodes D_3 et D_4 pour obtenir la tension de programmation de 13V en sortie. Celle-ci est filtrée par le condensateur C_2 et entre sur le régulateur CI_3 , un 7805, afin de fournir, en sortie, la tension de service de 5V filtrée par le condensateur C_3 . La LED verte L_1 , limitée en courant par la résistance R_{15} , sert d'indicateur au bon fonctionnement de l'alimentation.

La partie programmeur, bien que commandée par le port parallèle, opère une programmation en série comme l'imposent les microcontrôleurs PIC. Sept lignes de l'interface Centronics sont mises à contribution : six sorties (D0 à D5) et une entrée (ACK). Les sorties, protégées par les

résistances R_1 à R_6 , sont tamponnées par les six amplificateurs N1 à N6 de CI_1 . Les données sont transmises en série sur la ligne D0 pour l'écriture, la résistance R_{11} force la broche «DATA» à l'état haut au repos. Afin de pouvoir lire le contenu des mémoires, les signaux «DATA» polarisent le transistor T_1 à travers la résistance R_9 . Lors d'une tension positive, T_1 reste bloqué et la résistance R_{14} porte «ACK» à l'état haut; une information de niveau bas débloque T_1 qui force «ACK» à la masse. Le signal d'horloge «CLK» est véhiculé par la sortie D1 et forcé à l'état haut au repos via la résistance R_{10} .

La ligne D2 du port parallèle se charge de l'alimentation du composant à programmer. Le transistor T_2 est commandé à travers sa résistance de base R_7 et bloqué au repos par la résistance R_{12} reliée au positif. Dans ce cas de figure, aucune tension d'alimentation ne circule sur les supports de circuits à programmer. En portant sa base au niveau bas, T_2 devient passant et alimente positivement la broche «+VDD» découplée par le condensateur C_6 . La LED orange L_2 atteste de cet état, elle est limitée en courant par sa résistance R_{16} .

Les lignes D3, D4, et D5 du port parallèle ont pour mission de commuter la tension de programmation sur la broche «+VPP». Les diodes anti-retour D_5 à D_7 jouent le rôle d'une fonction «OU» à trois entrées afin de commander le transistor T_3 via sa résistance de base R_8 . Le principe de fonctionnement est identique à celui de T_2 . La LED rouge L_3 visualise la présence de la tension de programmation sur les supports.

Réalisation

La **figure 2** fournit le dessin du circuit imprimé simple face. La méthode photographique est la plus appropriée pour transférer le typon sur la plaque cuivrée présensibilisée, les autres méthodes donnent fatalement un résultat moins précis pour un travail fastidieux. La plaque est ensuite gravée dans un bain de perchloreure de fer, puis abondamment rincée. Il faut maintenant percer minutieusement les pastilles à l'aide d'un foret de 0,8 mm de diamètre ; certains trous doivent être alésés à des diamètres supérieurs en fonction des composants utilisés. Quatre trous de fixation sont pré-

De nombreux montages font aujourd'hui appel à des microcontrôleurs PIC et à des mémoires série. Nous vous proposons de réaliser un programmeur permettant de programmer une large gamme de PIC récents (12C508, 12C509, 16F84, 16F877...) mais aussi la plupart des mémoires EEPROM série à protocole I2C de type 24Cxx ou 24LCxx. Il se connecte simplement à l'interface parallèle d'un PC. De plus, il travaille avec l'excellent logiciel gratuit ICPROG. Nous remercions vivement son auteur, M. Bonny GIJZEN.

des composants. Sans implanter le circuit intégré CI_1 , et sans relier le montage à l'ordinateur, alimentez le programmeur.

Prenez garde au grand danger dû à la tension du secteur présente sur le circuit imprimé. Vérifiez, sur la face composants, la présence des tensions sur la sortie des régulateurs et sur les broches d'alimentation de CI_1 , à l'aide d'un voltmètre numérique. La LED verte doit être allumée en permanence. Prenez un fil souple et reliez-le d'un côté à la masse. En touchant la patte de R_3 du côté PC avec l'autre extrémité, la LED orange doit s'allumer et vous devez

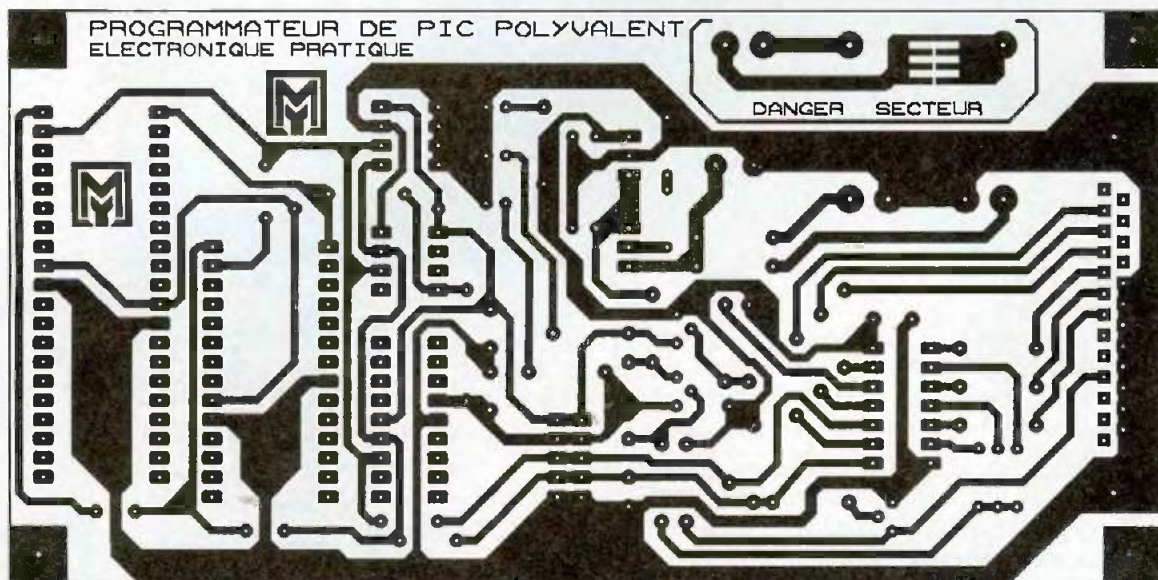
obtenir environ 5V sur VDD. Si vous touchez maintenant une des pattes de R_4 , R_5 ou R_6 du côté PC avec l'autre extrémité, la LED rouge doit s'allumer et vous devez obtenir environ 13V sur VPP.

Hors tension, embrochez le circuit CI_1 dans son support, enfermez-le dans un boîtier isolant à fenêtre, rendu indispensable par la présence du secteur, et reliez-le à votre PC.

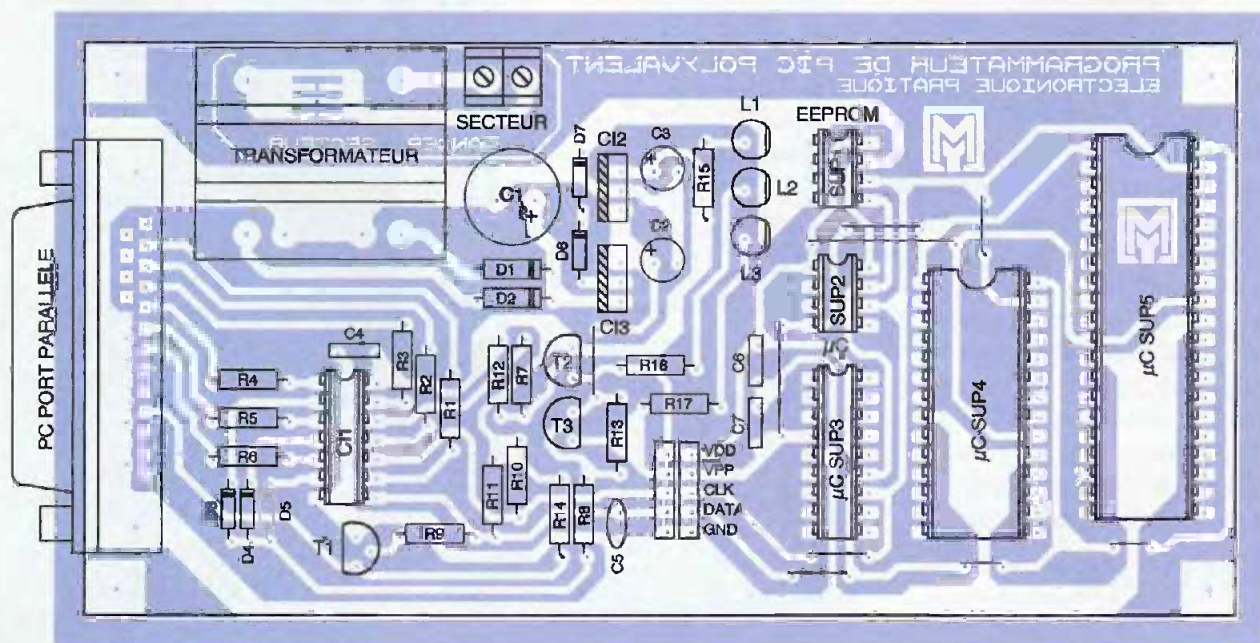
Utilisation

Votre programmeur est terminé, son utilisation est conditionnée par le logiciel

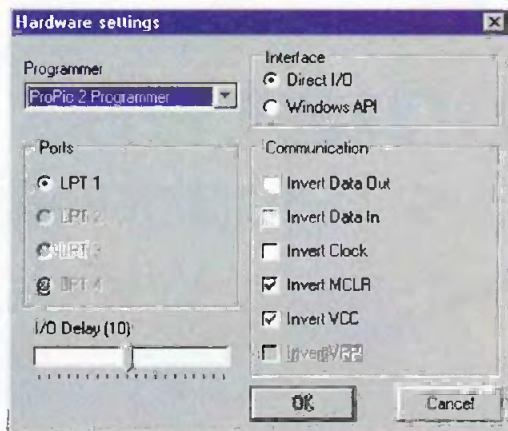
«IOPROG», indispensable à son fonctionnement. Comme nous l'avons précisé au début de cette étude, ce programme est totalement libre de droits. Vous pouvez l'utiliser gratuitement et, même, le diffuser. Il ne doit pas être modifié, tous ses fichiers doivent être distribués ensemble et il ne doit servir qu'à des fins légales ; telles sont les conditions de l'auteur dont voici l'adresse du site internet www.h2deetoo.demon.nl Vous trouverez aussi le logiciel «IOPROG» sur le site Internet de notre magazine eprat.com, les lecteurs n'ayant pas l'opportunité de se connecter à Internet peuvent néanmoins



2 Tracé du circuit imprimé



3 Implantation des éléments

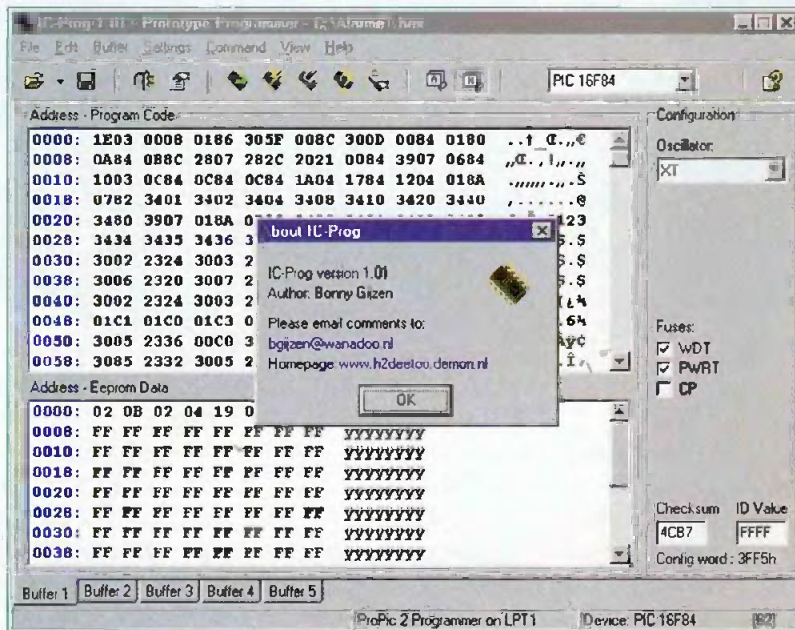


l'obtenir en envoyant à la rédaction une disquette formatée sous enveloppe auto-adressée suffisamment affranchie.

A la première utilisation, le programme doit être configuré. Appuyez sur la touche «F3» ou ouvrez le sous-menu «Hardware» du menu «Setting» (**figure 4**) et validez les options comme le montre la copie d'écran de la **figure 5**.

Vous ne devez jamais insérer un composant à programmer lorsque les LED orange ou rouge sont allumées. Des connecteurs ont été ajoutés, en plus des supports de circuits intégrés, afin de programmer des composants au boîtier différent et de tester les signaux.

4 Copie d'écran Setting

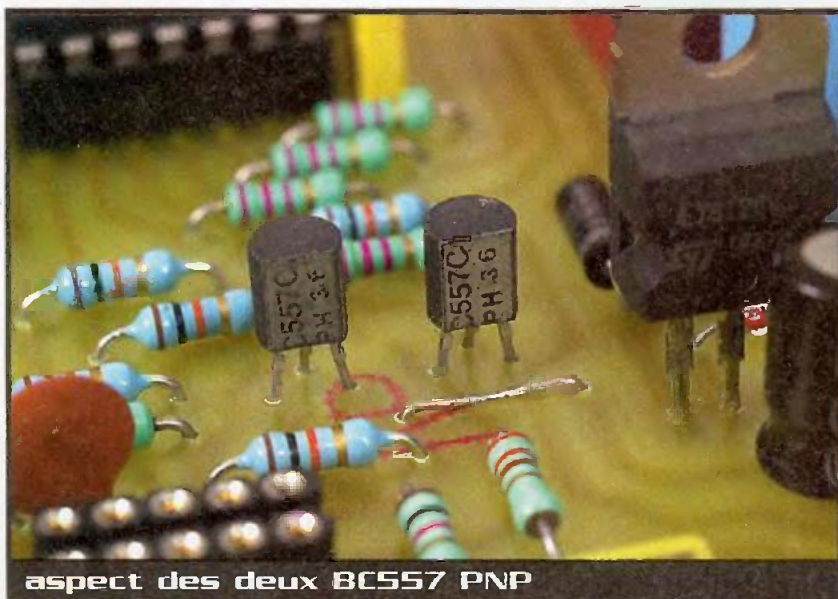


Y. MERGY

Nomenclature

- R₁ à R₃ : 2,2 kΩ 5%
(rouge, rouge, rouge)
- R₁₀ à R₁₄ : 10 kΩ 5%
(marron, noir, orange)
- R₁₅, R₁₆ : 330 Ω 5%
(orange, orange, marron)
- R₁₇ : 1 kΩ 5% (marron, noir, rouge)
- C₁ : 1000 µF/25V électrochimique,
sorties radiales
- C₂, C₃ : 10 à 22 µF/25V électrochimique,
sorties radiales
- C₄, C₅, C₆ : 100 nF mylar
- C₇ : 330 pF céramique
- D₁, D₂ : 1N4007
- D₃ à D₇ : 1N4148
- L₁ : LED 5mm verte
- L₂ : LED 5mm orange
- L₃ : LED 5mm rouge
- T₁ à T₃ : BC557
- CI₁ : 7407
- CI₂ : 7812
- CI₃ : 7805
- 1 prise DB25 mâle soudée pour circuit imprimé
- 2x5 broches de barrette sécable femelle
- 2 supports de CI à 8 broches
- 1 support de CI à 14 broches
- 1 support de CI à 18 broches
- 1 support de CI à 28 broches
- 1 support de CI à 40 broches
- 1 bornier à 2 vis au pas de 5,08
- 1 transformateur moulé 2x12V/2VA
- Visserie et entretoises de 3 mm

5 Copie d'écran Hardware



aspect des deux BC557 PNP

Lecteur/ programmeur

de cartes téléphoniques

sous Windows®



La lecture des cartes téléphoniques ne paraît plus, aujourd'hui, poser beaucoup de problème. En effet, les articles et livres spécialisés ont démystifié leur contenu. Il restait à développer un logiciel de commande convivial et facile d'emploi. Le lecteur/programmeur proposé ce mois-ci est associé à un programme développé sous Windows® et offrant de nombreuses possibilités.

Présentation

Nous vous proposons dans ce numéro de réaliser un lecteur/programmeur de cartes téléphoniques piloté par un logiciel de commande développé sous Windows®. Le logiciel de commande reste compatible avec d'autres lecteurs/programmeurs déjà publiés dans notre revue.

Schéma de principe

Le schéma de principe est donné **figure 1**. Les signaux venant piloter le lecteur/programmeur sont issus du port parallèle du PC. On utilise les sorties D0, D1 et D2 (broches 2, 3 et 4) et l'entrée BUSY (broche 11). La broche 25 est reliée au 0V du montage.

Lecture d'une carte

Une lecture de la carte téléphonique implique un +5V sur la broche RAZ de

la carte tout en imposant des impulsions sur son horloge (broche H de la carte). Le logiciel provoque ainsi la mise à 1 de la sortie D0 du port parallèle (broche 2 de la DB25) qui est reliée à l'entrée RAZ de la carte téléphonique et impose un cycle de 0 et de 1 sur la sortie D1 (broche 3 de la DB25) qui est reliée à l'entrée H de la carte à lire.

Les données correspondantes à chaque bit adressé sont accessibles sur la broche S de la carte qui est reliée à l'entrée BUSY du port parallèle (broche 11).

Pour la lecture simple d'une carte on pourra alimenter la platine à l'aide d'une pile de 9V ce qui rend le lecteur autonome.

Programmation d'une carte

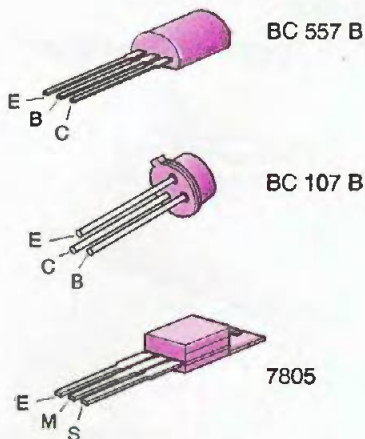
Pour programmer une carte téléphonique, il est nécessaire d'appliquer une tension de programmation de

21V sur sa broche Vpp, de positionner un +5V sur sa broche RAZ, d'appliquer une impulsion de +5V sur sa broche W et de donner une impulsion d'horloge (broche H de la carte).

Pour alimenter la platine en 21V le plus simple est, bien sûr, de posséder une alimentation stabilisée, sinon pour les lecteurs n'en possédant pas un montage, dont le schéma de principe est donné **figure 5**, va vous permettre, à l'aide de 3 piles de 9V et d'un régulateur ajustable de type LM317, de fabriquer une alimentation capable de délivrer une tension de sortie comprise entre 4 et 25V. Cette alimentation autonome et réglable pourra éventuellement être utilisée pour d'autres montages.

Le circuit imprimé est donné **figure 6** et l'implantation des composants **figure 7**.

Notre montage ayant besoin de 21V



Brochage des composants

en mode programmation, il est nécessaire de régler cette tension à l'aide du potentiomètre de 47 k implanté sur la platine «alimentation», avant de connecter celle-ci au lecteur/programmeur.

Le logiciel pour programmer une carte provoque ainsi la mise à 1 de la sortie D0 du port parallèle (broche 2 de la DB25) qui est reliée à l'entrée RAZ de la carte téléphonique et impose un cycle de 0 et de 1 sur les broches D1 (broche 3 de la DB25) et D2 (broche 4 de la DB25) reliées respectivement aux entrées H et W de la carte téléphonique.

Quant la ligne D2 (broche 4 de la SUBD 25) passe à l'état logique 1, celle-ci pilote la base du transistor T₁ (BC107) et celui-ci rend conducteur le transistor T₂, de type PNP (BC557). Lorsque le transistor T₂ est passant, on retrouve la tension de programmation (21V) sur son collecteur qui, via une résistance de 10 Ω, vient imposer cette tension sur la broche VPP de la carte téléphonique.

La réalisation

La figure 2 donne le dessin du circuit imprimé, celui-ci devra être réalisé avec un soin particulier la platine étant raccordée au PC.

Le perçage des trous se fera en 0,8 mm et 1 mm pour le passage des pattes de composants plus larges.

La figure 3 présente l'implantation des composants. Souder, dans un premier temps, les straps, les résistances, les

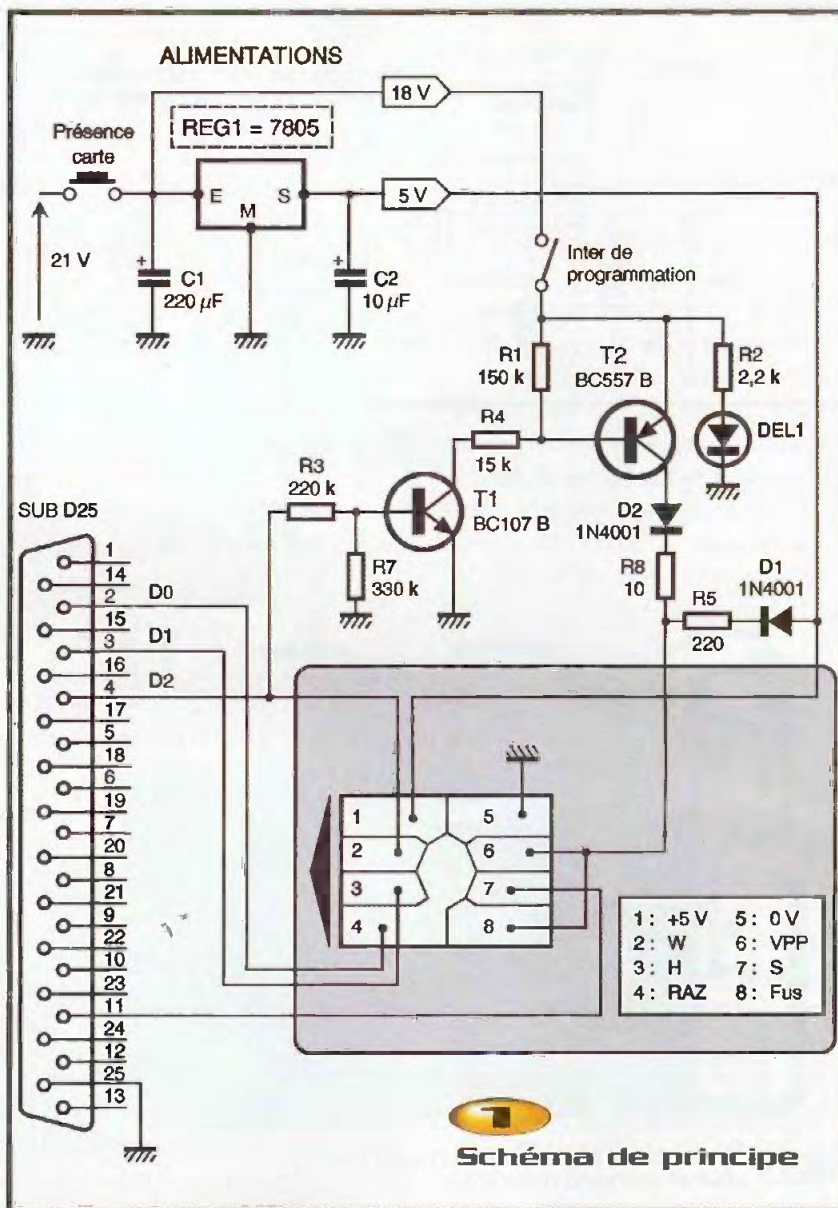
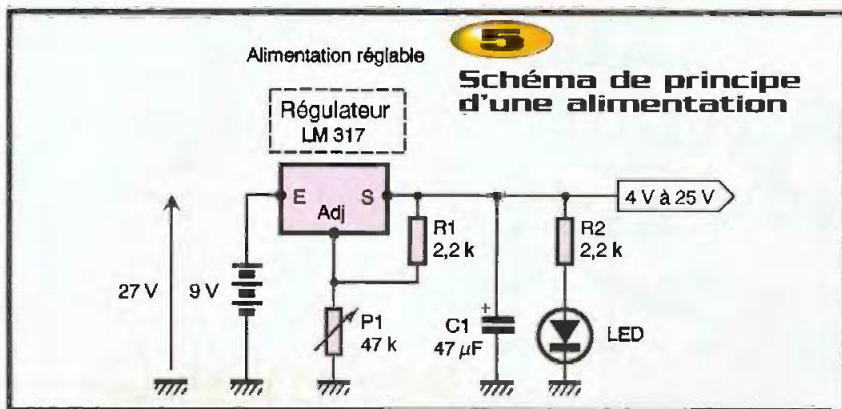


Schéma de principe



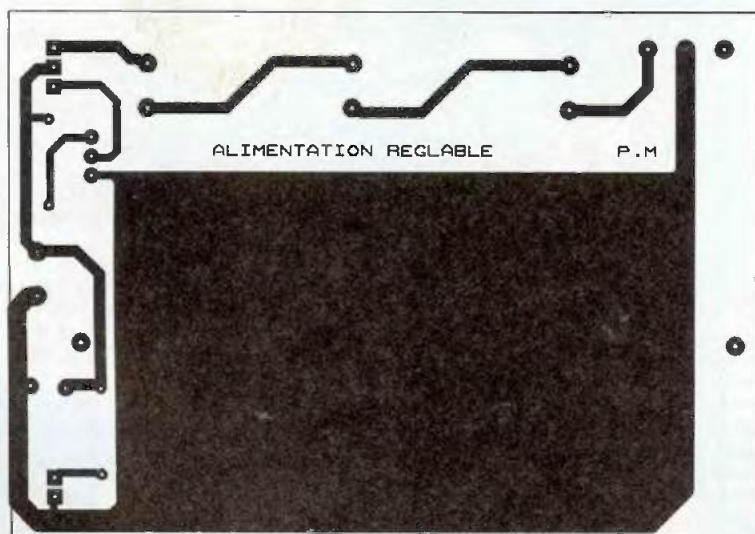
très peu de composants pour ce montage



diodes, le support de carte, le bornier, les condensateurs et terminer par les transistors, le régulateur, la LED et la prise 25 broches.

Mise en service

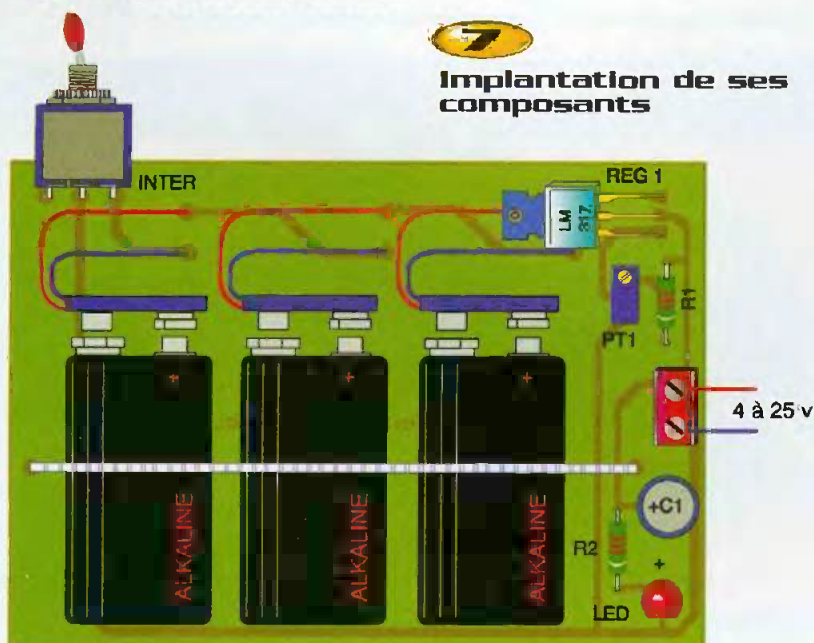
Après avoir vérifié qu'aucun court-circuit éventuel n'est présent, que les valeurs de



Tracé du circuit imprimé de l'alimentation

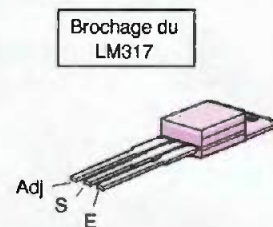
7

Implantation de ses composants



5b

Brochage du LM317



composants ont été respectées, on peut mettre sous tension le montage (sans relier celui-ci au PC) au moyen d'une alimentation de 21V ou bien de la platine d'alimentation réglable proposée. Dans ce dernier cas, il faudra auparavant régler la tension de sortie à 21V à l'aide du potentiomètre implanté sur le montage. Dans un premier temps vérifier qu'en insérant une carte téléphonique dans le connecteur on retrouve bien +5V à la sortie du régulateur 7805.

Puis fermer l'interrupteur servant à appliquer la tension de programmation et vérifier qu'en appliquant un +5V sur la broche 4 du connecteur SUBD 25 broches, on retrouve la tension d'entrée (21V) sur la résistance R_6 de 10 Ω . Dès que l'on enlève le 5V de la broche 4, on doit retrouver un 5V sur la résistance R_6 de 10 Ω .

Une fois ces vérifications faites, on peut connecter le montage au port parallèle du PC et lancer le logiciel de commande «carte.exe» présenté ci-après.

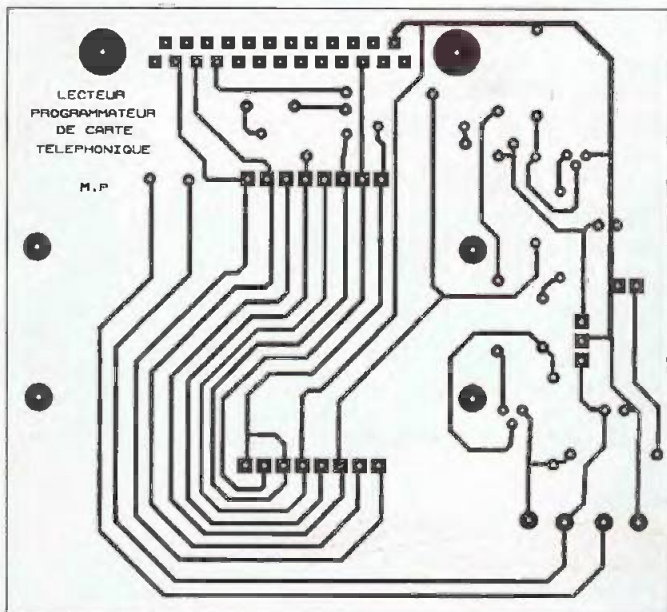
Conclusion

Ce montage très simplifié grâce au logiciel qui l'accompagne va vous permettre, avec peu de moyen, de lire et de reprogrammer certaines zones d'une carte téléphonique, afin de l'utiliser pour des applications domotiques.

L'option pour protéger un programme informatique a également été développée, ainsi il vous est possible désormais de protéger votre logiciel favori avec une carte usagée qui aurait peut-être fini aux oubliettes !

Logiciel de commande

Le logiciel de commande (carte.exe) a été développé sous Visual Basic (figure 4).



la platine d'alimentation à piles

2

Tracé du circuit imprimé

Celui-ci est disponible sur notre site Internet EPRAT.COM. Pour les lecteurs qui ne possèdent pas Internet, voir le CD Rom en page 17.

- Le logiciel permet, bien sûr, de lire une carte et d'enregistrer le contenu de celle-ci dans un fichier. Lors de la lecture, les renseignements concernant la carte lue vous sont donnés (capacité, unités restantes, type de carte, etc.). Plusieurs possibilités d'affichage du fichier sont possibles (ASCII, binaire ou Hexadécimal). Il est possible de modifier directement des bits dans le fichier affiché et d'enregistrer les modifications.

- Un mode comparaison permet de comparer le contenu de deux cartes et d'afficher le vidage des deux cartes.

- Un mode programmation permet de programmer une carte avec le contenu d'un fichier existant. Il est à noter, bien sûr, que l'on ne peut reprogrammer que des «1» dans la carte, la plupart de nos lecteurs l'avait bien compris.

- Des fichiers d'exemples sont donnés ainsi que le mapping d'une carte téléphonique.

- Il est possible de protéger un logiciel grâce à une carte téléphonique, pour ce faire, aller dans le menu «Utilisation» et cliquer dans le sous-menu «Protection logiciel». Un fichier d'aide est disponible pour les explications complémentaires.

- Des simulations de fichier sont possibles et ceci pour bien comprendre la disposition des bits dans une carte.

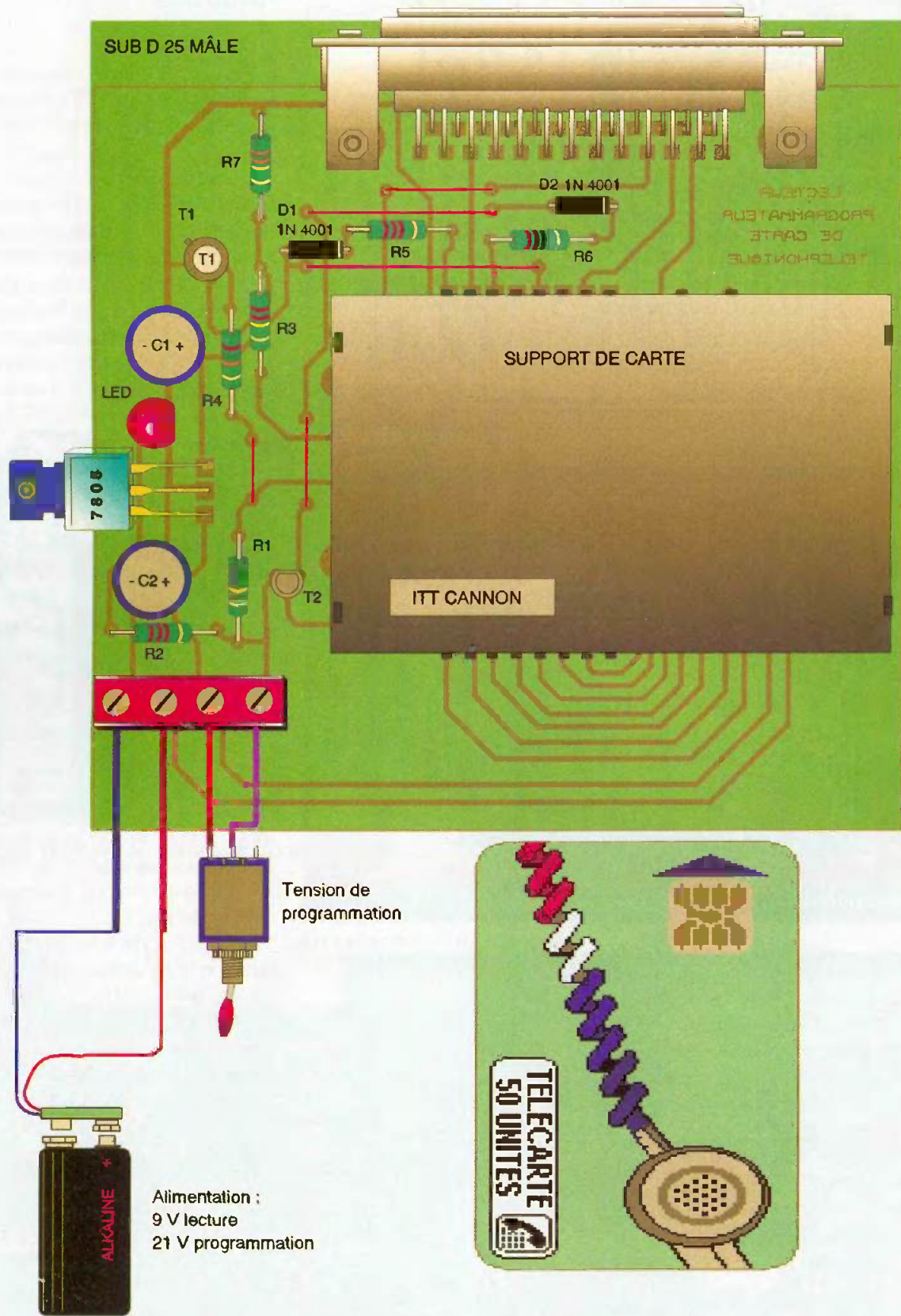
Dans un prochain numéro, nous vous proposerons, toujours avec le même logiciel, de réaliser une serrure autonome ainsi que d'autres montages à base de cartes téléphoniques.

P. MAYEUX

4

Vue d'écran du logiciel de commande





9 V (En mode lecture uniquement)

3 Implantation des éléments

Nomenclature

Lecteur/programmeur

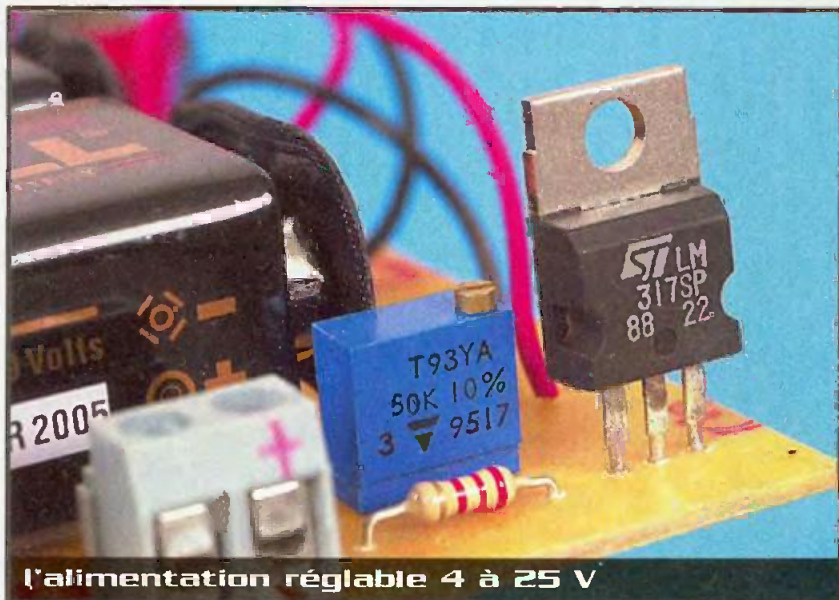
T₁ : transistor NPN BC107B ou équivalent
T₂ : transistor PNP BC557B ou équivalent
D₁ à D₃ : diodes 1N4001
REG₁ : régulateur 5V 7805

DEL₁ : diode électroluminescente 5 mm
R₁ : 150 kΩ 5% (marron, vert, jaune)
R₂ : 2,2 kΩ 5% (rouge, rouge, rouge)
R₃ : 220 kΩ 5% (rouge, rouge, jaune)
R₄ : 15 kΩ 5% (marron, vert, orange)

R₅ : 220 Ω 5% (rouge, rouge, marron)
R₆ : 10 Ω 5% (marron, noir, noir)
R₇ : 330 kΩ 5% (orange, orange, jaune)
C₁ : 220 µF/25V électrochimique sortie radiale
C₂ : 10 µF/63V électrochimique sortie radiale
Conn₁ : prise SUBD 25 points mâle pour circuit imprimé
1 cordon 25 pts pour port parallèle mâle/femelle
1 alimentation stabilisée (ou bien alimentation réglable proposée)
1 interrupteur pour châssis
Borniers à vis pour circuit imprimé

Alimentation réglable 4/25V

C₁ : 47 µF/63V électrochimique sortie radiale
Régulateur : LM 317
R₁, R₂ : 2.2 kΩ 5% (rouge, rouge, rouge)
P₁ : potentiomètre 47 kΩ multitours vertical pour CI
3 connecteurs pour pile 9V
1 LED 5 mm
1 inter pour CI



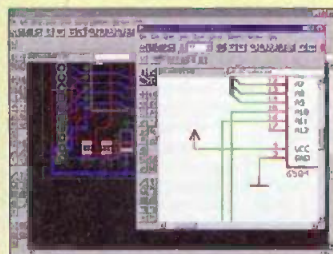
l'alimentation réglable 4 à 25 V

SAISIE DE SCHÉMAS DÉVELOPPEMENT DE LA CARTE PCB - AUTOROUTEUR



EAGLE 3.5

- La capture de schémas, le développement de la carte et l'autorouteur sont réunis en une seule interface utilisateur.
- Aide contextuelle.
- Langage utilisateur.
- Editeur de texte intégré.
- Versions disponibles pour Window 95/98/NT4, DOS et Linux.
- Taille maximale de la carte 1,63 x 1,63 m.
- Librairie complète de composants conventionnels et CMS.
- Création facile et rapide de nouveaux composants.
- Fichiers scripts pour exécution de commande batch.



	Light	Standard	Professionnel
Capture de schémas + Développement de la carte + Autoroutage			
Prix F.H.T.	690	4 590	8 590

- Placement de texte et zone de cuivre.
- Pas de limitation du nombre de composants.
- Vérification du circuit et détection d'erreur.
- Saisie du schéma jusqu'à 99 feuilles dans un seul schéma.
- Routage automatique avec essais multiples.
- Jusqu'à 16 couches de circuits.
- Stratégie de routage définie par l'utilisateur.
- Sortie sur l'imprimante, Plotter Gerber.
- Excellon et fichiers de perçage.
- Version d'évaluation sur notre site Internet.

Programmateurs : universel, autonome, portable...



TOPMAX



ALL-07C - ALL-11



LEAPER III

Kit de dev. de cartes à puce



Chipi intern et extern



Cartes d'évaluation



Intel 80C51 / 52 / 552 / C196
Motorola 68HC11 / 12 / 16

Analyseur logique



Série LA-4XXX

Compilateur C - IDÉ

Assembleur - Débogueur
Simulateur pour CPU :
• Intel 80C51 / 52 / 552 / C196
• Motorola 68HC11 / 12 / 16

Aussi disponibles

- Kit de dev. pour application VHDL
- Emulateur de ROM
- Emulateur de microcontrôleur
- Simulation logique-analogique
- Effaceur UV
- Cartes I/O
- Carte d'application pour Bus PC
- Carte PC-104

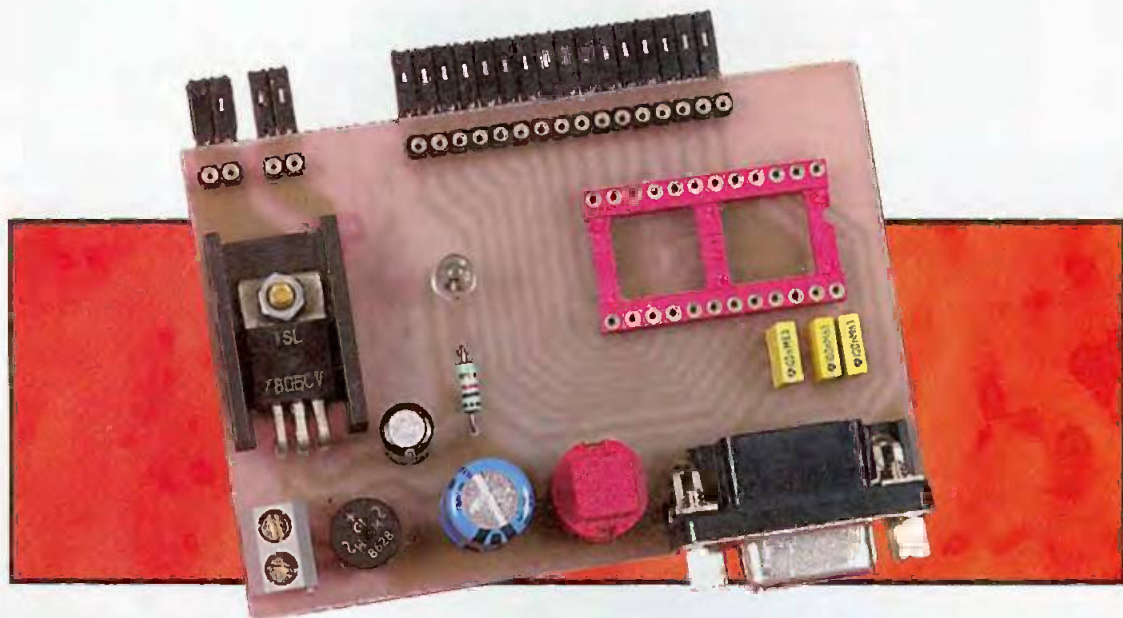
HI TECH TOOLS (H.T.T.)

27, rue Voltaire
72000 LE MANS

Tél. 02 43 28 15 04
Fax 02 43 28 59 61

<http://www.hitechtools.com> - E-mail : info@hitechtools.com

Programmeur de Basic Stamp2*



Les lecteurs assidus d'Électronique Pratique connaissent bien ce merveilleux micro-contrôleur qu'est le Basic Stamp2* (BS2) de la société PARALLAX INC®*. Il est vrai que son coût est assez élevé, mais le «PBASIC», langage évolué résidant en ROM, et sa grande vitesse de travail autorisent le développement rapide d'applications complexes après un temps d'apprentissage très limité. Sa célébrité, notamment en robotique, est incontestable.

Nous décrivons dans cet article un programmeur d'une grande simplicité, permettant néanmoins de se livrer à toutes les expérimentations souhaitées car il se raccorde parfaitement à la platine d'étude précédemment étudiée dans le numéro 243 du magazine.

Schéma de principe

La simplicité déconcertante du schéma de la **figure 1** est due à la grande intégration du BS2 et à la puissance du logiciel gratuit «STAMPW.EXE».

Le dialogue s'effectue par un port sériel COM1 ou COM2 du PC. Les données à charger dans le micro-contrôleur arrivent par la broche 3 (Tx) et les informations lues par le PC entrent par la broche 2 (Rx). Le BS2 accepte les véritables signaux au format RS232, car la conversion TTL nécessaire est faite en interne par des transistors bipolaires. La ligne DTR, portée au niveau haut, initialise le BS2 au départ de la programmation. Les condensateurs C_1 et C_2 traduisent cet état en une simple impulsion positive sur la broche ATN. La remise à zéro manuelle est déclen-

chée par l'appui sur la touche RST chargée de forcer la broche RST à la masse.

Les lignes de communication P0 à P15, indépendamment bidirectionnelles, sont rapportées sur des connecteurs permettant une liaison directe avec le monde extérieur.

Le programmeur est alimenté à partir d'une source de tension de 8 à 12V alternative ou continue. Le pont de diode PR_1 assure le redressement, mais aussi la protection contre le risque d'inversion dans le cas d'une alimentation par pile. La tension d'entrée est filtrée par le condensateur C_4 avant d'être stabilisée à 5V au moyen du régulateur CI_1 . Le condensateur C_5 filtre la tension de sortie et C_3 la découple au niveau du support de BS2. La LED L_1 , limitée en courant par la résistance R_1 , atteste la mise sous tension du montage.

Réalisation

Le montage tient sur un circuit imprimé de petite taille dont le dessin est donné à la **figure 2**. Traditionnellement, nous conseillons la méthode photographique pour le

transfert du typon sur la plaque cuivrée présensibilisée, afin d'obtenir un résultat irréprochable. Les autres méthodes donnent plus de travail et une finition moins soignée. Après gravure de la plaque dans un bain de perchlore de fer, puis un abondant rinçage, il faut percer délicatement les pastilles à l'aide d'un foret de 0,8 mm de diamètre ; certains trous doivent être alésés à des diamètres supérieurs pour les pattes des plus gros composants.

La **figure 3** donne le plan d'implantation. Le travail de câblage doit être effectué dans un ordre bien précis en respectant la taille et la fragilité des pièces. Soudez en premier lieu l'unique résistance, puis le support à 24 broches destiné à recevoir le BS2, les connecteurs constitués de barrettes sécables, les condensateurs au mylar, le pont de diodes, la prise coudée DB9, la LED, le bornier à vis, la touche d'initialisation, les deux condensateurs chimiques et, enfin, le régulateur de tension fixé sur son petit dissipateur thermique. Veillez à ne pas inverser les composants polarisés (support de circuit intégré, pont de redressement, LED, condensateurs chimiques et la

touche RST qui renferme des liaisons internes).

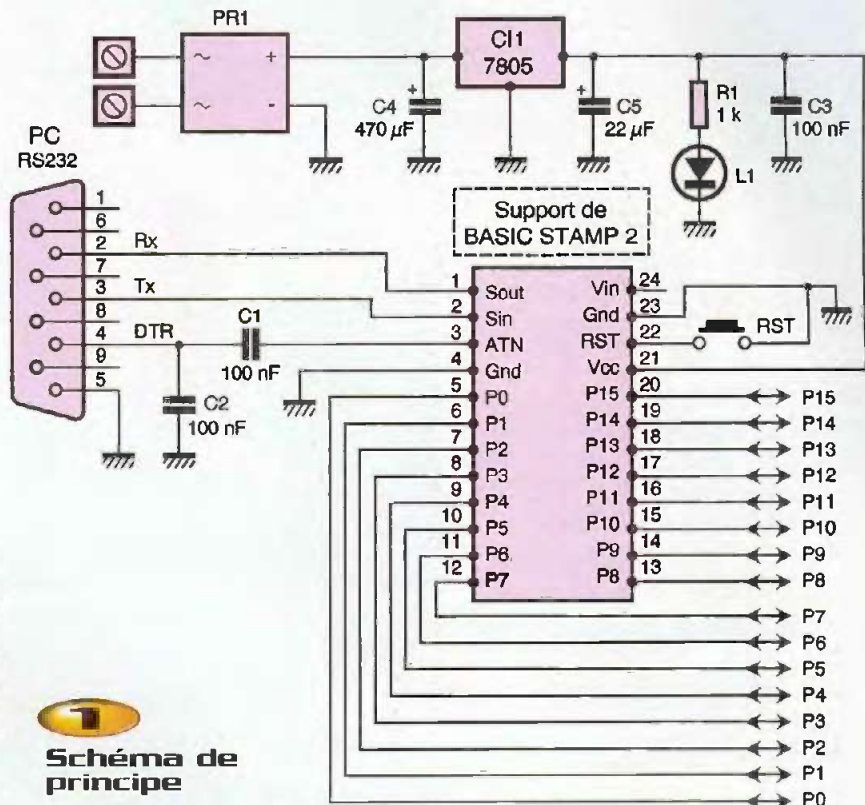
Mise en service

Avant de relier votre montage au PC, prenez quelques minutes pour contrôler, avec rigueur, les pistes du circuit imprimé et les soudures afin de débuserquer la coupure ou le court-circuit accidentel. Vérifiez aussi la valeur et le sens d'implantation des composants. Sans embrocher le Basic Stamp2 et sans raccorder le programmeur à l'ordinateur, alimentez votre montage au moyen d'une pile de 9V ou d'un transformateur. Vérifiez la présence de la tension d'alimentation sur les broches du support à l'aide d'un voltmètre numérique. la masse sur les broches 4 ou 23, et le positif sur la 21. Vous devez trouver 5V à quelques millivolts près. La LED doit être allumée.

Hors tension, vous pouvez relier votre programmeur à la prise sériele COM1 ou COM2 de votre PC.

Utilisation

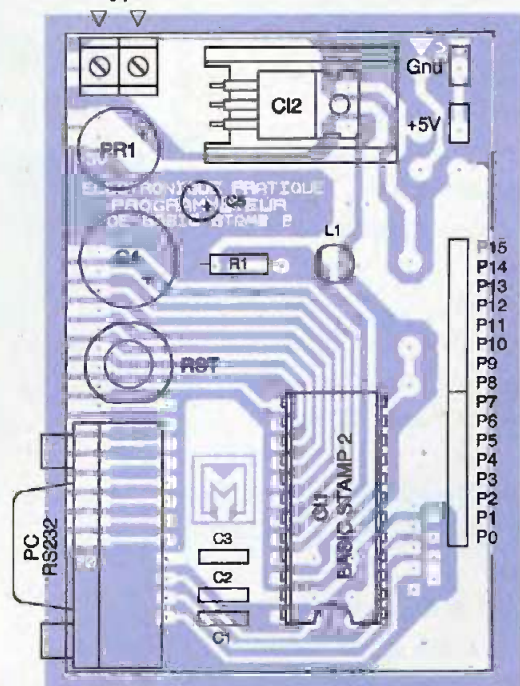
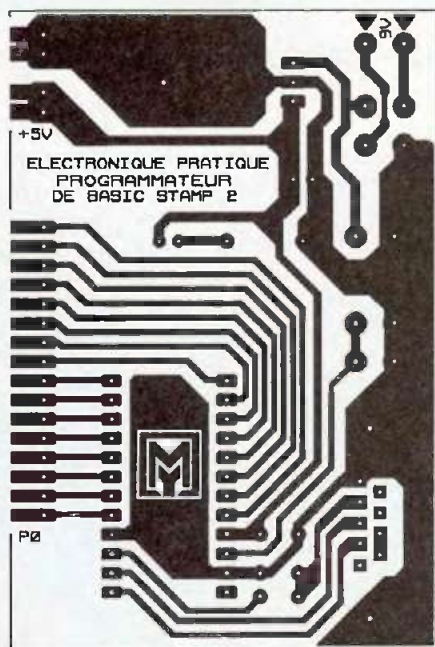
Pour utiliser, votre programmeur, vous devez acquérir gratuitement le logiciel «STAMPW.EXE» de la société PARALLAX INC ®. Il est disponible sur le site



1
Schéma de principe

Internet de notre magasin eprat.com, mais aussi sur celui de PARALLAX dont l'adresse est donnée en fin d'article. Les lecteurs n'ayant pas l'opportunité de se connecter à Internet peuvent obtenir ce programme en envoyant, à la rédaction, une disquette formatée sous enveloppe

auto-adressée suffisamment affranchie. La première fois que vous lancez le logiciel "Stampwin.exe", vous devez le configurer en ouvrant l'onglet «Editor Opération» du sous-menu «Préférences» du menu «Edit» afin qu'il sache que vous utilisez un BS2. La détection du port de communication



2 Tracé du circuit imprimé

3 Implantation des éléments

peut être automatique.

Par précaution, vous devez toujours couper l'alimentation du programmeur avant d'insérer ou de retirer un Basic Stamp2 du support.

Y. MERGY

Adresses Internet

<http://www.Parallaxinc.com>

site du constructeur où vous trouverez le manuel, les logiciels, etc.

<http://www.Stampsinclass.com>

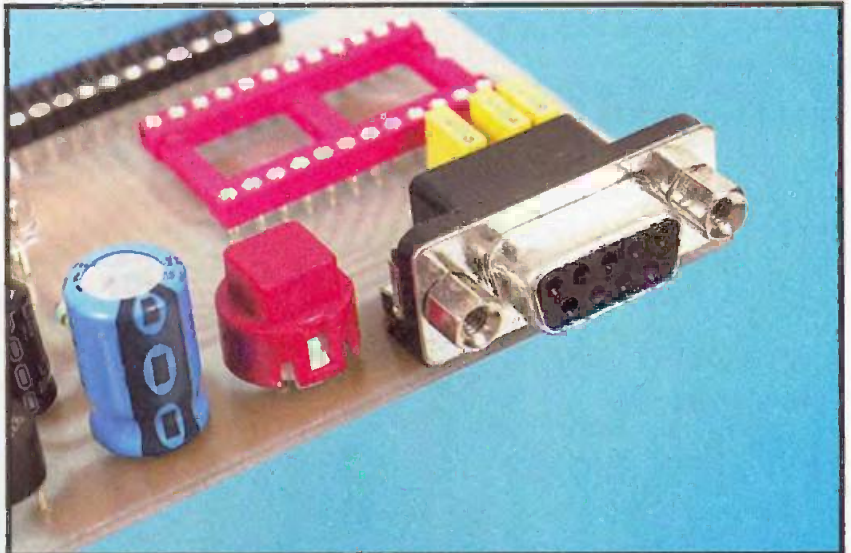
site regroupant plusieurs études et cours sur le Basic Stamp et, notamment, en robotique.

(*) PARALLAX et tous ses produits sont déposés sous la marque de fabrique "PARALLAX INC" aux États Unis d'Amérique et dans les autres pays.

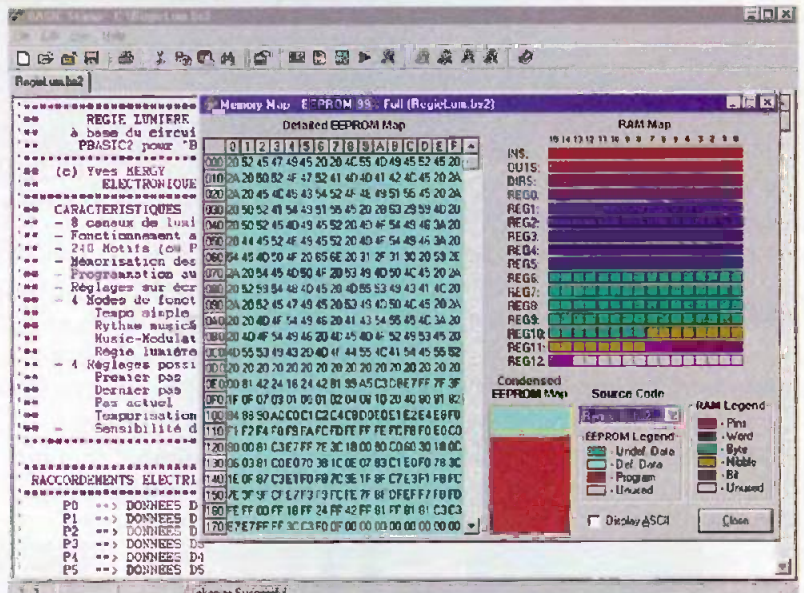
(**) Le BASIC STAMP2 est disponible chez SELECTRONIC, annonceur dans notre revue, et distributeur exclusif des produits PARALLAX à Paris, à Lille et par VPC.

Nomenclature

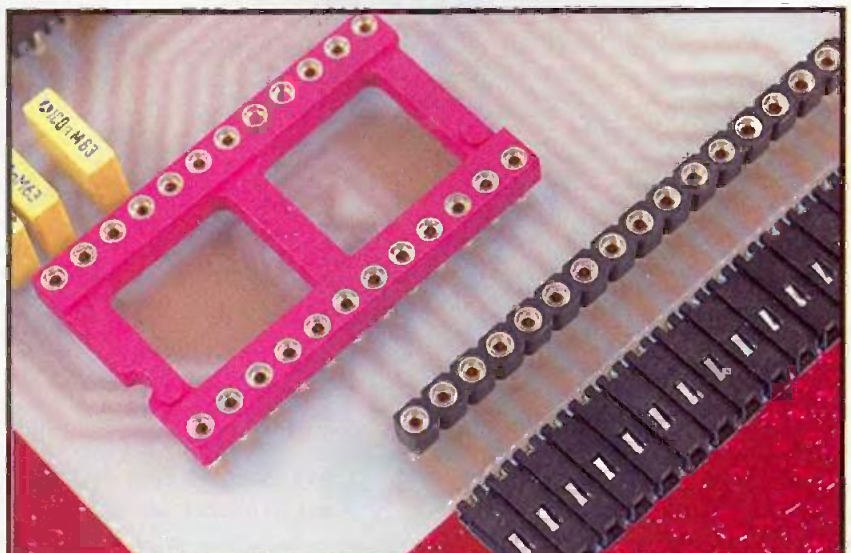
- R₁** : 1 kΩ 5% (marron, noir, rouge)
- C₁ à C₃** : 100 nF (mylar)
- C₄** : 470 à 1000 µF/25V électrochimique, sorties radiales
- C₅** : 10 à 22 µF/25V électrochimique, sorties radiales
- PR₁** : pont de redressement WD4 ou similaire
- L₁** : LED 5mm
- CI** : 7805
- 1** touche à 1 ou 2 contacts travail
- 1** prise DB9 femelle soudée pour circuit imprimé
- 20** broches tulipe de barrette sécable
- 20** broches femelles de barrette sécable
- 1** support de CI à 24 broches
- 1** bornier à 2 vis au pas de 5,08
- 1** petit dissipateur thermique horizontal pour T0220



l'incontournable prise DB9 femelle

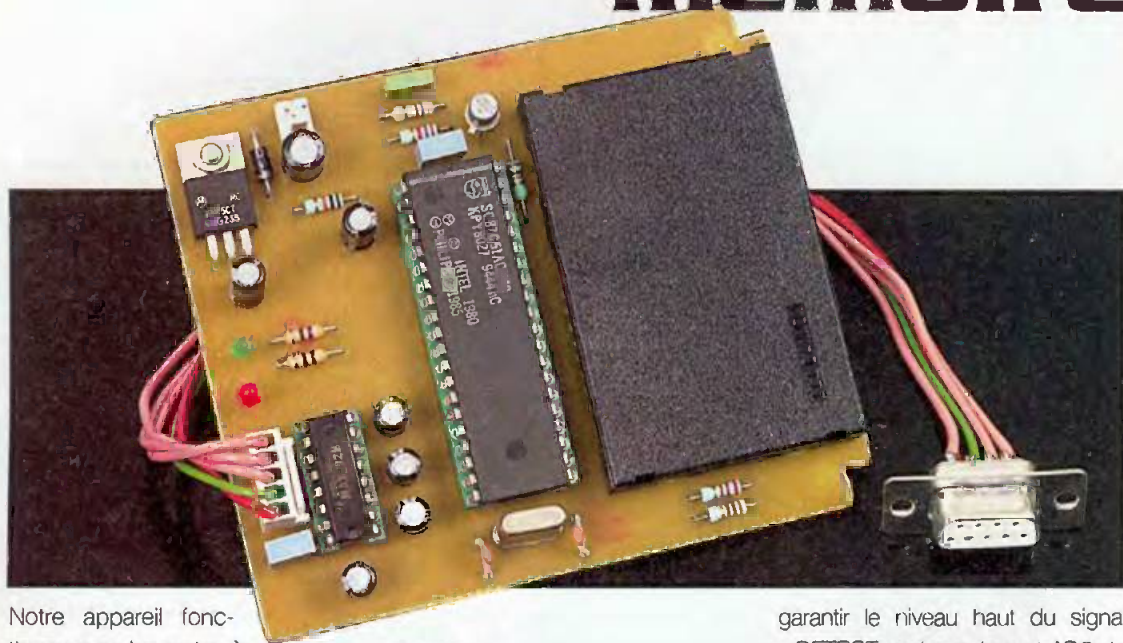


4 Vue d'écran



le support CI 24 broches

Programmateurs de cartes à puce mémoire



Schéma

Le schéma de notre montage est reproduit en **figure 1**. Pour obtenir un montage relativement compact, nous avons fait appel à un microcontrôleur 87C51 qui intègre une EPROM. Du coup, sa mise en œuvre est extrêmement simple. Une simple cellule R/C assure la remise à zéro du microcontrôleur à la mise sous tension, tandis que l'oscillateur interne de ce dernier est mis en œuvre à l'aide d'un quartz et des condensateurs de 33 pF associés. L'attribution des ports du microcontrôleur a été dictée par les impératifs de routage, ce qui nous a permis de concevoir un circuit imprimé sans avoir recours à des straps. Ainsi, la réalisation du montage est plus simple.

Les signaux issus du connecteur pour cartes à puce sont reliés directement aux ports du microcontrôleur. Il s'agit des signaux du bus I2C et de la détection de la présence d'une carte dans le lecteur. Les résistances R_2 et R_3 permettent de garantir les temps de montées des signaux I2C tandis que la résistance R_8 permet de

garantir le niveau haut du signal «-DETECT» puisque le port AD2 du microcontrôleur est dépourvu de résistance interne. Notez que l'interrupteur de détection du connecteur pour cartes à puce remplit deux rôles à la fois. Il sert à mettre le contact C5 du connecteur à la masse en même temps que le signal -DETECT. Ceci permet de garantir que la carte à puce ne sera plus sous tension si jamais vous retirez la carte sans tenir compte des messages du programme. C'est une petite précaution qui ne coûte pas bien cher et qui peut s'avérer très utile. En plus de cette précaution, l'alimentation de la carte à puce est également contrôlée par le microcontrôleur qui pilote directement le transistor T_1 dans ce but. Cette solution possède un avantage : Elle permet au microcontrôleur de ré-initialiser la carte à puce à volonté, ce que ne permet pas l'interrupteur interne de connecteur CN_1 .

Le microcontrôleur, retenu pour ce montage, ne dispose pas de la logique interne nécessaire à la gestion du protocole I2C. Cela n'est pas bien grave dans la mesure où il est possible de simuler le protocole du bus I2C entièrement par logiciel, dans

Notre appareil fonctionne avec les cartes à puces D2000 et D4000 qui sont relativement répandues chez les revendeurs pour le grand public. La carte D2000 intègre une mémoire de 256 octets avec une interface I2C, tandis que la carte D4000 intègre une mémoire de deux pages de 256 octets. Le montage sait également traiter les cartes D8000 à D64000 ce qui permet d'envisager des applications plus performantes. Selon le modèle de carte à puce, l'organisation des pages est différente. Les cartes D2000 à D8000 gèrent les pages par une adresse I2C différente associée à un pointeur de 8 bits qui pointe dans la page sélectionnée. Par contre, les cartes D16000 à D64000 utilisent une seule adresse I2C associée à un pointeur 16 bits, dont les 8 bits de poids fort représentent la page voulue.

Le programme qui accompagne ce montage se charge de tous ces détails, de sorte que vous n'avez pas à vous en soucier. Mais si vous souhaitez réaliser un programme spécifique, il ne faudra pas l'oublier.

La plupart des applications à cartes à puces font appel à des cartes «intelligentes» qui possèdent un microcontrôleur qui se charge de crypter ou de protéger les données à échanger. Pourtant, dans bien des cas, un tel niveau de sécurité n'est pas nécessaire. C'est pour cela qu'il existe des cartes à puce qui embarquent seulement de la mémoire non volatile. Le programmeur de cartes à puce que nous vous proposons ce mois est destiné à ce type de cartes qu'il est facile d'approvisionner chez les annonceurs de la revue.

le cas où le microcontrôleur est le seul maître du bus I2C. C'est justement notre cas, ce qui nous permet de nous passer d'un microcontrôleur spécifique bien plus coûteux. Ajoutons à cela une petite remarque : Le taux de charge de notre microcontrôleur ne sera pas bien élevé car il n'aura que peu de choses à faire (gestion du bus I2C et des échanges avec le port série). Dans ce cadre, la décision de simuler par logiciel le protocole du bus I2C n'est pas une contrainte insurmontable.

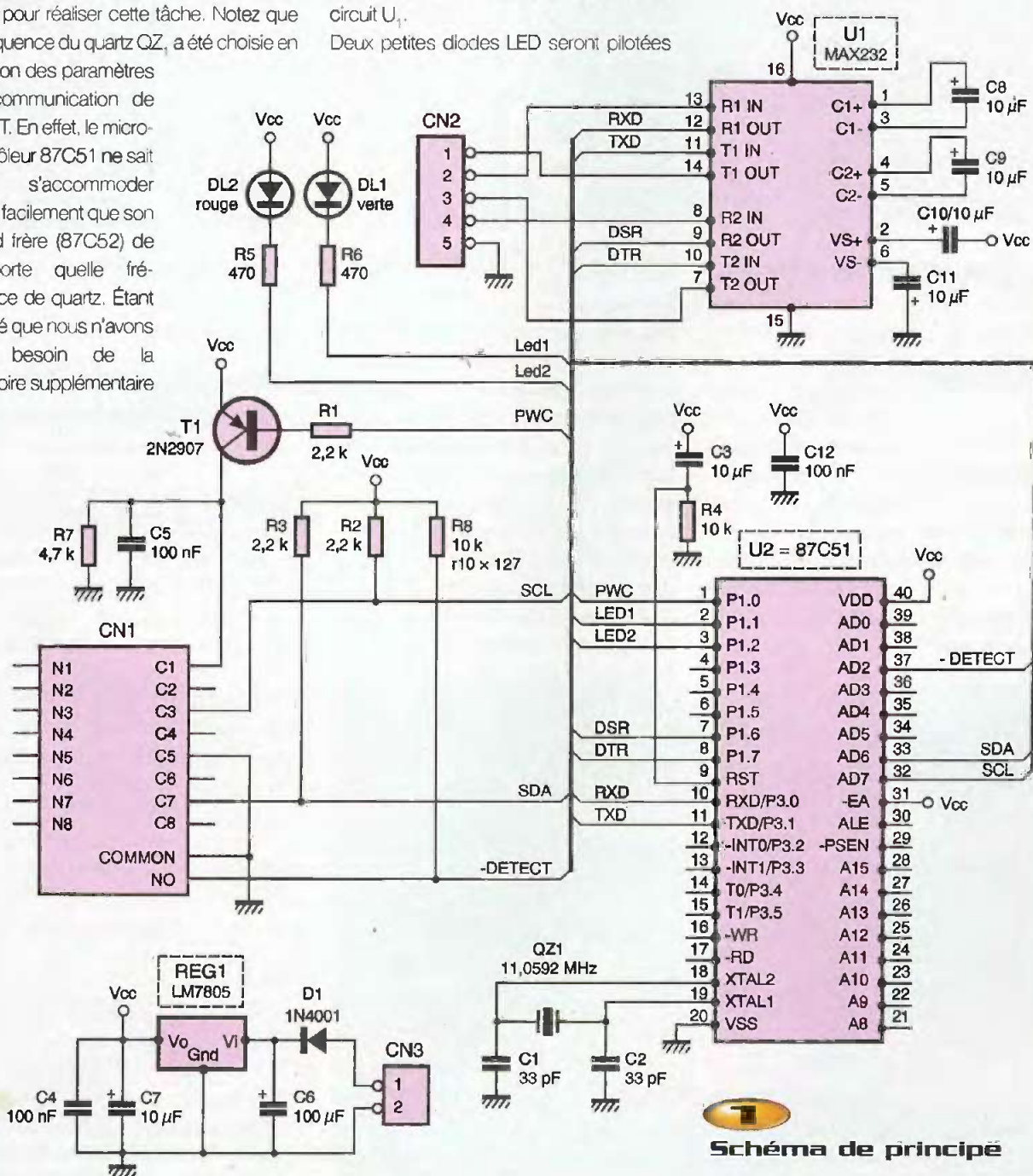
Le montage est destiné à dialoguer avec le port série d'un PC. L'UART interne du microcontrôleur 87C51 est un précieux atout pour réaliser cette tâche. Notez que la fréquence du quartz QZ₁ a été choisie en fonction des paramètres de communication de l'UART. En effet, le microcontrôleur 87C51 ne sait pas s'accommoder aussi facilement que son grand frère (87C52) de n'importe quelle fréquence de quartz. Étant donné que nous n'avons pas besoin de la mémoire supplémentaire

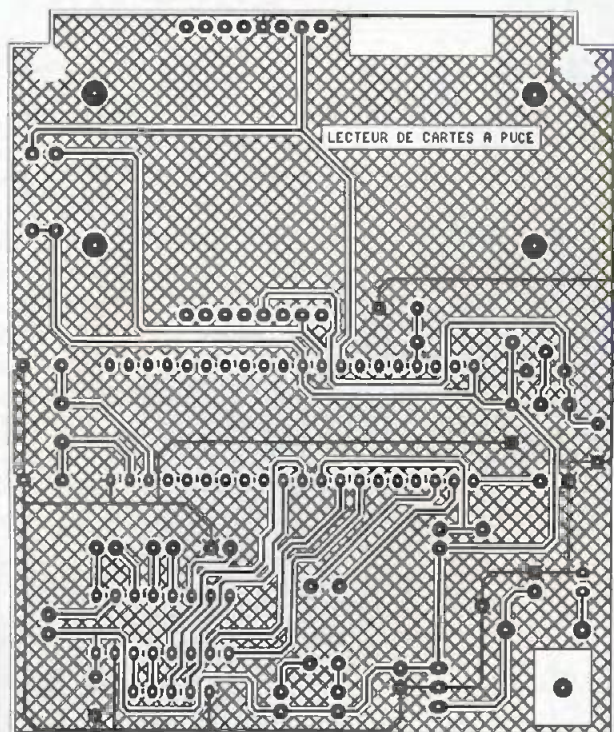
que procure un modèle 87C52 (qui est plus coûteux), nous avons préféré adapter la fréquence du quartz, quitte à obtenir une base de temps interne un peu moins pratique (1,085 µs avec un quartz de 11,0592 MHz contre 1 µs avec un quartz de 12 MHz). L'adaptation des signaux RX, TX, DTR et DSR issus du port série du PC est confiée au circuit MAX232. Tout ceci est habituel. Ce circuit intègre des convertisseurs DC-DC qui permettent de produire les tensions nécessaires pour la liaison RS232 à partir du 5VDC. Les condensateurs C₈ à C₁₁ sont nécessaires à la mise en œuvre des convertisseurs DC-DC du circuit U₁.

Deux petites diodes LED seront pilotées

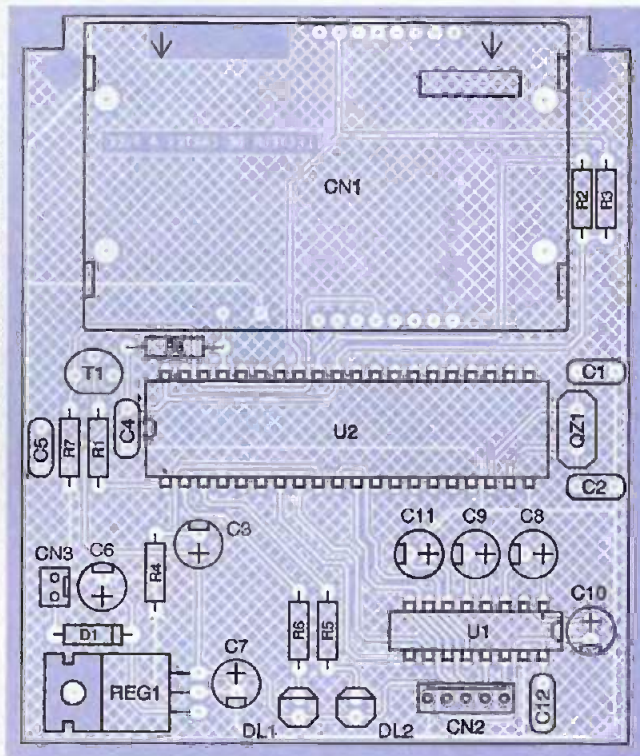
directement par les ports P1.1 et P1.2 du microcontrôleur qui dispose de sorties à collecteur ouvert sur ces ports. Les diodes LED serviront à informer l'utilisateur de l'état de fonctionnement du montage.

Le montage sera alimenté par une tension de 12VDC qui n'a pas besoin d'être stabilisée. Une tension correctement filtrée fera très bien l'affaire. Par exemple, vous pourrez utiliser un petit bloc d'alimentation du commerce à condition qu'il soit capable de fournir au moins 150 mA sous 12VDC. La diode D₁ permet de protéger le montage en cas d'inversion du connecteur d'al-





2 Tracé du circuit Imprimé



3 Implantation des éléments

mentation, ce qui est parfois très utile.

Réalisation

Le dessin du circuit imprimé est visible en **figure 2**. La vue d'implantation associée est reproduite en **figure 3**. Les pastilles seront percées à l'aide d'un foret de 0,8 mm de diamètre, pour la plupart. En ce qui concerne REG₁, D₁, CN₂ et CN₃, il faudra percer les pastilles avec un foret de 1mm de diamètre.

Avant de réaliser le circuit imprimé, il est pré-

férable de vous procurer les composants pour vous assurer qu'ils s'implanteront correctement. Cette remarque concerne plus particulièrement le connecteur pour cartes à puces. Pour le reste, il n'y a pas de difficulté particulière pour l'implantation. Soyez tout de même attentifs au sens des condensateurs et des circuits intégrés. Respectez scrupuleusement le découplage des lignes d'alimentations si vous voulez éviter les surprises (C₄, C₅ et C₇ en particulier). Le régulateur REG₁ pourra être monté sur un petit dissipateur thermique,

mais ce n'est pas une nécessité.

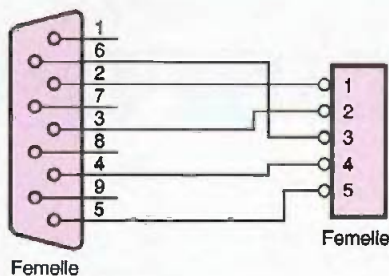
Pour raccorder le montage au port série de votre PC, vous devrez réaliser un petit cordon de liaison équipé d'un connecteur SubD9 femelle à une extrémité et un connecteur 5 points MKK femelle à l'autre extrémité.

Le **figure 4** indique quel est le câblage du cordon à réaliser. Cette solution a été retenue pour permettre une mise en boîtier plus simple (la découpe pour le connecteur SubD9 n'a pas besoin d'être alignée par rapport au circuit imprimé). Si vous utilisez une rallonge RS232 pour raccorder le montage au port série de votre PC, veillez bien à choisir un connecteur femelle pour l'extrémité du câble de liaison RS232 sinon les points de connexions se retrouveront inversés par symétrie par rapport à l'axe vertical. Dans ce cas, il n'y a aucune chance pour que votre montage dialogue avec votre PC. Le microcontrôleur U₂ sera programmé avec le contenu d'un fichier que vous pourrez vous procurer par téléchargement sur le site Internet de la revue.

Le fichier «rscard.bin» est le reflet binaire du contenu à programmer dans le microcontrôleur tandis que le fichier «rscard.hex» correspond au format HEXA INTEL. Selon le modèle de programmeur dont vous disposez, vous utiliserez l'un ou l'autre des



le microcontrôleur 87C51



Femelle

4

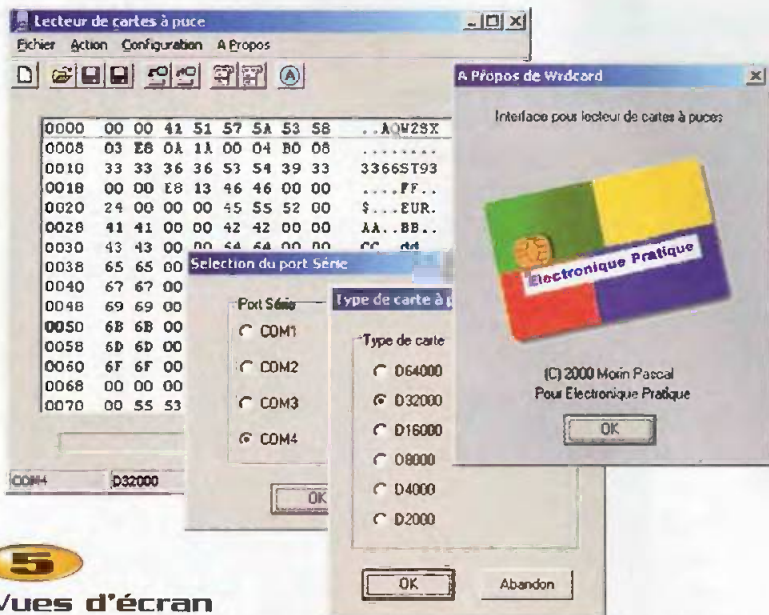
Câblage

fichiers. Si vous n'avez pas la possibilité de télécharger les fichiers vous pourrez adresser une demande à la rédaction en joignant une disquette formatée accompagnée d'une enveloppe self-adressée convenablement affranchie pour le retour (tenir compte du poids de la disquette).

Le montage est très simple à utiliser grâce au programme qui accompagne cette réalisation. Le programme «WRDCARD.EXE» vous sera remis en même temps que le fichier nécessaire à la programmation du microcontrôleur. Ce programme est conçu pour fonctionner sous Windows 9x/NT. Il a été testé avec Windows 95, Windows 98 et

Nomenclature

- CN₁ : connecteur pour cartes à puces CCM01-2N0-3
- CN₂ : barrette mini-KK 5 contacts, sorties droites, à souder sur circuit imprimé (réf. MOLEX 22-27-2051) + boîtier mini-KK 5 contacts (réf. MOLEX 22-01-2055) + connecteur SubD 9 points femelle à souder sur fils (voir la figure 4).
- CN₃ : barrette mini-KK 2 contacts, sorties droites, à souder sur circuit imprimé (réf. MOLEX 22-27-2021)
- C₁, C₂ : 33 pF céramique au pas de 5,08mm
- C₃, C₇ à C₁₁ : 10 µF/25V sorties radiales
- C₄, C₅, C₁₂ : 100 nF
- C₆ : 100 µF/25V sorties radiales
- DL₁ : diode LED verte 3mm
- DL₂ : diode LED rouge 3mm
- D₁ : 1N4001 (diode de redressement 1A /100V)
- QZ₁ : quartz 11,0592 MHz en boîtier HC49/U
- REG₁ : régulateur LM7805 (5V) en boîtier TO220
- R₁ à R₃ : 2,2 kΩ 1/4W 5% (rouge, rouge, rouge)
- R₄, R₆ : 10 kΩ 1/4W 5% (marron, noir, orange)
- R₅, R₈ : 470 Ω 1/4W 5% (jaune, violet, marron)
- R₇ : 4,7 kΩ 1/4W 5% (jaune, violet, rouge)
- T₁ : 2N2907
- U₁ : driver de lignes MAX232
- U₂ : microcontrôleur 87C51 avec EPROM interne (12 MHz)



5

Vues d'écran

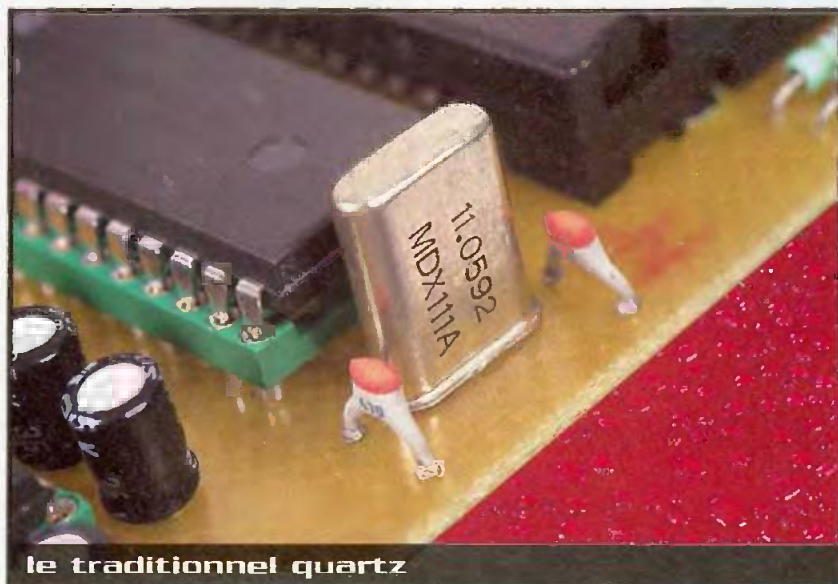
Windows NT 2000 PRO. Ce programme étant relativement simple, il ne nécessite pas de procédure d'installation. Il vous suffit de copier le fichier «WRDCARD.EXE» dans le répertoire de votre choix et d'ajouter un raccourci dans votre menu programme. Vous pouvez également lancer le programme directement à partir de l'explorateur de Windows, si vous préférez.

Le programme «WRDCARD.EXE» mémorise les options de fonctionnement dans la base des registres de Windows. Lors de la première mise en service du programme, les options par défaut suivantes sont utilisées : Port de communication COM1, type de carte D2000. Si une autre application utilise déjà le port série, le programme vous avertit du conflit. Vous devrez alors fermer l'application qui occupe le port série et

relancer le programme «WRDCARD.EXE» pour que ce dernier soit en mesure d'accéder normalement au port série.

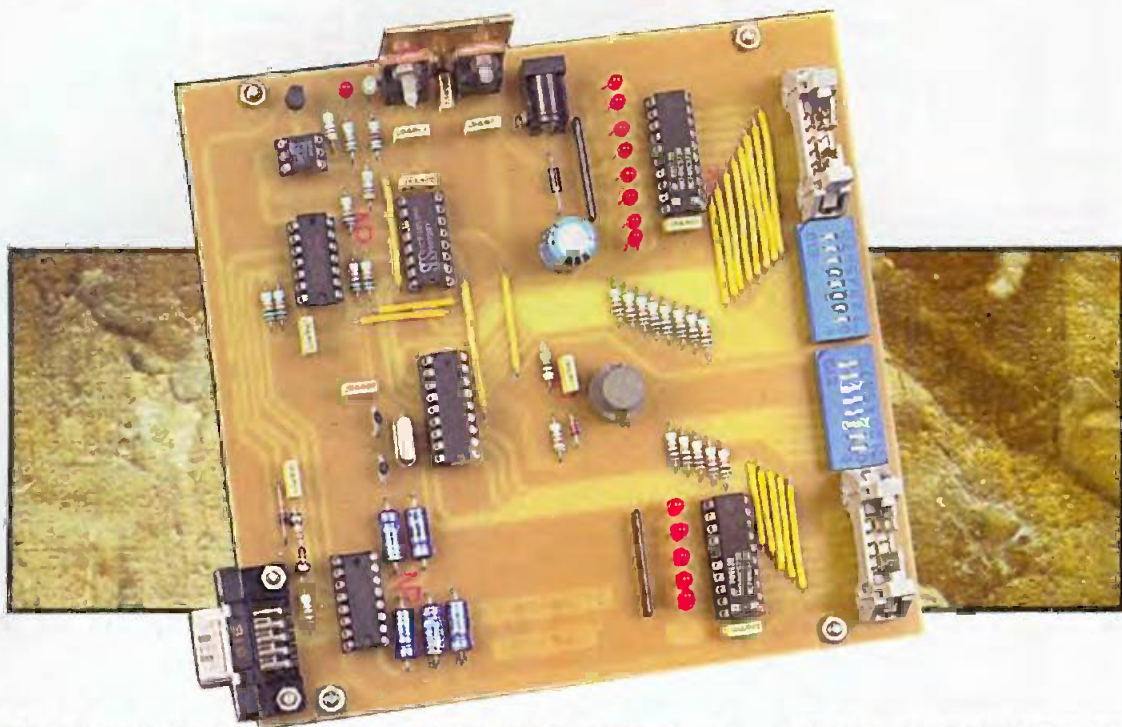
Le programme «WRDCARD.EXE» (figure 5) vous permet de visualiser le contenu des cartes à puces ainsi que le contenu des fichiers associés. Le programme ne vous permet pas d'éditer les données affichées. Vous devrez enregistrer les données dans un fichier puis utiliser un programme de votre choix pour modifier le contenu du fichier. On trouve sur Internet de nombreux programmes capables d'éditer le contenu d'un fichier en Hexadécimal. Pour le reste, l'utilisation du programme «WRDCARD.EXE» est suffisamment intuitive pour vous épargner les explications (Fichier/Ouvrir, Fichier/Enregistrer, etc.).

P. MORIN



le traditionnel quartz

Systeme de developpement complet pour **PIC16F84**



Le montage que nous vous proposons de réaliser vous permettra de disposer d'un système complet pour concevoir des applications à base du PIC 16F84. Ce système autorisera un accès facile aux différentes broches du microcontrôleur, une visualisation de l'état de celles-ci et comprendra aussi l'interface pour une programmation "in-situ".

Vous êtes sans doute très nombreux à connaître le microcontrôleur PIC 16F84 de chez MICROCHIP Technology. Pour ceux d'entre vous qui ne se sont pas encore intéressés à ce circuit, nous vous proposons de vous le présenter succinctement.

Le PIC 16F84 est un microcontrôleur RISC 8 bits. Il possède donc un jeu d'instructions réduit (35) ainsi que la particularité d'exécuter une instruction en 1 cycle d'horloge (2 pour celles de branchement). Du point de vue des ressources, le PIC 16F84 possède :

- 13 entrées/sorties réparties en deux ports RA de 0 à 4 et RB de 0 à 7,
- 1 kilo mots (sur 14 bits) de programme en mémoire FLASH (type d'EEPROM à accès rapide).
- 68 octets de mémoire vive RAM
- 64 octets de mémoire EEPROM (pour la sauvegarde des données),
- 1 timer 8 bits,
- 4 sources d'interruption :
- interruption externe commune avec la broche RBO
- interruption due au timer
- interruption sur changement d'état des broches de port RB4 à RB7 (très

pratique pour la gestion des claviers !)

- interruption de fin d'écriture en EEPROM

Le PIC16F84 est donc, comme la qualifie son fabricant, un microcontrôleur "mid-range", c'est à dire de milieu de gamme. Nous en aurons fini avec la présentation sommaire lorsque nous aurons vu que son prix est attractif et que ses outils de développement sont gratuits comme nous le verrons par la suite.

Présentation du cahier des charges

Ceux qui conçoivent des projets à base de microcontrôleurs savent combien il est agréable de disposer d'une plaque de mise en œuvre pour microcontrôleur chargée d'établir les connexions minimales pour le fonctionnement de celui-ci. Sur une telle plaque, il est utile de retrouver les différents ports sur des connecteurs ainsi qu'une visualisation de leur état. Il reste l'étape permettant la programmation qui se fait la plupart du temps sur un programmeur indépendant

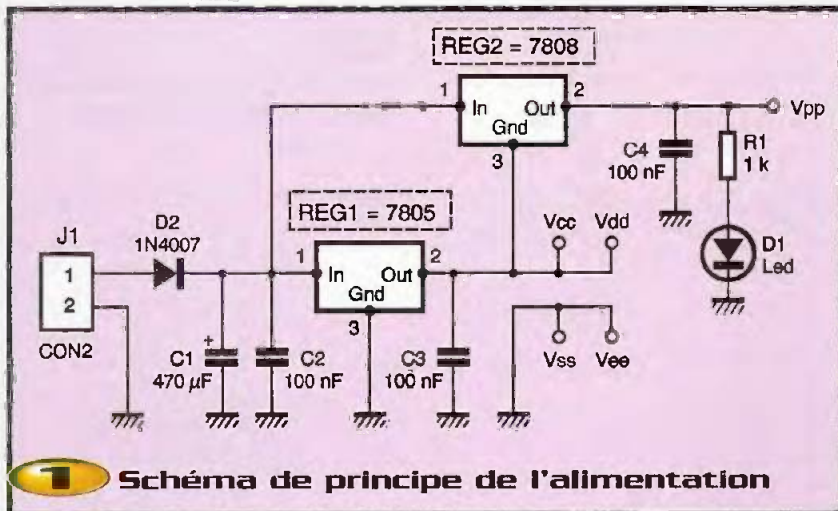
d'où des manipulations nombreuses du précieux composant avec les risques que cela entraîne. Nous nous proposons donc de réaliser un système permettant :

- de sortir les broches utiles sur des connecteurs,
- la visualisation de leur état,
- la programmation "in-situ" du composant (intégration du programmeur sur la plaque).

Fonctionnement

L'alimentation (figure1)

L'alimentation se fait à partir d'un bloc secteur. Celui-ci n'a pas besoin d'être puissant : un bloc délivrant 12V non régulé sous 350 mA suffit. La diode D_1 empêche une éventuelle inversion de polarité. Le condensateur C_1 se charge de lisser cette source continue. A partir de celle-ci, sont fabriqués du 5V et du 13V (VPP). Le 5V est issu du régulateur 7805. Le 13V, utilisé pour basculer le PIC en mode programmation, est issu, lui, du régulateur 8V dont la broche de référence est reliée au 5V. En sorties des régulateurs, ces deux tensions sont filtrées



1 Schéma de principe de l'alimentation

par les condensateurs C_3 et C_4 afin d'éviter des oscillations sur ces alimentations. La LED verte, D_1 connectée sur le 13V par une résistance, atteste du bon fonctionnement de ces deux alimentations.

Carte d'essai (figure 2)

Le quartz Y_1 , associé aux condensateurs C_{14} et C_{15} , réalise l'oscillateur du PIC comme préconisé par le constructeur. Le circuit de RESET, lui aussi issu de la documentation constructeur, permet par le bouton poussoir S_1 d'effectuer un reset manuel.

Chaque broche de port est raccordée à une broche d'un connecteur HE10. Les interrupteurs DIP 3 états permettent de les raccorder par une résistance de 10 k Ω soit au 5V, soit au 0V. Ils peuvent aussi laisser ces lignes de port sans connexion particulière.

Deux buffers amplificateurs 74HCT573 indiquent, par l'allumage d'une LED, l'état de chaque broche de port. L'utilisation de buffers évite d'endommager le PIC. En effet, si chaque ligne de port peut fournir un courant de 20mA et en absorber 25, ce qui suffit largement pour allumer une LED, chaque port ne peut fournir qu'un courant total de 40mA et ne peut en drainer que 50. En considérant 10mA par LED, les ports RA et RB dépasseraient ses limites d'où la nécessité des buffers.

Vous avez sans doute remarqué que les broches RB6, RB7 et MCLR transitent par le multiplexeur U_1 . Ce multiplexeur va commuter des signaux en logique 5V et en 13V. Nous avons donc choisi un multiplexeur analogique triple : le 4053. Celui-ci commute sur une information en provenance de la partie programmeur.

Pour éviter l'apparition de parasites ou d'os-

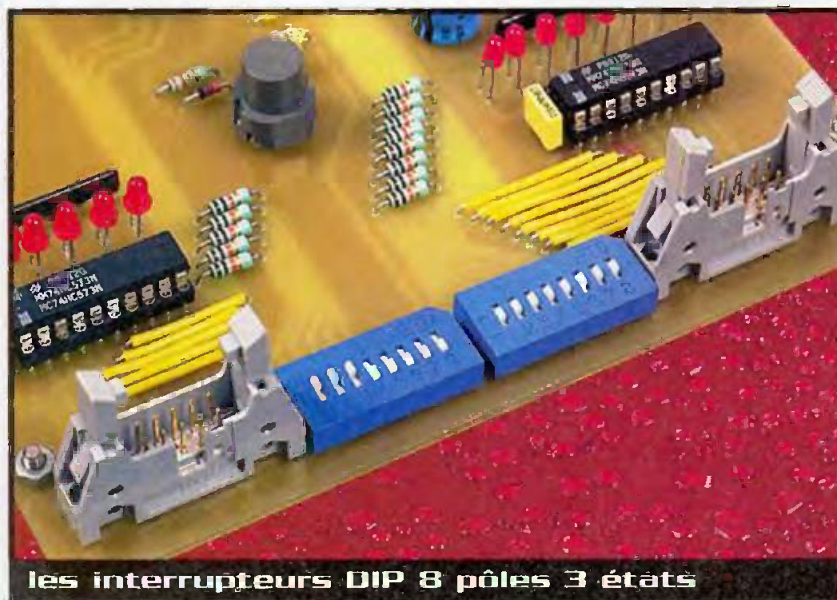
cillations sur les alimentations, chaque circuit intégré possède un condensateur de découplage de 100 nF.

Le programmeur (figure 3)

Nous trouvons souvent de nombreux programmeurs pour PIC 16F84, tous plus simples les uns que les autres. Malheureusement, l'expérience montre que cela ne fonctionne pas toujours aussi bien que cela le devrait ! Pour éviter une expérience de ce type, nous allons développer notre propre interface de programmation.

Pour entrer dans le mode programmation, le μ c doit avoir ses broches RB6 et RB7 (respectivement horloge et donnée) à l'état bas. Dans ces conditions, le passage du niveau zéro à VPP de la broche MCLR valide le mode programmation. La programmation se faisant en mode série par le port RS232 du PC, le MAX232 de chez MAXIM s'impose. Ce circuit permet d'obtenir une interface correcte entre la logique 5V/0V de la carte et celle de la RS232 en -12V/+12V. Un problème apparaît : le port RS232 travaille en logique inversée, c'est à dire qu'un +12V correspond à un 0 et inversement un -12V à un 1. Il faut donc inverser les signaux issus du MAX232 d'où la présence des portes U_{2A} , E et F . Ces portes sont des 7406, buffers à collecteur ouvert. Nous avons donc une interface pour trois signaux nécessaires au programme : l'horloge, les données provenant du PC vers le PIC et les données remontant du PIC vers le PC. Il ne reste plus qu'à traiter le signal nous permettant la commutation en mode programmation. Arrivant de la broche Tx de la RS232, ce signal passe par R_1/D_3 afin de le maintenir dans une fourchette 0-5V. Il va ensuite être exploité par deux modules. Le premier comprend le transistor T_1 et le photocoupleur ISO $_1$ et permet de commuter le multiplexeur tout en fournissant l'intensité nécessaire à la LED D_4 pour le signaler.

Le second, avec R_3 , C_{12} , U_{2B} et C_1 , introduit un retard par R_3 , C_{12} et U_{2B} . U_{2C} , quant à lui, annule l'inversion due à U_{2B} et commute (grâce au collecteur ouvert) la tension de 13V sur la broche MCLR via le multiplexeur. Vous vous demandez peut-être à quoi sert le retard introduit par R_3/C_{12} . Pourquoi aussi ne pas utiliser le signal issu du photocoupleur pour l'appliquer à la broche MCLR ? Et bien, tout simplement pour être sûr que

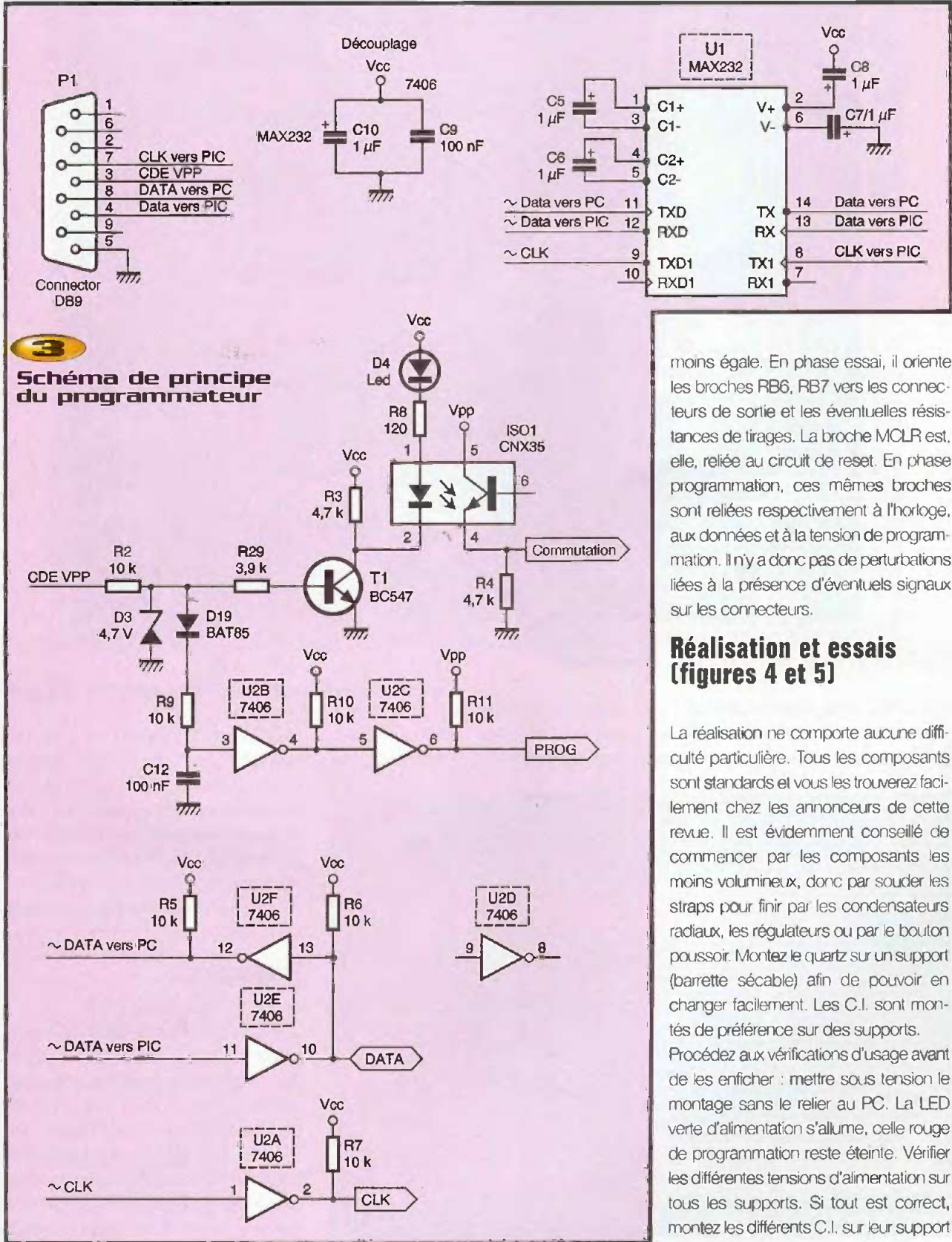


les interrupteurs DIP 8 pôles 3 états

la condition d'entrée en mode programmation soit bien respectée, à savoir que RB6 et RB7 soient au niveau 0 lors de l'application de la tension de programmation. Un dernier composant doit justifier sa pré-

sence : la diode D_{19} . Elle évite un retour de courant issu de la porte logique U_{2B} qui aurait pour conséquence de commuter T_1 . Nous avons choisi une diode Schottky BAT85 qui a pour caractéristique d'avoir

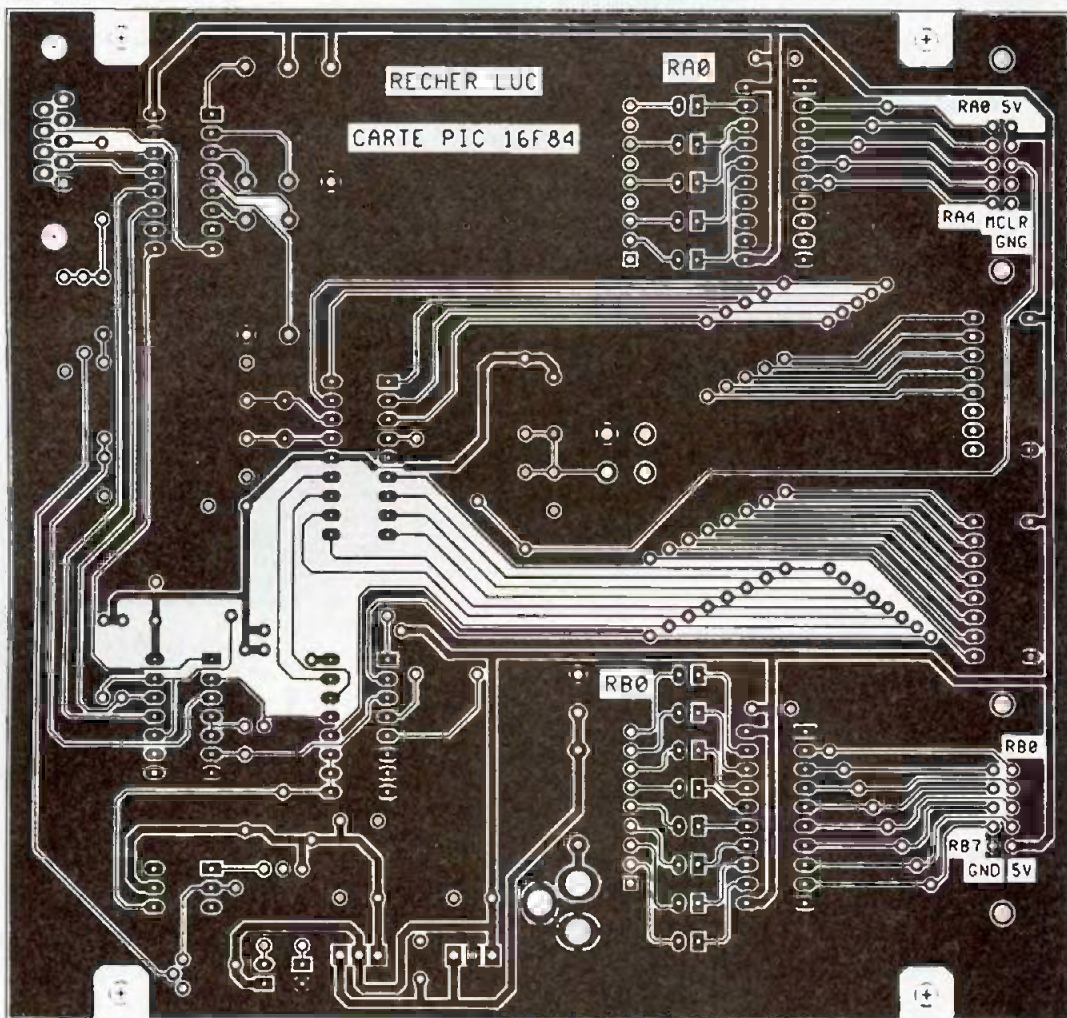
une tension de seuil beaucoup plus faible qu'une traditionnelle 1N4148 et n'influe donc pas trop sur le réseau R_9/C_{12} . Le multiplexeur commute la tension VPP. Il doit donc être alimenté par une tension au



moins égale. En phase essai, il oriente les broches RB6, RB7 vers les connecteurs de sortie et les éventuelles résistances de tirages. La broche MCLR est, elle, reliée au circuit de reset. En phase programmation, ces mêmes broches sont reliées respectivement à l'horloge, aux données et à la tension de programmation. Il n'y a donc pas de perturbations liées à la présence d'éventuels signaux sur les connecteurs.

Réalisation et essais (figures 4 et 5)

La réalisation ne comporte aucune difficulté particulière. Tous les composants sont standards et vous les trouverez facilement chez les annonceurs de cette revue. Il est évidemment conseillé de commencer par les composants les moins volumineux, donc par souder les straps pour finir par les condensateurs radiaux, les régulateurs ou par le bouton poussoir. Montez le quartz sur un support (barrette sécable) afin de pouvoir en changer facilement. Les C.I. sont montés de préférence sur des supports. Procédez aux vérifications d'usage avant de les enficher : mettre sous tension le montage sans le relier au PC. La LED verte d'alimentation s'allume, celle rouge de programmation reste éteinte. Vérifier les différentes tensions d'alimentation sur tous les supports. Si tout est correct, montez les différents C.I. sur leur support



4 Tracé du circuit imprimé

sauf le PIC (coupez l'alimentation pour le faire). Un essai des différents interrupteurs DIP 3 états allume ou éteint les LED cor-

respondantes. Reliez le PC à la carte et effectuez une programmation fictive (toujours sans le PIC). La LED rouge de pro-

grammation s'allume.

Le PIC pourra alors être monté sur son support. Votre système de développement est alors opérationnel.

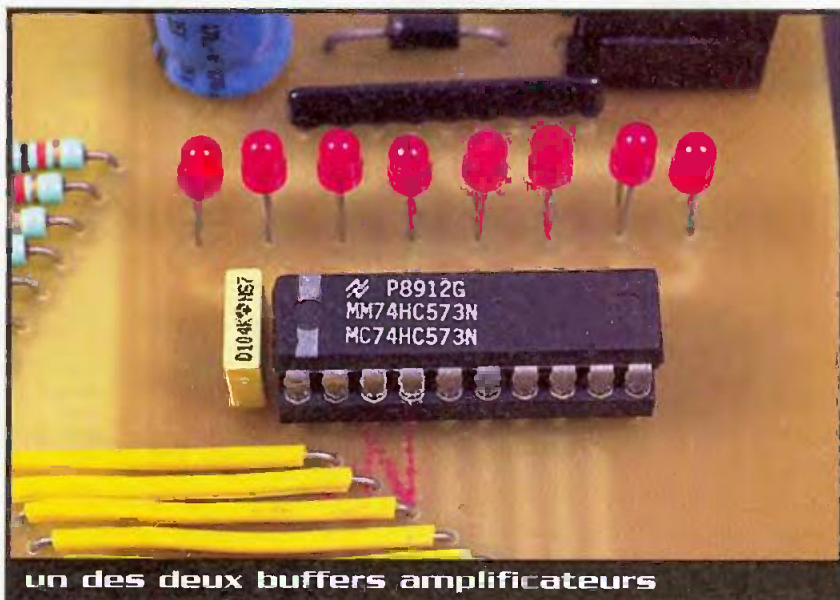
Il peut s'avérer utile d'équiper les deux régulateurs de radiateur. Une simple plaque métallique peut faire l'affaire. Dans ce cas là, n'oubliez surtout pas d'isoler les boîtiers des régulateurs : ceux-ci n'ont en effet pas la même référence.

Programmes

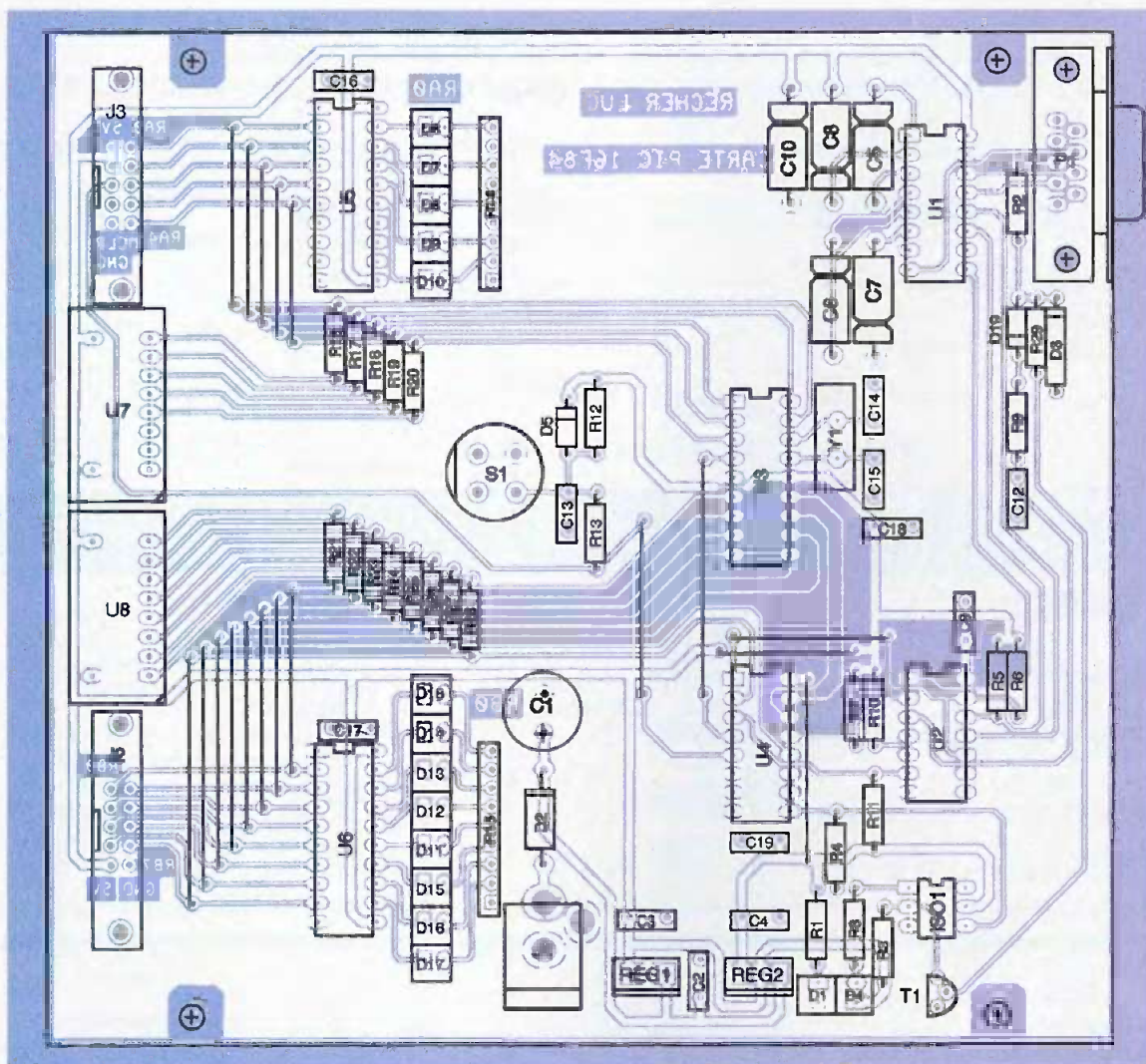
Le premier programme dont nous avons besoin est un assembleur. Si celui-ci peut-être doublé d'un simulateur, cela n'en serait que mieux.

C'est le cas du logiciel MPLAB que vous trouverez sur le site de MICROCHIP (adresse : <http://www.microchip.com/>)

L'assembleur devient vite pénible lorsqu'une application se complique, le mieux



un des deux buffers amplificateurs

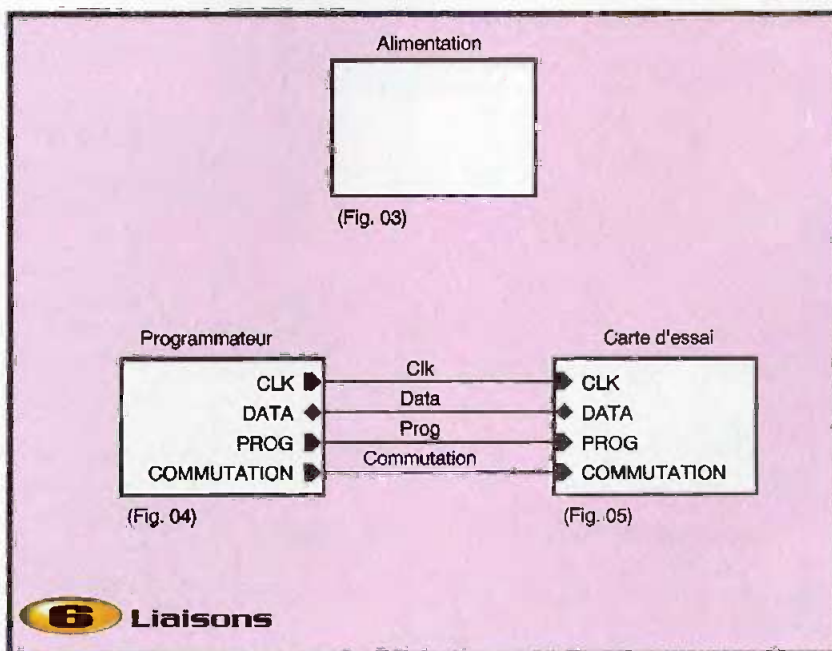


5 Implantation des éléments

est alors de disposer d'un compilateur pour langage évolué. Vous trouverez un compilateur C pour PIC16F84 en freeware chez HI-TECH SOFTWARE (adresse : <http://www.htsoft.com/>). En plus, ce compilateur est compatible avec MPLAB, ce qui vous permettra de simuler votre programme à partir du source en C (que demander de mieux !).

Le dernier programme dont nous avons besoin est le logiciel pour faire fonctionner le programmeur. Nous pourrions utiliser le logiciel nommé IC-PROG. C'est un logiciel convivial qui fonctionne sous Windows 95, 98 et Millenium.

Vous pourrez vous le procurer sur le site d'Électronique Pratique. Vous trouverez aussi un petit programme en C nommé chenil.c vous permettant de tester votre système de développement. Compilez-le

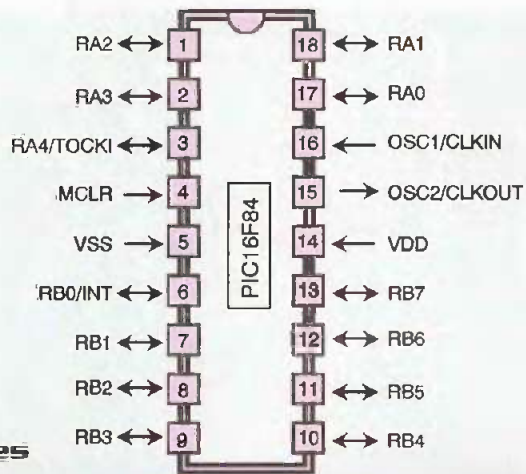


6 Liaisons

au format Intel HEX.

Après avoir configuré le logiciel du programmeur (commande Settings du menu), vous pourrez procéder à une programmation. Veillez toutefois à ne pas oublier d'effacer totalement votre PIC avant (commande Erase All du menu Command).

Il ne vous reste plus qu'à expérimenter vos propres montages que nous espérons bientôt retrouver dans cette revue.



L. RECHER



Brochages

Nomenclature

C₁ : 470 µF/35V
C₂ à C₇, C₉, C₁₂, C₁₃, C₁₆ à C₁₉ : 100 nF/63V
C₅ à C₈, C₁₀ : 1 µF/35V
C₁₄, C₁₅ : 15 µF/100V
R₁ : 1 kΩ 1/4W 10%
R₂, R₅ à R₇, R₉ à R₁₁, R₁₅ à R₂₈ : 10 kΩ 1/4W 10%
R₃, R₄ : 4.7 kΩ 1/4W 10%
R₈ : 120 Ω 1/4W 10%
R₁₂ : 33 kΩ 1/4W 10%
R₁₃ : 470 Ω 1/4W 10%
R₁₄, R₁₅ : réseau de résistance SIL 470 Ω 8+1

R₂₉ : 3.9 kΩ 1/4W 10%
D₁ : LED verte 3mm
D₂ : 1N4007
D₃ : diode zéner 4.7v
D₄, D₆ à D₁₈ : LED rouges 3mm
D₅ : 1N4148
D₁₉ : BAT85
ISD₁ : CNY17
T₁ : BC547
REG₁ : 7805
REG₂ : 7808

U₁ : MAX232CPE
U₂ : 74LS06
U₃ : PIC16F84
U₄ : 4053
U₅, U₆ : 74HCT573
U₇, U₈ : interrupteurs DIP 8 pôles 3 états
J₁ : connecteur d'alimentation
J₂, J₃ : connecteurs HE10 5x2
P₁ : connecteur DB9 femelle 90°
S₁ : bouton poussoir
Y₁ : quartz 4 MHz

 HB Composants

VOTRE SPECIALISTE
EN COMPOSANTS ELECTRONIQUES

HB COMPOSANTS

UNE SELECTION DE QUALITE :

- Composants électroniques ;
- Outillage ;
- Appareils de mesure ;
- Kits : TSM, Collège, Velleman, OK Industries ;
- Accessoires ;
- Librairie technique ;
- Haut-parleurs...

à 20 minutes de Paris, stationnement facile

 HB Composants

7 bis, rue du Dr MORERE
91120 PALAISEAU

Tél. : 01 69 31 20 37
Fax : 01 60 14 44 65

Du lundi au samedi de 10 h à 13 h et de 14 h 30 à 19 h

www.**CONTROLORD**.fr

Tout pour programmer et déboguer
le microcontrôleur 68HC11

- **Controlboy F1**. Starter Kit. Carte montée 68HC11F1, EEPROM: 32k, RAM 32k. Programmation en Assembleur, Prototypage Rapide, en Basic11. Débogueur. Simulateur. **1680 F**
- **Basic11**. Compilateur croisé. Le programme compilé est rapide et petit. Pour tous les 68HC11 même avec peu de mémoire. Assembleur. Débogueur. Simulateur. **690 F**
- **CC11**, Compilateur ANSI C. Bibliothèques. Link. Make. Assembleur. Débogueur. Simulateur. **1600 F**

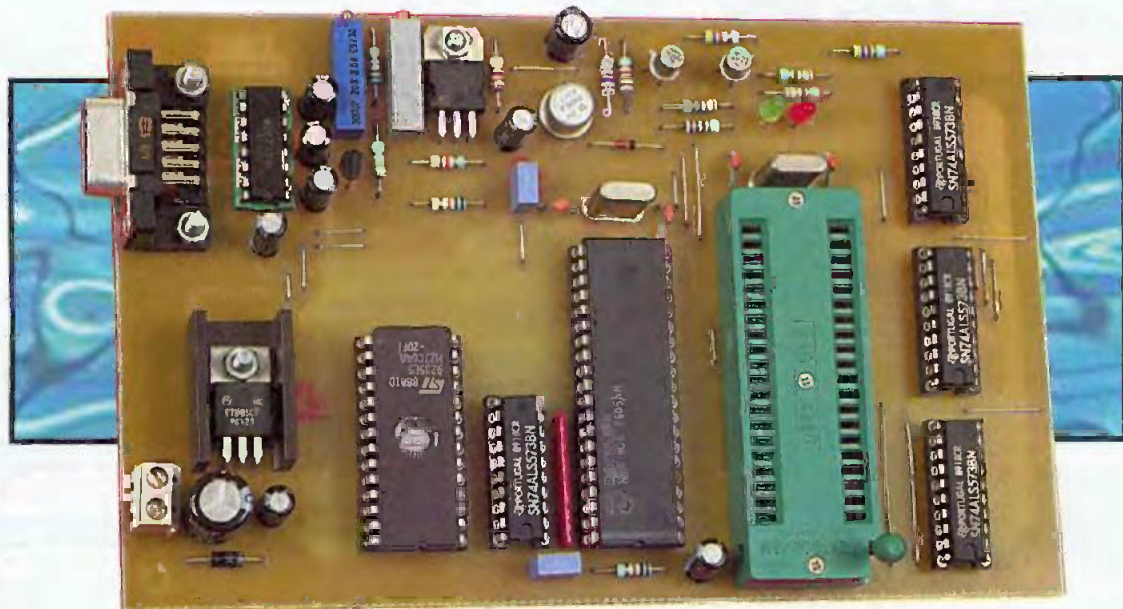
Sur Internet www.controlord.fr et sur le cd-rom Eprat

- Notre Catalogue avec tarif en format Adobe Acrobat
- La documentation complète du logiciel
- Freeware de Basic11 et CC11 limité à 200 octets
- Un an de mise à jour gratuite par Internet.
- Forum HC11

Controlord, 484, av des Guils, 83210 La Farlède
Tél. 04 94 48 71 74 Fax 04 94 33 41 47

Programmateur pour microcontrôleurs

87C51 et 87C52



Bien qu'ils existent depuis près de 20 ans, les microcontrôleurs de la famille 8051 sont encore employés aujourd'hui. Des nouveaux dérivés de cette famille de microcontrôleurs continuent d'ailleurs d'apparaître régulièrement. Il faut dire que cette famille de microcontrôleurs est assez simple à mettre en œuvre, tant sur le plan matériel que sur le plan logiciel. De plus, ils sont tellement répandus que le coût de ces circuits est désormais très raisonnable.

Les modèles 87C51 et 87C52 issus de cette famille possèdent une EPROM interne. Leur utilisation permet de concevoir des réalisations compactes, dont quelques-unes que nous présentons régulièrement dans ces pages. La programmation des microcontrôleurs 87C51 et 87C52 nécessitent un programmeur spécifique que nous vous proposons de réaliser avec nous.

Schéma

Les schémas de notre montage sont reproduits en **figures 1 et 2**. Le montage est conçu pour être raccordé au port série d'un PC. Cette solution a été retenue en raison des difficultés à programmer un port parallèle dans les environnements Windows 32 bits récents (Windows NT en particulier). La contrepartie la plus gênante de ce choix, c'est qu'il faut un microcontrôleur pour gérer les échanges avec la liaison RS232. La mise en œuvre d'un microcontrôleur

nécessite soit un programmeur spécifique soit un programmeur d'EPROM, comme dans notre cas de figure.

Il est vrai qu'en matière de programmation des composants programmables, on est confronté à un problème qui ressemble beaucoup à l'histoire de l'œuf et de la poule. Mais l'origine de notre histoire est connue : un jour, il a bien fallu programmer le contenu d'une mémoire à la main. Car si aujourd'hui on peut facilement programmer une EPROM à l'aide d'un PC, il a bien fallu un jour programmer la ROM du PC avec un outil indépendant. Tout ceci pour en venir à la conclusion suivante : Pour commencer dans le domaine des composants programmables, il vaut mieux se résoudre à faire au moins l'acquisition d'un programmeur d'EPROM. Pour ce montage, nous avons préféré faire appel à un microcontrôleur sans ROM et lui adjoindre une EPROM standard. Une EPROM est en effet le composant le plus facile à faire programmer par un tiers. D'ailleurs, de

nombreuses boutiques sont équipées pour programmer les EPROM. Lorsque vous achèterez l'EPROM nécessaire à ce montage, demandez à votre revendeur s'il peut vous rendre le service de programmer l'EPROM à l'aide des fichiers qui vous seront remis (voir plus loin). Si vous ne trouvez personne autour de vous qui puisse vous rendre ce service, vous trouverez sur Internet des particuliers ou des petites sociétés qui peuvent vous fournir l'EPROM programmée pour une somme généralement modique.

Les schémas de ce montage ne sont pas spécialement complexes. Le cœur du montage (U_2) est un microcontrôleur 80C32. Le microcontrôleur U_2 dispose d'un oscillateur interne qui nécessite seulement un quartz et deux condensateurs pour être fonctionnel. Pour notre schéma, le circuit de remise à zéro du microcontrôleur sera composé d'une simple cellule RC. Les ports P0 et P2 du microcontrôleur forment le bus externe sur lequel est raccordé l'EPROM qui

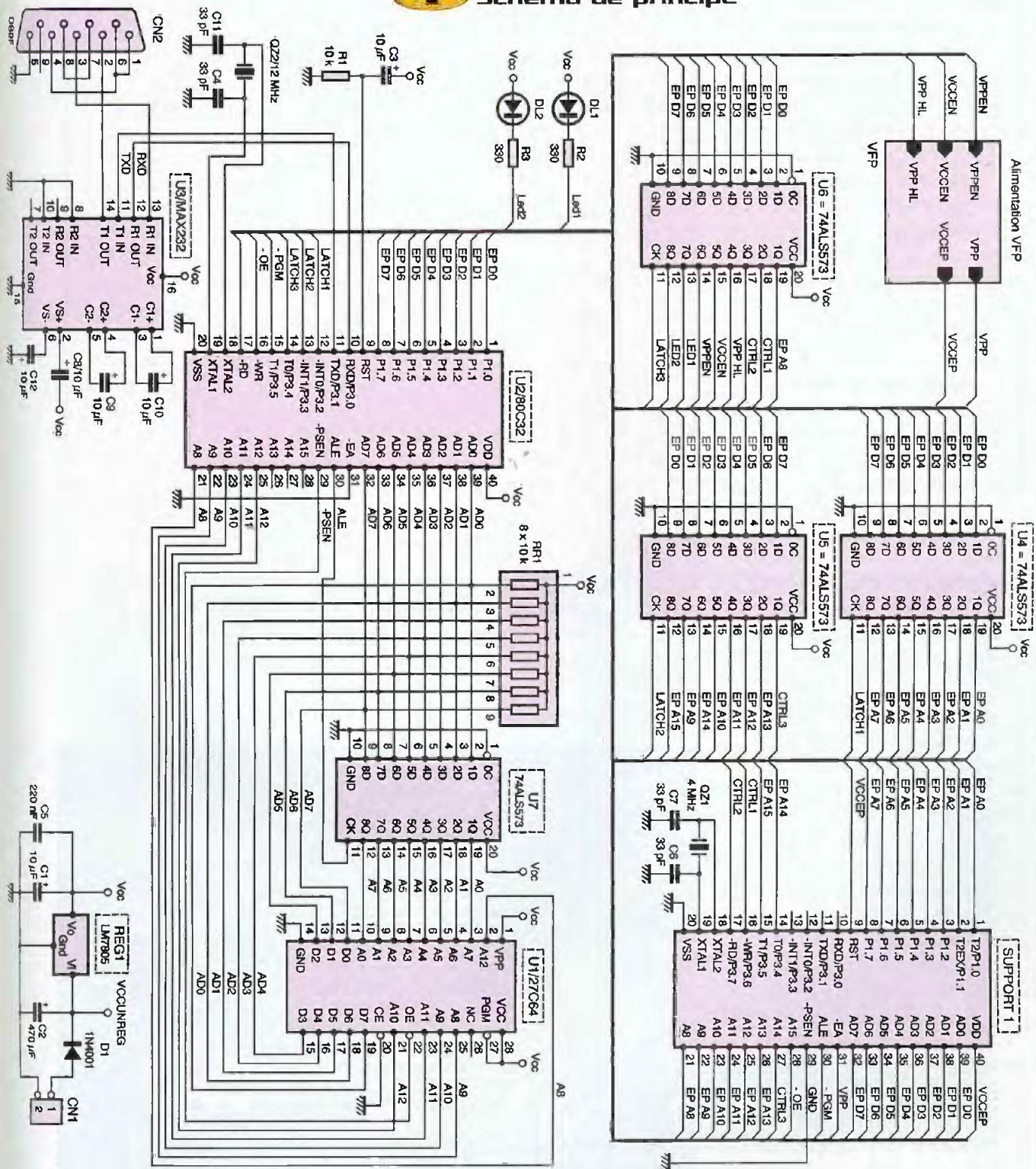
contient le programme à exécuter. Le port PO présente successivement le poids faible du bus des adresses et le bus des données. Le signal ALE indique la présence du poids faible du bus des adresses. Le latch U_7 , piloté par le signal ALE, permet de reconstituer le bus des adresses. Le raccordement de l'EPROM aux bus de

données et d'adresses du microcontrôleur peut vous sembler désordonné. Si vous nous lisez régulièrement, vous devez être habitué à cette petite subtilité qui permet de faciliter la conception du circuit imprimé en simple face.

L'UART interne du microcontrôleur est mise à profit pour dialoguer avec le port série

d'un ordinateur de type PC. Les lignes RXD et TXD du microcontrôleur sont traitées par un étage de mise en forme articulé autour du circuit spécialisé MAX232 (U_3). Ce circuit dispose de convertisseurs DC-DC pour transformer la tension VCC en $\pm 9VDC$ afin de piloter les lignes du port série. Il s'agit là d'une utilisation tout à fait

Schéma de principe

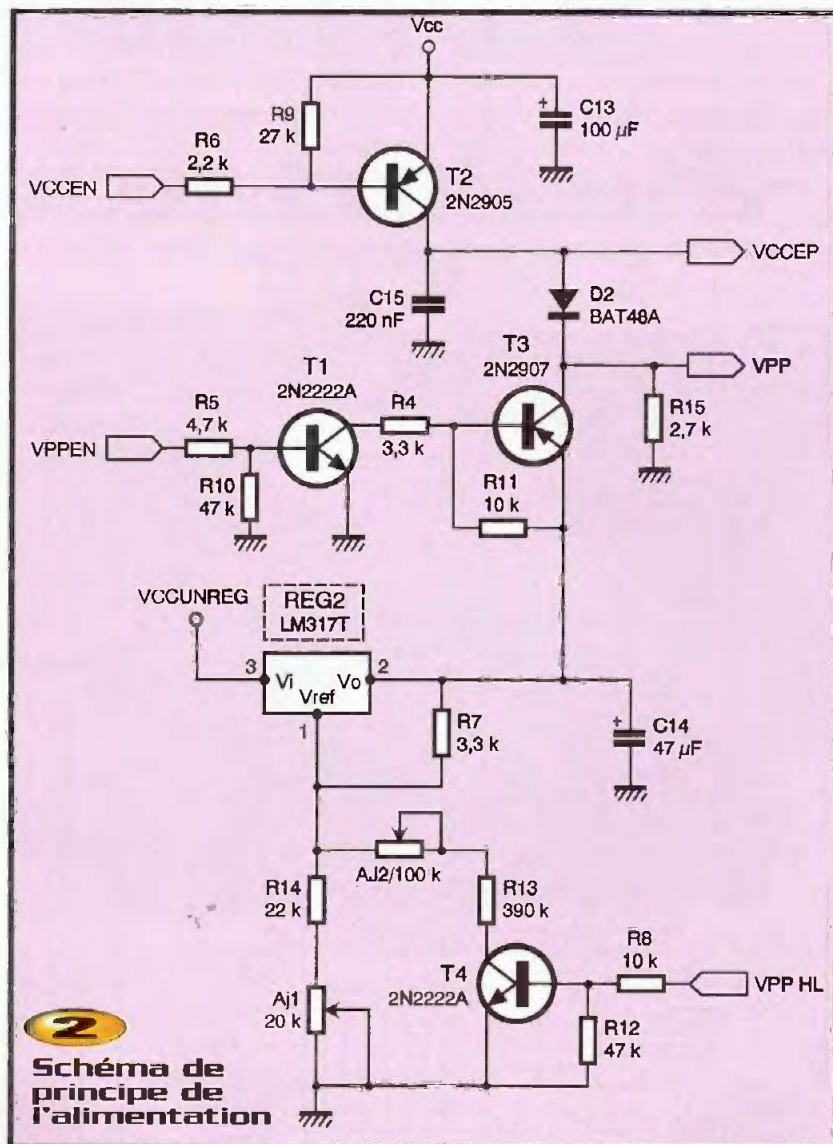


classique de ce circuit.

Notez que la gestion de la liaison RS232 est simplifiée au maximum puisque les signaux de contrôle de flux matériel (DTR, DSR, DCD, CTS et RTS) ne sont pas utilisés. Ils sont simplement rebouclés entre eux au niveau du connecteur CN₂. Le microcontrôleur ayant une charge de travail relativement faible, il sera bien assez rapide pour traiter les données venant du port série sans perte de donnée. Le programme pour Windows qui accompagne ce montage tient compte de cette particularité et attend un acquittement après chaque échange, pour éviter des pertes dans le flux des données.

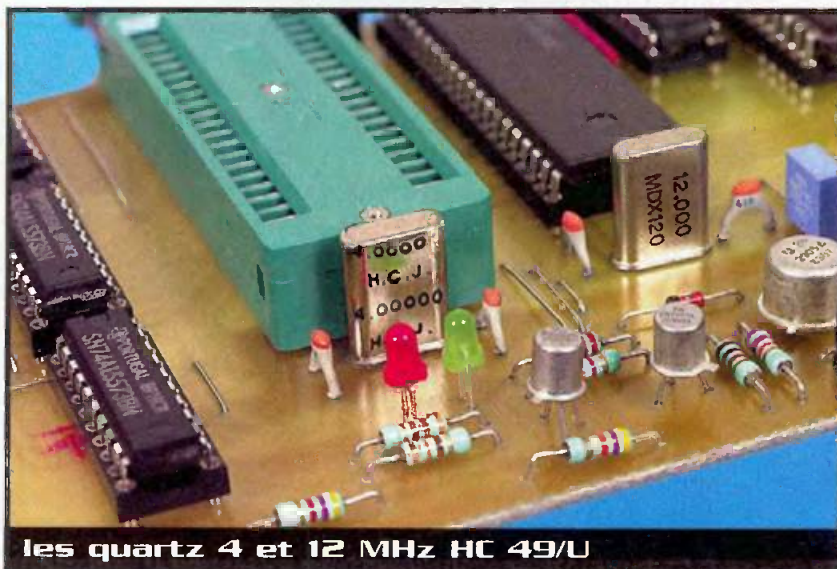
Pour programmer le microcontrôleur qui sera installé sur le support, il est nécessaire de prendre le contrôle de ses lignes d'adresse et de donnée, ainsi que de quelques signaux bien précis. Du fait de l'utilisation d'un microcontrôleur 80C32 sans EPROM interne, les ports P0 et P2 du circuit U₂ sont monopolisés pour y raccorder U₁. Dans ces conditions, les ressources disponibles sur U₂ ne sont pas assez nombreuses pour contrôler le circuit à programmer. Nous avons donc fait appel à des registres supplémentaires pour piloter un certain nombre de signaux choisis. Plutôt que de relier les latches U₄ à U₆ directement au bus de donnée du microcontrôleur U₂ (sur le port P0), nous avons préféré les relier au port P1. Cela permet de se passer d'une logique de décodage d'adresse et de simplifier énormément le routage du circuit qui doit impérativement être simple face ! En contrepartie, cela oblige le microcontrôleur U₂ à émuler un second bus sur son port P1. Cela ne pénalise en rien les performances du montage car les échanges sur P1 sont brefs en regard de la durée des impulsions successives qu'il faut appliquer au microcontrôleur à programmer. Les signaux d'horloge des latches U₄ à U₆ sont contrôlés directement par le microcontrôleur U₂.

Les signaux d'horloge en question peuvent se révéler très sensibles aux perturbations en raison du manque de condensateurs de découplage (conséquence directe du routage en simple face). Il pourra être utile d'ajouter des condensateurs de 100 nF sous le circuit imprimé, directement entre les broches 1 et 20 des circuits U₄ à U₆. De même, pour limiter la sensibilité des



signaux d'horloge, l'auteur a constaté que l'ajout de 150 pF entre les broches 10 et 11 des circuits U₄ à U₆ suffisait à rendre le

montage totalement insensible. L'empreinte des condensateurs en question n'est pas prévue sur le circuit imprimé. De même, la



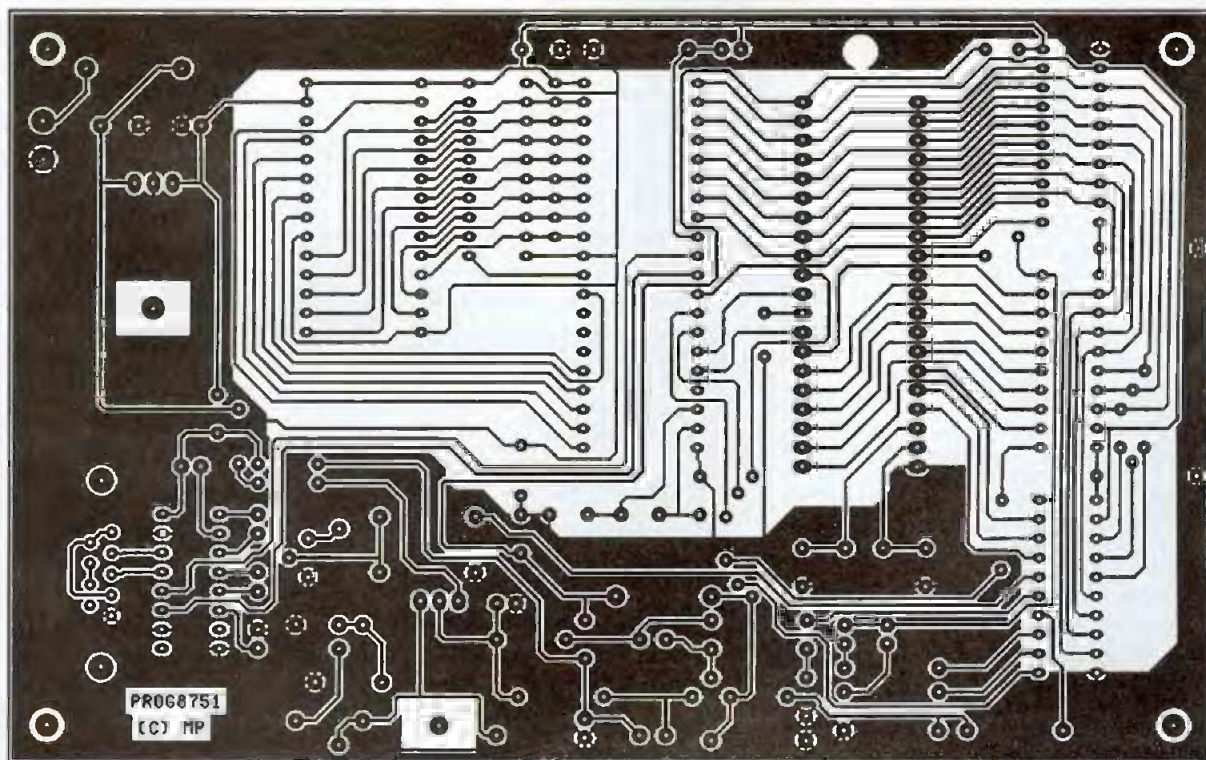
nomenclature ne fait pas apparaître ces composants supplémentaires car les essais ont été fait sans ces composants. L'auteur a remarqué la sensibilité des latches uniquement pendant les phases de mise au point avec un émulateur à la place du 80C32. Avec le microcontrôleur 80C32 final, ce problème a disparu. Mais selon la source du microcontrôleur, il n'est pas impossible que le problème réapparaisse. En effet, il faut savoir que, selon le constructeur, les résistances internes de «Pull-Up» des ports P1, P2 et P3 peuvent varier de 10 à 100 k Ω . Selon le fabricant du microcontrôleur, il est donc possible que les signaux LATCH1 à LATCH3 soient plus ou moins facile à parasiter en l'absence des condensateurs mentionnés. C'est pourquoi l'auteur vous fait part de ces remarques sur le sujet. Le montage sera alimenté par une tension au moins égale à 16VDC car le régulateur REG₂ (voir la figure 2) nécessite une tension d'alimentation supérieure à 15V pour fonctionner correctement. La tension d'alimentation du montage n'a pas besoin d'être stabilisée à condition d'être correctement filtrée. Attention toutefois à ne pas dépasser 20V pour alimenter le montage, pour des raisons thermiques. Par exemple, vous pourrez utiliser un bloc d'alimentation d'appoint de 16VDC, à condition que ce der-

nier soit capable de fournir au moins 250 mA. Ajoutons que la diode D₁ permet de protéger le montage en cas d'inversion du connecteur d'alimentation, ce qui peut s'avérer très utile pour les étourdis.

La figure 2 dévoile l'alimentation du support à force d'insertion nulle. L'alimentation du composant, qui sera installé sur le support, doit pouvoir être coupée pendant les manipulations de ce dernier. C'est pourquoi la tension VCC du montage est appliquée au travers du transistor T₂ monté en commutation. Le transistor T₁ est piloté directement par le microcontrôleur du montage, lequel exécute les ordres qu'il recevra du PC via l'interface RS232. Pendant les phases de lecture, la broche VPP du microcontrôleur à programmer doit être à l'état haut, tandis qu'elle doit être portée au potentiel de 12,75V pendant les phases de programmation. Pour assurer l'état haut nécessaire à la lecture, nous avons fait appel à une diode Schottky (D₂). Lorsque le transistor T₃ est bloqué, c'est la diode D₂ qui fournit le courant nécessaire à la broche VPP. Pour D₂, une diode de type Schottky n'est pas une nécessité impérieuse, mais cela permet de garantir un peu mieux le niveau haut de la broche VPP. En effet, avec une diode classique (1N4148 par exemple) le niveau haut imposé sur VPP n'est que de

4,25V. C'est encore suffisant pour la plupart des microcontrôleurs CMOS de la famille 8051, mais l'immunité au bruit est moins importante.

La tension VPP nécessaire à la programmation des microcontrôleurs 87C51 et 87C52 est produite par le régulateur ajustable REG₂ qui n'est autre qu'un fidèle LM317T. La résistance variable AJ₁ permet d'ajuster la tension VPP à 12,75V ce qui correspond à la tension de programmation des microcontrôleurs 87C51 et 87C52. Le montage était prévu initialement pour programmer également les microcontrôleurs 89C51 pour lequel la tension de programmation VPP est de 12V. Le transistor T₄ et les résistances AJ₂, R₁₂, R₁₃ et R₈ permettent d'ajuster la tension de programmation à 12V, sur la demande du microcontrôleur. Malheureusement, faute de temps il n'a pas été possible d'implémenter l'algorithme de programmation des microcontrôleurs de la famille 89C51. Du coup, les composants T₄, AJ₂, R₁₂, R₁₃ et R₈ ne sont pas utilisés avec la version actuelle du programme qui accompagne ce montage. Par la suite, si l'auteur trouve le temps de finaliser l'implémentation de l'algorithme nécessaire, il suffira de reprogrammer l'EEPROM du montage pour pouvoir programmer les microcontrôleurs 89C51. Si cette extension voit le jour,



3 Tracé du circuit imprimé

vous en serez informé sur le site Internet de la revue (<http://www.eprat.com>).

La tension de programmation ne doit être appliquée au support que pendant les impulsions de programmation. C'est pourquoi la tension régulée issue de REG₂ est commutée par le transistor T₃. Le transistor T₁ assure l'adaptation de niveau nécessaire entre le microcontrôleur et la commande du transistor T₃.

Pendant les phases de lecture ou de vérification, le microcontrôleur U₂ se chargera de couper la tension de programmation. Les impulsions qui déclenchent la programmation du microcontrôleur installé sur le support sont appliquées à sa broche - PGM.

Pour les microcontrôleurs 87C51 et 87C52, il faut appliquer 5 impulsions successives d'une durée de 100 µs (± 10 µs), pour chaque octet à programmer. Le programme du microcontrôleur U₂ est chargé du contrôle de la durée des impulsions à produire, ce qui aurait été impossible à faire à partir du PC avec une telle précision. Quant au port P2.7 du microcontrôleur installé sur le support, il devient le signal de lecture sous le contrôle du microcontrôleur U₂.

Réalisation

Le dessin du circuit imprimé est visible en **figure 3**. La vue d'implantation associée est reproduite en **figure 4**. Les pastilles seront percées à l'aide d'un foret de 0,8mm de diamètre, pour la plupart. En ce qui concerne CN₁, REG₁, REG₂, D₁ et le support à force d'insertion nulle, il faudra percer les pastilles avec un foret de 1mm de diamètre.

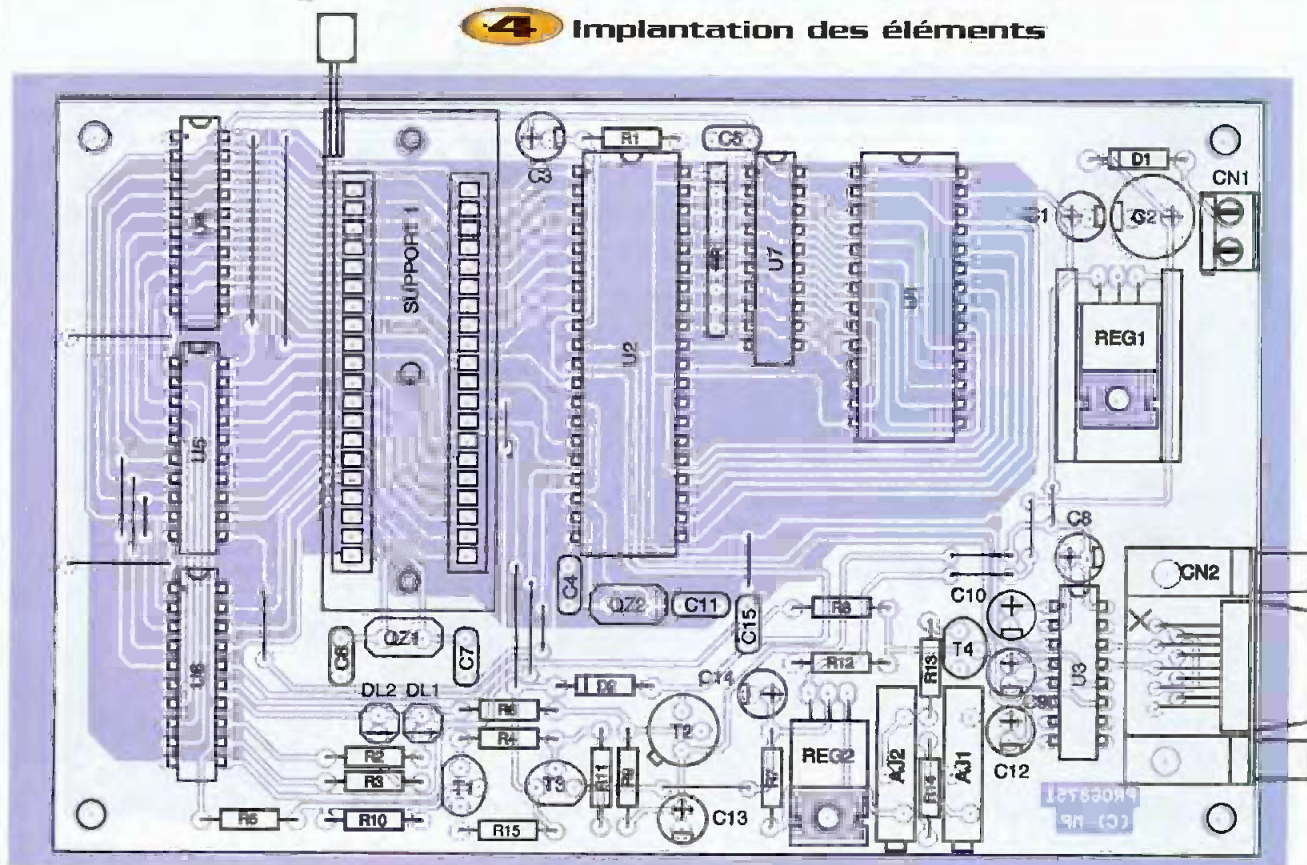
Avant de réaliser le circuit imprimé, il est préférable de vous procurer les composants pour vous assurer qu'ils s'implanteront correctement. Cette remarque concerne particulièrement le support à force d'insertion nulle. Soyez vigilant au sens des composants et respectez bien la nomenclature. Vous noterez la présence de 18 straps qu'il est préférable d'implanter en premier pour des raisons de commodité. Respectez scrupuleusement le découplage des lignes d'alimentations si vous voulez éviter les mauvaises surprises.

Veillez noter que le connecteur CN₂ est un connecteur femelle. Un modèle mâle s'implante parfaitement sur le circuit imprimé, mais les points de connexion se retrouvent inversés par symétrie par rapport à

l'axe vertical. Dans ce cas, il n'y a aucune chance pour que votre montage dialogue avec votre PC, à moins de fabriquer un câble spécial pour rétablir l'ordre voulu. En ce qui concerne le câble nécessaire pour relier notre montage à un PC de type AT, il vous suffira de fabriquer un câble équipé d'un connecteur DB9 mâle d'un côté et d'un connecteur DB9 femelle de l'autre côté (liaison fil à fil de la broche 1 à la broche 9). L'utilisation de connecteurs à sertir est plus pratique, mais les liaisons nécessaires étant peu nombreuses vous pourrez utiliser des connecteurs à souder. Enfin, ajoutons que le connecteur CN₂ sera immobilisé par deux boulons montés dans les passages prévus à cet effet.

Le régulateur REG₁ sera impérativement monté sur un dissipateur ayant une résistance thermique inférieure à 18°C/W pour éviter d'atteindre une température de jonction trop élevée. En effet, la tension d'alimentation du montage étant relativement élevée la dissipation du régulateur REG₁ est un peu plus importante que pour les autres montages que nous avons l'habitude de vous présenter. En ce qui concerne le régulateur REG₂, un dissipateur n'est pas nécessaire.

4 Implantation des éléments



L'EPROM U₁ sera programmée avec le contenu d'un fichier disponible dans le CD Rom joint ainsi que par téléchargement sur le serveur Internet de la revue (<http://www.eprat.com>).

Le fichier «prog8751.rom» est le reflet binaire du contenu de l'EPROM tandis que le fichier «prog8751.hex» correspond au format HEXA INTEL.

Le montage est très simple à utiliser grâce au programme qui accompagne cette réalisation.

Le programme «WPROG8751.EXE» ainsi que les fichiers nécessaires à la programmation de l'EPROM sont également disponibles sur le CD Rom et sur notre site.

Le programme «WPROG8751.EXE» a été conçu pour fonctionner sous Windows 9X/NT. Il a été testé avec Windows 95, Windows 98 et Windows 2000(NT). Le programme étant relativement simple, il ne nécessite pas de procédure d'installation. Il vous suffit de copier le fichier «WPROG8751.EXE» dans le répertoire de votre choix et d'ajouter un raccourci dans vos menus.

Vous pouvez également lancer le programme directement à partir de l'explorateur de Windows.

Le programme «WPROG8751.EXE» mémorise ses options de fonctionnement dans la base des registres de Windows. Lors de sa première mise en service, le programme utilise les options par défaut suivantes : Port de communication COM1, type de microcontrôleur 87C51.

Si une autre application utilise déjà le port série, le programme vous avertit du conflit. Vous devrez alors fermer l'application qui

occupe le port série et relancer le programme «WPROG8751.EXE» pour que ce dernier soit en mesure d'accéder au port série.

En dehors de l'opération de programmation, le programme «WPROG8751.EXE» vous permet seulement de visualiser le contenu de la mémoire des microcontrôleurs 87C51 et 87C52 et de les enregistrer dans un fichier. Le programme ne vous permet pas d'éditer les données affichées à l'écran.

Vous devrez enregistrer les données dans un fichier puis utiliser un programme de votre choix pour en modifier le contenu. On trouve d'ailleurs sur Internet de nombreux programmes capables d'éditer le contenu d'un fichier en Hexadécimal.

Lors de la première mise en service du montage, vous devrez commencer par régler la tension de programmation VPP. Pour cela, utilisez le menu «Configuration/Réglages VPP».

Le programme affiche une boîte de dialogue qui vous offre le choix de la tension de programmation : 12,75V ou 12V. Seul le réglage de la tension VPP à 12,75V est utile avec ce montage, car faute de temps l'auteur n'a pas pu mettre au point les algorithmes nécessaires à la programmation des microcontrôleurs avec de la mémoire flash (programmation avec VPP=12V).

Attention! Pendant la procédure de réglage de la tension de programmation, ne placez aucun circuit sur le support à force d'insertion nulle. Sinon vous risquez de l'endommager et de ne plus pouvoir le programmer ensuite.

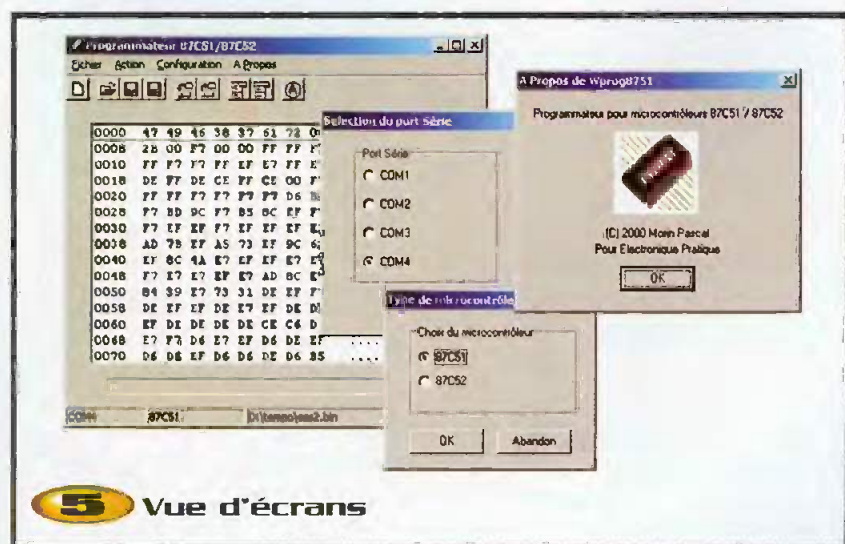
Après avoir sélectionné la tension VPP que vous souhaitez régler, cliquez sur le bouton «Appliquer VPP». Le programme affiche un message de rappel et vous demande une dernière confirmation.

Si vous cliquez sur le bouton «OK» vous devez voir les deux diodes LED du montage s'allumer. Vous pouvez alors ajuster la position de AJ₁ en vue de régler la tension VPP à 12,75V très précisément. Pour mesurer la tension VPP, branchez un multimètre entre les broches 20 et 30 du support à force d'insertion nulle. Ne mesurez pas la tension VPP sur la sortie de REG₂, car sinon vous ne tiendrez pas compte de la chute de tension de T₃. Le multitours AJ₂ est prévu pour procéder au réglage de la tension VPP=12V mais, comme nous l'avons déjà expliqué, cette tension de programmation n'est pas exploitée par la version logicielle de ce montage (seule la phase de réglage est implémentée).

Lorsque vous manipulez les microcontrôleurs à insérer sur le support à force d'insertion nulle, prenez bien le temps d'examiner les diodes LED DL₁ et DL₂. Elles informent l'utilisateur sur l'état de fonctionnement du montage. Pour pouvoir installer un circuit sur le support à force d'insertion nulle, il faut que les deux diodes LED soient éteintes (ce qui signifie que l'alimentation du support est coupée).

Pendant les opérations de lecture ou de programmation, la diode LED verte clignote régulièrement. A la fin de l'opération, si tout s'est bien déroulé, la diode LED verte doit rester allumée. En cas de problème, c'est la diode LED rouge qui s'allumera. Si les deux diodes LED sont allumées, tandis que vous n'avez pas demandé une calibration de la tension VPP, c'est qu'il y a eu un problème en rapport avec la sensibilité des latches U₄ à U₆ que nous avons déjà évoqué plus haut.

Pour rappel, le filtrage du montage étant relativement sommaire, il peut arriver que les latches U₄ à U₆ prennent une perturbation rapide pour un signal d'horloge valide. Dans ce cas de figure, vous serez peut-être obligé d'ajouter des petits condensateurs de 150 pF entre les broches 11 et 10 des circuits U₄ à U₆.



5 Vue d'écrans

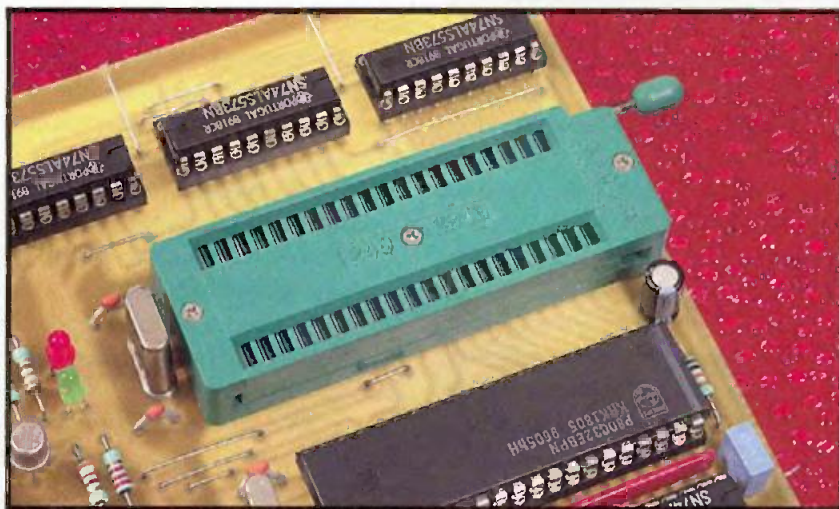
P. MORIN

Nomenclature

AJ₁ : ajustable multitours 20 k Ω
 AJ₂ : ajustable multitours 100 k Ω
 CN₁ : bornier à vis 2 contacts, profil bas
 CN₂ : connecteur SubD 9 points femelle, sorties coudées, à souder sur circuit imprimé (ex. : réf. HARTING 09 66 112 7601)
 C₁, C₃, C₆ à C₁₀, C₁₂ : 10 μ F/25V sorties radiales
 C₂ : 470 μ F/25V sorties radiales
 C₄, C₈, C₇, C₁₁ : 33 pF céramique au pas de 5,08mm
 C₅, C₁₅ : 220 nF
 C₁₃ : 100 μ F/25V sorties radiales
 C₁₄ : 47 μ F/25V sorties radiales
 DL₁ : diode LED verte 3mm
 DL₂ : diode LED rouge 3mm
 D₁ : 1N4001 (diode de redressement 1A/100V)
 D₂ : diode Schottky BAT48A
 QZ₁ : quartz 4 MHz en boîtier HC49/U
 QZ₂ : quartz 12 MHz en boîtier HC49/U
 REG₁ : régulateur LM7805 (5V) en boîtier TO220 + dissipateur thermique 18°C/W (ex. : Shaffner réf. RAWA 400 9P)
 REG₂ : régulateur ajustable LM317T
 RR₁ : réseau résistif 8x10 k Ω en boîtier SIL
 R₁, R₈, R₁₁ : 10 k Ω 1/4W 5% (marron, noir, orange)
 R₂, R₃ : 330 Ω 1/4W 5% (orange, orange, marron)
 R₄, R₇ : 3,3 k Ω 1/4W 5% (orange, orange, rouge)

R₅ : 4,7 k Ω 1/4W 5% (jaune, violet, rouge)
 R₆ : 2,2 k Ω 1/4W 5% (rouge, rouge, rouge)
 R₉ : 27 k Ω 1/4W 5% (rouge, violet, orange)
 R₁₀, R₁₂ : 47 k Ω 1/4W 5% (jaune, violet, orange)
 R₁₃ : 390 k Ω 1/4W 5% (orange, blanc, jaune)
 R₁₄ : 22 k Ω 1/4W 5% (rouge, rouge, orange)

R₁₅ : 2,7 k Ω 1/4W 5% (rouge, violet, rouge)
 SÛPPORT₁ : support 40 broches à force d'insertion nulle
 T₁, T₄ : 2N2222A
 T₂ : 2N2905A
 T₃ : 2N2907A
 U₁ : EPROM 27C64, temps d'accès 200 ns
 U₂ : microcontrôleur 80C32 (12 MHz)
 U₃ : driver de lignes MAX232
 U₄ à U₇ : 74ALS573 ou 74HCT57



le support 40 broches à force d'insertion nulle



devient

GO TRONIC

4, route Nationale - B.P. 13
 08110 BLAGNY
 TEL.: 03.24.27.93.42
 FAX: 03.24.27.93.50
 WEB: www.gotronic.fr
 Ouvert du lundi au vendredi (9h-12h/14h-18h)
 et le samedi matin (9h-12h).

catalogue Go Tronic 2000
 téléchargeable
www.gotronic.fr

CATALOGUE GENERAL 2000

LE CATALOGUE INCONTOURNABLE
 POUR TOUTES VOS REALISATIONS
 ELECTRONIQUES.

GO TRONIC

CATALOGUE 2000/2001



www.gotronic.fr

PLUS DE 300 PAGES de
 composants, kits, livres,
 logiciels, programma-
 teurs, outillage, appareils
 de mesure, alarmes...

Veillez me faire parvenir le nouveau catalogue général GO TRONIC (anc. Euro-composants). Je joins mon règlement de 29 FF (60 FF pour les DOM-TOM et l'étranger) en chèque, timbres ou mandat.

NOM : PRENOM :

ADRESSE :

CODE POSTAL :

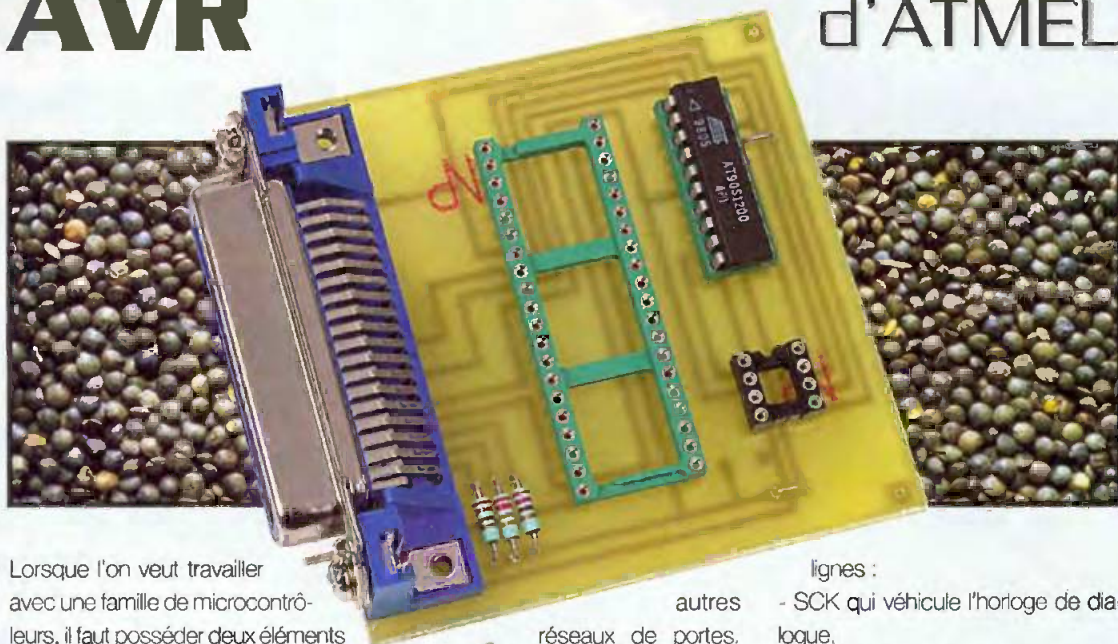
VILLE :

Recevez le catalogue 2000 contre
 29 FF (60 FF pour les DOM-TOM
 et l'étranger).

Gratuit pour les Ecoles et les
 Administrations.



Programmateur pour microcontrôleurs AVR d'ATMEL



Même s'ils sont moins connus que leurs homologues de chez MICROCHIP, les microcontrôleurs de la famille AVR d'ATMEL commencent à rencontrer un assez vif succès. Ils ont de nombreux atouts pour cela : une architecture RISC, mémoire de programme de type FLASH, programmable et effaçable électriquement, possibilité de programmation en circuit. Qui plus est, la disponibilité des produits de la gamme est satisfaisante et les prix sont à la portée de tous.

Lorsque l'on veut travailler avec une famille de microcontrôleurs, il faut posséder deux éléments principaux : les outils de développement que sont l'éditeur de programmes, l'assembleur, le simulateur, etc. et un programmeur pour charger le programme dans le circuit une fois que ce dernier est au point (ou est censé l'être !).

Si les outils de développement pour la famille AVR ne posent aucun problème puisque ATMEL vous les offre gratuitement sur son site Internet à l'adresse www.atmel.com où votre seul travail sera de les télécharger, il faut bien tout de même réaliser le programmeur. Comme vous allez le constater dans un instant, celui-ci est également presque offert par ATMEL car il se résume à... 3 résistances !

Le miracle de la programmation en circuit

La programmation en circuit, appelée en général dans les documentations américaines ISP, ce qui veut dire "in system programming", est apparue il y a relativement peu de temps avec les "gros" circuits logiques programmables tels que les GAL, LCA et

autres réseaux de portes. Elle s'est depuis étendue à une partie du monde des microcontrôleurs dont les circuits AVR d'ATMEL font partie.

Ce mode de programmation repose sur l'utilisation d'une liaison série un peu particulière, soit qu'elle existe déjà en tant que telle dans le microcontrôleur concerné, soit que certaines de ses pattes se voient détournées de leur fonction première lorsque cette programmation a lieu.

Dans tous les cas, son principe général est de n'utiliser qu'un minimum de pattes du microcontrôleur afin qu'il soit possible de programmer ce dernier alors qu'il est déjà en place dans l'application finale, quitte à devoir prévoir sur cette dernière quelques commutateurs, manuels ou électroniques, afin d'isoler provisoirement les pattes nécessaires pendant cette phase de programmation comme cela est schématisé **figure 1**.

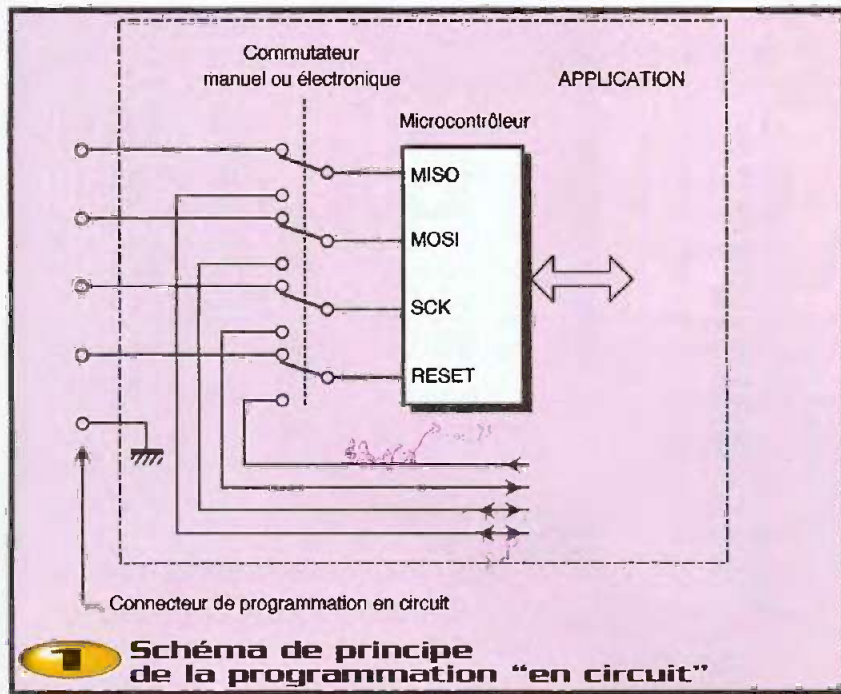
Dans le cas des microcontrôleurs ATMEL, la liaison série nécessaire existe déjà en tant que ressource dans les microcontrôleurs puisque l'on utilise leur port SPI avec les

lignes :
- SCK qui véhicule l'horloge de dialogue,
- MISO qui véhicule les données dans le sens microcontrôleur vers programmeur (dans ce cas),
- MOSI qui véhicule les données dans l'autre sens.
Afin de pouvoir commander correctement le processus de programmation, il faut aussi pouvoir accéder à l'entrée de reset du microcontrôleur et, éventuellement, à son alimentation.

Notre programmeur

Contrairement à ce que l'on pourrait penser, c'est à partir du port parallèle d'un PC, et non du port série, que la programmation d'un circuit ATMEL est la plus facile. En effet, les signaux disponibles sur le port série ne sont pas aux bons niveaux électriques (RS232 alors qu'il nous faut des niveaux TTL) et les chronogrammes ne sont pas non plus corrects. La liaison série d'un PC est en effet du type asynchrone alors que nous travaillons ici en mode série synchrone.

A l'heure actuelle, les circuits ATMEL



près.
Les lignes SCK, MISO, MOSI et RESET sont pilotées directement par des lignes de données du port parallèle du PC. La masse est évidemment reliée à la masse de la liaison parallèle, tandis que l'alimentation nécessaire au circuit à programmer est prélevée, elle aussi, à partir de trois lignes de données du port parallèle via les résistances de 220 Ω. Il suffit ainsi de mettre ces trois lignes au niveau haut ou au niveau bas au moyen du logiciel de programmation pour commander l'alimentation du circuit à programmer. Cette façon de faire n'est possible qu'en raison de la très faible consommation des circuits AVR en phase de programmation.

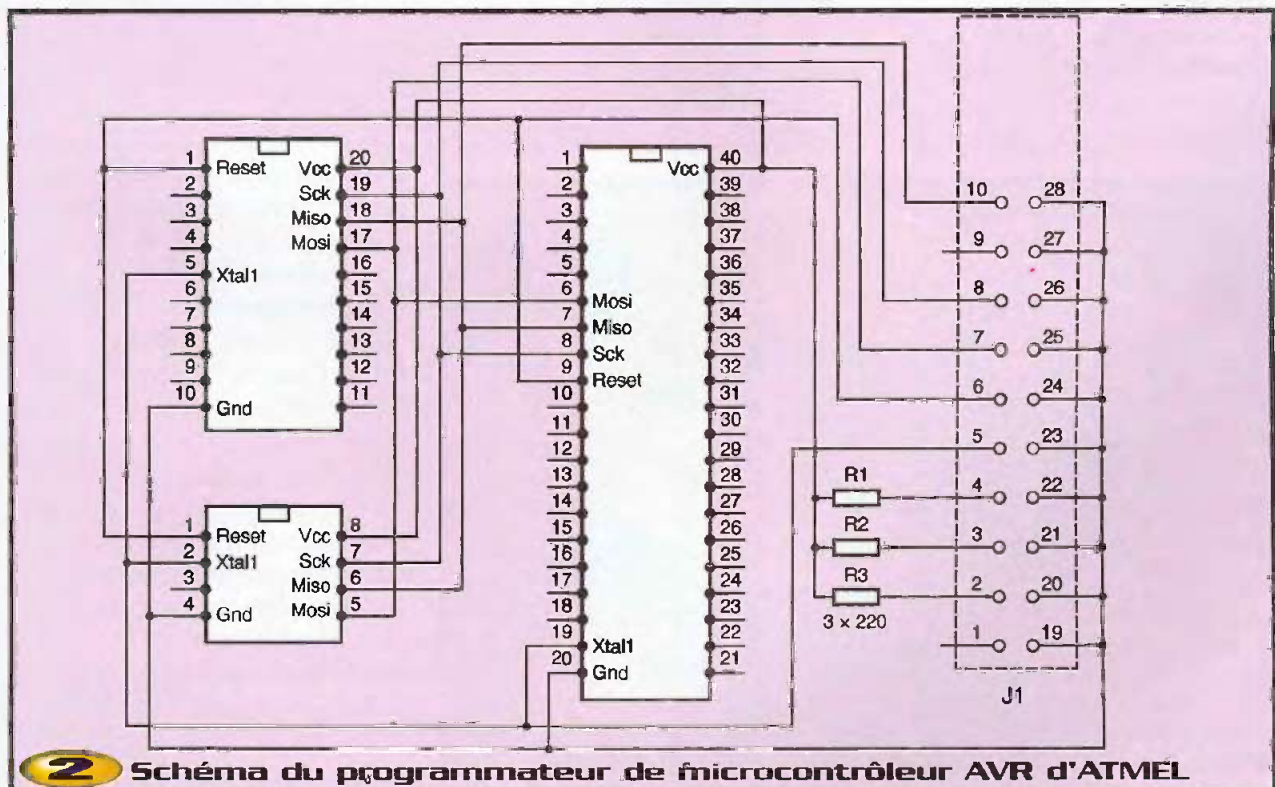
Une ligne supplémentaire est nécessaire, par rapport à ce que nous avons expliqué ci-dessus, pour la programmation en circuit, puisque nous commandons aussi XTAL1 à partir du port parallèle. En effet, si dans une application classique sur laquelle on programme le microcontrôleur, celui-ci se trouve tout naturellement muni de son horloge et peut donc fonctionner, ce n'est pas le cas sur notre programmeur. Il faut donc lui fournir cette horloge depuis l'extérieur, en l'occurrence le port parallèle du PC, via la patte XTAL1 qui fonctionne alors en entrée du microcontrôleur.

les plus utilisés sont disponibles en boîtiers DIL 8 pattes, 20 pattes et 40 pattes. Nous avons donc prévu notre programmeur pour ces trois situations mais il est évident que si, à l'avenir, vous souhaitez programmer des circuits AVR dans d'autres types de boîtiers, cela se résumerait à une banale adaptation de brochage.

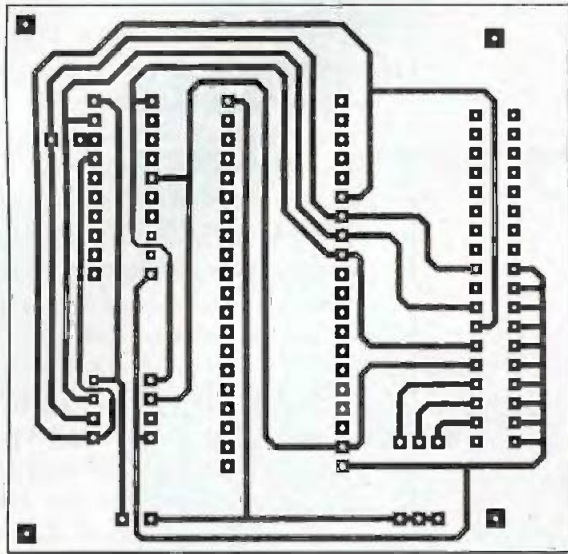
La **figure 2** présente le schéma du programmeur qui peut recevoir les circuits

- suivants :
- AT90S4414 et AT90S8515 dans son support à 40 pattes,
 - AT90S1200 et AT90S2313 dans son support à 20 pattes,
 - AT90S2323 et AT90S2343 dans son support à 8 pattes.

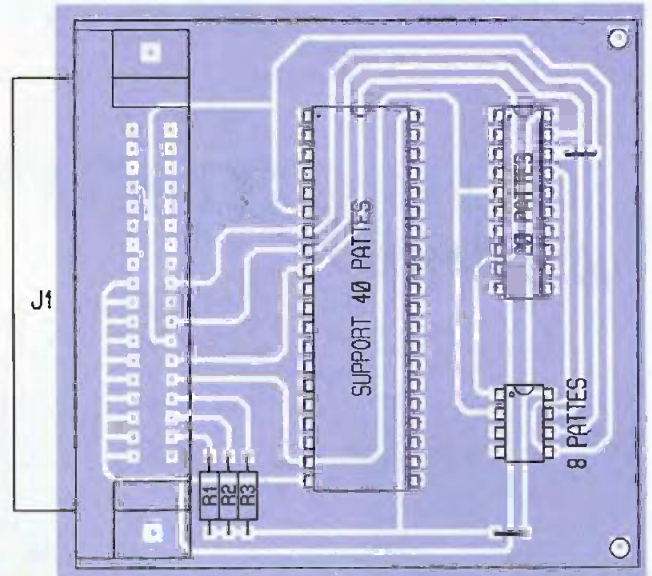
Comme vous pouvez le constater, ces trois supports sont exploités de la même façon aux différences de brochages des circuits



2 Schéma du programmeur de microcontrôleur AVR d'ATMEL



3 Tracé du circuit imprimé



4 Implantation des éléments

Réalisation

Le tracé du circuit imprimé que nous avons réalisé vous est proposé **figure 3** et le plan d'implantation, si tant est qu'il soit vraiment nécessaire apparaît **figure 4**. Notre programmeur est muni d'un connecteur Centronics femelle coudé à 90° permettant ainsi son branchement immédiat à l'extrémité du câble qui aboutit normalement à votre imprimante, selon une pratique que nous affectionnons tout particulièrement.

Pour ce qui est des supports destinés à recevoir les circuits à programmer, vous pourrez utiliser des supports à contacts tulipes si vous faites un usage modéré du

programmeur. Dans le cas contraire, il vaudra mieux faire appel à des supports à force d'insertion nulle qui seront alors les composants les plus coûteux de ce programmeur. De plus, nous n'avons pas encore pu trouver de tels supports pour les boîtiers 8 pattes.

Le logiciel du programmeur

Dans un tel montage, c'est évidemment lui qui fait tout le travail. Plusieurs solutions sont disponibles sur Internet. Nous avons retenu celle proposée par M. Jerry MENG, radioamateur chinois, qui le propose gracieusement en tant que freeware. Vous pourrez donc l'utiliser sans avoir à payer les

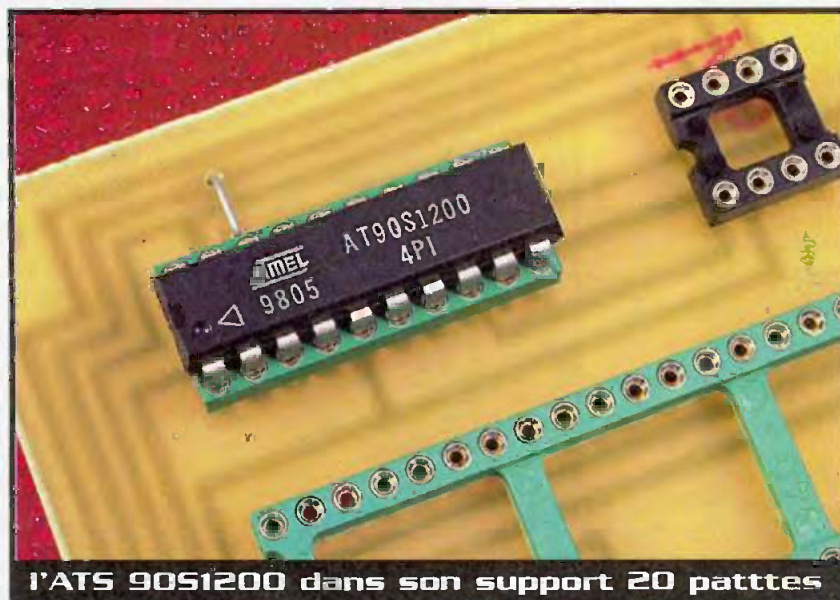
moindres droits, le copier et le redistribuer si nécessaire mais en prenant la précaution de toujours mentionner son origine et, bien sûr, sans demander la moindre rémunération en échange.

Ce logiciel, disponible sur le CD Rom joint et le site Internet de la revue, est constitué du seul fichier baptisé FBPRG16.EXE que vous copierez dans le répertoire de votre choix qui deviendra alors son répertoire de travail. S'agissant d'un logiciel fonctionnant sous DOS, il est utilisable directement sous DOS ou dans une fenêtre DOS de Windows 95 ou 98 sans aucun problème.

Pour le lancer, il suffit de taper son nom ou de double cliquer sur celui-ci si vous travaillez sous Windows 95 ou 98. Un écran analogue à celui visible figure 5 s'ouvre alors pour vous donner accès aux commandes du logiciel.

Vous pouvez raccorder votre programmeur à tout instant au port parallèle LPT1 ou LPT2 de votre PC. Par contre, veillez à ne pas placer de microcontrôleur sur le support tant que le logiciel n'a pas été lancé. En effet, dans le cas contraire les lignes du port parallèle peuvent être dans n'importe quel état, dépendant de ce qui a été fait sur le PC au préalable, et le circuit pourrait donc se trouver alimenté lors de son insertion dans le support ce qui pourrait l'endommager.

L'encadré ci-joint présente la notice d'emploi du logiciel à laquelle vous voudrez bien vous reporter, au moins pour la première utilisation. Vous constaterez, en effet très



l'ATS 90S1200 dans son support 20 pattes

vite, que les fonctions proposées sont classiques et que l'écran affiche toutes les informations utiles.

Conclusion

Malgré son extrême dénuement, ce programme est parfaitement fonctionnel et,

associé aux excellents outils de développement gratuits d'ATMEL, il vous permettra d'entrer à moindre frais dans le monde des microcontrôleurs AVR.

C. TAVERNIER

Nomenclature

R₁ à R₃ : 220 Ω 1/4W 5%

(rouge, rouge, marron)

J₁ : connecteur Centronics femelle
coudé à 90° pour circuit imprimé

Supports : 8, 20 et 40 pattes,
contacts tulipes

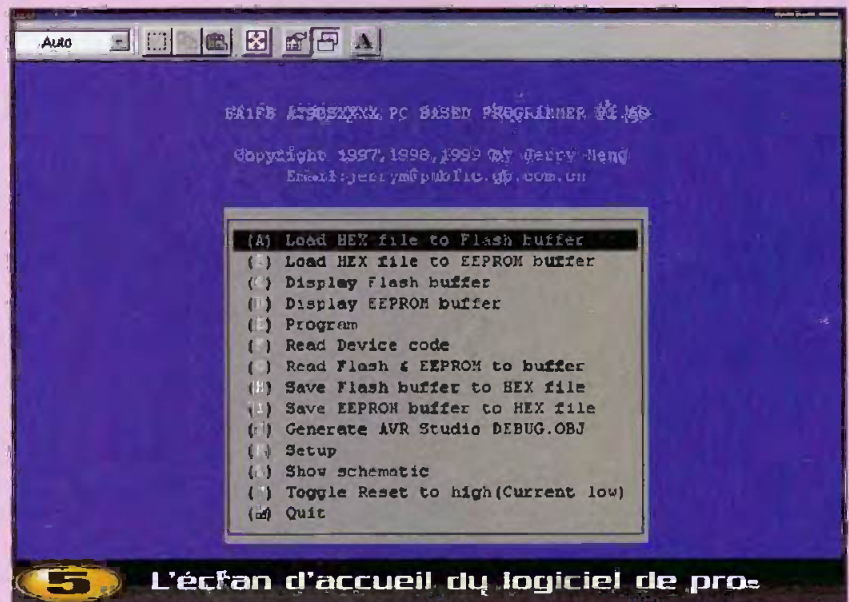
Utilisation du logiciel du programmeur

Le programme se lance sous DOS en frappant son nom (FBPRG16) et sous Windows 95 ou 98 en double cliquant sur le nom de fichier correspondant. Dans les deux cas, la fenêtre visible **figure 5** (ou son seul contenu sous DOS) s'affiche. La barre en vidéo inversée peut être déplacée avec les touches fléchées du curseur, mais il est également possible d'accéder immédiatement à une commande en frappant sa lettre code rappelée entre parenthèse au début de chaque ligne.

Lorsqu'une commande propose plusieurs options (cas de la commande Setup par exemple), il faut frapper "entrée" pour les faire défiler. De même, pour valider une commande ou un choix, il faut également frapper "entrée".

Bien que le descriptif des commandes affichées à l'écran soit assez explicite voici le rôle et les fonctions de chacune d'elles classées par lettre code.

- A : Charge un fichier au format normalisé Intel HEX (produit par l'assembleur AVR notamment) dans la mémoire tampon ou buffer de programme. La commande demande, en bas d'écran, le nom du fichier concerné qui doit être dans le répertoire contenant le logiciel de programmation.
- B : Charge un fichier au format normalisé Intel HEX dans la mémoire tampon ou buffer de l'EEPROM de données. La commande demande également le nom du fichier concerné qui doit être dans le répertoire contenant le logiciel de programmation.
- C : Affiche le contenu de la mémoire tampon de programme. L'affichage s'arrête automatiquement lorsque l'écran est plein. Vous pouvez alors terminer l'affichage en frappant "escape" ou "échap" ou bien continuer l'affichage en frappant n'importe quelle touche.
- D : Affiche le contenu de la mémoire tampon de l'EEPROM de données. L'affichage s'arrête automatiquement lorsque l'écran est plein. Comme pour la commande C, vous pouvez terminer l'affichage en frappant "escape" ou "échap" ou bien continuer l'affichage en frappant n'importe quelle touche.
- E : Programme le circuit préalablement sélectionné avec la commande "Setup" avec les contenus des mémoires tampons de programme et d'EEPROM de données. La progression du processus est affichée sur l'écran et toute erreur est signalée.
- F : Lit le code interne du circuit. Cette commande permet d'afficher le code interne du circuit qui indique : le fabricant et, dans une certaine mesure, le type de circuit. Cette commande ne fonctionne pas si les bits de sécurité ont été programmés.
- G : Cette commande lit le contenu des mémoires EEPROM de données et de programme du circuit et les place dans les mémoires tampons correspondantes. Cette commande ne fonctionne pas si les bits de sécurité ont été programmés. On retrouve alors dans les mémoires tampons, à chaque adresse, une donnée égale à cette dernière (00 à l'adresse 00, 01 à l'adresse 01 et ainsi de suite).
- H : Sauvegarde le contenu de la mémoire tampon de programme dans le fichier de votre choix qui sera au format normalisé Intel HEX. La commande demande le nom du fichier concerné qui sera placé dans le répertoire contenant le logiciel de programmation.
- I : Fonctionne comme la commande H mais pour la mémoire tampon d'EEPROM de données.
- J : Génère avec le contenu de la mémoire tampon de programme un fichier compatible du logiciel de simulation AVR Studio.
- K : Cette commande donne accès à une nouvelle fenêtre visible **figure 6** qui permet un certain nombre de sélections décrites à la fin de cette notice. La sortie de cette commande se fait en validant le S pour "Save Setup".
- L : Cette commande ne sert à rien car elle permet juste de faire afficher à l'écran un schéma synthétique du programmeur.
- M : Cette commande permet de changer alternativement l'état de la ligne RESET du circuit à programmer. Elle indique aussi l'état courant de cette ligne. Lorsqu'elle est à l'état haut (high) le circuit est en mode normal, lorsqu'elle est à l'état bas (low) le circuit est en mode programmation.



5 L'écran d'accueil du logiciel de programmation

- X : Permet de quitter le logiciel et de revenir au DOS ou à Windows 95 ou 98 selon l'origine de l'appel du programme.

La commande K ou "Setup" donne accès à un certain nombre d'options repérées par des chiffres, options que voici :

- 1 : Permet d'effacer ou non les mémoires de programme et EEPROM de données avant programmation. Notez que si vous souhaitez seulement effacer un circuit, il faut valider cette fonction et désélectionner les fonctions 2 et 3 ci-dessous.

- 2 : Permet à la commande E de programmer ou non la mémoire de programme.

- 3 : Permet à la commande E de programmer ou non la mémoire EEPROM de données.

- 4 : Permet de vérifier ou non la mémoire de programme.

- 5 : Permet de vérifier ou non la mémoire EEPROM de données.

- 6 : Permet de verrouiller ou non le 1er bit de protection.

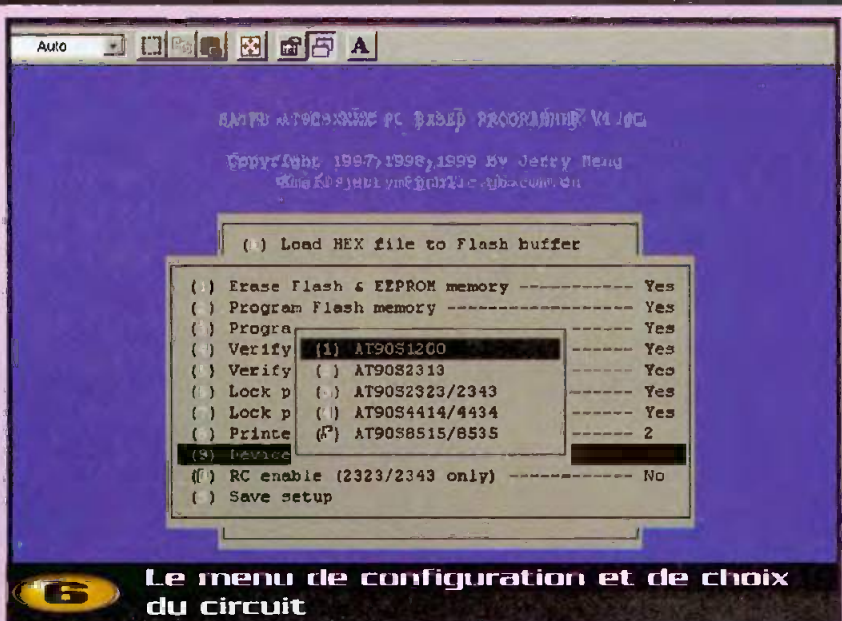
- 7 : Permet de verrouiller ou non le 2eme bit de protection.

- 8 : Permet de choisir le port parallèle utilisé par le programmeur (1 ou 2).

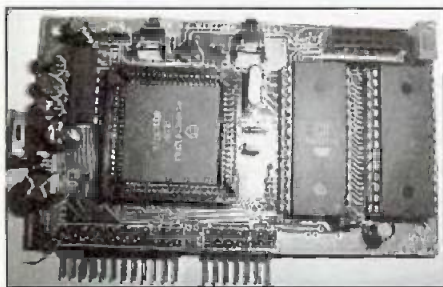
- 9 : Permet de choisir le type de circuit à programmer au moyen de la fenêtre qui s'ouvre alors. Il suffit d'amener la barre en vidéo inversée sur le circuit choisi ou de taper directement le numéro placé en face de sa référence.

- 0 : Permet de valider ou non l'oscillateur RC interne sur les circuits 2323 et 2343 seulement.

- S : Permet de sortir de la commande tout en validant et mémorisant les choix préalablement faits. Attention ! Ces choix seront utilisés par défaut lors du prochain lancement du logiciel.



Carte 68HC11 F1



Caractéristiques :
prix bas, petite taille, 32 KB RAM, 32 KB EEPROM, RS232/SCI, SPI, 8 x 8 bits A/D, port LCD (2 x 16 LCD inclus).

Livré avec les logiciels suivants **gratuitement** : assembleur ASM11, programme B11, composants logiciels modulaires OS11, interpréteur de commandes. Chaque carte est fournie complète, montée et testée.

Prix : 153 € (1003 F tout compris)



Egalement disponible :

Emetteur TV PLL V-UHF

Emetteur FM PLL 87,5-108 MHz, 1/2 W

Haut-parleur de téléphone intelligent

ASPiSYS Ltd.

P.O. Box 14386, Athènes 11510, Grèce

Electronics & Software Design & Development. Custom designs.

Tél. +301 771-9544 Fax : 771-4983 email : info@aspisys.com

<http://www.aspisys.com/products.htm>

VENTE EXCLUSIVE AUX PROFESSIONNELS PAR QUANTITE UNIQUEMENT

Carte à puce équipée d'un I6F84 et 24LC16 pour serrure électronique, contrôle d'accès etc. (type carte bancaire).



Tous accessoires et pièces détachées d'origine pour GSM en stock

MEGAMOS COMPOSANTS
Tél. : 06 03 26 70 57

Atténuateur audio/stéréo

avec un potentiomètre numérique logarithmique



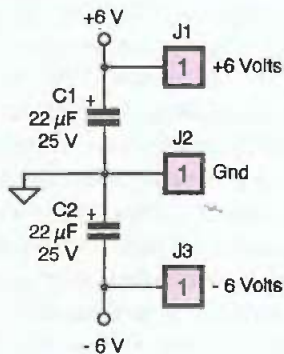
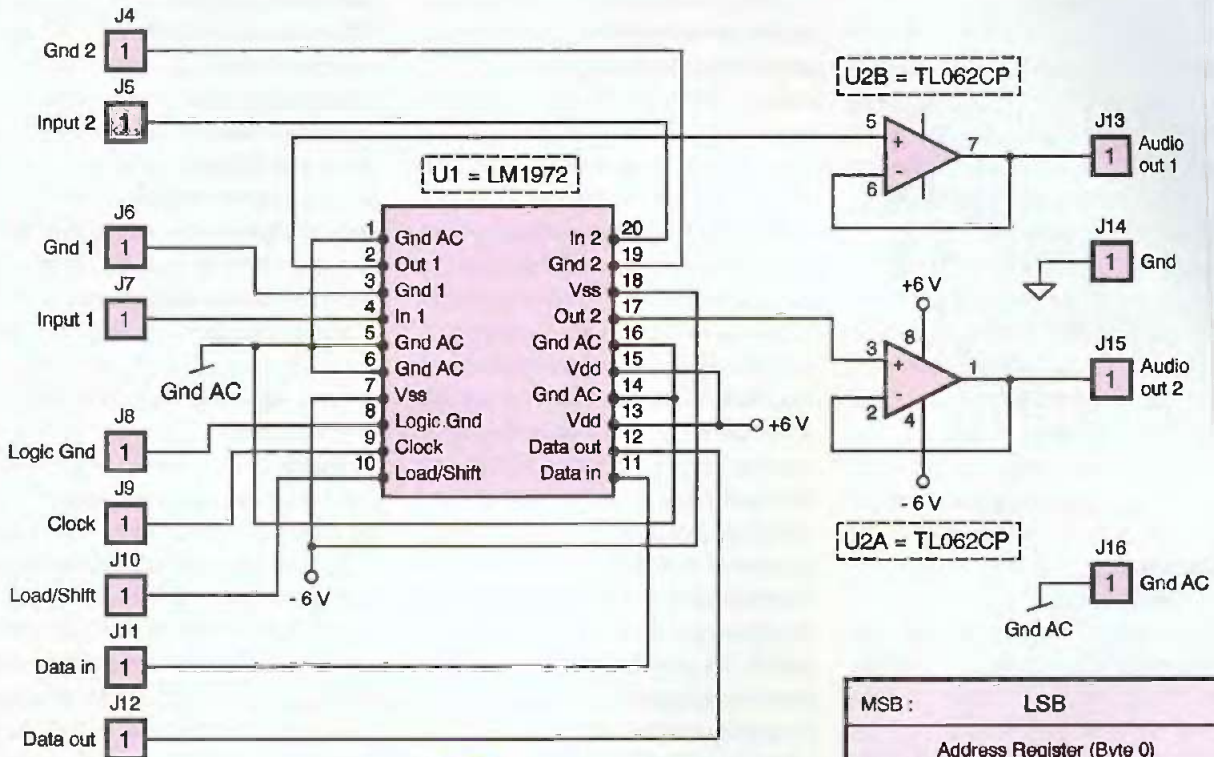
Le montage décrit dans cet article permet l'utilisation d'un potentiomètre numérique logarithmique dans de nombreuses applications qui peuvent être, entre autres, une console de mixage automatisée pour studio, un système de reproduction de la musique ou de renforcement des sons, la gestion de la musique électronique (du type MIDI) ou encore le contrôle de la sortie audio d'un ordinateur personnel.

Description du montage

Le schéma du circuit est représenté à la **figure 1** et est structuré autour du LM1972 de chez National Semiconductor. Ce composant est un atténuateur audio de 78 dB à deux canaux, contrôlé numériquement et fabriqué en technologie CMOS. Chaque canal possède des pas d'atténuation qui sont de 0,5 dB (de 0 à 47,5 dB) et de 1 dB (de 48 à 78 dB), une fonction de mise en silence (mute) qui atténue de 104 dB. Sa courbe d'atténuation logarithmique peut être personnalisée à travers un programme pour répondre à l'application désirée. Les performances de ce micro-potentiomètre sont démontrées à travers son excellent rapport signal sur bruit qui est au minimum de 110 dB et son haut pouvoir de séparation des deux canaux égal à 100 dB au minimum. Chaque micro-potentiomètre possède une fonction de mise en silence qui déconnecte le signal d'entrée de sa sortie, fournissant une atténuation de 96 dB. Les

transitions, entre n'importe laquelle des réglages d'atténuation, sont sans sauts et se produisent de façon continue ce qui procure ainsi une fluidité dans l'atténuation du signal de sortie. Le LM1972 possède une interface numérique série constituée de trois fils et elle est compatible TTL et CMOS. Cette interface reçoit des données synchronisées sur une horloge qui sélectionnent un des deux canaux ainsi que le niveau d'atténuation désiré. La broche des données en sortie de ce composant permet de mettre en cascade plusieurs micro-potentiomètres, réduisant ainsi le nombre de lignes de validation et de données qui doivent être acheminées pour une application donnée. Les autres caractéristiques intéressantes du LM1972 sont une réponse en fréquence qui est au minimum de 100 kHz à -3 dB, une atténuation différentielle entre les deux canaux égale au maximum à $\pm 0,25$ dB et une distorsion harmonique totale ajoutée au bruit qui sont ensemble inférieures ou égales à 0,003%.

Détaillons la fonctionnalité de chaque groupe des broches du LM1972. Il y a deux signaux d'entrée indépendants IN1 et IN2 (broches 4 et 20) associés chacun à un signal de masse GND1 et GND2 (broches 3 et 19) ; ces signaux d'entrée correspondent à un signal de sortie associé OUT1 et OUT2 (broches 2 et 17). Deux broches sont prévues pour la tension d'alimentation positive VDD (broches 13 et 15) et deux autres broches pour la tension d'alimentation négative VSS (broches 7 et 18). Les cinq broches GND AC (1, 5, 6, 14 et 16) ne doivent être connectées à aucune des pistes du circuit imprimé mais doivent être connectées à la masse des signaux alternatifs afin de se prémunir du couplage de signaux qui pourraient se produire aux alentours de n'importe quelle broche du circuit. La masse logique LOGIC GND (broche 8) est associée aux lignes de l'interface série qui sont au nombre de quatre et qui acceptent toutes des niveaux TTL ou CMOS. L'horloge CLOCK (broche 9) qui est une entrée pour le circuit est utilisée



1

Schéma de principe

2

Niveaux d'atténuation établis et bits de données correspondants

cascade, est validée par l'horloge du micro-contrôleur, la donnée précédente dans le registre à décalage est décalée vers la broche DATA-OUT vers le micro-potentiomètre suivant de la chaîne. La ligne LOAD/SHIFT remonte au niveau logique haut une fois que toutes les nouvelles données ont été décalées dans chacun de leur registre respectif. Le pas fondamental de l'atténuation peut être changé grâce aux techniques de programmation pour pouvoir s'adapter aux exigences de différentes applications. L'utilisateur peut désirer une atténuation logarithmique constante de 1 dB sur toute la plage d'atténuation (0 à 78 dB) pour une fonction panoramique par exemple. La seule restriction pour la personnalisation de l'atténuation est dictée par les niveaux d'atténuation établis et leurs bits de données correspondants qui sont représentés à la **figure 2**.

Le LM1972 change de niveau d'atténuation seulement lorsque l'adresse d'un canal est reconnue. Notre application configure le composant comme un contrôleur panoramique qui sépare les entrées gauche et

MSB : LSB	
Address Register (Byte 0)	
0000 0000	Channel 1
0000 0001	Channel 2
0000 0010	Channel 3
Data Register (Byte 1)	
Contents	Attenuation Level dB
0000 0000	0,0
0000 0001	0,5
0000 0010	1,0
0000 0011	1,5
.....	..
0001 1110	15,0
0001 1111	15,5
0010 0000	16,0
0010 0001	16,5
0010 0010	17,0
.....	..
0101 1110	47,0
0101 1111	47,5
0110 0000	48,0
0110 0001	48,0
0110 0010	50,0
.....	..
0111 1100	76,0
0111 1101	77,0
0111 1110	78,0
0111 1111	100,0 (Mute)
1000 0000	100,0 (Mute)
.....	..

droite d'un signal audio stéréo donné. Ce circuit peut utiliser le schéma d'atténuation fondamental ou être programmé pour fournir une atténuation logarithmique constante de 1 dB sur toute la plage désirée.

Voyons à présent quelques informations pratiques en fonction des applications que désire réaliser le lecteur.

L'impédance d'entrée d'un micro-potentiomètre est constante et a pour valeur nominale 40 k Ω . Pour éliminer la propagation de composante continue indésirable à travers le composant, il est d'usage de prévoir une capacité d'entrée de couplage ayant pour valeur de 1 μ F; cette dernière n'est cependant pas nécessaire si la tension de décalage continue de l'étage précédent est négligeable. Pour des systèmes avec de hautes performances, une capacité de couplage sur chacune des entrées est préférable. L'impédance de sortie du LM1972 varie typiquement entre 25 et 35 k Ω et elle change de façon non linéaire avec les changements de l'atténuation. Puisqu'un micro-potentiomètre est constitué d'un réseau de résistances en échelle avec une atténuation logarithmique, l'impédance de sortie est donc non linéaire. Due à cette configuration, un micro-potentiomètre numérique ne peut pas être considéré comme un potentiomètre linéaire, mais seulement comme un atténuateur logarithmique.

Il est à noter que la linéarité d'un micro-potentiomètre ne peut pas être mesurée directement sans utiliser un étage tampon car l'impédance d'entrée de la plupart des systèmes de mesure n'est pas assez élevée pour assurer la précision demandée. À cause de la faible impédance d'entrée du système de mesure, la sortie d'un micro-potentiomètre est faiblement chargée et

une mesure incorrecte en résulte. Afin de se prémunir de ce problème, un amplificateur opérationnel comme le TL062CP de notre application doit être utilisé pour remplir la fonction d'étage tampon/amplification; la performance du LM1972 est alors seulement limitée par la performance du circuit intégré utilisé pour cet étage de sortie. Une des caractéristiques majeures d'un micro-potentiomètre réside dans sa capacité à remplir la fonction de mettre en silence le signal d'entrée à un niveau d'atténuation de 104 dB. Cette particularité est accomplie en interne en isolant physiquement la sortie de l'entrée tout en mettant aussi à la masse la broche de sortie à une valeur d'environ 2 k Ω .

La fonction de mise en silence est obtenue durant la mise sous tension du LM1972 ou en envoyant une donnée d'entrée binaire par la ligne série de 01111111 ou supérieure (jusqu'à 11111111) au composant; ce dernier peut être mis en mode silence à partir d'une atténuation précédemment imposée en envoyant en série une des données écrites ci-dessus. Ceci permet au concepteur de pouvoir prévoir, s'il le désire, un bouton de mise en silence sur son système qui peut ainsi indiquer au microcontrôleur d'envoyer la donnée appropriée vers le micro-potentiomètre et mettre ainsi en silence un canal particulier ou tous les canaux.

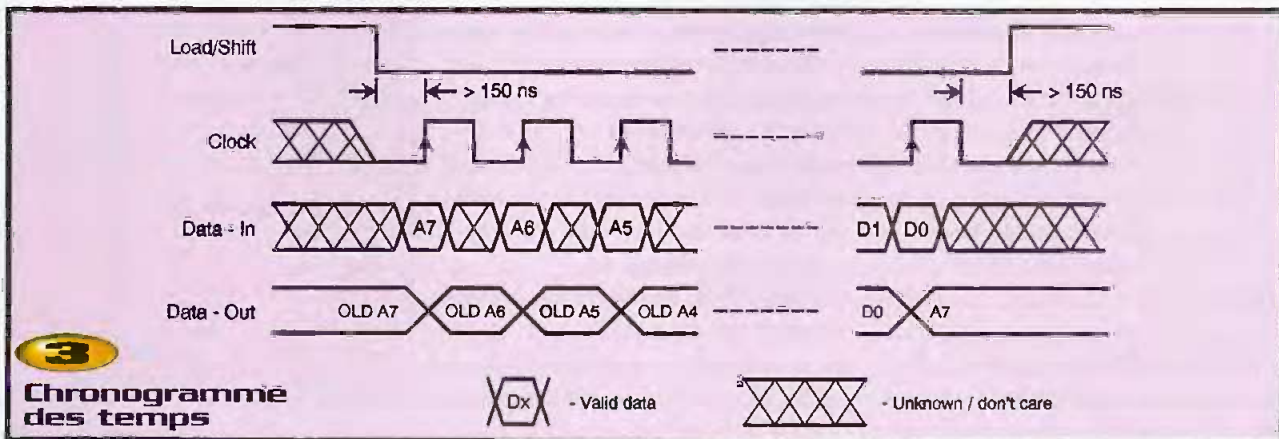
Puisque cette fonction est effectuée par un programme, le concepteur a un très grand degré de flexibilité pour configurer son système. Bien que le LM1972 ait été conçu pour être utilisé comme un atténuateur pour les signaux à l'intérieur du spectre audio, ce composant est aussi capable de suivre une tension continue en entrée; dans ce dernier cas, il suit des tensions continues qui

possèdent des valeurs avec une chute de diode en plus au-dessus de chaque tension d'alimentation.

Un des points à se souvenir au sujet de la poursuite d'une tension continue, c'est qu'avec un étage tampon à la sortie du micro-potentiomètre, la résolution de cette poursuite de la tension continue dépend de la configuration du gain de l'étage tampon/amplificateur et de ses tensions d'alimentation associées. Le LM1972 utilise un format de communication série sur trois fils qui peut être facilement contrôlé par un microcontrôleur.

La **figure 3** représente le chronogramme des temps des lignes de la liaison série pour les signaux DATA-IN, CLOCK et LOAD/SHIFT. La ligne LOAD/SHIFT passe au niveau logique bas au moins 150 ns avant le front montant de la première impulsion d'horloge et doit rester à ce niveau logique bas durant tout le temps de la transmission de chaque train des 16 bits de données.

Les données série comprennent 8 bits pour la sélection du canal et 8 bits pour la valeur de l'atténuation. Pour les deux valeurs de données, que ce soit pour l'adresse ou pour la valeur de l'atténuation, le bit le plus significatif (MSB : «Most Significant Bit») est envoyé le premier et les 8 bits d'adresse sont envoyés avant les 8 bits de la valeur de l'atténuation. L'interface numérique du LM1972 est essentiellement un registre à décalage, à l'intérieur duquel une donnée série est décalée, verrouillée et ensuite décodée. Lorsqu'une nouvelle donnée est décalée vers la broche DATA-IN, la donnée précédemment verrouillée est décalée vers la broche DATA-OUT. Une fois que la donnée est décalée à l'intérieur du composant, la ligne LOAD/SHIFT passe au



niveau logique haut, verrouillant ainsi la nouvelle donnée. Cette donnée est ensuite décodée et les commutateurs appropriés sont activés pour établir le niveau d'atténuation pour le canal sélectionné. Ce procédé se poursuit à chaque fois qu'un changement de l'atténuation est effectué. Chaque canal est mis à jour seulement lorsque ce canal est sélectionné pour un changement d'atténuation ou quand le système est arrêté et de nouveau remis sous tension.

Lorsque le micro-potentiomètre est mis sous tension, chaque canal est placé dans le mode de mise en silence. Chaque canal du LM1972 possède son propre réseau de résistances en échelle qui consiste en de multiples éléments R_1/R_2 qui établissent ainsi le schéma de l'atténuateur. A l'intérieur de chaque élément, il y a un commutateur à prises qui sélectionne le niveau d'atténuation approprié correspondant aux bits de la donnée série programmée.

L'impédance d'entrée pour un canal possède une valeur constante quel que soit le commutateur à prise sélectionné, tandis que l'impédance de sortie varie suivant le commutateur à prise sélectionné. La section de l'interface d'un micro-potentiomètre numérique est compatible avec un niveau logique soit TTL ou CMOS dû aux entrées du registre à décalage qui agissent sur une tension de décalage égales à deux chutes de diodes ou approximativement 1,4V. La broche DATA-OUT est disponible pour cascader plusieurs LM1972. De manière à fournir le plus haut niveau de séparation d'un canal et isoler n'importe laquelle des lignes qui véhicule un signal d'un bruit numérique, la broche DATA-OUT doit être terminée à travers une résistance de 2 k Ω si elle n'est pas utilisée; cependant, cette broche peut être laissée flottante si aucun signal bruité sur cette ligne peut se coupler avec des lignes adjacentes créant alors des parasites indésirables.

Bien que l'interface numérique du LM1972 soit essentiellement un registre à décalage, de multiples micro-potentiomètres peuvent être programmés en utilisant les mêmes lignes de DATA et LOAD/SHIFT. Pour «n» micro-potentiomètres devant être mis en cascade, il y a 16 x «n» bits qui doivent être décalés et verrouillés pour programmer l'ensemble. La séquence de chargement pour «n» LM1972 est la même que pour un seul

composant.

La caractéristique de diaphonie d'un micro-potentiomètre est obtenue en plaçant un signal sur un canal et en mesurant le niveau à la sortie de l'autre canal à la même fréquence. Il est important d'être sûr que le niveau du signal mesuré soit à la même fréquence que celle du signal injecté de telle manière à avoir une indication précise de la diaphonie. Ainsi, pour s'assurer d'une mesure exacte, l'entrée du canal qui correspond à la sortie mesurée doit être reliée à la masse alternative GND AC à travers une capacité de 1 μ F.

Le LM1972 est capable d'être utilisé dans une boucle de contre-réaction d'un amplificateur. Cependant, comme il a été écrit précédemment, la sortie du micro-potentiomètre doit avoir une impédance élevée de manière à maintenir de bonnes performances et une linéarité correcte. Mais le chargement de la sortie change les valeurs de l'atténuation du composant. Ainsi, un LM1972 utilisé dans une boucle de contre-réaction produit un amplificateur avec un gain logarithmique. Il faut cependant se rappeler que dans le mode silence du micro-potentiomètre, l'entrée du composant est déconnectée de la sortie; dans cette configuration, l'amplificateur opérationnel est placé dans son état de gain en boucle ouverte, ce qui en résulte alors un sévère comportement de comparateur.

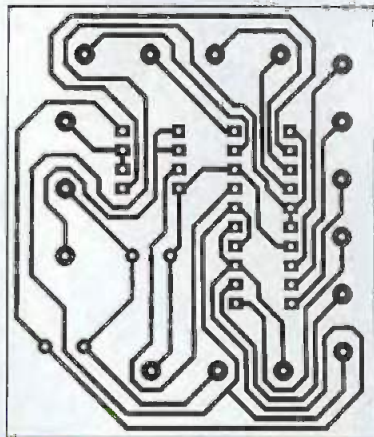
Une attention toute particulière doit donc être prise avec la programmation et la conception de ce type de circuit. Afin de fournir les meilleures performances, un amplificateur à entrée JFET doit être utilisé.

Réalisation pratique

Le câblage de notre circuit ne pose aucune difficulté particulière. Il n'y a pas de strap à souder. Il est bien sûr recommandé de mettre les circuits intégrés LM1972 et TL062CP sur un support au cas où ces derniers doivent être changés si une mauvaise manipulation survient. La **figure 4** représente le circuit côté pistes et la **figure 5** côté composants.

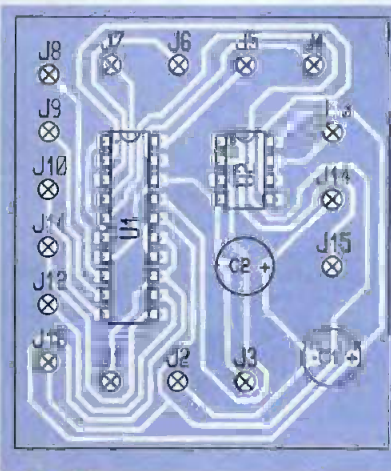
Conclusion

Le montage proposé dans cet article a été conçu pour être utilisé dans de nombreuses applications sans être limité par



4

Tracé du circuit imprimé



5

Implantation des éléments

une configuration spécifique. Ainsi, le lecteur dispose de toutes les broches du LM1972 afin de pouvoir l'exploiter au mieux pour sa conception personnelle : interface avec un microcontrôleur ou avec une prise RS-232 vers un ordinateur personnel, mise en cascade, intégration de plusieurs LM1972 dans un montage audio, etc. En effet, ce micro-potentiomètre se prête à de nombreux développements.

M. LAURY

Nomenclature

- U₁ : LM1972 + 1 support DIL 20 broches
- U₂ : TL062CP ou équivalent + 1 support DIL 8 broches
- C₁, C₂ : 22 μ F/25V radial
- J₁ à J₁₆ : 16 picots

Coupe circuit pour automobile



Nous vous proposons ce coupe circuit pour améliorer la protection de votre véhicule, même si ce dernier est déjà équipé d'un système antivol. Cette réalisation, un peu plus évoluée qu'un simple interrupteur, présente l'avantage de basculer automatiquement en sécurité dès que le contact du véhicule est coupé, évitant ainsi qu'un simple oubli puisse être fatal.

Pour être désactivé, le coupe circuit devra, d'une part être alimenté et, d'autre part, détecter le changement d'état d'un interrupteur ou d'un bouton poussoir, c'est à dire lors du passage depuis l'état ouvert à l'état fermé ou réciproquement. Cela présente l'avantage de pouvoir utiliser quasiment n'importe quel contact sec disponible.

Description du montage

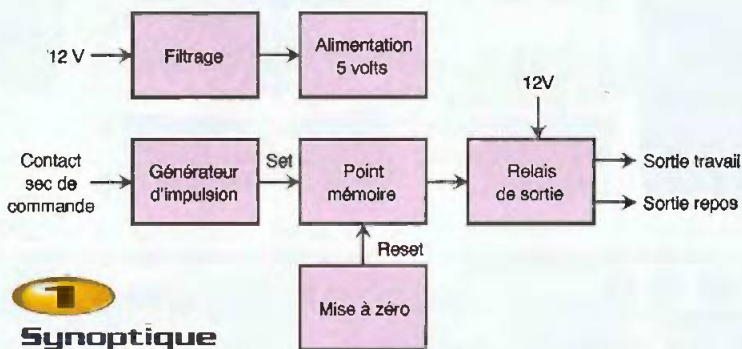
Le schéma synoptique est représenté sur la **figure 1** et le schéma de principe sur la **figure 2**. La tension 12V de la batterie alimente directement le relais de sortie alors que le cœur du montage est alimenté au travers d'une cellule filtrage et régulation à 5V. Cette tension a été choisie pour s'affranchir du niveau de tension bas que la batterie peut parfois avoir, par exemple lors du démarrage du véhicule. La régulation de la tension à 5V est confiée à U_1 . La cellule de filtrage, constituée par D_1 et C_1 , assure une excellente immunité du montage vis à vis des parasites, provenant par exemple de l'alternateur, mais aussi des variations rapides de la tension (creux de

tension) pouvant provenir de la mise en route d'accessoires comme un climatiseur. Ainsi, C_1 assure un réservoir d'énergie pour le coupe circuit en cas de chute passagère rapide de la tension de la batterie grâce à la diode D_1 qui évite toute décharge de C_1 vers le véhicule. C_2 et C_3 , placés à proximité du régulateur, réduisent le bruit et assurent la bonne stabilité de la régulation.

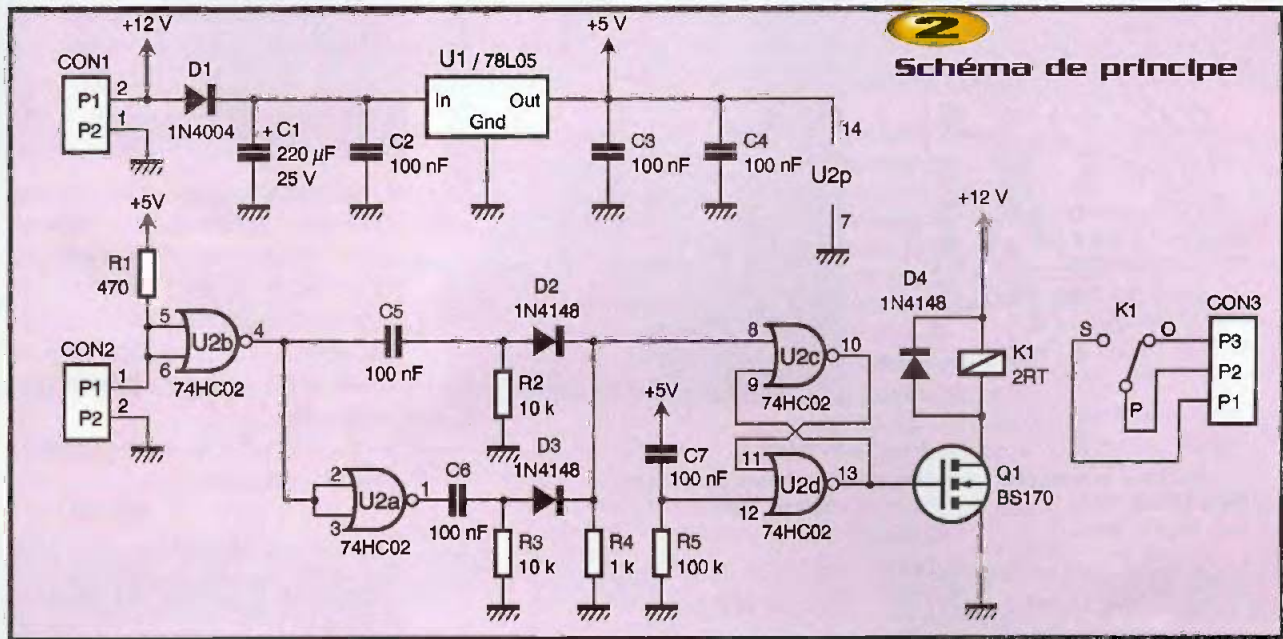
Le cœur du montage est constitué par le générateur d'impulsion, le point mémoire et le circuit de mise à zéro. Le point mémoire est construit autour des deux portes NOR U_{2C} et U_{2D} montées dans une configuration de bascule RS (Reset Set). L'usage de

portes NOR impose d'avoir des commandes actives au niveau haut. Le circuit de mise à zéro fixe l'état initial de la bascule RS lors de la mise sous tension. Il est constitué par le réseau R_4 et C_7 qui délivre une impulsion au niveau haut sur l'entrée Reset, patte 12 de la porte NOR de U_{2D} , assurant ainsi le niveau de sortie bas.

Le générateur d'impulsion sert à délivrer sur l'entrée Set, patte 8 de la porte NOR de U_{2C} , du point mémoire une impulsion positive lors du changement d'état du contact sec branché sur le connecteur CON_2 . La **figure 3** représente l'allure des différents signaux du générateur d'impulsion. L'ensemble, formé par les diodes D_2 , D_3 et la résistance R_5 ,



1
Synoptique

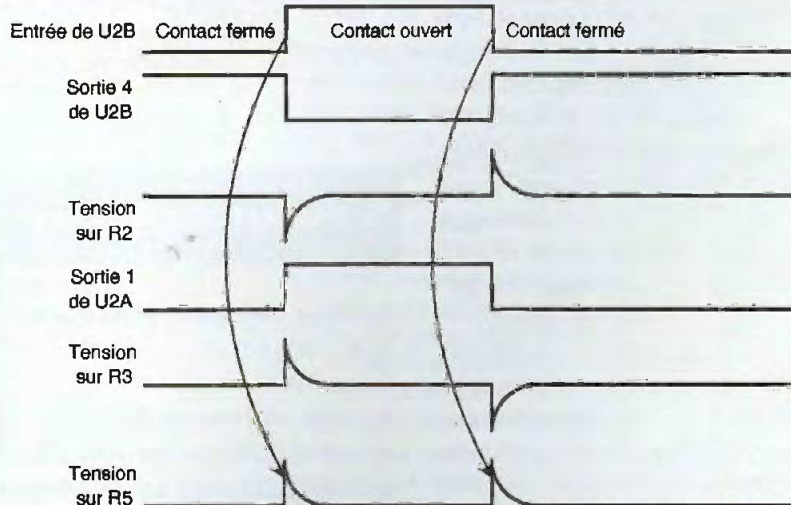


constitue un sommateur analogique. La diode D_2 délivre une impulsion positive lorsque le contact sec se ferme alors que c'est la diode D_3 qui délivre l'impulsion lorsque le contact sec s'ouvre. Ainsi, quelle que soit l'origine de cette impulsion, cette dernière met la bascule RS dans l'état haut (Set). Sa sortie, patte 13 de U_{2D} , commande le transistor MOS Q_1 , à canal N, à l'état bloqué lorsque son entrée est au niveau bas et à l'état passant lorsque son entrée est à l'état haut. Son drain commande la bobine du relais K_1 , alimentée directement par la tension de la batterie.

Ainsi câblé, le relais ne consomme pas à travers le régulateur U_1 , qui ne surchauffe donc pas, tout en restant très tolérant vis à vis des variations de la tension de la batterie. Le modèle utilisé colle à partir de 7V et reste collé jusqu'à 5V, tant qu'il n'y a pas de vibrations... Les contacts repos et travail du relais sont reportés sur le connecteur CON_3 . La diode D_4 , également appelée diode de roue libre, protège le transistor Q_1 contre les surtensions générées par la bobine du relais.

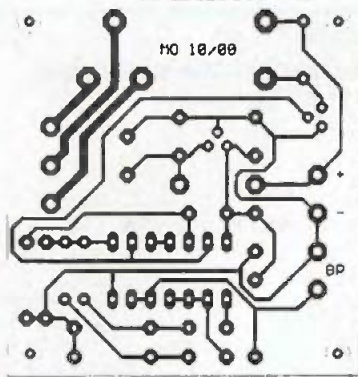
Réalisation

L'ensemble des composants tient sur un circuit imprimé de dimensions 47 x 50 mm dont le tracé côté soudure est donné sur la **figure 4**. Tous les trous seront percés avec un foret de 0,8 mm de diamètre excepté pour la diode D_1 pour laquelle un



3 Allure des signaux du générateur d'impulsion





4 Tracé du circuit imprimé

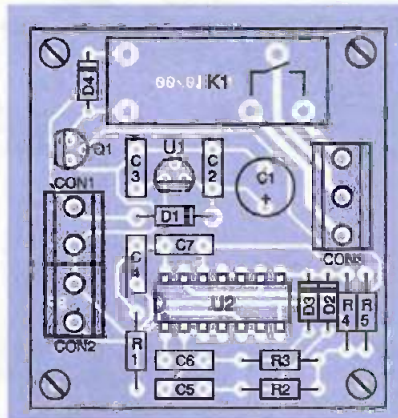
foret de 1 mm de diamètre sera utilisé et les connecteurs CON₁ à CON₃ qui seront percés à 1,2 mm. Enfin, les trous de fixation du PCB seront percés à un diamètre de 3,2 mm.

L'implantation des composants est donnée sur la **figure 5**. Afin de vous faciliter la tâche, il est recommandé de commencer la pose par les composants les plus plats, en débutant par les résistances et les diodes, le circuit intégré U₂, les condensateurs de découplage, le régulateur de tension et le transistor MOS.

Veillez à bien respecter le sens des composants polarisés notamment le transistor, le régulateur de tension, le condensateur de filtrage et le circuit intégré U₂. Pour des raisons de fiabilité mécanique, il est préférable de ne pas mettre U₂ sur un support. En outre, les connecteurs seront choisis de bonne qualité vis à vis des vibrations et de la tenue mécanique.

La mise en route du coupe circuit ne doit poser aucun problème si le circuit imprimé est de bonne qualité et les consignes de câblage respectées. Alimenté sous 12V, on doit vérifier la présence de la tension régulée 5V sur la broche 14 de U₂. Pour faire coller le relais, il suffit d'appliquer ou de retirer un court-circuit entre les deux bornes du connecteur CON₂. Du fait de la capacité relativement importante du condensateur de filtrage C₁, il est nécessaire de débrancher la tension d'alimentation environ 2 secondes entre deux essais consécutifs, le temps de sa décharge.

Sa petite taille, sa simplicité et sa fiabilité doivent permettre à tout un chacun d'essayer



5 Implantation des éléments

ce coupe circuit et de l'adopter pour accroître la protection de son véhicule.

Nomenclature

R₁ : 470 Ω 1/4W (jaune, violet, marron)

R₂, R₃ : 10 kΩ 1/4W (marron, noir, orange)

R₄ : 1 kΩ 1/4W (marron, noir, rouge)

R₅ : 100 kΩ 1/4W (marron, noir, jaune)

C₁ : 220 µF/25V radial, pas de 5,08mm

C₂ à C₇ : 100 nF/63V, pas de 5,08mm

D₁ : diode 1N4004

D₂ à D₄ : diodes 1N4148

Q₁ : transistor NMOS BS170

U₁ : régulateur 78L05 en boîtier T092

U₂ : 74HC02, boîtier DIL14

CON₁, CON₂ : blocs de jonction 2 points pour circuit imprimé au pas de 5mm

CON₃ : bloc de jonction 3 points pour circuit imprimé au pas de 5mm

K₁ : relais miniature 1 RT série G2R au pas de 3,5mm

Circuit imprimé simple face 4,7 x 5cm

4 vis diamètre 3mm

4 entretoises

Foret Ø 0,8mm

Foret Ø 1mm

Foret Ø 1,2mm

Foret Ø 3,2mm

L'électronique à la portée de tous

L'approche pédagogique adoptée dans cet ouvrage permet d'acquérir et d'assimiler rapidement les principes fondamentaux des montages électroniques.

Sa grande force : l'apprentissage.



Les schémas présentés font l'objet d'une réalisation pratique destinée à bien visualiser le fonctionnement décrit par ailleurs dans le texte. Voici donc une source inépuisable de schémas simples que le lecteur peut étudier, expérimenter, modifier ou encore juxtaposer pour maîtriser les bases d'une matière passionnante.

Guy Isabel - OUNOO 2000

216 pages - 2e édition - 158 FRF