

RADIORAMA

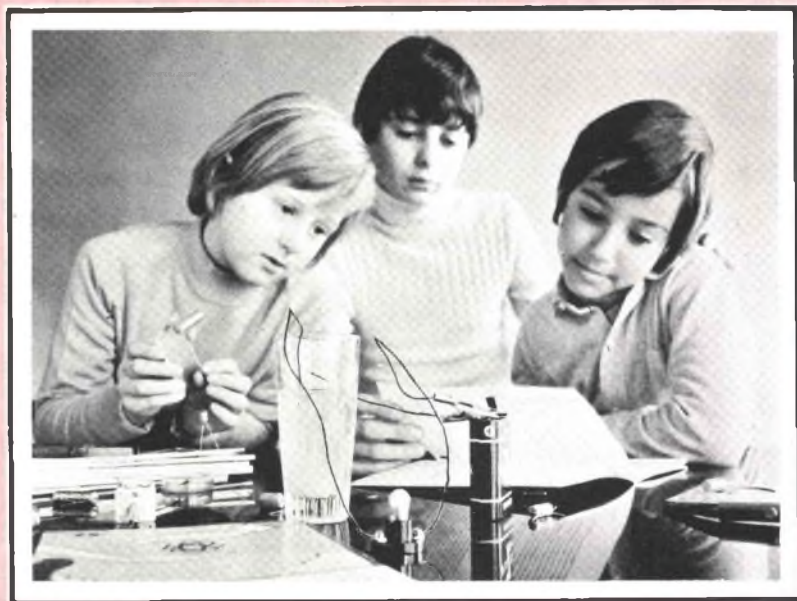
RIVISTA MENSILE EDITA DALLA SCUOLA RADIO ELETTRA
IN COLLABORAZIONE CON POPULAR ELECTRONICS

- * **COME PROGRAMMARE CALCOLATORI
PER DIVERTIMENTO E PER GIOCHI**
- * **L'ELCASET È ARRIVATO**

**GUIDA NELLA SCELTA
DEGLI OSCILLOSCOPI**



ELETTRONICA



scienza o magia?

Due fili in un bicchiere d'acqua e... la lampadina si accende.

È opera di un mago? No.

Potrà essere opera vostra quando avrete esplorato a fondo i misteri di una scienza affascinante: l'**ELETTRONICA**.

Chi, al giorno d'oggi, non desidera esplorare questo campo?

Addentratevi dunque nei segreti dell'elettronica sotto la guida della **SCUOLA RADIO ELETTRA**, che propone oggi un nuovo, interessante Corso per corrispondenza: **SPERIMENTATORE ELETTRONICO**.

Tutti possono trovare nel Corso innumerevoli spunti di passatempo o di specializzazione futura.

Genitori, insegnanti, amici vedranno con sorpresa i ragazzi ottenere un'ottima preparazione tecnico-scientifica, senza fatica e divertendosi, grazie alle **16 appassionanti lezioni del Corso SPERIMENTATORE ELETTRONICO**

Queste, arricchite da **250 componenti**, permettono di compiere più di **70 esperimenti** e di realizzare apparecchi di alta qualità (fra gli altri, un organo elettronico, un interfono, un ricevitore MA, un giradischi) che **resteranno di proprietà dell'Allievo**.

E non c'è pericolo di scosse elettriche: tutti i circuiti funzionano con bassa tensione fornita da batterie da 4.5 volt.

Richiedete oggi stesso, senza alcun impegno da parte vostra, più ampie e dettagliate informazioni sul CORSO SPERIMENTATORE ELETTRONICO.

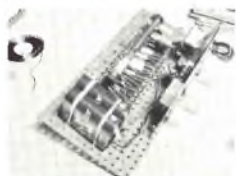
Scrivete alla

*Preso d'atto Ministero della
Pubblica Istruzione N. 1391*

MONTERETE TRA L'ALTRO



UN ORGANO
ELETTRONICO



UN
RICEVITORE MA



Scuola Radio Elettra

10126 Torino - Via Stellone 5/ 633

Tel. (011) 674432

LE LEZIONI ED I MATERIALI SONO INVIATI PER CORRISPONDENZA

RADIORAMA

RIVISTA MENSILE DIVULGATIVA CULTURALE DI ELETTRONICA RADIO E TELEVISIONE
EDITA DALLA SCUOLA RADIO ELETTRA IN COLLABORAZIONE CON POPULAR ELECTRONICS

SOMMARIO

RADIORAMA N.5

Anno XXIV -
Maggio 1979
Spedizione in
abbonamento postale
Gr. III/70
Prezzo: L. 1.000
Direzione - Redazione
Amministrazione -
Pubblicità:
Radiorama, via Stellone 5,
10126 Torino
Tel. (011) 674.432
(5 linee urbane)

TECNICA INFORMATIVA

Guida nella scelta degli oscilloscopi	4
Laboratorio test:	
– Registratore ad Elcaset Sony EL-5	21
– Giradischi automatico Dual 1245	24
Filtro per apparecchi TV	27
Breve corso sui microprocessori, Parte terza	39
Elcaset: la nuova grande cassetta	61
Circuiti integrati stabilizzatori di tensione	62

TECNICA PRATICA

Come programmare calcolatori per divertimento e per giochi - Parte 1 ^a	14
Circuito di un caricabatterie modificato	32
Un antifurto economico per appartamenti	33
Le corse elettroniche	49

LE NOSTRE RUBRICHE

Panoramica stereo	28
L'angolo dei club	36
Buone occasioni	38
Tecnica dei semiconduttori	54
L'angolo dello sperimentatore	63

5

MAGGIO 1979

DIRETTORE RESPONSABILE: Vittorio Veglia.

DIRETTORE AMMINISTRATIVO: Tomasz Carver.

REDAZIONE: Guido Bruno, Gianfranco Fiecchia, Cesare Fornaro, Francesco Peretto, Sergio Sarminato, Antonio Vespa.

IMPAGINAZIONE: Giovanni Lojcono

AUTO IMPAGINAZIONE: Giorgio Bonis, Marilisa Canegallo

SEGRETARIA DI REDAZIONE: Rinalba Gamba.

SEZIONE TECNICA COSTRUTTIVA: Scuola Radio Elettra - Popular Electronics.

SEZIONE TECNICA INFORMATIVA: Consolato Generale Britannico: EIBIS - Engineering in Britain; IBM; IRCI - International Rectifier; ITT - Components Group Europe; Philips; S.G.S. - Società Generale Semiconduttori; Siemens.

HANNO COLLABORATO A QUESTO NUMERO:
Renata Pentore, Corrado Pavese, Angiola Gribaudo, Giuseppe De Martino, Ida Verrastro, Lorenzo Sartoris, Adriana Bobba, Andrea Barbi, Francesco Cavallaro, Gabriella Pretoto, Mario Duranto, Angela Valeo, Cesare Della Vecchia, Filippo Laudati.

• Il contenuto dell'edizione americana è soggetto a copyright 1979 dalla ZIFF DAVIS PUBLISHING, Co., One Park Avenue, New York 10016, N.Y. • È vietata la riproduzione anche parziale di articoli, fotografie, servizi tecnici o giornalistici senza preventiva autorizzazione e i manoscritti e le fotografie anche se non pubblicati non si restituiscono; verrà dato comunque un cenno di riscontro • Pubblicazione autorizzata con numero 1096 dal Tribunale di Torino • Spedizione in abbonamento postale, gruppo III • Stampa effettuata dalle Edizioni Piemonte Sp.A., via Marconi, 36 - 12049 Trinità (Cuneo) • Pubblicità: RADIORAMA, via Stellone 5, 10126 Torino • Distribuzione nazionale: Diemme Diffusione Milanese, via Taormina 28, tel. 68.83.407 - 20159 Milano • RADIORAMA is published in Italy • Prezzo del fascicolo: L. 1.000 • Abbonamento semestrale (6 fascicoli): L. 5.500 • Abbonamento per un anno (12 fascicoli): in Italia L. 10.000, all'estero L. 20.000 • Copie arretrate, fino ad esaurimento, L. 1.000 il fascicolo • In caso di aumento o diminuzione del prezzo degli abbonamenti verrà fatto il dovuto conguaglio e i versamenti per gli abbonamenti e la copia arretrate vanno indirizzati a SCUOLA RADIO ELETTRA Sp.A. - Redazione RADIORAMA, via Stellone 5, 10126 Torino (assegno circolare o bancario o cartolina-vaglia), oppure possono essere effettuati sul C.C.P. N. 2/12930, Torino.



Tutti gli appassionati di elettronica desiderano possedere un oscilloscopio e ciò è del tutto naturale se si considera che l'oscilloscopio è uno degli strumenti di laboratorio più versatili di cui un tecnico può disporre. Un oscilloscopio non solo può presentare una immagine del vero segnale in un circuito in prova, ma può anche misurare l'ampiezza, la frequenza e il periodo del segnale stesso.

L'acquisto di un oscilloscopio rappresenta un investimento importante, quindi occorre acquistare ciò di cui si ha veramente bisogno e farne un uso accorto. In questo articolo forniremo alcune indicazioni essenziali cui è opportuno attenersi nell'acquisto di tale strumento e ne preciseremo anche le caratteristiche ed i principi di funzionamento.

Curve e misure - L'utilità dell'oscilloscopio nel misurare tempi e tensioni è illustrata nella *fig. 1*. Le distanze orizzontali sullo

schermo rappresentano il tempo (stabilito in una quantità fissa per ciascun quadratino del reticolo), mentre le distanze verticali rappresentano la tensione (anch'essa definita in una quantità fissa per ogni quadratino).

Un tipico controllo Tempo/Divisione sull'oscilloscopio può essere usato per stabilire la larghezza dell'immagine presentata. I segni di calibratura fissati su questo controllo permettono di determinare il tempo trascorso tra due punti qualsiasi dell'immagine moltiplicando la distanza orizzontale (in divisioni) per il valore numerico della posizione del controllo Tempo/Divisione. Per esempio, la distanza orizzontale tra i punti A e B nella *fig. 1* è di cinque divisioni. Se la posizione del controllo Tempo/Divisione è di $100 \mu\text{s}/\text{divisione}$, il tempo trascorso tra i punti A e B è: $100 \mu\text{s} \times 5 = 500 \mu\text{s}$.

Il tipico controllo Volt/Divisione sull'oscilloscopio viene usato per verificare l'al-

GUIDA NELLA SCELTA DEGLI OSCILLOSCOPI

**Come valutare le funzioni e le prestazioni
che questo strumento deve fornire**

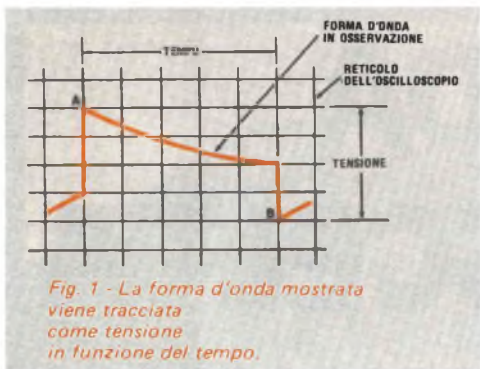
tezza dell'immagine presentata, mentre la larghezza orizzontale indica il tempo trascorso tra due punti qualsiasi. La differenza di tensione (verticale) tra i punti A e B nella *fig. 1* è, perciò, di quattro divisioni. Ora, se il controllo Volt/Divisione è disposto a 0,5 V/divisione, la differenza di tensione è: $0,5 \times 4 = 2 \text{ V}$.

Principi basilari dell'oscilloscopio - Lo schema semplificato di un oscilloscopio è riportato nella *fig. 2*. La deflessione del fascio elettronico viene effettuata controllando il potenziale elettrico su due coppie di placche di deflessione sistemate dentro il tubo a raggi catodici (CRT). Una coppia serve per la deflessione verticale e l'altra coppia, montata ad angoli retti con le placche verticali, effettua la deflessione orizzontale del fascio.

Il generatore di deflessione orizzontale fornisce una forma d'onda a denti di sega

che viene amplificata in tensione ed applicata alle due placche di deflessione orizzontale. La forma d'onda a denti di sega amplificata obbliga il fascio elettronico del tubo a raggi catodici a spostarsi con velocità uniforme attraverso lo schermo ricoperto di fosforo del tubo a raggi catodici. L'azione del fascio elettronico che colpisce il fosforo fa apparire un punto luminoso sul tubo a raggi catodici e quindi la deflessione orizzontale produce, attraverso lo schermo, una linea luminosa che si sposta da sinistra a destra.

Quando il dente di sega di deflessione arriva nella parte di ritorno della traccia, fa ritornare rapidamente il fascio elettronico alla sua origine (il lato sinistro) e resta in attesa dell'inizio di un'altra deflessione. Durante il ritorno della traccia, speciali circuiti all'interno dell'oscilloscopio cancellano il fascio elettronico in modo che la traccia di ritorno non sia visibile sullo schermo.

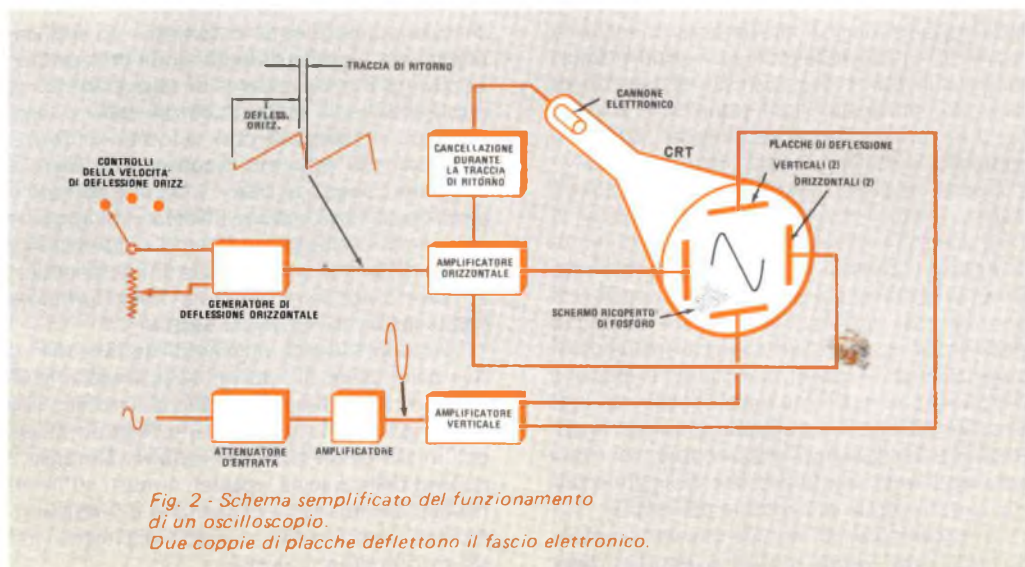


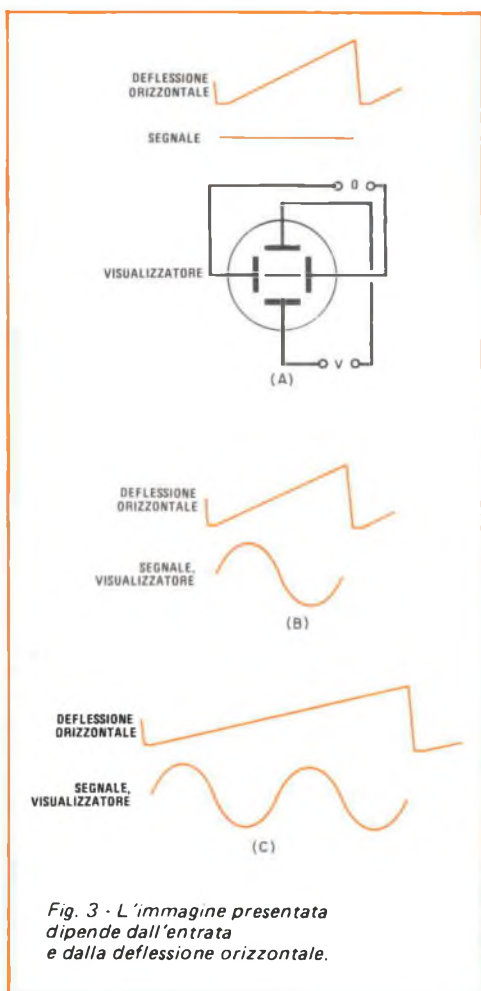
Durante il percorso relativamente lento da sinistra a destra del fascio elettronico sullo schermo del tubo a raggi catodici, qualunque segnale sia applicato all'entrata verticale viene amplificato e fa deflettere il fascio elettronico su e giù in concordanza con il segnale d'entrata. Se il segnale d'entrata è una tensione continua, l'immagine presentata è una linea retta, come si vede nella *fig. 3-a*. Se come entrata verticale all'oscilloscopio viene usato un ciclo di un'onda sinusoidale il cui intervallo di tempo è esattamente uguale all'intervallo di tempo di deflessione, l'immagine presentata sul tubo a raggi catodici sarà una sola onda sinusoidale (*fig. 3-b*). Infine, se l'intervallo di tempo dell'onda sinusoidale

d'entrata è solo metà del tempo di deflessione, sullo schermo del tubo a raggi catodici si vedranno, com'è rappresentato nella *fig. 3-c*, due cicli della forma d'onda in entrata.

Gli oscilloscopi più vecchi e quelli attuali ma di tipo economico incorporano un controllo di frequenza di deflessione che consente di regolare la frequenza orizzontale ad un sottomultiplo esatto della frequenza verticale. Se questo non viene fatto e se l'inizio delle rampe successive di deflessione avviene in punti differenti del segnale d'entrata (picco positivo, picco negativo, inizio dell'alternanza positiva, ecc.) ne risulta la forma confusa rappresentata nella *fig. 4*. In questi tipi di oscilloscopi, la tensione del segnale di deflessione è generata da un oscillatore a denti di sega che è generalmente sincronizzato con il segnale d'entrata.

Negli oscilloscopi più moderni e costosi viene usata (*fig. 5*) la deflessione "triggerata" (*triggered-sweep*) invece di quella ricorrente (*recurrent-sweep*). Il generatore di deflessione orizzontale è inattivo fino a che un segnale di eccitazione, derivato dal segnale d'entrata, non dà inizio al suo funzionamento. Quando il segnale d'entrata raggiunge la polarità e l'ampiezza scelte, il circuito d'eccitazione (*trigger*) fornisce un impulso al generatore di deflessione orizzontale, impulso che produce un solo ciclo di deflessione. Il gene-





ratore di deflessione poi "riposa" fino a che il segnale d'entrata non ritorna con la polarità e l'ampiezza scelte. Se l'entrata è un'onda sinusoidale continua, viene generato un dente di sega continuo, come negli oscilloscopi a deflessione orizzontale ricorrente, ma in sincronismo con il segnale d'entrata, di modo che l'immagine resta ferma. Se non vi è segnale d'entrata, non si ha nemmeno deflessione orizzontale. Gli oscilloscopi a deflessione triggerata si possono regolare in modo che non producano una traccia in assenza di un segnale verticale. Inoltre, se l'entrata è composta da impulsi casuali, la deflessione si manifesta solo quando vi sono impulsi.

Poiché negli oscilloscopi a deflessione triggerata viene usata una rampa estremamente lineare con il tempo, tali oscilloscopi forniscono un mezzo preciso per misurare il tempo tra eventi in una forma d'onda. Si dice perciò che in questi oscilloscopi viene usata una "base dei tempi" anziché un oscillatore orizzontale. Il controllo della base dei tempi è calibrato in tempo per divisione, (*Time/Division*) anziché in frequenza. Inoltre, gli oscilloscopi a deflessione triggerata forniscono un mezzo per misurare piccole parti di un treno di impulsi, eventi casuali, eventi singoli e segnali che cambiano rapidamente frequenza.

Gli oscilloscopi a deflessione ricorrente non sono affatto scomparsi dal mercato, ma tuttora hanno un peso considerevole, specialmente nei casi in cui il costo dello strumento debba essere mantenuto al minimo; inoltre sono più facili da usare. In alcuni oscilloscopi sono persino disponibili, mediante commutazione, i due tipi di deflessione orizzontale. Avere entrambi i tipi di deflessione è comodo per stabilire la linea di base in assenza di un segnale d'entrata.

Due oscilloscopi in uno - Talvolta è interessante poter misurare il tempo tra eventi in due differenti percorsi di segnale. Ciò si può ottenere con un oscilloscopio a base dei tempi (deflessione orizzontale triggerata) se vi è un mezzo per mostrare contemporaneamente le due forme d'onda. Per soddisfare questa necessità, molti oscilloscopi moderni a deflessione triggerata sono a doppia traccia (*dual-trace*); con uno strumento del genere, si possono osservare contemporaneamente, per esempio, le forme d'onda d'entrata e di uscita di un circuito e confrontarle in relazione a differenze di tempo (fase), distorsione e altre caratteristiche.

Un oscilloscopio a doppia traccia ha due canali d'entrata indipendenti, del tutto controllabili singolarmente e le cui caratteristiche elettriche sono accuratamente appaiate. I due segnali vengono inviati alle placche di deflessione verticale attraverso un commutatore elettronico (*fig. 6*).

Il circuito amplificatore verticale può essere commutato tra i due canali in uno di due tipi di funzionamento, o modi. Quando l'oscilloscopio è nel suo tipo di funzionamento alternato (*alternate mode*) come nella *fig. 6*, la commutazione avviene durante il ritorno della traccia della deflessione orizzontale.

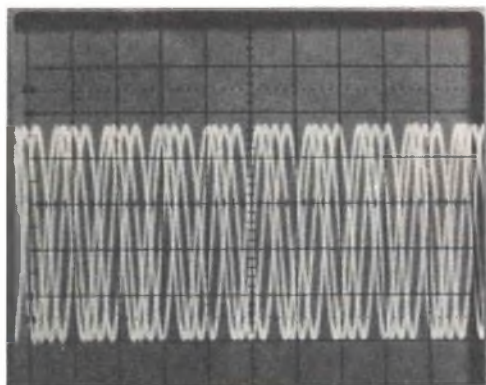


Fig. 4 - Un oscilloscopio fuori sincronismo produce questa immagine senza significato.

tale; la deflessione uno mostra il segnale A, la deflessione due il segnale B, la deflessione tre il segnale A, ecc. La persistenza del fosforo dello schermo del tubo a raggi catodici lascia una luminosità persistente quando una determinata traccia non viene "tracciata" facendo indugiare la forma d'onda sullo schermo durante le deflessioni alternate. Di conseguenza, entrambe le forme d'onda appaiono visibili contemporaneamente sullo schermo. Tuttavia, se la frequenza di deflessione è disposta abbastanza bassa come per osservare segnali di frequenza bassa, una forma d'onda può cominciare ad attenuarsi mentre l'altra viene tracciata ad schermo e l'immagine presentata diventerà tremolante. Ciò richiede il modo di funzionamento a suddivisione.

Nel modo a suddivisione (*chop-mode*) un oscillatore ad onde quadre con velocità relativamente alta alterna rapidamente il commutatore elettronico durante le deflessioni. Ciò produce un'immagine come quella rappresentata nella *fig. 7*. In pratica, le tracce sono composte da tanti segmenti che il meccanismo di integrazione dell'occhio fa apparire come una forma d'onda continua.

Commutatori sul pannello frontale negli oscilloscopi a doppia traccia consentono la scelta tra i modi alternato (*alt.*) ed a suddivisione (*chop.*). In alcuni oscilloscopi, il modo cambia automaticamente da suddivisione ad alternato quando viene scelta una velocità di deflessione di 1 ms/cm o più lenta: ciò evita il tremolio dell'immagine e risparmia il tempo di regolazione delle velocità quando si usa l'oscilloscopio.

Alcuni oscilloscopi a doppia traccia hanno un commutatore per scambiare l'amplificatore orizzontale con uno degli amplificatori verticali. In questo modo di funzionamento XY, gli amplificatori verticali appaiati vengono usati sia per i segnali d'entrata verticali (canale A) sia per quelli orizzontali (canale B). Ne risulta una traccia del segnale del canale A in funzione di quella del canale B. Un segnale viene tracciato sull'asse X (orizzontale), mentre l'altro viene tracciato sull'asse Y (verticale); entrambi vengono trattati allo stesso modo dagli amplificatori ed entrambi possono essere misurati in volt per centimetro (V/cm) usando i controlli di calibratura.

Quando l'oscilloscopio viene usato nel modo XY o "vettoscopico", sullo schermo appare una figura di relazione di fase o di Lissajous. Una delle più semplici spire che si ottengono in questo modo è rappresentata nella *fig. 8*. L'inclinazione della spira rivela la relazione di fase dei segnali. In questo modo XY si può anche produrre una spira

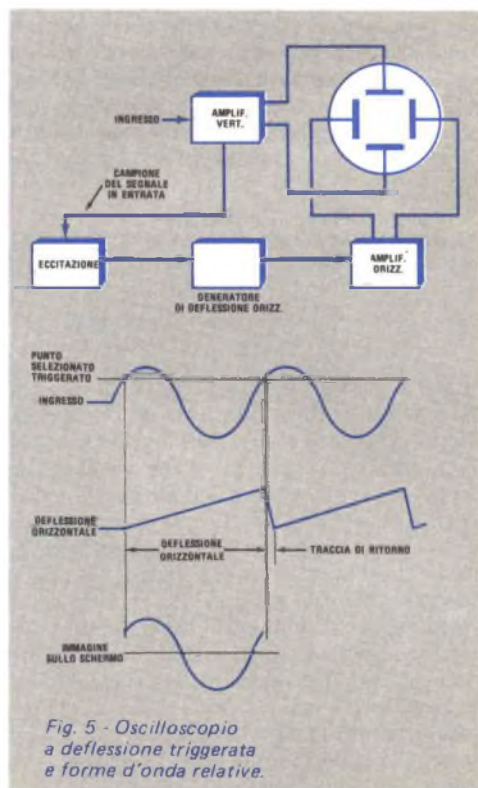


Fig. 5 - Oscilloscopio a deflessione triggerata e forme d'onda relative.

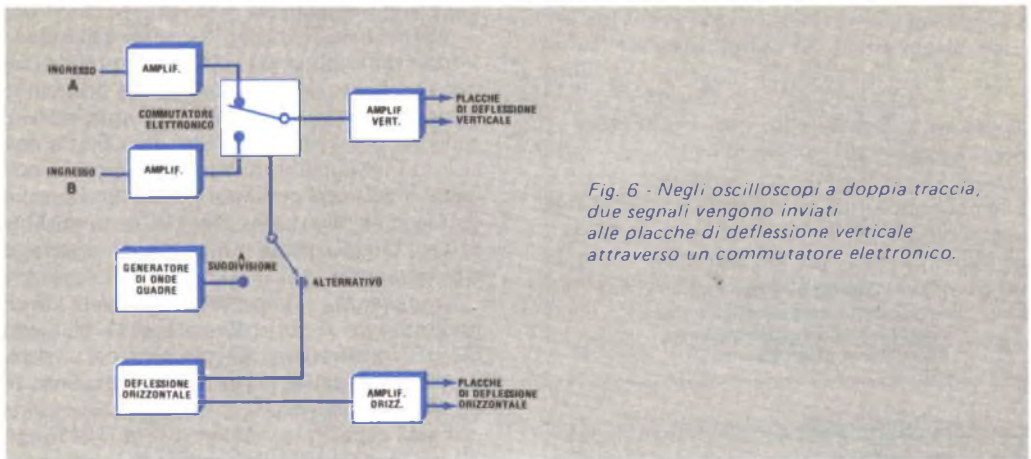


Fig. 6 - Negli oscilloscopi a doppia traccia, due segnali vengono inviati alle placche di deflessione verticale attraverso un commutatore elettronico.

più complessa, simile ad una margherita (fig. 9), per controllare i circuiti cromatici in un televisore a colori. Per la figura a margherita viene usato uno speciale reticolo per ottenere un preciso funzionamento vettoroscopico del televisore a colori. Tale configurazione dell'oscilloscopio può anche "estendere" la linea di carico di un alimentatore o transistoro.

Le caratteristiche - Come per tutti gli apparati elettronici e in particolare per gli strumenti, è estremamente importante comprendere le varie caratteristiche tecniche specificate per gli oscilloscopi. Elenchiamo quindi qui di seguito le varie caratteristiche tecniche di un oscilloscopio, spiegando il significato di ciascuna.

Responso in frequenza. Il responso in frequenza 3 dB sotto, o banda passante, del canale verticale è il fattore più importante per quanto riguarda il prezzo e le possibili applicazioni di un oscilloscopio. Il responso utile di un oscilloscopio adatto ad un radiotecnico può non essere più esteso della gamma audio, ma un riparatore TV può aver bisogno di un oscilloscopio che mostri segnali da 30 Hz a oltre 4 MHz. Per prove più esaurienti e impegnative, possono essere necessari oscilloscopi con responsi fino a 10 MHz, 15 MHz, 50 MHz e persino 100 MHz. E' superfluo precisare che si deve scegliere un oscilloscopio secondo il tipo di lavoro che si prevede di effettuare. Non si deve acquistare, per esempio, un oscilloscopio con una gamma di 100 kHz per riparazioni di televisori a

colori. Al contrario, la gamma di 100 MHz di un oscilloscopio sarebbe sciupata se si intende lavorare solo in circuiti audio.

Tempo di salita. Coloro che si dedicano ai circuiti numerici sono particolarmente interessati al tempo di salita di un oscilloscopio. Com'è illustrato nella fig. 10, il tempo di salita di un impulso è il tempo che il fronte anteriore di un'onda quadra impiega per salire dal 10% al 90% del suo valore di picco. Se, per esempio, è necessario misurare entro il 3% il tempo di salita di una forma d'onda che si conosce essere dell'ordine dei 0,04 μ s, sarà necessario un oscilloscopio con tempo di salita non superiore a 0,01 μ s.

Confrontando oscilloscopi, è talvolta necessario convertire una caratteristica avente una particolare forma in una forma diversa per determinare come ciascun oscilloscopio effettua le misure. Se è nota la larghezza di banda (BW) e si desidera conoscere il tempo di salita (t_r) o viceversa, basta solo dividere il valore noto per 0,35. La formula generica è: $BW \times t_r = 0,35$. Si tenga presente, tuttavia, che tale formula è valida solo se il responso dell'oscilloscopio scende regolarmente fino a che non si avvicina, a 12 dB sotto, a due volte la frequenza a -3 dB. Se l'oscilloscopio non segue questa curva gaussiana, si hanno contraccolpi eccessivi (più del 2% o del 3%), com'è illustrato nella fig. 11. Se l'oscilloscopio ha un responso gaussiano, può essere utilizzabile a frequenze fino a due volte il limite specificato.

Fattore di deflessione. Questa è una misura della sensibilità dell'oscilloscopio, ossia



Fig. 7 - Immagine ottenibile con il commutatore elettronico disposto per il funzionamento nel modo a suddivisione.

della sua abilità a presentare segnali di basso livello, ed indica l'ampiezza di segnale necessaria per far deflettere il fascio elettronico di una divisione del reticolo. Il fattore di deflessione viene comunemente dato in millivolt da picco a picco per divisione (mV_{pp}/div). Per alcuni oscilloscopi, $10 mV/cm$ è un valore comune. Anche in questo caso, volendo confrontare tipi diversi di oscilloscopi, è necessario convertirne le caratteristiche in un termine comune. Se la tensione viene data in valore efficace, si moltiplichi per 2,828 per ottenere il valore da picco a picco; se la divisione è di un pollice, si divida per 2,54 per ottenere l'equivalente in centimetri.

La maggior parte degli oscilloscopi moderni ha una sensibilità adeguata; si tenga presente tuttavia nel confrontare oscilloscopi che quanto più basso è il fattore di deflessione, tanto più facile è l'osservazione di se-

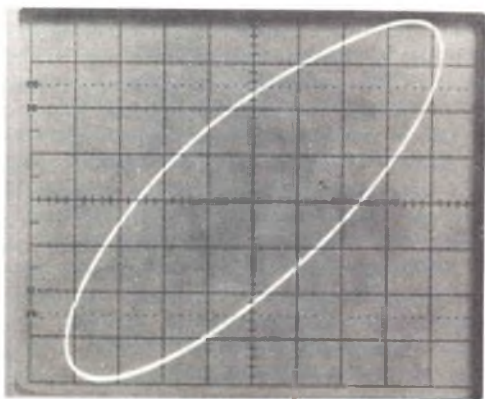


Fig. 8 - Le figure di Lissajous vengono usate per misure di fase.

gnali di basso livello.

Precisione. Si tratta, in realtà, della precisione della calibratura ed è confrontabile, come significato e percentuale, alla precisione di uno strumento analogico. La precisione è generalmente dell'ordine del 3% - 5%; la precisione della calibratura verticale indica con quale precisione può essere misurato il livello del segnale d'entrata, mentre la precisione orizzontale si riferisce alle misure di tempo e di frequenza.

Impedenza. L'impedenza d'entrata di un oscilloscopio è generalmente di $1 M\Omega$ con $30 pF$ in parallelo. La maggior parte degli oscilloscopi da laboratorio ha impedenze di 50Ω . L'impedenza d'entrata con una sonda di bassa capacità è tipicamente di $1 M\Omega$ con $20 pF$ in parallelo. Per evitare di imporre un carico sul circuito in esame, è desiderabile una sonda di bassa capacità. Alcuni oscilloscopi hanno impedenze d'entrata commutabili: $1 M\Omega$ per l'uso generico con una sonda e 50Ω per le misure di impulsi e onde continue in circuiti a bassa impedenza.

La maggior parte degli oscilloscopi può tollerare all'entrata, senza danneggiarsi, fino a $500 V$ da picco a picco. Tuttavia, se si intende lavorare con tensioni più alte, è consigliabile l'uso di una sonda da $5 kV$ o più. La tensione massima misurabile da un oscilloscopio dipende dalla tensione caratteristica dello strumento, dall'uso di una sonda ad alta tensione e dal fattore di deflessione massimo dell'oscilloscopio.

Frequenza di deflessione orizzontale. Il numero di cicli in un'immagine è uguale alla frequenza del segnale divisa per la frequenza di deflessione orizzontale. Se si uniscono un amplificatore verticale a larga banda e un mediocre generatore di deflessione orizzontale, la forma d'onda prodotta sarà fortemente distorta.

Per i migliori risultati è necessario che nell'immagine non si abbiano più di circa sei cicli di segnale presentato. Quindi, per lavorare in campo TV, occorre una velocità di deflessione di almeno $500 kHz$.

Per stabilire quanti cicli di una determinata frequenza un oscilloscopio a deflessione triggerata mostrerà alla sua massima frequenza di deflessione, la caratteristica tempo/divisione deve essere convertita in frequenza usando la formula:

$$f = 1/(t/div \times W)$$

nella quale t/div è la posizione più bassa della deflessione e W è la larghezza dello scher-

mo. Una frequenza di deflessione di $0,2 \mu\text{s}/\text{cm}$ su uno schermo largo 10 cm corrisponde ad una frequenza di deflessione di 500 kHz. Per molti oscilloscopi la massima frequenza di deflessione, anziché la larghezza di banda dell'amplificatore verticale, determinerà il punto massimo di funzionamento alle frequenze alte.

Espansore di deflessione. Questa comoda caratteristica consente, azionando un commutatore, di espandere o ingrandire verticalmente l'immagine. Tipici fattori di espansione sono $\times 2$, $\times 5$ e $\times 10$. Una o entrambe le estremità della traccia escono allora dallo schermo e la parte della traccia che si desidera esaminare può essere collocata nella posizione voluta sullo schermo. In effetti, l'espansore di deflessione aumenta la massima frequenza di deflessione dell'oscilloscopio. Se un oscilloscopio ha una massima frequenza di deflessione di $0,1 \mu\text{s}/\text{cm}$, con un ingrandimento di $\times 5$, la frequenza massima diventa $0,02 \mu\text{s}/\text{cm}$.

L'espansore di deflessione consente la visualizzazione di una parte di un treno di impulsi che si manifesta molto tempo dopo il segnale d'eccitazione e consente inoltre di allargare segnali complessi per un più attento esame.

Modi TVV e TVH. Alcune basi dei tempi negli oscilloscopi hanno due posizioni predisposte per forme d'onda TV verticali e orizzontali. Le posizioni, generalmente contrassegnate TVV e TVH, corrispondono alle frequenze televisive di sincronismo verticale e orizzontale di 50 Hz e 15.625 Hz. Con que-

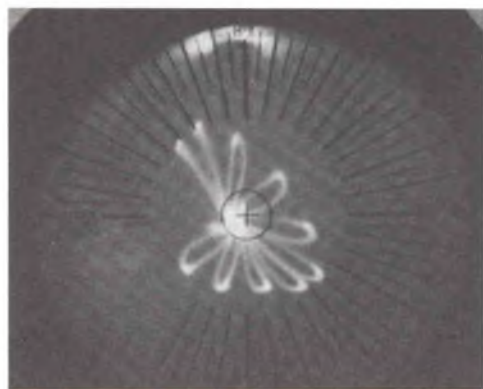


Fig. 9 - L'immagine vettorscopica è utile per il controllo di televisori a colori.

sta caratteristica, l'osservazione del segnale video composto (fig. 12) viene molto semplificata.

Accoppiamento in alternata e in continua - Essenzialmente, un oscilloscopio con accoppiamento in continua ha un sistema amplificatore verticale che risponde alle frequenze più basse fino al livello della corrente continua per cui può mostrare la forma d'onda d'entrata esattamente come viene "vista" dall'entrata dell'oscilloscopio. In questo modo, l'oscilloscopio può anche



Fig. 10 - Il disegno mostra come viene definito il tempo di salita di un'onda.

essere usato come preciso voltmetro c.c.

Un oscilloscopio con accoppiamento in alternata è semplicemente uno strumento in cui un condensatore di blocco è inserito nel circuito d'entrata (e possibilmente anche in qualsiasi altro punto del sistema amplificatore verticale) di modo che l'amplificatore non risponderà fino al livello della corrente continua. Anche se un oscilloscopio viene usato più frequentemente per osservare segnali alternati, talvolta questi segnali sono sovrapposti a livelli continui, come sulle placche degli amplificatori a valvole, dove il segnale che interessa può essere anche a 250 V c.c. sopra il livello di massa. Ovviamente, se il segnale composto viene immesso in un oscilloscopio con accoppiamento in continua, la traccia sparirà dallo schermo e potrà essere molto difficile portarla in posizione visibile. Quindi, un oscilloscopio con accoppiamento in alternata è comodo quando si devono osservare segnali sovrapposti a livelli continui relativamente alti.

Poiché un oscilloscopio con accoppiamento in alternata non risponde ai segnali continui, la reattanza del condensatore limita il

TERMINOLOGIA INGLESE USATA NEGLI OSCILLOSCOPI

Denominazione inglese	Abbreviazione	Denominazione italiana
Alternating current	AC	corrente alternata
Added	ADDED	mescolato
Adjuster, adjustment	ADJ	trimmer, regolazione
Alternate	ALTERNATE	alternata
Alternate (mode)	ALT. MODE	sistema di commutazione "alternate"
Amplifier, amplification	AMPL.	amplificatore, amplificazione
Astigmatism	ASTIGM.	astigmatismo
Automatic	AUT	automatico
Balance	BAL	bilanciamento
Bandwidth	BANDWIDTH	ampiezza di banda
Beam	BEAM	fascio
Calibration	CAL	calibratura
Check	CHECK	controllo
Chopped	CHOPPED	commutato alternativamente
Chopped (mode)	CHOP. MODE	sistema di commutazione "chopped"
Direct current	DC	corrente continua
Deflection	DEFL.	deflessione
Delay	DELAY	ritardo
External	EXT	esterno
Focus	FOCUS	fuoco
Gain	GAIN	guadagno
High frequency	H.F.	alta frequenza
Hold off	HOLD OFF	sbarramento, circuito di blocco
Illumination	ILLUM.	illuminazione
Input	INPUT	entrata
Internal	INT.	interno
Intensity	INTENS.	luminosità
Inverted	INVERT.	invertito
Level	LEVEL	livello
Low frequency	LF	bassa frequenza
Line	LINE	rete
Magnification	MAGN.	amplificazione
Mean value	MEAN	valore medio
Mode	MODE	tipo di funzionamento
Normal	NORMAL	normale
Off	OFF	spento
On	ON	acceso
Power	POWER	alimentazione di rete
Probe	PROBE	sonda
Rejection	REJ.	soppressione
Sensitivity	SI NS.	sensibilità
Shift	SHIFT	spostamento
Stability	STAB.	stabilità
Synchronisation	SYNC.	sincronismo
Time	TIME	tempo
Time base	TIME BASE	base dei tempi
Time scale	TIME SCALE	scala dei tempi
Top value	TOP	valore di picco
Triggering	TRIGG.	"triggerazione" trigger (aggiac.)
Tv frame	TV FRAME	raster verticale
Tv line	TV LINE	raster orizzontale
x, horizontal	X	x, orizzontale
y, vertical	Y	y, verticale
Zero	ZERO	zero, linea zero
z-modulation	Z MOD.	pilotaggio della lum. del pennello

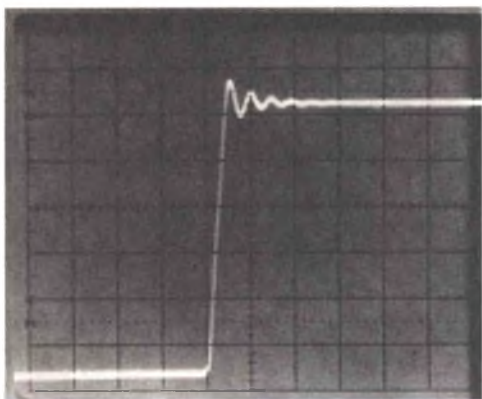


Fig. 11 - Sovraoscillazione (overshoot) causata dallo scadente responso dell'oscilloscopio.

risponso alle frequenze piú basse e appunto per questo motivo il responso ai segnali alternati viene specificato da 1 Hz o 2 Hz in su. L'accoppiamento in alternata significa anche che i segnali continui costanti, come quelli che formano le parti superiori e inferiori delle onde quadre, avranno un'inclinazione che non è presente nel segnale originale; può significare ancora che gli oscilloscopi con accoppiamento in alternata non possono essere usati come voltmetri c.c. Per ottenere il meglio di entrambi i sistemi, è opportuno acquistare un oscilloscopio che abbia l'accoppiamento sia in c.c. sia in c.a.

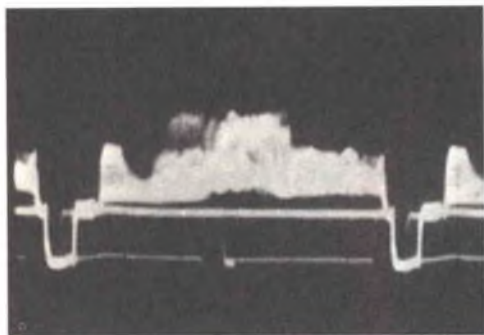


Fig. 12 - Immagine oscilloscopica nei modi di funzionamento TVV e TVH.

Sonde - Un oscilloscopio è utile soltanto quando può essere collegato ad un circuito che richiede l'analisi della forma d'onda ed a questo punto entrano in gioco le sonde.

Vi sono parecchi tipi di sonde, ognuna prevista per uno scopo specifico; possono essere semplici tipi a cavo coassiale con puntali alle estremità, o moltiplicatori d'impedenza d'entrata, oppure ancora sonde RF che si possono usare per esaminare segnali di molte centinaia di megahertz. Le sonde piú semplici sono pezzi di cavo coassiale ad un'estremità del quale è montato un connettore adatto all'entrata dell'oscilloscopio mentre l'altra estremità porta pinzette a bocca di cocodrillo o semplici puntali con manicotti di plastica. La calza metallica a massa del cavo riduce il rumore captato.

Per i moltiplicatori dell'impedenza d'entrata viene generalmente specificato un rapporto (per esempio 10:1) che significa che si possono osservare segnali i cui livelli di tensione possono essere superiori alla tensione massima di sensibilità dell'oscilloscopio; significa anche che l'impedenza d'entrata dell'oscilloscopio viene elevata di un tale fattore. Ciò può essere importante effettuando misure in circuiti ad altissima impedenza (come nei CMOS) per evitare problemi di carico.

L'uso di una sonda demodulatrice RF non estende la larghezza di banda dell'oscilloscopio fino ai limiti della sonda (che possono essere di 250 MHz). Una sonda del genere può essere usata per demodulare un segnale da una portante RF fino ai limiti della sonda stessa. Usando una tale sonda, si può facilmente esaminare la modulazione di un trasmettitore CB, dilettantistico o commerciale, purché la frequenza di modulazione non superi i limiti di demodulazione della sonda o il responso dell'oscilloscopio.

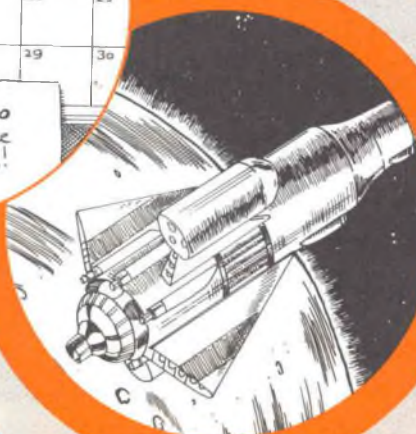
Conclusione - Non è facile scegliere un oscilloscopio particolare tra le varie marche e modelli reperibili sul mercato. Conviene comunque confrontare le caratteristiche di vari apparati, considerando seriamente le proprie esigenze. Per esempio, la possibilità vettorscopica e le caratteristiche TVV e TVH possono significare molto di piú per un riparatore TV che non per un dilettante elettronico. Se si intende dedicarsi seriamente alla sperimentazione, si considerino la doppia traccia, la deflessione triggerata e la espansione della deflessione. ★

FOOTBALL



BLACKJACK

**PREVISIONI
SUL BIORITMO**



**VOLO
SPAZIALE**

**COME
PROGRA
CALCOL
PER
DIVERTI
E PER**

PARTE PRIMA

IMMAGINARE I PROGRAMMATORI

IL DIVERTIMENTO NEI GIOCHI

BOMBARDIERE IN PICCHIATA



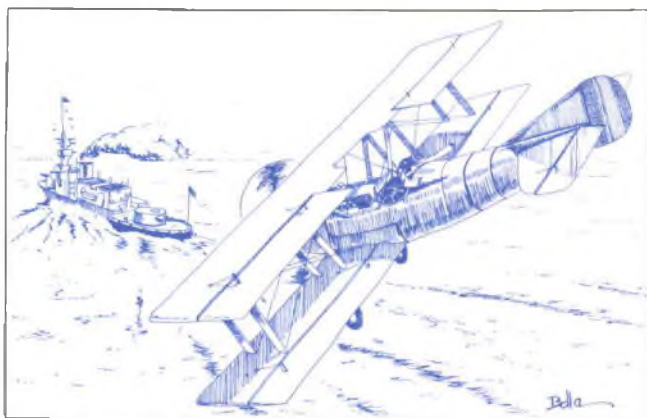
PROVATE LA VOSTRA ESP

I calcolatori programmabili portatili stanno attraversando un periodo di grande popolarità e, poiché il loro costo non è più proibitivo, possono essere acquistati da tutti coloro che intendono utilizzarli non solo per calcoli matematici, ma anche per divertimento. I passatempi più comuni a cui ci si può dedicare sono alcuni giochi; appunto per soddisfare queste esigenze, presentiamo in questo articolo sei interessanti programmi, quattro dei quali sono giochi veri e propri, cioè il "Bombardiere in picchiata" (nel quale si tenta di abbattere a bordo di una nave un bombardiere in picchiata prima che esso possa colpire), la "Palla ovale" (con sei giochi base e un controllo a numero casuale dell'efficacia di attacco e difesa), il "Blackjack", o Giuoco del 21 (in cui si gioca d'azzardo contro uno o più avversari), il "Volo spaziale" (durante il quale si pilota un veicolo spaziale tra due pianeti e intorno ad essi con la possibilità di atterrare se lo si desidera). Gli ultimi

due programmi sono di natura diversa: nella "Previsione del bioritmo" è possibile prevedere il proprio comportamento fisico, emotivo e intellettuale o quello di qualsiasi altra persona per un determinato giorno o periodo di tempo; infine, nel gioco "Provate la vostra ESP" (percezione extrasensoriale) il calcolatore "lancia una moneta" ed il giocatore deve tentare di indovinare basandosi sulla propria ESP.

I primi due giochi verranno descritti in questa prima parte dell'articolo, mentre gli altri quattro programmi verranno presentati (a due a due) in altre due puntate successive. Tutti i programmi che presentiamo sono scritti in RPN in modo specifico per il calcolatore programmabile Hewlett-Packard Mod. HP-25. Tuttavia, se si dispone di un calcolatore programmabile di altro tipo o marca con le funzioni necessarie, si possono riscrivere i programmi secondo le proprie particolari esigenze.

BOMBARDIERE IN PICCHIATA



In questo gioco, lo scopo è di abbattere un bombardiere in picchiata usando le artiglierie antiaeree della propria nave, prima che esso possa bombardare la nave stessa. Si sa che la distanza iniziale dell'aereo è di 1.000 m, ma se ne ignora la velocità; si può solo supporre che essa sia compresa tra 100 m/s e 200 m/s, grazie alla introduzione nel programma di un numero scelto a caso.

Per colpire l'aereo si fa una rapida stima e ad ogni secondo si immette il valore stimato nel calcolatore; lo scarto fra la stima e la distanza dell'aereo viene segnalato nel visore con un'approssimazione di 10 m in più o in meno. Il valore dello scarto può consentire una correzione del tiro successivo. Se dopo un tiro lo scarto è compreso fra ± 10 m e ± 3 m, nel visore compare un solo 0, che si-

Numero casuale di partenza del gioco	.7	.5	.1
Distanza iniziale R_0	1000	1000	1000
Differenza di distanza stimata, che si determinerebbe durante 1 s	150	150	150
Scarto o correzione del tiro	850	850	850
Errore di distanza	10	0*	40
Distanza vera R_1	840	850	810
Differenza di distanza stimata ($R_0 - R_1$) che si determinerebbe durante 1 s	160	150	190
Scarto o correzione del tiro	680	700	620
Errore di distanza	10	-10	0*
...
...
Distanza vera R_n	670	10	30
Differenza di distanza stimata ($R_{n-1} - R_n$)	170	140	200
Scarto o correzione del tiro	500	0	0
Errore di distanza	00...0(1)	Errore(2)	1(3)

- * Aereo colpito
 (1) Aereo distrutto
 (2) Nave affondata
 (3) Nave mancata

Fig. 1 - Conclusioni possibili per tre numeri casuali d'origine.

gnifica "aereo colpito"; se invece è minore di ± 3 m, in tutto il visore compaiono zeri e si vede la scritta 0.000000000, che vuol dire "aereo distrutto". Se poi lo scarto è maggiore di ± 10 m e nel visore compare un solo 0 accompagnato dal segnale d'errore, ciò significa "nave perduta"; se infine lo scarto è maggiore di ± 10 m e nel visore compare la cifra 1, ciò significa "nave mancata". La scritta 0.000000000, lo 0 con segnalazione d'errore e la cifra 1 sono tre segnali che indicano la fine dello scontro; peraltro un numero maggiore o uguale a 10 ed anche un semplice 0 indicano che il giuoco continua.

Nella tabella della *fig. 1* sono presentate le situazioni iniziali e finali di un giuoco basato su tre numeri scelti a caso: 7; 5; 1. Conviene cominciare il giuoco attribuendo alla velocità dell'aereo un valore intermedio fra 100 m/s e 200 m/s, ossia 150 m/s. Con tale velocità, la distanza tra nave ed aereo durante 1 s si riduce da 1.000 m a 850 m. Immettendo nel calcolatore il valore 850, si possono ottenere tre valori distinti, a seconda del numero casuale presente, si hanno cioè rispettivamente tre scarti di tiro: 10; 0; 40. Nel tempo successivo si utilizzano questi scarti di tiro per fare la seconda stima: la nuova distanza iniziale, a seconda del numero casuale presente, è 840; 850; 810, mentre la nuova velocità è pari rispettivamente a 160, 150 (questa è inalterata), 190; la nuova distanza stimata è rispettivamente 680; 700; 620. Dopo il secondo tiro appaiono gli scarti 10; -10; 0; quindi il giuoco continua.

Lo scontro potrà terminare in tre modi distinti: nel giuoco iniziato con il numero casuale 7 l'aereo viene distrutto, poiché lo scarto di tiro è nullo o minore di ± 3 m; nel giuoco iniziato con il numero casuale 5 la nave viene affondata, poiché sul visore si legge 0 e si ha la segnalazione d'errore; nel giuoco iniziato con 1 l'aereo, che in precedenza era stato colpito, manca il bersaglio e così la nave sfugge indenne all'attacco. Quest'ultimo evento si ha con una probabilità del 15%, controllata da un generatore di numeri casuali la cui cadenza media dipende dalla velocità dell'aereo.

Nella tabella della *fig. 2* si vede il programma che occorre depositare nella memoria del calcolatore per sviluppare il giuoco basato sui numeri casuali 7; 5; 1; nella tabella della *fig. 3* è presentato il procedimento di giuoco.

Passo del progr.	Tasto di immissione	Commenti
00		
01	STO 7	
02	f FIX 0	
03	f EX	
04	3	Distanza iniziale
05	STO 2	
06	g π	
07	RCL 0	
08	+	
09	5	
10	f y ^x	
11	g FRAC	
12	STO 0	
13	1	
14	+	
15	f EX	
16	2	
17	x	Scala velocità
18	CHS	
19	STO 5	
20	RCL 5	
21	STO + 2	
22	RCL 7	
23	RCL 2	
24	g x < 0	
25	GTO 43	
26	-	
27	STO 6	Errore di distanza
28	g ABS	
29	3	
30	f x \geq y	Distrutto?
31	f FIX 9	
32	RCL 6	
33	1	
34	0	
35	+	
36	f INT	
37	1	
38	0	
39	x	
40	R/S	Risultato
41	STO 7	
42	GTO 20	
43	RCL 0	
44	.	
45	8	
46	5	
47	f x \geq y	Nave colpita
48	GTO 34	Nave mancata
49	1	

Registri

R(0) Numero casuale
R1 Vuoto
R2 Distanza vera
R3 Vuoto
R4 Vuoto
R5 - (Velocità)
R6 Errore di distanza
R7 Scarto a correzione del tiro

Fig. 2 - Programma del bombardiere in picchiata.

Operazione	Istruzioni	Entrata Dati/Unità	Tasto di Immissione	Uscita Dati/Unità
1	Tasto in programma			
2	Immagazzinare il numero casuale d'origine	$0 < n < 1$	STO 0	
3	Iniziare		f PRGM	
4	Tasto di stima della distanza, errore di distanza del computer	R	R/S	Errorre di distanza
5	Ripetere l'operazione 4 fino ad un risultato conclusivo			Risultato
6	Per iniziare un nuovo gioco, si vada all'operazione 3.			

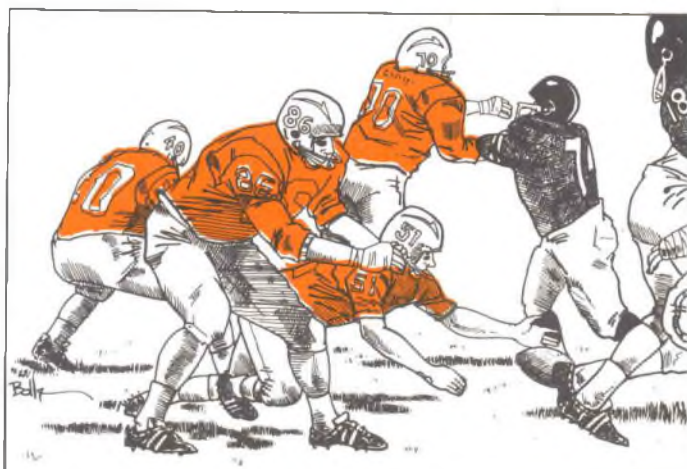
Fig. 3 Sequenza dell'andamento del programma del bombardiere in picchiata.

Un migliore successo può essere ottenuto interpretando con astuzia le variazioni dello scarto di tiro e modificando di poco la distanza ad ogni colpo successivo.

Si possono variare certi punti del programma per rendere più intensa fin dall'inizio l'atmosfera del giuoco o per introdurre maggiore azzardo.

Una variazione molto facile consiste nel modificare il raggio di distruzione cambiando il valore 3 nel passo di programma numero 29, e modificando i valori dal passo 44 al 46. Si può anche variare la scala delle velocità ai passi 15 e 16 e la distanza di partenza ai passi 3 e 4, a condizione che le variazioni ai passi 16 e 4 siano concordi di due unità.

FOOTBALL



Il football è il giuoco americano della palla ovale, derivato dal giuoco inglese noto con il nome di rugby. Simulando le regole del football, qui si immagina di avere in campo

due squadre, che si alternano nel possesso della palla. Quando è il suo turno la squadra che tiene la palla può sviluppare varie azioni elementari, quali il calcio d'inizio, la corsa,

Passo del progr.	Tasto di immissione	Commenti
00		
01	RCL 4	
02	π	
03	+	
04	e^x	
05	FRAC	Primo numero casuale
06	RCL 3	
07	X	
08	2	
09	-	
10	STO 5	
11	FRAC	
12	ABS	Secondo numero casuale
13	STO 4	
14	$x \geq y$	
15	$x = 0$	
16	GTO 37	Corso
17	$x < 0$	
18	GTO 32	Calcio
19	2	
20	$x = y$	
21	GTO 28	Calcio d'inizio
22	STO X 5	Passaggio
23	RCL 4	
24	RCL 2	
25	$x < y$	
26	GTO 37	Passaggio riuscito
27	GTO 44	Passaggio non riuscito
28	1	
29	1	Caratteristiche del calcio d'inizio
30	STO + 5	
31	GTO 41	
32	1	
33	3	Caratterist. del calcio
34	STO + 5	
35	2	
36	GTO 42	
37	RCL 4	
38	RCL 1	
39	$x \geq y$	
40	GTO 43	Difesa buona
41	4	Difesa scarsa
42	STO X 5	
43	RCL 5	
44	INT	
45	Pause	Guadagno o perdita
46	RCL 6	
47	X	
48	STO + 0	
49	RCL 0 -	Linea di campo

Registri

R ₀	Linea di campo
R ₁	Probabilità di difesa
R ₂	Probabilità di passaggio non riuscito
R ₃	Scala degli spostamenti in campo
R ₄	Numero casuale
R ₅	Guadagno o perdita
R ₆	Giocatore I.D. (+1 o -1)

Fig. 1 - Programma per il gioco della palla ovale.

il passaggio di palla da un giocatore all'altro, il punt (ovvero il calcio alla palla caduta di mano prima che essa tocchi terra), la conversione, e il goal o meta. Il campo è lungo 100 yarde (circa 91,44 m). Sulla distanza tra 0 e 100 sono segnate quattro posizioni, rappresentate da altrettante linee e dai corrispondenti numeri di yarde: linea 0, linea 20, linea 80, linea 100. Le linee 0 e 100 sono dette linee di goal o di meta. Quando la palla, uscendo dal campo, va oltre una linea di meta, si realizza un touchdown, che equivale ad un punteggio da assegnare alla squadra che ha condotto l'azione. Le linee 20 e 80 segnano le due posizioni in cui si può collocare la palla prima di un calcio iniziale.

Nella *fig. 1* è riportata la sequenza di programma che va immessa nel calcolatore per simulare il giuoco; inoltre, sempre nella *fig. 1* è riportato l'elenco delle assegnazioni ai sette registri che vengono utilizzati nel corso di una partita. Le istruzioni da impartire al calcolatore prima e durante la partita sono presentate nella *fig. 2*.

Per cominciare, si preme il tasto del programma e si azzerà il visore sulla posizione di partenza con i tasti f FIX 0. Quindi si introducono tre numeri nei registri R₁ (STO 1), R₂ (STO 2), R₃ (STO 3): sono tre fattori che predispongono nell'ambito del programma rispettivamente la probabilità di difesa, la probabilità di passaggio non riuscito e la scala degli spostamenti sul campo. Valori tipici di questi tre fattori sono i numeri 0,8 0,3 e 14, riportati fra le istruzioni della *fig. 2*. Altri due valori tipici che determinano il risultato del giuoco sono quelli introdotti nel programma ai passi 29 e 33 (*fig. 1*) cioè il valore 1 per il calcio d'inizio e il valore 3 per ogni calcio successivo.

Durante il giuoco l'esito delle varie azioni è fortemente influenzato da un numero *n*, scelto a caso tra i valori 0 e 1, e introdotto nel registro R₄ (STO 4) prima di iniziare la partita. Altra influenza sull'andamento del giuoco viene esercitata da un secondo valore casuale generato nello sviluppo del programma al passo 12 (*fig. 1*).

Le due squadre sono contraddistinte con un numero di identificazione ID, 1 oppure -1. La squadra 1 sarà, ad esempio, attestata a difesa della linea 0; la squadra -1 sarà invece attestata a difesa della linea 100. Il numero della squadra a cui è assegnata la palla deve essere introdotto nel registro R₆ (STO 6). Per il calcio d'inizio la palla va collocata sulla

Operazione	Istruzioni	Entrata Dati/Unità	Tasto di immissione
1	Tasto del programma di gioco		
2	Azzeramento del visore		f FIX 0
3	Immagazzinare il fattore di probabilità della difesa		0.8 STO 1
4	Immagazzinare il fattore di probabilità del passaggio non riuscito		0.3 STO 2
5	Immagazzinare il fattore di scale degli spostamenti in campo		14 STO 3
6	Immagazzinare il numero casuale n	$0 < n < 1$	n STO 4
7	Immagazzinare il numero ID della squadra	A(1)	A STO 6
8	Se occorre, disporre la palla nella posizione richiesta	B(2)	B STO 0
9	Azionare il tasto del codice delle azioni, determinare il punteggio	C(3)	C R/S
10	Ripetere l'operazione 9 finché la palla cambia mani o deve essere messa in posizione prefissata, poi ripetere l'operazione 7 o la 8.		

1		2		3	
Linea di meta della squadra	A	Gioco	B	Gioco	C
0	1	Calcio iniziale o calci	20	Calcio iniziale	2
100	-1	iniziali successivi oltre la meta	0 80	Passaggio Corsa	1 0
		Conversione (o trasformazione)	10 o 90	Punt, conversione, goal di campo	1

Fig. 2 - Istruzioni per l'andamento del programma della palla ovale.

linea 20, se è posseduta dalla squadra 1, sulla linea 80 se invece è posseduta dalla squadra -1; ora, a seconda del caso, bisognerà introdurre il numero 20 oppure 80 nel registro R₀ (STO 0). Nello stesso registro R₀ si introdurrà 10 oppure 90 prima di eseguire una conversione, cioè un tiro verso la meta.

Le azioni del gioco si svolgono premendo i tasti dei rispettivi numeri di codice: 2 per il calcio d'inizio, 1 per il passaggio, 0 per la corsa e -1 per il punt, per la conversione e per il goal di campo. Queste azioni continuano fino al touchdown o finché non viene perso il possesso della palla a causa di un fallo. I risultati di una serie di azioni appariranno nel visore durante la pausa successiva alla perdita della palla.

In caso di fallo si apre una fase del gioco

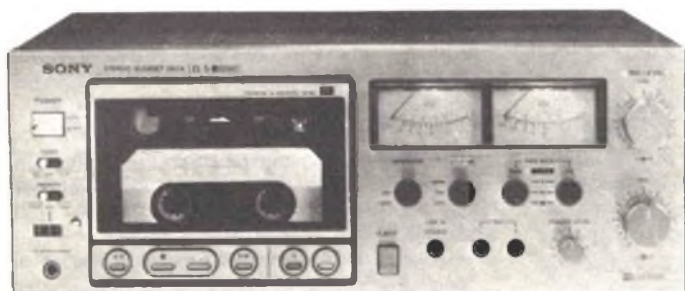
nota con il nome di mischia. Essa consiste nel tentare il goal con il tasto -1, eseguendo l'azione alternativamente a partire dalla squadra che prima del fallo era in difesa; lo scontro sarà vinto dalla squadra che per prima totalizza il punteggio 10. In questa fase si considera fatto il goal di campo o riuscito il calcio di conversione se la palla viene a trovarsi entro 15 yarde dalla linea di meta. Il conteggio dei punti deve essere tenuto dal giocatore.

Grazie all'influenza del numero casuale n, nel gioco acquista importanza determinante la strategia di squadra; in particolare, si può basare il gioco sul passaggio, sulla corsa, sulla difesa, e così via, a seconda delle preferenze del giocatore.

(continua)



REGISTRATORE AD ELCASET SONY EL-5



**IN QUESTO APPARECCHIO LA COMODITA' DI UN REGISTRATORE
A CASSETTE È ABBINATA ALLE PRESTAZIONI
DI UN REGISTRATORE A BOBINE**

Simile nel suo aspetto esterno ad un registratore a cassette con caricamento frontale, il registratore Sony Mod. EL-5, che funziona con il sistema Elcaset (descritto a pag. 61 di questo stesso numero) è un apparecchio relativamente semplice, senza automatismi per la selezione dei parametri di registrazione e riproduzione; esso fa uso di due testine, una delle quali serve per la registrazione e la lettura (la configurazione dell'Elcaset permette però di realizzare senza complicazioni apparecchi a tre testine; la stessa ditta Sony produce anche un apparecchio di questo genere).

Il registratore Mod. EL-5 misura 43 cm di larghezza, 32 cm di profondità e 17 cm di altezza, il suo peso è di 10,5 kg, ed il prezzo di vendita si aggira intorno alle 650.000 lire.

Descrizione generale - L'Elcaset si inserisce nel registratore verticalmente, in uno sportello trasparente incernierato, che si apre premendo il pulsante contrassegnato dalla scritta EJECT. Al di sotto dello sportello si trovano cinque pulsanti, che vengono azionati con un leggerissimo tocco delle dita e che comandano, tramite servomeccanismi magnetici, i movimenti del nastro; i cinque pulsanti servono per il riavvolgimento, l'avanzamento veloce, la riproduzione, la registrazione e la pausa. Indicatori colorati, posti sopra i pulsanti, si accendono per segnalare il modo di funzionamento selezionato. Grazie alla presenza di un sistema di controllo a logica, è possibile azionare i pulsanti in un ordine qualsiasi senza pericolo di danneggiare il nastro.

Alla sinistra dello sportello per il caricamento dell'Elcaset, si trova l'interruttore di alimentazione, del tipo a pulsante, e due commutatori a levetta a tre posizioni, contrassegnati con le scritte **TIMER** e **MEMORY**. Grazie al primo si può comandare l'avvio del registratore, in registrazione od in riproduzione, mediante un temporizzatore esterno inserito sulla linea di alimentazione.

Il secondo commutatore serve invece per ottenere l'arresto dell'operazione di riavvolgimento quando il contatore è sullo 000; è possibile anche fare in modo che a questo punto l'apparecchio riparta immediatamente in riproduzione. Al di sotto di tale commutatore sono posti il contatore, con il relativo pulsante di azzeramento, ed una presa jack per il collegamento di una cuffia a bassa impedenza.

Sulla parte superiore destra del pannello si trovano due grandi volumetri illuminati ed una lampada rossa che si accende quando l'apparecchio è in registrazione. Sotto essi sono sistemati quattro commutatori a levetta, due dei quali selezionano il livello di premagnetizzazione in registrazione e la curva di equalizzazione per i tre tipi di nastro contenuti nell'Elcaset. Il terzo commutatore comanda il sistema Dolby; una delle sue posizioni serve per registrare le trasmissioni in MF elaborate con il sistema Dolby. Quando il commutatore è in questa posizione, contrassegnata con la scritta **Dolby FM**, la costante di tempo del sintonizzatore è automaticamente convertita in una costante di 25 μ s ed il livello inviato ai circuiti di registrazione è posto sotto il controllo di una coppia di potenziometri, i cui comandi sono sistemati sul retro dell'apparecchio. Questi potenziometri vanno regolati in modo che il tono di taratura dei segnali Dolby (tono che viene trasmesso da alcune delle stazioni radio che lavorano con questo sistema) faccia indicare 0 dB ai volumetri. Il segnale viene in questo caso registrato come è ricevuto, cioè codificato con il sistema Dolby, mentre i circuiti Dolby di decodifica sono inseriti nella via attraverso la quale avviene l'ascolto di controllo. E' così possibile durante questa operazione udire il segnale con composizione spettrale e livello di rumore esattamente uguali a quelli che si avranno nella successiva riproduzione. Il quarto ed ultimo commutatore, contrassegnato dalla scritta **MPX**, inserisce il filtro che rimuove il residuo della pilota a 19 kHz dai segnali che si vogliono re-

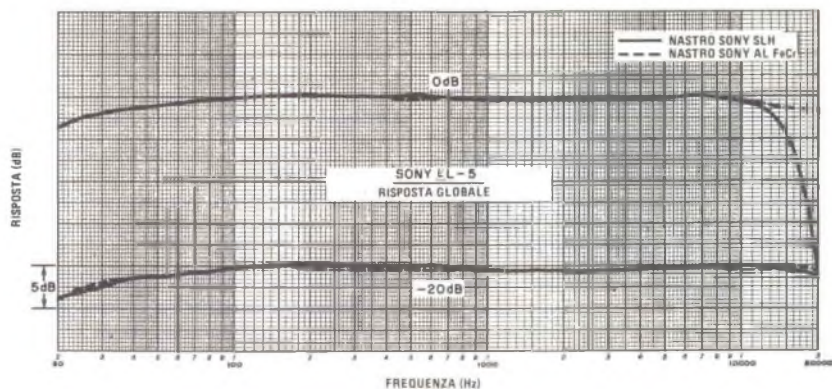
gistrare con il sistema Dolby.

Sulla destra del pannello frontale si trovano i comandi di livello, con manopole concentriche, per gli ingressi ad alto livello (**LINE**) e microfonic (MIC), che possono essere mescolati tra loro. Nella parte inferiore del pannello vi sono le due prese jack per i microfoni ed una presa stereo, sempre del tipo jack, per gli ingressi ad alto livello; quest'ultima presa, quando il relativo spinotto è inserito, sostituisce le normali prese che si trovano sul pannello posteriore. Accanto alle prese, sul pannello anteriore, è sistemata anche una piccola manopola che regola il volume del segnale inviato all'uscita per cuffia.

Sul pannello posteriore sono sistemati le prese jack per gli ingressi ad alto livello e per le uscite, una regolazione per il livello di queste ultime, due comandi per la citata taratura del livello nella ricezione in MF, un connettore per un dispositivo opzionale di telecomando e due prese di rete, una delle quali collegata a valle dell'interruttore di alimentazione.

Misure di laboratorio - Il registratore Mod. EL-5 in prova è stato fornito insieme con un nastro dimostrativo preregistrato e campioni vergini di Elcaset tipo I e tipo II. Poiché non esistono nastri standard di prova in Elcaset, tutte le prove sono state condotte registrando un nastro e poi riproducendolo.

Con il nastro di tipo I (Sony SLH), la risposta in frequenza globale (registrazione + riproduzione) con livello di registrazione di -20 dB è risultata uniforme entro $\pm 0,5$ dB tra 60 Hz e 20,5 kHz; essa scende di 4 dB a 20 Hz ed a 22,4 kHz. Con livello di registrazione di 0 dB, il segnale in uscita si è abbassato invece rapidamente al di sopra dei 10 kHz, a causa della saturazione del nastro. La superiore qualità alle alte frequenze del nastro di tipo II (al ferro-cromo) è stata messa perfettamente in evidenza dalla risposta in frequenza rilevata: registrando a -20 dB essa è stata uniforme entro $\pm 0,5$ dB tra 60 Hz e 24 kHz, mentre è scesa di 4 dB intorno a 20 Hz ed a 26,2 kHz. Anche registrando a 0 dB, il nastro di tipo II ha mostrato solo un moderato segno di saturazione; la sua risposta era infatti contenuta in una fascia di ± 2 dB tra 20 Hz e 21,5 kHz. Il filtro per la soppressione della pilota a 19 kHz, che interviene solo in registrazione, non ha alcun effetto sino a circa 15 kHz ed



Risposta globale (registrazione + riproduzione) per due tipi di nastro, con livello di registrazione di 0 dB e di -20 dB.

attenua i 19 kHz di almeno 25 dB.

Per ottenere un livello di registrazione di 0 dB si è rivelato necessario un segnale di 56 mV all'ingresso ad alto livello o di 0,146 mV all'ingresso microfonic. Il livello di uscita in riproduzione di un segnale registrato a 0 dB è risultato di circa 650 mV. Il preamplificatore dell'ingresso microfonic ha cominciato a dar segni di saturazione con un segnale di ingresso di 70 mV. Il notevole margine verso la saturazione proprio dei nastri su Elcaset è stato dimostrato dalla bassa distorsione riscontrata registrando con livello di 0 dB, distorsione che è solo dello 0,08% con il nastro di tipo I e dello 0,28% con il nastro di tipo II.

Per raggiungere un livello di distorsione del 3% nel segnale riprodotto è stato necessario registrare sui due nastri rispettivamente con livelli di +10 dB e +12 dB. Il rapporto segnale/rumore non pesato, con i circuiti Dolby esclusi, è risultato di 47,5 dB con il nastro di tipo I e di 50 dB con il tipo II. Con il sistema Dolby inserito, ed usando la curva di pesatura a norme CCIR raccomandata dai laboratori Dolby, questi due rapporti segnale/rumore sono saliti rispettivamente a 67,7 dB ed a 70,5 dB. Usando gli ingressi microfonic e con il comando di guadagno al massimo, il rumore è salito di 8,5 dB. I circuiti Dolby hanno dimostrato di comportarsi in modo quasi esattamente complementare tra registrazione e riproduzione. Il sistema Dolby modifica la risposta globale in frequenze (registrazione + riproduzione) di non più di 1 dB con livelli di registrazione compresi tra -20 dB e -40 dB.

Le fluttuazioni di velocità lente (WOW)

e veloci (FLUTTER) misurate senza pesatura, sono state solo dello 0,07%. In movimento veloce, un'Elcaset LC-60 viene completamente avvolta in circa 76 s. I volumetri hanno mostrato una risposta dinamica più lenta di quella di un vero volumetro normalizzato: con un segnale della durata di 0,3 s, essi raggiungono infatti solo il $65 \div 70\%$ dell'indicazione che darebbero con lo stesso segnale stazionario. Il livello dell'uscita per cuffia è apparso soddisfacente per una cuffia da 8 Ω , ma piuttosto basso per una da 200 Ω .

Impressioni d'uso - Non vi è alcun dubbio che le Elcaset, specialmente quelle con il nastro di tipo II (FeCr) sono un mezzo di registrazione decisamente superiore alle normali cassette, specialmente per quanto riguarda il margine che si ha nella registrazione delle frequenze. Esse per di più non sono inferiori alle cassette in nessuna delle loro caratteristiche.

Ciò non sorprende se si tiene presente che le Elcaset hanno velocità di 9,5 cm/s e usano nastro da 1/4 di pollice (6,35 mm); più sorprendente è invece il fatto che i registratori Elcaset eguagliano le prestazioni di molti apparecchi a bobine che funzionano a 19 cm/s; naturalmente ciò è in buona parte dovuto al nastro al ferro-cromo, che non è generalmente disponibile in bobine (inoltre i registratori a bobine, ad eccezione di pochi modelli della Sony, non sono predisposti per usare nastri al FeCr).

La Elcaset, anche se usata in un apparecchio di prezzo non molto elevato, quale il Mod. EL-5, appare un mezzo che consente ai dilettanti di effettuare registrazioni ad

alta fedeltà senza compromessi.

Solo i piú raffinati registratori a cassette, purché usati con estrema attenzione, in particolare per quanto riguarda la cura dei livelli di registrazione, si avvicinano alle prestazioni di un registratore ad Elcaset (si consideri inoltre che i suddetti apparecchi a cassette sono assai piú costosi).

Il Mod. EL-5 è un apparecchio molto facile da usare. L'assenza di una terza testina per l'ascolto di controllo può creare inizialmente qualche perplessità, ma ben presto si scopre che l'intero processo di registrazione è cosí poco critico che non vi è una vera necessità di fare controlli durante la registrazione.

La Elcaset è tanto facile da maneggiare quanto una normale cassetta; probabilmente il suo nastro può anche essere tagliato e giuntato come un nastro su bobina, anche se si possono nutrire dubbi sulla possibilità di asportare una quantità sostanziale di nastro dal contenitore Elcaset.

La Elcaset di tipo II ha una qualità realmente equivalente a quella di un nastro in bobina che funziona a 19 cm/s. Mentre poi

i nastri in bobina sono molto scomodi da maneggiare, la Elcaset offre quella stessa comodità d'uso che ha reso popolari le normali cassette; inoltre un registratore che impiega le Elcaset ha peso e dimensioni piú vicine a quelle di un registratore a cassetta che a quello di un registratore a bobine.

E' bene comunque tenere presente che per effettuare registrazioni dalla maggior parte dei dischi, o da un sintonizzatore per MF, l'Elcaset non offre in pratica nessun vantaggio di qualità sulle normali cassette; solo quando la dinamica propria della cassetta è insufficiente, o appena adeguata, come quasi sempre quando si registra dal vivo, si rivela in pieno la superiorità della Elcaset. Si prevede che un esiguo numero di Elcaset preregistrate comparirà sul mercato; la Elcaset sarà cioè esclusivamente riservata ai dilettanti appassionati di registrazione, che non intendono fare lavori che richiedano molte operazioni di montaggio e che desiderano trovare riunite la comodità di un registratore a cassetta con le prestazioni tipiche di un apparecchio a bobine. ★

GIRADISCHI AUTOMATICO DUAL 1245

UN APPARECCHIO AUTOMATICO A DUE VELOCITÀ
CON TRASMISSIONE A CINGHIA,
CHE FUNZIONA IN MODO ESTREMAMENTE SILENZIOSO

Il giradischi Dual Mod. 1245 è caratterizzato da componenti di prima qualità, quali un braccio di tipo perfezionato, uguale a quello montato sul costosissimo Modello CS721 della stessa Casa. Questo braccio ha un'estensione di 22,1 cm (dalla puntina al perno di sospensione) ed ha un contrappeso a doppia struttura composto da due parti: una esterna, costituita da un guscio cavo, ed una interna sospesa elasticamente alla prima. Questa struttura riduce l'effetto della risonanza alle basse frequenze, risonanza che si manifesta per l'interazione tra massa del braccio ed elasticità della testina, abbassando

la frequenza di risonanza e distribuendo i suoi effetti su una banda di frequenza piú larga.

Questo giradischi viene fornito già montato su una base in materiale plastico rifinito in legno e con un coperchio in materiale plastico trasparente, imperniato alla base e sistemato in modo tale da poter restare aperto anche con angolazione intermedia.

Poiché anche il piatto è già montato, per mettere in funzione l'apparecchio è sufficiente piazzare la testina. Il giradischi, con la sua base, misura 37,5 cm di larghezza, 36,8 cm di profondità e 15 cm di altezza, ed

il peso è di circa 6,5 kg.

Descrizione generale - Il quadrante per la regolazione della forza di appoggio della puntina, che si trova sulla parte sinistra del complesso di incernieramento del braccio, è tarato da 0 g a 3 g, con divisioni di 0,1 g sulla metà inferiore di questo campo. Sulla piastra del motore, vicino alla base del braccio, si trova il quadrante che serve per dosare la compensazione della forza centripeta; esso porta tre scale separate: una per puntine coniche, una per puntine ellittiche, e la terza per puntine del tipo CD-4. La leva per l'innalzamento e l'abbassamento del braccio ha un'azione dolce e smorzata in entrambe le direzioni. A seconda della posizione di una piccola manopola, l'apparecchio può essere predisposto per suonare un disco una sola volta, o per ripeterlo indefinitamente sino a quando la sequenza non viene interrotta da un intervento manuale.

Il funzionamento del giradischi viene avviato e comandato da una singola leva, sistemata sulla parte frontale della piastra che porta il motore. Quando questa leva viene portata sulla posizione START, essa avvia il motore e, quando l'apparecchio è predisposto per 33 1/3 giri/min, fa spostare il braccio sulla posizione corrispondente al solco iniziale di un disco da 30,5 cm; quando invece l'apparecchio è predisposto per 45 giri/min, il braccio si porta sulla posizione corrispondente ad un disco da 18 cm.

Completata la lettura del disco, il braccio ritorna automaticamente sul suo supporto ed il motore si spegne; questa azione può essere avviata in qualsiasi istante semplicemente spostando la leva di comando su STOP. Il braccio può anche essere sollevato manualmente dal suo supporto (provocando così l'immediato avviamento del motore) e sistemato manualmente sul disco.

Quando si desidera avere la riproduzione consecutiva di più dischi, il corto perno centrale che ruota con il piatto deve essere tolto e sostituito con l'apposito perno per la riproduzione multipla, fornito con l'apparecchio. Possono così essere caricati sul giradischi sino a sei dischi, che vengono automaticamente riprodotti in sequenza.

Il piatto, del peso di 1,3 kg ed ottenuto per fusione in materiale non ferroso, è mosso da un motore sincrono a otto poli (900 giri/min) mediante una cinghietta flessibile. Il selettore di velocità sistemato sulla sinistra,



davanti al piatto, sposta la cinghietta su zone di diverso diametro della puleggia calettata sull'asse del motore. Una manopola, montata concentrica alla puleggia, può far espandere il diametro della puleggia stessa, così da variare ciascuna velocità in un campo nominale di $\pm 3\%$.

Sul bordo del piatto si trova una singola fila di tacche per il controllo stroboscopico della velocità, ottenute direttamente per fusione; il loro disegno è di tipo non tradizionale, ed è studiato in modo tale che una singola serie di tacche può essere usata con sorgenti di luce alimentate sia a 50 Hz sia a 60 Hz (la puleggia motrice deve essere cambiata per adattare l'apparecchio all'una od all'altra frequenza di rete). Le tacche sono illuminate attraverso una piccola finestra vicino al bordo del piatto; esse risultano immobili solo quando la velocità è di 33 1/3 giri/min ed è stata accuratamente regolata. Dopo essere stata regolata, la velocità sarà perfetta anche passando ai 45 giri/min.

Misure di laboratorio - Questo giradischi fa uso dello stesso supporto per testina, facilmente asportabile, che si trova da parecchi anni su ogni giradischi della Dual. Per effettuare le prove, è stata montata sul braccio una testina Pickering Mod. XV - 15/750E. Si è constatato che, con il braccio bilanciato secondo le istruzioni, la taratura del quadrante per la regolazione della forza di appoggio è molto precisa. L'errore di tangenzialità del braccio è risultato inferiore a 0,15° per centimetro di raggio, qualunque sia il diametro del disco. La massa del braccio, misurata senza la testina, è risultata di 19,4 g, valore che è nella media dei migliori giradischi automatici. La frequenza di risonanza, risultante dalla combinazione della massa del braccio e dell'elasticità della testina, si è manifestata

sui 10 Hz, ed aveva un'ampiezza compresa tra 6 dB e 7 dB.

Il rumore a bassa frequenza (*rumble*) generato da questo giradischi è apparso pressappoco quello dei giradischi di prezzo intermedio con trasmissione a cinghia: il suo valore non pesato è risultato di -32 dB, ed era quasi tutto dovuto a movimenti in direzione laterale. Eseguendo invece la misura con il filtro di pesatura che simula la curva di udibilità si è ottenuto un valore di -53 dB, che è nel campo tipico dei giradischi di questo tipo e prezzo, ed è comunque un valore soddisfacente. Le fluttuazioni di velocità lente (*wow*) e veloci (*flutter*) sono apparse rispettivamente dello 0,03% e dello 0,04%; il loro effetto combinato è risultato dello 0,045%.

La velocità del giradischi è risultata, per i 33 1/3 giri/min, variabile entro un campo del +5,5% e del -4,7%. Dopo aver regolato questa velocità sul valore esatto, azionando il selettore di velocità e passando a 45 giri/min l'errore è apparso dello 0,2%, cioè trascurabile. Su questa velocità il campo di variazione è risultato del +2,4% e del -1,3%. Variazioni della tensione di rete del $\pm 20\%$ non hanno fatto riscontrare alcun cambiamento di velocità.

La taratura del sistema di compensazione della forza centripeta è risultata ragionevolmente precisa, anche se si è constatato che la miglior compensazione, cioè quella che produce una uguale distorsione su entrambi i canali, si aveva quando il dispositivo era regolato su un valore di $0,5 \text{ g} \div 1 \text{ g}$ più alto del valore della forza di appoggio. Il sistema di sollevamento del braccio ha un funzionamento eccezionalmente dolce e non provoca assolutamente indesiderabili spostamenti laterali della testina. Nel funzionamento multiplo automatico, il cambiamento del disco richiede 14 s, tempo che è nella media dei normali cambiadischi. La riproduzione di un singolo disco con funzionamento automatico richiede però una considerevole dose di pazienza da parte dell'utente, poiché sono necessari ben 16 s da quando la leva di comando è portata su START al momento in cui la puntina tocca il disco. Terminata la lettura del disco, occorrono altri 14 s prima che il braccio ritorni sul suo supporto ed il motore si spenga.

La capacità verso massa del cablaggio del braccio e del cavo di collegamento è risultata complessivamente di 168 pF per ciascun canale. Benché il manuale di istruzioni dichiari

che questo giradischi è compatibile con le testine CD-4, esso si riferisce evidentemente solo al cablaggio del braccio; se si desidera impiegare questo giradischi per il sistema CD-4 si dovrà perciò richiedere al rappresentante della casa costruttrice la sostituzione del cavo di collegamento con un altro a bassa capacità.

L'intero complesso del giradischi è collegato alla base di sostegno mediante un sistema di sospensione a molle, che si è dimostrato molto efficiente nell'isolare l'apparecchio dalle vibrazioni subsoniche che possono propagarsi attraverso la base di appoggio. In effetti, l'intero apparecchio può essere urtato anche piuttosto violentemente senza che la puntina salti da un solco all'altro. Si è però osservata una certa trasmissione delle vibrazioni nel campo tra 50 Hz e 60 Hz (lo stesso fenomeno si osserva anche su altri giradischi). Per evitare problemi dovuti a fenomeni di reazione acustica è consigliabile perciò non sistemare il Mod. 1245 troppo vicino agli altoparlanti.

Impressioni d'uso - Data la continuità nel progetto di base e nelle prestazioni che ha sempre caratterizzato la produzione Dual, non si sono riscontrate sostanziali differenze di funzionamento tra il Mod. 1245 ed i precedenti. Non è però necessario fare confronti con i modelli precedenti comparandone le caratteristiche misurate per apprezzare il valore del Mod. 1245; le sue prestazioni ne fanno infatti un giradischi di prima qualità, ed anche uno dei più silenziosi dal punto di vista meccanico.

Anche la convenienza di acquistare un apparecchio praticamente pronto all'uso non deve essere sottovalutata. La maggior parte dei giradischi, infatti, compresi alcuni precedenti modelli della Dual, richiedeva la rimozione di numerose viti, di bloccaggi per i cavi e di supporti di plastica appositamente progettati per la spedizione, prima di poter procedere all'installazione sulla relativa base; si dovevano poi installare la cinghia di trasmissione (quando c'era) ed il piatto; infine, dopo avere ancora sistemato il coperchio ed i cavi, e dopo avere piazzato ed allineata la testina, il giradischi era pronto per l'uso.

Invece, dopo aver estratto il Mod. 1245 dal suo imballaggio, per metterlo in funzione è sufficiente montare sul braccio la testina ed il contrappeso. Naturalmente si dovranno anche regolare il bilanciamento del braccio e

la distanza tra puntina e perno di rotazione, ma queste sono operazioni necessariamente richieste da ogni giradischi che non preveda una testina montata in fabbrica. La Dual inoltre ha reso queste operazioni estremamente semplici; se si seguono fedelmente le istruzioni, si ottiene un apparecchio regolato alla perfezione.

Occorre notare però che sul manuale di istruzione mancano precise informazioni sull'orientamento dei due canali nel cablaggio della testina e sul codice di colori usato per i

fili della testina sulla slitta di montaggio. Anche se in una figura sono mostrate le connessioni alla testina, non essendo però specificato se si tratta di una vista da sopra o da sotto, vi è solo un 50% di probabilità di avere il corretto orientamento destra-sinistra dei canali.

Se si sorvola su questa piccola imperfezione, si può senz'altro affermare che il giradischi Mod. 1245 della Dual è almeno all'altezza di ogni altro giradischi con prezzo paragonabile. ★

FILTRO PER APPARECCHI TV

Già da alcuni anni si stanno conducendo esperimenti per ottenere filtri integrati senza bobine e condensatori. Questi filtri ad onde superficiali possono essere realizzati eseguendo piste a pettine sulla superficie di substrati piezoelettrici. La Siemens ha ora sviluppato filtri OFW su substrati di niobato di litio; il nuovo elemento viene impiegato negli stadi di FI video di apparecchi TV.

Filtri ad onde superficiali su substrati di niobato di litio; in alto a sinistra sul modulo è visibile uno stadio video FI per apparecchi TV.



I filtri ad onde superficiali, rispetto a quelli convenzionali LC, offrono il vantaggio di possedere una caratteristica del filtro perfettamente stabile e non necessitano di alcuna taratura; inoltre, il loro minimo ingombro permette di realizzare moduli compatti e con un numero di componenti notevolmente ridotto. Le loro caratteristiche, invariabili per anni, garantiscono la massima affidabilità di esercizio: non è quindi più necessario tener conto della temperatura all'interno di un apparecchio TV. Dapprima, come supporto per la struttura a pettine del filtro era stato scelto materiale ceramico con caratteristiche piezoelettriche. Gli elevati costi di produzione non si accordavano però, data la bassa costanza del materiale, con i criteri di economicità per la costruzione di apparecchi televisivi. I monocristalli LiNbO_3 consentono invece di produrre in serie filtri con caratteristiche ottimali e con elevata precisione della frequenza.

I tre elementi strutturali di un filtro OFW (convertitore di ingresso, accoppiatore e convertitore di uscita) vengono incisi con un processo fotolitografico su uno strato di alluminio. Quando il convertitore di ingresso riceve segnali elettrici, esso emette con lo stesso ritmo onde superficiali in diverse direzioni. L'accoppiatore capta una parte di queste onde e le invia al convertitore di uscita che le converte di nuovo in segnali elettrici.

L'accoppiatore consente di allontanare dal convertitore di uscita onde indesiderate con diversa velocità di propagazione. Altri accorgimenti tecnici sono necessari per attenuare onde riflesse e quindi ritardate. L'elevato fattore di accoppiamento piezoelettrico del niobato di litio determina una modesta attenuazione di transito del filtro. ★



Panoramica Stereo

L'incisione fonografica diretta è una rivoluzione?

Non molto tempo fa presso un laboratorio specializzato è stata effettuata l'incisione diretta di un disco fonografico, incisione a cui ci riferiremo nel presente articolo: non si trattava di una realizzazione di dimensioni importanti (il protagonista infatti era solo un generatore di forme d'onda) e lo scopo era quello di incidere un'onda quadra a 1 kHz per circa un minuto su una forma di lacca (ossia su un disco di alluminio ricoperto di uno strato di lacca, dal quale viene ricavata la matrice principale per la produzione dei dischi).

Molti sicuramente hanno avuto occasione di osservare riproduzioni fotografiche delle forme d'onda ottenute durante le prove delle testine fonografiche in cui viene effettuato il rilevamento oscilloscopico di un'onda quadra a 1 kHz, quale è quella che generalmente viene incisa su un disco della CBS appositamente prodotto per questo scopo. Se la cartuccia possiede caratteristiche ragionevolmente buone, le fotografie mostrano risposte passabili dal punto di vista della forma d'onda e delle risonanze visibili; e se una cartuccia fonografica è in grado di riprodurre in modo soddisfacente la forma d'onda, è generalmente possibile presumere che la registrazione medesima è di buona qualità. Si tratta dunque di una ipotesi ragionevole. Tuttavia, la CBS ha effettuato l'incisione del disco di prova in questione senza procedere a correggere il segnale da registrare, equalizzandolo

secondo la curva RIAA, prima di imprimerlo sul disco; per tale motivo se si utilizza una testina fonografica magnetica per riprodurre il segnale, è necessario ricorrere ad un preamplificatore per segnali fono dotato della caratteristica in frequenza "piatta". La maggior parte degli impianti per l'ascolto domestico ad alta fedeltà non prevede la possibilità di disporre di un preamplificatore ad alta sensibilità adatto per questo scopo che non sia equalizzato secondo le norme RIAA. Pertanto, l'intento era quello di incidere un segnale ad onda quadra che fosse pienamente equalizzato secondo la caratteristica di preenfasi specificata dalle norme RIAA, in modo che potesse essere riprodotto mediante il sistema tipico per l'ascolto domestico fornendo una risposta in frequenza piatta. Ciò dà luogo ad una differenza enorme ed a difficoltà grandissime in sede di incisione.

L'agonia della sconfitta - Il punto negativo in tutta questa impresa è costituito dal fatto che neanche la migliore delle più moderne apparecchiature per l'incisione dei dischi è in grado di imprimere un segnale ad onda quadra equalizzato secondo la curva RIAA in modo perfetto; od almeno, non è in grado di farlo utilizzando un generatore di forme d'onda Wavetek modificato, caratterizzato da un tempo di salita rapidissimo. Durante le prove condotte, si sono utilizzati i modelli attuali delle apparecchiature per incidere sia della Ortofon sia della Neumann (considerate generalmente tra le migliori nel campo specifico), riportando in entrambi i casi il medesimo insuccesso. Si constatò perfino che, in parte, neanche le sezioni elettroniche delle apparecchiature per incidere erano all'altezza della situazione, per cui fu necessario collegarsi direttamente agli amplificatori di potenza per il pilotaggio della testina di incisione. Ma anche questa soluzione si rivelò inadeguata; l'insieme costituito dalla

testina e dalla punta per l'incisione forma una struttura relativamente massiccia, soggetta quindi ad una certa inerzia che, sollecitata in un modo così brusco, dà luogo inevitabilmente ad un fenomeno oscillatorio. Si riuscì ad osservare le oscillazioni guardando le incisioni di prova con un microscopio, e fu anche possibile osservare questo fenomeno oscillatorio quando si riprodusse il disco inciso, dimostrando in tal modo, almeno per questo aspetto in particolare, che la testina fonografica usata per effettuare la riproduzione era in effetti migliore degli apparati impiegati per incidere.

Si decise pertanto di registrare un'onda quadra a 500 Hz invece che a 1.000 Hz (poiché la registrazione fu effettuata con una velocità ridotta alla metà, la testina per l'incisione funzionava a tutti gli effetti a 250 Hz). In questo modo tutti i problemi si semplificarono notevolmente.

La filosofia dell'incisione diretta - Durante la seduta in questione, dopo aver dedicato pochi minuti all'incisione diretta del disco fonografico si passò via via ad altre incisioni sul disco di prova ricavandole da un nastro preregistrato; ci si potrebbe chiedere pertanto, a buon diritto, perché anche il segnale di prova ad onda quadra non fosse stato ricavato dal medesimo nastro, così come avveniva per quasi tutti gli altri segnali. Il motivo va ricercato nella risposta veramente pessima presentata da un tipico registratore a nastro ad un segnale ad onda quadra: se una testina per la fonoincisione non è in grado di regi-

strare correttamente un'onda quadra, un registratore a nastro dalle prestazioni tipiche si comporta in modo assai peggiore. Quantunque il processo di registrazione mediante nastro non coinvolga fenomeni di inerzia meccanica (anche se vi sono fenomeni ben precisi di "inerzia" magnetica), si verificano, durante questo procedimento, numerosissime variazioni di fase. La Sony ha realizzato un registratore, il modello TC-880-2, che consente di effettuare la correzione della fase e che è in grado di riprodurre su un oscilloscopio un segnale ad onda quadra la cui forma d'onda è visivamente buona. Ma anche in questo caso, la maggior parte dei registratori a nastro offre prestazioni non eccellenti, anche considerando tutti i possibili fattori che intervengono.

Attualmente sussistono molte discordanze sull'importanza rivestita dalla variazione di fase nel campo della riproduzione sonora. Si può dimostrare facilmente che è possibile far passare un'onda quadra attraverso una catena per la riproduzione sonora, per quanto complessa possa essere, ed ottenere comunque un segnale acustico che, ad orecchio, non può essere distinto da altri segnali simili. D'altra parte, invece, è possibile sottoporre l'onda quadra ad un procedimento differente ed ottenere una risposta ben diversa. Naturalmente, è estremamente difficile tenere conto di tutte le variazioni di fase che avvengono in un moderno sistema per la registrazione sonora che si avvale di microfoni multipli per il rilevamento dei segnali musicali e che è composto da diversi registratori e da numerosi



elaboratori di segnale e, naturalmente, dal meccanismo per la fonoincisione. In realtà, nella pratica quotidiana, nessuno cerca veramente di fare ciò; tutti si fidano invece del proprio udito.

Questo è uno dei casi che si verifica durante le registrazioni dirette di dischi fonografici, settore che negli ultimi tempi ha avuto notevole espansione, tanto da sorprendere molto sia gli "addetti ai lavori" sia i profani. Pubblichiamo qui di seguito un elenco di osservazioni che riassumono le esperienze dei fonoincisorii piú esperti e dei loro "allievi".

1) *Semplificare* - Si elimini tutta quella produzione di nastri magnetici, il cui unico possibile effetto è solamente quello di degradare il risultato finale invece che migliorarlo, e si cerchi di trasformare i brani musicali nella loro forma definitiva in modo diretto il piú possibile.

2) *Ancora una volta semplificare* - La registrazione diretta di un disco fonografico deve essere effettuata in tempo reale, ed è un prodotto assolutamente definitivo. Il tecnico addetto al missaggio deve pertanto decidere fin dall'inizio quali dosaggi di base impartire, e deve quindi dimenticare di poter in qualche modo "aggiustare" il dosaggio durante una seduta successiva di missaggio. Egli deve anche rendersi conto che qualsiasi operazione sbagliata al banco di missaggio danneggerà un'intera facciata di un disco LP, che dovrà in tal caso essere completamente registrata dall'inizio. La tecnica di fonoincisione basata sulla registrazione diretta impone una disciplina severa che (teoricamente) può contribuire a produrre una registrazione finale migliore; essa può anche servire per rendere il tecnico od il produttore molto piú attenti.

3) *E ancora una volta, semplificare* - Un gran numero di audiofili e di professionisti della riproduzione sonora sospettano che il sistema Dolby ed altri sistemi di elaborazione per l'eliminazione del rumore, che hanno enormemente contribuito a rendere possibile tutta la tecnica di registrazione su tracce multiple, siano responsabili di una forte degradazione del segnale, udibile durante l'ascolto del prodotto finale (si tenga presente però che questo non è assolutamente provato). Una registrazione fonografica effettuata mediante un'incisione ben eseguita è intrinsecamente esente da rumore di fondo, ed è quindi possibile fare a meno di qualsiasi tipo di elaborazione correttiva del segnale.

4) *Migliorare* - La registrazione su nastro magnetico risente seriamente delle limitazioni imposte dal mezzo magnetico che, al livello tecnologico attuale, derivano da una parte dalla presenza di rumore e dall'altra dall'esistenza della saturazione magnetica. La registrazione su disco fonografico risente delle limitazioni in temperatura, in escursione ed in velocità. Il fattore "temperatura" deve sempre essere tenuto presente; è infatti estremamente facile bruciare gli avvolgimenti della testina di incisione. Ma le considerazioni sulla temperatura sono di gran lunga meno importanti se paragonate a quelle sulla distorsione e sul rumore. Per quanto riguarda l'escursione e la velocità, una moderna testina per l'incisione è in grado di creare un solco abbastanza sinuoso in ampiezza ed in velocità da provocare serie difficoltà di inseguimento a qualsiasi puntina fonografica chiamata a riprodurre il suono registrato sulla superficie del disco. Pertanto, chi si accinge ad effettuare una registrazione su nastro magnetico si troverà sempre a dover combattere con la distorsione per conservare la dinamica. Chi vuole effettuare una registrazione su disco fonografico deve badare solamente a non bruciare le apparecchiature e deve evitare di incidere un solco che nessun giradischi per uso domestico può riprodurre correttamente. Per questi motivi la registrazione su disco fonografico è (teoricamente) in grado di fornire prestazioni superiori e possiede una flessibilità globalmente maggiore.

5) *Razionalizzare* - Il mezzo fonografico presenta naturalmente diverse serie limitazioni la maggior parte delle quali connesse al fatto che un disco LP ha un diametro di soli 30 cm. I solchi occupano un certo spazio, che cresce all'aumentare dell'ampiezza delle ondulazioni. Qualche volta succede che uno studio di registrazione invii un nastro magnetico da 60 min, contenente brani musicali zeppi di bassi elettrici e di vigorosi tamburi, ad una ditta che produce matrici per incisioni fonografiche chiedendo di formare con i brani contenuti nel nastro un solo disco LP, che fornisca in ascolto un suono molto forte e di tonalità assai bassa. Naturalmente, questo è impossibile da realizzare. Il tecnico della casa discografica deve alla fine trovare un qualche compromesso, sia "condizionando" il contenuto del nastro in modo che possa adattarsi alle limitazioni imposte dal mezzo fonografico, sia eliminando una parte dei brani musicali. Se invece il tecnico della casa

fonografica fosse stato presente nello studio di registrazione ed avesse partecipato alla seduta fin dalle primissime fasi, avrebbe potuto contribuire, grazie alle proprie conoscenze delle possibilità e dei limiti consentiti dalle sue apparecchiature (che invece sono talvolta scarsamente conosciuti dai tecnici che lavorano nel campo della registrazione su nastro), a produrre una registrazione finale impostata in modo di gran lunga (teoricamente) più razionale e meglio realizzata. E' praticamente inutile fare osservare che in una seduta di registrazione in cui viene prodotta direttamente l'incisione della matrice, il tecnico fonografico è presente fin dall'inizio.

Il punto di vista del consumatore - Tutti coloro che hanno avuto l'opportunità di ascoltare qualcuna delle migliori produzioni discografiche realizzate con il metodo della incisione diretta hanno riconosciuto, almeno fino ad un certo punto, i meriti di queste in fatto di qualità sonora (anche se vi sono alcune produzioni i cui meriti musicali sono discutibili). Uno dei vantaggi più notevoli che si ottengono da una incisione fonografica realizzata direttamente sul mezzo fonografico è la capacità che questo possiede di riprodurre segnali con frequenza elevata entro un campo di variazione più esteso (maggior dinamica) rispetto alle possibilità consentite dal mezzo magnetico in uso attualmente. Il nastro magnetico presenta una perdita di energia alle alte frequenze tanto più pronunciata quanto più esso è spinto a lavorare in condizioni di saturazione. Il mezzo fonografico, specialmente se è stata adoperata una puntina per incidere del tipo CD-4, non presenta perdite di energia non "recuperabile" così come accade con il nastro magnetico; si può invece verificare il caso in cui vi è un guadagno energetico, derivante dai prodotti di distorsione (che possono essere provocati da sovraccarichi applicati agli amplificatori che pilotano la testina di incisione, dalla testina per l'incisione medesima, oppure dalla puntina fonografica o dalle apparecchiature elettroniche impiegate dall'utente durante la riproduzione acustica).

Per altri versi, le reazioni destate dal fenomeno dell'incisione diretta dei dischi fonografici sembrano essere contrastanti. L'opinione che ricorre più frequentemente è quella espressa dagli audiofili più esigenti, i quali sostengono che un'incisione discografica realizzata con il metodo della registrazione ma-

gnetica può essere dello stesso livello tecnico, sebbene non sia in grado di consentire la realizzazione di giochi sonori altrettanto spettacolari. A questo punto è opportuno osservare che la maggior parte delle registrazioni è ben lontana, come qualità sonora, dalle migliori produzioni realizzate con il metodo dell'incisione diretta. Naturalmente si può attribuire questa differenza di qualità al fatto che il disco fonografico tipico costituisce pur sempre un prodotto di massa, anche se particolarmente ben curato, al quale pertanto non viene dedicata attenzione in misura maggiore di quella che si ritiene adatta per un prodotto da commercializzare in grande quantità. Le imprese che producono dischi fonografici con il metodo dell'incisione diretta non trascurano generalmente le fasi successive della lavorazione, cioè la preparazione della forma in metallo, la stampa e la confezione, che portano il prodotto finito al pubblico, cercando probabilmente di fare in modo che il disco si presenti nel modo migliore. Alcune produzioni recano bene in evidenza un numero di serie che è unico, e sono considerate sotto tutti i punti di vista come una stampa d'arte prodotta in un numero limitato di esemplari (incidentalmente, le registrazioni fonografiche realizzate per incisione diretta sono effettivamente stampate in numero limitato: quando le varie parti che concorrono alla stampa di un disco, a partire dalla forma di lacca fino alla matrice in metallo od alla madre oppure allo stampo, sono consumate, la registrazione va fuori produzione, a meno che gli artisti non ritornino nello studio di registrazione e non eseguano nuovamente tutti i loro pezzi d'accapo; alcuni produttori di dischi fonografici che usano il metodo dell'incisione diretta saltano addirittura gli stadi della madre e dello stampo ed eseguono l'impressione dei dischi utilizzando la matrice in metallo, ottenendo così una produzione quantitativamente ancora più limitata, anche se potenzialmente di qualità migliore).

Parlando della produzione dei dischi realizzati con il metodo dell'incisione diretta, può anche essere importante considerare i fattori estetici. Nel caso dell'incisione diretta, infatti, la prestazione artistica possiede in genere una vitalità molto soddisfacente ed una fluidità uniforme. Quest'ultima caratteristica è imposta all'artista dal procedimento medesimo di incisione diretta, non essendo possibile fermare la testina di incisione quan-

do essa si trova a metà di una facciata di un LP per poi farla ripartire. Un gran numero di musicofili appassionati ritiene che le opere musicali, così come sono riprodotte sui dischi fonografici, cioè messe insieme con un lavoro di "collage" reso possibile dall'uso del nastro magnetico, siano divenute una cosa eccessiva; questo è un altro caso in cui l'incisione discografica eseguita per via diretta può riuscire a riportare un po' di disciplina.

Molti ritengono che la sorte delle registrazioni fonografiche eseguite per via diretta verrà stabilita da fattori economici. Si tenga presente infatti che non è possibile acquistare un disco prodotto in questo modo per meno di circa diecimila lire, prezzo ancora abbastanza modesto se si considera che questo tipo di registrazione non è affatto economica da realizzare. La produzione di dischi fonografici incisi con il metodo della registrazione diretta è ancora alquanto limitata.

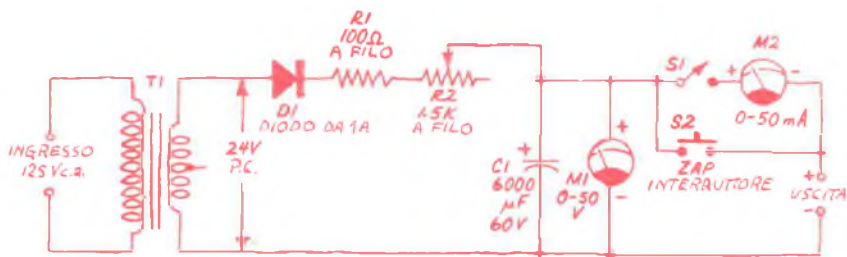
Il metodo dell'incisione diretta è, purtroppo, affetto da un'imperfezione, derivante da una applicazione non corretta della tecnica che fa uso di più microfoni; tale tecnica sembra destinata a soccombere sotto l'impatto della "semplicità" di base che ispira l'incisione discografica diretta. Come è

stato osservato, l'incisione non offre una quantità straordinaria di musica per ogni lato, sia perché le due facce sono destinate a fornire un suono tecnicamente della più alta qualità, sia perché l'addetto alla registrazione deve assegnare lo spazio giusto ai solchi basandosi sulla propria intuizione.

Si tenga presente che quando si incide un disco fonografico a partire da una registrazione effettuata su nastro magnetico ci si avvale di una testina magnetica di prelettura, disposta ad una certa distanza prima della testina magnetica che effettua la lettura vera e propria, che verifica il contenuto del nastro per assegnare, tramite un elaboratore al quale essa è collegata, la giusta spaziatura ai solchi, badando di non sprecare lo spazio, in modo che questi possano estendersi per contenere tutta la potenza musicale del segnale che verrà letto dalla testina di lettura.

Si spera comunque che il rilevante successo incontrato dalle registrazioni fonografiche effettuate per via diretta faccia sì che il livello qualitativo della musica registrata di ogni genere diventi altrettanto elevato. Attualmente tutta la produzione di musica registrata ha ancora un lungo cammino da percorrere. ★

CIRCUITO DI UN CARICABATTERIA MODIFICATO



Chi desiderasse migliorare il progetto di circuito presentato nell'articolo "Come ricaricare le batterie al Ni-Cd esaurite" apparso sul numero di Aprile 1979 di Radiorama può seguire i suggerimenti schematizzati nella figura riportata sopra.

Con il progetto così modificato è possibile rigenerare e caricare pile al Ni-Cd.

Il potenziometro a filo da 1.500 Ω (R2) è stato inserito nel circuito per ottenere la corrente di carica richiesta ed anche per consentire di variare il tempo di carica a seconda delle diverse dimensioni delle pile. Il milliamperometro adottato in questo progetto è indispensabile per avere modo di controllare la corrente di carica. ★

UN ANTIFURTO ECONOMICO PER APPARTAMENTI

**DOTATO DI ALIMENTAZIONE
PROPRIA, IL SISTEMA
HA UN RITARDO
DI TEMPO REGOLABILE**

Nella maggior parte degli allarmi domestici contro le intrusioni ed i furti vengono impiegati elementi sensibili, dislocati in ogni locale, i quali, se eccitati, fanno suonare un forte gong od una sirena. Anche se questi elaborati sistemi d'allarme risultano particolarmente sicuri per le case private, chi abita in un appartamento sopra il piano terreno può adottare un sistema piú semplice. Con l'accesso generalmente limitato ad una sola porta ed a qualche finestra, basta l'impiego di pochi elementi sensibili. Inoltre, il penetrante suono di un Sonalert è generalmente sufficiente per avvertire un intruso che è entrato in locali protetti o per segnalare al padrone di casa un'entrata illegale.

Nell'economico allarme antifurto per appartamenti che descriviamo, come elementi sensibili vengono impiegati semplici contatti metallici striscianti. Incorporato nell'allarme vi è un ritardo di tempo, la cui durata si può scegliere fino ad otto secondi, in modo da poter entrare nell'appartamento e disarmare il sistema prima che l'allarme suoni. L'allarme è alimentato a batteria, per cui, anche se



la linea di rete viene tagliata, non viene compromessa la sicurezza dell'impianto.

L'allarme si arma azionando un semplice interruttore. Perciò, quando si abbandona l'appartamento, basta aprire la porta, armare l'allarme, e richiudere la porta: da questo momento, chiunque entri attraverso la porta ecciterà il circuito di ritardo; alla fine del ritardo l'allarme, se non è stato spento, si metterà a suonare.

Come funziona - Il circuito dell'allarme per appartamento è riportato nella *fig. 1*. Quando viene data tensione, la porta IC1A inizia la logica, mentre C1 si carica. Le porte IC1B e IC1C formano un flip-flop RS e le porte IC2A e IC2B un altro flip-flop RS. Questi flip-flop "ricordano" rispettivamente se la porta era aperta o chiusa. La combinazione degli stati dei flip-flop RS viene presentata a IC1D per agganciare il circuito IC3A-IC3B. L'aggancio IC3A-IC3B fornisce tutte le giuste condizioni per eccitare il flip-flop di controllo dell'allarme, composto da IC2C e IC2D. L'uscita di questo circuito

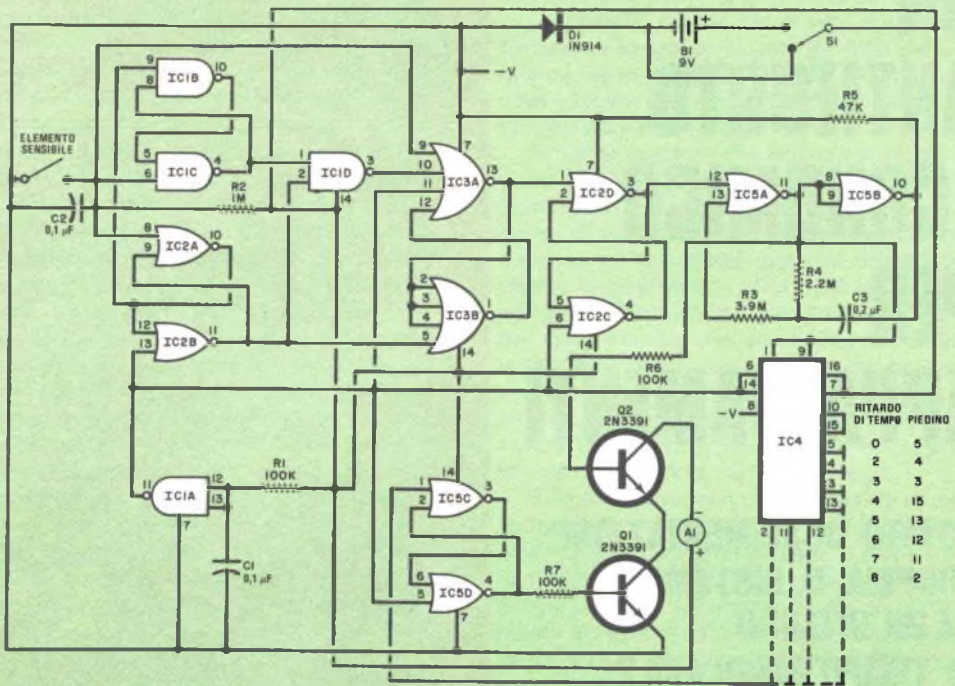


Fig. 1 - Quando i contatti dell'elemento sensibile vengono cortocircuitati, l'oscillatore orologio comincia a funzionare e, dopo che il temporizzatore ha contato il ritardo desiderato, l'allarme comincia a suonare.

MATERIALE OCCORRENTE

A1 = allarme Sonalert Mallory tipo SC 628
 B1 = batteria da 9 V
 C1-C2 = condensatori al tantalio da 0,1 μ F - 50 V
 C3 = condensatore al tantalio da 0,2 μ F - 50 V
 D1 = diodo 1N914
 IC1 = IC porta NAND CMOS quadrupla a due entrate 4011
 IC2-IC5 = IC porta NOR CMOS quadrupla a due entrate 4001
 IC3 = IC porta NOR CMOS doppia a quattro entrate 4002
 IC4 = IC registro di spostamento CMOS doppio a quattro stadi 4015
 Q1-Q2 = transistori 2N3391
 R1-R6-R7 = resistori da 100 k Ω - 1/4 W,

5%
 R2 = resistore da 1 M Ω - 1/4 W, 5%
 R3 = resistore da 3,9 M Ω - 1/4 W, 5%
 R4 = resistore da 2,2 M Ω - 1/4 W, 5%
 R5 = resistore da 47 k Ω - 1/4 W, 5%
 S1 = interruttore semplice
 Basetta perforata ed ancoraggi, zoccoli per gli IC (facoltativi), connettore per la batteria, scatolaletta adatta, strisce di alluminio flessibile od interruttore al mercurio o magnetico per l'elemento sensibile, filo per collegamenti, stagno, minuterie di montaggio e varie.

Per l'acquisto dei materiali rivolgersi alla I.M.E.R. Elettronica, Via Saluzzo 11 bis 10125 Torino.

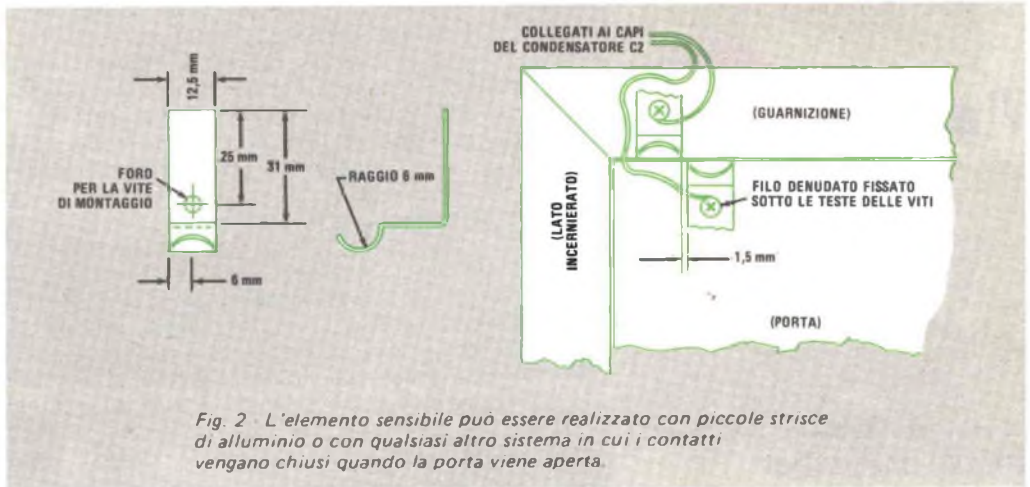


Fig. 2 - L'elemento sensibile può essere realizzato con piccole strisce di alluminio o con qualsiasi altro sistema in cui i contatti vengano chiusi quando la porta viene aperta.

mette in funzione il circuito oscillatore composto da IC5A e IC5B.

L'oscillatore fornisce impulsi orologio al temporizzatore IC4 e pilota anche Q2 per controllare la corrente che scorre attraverso l'allarme. I transistori Q1 e Q2 formano un circuito AND, nel quale entrambi devono essere eccitati in conduzione perché l'allarme assorba corrente e suoni. L'uscita dell'IC temporizzatore deve essere agganciata da IC5C e IC5D prima che Q1 sia energizzato.

La frequenza dell'oscillatore è di circa 1 Hz (può essere variata alterando i valori dei componenti a costante di tempo). Pertanto, Q2 consente alla corrente di scorrere attraverso l'allarme per circa mezzo secondo, quindi esclude l'allarme per l'altro mezzo secondo. L'effettivo ritardo di tempo del circuito di IC4 è determinato dal piedino d'uscita che risulta collegato all'entrata del flip-flop IC5C-IC5D.

La combinazione di C2 e R2 assicura l'antirimbando dei contatti dell'elemento sensibile per evitare false eccitazioni. Il resistore R5 fornisce un facile circuito di scarica per il condensatore C3, onde evitare il blocco dell'oscillatore. Il valore di C3 può essere variato, se si desidera variare la frequenza orologio.

I transistori Q1 e Q2 possono assorbire una corrente di circa 50 mA, più che sufficiente per pilotare l'allarme A1. Se si preferisce pilotare un allarme che richieda una corrente maggiore, si può installare un resistore di carico nel circuito di collettore di Q2 e

prelevare l'uscita del circuito nel punto di unione resistore-giunzione di collettore per pilotare un transistor di alta potenza. Questo transistor piloterà, a sua volta, l'allarme ad alta corrente.

Il diodo D1 protegge la logica nel circuito d'allarme da accidentali inversioni della polarità della batteria. L'allarme assorbe una corrente di circa 100 μ A quando è armato e di 5 mA quando suona il Sonalert. Con il Sonalert in funzione, la batteria durerà parecchie ore prima di esaurirsi.

Costruzione - Un semplice sistema per montare il circuito d'allarme consiste nell'usare una basetta perforata, zoccoli per gli IC e terminali di ancoraggio. Non c'è nulla di critico nella sistemazione del circuito e dei componenti. Montato il circuito, occorre installarlo, insieme alla batteria, in una scatola adatta di qualsiasi tipo.

L'elemento sensibile si può fare con strisce di alluminio flessibili, come illustrato nella fig. 2, oppure si può usare un interruttore al mercurio o magnetico o qualsiasi altro tipo di elemento sensibile che interrompa il circuito quando la porta viene aperta.

Si monti la scatola del circuito in un punto che permetta di arrivare all'interruttore d'armamento entro il tempo di ritardo. Durante il funzionamento, se l'allarme dovesse essere eccitato e funzionare per più di due ore, si sostituisca la batteria. Se il circuito funziona solo in condizioni di riposo, si sostituisca la batteria ogni sei mesi circa. ★

**l'angolo
dei**



A cura di FRANCO RAVERA
FLASH DAI CLUB

**GLI AMICI DI BERGAMO
IN VISITA AL LOCALE AEROPORTO**

Proseguendo nello sviluppo delle proprie iniziative tecnico-culturali, il Club Amici di Bergamo della Scuola Radio Elettra ha organizzato un incontro di documentazione sull'affascinante campo del controllo del traffico aereo, settore in cui l'elettronica ricopre evidentemente un ruolo di primaria importanza.

Aderendo al desiderio espresso dai Soci del Club, il Comandante dell'Aeroporto Militare di Orio al Serio, situato alle porte di Bergamo, ha invitato il gruppo Allievi di Bergamo, al quale ci siamo aggregati con entusiasmo, ad effettuare una dettagliata visita alle strutture del complesso aeroportuale che svolge il delicatissimo compito di esercitare il controllo e prestare assistenza per il traffico in partenza, in arrivo ed in transito sulle aerovie che fanno capo ad Orio.

Il gruppo bergamasco, guidato dal Presidente Dr. Clemente Vismara, dal Segretario, dai signori Suardi, Ghironi, Modesti ed altri animatori efficienti e cordiali come sempre, è stato accolto nella Sala del Circolo dal Comandante Guglielmi, che ha illustrato con una eccezionale efficacia e completezza di elementi, pur nella massima semplicità e chiarezza, sia la struttura degli Enti preposti ad esercitare il controllo del traffico aereo, sia i rispettivi compiti, sia le procedure adottate durante le varie fasi di decollo, di volo e di atterraggio di un aeromobile.

Sono state esaminate le caratteristiche delle aerovie, invisibili sentieri tracciati nel cielo, o meglio vere e proprie autostrade del cielo, data la loro ampiezza di circa 10 miglia, al centro delle quali - ed esattamente al centro - gli aerei possono volare potenti e sicuri, assistiti secondo per secondo da complesse e sofisticatissime apparecchiature elettroniche situate a terra ed a bordo.

Sono state anche opportunamente ricordate le grandi responsabilità dei radio-operatori dilettanti e degli addetti alle centinaia di piccole stazioni radio che talvolta possono provocare, per leggerezza o per incompetenza, inconvenienti anche gravissimi alla navigazione aerea. Singolare il caso, ad esempio, di una trasmittente peraltro in disuso, situata in una vecchia casa sui colli vicini: il proprietario dell'impianto, senza disinserirlo, si era limitato ad allontanarsi staccando l'interruttore generale della alimentazione.

Essendosi verificato un guasto nell'impianto elettrico del fabbricato, qualcuno successivamente aveva però pensato bene di inserire i vari interruttori generali, ignorando ovviamente che così facendo aveva messo in funzione un segnale radio che rischiava di portare fuori pista più di un aereo.

La ricca ed interessantissima relazione del Comandante Guglielmi è stata completata da ulteriori spiegazioni fornite dal Maresciallo Del Core, che ha illustrato alcuni particolari delle radio assistenze e dai Marescialli Cipriani ed Andreotti che hanno spiegato le funzioni e le procedure di raccolta ed elaborazione dei dati inerenti il Servizio Meteorologico dell'Aeronautica.

Un pantagruelico pranzo ha permesso a tutti i presenti, riuniti nella sala della mensa Ufficiali, di apprezzare ed applaudire i bravissimi avieri anche nella veste di ottimi cuochi e di pazienti e premurosi padroni di casa, pronti a rispondere ad ogni domanda ed a mettere ciascuno a proprio agio con una cordialità realmente fraterna.

Nel pomeriggio è stato approntato un pullman che ha portato il gruppo, accompagnato con squisita cortesia dal Vice-Comandante Capitano Piero Mazzaro e dai suoi collaboratori Marescialli Del Core, Cipriani ed Andreotti, in visita alla torre di controllo, ai sottostanti impianti di rilevazione e registrazione ed al VOR, un sofisticato apparato impiegato nelle operazioni di volo strumentale.

Una ultima visita al settore meteorologico



Bergamo - Il Comandante Guglielmi durante l'incontro con gli Allievi. Alla sua sinistra il maresciallo Andreotti (foto dell'Allievo Roberto Novali).



Il gruppo Amici di Bergamo durante la relazione del Comandante del locale aeroporto (foto dell'Allievo Roberto Novali).

ed alla sala telescriventi ha concluso l'incontro con i bravi ed ospitali avieri di Orio al Serio.

Al Comandante Alfredo Guglielmi, al Vice-Comandante Capitano Piero Mazzaro, ai Marescialli Del Core, Cipriani, Andreotti ed a tutti i loro collaboratori che si sono prestatati con schietta generosità e gentilezza per l'ottima riuscita di questa eccezionale giornata, che ricorderemo certamente a lungo per la sua ricchezza ed il profondo interesse suscitato, vogliamo rinnovare i più vivi ringraziamenti.

ROMA

Il Club di Roma (Via Prenestina 72 - telefono 754.488) accoglie gli Allievi ed Amici della Scuola Radio Elettra il sabato pomeriggio e la domenica mattina. Ci viene segnalato, da parte dei responsabili, un crescente

afflusso di presenze, tale da far già pensare alla opportunità di disporre di una sede più spaziosa!

Siamo sicuri che con il consueto entusiasmo e con l'apporto dell'esperienza maturata in ormai otto anni di attività, anche questo problema potrà avviarsi ad una soluzione positiva.

NUOVE SEDI A LECCE E PALERMO

I Club di Lecce e di Palermo hanno comunicato in questi giorni il nuovo indirizzo delle rispettive sedi, che siamo lieti di poter segnalare.

LECCE - Via Conte Accardo 11 - aperto ogni sabato dalle 16,30 alle 19,30. Per informazioni rivolgersi al Prof. Buizza - Tel. 41.224 oppure 55.772.

PALERMO - Via Maggiore Toselli 199; per informazioni rivolgersi al sig. Consoli - Telefono 25.66.01.



BUONE OCCASIONI

LE NOSTRE RUBRICHE

Le risposte alle inserzioni devono essere inviate direttamente all'indirizzo indicato su ciascun annuncio.

VENDO provatransistor e diodi ICE Transtest 662 nuovo mai usato, completo di custodia, puntali e libretto d'uso L. 15.000; Mini Synthi Emthree M3 per chitarra elettrica L. 30.000; generatore di ioni negativi (apparso su Nuova Elettronica) L.16.000; inoltre cerco adattatori per zoccoli per il provavalvole SRE (sono sei in tutto). Bruno Rustia, p.le Respighi 1 - 34148 Trieste.

ALLIEVO S.R.E. frequentante il Corso Radio Stereo a transistori e con buone conoscenze sull'elettronica, cerca seria ditta per eseguire qualsiasi montaggio su circuiti stampati dei vari componenti elettronici. Per accordi scrivere a: Marco Di Girolamo, via Francesco Rolando 29 - 10059 Susa (Torino).

VENDO analizzatore elettronico a sole L. 70.000, nuovo e perfettamente funzionante. Vendo inoltre i seguenti libri: Fratelli dell'infinito e I misteri dei mondi perduti a L. 4.500 ciascuno - I segreti dell'astronomia, tre volumi, 250 pagg. ciascuno - I pianeti e le stelle, pagg. 280 - I misteri delle stelle, pagg. 324 - Bermuda il triangolo maledetto, pagg. 224 - Il mistero dell'Atlantide, pagg. 188 rispettivamente a L. 4.000 - 3.000 - 5.000 - 2.500 e 3.000. Giuliano Commissari, via Poggio - 40024 Castel S. Pietro (Bologna).

ALLIEVO S.R.E. eseguirebbe al proprio domicilio montaggi elettronici. Per accordi scrivere a: Fabio Vegro, via Pragelato 2 - 10090 Piana San Raffaele Cimena (Torino).

VENDO complesso Sound Design composto da piatto - sintonizzatore amplificatore - 2 casse acustiche 15 + 15 W, quasi nuovo, perfettamente funzionante. L. 150.000. Mario De Lama, via B. Ghinasi, 3 - 46035 Ostiglia (Mantova).

VENDO rosmetro, wattmetro, lineare 27 MHz mobile 50 W, portatile RTX 32 canali 5 W omologato, Sommerkamp TS-5632 con presa coassiale per antenna esterna, alimentazione mista, squelch volume, presa con applicato microfono preamplificato

Tenko e mike incorporato. Particolarmente adatto per ponti radio. Cedo a prezzi contrattabili. Giuseppe Rinarelli, via Ponte, n. 39 - 40047 Riola (Bologna).

ALLIEVO S.R.E. con attestato Corso Radio MF Stereo a transistori eseguirebbe montaggi di ogni tipo sia a valvole sia a transistori per seria ditta. Per accordi scrivere a: Carlo Canessa, via F. Vezzani 109 - 16159 Genova Rivarolo - tel. 44.99.41.

VENDO ricetrasmittitori CB Pace e Lafayette omologati 23-46 canali, rosmetro, preamplificatore d'antenna preferibilmente ai residenti in Piemonte, Cuneo, Lombardia. Andrea Mancardi, via S. Pietro, 16 - 12080 Vicoforte (CN) - tel. (0174) 63.087 ore serali.

GIOVANE 27enne eseguirebbe per seria ditta lavori su apparecchi elettrici ed elettronici di qualsiasi tipo, lavori riguardanti sia la parte meccanica sia componenti. Telefonare ore pasti o dopo le 19 al n. (0331) 64.92.70. Leonardo Telesca, via F. Restelli 24 21057 Olgiate Olona (Varese).

VENDO trasmettitore F.M. interamente stato solido da 5, 20, 40 W out a L. 150.000. Vendo anche antenna collineare e amplificatore R.F. per detto. Scrivere a Ettore Bilinski, via del Carmine 29 - 10122 Torino oppure telefonare al (011) 859.818 ore 7-8,30 e al (011) 533.878 ora di cena.

VENDO RTX-SBE formula "D", 69 canali, perfettamente funzionante, acquistato in novembre, fornito del relativo mike originale. Per informazioni rivolgersi a: Enrico Giuliani Pedrini, via G.P. Maggi 54 - 29100 Piacenza oppure telefonare ore 19,30 - 20,30 al n. (0523) 62.796.

ALLIEVO S.R.E. con attestato Corso Radio e Televisione a transistori eseguirebbe montaggi elettronici di qualsiasi tipo per seria ditta. Per accordi scrivere a: Giuseppe Volonghi, via Vitt. Emanuele 15 - 25020 Gambaia (Brescia).

MODULO PER INSERZIONE

- Le inserzioni in questa rubrica prevedono offerte di lavoro, cambi di materiale, proposte in genere, ricerche di corrispondenza, ecc., sono assolutamente gratuite e non devono superare le 50 parole. Verranno cestinate le lettere non inerenti al carattere della nostra Rivista.
- Ritagliate la scheda ed inviatela in busta chiusa a: Radiorama, Segreteria di Redazione - Sezione corrispondenza - via S. ellone, 5 - 10126 Torino.

SCRIVERE IN STAMPATELLO

5/79

Indirizzo:



BREVE CORSO SUI MICROPROCESSORI

PARTE TERZA - Memorie, logica basata sui «bus» e organizzazione di un microprocessore

Nelle precedenti parti di questo breve corso si sono esaminati i sistemi di numerazione binaria, ottale ed esadecimale e si sono passati in rassegna le porte logiche fondamentali, nonché alcuni circuiti logici combinatori e sequenziali.

In questa terza parte verranno invece descritte le memorie a semiconduttore e verrà spiegato come dispositivi logici a tre stati permettano di trasferire dati da un circuito logico ad uno o più altri circuiti logici usando sempre uno stesso insieme di conduttori, denominato *bus*. Questo articolo terminerà con una breve descrizione della struttura fondamentale di un microprocessore, detto anche brevemente MPU (contrazione delle parole inglesi *Microprocessor Unit*).

Memorie - Un microprocessore di per sé non è che un raggruppamento di circuiti logici riuniti in un'unica piastrina di silicio e, per poter svolgere un qualsiasi lavoro utile, deve essere guidato da una dettagliata distin-

ta di istruzioni, chiamata *programma*. Il programma, insieme con i dati di ingresso e qualche volta anche con i dati in uscita dal microprocessore, viene immagazzinato in una memoria.

Nelle memorie l'informazione viene memorizzata sotto la forma di singoli bit (0 e 1) o sotto la forma di gruppi di bit (parole). Come si è visto nella prima parte di questo corso, una parola binaria può indicare un valore numerico (cioè quello che viene chiamato un "dato"), un indirizzo di memoria od una istruzione per il calcolatore; tutto ciò fa di una memoria un dispositivo estremamente versatile ed un accessorio indispensabile per ogni microprocessore.

I microprocessori possono essere usati in unione con ogni tipo di memoria: dalle memorie a bolle magnetiche od a nuclei alle memorie a nastro su cassetta oppure a dischi. Le due memorie più importanti per i microprocessori sono la memoria ROM e la memoria RAM a semiconduttori.

Le memorie ROM sono memorie a sola lettura (la sigla deriva dai termini "Read Only Memory"), nel senso che esse contengono informazioni che possono essere solo lette, ma non cambiate o cancellate. Le memorie RAM sono invece dispositivi nei quali le informazioni possono venire, oltre che lette, anche modificate o cancellate con grande facilità.

Le ROM e le RAM sono disponibili come circuiti integrati contenenti da decine a migliaia di celle capaci di memorizzare un bit ciascuna, realizzate tutte con procedimento di stampa, incisione e diffusione su una sola piastrina di silicio e quindi interconnesse con una rete di sottili conduttori in alluminio. Grazie all'ingegnoso uso di decodificatori logici, realizzati anch'essi sulla stessa unica piastrina di silicio, è possibile accedere a tutte le celle di memoria attraverso un numero relativamente basso di piedini di ingresso. Una descrizione semplificata del modo in cui un *decodificatore di indirizzo* svolge questa funzione compare nella *fig. 1*; come si vede, viene semplicemente inviato al circuito l'indirizzo appropriato attraverso le apposite linee di ingresso e si ottiene sulle linee di uscita il bit o la parola voluta.

Le ROM e le RAM immagazzinano i dati o sotto la forma di singoli bit o come parole di più bit (normalmente nibble di quattro bit o parole di otto bit). In entrambi i casi la presenza del decodificatore di indirizzo garantisce di poter accedere ad un *qualsiasi* bit memorizzato in un certo tempo, che è fisso e molto breve. Per questo motivo una memoria del genere è detta "ad accesso casuale" (*random access*). Altri tipi di memoria, detti "ad accesso seriale" (*serial access*), quali i registri a scorrimento ad alta capacità od i nastri magnetici, richiedono invece una ricerca effettuata posizione per posizione sino a trovare l'indirizzo specificato; esse sono quindi molto più lente.

ROM - Una tipica ROM è costituita da una griglia di conduttori che si intersecano senza toccarsi, come mostrato nella *fig. 2*. Un diodo che collega due conduttori in un punto di incrocio rappresenta un 1 logico; l'assenza del diodo rappresenta invece uno 0 logico. L'informazione viene immagazzinata nella ROM durante il processo di fabbricazione ed è quindi permanente; essa può essere letta quando si vuole, ma non è in alcun modo possibile inserire nuove infor-

mazioni.

Le ROM possono immagazzinare dati binari, indirizzi o istruzioni; esse possono sostituire un circuito logico simulando il suo funzionamento. Nella *fig. 3*, per esempio, è mostrata una ROM a diodi costruita in modo da realizzare le stesse funzioni di un OR esclusivo; quest'ultimo circuito richiede almeno quattro porte logiche, ciascuna contenente numerosi transistori; la versione sotto la forma di ROM è, come si vede, assai più semplice.

Programmare una ROM per simulare un qualsiasi circuito combinatorio non è difficile; ad esempio, la *fig. 4* mostra una ROM programmata per funzionare come decodificatore da ottale a binario. Un simile decodificatore viene normalmente realizzato come una rete di porte OR, con un procedimento noioso e che richiede un certo periodo di progetto; la realizzazione mediante ROM è invece immediata; infatti occorre soltanto l'appropriata tabella della verità, che nel caso considerato è la seguente:

Ingresso ottale								Uscita binaria		
0	1	2	3	4	5	6	7	2 ²	2 ¹	2 ⁰
1	0	0	0	0	0	0	0	0	0	0
0	1	0	0	0	0	0	0	0	0	1
0	0	1	0	0	0	0	0	0	1	0
0	0	0	1	0	0	0	0	0	1	1
0	0	0	0	1	0	0	0	1	0	0
0	0	0	0	0	1	0	0	1	0	1
0	0	0	0	0	0	1	0	1	1	0
0	0	0	0	0	0	0	1	1	1	1

Si noti come nella *fig. 4* la posizione dei diodi nella ROM corrisponda alla posizione degli 1 nella metà destra della tabella, cioè quella che esprime l'uscita. La ROM è, a questo punto, pronta per funzionare come decodificatore da ottale a binario.

L'uso della ROM è semplice quanto la sua programmazione: basterà inviare 1 logici sulle appropriate linee di ingresso; sulle linee di uscita comparirà la corrispondente configurazione di bit.

Le ROM sono disponibili come componenti standard a prezzi ragionevoli, già programmate per compiere funzioni di codificatori, di decodificatori e di tabelle in cui sono memorizzate funzioni trigonometriche od altre funzioni matematiche. Le case costruttrici di semiconduttori producono anche

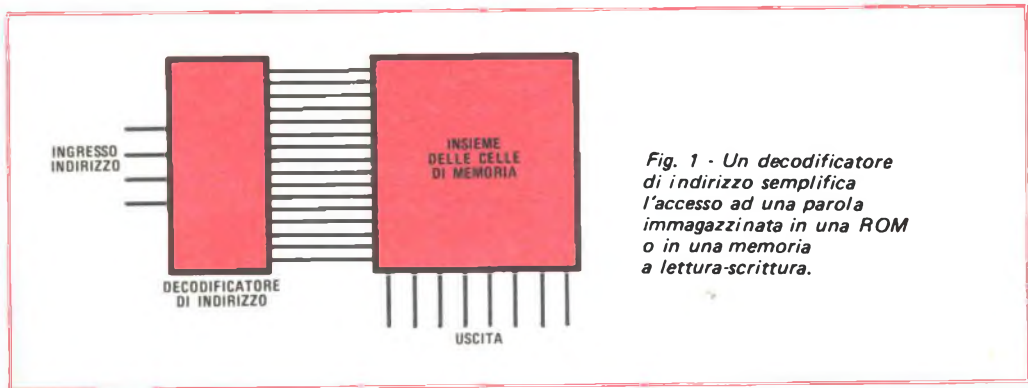


Fig. 1 - Un decodificatore di indirizzo semplifica l'accesso ad una parola immagazzinata in una ROM o in una memoria a lettura-scrittura.

ROM su specifiche richieste dell'acquirente; in quest'ultimo caso ovviamente le ROM sono molto costose, a meno che non ne occorrono migliaia identiche. I dilettanti e coloro che devono realizzare prototipi di apparecchiature hanno però il problema di disporre di ROM con le volute caratteristiche in singoli esemplari.

La miglior soluzione in questo caso è costituita da una ROM programmabile o PROM. Una memoria di questo tipo è in tutto simile ad una ROM che utilizza diodi in tutti i punti di incrocio. Essa viene programmata, secondo la tabella della verità che si desidera realizzare, applicando brevi impulsi ad elevata densità di corrente agli ingressi corrispondenti a diodi che *non* si vorrebbero avere sul dispositivo; questa azione vaporizza una sottile strato di metallizzazione, denominato "collegamento fusibile" (*fusible link*), che collega il diodo ai conduttori della PROM.

Le PROM, come le ROM, non possono essere modificate dopo essere state programmate (le sole modifiche possibili sono quelle che richiedono l'eliminazione di altri collegamenti fusibili). Sono però disponibili speciali PROM, dette "PROM cancellabili" (*erasable PROM*) che vengono programmate elettronicamente e possono essere completamente cancellate investendole con fascio di raggi ultravioletti attraverso una finestrella di quarzo sistemata proprio sopra la piastrina di silicio.

Molti tipi di ROM e PROM possono immagazzinare da diverse centinaia a diverse migliaia di byte, cioè raggruppamenti di cifre binarie o bit. Le ROM più comuni hanno ca-

pacità che vanno da 2^8 (256 byte) a 2^{16} (65.536 byte); la capacità delle ROM (e delle RAM) è indicata in unità *k*, il cui valore equivale a 1.024 byte ($1k = 1.024$ byte). Ad esempio, una memoria da 4k equivale a 4.096 (2^{12}) byte.

Alcune memorie immagazzinano i dati sotto la forma di singoli bit: una ROM da 1×256 bit immagazzina 256 bit; una ROM da 8×256 bit può invece immagazzinare 256 byte di 8 bit ciascuno.

RAM - Una RAM, analogamente alle ROM, è realizzata a partire da una griglia di conduttori che si intersecano su una piastrina di silicio; alle intersezioni del reticolo sono però sistemati flip-flop anziché semplici diodi. Poiché lo stato di un flip-flop può essere fatto cambiare con facilità, i dati memorizzati in una RAM possono essere elettricamente cambiati o cancellati; questo significa anche, però, che una RAM è più complessa e quindi più costosa di una ROM.

Le ROM sono definite memorie "non volatili" poiché mantengono l'informazione in esse memorizzata anche in mancanza di alimentazione elettrica. Le RAM sono invece memorie volatili; se si toglie alimentazione ad una RAM (anche momentaneamente) l'informazione in essa immagazzinata va completamente persa, poiché lo stato che assumono i suoi flip-flop è completamente casuale.

Le RAM vengono talvolta usate per memorizzare lo stesso genere di informazioni visto a proposito delle ROM; esse sono però più frequentemente usate per memorizzare i dati ed i programmi necessari ad un micro-

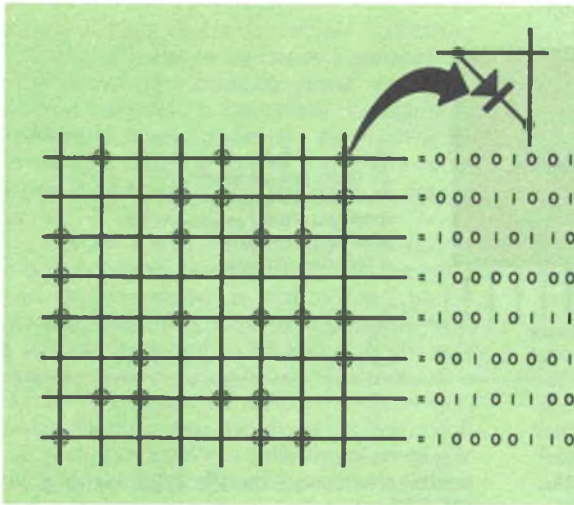


Fig. 2 - Una ROM è formata da un insieme di conduttori che si intersecano. Quando nel punto di incrocio due conduttori sono collegati tra loro da un diodo, si ha un 1 logico.

processore, come immagazzinamento temporaneo di dati e per ogni altra applicazione richiedente una tabella della verità che possa essere rapidamente variata.

Un semplice registro a quattro bit può già essere considerato una RAM capace di memorizzare una parola di quattro bit (una

RAM da 1 x 4 bit). Le RAM che si usano in pratica hanno però una capacità ben maggiore; sono infatti oggi disponibili RAM con capacità di 16 kbyte (per la precisione 16.384 byte) e faranno presto la loro comparsa anche memorie da 64k (65.536 byte). RAM di grande capacità come queste possono essere fatte funzionare in parallelo per memorizzare parole di più bit.

Altri tipi di memorie - Le RAM e le ROM a semiconduttori sono di gran lunga le memorie oggi più usate insieme con i microprocessori. Esistono però anche altri tipi di memorie, sulle quali è opportuno soffermarsi brevemente.

Un nuovo importante tipo di memoria a semiconduttori è realizzato con dispositivi ad accoppiamento di carica (detti anche CCD, dalle iniziali delle parole inglesi "charge-coupled device"). Questi dispositivi memorizzano i dati sotto la forma di una carica elettrica che può essere spostata da una cella di memoria a quella successiva, come l'acqua contenuta in secchi che vengano passati lungo una catena di persone. La presenza di carica rappresenta un 1 logico, mentre l'assenza corrisponde allo 0. Poiché l'accesso a queste memorie è seriale, esse sono sempre più lente delle ROM e delle RAM; la capacità di immagazzinamento dei dati su un'unica piastrina di semiconduttore è però superiore, poiché non è richiesto tutto il complesso circuito di decodifica necessario per le me-

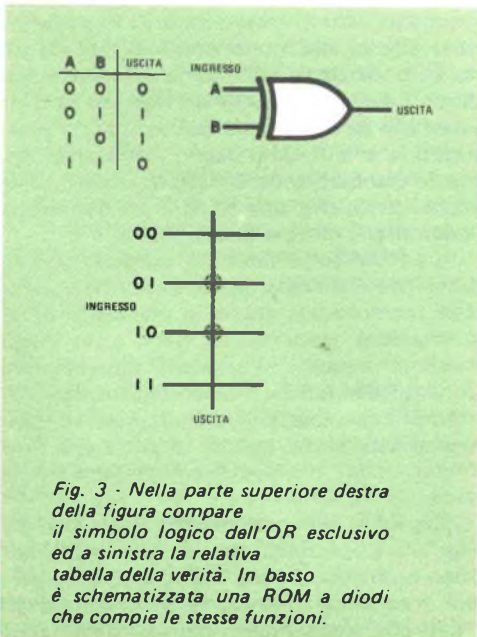


Fig. 3 - Nella parte superiore destra della figura compare il simbolo logico dell'OR esclusivo ed a sinistra la relativa tabella della verità. In basso è schematizzata una ROM a diodi che compie le stesse funzioni.

morie ad accesso casuale. Sulle memorie CCD i dati possono essere sia letti sia scritti con facilità.

Le memorie a bolle magnetiche permettono di immagazzinare in modo non volatile una grande quantità di dati, e possono venire scritte e lette con facilità. I bit sono immagazzinati attraverso la presenza (1) o l'assenza (0) di microscopiche zone cilindriche magnetizzate (dette *dominii*) su una sottile piastrina di granato o di ortoferrite. I cilindri, che hanno l'aspetto di bolle quando sono visti dall'alto (cioè da una loro estremità) attraverso il microscopio, possono essere spostati con rapidità lungo un percorso definito da una serie di zone metallizzate, fatte a forma di barretta, di L, o con altri aspetti ancora. Queste zone metallizzate sono magnetizzate secondo diverse direzioni da un campo magnetico rotante; questo provoca lo spostamento delle bolle da una zona all'altra.

Nei sistemi di elaborazione molto complessi, quali i calcolatori, vengono anche largamente usate memorie a nastro magnetico od a disco magnetico flessibile. Esistono diversi metodi per memorizzare dati su un nastro magnetico; uno di essi consiste nel codificare gli 0 e gli 1 logici come differenti frequenze acustiche. I registratori a cassetta sono apparecchi poco costosi e facilmente reperibili, ideali per caricare programmi nella RAM di un calcolatore che abbia, come cervello di elaborazione, un microprocessore.

Il disco flessibile (più spesso indicato con il termine inglese *floppy disc*) è un disco realizzato in materiale plastico flessibile rivestito con lo stesso materiale magnetico che si usa per i nastri magnetici. I bit vengono immagazzinati su esso sotto la forma di presenza o di assenza di piccole zone magnetizzate lungo cento o più piste circolari concentriche esistenti sulla superficie del disco. Il disco viene fatto girare ad alta velocità ed una testina, usata sia per la lettura sia per la scrittura e che scorre radialmente su una guida, permette di accedere ad una qualsiasi delle piste dei dati. I dischi hanno una grande capacità di immagazzinamento dei dati ed un tempo di accesso considerevolmente più breve di quello che si ha con il nastro magnetico; un sistema a disco è però piuttosto costoso, e spesso il suo prezzo è più elevato di quello del calcolatore stesso.

Logica a tre stati - A questo punto è opportuno parlare ancora di un nuovo tipo di

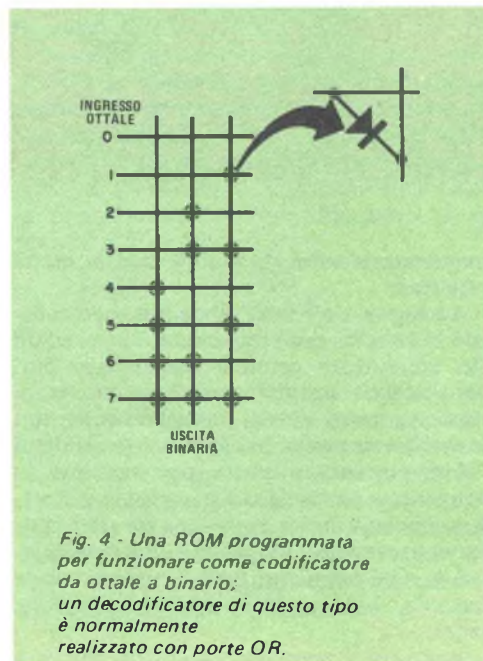
dispositivo logico, detto "porta a tre stati".

Come è stato detto nella seconda parte di questo corso, le uscite di *tutte* le porte logiche e dei circuiti sino ad ora esaminati assumono sempre o lo stato 0 o lo stato 1; si parla perciò di "logica a due stati".

Nella logica a tre stati esiste invece un ulteriore stato di uscita, chiamato stato ad alta impedenza (alta Z). Quando si trova in questo stato, l'uscita di una porta a tre stati è elettronicamente scollegata dalla porta stessa; è come, cioè, se si aprisse un ipotetico interruttore posto tra la porta ed il suo terminale di uscita; nel funzionamento come normale porta logica, l'ipotetico interruttore è invece chiuso ed all'uscita compare uno 0 od un 1.

Un semplice buffer a tre stati è mostrato nella *fig. 5*; quando l'ingresso di controllo (indicato anche con il termine *enable*) è portato allo stato logico 1, il buffer trasmette all'uscita lo stato logico (0 o 1) che si ha al suo ingresso. Quando invece l'ingresso di comando è allo 0 logico, l'uscita si trova nello stato ad alta impedenza.

Tutte le porte fondamentali sono disponibili nella versione a tre stati; anche molti dispositivi logici un poco più complessi, quali flip-flop, contatori, registri, e semplici reti



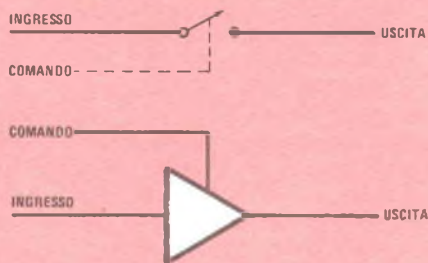
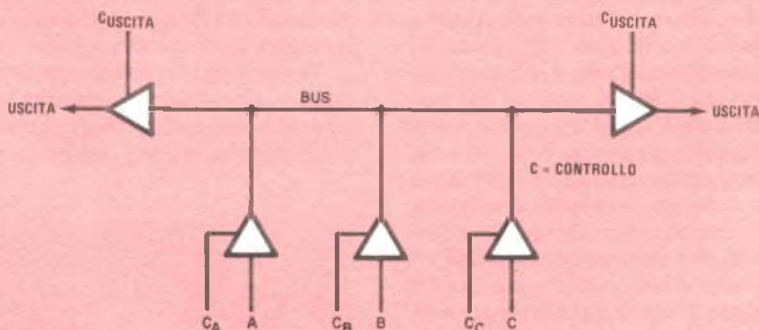


Fig. 5 - Il funzionamento di un semplice accoppiatore (buffer) a tre stati può essere rappresentato con un interruttore, come si vede nella parte superiore della figura. Il suo simbolo logico è al centro e la relativa tabella della verità in basso.

COMANDO	INGR.	USCITA
0	0	ALTA - Z
0	1	ALTA - Z
1	0	0
1	1	1

Fig. 6 - Accoppiatori (o buffer) a tre stati collegati ad uno stesso bus; poiché su esso i dati possono fluire in entrambe le direzioni, il bus è detto bidirezionale.



combinatorie sono disponibili con le uscite a tre stati.

La logica a tre stati rende possibile collegare l'uscita di due o più circuiti logici ad un filo conduttore comune denominato *bus*. Non sarebbe possibile collegare l'uscita di più porte a due stati al medesimo conduttore, poiché contemporaneamente le uscite di alcune potrebbero essere portate verso lo stato 0 e le uscite delle altre verso lo stato 1. Se si impiega invece la logica a tre stati, questo collegamento multiplo è possibile, purché in ogni momento tutte le uscite, tranne una sola, si trovino nello stato ad alta impedenza.

Nella fig. 6 sono mostrati alcuni buffer a

tre stati collegati allo stesso bus; esaminiamo per un momento questo circuito: si noti come agendo sull'insieme degli ingressi di controllo (C) sia possibile guidare i dati provenienti da uno qualsiasi dei tre ingressi dati verso l'una, l'altra o entrambe le uscite. Il funzionamento è simile a quello di un multiplexer; la logica a tre stati è infatti talvolta usata per simulare un multiplexer. È importante inoltre notare che i dati possono spostarsi sul bus nell'una o nell'altra direzione; questo è il motivo per cui un bus cui siano collegati dispositivi a tre stati è spesso detto *direzionale*.

Trasferimento dei dati da un registro al-

l'altro - Un tipico microprocessore contiene diversi registri per l'immagazzinamento dei dati; la logica a tre stati consente di effettuare con facilità il trasferimento dei dati tra l'uno e l'altro di questi registri.

La *fig. 7* mostra tre registri da quattro bit collegati ad un solo bus a quattro conduttori. L'uscita di ciascun registro è collegata al bus mediante un buffer a tre stati da quattro bit; grazie a questo accorgimento le linee di entrata e di uscita dello stesso registro possono essere collegate al medesimo bus.

Ciascuno dei registri che compaiono nella *fig. 7* ha tre ingressi di controllo Lettura (*Read*), Scrittura (*Write*) e *Clock*. Uno zero logico sull'ingresso di lettura di un registro manda nello stato ad alta impedenza il suo circuito di uscita e perciò isola dal bus, e quindi dagli altri registri, i dati in esso memorizzati. Un 1 logico inviato sull'ingresso di lettura abilita invece il buffer a tre stati e invia sul bus i dati memorizzati nel registro. Si noti che *un solo* registro per volta deve essere messo in condizioni di lettura; in caso contrario due o più registri cercherebbero di inviare sul bus dati contrastanti.

I dati presenti sul bus possono essere scritti su uno o più registri inviando un 1 logico ai corrispondenti ingressi di scrittura; all'arrivo del successivo impulso di clock i dati vengono scritti nel registro o nei registri selezionati.

Esaminiamo, a titolo di esempio, le operazioni da fare per trasferire dati dal registro A della *fig. 7* al registro C. Per prima cosa si manda il valore logico 1 all'ingresso di lettura di A, successivamente si manda il valore logico 1 all'ingresso di scrittura di C; non appena arriva un impulso di clock il contenuto di A viene copiato anche in C. Il registro A continua a mantenere memorizzati i dati che aveva, mentre i dati che erano in precedenza nel registro C vanno persi.

Usando questa semplice procedura è possibile trasferire il contenuto del registro A, B oppure C ad uno o più degli altri registri. A coloro che desiderano familiarizzare con questo argomento, consigliamo di scrivere i segnali da inviare sugli ingressi di controllo per trasferire i dati che sono memorizzati in C nei due registri A e B.

Il concetto di controllo - E' bene dire qualcosa a proposito degli ingressi di controllo dei tre registri che compaiono nella *fig. 7*.

Con questa configurazione di registri sono

possibili nove diverse operazioni di trasferimento dei dati: da A in B; da A in C; da B in A; da B in C; da C in A; da C in B; da A in B e in C; da B in A e in C; da C in A e in B. Un modo comodo per contrassegnare queste nove diverse operazioni di trasferimento consiste nello scrivere per ciascuna operazione la configurazione di 1 e 0 da inviare sui vari ingressi di controllo per ottenere il trasferimento voluto; la tabella sottostante riporta le nove operazioni di trasferimento.

Operazione	Ingressi di controllo					
	A/R	A/W	B/R	B/W	C/R	C/W
A → B	1	0	0	1	0	0
A → C	1	0	0	0	0	1
B → A	0	1	1	0	0	0
B → C	0	0	1	0	0	1
C → A	0	1	0	0	1	0
C → B	0	0	0	1	1	0
A → B & C	1	0	0	1	0	1
B → A & C	0	1	1	0	0	1
C → A & B	0	1	0	1	1	0

In questo modo ogni possibile operazione di trasferimento è identificata da una sua parola binaria di controllo. In un microprocessore le parole di controllo che comandano il trasferimento di dati da un registro all'altro, nonché molte altre operazioni, sono dette microistruzioni.

Spesso è necessario eseguire diversi trasferimenti in sequenza; per esempio, facendo riferimento sempre alla *fig. 7*, può essere necessario trasferire prima A in B, poi B in C e infine C in A. Le microistruzioni necessarie per questa operazione, deducibili dalla tabella precedentemente riportata, sono le seguenti:

```
100100
001001
010010
```

In un microprocessore una sequenza di microistruzioni che, come questa, esegue una determinata serie di istruzioni è detta microprogramma, o anche "microroutine".

I microprocessori hanno una speciale sezione di controllo che genera automaticamente le microroutine necessarie a far muovere i dati all'interno del microprocessore ed a eseguire molte altre operazioni.

Il microprocessore - Il funzionamento di

un normale circuito logico non può essere sostanzialmente modificato se non si modifica radicalmente il suo cablaggio; il microprocessore ha invece un comportamento del tutto differente: il suo funzionamento può essere variato a piacere semplicemente cambiando una sequenza di parole binarie (dette istruzioni) immagazzinate in una o più memorie esterne al microprocessore.

La sua programmabilità rende un microprocessore essenzialmente uguale all'unità di elaborazione centrale di un calcolatore elettronico; con l'aggiunta di un'unità di memoria esterna che permetta di immagazzinare dati ed istruzioni si ottiene un microcalcolatore. Alcuni microprocessori di recente produzione hanno, sulla loro stessa piastrina di silicio, una memoria per l'immagazzinamento di dati e di istruzioni; si parla allora di microcalcolatori integrati su un'unica piastrina.

Un microprocessore può entrare a far parte di un calcolatore, ma ha anche molte altre applicazioni, forse meno vistose ma altrettanto importanti, che vanno dai sistemi per il comando dei semafori e delle bilance elettroniche, agli strumenti di misura con cervello elettronico incorporato ed alle calcolatrici tascabili. In molte di queste applicazioni il programma per il microprocessore si trova permanentemente immagazzinato in una ROM. Molte memorie di questo tipo, aventi programmi diversi memorizzati, possono essere accoppiate allo stesso microprocessore affinché questo assolva molteplici compiti.

Organizzazione di un microprocessore - Un microprocessore, avente la più semplice struttura possibile, contiene: una sezione di controllo, un contatore di programma che esplora le istruzioni ed i dati contenuti in una memoria esterna, diversi registri per dati ed istruzioni, ed un'unità logico-aritmetica (ALU).

Nella *fig. 8* è mostrato come questi circuiti possano essere connessi l'uno all'altro ed a due bus, l'uno per gli indirizzi e l'altro per i segnali di controllo, in modo da formare un semplicissimo microprocessore.

Nessuno dei vari componenti è particolarmente complesso o di struttura insolita, ma è importante il modo in cui essi sono connessi ai due bus. Esamineremo ora alcune delle operazioni eseguite da ciascuna delle sezioni fondamentali di questo semplicissimo micro-

processore.

Sezione di controllo - La sezione di controllo può essere considerata come il "sistema nervoso centrale" del microprocessore. Un tipico microprocessore può eseguire almeno una cinquantina di differenti istruzioni, in qualsiasi sequenza (in seguito verranno esaminate dettagliatamente alcune istruzioni significative). E' compito della sezione di controllo richiamare una alla volta le istruzioni di programma dalla ROM o dalla RAM che le contiene (e che è connessa al bus per indirizzi e dati del microprocessore), decodificarle ed eseguirle attraverso una sequenza di microistruzioni; dopo aver eseguito una istruzione, la sezione di controllo richiama la successiva.

Contatore di programma - Il contatore di programma "tiene il conto" del passo di programma che viene eseguito in quel momento; esso è semplicemente un contatore la cui uscita viene usata come indirizzo per accedere alla memoria esterna che contiene il programma ed i dati in fase di elaborazione.

Dalla capacità del contatore di programma e del bus per indirizzi e dati dipende il numero delle parole di memoria esterna a cui può accedere il microprocessore. Un contatore di programma a 4 bit può dare accesso a 16 (cioè 2^4) parole di memoria, un contatore di programma a 8 può dare accesso a 256 parole (2^8) ed un contatore a 16 bit a 65.536 parole (2^{16}).

Normalmente il contatore di programma avanza lungo il programma un passo alla volta, accedendo alle istruzioni in ordine numerico crescente; certe istruzioni però possono caricare il contatore di programma con un nuovo dato, che il contatore userà poi come successivo indirizzo esterno di memoria. Questo permette al microprocessore di eseguire quello che si chiama un "salto" tra le diverse parti del programma, e anche di percorrere ripetutamente la stessa sezione di programma.

I salti e la ripetizione di parti di programma possono essere incondizionati o condizionati. Nel secondo caso nel contatore di programma viene caricato il nuovo indirizzo *solo* se viene soddisfatta una condizione specificata (per esempio, un risultato negativo in un calcolo precedente, ecc.).

Registri - Un microprocessore ha diversi

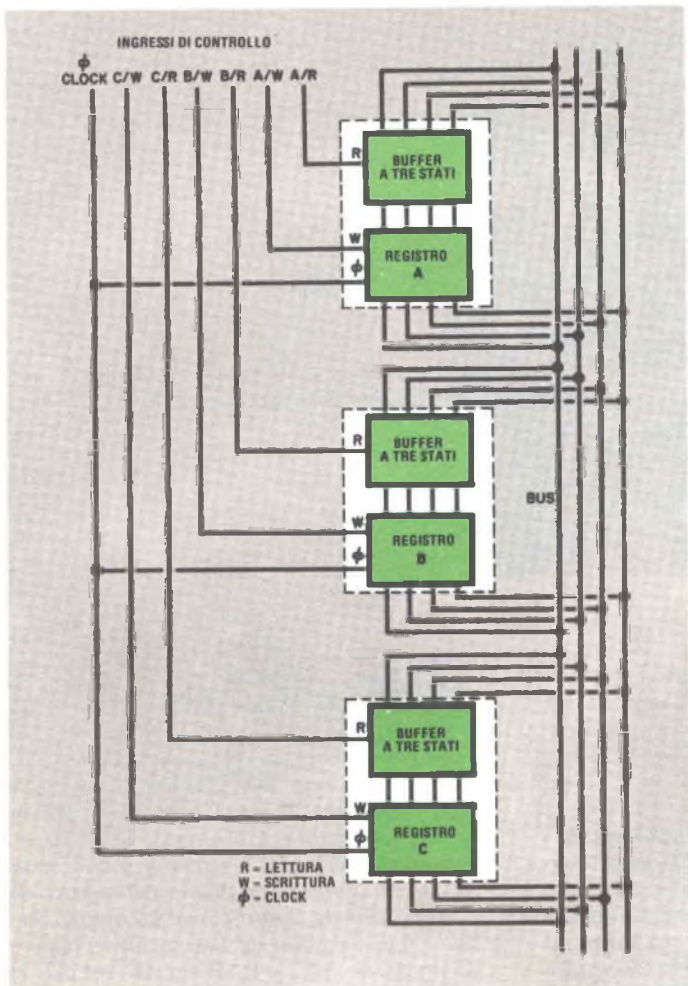


Fig. 7 - Tre registri a quattro bit collegati ad uno stesso bus, avente quattro conduttori, attraverso buffer a tre stati a quattro bit. I tre ingressi di controllo sono: Lettura, Scrittura e Clock.

registri, che servono per l'immagazzinamento temporaneo di dati, indirizzi e istruzioni. Il registro degli indirizzi di memoria memorizza l'indirizzo proveniente dal contatore di programma sino a quando la sezione di controllo non richiede un nuovo indirizzo. Il registro delle istruzioni memorizza l'istruzione prelevata dalla memoria esterna sino a quando essa non è stata eseguita e non viene richiesta una nuova istruzione. I diversi registri per dati memorizzano parole binarie in attesa di ulteriori elaborazioni o servono come elementi di accoppiamento con uscite verso l'esterno. Un particolare registro, detto accumulatore, memorizza i risultati intermedi e finali delle operazioni eseguite dall'unità

logico-aritmetica. In alcuni casi, la parola in esso memorizzata può essere incrementata o diminuita di una unità (cioè ad essa viene aggiunto o sottratto un 1); oppure la parola può essere spostata verso destra o verso sinistra di un bit alla volta. Spesso i dati in ingresso ed in uscita da un microprocessore debbono necessariamente passare attraverso l'accumulatore; esso è dunque il registro più importante di tutto il microprocessore.

Unità logico-aritmetica - L'unità logico-aritmetica (ALU) può eseguire operazioni logiche o aritmetiche su uno o due operandi; il registro accumulatore è strettamente associato ad essa e normalmente fornisce una

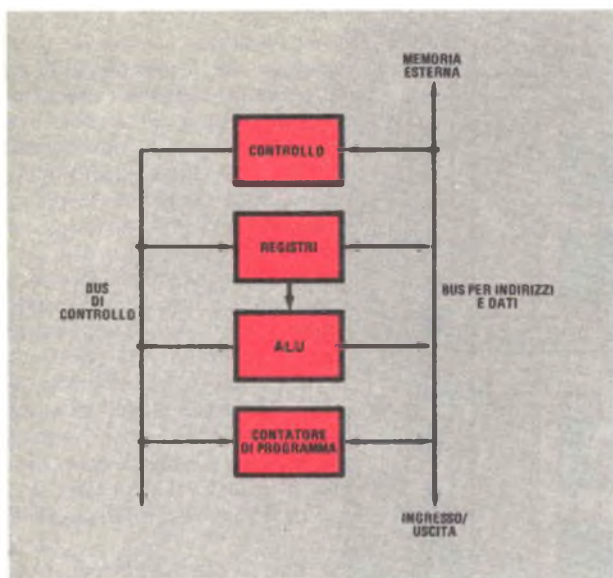


Fig. 8 - Organizzazione di un semplice microprocessore. La sezione di controllo agisce come "sistema nervoso"; il contatore esamina il programma un passo alla volta; il registro serve come memoria provvisoria; la ALU esegue operazioni logiche ed aritmetiche.

delle due parole sulle quali opera la ALU. Il risultato dell'operazione è poi trasferito dall'uscita dell'unità logico-aritmetica all'accumulatore, passando per il bus degli indirizzi e dati.

Programmazione di un microprocessore -

Sino ad ora abbiamo parlato degli aspetti circuitali di un microprocessore, cioè di quello che viene detto il suo *hardware*. La struttura circuitale è molto importante, ma senza un programma che indichi al microprocessore che cosa deve fare, esso è praticamente inutile. L'insieme delle istruzioni di programma è detto *software*.

Un microprocessore può normalmente accettare decine di istruzioni diverse, ed è compito del tecnico programmatore mettere insieme alcune di queste istruzioni, o anche tutte, in modo tale che il microprocessore possa eseguire il compito voluto.

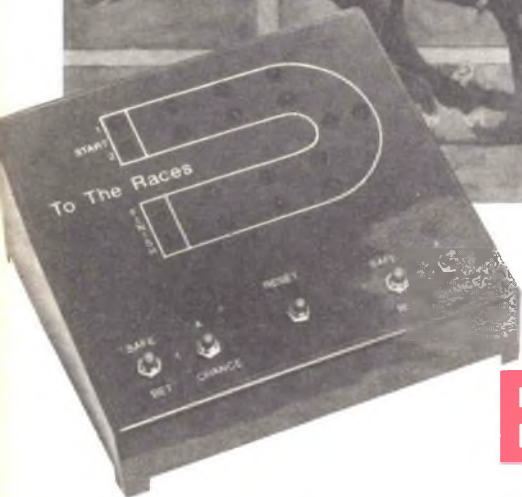
Una delle più comuni istruzioni per microprocessori è quella che viene abbreviata con il codice LDA e ordina il caricamento dell'accumulatore. Questa istruzione carica nell'accumulatore i dati contenuti nella successiva istruzione del programma. Le istruzioni sono tutte contraddistinte, per comodità del programmatore, da abbreviazioni dette *codici mnemonici*, quali la LDA già vista.

Altre comuni istruzioni per i microprocessori sono quelle contraddistinte con i seguenti codici mnemonici: JMP (salta in modo incondizionato all'indirizzo specificato); JZ (salta *solo* se uno zero è caricato in uno speciale flip-flop); JP (salta *solo* se il risultato di una operazione è positivo); CLA (azzerà l'accumulatore); ADD (somma il contenuto dell'accumulatore con quello del registro dati e muovi la somma nell'accumulatore); MOV (sposta i dati da uno specifico registro ad un altro); RAL e RAR (ruota i bit dell'accumulatore rispettivamente verso sinistra e verso destra) e HLT (arresto del microprocessore).

Naturalmente queste istruzioni sono solo un esempio di quelle accettabili da un microprocessore; tuttavia esse sono indicative per far comprendere le possibilità di un microprocessore.

Nella Parte 4^a di questo breve corso presenteremo un semplicissimo microprocessore: il PIP-2 (abbreviazione di "*Programmable Instruction Processor*") che costituisce un solido esempio per conoscere molti degli aspetti fondamentali del funzionamento di un microprocessore. Esamineremo il PIP-2 in dettaglio e vedremo come si esegue la sua programmazione.

(continua)



LE CORSE ELETTRONICHE

**Un eccitante gioco a LED mette alla prova
l'abilità di due giocatori**

Agilità, strategia, competizione e fortuna, requisiti classici di una corsa, sono indispensabili anche per il gioco elettronico che presentiamo. Il progetto, previsto per due giocatori, ha una pista di corsa formata da due file di nove LED ciascuna. Nel circuito del gioco vengono usati IC numerici CMOS, IC temporizzatori doppi 556 e comuni tipi di LED. L'alimentazione viene fornita da quattro pile da 1,5 V.

All'inizio di una corsa, si chiude un interruttore di rimessa e si accendono i LED di partenza (START) di ciascun contendente; quindi quattro LED di controllo (due per ogni posizione di gioco) cominciano a lam-

peggiare. Sotto ogni LED di controllo è montato un interruttore a pulsante; uno di questi interruttori è contrassegnato "Scommessa sicura" (SAFE BET) e l'altro "Rischio" (A CHANGE). Il LED posto sopra l'interruttore "Scommessa sicura" lampeggia una volta circa ogni 3 s, mentre il LED montato sopra l'interruttore "Rischio" lampeggia con una frequenza circa tripla. Questi LED rimangono accesi per circa un quarto di secondo.

Se un contendente chiude uno dei due interruttori a pulsante mentre il LED corrispondente è acceso, avanza di una posizione. Ciò è indicato dallo spegnimento del LED

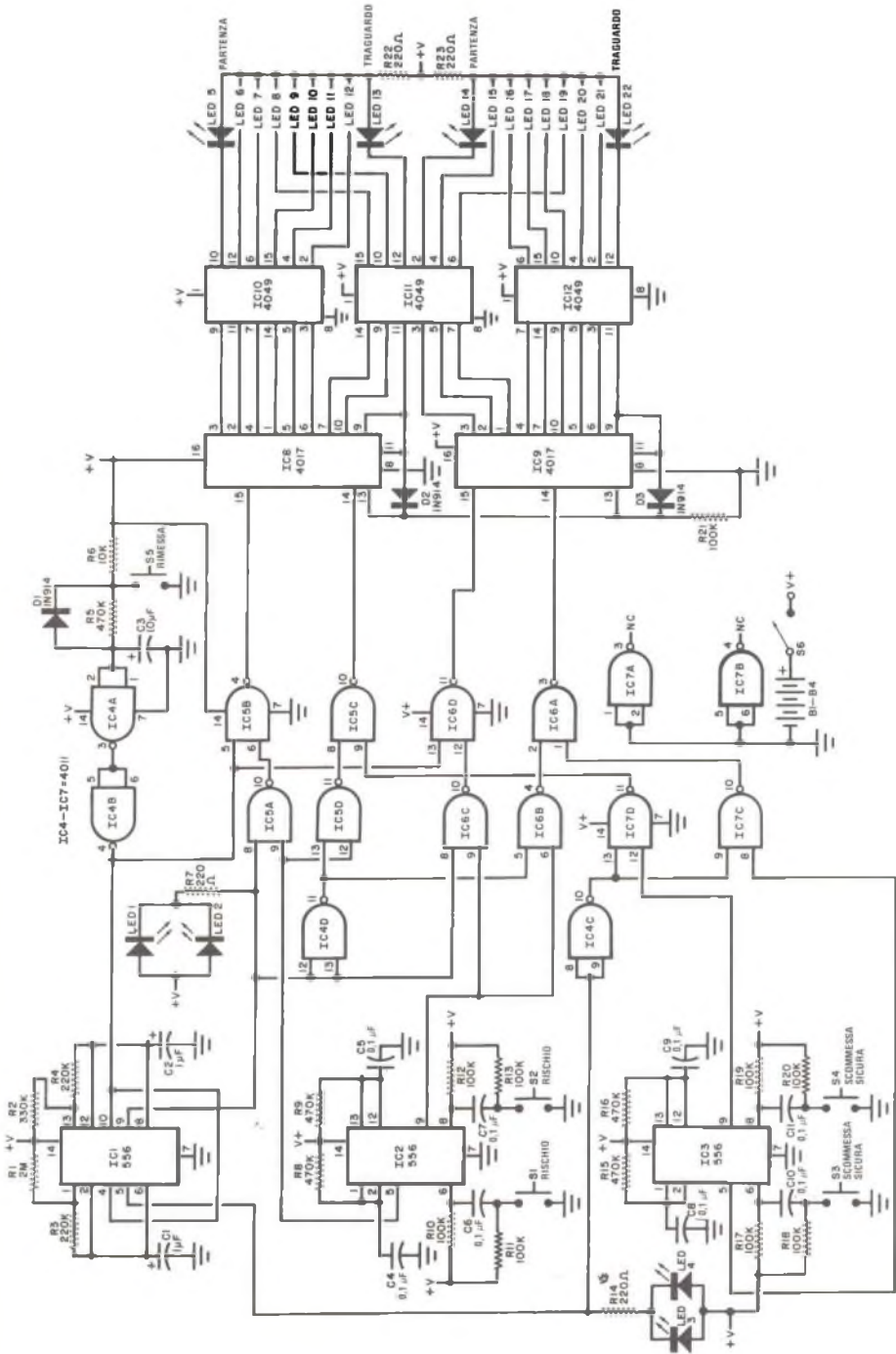


Fig. 1 - Lo schema del gioco mostra come funziona il circuito.

MATERIALE OCCORRENTE

B1 ÷ B4 = pile da 1,5 V

C1-C2 = condensatori elettrolitici da 1 μ F - 25 V

C3 = condensatore elettrolitico da 10 μ F - 25 V

C4 ÷ C11 = condensatori ceramici a disco da 0,1 μ F

D1-D2-D3 = diodi al silicio 1N914

IC1-IC2-IC3 = temporizzatori doppi 555

IC4 ÷ IC7 = porte NAND quaduple a due entrate 4011

IC8-IC9 = contatori/decodificatori a decade 4017

IC10-IC11-IC12 = separatori/convertitori invertitori sestupli 4049

LED1 ÷ LED22 = led rossi da 20 mA (TIL32 o equivalenti)

I seguenti resistori sono a strato da 0,25 W - 10%

R1 = resistore da 2 M Ω

R2 = resistore da 330 k Ω

R3-R4 = resistori da 220 k Ω

R5-R8-R9-R15-R16 = resistori da 470 k Ω

R6 = resistore da 10 k Ω

R7-R14-R22-R23 = resistori da 220 Ω

R10 ÷ R13 e R17 ÷ R21 = resistori da 100 k Ω

S1 ÷ S5 = interruttori a pulsante normalmente aperti a contatto momentaneo

S6 = interruttore semplice

Supporto per la batteria, zoccoli per IC tipo DIP a 14 e 16 piedini, supporti o gommini per i LED, scatola adatta, circuito stampato o basetta perforata, filo per collegamenti, stagno e minuterie varie.

Per l'acquisto dei materiali rivolgersi alla I.M.E.R. Elettronica, Via Saluzzo 11 bis 10125 Torino.

corrispondente alla posizione occupata prima e dall'accensione del LED successivo. La frequenza di lampeggiamento piú rapida del LED posto sopra l'interruttore "Rischio" permette una progressione piú veloce sulla pista, ma l'uso dell'interruttore comporta una eventuale penalità. Se un giocatore preme l'interruttore mentre il LED corrispondente è spento, il suo circuito viene riportato nelle condizioni iniziali e il giocatore in questione viene rimandato alla posizione di partenza.

L'interruttore "Scommessa sicura" non ha una tale penalità e quindi la scelta tra i due pulsanti deve essere fatta con accortezza. Inizialmente, si può correre un rischio per portarsi in testa; quando si è acquisito un

certo vantaggio, si può proseguire la corsa senza rischi usando solo il pulsante "Scommessa sicura". La vittoria va al primo contendente che raggiunge la posizione di "Traguardo" (FINISH). A questo punto i pulsanti dei contendenti vengono esclusi e non si possono fare ulteriori movimenti.

Il circuito - Lo schema del gioco è rappresentato nella fig. 1. Metà di IC1, un temporizzatore doppio 555, funziona nel modo astabile e fornisce impulsi orologio per i LED di controllo LED3 e LED4, che corrispondono agli interruttori "Scommessa sicura" (S3 e S4). I segnali orologio per LED1 e LED2, che corrispondono agli interruttori "Rischio" (S1 e S2) vengono generati dall'altra metà di IC1, anch'essa funzionante nel modo astabile. Questi segnali orologio vengono invertiti rispettivamente da IC4D e IC4C. L'antirimbando dei contatti degli interruttori "Rischio" e "Scommessa sicura" viene effettuato da quattro multivibratori monostabili, comprendenti rispettivamente i temporizzatori doppi IC2 e IC3.

Le porte NAND IC4A e IC4B formano un separatore non invertitore sulla linea di "Rimessa". Quando l'interruttore S5 di "Rimessa" (RESET) viene chiuso, C3 si scarica rapidamente attraverso D1, facendo tornare allo stato primitivo IC1, IC8 e IC9.

Aperto S5, C3 si carica attraverso R5 e R6. Quando la tensione ai capi di questo condensatore raggiunge la soglia dell'uno logico (metà della tensione d'alimentazione di 6 V), l'uscita di IC4B diviene alta, abilitando gli IC rimessi prima allo stato primitivo. Il tempo di carica del condensatore è di circa 2 s. Il ritardo consente ad uno dei contendenti di riportare all'inizio il gioco e di prepararsi a giocare, in modo che nessuno dei due giocatori acquista un vantaggio iniziale.

Se S1 (Rischio) viene chiuso mentre il piedino 9 di IC1 è basso e LED1 e LED2 sono accesi, un impulso viene trasmesso attraverso le porte NAND IC5C e IC5D al piedino 14 (entrata orologio) di IC8, un contatore/decodificatore a decade CMOS 4017. Se, quando S1 viene chiuso, il piedino 9 di IC1 è alto e LED1 e LED2 sono spenti, la uscita di IC5A diviene alta e rimette allo stato primitivo il contatore IC8. Se si chiude S4 (Scommessa sicura) quando il piedino 5 di IC1 è alto e LED3 e LED4 sono spenti, non si produce nessun effetto sul piedino 15 (entrata di rimessa) del contatore IC8. Que-

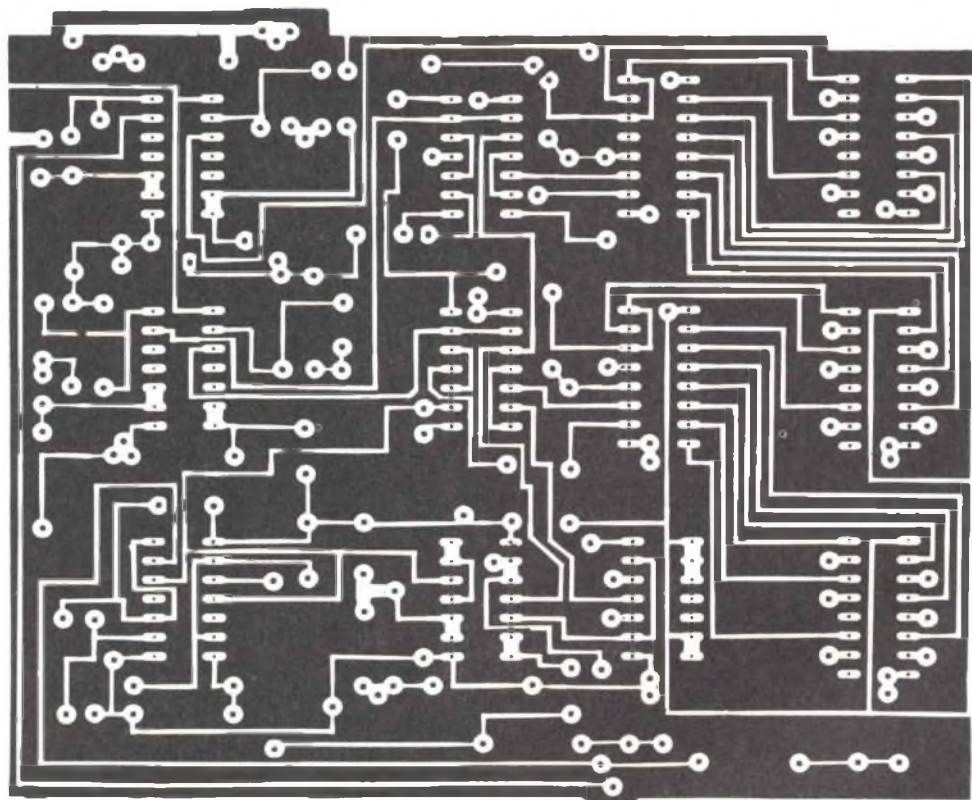


Fig. 2 - Disegno e piano di foratura del circuito stampato.

sta descrizione funzionale vale anche per IC9, S2 e S3, cioè, rispettivamente, per il contatore/decodificatore a decade e per gli interruttori dell'altro contenente.

Ciascun contatore, a mano a mano che riceve impulsi orologio, conta in avanti e le uscite decimali successive vanno alte. I separatori invertitori (da IC10A a IC12F), collegati alle uscite dei contatori, a loro volta cambiano stato, in modo che le uscite dei contatori che sono alte pilotano le uscite dei separatori allo stato basso. Quando le uscite dei separatori sono basse, assorbono corrente per i LED della pista di corsa (da LED5 a LED22) collegati ad esse. La limitazione del-

la corrente per i LED viene effettuata da R22 e R23. E' necessario un solo resistore limitatore per ogni fila, perché in qualsiasi momento si accende un solo LED per fila. Quando il piedino 9 dell'uno o dell'altro contatore diviene alto e si accende il LED13 oppure il LED22 di "Traguardo", la porta OR formata da D2, D3 e R21 fa diventare alte le entrate di abilitazione (piedino 13) di entrambi i contatori; ciò "congela" i contatori ed impedisce ulteriori eccitazioni di entrambi.

Costruzione - Per il montaggio del circuito si può usare un circuito stampato (di cui

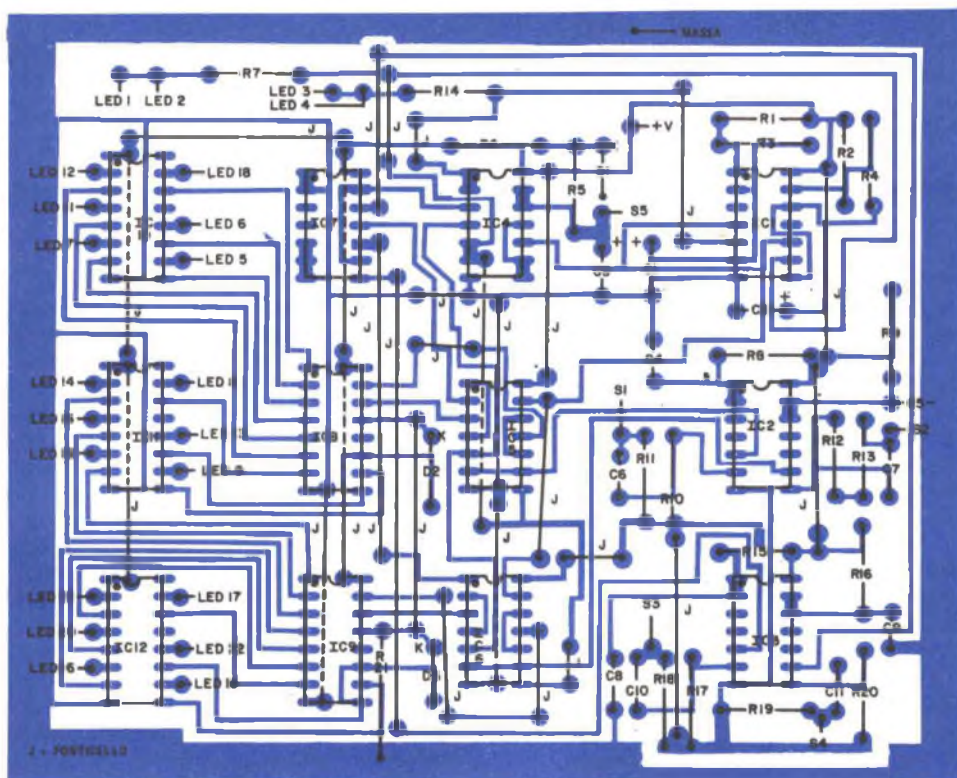
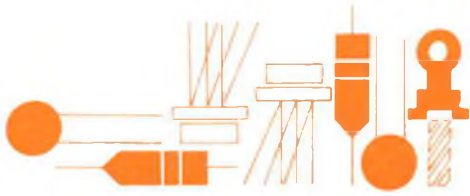


Fig. 3 - Disposizione sul circuito stampato dei componenti necessari per questo montaggio.

nelle fig. 2 e fig. 3 sono riportati il disegno, il piano di foratura e la disposizione dei componenti), o una basetta perforata. Si consiglia l'uso di zoccoli per gli IC e si raccomanda di rispettare le polarità di tutti gli IC, i diodi ed i condensatori elettrolitici e di prestare la dovuta attenzione nel maneggiare i dispositivi CMOS. Il montaggio si può racchiudere in qualsiasi scatola capace di contenere tutti i componenti e le batterie d'alimentazione. Si fori e si contrassegni il pannello frontale, usando come guida la fotografia del prototipo in testa all'articolo. Per fissare i LED al loro posto, si usino appositi supporti o gommini passacavo.

Uso - Si chiudano, nell'ordine, l'interruttore generale S6 e l'interruttore di "Rimesa" S5: si accenderanno entrambi i LED di partenza ed i quattro LED di controllo; due secondi dopo, i LED di controllo cominceranno a lampeggiare segnalando che il gioco può cominciare. I tempi in cui i LED restano accesi ed il condizionamento ad un colpo degli interruttori sono stati scelti vicini al tempo di reazione di una persona media. Quindi, entrambi i contendenti devono osservare attentamente i LED che lampeggiano e prevedere quando si accenderanno. Dopo poche partite iniziali, si diventerà esperti e pronti per più serie competizioni. ★



Tecnica dei Semiconduttori

I complessi di semiconduttori - I complessi di semiconduttori, che combinano la flessibilità e la versatilità dei dispositivi separati con l'economia e lo spazio ridotto dei circuiti integrati, offrono le migliori caratteristiche di entrambe le classi di componenti. Adatti per una vasta gamma di progetti per sperimentatori e dilettanti, questi complessi consistono in due o più dispositivi o circuiti racchiusi in un unico involucro; ciascuna unità può essere semplice come un diodo o tanto complessa quanto un amplificatore operazionale. Anche se montati sullo stesso substrato, i singoli dispositivi possono essere completamente indipendenti oppure avere in comune un elemento o un collegamento come un anodo, un catodo, un emettitore, un collettore, un'alimentazione o un terminale di massa.

I circuiti logici multipli, le porte NAND o NOR doppie o quaduple, i flip-flop, gli agnanci e i multiplexatori possono essere considerati complessi. Tuttavia, con questo termine viene generalmente definito un involucro contenente dispositivi separati come diodi, transistori, amplificatori, circuiti con funzioni speciali come temporizzatori e comparatori e combinazioni di queste unità. I complessi di semiconduttori vengono prodotti da tutti i più importanti fabbricanti di semiconduttori tra cui la Fairchild, la Motorola, la National, la RCA, la Signetics, la Siliconix, la Intersil, la Texas Instruments, la Plessey, la Sprague, la Raytheon, la Teledyne e la Harris.

A seconda del tipo specifico e del sistema adottato dal fabbricante, i complessi di semiconduttori vengono offerti in involucri mini-DIP a otto piedini, in involucri cilindrici a otto o dodici piedini o, più comunemente, in involucri DIP a quattordici e sedici piedini. Il numero massimo di dispositivi singoli che può essere contenuto in un solo involucro

dipende dal numero di elettrodi relativi ad ogni dispositivo e dal numero complessivo di terminali disponibili. Per esempio, in un involucro DIP a quattordici piedini si possono racchiudere al massimo sette diodi indipendenti, mentre è possibile inserirne fino a tredici se vi è un collegamento comune di catodo o di anodo. Parimenti, in un involucro DIP a sedici piedini si possono avere solo cinque transistori, ma nello stesso involucro se ne possono inserire fino a sette se vi è un terminale comune di emettitore o di collettore.

Nella *fig. 1* sono rappresentati schemi di tipici complessi di diodi. Il CA-3039 della RCA (*fig. 1-a*) offre sei diodi in un involucro TO-5 a dodici piedini mentre il CA-3019 sempre della RCA (*fig. 1-b*) comprende, in un involucro a dieci piedini, un ponte raddrizzatore ad onda intera con quattro diodi e due diodi indipendenti. Nel CA-3141 della RCA (*fig. 1-c*) sono raggruppati dieci diodi in cinque coppie, tre delle quali con catodi comuni e due con anodi comuni.

Il FSA2619M della Fairchild (*fig. 1-d*) è un tipico complesso monolitico di diodi in involucro DIP a sedici piedini che offre otto diodi indipendenti simili ai tipi 1N914 e 1N4148. Sfruttando il collegamento comune dei catodi, nel FSA2565M con involucro DIP a quattordici piedini (*fig. 1-e*) vengono offerti tredici diodi. Si possono avere anche complessi di diodi ad anodo comune non solo dalla Fairchild ma anche dalla maggior parte delle ditte produttrici. I complessi di diodi possono essere impiegati in strumenti da laboratorio e musicali, in apparati di comunicazione, in sistemi di controllo e in computers; sono specialmente utili come parte di circuiti pilota di memorie.

Nella *fig. 2* sono illustrati alcuni rappresentativi complessi di transistori in involucri DIP a sedici piedini. Nel complesso a cinque transistori CA3096 della RCA (*fig. 2-a*) ven-

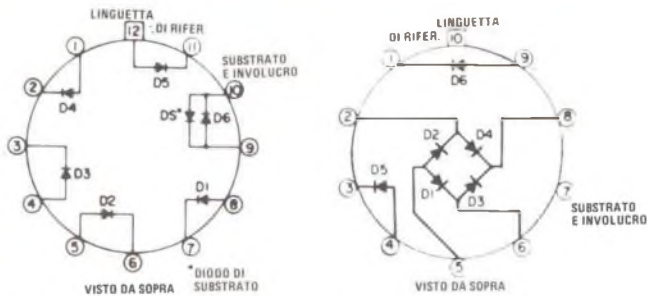
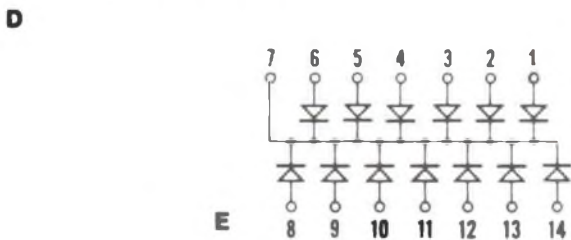
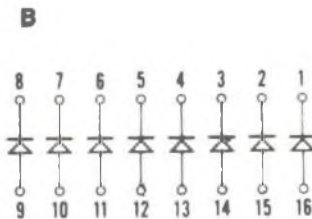
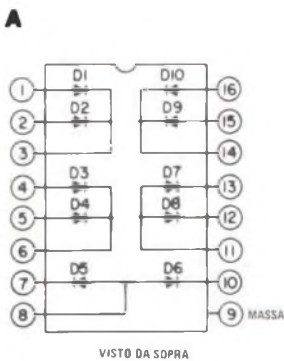
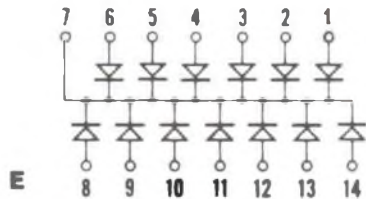


Fig. 1 - Tipici complessi di diodi (diode arrays):
 (a) CA3039; (b) CA3019
 (c) CA3141;
 (d) FSA2619M;
 (e) FSA2565M.



C



gono offerti tre transistori n-p-n (Q1, Q2 e Q3) e due transistori p-n-p (Q4 e Q5) mentre, come si vede nella fig. 2-b, nel CA3081, con il collegamento comune degli emettitori, sono inclusi sette transistori n-p-n. Le unità indipendenti possono essere impiegate in applicazioni pratiche come dispositivi separati, purché se ne rispettino le caratteristiche massime. Inoltre, se il circuito lo richiede, uno o piú transistori possono essere collegati come diodi. D'altra parte, se vi è un collegamento comune tra i dispositivi, questo collegamento deve essere tenuto in debita considerazione quando vengono progettati circuiti che utilizzano il complesso.

I complessi ad emettitore comune ed a collettore comune vengono usati estensivamente come piloti di unità di presentazione con LED a sette segmenti, ma si possono anche usare in filtri multipli ed in applicazioni

di distribuzione e d'uscita.

I complessi di semiconduttori possono anche contenere amplificatori multipli. Amplificatori differenziali doppi, composti ciascuno da tre transistori n-p-n, sono offerti nei tipi CA3054 (fig. 3-a), CA3026, CA3049 e CA3102 della RCA. I tipi CA3026 e CA3049 vengono forniti in involucri metallici rotondi a dodici piedini, mentre i tipi CA3054 e CA3102 sono disponibili in involucri DIP a quattordici piedini. Come si vede nella fig. 3-b, i complessi similari CA3048 e CA3052, sempre della RCA, forniti in involucri DIP a sedici piedini, contengono quattro amplificatori indipendenti per corrente alternata. I versatili complessi amplificatori operazionali quadrupli, generalmente in involucri DIP a quattordici piedini, sono realizzati da molti fornitori; tra i tipi piú comuni vi sono le famiglie LM124/LM224/LM324,

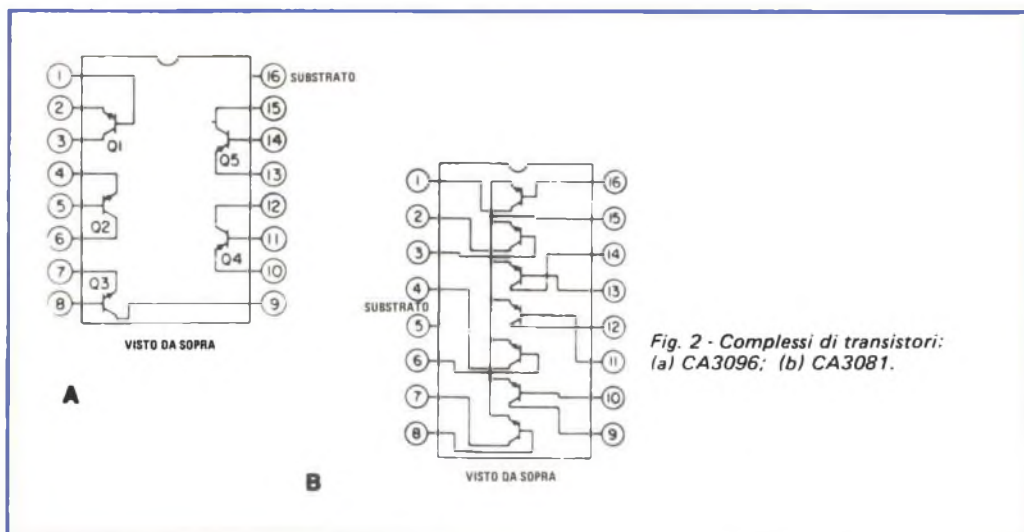


Fig. 2 - Complexi di transistori: (a) CA3096; (b) CA3081.

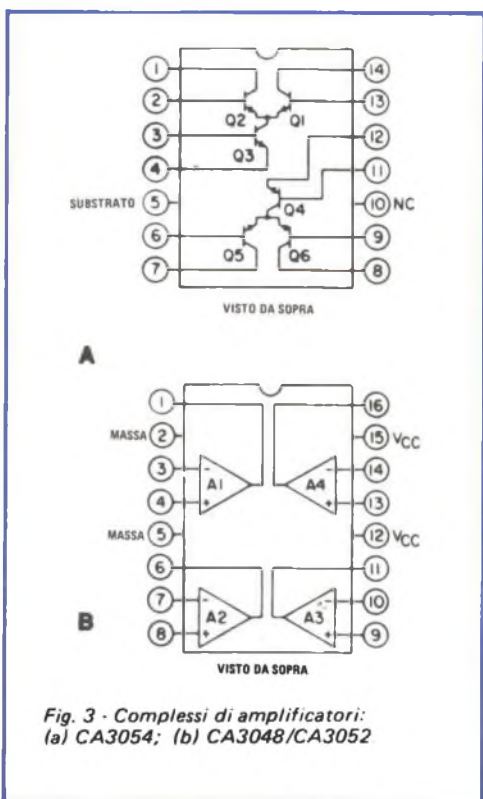


Fig. 3 - Complexi di amplificatori: (a) CA3054; (b) CA3048/CA3052

mentazione e di massa comuni possono causare problemi di accoppiamento incrociato o di reazione, le unità separate di un complesso di amplificatori si possono usare nelle stesse applicazioni degli amplificatori singoli. I complessi di amplificatori sono particolarmente validi per il progetto di apparati a molti canali, come i sistemi audio stereo o quadrifonici, organi a colori e registratori strumentali.

Gli speciali complessi di semiconduttori illustrati nella fig. 4 e nella fig. 5 sono alcuni esempi della varietà di tipi offerti dai vari produttori. Il CA3095 della RCA, fornito in involucro DIP a sedici piedini (fig. 4-a), comprende tre transistori n-p-n indipendenti (Q6, Q7 e Q8) ed un amplificatore a cascode differenziale nel quale vengono usati dispositivi super beta. Si tratta di un complesso particolarmente utile come amplificatore trasduttore ad alta impedenza o in applicazioni di temporizzazione a lunghi intervalli.

Nel CA3600 (fig. 4-b) sono compresi tre coppie di transistori COS/MOS; ogni stadio offre un guadagno tipico di 32 dB e un'impedenza d'entrata di 100 GΩ. Il CA3093 (fig. 4-c) contiene tre transistori n-p-n (Q1, Q2 e Q3) due diodi zener da 7 V (Z1 e Z2) e un diodo per impieghi generici (D1).

Ciascun membro della famiglia di complessi MC1411 della Motorola (MC1411/12/13/16) contiene in un involucro DIP a sedici piedini, sette Darlington n-p-n ad alto guadagno con diodi integrali di soppressione

LM148/LM248/LM348 e LM2900/LM3900, la serie TL084 e il tipo HA4741.

Salvo nel caso in cui i collegamenti di ali-

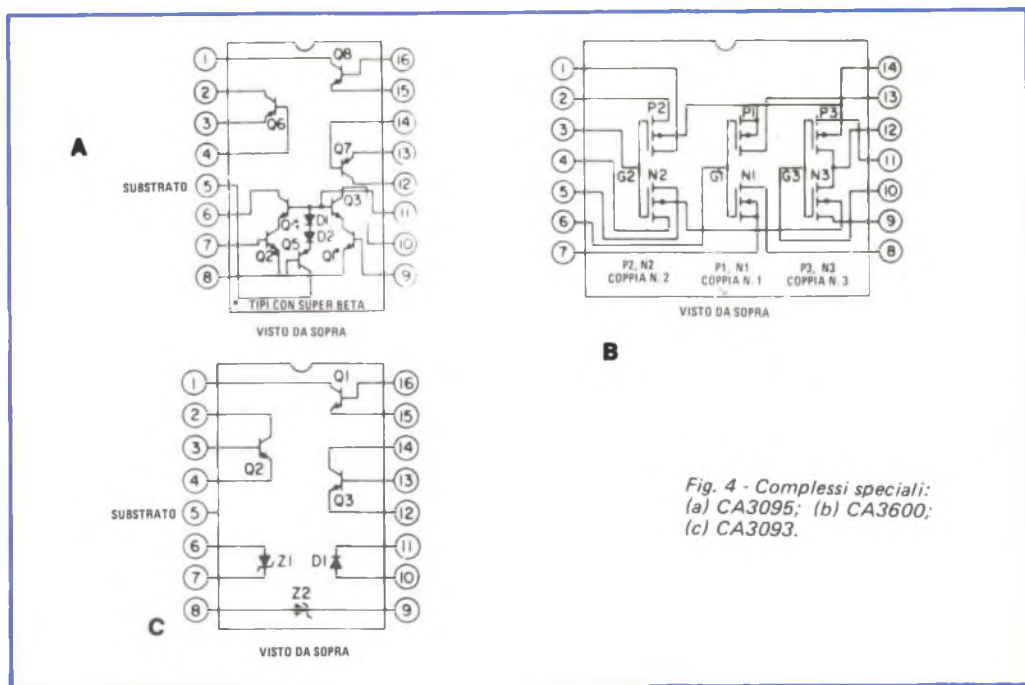
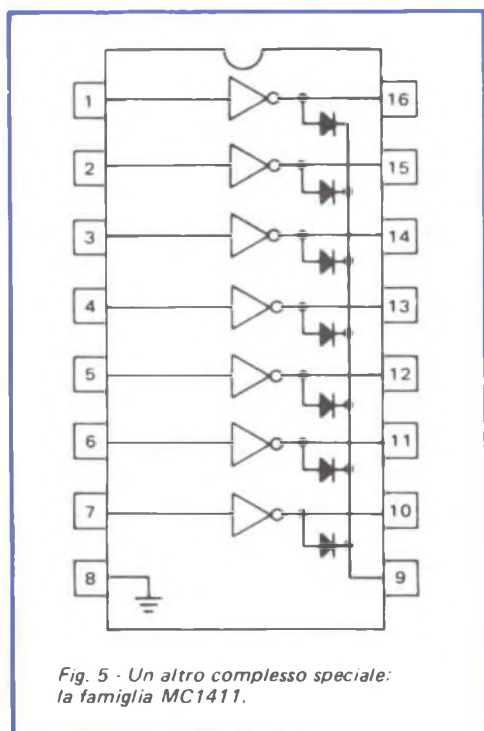


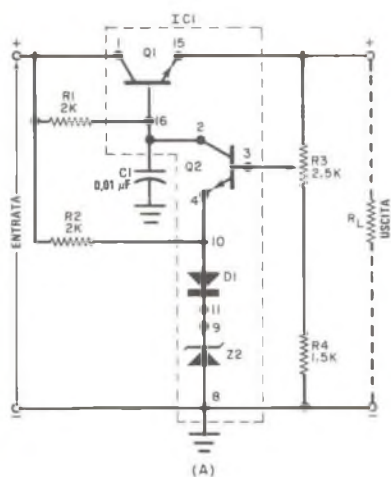
Fig. 4 - Complessi speciali:
 (a) CA3095; (b) CA3600;
 (c) CA3093.



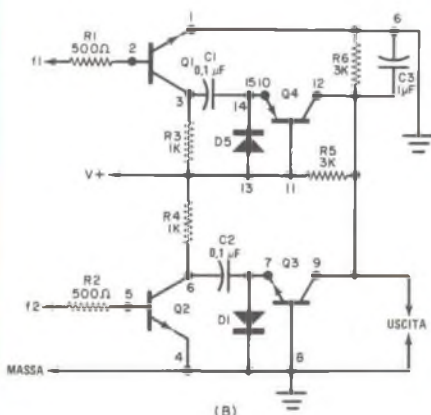
(fig. 5). Con tensioni e correnti di picco caratteristiche relativamente alte, questi complessi possono essere utilizzati per azionare lampade ad incandescenza, relé e martelletti di stampa.

Infine, il complesso HCPL-2770 della Hewlett-Packard offre, in un solo involucro a sedici piedini, quattro optoaccoppiatori indipendenti, ognuno dei quali ha una tensione caratteristica di isolamento di 1.500 Vcc e richiede una corrente d'entrata di soli 0,5 mA. Gli elementi d'entrata sono LED al GaAsP e le uscite sono costituite da fotodiodi accoppiati a coppie Darlington n-p-n modificate ad alto guadagno.

Applicazioni dei complessi - Le possibili applicazioni dei complessi di semiconduttori sono virtualmente illimitate. In genere, gli elementi separati di tali complessi si possono usare come i corrispondenti elementi singoli o IC purché ne siano rispettate le caratteristiche di impiego massime. Tuttavia, i complessi occupano generalmente minor spazio che i corrispondenti elementi distinti e sono spesso meno costosi; inoltre, le speciali combinazioni di certi tipi di complessi offrono



(A)



(B)

Fig. 6 - Applicazioni dei complessi:
 (a) stabilizzatore in serie
 compensato alla temperatura;
 (b) comparatore di frequenze.

singolari possibilità di progetto. I circuiti riportati nella fig. 6 sono rappresentativi delle centinaia di progetti possibili con i complessi di semiconduttori.

Lo stabilizzatore di tensione in serie compensato alla temperatura della fig. 6-a, nel quale viene impiegato un CA3093 (IC1), richiede solo altri cinque componenti: tre resistori da 0,5 W, un condensatore ceramico a bassa tensione e un potenziometro. Previsto per accettare un'entrata continua non stabilizzata di 18 V, lo stabilizzatore può fornire

un'uscita stabilizzata compresa tra 8,5 V e 15 V in relazione con la posizione di R3. Se lo stabilizzatore viene regolato per una uscita di 12 V, la stabilizzazione alla temperatura è pari allo 0,009%/°C, mentre la stabilizzazione per le variazioni di carico è del $\pm 0,4\%$ da 0 a 40 mA e la stabilizzazione tipica per le variazioni della tensione di rete è del $\pm 0,45\%/V$. Il circuito può essere usato come parte di un progetto complessivo di alimentatore o come accessorio in aggiunta ad un alimentatore già esistente.

Un circuito comparatore di frequenza audio (fig. 6-b), realizzato con il complesso di cinque transistori CA3096, è stato progettato per l'alimentazione con 10 Vcc. Accettando segnali d'entrata fino a 10 kHz (f_1 e f_2), il circuito sviluppa una tensione d'uscita che varia da un livello medio di 5 V proporzionalmente alla differenza relativa tra le frequenze. In funzionamento, l'uscita resta a 5 V se i due segnali d'entrata hanno la stessa frequenza, sale se f_1 è maggiore di f_2 e diminuisce al di sotto del livello di 5 V se f_2 è maggiore di f_1 . Quattro transistori del complesso (Q1 ÷ Q4) servono come amplificatori convenzionali, mentre il quinto (Q5) viene usato come diodo collegando insieme i suoi terminali di collettore (piedino 15) e di base (piedino 14). Per completare il circuito, è necessario un solo diodo esterno (D1) di tipo 44003. Tra le sue possibili applicazioni, il comparatore di frequenza può essere usato in strumenti da laboratorio, come secondo demodulatore in sistemi telemetrici MF/MF e in apparati di comunicazione.

Prodotti nuovi - A coloro che operano con circuiti ad alta frequenza, interesseranno sicuramente i nuovi prodotti recentemente annunciati dalla Philips. Questa ditta ha realizzato innanzitutto una nuova serie di transistori di potenza UHF: i tipi BLW79, BLW80 e BLW81, i quali offrono, rispettivamente, guadagni di potenza RF di 10 dB, 9 dB e 7 dB con potenze d'uscita di 2 W, 4 W e 10 W. Tutti i transistori possono sopportare un rapporto di onde stazionarie di 50 : 1 con alta tensione di linea e un sovrappilotaggio del 20% con una temperatura del dissipatore di calore di 70 °C. Tutti i tre tipi di transistori sono previsti per il funzionamento sulla banda di frequenze mobile compresa tra 380 MHz e 512 MHz con tensioni di collettore di 12,5 V.

La Philips offre anche una nuova serie di

moduli amplificatori VHF che contengono reti interne di adattamento per applicazioni a vasta banda. Denominati tipi BGY32 e BGY36, i moduli sono previsti per il funzionamento, rispettivamente, da 68 MHz a 88 MHz e da 148 MHz a 174 MHz; entrambi i moduli possono fornire più di 18 W se pilotati con meno di 150 mW con tensione d'alimentazione di 12,5 V.

Per gli stadi di uscita dei trasmettitori gamma 28 V, la Philips propone nuovi transistori incapsulati in SOT121 (ceramica) con quattro terminali di uscita, e precisamente i tipi BLW76 e BLW77.

Per gli stadi di pilotaggio in classe A con $d_{im} < -40$ dB, sono indicate due nuove versioni del ben noto BLX13: il BLX13C incapsulato in SOT120 (ceramica) ed il BLX83 in SOT123 (ceramica) con quattro terminali. La potenza d'uscita è di 8 W (minimo).

Per potenze dell'ordine di 15 W si può scegliere tra il BLX39 (SOT120) e il BLW86 (SOT123). Infine, con il BLW78 (SOT121) si può ottenere una potenza di 30 W.

Per gli stadi di uscita dei trasmettitori gamma 12,5 V \div 13,5 V sono consigliati i transistori: BLY89A da 15 W nelle versioni BLY89C (SOT120), BLW87 (SOT120), BLW87 (SOT121) e BLW60 da 30 W nelle versioni BLW60C (SOT120) e BLW85 (SOT123).

Per gli stadi di pilotaggio in classe A si può utilizzare il BLY89C o il BLW87; entrambi sono in grado di pilotare a piena potenza quattro PLW60C oppure quattro BLW85.

I componenti più recenti dell'ampia gamma di regolatori di tensione integrati proposti sempre dalla Philips sono i regolatori 5551 e 5555 a doppia polarità. Questi dispositivi forniscono uscite regolate a doppia polarità di 5 V \div 20 V con 300 mA e con l'ingresso collegato ad una sorgente di tensione di 32 V (massimi). Le due uscite si mantengono allineate l'una rispetto all'altra entro limiti di tolleranza molto stretti nell'intera gamma di temperatura.

Per rendere variabili le due uscite e per bilanciarle, è sufficiente aggiungere due semplici reti resistive.

Le caratteristiche principali di questi dispositivi sono rappresentate dalla limitazione di corrente e dalla protezione da sovraccarico termico sul chip. I vari tipi vengono offerti incapsulati in dual-in-line e in contenitore metallico a otto terminali per le gamme di

temperatura d'impiego di 0 \div +125 °C (prefisso NE) o -55 \div +150 °C (prefisso SE).

I regolatori a tensione positiva e negativa sono complementari. La tensione di riferimento è stata ottenuta mediante generatore di corrente regolato tramite zener e con diodo a polarizzazione diretta per la compensazione di temperatura. I partitori di tensione collegati allo zener stabiliscono il livello del riferimento di tensione a 5 V.

La famiglia 5551 ha caratteristiche simili a quelle dei regolatori a tensione fissa 78MXX e 79MXX già ben affermati in numerose applicazioni. Le versioni a tensione fissa e variabile sono particolarmente indicate per le applicazioni che richiedono compattezza su una sola piastra.

La Motorola Semiconductor Products ha presentato la sua serie di moduli amplificatori RF a larga banda. Progettate per sistemi di comunicazioni radio e su cavo ed anche per strumentazione RF, le unità Motorola hanno una gamma d'impedenza d'entrata e d'uscita compresa tra 50 Ω e 100 Ω ed offrono un guadagno tipico di potenza di 36 dB. I tipi MHW590 e MHW592 sono previsti per funzionare con alimentazione di 24 Vcc e coprono, rispettivamente, le gamme da 10 MHz a 400 MHz e da 1,0 MHz a 250 MHz. I tipi MHW591 e MHW593 richiedono una alimentazione di 13,6 Vcc e coprono, rispettivamente, le gamme da 1,0 MHz a 250 MHz e da 10 MHz a 400 MHz. Per offrire le migliori caratteristiche termiche, i quattro moduli sono stati progettati per il funzionamento con un dissipatore di calore a sbarra.

La Motorola è entrata nel campo dell'energia solare con una serie di pannelli fotovoltaici semiconduttori. I primi prodotti realizzati sono complessi formati da quarantotto e trentasei cellule. Composti da fette di silicio da 7,5 cm collegate tra loro, questi complessi possono avere vari collegamenti di serie-parallelo per ottenere diverse combinazioni di tensione e corrente d'uscita. I pannelli sono adatti per alimentare apparati distanti e senza personale come relé a microonde, apparati di assistenza alla navigazione, sistemi di protezione catodica, apparati forestali ed altri sistemi. Volendo, l'energia può essere immagazzinata mediante batterie. Con una singolare superficie intrecciata composta da molte microscopiche piramidi per ottenere il massimo assorbimento della luce, ogni cellula solare può produrre una potenza di picco superiore a 0,5 W a 25 °C. ★

UNA PROFESSIONE NUOVISSIMA PER I GIOVANI CHE HANNO FRETTA DI AFFERMARSI E DI GUADAGNARE. MOLTO.

PRESA D'ATTO DEL MINISTERO DELLA PUBBLICA ISTRUZIONE NUMERO 1391



I PROGRAMMATORI

Davvero non c'è tempo da perdere. Entro i prossimi 5 anni saranno necessari almeno 100.000 tecnici qualificati nella Programmazione ed Elaborazione dei Dati, altrimenti migliaia di calcolatori elettronici, già installati, rischieranno di rimanere bloccati e inutilizzati.

Del resto, già oggi per le Aziende diventa difficile trovare dei giovani preparati in questo campo (basta guardare gli annunci sui giornali).

Per venire incontro alle continue richieste e per offrire ai giovani la possibilità di un impiego immediato, di uno stipendio superiore alla media e di una carriera rapidissima, la SCUOLA RADIO ELETTRA ha istituito un nuovissimo corso per corrispondenza:

PROGRAMMAZIONE ED ELABORAZIONE DEI DATI
In ogni settore dell'attività umana i calcolatori elettronici

hanno assunto il ruolo di centri vitali, motori propulsori dell'intero andamento aziendale. Per questo non possono rimanere inattivi. E per questo le Aziende commerciali o industriali, pubbliche o private, si contendono (con stipendi sempre più alti) i giovani che sono in grado di "parlare" ai calcolatori e di sfruttarne in pieno le capacità.

LA SCUOLA RADIO ELETTRA VI FA DIVENTARE PROGRAMMATORI IN POCCHI MESI.

Attenzione: a questo corso possono iscriversi tutti; non si richiede una preparazione precedente, ma solo attitudini alla logica.



Seguendo, a casa Vostra, il nostro corso di Programmazione ed Elaborazione dei Dati, imparerete tutti i più moderni "segreti" sul "linguaggio" dei calcolatori. E li imparerete non con difficili e astratte nozioni, ma con lezioni pratiche

e continui esempi. La Scuola Radio Elettra dispone infatti di un modernissimo e completo Centro Elettronico dove potrete fare un turno di pratica sulla Programmazione, che vi consentirà un immediato inserimento in una qualsiasi Azienda.

IMPORTANTE: al termine del corso la Scuola Radio Elettra rilascia un attestato da cui risulta la Vostra preparazione. Nel Vostro interesse, richiedeteci subito maggiori informazioni.

Mandateci il vostro nome, cognome e indirizzo: vi forniremo, gratis e senza alcun impegno, una splendida e dettagliata documentazione a colori.



Scuola Radio Elettra
Via Stellone 5/ 633
10126 Torino

dolci



LE LEZIONI ED I MATERIALI SONO INVIATI PER CORRISPONDENZA

”elcaset”

la nuova grande cassetta

Qualche tempo fa venne annunciato agli appassionati dell'alta fedeltà l'arrivo dell'Elcaset nel mondo della riproduzione musicale. La denominazione data a questo prodotto deriva dal nome "grande cassetta", descrizione abbastanza rispondente al vero di questo nuovo formato per nastri magnetici, almeno per quello che riguarda le sue dimensioni fisiche. Sviluppato inizialmente da un gruppo comprendente alcune industrie giapponesi, l'Elcaset è stato introdotto con lo scopo di colmare il divario esistente fra il formato della cassetta di tipo normale e quello del nastro magnetico in bobine, unendo la convenienza del primo con le prestazioni del secondo. Oltre a ciò, l'Elcaset offre alcuni vantaggi peculiari, non riscontrabili in alcun altro tipo di formato.

L'Elcaset ha dimensioni notevolmente più grandi di quelle di una cassetta normale di tipo compatto ed il suo aspetto generale è simile a quello di una cassetta normale, ma, date le dimensioni (15,2 cm di larghezza x 10,1 cm di profondità x 1,9 cm di altezza), risulta leggermente più grande di una cassetta del tipo ad otto tracce. L'Elcaset contiene nastro magnetico normale da 1/4 di pollice (cioè 6,4 mm), che può essere inciso su quattro tracce parallele, di cui due in una direzione e due nella direzione opposta, esattamente come avviene in una cassetta normale. Oltre a ciò, nell'Elcaset è stata prevista la registrazione di due segnali di controllo lungo due tracce sottili disposte fra le coppie delle tracce destinate ai segnali utili. Queste due tracce addizionali possono essere impiegate per controllare proiettori di diapositive, oppure possono essere utilizzate in unione con sofisticati elaboratori di segnali quando una piastra per registrare adatta agli Elcaset viene usata con apparecchiature speciali previste per l'impiego di segnali di controllo.

Attualmente sono disponibili due versioni dell'Elcaset, e precisamente la LC-60 e la LC-90; entrambe sono in grado di registrare

programmi della durata, rispettivamente, di 30 min e di 45 min su ciascun lato.

A differenza delle cassette normali, che funzionano ad una velocità di 4,8 cm/s, l'Elcaset è progettato per funzionare ad una velocità di trascinamento del nastro magnetico pari a 9,5 cm/s. Combinando una larghezza di nastro magnetico quasi doppia con una velocità di scorrimento doppia si ottiene un forte vantaggio rispetto ad una cassetta compatta di tipo normale, poiché si riesce ad eliminare il fenomeno di saturazione del nastro alle alte frequenze (che forse costituisce la limitazione fondamentale più seria delle cassette). Un'altra caratteristica peculiare dell'Elcaset è rappresentata dal fatto che il nastro viene estratto dall'alloggiamento che lo racchiude (cioè la cassetta medesima) e viene fatto scorrere sopra testine magnetiche fisse disposte entro la piastra per registrare, esattamente come avviene in un registratore a bobine. Questo rende possibile l'uso praticamente di qualsiasi tipo di testina magnetica; ciò è in netto contrasto con quanto avviene nel caso delle normali cassette, in cui è necessario spostare le testine magnetiche per effettuare il contatto con il nastro, che rimane all'interno dell'alloggiamento, ed in cui è possibile introdurre una terza testina magnetica solamente a prezzo di un considerevole sforzo tecnico.

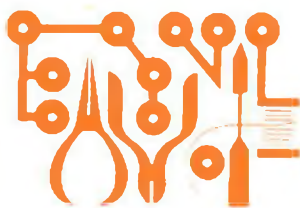
Il contenitore dell'Elcaset è provvisto di diverse tacche e di molti fori che consentono potenzialmente di effettuare la selezione dei parametri operativi in modo quasi totalmente automatico. Per esempio, è prevista l'introduzione sul mercato di tre differenti tipi di Elcaset, ciascuno dei quali possiede caratteristiche basilari diverse, tali da richiedere ognuno una regolazione appropriata del livello di polarizzazione e della curva di equalizzazione, secondo andamenti prestabiliti per ciascun tipo. Il nastro magnetico contenuto nell'Elcaset di tipo I è un nastro all'ossido di ferro a basso rumore simile a quello attual-

mente impiegato nel modello SLH della Sony. Il nastro magnetico contenuto nell'Elcaset di tipo II è al ferro-cromo (Sony Ferri-chrome), mentre il nastro magnetico racchiuso nell'Elcaset è di tipo III al biossido di cromo. Alcuni fori disposti lungo un lato dell'alloggiamento hanno la funzione di identificare il tipo di nastro contenuto entro l'Elcaset stesso in modo che, utilizzando un'apposita piastra per registrare, progettata per funzionare con questo tipo di automatismo, è possibile predisporre in modo automatico il livello di polarizzazione e la caratteristica di equalizzazione semplicemente inserendo il nastro. Altre linguette, simili a quelle usate nelle cassette normali, che vengono spezzate per impedire la registrazione, servono per inserire i circuiti di decodifica del sistema Dolby per la riduzione del rumore quando un nastro è stato inciso con il sistema Dolby inserito.

In modo analogo a quanto avviene per le cassette normali, è possibile predisporre anche un Elcaset in maniera da rendere impossibile una eventuale registrazione su un tratto di nastro magnetico il cui contenuto debba essere preservato. Invece di spezzare una linguetta, tuttavia, è necessario spostare una strisciolina scorrevole disposta su un lato del contenitore Elcaset portandola nella posizione che corrisponde alla "sicura". Se si desidera effettuare una nuova registrazione su un tratto di nastro protetto, è possibile riportare facilmente la strisciolina scorrevole nella sua posizione originaria, togliendo così la "sicura" (la costituzione dell'Elcaset è tale per cui uno spostamento accidentale della strisciolina di sicura è impossibile).

Le bobine di nastro disposte nell'interno vengono bloccate al loro posto quando l'Elcaset è estratto dal registratore in modo da impedire che il nastro si muova durante il trasporto e le operazioni di manovra. Per rendere minime le possibilità che il nastro venga estratto accidentalmente dal contenitore, quest'ultimo è dotato di coperchietti incernierati di protezione. Quando l'Elcaset viene inserito entro la piastra per registrare, i coperchietti incernierati si spostano da un lato in modo che il nastro possa essere estratto e portato in contatto con le testine magnetiche. Da questo momento in poi tutti i movimenti del nastro sono controllati in modo completamente automatico mediante i comandi disposti sulla piastra per registrare.

★



CIRCUITI INTEGRATI STABILIZZATORI DI TENSIONE

Le batterie sono ideali per alimentare apparati elettronici portatili, ma non è conveniente usarle per alimentare un apparecchio posto in prossimità di una presa di rete: infatti, l'elettricità fornita dalle batterie è molto più costosa dell'elettricità ottenibile da una presa di rete.

La capacità delle batterie viene specificata in ampere-ora (Ah); una batteria da 1 Ah, per esempio, può fornire una corrente (I) di 1 A per 1 h prima che la sua tensione (V) scenda al di sotto di un livello specificato. Se la batteria eroga 1 A a 1 V, fornisce 1 W di potenza ($P = VI$).

Traduciamo questi dati "in lire" per una tipica pila alcalina da 1,5 V da 5 Ah, che si può acquistare in negozio per circa 650 lire. Trascurando la caduta interna di tensione, la pila ha una potenza d'uscita potenziale di 7,5 W per tutta la sua vita utile. Ciò significa che l'elettricità fornita dalla batteria ha un costo equivalente a 86.670 lire per kilowatt-ora, costo che è di gran lunga superiore a quello dell'elettricità erogata dalla rete.

Vi sono almeno due modi per evitare l'alto costo dell'energia data dalle batterie, uno dei quali consiste nell'usare, invece delle pile che si esauriscono, batterie ricaricabili al nichel-cadmio o accumulatori al piombo-acido. Le batterie si possono ricaricare con un caricabatterie commerciale o con l'energia solare (vedere a questo proposito l'articolo "Le cellule solari al silicio" pubblicato sul numero 5 - 1978 di Radiorama). Un'altra alternativa consiste nell'usare un alimentatore di tipo economico non stabilizzato adatto

L'Angolo dello Sperimentatore

per radioricevitori, registratori a nastro, rasoi elettrici e calcolatori. Questi alimentatori sono compatti, generalmente in scatola fusa insieme alla presa di rete, e sono ideali per applicazioni che richiedono una tensione non stabilizzata con moderati livelli di cor-

sione. Molti dilettanti e fabbricanti di computer utilizzano parecchi IC stabilizzatori di tensione per alimentare ognuno dei molteplici circuiti stampati di un sistema computer. Gli IC stabilizzatori di tensione sono anche utili come alimentatori per montaggi

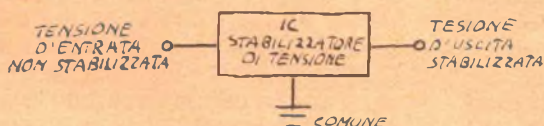
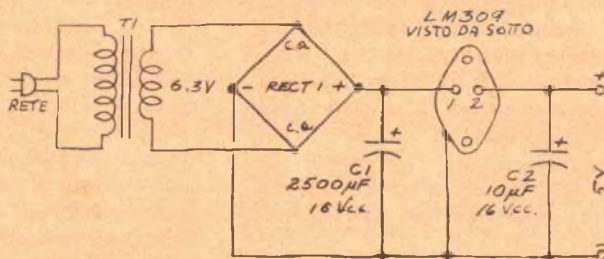


Fig. 1 - Circuito basilare di alimentatore con IC stabilizzatore di tensione a tre terminali.

Fig. 2 - Alimentatore da 5 V per circuiti TTL.



rente. Nella maggior parte di questi alimentatori vi sono fili d'uscita terminanti con qualche tipo di piccolo spinotto. Se in tutti i montaggi che si effettuano si montano jack appropriati, si può usare lo stesso alimentatore per alimentare tutti gli apparati; inoltre, si può rapidamente staccare l'alimentatore da un circuito e inserirlo in un altro.

E' possibile infine adottare una terza soluzione, con la quale si possono persino migliorare gli altri due sistemi. Si tratta di impiegare un circuito integrato stabilizzatore di ten-

sperimentali prototipi senza saldature.

Molti IC stabilizzatori hanno solo tre terminali di collegamento o piedini: entrata, uscita e comune, per cui il loro impiego è facile, anche se il circuito integrato contiene decine di transistori, resistori e diodi. La fig. 1, per esempio, mostra la straordinaria semplicità di un tipico circuito con IC stabilizzatore di tensione. Chiunque abbia tentato di progettare e costruire uno stabilizzatore di precisione con possibilità di interruzione automatica può apprezzare la sofisticata tec-

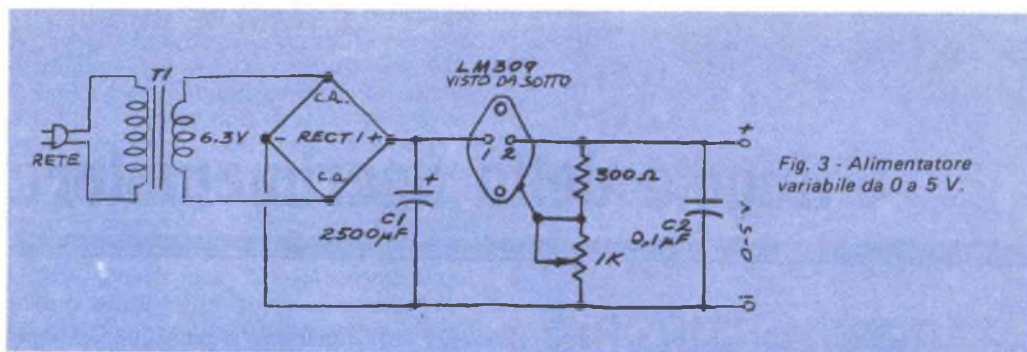


Fig. 3 - Alimentatore variabile da 0 a 5 V.

nica offerta da questi circuiti integrati.

Alimentatore da 5 V per TTL - Alcuni dispositivi TTL (per esempio, il decodificatore 7441) sono progettati per tollerare fino a 70 V sulle loro linee d'uscita, ma tutti i circuiti integrati TTL richiedono una tensione di alimentazione singola di $5\text{ V} \pm 0,25\text{ V}$.

Parecchi IC stabilizzatori di tensione sono progettati per fornire un'uscita stabilizzata di 5 V; uno di questi è il tipo LM309, uno stabilizzatore facilmente reperibile che può accettare in entrata fino a 35 V. L'IC LM309 è reperibile in involucri sia TO-39 sia TO-3; quest'ultimo involucro può dissipare più di 3 W a temperatura ambiente senza un dissipatore di calore e più di 10 W con l'aggiunta di un dissipatore di calore. Se questi livelli di potenza vengono superati, un circuito automatico sensibile rivelerà il risultante aumento di temperatura del circuito integrato e interromperà lo stabilizzatore affinché non si danneggi.

La fig. 2 mostra come impiegare l'LM309 in un semplice alimentatore da 5 V per circuiti TTL. T1 è un trasformatore per filamenti da 6,3 V che riduce la tensione e assicura l'isolamento dalla rete. Per RECT1 che converte la corrente alternata in corrente continua pulsante, può essere usato qualsiasi raddrizzatore a ponte con tensione di picco inverso compresa tra 60 V e 200 V. Il condensatore C1 filtra l'uscita raddrizzata producendo una tensione ragionevolmente priva di ronzio che viene applicata all'entrata dell'IC stabilizzatore. La tensione stabilizzata che appare sul piedino d'uscita dell'IC è di $5,05\text{ V} \pm 0,2\text{ V}$.

Questo circuito può essere montato in breve tempo su una piccola basetta perforata

usando componenti facilmente reperibili. Poiché il circuito è alimentato dalla rete, si faccia attenzione nel collegare il cordone di rete ai terminali primari di T1. Si otterrà un circuito più sicuro montando T1 sulla basetta; si inserisca l'estremità libera del cordone di rete attraverso un foro praticato nella basetta in prossimità di T1, annodando poi il cordone di rete a circa 10 cm da un'estremità. Si saldino infine i conduttori del cordone di rete ai terminali primari di T1 e si isolino accuratamente i collegamenti mediante tubetto isolante o con parecchi strati di nastro adesivo.

Alimentatore a tensione variabile - Aggiungendo un partitore di tensione, come si vede nella fig. 3, l'alimentatore da 5 V fissi mostrato nella fig. 2 può essere convertito in un alimentatore variabile da 0 a 5 V. Con un alimentatore di questo tipo si possono effettuare esperimenti con LED ed altri componenti e circuiti a bassa tensione.

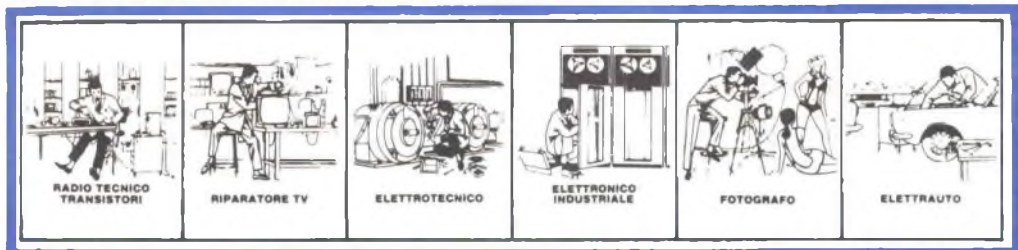
Altri IC stabilizzatori di tensione - In commercio sono reperibili anche IC stabilizzatori di tensione con uscite comprese tra 5 V e 24 V, con i quali si possono alimentare molti circuiti o montaggi con IC. Per esempio, il 78L12 fornisce $12\text{ V} \pm 0,5\text{ V}$ con corrente fino a 100 mA; questo IC fa parte di una serie di stabilizzatori a tre terminali con una vasta gamma di tensioni d'uscita stabilizzate.

Dai fogli delle caratteristiche pubblicati dai fabbricanti si possono ricavare molti consigli e idee sull'impiego degli IC stabilizzatori di tensione; usandoli ci si accorgerà presto che essi possono aumentare l'affidabilità dei circuiti oltre che consentire un notevole risparmio delle batterie. ★

TRA 6 MESI

(O ANCHE MENO)

POTRAI ESSERE UNO DI LORO



TRA 6 MESI

Ti pare impossibile? E invece è possibilissimo. Vedi, noi abbiamo preparato dei corsi per corrispondenza che insegnano l'essenziale. Non tanta teoria, tante parole che, in fin dei conti, finiscono per confondere. Noi ti insegnamo veramente ciò che serve. Ed è quanto interessa alle aziende: che tu sappia lavorare, che tu sia un tecnico, un professionista.

PUOI DIVENTARE UN TECNICO

con i corsi di Specializzazione Tecnica (vedi l'elenco completo sul retro). I corsi partono da zero (non occorre alcuna preparazione specifica di base) e, lezione per lezione, ti rendono padrone della materia. Sono corsi dove lo studio è soprattutto pratico. Con le lezioni, la Scuola ti invia infatti i materiali per realizzare strumenti e apparecchi che restano di tua proprietà.

PUOI DIVENTARE "QUALCUNO"

con i corsi di Qualificazione Professionale. Si tratta di corsi più semplici, ma che, grazie anche alle attrezzature didattiche che completano le lezioni, ti danno una valida preparazione, consentendoti di trovare un lavoro interessante e ben retribuito. Addirittura ti permettono di metterti in proprio.

CON LA SCUOLA RADIO ELETTRA SEI LIBERO!

Certo. Con la Scuola Radio Elettra sei libero di scegliere, libero di continuare il corso o di fermarti.

Paghi al ricevimento di ogni lezione che tu hai richiesto. E sei tu a decidere quando le lezioni devono esserti inviate.

E non sei obbligato ad impegnarti per tutto il corso.

Ogni lezione costa mediamente poche migliaia di lire: una spesa veramente insignificante se pensi che c'è di mezzo il tuo avvenire.

Ecco alcuni dei corsi organizzati dalla
SCUOLA RADIO ELETTRA.

**CORSI DI SPECIALIZZAZIONE
TECNICA (con materiali)**

Radio Stereo a Transistori - Televisione
Bianco-Nero e Colori - Elettrotecnica -
Elettronica Industriale - Hi-Fi Stereo - Fo-
tografia - Elettrauto.

**CORSI DI QUALIFICAZIONE
PROFESSIONALE**

Programmazione ed elaborazione dei da-
ti - Disegnatore Meccanico Progettista -
Esperto Commerciale-Impiegata d'Azienda -
Tecnico d'Officina - Motorista Auto-
riparatore - Assistente e Disegnatore Edi-
le e i modernissimi corsi di Lingue.

**CORSO ORIENTATIVO PRATICO
(con materiali)**

Sperimentatore Elettronico.

CORSO TV COLORI!

Il corso TV comprende una parte di ap-
profonditi studi sulla televisione a colori.
Il corso ti svela le tecniche di questa recente
e importante conquista dell'elettronica.
La TV a colori è ancora un mistero per quasi
tutti; quei pochi tecnici che ne conosceranno
i segreti, saranno pagati a peso d'oro!
Senza contare che, durante il corso, costruisci
un modernissimo televisore che resterà di tua
proprietà.

IMPORTANTE

Al termine di ogni corso la Scuola Radio
Elettra ti rilascia un attestato che dimostra
gli studi da te seguiti.

COI TEMPI CHE CORRONO...

...anche se oggi hai già un lavoro, non ti
sentiresti più sicuro se fossi un tecnico
specializzato? Sì, vero? E allora non perdere
più tempo! Chiedici informazioni senza
impegno.

Compila, ritaglia e spedisce questa cartolina.
Riceverai gratis e senza alcun impegno da
parte tua una splendida, dettagliata
documentazione a colori sul corso scelto.

Scrivi indicando il tuo nome, cognome,
indirizzo e il corso che ti interessa. Ti
risponderemo personalmente.



Scuola Radio Elettra
Via Stellone 5/633
10126 Torino

PRESA D'ATTO DEL MINISTERO
DELLA PUBBLICA ISTRUZIONE N. 1391

La Scuola Radio Elettra è associata
alla A.I.S.CO.

Associazione Italiana Scuole per Corrispondenza
per la tutela dell'allievo.



633

**INVIATEMI GRATIS TUTTE LE INFORMAZIONI RELATIVE AL
CORSO DI _____**

(segnare qui il corso o i corsi che interessano)
PER CORTESIA, SCRIVERE IN STAMPATELLO

MITTENTE:

NOME _____

COGNOME _____

PROFESSIONE _____

VIA _____

CITTA' _____

COD. POST. _____

MOTIVO DELLA RICHIESTA:

PER HOBBY
PER PROFESSIONE O AVVENIRE

Francatura a carico
del destinatario da
addebitarsi sul conto
credito n. 126 presso
l'Ufficio P.T. di Torino
A.D. - Aut. Dir. Prov.
P.T. di Torino n. 23616
1048 del 23-3-1955



Scuola Radio Elettra

10100 Torino AD





CORSO DI FOTOGRAFIA

per corrispondenza

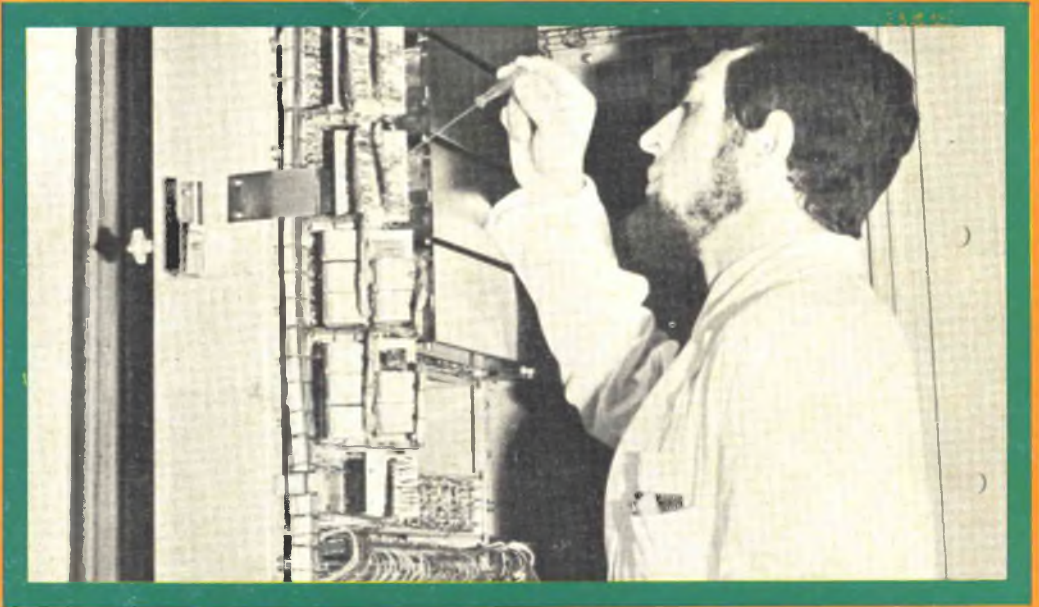
tecnica di ripresa
e di stampa
ingrandimento
sviluppo del
colore
smaltatura
ecc.

QUESTI SONO SOLO ALCUNI
DEGLI ARGOMENTI TRAT-
TATI NEL CORSO DI FO-
TOGRAFIA. RICHIEDA
SENZA ALCUN IMPE-
GNO DA PARTE SUA
DETTAGLIATE IN-
FORMAZIONI SUL
CORSO DI FOTO-
GRAFIA SCRIVENDO A

Pres. d'atto Ministero della Pubblica Istruzione N. 1391

**Scuola Radio Elettra**
10126 Torino - Via Stellone 5/ 633
Tel. (011) 674432

P



UN TECNICO IN ELETTRONICA INDUSTRIALE È UN UOMO DIVERSO

Pensi all'importanza del lavoro nella vita di un uomo. Pensi a sé stesso e alle ore che passa occupato in un'attività che forse non La interessa.

Pensi invece quale valore e significato acquisterebbe il fatto di **potersi dedicare ad un lavoro non solo interessante** — o addirittura entusiasman-
te — **ma anche molto ben retribuito**. Un lavoro che La porrebbe in grado di affrontare la vita in un modo diverso, più sicuro ed entusiasta.

Questo è quanto può offrirLe una **specializzazione in ELETTRONICA INDUSTRIALE**. Con il Corso di Elettronica Industriale Lei riceverà a casa Sua le lezioni: potrà quindi studiare quando Le farà più comodo senza dover abbandonare le Sue attuali attività. Insieme alle lezioni riceverà anche i materiali che Le consentiranno di esercitarsi sugli stessi problemi che costituiranno la Sua professione di domani.

Questi materiali, che sono più di 1.000, sono compresi nel costo del Corso e resteranno di Sua proprietà: essi Le

permetteranno di compiere interes-
santissime esperienze e di realizzare un **allarme elettronico**, un **alimentatore stabilizzato protetto**, un **trapano elettrico** il cui motore è adattabile ai più svariati strumenti ed utensili industriali, un **comando automatico di tensione** per l'alimentazione del trapano, e molti montaggi sperimentali.

Lei avrà inoltre la possibilità di seguire un periodo di **perfezionamento gratuito di una settimana** presso i laboratori della Scuola, in cui potrà acquisire una esperienza pratica che non potrebbe ottenere forse neppure dopo anni di attività lavorativa.

Richieda, senza alcun impegno da parte Sua, dettagliate informazioni sul Corso di Elettronica Industriale per corrispondenza.

Preso d'atto Ministero della Pubblica Istruzione N. 1391



Scuola Radio Elettra

10126 Torino - Via Stellone 5 633

Tel. (011) 674432

LE LEZIONI ED I MATERIALI SONO INVIATI PER CORRISPONDENZA