

RADIORAMA

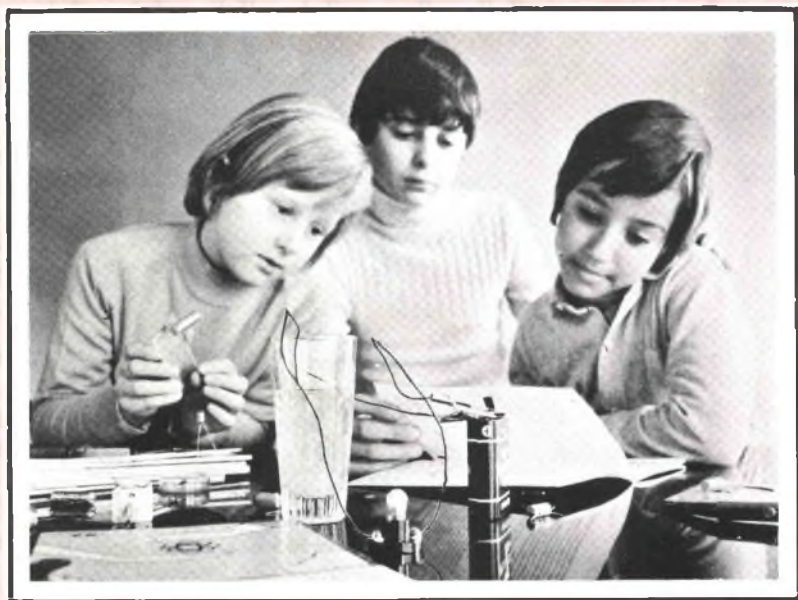
RIVISTA MENSILE EDITA DALLA SCUOLA RADIO ELETTRA
IN COLLABORAZIONE CON POPULAR ELECTRONICS

MACCHIE SOLARI E COMUNICAZIONI CB *
CIRCUITO STABILIZZATORE A RIPIEGAMENTO
DI FASE * "TIRO AL BERSAGLIO" A LED *



COME ASCOLTARE
LA RADIO TERRESTRE DALLO SPAZIO

ELETTRONICA



scienza o magia?

Due fili in un bicchiere d'acqua e... la lampadina si accende.

È opera di un mago? No.

Potrà essere opera vostra quando avrete esplorato a fondo i misteri di una scienza affascinante: l'**ELETTRONICA**.

Chi, al giorno d'oggi, non desidera esplorare questo campo?

Addentratevi dunque nei segreti dell'elettronica sotto la guida della **SCUOLA RADIO ELETTRA**, che propone oggi un nuovo, interessante Corso per corrispondenza: **SPERIMENTATORE ELETTRONICO**.

Tutti possono trovare nel Corso innumerevoli spunti di passatempo o di specializzazione futura.

Genitori, insegnanti, amici vedranno con sorpresa i ragazzi ottenere un'ottima preparazione tecnico-scientifica, senza fatica e divertendosi, grazie alle **16 appassionanti lezioni del Corso SPERIMENTATORE ELETTRONICO**

Queste, arricchite da **250 componenti**, permettono di compiere più di **70 esperimenti** e di realizzare apparecchi di alta qualità (fra gli altri, un organo elettronico, un interfono, un ricevitore MA, un giradischi) che **resteranno di proprietà dell'Allievo**.

E non c'è pericolo di scosse elettriche: tutti i circuiti funzionano con bassa tensione fornita da batterie da 4,5 volt.

Richiedete oggi stesso, senza alcun impegno da parte vostra, più ampie e dettagliate informazioni sul CORSO SPERIMENTATORE ELETTRONICO.

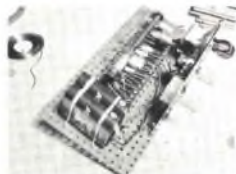
Scrivete alla

*Preso d'atto Ministero della
Pubblica Istruzione N. 1391*

MONTERETE TRA L'ALTRO



UN ORGANO
ELETTRONICO



UN
RICEVITORE MA



Scuola Radio Elettra

10126 Torino - Via Stellone 5/ 633

Tel. (011) 674432

LE LEZIONI ED I MATERIALI SONO INVIATI PER CORRISPONDENZA

RADIORAMA

RIVISTA MENSILE DIVULGATIVA CULTURALE DI ELETTRONICA RADIO E TELEVISIONE
EDITA DALLA SCUOLA RADIO ELETTRA IN COLLABORAZIONE CON POPULAR ELECTRONICS

SOMMARIO

RADIORAMA N. 10

Anno XXIII -
Ottobre 1978
Spedizione in
abbonamento postale
Gr. III/70
Prezzo: L. 800
Direzione - Redazione
Amministrazione -
Pubblicità:
Radiorama, via Stellone 5,
10126 Torino
Tel. (011) 674.432
(5 linee urbane)

TECNICA INFORMATIVA

Macchie solari e comunicazioni CB	5
Dal silicio alla microelettronica - Parte 4 ^a	17
Laboratorio test:	
- <i>Ricetrasmittitore Kenwood TS-820</i>	21
- <i>Oscilloscopio B & K Precision 1471B</i>	27
Un commutatore BF per quattro fonti stereo	28
Come ascoltare la radio terrestre dallo spazio	34
I multimetri per l'elettronica - Parte 2 ^a	49

TECNICA PRATICA

Uso dei LED come rivelatori di luce	14
Circuito stabilizzatore a "ripiegamento" di corrente	31
"Tiro al bersaglio" a LED	45
Come rendere piú gradevole l'ascolto in cuffia	53
Generatore di rumore rosa per prove audio	54

LE NOSTRE RUBRICHE

L'angolo dello sperimentatore	11
Novità librerie	19
Panoramica stereo	41
Tecnica dei semiconduttori	56
Quiz degli amplificatori operazionali	62
Buone occasioni	64

10

OTTOBRE 78

DIRETTORE RESPONSABILE: Vittorio Veglia.

DIRETTORE AMMINISTRATIVO: Tomasz Carver.

REDAZIONE: Guido Bruno, Gianfranco Flecchia, Cesare Fornaro, Francesco Peretto, Sergio Serminato, Antonio Vespa

IMPAGINAZIONE: Giovanni Lojcano.

AIUTO IMPAGINAZIONE: Giorgio Bonis, Marilisa Canegallo

SEGRETARIA DI REDAZIONE: Rinalba Gamba.

SEZIONE TECNICA COSTRUTTIVA: Scuola Radio Elettra - Popular Electronics.

SEZIONE TECNICA INFORMATIVA: Consolato Generale Britannico; EIBIS - Engineering in Britain; IBM; IRCI - International Rectifier; ITT - Components Group Europe; Philips; S.G.S. - Società Generale Semiconduttori; Siemens.

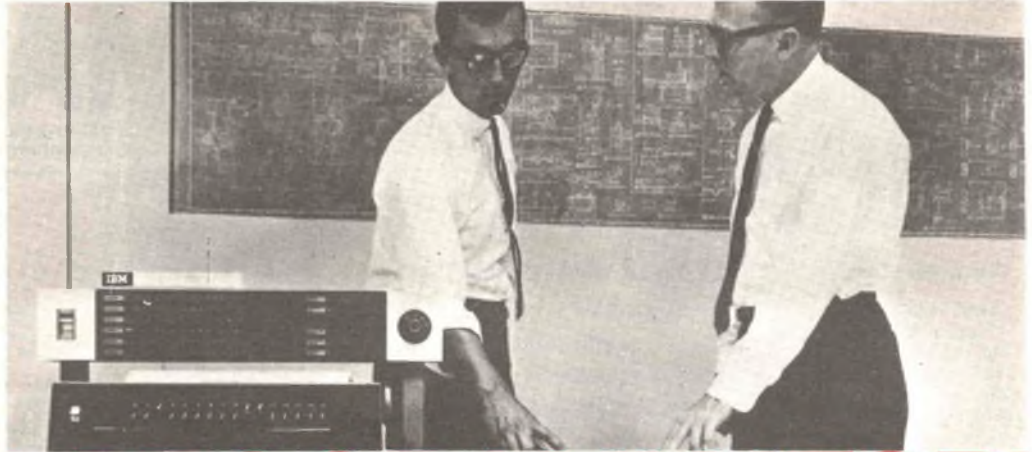
HANNO COLLABORATO A QUESTO NUMERO:

Angela Gribaudo, Renata Pentore, Luigi Lusardi, Giuseppe Franzoso, Ida Verastro, Lorenzo Sartoris, Adriana Bobba, Andrea Gonella, Mario Durando, Gabriella Pretoto, Francesco Pautasso, Angela Valeo, Antonio Richiardi.

● Il contenuto dell'edizione americana è soggetto a copyright 1978 della ZIFF-DAVIS PUBLISHING, Co., One Park Avenue, New York 10016, N.Y. ● È vietata la riproduzione anche parziale di articoli, fotografie, servizi tecnici o giornalistici senza preventiva autorizzazione. ● I manoscritti e le fotografie anche se non pubblicati non si restituiscono, verrà dato comunque un cenno di riscontro. ● Pubblicazione autorizzata con numero 1096 dal Tribunale di Torino. ● Spedizione in abbonamento postale, gruppo III. ● La stampa di Radiorama è effettuata da litografia Interfoto, via 24 Maggio 30/2, 10024 Moncalieri. ● Pubblicità: RADIORAMA, via Stellone 5, 10126 Torino. ● Distribuzione nazionale: Diemme Diffusione Milanese, via Taormina 28, tel. 68.83.407 - 20159 Milano. ● RADIORAMA is published in Italy. ● Prezzo del fascicolo: L. 800. ● Abbonamento semestrale (6 fascicoli): L. 4.500. ● Abbonamento per un anno (12 fascicoli): in Italia L. 8.000, all'estero L. 16.000. ● Copie arretrate, fino ad esaurimento, L. 800 il fascicolo. ● In caso di aumento o diminuzione del prezzo degli abbonamenti verrà fatto il dovuto conguaglio. ● I versamenti per gli abbonamenti e le copie arretrate vanno indirizzati a: SCUOLA RADIO ELETTRA S.p.A. - Redazione RADIORAMA, via Stellone 5, 10126 Torino (assegno circolare o bancario o cartolina-vaglia), oppure possono essere effettuati sul C.C.P. N. 2/12930, Torino.

UNA PROFESSIONE NUOVISSIMA PER I GIOVANI CHE HANNO FRETTA DI AFFERMARSI E DI GUADAGNARE. MOLTO.

PRESA D'ATTO DEL MINISTERO DELLA PUBBLICA ISTRUZIONE NUMERO 1391



I PROGRAMMATORI

Davvero non c'è tempo da perdere. Entro i prossimi 5 anni saranno necessari almeno 100.000 tecnici qualificati nella Programmazione ed Elaborazione dei Dati, altrimenti migliaia di calcolatori elettronici, già installati, rischieranno di rimanere bloccati e inutilizzati.

Del resto, già oggi per le Aziende diventa difficile trovare dei giovani preparati in questo campo (basta guardare gli annunci sui giornali).

Per venire incontro alle continue richieste e per offrire ai giovani la possibilità di un impiego immediato, di uno stipendio superiore alla media e di una carriera rapidissima, la SCUOLA RADIO ELETTRA ha istituito un nuovissimo corso per corrispondenza:

PROGRAMMAZIONE ED ELABORAZIONE DEI DATI

In ogni settore dell'attività umana i calcolatori elettronici

hanno assunto il ruolo di centri vitali, motori propulsori dell'intero andamento aziendale. Per questo non possono rimanere inattivi. E per questo le Aziende commerciali o industriali, pubbliche o private, si contendono (con stipendi sempre più alti) i giovani che sono in grado di "parlare" ai calcolatori e di sfruttarne in pieno le capacità.

LA SCUOLA RADIO ELETTRA VI FA DIVENTARE PROGRAMMATORI IN POCHI MESI.

Attenzione: a questo corso possono iscriversi tutti; non si richiede una preparazione precedente, ma solo attitudini alla logica.



Seguendo, a casa Vostra, il nostro corso di Programmazione ed Elaborazione dei Dati, imparerete tutti i più moderni "segreti" sul "linguaggio" dei calcolatori. E li imparerete non con difficili e astratte nozioni, ma con lezioni pratiche

e continui esempi. La Scuola Radio Elettra dispone infatti di un modernissimo e completo Centro Elettronico dove potrete fare un turno di pratica sulla Programmazione, che vi consentirà un immediato inserimento in una qualsiasi Azienda.

IMPORTANTE: al termine del corso la Scuola Radio Elettra rilascia un attestato da cui risulta la Vostra preparazione. Nel Vostro interesse, richiedeteci subito maggiori informazioni.

Mandateci il vostro nome, cognome e indirizzo: vi forniremo, gratis e senza alcun impegno, una splendida e dettagliata documentazione a colori.



Scuola Radio Elettra

Via Stellone 5/ 633
10126 Torino

dolci



LE LEZIONI ED I MATERIALI SONO INVIATI PER CORRISPONDENZA



Il sole presentava un'alta attività di macchie solari il 24 giugno 1957.

MACCHIE SOLARI E COMUNICAZIONI CB

PREVISIONI SULLE MACCHIE SOLARI, LA IONOSFERA E LA PROPAGAZIONE

Nell'estate del 1976, molti nuovi appassionati statunitensi CB rimasero sorpresi quando, senza alcun preavviso, sentirono segnali provenienti da grandi distanze, in alcuni casi anche da più di 1.500 km. Poi, alla fine di agosto, il fenomeno cessò così bruscamente com'era cominciato.

Il fenomeno osservato era, naturalmente, il cosiddetto "salto", che si verifica quando le condizioni sono tali per cui i segnali vengono propagati a distanze di gran lunga maggiori della loro normale portata. Per quegli

operatori CB che usano la banda per comunicazioni bilaterali a breve distanza (al massimo 240 km), il salto può rappresentare un fastidio se aumenta l'affollamento sui canali; per altri invece il salto è eccitante e affascinante (ma illegale). Anche se la durata del salto estivo fu breve, sta entrando in gioco un nuovo fattore che probabilmente sarà sempre più frequente: le macchie solari. Alcuni intenditori nel campo della propagazione radio predicono che, tra pochi anni, il salto a lunghe distanze avverrà regolarmente;

ciò, asseriscono, provocherà una confusione nel traffico della Banda Cittadina. Altri, tuttavia, tra cui Eugene Parker, direttore del reparto di astronomia e astrofisica all'università di Chicago e ideatore del concetto di "vento solare", ritengono che non si avranno seri turbamenti sul servizio CB.

Per capire a fondo gli eventi di propagazione che si manifestarono nell'estate del 1976, e quali potrebbero essere le prospettive per la banda degli 11 m negli anni futuri, rivediamo i concetti fondamentali della propagazione radio sulle frequenze CB.

Come viaggia un segnale radio - Quando un'onda radio lascia l'antenna trasmittente, si espande in tutte le direzioni e si sposta contemporaneamente lungo la terra e attraverso lo spazio. La componente che viaggia lungo la terra rimane in contatto con essa fino a che si estingue. L'effetto del suolo su questo segnale di onda di terra è molto simile all'attrito su un pallone che rotola: la

perdita di energia per attrito rallenta la palla e alla fine la fa fermare.

Anche se le onde radio non rallentano, le loro ampiezze o intensità di campo diminuiscono rapidamente mentre si spostano lungo la terra. Quanto grande sia l'attenuazione per una distanza specifica dipende dal tipo di suolo su cui il segnale passa. In generale, un terreno piatto o piano assorbe meno energia che un terreno accidentato o collinoso e un suolo umido o fertile attenua meno di una terra secca, sabbiosa o rocciosa. In generale, i segnali di onda di terra sugli 11 m non viaggiano più di 8 ÷ 15 km prima di "esaurirsi".

L'onda spaziale - Il segnale, lasciando l'antenna, prende anche un altro percorso: una linea retta attraverso la bassa atmosfera. Quest'onda diretta o spaziale si propaga direttamente dall'antenna trasmittente all'antenna ricevente se esse sono a portata ottica. Tale modo di trasmissione è anche detto linea visiva. Ovviamente, quanto più alte sono

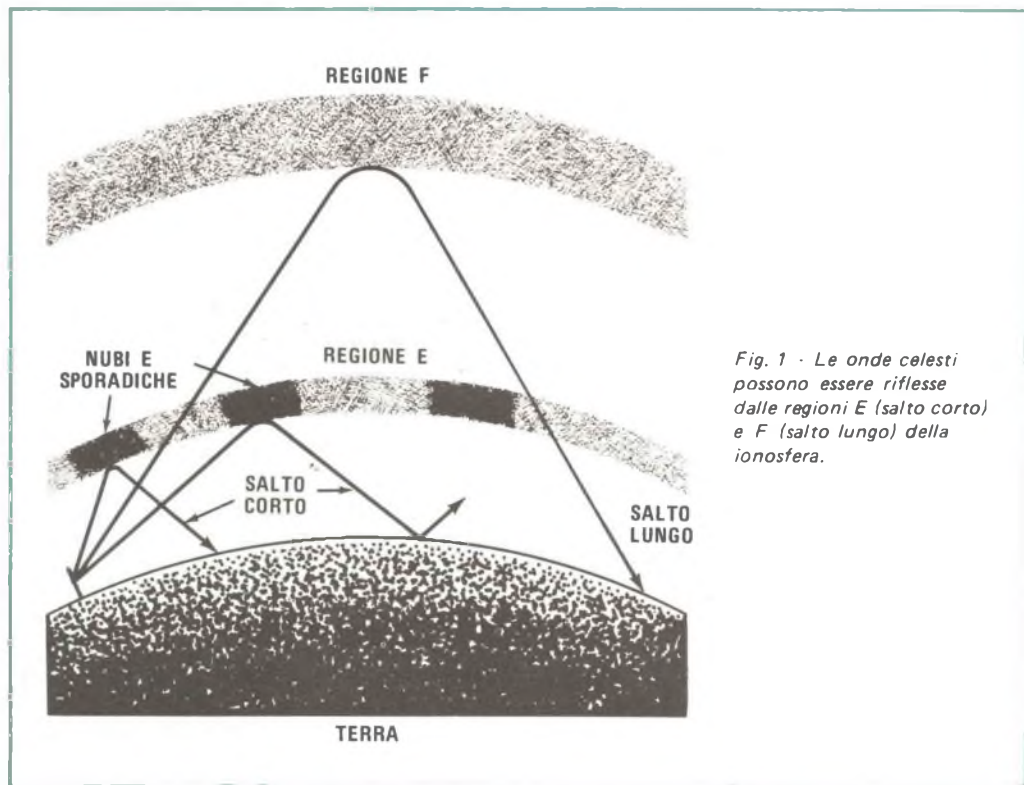


Fig. 1 - Le onde celesti possono essere riflesse dalle regioni E (salto corto) e F (salto lungo) della ionosfera.

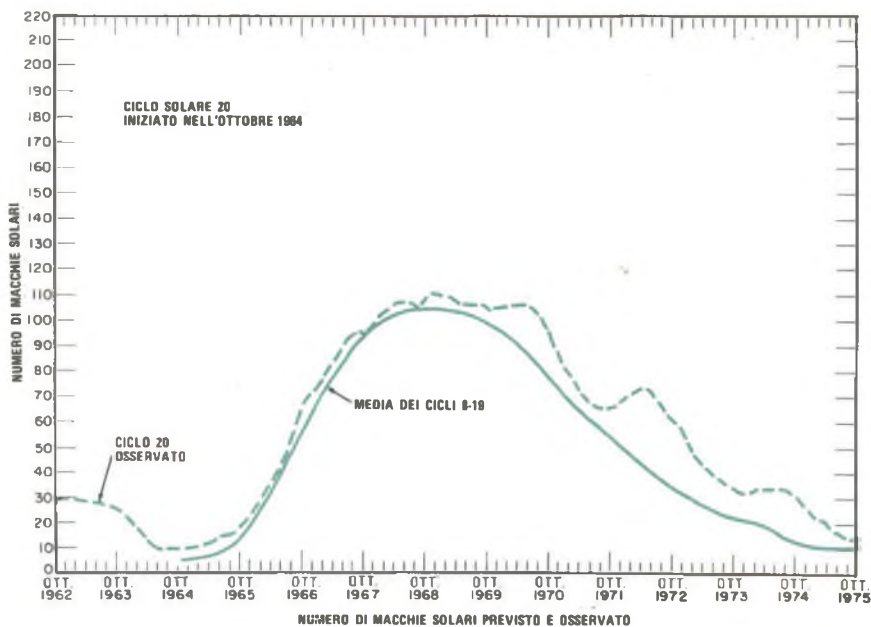


Fig. 2 - Numero di macchie solari previsto e osservato per la media dei cicli 8-19 e per il ciclo che finisce ora (20).

le antenne sopra la terra, tanto maggiore sarà la distanza coperta. Per esempio, le antenne televisive sopra l'Empire State Building di New York sono montate ad altezze superiori a 330 m e danno una copertura ottica di più di 80 km in tutte le direzioni dalla città. Invece, la distanza ottica per antenne alte 3 m è di circa 5 km; se entrambe le antenne vengono alzate a 15 m sopra la terra, la copertura viene estesa a 30 km circa.

Oltre all'altezza sopra il suolo, gli effetti atmosferici influiscono talvolta sulla portata ottica, ma non sono tanto significativi come l'elevazione dell'antenna. L'onda spaziale viaggia sempre a distanze relativamente brevi, raramente più di $40 \div 50$ km. La sua migliore caratteristica è che la sua portata non varia radicalmente tra la notte e il giorno, tra una stagione e l'altra e da un anno all'altro.

L'onda celeste e la ionosfera - La fig. 1 mostra una terza componente del segnale irradiato, un segnale che viaggia verso l'alto, verso lo spazio esterno. Il segnale è rappresentato mentre colpisce una regione nell'atmosfera superiore e viene rinviato a terra ad

una certa distanza dal trasmettitore. Se non ci fosse questa regione atmosferica, detta ionosfera, la maggior parte delle comunicazioni a lunga distanza e ad alta frequenza sarebbero impossibili e non ci sarebbero fenomeni come comunicazioni CB a lunga distanza.

La ionosfera è una regione elettrizzata che comincia ad un'altitudine di circa 97 km e che si estende in alto per parecchie centinaia di chilometri. Ha l'abilità di riflettere i segnali radio nella gamma di frequenze compresa tra 2 MHz e 30 MHz e di rimandarli a terra. Il segnale radio che viaggia verso la ionosfera e ritorna a terra viene detto "onda celeste". D'ora in avanti, tratteremo solo i segnali ad onda celeste e vedremo come essi dipendono dalla ionosfera per la propagazione a lunghe distanze.

La ionosfera è formata soprattutto da radiazioni ultraviolette e X provenienti dal sole e che interagiscono con i gas dell'atmosfera superiore. In questo processo, alcuni degli atomi dei gas perdono uno o più elettroni; un atomo di gas che ha perso un elettrone viene detto ione. In pratica, la propagazione di onde radio a lunghe distanze è dovuta agli

elettroni liberi della ionosfera. Un'onda radio che entra nella ionosfera fa vibrare gli elettroni liberi; ogni elettrone che oscilla si comporta come una minuscola antenna e irradia energia.

La ionizzazione (e quindi gli elettroni liberi) si concentra a differenti altitudini perché la radiazione ultravioletta è compresa entro una gamma relativamente larga di frequenze e queste penetrano a livelli diversi. Poiché i gas nell'atmosfera superiore rispondono a varie lunghezze d'onda nella gamma ultravioletta, gli elettroni liberi tendono a concentrarsi in strati o regioni. Gli strati più importanti della ionosfera, per quanto riguarda la propagazione delle onde radio, sono gli strati E e F.

Lo strato E esiste soprattutto durante il giorno ad un'altitudine di circa 100 km. Nelle ore di luce diurna dei mesi estivi lo strato E può riflettere i segnali di 11 m fino a distanze di circa 1.600 km. Questo effetto, che è di natura sporadica, è uno dei più importanti mezzi di propagazione dei segnali della Banda Cittadina.

Propagazione E sporadica - Talvolta, nei limiti più bassi dello strato E vengono create dense nubi o ammassi di elettroni che possono riflettere frequenze molto più alte del normale. Queste nubi sono di natura casuale e durano relativamente poco, non più di alcune ore. Di conseguenza vengono denominate nubi sporadiche E o E_s . Data l'alta densità di elettroni negli ammassi E_s , questi possono spesso propagare segnali nella banda degli 11 m.

Poiché l'altezza degli ammassi E_s è di circa 100 km, la distanza alla quale un segnale propagato dagli E_s può viaggiare è limitata a circa 1.600 km. Per questa ragione, le riflessioni E_s vengono generalmente dette "salti corti" di propagazione in contrasto con i "salti lunghi" per i quali la propagazione avviene per mezzo degli strati F più alti.

L'attività E_s varia con le ore del giorno e con le stagioni. E' più comune tra la fine della primavera e metà agosto; c'è poi un picco secondario nei mesi invernali, ma non è così intenso come nell'attività estiva. La E_s si ha più frequentemente durante le ore di luce diurna con un picco nel primo pomeriggio; questo E_s dopo l'estate era anche comune nelle ore serali.

L'attività E_s varia anche con la latitudine. Quanto più si va a sud, tanto più intensa e

frequente diventa l'attività sporadica E; di conseguenza, i circuiti di comunicazione nelle zone meridionali osservano questo effetto più frequentemente che non quelli settentrionali.

Il meccanismo che produce la E_s non è ben chiaro. Tuttavia, una teoria relativamente recente di uno scienziato australiano, J. D. Whitehead, sembra abbia ottenuto vasti consensi. Whitehead spiega che la E_s è dovuta a "forbici di vento": una condizione transitoria dell'atmosfera superiore nella quale la velocità del vento alle altitudini dello strato E è zero mentre le velocità dei venti immediatamente sopra e sotto si avvicinano ai 300 km/ora e sono in direzioni opposte. Quando ciò avviene, gli elettroni liberi vengono spinti da sopra e da sotto nella regione di velocità zero e ne risultano nubi E_s . La teoria di Whitehead, che comprende anche la azione del campo magnetico della terra, spiega la natura stagionale della E_s e così pure le sue variazioni con la latitudine.

Lo strato F - L'azione della E_s spiega la possibilità di comunicazioni CB a lunga distanza nei mesi estivi. Ciò che avviene nel resto dell'anno dipende dagli eventi che si verificano in un'altra parte della ionosfera, detta strato F.

Lo strato F è più importante dello strato E perché è sempre presente, giorno e notte e in tutte le stagioni; rende possibili le comunicazioni ad onde corte a lunghe distanze. Poiché la banda degli 11 m si trova all'estremità superiore della parte dello spettro ad onde corte o ad alta frequenza, lo strato F esercita una forte influenza sulla propagazione CB a grandi distanze. Per capire l'effetto dello strato F sulla propagazione CB, esaminiamo brevemente come esso varia su base diurna e stagionale.

L'intensità della radiazione ultravioletta che arriva alla regione F della ionosfera è soggetta a considerevoli variazioni: varia dal giorno alla notte, da stagione a stagione e tra un punto e l'altro della superficie terrestre. Inoltre, vi sono variazioni annuali che si verificano in un ciclo di undici anni, dipendendo dalle macchie solari che emettono radiazioni ultraviolette. In alcuni anni vi sono molte più macchie solari che in altri; di conseguenza, la radiazione proveniente dal sole è maggiore durante quegli anni. La ionosfera può poi riflettere frequenze più alte di quando la radiazione è a livelli relativamente bassi. Esa-

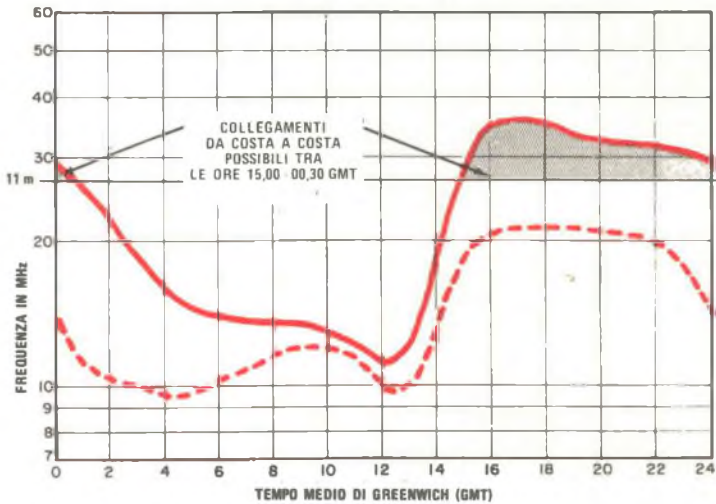


Fig. 3 - La linea piena è la curva di propagazione che mostra le frequenze utili più alte durante il minimo e il massimo delle macchie solari nei mesi invernali.

miniamo più dettagliatamente queste variazioni.

● *Variazioni diurne.* Durante il giorno, la radiazione proveniente dal sole è più intensa, con il risultato che la ionizzazione è al massimo e le frequenze che la regione F può riflettere sono più alte. Di notte, in assenza di radiazione diretta dal sole, gli ioni e gli elettroni liberi cominciano a ricombinarsi e la regione diventa meno elettrizzata e meno densa; di conseguenza, perde la sua capacità di riflettere le frequenze più alte dello spettro ad onde corte. Ne risulta che le comunicazioni CB a lunghe distanze non sono quasi mai possibili per mezzo della regione F nelle ore notturne.

● *Variazioni stagionali.* E' ovvio che quanto più dura la luce diurna in una giornata, tanto più a lungo le frequenze alte saranno propagate dalla ionosfera. Nelle ore di luce diurna, quindi, dalla ionosfera vengono riflesse frequenze più alte in inverno che non in estate.

● *Variazioni geografiche.* Spostandoci verso l'equatore, il sole è sempre più direttamente a picco per periodi di tempo più lunghi. Poiché l'effetto della radiazione sulla ionosfera dipende anche dall'angolo di incidenza di questa radiazione, è evidente che quanto più ci si avvicina all'equatore, tanto più alte sono le frequenze che ci si può

aspettare di usare.

Il ciclo delle macchie solari - Se le variazioni diurne, stagionali e geografiche fossero i soli fattori che influiscono sui livelli di ionizzazione, le condizioni sarebbero sempre le stesse tutti gli anni nella medesima posizione geografica e il complesso di frequenze utilizzabili in un determinato circuito di comunicazioni sarebbe facilmente prevedibile. Sfortunatamente, il caso non è questo.

Uno dei fattori più importanti che influenzano il comportamento della ionosfera è l'attività delle macchie solari, le quali sono enormi crateri di gas caldi e vorticosi presenti sulla superficie del sole. Anche se la natura e l'origine delle macchie solari non sono completamente note, si sa che esse sono una delle principali sorgenti della radiazione ultravioletta proveniente dal sole. Poiché la radiazione ultravioletta influisce sulla ionosfera, l'importanza delle macchie solari è chiara. Le macchie solari, che sono fisse nel sole, si muovono attraverso la sua superficie in direzione da est a ovest con la rotazione del sole. Una macchia impiega circa tredici giorni per spostarsi attraverso la superficie visibile del sole; questo tempo è pari circa alla metà del periodo di rotazione solare.

Verso la metà del XVIII secolo, vennero iniziate precise registrazioni delle macchie solari. Si osservò che le loro variazioni avven-

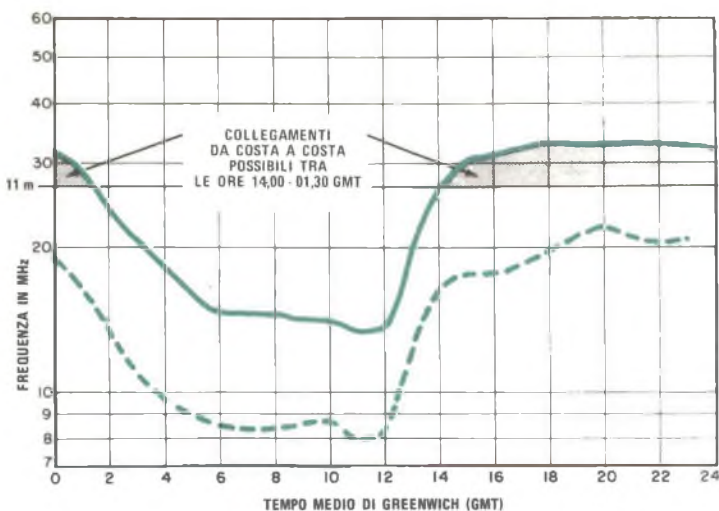


Fig. 4 - Stessi fenomeni presentati nella fig. 3, ma per la primavera e l'autunno. In entrambi i casi, le linee tratteggiate indicano le frequenze correntemente utilizzabili.

nivano in modo regolare. Nella fig. 2, la linea piena mostra anche la media di tutti i cicli osservati dalla metà del XIX secolo. Si può vedere che un ciclo di macchie solari va da un minimo ad un massimo e poi di nuovo al minimo in circa undici anni. Ma il ciclo non è simmetrico; sono necessari tre o quattro anni per andare dal minimo al massimo e circa sette anni per andare dal massimo al minimo. Si deve tuttavia notare che alcuni cicli sono stati corti (circa nove anni) mentre altri sono durati tredici anni.

La fig. 3 e la fig. 4 illustrano l'importanza dell'attività delle macchie solari sulla propagazione CB. Questi valori mostrano, a titolo di esempio, la prevista gamma di frequenze utili per le comunicazioni tra le coste orientale e occidentale degli Stati Uniti attualmente e per parecchi anni a venire, quando l'attività delle macchie solari aumenterà al punto in cui i segnali CB si propagheranno più regolarmente per mezzo della ionosfera. Per l'inverno del 1979-80 (fig. 3) possiamo vedere che la ricezione da costa a costa sarà possibile tra le ore 15,00 e 00,30 GMT. Per i mesi primaverili e autunnali (fig. 4) la ricezione da costa a costa dei segnali CB sarà come minimo possibile tra le 14,00 e le 01,30 GMT. Invece, le frequenze correntemente utili (mostrate dalla linea tratteggiata) indicano che nessuna ricezione CB a grande distanza sarà generalmente ottenibile in nes-

suna ora del giorno.

Il limite superiore delle frequenze che la ionosfera rifletterà anche durante il massimo di attività delle macchie solari dipende pure dalla distanza tra il trasmettitore e il ricevitore. In periodi di grande attività delle macchie solari, si potrebbero avere collegamenti distanti intorno a mezzogiorno per distanze di circa 1.500 km e oltre. Quanto maggiore è la separazione, tanto più a lungo durerà la possibilità del collegamento.

Quando inizia il collegamento, quanto esso durerà? Osservando la fig. 2 si vede che circa metà del ciclo registra numeri di 90 o più. E' a questo punto di taglio che la ionizzazione è abbastanza alta perché si abbiano più regolari collegamenti CB a lunghe distanze. Possiamo quindi oggi prevedere che il 1979 e pochi anni successivi dovrebbero vedere più collegamenti CB a lunga distanza di quelli attuali, anche se l'intensità è solo ipotetica, dal momento che le macchie solari non hanno un ciclo veramente regolare. Quando si verificherà il prossimo picco di macchie solari, esso costituirà un problema per alcuni operatori CB e una buona occasione d'ascolto per altri. Questa differenza è legata al momento in cui il picco avviene realmente ed all'estensione delle macchie solari; in ogni modo, non è il caso di preoccuparsi perché il fenomeno, non controllabile, passerà abbastanza presto. ★



l'angolo dello sperimentatore

Flip-flop e contatori a decade

PARTE 1^a

I circuiti contatori svolgono molti ed importanti compiti nell'elettronica numerica; ad esempio, vengono usati per misurare frequenze, conteggiare tempi, dividere treni di impulsi per una costante fissa, generare sequenze di segnale, ecc.

Il comune flip-flop è fondamentalmente un circuito contatore. Il modo migliore per capire il funzionamento di un flip-flop consiste nel costruirne uno semplicissimo usando una coppia di invertitori. Prima però di passare al progetto è utile soffermarsi su due importanti definizioni.

Nell'elettronica numerica, un segnale elettrico è o alto o basso; questi due stati vengono usati per rappresentare i bit binari 1 e 0. Nella logica positiva, 1 è alto e 0 è basso, mentre nella logica negativa 1 è basso e 0 è alto. Poiché i circuiti integrati logici numerici funzionano comunemente con un'alimentazione singola, uno stato alto rappresenta una tensione prossima a quella d'alimentazione, mentre uno stato basso rappresenta una tensione prossima a 0 V o massa.

Tenendo presenti queste definizioni basilari, si può facilmente progettare un semplice flip-flop usando due dei sei invertitori dell'invertitore sestuplo 7404. Come è noto, il segnale d'entrata di un invertitore viene cam-

biato all'uscita da alto a basso (o da basso ad alto). Per costruire un semplice flip-flop è sufficiente collegare gli invertitori incrociati come si vede nella *fig. 1*. Quando l'uscita dell'invertitore superiore è alta, l'uscita dell'invertitore inferiore è bassa; analogamente, quando l'uscita dell'invertitore superiore è bassa, l'uscita dell'invertitore inferiore è alta. Ecco quindi un circuito che può occupare uno di due stati stabili; questa è la definizione più semplice del flip-flop.

Nella *fig. 2* è riportata una versione pratica di tale semplicissimo flip-flop con un LED indicatore di stato su entrambe le uscite. Il resistore limita la corrente attraverso i LED ad un valore di sicurezza di circa 10 mA. Il circuito si può montare in poco tempo su un telaio sperimentale che non richieda saldature (indispensabile per gli sperimentatori e per i progettisti). Se non si dispone di un alimentatore da 5 V, si usi una batteria nuova da 6 V riducendo la tensione a circa 5 V mediante un diodo 1N914 collegato in modo che sia polarizzato in senso diretto tra il terminale positivo della batteria e il circuito.

Dando tensione al circuito, uno dei LED si accenderà. Ponendo momentaneamente a massa l'entrata SET, si accenderà solo il LED Q. Se viene messa momentaneamente a massa l'entrata RESET, si accenderà solo il LED \bar{Q} . Si noti che il LED continuerà a rimanere acceso dopo che si è staccato il segnale d'entrata: questa memoria o azione di aggancio è fondamentale per il funzionamento di molti complessi circuiti logici.

Il semplice flip-flop della *fig. 2* non è adatto per applicazioni di conteggio. Tuttavia, è possibile realizzare un contatore binario usando porte invece di invertitori ed aggiungendo due porte che consentiranno al circuito di passare da uno stato all'altro solo

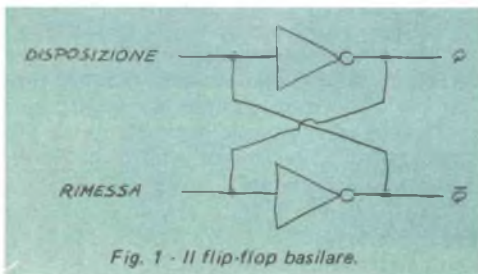


Fig. 2 - Versione pratica del flip-flop con due invertitori.

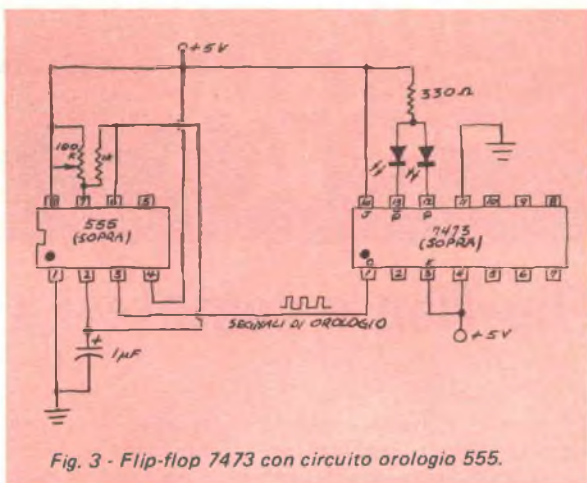
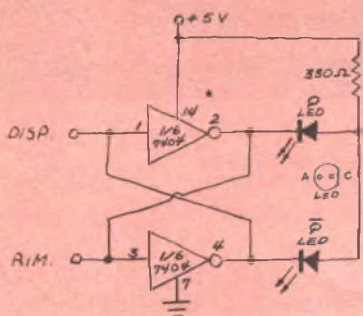


Fig. 3 - Flip-flop 7473 con circuito orologio 555.

su comando di un impulso orologio esterno.

Il flip-flop J-K doppio 7473 - Praticamente, si può montare un flip-flop comandato da un orologio usando le quattro porte di una porta NAND quadrupla 7400, ma un sistema molto più conveniente consiste nell'impiegare una versione già pronta quale il flip-flop J-K doppio 7473. Come si vede nella *fig. 3*, questo flip-flop si commuterà avanti e indietro tra i suoi due stati d'uscita se collegato ad un circuito orologio 555.

Il circuito della *fig. 3* rappresenta un lampeggiatore doppio a LED, ma dimostra anche le importanti applicazioni del flip-flop nel conteggio e nella divisione. Ciò si può verificare montando il circuito su un telaio sperimentale, staccando il catodo del LED dall'uscita \bar{Q} (piedino 13 del 7473) e collegandolo all'uscita orologio del 555 (piedino 3). A questo punto, se si rallenta la frequenza orologio a pochi hertz regolando il potenziometro da 100 kΩ, si vedrà che il LED sull'uscita Q del flip-flop lampeggia esattamente a metà frequenza del LED collegato all'orologio: in altre parole, il flip-flop funziona come contatore divisore per 2.

Collegando l'uscita Q non usata del flip-flop all'entrata orologio del secondo flip-flop del 7473 si potranno sperimentare le altre possibilità offerte dal circuito. La *fig. 4*, mostra come collegare il complesso sul telaio sperimentale. Ovviamente, il secondo flip-flop nel nuovo circuito riceverà solo metà degli impulsi orologio del primo flip-flop,

quindi, il suo LED Q lampeggerà ad una frequenza pari ad un quarto della frequenza orologio. Si è così ottenuto un contatore divisore per 4 che ci dà un circuito contatore binario a due bit.

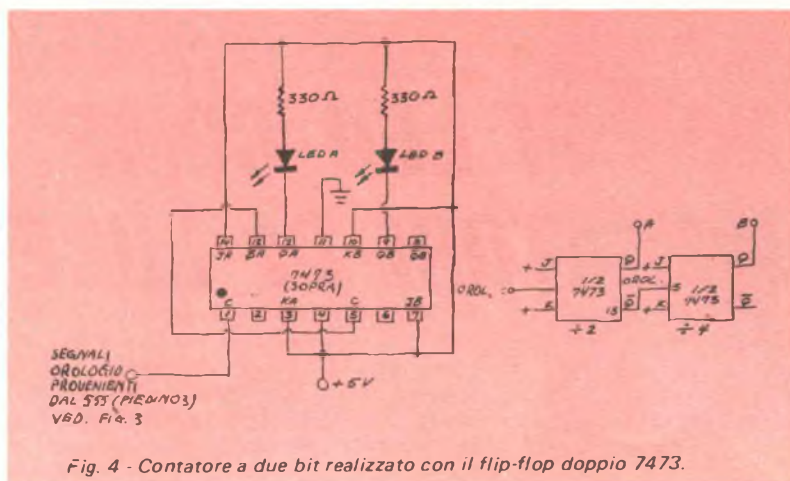
Per vedere come il circuito funziona quale contatore a due bit, si stacchi il LED orologio e si sistemino i due LED dei flip-flop in modo che quello collegato al secondo flip-flop (quello lento) sia a sinistra dell'altro. Rallentando l'orologio, si vedrà questa sequenza di lampeggiamento (spento = 0; acceso = 1):

LED B	LED A
0	0
0	1
1	0
1	1
0	1

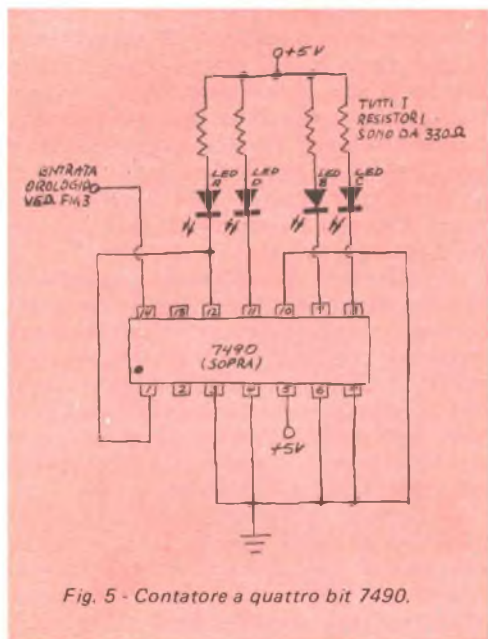
(ecc...)

Naturalmente, questa sequenza binaria corrisponde al conteggio decimale 0 1 2 3 0, ecc. Il circuito viene denominato contatore a due bit perché ripete il ciclo quando il conteggio supera due bit.

Un contatore veramente utile può essere realizzato disponendo in serie quattro flip-flop per disporre di quattro bit; questo permetterebbe un conteggio decimale da 0 a 15. Per mezzo di collegamenti esterni che rimettono automaticamente il contatore allo stato primitivo quando è stato raggiunto un conteggio desiderato, si può ottenere una gamma di intervalli di conteggio.



In commercio sono disponibili parecchi circuiti integrati flip-flop contatori quadrupli (a quattro bit) e non è perciò necessario usare porte o flip-flop distinti. Poiché un con-



teggio da 0 a 9 ha più applicazioni di un intero conteggio da 0 a 15 (almeno per chi è orientato verso il sistema decimale) prendiamo in considerazione il contatore decimale 7490.

Il contatore a decade 7490 - Come dice la sua denominazione, il contatore a decade 7490 è soprattutto previsto per il conteggio da 0 a 9. Per ottenere una gamma di applicazioni, uno dei suoi flip-flop interni non è collegato agli altri, per cui si hanno due contatori distinti in un solo involucro: uno divisore per 2 e uno divisore per 5. Collegando la uscita A (piedino 12) all'entrata orologio del flip-flop divisore per 2 (piedino 14), si forma una catena di quattro flip-flop che, prima di ripetere il ciclo, contano da 0000 a 1001 (da 0 a 9).

La fig. 5 mostra come collegare il 7490 all'orologio 555 della fig. 3. Quando il circuito è in funzione, si otterrà la seguente sequenza di conteggio:

D	C	B	A	
0	0	0	0	(0)
0	0	0	1	(1)
0	0	1	0	(2)
0	0	1	1	(3)
0	1	0	0	(4)
0	1	0	1	(5)
0	1	1	0	(6)
0	1	1	1	(7)
1	0	0	0	(8)
1	0	0	1	(9)
0	0	0	0	(0)
0	0	0	1	(1)

(ecc...)

In altre parole, i quattro flip-flop del 7490 contano da 0 a 9 e poi ripetono il ciclo.

USO DEI LED COME RIVELATORI DI LUCE

I diodi emettitori di luce hanno molte applicazioni, tra cui l'indicazione di stato, la lettura numerica, l'isolamento del segnale e la comunicazione con raggio di luce. Ma probabilmente pochi sanno che possono anche essere usati come rivelatori di luce.

La fotosensibilità di un LED è facilmente

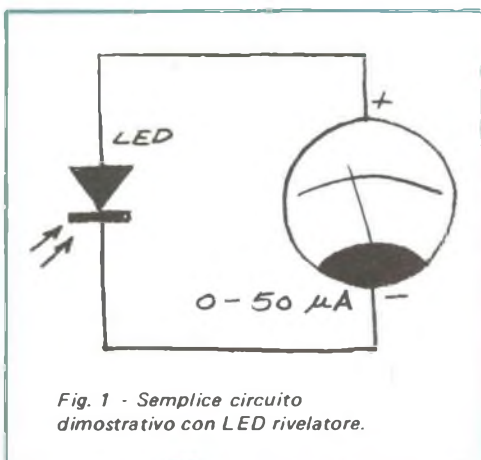
nosa, lo strumento indicherà una fotocorrente di almeno $10 \mu\text{A}$ o $15 \mu\text{A}$.

Anche se i diodi emettitori infrarossi all'arseniuro di gallio sono i migliori rivelatori di luce, funzionano bene anche gli emettitori visibili realizzati con fosforo arseniuro di gallio, fosforo di gallio e con altri materiali. Per i migliori risultati, conviene usare LED con incapsulamento trasparente. Si tenga presente che, come i LED emettono un ristretto spettro di luce, nello stesso modo sono sensibili ad una banda di lunghezze d'onda relativamente stretta. Così un diodo emettitore di luce verde rivelerà la luce verde meglio di un diodo emettitore di luce rossa; e gli emettitori infrarossi riveleranno l'infrarosso meglio della luce visibile.

I LED fatti funzionare come rivelatori trovano parecchie applicazioni pratiche. Per esempio, si può realizzare un optoisolatore montando due diodi emettitori infrarossi alle estremità di un pezzetto di tubetto restringibile con il calore. L'optoisolatore così ottenuto può poi essere usato in entrambe le direzioni perché entrambi i LED possono emettere e rivelare l'infrarosso.

Si possono anche accoppiare due LED in involucro di resina usando un pezzetto di plastica o di fibra ottica di vetro. Basta solo praticare un forellino alla sommità di ciascun LED, prestando però attenzione a non toccare l'elemento sensibile o il suo filo d'elettrodo superiore. Si inseriscano poi nei fori un po' di resina trasparente e quindi la fibra ottica, tenendo quest'ultima al suo posto fino a che la resina si è asciugata. La fig. 2 mostra due LED accoppiati secondo questo sistema.

Un'altra applicazione possibile per un

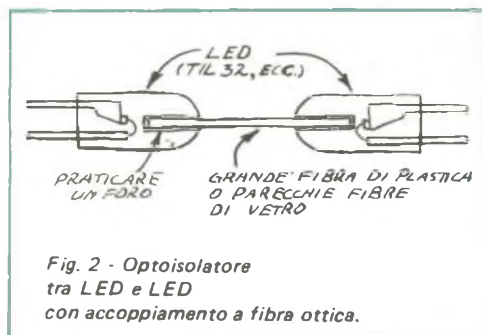


dimostrabile con il semplice circuito della fig. 1. Un LED emettitore di raggi infrarossi, come il TIL32 della Texas Instruments, è collegato direttamente ai terminali di uno strumento da $50 \mu\text{A}$ f.s. In questo modo si forma un circuito fotovoltaico e quando il LED viene posto vicino ad una lampada da tavolo o ad un'altra brillante sorgente lumi-

LED usato come rivelatore è quella di controllare continuamente l'intensità luminosa che arriva dal sole o da sorgenti artificiali sulla superficie di un'unità di presentazione a LED con sette segmenti. Un LED punto decimale non usato potrebbe essere impiegato come rivelatore di luce in un circuito che potrebbe automaticamente controllare la luminosità della presentazione.

La più interessante applicazione dei LED come rivelatori sta nel campo delle comunicazioni mediante un raggio luminoso. Un problema comune ai sistemi di comunicazione con raggio luminoso nell'atmosfera è l'allineamento ottico (naturalmente, il problema più grave è l'atmosfera stessa). I sistemi convenzionali di comunicazione con raggio luminoso con trasmettitori a LED e ricevitori fotorivelatori distinti devono usare due sistemi di lenti o complicati sistemi ottici che consentano ad entrambi gli apparati di usare la stessa lente o sistemi di lenti. Tuttavia, i sistemi di comunicazione tra LED e LED necessitano solo di una lente per rice-trasmettitore. Poi, quando il trasmettitore

noso modulato in ampiezza nel quale viene usato un solo LED infrarosso sia come sorgente luminosa sia come rivelatore. Il circuito è composto da un preamplificatore, da un



amplificatore, da un pilota per LED e da una rete di commutazione per commutare il LED dall'entrata del preamplificatore (ricezione) all'uscita del pilota (trasmissione). Nel nume-

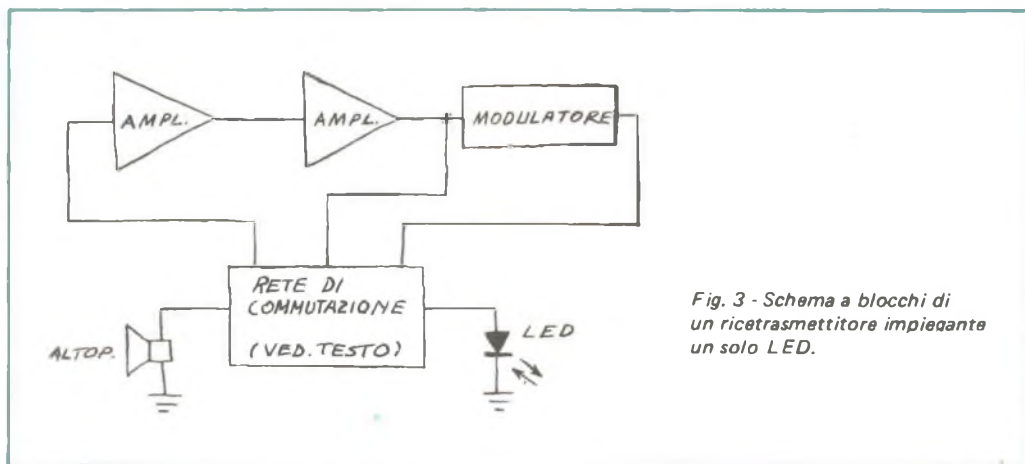


Fig. 3 - Schema a blocchi di un ricetrasmettitore impiegante un solo LED.

di una unità è allineato con il ricevitore di una seconda unità, il trasmettitore della seconda unità è automaticamente allineato con il ricevitore della prima.

Un ricetrasmettitore pratico da LED a LED - Nella fig. 3 è riportato lo schema a blocchi di un ricetrasmettitore a raggio lumi-

ro di Settembre 1974 di Radiorama, a pag. 39, abbiamo descritto un sistema di comunicazione tra LED e LED basato su questo progetto. Anche se il ricetrasmettitore funzionava molto bene, in esso veniva usato un modulo amplificatore audio relativamente grande.

Nella fig. 4 è riportato lo schema di un

ricetrasmittitore tra LED e LED piú moderno impiegante un circuito integrato amplificatore audio LM386. Grazie a questo circuito integrato, il nuovo circuito è molto piú piccolo ed alquanto piú semplice della versione originale; inoltre, ha un modulatore semplificato ad un solo transistor, un solo altoparlante da 8Ω che serve anche da microfono ed una batteria da 9 V.

E' stato montato un prototipo del circuit-

parlante. Il commutatore a quattro vie e due posizioni entra tra i fori delle due viti superiori del coperchio. Dato lo spazio limitato, l'alberino del commutatore dovrà sporgere dal lato della scatoletta opposto alla parte frontale dell'altoparlante.

Si usi un jack fono miniatura per collegare il LED al circuito. Oltre a dare una commutazione automatica, ciò consentirà di effettuare esperimenti con vari tipi di LED;

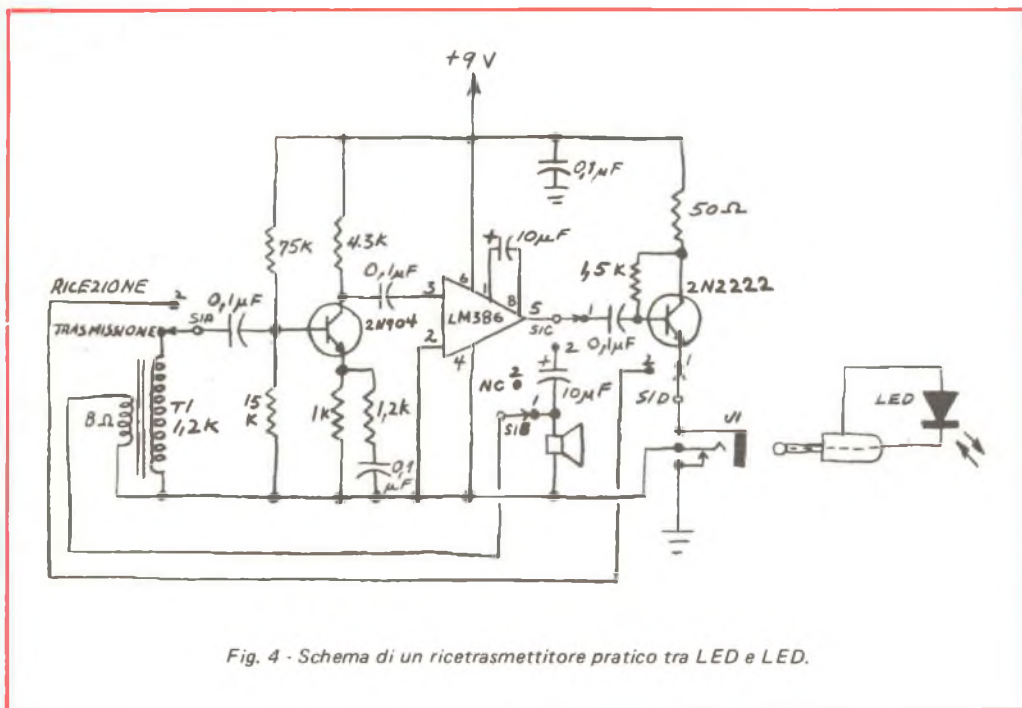


Fig. 4 - Schema di un ricetrasmittitore pratico tra LED e LED.

to della fig. 4, installandolo in una scatoletta di bachelite delle dimensioni di $8 \times 5,5 \times 3$ cm. Anche se non è possibile fornire qui tutti i particolari costruttivi, ecco alcuni consigli per il montaggio: si usi una basetta perforata da 5×5 cm onde lasciare spazio per la batteria da 9 V. Si tolgano i due angoli superiori della basetta per far posto alle viti di fissaggio del coperchio della scatola. Un altoparlante da 5 cm entra perfettamente nello spazio tra la batteria e la parte superiore della scatoletta. Tutti i componenti, eccetto il LED, si possono installare in cerchio sulla basetta circuitale intorno alla base dell'alto-

parlante. Il commutatore a quattro vie e due posizioni entra tra i fori delle due viti superiori del coperchio. Dato lo spazio limitato, l'alberino del commutatore dovrà sporgere dal lato della scatoletta opposto alla parte frontale dell'altoparlante.

Si usi un jack fono miniatura per collegare il LED al circuito. Oltre a dare una commutazione automatica, ciò consentirà di effettuare esperimenti con vari tipi di LED; sarà anche possibile porre il LED ad una certa distanza dal circuito e fare esperimenti con vari tipi di lenti.

E' stato usato il ricetrasmittitore della fig. 4 per comunicazioni attraverso l'atmosfera e attraverso un cavo di fibra ottica; con 10 m di fibra di vetro con un'attenuazione di poche centinaia di decibel per chilometro, i risultati sono stati eccellenti. Questo tipo di cavo dovrebbe presto essere disponibile presso le ditte specializzate in componenti elettronici per sperimentatori. In attesa di ciò, si possono tentare fibre di plastica ad alte perdite o affidarsi all'atmosfera. ★

DAL SILICIO ALLA MICROELETTRONICA

LA TECNOLOGIA DEI TRANSISTORI AD EFFETTO DI CAMPO

PARTE 4^a

Gli elementi di memoria basati sulla tecnologia dei FET o transistori ad effetto di campo (Field Effect Transistor) trovano oggi impiego in quasi tutti gli elaboratori IBM.

Da circa quindici anni, la IBM usa un procedimento di saldatura in forno continuo per fissare i chip sui supporti: a tale scopo i chip portano sui bordi, nei punti di collegamento del circuito, alcune sferette di piombo-stagno (del diametro di circa 0,2 mm) applicate per evaporazione. I chip sono poi ricoperti con un sottile strato di vetro come protezione contro le influenze esterne. Le sferette dopo la saldatura realizzano il collegamento con gli elementi metallici di alimentazione e la ventina di connessioni che si trovano sul supporto ceramico.

Normalmente, su ognuno di questi supporti (il cui lato è di 12 mm) vengono fissati due chip e, per raddoppiare la densità, i supporti sono sovrapposti a coppie. Un "modulo" con un volume di poco più di 1 cm³ è così in grado di registrare 8192 bit di memoria, poiché vengono impiegati quattro chip, ciascuno da 2048 bit. Quando è sufficiente una minore densità dei componenti o l'eliminazione del calore si presenta critica, si possono produrre anche moduli con due soli chip. Per la protezione contro i danni meccanici e contro la corrosione, sul modulo viene infine applicato un cappuccio in alluminio, bloccato con uno speciale sigillante.

Rispetto alle memorie a nuclei usate fino al 1970, l'introduzione delle memorie monolitiche basate sulla tecnologia FET ha comportato sostanziali miglioramenti nella densità dei componenti, nel consumo di energia, nell'affidabilità, nel tempo di accesso e, fattore non ultimo, nei costi.

Componenti sempre più piccoli - I moduli di memoria servono a produrre tutta una

gamma di schede di memoria "personalizzate" a seconda dell'uso cui sono destinate (se per un calcolatore da tavolo o per un elaboratore di grandi dimensioni).

La densità più alta si trova nella scheda di memoria impiegata nel Modello 168 del Sistema 370 IBM, che comprende 262.144 bit (*fig. 1*) suddivisi in trentadue moduli; la memoria del Modello 168 viene fornita con una capacità massima di otto milioni di caratteri. Per realizzare una memoria monolitica da un milione di caratteri sono così necessarie trentasei schede di memoria, che possono essere disposte su un'unica piastra con una superficie di 0,5 m².

Rilevanti sono i vantaggi che si hanno rispetto alla memoria a nuclei, ad esempio nella densità: una memoria a nuclei da otto milioni di caratteri, senza tener conto dello spazio necessario per gli interventi di manutenzione, richiederebbe all'incirca una superficie di 20 m²; otto piastre per memorie a semiconduttori, ciascuna da un milione di caratteri, hanno un ingombro quaranta volte minore.

Consumo ridotto - Il consumo di energia elettrica è notevolmente minore in una memoria a semiconduttori: una memoria a nuclei da otto milioni di caratteri convertirebbe in calore 72 kW, quantità pari al consumo necessario per il riscaldamento di tre villette monofamiliari in un inverno molto freddo. Per un centro di calcolo la dissipazione di tutto questo calore comporterebbe un costo e complesso impianto di condizionamento. Una memoria monolitica integrata della stessa capacità consuma invece solamente 2,5 kW.

Affidabilità e velocità - I nuclei di ferrite, in sé, sono molto sicuri ed affidabili come

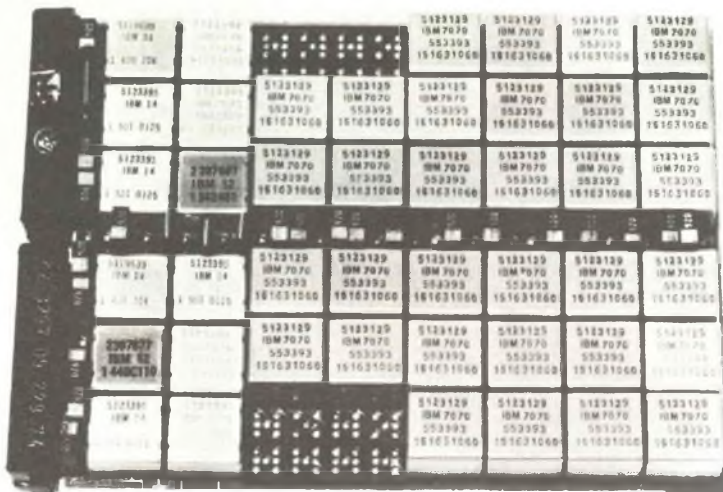


Fig. 1 - Asieme di circuiti integrati con capacità di 262.144 bit.

elementi di memoria, ma la maggior parte di una memoria a nuclei è costituita da componenti elettronici soggetti a guasti. Anche i circuiti integrati a semiconduttori non possono presentare un livello di affidabilità del cento per cento, ma la possibilità di produrre i circuiti necessari alla correzione degli errori con la medesima tecnologia delle celle di memoria rende particolarmente semplice ed economica l'identificazione e la correzione di eventuali errori. Nel complesso si è ottenuta un'affidabilità cinque volte migliore rispetto alle memorie a nuclei. La memoria a nuclei impiegata nel Modello 165 aveva un tempo di ciclo di 2 μ s; la memoria a semiconduttori del Modello 168 è sei volte più veloce, aumentando così notevolmente la velocità di elaborazione interna.

Costi di produzione diminuiti - Le memorie monolitiche FET hanno portato ad una riduzione di prezzo pari circa ad un terzo rispetto a quello delle memorie a nuclei. Esistono però anche altri fattori particolarmente importanti. Le memorie a semiconduttori possono venire costruite modularmente in modo semplice, il che significa che si possono progettare in previsione della "crescita" e che, se necessario, è possibile potenziarle in modo semplice aggiungendo ulteriori moduli. Ogni modulo è completo di tutti i componenti occorrenti per la conversione e l'amplificazione dei segnali, compresi gli elementi

necessari alla generazione di tensioni ausiliarie: un modulo di questo genere può così essere usato in qualsiasi punto del calcolatore per memorizzare istruzioni particolari o per altre funzioni ausiliarie.

Confronti e progressi - E' stata necessaria solo una piccola spesa supplementare per progettare elementi adatti a piccoli sistemi e terminali. Per queste applicazioni le tensioni vengono generate direttamente sulla scheda di memoria. Schede di memoria con queste caratteristiche sono fra l'altro usate nell'elaboratore portatile IBM 5100, nel Sistema/32 ed in molti terminali od unità per l'immissione/emissione dei dati.

In considerazione delle sempre più estese possibilità d'uso dei moduli di memoria FET, i volumi produttivi sono in costante aumento, permettendo così un uso migliore delle costose attrezzature produttive ed una conseguente, progressiva diminuzione dei costi.

Riassumendo: si può dire che con le memorie FET si sono ottenuti i seguenti vantaggi rispetto alle memorie a nuclei: la densità dei componenti è cresciuta quaranta volte; il consumo si è ridotto di trenta volte; l'affidabilità è cresciuta cinque volte; il tempo necessario per la registrazione o la lettura di dati si è ridotto ad un sesto; per l'utente i costi di memorizzazione si sono ridotti di due-tre volte.

(continua)

LE NOSTRE RUBRICHE

NOVITA' LIBRARIE

IMPIANTI CITOFONICI, CIVILI E INDUSTRIALI - di Umberto Cosmai
pagg. 120 - L. 3.600 - Edit. Delfino - Milano.

L'opera del Cosmai, che fa parte della collana "L'installatore qualificato", intende fornire gli elementi essenziali di una tecnica in continua evoluzione, quale è quella degli impianti citofonici. Si prefigge inoltre di avviare un discorso che potrà essere poi aggiornato ed arricchito tramite la bibliografia tecnica fornita dai costruttori, come del resto avviene in altri settori dell'elettrotecnica. Senza la conoscenza delle nozioni basilari fornite da questo manuale non è improbabile che una volta realizzato l'impianto l'installatore si trovi in difficoltà ad individuare e correggere eventuali errori di collegamento, oppure non sia in grado di intervenire qualora siano richiesti ampliamenti od occorra ricercare guasti.

L'autore inizia con l'espone le caratteristiche del suono, del microfono, delle altre parti componenti una apparecchiatura citofonica. Segue la descrizione del circuito fonico, ponendo in evidenza l'effetto locale e l'instabilità acustica. Poche nozioni fondamentali, ma dalle quali non può prescindere chi intende occuparsi di citofonia.

Come è noto, le apparecchiature citofoniche si prestano alla realizzazione di diversi tipi di impianti. Per ognuno di essi vengono indicati gli elementi costruttivi e fornito lo schema di collegamento. In particolare l'autore considera i seguenti tipi di impianti: a coppia di apparecchi, di portiere elettrico, a centralino ed intercomunicanti.

Dopo un cenno sugli impianti di diffusione sonora e ricerca del personale il Cosmai si sofferma sugli impianti videocitofonici, del tipo monofamiliare e pluricanale, nonché su quelli con centralino di portineria. E' questo un argomento di viva attualità ed in

via di crescente diffusione a favore del quale gioca la possibilità di "vedere in faccia" chi bussa alla nostra porta con le più futili scuse e spesso con intenti tutt'altro che confessabili.

L'ultimo capitolo del manuale è dedicato alle verifiche preventive, alle analisi delle probabili cause di guasto e al come porvi rimedio. Si tratta di una esposizione assai dettagliata, particolarmente utile a coloro che si occupano della manutenzione degli impianti.

INTRODUZIONE ALL'ASTROFISICA: STELLE E GALASSIE - di Livio Gratton - 2 volumi, pagg. XVIII-788, 379 illustrazioni, L. 29.600, Zanichelli 1978.

L'astrofisica è forse, fra i "rami" della fisica, quello che, negli ultimi lustri, è cresciuto in maniera più rigogliosa.

Questo sviluppo della ricerca si è riflesso in una serie di pubblicazioni di carattere divulgativo, anche fortunate.

Ma mancava, nella letteratura italiana, un'opera di sistemazione in grado di fornire un quadro organico dell'astrofisica oggi.

E' quanto fa l'"Introduzione all'astrofisica" in due volumi di Livio Gratton, il cosmologo di fama mondiale che ha creato i Laboratori di astrofisica di Frascati.

L'opera utilizza la vasta esperienza didattica e scientifica dell'Autore trattando argomenti come "Le stelle", la Spettroscopia stellare, le stelle doppie o binarie, quelle variabili, le nebulose, la dinamica dei sistemi stellari, le radio galassie, l'astrofisica delle alte energie.

In appendice sono opportunamente richiamate alcune nozioni di spettroscopia ed è indicata una bibliografia.

Il testo fornisce, con una relativa economia di formalismi matematici ad un lettore dotato di una preparazione fisico-matematica da primo anno di facoltà scientifiche, un quadro esauriente di cosa è l'astrofisica oggi.

I Soci del Club di Bergamo partecipano al dolore della famiglia dell'Amico Bruno Corti, Allievo della Scuola Radio Elettra, per la morte del caro papà, sig. Mario Corti, infaticabile sostenitore e animatore del Club.

ELETRAKIT TRANSISTOR



Non è
necessario
essere tecnici
per costruire
questa
modernissima
radio
a transistori.

La Scuola Radio Elettra Le permette di montare, con le Sue mani e senza alcuna difficoltà, un modernissimo ricevitore portatile MA-MF a 10 transistori, 5 diodi ed un diodo varicap; nel contempo, la Scuola Le offre un magnifico divertimento e la possibilità di conoscere a fondo l'apparecchio, di saperlo riparare da solo e di intraprendere, se vorrà, il cammino per raggiungere una specializzazione nel campo dell'elettronica.

Eletrakit/Transistor è un Corso per corrispondenza realizzato secondo i più attuali criteri propedeutici; è interamente corredato da illustrazioni a colori e ciò consente un rapido e sicuro controllo di ogni fase di montaggio fino al completamento del ricevitore.

Anche se Lei è giovanissimo, potrà trovare in questo montaggio un divertimento altamente

istruitivo; potrà scoprire così la Sua attitudine alla tecnica elettronica che La avvierà ad una carriera, quella del tecnico elettronico, che oggi è veramente la più ricca di prospettive economiche.

Richieda oggi stesso, senza alcun impegno da parte Sua, più ampie e dettagliate informazioni sul Corso Eletrakit/Transistor.

Scriva alla:

*Preso d'atto Ministero della
Pubblica Istruzione N. 1391*



Scuola Radio Elettra

10126 Torino - Via Stellone 5 633

Tel. (011) 674432

LE LEZIONI ED I MATERIALI SONO INVIATI PER CORRISPONDENZA



RICETRASMETTITORE KENWOOD

TS-820



Anche se il ricetrasmittitore dilettantistico da 160 a 10 metri SSB/CW modello TS-820 della Kenwood somiglia esternamente al ben noto modello TS-520, i due apparecchi sono molto differenti per quanto riguarda il progetto circuitale e le caratteristiche intrinseche. Inoltre, il TS-820 può essere corredato da un sistema di lettura numerica facoltativo della frequenza, mentre con il modello TS-520 ciò non è possibile. Queste ed altre caratteristiche, di cui parleremo più avanti, rendono il ricetrasmittitore in questione uno dei migliori.

L'apparecchio è racchiuso in una scatola robusta, profonda 33,5 cm, larga 33,3 cm ed alta 15,3 cm, in cui sono incorporati un versatile alimentatore a rete per 110-220 V c.a., 50-60 Hz ed un piccolo altoparlante. Un manico sul lato destro della scatola facilita il trasporto del ricetrasmittitore, che pesa

16 kg. Tra gli altri accessori facoltativi citiamo un filtro a cristallo da 500 Hz CW CS-820-20, un convertitore CC/CC DS-1A per l'uso mobile ed un VFO esterno VFO-820.

Descrizione generica - Il circuito del ricetrasmittitore è a stato solido, eccettuate le valvole pilota 12BY7A e due amplificatrici finali S-2001A, equivalenti al tipo 6146B. Vi sono i consueti controlli di sintonia di trasmissione e ricezione. Lo strumento a molte funzioni, controllato da un commutatore, indica la corrente o la tensione di placca dell'amplificatore finale, l'uscita RF relativa, il funzionamento del circuito alc (controllo automatico di linearità), il livello di compressione dato dall'elaboratore del parlato RF incorporato e le unità S.

Quando il commutatore di modo viene

portato in posizione TUN o FSK, la potenza d'alimentazione alle valvole finali viene automaticamente ridotta, in modo che non viene superata la massima dissipazione di placca caratteristica delle valvole. L'elaboratore RF del parlato viene attivato azionando il controllo COMP LEVEL/PROC. L'entità della compressione (indicata sullo strumento) viene regolata ruotando questo controllo.

I controlli della rete a π del trasmettitore e del preselettore del ricetrasmittitore sono raggruppati insieme. Nel controllo di sintonia di placca viene usato un verniero per una facile regolazione. Il controllo di carico è concentrico con un commutatore contrassegnato FIX CH il quale sceglie, nel modo FIX, uno di quattro canali controllati a cristallo (i cristalli sono facoltativi).

Il controllo IF SHIFT a scatto centrale è concentricamente appaiato con il controllo di sintonia incrementale del ricevitore (RIT), che viene attivato da un pulsante. I controlli di livello della portante CW e di guadagno del microfono SSB sono appaiati e così pure i controlli di guadagno RF e di guadagno BF. Un commutatore a pulsante contrassegnato RF ATT inserisce un attenuatore di 20 dB sull'entrata d'antenna del ricevitore per evitare sovraccarico e desensibilizzazione provocata da forti segnali locali.

Il commutatore di banda ha posizioni per tutte le bande dilettantistiche tra 1,8 MHz e 29,7 MHz ed anche per la banda JJY/WWV (sola ricezione) tra 15 MHz e 15,5 MHz. La banda dei 10 m viene coperta con quattro segmenti da 500 kHz. Nel commutatore di banda vi è anche una posizione contrassegnata AUX che, pur se il manuale di istruzioni non ne parla, sembra possa essere usata per il funzionamento fuori dalle regolari bande dilettantistiche.

Il commutatore di funzione si lascia normalmente in posizione VFO per far sì che il VFO interno controlli la frequenza del ricetrasmittitore. Quando viene posto in posizione FIX, entrambe le frequenze vengono controllate da oscillatori interni a cristallo e si possono scegliere fino a quattro frequenze mediante il commutatore FIX CH. La posizione VFO: R usa il VFO interno per controllare la frequenza del ricevitore, mentre la posizione FIX: R pone il ricevitore sotto il controllo del cristallo ed il trasmettitore sotto il controllo del VFO. Quando o il trasmettitore o il ricevitore sono sotto il controllo del VFO, le posizioni FIX e RMT vengono

usate con i canali ausiliari controllati a cristallo del VFO distante per fare battimento zero con il VFO e la frequenza di canale.

Un interruttore a parte contrassegnato HEATER interrompe l'alimentazione dei filamenti delle valvole quando il ricetrasmittitore viene usato per la sola ricezione. Tutti i controlli VOX sono montati sul pannello frontale per un facile accesso. Poiché il circuito VOX controlla il relè di scambio in CW, ed anche la SSB, è molto comodo avere il controllo di DELAY (ritardo) di fronte per una facile regolazione come garanzia delle condizioni.

La grande manopola di sintonia aziona due scale circolari, una calibrata ad intervalli di 1 kHz (numerata ogni 10 kHz) e l'altra calibrata ad intervalli di 50 kHz e numerata da 0 a 500 ogni 100 kHz. L'indice della scala può essere spostato per calibrare la scala con l'oscillatore marcatore da 25 kHz. Nel complesso della scala viene usato il sistema "mono scala" della Kenwood, che racchiude la intera gamma di sintonia di 500 kHz in una sola piccola scala con intervalli di calibratura di 1 kHz. La scala viene fatta ruotare per dieci giri per la copertura continua di ciascun segmento di gamma.

Quando la presentazione numerica di frequenza facoltativa è installata, come lo era nel modello usato per la prova, la lettura fluorescente appare in una finestra sopra le scale meccaniche. Sopra la presentazione numerica vi sono quattro LED che indicano quando l'attenuatore è inserito e quando le funzioni FIX, VFO e RIT sono attive.

Un pulsante contrassegnato DH (tenuta della presentazione) consente il "congelamento" della presentazione numerica per immagazzinare una frequenza e permettere un rapido ritorno. Quando la presentazione è congelata, si può sintonizzare usando la scala meccanica. Per ritornare alla frequenza originale, basta notare la presentazione del contatore, rilasciare il pulsante DH e sintonizzare fino a che quel numero riappare nella presentazione.

Il ricevitore a conversione singola ha una FI di 8.830 kHz. Un circuito a blocco di fase (PLL) conferisce i vantaggi della conversione singola e multipla con pochi degli svantaggi di entrambi i sistemi. L'oscillatore locale è composto da undici oscillatori distinti controllati dalla tensione (vco), uno per ogni banda e scelti mediante il selettore di banda. In questi oscillatori vengono impiegati diodi

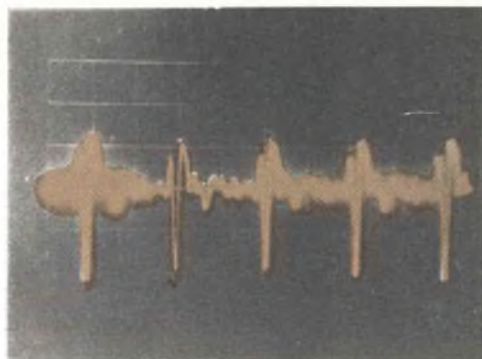
varactor. L'uscita del vco viene eterodinata con un oscillatore a cristallo per produrre una frequenza compresa tra 3,33 MHz e 3,83 MHz. Anche l'oscillatore eterodina è composto da undici oscillatori distinti. Il segnale fra 3,33 MHz e 3,83 MHz viene poi eterodinato con l'uscita di un oscillatore di portante controllato a cristallo, funzionante presso 8.830 kHz per generare un'uscita tra 5,0 MHz e 5,5 MHz.

La sintonia si effettua mediante un convenzionale VFO Clapp lineare altamente stabile da 5,0 MHz a 5,5 MHz. L'uscita del VFO viene confrontata con un segnale vco, convertita verso un valore minore da un comparatore di fase la cui uscita regola esattamente la frequenza d'uscita del vco. Così il vco è bloccato in fase con l'oscillatore sintonizzabile da 5,0 MHz a 5,5 MHz per trasferire efficacemente la linearità e la stabilità di quest'ultimo all'oscillatore locale da 10,5 MHz a 39 MHz. Un elemento sensibile al blocco di fase disabilita il vco se manca la azione PLL, evitando il funzionamento fuori frequenza.

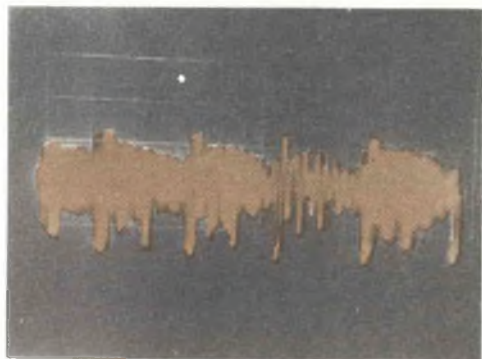
Vi sono due distinti oscillatori di portante: uno, controllato da due cristalli commutabili, funziona in ricetrasmisione SSB ed in ricezione CW; l'altro funziona nei modi di trasmissione FSK e CW quando le frequenze di ricezione e di trasmissione sono leggermente separate.

Una caratteristica molto utile è la IF SHIFT (spostamento della FI), che consente lo spostamento della banda passante FI di circa $\pm 1,7$ kHz senza influire sulla tonalità del segnale ricevuto. Lo IF SHIFT varia elettronicamente la frequenza dell'oscillatore di portante nel sistema PLL. Ciò fa spostare il vco esattamente quanto la frequenza portante e ne deriva nessun cambiamento netto nella relazione tra il segnale e le frequenze dell'oscillatore. Poiché il filtro è fisso, il segnale viene spostato attraverso la banda passante del filtro.

L'elaboratore RF di parlato incorporato fornisce fino a 50 dB di compressione; il suo funzionamento è il seguente. Il segnale audio d'entrata viene applicato ad un modulatore bilanciato funzionante a 455 kHz e viene poi fatto passare attraverso un filtro per eliminare una banda laterale. La banda laterale restante viene compressa, non limitata, da un amplificatore agc (a controllo automatico del guadagno) ed ulteriormente filtrata per eliminare i prodotti di distorsione oltre la



Uscita media di 10 W con un "Ahhh" sostenuto che pilota il trasmettitore.



La potenza media sale a 40 W con 20 dB di compressione.

desiderata banda passante di modulazione; quindi viene convertita a valori più bassi in audio ed infine applicata al modulatore principale bilanciato del trasmettitore.

Circa 10 dB di controreazione RF vengono usati negli stadi pilota e d'uscita per ridurre i prodotti di intermodulazione di ordine dispari da 6 dB a 10 dB. Ciò rende il segnale insolitamente pulito ed esente da interferenze sulle frequenze vicine. Il controllo automatico di linearità (alc) viene anche usato per evitare di pilotare le valvole di uscita in zona non lineare.

Il ricetrasmittente ha un ricevitore SSB incorporato sempre sintonizzato sulla frequenza di trasmissione, di modo che l'operatore può ascoltare continuamente il segnale trasmesso. Quando il commutatore MONITOR (ascolto continuo) è inserito, la RF viene campionata appena prima dello stadio pilota, eterodinata in audio da un rivelatore a prodotto ed immessa nell'amplificatore au-

dio del ricevitore. Questo è un buon mezzo per determinare gli effetti dell'elaboratore RF e per calcolare quanto aumenta il rumore di fondo quando viene introdotta la compressione.

Il modulo facoltativo di presentazione numerica della frequenza conta la frequenza ai più vicini 10 Hz, poi li arrotonda e presenta la frequenza di funzionamento ai più vicini 100 Hz. Secondo quanto garantito, la precisione della presentazione è di 1 periodo al minuto per mese.

Prove di trasmissione - Su 80 m, una prova con due note dava un'alimentazione di 200 W PEP agli amplificatori finali. L'uscita PEP su un carico fittizio di 50 Ω era compresa tra 115 W e 120 W. La potenza d'alimentazione in CW con tasto abbassato è stata misurata in 165 W e l'uscita CW tra 100 W e 110 W. In SSB, la soppressione della portante variava da 53 dB (banda laterale sinistra) a 58 dB (banda laterale destra). La banda laterale indesiderata era 60 dB sotto quando veniva applicato un segnale modulante di 1 kHz. I prodotti di distorsione sono stati misurati come segue: terzo ordine da -32 dB a -34 dB con riferimento alle due note, da -38 dB a -40 dB con riferimento alla PEP; quinto ordine -56 dB con riferimento alle due note, -62 dB con riferimento alla PEP. Un'entrata audio di 1 mV a 1 kHz era sufficiente per modulare completamente il trasmettitore nella banda dei 7 MHz.

L'elaboratore RF del parlato produceva alcuni effetti interessanti. Un "Ahhh" sostenuto che portava il trasmettitore alla PEP completa conferiva una potenza d'uscita media di 10 W quando non veniva applicata compressione. Con 20 dB di compressione (indicati dallo strumento del ricetrasmettitore) la potenza media d'uscita aumentava a 40 W. La potenza di picco rimaneva allo stesso livello con o senza compressione. Ciò si traduce in un aumento di 6 dB della "potenza del parlato", equivalenti ad un'unità S "ideale" nella località di ricezione. Questo aumento è quasi eguale al risultato che si ottiene inserendo un amplificatore lineare da 1.000 o 1.200 W PEP.

Naturalmente, l'elaboratore (come tutti gli elaboratori) introduceva qualche distorsione BF e degradava la soppressione della banda laterale indesiderata. Ad una frequenza di modulazione di 1 kHz e con 10 dB di compressione, la seconda armonica della fre-

quenza di modulazione era 30 dB sotto, equivalente ad una distorsione del 3,2%. La soppressione della banda laterale indesiderata è stata misurata in 50 dB. A 750 Hz, la seconda armonica è stata misurata -28 dB (distorsione del 4%) quando veniva introdotta una compressione di 10 dB. La terza armonica (2.250 Hz) era 20 dB sotto (distorsione del 10%) e la soppressione della banda laterale indesiderata è stata misurata 30 dB. Quando per modulare il ricetrasmettitore è stata usata una nota di 500 Hz, la soppressione della banda laterale indesiderata migliorava a -35 dB. Infine, quando veniva applicata una nota di modulazione di 400 Hz, la seconda armonica è stata misurata -40 dB (distorsione dell'1%) con 10 dB di compressione. La terza armonica era 10 dB sotto (distorsione del 32%) e la soppressione della banda laterale indesiderata 25 dB.

L'azione dell'alc era molto buona: non apparivano punte appiattite anche al massimo. Il responso audio è risultato (nei punti a 6 dB) di 325-2.800 Hz (banda laterale superiore) e di 240-2.700 Hz (banda laterale inferiore). Quando veniva usato l'elaboratore del parlato, il responso appariva leggermente alterato. Il tempo massimo di rilascio VOX era di circa un secondo. Quando il tempo di rilascio veniva ridotto, in CW non si avevano i primi punti (o linee) accorciati. Questa è un'eccezione, piuttosto che una regola, tra gli apparati dilettantistici odierni!

Per controllare la stabilità in frequenza del ricetrasmettitore (dichiarata migliore di 100 Hz all'ora dopo un tempo di riscaldamento di un'ora e con deriva inferiore a 1.000 Hz nella prima ora dopo un riscaldamento di un minuto), il ricetrasmettitore è stato collegato ad un carico fittizio e portato nel modo TUNE (sintonia) a 7 MHz, dando una potenza d'uscita RF di circa 15 W. La frequenza di questo segnale d'uscita è stata misurata collegando un contatore di frequenza al carico fittizio. Dopo un breve periodo di stabilizzazione (molto inferiore all'ora consentita) la deriva media era di 96 Hz all'ora nelle poche ore successive. La prova finale fatta sul trasmettitore è stata la misura delle armoniche RF sul jack d'uscita d'antenna; queste erano costantemente 40 dB sotto la fondamentale.

Prove di ricezione - I risultati delle misure di sensibilità, reiezione immagine, reiezione del segnale FI e differenza di guadagno da

RISULTATI DELLE PROVE SUL RICEVITORE

Frequenza (MHz)	Sensibilità in μV per un rapporto (S + R)/R di 10 dB		Reiezione immagine (dB)	Reiezione del segnale FI (dB)	Guadagno da banda a banda* (dB)
	SSB	CW			
1,8	0,1	0,05	96	100	0
3,5	0,1	0,063	92	90	- 3
7	0,08	0,05	86	96	0
14	0,1	0,056	70	92	- 3,5
21	0,1	0,063	66	96	- 3
28	0,1	0,063	68	96	- 1
					(+ 1 dB sul segmento di 29,5 MHz)

* Guadagno complessivo, che non influisce sulla sensibilità, determinato confrontando l'uscita audio su ciascuna banda, con riferimento a 1,8 MHz e 7 MHz, prodotta da un dato segnale d'entrata. Le variazioni del guadagno da banda a banda si hanno al di sotto della soglia agc e non hanno effetto al di sopra di essa.

una banda all'altra sono elencati nella tabella. Si noti che le misure di sensibilità a questi bassissimi livelli di segnale sono generalmente precise entro ± 3 dB. Tuttavia, anche entro questo margine, il ricevitore del modello TS-820 si è dimostrato eccellente. Per una lettura di S9 sullo strumento era necessario un segnale nominale di $50 \mu\text{V}$; un segnale di $1 \mu\text{V}$ produceva una lettura di S 2,5. Inserendo l'attenuatore RF nella linea d'entrata (per mezzo del pulsante posto sul pannello frontale), esso faceva cadere i livelli di segnale di 20 dB. La sintonia incrementale del ricevitore variava la frequenza di ricezione di ± 3 kHz. La reiezione della banda laterale indesiderata è stata misurata 60 dB a 1.000 Hz e 50 dB a 500 Hz.

Nessun fischio di modulazione incrociata è stato trovato quando all'entrata venivano applicati segnali inferiori a $10.000 \mu\text{V}$. I segnali interni spuri sono stati misurati $0,2 \mu\text{V}$ (equivalenti) a 21,200 MHz e menò di $0,1 \mu\text{V}$ a 2 MHz e 21 MHz. Due segnali da $320 \mu\text{V}$ (-57 dBm ovvero 70 dB sopra la sensibilità SSB) distanziati tra loro 25 kHz creavano prodotti di intermodulazione di terzo ordine, equivalenti alla sensibilità specificata ($0,1 \mu\text{V}$ per un rapporto Segnale + Rumore/

Rumore). Un segnale indesiderato di 32.000 μV (-17 dBm) 110 dB sopra un segnale desiderato di $0,1 \mu\text{V}$ desensibilizzava il ricevitore comprimendo di 1 dB il segnale desiderato. La parte ricevente era molto resistente al blocco (sovraccarico). Non si sono notati perdite del livello d'uscita né aumento della distorsione quando venivano applicati segnali d'entrata fino a $100.000 \mu\text{V}$ (-7 dBm).

Quando il segnale RF d'entrata variava da $0,1 \mu\text{V}$ a $1 \mu\text{V}$ (una variazione di 20 dB) l'uscita audio saliva di 18 dB. Quando il segnale d'entrata veniva elevato da $1 \mu\text{V}$ a $10 \mu\text{V}$, il controllo automatico di guadagno (agc) entrava in gioco e l'uscita audio saliva di 1 dB soltanto. Una variazione di 100 dB nella RF (da $1 \mu\text{V}$ a $100.000 \mu\text{V}$) faceva aumentare l'uscita audio di soli 2 dB. Il tempo di rilascio da un livello di segnale di S9 alla piena ripresa era di circa 0,75 s quando il commutatore agc era nella posizione veloce e di 4,5 s nel modo lento.

Il responso nominale complessivo, compresi i responsi passabanda FI e audio, è stato misurato come segue: da 400 Hz a 2.150 Hz a -6 dB; da 200 Hz a 3.525 Hz a -60 dB (banda laterale superiore); da 275 Hz a 1.850 Hz a -6 dB; da 75 Hz a 3.300 Hz a

-60 dB (banda laterale inferiore); da 700 Hz a 1.250 Hz a -6 dB; da 335 Hz a 1.685 Hz a -60 dB (CW). Queste misure sono state fatte sotto la soglia agc. Le differenze tra la banda laterale superiore e quella inferiore si spiegano facilmente con il fatto che la frequenza dell'oscillatore portante che alimenta il modulatore bilanciato viene deliberatamente spostata per la giusta generazione dei segnali di banda laterale superiore ed inferiore. E' la variazione della relazione tra le estremità del filtro fisso a cristallo e questo oscillatore portante che causa responsi complessivi differenti nei modi di banda laterale superiore ed inferiore. Tuttavia, in entrambi i modi la soppressione della banda laterale non voluta era 60 dB a 1 kHz e 50 dB a 500 Hz.

Il ricetrasmittitore produceva un'uscita audio di 1,5 W su un carico di 8 Ω. Per questa prova è stata usata un'onda sinusoidale a 1 kHz ed all'inizio della tosatura la distorsione armonica totale era inferiore al 2%.

Nella prova finale del ricevitore si è applicato un treno di impulsi composto da impulsi larghi 0,0005 μs alla frequenza di 60 Hz. Questo treno di impulsi (di 100 dB sopra la larghezza di banda di 1 μV/MHz) cancellava completamente un segnale d'entrata di 3 μV. Un segnale di 10 μV veniva depresso di almeno 10 dB a causa della cattura agc da parte degli impulsi di rumore. Tuttavia, quando il sistema di cancellazione del rumore del TS-820 venne attivato, la normale azione agc venne ripristinata e divenne possibile la ricezione indisturbata di segnali persino di 0,1 μV! Ma il sistema di cancellazione non aveva effetto su impulsi di basso livello (inferiori a 50 dB sopra la larghezza di banda di 1 μV/MHz).

In aria - Con poche eccezioni, le prove in aria sono state limitate alla banda dei 7 MHz. Il funzionamento è stato diviso in parti uguali tra SSB e CW. Nelle settimane in cui si è usato questo ricetrasmittitore, non si è mai sentita la necessità di usare l'amplificatore lineare.

Sembrava naturale scandire le bande con la presentazione numerica di frequenza e così pure osservare la posizione della scala rispetto alla linea di indice. Anche senza il sistema di presentazione numerica, si è appurato che la scala meccanica è precisa entro circa 100 Hz della presentazione numerica stessa.

Si è notato inoltre che il ricetrasmittitore

può essere accordato con il proprio strumento e modulato entro i limiti massimi senza comprometterne le prestazioni. I controlli VOX sul pannello frontale si sono dimostrati oltremodo stabili. In CW, il ritardo poteva essere disposto in modo che il trasmettitore cessasse di irradiare tra un carattere e l'altro al di sotto di venti parole al minuto e tra una parola e l'altra a velocità più alte. Sia la manipolazione sia la modulazione ricevevano complimenti non richiesti dalle stazioni contattate. Solo raramente utile in SSB, lo IF SHIFT (spostamento della FI) si è dimostrato valido invece in CW, consentendo di spostare il QRM fuori dai limiti del filtro a 500 Hz fino al punto da renderlo non udibile senza cambiare la tonalità del segnale desiderato.

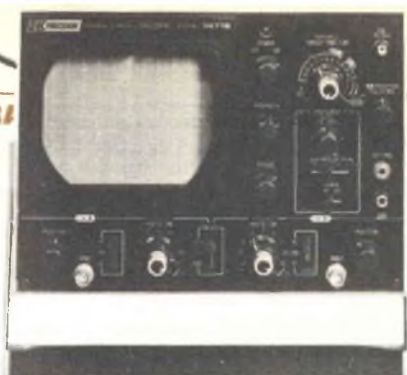
Nel corso delle prove, un autocarro in folle cancellava con il rumore dell'accensione a S9. Inserendo il sistema di cancellazione del rumore, questo non solo riduceva ma eliminava l'interferenza.

Nei QSO effettuati in pratica, si è constatato che l'elaboratore RF del parlato dava un miglioramento da una a due unità S dell'intensità del segnale; però provocava una certa distorsione del segnale. L'elaboratore, perciò, deve essere usato (così come d'altronde è previsto) solo in condizioni che lo giustificano. In condizioni di forte segnale, tutti gli elaboratori del parlato compromettono alquanto l'intelligibilità. D'altra parte, quando le cose diventano difficili, un buon elaboratore come quello di questo ricetrasmittitore può rappresentare la differenza tra un contatto e nessun contatto.

Nessun suono completamente poteva essere udito dal ventilatore di raffreddamento del ricetrasmittitore, benché l'efficacia del raffreddamento silenzioso del ventilatore fosse innegabile. Dopo quasi due ore di funzionamento in SSB o in CW, il mobile risultava freddo al tocco in ogni sua parte, tranne che direttamente sopra le valvole finali dove era tiepido.

Il TS-820 è certamente un ricetrasmittitore diletantistico per tutte le bande dotato di ogni caratteristica utile. L'unico appunto da fare riguarda l'altoparlante rivolto verso l'alto, che perciò perdeva molta della sua scarsa uscita contro il soffitto trattato acusticamente. Per il funzionamento come stazione fissa, sarebbe bene che l'utente collegasse un altoparlante esterno al jack d'uscita situato nel pannello posteriore. ★

Oscilloscopio B & K Precision 1471B



**E' DOTATO DI DOPPIA TRACCIA
E FUNZIONI TRIGGER PER LA
PROVA DI CIRCUITI MODERNI**

Un buon oscilloscopio per riparazioni ed esperimenti in campo elettronico deve avere una deflessione triggerata lineare con una vasta scelta di frequenze di deflessione e di sorgenti di deflessione. Deve disporre di due tracce indipendenti per consentire l'osservazione contemporanea dei segnali d'entrata e d'uscita di un circuito in prova. Inoltre, i suoi amplificatori verticali devono avere una larghezza di banda sufficiente ed una sensibilità che consenta all'utente di lavorare con segnali di alta frequenza di ampiezze molto basse e molto alte. Gli amplificatori verticali dovrebbero essere accoppiati direttamente in continua per consentire l'uso dell'oscilloscopio anche come voltmetro ed entrambi gli amplificatori dovrebbero avere caratteristiche identiche per permettere l'uso dello strumento come indicatore vettoriale. Infine, se l'oscilloscopio deve essere usato per riparazioni TV, deve essere previsto per deflessioni di quadro e di linea, onde servire come vettorscopio per l'allineamento cromatico.

Tutte queste caratteristiche si possono trovare nell'oscilloscopio a doppia traccia mod. 1471 della B & K Precision che descriviamo; esso misura 40,4 x 24,5 x 19,6 cm e pesa 8,2 kg.

Particolari generici - Ognuno degli amplificatori verticali di questo oscilloscopio a doppia traccia a stato solido ha una larghezza di banda che si estende dalla corrente continua fino ad almeno 10 MHz, tempo di salita di 35 ns, 3% o meno di sovratensione e sovraoscillazione con una entrata ad onde quadre di 100 kHz, ed una resistenza d'entrata di 1 M Ω con 22 pF in parallelo. Il fattore di deflessione degli amplificatori verticali è compreso tra 0,01 V/cm e 20 V/cm in indici

portate calibrate, completamente variabili tra le posizioni di portata.

Si può scegliere l'uno o l'altro amplificatore (traccia), oppure entrambe le tracce per una presentazione contemporanea dei due canali. Nel modo a doppia traccia le tracce sono suddivise ad una frequenza di 200 kHz a tutte le frequenze di deflessione fino a 1 ms/cm, mentre il funzionamento della traccia alternata viene automaticamente inserito per tutte le frequenze di deflessione più veloci. La separazione dei canali è migliore di 60 dB a 1 kHz.

Il circuito di deflessione in comune ai due canali può essere eccitato automaticamente senza un segnale d'entrata all'oscilloscopio. Le portate di deflessione vanno da 1 μ s/cm a 0,5 s/cm con piena variabilità tra le portate. Inoltre, la deflessione può essere ingrandita x 5 ottenendo una massima velocità di deflessione di 0,2 s/cm. La distorsione di linearità orizzontale è inferiore al 3% (tipica).

L'eccitazione della deflessione commutabile può essere interna od esterna e dal canale in uso (nel modo a doppia traccia viene scelto il canale A). A quasi tutti i livelli, per dare inizio all'eccitazione si può scegliere la inclinazione positiva o quella negativa del segnale d'entrata. Alternativamente, l'eccitazione può essere automatica. La deflessione può essere eccitata da 20 Hz a 10 MHz o più nel modo interno (1 cm di deflessione sul reticolo del tubo a raggi catodici) o dalla continua a 10 MHz per mezzo di un segnale esterno di eccitazione. Incorporato nell'oscilloscopio vi è un separatore dei sincronismi che consente l'osservazione con alta stabilità di qualsiasi parte di una complessa forma d'onda TV.

All'amplificatore orizzontale si può accedere attraverso il connettore del canale B posto sul pannello frontale dell'oscilloscopio e la scelta viene effettuata da una posizione sul controllo di velocità di deflessione quando lo strumento è nel modo vettorscopio. L'amplificatore orizzontale ha poi un fattore di deflessione da 0,01 V/cm a 20 V/cm che è lo

stesso di quello dell'amplificatore verticale ed un responso in frequenza dalla corrente continua a 1 MHz.

La modulazione dell'intensità sull'asse Z è possibile per mezzo di un connettore compatibile TTL nel pannello posteriore dell'oscilloscopio. Un basso logico aumenta la luminosità della traccia ed un alto logico ne diminuisce la luminosità. La resistenza d'entrata all'asse Z è di 10 k Ω .

L'oscilloscopio ha un tubo a raggi catodici a schermo piatto da 12,7 cm. Sulla parte anteriore del tubo a raggi catodici vi è un reticolo blu inciso che misura 8 x 10 cm. La cornice che tiene al suo posto il reticolo può essere facilmente asportata per consentire l'inserzione della copertura vettoriale necessaria per l'allineamento di televisori a colori. Una sorgente ad onda quadra da 1 V da picco a picco consente il controllo e la calibratura degli amplificatori verticali senza dover ricorrere a sorgenti esterne.

Commenti d'uso - L'oscilloscopio modello 1471B è un eccellente strumento per impieghi generici. La calibratura originariamente era fatta con una sorgente esterna di tensione molto precisa. Dopo aver fatto funzionare l'oscilloscopio per sei ore al giorno per un periodo di due settimane, si è calibrato di nuovo l'oscilloscopio e si è constatato che era ancora preciso.

Nel corso delle prove di servizio, si è determinato che il sincronismo dell'oscilloscopio si aggancia persino con segnali di livello molto basso e di frequenza relativamente alta. La traccia era ferma e non si è notata nessuna interruzione della traccia stessa nel modo a suddivisione. Il tenue colore blu del reticolo era molto gradevole all'occhio e consentiva l'osservazione a lungo di forme d'onda, senza affaticare la vista.

Tutti i controlli dell'oscilloscopio sono chiaramente contrassegnati, le manopole hanno forma e dimensioni che ne consentono un comodo uso ed i controlli hanno una azione dolce. Il manico, che consente sia il trasporto sia l'uso inclinato dell'oscilloscopio, ha un solido meccanismo di blocco per i due servizi.

Nel corso delle prove sono state usate due sonde facoltative 10:1 che si sono dimostrate eccellenti per il lavoro generico; esse sono dotate di puntali miniatura a molla, che ne consentono l'uso in circuiti in cui i terminali sono molto vicini tra loro. ★

Il TDA 1195, un integrato MOS realizzato dalla Siemens, è in grado di pilotare alternativamente fino a quattro fonti stereofoniche (radio, giradischi, registratore e microfono) su un solo amplificatore. Questo nuovo commutatore BF sostituisce i costosi gruppi a tastiera di ogni canale, che finora erano disposti sul pannello frontale di comando dell'amplificatore. Il cablaggio interno risulta semplificato, in quanto al posto dei cavetti schermati bifilari sono ora sufficienti normali conduttori, mentre i gruppi a tastiera sono stati sostituiti da piccoli contatti unipolari di inserzione/disinserzione. Il TDA 1195 inoltre è adatto come commutatore nella tecnica delle misure e delle regolazioni (fig. 1). Il circuito non ha una linea di diodi e quindi non è soggetto ad interferenze, anche nel caso di irradiazioni AF di notevole entità.

Il TDA 1195 dispone di quattro commutatori integrati ed è stato realizzato in tecnica a svuotamento a canale *p* in modo da poter ottenere un comportamento di commutazione bidirezionale; ciò significa in pratica che la scelta delle entrate e delle uscite è facoltativa, mentre i segnali possono circolare in entrambe le direzioni. Inoltre gli ingressi di comando non inseriti sono collegati al potenziale L, per cui sono sufficienti contatti di lavoro o di riposo per pilotare il commutatore di BF.

Il TDA 1195 è montato in una custodia DIL di plastica a diciotto terminali, otto dei quali sono destinati a ricevere quattro conduttori doppi stereo ($L_1/R_1 \div L_4/R_4$) (fig. 2). Altri quattro terminali sono collegati ai selettori per la selezione dei canali da parte dell'operatore oppure agli ingressi dell'amplificatore finale vero e proprio. Tra i due ultimi morsetti è presente una tensione di alimentazione di almeno -5 V fino ad un massimo di -21 V. La corrente di alimentazione è di -0,3 mA.

Il valore superiore di modulazione è di 6 V_{eff} . Il coefficiente di distorsione armonica è di circa 0,05%, un valore più che sufficiente per apparecchi Hi-Fi di classe media. Un coefficiente di distorsione armonica al di sotto dello 0,02% per apparecchi di alta qualità può essere ottenuto con 5 V_{eff} e 20 kHz, applicando un emitter-follower a monte di ciascun ingresso di segnale. ★

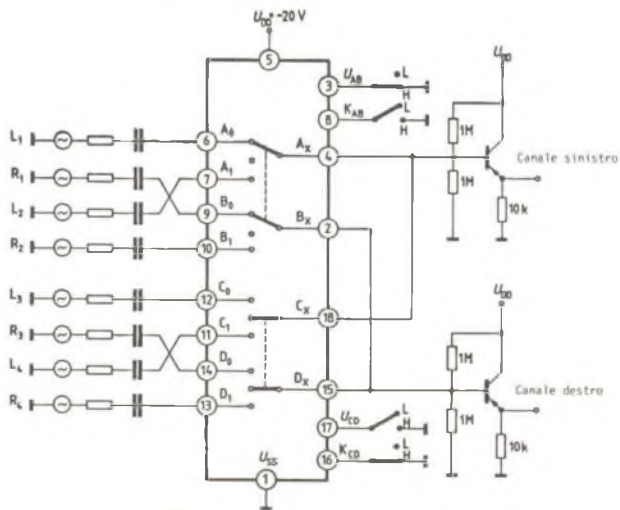
Un commutatore BF per quattro fonti stereo

L'integrato TDA 1195 semplifica gli amplificatori HI-FI



Fig. 1 - Il nuovo integrato MOS può pilotare alternativamente fino a quattro fonti stereofoniche e commutare stazioni di misura nella tecnica delle misure e delle regolazioni.

Fig. 2 - Il nuovo TDA 1195 consente di collegare ai due canali di un amplificatore stereo fino ad un massimo di quattro conduttori doppi stereo ($L_1/R_1 \div L_4/R_4$).





Presa d'atto Ministero della Pubblica Istruzione N. 1391

CORSO KIT HI-FI STEREO

Non è necessario essere tecnici per costruire un amplificatore Hi-Fi! Il metodo Elettrakit permette a tutti di montare, per corrispondenza, un modernissimo amplificatore Hi-Fi a transistori, offrendo un magnifico divertimento e la possibilità di conoscere a fondo l'apparecchio.

Elettrakit Le offre la sicurezza di costruirsi a casa Sua, con poca spesa e senza fatica, **un moderno ed elegante amplificatore Hi-Fi a transistori**: il mobile è compreso. Il metodo Elettrakit è facilissimo e veramente nuovo poiché, seguendone le istruzioni, Lei dovrà soltanto sovrapporre le parti, contrassegnate con un simbolo, sul circuito stampato che riporta gli stessi contrassegni e bloccarle con punti di saldatura. Sarà un vero divertimento per Lei vedere come con sole 10 lezioni riuscirà a completare il montaggio del Suo apparecchio, che in breve sarà perfettamente funzionante. Elettrakit Le manda a casa tutto il materiale necessario (transistori, mobile, ecc.), Lei non dovrà procurarsi nulla: **tutto è compreso nel prezzo** e tutto resterà Suo!

L'Allievo riceve tutti i componenti necessari per costruirsi il complesso Hi-Fi formato dall'amplificatore 4 + 4 W, da due cassette acustiche provviste di altoparlanti speciali, e da un giradischi stereofonico a tre velocità, con i relativi mobiletti come in figura.

Lei potrà montare questi magnifici apparecchi con le Sue mani divertendosi e imparando!

SE VOLETE REALIZZARE UN
COMPLESSO DI AMPLIFICAZIONE
RICHIEDETE INFORMAZIONI
GRATUITE ALLA



Scuola Radio Elettra

10126 Torino Via Stellone 5/633

LE LEZIONI ED I MATERIALI SONO INVIATI PER CORRISPONDENZA

Circuito stabilizzatore a "RIPIEGAMENTO," di corrente

Come impiegare un circuito integrato 723 per stabilizzare sia il carico sia l'alimentatore

Anche se quasi tutti gli alimentatori moderni sono progettati in modo da essere protetti da sovraccarichi e da cortocircuiti, spesso questo tipo di protezione non è sufficiente. In molti progetti attuali, ed in particolare in quelli relativi a computer, il carico sull'alimentatore può costare molto di più dell'alimentatore stesso; un alimentatore pratico per progetti moderni deve quindi proteggere sia sé stesso sia il carico. Con un economico circuito integrato stabilizzatore di tensione di precisione, tipo 723, e pochi altri componenti si può costruire un alimentatore del genere.

A differenza della maggior parte degli altri circuiti integrati stabilizzatori, il 723 può essere programmato per far cadere la corrente d'uscita ad una piccola porzione della corrente massima in condizioni di sovraccarico e di cortocircuito. Questa corrente di "ripiego" è simile alla convenzionale massima corrente di limitazione caratteristica dell'alimentatore; ma, mentre un comune limitatore di corrente continuerà a pompare nel carico la corrente massima, il circuito di ripiego andrà al massimo e poi segnalerà al transistor di transito in serie, incorporato nel 723, di far scendere la corrente d'uscita ad una piccola parte delle sue possibilità.

Le azioni di limitazione convenzionale e di ripiego sono illustrate graficamente nella *fig. 1*. Si noti l'inclinazione verso il basso della corrente di cortocircuito, I_{SC} , per la caratteristica di ripiegamento in confronto con l'inclinazione nulla della convenzionale limitazione di corrente.

Lo schema funzionale del 723 è rappresentato nella *fig. 2*; i numeri dei piedini si

riferiscono alla configurazione su doppia fila (DIP); sotto lo schema sono elencati i numeri corrispondenti alla configurazione rotonda (TO-100) di questo circuito integrato. Alcune delle sue più importanti caratteristiche massime sono: 40 V da +V e V_C a -V; 150 mA di massima corrente per il transistor di transito in serie interno; dissipazione massima di potenza di 900 mW per la versione DIP e di 800 mW per la versione rotonda; condensatore da 0,001 μ F per la compensazione di frequenza; stabilizzazione dello 0,03% sul carico; differenza minima di tensione entrata-uscita di 30 V. Nella versione TO-100, il piedino 5 è collegato all'involucro.

Differenze di stabilizzazione - Un circuito limitatore base con un 723 è rappresentato nella *fig. 3*. Con un'opportuna scelta dei resistori partitori di tensione R1-R2, questo circuito può essere programmato per funzionare o in una bassa gamma di tensioni (da 2 V a 7 V) o in un'alta gamma di tensioni (da 7 V a 35 V). Si tenga presente che, per evitare confusione durante i calcoli, sono mostrate due reti partitrici R1-R2 ma i valori calcolati per i resistori saranno gli stessi in entrambe le reti partitrici.

Se si desidera solo la gamma di tensioni alte, il commutatore S1 va in posizione HI (iniziali del termine inglese *high* = alta) e V_{REF} va all'entrata non invertitrice, o "+", dell'amplificatore d'errore, incorporato nel 723, attraverso un resistore da 5 k Ω (R4). La corrente d'uscita del circuito integrato viene sentita da R3 ed immessa nell'amplificatore sensibile alla corrente (Q2), inserito nel 723. Quando il potenziale ai capi di R3

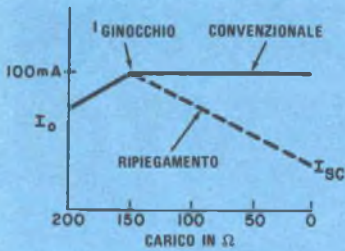


Fig. 1 - La linea tratteggiata mostra l'inclinazione verso il basso della corrente di cortocircuito, dovuta alla caratteristica di ripiegamento.

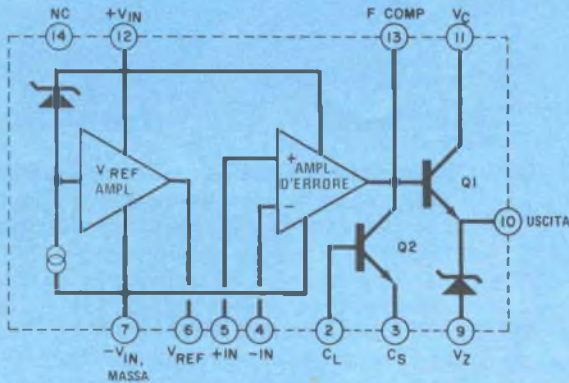


Fig. 2 - Schema funzionale del 723 nella versione DIP. Sono anche indicati i collegamenti ai piedini per la versione TO-100.

COLLEGAMENTI AI PIEDINI DELLA VERSIONE ROTONDA TO-100:

- 1 - C_S; 2 - (-)IN; 3 - (+)IN; 4 - V_{REF};
- 5 - (-)V_{IN}; 6 - USC.; 7 - (+)V;
- 8 - (+)V_{IN}; 9 - F COMP; 10 - C_L

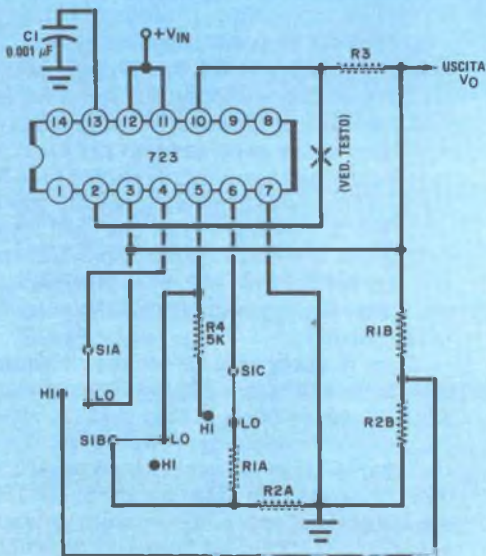


Fig. 3 - Con un'opportuna scelta dei resistori R1 e R2, il limitatore base di corrente può funzionare in una gamma di tensioni basse (da 2 V a 7 V) od in una gamma di tensioni alte (da 7 V a 35 V). Vedere la fig. 4 per il circuito aggiunto nel punto X.

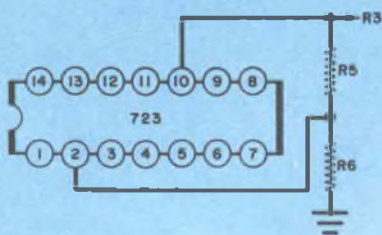


Fig. 4 - Un partitore di tensione nel punto X della fig. 3 sposta il punto di funzionamento.

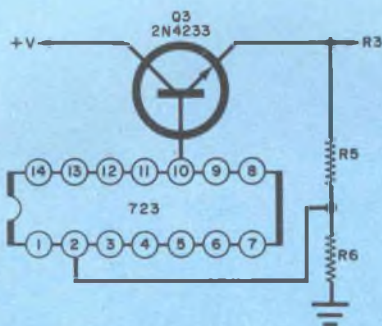


Fig. 5 - Per aumentare la capacità di corrente si usi un transistor n-p-n di transito in serie.

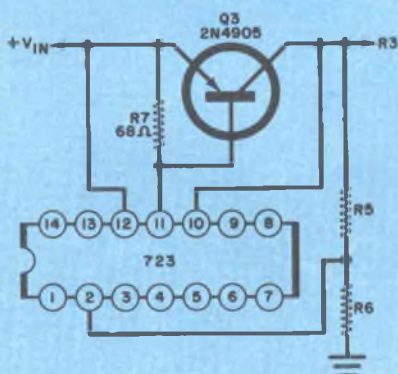


Fig. 6 - Se come elemento di transito in serie viene usato un transistor p-n-p, si aggiunga un resistore di polarizzazione.

supera 0,7 V circa, Q2 fa deviare dall'amplificatore d'errore verso Q1 qualsiasi aumento della corrente di base. Ciò limita la corrente che si può prelevare dal 723 al livello massimo caratteristico del circuito integrato. Sfortunatamente, se la resistenza del carico scende a zero, questa corrente massima sarà ancora pompata nel carico.

Consideriamo ora la modifica di ripiegamento rappresentata nella fig. 4. Come si può notare, a parte l'aggiunta dei resistori R5 e R6, questo circuito è identico a quello della fig. 3; il rapporto di R5/R6 sposta il punto di funzionamento di Q2 dentro il 723 in modo che, quando la caduta di tensione ai capi di R3 polarizza Q2, qualsiasi aumento della caduta di tensione ai capi di R3 (oltre il punto in cui il transistor comincia a condurre) devia una quantità di corrente sempre maggiore dalla base del transistor Q1 del 723. In tal modo, la corrente d'uscita si "ripiega" dopo che è stata ottenuta la corrente massima programmata. Si noti tuttavia che, poiché per mantenere il transistor Q2 del 723 in conduzione è necessaria una certa caduta di tensione, la corrente d'uscita non può mai scendere a zero; si riduce semplicemente ad una piccola parte della corrente massima che il circuito integrato può fornire.

Calcoli - Per programmare un 723 per la stabilizzazione con ripiegamento di corrente, si devono determinare anzitutto i valori di R1 e R2 per stabilire la tensione d'uscita. Per valutare la corrente di ripiegamento (chiamata "ginocchio" nella fig. 1) R3 viene calcolato dopo aver scelto valori opportuni per R5/R6.

Se l'uscita deve essere inferiore a 7 V, la rete di partizione R1A-R2A va direttamente all'entrata V_{REF} del 723 con S1 in posizione LO (abbreviazione di low = bassa), come si vede nella fig. 3. La formula base sulla quale si può lavorare è $V_O = V_{REF} R2A / (R1A + R2A)$, dalla quale si ottiene $R1A = R2A (V_{REF} - V_O) / V_O$ e $R2A = V_O R1A / (V_{REF} - V_O)$. Supponiamo che la desiderata V_O sia = 5 V e che V_{REF} sia = 6,2 V; per R2 si scelga un valore arbitrario di parecchie migliaia di ohm (ad esempio 10 k Ω); si avrà $R1A = 10.000 (6,2 - 5) / 5 = 2.400 \Omega$. Perciò, per un'uscita di 5 V i valori di R1A e R2A devono essere rispettivamente di 2.400 Ω e 10.000 Ω .

Desiderando un'uscita superiore a 7 V, S1 deve essere portato in posizione HI, opera-

zione con la quale si escludono R1A e R2A, si inserisce R4 e si pone in circuito il partitore R1B-R2B. In questo caso la formula base è $V_O = V_{REF} (R1B + R2B) / R2B$. Quindi, $R1B = R2B (V_O - V_{REF}) / V_{REF}$ e $R2B = V_{REF} R1B / (V_O - V_{REF})$. Questa volta, supponiamo che l'uscita debba essere di 15 V e che V_{REF} sia sempre = 6,2 V. Scegliendo ancora arbitrariamente il valore di 10.000 Ω per R2B, R1B sarà = $10.000 (15 - 6,2) / 6,2 = 14.193 \Omega$.

Ora, scegliamo la corrente massima che l'alimentatore deve fornire al carico; supponiamo, per esempio, che con $V_O = 15$ V, si voglia una I_{MAX} di 100 mA. Scegliamo i valori per R5 e R6 (la fig. 4 mostra come questi componenti si collegano al circuito base) e supponiamo che essi abbiano rispettivamente i valori di 1.000 Ω e 10.000 Ω (si consideri che quanto minore sarà il rapporto R5/R6, tanto piú bassa sarà la resistenza per R3 onde provvedere la limitazione richiesta, ed inoltre che la corrente di cortocircuito sarà ridotta con valori piú grandi di R3).

Dall'equazione $I_{MAX} = [V_O R5 + 0,7 (R5 + R6)] / R3 R6$ si ottiene $R3 = [V_O R5 + 0,7 (R5 + R6)] / I_{MAX} R6$. Pertanto, $R3 = [15 (1.000) + 0,7 (1.000 + 10.000)] / (0,1 \times 10.000) = 22,7 \Omega$. Poiché la formula per la corrente di cortocircuito è $I_{SC} = 0,7 (R5 + R6) / R3 R6$, I_{SC} risulterà = $0,7 (1.000 + 10.000) / (22,7 \times 10.000) = 35$ mA. Questa corrente è quindi pari ad un terzo circa della corrente effettiva che il 723 è stato progettato per fornire; essa può essere ridotta ma allora, per determinare il punto di ripiegamento a 100 mA, si devono scegliere nuovi valori del rapporto R5/R6.

Una corrente di 35 mA a 15 V rappresenta una potenza di 0,5 W, un po' pesante da dissipare per un circuito integrato. Sarebbe meglio perciò, all'atto del progetto dell'alimentatore, usare un transistor esterno di transito in serie con adeguata dissipazione del calore. Un circuito del genere, nel quale viene impiegato un transistor n-p-n di transito in serie (Q3), è rappresentato nella fig. 5. Se si dispone di un transistor p-n-p, si può utilizzarlo insieme ad un resistore di polarizzazione in piú (R7), come riportato nella fig. 6. In ogni caso, se il circuito deve essere usato per alimentare un particolare progetto, ci si assicuri che i valori di tensione, corrente e dissipazione di potenza del transistor siano in grado di sopportare il carico a piena potenza. ★

**GLI ASCOLTATORI RADIO E TV
POTRANNO, IN FUTURO,
PROSEGUIRE NEL LORO HOBBY
SULLA LUNA O
SU ALTRE COLONIE NELLO SPAZIO**

**COME ASCOLTA
LA RADIO**

Un giorno, in un futuro forse non troppo lontano, nello spazio e sulla superficie di altri corpi planetari si stabiliranno colonie umane permanenti e coloro che le abiteranno saranno, naturalmente, interessati a sapere ciò che accade sulla terra. Il modo ideale per arrivare a ciò sarà sintonizzare le trasmissioni domestiche della terra.

Vi saranno, senza dubbio, collegamenti per comunicazioni dirette nei quali verranno usate gigantesche antenne a disco, ma questi collegamenti porteranno solo programmi selezionati. Vediamo invece in questo articolo, seppure futuristicamente, come gli ascoltatori potranno ricevere le trasmissioni terrestri non irradiate deliberatamente nello spazio.

Considerazioni pratiche - Oltre alle limitazioni ovvie del ricevitore e del guadagno di antenna, parecchi fattori determineranno quali stazioni terrestri potranno essere ricevute. Prendiamo, come esempio più probabile, un ascoltatore sulla luna. In questo caso la potenza del segnale irradiato, la frequenza, l'uso dei canali, la geografia e le condizioni ionosferiche sono fattori importanti.

Tutti i segnali, di qualsiasi frequenza, diventano progressivamente più deboli con la distanza, secondo la legge dell'inverso del quadrato. Si potrebbe pensare che, ad una distanza di 400.000 km, difficilmente resterà un qualche segnale. Ma non è così! Una stazione da 100 kW (potenza irradiata effettiva



**COLTARE
TERRESTRE DALLO SPAZIO**

comune nelle trasmissioni MF) darebbe ancora, alla distanza della luna, un segnale di $4,5 \mu\text{V/m}$ e questo valore è più che sufficiente per qualsiasi buon sintonizzatore reperibile oggi sul mercato.

L'intensità di campo di $4,5 \mu\text{V/m}$ si ottiene con la comune formula dell'inverso del quadrato per il caso ideale della linea ottica alla quale ci avviciniamo nel caso terra-luna più che per altri pianeti, dove la curvatura del corpo celeste e la distanza dell'orizzonte radio sono molto importanti. Tuttavia, la dispersione atmosferica prima che il segnale entri nello spazio libero diminuirà il valore di $4,5 \mu\text{V/m}$ di un fattore incognito ma che si può immaginare. Infatti, la luna viene continuamente bombardata da una cacofonia di segnali terrestri. Il problema non sarà quello di riceverli, bensì di separarli!

Antenne - Sulla luna vi è molto spazio per impiantare le antenne riceventi più efficienti. Infatti, poiché la gravità della luna è circa un sesto di quella della terra, si potranno erigere molto più facilmente pesanti ed ingombranti sistemi d'antenna ad alto guadagno. Poiché la posizione apparente della terra nel cielo lunare varia solo di poco, le antenne potrebbero essere puntate permanentemente verso la terra senza dover mai seguire il pianeta.

Tuttavia, le antenne estremamente direzionali capaci di ricevere segnali entro 2° dovranno essere leggermente mobili. Due gradi sono il diametro apparente della terra vista dalla luna, quattro volte le dimensioni della luna nel cielo terrestre. Oltre a questo valore, la librazione lunare fa oscillare molto leggermente la posizione della terra nel cielo.

L'antenna ricevente ideale per la gamma delle onde medie, la Beverage, sarebbe più facile da costruire sulla luna perché peserebbe meno e richiederebbe un minor numero di paletti di supporto. Ma, data la maggiore curvatura della luna, sarebbe più difficile stenderla su una linea perfettamente retta per parecchi chilometri. Poiché riceve nella sua lunghezza anziché lateralmente, dovrebbe essere costruita presso il bordo della luna, dove la terra appare vicina all'orizzonte; alternativamente, potrebbe essere stesa sul declivio di una montagna in modo da puntare ancora verso la terra.

Gli abitanti della terra raramente considerano il fatto che quasi tutte le trasmissioni, siano esse polarizzate verticalmente od

orizzontalmente, vengono irradiate nel piano orizzontale. Una parte molto piccola del segnale si dirige verso l'alto o ad angoli considerevoli sopra l'orizzonte ed in queste direzioni non vi è alcun ascoltatore. E' vero che vi sono occasionalmente satelliti con equipaggio umano ed aerei, ma passano rapidamente fuori portata.

Vista dalla luna, la terra sembra un disco anziché una sfera e compie una rotazione ogni ventiquattro ore circa, il che significa che c'è un ciclo diurno regolare delle stazioni che si possono ascoltare una dopo l'altra per forse un'ora alla volta, secondo la potenza effettiva irradiata e la larghezza del fascio di segnale verticalmente sopra l'orizzonte.

Le stazioni presso i bordi anteriore e posteriore della terra irradiano la maggior potenza verso la luna quando questa è vicina all'orizzonte visto dalla terra, a meno che, naturalmente, non vi siano "vuoti" nelle irradiazioni direzionali delle stazioni verso il punto in cui si trova la luna.

Frequenze - Vediamo ora i vantaggi e gli svantaggi di varie bande di frequenze, e consideriamo anzitutto le onde medie. Si è già sentito parlare di trasmissioni che si espandono dalla terra alla velocità della luce con il fronte d'onda distante già circa 55 anni-luce e che annunciano all'universo che creature del sistema solare hanno raggiunto un livello tecnologico che consente loro di trasmettere. Qualsiasi essere intelligente con livello tecnologico uguale o superiore che si trovi entro questa sfera ha probabilmente cominciato a familiarizzarsi con la civiltà umana. Ma le prime trasmissioni venivano effettuate sulle onde medie, che è la gamma peggiore per raggiungere il cosmo, per le stesse ragioni per cui è la migliore nelle trasmissioni locali affidabili oltre l'orizzonte. Quando sulla terra è notte, i segnali a onde medie vengono per la maggior parte rimandati a terra dalle regioni superiori della ionosfera e poca della loro energia sfugge nello spazio. Di giorno, la maggior parte dei segnali viene assorbita dallo strato D, che impedisce ancora ad essi di sfuggire nello spazio. Per queste ragioni vi sono probabilmente nello spazio pochi segnali radio ad onde medie anteriori al 1940. Le trasmissioni ad onde lunghe (correntemente solo dall'Eurasia e dall'Africa) hanno circa le stesse caratteristiche delle onde medie salvo una maggiore portata dovuta all'ora

da di terra. Il maggiore numero di trasmettitori superpotenti nelle onde lunghe potrebbe migliorare le probabilità che i segnali sfuggano nello spazio. Ma questi problemi possono essere risolti grazie alle onde corte ed alle VHF.

Negli anni '20 si riteneva che le frequenze ad onde corte fossero inutili e così le prime trasmissioni venivano effettuate sulle onde medie o lunghe. Tuttavia, armoniche non intenzionali di stazioni ad onde medie arrivavano nelle onde corte: infatti, fu il ricevere queste armoniche che provocò interesse nell'esplorare le frequenze più alte.

Poiché i segnali delle trasmissioni ad onde medie sono i meno idonei a penetrare nello spazio, è probabile che le armoniche ad onde corte, ora quasi dimenticate, delle stazioni MA degli anni '20 e '30 siano i segnali che portano notizie dell'umanità nello spazio, o, ancor meglio, le prime trasmissioni MF nella banda dei 40 MHz. Ciò presuppone che le armoniche delle onde medie, le onde corte ed i collegamenti MF fossero per la maggior parte del tempo al di sopra della MUF (massima frequenza utile), come sembra probabile.

La ionosfera, proprio come rende possibili comunicazioni a lunghe distanze tra vari punti della terra, rappresenta un ostacolo alle comunicazioni fra la terra e gli altri pianeti. Possiamo dividere la ionosfera in tre condizioni differenti essenziali: trasparente, rifrattiva/riflessiva ed assorbente. Abbiamo già notato che nelle onde medie la ionosfera è o rifrattiva/riflessiva o assorbente; ma si comporta in modo molto differente a frequenze più alte. Ad una frequenza ad onde corte variabile troviamo costantemente la MUF. Al di sopra di questa frequenza la maggior parte dell'energia radio sfugge nello spazio. Fortunatamente per i nostri ascoltatori nello spazio, la ionosfera, nelle onde corte, è un mezzo rifrangente molto meno affidabile che non in onde medie ed è anche molto meno soggetta ad assorbimento.

Sulla terra, la ionosfera provoca variazioni tanto vaste nel rendimento di propagazione che persino un trasmettitore di bassissima potenza ha qualche probabilità occasionale di raggiungere l'altro lato del mondo. Ma com'è possibile che le trasmissioni ad onde corte arrivino alla luna? Quando parliamo di una distanza di circa 400.000 km, poche migliaia di chilometri in più o in meno non

hanno importanza. E' in questo caso che la potenza materiale può realmente essere utile. Sulla terra, una gran parte dell'uscita di una stazione ad onde corte di 500 kW viene sciusciata; ecco perché una stazione da 5 kW sulla frequenza adiacente può essere sentita, in relazione con le condizioni di propagazione, altrettanto bene. Ma il trasmettitore ad onde corte da 500 kW avrà maggiori probabilità di essere sentito sulla luna che non quello da 5 kW, perché, in base alla legge dell'inverso del quadrato, si avrà un maggiore segnale utile.

Coloro che trasmettono sulle onde corte si attengono ad uno schema fisso, da un giorno all'altro, iniziando le variazioni principali quattro volte all'anno. Ciò significa che in un determinato giorno possono emettere centinaia di chilowatt su frequenze superiori a quella massima utile nelle condizioni esistenti. In questo modo, la maggior parte di questa radiazione si propaga direttamente nello spazio dove i "coloni" lunari possono sfruttarla.

Poiché quella delle onde corte è la banda che normalmente si propaga da un lato della terra all'altro, ne consegue che non tutte le stazioni ad onde corte ricevute sulla luna si troverebbero sul lato dal quale è visibile la terra. I primissimi rimbalzi potrebbero avvenire intorno alla terra e l'ultimo sfuggire nello spazio.

Sulla terra, l'ora del giorno ha una grande importanza sull'uso delle frequenze terrestri ad onde corte e sulla propagazione; cioè, tali fattori dipendono dal fatto che il percorso si attua nell'oscurità, nella luce o parte nell'oscurità e parte nella luce. Anche questo è un fattore da considerare dal punto di vista del vantaggio lunare. I nostri giorni e le nostre notti lunari sono ciascuno lunghi quattordici giorni. Se osserviamo la terra, possiamo vedere le sue fasi che variano con lo stesso andamento delle fasi lunari viste dalla terra. Ciò significa che la "proporzione del disco terrestre in oscurità varia gradualmente, crescendo e decrescendo. Così si avrebbe un ciclo mensile di ricezione dominato dalle trasmissioni diurne alle frequenze delle onde corte più alte provenienti dalla regione del lembo illuminato e alle frequenze più basse provenienti dal lembo oscuro. Tuttavia, dal momento che la terra ruota passando dal giorno alla notte ogni ventiquattro ore, tutte le località sarebbero ogni giorno visibili.

La luna non ha una ionosfera significativa e perciò tutte le variazioni di ricezione saranno dovute a variazioni sul percorso terrestre, salvo durante i disturbi solari quando sia la terra sia la luna sono soggette agli stessi effetti. Ma il sole può anche causare qualche disturbo quando è calmo, in quanto irradia normalmente una gran quantità di rumore a certe frequenze. Usando antenne direzionali puntate sulla terra, il rumore solare dovrebbe costituire un problema solo quando la terra è vicina alla fase nuova, con il disco terrestre sottile, crescente o totalmente nell'oscurità. Ciò si verifica quando il sole è all'incirca nella stessa direzione. Durante le eclissi solari totali sulla luna provocate dalla terra, la terra e il sole sono esattamente nella medesima direzione. Lo stesso problema si manifesterebbe sulla terra ricevendo stazioni lunari (se ce ne fossero) quando la luna è "nuova" o eclissa il sole.

Non appena vi sarà una significativa popolazione permanente sulla luna od altrove, vi saranno stazioni di radiodiffusione locali, obiettivi interessanti per gli ascoltatori terrestri. I soli trasmettitori che hanno funzionato finora sulla superficie lunare sono stati dell'ordine dei decimi di watt, appena sufficienti per le comunicazioni con un satellite orbitante o con gigantesche antenne riceventi a disco poste sulla terra.

Vediamo ora le bande di radiodiffusione VHF e UHF usate per la televisione e per le trasmissioni MF. In circostanze normali, questi segnali si propagano nello spazio dopo aver superato l'orizzonte radio della loro area di copertura. La ionosfera è normalmente trasparente a queste frequenze e vengono usate potenze fino a 5.000 kW ERP (potenza effettiva irradiata). Ricevere tali segnali sulla luna dovrebbe essere facilissimo. Inoltre, quanto più alta è la frequenza, tanto più piccola è l'antenna, il che significa che un'antenna ad alto guadagno può essere costruita più economicamente per le UHF che non per le VHF.

Vi sono circostanze in cui alcuni segnali VHF rimangono "intrappolati" nella ionosfera e vengono rimandati a terra. La E sporadica è l'esempio più comune. Questi ammassi di ionizzazione che si muovono rapidamente, ristretti geograficamente alle frequenze sempre più alte, sono i mezzi principali delle comunicazioni VHF a lunghe distanze sulla terra. Ma, dal punto di vista spaziale,

possono interrompere potenzialmente le ricezioni. Veramente, potrebbero, in alcune rare occasioni, portare un segnale TV o MF da oltre il bordo della terra, ma ciò non ha importanza: la stessa stazione potrebbe essere ricevuta direttamente poche ore prima e dopo, quando la rotazione della terra porta questa stazione nella giusta posizione.

Un altro ostacolo alla penetrazione nello spazio dei segnali VHF e UHF è costituito dallo strato occasionale di inversione che causa vaste zone tropologiche di ricezione a lunga distanza sulla terra. Tuttavia, è dubbio che tutto il segnale di una stazione venga intrappolato dalle condizioni tropologiche sulla terra.

Selettività - In VHF e UHF, il problema principale sarà probabilmente rappresentato da troppe stazioni che arrivano insieme sugli stessi canali con un'intensità del segnale all'incirca uguale. Ciò sarà alleviato dall'"effetto di bordo", quando le stazioni poste sul bordo della terra in un determinato momento "dominano" perché la maggior parte della loro potenza viene irradiata nel piano in cui giace la luna. Ma, dal momento che le trasmissioni MF e TV di grande potenza sono concentrate in aree relativamente ristrette del globo (Europa e Nord America), non sarà possibile separare le stazioni solo con la direttività dell'antenna. Tuttavia, non tutto è perduto.

L'effetto di cattura MF entra in gioco quando esiste una differenza significativa nelle intensità del segnale: quello più forte sarà sentito e tutti gli altri saranno sorditi. Tuttavia, come possiamo osservare qui sulla terra, ciò ha i suoi limiti. Ci sono state sporadiche aperture E che hanno coperto la maggior parte dell'Europa rendendo udibili decine di stazioni MF contemporaneamente su ciascun canale e con intensità talmente simili che solo occasionalmente una di esse si elevava sufficientemente al di sopra della confusione per essere identificata. Le cose non sarebbero migliori in un punto di ricezione dove tutte queste stazioni inviano segnali continuamente. In più, l'effetto di cattura si verifica solo alle trasmissioni MF e non per la radio MF e l'audio TV. A meno che non si effettui la sintonizzazione con molta cura, il video TV sarebbe un ammasso di sbarre di battimento completamente privo di significato.

Anche se tutte queste stazioni raggiungessero la luna, ci sarebbe molta difficoltà nel sintonizzare singole stazioni in mezzo ad una simile confusione. Comunque, per arrivare a ciò, vi sarebbero parecchi modi. Il migliore sarebbe sintonizzarsi in un'ora (generalmente notturna) in cui solo una stazione trasmette nel suo canale per una vasta area geografica. Ma questa difficilmente può essere considerata televisione aggiornata. Quegli esseri intelligenti che si trovano in qualche punto dello spazio compreso tra 5 e 20 anni luce dalla terra vedranno molto probabilmente vecchi film nelle stazioni TV che trasmettono tutta la notte, ricavando senza dubbio un'impressione ancora meno esatta della vita sulla terra di quella che otterrebbero dalla visione aggiornata o diurna quando tutte le stazioni TV trasmettono contemporaneamente.

Un altro modo per ottenere un video intelligibile dalla terra consiste nel sintonizzare un canale poco occupato. In pratica, ciò equivale all'estremità alta delle UHF o alla estremità bassa delle VHF. In termini terrestri, qualsiasi stazione relegata nell'estremità alta della banda UHF fa di tutto per spostarsi su un canale UHF più basso o preferibilmente nelle VHF.

Ma per la televisione interplanetaria, le stazioni isolate sui canali più alti rappresentano un grande vantaggio. In Europa, la stazione inglese ITA di Dover si sentirebbe sul canale 66 senza interferenze se la sua relativamente bassa potenza video di 100 kW ERP potesse conseguire un adeguato rapporto segnale/rumore alla distanza lunare. Il Secondo Programma francese da Aurillac occupa un altro canale esclusivo, il 65, e questa stazione è da 500 kW. Ma tutti i canali UHF più bassi sono occupati da parecchi trasmettitori potenti in tutti i paesi. Generalmente ciascuna stazione trasmette lo stesso programma, ma ciò non impedirebbe loro di interferirsi a vicenda.

Il Brasile è un altro paese in cui sono effettuate alcune trasmissioni UHF ed esso è abbastanza distante dall'Europa e dall'America settentrionale per essere in certe ore la sola zona UHF visibile. Secondo le ultime informazioni, stazioni singole occupano i canali 17, 19 e 22 anche se trasmettono con una potenza di soli 50 kW. Naturalmente, questi canali attualmente unici potranno essere non più tali quando i "coloni" lunari si saranno

stabiliti e avranno tempo libero per ricevere la TV.

Il Giappone è finora la sola altra importante zona TV UHF nel mondo. Sfortunatamente, qui le potenze sono relativamente basse ed i canali esclusivi sono occupati da stazioni di potenza limitata. Perciò è dubbio che una TV giapponese sia visibile sulla luna.

Oltre ai canali esclusivi all'estremità alta della banda TV UHF, ve ne sono altri all'estremità bassa della gamma VHF; per esempio, a Londra vi sono una stazione TV di alta potenza con video a 45,0 MHz e audio a 41,5 MHz e parecchi ripetitori di bassa potenza. Non vi sono altre stazioni TV su queste frequenze, anche se le stesse frequenze vengono usate in diversi parti del mondo per comunicazioni bilaterali. Inoltre, è poco probabile che qualcuna delle sorgenti di interferenza abbia una potenza d'uscita che si avvicini ai 200 kW. Sfortunatamente, questo canale BBC viene considerato saturo e sarà escluso in favore delle UHF.

Un'altra stazione TV libera che potrebbe essere vista meglio sulla luna che nella maggior parte dell'Australia è la sola stazione del mondo che trasmette su 138,25/143,75 MHz sul canale australiano SA-ABWN, con un'uscita di 100/20 kW. In realtà, la banda dei 2.500 MHz è una gamma di frequenze più favorevole, persino della TV UHF per l'ascolto interplanetario. Sfortunatamente, le potenze su tale banda sono basse e la direzionalità è molto accentuata di modo che, come collegamenti, TV su microonde su bande ancora superiori, è dubbio che tali stazioni possano essere viste a distanze lunari.

Non si creda che tutto ciò sia troppo lontano nel tempo; basti pensare agli operatori dilettantistici che hanno lavorato per molti anni mediante la EME (Terra-Luna-Terra), ossia mediante il rimbalzo sulla luna e ciò con le limitazioni di potenza proprie delle stazioni dilettantistiche. Se i radioamatori possono effettuare contatti per riflessione sulla luna nella banda dei 432 MHz (vicina al canale 14) ed anche nella banda dei 1,296 MHz (al di sopra del canale 83), frequenze alle quali una gran parte della potenza trasmessa viene assorbita e dispersa, sembra sicuro che stazioni di radiodiffusione con potenze molto più elevate possano essere ricevute sulla luna. Infatti, esiste una probabilità marginale che l'ascolto TV UHF interconti-

mentale (almeno del canale audio) sia possibile per rimbalzo sulla luna. Il mezzo migliore per accertare ciò consisterebbe nell'uso di un grande radiotelescopio per comunicazioni TV con rimbalzo sulla luna durante i brevi periodi in cui la luna è in posizione favorevole.

Alcuni canali nella banda MF da 88 MHz a 92 MHz comprendono nel Nord America una sola stazione potente insieme ad altre di potenza minore. Ciò significa che la stazione potente sarebbe sulla luna essenzialmente libera da interferenze a causa dell'effetto di cattura. Per esempio, a 88,1 MHz (frequenza che in America viene evitata dalle stazioni MF nella maggior parte delle zone perché è vicina al canale 6 TV) vi è una sola stazione da 98 kW: WMPR situata a Sumter, nella Carolina del Sud. La successiva stazione più forte su quella frequenza si trova a Lubbock nel Texas con soli 18,5 kW. A 89,1 MHz vi è la stazione WVWR da 100 kW che opera a Roanoke, Virginia, e che è seguita da una stazione da 11 kW operante a Schenectady, nello stato di New York.

E' certo che queste stazioni non si sono rese conto di quale potenziale vantaggio competitivo esse hanno nello spazio. Vantaggi ancora superiori hanno alcune stazioni canadesi che operano nei canali cosiddetti di "Classe A". Le stazioni statunitensi sono uniformemente limitate a 3 kW mentre alcune stazioni canadesi emettono potenze assai superiori. Parecchi canali di classe A accolgono più di una stazione canadese di alta potenza.

Purtroppo finora nessuna spedizione lunare è stata provvista di un ricevitore multibanda per verificare la ricezione dalla terra.

Ripetitori e ricevitori - Quando vi saranno abitazioni permanenti sulla luna e il viaggio colà diventerà più abituale, difficilmente si rinuncerà a sfruttare la luna come base ripetitrice per trasmissioni internazionali. Naturalmente, una località ripetitrice lunare sarebbe utile solo dodici ore al giorno, quando la luna è visibile.

L'altro lato della luna è il luogo ideale per ascoltare trasmissioni di origine extraterrestre, perché è schermato contro la cacofonia proveniente dalla terra. Tuttavia, anche nel lato visibile della luna può essere possibile ricevere messaggi da altri mondi. E' meglio operare in questo modo, piuttosto che tentare di farlo dalla terra, ma vi è un'altra ragio-

ne. Noi accettiamo come sicura la nostra unità base di tempo, il secondo, ma non c'è alcuna probabilità che qualsiasi altra civiltà adotti precisamente la stessa unità di tempo, a meno che non l'abbia derivata ascoltando le nostre trasmissioni. Così, tutte le quantità fisiche che comportano il tempo, come le frequenze radio, non sarebbero in incrementi riferiti ai nostri secondi. Ciò significa che anche se le altre civiltà usassero il sistema decimale (il che è un'altra supposizione) e usassero per le trasmissioni MF la stessa banda assoluta di frequenze (da 88 MHz a 100 MHz), la loro spaziatura tra i canali sarebbe inevitabilmente differente dalla nostra; 200 kHz significano 200.000 cicli al secondo, ma i loro cicli sarebbero misurati con unità differenti dal secondo: perciò, la maggior parte o tutte le loro trasmissioni avverrebbero su quelle che gli ascoltatori di stazioni a grandi distanze chiamano frequenze "suddivise" consentendo l'ascolto frammezzato a frequenze terrestri.

La ricezione dalla terra su Marte o sui satelliti di Giove sarebbe simile, anche se si presentano problemi diversi: le maggiori distanze, gli effetti atmosferici di Marte, la terra vista come una sorgente puntiforme (cosa che non consente nessuna discriminazione pratica tra le stazioni situate sul bordo della terra che si avvicina e quello che è allontana) e il fatto che la terra non si troverebbe mai nel cielo troppo distante dal sole (una considerevole sorgente di rumore contro i segnali terrestri intrinsecamente indeboliti). La RF proveniente dal pianeta Giove stesso potrebbe cancellare su alcune frequenze la ricezione di trasmissioni dalla terra. Infatti, è possibile udire quel rumore sulla terra se si sa dove sintonizzarsi e come riconoscerlo.

L'ascolto di trasmissioni terrestri su Marte metterebbe in evidenza le enormi distanze in gioco. Si dovrebbe presumibilmente avere un orologio atomico funzionante sul tempo terrestre, ma anche in questo modo vi sarebbe un ritardo nella propagazione dei segnali compreso tra 3 min e 22 min. Il ritardo avrebbe una variazione tanto vasta perché la distanza tra i due pianeti varia di più che non la distanza tra la terra e qualsiasi altro pianeta. Se si stabilisse che i programmi TV basati sul tempo terrestre cominciassero un certo numero di minuti più tardi, la distanza dalla terra in quel particolare istante potrebbe essere facilmente calcolata. *

LE NOSTRE RUBRICHE

panoramica



La perfetta illusione - Secondo l'opinione di molti, ciò che si richiede ad un perfetto sistema audio, che è poi anche l'obiettivo finale dell'alta fedeltà, è di riuscire a trasformare (acusticamente) un piccolo locale in uno grande, un locale grande in un luogo aperto, ed un luogo aperto di nuovo in un piccolo locale. E' interessante comprendere come sia possibile creare artificialmente la illusione di uno spazio acustico (cioè la sensazione di una stanza piccola o grande, o di un luogo aperto) ricorrendo alle tecniche di elaborazione elettronica dei segnali, che da qualche tempo sono disponibili in quantità sempre crescente. Questa "falsificazione" può non essere gradita a tutti; d'altra parte, se si impara a "falsificare" il suono in modo soddisfacente, nello stesso tempo si saranno anche imparate molte cose su come progettare e piazzare i microfoni al fine di captare nel modo più corretto il suono autentico.

Innanzitutto è necessario domandarsi che cosa conferisce ad ogni stanza la sua identità

acustica, cioè che cosa la fa riconoscere come grande o piccola, sorda oppure brillante, allorché in essa si ascolta musica. La risposta è abbastanza ovvia: i suoni riflessi che ci giungono dai muri. In secondo luogo bisogna domandarsi quali siano le differenze nel suono riflesso che danno le diverse impressioni acustiche. A seconda della stanza, i suoni riflessi differiscono per il loro tempo di arrivo (cioè il ritardo con il quale giungono al nostro orecchio, valutato rispetto all'istante di arrivo del suono proveniente direttamente dallo strumento musicale), per la loro composizione spettrale (la riflessione altera l'equilibrio tonale del suono) e per la loro densità (numero di suoni riflessi uditi nell'unità di tempo).

Secondo un competente nel campo specifico, i tempi di arrivo dei suoni riflessi possono essere raggruppati in tre categorie (fig. 1): minori di 1 ms, sino a 65 ms e sino a 1 s, 2 s, o anche 4 s. I suoni che arrivano entro 1 ms, se di intensità non trascurabile, hanno

un effetto nocivo sul suono: essi diminuiscono la capacità dell'ascoltatore nel localizzare la sorgente del suono originale (in altre parole confondono l'immagine stereofonica).

I suoni che arrivano in un tempo compreso tra 1 ms e 65 ms hanno in genere un effetto positivo; essi si fondono con il suono diretto e ne aumentano il livello apparente (tuttavia possono anche alterare notevolmente la composizione spettrale del suono, cosa non sempre desiderabile).

I suoni che arrivano con un ritardo maggiore di 65 ms possono avere un effetto positivo o nocivo: essi vengono percepiti come suono riverberante dovuto alla stanza, distaccato dal suono originale, e possono venire uditi come uno spegnersi lento del suono o come una successione di echi; essi tendono a diminuire l'intelligibilità, ma sono essenziali per poter apprezzare certi generi di musica.

Fortunatamente, i suoni che arrivano in meno di 1 ms costituiscono raramente un problema, poiché le superfici riflettenti dovrebbero in tal caso essere veramente vicine alla sorgente sonora oppure all'ascoltatore (benché gli involucri di certe casse acustiche abbiano superfici del genere, al pari dei mobili e del coperchio di certi pianoforti a coda, il cui suono è perciò estremamente difficile da registrare). Nelle stanze piccole la maggior parte dei suoni riflessi arriva entro 65 ms, ed è proprio questo il motivo per cui la musica ascoltata in tali locali appare così intensa; passati i 65 ms, i materiali fonoassorbenti sempre presenti nella stanza hanno eliminato la maggior parte dell'energia dei suoni riflessi.

In un ambiente di ascolto molto ampio, quale una sala da concerto, un suono può spesso viaggiare per 65 ms (corrispondenti all'incirca a 22 m) prima di subire la prima riflessione da parte di un muro o del soffitto. Poiché proprio in questi rimbalzi sui muri e sul soffitto avviene quasi tutto l'assorbimento del suono, una sala da concerto comincia ad avere effetto assorbente sul suono solo dopo che sono passati molti millisecondi (in una piccola stanza, invece, avviene un gran numero di rimbalzi in 65 ms, qualsiasi sia il percorso che si considera). Per questo motivo i grandi auditorii tendono ad avere una notevole quantità di suono riverberante, che deve essere modificato molto affinché diventi gradevole (in una buona sala da concerto tuttavia si hanno pure suoni riflessi che giungono all'ascoltatore prima di 65 ms, ed il

loro ruolo è assai importante).

Come aggirare il problema - Se quanto finora detto è stato chiaro apparirà evidente come per trasformare una piccola stanza in una splendida sala da concerto basti l'averne una quantità di suono riflesso che persista per più di 65 ms. Un effetto del genere si può ottenere (visto che la stanza in sé non è in grado di farlo) con opportuni suoni ritardati, che possono essere sia quelli prelevati mediante microfoni sistemati ad una certa distanza dall'esecutore (in altre parole, i "suoni di ambiente" che si trovano sulle registrazioni quadrifoniche) sia quelli ottenuti mediante ritardi creati artificialmente (unità di ritardo a nastro magnetico, con dispositivi a trasferimento di carica, o con registri a scorrimento numerici; oppure sistemi di riverberazione che usano lastre metalliche, molle, o tubi di cartone con un piccolo altoparlante ad una estremità ed un microfono dall'altra, e così via). Se i metodi per ottenere suoni ritardati sono molti, i risultati pratici che con essi si ottengono sono però in genere deludenti.

Probabilmente pochi degli audiofili che sino ad ora hanno ascoltato musica sia quadrifonica, sia elaborata con qualche altra tecnica che cerca di alterare acusticamente lo spazio hanno avuto effettivamente l'impressione che i muri circostanti sparissero, come avrebbero dovuto fare. Degni di ammirazione sono senz'altro l'ingegnosità dei dispositi-

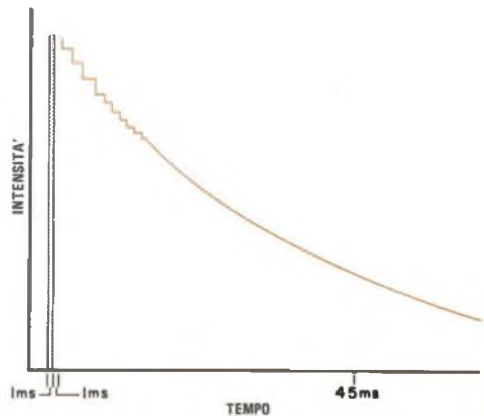


Fig. 1 - Impulso sonoro di 1 ms e la sua coda di riverberazione.

vi ideati, le cifre sempre crescenti che esprimono la separazione tra i canali, e le elaborate teorie che si sono costruite sull'argomento; indubbiamente si è avvertito un miglioramento all'apparire di ogni nuova generazione di apparecchiature; molto raramente però sono state realmente superate le barriere dello spazio creando un effetto realistico al cento per cento: i vari trucchi non funzionano del tutto.

Misure drastiche - Le manchevolezze di queste tecniche sono state riconosciute con una certa riluttanza dall'industria audio; ma, pur se quasi in segreto, molti ricercatori sono stati di continuo impegnati proprio in questo campo specifico. Il modo di procedere più seguito è sempre consistito in una "caccia all'errore", cioè nel cercare di capire perché un sistema che in teoria doveva funzionare non fosse invece soddisfacente in pratica.

Attualmente si sta imboccando anche la via opposta: creare qualcosa che funziona, anche se non si sa il perché, e cercare successivamente di capire perché funziona, invece che partire da qualcosa che non funziona e tentare di capire perché non funziona. Alla base di questo modo di procedere stanno le tecniche di simulazione. Con questo termine si intendono tecniche che hanno lo scopo di ingannare l'ascoltatore con una sensazione solo apparentemente realistica; anzi, per il momento esse non cercano neanche di ottenere il realismo assoluto.

La ditta americana Audio/Pulse fabbrica un "simulatore" di riverberazione, realizzato con tecnica numerica, che è nato semplicemente per elaborare i normali programmi stereofonici, fornendo segnali destinati a pilotare una o più coppie di altoparlanti posteriori; la principale di queste coppie è piazzata lateralmente al di sopra e appena dietro la testa dell'ascoltatore. In una relazione stilata da due tecnici della Audio/Pulse vengono elencate cinque "caratteristiche essenziali" di una sala da concerto, dalle quali sono derivate cinque condizioni che devono essere soddisfatte da ogni sistema di simulazione della riverberazione che possa considerarsi soddisfacente. Le cinque condizioni possono essere così riassunte.

1) Un buon sistema di simulazione non deve probabilmente fornire una riverberazione di durata pari a quella di una tipica sala da concerto; esso deve invece essere capace di sfruttare tutta la riverberazione captata in

sede di registrazione al fine di prolungare il tempo di riverberazione.

2) La composizione spettrale del suono riverberato viene inevitabilmente alterata dalla sala nella quale viene eseguita la musica. Il sistema di riproduzione deve imitare anche questa alterazione spettrale; non è però compito del simulatore di riverberazione vero e proprio fornire questa equalizzazione, né esso del resto sarebbe in grado di farlo.

3) Il simulatore deve essere capace di approssimare con precisione la densità di arrivo nel tempo del suono riverberante che si ha in una sala da concerto. Questa densità tende ad essere piuttosto alta.

4) Per quanto possibile, il simulatore deve fornire tempi di arrivo distanziati casualmente nel tempo. Suoni che arrivino regolarmente spaziatati nel tempo provocano infatti effetti di "eco vibrante".

5) In una sala da concerto la sorgente del suono riverberante non può essere localizzata e viene avvertita come diffusa tutta intorno. Il simulatore dovrà soddisfare anche questa caratteristica. Questi cinque punti sembrano costituire una formula abbastanza sicura per realizzare un simulatore di ritardo che funzioni bene (il dispositivo della Audio/Pulse, nel corso di numerose dimostrazioni, si è dimostrato in grado di fornire una convincente illusione spaziale). Se, alla luce di quanto esposto sopra si prendono in esame i normali sistemi a quattro canali, si notano subito alcune particolarità. Anzitutto l'usuale contenuto dei canali posteriori di una registrazione quadrifonica non è altro che lo stesso segnale dei canali anteriori, captato solo con microfoni posti un poco più distanti. La sorgente del suono è, nella maggior parte dei casi, localizzabile, benché la localizzabilità sia leggermente diminuita dalla maggior distanza; la spaziatatura uniforme dei microfoni, e qualche volta l'uso di microfoni multipli, non realizza una sufficiente casualità nei tempi di arrivo.

L'arena acustica - Un lavoro svolto di recente presso la Acoustic Research ha portato allo sviluppo di uno strumento particolarmente interessante per gli esperimenti sulla acustica degli ambienti di ascolto: un simulatore di sala di concerto a sedici canali (fig.2). Questo dispositivo fa uso di semplici ritardi ottenuti per via numerica e stabiliti in base ad uno studio al calcolatore su modelli di spazi acustici reali.



Fig. 2 - Il Digital Time Delay System (sistema di ritardo numerico) della Acoustic Research. Sono visibili sei dei sedici altoparlanti e alcune apparecchiature elettroniche.

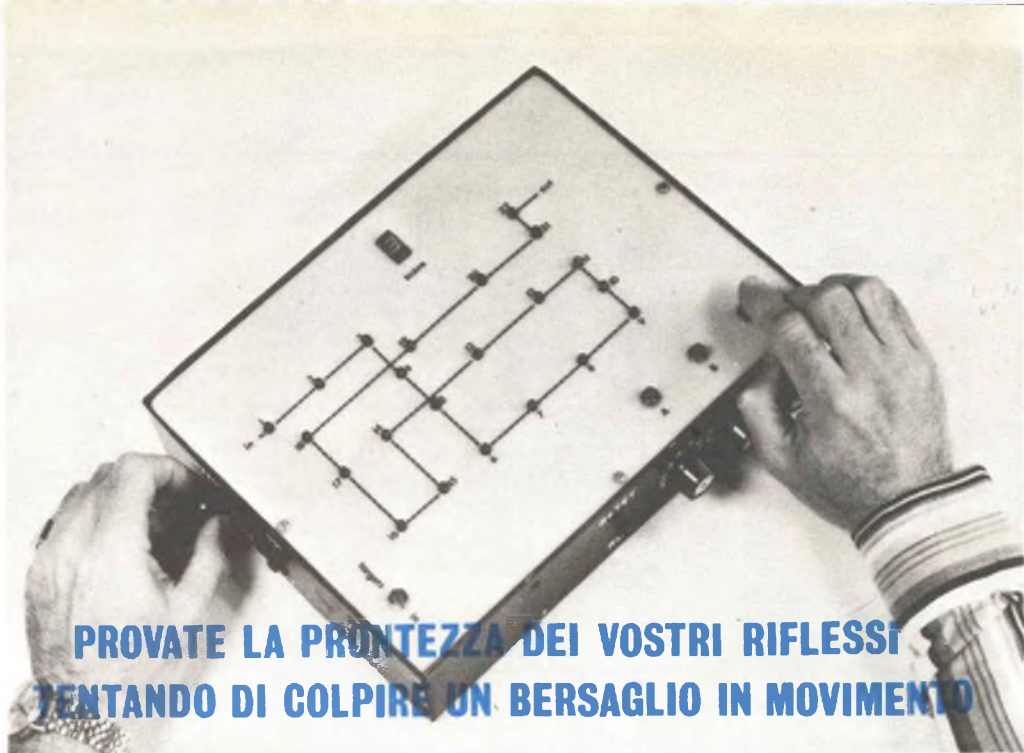
Secondo quanto precisa un tecnico della AR, gli esperimenti finora condotti hanno cominciato a dare i loro frutti nello stabilire i requisiti minimi, e forse anche quelli ottimi, necessari per creare l'illusione spaziale. Per le sue prove di ascolto, questo tecnico ha usato un sistema a sei canali, con varie combinazioni di semplici ritardi fissi sui segnali inviati ai quattro altoparlanti "posteriori". Il risultato è stato un soddisfacente effetto spaziale. Successivamente egli ha progressivamente ristretto la banda di frequenza sulla quale veniva introdotto il ritardo, per vedere a quale punto l'illusione spaziale avrebbe cominciato a deteriorarsi. In altre parole, tutti i quattro altoparlanti destinati ad emettere il "suono d'ambiente" riproducevano sempre l'intera gamma di frequenza, ma la porzione di frequenza su cui il segnale veniva ritardato era via via ristretta. Al di fuori di tale banda il segnale non era ritardato.

Analizzando i risultati di questa procedura in base ai pareri di un piccolo gruppo di ascoltatori, si rileva che al di sotto dei 200 Hz circa, il ritardare il segnale ha un effetto quasi nullo sul miglioramento dell'illu-

sione spaziale; analogamente, l'eliminare il ritardo al di sopra dei 6 kHz non porta alcun peggioramento, anzi dà persino qualche vantaggio per alcune posizioni di ascolto, in stanze dove intensi suoni transitori fortemente ritardati avrebbero confuso la localizzazione della sorgente sonora.

Per un sistema di ritardo di tipo numerico, una tale limitazione sulla banda del segnale da ritardare porta ad una non indifferente riduzione del costo di ciascun canale; inoltre, il fatto che non sia necessario ritardare anche segnali al di sotto dei 200 Hz permette l'uso di un unico sistema di altoparlanti per i bassi; si evita così di dover avere per ogni canale un sistema di altoparlanti a larga banda.

Queste scoperte non costituiscono forse una novità assoluta, ma non erano mai state così ben documentate in realistiche condizioni di ascolto di un programma musicale. Mettendo insieme i risultati della AR con quelli della Audio/Pulse, si ha la sensazione che un sistema in grado di dare una soddisfacente illusione spaziale, forse anche con soli quattro canali, sia ormai non molto lontano. ★



**PROVATE LA PRONTEZZA DEI VOSTRI RIFLESSI
TENTANDO DI COLPIRE UN BERSAGLIO IN MOVIMENTO**

«TIRO AL BERSAGLIO» A LED

Questo singolare gioco è composto da ventidue LED numerati sequenzialmente lungo un percorso casuale e da un circuito che li controlla, in modo che si accende un solo LED alla volta in sequenza per dare l'illusione che un unico LED acceso si muova lungo il percorso. La persona che gioca per prima può scegliere la velocità di spostamento del LED acceso; per complicare il gioco può dar inizio al viaggio e far sí che sul percorso appaia piú di un LED acceso. Questi LED accesi in movimento diventano bersagli.

La persona che gioca per seconda può scegliere tre posizioni (per mezzo di tre commutatori rotanti) alle quali tenterà di colpire i bersagli. Poi, quando il LED si accende in una posizione scelta, aziona un pulsante relativo a quella posizione e "spara" al LED. Un convenzionale contatore a decadi con sistema di lettura a sette segmenti accumula il punteggio dei colpi riusciti.

In questo articolo suggeriamo alcune regole per giocare, ma queste regole possono

essere modificate dai giocatori a loro piacimento.

Come funziona - Il temporizzatore IC5 (fig. 1) è un generatore orologio a frequenza variabile, la cui frequenza può essere disposta tra 0,8 Hz e 6 Hz per mezzo del potenziometro R41 posto sul pannello frontale. Gli impulsi del temporizzatore vengono applicati alle entrate orologio di tre registri di spostamento IC2, IC3 e IC4 a otto bit con entrate in serie ed uscite in parallelo.

I tre registri di spostamento sono collegati in serie, di modo che quando un "1" viene inserito nell'entrata in serie di IC2, esso sarà propagato alla frequenza orologio lungo i tre registri di spostamento. L'"1" viene inserito in IC2 azionando un colpo di IC1 per mezzo di S1, l'interruttore di BERSAGLIO.

L'uscita di ciascun registro di spostamento, quando è alta, applica corrente, attraverso un resistore limitatore di corrente, al LED ad essa relativo; perciò, quando l'"1" si pro-

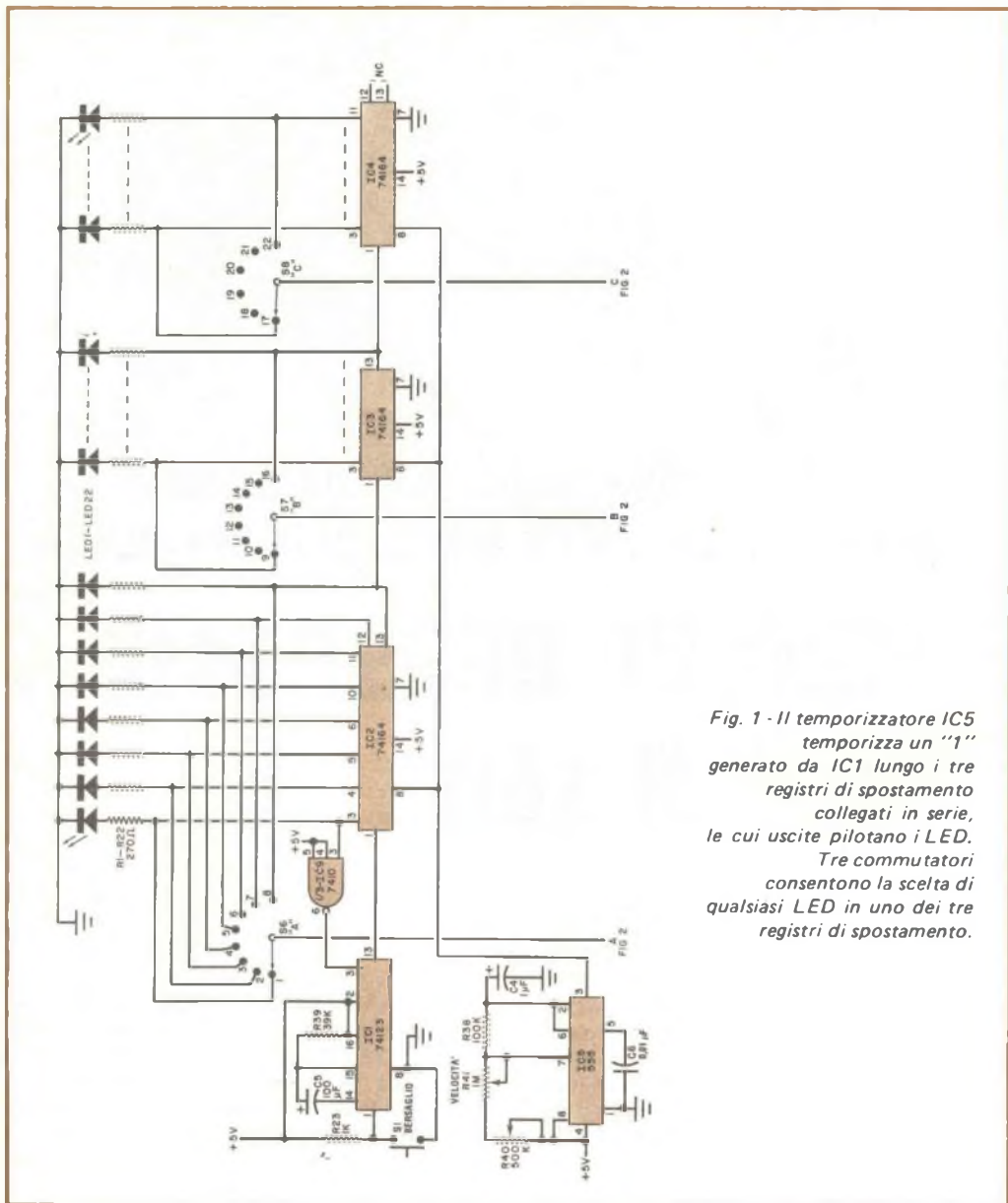


Fig. 1 - Il temporizzatore IC5
temporizza un "1"
generato da IC1 lungo i tre
registri di spostamento
collegati in serie,
le cui uscite pilotano i LED.
Tre commutatori
consentono la scelta di
qualsiasi LED in uno dei tre
registri di spostamento.

paga lungo la linea, ciascuno dei ventidue LED si illuminerà a turno ad una frequenza determinata dalla velocità orologio scelta.

Una delle otto uscite di IC2 può essere scelta mediante il commutatore rotante S6, una delle otto uscite di IC3 può essere scelta mediante S7 e una delle sei uscite di IC4 me-

dante S8.

Com'è rappresentato nella fig. 2, ciascuna di queste uscite a commutazione viene trasferita ad una porta NAND a due entrate; l'altra entrata della porta proviene da un relativo multivibratore ad un colpo. Poiché ciascuna porta NAND avrà un'uscita zero quan-

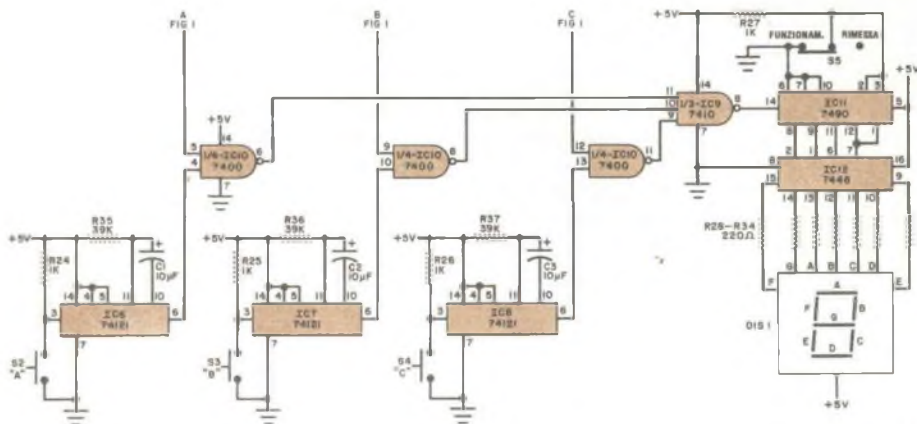


Fig. 2 - Ogni linea di LED scelta passa per la coincidenza attraverso una porta NAND ed ogni coincidenza si somma in un contatore a decade con lettura a LED a sette segmenti.

MATERIALE OCCORRENTE

C1 - C2 - C3 = condensatori elettrolitici da 10 μ F

C4 = condensatore al tantalio da 1 μ F

C5 = condensatore elettrolitico da 100 μ F

C6 = condensatore da 0,01 μ F

DIS1 = unit  di presentazione a 7 segmenti con anodo comune

IC1 = multivibratore doppio a un colpo tipo 74123

IC2 - IC3 - IC4 = registri di spostamento a otto bit con entrate in serie e uscite in parallelo tipo 74164

IC5 = temporizzatore 555

IC6 - IC7 - IC8 = multivibratori a un colpo 74121

IC9 = porta NAND tripla a tre entrate 7410

IC10 = porta NAND quadrupla a due entrate 7400

IC11 = contatore a decade 7490

IC12 = decodificatore pilota da BCD a 7 segmenti 7446

LED1 ÷ LED22 = Led rossi normali

R1 ÷ R22 = resistori da 270 Ω - 1/4 W, 5%

R23 ÷ R27 = resistori da 1 k Ω - 1/4 W, 5%

R28 ÷ R34 = resistori da 220 Ω - 1/4 W, 5%

R35 - R36 - R37 - R39 = resistori da 39 k Ω - 1/4 W, 5%

R38 = resistore da 100 k Ω - 1/4 W, 5%

R40 = potenziometro semifisso da 0,5 M Ω

R41 = potenziometro da 1 M Ω

S1 ÷ S4 = interruttori a pulsante normalmente aperti

S5 = interruttore semplice (o met  di un interruttore doppio)

S6 - S7 - S8 = commutatori rotanti a 1 via e 8 posizioni

Scatola adatta e pannello superiore di plastica (da 23 x 30,5 cm), quattro manopole, supporto per le batterie (quattro pile D), filo per collegamenti, decalcomanie e varie.

Per l'acquisto dei materiali rivolgersi alla I.M.E.R. Elettronica,
Via Saluzzo 11 bis - 10125 Torino.

do entrambe le entrate sono alte contemporaneamente, ci vuole una coincidenza tra l'entrata scelta con il commutatore e il colpo sparato quando il relativo interruttore a pulsante viene azionato.

Le tre uscite di coincidenza della porta NAND sono immesse ad una porta NAND a

tre entrate (IC9), la cui uscita viene usata per pilotare il contatore a decade IC11. Questo contatore   collegato ad un convenzionale decodificatore da BCD a sette segmenti IC12 il quale, a sua volta, pilota un'unit  di presentazione a LED con sette segmenti ad anodo comune (DIS1).

All'inizio del gioco, ciascun commutatore (S6, S7 e S8) viene disposto su una particolare linea d'uscita dei LED prima che l'interruttore di bersaglio (S1) venga azionato. Quando i LED cominciano la loro azione sequenziale, i commutatori S2, S3 e S4 devono essere premuti proprio quando il LED scelto si accende. Se si verifica una coincidenza, allora nel contatore a decade sarà immesso un conteggio che sarà presentato nell'unità di lettura. Non si possono tenere premuti S2, S3 o S4 perché i relativi multivibratori ad un colpo funzionano solo all'atto in cui l'interruttore viene premuto.

Costruzione - Il circuito elettronico, a parte i vari commutatori, i LED e DIS1, può essere montato su una basetta perforata usando zoccoli per tutti gli IC. Si facciano piedini connettori adatti in modo che i LED e DIS1 possano essere collegati ai rispettivi resistori limitatori di corrente.

Nel prototipo il "campo da gioco" principale è stato fatto con un pezzo di plastica da 23 x 30,5 cm, incastrato in una cornice di supporto. La parte superiore del campo è stata marcata con un percorso casuale (ved. foto in testa all'articolo) con ciascuno dei ventidue LED incastrati in fori praticati lungo il percorso casuale. LED1 deve essere posto all'inizio del percorso e LED22 alla fine. Usando decalcomanie, si marchi il percorso con linee punteggiate o con lineette e si identifichi chiaramente ciascun LED con i numeri da 1 a 22.

Anche l'unità di presentazione a sette segmenti deve essere montata nella parte superiore del pannello di plastica, insieme con l'interruttore di bersaglio (S1) e gli interruttori a pulsante "A" (S2), "B" (S3) e "C" (S4). I tre commutatori rotanti (S6, S7 e S8) devono essere montati nella parete laterale della struttura di supporto, ciascuno direttamente sotto il relativo interruttore a pulsante. Il controllo di velocità R41 e l'interruttore generale si montano lateralmente, vicino all'interruttore di bersaglio.

L'alimentatore può essere un semplice sistema stabilizzato da 5 V con un trasformatore da 6,3 V, un diodo raddrizzatore ed un filtro che pilotano qualsiasi IC stabilizzatore da 5 V. Volendo, il sistema può essere alimentato da quattro pile di tipo D montate in un supporto di plastica ed usando un resistore in serie da 0,47 Ω per far cadere la tensione a 5 V.

Collaudo del gioco - Si dia tensione al dispositivo tenendo presente che qualcuno dei LED può essere acceso con la sequenza di accensione che si sposta lungo la serie dei ventidue LED fino a che raggiunge LED22. Si porti il commutatore funzionamento/rimessa (S5) in posizione di rimessa e si controlli che DIS1 indichi zero; quindi si porti S5 in posizione di funzionamento. Si dispongano i tre commutatori rotanti (S6, S7, S8) in qualche posizione di LED. Si ricordi che il commutatore S6 sceglie i LED dalla posizione 1 alla posizione 8, il commutatore S7 i LED da 9 a 16 e il commutatore S8 quelli da 17 a 22.

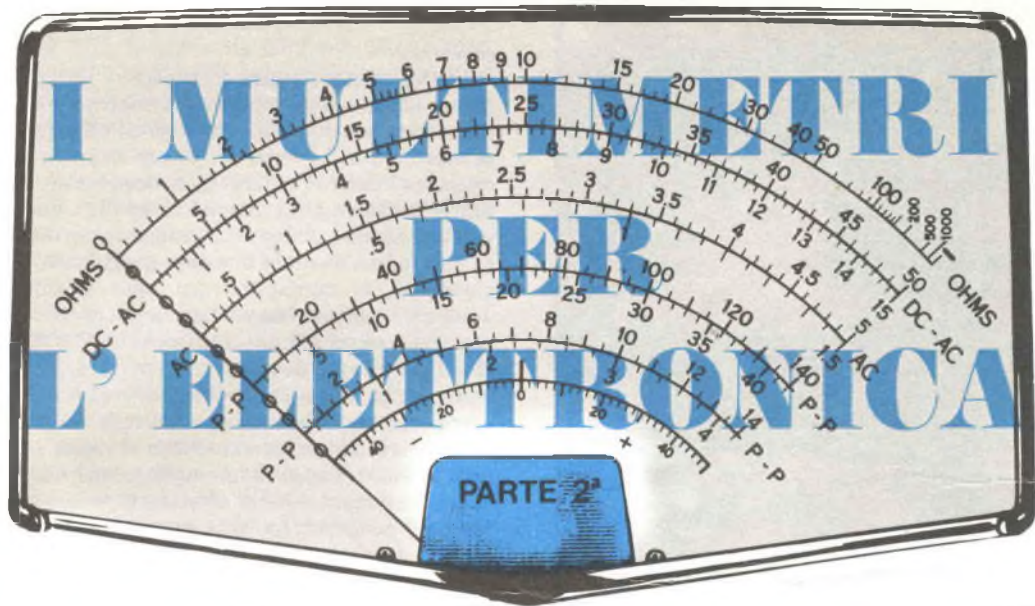
Con il controllo di velocità R41 disposto per una velocità bassa (massima resistenza), si azioni il pulsante di bersaglio. Cominciando da LED1, ciascun LED si illuminerà a turno lungo la serie. Quando il LED che si trova nella posizione scelta dal commutatore si accende, si azioni l'interruttore a pulsante relativo. Se si fa una coincidenza, l'unità di lettura indicherà un colpo. Il controllo di velocità R41 può essere disposto da veloce a lento e, volendo, si può fare una regolazione fine con R40.

Come si gioca - E' consigliabile che i giocatori siano due, uno per predisporre la velocità e dare inizio al percorso dei LED e l'altro per disporre i commutatori rotanti ed azionare i tre pulsanti.

Dopo che il primo giocatore ha dato inizio al viaggio dei LED, spetta all'altro disporre i commutatori e premere i pulsanti per provocare una coincidenza. Naturalmente, il primo giocatore può dare inizio al percorso di più di un LED alla volta ma, per l'equilibrio del gioco, non si dovrebbero avere più di tre LED che si spostano contemporaneamente, e questi LED dovrebbero essere un po' intervallati fra loro. Il primo giocatore può anche disporre la velocità del viaggio o variarla mentre il gioco procede.

Il secondo giocatore sceglie in anticipo i suoi numeri prima che i bersagli vengano inviati e il primo giocatore non dovrebbe vedere quali posizioni sono state scelte.

Il gioco si svolge in quattro parti di dieci bersagli ciascuna, e ciascun colpo riuscito viene indicato dall'unità di lettura. Alla fine di ogni parte i due giocatori cambiano posto e riprendono a giocare. Vince il giocatore che ha il punteggio cumulativo più alto dei quaranta bersagli. ★



Multimetri elettronici di tipo analogico

Superiori ai tester come grado di sofisticazione, prezzo e caratteristiche, sono i multimetri elettronici. Gli strumenti di misura che appartengono a questa categoria rappresentano il risultato di una combinazione tra un amplificatore allo stato solido (come accade nel caso dei multimetri allo stato solido) od un amplificatore con valvole termoioniche (come avviene nel caso dei voltmetri a valvole) ed un circuito elettrico, del tipo per eseguire misure, nella sua forma basilare.

Grazie all'amplificazione interna diviene possibile realizzare strumenti sensibili in grado di misurare sia tensioni continue ed alternate sia resistenze entro un campo di valori molto più esteso di quello consentito dai tester. Diviene anche possibile conseguire una resistenza di ingresso molto più alta, normalmente con un valore costante pari a 10 M Ω , ed un limite di frequenza assai più elevato. Ciò rende molto utile l'impiego del multimetro elettronico nei circuiti con alti valori dell'impedenza, bassi valori della tensione e funzionanti ad alta frequenza, cioè in tutti i casi in cui le misure effettuate mediante il tester darebbero risultati estremamente poco attendibili (nei circuiti in cui i valori dell'impedenza e della frequenza rientrano nei limiti del tester, tuttavia, la precisione

delle misure effettuate mediante questo strumento è pressoché uguale a quella conseguibile con la maggior parte dei multimetri elettronici).

Nella categoria dei multimetri elettronici sono compresi i voltmetri a valvole termoioniche per lavori di manutenzione e riparazione, i cui prezzi variano fra le 65.000 lire e le 120.000 lire circa, ed i multimetri a transistori i cui prezzi variano fra le 65.000 lire e le 240.000 lire (in questa categoria è incluso anche il multimetro digitale, o DMM, che verrà preso in considerazione in un successivo numero della rivista, nella terza parte di questo articolo).

Il Triplett mod. 850 è un voltmetro a valvole termoioniche tipico, con caratteristiche moderne, dotato di una scala eccezionalmente lunga, che consente di ottenere la massima facilità di lettura e la più alta precisione. Questo voltmetro elettronico è in grado di misurare sia il valore di tensioni continue, sia il valore efficace di tensioni alternate, sino ad un limite massimo di 1.500 V, con portate simili a quelle di un tester sensibile. Inoltre esso consente di misurare il valore di resistenze fino a 1.000 M Ω ed il valore picco-picco di tensioni. I voltmetri a valvole termoioniche non sono in grado di misurare



Il modello "Big Henry" FF27 della Sencore è un multimetro ad effetto di campo dotato di una scala per la misura del valore picco-picco e del valore efficace di tensioni alternate.



Il modello 177 Precision della B & K è un voltmetro a valvole termoioniche, dotato di un ampio strumento di misura da 17,5 cm con specchio incorporato e di una scala speciale da 0,5 V continui fondo scala.



Il modello 370 della Hickok viene azionato mediante pulsanti; è fornito di un indicatore automatico di polarità, possiede una scala che comprende uno specchio per eliminare l'errore di parallasse ed un indicatore automatico di polarità ed ha lo stadio di ingresso realizzato con FET.

correnti.

Il voltmetro elettronico della Triplett (come anche altri multimetri elettronici) è dotato di una sonda di isolamento collegata al morsetto di ingresso per mezzo di un cavo coassiale. Questo mezzo di collegamento si rende indispensabile poiché l'elevato valore dell'impedenza di ingresso rende lo strumento sensibile all'azione di campi parassiti, specialmente in corrispondenza delle portate voltmetriche più basse. La sonda di isolamento comprende un resistore da $1 \text{ M}\Omega$ che viene disposto in serie al morsetto di ingresso sulle portate voltmetriche in continuando su un interruttore a cursore. Il resistore serve per rendere minimo il valore effettivo della capacità di ingresso del cavo coassiale e consente di effettuare misure in continua su oscillatori e su circuiti accordati ad alta frequenza, senza perturbarne il funzionamento. E' possibile usare altri tipi di sonda per estendere il campo di frequenza del voltmetro elettronico fino a 250 MHz ed il campo di tensioni fino a 30.000 V, come avviene, per esempio, nel B & K Precision.

La rivoluzione provocata dall'avvento dei semiconduttori ha creato alcuni nuovi problemi nel campo delle misure. Fortunatamente essa ha fornito anche la soluzione a tali problemi, rendendo possibile la realizzazione di un versatile multimetro a transistori, cioè il TMM. Questo strumento presenta una sensibilità uguale a quella offerta da un voltmetro a valvole termoioniche, consentendo inoltre tutti i vantaggi propri di una apparecchiatura allo stato solido: funzionamento istantaneo senza necessità di riscaldamento, assenza di generazione di calore e, quindi, invecchiamento minore e precisione più elevata a lungo termine; possibilità di funzionamento autonomo dalla rete elettrica. Inoltre il multimetro a transistori consente di misurare l'intensità di corrente, ed è dotato di una elevatissima impedenza di ingresso grazie all'impiego di FET.

Un esempio di multimetro a transistori è offerto dal versatile mod. LEM-75 della Leader, il quale offre una precisione costante, compresa fra il 3% ed il 4%, valida per quasi tutte le applicazioni elettroniche. Lo strumento è dotato delle portate seguenti: da 0,3 V fino a 1.000 V fondo scala per la misura dei valori di tensioni continue e dei valori efficaci di tensioni alternate; da $30 \mu\text{A}$ fino a 300 mA fondo scala per la misura di correnti sia continue sia alternate; da $0,5 \Omega$ fino a

500 M Ω fondo scala per la misura di resistenze. Vi è perfino una scala per la temperatura, da usare insieme con una sonda opzionale costituita da un termistore. Le sensibilità piú elevate, pari a 10 mV e 1 μ A, disponibili sia in continua sia in alternata, consentono di effettuare il controllo dei bassi livelli di polarizzazione e dei deboli segnali presenti in quasi tutti i circuiti allo stato solido piú moderni.

Nella maggior parte dei multimetri a transistori e dei voltmetri a valvole vi è una manopola di regolazione, denominata ZERO, che serve per disporre l'indice in corrispondenza dello "0" segnato sulla scala; essa viene azionata prima di eseguire una misura, dopo aver acceso lo strumento e mantenendo i due puntali di misura in cortocircuito fra loro. E' consigliabile controllare l'indicazione dello zero tutte le volte che si cambia sia la portata, sia la funzione, oppure l'una e l'altra contemporaneamente. Prima di eseguire una misura di resistenza, è anche necessario regolare la manopola denominata OHM in modo da posizionare l'indice mobile in corrispondenza dell'infinito, lasciando i due puntali di misura distanti l'uno dall'altro.

Le scale tracciate sui voltmetri a valvole e sui multimetri a transistori sono simili a quelle disegnate sui tester con due eccezioni notevoli: primo, il multimetro elettronico è dotato generalmente di una scala con zero centrale, che risulta utile per allineare discriminatori ed altri circuiti bilanciati; secondo, la scala delle resistenze aumenta nel medesimo verso delle altre scale e non nel verso opposto, come avviene nel caso dei tester.

I multimetri elettronici presentano alcuni



Il Multimetro della Leader modello LEM-75 possiede una scala per la misura della temperatura che viene usata con una sonda aggiuntiva.



Il tester modello 603 prodotto dalla Tripplett è uno strumento che utilizza componenti allo stato solido, dotato di una sonda con resistore di protezione incorporato, che può essere inserito per la misura di grandezze in continua e di resistenze con l'impiego di bassi livelli di potenza.



Sonda moltiplicatrice per alta tensione prodotta dalla B & K.

svantaggi nei confronti dei tester e, precisamente: necessità di un tempo di riscaldamento e presenza di una deriva; maggior consumo della batteria; azionamento leggermente più complicato; sensibilità a campi parassiti; necessità di messa a terra. Per molti tecnici, tuttavia, l'effetto di caricamento di gran lunga più piccolo prodotto dal multimetro elettronico fa sì che questo strumento sia il preferito.

I multimetri elettronici sono dotati di un cavetto di terra che deve essere collegato alla massa oppure al punto del circuito sotto misura che presenta il potenziale più basso. Il cavetto di terra non deve essere collegato ad un punto il cui potenziale superi quello raccomandato dal costruttore, che ha un valore tipico di 400 V o di 600 V continui.

Molto spesso il cavetto di terra è connesso internamente al filo di terra della rete elettrica. In tal caso è necessario evitare di toccare con il cavetto di terra un punto di misura che si trovi al potenziale di rete, per non provocare l'intervento del fusibile di alimentazione.

Per evitare inconvenienti, è bene non controllare la tensione di rete direttamente con il multimetro e, se si devono eseguire misure su apparecchiature varie che possano avere un capo della rete a massa, è opportuno alimentare queste con un trasformatore separatore di rete di opportuna potenza.

I circuiti - I multimetri elettronici possono essere suddivisi in base alla posizione relativa dell'amplificatore rispetto a quella del rettificatore. La disposizione illustrata nella *fig. 1-a*, secondo cui l'amplificatore precede il rettificatore, è utilizzata negli strumenti da laboratorio molto sensibili, in grado di misu-

rare differenze di potenziale dell'ordine dei microvolt. Questi strumenti, come anche i tester, danno una risposta proporzionale al valore medio del segnale applicato, e sono tarati in modo da indicare il valore efficace di una grandezza sinusoidale. Dal momento che gli strumenti sensibili al valore medio sono in grado di fornire indicazioni utili relative al valore efficace di una forma d'onda sinusoidale che presenti una distorsione del 10% od anche più, essi sono molto utilizzati al posto degli strumenti che indicano il valore efficace vero e che sono assai più costosi.

Nel caso del circuito illustrato nella *fig. 1-b*, in cui il rettificatore precede l'amplificatore, un condensatore di memoria si carica attraverso un diodo fino al valore di picco della tensione di ingresso. La tensione che si localizza ai capi del condensatore viene amplificata da un amplificatore in continua che pilota uno strumento indicatore ad indice mobile. Grazie all'elevato valore dell'impedenza di ingresso presentata dall'amplificatore, solamente una piccola corrente viene assorbita dal circuito sotto misura per mantenere il condensatore carico. Il valore dell'impedenza di ingresso è stato abbastanza normalizzato ed è pari a $10\text{ M}\Omega$ o $11\text{ M}\Omega$ con il resistore compreso nella sonda.

Escludendo il diodo ed il condensatore di immagazzinamento, lo strumento misuratore di picco si trasforma in un voltmetro in continua; aggiungendo appositi resistori in parallelo (shunt) ed una sorgente interna di tensione continua, lo strumento diviene un milliamperometro ed un ohmmetro. La maggior parte dei voltmetri a valvole termoioniche e dei multimetri a transistori funziona in questo modo.

Un grosso vantaggio offerto dagli stru-

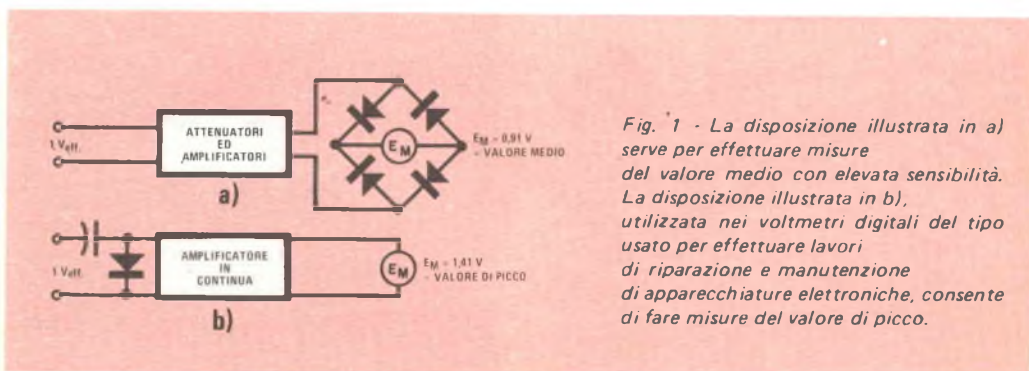


Fig. 1 - La disposizione illustrata in a) serve per effettuare misure del valore medio con elevata sensibilità. La disposizione illustrata in b), utilizzata nei voltmetri digitali del tipo usato per effettuare lavori di riparazione e manutenzione di apparecchiature elettroniche, consente di fare misure del valore di picco.

menti misuratori di picco è costituito dal fatto che sia il condensatore sia il diodo possono essere alloggiati dentro la sonda, in modo che il segnale alternato sotto misura deve percorrere solamente il breve tragitto che lo conduce a quest'ultima; in tal modo è possibile ridurre l'effetto di caricamento provocato dalla capacità dei cordoni di misura e del circuito di ingresso.

Utilizzando una sonda per alta frequenza, disponibile sotto forma di accessorio, il multimetro elettronico è in grado di misurare tensioni in un campo di frequenze che si estende fino a centinaia di megahertz, presentando un effetto di caricamento tollerabile. Il valore dell'impedenza di ingresso diminuisce con la frequenza ed è compreso fra 50 k Ω e 100 k Ω a 100 MHz. L'errore di misura risulta particolarmente rilevante alle frequenze alte, quando si misurano valori elevati di tensione.

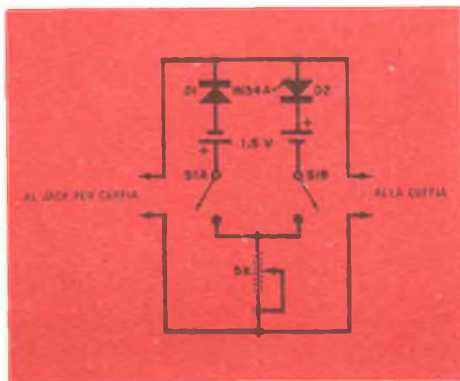
Se la forma d'onda del segnale misurato per mezzo di uno strumento misuratore di picco non è simmetrica, si ottiene un risultato differente scambiando fra loro i due puntali poiché si provoca la carica del condensatore al diverso valore di picco. Questo fenomeno di "scambio" viene eliminato in alcuni

strumenti ricorrendo ad un circuito duplicatore di tensione che rettifica entrambe le alternanze del segnale di ingresso e fornisce il valore picco-picco della tensione. Le scale che danno il valore efficace, di cui questi strumenti sono dotati, risultano precise quando il segnale sotto misura è sinusoidale, mentre le scale che danno il valore picco-picco risultano precise quando vengono misurati segnali non sinusoidali oppure con forme d'onda complesse. Ciò consente di effettuare misure precise delle forme d'onda presenti nei ricevitori televisivi, come quelle del segnale di deflessione, che vengono spesso specificate mediante il valore picco-picco della tensione.

La scala con zero centrale di cui sono dotati i multimetri elettronici risulta utile durante la manutenzione e la riparazione degli apparecchi con componenti allo stato solido, quando non si conosce la polarità del segnale sotto misura rispetto alla massa. Inoltre, i multimetri a valvole termoioniche ed i multimetri a transistori impiegano generalmente batterie da 1,5 V nella sezione per la misura delle resistenze, e ciò salvaguarda abbastanza i semiconduttori.

(continua)

COME RENDERE PIU' GRADEVOLE L'ASCOLTO IN CUFFIA



E' possibile realizzare abbastanza facilmente un dispositivo per limitare i violenti disturbi statici all'uscita audio di un ricevitore per comunicazioni. Infatti, quando si ascolta in cuffia, si viene frastornati dai disturbi atmosferici e da quelli provocati dagli interruttori.

Il circuito che riportiamo è un tosatore a diodi polarizzati che impedisce al segnale audio di sorpassare una soglia sia in senso positivo sia in senso negativo. Si regoli il potenziometro da 5 k Ω per il livello di tosatura desiderato. Quando non si desidera tosatura, si apra l'interruttore doppio S1.

Si noti tuttavia che questo circuito non può fare nulla per evitare che gli stadi precedenti, come gli amplificatori FI, vengano sovraccaricati da punte di rumore. La migliore soluzione per questo inconveniente consiste nell'usare un circuito di cancellazione del rumore RF installato prima degli stadi ad alta selettività del ricevitore. ★

GENERATORE DI RUMORE ROSA PER PROVE AUDIO

Impiega un nuovo IC MOS generatore di rumore

Un numero sempre crescente di audiofili incorpora un equalizzatore grafico nei propri sistemi musicali ad alta fedeltà. Il nuovo componente viene molto spesso usato come supercontrollo di tono, in quanto offre un grado di compensazione del responso in frequenza che va oltre le possibilità dei controlli degli alti e dei bassi. Tuttavia, regolare da dieci a trenta controlli per compensare le deficienze acustiche del locale d'ascolto può essere difficoltoso. Il progetto del generatore di rumore che presentiamo rende il compito un po' più facile; esso fornisce un segnale di riferimento per effettuare le regolazioni dell'equalizzatore e per la sua costruzione vengono usati un solo IC e pochi componenti passivi.

L'IC, tipo MM5837 della National Semiconductor, è un generatore numerico di sequenza pseudocasuale che, per applicazioni audio, produce un segnale a larga banda di rumore bianco che viene convertito in rumore rosa da un filtro passivo. A differenza delle tradizionali sorgenti di rumore con semiconduttore a giunzione, il dispositivo MM5837 fornisce qualità di rumore ed ampiezza d'uscita uniformi. Anche se è stato originariamente progettato per applicazioni in organi elettronici e sintetizzatori, è parimenti adatto per l'equalizzazione di un locale d'ascolto. Uno schema a blocchi dell'IC MM5837 è riportato nella *fig. 1*.

Rumore bianco e rumore rosa - L'uscita del MM5837 è un rumore bianco a larga banda. Poiché nella maggior parte dei lavori au-

dio viene usato rumore rosa, è necessario spiegare quale differenza esiste tra i due.

Il rumore bianco è un segnale composto con componenti di tutte le frequenze e con una densità spettrale sostanzialmente indipendente dalla frequenza (energia uguale per larghezza di banda costante). E' caratterizzato da un aumento d'ampiezza di 3 dB per ottava di variazione di frequenza. Il rumore rosa, invece, ha un responso d'ampiezza piatto per ottava di frequenza (uguale energia per ottava) e consente la correlazione tra gli stadi successivi d'equalizzazione d'ottave assicurando che per ciascuno stadio, come riferimento, venga usata la stessa ampiezza di segnale d'entrata.

Il circuito necessario per convertire il ru-

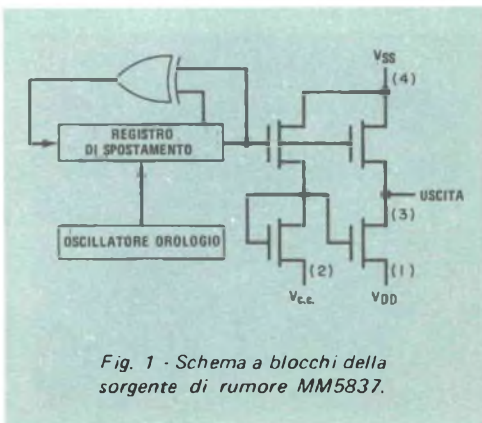


Fig. 1 - Schema a blocchi della sorgente di rumore MM5837.

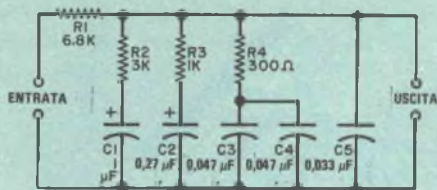


Fig. 2 - Filtro passa-basso con responso di -3 dB per ottava.

more bianco in rumore rosa è semplicemente un filtro passa-basso da -3 dB per ottava; nel progetto del circuito si presenta però un interessante problema: se la reattanza capacitiva (e quindi il responso di un semplice filtro RC o di primo ordine) varia con l'andamento di -6 dB per ottava, come si può ottenere una pendenza inferiore a -6 dB per ottava? La soluzione consiste nel disporre in serie parecchi stadi di compensazione di ritardo, in modo che gli zero di uno stadio cancellino parzialmente i poli dello stadio successivo. Un circuito del genere, rappresentato nella

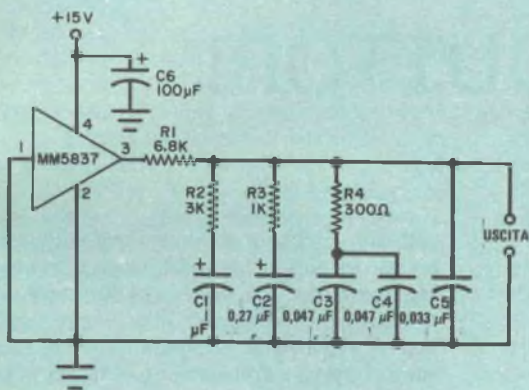


Fig. 3 - Schema del generatore di rumore rosa.

MATERIALE OCCORRENTE

C1 = condensatore al tantalio da $1 \mu\text{F} - 35 \text{ V}$
 C2 = condensatore al tantalio da $0,27 \mu\text{F} - 35 \text{ V}$

C3 - C4 = condensatori da $0,047 \mu\text{F}$

C5 = condensatore da $0,033 \mu\text{F}$

C6 = condensatore elettrolitico da $100 \mu\text{F} - 35 \text{ V}$

IC1 = IC generatore di rumore MM5837

R1 = resistore da $6,8 \text{ k}\Omega - 1/4 \text{ W}, 5\%$

R2 = resistore da $3 \text{ k}\Omega - 1/4 \text{ W}, 5\%$

R3 = resistore da $1 \text{ k}\Omega - 1/4 \text{ W}, 5\%$

R4 = resistore da $300 \Omega - 1/4 \text{ W}, 5\%$

Basetta circuitale, alimentazione stabilizzata da 15 V , jack d'uscita, connettore d'uscita, zoccolo per l'IC, filo per collegamenti, scatoletta adatta, stagno e minuterie varie.

Per l'acquisto dei materiali rivolgersi alla I.M.E.R. Elettronica,
 Via Saluzzo 11 bis - 10125 Torino.

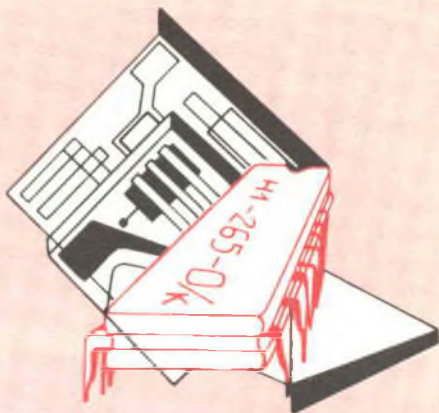
fig. 2, ha una caratteristica di -3 dB per ottava ($\pm 1/4$ dB) da 10 Hz a 40 kHz .

Il generatore completo di rumore rosa della fig. 3 dà una distribuzione (per ottava) spettrale piatta sulla banda audio da 20 Hz a 20 kHz . Sul piedino 3 dell'IC appare un treno di impulsi casuali di $11,5 \text{ V}$ da picco a picco, che viene attenuato dal filtro. La vera uscita ai capi di C5 è una tensione alternata di rumore rosa di 1 V da picco a picco sovrapposta ad un livello continuo di $8,5 \text{ V c.c.}$

Costruzione - Poiché il circuito è piuttosto semplice, si può montare su una piccola basetta circuitale usando un circuito stampato o collegamenti da punto a punto. I resistori del sistema di filtro devono avere strette tolleranze. Si consigliano condensatori di alta qualità al tantalio ed al polistirolo, ceramici od a pellicola. Si rispettino le normali precauzioni nel maneggiare il dispositivo MOS e si usi uno zoccolo per l'IC. ★

LE NOSTRE RUBRICHE

TECNICA DEI SEMICONDUTTORI



Oltre a circuiti integrati per orologi e cronometri, alcuni fabbricanti di semiconduttori offrono dispositivi speciali, progettati in modo specifico in sistemi di temporizzazione e di conteggio. Una tipica famiglia di questi circuiti può comprendere da due a quattro o più dispositivi. I tipi 8240, 8250 e 8260, per esempio, sono una famiglia di circuiti temporizzatori monolitici programmabili prodotti dalla Intersil, che possono essere usati in parecchi interessanti progetti; forniti in involucri DIP a sedici piedini, compatibili TTL, e in grado di funzionare con alimentazioni comprese tra 4 V c.c. e 18 V c.c., questi dispositivi sono adatti per l'uso in procedimenti di controllo, temporizzatori programmabili per elettrodomestici e camere oscure, contatori di pieno e di somma, sintesi musicale, sincronizzazione di armoniche e per altre applicazioni che prevedano la generazione di frequenze, come convertitori da analogico a numerico e da numerico ad analogico, circuiti campione e di tenuta e generatori di forme d'onda.

I collegamenti ai piedini della famiglia 8240, 8250 e 8260 sono indicati nella *fig. 1*. Ciascun dispositivo comprende un preciso oscillatore a bassa deriva, una parte di conteggio composta da flip-flop in serie, una logica adatta ed un circuito di controllo. L'oscillatore incorporato per la base dei tempi può essere disposto mediante una

rete RC esterna o, volendo, può essere escluso per fornire la base dei tempi con un orologio esterno. Le uscite dei contatori sono transistori a collettore libero, che possono essere facilmente programmati sui piedini esterni usando collegamenti a filo o normali commutatori. Con un circuito logico addizionale, la temporizzazione può essere programmata da un computer o da un microelaboratore, consentendo così l'uso dei dispositivi in complessi sistemi automatici di controllo.

Il dispositivo 8260 è stato progettato specificamente per temporizzare precisi ritardi in secondi, minuti e ore. Ha un conteggio massimo di 59 ed una porta d'uscita di riporto che consente il collegamento in serie di parecchie unità per il funzionamento come orologio sincronizzato dalla frequenza di rete. Con un conteggio massimo di 99, il dispositivo 8250 è stato portato al punto ottimo per il conteggio decimale e di ritardo e può essere programmato da normali commutatori decimali codificati binari (BCD). Ciascun dispositivo ha una capacità di conteggio di due decadi consentendo la scelta di ritardi di tempo da 1 RC a 99 RC (RC rappresenta la rete esterna di temporizzazione), mentre una porta d'uscita di riporto consente l'espansione alle decadi che sono necessarie. Infine, il componente 8240 impiega un convenzionale conteggio binario, usando

otto flip-flop per dividere la frequenza base e fornendo contemporaneamente otto sottotave della fondamentale quando viene fatto funzionare nel modo astabile. Quando viene usato nel modo monostabile, i collettori d'uscita possono essere collegati per una logica AND per dare qualsiasi combinazione necessaria di larghezza d'impulsi da 1 RC a 255 RC. Tutti i tre dispositivi offrono una precisione tipica del $\pm 5\%$ ed una bassa deriva tipica di soli $\pm 100 \text{ ppm}/^\circ\text{C}$ (impulsi per minuto al grado centigrado).

Vediamo qualche tipica applicazione pratica per la famiglia 8240/50/60, esaminando alcuni dei circuiti presentati in bollettini tecnici pubblicati dalla Intersil.

Un'insolita ma valida applicazione per un temporizzatore-contatore è rappresentata nella fig. 2; si tratta della sintesi di un segnale che ha una relazione armonica frazionaria con una precisa frequenza di riferimento. In questo caso, viene ottenuto un segnale di uscita di 100 Hz sincronizzato e stabilizzato da un segnale derivato dalla rete. In funzionamento, ciò viene ottenuto con una combinazione di moltiplicazioni e divisioni di frequenze. L'oscillatore interno per la base dei tempi del temporizzatore-contatore viene di-

sposto ad un multiplo della frequenza di riferimento per mezzo della rete di tempo RC collegata al piedino 13 ed è sincronizzato con essa come in qualsiasi generatore di armoniche. Il segnale viene poi diviso dalla catena di conteggio. Nel circuito rappresentato, la frequenza di riferimento di 50 Hz viene moltiplicata per 6 e poi divisa per 3 per ottenere il segnale d'uscita di 100 Hz.

I sintetizzatori di frequenza possono essere usati in molti progetti come generatori di prova per impieghi speciali, orologi per sistemi di controllo e procedimenti logici, sorgenti di note per strumenti musicali elettronici, oppure per applicazioni di controllo a distanza o come riferimento per strumenti di temporizzazione.

Con poche semplici modifiche e con la aggiunta di un comparatore di tensione e di un flip-flop, un generatore a gradini può essere adattato, come si vede nella fig. 3, all'uso come convertitore da analogico a numerico. Se viene impiegato un 8240, l'uscita numerica è un segnale binario a otto bit, mentre un tipo 8250 (con una corrispondente variazione dei rapporti del complesso di resistori) fornisce un'uscita BCD a due cifre. In funzionamento, un impulso d'entrata prima ri-

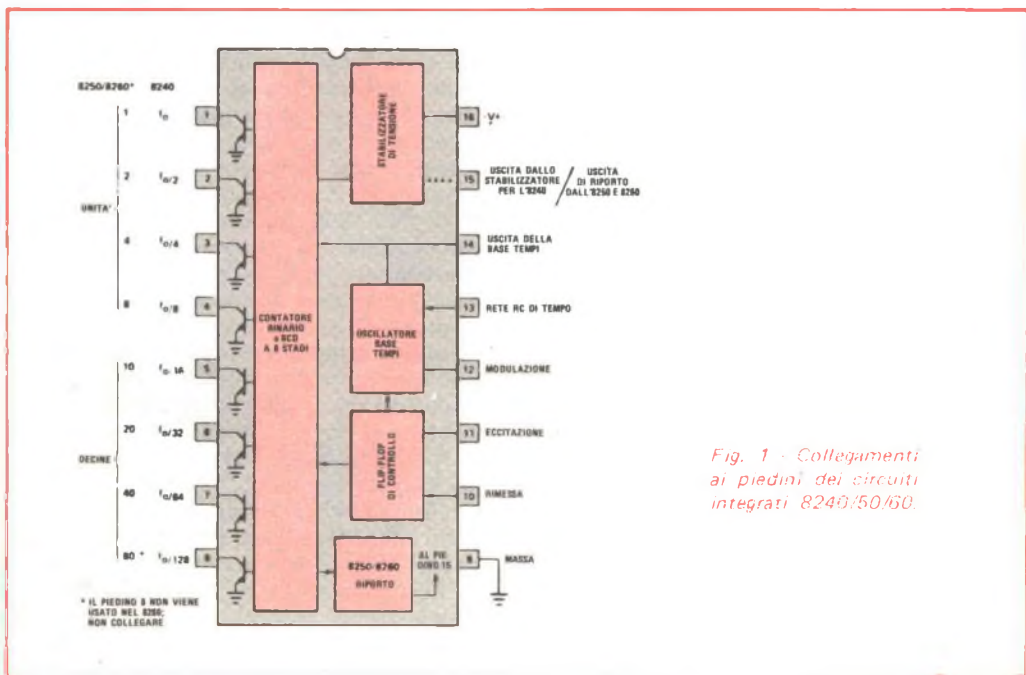


Fig. 1 - Collegamenti ai piedini dei circuiti integrati 8240/50/60.

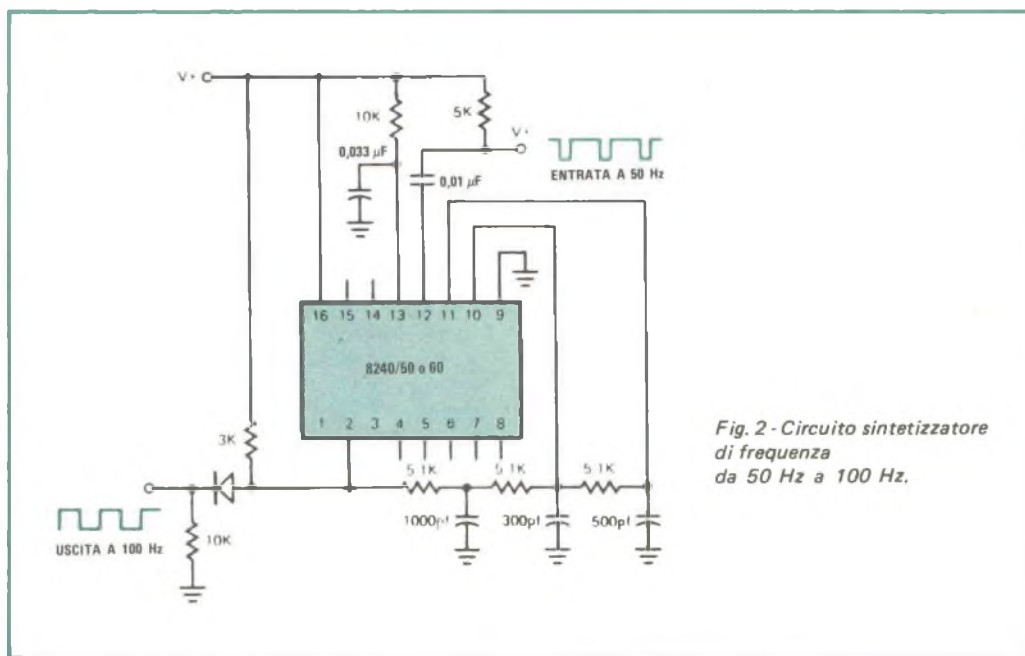


Fig. 2 - Circuito sintetizzatore di frequenza da 50 Hz a 100 Hz.

mette nelle condizioni primitive e poi eccita i dispositivi 8240/50 ed allo stesso tempo aziona il flip-flop che mette in funzione il contatore. Il segnale a gradini sviluppato dall'amplificatore operazionale 741 conta alla rovescia fino a che raggiunge il livello della tensione d'entrata analogica, punto nel quale il comparatore tipo 111 cambia stato rimettendo il flip-flop e fermando il conteggio. La parola numerica sulle otto uscite del temporizzatore/contatore è l'equivalente complementare binaria (o BCD) dell'entrata analogica. Il tempo massimo di conversione è di circa 2,6 ms.

Con tre dispositivi 8250 in serie ed una unità di lettura facoltativa, il circuito programmabile contatore di eventi illustrato nella fig. 4 può essere usato in numerose applicazioni. Tipicamente, può servire per contare e limitare il numero di mosse in un gioco, per caricare o riempire pacchi a quantità predeterminate, per il controllo di inventari e, con adatti elementi sensibili, persino per limitare il numero di persone che entrano (od escono) da una zona ristretta, come un auditorium, una sala da ballo od uno stabilimento.

Le applicazioni di questo circuito, estremamente versatile, sono limitate solo dalla

immaginazione e dall'abilità del progettista e dai circuiti o dispositivi periferici (come allarmi, solenoidi, valvole o motori) con i quali viene usato.

In funzionamento, il contatore a sei decadi viene programmato per il massimo conteggio per mezzo di sei commutatori BCD. L'azione viene iniziata quando viene chiuso l'interruttore a pulsante "Inizio conteggio", mettendo così in funzione i contatori programmati ed il sistema di lettura, quest'ultimo di tipo 7208. Da questo momento, il circuito comincia a contare gli oggetti o gli eventi desiderati, ricevendo la sua informazione sotto forma di impulsi negativi provenienti dalla sua linea d'entrata. Gli impulsi di segnale di conteggio possono essere derivati da microinterruttori, sorgenti fotoelettriche, trasduttori di temperatura, interruttori di pressione o da altri dispositivi in relazione con la specifica applicazione.

L'uscita viene sviluppata come funzione a gradino da 0 a 5 V; all'inizio del conteggio, il livello d'uscita cade da 5 V (positivi) a zero rimanendo a questo livello finché il conteggio non è completato. Il conteggio che si accumula viene mostrato sull'unità di lettura a LED con sei cifre, fino a che non viene raggiunto il conteggio predisposto dai commu-

tatori, momento in cui il livello d'uscita cambia stato (ritorna al valore di 5 V) rimettendo il sistema nello stato primitivo.

Il cambiamento del livello della tensione d'uscita può essere applicato ad un altro circuito di controllo per chiudere (od aprire) un relé, azionare un motore od un solenoide, suonare un allarme o per dar inizio a qualsiasi azione richiesta dalla particolare installazione.

Circuiti a semiconduttori - Coloro che si dedicano ad esperimenti con relé controllati dalla luce possono essere interessati al circuito illustrato nella *fig. 5*. Adatto per l'uso in parecchie applicazioni di commutazione a distanza, questo circuito impiega due SCR attivati dalla luce e due sensibili relé a bacchetta; esso è stato realizzato per interrompere la pubblicità televisiva e per accendere e spegnere un radioricettore, facendo funzionare il circuito per mezzo di una torcia elettrica o di un lampeggiatore per macchina fotografica. In generale, quanto più potente è la sorgente luminosa usata per eccitare il circuito, tanto più vasta è la gamma di controllo.

Nel sistema, due convenzionali circuiti di controllo a LASCR sono collegati tra loro da un condensatore di commutazione da 220 μF per formare essenzialmente un flip-flop attivato dalla luce. In funzionamento,

i due circuiti vengono attivati alternativamente per ottenere la richiesta azione di commutazione.

Consideriamo, per esempio, che LASCR2 conduca energizzando K2 e consentendo al condensatore di commutazione di caricarsi attraverso K1 in modo che l'anodo di LASCR1 sia alla tensione d'alimentazione. Se ora viene applicata luce a LASCR1, questo dispositivo si commuterà in stato di conduzione scaricando il condensatore di commutazione ed interrompendo momentaneamente la tensione d'anodo di LASCR2, facendo commutare questo dispositivo in stato "aperto" o di non conduzione. Quando ciò avviene, K2 viene deenergizzato, K1 viene energizzato ed il condensatore di commutazione si carica in direzione opposta.

Il circuito continuerà a funzionare in questo stato finché non viene applicata luce a LASCR2, momento in cui l'azione si inverte con K2 energizzato e K1 deenergizzato. I piccoli diodi in parallelo alle bobine dei relé servono per smorzare i transienti di commutazione e sopprimere le punte di tensione, mentre i resistori variabili nei circuiti soglia-catodo dei LASCR servono come controlli di sensibilità.

Non essendo particolarmente critica la disposizione delle parti e dei collegamenti, il circuito può essere montato seguendo la tecnica preferita. E' opportuno, tuttavia, mon-

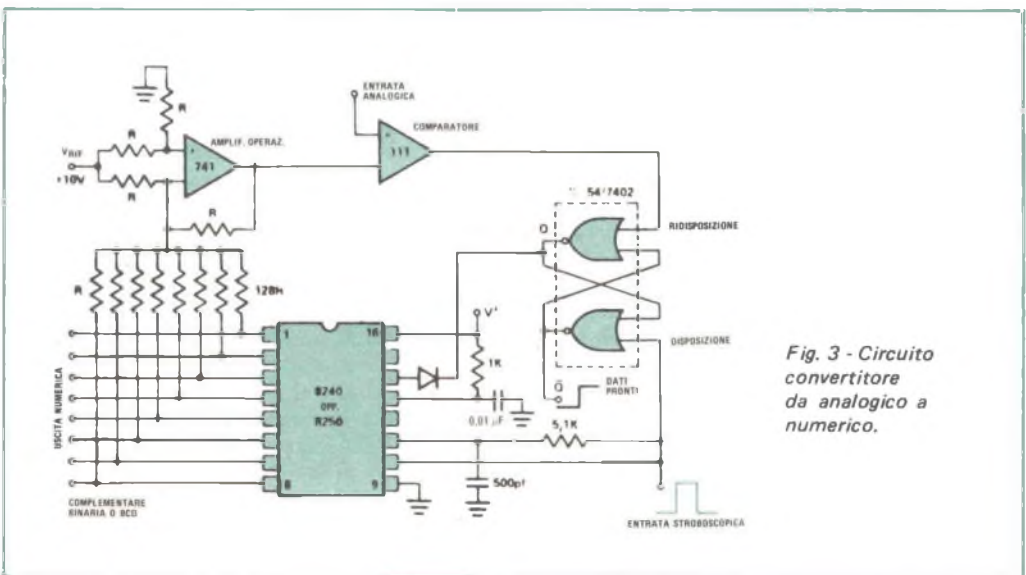


Fig. 3 - Circuito convertitore da analogico a numerico.

tare i LASCR dentro tubi di fibra di vetro, plastici o metallici (preferibilmente con l'interno verniciato in nero) per ottenere una buona caratteristica direzionale ed evitare false eccitazioni da parte di luce esterna.

I LASCR sono tipi economici a bassa tensione ed i diodi raddrizzatori al silicio per impieghi generici, come il tipo 1N4001. Per i controlli di sensibilità vengono usati normali potenziometri da 100 k Ω . Il condensatore di commutazione deve essere di tipo non polarizzato; se non si dispone di un condensatore del genere, se ne può formare uno collegando in serie, contrapposti fra loro, due condensatori elettrolitici di capacità compresa tra 400 μ F e 500 μ F - 15 V. Anche se nel progetto originale sono stati usati relè a bacchetta, si possono anche impiegare relè convenzionali. L'interruttore generale S1 può essere del tipo a levetta, a slitta o rotante; l'alimentazione viene fornita da una batteria da 9 V o da un alimentatore a rete.

Dopo che il circuito è stato completamente montato e controllato alla ricerca di eventuali errori, il funzionamento può essere verificato usando una torcia elettrica ben focalizzata per eccitare prima uno e poi l'altro LASCR, ascoltando i "clic" dei relè che indi-

cano l'apertura e la chiusura dei loro contatti. Quindi, i contatti dei relè K1 e K2 si collegano per commutare il carico esterno, facendo attenzione a rispettare la massima corrente che essi possono sopportare. Se si devono commutare carichi di alta potenza, potrà essere necessario aggiungere relè di rinforzo. Infine, l'unità di controllo si pone nella desiderata posizione di funzionamento e si regolano i controlli di sensibilità per ottenere le migliori prestazioni. Le posizioni ideali sono quelle che assicurano un buon funzionamento mediante la luce di controllo ma evitano false eccitazioni dovute a variazioni dei livelli luminosi ambientali.

Prodotti nuovi - La Motorola ha presentato un circuito bipolare LSI che dovrebbe interessare gli sperimentatori esperti nel campo dei sistemi microelaboratori. Il dispositivo, denominato Priority Interrupt Controller (PIC), consente il controllo della priorità sulle entrate di interruzione di un microelaboratore ed è stato siglato MC8507/MC-6828 per indicare che le sue prestazioni sono state rese ottime per il sistema microelaboratore M6800; tuttavia, può anche essere usato in applicazioni non di tipo M6800. Viene offerto in involucri sia ceramici sia di plastica tipo

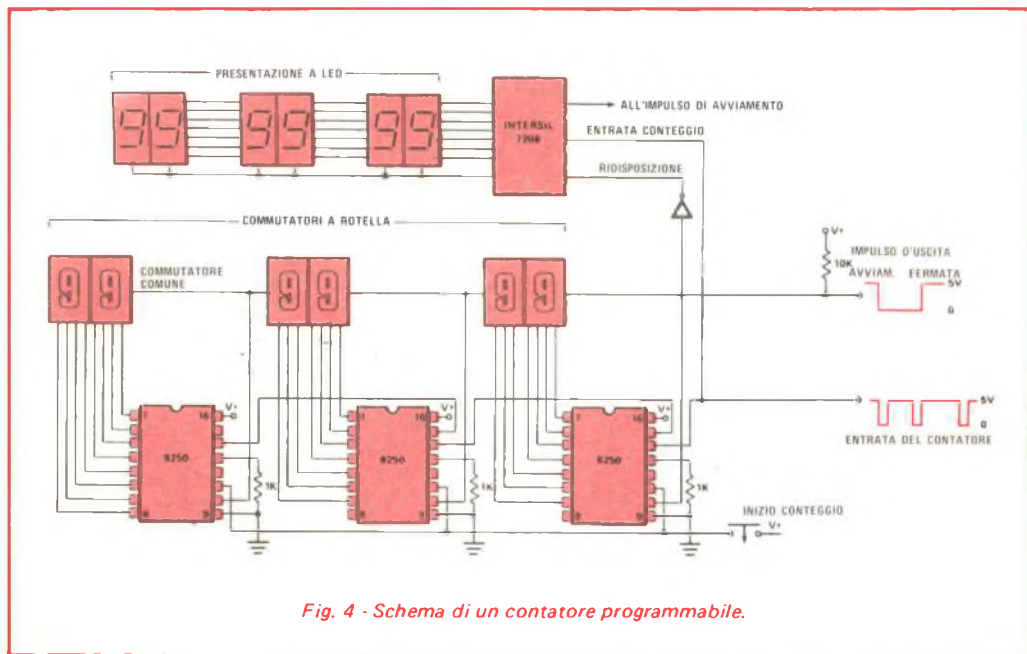


Fig. 4 - Schema di un contatore programmabile.

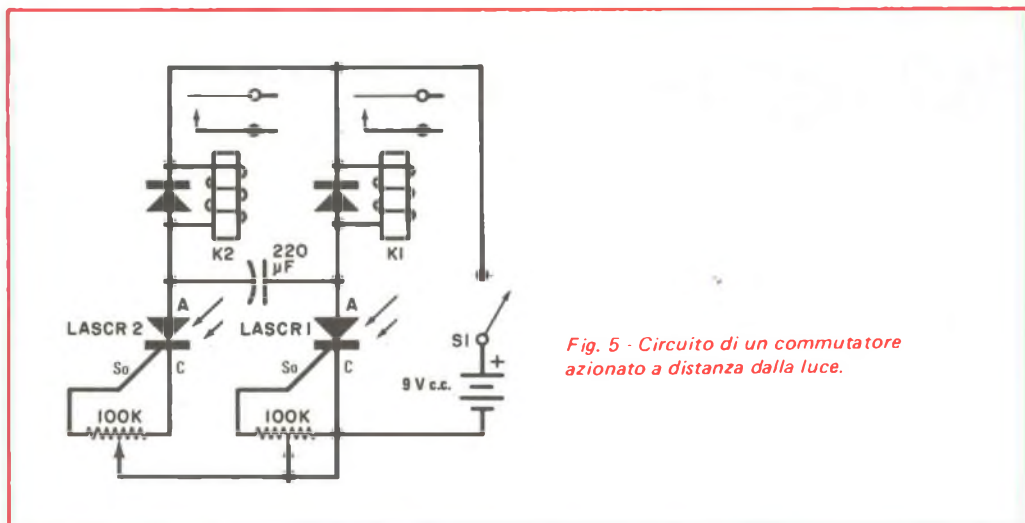


Fig. 5 - Circuito di un commutatore azionato a distanza dalla luce.

DIP a ventiquattro piedini.

A chi lavora con circuiti logici convenzionali usati in zone critiche, possono interessare i due circuiti integrati progettati dalla Teledyne Semiconductor. Progettati per applicazioni in zone affette da alto rumore elettrico, questi circuiti, denominati HiNIL 306 e 307, contengono entrambi due porte NOR a due entrate e due porte NOR a tre entrate. Il 306 ha uscite attive e correnti d'uscita di pilotaggio di 10 mA, cosa che gli consente di pilotare linee lunghe fino a 3 m senza perdita di immunità al rumore. Il 307 ha collettori aperti, per cui le uscite possono essere collegate a OR mediante i collettori. Entrambi i dispositivi funzionano con alimentazione compresa tra 10 V c.c. e 16 V c.c. Tra le applicazioni tipiche citiamo il collegamento ad entrate MOS, controlli industriali, strumentazione medica ed elettronica marina. I due circuiti vengono forniti in normali involucri DIP a sedici piedini nelle versioni plastica o ceramica.

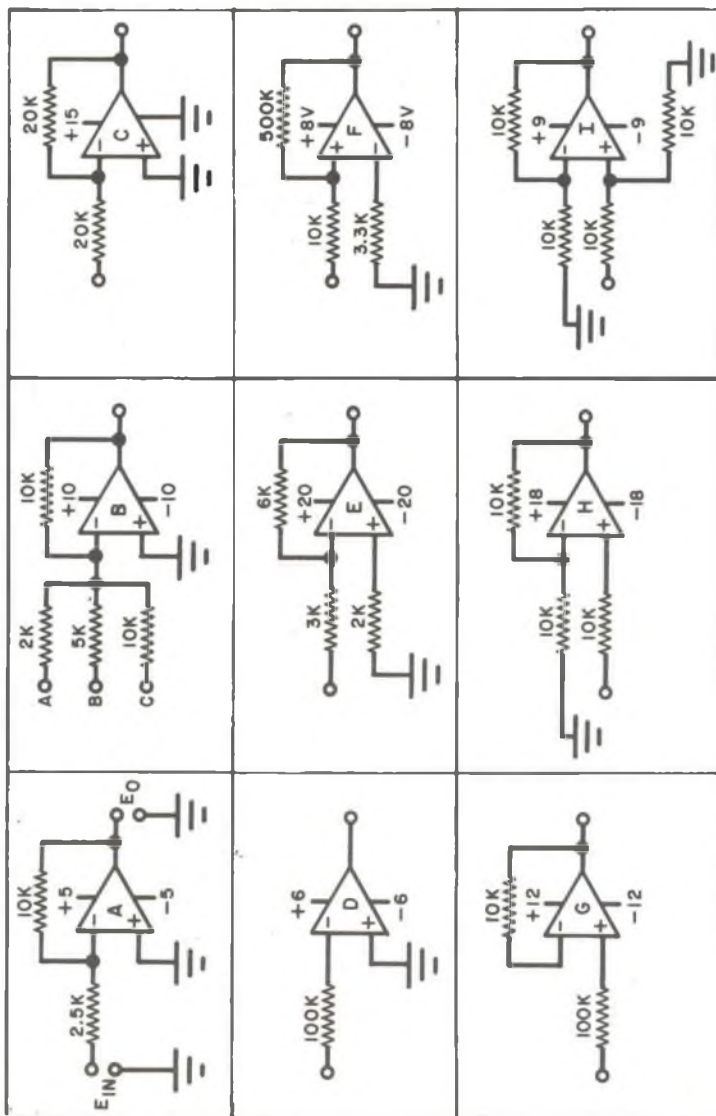
La National Semiconductor ha combinato le classiche tecniche circuitali con un procedimento MOS a canale p impiantato a ioni per creare un nuovo ed economico convertitore da analogico a numerico (A/D) a otto bit. Denominato tipo MM5357, il convertitore A/D contiene una catena di duecentocinquantesi resistori identici collegati in serie, duecentocinquantesi commutatori analogici, un comparatore con alta impedenza

d'entrata, agganci d'uscita ed una logica di controllo, il tutto su un solo pezzetto monolitico. In funzionamento, la conversione viene effettuata usando la tecnica delle approssimazioni successive, per le quali una tensione analogica incognita viene confrontata per mezzo dei commutatori analogici alle tensioni presenti nei punti d'unione dei resistori. Una tensione di riferimento di 10 V applicata ai capi della catena dei resistori stabilisce duecentocinquantesi tensioni di precisione contro le quali la tensione d'entrata incognita viene confrontata per mezzo dei commutatori analogici sotto il controllo della logica incorporata. Il dispositivo MM5357 richiede alimentazioni di +5 V c.c. e -12 V c.c., dissipa circa 170 mW e viene fornito in involucri resinosi B DIP a diciotto piedini.

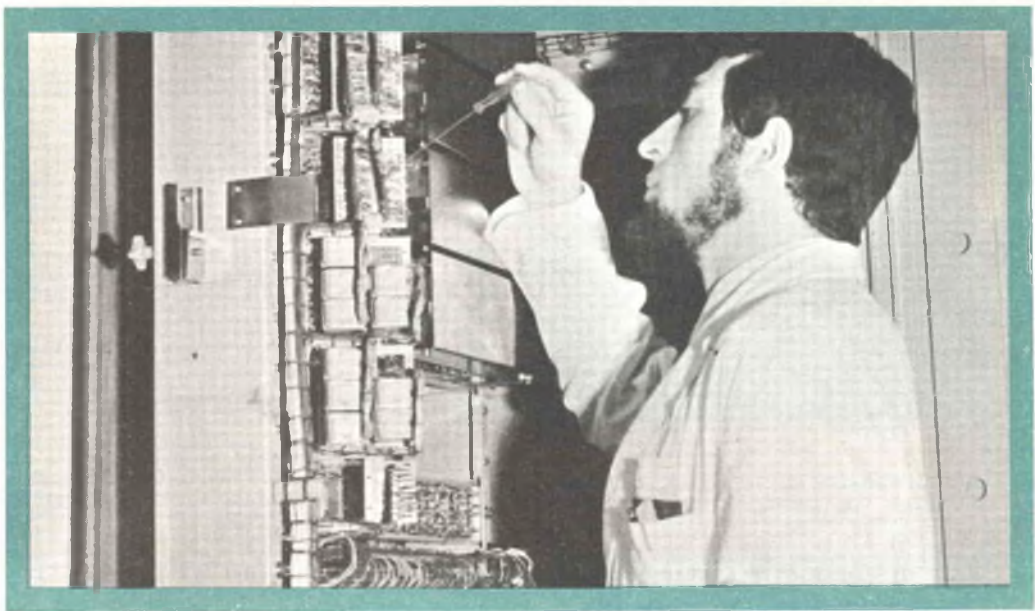
La National Semiconductor ha costruito inoltre una serie di convertitori monolitici da frequenza a tensione, combinando un amplificatore operazionale ad alto guadagno ed un comparatore. Denominati commutatori di velocità a tachimetro, questi dispositivi, siglati LM2907 e LM2917, sono stati progettati in modo specifico per azionare relè, lampadine e altri componenti quando la frequenza d'entrata raggiunge o supera una frequenza prescelta; sono quindi specialmente adatti per contagiri, tachimetri e controlli della frizione di autovetture dove è richiesto un elemento sensibile alle velocità superiori od inferiori ad un certo limite. ★

QUIZ degli amplificatori operazionali

Si supponga che ognuno dei circuiti qui illustrati sia un amplificatore operazionale perfetto e che ogni entrata sia di +1 V c.c.. Tenendo conto di questi dati, si determinino le rispettive tensioni d'uscita.



Risposte A: -4; B: -8; C: 0; D: -6; E: -2; F: +8; G: +1; H: +2; I: +1;



UN TECNICO IN ELETTRONICA INDUSTRIALE È UN UOMO DIVERSO

Pensi all'importanza del lavoro nella vita di un uomo. Pensi a sé stesso e alle ore che passa occupato in un'attività che forse non La interessa.

Pensi invece quale valore e significato acquisterebbe il fatto di **potersi dedicare ad un lavoro non solo interessante** — o addirittura entusiasmante — **ma anche molto ben retribuito**. Un lavoro che La porrebbe in grado di affrontare la vita in un modo diverso, più sicuro ed entusiasta.

Questo è quanto può offrirLe una **specializzazione in ELETTRONICA INDUSTRIALE**. Con il Corso di Elettronica Industriale Lei riceverà a casa Sua le lezioni: potrà quindi studiare quando Le farà più comodo senza dover abbandonare le Sue attuali attività. Insieme alle lezioni riceverà anche i materiali che Le consentiranno di esercitarsi sugli stessi problemi che costituiranno la Sua professione di domani.

Questi materiali, che sono più di 1.000, sono compresi nel costo del Corso e resteranno di Sua proprietà: essi Le

permetteranno di compiere interessantissime esperienze e di realizzare un **allarme elettronico**, un **alimentatore stabilizzato protetto**, un **trapano elettrico** il cui motore è adattabile ai più svariati strumenti ed utensili industriali, un **comando automatico di tensione** per l'alimentazione del trapano, e molti montaggi sperimentali.

Lei avrà inoltre la possibilità di seguire un periodo di **perfezionamento gratuito di una settimana** presso i laboratori della Scuola, in cui potrà acquisire una esperienza pratica che non potrebbe ottenere forse neppure dopo anni di attività lavorativa.

Richieda, senza alcun impegno da parte Sua, dettagliate informazioni sul Corso di Elettronica Industriale per corrispondenza.

Preso d'atto Ministero della Pubblica Istruzione N. 1391



Scuola Radio Elettra

10126 Torino - Via Stellone 5/633

Tel. (011) 674432

LE LEZIONI ED I MATERIALI SONO INVIATI PER CORRISPONDENZA



BUONE OCCASIONI

LE NOSTRE RUBRICHE

Le risposte alle inserzioni devono essere inviate direttamente all'indirizzo indicato su ciascun annuncio.

CERCO piastra registratore a nastro di buona o discreta marca anche necessitante piccole riparazioni possibili. Prezzo intorno L. 200.000, max L. 250.000. Marche possibilmente da offrire: Revox, Akay, Philips, Pioneer. Inviare offerte a: Enrico Belluomini, via Giotto 3 - 50047 Prato (Fi).

VENDO V.F.O. Elt punto blu per Tenko 23 F 46T C.B. 27 MHz., o cambio con preamplificato d'antenna marca ZG mod. P 27. Vendo anche tester o cambio con riviste di elettronica. Scrivere a Enzo Noè, via P. Umberto, 325 - 96011 Augusta (Siracusa).

PERITO FLETTRONICO, con esperienza pluriennale, disponendo laboratorio, attrezzatura e tempo libero, realizzerebbe "Master" per circuiti stampati, mono e birage e montaggi di pannelli a circuito stampato piccole e medie serie in conto lavorazione. Grandi, via Garibaldi 122 - 20010 Cornaredo (Milano).

CAMBIO corso completo per programmatori operatori di centri elettronici (12 volumi C.I.M.F.) con baracchino usato, ma funzionante perfettamente, da 2/5 W a 2 canali. Mario Zucconi - 29010 Monticelli D'Ongina (Piacenza) - tel.81.455.

PERITI ELETTRONICI eseguirebbero a proprio domicilio lavori di progettazione e realizzazione di circuiti stampati di qualsiasi tipo. Specializzati in tecnica digitale realizzerebbero pure montaggi in kit, o altri montaggi vari, per privati e piccole industrie. Per accordi scrivere a: Mauro Beccaria, via San Bernardo 36 bis - 12084 Mondovì (Cuneo).

DUE FRATELLI che hanno studiato molti corsi teorici e pratici della Scuola Radio Elettra accetterebbero lavori per serie ditte al proprio domicilio, montaggi di elettrotecnica, elettronica, circuiti stampati e quadretti di montaggio per mantenersi agli studi universitari. Scrivere a Nicola e Bruno Mangani, Piano Torre Pal. A - 87027 Paola (Cs).

VENDO oscilloscopio 3", perfettamente funzionante, usato pochissimo. Per accordi telefonare al n. (011) 70.49.36 (ore pasti) chiedendo del signor Gianni Gonella.

ACQUISTEREI se a basso prezzo trasmettitore "FM" potenza d'uscita 3 W, tarato fra i 98 e i 104,5 MHz. Gesualdo Bosio, via Zenucchi, 4 - 24020 Peia (BG).

VENDO alimentatore stabilizzato professionale autocostruito, regolazione continua da 0 a 22 V.c.c., protezione contro i cortocircuiti sul carico e regolazione continua della corrente erogabile da 0,1 a 2 Amper. Completo di trasformatore e strumento (1 mA f.s.) da installare. Tutto a lire 30.000. Vendo anche vari numeri di "Elettronica pratica" a L. 600 l'uno. Tel. (0541) 33.657. Francesco Colella, via Capolago, 3 - 47045 Miramare di Rimini (Forlì).

CERCO schema apparecchio radio a valvole WM699 costruito dalla Siemens intorno al 1960. Offro L. 1.000 (mille). Giuliano Cinci, via Collina, 3 53034 Colle Val D'Elsa (Siena).

PRATICAMENTE regalo piccolo Rx-Tx auto-costruito, a valvole, 144 MHz quarzato + piastra registratore 3 velocità Lesa (solo meccanica). Causa mancanza tempo, tratto solo con chi può ritirare direttamente il materiale suddetto. Telefonare dopo ore 18 a R. Spiller, via per Vimodrone 5 - 20093 Cologno M. (MI) - tel. (02) 254.76.07.

MODULO PER INSERZIONE

- Le inserzioni in questa rubrica prevedono offerte di lavoro, cambi di materiale, proposte in genere, ricerche di corrispondenza, ecc., sono assolutamente gratuite e non devono superare le 50 parole. Verranno cestinate le lettere non inerenti al carattere della nostra Rivista.
- Ritagliate la scheda ed inviatela in busta chiusa a: Radiorama, Segreteria di Redazione - Sezione corrispondenza - via Stellone, 5 - 10126 Torino.

10/78

SCRIVERE IN STAMPATELLO

.....

.....

.....

.....

.....

.....

.....

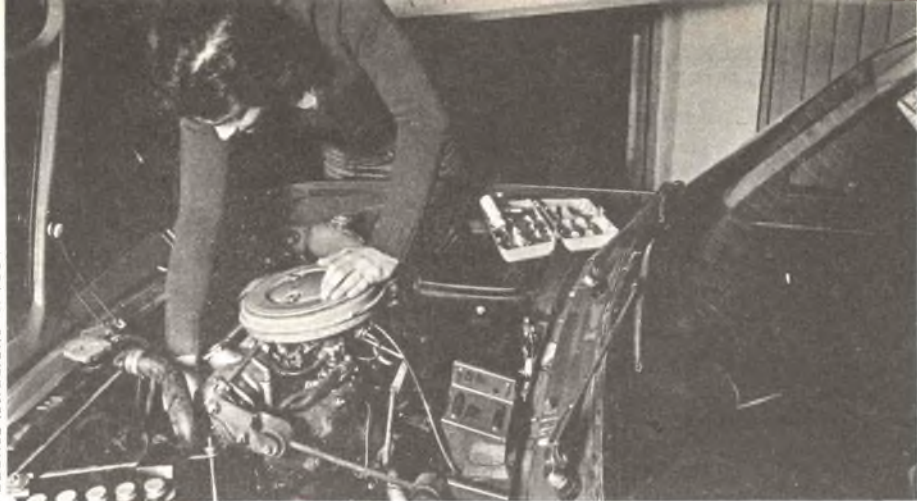
.....

.....

.....

Indirizzo:

Pres. d'atto Ministero della
Pubblica Istruzione N. 1391



TRA QUALCHE MESE POTRAI ESSERE UN ELETTRAUTO SPECIALIZZATO

L'Elettrauto deve essere oggi un tecnico preparato, perché le parti elettriche degli autoveicoli sono sempre più progredite e complesse e si pretendono da esse prestazioni elevate.

E' necessario quindi che l'Elettrauto possieda una buona preparazione tecnica e conosca a fondo l'impiego degli strumenti e dell'attrezzatura di controllo.

PUOI DIVENTARE UN ELETTRAUTO SPECIALIZZATO

con il nuovo Corso di Elettrauto per corrispondenza della Scuola Radio Elettra.

E' un Corso che parte da zero e procura non solo una formazione tecnica di base, ma anche una valida formazione professionale.



Se vuoi

- qualificarti
- iniziare una nuova attività
- risolvere i quesiti elettrici della tua auto

questa è la tua occasione !

COMPILATE RITAGLIATE IMBUCATE
spedire senza busta e senza francobollo

francatura a carico
del destinatario da
addebitarsi sul conto
credito n. 126 presso
l'Ufficio P. I. di Torino
A. D. - Aut. Dir. Prov.
P. I. di Torino n. 23616
1048 del 23-3-1955



Scuola Radio Elettra

10100 Torino AD



E' UN CORSO PRATICO (CON MATERIALI)

Per meglio comprendere i fenomeni che intervengono nei circuiti elettrici, il Corso prevede la fornitura di una ricca serie di materiali e di attrezzature didattiche. Riceverai, compresi nel costo del Corso, un misuratore per il controllo delle tensioni e delle correnti continue, che realizzerai tu stesso; inoltre riceverai un saldatore, diversi componenti elettrici ed elettronici, tra cui transistori per compiere svariate esercitazioni ed esperienze, che faciliteranno la tua preparazione. Inoltre, avrai modo di costruire pezzo per pezzo, con le tue mani, un moderno

AMPIO SPAZIO E' DEDICATO ALLA FORMAZIONE PROFESSIONALE

Nel Corso è previsto l'invio di una serie di **Schemari e Dati auto**, contenenti ben 200 schemi di autovetture, autocarri, furgoni, trattori agricoli, motoveicoli, ecc.; una raccolta di **Servizi Elettrauto** dedicati alla descrizione, manutenzione e riparazione di tutte le apparecchiature elettriche utilizzate negli autoveicoli. Completano la formazione tecnica una serie di dispense di **Motori**, di **Carburanti**, di **Tecnologia**,

IMPORTANTE

Al termine del Corso, la Scuola Radio Elettra ti rilascerà un attestato comprovante gli studi da te seguiti.

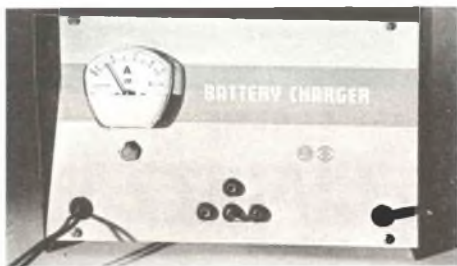
COI TEMPI CHE CORRONO...

...anche se oggi hai già un lavoro, non ti sentirai più sicuro se fossi un tecnico specializzato? Sì, vero? E allora non perdere più tempo! Chiedici informazioni senza impegno.

Compila, ritaglia e spedisce questa cartolina. Riceverai gratis e senza alcun impegno da parte tua una splendida, dettagliata documentazione a colori.

Scrivi indicando il tuo nome, cognome, indirizzo. Ti risponderemo personalmente.

CARICABATTERIE:



interessante apparecchio, indispensabile per l'elettrauto, che può caricare qualsiasi batteria per autoveicoli a 6 V, 12 V e 24 V. Realizzato secondo le più recenti tecniche costruttive, esso prevede dispositivi automatici di protezione e di regolazione, ed è dotato di uno strumento per il controllo diretto della carica. Inoltre, monterai tu stesso, con i materiali ricevuti, un

VOLTAMPEROMETRO PROFESSIONALE

strumento tipico a cui l'elettrauto ricorre ogniqualvolta si debba ricercare un guasto e controllare i circuiti elettrici di un autoveicolo.

LE LEZIONI ED I MATERIALI SONO INVIATI PER CORRISPONDENZA



Scuola Radio Elettra

10126 Torino - Via Stellone 5 633

Tel. (011) 674432

INVIATEMI GRATIS TUTTE LE INFORMAZIONI RELATIVE AL CORSO DI

633

ELETTAUTO

PER CORTESIA, SCRIVERE IN STAMPATELLO

MITTENTE:

NOME _____

COGNOME _____

PROFESSIONE _____ ETA _____

VIA _____ N. _____

CITTA _____

COD. POST. _____ PROV. _____

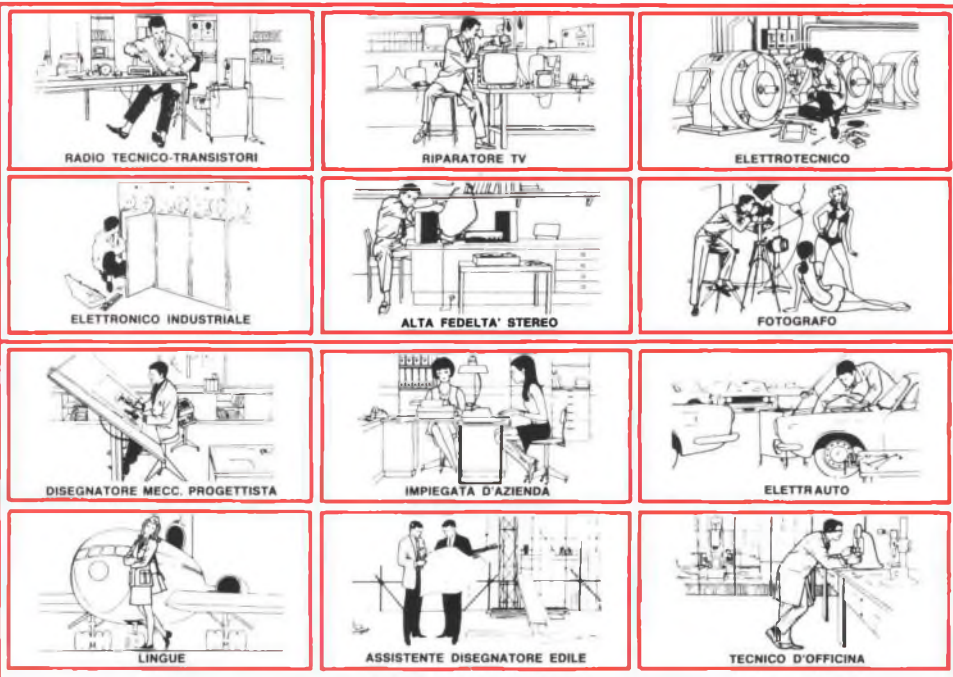
MOTIVO DELLA RICHIESTA: PER HOBBY
PER PROFESSIONE O AVVENIRE



NOI VI AIUTIAMO A DIVENTARE "QUALCUNO"

Noi. La Scuola Radio Elettra. La più importante Organizzazione Europea di Studi per Corrispondenza.

Noi vi aiutiamo a diventare "qualcuno" insegnandovi, a casa vostra, una di queste professioni (tutte tra le meglio pagate del momento):



Le professioni sopra illustrate sono tra le più affascinanti e meglio pagate: le imparerete seguendo i corsi per corrispondenza della Scuola Radio Elettra.

I corsi si dividono in:

CORSI TEORICO-PRATICI

RADIO STEREO A TRANSISTORI - TELEVISIONE - TRANSISTORI - ELETTROTECNICA - ELETTRONICA INDUSTRIALE - HI-FI STEREO - FOTOGRAFIA - ELETTRAUTO

Iscrivendovi ad uno di questi corsi riceverete, con le lezioni, i materiali necessari alla creazione di un laboratorio di livello professionale. In più, al termine di alcuni corsi, potrete frequentare gratuitamente per una settimana i laboratori della Scuola, per un periodo di perfezionamento.

CORSO NOVITA' ELETTRAUTO

CORSI PROFESSIONALI PROGRAMMAZIONE ED ELABORAZIONE DEI DATI ESPERTO COMMERCIALE - IMPIEGATA D'AZIENDA -

DISEGNATORE MECCANICO PROGETTISTA - MOTORISTA AUTORIPARATORE - ASSISTENTE E DISEGNATORE EDILE - TECNICO DI OFFICINA - LINGUE

CORSI ORIENTATIVO-PRATICI SPERIMENTATORE ELETTRONICO

adatto ai giovani dai 12 ai 15 anni.

ELETTRAKIT TRANSISTOR

un divertente hobby per costruire un portatile a transistori

NON DOVETE FAR ALTRO CHE SCEGLIERE...

...e dirci cosa avete scelto.

Scrivete il vostro nome, cognome e indirizzo, e segnalateci il corso o i corsi che vi interessano.

Noi vi forniremo, gratuitamente e senza alcun impegno da parte vostra, le più ampie e dettagliate informazioni in merito.

Scrivete a:



Scuola Radio Elettra

10126 Torino - Via Stellone 5/633

Tel. (011) 674432



CORSO DI FOTOGRAFIA

per corrispondenza

tecnica di ripresa
e di stampa
ingrandimento
sviluppo del
colore
smaltatura
ecc.

QUESTI SONO SOLO ALCUNI
DEGLI ARGOMENTI TRAT-
TATI NEL CORSO DI FO-
TOGRAFIA. RICHIEDA
SENZA ALCUN IMPE-
GNO DA PARTE SUA
DETTAGLIATE IN-
FORMAZIONI SUL
CORSO DI FOTO-
GRAFIA SCRIVENDO A

Pres. d'atto Ministero della Pubblica Istruzione N. 1391



Scuola Radio Elettra
10126 Torino - Via Stellone 5/633
Tel. (011) 674432