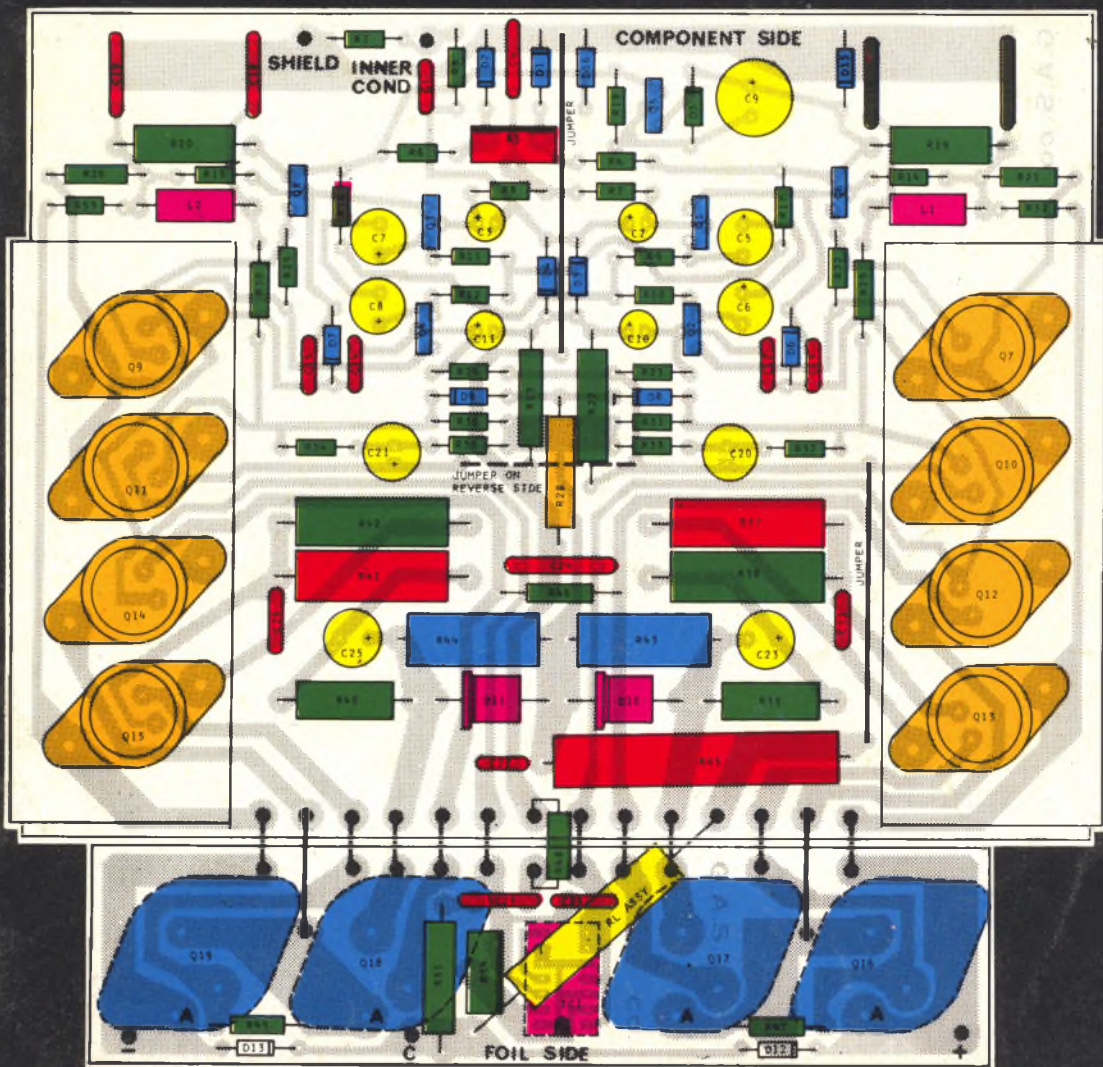


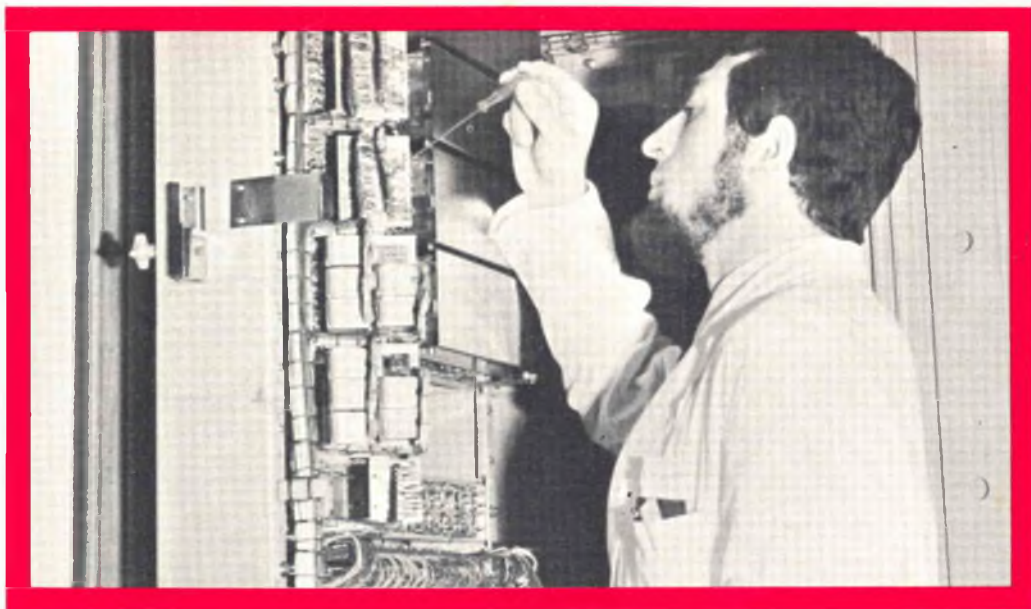
RADIORAMA

RIVISTA MENSILE EDITA DALLA SCUOLA RADIO ELETTRA
IN COLLABORAZIONE CON POPULAR ELECTRONICS

L' AMPZILLA

AMPLIFICATORE STEREO DA 400W





UN TECNICO IN ELETTRONICA INDUSTRIALE È UN UOMO DIVERSO

Pensi all'importanza del lavoro nella vita di un uomo. Pensi a sé stesso e alle ore che passa occupato in un'attività che forse non La interessa.

Pensi invece quale valore e significato acquisterebbe il fatto di **potersi dedicare ad un lavoro non solo interessante** — o addirittura entusiasmante — **ma anche molto ben retribuito.**

Un lavoro che La porrebbe in grado di affrontare la vita in un modo diverso, più sicuro ed entusiasta.

Questo è quanto può offrirLe una **specializzazione in ELETTRONICA INDUSTRIALE.** Con il Corso di Elettronica Industriale Lei riceverà a casa Sua le lezioni: potrà quindi studiare quando Le farà più comodo senza dover abbandonare le Sue attuali attività. Insieme alle lezioni riceverà anche i materiali che Le consentiranno di esercitarsi sugli stessi problemi che costituiranno la Sua professione di domani.

Questi materiali, che sono più di 1.000, sono compresi nel costo del Corso e resteranno di Sua proprietà: essi Le

permetteranno di compiere interessantissime esperienze e di realizzare un **allarme elettronico**, un **alimentatore stabilizzato protetto**, un **trapano elettrico** il cui motore è adattabile ai più svariati strumenti ed utensili industriali, un **comando automatico di tensione** per l'alimentazione del trapano, e molti montaggi sperimentali.

Lei avrà inoltre la possibilità di seguire un periodo di **perfezionamento gratuito di due settimane** presso i laboratori della Scuola, in cui potrà acquisire una esperienza pratica che non potrebbe ottenere forse neppure dopo anni di attività lavorativa.

Richieda, senza alcun impegno da parte Sua, dettagliate informazioni sul Corso di Elettronica Industriale per corrispondenza.



Scuola Radio Elettra

10126 Torino - Via Stellone 5/633

Tel. (011) 674432

LE LEZIONI ED I MATERIALI SONO INVIATI PER CORRISPONDENZA

RADIORAMA

RIVISTA MENSILE DIVULGATIVA CULTURALE DI ELETTRONICA RADIO E TELEVISIONE
EDITA DALLA SCUOLA RADIO ELETTRA IN COLLABORAZIONE CON POPULAR ELECTRONICS

SOMMARIO

RADIORAMA N. 10

Anno XXI -
Ottobre 1976
Spedizione in
abbonamento postale
Gr. III/70
Prezzo: L. 800

Direzione - Redazione
Amministrazione -
Pubblicità:
Radiorama, via Stellone 5,
10126 Torino
Tel. (011) 674.432
(5 linee urbane)

C.C.P. 2/12930

TECNICA INFORMATIVA

Laboratorio test:

- Radiricevitore MA/MF stereo CR-800 Yamaha	21
- Cuffia a 4 canali Phase/2+2 Quadrafone	26
- Cartuccia stereofonica Shure M95ED	30
Il video-disco per usi domestici	37
Termistori PS-PTC per TV a colori	59
I ² L: una nuova famiglia logica di transistori	61

TECNICA PRATICA

L'Ampzilla: amplificatore stereo da 400 W di potenza	4
Un voltmetro c.c. con doppia polarità d'ingresso	17
Lanciamonete elettronico	32
Economico controllo a distanza per luci ed elettrodomestici	47
Circuiti accessori per l'orologio numerico	52

LE NOSTRE RUBRICHE

Novità librarie	16
L'angolo dei club	34
Novità in elettronica	50
Tecnica dei semiconduttori	55
Buone occasioni	60

DIRETTORE RESPONSABILE: Vittorio Veglia.
DIRETTORE AMMINISTRATIVO: Tomasz Carver.
REDAZIONE: Guido Bruno, Gianfranco Flecchia, Cesare Fornaro, Francesco Peretto, Sergio Serminato, Antonio Vespa.
IMPAGINAZIONE: Giovanni Lojaco.
AUTOIMPAGINAZIONE: Giorgio Bonis, Marjisa Canegallo.
SEGRETARIA DI REDAZIONE: Rinalba Gamba.
SEZIONE TECNICA COSTRUTTIVA: Scuola Radio Elettra - Popular Electronics - Philips - G.B.C.
SEZIONE TECNICA INFORMATIVA: Consolato Generale Britannico; EIBIS - Engineering in Britain; IBM; IRCI - International Rectifier; ITT - Standard Corporation; Philips; S.G.S. - Società Generale Semiconduttori; Siemens.

HANNO COLLABORATO A QUESTO NUMERO: Angela Gribaudo, Danilo Uliano, Aldo Monti, Lucio Vassallo, Adriana Bobba, Enzo Piemontese, Renata Pentore, Ida Verrastro, Alessandro Baldo, Franca Morello, Silvano Lunardelli, Gabriella Pretoto, Fabio Marino, Sergio Dionisio.

● Il contenuto dell'edizione americana è soggetto a copyright 1976 della ZIFF-DAVIS PUBLISHING Co., One Park Avenue, New York 10016, N.Y. ● E' vietata la riproduzione anche parziale di articoli, fotografie, servizi tecnici o giornalistici senza preventiva autorizzazione. ● I manoscritti e le fotografie anche se non pubblicati non si restituiscono; verrà dato comunque un cenno di riscontro. ● Pubblicazione autorizzata con numero 1096 dal Tribunale di Torino. ● Spedizione in abbonamento postale, gruppo III. ● La stampa di Radiorama è effettuata da litografia interna della SCUOLA RADIO ELETTRA. ● Pubblicità: RADIORAMA, via Stellone 5, 10126 Torino. ● Distribuzione nazionale: Diemme Diffusione Milanese, via Taormina 28, tel. 02-83.407-20159 Milano. ● RADIORAMA is published in Italy. ● Prezzo del fascicolo: L. 800. ● Abbonamento semestrale (6 fascicoli): L. 4.500. ● Abbonamento per un anno (11 fascicoli): in Italia L. 8.000, all'estero L. 16.000. ● Copie arretrate, fino ad esaurimento, L. 800 il fascicolo. ● In caso di aumento o diminuzione del prezzo degli abbonamenti verrà fatto il dovuto conguaglio. ● I versamenti per gli abbonamenti e le copie arretrate vanno indirizzati a: RADIORAMA, via Stellone 5, 10126 Torino (assegno circolare o bancario o cartolina-vaglia), oppure possono essere effettuati sul C.C.P. N. 2/12930, Torino.

10
OTTOBRE 1976

L'AMF

AMPLIFICATORE STEREO DA 400 W DI POTENZA

CARATTERISTICHE

	4 Ohm	8 Ohm	16 Ohm
POTENZA CONTINUA (con entrambi i canali pilotati)	Più di 300 W per canale	200 W per canale	100 W per canale
DISTORSIONE TOTALE ARMONICA O DI INTERMODULAZIONE (a qualsiasi livello fino alla piena potenza)	Inferiore allo 0,2%	Inferiore allo 0,05%	Inferiore allo 0,05%
RESPONSO IN FREQUENZA A PIENA POTENZA	±1 dB da 1 Hz a 100 kHz		
RESPONSO IN FREQUENZA A 1 W	±3 dB da 0,02 Hz a 500 kHz		

L'apparecchio che viene presentato in questo articolo è un amplificatore stereo ad alta fedeltà superpotente (200 W per canale su 8 Ω con entrambi i canali pilotati), il quale presenta distorsione estremamente bassa, amplissima larghezza di banda, straordinaria stabilità, bassissimo rumore ed alta affidabilità. Denominato "Ampzilla", questo amplificatore audio di potenza è adatto a chi desidera una potenza veramente alta e sembra in grado di poter mantenere per molti anni la sua supremazia.

La sua caratteristica piú evidente è il camino di raffreddamento, un'apertura quadrata di 15 cm di lato che si estende per tutta l'altezza dell'amplificatore. Le alette di dissipazione del calore dei transistori d'uscita sono disposte alternativamente dentro il camino. Un ventilatore aspira aria di raffreddamento dal fondo (sollevato dal piano di appoggio mediante piedini di plastica) e la diffonde sopra le alette e all'esterno attraverso la parte superiore.

Esaminando le caratteristiche di questo

AMPZILLA



L'Ampzilla ha un tempo di salita a piena potenza inferiore a 3 μ sec, senza sovraoscillazioni o transitori. La sensibilità è di 1,63 V efficaci per 200 W su 8 Ω ; impedenza d'entrata: 70.000 Ω ; fattore di smorzamento: superiore a 100.

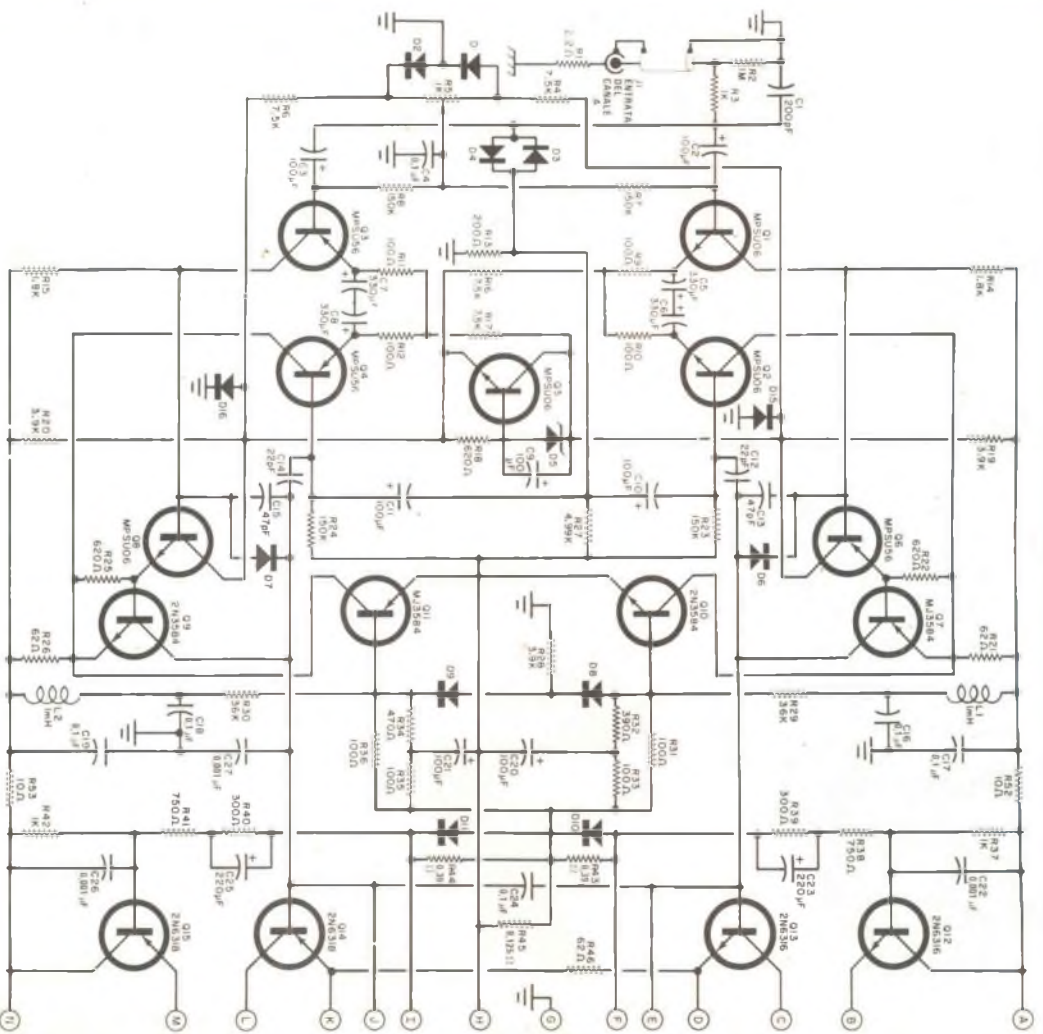
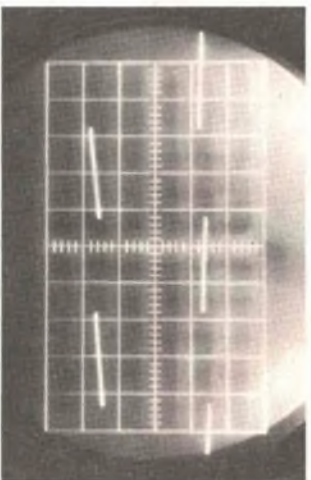
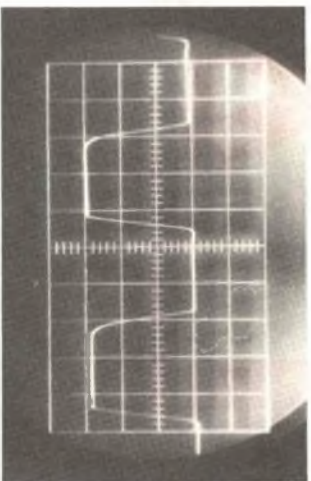
strumento, si può notare che il responso in frequenza a piena potenza è entro 1 dB da meno di 1 Hz a più di 100 kHz; ne risulta che può passare un'onda quadra di 20 kHz a piena potenza. Coloro che preferiscono i sistemi d'altoparlanti di basso rendimento e i gruppi rock devono anche notare che si ha piena potenza verso la frequenza più bassa, a 20 Hz. Inoltre, se l'amplificatore dovesse essere pilotato al sovraccarico, la tosatura sarebbe ugualmente limpida. Quanto sopra può essere verificato esaminando gli oscillogrammi della fig. 1.

Come indicato tra le caratteristiche, i valori di distorsione armonica totale e di intermodulazione sono insolitamente bassi a qualsiasi livello di potenza, sino alla tosatura. Di speciale interesse è l'assenza di un avvallamento di incrocio nella regione dei milliwatt. L'amplificatore altamente stabile non oscillerà, non fonderà fusibili e non si comporterà male in nessun altro modo, anche funzionando con un carico puramente reattivo. E, dal momento che il progetto è tutto a push-pull dall'entrata all'uscita, il rumore di modula-

zione è totalmente assente alle frequenze basse. Anche il rumore totale è attenuato perché non vi è ritorno a massa. Misure fatte con un filtro RF per eliminare contaminazioni RF hanno dato un valore di rumore di -112 dB.

Il circuito - La maggior parte degli amplificatori impiega un singolo circuito d'entrata differenziale e quindi è essenzialmente a stadio unico. Virtualmente, tutti gli amplificatori di potenza possono riprodurre con precisione onde sinusoidali introdotte nelle loro entrate, ma non è detto che tutti gli amplificatori possano riprodurre con precisione segnali musicali e vocali, che in genere non sono sinusoidali e raramente hanno i picchi positivi e negativi di uguale ampiezza. Naturalmente, la soluzione ovvia per amplificare con precisione segnali musicali e vocali consiste nell'usare amplificatori distinti per i semicicli positivi e negativi. Se gli amplificatori sono identici, è allora possibile ottenere un amplificatore virtualmente "perfetto".

Per il suo singolare progetto ad immagine



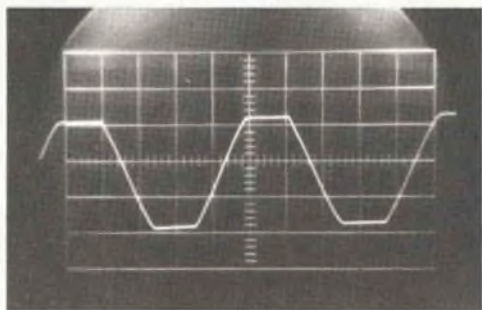


Fig. 1 - Da sinistra a destra: onde quadre di 20 kHz e 20 Hz su 8 Ω con 200 W efficaci, ed onda sinusoidale tosata di 20 kHz sempre su 8 Ω .

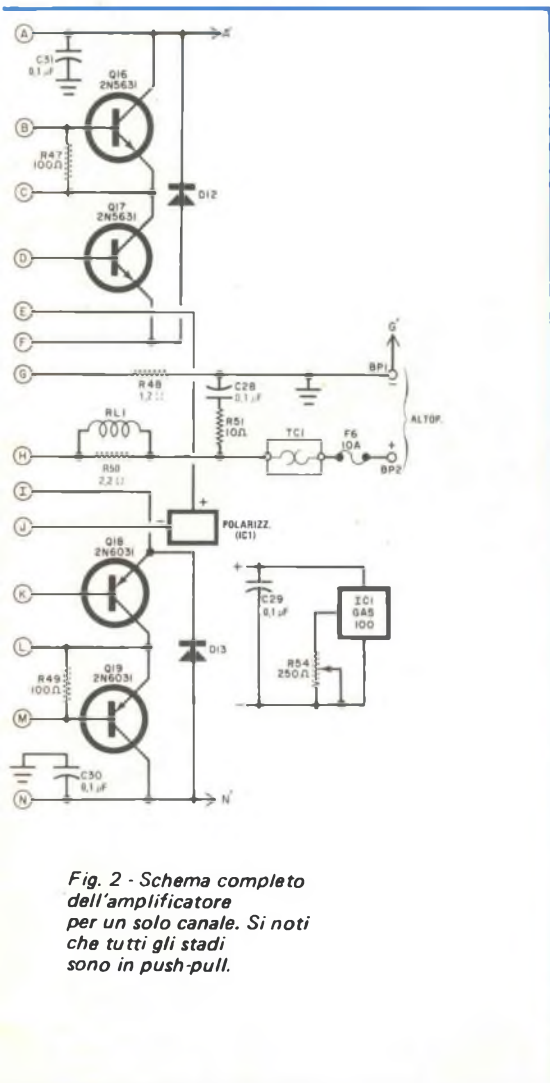


Fig. 2 - Schema completo dell'amplificatore per un solo canale. Si noti che tutti gli stadi sono in push-pull.

speculare, l'Ampzilla è un amplificatore quasi perfetto. I suoi amplificatori dei semicicli positivi e negativi hanno in comune la rete di controreazione, un vantaggio questo per qualsiasi sorgente di segnale che l'amplificatore deve pilotare.

Il sistema di polarizzazione impiega un unico circuito integrato (IC1 nella fig. 2), il quale contiene cinque amplificatori operazionali, che seguono la corrente d'uscita a riposo in modo da rendere impossibile l'accumulo termico.

Lo stadio d'uscita funziona quasi in classe A, mentre lo stadio pilota e gli stadi di uscita accoppiati sono pilotati in classe A per l'intero ciclo. Solo i transistori d'uscita pilotati, Q17 e Q18, vengono fatti funzionare in classe B, tuttavia essi non commutano dal positivo al negativo. Invece, nel punto di incrocio zero attraversano la regione di classe A. Ciò elimina l'avvallamento di incrocio che si trova nella maggior parte degli altri amplificatori di potenza.

Le coppie d'entrata complementari differenziali composte da Q1/Q2 e Q3/Q4 prelevano corrente dal circuito stabilizzatore di Q5. Questo stabilizzatore fornisce anche un ritardo conduzione-interdizione per eliminare i tonfi.

Lo stadio d'uscita dell'amplificatore è un sistema di serie completamente complementare, che impiega gli ultimi ritrovati nel campo dei transistori di potenza a base epitassiale. Si tratta di transistori speciali, che non si deve tentare di sostituire con altri di tipo diverso. I preamplificatori e i dispositivi di protezione sono progettati per funzionare a frequenze fino a 30 MHz; anche questi non devono essere sostituiti.

Il circuito alimentatore è riportato nella fig. 3. Il trasformatore d'alimentazione T1

MATERIALE OCCORRENTE

(per un solo canale e per l'alimentatore)

BP1-BP2 = morsetti isolati (uno rosso ed uno nero)
C1 = condensatore ceramico da 200 pF - 100 V
C2-C3-C10-C11-C20-C21 = condensatori elettrolitici da 100 μ F - 10 V
C4-C24-C29 = condensatori ceramici da 0,1 μ F - 16 V
C5-C6-C7-C8 = condensatori elettrolitici da 330 μ F - 10 V
C9 = condensatore elettrolitico da 100 μ F - 50 V
C12-C14 = condensatori ceramici da 22 pF - 500 V, 10%
C13-C15 = condensatori ceramici da 47 pF - 500 V, 10%
C16-C17-C18-C19-C28-C30-C31 = condensatori ceramici da 0,1 μ F - 100 V
C22-C26-C27 = condensatori ceramici da 0,001 μ F - 500 V, 10%
C23-C25 = condensatori elettrolitici da 220 μ F - 16 V
C32-C33 = condensatori elettrolitici da computer da 16.800 μ F - 75 V
D1-D2-D3-D4-D15-D16 = diodi 1N4148, oppure 1N914
D5 = diodo zener da 51 V, 5%, tipo 1N5878C
D6-D7-D8-D9 = diodi 1N4938, oppure 1N914
D10-D11 = diodi 1N5823 (non sostituibili)
D12-D13 = diodi 1N4004
D14 = diodo MV5022 (Monsanto)
F1-F2-F3-F4 = fusibili da 6 A
F5 = fusibile ritardato da 10 A
F6 = fusibile da 10 A
IC1 = circuito integrato amplificatore operazionale GAS100
J1 = jack fono
L1-L2 = impedenze RF da 1 mH (resistenza in c.c. di 12 Ω)
Q1-Q2-Q5-Q8 = transistori Motorola MPSU06
Q3-Q4-Q6 = transistori Motorola MPSU56
Q7-Q11 = transistori Motorola MJ3584
Q9-Q10 = transistori 2N3584
Q12-Q13 = transistori 2N6316
Q14-Q15 = transistori 2N6318
Q16-Q17 = transistori 2N5631
Q18-Q19 = transistori 2N6031*
R1 = resistore da 2,2 Ω - 0,5 W, 5%
R2 = resistore da 1 M Ω - 0,5 W, 5%
R3 = resistore da 1 k Ω - 0,5 W, 5%
R4-R6-R16-R17 = resistori da 7,5 k Ω - 0,5 W, 5%
R7-R8-R23-R24 = resistori da 160 k Ω - 0,5 W, 5%
R9-R10-R11-R12-R31-R33-R35-R36-R47-R49 = resistori da 100 Ω - 0,5 W, 5%
R14-R15 = resistori da 1,8 k Ω - 0,5 W, 5%
R18-R22-R25 = resistori da 620 Ω - 0,5 W, 5%
R21-R26-R46 = resistori da 62 Ω - 0,5 W, 5%
R29-R30 = resistori da 36 k Ω - 0,5 W, 5%

R32 = resistore da 390 Ω - 0,5 W, 5%
R34 = resistore da 470 Ω - 0,5 W, 5%
R48 = resistore da 1,2 Ω - 0,5 W, 5%
R52-R53 = resistori da 10 Ω - 0,5 W, 5%
R5 = potenziometro semifisso lineare da 1 k Ω
R13 = resistore da 200 Ω - 0,5 W, 1%
R19-R20-R28 = resistori da 3,9 k Ω - 1 W, 10%
R27 = resistore da 4,99 k Ω - 0,5 W, 1%
R43-R44 = resistori da 0,39 Ω - 5 W, 10%
R55 = resistore da 2 k Ω - 5 W, 10%
R50 = resistore da 2,2 Ω - 2 W, 5%
R51 = resistore da 10 Ω - 2 W, 10%
R45 = resistore da 0,125 Ω - 10 W, 3%
R39-R40 = resistori da 300 Ω - 1 W, 2%
R37-R42 = resistori da 1 k Ω - 2 W, 2%
R38-R41 = resistori da 750 Ω - 2 W, 2%
R54 = potenziometro semifisso lineare da 250 Ω
RECT1 = raddrizzatore a ponte da 25 A, 200 Vpi
RL1 = 32 spire di filo smaltato da 1,3 mm avvolte su R50
S1 = commutatore a 2 vie e 2 posizioni da 15 A
T1 = trasformatore da 106 V con presa centrale, 12 A (1500 VA)
TC1 = interruttore termico da 70°

Telaio di alluminio pesante, staffa di montaggio per RECT1 e per il blocco dei fusibili, radiatore di calore alettato da 62 dm² blocco per quattro fusibili, portafusibile per F5, portafusibile per F6, ventilatore, staffetta a L lunga 9 cm con bracci di 4 cm e 2,5 cm per il piccolo radiatore di calore, pasta al silicone, isolatori per i transistori, foglio di spessa carta isolante (da porre tra il circuito stampato grande ed il camino), cavetto schermato, filo per collegamenti rigido ed a trecciola, robusti piedini di plastica alti almeno 12 mm, terminali di massa, gommino passacavo, cordone di rete a tre conduttori di grossa sezione, rondelle di fibra, viti e dadi, rondelle di gomma per il montaggio del trasformatore, stagno a minuterie varie.

* Per tutti i transistori elencati non si devono usare sostituti.

ATTENZIONE - Si ritiene utile far presente a coloro che intendono realizzare questo apparecchio che alcuni componenti sono difficilmente reperibili in Italia. E' però possibile acquistare il kit completo negli Stati Uniti presso la ditta GREAT AMERICAN SOUND CO., INC., 8778 Shoreham Dr., West Hollywood, CA 90069 - U.S.A.

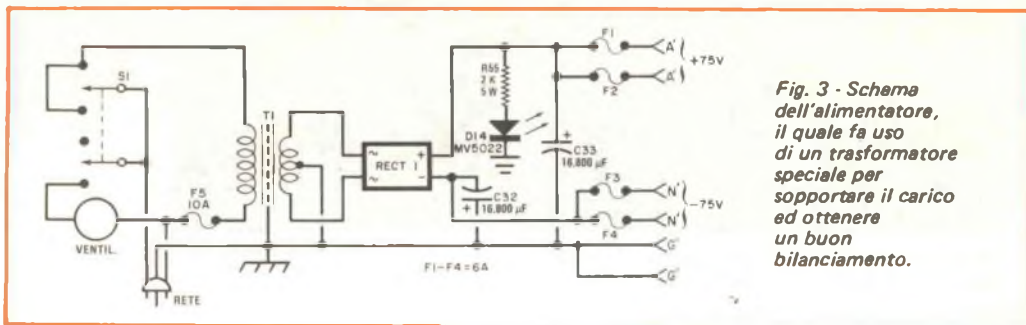


Fig. 3 - Schema dell'alimentatore, il quale fa uso di un trasformatore speciale per sopportare il carico ed ottenere un buon bilanciamento.

ha uno speciale avvolgimento bifilare, in modo che la presa sia esattamente centrale. Per l'avvolgimento del trasformatore viene usato grosso filo di rame a sezione quadrata, previsto per eliminare ritorni di massa. Non esistono in commercio trasformatori che possano sostituire (funzionando altrettanto bene) quello fornito con la scatola di montaggio (ved. elenco materiali).

Il guadagno a circuito aperto dell'amplificatore è di circa 70 dB. Quindi, i condensatori di filtro C32 e C33 hanno valori di capacità insolitamente elevati perché, per ottene-

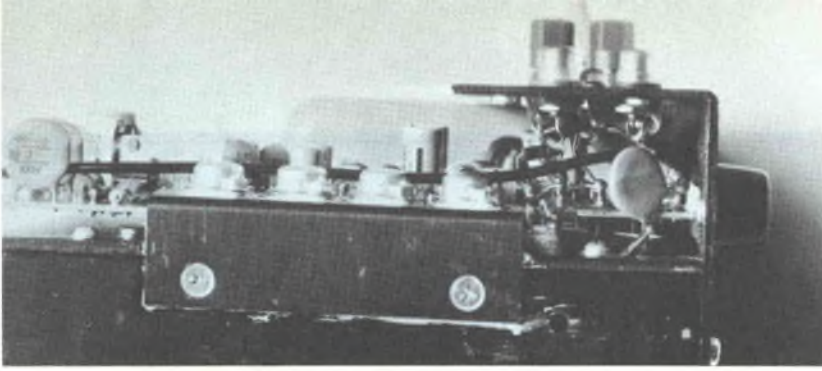
re un ottimo fattore di stabilità, nell'amplificatore si è adottata la minima quantità di controreazione.

Costruzione - Il montaggio dell'Ampzilla è relativamente semplice e privo di difficoltà. Quasi tutti i componenti si montano su due circuiti stampati (due per canale). I circuiti stampati sono riportati, con dimensioni dimezzate, nella figura qui in basso e la disposizione dei componenti è visibile nella *fig. 4*.

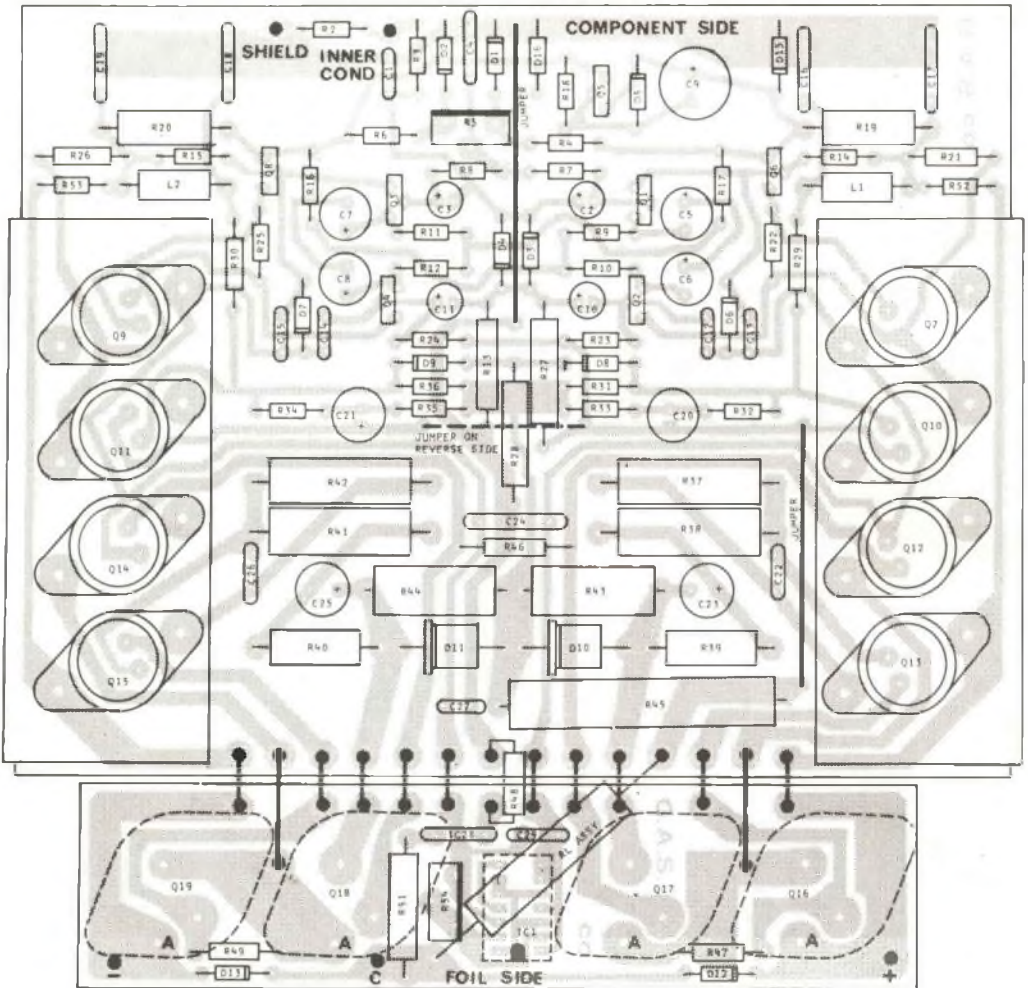
Si può iniziare il lavoro dal circuito stampato grande, facendo riferimento alla *fig. 4*



Circuito stampato per un canale rappresentato in dimensioni dimezzate.



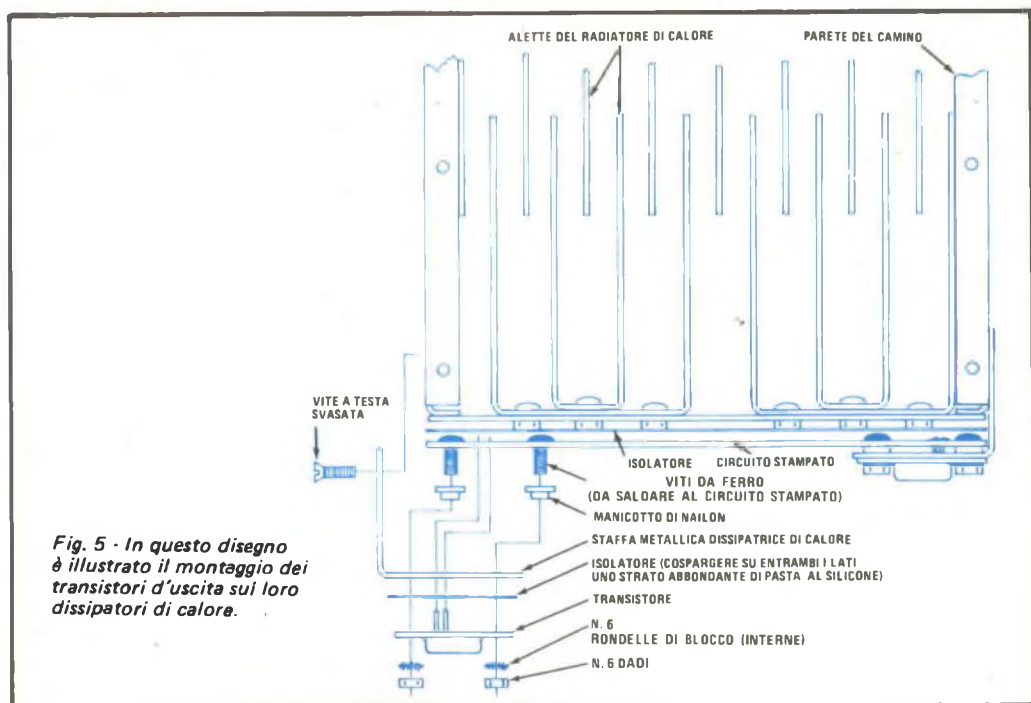
Particolare dell'estremità d'entrata di J1, del telaio e del montaggio di C31/C32. Il montaggio della staffa metallica per la dissipazione del calore è rappresentato nella fig. 5.



TRADUZIONI

COMPONENT SIDE = LATO DEI COMPONENTI; FOIL SIDE = LATO DELLE PISTE DI RAME;
 JUMPER = PONTICELLO; JUMPER ON REVERSE SIDE = PONTICELLO SUL LATO OPPOSTO;
 SHIELD = SCHERMO; INNER COND = CONDENSATORE INTERNO.

Fig. 4 - E' qui visibile la disposizione dei componenti sul circuito stampato.



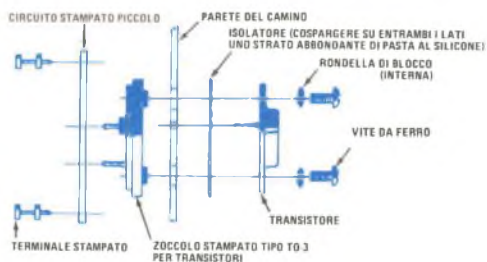
per la disposizione dei componenti e alla *fig. 5* per i particolari di montaggio della staffa metallica del radiatore di calore, del transistore Q7 e di quelli da Q9 a Q15. Si noti, nella *fig. 5*, che le teste delle viti di montaggio dei transistori devono essere saldate al circuito stampato, il che comporta l'uso di viti nichelate. Prima di saldare le viti, si ponga sopra ciascuna di esse un manicotto di

nylon, facendo attenzione che questi manicotti entrino nei fori della staffa. Si stringano temporaneamente i dadi per tenere insieme il tutto.

Dopo aver saldato le teste delle viti, si tolgano i dadi e si montino i transistori, inserendo tra ciascuno di questi e la staffa un isolatore abbondantemente cosparso su entrambe le facciate con pasta al silicone. Quindi si fissino i transistori con due viti, rondelle di blocco e dadi, poi si saldino i terminali al circuito stampato e si tagli la parte di terminale in eccesso.

In ultimo, si completi il montaggio saldando al suo posto, dalla parte delle piste di rame del circuito stampato grande, un ponticello di filo isolato (indicato con una linea tratteggiata nella *fig. 4*) e sedici piccoli terminali stampati nei punti indicati da grandi pallini neri.

Il circuito stampato piccolo d'uscita ha i componenti montati su entrambi i lati. Per primo, si installi e si saldi al suo posto lo zoccolo per IC1 (sulla facciata opposta a quella delle piste di rame), facendo attenzione a non provocare con lo stagno cortocircuiti tra i conduttori molto ravvicinati tra loro. Si



montino poi le restanti parti del circuito di uscita (eccettuato l'insieme R48 e RL), e si saldino tredici piccoli terminali stampati lungo il bordo superiore del circuito stampato e quattro grandi terminali stampati lungo il bordo inferiore. Quindi si inserisca IC1 nel suo zoccolo.

Per montare i transistori di potenza si deve adottare un sistema particolare, cioè occorre prima fissare su ciascun transistoro un isolatore abbondantemente cosparso di pasta al silicone su entrambe le facciate. A questo punto si possono installare i transistori sulla parete del camino, e spingere al loro posto i quattro zoccoli stampati per transistori, facendo attenzione che le sporgenze degli zoccoli entrino nei fori della parete del camino. Si fissino poi i transistori per mezzo di viti, quindi si ponga il circuito stampato sopra gli zoccoli e si saldino i terminali di questi ultimi alle piste di rame (ved. *fig. 6*).

Si pieghi ora a forma di V un pezzo di lamierino di alluminio da 1 mm, lungo 4 cm e largo 1,25 cm e lo si incunei tra la parte superiore del circuito integrato e la parete del camino, in modo che la punta venga a trovarsi contro l'involucro del circuito integrato.

Dopo aver montato al suo posto il circuito stampato d'uscita, facendo riferimento alla *fig. 5* si installi il circuito stampato grande sulla parete del camino (usando viti a testa svasata) appena sopra il circuito stampato di uscita, interponendo un pezzo di carta isolante pesante tra la facciata delle piste di rame del circuito stampato e la parete del camino per evitare cortocircuiti. Quindi, usando i piccoli terminali presenti sul circuito stampato piccolo e la fila di terminali del circuito stampato grande, si colleghino tra loro, come si vede nella *fig. 4*, i due circuiti stampati usando filo da 1 mm o più. Si monti e si saldi al suo posto l'insieme R48 e RL.

Il resto del montaggio è soprattutto meccanico. I primi elementi da fissare alla pesante scatola sono i quattro piedini di plastica dura, i quali devono essere alti non meno di 12 mm per consentire una sufficiente circolazione d'aria. Quindi si montino, sul pannello posteriore, la morsettiera d'uscita per l'altoparlante, il portafusibile F5, il cordone di rete a tre conduttori con la staffetta di ritenuto e il jack fono J1. Si noti che questo jack deve essere isolato dalla massa del telaio mediante un complesso di rondelle.

Sul pannello frontale si montano il porta-

fusibili per l'altoparlante e l'interruttore S1, il quale ha due posizioni di chiusura: una per il solo ventilatore e l'altra per il ventilatore e l'amplificatore. Volendo una lampadina spia (il LED facoltativo e il resistore limitatore di corrente che si vedono collegati alla linea a 75 V nella *fig. 3*), anch'essa deve essere montata sul pannello frontale, sul lato opposto a quello dell'interruttore.

Ad un'estremità del telaio, si monti il pesante trasformatore d'alimentazione, usando viti grosse, rondelle piane, rondelle di blocco e dadi come si vede nella *fig. 7*, ed inserendo una rondella di gomma deformabile tra le alette di montaggio e il telaio. Si installi poi il blocco dei fusibili della linea di alimentazione c.c. sul lato lungo della staffa dei condensatori di filtro e l'insieme del raddrizzatore a ponte sulla sommità della staffa, quindi, usando anelli di montaggio e viti, si fissino i condensatori di filtro al centro del telaio. Infine, si blocchi la staffa al terminale positivo di C32 e al terminale negativo di C33, mediante le viti e le rondelle di blocco fornite insieme ai condensatori. Temporaneamente si fissi, con una vite e un dado, la parte inferiore della staffa al telaio.

Sia nella versione monofonica sia nella versione stereofonica dell'Ampzilla, il camino deve essere completo per poter disperdere bene, fuori della parte superiore dell'amplificatore e con l'aiuto del ventilatore, qualsiasi accumulo di calore. Dopo aver sistemato le quattro pareti della scatola, si ponga il camino sopra l'apposita apertura e si taglino nella lunghezza opportuna i fili a trecciola necessari per collegare i circuiti dell'amplificatore con i connettori d'entrata e d'uscita, i fusibili e l'alimentatore; quindi si saldino tali fili ai giusti terminali stampati dei due circuiti stampati (quattro, se si costruisce un amplificatore stereo).

Si estraiga il complesso del camino dal telaio, si cosparga con pasta al silicone la parte sensibile di TC1 e si monti l'interruttore termico sul lato libero del camino, di fronte ai condensatori di filtro. Si fissino due terminali di massa alla parete del camino presso le estremità del circuito stampato d'uscita, e si installino e si saldino il condensatore C30 tra il terminale stampato (-) di un circuito stampato d'uscita e un terminale di massa, ed il condensatore C31 tra il terminale (+) e l'altro terminale di massa.

Si monti il ventilatore sul telaio sopra la apposita apertura, quindi si faccia passare il

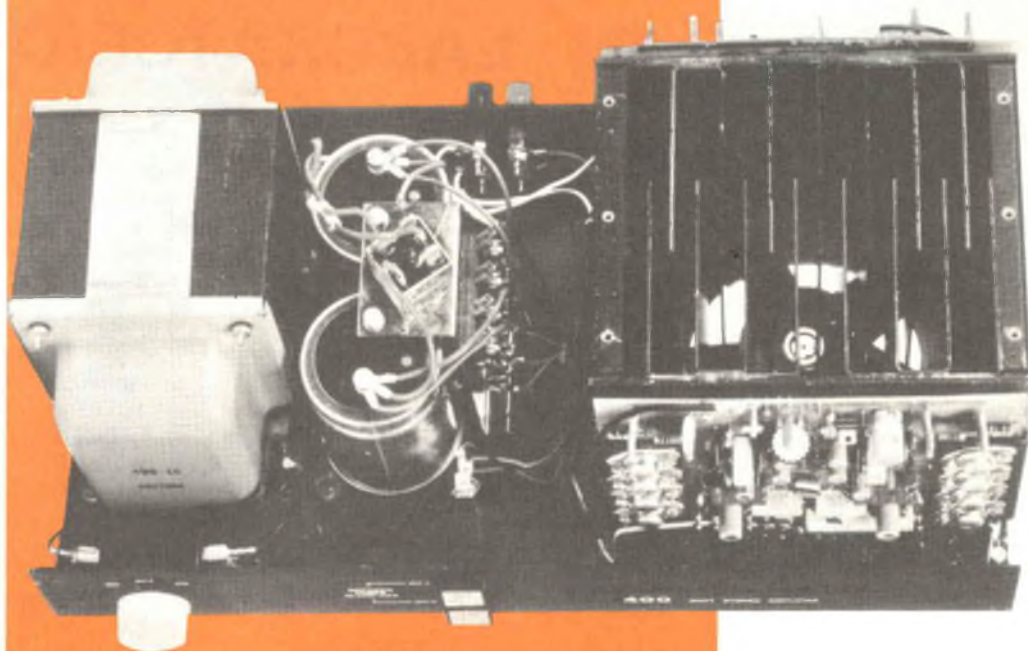


Fig. 7 - In questa fotografia dell'amplificatore completamente montato sono visibili il trasformatore ed il ventilatore, quest'ultimo fissato sul fondo del camino per la dispersione del calore.

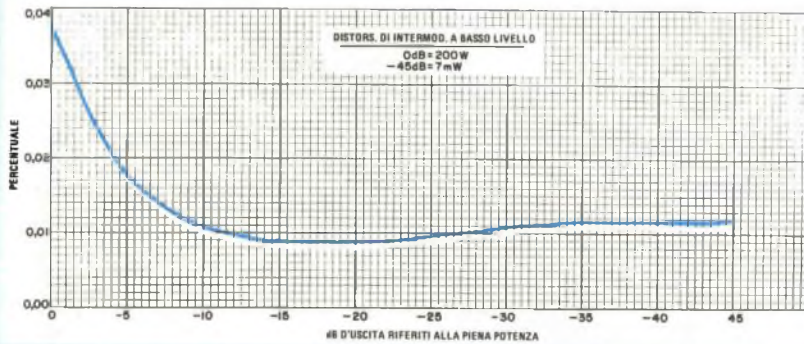
suo cordone d'alimentazione attraverso un foro praticato nella parete del camino e guarnito con una rondella passacavo di gomma. Prima di montare al suo posto il complesso del camino, si colleghino il cavetto schermato proveniente dalle due estremità di R2 del circuito stampato grande a J1 e R1 tra il terminale comune di J1 e un terminale di massa montato nella parte posteriore del telaio.

Sistemato il complesso del camino, si effettuino i restanti collegamenti del circuito. I tre grossi fili di massa, due dai terminali di massa degli altoparlanti (in un sistema stereo) e l'altro dalla presa centrale di T1, devono essere collegati a terminali pesanti di massa fissati al telaio mediante la vite inferiore di bloccaggio della staffa dei condensatori di filtro. Si montino infine D12 e D13 direttamente nel circuito, dai terminali del blocco dei fusibili al terminale di TC1.

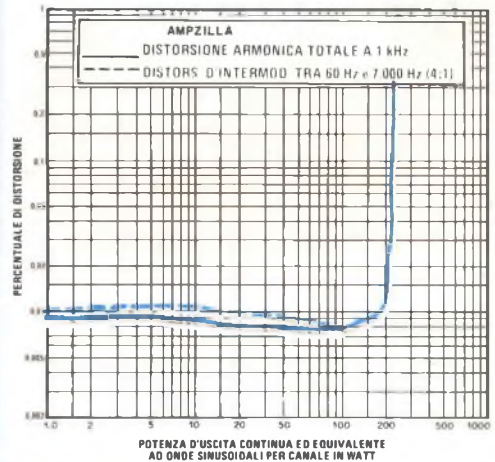
Per fare un lavoro pulito, si riuniscano insieme i cavi legandoli in parecchi punti.

Collaudo e regolazione - Per prima cosa si inseriscano i fusibili dell'amplificatore, quindi si regoli il potenziometro di polarizzazione R54 alla resistenza minima e si porti il potenziometro R5 a metà corsa. Usando un ohmmetro, si colleghi un suo puntale al morsetto BP2 d'uscita dell'altoparlante (connettore "caldo"), e si tocchino con l'altro puntale gli involucri dei transistori d'uscita, uno alla volta (punti indicati con A nella fig. 4); quindi, si leggano le resistenze. Per ogni transistorore, lo strumento dovrebbe indicare più di 500Ω . Si stacchi ora il puntale da BP2, lo si colleghi direttamente alla massa del telaio, e si ripetano le misure sugli involucri dei transistori d'uscita. Lasciando passare un certo tempo (anche parecchi secondi) per la ca-

PROVE DI LABORATORIO



La distorsione di intermodulazione a basso livello è eccezionalmente bassa ed indica la mancanza di un avvallamento di incrocio.



Le curve di distorsione in funzione della potenza d'uscita indicano una distorsione armonica totale inferiore allo 0,01% fino a 200 W d'uscita.

rica dei condensatori di filtro, non vi deve essere indicazione di cortocircuito tra gli involucri dei transistori e massa.

Si tocchi con un puntale dell'ohmmetro l'involucro di Q7 e con l'altro puntale l'involucro di Q9 (entrambi sul circuito stampato grande): essendo questi due punti di polarizzazione, l'ohmmetro dovrebbe indicare una resistenza di 2 k Ω o inferiore se il potenziometro di polarizzazione è ancora regolato

per la minima resistenza.

Se le misure di resistenza vanno bene, si colleghi un voltmetro c.c. tra il morsetto d'uscita "caldo" dell'altoparlante (BP2) di un canale e la massa del telaio, e si stacchino le linee di alimentazione del canale che non è in prova. Si isolino con nastro le estremità dei fili staccati per evitare che vadano in cortocircuito tra loro o con massa mentre si effettua la seguente prova. Si inserisca il cordo-

Dalle prove a cui è stato sottoposto il superamplificatore, si è riscontrato che, con entrambi i canali pilotati contemporaneamente a 1.000 Hz su carichi di 8Ω , la forma d'onda d'uscita veniva tosata a 225 W per canale; su carichi di 4Ω la potenza massima era di 350 W per canale, mentre su carichi di 16Ω era di 132 W per canale.

Usando carichi di 8Ω , la distorsione armonica totale a 1.000 Hz era inferiore allo 0,01% alle piene potenze d'uscita fino a 200 W per canale e saliva allo 0,03% a 220 W per canale appena prima che si verificasse la tosatura. La distorsione di intermodulazione seguiva un andamento simile, arrivando a poco meno dello 0,01% fino a 200 W per canale e raggiungendo lo 0,43% a 220 W per canale. La distorsione di intermodulazione a basso livello era eccezionalmente bassa, indicando la completa mancanza di una distorsione per avvallamento di incrocio. Era di circa lo 0,01% da 7 mW a 25 W d'uscita con una graduale salita allo 0,037% all'uscita specificata di 200 W.

Si è pilotato l'amplificatore con frequenze comprese tra 20 Hz e 20 kHz con uscite di 200 W, 100 W e 20 W per canale su carichi di 8Ω . La distorsione armonica misurata era tra lo 0,003% e lo 0,01% a tutti i livelli di potenza per frequenze superiori a 200 Hz e saliva leggermente alle frequenze più basse fino ad un massimo dello 0,05% a 20 Hz al livello di 200 W per canale.

Il guadagno dell'amplificatore è fisso. Un'entrata di 0,35 V (350 mV) era necessaria per pilotare l'amplificatore ad una uscita di riferimento di 10 W, mentre 1,7 V lo portavano al livello di tosatura. Il rumore d'uscita era 83 dB sotto 10 W (96 dB sotto la potenza specificata). Come ci si può aspettare da un amplificatore di altissima qualità, il responso in frequenza dell'Ampzilla è risultato piatto per l'intera gamma audio e ben oltre. Dalle misure si è rilevata una variazione inferiore a $\pm 0,1$ dB da 5 Hz a 40.000 Hz. Il responso calava di 1 dB a 200.000 Hz e di 3 dB a 330.000 Hz; il tempo di salita di un'onda quadra era di $1,3 \mu\text{sec}$.

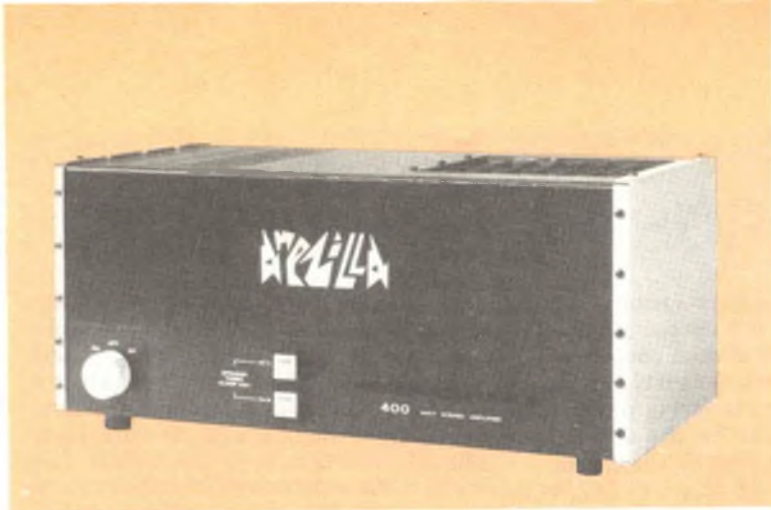
Commenti d'uso - Per le sue caratteristiche elettriche, l'Ampzilla è un amplificatore che rispecchia lo stato attuale della tecnica. A differenza di altri amplificatori con caratteristiche simili, esso resta letteralmente freddo al tocco anche dopo un prolungato periodo di funzionamento a piena potenza. Nel prototipo sottoposto a prove è stato montato un ventilatore a media velocità di raffreddamento; al termine del lavoro i dissipatori di calore sono risultati ancora freddi al tocco ed i soli indizi di calore erano in prossimità dei resistori di carico usati per le prove.

Considerando i risultati ottenuti, questo strumento si può giustamente ritenere un mezzo economico per ottenere parecchie centinaia di watt di potenza audio con distorsione del tutto insignificante.

ne di rete in una presa a tre terminali con terminale centrale a terra e si porti l'interruttore generale S1 in posizione di amplificatore acceso. Se l'indicazione di tensione che si ottiene è superiore a +0,5 V oppure a -0,5 V, si spenga immediatamente lo strumento e si ricerchi la causa dell'irregolarità. Se invece si ottiene la giusta indicazione di tensione, si spenga l'apparecchio, si disinserisca il cordone di rete dalla presa, si aspetti qualche mi-

nuto perché i condensatori di filtro si possano scaricare e poi si ricolleghino i fili staccati al canale non ancora provato. Si effettui la stessa prova sull'altro canale con i fili d'alimentazione staccati dal primo.

Se entrambi i canali vanno bene, si regoli il potenziometro di bilanciamento (R5) di ciascun canale per ottenere un'indicazione di zero volt c.c. tra ciascun morsetto d'uscita per altoparlante BP2 e massa.



Aspetto esterno dell'amplificatore a montaggio ultimato e completo di tutti i pannelli di copertura.

Per ottenere i migliori risultati da questo amplificatore, si dovrebbe usare un analizzatore di distorsione di tipo commerciale. Dal momento però che non tutti dispongono di uno strumento del genere, si possono ottenere risultati soddisfacenti effettuando le regolazioni con l'aiuto soltanto di un voltmetro c.c..

Si colleghino i puntali del voltmetro uno all'involucro di Q7 e l'altro all'involucro di Q9 e si regoli il potenziometro di polarizzazione R54 finché si ottiene una lettura di

2 V. E' questa una regolazione approssimata, però è una regolazione di sicurezza, in quanto una polarizzazione eccessiva può distruggere termicamente i transistori d'uscita.

L'amplificatore è ora pronto per essere immesso in un sistema ad alta fedeltà. Si tenga però presente che è possibilissimo distruggere un complesso d'altoparlanti con un amplificatore tanto potente come l'Ampzilla. Perciò, si faccia attenzione nello scegliere gli altoparlanti e si porti il segnale di pilotaggio ad un basso, ragionevole livello. ★

* * * * *

LE NOSTRE RUBRICHE **Novità librerie**

DIZIONARIO DI INGEGNERIA

fondato da Eligio Perucca -
Volume VIII, L. 45.000 -
Editrice UTET, Torino.

E' uscito recentemente l'ottavo volume (MOT-PK) del Dizionario di Ingegneria che la Casa editrice torinese sta pubblicando in questi anni in seconda edizione, rinnovata ed accresciuta sotto la direzione del professor Federico Filippi del Politecnico di Torino, con la collaborazione di circa duecento illustri specialisti.

Autori vari -
TUTTO IL MONDO CON LA RADIO -
pagg. 179, L. 2.300 -
Vallecchi Editore - Firenze.

Utilizzando un apparecchio radio sintonizzato sulla giusta frequenza all'ora giusta, è

possibile ascoltare musica ed informazioni (anche in italiano, giacché molte stazioni straniere mettono in onda programmi nella nostra lingua) da tutto il mondo.

Riuscire a captare le trasmissioni diffuse da emittenti molto lontane non è un'impresa troppo complicata, né occorre impiegare un radiorecettore eccessivamente costoso, e neppure è indispensabile possedere conoscenze approfondite nel campo della radiotecnica: è sufficiente sapere sfruttare a fondo le possibilità dell'apparecchio radio che si ha a disposizione.

La guida al radioascolto delle emittenti internazionali edita da Vallecchi prende spunto da queste considerazioni ed è dedicata appunto a coloro che desiderano conoscere tutti i "trucchi del mestiere" per raggiungere i migliori risultati di radiorecezione. Nel libro sono trattati, con esposizione semplice e chiara, i vari problemi che si presentano a chi intende dedicarsi a questo appassionante hobby.

Un voltmetro in c.c. con doppia polarità d'ingresso

Vi è mai capitato di misurare una tensione continua presente in un circuito e di constatare con disappunto che l'ago dello strumento a bobina mobile non subisce alcuna deflessione perché avete sbagliato la polarità? Sebbene il rimedio, che consiste nell'invertire i puntali, sia molto semplice, comporta pur sempre una perdita di tempo. Per evitare simile operazione, si può ricorrere ad un circuito molto semplice, da usare in unione con uno strumento a bobina mobile, per dar luogo ad una deflessione dell'indice sempre nel medesimo verso, qualunque sia la polarità della tensione continua sotto misura. Il circuito utilizza un amplificatore operazionale e qualche altro componente. L'amplificatore operazionale è impiegato nel circuito come amplificatore in continua non invertente ed è collegato ad un ponte di diodi, che funziona come rettificatore ad onda intera, e ad una combinazione di resistori, composta da R1 e R2, i quali hanno la funzione di controllare il valore del guadagno. Il condensatore C2 è posto in parallelo a R2 e serve per eliminare tutte le componenti alternate che possono manifestarsi ai capi di questo resistore.

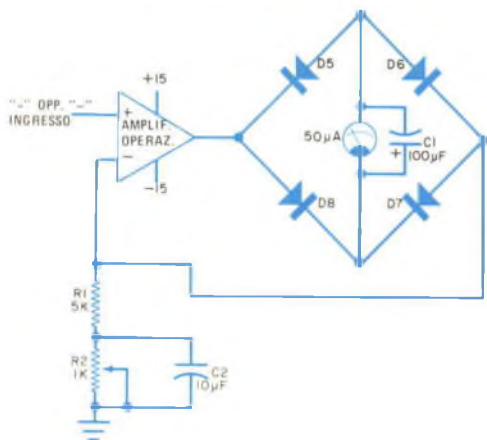
L'amplificatore operazionale può essere di qualunque tipo, purché sia caratterizzato da un valore elevato della pendenza massima. Alcuni modelli hanno bisogno di un circuito per la compensazione in frequenza, il quale ha il compito di stabilizzare l'amplificatore eliminando la tendenza ad oscillare propria di quest'ultimo.

Quindi, se si sceglie un amplificatore operazionale di questo tipo, è necessario provvedere ad effettuare la compensazione in frequenza, se si desidera che la misura effettuata dal circuito non contenga un grossolano

errore.

L'amplificatore operazionale è alimentato per mezzo di una tensione continua bilanciata, di valore pari a +15 V e -15 V, ed è collegato in modo tale che la tensione di riferimento è costituita dal potenziale comune; il morsetto d'ingresso invertente (contrassegnato nella figura con un "-") è collegato alla presa comune tramite i resistori R1 ed R2. Quando una tensione positiva viene applicata in corrispondenza del morsetto d'ingresso non invertente (contrassegnato nella figura con un "+"), viene generata all'uscita dell'amplificatore operazionale una tensione positiva e, viceversa, quando una tensione continua negativa è applicata in corrispondenza del morsetto d'ingresso non invertente, viene generata all'uscita dell'amplificatore operazionale una tensione continua negativa. Il valore della tensione continua di uscita è proporzionale, in entrambi i casi, al valore della tensione continua applicata in corrispondenza del morsetto di ingresso ed è riferita al potenziale comune.

Se la tensione di ingresso è nulla, anche la tensione di uscita è, ovviamente, pari a zero. In realtà esiste un piccolo intervallo di tensioni intorno al valore zero entro il quale il potenziale di uscita può assumere un valore errato, a causa dei fenomeni di commutazione che avvengono nei diodi quando il valore della tensione è molto prossimo allo zero. Vi è anche la possibilità che l'uscita dell'amplificatore operazionale sia affetta da un piccolo errore di "offset" (un tipico errore introdotto dagli amplificatori operazionali), che però può essere corretto adottando un circuito di compensazione opportuno, quasi sempre suggerito dal fabbricante nel foglietto illustrativo che accompagna l'amplifica-



tore.

Il funzionamento del circuito avviene nel modo seguente. Quando una tensione positiva viene applicata in corrispondenza del morsetto di ingresso, la tensione di uscita inizia a salire e l'amplificatore operazionale forza una corrente a scorrere attraverso il circuito costituito dal diodo D8, dallo strumento a bobina mobile, dal diodo D6, dai resistori R1 e R2 e dalla terra. A causa di questa corrente, il potenziale al quale si trova il morsetto d'ingresso invertente dell'amplificatore operazionale inizia anch'esso a salire, fino a che non raggiunge il medesimo valore al quale si trova il morsetto non invertente dell'amplificatore operazionale. A questo punto la tensione di uscita dell'amplificatore non subisce più nessuna variazione e la corrente che scorre attraverso lo strumento a bobina mobile si stabilizza in modo tale che l'indice si mantiene immobile nella posizione precedentemente raggiunta (che può venire alterata agendo su R2).

Quando una tensione negativa viene applicata in corrispondenza del morsetto di ingresso non invertente, la tensione all'uscita dell'amplificatore operazionale scende e viene forzata una corrente attraverso il circuito composto da R2, R1, D7, lo strumento, e D5, provocando una deflessione dell'indice dello strumento a bobina mobile nel medesimo verso della deflessione provocata da una

tensione positiva applicata in corrispondenza del morsetto di ingresso non invertente. A causa di questa corrente, il potenziale al quale si trova il morsetto di ingresso invertente dell'amplificatore inizia anch'esso a scendere, fino a raggiungere il valore della tensione applicata al morsetto d'ingresso non invertente; a questo punto l'amplificatore operazionale si trova in uno stato di funzionamento stabile ed il valore della corrente che scorre attraverso lo strumento a bobina mobile si mantiene costante. L'indice dello strumento si mantiene anch'esso immobile nella posizione precedentemente raggiunta. In entrambi i casi, il verso secondo cui scorre la corrente attraverso lo strumento a bobina mobile è il medesimo e, di conseguenza, l'indicazione che questo fornisce avviene sempre nella medesima direzione.

Il condensatore C1 ha il compito di adolcire la forma d'onda ai capi dello strumento indicatore, eliminando le componenti alternate presenti nel segnale sotto misura. Questa configurazione risulta molto utile nella misura di segnali con componenti di bassa frequenza e contribuisce a mantenere l'indicazione dello strumento stabile ed esente da oscillazioni.

La differenza di potenziale che sussiste tra il morsetto d'ingresso non invertente ed il morsetto d'ingresso invertente dell'amplificatore operazionale viene misurata in millivolt, in modo che la transizione tra un valore positivo ed un valore negativo di tensione risulta molto netta. E' possibile tarare il circuito collegandolo ad una sorgente di tensione continua (sia positiva sia negativa), il cui valore sia noto con una certa precisione, ed aggustando la resistenza R2 fino ad ottenere una buona indicazione. ★

Gli Amici del Club di Bergamo, Allievi della Scuola Radio Elettra, partecipano al dolore della famiglia dell'amico Diego Cortinovis per la morte prematura del caro Papà.



TRA QUALCHE MESE POTRAI ESSERE UN ELETTRAUTO SPECIALIZZATO

L'Elettrauto deve essere oggi un tecnico preparato, perché le parti elettriche degli autoveicoli sono sempre più progredite e complesse e si pretendono da esse prestazioni elevate.

E' necessario quindi che l'Elettrauto possieda una buona preparazione tecnica e conosca a fondo l'impiego degli strumenti e dell'attrezzatura di controllo.

PUOI DIVENTARE UN ELETTRAUTO SPECIALIZZATO

con il nuovo Corso di Elettrauto per corrispondenza della Scuola Radio Elettra.

E' un Corso che parte da zero e procura non solo una formazione tecnica di base, ma anche una valida formazione professionale.



Se vuoi

- qualificarti
- iniziare una nuova attività
- risolvere i quesiti elettrici della tua auto

questa è la tua occasione !

COMPILATE RITAGLIATE IMBUCATE
spedire senza busta e senza francobollo

francatura a carico
del destinatario da
addebitarsi sul conto
credito n. 126 presso
l'Ufficio P.T. di Torino
A.D. - Aut. Dis. Prov.
P.T. di Torino n. 23616
1048 del 23-3-1955



Scuola Radio Elettra

10100 Torino AD



E' UN CORSO PRATICO (CON MATERIALI)

Per meglio comprendere i fenomeni che intervengono nei circuiti elettrici, il Corso prevede la fornitura di una ricca serie di materiali e di attrezzature didattiche. Riceverai, compresi nel costo del Corso, un misuratore per il controllo delle tensioni e delle correnti continue, che realizzerai tu stesso; inoltre riceverai un saldatore, diversi componenti elettrici ed elettronici, tra cui transistori per compiere svariate esercitazioni ed esperienze, che faciliteranno la tua preparazione. Inoltre, avrai modo di costruire pezzo per pezzo, con le tue mani, un moderno



AMPIO SPAZIO E' DEDICATO ALLA FORMAZIONE PROFESSIONALE

Nel Corso è previsto l'invio di una serie di **Schemari e Dati auto**, contenenti ben 200 schemi di autovetture, autocarri, furgoni, trattori agricoli, motoveicoli, ecc.; una raccolta di **Servizi Elettrauto** dedicati alla descrizione, manutenzione e riparazione di tutte le apparecchiature elettriche utilizzate negli autoveicoli. Completano la formazione tecnica una serie di dispense di **Motori**, di **Carburanti**, di **Tecnologia**,

IMPORTANTE

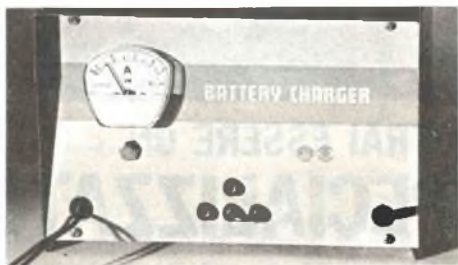
Al termine del Corso, la Scuola Radio Elettra ti rilascerà un attestato comprovante gli studi da te seguiti.

COI TEMPI CHE CORRONO...

...anche se oggi hai già un lavoro, non ti sentirai più sicuro se fossi un tecnico specializzato? Sì, vero? E allora non perdere più tempo! Chiedici informazioni senza impegno. Compila, ritaglia e spedisce questa cartolina. Riceverai gratis e senza alcun impegno da parte tua una splendida, dettagliata documentazione a colori.

Scrivi indicando il tuo nome, cognome, indirizzo. Ti risponderemo personalmente.

CARICABATTERIE:



interessante apparecchio, indispensabile per l'elettrauto, che può caricare qualsiasi batteria per autoveicoli a 6 V, 12 V e 24 V. Realizzato secondo le più recenti tecniche costruttive, esso prevede dispositivi automatici di protezione e di regolazione, ed è dotato di uno strumento per il controllo diretto della carica. Inoltre, monterai tu stesso, con i materiali ricevuti, un

VOLTAMPEROMETRO PROFESSIONALE

strumento tipico a cui l'elettrauto ricorre ogniqualvolta si debba ricercare un guasto e controllare i circuiti elettrici di un autoveicolo.

LE LEZIONI ED I MATERIALI SONO INVIATI PER CORRISPONDENZA



Scuola Radio Elettra

10126 Torino - Via Stellone 5 633

Tel. (011) 674432

INVIATEMI GRATIS TUTTE LE INFORMAZIONI RELATIVE AL CORSO DI

633

ELETTAUTO

PER CORTESIA, SCRIVERE IN STAMPATELLO

MITTENTE:

NOME _____

COGNOME _____

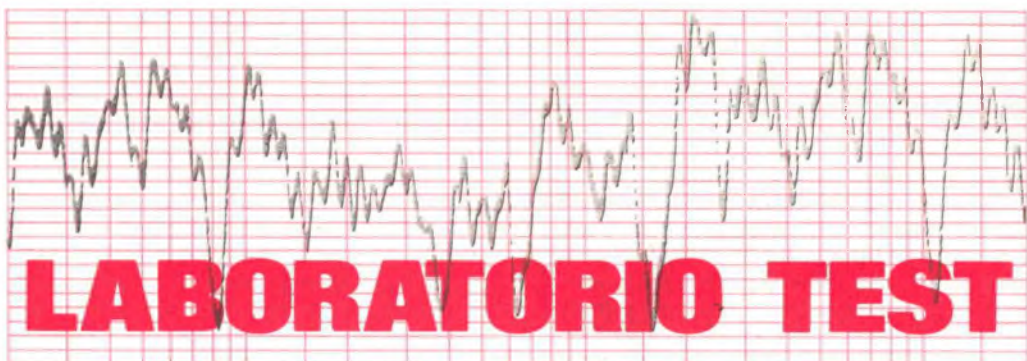
PROFESSIONE _____ ETÀ _____

VIA _____ N. _____

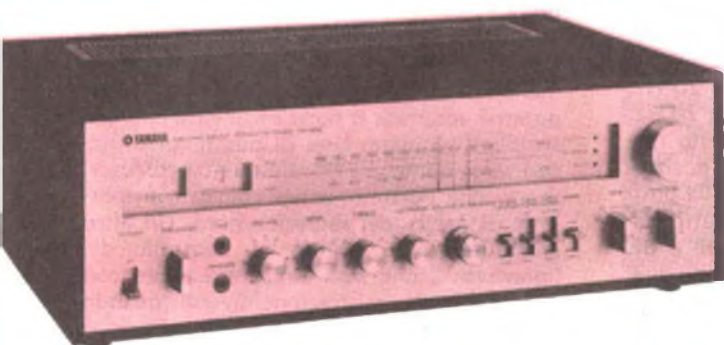
CITTÀ _____

COD. POST. _____ PROV. _____

MOTIVO DELLA RICHIESTA: PER HOBBY
PER PROFESSIONE O AVVENIRE



RADIORICEVITORE MA/MF STEREO CR-800 YAMAHA



UN APPARECCHIO DI POTENZA MODERATA, DOTATO DI UNA SEZIONE RADIO MF IN GRADO DI OFFRIRE PRESTAZIONI SUPERBE

Il modello CR-800 prodotto dalla Yamaha può essere annoverato tra i migliori radio-ricevitori messi in commercio da questa casa. Si tratta di un ricevitore stereofonico MA-MF in grado di erogare una potenza sonora ben maggiore di quella dichiarata dal costruttore, pari a 45 W per canale su un carico di 8 Ω . Esso è dotato di una serie completa di controlli e fornisce prestazioni eccellenti. L'estetica dell'apparecchio non si discosta da quella di tutti gli apparecchi della Yamaha ed è caratterizzata da un pannello frontale di disegno lineare (su cui sono disposti ordinatamente tutti i controlli), provvisto di una larga finestra entro la quale è al-

loggiate la scala della sintonia.

Le misure del radiorecettore sono di 45 x 30 x 16 cm ed il peso è di 14 kg.

Descrizione generale - La scala della sintonia delle stazioni MF ha uno sviluppo relativamente breve ed è calibrata in modo lineare per mezzo di linee distanziate di 0,5 MHz. Alla sinistra della scala di sintonia si trovano due strumenti indicatori, di cui il primo serve per effettuare l'esatta sintonia delle stazioni MF ed il secondo per misurare l'intensità relativa del segnale MA o MF; quest'ultimo strumento fornisce l'indicazione direttamente in decibel ed è dotato di una scala lo-

garitmica con una dinamica di 100 dB. Alla destra della scala di sintonia si trovano tre diodi luminescenti di colore rosso ("LED"), che servono per indicare quando il radiorecettore è acceso, quando una stazione è correttamente sintonizzata e quando una stazione stereofonica MF viene ricevuta.

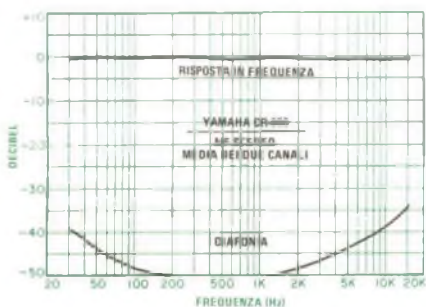
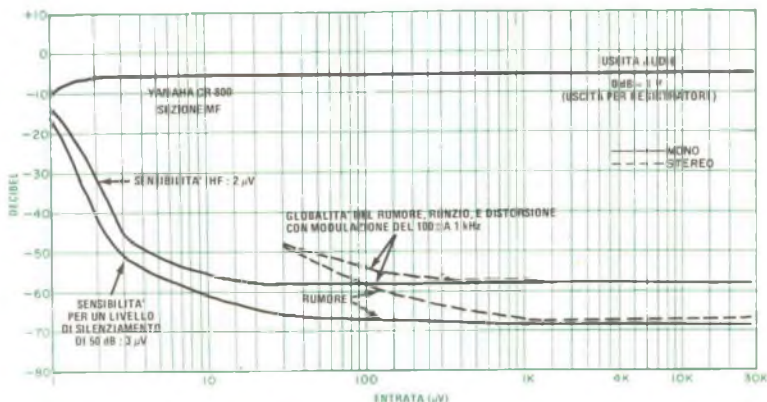
La manopola per effettuare la sintonia è molto grande ed è disposta a destra della scala di sintonia; tutte le altre manopole di controllo sono invece collocate nella parte inferiore del pannello frontale. Sono pure utilizzati alcuni interruttori a levetta, che servono rispettivamente per accendere o per spegnere l'apparecchio, per inserire o per disinserire temporaneamente una rete che introduce un'attenuazione di 20 dB, per effettuare la commutazione dall'ascolto stereofonico all'ascolto monofonico e viceversa, e per inserire i filtri.

Il filtro dei bassi può essere predisposto a piacere in modo da introdurre un'attenuazione crescente con una pendenza di 12 dB per ottava al di sotto della frequenza di 20 Hz, oppure al di sotto della frequenza di 70 Hz. Il filtro per gli alti può venire inserito mediante un interruttore a levetta a tre posizioni: quando l'interruttore si trova nella posizione inferiore, il filtro presenta un'attenuazione crescente con una pendenza di 6 dB per ottava al di sopra della frequenza di 8 kHz; quando l'interruttore si trova nella posizione superiore, il filtro miscela parzialmente i toni alti presenti nel segnale in modo da diminuire il rumore durante l'ascolto di programmi stereofonici; infine, quando l'interruttore è disposto nella posizione centrale, il filtro è disinserito; la medesima cosa avviene per l'interruttore che comanda il filtro dei bassi. È interessante notare, a proposito del funzionamento del filtro degli alti, che molti altri radiorecettori prodotti da ditte diverse adottano un simile sistema per diminuire il rumore durante l'ascolto dei programmi radio MF stereofonici; tuttavia, il modello CR-800 della Yamaha è il primo che utilizza questo sistema per ridurre i rumori durante l'ascolto di programmi stereofonici prodotti da qualunque tipo di sorgente.

Le manopole per il controllo dei toni alti e dei toni bassi ("BASS" e "TREBLE") sono dotate di undici posizioni a scatto. La manopola per il bilanciamento della riproduzione stereofonica ("BALANCE") è costituita da un anello concentrico con la manopola per

la regolazione del volume ("VOLUME") ed è dotata di una posizione a scatto disposta centralmente. Un'altra manopola, contrassegnata con la dicitura "LOUDNESS" e dotata anch'essa di undici posizioni a scatto, serve per aumentare il livello relativo dei toni alti e dei toni bassi rispetto al livello dei toni intermedi; l'azionamento di questa manopola si rende necessario per compensare i livelli relativi dei segnali che sono compresi nella banda di frequenza superiore e nella banda di frequenza inferiore in corrispondenza dei bassi livelli di ascolto, in modo da rendere le caratteristiche di ascolto indipendenti dal volume. È pure presente una presa per microfono, la quale è collegata con il resto del circuito attraverso un potenziometro ed un interruttore (denominato "MICROPHONE") che servono, rispettivamente, per regolare il livello del segnale e per abilitare o meno la presa.

I restanti controlli sono costituiti da commutatori rotativi comandati per mezzo di manopole di forma allungata, in modo da poterne accertare il posizionamento con una semplice occhiata. Uno di questi commutatori serve per inserire due o quattro diffusori sonori che possono venire collegati ai morsetti di uscita del radiorecettore. Un altro commutatore è adibito al controllo del "playback", che può venire effettuato con due piastre di registrazione diverse: quando il commutatore è disposto nella posizione centrale, il segnale che proviene dalla sorgente prescelta viene riprodotto e diffuso attraverso gli altoparlanti; quando il commutatore viene disposto in una delle due posizioni adiacenti, viene riprodotto il segnale che proviene da una delle due piastre di registrazione, in modo da consentire il controllo della registrazione ("monitor playback"). Un commutatore supplementare a due posizioni permette di collegare le due piastre di registrazione tra loro; in modo da riversare un programma da una piastra all'altra; quando l'interruttore è disposto in modo che il programma riprodotto per mezzo di una delle due piastre venga registrato tramite la seconda piastra, non è possibile ascoltare il segnale proveniente dalla sorgente musicale prescelta. Un ultimo commutatore rotativo permette di scegliere la sorgente musicale di cui si desidera effettuare l'ascolto; questa può venire scelta tra una sorgente collegata ad un ingresso ausiliario ("AUX"), due cartucce magnetiche collegate a due ingressi "PHO-



NO", ed il sintonizzatore di cui è dotato il radiorecettore, disposto per la ricezione sia delle stazioni radiofoniche MA sia di quelle MF; durante l'ascolto dei programmi radiofonici trasmessi in modulazione di frequenza è anche possibile inserire un circuito ("MUTING") per silenziare l'apparecchio quando non vi è nessun segnale radiofonico presente. Il radiorecettore è pure dotato di una presa per l'ascolto in cuffia.

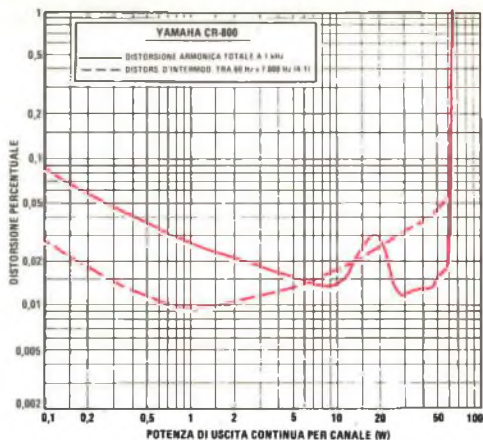
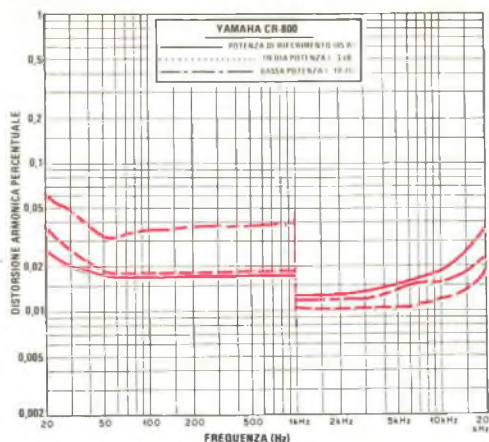
Sul pannello posteriore sono disposti i vari morsetti di ingresso e di uscita tra cui i morsetti di uscita del preamplificatore ed i morsetti di ingresso dell'amplificatore di potenza: la presenza di questi morsetti permette di utilizzare separatamente le due sezioni del radiorecettore ed anche di interporre tra esse accessori esterni (circuiti equalizzatori attivi, circuiti attivi per il filtraggio o "crossover"). I morsetti di ingresso e di uscita in condizioni normali di funzionamento sono cortocircuitati a coppie per mezzo di interruttori a levetta. I riproduttori sonori vengono collegati tramite pinzette a molla isolate. Vi è un morsetto di uscita a "jack", denomi-

nato "IF OUT", che presumibilmente è destinato ad essere utilizzato assieme ad un circuito adattatore esterno per le trasmissioni MF quadrifoniche. Tuttavia, nonostante la denominazione con cui è contrassegnato, l'apparecchio fornisce un segnale stereofonico composto rivelato ed esente da deefasi.

E' previsto pure l'ingresso di antenne per le radiotrasmissioni MF con impedenze di 300 Ω e di 75 Ω e di un'antenna a filo per le radiotrasmissioni MA; vi è inoltre un'antenna costituita da una bacchetta di ferrite incernierata per la ricezione delle trasmissioni MA. Sul pannello posteriore sono inserite quattro prese di corrente, due delle quali sono abilitate tramite l'interruttore di accensione del radiorecettore.

Prove di laboratorio - Il radiorecettore è stato sottoposto a diverse prove e la sua qualità è stata attestata dai risultati ottenuti. Tutte le specifiche fornite dal costruttore sono state rispettate ed ampiamente superate.

La potenza massima che l'apparecchio è stato in grado di erogare ad un carico è di 8 Ω (con entrambi i canali collegati), misurata alla frequenza di 1.000 Hz, è risultata pari a 61 W per canale. La potenza massima di uscita è invece risultata pari, rispettivamente, a 79 W per canale ed a 41 W per canale quando il carico è stato posto pari, rispettivamente, a 4 Ω ed a 16 Ω. La distorsione armonica totale ("THD", cioè Total Harmonic Distortion) misurata alla frequenza di 1.000 Hz è risultata inferiore al livello del rumore in corrispondenza di tutte le potenze di uscita fino ad un valore massimo di diversi watt. Da 0,7 W fino a circa 60 W di potenza di uscita essa è risultata inferiore allo 0,03%. Il



valore della distorsione di intermodulazione ("IM") si è mantenuto inferiore allo 0,03% in corrispondenza di potenze di uscita comprese tra 0,1 W fino a 30 W ed ha raggiunto lo 0,05% in corrispondenza di una potenza di uscita pari a 60 W. Confrontando queste cifre con quelle fornite dal fabbricante, si può facilmente osservare come quest'ultimo abbia specificato in modo estremamente cauto le caratteristiche del radiorecettore: la potenza di uscita nominale è pari infatti a 45 W, misurata con una distorsione inferiore allo 0,1% entro la banda audiofonica compresa tra 20 Hz e 20 kHz.

Il valore della distorsione, misurato in corrispondenza di un valore della potenza di uscita pari a quello nominale (45 W), è risultato inferiore allo 0,035% entro la banda compresa tra 20 Hz e 20 kHz e si è mantenuto quasi sempre intorno allo 0,015% al di fuori di questa banda. Il medesimo valore di distorsione è stato misurato in corrispondenza di una potenza di uscita di valore pari alla metà di quello nominale e, addirittura, il valore della distorsione è risultato inferiore allo 0,06% entro tutta la banda audiofonica in corrispondenza di una potenza di uscita di valore pari ad un decimo di quello nominale.

Per produrre una potenza di uscita di riferimento pari a 10 W, è risultato necessario applicare, rispettivamente, un segnale del valore di 57 mV in corrispondenza dell'ingresso AUX, un segnale del valore di 1,2 mV in corrispondenza dell'ingresso PHONO, ed un segnale del valore di 1,1 mV in corrispondenza dell'ingresso MIC. Nei tre casi si è ottenuto un rapporto Segnale/Rumore non pesato pari, rispettivamente, a 80 dB, a 78 dB ed a 74 dB, misurati rispetto al livello di riferimento di 10 W. Questi numeri rappresentano valori eccezionalmente buoni ed indicano

che l'apparecchio è in grado di amplificare introducendo una quantità molto limitata di rumore, specialmente quando è predisposto per la ricezione di segnali di livello molto basso, introdotti in corrispondenza degli ingressi PHONO e MIC. Il circuito di preamplificazione dell'ingresso PHONO ha raggiunto la condizione di sovraccarico con un livello del segnale di ingresso molto alto, pari a 250 mV, mentre il circuito di preamplificazione dell'ingresso microfonico ha raggiunto lo stato di sovraccarico con un livello del segnale di ingresso pari a 700 mV.

Prima di effettuare le misure di distorsione e di potenza di uscita, il radiorecettore è stato tenuto in funzione per un periodo di "precondizionamento" della durata di un'ora, durante il quale la potenza di uscita è stata regolata ad un valore pari ad un terzo di quello nominale, senza dar luogo ad alcun inconveniente. Il radiorecettore ha dato prova di una straordinaria bontà di costruzione in quanto è stato sovraccaricato accidentalmente per 30 min, durante i quali i segnali amplificati in entrambi i canali sono risultati fortemente distorti, senza soffrire minimamente.

La curva di equalizzazione del radiorecettore è molto prossima alla curva RIAA e presenta una deviazione massima del valore di 0,5 dB entro la banda di frequenza compresa tra 30 Hz e 20 kHz. L'equalizzazione offerta dal radiorecettore è risultata influenzata dall'induttanza della cartuccia magnetica nella medesima misura in cui questo fenomeno si verifica nella maggior parte degli amplificatori e dei radiorecettori di buona qualità; l'effetto si manifesta sotto forma di una diminuzione della risposta pari a 1 dB o 2 dB (a seconda della cartuccia magnetica impiegata) alla frequenza di 15 kHz.

La risposta dei filtri è risultata conforme a quella dichiarata dal fabbricante; l'azione esercitata dai filtri è risultata ottima in corrispondenza dei toni bassi, mentre è apparsa poco efficace per la riduzione del rumore sibilante a causa dell'andamento decrescente con la frequenza troppo blanda. I circuiti per la regolazione della risposta alle frequenze basse ed alle frequenze alte sono risultati in grado di esercitare un'azione di controllo più ampia in corrispondenza dei toni bassi, dove la curva di regolazione presenta un andamento inflesso, e meno ampia in corrispondenza dei toni alti, dove la curva di regolazione presenta un andamento "incernierato" intorno ad una certa frequenza.

Il circuito per la compensazione fisiologica della curva di risposta in corrispondenza dei vari livelli di ascolto ("loudness") si è rivelato molto efficace anche se con un funzionamento poco comune. La regolazione della manopola produce una variazione molto graduale della curva di risposta; in corrispondenza dei primi scatti che si verificano durante la rotazione della manopola, l'aumento dei toni bassi e dei toni alti risulta appena accennato. A mano a mano che la manopola viene ulteriormente ruotata, l'azione del circuito di compensazione fisiologica diviene sempre più evidente fino a raggiungere il medesimo grado di esaltazione eccessiva dei toni bassi e dei toni alti presentato dalla maggior parte dei circuiti per la compensazione fisiologica della curva di risposta.

La sensibilità utile del ricevitore, misurata secondo le norme IHF, è risultata pari a $2 \mu\text{V}$, mentre la sensibilità misurata in corrispondenza di un rapporto Segnale/Rumore di 50 dB è risultata pari a $3 \mu\text{V}$. La commutazione dal funzionamento stereofonico a quello monofonico, così pure come il silenziamento del ricevitore quando non è sintonizzato su nessuna emittente, avviene con un livello del segnale compreso tra $15 \mu\text{V}$ e $22 \mu\text{V}$; questo valore è abbastanza alto in considerazione del fatto che il radiorecettore è molto sensibile, tuttavia garantisce la buona qualità del segnale ricevuto. Il valore più alto non pesato del rapporto Segnale/Rumore misurato con funzionamento monofonico è risultato pari a 67 dB, e pari a 66 dB con funzionamento stereofonico. La distorsione rilevata con un segnale di $1.000 \mu\text{V}$ ha assunto un valore molto basso, pari allo 0,15%, sia con funzionamento monofonico sia con funzionamento stereofonico.

Il rapporto di cattura delle radiotrasmis-

sioni MF è risultato straordinariamente basso, con un valore pari a 0,9 dB; la reiezione nei confronti di segnali modulati in ampiezza si è dimostrata sempre molto buona, con un valore pari a 70 dB. Anche dalla misura della reiezione del canale immagine e del canale alterno si sono ottenuti valori ottimi, pari, rispettivamente, a 79 dB ed a 88 dB. Il segnale portante a 19 kHz non ha dato luogo a nessun segnale spurio nella banda audiofonica di valore tale da poter essere misurato; in ogni caso il livello dei segnali spuri si è mantenuto al di sotto di 85 dB rispetto al livello del segnale ottenuto con una modulazione del 100%.

La risposta caratteristica in frequenza del sintonizzatore stereofonico MF è risultata perfettamente uniforme, con variazioni minime, di valore pari a $\pm 0,3 \text{ dB}$, entro la banda di frequenza compresa tra 30 Hz e 15 kHz. Questo risultato è particolarmente notevole se si considera il valore elevato della reiezione della frequenza pilota presentato dal sintonizzatore; molti radiorecettori utilizzano, infatti, filtri passa-basso per conseguire una elevata reiezione della frequenza pilota e per ridurre al minimo la perdita alle frequenze alte. La separazione stereofonica tra i canali è risultata superiore a 40 dB entro la banda di frequenza compresa fra 30 Hz e 7,5 kHz; è risultata superiore a 50 dB entro la banda di frequenza compresa fra 150 Hz e 1,5 kHz ed ha assunto un valore ancora buono, pari a 33 dB, in corrispondenza della frequenza di 15 kHz.

La risposta in frequenza del radiorecettore, misurata durante la ricezione di trasmissioni MA, ha assunto il valore di -6 dB in corrispondenza della frequenza di 140 Hz e della frequenza di 3,2 kHz.

Impressioni d'uso - Le misure a cui è stato sottoposto il radiorecettore CR-800 della Yamaha rivelano che si tratta di un apparecchio fuori classe. Le prestazioni offerte dalla sezione di sintonia MF sono comparabili, ad esempio, con quelle che si possono ottenere con un modello di sintonizzatore ben più caro, ed in ogni caso sono di gran lunga superiori alle prestazioni che si possono attendere da un apparecchio sintonizzatore combinato di qualunque classe. Il radiorecettore è dotato di un utilissimo dispositivo per il controllo automatico della frequenza (CAF), che si rivela molto comodo per effettuare la sintonia delle stazioni MF. Sul pannello frontale vi è un diodo LED, denominato "AFC/

STATION", il quale si illumina debolmente quando una stazione è sintonizzata correttamente; il circuito CAF entra in azione non appena la manopola di sintonia viene rilasciata ed il LED raggiunge la piena luminosità.

Il quadrante del sintonizzatore è dotato di una scala calibrata accuratamente e di un cursore di plastica trasparente illuminato che reca incisa una sottile linea di fede per facilitare la lettura della stazione. Lo strumento che indica il livello relativo del segnale ricevuto è molto utile e permette di stabilire se la stazione sulla quale viene effettuata la sintonia può venire captata regolarmente. Tutte le manopole ed i pulsanti di controllo hanno un funzionamento molto regolare e non introducono assolutamente alcun disturbo elettrico di natura transitoria rendendo così l'ascolto molto piacevole.

Il circuito di silenziamento di cui è dotato il sintonizzatore MF è veramente ottimo: tutte le volte che è entrato in funzione non ha mai dato luogo a nessun disturbo impulsivo di qualunque natura. La sezione sintonizzatrice MA invece non è certamente caratterizzata da prestazioni che si possono definire di "alta fedeltà", come d'altra parte si verifica nella maggior parte dei radioricevitori stereofonici, ed il contrasto con le prestazioni offerte dalla sezione sintonizzatrice MF è ancora più appariscente a causa dell'ottima qualità di quest'ultima.

Nel corso delle prove alle quali sono sot-

toposti gli apparecchi, viene attribuita scarsa importanza alla verifica delle caratteristiche dei circuiti per la compensazione fisiologica, in quanto questi hanno la tendenza a rendere la risposta artificialmente rimbombante ed a dar luogo ad un suono poco naturale. Nel caso del radioricevitore CR-800 è stata fatta un'eccezione e si è accertato che il circuito per la compensazione fisiologica di cui è dotato è ben progettato ed assolve il proprio compito in modo egregio. Quando la manopola che controlla l'azione del circuito è regolata per il massimo ed il volume è posto ad un valore alto, è possibile bilanciare la curva di risposta del radioricevitore agendo sulla manopola del circuito di compensazione fisiologica e diminuendone l'azione. Quando il volume di ascolto è basso, la compensazione introdotta è abbastanza grande. In ogni caso l'intervento del circuito di compensazione fisiologica passa inosservato, rendendo la risposta naturale, entro quasi tutta la sua zona utile di azione.

Per concludere, anche se alcuni radioricevitori sono in grado di erogare una potenza maggiore, oppure sono stati dotati di caratteristiche che il CR-800 non possiede, non si possono definire migliori in termini di puro e semplice funzionamento o di completezza di progetto e di accuratezza di costruzione. Per questi motivi il radioricevitore CR-800 Yamaha è estremamente piacevole da usare e da ascoltare. ★

* * * * *

CUFFIA A 4 CANALI Phase/2+2 Quadrafone

SI TRATTA DI UNA CUFFIA QUADRIFONICA POCO COMUNE,
DOTATA DI UNO SPECIALE CIRCUITO PROGRAMMATORE
CHE CONSENTE MOLTISSIME POSSIBILITA' DI ASCOLTO

Nella maggior parte delle cuffie a quattro canali, ogni auricolare è equipaggiato con due trasduttori, uno dei quali è collocato in posizione avanzata rispetto all'orecchio dell'ascoltatore mentre l'altro è in posizione arretrata. Molto spesso queste coppie di trasduttori sono progettate in modo da presentare caratteristiche di risposta diverse tra loro, al fine di facilitare all'ascoltatore il rico-

noscimento del suono proveniente dal canale anteriore e di quello che giunge dal canale posteriore. Sfortunatamente la maggior parte dei tentativi tesi ad ottenere una riproduzione realmente quadrafonica per mezzo di cuffie non è stata coronata da successo, ad eccezione di alcune realizzazioni piuttosto recenti che invece hanno dato ottimi risultati. Una di queste è la cuffia della Koss, modello Pha-



se/2 + 2 Quadrafone; si tratta di un sistema integrato per la riproduzione sonora che comprende la cuffia vera e propria, composta dagli auricolari, ed un circuito per il controllo. L'effetto sonoro che è possibile ottenere con questa cuffia è molto simile all'effetto quadrifonico vero e proprio: ciò è reso possibile grazie ad un progetto totalmente nuovo che si basa su un principio diverso da quello normalmente adottato per le altre cuffie quadrifoniche e che verrà descritto dettagliatamente nel corso dell'articolo.

La cuffia della Koss è solo un po' più grande di una normale cuffia stereofonica a causa del limitato ingombro delle protuberanze anteriori che contengono il secondo paio di trasduttori. Le superfici dei padiglioni rivolte verso le orecchie sono rivestite con un cuscinetto di materiale morbido di grandi dimensioni, in modo da rendere più comodo l'uso prolungato della cuffia. Per pilotare efficientemente la cuffia si può usare una qualunque sorgente con un'impedenza interna compresa tra $3,2 \Omega$ e 600Ω ; un segnale del livello di 1 V e della frequenza di 1.000 Hz è sufficiente per produrre un livello di pressione sonora (SPL) di 90 dB. Il valore massimo consentito del segnale di ingresso è pari a 10 V. La distorsione armonica totale (THD) prodotta dalla cuffia al livello di pressione sonora di 100 dB ed alla frequenza di 1.000 Hz è inferiore all'1% secondo quanto dichiarato dal costruttore.

Il prezzo della cuffia Phase/2 + 2 Quadrafone della Koss, completa di circuito per il controllo, supera le 150.000 lire.

Descrizione generale - I canali anteriori sono realizzati mediante due trasduttori elettrodinamici del diametro di circa 5 cm, collocati negli auricolari proprio in corrispon-

denza delle orecchie dell'ascoltatore. I canali posteriori sono realizzati invece mediante due trasduttori del diametro di circa 3,8 cm, disposti in posizione avanzata rispetto ai trasduttori dei canali anteriori, cioè nelle protuberanze anteriori degli auricolari.

La capsula di plastica che racchiude la coppia di trasduttori di ciascun auricolare è perforata nella parte esterna, in modo da costituire un ottimo carico acustico per i trasduttori medesimi. Il materiale spugnoso di protezione che va a contatto delle orecchie dell'ascoltatore è parzialmente isolante, per cui non elimina completamente i rumori esterni ma contribuisce a creare il particolare effetto di suono "aperto" che caratterizza tutte le cuffie di buona qualità.

La cuffia Koss è collegata direttamente al circuito di controllo mediante un cordone della lunghezza di circa 1,20 m; dalla scatola di controllo, che ha le dimensioni e la forma di una calcolatrice elettronica tascabile, fuoriesce un altro cavo avvolto a spirale della lunghezza di circa 3 m, il quale serve a collegare la cuffia alle rispettive prese dei canali anteriori e posteriori presenti su un amplificatore o su un ricevitore radio. La scatola di controllo - che la Koss definisce "programmatore" - è dotata di otto interruttori a cursore, che danno la possibilità all'ascoltatore di cambiare entro una vasta gamma la risposta in frequenza e la distribuzione spaziale del suono generato dal sistema. Sono a disposizione dell'ascoltatore 127 combinazioni differenti, ottenibili disponendo gli interruttori in tutti i modi possibili, e che danno luogo ad altrettante condizioni diverse di ascolto.

Le ricerche condotte presso la Koss hanno permesso di stabilire che la capacità dell'orecchio umano nell'effettuare la discriminazione tra il suono proveniente dalla direzione anteriore ed il suono che giunge dalla direzione posteriore si basa in misura preponderante sulle caratteristiche diverse possedute dai due tipi di suono (si faccia attenzione a non confondere questo fenomeno con quell'altro, più generale, della localizzazione direzionale, sul quale sono basati i vari sistemi quadrifonici a matrice). Il suono che proviene dalla direzione anteriore reca con sé la maggiore parte dell'informazione che contraddistingue il programma e pertanto i trasduttori relativi ai due canali anteriori sono collocati direttamente sopra l'orecchio, in modo da trasmettere nel modo più efficace l'informazione acustica, che è essenzialmente

codificata sotto forma di spettro. Le ricerche hanno anche permesso di appurare che i lobi auricolari alterano completamente la struttura del suono emesso da trasduttori appoggiati su essi, come avverrebbe nel caso in cui i trasduttori relativi ai canali posteriori venissero disposti in posizione arretrata rispetto ai trasduttori relativi ai canali anteriori, e venissero quindi collocati, inevitabilmente, sui lobi auricolari. Per questo motivo la Koss ha preferito disporre i trasduttori dei canali posteriori in posizione avanzata rispetto a quelli dei canali anteriori provvedendo, nel contempo, a controllare accuratamente la loro risposta in frequenza; in questo modo è stato conseguito lo scopo di procurare all'ascoltatore la sensazione soggettiva corrispondente ad un suono proveniente dalla direzione posteriore.

La scatola di controllo è dotata di un interruttore, denominato *quad comparator*, il quale può essere disposto in due posizioni; la prima posizione è contrassegnata con la dicitura CH4, e, quando l'interruttore è disposto in questa posizione, ogni trasduttore della cuffia viene collegato direttamente al rispettivo ingresso. La seconda posizione è contrassegnata con la dicitura $\Phi 2 + 2$ e serve essenzialmente per creare un effetto quadrifonico simulato a partire da un normale segnale stereofonico. Quando l'interruttore è disposto in questa posizione è anche possibile modificare la distribuzione spaziale del suono a partire da un segnale quadrifonico discreto: per mezzo di due interruttori, denominati *binauralator*, è infatti possibile miscelare parzialmente i segnali relativi ai canali sinistri con i segnali relativi ai canali destri effettuando, però, il controllo separato dei canali anteriori e dei canali posteriori. Un altro controllo, contrassegnato con la dicitura *quad field*, permette di variare la proporzione relativa anteriore-posteriore del suono, in modo da dare la sensazione che la sorgente sia localizzata essenzialmente in posizione frontale (2π), oppure da dare l'impressione che il suono provenga da tutte le direzioni (4π). Ogni trasduttore è controllato inoltre da un interruttore, denominato *ambience expander*, il quale può essere usato in corrispondenza di qualunque posizione dell'interruttore *quad comparator* e che permette di invertire la fase del segnale inviato al trasduttore relativo.

Prove di laboratorio - Le prove di labora-

torio eseguite avevano solamente lo scopo di valutare le prestazioni offerte dalla cuffia e di verificare quali fossero le funzioni svolte effettivamente dal circuito programmatore. La risposta in frequenza è stata misurata facendo uso di un dispositivo progettato dalla Koss per effettuare l'accoppiamento acustico con la cuffia; la caratteristica che è stata misurata ha dimostrato di avere un valore costante, con variazioni contenute entro ± 5 dB nella banda di frequenza compresa tra 20 Hz e 20.000 Hz. I trasduttori relativi ai canali posteriori hanno mostrato di possedere un comportamento generalmente simile a quello dei trasduttori relativi ai canali anteriori, pur manifestando un calo del livello di uscita a tutte le frequenze superiori a 5.000 Hz. Inoltre, la risposta in frequenza è risultata caratterizzata da un aumento di 6 dB alla frequenza di 300 Hz e da un calo molto accentuato in corrispondenza delle frequenze basse. Un segnale del valore di 3 V applicato ai morsetti dei trasduttori anteriori è risultato sufficiente per produrre un livello di pressione sonora con un valore compreso tra 90 dB e 100 dB entro quasi tutta la gamma audio.

L'inserzione degli interruttori *quad field* e *binauralator* ha avuto un sorprendente effetto provocando una notevole variazione della distribuzione sonora, mentre non ha causato alcun cambiamento della risposta in frequenza del sistema. A causa dell'inversione di fase introdotta mediante l'azionamento dell'interruttore *ambience expander*, l'inserzione di questo interruttore è risultata, come era prevedibile, molto efficace nel causare la cancellazione pressoché totale del suono in ciascuno dei due auricolari in corrispondenza delle frequenze intermedie, mentre non ha causato nessun effetto in corrispondenza delle frequenze più basse; il fenomeno è spiegabile, infatti, se si considera che alle frequenze intermedie i due trasduttori collocati in ogni auricolare generano due suoni in opposizione di fase l'uno con l'altro, mentre alle frequenze più basse le due distribuzioni sonore generate dai due trasduttori non sono più l'una opposta all'altra essendo le caratteristiche dei due trasduttori diverse tra loro.

L'impedenza della cuffia è risultata pari a 300 Ω entro tutta la banda audio ed è salita al valore di 500 Ω quando l'interruttore *binauralator* è stato disposto sulla posizione $\Phi 2 + 2$. La distorsione armonica totale offerta dai trasduttori relativi ai canali anterio-

ri, misurata per mezzo di un segnale di prova con frequenza pari a 1.000 Hz e con ampiezza tale da generare un livello di pressione sonora di 100 dB, è risultata pari appena allo 0,6%.

Impressioni d'uso - La cuffia Koss mod. Phase/2 + 2 Quadrafone può essere considerata una cuffia dinamica di ottima qualità. Grazie soprattutto alla sua risposta molto dolce, alla capacità di rendere egregiamente i segnali di tutte le frequenze ed alla bassa distorsione, essa è in grado di riprodurre un suono eccellente. Il punto debole è costituito dal valore abbastanza alto dell'impedenza di ingresso, che preclude l'uso di questa cuffia in unione con la maggior parte dei preamplificatori e delle piastre di registrazione; essa può essere collegata, invece, alle uscite apposite di un amplificatore. Nel corso delle misure, per pilotare la cuffia è stato utilizzato un amplificatore di bassa potenza e si è reso necessario portare al massimo il valore della tensione di uscita; per tale motivo sembra opportuno utilizzare un amplificatore che sia in grado di erogare una potenza di almeno 30 W per canale se si vuole ottenere un buon livello di riproduzione.

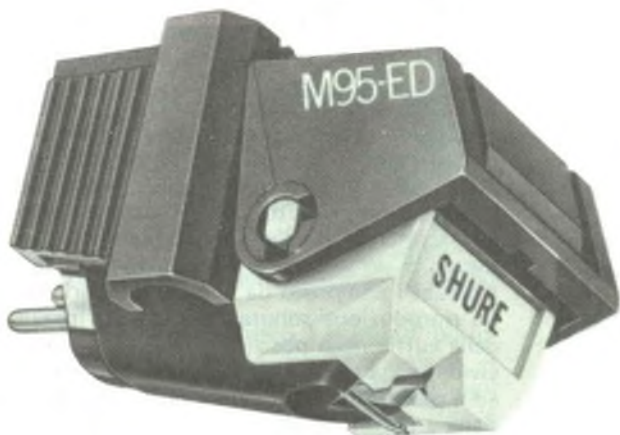
Le prove di ascolto sono state eseguite per mezzo di alcuni dischi quadrifonici discreti, del tipo CD-4, scelti appositamente per l'evidente separazione tra i canali (addirittura esagerata) e per la particolare vivacità del suono con cui sono stati incisi, in modo da poter giudicare meglio la qualità di riproduzione della cuffia. La capacità di separazione tra i canali anteriori e quelli posteriori che la cuffia ha dimostrato di possedere è stata abbastanza limitata e la separazione medesima è risultata nettamente inferiore a quella che caratterizzava l'incisione di prova. Non sempre è stato possibile discernere il suono proveniente dalla direzione anteriore da quello proveniente dalla direzione posteriore, sebbene fosse abbastanza facile percepire una direzionalità. Si tenga presente comunque che la maggior parte dei dischi a quattro canali, e specialmente quelli in cui l'effetto quadrifonico è ottenuto mediante la codifica dei segnali per mezzo di una matrice, non brillano per la direzionalità molto netta. La cuffia si è sempre dimostrata in grado di rendere un effetto piacevole e, quando è stata impiegata per diffondere il suono quadrifonico inciso su questi dischi di prova, l'effetto che ne è scaturito è risul-

tato straordinariamente efficace per il senso dello spazio e del "suono avvolgente" che induceva nell'ascoltatore; quando il segnale da riprodurre era costituito da un normale segnale stereofonico, l'effetto è stato particolarmente piacevole ed è risultato simile, per molti aspetti, a quello che è possibile ottenere per mezzo dei sistemi di codifica a matrice SQ e RM e per mezzo del sistema Dynaquad® a partire da un segnale stereofonico.

La sensazione soggettiva che si ricava ascoltando un certo programma musicale per mezzo della cuffia è di gran lunga più completa, come effetto quadrifonico, e con poche eccezioni, rispetto alla sensazione che si ha ascoltando il medesimo programma per mezzo di un sistema di riproduzione a quattro canali composto da quattro altoparlanti. La riproduzione sonora ottenuta per mezzo della cuffia nella posizione Φ 2 + 2 è molto vivida, a partire da un segnale stereofonico, ed è piacevolmente simile a quella che si ottiene a partire da un segnale quadrifonico discreto. La caratteristica saliente del suono prodotto dalla cuffia è costituita proprio da questo carattere di "presenza" e dall'effetto dell'ambiente che rappresentano, senza dubbio, il contributo più importante arrecato dall'introduzione del suono quadrifonico all'impressione soggettiva di realismo durante l'ascolto musicale. E' tuttavia necessario puntualizzare che questa cuffia quadrifonica (come qualunque altro tipo quadrifonico) non suscita la medesima sensazione sonora che viene data nell'ascoltatore da un sistema di diffusione sonora quadrifonico composto da altoparlanti, come d'altra parte si verifica anche nel caso delle cuffie stereofoniche nei confronti dei sistemi stereofonici di diffusione sonora composti da altoparlanti.

Il circuito programmatore di cui è dotata la cuffia è molto versatile e permette all'ascoltatore di variare a piacere le condizioni di ascolto. Mediante l'azionamento delle numerose manopole di cui è dotato il programmatore, l'ascoltatore può ottenere una grande varietà di distribuzioni sonore; per esempio, egli è in grado di alterare il carattere spaziale del suono in modo da creare l'impressione di un ambiente molto ampio oppure molto ristretto, di allontanare o avvicinare a sé gli strumenti oppure di spostarli in altre direzioni od addirittura di far sparire il contributo di alcuni di essi. ★

Cartuccia stereofonica SHURE M95ED



**SI TRATTA DI UN MODELLO
CAPACE DI PRODURRE
UN SUONO PARAGONABILE
A QUELLO OTTENIBILE
CON LA CARTUCCIA V-15
III SERIE, MOLTO PIU' COSTOSA**

La cartuccia stereofonica Mod. M95ED, messa ultimamente in commercio dalla Shure, si può collocare, per le sue caratteristiche e per il suo prezzo, tra il modello piú costoso V-15 III serie ed il modello M91ED, di tipo piú economico, prodotti dalla stessa Casa. Lo schema costruttivo della nuova cartuccia è molto simile a quello del modello V-15 III serie dal quale si differenzia per la diversa costruzione del nucleo, che non è piú costituito da elementi laminati. Gli accorgimenti adottati nella progettazione di questa cartuccia stereofonica hanno permesso di mantenere basso il valore dell'induttanza dell'avvolgimento, e di conseguire quindi una risposta caratteristica in frequenza molto piatta, pressoché identica a quella del modello V-15 III serie. La massa della puntina è molto piccola, pari a 0,5 mg, ed è quindi adatta per assicurare una risposta eccellente alle frequenze alte.

Anche nell'aspetto esterno la nuova cartuccia è molto simile al modello V-15 III serie, ed è dotata di un dispositivo oscillante per la protezione della puntina (che fa parte dell'elemento di ricambio della puntina stessa) analogo a quello montato nella cartuccia V-15 III serie. E' inoltre caratterizzata da una eccellente capacità di "inseguimento"

del solco e di riproduzione dei segnali entro tutta la banda audiofonica paragonabile, quando la forza di appoggio è regolata al valore nominale pari a 1 g, a quella offerta dal modello V-15 III serie, regolata alla forza di appoggio nominale pari a 0,75 g.

Prove di laboratorio - Queste prove sono state eseguite installando la cartuccia entro il braccio di un giradischi di qualità molto elevata. La capacità di riproduzione dei segnali ad alta velocità è stata accertata utilizzando un disco di prova Cook e Fairchild e ponendo la forza di appoggio della cartuccia pari a 1 g; il test è stato superato positivamente, confermando che la cartuccia M95ED è in grado di riprodurre correttamente segnali ad alta velocità nella banda delle frequenze basse ed intermedie. Un altro disco di prova prodotto dall'istituto tedesco per l'alta fedeltà ha permesso di accertare l'abilità della nuova cartuccia a riprodurre segnali di bassa frequenza e di livello molto alto. Quando la forza di appoggio è stata regolata al valore nominale, pari a 1 g, la cartuccia ha riprodotto il segnale di frequenza pari a 300 Hz inciso sul disco di prova con un'ampiezza di 60 micron, senza dar luogo a distorsione. Quando la forza di appoggio è

stata regolata al massimo valore ammissibile, pari a 1,5 g, la cartuccia è risultata in grado di riprodurre il segnale inciso sul disco di prova con un'ampiezza di 90 micron. Si noti a questo proposito che le migliori cartucce stereofoniche sono in grado di riprodurre segnali con ampiezze comprese al massimo tra 60 micron e 70 micron, mentre ben poche cartucce riescono a riprodurre segnali incisi con livelli più alti.

La capacità di riproduzione dei segnali con frequenze elevate è stata successivamente misurata sottoponendo la cartuccia M95ED ad uno speciale test contenuto nel disco di prova TTR-103 prodotto dalla Shure. Il test consisteva in un segnale di frequenza pari a 10,5 kHz modulato in modo opportuno.

La distorsione del segnale generato dalla cartuccia è risultata molto bassa, paragonabile addirittura a quella che si ottiene con le migliori cartucce fino ad ora provate. La misura della distorsione di intermodulazione è stata eseguita per mezzo del disco di prova TTR-102 prodotto dalla Shure, il quale reca inciso sulla propria superficie un solco che deriva dalla sovrapposizione di un segnale con frequenza pari a 400 Hz e di un segnale con frequenza pari a 4 kHz. Il valore massimo della distorsione di intermodulazione è risultato pari al 2% misurato con una velocità di riproduzione inferiore od uguale a 22,5 cm/sec.

La tensione del segnale prodotto dalla cartuccia, misurata alla velocità di riproduzione di 3,54 cm/sec, è risultata pari a 4,3 mV per ogni canale. Si è rilevata una risonanza della puntina alla frequenza di 20 kHz manifestatasi sottoforma di una oscillazione spuria, della durata di diversi cicli, sovrapposta al segnale ad onda quadra con frequenza di 1 kHz ottenuto riproducendo un analogo segnale contenuto nel disco di prova STR/111 prodotto dalla CBS.

La risposta caratteristica in frequenza della cartuccia è stata misurata inizialmente sfruttando la capacità intrinseca presentata dal cavetto di collegamento e dal braccio del fonoriproduttore (il valore tipico di questa capacità è di 200 pF). In queste condizioni si è trovato un picco nella risposta caratteristica del valore di 4 dB alla frequenza di 16 kHz. Successivamente, poiché la Shure raccomanda un carico con un valore capacitivo pari a 400 pF o 500 pF, al fine di ottenere una risposta caratteristica in frequenza piat-

ta, si è aggiunta una capacità addizionale fino ad ottenere un valore capacitivo totale pari a 440 pF e si è nuovamente misurata la risposta caratteristica. In queste condizioni si è riscontrato un andamento molto uniforme, con valori della risposta in frequenza compresi entro ± 1 dB tra 40 Hz e 17 kHz, che ha raggiunto il valore di -4 dB solamente in corrispondenza della frequenza di 20 kHz. Il valore della separazione tra i due canali è risultato superiore a 30 dB fino alla frequenza di 2 kHz ed è gradualmente diminuito fino a raggiungere 17 dB alla frequenza di 10 kHz e 5 dB alla frequenza di 20 kHz.

Impressioni d'uso - Se si confrontano le caratteristiche della nuova cartuccia con quelle del modello precedente M91ED, leggermente più economico, si nota che sussiste una sola differenza degna di rilievo; questa consiste, per la precisione, in una maggiore capacità di riproduzione, rispetto a quella del modello più economico, del valore di 2 dB. Sebbene questo miglioramento sia desiderabile, non giustifica però la creazione di una nuova cartuccia. La vera differenza che esiste tra i due modelli è di carattere qualitativo: infatti il modello M95ED ha un "suono" diverso da quello del modello M91ED.

Quest'ultima presenta una risposta leggermente più bassa in corrispondenza delle frequenze alte e ciò conferisce una caratteristica depressione nella curva di risposta in frequenza. Il modello M95ED è invece caratterizzato da un segnale di uscita di livello costante a tutte le frequenze e, quindi, da una curva di risposta in frequenza piatta, molto simile a quella del modello V-15 III serie. Anche se la cartuccia M95ED viene posta in vendita ad un prezzo leggermente superiore a quello del modello M91ED, il suono prodotto dalla prima è paragonabile a quello del modello V-15 III serie, molto più costosa.

Concludendo, si può affermare che la cartuccia M91ED ha un suono più caldo e, in un certo senso, più pesante, mentre il modello M95ED ha un suono più brillante e più netto. Naturalmente, non si può dire che una cartuccia "suona" meglio dell'altra, ma soltanto che i due modelli sono caratterizzati da suoni diversi, le cui qualità devono essere giudicate dall'ascoltatore.

Comunque, la nuova testina presentata costituisce una valida alternativa al modello V-15 III serie, ed è più economica.

★

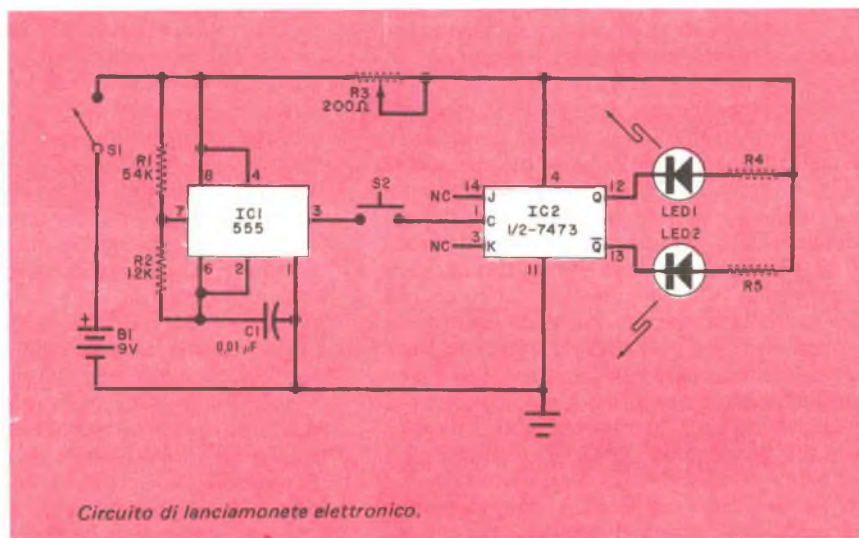
Lanciamonete elettronico

Un interessante circuito di "lanciamonete elettronico", facilmente realizzabile, è illustrato nella figura. Con un paio di circuiti integrati, esso può essere usato per prendere

e l'altro spento. La scelta sarà casuale e dipenderà dal preciso istante in cui S2 sarà rilasciato.

Uno dei LED viene usato per presentare: SI, TESTA e simili parole, mentre l'altro LED presenterà la corrispondente parola opposta come: NO, CROCE, ecc. In tal modo lo strumento conferisce all'utente la scelta casuale tra due decisioni alternative.

Ad eccezione del potenziometro semifisso R3, tutti i resistori sono da 0,25 W o da 0,5 W; C1 è un piccolo condensatore ceramico o tubolare a carta. Come indicatori di



Circuito di lanciamonete elettronico.

decisioni SI-NO o come base per una versione elettronica di "testa e croce". Richiede componenti normali facilmente reperibili e può essere montato abbastanza facilmente in una piccola scatola tascabile di plastica o di metallo per l'uso al momento opportuno.

In funzionamento, quando l'interruttore di controllo S2 viene chiuso, un generatore di impulsi (IC1) serve a pilotare un flip-flop JK (IC2). Il flip-flop, a sua volta, aziona un paio di diodi emettitori di luce, LED1 e LED2. La frequenza degli impulsi, determinata dal condensatore di tempo C1, è più veloce di quella che l'occhio può seguire, in modo che è impossibile dire quale LED è acceso in un determinato momento. Quando S2 viene aperto, uno dei LED rimarrà acceso

uscita si possono usare LED normali di qualsiasi tipo, scegliendo i valori di R4 e R5 per limitare la corrente nei LED entro i limiti massimi specificati.

Non essendo critiche né la disposizione delle parti né quella dei collegamenti, il circuito può essere montato su una basetta perforata, su un circuito stampato adatto e persino da punto a punto, usando zoccoli per i circuiti integrati.

Completati e controllati i collegamenti, il circuito deve essere acceso e R3 regolato per ottenere 5 V tra i piedini 4 e 11 di IC2. Da questo momento l'unità si può usare così com'è oppure, se si preferisce, si può inserirla in un'adatta scatola metallica o di plastica. ★

ELETRONICA



scienza o magia?

Due fili in un bicchiere d'acqua e... la lampadina si accende.

È opera di un mago? No.

Potrà essere opera vostra quando avrete esplorato a fondo i misteri di una scienza affascinante: l'**ELETRONICA**.

Chi, al giorno d'oggi, non desidera esplorare questo campo?

Addentratevi dunque nei segreti dell'elettronica sotto la guida della **SCUOLA RADIO ELETTA**, che propone oggi un nuovo, interessante Corso per corrispondenza: **SPERIMENTATORE ELETRONICO**.

Tutti possono trovare nel Corso innumerevoli spunti di passatempo o di specializzazione futura.

Genitori, insegnanti, amici vedranno con sorpresa i ragazzi ottenere un'ottima preparazione tecnico-scientifica, senza fatica e divertendosi, grazie alle **16 appassionanti lezioni del Corso SPERIMENTATORE ELETRONICO**.

Queste, arricchite da **250 componenti**, permettono di compiere più di **70 esperimenti** e di realizzare apparecchi di alta qualità (fra gli altri, un organo elettronico, un Interfono, un ricevitore MA, un giradischi) che **restano di proprietà dell'Allievo**.

E non c'è pericolo di scosse elettriche: tutti i circuiti funzionano con bassa tensione fornita da batterie da 4,5 volt.

Richiedete oggi stesso, senza alcun impegno da parte vostra, più ampie e dettagliate informazioni sul **CORSO SPERIMENTATORE ELETRONICO**.

Scrivete alla

MONTERETE TRA L'ALTRO



UN ORGANO
ELETRONICO



UN
RICEVITORE MA



Scuola Radio Elettra

10126 Torino - Via Stellone 5/633

Tel. (011) 674432

LE LEZIONI ED I MATERIALI SONO INVIATI PER CORRISPONDENZA

LE NOSTRE RUBRICHE

l'angolo dei



OSPITI PRESSO LA TV SVIZZERA GLI AMICI DEL CLUB DI BERGAMO

Come era stato precedentemente annunciato dal signor Modesti, ha avuto recentemente luogo la prevista gita a Lugano, organizzata dal nostro Club, sempre alla ricerca di iniziative per gli Amici, Allievi ed ex Allievi di Bergamo della Scuola Radio Elettra.

Eravamo in trentaquattro tra soci del Club, famigliari ed amici. Guidava il gruppo il presidente, signor Remo Suardi, coadiuvato dal simpatico animatore Mario Ghironi, presente con il figlio Sandrino, neo Al-

lievo della Scuola Radio Elettra.

La partenza è avvenuta alle ore 8 con un elegante pullman "su misura", sul quale campeggiava in bella mostra l'insegna del Club Amici di Bergamo; il tempo, non molto promettente alla partenza e durante il viaggio, è poi decisamente migliorato ed a Lugano abbiamo trovato uno splendido sole.

Non si è trattato, peraltro, soltanto di una comune gita turistica. Infatti, come prevedeva il programma a suo tempo predisposto dall'amico Roberto Novali, prezioso segretario del Club, siamo stati ospiti, gentilmente invitati, degli studi del centro TV della Svizzera Italiana, per una interessantissima visita.

L'accoglienza dei funzionari del centro TV ticinese è stata cordiale, signorile e molto

Fig. 2



Fig. 1



FIG. 1 - Allievi ed Amici del Club di Bergamo hanno organizzato una riuscitissima gita a Lugano.

FIGG. 2-3 - Lugano: accolti con squisita gentilezza dalla TSI, Televisione della Svizzera Italiana, i Soci del Club di Bergamo hanno potuto visitarne gli impianti.

FIG. 4 - Un particolare del Centro di produzione di Comano (Svizzera) della TSI.

affettuosa, e ne siamo riconoscenti in particolare al signor Franco Orsi, capo del servizio pubbliche relazioni, il quale si è intrattenuto con noi lungamente per accompagnarci nella ricognizione ai numerosi impianti rivelandoci vari "segreti" degli studi TV. Un altro esperto collaboratore ci ha illustrato quindi numerose e stupende apparecchiature elettroniche ed i processi di produzione televisiva e di regia.

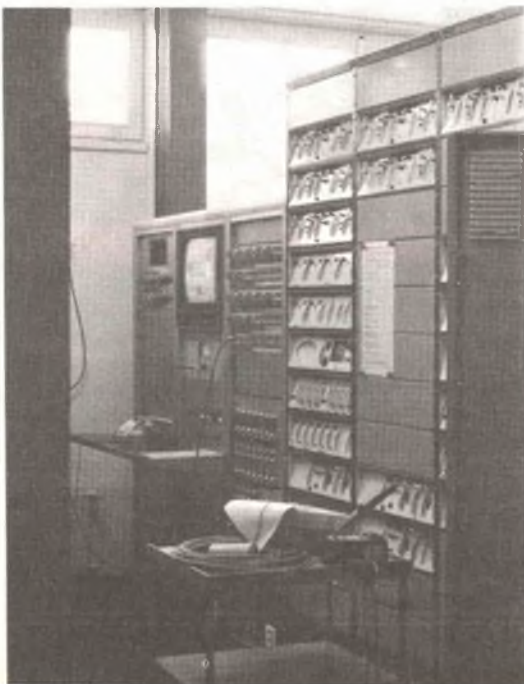
Il risultato è stato estremamente positivo e di piena soddisfazione. Sono state ammirate la superba mole del complesso edilizio, l'eleganza degli ambienti e la dovizia delle attrezzature e degli apparati tecnici che i fotografi al seguito hanno fissato sulle pellicole, per conservarne un ricordo ed una documentazione.

Dopo la visita agli studi TV ticinesi ed un

Fig. 3



Fig. 4



veloce ristoro, la comitiva ha visitato la cittadina di Lugano: qualcuno tornava qui dopo parecchi anni, mentre altri scoprivano per la prima volta la bella città svizzera, caratteristica per il meraviglioso lago. Al ritorno, si è fatta pure una sosta a Como con passeggiata sul lungolago e visita ai giardini.

Con la gita a Lugano, il nostro Club ha realizzato la sua seconda importante iniziativa dopo la visita effettuata a Torino alla sede della Scuola Radio Elettra.

Anche questa volta, purtroppo, si sono voluti sacrificare molti amici, poiché, per ragioni organizzative, il numero dei partecipanti alla gita è stato necessariamente limitato.

L'impegno del nostro Direttivo è di proseguire con la organizzazione di nuove escursioni, eventualmente ancora nella bella Torino e presso la Scuola, in modo da accontentare tutti i nostri Soci.

Concludiamo questa breve ma spontanea relazione rinnovando i sensi della nostra gratitudine alla Scuola Radio Elettra che ha appoggiato la costituzione del nostro Club e cogliamo l'occasione per salutare cordialmente il dottor Veglia, il signor Ravera e tutti i collaboratori della Scuola Radio Elettra, con l'augurio di un arrivederci a presto.

Remo Suardi

* * * * *
**NUOVO ORARIO DEL
 CLUB DI NOVARA**

Il Club "Amici di Novara della Scuola Radio Elettra" comunica il nuovo orario di apertura:

- martedì e giovedì feriali dalle ore 18 alle ore 19,30
- domenica dalle ore 10 alle ore 11,30.

Ricordiamo che il Club ha sede in Corso Risorgimento 39/E - Novara - Tel. 35.315. E' stato approntato e diffuso un comunicato relativo alle varie iniziative promosse dal Club, al quale possono rivolgersi direttamente coloro che non lo avessero ricevuto.

* * * * *
CATANIA

Club "ETNA" - Amici di Catania della Scuola Radio Elettra - Via Etnea, 193 - 3° Piano (secondo ingresso sempre aperto anche da Via Rizzari, 5) - Catania - Telefono 271.735. Aperto i giorni feriali dalle ore 18 alle ore 20 (sabato dalle ore 17 alle ore 20) e la domenica dalle ore 10 alle ore 12. Gli Allievi ed Amici di Catania o di pas-



Il Dott. Veglia tra il Sig. Guarino ed il Sig. Ravera all'inaugurazione del Club.

saggio a Catania sono, come sempre, i benvenuti e troveranno nel laboratorio anche eventuali consigli e suggerimenti.



CI HANNO SCRITTO ANCHE ...

- da CORNUDA (Treviso) il Sig. De Zen Luciano

"... Gradirei sapere se nelle vicinanze della mia provincia di Treviso vi siano dei Club Radio Elettra già formati e con chi eventualmente potrei prendere contatto..."

- da BOLZANO il Dott. Giovanni Sottocorona

"... Prego indicarmi la località piú vicina del Club Amici S.R.E..."

Purtroppo, né a Treviso né in Alto Adige risultano ancora in funzione Club di Allievi Scuola Radio Elettra ed amici dell'elettronica e fotografia: ci auguriamo che questo "vuoto" venga presto colmato e terremo comunque informati i lettori di ogni nuova iniziativa in merito.

Franco Ravera



**PRESENTATI I CORSI DELLA
SCUOLA RADIO ELETTRA
ALLA FIERA DI REGGIO CALABRIA**

Su iniziativa del locale Funzionario di Zona, nella recente edizione della Fiera Campionaria di Reggio Calabria è stato allestito un angolo riservato alla presentazione dei Corsi per Corrispondenza tenuti dalla Scuola Radio Elettra di Torino. L'iniziativa ha suscitato notevole interesse, anche per la presenza di materiale ed attrezzature del Corso di Fotografia. Gli appassionati di questa materia interessati a prenderne visione possono rivolgersi all'Allievo Sig. Ferro di Reggio Calabria (tel. 47. 125) autore delle foto qui pubblicate, che si mette cortesemente a disposizione per eventuali informazioni.



FIG. 1 - Reggio Calabria: Allievi e visitatori sostano presso lo Stand della Scuola presente in Fiera.

Fig. 1

FIG. 2 - L'attrezzatura del Corso di Fotografia, esposta alla Fiera di Reggio Calabria, ha suscitato vivo interesse.

FIG. 3 - Reggio Calabria: la Signora Ferro fornisce opuscoli ed informazioni presso lo Stand allestito alla Fiera campionaria.

Fig. 2



Fig. 3



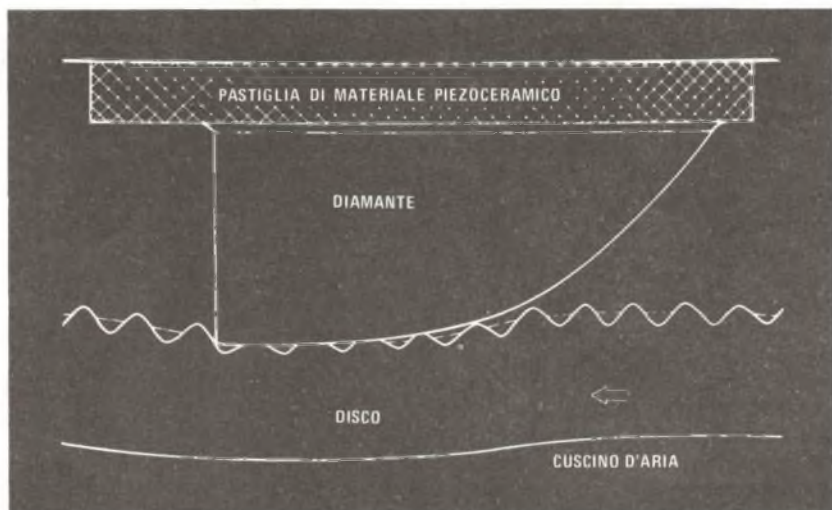


In basso a destra è visibile il videoriproduttore messo a punto dalla RCA ed in mano al tecnico un tipico videodisco del diametro di 30 cm (12").

IL VIDEO- DISCO PER USI DOMESTICI

Come funzionano i videoriproduttori che fanno uso di dischi simili ai familiari LP per produrre immagini televisive complete

Gli insuccessi registrati dai primi studi e tentativi effettuati allo scopo di realizzare un sistema commerciale pratico per la riproduzione dei programmi televisivi appartengono oramai al passato. Le principali ditte interessate al problema hanno finalmente abbandonato i complicati dispositivi a nastro magnetico od i dispendiosi apparecchi ottici a film verso cui si erano orientate agli inizi ed hanno adottato al loro posto il videodisco. La RCA, la AEG, la Telefunken, la British Deca, la Zenith Radio, la N. V. Philips, la MCA, la Thompson CSF e molte altre case costruttrici del ramo hanno messo a punto nei loro laboratori un tipo di videodisco, simile ad un normale disco fonografico; esso viene riprodotto come se fosse effettivamente un disco fonografico, e può essere utilizzato in unione con qualunque televisore offrendo, inoltre, un vantaggio economico rispetto ai sistemi per la riproduzione dei programmi televisivi che fanno uso di nastri magnetici o di dispositivi ottici: sia il disco sia le apparecchiature necessarie per la sua riproduzione sono infatti relativamente poco costosi.



Il videodisco prodotto dalla Teldec subisce una deformazione elastica al passaggio del trasduttore sensibile alla pressione

Se si proseguirà con la medesima intensità nelle ricerche, è fuor di dubbio che il pubblico sarà presto in grado di effettuare la scelta dello spettacolo televisivo entro una vasta gamma di programmi registrati su videodischi. Già attualmente nella Germania Occidentale è possibile acquistare un videoriproduttore presso un negozio specializzato e corredarlo di una serie di videodischi che possono essere scelti, per il momento, entro una gamma di duecento titoli.

Sul mercato americano saranno disponibili due sistemi per la riproduzione dei programmi televisivi, incompatibili tra loro, e prodotti rispettivamente dalla RCA e dalla Philips/MCA. Con molta probabilità anche altre società cercheranno di imporre i loro prodotti sul mercato come, ad esempio, la Teldec con il suo sistema fabbricato nella Germania Occidentale.

Il videodisco - Il videodisco si presenta come un normale disco fonografico LP da 12" (circa 30 cm) e viene riprodotto per mezzo di un'apparecchiatura che si basa essenzialmente sullo stesso principio di funzionamento dei giradischi attuali. Qualunque tipo di spettacolo o di programma, da quello educativo ai film, dall'opera lirica alla commedia, dai documentari ai programmi per l'aggiornamento e per lo studio, potrà venire facilmente registrato e divulgato. Alcune ditte stanno

già attivamente cercando di ottenere i diritti per la riproduzione e per la diffusione per mezzo dei videodischi di film attualmente in circolazione nelle sale cinematografiche. Un altro costruttore prevede di distribuire materiale di lettura, completo di testi e di illustrazioni, fatto in modo tale da permettere all'utente di procedere attraverso il materiale, sia in avanti sia all'indietro, soffermandosi sulle pagine che più gli interessano, e che consentirà di scegliere una pagina a piacere semplicemente azionando un tasto.

Un videodisco, come già detto, è molto simile come aspetto esteriore ad un disco fonografico normale; ne differisce invece moltissimo per quanto riguarda le altre caratteristiche. Ad esempio, il flusso di informazione necessario per ottenere una riproduzione stereofonica ad alta fedeltà è dell'ordine di 300.000 bit/sec; un moderno disco stereofonico LP è in grado di immagazzinare le informazioni con una densità di circa 5.000 bit/mm² e quindi è possibile registrare su un disco del genere, che venga riprodotto alla velocità di 33-1/3 giri al minuto, un programma audio della durata di 30 ÷ 45 min. Il flusso di informazioni necessario per ottenere un'immagine televisiva è invece pari a 30 milioni bit/sec, cioè cento volte maggiore del flusso di informazioni occorrente per ottenere un segnale stereofonico ad alta fedeltà. Di conseguenza, se si vuole riprodurre su video-

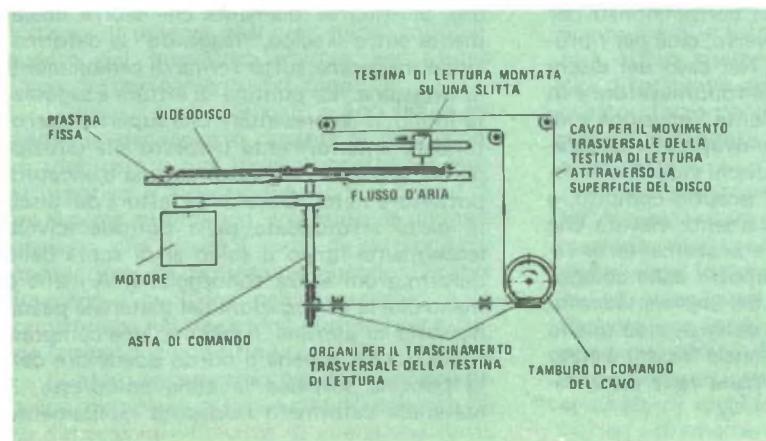
disco un programma televisivo di durata pari a quella di un programma audiofonico ad alta fedeltà registrato su un disco fonografico LP, si deve utilizzare un sistema che permetta di immagazzinare le informazioni con una densità cento volte maggiore di quella ottenibile per mezzo di un disco fonografico.

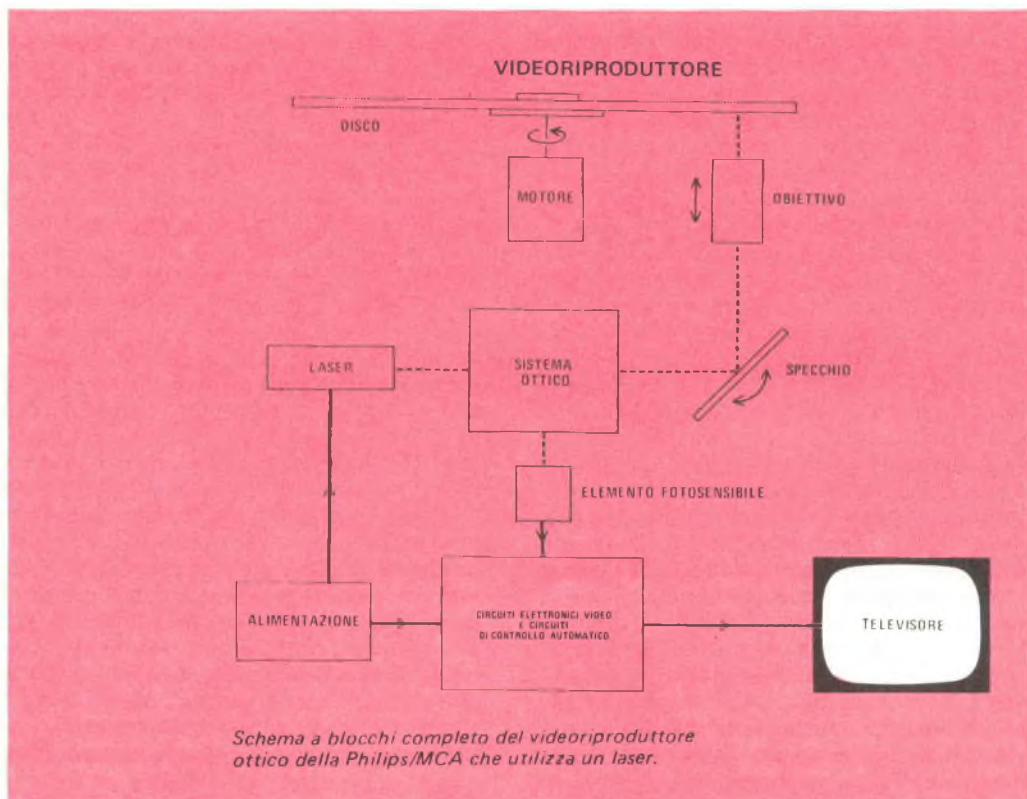
Fin dal 1970 sono stati messi a punto numerosi sistemi per la registrazione delle informazioni che si avvalgono di tecnologie sempre più avanzate, consentendo di ottenere alte densità di immagazzinamento dei dati nella fase di registrazione e di recuperare agevolmente i medesimi dati nella fase di riproduzione; in tal modo è possibile utilizzare dischi di dimensioni ragionevoli. Attualmente sembra che le tecniche più efficaci siano tre e, precisamente, quelle realizzate, rispettivamente, dalla RCA, dalla Philips/MCA e dalla Teldec (Telefunken/Decca). Di questi tre sistemi quello proposto dalla Teldec è l'unico ad essere attualmente funzionante e sarà quindi oggetto di un'approfondita analisi nel corso del presente articolo; in particolare si cercherà di mettere in luce i problemi che i ricercatori della Teldec hanno dovuto affrontare e le soluzioni che essi hanno trovato. Il sistema proposto dalla Teldec è denominato TeD e costituisce il risultato di una ricerca svolta in comune dalla AEG Telefunken e dalla British Decca; esso rappresenta la soluzione del problema dell'immagazzi-

namento ad alta densità delle informazioni offerta dalla Teldec ed è stato sperimentato per la prima volta nel giugno 1970 con una immagine monocromatica.

Un disco fonografico LP contiene normalmente da cento a centoquaranta solchi per ogni centimetro lungo la direzione radiale, mentre la capacità di lettura dipende dall'entità dell'escursione laterale della puntina. Le ricerche condotte presso i laboratori della Teldec hanno consentito ai tecnici di mettere a punto una tecnologia di incisione del "master" che si avvale di un segnale portante modulato in frequenza per incidere in un solco di ampiezza costante il segnale video ed il segnale audio, conservandone tutta la informazione spettrale. In questo modo è possibile disporre l'uno accanto all'altro i solchi sul videodisco, eliminando quasi completamente la zona di guardia che esiste normalmente tra due solchi contigui con il risultato, conseguito presso i laboratori di ricerca della Teldec, di aumentare il numero dei solchi contenuti in ogni centimetro nella direzione radiale fino al valore di millequattrocento. Grazie a questi accorgimenti, la capacità di immagazzinamento delle informazioni di cui sono dotati i dischi videofonici è salita di ben cento volte, a parità di superficie, rispetto ai dischi audio e ciò ha reso possibile la realizzazione di videodischi con un diametro di 30 cm.

Schema del sistema meccanico per il trascinamento del disco e del sistema per la lettura del segnale.





Se è vero che le caratteristiche di un segnale videofonico sono tali (ampio spettro di frequenza e grande quantità di informazioni) per cui è stato necessario ricorrere a soluzioni particolarmente ricercate per quanto riguarda il processo di incisione del videodisco, è anche vero che queste caratteristiche richiedono soluzioni non convenzionali per dar luogo al processo inverso, cioè per riprodurre il segnale inciso. Nel caso dei dischi fonografici la puntina del fonorilevatore è in grado di seguire agevolmente l'incisione e di trasurla in un analogo movimento meccanico, mentre nel caso dei dischi videofonici essa si rivela inadeguata al proprio compito, a causa della massa relativamente elevata che le impedisce di seguire efficacemente le variazioni molto rapide imposte dalle componenti ad alta frequenza del segnale videofonico. Questo secondo problema, cioè quello della riproduzione del segnale inciso, è stato risolto in modo diverso dalle varie ditte impegnate nella ricerca.

Il videoriproduttore Teldec a "puntina"

Il sistema per la incisione video messo a punto dalla Teldec si basa sulla registrazione dell'informazione come deformazione, che si sviluppa lungo un solco, del materiale di cui è composto il videodisco; durante la fase di riproduzione il sistema Teldec si avvale di una puntina di diamante che scorre dolcemente entro il solco, "leggendo" la deformazione medesima sotto forma di cambiamenti di pressione. La puntina di lettura è sagomata in modo da presentare una superficie arrotondata anteriormente (rispetto alla direzione di rotazione del disco) ed una troncatura posteriore netta. Durante la lettura del disco la parte arrotondata della puntina scivola leggermente lungo il solco al di sopra delle deformazioni senza danneggiarle. A mano a mano che le corrugazioni del materiale passano sotto la puntina, subiscono una compressione e, non appena il bordo posteriore della puntina sorpassa la zona compressa, il materiale deformato riacquista rapidamente

la forma che aveva prima di subire la compressione, dando luogo così ad una variazione di pressione che viene avvertita dalla puntina di diamante. Quest'ultima è rigidamente ancorata ad una pasticca di materiale piezoceramico, la quale converte le variazioni di pressione in un segnale elettrico che conserva tutte le informazioni relative alle immagini ed al suono. Il segnale sonoro è inciso con lo stesso sistema del segnale video ed è costituito da impulsi che sono allocati in corrispondenza degli intervalli di spegnimento presenti tra le linee orizzontali.

Il sistema della Teldec è capace di registrare un'immagine televisiva a colori con una frequenza di quadro pari a 30 quadri/sec (in accordo con lo standard televisivo in uso negli Stati Uniti) ed è fatto in modo tale che il segnale relativo ad ogni quadro occupa il solco del disco per la durata di un'intera rotazione. Il disco è mantenuto in rotazione alla velocità di 1.800 giri/min per mezzo di un motore sincronizzato con la frequenza di rete (che negli U.S.A. è pari a 60 Hz). A differenza dei comuni fonoriproduttori, nei quali il disco appoggia su un piatto posto in rotazione, il movimento di trascinamento del videodisco adottato nel videoriproduttore Teldec è ottenuto per mezzo di un'asta di supporto, sulla quale viene infilato il disco; questo, a sua volta, viene mantenuto sollevato per mezzo di un cuscinio d'aria al di sopra di un piatto fisso. Anche la puntina di lettura è dotata di un movimento diverso da quello dei giradischi normali in quanto, invece di seguire liberamente il solco inciso sul disco ed essere guidata da questo nel suo movimento radiale, come avviene nel caso dei dischi fonografici LP, essa viene mossa attraverso la superficie del disco per mezzo di un sistema di pulegge e di cavi, messo in movimento dal medesimo motore che aziona l'asse di trascinamento del disco.

Il disco è molto delicato e può venire facilmente danneggiato durante le operazioni di inserimento e di disinserimento; per questo motivo il videoriproduttore è dotato di un sistema automatico, costituito da un meccanismo che estrae il disco da un apposito contenitore di protezione quando l'utente inserisce l'involucro nell'apparecchio e lo reintroduce nel medesimo contenitore quando la riproduzione è finita.

L'intero apparecchio per la videoriproduzione, completo di tutti i circuiti elettrici, ha le dimensioni all'incirca di una grossa borsa

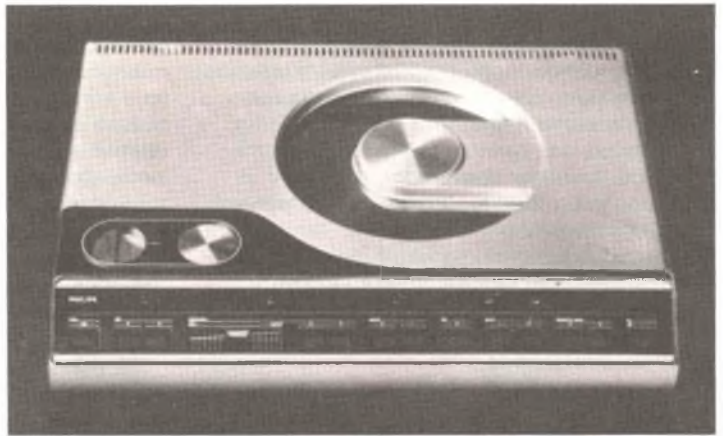
portadocumenti. Esso può venire azionato indipendentemente da un ricevitore televisivo e fornisce all'uscita un segnale a radiofrequenza modulato contenente le informazioni relative all'immagine video ed al sonoro, che viene applicato al morsetto di antenna di un televisore e può essere ricevuto su un canale libero.

Il sistema messo a punto dalla Teldec è attualmente progettato per riprodurre un videodisco della durata di 10 min.

Il videoriproduttore Philips/MCA a laser - I laboratori di ricerca della Philips/MCA e quelli della RCA hanno migliorato ulteriormente la capacità di registrazione del videodisco (per quanto concerne la durata del programma) rispetto alla capacità di registrazione offerta attualmente dal videodisco Teldec. Entrambe le Case sopracitate riescono infatti a condensare un numero di solchi, per ogni centimetro nella direzione radiale dei loro videodischi, maggiore di quello dei videodischi prodotti dalla Teldec; inoltre, sembra che le due compagnie abbiano messo a punto un sistema per la lettura delle informazioni contenute nei solchi in grado di assolvere il compito in modo migliore. I sistemi di lettura proposti da queste due case sono caratterizzati da un costo unitario minore (per ogni ora di riproduzione), da una più ridotta usura del materiale da cui è formato il videodisco e da una vita operativa più lunga. I videodischi di queste due case risultano inoltre più compatti e più facili da maneggiare che quelli della Teldec.

La N. V. Philips e la MCA hanno intrapreso, dapprima separatamente e poi congiuntamente, lo studio per la realizzazione di un sistema per la videoriproduzione mediante disco indirizzandosi verso un trasduttore ottico equipaggiato con un laser. Le due ditte hanno già presentato il risultato di questo sforzo congiunto, esibendo un esemplare funzionante caratterizzato da prestazioni notevoli.

Il funzionamento del sistema Philips/MCA si basa su un disco, il quale reca l'informazione relativa al segnale sonoro ed al segnale video (colore e luminosità) sotto forma di piccolissimi incavi di forma oblunga che vengono incisi sulla superficie del videodisco per mezzo di un laser. L'apparecchiatura per l'incisione e per la lettura dei dati si avvale di raggi laser strettamente controllati ed estremamente precisi. Gli incavi han-



Il videoriproduttore Philips/MCA è dotato di pulsanti e di manopole di controllo posti sul pannello frontale. A sinistra si può vedere la leva per il controllo del quadro del tipo lineare; tutti gli altri controlli sono del tipo a pulsante.

no una larghezza di circa 0,7 micron, una profondità che varia tra 0,8 micron e 2,5 micron e sono disposti lungo una spirale. Le dimensioni estremamente piccole e la possibilità di accostare i solchi adiacenti fino a distanze di meno di 2 micron rendono possibile il conseguimento di una densità pari a circa cinquecento solchi per ogni centimetro nella direzione radiale del videodisco, cioè una densità quasi tripla della densità dei solchi nei videodischi Teldec.

Il videodisco messo a punto dalla Philips/MCA è costituito da tre strati: il primo ha la funzione di protezione, il secondo ha la funzione di supporto delle informazioni, che sono incise sotto forma di incavi, ed il terzo consiste in un foglio di alluminio estremamente riflettente.

La riproduzione del messaggio codificato nel videodisco viene realizzata per mezzo di un raggio laser, il quale legge l'informazione videofonica senza toccare fisicamente la superficie del disco. Il sistema ottico di lettura è costituito da un laser a miscela di gas (elio-neon) della potenza di 1 mW, il quale emette un fascio luminoso collimato, e da un complesso di lenti che ha la funzione di focalizzare il fascio laser sulla superficie del disco, formando un puntino luminoso del diametro di 1 micron. Il raggio laser viene riflesso dallo strato riflettente di alluminio e raccolto da una lente, la quale ha la funzione di

focalizzare il fascio riflesso su un elemento fotosensibile; all'uscita del fotorivelatore è disponibile infine un segnale elettrico contenente tutte le informazioni necessarie per la formazione dell'immagine video e per la riproduzione del messaggio sonoro. Il raggio di luce laser focalizzato sulla traccia ne segue le evoluzioni a mano a mano che il videodisco ruota attorno al proprio asse; il meccanismo in base al quale le informazioni codificate sotto forma di incavi sulla superficie del videodisco vengono tradotte in un segnale elettrico, si basa sulla modulazione del raggio laser riflesso che avviene ad opera del succedersi delle cavità durante la rotazione del disco: la quantità di luce riflessa dallo strato di alluminio dipende infatti dal rapporto lunghezza/profondità degli incavi.

Il videoriproduttore è dotato di un certo numero di controlli e di meccanismi automatici che consentono di mantenerne il funzionamento nelle condizioni ottimali: un sistema automatico provvede a scegliere il solco, ad assicurare la costanza dell'inseguimento di questo da parte del raggio laser ed a consentire una perfetta messa a fuoco; un altro sistema è preposto alla stabilizzazione del segnale della base dei tempi, nel caso in cui la mancanza di planeità del disco (dovuta ad una qualunque irregolarità o ad un corrugamento del disco medesimo ed all'eccentricità della rotazione) tenda a dar luogo ad una in-

stabilità; un altro sistema, infine, ha il compito di assicurare un segnale pulito anche in presenza di polvere o di sporcizia sulla superficie dello strato protettivo trasparente del videodisco o di graffi. Il sistema Philips/MCA si distingue inoltre dal sistema Teldec per l'assenza del contatto fisico tra l'organo di lettura e la superficie del videodisco; questa caratteristica impedisce l'usura del supporto fisico dell'informazione e quindi rende possibile la conservazione pressoché indefinita del videodisco.

La velocità di rotazione del videodisco è pari a 1.800 giri/min ed è tale che una rotazione completa di 360° corrisponde ad un quadro; lo standard televisivo NTSC adottato negli Stati Uniti richiede infatti che la frequenza di quadro sia pari a 30 quadri/sec. Il sistema di controllo del posizionamento del raggio laser comprende uno specchio, che ha la funzione di spostare radialmente il fascio di lettura; a detta dei ricercatori della Philips/MCA, risulta facile effettuare uno spostamento radiale del fascio, controllando la posizione dello specchio, durante i brevi intervalli che corrispondono al ritorno del pennello elettronico del tubo a raggi catodici tra un quadro e quello successivo; in tal modo è possibile sia ripetere la lettura del medesimo solco, sia effettuare la lettura dei solchi vicini, in avanti ed all'indietro, saltando un certo numero di solchi intermedi. Il sistema è quindi molto versatile in quanto, azionando opportunamente i pulsanti di controllo, dà la possibilità di scegliere a caso una qualunque immagine, di mantenerla fissa sullo schermo televisivo, oppure di scorrere lentamente in avanti o all'indietro attraverso il programma televisivo registrato; naturalmente tutto ciò è valido nei limiti imposti dallo spostamento dello specchietto, il quale deve avvenire durante il piccolo intervallo temporale che intercorre tra due quadri televisivi successivi ed entro il quale si ha lo spegnimento dell'immagine. Un contatore digitale fa parte del videoriproduttore ed è estremamente utile per selezionare esattamente un certo quadro. Il videodisco viene inciso solamente su un lato ed è in grado di contenere un programma della durata di 30 min.

Il videoriproduttore prodotto dalla Philips/MCA sarà in grado di funzionare con un normale ricevitore televisivo al quale fornirà, in corrispondenza del morsetto di antenna, un segnale a radiofrequenza modulato dal segnale videofonico. Vi sarà anche la possibi-

lità di utilizzare un sistema stereofonico di diffusione sonora collegandolo ai due canali audio separati, caratterizzati da una banda di frequenza estesa fino a 15.000 Hz, disponibili sul videoriproduttore.

Il videoriproduttore RCA con trasduttore "capacitivo" - Il sistema per la registrazione e la riproduzione dei programmi televisivi mediante disco messo a punto dalla RCA si avvale di uno schema meccanico-capacitivo e costituisce, per molti aspetti, una via di mezzo tra il sistema proposto dalla Teldec e quello progettato dalla Philips/MCA per ciò che riguarda la capacità di immagazzinamento delle informazioni in forma concentrata e la durata di registrazione. La RCA sostiene che il metodo adottato costituisce una scelta ponderata; essa è tale da permettere di costruire un sistema di video registrazione e di riproduzione mediante disco che utilizzi componenti critici costruiti e messi a punto dalla stessa casa e che faccia uso dei componenti non critici a disposizione dell'utente. Sempre a detta della RCA la combinazione scelta, costituita da un dispositivo di inseguimento del solco che utilizza una puntina, da una tecnica di lettura del segnale codificato che si avvale di una sonda capacitiva, e da una velocità di rotazione del disco pari a 450 giri/min, rappresenta il compromesso migliore tra i diversi fattori che determinano l'affidabilità, i costi di produzione, la semplicità operativa, la durata del tempo a disposizione per la registrazione e mantiene basso il costo di acquisto e quello operativo.

Similmente a quanto avviene nei videoriproduttori della Teldec e a differenza, invece, di quello che accade nei videoriproduttori Philips/MCA, la testina di lettura viene guidata lungo il percorso dove è contenuta l'informazione per mezzo di un solco inciso sulla superficie del disco. Vi sono circa 2222 solchi per ogni centimetro lungo la direzione radiale del disco e la separazione tra due solchi adiacenti, tra centro e centro, è pari a 4,57 micron. Il disco è formato da cinque strati di materiali diversi incollati l'uno sull'altro; uno strato di materiale vinilico costituisce la sede su cui sono effettuate le incisioni che contengono le informazioni necessarie a comporre un'immagine televisiva completa; le cavità, di dimensioni microscopiche, hanno una lunghezza variabile tra 0,23 micron e 1,23 micron e vengono prodotte sulla superficie del master per mezzo

TABELLA COMPARATIVA DEI SISTEMI A DISCO
PER LA VIDEORIPRODUZIONE

	TELDEC	PHILIPS/MCA	RCA
DISCO:			
Composizione	PVC	Mylar/Alluminio riflettente	vinile/metallo dielettrico/olio
Diametro	20 cm - 25 cm	20 cm - 30 cm	30 cm
Durata della registrazione	10 min.	30 min	60 min (due facciate)
Velocità	1.800 giri/min	1.800 giri/min	450 giri/min
Solchi per centimetro	1.400	5.000	2.230
Tipo di codifica dell'informazione	solco con deformazioni	incavi longitudinali oblungi	cavità trasversali lungo un solco
Durata media	100 riproduzioni (minimo)	indefinita	100 riproduzioni (minimo)
VIDEORIPRODUTTORE:			
Tipo del sistema/ trasduttore	contatto meccanico/ pressione	senza contatto/ ottico con laser	contatto meccanico/ capacitivo
TESTINA DI LETTURA:			
Tipo	a puntina di diamante	a laser	a puntina di zaffiro
Durata	70-100 ore	non ancora determinata	200 ore (minimo)

di un apparecchio ad alta risoluzione, che fa uso di un fascio di elettroni e che è collocato in una camera a vuoto. Entrambi i lati del disco vengono ricoperti da uno strato metallico e da uno strato di stirene; per aumentare poi la durata del disco e della puntina di lettura, sulle due facce del disco viene steso un altro strato oleoso.

La trasduzione delle informazioni dalla forma codificata in piccole cavità impresse trasversalmente sulla superficie del disco alla forma di segnale elettrico avviene sfruttando le variazioni di capacità dovute alle cavità medesime. La puntina di lettura è costituita da un frammento di zaffiro, sagomato come un aratro, che si estende sul solco per una

lunghezza variabile da 3 micron a 10 micron quando è a contatto con la superficie del disco; la faccia posteriore della puntina è invece piatta ed è ricoperta da un sottile strato metallico. Questo foglio di metallo funge da armatura di riferimento di un condensatore, la cui seconda armatura è costituita dallo strato metallico depositato sul videodisco ed il cui dielettrico è formato dallo strato di stirene depositato sopra il film metallico sul videodisco.

La capacità esistente tra le due armature di questo condensatore varia continuamente, durante la lettura del disco, e subisce aumenti o diminuzioni a seconda che le due armature siano più vicine oppure più lontane tra

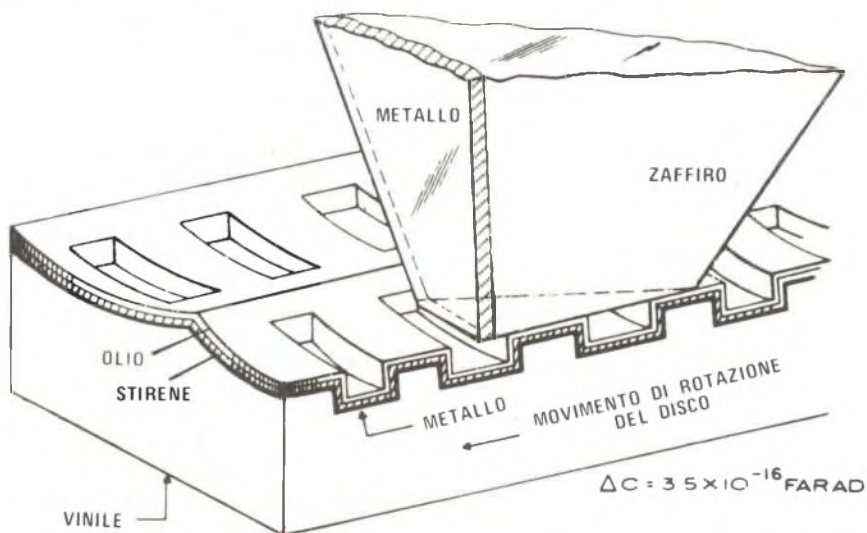
loro, cioè a seconda che l'area della superficie del videodisco che si trova immediatamente al di sotto della puntina in un certo istante, sia sede oppure non sia sede di una cavità. Un circuito elettrico sintonizzato utilizza questo condensatore come un elemento e traduce le variazioni della capacità dovute al passaggio delle cavità sotto la puntina di lettura in analoghe variazioni di tensione elettrica, che costituiscono pertanto il segnale elettrico videofonico, il quale, opportunamente amplificato ed elaborato, darà luogo all'immagine video completa.

Qualunque variazione della velocità di rotazione del disco che può insorgere a causa di fluttuazioni della frequenza di rete e qualunque perturbazione del movimento derivante da imperfezioni e da ondulationsi, nonché da una imperfetta centratura del disco, devono essere corrette in modo da assicurare la presenza di un'immagine televisiva stabile ed esente da difetti. Per consentire una corretta interpretazione del messaggio codificato sul disco, la RCA ha adottato precauzioni particolari, che tendono a minimizzare gli errori e le possibilità di cattiva regolazione dei circuiti, curando particolarmente il progetto in modo da ridurre la complessità di tutte le

apparecchiature al minimo ed evitando, per quanto possibile, di introdurre una moltitudine di dispositivi di asservimento a controreazione, come invece ha fatto la Philips/MCA. Un solo dispositivo di asservimento è stato incorporato nell'apparecchiatura dai tecnici della RCA con lo scopo di aiutare la testina di lettura a seguire le variazioni del movimento del disco; questo dispositivo automatico, che costituisce una specie di "variante dimensionale del braccio", consiste in un piccolo trasduttore elettromeccanico, simile alla bobina mobile di un altoparlante, il quale muove in continuazione il braccio di lettura in avanti ed all'indietro, nel senso della lunghezza, in modo da seguire le irregolarità del movimento del disco.

Il dispositivo variatore dimensionale del braccio si trova in una piccola gabbia, messa in movimento per mezzo di una cinghia dentata, in modo da seguire il movimento spiraleiforme impresso dal solco alla testina di lettura. Tutto il sistema di lettura collegato con il braccio ed il braccio medesimo sono dotati di un movimento trasversale attraverso la superficie del disco simile a quello usato dalla Teldec. A detta dei tecnici della RCA, il sistema di lettura utilizzato (formato da una gab-

Schema del videoriproduttore RCA che mostra il dettaglio della puntina di lettura ed una sezione del videodisco. Lo strato metallico depositato sulla superficie del disco e quello sulla puntina di zaffiro costituiscono le due armature di un condensatore.



bia per il controllo del braccio azionata da una cinghia e da un braccio di lettura che insegue l'informazione impressa sulla superficie del disco guidato dal solco) permette di mantenere le tolleranze di fabbricazione delle varie parti meccaniche entro limiti ragionevoli e non eccessivamente ristretti. Il videoriproduttore comprende un circuito di ritardo per una linea orizzontale televisiva in modo da poter effettuare una sostituzione quando un rumore od un qualunque altro tipo di difetto corrompe l'informazione relativa alla linea che sta per formarsi.

La velocità alla quale è mantenuto in rotazione il videodisco, nel caso del videoriproduttore Teldec e del videoriproduttore Philips/MCA, è pari a 1.800 giri/min in fase di riproduzione, in modo che una rotazione completa del disco corrisponda ad un quadro dell'immagine televisiva; questa scelta rende possibile effettuare il controllo del quadro per ottenere l'avanzamento, l'arretramento lento oppure l'immobilizzazione dell'immagine televisiva. La velocità alla quale è mantenuto in rotazione il videodisco nel caso del videoriproduttore RCA è invece pari a 450 giri/min, equivalente a quattro quadri per ogni rotazione completa del disco; sussiste ancora la possibilità di effettuare il controllo del quadro, come nel caso dei videoriproduttori Teldec e Philips/MCA, ma l'apparecchiatura necessaria risulta più complessa e quindi più costosa. La RCA sostiene tuttavia che la scelta della velocità di riproduzione è stata fatta in vista di applicazioni di maggiore utilità.

Un sistema completo per la videoriproduzione in grado di offrire la maggiore durata di riproduzione abbinata ad una qualità elevata può essere progettato dai tecnici della RCA sfruttando i dispositivi e le tecniche che essi hanno messo a punto. La RCA è anche in grado di offrire un videodisco, inciso da entrambi i lati, che permette di effettuare una riproduzione della durata di un'ora.

Un vantaggio del sistema di videoriproduzione della RCA è costituito dalla bassa velocità di rotazione del disco, la quale contribuisce a mantenere bassi i costi di fabbricazione. Anche l'adozione di un semplice dispositivo variatore dimensionale del braccio sembra più conveniente, in termini economici, dei complicati sistemi di stabilizzazione del segnale impiegati dalla Philips/MCA. Grazie anche alla minore velocità di rotazione alla quale è fatto girare il videodisco nel caso

del videoriproduttore RCA, qualunque irregolarità del movimento del disco, provocata da sbilanciamento, dall'eccentricità o da un corrugamento del disco, può venire controllata per mezzo del dispositivo variatore dimensionale telescopico montato sul braccio.

La RCA afferma di essere in grado di immettere molto presto sul mercato i primi videoriproduttori ed i primi videodischi in piccole quantità. Il prezzo orientativo negli Stati Uniti di un videoriproduttore si aggirerà sulle 350.000 lire, mentre quello di un videodisco sarà di circa 10.000 lire. La durata operativa minima di una puntina per la riproduzione si aggira sulle duecento ore, mentre il numero minimo di riproduzioni che sarà possibile effettuare normalmente su un disco sarà pari a qualche centinaio. Sarà possibile acquistare per meno di 10.000 lire, sempre negli Stati Uniti, un insieme completo costituito da una puntina e da una testina di riproduzione, che l'utente medesimo potrà sostituire a quelle vecchie. Il videoriproduttore fornisce all'uscita un segnale portante a radiofrequenza, modulato dal segnale videofonico, che può venire inviato ad un canale inutilizzato di un ricevitore televisivo; fornisce inoltre un segnale stereofonico, disponibile in corrispondenza di una coppia di morsetti, che può venire amplificato ed inviato ad un sistema per la diffusione sonora stereofonica.

Conclusioni - Il presente articolo si è proposto di mettere in evidenza e di analizzare un po' a fondo i tre sistemi per la videoriproduzione che saranno presto disponibili sul mercato americano. Non bisogna dimenticare, tuttavia, che moltissimi altri sistemi sono attualmente allo studio. Tra questi si possono menzionare quello con cartoline magnetiche della Sony e quello con disco magnetico della Bogen, in grado di registrare e di cancellare un programma, ed il sistema ottico a disco con cui è possibile registrare un programma ma non cancellarlo.

Si può affermare comunque con sicurezza che questi sistemi offrono nuove possibilità di impiegare il tempo libero. Se i prezzi verranno mantenuti ad un livello ragionevole, questi dispositivi subiranno una diffusione sempre maggiore e costituiranno un mezzo di svago in grado di fornire spettacoli del medesimo livello qualitativo delle migliori rappresentazioni e delle migliori pellicole attualmente disponibili. ★

ECONOMICO CONTROLLO A DISTANZA PER LUCI ED ELETTRODOMESTICI

**Il circuito viene acceso e spento dal raggio
di una torcia elettrica**

I sistemi di controllo a distanza, molto apprezzati per la loro praticità, possono essere, in rapporto con l'applicazione specifica e il grado di controllo desiderato, molto elaborati e costosi, come pure relativamente semplici. Uno dei più pratici dal lato economico e come semplicità di progetto è il semplice sistema azionato a luce che descriviamo. Di costo relativamente ridotto, non è virtualmente soggetto a guasti, richiede solo una normale torcia elettrica per accenderlo e spegnerlo, e può controllare qualsiasi carico fino a 4 A ovvero 450 W.

Il circuito - Nella *fig. 1*, i transistori Q1 e Q2 formano un commutatore bistabile reattivo, con Q3 che funge da carico di collettore per Q2. La tensione ai capi di R8 è alta quando Q3 è all'interdizione e bassa quando Q3 è in saturazione. La condizione di Q3 dipende dalla tensione sulla base di Q1, la quale, a sua volta, dipende dalla resistenza del partitore di tensione composto da LDR1 e LDR2. I fotoresistori LDR1 e LDR2 sono dispositivi fotosensibili; quando le loro superfici attive non sono illuminate, la loro resistenza è al massimo, mentre, quando le superfici sono illuminate, la resistenza diminuisce e l'entità della diminuzione è in rapporto con l'intensità della luce.

Se entrambi i fotoresistori ricevono la stessa quantità di luce, la polarizzazione di base di Q1 rimane la stessa. Ora, se viene illuminato solo LDR1, la sua resistenza diminuisce e fa andare all'interdizione Q1, mentre, se solo LDR2 fosse illuminato, la sua varia-

zione di resistenza farebbe andare Q1 in saturazione. Quindi, la veloce azione rigenerativa del circuito farà andare Q3 in saturazione o all'interdizione in relazione a quale dei fotoresistori riceve la luce.

Una volta che il commutatore bistabile è andato in un determinato stato, rimarrà in quello stato (sempre che vi sia alimentazione) fino a che non viene illuminato l'altro LDR.

Il resistore R8 determina il livello della tensione di porta applicata a SCR1. Quando Q3 è in saturazione, questa tensione di porta è minima, mentre, quando Q3 è all'interdizione, essa è al massimo.

Il dispositivo SCR è collegato in serie con il complesso raddrizzatore RECT1 e la presa di controllo SO1 in parallelo con la rete. Senza un condensatore di filtro nel circuito, le alternanze negative della rete vengono "ripiegate" per produrre cento semicicli positivi al secondo sull'anodo di SCR1. Quest'ultimo non condurrà fino a che la sua porta non sia resa positiva rispetto alla tensione di catodo. Quando ciò avviene (Q3 sarà all'interdizione), il raddrizzatore SCR conduce alimentando il dispositivo elettrico inserito in SO1, e rimarrà in conduzione fino a che gli verrà applicata la tensione di porta. Quando Q3 viene portato in saturazione, lo SCR passerà automaticamente in stato di non conduzione quando la tensione applicata al suo anodo passa per lo zero. Allora, il dispositivo inserito in SO1 verrà spento.

Il resistore R9, il diodo D1, il condensatore C1 e il diodo zener D2 formano l'ali-

mentatore a bassa tensione per il circuito dei transistori.

Costruzione - E' consigliabile costruire il sistema di controllo a distanza azionato dalla luce su un circuito stampato del tipo di quello di cui è riportato il disegno in grandezza naturale con la disposizione dei materiali nella *fig. 2*. Si noti che tutti i componenti, eccettuati LDR1, LDR2 e SO1, si montano sul lato superiore del circuito stampato, mentre il trasformatore di isolamento T1, ed il fusibile F1 si possono fissare in un punto opportuno dentro la scatola di protezione.

Si inizi la costruzione montando i componenti sul circuito stampato e sistemando SO1 per ultima. Si presti particolare attenzione alle polarità dei diodi, del complesso raddrizzatore, del condensatore elettrolitico C1 e all'orientamento dei terminali dei transistori e del raddrizzatore SCR. Il resistore R9 e il diodo D1 si fissano al circuito stampato solo con un terminale (quello di catodo per D1). L'anodo di D1 e il terminale libero di R9 si saldano insieme per completare il circuito.

Si taglino via i terminali che sporgono dal lato delle piste di rame del circuito stampa-

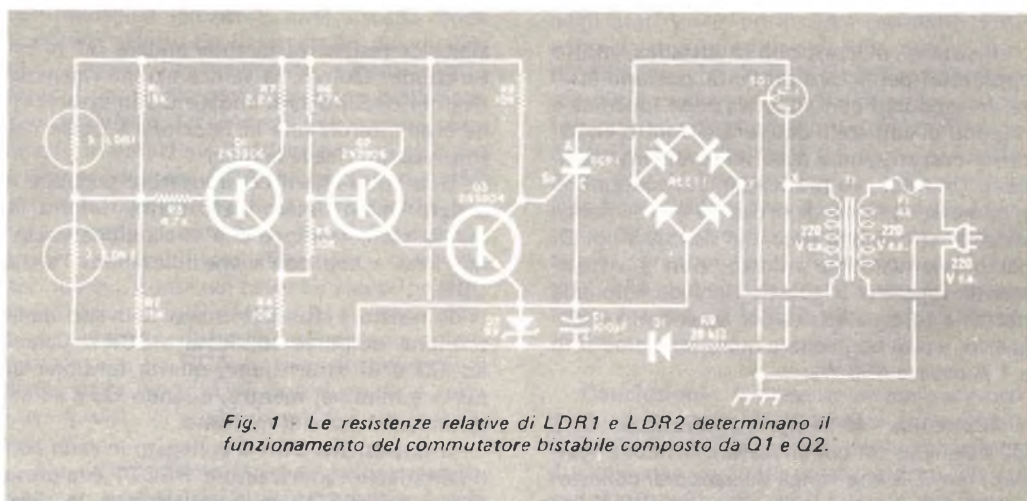


Fig. 1 - Le resistenze relative di LDR1 e LDR2 determinano il funzionamento del commutatore bistabile composto da Q1 e Q2.

MATERIALE OCCORRENTE

C1 = condensatore elettrolitico da 100 μ F - 15 V

D1 = raddrizzatore al silicio da 400 Vpi - 500 mA

D2 = diodo zener da 9 V - 1/2 W (1N960 o simile)

F1 = fusibile da 4 A

LDR1-LDR2 = fotoresistori al solfato di cadmio

Q1-Q2 = transistori 2N3906, o BCY79V11

Q3 = transistori 2N3904, o BSY34

R1-R2 = resistori da 15 k Ω - 1/2 W

R3 = resistore da 4,7 k Ω - 1/2 W

R4-R5-R8 = resistori da 10 k Ω - 1/2 W

R6 = resistore da 47 k Ω - 1/2 W

R7 = resistore da 2,2 k Ω - 1/2 W

R9 = resistore da 20 k Ω - 1 W

RECT1 = raddrizzatore a ponte da 400 Vpi, 2 \div 4 A

SCR1 = raddrizzatore controllato al silicio da 400 Vpi - 4 A

SO1 = presa di rete da pannello a tre terminali

T1 = trasformatore d'isolamento

Cordone di rete a tre conduttori con relativa spina, scatolaletta di alluminio, circuito stampato o basetta perforata, distanziatori, filo per collegamenti, portafusibile, stagno, minuterie di montaggio e varie.

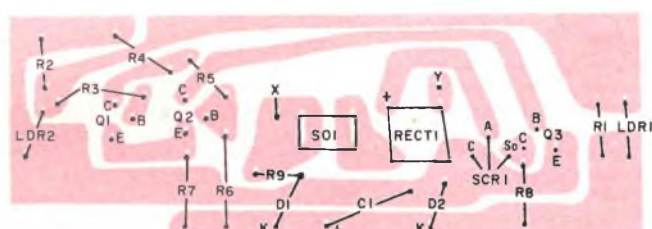


Fig. 2 - Circuito stampato in grandezza naturale e disposizione dei componenti.

to, ed i terminali delle fotocellule ad una lunghezza di circa 9,5 cm, quindi si saldino al loro posto i terminali di LDR1 e LDR2. Si facciano sporgere le fotocellule dalla superficie del circuito stampato di quanto lo consentono i terminali accorciati.

Si taglino due pezzi di tubetto isolante nero lunghi ciascuno circa 2,5 cm e di diametro adatto agli involucri delle fotocellule. Questi tubetti servono da schermo alla luce per evitare casuali funzionamenti del sistema con il variare della luce ambientale.

Si scelga una scatola di protezione nella quale il circuito stampato possa entrare comodamente. Il circuito di cui è riportato il disegno nella *fig. 2* è stato fatto per una linea di rete a due conduttori e perciò la scatola deve essere di plastica o di bachelite. Per una linea di rete piú sicura a tre conduttori, si può usare una scatola di metallo; occorre però assicurarsi di collegare i tre fili del cordone di rete, della presa e di T1 (quest'ultimo montato nella scatola anziché sul circuito stampato) in modo da evitare pericoli di scosse.

Prima di montare il circuito stampato al suo posto, si pratichino sulla scatola alcuni fori direttamente in linea con le fotocellule.

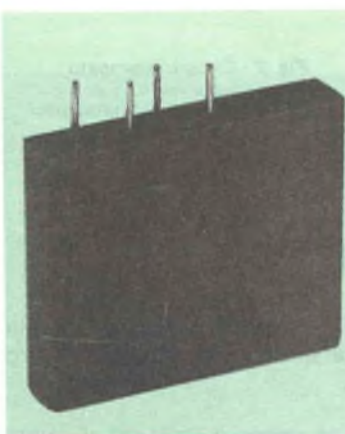
Si infilino gli schermi contro la luce sulle fotocellule e si monti al suo posto il circuito stampato.

Uso - Per azionare il sistema di controllo a distanza, basta una comune torcia elettrica. Per controllare il sistema, si usi una lampada da tavolo. Si accenda la lampada mentre è ancora inserita in una presa a muro, poi, senza spegnerla, si stacchi il cordone dalla presa e lo si inserisca in SO1; quindi si colleghi alla presa a muro il cordone di rete del sistema di controllo a distanza.

Si diriga il fascio luminoso di una torcia elettrica prima verso un foro e poi verso l'altro delle fotocellule. La lampada dovrebbe accendersi e spegnersi a seconda del movimento del raggio luminoso da un foro all'altro.

La portata del sistema di controllo a distanza dipende dalla distanza tra le fotocellule. Il raggio luminoso dovrebbe poter illuminare solo una fotocellula alla volta. Volendo una portata maggiore di quella consentita dal montaggio sul circuito stampato, si possono distanziare di piú le fotocellule tra loro. In questo caso, si usi un cavetto schermato tra le fotocellule e il circuito stampato. ★

LE NOVITÀ IN ELETTRONICA



La linea di ritardo DL 60 Philips per televisori a colori a sistema PAL (che occupa circa la metà dello spazio richiesto dalla precedente versione DL 50) ha una frequenza nominale di 4,433619 MHz ed un ritardo di fase di 63,943 μsec . Il sottile supporto di vetro a coefficiente di temperatura zero, dotato di due trasduttori, è montato in contenitore antishock che soddisfa le specifiche UL 492 e IEC TC50 riguardanti l'autospegnimento e la condensa; quattro terminali consentono di saldare direttamente la linea di ritardo alla piastra a circuito stampato. In combinazione con la nuova generazione di circuiti integrati per televisori, la linea di ritardo DL 60 offre la possibilità di costruire un decoder a colori compatto secondo la tendenza ormai affermata della progettazione modulare.

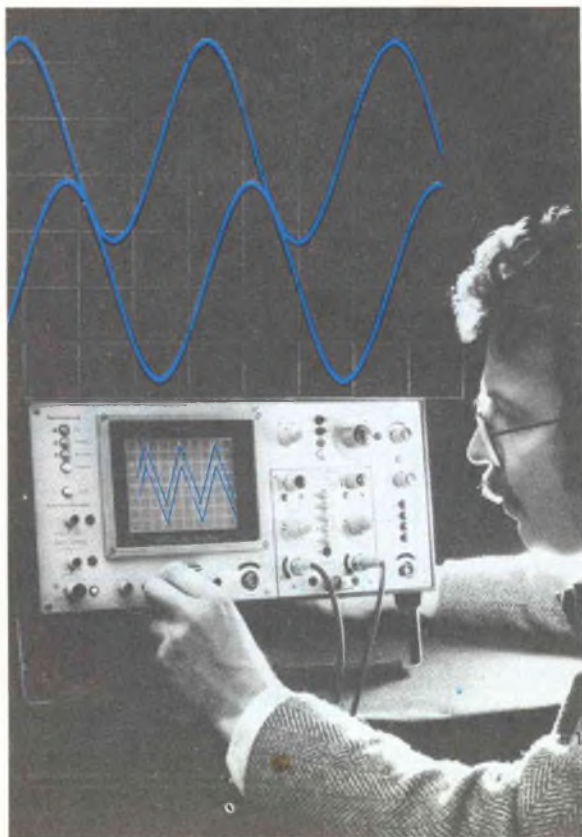
Uno dei più essenziali attributi del traffico aereo è la sicurezza. Oltre che sull'esperienza e sulla capacità dell'equipaggio, occorre naturalmente poter contare sull'affidabilità di funzionamento di tutte le installazioni tecniche degli aerei. Il sistema di atterraggio strumentale (ILS) introdotto dopo la guerra assume a tale riguardo un ruolo della massima importanza. Per mezzo di questo sistema, gli aerei vengono guidati esattamente nel punto di atterraggio sulla pista mediante un angolo di rilevamento che, visto come prolungamento della pista di atterraggio, viene emesso obliquamente verso l'alto. In questo modo viene fornito al pilota un orizzonte artificiale, su cui egli può vedere se e di quanto si scosta dal fascio di radiazioni di guida. Quasi tutti i velivoli moderni sono dotati oggi di orizzonte artificiale per la definizione della precisa posizione dell'apparecchio; il pilota ha così la possibilità di controllare e guidare ogni movimento del velivolo in assenza di visibilità. Un componente importante dell'orizzonte artificiale (prodotto dalla ditta Sfenal), cui si richiede elevata affidabilità ai fini della sicurezza di volo, è il motore segnalatore Dunker tipo 1614 F 1, del Gruppo Componenti ITT.





Presso l'osservatorio inglese per le ricerche scientifiche, situato nell'Inghilterra meridionale, è stato installato uno strumento della SE Labs. (EMI) Ltd., denominato SM2001A; ad esso è affidato il controllo di un radar impiegato per le ricerche sui fenomeni astronomici e meteorologici, la cui precisione dipende dal perfetto funzionamento del suo enorme disco di 25 m di diametro. Il nuovo strumento permette ai tecnici di controllare ogni piccolo movimento del radar e di individuarne anche le più piccole imperfezioni. Il radar in questione, il cui peso si aggira sulle 2800 t, usufruisce della potenza di quattro motori da 18 Hp in azimuth per gli spostamenti in senso orizzontale e di due motori dello stesso tipo per gli spostamenti verticali, che gli permettono in tal modo di spaziare in ogni direzione.

L'oscilloscopio a raggi elettronici denominato Oscillar MO7114 della Siemens, può essere impiegato a scelta per il funzionamento normale od a memoria. E' fornito di un tubo a memoria schermato, che funziona secondo il principio della memoria di segnale bistabile. La velocità di scrittura può essere adattata senza discontinuità e quindi in modo ottimale ad un processo che si voglia memorizzare. Durante il funzionamento con memoria si possono raggiungere velocità di ≥ 200 cm/msec. L'oscilloscopio è idoneo specialmente per rappresentare e memorizzare eventi singoli, che si ripetono lentamente o che compaiono saltuariamente.



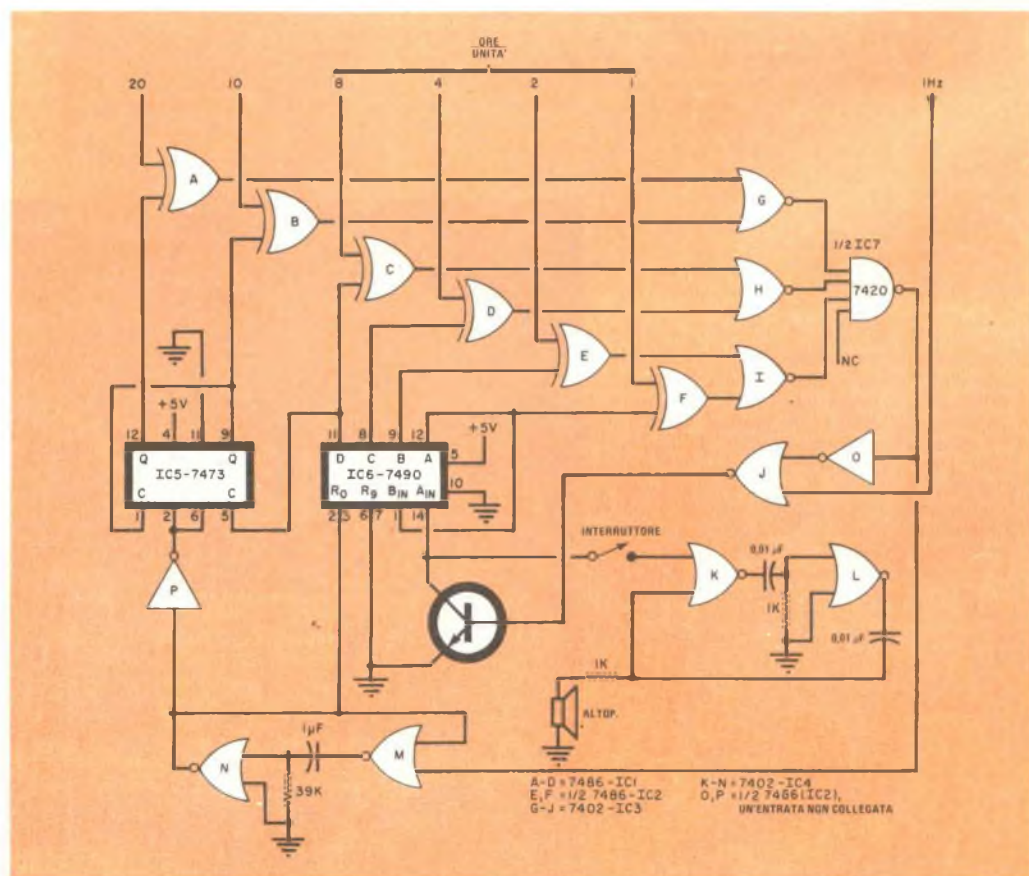
Suono orario di campane

La proliferazione degli orologi numerici è aumentata in questi ultimi anni in modo fenomenale. Sempre alla ricerca di novità, gli sperimentatori elettronici hanno inventato, per i loro orologi, svariati tipi di accessori: sveglie, alimentatori, ecc. Il circuito descritto in questo articolo, da abbinare al vostro orologio, può fornire, ad ogni ora, un suono di campane o almeno una nota udibile.

Esso sfrutta la frequenza di conteggio di 1 Hz di un orologio numerico, le uscite 1-2-4-8 del contatore di unità orarie e le uscite 10 e 20 del contatore di decine orarie. Que-

st'ultimo deve essere alto quando l'indicatore di decine orarie segna un 10 o un 20 e basso in tutti gli altri casi. Anche l'alimentazione può essere prelevata dall'orologio numerico.

Le porte OR esclusive (A-F) hanno normalmente alle loro uscite segnali bassi, ma quando l'orologio cambia l'ora, cambia il segnale ad una delle porte. Ciò produce una uscita alta dalla porta NAND (1/2 IC7), la quale eccita un multivibratore ad un colpo (M, N) per riportare il contatore (IC5, IC6) a zero. Contemporaneamente, il segnale di



orologio numerico

1 Hz dell'orologio viene fatto passare attraverso le porte O e J per dar inizio al conteggio su IC5 e IC6.

Il segnale di 1 Hz dell'orologio aziona anche un generatore di nota (K, L), il quale fornisce un bip al secondo. L'uscita sonora si ottiene mediante un piccolo altoparlante (di 25 mm di diametro) a bassa impedenza.



Il tic-tac del vecchio pendolo

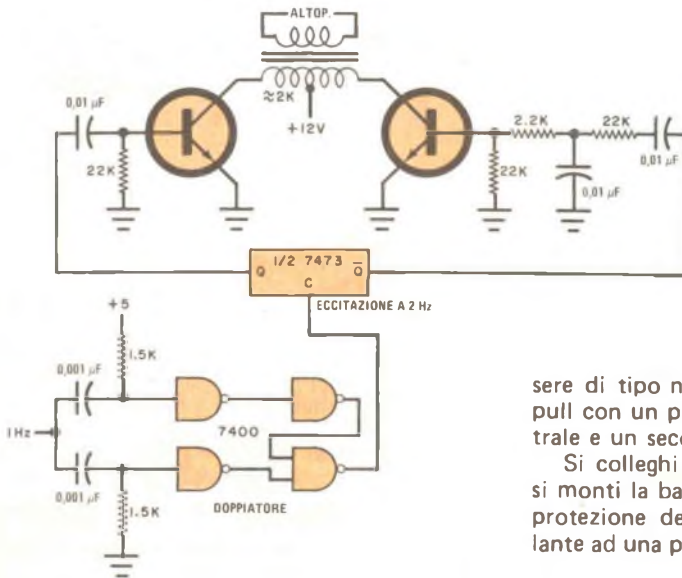
Molti orologi elettronici numerici sono dotati di accessori come allarmi per i dormiglioni, generatori di impulsi sonori orari e persino campane elettroniche. Volendo, si può quindi aggiungere anche il tic-tac del vecchio pendolo, con un'operazione molto semplice e con l'aiuto del circuito logico che riportiamo, il quale può essere montato su un circuito stampato oppure su una basetta perforata ed alimentato dall'orologio.

Chi ha un orologio che indica i secondi, può trovare l'entrata di commutazione a 1 Hz nel primo contatore a decade. Se la minore indicazione è quella dei minuti, si dovrà localizzare il segnale a 1 Hz nel contatore alla rovescia che alimenta il contatore di unità

Quando il contatore raggiunge lo stato che inibisce il funzionamento della porta OR esclusiva, viene inibita anche la porta NAND, che ferma così la commutazione a 1 Hz e quindi anche il contatore e il bip. Quindi il bip si ha una volta al secondo, finché ha indicato il numero di ore.

di minuti.

Il segnale a 1 Hz (onda quadra) viene trasferito ad un circuito integrato TTL tipo 7400, collegato come doppiatore numerico di frequenza. Il segnale a 2 Hz viene poi trasferito ad un normale flip-flop divisore per 2, che può essere qualsiasi circuito integrato TTL che abbia un solo flip-flop. L'uscita di questo flip-flop viene poi trasferita ad un generatore sonoro a due transistori, nel quale uno dei transistori ha un semplice condensatore di accoppiamento per generare il tic e l'altro un filtro per eliminare le componenti a frequenze alte e generare il tac. Si può usare qualsiasi tipo di transistori n-p-n per commutazione. Il trasformatore d'uscita può es-



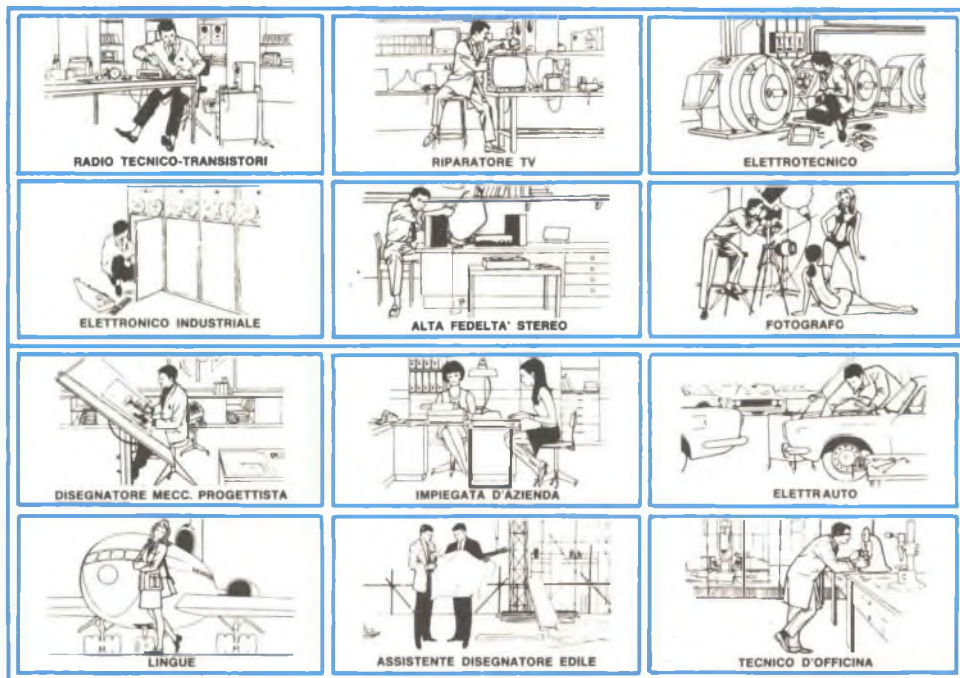
sere di tipo normale per transistori in push-pull con un primario di 2.000 Ω e presa centrale e un secondario adatto all'altoparlante.

Si colleghi il circuito secondo lo schema, si monti la basetta circuitale nella scatola di protezione dell'orologio e si fissi l'altoparlante ad una parete della scatola.

NOI VI AIUTIAMO A DIVENTARE "QUALCUNO"

Noi. La Scuola Radio Elettra. La più Importante Organizzazione Europea di Studi per Corrispondenza.

Noi vi aiutiamo a diventare "qualcuno" insegnandovi, a casa vostra, una di queste professioni (tutte tra le meglio pagate del momento):



Le professioni sopra illustrate sono tra le più affascinanti e meglio pagate: le imparerete seguendo i corsi per corrispondenza della Scuola Radio Elettra.

I corsi si dividono in:

CORSI TEORICO-PRATICI

**RADIO STEREO A TRANSISTORI -
TELEVISIONE - TRANSISTORI -
ELETTROTECNICA - ELETTRONICA
INDUSTRIALE - HI-FI STEREO -
FOTOGRAFIA - ELETTRAUTO**

Iscrivendovi ad uno di questi corsi riceverete, con le lezioni, i materiali necessari alla creazione di un laboratorio di livello professionale. In più, al termine di alcuni corsi, potrete frequentare gratuitamente per 2 settimane i laboratori della Scuola, per un periodo di perfezionamento.

CORSO NOVITA' ELETTRAUTO

**CORSI PROFESSIONALI
PROGRAMMAZIONE ED
ELABORAZIONE DEI DATI
ESPERTO COMMERCIALE -
IMPIEGATA D'AZIENDA -**

**DISEGNATORE MECCANICO
PROGETTISTA - MOTORISTA
AUTORIPARATORE - ASSISTENTE E
DISEGNATORE EDILE -
TECNICO DI OFFICINA - LINGUE**

CORSI ORIENTATIVO-PRATICI SPERIMENTATORE ELETTRONICO

adatto ai giovani dai 12 ai 15 anni.

ELETTRAKIT TRANSISTOR

un divertente hobby
per costruire un portatile a transistori

**NON DOVETE FAR ALTRO
CHE SCEGLIERE...**

...e dirci cosa avete scelto.

Scrivete il vostro nome, cognome e indirizzo, e segnalateci il corso o i corsi che vi interessano.

Noi vi forniremo, gratuitamente e senza alcun impegno da parte vostra, le più ampie e dettagliate informazioni in merito.

Scrivete a:



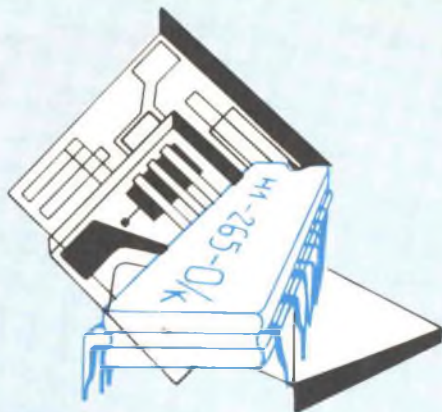
Scuola Radio Elettra

10126 Torino - Via Stellone 5/633

Tel. (011) 674432

LE NOSTRE RUBRICHE

TECNICA DEI SEMICONDUTTORI



Amplificatori audio per dilettanti

I progetti di amplificatori audio, come classe, sono molto popolari tra i dilettanti, in quanto vengono utilizzati in una miriade di impieghi: come amplificatori per cuffia, nelle protesi per deboli d'udito, nei radio-ricevitori, nei televisori, come modulatori nei trasmettitori RF, nei fonografi portatili, nei controlli, nei registratori e riproduttori, nei citofoni, nei sistemi di indirizzo al pubblico, nelle installazioni di chiamata e negli strumenti da laboratorio come signal tracer e cercametalli.

A differenza di quanto avveniva all'era delle valvole, attualmente il costruttore ha una vasta scelta. Può ancora usare valvole o può scegliere un progetto completamente a circuiti integrati od a componenti separati, oppure anche una combinazione di circuiti integrati e componenti separati. Può scegliere un circuito nel quale venga usato un trasformatore d'uscita oppure uno nel quale venga usata una delle tante configurazioni OTL compresa l'uscita a stadio singolo pilotato, e gli stadi d'uscita a simmetria quasi complementare o completamente complementare. Può montare un amplificatore di potenza più piccolo di un orologio, che richieda una corrente minima dalla batteria, oppure può progettare un amplificatore con potenza sufficiente da far tremare i muri pur restando completamente freddo.

Oltre a poter scegliere tra una vasta gamma di circuiti, il dilettante odierno può ragionevolmente aspettarsi prestazioni miglio-

ri, alto rendimento e costo relativamente modesto. Un tempo invece un amplificatore "Hi-Fi" aveva un responso ragionevolmente piatto da 50 Hz a 15 kHz ± 2 dB, ed una distorsione armonica totale del 5% era considerata accettabile; sempre a quel tempo, un amplificatore con un'uscita specificata di 25 W era considerato di alta potenza. Anche i costi dei componenti erano elevati in rapporto con gli stipendi di allora.

La strada percorsa è stata lunga. Oggigiorno il dilettante si aspetta che un amplificatore ad alta qualità di riproduzione abbia un responso in frequenza da almeno 20 Hz a 20 kHz ± 1 dB, mentre un responso da 10 Hz a 40 kHz $\pm 0,5$ dB non è insolito. E mentre la distorsione armonica totale può essere tollerata in un amplificatore per impieghi generici, in uno strumento per alta fedeltà ci si aspetta una distorsione armonica totale dell'1% o meno. Infine, nonostante l'inflazione ed il migliorato tenore di vita, i prezzi sono molto diminuiti.

Salvo i circuiti ad un solo transistor usati, tipicamente, come amplificatori per cuffie, il progetto più semplice, oggi, è quello in cui viene usato un circuito integrato audio amplificatore completo. Si possono trovare in commercio dispositivi monolitici ed ibridi che forniscono uscite da una frazione di watt a cento e più watt e che richiedono un minimo di componenti esterni. Nella *fig. 1* è illustrato un tipico amplificatore audio per impieghi generici, nel quale viene usato un solo

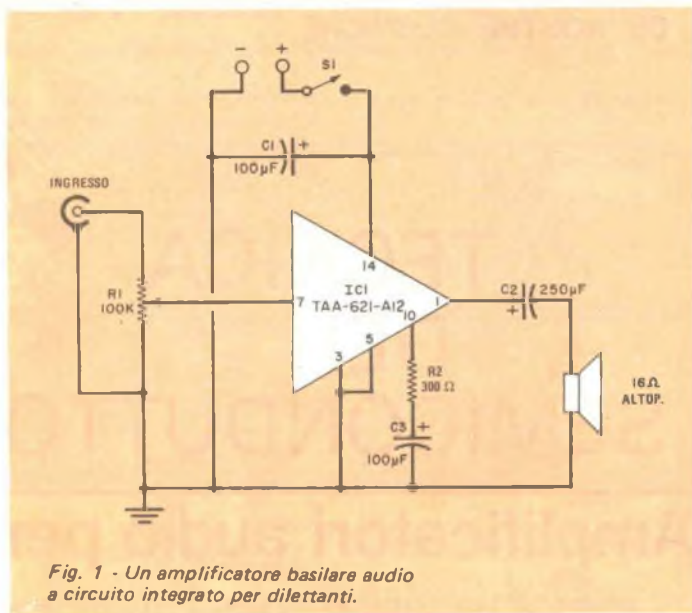


Fig. 1 - Un amplificatore basilare audio a circuito integrato per dilettanti.

IC. Questo circuito, tratto da un bollettino tecnico pubblicato dalla ditta SGS-ATES, fabbricante di IC, è adatto per molte applicazioni dal fonografo al signal tracer. La potenza d'uscita specificata è di 2,2 W con alimentazione di 18 V c.c. e di 4 W con 24 V c.c. La larghezza di banda a -3 dB, altoparlante escluso, è di 300 kHz e il guadagno di tensione è di 34 dB.

In funzionamento, R1 (logaritmico) serve come controllo di guadagno e per il ritorno della polarizzazione d'entrata. L'attenuazione alle frequenze basse è determinata dal resistore in serie R2, in unione con il condensatore C3. L'altoparlante è collegato al terminale d'uscita dell'IC per mezzo del condensatore di blocco C2. L'alimentazione viene fornita da una sorgente esterna, batteria od alimentatore a rete, controllata da S1 e con filtraggio addizionale fornito da C1.

Per il circuito vengono specificati componenti reperibili in commercio. L'IC è di tipo TAA-621-A12 della SGS-ATES comprendente diciassette transistori e sette resistori integrali.

Il circuito amplificatore di potenza ad alta fedeltà riportato nella fig. 2 è di tipo più sofisticato e dovrebbe attirare i dilettanti più esperti. Nel circuito, tratto da un bollettino tecnico pubblicato dalla RCA, vengono usati

componenti separati e uno stadio d'uscita a simmetria completamente complementare con un paio di transistori Darlington ad alto guadagno n-p-n (RCA1B07) e p-n-p (RCA1B08). L'amplificatore è stato progettato per fornire 40 W ad un altoparlante da 4 Ω oppure 30 W su un carico di 8 Ω. Con una sensibilità di 500 mV, è adatto per l'uso con tutti i normali preamplificatori. Secondo la RCA, l'amplificatore ha una distorsione armonica totale dello 0,5% soltanto, un livello di distorsione per intermodulazione (a 10 dB sotto la potenza d'uscita continua e con 60 Hz e 7 kHz in rapporto 4 : 1) inferiore allo 0,2% ed una larghezza di banda di potenza a 3 dB sotto la potenza specificata da 5 Hz a 50 kHz. Ad 1 W d'uscita, la larghezza di banda va da 5 Hz a 100 kHz. Altre caratteristiche sono un'impedenza d'entrata di 18 kΩ, ed un ronzio rumore di 100 dB sotto la potenza d'uscita continua con l'entrata cortocircuitata.

Un paio di transistori n-p-n con i diodi D3 e D4 formano un amplificatore differenziale d'entrata, alimentato da un terzo dispositivo n-p-n che, con D1 e D2, forma una sorgente di corrente. L'amplificatore d'entrata è direttamente accoppiato ad un paio di transistori p-n-p, che fungono da prepiloti differenziali in classe A. Un moltiplicatore

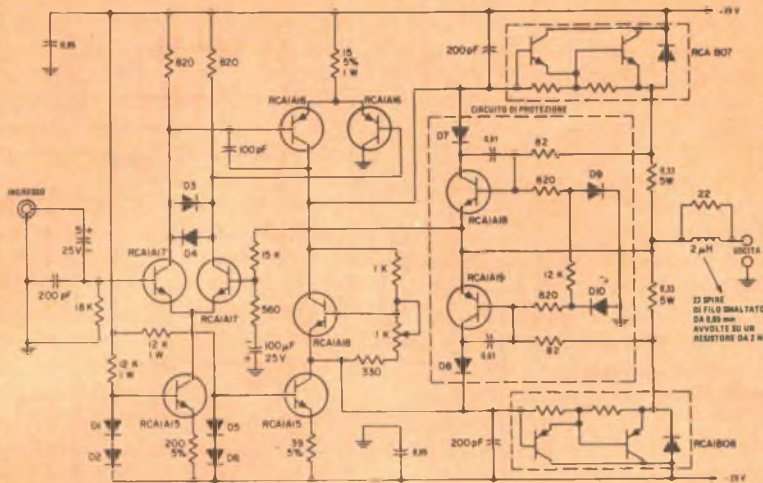


Fig. 2 - Questo amplificatore audio da 40W della RCA ha una uscita Darlington a simmetria completamente complementare.

n-p-n bilancia il pilotaggio dello stadio di uscita a simmetria complementare, composto da un paio di Darlington n-p-n e p-n-p ad alto guadagno. Un altro transistor n-p-n con D5 e D6 serve da sorgente di corrente per il moltiplicatore e per una parte dello stadio prepilota. La protezione contro il sovraccarico di pilotaggio è fornita da una coppia complementare n-p-n e p-n-p in unione con i diodi D7, D8, D9 e D10. La controreazione è applicata ad un lato dello stadio amplificatore differenziale d'entrata per mezzo di una rete composta da un resistore da 15 kΩ in serie con un resistore da 560 Ω ed un condensatore da 100 µF. Infine, l'altoparlante di

carico viene azionato attraverso un resistore da 22 Ω con in parallelo una bobina da 2 µH.

I transistori d'uscita Darlington usati nell'amplificatore sono dispositivi al silicio in involucri tipo TO-3. Entrambi hanno una massima V_{CB0} specificata di 80 V, una corrente massima specificata di collettore di 10 A e dissipazione specificata (fino a 25 °C) di 100 W. I loro valori beta c.c. (guadagno) sono specificati a non meno di 1.000 ed a non più di 15.000.

Nella fig. 3 è illustrato un circuito alimentatore c.c. a rete adatto per l'amplificatore ora descritto.

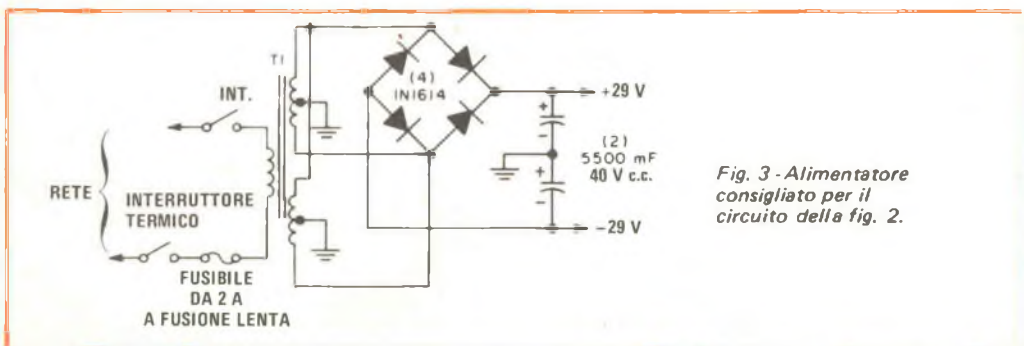
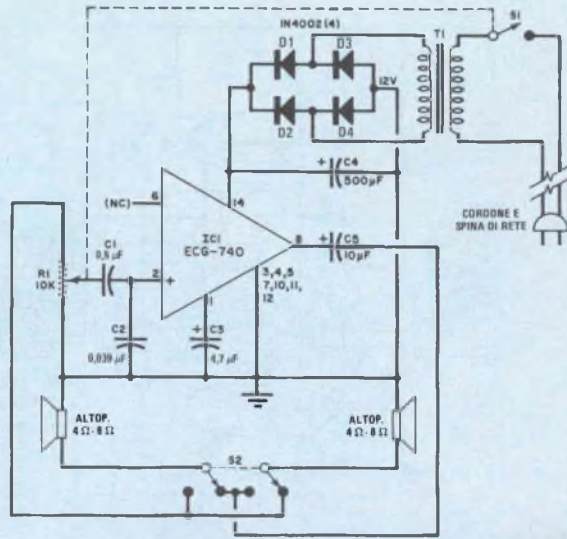


Fig. 3 - Alimentatore consigliato per il circuito della fig. 2.

Fig. 4 - Un citofono a due stazioni per l'uso in casa od in ufficio.



Per il suo progetto, la RCA ha scelto componenti normali. Tutti i resistori devono essere non induttivi e, tranne quando è diversamente specificato, da 0,5 W con il 10% di tolleranza. Salvo l'alimentatore, per cui viene usato il tipo 1N1614, tutti i diodi sono di tipo 1N5391. L'interruttore termico deve aprire il circuito a 90°C.

Data la potenza ed i livelli di guadagno, si deve adottare una buona tecnica per i collegamenti e la disposizione dei componenti. Per i transistori Darlington d'uscita è necessario un adeguato comune dissipatore di calore.

Circuiti a semiconduttori - Nella fig. 4 è illustrato un citofono a due stazioni, adatto per abitazioni, piccoli uffici o negozi. Il progetto è economico e può essere realizzato in poche ore dalla maggior parte dei dilettanti.

Come microfoni ed elementi d'uscita vengono usati intercambiabilmente piccoli altoparlanti magnetici, mentre per l'intero amplificatore viene usato un solo IC da 2,5 W. R1 è il potenziometro di volume; C1 funge da condensatore d'accoppiamento in entrata e C5 come condensatore di blocco c.c. d'uscita; C2 e C3 invece servono rispettivamente come condensatori di fuga d'entrata e dell'amplificatore. Un commutatore a due vie e due posizioni (S2) scambia i collegamenti di entrata e d'uscita degli altoparlanti, dando la possibilità "parla-ascolta". L'alimentazione è fornita da un alimentatore a rete, composto

dall'interruttore generale S1, dal trasformatore in discesa T1, dal raddrizzatore a ponte D1-D2-D3-D4, e dal condensatore di filtro C4.

Nel progetto sono specificati componenti facilmente reperibili. Il circuito integrato IC1 è un Sylvania tipo ECG-740, mentre il controllo di guadagno è un potenziometro logaritmico con interruttore (S1). Il condensatore d'entrata C1 ed il condensatore di fuga RF C2 sono del tipo ceramico od a film sintetico, mentre tutti gli altri condensatori (C3, C4, C5) sono elettrolitici da 20 V.

La disposizione dei componenti e dei collegamenti non è affatto critica ma si deve adottare una buona tecnica. Uno degli altoparlanti si fissa nella scatola con l'amplificatore, l'alimentatore ed i controlli, mentre l'altro si monta in una scatola separata per la località distante e viene collegato all'amplificatore per mezzo di un pezzo di filo per citofoni a due conduttori o con comune cordone per luce.

Prodotti nuovi - La Amperex ha presentato sul mercato americano un singolare dispositivo adatto per l'uso in filtri attivi, in generatori di nota, in amplificatori audio selettivi, in strumenti medici elettronici ed in apparecchiature per l'elaborazione del segnale. Denominato tipo ATF431, questo dispositivo della Amperex è il primo IC "gyrator" pratico ad audiofrequenza dell'industria. Per chi non ne fosse informato, ricordiamo che

un gyrator è un circuito in grado di invertire impedenze. Se terminato con un carico capacitivo, presenta una corrispondente impedenza d'entrata induttiva. Perciò, un gyrator può essere usato per ottenere valori di induttanza relativamente alti con piccoli volumi. Per esempio, il modello ATF-431 ed un condensatore da 0,1 μ F vengono uniti per produrre 5,625 H. In pratica, possono essere ottenuti Q circuitali superiori a 500. Dispositivo ibrido a pellicola sottile, composto da due amplificatori differenziali monolitici a larga banda e da quattro resistori a pellicola allo 0,1%, il componente ATF-431 viene fornito in involucro TO-100 a dieci terminali ermeticamente sigillato.

La ditta RCA ha progettato due nuove serie di transistori Darlingtion n-p-n da 8 A; queste nuove unità comprendenti otto dispositivi, cioè i tipi 2N6530-2N6533 ed i tipi 2N6534-2N6537, offrono la scelta di V_{CB0} caratteristiche di 80 V, 100 V oppure 120 V e di h_{FE} di 500 o di 1.000 minimi a 3 A oppure 5 A. I tipi 2N6530-2N6533 hanno dissipazione caratteristica di 65 W e vengono forniti nella versione Versawatt con involucro TO-220AB a terminali in linea, mentre i tipi 2N6534-2N6537 hanno dissipazione caratteristica di 36 W e vengono forniti in involucri ermetici TO-66.

La Fairchild ha aggiunto un nuovo decodificatore-pilota LED a sette segmenti alla

sua famiglia TTL 9300. Decodificatore da BCD a sette segmenti con uscite a corrente costante, il nuovo dispositivo denominato 9374 ha entrate a bassa potenza che possono essere pilotate facilmente da tutti i TTL e dalla maggior parte dei dispositivi MOS e CMOS. Le uscite a corrente costante di 15 mA del nuovo componente possono pilotare virtualmente tutte le unità di presentazione LED ad anodo comune (tipo MAN-1) senza necessità di resistori esterni. Le caratteristiche del dispositivo consentono sistemi di presentazione semplificati, mentre la corrente d'uscita costante consente di variare la tensione di alimentazione dei LED tra 2,5 V e 10 V senza influire sulla luminosità della presentazione.

Una nuova serie di LED infrarossi, adatti per l'uso in sistemi di controllo, allarmi anti-intrusi, apriporta automatici, contatori a raggio interrotto e simili applicazioni, è stata annunciata dalla General Electric. Denominati tipi LED55 e LED56, i nuovi dispositivi sono diodi all'arseniuro di gallio che emettono energia infrarossa non coerente con una lunghezza d'onda di picco di 940 nm e che sono idealmente adatti per l'uso con rivelatori al silicio. In involucri ermeticamente sigillati con cappuccio piatto od a lente, le unità possono essere usate in sostituzione dei tipi precedenti SSL55 e SSL56.

★



TERMISTORI PS-PTC PER TV A COLORI

I termistori doppi per la smagnetizzazione dei cinescopi per televisori a colori richiedono normalmente in parallelo un resistore a filo, che riduca la corrente residua della bobina di smagnetizzazione. Il nuovo termistore doppio PS-PTC Philips non richiede invece questo componente supplementare, perciò non esiste più il pericolo di un surriscaldamento del resistore qualora si verifichi il disinserimento della bobina. Inoltre, la piastra del circuito stampato può avere dimensioni più ridotte.

I termistori PTC svolgono la funzione di ridurre il picco iniziale di corrente di smagnetizzazione da 5 A ad un valore stazionario minore di 2 mA di picco. Nel circuito

convenzionale, la corrente di picco residua che attraversa il PTC "di rete" è maggiore di 2 mA ed è perciò necessario inserire un resistore in parallelo per ridurre la corrente residua che attraversa la bobina di smagnetizzazione.

Il nuovo componente PS-PTC parallelo-serie (brevettato) ha un PTC collegato in parallelo ai capi dell'alimentazione e un PTC in serie alla bobina. Quest'ultimo non riduce la corrente al di sotto di 2 mA, ma la stabilizza a questo valore; se viene riscaldato ulteriormente, la sua resistenza aumenta fino al punto in cui la corrente della bobina viene limitata a 2 mA. Questo riscaldamento supplementare viene fornito dal PTC parallelo, che è in contatto termico con il PTC serie. Il PTC parallelo è collegato direttamente alla rete ed ha una temperatura di commutazione più elevata di quella del PTC serie.

★



BUONE OCCASIONI!

Le risposte alle inserzioni devono essere inviate direttamente all'indirizzo indicato su ciascun annuncio.

VENDO 3 esemplari di trasmettitori valvolari 26-28 MHz, 5 W input a quarzo, AM-DSB-CW, senza microfono, con valvole nuove, su circuito stampato relé scambio antenna e alimentazione per uso con ricevitore, presa per PL 259 con schema ed istruzioni L. 20.000. Oscillatore modulato Mod. 412 con schema, accessori e istruzioni. Massima serietà. Lire 44.000. Piero Maccaglia - corso Dell'Aquila - 05020 Terni.

CERCO schema elettrico del ricetrasmittitore Zodiac-B5024, pagando ovviamente il dovuto. Vendo oscilloscopio Heathkit Mod. TS 10-12, 7 Mc di banda passante più doppia traccia professionale autocostruito. Il tutto a L. 160.000 trattabili. Luca Soldati, via Satrio 53 - 00183 Roma - tel. (06) 758.1793 (chiamare possibilmente ore pasti).

ALLIEVO Scuola Radio Elettra del Corso Radio Stereo a Transistori eseguirebbe presso il proprio domicilio montaggi elettronici sia a valvole sia a transistori, specialmente su circuiti stampati. Per accordi scrivere a: Nicola Mendicino, via San Francesco 20 - 88047 Nocera Terinese (Catanzaro).

VENDO, a modico prezzo, due valvole di potenza per alta frequenza "VT - 4 - C" ed una valvola "3B28". Piero Pesce, viale Ionio n. 387 - 00141 Roma - tel. 887.6029.

CERCO il N. 7 (luglio) 1970 di Radiorama; offro L. 1.500, oppure offro in cambio il N. 6 (giugno) 1970 di Radiorama. Posso offrire anche altre riviste di elettronica a scelta. Eventualmente acquisto l'annata 1970 di Radiorama. Francesco Daviddi - via Ricci 5 - 53045 Montepulciano (Siena).

CAMBIO con fisarmonica il seguente materiale: schemari Rostro TV, generatore EP57 AUNA OM, tester ICE 680R, nuovo alimentatore Stelvio 3-24 V c.c., ecc.; tutto in ottimo stato. Per accordi scrivere a Gualtiero Serpilli, via Lotto 26 - 60100 Ancona.

LE INSERZIONI IN QUESTA RUBRICA SONO ASSOLUTAMENTE GRATUITE E NON DEVONO SUPERARE LE 50 PAROLE. OFFERTE DI LAVORO, CAMBI DI MATERIALE RADIODIETECNICO, PROPOSTE IN GENERE, RICERCHE DI CORRISPONDENZA, ECC. - VERRANNO CESTINATE LE LETTERE NON INERENTI AL CARATTERE DELLA NOSTRA RIVISTA. LE RICHIESTE DI INSERZIONI DEVONO ESSERE INDIRIZZATE A «RADIORAMA, SEGRETERIA DI REDAZIONE SEZIONE CORRISPONDENZA, VIA STELLONE 5 - 10126 TORINO».

VENDO trasmettitore AM-DSB - CW valvolare, perfettamente funzionante, 5 W input AM 6 W D.S.B. senza quarzi, 26-28 MHz con microfono tavolo Shure a L. 23.000; senza microfono a L. 16.000, comprese spese postali. Amplificatore BF 3 W L. 2.500; 10 W L. 7.500 + spese postali; sirena 300 MW Lire 2.500 + spese postali; preamplificatore Tuner 30 dB L. 2.500 + spese postali. Massima serietà. Rispondo a tutti. Piero Maccaglia - corso Dell'Aquila - 05020 Terni.

VENDO o cambio con apparecchiature HI-FI: RTX Midland 5 W 23 CH - Turner + 2 - lineare 50 W - 40 mt cavo, regalo G.P. pali e connettori. Tutto a L. 170.000. Vendo (o cambio) chitarra elettrica Meazzi professionale 4 pik-up - custodia - distorsore Elka, tutto a L. 85.000. Domenico Amodei, via Garibaldi 4 - 19036 San Terenzo (La Spezia) - tel. 968.409.

GIOVANE radiotecnico cerca seria ditta per la quale eseguire montaggi elettronici durante il tempo libero. Rivolgersi ad Alessio Carli - via Sisana 5 A - 36045 Lonigo (VI).

ANGOLO DEGLI INCONTRI

Riservato ai Lettori ed Allievi che desiderano conoscerne altri: a tutti buon incontro!

Maisseme Adeodato, College J. Mukasa/B.P. 174 - Donia Moundou/Tchad (Africa Centrale).

Giuseppe Prosdocimi, piazza Mazzini 9 - 60015 Falconara Marittima (Ancona) - telefono 910.673.

Vincenzo Canetti, via Torrente Cedra 12 - 43100 Parma.

I²L UNA NUOVA FAMIGLIA LOGICA DI TRANSISTORI

Nuove tecniche danno alta velocità con minor consumo di energia

Nell'intento di realizzare circuiti sempre più piccoli e veloci, coloro che compiono ricerche nel campo dei semiconduttori hanno progettato parecchie famiglie logiche differenti di transistori, di cui le più famose sono le seguenti: la logica a transistori ad accoppiamento diretto (DCTL), la logica resistore-transistore (RTL), la logica resistore-condensatore transistoro (RCTL), la logica diodo-transistore (DTL), la logica transistoro-transistore (TTL), e, più recentemente, la logica a semiconduttore metal-ossido (MOS) e la logica complementare MOS (CMOS).

Ultimamente, questa lista è stata arricchita da un nuovo, promettente progetto, noto con il nome di logica integrata ad iniezione o I²L, il quale impiega gli stessi procedimenti di fabbricazione adottati per la TTL. I circuiti integrati hanno alta densità di impacchettamento, velocità simili a quelle della TTL e consumano soltanto un centesimo circa dell'energia richiesta dagli equivalenti dispositivi TTL.

Come illustrato nella porta base della *figura 1*, la logica ad iniezione consegue le sue alte prestazioni riducendo una porta logica ad una sola coppia di transistori complementari. Il transistoro verticale n-p-n funziona come invertitore, mentre il transistoro orizzontale p-n-p serve sia da sorgente di corren-

te sia da carico. Una tipica porta TTL, invece, richiede sei od otto transistori e deve avere resistori di sorgente o di carico.

Quando la porta I²L viene formata sul silicio, entrambi i transistori vengono fusi nell'area di un solo transistoro ad emettitore multiplo. Ciò elimina la necessità di isolamento (che comporta un consumo di spazio) del dispositivo il che, aggiunto all'assenza di resistori, spiega la densità circuitale del dispositivo I²L. Questa densità può essere fino a cento volte maggiore di quella ottenibile con la TTL. Ad esempio, in un solo pezzetto di I²L possono essere impacchettate fino a

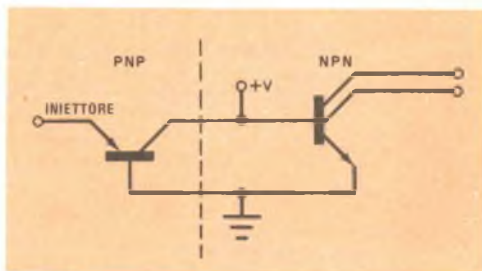


Fig. 1 - Il transistoro n-p-n è un invertitore; il transistoro p-n-p serve sia da sorgente di corrente sia da carico.

tremila porte logiche, ovvero 10.000 bit di memoria.

Nella tabella che segue sono messi a confronto parecchi parametri tra i più importanti dei dispositivi I^2L e TTL.

Forse, la qualità più interessante dei circuiti I^2L è la loro versatilità. Essi, inoltre, possono essere facilmente collegati con altri circuiti e consentono al progettista di porre circuiti sia numerici sia analogici sulla stessa fetta di silicio. Poiché per la loro costruzione vengono impiegate tecniche già sperimentate, i costi di questi circuiti sono bassi.

Evoluzione della I^2L - I vantaggi della logica I^2L sono derivati dal restringimento della DCTL (rappresentata nella *fig. 2*) in una struttura compatta equivalente. Il circuito d'entrata è composto da tre transistori in parallelo. Se uno (o più) di questi transistori conduce, si comporta come un cortocircuito, impedendo alla corrente di scorrere attraverso le porte di carico. Quando tutti i transistori d'entrata sono all'interdizione, la corrente scorre attraverso i transistori porta di carico. Questa azione circuitale produce la comune funzione logica NOR.

Sostituendo i tre resistori di carico con una sorgente attiva di corrente, la logica I^2L semplifica la piuttosto ingombrante DCTL. I transistori con le basi collegate tra loro vengono poi sostituiti con un transistor n-p-n a collettore multiplo. Ciò si può fare facilmente perché tutti i transistori della DCTL hanno un emettitore comune collegato a massa. Nella maggior parte delle porte I^2L un sem-

plice transistor n-p-n serve come sorgente attiva di corrente, iniettando portatori minoritari nell'emettitore del transistor n-p-n. In applicazioni elettro ottiche, per l'iniezione si può usare una sorgente luminosa.

Il perfezionamento della porta DCTL deriva dalla coppia di transistori complementari illustrati nella *fig. 1*. Si può vedere che la corrente di base del transistor n-p-n è comune con il collettore della sorgente di corrente p-n-p, mentre la base della sorgente di corrente è comune con l'emettitore del transistor n-p-n. L'emettitore del transistor p-n-p, detto l'iniettore, è comune a tutte le porte I^2L in una fetta di silicio.

Il circuito rappresentato nella *fig. 3* è un esempio della semplicissima versione di una porta NAND I^2L . La logica positiva NAND viene effettuata usando da invertitore il transistor n-p-n a collettore multiplo. Si può anche ottenere la logica positiva NOR passando a OR le uscite della porta I^2L .

Il transistor n-p-n è normalmente polarizzato in conduzione (uscita bassa) dal transistor p-n-p iniettore di corrente, il quale è collegato tra la base del transistor n-p-n e la sorgente esterna di corrente. L'azione di commutazione è ottenuta deviando la corrente dell'iniettore. Questo si effettua controllando la tensione d'entrata, V_{BE} , della porta. Una bassa tensione d'entrata minore di V_{BE} stacca la corrente d'iniettore dall'entrata attraverso l'uscita di conduzione (o bassa) della porta che pilota. Pertanto, privato della sua corrente di base, il transistor n-p-n passa all'interdizione e l'uscita diventa alta.

CONFRONTO TRA DISPOSITIVI TTL E I^2L

Parametro	I^2L	TTL
Densità di impacchettamento	120-200 porte/mm ²	20 porte/mm ²
Ritardo della porta	25-250 nsec	10 nsec
Consumo di energia (per porta)	6 nW - 70 μ W	10 mW
Tensione di alimentazione	1 - 15 V	3 - 7,3 V
Escursione di tensione logica	0,6 V	5 V
Gamma di corrente	1 nA - 1 mA	2 mA

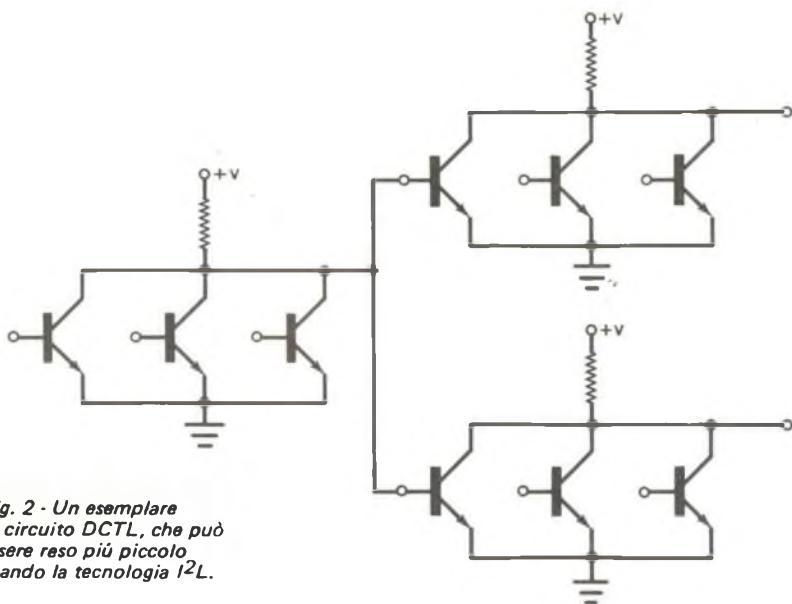


Fig. 2 - Un esemplare di circuito DCTL, che può essere reso più piccolo usando la tecnologia I²L.

Questo circuito NAND viene convertito in logica NOR collegando le uscite come si vede nella fig. 3.

Costruzione del dispositivo - A causa degli elementi comuni che incorpora, tutta la porta I²L, quando viene stesa sul silicio, occupa lo spazio di un solo transistor ad emettitore multiplo. Vediamo ora quale procedimento si segue per la sua costruzione.

L'alta densità della I²L è dovuta in gran parte alla semplicità e all'economia costruttiva. La regione n+ nella fig. 4 serve come piano comune di massa per collegare insieme tutte le porte dei transistori con emettitore a massa nella fetta di silicio. La regione n, porta sopra la regione n+, rappresenta sia l'emettitore del transistorore verticale (n-p-n), sia la base del transistorore orizzontale (p-n-p). Le due regioni p servono come base del transistorore n-p-n ed anche come collettore del transistorore p-n-p. Le due regioni n+ sono il collettore multiplo del transistorore n-p-n. Infine, vengono aggiunti connettori metallizzati per ottenere i collegamenti tra le porte. Si noti che il transistorore p-n-p è integrato nel

transistore n-p-n. Esiste come componente distinto e tuttavia può fornire corrente di iniezione per una serie di porte n-p-n.

Questa tecnica di fabbricazione consente di ottenere componenti di dimensioni più piccole che qualsiasi altra tecnologia di fabbricazione di circuiti integrati. Le dimensioni della porta I²L sono circa un decimo di quelle delle convenzionali porte TTL o CMOS. Persino le ultime forme LSI delle porte TTL occupano uno spazio quattro volte maggiore di una porta I²L.

Due tipi - Anche se la I²L è una tecnologia recente, di essa sono già in produzione due differenti versioni. Una è la varietà isolata nella quale, per l'isolamento dei componenti, viene usata una giunzione p-n polarizzata inversamente. Poiché ciò isola i dispositivi adiacenti, questa varietà viene usata nei dispositivi che contengono funzioni miste. Queste funzioni, quali piloti di LED, decodificatori di memoria, stabilizzatori di corrente, amplificatori operazionali, confrontatori, oscillatori e dispositivi TTL o ECL, possono essere combinate su una sola fetta monoliti-

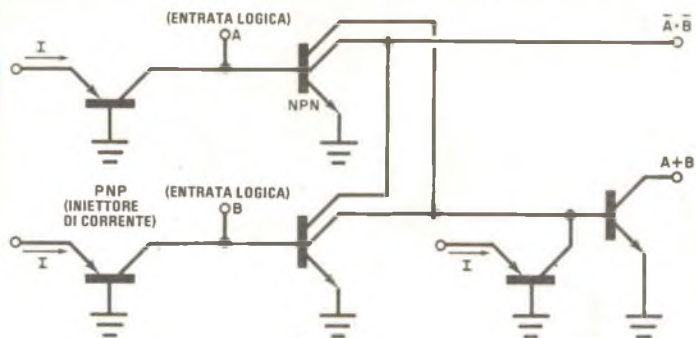
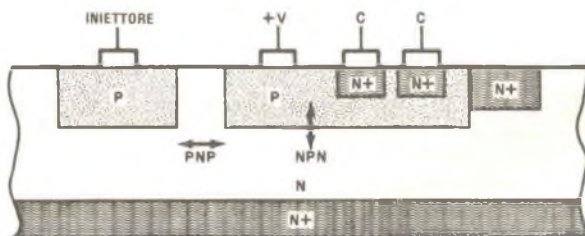


Fig. 3 - Una semplice porta NAND, nella quale viene usata la logica di iniezione integrata.

Fig. 4 - In questo disegno semplificato è illustrato il sistema di costruzione di una I²L.



ca. La Texas Instruments ha in produzione una fetta di silicio per orologio numerico I²L di 3,2 mm di lato che contiene la logica, la temporizzazione ed i piloti per il sistema di presentazione. La fetta di silicio è circa un quarto più piccola delle tipiche versioni MOS e viene usata in un orologio numerico costruito dalla Bensus. Un vantaggio della I²L in questa applicazione è che il costo può essere ridotto usando cristalli funzionanti a 4 MHz, il che non è possibile usando CMOS.

Il secondo tipo di dispositivo in produzione è la I²L non isolata, usata in circuiti integrati numerici molto complessi. L'isolamento non è necessario perché tutti i circuiti sulla fetta di silicio sono dispositivi I²L e, di conseguenza, viene ottenuta una più alta densità funzionale. Il primo circuito numerico LSI costruito con tecnologia I²L non isolata è il microelaboratore a 4 bit SBPO400 della Texas Instruments. Questo circuito integrato ha più di millequattrocento porte in un solo involucro a quaranta piedini per circuiti integrati e, per il momento, è il più

complesso circuito integrato bipolare in produzione. Ha caratteristiche che potrebbero essere ottenute solo usando trenta o quaranta circuiti integrati TTL a piccola o media scala.

Uno sguardo al futuro - Per quanto impressionanti siano oggi i dispositivi I²L, ne sono in arrivo ancora dei migliori. Stanno per essere prodotti, ad esempio, circuiti DVM, contatori ad alta frequenza, sintonizzatori numerici, memorie a sola lettura (ROM), logiche di controllo per calcolatori, circuiti di controllo al tocco e lineari per radio e TV, e circuiti per sistemi telefonici di commutazione al tocco.

Grazie a continue ricerche e perfezionamenti, si va aumentando la velocità dei dispositivi sperimentali. Ad esempio, i ricercatori della IBM della Germania Occidentale stanno usando agganci a diodo Schottky sulle uscite I²L per diminuire il ritardo di porta ed affermano che nel prossimo futuro saranno ottenute velocità minori di 5 nsec. ★

FOTOGRAFO PROFESSIONISTA



o fotoamatore evoluto

UN CORSO COMPLETO

Il corso di fotografia, è stato studiato in modo da creare una formazione artistica e tecnica di alto livello. Le lezioni del corso sono state redatte in modo semplice, di facile comprensione, pur mantenendo inalterata l'indispensabile precisione richiesta dalla materia.

UN CORSO RICCO DI MATERIALI

Fin dall'inizio del corso, gli allievi riceveranno con le lezioni i materiali per la formazione di un completo laboratorio bianco-nero e colori. Oltre al materiale fotografico, vaschette, torchio per stampa a contatto, spirali, 300 compo-


Scuola Radio Elettra
10126 Torino - Via Stellone 5/633
Tel. (011) 674432

COMPILATE RITAGLIATE IMBUCATE
spedire senza busta e senza francobollo

Francatura a carico
del destinatario da
addebitarsi sul conto
credito n. 126 presso
l'Ufficio P.T. di Torino
A.D. - Aut. Dir. Prov.
P.T. di Torino n. 23616
1048 del 23-3-1955


Scuola Radio Elettra
10100 Torino AD





nenti ed accessori da camera oscura, il corso comprende un ingranditore professionale con porta-filtri per il colore, per negativi fino a un formato di 6x9; un timer da camera oscura; una smaltatrice elettrica; un completo parco lampade. Il tutto resterà di proprietà dell'allievo.

UN CORSO COMODO

Sarà lo stesso allievo a regolare l'invio delle lezioni e dei materiali, secondo la propria disponibilità di tempo. Ogni lezione si paga direttamente al postino e

costa mediamente poche migliaia di lire.

UNA GARANZIA DI SERIETA'

Tra i vostri conoscenti c'è certamente qualcuno che ha già frequentato uno dei tanti corsi Scuola Radio Elettra. Sia un tecnico in elettronica, in elettrotecnica, in elaborazione dei dati su calcolatore..., chiedete il suo giudizio.



SVILUPPO PELLICOLE BIANCO-NERO E A COLORI



SALA DI POSA E PARCO LAMPAD E

VOLETE SAPERNE DI PIU'?

Fate anche voi come oltre cento mila giovani in tutta Italia, che sono diventati tecnici qualificati grazie ai corsi della Scuola Radio Elettra. Ritagliate, compilate e spedite la cartolina pubblicata qui in basso. Riceverete gratuitamente e senza alcun impegno da parte Vostra un interessante opuscolo a colori sul corso di fotografia e sugli altri corsi della Scuola.



Scuola Radio Elettra

10126 Torino - Via Stellone 5/6.33
Tel. (011) 674432



INVIATEMI GRATIS TUTTE LE INFORMAZIONI RELATIVE AL CORSO DI

FOTOGRAFIA

PER CORTESIA, SCRIVERE IN STAMPATELLO

MITTENTE:

NOME _____

COGNOME _____

PROFESSIONE _____

ETA _____

VIA _____

N. _____

CITTA' _____

COD. POST. _____

PROV. _____

MOTIVO DELLA RICHIESTA:

PER HOBBY

PER PROFESSIONE O AVVENIRE

633



UNA PROFESSIONE NUOVISSIMA PER I GIOVANI CHE HANNO FRETTA DI AFFERMARSI E DI GUADAGNARE. MOLTO.



I PROGRAMMATORI

Davvero non c'è tempo da perdere. Entro i prossimi 5 anni saranno necessari almeno 100.000 tecnici qualificati nella Programmazione ed Elaborazione dei Dati, altrimenti migliaia di calcolatori elettronici, già installati, rischieranno di rimanere bloccati e inutilizzati.

Del resto, già oggi per le Aziende diventa difficile trovare dei giovani preparati in questo campo (basta guardare gli annunci sui giornali).

Per venire incontro alle continue richieste e per offrire ai giovani la possibilità di un impiego immediato, di uno stipendio superiore alla media e di una carriera rapidissima, la SCUOLA RADIO ELETTRA ha istituito un nuovissimo corso per corrispondenza:

PROGRAMMAZIONE ED ELABORAZIONE DEI DATI

In ogni settore dell'attività umana i calcolatori elettronici

hanno assunto il ruolo di centri vitali, motori propulsori dell'intero andamento aziendale. Per questo non possono rimanere inattivi. E per questo le Aziende commerciali o industriali, pubbliche o private, si contendono (con stipendi sempre più alti) i giovani che sono in grado di "parlare" ai calcolatori e di sfruttarne in pieno le capacità.

LA SCUOLA RADIO ELETTRA VI FA DIVENTARE PROGRAMMATORI IN POCHI MESI.

Attenzione: a questo corso possono iscriversi tutti; non si richiede una preparazione precedente, ma solo attitudine alla logica.



Seguendo, a casa Vostra, il nostro corso di Programmazione ed Elaborazione dei Dati, imparerete tutti i più moderni "segreti" sul "linguaggio" dei calcolatori. E li imparerete non con difficili e astratte nozioni, ma con lezioni pratiche

e continui esempi. La Scuola Radio Elettra dispone infatti di un modernissimo e completo Centro Elettronico dove potrete fare un turno di pratica sulla Programmazione, che vi consentirà un immediato inserimento in una qualsiasi Azienda.

IMPORTANTE: al termine del corso la Scuola Radio Elettra rilascia un attestato da cui risulta la Vostra preparazione. Nel Vostro interesse, richiedeteci subito maggiori informazioni.

Mandateci il vostro nome, cognome e indirizzo: vi forniremo, gratis e senza alcun impegno, una splendida e dettagliata documentazione a colori.



Scuola Radio Elettra

Via Stellone 5/ 633
10126 Torino

doici 693



LE LEZIONI ED I MATERIALI SONO INVIATI PER CORRISPONDENZA



CORSO KIT HI-FI STEREO

Non è necessario essere tecnici per costruire un amplificatore Hi-Fi! Il metodo Elettrakit permette a tutti di montare, per corrispondenza, un modernissimo amplificatore Hi-Fi a transistori, offrendo un magnifico divertimento e la possibilità di conoscere a fondo l'apparecchio.

Elettrakit Le offre la sicurezza di costruirsi a casa Sua, con poca spesa e senza fatica, **un moderno ed elegante amplificatore Hi-Fi a transistori**: il mobile è compreso. Il metodo Elettrakit è facilissimo e veramente nuovo poiché, seguendone le istruzioni, Lei dovrà soltanto sovrapporre le parti, contrassegnate con un simbolo, sul circuito stampato che riporta gli stessi contrassegni e bloccarle con punti di saldatura. Sarà un vero divertimento per Lei vedere come con sole 10 lezioni riuscirà a completare il montaggio del Suo apparecchio, che in breve sarà perfettamente funzionante. Elettrakit Le manda a casa tutto il materiale necessario (transistori, mobile, ecc.), Lei non dovrà procurarsi nulla: **tutto è compreso nel prezzo** e tutto resterà Suo!

L'Allievo riceve tutti i componenti necessari per costruirsi il complesso Hi-Fi formato dall'amplificatore 4 + 4 W, da due cassette acustiche provviste di altoparlanti speciali, e da un giradischi stereofonico a tre velocità, con i relativi mobiletti come in figura.

Lei potrà montare questi magnifici apparecchi con le Sue mani divertendosi e imparando!

LE LEZIONI ED I MATERIALI SONO INVIATI PER CORRISPONDENZA

**SE VOLETE REALIZZARE UN
COMPLESSO DI AMPLIFICAZIONE
RICHIEDETE INFORMAZIONI
GRATUITE ALLA**



Scuola Radio Elettra

10126 Torino Via Stellone 5 633