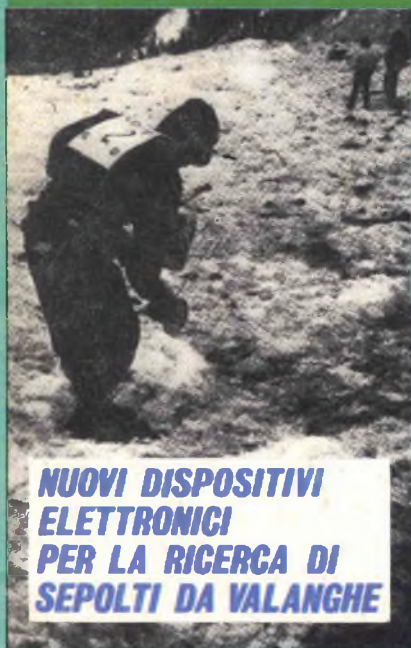


# RADIORAMA

RIVISTA MENSILE EDITA DALLA SCUOLA RADIO ELETTRA  
IN COLLABORAZIONE CON POPULAR ELECTRONICS



**NUOVI DISPOSITIVI  
ELETTRONICI  
PER LA RICERCA DI  
SEPOLTI DA VALANGHE**

- **PROVA CONTINUITÀ  
ACUSTICO  
DI MINIPOTENZA**
- **COME FUNZIONA UN  
CIRCUITO  
AD AGGANCIAMENTO DI FASE**
- **L'OSSERVAZIONE  
DEI «VITS»**

## Un Traslatore Portatile Di Memoria Da Analogico al Numerico





# CORSO KIT HI-FI STEREO

**Non è necessario essere tecnici per costruire un amplificatore Hi-Fi!** Il metodo Elettrakit permette a tutti di montare, per corrispondenza, un modernissimo amplificatore Hi-Fi a transistori, offrendo un magnifico divertimento e la possibilità di conoscere a fondo l'apparecchio.

Elettrakit Le offre la sicurezza di costruirsi a casa Sua, con poca spesa e senza fatica, **un moderno ed elegante amplificatore Hi-Fi a transistori**: il mobile è compreso. Il metodo Elettrakit è facilissimo e veramente nuovo poiché, seguendone le istruzioni, Lei dovrà soltanto sovrapporre le parti, contrassegnate con un simbolo, sul circuito stampato che riporta gli stessi contrassegni e bloccarle con punti di saldatura. Sarà un vero divertimento per Lei vedere come con sole 10 lezioni riuscirà a completare il montaggio del Suo apparecchio, che in breve sarà perfettamente funzionante. Elettrakit Le manda a casa tutto il materiale necessario (transistori, mobile, ecc.), Lei non dovrà procurarsi nulla: **tutto è compreso nel prezzo** e tutto resterà Suo!

**L'Allievo riceve tutti i componenti necessari per costruirsi il complesso Hi-Fi formato dall'amplificatore 4 + 4 W, da due cassette acustiche provviste di altoparlanti speciali, e da un giradischi stereofonico a tre velocità, con i relativi mobiletti come in figura.**

**Lei potrà montare questi magnifici apparecchi con le Sue mani divertendosi e imparando!**

**SE VOLETE REALIZZARE UN  
COMPLESSO DI AMPLIFICAZIONE  
RICHIEDETE INFORMAZIONI  
GRATUITE ALLA**

**LE LEZIONI ED I MATERIALI SONO INVIATI PER CORRISPONDENZA**



**Scuola Radio Elettra**

10126 Torino Via Stellone 5/633

FEBBRAIO 1976

# RADIORAMA

## SOMMARIO

### TECNICA INFORMATIVA

Testina fonorilevatrice Ortofon VMS-20E	11
Ricetrasmittitore CB per uso mobile Lafayette COM-PHONES 23	15
I tecnici elettronici nell'aviazione civile degli Stati Uniti	17
Sistema di altoparlanti Philips RH-532	21
Nuovi dispositivi elettronici per la ricerca di sepolti da valanghe	32
Giradischi Garrard Zero 100SB	39
Sistema di conteggio in Braille	54
Disegnate dal calcolatore le protesi dentarie	54
Un piccolo interruttore ad alta tensione nel cappuccio della candela	63

### TECNICA PRATICA

Un traslatore portatile di memoria da analogico a numerico	4
L'osservazione dei "VITS"	24
A che cosa servono gli altri componenti?	26
Provacontinuità acustico di minipotenza	35
Alcune regole per l'uso degli strumenti di misura	36
Come funziona un circuito ad aggancio di fase	47

### LE NOSTRE RUBRICHE

Novità in elettronica	30
Panoramica stereo	41
Tecnica dei semiconduttori	57

**RADIORAMA** - Anno XXI - N. 2  
Febbraio 1976 - Spedizione in  
abbonamento postale - Gr. III/70  
Prezzo del fascicolo L. 800

Direzione - Redazione  
Amministrazione - Pubblicità:  
Radiorama, via Stellone 5,  
10126 Torino, tel. (011)674432  
(5 linee urbane)  
C.C.P. 2/12930



**REGISTRA DATI ANALOGICI  
DALLA C.C. A 250 Hz**

**REGISTRA DATI NUMERICI  
FINO A 500 BIT AL SECONDO**

**TRASMETTE I DATI PER MEZZO  
DI CONVENZIONALI LINEE  
DI COMUNICAZIONE**

**CONFONDE IL PARLATO**

**REGISTRA PROGRAMMI  
DI COMPUTER E CALCOLATORI**

**PROGRAMMA LAMPADE,  
ALTOPARLANTI, FORNI, ECC.**

Il traslatore portatile di memoria che descriviamo è stato progettato per convertire l'informazione c.c. e di frequenza bassa in un segnale che può essere registrato su qualsiasi economico registratore a cassette; ciò consente l'immagazzinamento di dati di tipi diversi, anche numerici, per usi e riferimenti futuri. Si può anche utilizzare un registratore su carta, il quale però non è generalmente portatile ed è relativamente costoso.

Il traslatore di memoria può elaborare segnali compresi tra la c.c. e circa 250 Hz e dati numerici fino a circa 500 bit al secondo. I nastri registrati possono essere riprodotti in qualsiasi momento attraverso il traslatore per ottenere nuovamente il segnale originale. Un semplice circuito addizionale può essere usato per rendere l'uscita numerica compatibile con la TTL. Inoltre, si possono impiegare due traslatori di memoria per trasmet-

tere dati su una convenzionale linea di comunicazione.

Sul nastro può essere iniettato un impulso marcatore per identificarne un tratto particolare. Quando, per mezzo di un pulsante, viene inserito l'impulso marcatore e quando questo passa in riproduzione, si accende una lampadina spia sul traslatore. Tale particolarità è utile specialmente per l'allineamento e la sincronizzazione di dati.

**Come funziona** - Poiché i registratori a nastro sono relativamente insensibili alle entrate audio di frequenza bassa, è necessario convertire i dati in note di frequenza alta. Lo schema a blocchi della *fig. 1* mostra come avviene questa conversione.

L'entrata dei dati in J2 viene applicata anzitutto ad un limitatore di livello e ad un indicatore di tosatura. I diodi emettitori

# Un Traslatore Portatile Di Memoria Da Analogico A Numerico

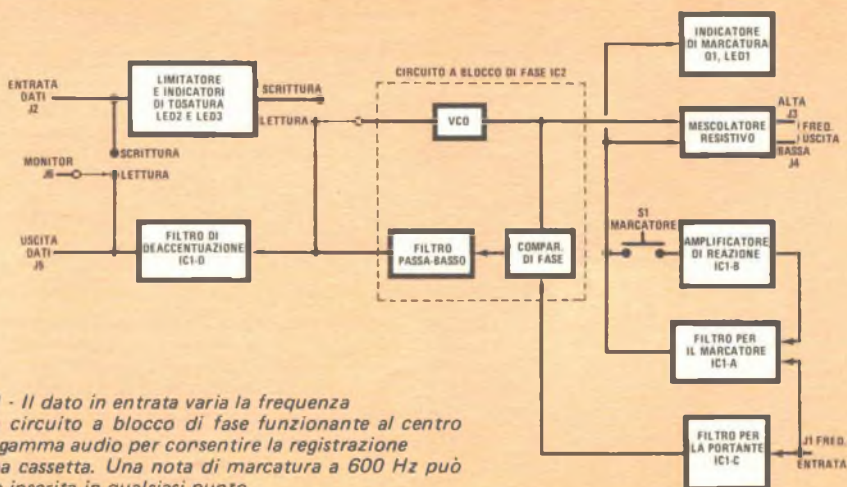


Fig. 1 - Il dato in entrata varia la frequenza di un circuito a blocco di fase funzionante al centro della gamma audio per consentire la registrazione su una cassetta. Una nota di marcatura a 600 Hz può essere inserita in qualsiasi punto.

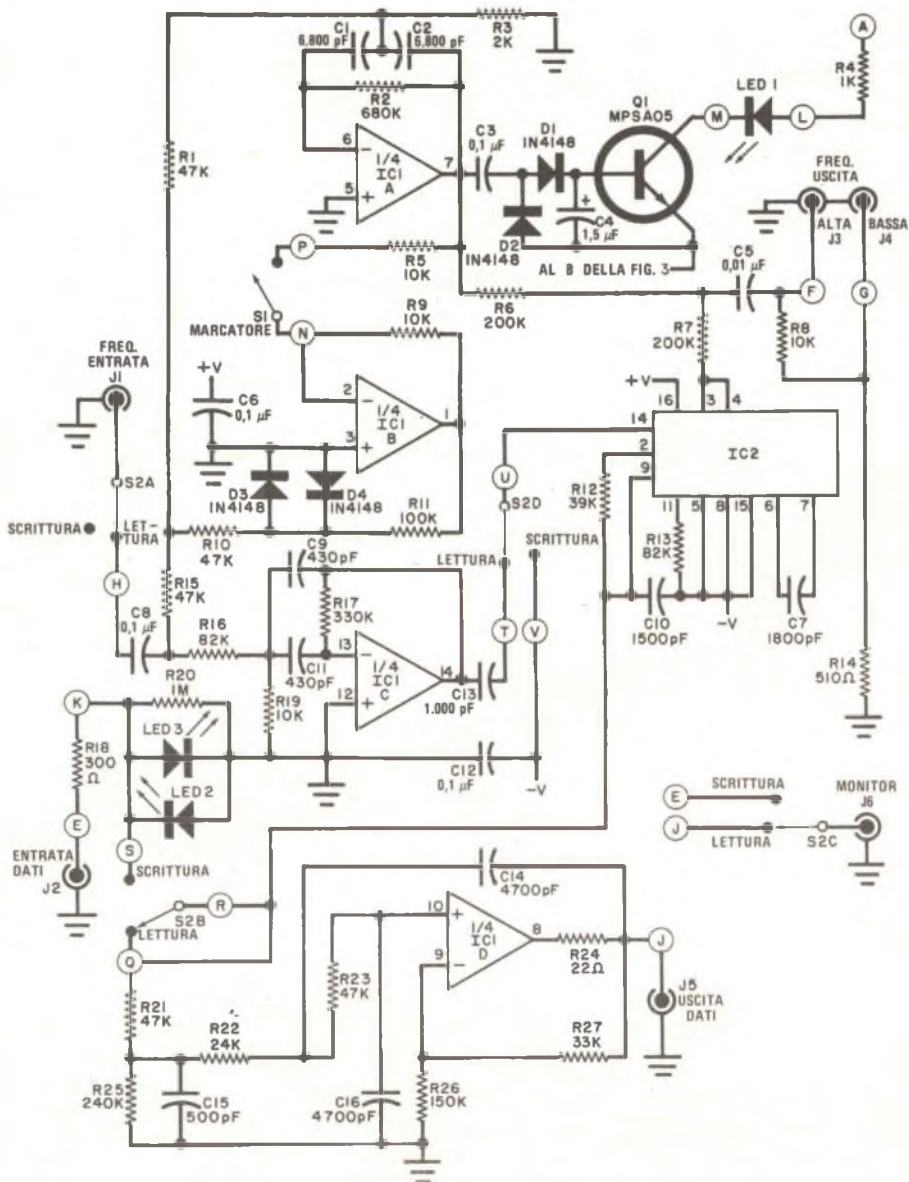


Fig. 2 - Schema del trasiatore; le lettere nei circoletti indicano i collegamenti tra il circuito stampato ed altri componenti.

## MATERIALE OCCORRENTE

- B1-B2 = batterie da 9 V  
 C1-C2 = condensatori da 6.800 pF, 5%  
 C3-C6-C8-C12-C17-C19 = condensatori da 0,1  $\mu$ F  
 C4 = condensatore da 1,5  $\mu$ F  
 C5 = condensatore da 0,01  $\mu$ F  
 C7 = condensatore in polistirolo da 1.800 pF, 5% (ved. testo)  
 C9-C11 = condensatori da 430 pF, 5% (ved. testo)  
 C10 = condensatore da 1.500 pF, 5% (ved. testo)  
 C13 = condensatore da 1.000 pF  
 C14-C16 = condensatori da 4.700 pF (ved. testo)  
 C15 = condensatore da 500 pF  
 C18-C20 = condensatori elettrolitici da 300  $\mu$ F, 10 V  
 D1-D2-D3-D4 = diodi 1N4148 oppure 1N914 \*  
 D5-D6 = diodi zener da 5,6 V \*  
 IC1 = amplificatore operazionale quadruplo National LM324N, oppure MC1324 \*  
 IC2 = rete a blocco di fase RCA CD4046 \*\*  
 J1 + J6 = connettori fono  
 LED1-LED2-LED3 = diodi emettitori di luce rossa tipo MLED650 od equivalente \*  
 Q1-Q2 = transistori Motorola MPSA05 \*  
 Q3 = transistore Motorola MPSA70 \*  
 R1-R10-R15-R21-R23 = resistori da 47 k $\Omega$  - 0,25 W,  $\pm 10\%$   
 R2 = resistore da 680 k $\Omega$  - 0,25 W,  $\pm 10\%$   
 R3 = resistore da 2 k $\Omega$  - 0,25 W,  $\pm 10\%$   
 R4 = resistore da 1 k $\Omega$  - 0,25 W,  $\pm 10\%$   
 R5-R8-R9-R19 = resistori da 10 k $\Omega$  - 0,25 W,  $\pm 10\%$   
 R6-R7 = resistori da 200 k $\Omega$  - 0,25 W,  $\pm 10\%$   
 R11 = resistore da 100 k $\Omega$  - 0,25 W,  $\pm 10\%$   
 R12 = resistore da 39 k $\Omega$  - 0,25 W,  $\pm 10\%$   
 R13-R16 = resistori da 82 k $\Omega$  - 0,25 W,  $\pm 10\%$   
 R14 = resistore da 510  $\Omega$  - 0,25 W,  $\pm 10\%$   
 R17 = resistore da 330 k $\Omega$  - 0,25 W,  $\pm 10\%$   
 R18 = resistore da 300  $\Omega$  - 0,25 W,  $\pm 10\%$   
 R20 = resistore da 1 M $\Omega$  - 0,25 W,  $\pm 10\%$   
 R22-R28-R29 = resistori da 24 k $\Omega$  - 0,25 W,  $\pm 10\%$   
 R24 = resistore da 22  $\Omega$  - 0,25 W,  $\pm 10\%$   
 R25 = resistore da 240 k $\Omega$  - 0,25 W,  $\pm 10\%$   
 R26 = resistore da 150 k $\Omega$  - 0,25 W,  $\pm 10\%$   
 R27 = resistore da 33 k $\Omega$  - 0,25 W,  $\pm 10\%$   
 S1 = interruttore a pulsante normalmente aperto  
 S2 = commutatore a quattro vie e due posizioni  
 S3 = interruttore doppio  
 Scatola adatta, supporti per le batterie, 4 piedini di gomma, filo, stagno, minuterie di montaggio e varie.

\* Oltre ai normali componenti, quelli segnati con asterisco sono reperibili presso la IMER s.a.s., via Saluzzo 11/6 - 10125 Torino, tenendo presente che tra l'ordinazione ed il ricevimento dei materiali occorrono in media da trenta a sessanta giorni.

\*\* Reperibile presso la Silverstar - via dei Gracchi 20 - 20146 Milano.

di luce LED2 e LED3 si accendono quando i picchi negativi e positivi (rispettivamente) superano la tensione di rottura del diodo (1,5 V). Con il sistema in posizione "Scrittura", l'entrata viene poi applicata ad un circuito a blocco di fase (IC2). La frequenza del VCO interno è di circa 7 kHz quando il segnale d'entrata è zero. Variazioni positive e negative dell'entrata provocano deviazioni di frequenza istantanee dell'uscita del VCO, la quale viene applicata al registratore a nastro attraverso i terminali d'uscita J3 e J4. Il connettore J3 ha un'uscita di 400 mV efficaci per l'entrata di linea del registratore, mentre J4 fornisce un segnale di 30 mV efficaci per l'entrata per microfono del registratore. L'uscita MF devia tra 5 kHz e 9 kHz ed è quindi adatta per registratori economici.

Con il sistema in posizione "Lettura", l'entrata dal registratore (J1) scorre attraverso un filtro passa-portante (IC1C) che protegge il circuito a blocco di fase da rumori non necessari (specialmente il marcatore a 600 Hz). Il segnale proveniente dal registratore varia la frequenza del circuito a blocco di

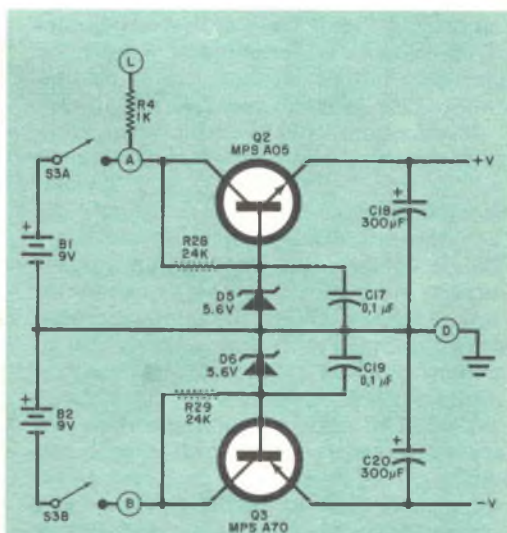
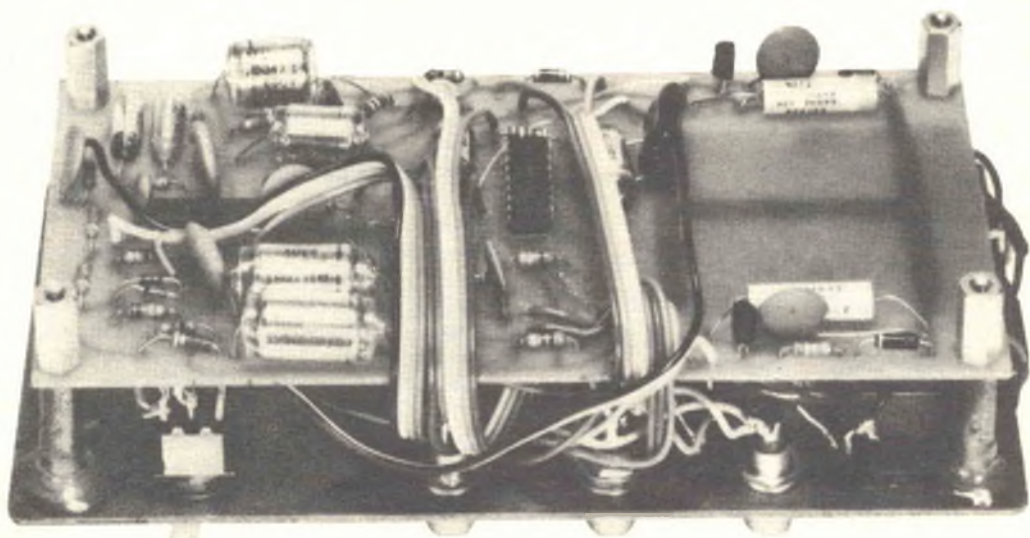


Fig. 3 - L'alimentatore, fatta eccezione per le batterie, può essere montato su un circuito stampato.



*In questa fotografia del prototipo è visibile il circuito stampato fissato al pannello frontale mediante distanziatori. Le batterie sono poste tra il circuito stampato ed il pannello.*

fase (o PLL) ed il filtro di deaccentuazione (IC1D) elimina la portante dal segnale. Per una sicura lettura dei dati, l'uscita dal registratore deve essere di circa 100 mV efficaci.

Il marcatore (IC1A) è un filtro passa-banda attivo ad alto Q a 600 Hz. In posizione "Scrittura", premendo S1 si introduce il filtro nel circuito di ritorno del segnale dell'amplificatore IC1B, facendolo oscillare a 600 Hz. Questa nota viene aggiunta resistivamente all'uscita del segnale principale per la modulazione sul nastro. Contemporaneamente, la marcatura viene indicata dall'accensione di LED1 attraverso Q1.

In posizione "Lettura", l'impulso marcatore a 600 Hz registrato sul nastro viene rivelato dal filtro per azionare Q1 e accendere LED1.

Lo schema completo del traslatore è riportato nella fig. 2 ed il circuito dell'alimentatore nella fig. 3. Si noti che i collegamenti ai componenti non montati sul circuito stampato sono effettuati a punti indicati con lettere nello schema.

**Costruzione** - Nella fig. 4 sono riportati il disegno del circuito stampato e la disposizione dei componenti. E' raccomandabile usare condensatori di precisione per C1, C2, C7, C9, C10, C11 e C14. Inoltre, per ottenere stabilità alla temperatura e all'umidità, C7 deve essere del tipo al polistirolo. Il ponticello isolato deve essere montato tra i due punti contrassegnati con la lettera B nella fig. 4. Si rispettino le polarità dei condensatori elettrolitici e dei semiconduttori nonché i contrassegni a intaccature e punti dei circuiti integrati. Per le saldature si usino un saldatore di bassa potenza e filo di stagno sottile.

La scatola impiegata per il prototipo aveva le dimensioni di 16,5 x 9 x 4,5 cm ed il coperchio era di metallo. Utilizzando come guida la fotografia del pannello frontale, si praticino in esso dodici fori da 6 mm per il montaggio dei componenti situati sul pannello stesso; si noti che tali componenti sono disposti in ordine logico, cioè i due LED che indicano la tosatura sono montati vicino al



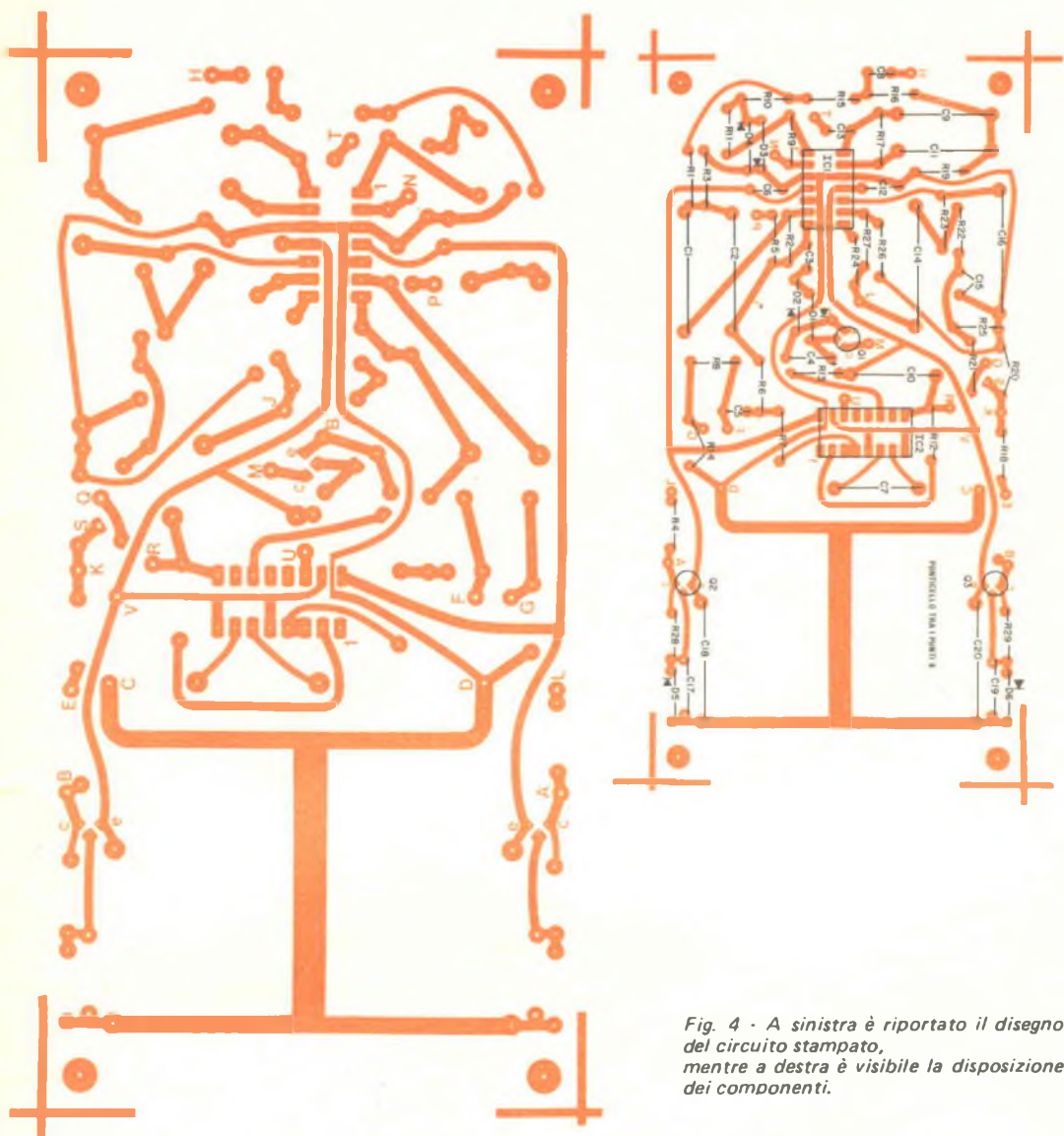


Fig. 4 - A sinistra è riportato il disegno del circuito stampato, mentre a destra è visibile la disposizione dei componenti.

connettore d'entrata, LED1 è vicino a S1, ecc.

Si usino distanziatori per fissare il circuito stampato al pannello frontale, lasciando spazio sufficiente per le due batterie da 9 V.

Uso - Un tipico sistema per registrazioni analogiche a frequenze basse è rappresentato

nella fig. 5. Per registrare i dati, si porti il commutatore di modo in posizione "Scrittura" e si accendano il registratore e il traslatore. Si azioni il pulsante Marcatore per contrassegnare qualsiasi punto desiderato della registrazione e si usino gli stessi collegamenti tra i due apparati per riprodurre i dati, portando però il commutatore di modo in

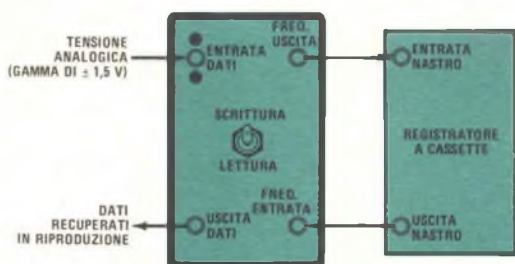
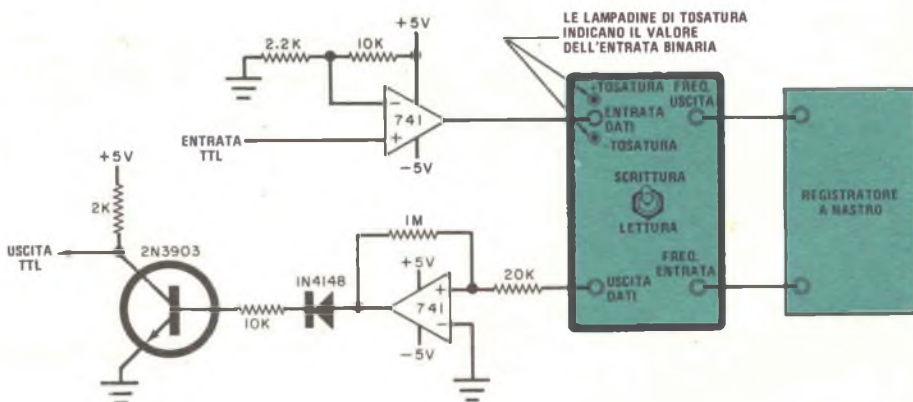


Fig. 5 - Collegamenti del traslatore ad un registratore a nastro.

Fig. 6 - Per rendere il traslatore compatibile con la TTL, si possono usare due amplificatori operazionali in un circuito esterno.



posizione "Lettura".

Il sistema è lineare con guadagno pari all'unità per livelli d'entrata di  $\pm 1,5$  V.

Si può immagazzinare per un futuro uso una tensione fluttuante con lo scopo di programmare un apparato elettronico. Per esempio, si possono programmare per dimostrazioni o presentazioni il livello sonoro di un altoparlante o l'intensità di una luce; si può controllare la temperatura assoluta di un forno fino a che il nastro scorre; oppure ancora si può programmare il funzionamento di servomotori o solenoidi.

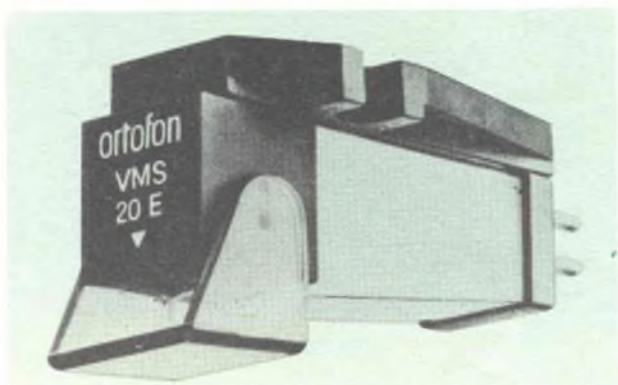
Per formare un collegamento a voce confusa, si possono usare due traslatori di memoria. L'uscita del traslatore trasmettitore sarà una nota di 7 kHz modulata, che può essere trasmessa per radio o per telefono al secondo traslatore che converte la nota in voce comprensibile. Inoltre, si possono immagazzinare e archiviare cassette con informazioni confidenziali, che potranno poi essere decodificate solo da un altro traslatore.

E' possibile inoltre accoppiare due traslatori per ottenere comunicazioni di dati a distanza; in questo caso, vengono acusticamente accoppiati alle cornette telefoniche e i dati vengono trasmessi attraverso la linea. Per tale tipo di funzionamento, è meglio cambiare la frequenza portante da 7 kHz a circa 2 kHz. Per ottenere ciò, il valore di C2 e C7 deve essere di 1.500 pF, quello di C9 di 4.700 pF, quello di C10 di 5.000 pF, e quello di C14 e C16 di 0,02  $\mu$ F.

Per collegare un TTL con un registratore a nastro, si usi il sistema illustrato nella fig. 6, e si impieghi un amplificatore operazionale doppio tipo 741. Il circuito è composto da un traslatore di livello per l'entrata TTL e da un trigger di Schmitt per ottenere bordi logici puliti nella riproduzione. Poiché la velocità massima di registrazione è di 500 bit al secondo, su un nastro di venti minuti si possono registrare 600.000 bit, su un nastro da 30 minuti 900.000 bit e così via.

★

# TESTINA FONORILEVATRICE



## ORTOFON VMS-20E

**Questa testina a  
"derivazione magnetica variabile"  
offre un suono del tutto  
privo di colorazioni**

La Ortofon ha presentato, circa due anni or sono, la sua prima testina a derivazione magnetica variabile ("Variable Magnetic Shunt", da cui la sigla VMS): il Mod. M-15E Super, che è tuttora la testina più perfezionata prodotta da questa casa. In questo tipo di testina, un'armatura magnetica si muove nel campo prodotto da un piccolo magnete anulare; lo spostamento dell'armatura fa variare la distribuzione del flusso magnetico tra le espansioni polari e la bobina, in modo tale che il flusso tra le espansioni polari si annulla allorché la puntina è in posizione centrale. Secondo quanto afferma la casa costruttrice, questa struttura riduce notevolmente i fenomeni di non linearità nel sistema

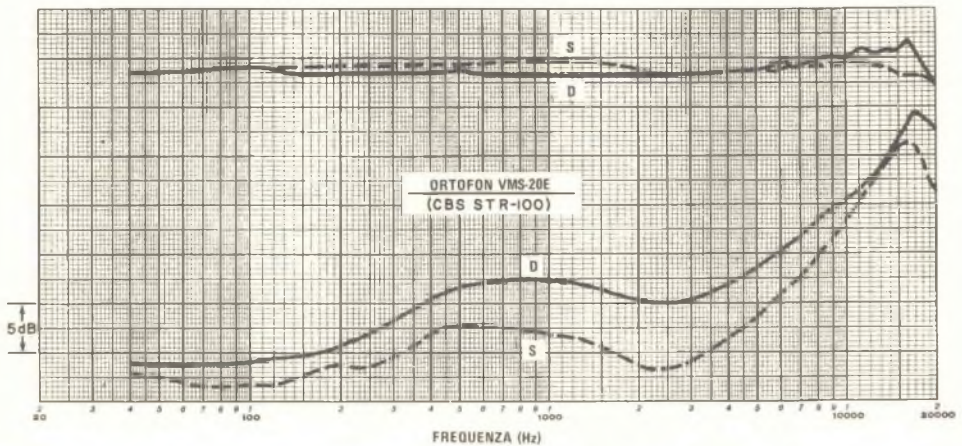
magnetico, e quindi abbassa la distorsione della testina ad un livello non ottenibile con testine magnetiche di struttura tradizionale.

Creando il Mod. VMS-20E, la Ortofon ha reso ora accessibile ai molti possessori di giradischi di qualità un prodotto con le stesse caratteristiche fondamentali della M-15E Super; infatti, anche la nuova testina sfrutta il principio della derivazione magnetica variabile ed ha una puntina ellittica di diamante, da 8 x 18 micron, sostituibile dall'utente.

Allorché fu creata la testina M-15E Super, era generalmente usato un angolo verticale di lettura di 15°; attualmente il valore più frequentemente adottato per tale angolo è di 20°; nel progetto della VMS-20E si è quindi scelto questo valore.

Come struttura, ed in quasi tutte le caratteristiche, la testina VMS-20E è pressoché identica alla M-15E Super. Si tratta di una testina piuttosto leggera (pesa infatti solo 5 g), la cui forza d'appoggio ha un campo nominale di 0,75 ÷ 1,5 g (il valore consigliato è quello di 1 g). La casa costruttrice prescrive di chiudere la testina su un carico di 47 kΩ e consiglia di avere in parallelo ad esso una capacità di 400 pF.

Oltre che nell'angolazione di lettura, le caratteristiche della testina VMS-20E differiscono da quelle della M-15E Super in tre



punti: la tensione di uscita della VMS-20E è più alta di circa il 25%; un segnale a 300 Hz può essere letto sino ad un'ampiezza di 70 micron, invece che sino ad 80 micron come nella M-15E Super; la cedevolezza laterale è di  $40 \times 10^{-6}$  cm/dina, cioè minore di quella della M-15E Super, che è di  $50 \times 10^{-6}$  cm/dina.

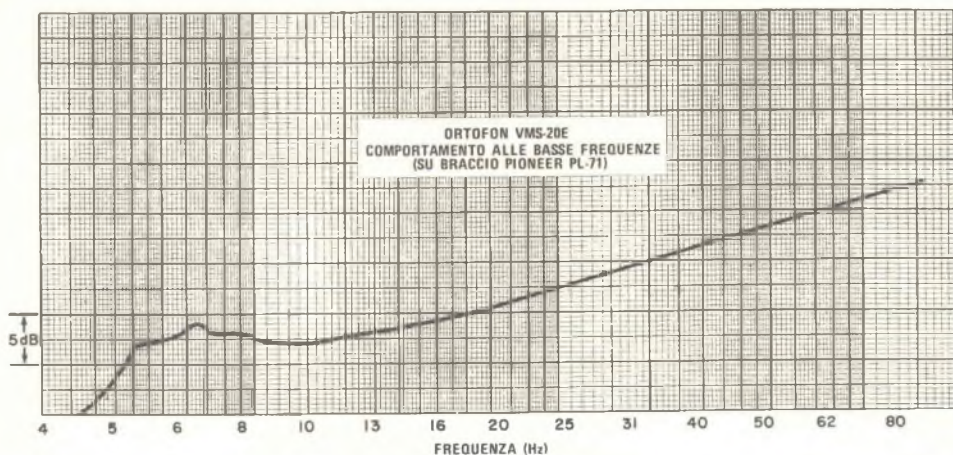
**Prove di laboratorio** - Le prove sono state eseguite con la testina VMS-20E montata sul complesso braccio-giradischi PL-71 della Pioneer, e con un carico da 47 k $\Omega$  avente 340 pF in parallelo. La fedeltà di lettura

alle basse frequenze è stata controllata con il disco di prova Cook Series 60, usando una forza d'appoggio di 0,75 g. Rilevando il segnale a 1.000 Hz, a 30 cm/sec del disco di prova Fairchild 101, con forza d'appoggio di 0,5 g, si è poi ottenuta una forma d'onda avente le creste tagliate in modo simmetrico. Tale forma d'onda non ha mostrato miglioramenti passando ad una forza d'appoggio maggiore; ciò significa che in questa prova assai severa sono i limiti insiti nella struttura del sistema di sospensione della puntina ad essere superati, piuttosto che la sua capacità dinamica di seguire il solco. Nelle prove successive si è sempre utilizzata una forza d'appoggio di 1 g.

Nelle caratteristiche specificate dalla Ortofon, i dati riguardanti la fedeltà di lettura della testina VMS-20E sono basati su un disco di prova tedesco; utilizzando nelle prove questo tipo di disco, la testina, usata con forza d'appoggio di 1 g, si è dimostrata in grado di seguire facilmente un segnale di prova avente ondulazioni con ampiezza di 80 micron; regolando accuratamente la compensazione della forza centripeta, è risultato possibile leggere anche il segnale con ampiezza di 100 micron (il più alto di tutto il disco) senza eccessiva distorsione. E' bene notare che sono veramente poche le testine capaci anche solo di avvicinarsi a questa prestazione, pur con forze d'appoggio di-



*Onda quadra a 1 kHz.*



verse.

La tensione d'uscita della testina è risultata di 3,2 mV per una velocità di 3,54 cm/sec. L'onda quadra a 1.000 Hz del disco di prova CBS STR-111 è stata riprodotta solo con una piccola sovrarmodulazione e senza alcuna oscillazione. La risposta in frequenza della VMS-20E è risultata, come già per la M-15E Super, eccezionalmente uniforme: entro  $\pm 1,5$  dB tra 500 Hz e 20 kHz su un canale, ed entro  $\pm 1$  dB sull'altro canale nella stessa gamma di frequenze; la prova è stata effettuata con il disco CBS STR-100.

La separazione tra i canali è risultata mediamente di 25 dB  $\pm$  30 dB sino a 4 kHz ed è scesa poi gradualmente fino a portarsi a 15 dB sui 10 kHz ed a 5 dB  $\pm$  10 dB sui 20 kHz. I due canali sono dunque apparsi assai simili per quanto riguarda la risposta in frequenza e la separazione. Con la testina montata sul citato braccio Pioneer, la risonanza alle basse frequenze si è manifestata all'incirca in corrispondenza dei 6 Hz.

**Impressioni d'uso** - Per valutare la fedeltà di lettura della testina VMS-20E su un segnale musicale si è utilizzato il disco della Shure "Audio Obstacle Course-Era III". Quasi tutti i brani del disco sono stati letti in modo soddisfacente, anche nelle parti a livello più alto, con forza d'appoggio di 1 g;

solo nei passaggi a maggior livello di campane d'orchestra e di suoni sibilanti si è riscontrata qualche imperfezione. Aumentando la forza d'appoggio di 1,5 g (cioè il limite superiore del campo nominale) il suono delle campane è risultato buono anche al massimo livello, mentre è rimasto qualche difetto sui suoni sibilanti di livello più alto.

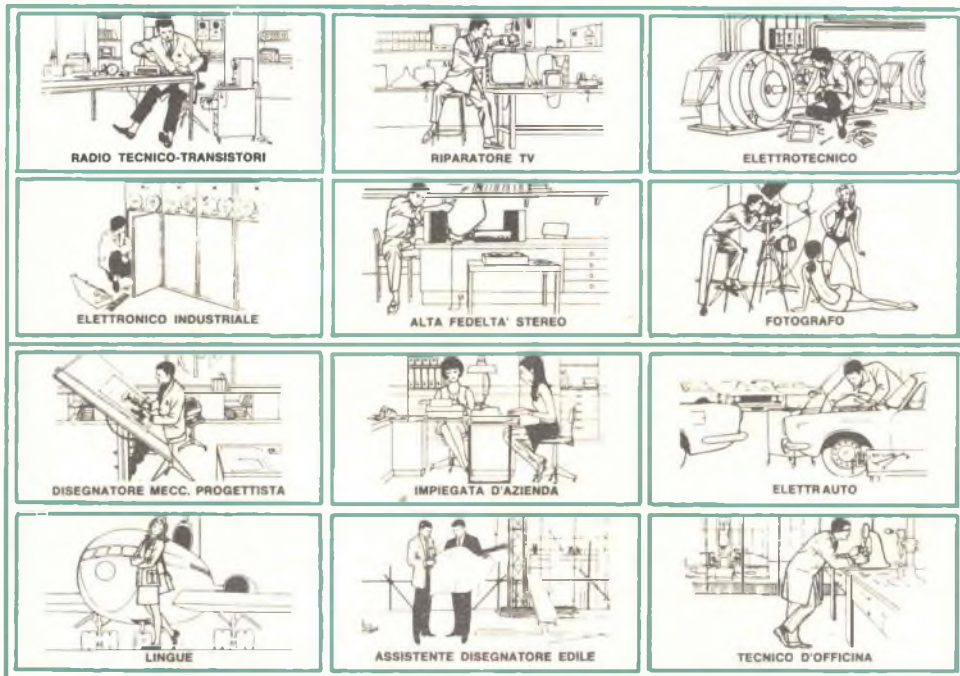
I suoni rilevati dalla testina VMS-20E appaiono completamente neutri, cioè senza alcuna colorazione dovuta a picchi nella curva di risposta in frequenza. Come del resto è stato ammesso dalla Ortofon, la testina VMS-20E offre prestazioni praticamente uguali a quelle della M-15E Super; in alcune prove di confronto, infatti, non si sono riscontrate differenze.

La principale diversità tra le due testine sta nel fatto che con la M-15E Super qualsiasi disco può essere letto senza difficoltà con una forza d'appoggio di 1 g, mentre con la VMS-20E può in qualche caso essere necessaria una forza di 1,5 g; tuttavia, anche per quest'ultima testina, è opportuno tenere il braccio regolato per 1 g, sempre che esso lo consenta (però sarebbe bene non montare la VMS-20E su bracci che non siano in grado di lavorare con forza di 1 g); anche in queste condizioni tale testina è in grado di eguagliare o superare buona parte delle testine esistenti sul mercato. ★

# NOI VI AIUTIAMO A DIVENTARE "QUALCUNO"

Noi. La Scuola Radio Elettra. La più importante Organizzazione Europea di Studi per Corrispondenza.

Noi vi aiutiamo a diventare "qualcuno" insegnandovi, a casa vostra, una di queste professioni (tutte tra le meglio pagate del momento):



Le professioni sopra illustrate sono tra le più affascinanti e meglio pagate: le imparerete seguendo i corsi per corrispondenza della Scuola Radio Elettra.

I corsi si dividono in:

## **CORSI TEORICO - PRATICI**

**RADIO STEREO A TRANSISTORI - TELEVISIONE - TRANSISTORI - ELETTECNEICA - ELETTRONICA INDUSTRIALE - HI-FI STEREO - FOTOGRAFIA - ELETTAUTO**

Iscrivendovi ad uno di questi corsi riceverete, con le lezioni, i materiali necessari alla creazione di un laboratorio di livello professionale. In più, al termine di alcuni corsi, potrete frequentare gratuitamente per 2 settimane i laboratori della Scuola, per un periodo di perfezionamento.

## **CORSO NOVITA'**

**ELETTAUTO**

**CORSI PROFESSIONALI**  
**PROGRAMMAZIONE ED ELABORAZIONE DEI DATI**  
**ESPERTO COMMERCIALE - IMPIEGATA D'AZIENDA -**

**DISEGNATORE MECCANICO PROGETTISTA - MOTORISTA AUTORIPARATORE - ASSISTENTE E DISEGNATORE EDILE - TECNICO DI OFFICINA - LINGUE**

## **CORSI ORIENTATIVO - PRATICI**

**SPERIMENTATORE ELETTRONICO** adatto ai giovani dai 12 ai 15 anni.

## **ELETTRAKIT TRANSISTOR**

un divertente hobby per costruire un portatile a transistori

**NON DOVETE FAR ALTRO CHE SCEGLIERE...**

...e dirci cosa avete scelto. Scrivete il vostro nome, cognome e indirizzo, e segnalateci il corso o i corsi che vi interessano.

Noi vi forniremo, gratuitamente e senza alcun impegno da parte vostra, le più ampie e dettagliate informazioni in merito.

Scrivete a:



**Scuola Radio Elettra**

10126 Torino - Via Stellone 5/633

Tel. (011) 674432



## RICETRASMETTITORE CB PER USO MOBILE LAFAYETTE COM-PHONE 23

L'uso di un microtelefono consente  
svariati tipi di installazione  
ed aumenta la riservatezza delle comunicazioni

L'apparecchio COM-PHONE 23 della Lafayette è un ricetrasmittitore per MA a ventitré canali, previsto per l'impiego su mezzi mobili, che utilizza un microtelefono (simile a quello di un apparecchio telefonico) in luogo del tradizionale microfono. L'unità si adatta alle più svariate posizioni di montaggio: può essere, ad esempio, installata orizzontalmente al di sopra del tunnel della trasmissione su un'autovettura, oppure montata verticalmente sulla parete di una roulotte, o di un'abitazione (in quest'ultimo caso si impiegherà anche un adattatore per l'alimentazione a rete).

La presenza del microtelefono riduce il disturbo da parte del rumore ambientale, mentre non diminuisce la versatilità di impiego dell'apparecchio, grazie al pulsante per il passaggio in trasmissione incorporato nel microtelefono stesso e ad un commutatore, installato nel pannello frontale, con il quale si comanda l'invio del segnale ricevuto anche all'altoparlante incorporato o solo all'auricolare del microtelefono.

La parte elettronica del ricetrasmittitore COM-PHONE 23 è completamente a transistori e comprende un sintetizzatore di frequenza controllato a cristalli; quest'ultimo genera le frequenze necessarie alla ricezione ed alla trasmissione dei ventitré canali usando solo quattordici cristalli. L'alimentazione può essere ricavata da un impianto a 12 V con positivo o negativo a massa; a richiesta

viene fornito un alimentatore da rete per l'impiego come stazione fissa. Altre caratteristiche del ricetrasmittitore sono lo squelch regolabile, il dispositivo per la limitazione del rumore (sempre inserito), il circuito per la regolazione automatica della modulazione, la trappola regolabile contro l'interferenza nei confronti della televisione, ed una presa per altoparlante esterno, da usare in ricezione o per la diffusione sonora. Il COM-PHONE 23 assorbe solo 100 mA in ricezione (senza segnale in arrivo) e 1 A in trasmissione (con modulazione); misura 10 x 12,5 x 24 cm e pesa 1,5 kg.

**Il ricevitore** - Il ricevitore è a doppia conversione, con frequenze intermedie a 10,6 MHz ed a 455 kHz. In esso sono impiegate due soluzioni circuitali insolite: lo stadio a radiofrequenza è del tipo a base comune, invece che del più diffuso tipo ad emettitore comune, ed il secondo mescolatore usa un diodo a semiconduttore invece che un transistor. Un filtro ceramico, posto nel secondo stadio a frequenza intermedia, conferisce all'apparecchio una buona sensibilità. Il dispositivo per la limitazione del rumore è del tipo con porta in serie, e lo squelch è azionato dallo stesso circuito che serve per la regolazione automatica del guadagno. Il segnale audio di uscita è ottenuto da un amplificatore push-pull in classe B, che serve anche come modulatore in trasmissione. Il

sintetizzatore di frequenza usa, per il funzionamento sull'insieme dei canali, sei cristalli da 37 MHz e quattro da 10 MHz.

Sull'apparecchio si è misurata una sensibilità di  $0,3 \mu\text{V}$  per un rapporto (S + R)/R di 10 dB; questo valore è tre volte più alto di quello dichiarato dal costruttore, che è di  $1 \mu\text{V}$ . Per ottenere un'uscita audio di 2 W è stato necessario un segnale d'ingresso di  $1 \mu\text{V}$ . La reiezione del segnale immagine è risultata di 80 dB, e la reiezione delle frequenze intermedie di 60 dB per la prima e di 100 dB per quella a 455 kHz. La soppressione dei segnali spuri e quella del canale adiacente sono risultate rispettivamente di 50 dB e di 40 dB. La banda passante globale, misurata tra i punti di taglio a 6 dB, si estende da 350 Hz a 2.900 Hz. La soglia di intervento dello squelch è apparsa regolabile da  $0,3 \mu\text{V}$  a 30 mV.

Durante le prove effettuate, il circuito per la regolazione automatica del guadagno ha limitato a 14 dB la variazione sull'uscita audio corrispondente ad una variazione di 20 dB (da  $1 \mu\text{V}$  a  $10 \mu\text{V}$ ) nel segnale d'ingresso a radiofrequenza. Il segnale d'uscita tendeva però a scendere da 4 dB a 6 dB, inviando segnali d'ingresso superiori ai  $10 \mu\text{V}$ ; ciò è evidentemente dovuto ad un sovraccarico che si manifesta in qualche punto del circuito a monte del comando di volume; a questi livelli non si verificano comunque distorsioni udibili. In assenza di segnale d'ingresso, il ricevitore è apparso eccezionalmente silenzioso. Con l'apparecchio predisposto per la diffusione sonora, si è ottenuta, a 1.000 Hz, una potenza d'uscita di 3,25 W su un carico di  $8 \Omega$ , con distorsione del 10%; questo è anche il limite oltre il quale la cresta della sinusoide incominciava ad essere tagliata.

**Il trasmettitore** - Le prestazioni del trasmettitore vengono migliorate da una rete di adattamento a due stadi e da una trappola regolabile posta in serie alla via del segnale, contro le interferenze della televisione; l'apparecchio è dotato inoltre di una regolazione automatica della profondità di modulazione, ottenuta mediante compressione della dinamica del segnale ad audiofrequenza. La commutazione dell'antenna è effettuata da un diodo, mentre le altre commutazioni avvengono mediante un relé.

Alimentando l'apparecchio con una tensione di 13,8 V, si è ottenuta in uscita, con

la sola portante, una potenza di 4 W. La distorsione misurata su un segnale a 1.000 Hz e con ampiezza tale da raggiungere la piena modulazione, è risultata del 4%; aumentando ulteriormente di 6 dB o di 10 dB il segnale proveniente dall'ingresso microfonico, la distorsione è salita rispettivamente al 9% ed al 14%.

Il circuito di compressione usato dalla Lafayette, a differenza di altri circuiti analoghi che si trovano su molti ricetrasmittenti, limita la modulazione sia sui picchi positivi sia su quelli negativi. L'interferenza sui canali adiacenti, misurata utilizzando un segnale a 2.500 Hz avente un livello di 10 dB più alto di quello necessario per ottenere la piena modulazione, è risultata di oltre 50 dB al di sotto del segnale utile. La risposta in frequenza del trasmettitore, riferita al segnale audio e misurata tra i punti di taglio a 6 dB, è apparsa compresa tra 450 Hz e 4.800 Hz. L'errore in frequenza di ciascun canale è risultato non superiore a 275 Hz.

**Altre osservazioni** - In questo ricetrasmittente il segnale audio ricevuto viene inviato all'auricolare del microtelefono ed all'altoparlante (quello incorporato od uno esterno) agendo su un commutatore posto sul pannello frontale: in posizione SPEAKER il segnale arriva sia all'altoparlante sia al microtelefono; in posizione HANDSET l'altoparlante invece viene silenziato allorché il microtelefono è sollevato dal suo supporto. Un altro commutatore porta due posizioni contrassegnate con le scritte CB e PA; quando esso viene portato sulla seconda, vengono silenziati sia l'auricolare sia l'altoparlante interno, ed il segnale d'uscita è inviato solo sulla presa per l'altoparlante esterno. Le prese per i cavi di connessione sono poste sulla parte alta dell'apparecchio, disposizione in genere conveniente, ma che crea lievi complicazioni per certi tipi di montaggio.

Per concludere, le caratteristiche fondamentali del ricetrasmittente COM-PHONE 23 CB prodotto dalla Lafayette sono: l'impiego del microtelefono, che offre vantaggi per quanto riguarda la riservatezza delle comunicazioni e la versatilità di installazione, nonché una qualità del segnale emesso molto chiara e senza interferenze sui canali vicini - veramente degna di nota, ottenuta grazie ai circuiti per la regolazione automatica della modulazione.

★



UNO DEGLI IMPIEGHI PIU' RICCHI  
DI SODDISFAZIONI  
NEL CAMPO DELL'ELETTRONICA



# I tecnici elettronici nell'aviazione civile degli Stati Uniti

Le carriere che si possono intraprendere nel campo dell'elettronica sono numerose, ma poche sono così interessanti e ricche di soddisfazioni come quella dei tecnici elettronici impiegati presso la FAA (Federal Aviation Administration), l'Ente statale degli Stati Uniti che si occupa dell'aviazione civile. Nonostante questo campo di attività interessi esclusivamente i giovani tecnici americani, in questo articolo forniamo alcune notizie al riguardo, pensando possano essere oggetto di curiosità per i lettori.

Attualmente sono circa novemila i tecnici elettronici della FAA che collaborano con gli specialisti del controllo del traffico aereo per fornire un servizio sicuro ed altamente efficiente. Questo servizio necessita dell'appoggio dell'elettronica in diversi settori: comunicazioni radio, radar, telescriventi, ecc., campi che offrono altrettante diverse possibilità di carriera al personale addetto.

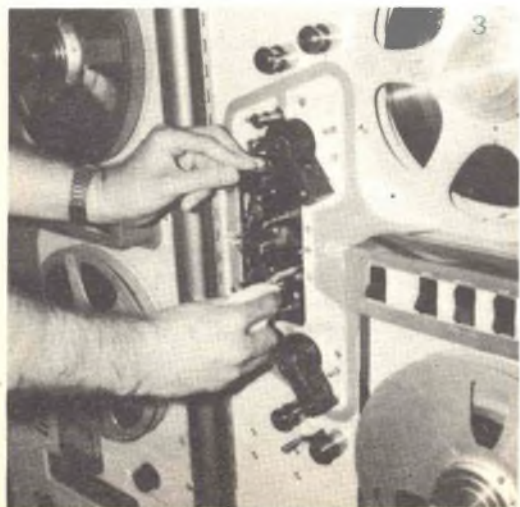
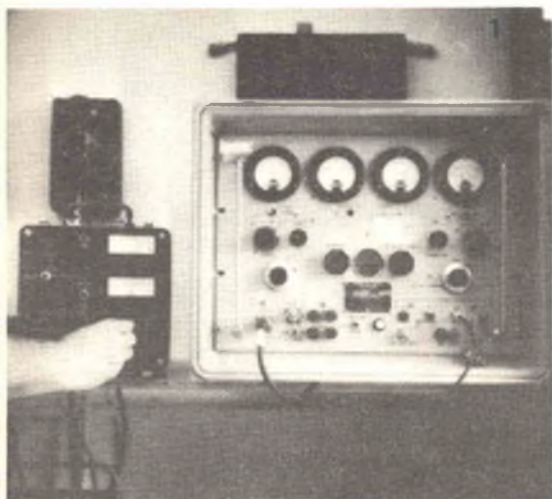
Ottenere un impiego presso la FAA non è facile: i posti disponibili in tutto il territorio degli Stati Uniti sono soltanto novemila ed i giovani americani che fanno domanda per accedervi sono molti di più. Coloro che, grazie alle proprie capacità, riescono ad essere assunti, hanno davanti una carriera ricca di soddisfazioni e che offre prospettive economiche molto allettanti.

**Genere di lavoro** - Chi fa domanda per en-

trare nella FAA può scegliere tra sei diversi campi di attività: radioaiuti alla navigazione, apparecchiature per comunicazioni, installazione di impianti, lavori nel campo della rilevazione, radar, calcolatori elettronici. Ognuno di questi campi ha caratteristiche sue particolari, e l'assegnazione di una persona all'uno od all'altro dipende dalle attitudini e dall'abilità del soggetto, nonché dalle esigenze della FAA. In generale, nei limiti del possibile, vengono tenute in considerazione soprattutto le preferenze individuali.

Qualunque sia il ramo a cui una persona viene assegnata, il suo lavoro sarà ben di rado monotono e di "routine"; quasi tutti i tecnici si specializzano per intervenire su diversi tipi di apparecchiature, per cui i compiti che essi devono assolvere variano spesso da un giorno all'altro.

In molti casi i tecnici della FAA devono effettuare periodicamente serie di prove e misure sistematiche, i cui risultati vanno poi elaborati ed analizzati per scoprire le eventuali tendenze alla degradazione nelle prestazioni delle apparecchiature, degradazione che quasi sempre prelude ad un guasto. Un tecnico è inoltre responsabile della taratura e riparazione degli strumenti di misura a lui assegnati; dovrà controllare il funzionamento e la riserva di carburante degli eventuali gruppi elettrogeni di emergenza e tenere sotto controllo le caratteristiche di funzio-



namento delle apparecchiature affidategli, quali il rapporto di onda stazionaria, la frequenza e la potenza del segnale trasmesso. Anche i segnali emessi come aiuto alla navigazione aerea richiedono verifiche periodiche; ad esempio, devono essere controllate frequentemente le antenne, le linee di trasmissione e le linee per l'invio dei segnali di comando e di controllo. Ai tecnici della FAA compete inoltre il controllo delle apparecchiature meteorologiche installate negli aeroporti.

Le misure costituiscono dunque parte essenziale del lavoro quotidiano di un tecnico della FAA; si tratterà una volta di misurare la larghezza di banda o la sensibilità di un'apparecchiatura, un'altra di determinare la densità dell'elettrolita contenuto in una batteria di accumulatori, e talvolta perfino di stabilire lo spessore del manto nevoso in qualche zona montagnosa. Quasi sempre, poiché è coinvolta la sicurezza di vite umane, il lavoro va portato a termine anche nelle condizioni atmosferiche più avverse.

Il tempo non impiegato nei lavori di manutenzione delle apparecchiature viene spesso parte in laboratorio per lo studio di eventuali modifiche alle apparecchiature stesse, parte in magazzino per il controllo delle scorte, e parte infine in ufficio, per la compilazione dei necessari rapporti. Coloro ai quali rimane ancora tempo libero possono seguire per corrispondenza corsi di aggiornamento tecnico a livello universitario, offerti gratuitamente dalla FAA per migliorare la qualificazione del proprio personale.

**Come vengono assunti - Benché teorica-**

- 1 L'operazione di taratura di uno strumento di misura per impieghi specifici: un misuratore di campo, di tipo portatile, destinato al controllo dei sistemi per l'atterraggio strumentale.
- 2 Questo tecnico sta lavorando in una posizione piuttosto scomoda sul sistema per la rotazione dell'antenna di un impianto TACAN.
- 3 Controllo di un registratore a nastro magnetico a dieci canali, destinato alla registrazione semipermanente di tutte le comunicazioni tra gli enti di controllo e gli aerei.

mente ogni cittadino americano di sana costituzione fisica possa entrare a far parte della FAA, l'essere assunti come tecnici elettronici è cosa tutt'altro che semplice. La natura del lavoro richiede persone dotate di un'ottima preparazione tecnica e con alto senso di responsabilità, in quanto la vita di molte persone dipende dalla precisione del loro lavoro. Questi due requisiti bastano di per sé stessi a restringere notevolmente la rosa dei candidati.

La FAA adotta poi un criterio di selezione particolarmente severo. Per prima cosa i candidati vengono sottoposti ad una serie di prove presso l'Ente per il Servizio Civile e vengono quindi iscritti nel registro degli aspiranti all'assunzione (un elenco dei candidati, ordinati in base al punteggio ottenuto nelle citate prove). Quando si fa libero un posto, il primo in graduatoria viene convocato per un esame più approfondito. E' chiaro che da questo severo processo di selezione escono soltanto quelle persone che meglio soddisfano a tutti i requisiti.

Anche dopo l'assunzione, il lungo processo di qualificazione di un tecnico continua; pur se la persona assunta si dimostra tecnicamente assai preparata, deve dimostrare di saper portare a termine il lavoro che le sarà affidato con sufficiente precisione. Per questa ragione i tecnici della FAA devono superare uno specifico esame di abilitazione per ogni tipo di apparecchiatura sulla quale dovranno poi lavorare.

**Il programma di addestramento** - La prima fase del programma di addestramento di un tecnico elettronico della FAA è spesso,

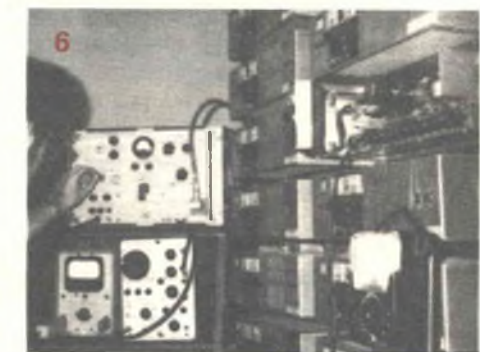
ma non necessariamente, un periodo di pratica sul lavoro, per familiarizzarsi con le apparecchiature sulle quali dovrà lavorare in seguito. Dopo di ciò, il tecnico viene inviato a Oklahoma City, per frequentare l'Accademia della FAA presso il Will Roger Airport; qui il neoassunto trascorrerà un periodo di tempo variabile da qualche giorno ad un anno (a seconda del tipo di lavoro a cui è destinato), durante il quale seguirà corsi di addestramento intensivo per assimilare a fondo le nozioni necessarie ai compiti futuri.

Come già detto, il periodo che il tecnico deve passare all'Accademia dipende dal genere di apparecchiature sulle quali dovrà lavorare. Superare con successo i corsi dell'Accademia non è cosa semplice: oltre a trascorrere otto ore al giorno, per cinque giorni la settimana, in aula od in laboratorio, lo studente deve dedicare buona parte del suo tempo libero allo studio. A nessuno è permesso di restare al di sotto di un certo livello di apprendimento: per avere la certezza che tutti gli studenti superino tale livello, viene imposto ogni settimana un esame scritto e/o una prova pratica di laboratorio. Chi non consegue in tali esami una votazione media di almeno 70/100, viene rimandato al luogo di provenienza senza poter completare il corso (un simile fatto è assai controproducente per la carriera di un tecnico della FAA, poiché tutti gli avanzamenti dipendono dalle capacità dimostrate).

Quando il tecnico esce dall'Accademia dopo aver completato con successo il programma di addestramento, gli viene concesso un breve periodo di tempo per prepararsi, e quindi viene ammesso a sostenere l'esame

4 Un tecnico sta misurando la corrente di antenna, un parametro piuttosto critico, su un sistema per l'invio dei segnali "marker" (di identificazione della distanza dalla pista) agli aerei in fase di atterraggio.





**5** Questo tecnico controlla che il diagramma di irradiazione del sistema VOR a lui assegnato si mantenga entro le tolleranze richieste dalla FAA nei sistemi per la radionavigazione.

**6** Alcuni strumenti utilizzati per controllare uno stadio a frequenza intermedia, funzionante sui 70 MHz, di una stazione a microonde a sei canali, usata per la ripetizione dei segnali raccolti dai sistemi radar.

per il Certificato di Idoneità. Nel corso di questa prova, al tecnico viene chiesto di dimostrare la propria capacità nell'esecuzione di determinate prove, misure, regolazioni, ed anche riparazioni di guasti sulle apparecchiature.

Il tempo concesso per portare a termine l'esame varia da una sola ora sino a ben quaranta ore, a seconda delle apparecchiature che si deve dimostrare di conoscere. Nell'esame sono incluse anche alcune domande "chiave", cioè domande fondamentali che possono far respingere il candidato se questi non riesce a rispondere; chi non è

in grado di soddisfare a quanto richiesto anche in una sola di queste domande, che riguardano tutte prove di essenziale importanza nella manutenzione del sistema, dovrà ripetere tutto o in parte l'esame entro un periodo di trenta giorni.

**Per avanzare nella carriera** - Il genere di persona che fa carriera in uno dei vari settori della FAA è la persona capace e produttiva; in base a questo principio la FAA ha sviluppato un programma che dà, a chi lo desidera, l'opportunità di progredire verso posti di maggiore responsabilità. Per un tecnico questo significa avere la possibilità, con un piccolo sforzo, di divenire ingegnere. Ogni anno viene offerta a tutti i tecnici la possibilità di partecipare ad una selezione per essere ammessi tra coloro che saranno avviati verso la qualifica di ingegnere.

Gli elementi migliori tra quelli che hanno presentato domanda vengono prescelti ed assegnati ad una sede della FAA vicina ad un'università appropriata. In genere, i prescelti hanno già compiuto almeno due anni di studi a livello universitario; la FAA permette loro di seguire ulteriori corsi di studio della durata di due o più anni e di conseguire il titolo di ingegnere, con regolari esami. Nel frattempo, gli interessati continuano a lavorare presso la FAA, a tempo ridotto, espletando già mansioni a livello di ingegnere, sotto la guida di un ingegnere capo.

**Trattamento e retribuzione** - Lo stipendio che i tecnici elettronici ricevono viene calcolato in base alla capacità personale, al grado di addestramento, ai risultati conseguiti ed all'anzianità di servizio. Per una persona appena assunta lo stipendio annuale di base si aggira intorno ai 5.000 dollari (3 milioni e mezzo di lire); per l'"anziano" che ha lavorato almeno quindici anni nella FAA, raggiungendo la prima categoria, il compenso annuale può raggiungere i 20.000 dollari (circa 13 milioni di lire).

Il periodo di ferie è stabilito in venti giorni all'anno per i primi quindici anni di servizio; in seguito il periodo sarà di ventisei giorni all'anno. L'assenza per malattia è retribuita per un periodo di tredici giorni all'anno, indipendentemente dall'anzianità di servizio; i giorni che non si usufruiscono si accumulano e possono venire usati negli anni successivi. ★



# SISTEMA D'ALTOPARLANTI PHILIPS RH-532

**Un sistema comparatore a stato solido  
ed un amplificatore incorporato  
controllano gli altoparlanti**

Parecchi mezzi sono stati realizzati, nel corso degli anni, per controllare le escursioni dei coni dei woofer in modo che esse si adeguino ai segnali in entrata. Il sistema d'altoparlanti Philips mod. RH-532 può essere preso come esempio di servosistema elettronico; in esso vengono impiegati un circuito comparatore a stato solido e biamplificatori incorporati e ciò consente di ottenere un singolare sistema a ritorno di segnale.

Il woofer da 20,3 cm del sistema a tre altoparlanti viene azionato da un amplificatore da 40  $W_{eff}$  con un sistema d'incrocio attivo da 18 dB per ottava a 500 Hz con un altoparlante da 12,7 cm per le note medie. Quest'ultimo e un tweeter a cupola da 2,54 cm sono azionati da un altro amplificatore da 20  $W_{eff}$  con un sistema d'incrocio passivo da 12 dB per ottava a 4 kHz. I segnali al di sotto di 35 Hz vengono eliminati da un filtro d'entrata di 12 dB per ottava.

Il mobile di legno impiallacciato in noce, con pannello frontale di metallo perforato, misura 38 x 29 x 22 cm.

**Informazioni generiche** - Il principio del sistema mobile di ritorno del segnale è piuttosto semplice. Un elemento piezoelettrico montato all'estremità della bobina mobile del woofer genera un segnale, basato sul movimento della bobina mobile, che viene rimandato ad un comparatore posto all'entrata dell'amplificatore dei bassi; questo genera un segnale di correzione della distor-

sione.

Anche se il sistema ha dimensioni pari alla metà della maggior parte dei sistemi d'altoparlanti da mobile, i suoi altoparlanti, nei loro scompartimenti sigillati, occupano in realtà circa metà del volume totale. La parte elettronica del sistema è montata su un pannello metallico che forma la parte posteriore del mobile e che serve anche da dissipatore di calore per i transistori d'uscita degli amplificatori. Per facilitare le riparazioni del sistema, il pannello è incernierato.

Per sviluppare la piena uscita, gli amplificatori richiedono solamente circa 1 V di segnale d'entrata e possono essere azionati direttamente dalle uscite del preamplificatore. L'impedenza d'entrata di 3 k $\Omega$  può essere troppo bassa per alcuni tipi di preamplificatori, ma quasi tutti i migliori sono compatibili. La Philips costruisce un preamplificatore, Mod. SC102, appositamente progettato per il sistema d'altoparlanti RH-532.

Gli altoparlanti possono anche essere azionati da amplificatori di potenza esterni, in quanto comprendono resistori di carico da 25  $\Omega$  e attenuatori d'entrata adatti per l'uso con amplificatori di potenza nominale compresa tra 7 W e 45 W su carichi di 8  $\Omega$ . Vi è anche una posizione del commutatore per amplificatori di potenza superiore a 45 W. Un sistema di commutazione collocato nella parte posteriore del mobile varia le caratteristiche d'entrata.

In un impianto stereo, entrambi i canali

audio possono essere collegati all'uno o altro altoparlante, con il secondo altoparlante inserito in jack in parallelo nell'altoparlante azionato. Ciò elimina la necessità di impiegare due cavi per i segnali dall'amplificatore e rende più facile nascondere gli antiestetici collegamenti tra amplificatore ed altoparlanti. Un commutatore, posto su ciascun altoparlante, collega quest'ultimo al canale destro o sinistro, a seconda delle necessità. Anche i cavi per l'alimentazione dalla rete hanno un sistema simile, per cui è necessario collocare solo uno degli altoparlanti vicino ad una presa di rete.

Normalmente, gli altoparlanti vengono lasciati accesi; a scopo di sicurezza, vi è un interruttore di rete nella parte posteriore del mobile, ma non viene usato dopo la messa a punto iniziale. Un amplificatore sensitivo in ogni altoparlante risponde a qualsiasi segnale d'entrata che superi circa 1 mV (ad esempio i transienti di accensione e il rumore di fondo di amplificatori) e accende gli amplificatori.

Gli stadi a basso livello dell'amplificatore sono sempre alimentati, eliminando così tonfi di avviamento. Circa 3 min dopo che il segnale di pilotaggio è stato interrotto, gli altoparlanti si spengono automaticamente.

**Misure di laboratorio** - In un normale locale d'ascolto, il responso in frequenza del sistema d'altoparlanti è risultato compreso entro  $\pm 4$  dB da 50 Hz a 18 kHz. Tra 65 Hz e circa 350 Hz l'uscita variava di solo  $\pm 0,5$  dB scendendo poi gradatamente a -5 dB a 40 Hz. Si è rilevata una variazione di  $\pm 3$  dB

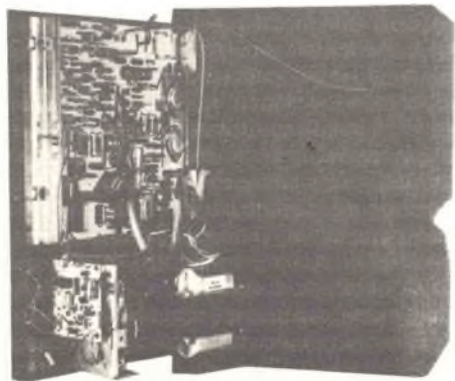
nell'uscita tra 400 Hz e 2 kHz, seguita da un responso quasi perfettamente piatto di  $\pm 0,5$  dB fino a 5.500 Hz. Alle frequenze più alte l'uscita saliva gradualmente a circa +5 dB tra 12 kHz e 15 kHz.

La distorsione ai bassi è stata misurata a livelli costanti d'entrata di 1 V (massimo caratteristico) ed a 0,3 V (10 dB sotto). Al livello più basso, la distorsione è risultata dell'1% tra 80 Hz e 100 Hz, mentre aumentava al 4% a 60 Hz e al 9% a 50 Hz. Con la massima entrata, la distorsione era, naturalmente, più alta: 5% a 80 Hz, 10% a 70 Hz e 25% a 60 Hz.

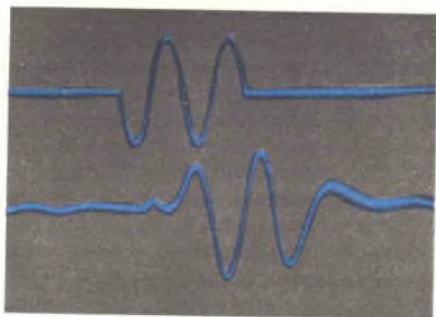
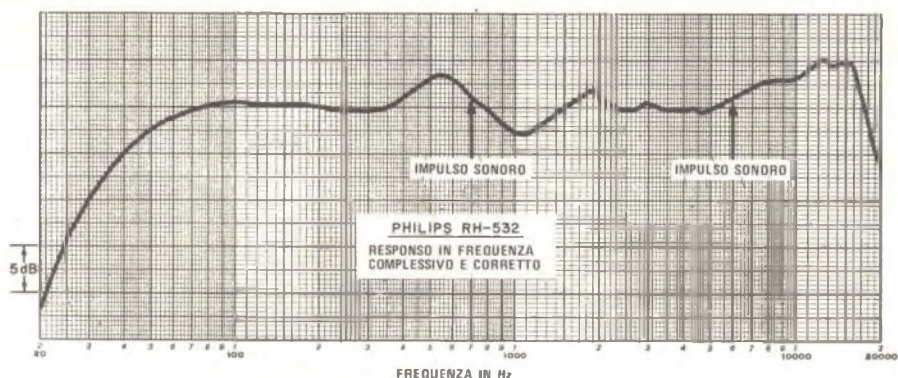
Anche se il rendimento del sistema d'altoparlanti non può essere giudicato nel solito modo, un'entrata di 1 V di nota media produceva un livello di pressione sonora di 104 dB alla distanza di 1 m. Riproducendo musica, due altoparlanti generavano facilmente livelli di pressione sonora superiori a 100 dB nel campo riverberante del locale a  $4 \div 5$  m dagli altoparlanti. Questa pressione è superiore a quella adottata dalla maggior parte degli ascoltatori, ma a tale livello non si avvertiva alcun senso di sforzo o distorsione udibile. La distorsione alle frequenze alte era scarsa ed è stato possibile sentire la direzionalità degli alti allontanandosi un poco dagli altoparlanti. Tuttavia, a normali distanze d'ascolto, questo effetto non si notava.

**Commenti d'uso** - Come suggerisce il responso in frequenza misurato, il sistema d'altoparlanti Philips sembra anzitutto che dia un suono brillante e sia leggermente debole nelle prestazioni ai bassi. Dopo un certo periodo d'ascolto, si è pensato di ascoltare un altro buon sistema d'altoparlanti preferiti; il confronto fu una sorpresa, perché quest'ultimo forniva un suono un po' confuso.

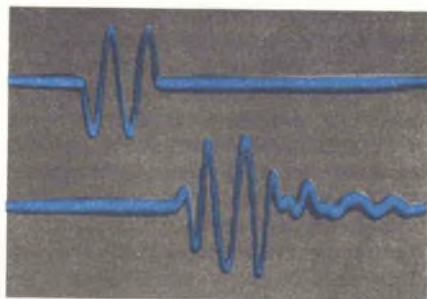
Questa differenza può essere spiegata in parte dal fatto che il picco di risonanza che colora il suono di quasi tutti i sistemi di altoparlanti dinamici nella gamma delle note basse è totalmente assente nel sistema d'altoparlanti Philips, nel quale viene soppresso dal sistema di ritorno del segnale. Per determinare se questa differenza nel carattere sonoro poteva essere dovuta al suo responso in frequenza, si è usato un equalizzatore per alterare il responso del sistema rendendolo uguale a quello di un ottimo sistema convenzionale e viceversa. La differenza nella qua-



*La fotografia mostra i circuiti elettronici usati per controllare gli altoparlanti.*



*Impulso sonoro a 700 Hz.*



*Impulso sonoro a 6.000 Hz.*

lità sonora rimaneva, c'è terminando la prima ipotesi.

Il sistema RH-532 presenta una chiarezza, una definizione sui passaggi complessi ed una qualità musicale completamente naturale che smentiscono le caratteristiche misurate.

Dal momento che il sistema d'altoparlanti Philips suona in modo del tutto differente dagli altri sistemi, è probabile che la maggior parte degli ascoltatori sarà favorevole o contraria in base alle proprie esperienze d'ascolto. Per esempio, la virtuale assenza di sonorità ai bassi può inizialmente disturbare; il sistema ha bassi forti e molto puliti anche al di sotto delle più basse note fondamentali della maggior parte degli strumenti, ma gli appassionati di organi a canne e di timpani possono trovare il sistema carente nell'ottava udibile più bassa.

Un vantaggio che costituisce una novità di questo sistema di altoparlanti è la sua abilità ad estendere le capacità di amplificatori o ricevitori buoni ma di bassa potenza. L'uscita di un amplificatore da 10 W, per esempio, diventa effettivamente di 60 W pilotando il sistema RH-532; anche la qualità sonora viene migliorata.

Non c'è dubbio che la Philips ha costruito un sistema d'altoparlanti eccezionale, le cui prestazioni attireranno molti ascoltatori di musica che richiedono un suono realisticamente convincente ed hanno problemi di spazio per la sistemazione degli altoparlanti. In quanto al prezzo, è probabile che il sistema attirerà anche gli appassionati di alta fedeltà che non hanno ricevitori o amplificatori costosi. Non si dimentichi tuttavia che il RH-532 può anche essere usato con amplificatori di alta potenza. ★

# L' OSSERVAZIONE DEI «VITS»

Coloro che si dedicano alle riparazioni TV, come pure molti dilettanti, sanno alla perfezione come è composto il segnale TV, e grazie a questa conoscenza - nonché a pochi strumenti di misura - riescono a far funzionare a dovere un televisore. Sino ad oggi la migliore fonte di informazioni sul buon funzionamento delle apparecchiature TV è stato il monoscopio trasmesso dalle stazioni televisive in determinate ore. Dalla sua osservazione è infatti possibile controllare se un televisore e un impianto d'antenna funzionano a dovere; in particolare il fascio di righe che si diparte in direzione verticale dal centro dell'immagine permette di sapere se la risposta in frequenza del ricevitore televisivo è estesa quanto basta per garantire una buona immagine.

Purtroppo, con l'aumentare delle ore di trasmissione dei programmi, la messa in onda del monoscopio diviene sempre meno frequente, ed alcune stazioni televisive straniere l'hanno addirittura abolita. Tuttavia sono ancora trasmessi segnali di controllo: anche se quasi nessuno lo sa, una serie di segnali di prova è permanentemente trasmessa insieme con l'immagine televisiva. Vediamo innanzitutto dove sono questi segnali e perché non interferiscono sul programma che sta andando in onda.

Le immagini che si osservano su un normale televisore occupano gli intervalli di tempo compresi tra gli impulsi di sincronismo verticale ed orizzontale. Se si agisce sul comando di sincronismo verticale, è possibile far comparire sullo schermo una spessa striscia nera (orizzontale) che corrisponde alle righe inutilizzate tra i due campi successivi. Se si osservano attentamente le righe in prossimità del margine inferiore della striscia, appena sopra le prime righe dell'immagine televisiva vera e propria, si noterà un gruppo di punti e di tratti bianchi: si tratta dei cosiddetti "VITS" (Vertical Interval Test Signal), cioè dei segnali di prova inseriti nell'intervallo verticale, trasmessi dalla stazione

televisiva.

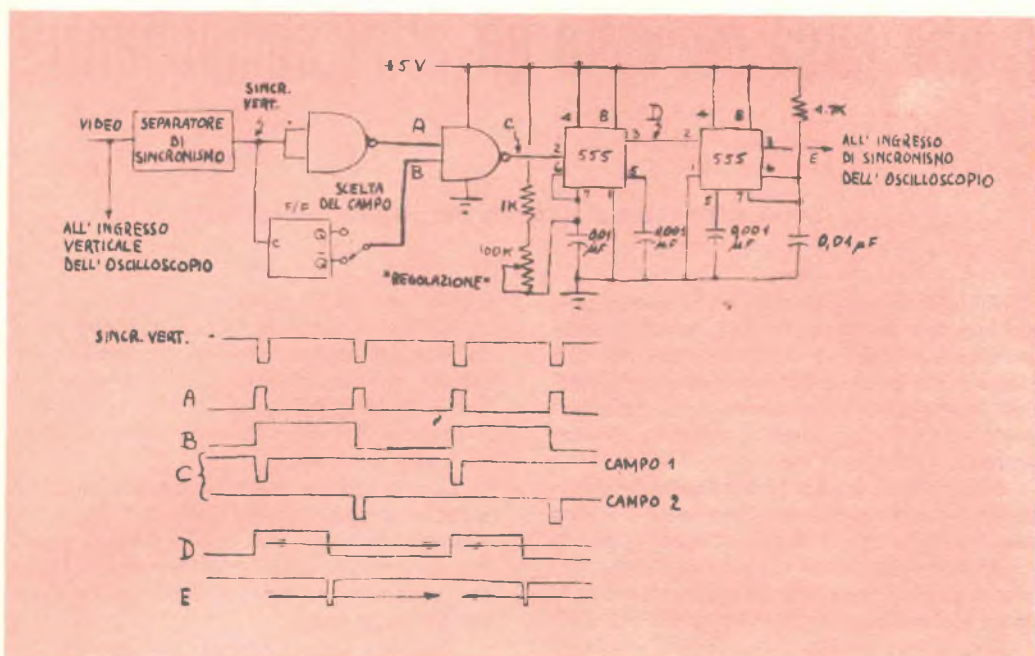
Il circuito rappresentato nella figura permette l'osservazione all'oscilloscopio dei citati segnali di prova; non possiamo naturalmente in questo breve articolo dare le istruzioni dettagliate per la sua costruzione, ma riteniamo comunque utile pubblicarne lo schema di massima ed una breve descrizione, che potrà interessare molti lettori. Con l'aiuto di questo circuito è possibile esaminare la struttura del segnale TV su ognuno dei due campi interallacciati che formano l'immagine ed osservare gli impulsi equalizzatori che seguono il segnale di sincronismo, i VITS, la mezza riga con cui ha inizio il primo campo, e le varie righe dell'immagine.

**Il circuito** - Le porte logiche di tipo NAND possono essere quelle di un qualsiasi dispositivo TTL (ad esempio, della serie 7400) ed altrettanto si può dire per il flip-flop, mentre i due circuiti integrati temporizzatori 555 possono essere sostituiti da una analoga unità doppia.

Scopo del circuito è quello di generare una "finestra" avente la larghezza di 65  $\mu$ sec (la durata di una riga dell'immagine) che possa essere "spostata" in corrispondenza di una qualsiasi delle righe di uno o dell'altro campo. La riga prescelta viene allora osservata all'oscilloscopio. Il segnale video composto, prelevato da un televisore, viene inviato sull'asse verticale dell'oscilloscopio, mentre il segnale di sincronismo verticale, estratto da un circuito separatore di sincronismo, è elaborato in modo da ricavare la necessaria temporizzazione. Il segnale di sincronismo già separato da quello video può essere anche estratto dai circuiti del televisore.

Gli impulsi di sincronismo verticale sono portati all'ingresso A di una porta NAND, mentre sul secondo ingresso, B, della stessa porta giunge il segnale proveniente da un flip-flop, a sua volta comandato dagli impulsi di sincronismo verticale. Selezionando





l'uscita Q, o l'uscita Q inversa del flip-flop, si può esaminare l'uno o l'altro dei due campi. Un condensatore da  $0,22 \mu\text{F}$  collegato tra il punto A e massa elimina i brevi impulsi spuri eventualmente presenti.

L'impulso di sincronismo relativo al campo prescelto (forma d'onda C) è usato per azionare un multivibratore monostabile a ritardo variabile, realizzato mediante un circuito integrato temporizzatore 555. Come si vede dalla forma d'onda D, il fronte di discesa dell'impulso può essere posizionato in un istante qualsiasi tra due successivi impulsi di sincronismo verticale relativi allo stesso campo; lo spostamento si ottiene facendo variare la costante di tempo del temporizzatore mediante il potenziometro da  $100 \text{ k}\Omega$ . Il segnale ottenuto è a sua volta usato per comandare un altro temporizzatore monostabile, con ritardo di  $65 \mu\text{sec}$  ed il cui segnale di uscita viene usato per sincronizzare l'oscilloscopio.

**L'osservazione dei segnali** - Per osservare i segnali in questione si invii il segnale video composto, prelevato da un televisore, all'ingresso dell'amplificatore verticale di un oscilloscopio, e si regoli il guadagno di tale

amplificatore in modo che sullo schermo la traccia abbia l'ampiezza voluta. Si predisponga l'oscilloscopio per la sincronizzazione esterna della base tempi, e si regoli la velocità di scansione in modo che sullo schermo stia un paio di righe dell'immagine TV ( $65 \mu\text{sec}$  per riga). A causa dell'elevata velocità di scansione, sarà necessario alzare alquanto la luminosità dell'oscilloscopio.

Se tutto funziona a dovere, compariranno sullo schermo due righe del segnale TV, con i relativi impulsi di sincronismo di riga. Regolando il potenziometro da  $100 \text{ k}\Omega$  si potranno far scorrere in un senso e nell'altro le righe, esplorando tutto il campo: dagli impulsi equalizzatori (che sono vicini all'impulso di sincronismo verticale), alle righe non usate per l'immagine (in alcune delle quali sono trasmessi i segnali VITS), alla mezza riga necessaria all'interallacciamento, e alle linee dell'immagine televisiva vera e propria. Regolato il potenziometro in modo da osservare sullo schermo i VITS, basterà azionare l'apposito commutatore per vedere i segnali di prova relativi all'uno od all'altro campo. Si noti che se non esistesse il flip-flop, le linee del segnale TV comparirebbero interallacciate. ★

# A che cosa servono gli altri componenti?

Sono sistemati nel circuito per ragioni pratiche

Gli appassionati di elettronica spesso constatano con sorpresa che un circuito pratico a volte è molto più complesso del circuito classico dal quale è stato derivato. In questi casi, viene naturale chiedersi a che cosa servono tutti i componenti utilizzati in sovrappiù.

Nei circuiti pratici presentati dai fabbricanti, ogni componente viene usato per una precisa ragione e cioè per ottenere il giusto funzionamento; resta solo da capire la funzione di ogni componente e come esso concorre al funzionamento del circuito stesso.

Dopo aver analizzato a fondo i circuiti classici e tipici, non si dovrebbero incontrare difficoltà nel comprendere il funzionamento dei circuiti pratici. Conoscendo la funzione e il modo di funzionamento del circuito, si può arrivare a capire perché un componente o alcuni componenti specifici vengono usati in quel dato circuito.

**Circuiti classici e pratici** - Nella *fig. 1* è rappresentato un tipico stadio amplificatore ad emettitore comune. Si tenga presente che nei circuiti classici come quelli riportati nei libri di testo (e questo circuito ne è un esempio) viene sempre impiegato il minor numero possibile di componenti.

Il transistor  $Q1$  serve come amplificatore di corrente; una piccola corrente applicata alla base dà inizio e controlla una corrente molto più grande che scorre nel circuito di collettore. La corrente applicata alla base di  $Q1$  attraverso il resistore di polarizzazione  $R1$  viene fornita da  $V_b$ . In assenza di un segnale d'entrata in  $C1$ , la corrente di polarizzazione è funzione del livello di tensione di  $V_b$  e del valore resistivo di  $R1$ .

I condensatori  $C1$  e  $C2$  permettono rispettivamente l'ingresso e l'uscita del segnale dal circuito bloccando la corrente continua per evitare di alterare la polarizzazione di questo stadio e del successivo. Il resistore  $R2$ , che rappresenta il carico di collettore, fa sì che il segnale d'uscita sia sviluppato tra

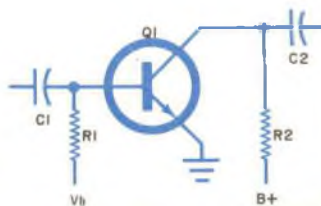
il collettore di  $Q1$  e massa.

Mentre la funzione dei componenti della *fig. 1* è facilmente intuibile, le cose si complicano se si confronta questo schema con quello pratico della *fig. 2*, uno stadio amplificatore RF del tipo comunemente usato nei radiorecettori.

Conoscendo la funzione di tale circuito, è facile spiegare l'esistenza di  $L1$ ,  $T2$  e  $T1$ , elementi induttivi che concorrono al giusto funzionamento alle radiofrequenze. Ma a che cosa servono tutti gli altri condensatori e resistori in più?

Con una certa logica, si può vedere che  $R1$  e  $R2$  insieme svolgono essenzialmente la stessa funzione svolta da  $R1$  nella *fig. 1*. Si nota anche che  $R2$  ha un'estremità collegata a massa e che  $R1$  è un'entrata speciale per un segnale di controllo automatico del guadagno (CAG). Si tenga presente che il CAG è una tensione il cui valore dipende dal livello del segnale di entrata in  $T1$ . Quando la tensione CAG aumenta, aumenta la polarizzazione di  $Q1$  e il guadagno dello stadio diminuisce. Di conseguenza, la tensione CAG è simile alla tensione di polarizzazione  $V_b$  del circuito classico.

Il condensatore  $C1$  della *fig. 2* ha una funzione simile a quella di  $C1$  nella *fig. 1*; esso blocca cioè le tensioni continue di polarizzazione e, inoltre, collega a massa per



*Fig. 1 - Circuito classico ad emettitore comune con componenti basilari ed essenziali.*

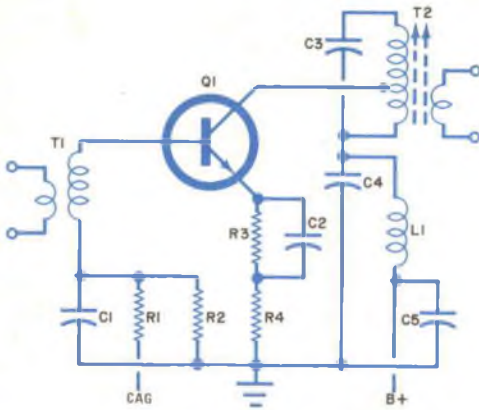


Fig. 2 - Questo amplificatore RF pratico è molto più complesso in confronto al circuito dal quale è stato derivato.

del ricevitore.

Vi è un altro circuito da considerare: quello d'emettitore di Q1, nel quale sono stati impiegati componenti inesistenti nel circuito classico ove l'emettitore è collegato direttamente a massa. Le differenze tra i sistemi di polarizzazione spiegano l'esistenza dei componenti in più nel circuito pratico. Nel circuito classico viene usato un alimentatore di polarizzazione distinto (Vb), mentre il circuito pratico in esame è autopolarizzato. I resistori R3 e R4 devono essere considerati come un unico resistore d'emettitore; il condensatore C2 serve a fugare la RF ai capi di R3 in modo che non influisca sul circuito durante la polarizzazione.

Attraverso R4 scorre sia c.c. sia RF e ciò serve ad introdurre una controreazione nel segnale RF. Parte della corrente che scorre tra l'emettitore e il collettore di Q1 produce una caduta di tensione ai capi di R4, caduta che rappresenta una perdita; quindi la presenza di R4 nel circuito diminuisce il guadagno dello stadio, una forma questa di controreazione. Lo scopo dell'impiego di R4 è quindi quello di proteggere il circuito contro i sovraccarichi. Per compensare le perdite causate da R4, si può ottenere un guadagno sufficiente dallo stadio successivo.

la RF un lato del secondario di T1 di modo che tutta l'uscita del trasformatore sia applicata alla base di Q1. Se nel circuito della fig. 2 C1 mancasse, R1 e R2 ridurrebbero il livello del segnale e farebbero diminuire il guadagno dello stadio.

Anche se più complesso, il circuito d'uscita della fig. 2 corrisponde, per quanto riguarda le prestazioni, al circuito d'uscita con due componenti della fig. 1. Il trasformatore T2 assicura l'isolamento c.c. e adatta l'impedenza d'uscita di Q1 all'impedenza d'entrata dello stadio successivo. Quindi, il primario di T2 funge da carico di collettore per Q1. La presa sul primario di T2 serve ad adattare la bassa impedenza d'uscita di Q1 all'impedenza più alta del primario del trasformatore. Ciò viene fatto in modo che per C3 (il quale forma un circuito accordato con il primario di T2) possa essere scelto un valore pratico, onde ottenere dal circuito accordato un Q ragionevole.

Il condensatore C4 viene usato per la RF per collegare l'estremità bassa di T2 a massa e per bloccare la componente c.c. La bobina L1 presenta una grande impedenza per la RF e blocca la parte di RF che, nonostante C4, potrebbe entrare nell'alimentatore. Un elevato valore di capacità per C5 elimina variazioni del segnale d'uscita dovute all'azione del CAG. Si tratta di variazioni di bassa frequenza che, se entrassero negli stadi sensibili attraverso i collegamenti di alimentazione, potrebbero rendere confuso il suono

**Regole pratiche** - Forniremo qui di seguito alcune brevi regole pratiche che potranno aiutare ad analizzare qualsiasi circuito dissipando le perplessità circa i componenti in più. La prima regola da considerare è che i

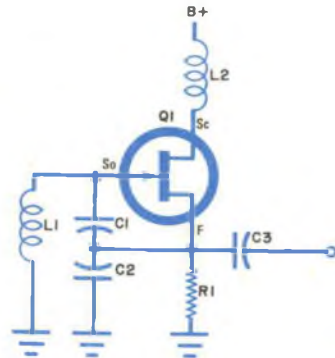


Fig. 3 - Questo tipico circuito VFO, così come è riportato nei libri di testo, ha in pratica scarsa utilità.

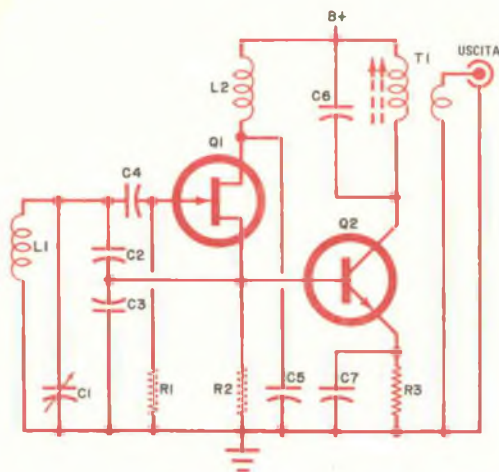


Fig. 4 - Circuito VFO pratico nel quale sono usati un altro stadio (Q2) come separatore e parecchi altri componenti per ottenere una buona stabilità.

condensatori di accoppiamento sono in genere in serie con il percorso del segnale. Inoltre si tenga presente che i condensatori di fuga fanno passare i segnali intorno ad un componente o ad un circuito. Si consideri poi che le bobine senza un condensatore in parallelo sono in genere solo bobine di arresto. Infine, i trasformatori rappresentano carichi di uscita e svolgono la funzione di blocco per la c.c. dei condensatori. Acquistando una maggiore esperienza nell'analizzare circuiti, a questo breve elenco si possono aggiungere altre regole.

Vediamo un altro esempio di circuito classico raffrontato con uno pratico. Nella fig. 3 si può vedere la rappresentazione classica di un oscillatore a frequenza variabile (VFO) con FET. La funzione dei componenti di questo circuito è facilmente intuibile. I segnali di collettore e di base del FET Q1 sono sfasati tra loro di  $180^\circ$ . Con C1 e C2, la bobina L1 è praticamente provvista di una presa centrale. Poiché L1 ha una presa, il segnale dal collettore di Q1 subisce un'altra inversione nella bobina e il segnale di ritorno sulla base di Q1 è in fase con il segnale d'uscita. Questa condizione fa sì che l'uscita rinforzi l'entrata e si generi un'oscillazione la cui frequenza è determinata dai valori di C1, C2 e L1.

La bobina L2 funge da carico di collet-

tore per Q1 e la sua alta reattanza impedisce che il segnale d'uscita dal FET possa entrare nell'alimentatore. Il resistore R1 ha il compito di provvedere la polarizzazione di base; il condensatore C3 trasferisce il segnale d'uscita allo stadio successivo bloccando la c.c.

Il circuito VFO pratico riportato nella fig. 4 differisce molto dal circuito classico; probabilmente ciò che confonde di più è l'aggiunta di un altro stadio a transistor. Ovviamente, per ottenere buoni risultati, il circuito della fig. 3 necessita di un certo isolamento; volendo poi avere una maggiore capacità di pilotaggio, al circuito della fig. 3 sono stati aggiunti uno stadio separatore, Q2, con i relativi componenti.

Esaminiamo ora il resto del circuito; il condensatore variabile C1 fornisce un mezzo per regolare con precisione la frequenza d'uscita dell'oscillatore. Il resistore R1 collega la base all'emettitore di Q1 fornendo sia la polarizzazione sia un mezzo per sviluppare una tensione di segnale. Il condensatore C4 e il resistore R1 impediscono che la c.c. entri nel circuito accordato concorrendo così alla stabilità di funzionamento.

Il condensatore C5 è un condensatore di fuga che incanala a massa il segnale presente sul collettore di Q1, collegato nella configurazione a collettore comune. La base viene usata come entrata e l'emettitore come uscita. Considerando l'oscillatore sotto questo aspetto, si può vedere che il collegamento a massa è lo stesso del collegamento dal collettore alla base nel circuito classico. C5 può anche essere considerato come condensatore di accoppiamento in serie con il percorso del segnale.

Si noti ancora che non c'è un condensatore di accoppiamento tra il collettore di Q1 e la base di Q2. In questo caso Q2 ottiene la polarizzazione da Q1 e R2, in quanto entrambi questi elementi servono da resistenza di polarizzazione. Quindi Q1 e R1 nella fig. 4 corrispondono a R1 e R2 nella fig. 2.

Dagli esempi riportati in questo articolo, i circuiti classici o tipici raramente sono uguali ai circuiti pratici funzionanti. Però, partendo dal principio che ogni componente in più viene usato per concorrere in qualche modo alle prestazioni del circuito e tenendo presenti poche regole empiriche, si potrà rapidamente interpretare uno schema ed essere meglio preparati se capita di dover ricercare guasti e procedere alle necessarie riparazioni. ★



# CORSO DI FOTOGRAFIA

per corrispondenza

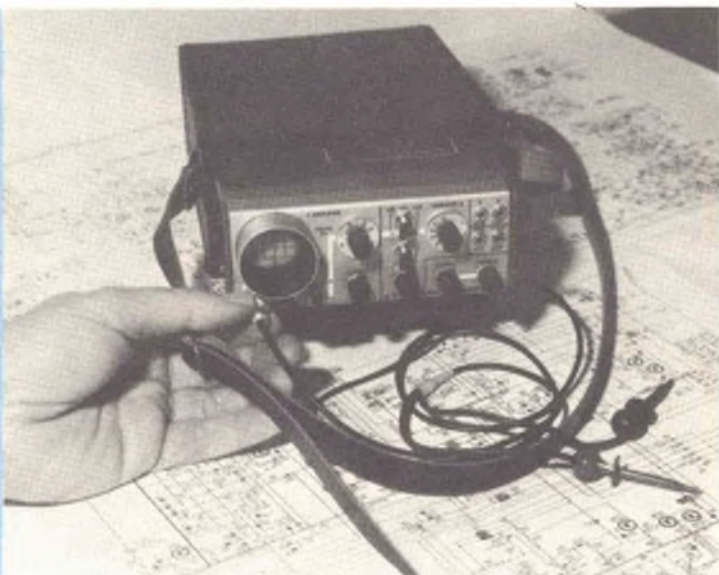
tecnica di ripresa  
e di stampa  
ingrandimento  
sviluppo del  
colore  
smaltatura  
ecc.

QUESTI SONO SOLO ALCUNI  
DEGLI ARGOMENTI TRAT-  
TATI NEL CORSO DI FO-  
TOGRAFIA. RICHIEDA  
SENZA ALCUN IMPE-  
GNO DA PARTE SUA  
DETTAGLIATE IN-  
FORMAZIONI SUL  
CORSO DI FOTO-  
GRAFIA SCRIVENDO A

**Scuola Radio Elettra**  
10126 Torino - Via Stellone 5/633  
Tel. (011) 674432

# novità in elettronica

*Un nuovo oscilloscopio di piccole dimensioni, più leggero e meno costoso dei tipi tradizionali, è stato realizzato dalla ditta inglese Lawtronics. Questo piccolissimo oscilloscopio portatile, denominato Lawtronics A1010, dotato di astuccio e tracolla, è ideale per l'uso in spazio limitato e per lavori dove è indispensabile poter usare entrambe le mani. Esso misura 55x135x190 mm; può funzionare a corrente continua a 12 V od a corrente alternata a 110 V/240 V, oppure a batteria.*



*La ditta inglese Solartron Electronic Group ha recentemente presentato questo simulatore di controllo radar del traffico aereo, appositamente studiato per consentire l'addestramento con il massimo realismo, pur non richiedendo, da parte dell'istruttore, la conoscenza della programmazione di calcolatori. Nonostante l'altissimo livello di realismo raggiungibile con l'apparecchio, il suo funzionamento è estremamente semplice, e le domande e le risposte tra il calcolatore e l'istruttore avvengono in un linguaggio chiaro e comprensibile.*

*La Marconi Communication Systems ha immesso sul mercato britannico un nuovo modello portatile di uno dei migliori tipi di telecamera per trasmissioni a colori che presenta le principali caratteristiche del modello Mark VIII. Questa telecamera è stata progettata per fornire immagini di alta qualità, integrabili da altre immagini fornite da telecamere diverse, senza che risultino peggiorate le caratteristiche della trasmissione.*

*Questo tipo di telecamera possiede i dispositivi per l'allineamento automatico delle immagini e la regolazione dell'intensità dei colori.*

*Alla telecamera è collegato, mediante un cavo del diametro di 13 mm, un alimentatore che fornisce l'energia elettrica necessaria e contiene i circuiti impressi. Un apposito circuito assicura poi intensità costante durante tutta la trasmissione.*



*L'impiego sempre più massiccio dei semiconduttori e l'adozione di altoparlanti piatti, ma con buone caratteristiche di riproduzione, hanno permesso di ridurre notevolmente la profondità degli apparecchi radio, senza aumentare le altre dimensioni. Tali caratteristiche presentano le unità della serie "planar", progettata di recente dalla Siemens, e costituita da sei modelli: quattro supervaligette, un registratore a cassette ed un radioregistratore, la cui forma si distingue notevolmente dalla maggior parte degli altri apparecchi radio portatili. Ogni apparecchio di questa serie ha lo spessore di un libro, per cui è comodo da portare sottobraccio o da infilare in valigia.*

*Il radioregistratore "planar" RT 412, visibile nella foto, può funzionare con alimentazione a rete e con batterie. E' racchiuso in una custodia in materiale sintetico color antracite, con i lati in alluminio, misura 32x20x5,3 cm ed il suo peso, comprese le batterie, è di 3 kg. E' dotato di quattro gamme d'onda: MF, OM, OL, OC; di dodici pulsanti; di due potenziometri a cursore per il volume ed il tono. Il registratore è adatto anche per nastri al biossido di cromo e possono venire impiegati nastri fino ad una durata di 2x60 min. L'apparecchio ha il microfono incorporato, e la sua potenza in uscita è di 2 W. Su esso sono presenti pure prese per microfono esterno, per giradischi/registratore, per auricolare/altoparlante esterno.*

# **NUOVI DISPOSITIVI ELETTRONICI PER LA RICERCA DI SEPOLTI DA VALANGHE**

Qualche tempo fa a Solda, in provincia di Bolzano, si è svolto un importante convegno organizzato dalla fondazione internazionale "Vanni Eigenmann" sui moderni metodi per il ritrovamento di vittime sepolte da valanghe.

Durante il convegno sono state esaminate nuove soluzioni ed idee tecniche e metodologiche per accrescere le probabilità di sopravvivenza dei sepolti dalle valanghe. In rappresentanza di quattordici paesi, tecnici altamente qualificati nel settore del soccorso alpino (*fig. 1*) hanno dato esaurienti dimostrazioni del funzionamento di apparecchiature alquanto sofisticate.



**1** Un tecnico sta illustrando ad alcuni esperti del soccorso alpino convenuti a Solda il funzionamento del dispositivo elettronico Philips per la ricerca dei sepolti da valanghe.

**2** Sezione per la ricerca (radiogoniometro) e sezione ricevente del ripetitore inseribile nell'intercapedine della suola di uno scarpono.



- 3 La sezione ricevente (ripetitore) del dispositivo elettronico Philips per la ricerca di persone sepolte da valanghe è anche inseribile nel taschino della giacca a vento.
- 4 Un soccorritore sta ricercando una persona sepolta da una valanga mediante un radiogoniometro della Philips.



La sezione Elcoma della Philips ha colaudato a Solda un proprio dispositivo elettronico per la ricerca di persone travolte da valanghe, che da anni è oggetto di studi e di continui miglioramenti tecnici. L'apparecchio è composto da due sezioni di ingombro molto ridotto: la prima (ripetitore) viene indossata dall'alpinista ed è costantemente in ricezione, l'altra (un radiogoniometro), in possesso dei soccorritori, attiva alla trasmissione la sezione ricevente del ripetitore non appena hanno inizio le ricerche. Questa soluzione ovviamente è stata scelta perché consente di ridurre il consumo delle pile e di aumentare, conseguentemente, l'autonomia del sistema (oltre un anno di funzionamento continuo per la ricezione).

Il principio di funzionamento dell'apparecchio è molto evoluto. Il dispositivo è infatti dotato di antenna direttiva, che consente rilevamenti molto precisi entro un raggio di circa 200 m. La particolare configurazione dei circuiti (controllati a quarzo) e la loro stabilità hanno permesso di realizzare la sezione ricevente con tecniche diverse: grazie alle sue ridotte dimensioni, essa è inseribile nell'intercapedine della suola dello scarpone da sci (fig. 2) o da alpinismo oppure nel taschino della giacca a vento (fig. 3), o anche in un "marsupio" a bretelle.

E' in fase di avanzata realizzazione un secondo tipo di apparecchio che, indossato dall'alpinista durante le escursioni in alta montagna, può trasformarsi da normale apparecchio ripetitore in dispositivo per la ricerca (radiogoniometro - fig. 4).

Gli apparecchi Philips emettono segnali solamente in occasione di operazioni di soccorso e forniscono un'ottima segnalazione ad intensità costante e frequenza variabile riprodotta da un altoparlante. Inoltre, sono compatibili con apparecchiature più potenti da impiegarsi con squadre di soccorritori a bordo di elicotteri. ★

UNA PROFESSIONE NUOVISSIMA PER I GIOVANI CHE HANNO FRETTA DI AFFERMARSI E DI GUADAGNARE. MOLTO.



# I PROGRAMMATORI

Davvero non c'è tempo da perdere. Entro i prossimi 5 anni saranno necessari almeno 100.000 tecnici qualificati nella Programmazione ed Elaborazione dei Dati, altrimenti migliaia di calcolatori elettronici, già installati, rischierano di rimanere bloccati e inutilizzati.

Del resto, già oggi per le Aziende diventa difficile trovare dei giovani preparati in questo campo (basta guardare gli annunci sui giornali).

Per venire incontro alle continue richieste e per offrire ai giovani la possibilità di un impiego immediato, di uno stipendio superiore alla media e di una carriera rapidissima, la SCUOLA RADIO ELETTRA ha istituito un nuovissimo corso per corrispondenza:

**PROGRAMMAZIONE ED ELABORAZIONE DEI DATI**  
In ogni settore dell'attività umana i calcolatori elettronici

hanno assunto il ruolo di centri vitali, motori propulsori dell'intero andamento aziendale. Per questo non possono rimanere inattivi. E per questo le Aziende commerciali o industriali, pubbliche o private, si contendono (con stipendi sempre più alti) i giovani che sono in grado di "parlare" ai calcolatori e di sfruttarne in pieno le capacità.

**LA SCUOLA RADIO ELETTRA VI FA DIVENTARE PROGRAMMATORI IN POCHI MESI.**

Attenzione: a questo corso possono iscriversi tutti; non si richiede una preparazione precedente, ma solo attitudini alla logica.



Seguendo, a casa Vostra, il nostro corso di Programmazione ed Elaborazione dei Dati, imparerete tutti i più moderni "segreti" sul "linguaggio" dei calcolatori. E li imparerete non con difficili e astratte nozioni, ma con lezioni pratiche

e continui esempi. La Scuola Radio Elettra dispone infatti di un modernissimo e completo Centro Elettronico dove potrete fare un turno di pratica sulla Programmazione, che vi consentirà un immediato inserimento in una qualsiasi Azienda.

**IMPORTANTE:** al termine del corso la Scuola Radio Elettra rilascia un attestato da cui risulta la Vostra preparazione. Nel Vostro interesse, richiedeteci subito maggiori informazioni.

Mandateci il vostro nome, cognome e indirizzo: vi forniremo, gratis e senza alcun impegno, una splendida e dettagliata documentazione a colori.



**Scuola Radio Elettra**

Via Stellone 5/ 633  
10126 Torino

docci 893



LE LEZIONI ED I MATERIALI SONO INVIATI PER CORRISPONDENZA

# PROVA CONTINUITÀ ACUSTICO DI MINIPOTENZA

Provando giunzioni di semiconduttori è sufficiente una potenza di  $55 \mu\text{A}$  per far suonare l'allarme

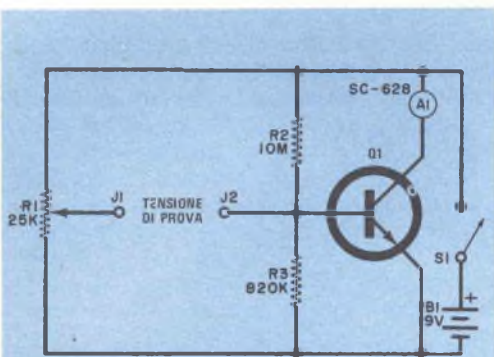
In commercio sono reperibili molti ohmmetri di bassa potenza con tensioni di prova tali da non causare rottura delle giunzioni dei semiconduttori, ma che, proprio per tale motivo, forniscono false indicazioni; tali ohmmetri hanno anche una potenza sufficientemente bassa da non distruggere una giunzione di semiconduttore. Questi strumenti sono molto utili per misurare resistenze in un circuito a semiconduttori ma, come per tutti gli strumenti ad indice, l'utente deve osservare l'indicatore per determinare i risultati. In prove di continuità, questo fatto può rappresentare uno svantaggio decisivo.

Per molte ragioni, è preferibile che un provacontinuità sia piccolo, portatile e udibile; infatti, non tutte le prove di continuità si effettuano sul banco di lavoro, ma molto spesso è necessario portare i puntali nei punti di misura lavorando su una scala, nel buio o almeno dove i punti di misura sono poco visibili oppure sono in uno spazio ristretto.

Per ovviare a questi problemi, è stato ideato il provacontinuità acustico di minipotenza descritto in questo articolo, che sicuramente sarà molto apprezzato dai tecnici e dagli sperimentatori.

Lo strumento applica al circuito in prova 0,3 V a circa  $55 \mu\text{A}$ ; può essere usato senza badare alle polarità in circuiti comprendenti diodi, transistori o IC in quanto lo strumento "interpreta" la loro presenza come un circuito aperto. Esso indicherà tuttavia continuità attraverso resistenza di valore inferiore a circa  $1.500 \Omega$ . Lo strumento essendo di dimensioni ridotte, può essere sistemato in una tasca tenendo in mano solo i due terminali.

**Come funziona** - Il circuito è riportato nella fig. 1. In funzionamento, Q1 è polarizzato appena sotto la conduzione dal partitore di tensione R2 - R3. Il potenziometro R1 controlla la tensione di prova e quindi la sensibilità dello strumento. Normalmente,



## MATERIALE OCCORRENTE

- A1 = Sonalert Mallory SC-628 o simile \*
  - B1 = batteria da 9 V oppure sei pile tipo AA
  - J1-J2 = boccole isolate
  - Q1 = transistor BC108 o simile
  - R1 = potenziometro semifisso da  $25 \text{ k}\Omega$
  - R2 = resistore da  $10 \text{ M}\Omega$  -  $1/4 \text{ W}$
  - R3 = resistore da  $820 \text{ k}\Omega$  -  $1/4 \text{ W}$
  - S1 = interruttore semplice
- Attacchi per la batteria, scatoletta di plastica, puntali e minuterie varie.

\* Reperibile presso la Mallory Timers Continental S.p.A. - Via Nomentana 126 - 00161 Roma

Fig. 1 - Il transistor è polarizzato appena al di sotto del punto di lavoro. Quando la resistenza tra J1 e J2 è inferiore a  $1.500 \Omega$ , Q1 passa in conduzione e suona l'allarme.

tra J1 e J2 è presente una tensione di circa 0,3 V. Quando tra J1 e J2 è presente una resistenza di 1.500  $\Omega$  o meno, la piccola tensione in piú proveniente da R1 polarizza Q1 in conduzione facendo suonare l'allarme acustico. Il potenziometro R1 può essere usato per mantenere una tensione fissa di prova a mano a mano che la batteria si esaurisce.

**Costruzione** - Il circuito può essere montato su una piccola basetta perforata che potrà essere racchiusa, insieme alla batteria, in una scatoletta di plastica. Si montino l'allarme, l'interruttore e i due connettori sul pannello frontale. L'alimentazione può

essere ottenuta da una normale batteria per ricevitori a transistori da 9 V oppure con sei pile tipo AA in serie.

**Avvertenza** - Si potrebbe essere tentati di rendere lo strumento piú sensibile, ma esiste un limite pratico alla massima sensibilità che può essere usata. Tutti i dispositivi a semiconduttori hanno una perdita ben definita; i semiconduttori di potenza possono avere una perdita molto superiore a quella dei semiconduttori amplificatori di segnale. Se si rende troppo alta la sensibilità dello strumento, questo interpreterà le perdite come continuità e darà perciò false indicazioni. ★

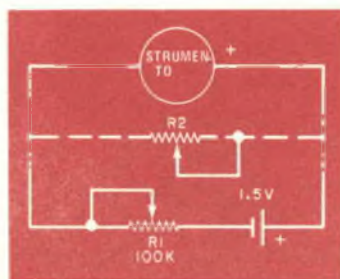
## ALCUNE REGOLE PER L'USO DEGLI STRUMENTI DI MISURA

Sfortunatamente, molti sperimentatori non trattano i loro strumenti nel modo dovuto: introducono i puntali in un punto qualsiasi del telaio (che probabilmente è sotto tensione), ruotano alcune manopole e sperano che i risultati così ottenuti possano fornire indicazioni precise. Queste stesse persone si lamentano poi dell'imprecisione e della breve durata dei loro strumenti. Vi sono alcune regole, semplici ma tassative, che devono essere seguite per usare gli strumenti.

La prima regola è leggere il manuale che accompagna lo strumento. Troppo spesso infatti dopo aver disimballato un nuovo strumento, si dà una breve occhiata al manuale di istruzioni e lo si ripone poi in un posto oscuro del banco di lavoro senza piú consultarlo se non nel caso in cui qualcosa non funzioni nello strumento. Molti ritengono, a torto, che dopo aver usato una volta un analizzatore (o un generatore sweep, o una sonda logica) se ne possa usare qualsiasi altro. Bisogna considerare invece che quando

viene progettato un nuovo modello, questo può funzionare in modo diverso dal tipo vecchio; può cioè essere in grado di effettuare alcuni tipi di prove che il precedente modello non poteva fare. Ciò viene specificato chiaramente nel manuale di istruzioni che l'utente dovrebbe leggere accuratamente in ogni parte prima di accingersi a qualsiasi tipo di prova.

La seconda regola è essere perfettamente consci delle possibilità, caratteristiche, ecc.



di ogni strumento che si usa. Per esempio, quanta corrente fornisce l'ohmmetro cortocircuitando i puntali? Probabilmente pochi lo sanno ma, nonostante ciò, si applica tranquillamente l'ohmmetro ad un transistor o ad un diodo per basso segnale e ci si stupisce poi di avere sempre componenti bruciati. Analogamente, si deve conoscere con precisione la tensione tra i puntali dell'ohmmetro e saper distinguere il puntale positivo da quello negativo; capita spesso infatti che due ohmmetri, entrambi di case costruttrici nazionali, abbiano i puntali delle entrate di colori diversi l'uno dall'altro.

Inoltre, può avvenire di provare un normale diodo raddrizzatore con le varie portate ohmmetriche di un analizzatore e chiedersi poi perché i valori di resistenza misurati sono differenti nelle varie portate. Si dimentica in questo caso che l'analizzatore non fornisce una corrente costante e così si ottengono indicazioni differenti quando lo strumento viene commutato nelle diverse portate. D'altra parte, un analizzatore numerico impiega, per le misure di resistenze, una sorgente di corrente costante e perciò indicherà lo stesso valore su tutte le portate.

Per restare ancora nel tema degli strumenti, è riportato qui lo schema di un circuito che costituisce uno dei mezzi per determinare la resistenza di uno strumento da usare nella costruzione di apparati di misura. Usando una pila da 1,5 V, la resistenza del potenziometro R1 deve essere abbastanza alta per limitare la corrente ad un valore di sicurezza. Nel caso dello schema, un valore di 100 k $\Omega$  limiterà la corrente a 15  $\mu$ A. Non si colleghi per ora R2; con R1 alla massima resistenza, si effettuino i collegamenti. L'indice dello strumento può o no deviare verso il fondo scala; si regoli con attenzione R1 fino a che l'indice si porta a fondo scala. Usando un potenziometro di parecchie migliaia di ohm per R2, lo si colleghi in parallelo allo strumento a fondo scala. Quindi, si regoli R2 fino a che l'indice si porta esattamente a metà scala. Senza spostare la regolazione di R2, lo si stacchi dal circuito e, usando un ohmmetro preciso, si misuri la resistenza tra il cursore e l'estremità non collegata al cursore. Questa misura indica la resistenza dello strumento. A seconda delle caratteristiche dello strumento, può accadere di dover fare qualche prova con il valore di R2, diminuendone il valore se necessario.

Un'altra cosa deve pure essere considerata; leggendo il manuale, si troverà il massimo valore di tensione che può essere applicato con sicurezza tra i puntali. Questo valore viene generalmente denominato come c.c. massima e c.c. + c.a. Usando lo strumento, particolarmente su circuiti TV a valvole, ci si assicuri di non superare questo valore, altrimenti si può rovinare lo strumento.

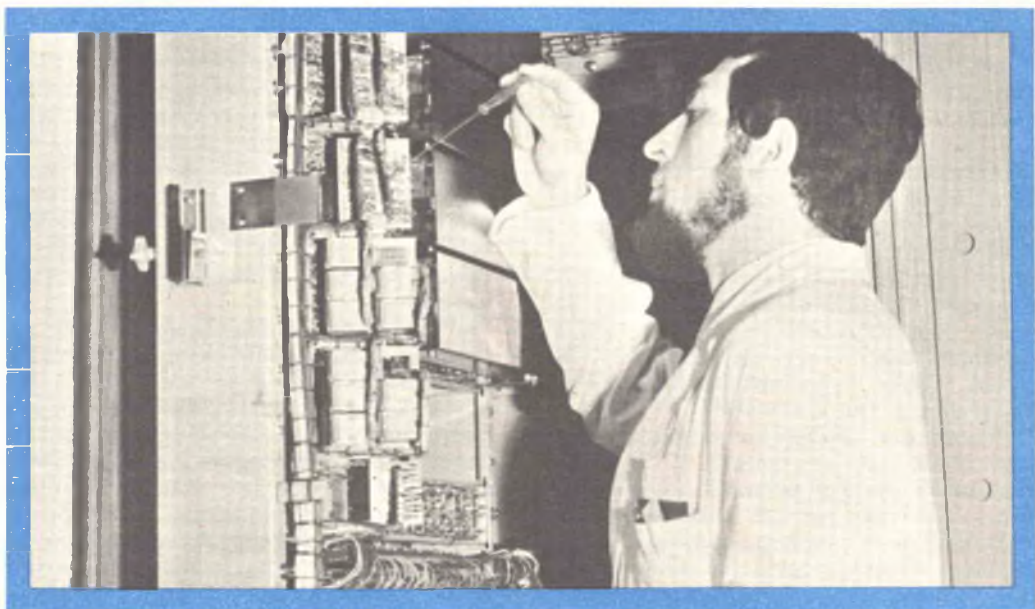
Tutti coloro che posseggono un analizzatore, ne conoscono la resistenza d'entrata nelle varie portate di tensione? Ciò è importante in considerazione dell'effetto di carico dell'analizzatore su un circuito ad alta impedenza. La combinazione di parallelo tra l'analizzatore e la resistenza circuitale può produrre false indicazioni. Perciò, prima di effettuare misure di tensione con un analizzatore, si controllino le impedenze in modo da ottenere una soddisfacente lettura di tensione.

**E gli oscilloscopi?** - Nel manuale di istruzioni di un oscilloscopio sono precisate le modalità per correggere i vari attenuatori dell'amplificatore verticale secondo la frequenza allo scopo di eliminare sovraoscillazioni e distorsioni. La sonda, se disponibile, deve essere compensata regolando il condensatore incorporato per evitare forme d'onda distorte. Poiché le forme degli impulsi sono importanti in molti percorsi di segnale nei televisori, questa compensazione di frequenza deve essere effettuata se si desidera ottenere la giusta forma d'onda. Inoltre, se in prove audio si usa un generatore di forme d'onda quadre, triangolari o a denti di sega, la forma d'onda inesatta mostrata dall'oscilloscopio può falsare le prove. Anche in questo caso, si consulti il manuale di istruzioni.

I generatori di segnali RF presentano altri problemi. Molti richiedono una resistenza terminale all'estremità del cavo d'uscita. Anche qui si consulti il manuale e ci si procuri, se necessaria, la resistenza indicata nel manuale stesso.

Effettuando qualsiasi lavoro su circuiti numerici, e disponendo di un generatore numerico a molte frequenze, si tenga presente che parecchi di questi strumenti devono lavorare con un determinato carico, altrimenti le forme d'onda indicate non saranno esatte. Si consulti il manuale per accertarsi se è necessaria una resistenza terminale di 51  $\Omega$ .

★



## UN TECNICO IN ELETTRONICA INDUSTRIALE È UN UOMO DIVERSO

Pensi all'importanza del lavoro nella vita di un uomo. Pensi a sé stesso e alle ore che passa occupato in un'attività che forse non La interessa.

Pensi invece quale valore e significato acquisterebbe il fatto di **potersi dedicare ad un lavoro non solo interessante** — o addirittura entusiasmante — **ma anche molto ben retribuito.**

Un lavoro che La porrebbe in grado di affrontare la vita in un modo diverso, più sicuro ed entusiasta.

Questo è quanto può offrirLe una **specializzazione in ELETTRONICA INDUSTRIALE.** Con il Corso di Elettronica Industriale Lei riceverà a casa Sua le lezioni; potrà quindi studiare quando Le farà più comodo senza dover abbandonare le Sue attuali attività. Insieme alle lezioni riceverà anche i materiali che Le consentiranno di esercitarsi sugli stessi problemi che costituiranno la Sua professione di domani.

Questi materiali, che sono più di 1.000, sono compresi nel costo del Corso e resteranno di Sua proprietà; essi Le

permetteranno di compiere interessantissime esperienze e di realizzare un **allarme elettronico**, un **alimentatore stabilizzato protetto**, un **trapano elettrico** il cui motore è adattabile ai più svariati strumenti ed utensili industriali, un **comando automatico di tensione** per l'alimentazione del trapano, e molti montaggi sperimentali.

Lei avrà inoltre la possibilità di seguire un periodo di **perfezionamento gratuito di due settimane** presso i laboratori della Scuola, in cui potrà acquisire una esperienza pratica che non potrebbe ottenere forse neppure dopo anni di attività lavorativa.

Richieda, senza alcun impegno da parte Sua, dettagliate informazioni sul Corso di Elettronica Industriale per corrispondenza.



**Scuola Radio Elettra**

10126 Torino - Via Stellone 5/633

Tel. (011) 674432

**LE LEZIONI ED I MATERIALI SONO INVIATI PER CORRISPONDENZA**



**Un apparecchio automatico  
senza cambiadischi  
e con trasmissione a cinghia**

## **Giradischi Garrard Zero 100SB**

Il tipo di giradischi piú richiesto dagli appassionati di alta fedeltà era un tempo quello con funzionamento completamente manuale; successivamente, con la comparsa di apparecchi dotati di cambiadischi e capaci anche di una riproduzione di altissima qualità, l'interesse si spostò verso questi nuovi apparecchi; da qualche tempo si è verificato però un nuovo cambiamento nei gusti, ed i giradischi attualmente piú apprezzati sono quelli automatici senza cambiadischi, come il Garrard Zero 100SB, recentemente comparso sul mercato.

Questo giradischi viene fornito completo di braccio, di base in legno (nero e con i pannelli laterali in teak), di coperchio antipolvere (imperniato ed asportabile) nonché di tutti i connettori. Per ottenere un apparecchio completo e funzionante basta perciò aggiungere una testina fonorilevatrice.

**Descrizione generale** - Il Garrard Zero 100SB usa una trasmissione a cinghia, invece del sistema a ruota oziosa impiegato dalla Garrard sul suo precedente Mod. Zero 100. Le velocità di funzionamento sono due (33 - 1/3 e 45 giri al minuto) e vengono selezionate mediante un comando con il quale si indirizza anche il braccio su un determinato diametro del disco nel funzionamento automatico (nel funzionamento manuale è possibile suonare dischi di qualsiasi diametro); tale comando sposta la cinghia di trasmissione lungo il perno, a piú diametri, del motore sincrono. Il giradischi Mod. 100SB monta un piatto da 29 cm in materiale non ferroso, ottenuto per fusione, e del peso di 2,5 kg. Le dimensioni dell'apparecchio sono:

larghezza 46 cm, profondità 40,5 cm e altezza 19 cm (compreso il coperchio).

Il funzionamento è comandato mediante tre leve. Una, contrassegnata con la scritta AUTO, mette in moto il giradischi ed indirizza automaticamente il braccio; un'altra, contrassegnata con MAN, fa semplicemente partire il piatto (queste due leve hanno entrambe una posizione di arresto (OFF) che, nel caso della leva AUTO, comanda anche il ritorno del braccio sul suo supporto e lo spegnimento del motore); la terza leva, con la scritta CUE, fa alzare ed abbassare il braccio, con movimento smorzato in entrambe le direzioni; a differenza di quanto accade in quasi tutti gli altri apparecchi, con questa leva è possibile alzare il braccio solo parzialmente e lasciarlo in tale posizione, il che permette di ridurre sensibilmente il tempo necessario per tornare successivamente sul disco.

Il blocco che contiene i perni di incernieramento del braccio, realizzato in materia plastica trasparente, contiene anche il sistema a repulsione magnetica per la compensazione della forza centripeta. Uno schermo magnetico viene piú o meno inserito tra due magneti, l'uno fissato sul telaio e l'altro montato sul braccio, in modo da variarne l'azione reciproca e quindi la coppia impressa al braccio. Sul dispositivo sono tracciate due scale, una per le puntine coniche e l'altra per quelle ellittiche. Il contrappeso è regolabile e montato elasticamente, così da smorzare la risonanza del braccio alle basse frequenze.

Nel blocco dei perni è pure incorporato il contatore automatico dei dischi suonati;

una lancetta rossa si sposta leggermente ogni volta che il braccio ritorna sul suo supporto dopo la lettura di un disco, muovendosi su una scala dove sono segnati diversi numeri, da 400 a 1.600, corrispondenti al numero di dischi ascoltati. Una manopolina zigrinata, posta al di sotto della scala, permette di azzerare il contatore.

La forza di appoggio della puntina sul disco viene regolata spostando un piccolo peso posto sul corpo del braccio, che porta alcune tacche corrispondenti a forze da 0 a 3 g con intervalli di 0,25 g.

**Misure di laboratorio** - Dopo aver montato la testina, una Ortofon Mod. VMS-20E, con l'aiuto di una mascherina fornita con il giradischi, si sono compiute alcune prove e si è constatato che l'errore di tangenzialità è praticamente nullo (minore di 0,5%) su tutta la superficie del disco. L'indicatore della forza d'appoggio è risultato molto preciso, con un errore inferiore a 0,05 g su 1 g e 2 g e con un errore di 0,1 g su 3 g. La taratura del dispositivo di compensazione della forza centripeta è risultata tanto precisa da garantire un'uguale distorsione sui due canali (una precisione che di rado si riscontra sui bracci).

Per ottenere un taglio visibile delle creste nella forma d'onda rilevata sul tono di prova a 30 cm/sec usato nel controllo della suddetta compensazione, è stato necessario impiegare la testina Ortofon VMS-20E con una forza d'appoggio di soli 0,5 g; l'esatta compensazione della forza centripeta si è ottenuta proprio con il relativo indicatore posto su 0,5 g. Il fatto di aver potuto effettuare questa prova sta anche a dimostrare che il braccio dello Zero 100SB, nonostante l'elevato numero di perni in esso presenti, ha un attrito trascurabile. Per quanto si è potuto constatare, questo braccio può montare qualsiasi testina oggi esistente sul mercato, anche volendo lavorare con la minima forza d'appoggio per essa ammessa: l'attrito nel braccio non darà mai problemi.

Le fluttuazioni di velocità lente (wow) e rapide (flutter) sono risultate rispettivamente dello 0,06% e 0,04% a 33 - 1/3 giri al minuto e dello 0,04% e 0,035% a 45 giri al minuto. Il rumore non pesato è risultato di  $\pm 38$  dB; con pesatura secondo la curva di udibilità relativa si è ottenuto invece un valore di  $\pm 61$  dB, cioè molto basso. Le velocità di rotazione sono apparse precise entro lo 0,2% e non si sono riscontrate variazioni mi-

surabili per cambiamenti del  $\pm 20\%$  nella tensione di alimentazione. Nel funzionamento automatico, dal momento in cui si aziona la leva a quello in cui la puntina si posa sul solco passano 14 sec. Non si è riscontrato alcuno spostamento laterale allorché il braccio viene fatto scendere mediante la leva CUE. La risonanza dell'insieme braccio-testina si è manifestata sui 5 Hz (il che indica un braccio con massa relativamente alta) e con un'ampiezza di 10 dB.

**Impressioni d'uso** - Le caratteristiche di funzionamento del giradischi Garrard Zero 100SB sono veramente interessanti, e le sue prestazioni pari o superiori a quelle degli altri giradischi nella stessa gamma di prezzo; tanto per fare un esempio, solo alcuni dei più costosi giradischi a trazione diretta hanno un rumore di fondo inferiore a quello dello Zero 100SB.

Si è però constatato con sorpresa che la capacità del cablaggio del braccio è troppo alta per ottenere le migliori prestazioni dalla maggior parte delle testine CD-4; tale capacità non dovrebbe infatti essere superiore ai 100 pF, mentre si è misurato, sul connettore d'uscita e comprendendo cioè tutto il cablaggio sino all'innesto per la testina, il valore di 165 pF.

Mentre il funzionamento del giradischi appare impeccabile, la stessa cosa non si può dire per il coperchio antipolvere: se non viene sollevato tenendolo esattamente per l'angolo anteriore sinistro, mostra una forte tendenza ad uscire dagli innesti in cui è imperniato. Con molta cura va anche manovrato il braccetto a molla che mantiene aperto il coperchio stesso.

A parte queste imperfezioni di secondaria importanza, il Garrard Zero 100SB è un giradischi facile da usare e dal funzionamento dolce. Tutti i suoi comandi ed i suoi meccanismi, in generale, compiono esattamente il lavoro dovuto, senza presentare alcuno di quei difetti impreveduti che spesso si riscontrano nei sistemi meccanici. Ad esempio, dopo aver installato la testina e bilanciato il braccio secondo le istruzioni, si può essere sicuri che il sistema è esattamente regolato in modo da dare le migliori prestazioni, senza dover ricorrere a complicati controlli aggiuntivi per mezzo di misuratori della forza d'appoggio e rivelatori della sollecitazione centripeta.



# panoramica



# STEREO

## Breve storia della quadrifonia

Lo scarso interesse che il pubblico ha dimostrato finora per le apparecchiature a quattro canali è stato una disillusione per quelle case costruttrici che avevano creduto la quadrifonia capace di provocare in breve tempo una profonda rivoluzione nel campo delle apparecchiature per alta fedeltà. I vantaggi che un sistema a quattro canali può offrire sono sempre validi, ma la parola "quadrifonia" è tuttora sulle labbra di un numero alquanto ristretto di persone.

Questo insuccesso è dovuto innanzitutto ad una insufficiente azione di propaganda attraverso dimostrazioni pratiche e poi alla moltitudine di sistemi proposti e disponibili, che in molti casi disorientano gli appassionati. Anche i prezzi esorbitanti richiesti per talune apparecchiature, pur ancora in via di sviluppo, hanno contribuito alla scarsa diffusione di questo sistema. Gli intenti della quadrifonia, poi, non sono mai stati ben definiti e spiegati. Lo scopo è forse quello di circondare di suoni l'ascoltatore, mettendolo in una condizione simile a quella di chi si trova tra gli sbarramenti di artiglieria di due eserciti che si stanno affrontando? Oppure

è quello di creare un'atmosfera sonora del tutto particolare, capace di dare all'ascoltatore sensazioni mai provate in precedenza? Oppure è semplicemente quello di consentire una riproduzione del suono del tutto fedele, comprensiva cioè anche del suono riflesso?

Probabilmente in un prossimo futuro le idee su questo punto diventeranno più precise. L'IHF (Istituto per l'Alta Fedeltà degli Stati Uniti) ha constatato che solo l'1% dei potenziali acquirenti ha avuto l'occasione di ascoltare una riproduzione quadrifonica, e la maggior parte di queste persone l'ha sentita non nelle condizioni dovute. Le case produttrici di sistemi quadrifonici si rendono conto di dover lavorare intensamente al fine di conquistare i favori del pubblico e che tale meta può essere raggiunta illustrando chiaramente i sostanziali miglioramenti che si ottengono nella riproduzione del suono con i più recenti sistemi per quadrifonia.

**Gli inizi** - L'idea di un sistema stereofonico multicanale (cioè con più di due canali) non è del tutto nuova. Circa venti anni fa

un tecnico, Marvin Camras, eseguì una delle prime e più note serie di esperimenti, circondando un'area delle dimensioni circa pari a quella di una stanza con una serie di microfoni rivolti verso l'esterno e registrando i suoni raccolti su dodici piste magnetiche. Nei diversi esperimenti l'area in questione era localizzata all'interno di diversi ambienti, ciascuno caratterizzato da suoni e rumori differenti; per il riascolto si sostituivano i microfoni con dodici altoparlanti, e l'ascoltatore si poneva al centro dell'area. Nessuna persona presente a questi esperimenti trovò i risultati deludenti, ma nessuno d'altra parte si dimostrò veramente entusiasta; forse queste persone non immaginavano neppure che ciò che stavano ascoltando fosse destinato a diventare qualcosa di più che una semplice curiosità di laboratorio.

Verso la fine degli anni 60, la Acoustic Research diede l'avvio a vaste ricerche sul suono a più canali, avvalendosi sia di dispositivi per la riverberazione artificiale del suono, sia di registrazioni dal vivo. In quest'ultimo caso essa impiegava quattro microfoni (o l'equivalente) per la registrazione, e quattro altoparlanti per la riproduzione, sistemati ai vertici di un rettangolo, cioè nella stessa disposizione che ora è divenuta tradizionale (due in posizione frontale e due sul retro). La scelta del numero quattro fu quasi del tutto arbitraria e, a parte questo particolare, la tecnica usata non differiva molto da quella impiegata a suo tempo da Camras.

I nastri allora incisi dalla Acoustic Research, fatti ascoltare al pubblico, furono giudicati straordinari dai presenti e servirono a risvegliare l'attenzione su questa tecnica ed a far pensare ad un suo impiego anche sul mercato del largo consumo.

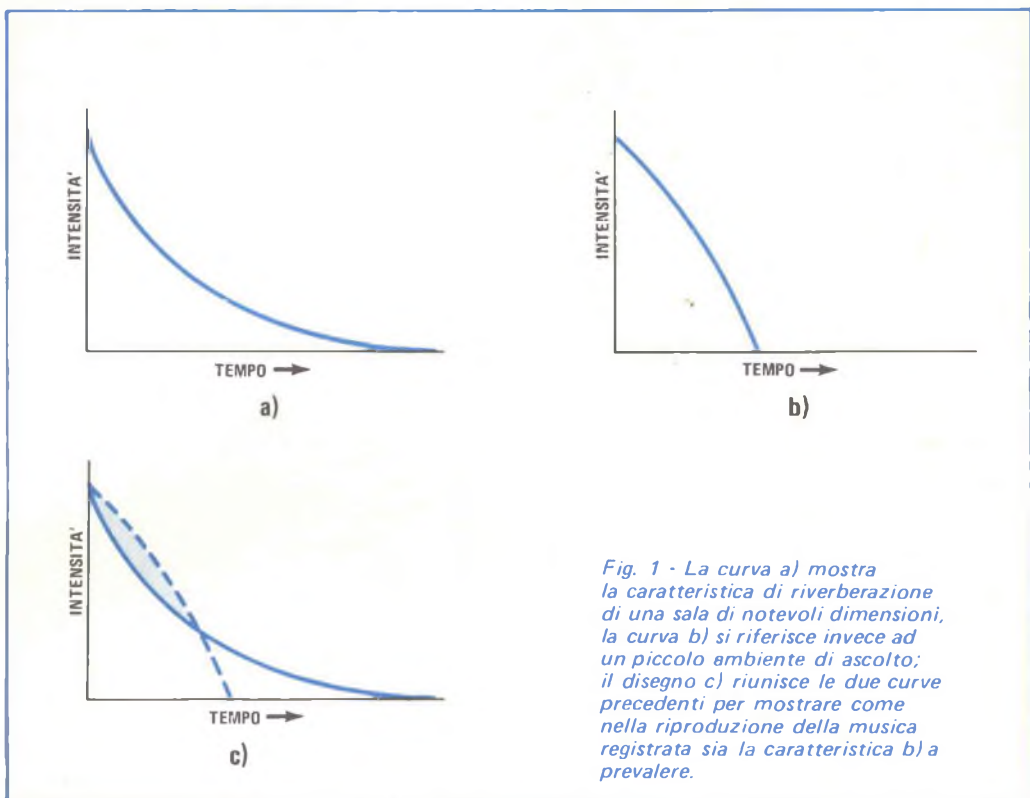
**La sensazione di spazio** - I primi passi nel campo della quadrifonia furono più empirici che teorici; non si dedicò invece particolare attenzione alla ricerca di che cosa fosse necessario per produrre la voluta illusione sonora e di che cosa fosse invece superfluo. Questo modo di procedere in buona parte era dovuto al fatto che si sapeva ben poco del meccanismo con il quale il cervello interpreta le sensazioni auditive. Quasi sempre gli sperimentatori d'allora si proponevano di creare una sala da concerto fittizia, cioè di dare l'illusione di un suono proveniente da un locale molto spazioso, nel quale anche la musica registrata potesse avere una pia-

cevole sonorità.

Chiunque è in grado di valutare approssimativamente l'ampiezza di una stanza, anche se immersa nell'oscurità più completa, semplicemente generando dentro essa qualche rumore; a rendere possibile tale valutazione sono le caratteristiche del suono riflesso. Nella *fig. 1-a* è schematizzata la tipica curva di riverberazione sonora di un'ampia sala da concerto e nella *fig. 1-b* quella di una piccola stanza. In un ambiente piccolo il suono che arriva direttamente dalla sorgente sonora è seguito quasi istantaneamente da segnali riflessi relativamente forti, provenienti dalle superfici vicine; il "bombardamento" da parte delle onde riflesse continua fino a che l'energia sonora non si disperde verso l'esterno o viene assorbita nella collisione con quelle stesse superfici che riflettono parte di essa. In uno spazio ristretto la frequenza delle collisioni è assai alta, perciò l'assorbimento dell'energia avviene rapidamente.

In un ambiente molto vasto le prime onde riflesse impiegano un po' di tempo ad arrivare, in quanto devono percorrere spazi maggiori; inoltre, esse risultano più affievolite. Il suono però si mantiene più a lungo nell'ambiente, poiché le collisioni con le pareti ed il soffitto sono meno frequenti; questo fenomeno fa sì che certe sale da concerto abbiano una sonorità che esalta l'effetto di determinati generi di musica.

La semplice stereofonia si era rivelata insufficiente a rendere in pieno il suono dovuto alla riverberazione; in effetti, parte di tale suono era udibile in molte registrazioni, ma assai raramente l'ascoltatore aveva l'impressione di esserne circondato. La quadrifonia tentò di risolvere il problema aggiungendo gli altoparlanti posteriori, cosicché il suono dovuto alla riverberazione poteva raggiungere l'ascoltatore da tutte le direzioni. Durante la registrazione i suoni riflessi venivano captati allo stesso modo del suono proveniente direttamente dall'esecutore, grazie a diversi insiemi di microfoni stereofonici che venivano orientati parte verso l'esecutore e parte verso i lati ed il fondo della sala. Tutti i segnali captati dai vari microfoni venivano registrati sulla pista appropriata del nastro e poi ritrasmessi attraverso gli altoparlanti. Un particolare solo non era tenuto nella dovuta considerazione (forse perché era quasi impossibile farlo): gli effetti sul risultato finale dell'acustica dell'ambiente di ascolto. Se si sovrappongono le curve della



*Fig. 1 - La curva a) mostra la caratteristica di riverberazione di una sala di notevoli dimensioni, la curva b) si riferisce invece ad un piccolo ambiente di ascolto; il disegno c) riunisce le due curve precedenti per mostrare come nella riproduzione della musica registrata sia la caratteristica b) a prevalere.*

fig. 1-a e della fig. 1-b, ottenendo la fig. 1-c, si nota che nell'istante immediatamente successivo alla cessazione del suono diretto la riverberazione di un ambiente piccolo è considerevolmente più forte di quella di una sala grande. Il risultato, almeno in teoria, è un momentaneo mascheramento della riverberazione della sala più vasta (che è registrata sul disco) da parte delle riflessioni che si manifestano nell'ambiente d'ascolto. Chi voglia farsi un'idea di che cosa ciò significhi in pratica, può far suonare con un normale sistema stereofonico la nota finale di una qualsiasi sinfonia o brano per organo: noterà che quando la musica cessa vi è un attimo di confusione prima che si possa udire attraverso gli altoparlanti il lento estinguersi della nota nella sala (che è registrato sul disco). In quale misura questo fenomeno possa in-

fluire sull'illusione data dal suono a quattro canali è in gran parte ancora oggi da stabilire.

**Gli sviluppi** - L'idea della riproduzione a quattro canali aveva nel frattempo raggiunto una certa notorietà e l'interesse si concentrò su come rendere possibile una sua applicazione pratica nella registrazione su disco e nella radiodiffusione in MF. Una risposta fu data da Peter Scheiber, un tecnico della Audiodata; la sua idea era abbastanza complessa e lo divenne sempre più con gli sviluppi successivi. Alla base di tutto vi è un concetto relativamente semplice: la codifica mediante matrice; questa parola è divenuta rapidamente oggetto di molte discussioni, così come avvenne per il termine "separazione", poiché appunto nella separazione

tra i canali stanno i problemi dei sistemi con codifica a matrice. Le normali tecniche di codifica a matrice per inserire i quattro segnali su due soli canali (senza aumento della lunghezza di banda) davano una separazione assai modesta tra i quattro canali. Distribuendo uniformemente la separazione disponibile, si ottiene una separazione di soli 3 dB tra ogni coppia di altoparlanti, valore che non si può certo ritenere soddisfacente. Scheiber, conoscendo queste limitazioni, cercò di porvi rimedio concentrando i suoi sforzi sullo studio di una complessa elaborazione elettronica dei segnali; la stessa via fu seguita anche da altri ricercatori. I risultati ottenuti furono abbastanza buoni, ma richiedevano apparecchiature eccessivamente costose (e che, in base alle ultime dichiarazioni di Scheiber, sembrano esserlo tuttora).

Il concetto della codifica a matrice si sviluppò attraverso una grande quantità di sistemi: Dynaquad, Electro-Voice, Sansui (che mise in commercio un dispositivo che sfasava ed equalizzava anche i canali) e molti altri meno noti. Tutto quello che si poteva dire su questi sistemi a matrice era che il più economico di essi (il Dynaquad) era in grado di dare gli stessi risultati del più costoso. La maggior parte di essi conferiva soltanto maggiore enfasi a quegli effetti che già si potevano ottenere semplicemente formando quattro canali a partire da due normali canali stereo. I risultati erano sorprendentemente buoni con talune registrazioni, ma il numero di dischi in commercio incisi con ciascun sistema restò a lungo praticamente nullo. In seguito la CBS (Columbia Broadcasting System) presentò un sistema a matrice leggermente più complicato, che prevedeva in riproduzione una elaborazione del segnale, attraverso un processo che fu definito dalla CBS stessa "a logica". Questo sistema diede ottimi risultati, almeno sino a che ci si limitava a chiedergli di silenziare tre canali negli istanti in cui il suono doveva pervenire solo al quarto. Passò ancora più di un anno prima che si trovassero sul mercato i decodificatori a "logica completa", ma la comparsa della CBS sulla scena della quadrifonia cominciò ad aumentare il numero dei dischi a quattro canali (previsti per la decodifica con il sistema SQ). Poco più tardi la RCA annunciò di voler adottare la tecnica per l'incisione quadrifonica su disco messa a punto dalla JVC; il sistema, tecnologicamente piuttosto complicato, consiste

nel registrare sul disco anche una portante a frequenza ultrasonica, che contiene l'informazione necessaria per i due nuovi canali.

**Camere riverberanti** - Nel frattempo si era osservato da più parti che se ciò che si cercava era solo il suono dovuto alla riverberazione, lo si sarebbe potuto ottenere con lo stesso sistema adottato dagli studi di registrazione, usando cioè linee di ritardo. L'unico dispositivo di questo genere nato per l'uso con un sistema a quattro canali e che arrivò quasi ad essere messo in commercio, fu quello proposto dalla Harman-Kardon. Esso impiegava una linea di ritardo meccanica, a molle, accuratamente equalizzata per eliminare gli effetti negativi delle varie risonanze. Altri invece portarono avanti esperimenti con dispositivi di ritardo costituiti da anelli di nastro magnetico, o persino con linee di ritardo acustiche. Alcuni di questi sistemi inviavano il suono simulante la riverberazione solo sui due canali posteriori, cosa teoricamente inaccettabile, anche se poi i risultati pratici non erano del tutto deludenti.

Il più perfezionato sistema a linea di ritardo è quello costruito da Horral e Watters della "Bolt Beranek & Newman" allo scopo di studiare l'acustica degli auditori. In questo sistema la riverberazione artificiale è generata sia mediante un anello di nastro, che gira a velocità elevata e su cui sono appoggiate otto testine di lettura stereofoniche (si hanno così sedici piste), sia in una camera riverberante di ampiezza normale. Il prototipo dell'impianto della B.B. & N., denominato "Auditorium Acoustic Simulator", era installato nella sede provvisoria della ditta a Waltham, nel Massachusetts; per quella installazione non definitiva la camera riverberante era stata sostituita con una linea di ritardo a molla di alta qualità; tutto il resto era uguale. Il sistema veniva impiegato nel modo che ora descriveremo.

Si costruisce un modello dell'auditorium in scala ridotta nel rapporto di 1 : 24, ed in esso si effettuano misurazioni su impulsi sonori, mediante una piccola capsula microfonica puntata in varie direzioni. Dopo aver effettuato le opportune correzioni dei risultati (sulla frequenza e sulla lunghezza d'onda) per tenere conto del fatto che le misure del modello sono ridotte, vengono stesi i programmi per calcolatore relativi a dodici canali, ciascuno corrispondente ad una diversa direzione del microfono. Le registrazioni dei

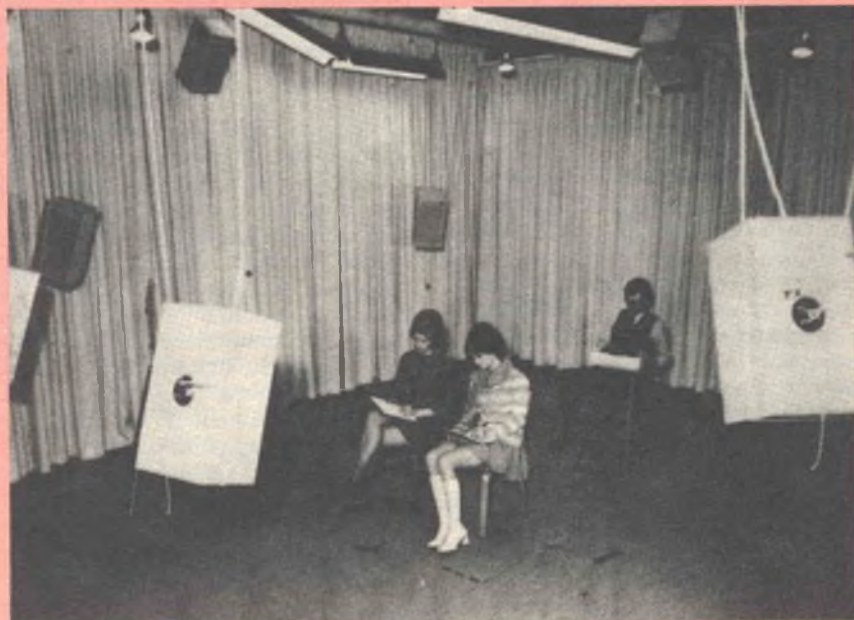
pezzi musicali, eseguiti ad esempio da una orchestra sinfonica, vengono poi montate mescolando su ciascun canale il segnale registrato durante l'esecuzione (in un ambiente virtualmente privo di echi) con il segnale proveniente dai diversi dispositivi di ritardo; le proporzioni in cui viene eseguita la miscelazione sono comandate dal calcolatore, secondo i citati programmi. Per il riascolto, i canali vengono portati a dodici sistemi di altoparlanti opportunamente disposti in una stanza priva di echi e di medie dimensioni (fig. 2). Particolarmente interessante è il trattamento riservato ai bassi; tutti i suoni al di sotto dei 150 Hz sono inviati a due woofer a sospensione acustica da 30 cm.

I due woofer sono disposti in modo che le risonanze proprie della stanza eccitate da uno di essi non lo siano dall'altro; inoltre la banda di frequenze inviata a ciascun woofer è limitata alla zona in cui la sua risposta risulta totalmente uniforme; le frequenze che

un woofer non è in grado di riprodurre in modo uniforme sono inviate sull'altro woofer. Questo sistema funziona bene poiché le basse frequenze hanno un comportamento essenzialmente non direzionale; in teoria i woofer potrebbero trovarsi in qualsiasi punto della stanza (anche sistemati l'uno vicino all'altro, su una parete laterale) e ciononostante consentire un buon suono stereofonico.

Malgrado gli ottimi risultati ottenuti, questo sistema simulatore purtroppo non fu mai considerato come un prodotto da lanciare sul mercato del largo consumo.

**La situazione attuale** - Negli anni che seguirono, tutti i sistemi per quadrifonia esistenti migliorarono tecnicamente o scomparvero del tutto. La CBS perfezionò ulteriormente il suo decodificatore a logica completa, aggiungendogli la "miscelazione variabile", una tecnica di cancellazione elettronica



*Fig. 2 - Sala di prova del simulatore della B.B. & N., il quale usa amplificatori della AR, altoparlanti 4X, ed una unità di riverberazione della AKG.*

che dà buoni risultati nei casi in cui tutti i quattro canali sono attivi. La RCA affrontò una miriade di problemi inerenti la circuiteria ed i dischi stessi, ottenendo qualche successo. La Sansui, da un certo punto in poi, abbandonò quasi del tutto il suo "Quadraphonic Synthesizer", un sistema alquanto bizzarro, ed ideò il "Vario-Matrix", che può essere considerato sino ad oggi la soluzione più brillante per ovviare alla mancanza di separazione di cui soffrono quasi tutti i sistemi a matrice.

Sfortunatamente tutti questi progressi incontrarono un pubblico ormai stanco: le aspettative degli appassionati erano state troppe volte deluse, e molte registrazioni comparse in commercio erano risultate mediocri, od avevano subito un arrangiamento per la quadrifonia un po' troppo pesante.

Attualmente la RCA si sta accorgendo che la qualità media dei dischi prodotti non soddisfa i requisiti tecnici che il suo sistema CD-4 richiede per un funzionamento impeccabile. La CBS continua a mantenere la prima posizione sul mercato con il sistema a matrice QS, che è il più apprezzato sia dalle case discografiche sia dalle case produttrici di apparecchiature. E' interessante notare però che sono stati proprio i continui progressi fatti dai decodificatori SQ a mantenere basse le vendite, perché alcuni potenziali acquirenti, prima di comperare, hanno preferito attendere che il sistema fosse completamente messo a punto.

Al terzo posto, ma senza alcuna intenzione di arrendersi, si trova la Sansui, che da qualche tempo ha adottato una nuova strategia, quella di spingere al massimo la vendita del proprio sistema a matrice QS alle stazioni radio che trasmettono in MF. Questa decisione può sembrare strana, ma ha una sua precisa ragione: le apparecchiature della Sansui sono in grado di "sintetizzare" un certo effetto quadrifonico a partire dal normale effetto stereofonico, il che permette alle stazioni radio di passare ad una trasmissione permanentemente in quadrifonia, elaborando nel modo citato tutti i programmi in stereofonia messi in onda. Inoltre, il segnale del sistema QS è del tutto compatibile con le usuali apparecchiature stereofoniche, sulle quali dà un suono buono quanto quello ottenibile dai normali programmi stereofonici (e spesso un suono migliore, come ha sostenuto già qualche anno fa Peter Scheiber, basandosi sul fatto che la casualità delle

fasi, spesso addirittura in opposizione, che si ha in una registrazione quadrifonica con codifica a matrice, tende in un impianto a due canali, a dare un'immagine stereofonica più spaziosa, che sembra estendersi anche al di là dei due altoparlanti).

Nessuno si è preoccupato troppo della compatibilità con la riproduzione monofonica, che risulta leggermente compromessa, ma che non crea quasi mai seri problemi. Purtroppo la Sansui si rifiuta di vendere un decodificatore QS separato; chi desidera equipaggiarsi con il sistema QS Vario-Matrix, ma non intende acquistare un intero amplificatore quadrifonico della Sansui, deve perciò attendere che qualcuna delle molte case che già costruiscono su licenza della Sansui metta in commercio un simile apparecchio.

Gli esperti osservano però che anche le migliori versioni dei sistemi a matrice presentano ancora un serio inconveniente. Per quanto l'effetto sia discretamente buono con quelle registrazioni aventi suoni che provengono da tutte le direzioni, quando i canali posteriori devono solo riprodurre la sonorità dell'ambiente, vi è sempre la tendenza a far sì che gli strumenti sembrino spostarsi dietro le spalle dell'ascoltatore.

Ciò pare sia ancora legato al vecchio problema della separazione fra i canali, e più precisamente alla conseguente confusione nei tempi d'arrivo dei suoni diretti e riflessi.

In un ambiente riverberante l'orecchio tende a decidere la direzione del suono basandosi soprattutto sul segnale che viene percepito per primo: le onde sonore che arrivano dopo vengono sentite essenzialmente come riverberazione. In una registrazione quadrifonica fatta a regola d'arte e su quattro canali distinti, i suoni dovuti alla riverberazione dell'ambiente sono opportunamente ritardati; la stessa cosa è vera anche per qualsiasi sistema facente uso di dispositivi per la riverberazione artificiale basati su linee di ritardo. Quando però vi è un involontario passaggio di segnale da un canale all'altro, come accade nei sistemi a matrice, ciò avviene senza alcun ritardo ed il suono giunge all'ascoltatore simultaneamente da più direzioni.

Appare comunque chiaro che uno o più sistemi quadrifonici sono destinati ad affermarsi in modo definitivo nel mercato dell'alta fedeltà, e chi riteneva la quadrifonia destinata ad una rapida scomparsa dovrà ricredersi. ★

# *Come funziona un circuito ad aggancio di fase*

**TEORIA ED APPLICAZIONI DI UN CIRCUITO  
GIÀ NOTO DA MOLTO TEMPO E CHE OGGI HA ACQUISTATO  
NUOVO INTERESSE GRAZIE ALL'USO DEGLI IC**

Il circuito ad aggancio di fase (PLL) ha acquistato di recente una certa notorietà per il suo impiego nei sintonizzatori per MF stereo di alta qualità, nonché come elemento utilizzato nel sistema Dorren Quadraplex, uno dei possibili sistemi per la radiodiffusione quadrifonica in MF attualmente propagandati negli Stati Uniti.

Benché il circuito ad aggancio di fase sia impiegato vantaggiosamente per la ricezione in MF già da molti anni nelle perfezionate apparecchiature militari e per uso spaziale, versioni in circuito integrato apparvero soltanto nel 1970; il conseguente calo dei costi ne ha successivamente esteso le applicazioni a molti prodotti per il largo consumo.

In RF, un circuito ad aggancio di fase è analogo ad un sistema di servocomando; come tale, è in grado di individuare un segnale ed agganciarsi su esso, anche se questo è di ben 6 dB sotto il livello del rumore. Un circuito ad aggancio di fase può anche essere visto come un filtro elettronico, capace di avere una banda passante dell'1% ad una qualunque frequenza compresa tra fra-

zioni di hertz ed il campo della radiofrequenza, per di più con un'eccellente stabilità. Inserendo un divisore programmabile nel suo anello di retroazione, un PLL può diventare un sintetizzatore di frequenza in grado di generare praticamente qualsiasi frequenza a partire da un unico cristallo. Questa ultima funzione può essere sfruttata per la sintonia numerica di ricevitori e trasmettitori.

Oltre alle applicazioni citate, un circuito ad aggancio di fase può avere molti altri usi, per esempio codifica a spostamento di frequenza nella radiotelegrafia (RTTY), regolazione di velocità dei motori, generatori a MF, segnalazione telefonica con apparecchi a tastiera, e decodifica dei segnali stereofonici e quadrifonici. Poiché oggi il prezzo di un PLL in circuito integrato è sceso al livello di poche migliaia di lire, anche i dilettanti potranno avvalersi di questo interessante componente per le loro realizzazioni.

**Funzionamento di un PLL** - Un circuito ad aggancio di fase è un sistema a retroazione che comprende quattro elementi fonda-

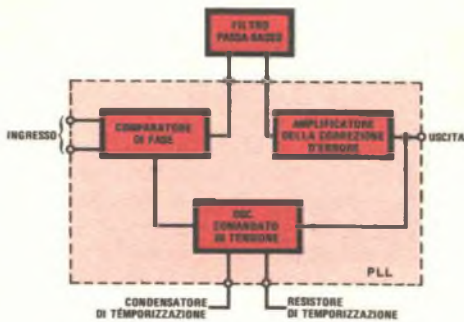


Fig. 1 - Sono qui illustrati i quattro componenti fondamentali di un circuito ad aggancio di fase.

mentali (fig. 1): un rivelatore o comparatore di fase, un filtro passa-basso montato esternamente, un amplificatore del segnale di correzione dell'errore, un oscillatore comandato in tensione (VCO).

Il VCO è normalmente un multivibratore astabile la cui frequenza centrale di funzionamento è determinata da una resistenza ed una capacità esterne. Il segnale generato dal VCO è portato al comparatore di fase, dove giunge anche il segnale d'ingresso. Dal comparatore esce una tensione detta "segnale di correzione dell'errore", la cui ampiezza dipende dalla differenza in fase ed in frequenza tra i due segnali.

Il segnale di correzione è successivamente filtrato nel filtro passa-basso esterno ed amplificato. Dall'amplificatore il segnale è infine riportato all'oscillatore comandato in tensione, chiudendo così l'anello di retroazione e facendo spostare la frequenza dell'oscillatore verso quella del segnale in arrivo.

Dal momento in cui il VCO inizia a cambiare frequenza, esso entra nella fase denominata "di cattura" e continua poi a spostarsi in frequenza sino a che non giunge alla stessa frequenza del segnale d'ingresso; il circuito è allora "agganciato", e da questo momento la frequenza del suo oscillatore varierà seguendo esattamente quella del segnale in arrivo.

Il circuito può trovarsi quindi in tre condizioni: oscillazione libera, cattura ed aggancio; di queste tre fasi, quella di cattura è la

più complessa; si noti che il campo in cui può avere inizio la cattura (espresso come banda di frequenza intorno alla frequenza centrale del VCO) non è ampio quanto il campo in cui può essere mantenuto l'aggancio.

Un esame più dettagliato della fase di cattura spiegherà questo fatto; la fig. 2 mostra la forma d'onda della tensione d'uscita dell'amplificatore di correzione dell'errore. Quando la fase di cattura ha inizio, compare un'onda sinusoidale di piccola ampiezza; essa rappresenta il battimento tra il segnale generato dal VCO e quello d'ingresso. Si noti che le semionde negative sono leggermente più grandi di quelle positive; il segnale di battimento ha cioè una componente continua, che è appunto quella che porta il VCO verso l'aggancio. Ad ogni periodo, la frequenza dell'oscillatore si sposta di un po' verso quella del segnale d'ingresso.

Durante questa fase intervengono due fenomeni che contribuiscono a portare l'oscillatore verso l'aggancio. In primo luogo, con l'avvicinarsi della frequenza del VCO a quella del segnale d'ingresso, la frequenza del battimento diminuisce; ciò significa che attraverso il filtro passa-basso giungerà al VCO un segnale di ampiezza maggiore, e quindi la componente continua sarà più forte e porterà il VCO a fare, per ogni periodo, due passi avanti verso l'aggancio ed uno indietro. In secondo luogo, si manifesta una sorta di inerzia del VCO, cioè una sua riluttanza a spostarsi in frequenza, tanto più forte quanto più esso è vicino all'aggancio; ciò ha l'effetto di allargare il semiperiodo negativo della forma d'onda e di restringere quello positivo, aumentando perciò la componente

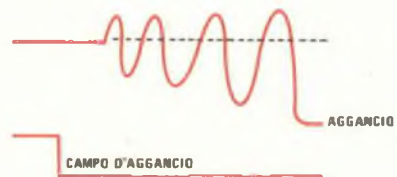


Fig. 2 - La forma d'onda superiore mostra il battimento tra il VCO ed il segnale d'ingresso, mentre nella figura inferiore è mostrato il campo d'aggancio.



continua e rendendo più veloce il raggiungimento dell'aggancio. Quando infine il VCO si aggancia, la frequenza di battimento è pari a zero.

Il filtro passa-basso ha una notevole influenza sul campo di cattura; infatti, se la frequenza del VCO è troppo lontana da quella del segnale in arrivo, la frequenza di battimento sarà troppo alta per passare attraverso il filtro: il segnale è dunque al di fuori del campo di cattura.

Dopo che l'aggancio è avvenuto, il filtro non influisce più sul comportamento del circuito, che può continuare a seguire il segnale anche quando la sua frequenza si sposta ben oltre il campo di cattura; il limite al suo spostamento è dato soltanto dal comparatore di fase. Il filtro limita però la velocità con la quale il PLL può seguire la frequenza del segnale: se essa varia troppo velocemente, il circuito può "sganciarsi".

Il dimensionamento del filtro passa-basso rappresenta in genere una soluzione di compromesso: da una parte esso restringe il campo di cattura e abbassa la massima velocità d'inseguimento, ma, d'altra parte, senza tale filtro il PLL avrebbe molta difficoltà a restare agganciato. Il filtro rappresenta in-

fatti una sorta di memoria a breve termine per il circuito; esso agisce cioè come un volano, memorizzando la velocità di spostamento della frequenza del segnale. Anche se il segnale si abbassa per alcuni periodi ben al di sotto del livello di rumore, il filtro continua a spostare il VCO alla stessa velocità fino a che il segnale non viene di nuovo agganciato. Ciò consente di avere un'elevata immunità al rumore ed una gran stabilità d'aggancio.

La serie dei 560 - I più diffusi PLL in circuito integrato sono quelli della serie 560 prodotta dalla Signetics; la tabella elenca le caratteristiche nominali delle unità comprese in questa serie. I primi tre dispositivi elencati sono previsti per impieghi a frequenze elevate: la frequenza tipica di funzionamento del relativo oscillatore comandato in tensione è di 15 MHz e quella massima è di 30 MHz. Al di sopra dei 15 MHz, il funzionamento diviene però critico, ed è necessaria una particolare cura per ottenere un buon funzionamento del circuito. La sensibilità di ingresso di questi tre dispositivi è assai alta: essi possono infatti agganciarsi su segnali con ampiezza minima di  $100 \mu V \pm 200 \mu V$ .

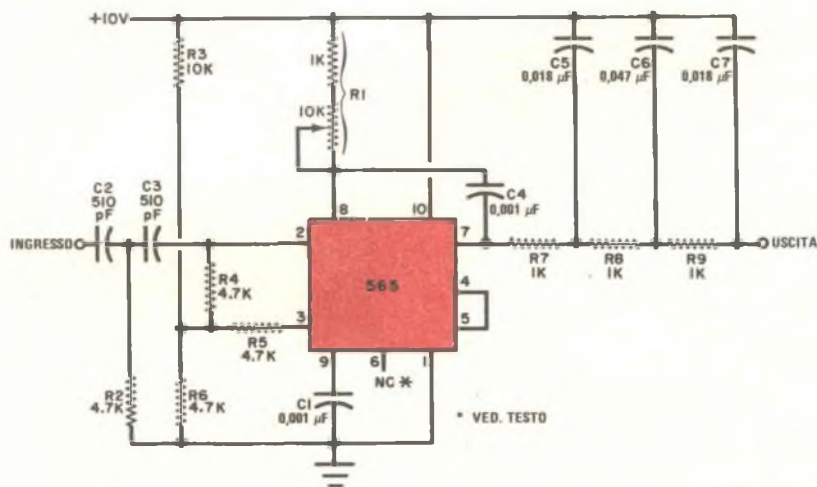


Fig. 3 - Tipico circuito d'aggancio di fase per la decodifica dei segnali SCA (musica di sottofondo trasmessa dalle stazioni in MF).

## SPECIFICHE DEI PLL

Tipo	Tensione d'ingresso minima per l'aggancio	Freq. del VCO (MHz)	Campo di aggancio	V cc	
				Min.	Max.
560	120 $\mu$ V	15	15%	16	26
561	120 $\mu$ V	15	15%	16	26
562	200 $\mu$ V	15	15%	16	30
565	1 mV	0,5	60%	10	26
567	20 mV	0,1	12%	4	10

Il circuito integrato 561 è del tutto simile al 560, con in più un rivelatore a prodotto, il cui compito è di effettuare demodulazioni sincrone.

Il circuito integrato 565 ha un campo d'aggancio eccezionalmente ampio (con valore nominale del  $\pm 60\%$ ), ma la sua sensibilità è alquanto minore di quella dei precedenti (per agganciarsi necessita di almeno 1 mV). Il 565 ha anche un altro vantaggio sui precedenti circuiti per alta frequenza: la frequenza centrale del suo oscillatore viene stabilita mediante una rete RC, ed è direttamente proporzionale alla variazione di resistenza; ciò permette di spostare tale frequenza in un campo da 10 a 1 usando semplicemente un potenziometro.

Il circuito 567 è stato realizzato essenzialmente per l'uso come filtro a banda stretta; una sua particolarità interessante è costituita da un interruttore incorporato che si chiude quando il circuito si aggancia su un segnale. Tale interruttore è in grado di portare una corrente di 100 mA e può essere sfruttato per azionare un SCR; un relé o una lampada che segnalino l'avvenuto aggancio. Un'altra caratteristica del 567 è la bassa tensione di alimentazione (minimo 4 V) che lo rende molto adatto per il funzionamento a batterie; la sua sensibilità d'ingresso è però minore di quella degli altri dispositivi della serie.

**Un'applicazione del 565** - Il 565 è il solo circuito integrato di questa famiglia che non sia dotato di un diodo zener interno per la

stabilizzazione; sarà pertanto necessario usare una tensione d'alimentazione ben stabilizzata o montare un diodo zener esterno.

Nella *fig. 3* è mostrato come il circuito 565 possa essere impiegato per la decodifica dei segnali SCA (segnali trasmessi, oltre ai normali segnali, da alcune stazioni a modulazione di frequenza, mediante una sottoportante a 67 kHz modulata in frequenza con una deviazione massima di 14 kHz; sui segnali SCA viene trasmessa essenzialmente musica di sottofondo). Si noti che il circuito prevede un alimentatore unipolare e che la rete di resistenze composta da R3-R4-R5-R6 serve per polarizzare l'ingresso a 3,2 V; soltanto uno dei due ingressi del comparatore (piedino 2) è perciò usato per il segnale.

I due condensatori d'ingresso (C2 e C3) ed il resistore R2 compongono un filtro passa-alto che serve a tagliare il segnale della sottoportante stereo, la quale ha frequenza più bassa di quella dei segnali SCA. Il condensatore C1 ed il resistore R1 determinano la frequenza centrale di funzionamento del VCO interno, secondo la relazione  $f_0 = 1,2/(4R1C1)$ . Poiché il VCO deve lavorare alla frequenza di 67 kHz e poiché il valore più idoneo per R1 è prossimo ai 5 k $\Omega$ , possiamo calcolare il valore di C1, che risulta di 0,000895  $\mu$ F, cioè circa 0,001  $\mu$ F.

La resistenza di sintonia R1 è costituita da un resistore fisso da 1 k $\Omega$  in serie con un potenziometro da 10 k $\Omega$ . Si ricordi che per R1 si è assunto un valore di 5 k $\Omega$  e si noti che l'uso di un potenziometro di valore così elevato permetterà di spostare la sintonia

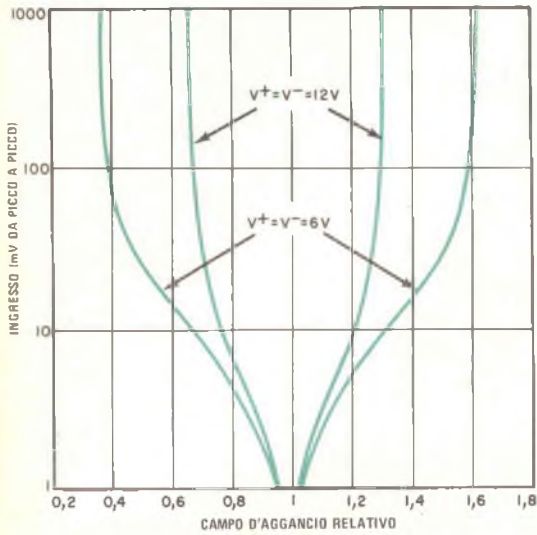


Fig. 4 - Ampiezza del campo d'aggancio in funzione del livello del segnale di ingresso per il circuito ad aggancio di fase 565.

nia in un ampio campo di frequenza (ciò sarà utile se la tolleranza di C1 è molto grande). Il resistore fisso da 1 kΩ serve a limitare la corrente allorché la resistenza del potenziometro è ridotta a zero.

Il segnale d'uscita demodulato (piedino 7) viene inviato ad un filtro passa-basso a tre celle (C5 - C6 - C7 e R7 - R8 - R9) che fornisce al segnale la necessaria deenfasi ed attenua il rumore ad alta frequenza che spesso accompagna le trasmissioni SCA. Il segnale demodulato che compare all'uscita ha un'ampiezza di circa 50 mV ed una banda di frequenze che si estende fino a 7 kHz.

L'estensione del campo d'aggancio è data dall'espressione  $\pm 8 f_0/V_{cc}$ ; essa risulta in questo caso di  $\pm 8 \times 67/10 = \pm 53,6$  kHz. Poiché la deviazione in frequenza della sottoportante dei segnali SCA è di soli 14 kHz, il campo di aggancio è largamente sufficiente. Si noti che la formula citata è valida solo quando il segnale d'ingresso ha ampiezza sufficiente a saturare il comparatore; se la ampiezza del segnale diminuisce, anche la tensione di correzione diminuisce e quindi si restringono il campo di aggancio e quello

di cattura.

Le curve rappresentate nella fig. 4 mostrano come il campo di aggancio dipende dall'ampiezza del segnale d'ingresso. Poiché la decodifica dei segnali SCA richiede un campo d'aggancio di circa il 20%, dalla curva risulta che per il funzionamento di questo decodificatore è sufficiente un segnale di 10 mV.

Il campo d'aggancio del circuito 565 può venire anche facilmente limitato. Una presa posta su un divisore di tensione interno è usata come uscita di riferimento (piedino 6); la tensione a questo piedino è uguale a quella che si ha sull'uscita (piedino 7) quando la frequenza del segnale d'arrivo è uguale a  $f_0$ . Collegando una resistenza fra i piedini 6 e 7, l'uscita viene caricata in modo differenziale, cioè senza alterare il livello della tensione continua e spostare la frequenza del VCO.

L'applicazione tra questi due piedini di una resistenza di valore compreso tra 25 kΩ e zero avrà l'effetto di portare il campo di aggancio ad un valore compreso tra  $\pm 60\%$  e  $\pm 20\%$ . Poiché l'uscita è caricata, ci si deve aspettare anche una corrispondente diminuzione nel livello del segnale d'uscita.

L'uscita differenziale (piedini 6 e 7) è utile per la ricezione di un segnale con codifica a spostamento di frequenza; questo è un metodo per riprodurre segnali numerici spostando la frequenza del segnale, che normalmente è posta a 1 kHz per rappresentare lo stato zero, ed a 2 kHz per rappresentare lo stato 1. Collegando un comparatore di tensione tra i piedini 6 e 7, gli impulsi d'uscita

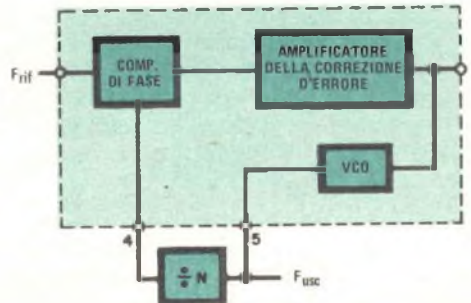


Fig. 5 - L'aggiunta di un divisore permette di effettuare una sintesi di frequenza.

# ORIGINI E SVILUPPO DEI CIRCUITI AD AGGANCIO

*Nel 1932 un gruppo di fisici inglesi stava lavorando alla messa a punto di un nuovo metodo per la ricezione dei segnali radio, in grado di competere con il sistema supereterodina. Il nuovo metodo avrebbe richiesto l'uso di un solo circuito accordato e avrebbe permesso una fedeltà di ricezione ed una selettività migliori di quelle del circuito supereterodina.*

*La teoria su cui si basava il nuovo metodo è estremamente semplice: quando il segnale in arrivo viene inviato ad un mescolatore insieme con un segnale generato da un oscillatore a radiofrequenza e avente la stessa frequenza e la stessa fase del primo, all'uscita del mescolatore compare un segnale a frequenza audio, che riproduce esattamente la modulazione presente sul segnale in arrivo. Se alla distanza di 20 kHz dal segnale da ricevere si trova un'altra portante, essa compare all'uscita come un segnale a 20 kHz, che può essere separato mediante un facile filtraggio dal segnale audio desiderato.*

*Il sistema sperimentale, realizzato utilizzando un semplice oscillatore a radiofrequenza per alimentare il mescolatore, diede una ricezione stupefacentemente fedele senza alcuna interferenza da parte dei canali adiacenti. L'unico problema era il lento slittamento in frequenza dell'oscillatore locale, inconveniente che ha come conseguenza la generazione di una nota di battimento la quale disturba in modo inaccettabile la ricezione.*

*Uno degli sperimentatori ebbe allora l'idea di far confrontare, da un comparatore di fase, la frequenza del segnale generato localmente con quella del segnale in arrivo, ed ottenere così*

*un segnale di correzione da usare per riportare l'oscillatore sulla frequenza esatta. La correzione della frequenza generata poteva essere effettuata sfruttando l'effetto Miller (variazione di capacità ottenuta per via elettronica) in una valvola amplificatrice posta in parallelo al circuito accordato dell'oscillatore e comandata dal segnale di correzione. Il sistema doveva cioè funzionare secondo il medesimo principio di retroazione già usato con successo nei dispositivi di servocomando.*

*Il nuovo circuito oscillatore fu costruito e montato sul ricevitore; esso si dimostrò capace non solo di restare in passo con il segnale ricevuto, ma anche di agganciarsi automaticamente sullo stesso. Allorché il comando di sintonia veniva spostato verso una nuova stazione, il ricevitore restava dapprima agganciato sulla stazione precedente, e si spostava sulla nuova solo quando il relativo segnale diventava sufficientemente forte. Se il comando di sintonia veniva posto nell'intervallo tra due stazioni, il circuito si spostava verso la più forte e si bloccava su essa.*

*Il nuovo sistema per la ricezione radio, che era stato inizialmente denominato "circuito omodina", venne ribattezzato con il nome di "circuito sincrodina".*

*Benché superiore al tipo supereterodina sotto molti punti di vista, il nuovo circuito non poté competere con esso per ragioni di costo: il prezzo dell'oscillatore ad aggancio automatico risultava infatti proibitivo. Il circuito sincrodina non fu perciò usato per la ricezione in MA, ma attrasse l'attenzione dei progettisti di ricevitori per modulazione di frequenza. In tali rice-*

## DI FASE

*vitori si aveva il problema di stabilizzare l'oscillatore locale su una frequenza prossima ai 100 MHz e, d'altra parte, nel loro circuito era già sempre presente una sorta di discriminatore di fase, il cui scopo è quello di demodulare il segnale a frequenza intermedia. Portando la componente continua della tensione prelevata all'uscita del discriminatore ad una valvola posta in parallelo al circuito accordato dell'oscillatore locale, e sfruttando il citato effetto Miller, risultò possibile far restare tale oscillatore agganciato su una frequenza esattamente 10,7 MHz più alta di quella del segnale in arrivo, così da generare una frequenza intermedia (di 10,7 MHz) priva di errore. Tale ritrovato fu denominato "regolazione automatica di frequenza".*

*Le ditte produttrici di ricevitori televisivi, continuamente alla ricerca di novità per migliorare i loro prodotti, ed in particolare di un metodo efficiente per la sincronizzazione dell'oscillatore di deflessione orizzontale, svilupparono diversi circuiti ad aggancio di fase, in particolare quelli denominati "Syncro Guide" e "Syncro Lock".*

*A partire dalla metà degli anni '40, i circuiti ad aggancio di fase furono usati nei ricevitori a microonde e radar per usi militari; allorché la Nasa lanciò la prima capsula spaziale, con un trasmettitore funzionante sui 108 MHz e con potenza di 10 mW, per captare il suo segnale fu usato proprio un ricevitore ad aggancio di fase, grazie alla sua eccezionale capacità di seguire un segnale anche se quasi sommerso dal rumore.*

ta vengono ripuliti dal rumore e opportunamente sagomati e quindi possono essere collegati ai successivi circuiti numerici.

Il circuito integrato 565 fornisce anche in uscita (sul piedino 9) un'onda triangolare con ampiezza di 2,4 V e linearità dello 0,5%, e ciò può essere utile in alcune applicazioni. Poiché caricando anche solo leggermente quest'uscita la forma d'onda triangolare viene distorta, si raccomanda l'uso di un circuito di disaccoppiamento ad alta impedenza.

Si noti che i piedini 4 e 5 sono collegati insieme; il piedino 5 è l'uscita del VCO, mentre il piedino 4 è l'ingresso del comparatore. Nel circuito in questione, a questi piedini non deve essere collegato alcun altro componente. Il segnale che compare al piedino 5 (con un'impedenza interna di 5 k $\Omega$ ) è un'onda quadra con ampiezza di 5,4 V da picco a picco.

Come illustrato nella fig. 5, la connessione tra i piedini 4 e 5 rappresenta il punto adatto per inserire un divisore di frequenza programmabile ed ottenere così un sintetizzatore di frequenza. Se la frequenza di ingresso ( $F_{rif}$ ) è generata da un oscillatore a cristallo che oscilla sui 10 kHz, e se il divisore è programmabile in modo da poter dividere per un qualsiasi numero intero compreso tra 1 e 10, in uscita si potranno ottenere le frequenze comprese tra 10 kHz e 100 kHz, a passi di 10 kHz; ciascuna di tali frequenze avrà una stabilità pari a quella dell'oscillatore a cristallo. Se il divisore fosse invece programmabile in modo da poter dividere per un numero compreso tra 100 e 110, il circuito potrebbe dare in uscita le frequenze comprese tra 1 MHz e 1,1 MHz, a passi di 10 kHz. Il circuito integrato 565 è in realtà capace di funzionare solo sino a 1 MHz; le cifre riportate servono comunque ad esemplificare come un circuito ad aggancio di fase ed un divisore programmabile possano essere collegati per costruire un sintetizzatore in grado di fornire i più svariati valori di frequenza.

Il metodo descritto è in sostanza quello impiegato nei sintetizzatori di frequenza usati nelle apparecchiature per CB e MF; un ricevitore che usi come oscillatore locale un sintetizzatore di questo tipo potrà facilmente sintonizzarsi su uno qualsiasi dei canali in una determinata banda, purché essi siano uniformemente spaziati in frequenza.



## SISTEMA DI CONTEGGIO IN BRAILLE

In collaborazione con la Lloyd Bank Ltd. inglese, il Centro di Ricerche per i Ciechi di Warwick ha messo a punto un nuovo metodo, in grado di produrre velocemente estratti conto per i ciechi, ovvero sia in braille. Questo nuovo sistema permette un più veloce inoltro degli estratti conto ai destinatari, in quanto elimina la trascrizione manuale del documento necessaria in precedenza. Attualmente il computer che compie questo lavoro è in grado di operare alla velocità di dieci caratteri al secondo, ma ne esistono alcuni in grado di stampare fino a centoventi. ★

## DISEGNATE DAL CALCOLATORE LE PROTESI DENTARIE

Iniziata presso gli antichi Egizi, la tecnica delle protesi dentarie conta già tremila anni di storia. Da allora (quando i molari di giovani animali venivano inseriti "a pressione" nelle cavità gengivali), attraverso l'impiego di tecniche e materiali sempre più sofisticati, si è arrivati oggi all'utilizzo di un elaboratore elettronico per il calcolo delle sollecitazioni cui sono sottoposti i denti artificiali.

Presso l'Università della Southern California, infatti, viene impiegato un calcolatore IBM per lo studio e la progettazione di "implantazioni" dentarie in carbonio vetroso.



Si tratta di denti artificiali che vengono fissati direttamente all'osso mandibolare, senza perciò interessare - come avviene nelle normali protesi - i denti adiacenti.

La progettazione di un'implantazione dentaria richiede l'esecuzione di una serie di calcoli estremamente complessi: infatti, i valori delle sollecitazioni cui i denti sono sottoposti variano in continuazione nel corso della masticazione e a seconda della posizione del dente considerato. Intervenendo a misurare queste diverse forze di attrito, il Sistema/370 IBM consente di migliorare il disegno delle implantazioni, senza dover realizzare i vari prototipi e con una maggiore rispondenza alle specifiche esigenze dei pazienti. Una volta definito il tipo di implantazione richiesto, il dentista può eseguire l'operazione nel suo studio in circa trenta minuti: dopo l'incisione e la trapanazione della gengiva, viene inserita l'asticella di carbonio nell'osso mandibolare. Rimarginata poi la ferita, all'asticella viene fissato un sostegno in acciaio inossidabile sul quale è applicato il dente artificiale.

Grazie al successo degli esperimenti effettuati nell'università californiana, altre sei scuole odontoiatriche degli Stati Uniti hanno già adottato le stesse tecniche nei loro corsi d'insegnamento. ★



# TRA QUALCHE MESE POTRAI ESSERE UN ELETTRAUTO SPECIALIZZATO

L'Elettrauto deve essere oggi un tecnico preparato, perché le parti elettriche degli autoveicoli sono sempre più progredite e complesse e si pretendono da esse prestazioni elevate. E' necessario quindi che l'Elettrauto possieda una buona preparazione tecnica e conosca a fondo l'impiego degli strumenti e dell'attrezzatura di controllo.

## PUOI DIVENTARE UN ELETTRAUTO SPECIALIZZATO

con il nuovo Corso di Elettrauto per corrispondenza della Scuola Radio Elettra.  
E' un Corso che parte da zero e procura non solo una formazione tecnica di base, ma anche una valida formazione professionale.



Se vuoi

- qualificarti
  - iniziare una nuova attività
  - risolvere i quesiti elettrici della tua auto
- questa è la tua occasione !

COMPILATE RITAGLIATE IMBUCATE  
spedire senza busta e senza francobollo

Franchitura a carico  
del destinatario da  
addebitarsi sul conto  
credito n. 126 presso  
l'UNICO P.I. di Torino  
A. O. - Aut. Dir. Prov.  
P. I. di Torino n. 23616  
1048 del 23-3-1955



## Scuola Radio Elettra

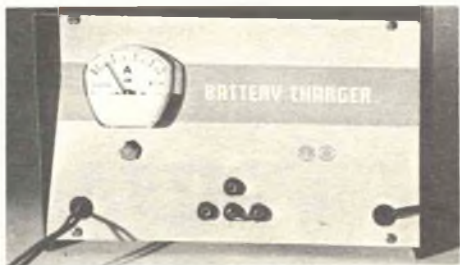
10100 Torino AD



## E' UN CORSO PRATICO (CON MATERIALI)

Per meglio comprendere i fenomeni che intervengono nei circuiti elettrici, il Corso prevede la fornitura di una ricca serie di materiali e di attrezzature didattiche. Riceverai, compresi nel costo del Corso, un misuratore per il controllo delle tensioni e delle correnti continue, che realizzerai tu stesso; inoltre riceverai un saldatore, diversi componenti elettrici ed elettronici, tra cui transistori per compiere svariate esercitazioni ed esperienze, che faciliteranno la tua preparazione. Inoltre, avrai modo di costruire pezzo per pezzo, con le tue mani, un moderno

## CARICABATTERIE:



interessante apparecchio, indispensabile per l'elettrauto, che può caricare qualsiasi batteria per autoveicoli a 6 V, 12 V e 24 V. Realizzato secondo le più recenti tecniche costruttive, esso prevede dispositivi automatici di protezione e di regolazione, ed è dotato di uno strumento per il controllo diretto della carica. Inoltre, monterai tu stesso, con i materiali ricevuti, un

## VOLTAMPEROMETRO PROFESSIONALE

strumento tipico a cui l'elettrauto ricorre ogniqualvolta si debba ricercare un guasto e controllare i circuiti elettrici di un autoveicolo.



## AMPIO SPAZIO E' DEDICATO ALLA FORMAZIONE PROFESSIONALE

Nel Corso è previsto l'invio di una serie di **Schemari e Dati auto**, contenenti ben 200 schemi di autoveature, autocarri, furgoni, trattori agricoli, motoveicoli, ecc.; una raccolta di **Servizi Elettrauto** dedicati alla descrizione, manutenzione e riparazione di tutte le apparecchiature elettriche utilizzate negli autoveicoli. Completano la formazione tecnica una serie di dispense di **Motori**, di **Carburanti**, di **Tecnologia**,

## IMPORTANTE

Al termine del Corso, la Scuola Radio Elettra ti rilascerà un attestato comprovante gli studi da te seguiti.

## COI TEMPI CHE CORRONO...

...anche se oggi hai già un lavoro, non ti sentirai più sicuro se fossi un tecnico specializzato? Sì, vero? E allora non perdere più tempo! Chiedici informazioni senza impegno.

Compila, ritaglia e spedisce questa cartolina. Riceverai gratis e senza alcun impegno da parte tua una splendida, dettagliata documentazione a colori.

Scrivi indicando il tuo nome, cognome, indirizzo. Ti risponderemo personalmente.



**Scuola Radio Elettra**

10126 Torino - Via Stellone 5 633

Tel. (011) 674432

**LE LEZIONI ED I MATERIALI SONO INVIATI PER CORRISPONDENZA**

**INVIATEMI GRATIS TUTTE LE INFORMAZIONI RELATIVE AL CORSO DI**

**633**

# ELETTAUTO

PER CORTESIA, SCRIVERE IN STAMPATELLO

MITTENTE:

NOME \_\_\_\_\_

COGNOME \_\_\_\_\_

PROFESSIONE \_\_\_\_\_ ETÀ \_\_\_\_\_

VIA \_\_\_\_\_ N. \_\_\_\_\_

CITTÀ \_\_\_\_\_

COD. POST. \_\_\_\_\_ PROV. \_\_\_\_\_

MOTIVO DELLA RICHIESTA: PER HOBBY   
PER PROFESSIONE O AVVENIRE





# TECNICA DEI SEMICONDUTTORI



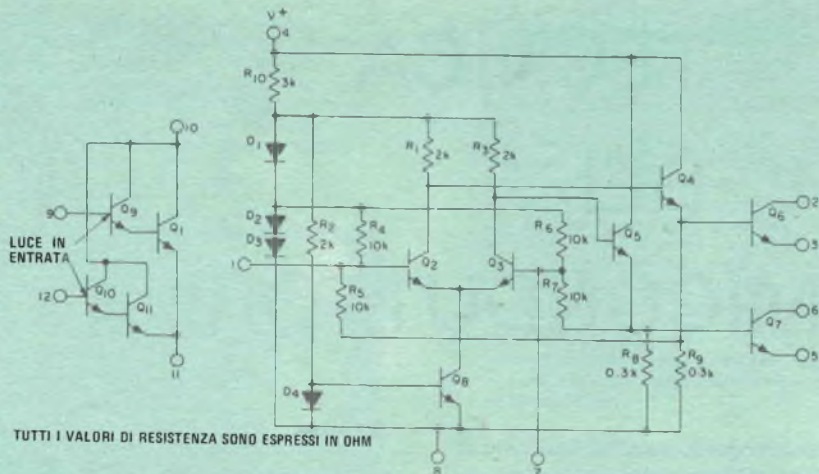
Ogni anno vengono presentati dai costruttori di semiconduttori centinaia di nuovi circuiti integrati, ma solo poche decine possono interessare dilettanti e sperimentatori. Alcuni di essi, come per esempio l'onnipresente temporizzatore 555 e il ben noto amplificatore operativo 741, diventano popolarissimi; altri invece raggiungono una modesta popolarità e vengono usati da molti dilettanti. Un numero minore viene impiegato occasionalmente in montaggi speciali, ma la stragrande maggioranza dei circuiti integrati raramente arriva sul banco di lavoro del comune sperimentatore.

Spesso, le cause che determinano scarso interesse per un nuovo circuito integrato risultano evidenti dalla sua stessa natura; il dispositivo, per esempio, può essere troppo costoso oppure può essere difficile da usare perché richiede difficili calcoli di progetto; inoltre può avere una distribuzione limitata, essendo offerto solo sui mercati militari e industriali; infine, le sue caratteristiche possono essere troppo specializzate, per cui ne viene limitato il campo di applicazione, oppure ancora può richiedere componenti esterni troppo costosi.

D'altra parte, vi sono parecchi dispositivi, estremamente versatili, di prezzo modesto e facilmente reperibili che sono rimasti quasi del tutto ignorati e ciò per due motivi essenziali: innanzitutto, può mancare una conoscenza generica del dispositivo, anche se esso è stato descritto brevemente in pubblicazioni molto diffuse; inoltre, possono non essere stati forniti dati sufficienti per applicazioni pratiche, come per esempio circuiti che stimolino l'immaginazione dell'utente esaltandone la vena creativa.

Consideriamo, per esempio, l'estremamente versatile fotorivelatore e amplificatore di potenza tipo CA3062 della RCA. Presentato parecchi anni fa, il CA3062 è adatto per una vasta gamma di applicazioni. Può essere usato come elemento sensibile alla posizione, in allarmi antifurto, controlli di livello, contatori, isolatori, controlli di sicurezza, commutatori di luci e apparecchiature di ispezione. Il dispositivo è un circuito integrato monolitico che contiene, su un unico supporto di silicio, due parti indipendenti: un sistema fotosensibile ed un amplificatore differenziale di potenza; viene offerto in un involucro a dodici terminali tipo TO-5 modificato. Il CA3062 è estremamente interessante da analizzare, anche senza impiegarlo in un circuito funzionante. La parte superiore dell'involucro è costituita da una lente trasparente che permette una facile osservazione di tutto il circuito integrato e dei suoi fili di collegamento. Usando un microscopio a stilo o una potente lente di ingrandimento, si può notare dettagliatamente la geometria interna del circuito integrato e prendere così visione delle parti principali di lavoro. Il costo del CA3062 è relativamente modesto; esso è reperibile anche in piccoli quantitativi e dovrebbe essere disponibile presso i principali distributori di prodotti RCA.

Com'è illustrato schematicamente nella *fig. 1*, la parte sensibile alla luce del CA3062 è composta da una coppia foto-Darlington, Q1-Q9 e Q10-Q11, mentre la seconda parte comprende un amplificatore differenziale (Q2-Q3-Q8) accoppiato, attraverso Q4 e Q5, a Q6 e Q7, due transistori non vincolati con uscite di collettore e d'emettitore. Ciascuno dei transistori d'uscita può sopportare cor-



*Fig. 1 - Il fotorivelatore e amplificatore di potenza CA3062 è composto da una coppia foto-Darlington e da un amplificatore differenziale accoppiato a due transistori d'uscita non vincolati.*

renti fino a 100 mA, il che è sufficiente per pilotare direttamente un relé o un tiristore.

In pratica, la coppia foto-Darlington può essere, a scelta, accoppiata di emettitore o di collettore all'amplificatore differenziale, Q2-Q3, ed alla sua sorgente di corrente costante, Q8. Con l'accoppiamento di emettitore, il piedino 11 è collegato al piedino 1 e il piedino 10 ad un'adatta sorgente di tensione. Con l'accoppiamento di collettore, il piedino 11 è collegato alla massa circuitale e il piedino 1 al piedino 10 e poi, attraverso un adatto resistore di carico, ad una sorgente di tensione. Nella maggior parte delle applicazioni, i terminali di base della coppia foto-Darlington (piedini 9 e 12) sono collegati insieme.

Se il dispositivo deve essere usato soprattutto in applicazioni di commutazione, può essere collegato per il funzionamento come trigger di Schmitt, facendo in modo che vi sia un ritorno di segnale da uno dei transistori d'uscita alla parte amplificatrice differenziale, per cui si ottiene un rapido passaggio dalla condizione di conduzione a quella di interdizione. Usato come interruttore, il transistor d'uscita Q7 conduce fino a che la luce colpisce il sistema fotosensibile, men-

tre Q6 rimane in stato di non conduzione. Quando la sorgente luminosa manca o viene interrotta, Q7 si commuta all'interdizione e Q6 comincia a condurre. Volendo, per ottenere il dovuto modo di funzionamento si possono usare o l'uno o l'altro dei transistori o entrambi.

La RCA consiglia di adottare alcune precauzioni usando il CA3062 in circuiti pratici. Prima di tutto, dato l'alto guadagno dell'amplificatore, tutti i terminali dei componenti ed i fili di collegamento devono essere corti e diretti il più possibile. In secondo luogo, per evitare la commutazione contemporanea dei due transistori d'uscita, i livelli luminosi applicati devono essere mantenuti al di sotto di 600 lux. In terzo luogo, se viene usato un carico d'uscita induttivo, come un relé o un solenoide, in parallelo alla bobina deve essere collegato inversamente un diodo di smorzamento che assorba i picchi di tensione transistori durante la commutazione. Infine, tutte le tensioni e correnti di funzionamento devono essere mantenute entro limiti massimi specificati. Il dispositivo è stato progettato per il funzionamento con alimentazioni c.c. comprese tra 5 V e 15 V (tra i terminali 4 e 8), mentre i transistori d'uscita (Q6 e Q7)

possono sopportare fino a 30 V; tuttavia, la corrente d'uscita deve essere mantenuta entro 100 mA. Le tensioni di segnale applicate all'amplificatore differenziale (piedini 1 e 7) non devono superare i 3 V.

Nella *fig. 2* e nella *fig. 3* sono illustrati circuiti tipici di applicazione per il CA3062, rilevati da bollettini tecnici pubblicati dalla RCA. In tutti i circuiti vengono usati componenti normali facilmente reperibili. Possono funzionare, salvo il dispositivo esterno, a batterie o con alimentatori a bassa tensione a rete. I resistori sono tutti da 1/4 W oppure 1/2 W. I condensatori sono ceramici o elettrolitici, secondo il loro valore, con tensioni di lavoro adatte alle tensioni di alimentazione.

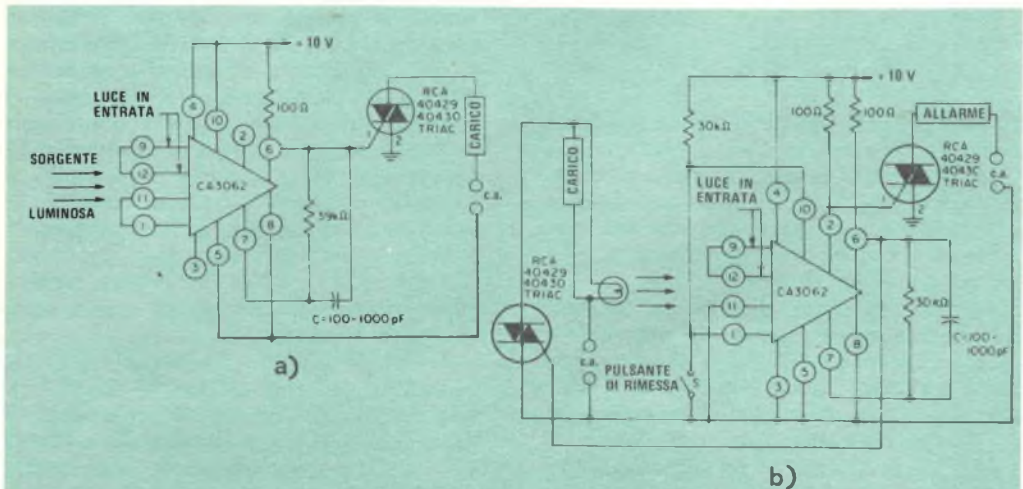
Il semplice circuito di controllo a triac azionato dalla luce riportato nella *fig. 2-a* può essere usato in parecchie applicazioni di controllo a distanza; ad esempio, può servire per azionare un'insegna luminosa ad un apriporta per autorimessa, oppure per ottenere la commutazione a distanza di un utilizzatore elettrico. In questo caso, il ritorno del segnale viene effettuato fra il transistor di uscita Q7 (piedino 6) ed una delle entrate dell'amplificatore differenziale (piedino 7) per ottenere il funzionamento come trigger di Schmitt. Il transistor d'uscita del dispositivo fornisce un segnale pilota di porta ad un normale triac, controllando la corrente

in un carico esterno alimentato dalla rete. La potenza del carico è limitata solo dalla potenza del triac.

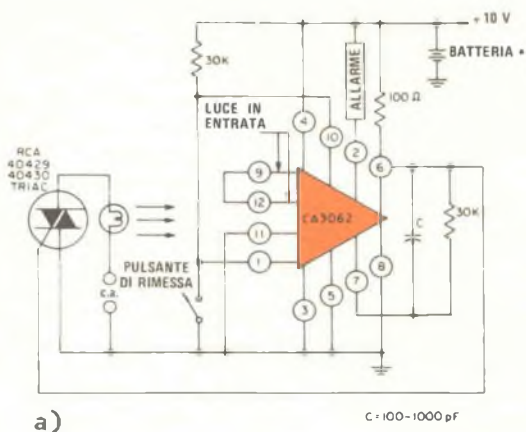
In funzionamento, al carico viene fornita energia fino a che la luce colpisce la superficie fotosensibile del CA3062 attraverso la parte trasparente superiore dell'involucro. Se la luce viene interrotta, viene interrotta anche la corrente nel carico.

Un circuito modificato adatto per l'uso come controllo di sicurezza su un apparato industriale è riportato nella *fig. 2-b*. In questo caso, un'interruzione del raggio luminoso interrompe l'energia ad un carico esterno (come un trapano a pressa), spegne la luce di controllo e contemporaneamente fa suonare un allarme esterno. Si può rimettere il dispositivo in funzionamento e far cessare l'allarme solo rimuovendo l'ostruzione del raggio luminoso e chiudendo l'interruttore a pulsante di rimessa a contatto momentaneo.

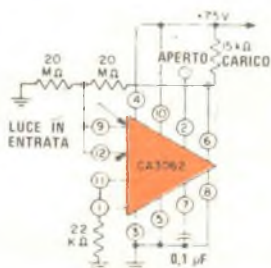
Come nel circuito precedente, il circuito integrato è collegato come trigger di Schmitt, mentre il carico esterno in alternata viene controllato da un triac il quale, a sua volta, riceve il suo segnale di porta dal transistor d'uscita del circuito integrato, Q7. Una comune lampada ad incandescenza, alimentata dalla rete e collegata in parallelo al carico esterno, serve come sorgente luminosa. L'allarme si realizza usando il transistor d'uscita normalmente all'interdizione del circuito in-



**Fig. 2 - Applicazioni tipiche per il CA3062. In a) è rappresentato un controllo a triac azionato dalla luce mentre in b) è visibile un controllo a triac con interruzione automatica.**



a)



b)

Fig. 3 - Nel particolare a) è rappresentato il circuito della fig. 2-b modificato per ottenere un allarme antifurto. Un amplificatore fotoelettrico lineare si può costruire come si vede nel particolare b).

tegrato, Q6, per fornire il segnale pilota di porta ad un secondo triac il quale, a sua volta, controlla il dispositivo d'allarme esterno. Quando Q7 si commuta all'interdizione, interrompendo energia al carico e alla lampada, Q6 si commuta in conduzione facendo suonare l'allarme.

Poiché i transistori d'uscita del CA3062 possono sopportare fino a 100 mA, il resistore di carico da 100 Ω di Q6 potrebbe essere sostituito da un Sonalert della Mallory tipo SC628, eliminando il secondo triac e il relativo dispositivo esterno d'allarme.

Se il triac esterno viene usato solo per controllare una lampada, il circuito modificato come sopra descritto e illustrato nella fig. 3-a può servire come sicuro allarme contro eventuali intrusi. In questo caso è consi-

gliabile alimentare il circuito mediante una batteria ricaricabile con un carica-batterie in tampone alimentato a rete, in modo da assicurare un funzionamento continuo. Come prima, dopo che il circuito è stato azionato da un'interruzione del raggio luminoso, per riottenere il funzionamento è necessario premere il pulsante di rimessa. Nella maggior parte delle installazioni, al posto dell'interruttore a pulsante si potrebbe usare un interruttore a chiave con blocco in modo che l'eventuale intruso non possa azionare il pulsante riducendo al silenzio l'allarme.

Anche se il CA3062 è previsto soprattutto per l'uso come commutatore di controllo e non per un normale funzionamento lineare, può essere impiegato in quest'ultimo funzionamento come illustrato nella fig. 3-b. Usando il dispositivo come amplificatore fotoelettrico lineare, il resistore d'uscita di carico deve avere un valore superiore a 1 kΩ per limitare la dissipazione di potenza dell'unità e ridurre al minimo gli effetti termici. Per ottenere una prestazione ottima, può essere necessaria qualche prova pratica con i valori dei componenti e con i livelli luminosi iniziali.

**Circuiti a semiconduttori** - Se una pioggia leggera o la nebbia mattutina offuscano il parabrezza senza però che si possa far scorrere il tergicristallo con continuità, un tergicristallo a funzionamento intermittente è ideale. Naturalmente, questo concetto non è nuovo; in passato sono già stati pubblicati parecchi circuiti per il controllo intermittente del tergicristallo ed infatti sono in vendita, presso la maggior parte dei negozi di accessori auto, alcuni apparati commerciali.

Seguendo però il circuito illustrato nella fig. 4, è possibile costruire un apparato di controllo intermittente ad un costo molto inferiore a quello delle unità commerciali. Il progetto, nel quale viene usato un temporizzatore 555, impiega un numero relativamente ridotto di componenti e può essere realizzato in poche ore.

In funzionamento, il relé viene azionato a intervalli periodici dal circuito temporizzatore chiudendo i contatti del motorino del tergicristallo. Il potenziometro R1 serve come controllo della frequenza degli impulsi e il potenziometro R5 come controllo della larghezza degli impulsi stessi. Questi due controlli devono essere regolati per le migliori prestazioni dopo che l'unità è stata

montata su un'autovettura.

Chi è interessato a prevedere l'arrivo dei temporali può provare il circuito illustrato nella *fig. 5*. A differenza di altri circuiti aventi la stessa finalità i quali impiegano tutti un circuito integrato tipo 555, il circuito ora presentato usa componenti separati ed offre sostanziali vantaggi rispetto alle versioni precedenti. Il progetto non richiede un condensatore d'entrata di valore insolitamente alto e non si blocca con i segnali d'entrata richiedendo una rimessa manuale. Il progetto inoltre è provvisto di un allarme sia visibile sia acustico.

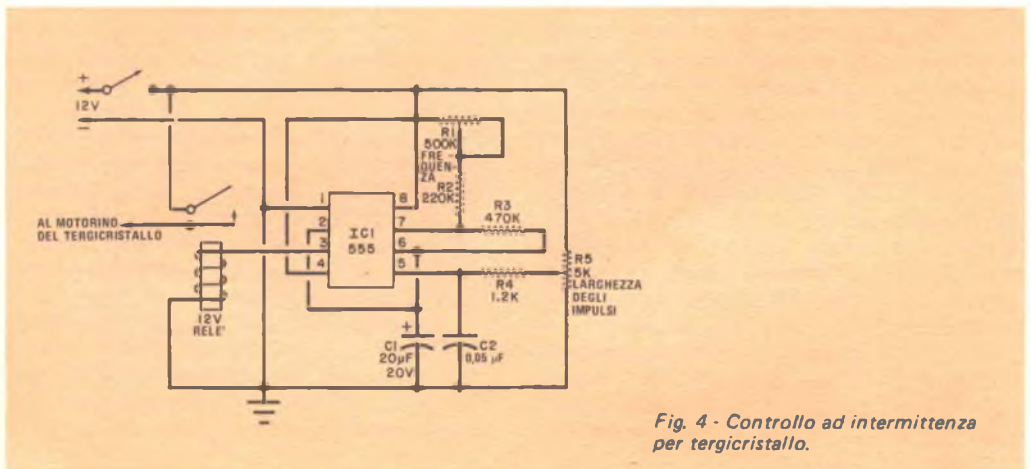
In funzionamento, i segnali di rumore ottenuti da un normale radiorecettore MA vengono trasferiti attraverso il diodo raddrizzatore D1 e usati per caricare il condensatore d'entrata C1 il quale, a sua volta, fornisce una polarizzazione di controllo all'amplificatore Darlington Q1-Q2. Lo stadio Darlington è accoppiato direttamente, attraverso il resistore limitatore di corrente R3, ad un amplificatore complementare a due stadi (Q3-Q4), nel quale Q4 serve ad azionare l'allarme visivo, costituito dalla lampada ad incandescenza I1. Contemporaneamente, Q4 fornisce una polarizzazione di controllo ad un multivibratore con accoppiamento di collettore, Q5-Q6, il quale genera un segnale d'allarme acustico riprodotto dall'altoparlante che serve come carico d'emettitore di Q5. L'alimentazione del circuito viene ottenuta con B1, una batteria da 6 V, controllata

dall'interruttore S1.

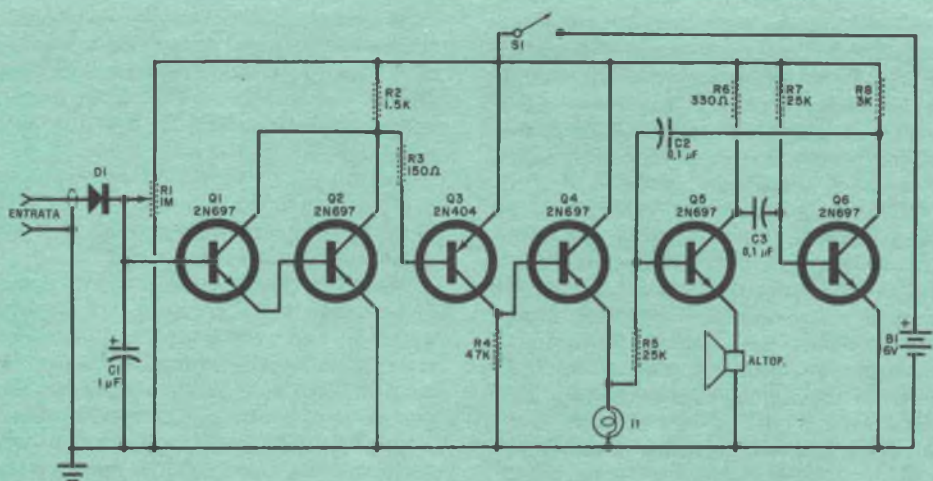
Il circuito può funzionare bene con transistori per impieghi generici a basso segnale di qualsiasi tipo, compresi quelli di ricupero purché ovviamente non siano in perdita. Il condensatore d'entrata C1 è di tipo elettrolitico da 1  $\mu$ F di alta qualità oppure del tipo metallizzato a carta; C2 e C3 possono essere a carta o ceramici. La lampadina d'allarme I1 può essere sostituita con un LED avente un'adatta resistenza in serie.

Non dovrebbero essere molto critici né la disposizione delle parti né i collegamenti, anche se, dati i molti stadi in funzione, deve essere seguita nel montaggio una buona tecnica di filatura. I fili di segnale devono essere corti e diretti e si deve fare attenzione a non surriscaldare i semiconduttori nel saldarli; sarebbe consigliabile impiegare un circuito stampato.

Il procedimento di messa a punto è il seguente. Innanzitutto si colleghi l'entrata del circuito di previsione di temporali all'uscita per cuffia di una comune radiolina MA sintonizzata su un punto libero verso le frequenze più basse delle onde medie. Poi, con il ricevitore spento e S1 chiuso, si regoli R1 fino a che I1 si accende e nell'altoparlante si sente un suono. Si ritorni indietro con R1 fino a che la lampadina si spegne e cessa il suono nell'altoparlante. Infine, con il ricevitore acceso, si regoli il controllo di volume del ricevitore per il desiderato livello di sensibilità, ritoccando ancora R1, se necessario,



*Fig. 4 - Controllo ad intermittenza per tergicristallo.*



**Fig. 5 - In questo circuito progettato per la previsione dei temporali vengono usati componenti separati.**

per ottenere le prestazioni ottime.

**Prodotti nuovi** - Negli ultimi tempi, la Motorola ha presentato parecchi nuovi dispositivi che dovrebbero interessare soprattutto i dilettanti e gli sperimentatori; tra questi sono particolarmente degni di nota un nuovo amplificatore operazionale programmabile di basso costo ed un economico pilota per unità di presentazione a scarica nel gas.

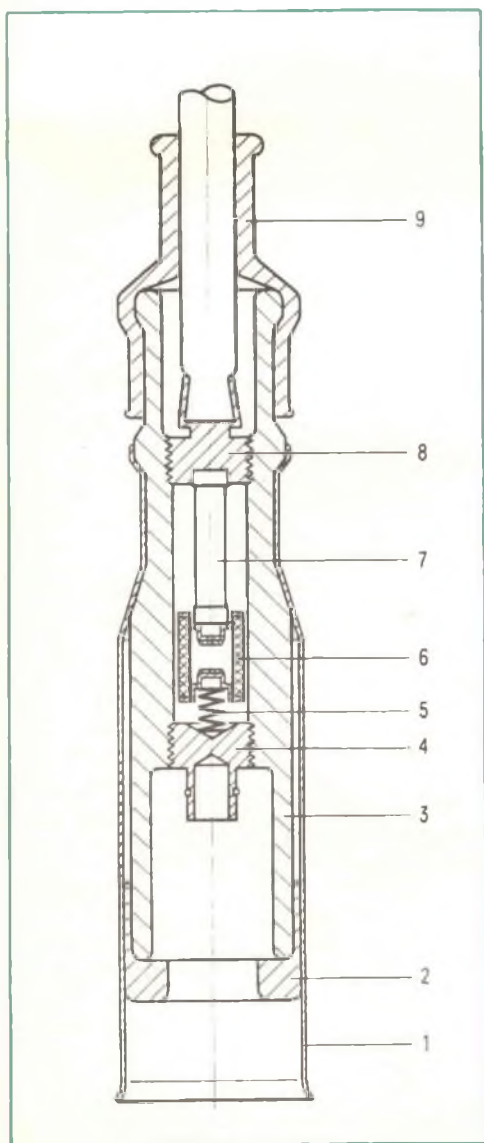
Disponibile sia in involucro metallico rotondo sia in involucro di plastica ad otto terminali su doppia fila, l'amplificatore operazionale è stato progettato per consentire all'utente di utilizzare nelle migliori condizioni sia le caratteristiche c.c. sia le caratteristiche c.a., scegliendo semplicemente un valore adatto per il resistore esterno o la sorgente esterna di corrente. Denominato tipo MC3476, l'amplificatore operazionale può essere usato con tensioni di alimentazione comprese tra  $\pm 6$  V e  $\pm 15$  V e, in applicazioni tipiche, richiede solamente 4,8 mW. Esso presenta basso sbilanciamento di entrata, basse correnti di polarizzazione ed un'alta resistenza d'entrata, tipicamente di 5 M $\Omega$ . Il dispositivo non richiede compensazione di frequenza ed è provvisto di protezione interna contro i cortocircuiti. La programmazione si ottiene variando la corrente fornita ad un apposito terminale.

Previsto per l'uso con unità di presentazione a scarica nel gas e ad alte tensioni dei tipi offerti dalla Bekman e dalla Burroughs, il nuovo circuito integrato pilota della Motorola presenta otto canali distinti, uno per ciascuno dei sette segmenti del sistema di presentazione e un altro per il punto decimale; data la bassa corrente (300  $\mu$ A) richiesta in entrata, è direttamente compatibile con le uscite MOS di calcolatori elettronici. Denominato tipo MC3491, il nuovo IC ha una tensione minima di rottura di 80 V.

La RCA ha presentato una nuova serie di otto laser al GaAs ed un nuovo diodo emettitore di luce infrarossa. Sia i laser sia il diodo sono adatti per molte applicazioni in apparati industriali, militari e commerciali tra cui allarmi antifurto. Gli otto laser, offerti dalla RCA in involucri OP-4A, hanno potenze d'uscita minime comprese tra 25 W e 300 W con correnti di alimentazione di 25 A a temperatura ambiente. I dispositivi però, aventi sigle comprese tra C30002 e C30009, si possono far funzionare anche a temperature criogeniche ( $-196$  °C).

Il nuovo LED infrarosso, denominato tipo SG1009A, ha una potenza d'uscita tipica di 7,5 mW a 940 nm con corrente d'alimentazione di 100 mA. Viene fornito in un involucro ermeticamente sigillato con due terminali e parte superiore a lente di vetro. ★

# UN PICCOLO INTERRUTTORE AD ALTA TENSIONE NEL CAPPUCIO DELLA CANDELA



I residui di fuliggine e di piombo presenti sugli elettrodi delle candele determinano spesso interruzioni dell'accensione ed un funzionamento irregolare del motore. I cosiddetti spinterometri in serie, disposti tra la candela e la bobina di accensione, fanno sì che la tensione generata non vada dispersa in anticipo; però, essendo poco economici e soggetti a guasti, non sono adatti per l'impiego corrente. La Siemens invece ha realizzato di recente uno spinterometro in metalceramica di piccole dimensioni, in grado sia di sopportare i carichi di esercizio sia di essere montato direttamente nel cappuccio della candela. Il nuovo componente separa gli elettrodi della candela dalla bobina di accensione fino ad un potenziale di circa 8 kV, fungendo da piccolo interruttore di alta tensione e permettendo quindi di avere un processo di accensione costante.

Questo spinterometro, siglato FS 10 (figura 1), è costituito da un corpo cilindrico cavo di ceramica lungo 11 mm e del diametro di 8,5 mm, sulle cui estremità metallizzate sono saldate ermeticamente due calotte metalliche con incavo. La distanza tra i due incavi determina la lunghezza di montaggio dello spinterometro vero e proprio (collegato in serie agli elettrodi della candela). La

*Fig. 1 - Vista in sezione di un cappuccio per candela equipaggiato con il nuovo spinterometro FS 10 della Siemens. Tra il morsetto di contatto (4) ed il cavo dell'alta tensione (8) sono disposti la molla di pressione (5), la resistenza antiparassita (7) e lo spinterometro vero e proprio (6). Il complesso è completato dallo schermo (1), dalla bussola (2), dal corpo isolante (3) e dalla bussola del cavo (9).*



*Fig. 2 - Il nuovo spinterometro Siemens FS 10, lungo appena 11 mm, può essere montato direttamente nel cappuccio della candela e viene collegato in serie agli elettrodi della stessa. In questo modo il processo di accensione rimane costante anche quando sugli elettrodi sono presenti depositi di fuliggine e di piombo.*

tensione di innesco è di circa 8 kV. Per evitare l'ossidazione degli elettrodi, l'interno dello spinterometro è riempito di gas protettivo. Le calotte metalliche ed il corpo ceramico presentano gli stessi coefficienti di dilatazione termica, per evitare che le saldature tra calotta e corpo si rompano quando subentrano sollecitazioni termiche.

Le calotte metalliche a tazza consentono di accogliere alcuni elementi del cappuccio della candela, con conseguente risparmio di spazio; su un'estremità dello spinterometro si trova la resistenza antiparassita e sull'altra una molla di pressione, che collega lo spinterometro stesso alla candela tramite un morsetto di contatto; un corpo isolante con schermatura metallica (fig. 2) riveste tutto l'insieme.

Questi cappucci equipaggiati con spinterometro sono circa 10 mm più lunghi di quelli normali, per cui è possibile montarli anche in spazi ristretti o difficilmente accessibili. ★

# RADIORAMA

## DIRETTORE RESPONSABILE

Vittorio Veglia

## DIRETTORE AMMINISTRATIVO

Tomasz Carver

## REDAZIONE

Guido Bruno  
Gianfranco Flecchia  
Cesare Fornaro  
Francesco Peretto  
Sergio Serminato  
Antonio Vespa

## IMPAGINAZIONE

Giovanni Lojacono

## AIUTO IMPAGINAZIONE

Giorgio Bonis  
Marihsa Canegallo

## SEGRETARIA DI REDAZIONE

Rinalba Gamba

## SEZIONE TECNICA COSTRUTTIVA

Scuola Radio Elettra - Popular Electronics - Philips - G.B.C.

## SEZIONE TECNICA INFORMATIVA

Consolato Generale Britannico  
EIBIS - Engineering in Britain  
IBM  
IRCI - International Rectifier  
ITT - Standard Corporation  
Philips  
S.G.S. - Società Generale Semiconduttori  
Siemens

## HANNO COLLABORATO A QUESTO NUMERO

Angela Gribaudo  
Danilo Uliana  
Aldo Monti  
Adriana Bobba  
Enzo Piemontese  
Renata Pentore  
Lucio Vassallo

Ida Verrastro  
Alessandro Baldo  
Franca Morello  
Silvano Lunardelli  
Gabriella Pretoto  
Sergio Dionisio  
Fabio Marino

RADIORAMA, rivista mensile divulgativa culturale di elettronica, radio e televisione, edita dalla SCUOLA RADIO ELETTRA in collaborazione con POPULAR ELECTRONICS ● Il contenuto dell'edizione americana è soggetto a copyright 1976 della ZIFF-DAVIS PUBLISHING Co., One Park Avenue, New York 10016, N.Y. ● E' vietata la riproduzione anche parziale di articoli, fotografie, servizi tecnici o giornalistici senza preventiva autorizzazione ● I manoscritti e le fotografie anche se non pubblicati non si restituiscono; verrà dato comunque un cenno di riscontro ● Pubblicazione autorizzata con numero 1096 dal Tribunale di Torino ● Spedizione in abbonamento postale, gruppo III ● La stampa di Radiorama è effettuata da litografia interna della SCUOLA RADIO ELETTRA ● Pubblicità: RADIORAMA, via Stellone 5, 10126 Torino ● Distribuzione nazionale: Diemme Diffusione Milanese, via Taormina 28, tel. 68.83.407 - 20159 Milano ● RADIORAMA is published in Italy ● Prezzo del fascicolo: L. 800 ● Abbonamento semestrale (6 fascicoli): L. 4.500 ● Abbonamento per un anno (12 fascicoli): in Italia L. 8.000, all'estero L. 16.000 ● Copie arretrate, fino ad esaurimento, L. 800 il fascicolo ● In caso di aumento o diminuzione del prezzo degli abbonamenti verrà fatto il dovuto conguaglio ● I versamenti per gli abbonamenti e le copie arretrate vanno indirizzati a: RADIORAMA, via Stellone 5, 10126 Torino (assegno circolare o bancario o cartolina-vaglia), oppure possono essere effettuati sul C.C.P. N. 2/12930, Torino ● Prezzi delle inserzioni pubblicitarie: quarta di copertina a quattro colori L. 160.000; controcopertina Lire 100.000; pagina a due colori L. 100.000; pagina a un colore L. 80.000; mezza pagina L. 50.000; un quarto di pagina L. 30.000; un ottavo di pagina L. 20.000 (+ tasse).



Rivista mensile di informazione tecnica ed elettronica



L'affascinante e favoloso mondo della elettronica non ha segreti per chi legge RADIORAMA



Si prega di scrivere in stampatello  
indicare a tergo la causale del versamento

REPUBBLICA ITALIANA  
Amministrazione delle Poste e delle Telecomunicazioni  
**Servizio dei Conti Correnti Postali**

**Certificato di allibramento**  
Versamento di L. ....  
eseguito da .....  
residente in .....  
via .....  
sul c/c N. 2/12930 intestato a:  
**RADIORAMA "S.R.E.", - Torino**

Addì (1) ..... 19 .....

Bollo lineare dell'Ufficio accettante

Bollo a data dell'Ufficio accettante

N. ....  
del bollettario ch-9

REPUBBLICA ITALIANA  
Amministrazione delle Poste e delle Telecomunicazioni  
**Servizio dei Conti Correnti Postali**

**Bollettino per un versamento di L.** .....  
(in cifre)  
Lire .....  
(in lettere)  
eseguito da .....  
residente in .....  
via .....  
sul c/c N. 2/12930 intestato a:  
**RADIORAMA "S.R.E.", - Via Stellone, 5 - TORINO**  
nell'Ufficio dei conti correnti di **TORINO**

Addì (1) ..... 19 .....

Firma del versante .....  
Bollo lineare dell'Ufficio accettante

Spazio riservato all'ufficio dei conti  
Tassa di L. ....

Bollo a data dell'Ufficio accettante

Cartellino di bollettario  
L'Ufficiale di Posta

REPUBBLICA ITALIANA  
Amministrazione delle Poste e delle Telecomunicazioni  
**Servizio dei Conti Correnti Postali**

**Ricevuta di un versamento**  
di L. ....  
(in cifre)  
Lire .....  
(in lettere)  
eseguito da .....  
sul c/c N. 2/12930 intestato a:  
**RADIORAMA "S.R.E.", - Torino**

Addì (1) ..... 19 .....

Bollo lineare dell'Ufficio accettante

Tassa di L. ....

numerato di accettazione  
L'Ufficiale di Posta

Bollo a data dell'Ufficio accettante



(1) La data deve essere quella del giorno in cui si effettua il versamento.

il lettore,  
oltre agli articoli  
d'informazione,  
troverà  
un gran numero  
di articoli  
a carattere  
costruttivo,  
corredati  
di schemi,  
elenchi materiali  
ed istruzioni  
per realizzare  
sempre nuovi  
ed originali  
strumenti  
elettronici.

Chi è  
già abbonato  
conosce i meriti  
di questa rivista  
e può  
essere sicuro  
di non sbagliare  
rinnovando  
l'abbonamento.

Se Lei non è  
ancora abbonato  
non perda  
questa  
occasione.

## CONDIZIONI DI ABBONAMENTO

abbonamenti  
Italia: 8.000 annuale  
4.500 semestrale  
Estero: 16.000

RADIORAMA è una  
EDIZIONE RADIO ELETTRA  
via Stellone 5  
10126 Torino

## AVVERTENZE

Il versamento in conto corrente è il mezzo più semplice e più economico per effettuare rimesse di denaro a favore di chi abbia un c/c postale.

Chiunque, se non è correntista, può effettuare versamenti a favore di un correntista. Presso ogni Ufficio Postale esiste un elenco generale dei correntisti, che può essere consultato dal pubblico.

Per eseguire il versamento il versante deve compilare in tutte le sue parti, a macchina o a mano, purché con inchiostro, il presente bollettino (indicando con chiarezza il numero e la intestazione del conto ricevente qualora già non vi siano impressi a stampa) e presentarlo all'Ufficio Postale, insieme con l'importo del versamento stesso.

Sulle varie parti del bollettino dovrà essere chiaramente indicata a cura del versante, l'effettiva data in cui avviene l'operazione.

Non sono ammessi bollettini recanti cancellature, abruzioni o correzioni.

I bollettini di versamento sono di regola spediti; già predisposti, dai correntisti stessi ai propri corrispondenti; ma possono anche essere forniti dagli Uffici Postali a chi li richieda per fare versamenti immediati.

A tergo dei certificati di allibramento, i versanti possono scrivere brevi comunicazioni all'indirizzo dei correntisti destinatari, cui i certificati anzidetti sono spediti a cura dell'Ufficio Conti Correnti rispettivo.

L'ufficio Postale deve restituire al versante, quale ricevuta dell'effettuato versamento, l'ultima parte del presente modulo debitamente completata e firmata.

Spazio per la causale del versamento  
(La causale è obbligatoria per i versamenti a favore di Enti e Uffici pubblici)

## RADIORAMA

Abbonamento annuale L. 8.000   
Abbonamento semestrale L. 4.500   
decorrente dal Mese di .....

(Pregasi scrivere in stampatello)

Matricola n° .....  
Nome .....  
Via .....  
Città ..... Prov. ....  
Quartiere postale n° .....

Fare riservare all'Ufficio dei conti correnti

N. .... dell'operazione,  
Dopo la presente operazione il credito del conto è di L. ....

Il Verificatore

RR 2/76



# ELETTRAKIT TRANSISTOR



Non è  
necessario  
essere tecnici  
per costruire  
questa  
modernissima  
radio  
a transistori.

La Scuola Radio Elettra Le permette di montare, con le Sue mani e senza alcuna difficoltà, un modernissimo ricevitore portatile MA-MF a 10 transistori, 5 diodi ed un diodo vari-cap; nel contempo, la Scuola Le offre un magnifico divertimento e la possibilità di conoscere a fondo l'apparecchio, di saperlo riparare da solo e di intraprendere, se vorrà, il cammino per raggiungere una specializzazione nel campo dell'elettronica.

Elettrakit/Transistor è un Corso per corrispondenza realizzato secondo i più attuali criteri propedeutici; è interamente corredato da illustrazioni a colori e ciò consente un rapido e sicuro controllo di ogni fase di montaggio fino al completamento del ricevitore.

Anche se Lei è giovanissimo, potrà trovare in questo montaggio un divertimento altamente

istruttivo; potrà scoprire così la Sua attitudine alla tecnica elettronica che La avvierà ad una carriera, quella del tecnico elettronico, che oggi è veramente la più ricca di prospettive economiche.

Richieda oggi stesso, senza alcun impegno da parte Sua, più ampie e dettagliate informazioni sul Corso Elettrakit/Transistor.

Scriva alla:



**Scuola Radio Elettra**

10126 Torino - Via Stellone 5/633

Tel. (011) 674432

**LE LEZIONI ED I MATERIALI SONO INVIATI PER CORRISPONDENZA**

# ELETRONICA



## scienza o magia?

Due fili in un bicchiere d'acqua e... la lampadina si accende.

È opera di un mago? No.

Potrà essere opera vostra quando avrete esplorato a fondo i misteri di una scienza affascinante: **L'ELETTRONICA**.

Chi, al giorno d'oggi, non desidera esplorare questo campo?

Addentratevi dunque nei segreti dell'elettronica sotto la guida della **SCUOLA RADIO ELETTRA**, che propone oggi un nuovo, interessante Corso per corrispondenza: **SPERIMENTATORE ELETTRONICO**.

Tutti possono trovare nel Corso innumerevoli spunti di passatempo o di specializzazione futura.

Genitori, insegnanti, amici vedranno con sorpresa i ragazzi ottenere un'ottima preparazione tecnico-scientifica, senza fatica e divertendosi, grazie alle 16 appassionanti lezioni del Corso **SPERIMENTATORE ELETTRONICO**.

Queste, arricchite da 250 componenti, permettono di compiere più di 70 esperimenti e di realizzare apparecchi di alta qualità (fra gli altri, un organo elettronico, un interfono, un ricevitore MA, un giradischi) che resteranno di proprietà dell'Allievo.

E non c'è pericolo di scosse elettriche: tutti i circuiti funzionano con bassa tensione fornita da batterie da 4,5 volt.

Richiedete oggi stesso, senza alcun impegno da parte vostra, più ampie e dettagliate informazioni sul CORSO SPERIMENTATORE ELETTRONICO.

Scrivete alla

### MONTERETE TRA L'ALTRO



UN ORGANO  
ELETTRONICO



UN  
RICEVITORE MA



**Scuola Radio Elettra**

10126 Torino - Via Stellone 5/633

Tel. (011) 674432

LE LEZIONI ED I MATERIALI SONO INVIATI PER CORRISPONDENZA