

# RADIORAMA

RIVISTA MENSILE EDITA DALLA SCUOLA RADIO ELETTRA  
IN COLLABORAZIONE CON **POPULAR ELECTRONICS**

■ *Costruite un economico  
compressore-espansore*

■ *Conoscere i circuiti  
numerici*

■ *A Roma congresso mondiale  
sui semiconduttori*



COME  
SCEGLIERE

UN  
ORGANO  
ELETTRONICO



## UN TECNICO IN ELETTRONICA INDUSTRIALE È UN UOMO DIVERSO

Pensi all'importanza del lavoro nella vita di un uomo. Pensi a sé stesso e alle ore che passa occupato in un'attività che forse non La interessa.

Pensi invece quale valore e significato acquisterebbe il fatto di **potersi dedicare ad un lavoro non solo interessante** — o addirittura entusiasmante — **ma anche molto ben retribuito.**

Un lavoro che La porrebbe in grado di affrontare la vita in un modo diverso, più sicuro ed entusiasta.

Questo è quanto può offrirLe una **specializzazione in ELETTRONICA INDUSTRIALE.** Con il Corso di Elettronica Industriale Lei riceverà a casa Sua le lezioni: potrà quindi studiare quando Le farà più comodo senza dover abbandonare le Sue attuali attività. Insieme alle lezioni riceverà anche i materiali che Le consentiranno di esercitarsi sugli stessi problemi che costituiranno la Sua professione di domani.

Questi materiali, che sono più di 1.000, sono compresi nel costo del Corso e resteranno di Sua proprietà: essi Le

permetteranno di compiere interessantissime esperienze e di realizzare un **allarme elettronico**, un **alimentatore stabilizzato protetto**, un **trapano elettrico** il cui motore è adattabile ai più svariati strumenti ed utensili industriali, un **comando automatico di tensione** per l'alimentazione del trapano, e molti montaggi sperimentali.

Lei avrà inoltre la possibilità di seguire un periodo di **perfezionamento gratuito di due settimane** presso i laboratori della Scuola, in cui potrà acquisire una esperienza pratica che non potrebbe ottenere forse neppure dopo anni di attività lavorativa.

Richieda, senza alcun impegno da parte Sua, dettagliate informazioni sul Corso di Elettronica Industriale per corrispondenza.



**Scuola Radio Elettra**

10126 Torino - Via Stellone 5/ 633

Tel. (011) 674432

**LE LEZIONI ED I MATERIALI SONO INVIATI PER CORRISPONDENZA**

# RADIORAMA

## SOMMARIO

---

### TECNICA INFORMATIVA

A Roma congresso mondiale sui semiconduttori	4
Apparecchiature a quattro canali	9
Come scegliere un organo elettronico	11
Matematica e calcolatori elettronici per disegnare una nuova autovettura	27
Pompa economica per elettrodomestici	31
Ricevitore MA-MF stereo SX-636	41
I filtri attivi RC	44
Ricevitore a quattro canali Kenwood KR-5340	51

### TECNICA PRATICA

Costruite il minivoltmetro	5
Conoscere i circuiti numerici	19
Alimentatore da zero a 30 V per sperimentatori	22
Circuiti chiave e VCA per strumenti musicali elettronici - Parte 2 <sup>a</sup>	37
Costruite un economico compressore-espansore	54

### LE NOSTRE RUBRICHE

Novità in elettronica	24
Novità librerie	28
L'angolo dei club	32
Panoramica stereo	45

### INCONTRI

INCONTRI	34
INDICE ANALITICO 1975	58

**RADIORAMA** - Anno XXI - N. 1  
Gennaio 1976 - Spedizione in  
abbonamento postale - Gr. III/70  
Prezzo del fascicolo L. 800

Direzione - Redazione  
Amministrazione - Pubblicità:  
Radiorama, via Stellone 5,  
10126 Torino, tel. (011)674432  
(5 linee urbane)

C.C.P. 2/12930

# Roma

## CONGRESSO MONDIALE SUI SEMICONDUCTORI



### Interverranno numerosi

### “Premi Nobel,, e “Premi Lenin,,

I semiconduttori sono tra i protagonisti - essenziali in pratica ma ignoti ai più - del nostro mondo scientifico ed industriale: non esiste oggi apparecchio o sistema elettronico che non si giovi in larga misura di componenti a semiconduttore.

A questo argomento, ai suoi sviluppi ed alle sue prospettive nel panorama tecnologico mondiale è dedicata la 13<sup>o</sup> Conferenza Internazionale sulla Fisica dei Semiconduttori che si svolgerà a Roma dal 30 agosto al 3 settembre, all'Auditorium della Tecnica dell'EUR. Parteciperà ai lavori un migliaio di scienziati e di esperti fra i maggiori del mondo nel campo della fisica e della tecnologia dei materiali semiconduttori.

Ai professori Franco Bassani ed Andrea Frova dell'Istituto di Fisica dell'Università di Roma, la IUPAP (Unione Internazionale di Fisica Pura ed Applicata, che fa capo all'UNESCO) ha affidato l'incarico di organizzare il Congresso in collaborazione con un Comitato di scienziati italiani e stranieri. Il Congresso, che nelle più recenti edizioni è stato ospitato dalle città di Stoccarda, Varsavia, Boston, Mosca, Tokio e Parigi, non mancherà di avere riflessi nel settore applicativo, garantendo a priori una partecipazione di scienziati e di tecnici provenienti da centri di ricerca e da industrie.

Fra i personaggi più illustri che saranno presenti a Roma, si segnalano una delega-

zione di una trentina di fisici dell'Accademia delle Scienze sovietica (fra cui alcuni "Premi Lenin") ed alcuni "Premi Nobel". Fra questi ultimi W. H. Brattain e W. Shockley (1956) cui si deve l'invenzione del transistor, e L. Esaki (1973), giapponese naturalizzato americano al quale si deve, tra l'altro, la scoperta del "diodo tunnel" che è rappresentato, in forma umanizzata, nel marchio della Conferenza: due sagome in movimento, una delle quali è riuscita ad attraversare una barriera mentre l'altra si appresta a farlo.

Il fatto che per questa tredicesima edizione la scelta della sede e del compito organizzativo - hanno dichiarato i professori Bassani e Frova (rispettivamente Chairman e Segretario Generale del Congresso) - sia caduta sull'Italia, - costituisce un riconoscimento sul piano internazionale degli sforzi compiuti di recente dalla comunità scientifica italiana nel settore della fisica dei solidi in generale e dei semiconduttori in particolare. Un riconoscimento che, a sua volta, rappresenta uno stimolo per un attento esame della problematica connessa con i più recenti sviluppi applicativi nel settore delle comunicazioni, dell'informatica e della conversione dell'energia solare; a questi aspetti verrà conferito un ulteriore, particolare risalto in una mostra che sarà allestita in parallelo.

★

**COSTRUITE IL**

# MINIVOLTMETRO



- DODICI PORTATE DA 500  $\mu\text{V}$  A 100 V FONDO SCALA
- PUO' FUNZIONARE COME OHMMETRO FINO A 0,02  $\Omega$
- SI PUO' USARE PER MISURARE CORRENTI FINO A 10  $\mu\text{A}$

Con una spesa relativamente modesta si può realizzare un voltmetro che misura da 500  $\mu\text{V}$  a 100 V fondo scala in dodici portate. Lo strumento, progettato per l'uso in circuiti ove una piccola tensione costituisce una grande differenza, è ideale per l'impiego in apparati a stato solido. In questi circuiti a bassa tensione, non si possono usare molti tipi di analizzatori convenzionali a causa della loro resistenza d'entrata relativamente bassa. La resistenza d'entrata del minivoltmetro è invece di 1  $\text{M}\Omega$  per volt e l'assorbimento di corrente è di 1  $\mu\text{A}$ .

Usando un moltiplicatore 1,2, il minivoltmetro può anche essere utilizzato per misurare tensioni alternate; può servire inoltre per indicare livelli RF nell'orientamento di antenne TV e per tarare stadi a basso livello di trasmettitori.

**Come funziona** - Come si vede nella *fig. 1*, l'amplificatore operazionale IC1 viene usato come ripetitore di tensione e IC2 serve come raddrizzatore lineare. Qualsiasi tensione applicata all'entrata (-) di IC2 viene moltiplicata dal guadagno dell'amplificatore

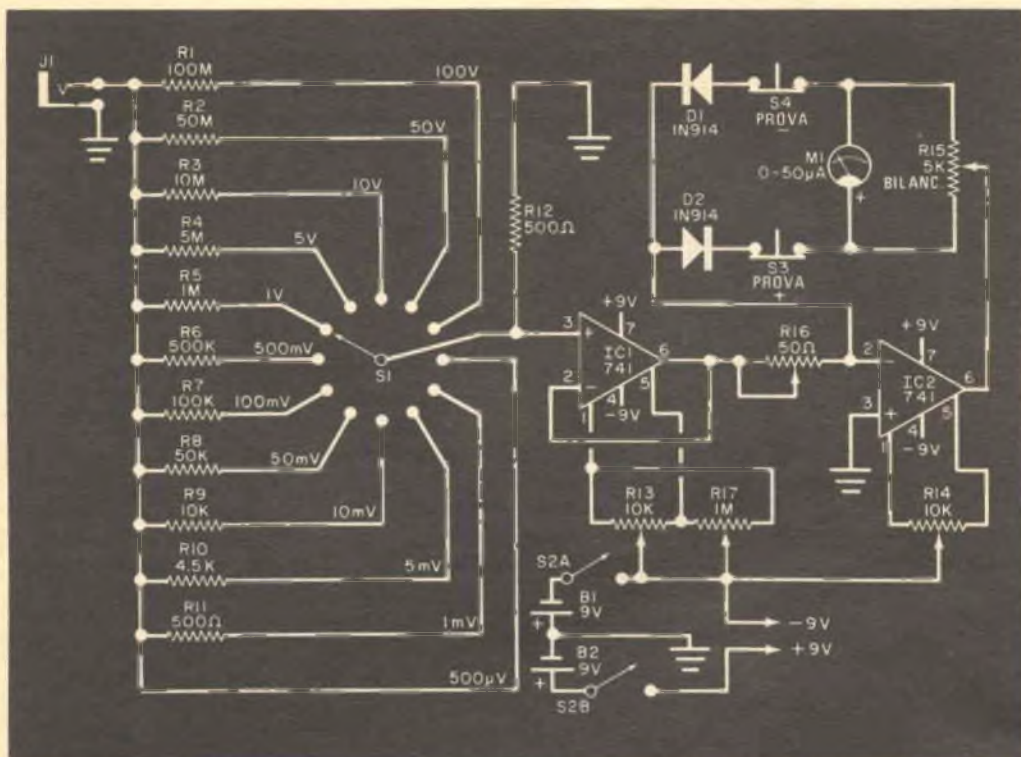


Fig. 1 - IC2 forma un raddrizzatore lineare per lo strumento, mentre IC1 è un ripetitore di tensione che serve a conferire un'alta impedenza d'entrata.

## MATERIALE OCCORRENTE

B1-B2 = batterie da 9 V composte da 6 pile da 1,5 V

D1-D2 = diodi 1N914, oppure 1N4148

IC1-IC2 = amplificatori operazionali 741, oppure MC1741C

J1 = jack fono

M1 = strumento da 50  $\mu$ A f.s.

R1 = resistore da 100 M $\Omega$ , (cinque resistori da 20 M $\Omega$  in serie) - 0,5 W,  $\pm 5\%$

R2 = resistore da 50 M $\Omega$  (cinque resistori da 10 M $\Omega$  in serie) - 0,5 W,  $\pm 5\%$

R3 = resistore da 10 M $\Omega$  - 0,5 W,  $\pm 5\%$

R4 = resistore da 5 M $\Omega$  - 0,5 W,  $\pm 5\%$

R5 = resistore da 1 M $\Omega$  - 0,5 W,  $\pm 5\%$

R6 = resistore da 500 k $\Omega$  - 0,5 W,  $\pm 5\%$

R7 = resistore da 100 k $\Omega$  - 0,5 W,  $\pm 5\%$

R8 = resistore da 50 k $\Omega$  - 0,5 W,  $\pm 5\%$

R9 = resistore da 10 k $\Omega$  - 0,5 W,  $\pm 5\%$

R10 = resistore da 4,5 k $\Omega$  (due resistori da 9,1 k $\Omega$  in parallelo) - 0,5 W,  $\pm 5\%$

R11-R12 = resistori da 500  $\Omega$  - 0,5 W,  $\pm 5\%$

R13-R14 = potenziometri semifissi miniatura a molti giri da 10 k $\Omega$

R15 = potenziometro semifisso a molti giri miniatura da 5 k $\Omega$

R16 = potenziometro semifisso miniatura a molti giri da 50  $\Omega$

R17 = potenziometro da 1 M $\Omega$

S1 = commutatore rotante a una via e dodici posizioni

S2 = interruttore doppio

S3-S4 = interruttori a pulsante ad azione momentanea normalmente chiusi  
Zoccoli per i circuiti integrati, supporti per le batterie, scatola adatta, 4 piedini di gomma, filo, stagno e minuterie di montaggio.

N.B. - Tutti i componenti del presente articolo, ad eccezione della scatola, sono reperibili presso la IMER s.a.s. - Via Saluzzo 11/b - 10125 Torino.

ed invertita. La differenza tra l'entrata (piedino 2) e l'uscita (piedino 6) è alta abbastanza, per cui la caduta di tensione fissa ai capi di D1 e D2 può essere nascosta dalla caduta ai capi della parte in serie di R15 e la differenza si può considerare non esistente. Inoltre, la barriera di potenziale (0,7 V) dei diodi non impone un limite basso sul valore che si misura, in quanto qualsiasi valore pratico di tensione applicato all'entrata fa scorrere una certa corrente nel circuito dello strumento.

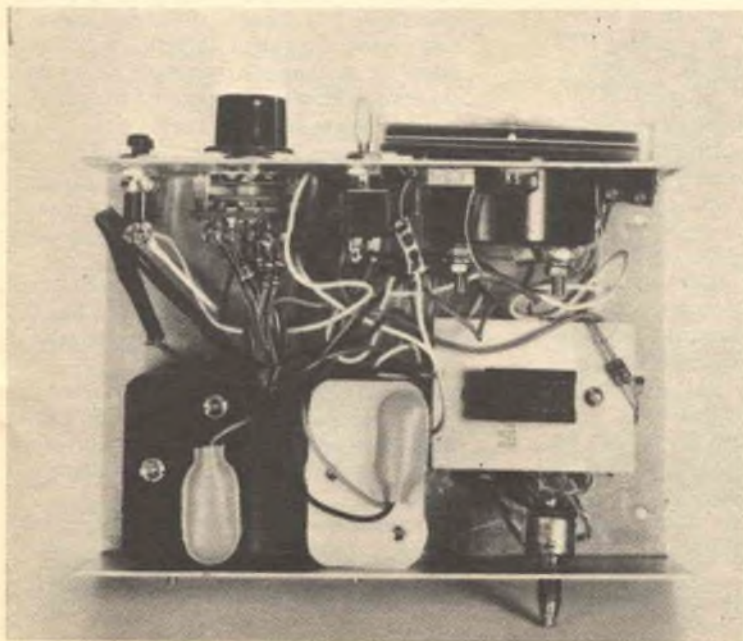
Se al piedino 2 di IC2 viene applicata una tensione positiva, la corrente scorre attraverso D2 (controllato da S3), lo strumento e parte di R15. Se al piedino 2 di IC2 viene applicata una tensione negativa, la corrente scorre dall'uscita positiva e attraverso D1 ritorna all'entrata. Questa corrente, il cui valore è compreso tra due e tre volte il valore di fondo scala dello strumento, proviene in realtà dalla sorgente d'entrata, in quanto nessuna corrente può essere prelevata dal terminale d'entrata dell'amplificatore operazionale. Nel prototipo, la corrente era di 2,8 volte la corrente di  $50 \mu\text{A}$

dello strumento e cioè di  $140 \mu\text{A}$ . La sensibilità dello strumento è stata ridotta da  $30.000 \Omega/\text{V}$  a  $6.800 \Omega/\text{V}$ , ma in tal modo si è superata la barriera di caduta dei diodi. Per un'indicazione di fondo scala di  $500 \mu\text{V}$ , la resistenza d'entrata di IC2 è risultata di  $3,6 \Omega$ , valore poco ideale per un voltmetro. E' stato necessario perciò usare IC1 come ripetitore di tensione.

Il ripetitore di tensione ha un'alta impedenza d'entrata ed una bassa impedenza d'uscita (dovuta all'alto guadagno a circuito aperto dell'amplificatore operazionale 741) e ciò permette di ottenere facilmente l'alta impedenza d'entrata richiesta da un voltmetro e la bassa impedenza richiesta dal raddrizzatore lineare.

A causa dell'alta corrente di sbilanciamento dell'amplificatore operazionale 741, si sono adottati alcuni compromessi nel progetto del circuito selettore di portata. Si sarebbe preferito un tipo di selezione a partitore di tensione (come nei comuni voltmetri elettronici) per la migliore resistenza d'entrata nelle portate basse; tuttavia, il partitore di tensione avrebbe un valore di resistenza di

*In questa fotografia è visibile la disposizione dei componenti adottata nel montaggio del prototipo.*



parallelo ai capi dell'entrata del ripetitore di tensione e ciò richiederebbe un nuovo azzeramento dello strumento ogni volta che si cambia portata. Con la resistenza convenzionale di  $10\text{ M}\Omega$ , la tensione di polarizzazione generata ai capi dell'entrata sarebbe  $10 \times 10^6$  volte  $500\text{ nA}$ , ovvero  $5\text{ V}$  per la portata di  $500\text{ }\mu\text{V}$ . Quindi, invece del partitore di tensione si è adottato il sistema convenzionale dei resistori in serie.

**Costruzione** - La maggior parte dei componenti si può collegare da punto a punto. Per montare gli zoccoli dei circuiti integrati, è necessaria una piccola bassetta.

I potenziometri (ad eccezione di R17) possono essere fissati con collante in punti opportuni dentro la scatola; una volta regolati, non è più necessario accedere ad essi. Per una facile regolazione, si monti R17 sul lembo posteriore del telaio. Si colleghino i resistori selettivi di portata ai giusti terminali di S1. Come indicato nell'elenco dei materiali, i resistori di alto valore possono essere formati da più resistori di valore minore.

Gli alimentatori a  $9\text{ V}$  sono composti da normali pile da  $1,5\text{ V}$ , montate in supporti di plastica.

**Calibratura** - Prima di dare tensione al minivoltmetro, si colleghi un potenziometro da  $10\text{ k}\Omega$  in parallelo allo strumento e lo si porti al suo valore minimo. Si regolino R13 e R14 fino a fondo corsa; quindi si riportino indietro di circa tredici giri. Si regolino R17 a metà corsa e R16 al suo massimo valore.

Si dia tensione al minivoltmetro e si regoli il potenziometro in parallelo allo strumento fino a che questo dia una lettura verso fondo scala, quindi si regolino R13 e R14 per rendere minima questa lettura. Progressivamente si aumenti il valore del potenziometro in parallelo allo strumento e si regolino i due potenziometri semifissi per ottenere uno zero fino a che il potenziometro in parallelo può essere tolto dal circuito. Si ritocchino R13 e R14 un'ultima volta.

Si porti S1 su una portata adatta per misurare una tensione precisa (campione di tensione o batteria) e si regolino R16 finché lo strumento indica la tensione nota. Staccata la tensione di riferimento si azzeri di nuovo lo strumento con R13 e R14. Si ripetano queste due operazioni fino ad ottenere la calibratura e l'azzeramento dello strumento.

L'ultima parte della calibratura deve essere ripetuta se l'indice dello strumento tende a spostarsi a causa degli effetti della temperatura su IC1. Questo spostamento sarà di circa  $1/50$  della portata dello strumento. Dopo la calibratura, se lo strumento non è stato usato per qualche tempo, si avrà uno spostamento dell'indice quando il minivoltmetro viene acceso. In queste condizioni, non si effettuino altre regolazioni; lo spostamento scomparirà dopo pochi minuti di riscaldamento.

Per bilanciare la polarità dell'indicazione, si applichi alternativamente all'entrata la tensione continua nota e, azionando il giusto interruttore a pulsante, si regoli R15 per eliminare metà della differenza tra ogni lettura. Si proceda in tal modo fino a che le due letture risultino uguali, assicurando l'indipendenza della polarità all'entrata dello strumento.

**Uso e applicazioni** - Dopo aver acceso il minivoltmetro ed aver atteso qualche minuto per il riscaldamento dei circuiti integrati, si osservi se l'indice si porta a zero; se ciò non avviene, si regolino R17 per ottenere lo zero, portando S1 in posizione  $100\text{ V}$ .

Molti ed insoliti sono gli usi che si possono fare del minivoltmetro. Ecco alcuni esempi di impieghi:

- può misurare la tensione ai capi della giunzione tra metalli differenti quando essa viene riscaldata (effetto termoelettrico) o la tensione generata da un diodo semiconduttore in custodia trasparente quando viene esposto alla luce;
- può misurare le tensioni ai capi di una saldatura o di un connettore per rilevare una caduta di tensione alternata o continua con la normale corrente circolante nel circuito;
- con una spira di filo collegata all'entrata può rilevare campi magnetici di perdita di trasformatori, linee di rete incassate nei muri, ecc.;
- collegando un resistore di valore incognito, nel quale scorra la corrente di  $1\text{ mA}$ , al minivoltmetro, questo diventa un ohmmetro con letture fino ad un minimo di  $0,02\text{ }\Omega$ ;
- commutando la portata  $500\text{ }\mu\text{V}$ , si può usare il minivoltmetro come strumento da  $1\text{ }\mu\text{A}$  con resistenza interna di  $500\text{ }\Omega$  e misurare correnti fino ad un minimo di  $10\text{ nA}$ . ★



# Apparecchiature a quattro canali

La quadrifonia, ovvero il suono a quattro canali, non è altro che un'evoluzione della stereofonia, nello stesso modo in cui la stereofonia può considerarsi un perfezionamento del suono monofonico. Effettuando la registrazione e la riproduzione della musica con un sistema a quattro canali, si conferisce alla musica stessa un maggior senso di profondità e spaziosità. Inoltre, con questo sistema è possibile comporre ed adattare pezzi musicali in modo che contengano suoni destinati ad essere ascoltati da direzioni differenti, con l'ascoltatore posto al centro del gruppo di esecutori; benché tale condizione di ascolto sia insolita, essa può essere musicalmente valida, ed è ora alla portata di tutti, grazie alla registrazione e riproduzione a quattro canali.

Benché della registrazione a quattro canali si parli ormai da diversi anni, sono ancora pochi i nastri preregistrati con questa tecnica che si possono trovare in vendita (almeno per quanto concerne i nastri su bobine). I registratori a quattro canali sono invece sempre più numerosi e probabilmente ciò spingerà presto anche il mercato dei nastri a seguire questa tendenza.

La maggior parte delle registrazioni quadrifoniche in commercio è su nastri in cartuccia del tipo Q-8; essi si possono ascoltare sugli appositi apparecchi, che esistono sia in versione per auto sia per installazione fissa in un'abitazione e che servono anche per le più diffuse cartucce stereofoniche. Le cartucce Q-8 hanno tutti i vantaggi e gli svantaggi tipici delle cartucce, ma i nuovi effetti sonori offerti dalla riproduzione a quattro canali fanno spesso dimenticare le piccole deficienze del mezzo di registrazione.

Teoricamente sarebbe possibile anche effettuare registrazioni quadrifoniche sulle cassette, ma un insieme di ostacoli tecnici e relativi al brevetto ha sino ad ora impedito il diffondersi di questo mezzo sul mercato della quadrifonia.

Finora la quadrifonia è stata sfruttata soprattutto per l'incisione di dischi, e probabilmente si continuerà ancora per questa via.

I dischi codificati con un sistema a matrice, quali il sistema SQ della Columbia ed il sistema QS della Sansui, adottato anche da altre case discografiche minori, permettono di ottenere risultati che, seppure non perfetti, sono almeno soddisfacenti, anche se i quattro canali interferiscono notevolmente tra loro. L'uso di speciali decodificatori, che impiegano circuiti logici, permette di migliorare notevolmente la separazione tra i canali nei sistemi con codifica a matrice; chi nutrisse dunque un serio interesse in questo campo, farebbe senz'altro bene ad acquistare uno di tali apparecchi, che si trovano in vendita come accessori e che sono talvolta incorporati nei più recenti ricevitori ed amplificatori a quattro canali. E' bene tenere presente che, per la maggior parte, i ricevitori quadrifonici in commercio e muniti di un sistema di decodifica SQ non sono dotati dei circuiti a logica che servono ad esaltare la separazione fra i canali, per cui non ci si può aspettare di ottenere da essi un suono perfetto.

Un altro sistema usato per la realizzazione di dischi quadrifonici è quello noto con la sigla CD-4 (che sta a riassumere la denominazione "compatibile ed a canali distinti"), messo a punto dalla Victor Company, una casa giapponese. La maggior parte dei dischi CD-4 oggi in commercio è prodotta dalla RCA-Victor, ma, con il diffondersi di questo sistema, la ditta suddetta viene via via affiancata anche da altre case discografiche minori. A differenza dei dischi codificati con uno dei sistemi a matrice, che possono venire riprodotti con qualsiasi testina stereofonica e che possono essere radiotrasmessi in MF, i dischi CD-4 richiedono una testina speciale, con risposta in frequenza estesa sino a 45 kHz, ed uno speciale demodulatore; inoltre, essi non possono essere direttamente trasmessi dalle stazioni in MF. Queste difficoltà sono però compensate da una maggiore separazione tra i quattro canali, che permette di conseguire effetti non ottenibili dai dischi codificati con i sistemi a matrice, anche quando questi ultimi vengono ascoltati con

l'ausilio di un decodificatore a logica completa.

I dischi SQ, QS e CD-4 possono anche essere suonati come normali dischi stereofonici: in questo senso, cioè, essi sono compatibili. I diversi sistemi non sono invece compatibili fra loro. Si deve però tenere presente che una normale testina stereofonica può rovinare un disco CD-4, compromettendone il futuro ascolto in quadrafonia.

A chi intenda entrare in possesso di un impianto quadrafonico, sia partendo da zero, sia volendo rinnovare completamente un precedente impianto stereofonico, converrà scegliere come elemento fondamentale un ricevitore, cioè uno di quegli apparecchi che riuniscono sintonizzatore ed amplificatore. I migliori ricevitori quadrafonici hanno potenze adeguate a quasi tutti gli scopi pratici (da 25 W a 50 W per canale) e molti di essi hanno incorporati i circuiti di decodifica per tutti i generi di dischi quadrafonici. Si tenga però presente che nessuno dei ricevitori o decodificatori esistenti è in grado di dare il massimo per tutti i tre tipi di dischi; ogni apparecchio è generalmente specializzato per un determinato sistema e lavora meno bene con gli altri; l'uso di un decodificatore esterno per il sistema SQ o CD-4 permette comunque di ottenere un impianto flessibile al massimo e capace di un perfetto funzionamento anche con il sistema che risulta più sfavorito. Un altro punto sul quale occorre fissare l'attenzione è la potenza di uscita audio, che per alcuni ricevitori a quattro canali di tipo economico risulta davvero molto bassa; capaci di una potenza che varia da 7 W a 10 W per canale, tali apparecchi si dimostrano inadatti a pilotare gran parte degli altoparlanti a bassa efficienza oggi molto diffusi, a meno che non si intenda usarli in una stanza dalle dimensioni veramente ridotte.

E' però facile convertire alla quadrafonia un sistema stereofonico senza dover eliminare alcun suo componente; allo scopo basterà collegare un buon decodificatore SQ a logica completa, od un demodulatore CD-4, alle uscite per registratore esistenti sull'amplificatore; i canali anteriori in uscita dal decodificatore andranno poi riportati all'amplificatore, sugli ingressi per l'ascolto contemporaneo alla registrazione (tape monitoring), mentre le uscite corrispondenti ai canali posteriori dovranno essere collegate ad un secondo amplificatore stereofonico che alimen-

terà gli altoparlanti posteriori. Il decodificatore, in questo caso, viene sfruttato anche come dispositivo di controllo del sistema e per la regolazione del volume generale; le uscite per registratore esistenti su esso possono venire sfruttate per il collegamento di un altro decodificatore (di genere diverso) o di un registratore.

Se l'impianto prescelto dovrà riprodurre anche dischi CD-4, sarà bene controllare che il braccio del giradischi abbia un cablaggio a bassa capacità: questa caratteristica è assolutamente indispensabile per l'accoppiamento con quasi tutte le testine CD-4 esistenti sul mercato, se si vuole che la loro risposta alle alte frequenze non venga abbassata; se si hanno dubbi in questo senso, sarà bene chiarire la cosa interpellando le case costruttrici sia del registratore, sia della testina. Chi, senza tener conto di questa esigenza, montasse semplicemente una testina CD-4 sul suo vecchio giradischi, potrebbe avere risultati assai deludenti.

Per quanto riguarda la scelta e la sistemazione degli altoparlanti di un impianto quadrafonico non vi sono regole precise; come già per gli impianti stereofonici, anche in questo caso si può affermare che quanto migliori sono gli altoparlanti tanto migliore sarà il suono. Non è necessario che gli altoparlanti dei quattro canali siano identici, ma è sufficiente che abbiano caratteristiche sonore simili tra loro. Spesso è possibile installare sui canali posteriori altoparlanti di dimensioni minori (ma della stessa casa costruttrice di quelli anteriori) senza compromettere minimamente il suono.

Per quanto riguarda la sistemazione degli altoparlanti, vi è da tenere presente che spesso l'architettura o l'arredamento della stanza impediscono di collocare gli altoparlanti posteriori in punti tali da formare un rettangolo esatto; ciò in genere non compromette l'effetto quadrafonico, ma sarà bene comunque effettuare qualche prova preliminare e vedere di ottenere i migliori risultati.

Si possono trovare in commercio diversi tipi di cuffie per l'ascolto in quadrafonia; il suono che si può udire attraverso esse è ben diverso da quello ottenibile da una semplice cuffia stereofonica, ma non all'altezza di quello che si ha con un sistema di altoparlanti; del resto anche il suono stereofonico dato da una cuffia è ben diverso da quello ottenuto con una coppia di altoparlanti. ★

UNA GUIDA DETTAGLIATA  
SUI TIPI, SUL SISTEMA  
DI FUNZIONAMENTO  
E SULLE CONSIDERAZIONI  
DA FARE PRIMA DELL'ACQUISTO.



# COME SCEGLIERE UN ORGANO ELETTRONICO

Grazie ai recenti progressi nel campo dei circuiti, anche i moderni organi elettronici hanno subito sostanziali mutamenti. Ad esempio, sono state create nuove voci e molti strumenti sono ora piú facili da suonare grazie all'automatismo di alcune funzioni.

Poiché i costruttori di organi sono moltissimi, e ciascuno offre una vasta gamma di modelli, non è cosa facile la scelta di un organo da installare in casa. Quasi tutti gli apparecchi hanno diversi accessori ottenibili a richiesta, ed ogni costruttore offre qualche caratteristica esclusiva che distingue i suoi prodotti dagli altri; inoltre la gamma dei prezzi è estremamente vasta. Poiché per l'acquisto di un organo elettronico è necessario investire una somma considerevole, sarà bene esaminare con cura i tipi che il mercato offre attualmente. A tale scopo, innanzitutto saranno prese in considerazione le caratteristiche fondamentali di un organo elet-

tronico, quindi si passeranno in rassegna le particolarità degli apparecchi offerti dai diversi costruttori.

**Caratteristiche fondamentali di un organo elettronico** - L'organo è uno strumento a tastiera; a differenza di quanto accade per il pianoforte, che è sempre costruito secondo modelli standardizzati, gli organi, a seconda dei modelli e della casa costruttrice, presentano notevoli differenze nelle caratteristiche. Esiste però un gruppo di caratteristiche che sono comuni a tutti. Lasciando da parte i modelli piú economici, gli altri tipi hanno sempre due tastiere (o "manuali") che coprono ciascuna da 3-1/2 a 5 ottave. La ragione della presenza di due o piú tastiere sta nel fatto che per ognuna di esse può essere scelta una tonalità diversa. Per l'accompagnamento ci si può servire anche della pedaliera, che svolge le funzioni di una



*L'organo da teatro della Schober è dotato di due tastiere complete e di registri con la classica disposizione a ferro di cavallo.*



*L'organo della Heathkit/Thomas (Modello TO-1260M del tipo "spinetta" è venduto in scatola di montaggio.*



*Il modello Zodiak della Baldwin incorpora un sintetizzatore, posto alla sinistra della tastiera solista.*

ulteriore tastiera (a seconda del prezzo e della grandezza dello strumento, si può avere un numero di pedali che va da tredici, per coprire una sola ottava, sino a trentadue, per coprire 2-1/2 ottave).

Oltre alle tastiere, tutti gli organi hanno i "registri", che determinano le caratteristiche tonali del suono emesso; azionandoli è possibile ottenere suoni che imitano la "voce" di strumenti musicali tradizionali (tromba, flauto, oboe) e persino di strumenti a corde pizzicate (come l'arpa) oppure timbri tipici dell'organo.

Registri con altezze differenti danno la stessa voce, ma su ottave diverse. Un organo può avere, ad esempio, un registro contrassegnato con TROMBA 8' (8' sta a significare 8 piedi, cioè la lunghezza della canna che verrebbe interessata da quel registro in un organo a canne); azionando tale registro si otterrà un suono simile a quello di una tromba sulla stessa ottava alla quale appartiene il tasto premuto; azionando invece il registro TROMBA 4', si otterrà il suono di una tromba sull'ottava subito sopra a quella del tasto premuto; il registro TROMBA 16'

produrrà un suono sull'ottava subito sotto a quella del tasto premuto.

Gli accoppiatori sono comandi che servono a trasferire registri, cioè ad accoppiare il suono di una tastiera a quello di un'altra tastiera, oppure a generare suoni contemporaneamente su ottave diverse. Per esempio, se si sta suonando sulla tastiera superiore (indicata su qualche strumento con il termine "swell"), basta azionare l'accoppiatore SWELL TO SWELL 16' per aggiungere al suono un suono analogo, ma di una ottava più basso; oppure, sempre suonando sulla tastiera superiore, è possibile aggiungere al suono voci appartenenti alla tastiera inferiore (denominata anche "great") semplicemente azionando l'accoppiatore GREAT TO SWELL 8'.

Dato che i tasti dell'organo, a differenza di quelli del pianoforte, non sono sensibili all'entità della forza esercitata su essi, negli organi esiste anche un pedale per la regolazione del volume sonoro (pedale dell'espressione); in qualche strumento è presente uno di questi pedali per ciascuna tastiera.

Certi tipi di organi sono anche capaci di produrre suoni molto simili a quelli degli strumenti a percussione od a corde pizzicate. Talvolta esiste pure un comando per ottenere un effetto di suono "sostenuto", cioè per far sì che, quando viene rilasciato il tasto, le note si estinguano gradualmente, anziché interrompersi all'improvviso come normalmente avviene.

Un altro accessorio di cui spesso sono dotati gli organi elettronici è il dispositivo di "riverbero", che serve a dare al suono lo stesso suggestivo effetto di spaziosità che si avrebbe suonando in una sala molto vasta. Un altro effetto particolare è il "vibrato", che consiste in una piccola e periodica variazione dell'altezza del suono, per mezzo della quale si conferisce al suono stesso un particolare calore; il risultato è simile a quello che ottiene un violinista facendo vibrare sulle corde la mano sinistra. Per il "vibrato" sono spesso selezionabili velocità ed intensità diverse. Alla qualità del suono emesso dallo strumento contribuisce infine l'insieme dell'amplificatore e degli altoparlanti.

Anche nelle caratteristiche fondamentali gli organi elettronici presentano differenze tra loro: per esempio, i registri possono apparire come tavolette collegate ad interruttori, oppure come sbarrette da tirare verso l'esterno, o persino sotto la forma di un

lettore di schede. Alla funzione basilare dello strumento, cioè quella di produrre determinati suoni, i costruttori di organi hanno poi aggiunto un gran numero di effetti speciali, ai quali fino a qualche anno fa non si pensava neppure.

L'efficacia e la qualità di ciascuno di questi dispositivi, nonché il loro numero, variano da strumento a strumento. Premesso che è impossibile giudicare un organo solo in base alla sua descrizione, in questo articolo si cercherà di mettere in evidenza quali siano le caratteristiche più importanti da tenere presenti ed a che cosa si deve badare particolarmente in una prova pratica.

**Nuove tecnologie** - I primi organi costruiti sono stati quelli del tipo acustico che, per produrre il suono, sfruttano l'aria pompata in una canna; questi organi sono ancora oggi i migliori. I primi modelli di organi elettronici facevano uso di oscillatori a rilassamento, o multivibratori sincronizzati, oppure di oscillatori indipendenti, tutti con circuiti a valvole. Diverse case costruttrici svilupparono in seguito organi a transistori, e poi modelli a circuiti integrati, alcuni dei quali facevano uso di circuiti LSI (cioè con integrazione molto spinta) per la generazione delle note; la maggior parte degli organi a semiconduttori in commercio impiega oggi multivibratori sincronizzati od oscillatori indipendenti.

Più tardi comparvero i generatori di ritmo e di accordi sincronizzati, nonché una varietà di altri accessori, quali i registratori a cassetta incorporati. Gli attuali organi elettronici possono essere suddivisi genericamente in tre categorie fondamentali:

1) strumenti piccoli, leggeri e relativamente poco versatili, appositamente studiati per l'uso da parte di complessi musicali che si spostano continuamente da un locale all'altro;

2) strumenti destinati all'installazione nelle abitazioni private; questi organi, il cui prezzo va da circa mezzo milione di lire fino a diversi milioni, sono spesso assai perfezionati e dotati di numerosi effetti speciali;

3) strumenti da concerto, destinati ai dilettanti più esigenti ed alle esecuzioni nelle chiese, nelle sale di spettacolo, ecc.

Le diverse categorie di organi elettronici sono elencate più dettagliatamente nella tabella di pag. 16.

Gli organi da tenere nelle abitazioni sono



*Questo organo della Allen  
utilizza schede perforate per  
formare le diverse  
combinazioni di voci*



*L'organo da concerto della Schober  
soddisfa tutti i requisiti  
specificati dalla American  
Guild of Organists.*

normalmente dotati di dispositivi elettronici che ne facilitano l'uso e ne rendono più suggestivo il suono. Uno degli accessori maggiormente richiesti è l'unità ritmi, capace di imitare il suono degli strumenti a percussione: tamburo basso, rullante, bongo, piatti, ecc. Numerosi strumenti posseggono un generatore automatico di ritmi che offre diverse possibilità di scelta: valzer, polka, rumba, rock, ecc.; normalmente esistono anche un comando per la regolazione del tempo ed una luce lampeggiante che lo scandisce.

Alcuni organi sono dotati di un automatismo grazie al quale lo svolgersi del ritmo può essere momentaneamente sospeso, e poi ripreso allorché si inizia di nuovo a suonare. Gli schemi di funzionamento dei generatori di ritmi sono svariati; per esempio, la Baldwin produce l'unità denominata "Real Rhythm", la quale permette di aggiungere al motivo base del ritmo, che si svolge di continuo quasi come il suono di un metronomo, rulli di tamburi con un comando manuale. La Schober segue invece, nell'accessorio da essa prodotto con il nome di "Dinabeat", una via diversa: i tamburi si possono sia far suonare attraverso un apposito comando manuale, sia sincronizzare con la tastiera inferiore e con la pedaliera; il ritmo perciò può seguire il tempo della musica suonata anziché procedere automaticamente. Il dispositivo "Dynamaster", prodotto sempre dalla Schober, ha in più svariati ritmi che si svolgono automaticamente, e permette anche all'esecutore di programarsi a piacere cinque di tali ritmi.

In molti organi del tipo per abitazioni private, i circuiti della tastiera inferiore e quelli della pedaliera possono venire sincronizzati (semplicemente azionando un commutatore) con il tempo scandito dai tamburi. Abbassando una leva della pedaliera viene emessa, in tempo con il battere dei tamburi, la nota bassa corrispondente; continuando a tenere premuto il pedale, la nota continua a venire emessa ritmicamente, con cadenza determinata dal generatore di ritmi, e talvolta viene anche alternata con altre note armonicamente correlate ad essa. L'organo Mod. TOA-60-1 della Heathkit, come pure altri tipi, permettono di eseguire l'accompagnamento con bassi alternati, usando le note della pedaliera; la Gulbransen fa più o meno la stessa cosa mediante il dispositivo denominato "Automatic Walking Bass", che può essere montato come accessorio facoltà-

tivo su diversi modelli di organi.

Con l'espressione "sincronizzazione con la tastiera inferiore" si intende normalmente indicare che, mantenendo abbassati i tasti corrispondenti alle note di un accordo, esso verrà emesso al comando del generatore di ritmi. Il sistema usato dalla Kimball, e denominato "Entertainer II", fornisce un tipico esempio di funzionamento di questo genere: scegliendo il modo di funzionamento contrassegnato con la dicitura KEYED RHYTHM, il ritmo di accompagnamento (scandito dai tamburi) attacca allorché l'esecutore comincia a suonare e si interrompe quando questi smette; il ritmo attacca sempre in "battere", cioè all'inizio della misura musicale; scegliendo invece il modo di funzionamento contrassegnato con la dicitura MUSICAL RHYTHM, le note della pedaliera e della tastiera inferiore vengono emesse al ritmo scandito dai tamburi; l'attacco avviene all'inizio della misura musicale e le note della pedaliera si alternano a quelle dell'accordo selezionato sulla tastiera inferiore.

Un interruttore contrassegnato con la dicitura "MAGIC-CHORD" consente, attraverso l'abbassamento di un solo tasto della tastiera inferiore, di ottenere automaticamente il corretto accordo di accompagnamento (con intervento anche della pedaliera) che si svolge secondo il ritmo prefissato e attacca sempre all'inizio della misura musicale. La GTR, sul suo organo Mod. M-600, ha installato un altro genere di automatismo, denominato RHYTHM MEMORY, che memorizza l'accordo suonato dall'esecutore e lo ripete sino a che questi non preme i tasti per formare un altro accordo.

Il cosiddetto "arpeggio automatico" permette di ottenere l'emissione in sequenza delle singole note di un accordo. Il sistema della Baldwin, denominato "Fantom Fingers", ha un funzionamento di questo genere assai elaborato: premendo i tasti corrispondenti ad un accordo, e selezionando il modo di funzionamento voluto, le sue note possono essere emesse in modo normale, oppure in successione, ottenendo cioè un arpeggio con la cadenza scelta mediante un apposito comando. Cambiando accordo, anche le note emesse cambiano automaticamente; inoltre è possibile far sì che la cadenza delle note aumenti con l'aumentare del volume, e che il tempo di estinzione delle note stesse sia regolabile.

La Lowrey, con il suo "Symphonic Gol-

den Harp", offre invece la possibilità di eseguire arpeggi in salita e/o in discesa su un campo di una, due o tre ottave (campo selezionabile mediante un commutatore). Portando verso destra il pedale del volume si aziona un interruttore che dà inizio all'arpeggio e lo fa continuare sino a che i tasti corrispondenti all'accordo sono tenuti abbassati.

Altri costruttori danno invece la possibilità di formare accordi premendo una singola nota; gli strumenti della serie "Sprite", prodotta dalla Wurlitzer, montano il sistema denominato TOUCH TONE, simile nel funzionamento agli organi muniti di tasti corrispondenti ai vari accordi: premendo un solo tasto si ottiene un accordo maggiore, minore, o di settima, che è anche sincronizzato con il generatore di ritmi. La Lowrey ha ideato il sistema denominato AOC (Automatic Orchestra Control): mantenendo ad esempio un accordo maggiore sulla tastiera inferiore, basta suonare una singola nota sulla tastiera superiore perché venga emesso un accordo maggiore, qualunque sia la nota premuta; quanto più numerose sono le note, tanto più numerosi saranno gli accordi emessi.

Su diversi organi cominciano ora a comparire effetti e tecnologie tipiche dei sintetizzatori di musica; la cosa avviene sia attraverso la comparsa di una terza tastiera, che comanda il sintetizzatore, sia mediante l'aggiunta di voci tipiche dei sintetizzatori sulla tastiera superiore. Per esempio, la Thomas ha studiato, in collaborazione con la Moog Music, una serie di suoni ed effetti da inserire sui suoi organi più perfezionati; l'organo Wurlitzer Custom 550 incorpora invece un sintetizzatore con tastiera separata, a due ottave; esso permette di ottenere onde sinusoidali, suoni con caratteristiche selezionabili a piacere, tempi di attacco e di estinzione variabili, effetto "waa-waa", variazioni di altezza ed altri effetti ancora.

La Kawai incorpora un sintetizzatore nel suo Mod. T6, l'organo più perfezionato da essa prodotto; tale sintetizzatore è dotato di filtri comandati in tensione e di diversi altri effetti speciali. L'apparecchio "Syntha-Sound" della Baldwin ha una tastiera a tre ottave e varie possibilità, tra le quali tempi di attacco e di estinzione variabili; esso è venduto come accessorio da aggiungere ad altri strumenti. L'organo Mod. EX 42 della Yamaha è munito, per il comando del suo

CATEGORIE DI ORGANI ELETTRONICI	
TIPO	CARATTERISTICHE
A tastiera singola	Facile da suonare; limitata copertura di ottave.
Da studio o piccola "spinetta"	Due tastiere da 44 note e pedaliera da 13 note; alcuni automatismi.
"Spinetta"	Stesse caratteristiche del tipo da studio, ma maggiori prestazioni: quali voci addizionali od amplificatore a due canali; in qualche caso è incorporato un sintetizzatore.
Da teatro	2 tastiere da 61 note, pedaliera da 25/32 note, ulteriori voci.
Da concerto	Soddisfa le specifiche della American Guild of Organists.

sintetizzatore, di un dispositivo diverso dalla tradizionale tastiera e simile al comando a nastro della Moog; esso permette di eseguire "glissando" e note portate (si noti che la combinazione di un sintetizzatore e di un organo elettronico permette di imitare perfettamente il suono di molti strumenti musicali).

Notevoli passi avanti sono stati compiuti anche nel campo dell'addestramento all'uso dello strumento; i costruttori forniscono generalmente corsi di istruzione, in libri e in cassette, grazie ai quali è subito possibile cominciare a suonare. Alcune case, quali la Conn, la Thomas e la Heathkit/Thomas, contrassegnano anche i tasti con lettere luminose; la Gulbrandsen è andata ancora oltre, adottando un sistema di comando numerico ed un registratore a cassetta: i brani di musica per organo sono convertiti in un segnale numerico che provvede a "suonare" l'organo, proprio come avveniva in certe vecchie pianole azionate da una banda di carta perforata. Lo stesso "computer" con memoria a cassetta è il componente base del sistema denominato "Musical Computer Organ Teaching System" (sistema per l'insegnamento della musica mediante il computer); il sistema indica, mediante l'accensione di segnali luminosi posti sui tasti, quali sono le note da suonare sulla tastiera superiore e su quella

inferiore. Diversi costruttori di organi installano come accessorio a richiesta (oppure di serie) un registratore a cassette; altri prevedono invece gli strumenti di prese di ingresso e di uscita per il collegamento con un registratore esterno.

**Una scelta preliminare** - Le caratteristiche da tenere presenti nella scelta di un organo sono molte; per rendere più facile una decisione è bene procedere ad una scelta preliminare per categorie.

Ad esempio, un neofita, che non abbia assoluta necessità di ottenere esecuzioni perfette ma che voglia soltanto divertirsi, può prendere in considerazione gli strumenti più piccoli, che non sono veri e propri organi; tali apparecchi, talvolta chiamati "organi baby", sono noti con i nomi di fantasia che i vari costruttori hanno dato ai loro modelli: citiamo a titolo di esempio il "Funmaker Sprite" della Wurlitzer, il "Teenie Genie" della Lowery, il "Fun Machine" della Baldwin; quest'ultimo strumento può essere considerato un esemplare tipico di questa categoria, con la sua unica tastiera a trentasette note, le tredici note sulla tastiera ritmica, il programmatore automatico per gli accordi, la possibilità di imitare insieme di strumenti a percussione, l'amplificatore ad un solo canale e l'assenza di pedaliera.



Chi ha già una certa esperienza musicale o intende dedicarsi seriamente allo studio dell'organo, può rivolgere l'attenzione a quella categoria di modelli che sono talvolta indicati con il termine di "spinetta". Questo tipo di strumento ha di solito due tastiere, con quarantaquattro tasti ciascuna, e tredici pedali; è spesso dotato di un'unità ritmi e di qualche automatismo. I modelli più costosi di questa categoria hanno normalmente un amplificatore a due canali, diverse voci, l'effetto "waa-waa", svariati generi di "vibrato", un buon sistema di altoparlanti, un registratore a cassette incorporato, ed alcuni automatismi. Taluni modelli hanno pure un sintetizzatore incorporato.

Per i più esigenti vi sono invece gli organi di struttura classica, simili a quelli che si possono trovare nelle sale da concerto, con mobile a forma di ferro di cavallo, dalla cui parte superiore sporgono le levette dei vari registri. Questi organi hanno sempre due o più tastiere, ciascuna con sessantun note, più venticinque o trentadue note sulla pedaliera. Al di sopra di questa categoria vi sono infine gli organi costruiti secondo requisiti professionali, ad esempio in base alle specifiche definite dall'American Guild of Organists (la congregazione degli organisti degli Stati Uniti).

Nella prima parte di questo articolo si è parlato più degli effetti speciali e degli accessori che non delle caratteristiche basilari degli organi; ciò è dovuto sia al fatto che le caratteristiche speciali variano da un costruttore all'altro, sia al fatto che la loro descrizione richiede parecchio spazio.

L'attenzione di chi intende acquistare un organo deve però essere concentrata soprattutto su quelle che sono le prestazioni fondamentali dello strumento: la maggiore varietà possibile di voci tipiche dell'organo, un sistema di accoppiatori flessibile al massimo ed il maggior numero di note generate. Se lo spazio disponibile lo consente, conviene impiegare un buon sistema esterno di altoparlanti, posto ad una certa distanza dall'organo stesso; si otterrà così un suono assai migliore di quello ricavabile da qualsiasi altoparlante montato direttamente nel mobile; inoltre, il fatto che la sorgente del suono non sia vicina all'esecutore aumenta di molto il piacere di suonare. Solo dopo essersi assicurati che un organo soddisfa a questi requisiti fondamentali, si possono prendere in considerazione tutti i possibili accessori spe-

ciali, che divertono quando costituiscono una novità, ma che alla lunga risultano molto meno importanti delle citate caratteristiche fondamentali.

Un notevole miglioramento nel suono di un organo si ottiene aggiungendo un sistema di altoparlanti con elementi rotanti, mediante il quale si ottengono variazioni cicliche di fase o frequenza e di volume che rendono il suono più caldo e suggestivo. In questo campo il mercato è stato sino ad ora nettamente dominato dallo speciale altoparlante prodotto dalla Leslie, ma vi sono anche altri dispositivi, sia meccanici sia elettronici, che permettono di ottenere lo stesso risultato.

Un altro effetto importante in un organo è il riverbero, che viene normalmente ottenuto per mezzo di una linea di ritardo meccanica (costituita da una molla) od elettronica; esiste però anche un'unità di riverbero denominata Reverbatape e prodotta dalla Schober, che fa uso di un nastro magnetico; tale unità può essere installata in quasi tutti i tipi di organi elettronici.

Una presa per cuffia, che permette di suonare il proprio organo elettronico senza disturbare nessuno, è certamente un accessorio molto utile. Vi è poi ancora una moltitudine di altri accessori minori, che in genere variano da una casa costruttrice all'altra: ad esempio, un circuito per simulare il soffio dell'aria che si ode nell'organo a canne.

**Al momento dell'acquisto** - La prima regola da seguire, specialmente se si è inesperti, è quella di non acquistare il primo modello di organo che viene offerto, ma di esaminare il maggior numero possibile di strumenti, tenendo conto che anche la produzione italiana ha raggiunto risultati di alto livello. Poiché il prezzo di un organo rappresenta una spesa non indifferente, non si deve essere precipitosi né lasciarsi trascinare dall'impressione positiva ottenuta dalla prima dimostrazione pratica a cui si ha avuto occasione di assistere.

La seconda regola da rispettare è quella di richiedere al rivenditore una prova d'ascolto con le sole voci fondamentali dell'organo inserite, cioè senza gli effetti speciali che modificano il suono; tali effetti rendono spesso più suggestiva la dimostrazione perché sembrano consentire fantastici risultati, ma molto del loro fascino sta nella novità; ciò che invece conta maggiormente in un organo è la varietà e la dolcezza delle voci

fondamentali. In un secondo tempo si potrà passare all'ascolto degli effetti speciali, prendendo in considerazione solo quelli più utili in pratica.

Gli organi elettronici (ad eccezione di quelli in scatola di montaggio, quali i modelli della Heathkit/Thomas e della Schober) si acquistano presso i locali rivenditori autorizzati, che ne curano anche la manutenzione, sia durante il periodo di garanzia sia in seguito. Per essere sicuri di disporre di un efficiente servizio di assistenza dopo l'acquisto, basterà accertarsi della buona reputazione del rivenditore, preferibilmente presso altri clienti.

Avere esperienza pratica nel campo dell'elettronica potrà risultare vantaggioso, purché si sia in possesso dei dati tecnici dell'organo che si desidera acquistare e si abbia qualche nozione generale sugli organi elettronici. I dati tecnici sono normalmente reperibili sul manuale di manutenzione dello strumento, che qualsiasi serio rivenditore lascerà almeno consultare ai propri clienti, e che è opportuno richiedere al momento dell'acquisto. Una conoscenza sommaria degli organi si potrà ottenere leggendo articoli di riviste specializzate o qualche libro sull'argomento, quali ad esempio: "Electronic Musical Instruments" - III edizione (Strumenti musicali elettronici), oppure "What is an electronic organ?" (Che cos'è un organo elettronico?), entrambi editi in lingua inglese dalla Schober Organ Corp. (43 West 61 St., New York, NY 10023, USA).

Chi ha intenzione di acquistare un organo elettronico, non deve poi dimenticare che esiste anche un buon mercato dell'usato, alimentato da coloro che, essendosi raffinati nella tecnica e nei gusti, desiderano cambiare il loro strumento con un altro più perfezionato. Uno strumento di seconda mano può essere un buon affare, ma prima di deciderne l'acquisto è bene informarsi dei prezzi correnti sul mercato dell'usato. Inoltre bisogna tenere presente che gran parte degli organi usati che si trovano in vendita sono proprio quelli le cui prestazioni sono state superate da nuovi modelli dotati di più recenti ritrovati elettronici.

Come già detto più volte, i diversi accessori speciali, anche se utili, non sostituiscono mai quelle che devono essere le caratteristiche fondamentali di un organo di qualità: un buon suono musicale, varietà di voci ed una buona copertura di ottave. Le varie voci

di un organo vanno ascoltate attentamente: esse devono giungere all'orecchio ben distinte, naturali e limpide. I potenziometri e gli altri comandi di regolazione non devono essere rumorosi e la tastiera deve rispondere bene al tocco delle dita. Un altro aspetto da considerare attentamente è quello dell'amplificatore installato nell'organo: esso deve avere una potenza sufficiente a riempire con il suo suono l'ambiente in cui si intende installare lo strumento, ed avere bassa distorsione. Molte volte i costruttori di organi elettronici non provvedono i loro strumenti di una presa per il collegamento di un impianto ad alta fedeltà esterno, e si deve perciò dipendere completamente dall'impianto interno.

**Le scatole di montaggio** - Naturalmente, quando si tratta di passare all'acquisto, anche il prezzo risulta un fattore importante. Poiché troppo spesso il prezzo del tipo di organo che si desidera possedere supera il milione di lire, è senz'altro interessante sapere che esiste un modo per risparmiare qualcosa: anziché comperare uno strumento già montato in fabbrica, si può, senza rinunciare alla qualità, costruire da sé il proprio organo elettronico, con le parti vendute in scatole di montaggio.

Le due case costruttrici più rinomate in questo campo sono la Heath e la Schober Organ Corp. Sebbene la Heath non sia specializzata in tale settore, fornisce in scatola di montaggio due modelli di organo del tipo "spinetta", nonché una scatola di montaggio per il generatore di ritmi. I due strumenti sono sostanzialmente uguali a quelli messi in vendita già montati dalla Thomas. La Schober, invece, è una ditta specializzata in organi elettronici ed offre una vasta gamma di modelli ed accessori di sua progettazione.

Gli organi del tipo "spinetta" venduti dalla Heath in scatole di montaggio comprendono anche il mobile, già montato e rifinito (separatamente si può avere la scatola di montaggio del generatore di ritmi). Anche la Schober offre una vasta gamma di organi in scatola di montaggio - dai tipi da studio a quelli da concerto - nonché un grande assortimento di dispositivi ed accessori facoltativi, che si possono acquistare in blocco, oppure anche singolarmente; ciò permette a chiunque di costruirsi uno strumento secondo le proprie possibilità finanziarie ed il tempo disponibile. ★

# CIRCUITI NUMERICI

La maggior parte dei tecnici che opera nel campo della manutenzione e riparazione ha un certo timore ad affrontare lavori che comportino l'intervento su circuiti logici e numerici. Molto probabilmente ciò deriva soprattutto dal fatto che essi hanno scarse conoscenze dei circuiti numerici.

Questi stessi tecnici non esitano invece ad affrontare i complessi circuiti di un televisore, magari a colori, armati soltanto degli strumenti di misura fondamentali e di un manuale di manutenzione, che in molti casi non è neppure quello specifico dell'apparecchio su cui stanno lavorando.

Tuttavia, lo "strumento" più importante che questi tecnici possiedono — vale a dire l'esperienza derivante da molti anni di attività — potrebbe rendere facile l'intervento su un circuito numerico come se si trattasse di un qualunque radioricevitore a cinque valvole.

In questi ultimi anni, però, mentre i tecnici della manutenzione continuavano ad ignorare i circuiti numerici lasciando che se ne occupassero gli esperti di calcolatori ed alcuni dilettanti amanti delle novità più strane, i progettisti delle apparecchiature elettroniche per uso domestico hanno cominciato ad usare i circuiti logici e numerici negli apparecchi da essi studiati. Fin dal 1974, ad esempio, la Heathkit ha messo in commercio un televisore a colori che utilizza circuiti logici nel sistema di sintonia e per far comparire sullo schermo l'ora ed il numero del canale ricevuto. Questo ricevitore ha pure molti circuiti logici nel suo sistema di telecomando. Anche nei più recenti televisori a colori della Magnavox, che impiegano il sistema denominato "Star", si fa largo uso di circuiti numerici.

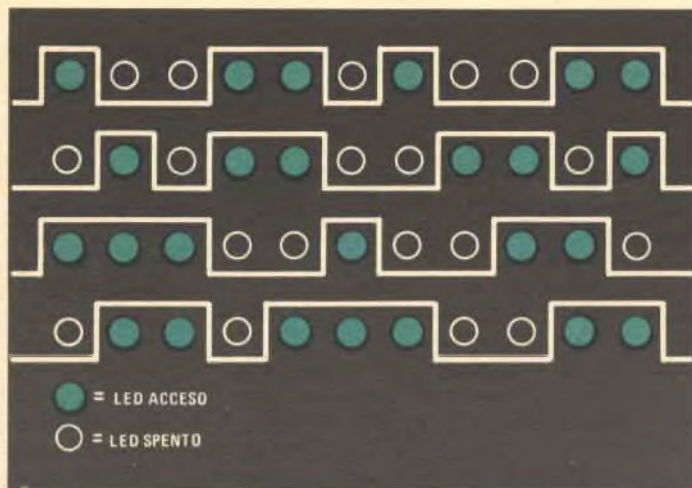
Presto vedremo in commercio sintonizzatori per MF con circuiti per il controllo e l'indicazione della frequenza completamente numerici, dotati di indicatori a diodi fotoemettitori (LED) od a cristalli liquidi. Sul

mercato comparirà presto anche il primo amplificatore di potenza a circuiti numerici, mentre in molti apparati per CB esistono già sintetizzatori di frequenza che fanno largo uso di circuiti numerici. Inoltre, in questi ultimi tempi vi è stata una vera e propria invasione di calcolatrici di ogni tipo e di orologi, anche da polso, con indicazione numerica. Tutte queste apparecchiature, prima o poi, avranno bisogno di manutenzione.

Grande diffusione avranno presto anche i "mini-computer", come l'"Altair 8800", i quali potranno essere di grande utilità in molti campi: nelle scuole, in casa, nei negozi, nelle stazioni di servizio, ecc. Un tecnico che si dedichi alla manutenzione e riparazione di apparecchiature elettroniche e che intenda assicurarsi il lavoro per l'avvenire, dovrà dunque impraticarsi pure nelle riparazioni di questi apparecchi. Anche le apparecchiature audio, che attualmente sono l'ultimo baluardo dei circuiti analogici lineari, potranno subire forti cambiamenti. La registrazione della musica con mezzi numerici è oggi già una realtà: usando una conversione da analogico a numerico, e successivamente una conversione da numerico ad analogico, sono stati prodotti nastri aventi la stessa fedeltà delle attuali registrazioni effettuate con mezzi analogici.

**Come muovere i primi passi** - Per acquistare una certa conoscenza dei principi su cui funzionano i circuiti logici e numerici, basterà leggere gli articoli sull'argomento pubblicati sulle riviste tecniche, oppure seguire un corso presso una scuola specializzata. Naturalmente la seconda soluzione potrà dare una conoscenza più approfondita, che sarà molto utile per il lavoro su qualsiasi apparecchiatura numerica che si potrà incontrare in futuro.

Lo strumento base per il lavoro di riparazione su circuiti numerici è una semplice "sonda numerica"; esistono in commercio



diversi modelli di questo strumento, ed è anche possibile costruirsi uno in base ai progetti pubblicati sulla nostra rivista, precisamente nel numero di Novembre 1974 a pagina 51 e nel numero di Giugno 1975 a pagina 9.

Armato della sonda numerica e disponendo del diagramma di temporizzazione dell'apparecchio che deve essere riparato, nonché della propria esperienza, un tecnico potrà affrontare qualsiasi lavoro. Una sonda numerica è persino più facile da usare di un oscilloscopio o di un voltmetro elettronico.

La figura mostra un esempio di forme d'onda numeriche come compaiono sulla sonda Mit Scope Mod. 416 della Mits (una sonda numerica a quattro canali, dotata di memoria). Come quasi tutte le sonde numeriche, il Mod. 416 usa un LED acceso per indicare lo stato logico 1 e un LED spento per indicare lo stato logico 0. A prima vista le forme d'onda possono sembrare difficili da interpretare, ma in realtà sono più semplici di quelle osservate sullo schermo di un oscilloscopio. Le quattro righe rappresentano le successioni degli stati logici 1 e 0 che sono presenti in quattro punti diversi di un particolare circuito. I cerchietti all'interno di ogni forma d'onda rappresentano i LED dell'indicatore della sonda. Vi sono soltanto due stati: acceso e spento.

Se si usasse una sonda numerica su cui esistesse un solo LED, questo sarebbe acceso o spento a seconda che il livello logico, nel punto in cui il puntale è collegato in quel momento, sia un 1 o uno 0. In ogni caso l'indicazione è estremamente chiara: non vi sono problemi di linearità, di polarizzazio-

ne, di distorsione armonica, di regolazione di circuiti trappola, ecc.; inoltre, non occorre regolare la scansione orizzontale ed il guadagno verticale dell'oscilloscopio, e non esistono problemi di sincronismo e di posizionamento delle tracce.

Per quanto riguarda poi i circuiti integrati numerici, si può tranquillamente ignorare la loro costituzione interna e considerarli semplicemente come "scatole nere"; alcuni piedini corrispondono agli ingressi, ed altri alle uscite. Tutto quello che occorre conoscere sono le relazioni tra gli ingressi e le uscite (più precisamente le relazioni tra i loro stati logici), le quali sono indicate negli schemi e nelle descrizioni fornite dai costruttori dei circuiti integrati. Aggiungendo a tutto ciò qualche conoscenza fondamentale delle operazioni logiche (AND, NAND, OR, NOR, ecc.), i circuiti numerici incominceranno a diventare un po' meno misteriosi.

In sostanza, per individuare un guasto occorre seguire la successione degli 1 e degli 0 nei vari stadi del circuito (proprio come si seguirebbe il segnale attraverso gli stadi di un televisore), controllando ogni volta che il segnale sia esatto. Allorché si trova uno stato logico errato, si è anche individuato lo stadio difettoso. Se si pensa al gran numero di tensioni e di forme d'onda che si incontrano nel controllare i circuiti di un televisore, i circuiti numerici a loro confronto appariranno assai più semplici.

D'altra parte, acquistare confidenza con i circuiti numerici sta diventando una necessità, se non si vuole in futuro limitare la propria attività (ed i propri guadagni) alle apparecchiature di tipo ormai superato. ★



# CORSO DI FOTOGRAFIA

per corrispondenza

tecnica di ripresa  
e di stampa  
ingrandimento  
sviluppo del  
colore  
smaltatura  
ecc.

QUESTI SONO SOLO ALCUNI  
DEGLI ARGOMENTI TRAT-  
TATI NEL CORSO DI FO-  
TOGRAFIA. RICHIEDA  
SENZA ALCUN IMPE-  
GNO DA PARTE SUA  
DETTAGLIATE IN-  
FORMAZIONI SUL  
CORSO DI FOTO-  
GRAFIA SCRIVEN-  
DO A

**Scuola Radio Elettra**  
10126 Torino - Via Stellone 5 633  
Tel. (011) 674432

# Alimentatore da 0 a 30 volt per sperimentatori

La maggior parte degli alimentatori che impiegano il popolare circuito integrato stabilizzatore di tensione di precisione tipo 723 non consente alla tensione d'uscita di scendere fino a zero. Usando un alimentatore di polarizzazione (IC3 nello schema) come riferimento per lo stabilizzatore principale (IC1), l'alimentatore che descriviamo è in grado di usare 7 V totale per la sua alimentazione di riferimento, pur potendo scendere a zero volt d'uscita. L'uscita massima è di 30 V.

Nell'alimentatore l'uscita è suddivisa e fornisce tensioni positive e negative rispetto ad un punto comune. Il circuito suddivisore di tensione è composto da IC2, Q2, Q3, R6, R7 e R8. Con i valori specificati per R6 e R8, l'escursione di tensione d'uscita positiva in BP1 può essere variata dal 10% all'85% della tensione totale disponibile, lasciando un'escursione di tensione negativa in BP3 tra il 15% ed il 90%.

I transistori Q2 e Q3 variano la loro resistenza dinamica per mantenere la tensione d'uscita opportunamente suddivisa per carichi fino a 1 A. Si ha una precisa variazione per tutte le tensioni d'uscita superiori in totale ad almeno 3 V. Al di sotto del livello di uscita di 3 V, l'amplificatore operazionale IC2 non varia esattamente. Per uscite singole, BP1 viene usato come connettore d'uscita positivo e BP3 come connettore negativo; in questo caso, Q2 e Q3 assorbono solo pochi milliamperere di corrente di riposo.

## MATERIALE OCCORRENTE

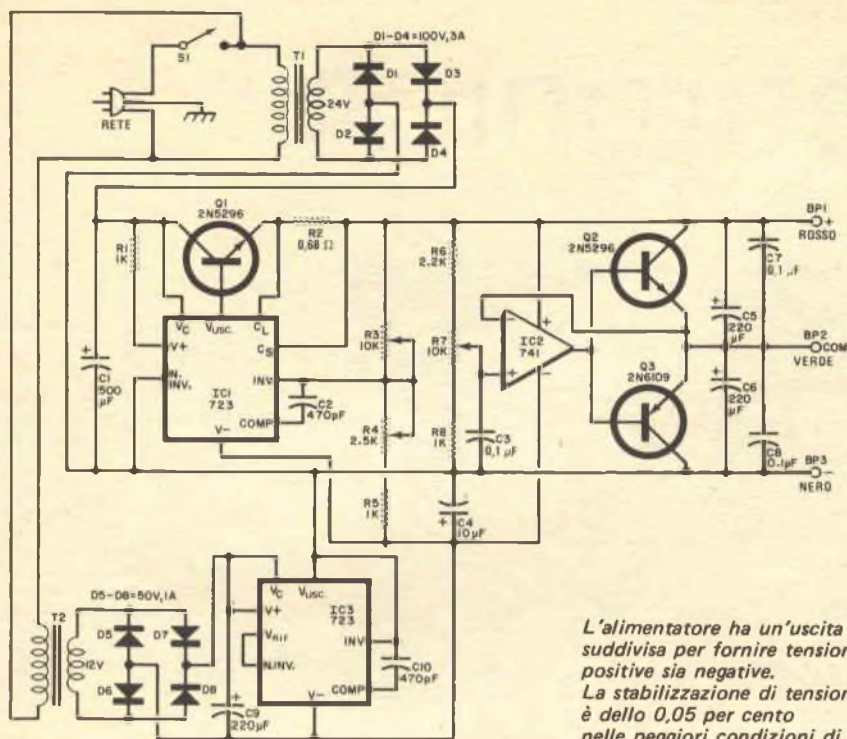
BP1-BP2-BP3 = morsetti colorati  
C1 = condensatore elettrolitico da 500  $\mu$ F - 50 V  
C2-C10 = condensatori ceramici da 470 pF  
C3-C7-C8 = condensatori ceramici da 0,1  $\mu$ F  
C4 = condensatore elettrolitico da 10  $\mu$ F - 15 V  
C5-C6-C9 = condensatori elettrolitici da 220  $\mu$ F - 35 V  
D1-D2-D3-D4 = diodi al silicio da 100 V - 3 A \*  
D5-D6-D7-D8 = diodi al silicio da 50 V - 1 A \*  
IC1-IC3 = circuiti integrati stabilizzatori di tensione di precisione tipo 723, opp. MC1723 \*  
IC2 = circuito integrato amplificatore operazionale tipo 741, opp. MC1741 \*  
Q1-Q2 = transistori 2N5296, opp. BC601 \*  
Q3 = transistori 2N6109, opp. BC602 \*  
R1-R5-R8 = resistori da 1 k $\Omega$  - 1/2 W  
R2 = resistore da 0,68  $\Omega$  - 5 W  
R3-R7 = potenziometri lineari da 10 k $\Omega$   
R4 = potenziometro semifisso o normale (ved. testo) lineare da 2,5 k $\Omega$   
R6 = resistore da 2,2 k $\Omega$  - 1/2 W  
S1 = interruttore semplice  
T1 = trasformatore per filamenti da 24 V - 1,5 A \*  
T2 = trasformatore per filamenti da 12 V - 0,5 A \*  
Scatola metallica, cordone di rete a tre conduttori, radiatori di calore ed isolatori per i transistori, fermacavo per il cordone di rete, circuito stampato o bassetta fenolica perforata, distanziatori per il fissaggio della bassetta circuitale, filo per collegamenti, stagno, minuterie di montaggio e varie.

\* Oltre ai normali componenti, quelli segnati con asterisco sono reperibili presso la IMER s.a.s., via Saluzzo 11/b - 10125 Torino, tenendo presente che tra l'ordinazione ed il ricevimento dei materiali occorrono in media da 30 a 60 gg.

Per il singolare progetto del circuito, il potenziometro R3 consente una regolazione lineare dell'uscita da 0 a 30 V. Anche il circuito suddivisore di tensione è stato progettato per funzionare in modo lineare. La corrente d'uscita viene limitata da R2 a 1 A per tutte le uscite fino a 25 V ed a 800 mA tra 25 V e 30 V. Tutta la corrente disponibile viene fornita tra BP1 e BP3 in applicazioni di alimentazione singola o può essere suddivisa, come necessario, in uscita positiva tra BP1 e BP2 ed in uscita negativa tra BP3 e BP2.

La stabilizzazione di tensione, nelle migliori condizioni d'uso, è risultata dello 0,05% sia nel modo singolo sia in quello suddiviso. L'alimentatore può sopportare indefinitamente cortocircuiti nelle sue uscite se i dissipatori di calore dei tre transistori sono grandi e montati nella parte esterna della scatola dell'alimentatore.

Con l'alimentatore che forniva 1 A a 24 V, la tensione di ronzio misurata è stata



*L'alimentatore ha un'uscita suddivisa per fornire tensioni sia positive sia negative. La stabilizzazione di tensione è dello 0,05 per cento nelle peggiori condizioni di lavoro.*

leggermente inferiore a 10 mV. Con 950 mA a 28 V, il ronzo era di 30 mV, le condizioni del caso peggiore. I valori esatti di stabilizzazione e di ronzo sembrano soprattutto dovuti al particolare circuito integrato 723 usato. Con alcuni circuiti integrati 723, la stabilizzazione può essere scarsa (dello 0,7%).

Poiché l'alimentatore utilizza tre circuiti integrati, è meglio montarlo su un circuito stampato. Tuttavia, se si preferisce, il circuito si può realizzare su una basetta fenolica perforata, impiegando zoccoli per i tre IC. I tre transistori devono essere montati in radiatori di calore preferibilmente situati all'esterno della scatola in cui si effettua il montaggio dell'alimentatore. Si noti che nello schema non sono segnati i numeri che contraddistinguono i piedini dei circuiti integrati, in quanto questi ultimi si possono trovare in vari involucri, con sistemazioni diverse dei piedini. Nello schema sono invece indicate le funzioni dei piedini, in modo che

ognuno possa disegnare il circuito stampato in base ai circuiti integrati adottati.

L'alimentatore può essere costruito entro una scatola metallica da 15 x 13,5 x 7,5 cm. I transistori, con i loro radiatori di calore, si montano nella parte posteriore esterna della scatola, mentre sul pannello frontale si fissano il potenziometro di controllo della tensione R3, il controllo di suddivisione della tensione R7 e l'interruttore S1. Anche il potenziometro di azzeramento R4 può essere montato sul pannello frontale oppure situato nell'interno della scatola con accesso per la regolazione attraverso un foro praticato nel pannello frontale.

In uso, R4 deve essere regolato in modo che l'uscita minima dell'alimentatore sia esattamente zero. Quindi, il potenziometro R3 controlla l'uscita sulla gamma da zero a 30 V. Il potenziometro R7 consente l'uso dell'alimentatore nel modo suddiviso con le due uscite bilanciate o con tensioni positive e negative differenti. ★

# novità in elettronica



*La società inglese Lowther Acoustics ha ottenuto da una società giapponese un contratto per la fornitura dei suoi amplificatori a valvola e riproduttori del suono "Class A". La Lowther ha aumentato la sua produzione di amplificatori a valvola (che era stata ridotta al minimo con l'avvento dei transistori) quando un numero sempre maggiore di persone ha scoperto la superiorità del suono di questi amplificatori rispetto a quello degli amplificatori a transistori.*

*Questo battello di salvataggio è equipaggiato con l'ultimo tipo di apparecchio radiorecettore prodotto dalla ditta inglese Ultra Electronics, in grado di operare sulle frequenze di salvataggio impiegate da navi e da aeromobili. Il primo ordine per tali apparecchi proviene dal governo danese, ed è stato assegnato dopo quattro anni di collaudi rigorosi compiuti nel Circolo Polare Artico.*







Le pattuglie della West Midland Police si avvalgono di un nuovo sistema di comunicazione, che impiega uno speciale casco incorporante un trasduttore. Il nuovo dispositivo, denominato "Quadrant", è stato fabbricato dalla ditta inglese S. G. Brown Communications; esso consente al motociclista di ricevere e trasmettere comunicazioni servendosi degli apparecchi radio normalmente montati sui mezzi della polizia, senza tuttavia dovere staccare una mano dal manubrio, grazie ad un pulsante posto a portata di mano. Il complesso del microfono e dell'auricolare pesa solo 28,350 g ed è sufficientemente piccolo da poter essere alloggiato tra la fodera ed il casco stesso.

Quattro case inglesi hanno esposto alla Mostra Internazionale della Aeronautica di Farnborough un nuovo dispositivo di controllo bagagli e passeggeri. Sperimentato e sottoposto a severi controlli da parte delle autorità mediche, che ne hanno decretato la non nocività, il sistema consiste nel far passare il passeggero attraverso una porta che registra su un monitor l'eventuale presenza di oggetti metallici. Per i bagagli, il controllo è effettuato per mezzo di un apparecchio a raggi X. Un terzo dispositivo permette di individuare vapori o gas dannosi.



**UNA PROFESSIONE NUOVISSIMA PER I GIOVANI CHE HANNO FRETTA DI AFFERMARSI E DI GUADAGNARE. MOLTO.**



# I PROGRAMMATORI

Davvero non c'è tempo da perdere. Entro i prossimi 5 anni saranno necessari almeno 100.000 tecnici qualificati nella Programmazione ed Elaborazione dei Dati, altrimenti migliaia di calcolatori elettronici, già installati, rischieranno di rimanere bloccati e inutilizzati.

Del resto, già oggi per le Aziende diventa difficile trovare dei giovani preparati in questo campo (basta guardare gli annunci sui giornali).

Per venire incontro alle continue richieste e per offrire ai giovani la possibilità di un impiego immediato, di uno stipendio superiore alla media e di una carriera rapidissima, la **SCUOLA RADIO ELETTRA** ha istituito un nuovissimo corso per corrispondenza:

**PROGRAMMAZIONE ED ELABORAZIONE DEI DATI**  
In ogni settore dell'attività umana i calcolatori elettronici

hanno assunto il ruolo di centri vitali, motori propulsori dell'intero andamento aziendale. Per questo non possono rimanere inattivi. E per questo le Aziende commerciali o industriali, pubbliche o private, si contendono (con stipendi sempre più alti) i giovani che sono in grado di "parlare" ai calcolatori e di sfruttarne in pieno le capacità.

**LA SCUOLA RADIO ELETTRA VI FA DIVENTARE PROGRAMMATORI IN POCHI MESI.**

**Attenzione: a questo corso possono iscriversi tutti; non si richiede una preparazione precedente, ma solo attitudini alla logica.**



Seguendo, a casa Vostra, il nostro corso di Programmazione ed Elaborazione dei Dati, imparerete tutti i più moderni "segreti" sul "linguaggio" dei calcolatori. E li imparerete non con difficili e astratte nozioni, ma con lezioni pratiche

e continui esempi. La Scuola Radio Elettra dispone infatti di un modernissimo e completo Centro Elettronico dove potrete fare un turno di pratica sulla Programmazione, che vi consentirà un immediato inserimento in una qualsiasi Azienda.

**IMPORTANTE:** al termine del corso la Scuola Radio Elettra rilascia un attestato da cui risulta la Vostra preparazione. Nel Vostro interesse, richiedeteci subito maggiori informazioni.

**Mandateci il vostro nome, cognome e indirizzo: vi forniremo, gratis e senza alcun impegno, una splendida e detagliata documentazione a colori.**



**Scuola Radio Elettra**  
Via Stellone 5/ 633  
10126 Torino

dada 693



**LE LEZIONI ED I MATERIALI SONO INVIATI PER CORRISPONDENZA**

# MATEMATICA E CALCOLATORI ELETTRONICI PER DISEGNARE UNA NUOVA AUTOVETTURA

Una serie di astratte equazioni matematiche sono state trasformate da un calcolatore IBM nelle linee filanti della CX, la piú recente autovettura presentata dalla Citroën.

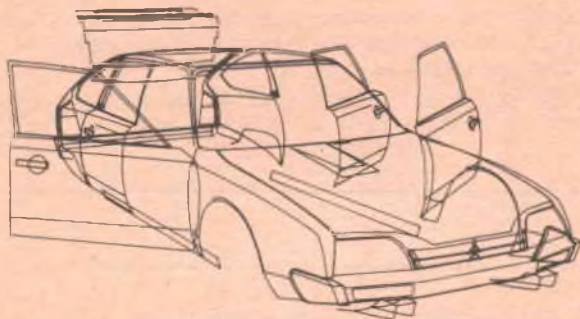
Il calcolatore, partendo da misurazioni eseguite su un modello in grandezza naturale, ha trasformato le varie zone della carrozzeria in espressioni matematiche fornendo infine, con la massima esattezza, i dati necessari allo stampaggio delle parti ed alla loro unione. Oltre alla precisione, si è ottenuto un sensibile risparmio di tempo, che ha consentito di preparare la nuova vettura in poco piú di due anni e mezzo, dal primo schizzo alla produzione in serie.

Un Sistema/370 IBM ha elaborato i dati rilevati automaticamente dal modello della carrozzeria e ha realizzato, mediante un

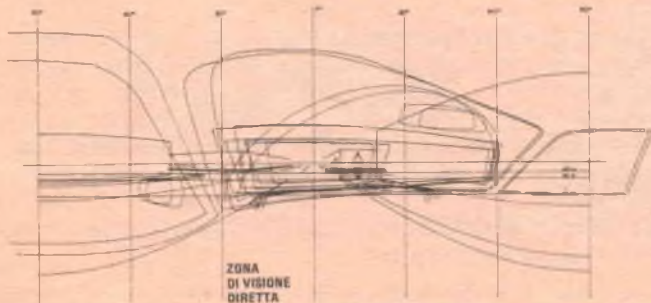
tracciatore automatico, i disegni necessari alla produzione. Il rigore della matematica e la precisione del calcolatore sono stati cosí in grado di correggere le inevitabili imperfezioni delle curve tracciate a mano dagli stilisti tenendo conto, inoltre, degli altri fattori che condizionano il disegno di una carrozzeria (scuotimenti delle ruote, aperture delle portiere, visibilità verso l'esterno, ecc.).

I programmi utilizzati per il disegno della carrozzeria servono anche per il controllo delle macchine utensili automatiche che operano ai vari stadi produttivi, mentre altri programmi, anch'essi sviluppati dalla Citroën, intervengono nel calcolo delle strutture e nelle ricerche sulla sicurezza del veicolo e dei suoi occupanti.

★



*La carrozzeria della Citroën CX e la zona di visione dal posto di guida nei disegni eseguiti da un tracciatore automatico collegato ad un calcolatore elettronico IBM.*



ZONA  
DI VISIONE  
DIRETTA

## NOVITA' LIBRARIE

**FONDAMENTI DI ELETTROTECNICA, Circuiti** di Giuseppe Biorci, pagine XVI-399, L. 16.000 - Ed. UTET, Torino.

Dopo "Fisica elettronica ed elementi di teoria dei dispositivi" di Ercole De Castro (pubblicato agli inizi del 1975), è uscito qualche tempo fa un nuovo volume della Collezione di Elettrotecnica ed Elettronica curata dalla Casa editrice torinese con l'intento di offrire una raccolta organica di testi a livello universitario in cui vengono approfondite le varie discipline che stanno alla base degli studi degli ingegneri elettrotecnici ed elettronici.

L'opera di Giuseppe Biorci espone i rudimenti della Teoria dei Circuiti, soffermandosi particolarmente sui temi ritenuti di più alto valore formativo, mentre altri argomenti sono tralasciati o vengono trattati in forma succinta.

Il carattere teorico del testo non consentirà - secondo quanto dichiara lo stesso Autore nella Prefazione del volume - di conseguire una capacità operativa, cioè non insegnerà, per esempio, come progettare una radiolina a transistori o come realizzare intelligentemente il circuito per accendere e spegnere un lampadario da più punti: non è questo infatti lo scopo del lavoro, il quale mira invece a ridurre la sensazione di sgomento che il lettore potrebbe provare nell'affrontare un circuito reale a lui sconosciuto, od un libro specialistico.

**DIODES DE REGULATION ET DE SIGNAL, Catalogo 1975/1976** - Sescosem

Questo volume, di cui la Sescosem ha iniziato da qualche tempo la distribuzione, pur essendo scritto in francese ed inglese potrà riuscire comprensibile anche ai tecnici italiani. Esso raccoglie tutte le caratteristiche dei diodi regolatori e di segnale, costituendo quindi un ausilio prezioso per la scelta e l'opportuna utilizzazione di questi componenti.

Il catalogo comprende altresì alcune note tecniche che richiamano i principi fondamentali dell'effetto Zener, dell'effetto valanga, della compensazione di temperatura, ecc.



# TRA QUALCHE MESE POTRAI ESSERE UN ELETTRAUTO SPECIALIZZATO

L'Elettrauto deve essere oggi un tecnico preparato, perché le parti elettriche degli autoveicoli sono sempre più progredite e complesse e si pretendono da esse prestazioni elevate. E' necessario quindi che l'Elettrauto possieda una buona preparazione tecnica e conosca a fondo l'impiego degli strumenti e dell'attrezzatura di controllo.

## PUOI DIVENTARE UN ELETTRAUTO SPECIALIZZATO

con il nuovo Corso di Elettrauto per corrispondenza della Scuola Radio Elettra.  
E' un Corso che parte da zero e procura non solo una formazione tecnica di base, ma anche una valida formazione professionale.



Se vuoi

- qualificarti
  - iniziare una nuova attività
  - risolvere i quesiti elettrici della tua auto
- questa è la tua occasione !

**COMPILATE RITAGLIATE IMBUCATE**  
spedire senza busta e senza francobollo

franchatura a carico  
del destinatario da  
addebitarsi sul conto  
credito n. 126 presso  
l'Ufficio P.I. di Torino  
A.D. - Aut. Dir. Prov.  
P.I. di Torino n. 23618  
1040 dal 23-3-1955



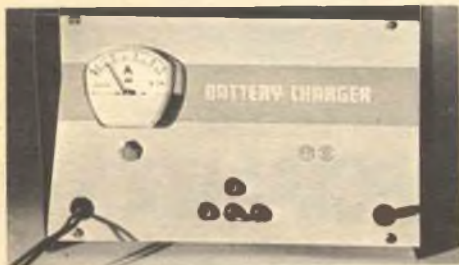
## Scuola Radio Elettra

10100 Torino AD

## E' UN CORSO PRATICO (CON MATERIALI)

Per meglio comprendere i fenomeni che intervengono nei circuiti elettrici, il Corso prevede la fornitura di una ricca serie di materiali e di attrezzature didattiche. Riceverai, compresi nel costo del Corso, un misuratore per il controllo delle tensioni e delle correnti continue, che realizzerai tu stesso; inoltre riceverai un saldatore, diversi componenti elettrici ed elettronici, tra cui transistori per compiere svariate esercitazioni ed esperienze, che faciliteranno la tua preparazione. Inoltre, avrai modo di costruire pezzo per pezzo, con le tue mani, un moderno

## CARICABATTERIE:



interessante apparecchio, indispensabile per l'elettrauto, che può caricare qualsiasi batteria per autoveicoli a 6 V, 12 V e 24 V. Realizzato secondo le più recenti tecniche costruttive, esso prevede dispositivi automatici di protezione e di regolazione, ed è dotato di uno strumento per il controllo diretto della carica. Inoltre, monterai tu stesso, con i materiali ricevuti, un

## VOLTAMPEROMETRO PROFESSIONALE

strumento tipico a cui l'elettrauto ricorre ogniqualvolta si debba ricercare un guasto e controllare i circuiti elettrici di un autoveicolo.



## AMPIO SPAZIO E' DEDICATO ALLA FORMAZIONE PROFESSIONALE

Nel Corso è previsto l'invio di una serie di Schemari e Dati auto, contenenti ben 200 schemi di autoveature, autocarri, furgoni, trattori agricoli, motoveicoli, ecc.; una raccolta di Servizi Elettrauto dedicati alla descrizione, manutenzione e riparazione di tutte le apparecchiature elettriche utilizzate negli autoveicoli. Completano la formazione tecnica una serie di dispense di Motori, di Carburanti, di Tecnologia,

## IMPORTANTE

Al termine del Corso, la Scuola Radio Elettra ti rilascerà un attestato comprovante gli studi da te seguiti.

## COI TEMPI CHE CORRONO...

...anche se oggi hai già un lavoro, non ti sentirai più sicuro se fossi un tecnico specializzato? Sì, vero? E allora non perdere più tempo! Chiedici informazioni senza impegno. Compila, ritaglia e spedisce questa cartolina. Riceverai gratis e senza alcun impegno da parte tua una splendida, dettagliata documentazione a colori.

Scrivi indicando il tuo nome, cognome, indirizzo. Ti risponderemo personalmente.



**Scuola Radio Elettra**

10126 Torino - Via Stelone 5 633

Tel. (011) 674432

**LE LEZIONI ED I MATERIALI SONO INVIATI PER CORRISPONDENZA**

**INVIATEMI GRATIS TUTTE LE INFORMAZIONI RELATIVE AL CORSO DI**

**633**

# ELETTRAUTO

PER CORTESIA, SCRIVERE IN STAMPATELLO

MITTENTE:

NOME \_\_\_\_\_

COGNOME \_\_\_\_\_

PROFESSIONE \_\_\_\_\_ ETÀ \_\_\_\_\_

VIA \_\_\_\_\_ N. \_\_\_\_\_

CITTA' \_\_\_\_\_

COD. POST. \_\_\_\_\_ PROV. \_\_\_\_\_

MOTIVO DELLA RICHIESTA: PER HOBBY   
PER PROFESSIONE O AVVENIRE

# POMPA ECONOMICA PER ELETTRODOMESTICI

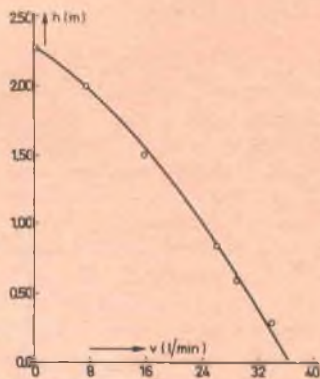
In molti casi i nuovi sviluppi tecnologici rendono possibile la progettazione di piccoli motori elettrici per elettrodomestici e relativi accessori che, a parità di prestazioni, consentono considerevoli risparmi di materiali e di energia. Un esempio è la nuova pompa progettata nel Laboratorio di Ricerca Philips di Aachen (Repubblica Federale Tedesca), la quale ha un consumo di energia quattro volte minore rispetto ai tipi tradizionali di uguale capacità di pompaggio. La pompa è trascinata da un motore sincrono molto compatto e di elevato rendimento che, inoltre, fa risparmiare un'apprezzabile quantità di rame, ormai sempre più scarso e costoso.

Il motore sincrono monofase del tipo usato in questa pompa presenta, fra l'altro, le seguenti favorevoli caratteristiche: la sua velocità è costante ed indipendente dal carico e dalla tensione di alimentazione; è più compatto per una determinata potenza rispetto ad altri tipi di motori; il suo costo è relativamente basso; durante il funzionamento non provoca disturbi elettrici; il rendimento è elevato e l'usura è minima.

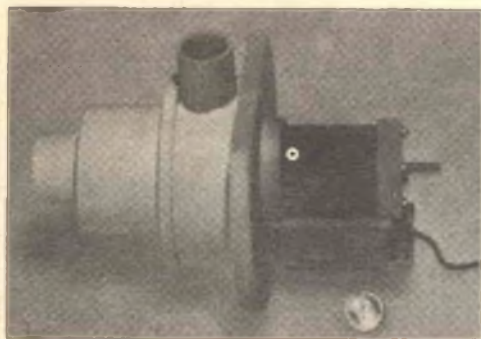
Per poter utilizzare il motore per trascinare pompe è stato però necessario risolvere numerosi problemi. Ad esempio, quando un motore sincrono monofase si avvia, non è possibile sapere in quale direzione potrà ruotare. La pompa perciò deve essere pro-

gettata in modo che possa funzionare indipendentemente dal senso di rotazione. Inoltre, la coppia di spunto è bassa (allo spunto riesce a vincere solo forze relativamente deboli); le pale della pompa quindi devono essere progettate in modo che la massa di acqua nella camera della pompa non rappresenti un carico troppo elevato all'avvio del motore.

La nuova pompa soddisfa tutte queste esigenze. E' simmetrica e può perciò funzionare allo stesso modo per i due sensi di



Altezza di pompaggio  $h$  (in metri) in funzione della velocità di pompaggio  $v$  (in litri d'acqua pompata al minuto).



Pompa compatta e ad alto rendimento per lavabiancheria.

rotazione del motore sincrono. Le pale sono fatte di gomma al silicone ed hanno una massa molto ridotta. Inoltre, la loro deformabilità fa sì che all'avvio del motore non venga inizialmente trasportata una grande quantità d'acqua. A piena velocità, tuttavia, le pale assumono la forma più adatta per un ottimo pompaggio. L'elevato rendimento del motore e quest'ultima caratteristica fanno sì che sia minimo l'assorbimento di energia elettrica. Con un motore da 25 W la pompa offre le medesime prestazioni delle pompe convenzionali dotate di motore da 100 W.

Questi motori sincroni possono anche essere usati in altri elettrodomestici, come ventilatori, ecc. ★

# l'angolo dei

# Club

COMO

## APERTO UN NUOVO CLUB

A Como, gli Allievi della Scuola Radio Elettra hanno voluto creare il secondo punto d'incontro della Lombardia.

Dopo il Club di Bergamo, inaugurato qualche mese fa, si è infatti aperto recentemente il "Club Amici di Como della Scuola Radio Elettra" con sede in uno spazioso locale situato in Piazza Portici a Tavernerio, sulle dolci colline che sovrastano la splendida città di Como.

All'esterno, un ampio e comodo parcheggio sulla piazza permette di sistemare senza problemi le auto; all'interno, due spaziosi locali attrezzati con banchi di lavoro, che possono ospitare un numeroso gruppo di Allievi per le esercitazioni pratiche collegate con i corsi della Scuola Radio Elettra che essi stanno seguendo da casa propria.

Da quando esiste la Scuola Radio Elettra - fin dal lontano 1951 - specializzarsi studiando per corrispondenza è diventato possibile e faci-

le per chiunque (giovane o meno giovane ed in qualsiasi località risieda) disponga di un po' di buona volontà e di qualche ora libera.

I tecnici specializzati della Scuola Radio Elettra in questi lunghi e fecondi anni di attività si contano ormai a centinaia di migliaia, spesso inseriti in prestigiose posizioni di lavoro autonomo svolto in proprio o in punti di responsabilità presso grandi Aziende.

E' infatti interessante notare come frequentemente molte importanti imprese commerciali, industriali o artigiane - dai grossi nomi della produzione italiana ai piccoli laboratori di riparazione - si rivolgono alla Scuola per richiedere di essere messi in contatto con Allievi forniti dell'Attestato di studio rilasciato dalla Scuola Radio Elettra per trattare un'eventuale assunzione. E la Scuola scrive, telefona, telegrafa e fa da "ponte" tra chi offre lavoro e chi lo cerca, con semplicità ed efficienza.

A Tavernerio, a festeggiare l'apertura del Club che sarà a disposizione degli Allievi ed amici di Como e di chiunque desideri visitarlo per incontrarvi altri Allievi, era presente un buon numero di Allievi dei vari corsi.

Con il collega della Scuola sig. Lojacono, che cortesemente ha accettato di prendere parte all'incontro (tra l'altro anche come fotografo) abbiamo avuto il piacere di salutare i signori: Franco Rosa - Paolo Pagani - Giorgio Giussani - Gabriele Polti - Massimo Visconti - Roberto Righi - Pino Mazzeo - Massimo Tognazzi - Vittorio Cinquegrana - Roberto Signorelli - Franco Folcio - Enrico Bottinelli - Ezio Fumagalli - Achille Ratti - Clemente Benissimo - Fiorenzo Pastori - Amelio Marelli - Antonio Deias - Enzo Furlanetto - Giovanni Furlanetto - Carlo Molteni - Carmine Marrazzo - Alessandro Fusaro ed altri che possiamo vedere in alcune immagini.

E' stato, come sempre, un incontro intenso, simpatico e cordiale. Gli Allievi di Como, in particolare quelli che si sono interessati più

*Sulla Piazza di Tavernerio, Allievi ed Amici riuniti per l'inaugurazione del nuovo Club.*







*Un gruppo di Allievi nella sede del nuovo Club.*



*Nel Club esiste una interessante attrezzatura tecnica.*

attivamente in collaborazione con il dinamico sig. Leandro Glorini, funzionario locale della Scuola, e con la simpatica ed infaticabile Sig.a Gabriella Glorini, meritano un sincero applauso per quanto hanno già saputo realizzare con la loro buona volontà e con il desiderio di poter stabilire nuovi contatti tra i vari Allievi della Scuola della loro zona ed approfondire e migliorare i rapporti con la Scuola stessa disponendo di un punto di incontro facilmente raggiungibile.

Tutti gli Alunni della Scuola, i loro famigliari, i simpatizzanti dell'elettronica e della

fotografia saranno i benvenuti presso il nuovo Club. Amici di Como della Scuola Radio Elettra il sabato dalle ore 15 alle ore 18, la domenica mattina dalle ore 9 alle ore 12 ed eventuali altri giorni che si potranno in seguito stabilire in base alle preferenze espresse dai vari soci.

A tutti i migliori auguri per un attivo, interessante ed utile scambio di informazioni ed esperienze tecniche, mentre ricordiamo che per qualsiasi richiesta circa il Club si può telefonare ai numeri 501.609 oppure 608.468 di Como.

Franco Ravera

## NOVARA

Il 19 ottobre u.s. ha avuto inizio il campionato dilettanti di 3<sup>a</sup> categoria ove, come è noto, partecipa la squadra di Calcio del Club Amici Scuola Radio Elettra di Novara. Al momento di andare in macchina, la F.C. Radio Elettra Novara in classifica del girone D si trova a soli due punti dalla prima classificata; è questa una buona soddisfazione per i soci del Club, in considerazione del fatto che è il primo anno che tale Club Calcio affronta un così importante impegno.

*Lo staff del rettangolo di gioco: Negro B. secondo portiere - Limontini - Negro G. - Murelli - Prudente - Confetti - Antonisio - Forgiarini e Collu riserve - Antonino accompagnatore ufficiale - Ciccarelli capitano - Russo - Lentini vice capitano - Narzisi - Uras - Salvati ed il massaggiatore Pintore.*



## PALERMO

Gli Allievi e gli amici di Palermo della Scuola Radio Elettra si riuniscono regolarmente presso il proprio Club in Palermo (via Sciuti 107) in numero sempre crescente: per soddisfare le varie esigenze, il Club sarà d'ora innanzi aperto anche il martedì sera.

Ci si può dunque recare al Club il martedì ed il giovedì dalle 18 alle 21 e la domenica mattina dalle 10 alle 13. Per qualsiasi informazione, telefonare al numero 256.601 di Palermo.

# INCONTRI

## OSPITI D' ECCEZIONE ALLA SCUOLA RADIO ELETTRA

*Tra le numerose visite che la Scuola registra frequentemente da parte di Allievi e loro famigliari, studenti, giornalisti, persone di ogni ceto e di ogni età che vengono a rendersi conto di presenza del funzionamento e della organizzazione della Scuola Radio Elettra, abbiamo avuto il piacere di ricevere recentemente due visite che possiamo definire "eccezionali" per differenti ragioni.*

*Il Ministero degli Affari Esteri ha infatti inviato in visita alla Scuola Radio Elettra un proprio alto funzionario, il Consigliere d'ambasciata S.E. Dott. Amedeo Cerchione, incaricato dal Ministero stesso di compiere uno studio sulla organizzazione della istruzione per corrispondenza.*

*L'illustre Ospite, accompagnato da una collaboratrice, è stato guidato in una accurata visita a tutti i vari reparti personalmente dal Direttore Generale della Scuola Radio Elettra, Dott. Vittorio Veglia, al quale ha tenuto a manifestare il proprio compiacimento ed apprezzamento per i modernissimi sistemi didattici che la Scuola adotta e per la efficienza dei servizi messi a disposizione degli Allievi.*

*Altri graditissimi ospiti della Scuola, la cui eccezionalità consiste nel Paese di provenienza, sono stati alcuni giovani tecnici africani, residenti a Kinshasa, capitale della lontana Repubblica dello Zaire, che hanno voluto approfittare di un viaggio di studio in Italia per visitare alcune Aziende specializzate nei vari settori tra cui appunto la Scuola Radio Elettra.*

*I giovani e simpatici ospiti hanno dimostrato sorpresa ed ammirazione a constatare la completezza dei servizi di cui la Scuola dispone, dal laboratorio studi e ricerche al nuovo impianto di televisione a circuito chiuso, dal centro meccanografico dotato di un potente elaboratore a dischi e nastri che consente di seguire singolarmente ogni Allievo nei suoi progressi, all'attrezzato Ufficio Postale interno che da oltre 20 anni il Ministero delle Poste ha concesso alla Scuola Radio Elettra di aprire nei propri locali per accele-*



1



2

3

*rare al massimo la spedizione della corrispondenza, delle lezioni e dei pacchi diretti agli Allievi.*

*Anche in Africa gli Allievi che si specializzano con i corsi istituiti dalla Scuola Radio Elettra (che sono distribuiti in questi Paesi in lingua francese da alcune Scuole estere associate con la Scuola Radio Elettra di Torino) sono già numerosissimi ed aumentano ogni anno: il sogno di tante persone di poter studiare con risultati sicuri da casa propria è dunque diventato con la Scuola Radio Elettra una realtà sotto ogni latitudine, tanto per chi risiede presso i fiordi della Svezia come per chi si trova nel lontano villaggio ai margini del deserto.*

★



4



1 Il Direttore Generale della Scuola Radio Elettra, Dott. Vittorio Veglia, porge il benvenuto ad un gruppo di giovani tecnici africani in visita alla Scuola.

2 Uno scorcio dell'ufficio iscrizioni della Scuola.

3 Un particolare del laboratorio principale.

4 Il Dott. Veglia illustra agli ospiti il funzionamento dell'impianto TV a circuito chiuso. E' visibile, sulla sinistra, la telecamera "2".



5



6

5 Gli ospiti osservano con interesse il funzionamento di una delle unità che compongono il Centro Elaborazione Dati della Scuola.

6 La Scuola dispone di una litografia attrezzata con modernissime macchine per la stampa delle lezioni.

# ELETRAKIT TRANSISTOR



Non è  
necessario  
essere tecnici  
per costruire  
questa  
modernissima  
radio  
a transistori.

La Scuola Radio Elettra Le permette di montare, con le Sue mani e senza alcuna difficoltà, un modernissimo ricevitore portatile MA-MF a 10 transistori, 5 diodi ed un diodo varicap; nel contempo, la Scuola Le offre un magnifico divertimento e la possibilità di conoscere a fondo l'apparecchio, di saperlo riparare da solo e di intraprendere, se vorrà, il cammino per raggiungere una specializzazione nel campo dell'elettronica.

Eletrakit/Transistor è un Corso per corrispondenza realizzato secondo i più attuali criteri propedeutici; è interamente corredato da illustrazioni a colori e ciò consente un rapido e sicuro controllo di ogni fase di montaggio fino al completamento del ricevitore.

Anche se Lei è giovanissimo, potrà trovare in questo montaggio un divertimento altamente

istruttivo; potrà scoprire così la Sua attitudine alla tecnica elettronica che La avvierà ad una carriera, quella del tecnico elettronico, che oggi è veramente la più ricca di prospettive economiche.

Richieda oggi stesso, senza alcun impegno da parte Sua, più ampie e dettagliate informazioni sul Corso Eletrakit/Transistor. Scriva alla:

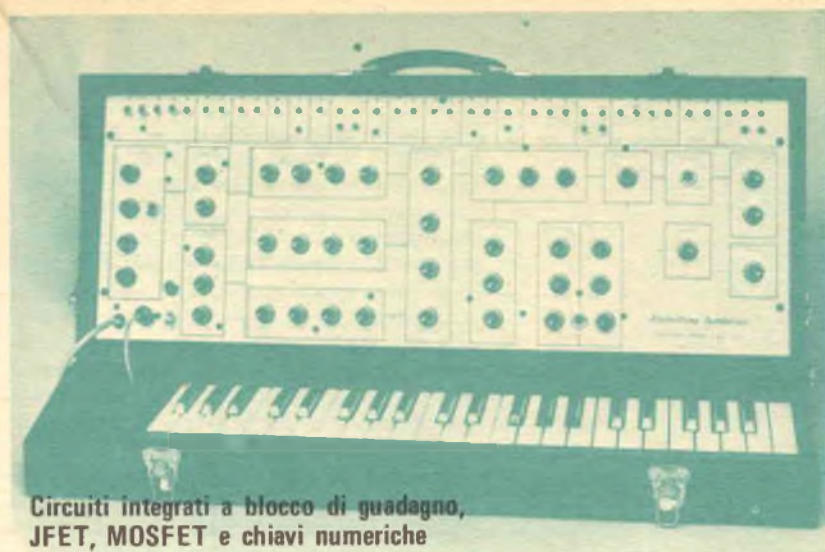


**Scuola Radio Elettra**

10126 Torino - Via Stellone 5/633

Tel. (011) 674432

**LE LEZIONI ED I MATERIALI SONO INVIATI PER CORRISPONDENZA**



Parte 2ª

# Circuiti chiave e VCA per strumenti musicali elettronici

Nella prima parte di questo articolo, pubblicata sul numero 12/1975, abbiamo illustrato la funzione di una chiave e parecchi tipi di chiavi e VCA usati negli strumenti musicali elettronici. Riprendiamo ora l'argomento, descrivendo altri tipi di chiavi tra cui la varietà numerica.

**Uno speciale blocco di guadagno** - Il CA3080 è uno speciale ed economico blocco di guadagno IC costruito dalla RCA. Può servire sia come amplificatore controllato a tensione (VCA), sia come moltiplicatore a due quadranti, caratteristiche che lo rendono pressoché ideale per l'uso in strumenti musicali elettronici.

Nella *fig. 1* è rappresentato un tipico circuito nel quale viene usato un CA3080. Anche se questo IC rassomiglia ad un comune amplificatore operazionale (infatti i collegamenti sono circa gli stessi dell'amplificatore operazionale 741), vi sono alcune importanti differenze. Prima di tutto, l'uscita è una corrente bilaterale proveniente da

una sorgente ad altissima impedenza. In secondo luogo, il guadagno interno di corrente è linearmente variabile da zero in su controllando la corrente introdotta nel piedino 5 dell'IC. Con corrente zero si ha guadagno zero, mentre con una corrente di  $+100 \mu\text{A}$  si ha il massimo guadagno utile.

Nell'IC vi sono due entrate, una invertitrice (-) e l'altra non invertitrice (+); esso amplifica la differenza di tensione di queste due entrate e la converte in una corrente d'uscita. Quando nel circuito, com'è rappresentato, viene inserito un resistore di carico, la corrente d'uscita viene convertita in una tensione d'uscita. Quindi, il guadagno totale di tensione viene stabilito dal resistore di carico e dalla corrente di controllo introdotta nel piedino 5.

Tre sono le cose importanti da tenere presenti quando si usa un CA3080: (1) i livelli di segnale in entrata devono sempre essere tenuti al di sotto dei 100 mV per evitare distorsione e tosatura; (2) occorre limitare sempre la corrente in entrata al

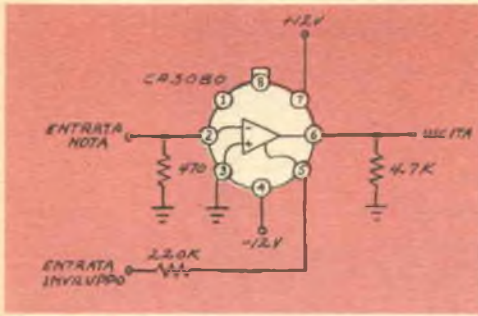


Fig. 1 - Il blocco di guadagno IC tipo CA3080 usato come VCA. Il costo di queste unità, specialmente se acquistate in grandi quantità, non è elevato.

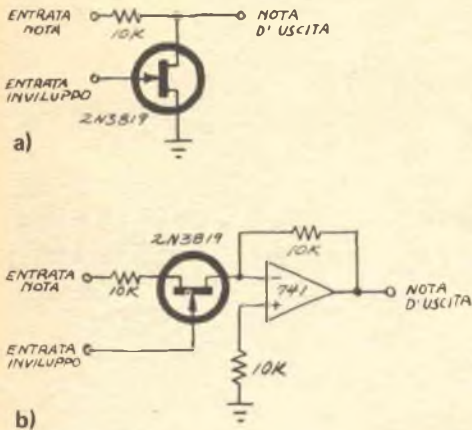


Fig. 2 - Il dispositivo JFET può essere usato nel modo in parallelo (a) oppure nel modo in serie (b).

piedino 5 con non meno di 100 kΩ; (3) il guadagno di tensione ottenuto dipende dal resistore di carico d'uscita.

**Il transistoro JFET** - Il transistoro ad effetto di campo a giunzione (JFET) può servire come un resistore per basso segnale elettricamente variabile. Attualmente il prezzo di questi transistori non è elevato; il modello 2N3819 della Texas Instruments ne è un tipico esempio. Grande è la varietà di JFET per l'uso come resistenze variabili e la Siliconix offre parecchi dispositivi con buone note d'applicazione.

Il segnale alternato d'entrata in un JFET deve essere mantenuto ad un'ampiezza molto bassa, preferibilmente ad un valore inferiore a 10 mV da picco a picco. Collegando

a massa la porta d'entrata di un JFET a canale  $n$ , il dispositivo conduce fortemente. Rendendo la porta sempre più negativa, la resistenza equivalente aumenta fino a che si raggiunge la tensione di interdizione alla quale il transistoro JFET si comporta come un circuito aperto.

Un JFET deve essere usato nel modo in serie (fig. 2-a), oppure il segnale nella massa virtuale di un amplificatore operazionale nel modo in serie (fig. 2-b) deve essere sommato per evitare che la tensione di controllo o di inviluppo compaia all'uscita.

L'impedenza d'entrata della linea di controllo è altissima perché come entrata si pilota un diodo polarizzato in senso inverso. Un problema è rappresentato dal fatto che la tensione di interdizione varia alquanto da un JFET all'altro. Si può quindi rendere necessaria la regolazione dell'ampiezza di inviluppo e del livello di interdizione in relazione al particolare tipo di JFET usato.

**II MOSFET** - Come resistori variabili si possono usare, nel modo di esaltazione, FET MOS (silicio metal-ossido) con porte isolate. I MOSFET costano un po' di più dei tipi JFET convenzionali, ma offrono parecchi validi vantaggi.

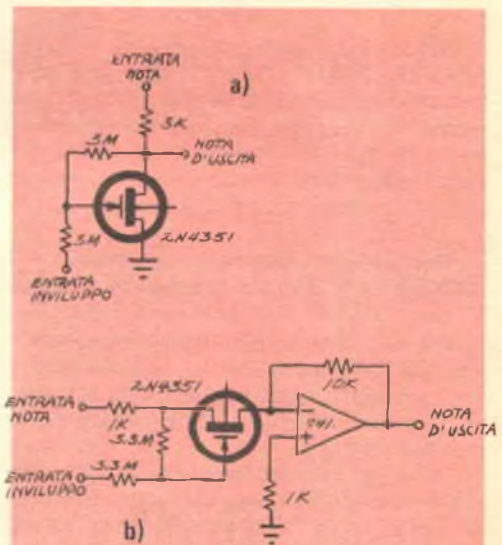


Fig. 3 - Tipici circuiti nei quali viene usato un MOSFET. In a) è rappresentato il modo in parallelo ed in b) il modo in serie.

Nella *fig. 3* sono rappresentati due circuiti tipici, nei quali viene usato il MOSFET 2N4351 nei modi in parallelo (a) ed in serie (b). Se il terminale di substrato non viene collegato e se la rete di controreazione con due resistori viene usata esattamente come illustrato, il circuito può essere fatto funzionare con un segnale audio fino a 10 V da picco a picco.

Per pilotare un MOSFET, alla sua porta deve essere applicata una tensione, a differenza del transistor JFET che, nel modo di deplezione, richiede, per la commutazione all'interdizione, la rimozione di una tensione dalla sua porta. Ciò consente l'uso di tensioni di inviluppo e di controllo positive.

Il MOSFET rimane all'interdizione fino a che il segnale d'inviluppo in entrata non raggiunge circa +4 V. Tra +4 V e +8 V, il controllo di guadagno e di resistenza è più o meno lineare. Qualsiasi tensione oltre +8 V circa non fa variare in modo significativo la resistenza.

L'impedenza d'entrata di un MOSFET è essenzialmente infinita sulla linea d'inviluppo. Tuttavia, i resistori di controreazione riducono l'impedenza a circa 6 M $\Omega$ , valore abbastanza basso per consentire l'uso di piccoli condensatori nel circuito di sagomatura dell'inviluppo. Dato il costo medio dei MOSFET, questi dispositivi possono essere economicamente usati negli strumenti polifonici più piccoli.

**La tecnica CMOS** - Molte possono essere le applicazioni della famiglia logica numerica CMOS e in special modo della normale serie industriale CD4000. Un'applicazione ovvia consiste nel polarizzare un invertitore sestuplo per ottenere sei MOSFET a canale *n*, realizzando sei chiavi a medio prezzo. Il costo risultante di una chiave sarà perciò ridotto ed adatto per un sistema chiave completamente polifonico in uno strumento grande ma di prezzo ragionevole.

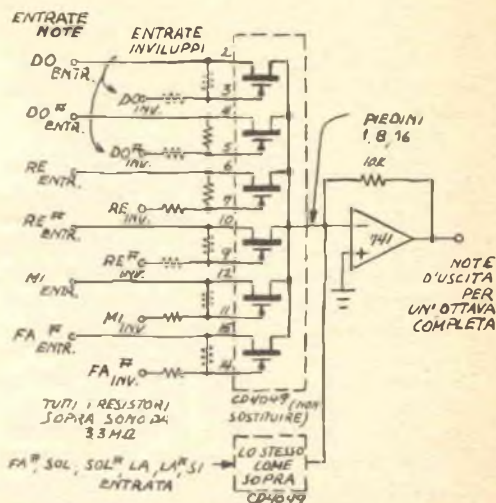
L'unico inconveniente a quanto sopra detto è che i normali invertitori sestupli CMOS contengono diodi di protezione in entrata che ne rendono impossibile l'applicazione. Però, i nuovi circuiti integrati CD4049 della RCA o MC14049 della Motorola eliminano il problema. Un circuito per l'uso di questi nuovi IC è riportato nella *fig. 4*: si tratta semplicemente del circuito della *fig. 3* ripetuto dodici volte per un sistema chiave di un'intera ottava (dodici note), ed ottenu-

to con tre circuiti integrati di basso costo.

Nelle entrate di nota, i segnali devono essere limitati a livelli bassissimi, preferibilmente tra 50 mV e 100 mV efficaci, da una sorgente di 400  $\Omega$ . Grazie all'amplificatore operazionale, l'impedenza d'uscita del sistema è bassa. Il livello del segnale d'uscita è di 2 V da picco a picco. I resistori assicurano un effetto di linearizzazione; tuttavia, in relazione con il particolare sistema usato, è possibile eliminarli; tutto dipende dalla distorsione ammissibile in quel punto del sistema. Poiché ogni chiave funziona su una nota sola, la distorsione cambia la struttura armonica solo di quella nota e non produce intermodulazione.

I vantaggi più importanti del sistema di chiavi CMOS sono la semplicità del progetto circuitale, il basso costo dei materiali e l'altissima impedenza sulle linee di inviluppo in entrata. Una versione della tecnica circuitale della *fig. 4* viene usata da uno dei più importanti fabbricanti di organi elettronici.

A proposito dei dispositivi CMOS, parliamo anche del circuito integrato porta analogica di quadratura tipo CD4016. Questo componente non può essere usato nel modo a guadagno variabile, ma è importante per



*Fig. 4* - In questo amplificatore controllato a tensione e con dodici entrate vengono usati circuiti logici CMOS. Il costo per entrata è basso.

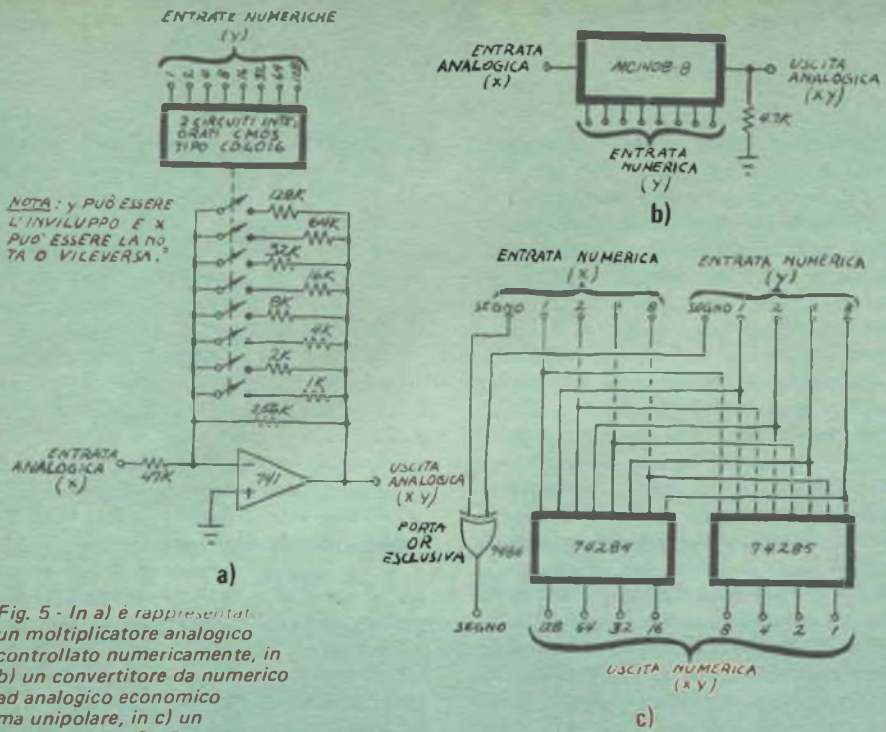


Fig. 5 - In a) è rappresentato un moltiplicatore analogico controllato numericamente, in b) un convertitore da numerico ad analogico economico ma unipolare, in c) un moltiplicatore 5 x 5 completamente numerico.

il controllo sì/no di segnali musicali elettronici. Anche in piccole quantità, il suo costo per canale è ridotto.

**Tecnica numerica** - Finora abbiamo descritto solo chiavi analogiche e tecniche di controllo. Nella musica elettronica, però, si possono usare anche tecniche numeriche; poiché in futuro tale tecnica sarà sempre più usata, passiamo in rassegna alcune possibilità.

Nella fig. 5-a vengono usati otto stadi di un IC di commutazione CMOS tipo CD4016 per disporre il guadagno di un amplificatore operazionale su un valore tra 256. Il guadagno può essere regolato ad uno qualsiasi dei 256 valori singoli, valori abbastanza vicini tra loro da apparire variabili con continuità.

Il segnale di nota viene introdotto all'entrata dell'amplificatore operazionale e l'informazione di inviluppo viene derivata da una maschera o memoria numerica. La memoria può essere sotto forma di immagazzinamento permanente, di una cartolina di programma o di informazione di immagazzinamento programmabile. Un vantaggio di questo sistema è la possibilità di generare qualsiasi tipo di inviluppo, comprese forme d'onda che sarebbero fisicamente impossibili da ottenere con strumenti acustici conven-

zionali. Per questo particolare circuito, sono necessari resistori di precisione.

Nella fig. 5-b tutte le commutazioni vengono effettuate nell'interno dell'IC Motorola tipo MC1408-8. Alle entrate sono applicate la corrente analogica d'entrata ed una parola numerica. La corrente d'uscita è un rapporto della corrente d'entrata da zero al pieno valore in uno dei 256 singoli salti. Il circuito può essere utilizzato anche per convertire una forma d'onda di inviluppo da numerica ad analogica o per convertire l'informazione numerica di timbro in un'equivalente forma d'onda analogica. Una limitazione del dispositivo è che la corrente di uscita deve essere unidirezionale rispetto a massa; perciò, un IC come il tipo MC1408P-8 non può essere usato direttamente per operazioni chiave.

Nella fig. 5-c è rappresentato un moltiplicatore numerico di cinque bit per cinque bit (5 x 5), il quale fornisce una parola numerica come prodotto di una parola di inviluppo in entrata e di una parola di nota in entrata. Per tenere conto dei bit di segno, i cinque bit vengono derivati da un paio di moltiplicatori 4 x 4 e da una porta OR esclusiva. Sarebbe desiderabile un numero maggiore di bit, ma il costo salirebbe considerevolmente volendo una maggiore precisione. ★





# **Ricevitore MA·MF Stereo**

## **SX-636**

Il ricevitore stereo modello SX-636 della Pioneer che presentiamo ha una parte sintonizzatrice che fa largo uso della tecnologia dei circuiti integrati. Come risultato, si ottiene da un ricevitore di prezzo moderato un livello di prestazioni che, sotto certi aspetti, supera quelle della maggior parte degli apparati a componenti separati, per non parlare di ricevitori molto più costosi.

Gli amplificatori audio del ricevitore vengono specificati a 25 W per canale, con una distorsione armonica totale inferiore allo 0,5%. Funzionano con alimentatori bilanciati negativi e positivi e sono accoppiati direttamente agli altoparlanti. Il preamplificatore ha controlli di tono con undici scatti dolci ed un controllo di bilanciamento con posizione centrale a scatto. Il preamplificatore fono, il cui guadagno consente di ottenere l'uscita specificata con un'entrata di soli 2,5 mV, può sopportare senza distorsione segnali di ampiezza superiore a 100 mV.

La parte di sintonizzazione MF è piuttosto convenzionale, con un amplificatore RF a FET seguito da un filtro FI ceramico doppio e con caratteristiche di fase lineari. Tutte le altre funzioni MF vengono svolte da un solo circuito integrato su larga scala (LSI),

un'esclusiva della Pioneer, il quale fornisce l'amplificazione FI, cinque stadi di limitazione ed un rivelatore (sembra a quadratura). Il segnale rivelato passa poi agli IC a blocco di fase per la rivelazione multiplex. L'intero sintonizzatore MA è composto da un solo IC, e da pochi altri componenti esterni. Di conseguenza, la Pioneer ha realizzato un sintonizzatore MA-MF con solo tre IC e con un numero relativamente piccolo di componenti separati e le prestazioni di tale apparato si sono dimostrate veramente eccezionali nelle prove di laboratorio.

Il ricevitore ha due commutatori a pulsante denominati TAPE MONITOR, i quali consentono l'uso contemporaneo di due giranastri con ascolto di uno dei due nastri e la possibilità di copiare nastri da un giranastro all'altro. Il commutatore di FUNZIONI, oltre alle normali posizioni MA, MF e AUS, ha una posizione FONO/MIC. Inserendo un microfono nel suo jack, si stacca automaticamente il giradischi e si applica un segnale monofonico dal microfono ai preamplificatori di entrambi i canali. Vi è anche un altro commutatore a pulsante per il taglio degli alti e, per la massima comodità, nel lembo posteriore del telaio vi sono due prese di

rete, una delle quali è soggetta all'interruttore.

**Misure di laboratorio** - Durante le prove gli amplificatori audio del modello SX-636 tosavano a 29,7 W per canale, con entrambi i canali pilotati contemporaneamente a 1.000 Hz in carichi di 8  $\Omega$ . In 4  $\Omega$ , la potenza era di 36,7 W, mentre in 16  $\Omega$  era di 20,5 W per canale. La distorsione armonica totale a 1.000 Hz era inferiore allo 0,1% da 0,1 W a 30 W e, tipicamente, era inferiore allo 0,03%. Anche la distorsione per intermodulazione era inferiore allo 0,1% da 25 W fino ad un'uscita inferiore a 5 mW.

Al livello d'uscita specificato di 25 W, a metà e ad un decimo della potenza specificata, la distorsione era tipicamente dello 0,025% o inferiore sulla maggior parte della gamma di audiofrequenza. Non ha mai superato lo 0,055% a piena potenza e con 20.000 Hz. A normali livelli d'ascolto, la distorsione armonica totale era circa dello 0,01%. I valori ottenuti sono stati di gran lunga migliori di quelli precisati dalla Pioneer.

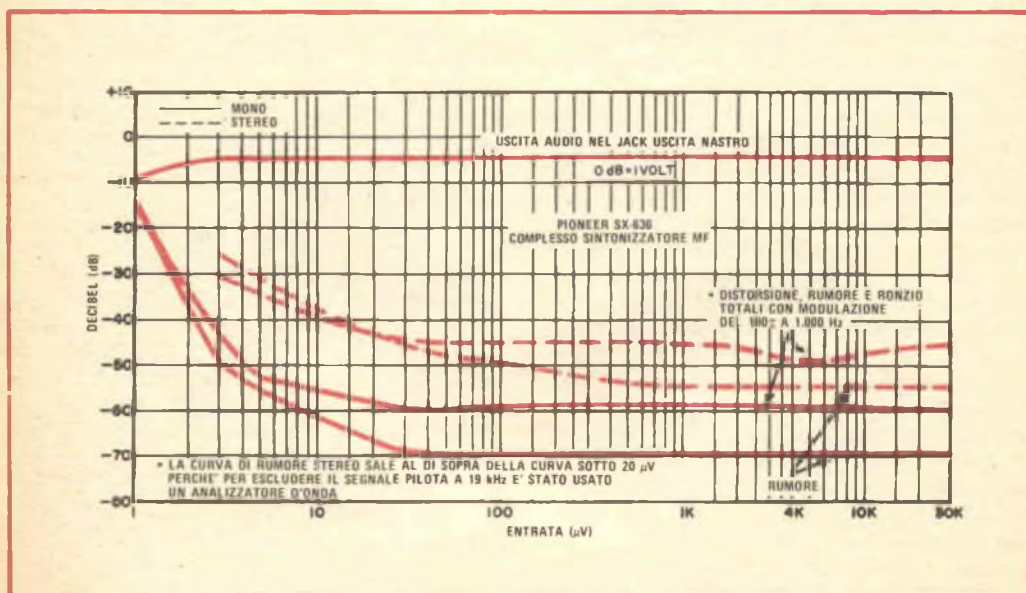
Un livello di riferimento d'uscita di 10 W è stato ottenuto con un'entrata di 75 mV (AUX), di 1,25 mV (FONO) e di 3,6 mV (MIC). I rispettivi livelli di ronzio e rumore erano: -81 dB, -75 dB e -61 dB. Le entrate FONO venivano sovraccaricate con un'entra-

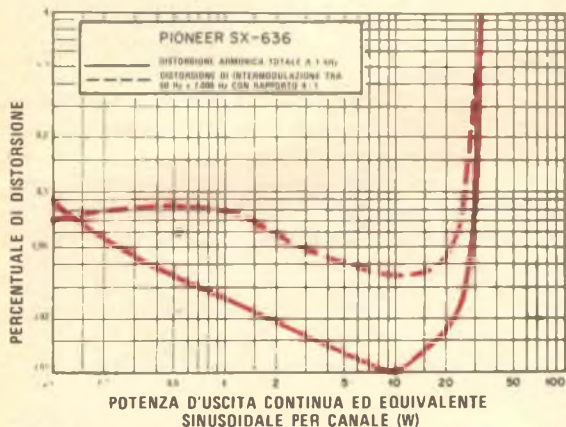
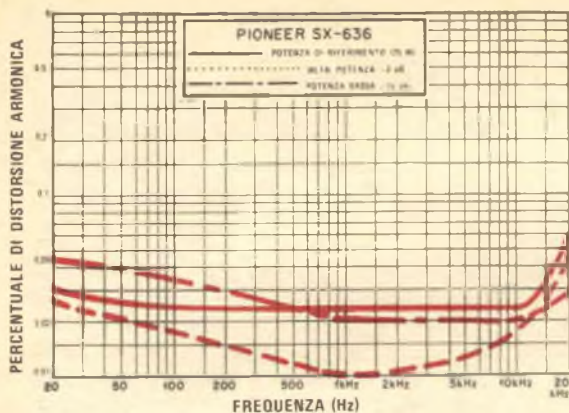
ta di 100 mV e l'entrata MIC veniva sovraccaricata con un'entrata di 275 mV.

I controlli di tono dei bassi consentivano un'apprezzabile correzione alle note basse senza nessun effetto sulle frequenze medie. I controlli delle note alte cominciavano ad agire a circa 2.000-3.000 Hz. La compensazione di altezza esaltava sia le basse sia le alte frequenze. Il filtro per il taglio degli alti aveva un'inclinazione di 6 dB per ottava con il punto a -3 dB a 4.700 Hz, mentre l'equalizzazione RIAA era virtualmente perfetta sulla maggior parte della gamma (variazioni inferiori a  $\pm 0,25$  dB tra 50 Hz e 20.000 Hz).

Quando si sono eseguite le misure RIAA, si è notato un leggerissimo calo nei bassi dovuto al carico di 10.000  $\Omega$  del registratore grafico di livello. L'induttanza della cartuccia aveva solo un moderato effetto sull'equalizzazione, circa quanto si è rilevato nella maggior parte dei buoni amplificatori. Il responso del microfono era essenzialmente piatto, entro  $\pm 0,5$  dB, da 25 Hz a 6.000 Hz e scendeva a -1,5 dB a 10.000 Hz.

Il sintonizzatore MF aveva una sensibilità di 1,8  $\mu$ V in mono e di 10  $\mu$ V in stereo. La sensibilità di silenziamento di 50 dB era di 3  $\mu$ V in mono e di 100  $\mu$ V in stereo. Il silenziamento perfetto era di 70 dB in mono e di 55 dB in stereo, mentre la distor-





sione totale era circa dello 0,11% in mono (molto bassa) e circa dello 0,5% in stereo.

Il rapporto di cattura era impressionante: 0,7 dB, circa il meglio che si è misurato in un sintonizzatore. La reiezione MA era di 51 dB, la reiezione immagine di 75,5 dB e la selettività tra i canali di 63 dB. La soglia di silenziamento era di 2,2  $\mu$ V, abbastanza bassa da escludere il rumore ma non segnali ricevibili. La commutazione automatica mono/stereo avveniva a 2,5  $\mu$ V. Il passaggio della portante pilota a 19 kHz nelle uscite audio era 41 dB sotto la piena modulazione.

Il responso in frequenza MF stereo era entro  $\pm 0,25$  dB da 30 Hz a 13.500 Hz, e sotto 1,5 dB a 15.000 Hz. La separazione tra i canali era straordinaria: tra 50 dB e 53 dB su una gamma di frequenze tra 30 Hz e

2.500 Hz. Si riduceva a 40 dB a 10.000 Hz ed era ancora di 31,5 dB a 15.000 Hz. Evidentemente, questo è da attribuire ai filtri FI a linearità di fase ed al rivelatore a blocco di fase che funzionano con notevole efficacia. Il responso in frequenza del sintonizzatore MA era 6 dB sotto a 100 Hz ed a 5.300 Hz.

In base ai dati ottenuti dalle prove, si può affermare che il ricevitore ha superato tutte le caratteristiche specificate dal costruttore. Il funzionamento del ricevitore è risultato totalmente dolce, con silenziamento esente da rumore; la taratura della scala si è dimostrata molto precisa e non si sono riscontrate tracce di transienti di commutazione od altri effetti laterali.

# I FILTRI ATTIVI RC

Negli ultimi tempi, i filtri LC di tipo classico trovano una concorrenza sempre più valida, dal punto di vista tecnico ed economico, da parte dei filtri RC attivi in esecuzione ibrida a film sottile al tantalio, presentati dalla Siemens. I vantaggi di questo nuovo tipo di filtro sono: ingombro ridotto, leggerezza, notevole precisione e costanza dei parametri del filtro; inoltre, con essi è possibile realizzare altri tipi di filtri commutabili e sintonizzabili, per cui si ottiene un notevole risparmio di costi e di tempo, dal momento che non occorrono ulteriori operazioni di montaggio, di taratura, di controllo e di magazzino. Per gli utilizzatori sono disponibili moduli già pronti.

Poiché i filtri determinano la frequenza e la stabilità di un circuito, si prevede l'utilizzazione di resistenze al nitrato di tantalio e condensatori al tantalio beta che permettono di ottenere una compensazione di temperatura quasi ideale ( $T_K = 40 \cdot 10^{-6}/K$ ); questo valore sta ad indicare che la frequenza varia appena del 2% quando si verifica una differenza di temperatura di 50 °C.

Gran parte delle ricerche sono state orien-

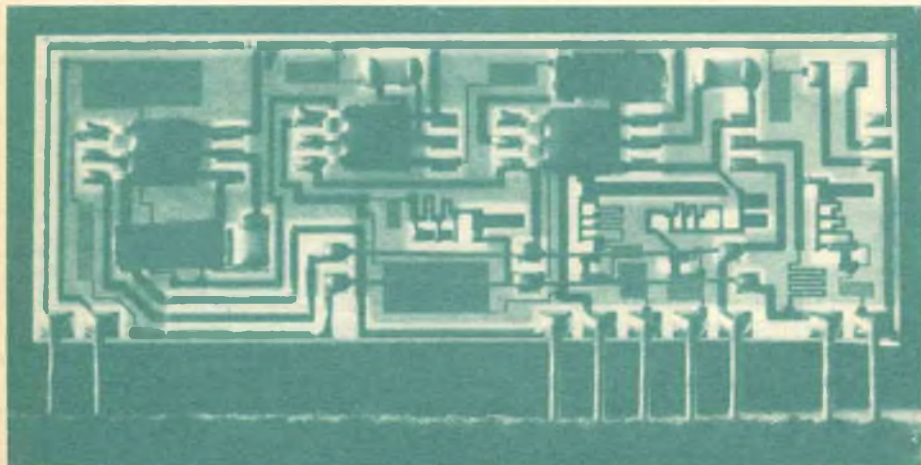
tate verso i processi di sintesi elaborando le caratteristiche dei circuiti con l'ausilio del calcolatore. E' stato possibile realizzare filtri da 100 Hz a 1 kHz con fattori di merito fino a 100 e filtri fino a 10 kHz con fattori di merito fino a 50; le frequenze più elevate (fino a 50 kHz) richiedono altri processi di sintesi, per cui si pensa di adottare il sistema FDNR (Frequency Dependent Negative Resistance).

I filtri RC di nuovo tipo (di secondo grado) possono assolvere funzioni di passa-alto, passa-basso e passa-banda; combinando opportunamente parecchi di questi moduli si ottengono filtri di ordine più elevato. Gli amplificatori operazionali da abbinare ai filtri possono essere di diverso tipo; finora sono stati impiegati i TAA 861, TAA 761 e TBA 221. Per tutti i moduli è prevista la custodia miniatura in plastica.

Questi filtri trovano impiego prevalentemente nei seguenti campi: telefonia, traffico telefonico interurbano, sistemi di trasmissione dati, sistemi PCM, apparecchi di misura e di regolazione.

★

*Filtri RC attivi per basse frequenze fino a circa 20 kHz presentati dalla Siemens.*



# panoramica



# STEREO

## PREMAGNETIZZAZIONE ED EQUALIZZAZIONE NELLA REGISTRAZIONE SU NASTRO

Molti audiofili si lamentano perché il loro registratore, di tipo un po' antiquato, non ha i commutatori per la regolazione della premagnetizzazione e dell'equalizzazione, quasi sempre presenti invece negli apparecchi più recenti. Questi audiofili temono di non potere, non disponendo di tali commutatori, neppure provare ad usare i nuovi tipi di na-

stro magnetico recentemente lanciati sul mercato, che hanno appunto provocato la comparsa dei citati commutatori.

Ciò, però, è errato: l'assenza dei commutatori rappresenta certamente un inconveniente, ma i comandi per la regolazione della premagnetizzazione e dell'equalizzazione esistenti all'interno di ogni registratore rappresentano sempre il mezzo migliore per adattare un registratore ad un particolare tipo di nastro. Spesso, leggendo vicino ai commutatori posti sui pannelli frontali dei nuovi registratori diciture quali NORMAL e SPECIAL (o altri termini del genere) ci si domanda a quali tipi di nastro intenda esattamente riferirsi il costruttore. Presumibilmente, con il termine SPECIAL si vuole indicare il nastro del tipo a "basso rumore ed elevato segnale d'uscita"; ma è senz'altro troppo ottimistico presupporre però che i nastri di questo genere, prodotti da fabbricanti diversi, si comportino tutti allo stesso modo.

Le cassette con nastro al biossido di cromo tendono ad essere tutte simili l'una all'altra poiché, tranne poche eccezioni, l'ossido usato nella loro fabbricazione proviene

dalla stessa fonte; gli ossidi di ferro impiegati nei nastri su bobine del tipo a basso rumore ed elevato segnale d'uscita sono invece assai diversi tra loro, tanto che certi registratori non possono neppure essere adattati per un ottimo sfruttamento di qualcuno di essi. E' da notare, a questo proposito, che la causa di questo inconveniente è determinata non dall'esistenza di molte ditte che mettono in commercio ossidi di questo genere, bensì dalla totale assenza di esse; di conseguenza, le diverse case costruttrici di nastri (europee, americane e giapponesi) usano ossidi fabbricati in proprio, con processi che tendono a rimanere segreti, per cui si ottengono ovviamente nastri differenti.

**Nastri speciali** - In conseguenza di quanto detto, mettendo sul proprio registratore l'ultimo tipo di nastro speciale trovato in commercio e portando i commutatori per la premagnetizzazione e l'equalizzazione su SPECIAL, non si può essere sicuri di ottenere la risposta in frequenza più uniforme possibile, nonché un rumore ed una distorsione bassi il più possibile.

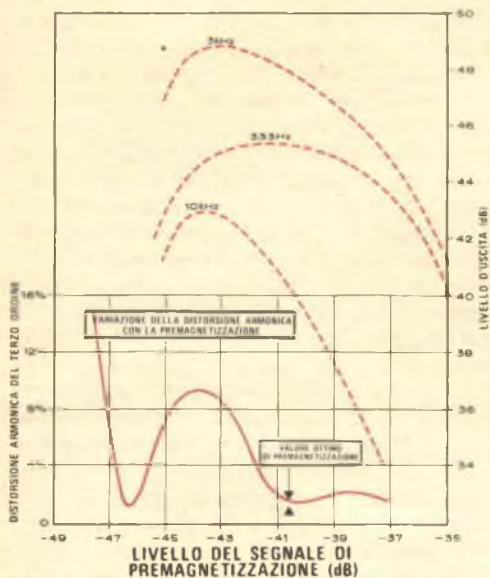
I parametri che corrispondono alla posizione SPECIAL rappresenteranno, cioè, la condizione di ottimo per un solo, ben determinato, tipo di nastro, o al massimo per due o tre tipi con caratteristiche molto simili. Per tutti gli altri nastri, la condizione di ottimo sarà soddisfatta solo grossolanamente, e con una approssimazione non sempre sufficiente a consentire un buon ascolto. Per questo motivo, e per altri ancora, alcune case costruttrici di registratori continuano tuttora a non montare sui loro modelli i commutatori in questione; tanto per fare un esempio, un modello molto recente della Revox, dal costo alquanto elevato, ne è sprovvisto; su questo apparecchio sono però facilmente accessibili (e chiaramente contrassegnati), rimuovendo due pannelli posti nella parte superiore, comandi per la regolazione continua della premagnetizzazione e della equalizzazione, con i quali è possibile regolare, al livello voluto e con grande precisione, tali parametri.

I nastri speciali apparvero sul mercato circa dieci anni fa, quando le apparecchiature per alta fedeltà incominciarono ad incontrare un grande successo. I nuovi nastri avevano lo scopo di fornire una risposta in frequenza più estesa, un minor rumore ed una minore distorsione. La distorsione del nastro

è dovuta al fatto che il suo materiale magnetico ha un comportamento non lineare, che può essere, entro certi limiti, portato vicino alla linearità solo ricorrendo ad artifici molto ingegnosi. Il rumore del nastro (sia il ben noto soffio, sia rumori di altri generi) è provocato dal fatto che la sua superficie (cioè il rivestimento di ossido) è composta da un insieme di minute particelle magnetiche, e quindi non è totalmente uniforme. La ragione per cui il nastro non ha una risposta in frequenza estesa all'infinito (almeno dal punto di vista audio) è che su esso non possono venire memorizzate forme d'onda con lunghezza troppo breve. I piccoli magneti elementari che si trovano uno accanto all'altro nel rivestimento del nastro tendono a venire neutralizzati da una serie di fenomeni che si manifestano parte al momento stesso della registrazione, parte con il passare del tempo e con l'uso del nastro.

I costruttori di nastri dedicarono molto tempo e molti mezzi allo studio dei problemi del nastro magnetico, particolarmente quelli concernenti il rivestimento di ossido; procedendo su questa via, essi cercarono di creare ossidi magneticamente "più forti" (cioè con una maggior forza coercitiva), che fossero in grado di permanere a lungo nello stato magnetico in cui vengono portati durante il processo di registrazione. I costruttori inoltre cercarono di rendere le particelle di ossido sempre più simili come dimensioni e forma, e di realizzare un rivestimento del nastro più concentrato ed uniforme. Come risultato di questi tentativi si ottennero nastri con più estesa risposta in frequenza, con minor rumore e capaci di dare un segnale d'uscita più forte (poiché la concentrazione di particelle magnetiche per unità di area è maggiore). I nuovi nastri devono però essere impiegati, per ottenere da essi le massime prestazioni, in condizioni leggermente differenti da quelle dei nastri precedentemente in uso.

**Premagnetizzazione** - Benché si parli molto spesso della premagnetizzazione, non tutti conoscono esattamente come essa agisce. L'utilità della premagnetizzazione fu scoperta sin dai primi tempi in cui si cominciò ad usare il nastro magnetico; si constatò infatti che nella registrazione l'aggiunta al segnale utile di un elevato campo magnetico continuo aveva l'effetto di ridurre la distorsione del nastro e di aumentare la sua sensibilità.



*Fig. 1 - Andamento della distorsione armonica e del segnale d'uscita a tre diverse frequenze al variare della premagnetizzazione per un tipo di nastro all'ossido di ferro, di alta qualità.*

Più tardi si scoprì che il campo magnetico continuo, fonte di rumore sul nastro, poteva essere sostituito da un campo alternato ad alta frequenza ultrasonica.

I successivi miglioramenti furono soltanto di carattere minore e consistettero nel creare un segnale di premagnetizzazione con frequenza sempre più alta (nel registratore Revox l'oscillatore genera una frequenza superiore a 1,5 MHz), con distorsione minore (una forma d'onda asimmetrica significa una componente continua del campo, e perciò maggior rumorosità) ed applicato al nastro nel modo più conveniente (per esempio, mediante le testine doppie o "crossfield").

Anche se sui miglioramenti ottenuti con queste innovazioni non vi è ancora un completo accordo, è però certo che la premagnetizzazione riduce la distorsione ed aumenta molto la sensibilità del nastro al segnale da registrare; questo effetto può essere descritto come un aumento della "malleabilità" del nastro, ottenuta con un elevato valo-

re del flusso magnetico. Per fare un paragone, si immagini di avere una robusta sbarra metallica e di volerla piegare artisticamente per farne una scultura moderna; dopo qualche inutile sforzo con un martello, si potrà ricorrere ad un maglio, che deformerà facilmente la sbarra, ma che darà colpi assai difficili da dosare. Per ottenere lo scopo prefissato, converrà invece scaldare la sbarra, sino a portarla vicino alla temperatura di fusione; si potrà a questo punto piegarla facilmente nella forma desiderata.

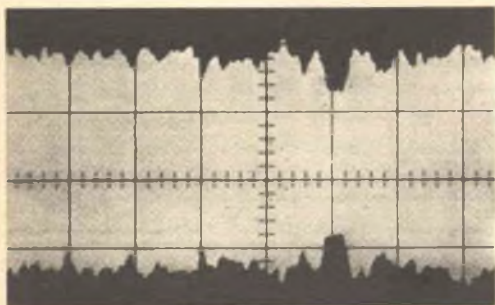
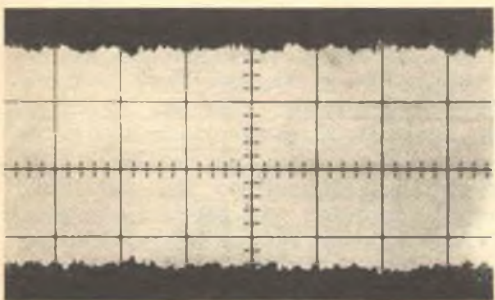
Ricorrendo sempre all'analogia precedente, si può dire che i nastri previsti per avere una risposta in frequenza molto estesa necessitano normalmente di un riscaldamento (premagnetizzazione) più intenso per arrivare nello stato di ottima malleabilità, e che essi sono adatti per essere lavorati con sforzi deformanti maggiori (con segnale di registrazione più forte). In generale, quanto più un nastro è fatto per salire in frequenza, tanto più alti saranno i segnali di premagnetizzazione e di registrazione da esso richiesti; si renderà perciò necessaria un'opportuna regolazione del registratore.

#### **Premagnetizzazione ed equalizzazione -**

L'operazione di equalizzazione in registrazione consiste semplicemente nel livellare opportunamente le alte frequenze; essa è effettuata su quasi tutti i registratori in aggiunta alla equalizzazione in riproduzione (che deve avere la caratteristica prescritta dalle norme NAB) ed ha lo scopo di eliminare le eventuali anomalie nella risposta in frequenza, dovute a diverse cause, tra le quali l'entità di premagnetizzazione adottata.

Per fare un esempio più preciso, si ricordi che il segnale di premagnetizzazione, pur se aiuta a registrare il nastro, può anche provocare una parziale cancellazione (del resto l'oscillatore di premagnetizzazione è lo stesso che alimenta, con un segnale molto più forte, anche la testina di cancellazione). Tale effetto di cancellazione si manifesta soprattutto alle alte frequenze e può determinare quindi, a seconda del valore di premagnetizzazione prescelto, un moderato abbassamento della risposta alle alte frequenze; questo abbassamento può essere corretto agendo sulla equalizzazione in riproduzione, a spese però di un leggero peggioramento nel rapporto segnale/rumore.

Parlando dell'equalizzazione in registrazione, è importante ricordare che si tratta



*Fig. 2 - La fotografia in alto mostra come appare sullo schermo di un oscilloscopio un tono ad alta frequenza registrato su un apparecchio con il giusto livello di premagnetizzazione. In basso si vede un segnale analogo, ma registrato con un valore di premagnetizzazione inadatto; si osservano chiaramente i momentanei abbassamenti di livello.*

di un parametro che va messo a punto dopo aver regolato l'entità della premagnetizzazione, e che quindi dipende da essa. Non si deve cioè pensare di regolare la premagnetizzazione tenendo fissa l'equalizzazione e guardando all'uniformità della risposta in frequenza; infatti, anche se, in linea di massima, sarebbe possibile allargare la risposta in frequenza di un registratore abbassando l'entità della premagnetizzazione, così facendo si aumenterebbero anche la distorsione ed il rumore, e non si utilizzerebbe il nastro nelle condizioni di massima efficienza. La premagnetizzazione è dunque il parametro da mettere a punto per primo, mentre l'equalizzazione in registrazione deve essere utilizzata per l'aggiustamento finale della risposta in frequenza.

#### **Regolazione della premagnetizzazione - La**

*fig. 1* mostra in qual modo sensibilità e distorsione variano con l'entità della premagnetizzazione per un determinato tipo di nastro all'ossido di ferro (che in questo caso è il tipo MRX<sub>2</sub> della Memorex). La parte superiore della figura mostra i livelli d'uscita ottenuti con un segnale di registrazione avente ampiezza costante, a tre differenti frequenze. La curva a tratto continuo che compare in basso mostra invece l'andamento della distorsione armonica per il segnale a 333 Hz (si noti che la distorsione tipica del nastro magnetico è quella di ordine dispari; ciò significa che la distorsione più dannosa è quella che si manifesta alle basse frequenze: ogni prodotto di distorsione generato su un segnale a 10 kHz avrebbe infatti una frequenza di almeno 30 kHz, cioè sarebbe inudibile). Il primo effetto dell'aumento della premagnetizzazione a partire da zero è una rapida diminuzione della distorsione; successivamente si nota un aumento dell'ampiezza del segnale in uscita dal nastro (che si manifesta inizialmente alle frequenze più alte), accompagnato però anche da un aumento della distorsione. La sensibilità raggiunge poi un massimo oltre il quale comincia a scendere, particolarmente alle alte frequenze, mentre anche la distorsione comincia nuovamente a diminuire. Si raggiunge così, intorno a -41 dB, quello che può essere considerato il livello "ottimo" da assegnare alla premagnetizzazione.

In questo esempio, il valore più conveniente per la premagnetizzazione corrisponde all'incirca alla massima uscita ed alla minima distorsione del segnale a 333 Hz; questo però non è sempre vero, poiché vi sono anche altri fattori di cui bisogna tenere conto, ad esempio il rumore, che è uno dei più importanti. Poiché l'intensità del campo magnetico generato dalla testina varia con l'inverso del quadrato della distanza dalla testina stessa, una seppur piccola variazione della distanza tra il traferro della testina di registrazione ed il nastro può alterare sostanzialmente l'intensità del campo che agisce sul nastro stesso. Queste piccole variazioni possono, ad esempio, essere dovute alla superficie del nastro non del tutto liscia, con piccolissimi rigonfiamenti ed avvallamenti che alterano il contatto tra il nastro stesso e la testina. Facendo ancora riferimento alla *figura 1*, si può notare che, poiché il valore prescelto per la premagnetizzazione corrisponde all'incirca al massimo della curva



della sensibilità a 333 Hz, le piccole variazioni di campo magnetico (causate dalle citate irregolarità) non influenzano considerevolmente l'ampiezza del segnale ottenibile dal nastro a tale frequenza. La curva della sensibilità a 10 kHz presenta invece, in corrispondenza della premagnetizzazione prescelta, una notevole pendenza; di conseguenza, piccole variazioni nel campo di premagnetizzazione avranno una influenza ben maggiore sul segnale d'uscita.

Questo è il meccanismo, o almeno uno dei meccanismi, responsabile delle evanescenze, cioè di quei momentanei abbassamenti di livello provocati dalle irregolarità nel rivestimento di ossido (fig. 2). Se la superficie del nastro è assai irregolare e se la premagnetizzazione non è regolata al livello ottimo, queste evanescenze (possono però presentarsi anche momentanei incrementi nel segnale) danno luogo ad un disturbo udibile detto "rumore di modulazione"; questa denominazione è dovuta al fatto che il segnale registrato è costantemente modulato dalle irregolarità esistenti sulla superficie del nastro. Tale fenomeno è anche accompagnato da altri interessanti tipi di distorsione.

Le evanescenze ed il rumore di modulazione sono assai più avvertibili a 333 Hz che a 10 kHz; questa è una buona ragione per regolare la premagnetizzazione su un punto in corrispondenza del quale le sue eventuali variazioni influenzino poco la sensibilità alle basse frequenze. Un'altra ragione per fare ciò risiede nel fatto che, scegliendo per la premagnetizzazione il valore che rende massima la sensibilità alle basse frequenze, si è sicuri che il campo magnetico premagnetizzante penetri sino in fondo al rivestimento di ossido magnetico (più precisamente, di quel particolare tipo di nastro, in quanto lo spessore dello strato di ossido non è uguale per tutti i tipi di nastro). Nel processo di registrazione, gran parte dell'energia relativa alle basse frequenze viene infatti immagazzinata nella parte più profonda del rivestimento di ossido, purché il campo di premagnetizzazione arrivi sino a tale profondità a facilitare il processo; se quest'ultima condizione è soddisfatta, l'intera capacità potenziale di registrazione del nastro può venire sfruttata.

Per le due ragioni sopra esposte, il valore più conveniente per la premagnetizzazione si trova assai spesso non molto distante (al massimo di qualche decibel) da quello che

rende massima la sensibilità alle basse frequenze. Questa è però l'unica regola precisa in questo campo, ed è anch'essa da adottare con le dovute cautele; di conseguenza, a meno di non disporre di un laboratorio perfettamente equipaggiato e di non aver acquisito una profonda conoscenza del fenomeno, è assai difficile essere in grado di scegliere da soli il valore di premagnetizzazione più adatto per un determinato tipo di nastro.

Vediamo allora a quali mezzi si può ricorrere per la regolazione in questione. Anzitutto conviene seguire i consigli del fabbricante del registratore; il manuale di manutenzione dell'apparecchio riporta in genere la procedura da seguire per la corretta premagnetizzazione del tipo di nastro consigliato dalla casa costruttrice. Tale procedura consiste normalmente nel registrare un tono di frequenza elevata, controllando l'ampiezza del segnale in uscita dalla testina di lettura ed aumentando il livello di premagnetizzazione sino a che tale ampiezza raggiunga il massimo; si continua poi ad aumentare il livello sino a che la suddetta ampiezza scende di 3 dB o 4 dB (a seconda del valore specificato) al di sotto del suo valore massimo. Si tenga presente che questo procedimento è soltanto un semplice modo di portarsi su un punto che il costruttore ha precedentemente stabilito essere quello ottimo per quel dato nastro, su quel tale registratore, tenendo ovviamente conto di tutti i fattori che entrano in gioco. Non dovrebbe cioè esservi alcuna precisa ragione perché il punto in cui la risposta a 10 kHz scende di circa 3 dB sia quello da adottare per qualsiasi nastro.

La casa costruttrice del registratore potrà forse dare anche qualche indicazione sull'entità della premagnetizzazione da adottare per qualche altro particolare tipo di nastro che si volesse provare; se non si fosse soddisfatti di queste informazioni, ci si potrebbe sempre rivolgere al fabbricante del nastro stesso. Purtroppo, a meno di non riuscire ad entrare effettivamente in contatto con i progettisti della casa, le informazioni che si riuscirà ad ottenere saranno assai spesso di scarsa utilità; si riceveranno infatti molti opuscoli in cui è spiegato perché quel determinato tipo di nastro è superiore a tutti gli altri, ma che non chiariscono come fare a sfruttare a fondo tale superiorità. La premagnetizzazione più adatta potrebbe anche essere identica a quella di un nastro già usato in precedenza,

ma non sarà molto facile esserne certi. A complicare le cose intervengono inoltre le caratteristiche del registratore usato: il modo in cui il campo premagnetizzante investe il nastro dipende infatti dalla configurazione della testina di registrazione (che può anche essere del tipo sdoppiato).

**La prova del minimo rumore** - Da un articolo riportato nel bollettino pubblicato dalla Boston Audio Society, si è recentemente venuti a conoscenza del procedimento utilizzato dalla dbx per la messa a punto della premagnetizzazione; esso consiste nel minimizzare le evanescenze ed il rumore di modulazione, senza badare agli altri fattori. La ragione di questa scelta risiede presumibilmente nel fatto che i progressi ottenuti nel campo dei nastri magnetici rendono distorsione e risposta in frequenza parametri meno critici di quanto non lo sia il rumore; inoltre, almeno secondo la dbx, i risultati che si ottengono seguendo questa via non differiscono molto da quelli a cui si giunge seguendo altri procedimenti di regolazione.

Vediamo ora quale è esattamente la procedura seguita dalla dbx. Si fa scorrere il nastro registrando su esso un tono a 30 Hz e si pone all'uscita della testina di lettura un filtro che tagli tutte le frequenze al di sotto dei 400 Hz ed al di sopra dei 4 kHz. Si ascolta quindi con attenzione il segnale raccolto; poiché il tono a 30 Hz è tagliato dal filtro, ciò che si udrà saranno solo i rumori: il rumore dovuto alle evanescenze, che si manifesta come una serie di scoppiettii, ed il ben noto soffio del nastro. Variando il livello di premagnetizzazione si dovrebbe ora cercare di localizzare il punto preciso in cui entrambi questi rumori risultano minimi; il livello corrispondente a tale punto potrà essere considerato quello ottimo.

Questa tecnica è stata provata su un registratore Revox A700, inizialmente alla velocità di 38 cm/sec, poiché, secondo la dbx, le velocità più basse sono le più critiche per quanto riguarda questa prova. Non sapendo quale livello di registrazione usare per il tono a 30 Hz, si è adottato un livello tale che gli effetti della distorsione e della modulazione (ben udibili con bassissimi livelli di premagnetizzazione, pur risultando inudibile il tono stesso) sparissero al salire della premagnetizzazione. L'individuazione del punto di "ottimo" è risultata alquanto più difficile di quanto non si pensasse; uno dei problemi

principali risiede nel fatto che il rumore dovuto alle evanescenze è casuale e discontinuo; di conseguenza, nel manovrare il potenziometro della premagnetizzazione non si è mai sicuri di aver raggiunto effettivamente il punto di minimo rumore, e non di aver semplicemente trovato un tratto di nastro particolarmente silenzioso. Un'altra fonte di perplessità derivava dal fatto che il rumore ascoltato era la somma del rumore del nastro e di quello proprio del registratore e dei suoi circuiti elettronici (per questa prova il guadagno deve essere portato alquanto in alto); distinguere un rumore dall'altro in base alle loro diverse caratteristiche richiede uno sforzo non indifferente.

Individuata infine una condizione che pareva quella ottima, si è constatato, non senza stupore, che essa era quasi coincidente con il valore consigliato dalla Revox stessa, il che conferma le asserzioni della dbx. Non si può però avere la certezza che ripetendo la prova si ritrovi esattamente lo stesso valore. Provando poi ad effettuare la regolazione alla velocità di 19 cm/sec, e pur con l'aiuto di una cuffia elettrostatica, non è stato possibile decidere quale fosse la miglior posizione per il potenziometro della premagnetizzazione; forse le difficoltà sono state provocate dai filtri usati, che non erano esattamente conformi alle prescrizioni della dbx, ma per chiarire questo punto bisognerebbe provare a ripetere l'operazione.

Cercando di trarre qualche conclusione da questo discorso, si può affermare che il metodo della dbx è molto interessante, almeno nei casi in cui dimostri di dare chiari risultati. Negli altri casi si può provare a raccogliere qualche informazione dalle case costruttrici del registratore e del nastro, o anche procedere per tentativi, cercando ad esempio il miglior compromesso tra la risposta in frequenza (ottimizzata agendo sull'equalizzazione in registrazione) ed il rapporto segnale/rumore. Lo scopo è quello di riuscire a raggiungere una condizione che soddisfi i propri gusti, più o meno esigenti. In ogni caso non si sia troppo precipitosi nel criticare ferocemente un nuovo, molto reclamizzato, tipo di nastro le cui prestazioni sembrano al di sotto delle proprie esigenze; il comportamento insoddisfacente potrebbe essere semplicemente dovuto al fatto che il registratore usato o le condizioni di registrazione non sono adatte alle esigenze del nastro stesso. ★

# Ricevitore a quattro canali KENWOOD KR-5340



**10 W PER CANALE E DISTORSIONE INFERIORE ALLO 0,8 %**

Il modello KR-5340 è il meno costoso dei ricevitori a quattro canali prodotti dalla Kenwood Electronics. Gli amplificatori di questo ricevitore per MA e MF stereo hanno una potenza nominale di 10 W per canale, con distorsione inferiore allo 0,8% su carichi da 8  $\Omega$  e con tutti i quattro canali pilotati contemporaneamente. Agendo su un commutatore, è possibile accoppiare a due a due gli amplificatori, ottenendo così due canali con potenza nominale di 25 W per canale, su carichi da 8  $\Omega$ .

Nel ricevitore, sono incorporate matrici di decodifica per i sistemi RM e SQ, mentre i quattro ingressi ausiliari possono essere utilizzati per riprodurre, con l'aiuto di un demodulatore esterno, i dischi CD-4 a quattro canali distinti.

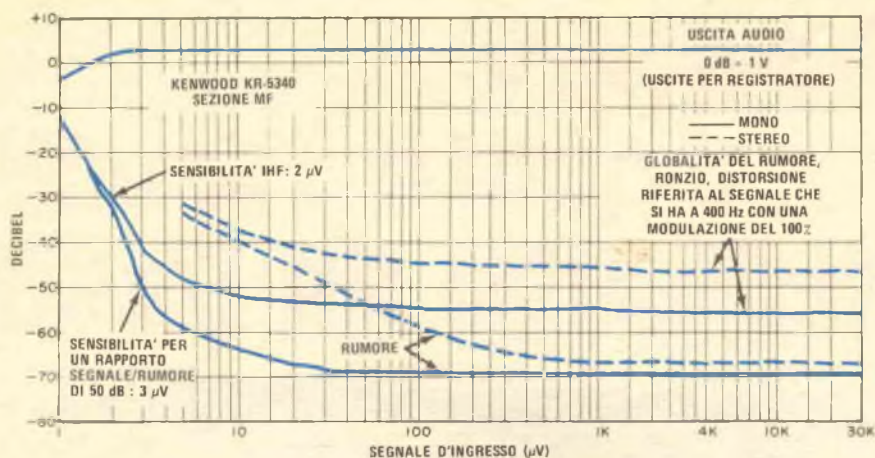
Il sintonizzatore per MF è dotato del doppio demodulatore a commutazione (DSD), tipico degli apparecchi della Kenwood, il quale fornisce prestazioni particolarmente buone nella ricezione delle trasmissioni stereofoniche; inoltre, esiste un'uscita immediatamente a valle del rivelatore, la quale

potrà essere usata per un eventuale futuro sistema di radiodiffusione a quattro canali distinti.

Le dimensioni di questo ricevitore non sono ridotte: esso misura infatti 55,5 x 36 x 16 cm, ed il suo peso è di circa 14,5 kg.

**Prove di laboratorio** - Con tutti i quattro canali pilotati contemporaneamente, a 1 kHz e con carichi di 8  $\Omega$ , la cresta della sinusoide all'uscita degli amplificatori ha incominciato ad essere tagliata per potenze di 16,5 W per canale. Pilotando solo i canali anteriori, questa potenza è aumentata a 18,7 W per canale; tale valore è salito poi a 22,5 W con carichi da 4  $\Omega$ , e sceso a 11,9 W con 16  $\Omega$ . Quando i canali anteriori e quelli posteriori sono stati accoppiati per il funzionamento a due soli canali, la massima potenza di uscita riscontrata è stata di 41,5 W su carichi di 8  $\Omega$ .

Le misure di distorsione sono state eseguite con l'apparecchio predisposto per il funzionamento a quattro canali, ma con due soli canali pilotati. Dai 20 Hz ai 20 kHz, e



per potenze d'uscita comprese tra 1 W e 10 W per canale, la distorsione si è dimostrata scarsamente variabile con la frequenza e la potenza. Si è riscontrato un valore di circa 0,06% alle frequenze medie e con 1 W d'uscita, ed un massimo pari a 0,25% a 20 kHz con 10 W. La distorsione armonica totale a 1 kHz è risultata minore dello 0,15% ed in genere di circa lo 0,06% da 0,1 W a 17 W; la distorsione di intermodulazione è risultata invece pari a circa 0,3% per potenze comprese tra 0,1 W e 10 W.

La sensibilità degli ingressi, valutata come ampiezza del segnale con il quale si ottiene una potenza d'uscita di 10 W, è risultata di 96 mV per gli ingressi ausiliari e di 1,6 mV per gli ingressi fono. Il ronzio ed il rumore presenti erano, per tutti gli ingressi, di 72,5 dB sotto i precedenti valori. I preamplificatori degli ingressi fono hanno dato segni di sovraccarico con un segnale di 145 mV, valore particolarmente elevato.

I comandi di tono hanno un grado massimo di esaltazione ed attenuazione pari a 8 dB. Questa cifra rappresenta una saggia soluzione per un amplificatore con potenza relativamente bassa, che rischierebbe facilmente di essere mandato in saturazione se fossero possibili forti esaltazioni da parte dei comandi di tono. La compensazione fisiologica del volume esalta, allorché la manopola del comando di volume è verso il minimo, sia le alte sia le basse frequenze.

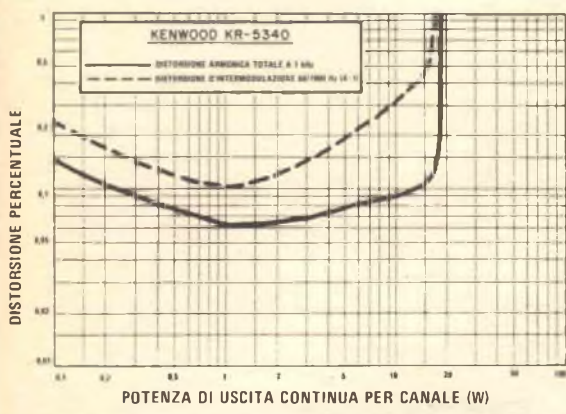
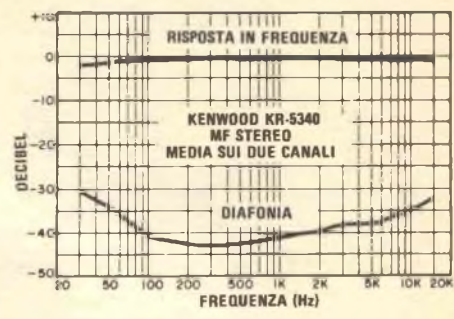
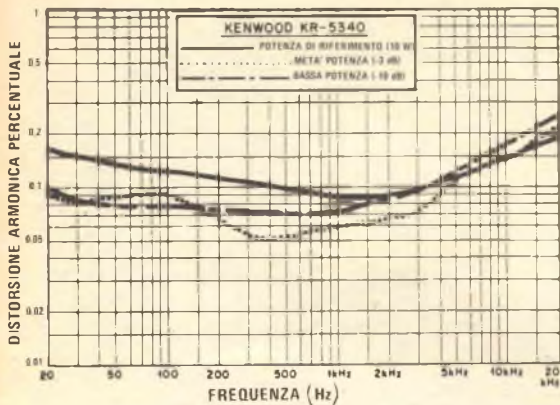
L'equalizzazione degli ingressi fono segue la curva prescritta dalla RIAA con una pre-

cisione particolarmente buona di  $\pm 0,25$  dB da 30 Hz a 15 kHz. A differenza di quanto accade nella maggior parte degli amplificatori e dei ricevitori, nel Mod. KR-5340 l'equalizzazione degli ingressi fono è influenzata solo in grado minimo dall'induttanza della testina fonografica impiegata; si è infatti osservata, provando diversi tipi di testine, una riduzione massima di soli 2 dB o 3 dB a 15 kHz.

Il sintonizzatore per MF ha mostrato, nel funzionamento monofonico, una sensibilità IHF di  $2 \mu\text{V}$ , mentre il rapporto segnale/rumore di 50 dB è stato raggiunto con un segnale di soli  $3 \mu\text{V}$ . La soglia per la commutazione automatica in stereofonia è risultata di  $5 \mu\text{V}$  e, per avere un rapporto segnale/rumore di 50 dB in stereofonia, si è dimostrato necessario un segnale di ingresso di  $32 \mu\text{V}$ .

La distorsione nella ricezione in MF con segnale di ingresso di  $1.000 \mu\text{V}$ , che ha valori nominali dello 0,5% nel funzionamento monofonico e dello 0,8% in stereo, è risultata alquanto migliore di questi limiti. Sempre con  $1.000 \mu\text{V}$ , il rapporto segnale/rumore è apparso di 69,5 dB in mono e di 67 dB in stereo, migliore del valore nominale, che è di 63 dB.

Il rapporto di cattura è risultato di 1,4 dB, e la soppressione della MA di 60 dB. La reiezione del segnale immagine è risultata di 54 dB, e la selettività per canali alternati di 60 dB. La soppressione della sottoportante a 19 kHz è apparsa di ben 61 dB.



lezze" (quali il silenziamento durante il passaggio tra le stazioni e le uscite per altoparlanti supplementari), la Kenwood è riuscita a produrre un ricevitore a quattro canali ad un prezzo competitivo rispetto a quello di buona parte dei ricevitori a due soli canali; inoltre, ha saputo conservare la tradizionale qualità Kenwood, come testimoniano le perfette rifiniture, la dolcezza delle regolazioni e le eccellenti prestazioni sia come amplificatore sia come ricevitore.

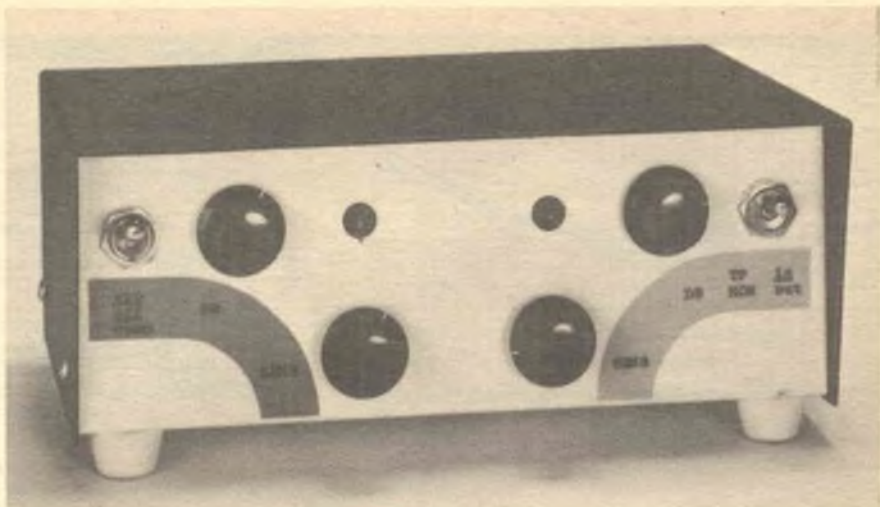
Come quasi tutti i ricevitori a quattro canali con decodificatori a matrice, il Mod. KR-5340 non ha nessun sistema a logica per migliorare la separazione, di per sé alquanto limitata, della decodifica a matrice. Tuttavia, esso è in grado di produrre un eccellente "effetto di ambiente" nella riproduzione di qualsiasi disco quadrifonico (la presenza delle matrici RM e SQ permette, in pratica, la decodifica di tutti i sistemi quadrifonici a matrice esistenti sul mercato). Questo ricevitore si comporta inoltre assai bene nel generare un suono a quattro canali a partire da un normale programma stereofonico.

Il perfezionamento di un impianto per alta fedeltà che impieghi il Mod. KR-5340 mediante l'aggiunta di un decodificatore a logica o di un demodulatore CD-4, può effettuarsi con grande facilità, inserendo solo qualche connettore; l'apparecchio non ha perciò limitazioni intrinseche. Anche se considerato semplicemente come un'unità stereofonica, il Mod. KR-5340, con il suo suono limpido e potente, è in grado di fare una seria concorrenza ai ricevitori di prezzo analogo. ★

Nel funzionamento in MF stereo si è riscontrata una risposta in frequenza eccezionalmente uniforme, che scende di 1 dB solo a 30 Hz ed a 15 kHz. Anche la separazione tra i canali è risultata particolarmente buona: intorno ai 40 dB sulla maggior parte delle frequenze udibili e superiore ai 30 dB sull'intero campo di misura, cioè da 30 Hz a 15 kHz (il sintonizzatore per MF di questo ricevitore non ha dispositivo per il silenziamento del rumore durante il passaggio da una stazione all'altra).

La risposta in frequenza nella ricezione MA, misurata tra i punti di taglio a 6 dB, si estende dai 70 Hz ai 3,7 kHz.

**Impressioni d'uso** - Curando i parametri essenziali e lasciando da parte alcune "frivo-



COSTRUIRE UN

# Economico

# Compressore - Espansore

SEMPLICE ACCESSORIO CHE ESPANDE O COMPRIME  
LA GAMMA DINAMICA IN RIPRODUZIONE

Poiché la gamma dinamica della musica dal vero è generalmente maggiore di quella che dischi e nastri possono contenere, è pratica comune, quando si effettua una registrazione, introdurre una certa quantità di compressione del livello. Sfortunatamente, questa compressione limita molti crescendo e transienti a percussione che concorrono ad aumentare il piacere dell'ascolto della musica. E' quindi desiderabile, in riproduzione, espandere il volume per reintegrare i picchi mancanti. D'altra parte, usando la musica da sottofondo, è necessario talvolta eliminare i forti sbalzi di livello.

Per ottenere sia l'espansione sia la compressione del suono, l'apparato che descriviamo si può collegare tra il preamplificatore e l'amplificatore di potenza o per mezzo del circuito d'ascolto del nastro. Un espansore-compressore non deve essere confuso con dispositivi come i controlli di tono e gli equalizzatori, i quali alterano il responso in

frequenza del sistema.

**Come funziona** - La parte principale del circuito (*fig. 1*) è un optoisolatore (OI1) che contiene, in un involucro di plastica opaco, un diodo emettitore di luce e una fotocellula a bassa distorsione. Questa unità ha un tempo di responso molto più rapido dei dispositivi nei quali viene usata una lampadina ad incandescenza e che spesso vengono utilizzati negli espansori-compressori; introduce anche minore distorsione e presenta il vantaggio di fornire un'azione di "lento rilascio" che esalta l'effetto di espansione.

Il segnale audio tra i terminali d'altoparlante dell'amplificatore viene applicato al connettore J1. Il livello viene controllato e ridotto da R1, R2 e R3, mentre i diodi D1, D2 e D3 funzionano da limitatori di tensione per proteggere i LED. Il livello del segnale viene indicato da LED1. La luminosità del LED contenuto in OI1 varia secondo l'inten-

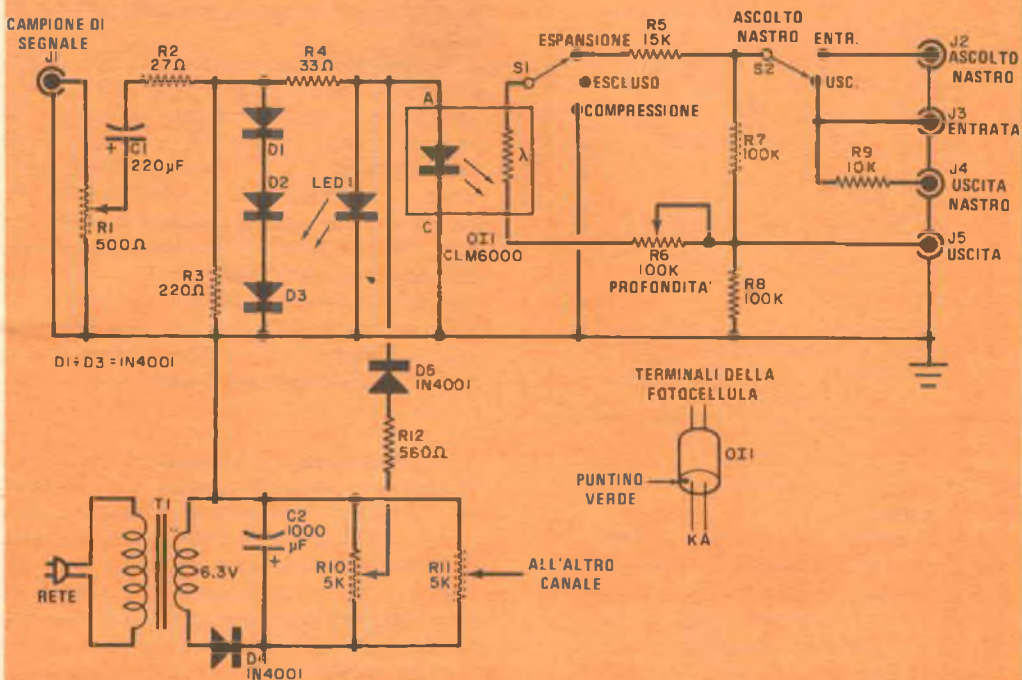


Fig. 1 - L'entrata "Campioni" per l'espansore-compressore è la stessa dell'entrata all'altoparlante.

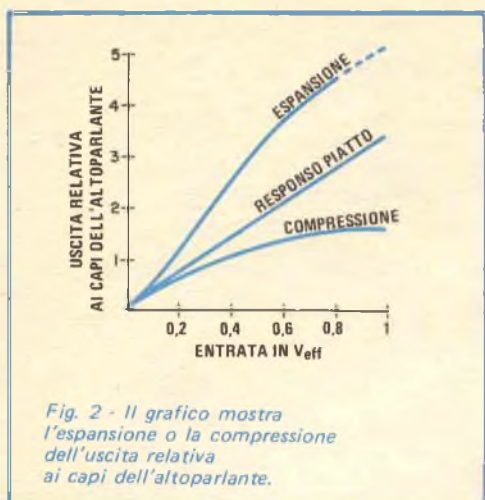
## MATERIALE OCCORRENTE

- C1 = condensatore elettrolitico da 220  $\mu$ F, 50 V  
 C2 = condensatore elettrolitico da 1.000  $\mu$ F, 15 V  
 D1 + D5 = diodi 1N4001 o tipi simili \*  
 J1 + J5 = jack fono  
 LED1 = diodo emettitore di luce MV50 o MLED650 o tipo simile \*  
 OI1 = isolatore ottico Clairex CLM6000 o tipo simile \*  
 R1 = potenziometro lineare da 500  $\Omega$   
 R2 = resistore da 27  $\Omega$  - 1/4 W,  $\pm 5\%$   
 R3 = resistore da 220  $\Omega$  - 1/4 W,  $\pm 5\%$   
 R4 = resistore da 33  $\Omega$  - 1/4 W,  $\pm 5\%$   
 R5 = resistore da 15 k $\Omega$  - 1/4 W,  $\pm 5\%$   
 R6 = potenziometro lineare da 100 k $\Omega$   
 R7-R8 = resistori da 100 k $\Omega$  - 1/4 W,  $\pm 5\%$   
 R9 = resistore da 10 k $\Omega$  - 1/4 W,  $\pm 5\%$

- R10-R11 = potenziometri lineari da 5 k $\Omega$   
 R12 = resistore da 560  $\Omega$  - 1/4 W,  $\pm 5\%$   
 S1 = commutatore a 1 via e 2 posizioni con posizione centrale di escluso  
 S2 = commutatore a 1 via e 2 posizioni  
 T1 = trasformatore per filamenti da 6,3 V  
 Basetta perforata, piedini di montaggio, scatola adatta, iscrizioni, cordone di rete, manopole, minuterie di montaggio e varie

NOTA: per impianti stereo la quantità dei componenti (tranne quelli che compongono l'alimentatore) deve essere raddoppiata.

\* Questi componenti sono reperibili presso la IMER s.a.s. - via Saluzzo 11/b - 10125 Torino.



sità del segnale facendo variare la resistenza della fotocellula.

L'alimentatore fornisce una piccola tensione continua (regolata da R10) per tenere i due LED entro la loro gamma di conduzione. Ciò evita un brusco colpo di volume quando viene applicato un segnale.

Quando S1 è in posizione di "Escluso" e S2 è in posizione di "Uscita", il segnale d'entrata in J3 viene applicato a R7 e R8 e l'uscita in J5 è metà dell'entrata; questa perdita d'inserzione è necessaria per creare "spazio" per l'espansione.

Quando S1 è in posizione "Espansione", la fotocellula contenuta in O11 viene collegata in parallelo a R7 per variare la resistenza della metà superiore del partitore di tensione e ciò modifica l'uscita in J5. Il potenziometro R6 funziona da controllo di "profondità" per determinare quanto le variazioni di resistenza della fotocellula influiscono sul partitore di tensione.

Quando il campione di segnale aumenta, la resistenza della fotocellula diminuisce facendo aumentare l'uscita in J5. Ciò fornisce l'espansione desiderata.

Con S1 in posizione "Compressione", la fotocellula viene collegata in parallelo a R8 in modo che, quando il campione di segnale aumenta, l'uscita in J5 diminuisce.

Nella fig. 2 sono riportate le curve tipiche degli effetti di espansione e di compressione.

**Costruzione** - L'intero circuito, ad ecce-

zione del trasformatore T1, può essere montato su una basetta perforata. Per evitare ronzio, il trasformatore deve essere posto lontano il più possibile dai collegamenti di segnale.

Il circuito rappresentato nella fig. 1 è per un canale, ma nel caso di impianti stereo il trasformatore può alimentare due canali. Si montino i vari jack fono ed i due controlli di calibratura (R10 e R11) nella parte posteriore ed i commutatori ed i potenziometri di profondità sul pannello anteriore. Anche i due LED di controllo si possono montare, attraverso gommini, sul pannello anteriore. Sul circuito primario di T1 si può inserire un interruttore generale; altrimenti, l'alimentatore può essere inserito direttamente in una presa del preamplificatore sottoposta a interruzione.

**Collegamento del sistema** - L'espansore-compressore può funzionare con qualsiasi amplificatore che fornisca un'uscita di 2 W o più. Con preamplificatore e amplificatore di potenza separati, si effettuino i collegamenti rappresentati nella fig. 3-a, usando cavetti schermati audio. Ci si assicuri che il lato "caldo" dell'uscita dell'amplificatore sia introdotto nell'espansore-compressore.

Con un amplificatore integrato, si effet-

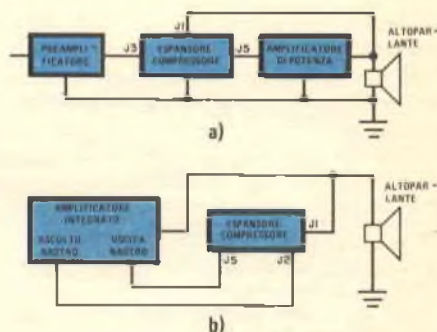


Fig. 3 - Con preamplificatore ed amplificatore di potenza separati, si effettuino i collegamenti rappresentati in a). Con un amplificatore integrato si eseguano i collegamenti rappresentati in b). Entrambi sono per un canale solo.



tuino i collegamenti rappresentati nella *figura 3-b*. Si colleghi un cavetto schermato audio tra il jack d'uscita nastro dell'amplificatore e il jack J5 dell'espansore-compressore, ed un altro cavetto schermato tra il jack J2 dell'espansore-compressore e il jack d'ascolto nastro dell'amplificatore. Commutando in posizione "Entrata" l'ascolto nastro dell'amplificatore, l'espansore-compressore viene inserito nel circuito.

**Messa a punto** - Con il sistema collegato nel modo dovuto (ci si assicuri di non confondere i canali) e funzionante, si regolino i controlli di calibratura (R10 e R11) fino a che i LED di controllo sul pannello frontale siano appena illuminati. Una buona regolazione assicura la migliore linearità ed il miglior bilanciamento dei canali.

Lavorando su un canale per volta, si portino S1 in posizione "Espansione", il controllo di sensibilità R1 al minimo e il controllo di profondità R6 al massimo. Si alzi il volume del sistema d'amplificazione per un comodo livello d'ascolto, quindi si avanzi il controllo di sensibilità fino a che LED1 comincia a lampeggiare, evitando però picchi brillanti su questo LED. Il suono della musica dovrebbe risultare più accentuato con una maggiore gamma dinamica. Si agisca sul controllo di profondità per ottenere la desiderata quantità di espansione. Per accertarsi che tutto funzioni, si spenga l'espansore-compressore e si noti come la musica risulti ora più piatta.

Per controllare la compressione, si portino S1 in posizione "Compressione" ed i controlli di sensibilità e di profondità al massimo, quindi si alzi il volume. Si dovrebbe notare che l'uscita audio non sale al di sopra del livello predisposto. Si regolino entrambi i controlli per ottenere la migliore uscita.

Ad alcuni bassi livelli d'ascolto, il segnale può non essere sufficiente per pilotare adeguatamente l'espansore-compressore. Ciò produce un effetto di "respiro" che può essere eliminato o alzando il livello d'ascolto oppure diminuendo il controllo di profondità; questo effetto si può anche avere se i controlli di calibratura non sono regolati ad un'altezza sufficiente.

La quantità ottima di espansione non è fissa, ma varia da una registrazione all'altra; tuttavia, la maggior parte delle registrazioni trarrà beneficio dalla maggiore gamma dinamica. ★

# RADIORAMA

**DIRETTORE RESPONSABILE**  
Vittorio Veglia

**DIRETTORE AMMINISTRATIVO**  
Tomasz Carver

**REDAZIONE**  
Guido Bruno  
Gianfranco Flecchia  
Cesare Fornaro  
Francesco Peretto  
Sergio Serminato  
Antonio Vespa

**IMPAGINAZIONE**  
Giovanni Lojaco

**AUTO IMPAGINAZIONE**  
Giorgio Bonis  
Marilisa Canegallo

**SEGRETARIA DI REDAZIONE**  
Rinalba Gamba

**SEZIONE TECNICA COSTRUTTIVA**  
Scuola Radio Elettra - Popular Electronics +  
Philips - G.B.C.

**SEZIONE TECNICA INFORMATIVA**  
Consolato Generale Britannico  
EIBIS - Engineering in Britain  
IBM  
IRCI - International Rectifier  
ITT - Standard Corporation  
Philips  
S.G.S. - Società Generale Semiconduttori  
Siemens

**HANNO COLLABORATO  
A QUESTO NUMERO**

<i>Angela Gribaudo</i>	<i>Ida Verrastra</i>
<i>Daniilo Uliana</i>	<i>Alessandro Baldo</i>
<i>Aldo Monti</i>	<i>Franca Morello</i>
<i>Adriana Bobba</i>	<i>Silvano Lunardelli</i>
<i>Enzo Piemontese</i>	<i>Gabriella Pretoto</i>
<i>Renata Pentore</i>	<i>Sergio Dionisio</i>
<i>Lucio Vassallo</i>	<i>Fabio Marino</i>

RADIORAMA, rivista mensile divulgativa culturale di elettronica, radio e televisione, edita dalla SCUOLA RADIO ELETTRA in collaborazione con POPULAR ELECTRONICS • Il contenuto dell'edizione americana è soggetto a copyright 1976 della ZIFF-DAVIS PUBLISHING Co., One Park Avenue, New York 10016, N.Y. • E' vietata la riproduzione anche parziale di articoli, fotografie, servizi tecnici o giornalistici senza preventiva autorizzazione • I manoscritti e le fotografie anche se non pubblicati non si restituiscono; verrà dato comunque un cenno di riscontro • Pubblicazione autorizzata con numero 1096 dal Tribunale di Torino • Spedizione in abbonamento postale, gruppo III • La stampa di Radiorama è effettuata da litografia interna della SCUOLA RADIO ELETTRA • Pubblicità: RADIORAMA, via Stellone 5, 10126 Torino • Distribuzione nazionale: Diemme Diffusione Milanese, via Taormina 28, tel. 68.83.407 - 20159 Milano • RADIORAMA is published in Italy • Prezzo del fascicolo: L. 800 • Abbonamento semestrale (6 fascicoli): L. 4.500 • Abbonamento per un anno (12 fascicoli): in Italia L. 8.000, all'estero L. 16.000 • Copie arretrate, fino ad esaurimento, L. 800 il fascicolo • In caso di aumento o diminuzione del prezzo degli abbonamenti verrà fatto il dovuto conguaglio • I versamenti per gli abbonamenti e le copie arretrate vanno indirizzati a: RADIORAMA, via Stellone 5, 10126 Torino (assegno circolare o bancario o cartolina-vaglia), oppure possono essere effettuati sul C.C.P. N. 2/12930, Torino • Prezzi delle inserzioni pubblicitarie: quarta di copertina a quattro colori L. 160.000; contracopertina Lire 100.000; pagina a due colori L. 100.000; pagina a un colore L. 80.000; mezza pagina L. 50.000; un quarto di pagina L. 30.000; un ottavo di pagina L. 20.000 (+tassa).

# INDICE ANALITICO

# 1975

M = montaggio

## A

**ACCUMULATORI ERMETICI AL PIOMBO**  
Gates; n. 11 - novembre, pag. 30

**ALGEBRA BOOLEANA**  
parte 1<sup>a</sup>; n. 6 - giugno, pag. 29  
parte 2<sup>a</sup>; n. 9 - settembre, pag. 62

**ALIMENTATORE**  
economico (M); n. 9 - settembre, pag. 18

**ALLARGAMENTO DELLA BANDA CB**  
modifiche proposte; n. 12 - dicembre, pagina 38

**ALLARME ULTRASONICO**  
mod. CA3, Mallory; n. 9 - settembre, pag. 11  
ved. anche ANTIFURTO

**ALTA FEDELTA'**  
componenti; n. 6 - giugno, pag. 5

**ALTOPARLANTI**  
a largo portello (M); n. 5 - maggio, pag. 39  
a tre vie; n. 6 - giugno, pag. 59  
della Ohm; n. 3 - marzo, pag. 31  
di Heil; n. 3 - marzo, pag. 29  
Magneplanar; n. 3 - marzo, pag. 28  
sistema Avid 103; n. 4 - aprile, pag. 60  
stereo; n. 6 - giugno, pag. 48  
un woofer con quattro tweeter (M); n. 12 - dicembre, pag. 11

**AMBIFONIA**  
acustica del locale per registrazioni; n. 5 - maggio, pag. 21

**AMPLIFICATORE**  
ad alta impedenza d'entrata, C.I. 703; n. 2 - febbraio, pag. 33  
bassa frequenza, C.I. 703; n. 2 - febbraio, pag. 33  
frequenza intermedia, C.I. 703; n. 2 - febbraio, pag. 35  
radiofrequenza, C.I. 703; n. 2 - febbraio, pag. 35

**AMPLIFICATORI OPERAZIONALI**  
apparecchio per esperimenti (M); n. 1 - gennaio, pag. 27

**AMPLIFICATORI, RICEVITORI  
E SINTONIZZATORI**  
situazione di mercato; n. 10 - ottobre, pagina 33

**ANALIZZATORE**  
espansore di portata (M); n. 10 - ottobre, pag. 13  
universale, uso; n. 10 - ottobre, pag. 40  
ved. anche VOLTMETRO

## **ANGOLO DI PAUSA**

misurazione; n. 5 - maggio, pag. 54

## **ANTENNA**

come controllarne l'efficienza; n. 2 - febbraio, pag. 54

dilettantistica interna per i 20 m; n. 9 - settembre, pag. 10

per CB; n. 2 - febbraio, pag. 49

per CB, auto; n. 5 - maggio, pag. 16

per uso mobile (scelta); n. 9 - settembre, pag. 5

## **ANTIFURTO**

con radar ad effetto Doppler; n. 2 - febbraio, pag. 48

ved. anche **ALLARME ULTRASONICO**

## **ARITMETICA BINARIA**

elementi; n. 6 - giugno, pag. 29

## **B**

## **BANDA LATERALE SINGOLA**

ved. **SSB**

## **BASTONI A LASER**

per ciechi; n. 4 - aprile, pag. 5

## **BUSSOLE ACUSTICHE**

per ciechi; n. 4 - aprile, pag. 5

## **C**

## **CALCOLATORI**

terminali; n. 6 - giugno, pag. 45

## **CALIBRATORE**

per oscilloscopi; n. 9 - settembre, pag. 56

## **CAPACIMETRO**

per condensatori elettrolitici (M); n. 2 - febbraio, pag. 11

## **CARICABATTERIA**

al nichel-cadmio (M); n. 9 - settembre, pagina 27

## **CASSA ACUSTICA**

motional feedback; n. 3 - marzo, pag. 56

## **CASSETTE AUDIO**

note introduttive; n. 2 - febbraio, pag. 11

## **CB**

accessori per parlare e ascoltare; n. 1 - gennaio, pag. 50

allargamento della banda; n. 12 - dicembre, pag. 38

riparazione apparecchi; n. 3 - marzo, pag. 62

## **CERCAMETALLI**

economico (M); n. 2 - febbraio, pag. 57

## **"CHIAVE"**

circuiti per strumenti musicali elettronici (parte 1<sup>a</sup>); n. 12 - dicembre, pag. 4

## **CHITARRA**

intensificatore del suono (M); n. 3 - marzo, pag. 33

## **CIECHI**

l'elettronica aiuta i ciechi; n. 4 - aprile, pag. 5

## **CINESCOPI**

per TV a colori (novità); n. 12 - dicembre, pag. 26

## **CIRCUITI INTEGRATI**

per registratori, lettori di cassette e radio-registratori; n. 10 - ottobre, pag. 22

sigle e schemi; n. 3 - marzo, pag. 40

## **CIRCUITI LINEARI**

a CMOS; n. 6 - giugno, pag. 17

## **CIRCUITO INTEGRATO 703**

impieghi; n. 2 - febbraio, pag. 33

## **CMOS**

impiego in circuiti lineari; n. 6 - giugno, pagina 17

## **COMPARATORE A FINESTRA**

a LED; n. 5 - maggio, pag. 11

## **COMUNICAZIONI SEGRETE**

ved. **SEGRETEZZA**

## **CONDENSATORE DI COMPENSAZIONE**

di alta precisione; n. 3 - marzo, pag. 13

## **CONTAGIRI**

fototachimetro (M); n. 6 - giugno, pag. 23

## **CONTATORE DI FREQUENZA**

da un multimetro numerico; n. 5 - maggio, pag. 36

5381A della Hewlett Packard; n. 11 - novembre, pag. 22

## **CONTROLLO A DISTANZA**

a transistori; n. 10 - ottobre, pag. 47

## **CONTROLLO AUTOMATICO**

per ingranditore fotografico (M); n. 7/8 - luglio-agosto, pag. 41

## **CONTROLLO AUTOMATICO**

### **DEL GUADAGNO**

con FET; n. 9 - settembre, pag. 55

## **CONTROLLO DI TONO**

con FET; n. 9 - settembre, pag. 54

## **CONTROLLO DI VELOCITA'**

per modellini ferroviari (M); n. 10 - ottobre, pag. 29

## **CONTROLLO FOTOELETTRICO**

con circuito integrato 703; n. 2 - febbraio, pag. 36

## **CONVERTITORE CB**

a 27 MHz, con circuito integrato 703; n. 2 - febbraio, pag. 36

## **CRIPTOLOGIA**

ved. **SEGRETEZZA**

## **CUFFIA STEREOFONICA**

Koss, mod. HV-1; n. 1 - gennaio, pag. 63  
Pickering OA-3; n. 10 - ottobre, pag. 17

## **D**

### **DBX**

sistema di compressione-espansione della dinamica audio; n. 5 - maggio, pag. 19 e pag. 51

### **DIGIVIEWER II**

provaintegrati (M); n. 6 - giugno, pag. 9

### **DIODI**

dal rivelatore al transistor; n. 11 - novembre, pag. 57

### **DIODI INFRAROSSI**

per cuffie; n. 7/8 - luglio-agosto, pag. 49

### **DIODO EMETTITORE DI LUCE**

come funziona e dove si usa; n. 5 - maggio, pag. 5

### **DIODO SCHOTTKY**

notizie storiche; n. 11 - novembre, pag. 59

### **DISPOSITIVI E STRUMENTI**

nuovo termometro, linee di ritardo per TVC, alimentatore Powercard, nuovi multimetri, "Tax" il condensatore incapsulato, batterie al piombo ermetiche ricaricabili; n. 2 - febbraio, pag. 37

### **DISTURBI IMPULSIVI**

nelle apparecchiature elettroniche; n. 10 - ottobre, pag. 27

### **DOLBY**

codificazione; n. 7/8 - luglio-agosto, pag. 10

## **E**

### **ECCITATORE ACUSTICO**

per fotoflash (M); n. 3 - marzo, pag. 53

### **ELETTRAUTO**

controllo dei motori a combustione interna; n. 3 - marzo, pag. 38

### **ESP**

dispositivo per ricerche parapsicologiche (M); n. 4 - aprile, pag. 14

### **ESPANSORE DI PORTATA**

per analizzatore (M); n. 10 - ottobre, pag. 13

### **ESPLORATORI OTTICI**

per ciechi; n. 4 - aprile, pag. 5

### **ESPOSIMETRO AUTOMATICO**

con circuito integrato; n. 3 - marzo, pag. 55

### **ESTENSORE DELLA GAMMA DINAMICA AUDIO**

dbx, mod. 119; n. 5 - maggio, pag. 51

## **F**

### **FANALINO**

per bicicletta (M); n. 12 - dicembre, pag. 52

### **FARADAY**

effetto; n. 12 - dicembre, pag. 20

### **FILTRAGGIO NUMERICO**

nuova tecnica; n. 9 - settembre, pag. 38

### **FILTRI**

per FI; n. 1 - gennaio, pag. 25

### **FLASH ELETTRONICO**

a tiristore (M); n. 11 - novembre, pag. 13

### **FOTOCELLULE**

a stato solido (parte 1<sup>a</sup>); n. 5 - maggio, pag. 45

### **FOTOELEMENTI**

ved. FOTOCELLULE

### **FOTOGRAFIA**

ved. CONTROLLO AUTOMATICO

### **FOTOTACHIMETRO**

contagiri (M); n. 6 - giugno, pag. 23

## **G**

### **GATES**

accumulatori ermetici al piombo; n. 11 - novembre, pag. 30

### **GENERATORE DI CARATTERI**

Scopewriter (M); n. 3 - marzo, pag. 14

### **GENERATORI DI NOTE**

per musica elettronica (parte 2<sup>a</sup>); n. 3 - marzo, pag. 57

### **GIRADISCHI**

automatico senza cambiadischi; n. 3 - marzo, pag. 36

caratteristiche; n. 10 - ottobre, pag. 54

### **GRID-DIP METER**

(ondometro ad assorbimento); n. 6 - giugno, pag. 62

## **H**

### **HEIL**

ved. ALTOPARLANTI

### **HI-FI**

ved. ALTA FEDELTA'

## **I**

### **IDENTIFICATORI ELETTRONICI DIGITALI**

per cablaggi; n. 1 - gennaio, pag. 35

## **IDENTIFICAZIONE**

dei terminali di un transistor (M); n. 11 - novembre, pag. 19

## **IDENTOMETRO**

per transistori (M); n. 11 - novembre, pag. 19

## **INDICATORE DI POLARITA'**

a LED; n. 5 - maggio, pag. 10

## **INDICATORE DI TENSIONE**

a diodi fotoemettitori (M); n. 6 - giugno, pag. 55

## **INFRAROSSI**

ved. DIODI INFRAROSSI

## **INTENSIFICATORE DEL SUONO**

per chitarra (M); n. 3 - marzo, pag. 33

## **INTERLOCK SAJ 280**

circuito integrato regolatore di tensione per auto; n. 2 - febbraio, pag. 29

## **L**

## **LABORATORIO DI RIPARAZIONI TV**

consigli utili sui componenti e sugli apparati necessari; n. 4 - aprile, pag. 47

## **LAMPEGGIATORE**

con LED; n. 10 - ottobre, pag. 46

## **LAMPEGGIATORE ELETTRONICO**

a tiristore (M); n. 11 - novembre, pag. 13

## **LASER**

impiego in collegamenti televisivi (M); n. 11 - novembre, pag. 41

insensibile agli influssi ambientali; n. 4 - aprile, pag. 52

## **LED**

come funziona e dove si usa; n. 5 - maggio, pag. 5

impiego per illuminare i pezzi da scacchi; n. 1 - gennaio, pag. 22

## **LOCALIZZATORE DI METALLI**

economico (M); n. 2 - febbraio, pag. 57

## **LOGICA NUMERICA**

elementi (parte 1<sup>a</sup>); n. 6 - giugno, pag. 29;  
(parte 2<sup>a</sup>); n. 9 - settembre, pag. 62

## **M**

## **MAGNEPLANAR**

altoparlanti; n. 3 - marzo, pag. 28

## **MAGNETOMETRO**

ad effetto Hall (M); n. 1 - gennaio, pag. 44

## **MAYDAY - PAN SECURITY**

tre parole per descrivere la gravità di un pericolo e per chiedere un soccorso radio CB; n. 5 - maggio, pag. 62

## **METRONOMO**

da taschino (M); n. 5 - maggio, pag. 31

## **MICROFONI**

caratteristiche; n. 11 - novembre, pag. 23

## **MICROFONO TRASMETTITORE**

con circuito integrato 703; n. 2 - febbraio, pag. 36

## **MICROLABORATORIO CMOS**

per imparare la logica dei circuiti numerici (M); n. 4 - aprile, pag. 35

## **MISURATORE DELLA CORRENTE DI DISPERSIONE**

mod. WT-540A, RCA; n. 7/8 - luglio-agosto, pag. 63

## **MISURATORE DI CONDUTTANZA**

per verificare il contenuto salino dei cibi (M); n. 7/8 - luglio-agosto, pag. 23

## **MISURATORE DI USCITA**

senza parti mobili (M); n. 12 - dicembre, pagina 21

## **MODELLINI FERROVIARI**

controllo di velocità (M); n. 10 - ottobre, pag. 29

## **MOLTIPLICATORE DI Q**

per onde corte (M); n. 5 - maggio, pag. 13

## **MON-41**

convertitore per VHF; n. 2 - febbraio, pag. 14

## **MOS**

uso; n. 1 - gennaio, pag. 18

## **MOTIONAL FEEDBACK**

cassa acustica; n. 3 - marzo, pag. 56

## **MOTORI**

controllo dei circuiti d'accensione; n. 3 - marzo, pag. 38

## **MULTIMETRO**

uso; n. 7/8 - luglio-agosto, pag. 28

## **MULTIMETRO NUMERICO**

impiego come contatore di frequenza; n. 5 - maggio, pag. 36

## **MUSICA ELETTRONICA**

generatori di note; n. 3 - marzo, pag. 57  
organi di comando e tastiere; n. 7/8 - luglio-agosto, pag. 12  
ved. anche STRUMENTI MUSICALI

## **N**

## **NORME AMERICANE**

nel campo dell'alta fedeltà; n. 9 - settembre, pag. 30

## **NOVITA' IN ELETTRONICA (rubrica)**

impianto di controllo "Consort"; visualizzatore IDASAT; laboratorio linguistico ESL

Flexilab; raggi laser per addestrare tiratori; n. 2 - febbraio, pagg. 30 ÷ 31  
"Locus 16"; rilevazione di dati sismici; "Clansman HF350"; "Privateer"; n. 9 - settembre, pagg. 20 ÷ 21  
condensatori e resistori spaziali; satellite orbitale di prova (OTS); simulatore portatile radar; sistema di computer per segnalazione di pericolo sulle linee ferroviarie; n. 12 - dicembre, pagg. 24 ÷ 25

## O

### **OHMMETRO**

a scala lineare; n. 11 - novembre, pag. 61

### **ONDAMETRO AD ASSORBIMENTO**

(grid-dip meter); n. 6 - giugno, pag. 62

### **ONDE STAZIONARIE (RAPPORTO)**

SWR; n. 11 - novembre, pag. 33

### **ORGANETTO ELETTRONICO**

a transistori; n. 10 - ottobre, pag. 44

### **OSCILLATORE A CRISTALLO**

con circuito integrato 703; n. 2 - febbraio, pag. 35

con FET; n. 9 - settembre, pag. 54

### **OSCILLATORE AUDIO**

a transistori; n. 10 - ottobre, pag. 45

### **OSCILLOFONO**

con circuito integrato 703; n. 2 - febbraio, pag. 35

### **OSCILLOSCOPIO**

per audiofrequenza; n. 3 - marzo, pag. 11

## P

### **PANORAMICA STEREO (rubrica)**

livello di registrazione sulle cassette; n. 1 - gennaio, pag. 53

è necessaria una grande potenza?; n. 2 - febbraio, pag. 60

altoparlanti di nuovo tipo; n. 3 - marzo, pagina 28

la giusta combinazione braccio-testina; n. 4 - aprile, pag. 41

riduzione del rumore, sistema dbx; ambifonia; n. 5 - maggio, pag. 19

altoparlanti ed ambiente di ascolto; n. 6 - giugno, pag. 48

novità nel campo dell'alta fedeltà; sistemi logici; sintesi di frequenza; elaboratori di segnali; amplificatori di potenza; sistemi di altoparlanti; giradischi; registratori; n. 7/8 - luglio-agosto, pag. 57

quali sono le cause che possono determinare la distruzione degli altoparlanti; n. 9 - settembre, pag. 33

risposte in frequenza, distorsioni e livelli misurati su apparecchi Hi-Fi; n. 10 - ottobre,

pag. 23  
i microfoni; n. 11 - novembre, pag. 23

### **PARAPSIKOLOGIA**

ved. ESP

### **PERCEZIONI EXTRASENSORIALI**

ved. ESP

### **PREAMPLIFICATORE**

a circuito integrato; n. 10 - ottobre, pag. 48

### **PROGETTISTA DI CIRCUITI CON AMPLIFICATORI OPERAZIONALI**

apparecchio sperimentale (M); n. 1 - gennaio, pag. 27

### **PROVACONTINUITA'**

apparecchio sensibile alla polarità; n. 6 - giugno, pag. 16

### **PROVAGIUNZIONI**

per dispositivi a semiconduttori (M); n. 2 - febbraio, pag. 47

### **PROVA INTEGRATI**

Digiviewer II (M); n. 6 - giugno, pag. 9

### **PROVATRANSISTORI RF**

per controllare il limite superiore di frequenza dei transistori bipolari (M); n. 4 - aprile, pag. 53

### **PUT**

controllo e scelta; n. 6 - giugno, pag. 56

## Q

### **QUADRIFONIA**

dischi, nastri, testine, apparecchi, radiodiffusione in MF; n. 1 - gennaio, pag. 37

registratori a quattro canali; n. 3 - marzo, pag. 5

su disco; n. 10 - ottobre, pag. 60

## R

### **RADDRIZZATORI A CRISTALLO**

cento anni di storia; n. 11 - novembre, pagina 57

### **RADIOAMATORI**

apparecchiature; n. 3 - marzo, pag. 49

### **RADIOCOMANDO**

vari tipi per modellini; n. 1 - gennaio, pag. 7

### **RADIORICEVITORE PER CB**

Drake mod. SPR-4; n. 6 - giugno, pag. 14

### **RADIORICEVITORE PROFESSIONALE**

a conversione diretta (M); n. 7/8 - luglio-agosto, pag. 50

### **RADIORICEVITORE STEREOFONICO**

Sony STR-7045; n. 4 - aprile, pag. 11

### **RADIORICEVITORI**

per onde corte; n. 2 - febbraio, pag. 23

## **RAPPORTO DI ONDE STAZIONARIE**

SWR; n. 11 - novembre, pag. 33

## **REGISTRATORE STEREO**

Pioneer RT-1011L; n. 12 - dicembre, pagina 55

## **REGISTRATORI**

a nastro, caratteristiche; n. 9 - settembre, pag. 40

a nastro, situazione di mercato; n. 10 - ottobre, pag. 5

prospettive; n. 1 - gennaio, pag. 12

quadrifonici; n. 3 - marzo, pag. 5

## **REGISTRAZIONI**

ved. STUDI DI REGISTRAZIONE

## **RELE'**

novità Siemens; n. 1 - gennaio, pag. 34

## **RICETRASMETTITORE**

a 2.700 canali; n. 5 - maggio, pag. 18

per CB, Browning, MA/SSB; n. 7/8 - luglio, agosto, pag. 46

per CB (guida all'acquisto); n. 5 - maggio, pag. 24

per CB (stazione fissa); n. 10 - ottobre, pagina 20

per ogni esigenza; n. 1 - gennaio, pag. 23

per uso civile e militare (CTR145); n. 1 - gennaio, pag. 33

portatile per CB, Royce 1-408; n. 12 - dicembre, pag. 32

## **RICEVITORE A QUATTRO CANALI**

Heathkit AR-2020; n. 12 - dicembre, pagina 46

Pioneer QX-747; n. 12 - dicembre, pag. 34

## **RICEVITORE STEREOFONICO**

Sylvania RS-4744; n. 11 - novembre, pagina 53

## **RICEVITORI AMPLIFICATORI E SINTONIZZATORI**

situazione di mercato; n. 10 - ottobre, pag. 33

## **RIPARAZIONI**

degli apparecchi per CB; n. 3 - marzo, pag. 62  
dei televisori, ved. LABORATORIO DI RIPARAZIONI TV

## **RIVELATORE A CRISTALLO**

"Dal rivelatore al transistor"; n. 11 - novembre, pag. 57

## **S**

## **SALE DA CUCINA**

ved. MISURATORE DI CONDUTTANZA

## **SCHOTTKY**

diodo; n. 11 - novembre, pag. 59

novità; n. 11 - novembre, pag. 63

## **SCOPEWRITER**

generatore di caratteri (M); n. 3 - marzo, pagina 14

## **SCR**

circuiti; n. 1 - gennaio, pag. 20

## **SEGRETEZZA**

con l'elettronica; n. 9 - settembre, pag. 13

## **SENSORI DI IMMAGINI**

allo stato solido; n. 11 - novembre, pag. 5

## **SINTETIZZATORI ELETTRONICI**

circuito VCA; n. 12 - dicembre, pag. 4

di musica; n. 2 - febbraio, pag. 4

guida alla scelta; n. 5 - maggio, pag. 33

## **SINTONIZZATORI AMPLIFICATORI E RICEVITORI**

situazione di mercato; n. 10 - ottobre, pag. 33

## **SINTONIZZATORI PER MF**

caratteristiche; n. 12 - dicembre, pag. 50

## **SIRENA (CIRCUITO)**

generatore di ululato/urlo; n. 7/8 - luglio-agosto, pag. 19

## **SISTEMI NUMERICI**

elementi (parte 1<sup>a</sup>); n. 6 - giugno, pag. 29

## **SPOSTATORE DI FASE**

con FET; n. 9 - settembre, pag. 55

## **SSB**

principi della banda laterale singola; n. 6 - giugno, pag. 37

## **STEREO**

ved. PANORAMICA STEREO

## **STORIA DEL RADDRIZZATORE A CRISTALLO**

"Dal rivelatore al transistor"; n. 11 - novembre, pag. 57

## **STRUMENTI**

ammmodernati; n. 9 - settembre, pag. 58

di misura (recente produzione); n. 7/8 - luglio-agosto, pag. 33

musicali (circuiti chiave e VCA); n. 12 - dicembre, pag. 4

per ciechi; n. 4 - aprile, pag. 5

ved. anche DISPOSITIVI E STRUMENTI

## **STRUMENTO VU**

con FET (M); n. 1 - gennaio, pag. 15

## **STUDI DI REGISTRAZIONE**

tecniche audio; n. 2 - febbraio, pag. 42

## **SUPERCONDUTTORI**

struttura a zone; n. 12 - dicembre, pag. 20

## **SWR**

rapporto di onde stazionarie; n. 11 - novembre, pag. 33

## **T**

## **TASTIERE**

per organi elettronici; n. 7/8 - luglio-agosto, pag. 13

## **TECNICA DEI SEMICONDUTTORI** **(rubrica)**

come usare i dispositivi MOS; n. 1 - gennaio, pag. 18

transistore di potenza autoprotetto, temporizzatore 555, diodi clamper, diodi luminescenti; n. 2 - febbraio, pag. 16

sigle e schemi di circuiti integrati (generalità); amplificatore, separatore e differenziatore; n. 3 - marzo, pag. 40

amplificatore PNP Darlington, applicazioni: amplificatore per strumento, relé sensibile, fotometro, fotorelé, controllo della temperatura, termometro elettronico, antifurto, amplificatore ausiliario, megafono, cercasegnali, metronomo, oscillografo, organo elettronico giocattolo, iniettore di segnale, fotometro audio, lampeggiatore, temporizzatore ciclico ad impulsi; n. 4 - aprile, pag. 27

diode soppressore dell'arco di contatto, diode di protezione contro le inversioni di polarità, diode in un circuito a doppio livello di potenza, controllo a distanza, previsore di temporali; n. 5 - maggio, pag. 57

circuito di controllo c.a., oscillatore, alimentatore stabilizzato, alimentatore a corrente regolabile, indicatore di luce insufficiente; n. 6 - giugno, pag. 32

LED: spia rete per c.a., lampeggiatori; circuito a sirena ululato/urlo; n. 7/8 - luglio-agosto, pag. 16

transistori ad effetto di campo; n. 9 - settembre, pag. 53

giocattoli elettronici; n. 10 - ottobre, pag. 43  
ohmmetro a scala lineare, reti resistive, termistore, nuovo diode Schottky; n. 11 - novembre, pag. 60

circuiti lampeggiatori a LED, provabatterie con LED, amplificatore di azzeramento, signal-tracer audio, alimentatore con trasformatore di blocco AZB5000, circuito di deflessione orizzontale a corrente impulsiva stabilizzata, circuito di deflessione verticale con DIAC; n. 12 - dicembre, pag. 58

## **TELEVISIONE A COLORI**

nuovi cinescopi; n. 12 - dicembre, pag. 26  
sistema 20AX della Philips; n. 4 - aprile, pag. 22

## **TELEVISIONE VIA CAVO**

a mezzo raggio laser (M); n. 11 - novembre, pag. 40  
presente e futuro; n. 7/8 - luglio-agosto, pag. 5

## **TELEVISORE A COLORI GR2000**

a sintonia elettronica, con telecomando e orologi opzionali; n. 1 - gennaio, pag. 57

## **TEMPO**

misurazione con impiego di cristalli a quarzo; n. 11 - novembre, pag. 32

## **TEMPORIZZATORE**

di precisione (M); n. 9 - settembre, pag. 49  
IC555, applicazioni; n. 1 - gennaio, pag. 26  
per orologi numerici; n. 10 - ottobre, pag. 42

## **TERMINALI**

per grandi calcolatori; n. 6 - giugno, pag. 45

## **TERMISTORI**

per televisori a colori; n. 1 - gennaio, pag. 35

## **TERRA**

"La terra si raffredda?"; n. 4 - aprile, pag. 63

## **TESTER**

ved. ANALIZZATORE

## **TESTINA STEREOFONICA**

costituzione; n. 9 - settembre, pag. 60

## **TRALICCI**

per CB; n. 2 - febbraio, pag. 49

## **TRANSISTORE**

come usare i parametri; n. 4 - aprile, pag. 25  
scelta per applicazioni sperimentali; n. 4 - aprile, pag. 23

## **TRASMISSIONI MF**

con codificazione Dolby; n. 7/8 - luglio-agosto, pag. 10

## **TRINITRON**

cinescopio Sony; n. 12 - dicembre, pag. 28

## **TUBI DA RIPRESA TELEVISIVA**

a stato solido; n. 11 - novembre, pag. 5

## **U**

## **UNIGIUNZIONI PROGRAMMABILI**

controllo e scelta; n. 6 - giugno, pag. 56

## **V**

## **VCA**

circuiti per strumenti musicali elettronici (parte 1<sup>a</sup>); n. 12 - dicembre, pag. 4

## **VOLTMETRO**

come usarlo per misurare l'angolo di pausa; n. 5 - maggio, pag. 54  
VU, con FET (M); n. 1 - gennaio, pag. 15

## **W**

## **WAVE-MATCHING (W-M)**

codificatore SQ; n. 10 - ottobre, pag. 61

## **WOOFER**

con quattro tweeter; n. 12 - dicembre, pagina 11



Rivista  
mensile di  
informazione  
tecnica ed  
elettronica



L'affascinante  
e favoloso  
mondo della  
elettronica  
non ha segreti  
per chi legge  
RADIORAMA



Si prega di scrivere in stampatello

indicare a bargo la causale del versamento

REPUBBLICA ITALIANA

Amministrazione delle Poste e delle Telecomunicazioni

Servizio dei Conti Correnti Postali

**Certificato di allibramento**

Versamento di L. ....

eseguito da .....

residente in .....

via .....

sul c/c N. 2/12930 intestato a:

**RADIORAMA "S.R.E." - Torino**

Addì (1) ..... 19 .....

Bollo lineare dell'Ufficio accettante

Bollo a data  
dell'Ufficio  
accettante

N. ....

del bollettario ch.9

REPUBBLICA ITALIANA

Amministrazione delle Poste e delle Telecomunicazioni

Servizio dei Conti Correnti Postali

**Bollettino per un versamento di L. ....**

(in cifre)

Lire .....

(in lettere)

eseguito da .....

residente in .....

via .....

sul c/c N. 2/12930 intestato a:

**RADIORAMA "S.R.E." - Via Stellone, 5 - TORINO**

nell'Ufficio dei conti correnti di TORINO

Addì (1) ..... 19 .....

Firma del versante

Bollo lineare dell'Ufficio accettante

Spazio riservato  
all'ufficio dei conti

Tassa di L. ....

Bollo a data  
dell'Ufficio  
accettante

Mod. ch. 8

Cartellina  
del bollettario

L'Ufficiale di Posta

REPUBBLICA ITALIANA

Amministrazione delle Poste e delle Telecomunicazioni

Servizio dei Conti Correnti Postali

**Ricerca di un versamento  
di L. ....**

(in cifre)

Lire .....

(in lettere)

eseguito da .....

sul c/c N. 2/12930 intestato a:

**RADIORAMA "S.R.E." - Torino**

Addì (1) ..... 19 .....

Bollo lineare dell'Ufficio accettante

Tassa di L. ....

numerato  
di accettazione

L'Ufficiale di Posta

Bollo a data  
dell'Ufficio  
accettante

(1) La data deve essere quella del giorno in cui si effettua il versamento.



# in **RADIORAMA** il lettore,

oltre agli articoli d'informazione, troverà un gran numero di articoli a carattere costruttivo, corredati di schemi, elenchi materiali ed istruzioni per realizzare sempre nuovi ed originali strumenti elettronici.

Chi è già abbonato conosce i meriti di questa rivista e può essere sicuro di non sbagliare rinnovando l'abbonamento.

Se Lei non è ancora abbonato non perda questa occasione.

## CONDIZIONI DI ABBONAMENTO

abbonamenti  
Italia: 8.000 annuale  
4.500 semestrale  
Estero: 16.000

RADIORAMA è una  
EDIZIONE RADIO ELETTA  
via Stellone 5  
10126 Torino

## AVVERTENZE

Il versamento in conto corrente e il mezzo più semplice e più economico per effettuare rimesse di denaro a favore di chi abbia un c/c postale.

Chiunque, se non è correntista, può effettuare versamenti a favore di un correntista. Presso ogni Ufficio Postale esiste un elenco generale dei correntisti, che può essere consultato dal pubblico.

Per eseguire il versamento il versante deve compilare in tutte le sue parti, a macchina o a mano, purché con inchiostro, il presente bollettino (indicando con chiarezza il numero e la intestazione del conto ricevente qualora già non vi siano impressi a stampa) e presentarlo all'Ufficio Postale, insieme con l'importo del versamento stesso.

Sulle varie parti del bollettino dovrà essere chiaramente indicata a cura del versante, l'effettiva data in cui avviene l'operazione.

Non sono ammessi bollettini recanti cancellature, abruzioni o correzioni.

I bollettini di versamento sono di regola spediti, già predisposti, dai correntisti stessi ai propri corrispondenti; ma possono anche essere forniti dagli Uffici Postali a chi li richieda per fare versamenti immediati.

A tergo dei certificati di allibramento, i versanti possono scrivere brevi comunicazioni all'indirizzo dei correntisti destinatari, cui i certificati anzidetti sono spediti a cura dell'Ufficio Conti Correnti rispettivo.

L'ufficio Postale deve restituire al versante, quale ricevuta dell'effettuato versamento, l'ultima parte del presente modulo debitamente completata e firmata.

Spazio per la causale del versamento  
(La causale è obbligatoria per i versamenti a favore di Enti e Uffici pubblici)

## RADIORAMA

Abbonamento annuale L. 8.000   
Abbonamento semestrale L. 4.500   
decorrente dal Mese di .....

(Pregasi scrivere in stampatello)

Matricola n° .....  
Nome .....  
Via .....  
Città ..... Prov. ....  
Quartiere postale n° .....

Parte riservata all'Ufficio dei conti correnti

N. .... dell'operazione.  
Dopo la presente operazione il credito del conto è di L. ....

Il Verificatore

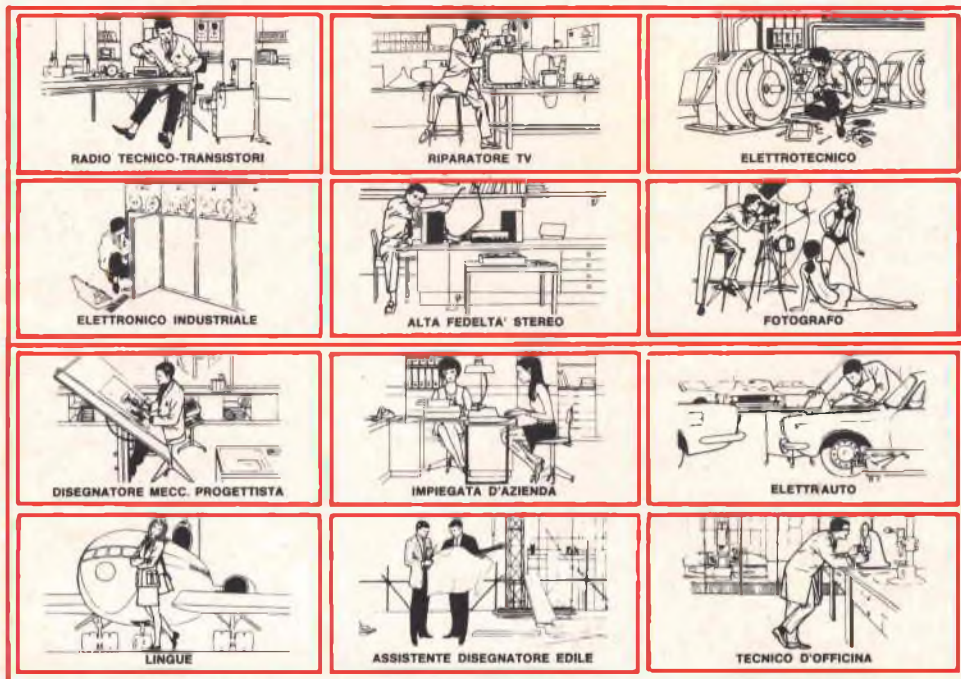
RR 1/1976



# NOI VI AIUTIAMO A DIVENTARE "QUALCUNO"

Noi. La Scuola Radio Elettra. La più importante Organizzazione Europea di Studi per Corrispondenza.

Noi vi aiutiamo a diventare "qualcuno" insegnandovi, a casa vostra, una di queste professioni (tutte tra le meglio pagate del momento):



Le professioni sopra illustrate sono tra le più affascinanti e meglio pagate: le imparerete seguendo i corsi per corrispondenza della Scuola Radio Elettra.

I corsi si dividono in:

## **CORSI TEORICO-PRATICI**

**RADIO STEREO A TRANSISTORI - TELEVISIONE - TRANSISTORI - ELETTRONICA - ELETTRONICA INDUSTRIALE - HI-FI STEREO - FOTOGRAFIA - ELETTRAUTO**

Iscrivendovi ad uno di questi corsi riceverete, con le lezioni, i materiali necessari alla creazione di un laboratorio di livello professionale. In più, al termine di alcuni corsi, potrete frequentare gratuitamente per 2 settimane i laboratori della Scuola, per un periodo di perfezionamento.

## **CORSO NOVITA'**

**ELETTRAUTO**

## **CORSI PROFESSIONALI**

**PROGRAMMAZIONE ED ELABORAZIONE DEI DATI  
ESPERTO COMMERCIALE -  
IMPIEGATA D'AZIENDA -**

**DISEGNATORE MECCANICO  
PROGETTISTA - MOTORISTA  
AUTORIPARATORE - ASSISTENTE E  
DISEGNATORE EDILE -  
TECNICO DI OFFICINA - LINGUE**

## **CORSI ORIENTATIVO-PRATICI**

**SPERIMENTATORE ELETTRONICO**  
adatto ai giovani dai 12 ai 15 anni.

## **ELETTRAKIT TRANSISTOR**

un divertente hobby  
per costruire un portatile a transistori

**NON DOVETE FAR ALTRO  
CHE SCEGLIERE...**

...e dirci cosa avete scelto.

Scrivete il vostro nome, cognome e indirizzo, e segnalateci il corso o i corsi che vi interessano.

Noi vi forniremo, gratuitamente e senza alcun impegno da parte vostra, le più ampie e dettagliate informazioni in merito.

Scrivete a:



**Scuola Radio Elettra**

10126 Torino - Via Stellone 5/633  
Tel. (011) 674432



# CORSO KIT HI-FI STEREO

**Non è necessario essere tecnici per costruire un amplificatore Hi-Fi!** Il metodo Elettrakit permette a tutti di montare, per corrispondenza, un modernissimo amplificatore Hi-Fi a transistori, offrendo un magnifico divertimento e la possibilità di conoscere a fondo l'apparecchio.

Elettrakit Le offre la sicurezza di costruirsi a casa Sua, con poca spesa e senza fatica, **un moderno ed elegante amplificatore Hi-Fi a transistori**: il mobile è compreso. Il metodo Elettrakit è facilissimo e veramente nuovo poiché, seguendone le istruzioni, Lei dovrà soltanto sovrapporre le parti, contrassegnate con un simbolo, sul circuito stampato che riporta gli stessi contrassegni e bloccarle con punti di saldatura. Sarà un vero divertimento per Lei vedere come con sole 10 lezioni riuscirà a completare il montaggio del Suo apparecchio, che in breve sarà perfettamente funzionante. Elettrakit Le manda a casa tutto il materiale necessario (transistori, mobile, ecc.), Lei non dovrà procurarsi nulla: **tutto è compreso nel prezzo** e tutto resterà Suo!

**L'Allievo riceve tutti i componenti necessari per costruirsi il complesso Hi-Fi formato dall'amplificatore 4 + 4 W, da due cassette acustiche provviste di altoparlanti speciali, e da un giradischi stereofonico a tre velocità, con i relativi mobiletti come in figura.**

**Lei potrà montare questi magnifici apparecchi con le Sue mani divertendosi e imparando!**

**LE LEZIONI ED I MATERIALI SONO INVIATI PER CORRISPONDENZA**

**SE VOLETE REALIZZARE UN  
COMPLESSO DI AMPLIFICAZIONE  
RICHIEDETE INFORMAZIONI  
GRATUITE ALLA**



**Scuola Radio Elettra**  
10126 Torino Via Stellone 5 633