

# Radiopratica

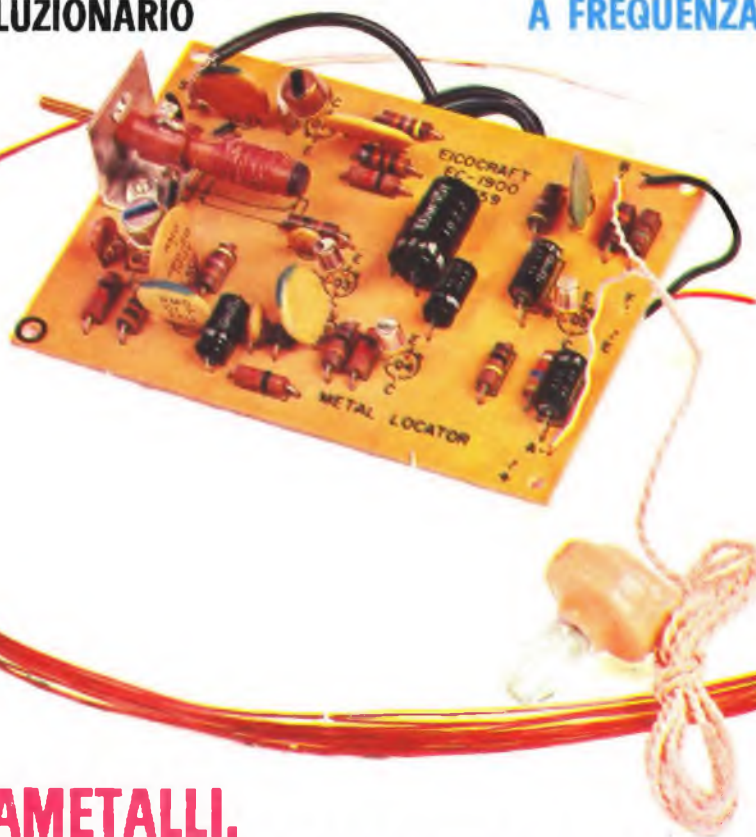
RIVISTA MENSILE PER LA DIFFUSIONE DELL'ELETTRONICA

ANNO I - N. 4 APRILE 1971

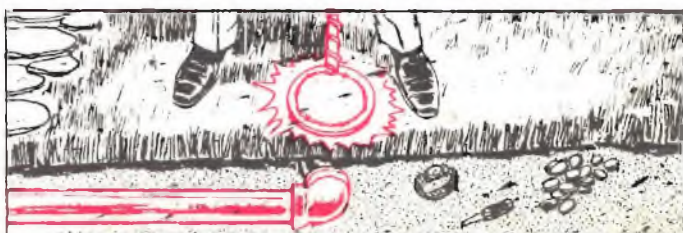
SPED. IN ABB. POST. GRUPPO III - L. 350

- **LIBERTÀ**  
**PER I RADIOTELEFONI**
- **UN ALTOPARLANTE**  
**RIVOLUZIONARIO**

- **CONTROLLO**  
**DEI DIODI DI POTENZA**
- **OSCILLATORE**  
**A FREQUENZA VARIABILE**



**CERCAMETALLI,  
CERCATESORI IN SCATOLA DI MONTAGGIO**





# Supertester 680 R / R come Record !!

II SERIE CON CIRCUITO RIBALTABILE!!

4 Brevetti Internazionali - Sensibilità 20.000 ohms x volt

**STRUMENTO A NUCLEO MAGNETICO** schermato contro i campi magnetici esterni!!

Tutti i circuiti Voltmetrici e amperometrici di questo nuovissimo modello 680 R montano

**RESISTENZE A STRATO METALLICO** di altissima stabilità con la **PRECISIONE ECCEZIONALE DELLO 0,5%!!**

**IN QUESTA NUOVA SERIE IL CIRCUITO STAMPATO PUÒ ESSERE RIBALTATO SENZA ALCUNA DISSALDATURA E CIÒ PER FACILITARE L'EVENTUALE SOSTITUZIONE DI QUALSIASI COMPONENTE!**



- Record** di ampiezza del quadrante e minimo ingombro! (mm. 128x95x32)
- Record** di precisione e stabilità di taratura! (1% in C.C. - 2% in C.A.)
- Record** di semplicità, facilità di impiego e rapidità di lettura!
- Record** di robustezza, compattezza e leggerezza! (300 grammi)
- Record** di accessori supplementari e complementari! (vedi sotto)
- Record** di protezioni, prestazioni e numero di portate!

## 10 CAMPI DI MISURA E 80 PORTATE !!!

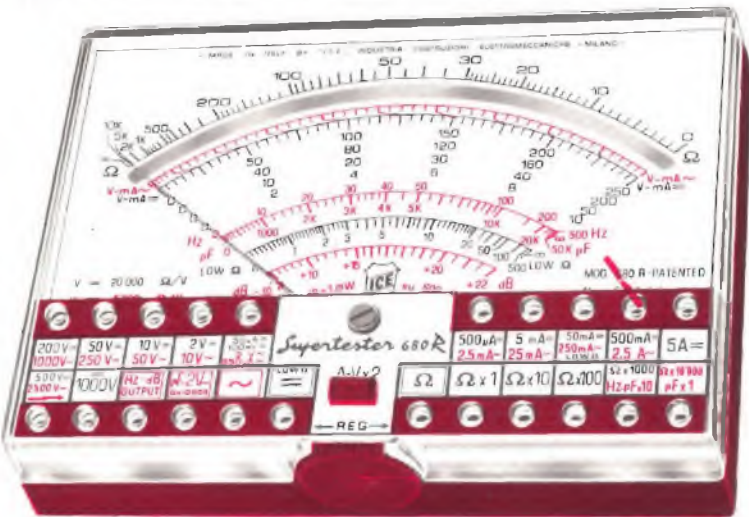
- VOLTS C.A.:** 11 portate: da 2 V. a 2500 V. massimi
- VOLTS C.C.:** 13 portate: da 100 mV. a 2300 V.
- AMP. C.C.:** 12 portate: da 50  $\mu$ A. a 10 Amp
- AMP. C.A.:** 10 portate: da 20  $\mu$ A. a 5 Amp
- OHMS:** 6 portate: da 1 decimo di ohm a
- Rivelatore di 100 Megaohms.
- REATTANZA:** 1 portata: da 0 a 10 Megaohms
- CAPACITÀ:** 6 portate: da 0 a 500 pF. da 0 a 0,5  $\mu$ F. e da 0 a 50.000  $\mu$ F. in quattro scale.
- FREQUENZA:** 2 portate: da 0 a 500 e da 0 a 5000 Hz.
- V. USCITA:** 9 portate: da 10 V. a 2500 V.
- DECIBELS:** 10 portate: da --- 24 a + 70 dB.

Inoltre vi è la possibilità di estendere ancora maggiormente le prestazioni del Supertester 680 R con accessori appositamente progettati dalla I.C.E. Vedi illustrazioni e descrizioni più sotto riportate. Circuito elettrico con speciale dispositivo per la compensazione degli errori dovuti agli sbalzi di temperatura.

Speciale bobina mobile studiata per un pronto smorzamento dell'indice e quindi una rapida lettura. Limitatore statico che permette allo strumento indicatore ed al raddrizzatore a lui accoppiato, di poter sopportare sovraccarichi accidentali ed erronei anche mille volte superiori alla portata scelta!!!

Strumento antiturbo con speciali sospensioni elastiche. Fusibile, con cento ricambi, a protezione errate inserzioni di tensioni dirette sul circuito onometrico. Il marchio "I.C.E." e garanzia di superiorità ed avanguardia assoluta ed indiscussa nella progettazione e costruzione degli analizzatori più completi e perfetti.

**PREZZO SPECIALE** propagandistico **L. 14.850** franco nostro stabilimento completo di puntali, pila e manuale d'istruzione. Per pagamenti all'ordine, od alla consegna, **omaggio del relativo astuccio** antiturbo ed antimacchia in resina speciale resistente a qualsiasi strappo o lacerazione. Detto astuccio da noi **BREVETTATO** permette di adoperare il tester con un'inclinazione di 45 gradi senza doverlo estrarre da esso, ed un suo doppio fondo non visibile, può contenere oltre ai puntali e di colazione, anche molti altri accessori. Colore normale di serie del: **SUPERTESTER 680 R**: amaranto; a richiesta: grigio.



## IL TESTER PER I TECNICI VERAMENTE ESIGENTI !!!

## ACCESSORI SUPPLEMENTARI DA USARSI UNITAMENTE AI NOSTRI "SUPERTESTER 680"



### PROVA TRANSISTORS E PROVA DIODI

#### Transtest

MOD. 662 I.C.E.

Esso può eseguire tutte le seguenti misurazioni: I<sub>co</sub> (I<sub>co</sub>) - I<sub>ebo</sub> (I<sub>eo</sub>) - I<sub>ceo</sub> - I<sub>ces</sub> - I<sub>cer</sub> - V<sub>ce</sub> sat - V<sub>be</sub>

hFE ( $\beta$ ) per i TRANSISTORS e VI - Ir per i diodi. Minimo peso: 250 gr. - Minimo ingombro: 128 x 85 x 30 mm. - Prezzo **L. 8.200** completo di astuccio - pila - puntali e manuale di istruzione.



### VOLTMETRO ELETTRONICO

con transistori a effetto di campo (FET) MOD. I.C.E. 660.

Resistenza d'ingresso = 11 Mohm - Tensione C.C. da 100 mV. a 1000 V. - Tensione piccolo-picco: da 2,5 V. a

1000 V. - Ohmetro: da 10 Kohm a 10000 Mohm - Impedenza d'ingresso P.P. = 1,6 Mohm con circa 10 pF in parallelo - Puntale schermato con commutatore incorporato per le seguenti commutazioni V.C.C.; V. piccolo-picco; Ohm. Circuito elettronico con doppio stadio differenziale. - Prezzo netto propagandistico **L. 14.850** completo di puntali - pila e manuale di istruzione.



### TRASFORMATORE I.C.E. MOD. 616

per misure amperometriche in C.A. - Misure eseguibili: 250 mA., - 1,5-25-50 e 100 Amp. C.A. - Dimensioni 60 x 70 x 30 mm. - Peso 200 gr. - Prezzo netto **L. 4.800** completo di astuccio e istruzioni.

### AMPEROMETRO A TENAGLIA

#### Amperclamp

per misure amperometriche immediate in C.A. senza interrompere i circuiti da esaminare - 7 portate 250 mA., - 2,5-10-25-100-250 e 500 Amp. C.A. - Peso solo 290 grammi. Tascabile! - Prezzo **L. 9.400** completo di astuccio, istruzioni e riduttore a spina MOD. 29.

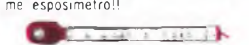


### PUNTALE PER ALTE TENSIONI MOD. 18 I.C.E. (25000 V. C.C.)



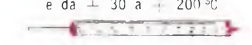
Prezzo netto: **L. 3.600**

### LUXMETRO MOD. 24 I.C.E. a due scale da 2 a 200 Lux e da 200 a 20.000 Lux. Ottimo pure come esposimetro!!



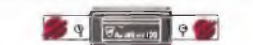
Prezzo netto: **L. 4.800**

### SONDA PROVA TEMPERATURA istantanea a due scale: da - 50 a + 40°C e da + 30 a + 200°C



Prezzo netto: **L. 8.200**

### SHUNTS SUPPLEMENTARI (100 mV.) MOD. 32 I.C.E. per portate amperometriche: 25-50 e 100 Amp. C.C.



Prezzo netto: **L. 2.900 cad.**

**OGNI STRUMENTO I.C.E. È GARANTITO. RICHIEDERE CATALOGHI GRATUITI A:**

**I.C.E. VIA RUTILIA, 19/18 20141 MILANO - TEL. 531.554.516**

# GRATIS



## PREZIOSI MANUALI

Presentati nella consueta nostra ricca veste editoriale, con copertina plastificata a colori, i manuali saranno messi in libreria al prezzo cumulativo di L. 4.200.

UNA COPPIA DI LIBRI CHE SI COMPLETANO L'UNO CON L'ALTRO E CHE ASSIEME PERFEZIONANO L'ATTREZZATURA BASILARE DI CHI DESIDERA OTTENERE RISULTATI SICURI NELLA PRATICA DELLA RADIOTECNICA.

# A CHI SI ABBONA ▶

# DUE AUTENTICI FE

**I TRANSISTOR  
IN PRATICA**



# GRA

## A CHI SI ABBONA OGGI STESSO A RADIOPRATICA

L'ABBONAMENTO A RADIOPRATICA  
E' VERAMENTE UN GROSSO AFFARE.  
SENTITE COSA VI DIAMO CON SOLE 4.200 LIRE!  
DUE MANUALI DI 250 PAGINE CIRCA, ILLUSTRATISSIMI.  
12 NUOVI FASCICOLI DELLA RIVISTA SEMPRE PIU' RICCHI DI NOVITA'  
PROGETTI DI ELETTRONICA, ESPERIENZE;  
PIU' L'ASSISTENZA DEL NOSTRO UFFICIO TECNICO  
SPECIALIZZATO NELL'ASSISTERE PER CORRISPONDENZA  
IL LAVORO E LE DIFFICOLTA' DI CHI COMINCIA,  
I PROBLEMI DI CHI DEVE PERFEZIONARSI.

# RRRI DEL MESTIERE!



# ATIS

Questi due preziosissimi manuali pratici sono stati realizzati col preciso scopo di dare un aiuto immediato ed esatto a chiunque stia progettando, costruendo, mettendo a punto o riparando un apparato radioelettrico. La rapida consultazione di entrambi i manuali permette di eliminare ogni eventuale dubbio sul funzionamento del transistor (di alta o di bassa frequenza, di potenza media o elevata), delle valvole (europee o americane, riceventi o trasmettenti), che lavorano in un qualsiasi circuito, perché in essi troverete veramente tutto: dati tecnici, caratteristiche, valori, grandezze radioelettriche, ecc.

I MANUALI SARANNO MESSI IN LIBRERIA A L. 4.200

**GRATIS**

**Per ricevere i volumi**

**NON  
INVIATE  
DENARO**

PER ORA SPEDITE  
SUBITO QUESTO  
TAGLIANDO

NON DOVETE  
FAR ALTRO  
CHE COMPILARE  
RITAGLIARE E SPEDIRE  
IN BUSTA CHIUSA  
QUESTO TAGLIANDO.  
IL RESTO  
VIENE DA SE'  
PAGHERETE  
CON COMODO QUANDO  
RICEVERETE IL NOSTRO  
AVVISO.

INDIRIZZATE A:

**Radiopratica**

VIA ZURETTI 50  
20125 MILANO

**Abbonatemi a: Radiopratica**

Per un anno a partire dal prossimo numero

Pagherò il relativo importo (lire 4200) quando riceverò il vostro avviso.  
Desidero ricevere **GRATIS** i due volumi:

**LE VALVOLE IN PRATICA** (NON SOSTITUIBILI CON)  
**I TRANSISTOR IN PRATICA** (ALTRI DELLA NOSTRA  
COLLANA LIBRARIA)

Le spese di imballo e spedizione sono a vostro totale carico

COGNOME .....

NOME ..... ETA' .....

VIA ..... Nr. ....

CODICE ..... CITTA' .....

PROVINCIA ..... PROFESSIONE .....

DATA ..... FIRMA .....

(per favore scrivere in stampatello)

**IMPORTANTE**

QUESTO  
TAGLIANDO  
NON E' VALIDO  
PER IL  
RINNOVO  
DELL'ABBONAMENTO

Completate, ritagliate e spedite  
in busta chiusa, subito, questo tagliando



Questa rubrica è dedicata ai CB, a coloro cioè che possiedono e usano radiotelefoni. L'importanza e l'utilità di questi radioapparati va sempre più crescendo in questi tempi di comunicazioni rapide e a largo raggio, quindi anche i problemi tecnici ad essi connessi acquistano interesse e importanza sempre maggiore. E' gradita la collaborazione dei lettori, con le loro esperienze al riguardo



# LIBERTÀ PER I RADIOTELEFONI

**S**ono pochi ormai a non conoscere il problema, pochi che non hanno avuto modo di interessarsene, anche così di sfuggita, magari solo per lamentarsene e lanciare la solita invettiva, oggi però la cosa è diventata seria se ne occupano personalità, uomini di prestigio la cui parola incute rispetto.

Sì, ci riferiamo a quei radioapparecchi comunemente indicati come radiotelefoni e conosciuti dai più informati come «Citizens Band», o anche più semplicemente CB.

Tutti sanno ormai che cosa siano questi apparecchi, le statistiche indicano che in Italia vi siano oltre 500.000 persone che ne sono in possesso, cioè quasi un cittadino su dieci, quindi a seguito di una legge vecchia e decrepita un cittadino su dieci è «fuori legge».

Eppure, si penserà, come è possibile ciò se questi apparecchi sono persino venduti nei negozi come giocattoli?

A questo punto bisogna fare una distinzione e cioè quelli di cui è stata liberalizzata

la vendita lavorano su una gamma d'onda di 29,7 MHz e debbono essere impiegati per solo «gioco e svago» ed avere una potenza tale per cui in realtà l'uso è automaticamente limitato al caso previsto dal legislatore.

I CB invece hanno il torto di lavorare su una gamma sensibilmente differente e cioè su i 27 MHz ed hanno potenze tali che in talune circostanze raggiungono quelle di un amplificatore di bassa frequenza di un complesso beat.

La posizione di fuori legge scaturisce generalmente da due situazioni, la prima dalla normale trasgressione all'obbligo di denunciare il possesso dei radiotelefoni stessi, la seconda dall'aver usato il predetto apparecchio in trasmissione; l'uso in ricezione è benevolmente consentito...

Queste due «contravvenzioni» sono quelle che mettono in grado la squadra del servizio di polizia postale di provvedere ad effettuare perquisizioni e sequestri in qualsiasi momen-



Nessun automobilista deve esserne sprovvisto

# SENSAZIONALE!

Non siamo una ditta nuova: lavoriamo nel settore del commercio componenti elettronici, nuovi o di ricupero industriale, da diversi anni. Vogliamo conquistare la fiducia di un sempre maggior numero di appassionati costruttori radioelettronici e perciò facciamo questa sensazionale offerta di propaganda: n. 20 elettrolitici assortiti - n. 10 transistor per alta e bassa frequenza - n. 10 zoccoli ceramici per valvole noval - n. 10 trimmer assortiti - n. 30 resistenze assortite - n. 1 condensatore variabile per transistor - n. 1 condensatore variabile ad aria - n. 1 cambiatensioni - n. 2 manopole per potenziometri - n. 1 potenziometro con interruttore. Si tratta di materiale garantito nuovo di fabbrica.

**tutti questi componenti a sole 4.700 LIRE**  
più 500 di spese postali

AC125	L. 200	AC192	L. 200	AF127	L. 250	BF153	L. 300
AC126	L. 200	AC193	L. 200	AF139	L. 300	BF207	L. 350
AC127	L. 200	AC194	L. 200	AF201	L. 300	BF208	L. 350
AC128	L. 200	AC193K	L. 300	AF239	L. 350	BF237	L. 300
AC138	L. 200	AC194K	L. 300	BC107	L. 170	BF238	L. 300
AC139	L. 200	AD142	L. 500	BC108	L. 170	BF305	L. 350
AC141	L. 200	AD262	L. 500	BC109	L. 100	BSW44A	L. 350
AC142	L. 200	AD263	L. 500	BC118	L. 200	BSX26	L. 300
AC141K	L. 300	AD161	L. 450	BC139	L. 300	BF344	L. 350
AC142K	L. 300	AD162	L. 450	BC147	L. 200	BF345	L. 350
AC171	L. 200	AF102	L. 300	BC148	L. 200	OC71	L. 200
AC172	L. 200	AF106	L. 300	BC149	L. 200	OC72	L. 200
AC180	L. 200	AF109	L. 300	BC207	L. 200	OC74	L. 200
AC181	L. 200	AF114	L. 300	BC208	L. 200	OC75	L. 200
AC181K	L. 300	AF115	L. 300	BC267	L. 200	OC76	L. 200
AC180K	L. 300	AF116	L. 300	BC270	L. 200	2N708	L. 300
AC187	L. 200	AF117	L. 300	BC300	L. 400	2N1613	L. 300
AC188	L. 200	AF118	L. 300	BC301	L. 350	2N1711	L. 300
AC187K	L. 300	AF124	L. 250	BC303	L. 400	2N3055	L. 850
AC188K	L. 300	AF125	L. 250	BD162	L. 450		
AC191	L. 200	AF126	L. 250	BD163	L. 450		

#### CIRCUITI INTEGRATI

TA.300	L. 1.600
TAA.310	L. 1.500
TAA.661	L. 2.000
MA.702	L. 1.000
MA.709	L. 1.200
MA.711	L. 1.200

#### RADDRIZZATORI A PONTE

B.30.C.400	L. 200
B.30.C.450	L. 250
B.30.C.550	L. 300
B.40.C.2200	L. 600
B.80.C.2200	L. 700
BY.127	L. 200

#### DIODI ZENER

TZ.4.7	L. 200
TZ.6	L. 200
TZ.7.5	L. 200
TZ.8.2.1W	L. 250
TZ.9.1W	L. 250
TZ.12.1W	L. 250

TZ.15.1W	L. 250
TZ.18.1W	L. 250
TZ.27.1W	L. 250
TZ.62.1W	L. 250
TZ.33.1W	L. 250
TZ.47.1W	L. 250

SCR. 2N443.400V.8A	L. 1.300	SCR. 2N1597.200V.1.6	L. 950	DIAC. MPT. 28	L. 550
SCR. 2N1596.100V.1.6	L. 900	TRIAC. MAC. 11/6.400V.8A	L. 1.800		

ALIMENTATORI STABILIZZATI A VALVOLE LAEL MOD. 569 e MOD. SS32 - L. 25.000 e L. 20.000.  
OSCILLOGRAFI TRE POLLICI MOD. OC 503 COMPLETI DI SCHEMI - L. 42.000.  
AF.1. GRUPPO ALTA FREQUENZA GELOSO 4 GAMME D'ONDA TIPO N. 2621 - L. 500 + SP. L. 500.  
B.2. BUSTE DIODI TIPO OA 95 N. 50: L. 500 - N. 100: L. 900 - N. 200: L. 1.700 - N. 500: L. 13.500 + SP. L. 500.  
B.3. Amplificatore da 4W alimentazione V.12 - L. 3.200 + SP. L. 500.  
B.4. Amplificatore da 12W alimentazione 24 V - L. 8.000 + SP. L. 800

A1. ALTOPARLANTE ELITTICO	Ø 18 PER Ø 26 FREQ. 80/8000 HZ WATT 8	L. 1.500 + SP. L. 500
A2. ALTOPARLANTE TONDO	Ø 16 PER Ø 16 FREQ. 60/7000 HZ WATT 5	L. 650 + SP. L. 400
A3. ALTOPARLANTE WOOFERS	Ø 206 PNEUMATICO FREQ. 40/2000 HZ WATT 15	L. 5.000 + SP. L. 600
A4. ALTOPARLANTE WOOFERS	Ø 265 PNEUMATICO FREQ. 24/2000 HZ WATT 20	L. 8.000 + SP. L. 600
A5. ALTOPARLANTE WOOFERS	Ø 315 PNEUMATICO FREQ. 18/1500 HZ WATT 25	L. 13.000 + SP. L. 1.000
A6. MIDDLE RANGE	Ø 130 FREQ. 600/18000 HZ WATT 10	L. 4.000 + SP. L. 600
A7. TWEETERS	Ø 130 FREQ. 2000/18000 HZ WATT 10	L. 2.500 + SP. L. 500

CONDIZIONI DI VENDITA - Fate richiesta del materiale elencato in questa pagina o dell'offerta di propaganda a mezzo lettera o cartolina postale. Si effettuano spedizioni in contrassegno. Non si accettano ordini inferiori alle 5.000 lire. Indirizzate a:

## E.R.M.E.I.

Via Corsico, 9 - 20144 MILANO





**Nessun agricoltore deve esserne sprovvisto**

to del giorno e della notte, sia su segnalazione di qualche cattivo amico del CB sia su segnalazione del radiogoniometro.

Accade talvolta, spesso in verità, che l'uso di questi apparecchietti che spesso anche se molto potenti sono usati veramente per gioco, dia modo al nostro amatore CB di rendersi utile alla società ed ai suoi simili e i casi di esempio non si contano, vanno dalla disgrazia di cui riescono a comunicare gli estremi, i dati, con fulmineità aiutando così notevolmente al positivo esito di qualsiasi intervento ed arrivano fino ad essere i principali protagonisti dell'opera di coordinamento e di comunicazione in calamità come, ad ulteriore esempio, l'ultima e disastrosa alluvione a Genova.

In quella circostanza non sono soggetti né a sequestri né a verbalizzazioni e multe, ma nemmeno a riconoscimenti ufficiali di « ben-servito ».

Perché non sono sottoposti alle normali procedure previste dal Codice di P.T. lo spiega l'art. 54 del Codice Penale il quale indica come non punibile chi ha commesso il fatto per esservi stato costretto dalla necessità di salvare altri o sé dal pericolo imminente.

Ora ci pare quanto meno assurdo che per ovvie ragioni di tipo economico sia consenti-

**Nessun navigatore deve esserne sprovvisto**



**Nessun pilota deve esserne sprovvisto**

to il libero commercio di apparecchiature di cui lo stesso sistema che ne consente la produzione e la vendita ne vieta poi l'uso in nome di motivazioni che hanno dichiaratamente l'aria di scusanti per chi non si è reso conto di usare ancora disposizioni e regolamentazioni quantomeno fuori del tempo.

Non ci pare sufficiente sentir dire che l'aumentato uso dei radiotelefonici costituisca un danno certo per Poste e Telefoni, ma se così fosse certamente la colpa non la ravvisiamo nei CB ma semmai nella insufficiente competitività del servizio di PT, e questa non è forse una regola del gioco della libera concorrenza?

Per gli aspetti d'uso illegale quale quello che potrebbero farne associazioni a delinquere la cosa ci fa semplicemente sbellicare dalle risa per la sua ingenuità. Avete mai sentito dire che verrà proibita la vendita o l'uso delle veloci e potenti auto dell'Alfa, della Maserati o della Ferrari poiché possono essere usate per uso illecito o perché arrecanti danno alle Ferrovie dello Stato?

Le contraddizioni della situazione sotto tutti i suoi aspetti sono diventati talmente evidenti che è stato dato il via a molte iniziative tendenti all'ottenimento del riconoscimento ufficiale dell'utilità sociale dell'ampia dif-

**Nessuno sportivo deve esserne sprovvisto**



# 23 CANALI C. B. CONTROLLATI A QUARZO



- 15 transistori, 8 diodi, + 1 circuito integrato
- 5 Watt FCC massima potenza input
- Filtro meccanico a 455 kHz in stadio IF
- Ricevitore supereterodina a doppia conversione

## UN PREZZO ECCEZIONALE PER UN PRODOTTO DI CLASSE

- Grande altoparlante mm 125 x 75
- Presa per priva com, dispositivo di chiamata privata
- Squelch variabile, più dispositivo automatico antirumore
- Opzionale supporto portatile
- Possibilità di positivo o negativo a massa - 12 Vcc.
- Alimentatore opzionale per funzionamento in c.a.

Ficetrans C.B. completamente in solid state, monta 15 transistori + 1 circuito integrato nello stadio di media frequenza per una maggiore stabilità e sensibilità. Filtro meccanico a 455 kHz per una superiore selettività con reiezione eccellente nei canali adiacenti. Parte ricevente a doppia conversione, 0,7 mV di sensibilità. Provvisto (automatic noise limiter) limitatore automatico di disturbi, squelch variabile, e di push-pull audio.

Trasmettitore potenza 5 Watt. Pannello frontale con indicatore di canali e strumento « S-meter » illuminati. Provvisto di presa con esclusione dell'altoparlante per l'ascolto in cuffia. Attacco per prova com (apparecchio Lafayette per la chiamata). Funzionamento a 12 V negativo o positivo a massa, oppure attraverso l'alimentatore in CA.

L'apparecchio viene fornito completo di microfono con tasto per trasmissione, cavi per l'alimentazione in CC., staffa di montaggio per auto completo di 23 canali. Dimensioni cm 13 x 20 x 6. Peso kg 2,800.

### ACCESSORI PER DETTO

**HB502B** In solid state. Alimentatore per funzionamento in corrente alternata  
**HB507** Contenitore di pile da incorporare con l'HB23 per funzionare da campo

Richiedete il catalogo radiotelefoni con numerosi altri apparecchi e un vasto assortimento di antenne.

**MARCUCCI - 20129 MILANO - Via Bronzetti, 37 - Tel. 7386051**

<b>CRTV</b>	corso Re Umberto 31	<b>10128 TORINO</b>	Tel. 510442
<b>PACLETTI</b>	via il Prato 40 R	<b>50123 FIRENZE</b>	Tel. 294974
<b>ALTA FEDELTA'</b>	corso d'Italia 34/C	<b>00198 ROMA</b>	Tel. 857941
<b>SIC ELETTRONICA</b>	via Firenze 6	<b>95129 CATANIA</b>	Tel. 269296
<b>M.M.P. ELECTRONICS</b>	via Villafranca 26	<b>90141 PALERMO</b>	Tel. 215988
<b>G. VECCHIETTI</b>	via Battistelli 6/C	<b>40122 BOLOGNA</b>	Tel. 435142
<b>D. FONTANINI</b>	via Umberto I, 3	<b>33038 S. DANIELE F.</b>	Tel. 93104
<b>VIDEON</b>	via Armenia, 5	<b>16129 GENOVA</b>	Tel. 363607
<b>G. GALEAZZI</b>	galleria Ferri 2	<b>46100 MANTOVA</b>	Tel. 23307
<b>BERNASCONI &amp; C.</b>	via Galileo Ferraris	<b>80142 NAPOLI</b>	Tel. 490450

solo lire  
**99.900**  
 netto

completo di 23 canali



Portable HB-23 With HB-507 Power Pack



HB-502B  
 HB-23 Base Station



Nessun cacciatore deve esserne sprovvisto

fusione dei CB e della necessità di liberalizzarne l'uso che non si è dimostrato mai in contrasto con quella ostituzione tanto spesso inutilmente citata, per lo meno non più in contrasto di quanto non lo sia l'uso della bicicletta nei confronti delle già citate Ferrovie.

In questi ultimi tempi dalla Lanterna di Genova alla Madonnina di Milano, così come in mille altri punti d'Italia si sono mosse personalità con intenti di definire una volta per tutte la situazione.

D'altra parte 500.000 firme pare che abbiano un grosso peso e proprio come valore legale, per cui proprio nelle suaccennate città rap-



Nessun campeggiatore deve esserne sprovvisto

presentanti di partiti politici hanno preso iniziative per trasformare in legge certe proposte di regolamentazione già avanzate ed atte a risolvere l'annosa ed incresciosa faccenda.

Qualcuno, degli onorevoli s'intende, ha affermato che entro sei mesi la questione dovrebbe essere risolta, noi lo speriamo ed in quella circostanza avremo anche il piacere di constatare la diminuzione, nella bella percentuale del 10%, delle infrazioni alle nostre disposizioni in materia di leggi e cioè avremo 500.000 fuori legge in meno.

## LE INDUSTRIE ANGLO-AMERICANE IN ITALIA VI ASSICURANO UN AVVENIRE BRILLANTE

c'è un posto da **INGEGNERE** anche per Voi  
Corsi **POLITECNICI INGLESI** Vi permetteranno di studiare a casa Vostra e di conseguire tramite esami, Diplomi e Lauree.

**INGEGNERE** regolarmente iscritto nell'Ordine Britannico.

una **CARRIERA** splendida

**ingegneria CIVILE - ingegneria MECCANICA**

un **TITOLO** ambito

**ingegneria ELETTRTECNICA - ingegneria INDUSTRIALE**

un **FUTURO** ricco di soddisfazioni

**ingegneria RADIOTECNICA - ingegneria ELETTRONICA**

**LAUREA  
DELL'UNIVERSITA'  
DI LONDRA**  
Matematica - Scienze  
Economia - Lingue, ecc.

**RICONOSCIMENTO  
LEGALE IN ITALIA**  
in base alla legge  
n. 1940 Gazz. Uff. n. 49  
del 20-2-1963

Per informazioni e consigli senza impegno scrivetecei oggi stesso.



**BRITISH INST. OF ENGINEERING TECHN.**  
Italian Division - 10125 Torino - Via Giuria 4/T



Sede Centrale Londra - Delegazioni in tutto il mondo.

# C.B.M.

20138 MILANO - Via G. Parea, 20/16  
Tel. 50.46.50

La Ditta C.B.M. che da anni è introdotta nel commercio di materiale Radioelettrico nuovo e d'occasione, rilevato in stock da fallimenti, liquidazioni e svendite è in grado di offrire a Radiotecnici e Radioamatori delle ottime occasioni, a prezzi di realizzo. Tale materiale viene ceduto in sacchetti, alla rinfusa, nelle seguenti combinazioni:

- A** N. 10 potenziometri di tutti i valori nuovi più 4 relay 12 V - 15 V recuperati come nuovi - L. 2.500.
- B** N. 2 altoparlanti Philips Ø 8 cm. 12 cm 1 W 1 W 1/2 più 1 variabillone demultiplicato 9 più 9 più 1 trasformatore - 220 V - 12 V - L. 2.000.
- C** N. 12 schede IBM per calcolatori elettronici con transistori misti più circuiti integrati diodi, resistenze, condensatori - L. 2.500.
- D** Amplificatore a transistori 1 W e mezzo 9 V munito di schema L. 1.500 Amplificatore 4 W - 12 W munito di schema e potenziometri e schema per stereo - L. 3.000.
- E** Pacco propaganda di 200 pezzi con materiale nuovo adatto per la riparazione e la costruzione di apparecchiature con molte minuterie. Il tutto per L. 3.000.
- F** N. 20 transistor di tutti i tipi, di media e alta frequenza, nuovi, più n. 4 autodiodi 6 - 9 - 12 - 24 - 30 V - 15 A per caricabatteria - L. 4.000.

## OMAGGIO

A chi acquisterà per il valore di L. 9.000 spediremo N. 10 transistori assortiti, adatti per la costruzione di apparecchi radio. Non si accettano ordini inferiori a L. 3.000.

Spedizione ovunque. Pagamenti in contassegno o anticipato a mezzo vaglia postale o assegno circolare maggiorando per questo L. 500 per spese postali. Per cortesia, scriva il Suo indirizzo in stampatello. GRAZIE.

POTRETE FINALMENTE DIRE:

# FACCIO TUTTO IO!

Senza timore, perché adesso avete il mezzo che vi spiega per filo e per segno tutto quanto occorre sapere per far da sé: dalle riparazioni più elementari ai veri lavori di manutenzione, dalla fabbricazione di oggetti semplici a realizzazioni importanti di falegnameria o di muratura. Si tratta dell'«Enciclopedia del fate lo voi».

Una guida veramente pratica per chi fa da sé. Essa contiene:

1. L'ABC del «bricoleur»
2. Fare il decoratore
3. Fare l'elettricista
4. Fare il falegname
5. Fare il tappezziere
6. Fare il muratore
7. Alcuni progetti.

Ventitré realizzazioni corredate di disegni e indicazioni pratiche.

Sei capitoli di idee pratiche.

L'ENCICLOPEDIA DEL FATELO DA VOI è la prima grande opera completa del genere. E' un'edizione di lusso, con unghiatra per la rapida ricerca degli argomenti. Illustratissima, 1500 disegni tecnici, 30 foto a colori, 8 disegni staccabili di costruzioni varie, 510 pagine in nero e a colori L. 5000.

Potete farne richiesta a **RADIOPRATICA** inviando anticipatamente l'importo a mezzo vaglia, assegno circolare o sul nostro C.C.P. 3/16574 intestato a **RADIOPRATICA - 20125 MILANO - Via Zuretti 50.** Ve la invieremo immediatamente.

# VENDITA PROPAGANDA

(estratto della nostra OFFERTA SPECIALE 1970/71)

**KIT n. 2 A**  
per **AMPLIFICATORE BF** senza trasform. 1-2W.  
5 Semiconduttori L. 2.550  
Tensione di alimentazione: 9-12 V  
Potenza di uscita: 1-2 W  
Tensione di ingresso: 9,5 mV  
Raccordo altoparlante: 8 ohm  
Circuito stampato, forato dim. 50 x 100 mm L. 500

**KIT n. 5**  
per **AMPLIFICATORE BF** di potenza senza trasformatore -  
4 W - 4 semiconduttori L. 2.700  
Tensione di alimentazione: 12 V  
Potenza di uscita: 4 W  
Tensione di ingresso: 16 mV  
Raccordo altoparlante: 5 Ω  
Circuito stampato, forato dim. 55 x 135 mm L. 650

**KIT n. 7**  
per **AMPLIFICATORE BF** di potenza senza trasformatore  
20 W - 6 Semiconduttori L. 5.500  
Tensione di alimentazione: 30 V  
Potenza di uscita: 20 W  
Tensione di ingresso: 20 mV  
Raccordo altoparlante: 4 ohm  
Circuito stampato, forato dim. 115 x 180 mm L. 1.100

**KIT n. 8**  
per **REGOLATORE** di tonalità per KIT n. 7 L. 1.800  
Tensione di alimentazione: 27-29 V  
Risposta in freq. a 100 Hz + 9 dB a - 12 dB  
Risposta in freq. a 10 kHz + 10 dB a - 15 dB  
Tensione di ingresso: 15 mV  
Circuito stampato, forato dim. 60 x 110 mm L. 450

ATTENZIONE: SCHEMA di montaggio con **DISTINTA** dei componenti elettr. allegato a **OGNI KIT!**

**KIT n. 13**  
per **ALIMENTATORE STABILIZZATO**  
30 V 1,5 A max. L. 3.400  
prezzo per traef. L. 3.300

Applicabile per KIT n. 7. Il raccordo di tensione alternata è 110 o 220 V.  
Circuito stampato, forato dim. 110 x 115 mm L. 650

**KIT n. 14**  
**MIXER con 4 entrate** per sole L. 2.400  
4 fonti acustiche possono essere mescolate, p. es. 2 microfoni e 2 chitarre, o un giradischi, un tuner per radiodiffusione e 2 microfoni. Le singole fonti acustiche sono regolabili con precisione mediante i potenziometri situati all'entrata.  
Tensione di alimentazione: 9 V  
Corrente di assorbimento max.: 3 mA  
Tensione di ingresso ca.: 2 mV  
Tensione di uscita ca.: 100 mV  
Circuito stampato, forato dim. 50 x 120 mm L. 500

**KIT n. 15**  
**APPARECCHIO alimentatore regolatore** resistente ai corti circuiti L. 4.600  
prezzo per il trasformatore L. 3.300  
La scatola di montaggio lavora con 4 transistori al silicio a regolazione continua. Il raccordo di tensione alternata al trasformatore è 110 o 220 V.  
Regolazione tonica 6-30 V  
Massima sollecitazione 1 A  
Circuito stampato, forato dim. 110 x 120 mm L. 800

**KIT n. 16**  
**REGOLATORE di tensione dalla rete** L. 3.700  
Il Kit lavora con due Thyristors commutati antiparallela-mente ed è particolarmente adatto per la regolazione continua di luci a incandescenza, trapani a mano ecc.  
Vollaggio 220 V  
Massima sollecitazione 1300 W  
Circuito stampato, forato, dim. 65 x 115 mm L. 700

## ASSORTIMENTI

### ASSORTIMENTO DI TRANSISTORI E DIODI

**N. d'ordinazione: TRAD. 1 A**  
5 transistori AF per MF in custodia metallica, simili a AF114, AF115, AF142, AF164  
15 transistori BF per fase preliminare, simili a OC71  
10 transistori BF per fase finale in custodia metallica, simili a AC122, AC125, AC151  
20 diodi subminiatura, simili a 1N60, AA118  
50 Semiconduttori per sole L. 750

Questi semiconduttori non sono timbrati, bensì caratterizzati.

### ASSORTIMENTI DI SEMICONDUTTORI

**N. d'ordinazione:**  
**TRA 2 A**  
20 transistori al germanio simili a OC71 L. 650  
**TRA 6 A**  
5 transistori di potenza al germanio 9 W 10 A L. 1.200  
**TRA 20 B**  
5 transistori di potenza AD 161 L. 1.050

### DIODI ZENER AL SILICIO 400 mW

1,8 V - 2,7 V - 3 V - 3,6 V - 3,9 V - 4,3 V - 4,7 V - 5,1 V - 5,6 V - 6,2 V - 6,8 V - 8,2 V - 10 V - 11 V - 12 V - 13 V - 15 V - 16 V - 18 V - 20 V - 22 V - 24 V - 27 V - 33 V L. 110

### THYRISTORS AL SILICIO

TH 1/400 400 V 1 A L. 450  
TH 7/400 400 V 7 A L. 1.075

### ASSORTIMENTO DI RADDRIZZATORI AL SILICIO PER TV, custodia in resina

**N. d'ordinazione:**  
GL 1 5 p., sim. a BY 127 800 V/500 mA L. 700

### ASSORTIMENTO DI CONDENSATORI ELETTROLITICI

**N. d'ordinazione:**  
ELKO 1 30 cond. el. miniatura ben assortiti L. 1.100

### ASSORTIMENTO DI CONDENSATORI CERAMICI a disco, a perla ed a tubetto - valori ben assortiti - 500 V

**N. d'ordinazione:**  
KER 1 100 p., 20 valori x 5 L. 800

### ASSORTIMENTO DI CONDENSATORI IN POLISTIROLO (KS)

**N. d'ordinazione:**  
KON 1 100 p., 20 valori x 5 L. 900

### ASSORTIMENTI DI RESISTENZE CHIMICHE

**N. d'ordinazione:**  
WID 1-1/8 100 pezzi 20 x 5 assortiti 1/8 W L. 900  
WID 1-1/2 100 pezzi 20 x 5 assortiti 1/2 W L. 900  
WID 1-1/10-2 100 pezzi assortiti 50 valori Ω diversi 1/10 - 2 W L. 1.050

### TRIAC

TRI 1/400 400 V 1 A L. 1.200  
TRI 3/400 L. 1.375  
TRI 6/400 400 V 6 A L. 1.700

Unicamente merce **UOVA** di alta qualità.

Le ordinazioni vengono eseguite da Norimberga **PER AEREO** in contrassegno. Spedizioni **OVUNQUE**. Merce **ESENTE DA DAZIO** sotto il regime del Mercato Comune Europeo. Spese d'imballo e di trasporto al costo.

Richiedete **GRATUITAMENTE** la nostra **OFFERTA SPECIALE 1970/71 COMPLETA!**

**PREZZI NETTI**



**EUGEN QUECK**

Ing. Büro - Export-Import

**D - 85 NÜRNBERG - Rep. Fed. Tedesca - Augustenstr. 6**

# STRAORDINARIA OFFERTA

*ai nuovi lettori,*

3 volumi pratici di radiotecnica, fittamente illustrati, di facile ed immediata comprensione, ad un prezzo speciale per i nuovi Lettori, cioè,

tutti a lire  
**6900**



RADIORICEZIONE

RADIOLABORATORIO

**RADIO  
RICEZIONE**

IL RADIO LABORATORIO

1

2

3



**IMPORTANTE:**  
 chi fosse  
 già  
 in possesso  
 di uno dei  
 tre volumi,  
 può richiedere  
 gli altri due  
 al prezzo  
 di L. 5.000;  
 un solo  
 volume  
 costa L. 2.900.

Ordinate  
 questi  
 tre volumi  
 a prezzo  
 ridotto  
 di L. 6.900  
 (un'occasione  
 unica)  
 anziché  
 L. 10.500,  
 utilizzando  
 il vaglia  
 già compilato.

Servizio dei Conti Correnti Postali

Certificato di Allibramento

Versamento di L. **6900**

eseguito da .....

residente in .....

via .....

sul c/c N. **3-16574** intestato a:

**RADIOPRATICA**  
20125 MILANO - Via Zuretti, 50

Addi (\*) **196**

Bollo lineare dell'Ufficio accettante



N. ....  
del bollettario ch 9

SERVIZIO DEI CONTI CORRENTI POSTALI

Bollettino per un versamento di L. **6900**

Lire **Seimilanovecento**

eseguito da .....

residente in .....

via .....

sul c/c N. **3-16574** intestato a:

**RADIOPRATICA** 20125 MILANO - Via Zuretti, 50  
nell'ufficio dei conti correnti di MILANO

Firma del versante ..... Addi (\*) **196**

Bollo lineare dell'Ufficio accettante

Tassa L. ....



Modello ch. 8 bis

(\*) La data deve essere quella del giorno in cui si effettua il versamento.

Servizio dei Conti Correnti Postali

Ricevuta di un versamento

di L. \* **6900**

Lire **Seimilanovecento**

eseguito da .....

sul c/c N. **3-16574** intestato a:

**RADIOPRATICA**  
20125 MILANO - Via Zuretti, 50

Addi (\*) **196**

Bollo lineare dell'Ufficio accettante

Tassa L. ....



numerato  
di accettazione

L'Ufficiale di Posta

(\*) Sbbarrare con un tratto di penna gli spazi rimasti disponibili prima e dopo l'indicazione dell'importo

Indicare a tergo la causale del versamento

La ricevuta non è valida se non porta il cartellino o il bollo rettang. numerato.

*Spazio per la causale del versamento.  
La causale è obbligatoria per i versamenti  
a favore di Enti e Uffici Pubblici.*

## **OFFERTA SPECIALE**

**inviatemi i volumi  
indicati con la crocetta**

- 1 - Radio Ricezione**  
 **2 - Il Radiolaboratorio**  
 **3 - Capire l'Elettronica**

Parte riservata all'Ufficio dei conti correnti  
N. *dell'operazione.*  
*Dopo la presente operazione il credito  
del conto è di L. \_\_\_\_\_*

Il Verificatore

## **AVVERTENZE**

Il versamento in conto corrente è il mezzo più semplice e più economico per effettuare rimesse di denaro a favore di chi abbia un C/C postale.

Per eseguire il versamento il versante deve compilare in tutte le sue parti, a macchina o a mano, purchè con inchiostro, il presente bollettino (indicando con chiarezza il numero e la intestazione del conto ricevente qualora già non vi siano impressi a stampa).

Per l'esatta indicazione del numero di C/C si consulti l'Elenco generale dei correntisti a disposizione del pubblico in ogni ufficio postale.

Non sono ammessi bollettini recanti cancellature, abrasioni o correzioni.

A tergo dei certificati di allibramento, i versanti possono scrivere brevi comunicazioni all'indirizzo dei correntisti destinatari, cui i certificati anzidetti sono spediti a cura dell'Ufficio conti correnti rispettivo.

*Il correntista ha facoltà di stampare per proprio conto  
bollettini di versamento, previa autorizzazione da parte de  
rispettivi Uffici dei conti correnti postali.*

La ricevuta del versamento in c/c postale in tutti i casi in cui tale sistema di pagamento è ammesso, ha valore liberatorio per la somma pagata, con effetto dalla data in cui il versamento è stato eseguito

### **Fatevi Correntisti Postali!**

Potrete così usare per i Vostri pagamenti e per le Vostre riscossioni il

## **POSTAGIRO**

esente da tassa, evitando perdite di tempo agli sportelli degli Uffici Postali.

**STRAORDINARIA**  
Effettuate subito il versamento.  
**OFFERTA**

ai nuovi  
lettori

**3** **FORMIDABILI**  
**VOLUMI**  
**DI RADIOTECNICA**

**SOLO L. 6.900 INVECE DI L. 10.500**



# L'AVVENIRE E' DEI TECNICI



non perdetevi altro tempo prezioso!

In brevissimo tempo, senza fatica, diventerete tecnici specializzati iscrivendovi ad uno dei nostri corsi per corrispondenza. Scriveteci subito, Vi spediremo

completamente gratis e senza alcun impegno da parte Vostra il magnifico opuscolo illustrato «**COME SI DIVENTA UN TECNICO**».

Ritagliate questo buono e speditelo subito incollato su cartolina postale a:

**ISTITUTO TECNICO INTERNAZIONALE**  
**21100 Varese**

(oppure scrivete il Vostro nome ed il Vostro indirizzo su cartolina postale indicando il numero di questo buono e il corso che Vi interessa). SI PREGA DI SCRIVERE IN STAMPATELLO.

Indicate con una crocetta il corso che Vi interessa.



1035



COGNOME \_\_\_\_\_

NOME \_\_\_\_\_

VIA \_\_\_\_\_

CITTA' \_\_\_\_\_

N. \_\_\_\_\_

PROV. \_\_\_\_\_

- ELETTRATECNICO
- TECNICO EDILE
- RADIATECNICO
- TECNICO MECCANICO
- FOTOGRAFO

Qualità • Tradizione • Progresso tecnico

# CHINAGLIA

Sede: Via Tiziano Vecellio 32 - 32100 Belluno - Tel. 25102



## CORTINA Major

Analizzatore universale ad alta sensibilità. Dispositivo di protezione, capacimetro e circuito in ca. compensato



**SCATOLA** in ABS elastica ed infrangibile di linea moderna con flangia - Granluce - in metacrilato. Dimensioni 156 x 100 x 40. Peso gr. 650. - **STRUMENTO** a bobina mobile e nucleo magnetico centrale, insensibile ai campi magnetici esterni con sospensioni elastiche antiurto CI. 1,5. - **CIRCUITO AMPEROMETRICO** cc. e ca.: bassa caduta di tensione. **OHMMETRO** in cc.: completamente alimentato da pile interne; lettura diretta da 0,05 Ω a 100 MΩ. - **OHMMETRO** in ca.: alimentato dalla rete 125-220 V; portate 10 - 100 MΩ. - **COSTRUZIONE** semi-professionale. Componenti elettrici professionali di qualità. - **ACCESSORI** in dotazione: astuccio in materiale plastico antiurto, coppia puntali rosso-nero, cavetto d'alimentazione per capacimetro, istruzioni dettagliate per l'impiego. - **INIETTORE** di segnali universale USI. a richiesta, transistorizzato per RTV. Frequenze fondamentali 1 e 500 KHz, frequenze armoniche fino a 500 MHz.

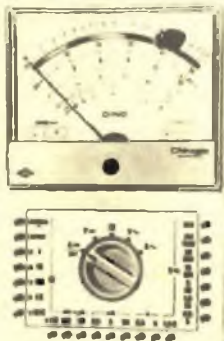
V cc	8 portate	420 mV 1,2 3 12 30 120 300 1200 V (30KV)*
V cc	6 portate	3 12 30 120 300 1200 V
A cc	6 portate	30 300 μA 3 30 mA 0,3 3 A
A ca	5 portate	300 μA 3 30 mA 0,3 3 A
Output in dB	6 portate	da -10 a +63
Output in VBF	6 portate	3 12 30 120 300 1200
Ω cc	6 portate	2 20 200 KΩ 2 20 200 MΩ
Ω ca	6 portate	20 200 MΩ
Cap. a reattanza	2 portate	50 000 500 000 pF
Cap. balistico	6 portate	10 100 1000 10 000 100 000 μF 1 F
Hz	3 portate	50 50 5000

Portate 56 40 K Ω/V cc-ca  
L. 15.900

\* mediante puntale ad alta tensione AT 30 KV a richiesta.

## CORTINA Dino

Analizzatore elettronico con transistori ad effetto di campo. Dispositivi di protezione e alimentazione autonoma a pile.



**SCATOLA** in ABS elastica ed infrangibile, di linea moderna con flangia - Granluce - in metacrilato. Dimensioni mm. 156 x 100 x 40. Peso gr. 650. **STRUMENTO** CI. 1 - 40 μA 2500 Ω tipo a bobina mobile e nucleo magnetico centrale, insensibile ai campi magnetici esterni, con sospensioni elastiche antiurto. - **CIRCUITO ELETTRONICO** a ponte bilanciato realizzato con due transistori ad effetto di campo FET che assicura la massima stabilità dello zero. Alimentazione a pile (n. 1 pila da 9 V). - **VOLTMETRO** IN CC elettronico. Sensibilità 200.000 Ω/V. - **VOLTMETRO** IN CA realizzato con quattro diodi al germanio collegati a ponte, campo nominale di frequenza da 20 Hz a 20 KHz. Sensibilità 20.000 Ω/V. - **OHMMETRO** elettronico (F.E.T.) per la misura di resistenze da 0,2 Ω a 1000 MΩ; alimentazione con pile interne. - **COSTRUZIONE** semiprofessionale. Componenti elettronici della serie professionale. **ACCESSORI** IN DOTAZIONE: astuccio in materiale plastico antiurto, coppia puntali rosso-nero, istruzioni dettagliate per l'impiego. - **INIETTORE** di segnali universale transistorizzato per RTV. Frequenze fondamentali 1 KHz - 500 KHz; frequenze armoniche fino a 500 MHz. (Solo nella versione « DINO USI »).

A cc	7 portate	5 50 μA 0,5 5 50 mA 0,5 5 A
A ca	5 portate	0,5 5 50 mA 0,5 5 A
V cc	9 portate	100mV 0,5 1,5 5 15 50 150 500 1500 V (30 KV)*
V ca	6 portate	5 15 50 150 500 1500 V
Output in V BF	6 portate	5 15 50 150 500 1500 V
Output in dB	6 portate	da -10 a +66 dB
Ω	6 portate	1 10 100 KΩ 1 10 1000 MΩ
Cap. balistico	6 portate	5 500 5000 50 000 500 000 μF 5 F

Portate 51 200 K Ω/V cc  
L. 18.900

\* mediante puntale alta tensione a richiesta A T. 30 KV.

# Radiopratica

RIVISTA MENSILE PER LA  
DIFFUSIONE DELL'ELETTRONICA

editrice / Radiopratica s.r.l. / Milano  
direttore responsabile / Massimo Casolaro  
coordinatore tecnico / Zefferino De Sanctis  
supervisore elettronico / Ing. Aldo Galletti  
progettazione / p.l. Ennio Rossi  
disegno tecnico / Eugenio Corrado  
fotografie / Vittorio Verri  
consulenza grafica / Giuseppe Casolaro  
direzione amm. pubblicità / Via Zuretti 50 - 20125 Milano  
pubblicità inferiore al 75%

ufficio abbonamenti / telef. 6882448  
ufficio tecnico - Via Zuretti 52 - Milano telef. 690875  
abbonamento per un anno (12 numeri) / L. 4.200  
estero L. 7.000  
spedizione in abbonamento postale gruppo III  
c.c.p. 3/16574 intestato a Radiopratica - Via Zuretti 50 -  
20125 Milano  
registrazione Tribunale di Milano del 2-11-70 N. 388  
distribuzione per l'Italia e l'Estero / Messaggerie Italiane  
Via G. Carcano 32 - 20141 Milano  
stampa / Luxardo - Melegnano - MI



## A P R I L E

1971 - Anno I - N. 4

UNA COPIA L. 350 - ARR. 500

Tutti i diritti di proprietà letteraria ed artistica riservati - I manoscritti, i disegni e le fotografie, anche se non pubblicati, non si restituiscono.

### sommario

102	L'angolo del principiante	151	Misura delle induttanze
106	Analizzatore per transistor	155	Sirena antisceppo
112	Alimentatore stabilizzato	162	Un reattivo trivalvolare
118	Impiego dei diodi	168	Uno squelch
130	Adattore a grande guadagno	173	Prontuario dei transistor
140	Amplificatore monoaurale - 10 Watt	175	Prontuario delle valvole elettroniche
145	Ohmetro elettronico	177	Consulenza tecnica

20125 MILANO - VIA ZURETTI 50



## L'ANGOLO DEL PRINCIPIANTE

Questa rubrica, che rappresenta una novità e un completamento della Rivista, incontrerà certamente i favori di una gran parte dei nostri lettori e, in particolar modo, di coloro che cominciano appena ora a muovere i primi passi nell'affascinante settore della radiotecnica. L'ANGOLO DEL PRINCIPIANTE vuol essere una mano amichevole tesa ai giovani, che vogliono evitare un preciso studio programmatico della materia, per apprendere in maniera rapida e in forma piacevole tutti quei rudimenti della radiotecnica che sono assolutamente necessari, per realizzare i montaggi, anche i più semplici, che vengono via via presentati, mensilmente, sulla Rivista.

# L'OCCHIO MAGICO DM 70

**L**a valvola indicatrice di sintonia è stata battezzata con il termine di «occhio magico»; una bella espressione commerciale per il grosso pubblico. Essa è dotata di un catodo a riscaldamento indiretto, che rappresenta la sorgente di elettroni. Questi sono attratti da uno schermo, che forma un bersaglio, caricato positivamente e ricoperto di un sostanza fluorescente che diviene luminosa quando è colpita dagli elettroni. Le variazioni della superficie illuminata sono ottenute per mezzo di un terzo elettrodo sistemato fra il catodo e lo schermo bersaglio.

Il disegno luminoso che si ottiene dipende anche dal contorno dello schermo e dalla posizione del terzo elettrodo denominato «elettrodo di comando» oppure «coltello». Tecnicamente il terzo elettrodo è costituito da una estensione dell'anodo della sezione triodo contenuto nella valvola.

La sezione triodica è un amplificatore a corrente continua, cui spetta il compito di migliorare la sensibilità dell'indicatore di sintonia propriamente detto. Applicando alla sua griglia una tensione negativa variabile si ritrova sull'anodo, e quindi sull'elettrodo di comando, una tensione proporzionale, che provoca l'effetto visibile sullo schermo.

### Compito delle valvole indicatrici di sintonia

Alla valvola indicatrice di sintonia spetta il compito di indicare l'accordo perfetto del

comando di sintonia di un ricevitore radio. Essa, qualunque sia il tipo, funziona sempre secondo uno stesso principio, essendo pilotata dal CAV, cioè dal circuito di controllo automatico di volume.

Il CAV è una linea di polarizzazione inversa, che agisce sui circuiti di alta e di media frequenza di un ricevitore radio nel modo seguente.

Quando l'emittente captata dal ricevitore è molto forte, parte del segnale ricevuto interviene in modo da rendere più negative le griglie controllo delle valvole amplificatrici AF e MF, così da limitarne il processo di amplificazione. In pratica avviene che, in presenza di elevate potenze delle emittenti ricevute, l'amplificazione delle valvole elettroniche è minore. Ciò è stato necessario per raggiungere una certa uniformità sonora nei ricevitori radio di produzione commerciale, in modo da limitare gli interventi manuali dell'utente sul bottone di comando del volume. Senza la composizione del circuito CAV il dislivello sonoro fra una emittente e l'altra risulterebbe eccessivo.

Elettricamente quando il ricevitore radio è sintonizzato perfettamente su una emittente forte il CAV affida alle griglie controllo delle valvole amplificatrici una elevata tensione negativa; in presenza di emittenti deboli la tensione negativa è molto ridotta e le valvole amplificano di più.

La tensione negativa del CAV viene utiliz-

zata per far funzionare le valvole indicatrici di sintonia; essa viene applicata, più precisamente, alla griglia controllo dell'occhio magico, facendo apparire in esso immagini più o meno estese a seconda della perfezione della manovra di sintonizzazione dell'apparecchio radio.

## Due tipi di occhi magici

Pur essendo questo argomento interamente dedicato alla valvola indicatrice di sintonia DM70, non possiamo sottacere l'esistenza di molti altri tipi di valvole indicatrici di sintonia, tra le quali, a titolo di esempio, ricordiamo la classica 6U5, il cui circuito di applicazione è riportato in figura 1. Questa valvola viene montata soltanto nei ricevitori muniti di alimentatore in grado di sopportare un carico relativamente elevato, contrariamente a quanto avviene per la valvola DM70 che può essere montata anche negli apparati di minima potenza, portatili.

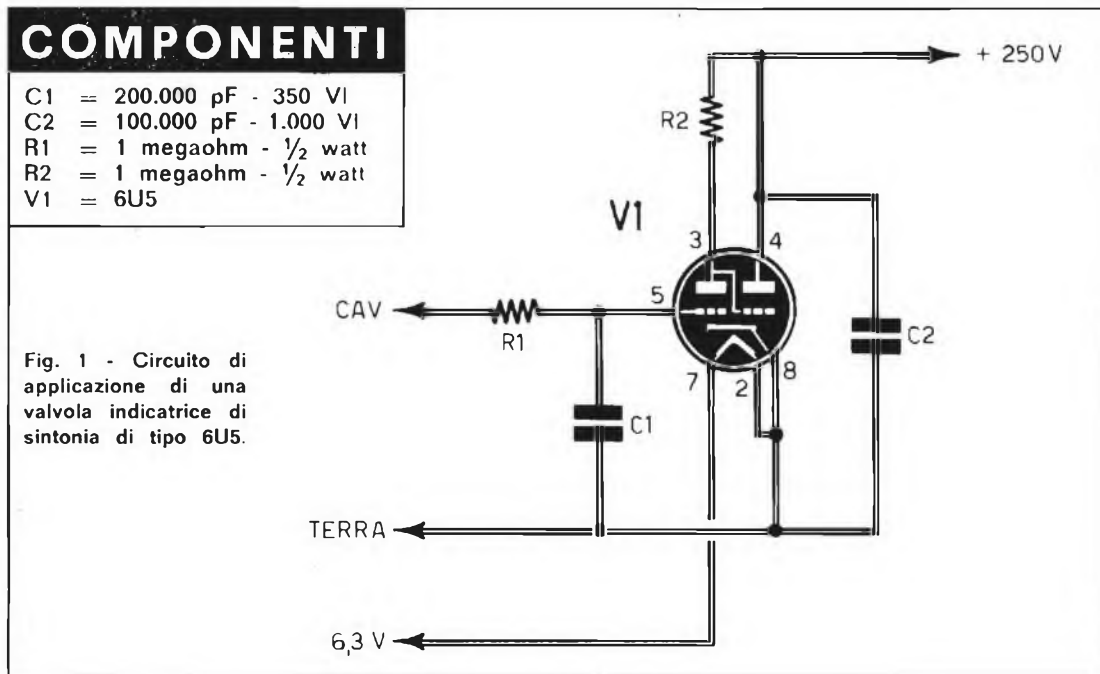
## Come è fatta la DM70

Questa valvola è provvista di brevi terminali da innestare in un apposito zoccolo. Essa si differenzia dalle consuete valvole similari per la notevole semplicità costruttiva, unitamente alle piccolissime dimensioni uguali a quelle delle valvole subminiatura. La valvola è provvista di catodo a riscaldamento diretto

a 1,4 V - 25 mA e funziona con una tensione anodica relativamente bassa, in modo da poter essere montata anche in apparecchi a batterie. La particolarità del riscaldamento diretto del catodo della valvola comporta alcune precauzioni per la sua accensione e per il suo montaggio. Pur essendo stata progettata espressamente per gli apparecchi a batterie, la valvola DM70 può venire convenientemente impiegata anche in apparati di tipo ad alimentazione in corrente alternata.

L'involucro è di tipo subminiatura, della lunghezza di 38 mm. e dello spessore massimo di 10 mm. Sulla piastrina che costituisce la griglia controllo (Fig. 3) è praticata una fessura a forma di punto esclamativo, attraverso la quale si rende visibile parte dell'anodo ricoperto di sostanza fluorescente. Dato che il filamento può definirsi un emissore oscuro, esso non risulta praticamente visibile e non ostacola l'osservazione della zona fluorescente.

Supponendo per semplicità che il filamento si trovi ad un potenziale uniforme rispetto agli elettrodi, e che il potenziale di griglia sia tale che tutti gli elettroni emessi dal filamento raggiungano la placca, la fluorescenza di questa è visibile per tutta la lunghezza del punto esclamativo, ossia per 14 mm. Allorché il potenziale di griglia varia e diviene più negativo, la corrente elettronica viene anzitutto soppressa nella zona dove il punto esclamativo è più stretto, e si accorcia la lun-



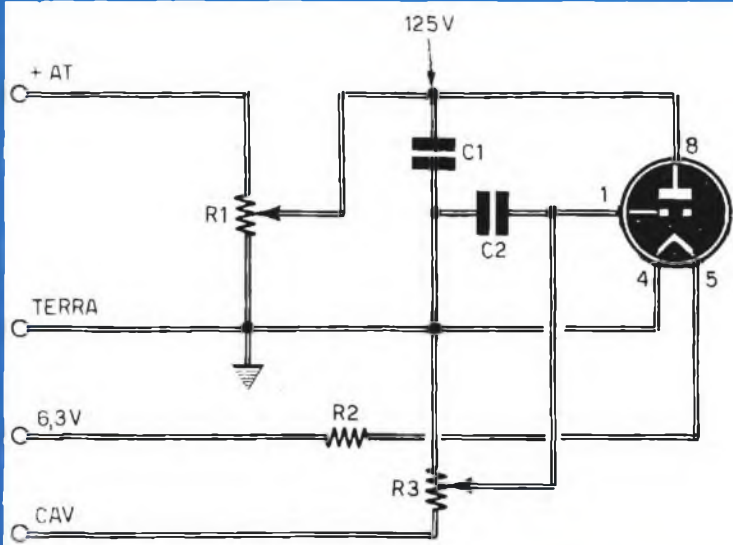


Fig. 2 - Circuito di applicazione della valvola indicatrice di sintonia DM70. Le resistenze semifisse R1 - R3 debbono essere regolate in sede di messa a punto del circuito, in modo da raggiungere precisi valori della tensione anodica e della tensione di griglia.

## COMPONENTI

- R1 = 1 megaohm - 1 watt (resist. semifissa)
- R2 = 1 megaohm - 1/2 watt (resist. semifissa)
- R3 = 240 ohm - 1/2 watt
- C1 = 100.000 pF - 500 V1
- C2 = 50.000 pF - 350 V1
- V1 = DM70

ghezza del tratto luminoso. Una ulteriore diminuzione del potenziale di griglia diminuisce ancora la lunghezza del tratto luminoso. Finalmente, quando la corrente elettronica diretta verso la placca è quasi totalmente soppressa, anche la fluorescenza, nei punti dove la fessura è maggiormente larga, scompare. In pratica ciò non accade, ed un puntino luminoso rimane visibile, in modo da poter essere utilizzato per indicare le emittenti sulla scala parlante dell'apparecchio radio nel caso in cui la valvola DM70 venga montata direttamente in veste di indice di sintonia.

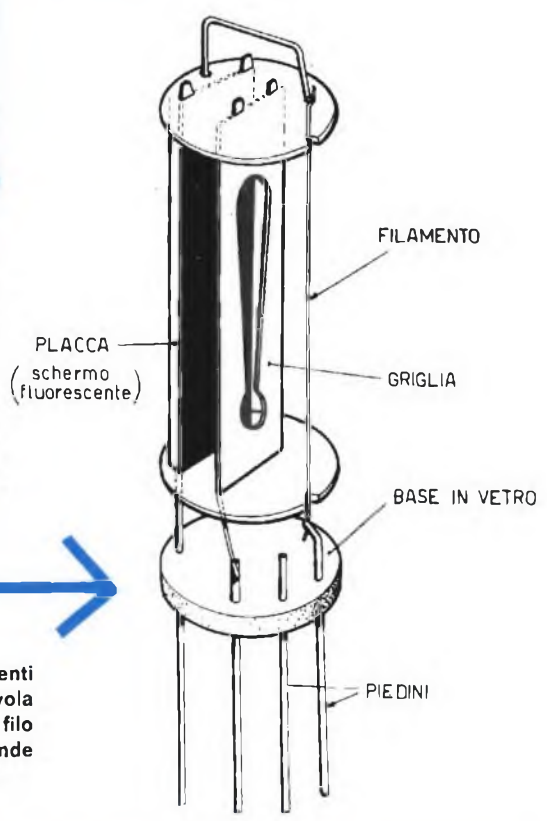


Fig. 3 - Questo disegno riproduce gli elementi contenuti dentro il bulbo di vetro della valvola DM70. Il filamento è costituito da un sottile filo conduttore che appare invisibile e non si accende al passaggio della corrente di alimentazione.

A differenza delle altre valvole indicatrici, la superficie fluorescente della DM70 diminuisce mano a mano che la griglia diviene più negativa; la tensione del controllo automatico del volume controlla direttamente il fascio di elettroni diretti verso la placca e, di conseguenza, la fluorescenza.

## Funzionamento della DM70

Il funzionamento di questo tipo di valvola è interpretato nelle figure 2 e 5. Se si applica

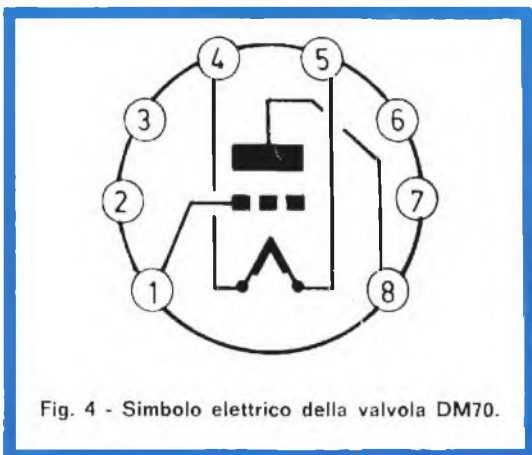


Fig. 4 - Simbolo elettrico della valvola DM70.

all'anodo una tensione continua compresa fra i 90 ed 130 V e si applica una tensione continua di 10 V tra il filamento e la griglia, così come indicato in alto di figura 5, gli elettroni che riescono a transitare attraverso la fessura praticata sulla griglia (punto esclamativo) sono pochi e il punto esclamativo è quasi totalmente invisibile per effetto della polarizzazione negativa di griglia.

A mano a mano che la tensione di polarizzazione di griglia diminuisce, il punto esclamativo si allarga, perché gli elettroni che colpiscono lo schermo fluorescente sono in numero maggiore. Con una bassa tensione negativa di griglia (esempio in basso di figura 5), il punto esclamativo si allarga e questo è il caso in cui l'emittente non risulta perfettamente sintonizzata. La sintonizzazione perfetta si ottiene quando il punto esclamativo appare più stretto (esempio in alto di figura 5).

## Montaggio della DM70

In figura 6 è riportato un esempio di cablaggio della valvola DM70, che traduce in pratica il circuito elettrico di figura 2.

Il filamento, pur richiedendo una tensione di accensione di 1,4 V, può essere acceso anche con la tensione di 6,3 V, presente in tutti

i ricevitori radio muniti di trasformatore o di autotrasformatore di alimentazione, purché in serie al circuito di accensione si aggiunga una resistenza di opportuno valore, in grado di provocare la necessaria caduta di potenziale.

Le operazioni di collaudo debbono essere condotte nel modo seguente.

Inizialmente la resistenza semifissa R1 deve essere ruotata in modo che il cursore risulti tutto spostato verso massa, mentre la resistenza R3 deve essere regolata in modo che il cursore risulti spostato dalla parte opposta

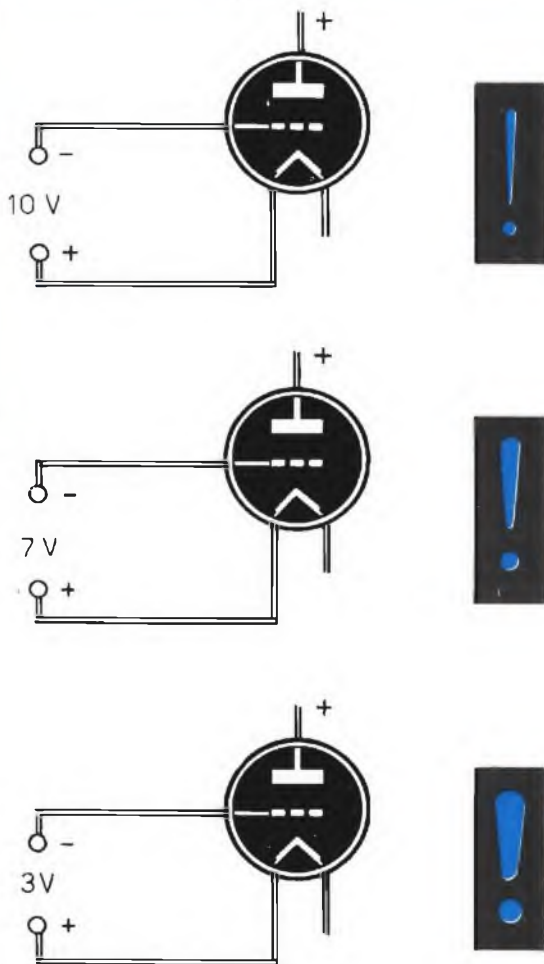


Fig. 5 - Il punto esclamativo, cioè la figura luminescente della valvola DM70, si restringe o si allarga con l'aumentare e con il diminuire della tensione di polarizzazione di griglia.

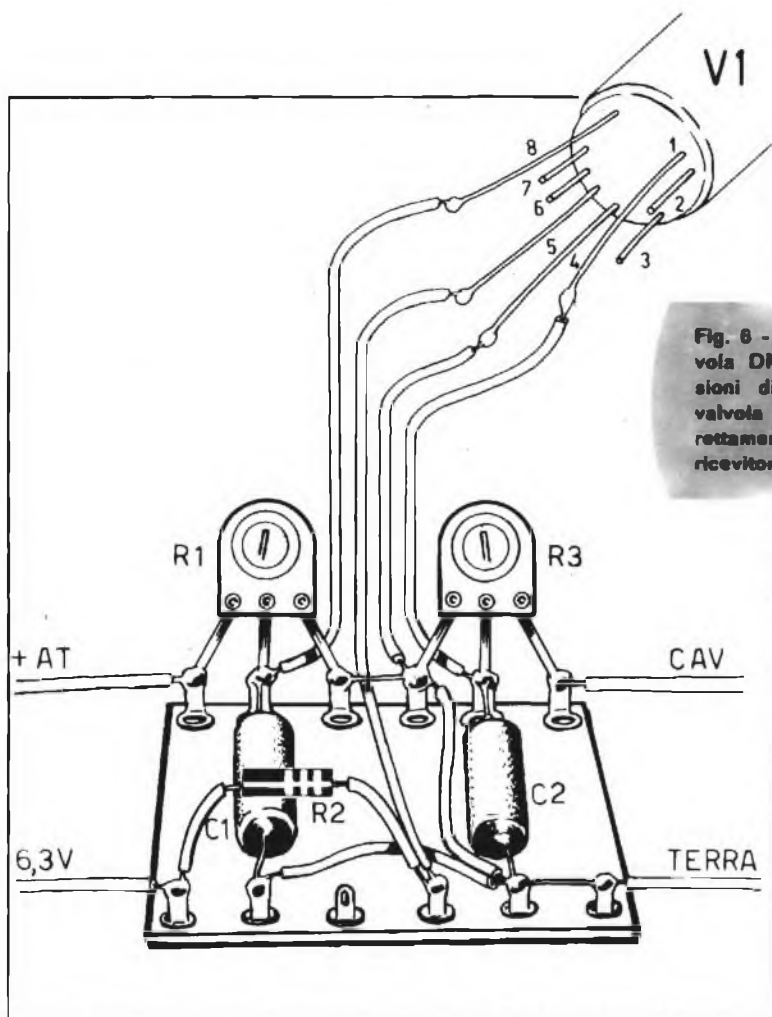


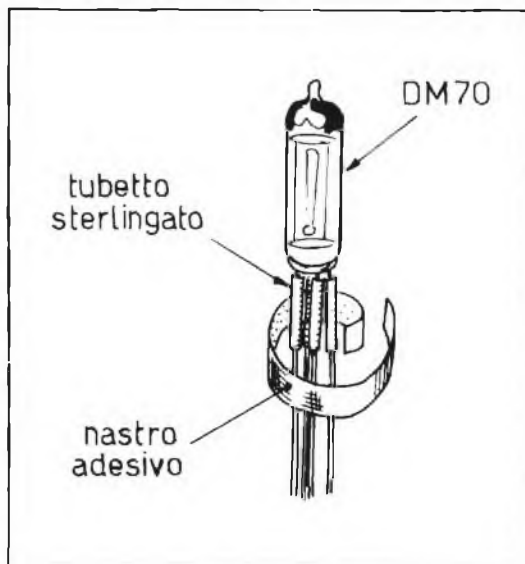
Fig. 6 - Piano di cablaggio della valvola DM70. Date le piccole dimensioni di questo occhio magico, la valvola V1 può essere montata direttamente sull'indice di sintonia del ricevitore radio.

Fig. 7 - Per evitare pericolosi cortocircuiti tra gli elettrodi esterni della valvola DM70, è necessario ricoprire i fili conduttori con tubetti sterling, stringendoli con nastro adesivo.

a quella del terminale di massa. Ottenute queste condizioni, si interviene sulla resistenza semifissa R1, in modo da ottenere, sulla placca di V1, la tensione di 125 V. Questa misura deve essere effettuata con un voltmetro elettronico, per poter risultare precisa; servendosi di un tester da 20.000 ohm/volt, la taratura della tensione anodica dovrà essere fatta sui 100 V. Poi si regola la resistenza semifissa R3 in modo da ottenere la maggiore variazione di luminosità entro i limiti estremi dimensionali del punto esclamativo, che si riferiscono alla sintonia e alla dissintonia dell'emittente.

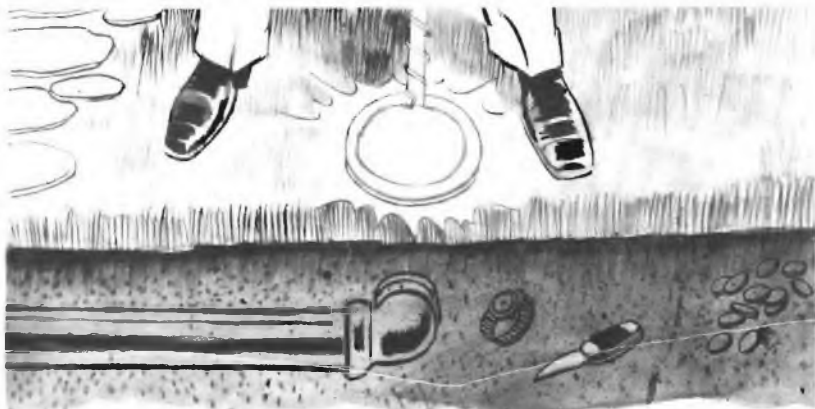
Tutte queste prove debbono essere condotte con il ricevitore sintonizzato sulla emittente locale.

La valvola DM70, quando viene montata nel circuito utilizzatore, deve essere protetta, negli elettrodi esterni, con tubetto sterlingato e nastro adesivo. Essa verrà fissata in un qualsiasi punto trasparente della scala parlante.





La sua sigla  
è EC - 1900; può  
diventare l'amico  
inseparabile di  
elettrotecnici o  
idraulici.



# CERCAMETALLI

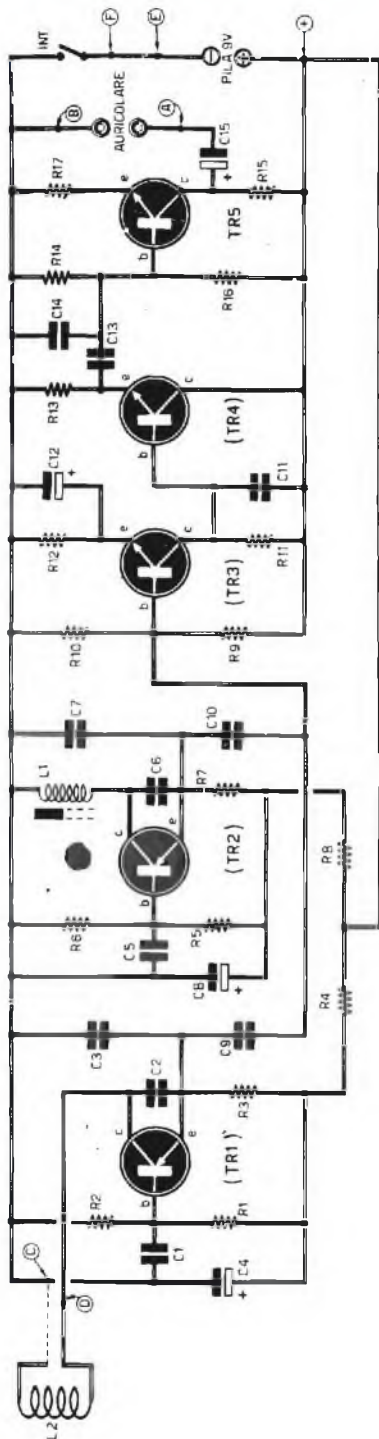
Riesce facilmente e  
sicuramente  
a scovare le tracce  
delle condotte  
elettriche o di  
qualsiasi altro tipo  
di conduttura  
attraverso le pareti  
delle abitazioni,  
sotto la sabbia,  
sotto terra ecc.  
Vi offriamo  
l'apparecchio in  
scatola  
di montaggio



Il lettore della nostra rivista o l'amatore di radioapparati avranno già visto chissà quanti schemi di apparecchi cerca-metalli. Forse, dopo aver letto questo titolo, saranno tentati di voltare pagina avendo già altre volte provato a costruire uno di questi aggeggi che quasi sempre non mantengono le promesse fatte prima della costruzione. Nel nostro caso tuttavia ci permettiamo di promettere un funzionamento sicuro, senza possibilità di errore. Certamente questo apparecchio non ha le prestazioni di un cerca-mine militare che si spinge fino a un metro sottoterra per scoprire oggetti metallici pericolosi; però, date le sue minuscole dimensioni, la grande semplicità di realizzazione e soprattutto poiché non abbisogna di nessuno strumento per essere tarato o messo a punto, ci sentiamo in dovere di segnalarlo ai nostri lettori come un appa-

recchio utile, sia per chi vuole dilettersi di archeologia, sia per l'artigiano che deve cercare tubazioni correnti sotto gli intonaci delle case per verificarne l'efficienza.

La caratteristica principale che garantisce il sicuro funzionamento di questo cerca-metalli è la mancanza di bobine di accordo di circuiti risonanti nei circuiti oscillatori e radiofrequenza: vi è solamente una induttanza variabile che viene regolata per permettere un migliore ascolto in auricolare. Le prestazioni del circuito sono limitate: si riesce tuttavia a localizzare con precisione la tubazione dell'impianto di riscaldamento sotto i pavimenti o nei muri delle abitazioni; si scopre con facilità un oggetto metallico, sia ferroso sia di altro materiale conduttore, fino alla profondità di 15 o 20 cm. sotto terra se le dimensioni dell'oggetto raggiungono i due centi-



## COMPONENTI

### Condensatori

C1	=	100.000 pF
C2	=	1.000 pF
C3	=	10.000 pF
C4	=	10 $\mu$ F (elettrolitico)
C5	=	100.000 pF
C6	=	1.000 pF
C7	=	10.000 pF
C8	=	10 $\mu$ F (elettrolitico)
C9	=	5 pF
C10	=	5 pF
C11	=	10.000 pF
C12	=	100 $\mu$ F (elettrolitico)
C13	=	10 $\mu$ F (elettrolitico)
C14	=	200.000 pF
C15	=	10 $\mu$ F (elettrolitico)

### Resistenze

R1	=	33.000 ohm
R2	=	47.000 ohm
R3	=	1.000 ohm
R4	=	1.000 ohm
R5	=	33.000 ohm
R6	=	47.000 ohm
R7	=	1.000 ohm
R8	=	1.000 ohm
R9	=	100.000 ohm
R10	=	10.000 ohm
R11	=	10.000 ohm
R12	=	1.000 ohm
R13	=	4.700 ohm
R14	=	10.000 ohm
R15	=	5.600 ohm
R16	=	100.000 ohm
R17	=	150 ohm

### Varie

PILA	=	9 V
L1	=	induttanza (250 $\mu$ H)
L2	=	vedi testo
TR1-TR2	=	transistor PNP (blu)
TR3-TR4-TR5	=	transistor NPN (verdi)

Fig. 1 - La principale caratteristica del circuito del cercametalli consiste nella mancanza di bobine di accordo e di circuiti risonanti negli stadi oscillatori di alta frequenza.

metri quadrati. Oggetti più grandi possono essere trovati anche a profondità maggiori, con un poco di pratica nell'interpretazione del segnale che ci giunge nella cuffia.

Il consumo dello strumento è molto ridotto e una pila da 9 volt riesce a farlo funzionare per molte ore ininterrottamente senza alcuna differenza nelle sue prestazioni.

Soprattutto una caratteristica risulta positiva: si tratta della possibilità di questo cerca-metalli nel localizzare non solo i metalli ferro magnetici, come acciaio, ferro, ghisa, ecc., ma anche i metalli non ferro magnetici, come rame, alluminio, argento, oro, ecc. Adirittura è possibile conoscere il tipo di metallo nascosto prima ancora di dissotterrarlo dal tono del segnale audio nell'auricolare, e quindi, questo apparecchio, permette di conoscere eventuali differenze negli oggetti non visibili.

Si tratta quindi di un oggetto ideale per trovare pezzi sotto la terra o la sabbia, purché abbiano una certa dimensione; inoltre costituisce un valido aiuto per chi deve trovare in fretta e con sicurezza tubazioni sotterranee, cisterne di metallo, linee elettriche interrate, ecc.

Per la sua costruzione non occorrono particolari conoscenze tecniche o esperienze nel campo elettronico. Sono necessari un saldatore e qualche attrezzo di uso comune. Si tratta quindi di un apparato che costituisce per il principiante una introduzione eccellente nel mondo dell'elettronica; per l'esperto un progetto di tutto riposo ma con caratteristiche altamente professionali, che, opportunamente potenziato, può condurre a risultati veramente eccezionali; per lo studioso di elettronica rappresenta la fonte per risolvere decine di problemi nel fantastico mondo dell'alta frequenza. Vediamo ora le caratteristiche costruttive dell'apparato.

## Montaggio

Il procedimento da seguire per realizzare il cerca-metalli è molto semplice e lineare: occorre in genere fare attenzione a poche regole generali:

1) si applichino i componenti sul circuito stampato infilandoli dalla parte senza il foglio di rame;

2) si faccia attenzione alla polarità delle pile, dei condensatori elettrolitici e dei transistori all'atto della applicazione degli stessi sul circuito;

3) si saldino i terminali sporgenti dal foglio di rame, dopo averli tagliati a circa mezzo centimetro dalla superficie; nella saldatura occorre essere veloci per non danneggiare i

componenti più delicati. E' consigliabile usare saldatori della potenza massima di 40 watt.

Si prende il circuito stampato e lo si lava con un batuffolo di cotone imbevuto di trielina o di alcool per eliminare le eventuali tracce di grasso o di impronte. Quindi si applicano le resistenze come si vede dallo schema pratico di montaggio o dal disegno riportato sulla plastica del circuito stampato. Successivamente si montano i condensatori elettrolitici facendo attenzione alle polarità per evitare loro dei danni. Quindi si sistemano gli altri condensatori e poi i transistori. Per questi ultimi occorre fare presente che la linguetta sporgente dal cappuccio indica l'emettitore; il piedino opposto è il collettore e quello in mezzo è la base. I transistori in questo circuito sono di due tipi: due sono PNP e tre, più piccoli, NPN: sono riconoscibili perché i PNP portano una fascetta azzurra sul cappuccio, mentre gli NPN recano una striscia verde.

Saldati questi componenti sul circuito, si pone la squadretta metallica con le due viti; si infila nel foro la vite dell'induttanza L1 facendo passare il cappuccio sagomato finché due alette non lo blocchino a posto e il dente (presente in una delle due alette più larghe) non entra nell'apposito forellino sulla squadretta per impedire all'induttanza di ruotare. Si collegano quindi i capi dell'induttanza (orecchiette) nei punti indicati sul circuito stampato: la orecchietta inferiore con il punto C vicino al transistor TR2, quella superiore vicino al condensatore C3. Si eseguono poi i collegamenti dei capi rosso e nero della batteria (il rosso al + e il nero al -) e i capi dell'auricolare nei punti A vicino al + e B vicino al -.

Si tratta ora di realizzare l'induttanza di ricerca con il filo di rame fornito già smaltato. Per questo si ritaglia un cerchio di legno di 22 cm di diametro e sul bordo di questo si avvolgono da 12 a 15 spire di filo smaltato collegandone poi i capi alla squadretta con i due ancoraggi fornita nella scatola di montaggio. A questi ancoraggi va collegato il cavetto schermato che viene applicato nell'altra estremità al circuito stampato nei punti C e D vicini al condensatore C3 sulla scritta « search coil ».

Per realizzare il cerchio di supporto della bobina di ricerca si può ricorrere con ottimi risultati anche al polistirolo (materiale leggero bianco usato come isolante termico o negli imballaggi) oppure a una striscia di cartone robusto ben incollato.

Terminata questa prima fase, occorre procedere ad alcune operazioni di verifica prima di applicare tensione al circuito.

## Verifiche del circuito

Queste regole sono dettate dalla pratica e devono essere seguite per evitare danni ai componenti dovuti a errate inserzioni o a cortocircuiti durante le saldature. Quindi terminato il cablaggio si osservano attentamente tutte le saldature realizzate per verificare che non esistano tra aree di circuito stampato adiacenti dei ponti di stagno che costituiscono cortocircuiti pericolosi. Successivamente bisogna verificare che i transistori siano stati montati esattamente seguendo le polarità indicate nello schema.

Inoltre occorre controllare che i condensatori siano stati montati con il + e il - verso i punti a potenziale positivo e negativo.

Sarà bene poi verificare ogni componente sistemato sullo schema per assicurarsi che il valore teorico previsto corrisponda a quello presente in pratica, sul circuito. A questo proposito occorre fare presente che il sistema di numerazione americano al posto della virgola mette il punto e che in genere non scrive lo zero prima della virgola: per esempio 0,10

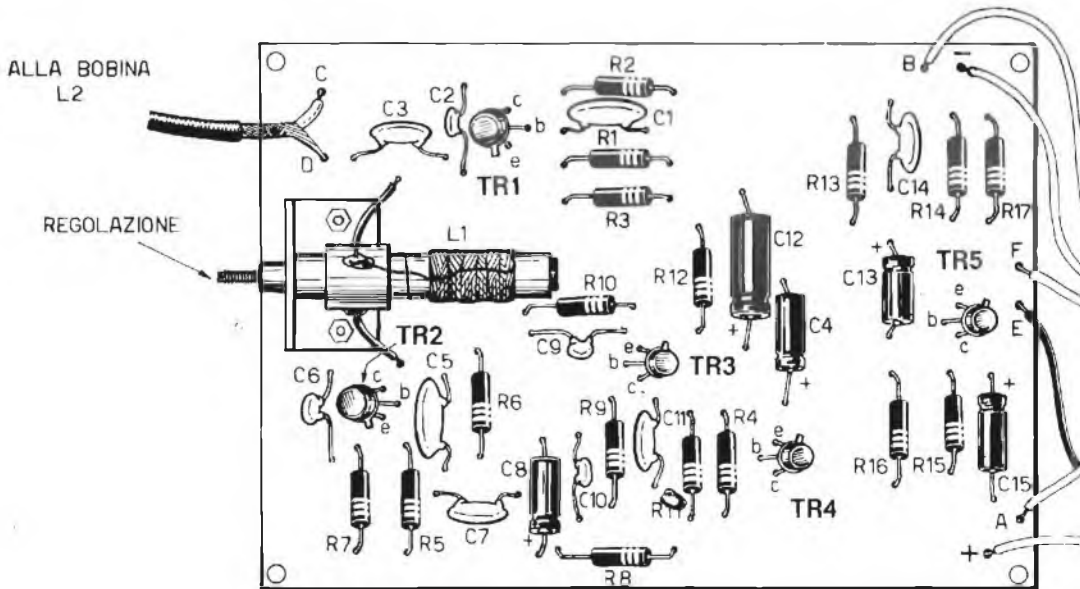
microfarad, si legge sui componenti americani come .10uF o .10MFD.

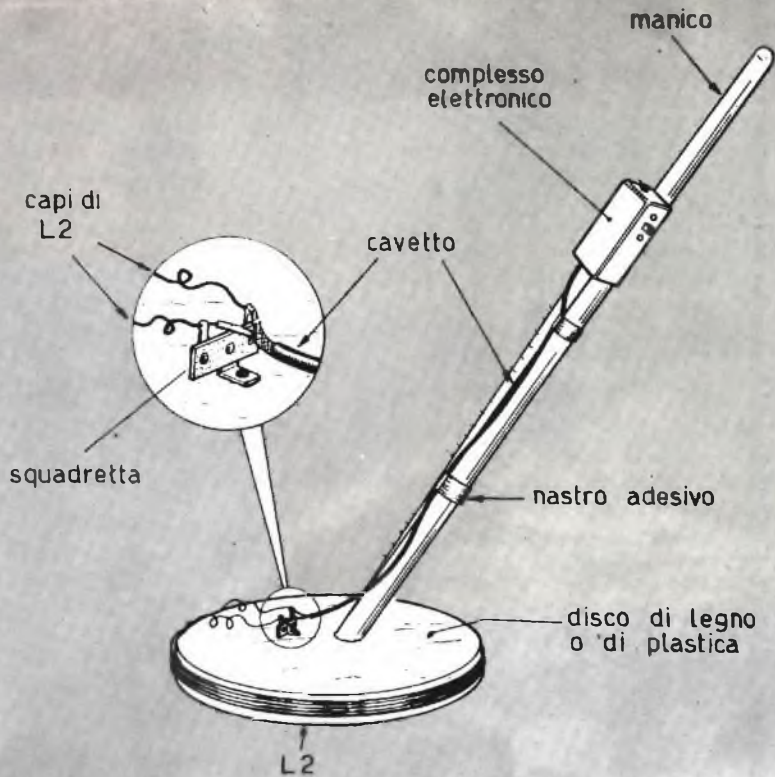
Se tutto è stato montato con precisione e i cablaggi sono stati effettuati correttamente, si può applicare la batteria sul cappuccio (batteria da 9 volt per transistori) e, portando l'auricolare all'orecchio, si può già ascoltare il soffio dell'oscillazione prodotta dall'apparecchio. Nel caso non si avvertisse il sibilo di funzionamento si ruoti il perno dell'induttanza fino ad ascoltarlo chiaramente.

## Principio di funzionamento

Il circuito elettronico del cercametalli è costituito essenzialmente da due oscillatori a radiofrequenza, risonanti a due frequenze molto vicine in valore: è questa differenza di frequenza che viene ascoltata in auricolare. I transistori TR1 e TR2, di tipo PNP (segnati blu), sono gli elementi oscillatori; le loro uscite con le radiofrequenze, tramite i condensatori da 5 picofarad, vengono inviate alla base del transistore TR3 che, con TR4 e TR5 costituisce un amplificatore a 3 stadi di bassa frequenza.

Fig. 2 - Disposizione dei componenti elettronici sulla basetta rettangolare che, nella parte opposta, reca il circuito stampato; prima di iniziare le saldature a stagno occorre lavare il circuito con un batuffolo di cotone imbevuto di trielina o di alcool, allo scopo di eliminare le eventuali tracce di grasso o di altre impurità.

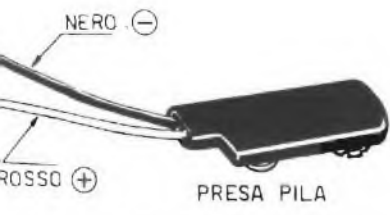




AURICOLARE



INTERRUTTORE



PRESA PILA

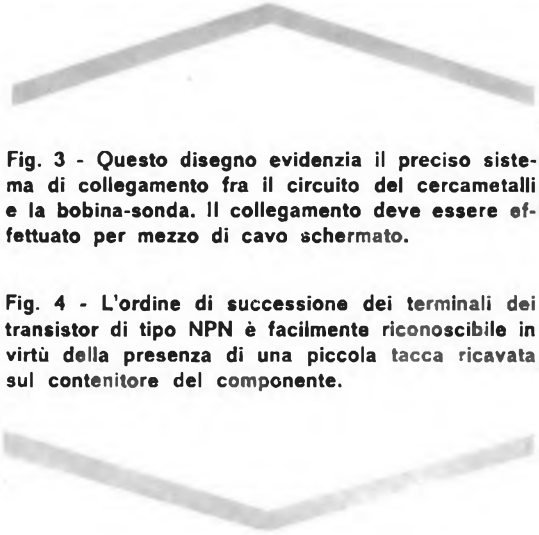
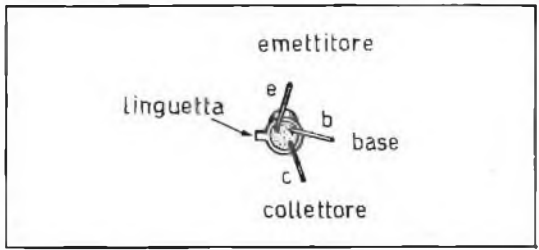


Fig. 3 - Questo disegno evidenzia il preciso sistema di collegamento fra il circuito del cercametalli e la bobina-sonda. Il collegamento deve essere effettuato per mezzo di cavo schermato.

Fig. 4 - L'ordine di successione dei terminali dei transistor di tipo NPN è facilmente riconoscibile in virtù della presenza di una piccola tacca ricavata sul contenitore del componente.





## LA SCATOLA DI MONTAGGIO DELL'EC-1900

Ecco tutto quanto è contenuto nella nella nostra scatola di montaggio: 15 condensatori - 13 resistenze - 1 circuito stampato - 1 auricolare - 1 pila da 9 volt con relativa presa polarizzata - 5 transistor - filo di rame smaltato per l'induttanza di ricerca - bobina L1 - viti - dadi - fili di collegamento e minuterie metalliche. Tutto il materiale è di prima scelta, altamente collaudato, di marca Lafayette. Il costo della scatola di montaggio completa è di L. 9.950 (spese di imballo e spedizione comprese).

Potete farne richiesta inviando anticipatamente la somma a mezzo vaglia o sul nostro C.C.P. 3/16574 intestato a **RADIOPRATICA 20125 Milano Via Zuretti 50.**

La frequenza di oscillazione del transistor  $Q1$  è determinata dalla induttanza (avvolgimento) realizzata con le spire di filo smaltato sul piatto di ricerca; invece la frequenza generata da  $TR2$  è determinata dalla bobina  $L1$ . In assenza di materiali magnetici in vicinanza di  $L2$ , i due oscillatori producono frequenze leggermente diverse che si mescolano tra loro e vengono amplificate dai transistori NPN; quando si avvicina un metallo alla bobina di ricerca  $L2$  la frequenza di  $TR1$  è alterata e quindi è alterata la differenza tra le due frequenze che si ascolta nell'auricolare; risulta così un suono più acuto se si avvicina un metallo ferromagnetico; più grave se il metallo non è ferromagnetico.

Il transistor  $TR4$  costituisce uno stadio amplificatore con collettore a massa che ha il compito di isolare gli oscillatori dal resto del circuito nei riguardi del funzionamento alle alte frequenze: il condensatore  $C11$  da 10.000 picofarad (01 MFD) ha il compito di mandare a massa le alte frequenze indesiderate, in modo che queste non disturbino il funzionamento.

Si può notare che le dimensioni fisiche della bobina di ricerca determinano il diametro e il numero delle spire; così si determina anche la profondità di penetrazione dell'apparecchio nella ricerca nel sottosuolo. Infatti aumentando le dimensioni della bobina, aumenta la profondità alla quale può essere scoperto un oggetto metallico. Tuttavia la possibilità di scoprire elementi di piccole dimensioni è maggiore con bobine di diametro inferiore e quindi bisogna realizzare un compromesso: sperimentalmente si è visto che le dimensioni suggerite per la costruzione della bobina sono quelle che hanno dato i risultati migliori.

La superficie sotto cui sono nascosti gli oggetti da cercare non causa differenze di funzionamento apprezzabili a seconda della sua qualità; il terreno asciutto o la sabbia non impregnata di acqua rappresentano la qualità migliore di sede per le ricerche; l'umidità o l'acqua producono una riduzione delle qualità penetrative dell'apparecchio.

## Notizie particolari

Per mettere a punto l'apparecchio e per condurre la ricerca forniamo alcune note. Innanzitutto per prepararlo al funzionamento, occorre metterlo in condizioni di ottimo ascolto regolando il perno a vite di  $L1$  fino a quando non si sente ben forte nell'auricolare il sibilo prodotto dal circuito; per questa operazione si deve tenere lontano dalla bobina di ricerca  $L2$  qualsiasi metallo.

Durante questa manovra del perno di  $L1$  si ascoltano nell'auricolare diversi suoni di tono grave; per trovare il punto migliore di funzionamento conviene far girare il perno da cima a fondo per verificare quale soffio sia il più forte e chiaro: in quella posizione i due oscillatori sono nelle condizioni migliori e di maggiore sensibilità.

A questo punto si porta vicino alla bobina di ricerca un oggetto metallico di tipo ferroso: il tono del sibilo deve diventare più alto. Se questo non accade, vuol dire che lo oscillatore deve essere di nuovo sistemato spostando il perno di  $L1$  fino a quando, portando vicino a  $L2$  un pezzo metallico di ferro, il tono del sibilo non diventa più acuto. Naturalmente portando sotto la bobina un pezzo di materiale non magnetico si dovrà avere un cambio di tono del soffio verso il grave. In questo modo si potrà distinguere il tipo di materiale nascosto.

Quando l'apparecchio cercametalli è stato messo a punto, conviene fare qualche prova di funzionamento per prendere confidenza con l'apparecchio, nascondendo pezzi sotto sabbia asciutta e provando a passare la bobina di ricerca sopra di essi con movimenti a diversa velocità. Si capirà così da queste esperienze il modo migliore per agire correttamente nella ricerca di oggetti di metallo non visibili.

Si può lavorare anche senza sentire il sibilo normale, cioè con il silenzio in cuffia: in questo caso si dovrà ruotare il perno di  $L1$  fino al silenzio che si ha in auricolare nel passaggio tra due sibili acuti: mettendo metallo sotto la bobina  $L2$  nascerà il rumore nell'auricolare.

Ricordate che molte qualità di questo cercametalli possono essere migliorate da perfette messe a punto della bobina  $L1$ .

Se vorrete rendere più efficiente il cercametalli, dovrete procedere al cambio della bobina di ricerca, facendo in modo di sostituirla con una equivalente nel valore induttivo costruita secondo i vostri desideri particolari: per avere la sicurezza di aver realizzato nuove bobine di ricerca di valore adatto, si può procedere a una verifica nel modo seguente: mettete una radiolina a transistori sotto la bobina  $L2$  e giratene la manopola di sintonia (cambio stazioni) fino a che non ascolterete nella radio il sibilo che ricevete in auricolare: togliete poi la bobina di ricerca e sostituirla con quella che avete preparato di nuovo; a questa nuova bobina togliete o aumentate il numero delle spire fino a quando non ascolterete nella radio di nuovo il sibilo ben noto. In questo modo siete sicuri di poter sostituire tra loro due bobine equivalenti.



# L'OSCILLATORE A FREQUENZA VARIABILE

Un VFO abbastanza semplice  
e di basso prezzo

I nostri lettori più preparati conoscono ormai bene l'utilità dell'oscillatore a frequenza variabile che, abbreviatamente, viene chiamato VFO. Ma per coloro che si considerano soltanto principianti nel settore delle trasmissioni è necessario ricordare gli scopi fondamentali cui è destinato questo particolare circuito.

La maggior parte degli apparati trasmettenti sono dotati di uno stadio finale a radiofrequenza modulato, ma sono privi dello stadio pilota o, come avviene in molti casi,

sono dotati di uno o più stadi pilota, talvolta pilotati a quarzo, a radiofrequenza. Ciò significa che il trasmettitore, così concepito, non può erogare alcun segnale a radiofrequenza o, tutt'al più, ne eroga uno, o più di uno, a frequenza fissa, ma in numero molto limitato.

Lo stadio che deve fornire il segnale a radiofrequenza variabile, in modo continuo e capace di pilotare lo stadio a radiofrequenza del trasmettitore, è appunto il VFO.

Le caratteristiche che si richiedono ad un oscillatore di frequenza variabile sono essen-



# COMPONENTI

## Condensatori

C1	=	20 pF	(variabile ad aria)
C2	=	50 pF	(compensatore)
C3	=	50 pF	
C4	=	500 pF	
C5	=	500 pF	
C6	=	50 pF	
C7	=	4.700 pF	
C8	=	100 pF	
C9	=	100 pF	
C10	=	4.700 pF	
C11	=	4.700 pF	
C12	=	100 pF	
C13	=	16 $\mu$ F-450 VI	(elettrico)
C14	=	16 $\mu$ F-450 VI	(elettrico)

## Resistenze

R1	=	100.000 ohm
R2	=	470 ohm
R3	=	4.700 ohm
R4	=	220.000 ohm
R5	=	10.000 ohm
R6	=	100.000 ohm
R7	=	220 ohm
R8	=	10.000 ohm

## Varie

V1	=	12AT7
V2	=	0A2
V3	=	6AQ5
V4	=	5Y3
T1	=	trasf. d'alimentazione (70 watt-280 + 280 volt-5 volt-6,3 volt)
Z1	=	impedenza BF (400 ohm-70 mA)
L1	=	vedi testo
J1	=	vedi testo
J2	=	imp. AF (Geloso 556)
J3	=	imp. AF (Geloso 556)
LP	=	lampada-spia (6,3 volt)

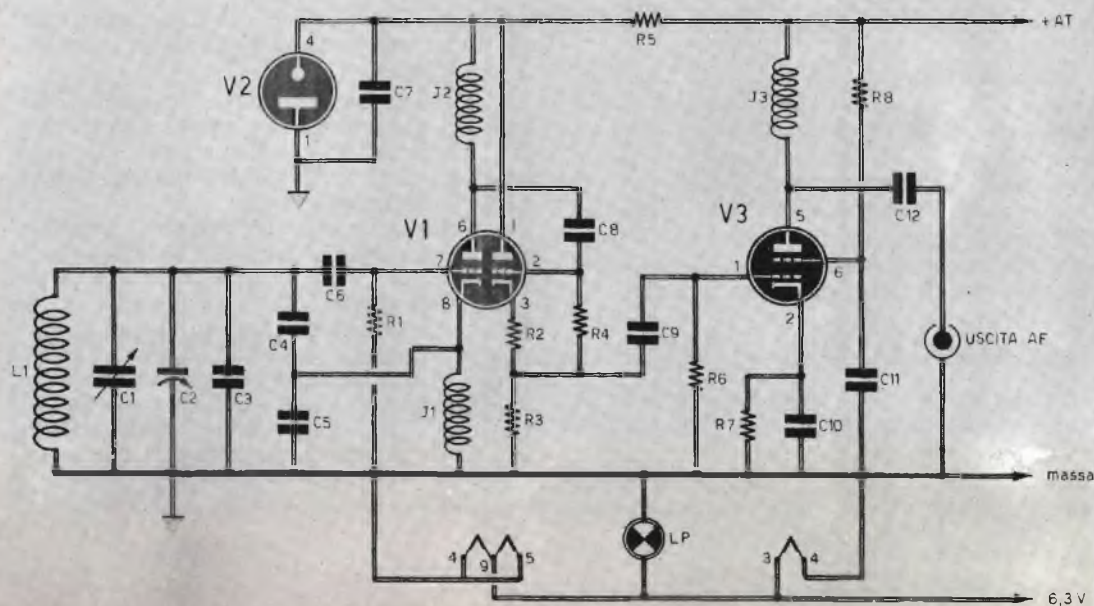
zialmente due: la stabilità, che permette di non derogare dalle norme ministeriali e facilità, in pari tempo, i collegamenti; la seconda caratteristica è rappresentata dalla potenza, che deve essere tale da poter pilotare anche stadi di 50-100 watt.

Il VFO presentato in queste pagine è dotato delle caratteristiche ora citate ma, ad esse, aggiunge anche quelle della semplicità e del basso prezzo di costo. Il nostro circuito, infatti, è di tipo assolutamente classico, sia perché fa impiego di valvole collaudatissime, sia per la disposizione circuitale.

L'aver adottato un circuito classico, e non un circuito di tipo sperimentale, ci ha permesso, pur rinunciando al fascino del «nuovo», di adottare componenti di larghissima diffusione, facilmente recuperabili anche fra i residui di normali montaggi sperimentali.

Prima di entrare nell'analisi dettagliata dell'apparato, vogliamo appena ricordare alcuni tra i moltissimi usi cui il nostro VFO può essere indirizzato. Il progetto, infatti, è tale da erogare una potenza a radiofrequenza di alcuni watt e, collegato ad un'antenna, tramite opportuna rete di adattamento, può funzionare benissimo in veste di trasmettitore di emergenza oppure come apparato di collaudo e verifica di apparati riceventi, con una

Fig. 1 - Circuito elettrico del VFO. La tensione di alimentazione anodica deve essere di 300 volt. La tensione sulla valvola a gas V2 è di 150 volt.



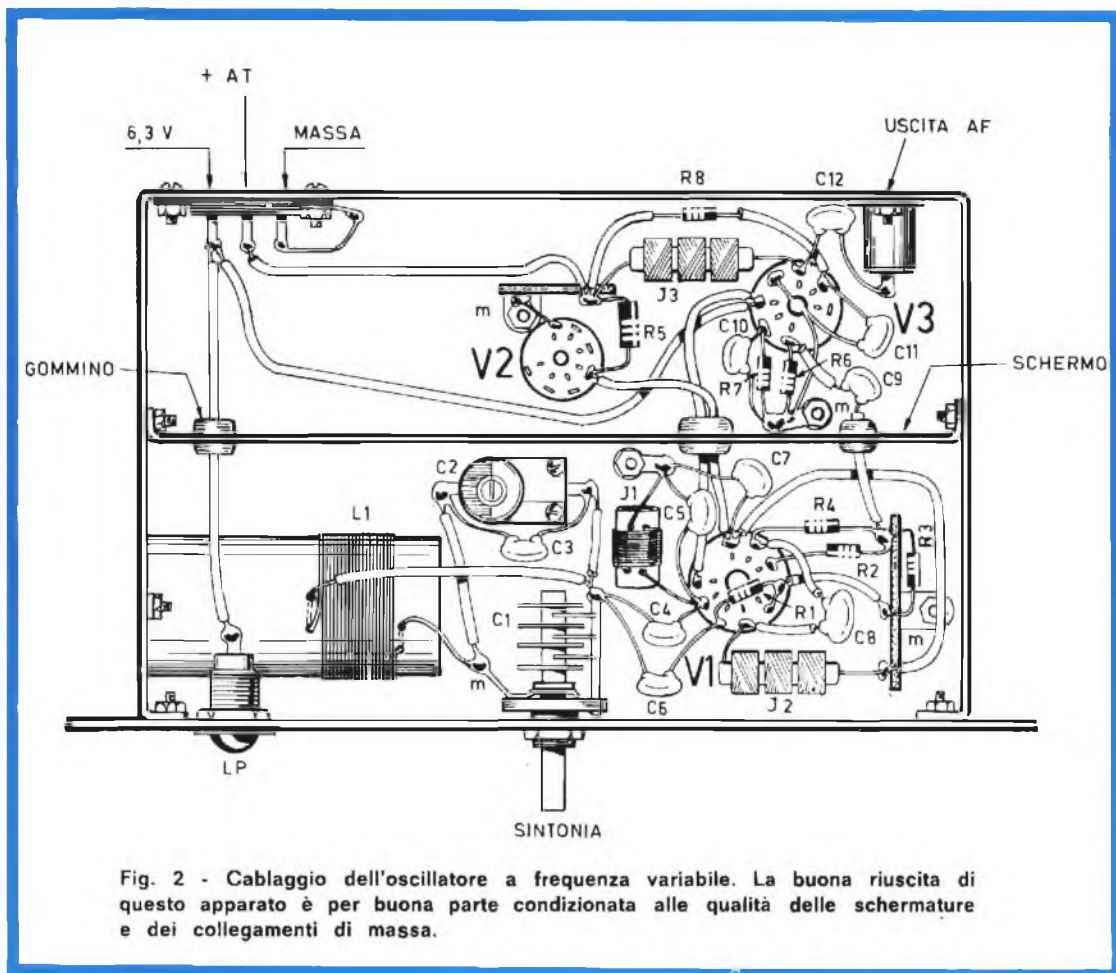


Fig. 2 - Cablaggio dell'oscillatore a frequenza variabile. La buona riuscita di questo apparato è per buona parte condizionata alle qualità delle schermature e dei collegamenti di massa.

portata che può arrivare ad alcune decine di chilometri.

Trattandosi di un oscillatore a radiofrequenza, a frequenza variabile, esso può essere usato in veste di strumento generatore di segnali AF per la verifica e la messa a punto degli stadi a radiofrequenza. Molti altri impieghi sono ancora possibili con il nostro VFO, ma i lettori più preparati nel settore delle trasmissioni sapranno ben prendere la iniziativa per le loro necessità specifiche.

## Concezione del VFO

Il progetto del VFO è rappresentato in fig. 1; esso è composto da tre stadi per cinque funzioni complessive di valvola.

L'oscillatore a triodo è del tipo Colpitts; esso è seguito da un triodo montato con

uscita di catodo, che pilota uno stadio finale per mezzo del pentodo V3 di media potenza e di tipo 6AQ5.

La stabilità dell'oscillatore è garantita dalla stabilizzazione della sua tensione anodica e dall'isolamento dell'oscillatore, così che eventuali variazioni di carico non possano influenzarne il funzionamento.

La potenza erogata dai due stadi amplificatori, di cui uno a pentodo, è sufficiente al pilotaggio di qualsiasi tipo di trasmettitore.

La banda coperta dal VFO è quella dei 3,5 MHz, cioè la gamma che si estende da 3,5 MHz a 3,8 MHz, che è poi quella degli 80 metri; questa gamma è la più comune tra tutte quelle che sono riservate agli operatori dilettanti e che meglio si presta come primo terreno di allenamento per i neofiti della trasmissione. I più esperti, peraltro, non incontreranno difficoltà alcuna nel modificare la ban-

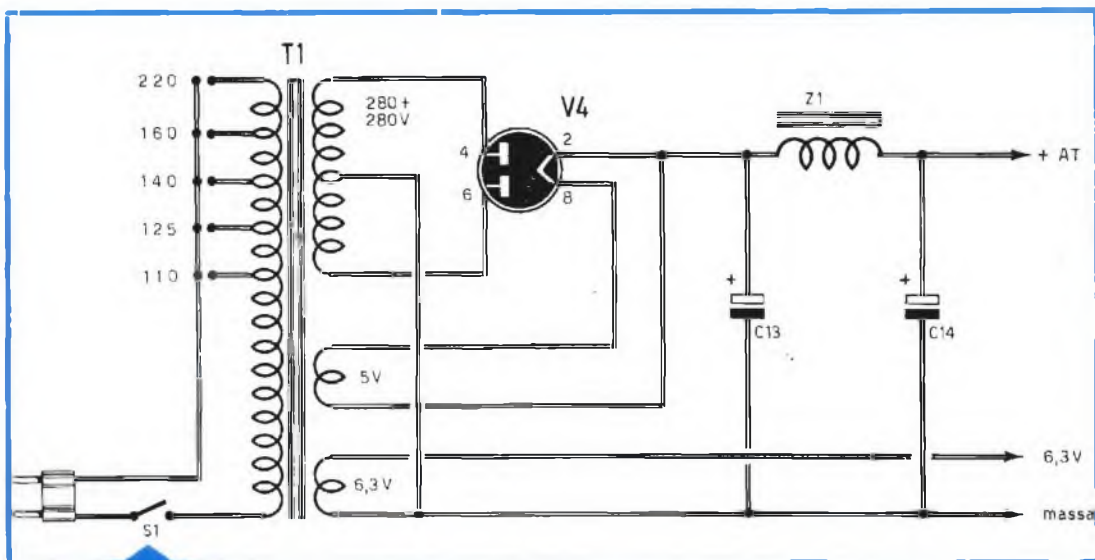
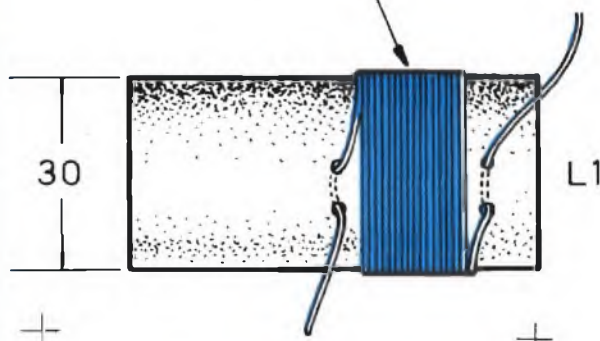


Fig. 3 - Schema elettrico dell'alimentatore che potrà essere realizzato soltanto in quei casi in cui il VFO venga impiegato per usi diversi da quello dell'accoppiamento con un apparato trasmettitore. In quest'ultimo caso l'alimentazione del VFO sarà derivata dallo stesso trasmettitore.

da di emissione, mantenendosi sempre entro i limiti delle onde corte.

La scelta della gamma degli 80 metri, cioè della gamma più comune fra i radioamatori e fra tutti coloro che studiano le radiotrasmissioni è in coerenza perfetta con la semplicità, l'utilità e l'assoluta normalità del no-

20 spire filo  $\varnothing 0,8$  mm  
ricoperto di seta



30 spire di filo  $\varnothing 0,3$  mm  
ricoperto di seta

Fig. 4 - Dati costruttivi della bobina di alta frequenza L1 e dell'impedenza di alta frequenza J1.

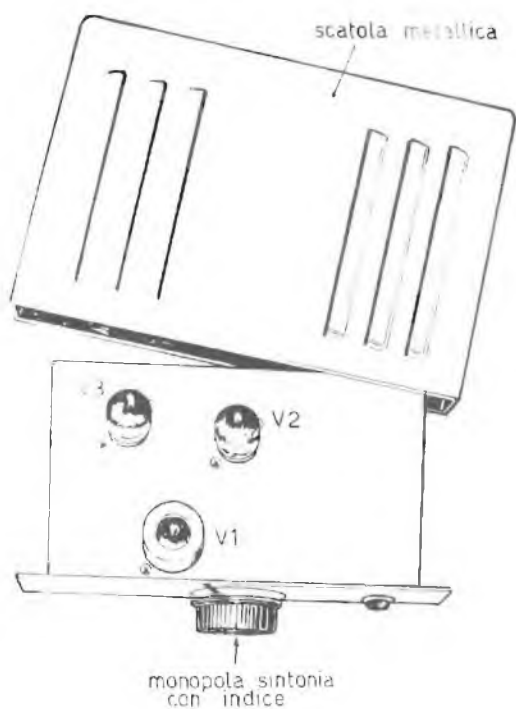


Fig. 5 - Il telaio, sul quale è realizzato il cablaggio del VFO, dovrà essere racchiuso in un contenitore metallico che ha funzioni di schermo elettromagnetico.

stro progetto di oscillatore a frequenza variabile.

## Analisi del circuito

Il circuito elettrico del VFO, rappresentato in fig. 1, è privo dell'alimentatore, che è invece rappresentato in fig. 3. Questa separazione delle due parti circuitali è stata appositamente voluta perché sappiamo che la maggior parte di coloro che realizzeranno questo progetto, dovendolo accoppiare al trasmettitore, si serviranno dell'alimentatore dello stesso trasmettitore. Coloro invece che vorranno destinare il VFO ad altri usi, potranno realizzare il classico alimentatore riportato in fig. 3.

La prima sezione triodica della valvola V1 pilota lo stadio oscillatore.

Il circuito accordato che determina la frequenza di oscillazione è connesso tra la griglia controllo e massa; esso è composto dalla bobina L1 e dai condensatori C1-C2-C3; C1 è un condensatore variabile, C2 è un compensatore e C3 è un condensatore a mica. Questi elementi compongono un circuito risonante in parallelo, la cui frequenza di accordo può

essere ritoccata in sede di taratura agendo sul compensatore C2; la frequenza, inoltre, può essere variata in modo continuo, nella banda voluta, agendo sul condensatore variabile C1.

Si tenga presente che la bobina L1 e il condensatore C3 sono i componenti che determinano la banda di azione del VFO; chi volesse modificare la banda dovrà intervenire su questi due elementi.

Per la riuscita migliore del VFO, ci si dovrà servire di componenti di alta qualità nel comporre il circuito accordato; infatti, trattandosi dell'unico circuito accordato dell'intero progetto, è proprio dal suo fattore di merito Q e dalla sua stabilità che dipende la stabilità totale dell'oscillatore. Il condensatore C3 dovrà quindi essere di tipo a mica argentata, o tutt'al più, al polistirolo; il condensatore C1 e il compensatore C2 dovranno anch'essi essere di ottima qualità e con isolamento ad aria. Anche la bobina L1 dovrà essere avvolta su supporto a bassa perdita.

Il circuito accordato è connesso alla griglia controllo della prima sezione triodica della valvola V1 tramite il condensatore C6, che isola la tensione continua di polarizzazione statica di griglia. La resistenza R1 provvede alla corretta polarizzazione di griglia in corrente continua, in modo da provocare una precisa amplificazione, da parte del triodo, degli impulsi presenti nel circuito accordato.

Il segnale presente sul catodo del primo triodo di V1 può prendere due direzioni diverse, quella del condensatore C5 e quella del condensatore C4, non certo quella dell'impedenza di alta frequenza, che non permette il passaggio di segnali a radiofrequenza.

La parte di segnale che attraversa il condensatore C5 raggiunge il circuito di massa, mentre la parte che attraversa il condensatore C4 ritorna all'ingresso dell'amplificatore, più precisamente sul circuito accordato; la parte che attraversa il condensatore C5 si chiude sul carico, che è poi il successivo stadio di amplificazione.

Il ritorno del segnale nel circuito accordato, attraverso il condensatore C4, permette che le oscillazioni si mantengano nel tempo e non si esauriscano dopo pochi cicli; inoltre, fa sì che soltanto quelle oscillazioni la cui frequenza coincide con la frequenza del circuito di risonanza possano essere applicate alla griglia (le altre vengono attenuate).

E' importante notare che quella parte di segnale che dal catodo ritorna alla griglia deve essere scelta accuratamente, dato che un valore troppo basso non permetterebbe oscillazioni stabili, mentre un valore troppo alto non permetterebbe il funzionamento linea-

re dell'oscillatore e creerebbe frequenze spurie.

L'impedenza di alta frequenza J1 impedisce il passaggio dei segnali di alta frequenza, ma permette il flusso della corrente continua statica della valvola. Analoga funzione è affidata all'impedenza di alta frequenza J2; quest'ultima, peraltro, agisce sul circuito di placca del primo triodo di V1.

Il segnale amplificato presente sulla placca del primo triodo di V1 viene inviato, tramite il condensatore di accoppiamento C8, sulla griglia controllo del secondo triodo della valvola V1. Questo secondo triodo è montato in circuito a placca comune, cioè con l'ingresso del segnale sulla griglia e l'uscita sul catodo. Tale configurazione è stata appositamente scelta per ottenere una elevata impedenza di ingresso e una bassa impedenza di uscita.

L'elevata impedenza di ingresso è assai importante per non caricare l'oscillatore, cioè per non farli erogare una corrente elevata, in modo tale che il suo funzionamento risulti il più lineare possibile. La bassa impedenza di uscita è invece necessaria per pilotare la valvola V3, dunque, questa configurazione circuitale è da considerarsi ottima anche se il guadagno dello stadio non è elevato.

La polarizzazione di griglia, ottenuta per mezzo della resistenza R4, a partire dal catodo, assicura un più elevato guadagno allo stadio e garantisce la precisa polarizzazione del catodo effettuata con R2-R3; queste due ultime resistenze permettono di prelevare il segnale con un'impedenza di uscita ottimale per lo stadio successivo.

Il condensatore di accoppiamento C9 trasferisce il segnale sulla griglia controllo della valvola V3, che è un pentodo montato in circuito convenzionale. La polarizzazione della valvola V3 è affidata alle resistenze R6 ed R7, mentre la resistenza R8 assicura il funzionamento lineare della valvola stessa che lavora in classe A.

I condensatori C10-C11 cortocircuitano la radiofrequenza, mentre l'impedenza di alta frequenza J3 blocca il passaggio del segnale verso il circuito alimentatore. Il condensatore C12 invia il segnale all'uscita, che è di tipo a media impedenza.

La tensione anodica della prima sezione triodica della valvola V1 è stabilizzata per mezzo della valvola a gas V2. Come è noto, in una valvola a gas la tensione anodo-catodo varia di pochissimo al variare entro limiti notevoli della corrente; le variazioni della tensione anodica si riflettono, quindi, soltanto su alcuni valori della corrente nella valvola V2, mentre la tensione, sui suoi terminali, che è poi la tensione anodica della valvola V1, ri-

mane sensibilmente costante. Ciò che varia è la caduta di tensione sui terminali della resistenza R4 che, nel processo di stabilizzazione, svolge un ruolo fondamentale. La valvola a gas V2 è cortocircuitata, rispetto all'alta frequenza, per mezzo del condensatore C7; questo condensatore evita che il rumore generato dalla valvola interferisca sulle rimanenti parti del circuito.

## Montaggio

Prima di iniziare la costruzione dell'oscillatore a frequenza variabile, si dovrà realizzare la bobina L1, perché questo rappresenta l'unico componente non reperibile in commercio.

La costruzione della bobina L1 dovrà essere effettuata con la massima accuratezza; l'avvolgimento verrà effettuato su un supporto di materiale a bassa perdita come, ad esempio, la ceramica, il teflon o, in mancanza di questi materiali, il più comune cartone bachelizzato. Il fissaggio del filo e dei suoi terminali verrà ottenuto adoperando le apposite resine.

Il supporto è di forma cilindrica, del diametro di 30 mm; il filo è di rame smaltato ricoperto in seta, del diametro di 0,8 mm; le spire sono in numero di 20. Questi stessi dati costruttivi e il disegno rappresentativo della bobina L1 sono riportati in figura 4.

Anche l'impedenza di alta frequenza J1 dovrà essere costruita con i dati esposti in fig. 4; il supporto è dello stesso tipo e della stessa forma, ma il diametro è di 10 mm; il filo è dello stesso tipo ma del diametro di 0,3 mm; le spire sono in numero di 30.

Le altre due impedenze di alta frequenza J2-J3 sono di tipo commerciale e per esse si potrà utilizzare il tipo Geloso 556.

Il cablaggio del VFO verrà eseguito secondo lo schema riportato in fig. 2.

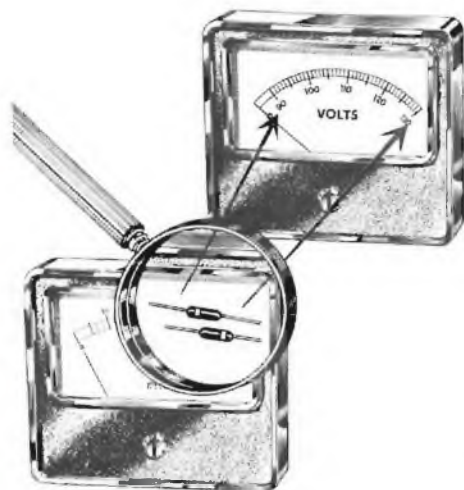
Il telaio potrà essere di rame o di alluminio ed anche il mobile contenitore dovrà essere metallico, così come illustrato in fig. 5.

Il cablaggio del VFO è suddiviso, per mezzo di uno schermo metallico, in due settori distinti; nel primo è inserito il circuito relativo alla valvola V1, cioè al doppio triodo; nel secondo sono montate la valvola V2 e la valvola V3.

Si tenga presente che per la buona riuscita del progetto si dovranno realizzare perfetti collegamenti di massa ed anche la presa di uscita dovrà essere di ottima qualità.

Sul pannello frontale del VFO vi è un solo comando, quello di sintonia che fa capo al condensatore variabile C1; la lampada-spia LP permetterà di tenere informato l'operatore sulle condizioni elettriche del circuito di accensione delle valvole.

# Proteggiamo i nostri strumenti

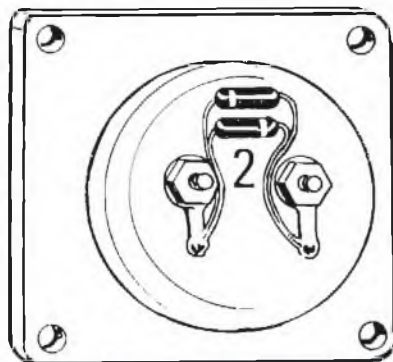
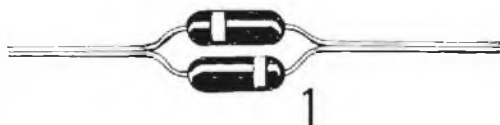


Milliamperometri, voltmetri ecc. costano un capitale; per questo è necessario trattarli con cura. Penso che tutti abbiamo visto uno strumentino con l'ago ACCARTOCCIATO A FONDO SCALA.

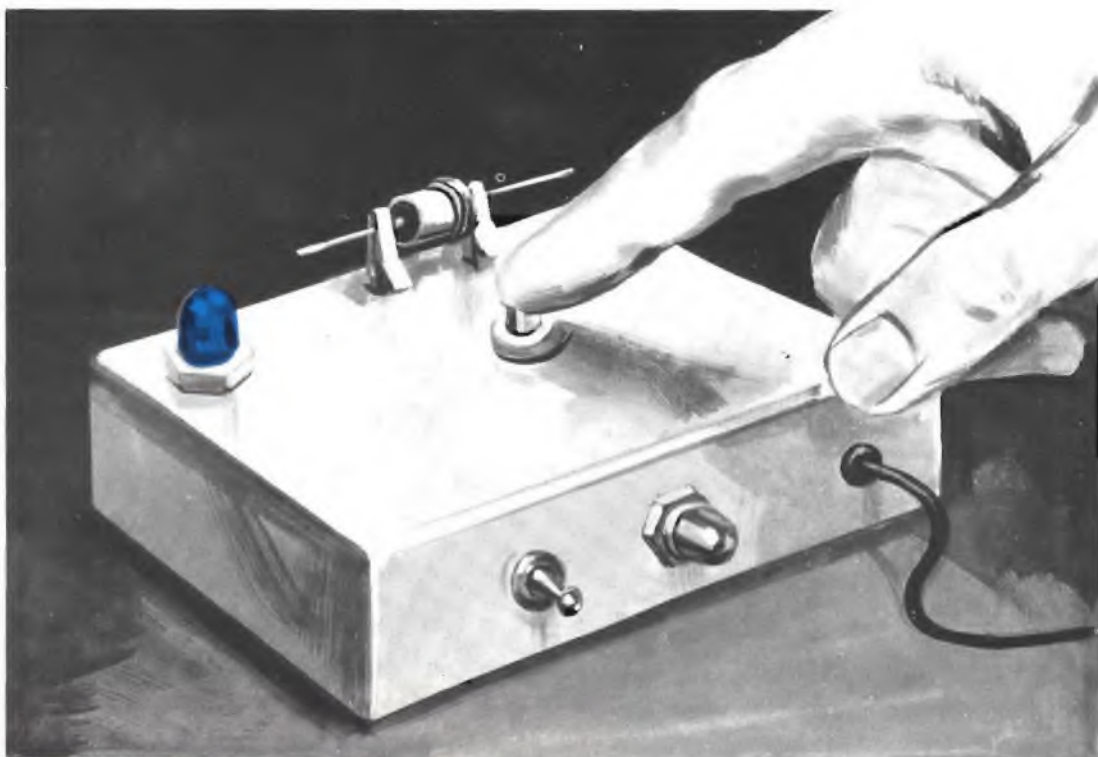
Suggeriamo questo semplice sistema di protezione.

1 - si prendano due diodi al germanio o al silicio (i primi per strumenti molto sensibili) e li si colleghi in antiparallelo, come in fig. 1;

2 - li si applichi poi in parallelo ai morsetti dello strumento.



I diodi hanno la proprietà di non condurre con tensioni molto basse: la loro tensione di soglia è di 0,3V per i diodi al germanio e di 0,6V per quelli al silicio. Quindi se noi applichiamo una tensione inferiore a quelle dette ai capi dello strumento, i diodi non condurranno, lasciando passare la corrente attraverso lo strumento. Se applichiamo una tensione superiore (per errore), i diodi diventeranno praticamente dei cortocircuiti (uno o l'altro, a seconda della polarità della tensione) e la corrente circolerà così in questi, indipendentemente dal suo verso, evitando così danni al delicato equipaggio mobile dello strumento.



# CONTROLLO DEI DIODI DI POTENZA

Questo apparecchio permette di controllare le tre possibili condizioni elettriche dei diodi al silicio: integro, aperto, cortocircuitato.

Il classico alimentatore pilotato dalla valvola raddrizzatrice monoplacca o biplacca, forse, non lo costruisce più nessuno. Non lo realizza l'industria e neppure l'artigiano di media elevatura commerciale. Noi, invece, così come fanno tutte le scuole con indirizzo elettronico o radiotecnico, non possiamo dimenticarlo, perché rappresenta pur sempre un argomento didattico che permette di capire quel fenomeno, così importante, della trasformazione della corrente alternata in corrente continua o, per lo meno, in corrente unidirezionale pulsante.

La famosa valvola raddrizzatrice 5Y3, con tutte le sue consorelle, non potrà mai morire finché dura la scuola; tutt'al più potrà essere

sostituita con altra di concezione più moderna. Ma l'industria non vuol più saperne della valvola raddrizzatrice e non la utilizza più fin dal giorno in cui è nato il diodo raddrizzatore, al silicio od al selenio. Quel diodo che è in grado di sopportare il flusso di correnti elettriche di notevole intensità. Capita così che, in quasi tutti gli apparati di produzione industriale, il circuito di alimentazione sia pilotato da uno o più diodi, montati in diverse configurazioni radioelettriche, tra le quali spicca quella del classico « ponte ». E capita anche che i nostri lettori, quelli più preparati, debbano riparare questi apparati, sostituendo, quando è necessario, l'elemento raddrizzatore.

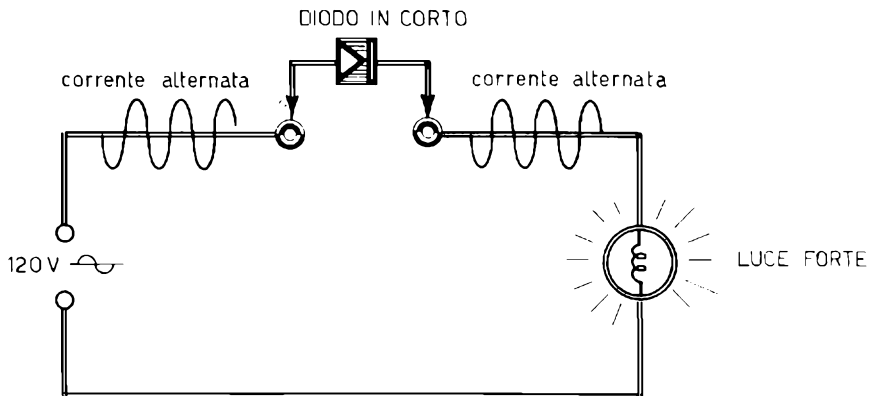
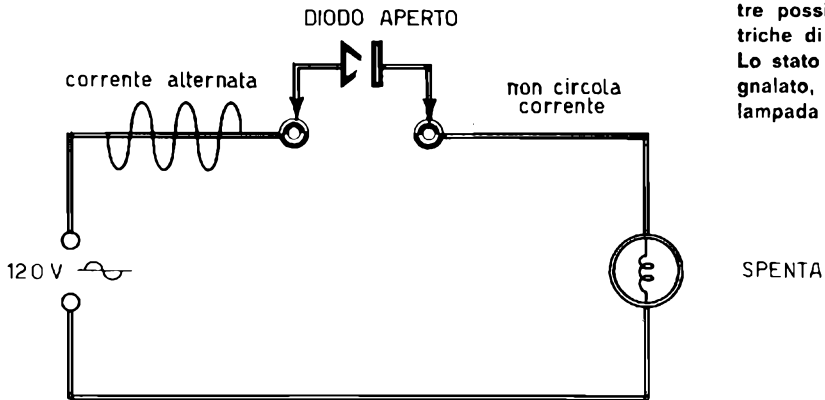
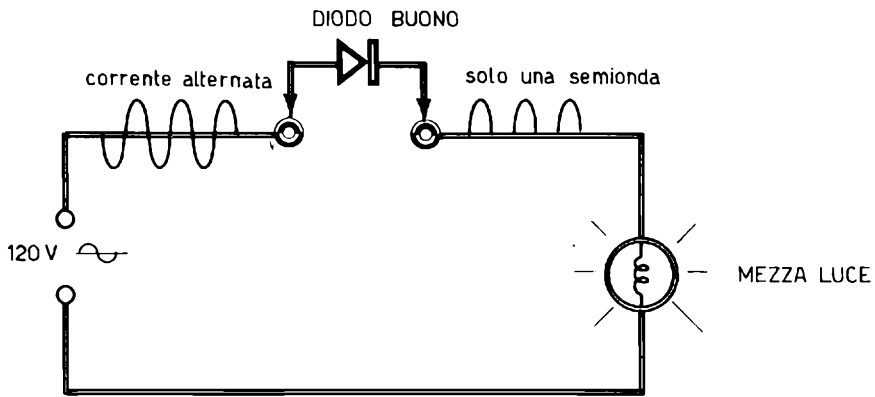


Fig. 1 - Questi tre circuiti simbolici si riferiscono alle tre possibili condizioni elettriche di un diodo al silicio. Lo stato del diodo viene segnalato, otticamente, da una lampada ad incandescenza.



Il diodo raddrizzatore al silicio può essere in ottime condizioni, ma può apparire «aperto» o in cortocircuito. In tutti e tre questi casi il radiori-paratore deve essere in grado di accertare la precisa condizione del diodo con la massima sicurezza e assai rapidamente.

Lo strumento presentato e descritto in queste pagine serve appunto per controllare le tre condizioni, prima citate, dei diodi al silicio, ma potrà rivelarsi utile anche per il controllo di altri tipi di diodi e di altri componenti elettronici; su questi ultimi tipi di misure e controlli lasciamo ampia libertà di azione alla capacità ed alla fantasia di chi ci segue.

## Le tre condizioni del diodo

In figura 1 sono rappresentate le tre condizioni fondamentali nelle quali si può trovare un diodo raddrizzatore. Il circuito in alto si riferisce al diodo in ottime condizioni di funzionamento; al centro è rappresentata la condizione di non conduttività del componente, cioè quella del diodo aperto. Lo schema riportato in basso di figura 1 si riferisce alla condizione di cortocircuito del diodo raddrizzatore. Tutti e tre gli schemi sintetizzano quello che sarà il circuito vero e proprio dello strumento analizzatore dei diodi al silicio.

**I° CONDIZIONE - DIODO INTEGRO** - Il diodo al silicio è uno di quei componenti elettronici che appartengono al mondo dei semiconduttori, cioè di quei componenti che sono buoni conduttori della corrente elettrica in un determinato senso, mentre non lo sono affatto nell'altro. Si dice anche che questi componenti sono «polarizzati», e ciò significa che essi debbono essere inseriti nel circuito utilizzatore in un determinato modo.

Nel primo schema di figura 1, a monte del diodo, è presente la tensione alternata, cioè quella tensione formata da semionde positive e negative. La caratteristica fondamentale del diodo consiste nel lasciarsi attraversare soltanto dalle semionde di uno stesso nome della corrente alternata. Nel caso in esame sono le semionde positive che attraversano il diodo, formando una corrente unidirezionale pulsante; questa corrente attraversa anche la lampada collegata in serie al circuito. Utilizzando una lampada adatta per la tensione alternata, è ovvio che, pur risultando integro il diodo al silicio, questa, essendo attraversata soltanto da uno stesso tipo di semionde, non potrà accendersi a luce piena. Infatti, nel nostro schema è stata riportata la dicitura **MEZZA LUCE**.

In pratica, una volta realizzato lo strumento analizzatore, quando si sottoporrà all'esame un diodo al silicio in ottimo stato, questo

provocherà una accensione a mezza luce della lampadina, e tale indicazione diverrà significativa per l'operatore.

**II° CONDIZIONE - DIODO APERTO** - Ci riferiamo al disegno riportato in posizione centrale nella figura 1. Il diodo può essere aperto, cioè interrotto, per varie ragioni. L'interruzione può essere interna e può essere anche esterna, in uno dei due terminali del componente; ma in quest'ultimo caso il danno è evidente ed il diodo non richiede ulteriori indagini tecniche. Le cose cambiano, invece, quando l'interruzione è avvenuta dentro il corpo del componente. In questo caso l'elemento non è più conduttore o, meglio, semiconduttore. La corrente elettrica non può fluire nel circuito e neppure attraverso la lampadina collegata in serie che, di conseguenza, rimarrà spenta. Questa volta, quindi, la mancanza di luce nella lampadina montata nello strumento analizzatore significherà che il diodo è interrotto.

**III° CONDIZIONE - DIODO IN CORTOCIRCUITO** - I motivi per cui un diodo al silicio può trovarsi in cortocircuito sono molteplici.

Molte volte questo danno deriva da un difetto di costruzione, ma quasi sempre esso è dovuto ad una tensione di carico superiore a quella tollerata, che determina un flusso eccessivo di corrente nel diodo stesso.

Quando l'intensità di corrente è notevole, attraverso il diodo scorre un gran numero di elettroni, e con essi anche particelle carboniose o metalliche che stabiliscono una conduttività elettrica interna al componente, il quale diviene un conduttore elettrico comune, perdendo tutte le qualità caratteristiche del semiconduttore.

In tali condizioni il circuito rappresentato in basso di figura 1 non presenta alcun sbarramento alla corrente elettrica, che può alimentare a pieno regime la lampadina. La conseguenza prima di tale condizione è che la lampadina brilla di viva luce. L'operatore otterrà anche questa volta un'indicazione ottica precisa che permetterà di diagnosticare inequivocabilmente le condizioni elettriche del diodo al silicio sottoposto ad esame.

## Il circuito di prova

Il circuito di prova dei diodi al silicio è rappresentato in figura 2. Questo progetto fa impiego di un autotrasformatore, di una lampada-spia ad incandescenza, di un pulsante e di una seconda lampada a filamento del tipo di quelle adottate negli impianti luce domestici.

L'autotrasformatore T1 è dotato di un solo avvolgimento e di più prese intermedie; le prese intermedie permettono di adattare l'av-

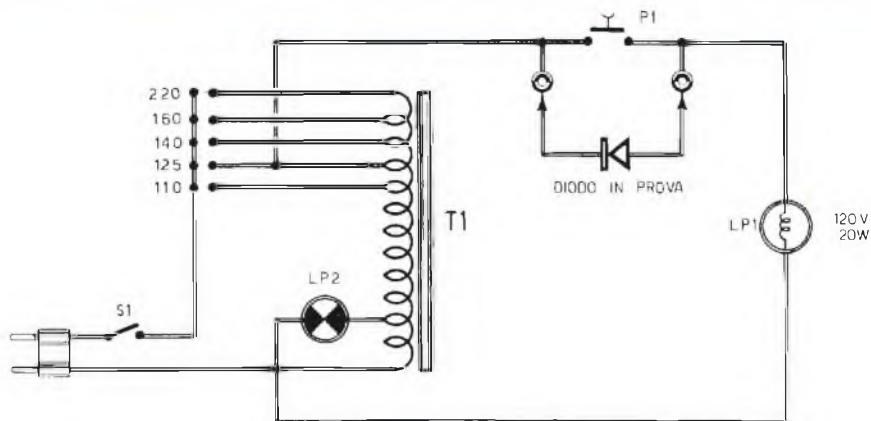


Fig. 2 - Circuito teorico dell'apparato analizzatore dei diodi al silicio. Il circuito è percorso dalla corrente alternata a 125 V. La lampada LP1 segnala le condizioni del diodo in prova.

## COMPONENTI

- T1 = autotrasformatore (20-30 W)
- LP1 = lampada a filamento (120 V - 20 W)
- LP2 = lampada-spia (6,3 V)
- S1 = interrutt. a leva
- P1 = interrutt. di tipo a pulsante

volgimento dell'autotrasformatore alla tensione di rete; la presa intermedia al valore di tensione di 6,3 V permette di accendere la lampada-spia LP2. Le prese intermedie, che permettono l'uso del cambiotensione, possono anche non essere utilizzate, purché ci si serva della presa intermedia corrispondente al valore della tensione di rete. All'atto dell'acquisto dell'autotrasformatore occorrerà tener conto che la potenza elettrica di questo componente deve essere compresa fra i 20 e i 30 W.

Il circuito di prova del diodo funziona con la tensione elternata di 125 V, prelevata dalla relativa presa intermedia dell'avvolgimento dell'autotrasformatore.

Il diodo in prova deve essere inserito nelle due apposite boccole e l'esame del componente si effettua chiudendo l'interruttore S1. Dopo tale operazione la lampada-spia LP2 si accenderà, informando l'operatore sulla funzionalità completa dell'apparato analizzatore.

La lampada LP1, invece, potrà trovarsi in una delle tre condizioni prima descritte: mezza luce, spenta, luce forte. Il pulsante P1 aiuta l'operatore nelle operazioni di controllo. Per esempio, quando la lampada LP1 rimane spenta, denunciando l'interruzione della conduttività del diodo, premendo il pulsante P1 l'operatore provocherà l'accensione della lam-

pada ed otterrà un'ulteriore convinzione personale sulla condizione del diodo aperto. Quando il diodo è in cortocircuito, premendo il pulsante P1, la lampada LP1 non dovrà presentare alcuna variazione di intensità luminosa. Quando il diodo è integro, premendo il pulsante P1 si otterrà il passaggio dalla condizione di mezza luce a quella di luce piena della lampada LP1.

## Montaggio

Il contenitore dell'apparato di prova dei diodi al silicio può essere, indifferentemente, di metallo o di materiale isolante. La lampada LP1 deve essere montata in modo da affacciarsi ad una apertura, o finestra, praticata sul pannello anteriore dell'apparecchio.

E' assai importante, in sede di cablaggio, tener conto che in questo circuito si ha a che fare con la tensione alternata a 125 V, che richiede un particolare isolamento e un insieme di conduttori ottimamente isolati.

A montaggio ultimato, sul pannello anteriore appariranno le due boccole per l'applicazione dei diodi in prova ed il pulsante P1. Sulla parte superiore del contenitore, invece, appariranno: l'interruttore S1, la lampada-spia LP2 e il cambiotensione. I conduttori di rete fuoriescono dalla parte superiore del contenitore, attraverso un gommino passante.

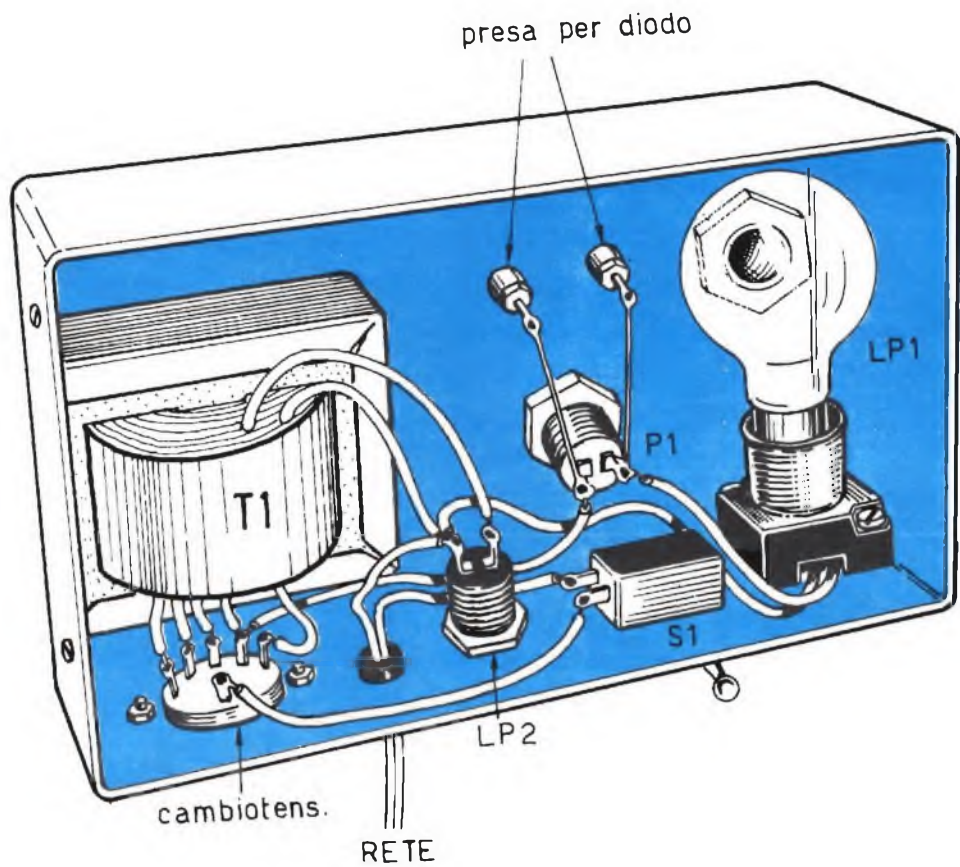
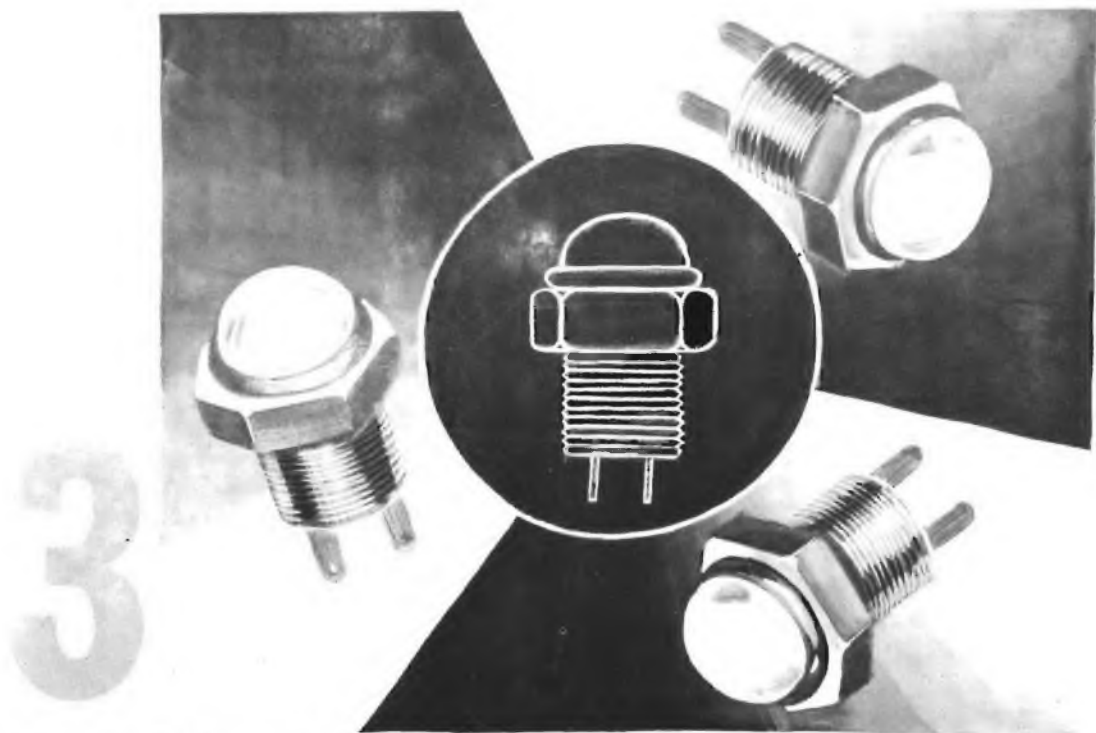


Fig. 3 - Cablaggio e piano costruttivo dello strumento di prova dei diodi di potenza.



# FUNZIONI DELLA LAMPADA AL NEON

Un elementare oscillatore di bassa frequenza permette di far segnalare, otticamente, la distruzione di un fusibile

**L**a lampada al neon è divenuta un conforto radioelettrico nella maggior parte delle apparecchiature di produzione moderna. La sua funzione fondamentale è quella di richiamare l'attenzione dell'operatore sulle condizioni di funzionamento generale di un circuito. Normalmente essa appare inserita nel circuito di alimentazione, cioè in serie ai conduttori di rete, oppure in quello di accensione dei filamenti delle valvole elettroniche. Dunque, le funzioni essenziali della lampada al neon sono almeno due. Quando il circuito risulta elettricamente chiuso, la lampada al neon rimane accesa. Quando il circuito risulta elettricamente aperto, la lampada al neon rimane spenta. Ma questo particolare e relati-

vamente nuovo componente elettronico può essere chiamato a svolgere una terza importante funzione, pur continuando nella conservazione della sua originale funzione di elemento avvisatore. E' possibile, infatti, chiamare la lampada-spia a partecipare ad un circuito oscillante, allontanandola dal mondo prettamente elettrico per farla entrare in quello radioelettrico.

Tra i molti conforti di carattere radioelettrico presenti nei moderni apparati, oltre che la lampada-spia, vi è anche quello del fusibile o dei fusibili di sicurezza. Questi ultimi elementi impediscono il danneggiamento di un intero apparato, o della maggior parte degli elementi vitali di esso, quando un'incidentale, eccessivo assorbimento di corrente ridurrebbe a grande usura un trasformatore di alimentazione, una valvola o una serie di transistor. Ed anche il fusibile, come la lampada-spia è

un componente elettrico che viene inserito nel circuito di alimentazione, in serie ad uno dei due conduttori della tensione di rete. Quando il fusibile brucia, il circuito ovviamente non viene più alimentato ed anche la lampada-spia, a meno che questa si trovi a monte del fusibile, rimane spenta. Ma in questo caso l'utilità della lampada al neon viene meno, perché la mancanza di luce può indurre a credere che l'operatore sia intervenuto sull'interruttore generale, aprendo il circuito di alimentazione. Per concludere dobbiamo dire che l'utilità della lampada al neon non è più risentita quando il fusibile, o i fusibili, bruciano.

## Le due funzioni tradizionali

In figura 1 è rappresentato il circuito di impiego tradizionale di una lampada-spia al neon. Essa risulta inserita in parallelo all'av-

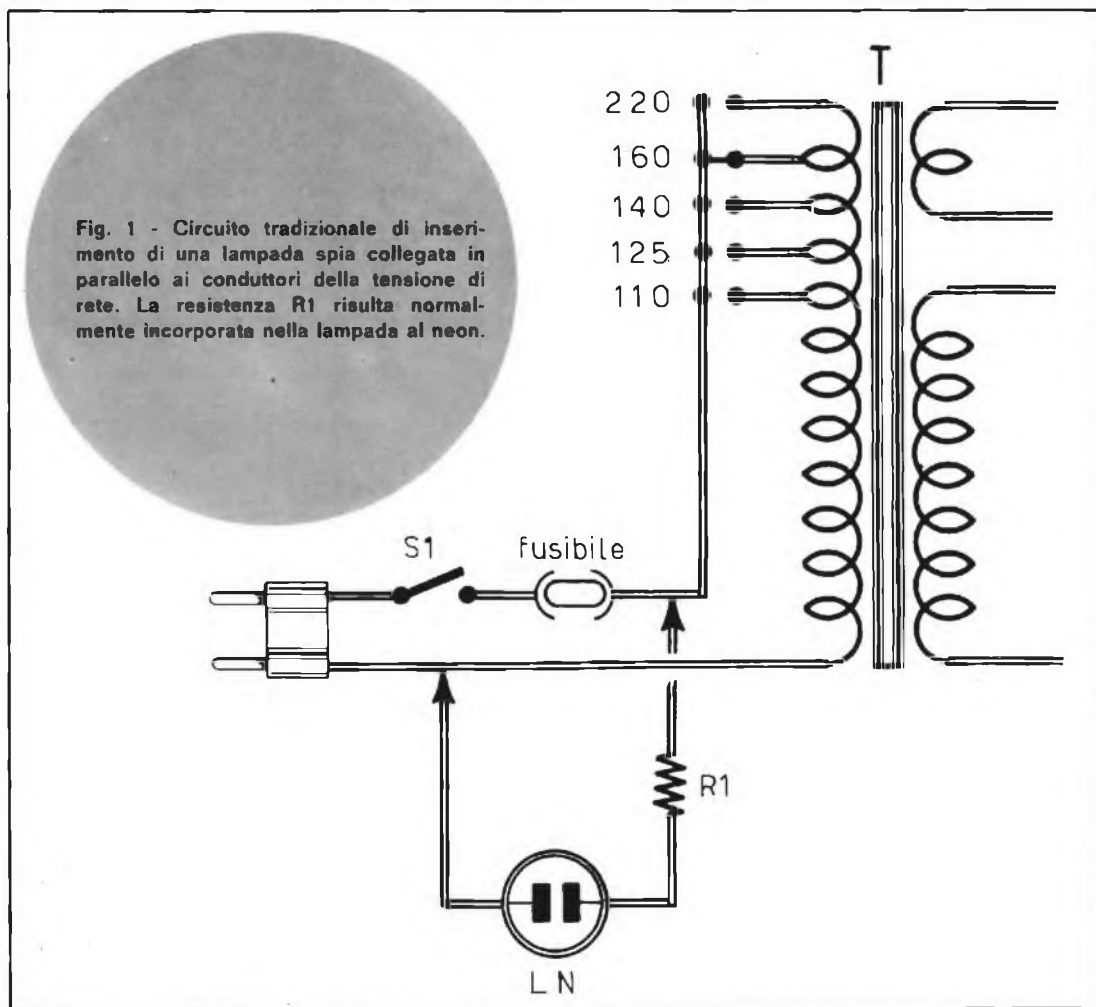


Fig. 1 - Circuito tradizionale di inserimento di una lampada spia collegata in parallelo ai conduttori della tensione di rete. La resistenza R1 risulta normalmente incorporata nella lampada al neon.

## COMPONENTI.

- R1 = 1-10 megaohm (vedi testo)  
 R2 = res. incorp. con LN (vedi testo)  
 C1 = 100.000 pF - 1  $\mu$ F (vedi testo)  
 D1 = BY100  
 LN = lampada al neon

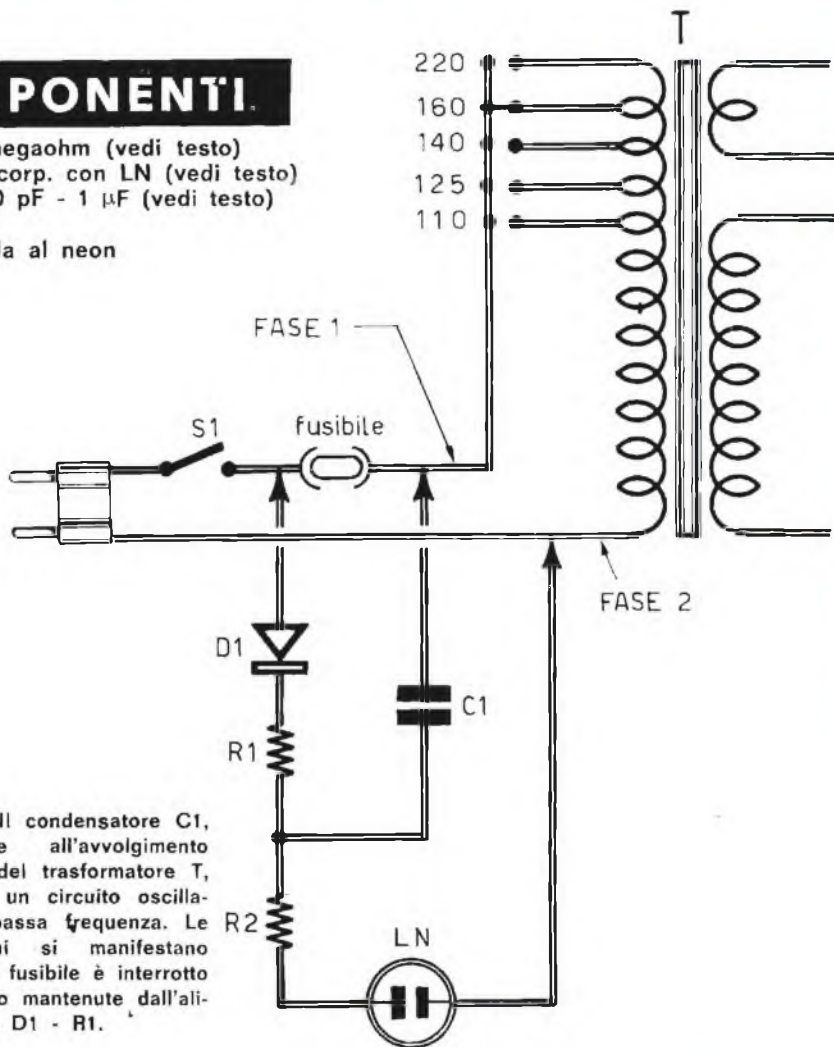


Fig. 2 - Il condensatore C1, unitamente all'avvolgimento primario del trasformatore T, compone un circuito oscillatore di bassa frequenza. Le oscillazioni si manifestano quando il fusibile è interrotto e vengono mantenute dall'alimentatore D1 - R1.

volgimento primario di un trasformatore di alimentazione, oppure, il che è lo stesso, in parallelo ai due conduttori di alimentazione di rete. La resistenza R1, collegata in serie alla lampada LN, attualmente non si usa più, perché l'industria produce lampade al neon per diversi valori di tensione. Un tempo la resistenza R1 era necessaria per provocare la caduta di tensione imposta dalla lampada stessa. Questa resistenza ora risulta incorporata nella maggior parte delle lampade al neon presenti sul nostro mercato.

Finché il fusibile rimane integro, la lampada LN svolge le sue due funzioni tradizionali: si accende quando l'interruttore S1 chiude il

circuito, rimane spenta quando l'interruttore S1 è aperto. Ma non dà alcuna indicazione reale quando il fusibile si è bruciato. Con il nostro semplice progettino, rappresentato in figura 2, tale inconveniente viene eliminato, perché la lampada LN è chiamata anche ad informare l'operatore sulle condizioni di integrità, o meno, del fusibile.

### Una terza funzione della lampada

Analizziamo ora il circuito elettrico rappresentato in figura 2. Il condensatore C1, che ha un valore compreso fra 100.000 pF e 1  $\mu$ F, che deve essere stabilito sperimentalmente, in

abbinamento all'avvolgimento primario del trasformatore dell'alimentazione T, compone un circuito oscillante.

I nostri lettori sanno che il più elementare dei circuiti oscillanti è composto da una capacità e da un'induttanza, così come avviene per i normali circuiti di sintonia degli apparecchi radio.

La meccanica è sempre la stessa. Supponiamo che il condensatore C1 risulti inizialmente carico. La tensione elettrica, presente sui terminali del condensatore, produce una corrente elettrica che fluisce attraverso l'avvolgimento primario del trasformatore di alimentazione T.

E' il periodo di scarica del condensatore.

La corrente elettrica, che scorre attraverso l'induttanza, si trasforma in energia elettromagnetica, dando luogo ad un campo elettromagnetico che avvolge l'induttanza stessa. La energia elettromagnetica provoca, a sua volta, un flusso di corrente che attraversa l'intero circuito e che va a ricaricare il condensatore C1. Questi fenomeni si succedono senza soluzione di continuità nel tempo, finché l'energia si disperde a causa di fenomeni parassiti. Nei circuiti radioelettrici queste successive cariche e scariche, cioè queste oscillazioni, vengono mantenute in vita perché opportunamente alimentate attraverso un circuito. Ma ciò avviene anche nel nostro caso, cioè nel circuito rappresentato in figura 2; la conservazione delle oscillazioni è garantita dalla presenza del circuito raddrizzatore composto dal diodo al silicio D1 e dalla resistenza R1.

Le oscillazioni provocano una luce inter-

mittente nella lampada al neon, e questa luce intermittente si manifesta quando il fusibile è interrotto. In pratica si noteranno dei lampeggi provocati dall'oscillatore a bassa frequenza ora descritto.

Quando il fusibile è integro, la lampada al neon si accende regolarmente, purché l'interruttore S1 risulti abbassato; in questo caso vengono a mancare le oscillazioni, perché manca il processo di carica e scarica del condensatore C1.

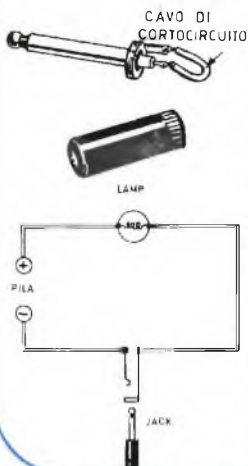
Di questo semplice circuito non abbiamo presentato il piano di cablaggio, perché la sua realizzazione è talmente semplice da poter essere affrontata da qualsiasi principiante. L'unico elemento, che potrà richiedere un po' di pazienza, a chi vorrà realizzare questo semplice progetto, consiste nelle prove sperimentali atte ad individuare i valori esatti da attribuire al condensatore C1 ed alla resistenza R1; la resistenza R2 è normalmente incorporata nella lampada al neon, che deve essere adatta per l'alimentazione a 220 V.

La ricerca dei valori esatti del condensatore C1 e della resistenza R1 è necessaria per ottenere un perfetto circuito oscillante di bassa frequenza e un lampeggio che si possa facilmente notare. Le prove, per C1 vanno fatte con condensatori di valore compreso fra 100.000 pF e 1  $\mu$ F.

Per la resistenza R1 si dovranno provare valori compresi fra 1 megaohm e 10 megaohm.

Il diodo D1, che è di tipo al silicio, dovrà essere in grado di sopportare la tensione di 1.200 V di picco, almeno. Per esso si potrà utilizzare un diodo al silicone BY100.

## L'IMPORTANZA CHIAVE DEL JACK



Mentre i classici interruttori a chiavetta sono abbastanza costose ed ingombranti serrature che difficilmente si possono applicare ad un apparecchio portatile molto compatto, l'interruttore che vi proponiamo è costituito da una coppia di jack di tipo americano delle dimensioni al nostro caso più convenienti.

Nei disegni sono illustrati chiaramente il circuito di principio e l'esecuzione pratica.

Si tratta quindi di prendere un jack, cortocircuitarne i terminali soldandovi un piccolo tratto di filo ed avremo così la chiave, la serratura sarà quindi costituita dalla femmina del jack che, collocata nel punto più conveniente del mobile dell'apparecchio, riceverà sulle linguette relative ai propri contatti il conduttore di alimentazione generale che, opportunamente tagliato, interromperà il funzionamento dell'apparecchiatura.

La sola possibilità di rimettere in funzione il nostro apparecchio sarà data dall'inserimento del jack maschio cortocircuitato ai capi. E' abbastanza chiaro che l'estensione di questo sistema ad altri fini è indubbiamente possibile, infatti l'asportazione del jack-chiave è garanzia di impossibilità di uso del circuito che potrebbe essere quello di un'autovettura, e in questo caso avremo un ottimo antifurto, o quello di un impianto di illuminazione, ed in questo caso avremmo effettuato una sensibile economia.

# RADIOMICROFONO

# MF



L'esercizio pratico nel settore  
delle trasmissioni prende le mosse  
dal più semplice circuito  
di radiomicrofono



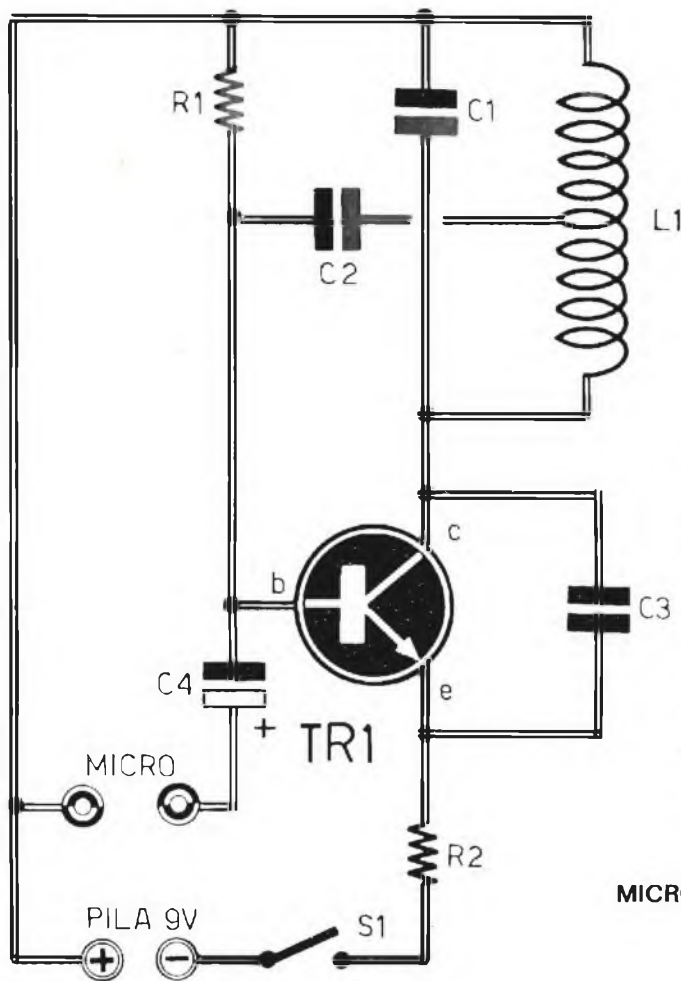


Fig. 1 - Circuito teorico del tipo più semplice di radiotrasmittente pilotata da un solo transistor di tipo NPN.

## COMPONENTI

### Condensatori

C1	=	10 pF
C2	=	40.000 pF
C3	=	20 pF
C4	=	10 $\mu$ F (elettrolitico)

### Resistenze

R1	=	200.000 ohm
R2	=	100 ohm

### Varie

TR1	=	BC 109
L1	=	vedi testo
PILA	=	9 V
S1	=	interrutt. a slitta

MICRO = microfono di tipo piezoelettrico

**L**a gamma a modulazione di frequenza, compresa fra gli 88 ed i 108 MHz, ormai presente in quasi tutti gli apparecchi radio di tipo commerciale, costituisce un terreno su cui la maggior parte dei principianti muovono i primi passi nel settore delle trasmissioni radio.

Quasi tutti i radiomicrofoni, infatti, lavorano sulla banda FM. Ed i radiomicrofoni sono dei piccoli apparati trasmettitori, a circuito transistorizzato, di minime dimensioni, tascabili, alimentati a pila, che permettono collegamenti radio sulle distanze di alcune centinaia di metri.

Sulle bande di frequenza commerciale, come è appunto quella della modulazione di fre-

quenza, è fatto assoluto divieto di « lavorare »; ma anche sulle altre bande è proibito trasmettere se non si è muniti di regolare patente radiantistica. Eppure, per arrivare al grosso traguardo degli OM, occorre una speciale preparazione tecnica, si deve seguire uno studio programmato e, soprattutto, ci si deve esercitare nella pratica. Tutto questo vuol significare che il principiante, pur escludendo di proposito l'inserimento della sua voce nella gamma che appartiene alle trasmissioni commerciali, qualche interferenza rapida la deve pur creare, preoccupandosi di non emettere segnali in corrispondenza delle emittenti in funzione. Diversamente non si potrebbe combinare nulla di buono.

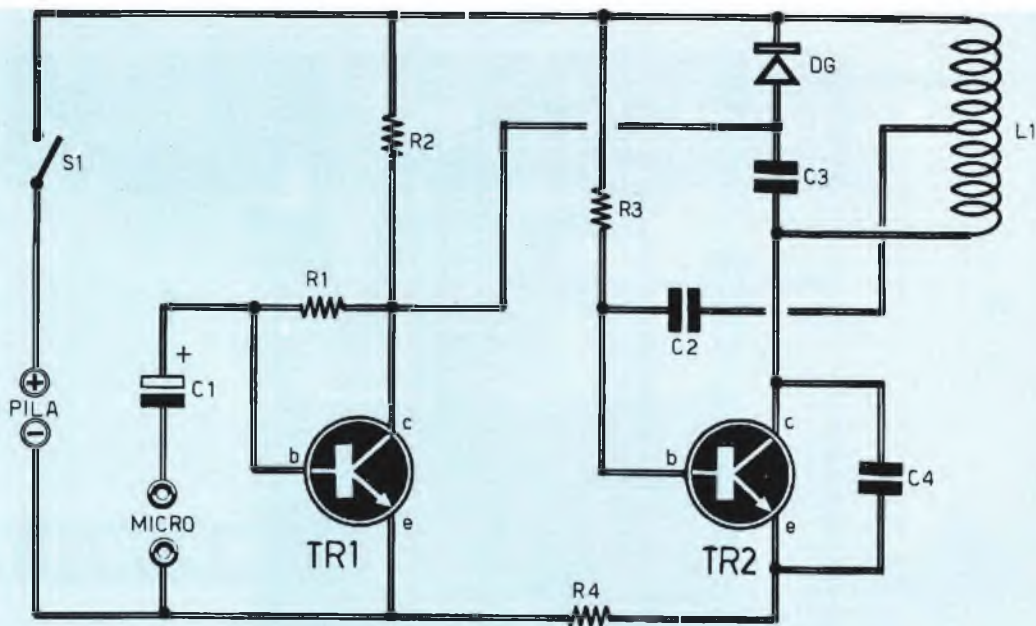


Fig. 2 - Le prestazioni ottenute da questo secondo tipo di radiotrasmittente sono di gran lunga migliori. I due transistor sono perfettamente uguali fra loro (BC109).

## COMPONENTI

### Condensatori

C1	=	10 $\mu$ F (elettrolitico)
C2	=	40.000 pF
C3	=	8 pF
C4	=	20 pF

### Resistenze

R1	=	100.000 ohm
R2	=	4.700 ohm
R3	=	200.000 ohm
R4	=	100 ohm

### Varie

TR1	=	BC109
TR2	=	BC109
L1	=	vedi testo
PILA	=	9 V
S1	=	interrutt. a slitta
DG	=	diodo tipo BA102
MICRO	=	microfono di tipo piezoelettrico

Seguendo tali principi anche i nostri lettori si orientano, agli inizi dello studio della trasmissione, verso la costruzione di micro-trasmittenti ad uno o piú transistor, con potenze di emissione minime, cosí da non offendere le vigenti disposizioni di legge che regolano il traffico dilettantistico.

Sulla nostra rivista ci è capitato piú volte di presentare alcuni progetti di radiomicrofoni, a valvole od a transistor, sempre in fonìa, che i nostri lettori hanno realizzato talvolta con successo ed alcune volte senza ottenere

Fig. 3 - Il cablaggio della microtrasmittente deve essere realizzato su un supporto di materiale isolante opportunamente rivettato per agevolare le operazioni di saldatura.

i risultati sperati. Ma la colpa non è del progetto, perché, come si sa, basta collegare nel circuito un condensatore in perdita od un transistor difettoso per non venire a capo di nulla. E in questi casi conviene sempre abbandonare del tutto il progetto ed orientarsi verso un nuovo circuito, altrettanto semplice, ma di concezione diversa. Alla fine accade sempre di creare un apparato che funziona ottimamente e che non si abbandona più per molto tempo.

Questa volta i nostri tecnici progettisti hanno ritenuto di far cosa gradita a tutti i lettori principianti presentando, in una volta sola, due semplici progetti di microtrasmettenti, molto economici ed alla portata di tutti. Il primo di questi è pilotato da un solo transistor, il secondo lavora con due transistor, ricalcando, in embrione, le orme dei più classici trasmettitori forniti di circuito modulatore ed oscillatore di alta frequenza.

## Circuiti classici

Nei circuiti classici l'escursione di frequenza è ottenuta facendo variare la capacità di un diodo varicap, al ritmo della bassa frequenza. Ma questa soluzione presenta molti inconvenienti. Se si pretende una certa sensibilità in bassa frequenza, si deve ricorrere all'impiego di uno o più stadi amplificatori di alta frequenza, montati in serie. Gli amplificatori, tuttavia, unitamente al diodo, introducono un rumore di fondo che non è trascurabile e, in taluni casi, raggiunge valori notevoli; ma c'è di più; la banda passante del trasmettitore risulta notevolmente limitata da quella dell'amplificatore di bassa frequenza.

Quando si ricorre al beneficio di più stadi amplificatori, si utilizzano troppi componenti elettronici, complicando in tal modo il cablaggio e, cosa assai più grave, aumentando di molto il costo dell'apparato. Anche in questo caso quindi la semplicità presenta i suoi vantaggi e da essa il principiante potrà trarne i migliori risultati.

## Analisi del circuito

Analizziamo ora il circuito teorico della microtrasmettente rappresentata, nella versione più semplice, ad un solo transistor, in figura 1.

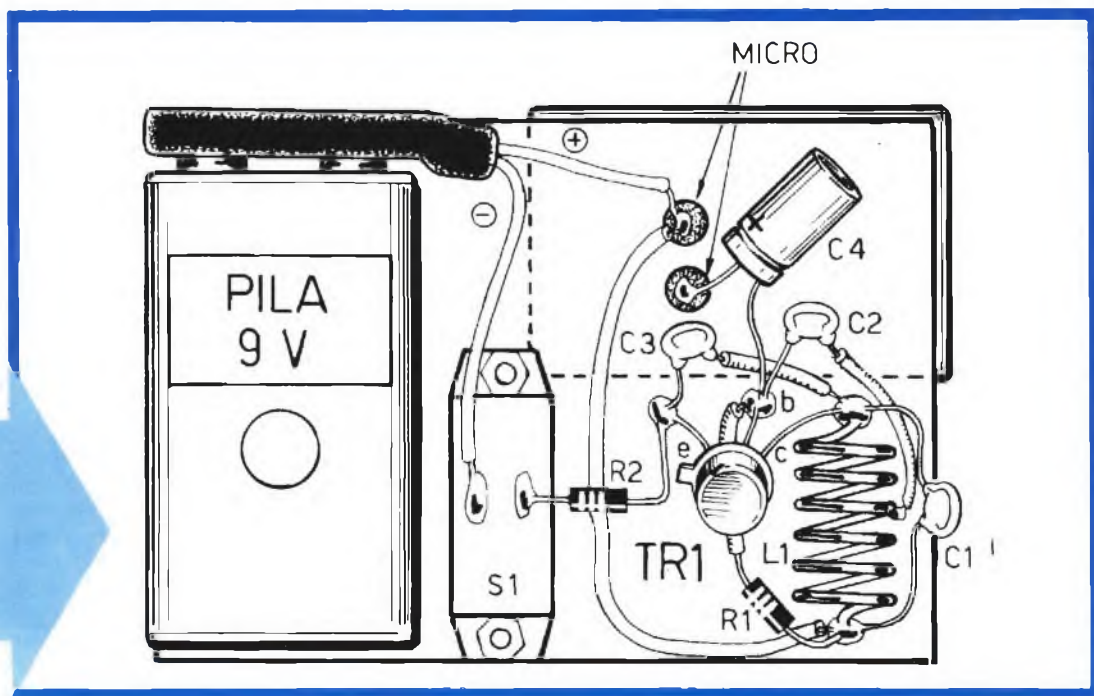
Il circuito di collettore non è equipaggiato con elementi variabili, in modo da far lavorare il trasmettitore su una frequenza fissa. Eventuali variazioni di frequenza possono essere dovute a variazioni delle capacità parassite del transistor TR1, oppure al ritmo della bassa frequenza applicata, alla base, tramite il condensatore elettrolitico C4.

Chi volesse variare la frequenza di lavoro del radiomicrofono dovrà accorciare od allungare la bobina L1, qualora si tratti di piccole variazioni; per maggiori variazioni di frequenza occorrerà intervenire sul condensatore C1, sostituendolo con altri di valore diverso.

Le oscillazioni di alta frequenza si manifestano fra il collettore e l'emittore di TR1; esse vengono conservate dal condensatore C3.

L'alimentazione del circuito è ottenuta con una pila a 9V. Il microfono deve essere di tipo piezoelettrico. La microtrasmettente funziona senza antenna.

In fig. 2 è presentata una seconda versione della microtrasmettente, nella quale si utilizzano due transistor dello stesso tipo, nelle



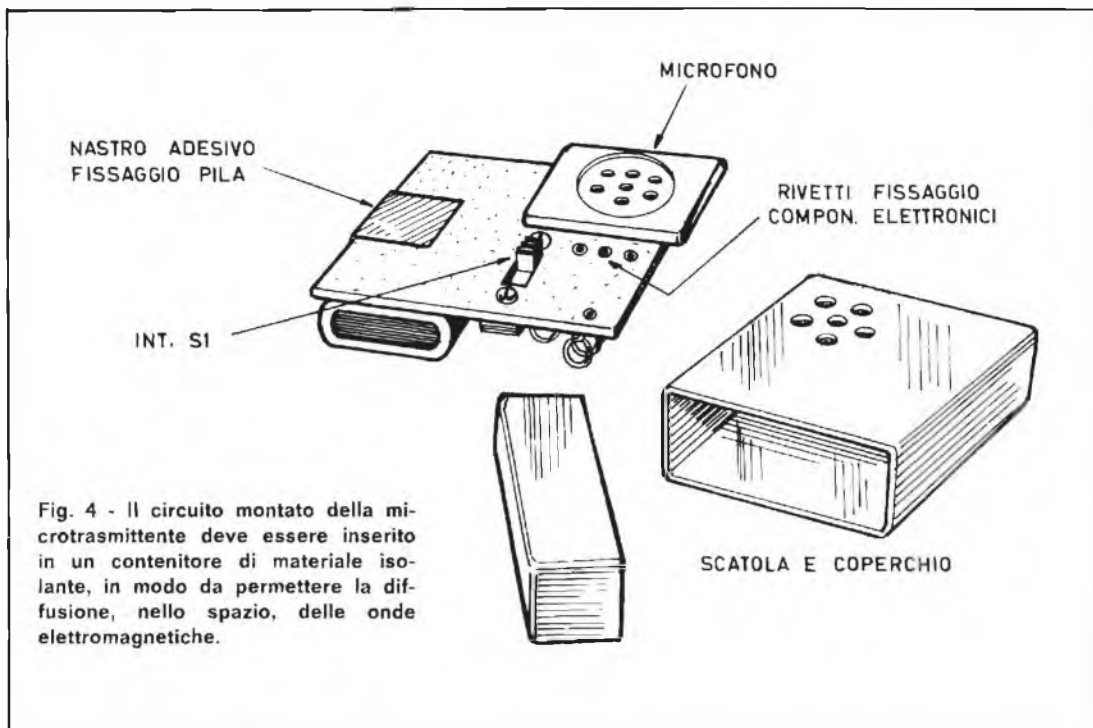


Fig. 4 - Il circuito montato della microtrasmettente deve essere inserito in un contenitore di materiale isolante, in modo da permettere la diffusione, nello spazio, delle onde elettromagnetiche.

funzioni di amplificatore di bassa frequenza ed oscillatore di alta frequenza.

Come abbiamo già detto, questo circuito, pur presentando indubbiamente alcuni vantaggi su quello riprodotto in figura 1, denuncia talune mediocrità come, ad esempio, il rumore di fondo e la limitazione della banda passante.

## Costruzione della bobina

La bobina L1 è la stessa per entrambi i progetti. Essa è avvolta in aria, anche se nulla osta all'avvolgimento sul supporto di materiale isolante; in questo secondo caso, peraltro, si potrebbe verificare il ben noto effetto microfonico, dato che la bobina risulta più rigida.

Per entrambi i progetti la bobina L1 è composta di 6 spire di filo di rame argentato del diametro di 1 mm.; l'avvolgimento deve essere dotato di presa, centrale.

La bobina L1, oltre che partecipare alla composizione del circuito di alta frequenza, funge anche da elemento radiante dei segnali radio.

Si tenga presente che la normale pila di alimentazione a 9V, quando comincia ad esaurirsi, determina variazione di tensione e, di

conseguenza, variazioni di frequenza che i più preparati conoscono con la denominazione di « slittamenti ». Per evitare tali inconvenienti sarebbe necessario ricorrere all'uso di pile al mercurio.

## Montaggio

In figura 3 è rappresentato il piano di cablaggio del microtrasmettitore.

Tutti i componenti elettronici vengono applicati in un'unica basetta di materiale isolante, fornita di rivetti che agevolano le saldature dei terminali dei vari elementi.

Si tenga presente che la disposizione circuitale non presenta elementi critici degni di nota; ciò significa che il lettore può comporre liberamente un cablaggio anche diverso da quello rappresentato in figura 3, senza incorrere nell'insuccesso.

Il transistor TR1 è di tipo BC109, cioè un transistor NPN, munito di tre terminali. E' assai facile quindi riconoscere la precisa corrispondenza fra i conduttori del componente e gli elettroni in esso contenuti; il terminale di emittore si trova da quella parte del componente in cui è ricavata una piccola tacca sull'involucro del contenitore; il terminale di base si trova in posizione centrale, mentre

quello di collettore è situato all'estremità opposta. Come al solito, per non danneggiare l'integrità del transistor, in sede di saldatura, raccomandiamo di effettuare saldature rapide servendosi di saldatore a punta sottile e ben calda.

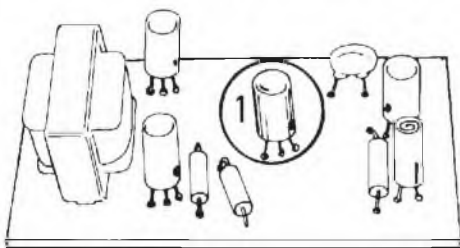
Il condensatore C4 è un condensatore elettronico, cioè un componente polarizzato, che deve essere inserito nel circuito tenendo conto delle sue polarità (positivo - negativo).

Una volta ultimato il piano di cablaggio, la microtrasmittente potrà essere inserita in un contenitore di materiale isolante, munito di fori in corrispondenza del microfono piezoelettrico, così come è indicato in figura 4. Non si può invece racchiudere la microtrasmittente in un contenitore metallico, perché in questo caso il contenitore fungerebbe da schermo elettromagnetico ed impedirebbe lo espandersi dell'alta frequenza, cioè l'emissione delle onde radio dalla bobina L1.

La microspia dovrebbe funzionare subito, non appena si chiude il circuito di alimentazione per mezzo dell'interruttore S1, dato che nessuna operazione di messa a punto o taratura è necessaria.

Questo semplice radiomicrofono funziona in abbinamento con un ricevitore radio fornito della modulazione di frequenza. Per stabilire i collegamenti occorrono due interlocutori; uno di questi parla con il microfono a poca distanza dalla bocca; l'altro deve ruotare lentamente la manopola di comando in sintonia dell'apparecchio radio sino ad individuare esattamente le emissioni. In taluni casi la emittente può essere ascoltata in più punti della gamma FM, perché unitamente alla frequenza fondamentale, la microtrasmittente emette anche delle frequenze armoniche. E' necessario quindi che colui che sta davanti all'apparecchio radio si accerti dopo un breve periodo di prove, di essere sintonizzato esattamente sulla frequenza fondamentale.

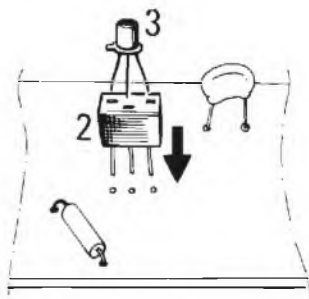
## UN'IDEA per la sostituzione dei transistor



Può capitare, durante la riparazione di un apparecchio qualsiasi, di trovarci di fronte alla necessità di sostituire un transistor difettoso. Se si ha lo stesso tipo sottomano, tutto va bene, ma qualche volta può succedere di trovare un transistor sconosciuto o che comunque non possediamo. Per es. immaginiamo di dover sostituire un OC 71 e di non averlo sottomano; abbiamo però altri transistor che possono sostituirlo in linea di massima. Per fare una cosa fatta bene dovremmo provarli tutti sul circuito per vedere quale funziona meglio. Ciò comporterebbe l'applicazione e la sostituzione di parecchi transistor e sappiamo che le stagnature sono dannose ai transistor stessi. Perciò suggeriamo questa idea.

- 1 - togliere il transistor da sostituire lasciando i tre fori dei piedini ben puliti dallo stagno, (rilevare con attenzione il codice E B C);
- 2 - sistemare nei tre fori un comune zoccolo per transistor;
- 3 - Incastrare nei fori dello zoccolo il nuovo transistor tenendo conto del codice E B C;
- 4 - provare a far la stessa cosa con altri transistor e montare definitivamente quello che funzionerà meglio.

Unica avvertenza controllare che i PNP vengano sostituiti con PNP e viceversa per gli NPN. Una inversione di polarità danneggerebbe i transistor stessi.

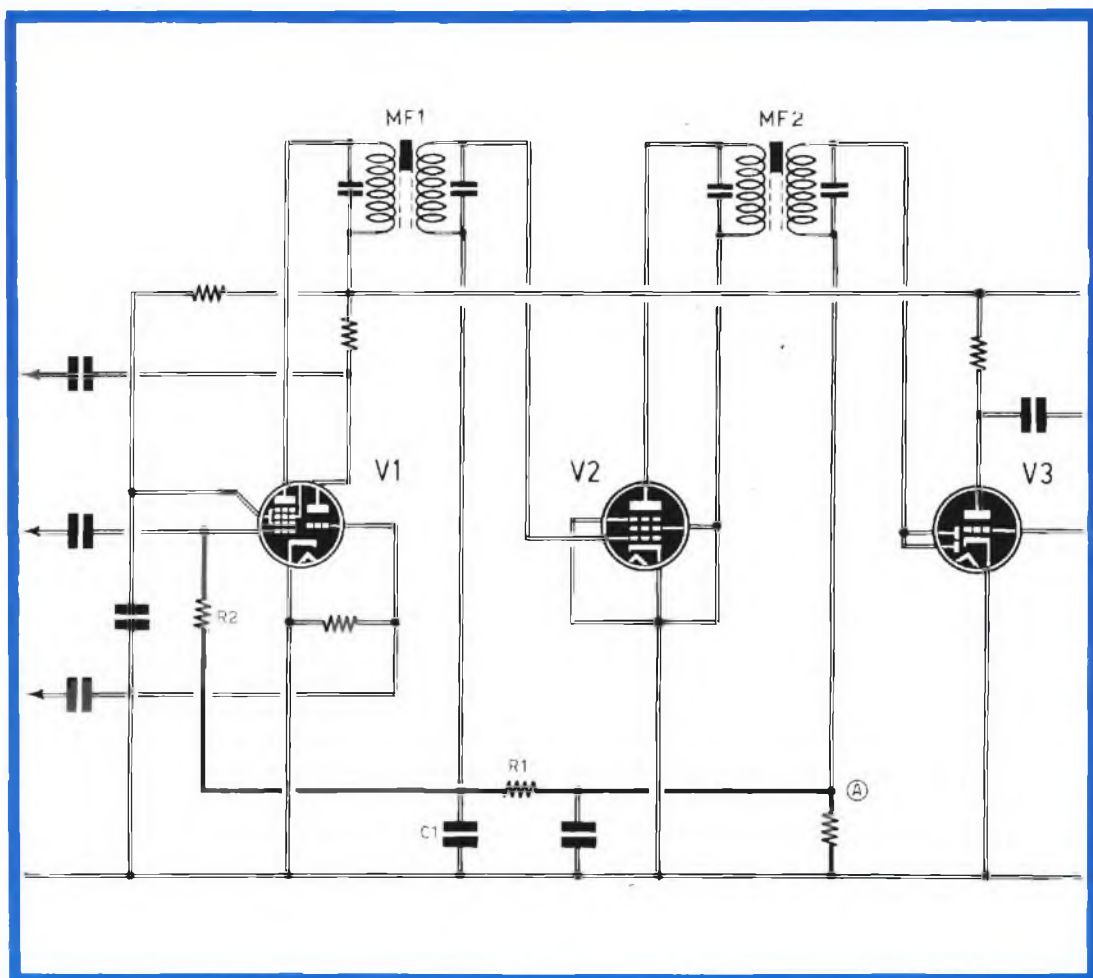




**UN PROGETTO PER GLI APPASSIONATI DELLE ONDE CORTE; PER APPORTARE UN ULTERIORE MIGLIORAMENTO AL RICEVITORE RADIO**

**C**i è capitato più volte, nel passato, di pubblicare argomenti, progetti e schemi con il fine di accontentare quella grande parte di lettori che intendono ottenere i massimi risultati dal loro ricevitore ad onde corte. E ciò per il motivo, del resto più volte da noi adottato, che non è consigliabile, per il dilettante, costruire un ricevitore di tipo professionale per onde corte, proprio per la difficoltà della messa a punto dell'apparato, per la criticità di taluni componenti e della realizzazione pratica dei circuiti, mentre risulta assai più conveniente e più agevole intervenire sul proprio ricevi-

# IL CAV NEL RICEVITORE

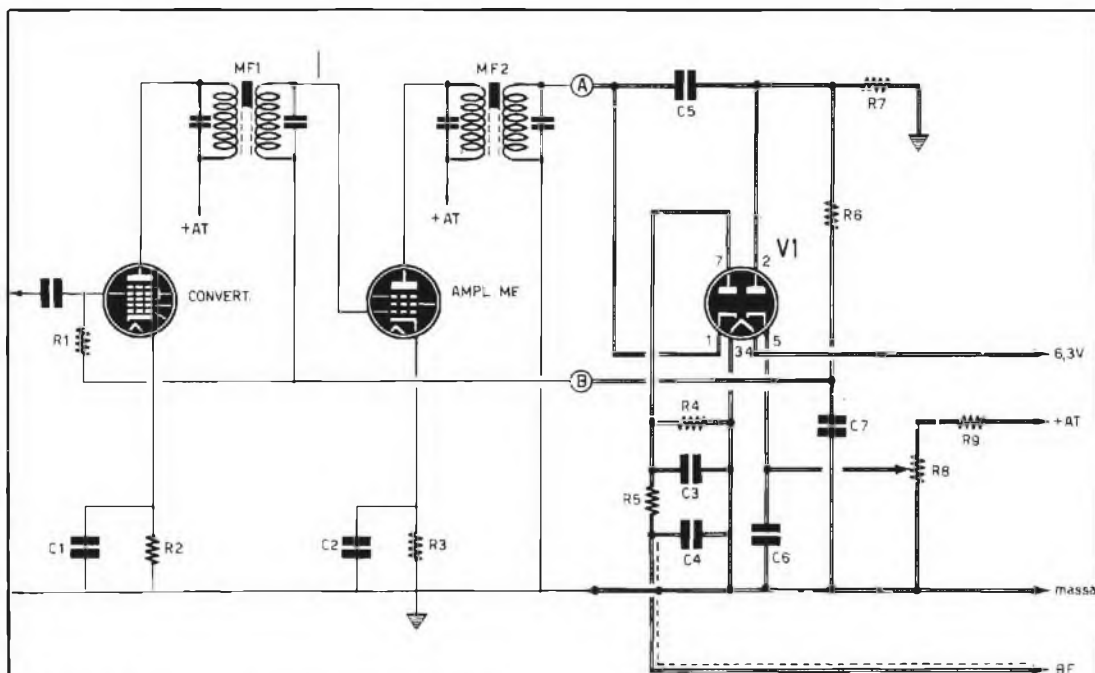


tore di tipo commerciale, purché dotato delle onde corte, apportando quelle migliorie che, alle volte, permettono di ottenere prestazioni pari a quelle di un ricevitore di tipo professionale.

E a tale proposito ci è capitato di presentare, più volte, speciali tipi di antenne, circuiti di preamplificatori di antenna e di S-Meter. Ora è la volta del controllo manuale del CAV. Pertanto anche questo progetto si aggiunge ai precedenti, nell'intento di far cosa gradita a tutti gli appassionati delle onde corte che, realizzandolo, apporteranno certamente un ulteriore miglioramen-

Fig. 1 - Schema di principio degli stadi di alta e media frequenza di un comune radiorecettore a circuito supereterodina: la linea a tratto più grosso indica il circuito CAV in una delle espressioni più classiche e più semplici che si conoscano. La tensione CAV viene prelevata, nel punto A, dal circuito di rivelazione.

# RE AD ONDE CORTE



## COMPONENTI

### Condensatori

- C1 = vedi testo
- C2 = vedi testo
- C3 = 100 pF
- C4 = 50 pF
- C5 = 22 pF
- C6 = 100.000 pF
- C7 = 50.000 pF

### Resistenze

- R1 = 0,5 megaohm
- R2 = vedi testo
- R3 = vedi testo
- R4 = 500.000 ohm
- R5 = 50.000 ohm
- R6 = 1 megaohm
- R7 = 1 megaohm
- R8 = 10.000 ohm - potenziometro
- R9 = 90.000 ohm - 1 watt

### Valvola

- V1 = doppio diodo - EAA91 o EB91

Fig. 2 - Shema elettrico della prima parte di un radiorecettore a circuito supereterodina dotato di regolazione manuale del CAV. La regolazione manuale si ottiene agendo sul potenziometro R8. Contrariamente a quanto accade nei comuni radiorecettori a circuito supereterodina, la terza valvola (V1), anziché essere un triodo-doppio, è un doppio diodo di cui una parte serve per la rivelazione e l'altra per il circuito manuale del CAV.

to al loro ricevitore, aumentandone le prestazioni. E vediamo subito di che cosa si tratta.

Sembrirebbe un controsenso parlare di controllo manuale del CAV. E infatti come voi tutti sapete, il CAV (controllo automatico di volume) costituisce quel circuito, presente nei moderni radiorecettori, che assicura l'ascolto dei programmi radiofonici con una intensità so-

nora che rimane sempre la stessa, quella desiderata e regolata mediante il controllo manuale di volume. In altre parole, il CAV è quel dispositivo che provvede ad eliminare il noioso e ben noto fenomeno dell'affievolimento dei segnali radio, conosciuto anche sotto il nome di evanescenza o « fading ». E tutto ciò avviene automaticamente, senza che il ra-



dioscoltatore debba intervenire in alcun modo sul proprio ricevitore durante l'ascolto. Come si può dunque parlare di controllo manuale del CAV quanto il CAV è già di per sé un dispositivo che funziona automaticamente? Evidentemente è un controsenso. Ma noi abbiamo preferito esprimerci così, soltanto per intenderci meglio, e subito, con i nostri lettori. Più esattamente avremmo dovuto parlare di dispositivo manuale antifading o di controllo manuale dell'evanescenza. Tuttavia anche la nostra espressione non è poi così errata come si potrebbe credere. Infatti, il circuito che ora presenteremo e descriveremo è sempre un circuito CAV, un circuito cioè che regola automaticamente il volume, con l'aggiunta, però, di un sistema di regolazione manuale della cosiddetta tensione negativa del CAV.

E vediamo di entrare nei dettagli descrittivi di un simile circuito. Non prima, peraltro, di aver ricordato, sia pure brevemente, il concetto tecnico di CAV, i principali tipi di circuiti, i vantaggi e gli svantaggi del CAV.

## Il circuito CAV

Di circuiti CAV ve ne sono diversi, ma due sono i principali sistemi comunemente usati nei moderni radioricevitori: il CAV semplice

o non dilazionato ed il CAV dilazionato o ritardato.

Il circuito riportato con tratto più grosso, in Figura 1, rappresenta il classico tipo di CAV semplice. Vediamo come esso funziona e da quali componenti è costituito.

La valvola V3, che normalmente è la terza valvola dei circuiti radio supereterodina, adempie a due funzioni distinte: rivela i segnali radio di media frequenza (sezione diodo) e amplifica i segnali rivelati di bassa frequenza (sezione triodo). Ignoriamo il triodo amplificatore, chiamato anche triodo preamplificatore di bassa frequenza, e soffermiamoci sulla parte rivelatrice della valvola. Essa è costituita da una placchetta (nel nostro caso da due unite esternamente alla valvola) e dal catodo. Si tratta quindi di un diodo che, come si sa, funziona solo quando sulla placchetta è presente la parte positiva dei segnali radio di media frequenza (semionde positive). Per tale motivo nel circuito di rivelazione, costituito dal secondario del trasformatore di media frequenza (MF2), dal diodo e dalla resistenza di rivelazione, fluisce una corrente unidirezionale la cui intensità varia col variare dell'intensità dei segnali radio e cioè, in pratica, col variare della tensione alternata presente ai terminali del secondario del trasformatore di media frequenza MF2. Fra i capi

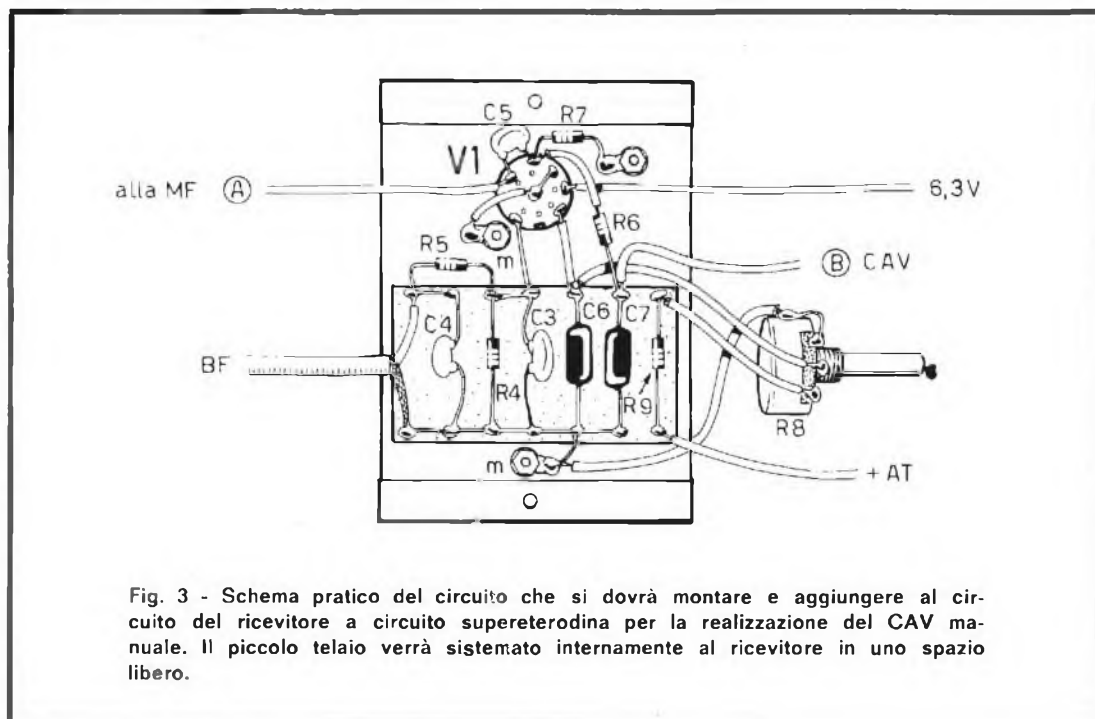


Fig. 3 - Schema pratico del circuito che si dovrà montare e aggiungere al circuito del ricevitore a circuito supereterodina per la realizzazione del CAV manuale. Il piccolo telaio verrà sistemato internamente al ricevitore in uno spazio libero.

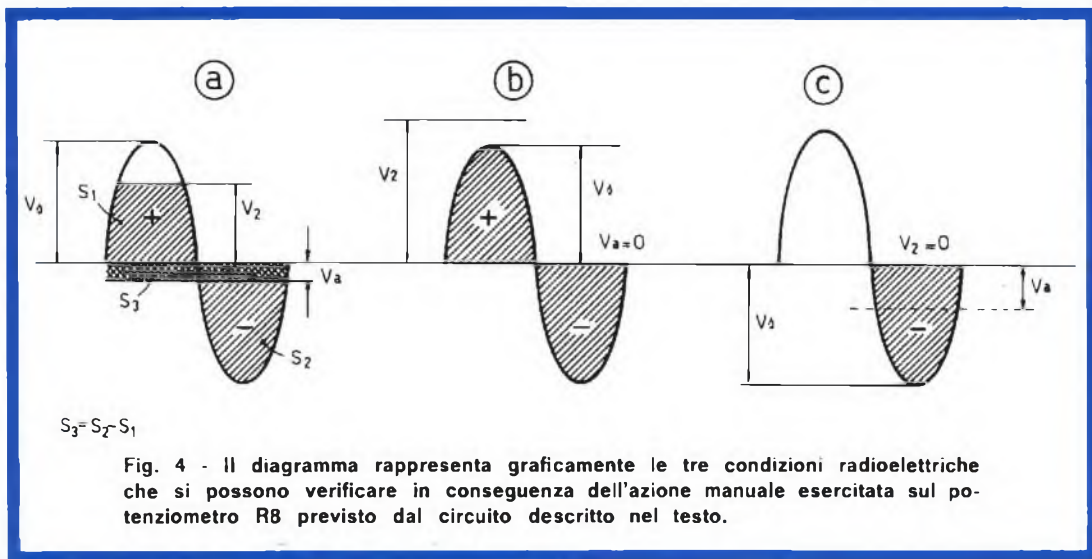


Fig. 4 - Il diagramma rappresenta graficamente le tre condizioni radioelettriche che si possono verificare in conseguenza dell'azione manuale esercitata sul potenziometro R8 previsto dal circuito descritto nel testo.

della resistenza di rivelazione, quindi, si ha una differenza di potenziale variabile. E siccome la corrente fluisce nel senso catodoplacchetta (nel circuito esterno alla valvola), la tensione nel punto contrassegnato con la lettera A della resistenza di rivelazione è sempre negativa. Anche questa tensione negativa sarà variabile e risulterà di valore più o meno grande a seconda che più o meno grande sarà l'intensità dei segnali radio.

Orbene, il circuito CAV preleva questa tensione negativa e la applica alle griglie controllo delle valvole (nel nostro caso V1 e V2) che precedono la valvola rivelatrice. Accade pertanto che quando i segnali radio sono forti, quando cioè il ricevitore viene accordato su una emittente vicina e potente, anche la tensione negativa nel punto A del circuito è elevata così come lo è anche la tensione negativa applicata alle griglie controllo delle valvole, il cui grado di amplificazione viene assai ridotto.

Quando, invece, i segnali radio sono deboli, anche la tensione negativa applicata alle griglie controllo delle valvole risulta debole ed esse amplificano di più.

Si può concludere dicendo che il grado di amplificazione delle valvole che precedono la valvola rivelatrice, e alle cui griglie controllo risulta applicata la tensione negativa di rivelazione, è inversamente proporzionale all'intensità del segnale in arrivo, essendo massimo quando l'intensità del segnale in arrivo è minima e viceversa. In ciò consiste il CAV, controllo automatico di volume, altrimenti conosciuto con la sigla RAS, regolatore automatico di sensibilità.

Le resistenze R1 ed R2 provvedono al disaccoppiamento dei due circuiti d'entrata di V1 e V2 e, assieme al condensatore C1, chiamato condensatore di fuga del CAV, assicurano il livellamento della tensione pulsante di rivelazione.

Il principale inconveniente del circuito CAV semplice è quello di intervenire anche quando i segnali sono debolissimi costringendo le valvole ad amplificare di meno e ciò a scapito della sensibilità del ricevitore.

### Circuito CAV dilazionato

Come abbiamo detto, il circuito CAV semplice presenta l'inconveniente di agire anche con segnali deboli, per ricevere i quali sarebbe invece opportuno che il ricevitore funzionasse a piena sensibilità. Per ovviare a ciò si ricorre all'impiego del circuito CAV dilazionato o ritardato, consistente in un dispositivo analogo a quello ora descritto, nel quale però, con opportuni accorgimenti, si ottiene che questo entri in funzione quando l'intensità del segnale captato è superiore ad un certo valore, al disotto del quale non si ha regolazione.

Il circuito CAV dilazionato fa impiego di entrambi i diodi della valvola V3. Un diodo viene utilizzato esclusivamente per la rivelazione, l'altro diodo serve per rivelare una piccola parte dei segnali di media frequenza, prelevati dal circuito del diodo rivelatore tramite un condensatore di piccola capacità. Esiste poi anche in questo una resistenza di caduta della tensione del circuito diodo-CAV che fornisce la tensione negativa da inviare ai circuiti d'entrata delle valvole amplifica-

trici che precedono la valvola rivelatrice.

Questo sistema di circuito CAV, pur risultando nettamente migliore del circuito CAV semplice per il maggior grado di sensibilità conferito al ricevitore, presenta l'inconveniente di determinare una certa distorsione dei segnali in arrivo.

## Svantaggi del CAV

Ciascun tipo di circuito CAV serve soltanto a diminuire il grado di amplificazione delle valvole appartenenti agli stadi di alta e media frequenza. L'amplificazione, infatti, risulta massima solo quando il controllo automatico di volume non funziona, ossia quando l'apparecchio non è accordato su alcuna emittente. Non essendo presente alcun segnale, non esiste la tensione negativa CAV, e il grado di amplificazione delle valvole a radiofrequenza è massimo. In tal caso sono presenti all'entrata del ricevitore i soli « radiodisturbi » che vengono amplificati al massimo in assenza di segnali. Ecco il motivo per cui durante il passaggio da una emittente all'altra i radiodisturbi sono più intensi. E questo è uno degli inconvenienti del controllo automatico di volume.

Un altro svantaggio del CAV è quello di rendere più facile l'esatta regolazione di sintonia durante la ricerca delle stazioni.

Senza il CAV l'accordo si stabilisce facilmente ad orecchio, seguendo la variazione di intensità sonora, la quale è massima quando la sintonia è raggiunta. Il CAV tende invece ad eliminare questa variazione sonora e questo è pure il motivo per cui s'è sentito il bisogno di introdurre nei circuiti radio gli indicatori ottici di sintonia.

Comunque sia, il maggior difetto di ogni circuito CAV è quello di ridurre la sensibilità di ogni radiorecettore e se questo difetto è praticamente tollerabile nei comuni ricevitori per l'ascolto dei normali programmi radiofonici, non così è per i ricevitori appositamente costruiti per la ricezione delle sole onde corte, di tipo professionale, nei quali sempre è presente un comando per il controllo manuale della sensibilità.

Di tali controlli ve ne sono di diversi tipi, ma in ogni caso si tratta di un compromesso fra la sensibilità del ricevitore e l'antifading. Quello che noi presentiamo permette una facile e rapida regolazione della sensibilità del ricevitore in ogni istante e si adatta a tutte le condizioni di ricezione e ad ogni tipo di ricevitore.

## Controllo manuale della sensibilità

Nello schema elettrico di figura 2 è rappresentata la prima parte di un ricevitore a cir-

cuito supereterodina dotato di regolazione manuale del CAV. La regolazione manuale si ottiene agendo sul potenziometro R8.

Ma veniamo alla descrizione del circuito. Il lettore avrà già notato che la valvola V1, contrariamente a quanto accade nei comuni radiorecettori e come abbiamo già visto nello schema elettrico di figura 1, è un doppio diodo e precisamente la valvola EAA91 oppure la EB91. Di questa, una parte serve per la rivelazione, l'altra per il nostro circuito CAV. Pertanto, per quel che riguarda il primo diodo (piedini 1 e 7) nulla da eccepire: si tratta di un comune circuito di rivelazione in cui R4 rappresenta la resistenza di carico del circuito (resistenza di rivelazione), R5 una resistenza di disaccoppiamento fra lo stadio di rivelazione ed il successivo di preamplificazione di bassa frequenza, C3 e C4 sono condensatori di fuga ai quali è serbato il compito di convogliare a massa (disperdere) la parte di alta frequenza presente dopo la rivelazione. I segnali di bassa frequenza vengono convogliati, mediante un cavetto schermato, al potenziometro di volume (non indicato nello schema).

Passiamo ora al diodo CAV (piedini 5 e 2 di V1). Anch'esso, come ogni diodo utilizzato per il CAV, rivela una parte dei segnali di media frequenza presenti sul secondario del secondo trasformatore di media frequenza MF2. Questi segnali vengono applicati alla placca del diodo CAV (piedino 2) mediante il condensatore C5.

La tensione negativa CAV viene prelevata, tramite la resistenza di disaccoppiamento R6, dal punto B del circuito ed inviata ai circuiti d'ingresso (griglie) delle prime due valvole (convertitrice di media frequenza).

Il condensatore C7 è il solito condensatore di fuga sul CAV che ha il compito di livellare la tensione pulsante rivelata; il condensatore C6 serve a mettere in fuga la parte alta frequenza presente nella tensione rivelata CAV.

La novità è rappresentata dal fatto che sul catodo del diodo CAV (piedino 5) è possibile applicare una tensione positiva tramite il potenziometro R8 e questa tensione sarà massima quando il cursore del potenziometro è spostato verso la resistenza R9; sarà invece zero quando il cursore è spostato verso il lato massa.

## Teoria del funzionamento

E vediamo ora come funziona il nostro circuito CAV. Vediamo, cioè, quali tensioni negative CAV si possono manifestare nel punto B della resistenza di carico del diodo (R7) che, come si vede, è connessa in parallelo al diodo stesso.

In conseguenza dell'azione manuale sul potenziometro R8 si possono creare tre condizioni diverse. Descriveremo ora queste tre condizioni che risultano rappresentate graficamente nei tre diagrammi di figura 4.

I° CASO - Quando sul catodo (piedino 5) è applicata, tramite il potenziometro R8, una tensione positiva, di valore inferiore a quella dei segnali di media frequenza presenti sulla placca (piedino 2), allora il diodo diviene conduttore, cioè rivela una parte delle semionde positive del segnale.

Nel grafico (a) di figura 4,  $V_s$  rappresenta la tensione positiva dei segnali,  $V_2$  la tensione positiva applicata al catodo,  $V_a$  la tensione negativa CAV disponibile, in questo caso, sul punto B del circuito.

Come si nota nel grafico, la tensione positiva applicata sul catodo produce l'effetto di screstare le alternanze positive del segnale e la tensione negativa CAV è data dall'altezza ( $V_a$ ) dell'area (a doppio tratteggio) ottenuta dalla differenza delle due aree S1 ed S2.

Tutto ciò in pratica significa che il CAV agisce soltanto quando la tensione positiva dei segnali è superiore a quella applicata al catodo e si tratta quindi di un circuito CAV dilazionato o ritardato: esso non funziona quando i segnali sono deboli; funziona invece quando i segnali sono di una certa intensità.

II° CASO - Quando la tensione positiva applicata al catodo è superiore a quella dei segnali allora, come si intuisce facilmente, il diodo non può funzionare. Nel diagramma (b) di figura 4 è rappresentato tale concetto. La tensione  $V_2$  applicata al catodo è superiore alla tensione  $V_s$  del segnale, le aree delle due alternanze sono uguali e la loro differenza vale zero ( $V_a=0$ ). In tal caso nessuna tensione negativa è presente nel punto A del circuito ed il circuito CAV è come se non esistesse. Il ricevitore radio, quindi, in queste condizioni, è caratterizzato dalla sua massima sensibilità ed in pratica tale condizione si rende necessaria per la ricezione di emittenti debolissime e lontane.

III° CASO - Quando il cursore del potenziometro R8 è spostato tutto verso il lato massa, allora la tensione sul catodo vale zero. In tal caso il diodo diviene conduttore per le intere alternanze positive del segnale e attraverso la resistenza di carico R7 si ha la massima corrente di rivelazione del diodo CAV. Pertanto, nel punto A del circuito si ha, in questo terzo caso, la massima tensione negativa CAV e questa condizione è rappresentata graficamente nel disegno (c) di figura 4. La altezza dell'area rettangolare equivalente all'area delle semionde negative del segnale, rap-

presenta la tensione negativa CAV ( $V_a$ ) disponibile.

## Realizzazione pratica del circuito

Per inserire in un comune radiorecettore il nostro circuito CAV occorre apportare qualche variante nel circuito di alta e media frequenza e montare a parte la valvola V1 con i componenti richiesti.

Pertanto, facendo riferimento ad un comune ricevitore supereterodina a 5 valvole, occorrerà eliminare i circuiti relativi alle placchette della terza valvola che, normalmente, svolge le funzioni di rivelatrice e preamplificatrice di bassa frequenza. Verrà tuttavia conservato il circuito del triodo preamplificatore di bassa frequenza, ricordando che al potenziometro di volume verrà applicato il segnale rivelato, mediante un cavetto schermato, prelevato sul terminale della resistenza R5.

In figura 4 è rappresentato lo schema pratico del circuito che si deve aggiungere al ricevitore. Come si vede in figura, i vari componenti sono applicati su telaio metallico. Si tratta di un telaio di piccole dimensioni per il quale sarà facile trovare la sistemazione più idonea dentro il mobile del ricevitore e, magari, sul telaio stesso del ricevitore. Lo zoccolo della valvola V1 è di tipo miniatura a 7 piedini e il potenziometro, che controlla la tensione positiva da applicare al catodo, è di tipo normale a grafite.

Resistenze e condensatori sono tutti di tipo normale. Non vi sono particolarità critiche nel montaggio ed il lettore potrà seguire la disposizione dei componenti così come essa è stata rappresentata in figura 3. C'è da ricordarsi soltanto che il collegamento tra il circuito di rivelazione ed il potenziometro di volume va fatto con cavo schermato.

Naturalmente il potenziometro R8 viene a costituire un nuovo comando nel radiorecettore e dovrà essere sistemato sulla parte frontale dell'apparecchio assieme agli altri comandi.

E veniamo ora alle piccole varianti da introdurre negli stadi di alta e media frequenza. Tali varianti consistono nell'introdurre la polarizzazione automatica di griglia nelle valvole che precedono lo stadio rivelatore. E' un'operazione molto semplice che peraltro verrà evitata nel caso che il circuito del ricevitore sia già dotato di polarizzazione automatica.

Come si sa, la polarizzazione di griglia consiste nell'applicare alla griglia controllo della valvola una piccola tensione negativa, il cui valore viene stabilito dalla Casa costruttrice della valvola assieme ai valori delle tensioni di placca, di griglia schermo, ecc.

Rispettando questi valori, per ogni circuito di ogni valvola si è sicuri del perfetto funzionamento.

Con la polarizzazione automatica, che è quella rappresentata nello schema teorico di figura 2 e che consiste nel connettere i catodi delle valvole a massa tramite una resistenza ed un condensatore in parallelo a questa, le griglie delle valvole vengono a trovarsi automaticamente polarizzate all'esatta tensione negativa di funzionamento.

Naturalmente ciò avviene quando il CAV non funziona, quando cioè esso non aggiunge alle griglie controllo una tensione negativa. Ed è questo il vantaggio del nostro CAV regolabile, perché quando la tensione positiva applicata al catodo del diodo CAV è superiore a quella positiva (semionde positive) dei segnali in arrivo, nessuna tensione negativa viene applicata alle griglie controllo delle valvole che, essendo già polarizzate, tramite le resistenze di catodo, possono funzionare a pieno regime, senza introdurre distorsione ed amplificando al massimo i segnali radio. Si dice anche, in questo caso, che il ricevitore raggiunge il suo più alto grado di sensibilità.

Per quel che riguarda i valori delle resistenze di catodo da applicare nei circuiti di catodo delle valvole che precedono lo stadio rivelatore, non possiamo fornire dei dati precisi perché essi risultano condizionati al tipo

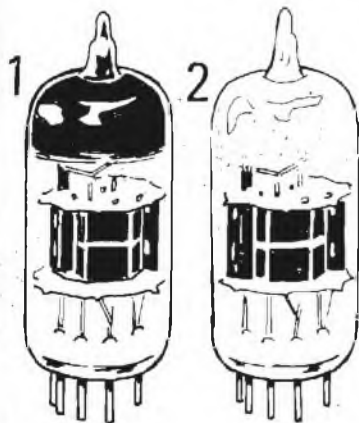
di valvola impiegata. Comunque sarà facile determinare il valore mediante la legge di Ohm., dopo avere conosciuto il valore delle correnti di regime di placca e di griglia schermo (dedotti dagli appositi proutuari delle valvole), tenendo conto che la resistenza di catodo viene attraversata dall'intera corrente della valvola che è la somma delle correnti di tutti i suoi elettrodi. Tale resistenza deve provocare una caduta di tensione pari al valore della tensione negativa di polarizzazione della griglia controllo.

In pratica si otterrà il valore della resistenza catodica, espresso in ohm, dividendo il valore della tensione di polarizzazione, espressi in volt, per il valore della corrente catodica espresso in ampere.

Il condensatore, collegato in parallelo alla resistenza catodica, ha valore elevato (50.000 pF). Esso si rende necessario per il fatto che la tensione negativa di polarizzazione, ottenuta mediante la resistenza catodica, non è continua. L'intensità della corrente di catodo varia con il variare dell'ampiezza dei segnali in arrivo che vengono applicati alle griglie controllo e varia col variare della modulazione dei segnali stessi. Ne risulta che anche la tensione negativa di polarizzazione varia con la stessa modulazione.

Il condensatore catodico provvede pertanto a sopprimere queste variazioni.

## Lo sapevate che.....



Tra i guasti più frequenti che una valvola possa avere è che entri un poco di aria nel bulbo. L'aria ne impedisce completamente il funzionamento, in quanto le molecole d'aria assorbono gli elettroni emessi dal filamento. C'è comunque un sistema per capire subito se c'è aria entro il bulbo.

In 1 abbiamo una valvola buona, essa avrà (tutte le valvole lo hanno) un tratto, all'interno del bulbo, annerito come da una bruciatura. E in effetti una bruciatura è in quanto all'atto finale della costruzione delle valvole, viene fatto bruciare all'interno delle stesse una spira di particolare metallo che fondendo proietta sul vetro questa sostanza nera. Questa piccola FIAMMATA interna avviene per induzione ed ha lo scopo di eliminare i residui gassosi bruciandoli nella combustione. Questo annerimento in presenza di aria diventa bianco (2). Quindi se in piazzola o al surplus vediamo una valvola nuova fiammata, ma con la testa bianca è meglio non prenderla. Diciamo che in genere l'aria entra tra il contatto del vetro coi piedini che fuoriescono.





# COMMUTATORE TERMICO

Può servire per controllare la temperatura ambiente nelle serre, negli acquari e nei laboratori scientifici.

**S**ono molte le occasioni in cui è necessario controllare le variazioni di temperatura in un ambiente anche lontano. Ma come è possibile sapere, a distanza, se la temperatura varia improvvisamente?

Questo problema lo abbiamo risolto con un circuito elettronico che fa impiego di un termistore, cioè di un componente elettronico sensibile alle piccole variazioni della temperatura ambiente. E questo circuito prende il nome di « commutatore termico ».

Il progetto, qui descritto, è calibrato alla temperatura di 20 °C e quando la temperatura ambiente subisce una variazione positiva o negativa, un dispositivo avvisatore, collegato sui terminali utili del relé del commutatore, emette un segnale di allarme che può essere, indifferentemente, ottico od acustico.

Il commutatore termico presentato in queste pagine è assai semplice e di sicuro fun-

zionamento. Esso può essere destinato alle applicazioni più svariate, anche in talune condizioni difficili di impiego.

Fra tutte le possibili applicazioni pratiche possiamo ricordare l'utilità del commutatore quale elemento di controllo della temperatura nelle serre, negli acquari e dovunque è necessario che la temperatura si mantenga costantemente su un valore prefissato.

## Funzionamento del circuito

In figura 1 è rappresentato il circuito teorico del commutatore termico, progettato per una temperatura di commutazione dell'ordine di 20 °C.

Vediamo ora di analizzare le condizioni elettriche che determinano il funzionamento del relé RL.

Se la temperatura cade al di sotto del valo-

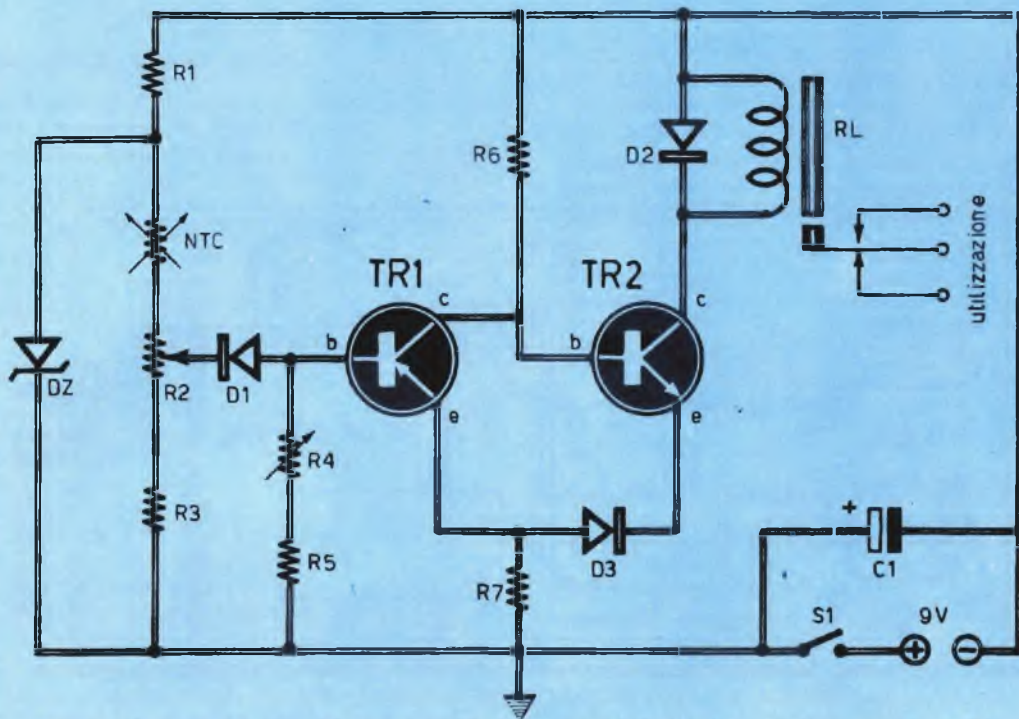


Fig. 1 - Circuito elettrico del commutatore termico calibrato sulla temperatura di 20 °C.

re nel quale deve verificarsi la commutazione, il relé riceve una corrente di accettazione che costringe l'ancora ad abbassarsi e a collegarsi con il nucleo della bobina di eccitazione, determinandone la chiusura del circuito esterno di utilizzazione.

Lo scatto del relé costringe il circuito utilizzatore ad emettere un segnale di avvertimento.

Il relé RL riceve la corrente di eccitazione dal transistor TR2, che è di tipo NPN.

Il transistor TR2 diviene conduttore quando alla sua base è inviata la tensione di polarizzazione normale, misurabile sui terminali della resistenza R6.

Quando l'ancora del relé si stacca dal nucleo della bobina, cioè quando il relé rimane diseccitato, il circuito utilizzatore esterno si interrompe (circuito aperto). Le condizioni elettriche del circuito sono le seguenti.

Quando la temperatura sale, il valore della resistenza NTC, cioè del termistore, risulta modificato e il divisore di tensione, di cui questa resistenza fa parte, perde l'equilibrio elettrico e il transistor TR1 riceve una corrente di base. Questo transistor, che è di tipo PNP, diviene conduttore; per tale motivo il potenziale di collettore diminuisce e questa caduta di tensione, che è brusca, blocca il transistor TR2; in tali condizioni il relé rimane diseccitato.

La resistenza NTC è una resistenza a coef-

## COMPONENTI

C1	= 100 $\mu$ F - 25 VI (elettrolitico)
R1	= 180 ohm
R2	= 500 ohm (potenziometro a variaz. lin.)
R3	= 68 ohm
R4	= 100 ohm (resist. semifissa)
R5	= 47 ohm
R6	= 680 ohm
R7	= 0,25 ohm (vedi testo)
NTC	= termistore (vedi testo)
TR1	= AC128
TR2	= AC117
DZ	= diodo zener (5,6 V)
D1	= diodo al germanio
D2	= diodo raddrizzatore (50 V - 5 mA)
D3	= diodo raddrizzatore (50 V - 5 mA)
RL	= relé (250 ohm - 6 V)
PILA	= 9 V
S1	= interruttore

ficiente di temperatura elevato; esso rimane negativo per le normali temperature.

Per quanto riguarda la funzione degli altri componenti del circuito, occorre ricordare che il divisore di tensione, che contiene il termistore, cioè l'elemento sensibile alla tempe-

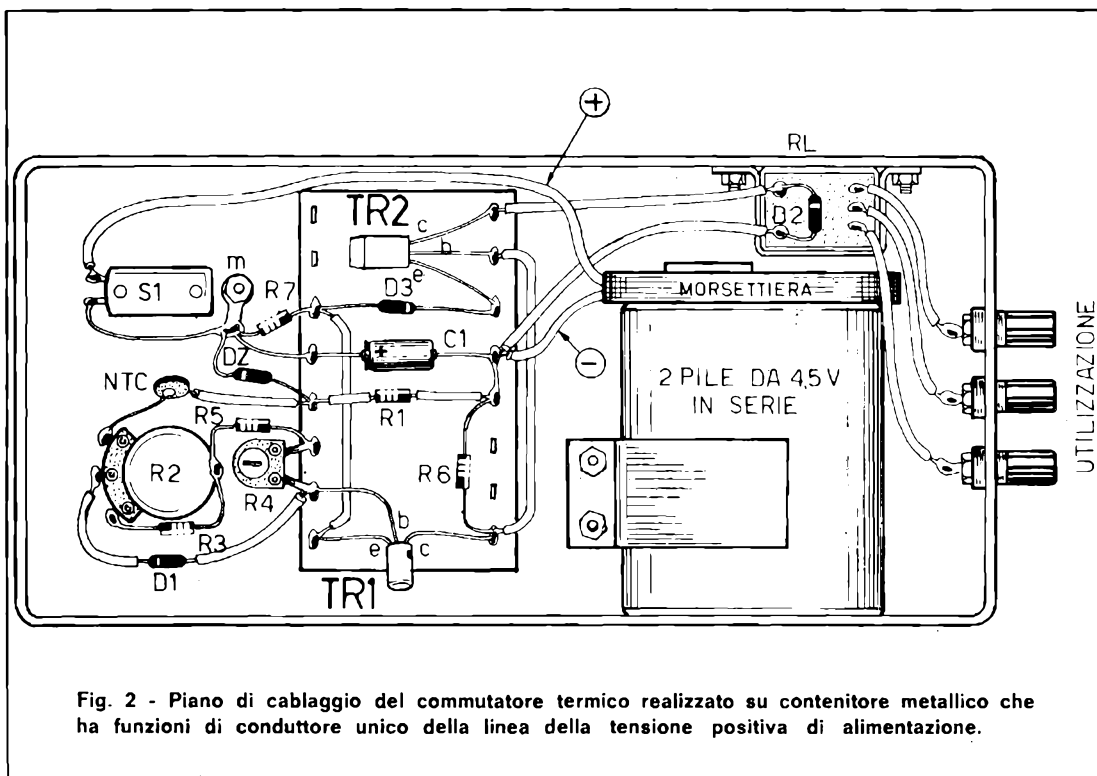


Fig. 2 - Piano di cablaggio del commutatore termico realizzato su contenitore metallico che ha funzioni di conduttore unico della linea della tensione positiva di alimentazione.

ratura, risulta stabilizzato per mezzo del diodo zener DZ, la cui tensione zener è di 5,6 V.

Il compito del potenziometro R2 è essenzialmente quello di determinare la soglia di funzionamento del commutatore termico; esso permette quindi di regolare la calibratura del dispositivo.

Nelle applicazioni pratiche il circuito deve risultare sensibile alle variazioni di temperatura in una gamma che risulti la più stretta possibile.

Per poter stabilire nel modo più sicuro il punto di commutazione, si è ricorsi all'inserimento del diodo D1, che risulta collegato nel circuito di base del transistor TR1. D'altra parte, la presenza della resistenza di emittore R7, che è comune agli emittori dei due transistor TR1 e TR2, favorisce la rapida commutazione. Il suo funzionamento si interpreta nel modo seguente.

All'atto dell'interruzione, quando il relé è diseccitato, la corrente che attraversa il secondo transistor TR2 si abbassa e, per tale motivo, anche la caduta di tensione sui terminali della resistenza a di emittore R7 diminuisce. Rimane stabilito quindi il potenziale disponibile fra emittore e base, cioè diminuisce la necessità della tensione di polarizza-

del primo transistor TR1, che può cominciare a condurre liberamente.

Per ottenere una interdizione migliore del secondo transistor TR2, è stato inserito, nel suo circuito di emittore, cioè nel senso di conduttività, il raddrizzatore di tipo miniatura D3. I raddrizzatori D2 e D3 sono del tipo miniatura da 50 V - 5 mA, ma per essi si possono utilizzare anche raddrizzatori con caratteristiche diverse, con valore minimo di tensione di 10 V e con valore minimo di corrente di 5 mA.

Quando il relé si diseccita, si assiste alla presenza di una punta di tensione relativamente elevata. E poiché possono derivare danni al circuito, è stato previsto l'inserimento del diodo D2 nel circuito di collettore del transistor TR2 in modo da porre al riparo questo componente elettronico dai danni provocati dalle sovratensioni.

Per quanto riguarda la funzione del condensatore elettrolitico C1, dobbiamo ricordare che esso provvede a mantenere ad un valore costante la tensione di alimentazione.

Per mezzo del potenziometro R2, che ha il valore di 100 ohm, si può regolare il valore della temperatura di commutazione.



## Realizzazione pratica

Il piano di cablaggio del commutatore termico è riportato in figura 2.

Tutti gli elementi risultano montati in un contenitore metallico che svolge la duplice funzione di elemento protettore e conduttore della linea della tensione positiva di alimentazione.

La realizzazione del circuito dovrebbe essere eseguita con materiale Siemens che, tra l'altro, è anche facilmente sostituibile con altro di marca diversa. In particolare il relé RL deve avere una bobina di eccitazione da 250 ohm - 6 V; per questo componente elettronico può essere sufficiente un solo scambio sui terminali utili del circuito di impiego.

Il transistor TR1 è di tipo AC128 e può essere utilmente sostituito con il tipo AC122. Il transistor TR2 è di tipo AC117. Il diodo zener DZ deve avere la tensione di 5,6 V; il diodo D1 può essere un qualsiasi diodo al germanio; per quanto riguarda invece i diodi D2-D3 abbiamo già detto in precedenza.

Il consumo del circuito si aggira intorno ai 22 mA. L'alimentazione è ottenuta con una tensione di 9 V, erogata da due pile da 4,5 V ciascuna, collegate in serie tra di loro. Nel caso in cui il commutatore termico sia destinato a funzionare senza soluzione di continuità, conviene ricorrere all'alimentazione derivata dalla rete-luce, servendosi di opportuno alimentatore, in grado di erogare la corrente di 22 mA.

La resistenza di emittore R7 ha un valore ohmmico molto basso, di 0,25 ohm; questa re-

sistenza, non essendo reperibile in commercio, dovrà essere costruita ritagliando un pezzetto di filo conduttore di costantana, della lunghezza di 20 mm e del diametro di 0,5 mm.

Prima di mettere sotto tensione il circuito, è necessario controllare accuratamente il cablaggio, per scoprire gli eventuali errori commessi.

Se il cablaggio risulta esatto, si può collegare la tensione di alimentazione, azionando l'interruttore S1. Dopo tale operazione occorre subito controllare, per mezzo di un milliamperometro, la corrente assorbita dal circuito che, come è stato detto, deve aggirarsi intorno ai 22 mA.

## Circuito di utilizzazione

In figura 3 è riportato un esempio di circuito utilizzatore ottico.

Questo circuito è alimentato per mezzo della tensione alternata derivata dalla rete-luce. Il trasformatore T1 è un trasformatore in discesa, giacché riduce la tensione di rete al valore di 12 V, che è il valore di tensione sopportabile dai contatti utili del relé. La lampadina verde rimane costantemente accesa finché la temperatura ambiente conserva il valore di 20 °C. La lampadina rossa, invece, si accende quando la temperatura del locale in cui è sistemato il commutatore termico supera i 20 °C. Questo esempio di circuito utilizzatore con avvisatore ottico può essere sostituito con qualsiasi altro circuito di allarme acustico o meccanico.

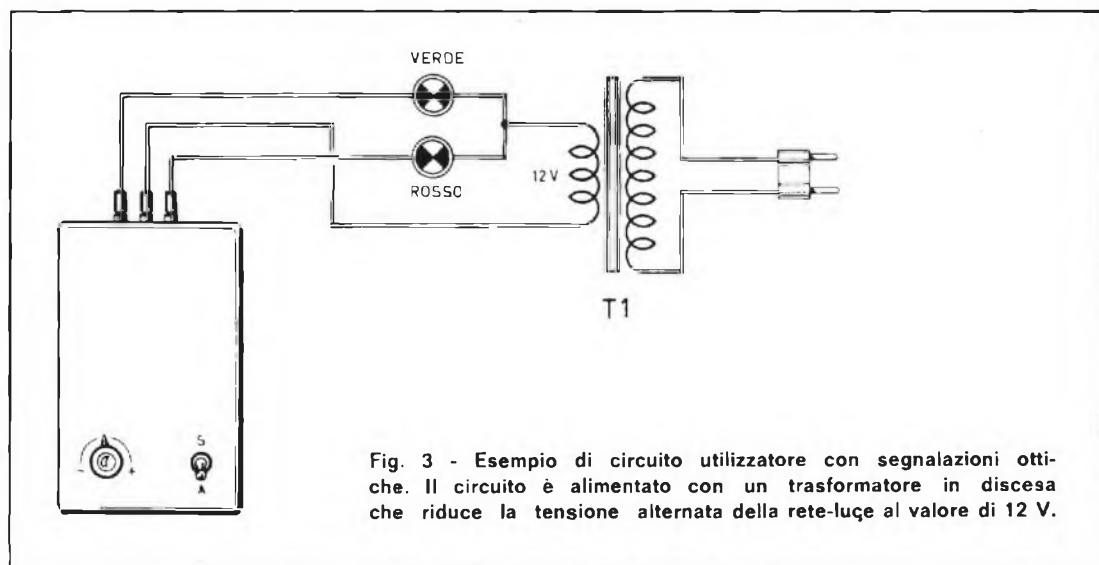
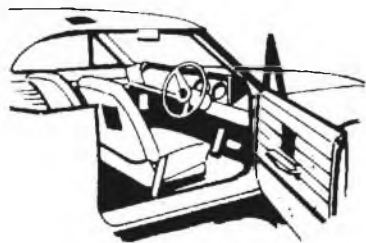


Fig. 3 - Esempio di circuito utilizzatore con segnalazioni ottiche. Il circuito è alimentato con un trasformatore in discesa che riduce la tensione alternata della rete-luce al valore di 12 V.

# UN RIVOLUZIONARIO ALTOPARLANTE

Godetevi il bellissimo suono Hi-Fi dell'altoparlante e dei complessi di altoparlanti Poly-planar della Magitran. Il disegno ultra piatto gli permette di essere installato dove non sarebbe possibile con altri tipi. Sopporta qualsiasi condizione atmosferica, può essere usato all'interno o all'esterno. E' così diverso, che potrete divertirvi a scoprire i molti modi in cui lo potete usare. Montatelo, appendetelo, sistemato quasi ovunque.



Installatelo su di un albero, o su una porta, su una parete, sul soffitto, sul pavimento, sotto la tavola, sulla scrivania, su una mensola, in una piscina, in un cortile, su una spiaggia, su di un pilastro, su una paratia, su di un tetto, nella portiera della macchina, su una imbarcazione o su un aereo e così via.

Potete farlo se è un Poly-Planar, l'ultrapiatto rivoluzionario altoparlante che vi presentiamo.

Già a prima vista notiamo l'enorme diversità dai tipi classici: la profondità è talmente piccola da sembrare quasi incredibile; pensate inferiore ai 3 cm, mentre la forma non è più necessariamente rotonda od ovale ma può essere quadrata o rettangolare.

Il tradizionale cono è sostituito da un pannello quasi piatto in un materiale plastico speciale, il polistirene.

Questo materiale ha alcune prerogative quali l'estrema leggerezza, una notevole rigidità ed una grande capacità di vibrare su tutta la gamma acustica.

Il funzionamento ottimale è ottenuto con la combinazione di altri elementi, materiali acustici di riempimento, corrugazioni di tipo elastico di collegamento al cestello e bobina di grande diametro, cose queste che concorrono tutte, come abbiamo detto, al raggiungere quelle elevate prestazioni che contraddistinguono questo tipo di altoparlante.

E' chiaro che questo nuovo trasduttore è in grado di risolvere i più delicati problemi di spazio, il nome stesso è di per sé già tutto un programma; « Poly-Planar », ossia *polivalente e planare*, cioè utilizzabile nelle più svariate condizioni nonché molto piatto.

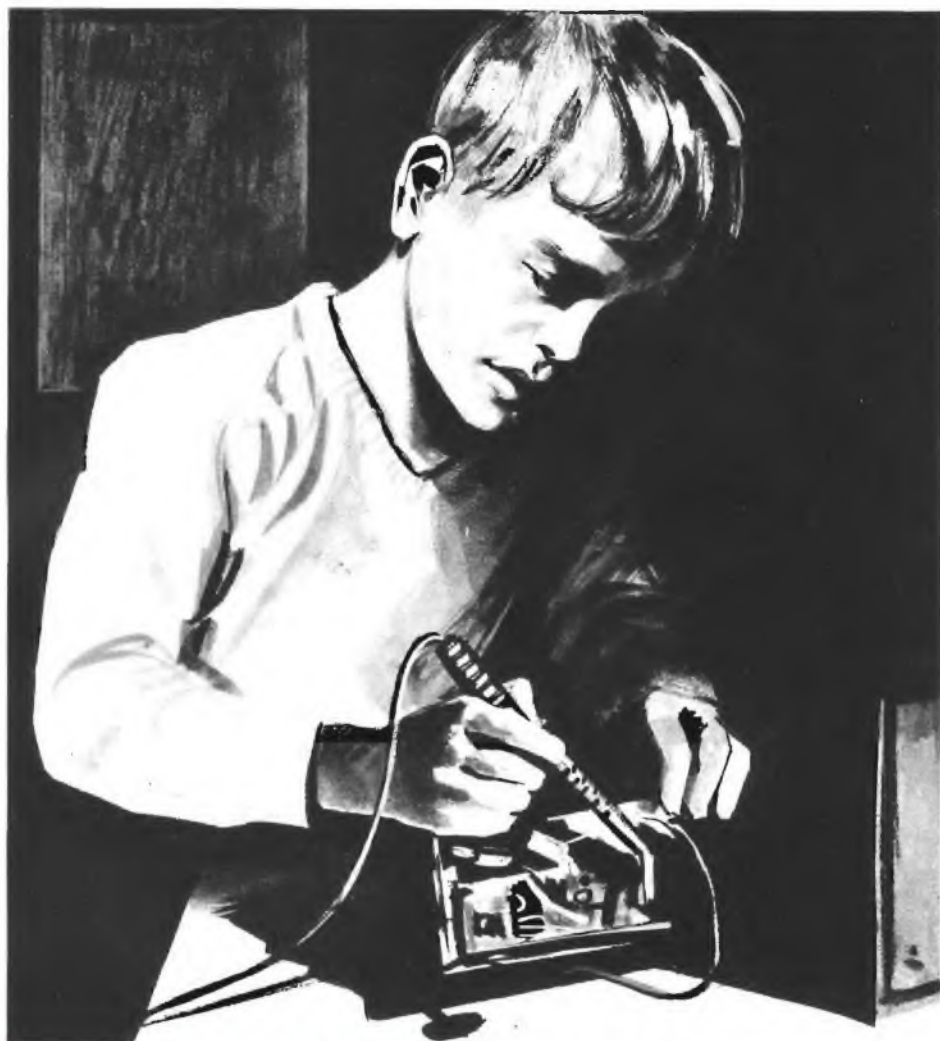
Ecco in dettaglio altri vantaggi del Poly-planar.

- Sostituisce completamente il tradizionale altoparlante a cono
- La struttura super-piatta permette nuovi modelli e nuove idee di installazione
- Vasta gamma di prestazioni - minima distorsione
- Robusto - sopporta il massimo dei colpi e delle vibrazioni
- Operante nelle massime variazioni di temperatura: circa 50° di escursione termica
- A prova di umidità
- Modello polare bi-direzionale
- Alta-potenza
- Leggerezza

Uno dei suoi impieghi più immediati di uso domestico è quello di inserirlo nelle porte di casa.

Avendo possibilità di emissione simmetrica del suono sia verso il fronte anteriore che quello posteriore, riesce a servire simultaneamente due ambienti adiacenti e comunicanti a porta chiusa.

Sono distribuiti in Italia dalla ditta Maruccci via Fratelli Bronzetti 37 - Milano.



# UN RICEVITORE PORTATILE PER ONDE MEDIE

Un circuito reflex a quattro transistor privo di trasformatore di uscita

**L**a sensibilità e la musicalità di questo semplice ricevitore sono stupefacenti! Soprattutto perché i componenti elettronici, che partecipano alla composizione del circuito, sono del tutto normali e di prezzo relativamente basso. I transistor sono in numero di quattro e, assieme a due diodi al germanio, rappresentano gli unici componen-

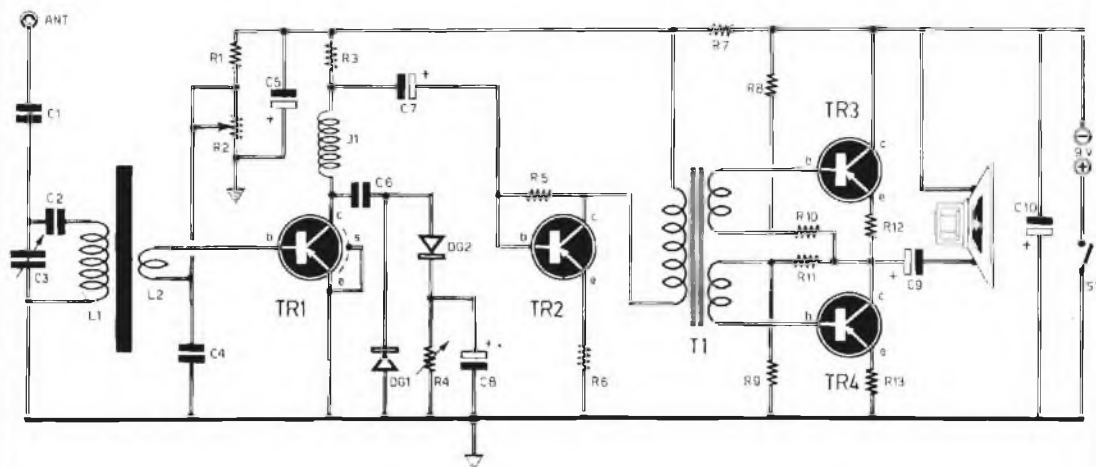


Fig. 1 - Circuito elettrico del ricevitore reflex transistorizzato con ascolto in altoparlante.

## COMPONENTI

### Resistenze

R1	=	330 ohm
R2	=	1 megaohm (potenz. a variaz. lin.)
R3	=	5.000 ohm
R4	=	8.200 ohm (semifissa)
R5	=	220.000 ohm
R6	=	10 ohm
R7	=	100 ohm
R8	=	2.200 ohm
R9	=	100 ohm
R10	=	100 ohm
R11	=	2.200 ohm
R12	=	4.7 ohm
R13	=	4.7 ohm

### Varie

TR1	=	AF168
TR2	=	OC72
TR3	=	OC72

TR4 = OC72

T1 = trasf. pilota per push-pull di OC72

PILA = 9 V

S1 = interrutt. incorp. con R2

J1 = impedenza AF (Geloso 557)

L1-L2 = bobine sintonia (vedi testo)

DG1 = diodo al germanio

DG2 = diodo al germanio

### Condensatori

C1	=	35 pF
C2	=	1.000 pF
C3	=	500 pF (cond. var. ad aria)
C4	=	22.000 pF
C5	=	100 µF - 25 VI (elettrolitico)
C6	=	2.200 pF
C7	=	100 µF - 15 VI (elettrolitico)
C8	=	100 µF - 15 VI (elettrolitico)
C9	=	100 µF - 50 VI (elettrolitico)
C10	=	100 µF - 50 VI (elettrolitico)

ti semiconduttori del ricevitore. Non si fa nemmeno uso del trasformatore di uscita, perché l'altoparlante, di tipo magnetico, è pilotato da un push-pull di OC72. L'alimentazione è in corrente continua con pila 9 V che, per garantire una lunga autonomia di funzionamento del ricevitore, viene sostituita con due pile da 4,5 V ciascuna, collegate in serie tra di loro. L'unico componente che il lettore

dovrà comporre è rappresentato dall'antenna di ferrite, che è composta da un nucleo ferrocubo con un semplice avvolgimento sovrapposto. L'uso dell'antenna non è indispensabile, se ci si accontenta dell'ascolto delle emittenti locali e di talune emittenti estere durante le ore notturne. L'antenna è invece necessaria per l'aumento della sensibilità del circuito di entrata.

Il primo transistor del circuito funge da elemento amplificatore di alta frequenza e preamplificatore di bassa frequenza, dato che il circuito di entrata del ricevitore è di tipo reflex. Il secondo transistor è montato in funzione di elemento amplificatore di bassa frequenza e driver, cioè inversore di fase. Gli ultimi due transistor, che sono di tipo OC72 pilotano il circuito in controfase.

## Circuito di entrata

I segnali radio pervengono dal circuito di sintonia del ricevitore dopo aver attraversato il condensatore C1, la cui funzione è quella di bloccare taluni disturbi a radiofrequenza che possono trovarsi in prossimità dell'antenna.

Il circuito di sintonia, quello nel quale si ottiene la selezione dei segnali radio, è composto dal condensatore variabile C3 e dall'avvolgimento L1.

Il segnale sintonizzato viene inviato all'avvolgimento secondario L2 per induzione elettromagnetica e di qui raggiunge la base del transistor TR1, che è di tipo AF168. In tale componente si sviluppa il processo di amplificazione dei segnali radio di alta frequenza, che risultano poi presenti sul collettore.

## Circuito di rivelazione

I segnali di alta frequenza, presenti sul collettore di TR1, non possono prendere la via dell'impedenza J1, perché questo componente rappresenta uno sbarramento per i segnali AF; essi attraversano invece il condensatore C6 ed incontrano il diodo rivelatore al germanio DG1, che provvede a rivelarli.

Il diodo al germanio DG2 rappresenta un discriminatore di polarità, che permette il ritorno a massa, in corrente continua, della resistenza semifissa R4 che, unitamente al potenziometro R2, compone un ponte divisore di tensione che permette di polarizzare la base di TR1 ad una tensione negativa variabile. La resistenza semifissa R4 regola la reazione e le tensioni di bassa frequenza rivelate, i cui residui AF vengono eliminati dal condensatore di accoppiamento C4.

L'impedenza di alta frequenza J1, oltre che da elemento di contrasto per i segnali AF, funge da carico di collettore del transistor TR1.

## Preamplificazione BF

Le tensioni di bassa frequenza rilevate vengono reinserite, per mezzo dell'avvolgimento secondario L2 del circuito di sintonia, nella

base di TR1, per essere sottoposta, questa volta, ad un processo di amplificazione in bassa frequenza; in ciò consiste il principio di funzionamento dei ricevitori a circuito reflex, nei quali uno stesso segnale, che ha subito un precedente processo di amplificazione, viene riflesso sullo stesso elemento amplificatore.

## Amplificazione BF

Le tensioni di bassa frequenza, che non sono bloccate dall'impedenza J1, attraversano il condensatore elettrolitico C7 e raggiungono la base del primo circuito amplificatore BF, che è di tipo OC72.

La base di TR2 è polarizzata per mezzo della resistenza R5, che ha il valore di 220.000 ohm ed è collegata fra il collettore e la base.

La resistenza di stabilizzazione di emittore R6 ha il valore di 10 ohm appena. Il trasformatore pilota T1 è dotato di un avvolgimento primario e di due avvolgimenti secondari separati, che permettono l'alimentazione in serie dei due transistor di uscita TR3 e TR4. La polarizzazione delle basi di questi due transistor è ottenuta per mezzo del ponte di resistenze R8 - R10 e R9 - R11; questi due ponti sono montati in serie.

Ciascun emittore è stabilizzato per mezzo di una resistenza da 4,7 ohm (R12-R13). L'altoparlante ha un'impedenza di 10 ohm e la sua bobina mobile è collegata fra la linea negativa della tensione di alimentazione a 9 V e il collettore di uno dei due transistor, tramite il condensatore elettrolitico C9, che ha il valore di 100  $\mu$ F.

## Messa a punto

La messa a punto di questo ricevitore è molto semplice e consiste nel regolare la resistenza semifissa R4 in modo da ottenere i migliori risultati sonori.

Quando il potenziometro R2 è regolato in posizione di massima sensibilità, cioè di massimo guadagno, non si avverte alcun soffio nell'altoparlante, contrariamente a quanto accade nella maggior parte dei ricevitori radio di questo tipo. A partire da un certo valore di soglia si ha un blocco del funzionamento del circuito, senza peraltro avvertire alcun soffio.

## Costruzione della bobina

La bobina di sintonia deve essere avvolta su uno spezzone di nucleo di ferrite delle dimensioni standard 8 x 140 mm, di forma cilindrica.

L'avvolgimento primario L1 è composto di

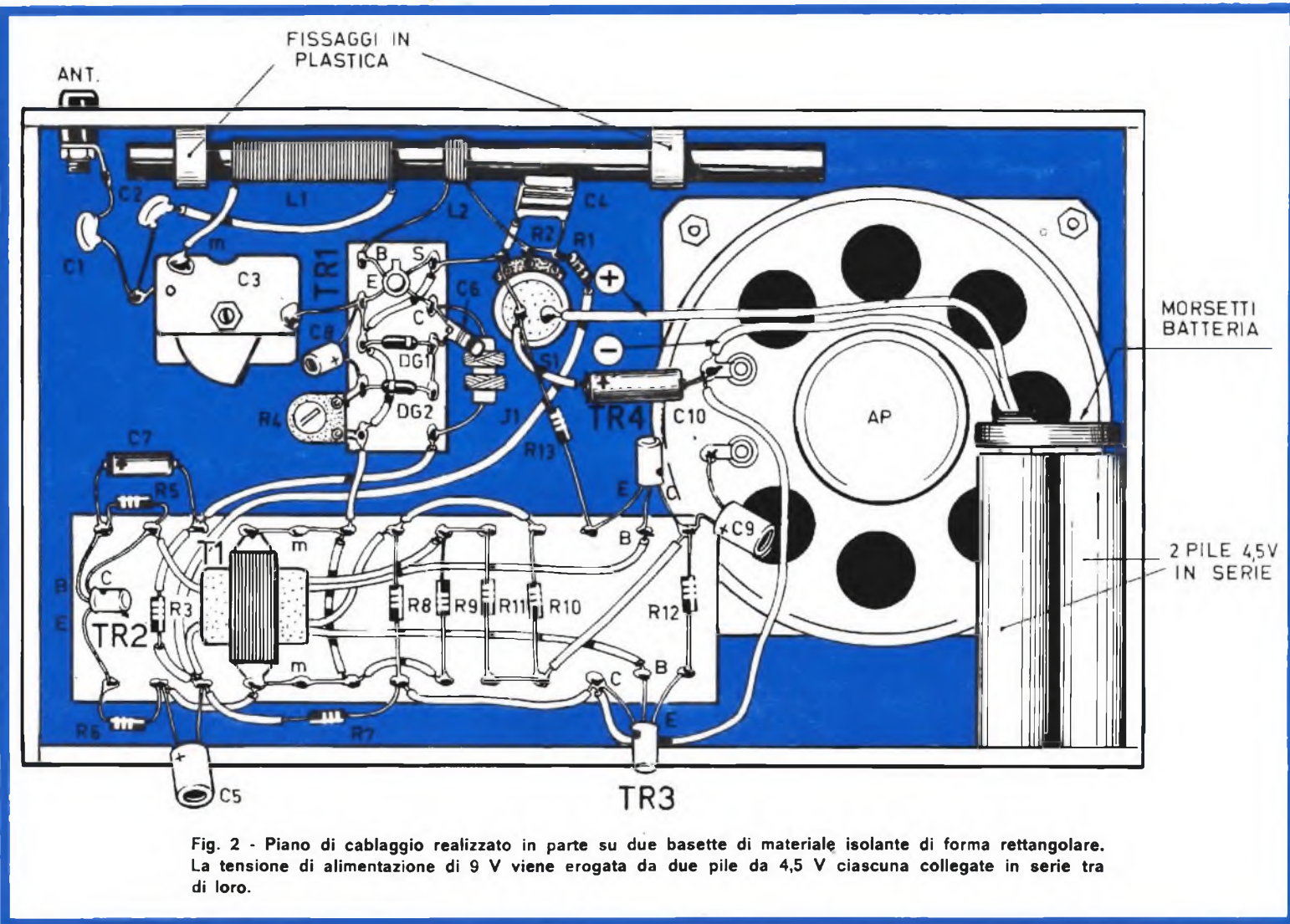


Fig. 2 - Piano di cablaggio realizzato in parte su due basette di materiale isolante di forma rettangolare. La tensione di alimentazione di 9 V viene erogata da due pile da 4,5 V ciascuna collegate in serie tra di loro.

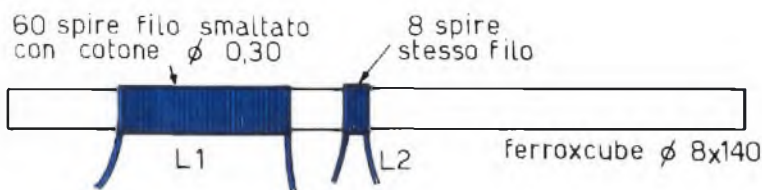


Fig. 4 - Dati costruttivi e dimensioni relativi all'antenna di ferrite. Il filo è di rame smaltato ricoperto di cotone.

60 spire compatte di filo di rame smaltato, del diametro di 0,3 mm, rivestito di cotone.

L'avvolgimento secondario L2 è composto di sole 8 spire compatte di filo dello stesso tipo di quello adoperato per la costruzione dell'avvolgimento L1.

La distanza fra i due avvolgimenti verrà stabilita in sede di collaudo del ricevitore, spostando, per tentativi, l'avvolgimento L2 verso l'avvolgimento L1, oppure allontanando tra di loro i due avvolgimenti.

## Montaggio

E' assai importante che il mobile, nel quale viene montato il ricevitore, sia materiale isolante, perché utilizzando un contenitore metallico, questo fungerebbe da schermo elettromagnetico rispetto ai segnali radio, impedendo a questi di investire l'antenna di ferrite quando l'apparecchio viene utilizzato in qualità di ricevitore radio portatile. E' ovvio che tale osservazione è valida nel caso in cui si rinunci all'uso dell'antenna, perché potendo collegare al circuito un'antenna molto efficiente, il mobile contenitore può essere anche metallico.

Il piano di cablaggio del ricevitore è riportato in figura 2; sul pannello frontale del contenitore si affacciano: l'altoparlante, il potenziometro di volume R2, nel quale è incorporato l'interruttore generale S1, e il comando di sintonia costituito dal perno del condensatore variabile ad aria C3.

Come si può notare nel disegno di figura 2, il cablaggio del ricevitore è semplificato dall'inserimento di due basette rettangolari di materiale isolante, che permettono di razionalizzare il circuito, rendendolo in pari tempo rigido e compatto.

Per semplicità di disegno, in figura 2 i transistor amplificatori finali TR3 - TR4 appaiono liberi; in pratica, dato che questi componenti sono destinati a riscaldarsi, durante il funzionamento dell'apparecchio radio, conviene munirli di elementi radianti dell'energia termica. In figura 4 è rappresentato un esempio di un'unica aletta di raffreddamento in grado di ricevere i due transistor contemporaneamente.

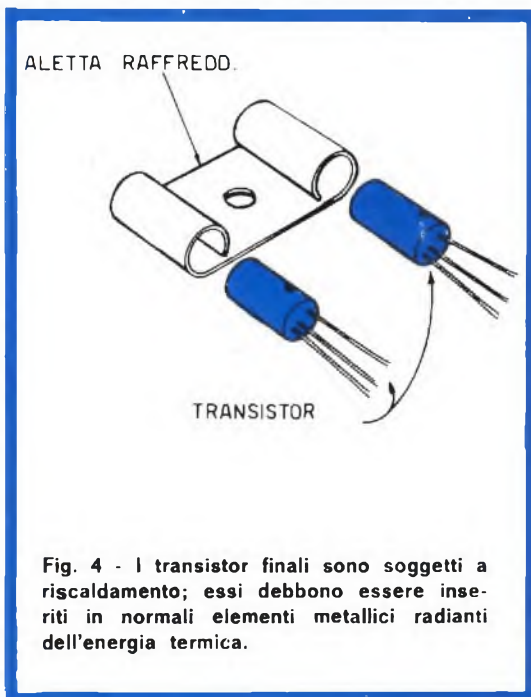
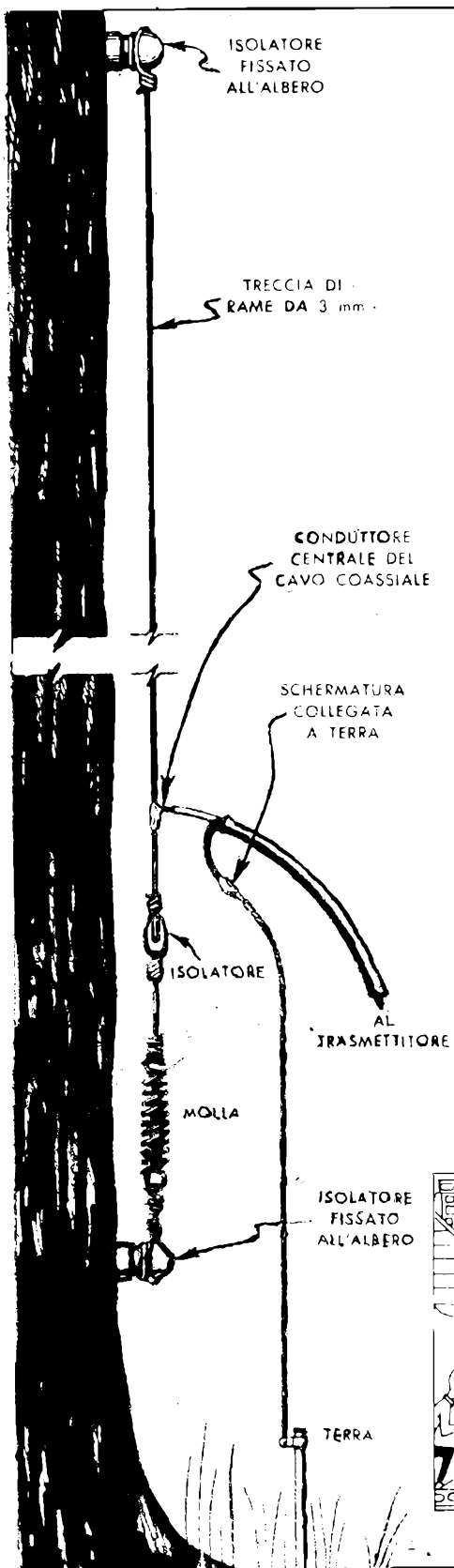


Fig. 4 - I transistor finali sono soggetti a riscaldamento; essi debbono essere inseriti in normali elementi metallici radianti dell'energia termica.

# ANTENNA ARBOREA



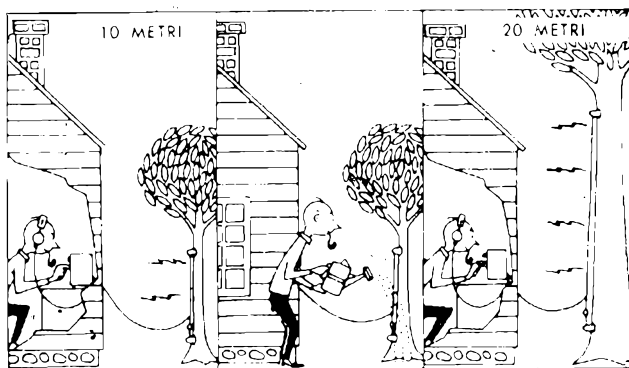
Nella maggior parte dei casi, l'installazione di un'antenna, rappresenta una impresa di difficile attuazione. La ragione di ciò è dovuta al fatto che non sempre si ha spazio sufficiente, oppure non si hanno a portata di mano appigli per l'aggancio dell'antenna stessa.

Un'idea originale, è quella di sfruttare il tronco di un albero, come visibile in figura. La lunghezza dell'antenna, cioè del conduttore che viene teso tra i due isolatori fissati al tronco, viene calcolata con la formula seguente:  $142,5 : F$ , in cui F è la frequenza in megahertz per la quale si intende calcolare l'antenna.

Un estremo dell'antenna, viene collegato al ricevitore, o al trasmettitore, a seconda dei casi, mediante cavo coassiale da 75 ohm.

L'estremo del cavo connesso all'antenna, presenta la calza metallica collegata a terra, la quale può essere realizzata conficcando nel terreno un tondino in ferro, o meglio in rame della lunghezza di circa 1 metro.

Sappia il lettore che questa antenna non è direttrice e cioè irradia o riceve in tutte le direzioni, contrariamente a quanto accade per le antenne orizzontali.







# PREAMPLIFICATORE PER CHITARRA ELETTRICA

Una scatola di montaggio che permette di realizzare un semplice ma efficiente preamplificatore concepito in modo che, pur non presentando troppe difficoltà costruttive, è in grado di amplificare considerevolmente i bassi livelli che in genere sono forniti dai normali pick-up magnetici per chitarra elettrica.

Il progetto del preamplificatore per chitarra elettrica, che presentiamo in questo articolo, ha un guadagno di circa 32 dB alla frequenza di 1000 Hz, ed è in grado di pilotare qualsiasi amplificatore di potenza che

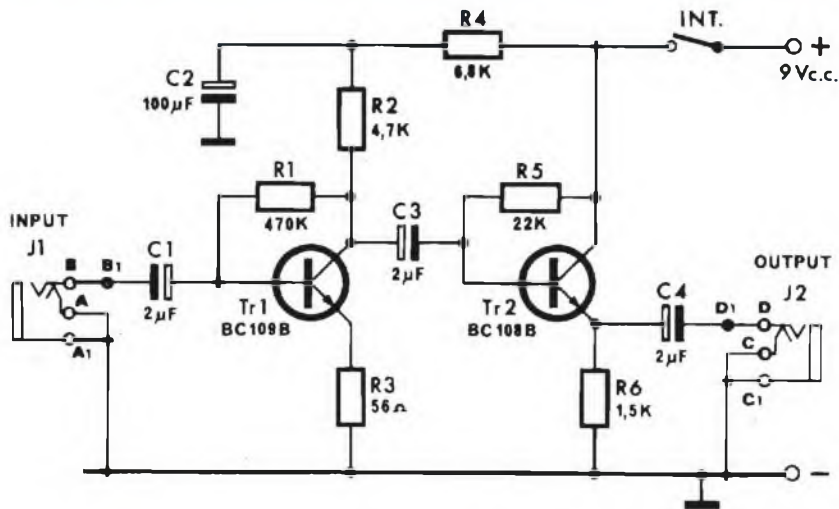


Fig. 1 - Circuito elettrico del preamplificatore per chitarra pilotato da due transistor di tipo al silicio.

sia impiegato unitamente ad uno strumento musicale del genere suddetto.

Affinché il suo uso possa essere esteso a tutti i pick-up magnetici normalmente utilizzati nelle chitarre elettriche, il preamplificatore, oltre ad una banda passante larga, presenta una impedenza d'ingresso sufficientemente alta ed una impedenza d'uscita bassa.

Questo preamplificatore non è dotato di comandi di volume e di tonalità, tenuto conto che essi sono presenti nell'amplificatore di potenza e sono installati, di norma, sopra la chitarra.

L'apparato trovasi in vendita presso tutte le sedi della G.B.C. italiana, in scatola di montaggio, con la sigla UK 835.

Le caratteristiche elettriche sono le seguenti:

<b>Tensione di alimentazione:</b>	<b>9 Vc.c.</b>
<b>Corrente assorbita:</b>	<b>5 mA</b>
<b>Guadagno a 1000 Hz:</b>	<b>32 dB</b>
<b>Impedenza d'ingresso:</b>	<b>10.000 ohm</b>
<b>Impedenza d'uscita:</b>	<b>1.500 ohm</b>
<b>Transistor impiegati:</b>	<b>1 — BC109B</b> <b>1 — BC108B</b>

## COMPONENTI

### Condensatori

C1	=	2 µF - 6 VI	(elettrolitico)
C2	=	100 µF - 6 VI	(elettrolitico)
C3	=	2 µF - 6 VI	(elettrolitico)
C4	=	2 µF - 6 VI	(elettrolitico)

### Resistenze

R1	=	470.000 ohm
R2	=	4.700 ohm
R3	=	56 ohm
R4	=	6.800 ohm
R5	=	22.000 ohm
R6	=	1.500 ohm

### Varie

TR1	=	BC109B
TR2	=	BC108B
PILA	=	9 V
J1	=	presa jack
J2	=	presa jack

## Schema elettrico

Il principio di funzionamento del preamplificatore è molto semplice e pertanto non richiede particolari spiegazioni, anche in considerazione del fatto che le varie fasi di montaggio verranno indicate secondo una esposizione logica circuitale.

I transistor impiegati sono entrambi del tipo al silicio e di conseguenza il circuito è caratterizzato da un livello notevolmente basso del rapporto segnale/disturbo; un fattore che è di estrema importanza in un apparec-

chio di questo genere destinato alle esecuzioni musicali.

Per facilitare, e nello stesso tempo rendere più interessante la realizzazione del preamplificatore, nel descrivere le operazioni di montaggio ci siamo attenuti al metodo logico circuitale. Questo metodo consiste nella illustrazione delle varie fasi di montaggio partendo dalla presa d'ingresso per terminare con la presa d'uscita, spiegando, contemporaneamente, la specifica funzione di ciascun componente preso in considerazione.

Si tratta di un sistema utilissimo a coloro che desiderano rendersi conto del funzionamento intrinseco del circuito, specialmente quando non si ha quella pratica che è propria dei tecnici più sperimentati.

## Montaggio

**La presa J1** - La presa speciale J1 che quando lo spinotto è innestato serve a collegare

lo strumento musicale al preamplificatore, in assenza dello stesso provvede a cortocircuitare l'ingresso eliminando qualsiasi fenomeno di induzione o di ronzio. Per effettuare il suo fissaggio si deve introdurre la parte filettata della presa nell'apposito foro contraddistinto dalla sigla « J1 », dal lato serigrafato. Dopo aver disposto la rondella in modo che faccia un contatto sicuro con la parte ramata del circuito stampato, si fisserà il tutto con il dado.

Prima di effettuare la stretta finale, mediante la chiave od una pinza, si dovrà aver cura

**Fig. 2 - Disposizione pratica dei componenti elettronici sulla basetta del circuito stampato.**



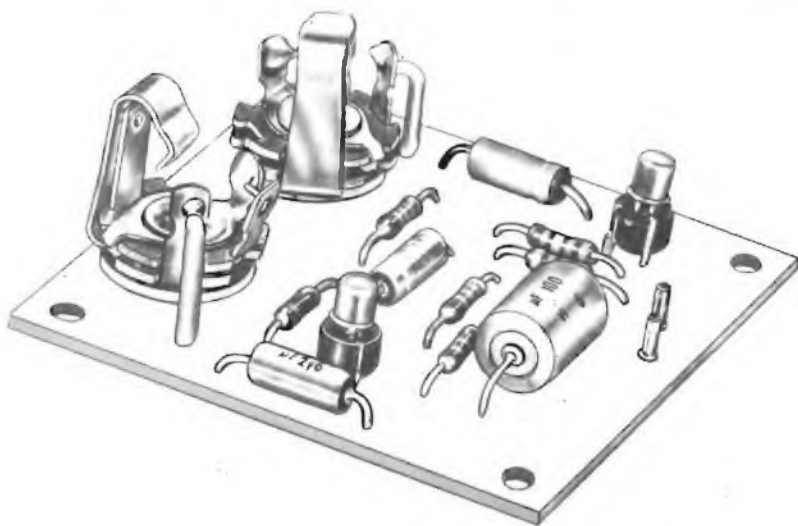


Fig. 3 - Disegno illustrativo della basetta a circuito stampato a montaggio ultimato.

che le uscite della presa corrispondano, mediante una perfetta sovrapposizione, con la serigrafia.

Collegare con il filo nudo i punti A - A1, tra di loro.

Collegare con filo isolato i punti B - B1.

**Il condensatore C1** - Il condensatore C1, da  $2 \mu\text{F}$ , ha il compito di consentire il passaggio dei segnali provenienti dall'ingresso e di bloccare la corrente continua che è presente sulla base del transistor TR1.

Inserire, rispettando la polarità, divaricare i terminali, tagliare e saldare.

**Il Transistor TR1** - Montare lo zoccolino relativo al transistor TR1. Il transistor BC 109B, dovrà essere inserito sullo zoccolo soltanto a montaggio ultimato.

Inserire e saldare.

**La resistenza R1** - La resistenza R1, da  $470.000 \text{ ohm}$ , fornisce la polarizzazione che è necessaria alla base del transistor TR1, prelevando parte della tensione che è presente sul collettore. Esso esplica inoltre la funzione di stabilizzatore in corrente continua ed introduce nel circuito una certa controreazione in alternata.

Inserire, divaricare, tagliare e saldare.

**La resistenza R2** - La resistenza R2, da  $4.700 \text{ ohm}$ , ha il compito di fornire il giusto carico al transistor TR1.

Inserire, divaricare, tagliare e saldare.

**La resistenza R3** - La resistenza R3, da  $56 \text{ ohm}$ , provoca una certa controreazione e contribuisce a mantenere in limiti notevolmente bassi il rumore di fondo.

Inserire, divaricare, tagliare e saldare.

**Il condensatore C2** - Il condensatore C2, da  $100 \mu\text{F}$ , di disaccoppiamento ha il compito di avviare verso la massa l'eventuale componente alternata presente ai capi della resistenza R4.

Inserire, rispettando la polarità, divaricare, tagliare e saldare.

**La resistenza R4** - La resistenza R4, da  $6.800 \text{ ohm}$ , consente di portare al valore richiesto la tensione di alimentazione del transistor TR1.

Inserire, divaricare, tagliare e saldare.

**Il condensatore C3** - Il condensatore C3, da  $2 \mu\text{F}$ , ha il compito di trasferire il segnale presente sul collettore del transistor TR1 alla base del transistor TR2, bloccando la corrente continua.

Inserire, rispettando la polarità, divaricare, tagliare e saldare.

**Il transistor TR2** - Montare lo zoccolino relativo al transistor TR2. Il transistor BC108B dovrà essere inserito sullo zoccolo soltanto a montaggio ultimato.

Inserire e saldare.

**La resistenza R5** - La resistenza R5 da 22.000 ohm, fornisce la necessaria polarizzazione alla base del transistor TR2 prelevando parte della tensione che è presente sul collettore. Esso funge anche da stabilizzatore in corrente continua.

Inserire, divaricare, tagliare e saldare.

**La resistenza R6** - Resistenza da 1.500 ohm, ha il compito di fornire il giusto carico al transistor TR2.

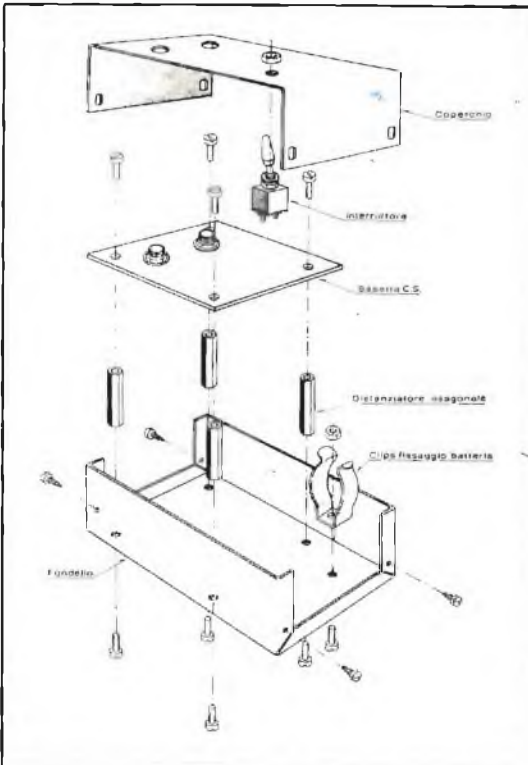
Inserire, divaricare, tagliare e saldare.

**Il condensatore C4** - Il condensatore C4, da 2  $\mu$ F, ha il compito di avviare all'uscita il segnale proveniente dall'emittore del transistor TR2, presente sulla resistenza R6, bloccando la corrente continua.

Inserire, rispettando le polarità, divaricare, tagliare e saldare.

**La presa J2** - Presa speciale che cortocir-

Fig. 4 - Vista in esploso del montaggio del contenitore del preamplificatore per chitarra elettrica.



cuita l'uscita quando lo spinotto non è inserito

Per effettuare il fissaggio della presa J2 atenersi alle stesse norme indicate per il fissaggio della presa J1.

Collegare, mediante filo nudo, il punto « C » al punto « C1 ».

Collegare con filo isolato il punto « D » al punto « D1 ».

Inserire nel foro contrassegnato con « int » l'apposito ancoraggio (pin) e saldare.

Inserire nel foro contrassegnato con « - », l'apposito ancoraggio e saldare.

Inserire nei corrispondenti zoccolini i transistor BC109B e BC108B, provvedendo ad accorciare i terminali: la loro lunghezza deve essere di 5 mm.

Terminate tutte le sopraelencate operazioni la basetta a circuito stampato deve apparire come visibile in figura 3.

Provvedere a selezionare i componenti del fondello nel seguente modo: n° 5 viti 3MA x 4, n° 1 dado 3MA, n° 1 clips per il fissaggio della batteria, 10 cm. di filo giallo, n° 1 connettore polarizzato per batteria, n° 4 distanziatori. Fissare il tutto come indicato nella figura 4.

Saldare il filo nero proveniente dal connettore polarizzato per batteria, all'ancoraggio contrassegnato « - ».

Saldare un capo del filo giallo all'ancoraggio contrassegnato « int ».

Appoggiare il circuito stampato sui distanziatori fissandolo con n° 4 viti 3MA x 4 come indicato in figura 4. La figura 5 ne dà una visione d'insieme.

Provvedere a selezionare i componenti del coperchio: n° 1 interruttore.

Dopo aver svitato il primo dado infilare l'interruttore nel rispettivo foro avendo cura di controllare che la scritta « ON » (accesso), posta sull'interruttore corrisponda alla scritta « ON » scigrafata sul coperchio e fissare.

Collegare il filo rosso proveniente dal connettore polarizzato per batteria ad un capo dell'interruttore

Collegare all'altro capo dell'interruttore il terminale libero del filo giallo come indicato in figura 6.

## Operazioni finali

Terminate le suddette operazioni, dopo aver controllato accuratamente che il montaggio sia stato effettuato scrupolosamente secondo quanto sopra indicato, si potrà inserire la batteria e chiudere il contenitore mediante n° 4 viti autofilettanti.

Il preamplificatore dovrà funzionare immediatamente non essendo prevista alcuna operazione di messa a punto.

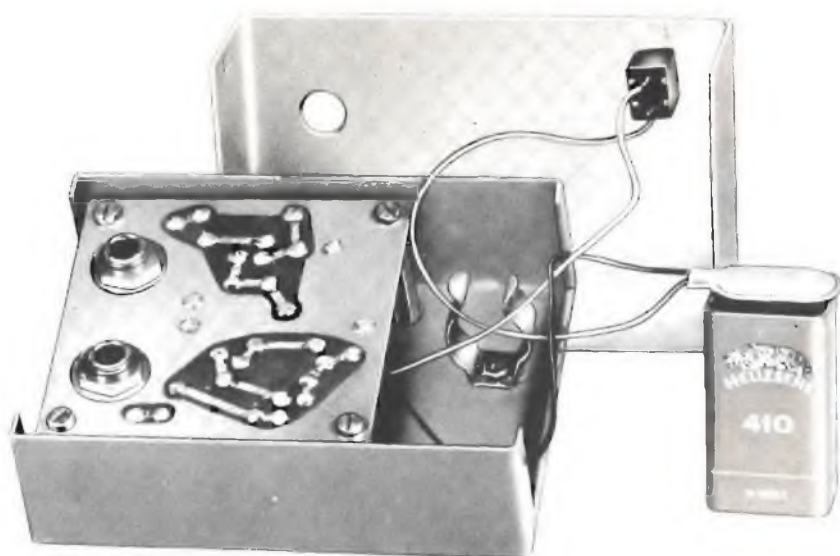
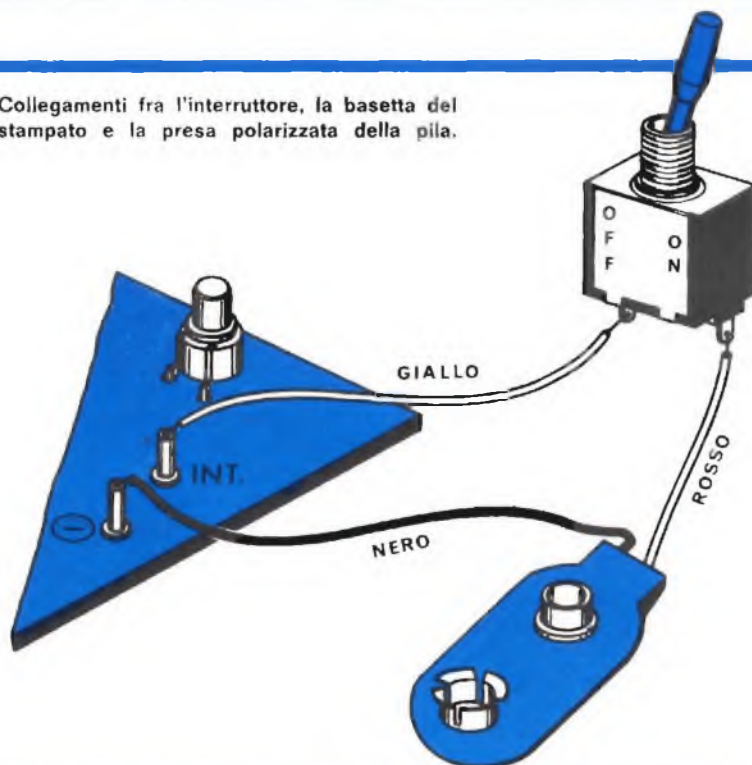


Fig. 5 - In questa foto è riprodotto un aspetto del preamplificatore per chitarra a montaggio ultimato.

Fig. 6 - Collegamenti fra l'interruttore, la basetta del circuito stampato e la presa polarizzata della pila.



In assenza di segnali  
il ricevitore  
ammutolisce  
In presenza di  
segnali squilla  
il campanello  
elettronico

NEL VOSTRO

**RX**



# UN AVVISATORE DI CHIAMATA

**I**l radioamatore ed anche coloro che lo stanno per diventare trascorrono molte ore, del giorno e della notte, davanti ai loro apparati. E qualche volta il tempo viene inutilmente sprecato per attività che potrebbero essere più razionalmente organizzate. Ad esempio, quando si rimane in attesa di un collegamento, si lasciano passare le ore davanti al ricevitore radio, subendo malvolentieri lo inevitabile frastuono emesso dall'altoparlante in assenza di segnali.

Molti radianti e, in particolare, quelli più preparati sanno applicare alle loro riceventi il ben noto Squelch che, come si sa, consiste in quel preziosismo circuitale che fa zittare, automaticamente, il ricevitore radio quando non vi sono segnali in arrivo. Nei ricevitori radio di alta classe, poi, lo squelch risulta già inserito nel complesso. Ma chi acquista un apparecchio radio, di tipo professionale, sprovvisto di squelch, fa bene a non mettere le mani nel circuito del ricevitore nel tentativo di aggiungere qualche elemento di confronto. Per operare in questo senso, infatti, bisogna essere radiotecnici provetti, oppure radianti di vecchio stampo. Al princi-

piante è consigliabile, almeno per qualche tempo, limitare le sue attività ai soli collegamenti, ad orario stabilito, nel rispetto di tutte le norme che regolano questo speciale traffico.

E non si può pretendere, d'altra parte, che il principiante, al termine della sua giornata di lavoro, debba rientrare nella vita comune con il cervello imbottito di fruscii, fischi, interferenze e rumorosità varie. Abbandoniamo quindi il confronto dello squelch e sostituiamolo con quello più semplice, ma altrettanto efficace, della chiamata acustica.

Ecco, dunque, cosa abbiamo preparato per voi, amici lettori che state muovendo i primi passi nel mondo delle ricetrasmissioni!

L'unico punto del ricevitore radio sul quale siete chiamati ad intervenire è l'avvolgimento secondario del trasformatore d'uscita dell'altoparlante del vostro apparecchio radio; e se vogliamo semplificare ancor più il concetto che regola il funzionamento di questo circuito, possiamo dire che l'intervento è limitato ad uno dei due conduttori che raggiungono l'altoparlante. Perché basta interrompere, nel punto più agevole, questo conduttore, per applicare un comunissimo deviatore elettrico.

## Esame di progetto

Vediamo ora di interpretare, punto per punto, il principio di funzionamento dell'avvisatore di chiamata, seguendo lo schema teorico riportato in figura 1.

Quando il deviatore S1 si trova nella posizione indicata nello schema, il ricevitore radio funziona regolarmente e l'avvisatore di chiamata non interferisce in esso in alcun modo. Quando il deviatore S1 risulta commutato nella posizione opposta, l'altoparlante ammutolisce ed entra in funzione il circuito dell'avvisatore di chiamata, la cui uscita è rappresentata da un relé, il cui circuito utilizzatore è quello di una suoneria elettrica. Se il campanello elettrico suona, ciò significa che sull'avvolgimento secondario del trasformatore di uscita dell'apparecchio radio è presente un segnale. Per ascoltarlo basterà commutare S1 nella posizione indicata nello schema.

E fin qui abbiamo interpretato il principio di funzionamento dell'avvisatore di chiamata, passiamo ora ad analizzarne il circuito. E prendiamo le mosse dalla condizione di inserimento del circuito, cioè con il deviatore S1 collegato verso R1.

La tensione di bassa frequenza, presente sull'avvolgimento secondario del trasformatore di uscita del ricevitore, è misurabile pure sui terminali del potenziometro R1, che è un potenziometro a variazione lineare, con strato di grafite, da 50 ohm. Il cursore del potenziometro R1 permette di prelevare, nella giusta dose, il segnale di bassa frequenza, per applicarlo all'avvolgimento secondario del trasformatore T1, che è un trasformatore di uscita, elevatore di tensione; l'impedenza dell'avvolgimento primario del trasformatore T1 è di 4.5 ohm; l'impedenza dell'avvolgimento secondario è di  $10.000 + 10.000$  ohm, oppure di  $7.000 + 7.000$  ohm, dato che questo avvolgimento è dotato di presa centrale.

I due diodi al silicio D1-D2 raddrizzano la corrente alternata rappresentativa dei segnali di bassa frequenza e la inviano alla cellula di filtro composta dai condensatori C2-C3, dalla resistenza R2 e dalla lampada al neon LN; a valle di questa cellula è presente la corrente continua che provvede ad eccitare il relé RL; sui terminali utili del relé si può applicare un qualsiasi circuito di allarme; ma il più semplice è quello del campanello elettrico alimentato da una o più pile.

## Funzionamento del circuito

Il trasformatore T1 eleva il segnale di bassa frequenza, in modo che, in presenza di segnale si abbia una tensione elevata, in grado

di innescare la lampada al neon e far fluire la corrente continua attraverso la bobina del relé. In assenza di segnale la tensione non deve superare un certo valore, che chiameremo valore della tensione di soglia, in modo da evitare l'innescò della lampada al neon e mantenere diseccitato il relé.

La tensione di soglia si raggiunge, in sede di collaudo del circuito, intervenendo sul potenziometro R1, che provvede a regolare la quantità di segnale necessario al funzionamento del circuito.

Il relé RL deve essere molto sensibile (10.000 ohm - 24 V - 2,4 mA); ai lettori possiamo consigliare il modello venduto dalla GBC con la sigla di catalogo GR 2800.

Il condensatore C3, pur avendo il valore capacitivo di 6,8  $\mu$ F - 50V e non è un condensatore elettrolitico, ma un normale componente ceramico. Per quanto riguarda poi la potenza del trasformatore di uscita T1, questa potrà aggirarsi intorno ai 3-5 W.

Nelle figure 2-3 è interpretato, attraverso due esempi, il principio di funzionamento dell'avvisatore di chiamata. In figura 2 è rappresentato il caso in cui non vi è presenza di segnale sull'avvolgimento secondario del trasformatore di uscita dell'apparecchio radio, oppure il caso in cui il segnale è molto debole (il valore di 70 V è indicativo); in questo esempio la lampada al neon non innesca e nessuna corrente fluisce attraverso la bobina del relé, che rimane diseccitato.

La lampada al neon LN, in ultima analisi, funziona da valvola per i segnali radio in arrivo: essa diviene conduttrice in presenza di segnali radio, mentre apre il circuito quando i segnali radio vengono a mancare.

Nella figura 3 è simboleggiato il caso in cui è presente un segnale radio sul trasformatore di uscita del ricevitore radio. Il trasformatore T1, elevando la tensione del segnale, provoca una corrente relativamente intensa che fa innescare la lampada al neon, la quale, a sua volta, diviene conduttrice lasciando fluire la corrente attraverso la bobina del relé; in questo secondo caso l'ancora del relé provoca la chiusura del circuito utilizzatore di allarme; la pila di alimentazione di questo circuito può far fluire la corrente attraverso gli avvolgimenti del campanello elettrico che si mette a squillare. Il radiante, appena sente il suono del campanello, interviene sul deviatore S1 per mettere in funzione l'altoparlante e porsi all'ascolto dei segnali inviati da un interlocutore.

## Realizzazione pratica

Trattandosi, in certo qual modo, di un amplificatore di segnali radio, anche se questi



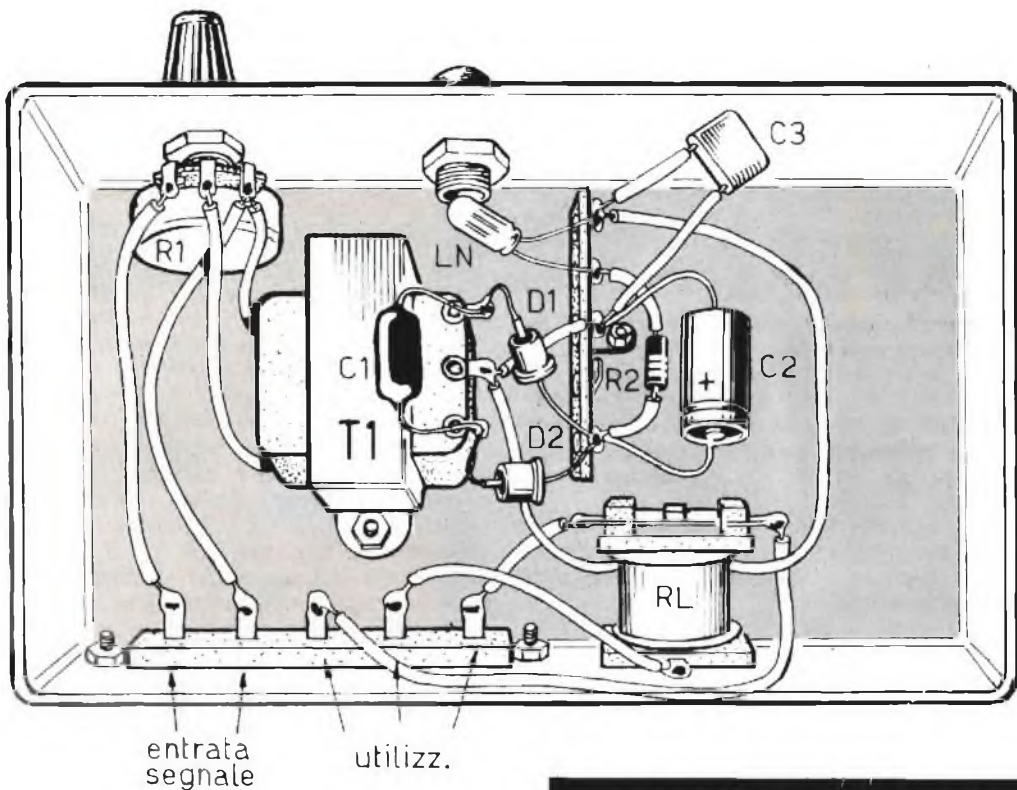
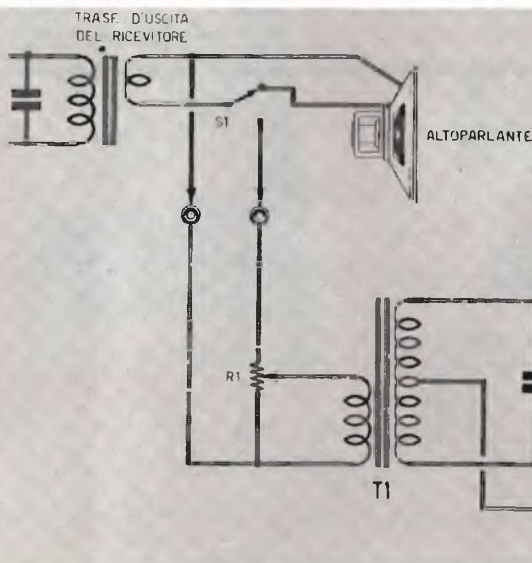


Fig. 4 - Il piano di cablaggio dell'avvisatore di chiamata è realizzato dentro un contenitore metallico, che ha funzioni di schermo elettromagnetico e conduttore unico della linea di massa.

Fig. 1 - La parte disegnata in alto a sinistra si riferisce al circuito di uscita del ricevitore radio. Il circuito dell'avvisatore di chiamata prende le mosse dal deviatore S1 e finisce con il relé.



## COMPONENTI

- C1 = 10.000 pF - 1000 VI
- C2 = 8  $\mu$ F - 250 VI (elettrolitico)
- C3 = 6,8  $\mu$ F - 50 VI
- R1 = 50 ohm (potenziometro)
- R2 = 15.000 ohm -  $\frac{1}{2}$  W
- S1 = deviatore
- D1 = BY100 (diodo al silicio)
- D2 = BY100 (diodo al silicio)
- T1 = trasf. d'uscita - 5 W (vedi testo)
- LN = lampada al neon - 70 V (GBC tipo GH 740)
- RL = relé (GBC tipo GR 2800)

sono segnali di bassa frequenza, è bene montare il circuito in un contenitore metallico, con la duplice funzione di supporto dell'apparato e schermo elettromagnetico. Come è dato a vedere in figura 4, il trasformatore elevatore di tensione T1 è applicato in posizione centrale. La piccola morsettiera, a cinque terminali, permette di agevolare il cablaggio, rendendolo rigido e compatto.

Sul pannello frontale dell'avvisatore di chiamata vengono applicati il potenziometro R1 e la lampada al neon LN, che funge anche da lampada-spia. Nel caso in cui, per un qualsiasi motivo, la suoneria non dovesse funzionare, la sola luminosità della lampada servirà ad avvertire il radiante della presenza di segnali radio in arrivo.

Nella parte posteriore del contenitore metallico sono applicati: il relé, le prese di entrata del segnale e le prese del circuito di utilizzazione del relé.

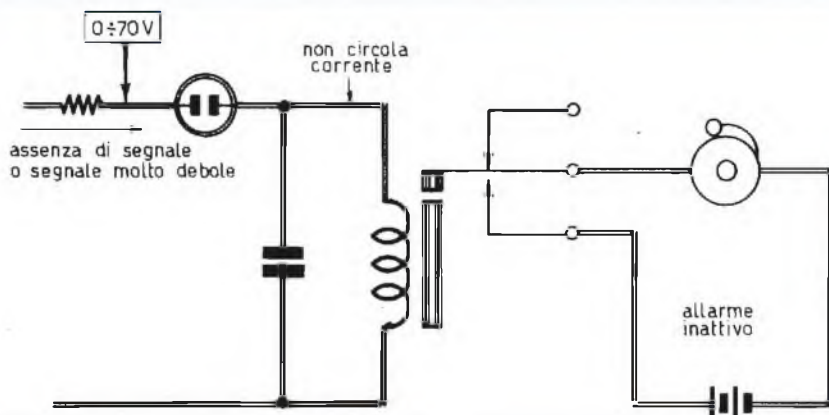
Il circuito di massa dell'avvisatore, quello

in cui confluiscono la presa centrale dell'avvolgimento secondario del trasformatore T1, il terminale negativo del condensatore elettrolitico C2, uno dei due terminali del condensatore C3 e della bobina di eccitazione del relé RL, è rappresentato dal telaio metallico sul quale è composto il circuito.

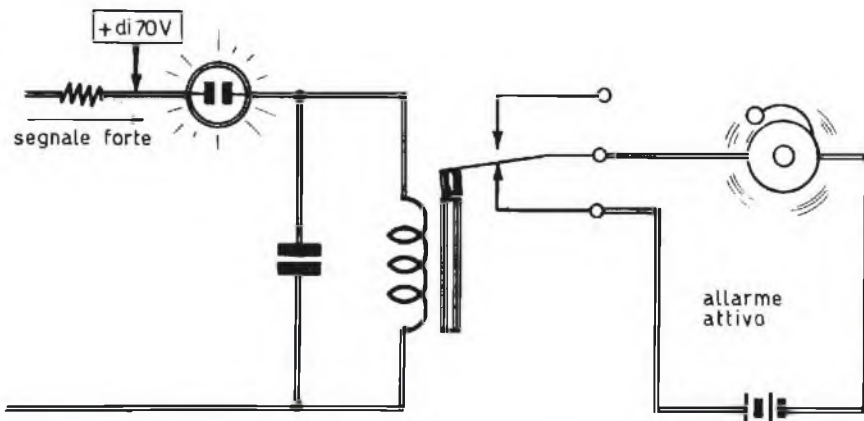
Non vi sono particolari critici degni di nota relativamente al cablaggio dell'avvisatore di chiamata. Quel che importa è che i diodi al silicio D1 - D2 ed il condensatore elettrolitico C2 risultino collegati al circuito con le loro polarità esatte, dato che si tratta di componenti elettronici polarizzati.

Nesuna operazione, particolare, di messa a punto o taratura è necessaria. L'apparato dovrà funzionare subito dopo averlo realizzato. Alcune prove sperimentali si renderanno necessarie soltanto per individuare, attraverso la manovra del perno del potenziometro R1, la tensione di soglia necessaria per far innescare la lampada al neon.

**Fig. 2 -** Quando la corrente elettrica non fluisce in misura relativamente elevata, la lampada al neon, non innescando, blocca il passaggio della corrente ed il relé rimane diseccitato.



**Fig. 3 -** Quando il segnale in arrivo è forte, anche la tensione a valle della resistenza di filtro è elevata; la lampada al neon innesca ed il relé si eccita facendo suonare il campanello elettrico.



# CATALOGO

## LAFAYETTE

**ORA PIÙ  
RICCO CHE  
MAI NEL  
50°  
ANNI-  
VERSARIO  
DELLA  
FONDA-  
ZIONE**

Finalmente oggi è disponibile anche in Italia il famoso catalogo LAFAYETTE la grande organizzazione americana specializzata nella vendita per corrispondenza di materiali radio elettronici sia montati che in scatola di montaggio. Nelle pagine del catalogo troverete una gamma vastissima di: trasmettitori di qualsiasi potenza; radiotelefonii portatili e non; amplificatori HI.FI e stereo; registratori; strumenti di misura e controllo; ricevitori per le onde cortissime e ultracorte; strumenti didattici; attrezzature di laboratorio; strumenti musicali, eccetera. Il prestigioso nome LAFAYETTE è rappresentato in Italia dalla ditta Marcucci presso la quale potrete rivolgervi per effettuare ordinazioni.



STRUMENTI DI MISURA



REGISTRATORI STEREO



POTENTI  
RICETRASMETTITORI



RADIO COMANDI



SCATOLE DI MONTAGGIO



CERVELLI ELETTRONICI

### USATE QUESTO TAGLIANDO

### MARCUCCI

VIA F.LLI BRONZETTI 37 - 20129 MILANO

Spedisco L. 1.000 per l'invio del Catalogo LAFAYETTE stampato in lingua inglese, ma con chiare illustrazioni esplicative. Ho effettuato il pagamento con la seguente forma.

- Vaglia postale
- Conto corrente Postale n° 3 21435
- In francobolli

NOME \_\_\_\_\_

COGNOME \_\_\_\_\_

CITTA' \_\_\_\_\_ CAP \_\_\_\_\_

VIA \_\_\_\_\_

Non si effettuano spedizioni in contrassegno

catalogo stampato in lingua inglese è costituito di 407 pagine di cui molte a colori e tra migliaia di articoli radio elettronici per casa, il laboratorio e l'industria. Potete riceverlo inviando 1.000 lire a mezzo vaglia postale, in francobolli o sul nostro conto corrente postale intestato a

**MARCUCCI - 20129 MILANO  
A BRONZETTI, 37 - TEL. 7386051**

# UNO SCHEMA



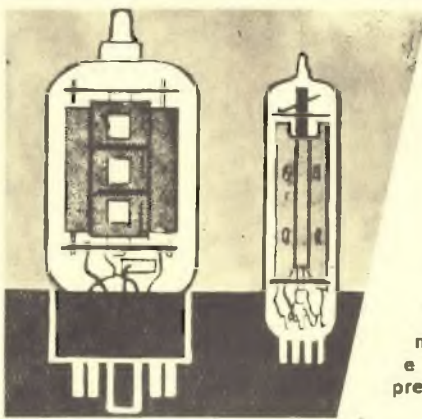
Se vi occorre lo schema elettrico di un apparecchio radio, di un televisore, di un registratore, anche di vecchia data, il nostro Ufficio Consulenza dispone di un archivio di schemi di quasi tutte le marche nazionali ed estere. Ne possediamo documentazione tecnica di sottomarche o piccole industrie artigianali.

Ad evitare inutile corrispondenza o richieste impossibili pubblichiamo qui di seguito in ordine alfabetico l'elenco delle marche di televisori di cui disponiamo schemi elettrici dei tipi più diffusi in commercio. Non sarà data evasione alla richiesta di schemi al di fuori dell'elenco di marche qui riportato.

## TELEVISORI

ABC	FARENS	NIVICO	SONY
ACEC	FARFISA	NORD MENDE	STANDARD
ADMIRAL	FIMI	NOVA	STEWART WARNER
A.L.I.	FIRTE	NOVAUNION	STILMARK
ALLOCCIO BACCHINI	GADO	NOVAK	STOCK RADIO
AMERICAN TELEVISION	G.B.C.	N.R.C.	STROMBERG CARLSON
ANEX	GELOSO	NUCLEOVISION	SUPERLA
ANGLO	GENERAL ELECTRIC	OLYMPIC	SYLVANIA
ART	GERMANVOX WEGA	OREM	TECHMASTER
ARVIN	GRAETZ	OPTIMUS	TEDAS
ATLANTIC	GRUNDIG	PANART	TELECOM
ATLAS MAGN. MAR.	HALLICRAFTERS	PHILCO	TELEDRESDEN
AUGUSTA	HOMELIGHT	PHILIPS	TELEFOX
AUTOVOX	HUDSON	PHONOLA	TELEFUNKEN
BECCHI ELECTA	IBERIA	POLYFON	TELEMASTER ZADA
BEIRUTH	IMCA RADIO	POMA	TELEREX
BELL	IMPERIAL	PRANDONI	TELESTAR
BELVIS	INCAR	PRESTEL	TELEVISION
BEYOND	INELCO	PRISMA	TELEWATT
BLAUPUNKT	INFIN	PYE	THELETRON
BRAUN	IRRADIO	RADIO BELL	THOMSON
BRION VEGA	ITALRADIO	RADIOMARELLI	TIONFUNK
CAPEHART-FARNS-WORT	ITALVIDEO	RADIO RICORDI	TPA BELL
CAPRIOTTI CONTINENTAL	ITELECTRA	RADIOSON	TRANS CONTINENTS
CARAD	JACKSON	RADIO VAR	TRANSVAAL
CASTELFRANCHI	KAISER RADIO	RAJMAR	TRIPLEX
CASTOR	KAPSCH SOHNE	RAYMOND	TUNGSRAM
CBS COLUMBIA	KASTELL	RAYTHEON	ULTRAVOX
CENTURY	KENDALL'S	R.C.A.	UNDA
CETAVOX	KENNEDY	R.C.I.	URANYA
C.G.E.	KENT'S	RECOFIX	VAR RADIO
CONDOR	KORTING	REFIT	VEGA
CONSUL	KUBA	REMAN	VICTOR
CONTINENTAL ELECTRIC	LA SINFONICA	RETZEN	VISDOR
C.R.C.	LA VOCE DELLA RADIO	REX	VISIOLA
CREZAR	LE DUC	ROYAL ARON	VIS RADIO
CROSLEY	LOEWE OPTA	SABA	VOCE DEL PADRONE
DAMAITER	MABOLUX	SAMBER'S	VOXSON
DUCATI	MAGNADYNE	SANYO	WATT RADIO
DUMONT	MAGNAFON	S.B.R.	WEBER
EFFEIBI	MAGNAVOX	SCHARP	WEGA
EFFEPI	MARCUCCI	SCHAUB LORENZ	WEST
EKCOVISION	MASTER	SELECO	WESTINGHOUSE
EMERSON	MATELCO NATIONAL	SENTINEL	WESTMAN
ERRECI	MBLE	SER	WINDSOR
ERRES	METZ	SIEMENS	WUNDERCART
ETERPHON	MICROLAMBDA	SIERA	WUNDERSEN
EURONIC	MICROM	SIMPLEX	ZADA
EUROPHON	MINERVA	SINGER	ZENITH
EXPORT	MIVAR	SINUDYNE	
	MOTOROLA	SOCORA	
	NAONIS	SOLAPHON	

Ogni schema costa L. 800 ma gli Abbonati lo pagano solo 600 lire. Per farne richiesta è necessario inviare l'importo a mezzo vaglia o C.C.P. 3/16574 intestato a **RADIOPRATICA**, Via Zuretti 50, 20125 MILANO.



# PRONTUARIO DELLE VALVOLE ELETTRONICHE

Queste pagine, assieme a quelle che verranno pubblicate nei successivi numeri della Rivista, potranno essere staccate e raccolte in un unico raccoglitore per formare, alla fine, un prezioso, utilissimo manualetto perfettamente aggiornato.



**14E6**  
DOPPIO DIODO  
TRIODO RIV.  
AMPL. B.F.  
(zoccolo loctal)

$V_f = 12,6 \text{ V}$   
 $I_f = 0,15 \text{ A}$

$V_a = 250 \text{ V}$   
 $V_g = -9 \text{ V}$   
 $I_a = 9,5 \text{ mA}$



**14E7**  
DOPPIO DIODO  
PENTODO RIV.  
AMPL. B.F.  
(zoccolo loctal)

$V_f = 12,6 \text{ V}$   
 $I_f = 0,15 \text{ A}$

$V_a = 250 \text{ V}$   
 $V_{g^1} = 100 \text{ V}$   
 $V_{g^2} = -3 \text{ V}$   
 $I_a = 7,5 \text{ mA}$   
 $I_{g^2} = 1,6 \text{ mA}$



**14F7**  
DOPPIO TRIODO  
AMPL. B.F.  
(zoccolo loctal)

$V_f = 12,6 \text{ V}$   
 $I_f = 0,15 \text{ A}$

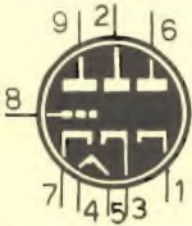
$V_a = 250 \text{ V}$   
 $V_g = -2 \text{ V}$   
 $I_a = 2,3 \text{ mA}$



**14F8**  
**DOPPIO TRIODO**  
 OSC. AMPL.  
 (zoccolo loctal)

$V_f = 12,6 \text{ V}$   
 $I_f = 0,15 \text{ A}$

$V_a = 250 \text{ V}$   
 $R_k = 500 \text{ ohm}$   
 $I_a = 6 \text{ mA}$



**14GT8**  
**DOPPIO DIODO**  
**TRIODO RIV.**  
 AMPL. B.F.  
 (zoccolo noval)

$V_f = 14 \text{ V}$   
 $I_f = 0,15 \text{ A}$

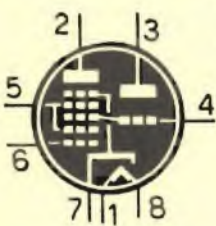
$V_a = 250 \text{ V}$   
 $V_g = -3 \text{ V}$   
 $I_a = 0,7 \text{ mA}$



**14H7**  
**PENTODO**  
 AMPL. A.F.  
 (zoccolo loctal)

$V_f = 12,6 \text{ V}$   
 $I_f = 0,15 \text{ A}$

$V_a = 250 \text{ V}$   
 $V_{g^2} = 150 \text{ V}$   
 $R_k = 180 \text{ ohm}$   
 $I_a = 10 \text{ mA}$   
 $I_{g^2} = 3,2 \text{ mA}$



**14J7**  
**TRIODO - PENTODO**  
 CONVERTITORE  
 (zoccolo loctal)

$V_f = 12,6 \text{ V}$   
 $I_f = 0,15 \text{ A}$

**triode**  
 $V_a = 100 \text{ V}$   
 $R_g = 50 \text{ Kohm}$   
 $I_a = 3,2 \text{ mA}$   
**pentodo**  
 $V_a = 100 \text{ V}$   
 $V_{g^{2-4}} = 100 \text{ V}$   
 $V_{g^1} = -3 \text{ V}$   
 $I_a = 1,5 \text{ mA}$   
 $I_{g^1} = 2,6 \text{ mA}$



**14N7**  
**DOPPIO TRIODO**  
 AMPL. B.F.  
 (zoccolo loctal)

$V_f = 12,6 \text{ V}$   
 $I_f = 0,3 \text{ A}$

$V_a = 250 \text{ V}$   
 $V_g = -3 \text{ V}$   
 $I_a = 9 \text{ mA}$



# CONSULENZA TECNICA

Chiunque desideri porre quesiti su qualsiasi argomento tecnico, può interpellarci a mezzo lettera o cartolina indirizzando a: «RADIOPRATICA» sezione Consulenza Tecnica, Via ZURETTI 52 - Milano. I quesiti devono essere accompagnati da L. 600 in francobolli per gli abbonati L. 400. Per la richiesta di uno schema elettrico di radiappareto di tipo commerciale inviare L. 800. Per schemi di nostra progettazione richiedere il preventivo.

*RADIOPRATICA* riceve ogni giorno dai suoi Lettori decine di lettere con le richieste di consulenza più svariate, anche se in massima parte tecniche. Noi siamo ben lieti di aiutare i Lettori a risolvere i loro problemi, ma ci crederemmo dei problemi ben più grossi se dedicassimo tutto il nostro tempo alla corrispondenza e trascurassimo il resto. Tutte le lettere che riceviamo vengono lette ed esaminate; non a tutte è possibile rispondere.

Mi rivolgo a voi per un consiglio tecnico. Volendo realizzare il generatore sinusoidale presentato sul fascicolo di settembre '70 della rivista, non sono riuscito a reperire la lampada da 24 V - 0,025 A. Potete indicarmi un qualsiasi negozio nella città di Milano dove lo possa acquistare questo componente?

**PAOLO FASSORA**  
Lugano

La lampadina che lei non riesce ad acquistare può essere sostituita con una da 24V - 40 mA, che viene venduta presso tutte le sedi della GBC italiana con la sigla di catalogo GH/400.

Ci permettiamo di ricordarle che il valore di 0,025 A corrisponde a 25 mA.

Vorrei costruire il trasmettitore presentato sul fascicolo di gennaio dello scorso anno, ma vorrei sapere quale tipo di antenna debbo installare per raggiungere le massime prestazioni dell'apparato. Vorrei inoltre sapere, fra i due tipi di trasmettitori, quello ora citato e quello presentato sul fascicolo di novembre '69, quale dà i migliori risultati

**PINTUCCI ANSELDO**  
Firenze

Per quanto riguarda il tipo di antenna da accoppiare al suo trasmettitore, le consigliamo di consultare una analoga risposta pre-

sentata su questa stessa rubrica nel fascicolo di gennaio '69. Fra i due trasmettitori, da lei presi in esame, le consigliamo di realizzare quello presentato sul fascicolo di gennaio dello scorso anno.

Sono un vostro fedele lettore, pensionato ed ex telecablografista e vorrei installare di persona un efficace antifurto in un locale di mia proprietà. Posseggo un manuale ricco di schemi di impianto di circuiti antifurto, che non mi appalano molto chiari e che io ritengo superati dagli attuali sistemi ad ultrasuoni, raggi monocromatici all'infrarosso, ecc...

Ora gradirei sapere se potete fornirmi, con tutte le necessarie istruzioni per l'installazione, un simile circuito, munito di sirena di allarme.

**VENTURA PIETRO**  
Roma

Il nostro consiglio è quello di costruire il progetto presentato sul fascicolo di dicembre '69 di RADIOPRATICA, sostituendo la fotorisistenza ORP 60 della Philips con la DF/1170 della GBC. Per l'emissione del raggio luminoso utilizzi un proiettore dotato di una normale lampadina ad incandescenza, per es. da 12 V-5 W, munito di riflettore parabolico con opportuno sistema ottico. La lampadina deve essere leggermente sottoalimentata e il sistema ottico deve essere dotato di un nor-

male filtro per raggi infrarossi. Qualsiasi negozio, specializzato nella vendita di materiali ottici, potrà fornirle il materiale necessario con le istruzioni. Il circuito può essere alimentato con una normale batteria per auto da 12 V-50 ampere-ora. La batteria deve essere periodicamente ricaricata tramite apposito alimentatore da rete.



Sono un appassionato lettore della vostra rivista e vi scrivo per avere un consiglio. Vorrei costruire un trasmettitore per le gamme d'onda comprese tra i 200 e i 300 metri. Mi sarei orientato verso il progetto presentato nel fascicolo di gennaio dello scorso anno, ma vorrei sapere quali modifiche si debbono apportare al circuito di alta frequenza per trasmettere sulla lunghezza d'onda compresa tra i 200 e i 300 metri.

Vorrei inoltre sapere se mi è possibile pilotare il trasmettitore, così modificato con un circuito VFO.

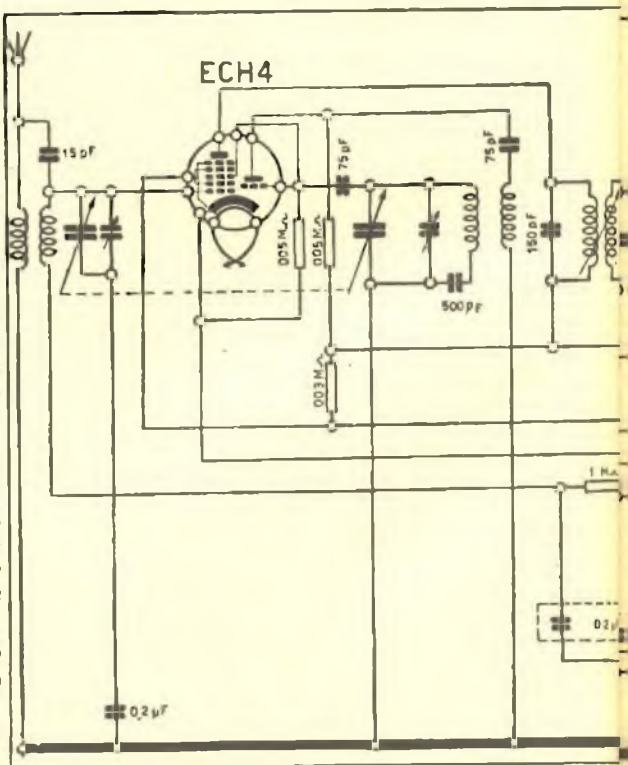
**PERNATOZZI LUIGI**  
Campobasso

Non le consigliamo di modificare il progetto originale del trasmettitore da lei citato. Per trasmettere sulla gamma delle onde medie conviene assai di più ricorrere ad un apposito progetto. Ma a questo punto dobbiamo ricordarle che le onde medie sono riservate alle comunicazioni commerciali e non si può in alcun modo lavorare su questa banda di frequenze, perché, andando « in aria », anche con una potenza inferiore ai decimi di watt, si può essere immediatamente individuati dai competenti organi addetti al controllo delle radiotrasmissioni. Ma se lei proprio insiste nel volersi esercitare nelle trasmissioni ad onde medie, le consigliamo di realizzare il trasmettitore, di ridottissima potenza, presentato sul fascicolo di gennaio '65 della rivista.

Oggi si parla molto di circuiti integrati, ma ci si occupa poco degli strumenti analizzatori di questi circuiti. Per esempio, mi è capitato di sentir parlare dell'analizzatore METRIX TX935 della ITT Standard.

Lei ne sapete qualcosa? In caso affermativo potreste citare le caratteristiche fondamentali di questo strumento?

**GIANNI CASIRAGHI**  
Monza





Questo tipo di analizzatore di circuiti integrati logici è manuale ed automatico, adatto per tutti i tipi di circuiti integrati, compresi i MOS. Lo strumento, che è dotato di caratteristiche eccezionali per la sua grande versatilità e precisione, effettua tutte le prove di carattere logico ed analogico e le vere misure di corrente di ingresso e di uscita.

La sua caratteristica essenziale è la possibilità da parte dell'utilizzatore di intervenire a tutti gli stadi delle misure per controllare il funzionamento del campione, la corrispondenza esatta dei dati di prova, la causa del rifiuto e la natura del guasto del circuito in esame. Inoltre l'utilizzatore può intervenire rapidamente per cambiare i dati di prova e, senza difficoltà, cablare i cassette di programmazione automatica.

Una serie di accessori ne estende le possibilità di misura allo studio dei circuiti integrati in laboratorio. L'accessorio T4935A, ad esempio è un multisferatore, per diversi segnali d'orologio, utilizzato nella tecnica MOS.

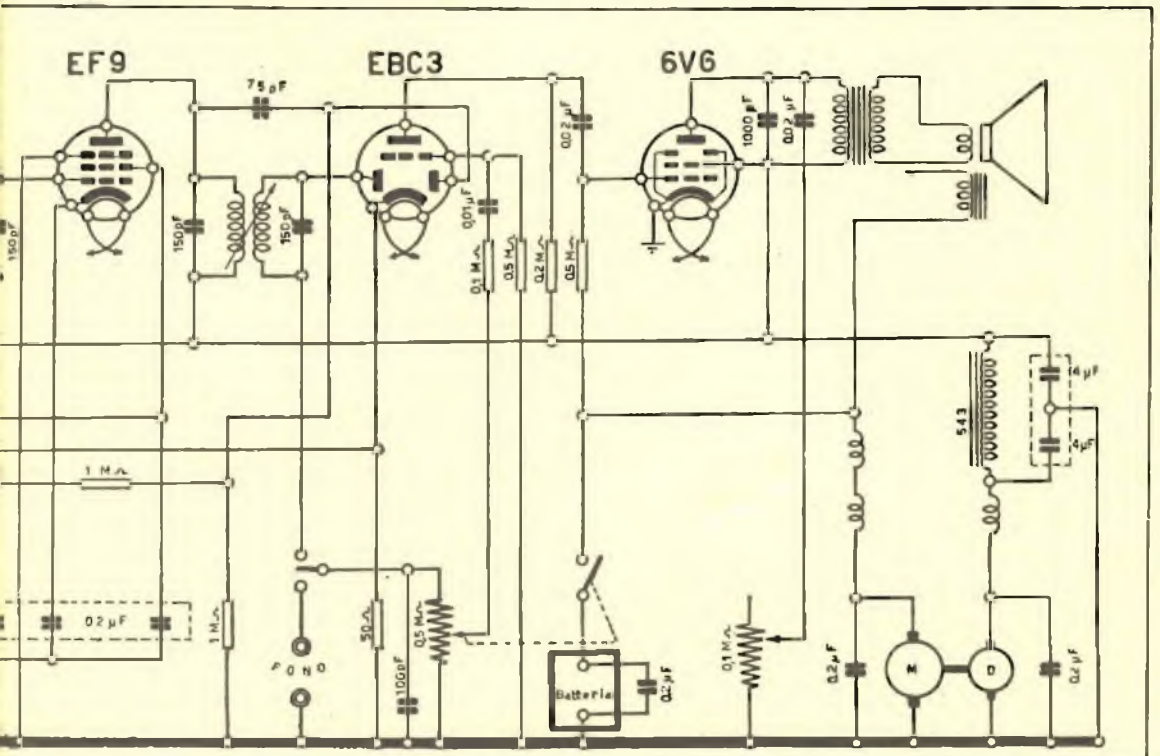
Mi è stata regalata una vecchia autoradio, che funziona con una piccola dinamo incor-

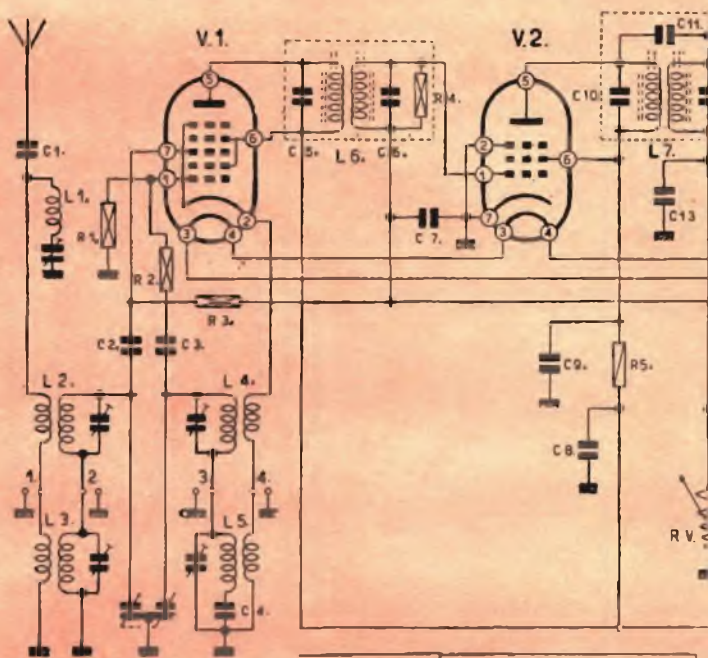
porata. Si tratta del ricevitore GALLO - mod. Ghibli. Il funzionamento non è del tutto soddisfacente ed ho deciso di sostituire qualche valvola e i componenti di maggior importanza. Prima di iniziare il lavoro, tuttavia, mi piacerebbe analizzare lo schema elettrico del ricevitore. Ma non so proprio dove trovarlo; anzi, temo che trattandosi di un apparato molto vecchio sia quasi impossibile trovare lo schema. Voi siete in grado di aiutarmi?

**MAURO MARTELLI**  
Pescara

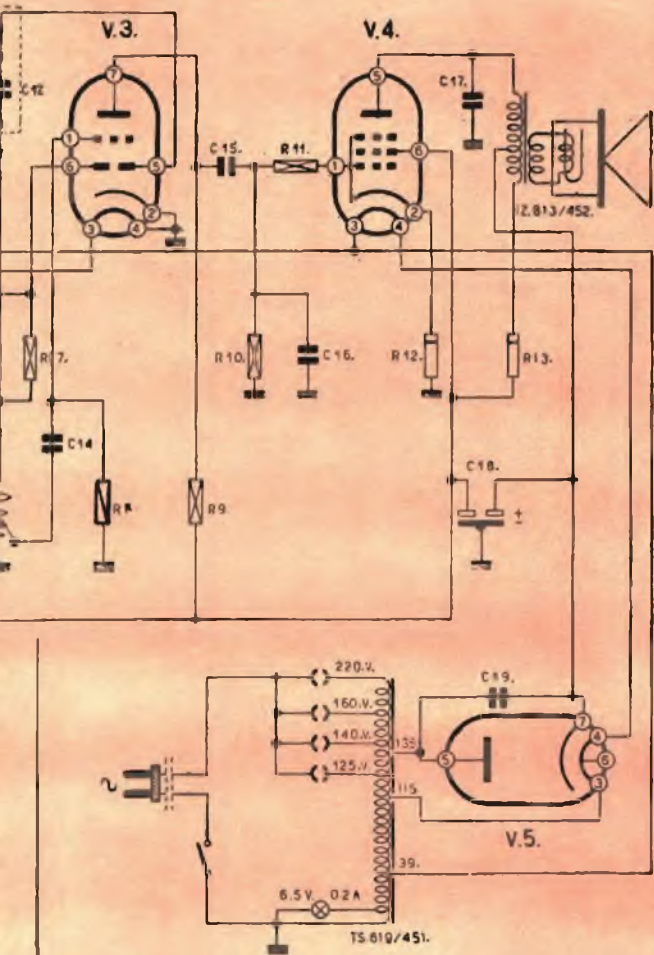
Il ricevitore che le è stato regalato è alimentato con una tensione anodica proveniente da un gruppo motore-dinamo, è sotto questo aspetto il ricevitore presenta taluni aspetti di originalità che non mancheranno di interessare molti altri lettori. Ecco il motivo principale per cui abbiamo deciso di pubblicare lo schema elettrico.

Sono un vostro abbonato ed anch'io vi scrivo per ottener dai voi alcuni chiarimenti. Ho acquistato, in questi tempi, una partita di condensatori ceramici che, contrariamente a





Valvole	Tipo	TENSIONE AI PIEDINI						
		1	2	3	4	5	6	7
V 1	12BF6	—	—	12,3	25	105	105	—
V 2	12BA6	-1	—	25	39	80	80	—
V 3	12AT6	—	—	12,6	—	—	—	80
V 4	50B5	—	7	39	83	115	105	—
V 5	35W4	—	—	115	83	135	—	120



quanto avviene per i condensatori di produzione nazionale, portano impresse delle sigle che per me sono indecifrabili e non mi permettono di risalire al reale valore capacitivo del componente. Per esempio ripeto alcune sigle: 25 Jf, 85 Hf, 13 Df, 2 Cf. Siete in grado voi, servendovi di questi dati, di risalire alle capacità dei condensatori? Forse che in queste sigle è citato anche il valore della tensione di lavoro? La sigla CW che cosa significa?

**GIUSEPPE CASTRONOVO**  
Caltanissetta

Purtroppo non esiste un codice unificato per definire le caratteristiche elettriche dei condensatori. E si potrebbe dire addirittura che ogni casa costruttrice adotti un particolare sistema simbolico, anche se molte sigle sono comuni nel nostro e in altri paesi. Per risolvere il suo problema lei può ricorrere a due soluzioni diverse: chiedere spiegazioni alla ditta fornitrice, oppure servirsi di un capacitometro, tenendo conto che molti tester di produzione attuale sono in grado di valutare anche la capacità.

La sigla CW può avere diversi significati e per attribuirle quello esatto occorre seguire il testo in cui essa è citata. Per esempio, nel linguaggio radiantistico, questa sigla sta a significare: trasmissione in radiotelegrafia, cioè trasmissione, a mezzo onde radio, di segnali in codice Morse.

Sto riparando un ricevitore Phonola mod. 5585, ma per riportare l'apparato nelle migliori condizioni di funzionamento dovrei conoscere i valori esatti delle tensioni sui piedini delle valvole. Potete aiutarmi?

**FRANCO BARBIERI**  
Venezia

Tutte le tensioni, misurabili sugli elettrodi delle valvole, sono elencate nell'apposita tabellina riportata a pie' di schema teorico del ricevitore che ben volentieri pubblichiamo. E per aiutarla ancor più nel suo lavoro di riparazione, le ricordiamo che il valore della media frequenza del ricevitore è di 468 Kc/s.

Sono in possesso di un ricevitore commerciale che, pur essendo dotato di molte gamme d'onda, è privo di quella che a me interessa di più, la gamma di frequenze comprese fra i 30 MHz e i 300 MHz. Mi rivolgo dun-

que a voi per sapere quali modifiche dovrei apportare al mio ricevitore per l'ascolto delle onde ultracorte.

**GIULIO SIRONI**  
Genova

Quella che lei chiama una banda di frequenze è in realtà un insieme di numerose bande, che non è possibile esplorare, tutte assieme, in modo continuo. Per l'ascolto delle onde ultracorte è quindi necessario realizzare un certo numero di convertitori adatti per un certo numero di frequenze, quelle che più la interessano. Sulla rivista ci è capitato più volte di presentare progetti di convertitori, a valvole e a transistor, per molti tipi diversi di gamme di frequenza. Attualmente, peraltro, esistono in commercio dei moduli di servizio, che convertono le frequenze delle gamme ultracorte in valori assolutamente normali, presenti in tutti i ricevitori radio di tipo commerciale.

Volendo ampliare il mio sistema di strumentazione, mediante l'acquisto di un oscilloscopio per il servizio TV e di un oscillatore per la taratura degli apparecchi radio, sia a modulazione di ampiezza sia a modulazione di frequenza, mi ritengo indeciso sulla scelta, anche perché il mercato offre una vasta gamma di strumenti ed io vorrei contenere la spesa entro l'ordine delle 200.000 lire. Desidero avere il vostro competente parere

**MARONGIU GIOVANNI**  
Cagliari

Un ottimo oscilloscopio, di costo inferiore alle 200.000 lire, è il tipo LBO-52 B della LEADER. Volendo acquistare uno strumento di prestazioni migliori (doppia traccia, trigger, ecc.) le consigliamo il tipo OS-456 della SANWA, ma in questo caso il prezzo si aggira intorno alle 400.000 lire. Entrambi gli strumenti citati sono di tipo «ibrido», cioè pilotati a valvole e a transistor e sono distribuiti in Italia dalla Larir - Viale Premuda, 38/A - Milano, alla quale può rivolgersi per maggiori dettagli.

In un apparecchio radio, non funzionante, ho trovato due transistor in cortocircuito. Questi sono di tipo 2G339A e 2G374. Questi transistor non esistono in commercio o, almeno, non sono riuscito a trovarli presso i locali rivenditori di materiali radioelettrici. Sa-

pete dirmi con quali transistor corrispondenti posso sostituirli?

**BRUNO BARBIERI**  
Piacenza

Se la tensione fra emittore e collettore non supera i 12 V, i transistor da lei citati possono essere sostituiti con i tipi AC194 e AC192. In ogni caso è meglio ricorrere ai transistor ora citati che non ai loro equivalenti, che sono l'AC187 e l'AC126, dato che questi presentano guadagni e frequenze di taglio di valore inferiore.


Sono un assiduo lettore di questa rivista e mi rivolgo a voi per i seguenti motivi.

Molto spesso stabilisco collegamenti radio con un amico lontano da me di circa 80 Km. Purtroppo, per assicurarmi l'appuntamento, sono costretto ad annunciarvi in anticipo per mezzo del telefono. Per evitare questo vorrei disporre di un apparato che al passaggio in trasmissione di un interlocutore desse un segnale ottico od acustico all'altro interlocutore. A me sembra di aver notato uno schema in grado di risolvere il problema in uno dei vostri fascicoli arretrati di Radiopratica, ma non riesco a trovare più quel fascicolo. Vi sarei dunque grato se poteste offrirmi le necessarie delucidazioni, sapendomi anche dire dove è stato eventualmente trattato questo argomento.

**TRENTO BARGIACCHI**  
Civitavecchia

Se l'apparato ricevente non rimane costantemente in funzione, non è possibile ottenere un avvertimento di chiamata. I normali dispositivi di questo genere sono i campanelli elettrici e le lampadine, che entrano in azione perché sollecitati da una apposita emissione del trasmettitore; ciò per non costringere gli interlocutori ad una continua attenzione verso la stazione ricevente. Ma per evitare di ascoltare in continuità il rumore di fondo, quando non si comunica, occorre munire l'apparato ricevente di un circuito silenziatore. Sul fascicolo di agosto '69 è stato presentato un progetto che si presta alla soluzione del suo problema.

Ho realizzato il trasmettitore in fonìa presentato sul fascicolo di dicembre '68. A lavoro ultimato non sono rimasto soddisfatto dei risultati ottenuti, che si sono rivelati di gran lunga inferiori a quelli da me auspicati. La



**VOI**

**CHE DESIDERATE UNA RAPIDA  
RISPOSTA ALLE DOMANDE TEC-  
NICHE CHE RIVOLGETE AL NO-  
STRO UFFICIO CONSULENZA, U-  
TILIZZATE QUESTO MODULO E  
SARETE SENZ'ALTRO**

**ACCONTENTATI**

portata non supera i 50 m., mentre nell'articolo è detto che con questo apparato si possono raggiungere i 500 Km. La tensione anodica nello stadio a radiofrequenza è di 300 V; il valore della corrente, quando si esclude l'antenna, è di 3 mA. Quando elimino il milliamperometro, il soffio emesso dal ricevitore aumenta notevolmente e non varia di intensità pur manovrando il compensatore C15. Attendo da voi una risposta ricca di consigli e di suggerimenti.

**DANIELE FRANCONI**  
S. Marino

Per quanto possiamo desumere dai dati da lei citati è ovvio arguire che il suo trasmettitore non eroga potenza nel circuito a radiofrequenza. Infatti, per un funzionamento corretto, l'assorbimento, pur nelle condizioni ideali di taratura, deve essere maggiore. A lei non resta che effettuare un accurato controllo dello stadio AF, servendosi di un generatore di segnali e di un grid-dip.

data \_\_\_\_\_

*Spettabile Radiopratica,*

---

---

---

---

---

---

---

---

---

---

---

---

---

---

---

---

---

---

---

---

---

---

---

---

---

---

---

---

---

---

spazio riservato all'Ufficio Consulenza			Abbonato	
richiesta di Consulenza N°			SI	NO
schema	consiglio	varie		

\_\_\_\_\_

\_\_\_\_\_

\_\_\_\_\_

\_\_\_\_\_

\_\_\_\_\_

\_\_\_\_\_

\_\_\_\_\_

\_\_\_\_\_

\_\_\_\_\_

\_\_\_\_\_

\_\_\_\_\_

\_\_\_\_\_

\_\_\_\_\_

\_\_\_\_\_

\_\_\_\_\_

\_\_\_\_\_

\_\_\_\_\_



\_\_\_\_\_

\_\_\_\_\_

firma \_\_\_\_\_

<b>GENERALITÀ DELLO SCRIVENTE</b>	
nome _____	cognome _____
via _____	N° _____
Codice _____	Città _____
Provincia _____	

(scrivere in stampatello)

 **PER ESSERE CERTI DI AVERE UNA RISPOSTA TECNICA INCLUDERE LIRE 600 (gli Abbonati Lire 400) IN FRANCOBOLLI per rimborso spese segreteria e postali.** 



# RRR postal service

VIA ZURETTI 50  
20125 - MILANO

Nei prezzi indicati sono comprese spese di spedizione e imballo. Potete fare richiesta della merce illustrata in queste pagine effettuando il versamento del relativo importo anticipatamente sul nostro c. c. p. 3/16574 a mezzo vaglia o contrassegno maggiorato di L. 500.

## Soddisfatti o rimborsati

Le nostre scatole di montaggio sono fatte di materiali, di primarie marche e corrispondono esattamente alla descrizione. Se la merce non corrisponde alla descrizione, o comunque se potete dimostrare di non essere soddisfatti dell'acquisto fatto, rispeditela entro 7 giorni e Vi sarà RESTITUITA la cifra da Voi versata.

## PER FACILITARE AL MASSIMO I VOSTRI ACQUISTI

### INDISPENSABILE INIETTORE DI SEGNALI

L'unico strumento che permette di individuare immediatamente ogni tipo di interruzione o guasto in tutti i circuiti radioelettrici. La scatola di montaggio permette di realizzare uno strumento di minimo ingombro, a circuiti transistorizzati, alimentato a pila, con grande autonomia di servizio.

SCATOLA DI MONTAGGIO



**3.500**



### SUPERNAZIONALE



**7**  
transistor

Questo kit vi darà la soddisfazione di auto-costruirvi una eccellente supereterodina a 7 transistor economicamente e qualitativamente in concorrenza con i prodotti commerciali delle grandi marche più conosciute ed apprezzate, non solo ma è talmente ben realizzato e completo che vi troverete tutto il necessario per il montaggio e qualcosa di più come la cinghiastodia e le pile per l'alimentazione.

COMPLETO DI  
ISTRUZIONI  
alimentazione: 6 volt

SOLO  
**6.500**



Un ottimo circuito radio transistorizzato di elevata potenza in un elegante mobilletto di plastica antiurto

IN SCATOLA  
MONTAGGIO



**4.950**

impedenza 8 ohm a 800 Hz collegabili a impedenze da 4 a 16 ohm potenza massima in ingresso 200 milliwatt gamma di frequenza da 20 a 12000 Hz sensibilità 115 db a 1000 Hz con 1 mV di segnale applicato Peso 300 grammi

## CUFFIE STEREOFONICHE

Qualcosa di nuovo per le vostre orecchie. Certamente avrete provato l'ascolto in cuffia, ma ascoltare con il modello DHO2S stereo rinnoverà in modo clamoroso la vostra esperienza. Leggerissime consentono, cosa veramente importante, un ascolto « personale » del suono stereofonico ad alta fedeltà senza che questo venga influenzato dal riverbero, a volte molto dannoso, dell'ambiente.



La linea elegante, il materiale qualitativamente selezionato concorrono a creare quel confort che cercate nell'ascoltare i vostri pezzi preferiti.



# MODULI A STATO SOLIDO

La tecnologia che li ha visti nascere è quella più avanzata della tecnica del transistor, il loro impiego è quindi semplicissimo, il costo basso e le possibilità limitate solamente dalla vostra fantasia.



Dai cervelli elettronici ai circuiti del dilettante i moduli a stato solido (o affogati) sono una meraviglia dell'elettronica moderna. Piccoli, compatti, questi blocchetti di realma racchiudono dei circuiti più o meno complessi che danno modo, con pochi altri elementi e poco tempo, di costruire apparecchiature elettroniche fra le più disparate.

A partire da un minimo di lire

**1950**

Tipo	Caratteristiche	N. catalogo	Lire
Trasmettitore microfonico FM	Trasmette la voce alla radio FM: il microfono è di tipo qualsiasi, di alta impedenza.	19-55277	2.950
Sirena elettronica	Funziona a pulsante	19-55053	2.950
Antifurto elettronico	Per operazioni con rottura di contatto: fornisce un suono acuto di allarme	19-55061	2.950
Amplificatore per amplivoce	Per microfono ad alta impedenza, con altoparlante da 8 ohm di qualsiasi diametro	19-55111	2.950
Preamplificatore per microfono	Accresce l'uscita del vostro microfono al massimo valore	19-55152	2.950
Amplificatore per citofono	Il citofono completo: abbisogna solo di due altoparlanti e della batteria	19-55137	2.950
Amplificatore per telefono	Collega il vostro auricolare telefonico con un altoparlante	19-55129	2.950
Bambinaio elettronico	Vi riporta il suono che proviene dalla culla.	19-55145	2.950
Lampeggiatore elettronico	Accende alternativamente due lamadine con frequenza di circa 100 cicli al minuto	19-55194	1.990
Metronomo elettronico	Regolabile tra 40 e 200 battute al minuto	19-55202	1.350
Trasmettitore per microfono	Fa uscire la vostra voce dalla radio AM con raggio di 10 - 20 m di trasmissione	19-55228	2.950
Richiamo elettronico	Simula il canto di numerosi uccelli	19-55178	2.950
Relo elettronico	Per interruttori controllati a 6 V con azione su corrente di 0,5 A	19-55079	2.950
Convertitore per FM e VHF	Permette l'ascolto della polizia, dei pompieri e dei bollettini meteorologici	19-55368	5.000



## ALTOPARLANTE SUPPLEMENTARE

Quando capita di dovere collegare ad un qualsiasi impianto di amplificazione audio un altoparlante supplementare sorge sempre il problema di dove collocarlo e come. Questo altoparlante in custodia ha la possibilità di affrontare e risolvere ogni problema: si può appoggiare od appendere, il contenitore è compatto e leggero, antiurto quindi per lui lo spazio non è un problema, il cono dell'altoparlante è ben protetto. Utilissimo in auto.



**1800**

Impedenza 8 ohm  
potenza 3/4 watt  
larghezza 10 cm  
profondità 5 cm  
altezza 10 cm

# POTENTI RADIOTELEFONI

**1 WATT  
PER 3 CANALI  
IN PARLA-ASCOLTA**

**32<sup>000</sup> cad.**

- per campeggiatori, sportivi, cacciatori, naviganti
- per i geometri, i tecnici TV, i telefonisti
- leggeri, maneggevoli, eleganti



- 3 canali stabilizzati a cristallo
- Jack per la ricarica dell'accumulatore
- Ricevitore Supereterodina con sensibilità di 1 microvolt solamente
- Indicatore dello stato di carica delle batterie
- Modulatore Push-Pull con « Amplificatore di Banda »
- Jack per l'alimentazione con esclusione della batteria o acc. interno
- Presa per auricolare ed antenna

Difficilmente riuscirete a trovare una coppia di radiotelefoni con queste prestazioni, di questa qualità ed ad un prezzo così conveniente. Intanto la possibilità di operare su tre canali con la rispettabile potenza di 1 watt, di quelli veri s'intende, non gonfiati. Ciò vi mette in grado di affrontare qualsiasi situazione, soprattutto considerando che la sensibilità di cui disporrete in antenna per il funzionamento della sezione ricevente supereterodina è di 1 solo microvolt. Senza considerare poi la possibilità di alimentazione in corrente alternata, la possibilità di variare lo « squelch » ed il controllo automatico antidisturbo per una chiara ricezione.

# KIT PER CIRCUITI STAMPATI



Potrete abbandonare i fili avvolgenti e aggrovigliati con questo kit. I vostri circuiti potranno fare invidia alle costruzioni più professionali.

La completezza e la facilità d'uso degli elementi che compongono questa - scatola di montaggio - per circuiti stampati è veramente sorprendente talché ogni spiegazione o indicazione diventa superflua mentre il costo raffrontato ai risultati è veramente modesto. Completo di istruzioni, per ogni sequenza della realizzazione.

EXTRA  
**2200**

## IMPARATE IL MORSE SENZA FATICA!



alimentazione 9v a batteria  
trasmissione in AM  
onde corte  
potenza di uscita  
100 milliwatt

SOLO  
**3900**

Vi aiuterà un tasto di caratteristiche professionali fornito di regolatori di corsa e di pressione per adeguarlo alle vostre possibilità il quale si avvale di un generatore di nota trasmittente in modulazione di ampiezza. Per metterlo in funzione dovrete fare molto poco, collocare nell'apposito alloggiamento la pila da 9v e poi il circuito a stato solido che ne costituisce la parte elettronica farà il resto trasmettendo i vostri messaggi alla vostra radio con la potenza di 10 milliwatt.

## SALDATORE ELETTRICO UNIVERSAL 70

Tramite un particolare sistema elettronico si possono avere due temperature di esercizio una di preriscaldamento e una per richieste di maggiore energia. Le due fasi sono indicate dall'intensità luminosa di una lampadina lenticolare che provvede ad illuminare la zona dove opera la punta di rame la quale esiste in differenti versioni di potenza nel tipo inox o normale.

## ALIMENTATORE STABILIZZATO



con uscita lineare in CC.

tensione d'entrata 220v ca  
tensione d'uscita 0-12v cc  
massima corrente d'uscita 300 ma  
potenza dissipata 3 watt ±

**7800**

Questo semplice ma funzionale apparecchio è in grado di mettervi al sicuro da tutti i problemi di alimentazione dei circuiti elettronici che richiedono tensioni variabili da 0 a 12 volt in cc.

### IN SCATOLA DI MONTAGGIO

Avvalendosi delle più moderne tecniche dell'impiego dei transistor di potenza per la conversione della ca in cc questo circuito vi assicura delle eccellenti prestazioni di caratteristiche veramente professionali. La realizzazione, anche sotto il profilo estetico, non ha niente da invidiare a quella di strumenti ben più costosi ed in uso di laboratori altamente specializzati. Fa uso di quattro diodi al silicio collegati a ponte, di un diodo zener e di un transistor di potenza. E' fornito delle più complete istruzioni di montaggio e d'uso.



tensioni d'esercizio 125-230  
potenza min 45W max 90W  
punte di rame: mod 40 piccole e medie saldat.  
punte di rame: mod. 45 per saldat. di massa  
punte inox:

**5900**

## SALDATORE ELETTRICO TIPO USA

L'impugnatura in gomma di tipo fisiologico ne fa un attrezzo che consente di risolvere quei problemi di saldatura dove la difficile agibilità richiede un'efficace presa da parte dell'operatore. Punta di rame ad alta dissipazione termica, struttura in acciaio. Disponibili punte e resistenze di ricambio.

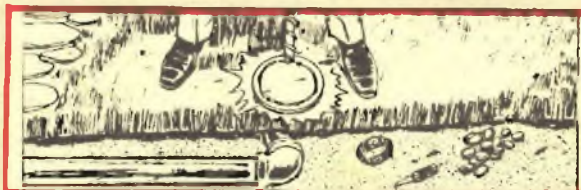


**NUOVO**

prezzo speciale  
**1500**

**EFFICIENTISSIMO  
COLLAUDATO  
ECONOMICO**

**CERCAMETALLI, CERCA  
TESORI TRANSISTORIZZATO**



**IN SCATOLA DI MONTAGGIO**

**9950  
COMPLETO**

alimentazione da  
batteria 9 volt  
profondità di  
penetrazione 20-40 cm  
completo istruzioni  
chiare e illustrate

Questo favoloso strumento lavora alimentato a batteria è leggerissimo è costituito da due oscillatori a radio frequenza che tramite una spira irradiano il suolo o qualsiasi altro materiale attraverso il quale si effettua la ricerca. Le variazioni del suono che si percepiscono indicano la presenza di metalli anche non ferrosi (oro, ottone, ecc.). Indispensabile per elettrotecnici ed idraulici. Riesce facilmente e sicuramente a scovare le tracce delle condotte elettriche o di qualsiasi altro tipo di conduttura attraverso le pareti delle abitazioni, sotto la sabbia, sotto terra ecc.

**COPPIA INTERFONICI**



**8950**

Di linea sobria  
ed elegante  
Di semplice e  
rapida messa  
in opera

Questo interfonico a stato solido comprende una unità pilota contenente i comuni circuiti di amplificazione ed alimentazione, una unità di chiamata e risposta «satellite». E' fornito di istruzioni e di 20 metri di cavetto di collegamento.

alimentazione a  
batteria di 9 v  
Interruttore  
regolatore di  
volume  
pulsante di  
chiamata

24 valori  
di  
resistenze  
e 9 gamme  
di  
condensat.



**BOX  
DI SOSTITUZIONE  
DI CONDENSATORI  
E RESISTENZE**

**4950**

I valori  
delle resistenze  
sono:  
da 15 ohm a  
10 Kohm, da  
15 khom a 10  
megahom.

Per i  
condensatori:  
100, 1k, 2, 2k,  
4, 7k, 10k, 22k,  
47k, 100k, 220k  
picofarad.

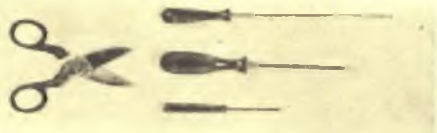
Questa scatola di sostituzione di resistenze e Condensatori vi consentirà di identificare rapidamente i valori ottimali dei componenti dei vostri circuiti sperimentali tramite la sostituzione con i valori campione in essa contenuti.

**1300**

**OFFERTA  
SPECIALE**



1 PINZA ISOLATA A COCCODRILLO, un paio di robuste forbici pure isolate, 3 cacciaviti di misure e spessori diversi, da cm 5 a cm 22; attrezzi di primarie produzioni di acciaio cromato. Indispensabile ad ogni radiomontatore. Scorte limitate.



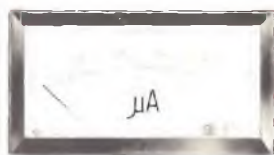
ITALY



# Cassinelli & C

FABBRICA STRUMENTI

E APPARECCHI ELETTRICI DI MISURA



VIA GRADISCA, 4  
TELEFONI 30.52.41/47  
30.80.783  
20151-MILANO

**DEPOSITI IN ITALIA :**

- BARI - Biagio Grimaldi  
Via Buccari, 13
- BOLOGNA - P.L. Sibani Attilio  
Via Zanardi, 2/10
- CATANIA - RIEM  
Via Cadamosto, 18
- FIRENZE - Dr. Alberto Tiranti  
Via Frà Bartolomeo, 38
- GENOVA - P.L. Conte Luigi  
Via P. Salvago, 18

- TORINO - Rodolfo e Dr. Bruno Pome  
C.so D. degli Abruzzi, 58 bis
- PADOVA - Luigi Benedetti  
C.so V. Emanuele, 103/3
- PESCARA - P.L. Accorsi Giuseppe  
Via Tiburtina, trav. 304
- ROMA - Tardini di E. Cereda e C.  
Via Amatrice, 15



# LA MICRO TRASMITTENTE FRA LE DITA!

**Funziona senza antenna!**  
**La portata è di 100-1000 metri.**  
**Emissione in modulazione  
di frequenza.**



## ALLA PORTATA DI TUTTI!

Questa stupenda scatola di montaggio che, al piacere della tecnica unisce pure il divertimento di comunicare via radio, è da ritenersi alla portata di tutti, per la semplicità del progetto e per l'alta qualità dei componenti in essa contenuti. Migliaia di lettori la hanno già ricevuta; molti altri stanno per riceverla.

**SOLO 5900 LIRE**

Anche voi potrete venire subito in possesso della scatola di montaggio della microtrasmittente, completa veramente di tutto, inviando anticipatamente a mezzo vaglia postale, oppure servendovi del ns. c.c.p. numero 3/16574 (non si accettano ordinazioni in contrassegno), l'importo di L. 5.900. indirizzando a: **RADIOPRATICA - Via Zuretti n. 50 - 20125 Milano.**