

Radiopratica

MENSILE Sped. in Abb. Post. Gruppo III

ANNO VIII - N. 2 - FEBBRAIO 1969 L. 300



nell'interno:

- * *Effetto cattedrale*
- * *TX per radiocomando*

IL DISSALDATORE: NUOVO UTILE ATTREZZO

nuova serie analizzatori portatili

PERSONAL 20

(sensibilità 20.000 ohm/V)

PERSONAL 40

(sensibilità 40.000 ohm/V)



- minimo ingombro
- consistenza di materiali
- prestazioni semplici e razionali
- qualità indiscussa

DATI TECNICI

Analizzatore Personal 20

Sensibilità c.c.: 20.000 ohm/V

Sensibilità c.a.: 5.000 ohm/V (2 diodi al germanio)

Tensioni c.c. 8 portate: 100 mV - 2,5 - 10 - 50 - 100 - 250 - 500 - 1.000 V/fs.

Tensioni c.a. 7 portate: 2,5 - 10 - 50 - 100 - 250 - 500 - 1.000 V/fs.
(campo di frequenza da 3 Hz a 5 KHz)

Correnti c.c. 4 portate: 50 μ A - 50 - 500 mA - 1 A

Correnti c.a. 3 portate: 100 - 500 mA - 5 A

Ohmetro 4 portate: fattore di moltiplicazione x1 - x10 - x100 - x1.000 —
valori centro scala: 50 - 500 ohm - 5 - 50 Kohm — letture da 1 ohm
a 10 Mohm/fs.

Megaohmetro 1 portata: letture da 100 Kohm a 100 Mohm/fs. (rete 125/220 V)

Capacimetro 2 portate: 50.000 - 500.000 pF/fs. (rete 125/220 V)

Frequenzimetro 2 portate: 50 - 500 Hz/fs. (rete 125/220 V)

Misuratore d'uscita (Output) 6 portate: 10 - 50 - 100 - 250 - 500 - 1.000 V/fs.

Decibel 6 portate: da -10 a \pm 64 dB

Esecuzione: scala a specchio, calotta in resina acrilica trasparente, cassetta in novodur infrangibile, custodia in mopen antiurto. Completo di batteria e puntali.

Dimensioni: mm 130 x 90 x 34

Peso gr. 380

Assenza di commutatori sia rotanti che a leva: indipendenza di ogni circuito.

Analizzatore Personal 40

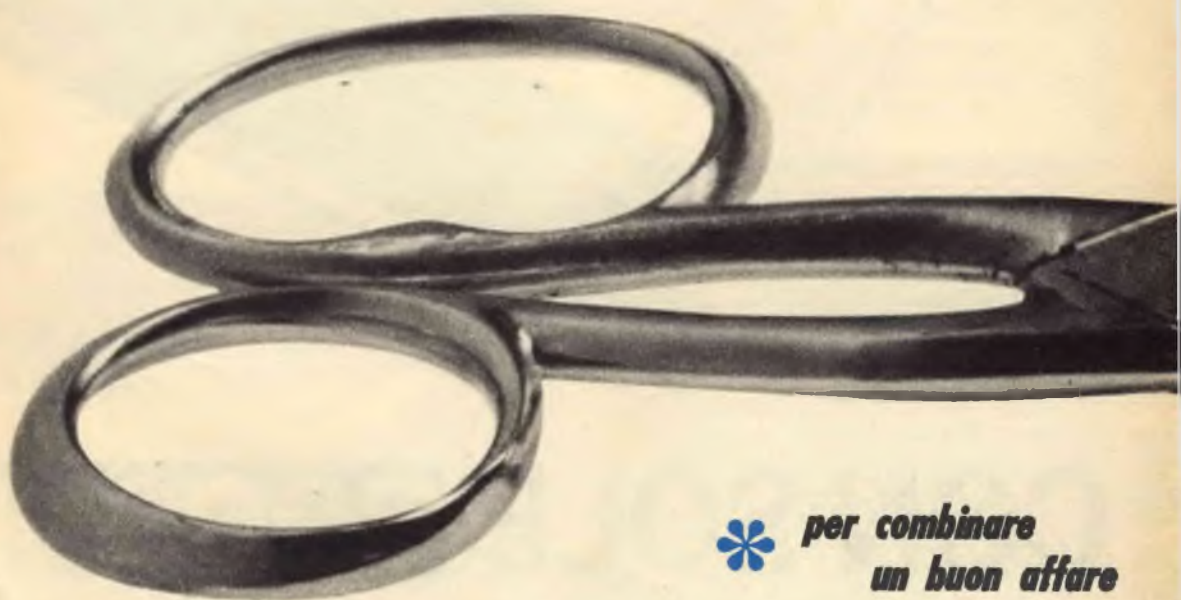
Si differenzia dal Personal 20 per le seguenti caratteristiche.

Sensibilità c.c.: 40.000 ohm/V

Correnti c.c. 4 portate: 25 μ A - 50 - 500 mA - 1 A

*** USA TELE**

SUBITO E BENE...



*** per combinare
un buon affare**

E' vero! Anche un semplice paio di forbici può bastare per sfruttare una grossa occasione. Ma devono essere usate con Intelligenza. L'occasione ancora una volta ve la offriamo noi con l'abbonamento a Radlopratica. Voi spedite il tagliando, il resto verrà da sé (uno stupendo libro omaggio, 12 numeri della rivista, molte soddisfazioni, tanti consigli tecnici, un piede saldamente fermo nel mondo dell'elettronica).



**QUESTO
VOLUME
GRATIS**

CON SOLE 3900 lire
**VI DIAMO IL LIBRO
E 12 FASCICOLI
DI RADIOPRATICA**



UN VOLUME unico ed affascinante, inedito, di circa 300 pag., illustratissimo. Sarà posto in vendita nelle librerie in edizione cartonata al prezzo di L. 3.500.

PAGHERETE SOLO I 12 NUOVI FASCICOLI DI RADIOPRATICA

L'abbonamento vi dà il vantaggio di ricevere puntualmente a casa prima che entrino in edicola, i 12 nuovi fascicoli di Radiopratica, sempre più ricchi di novità; esperienze, costruzioni pratiche di elettronica, televisione, rubriche, ecc. non solo, ma l'abbonamento vi dà diritto anche all'assistenza del nostro Ufficio Consulenza specializzato nell'assistere — per corrispondenza — il lavoro e le difficoltà degli appassionati di radiotecnica. Gli Abbonati hanno diritto ad uno sconto sulla Consulenza.

*Inviatemi subito
il volume - dono*

Ritagliate subito questa cedola, compilate sul retro, e spedite in busta chiusa al seguente indirizzo:

RADIOPRATICA - MILANO
20125 - VIA ZURETTI, 52



UN ALTRO VOLUME SENZA PRECEDENTI

Nelle librerie non vi era fino ad oggi un solo libro capace di far capire l'elettronica a quella massa di giovani che per la prima volta sentono l'attrazione verso questo mondo fantastico e sensazionale. CAPIRE LA ELETTRONICA è un concentrato di buona volontà e intelligenza realizzato da bravi e pazienti tecnici, proprio per far sì che chiunque riesca ad assimilare con facilità i concetti fondamentali che servono in futuro per diventare tecnici e scienziati di valore. CAPIRE L'ELETTRONICA ha il grande pregio di saper trasmettere con l'immediatezza della pratica quella fonte inesauribile di ricchezza che è l'elettronica. Non lasciatevelo sfuggire!

NON INVIATE DENARO

pagherete infatti con comodo,
dopo aver ricevuto il nostro avviso



PER ORA SPEDITE SUBITO QUESTO TAGLIANDO

Abbonatemi a: Radiopratica

FEBBRAIO 1969

per 1 anno a partire dal
prossimo numero

Pagherò il relativo importo (L. 3.900) quando riceverò il vostro avviso. Desidero ricevere **GRATIS** il volume CAPIRE L'ELETTRONICA. Le spese di imballo e spedizione sono a vostro totale carico

COGNOME

NOME ETA'

VIA Nr.

CODICE CITTA'

PROVINCIA PROFESSIONE

DATA FIRMA



(Per favore scrivere
in stampatello)

La preghiamo nel suo interesse, di fornirci questa informazione. Perciò se è già abbonato a Radiopratica faccia un segno con la penna nel cerchio. Grazie.

editrice / Radiopratica Milano
direttore responsabile / Massimo Casolare
coordinatore tecnico / Zeffirino De Sanctis
supervisore elettronico / Ing. Aldo Galletti
progettazione / p.l. Ennio Rossi
disegno tecnico / Eugenio Corrado
fotografie / Vittorio Verri
consulenza grafica / Giuseppe Casolare
segretaria di redazione / Enrica Bonetti
direzione amm. pubblicità / Via Zuretti 52 - 20125 Milano

redazione - Via Zuretti 52 - 20125 Milano
ufficio abbonamenti / telef. 690875
abbonamento per un anno (12 numeri) / L. 3.900
estero L. 7.000
spedizione in abbonamento postale gruppo III^a
c.c.p. 3/57180 intestato a Radiopratica - Via Zuretti 52
20125 Milano
registrazione Tribunale di Milano del 18-2-67 N. 55
distribuzione per l'Italia e l'Estero / Messaggerie Italiane
Via G. Carcano 32 - 20141 Milano
stampa / Poligrafico G. Colombi S.p.A. - 20016 Pero (MI)



FEBBRAIO
1989 - Anno VIII - N. 2

UNA COPIA L. 300 - ARR. 350

Tutti i diritti di proprietà letteraria ed artistica riservati - I manoscritti, i disegni e le fotografie, anche se non pubblicati, non si restituiscono.


sommario

<u>104 L'angolo del principiante</u>	<u>151 L'oscillatore AF nei ricevitori a valvole</u>
<u>110 Un diodo per due tensioni</u>	<u>158 Amplificatore BF a 4 transistor</u>
<u>115 TX per radiocomando</u>	<u>163 Motori elettrici e loro collegamenti</u>
<u>120 Effetto cattedrale</u>	<u>170 Prontuario dei transistor</u>
<u>125 Fulgor BX in FM</u>	<u>173 Corso element. di radiotecnica 17^a punt.</u>
<u>132 Il dissaldatore</u>	<u>181 Prontuario delle valvole elettroniche</u>
<u>136 Radiomicrofono in FM</u>	<u>183 Consulenza tecnica</u>
<u>142 BX per OM e OC</u>	

RADIOPRATICA



20125 MILANO



ITALIA DA SALVARE

Mario Maccio è un amico affezionato, di Suio, provincia di Latina: ed è un entusiasta dell'elettronica.

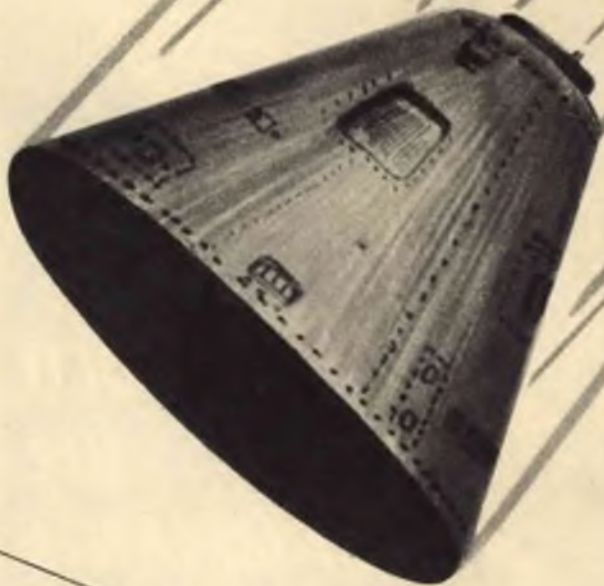
In fondo, Latina è situata in una vasta pianura che confina con Roma, la capitale: eppure sentite cosa gli capita. C'era tutto il mondo appiccicato ai televisori (meraviglia numero 1 dei nostri giorni) per vedere — chi in bianco e nero, chi a colori — quei documenti indimenticabili della prima, vera fuga dell'uomo dal pianeta.

Centinaia di migliaia di persone con gli occhi puntati su quel fazzoletto luminoso per vedere dal vero uno dei più fantastici racconti di fantascienza!

Anche Mario ha potuto assistere a tutte le riprese dallo spazio, ma non in casa sua. Ha dovuto accontentarsi del televisore del Bar Centrale di Castelforte, quel bar che è proprio vicino al Municipio. Perché il signor Moccia, che è un fanatico dell'elettronica — con tutte le sue applicazioni — proprio mentre il satellite con equipaggio umano stava con pieno successo rientrando da un volo di un milione di chilometri non ha avuto la possibilità di accendere il televisore nè di usare il saldatore.

Lui, Mario Moccia, l'elettronica deve studiarla sulla carta e basta. Niente applicazioni pratiche.

Ha avuto anche la visita dell'Ill.mo Signor Sindaco, a casa sua, per chiarire questa situazione, assurda ma vera. In casa di Mario non c'è la luce elettrica, eppure alla destra della sua abitazione c'è una fabbrica di ceramica con tanti bei macchinari; sulla sinistra, a 500 metri, abitazioni con luce elettrica; in faccia passa proprio la linea telefonica: c'è la strada asfaltata che sbocca sulla



Via Appla. Ciò nonostante, dicevamo, Mario non può usare i ferri del mestiere e teme che la sua passione per la radioelettronica diminuisca giorno per giorno. Basta. Il racconto finisce qui; mentre la massima espressione del progresso si manifesta negli spazi extraterrestri.

Ci sarà senz'altro un motivo e il caso si risolverà presto, ma intanto l'episodio è accaduto e, quel che è peggio, continua ad accadere in moltissime altre parti del nostro Paese. Per i criticoni e i S. Tommasi possiamo dire che il signor Mario Maccio abita in Via Prete, a Suio.

L'episodio serve a confortare tutti coloro che, avvicinandosi all'elettronica con grande entusiasmo, hanno subito qualche delusione subito dopo le prime realizzazioni tentate, senza ottenere il massimo dei risultati o, addirittura, l'insuccesso più completo.

A tutti costoro noi diciamo: provate, riprovate, ripassando nuovamente tutto lo schema, ritoccando le saldature e controllando l'efficienza dei componenti! E diciamo ancora: ripassate tutte quelle nozioni che avete già dimenticato; tenetevi aggiornati; imparate meglio quello che credete di sapere!

L'elettronica è una scienza, e noi ci sforziamo di presentarsela come un gioco, pur sempre serio e preciso, che raramente riesce alla prima prova. Ma il segreto sta nel non scoraggiarsi, nel ripetere gli esperimenti molte volte, con grande pazienza e tenacia.

In fondo tutti noi possiamo convincerci che un progetto non riuscito non costituisce una grande sfortuna. C'è sempre, anche in un paese civile come il nostro, chi deve superare ostacoli maggiori; ed è questo il caso del nostro amico Mario.



Questa rubrica, che rappresenta una novità e un completamento della Rivista, incontrerà certamente i favori di una gran parte dei nostri lettori e, in particolare modo, di coloro che cominciano appena ora a muovere i primi passi nell'affascinante settore della radiotecnica. L'ANGOLO DEL PRINCIPIANTE vuol essere una mano amichevole tesa ai giovanissimi ed anche ai meno giovani, che vogliono evitare un preciso studio programmatico della materia, per apprendere in maniera rapida e in forma piacevole tutti quei rudimenti della radiotecnica che sono assolutamente necessari per realizzare i montaggi, anche i più semplici, che vengono via via presentati, mensilmente, sulla Rivista.

LAMPADINE AL NEON

Le lampadine al neon, quelle di piccole dimensioni, sono entrate a far parte del mondo dei componenti elettronici più comuni in dotazione ai dilettanti. Tutti coloro, infatti, che si occupano di radiotecnica per puro passatempo, posseggono, fra le resistenze e i condensatori, anche un certo numero di lampadine al neon di vario tipo e diverse dimensioni.

Le lampadine al neon hanno tutte una caratteristica fondamentale in comune: posseggono due elettrodi racchiusi in un'ampolla di vetro in cui è stato immesso il gas neon. Esse si differenziano dunque, enormemente dalle comuni lampade ad incandescenza, che sono dotate di un filamento di tungsteno, il quale diviene incandescente al passaggio della corrente elettrica. Le lampadine al neon non hanno filamento, ma posseggono due elettrodi, distanziati tra loro, che normalmente vengono costruiti con leghe a base di nichel. Quando si applica una tensione alternata o continua tra i due elettrodi di una lampadina al neon,

**Impariamo
a conoscere bene
anche questi moderni
e utilissimi
componenti elettronici.**

la zona circostante agli elettrodi assume una colorazione rossastra, perchè il gas neon si ionizza quando agli elettrodi della lampadina è applicata una differenza di potenziale. Il consumo di energia elettrica di queste lampadine è debolissimo; la corrente elettrica che le attraversa è, infatti, di 5-10 microampere, mentre quella necessaria per l'accensione delle lampade ad incandescenza è dell'ordine di alcune centinaia di milliampere.

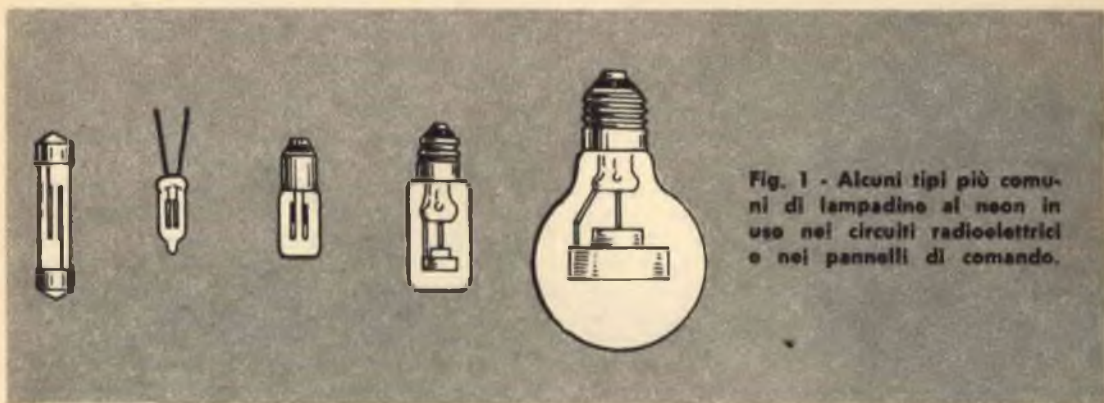


Fig. 1 - Alcuni tipi più comuni di lampadine al neon in uso nei circuiti radioelettrici e nei pannelli di comando.

Tipi diversi di lampade

Le lampade al neon, come abbiamo detto, vengono costruite in forme e dimensioni diverse; talune di esse assomigliano, esteriormente, alle comuni lampade ad incandescenza, di piccole dimensioni; altre assomigliano a certi tipi di fusibili; altre ancora assomigliano alle lampadine montate nei complessi portalampe tascabili. In fig. 1 sono rappresentati alcuni tipi di lampadine al neon. La prima lampada a sinistra è dotata di dimensioni notevoli e gli elettrodi hanno forma circolare concentrica; lo stesso criterio costruttivo è rispettato nella seconda lampada, a partire da sinistra, di fig. 1, anche se le dimensioni di quest'ultima sono notevolmente ridotte rispetto a quelle della prima. Questo secondo tipo di lampadine al neon trova largo impiego nei pannelli di comando in funzione di lampade-spie. In ogni caso, nessuna lampada al neon può essere utilizzata per scopi di illuminazione, in quanto la luminosità da esse fornita è assai debole e insufficiente per illuminare un ambiente anche piccolo.

Il terzo tipo di lampada al neon rappresentata in fig. 1, a partire da sinistra, trova largo impiego sulle apparecchiature radioelettriche, ed è molto usata anche dai radiodilettanti; il quarto tipo di lampadina al neon, invece, viene usato per scopi ornamentali di quadri, statue, fotografie, presepi; questi tipi di lampadine vengono collegati in parallelo.

Il quinto tipo di lampadina di fig. 1 è certamente il più conosciuto, perchè inserito in tutti i cacciaviti cercafase in dotazione agli elettricisti.

Anche le lampade al neon, come tutti gli altri componenti elettronici, vengono rappresentate, negli schemi teorici, per mezzo di simboli; questi simboli sono rappresentati in fig. 2.

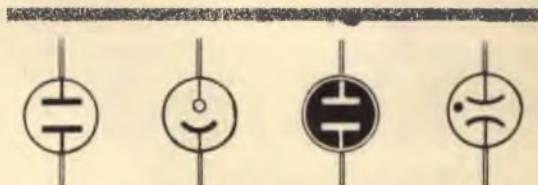


Fig. 2 - Simboli elettrici delle lampadine al neon comunemente adottati nella composizione degli schemi teorici.

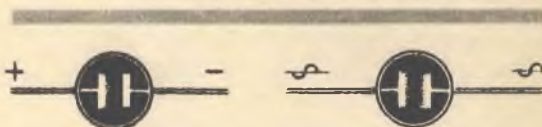


Fig. 3 - La corrente continua fa accendere un solo elettrodo della lampadina al neon; la corrente alternata accende entrambi gli elettrodi.



Fig. 4 - Con la lampadina al neon si realizza un oscillatore di bassa frequenza in grado di generare una tensione a denti di sega.

Tensioni continue e alternate

Tutte le lampade al neon possono essere accese, indifferentemente, applicando ad esse la corrente alternata oppure la corrente continua. Accade tuttavia che, mentre con le lampadine ad incandescenza non si può capire se ad esse è applicata la tensione continua oppure quella alternata, le lampade al neon, quando sono alimentate con la tensione continua, l'illuminazione si manifesta soltanto nella zona circostante l'elettrodo collegato alla tensione positiva; quando alla lampada al neon viene applicata la tensione alternata, tutti e due gli elettrodi, cioè le zone ad essi circostanti, si illuminano nella stessa misura. Ciò vuol significare anche che le lampade al neon, oltre ad essere utilizzate quali elementi indicatori a basso consumo di energia elettrica, possono anche essere impiegate quali elementi di riconoscimento del tipo di tensione presente in un determinato circuito; con le lampade al neon, cioè, è possibile distinguere, ad occhio la tensione continua da quella alternata.

Tensione a dente di sega

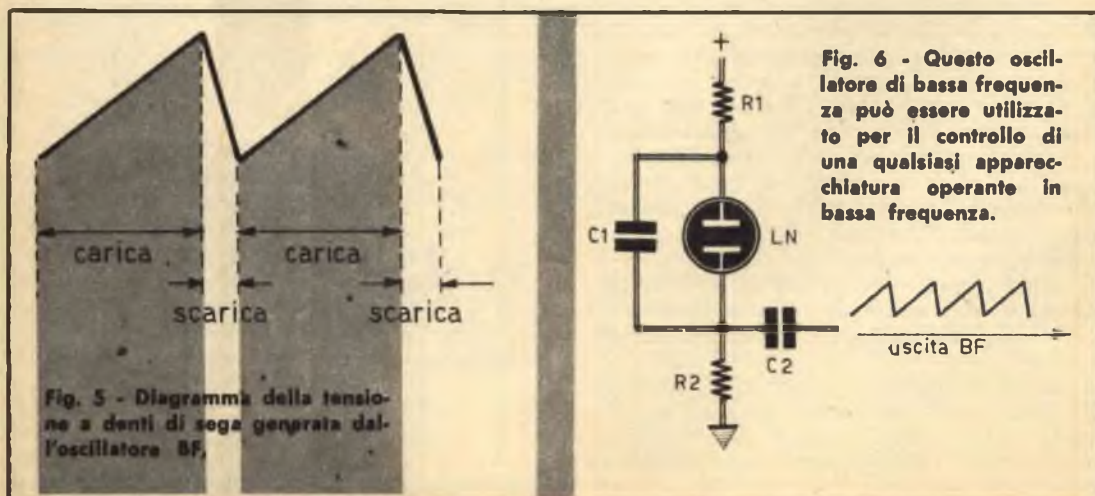
In fig. 4 è rappresentato lo schema di principio di una delle tante applicazioni che una lampada al neon può avere in radiotecnica; lo schema teorico di fig. 4 rappresenta un oscillatore, che può essere montato in taluni circuiti di bassa frequenza, unitamente ad un amplificatore BF; questo circuito è in grado di generare una tensione a dente di sega come quella indicata in fig. 5. La sorgente di alimentazione deve avere il valore di 200 volt circa; il valore della resistenza R deve essere

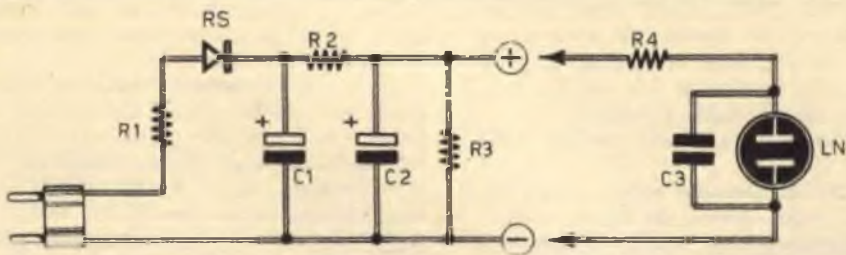
assai elevato, di 3-5 megaohm circa, perchè deve impedire che la lampada al neon si accenda nel momento in cui il circuito comincia ad essere alimentato; il condensatore C deve avere una capacità assai elevata, di 100.000-500.000 pF circa: esso serve per determinare l'innesco del gas della lampada LN.

La corrente continua attraverso la resistenza R che, essendo di valore elevato, impedisce alla lampada al neon di accendersi spontaneamente; ma se la lampada non si accende, il condensatore C si carica, e sui suoi terminali si può misurare un certo valore di tensione continua che, sommato a quello dell'alimentatore, è in grado di accendere la lampada. Quando la lampada si accende essa assume la classica colorazione rossastra, ma accendendosi assorbe energia dal condensatore C che si scarica rapidamente; la tensione di alimentazione riprende ora il suo processo di carica del condensatore fino al raggiungimento di un valore di tensione tale che permette l'accensione della lampada. Il processo si ripete in continuità, con una serie di accensioni ritmiche della lampada al neon e con la formazione, sui terminali del condensatore C, di una tensione a dente di sega uguale a quella rappresentata in fig. 5.

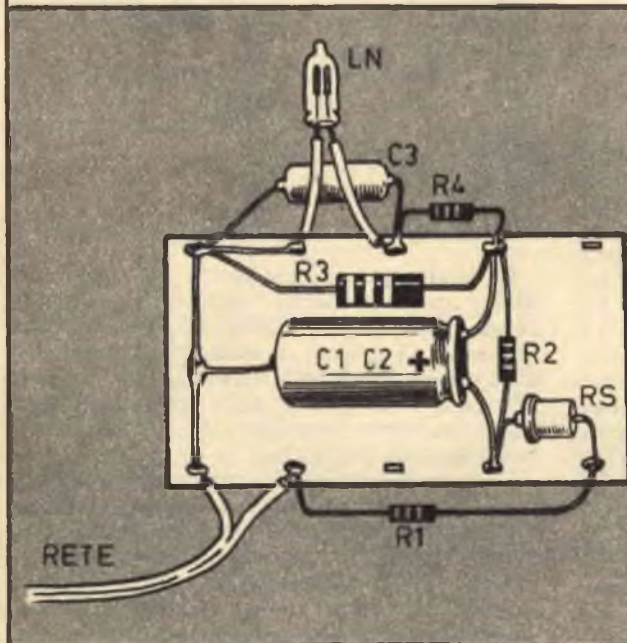
Oscillatore BF

In fig. 6 è rappresentato un vero e proprio oscillatore di bassa frequenza, che può essere impiegato dal lettore principiante per controllare la funzionalità di una qualsiasi apparecchiatura operante in bassa frequenza, come può essere ad esempio un amplificatore BF da accoppiare ad un sintonizzatore o ad un giradischi, oppure ad un registratore.





▲ Fig. 7 - Circuito teorico di oscillatore di bassa frequenza con lampadina al neon munito di alimentatore che trae energia dalla rete-luce.



▲ Fig. 8 - Piano di cablaggio dell'oscillatore di bassa frequenza munito di alimentatore equipaggiato con raddrizzatore al silicio.

Perchè il circuito rappresentato in fig. 6 possa funzionare regolarmente, si debbono utilizzare componenti elettronici di una certa qualità; impiegando componenti di qualità scadente, cioè componenti che presentano delle perdite, può verificarsi il mancato innesco delle oscillazioni, oppure può verificarsi che la lampada al neon rimanga sempre accesa. Per R1 si utilizzerà una resistenza da 3,3 megaohm, con tolleranza del 5%; per R2 si impiegherà una resistenza da 2.700 ohm, ancora con tolleranza del 5%. Il condensatore C1 dovrà avere un valore capacitivo compreso fra i 3.300 e i 33.000 pF; col variare del valore capacitivo di C1 varia anche la frequenza di oscillazione della stessa lampadina, cioè aumenta o diminuisce il ritmo delle accensioni. Se la capacità del condensatore C1 aumenta, la frequenza di oscillazione del circuito diminuisce. Il segnale viene prelevato fra un terminale del condensatore C2 e massa; il condensatore C2 deve essere di tipo ceramico e la sua capacità deve essere di 860 pF.

Oscillatore con alimentatore

Un interessante e completo esperimento, che serve ad assimilare ancor più il principio di funzionamento delle lampade al neon usate quali elementi oscillatori, è illustrato in fig. 7. Questo circuito, che ripete parzialmente quelli finora analizzati, è dotato anche di un alimentatore di corrente continua, che trae energia dalla rete-luce.

La caratteristica essenziale dell'alimentatore è rappresentata dal suo minimo ingombro, perchè esso sfrutta direttamente la tensione di rete, sia essa di 220 o di 160 volt, senza far ricorso all'impiego di trasformatori o di altri elementi costosi ed ingombranti. La resistenza R1, che ha il valore di 220 ohm - 1 watt, ha il compito di proteggere il raddrizzatore RS da eventuali cortocircuiti; per esso si può impiegare il diodo BY114. Il livellamento della corrente raddrizzata dal diodo RS è ottenuta per mezzo della cellula di filtro composta dai condensatori elettrolitici C1-C2 e dalla

resistenza R2. Per C1-C2 si può usare un condensatore elettrolitico doppio da $8+8 \mu\text{F}-35\text{V}$.; per R2 occorre una resistenza da 4.700 ohm, 1 watt. Alla resistenza R3, che ha il valore di 86.000 ohm-2 watt, è affidato il compito di stabilizzare la tensione fornita dall'alimentatore.

Il circuito dell'oscillatore vero e proprio è rappresentato sulla destra di fig. 7; esso è costituito essenzialmente dalla lampada al neon LN, che deve essere di tipo bifilare, con una tensione di innesco di 60-70 volt max. La resistenza R4 deve avere inizialmente il valore di 4,7 megaohm, mentre il condensatore C3 deve avere un valore capacitivo di 10.000 pF. Per far oscillare il circuito su frequenze di valori diversi, occorre ovviamente variare i valori della resistenza R4 e del condensatore C3. Queste varianti verranno apportate sperimentalmente, provando per R4 valori compresi tra i 2 e i 10 megaohm; per C3 si proveranno valori compresi tra i 10.000 e i 47.000 pF. Questo circuito verrà montato su una bassetta di materiale isolante, facendo bene attenzione ad isolare i conduttori di rete per non prendere la scossa.

La realizzazione pratica del circuito è rappresentata in fig. 8. Nel caso in cui non si riuscisse a reperire il diodo RS di tipo BY114, si dovrà acquistare un qualsiasi diodo raddrizzatore in grado di sopportare una tensione massima di 250 volt e una corrente di 50 mA. Si raccomanda di non commettere errori nel collegare il diodo RS, perchè invertendo erroneamente le polarità dello stesso, si determinerebbe la distruzione dei condensatori elettrolitici C1-C2, che sono anch'essi componenti polarizzati.

Il semplice schema elettrico rappresentato in fig. 9 si riferisce ad uno strumento largamente usato dagli elettricisti: il cacciavite cercafase.



Fig. 9 - Circuito teorico di un cacciavite cercafase in dotazione agli operai elettricisti.

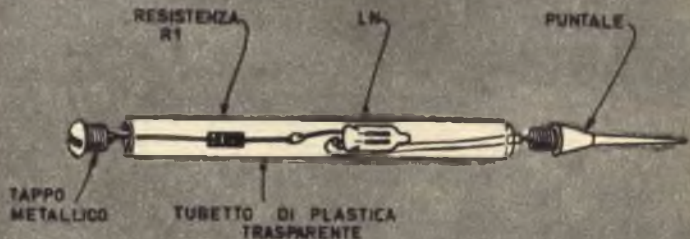


Fig. 10 - Gli elementi principali che compongono un cacciavite cercafase sono: il tappo metallico, la resistenza di protezione, la lampadina al neon e il puntale metallico.

Esso si compone di due soli elementi collegati in serie tra di loro: una resistenza e una lampada al neon.

In fig. 10 è rappresentato lo schema pratico di questo strumento. L'elettricista per individuare la fase attiva della tensione o, meglio, per constatare se in un conduttore elettrico vi è tensione, tocca il conduttore stesso con la punta del cacciavite mentre con il dito della mano tocca il tappo metallico dello strumento, creando così conduzione elettrica, attraverso il proprio corpo, fra il conduttore di corrente e massa.

La resistenza R1 deve avere il valore di 220.000 ohm- $\frac{1}{2}$ watt, mentre la lampada al neon deve essere di tipo bifilare con tensione di innesco di 60-70 volt.

Stabilizzatori di tensione

Le lampadine al neon, oltre che essere utilizzate quali elementi oscillatori, cercafase, lampade-spia a basso consumo, sono talvolta impiegate in qualità di elementi stabilizzatori di tensione in circuiti oscillanti. Un esempio pratico di applicazione della lampada al neon quale elemento stabilizzatore di tensione è rappresentato in fig. 11.

La valvola multipla V comprende la sezione triodica, che rappresenta la sezione oscillatrice dello stadio di alta frequenza di un normale ricevitore a circuito supereterodina a valvole. Perchè l'oscillazione prodotta possa avere un'ampiezza sempre costante, si può stabilizzare la tensione di placca della sezione triodica della valvola V per mezzo dell'inserimento della lampada al neon LN. Con tale accorgimento si possono ridurre a variazioni impercettibili le evanescenze del segnale causate da instabilità di ampiezza della tensione fornita dall'oscillatore locale.

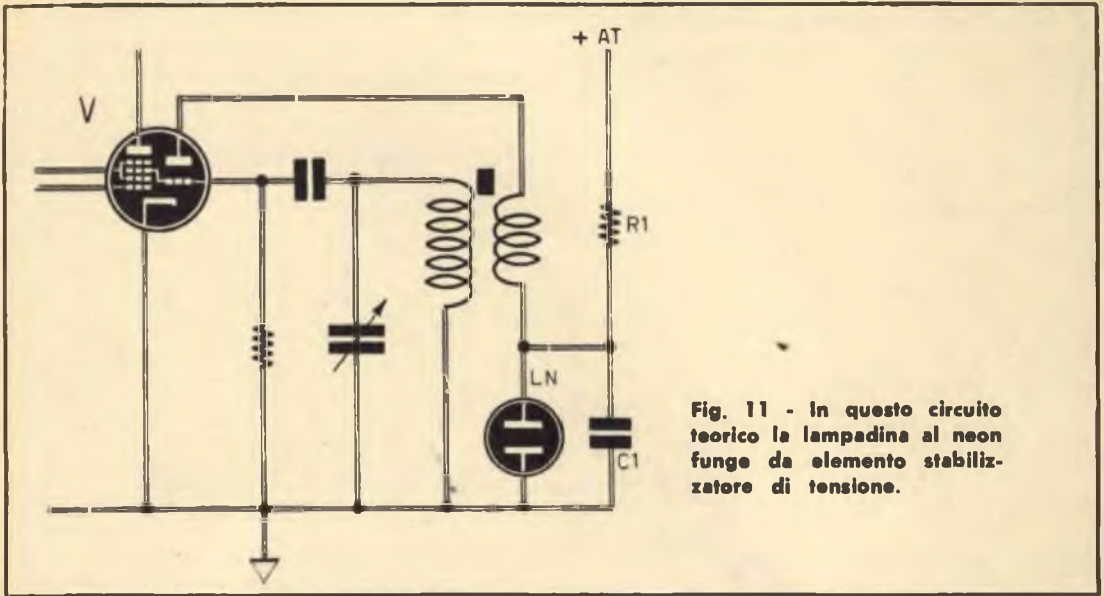


Fig. 11 - In questo circuito teorico la lampadina al neon funge da elemento stabilizzatore di tensione.

Per R1 si dovranno scegliere sperimentalmente valori compresi tra i 15.000 e i 25.000 ohm-1 watt, fino ad ottenere i migliori risultati. Anche per C1 si dovranno provare sperimentalmente diversi condensatori di valore capacitivo compreso tra i 47.000 e i 100.000 pF, fino ad ottenere i migliori risultati. La lampada al neon LN non è una delle solite lampade al neon utilizzate per i precedenti esperimenti, perchè questa volta si tratta di una grossa lampada senza resistenza di protezione, con tensione di innesco pari alla tensione di funzionamento (tensione di placca) della valvola su cui si deve effettuare la stabilizzazione.

Lampada rivelatrice AF

Capita spesso al dilettante di radiotecnica di realizzare un oscillatore di alta frequenza da impiegare in uno stadio trasmettitore di piccola potenza; il più delle volte, tuttavia, durante tali montaggi, ci si imbatte in taluni ostacoli che apparentemente sembrano insormontabili per mancanza di strumenti adeguati in grado di indicare la perfetta funzionalità dell'oscillatore. A queste difficoltà si può ovviare molto economicamente impiegando una comune lampada al neon con debole tensione di innesco e senza resistenza interna di protezione. Una tale applicazione delle lampade al neon è rappresentata in fig. 12.

Una volta ultimato il lavoro di montaggio dell'oscillatore, sarà sufficiente prendere fra le dita di una mano il bulbo di vetro di una

lampadina al neon ed avvicinarla al circuito oscillante nel modo indicato in fig. 12. Se la lampadina si illumina, ciò starà ad indicare che l'oscillatore AF eroga energia ad alta frequenza, che risulta assorbita dalla stessa lampada al neon.

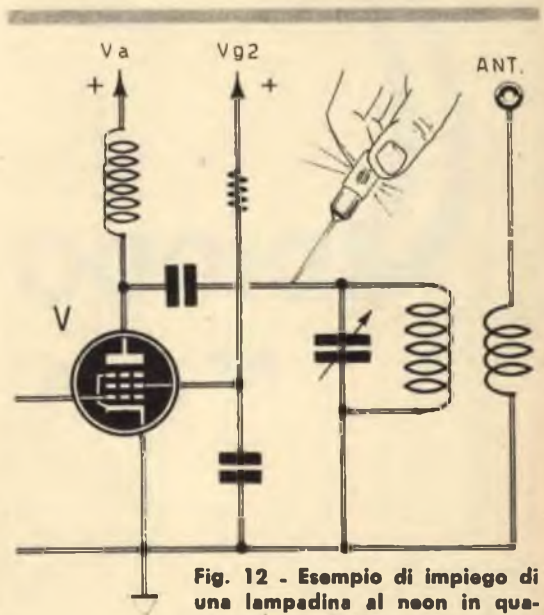
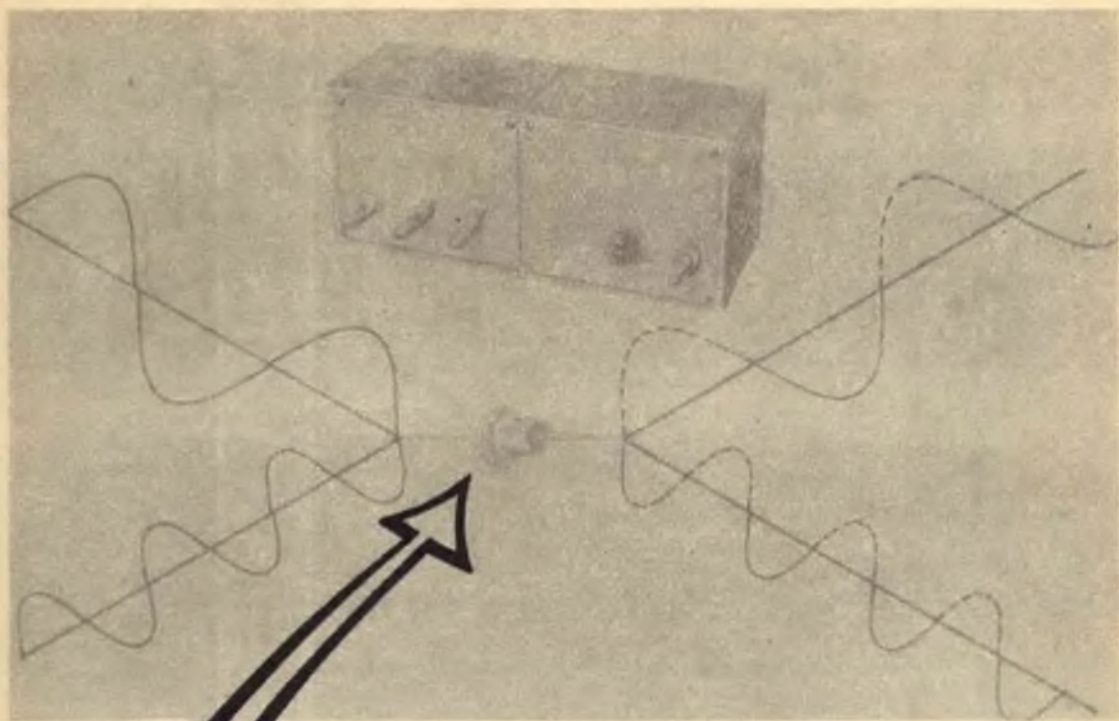


Fig. 12 - Esempio di impiego di una lampadina al neon in qualità di elemento di controllo della presenza della tensione AF in un trasmettitore.



1 DIODO per 2 TENSIONI

Un solo
alimentatore
per tre
apparecchi radio.

Siete di quelli che portano sempre con sé il ricevitore transistor di tipo tascabile? Quante volte lo accendete durante la giornata, in ufficio, sul tram, allo stadio e in casa vostra? Vi comportate anche voi, con il vostro transistor, come i più accaniti fumatori che tengono sempre la sigaretta accesa e l'accendino a portata di mano? Insomma, pur di non rinunciare all'ascolto delle trasmissioni radiofoniche, siete sempre disposti a sobbarcarvi la spesa non indifferente del continuo ricambio della pila?

Gli ascoltatori assidui della radio sono tanti, forse più di quanti non siano gli incorreggibili fumatori di sigarette. Noi ne conosciamo molti, ma sappiamo anche che la gran parte di questi si lamentano di continuo per la spesa eccessiva delle pile di alimentazione,

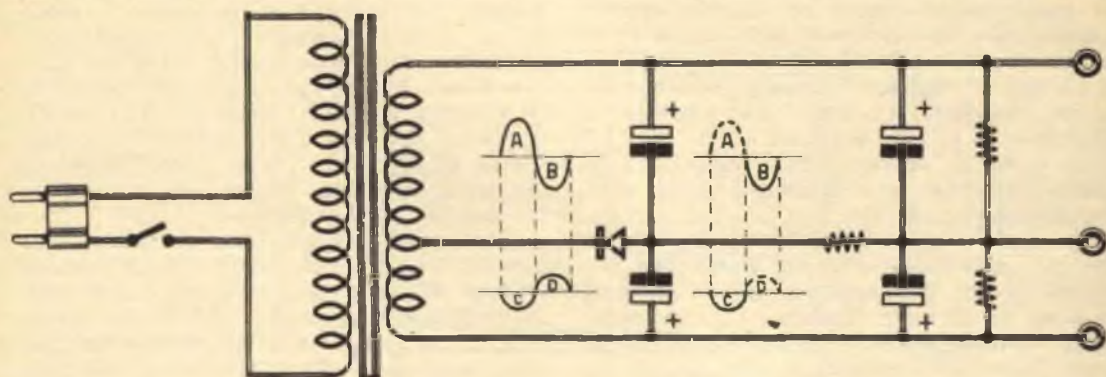


Fig. 1 - Circuito teorico dell'alimentatore che permette di far funzionare ben due ricevitori radio in corrente continua e uno in corrente alternata.

e per la noia creata dal ricambio della pila stessa e per il fastidio di por mano, troppo spesso, al borsellino, interferendo negativamente sul proprio bilancio mensile. Ma a un tale inconveniente si può ovviare, almeno in parte. Quando ci si trova in casa o in prossimità di una qualunque presa di corrente, è possibile far funzionare il ricevitore a transistor, di tipo tascabile, con l'energia della rete-luce, anziché con quella della piccola pila da 9 volt. E non si creda che un tale alimentatore rappresenti un ingombro inaccettabile e neppure implichi una spesa di montaggio eccessiva.

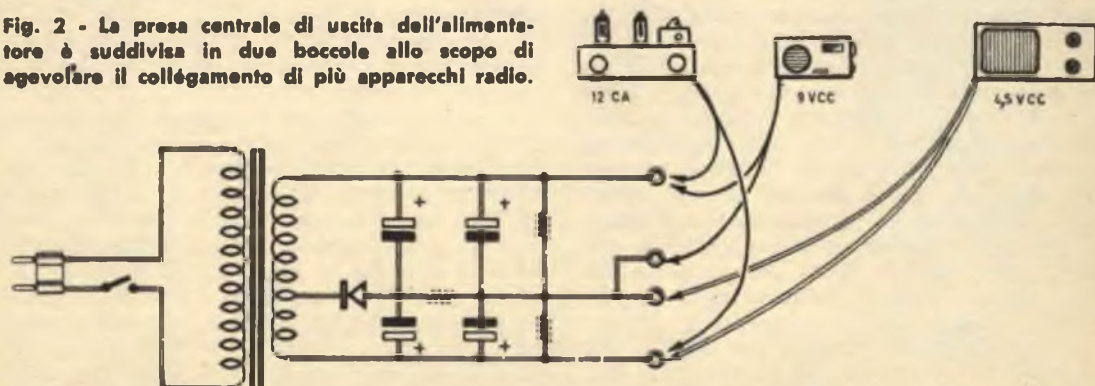
Quello qui presentato vuol essere un ottimo ed economicissimo alimentatore per ricevitori a transistor con alimentazione a 4,5 e 9 volt; può essere montato in un contenitore

metallico di dimensioni ridotte ed è quindi accettabile da tutti, anche da coloro che rifiutano gli apparati ausiliari ingombranti.

La spesa? Anche questa è minima, perchè occorrono soltanto quattro condensatori elettrolitici, un trasformatore da campanelli, un diodo al silicio, tre resistenze e una lampadascia al neon.

Ma la prerogativa principale di questo alimentatore, quella che lo differenzia da ogni altro tipo consimile, consiste nella possibilità di raddrizzare contemporaneamente due tensioni alternate diverse; e ciò significa che all'uscita dell'apparecchio si ottengono due diverse tensioni raddrizzate e livellate, oltre che la tensione alternata prelevata direttamente dall'avvolgimento secondario del trasformatore di uscita. Riassumendo, si può dire che con

Fig. 2 - La presa centrale di uscita dell'alimentatore è suddivisa in due boccole allo scopo di agevolare il collegamento di più apparecchi radio.



questo alimentatore si possono far funzionare contemporaneamente tre circuiti diversi, alimentando un ricevitore radio o una fonovaligia portatile a 9 volt, oppure un ricevitore a 4,5 volt e, ancora, il circuito di accensione di un ricevitore a valvole con tensione di filamento di 12 volt alternati.

La teoria di funzionamento di questo originale alimentatore è deducibile dallo schema elettrico di fig. 1.

La trasformazione del valore della tensione di rete, qualunque essa sia, è ottenuta per mezzo di un trasformatore per campanelli elettrici da 10 watt. Qualunque sia il valore della tensione primaria, questa dovrà essere trasformata nel valore di 12 volt. Questo valore ridotto della tensione potrà servire per alimentare, in alternata, il circuito di accensione di un certo numero di valvole a 12 volt.

L'avvolgimento secondario del trasformatore per campanelli elettrici deve essere fornito di una presa intermedia, ricavata ad un terzo dell'avvolgimento, in modo da poter ottenere tre diversi valori di tensioni alternate; il primo di questi è di 4 volt (valore ottenuto fra un terminale estremo dell'avvolgimento secondario e il terminale intermedio); il secondo è di 8 volt, ed è ottenuto fra il terminale intermedio e l'altro terminale estremo dell'avvolgimento secondario del trasformatore; il terzo valore, quello di 12 volt, è ottenuto, come si è detto, fra i due terminali estremi. In sostanza, dunque, i tre valori ottenuti sono i seguenti: quattro volt - otto volt - dodici volt.

Funzione del diodo

Il diodo raddrizzatore al silicio è collegato alla presa centrale dell'avvolgimento secondario del trasformatore di alimentazione. Alla sua entrata, quindi, sono presenti le alternanze della tensione a quattro volt e di quella a otto volt. Ma le alternanze della tensione si affacciano all'entrata del diodo raddrizzatore in controfase; ciò significa che quando all'entrata del diodo è presente l'alternanza positiva della tensione a otto volt, contemporaneamente è presente anche l'alternanza negativa della tensione a quattro volt. Il diodo, come si sa, è un semiconduttore, e si lascia attraversare soltanto dalle semionde di uno stesso nome della tensione alternata. Nel nostro caso ciò è stato illustrato nello schema teorico di fig. 1.

Le sole alternanze negative, presenti all'entrata del diodo, provocano passaggio di corrente attraverso il componente. In pratica avviene che si ottiene passaggio di corrente sol-

tanto quando le due diverse tensioni si presentano con l'alternanza negativa; il diodo quindi diviene conduttore, alternativamente, prima per la tensione a 8 volt e poi per quella a 4 volt. A valle del componente sono presenti le due tensioni raddrizzate contemporaneamente. Esse vengono livellate dalla resistenza di filtro, che deve essere dotata di una certa potenza di dissipazione, e dai quattro condensatori elettrolitici.

L'uscita del circuito è caratterizzata dalla presenza di tre prese: quella centrale e le due estreme collegate con i terminali estremi dell'avvolgimento secondario del trasformatore di alimentazione. Le due diverse tensioni continue, quella di 4 volt e quella di 8 volt, vengono prelevate fra il terminale centrale e i due terminali estremi.

Le due tensioni alternate, presenti sui terminali dell'avvolgimento secondario di T1, hanno il valore di 4 volt e 8 volt, mentre alla uscita si ottengono i valori di tensione continua più elevata di 4,5 volt e 9 volt.

Questo leggero aumento delle tensioni continue rispetto a quelle alternate è dovuto al fenomeno di carica dei condensatori elettrolitici, che fungono da serbatoi per la tensione elettrica, e che provocano sempre, a valle del circuito, un aumento della tensione presente a monte del raddrizzatore.

Sullo schema elettrico di fig. 2 si può notare che la presa centrale è rappresentata da due boccole; quest'accorgimento si rende necessario per il collegamento pratico dei conduttori di alimentazione dei ricevitori radio, nel caso in cui si debbano alimentare contemporaneamente due diversi apparecchi.

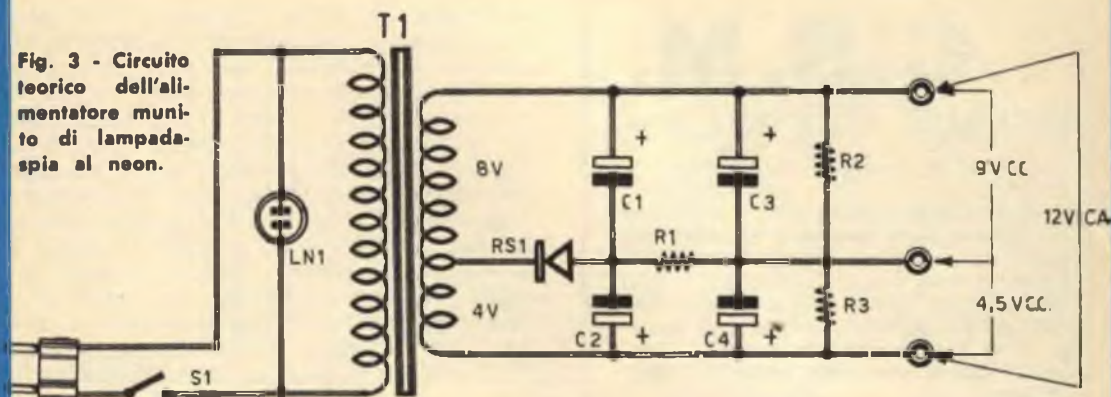
Montaggio

La realizzazione pratica di questo originale alimentatore con doppio raddrizzamento è rappresentata in fig. 4.

Il montaggio di tutti i componenti viene effettuato su un contenitore metallico di dimensioni relativamente ridotte.

Il trasformatore per campanelli T1, il cui avvolgimento primario deve essere adatto alla tensione di rete in esercizio e la cui potenza deve essere di 10 watt, viene montato da una parte del contenitore. Di fronte ad esso vengono applicati l'interruttore a leva S1 e la lampada al neon LNI. L'interruttore S1 permette di chiudere ed aprire il circuito di alimentazione, in corrente alternata, dell'avvolgimento primario del trasformatore T1; in pratica esso interrompe uno dei due conduttori del cordone di alimentazione che entra nel contenitore attraverso uno dei due

Fig. 3 - Circuito teorico dell'alimentatore munito di lampada spia al neon.



COMPONENTI

C1 = 1.000 μ F-12 Vt. (elettrolitico)
 C2 = 1.000 μ F-12 Vt. (elettrolitico)
 C3 = 1.000 μ F-12 Vt. (elettrolitico)
 C4 = 1.000 μ F-12 Vt. (elettrolitico)
 R1 = 50 ohm-2 watt
 R2 = 300 ohm-1 watt

R3 = 150 ohm-1 watt
 T1 = trasf. per campanelli (10 watt)
 RS1 = diodo al silicio (600 mA.)
 LN1 = Lampada al neon (250 volt)
 S1 = interruttore a leva

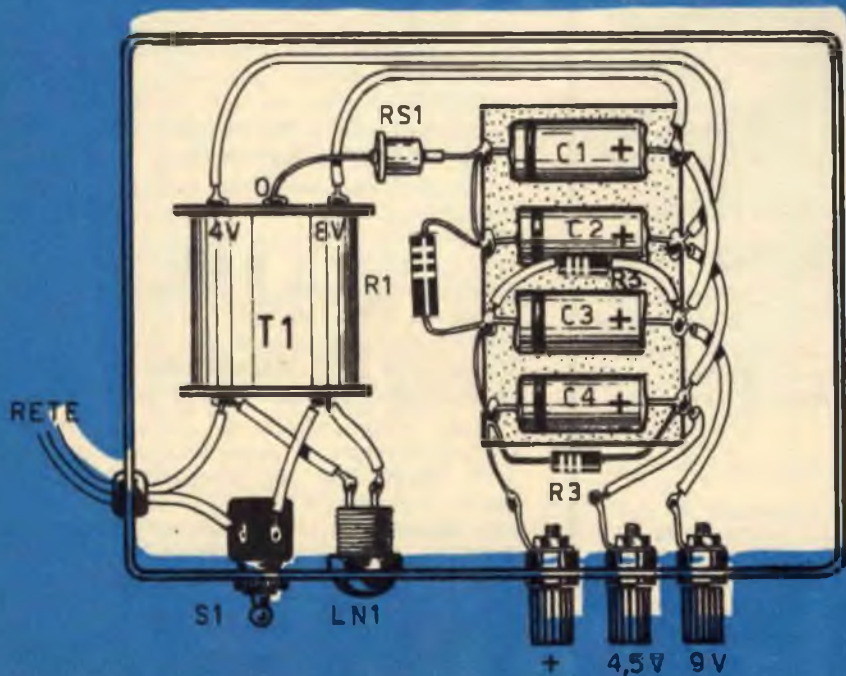


Fig. 4 - Piano di cablaggio dell'alimentatore multiplo per ricevitori in c.a. e in c.c.

C.B.M.

20138 MILANO - Via C. Parea, 20/16
Tel. 50.46.50

La Ditta C.B.M. che da anni è introdotta nel commercio di materiale Radioelettrico nuovo ed occasione, rilevato in stock da fallimenti, liquidazioni e svendite è in grado di offrire a Radiotecnici e Radioamatori delle ottime occasioni, a prezzi di realizzo. Tale materiale viene ceduto in sacchetti, alla rinfusa, nelle seguenti combinazioni:

- A** N. 10 Transistori ASZ18 recuperati come nuovi più 10 transistori finali simili OC72 71 non siglati per industria L. 4.000.
- B** N. 30 Transistori assortiti per alta e bassa frequenza sia planari e di potenza silicio e al germanio di marche pregiate L. 4.000.
- C** N. 100 resistenze assortite e 100 condensatori di tutti i valori.
N. 3 variabili per apparecchi a valvole e transistor. Il tutto per L. 2.000.
- D** N. 50 potenziometri di tutti i valori per L. 2.500.
- E** Una scatola di 200 pezzi assortiti per la costruzione di apparecchi radio e radioriparatori L. 3.500.
- F** N. 1 amplificatore da 1 watt-9 volt, funzionante e munito di schema per la riparazione, di altoparlante e varie a L. 1.500.

OMAGGIO

A chi acquisterà per un totale di Lire 8.000 regaliamo un alimentatore convertitore per apparecchi a transistor ed anche per applicazioni diverse con allegato schema, tensioni 9-12 Volt 220 o viceversa.

Spedizione ovunque. Pagamenti in contassegno o anticipato a mezzo vaglia postale o assegno circolare maggiorando per questo L. 500 per spese postali. Per cortesia, scriva il Suo indirizzo in stampatello. GRAZIE.

fianchi. Il foro di entrata del cordone di alimentazione dovrà essere guarnito con un gommino passante, che protegge il cordone di alimentazione dall'usura dovuta al movimento ed impedisce, contemporaneamente, eventuali cortocircuiti con il metallo del contenitore. La lampada al neon LN1, che deve essere da 250 volt, funge da lampada-spia, e permette all'operatore di rendersi conto se l'alimentatore è acceso o spento, cioè se esso è sotto-tensione oppure no. La lampada al neon LN1 è collegata in parallelo all'avvolgimento primario del trasformatore di alimentazione T1, cioè i suoi morsetti sono direttamente collegati con i morsetti dell'avvolgimento primario del trasformatore per campanelli elettrici.

Il diodo caratterizzato al silicio (RS1) è un componente polarizzato, che deve essere inserito nel circuito nel senso indicato in fig. 4. Esso va collegato sul terminale centrale dell'avvolgimento secondario di T1. Tutti gli altri componenti elettronici, cioè le tre resistenze e i quattro condensatori elettrolitici, risultano montati in una piastrina di materiale isolante, che permette di ottenere un montaggio razionale e compatto. Nel collegare i quattro condensatori elettrolitici occorre tener conto che anche questi, come il diodo raddrizzatore, sono componenti polarizzati; essi devono essere quindi inseriti nel circuito in un determinato verso (le polarità positive si trovano tutte da una parte e quelle negative dall'altra); si tenga presente che il terminale negativo dei condensatori elettrolitici è quello che si trova in intimo contatto elettrico con l'involucro metallico esterno del componente; il terminale positivo, invece, appare isolato ed è quello che si trova da quella parte del componente in cui, sull'involucro esterno, è impressa una crocetta.

Le tre resistenze devono essere in grado di dissipare un certo valore di potenza elettrica; la resistenza R1 deve essere da 2 watt, mentre le resistenze R2 ed R3 possono essere da 1 watt. Non trovando in commercio una resistenza da 2 watt di tipo chimico, si potrà ricorrere al montaggio di una resistenza da 2 watt di tipo a filo, che offre sempre una maggiore garanzia di durata e di funzionamento.

Sulla parte sinistra del pannello frontale dell'alimentatore si applicheranno i tre morsetti relativi alle due tensioni continue e a quella alternata di 12 volt. L'uso dei morsetti, con manopola a vite, è da preferirsi a quello delle boccole, che richiedono sempre una certa cura nell'isolamento e che impongono l'impiego di un solo spinotto. Con i morsetti a vite, invece, vi è sempre la possibilità di fissare uno, due e più ancoraggi.



PER RADIO **T** COMANDO **X**

Il radiocomando è sempre stato una ghirtoneria per tutti gli hobbisti e, in particolare, per i modellisti che, per dar vita alle loro « creature », introducono questi radioapparati nei modellini d'aereo, di nave o di veicolo a ruote per farli compiere le più complicate evoluzioni, al solo premere di un pulsante.

**Facile per chi
si accontenta
di un solo canale.**

E se il radiocomando, fino a pochi anni addietro, portava con sè ardui problemi da risolvere per il suo ingombro e per il suo peso, oggi tali problemi sono stati felicemente risolti grazie all'avvento dei transistor e di tanti altri componenti radio costruiti con dimensioni piccolissime, tanto piccole che una ricevente per radiocomando viene a pesare poco più di cinquanta grammi ed ha dimensioni di poco superiori a quelle di una comune scatola di fiammiferi.

Il complesso a radiocomando, tuttavia, è una realizzazione abbastanza difficile per i molti accorgimenti tecnici che si debbono conoscere ed applicare con lo scopo di raggiungere i migliori risultati. Generalmente, i punti di maggiore difficoltà per un dilettante sono rappresentati dalla messa a punto e dalla co-

COMPONENTI

C1	=	100.000	pF
C2	=	47.000	pF
C3	=	35	pF
C4	=	10.000	pF
R1	=	22.000	ohm
R2	=	2.200	ohm
R3	=	1.000	ohm
TR1	=	AF115	
L1-L2-L3	=	vedi testo	
Pila	=	9 volt	

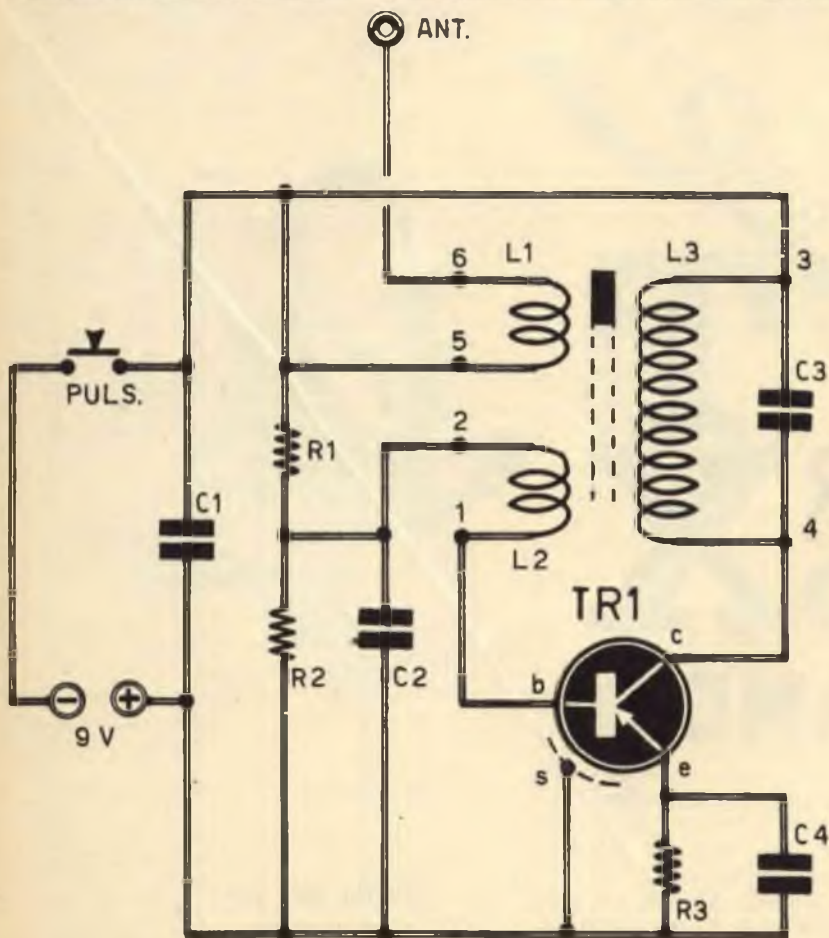


Fig. 1 - Circuito teorico del trasmettitore per radiocomando ad un solo canale con alimentazione a 9 volt.

struzione delle bobine. Ma molti altri sono gli scogli che si possono incontrare nella realizzazione di un radiocomando; questi sono tanto maggiori quando non si è fatta una certa pratica e quando si è ancora alle prime armi con l'elettronica. Ma tali difficoltà sussistono quando il dilettante si cimenta in una costruzione complessa, cioè nella costruzione di un radiocomando a più canali, in grado di controllare un certo numero di automatismi montati sul modello. Quando ci si accontenta, invece, di un solo segnale, cioè quando ci si accontenta di realizzare un radiocomando ad un solo canale, allora tutto diviene facile, tanto facile che una tale costruzione può essere affrontata anche da coloro che non posseggono una specifica preparazione in questo settore dell'elettronica. Rivolgendoci, dunque, a questa particolare schiera di lettori, abbiamo ritenuto utile progettare e presentare il circuito di un trasmettitore per radiocomando assai semplice, in grado di emettere un segnale sulla frequenza, stabilita dalle vigenti norme di legge, dei 29,5 MHz., con una potenza totale di 40 mW.

E per semplificare ancor più il programma di realizzazione di un tale complesso abbiamo ritenuto opportuno presentare soltanto il progetto del trasmettitore, che rappresenta sempre l'apparato di maggior difficoltà costruttiva, tralasciando la descrizione dell'apparato ricevente per il quale i lettori potranno ricorrere ad una delle tante realizzazioni di ricevitori in superreazione a transistor presentate nel corso di questi ultimi anni sulla nostra Rivista. In questo caso, è ovvio che la scelta deve cadere su un ricevitore in superreazione funzionante sulla frequenza dei 29,5 MHz., realizzabile in un complesso di piccolissime dimensioni e di minimo peso, specialmente se questo dovrà essere alloggiato nella carlinga di un aeromodello.

Circuito del trasmettitore

Il circuito teorico del trasmettitore per radiocomando è rappresentato in fig. 1.

Il transistor TR1, che è di tipo AF115, è montato in circuito oscillatore per mezzo dell'accoppiamento delle bobine L2-L3. L'energia di alta frequenza, generata in questi circuiti, è inviata, tramite l'avvolgimento L1, all'antenna telescopica, che provvede ad irradiarla.

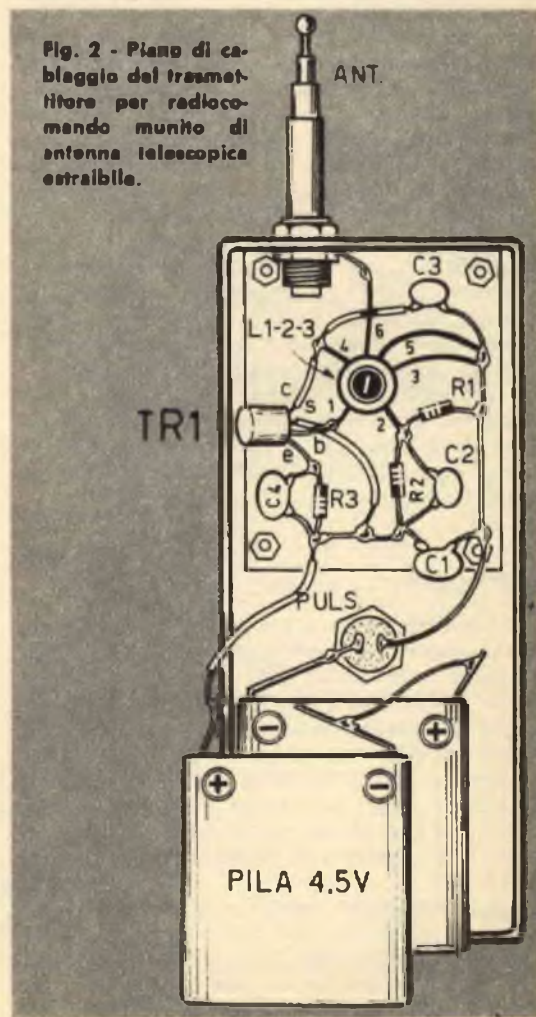
La frequenza dell'onda irradiata è determinata dal condensatore C3 e dal numero di spire dell'avvolgimento L2. Tutte e tre le bobine sono avvolte su un supporto munito di nucleo ferromagnetico, che permette di regolare manualmente la frequenza di emissione.

Il pulsante permette di aprire e chiudere il circuito di alimentazione della batteria a 9 volt, composta da due pile da 4,5 volt ciascuna collegate in serie tra di loro.

Il transistor TR1 è fornito di quattro terminali; quello centrale corrisponde allo schermo e si trova in intimo contatto elettrico con l'involucro metallico esterno del transistor (tale condizione può essere controllata con l'ohmmetro); questo terminale deve essere collegato alla massa del circuito che è rappresentata dai conduttori della tensione positiva.

Costruzione delle bobine

Le tre bobine L1-L2-L3 risultano avvolte su uno stesso supporto di materiale isolante, il cui diametro esterno deve essere di 8 mm.; questo supporto deve contenere un nucleo di



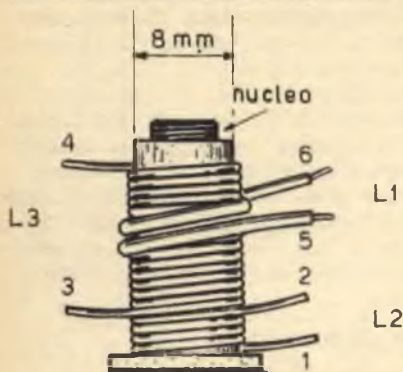


Fig. 3 - Tutte e tre le bobine risultano avvolte su un unico supporto cilindrico munito di nucleo di ferrite.



Fig. 4 - Il transistor di tipo AF115 è munito di quattro terminali: collettore - schermo - base - emittore.

ferrite per la regolazione della frequenza di emissione. Per la bobina L2 si avvolgeranno 4 spire unite di filo di rame smaltato del diametro di 0,9 mm. (l'avvolgimento deve essere effettuato secondo il verso delle lancette dell'orologio); per la bobina L3 si dovranno avvolgere, sempre in senso orario, 11 spire di filo di rame smaltato del diametro di 0,9 mm.; la bobina L1 consta di 2 sole spire, distanziate tra di loro di 1-2 mm.; quest'avvolgimento deve essere effettuato sopra l'avvolgimento L3, in posizione centrale rispetto a quest'ultimo; per l'avvolgimento L1 si dovrà utilizzare filo da collegamenti ricoperto in plastica, e l'avvolgimento dovrà essere effettuato, come i precedenti due, in senso orario, cioè nel senso delle lancette dell'orologio.

I terminali delle bobine, che sono in numero di sei, dovranno essere accuratamente ripuliti, cioè raschiati in modo da eliminare lo smalto fino a mettere in evidenza la lucentezza del rame.

Montaggio

La realizzazione pratica del trasmettitore del radiocomando è rappresentata in fig. 2. L'aspetto esteriore di questo apparato ricorda molto da vicino quello di un radiotelefono, perchè la caratteristica prima esteriore del complesso deve essere quella della portatilità e maneggevolezza. La basetta di materiale isolante sulla quale si realizza il cablaggio deve essere inserita in un contenitore metallico di forma rettangolare, unitamente alle due pile da 4,5 volt.

Sul contenitore metallico è applicato, al centro, il pulsante, che chiude e apre il circuito di alimentazione del trasmettitore. Sulla parte più alta del contenitore è applicata l'antenna telescopica. Nel fissare tale componente

raccomandiamo di ottenere un perfetto isolamento tra la massa metallica del componente e quella del contenitore metallico; in caso contrario il funzionamento del trasmettitore sarebbe inevitabilmente compromesso.

Il piano di cablaggio del trasmettitore si effettua su una basetta rettangolare di bachelite, sistemando al centro di essa la bobina; tutti gli altri componenti risulteranno saldati seguendo la disposizione del piano di cablaggio di fig. 2. Per quanto riguarda il transistor TR1 raccomandiamo di non accorciare troppo i terminali e, soprattutto, di non commettere errori nella « lettura » degli elettrodi.

In virtù della sua estrema semplicità, questo montaggio funziona a colpo sicuro, quasi automaticamente se esso è stato montato senza commettere errori.

E ricordiamo ora alcune possibilità di controllo del circuito.

L'assorbimento di corrente della pila a 9 volt (due pile da 4,5 volt collegate in serie tra di loro) oscilla fra i 4 e i 5 mA. circa, e ciò corrisponde ad una potenza totale di 40 mW. Se il circuito non oscilla, l'assorbimento di corrente scende al di sotto di 1 mA.

Quando il trasmettitore funziona e l'antenna è completamente estratta, sullo schermo di un televisore posto nelle vicinanze si dovranno notare alcune perturbazioni (strisce, sbarre...).

Nel caso in cui questo trasmettitore dovesse funzionare bene soltanto fino ad una decina di metri, bisognerà concludere che vi è una cattiva emissione di energia attraverso l'antenna; e in questo caso si dovranno controllare le due spire dell'avvolgimento L1, posizionandole opportunamente rispetto all'avvolgimento L3 e distanziandole più o meno tra di loro. Sarà bene anche controllare l'esattezza del cablaggio e la natura delle saldature a stagno realizzate.

VENDITA PROPAGANDA

(estratto della nostra OFFERTA SPECIALE)

scatole di montaggio (KIT)

KIT n. 1

per **AMPLIFICATORE BF** senza trasform. 600 mW. L'amplificatore lavora con 4 transistori e 1 diodo, è facilmente costruibile e occupa poco spazio
alimentazione: 9 V
corrente riposo: 15+18 mA
corrente max.: 90+100 mA
raccordo altoparlante: 8 Ω
L. 1.250
circuito stampato forato per KIT n. 1
(dim. 50 x 80 mm) L. 375

KIT n. 3

per **AMPLIFICATORE BF** di potenza, di alta qualità, senza trasformatore - 10 W
7 transistori 2 diodi
alimentazione: 30 V
corrente riposo: 70+80 mA
corrente max.: 600+850 mA
raccordo altoparlante: 5 Ω
L. 3.750
circuito stampato forato per KIT n. 3
(dim. 105 x 163 mm) L. 800

KIT n. 5

per **AMPLIFICATORE BF** di potenza senza trasformatore 4 W
alimentazione: 12 V
corrente riposo: 50 mA
corrente max.: 620 mA
raccordo altoparlante: 5 Ω
L. 2.250
circuito stampato forato per KIT n. 5
(dim. 55 x 135 mm) L. 600

schema di montaggio con distinta dei componenti elettronici allegato a ogni KIT

ASSORTIMENTO DI SEMICONDUKTORI

N. d'ordinazione **TRAD 1**
assortimento di transistori e diodi
10 transistori AF per MF in custodia metallica sim. a AF114, AF115, AF142, AF164, AF124
10 transistori BF per fase preliminare in custodia metallica, simili a AC122, AC125, AC151, AC107
10 transistori BF per fase finale in custodia metallica simili a AC117, AC128, AC153, AC139
10 diodi subminiatura simili a 1N60, AA118.
40 semiconduttori solo L. 800
Questi semiconduttori non sono imbrati, bensì caratterizzati
N. d'ordinazione **DIO 3**
100 DIODI subminiatura al germanio L. 800
N. d'ordinazione **TRA 1**
50 TRANSISTORI assortiti L. 1.100

DIODI ZENER - 1 W

tensione di zener: 3,9 4,3 4,7 5,6 6,2 6,8 7,5 8,2 9,1 10 11
12 15 16 20 24 27 33 36 43 47 51 56 cad. L. 180

KIT n. 6

per **REGOLATORE** di tonalità con potenziom. di volume per KIT n. 3
3 transistori
alimentazione: 9+12 V
tensione di ingresso: 50 mV L. 1.600
circuito stampato forato per KIT n. 6
(dim. 80 x 110 mm) L. 400

KIT n. 7

per **AMPLIFICATORE BF** di potenza senza trasformatore 20 W
6 transistori
alimentazione: 30 V
corrente riposo: 40 mA
corrente max.: 1300 mA
raccordo altoparlante: 4 Ω
tens. ingr. vol. mass.: 2 mV
impedenza di ingresso: 2 kΩ
gamma di frequenza: 20 Hz + 20 kHz L. 4.500
circuito stampato forato per KIT n. 7
(dim. 115 x 180 mm) L. 950

KIT n. 8

per **REGOLATORE** di tonalità per KIT n. 7
3 transistori
alimentazione: 27+29 V
tensione di ingresso: 15 mV L. 1.600
circuito stampato forato per KIT n. 8
(dim. 80 x 110 mm) L. 400

ASSORTIMENTI DI CONDENSATORI ELETROLITICI

N. d'ordinazione **ELKO 1**
30 cond. elettrolitici miniatura ben assortiti L. 1.100

ASSORTIMENTO DI CONDENSATORI CERAMICI

a disco, a perlina e a tubetto - 20 valori ben assortiti
N. d'ordinazione **KER 1**
100 pezzi (20 x 5) assortiti L. 900

ASSORTIMENTO DI CONDENSATORI IN POLISTIROLO (KS)

N. d'ordinazione **KON 1**
100 pezzi (20 x 5) assortiti L. 900

ASSORTIMENTI DI RESISTENZE CHIMICHE

N. d'ordinazione:
WID 1-1/10 100 pezzi (20 x 5) assort. 1/10 W L. 800
WID 1-1/8 100 pezzi (20 x 5) assort. 1/8 W L. 900
WID 1-1/3 100 pezzi (20 x 5) assort. 1/3 W L. 900
WID 1-1/2 100 pezzi (20 x 5) assort. 1/2 W L. 900
WID 2-1 80 pezzi (20 x 3) assort. 1 W L. 850
WID 4-2 40 pezzi (20 x 2) assort. 2 W L. 500

TRANSISTORI

BC121 subminiatura planari al Si - 260 mW L. 150
AF117, OC74, OC79, TF65/30 cad. L. 100

Unicamente merce nuova di alta qualità. Prezzi netti

Le ordinazioni vengono eseguite immediatamente da Norimberga per aereo in contrassegno. Spedizioni ovunque. Merce esente da dazio sotto il regime del Mercato Comune Europeo. Spese d'imballo e di trasporto al costo. Richiedete gratuitamente la nostra OFFERTA SPECIALE COMPLETA.



EUGEN QUECK

Ing. Büro - Export-Import

D-85 NÜRNBERG - Rep. Fed. Tedesca - Augustenstr. 6



Riproduciamo in casa
l'acustica delle nostre belle
e vecchie cattedrali.

EFFETTO

Chiamiamolo pure così, per intenderci meglio, anche se l'espressione tecnica più corretta è quella di « riverbero ». Ma abbiamo voluto di proposito richiamarci all'acustica delle nostre belle e vecchie cattedrali, perchè soltanto queste possono offrire a tutti l'esempio più immediato del riverbero acustico, altrimenti detto « rimbombo ». E può darsi che i grandi architetti del passato, nel realizzare quelle perenni espressioni di grande arte monumentale che sono le nostre chiese, non abbiano tenuto in eccessivo conto l'architettura acustica, provocando, quasi spontaneamente, quell'effetto di rimbombo che aumenta il significato mistico di ogni funzione religiosa.

Per l'architettura acustica moderna il riverbero, cioè l'insieme di molte onde riflesse aventi tutte la stessa sorgente sonora, costituisce un difetto, che non deve assolutamente sussistere nelle sale di audizione o di registrazione sonora. Ma c'è chi rimane affascinato dal rimbombo e c'è chi desidera poter riprodurre in casa propria quel particolare effetto sonoro che dà la sensazione della grandiosità degli spazi e, sotto certi aspetti, di una migliore musicalità.

Ci è capitato ancora di occuparci dell'acustica ambientale, interpretando per i nostri lettori quei principi fondamentali che stanno alla base di ogni processo di sonorizzazione, insegnando tutte quelle operazioni necessarie per l'eliminazione del riverbero acustico e per l'assorbimento delle onde sonore riflesse, per fare in modo che all'orecchio dell'ascoltatore o al microfono dell'apparato di registrazione giunga soltanto la nota originale, quella emessa da un particolare strumento musicale o dalla voce umana.

Ora cercheremo di insegnarvi, al contrario, come si possa esaltare quel « difetto », per mezzo della realizzazione di una speciale cassa acustica, dalla quale i suoni possano uscire accompagnati dall'effetto di riverbero, senza ricorrere alle molteplici e necessarie riflessioni delle onde sonore in un ambiente che, necessariamente, dovrebbe risultare relativamente grande. E non si creda che per ottenere un tale effetto occorran particolari apparec-

chiature o speciali componenti elettronici, perchè l'elettronica questa volta verrà lasciata in disparte, mentre servirà soltanto un elementare lavoro di falegnameria.

La cassa sonora

Ed eccoci giunti alla descrizione della speciale cassa acustica che permette di realizzare, in un angolino della nostra casa, l'« effetto cattedrale ». La costruzione è molto semplice, economica e richiede poco materiale, così poco che voi tutti ne rimarrete stupiti.

Il piano costruttivo è rappresentato in fig. 1. In fig. 2 è rappresentata vista in sezione, la stessa cassa acustica. La costruzione deve iniziare con l'approntamento di una cassa di legno quadrata, senza fondo, delle dimensioni di 340 x 340 x 180 mm., come indicato nella figura rappresentativa del piano di costruzione. Poi si costruisce la tavola-supporto dell'altoparlante, munita di apertura circolare anteriore di diametro proporzionato a quello del cono dell'altoparlante stesso. Si fissa l'altoparlante sulla tavola-supporto e si fissa quest'ultima su due traversine di legno, applicate nella parte superiore e in quella inferiore della cassa acustica, ad una profondità di 20 mm. L'altoparlante più adatto è quello a magnete permanente, di diametro compreso fra i 16 e i 24 cm.

Lungo il bordo orizzontale superiore e quello inferiore si devono applicare otto viti da legno, ugualmente distanziate tra di loro, e su queste si tenderanno otto molle a spirale del diametro esterno di 25 mm., costruite con filo d'acciaio del diametro di 0,8 mm. Per ogni molla occorreranno 30 spire. Queste molle circolari possono essere comperate presso i negozi di ferramenta, dove vengono vendute a metro.

Sul punto centrale di ogni molla, perpendicolarmente al loro asse, si applica un tondino di ferro, del diametro di 2 mm.; il collegamento fra la molla e il tondino va fatto in un primo tempo mediante legatura con un filo sottile di rame, e poi per mezzo di saldatura a stagno.

CATTEDRALE

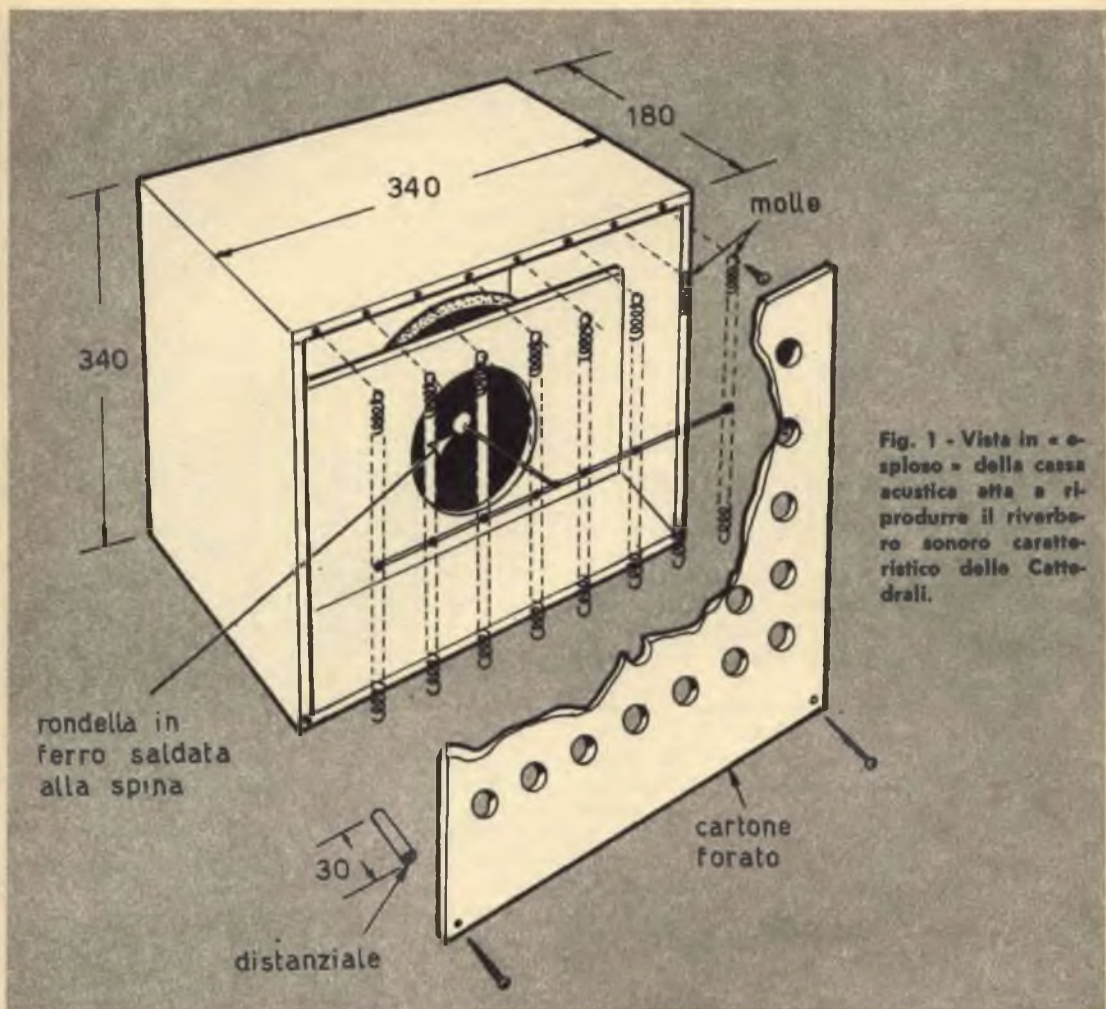


Fig. 1 - Vista in « esploso » della cassa acustica atta a riprodurre il riverbero sonoro caratteristico delle Cattedrali.

Giunti a questo punto, occorre preparare una rondella di ferro, dello spessore di 0,2 mm. e di diametro pari a quello della bobina mobile dell'altoparlante aumentato di 3 mm. Su questa rondella si salda, a stagno, un tondino di ferro, in posizione perpendicolare, del diametro di 2 mm., lungo 90 mm. La rondella va semplicemente appoggiata all'imboccatura stretta del cono dell'altoparlante; essa viene tenuta aderente dalla forza di attrazione del magnete permanente dell'altoparlante stesso. Dall'altra estremità, questo tondino di ferro va legato e saldato sul tondino di ferro orizzontale saldato al centro di ogni molla.

Occorre ora preparare un cartone forato, che costituisce il pannello frontale della cassa, quello attraverso il quale esce il suono con l'effetto di riverbero. Il pannello frontale è applicato sulla parte anteriore della cassa

acustica per mezzo di quattro viti da legno, interponendo quattro distanziali metallici, o anche di legno, della lunghezza di 30 mm. E finalmente il gioco è fatto. Non resta infatti che collegare l'altoparlante all'uscita di un qualsiasi amplificatore di bassa frequenza o di un apparecchio radio. Le prove vanno iniziate facendo funzionare l'amplificatore con una potenza relativamente elevata; successivamente si abbassa rapidamente il potenziometro al valore zero e, se tutto è stato fatto con precisione, si dovrà udire la vibrazione sonora per alcuni secondi.

Ricordatevi che i dati costruttivi fin qui esposti non sono affatto critici, e potranno essere variati a piacere, specialmente quelli relativi al diametro e alla lunghezza delle molle che rappresentano le... corde vibranti dello... strumento musicale.

Teoria acustica

Per coloro che non si accontentano di realizzare praticamente l'effetto di riverbero, ma intendono erudirsi un poco sulla teoria di questi particolari fenomeni, cercheremo ora di chiarire alcuni concetti e dissipare taluni dubbi che creano confusione e incompetenza. Ad esempio, tra i profani si è soliti confondere il concetto di eco con quello di riverbero, che è poi il cosiddetto rimbombo.

L'eco è una ripetizione del suono dovuta a riflessione delle onde sonore contro ostacoli, che giunge al nostro orecchio qualche istante dopo aver percepito il suono originale. Il riverbero, al contrario, pur essendo un fenomeno dovuto a riflessione del suono originale contro ostacoli, non permette distinzione fra il suono originale e quello riflesso e dà soltanto la sensazione di un suono originale prolungato nel tempo. Il riverbero può essere creato, oltre che naturalmente, anche meccanicamente o elettronicamente, quando l'ambiente adibito all'ascolto è di piccole dimensioni e non si presta ad alcun « gioco » acustico. L'acustica dello spazio chiuso è frutto dell'architettura acustica, cui sono ispirate le costruzioni delle sale da concerto, degli auditori, dei teatri e persino dei cinematografi.

Il riverbero, dunque, costituisce una delle caratteristiche fondamentali che concorrono

ad elevare in grande misura il livello qualitativo della musica. L'eco, invece, può costituire soltanto un... capriccio di taluni ascoltatori della musica riprodotta da disco o da nastro magnetico, sempre protesi alla ricerca di tecniche acustiche nuove e originali.

Potere di risoluzione

I due concetti di riverbero e di eco, interpretati soltanto con le parole, non possono additare, con precisione, la via che conduce alla realizzazione dell'effetto proposto: quello ricavato da un normale amplificatore di bassa frequenza. Occorre, infatti, saperne un poco di più; occorre considerare taluni principi fisici e taluni dati numerici che sono propri dell'acustica. Si dice che il potere di risoluzione del nostro orecchio è di 1/10 di minuto secondo, circa. Che cosa significa tale espressione? Teniamo bene in mente che il fenomeno dell'eco consiste in una ripetizione del suono originale, che arriva al nostro orecchio qualche istante dopo, nettamente separata dal suono originale. Immaginiamo ora di pizzicare una corda di chitarra, una prima volta; dopo un minuto secondo pizzichiamo nuovamente la stessa corda: il risultato sarà quello di avvertire due suoni distinti, successivi nel tempo.

Ripetiamo ora questo esperimento, pizzi-

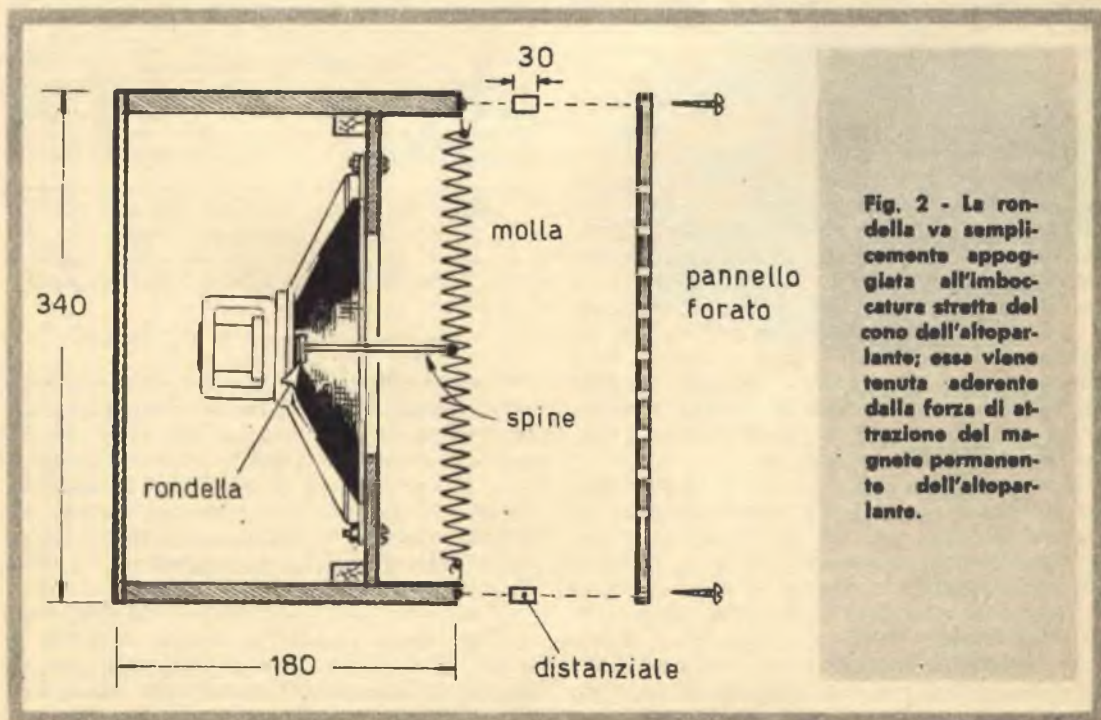
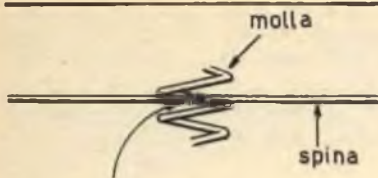


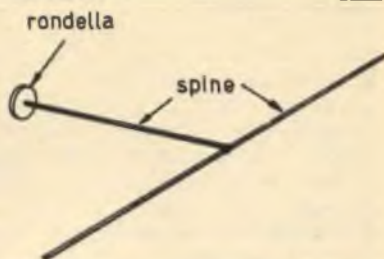
Fig. 2 - La rondella va semplicemente appoggiata all'imboccatura stretta del cono dell'altoparlante; essa viene tenuta aderente dalla forza di attrazione del magnete permanente dell'altoparlante.



legare con filo di rame e poi stagnare

Fig. 3 - Le nove molle sono legate e saldate a stagno, in posizione centrale, al fondino di ferro orizzontale.

Fig. 4 - La rondella di ferro deve avere un diametro pari a quello della bobina mobile, aumentato di 3 mm.



cando la corda della chitarra, la seconda volta, soltanto dopo 1/20 di minuto secondo: questa volta il risultato sarà quello di ascoltare un suono solo, prolungato nel tempo.

Che cosa è accaduto nel nostro apparato uditivo? Nel primo caso il nostro orecchio è stato in grado di separare nettamente i due suoni, nel secondo caso il nostro orecchio non è riuscito a separare i due suoni che hanno pure avuto origine in due istanti di tempo diversi. E questo fenomeno può essere paragonato a quello della persistenza delle immagini sulla retina del nostro occhio: soltanto se i fotogrammi di una pellicola si succedono con una certa velocità, uno dopo l'altro, noi vediamo le figure in movimento; se i fotogrammi si succedono lentamente, il nostro occhio vede soltanto una serie di immagini successive, statiche. Nell'effetto dell'eco, dunque, i suoni si succedono tra di loro ad una certa distanza di tempo, come può avvenire per una serie di fotogrammi di una pellicola fatti scorrere assai lentamente nel proiettore. Nell'effetto di riverbero i suoni si succedono rapidamente uno dopo l'altro, così come avviene per i fotogrammi di una pellicola fatta scorrere rapidamente nel proiettore; nel primo caso l'occhio vede immagini distinte e statiche e l'orecchio percepisce suoni nettamente separati fra loro; nel secondo caso l'occhio vede immagini continue in movimento e l'orecchio percepisce un unico suono prolungato.

L'orecchio umano, per poter ascoltare distintamente due suoni uguali o diversi, deve poter captare i suoni stessi ad una distanza di tempo di almeno 1/10 di minuto secondo, circa. In ciò consiste il concetto fisico e matematico dell'effetto dell'eco.

Ma ricordiamoci sempre che il suono è una percezione intima di noi stessi, propria del nostro cervello, che ci permette di « vivere » nel mondo dei suoni e delle luci che ci circondano, che, in realtà, è un mondo assolutamente silenzioso e buio. La causa vera che ci permette di vivere nel mondo dei suoni è rappresentata dalle onde sonore ed il nostro orecchio è soltanto una via di raccordo fra le onde sonore e il cervello. Ma poiché in

pratica è molto facile vivere all'esterno di noi, mentre è molto difficile vivere nell'interno di noi stessi, i due termini « suono » e « onda sonora » divengono sinonimi, benchè uno esprima l'effetto e l'altro la causa, appunto come divengono sinonimi i due termini « luce » e « onde luminose ».

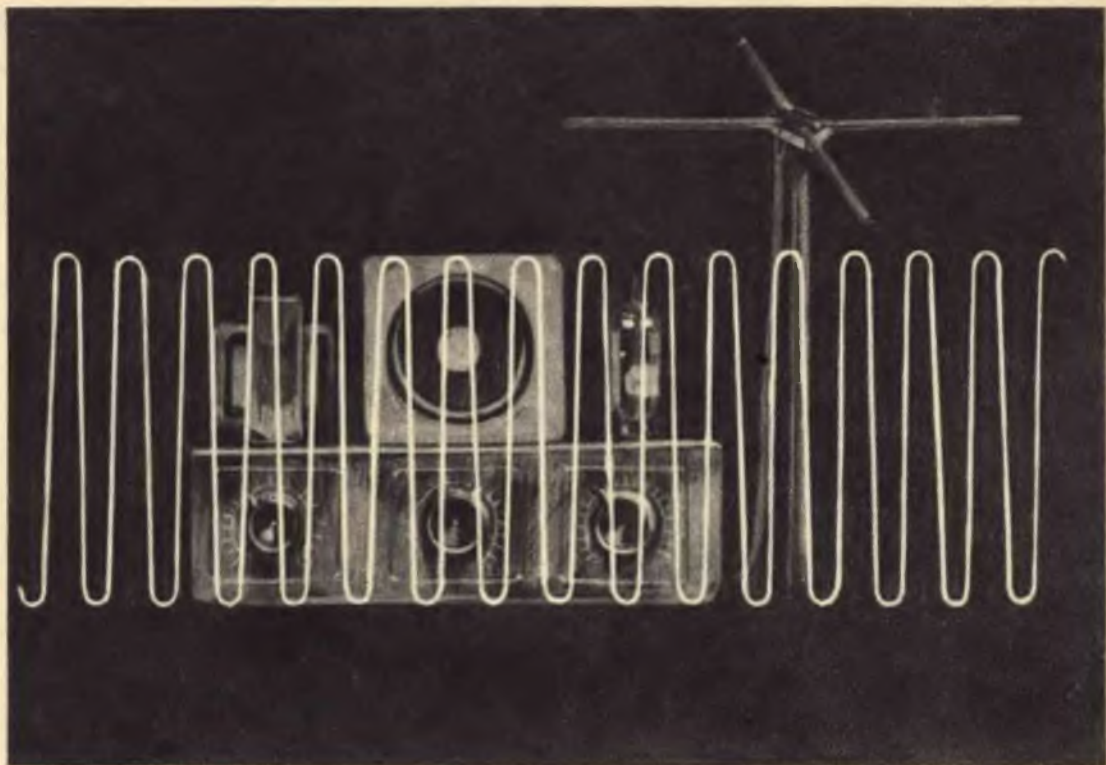
Tempo di ritardo

Nel discutere sul fenomeno dell'eco abbiamo sempre parlato di tempo, ma le onde sonore « viaggiano » attraverso l'aria, in condizioni normali, ad una velocità costante compresa fra i 333 e i 334 metri al secondo, e si diffondono speditamente all'intorno della sorgente sonora. E' possibile, quindi, mediante semplici operazioni matematiche, tradurre in metri il fenomeno dell'eco. Si può dire, pertanto, che per avere l'eco è necessario che il suono riflesso percorra, almeno, 34 metri nell'aria (17 metri per il viaggio di andata e 17 metri per il viaggio di ritorno). Tutto ciò si esprime mediante il « tempo di ritardo », che è una grandezza fisica e matematica che si traduce nella seguente formula:

$$\begin{aligned} \text{Tempo di ritardo (minuti secondi)} &= \frac{\text{spazio percorso (metri)}}{\text{velocità del suono (metri al secondo)}} \\ &= \frac{34 \text{ metri}}{340 \text{ m/s (circa)}} = 0,1 \text{ secondi} \end{aligned}$$

Per semplicità di operazione matematica abbiamo espresso le velocità del suono in 340 metri al secondo anzichè in quella, già espressa e più precisa, di 333-334 metri al secondo. Questa formula permette di esprimere il fenomeno dell'eco in termini matematici precisi, in unità di misura di lunghezza o in unità di misura di tempo.

Al di sotto di 1/10 di secondo il fenomeno dell'eco cessa di esistere e si trasforma in quello di riverbero, cioè di rimbombo che abbiamo definito, in questo articolo, come « effetto Cattedrale ».



FULGOR

RX in FM

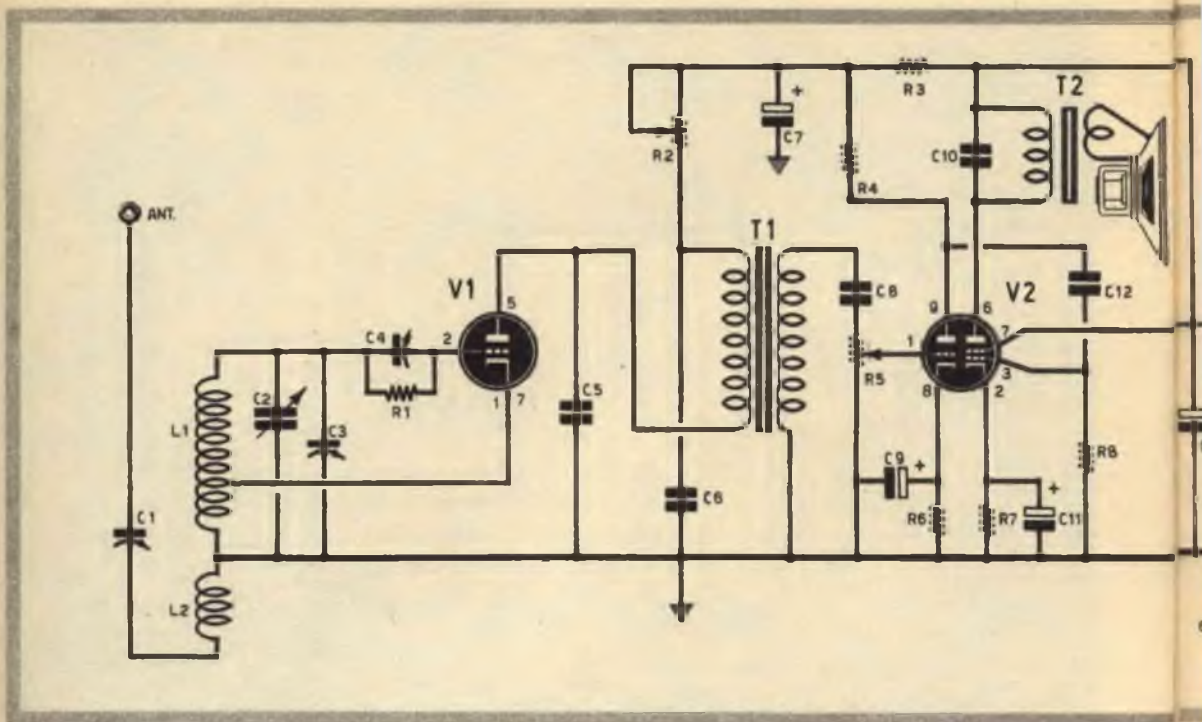
Serve per l'ascolto
delle emittenti
a frequenza
molto elevata.

Il ricevitore « Fulgor » è un apparato radio-ricevitore a superreazione, che serve per ricevere segnali radio a frequenza molto elevata. Con esso infatti è possibile esplorare la gamma delle onde ultracorte, quella in cui lavorano le emittenti a modulazione di frequenza, gli apparati radio di bordo degli aerei, dei mezzi di Polizia, dei Vigili del Fuoco, delle autoambulanze, dei battelli guardacoste e di molte altre unità ancora.

L'uso di un tale ricevitore, peraltro poco conosciuto e scarsamente diffuso, permetterà di intercettare un dialogo tra piloti di aerei in volo o tra questi e il personale di servizio

alle torri di controllo degli aeroporti. Potrà capitare ancora di sentire gli ordini impartiti dai comandi di polizia agli automezzi in servizio, oppure di ascoltare comunicazioni radiotelefoniche con i treni in corsa. Lo stesso lettore, dopo aver costruito questo ricevitore, e dopo aver fatto con questo pratica di ricezione, si accorgerà ben presto della enorme attività radiofonica svolta nell'ambito delle onde ultracorte.

In ogni caso la caratteristica principale del ricevitore « Fulgor » è quella di consentire l'ascolto delle emittenti a modulazione di frequenza con un circuito abbastanza semplice



e molto economico e non già quella di... origliare nei servizi di diffusione circolare entro breve raggio, in cui taluni ordini, pubblici e privati, ripongono le espressioni più intime della loro attività, giacchè è fatto divieto a chiunque di ricevere tali trasmissioni private. Oltre all'ascolto dei normali programmi radio a modulazione di frequenza, sarà possibile con il « Fulgor » ascoltare l'audio delle emittenti televisive; e questo è un secondo tipo di ascolto più che lecito.

Ma uno dei motivi principali per cui i nostri tecnici hanno voluto progettare questo particolare radioapparato vuol essere una risposta immediata alle continue sollecitazioni di tutti quei lettori che hanno già acquistato, presso di noi, la scatola di montaggio della microspia, la quale richiede, per l'ascolto, l'uso di un ricevitore a modulazione di frequenza. E la voglia di costruire quella meravigliosa e minuscola radiotrasmettente è rimasta ancora tale in buona parte dei nostri lettori, soltanto perchè privi di un normale ricevitore a modulazione di frequenza di tipo commerciale.

Ecco dunque l'occasione buona per poter realizzare, da una parte, quella piccola trasmittente, che abbiamo denominato « Microspia » e, dall'altra, quella di montare un circuito che appare senz'altro tra i più affasci-

nanti tra i circuiti a carattere didattico, perchè esso non viene venduto in commercio e perchè esso permette l'ascolto di emissioni... proibite.

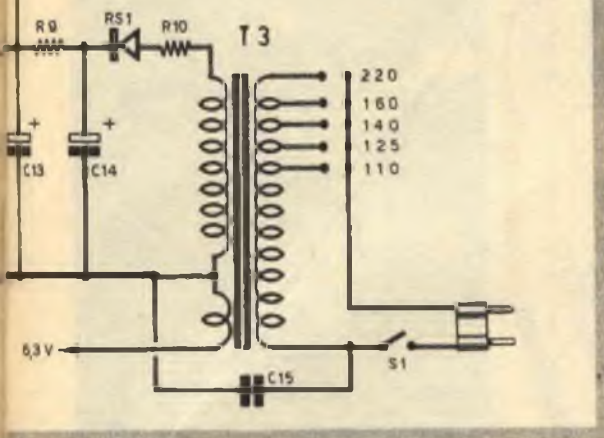
Teoria della superreazione

Il ricevitore a superreazione, che viene costruito esclusivamente per la ricezione dei segnali a frequenza molto elevata, pur richiedendo una sola valvola nei suoi circuiti di alta frequenza, quale amplificatrice, oscillatrice e rivelatrice nello stesso tempo, è caratterizzato da un elevato grado di sensibilità.

Quei lettori che hanno già costruito un radiorecettore a reazione sanno che una delle caratteristiche principali di tale ricevitore è la sua buona sensibilità. Ebbene, nel ricevitore a superreazione la sensibilità è di molto superiore, e ciò si può spiegare subito con poche parole.

In un radiorecettore a reazione, spingendo l'accoppiamento reattivo al di là del limite in corrispondenza del quale si ha autoeccitazione, la ricezione risulta impossibile per il sovrapporsi delle oscillazioni localmente generate con le oscillazioni in arrivo. Con il circuito a superreazione si riesce a spingere l'accoppiamento reattivo oltre il limite di innesco, senza che le oscillazioni localmente

Fig. 1 - Schema elettrico completo del ricevitore con circuito superrigenerativo.



generate rendano impossibile la ricezione. Ecco in che cosa consiste la differenza sostanziale tra i due ricevitori, quello a reazione e quello in superreazione, ed ecco spiegato pure il motivo della elevatissima sensibilità del ricevitore a superreazione rispetto a quello a reazione.

Ma per i lettori che ne vogliono sapere di più cercheremo ora di entrare maggiormente e più dettagliatamente nella teoria della superreazione.

Funzioni della prima valvola

Si è detto che nei circuiti a superreazione si impedisce alla prima valvola del ricevitore di entrare in oscillazione quando l'accoppiamento reattivo va al di là del limite in corrispondenza del quale si ha autoeccitazione. E ciò si ottiene semplicemente facendo lavorare la valvola ad intervalli successivi, rendendo cioè intermittente il suo funzionamento. Così, dopo qualche istante di funzionamento, prima ancora che la valvola riesca ad entrare in oscillazione, essa viene bloccata, successivamente essa viene fatta funzionare per un altro brevissimo istante di tempo e quindi bloccata di nuovo e ciò molte volte durante ogni minuto secondo. L'innesco delle oscillazioni viene così soffocato nell'istante in cui queste tendono a formarsi.

Infatti, se il numero delle intermittenze si aggirasse, ad esempio, intorno alle centinaia o migliaia di volte al secondo, la ricezione risulterebbe impossibile, perchè le stesse intermittenze si riprodurrebbero nell'altoparlante sotto forma di un cupo ronzio. Ma la ricezione sarebbe ancora impossibile se le intermittenze fossero di appena qualche decina di migliaia al secondo, perchè in tal caso esse si riprodurrebbero sotto forma di fischio acuto.

Per una ricezione corretta occorre elevare il numero delle intermittenze a circa 100.000 al minuto secondo, ossia occorre far funzionare la valvola bloccandola per circa 100.000 volte al minuto secondo. In tal caso il fischio relativo alle intermittenze è così fuori dal limite di udibilità da non essere percepito dall'orecchio umano.

In pratica, quindi, per il funzionamento della valvola in superreazione occorre interrompere la tensione di placca per circa 100.000 volte al minuto secondo. E ciò si ottiene applicando una tensione oscillante della frequenza di 100 KHz. circa.

Con una tale tensione la valvola funziona soltanto durante i semicicli positivi, mentre rimane bloccata durante i semicicli negativi della tensione oscillante anodica.

La frequenza della tensione applicata all'anodo della valvola in superreazione prende il nome di « frequenza di spegnimento ».

Si capisce facilmente che la sensibilità raggiunta con un tale sistema è elevatissima, tanto che un ricevitore, impiegante un triodo in superreazione, costruito a regola d'arte, con due valvole amplificatrici in bassa frequenza, o con una valvola doppia, può ricevere segnali di appena 0,5 microvolt!

Tuttavia la sensibilità media di questo tipo di radiorecettori può considerarsi intorno ai 4-5 microvolt ed è questo un valore più che eccellente se si considera la semplicità del circuito a superreazione.

Ma il ricevitore a superreazione presenta pur esso un inconveniente e questo sta nel fatto che a ciascun intervallo di funzionamento della valvola devono corrispondere molti cicli del segnale in arrivo. Non si possono quindi ricevere onde lunghe e neppure onde medie e risulta già difficile ricevere le onde corte e le cortissime. Per concludere diciamo che i ricevitori a superreazione si prestano bene soltanto per le onde metriche cioè per le onde ultracorte.

Circuito teorico

Esaminiamo ora lo schema elettrico del ricevitore a superreazione rappresentato in fig. 1.

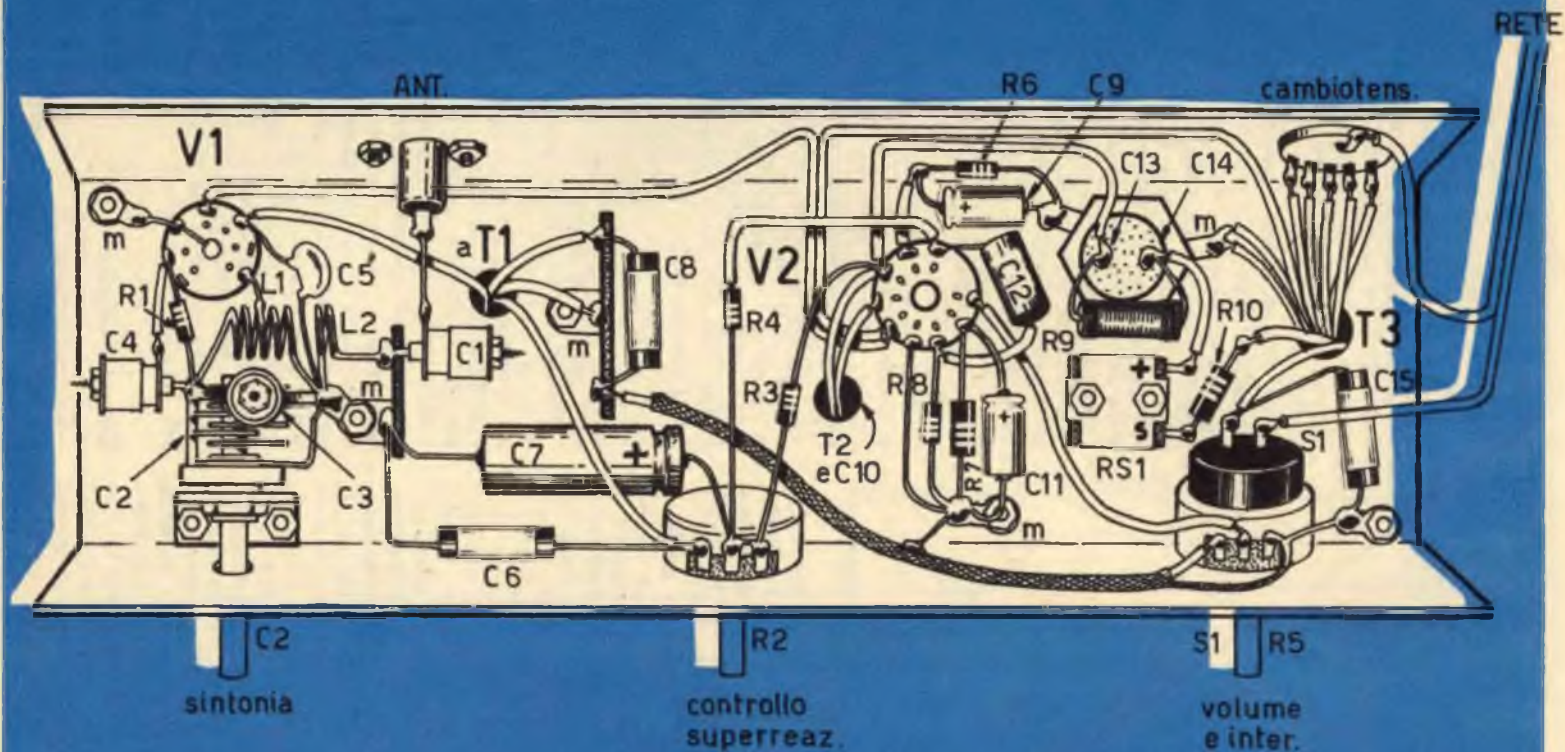


Fig. 2 - Piano di cablaggio del ricevitore in super-reazione. L'intero montaggio è realizzato su telaio metallico che funge da conduttore unico di massa.

Come si vede, una sola valvola è impiegata nei circuiti di alta frequenza del ricevitore, la valvola V1, che è un triodo di tipo EC95. A questa prima valvola è affidato il compito di generare la frequenza di spegnimento, e amplificare i segnali di alta frequenza e di rivelarli. Come oscillatrice la valvola V1 funziona continuamente, come rivelatrice funziona durante i semicicli positivi della corrente oscillante che essa produce.

La cellula composta dal compensatore C4 e dalla resistenza R1 provoca una frequenza di taglio che, sommandosi alla frequenza dell'oscillatore, taglia quest'ultima facendole assumere la forma ben nota delle tensioni a dente di sega.

Il vantaggio ottenuto con questo tipo di circuito consiste nel fatto che la bobina di accordo L1 e il condensatore variabile C2 sono collegati a massa.

Il compensatore C1, collegato in serie al circuito di antenna, permette un adattamento perfetto fra i segnali captati e il circuito accordato. Un altro vantaggio di questo circuito consiste nella rinuncia all'impedenza di alta frequenza che, normalmente, viene inserita nel circuito di placca. E' pur vero che l'impedenza di alta frequenza rappresenta sempre un elemento di sicurezza per il funzionamento del circuito, ma di essa si può fare a meno se si considera che l'avvolgimento primario del trasformatore di accoppiamento T1 può utilmente sostituirla.

L'accordo del ricevitore sulla banda FM si ottiene agendo sul condensatore variabile C2.

Entrambe le frequenze generate dal circuito, quella di taglio e quella di reazione vengono regolate per mezzo del compensatore C4 collegato nel circuito di griglia. La tensione anodica, cioè in pratica la reazione, viene regolata per mezzo del potenziometro a filo R2.

Amplificatore BF

L'amplificazione di bassa frequenza è ottenuta con la valvola V2, che è un triodo-pentodo di tipo ECL82. Il triodo provvede alla preamplificazione dei segnali provenienti dal trasformatore di accoppiamento T1. I segnali amplificati sono applicati poi, attraverso il condensatore di accoppiamento C12, alla griglia controllo del pentodo. La resistenza R4 rappresenta il carico anodico della sezione triodica di V2, mentre per la sezione pentodo il carico anodico è rappresentato dall'avvolgimento primario del trasformatore di uscita T2.

Il controllo di volume è ottenuto per mezzo del potenziometro R5, che regola il segnale di bassa frequenza applicato alla griglia del triodo preamplificatore.

Il trasformatore di uscita T2 ha un'impedenza di 5.000 ohm ed è in grado di sopportare una potenza di 4,5 watt. Per esso si consiglia il tipo HT/750 della G.B.C.

COMPONENTI

CONDENSATORI

C1	=	3-30 pF (compensatore)
C2	=	10-15 pF (variabile tipo 0/85-2 della GBC)
C3	=	3-30 pF (compensatore)
C4	=	3-30 pF (compensatore)
C5	=	1.000 pF
C6	=	100.000 pF
C7	=	8 µF - 250 V. (elettrolitico)
C8	=	15.000 pF
C9	=	10 µF - 25 V. (elettrolitico)
C10	=	5.000 pF
C11	=	10 µF - 25 V. (elettrolitico)
C12	=	20.000 pF
C13	=	32 µF - 250 V. (elettrolitico)
C14	=	32 µF - 250 V. (elettrolitico)
C15	=	10.000 pF

RESISTENZE

R1	=	1 megaohm - 1/2 watt
R2	=	75.000 ohm (potenz. a filo)
R3	=	1.000 ohm - 1 watt
R4	=	100.000 ohm - 1 watt
R5	=	1 megaohm (pot. a grafite)
R6	=	2.700 ohm - 1 watt
R7	=	380 ohm - 1 watt
R8	=	500.000 ohm - 1/2 watt
R9	=	680 ohm - 3 watt
R10	=	50 ohm - 1/2 watt

VARIE

V1	=	EC95
V2	=	ECL82
T1	=	trasf. d'accopp. (vedi testo)
T2	=	trasf. d'uscita (5.000 ohm - 4,5 watt)
T3	=	trasf. d'alimentaz. - 20 watt (HT/3030 della GBC)
RS1	=	raddrizz. al selenio (250 volt - 85 mA. - E/139 della GBC)
L1-L2	=	bobine sintonia (vedi testo)
S1	=	interrutt. incorp. con R5

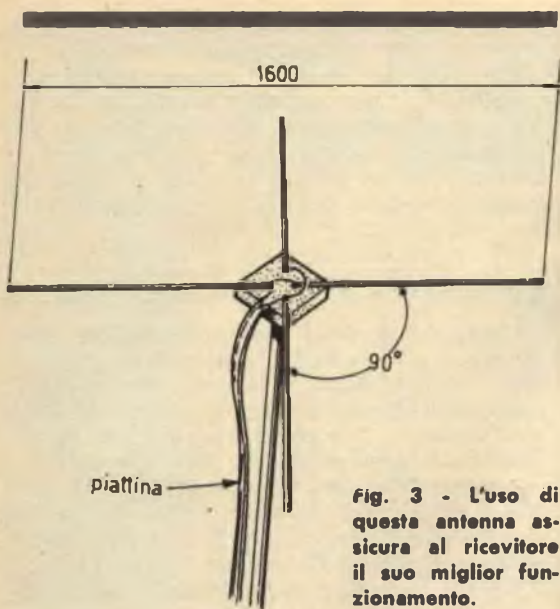


Fig. 3 - L'uso di questa antenna assicura al ricevitore il suo miglior funzionamento.

Alimentatore

L'alimentatore di questo ricevitore a super-reatore è di tipo comune.

E' costituito da un trasformatore di alimentazione T3 adatto, con il suo avvolgimento primario, a tutte le tensioni di rete; gli avvolgimenti secondari sono in numero di due: quello ad alta tensione, che eroga la tensione di 220 volt e dal quale si può assorbire la corrente di 55 mA., e quello di bassa tensione che eroga la tensione di 6,3 volt e la corrente di 1,5 A.

La tensione anodica viene raddrizzata per mezzo del raddrizzatore al selenio RS1, adatto per la tensione massima di ingresso di 250 volt e in grado di sopportare il passaggio della corrente continua massima di 85 mA.

La corrente raddrizzata viene successivamente livellata per mezzo della cellula di filtro composta dai due condensatori elettrolitici C13-C14 e dalla resistenza di filtro da 680 ohm-3 watt (R9).

Costruzione

Le bobine L1 ed L2 di alta frequenza dovranno essere costruite e gli avvolgimenti saranno del tipo « in aria ».

Per la bobina L1 si avvolgeranno 5 spire di filo di rame argentato del diametro di 1 mm. Le spire dovranno essere spaziate tra di loro per una lunghezza di 10 mm.; il dia-

metro dell'avvolgimento sarà di 8 mm. (diametro esterno). In questa bobina si provvederà ad effettuare una presa intermedia a metà avvolgimento, che servirà per il collegamento con il catodo della valvola V1.

Per la bobina L2 si avvolgeranno 2 spire dello stesso tipo di filo. La distanza fra le bobine L1 ed L2 verrà stabilita sperimentalmente, durante la fase di messa a punto del ricevitore, per la quale potrà anche essere necessario intervenire sulla spaziatura stessa della bobina L1, aumentandola o diminuendola.

Il montaggio del ricevitore a superreatore presenta degli aspetti critici per quel che riguarda lo stadio di alta frequenza. E' assai importante, infatti, che tutti i componenti che fanno parte di questo stadio risultino raggruppati in una delle parti estreme del telaio, avendo cura di realizzare collegamenti molto corti. In ogni caso il montaggio va iniziato dopo aver preparato tutti gli elementi, comprese le due bobine L1 ed L2. Anche il trasformatore di accoppiamento T1 dovrà essere costruito dal lettore.

Per questo tipo di trasformatore si dovrà in un primo tempo approntare il pacco lamellare, sovrapponendo i lamierini non incrociati; la sezione del nucleo del trasformatore dovrà essere di 18x20 cm. — Per l'avvolgimento primario si avvolgeranno 2.500 spire di filo di rame smaltato del diametro di 0,1 mm. — Per l'avvolgimento secondario si avvolgeranno 4.000 spire di filo di rame smaltato del diametro di 0,1 mm.

Per quanto riguarda il montaggio dei componenti di bassa frequenza, il procedimento è quello comune per qualsiasi montaggio di ricevitore radio; in altre parole si può dire che non vi sono elementi critici degni di nota. Il lettore comincerà col fissare al telaio tutte quelle parti che richiedono un lavoro di ordine meccanico, cominciando ad esempio con il trasformatore di alimentazione T3, quello d'uscita T2, quello di accoppiamento T1, gli zoccoli delle due valvole, il cambiotensione, il condensatore elettrolitico doppio a vitone C13-C14, le prese di massa e i potenziometri, nonché l'altoparlante. Le operazioni di cablaggio si effettueranno poi in un secondo tempo.

Per il buon funzionamento di questo ricevitore si consiglia l'uso di un'antenna del tipo di quella rappresentata in fig. 3. Si tratta di un'antenna composta di due elementi sistemati a croce greca, cioè perpendicolari tra di loro. Ciascuno dei due elementi rappresenta un polo utile dell'antenna, effettuando la saldatura del conduttore di discesa nel punto di mezzo di ciascun braccio. La lunghezza dei due bracci è identica e deve essere di 1,6 metri.

QUESTO MICROSCOPIO

**VI FARÀ VEDERE L'ALA
DI UNA MOSCA, GRANDE
COME UN OROLOGIO**

Vi apparirà 90.000 volte più grande: è il risultato di 300 x 300, cioè il quadrato dell'ingrandimento lineare del microscopio.

E un'osservazione del genere vi darà emozioni tali da nemmeno poter paragonare alla lettura di un grande trattato scientifico.

Potrete osservare migliaia e migliaia di piccoli mondi, che ai vostri occhi diventeranno immensi come universi, con mille e mille cose da scoprire, da notare, da interpretare: i diecimila denti della lumaca, gli organi sessuali delle formiche, peli umani larghi come colonne, incantevoli cristalli di neve (ce ne sono di parecchi miliardi di miliardi di forme diverse!), le miriadi di organismi brulcanti dentro una goccia d'acqua, le cellule con la loro pulsante vita segreta, quella vera città in movimento che è una goccia di sangue, cristalli, reazioni chimiche, impronte digitali, foglie, muffe (vere foreste rigogliose pullulanti di vita), tele di ragno... senza contare che potrete allevare faune mostruose e moltiplicanti di protozoi, e assistere alle lotte mortali e fameliche di organismi microscopici, e seguire le corse indavolate degli spermatozoi...

Assieme al microscopio e al trattato, riceverete un secondo volumetto sempre riccamente illustrato sulla dissezione degli animali; inoltre 12 vetrini già preparati contenenti un assortimento completo di oggetti di osservazione (organi di insetti, germi, pollini, muffe, etc.), vetrini liberi e il liquido colorante per predisporre le vostre preparazioni.

Tutto questo materiale, imballato e completo di garanzia, viene spedito a chi ne fa richiesta per il prezzo straordinario di sole LIRE 3.900, prezzo riservato ai lettori di questa rivista. Per ricevere l'ATTREZZATURA completa per Microscopia inviate l'importo di L. 3.950 a mezzo vaglia o sul C.C.P. N. 3/57160 intestato a **RADIOPRATICA 20125 Milano Via Zuretti 52.**

Fare richiesta a:

RADIOPRATICA - VIA ZURETTI 52 - 20125 MILANO

Vi prego di spedirmi l'ATTREZZATURA PER MICROSCOPISTA e cioè (un microscopio, 300 ingrandimenti, un manuale illustrato di microscopia, un volumetto sulla dissezione degli insetti, 12 vetrini preparati, 2 vetrini liberi: liquido per predisporre le preparazioni) al prezzo speciale di L. 3.950 (+ spese contrassegno).

NOME _____

COGNOME _____

CITTA' _____

VIA _____

CAP. _____

La preparazione di ognuno degli oggetti d'osservazione descritti è un gioco di ragazzi, che comunque vi verrà scrupolosamente insegnato nelle sue precise norme. In un apposito volumetto, di chiara e immediata comprensibilità e nitidamente illustrato.

Si tratta di una completa attrezzatura per microscopista dilettante che vi consentirà di pensare le ore più appassionate della vostra vita e potrete forse farvi fare qualche scoperta...





Uno strumento nuovo,
indispensabile
per chi lavora
sui circuiti stampati.

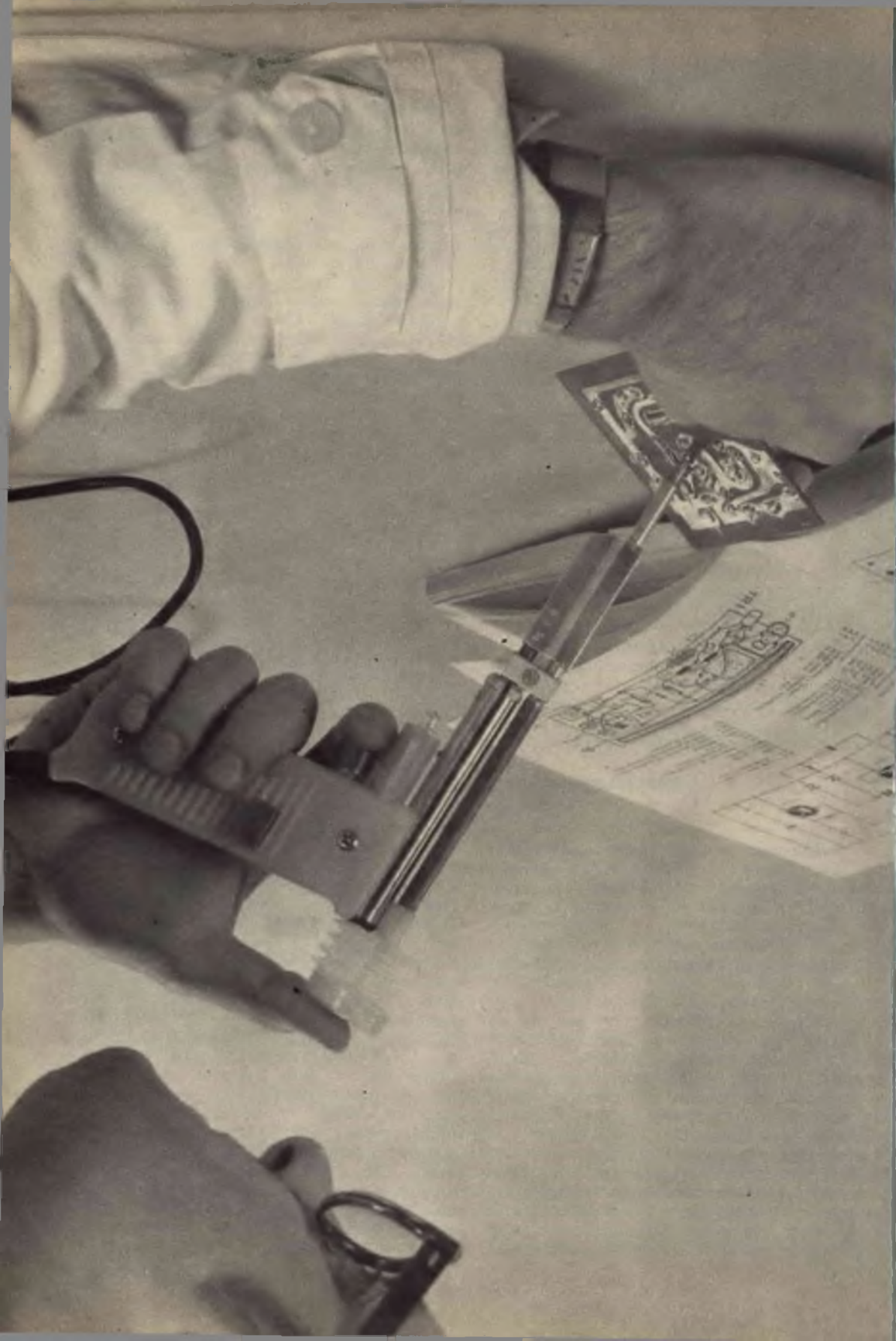
IL DISSALDATORE

Saldare può essere facile, ma dissaldare è assai difficile se non si è completamente attrezzati.

Il problema della dissaldatura è nato assieme al circuito stampato e ai componenti in miniatura: perchè la punta del saldatore è piccola, perchè le piste di rame del circuito stampato sono molto vicine tra loro, perchè taluni componenti elettronici non possono essere sottoposti a surriscaldamento.

Un tempo, quando i circuiti radioelettrici erano di notevoli dimensioni, questo problema non esisteva proprio. Per dissaldare bastava fondere lo stagno là dove erano affogati i terminali dei componenti, permettendo poi allo stagno di solidificare nuovamente quan-

do era stato eliminato il componente che si voleva sostituire; quella stessa quantità di stagno serviva poi per la nuova saldatura. Ma con i circuiti stampati non si può procedere così, perchè non ci si può limitare a fondere lo stagno attorno al terminale di un componente, specialmente quando il componente elettronico è un transistor o un condensatore elettrolitico munito di più terminali. Con la punta dello stesso saldatore, infatti, non è possibile fondere contemporaneamente lo stagno in due o più punti diversi, perchè quando si va a dissaldare il secondo terminale, lo stagno che avvolge il primo si rapprende, senza riuscire ad ottenere la fusione contemporanea di due saldature diverse. Dunque, per una o



o
ca
za
a-
si
no
-s-
n-
ci-
o-
e,
do
re
la
di
si

più dissaldature corrette occorre asportare completamente lo stagno, liberando completamente da esso il terminale del componente e il foro di ancoraggio del circuito stampato. Fino ad oggi questo problema è stato risolto un po' empiricamente da ognuno di noi, seguendo un metodo personale, ritenuto il più efficiente e il più adatto. La maggior parte dei dilettanti e dei tecnici professionisti si comportava così: con una mano si sospendeva nell'aria il circuito stampato con le piste rivolte verso il passo, con l'altra si appoggiava la punta del saldatore là dove si doveva dissaldare, permettendo allo stagno fuso di scendere lungo la punta del saldatore grazie alla forza di gravità. Questa stessa operazione veniva ripetuta più volte, fino a liberare completamente il punto di saldatura da tutto lo stagno; e ogni volta si doveva scuotere energicamente il braccio e, quindi, il saldatore, in modo da liberare la punta dallo stagno fuso che la ricopriva, gettandolo violentemente per terra. Era questo il sistema più usato da tutti; ma questo sistema faceva perdere troppo tempo e con esso c'era anche il pericolo di surriscaldare i componenti elettronici, mettendoli fuori uso. Oggi, con l'avvento del dissaldatore, le cose sono cambiate; oggi si agisce e si lavora con maggior razionalità, con grande speditezza e più... pulizia.

Che cos'è e come si usa il dissaldatore? Ve lo diremo presto, subito dopo aver interpretato il funzionamento di questo nuovo utensile che, fin dalla sua prima apparizione sul mercato, si è rivelato utilissimo se non proprio indispensabile per tutti.

Un utensile nuovo

Il dissaldatore, che ci accingiamo a presentare e descrivere per i nostri lettori, e che viene venduto dal nostro servizio forniture di materiali radioelettrici, è un utensile assolutamente nuovo; come una gran parte di saldatori elettrici, esso è di tipo a pistola. Sull'impugnatura, cioè sulla faccia sinistra di essa, è presente l'interruttore generale a pulsante, che permette di accendere e spegnere l'intero circuito di alimentazione dell'utensile. Sulla parte anteriore, là dove nella pistola è presente il grilletto, si trova un pulsante, che permette di raddoppiare la potenza elettrica di riscaldamento della punta. La « canna » si compone di una punta di rame cilindrica internamente forata; questa punta comunica con un tubetto cilindrico alla cui estremità opposta è avvitata una pompetta di plastica. Sulla parte iniziale del tubetto aspirante è avvolta la resistenza elettrica, che provvede a

trasmettere il calore alla punta di rame. Al di sopra del pulsante regolatore della temperatura è applicata una lampadina-riflettore, che proietta la luce esattamente sul punto in cui si vuol effettuare la dissaldatura, permettendo così di seguire visivamente l'operazione.

Il circuito interno dell'utensile è alquanto semplice. Uno dei due conduttori di rete raggiunge direttamente la resistenza elettrica di riscaldamento della punta. L'altro conduttore di rete è collegato all'altro terminale della resistenza elettrica di riscaldamento, ma in serie ad esso sono collegati due elementi: un diodo raddrizzatore e la lampada illuminante; in parallelo al diodo è collegato il pulsante regolatore della temperatura; in parallelo alla lampadina è collegata una resistenza di caduta di tensione. Il pulsante permette di inserire o eliminare dal circuito il diodo raddrizzatore, inviando alla resistenza riscaldante corrente alternata oppure corrente unidirezionale pulsante, cioè corrente raddrizzata.

Uso del dissaldatore

Per garantire la massima sicurezza alle operazioni di dissaldatura, l'utensile è dotato di una presa di massa; il cordone di alimentazione, infatti, è formato da tre conduttori; la spina è composta da tre spinotti.

La prima operazione da farsi è quella di azionare l'interruttore generale (rosso), sistemato sul fianco sinistro dell'impugnatura della « pistola »; così facendo, la lampadina si accende e la punta del dissaldatore comincia a riscaldarsi essendo sottoposta alla potenza minima di 40 watt. E' questa la fase di preriscaldamento dell'utensile, che può essere mantenuta per un tempo indeterminato, cioè per tutto il tempo in cui si lavora, senza che l'utensile debba subire alcun danno. Quando la punta del dissaldatore si è sufficientemente riscaldata, allora si può impugnare la « pistola »; con il dito indice della mano destra si preme il pulsante regolatore della temperatura, mentre col dito pollice si preme il soffiato di plastica dopo aver centrato la saldatura da aspirare. Quando ci si accorge che lo stagno fonde, si toglie il dito dal soffiato e l'utensile inizia la più importante operazione di aspirazione dello stagno, liberando il foro del circuito stampato da tutto lo stagno che lo richiudeva e permettendo l'estrazione del componente difettoso.

Si tenga presente che per ottenere dissaldature perfette, occorre che la punta dell'utensile sia sempre stagnata, ed il foro dell'ugello libero. Per la pulizia dell'ugello si fa uso dell'astina metallica in dotazione.

Caratteristiche e prezzo

All'atto dell'acquisto il dissaldatore è contenuto in due scatole; in una di esse è racchiusa la « pistola »; nell'altra è contenuto il soffietto dissaldatore, che deve essere innestato nel canale contenente la resistenza riscaldante nel modo indicato nelle foto riprodotte in queste pagine. Nella seconda scatola è pure contenuta una punta di rame di ricambio e l'asta per la pulizia dell'ugello.

Le caratteristiche fondamentali, in parte già citate, sono le seguenti:

- 1) Due potenze elettriche
- 2) Interruttore generale
- 3) Soffietto digitale
- 4) Preriscaldamento elettronico
- 5) Pulsante regolatore della temperatura
- 6) Lampadina biluminosa
- 7) Assenza di trasformatore
- 8) Assoluta leggerezza
- 9) Infrangibilità
- 10) Minimo ingombro
- 11) Lunga durata

E' assai importante ricordarsi, quando si aspira lo stagno, di spruzzarlo via immediatamente, premendo con violenza la pompetta di plastica. Senza questo accorgimento, concedendo allo stagno fuso il tempo di solidificare, si corre il rischio di danneggiare la pompetta quando la si preme con le dita, facendola scoppiare. Il soffietto di plastica, che abbiamo anche chiamato pompetta, ha uno spessore relativamente piccolo, proprio per assicurare la sua principale caratteristica di elasticità.

Il costo del dissaldatore completo è di lire 9.800. Esso può essere richiesto inviando anticipatamente l'importo a mezzo vaglia postale o c.c.p. n. 3/57180 intestato a: **RADIOPRATICA - 20125 - MILANO - VIA ZURETTI, 52.**

Nel prezzo sono comprese anche le spese di spedizione. Si tenga presente che non vengono accettati ordini di spedizione in contrassegno.

COPPIA * * * DI RADIOTELEFONI in scatola di montaggio !

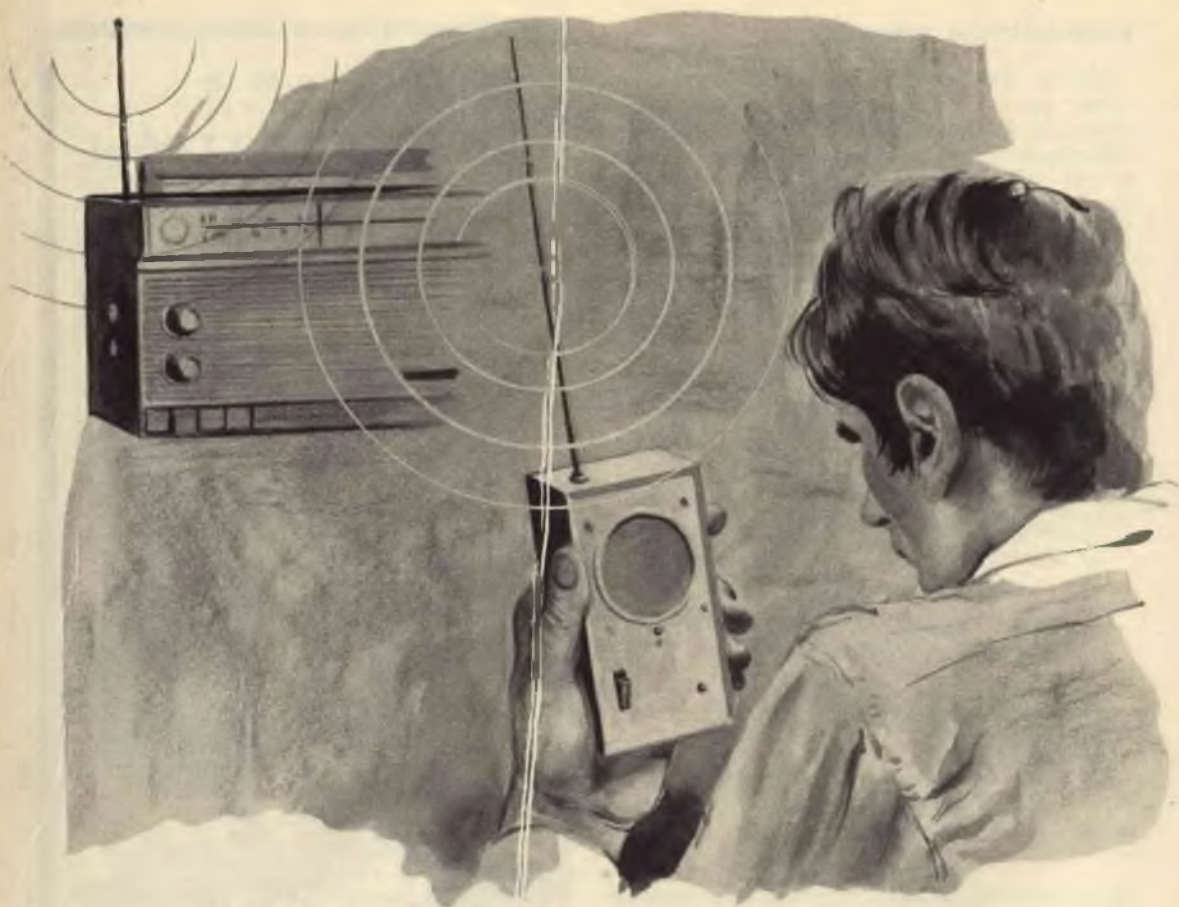


ora
anche
montati
(a richiesta)

CARATTERISTICHE - Ogni apparato si compone di un ricevitore superrigenerativo e di un trasmettitore controllato a quarzo. Il circuito monta quattro transistor, tutti accuratamente provati e controllati nei nostri laboratori. La potenza è di 10 mW; il raggio d'azione è di 1 Km. - La frequenza del quarzo e di trasmissione è di 29,7 MHz. - La taratura costituisce l'operazione più semplice di tutte, perché si esegue rapidamente soltanto con l'uso di un semplice cacchiavite.

La scatola di montaggio di una coppia di radiotelefonari RPR 295 deve essere richiesta a: **RADIOPRATICA - Via Zuretti 52 - 20125 MILANO**, inviando anticipatamente l'importo di L. 25.000, a mezzo vaglia postale o c.c.p. 3/57180.

**MUNITA DI
AUTORIZZAZIONE
MINISTERIALE
PER IL LIBERO
IMPIEGO.**



RADIOMICROFONO **IN FM**

La ricezione dei segnali
è ottenuta nel ricevitore a
modulazione di frequenza.

Il trasmettitore di tipo tascabile, a modulazione di frequenza, sta diventando, da qualche tempo, uno strumento didattico di notevole importanza per tutti coloro che aspirano a conseguire la patente di radioamatori. Ma esso costituisce anche un piacevole esercizio pratico per chi, dopo aver superato l'intera teoria relativa allo studio della radiori-

cezione, vuol iniziare lo studio della radiotecnica riguardante il settore della radiotrasmissione. È stato l'avvento della modulazione di frequenza ad apportare il beneficio della semplicità e della economicità nei piccoli apparati trasmettitori a transistor, alimentati a pila. Un tempo ciò non era possibile ed era necessario ricorrere all'impiego delle valvole e

all'alimentazione derivata dalla rete-luce per poter realizzare un trasmettitore di piccola portata, sperimentale, sulla gamma delle onde medie. E c'era anche un altro inconveniente: la portata dei piccoli trasmettitori risultava alquanto limitata. Dunque, con la modulazione di frequenza si riesce a fare molto di più spendendo molto meno ed anche l'ascolto sul ricevitore FM è esente da disturbi e la voce è assai più comprensibile. Purtroppo il lettore deve sempre tener ben presente che la realizzazione di un trasmettitore deve avere essenzialmente uno scopo didattico, perchè le attuali disposizioni di legge vietano l'uso di qualsiasi tipo di trasmettitore, anche se questo può essere considerato un semplice giocattolo. Per l'uso di questi apparati sarebbe necessario ottenere l'apposita autorizzazione che normalmente viene concessa ai produttori di radiogiocattoli.

Dunque, lo ripetiamo, per poter stabilire dei collegamenti radio, occorre realizzare questo semplice montaggio ed occorre possedere un apparecchio radio a modulazione di frequenza, a valvole o a transistor, indifferentemente.

I ricevitori a transistor, a modulazione di frequenza, di tipo portatile, si prestano molto bene a questo scopo, perchè permettono, proprio per la loro fondamentale caratteristica della facile trasportabilità, di condurre le prove sperimentali in luoghi aperti e lontani dai centri abitati, là dove non è possibile arrecare disturbo agli utenti delle radiodiffusioni.

COMPONENTI

CONDENSATORI

- C1 = 10.000 pF
- C2 = 10 pF
- C3 = 7,5 pF
- C4 = 10 µF (elettrolitico)

RESISTENZE

- R1 = 100.000 ohm
- R2 = 150 ohm
- R3 = 150.000 ohm

VARIE

- TR1 = AF115 (AF125)
- TR2 = AC126
- DG1 = BA102
- L1 = vedi testo
- S1 = interrutt. a slitta
- Pila = 4,5 volt
- Micro = microfono magnetico (1.000 ohm)

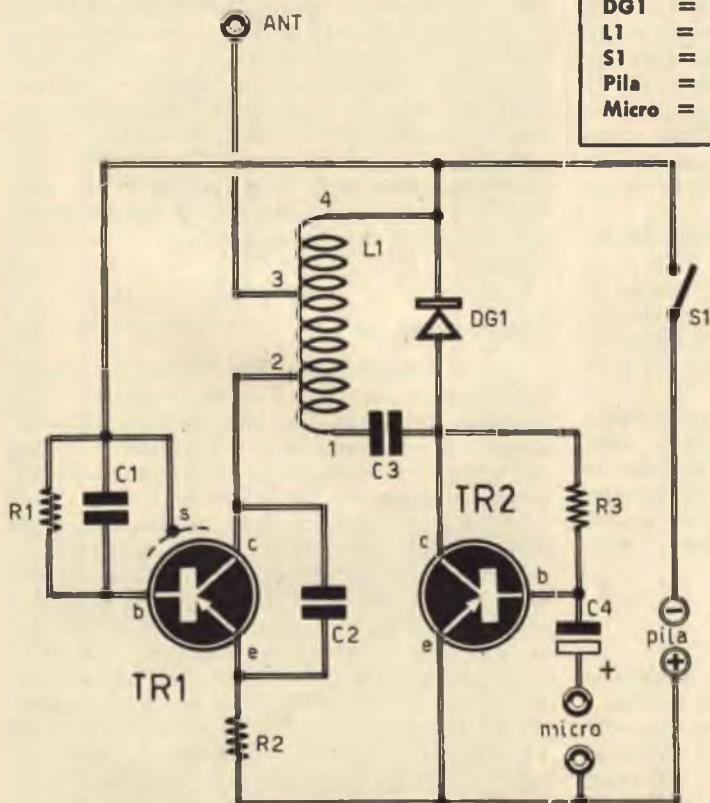


Fig. 1 - Circuito teorico del trasmettitore in modulazione di frequenza, alimentato con pila da 4,5 volt.

Il circuito teorico

Il circuito elettrico del radiomicrofono è rappresentato in fig. 1 e, come si vede, esso si presenta sotto un aspetto molto semplice. Trattandosi di un trasmettitore, il circuito può essere idealmente scisso in due parti: la sezione oscillatrice di alta frequenza e quella modulatrice di bassa frequenza.

L'alimentazione dell'intero circuito è ottenuta con una pila da 4,5 volt. L'interruttore a slitta S1 permette di accendere e spegnere, a piacere, il circuito del trasmettitore.

La sezione oscillatrice è pilotata dal transistor TR1, che è un PNP di tipo AF115, ma che può essere utilmente sostituito con un transistor di tipo AF125. La sezione modulatrice è pilotata dal transistor TR2, pur esso di tipo PNP; per TR2 si può usare il transistor AC126.

E vediamo come funziona la sezione oscillatrice di questo radiomicrofono. Le oscillazioni di alta frequenza vengono provocate dal condensatore C2, che ha il valore di 10 pF e che è collegato tra il collettore e l'emittore di TR1. La resistenza R2, che ha il valore di 150 ohm, è inserita sul circuito di emittore di TR1; a tale resistenza è affidato il compito di mantenere stabile il funzionamento del circuito, in particolare il modo di oscillare di TR1 nel caso di variazioni di temperatura. La resistenza R1, che ha il valore di 100.000 ohm, polarizza la base di TR1 ed è disaccoppiata per mezzo del condensatore C1, che ha il valore di 10.000 pF.

Le oscillazioni provocate dal condensatore C2 sono presenti sul collettore di TR1 e, di conseguenza, sulla bobina L1, che è dotata di due prese intermedie; le estremità di questa bobina sono contrassegnate con i numeri 1-4, mentre le due prese intermedie sono contrassegnate con i numeri 2-3.

L'intera bobina L1 è composta complessivamente da 6 spire e le prese intermedie sono ricavate alla 2.a e alla 4.a spira. Considerando l'inizio dell'avvolgimento a partire dal terminale 1, la presa di collettore è ricavata alla 2.a spira, mentre quella di antenna è ricavata alla 4.a spira.

Modulazione di frequenza

E vediamo ora come funziona il modulatore di questo semplice trasmettitore in FM.

Il condensatore C4, che è di tipo elettrolitico, del valore di 10 µF, serve come elemento di accoppiamento tra il microfono dinamico e la base del transistor TR2, alla quale vengono applicate le variazioni di tensione provocate dai suoni captati dal microfono.

Il microfono, le cui prese di collegamento sono contrassegnate con la sigla « micro » nello schema elettrico di fig. 1, deve essere di tipo magnetico, con valore di impedenza di 1.000 ohm; il microfono magnetico può essere utilmente sostituito con un altoparlante avente una bobina mobile con impedenza di 40 ohm.

La base di TR2 è polarizzata per mezzo della resistenza R3, che ha il valore di 150.000 ohm. Il carico di collettore del transistor TR2 è rappresentato dal diodo varikap DG1, che è di tipo BA102. La caratteristica fondamentale di tutti i diodi di tipo varikap è quella di cambiare valore capacitivo col variare della corrente di bassa frequenza. Questa corrente attraversa il diodo DG1 dopo essere uscita dal collettore di TR2; e se si considera che il diodo DG1 è collegato in parallelo alla bobina L1, è evidente che le variazioni di capacità del diodo producono delle corrispondenti variazioni di frequenza nel circuito oscillatore. In ciò consiste il processo di modulazione di frequenza di questo semplice trasmettitore. Dunque, i segnali di bassa frequenza provenienti dal microfono, ed amplificati dal transistor TR2, si mescolano con quelli di alta frequenza uscenti dal collettore di TR2, e questo mescolamento determina una modulazione di frequenza dei segnali AF. I segnali modulati vengono prelevati dalla presa intermedia contrassegnata con il n. 3 della bobina L1, e vengono inviati all'antenna trasmittente, che è di tipo telescopico della lunghezza di 75 cm. circa. La lunghezza dell'antenna è condizionata dal fatto che essa deve risultare pari ad $\frac{1}{4}$ d'onda.

Costruzione di L1

Per la realizzazione della bobina L1 occorrerà servirsi di filo di rame argentato del diametro di 1 mm. Chi non avesse a disposizione il filo di rame argentato potrà servirsi, più semplicemente, del filo di rame smaltato, purchè il diametro sia quello di 1 mm.

Le spire complessive della bobina L1, come abbiamo detto, devono essere in numero di 6 e il diametro dell'avvolgimento (diametro interno) dovrà essere di 6 mm. Per la realizzazione di questo avvolgimento ci si servirà di un supporto cilindrico del diametro di 6 mm. (una penna a sfera, ua matita, un bastoncino cilindrico). Il supporto, una volta realizzato l'avvolgimento, verrà sfilato, perchè la bobina L1 costituisce un avvolgimento di tipo « in aria ». La lunghezza dell'avvolgimento dovrà essere in un primo tempo, di 11 mm., e ciò significa che le spire della bobina L1 risulteranno spaziate tra di loro. In sede di messa

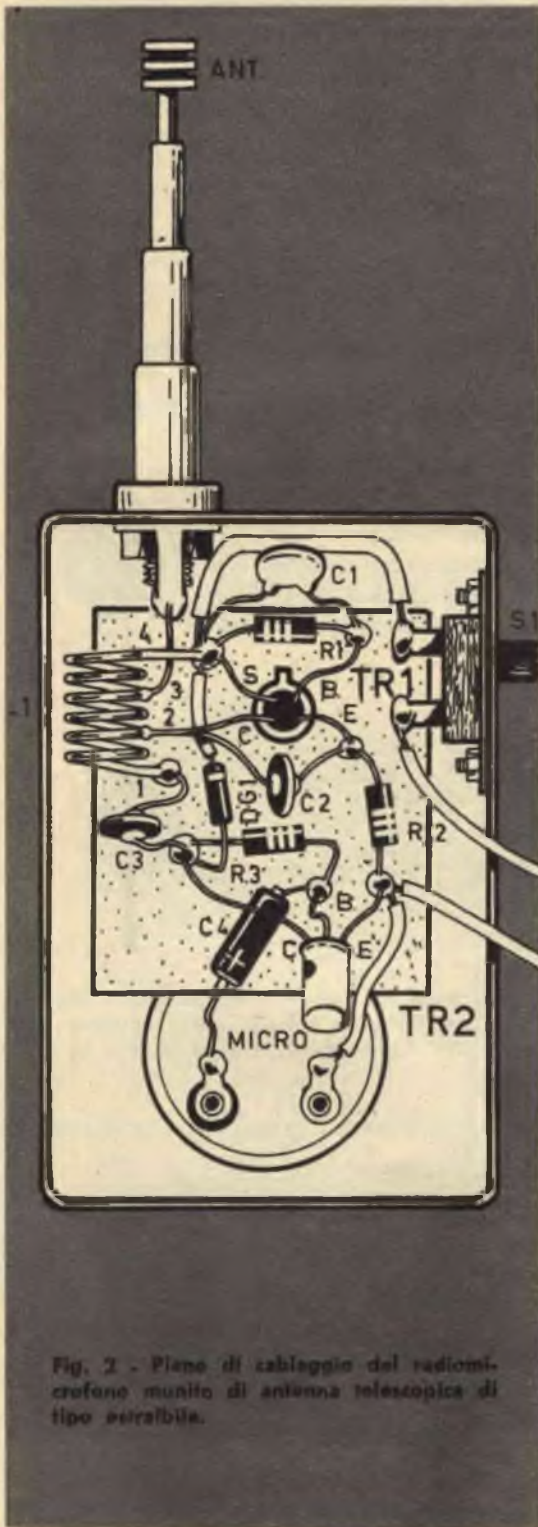


Fig. 2 - Piano di cablaggio del radiomicrofono munito di antenna telescopica di tipo estraibile.

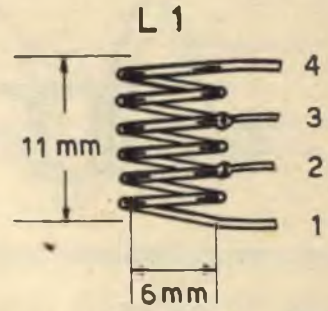
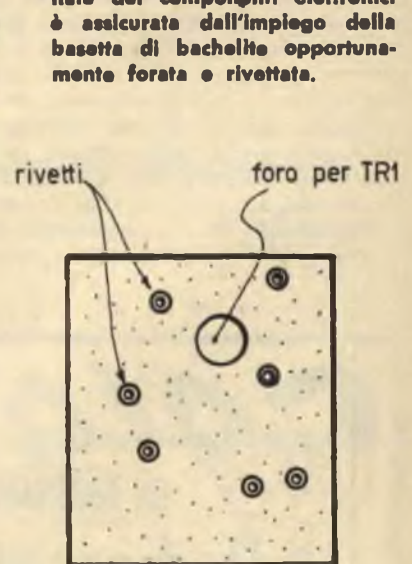


Fig. 3 - La bobina di alta frequenza è realizzata con filo di rame argentato del diametro di 1 mm.

Fig. 4 - La disposizione razionale dei componenti elettronici è assicurata dall'impiego della basetta di bachelite opportunamente forata e rivettata.



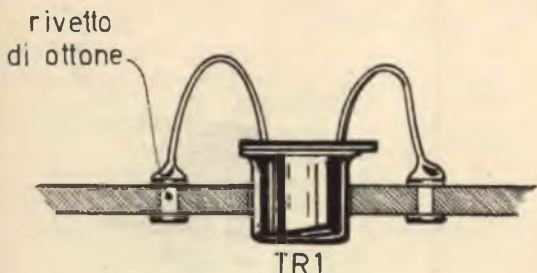


Fig. 5 - Questo sistema di applicazione del transistor oscillatore di alta frequenza garantisce stabilità al circuito oscillante del radiomicrofono.

a punto del trasmettitore potrà essere necessario un allungamento o un accorciamento della bobina stessa. La prima spira dell'avvolgimento verrà collegata al condensatore C3; la presa intermedia ricavata alla 2.a spira verrà collegata con il collettore di TR1, mentre la 4.a presa intermedia verrà collegata con il terminale dell'antenna telescopica; la 6.a spira, cioè il terminale contrassegnato con il n. 4, (ultima spira) verrà collegata con il diodo varikap DG1.

Montaggio

L'intero piano di cablaggio del trasmettitore è rappresentato in fig. 2. Per esso si può usare indifferentemente un circuito stampato o una piastrina di bachelite opportunamente forata e rivettata. Il circuito stampato è consigliabile soltanto a coloro che sono già attrezzati per questo tipo di lavoro e si sentono sufficientemente preparati per la realizzazione di un tale circuito. Per i principianti, invece, è molto meglio servirsi di una piastrina di bachelite, come quella rappresentata in fig. 4.

Si tenga presente che, dovendosi realizzare un circuito oscillante di alta frequenza, è molto importante che i collegamenti, specialmente per la sezione oscillatrice, vengano man-

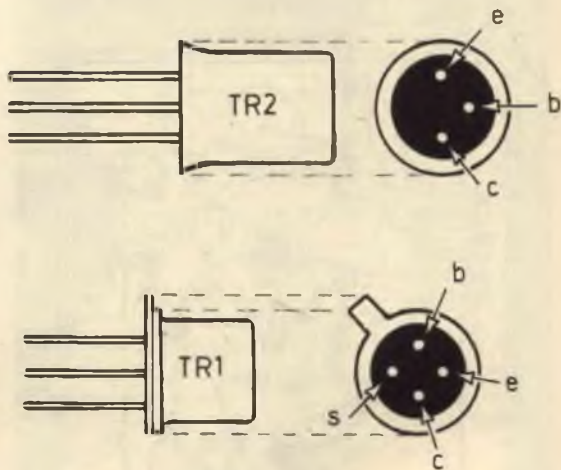


Fig. 6 - Sono qui rappresentati, nella loro espressione esteriore e in pianta, i due transistor del circuito del trasmettitore in modulazione di frequenza.

tenuti molto corti; anche i terminali del diodo DG1 dovranno risultare corti.

Il transistor TR1 deve essere collegato alla basetta nel modo indicato in fig. 5; esso verrà infilato, alla rovescia, in un apposito foro della basetta di bachelite e i suoi terminali verranno saldati sugli appositi fori rivettati; in questo modo il transistor TR1 rimane rigidamente collegato al circuito (condizione necessaria per la stabilità del circuito oscillante). La lettura dei terminali del transistor TR1 viene facilmente dedotta osservando il disegno rappresentato in fig. 6.

Per quanto riguarda il condensatore elettrolitico C4, il cui valore è quello di 10 μ F, si tenga presente che la sua tensione di lavoro deve essere superiore alla tensione di alimentazione della pila; per le resistenze possono essere impiegati componenti da 1/8 di watt nel caso si voglia realizzare un circuito miniaturizzato; altrimenti si possono usare resistenze da 1/4 di watt.

Il contenitore del radiomicrofono può essere indifferentemente di tipo metallico o di materiale isolante, perchè l'emissione dei segnali è assicurata dall'antenna telescopica esterna.

Le operazioni di messa a punto di questo apparecchio sono alquanto semplici. E' sufficiente, infatti, mettere in funzione il trasmettitore, agendo sull'interruttore a slitta S1, sfilare l'antenna e mettere in funzione un ricevitore radio a modulazione di frequenza. In un primo tempo il trasmettitore e il ricevi-

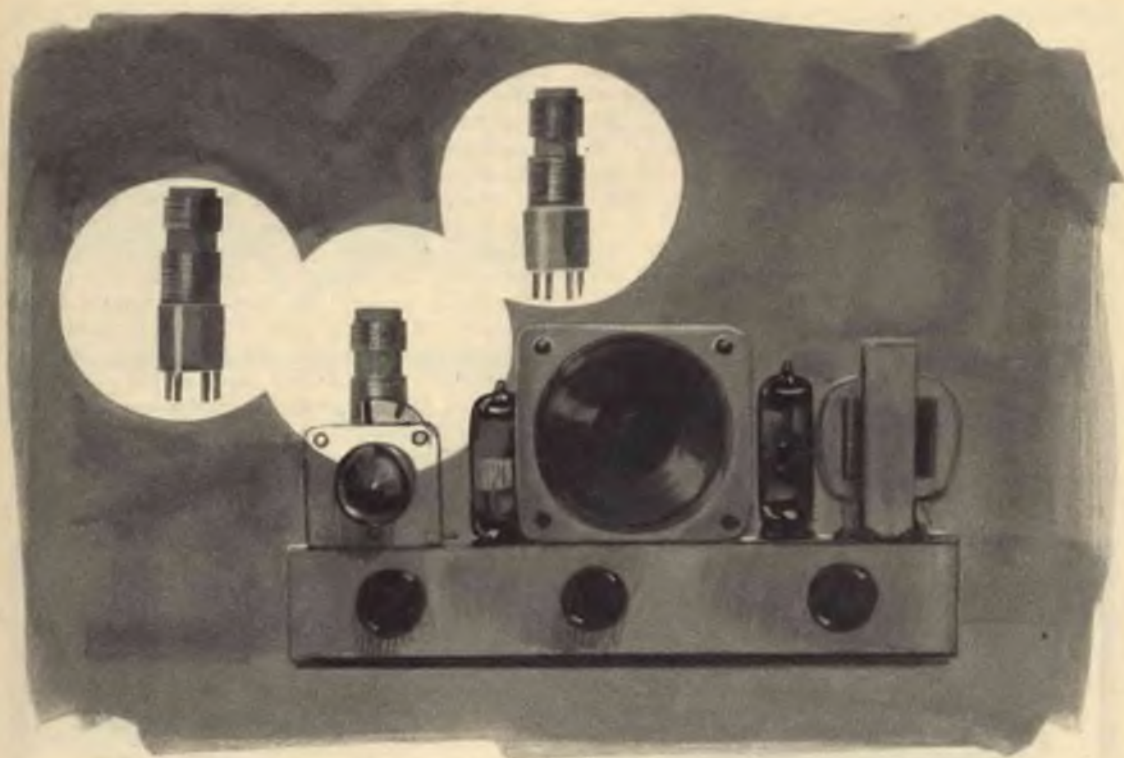
tore dovranno rimanere molto vicini tra di loro, fino a che, ruotando la manopola di sintonia del ricevitore, si riesce ad ascoltare il soffio del trasmettitore, che sta ad indicare il perfetto funzionamento del radiomicrofono. Ovviamente si dovrà anche parlare davanti al microfono per accertarsi del funzionamento del modulatore. Nel caso in cui nel ricevitore non si dovesse ascoltare alcun segnale, si dovranno supporre due inconvenienti: o si è commesso un errore di cablaggio nel radiomicrofono, oppure le emissioni vanno fuori gamma. Nel primo caso si renderà necessario un accurato controllo del montaggio del trasmettitore; nel secondo caso si provvederà a ridurre o ad aumentare l'estensione della bobina L1, spaziando di più le spire o diminuendo la loro distanza, fino a che le emissioni rientreranno nella gamma del ricevitore commutato in modulazione di frequenza.



CON SOLE 1 LIRE
1300

LA CUSTODIA
DEI
FASCICOLI
DEL '68

PIU'
UN MANUALE
IN REGALO



• RX •

BIVALVOLARE

PER

OM E OC

Tre bobine
intercambiabili
per l'ascolto
di tutte le gamme.

I lettori che posseggono valvole elettroniche sono ancora molto numerosi, anche se i transistor, giorno per giorno, stanno per prendere il sopravvento. E a questi lettori siamo soliti, di quando in quando, dedicare interessanti e originali progetti di ricevitori ad amplificazione diretta, a reazione, reflex e a superreazione.

Questa volta si tratta di presentare il progetto di un ricevitore radio, apparentemente molto semplice e... fuori moda, che fa impiego di due valvole elettroniche e che è dotato di notevoli caratteristiche tecniche, in particolare modo di elevato guadagno e grande sensibilità.

Ma l'impiego delle valvole elettroniche offre, al dilettante, notevolissime possibilità sperimentali, soprattutto perchè le dimensioni elevate di tali componenti rendono più agevoli il montaggio, le operazioni di controllo e verifica, la messa a punto dei ricevitori e concedono, inoltre, di sbizzarrirsi in molteplici modifiche sperimentali dei progetti originali.

Le due valvole montate in questo circuito, V1 e V2, sono del seguente tipo: un doppio triodo 12AT7 e un pentodo finale EL95. La valvola V2 funziona come elemento amplificatore finale di bassa frequenza, e pilota l'al-

toparlante; la valvola V1 amplifica i segnali di alta frequenza, li rivela e amplifica i segnali di bassa frequenza.

La possibilità di commutare il ricevitore da una gamma di frequenze ad un'altra è ottenuta per mezzo di tre bobine intercambiabili, che permettono di ottenere l'ascolto della gamma delle onde medie e di due gamme delle onde corte. Tutte e tre le bobine vengono realizzate e montate su zoccoli octal americani, ricavati da vecchie valvole elettroniche fuori uso; con questo sistema la... commutazione di gamma diviene semplicissima e rapida, perchè per passare dalle onde medie a quelle corte basta sfilare una bobina dall'apposito zoccolo per infilarne un'altra.

A differenza dei normali ricevitori a circuito reflex, nei quali una stessa valvola vien fatta lavorare per due funzioni diverse (cioè è ugualmente possibile con i transistor), questo ricevitore prevede la rivelazione in circuito reattivo, e ciò permette di aumentare contemporaneamente il guadagno e la selettività del ricevitore, che rappresentano quelle caratteristiche che normalmente risultano molto meno accentuate in un circuito di ricevitore radio ad amplificazione diretta.

Esame del circuito

Lo schema elettrico del ricevitore è rappresentato in fig. 1. La valvola V1 è doppia, cioè è composta di due triodi. L'antenna è collegata, tramite il condensatore C8 al catodo della seconda sezione triodica della valvola V1, senza alcun circuito accordato. Il circuito di entrata è aperiodico e a bassa impedenza. Esso riceve tutti i segnali captati dall'antenna, perchè la selezione dei segnali radio è affidata allo stadio rivelatore.

Come si può notare, la seconda sezione triodica della valvola V1 è montata in un circuito amplificatore di alta frequenza con griglia comune; l'entrata avviene sul catodo mentre l'uscita è rappresentata dalla placca (piedino 6 dello zoccolo). La griglia controllo è disaccoppiata per mezzo del condensatore C10, che ha il valore di 560 pF; questo valore deve ritenersi sufficiente per le onde corte, ma risulta insufficiente per le onde medie. Per tale motivo il guadagno nelle onde medie risulterà più basso di quello delle onde corte.

Vedremo più avanti per quale motivo non è stato possibile montare un condensatore di disaccoppiamento di valore sufficiente, per esempio da 50.000 pF o da 100.000 pF.

Il segnale di alta frequenza, amplificato dalla seconda sezione triodica della valvola V1,

viene prelevato dalla placca ed inviato, tramite il condensatore C5, alla bobina di accordo L.

La placca del secondo triodo è alimentata per mezzo dell'impedenza di alta frequenza J1 e della resistenza R8. Il compito dell'impedenza J1 è quello di arrestare i segnali di alta frequenza e dar via libera ai segnali di bassa frequenza che vengono inviati, tramite il condensatore C12, al potenziometro di volume R9.

La sintonia è ottenuta per mezzo del condensatore variabile C3, che ha il valore di 365 pF; questo valore non è affatto critico, specialmente se si tiene conto che esso è l'unico condensatore variabile del ricevitore, che permette di risolvere il problema della sintonia per mezzo di un'unica regolazione.

Il condensatore variabile C3 è shuntato per mezzo di un altro condensatore variabile, molto piccolo; esso è indicato con C2 ed ha il valore di 14 pF; questo piccolo compensatore serve per la regolazione della sintonia fine. Il condensatore C1 entra in funzione quando sui terminali delle bobine di sintonia viene applicata la bobina corrispondente alle onde corte. In questo caso il condensatore C1 viene a trovarsi collegato in serie con C2 e C3, diminuendo la capacità del condensatore di sintonia di circa la metà del valore massimo.

La bobina per le onde medie è composta di due avvolgimenti: quello di accordo e quello di reazione. Le due bobine necessarie per l'ascolto delle due gamme delle onde corte sono composte da un solo avvolgimento, con una presa intermedia per la reazione.

Il segnale uscente dalla placca della seconda sezione triodica della valvola V1 viene inviato al primo periodo per mezzo del condensatore C6 collegato in parallelo alla resistenza R1. In questo caso si tratta di un circuito a rivelazione di griglia, cioè di un circuito sensibile e relativamente potente, di gran lunga superiore a quello a diodo che non offre alcun guadagno.



COMPONENTI

CONDENSATORI

- C1 = 390 pF
- C2 = 15 pF (compensatore)
- C3 = 365 pF (variabile)
- C4 = 20 μ F-350 VI. (elettrolitico)
- C5 = 47 pF
- C6 = 100 pF
- C7 = 560 pF
- C8 = 560 pF
- C9 = 5.000 pF
- C10 = 560 pF
- C11 = 500 pF
- C12 = 5.000 pF
- C13 = 10.000 pF
- C14 = 25 μ F- 25 VI. (elettrolitico)
- C15 = 1.000 pF
- C16 = 40 μ F-350 VI. (elettrolitico)
- C17 = 30 μ F-350 VI. (elettrolitico)
- C18 = 1.000 pF

RESISTENZE

- R1 = 2 megaohm
- R2 = 100.000 - 1 watt (potenz. lin. a filo)
- R3 = 100.000 ohm
- R4 = 1.600 ohm
- R5 = 15.000 ohm
- R6 = 1 megaohm
- R7 = 180.000 ohm
- R8 = 100.000 ohm
- R9 = 500.000 ohm (potenz. a varia. log.)
- R10 = 230 ohm - 1 watt
- R11 = 1.800 ohm - 1 watt

VARIE

- V1 = ECC81 - 12AT7
- V2 = EL95
- T1 = trasf. d'uscita (3 watt - 10.000 ohm)
- T2 = trasf. d'alimentaz. (GBC tipo, HT/3000)
- RS1 = diodo al silicio (BY100)
- S1 = interrutt. incorpor. con R9
- J1 = impedenza AF (Geloso 557)
- L = vedi testo

Fig. 1 - Schema teorico del ricevitore adatto per l'ascolto della gamma delle onde medie e di due gamme delle onde corte.

Fig. 2 - Piano di cablaggio del ricevitore visto nella parte di sotto del telaio metallico, che funge da conduttore di massa.

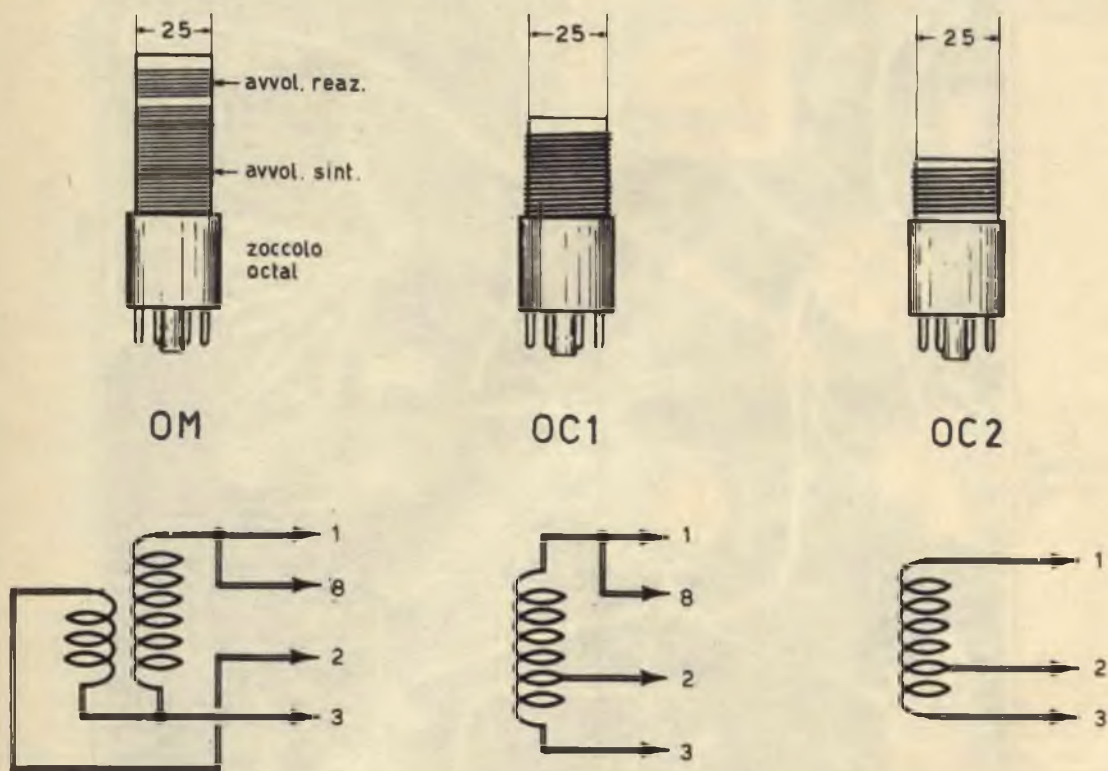


Fig. 3 - L'intercambiabilità delle tre bobine di sintonia è assicurata dalla loro particolare costruzione; tutte e tre le bobine infatti risultano incollate su tre zoccoli octal americani ricavati da tre valvole elettroniche fuori uso.

Il rivelatore a reazione

Il segnale di alta frequenza amplificato, che si vuol rivelare, è applicato alla griglia della prima sezione triodica della valvola V1. Questo triodo è montato con due uscite: una sulla placca, dove il segnale di bassa frequenza viene prelevato per essere inviato all'amplificatore di bassa frequenza, l'altro sul catodo dove il segnale di alta frequenza viene applicato agli avvolgimenti di reazione (terminale 2) delle tre bobine.

Riassumendo, dobbiamo dire che il secondo triodo amplifica i segnali di alta frequenza, poi interviene il primo triodo che rivela i segnali di alta frequenza e preamplifica quelli

di bassa frequenza; per ultimo interviene il secondo triodo che, questa volta, amplifica i segnali di bassa frequenza. La reazione è controllata per mezzo del potenziometro a variazione lineare R2, che ha il valore di 100.000 ohm e che fa variare la tensione di placca del triodo rivelatore.

In pratica, il carico resistivo dell'anodo della prima sezione triodica della valvola V1 è rappresentato dalla resistenza R3 collegata in serie con il potenziometro R2, che è montato in circuito divisore di tensione fra massa e la linea di alta tensione.

Quanto maggiore è la tensione anodica applicata al primo triodo e tanto maggiore è la reazione, che può raggiungere l'estremo limi⁺

tollerato, quello della soglia dell'oscillazione. Al condensatore C7, che ha il valore di 500 pF, si affida il compito di impedire che i segnali di alta frequenza possano raggiungere i circuiti di bassa frequenza.

Amplificatore BF

Il segnale di bassa frequenza, amplificato, viene prelevato dall'anodo del secondo triodo di V1, tramite l'impedenza di alta frequenza J1. Esso viene applicato, per mezzo del condensatore di accoppiamento C12, al potenziometro di volume R9. Il condensatore C11 provvede a mettere in fuga, verso massa, eventuali tracce di segnali di alta frequenza ancora contenute nel segnale BF amplificato.

Il segnale BF, quantitativamente dosato da R9, viene applicato alla griglia controllo della valvola V2, che è un pentodo di tipo EL95. Sulla placca della valvola V2 è applicato il trasformatore di uscita T1, che deve avere una potenza di 3 watt e un'impedenza (avvolgimento primario) compresa fra 8.000 e 10.000 ohm.

E facciamo un passo indietro, per esaminare l'amplificazione dei segnali di bassa frequenza a partire dalla valvola V1. Il segnale di bassa frequenza è qui prelevato dalla placca della prima sezione triodica della valvola V1 ed inviato, tramite il condensatore C9 e la resistenza R7, alla griglia controllo della seconda sezione triodica di V1, che funziona, in circuito reflex, come amplificatore di bassa frequenza a catodo comune: entrata sulla griglia ed uscita sulla placca.

Si nota subito che la resistenza di fuga di griglia R6 non può essere shuntata per mezzo di un condensatore di elevata capacità (50.000 pF o più), perchè in questo modo si eliminerebbero i segnali di bassa frequenza a frequenza elevata.

Con questo montaggio, il secondo triodo di V1 amplifica in bassa frequenza e il segnale amplificato, prelevato sulla sua placca, viene inviato, per mezzo del condensatore C12, e un cavo schermato, al potenziometro di volume R9.

Alimentatore

L'alimentatore prevede l'impiego di un trasformatore (T2) con l'avvolgimento primario universale. Per questo trasformatore conviene usare il tipo HT/3000 della GBC, che è fornito di avvolgimento primario universale e di due avvolgimenti secondari: uno a 190 volt-40 mA. per l'alimentazione del circuito modico, l'altro a 6,3 volt-1 A. per l'alimenta-

zione del circuito dei filamenti delle due valvole; la potenza di questo trasformatore è di 15 watt circa. La tensione alternata a 190 volt viene raddrizzata per mezzo di un raddrizzatore al silicio (RS1) di tipo BY100. La tensione raddrizzata viene poi livellata da due successive cellule di filtro; a valle della prima cellula si preleva la tensione di griglia schermo della valvola V2, mentre a valle della seconda cellula si preleva la tensione anodica del primo triodo della valvola V1; la tensione anodica della valvola V2 è prelevata a valle del raddrizzatore. Si tenga presente che i terminali di filamento della valvola V2 sono il 3 e il 4, mentre per la valvola V1 i piedini corrispondenti al filamento sono in numero di 3, perchè questa valvola può essere indifferentemente accesa con la tensione di 6,3 volt e con quella di 12,6 volt.

Costruzione delle bobine

Le tre bobine necessarie per l'ascolto della gamma delle onde medie e di due gamme delle onde corte dovranno essere realizzate su supporti di materiale isolante, di forma cilindrica, del diametro di 25 mm. Queste tre bobine dovranno essere incollate su tre zoccoli octal ricavati da tre valvole elettroniche fuori uso.

La bobina delle onde medie si compone di due avvolgimenti: quello di sintonia e quello di reazione. L'avvolgimento di sintonia si realizza con 90 spire di filo di rame smaltato del diametro di 0,2 mm.; l'avvolgimento di reazione richiede 30 spire di filo di rame smaltato del diametro di 0,2 mm.

La prima bobina per la gamma delle onde corte (OC1) deve essere formata da 40 spire di filo di rame smaltato del diametro di 0,8 mm.; la presa intermedia va ricavata alla 14.a spira a partire dal lato massa (n. 3).

Per la gamma OC2 si dovranno avvolgere 15 spire di filo di rame smaltato del diametro di 1 mm.; la presa intermedia è ricavata alla 5.a spira a partire dal lato massa; questa bobina serve per l'ascolto delle onde cortissime.

Montaggio

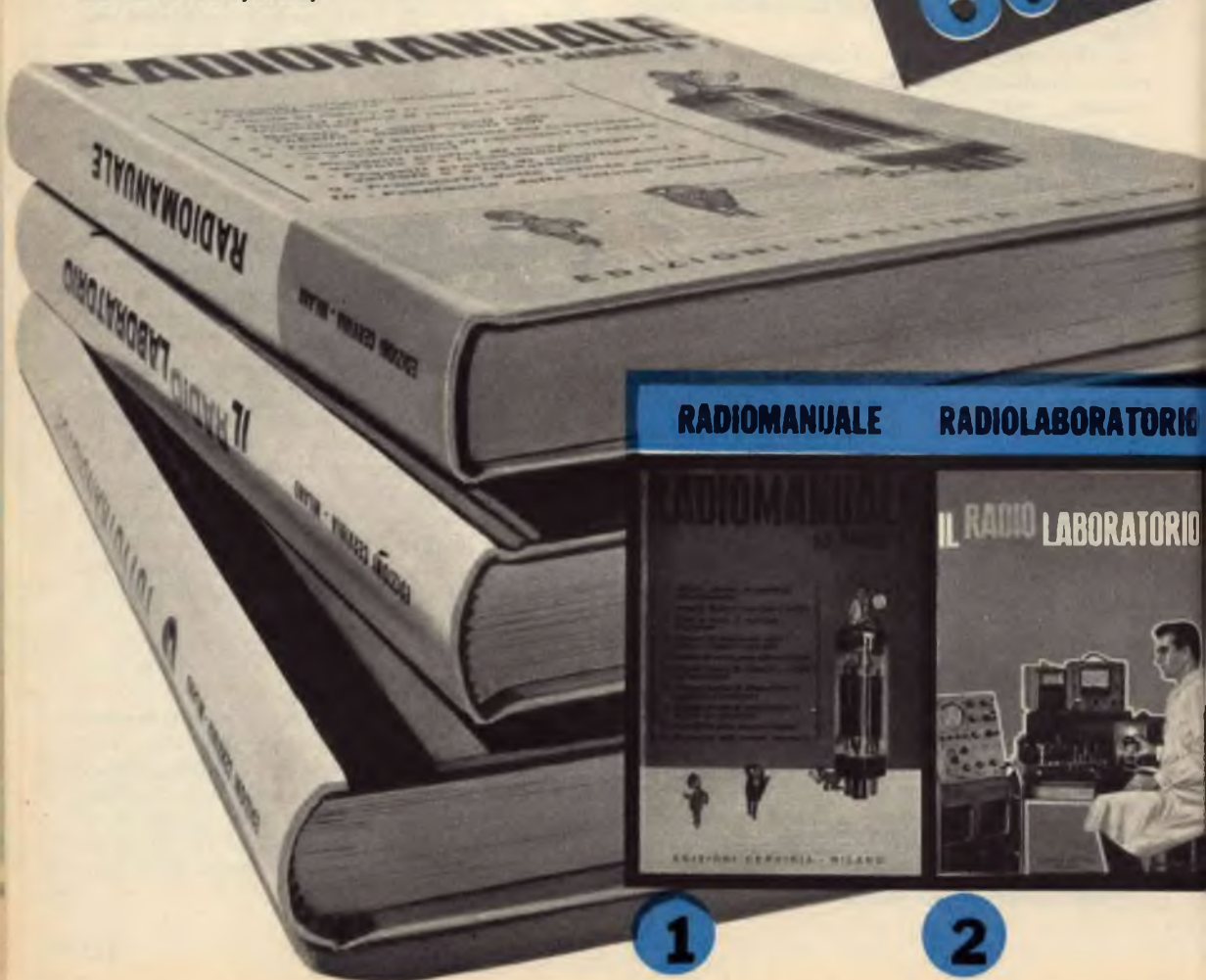
Il montaggio del ricevitore è rappresentato in fig. 2. Sulla parte superiore del telaio vengono montati: l'altoparlante, il trasformatore di alimentazione, il condensatore elettrolitico doppio C16-C17, il condensatore variabile di sintonia C3, le due valvole V1 e V2. Tutti gli altri componenti risultano montati nella parte di sotto del telaio.

STRAORDINARIA OFFERTA

ai nuovi lettori,

3 volumi pratici di radiotecnica, fittamente illustrati, di facile ed immediata comprensione, ad un prezzo speciale per i nuovi Lettori, cioè,

tutti a lire
6000



RADIOMANUALE

RADIOLABORATORIO



1

2



TUTTOTRANSISTOR

Ordinate questi tre volumi a prezzo ridotto (un'occasione unica) di L. 6.000 anziché L. 9.000, utilizzando il vaglia già compilato.

IMPORTANTE: chi fosse già in possesso di uno dei tre volumi, può richiedere gli altri due al prezzo di L. 4.200: un solo volume costa L. 2.300.

Servizio dei Conti Correnti Postali
Certificato di Allibramento

Versamento di L. 6000
 eseguito da _____

residente in _____
 via _____

sul c/c N. **3-57180** intestato a:
RADIOPRATICA
20125 MILANO - Via Zuretti, 52
 Addì (1) _____ 196_____

Bollo lineare dell'Ufficio accettante



N. _____
 del bollettario ch 9

SERVIZIO DEI CONTI CORRENTI POSTALI

Bollettino per un versamento di L. 6000
 (in cifre)
 Lire Seemila
 (in lettere)

eseguito da _____
 residente in _____
 via _____

sul c/c N. **3-57180** intestato a:
RADIOPRATICA 20125 MILANO - Via Zuretti, 52
 nell'Ufficio dei conti correnti di **MILANO**
 Firma del versante Addì (1) _____ 196_____

F-blo lineare dell'Ufficio accettante

Tassa L. _____



Modello ch 8 bis
 Ediz. 1967

Cartellino
 del bollettario

L'Ufficiale di Posta

(1) La data deve essere quella del giorno in cui si effettua il versamento.

Servizio dei Conti Correnti Postali
Ricevuta di un versamento

di L. * 6000
 (in cifre)
 Lire Seemila
 (in lettere)

eseguito da _____

sul c/c N. **3-57180** intestato a:
RADIOPRATICA
20125 MILANO - Via Zuretti, 52
 Addì (1) _____ 196_____

Bollo lineare dell'Ufficio accettante

Tassa L. _____

numerato
 il accettazione

L'Ufficiale di Posta



(*) Spennare con un tratto di penna gli spazi rimasti disponibili prima e dopo l'indicazione dell'importo.

Indicare a tergo la causale del versamento.

La ricevuta non è valida se non porta il cartellino o il bollo rettang. numerato.

AVVERTENZE

Spazio per la causale del versamento.
La causale è obbligatoria per i versamenti a favore di Enti e Uffici Pubblici.

OFFERTA SPECIALE
tre volumi di
radiotecnica

Parte riservata all'Ufficio dei conti correnti.

N. dell'operazione.
Dopo la presente operazione il credito
del conto è di L. _____

Il Verificatore

Il versamento in conto corrente è il mezzo più semplice e più economico per effettuare rimesse di denaro a favore di chi abbia un C/C postale.

Per eseguire il versamento il versante deve compilare in tutte le sue parti, a macchina o a mano, purchè con inchiostro, il presente bollettino (indicando con chiarezza il numero e la intestazione del conto ricevente qualora già non vi siano impressi a stampa).

Per l'esatta indicazione del numero di C/C si consulti l'Elenco generale dei correntisti a disposizione del pubblico in ogni ufficio postale.

Non sono ammessi bollettini recanti cancellature, abrazioni o correzioni.

A tergo dei certificati di allibramento, i versanti possono scrivere brevi comunicazioni all'indirizzo dei correntisti destinatari, cui i certificati anzidetti sono spediti a cura dell'Ufficio dei conti correnti rispettivo.

Il correntista ha facoltà di stampare per proprio conto i bollettini di versamento, previa autorizzazione da parte dei rispettivi Uffici dei conti correnti postali.

La ricevuta del versamento in c/c postale in tutti i casi in cui tale sistema di pagamento è ammesso, ha valore liberatorio per la somma pagata, con effetto dalla data in cui il versamento è stato eseguito.

Fatevi Correntisti Postali!

Potrete così usare per i Vostri pagamenti e per le Vostre riscossioni il

POSTAGIRO

esente da tassa, evitando perdite di tempo agli sportelli degli Uffici Postali.

STRAORDINARIA
Effettuate subito il versamento.

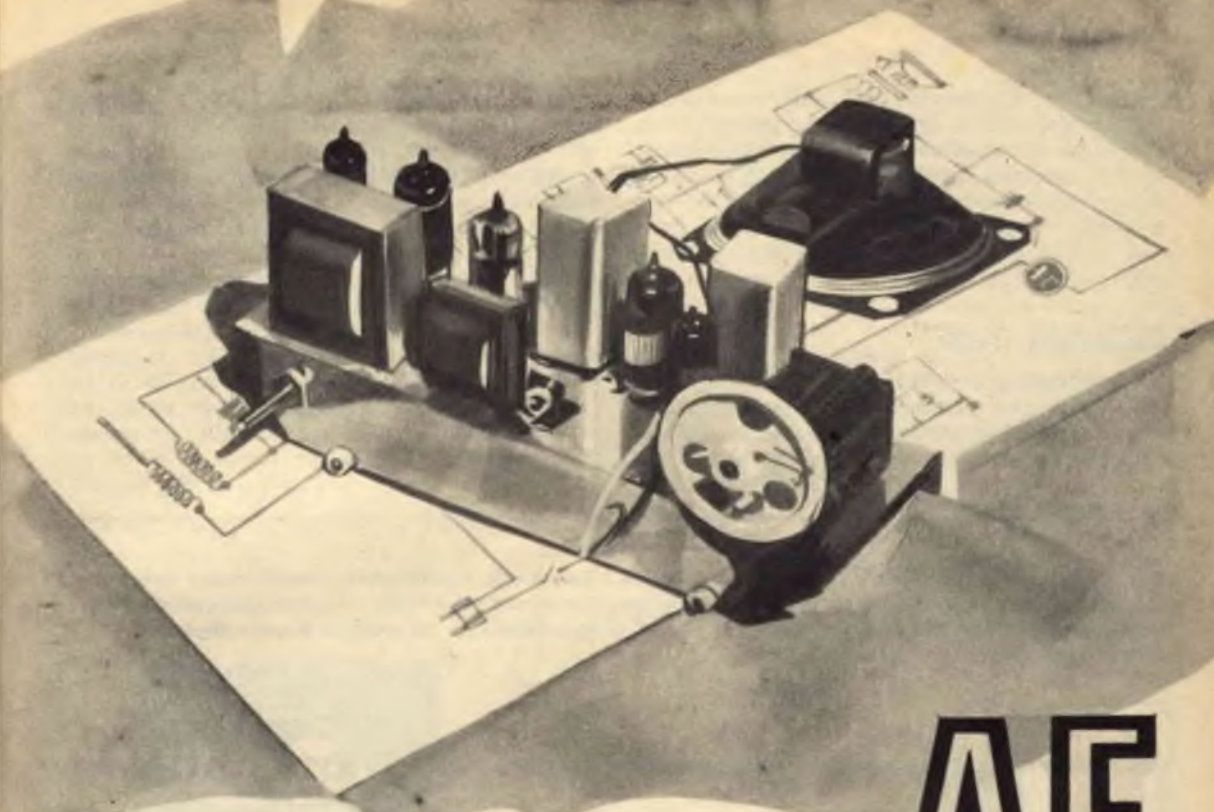
OFFERTA

ai nuovi
lettori

3

**FORMIDABILI
VOLUMI
DI RADIOTECNICA**

SOLO L. 6.000 INVECE DI L. 9.000



L'OSCILLATORE

AF

Non irradia energia
ma produce tensione alternata
ad alta frequenza.

NEI RICEVITORI A VALVOLE

Nel fascicolo di ottobre dello scorso anno avevamo argomentato sugli amplificatori di media frequenza dei ricevitori radio, alludendo, in più di qualche occasione, allo stadio convertitore di frequenza che precede appunto gli stadi amplificatori MF. E' giunto quindi il momento di intrattenere i nostri lettori sullo stadio oscillatore che fa parte dello stadio convertitore degli apparecchi radio a circuito supereterodina.

Lo stadio convertitore ha lo scopo di convertire in un segnale di frequenza unica tutti i segnali radio captati dall'antenna. Avviene così che quando si riceve una emittente ad onde corte, sulla lunghezza d'onda dei 50 metri, oppure quando ci si sintonizza su una emittente ad onde medie, sulla lunghezza

d'onda dei 1.500 metri, all'ingresso del circuito amplificatore di media frequenza è sempre presente un segnale che ha lo stesso valore di frequenza, che si aggira intorno ai 470 KHz.

Il processo di conversione di frequenza dei segnali radio comporta un gran numero di vantaggi tecnici. Un tempo, infatti, prima della scoperta della supereterodina, gli apparecchi radio funzionavano con il principio dell'amplificazione diretta; i segnali radio, cioè, venivano amplificati così come erano, conservando il loro valore di frequenza originale; ma questo sistema imponeva l'impiego di tanti condensatori variabili quanti erano gli stadi amplificatori, ed occorrevano anche parecchi commutatori per poter collegare ai circuiti le bobine necessarie quando si passava

dall'ascolto di una gamma d'onda ad un'altra. L'allineamento del circuito risultava dunque lungo e complicato. Un altro inconveniente era determinato dal fatto che l'amplificazione in tensione dei segnali non era affatto uniforme lungo un'intera estensione di gamma, e tale inconveniente si avvertiva anche nella selettività.

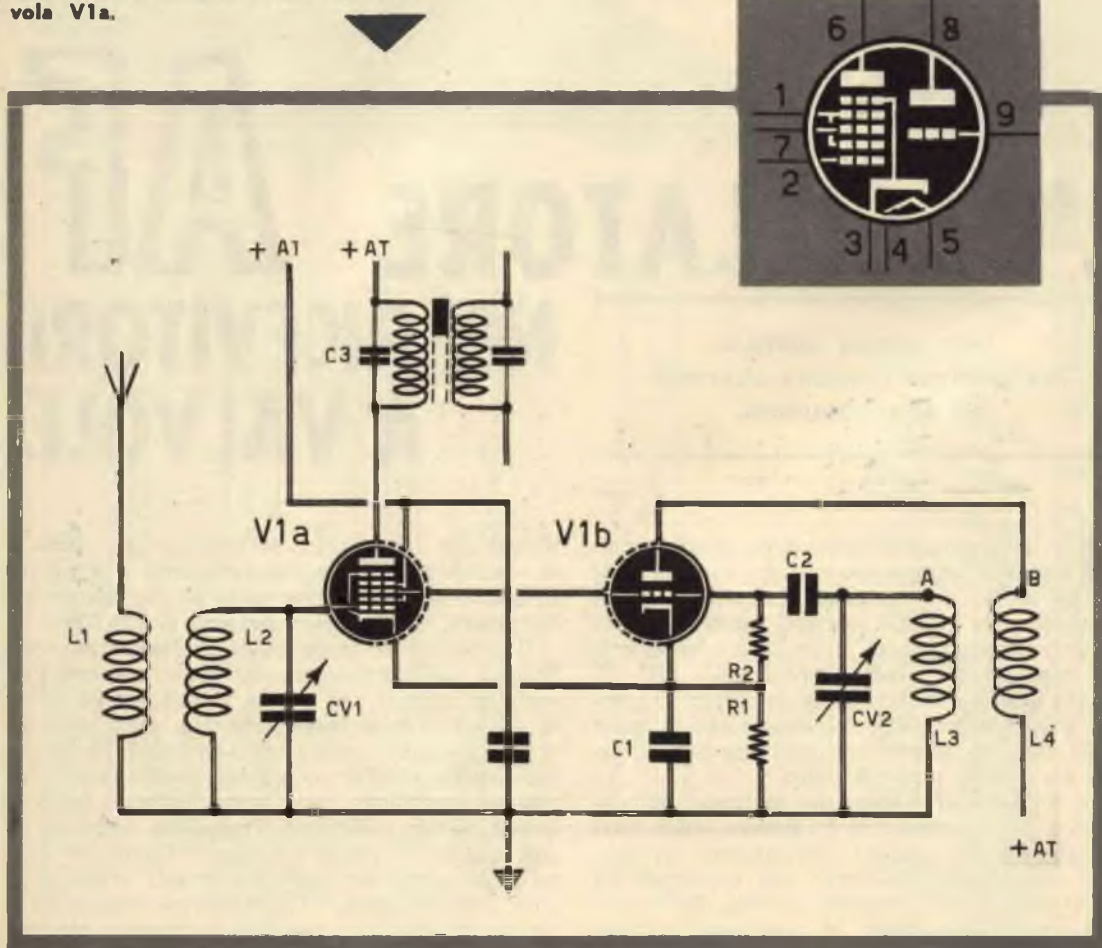
Oscillatore locale

Per ottenere un valore di frequenza media fissa, cioè per commutare in questo valore quello di qualunque segnale radio, si realizza nel ricevitore radio una specie di piccolo tra-

smittitore di debole potenza, simile, nel principio di funzionamento, a quello dal quale si ricevono i segnali. Da tale trasmettitore non si pretende di irradiare energia elettromagnetica nello spazio, cioè segnali radio, ma soltanto di produrre una tensione alternata, sinusoidale, ad alta frequenza. Questo « trasmettitore » incorporato nel ricevitore radio è rappresentato dall'« oscillatore locale ». Esso produce un segnale di frequenza variabile e costantemente superiore di 470 KHz. a quello della emittente dalla quale si ricevono i segnali. Per esempio, per ricevere una emittente ad onde medie, che lavora sulla frequenza di 1.000 KHz., l'oscillatore locale produce un

Fig. 1 - Schema di principio di uno stadio convertitore di frequenza. Il segnale prodotto dall'oscillatore locale è mescolato con quello in arrivo nella valvola V1a.

Fig. 2 - La valvola amplificatrice, oscillatrice e mescolatrice, montata nel circuito qui sotto rappresentato, è di tipo ECH81, il cui simbolo è qui raffigurato.



segnale di 1.470 KHz. Quando noi azioniamo il bottone di comando di sintonia del ricevitore radio, e facciamo scorrere l'indice lungo la scala, non facciamo altro che far ruotare, contemporaneamente, due condensatori variabili comandati da un unico asse. Uno di questi accorda una bobina sulla frequenza del segnale che si vuol ricevere, l'altro accorda una bobina dell'oscillatore locale. I valori dei componenti elettronici sono calcolati in modo tale che la frequenza in arrivo e quella locale siano differenziate fra di loro del valore di 470 KHz. lungo tutta la scala parlante.

Stadio convertitore

In fig. 1 è rappresentato lo schema di principio di uno stadio convertitore di frequenza. Il segnale prodotto dall'oscillatore locale è mescolato con il segnale in arrivo nella valvola V1a, che è di tipo ECH81, della serie noval, il cui simbolo è rappresentato in fig. 2 (nel simbolo risultano numerati anche i piedini della valvola stessa). Questa valvola è composta di due sezioni: la sezione eptodo (sette elettrodi) e la sezione triodo (tre elettrodi). Il catodo della valvola, che fa capo al piedino 3 dello zoccolo, è comune per le due sezioni.

La griglia, che fa capo al piedino 2 dello zoccolo, riceve il segnale radio in arrivo proveniente dall'antenna e per mezzo dell'accoppiamento fra le due bobine di sintonia L1-L2; il circuito composto dalla bobina L2 e dal condensatore variabile CV1 costituisce il circuito di sintonia del ricevitore radio: esso risulta accordato sulla frequenza del segnale radio in arrivo.

La seconda e la quarta griglia della sezione eptodo, che sono collegate assieme e fanno capo al piedino 1 dello zoccolo, rappresentano due elettrodi acceleratori degli elettroni: esse prendono il nome di griglie schermo. La quinta griglia, che risulta collegata con il catodo internamente alla valvola stessa, rappresenta la griglia soppressore: il suo compito è di impedire che gli elettroni rimbalzanti sull'anodo possano venire assorbiti dalle griglie. Sull'anodo della valvola, che fa capo al piedino 6 dello zoccolo, è collegato l'avvolgimento primario del primo trasformatore di media frequenza.

Triodo oscillatore

La sezione triodo della valvola fin qui esaminata comprende, oltre il catodo comune alle due sezioni, la griglia che fa capo al piedino 9 dello zoccolo e che viene collegata esternamente con la griglia che fa capo al piedino

7; questa griglia costituisce l'elettrodo di iniezione del segnale locale. La sezione triodo comprende inoltre l'anodo che fa capo al piedino 8, che è collegato alla linea di alimentazione anodica ad alta tensione attraverso la bobina L4. Nel circuito di griglia è presente la resistenza R2 che è collegata al catodo; la resistenza R1 e il condensatore C1 rappresentano gli elementi di polarizzazione necessari soltanto per la sezione eptodo. Il condensatore C2 unisce la griglia del triodo con il circuito accordato CV2-L3, che determina la frequenza del segnale locale. Le bobine L3 ed L4 sono accoppiate fra di loro. I circuiti dei trasformatori di media frequenza sono accordati sul valore di 470 KHz. Il segnale radio in arrivo è modulato in ampiezza, cioè la tensione di alta frequenza, presente sui terminali del circuito di sintonia L2-CV1, varia più o meno velocemente e più o meno intensamente, a seconda del valore della frequenza e dell'ampiezza dei segnali elettrici che trasportano la parola e la musica. Il segnale locale, al con-

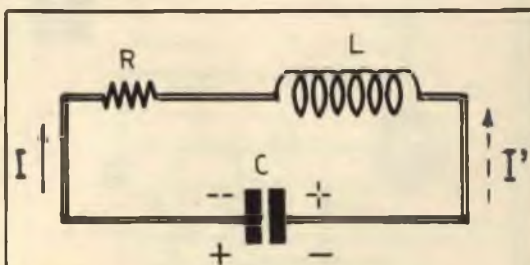


Fig. 3 - Questo elementare circuito aiuta a comprendere il principio di funzionamento dell'oscillatore.

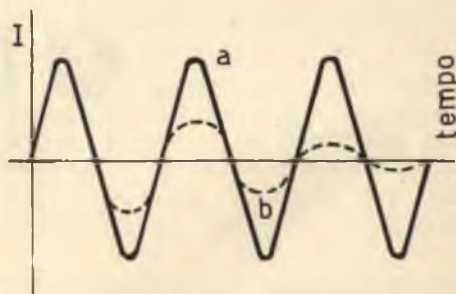


Fig. 4 - La curva di variazione della corrente I, in funzione del tempo, è una sinusoidale che si spegne sempre più col passare del tempo stesso.

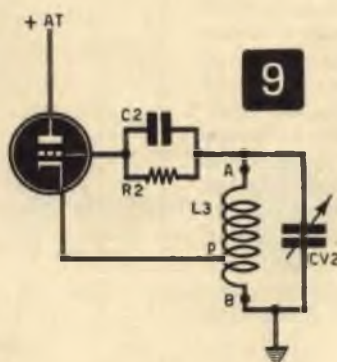
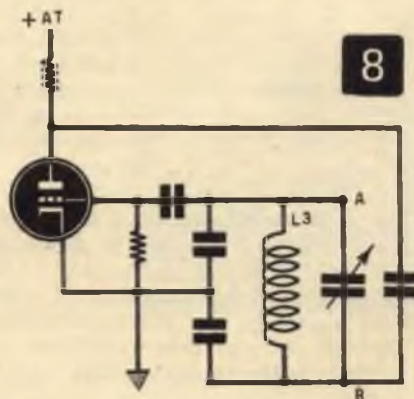
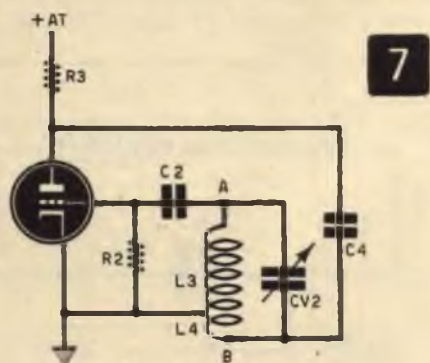
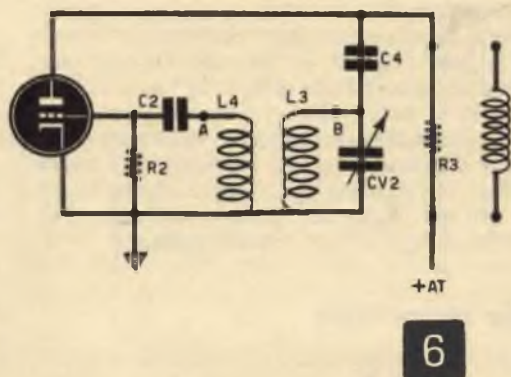
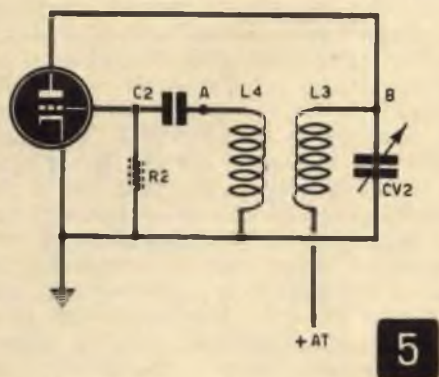


Fig. 5 - 6 - 7 - 8 - 9 - Circuiti teorici di diversi tipi di oscillatori: con circuito accordato collegato con la placca del triodo; con la placca alimentata attraverso una impedenza AF; con bobine AF unite assieme e munite di presa intermedia; con bobina oscillatrice munite di presa apparente; con bobina oscillatrice munite di presa intermedia collegata con il catodo.

trario, non è modulato e la sua ampiezza è costante. Pertanto, durante il mescolamento nella sezione eptodo della valvola, la modulazione del segnale radio in arrivo viene in certo qual modo inviata al segnale di uscita, che è presente sui terminali dell'avvolgimento primario del trasformatore di media frequenza. Il segnale radio in arrivo non è soltanto mescolato con il segnale locale, ma risulta amplificato dalla sezione eptodo della valvola. La tensione di media frequenza, risultante dalla conversione di frequenza è di gran lunga superiore a quella che si otterrebbe se la valvola si limitasse ad amplificare il segnale radio in arrivo.

Il segnale locale

Il segnale locale, raccolto sulla griglia della sezione triodo della valvola (piedino 9 dello zoccolo), è fornito dall'oscillatore, che è costituito dalla sezione triodica della valvola e dai componenti ad essa associati. Questo circuito produce, come un alternatore, una corrente alternata; risulta quindi interessante conoscere il principio del suo funzionamento.

Se si compone un circuito come quello indicato in fig. 3, cioè formato da una bobina L, dotata di un certo coefficiente di autoinduzione, e un condensatore C, dotato di un certo valore capacitivo, questo circuito può divenire sede di oscillazioni se il condensatore C è stato opportunamente caricato e se il circuito è stato successivamente chiuso. Una corrente di un certo valore scorre dunque nel senso della freccia I; ma come è risaputo la bobina L tende ad opporsi al passaggio della corrente, e quando il valore della corrente I raggiunge il suo valore massimo di intensità, il condensatore C è completamente scarico. La corrente continua a circolare e ricarica il condensatore C, ma ciò avviene in senso inverso; l'armatura positiva del condensatore C diviene ora negativa. Successivamente il condensatore si scarica di nuovo attraverso il circuito e fa circolare una corrente I' nel senso opposto a quello della corrente iniziale I. Questo processo si ripete dando luogo a una corrente alternata nel circuito induttivo-capacitivo L-C. Si verifica, in altre parole, lo stesso fenomeno caratteristico del pendolo, quando questo viene messo in movimento.

Ma come avviene per il pendolo, anche per il circuito oscillante le oscillazioni tendono a spegnersi. Il pendolo, infatti, dopo un certo numero di movimenti, si ferma, cioè le oscillazioni divengono sempre meno ampie, fino all'arresto totale; ciò è dovuto all'attrito meccanico del punto di sospensione e alla resistenza dell'aria. Nel circuito elettrico questo

attrito è determinato dal valore resistivo R del circuito stesso, che tende a trasformare l'energia elettrica in energia termica, cioè in calore; anche nel circuito elettrico, dunque, l'energia immagazzinata tende a trasformarsi in altra forma di energia. La resistenza R è stata indicata, nel circuito di fig. 3, come una comune resistenza elettrica, ma essa vuol soltanto simboleggiare la resistenza complessiva del circuito, che è determinata dalla somma delle resistenze della bobina L, del condensatore C e dei conduttori che permettono di chiudere il circuito.

La bobina L accumula, durante il fenomeno oscillatorio, energia elettromagnetica, mentre il condensatore C diviene un serbatoio di energia elettrostatica. Nel corso di ogni semi-oscillazione si verifica uno scambio di energia, ma una parte di questa si trasforma in calore nella resistenza R, e ogni volta la quantità di energia disponibile diminuisce, fino ad annullarsi completamente. Se si volesse tracciare la curva di variazione della corrente I, in funzione del tempo (fig. 4), non si otterrebbe una sinusoide (a), ma una sinusoide che, col passare del tempo, si spegne sempre più (b).

Facciamo ancora riferimento al pendolo e supponiamo, ogni volta che esso si sposta verso sinistra, di conferirgli una piccola spin-

**L'ELETTRONICA RICHIEDE CONTINUAMENTE
NUOVI E BRAVI TECNICI**

Frequentate anche Voi la **SCUOLA DI
TECNICO ELETTRONICO**
(elettronica industriale)

Col nostro corso per corrispondenza imparerete rapidamente con modesta spesa. Avrete l'assistenza dei nostri Tecnici e riceverete GRATUITAMENTE tutto il materiale necessario alle lezioni sperimentali.

Chiedete subito l'opuscolo illustrativo gratuito a:

ISTITUTO BALCO
V. Crevacuore 36/10 10146 TORINO

ta, restituendogli l'energia perduta durante il movimento; il risultato è che il pendolo continua a muoversi con una ampiezza costante. Occorre, dunque, fare la stessa cosa con il circuito di fig. 3, compensando la perdita di energia con un apporto di energia elettrica. Questo risultato lo si ottiene per mezzo di un accoppiamento induttivo tra i circuiti di griglia e di placca della valvola oscillatrice (fig. 1). Quando il punto A diviene positivo rispetto a massa (fig. 1), alla griglia del triodo viene applicato un impulso positivo dal condensatore C2, e ciò provoca un aumento della corrente anodica (proprietà caratteristica del triodo). Questa corrente che fluisce attraverso la bobina L4 induce una corrente nel circuito L3-CV2, conferendogli energia. Quando il punto A (fig. 1) diviene negativo rispetto a massa, alla griglia viene applicato un impulso negativo dal condensatore C2, e la corrente anodica si annulla. La corrente può circolare di nuovo soltanto se il condensatore C2 si è scaricato attraverso la resistenza R2. Pertanto, attraverso la bobina L4, circola una corrente fornita dalla sorgente ad alta tensione del ricevitore, per un breve istante, una volta per ogni periodo, conferendo all'oscillazione lo slancio necessario a conservarsi.

Meccanismo delle oscillazioni

Riassumendo quanto fin qui esposto, occorre dire che il meccanismo dell'oscillazione si basa sulle proprietà amplificatrici del triodo (azione della tensione di griglia sulla corrente anodica) e sul trasferimento sulla griglia di una frazione della tensione anodica.

Ricordiamo tuttavia che il senso dell'avvolgimento delle bobine L3 ed L4 deve essere tale per cui i punti A-B risultino in opposizione di fase, e ciò significa che la tensione in uno di questi punti deve variare in senso contrario a quella dell'altro. Altrimenti il mantenimento delle oscillazioni è impossibile. Volendo ricorrere ancora all'analogia con il pendolo, si potrebbe dire che conferendo a questo una spinta contraria al suo movimento, si ammortizzerebbero le oscillazioni e si provocherebbe l'arresto totale del movimento in brevissimo tempo.

Nel triodo, cioè in ogni triodo, l'azione della tensione di griglia sulla tensione di anodo provoca una inversione di fase; l'anodo diviene più positivo quando la griglia diviene più negativa. Occorre dunque che l'accoppiamento esterno, fra anodo e griglia, produca una seconda inversione, affinché la « spinta » conferita al circuito oscillante L3-CV2, risulti applicata nel senso preciso del... « movimento ».

Diversi tipi di oscillatori

Le oscillazioni di alta frequenza possono essere prodotte con circuiti diversi da quello presentato in fig. 1. E, fra il grande numero di possibili circuiti oscillanti, vogliamo citarne alcuni. Cominciamo quindi col ricordare che il circuito accordato L3-CV2 può essere collegato con la placca del triodo (fig. 5), mentre la bobina che assicura la conservazione delle oscillazioni (L4) può essere collegata con il circuito di griglia. E si capisce bene che nulla è cambiato nel funzionamento. D'altra parte è possibile alimentare la placca del triodo con una resistenza (R3) collegata in parallelo alla bobina L3, oppure attraverso una impedenza di alta frequenza J (fig. 6). In questo caso la bobina L3 è collegata a massa, ma è necessario un condensatore supplementare (C4) per isolare il circuito L3-CV2 in corrente continua.

Nello schema di fig. 7 è dato a vedere un montaggio nel quale le bobine L3 ed L4 sono unite assieme e presentano una presa intermedia. Il condensatore C4 è ancora necessario per la stessa ragione precedentemente citata. I punti contrassegnati con le lettere A-B di fig. 1 si ritrovano ora alle estremità della bobina L3 di fig. 7; in questo circuito è realizzato un accoppiamento induttivo fra griglia e anodo con opposizione di fase fra le tensioni in questi due punti.

Il montaggio rappresentato in fig. 8 fa impiego di una bobina L3 sprovvista di presa apparente, ma questa è realizzata nel punto in cui i due condensatori in parallelo ad essa sono collegati tra di loro e a massa. La tensione ad alta frequenza tra i punti A e B si ripartisce come se sulla bobina L3 ci fosse una presa intermedia.

Nel circuito rappresentato in fig. 9 vi è una sola bobina nella quale la presa intermedia è collegata con il catodo del triodo. D'altra parte nel circuito anodico non vi è nulla che sembri partecipare alla produzione dell'oscillazione. Infatti, esiste un accoppiamento fra anodo e griglia, ma esso non appare sullo schema perchè la maglia mancante alla catena è rappresentata dall'emissione elettronica del catodo, che si unisce all'anodo. Per tale motivo questo tipo di oscillatore viene chiamato « oscillatore ad accoppiamento elettronico ». In questo circuito il punto B è collegato a massa e si trova quindi al potenziale di alta frequenza zero. Il punto p si trova in fase con il punto A, perchè l'azione della tensione di griglia sulla tensione di catodo della valvola non produce inversione di fase: il catodo diventa più negativo quando la griglia diviene più negativa.



Presenta

Nuovo VTVM 1001

Voltmetro elettronico di precisione ad alta sensibilità



Resistenza d'ingresso

22 MΩ cc 1 MΩ ca

SCATOLA in metallo bicolore grigio, munita di maniglia, cornice in polistirolo anturturto. Dimensioni mm 240 x 170 x 105. Peso gr. 2100.

QUADRANTE a specchio antiparallasse con 5 scale a colori; indice a celloso; vite esterna per la correzione dello zero. Flangia e Cristallo a gran luce in metacrilato.

STRUMENTO Cl. 1,5, 200 μA 500 Ω, tipo a bobina mobile e magnete permanente.

COMMUTATORI di misura e di portata per le varie inserzioni.

CIRCUITO a ponte bilanciato con doppio triodo.

VOLTMETRO ELETTRONICO in ca.: resistenza d'ingresso 22 MΩ costante su tutte le portate. Precisione ± 2,5%.

VOLTMETRO ELETTRONICO in ca.: resistenza d'ingresso 1 MΩ con 30 pF in parallelo; campo nominale di frequenza da 25 Hz a 100 KHz ± 1 db, letture in volt efficaci ed in volt picco picco. Precisione ± 3,5%.

OHMMETRO ELETTRONICO per la misura di resistenza da 0,2 Ω a 1000 MΩ; valore di centro scala 10; alimentazione con pila interna. Precisione ± 2,5%.

CAPACIMETRO BALISTICO da 500 pF a 0,5 F. Alimentazione a pila interna.

DISPOSITIVO di protezione dello strumento contro sovraccarichi per errate inserzioni.

ALIMENTAZIONE con cambio tensione universale da 110 V a 220 V 50 Hz. Potenza assorbita 5,5 W.

COMPONENTI di prima qualità; resistenze a strato Rosenthal con precisione del ± 1%, valvole, semiconduttori e condensatori Philips.

VALVOLE e SEMICONDUITORI: n. 1 valvola 6X4 e ECC 81, n. 2 diodi al germanio, n. 2 diodi al silicio.

CONSTRUZIONE semiprofessionale.

ACCESSORI IN DOTAZIONE: cavetto per collegamento comune di massa, puntale nero per Vec. con resistenza incorporata cavetto schermato e spina per Jack, puntale rosso per Vra e Ohm, istruzioni dettagliate per l'impiego.

PRESTAZIONI:

V ca	1,5 - 5 - 15 - 50 - 150 - 500 - 1500 V
V ca (eff.)	1,5 - 5 - 15 - 50 - 150 - 500 - 1500 V
V ca (p. p.)	4 - 14 - 40 - 140 - 400 - 1400 - 4000 V
Output in dB	da -20 a +65 dB
Ohmmetro	1 - 10 - 100 KΩ - 1 - 10 - 100 - 1000 MΩ
Cap. Balistica	0,5 - 5 - 50 - 500 - 5000 μF 0,5 F

ACCESSORI SUPPLEMENTARI:

Puntale alta tensione AT. - 1001

Puntale per alta tensione mod. AT. 1001 per misure fino a 30 KVcc. Resistenza d'ingresso globale con puntale inserito 2200 MΩ, fattore di moltiplicazione 100. Portate: 150 - 500 - 1500 - 5000 - 15.000 - 50.000 V (30 KVmax).

Sonda radio frequenza RF. - 1001

Sonda per radiofrequenza mod. RF. 1001 con campo nominale di misura da 1 KHz a 250 MHz. Letture in volt efficaci; massima tensione a radiofrequenza 15 V di picco; condensatore di blocco per 500 Vec.

Provavalvole e provatransistori 891



SEZIONE PROVAVALVOLE

SCATOLA in metallo bicolore grigio munita di maniglia. Dimensioni mm 410 x 265 x 100. Peso gr. 4650.

STRUMENTO Cl. 1,5, 1 mA 50 Ω, tipo a bobina mobile e magnete permanente.

EMISSIONE: la prova di emissione viene eseguita in base alle tabelle riportate sul libretto d'istruzioni. L'efficienza si rileva direttamente dalla scala a settori colorati.

CORTOCIRCUITI e dispersioni rivelati da lampada al neon.

DISPOSITIVO di protezione dello strumento contro sovraccarichi per errate inserzioni.

VALVOLE: americane ed europee di tutti i vecchi tipi ed inoltre è prevista la prova per le valvole Decal, Magnoval, Nuvistor e ginescopi TV dei tipi a 90 e 110°.

ALIMENTAZIONE con cambio tensione universale da 110 V a 220 V 50 Hz. Potenza assorbita 35 W.

SEZIONE PROVATRANSISTORI

Si possono provare tutti i tipi di transistori NPN o PNP normali e di potenza e tutti i diodi comunemente impiegati nel settore radio TV.

Le prove valgono sia per i tipi al germanio che per i tipi al silicio. Con questo strumento si verificano: cortocircuiti, dispersioni, interruzioni e guadagno di corrente β.

Tutte le prove che l'apparecchio effettua sono prive di qualsiasi pericolosità sia per i semiconduttori in prova che per l'apparecchio.

Oscilloscopio 330 da 3" per impieghi generali

SCATOLA in metallo grigio munita di maniglia. Dimensioni mm 198 x 125 x 295. Peso gr. 3300.

AMPLIFICATORE VERTICALE: campo di frequenza nominale da 20 Hz a 3 MHz ± 1 dB; resistenza d'ingresso 10 MΩ e 15 pF in parallelo sulla portata x 10, 1 MΩ e 50 pF in parallelo sulla portata x 1; massima tensione applicabile all'ingresso 300 V pp.; sensibilità 30 mV efficaci/cm.

AMPLIFICATORE ORIZZONTALE: campo di frequenza, nominale da 20 Hz a 50 KHz ± 1 dB; resistenza d'ingresso 1 MΩ; sensibilità 500 mV efficaci/cm.

ASSE DEI TEMPI: da 20 Hz a 25 KHz in 6 gamme con generatore interno.

SINCRONIZZAZIONE interna, esterna ed alla frequenza rete.

COMANDI di CENTRATURA orizzontale e verticale.

TENSIONE di CALIBRAZIONE incorporata da 1 V pp.

ALIMENTAZIONE con cambiotensione universale da 110 a 220 V 50 Hz. Potenza assorbita 35 W.

VALVOLE e SEMICONDUITORI IMPIEGATI: n. 1 tubo a raggi catodici DG7-32, n. 2 ECF 80, n. 1 EF 80, n. 1 ECC 81, n. 1 EZ 80 e n. 2 diodi al germanio OAB8.

CONSTRUZIONE semiprofessionale con componenti di prima qualità.

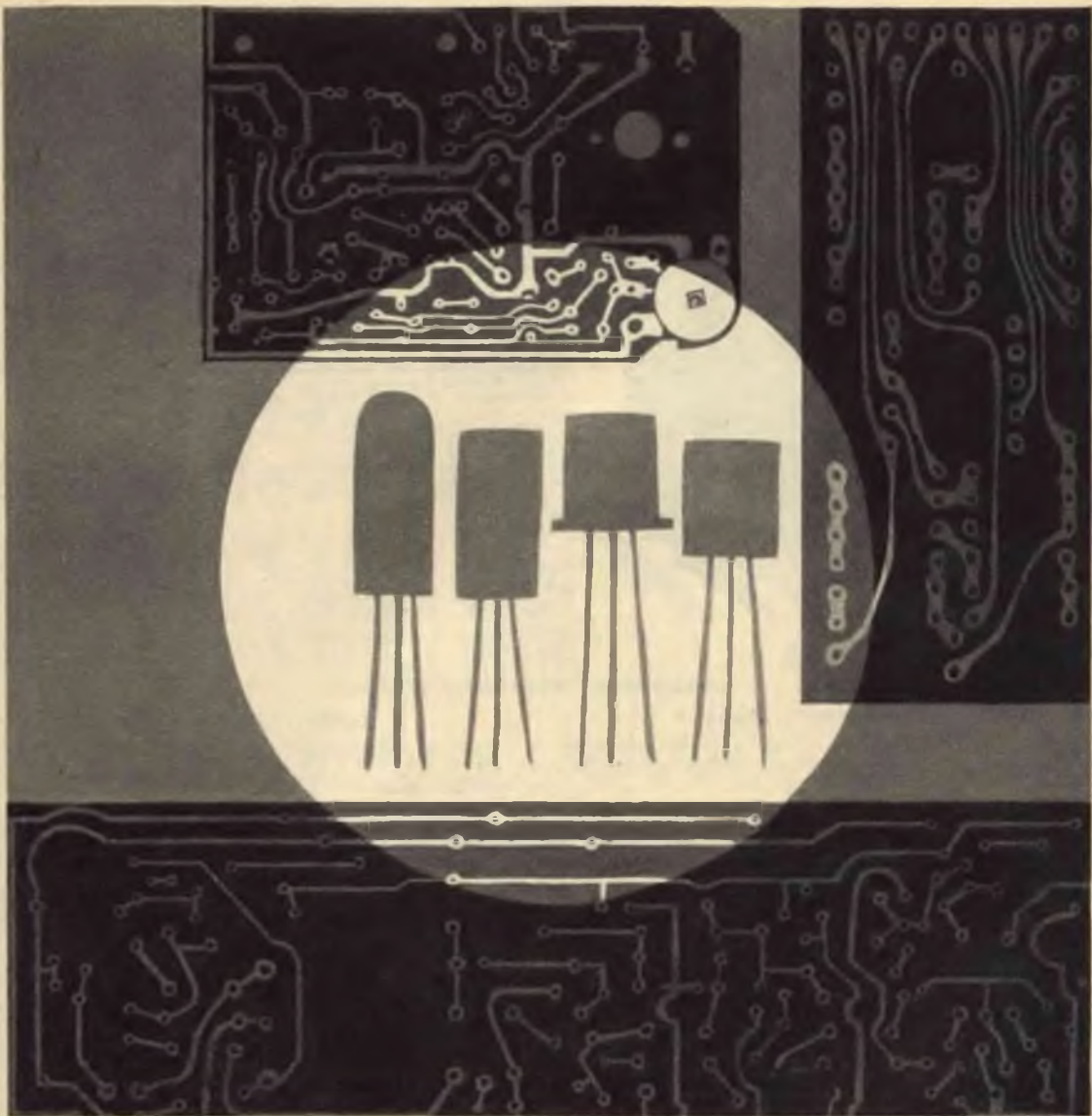
ACCESSORI IN DOTAZIONE: puntali di misura e istruzioni dettagliate per l'impiego.



Filiali: 20122 Milano - Via Cosimo del Fante 14 - Tel. 833.371.

(Munche) 8192 GARTENBERG - Edelweisweg 20

Per informazioni richiedetei fogli particolareggiati o rivolgetevi ai Rivenditori radio TV.



AMPLIFICATORE

BF

Costruitevi il
circuito stampato per non incorrere
in errori di cablaggio.

L'adattamento più naturale di un amplificatore a transistor di bassa frequenza è senza dubbio quello della fonovaligia, cioè del complesso più comodo ed economico per l'ascolto della musica riprodotta.

La fonovaligia, infatti, rappresenta l'apparecchio riproduttore più giovane di tutti e di dominio pubblico, soprattutto perchè, essendo essa alimentata a pile, è facilmente trasportabile. Se l'amplificatore di bassa frequenza, poi, è a circuito transistorizzato, allora anche le dimensioni possono risultare molto ridotte ed il peso insignificante.

Il progetto qui presentato e, forse, molto atteso dai nostri lettori, è quello appunto di un amplificatore a 4 transistor con alimentazione autonoma, che potrà essere realizzato anche per usi diversi da quello della fonovaligia.

Costruendo una fonovaligia, il lettore si troverà in possesso di un apparato molto economico, che potrà essere trasportato dovunque, che funzionerà in ogni luogo e che molto raramente si guasta, facendo un po' di attenzione nel trattare il braccio del pick-up per non danneggiare la puntina.

La potenza di uscita di questo amplificatore di bassa frequenza si aggira intorno ad 1,5 watt e l'assorbimento di corrente è di 65 mA. La tensione di alimentazione è di 9 volt e per ottenerla si collegheranno assieme due pile da 4,5 volt ciascuna; il collegamento deve essere fatto in serie, in modo da raggiungere il valore complessivo di 9 volt.

I transistor impiegati in questo amplificatore di bassa frequenza sono in numero di quattro: tre di essi sono di tipo NPN ed uno è di tipo PNP. L'accoppiamento finale con l'altoparlante è di tipo « diretto », e ciò fa risparmiare la spesa del trasformatore di uscita, aumentando ancor più la leggerezza del complesso.

Il montaggio dell'amplificatore è oltremodo semplice, se si riesce a costruire l'apposito circuito stampato. Ma la semplicità del montaggio non dovrà trarre in inganno il lettore fret-

toloso, perchè un semplice errore di collegamento può alterare la corrente di alimentazione in uno dei transistor, mettendo fuori uso tutti gli altri; e questo è, forse, uno dei pochi svantaggi dei circuiti ad accoppiamento diretto. Con ciò vogliamo anche raccomandare al lettore nel controllare attentamente il lavoro eseguito prima di accendere l'amplificatore.

Concludendo, possiamo ricordare che l'economicità, la semplicità, la leggerezza e la buona fedeltà di riproduzione sonora di questo amplificatore di bassa frequenza lo indicano senz'altro come un circuito ideale per la realizzazione di un Giradischi, per l'amplificazione dei suoni provenienti da un microfono, oppure per la costruzione di un megafono.

Schema elettrico

Prima di entrare nell'argomento vero e proprio della fonovaligia, ci soffermeremo, sia pure sommariamente, nell'esame dello schema elettrico dell'amplificatore di bassa frequenza, che costituisce, in ultima analisi, il cuore della fonovaligia.

Lo schema dell'amplificatore di bassa frequenza è rappresentato in fig. 1. Il segnale di bassa frequenza, proveniente dal pick-up di tipo piezoelettrico, viene applicato ai terminali del potenziometro R1, che funge da elemento di controllo di volume sonoro dell'intero complesso amplificatore.

Manovrando il potenziometro R1 si dosa la quantità di segnale da applicare alla base del primo transistor amplificatore di bassa frequenza TR1, che è di tipo AC172. Il segnale viene immesso nella base di questo transistor tramite il condensatore di accoppiamento elettrolitico C1. Il potenziometro R2 costituisce il controllo manuale di tonalità; tramite il condensatore C3 vengono convogliate a massa, nella misura voluta, le frequenze più alte del segnale. L'accoppiamento fra il transistor TR1 ed il transistor TR2 è di tipo « diretto »; ciò è possibile perchè l'impedenza del segnale di uscita sul collettore di TR1 è press'a poco uguale a quella di entrata del transistor TR2.

Come si è detto, questo amplificatore di bassa frequenza è sprovvisto di trasformatore di uscita, e questa formula degli amplificatori a transistor è attualmente in auge ed è destinata a svilupparsi ulteriormente. In ogni caso il punto critico degli amplificatori senza trasformatore è rappresentato dall'impedenza dell'altoparlante. Per tale motivo è sempre consigliabile, quando si realizza un amplificatore senza trasformatore di uscita, sperimentare diversi tipi di altoparlanti, con impedenze diverse, perchè non tutti gli altopar-

A 4 TRANSISTOR

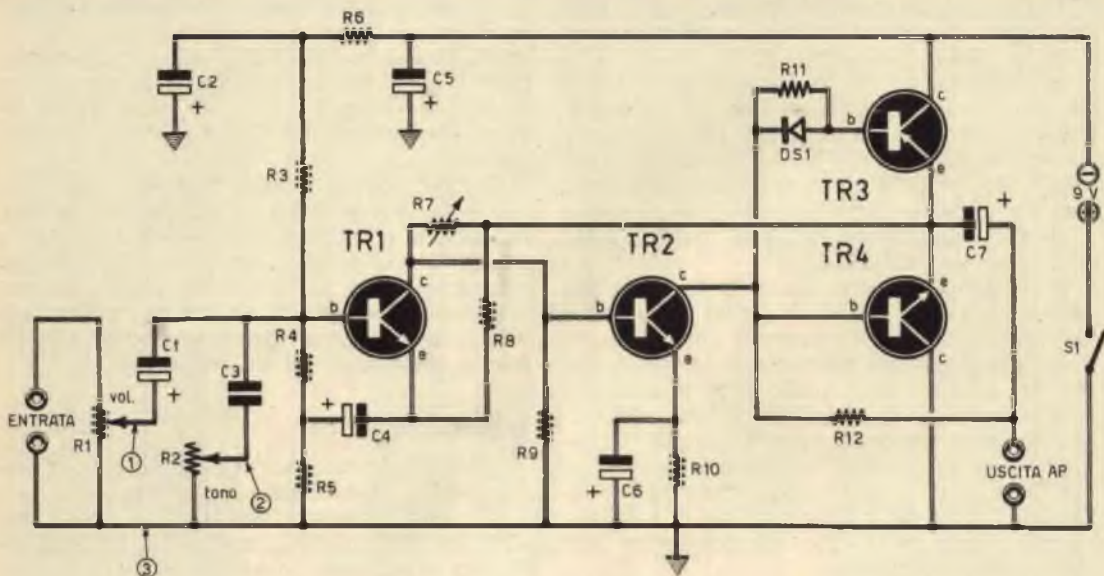


Fig. 1 - Circuito teorico dell'amplificatore di bassa frequenza a circuito transistorizzato e con alimentazione in corrente continua a 9 volt. Il potenziometro R1 permette di controllare il volume sonoro nell'altoparlante, mentre il potenziometro R2 controlla la tonalità.

COMPONENTI

CONDENSATORI

C1 =	5 μ F-16 V. (elettrolitico)
C2 =	50 μ F-16 V. (elettrolitico)
C3 =	10.000 pF (ceramico)
C4 =	200 μ F- 6 V. (elettrolitico)
C5 =	300 μ F-16 V. (elettrolitico)
C6 =	100 μ F- 6 V. (elettrolitico)
C7 =	500 μ F-16 V. (elettrolitico)

RESISTENZE

R1 =	10.000 ohm (potenz. vol.)
R2 =	100.000 ohm (potenz. tono)
R3 =	27.000 ohm
R4 =	45.000 ohm

R5 =	10 ohm
R6 =	2.700 ohm
R7 =	300 ohm (termistore)
R8 =	2.200 ohm
R9 =	600 ohm
R10 =	33 ohm
R11 =	50 ohm
R12 =	470 ohm

VARIE

TR1 — TR2 =	AC172
TR3 =	AC127
TR4 =	AC128
DS1 =	diodo silicio (qualunque tipo di piccola potenza)
Altoparlante =	8 ohm

lanti si comportano in maniera esatta in relazione all'impedenza nominale.

La precauzione più importante che il tecnico deve prendere con questi tipi di amplificatori consiste nel mantener caricato con l'altoparlante, o con una resistenza, lo stadio di uscita, per evitare la dispersione dei transistor finali.

Realizzazione

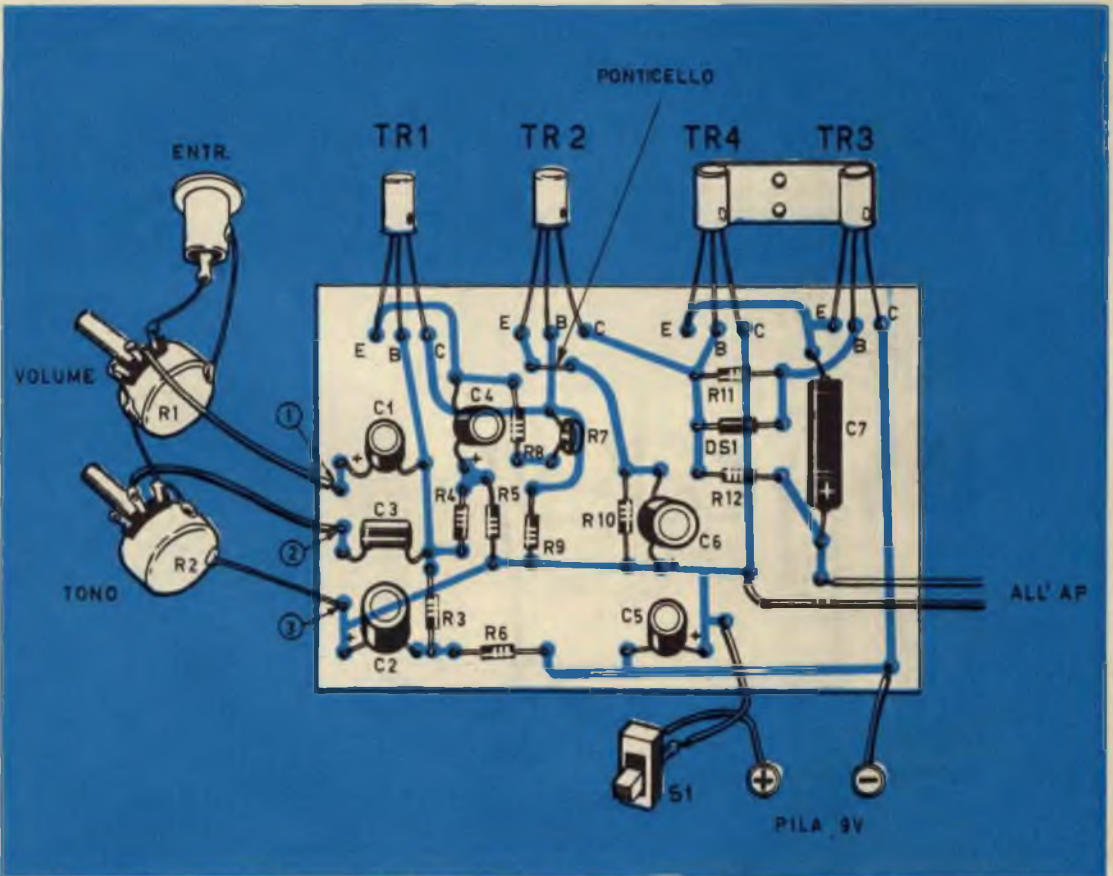
Si può dire che la fonovaligia risulti composta di tre parti principali: la valigia, il complesso meccanico che fa ruotare il piatto giradischi e il circuito amplificatore al quale per-

viene la bassa tensione modulata, proveniente dalla « testina » applicata sul « braccio ».

Per quanto riguarda la valigia, il lettore è libero di scegliere fra le tante esistenti attualmente in commercio, e ciò vale anche per il complesso giradischi, tenendo conto che il motore di questo deve essere adatto per l'alimentazione in corrente continua a 9 volt.

Ovviamente, prima di iniziare la costruzione dell'amplificatore di bassa frequenza, qualora questo venga destinato alla composizione di una fonovaligia, sarà bene far acquisto della valigia stessa e del complesso giradischi. In questo modo si possono prendere le dimensioni esatte della basetta di bachelite sulla

Fig. 2 - Piano di cablaggio dell'amplificatore di bassa frequenza realizzato su circuito stampato. Il circuito rappresentato in questo disegno si intende visto in trasparenza dalla parte opposta a quella in cui sono riportate le piste di rame.



quale si comporrà il circuito stampato.

La realizzazione pratica del complesso amplificatore è rappresentata in fig. 2. In essa tutti i componenti dell'amplificatore sono raffigurati, eccezion fatta per le pile di alimentazione e l'altoparlante, la cui forma circolare od ellittica dipenderà dal tipo di valigia acquistata.

Nello schema pratico di fig. 2 il potenziometro di volume R1, quello di tonalità R2 e l'interruttore a slitta S1 risultano separati dal circuito stampato. I due potenziometri R1 ed R2 e l'interruttore S1, infatti, vanno applicati sul pannello superiore della fonovaligia. La presa coassiale di entrata servirà soltanto in quei casi in cui si voglia fare di questo amplificatore un uso diverso da quello della fonovaligia.

Le pile di alimentazione (due pile da 4,5 volt collegate in serie) dovranno essere sistemate sul fondo della cassa, in posizione agevolmente accessibile, in modo da facilitare il ricambio delle pile stesse quando queste si esauriscono.

Ricordiamo che nella costruzione dell'amplificatore di bassa frequenza non vi sono particolari critici degni di nota. L'importante è non commettere errori nella saldatura dei terminali dei quattro transistor e di rispettare le polarità dei condensatori elettrolitici.

I due transistor finali TR3 e TR4 erogano, durante il funzionamento dell'amplificatore di bassa frequenza, una certa quantità di calore; per poter favorire la dispersione dell'energia

termica è necessario costruire una unica aletta di raffreddamento per i due transistor finali, così come è indicato nello schema pratico di fig. 2.

Nei disegni rappresentativi del piano costruttivo di questo amplificatore abbiamo proposto il circuito stampato; ma la realizzazione di un tale circuito è possibile soltanto a coloro che sono provvisti della necessaria attrezzatura per la composizione di questi circuiti. Chi volesse evitare il circuito stampato, potrà ugualmente realizzare lo stesso piano di cablaggio di fig. 2 sostituendo le piste di rame con fili conduttori da applicarsi nella parte di sotto della basetta, cioè nella parte opposta a quella in cui si applicano i componenti elettronici.

Nel caso in cui nell'altoparlante si dovesse avvertire un certo ronzio, converrà effettuare i collegamenti dei due potenziometri R1 ed R2 per mezzo di cavetti schermati; tuttavia tale possibilità è da scartarsi a priori, proprio perchè il circuito dell'amplificatore è alimentato in corrente continua e le correnti alternate di una certa intensità risultano completamente assenti.

Prima di accendere l'amplificatore di bassa frequenza occorrerà rivedere attentamente l'esattezza del cablaggio, perchè, come abbiamo detto, il sistema dell'accoppiamento diretto fra i transistor presenta l'inconveniente di mettere fuori uso tutti e quattro i transistor soltanto se i collegamenti di uno solo di essi risultano errati.

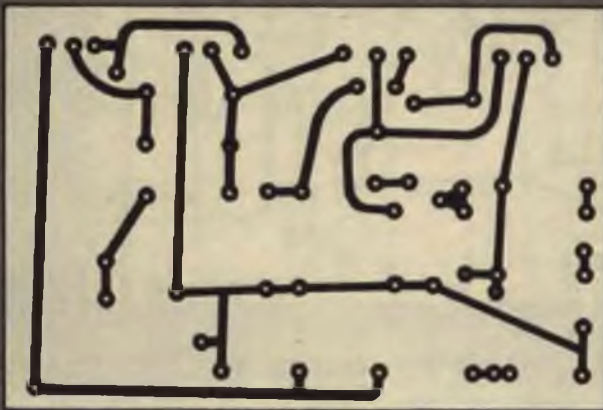


Fig. 3 - Il circuito stampato visto dalla parte delle piste di rame. Esso è di grande semplicità e quindi facilmente realizzabile da tutti.



MOTORI ELETTRICI E LORO COLLEGAMENTI

Per il perfetto funzionamento del motore elettrico occorre applicare una serie di apparecchiature accessorie.

Il motore elettrico è una delle macchine più semplici, più perfette e più usate nell'industria moderna. Ma il motore elettrico non trova impiego soltanto nell'industria, perchè esso viene spesso utilizzato per scopi privati; per esempio, per il funzionamento di pompe aspiranti, per la realizzazione di pozzi arte-

siani, per l'immissione di aria calda o tredda in speciali tubazioni, ecc. Non è raro quindi il caso che un motore elettrico, anche di media potenza, possa capitare tra le mani di chi non è esperto in elettrotecnica. Ma per poter utilizzare un motore elettrico, cioè per renderlo in condizione di compiere una determi-

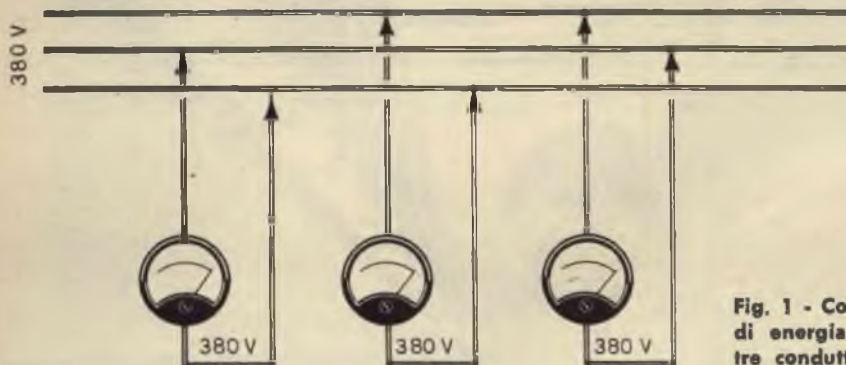


Fig. 1 - Col sistema di distribuzione di energia elettrica per mezzo di tre conduttori, cioè col sistema trifase, tra un conduttore e l'altro si misura la tensione di 380 volt.

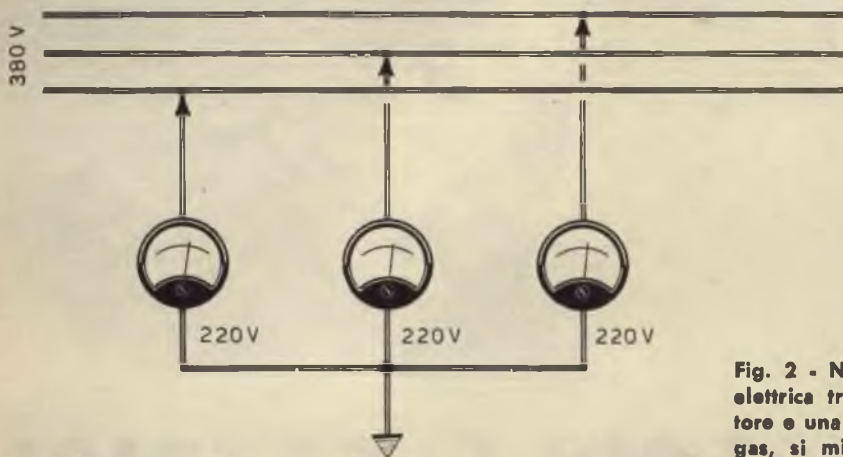


Fig. 2 - Nel sistema di conduzione elettrica trifase, tra ciascun conduttore e una tubatura dell'acqua o del gas, si misura la tensione di 220 volt.

nata operazione, non è sufficiente collegarlo ad una qualsiasi sorgente di alimentazione; occorre invece applicare una serie di apparecchiature accessorie, peraltro di basso costo, che consentono il perfetto e pieno funzionamento del motore stesso.

La grande diffusione dei motori elettrici per uso industriale e privato, rispetto agli altri tipi di motori, è da ricercarsi nel fatto essenziale che i motori elettrici non richiedono eccessive manutenzioni per il loro esercizio ed offrono un rendimento molto elevato; il motore elettrico è, inoltre, di semplice manovrabilità, non produce gas o scorie di scarico ed il suo funzionamento ha un prezzo relativamente basso.

Linee di alimentazione

Il collegamento alla linea di alimentazione dei motori elettrici di potenza superiore ad 1HP (un cavallo) deve essere realizzato secondo norme ben precise che, se non vengono rispettate, si può correre il pericolo di avere un motore non perfettamente funzionante, che a lungo andare può seriamente danneggiarsi fino ad andare fuori uso. Il corretto collegamento dei motori elettrici alle linee di alimentazione, poi, permette di raggiungere il massimo rendimento con un margine di sicurezza oltremodo elevato.

E cominciamo col ricordare che i motori elettrici di una certa potenza non possono fun-

zionare con la normale tensione utilizzata per l'illuminazione o per il funzionamento dei normali apparati elettrodomestici; occorre invece far impiego della linea « trifase », con la quale viene distribuita l'energia elettrica necessaria, dalle centrali elettriche agli utenti, per il funzionamento dei motori elettrici di grande e media potenza. L'energia elettrica convogliata con il sistema trifase viene anche chiamata forza motrice e viene distribuita per mezzo di tre fili conduttori, e non con due come avviene per la normale tensione elettrica distribuita nelle nostre case. Tra i due conduttori della normale energia elettrica per uso domestico si misura normalmente la tensione di 220 volt, e questa stessa tensione si misura tra uno dei due conduttori e un conduttore di massa (tubo dell'acqua, del gas, del termosifone, ecc.); tra il secondo conduttore e massa non si misura, generalmente, alcuna tensione, cioè la tensione elettrica ha valore zero. Col sistema di distribuzione di energia elettrica per mezzo di tre conduttori, cioè col sistema trifase, tra ciascun conduttore e massa, cioè tra ciascun conduttore e un tubo dell'acqua o del gas si misura la tensione di 220 volt, mentre tra un conduttore e l'altro si misura la tensione di 380 volt. In altre parole, si può dire che il sistema trifase viene adottato per la distribuzione dell'energia elettrica ad uso industriale, mentre nelle nostre case giunge un solo conduttore del sistema trifase e un conduttore di massa. Questo concetto è illustrato in fig. 1 e in fig. 2.

Collegamento di due motori

Da quanto finora detto si può facilmente dedurre che esistono motori elettrici monofase e motori elettrici trifase. I primi possono essere alimentati con la tensione per usi domestici, ed è questo il caso dei motori installati negli apparati elettrodomestici; i secondi richiedono il collegamento a tutti e tre i conduttori del sistema trifase.

In fig. 3 è rappresentato lo schema di allacciamento alla rete di distribuzione di energia elettrica di due motori trifase. Ovviamente in questo disegno è anche rappresentato il sistema di collegamento di un solo motore trifase; basta infatti annullare tutta la parte del disegno che sta alla destra del fusibile F2 per avere lo schema di alimentazione di un solo motore trifase con tensione di 380 volt.

Nello schema elettrico di fig. 3, all'estrema sinistra, in alto, sono rappresentati 4 conduttori; il quarto conduttore rappresenta la massa. Non sempre, tuttavia, all'utente giungono 4 conduttori, perchè quello corrispondente alla massa viene collegato a terra direttamente nella centrale elettrica di origine. Per il collegamento corretto del motore trifase l'utente dovrà provvedere quindi al collegamento di massa nel luogo dove il motore dovrà funzionare.

E veniamo ora al collegamento vero e proprio della linea trifase. I tre conduttori devono essere collegati ad un interruttore generale a tre contatti che, nella maggioranza dei casi, è

LE INDUSTRIE ANGLO-AMERICANE IN ITALIA VI ASSICURANO UN AVVENIRE BRILLANTE...

c'è un posto da **INGEGNERE** anche per Voi. Corsi **POLITECNICI INGLESI** Vi permetteranno di studiare a casa Vostra e di conseguire tramite esami, Diplomi e Lauree.

INGEGNERE regolarmente iscritto nell'Ordine Britannico.

- | | |
|---|------------------------------------|
| una CARRIERA splendida | - Ingegneria CIVILE |
| un TITOLO ambito | - Ingegneria MECCANICA |
| un FUTURO ricco di soddisfazioni | - Ingegneria ELETTROTECNICA |
| | - Ingegneria INDUSTRIALE |
| | - Ingegneria RADIOTECNICA |
| | - Ingegneria ELETTRONICA |

Informazioni e consigli senza impegno - scriveteci oggi stesso.



BRITISH INST. OF ENGINEERING TECHN.

Italian Division - 10125 Torino - Via Giuria 4/T



Sede Centrale Londra - Delegazioni in tutto il mondo.

sistemato su un pannello di comando posto nelle vicinanze dei motori stessi. Questo interruttore, per i motori elettrici di media potenza, fino a 15 HP, sono di tipo rotante; per i motori di grande potenza sono di tipo « a coltelli ». Immediatamente a valle dell'interruttore generale sono collegati tre fusibili (F1), cioè un fusibile per ogni fase. I fusibili sono dei piccoli cilindri di vetro o ceramica, che recano all'interno un piccolo filo conduttore il quale, quando è attraversato da una corrente di notevole intensità, fonde, interrompendo la conduzione dell'energia elettrica e salvaguardando in tal modo le apparecchiature stesse sottoposte alla sua protezione. I nostri lettori conoscono bene i fusibili per le correnti di piccola intensità, come ad esempio quelli montati nei televisori, ma non conosceranno forse i fusibili adibiti a scopi industriali, che fondono soltanto con correnti di intensità superiore alla decina o al centinaio di ampere.

Teleruttore

I conduttori uscenti dai fusibili vengono collegati al teleruttore, che è un relè di grosse dimensioni, dotato di tre contatti principali e di due contatti ausiliari. La bobina del teleruttore è collegata, attraverso un fusibile (F2), ad uno dei tre conduttori della linea trifase; l'altro terminale della bobina L1 del teleruttore è collegata a massa per far sì che sui terminali della bobina stessa sia presente la tensione di 220 volt e non quella di 380 volt. In prossimità del teleruttore è presente un pulsante (PM1), che serve ad accendere e spegnere il motore. Infatti, premendo il pulsante PM1, la corrente fluisce attraverso il fusibile F2, la bobina L1, il pulsante PM1 e si scarica a massa attraverso PA1. In questo caso la bobina si eccita e il teleruttore scatta chiudendo il circuito di alimentazione e mettendo in moto il motore. Quando si preme il pulsante PM1 si chiude anche un altro interruttore ausiliario, collegato in parallelo a PM1 e necessario per evitare che, quando si toglie il dito da PM1, il circuito di alimentazione rimanga aperto. Per fermare il motore, cioè per aprire i circuiti di alimentazione, basta premere il pulsante PA1; così facendo, si toglie l'eccitazione della bobina L1 e i contatti del teleruttore si aprono interrompendo la linea di alimentazione trifase. Dunque, per concludere, si può dire che la funzione dell'interruttore generale è soltanto quella di garantire la sicurezza del circuito, eliminando completamente la linea di alimentazione; chiudendo l'interruttore generale, infatti, i motori non vengono alimentati e rimangono fermi. Tutto

quanto è stato detto per l'avviamento del primo motore schematizzato in fig. 3 si estende anche al secondo motore.

Relè termico

In serie alla bobina di eccitazione L1 è collegato un relè termico, che ha funzioni esclusivamente protettive. Il relè termico è formato da tre coppie bimetalliche le quali, nel caso di un eccessivo assorbimento di corrente da parte del motore, si riscaldano e riscaldandosi si contraggono aprendo un contatto collegato in serie alla bobina di eccitazione; quando questo contatto si apre è come se si premesse il pulsante PA1, perchè viene a mancare l'eccitazione della bobina L1 e i contatti del teleruttore si aprono interrompendo il flusso di corrente di alimentazione del motore.


In conclusione si può dire che l'alimentazione di un motore trifase richiede l'inserimento di tre organi ausiliari: il teleruttore, il relè termico e i pulsanti di apertura e di chiusura del circuito PM e PA. Abbiamo escluso la citazione dei fusibili e dell'interruttore generale che rappresentano organi principali per qualsiasi tipo di circuito elettrico.

Gli organi ausiliari

Gli organi ausiliari per il circuito di alimentazione del motore trifase, compresi i fusibili, sono rappresentati nella foto riprodotta in fig. 4. Sulla sinistra si nota la terna dei fusibili; il secondo elemento a partire da sinistra è l'interruttore generale, rappresentato da un comune interruttore rotativo con tre contatti, da usarsi soltanto per potenza non superiori ai 15 HP; il terzo elemento rappresenta il teleruttore, munito di tre contatti principali e due contatti ausiliari; esso si presenta come un grosso relè. Il quarto elemento rappresenta il relè termico, che è formato da tre coppie bimetalliche, le quali aprono i contatti quando si riscaldano sotto un eccessivo flusso di corrente; le coppie bimetalliche sono collegate in serie alle bobine di eccitazione dei teleruttori. L'ultimo elemento, rappresentato sull'estrema destra, è il pulsante, che permette di avviare il motore (il pulsante che permette di fermare il motore è di tipo identico, apparentemente); l'unica differenza consiste nel fatto che il pulsante PM1 rimane sempre aperto e si chiude soltanto con la pressione del dito; il pulsante PA1 rimane costantemente chiuso e può essere aperto soltanto con la pressione del dito. Per non confondere tra loro questi due tipi di pulsanti, essi vengono costruiti con colori diversi.

NELLE

novità

A hand holding a camera with a film strip emerging, and a large photograph of a woman's face. The woman has short, dark hair and is wearing a patterned top. The photograph is framed by a thick black border.

Tirate fuori la
macchina fotografica
dal cassetto, dove
l'avevate relegata
alle prime
piccole delusioni.
Fotografare
è facile, e noi
ve lo dimostreremo.
Fate « clic »
Insieme con noi,
e tutte
le vostre foto
saranno dei
piccoli
capolavori.

150 foto in bianco e nero

TANTE

EDICOLE

*il quinto
fascicolo di*

IL MENSILE
CHE AIUTA
TUTTI A
FOTOGRAFARE
MEGLIO

CLIC

FOTOGRAFIAMO INSIEME

Ecco un elenco degli argomenti che troverete nel quinto numero: cosa c'è di nuovo - com'è fatta la macchina fotografica - l'ABC della composizione - come si mettono in posa le ragazze - le fotografie a lume di candela - l'uomo e l'animale - un'idea per una gita - caro CLIC - prova della macchina Olympus Pen - come si adopera la carta pellicolabile - impariamo a caricare a regola d'arte una macchina 35 mm. - fotografiamo le feste di Carnevale - mostra personale di un famoso fotografo - il primo rullo - l'importanza della messa a fuoco - l'angolo del principiante - punto di contatto - guida all'acquisto, prezzi e caratteristiche di tutti i lampeggiatori a lampadine ed elettronici in vendita in Italia.






**SPLENDIDE
FOTOGRAFIE
A COLORI**








**70 pagine
solo
300 lire**





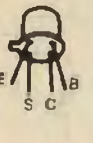




PRONTUARIO dei TRANSISTOR

Per conoscere caratteristiche fondamentali, equivalenze o corrispondenze dei transistori più comuni in vendita sul mercato italiano, sia di fabbricazione nazionale che estera.

Conformazione	Nome	Tipo	Impieghi principali	Vc max	Ic max	Equivalenti	Corrispondenti
	BFY 10	NPN	ampl. RF	45 V	50 mA	—	2N750 BFY11 2N2673 2N840 2N2674 2N929 2N842 BSY11 2N2677 2N2676 2N839 2N2586 2N2675 2N841 BSY10 2N930 2N843
	BFY 11	NPN	ampl. RF	45 V	50 mA	—	—
	BFY 44	NPN	ampl. RF (V.H.F.)	90 V	1 A	88BFY	—
	BFY 50	NPN	interrutt.	80 V	1 A	—	—
	BFY 51	NPN	interrutt.	60 V	1 A	BFY50	—

Confor- mazione	Nome	Tipo	Impieghi principali	Vc max	Ic max	Equivalenti	Corrispondenti
	BFY 52	NPN	interrutt.	40 V	1 A	BFY50 BFY51	— —
	BFY 56	NPN	imp. gen. BF	80 V	300 mA	BFY72	—
	BFY 57	NPN	ampl. video	125 V	100 mA	—	—
	BFY 58	NPN	ampl. video	125 V	100 mA	—	—
	BFY 63	NPN	ampl. MF (TV) ampl. RF	15 V	400 mA	—	—
	BFY 64	PNP	ampl. BF complementare di BFY 56	15 V	300 mA	—	—
	BFY 70	—	—	—	—	BFY44	—

Confor- mazione	Nome	Tipo	Impieghi principali	Vc max	Ic max	Equivalenti	Corrispondenti
	BFY 72	—	—	—	—	BFY96	—
	BFY 74 BFY 75	NPN	imp. gen.	50 V	150 mA	—	—
	BFY 76 BFY 77	NPN	ampl. BF imp. generali	45 V	200 mA	—	—
	BFY 78	NPN	ampl. MF ampl. RF	12 V	6 mA	—	—
	BFY 79	NPN	ampl. MF	30 V	4 mA	—	—
	BFY 81	NPN	ampl. BF, MF	45 V	5 mA	BFY82	—
	BFY 82	NPN	ampl. BF, MF	45 V	10 mA	—	—



Corso
elementare di
RADIOTECNICA

17ª PUNTATA

Amplificatori AF

Gli amplificatori di alta frequenza, chiamati anche amplificatori a radiofrequenza, non differiscono di molto da quelli a bassa frequenza, anzi, pur presentando molte differenze, sono caratterizzati da alcune particolari somiglianze. Innanzitutto, come avviene per gli amplificatori di bassa frequenza, anche negli amplificatori AF si ritrova il circuito con emittore, base o collettore a massa. E gli amplificatori AF possono essere ad un solo stadio, oppure a più stadi collegati fra di loro in serie.

Gli elementi, invece, che differenziano essenzialmente i circuiti amplificatori AF da quelli BF, sono rappresentati da condensatori di fuga e da quelli di accoppiamento, che hanno valori molto diversi.

Gli amplificatori AF a transistor possono essere suddivisi in tre categorie principali:

1. Amplificatori a banda di frequenze molto stretta.
2. Amplificatori a banda di frequenze relativamente larga.
3. Amplificatori a banda di frequenze molto larga.

Occorre tener presente che, come avviene per i circuiti a valvole, anche per quelli a transistor l'amplificazione ottenibile è tanto minore quanto più larga è la banda passante.

Per realizzare un circuito amplificatore AF a banda passante molto stretta, si debbono

realizzare, nelle induttanze, opportune prese intermedie, in modo da raggiungere il miglior adattamento possibile con le basse impedenze in gioco.

Quando si vogliono realizzare più stadi amplificatori AF, sussiste il problema di accoppiamento interstadio. Esso può essere risolto in sei maniere diverse, come indicato negli schemi elettrici (figg. 1-2-3-4-5-6). Nel primo circuito (fig. 1) è realizzato l'accoppiamento interstadio mediante bobina dotata di presa intermedia; nel secondo tipo di circuito (fig. 2) l'accoppiamento è ottenuto a mezzo trasformatore; nel terzo circuito (fig. 3) l'accoppiamento è a trasformatore, con presa intermedia sull'avvolgimento primario. Nel quarto tipo di circuito (fig. 4) sussiste l'accoppiamento con presa intermedia capacitiva; nel quinto tipo di circuito (fig. 5) vi è accoppiamento con prese intermedie sull'induttanza e sulle capacità; nell'ultimo tipo di circuito (fig. 6) l'accoppiamento è a trasformatore, con presa intermedia sulla capacità. In tutti i circuiti qui riportati è stato realizzato il collegamento con emittore a massa, ma si potevano anche usare, senza apportare radicali modifiche, anche gli altri tipi di collegamenti.

Nel primo tipo di circuito l'avvolgimento L1 ed il condensatore C1 fungono da impedenza di carico di collettore per lo stadio pilota, mentre la presa intermedia, ricavata sull'avvolgimento L1, permette un buon adattamento di impedenza fra l'uscita del primo transistor e l'entrata del secondo.

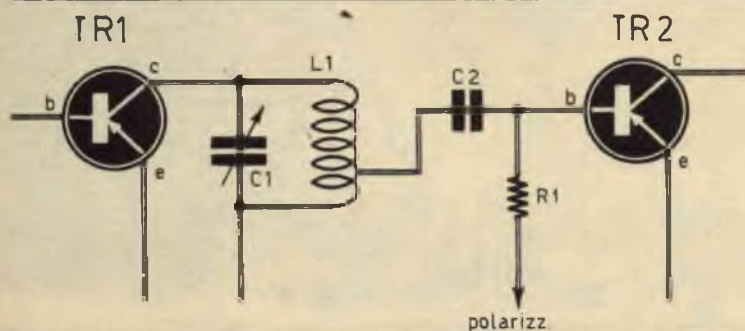


fig. 1 - Circuito di accoppiamento interstadio mediante bobina dotata di presa intermedia.

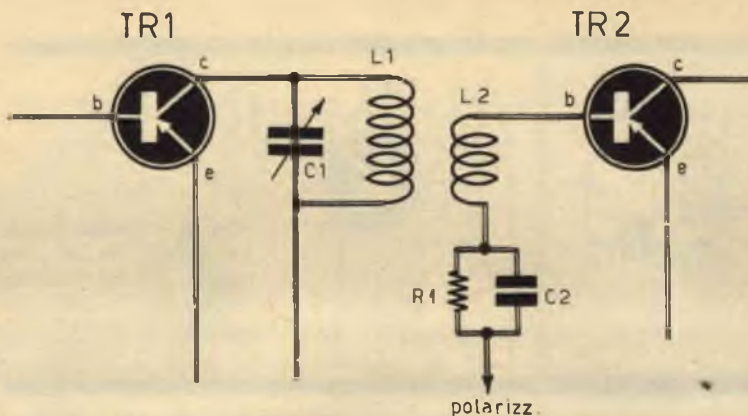


Fig. 2 - Accoppiamento interstadio a trasformatore.

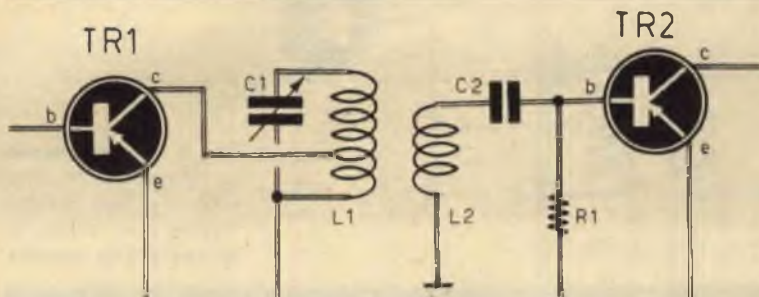


Fig. 3 - Accoppiamento interstadio AF a trasformatore, con presa intermedia sull'avvolgimento primario.

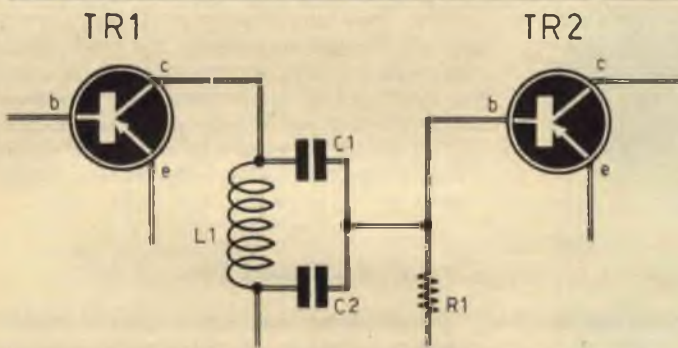


Fig. 4 - Accoppiamento interstadio AF con induttanza e presa intermedia capacitiva.

Nel secondo tipo di circuito, il trasformatore di accoppiamento « in discesa » permette un corretto adattamento di impedenza tra i due stadi amplificatori.

Il terzo circuito è analogo al secondo, almeno per quel che concerne il tipo di accoppiamento realizzato a trasformatore; nell'avvolgimento primario è ricavata una presa intermedia, che permette di ridurre al minimo l'effetto di carico del transistor e migliora il fattore di merito Q del circuito; in pratica aumenta la selettività.

Nel quarto tipo di circuito l'induttanza $L1$ costituisce il carico di collettore. Il rapporto

tra il condensatore $C1$ e il condensatore $C2$ determina l'adattamento di impedenza. Il condensatore $C2$ ha una capacità di una decina di volt maggiore rispetto a $C1$.

Il quinto tipo di circuito è analogo al quarto, fatta eccezione per la bobina $L1$, che è dotata di presa intermedia allo scopo di aumentare la selettività. L'ultimo tipo di circuito interpreta il principio di accoppiamento mediante trasformatore e condensatori in serie, allo scopo di raggiungere l'adattamento di impedenza.

Ricordiamo che i circuiti presentati e descritti possono essere utilizzati indifferente-

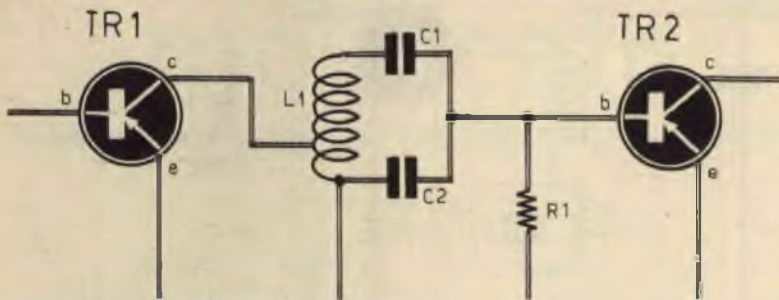


Fig. 5 - Accoppiamento interstadio AF con presa intermedia sulla induttanza e sulle capacità.

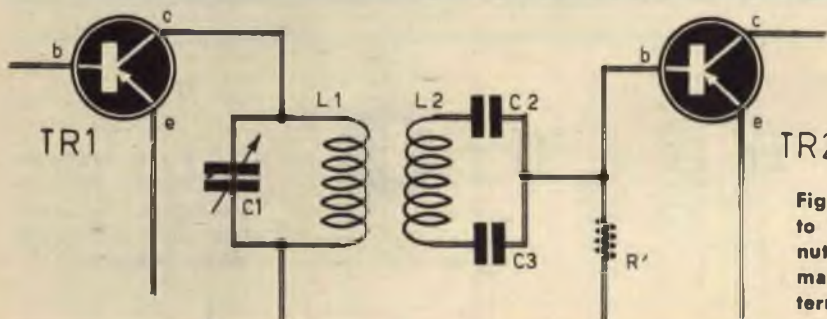


Fig. 6 - Accoppiamento interstadio AF ottenuto a mezzo trasformatore, con presa intermedia sulla capacità.

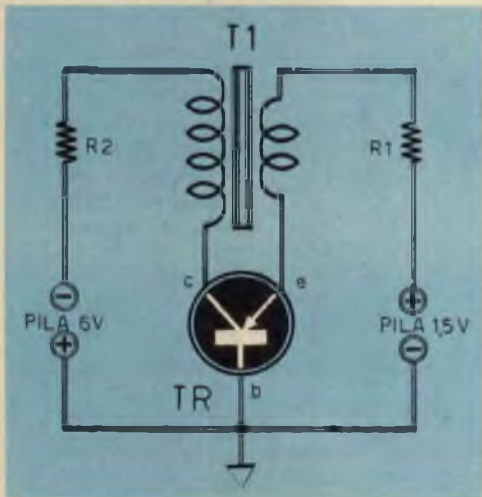


Fig. 7 - Circuito oscillatore ad audiofrequenza di tipo Tickler con base a massa.

mente, come amplificatori AF e MF, sia negli amplificatori di potenza, sia negli apparati radiorecettori. In ogni caso, la maggiore selettività e la maggiore amplificazione AF è ottenuta con il terzo ed il quinto tipo di circuito. Il secondo e il sesto tipo di circuito si prestano all'amplificazione a larga banda.

Circuiti oscillatori BF

Un oscillatore altro non è che un amplificatore nel quale un apposito circuito inserisce e mantiene innescate delle oscillazioni. Si può anche dire che l'oscillatore è un amplificatore con un circuito di reazione. Il circuito di reazione accoppia l'uscita dell'amplificatore con l'entrata. Il segnale di reazione deve avere un'ampiezza tale da sopperire alle perdite del circuito, in modo da mantenere innescata l'oscillazione.

Quando l'oscillatore deve funzionare su un determinato valore di frequenza, occorre applicare un circuito accordato (circuito risonante). Tale circuito può essere ad induttanza-capacità, a resistenza-capacità e può essere anche pilotato da un cristallo di quarzo.

Esañiniamo ora i circuiti oscillatori di bassa frequenza di tipo più classico.

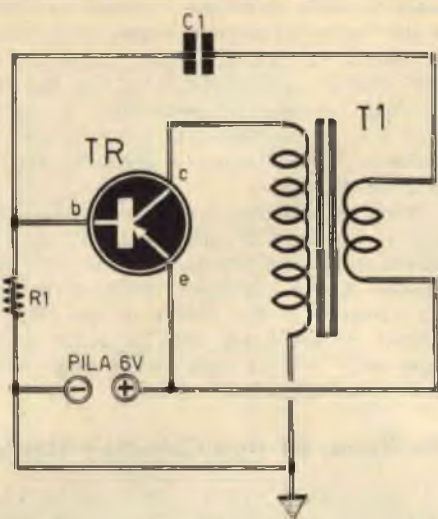


Fig. 8 - Circuito oscillatore ad audiofrequenza di tipo Tickler con emittore a massa.

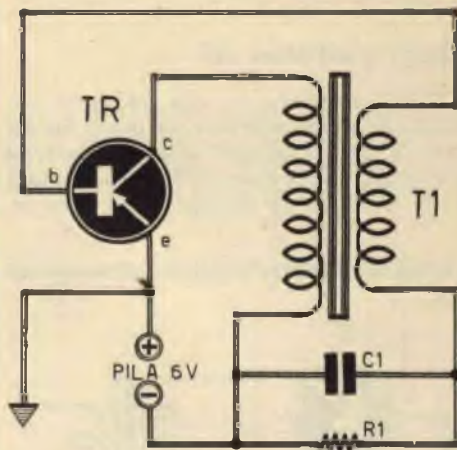


Fig. 9 - Circuito oscillatore ad audiofrequenza di tipo Tickler con emittore a massa e con base alimentata in serie.

Oscillatori Tickler

Anche i circuiti oscillatori possono utilizzare un collegamento con base a massa o con emittore a massa; non si conoscono invece oscillatori con collettore a massa.

Esaminiamo per primo il circuito a reazione Tickler, nelle sue tre versioni: con base a massa, con emittore a massa e con base alimentata in serie (figg. 7-8-9).

Il trasformatore T1, inserito in tutti e tre i tipi di circuito, svolge una duplice funzione: quella di fornire un segnale reattivo di fase opportuna e quella di adattare l'alta impedenza di uscita del transistor con la sua bassa impedenza di entrata. Il trasformatore T1 è dotato di nucleo ferromagnetico. In ogni caso il rapporto tra le spire dell'avvolgimento primario è collegato fra collettore e base, mentre quello secondario è collegato fra emittore e base.

Nel circuito con base a massa, il rapporto di spire fra avvolgimento primario e quello secondario di T1 dovrà risultare più alto, tenendo conto che l'impedenza di entrata di ogni transistor con base a massa ha un valore inferiore a quello nei montaggi con emittore a massa.

La frequenza dei circuiti, rappresentati in figura, può essere stabilita mediante l'appli-

cazione di un piccolo condensatore collegato sui terminali dell'avvolgimento primario o di quello secondario del trasformatore.

In ogni caso, volendo ottenere un segnale il più possibile sinusoidale, bisogna fare in modo che il trasformatore T1 fornisca un adattamento di impedenza adatto al transistor impiegato nel circuito.

Ricordiamo che, qualora l'oscillatore a lavoro ultimato non dovesse entrare in oscillazione, si dovrà provvedere ad invertire tra di loro i terminali dell'avvolgimento primario o quelli dell'avvolgimento secondario del trasformatore T1.

Oscillatori Hartley e Colpitts

Negli oscillatori di tipo Hartley e Colpitts le oscillazioni vengono innescate a mezzo di una reattanza dotata di presa centrale.

Negli schemi qui riportati sono stati riprodotti i circuiti con emittore a massa (figg. 10-11), ma si sarebbe potuto adottare il collegamento con base a massa. Nel circuito Hartley (fig. 10) è importante che la presa intermedia sull'induttanza venga ricavata in un punto tale da formare un preciso adattamento di impedenza con i circuiti di base e di collettore.

L'accordo dell'induttanza sul valore di fre-

quenza desiderato si ottiene mediante l'inserimento di un condensatore in parallelo all'induttanza stessa.

Circuiti oscillatori AF

I circuiti oscillatori ad alta frequenza non differiscono sostanzialmente da quelli fin qui trattati e dagli analoghi circuiti a valvole elettroniche. Il principio di funzionamento è sempre lo stesso: le oscillazioni vengono ot-

tenute, riportando, in un amplificatore, il segnale di uscita all'entrata. I circuiti oscillatori di alta frequenza possono essere di molti tipi e realizzati con molte varianti, ma le oscillazioni ottenute sono sempre di due tipi fondamentali: oscillazioni sinusoidali e oscillazioni non sinusoidali; tra queste ultime ricordiamo le oscillazioni a dente di sega e ad onda quadra.

Prima di addentrarci nella descrizione dei circuiti oscillatori di alta frequenza di tipo classico, vogliamo ricordare che tutti i circuiti possono essere realizzati, indifferentemente, con transistor di tipo PNP e di tipo NPN; le varianti da apportare sono le solite: inversione delle polarità della pila e degli eventuali condensatori elettrolitici.

Oscillatori AF tipo Colpitts e Hartley

I due circuiti riportati nelle figure 12 e 13 trovano applicazione in un campo molto vasto di frequenze, purchè si faccia impiego di componenti e, in particolare, di transistor di tipo adeguato.

I lavori riportati per i due circuiti oscillatori, che sono di tipo Colpitts e Hartley, sono stati scelti in modo da far funzionare gli oscillatori sulla gamma di frequenze necessaria per l'oscillatore locale dei ricevitori radio a circuito supereterodina, ad onde medie (500-1600 Kc/s). Ma questi due oscillatori possono anche funzionare su frequenze diverse da quelle citate, purchè si intervenga adeguatamente sul valore prescelto per i componenti.

L'accordo può essere ottenuto, indifferentemente, a mezzo induttanza variabile o condensatore variabile.

Il circuito rappresentato in fig. 12 costituisce una normale versione transistorizzata del classico oscillatore a valvola Colpitts. I condensatori C1 e C2 hanno valori tali da contribuire all'adattamento di impedenza di entrata e di uscita del transistor e all'accordo della bobina L1, in modo che essa assuma un valore di risonanza pari a quello della frequenza di lavoro desiderata. Perchè il circuito possa funzionare sulla gamma di frequenze relative alle onde medie (500-1600 Kc/s) occorrerà attribuire al condensatore C1 il valore di 1000 pF circa, mentre al condensatore C2 dovrà essere attribuito il valore di 50 pF circa.

L'oscillatore di Hartley, rappresentato in fig. 13, è analogo all'oscillatore Colpitts; la differenza consiste nell'aver ripartito una presa intermedia sulla bobina di induttanza L1, anzichè fra le due capacità, come è stato fatto nel circuito precedente.

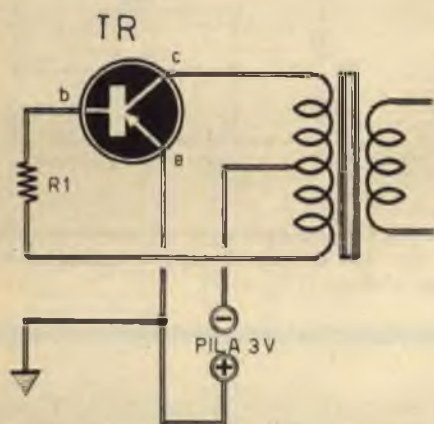


Fig. 10 - Oscillatore di tipo Hartley. La presa intermedia, ricavata sull'induttanza, deve trovarsi in un punto tale da formare un preciso adattamento di impedenza con i circuiti di base e collettore.

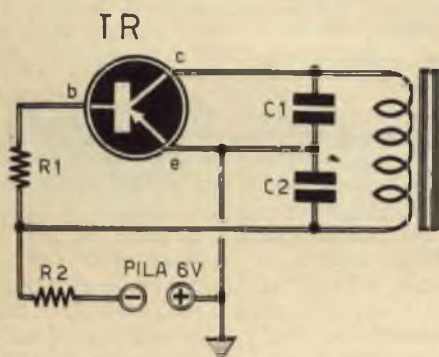


Fig. 11 - Circuito oscillatore ad audiofrequenza di tipo Colpitts con emittore a massa.

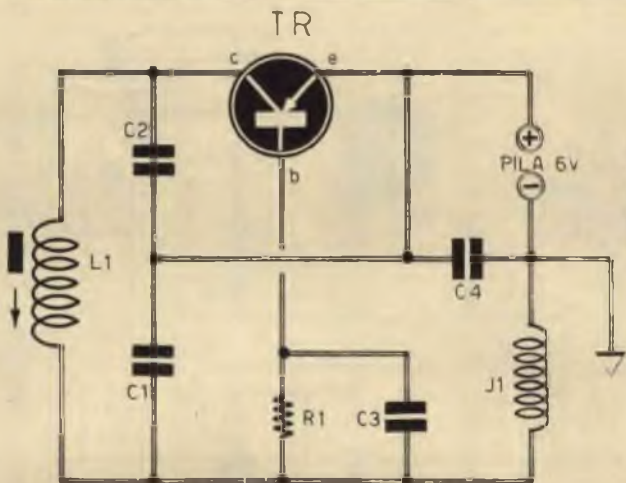


Fig. 12 - Circuito oscillatore a radiofrequenza di tipo Colpitts. Componenti: C3 = 2.000 pF; C4 = 20.000 pF; R1 = 150.000 ohm; J1 = 25 mH.

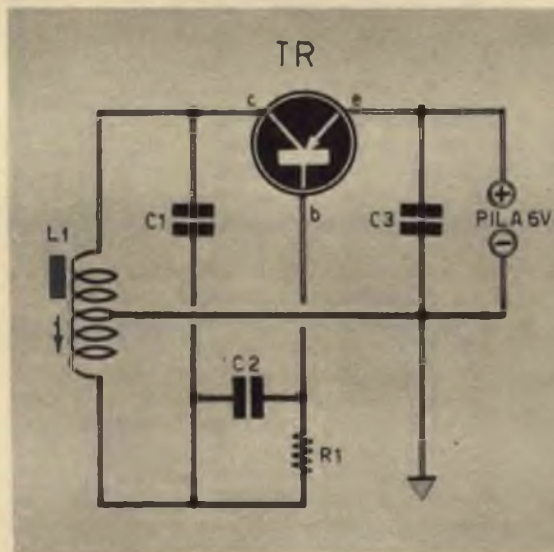


Fig. 13 - Circuito oscillatore a radiofrequenza di tipo Hartley. Componenti: C2 = 2.000 pF; R1 = 150.000 ohm; C3 = 20.000 pF.

La presa intermedia sulla bobina L1 va scelta in modo tale da adattare le impedenze di entrata e di uscita del transistor e in modo da mantenere innescate le oscillazioni. Il condensatore C1 ha, normalmente, il valore di 50 pF.

Mescolatori e convertitori

Quando due segnali vengono inseriti contemporaneamente in un circuito di tipo non lineare, si ritrova all'uscita, un segnale formato dalle frequenze dei primi due e da

una frequenza che è la somma delle prime due; nello stesso segnale esiste ancora una frequenza che è uguale alla differenza delle due frequenze, unitamente ad alcune frequenze armoniche. Ponendo all'uscita del circuito un circuito accordato, è possibile far transitare soltanto la frequenza desiderata. Su tale principio si basa il funzionamento dei ricevitori a circuito supereterodina, nei quali i segnali uscenti dallo stadio mescolatore vengono inviati agli stadi amplificatori di media frequenza. Ma nei circuiti supereterodina il segnale di media frequenza è costante; esso

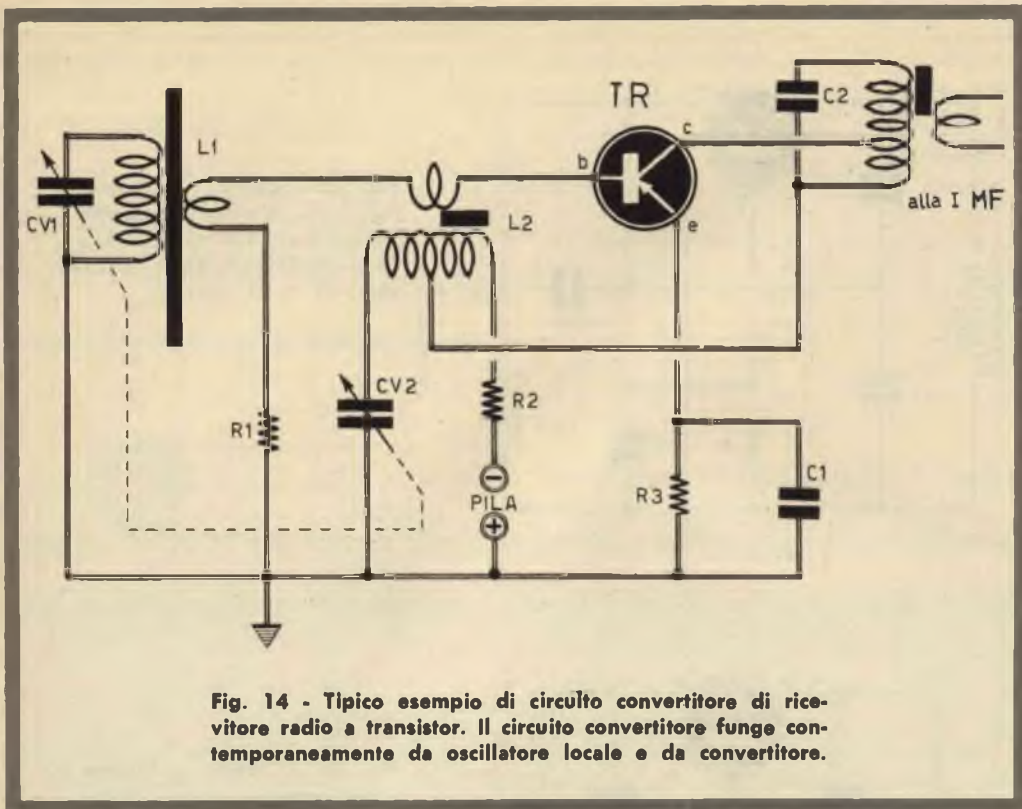


Fig. 14 - Tipico esempio di circuito convertitore di ricevitore radio a transistor. Il circuito convertitore funge contemporaneamente da oscillatore locale e da convertitore.

è quello proveniente dalla stazione trasmittente, unitamente al segnale generato dall'oscillatore locale.

Il circuito convertitore, in pratica, funge contemporaneamente da oscillatore locale e da convertitore.

Esaminiamo ora un tipico circuito di convertitore, quello rappresentato in fig. 14. L'antenna di ferrite L1 capta i segnali radio ed è accoppiata a trasformatore alla base del transistor, mediante un avvolgimento secondario a bassa impedenza. La corrente che si sviluppa nell'avvolgimento secondario fluisce nel circuito base-emittore. Il circuito volano

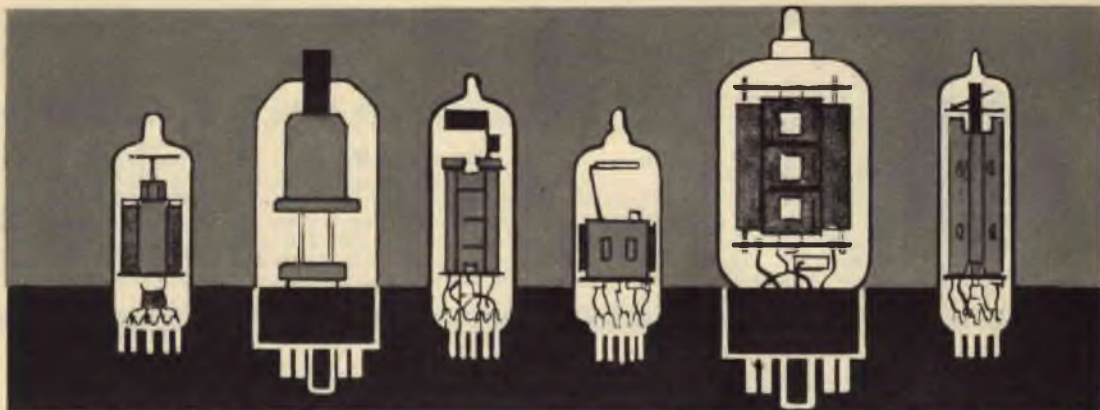
è rappresentato dalla bobina L2, collegata con il condensatore variabile di sintonia.

Dal circuito di collettore viene prelevata una tensione a corrente alternata di reazione, che viene applicata all'avvolgimento primario della bobina L2. L'avvolgimento secondario di L2 è a bassa impedenza; in esso fluisce la corrente di reazione del circuito base-emittore. Possiamo concludere dicendo che nel circuito di base del transistor fluiscono contemporaneamente la corrente del segnale e quella di oscillazione. I due segnali creano un terzo segnale a media frequenza nel circuito di collettore.

I Signori Abbonati che ci comunicano il

CAMBIO DI INDIRIZZO

sono pregati di segnalarci, oltre che il preciso nuovo indirizzo, anche quello vecchio con cui hanno finora ricevuto la Rivista, accompagnando la richiesta con l'importo di L. 150 (anche in francobolli).



PRONTUARIO DELLE VALVOLE ELETTRONICHE

Queste pagine, assieme a quelle che verranno pubblicate nei successivi numeri della Rivista, potranno essere staccate e raccolte in un unico raccoglitore per formare, alla fine, un prezioso, utilissimo manualetto perfettamente aggiornato.



7C5
TETRODO
FINALE B.F.
(zoccolo loctal)

$V_f = 6,3 \text{ V.}$
 $I_f = 0,45 \text{ A.}$

$V_a = 250 \text{ V.}$
 $V_{g2} = 250 \text{ V.}$
 $V_{g1} = -12,5 \text{ V.}$
 $I_a = 45 \text{ mA.}$
 $I_{g2} = 4,5 \text{ mA.}$
 $R_a = 5.000 \text{ ohm}$
 $W_u = 4,5 \text{ W.}$



7C6
DOPPIO DIODO
TRIODO
RIVEL. AMPL. B.F.
(zoccolo loctal)

$V_f = 6,3 \text{ V.}$
 $I_f = 0,15 \text{ A.}$

$V_a = 250 \text{ V.}$
 $V_g = -1 \text{ V.}$
 $I_a = 1,3 \text{ mA.}$



7C7
PENTODO
AMPL. A.F.
(zoccolo loctal)

$V_f = 6,3 \text{ V.}$
 $I_f = 0,15 \text{ A.}$

$V_a = 250 \text{ V.}$
 $V_{g2} = 100 \text{ V.}$
 $V_{g1} = -3 \text{ V.}$
 $I_a = 2 \text{ mA.}$
 $I_{g2} = 0,5 \text{ mA.}$



7D9
PENTODO
FINALE B.F.
 (zoccolo miniatura)

$V_f = 6,3 \text{ V.}$
 $I_f = 0,2 \text{ A.}$

$V_a = 250 \text{ V.}$
 $V_{g2} = 250 \text{ V.}$
 $R_k = 680 \text{ ohm}$
 $I_a = 16 \text{ mA.}$
 $I_{g2} = 2,4 \text{ mA.}$
 $R_a = 10 \text{ killoohm}$
 $W_u = 1,4 \text{ W.}$



7DJ8
DOPPIO TRIODO
PER USO TV
 (zoccolo noval)

$V_f = 7 \text{ V.}$
 $I_f = 0,3 \text{ A.}$

$V_a = 90 \text{ V.}$
 $V_g = -1,3 \text{ V.}$
 $I_a = 15 \text{ mA.}$



7E5
TRIODO
OSCILL. AMPL.
 (zoccolo loctal)

$V_f = 6,3 \text{ V.}$
 $I_f = 0,15 \text{ A.}$

$V_a = 250 \text{ V.}$
 $V_g = -3,5 \text{ V.}$
 $I_a = 13 \text{ mA.}$



7E6
DOPPIO DIODO
TRIODO RIVEL.
AMPLIF. B.F.
 (zoccolo loctal)

$V_f = 6,3 \text{ V.}$
 $I_f = 0,3 \text{ A.}$

$V_a = 250 \text{ V.}$
 $V_g = -9 \text{ V.}$
 $I_a = 9,5 \text{ mA.}$



7ES8
DOPPIO TRIODO
AMPL. VHF
 (zoccolo noval)

$V_f = 7,2 \text{ V.}$
 $I_f = 0,3 \text{ A.}$

$V_a = 90 \text{ V.}$
 $V_g = -1,4 \text{ V.}$
 $I_a = 15 \text{ mA.}$

CONSULENZA **Tecnica**



Chiunque desideri porre quesiti su qualsiasi argomento tecnico, può interpellarci a mezzo lettera o cartolina indirizzando a: « **RADIOPRATICA** » sezione Consulenza Tecnica, Via ZURETTI 52 - Milano. I quesiti devono essere accompagnati da L. 600 in francobolli, per gli abbonati L. 400. Per la richiesta di uno schema elettrico di radioapparato di tipo commerciale inviare L. 800. Per schemi di nostra progettazione richiedere il preventivo.

NUOVO INDIRIZZO: VIA ZURETTI, 52 - 20125 MILANO

RADIOPRATICA riceve ogni giorno dai suoi Lettori decine di lettere con le richieste di consulenza più svariate, anche se in massima parte tecniche. Noi siamo ben lieti di aiutare i Lettori a risolvere i loro problemi, ma ci crederemo dei problemi ben più grossi se dedicassimo tutto il nostro tempo alla corrispondenza e trascurassimo il resto. Tutte le lettere che riceviamo vengono lette ed esaminate; non a tutte è possibile rispondere.

Ho realizzato l'amplificatore ad alta fedeltà descritto nel fascicolo di maggio '68, che ha funzionato fin dal primo momento. L'apparato presenta un solo inconveniente: quello di un bassissimo ronzio che aumenta applicando il condensatore tra rete e massa. Vorrei accoppiare all'amplificatore in questione un preamplificatore a transistor. Potete aiutarvi nel risolvere i due problemi?

ANGELO CORBO
Rovigo

Il condensatore tra rete e massa non è necessario e può essere eliminato. Il ronzio da Lei notato può attribuirsi ad un livellamento insufficiente dell'alta tensione, e in questo caso può provare ad aumentare i valori capacitivi dei condensatori di filtro. Ma il ronzio può attribuirsi anche a un fenomeno di induzione tra un conduttore percorso da corrente alternata ed uno di bassa frequenza. Nella maggioranza dei casi il disturbo è provocato dai conduttori della corrente del circuito di accensione dei filamenti delle valvole; a tale inconveniente si può ovviare avvolgendo a trecciola tra loro i due conduttori che si dipartono dal trasformatore di alimentazione fino a raggiungere i piedini degli zoccoli delle valvole corrispondenti ai filamenti.

Per quanto riguarda il preamplificatore Le consigliamo di orientarsi verso un apparato a valvole, perchè esso va accoppiato ad un amplificatore a valvole. L'impiego di un preamplificatore a transistor crea problemi per l'alimentazione ed aumenta il ronzio in misura maggiore che non con le valvole.

Ho costruito un trasformatore di alimentazione munito di avvolgimenti secondari a 3-6-9-12-15 volt e vorrei utilizzarlo per un circuito alimentatore stabilizzato per carica-batterie.

LIVIO BEDETTI
Roma

Per la carica delle batterie d'auto non serve avere a disposizione una tensione stabilizzata. Il circuito di un tale alimentatore è abbastanza semplice ed è stato più volte presentato sulla Rivista. Possiamo consigliarLe di realizzare quello pubblicato a pag. 60 del fascicolo di giugno del '62.

Vorrei conoscere le modifiche da apportare al lampeggiatore elettronico descritto nel fascicolo di novembre '67, con lo scopo di alimentarlo con la tensione di 12 volt anziché con quella di 9 volt. In sostituzione della lampada da 6,3 volt vorrei montare un relè da 600 ohm.

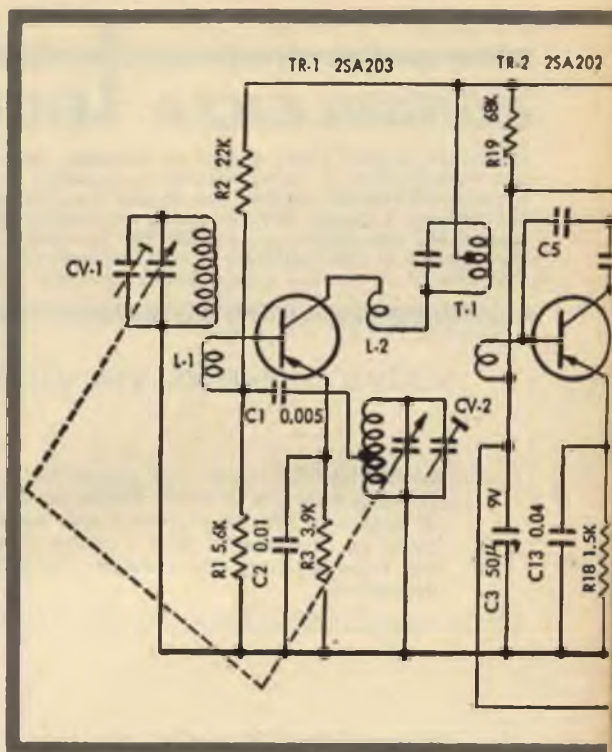
LUIGI ALBERTI
Bologna

Per le modifiche che Lei intende apportare non occorre rivedere lo schema; esso infatti può rimanere così com'è stato pubblicato.

Ho costruito l'Amplisignal presentato nel fascicolo di maggio '68 e ho riscontrato una certa distorsione, specialmente quando il potenziometro di volume è regolato al massimo. Ho montato un trasformatore di uscita da 5.000 ohm - 2 watt, con relativo altoparlante pur esso da 2 watt. Poiché il trasformatore di uscita è provvisto di presa intermedia, ho effettuato il collegamento tra questa presa e l'uscita AT. Ho rilevato che la tensione AT è di 320 volt. Come potrei ridurre la tensione al valore esatto? Vorrei anche conoscere la potenza del trasformatore di uscita del ricevitore a 4 valvole presentato nel fascicolo di agosto '68.

FRANCESCO CRISAFI
Carmagnola

La potenza di uscita dell'amplificatore è di 3,5 watt. Convienne quindi impiegare un trasformatore d'uscita e un altoparlante da 3,5 watt o da 5 watt. L'impedenza di 5.000 ohm dell'avvolgimento primario del trasformatore di uscita è ottima. Per quanto riguarda l'alta tensione bisogna dire che 320 volt rappresentano un valore eccessivo. Le consigliamo quindi di inserire tra l'uscita del raddrizzatore e il primo condensatore di filtro una resistenza da 600 ohm - 3 watt. Tenga presente che la distorsione da Lei notata è da attribuirsi senz'altro al valore dell'alta tensione troppo elevato.



So quanto difficile sia entrare in possesso degli schemi dei ricevitori radio di fabbricazione giapponese, ma lo voglio tentare ugualmente a chiedervi di pubblicare il progetto del ricevitore portatile a transistor di marca « SANYO », Mod. 6C-6AD. E penso che la pubblicazione di un tale schema possa interessare anche tutti quei lettori che, come me, si trovano alle prese con un tale circuito per ripararlo.

ALDO MANFREDI
Civitavecchia

Quanto Lei asserisce risponde a verità, ma limitatamente a tutti quei ricevitori di Marca non universalmente conosciuta. Il ricevitore da lei richiesto, invece, è sufficientemente noto perchè nel ns/ archivio non debba trovarsi lo schema che pubblichiamo volentieri.

Ho costruito il ricevitore a superreazione « EXPLORER », descritto nel fascicolo di luglio '63 della rivista e debbo dire che ho subito ottenuto un risultato positivo. Ho una sola lamentela da fare: riesco a captare ottimamente conversazioni tra emittenti di aeroporti ed aerei in volo, mentre non riesco a ricevere le emittenti TV. Pertanto vorrei che mi

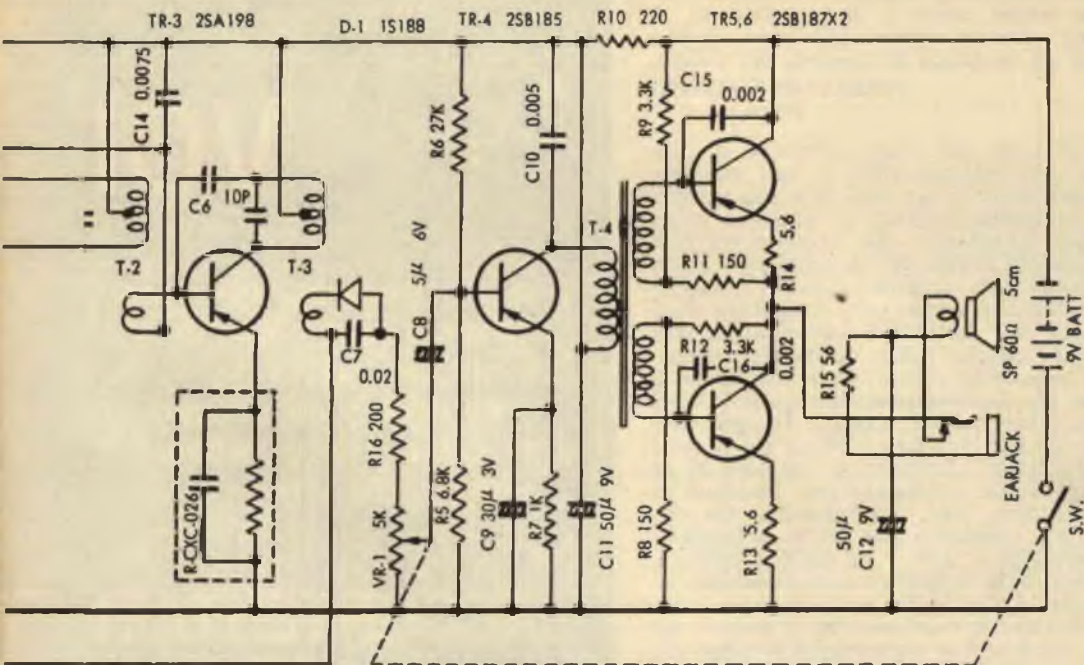
ALIMENTATORE UNIVERSALE



con entrata a 220 volt e uscite (con cambiensione) raddrizzate e livellate a quattro tensioni (6 - 7,5 - 9 - 12 volt) 300 mA. Dimensioni cm. 6 x 7. SERVE PER alimentare con la tensione di rete qualsiasi apparecchio che funziona a batterie: mangiadischi, registratori e riproduttori di nastri a « cassette », grosse radio a transistor, radiotelefoli, trenini elettrici, e serve anche per ricaricare batterie al nichel-cadmio di piccola capacità ecc. Ogni alimentatore viene fornito di serie con un cavetto intercambiabile con pinze a coccodrillo polarizzate mentre a richiesta e in più si possono ordinare i seguenti cavetti già pronti: Tipo A Cavetto per registratori Philips K7; tipo B Cavetto per mangiadischi Pack Son; tipo C Cavetto per mangiadischi Lesa Mady; tipo D Cavetto per registratori giapponesi. Prezzi: Alimentatore universale L. 1.950 + spese di contrassegno - Cavetti intercambiabili L. 400 cadauno. Spedizione contrassegno.

TELENOVAR

Via Ronchi 31 - 20134 Milano



rispondete alle seguenti domande:

- 1) A quali distanze può ricevere questo apparecchio?
- 2) Come debbo fare per ricevere l'audio TV?
- 3) E' possibile aumentare la portata di ricezione con qualche modifica?

GAETANO FRISCELLI
Rovigo

Le emittenti TV dei canali D-F-G-H lavorano su frequenze molto alte, superiori ai 170 MHz. Nel suo caso, se non erriamo, l'emittente TV che serve la sua zona è quella di Monte Venda la cui frequenza di lavoro si estende fra i 174 e i 181 MHz.

Il ricevitore « Explorer » è dotato di un circuito che prevede, al massimo, la ricezione delle frequenze di 144 MHz. Tenga conto, inoltre, che se il ricevitore è stato realizzato con collegamenti appena un po' lunghi, tale valore massimo di frequenza risulta ancor più ridotto. Pertanto, la ricezione del canale D implica una diminuzione del numero di spire della bobina L2, che dovrà essere ridotto a 4. E' anche ovvio che per ricevere l'emittente TV è necessario orientare l'antenna secondo la esatta direzione. La portata di questo ricevitore è in ogni caso subordinata all'altezza dell'antenna e alla sua efficienza. Tenga presente comunque che nel campo delle VHF la portata è praticamente uguale a quella ottica, e

ciò significa che più alta è l'antenna e migliore è la portata del ricevitore (tale concetto va preso, ovviamente, entro certi limiti). La antenna deve essere calcolata per la frequenza che si desidera ricevere e, nel caso del canale D della TV, la prima antenna indicata nella fig. 7, dell'articolo che accompagna il progetto del ricevitore, avrà una lunghezza di 80 cm., mentre per il secondo tipo avrà una lunghezza di 70 cm.

Sono un assiduo lettore di questa bellissima Rivista e ho intenzione di realizzare l'invertitore a transistor, pubblicato sul fascicolo di dicembre '67. Vorrei conoscere l'esatto valore del condensatore C1 che, nell'elenco componenti, è citato con i seguenti dati: 1 μ F-12 VI.; questo stesso condensatore nei due disegni relativi allo schema elettrico e a quello pratico, non appare come un condensatore elettrolitico.

FALETRA GIANNI
Monte S. Giusto

Il condensatore C1 deve avere la capacità di 1 μ F e può essere indifferentemente a carta o elettrolitico, oppure anche di altro tipo.

Ho acquistato un ricevitore surplus e precisamente il ricevitore BC652A. Per questo apparecchio vorrei avere i dati costruttivi di una buona antenna, oppure l'indirizzo di una Ditta che sia in grado di fornirla già pronta.

PIERLUIGI MAGNINI
Prato

Come abbiamo già avuto occasione di dire più volte, una antenna offre il suo massimo rendimento soltanto per una determinata frequenza. L'antenna, infatti, si comporta come un circuito oscillante, che risuona soltanto sulla lunghezza d'onda per la quale essa è stata calcolata. Ogni antenna, tuttavia, consente buoni risultati anche sulle lunghezze d'onda limitrofe ed anche sui sottomultipli. Per poter quindi citarLe i dati costruttivi dell'antenna, è necessario conoscere la lunghezza di onda che più La interessa, tra quelle che il ricevitore è in grado di captare. In ogni caso il calcolo di una antenna a presa calcolata è abbastanza facile. L'antenna si compone di un tratto orizzontale, realizzato con trecciola di rame da 2 mm., tesa, naturalmente, fra due isolatori. La lunghezza del tratto orizzontale deve essere pari a: $142 : F$, in cui F rappresenta il valore della frequenza corrispondente alla lunghezza d'onda delle emissioni che si vogliono ricevere. Il risultato che si ottiene applicando tale formula rappresenta la lunghezza espressa in metri.

Nella figura qui riprodotta è presentato il ricevitore BC652A. Le caratteristiche principali di questo apparato sono le seguenti: due gamme d'onda da 2 a 3,5 MHz e da 3,5 a 6 MHz. Il circuito impiega 11 valvole. Il ricevitore è provvisto di BFO e di un marcatore di frequenza. Il valore della media frequenza è di 915 KHz.



Come devo fare per eliminare la notevole distorsione che si manifesta nell'amplificatore da me realizzato seguendo il vostro progetto apparso nel fascicolo di luglio '67. Il progetto fu presentato in un articolo dal titolo « Amplificatore monoaurale a 6 valvole - 15 W »? Fac-



VOI

**CHE DESIDERATE UNA RAPIDA
RISPOSTA ALLE DOMANDE TEC-
NICHE CHE RIVOLGETE AL NO-
STRO UFFICIO CONSULENZA, U-
TILIZZATE QUESTO MODULO E
SARETE SENZ'ALTRO**

ACCONTENTATI

clo presente che la distorsione massima si avverte quando, dopo aver azionato il potenziometro di volume, agisco sul controllo dei toni bassi. Come posso eliminare inoltre il fruscio che si manifesta quando manovro contemporaneamente i potenziometri di controllo manuale dei toni alti e di quelli bassi?

GIACOMO LAZZARI
Milano

Con tutta probabilità Lei non ha saputo spiegarsi bene nel denunciare la causa della distorsione, perchè a nostro avviso siamo propensi a ritenere che essa si manifesti quando il controllo di volume sonoro è regolato al massimo, mentre il controllo di tonalità è regolato in una determinata posizione; se fosse come Lei dice, per ovviare all'inconveniente basterebbe regolare prima il controllo dei toni gravi e poi quello di volume. Ad ogni modo occorre accertarsi che il valore dei componenti montati nel circuito corrisponda esattamente a quello da noi indicato. Controlli anche la tensione sul piedino 7 dello zoccolo della valvola V3, perchè questa deve risultare leggermente negativa di 1 o 2 volt rispetto a quella misurata sul piedino 8. Per quanto riguarda il fruscio, esso può essere attribuito a potenziometri difettosi.

2 GAMME D'ONDA

SEI TRANSISTORI



Holly

**Potente ricevitore
portatile,
con antenna
estraibile,
in un mobile
di prestigio a sole
L. 8900!**

Per richiedere una o più scatole di montaggio occorre inviare anticipatamente l'importo di L. 8.900 per ciascuna scatola, a mezzo vaglia postale o c.c.p. 3/57180, intestato a **RADIOPRATICA (20125) MILANO Via Zuretti 52.**

Nel prezzo sono comprese anche le spese di spedizione. Non si accettano ordinazioni in contrassegno.

CARATTERISTICHE TECNICHE

Il ricevitore Holly monta 6 transistor di tipo PNP e un diodo al germanio. E' adatto per la ricezione della gamma delle onde medie e per quella delle onde lunghe. L'alimentazione è ottenuta con 4 pile a torcia da 1,5 V, ciascuna, collegate in serie tra di loro, in modo da erogare una tensione complessiva di 6 V. Le dimensioni del ricevitore sono 26 x 18 x 7,5 cm.

Il circuito è di tipo stampato, la potenza di uscita è di 0,7 watt. L'assorbimento oscilla fra i 15 mA e i 200 mA. L'altoparlante circolare, di tipo magnetico, ha un diametro di 10 cm.

Le scatole di montaggio



**FACILI
economiche**

**5 VALVOLE
OC + OM
L. 7.900**

DIVERTENTE

La scatola di montaggio è, una scuola sul tavolo di casa. Una scuola divertente, efficace, sicura. L'insegnante, anche se non vicino, è presente per mezzo del manuali di istruzione che sono chiarissimi, semplici, pieni di illustrazioni. Non si può sbagliare, e il risultato è sempre 10 con lode!

buona musica CALYPSO

Il Calypso vanta le seguenti caratteristiche: Potenza: 1,5 W - Alimentazione: in c.a. (125-160-220 V.) - Altoparlante: circolare (Ø 80 mm.). Ricezione in due gamme d'onda (OC e OM). Cinque valvole. Presa fono. Scala parlante in vetro. Elegante mobile in plastica colorata.



Il ricevitore a valvole è il più classico degli apparecchi radio. Montarlo significa assimilare una delle più importanti lezioni di radiotecnica. Ma un'impresa così ardua può essere condotta soltanto fornendosi di una scatola di montaggio di qualità, appositamente composta per ricreare ed insegnare allo stesso tempo.

... fatte con le vostre mani!

LA RADIOSPIA nella mano

E' un radiomicrofono di minima dimensione, che funziona senza antenna. L'apparecchio, al piacere della tecnica, unisce pure il divertimento di comunicare via radio. Monta due transistor e funziona con una pila da 9 volt.

L. 5.900

HOLLY

**2 gamme d'onda
6 transistors**

Un ricevitore potente in un mobile di prestigio. E' di tipo portatile, ma non tascabile. L'alimentazione è ottenuta con quattro pile a iorcia da 1,5 volt. La potenza di uscita è di 0,7 watt.

L. 8.900

Signal tracing

Minimo ingombro, grande autonomia.

INDISPENSABILE

all'obbista ed al radioriparatore, ed anche al video riparatore. 2 transistors pila 9 V. Piastrina per montaggio componenti. Segnalatore acustico.

**solo
L. 3100**

STEREO

L. 20.000

4 Valvole - Alimentazione c.a. (rete-luce).
Potenza d'uscita = 5 + 5 watt.

Il circuito è munito di controlli di tonalità alta e bassa separati, di tipo Baxendall. E' dotato di controllo di bilanciamento.

dal SICURO SUCCESSO!

Una splendida coppia di RADIOTELEFONI

Questa scatola di montaggio, che abbiamo la soddisfazione di presentarvi, vanta due pregi di incontestabile valore tecnico: il controllo a cristallo di quarzo e il più elementare sistema di taratura finora concepito. Grazie a ciò la voce marcia sicura e limpida su due invisibili binari.

Questo ricetrasmittitore è munito di **AUTORIZZAZIONE MINISTERIALE** per cui chiunque può usarlo liberamente senza uso di licenza.

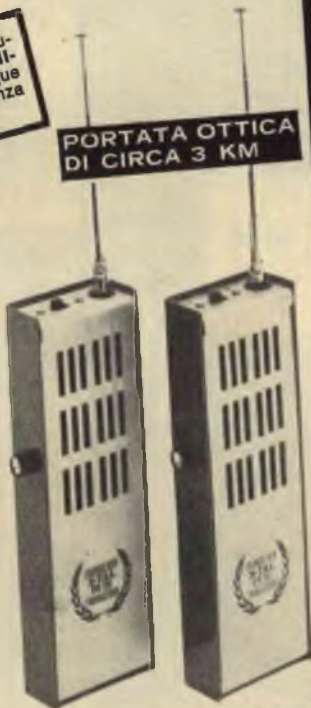
Potenza: 10 mW - Frequenza di lavoro: 29,5 MHz - Assorbimento in ricezione: 14-15 mA - Assorbimento in trasmissione: 20 mA - Alimentazione: 12 V. Trasmittitore controllato a cristallo di quarzo. Circuito stampato. Quattro transistori.

Se volete potete anche comprare 1 apparecchio alla volta:

L. 13.000 cad.

**1 coppia
L. 25.000**

**PORTATA OTTICA
DI CIRCA 3 KM**



MASSIMA GARANZIA

Le nostre scatole di montaggio hanno il pregio di essere composte con materiali di primissima scelta, collaudati, indistruttibili. Ma non è tutto. A lavoro ultimato rimane la soddisfazione di possedere apparati elettronici di uso pratico, che nulla hanno da invidiare ai corrispondenti prodotti normalmente in commercio. Tutte le scatole con manuale d'istruzione per il montaggio.

SODDISFATTI O RIMBORSATI

Tutte le nostre scatole di montaggio sono fatte di materiali nuovi, di primarie marche e corrispondono esattamente alla descrizione. Si accettano solo ordini per corrispondenza. Se la merce non corrisponde alla descrizione, o comunque se potete dimostrare di non essere soddisfatti dell'acquisto fatto, ripedite a **RADIOPRATICA** la scatola di montaggio e Vi sarà **RESTITUITA** la cifra da Voi versata.

**7 transistors +
1 diodo
al germanio**

SUPERETERODINA NAZIONALE



La potenza di uscita è di 400 mW. Il mobile è di plastica antiurto di linea moderna e accuratamente finito.

Le caratteristiche fondamentali di questo ricevitore sono: l'impiego di transistor trapezoidali al silicio e la perfetta riproduzione sonora.

L. 6.200

Nei prezzi indicati sono comprese spese di spedizione e imballaggio. Per richiedere una o più scatole di montaggio inviate anticipatamente il relativo importo, a mezzo vaglia postale o sul nostro Conto Corrente postale 3/57180 intestato a:

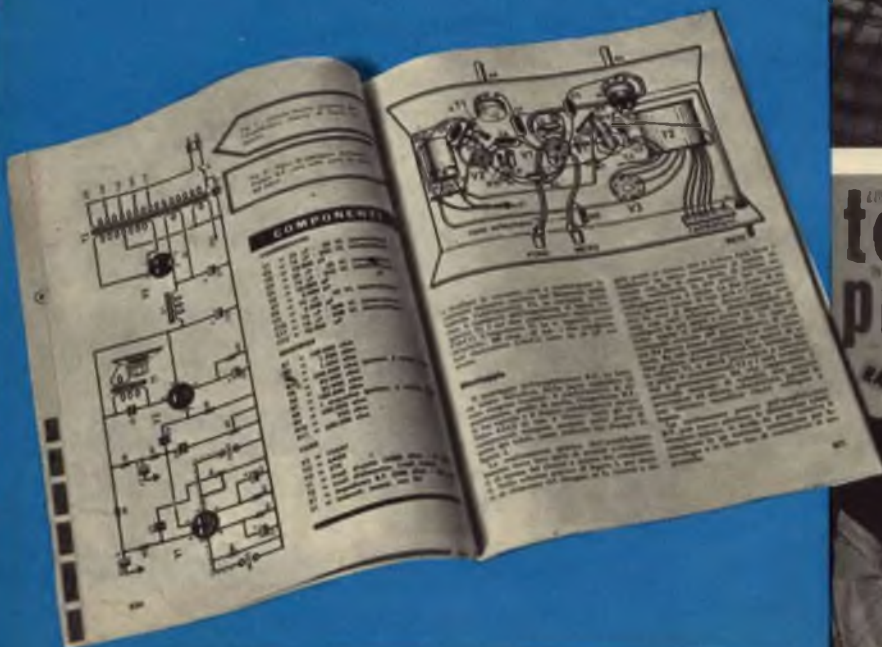
Radiopratica

20125 MILANO - VIA ZURETTI, 52
CONTO CORRENTE POSTALE 3/57180

I NOSTRI FASCICOLI ARRETRATI

**SONO UNA MINIERA
D'IDEE E DI PROGETTI**

Per ogni richiesta di fascicolo arretrato inviare la somma di L. 300 (comprese spese di spedizione) anticipatamente a mezzo vaglia o C.C.P. 3/57180 intestato a "RADIOPRATICA", via Zuretti, 52 - 20125 Milano. Ricordiamo però che i fascicoli arretrati dall'aprile 1962 al gennaio 1983 sono TUTTI ESAURITI.



SONO DISPONIBILI SOLO DAL FEBBRAIO '63 IN AVANTI

20 PROGETTI DI RADIO E ELETTRONICA L. 250
**tecnica
pratica**
 IN FORMAZIONE COSTRUTTORIA
 Strumento elettronico per
 gli multistadi
 Apertura
 automatica
 del garage



MONOTUBE:
 RICEVITORE CHE TUTTI POSSONO FARE



ORIGINALE PROGETTO
 per la radio, la TV e l'amplificatore



20 PROGETTI DI RADIO E ELETTRONICA L. 250
**tecnica
pratica**
 IN FORMAZIONE COSTRUTTORIA
 RADIOTELEFONO la scelta di montaggio
 L'Autore
FRANCESCO RAINO
 profeta



Supertester 680 R / R come Record !!

4 Brevetti Internazionali - Sensibilità 20.000 ohms x volt

STRUMENTO A NUCLEO MAGNETICO schermato contro i campi magnetici esterni!!!

Tutti i circuiti Voltmetrici e amperometrici di questo nuovissimo modello 680 R montano

RESISTENZE A STRATO METALLICO di altissima stabilità con la **PRECISIONE ECCEZIONALE DELLO 0,5%!!**



- R**ecord di ampiezza del quadrante e minimo ingombro! (mm. 128x95x32)
- R**ecord di precisione e stabilità di taratura!
- R**ecord di semplicità, facilità di impiego e rapidità di lettura!
- R**ecord di robustezza, compattezza e leggerezza! (300 grammi)
- R**ecord di accessori supplementari e complementari! (vedi sotto)
- R**ecord di protezioni, prestazioni e numero di portate!

10 CAMPI DI MISURA E 80 PORTATE !!!

- VOLTS C.A.:** 11 portate: da 2 V a 2500 V massimi
- VOLTS C.C.:** 13 portate: da 100 mV a 2000 V
- AMP. C.C.:** 12 portate: da 50 µA a 10 Amp
- AMP. C.A.:** 10 portate: da 200 µA a 5 Amp
- OHMS:** 8 portate: da 1 decimo di ohm a Rivelatore di 100 Megachms
- REATTANZA:** 1 portata: da 0 a 10 Megachms
- FREQUENZA:** 2 portate: da 0 a 500 e da 0 a 5000 Hz
- V. USCITA:** 9 portate: da 10 V a 2500 V
- DECIBELS:** 10 portate: da -24 a +70 dB
- CAPACITA':** 6 portate: da 0 a 500 pF - da 0 a 0,5 µF e da 0 a 20.000 µF in quattro scale.

Inoltre vi è la possibilità di estendere ancora maggiormente le prestazioni del Supertester 680 R con accessori appositamente progettati dalla I.C.E. Vedi illustrazioni e descrizioni più sotto riportate. Circuito elettrico con speciale dispositivo per la compensazione degli errori dovuti agli sbalzi di temperatura.

Speciale bobina mobile studiata per un pronto smorzamento dell'indice e quindi una rapida lettura. Limitatore statico che permette allo strumento indicatore ed al raddrizzatore a lui accoppiato, di poter sopportare sovraccarichi accidentali ed erronei anche mille volte superiori alla portata scelta!!!

Strumento antiurto con speciali sospensioni elastiche. Fusibile, con cento ricambi, a protezione errate inserzioni di tensioni dirette sul circuito ohmetro. Il marchio «I.C.E.» è garanzia di superiorità ed avanguardia assoluta ed indiscussa nella progettazione e costruzione degli analizzatori più completi e perfetti. Essi infatti, sia in Italia che nel mondo, sono sempre stati i più puerilmente imitati nella forma, nelle prestazioni, nella costruzione e perfino nel numero del modello!!! Di ciò ne siamo orgogliosi poiché, come disse Horst Franke «L'imitazione è la migliore espressione dell'ammirazione!».

PREZZO SPECIALE propagandistico **L. 12.500** franco nostro stabilimento completo di puntali, pila e manuale d'istruzione. Per pagamenti all'ordine, od alla consegna, **omaggio del relativo astuccio** antiurto ed antimacchia in resinspella speciale resistente a qualsiasi strappo o lacerazione. Detto astuccio da noi **BREVETTATO** permette di adoperare il tester con un'inclinazione di 45 gradi senza doverlo estrarre da esso, ed un suo doppio fondo non visibile, può contenere oltre ai puntali di dotazione, anche molti altri accessori. Colore normale di serie del **SUPERTESTER 680 R:** **amaranto**, a richiesta: grigio.



IL TESTER PER I TECNICI VERAMENTE ESIGENTI !!!

ACCESSORI SUPPLEMENTARI DA USARSI UNITAMENTE AI NOSTRI "SUPERTESTER 680"



PROVA TRANSISTORS E PROVA DIODI

Transtest

MOD. 662 I.C.E.

Esso può eseguire tutte le seguenti misure: I_{ceo} I_{ico} I_{lebo} I_{leo} I_{ceo} I_{ces} I_{cer} V_{ce sat} V_{be}

per i diodi. Minimo peso: 250 gr. Minimo ingombro: 128 x 85 x 30 mm. **Prezzo L. 6.900** completo di astuccio - pila - puntali e manuale di istruzione.



VOLTMETRO ELETTRONICO con transistori a effetto di campo (FET) MOD. I.C.E. 660

Resistenza d'ingresso = 11 Mohm - Tensione C.C.: da 100 mV a 1000 V. - Tensione piccolo-picco: da 2,5 V. a

1000 V. - Ohmetro: da 10 Kohm a 10000 Mohm - Impedenza d'ingresso P.P = 1,6 Mohm con circa 10 pF in parallelo - Puntale schermato con commutatore incorporato per le seguenti commutazioni: V.C.C.; V. piccolo-picco; Ohm. Circuito elettronico con doppio stadio differenziale. **Prezzo netto propagandistico L. 12.500** completo di puntali - pila e manuale di istruzione.



TRASFORMATORE I.C.E. MOD. 616

per misure amperometriche in C.A. Misure eseguibili:

7 portate: 250 mA - 2,5 - 10 - 25 - 100 - 250 e 500 Amp. C.A. - Dimensioni 60 x 70 x 30 mm. - Peso 200 gr. **Prezzo netto L. 3.900** completo di astuccio e istruzioni.

AMPEROMETRO A TENAGLIA

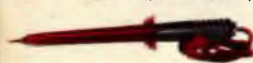
Amperclamp

per misure amperometriche immediate in C.A. senza interrompere i circuiti da esaminare:

7 portate: 250 mA - 2,5 - 10 - 25 - 100 - 250 e 500 Amp. C.A. - Peso: solo 290 grammi. Tascabile! - **Prezzo L. 7.900** completo di astuccio, istruzioni e riduttore a spina Mod. 29.

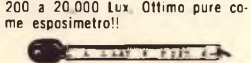


PUNTALE PER ALTE TENSIONI MOD. 18 I.C.E. (25000 V C.C.)



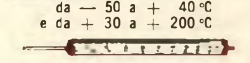
Prezzo netto L. 2.900

LUXMETRO MOD. 24 I.C.E. a due scale da 2 a 200 Lux e da 200 a 20.000 Lux. Ottimo pure come esposimetro!!



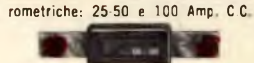
Prezzo netto L. 3.900

SONDA PROVA TEMPERATURA istantanea a due scale:



Prezzo netto L. 6.900

SHUNTS SUPPLEMENTARI (100 mV) MOD. 32 I.C.E. per portate amperometriche: 25-50 e 100 Amp. C.C.



Prezzo netto L. 2.000 cad.

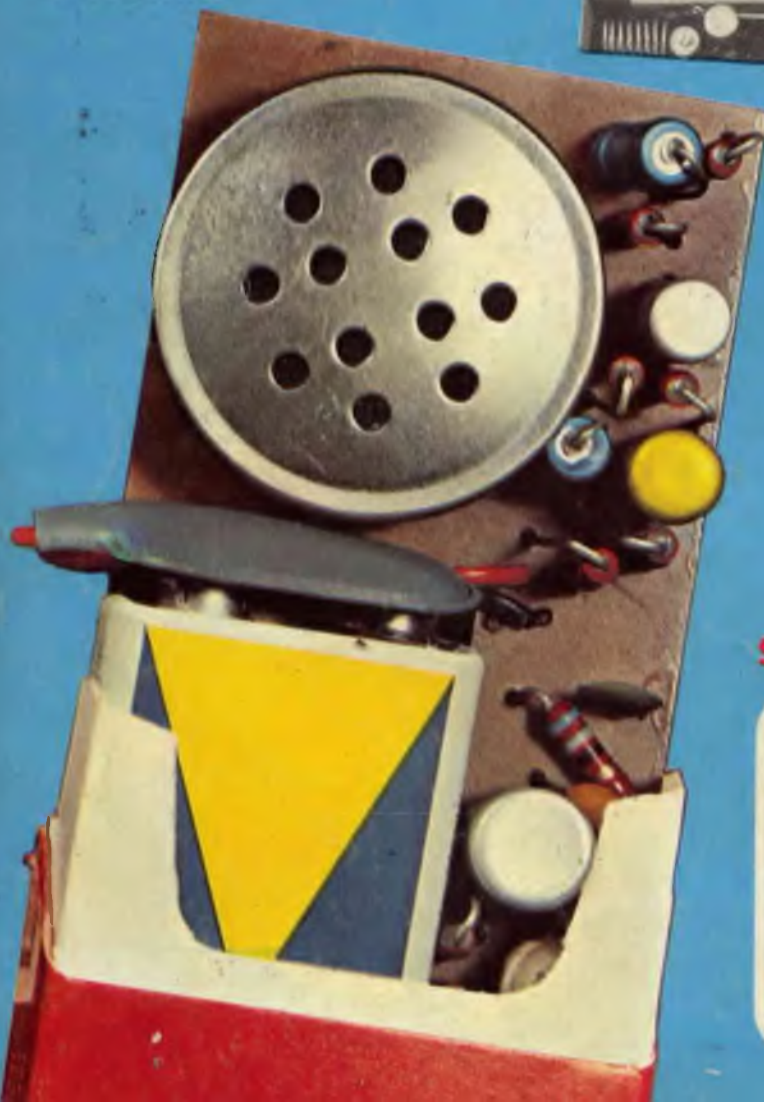
OGNI STRUMENTO I.C.E. È GARANTITO. RICHIEDERE CATALOGHI GRATUITI A:

I.C.E. VIA RUTILIA, 19/18 20141 MILANO - TEL. 531.554/5/6



LA MICRO TRASMITTENTE FRA LE DITA!

Funziona senza antenna!
La portata è di 100-1000 metri.
Emissione in modulazione
di frequenza.



ALLA PORTATA DI TUTTI!

Questa stupenda scatola di montaggio che, al piacere della tecnica unisce pure il divertimento di comunicare via radio, è da ritenersi alla portata di tutti, per la semplicità del progetto e per l'alta qualità dei componenti in essa contenuti. Migliaia di lettori la hanno già ricevuta; molti altri stanno per riceverla.

SOLO 5900 LIRE

Anche voi potrete venire subito in possesso della scatola di montaggio della microtrasmittente, completa veramente di tutto, inviando anticipatamente a mezzo vaglia postale, oppure servendovi del ns. c.c.p. numero 3/57180 (non si accettano ordinazioni in contrassegno), l'importo di L. 5.900, indirizzando a: **RADIOPRATICA - Via Zuretti, n. 52 - 20125 - Milano.**