

Radiopratica

MENSILE Sped. in Abb. Post. Gruppo III

ANNO VII - N. 10 OTTOBRE 1968

L. 300

*solo
5900 lire!
in
scatola
di
montaggio!*



LA MICRO**SPIA** NEL TASCHINO

nuova serie analizzatori portatili

PERSONAL 20

(sensibilità 20.000 ohm/V)

PERSONAL 40

(sensibilità 40.000 ohm/V)



- minimo ingombro
- consistenza di materiali
- prestazioni semplici e razionali
- qualità indiscussa

DATI TECNICI

Analizzatore Personal 20

Sensibilità c.c.: 20.000 ohm/V

Sensibilità c.a.: 5.000 ohm/V (2 diodi al germanio)

Tensioni c.c. 8 portate: 100 mV - 2,5 - 10 - 50 - 100 - 250 - 500 - 1.000 V/fs

Tensioni c.a. 7 portate: 2,5 - 10 - 50 - 100 - 250 - 500 - 1.000 V/fs. (campo di frequenza da 3 Hz a 5 KHz)

Correnti c.c. 4 portate: 50 μ A - 50 - 500 mA - 1 A

Correnti c.a. 3 portate: 100 - 500 mA - 5 A

Ohmetro 4 portate: fattore di moltiplicazione x1 - x10 - x100 - x1.000 — valori centro scala: 50 - 500 ohm - 5 - 50 Kohm — letture da 1 ohm a 10 Mohm/fs

Megaohmetro 1 portata: letture da 100 Kohm a 100 Mohm/fs. (rete 125/220 V)

Capacimetro 2 portate: 50.000 - 500.000 pF/fs. (rete 125/220 V)

Frequenzimetro 2 portate: 50 - 500 Hz/fs. (rete 125/220 V)

Misuratore d'uscita (Output) 6 portate: 10 - 50 - 100 - 250 - 500 - 1.000 V/fs

Decibel 6 portate: da -10 a +64 dB

Esecuzione: scala a specchio, calotta in resina acrilica trasparente, cassetta in novodur infrangibile, custodia in moplen antiurto. Completo di batteria e puntali.

Dimensioni: mm 130 x 90 x 34

Peso gr 380

Assenza di commutatori sia rotanti che a leva; indipendenza di ogni circuito.

Analizzatore Personal 40

Si differenzia dal Personal 20 per le seguenti caratteristiche:

Sensibilità c.c.: 40.000 ohm/V

Correnti c.c. 4 portate: 25 μ A - 50 - 500 mA - 1 A

**AMICI LETTORI,
NON SIATE
DISTRATTI
O FRETTOLOSI!**



**NELLE
PAGINE CHE SEGUONO
UNA INTERESSANTISSIMA
OFFERTA SPECIALE!**

SE VI ABBONATE

AVRETE PER



**1
VOLUME
DONO**

**ASSOLUTAMENTE
IL VOLUME "LA RADIORICEZIONE"**

GRATIS

LA RADIORICEZIONE, un volume unico ed affascinante: dall'antenna all'altoparlante, dall'oscillatore all'amplificatore BF! L'interessante materia in esso trattata è racchiusa nei seguenti capitoli:

Cap. I) Dall'emittente alla ricezione - Cap. II) I componenti elettronici - Cap. III) Le valvole elettroniche - Cap. IV) I transistori - Cap. V) I circuiti classici - Cap. VI) Gli alimentatori - Cap. VII) Schemi utili di radioricevitori, commerciali.


Il volume omaggio che è **inedito**, consta di 300 pagine c.a ed è densissimo di illustrazioni. Sarà posto in vendita nelle librerie, in edizione cartonata al prezzo di L. 3500.

SUBITO

SOLE

3 lire 3900

12
nuovi
fascicoli




Radiopratica

Puntualmente a casa, prima che entrino in edicola, **12 nuovi fascicoli di Radiopratica**, sempre più ricchi di novità, esperienze, costruzioni pratiche di radioelettronica, televisione, rubriche, ecc. non solo, ma l'abbonamento vi dà diritto anche all'assistenza del nostro Ufficio Consulenza specializzato nell'assistere — per corrispondenza — il lavoro e le difficoltà degli appassionati di radiotecnica.

Gli Abbonati hanno diritto ad uno sconto sulla Consulenza.

Forti
sconti



UNO SCONTO DI L. 200 SU OGNI SCHEMA DI RADIO-APPARATO COMMERCIALE richiesto al nostro ufficio consulenze. Normalmente gli schemi vengono forniti a L. 800 cad.; agli abbonati costeranno solo L. 600. Uno sconto di L. 150 su ogni richiesta di consulenza.

Amici Lettori, vi ricordiamo che l'Abbonamento alla Rivista vi garantisce almeno per un anno da eventuali sorprese economiche. Quest'anno **RADIOPRATICA** è aumentata di 50 lire ma vi dà un corrispettivo di 16 pagine in più. Però, dati gli aumenti generali dei costi, specialmente di stampa, potrebbe aumentare ulteriormente senza dare nulla di più ai Lettori. L'Abbonamento è una garanzia.



**NON
INVIATE DENARO**

Completate, ritagliate e spedite in busta chiusa la cedola di abbonamento qui sotto indirizzandola a:

pagherete infatti con comodo, dopo aver ricevuto il ns. avviso.

RADIOPRATICA - MILANO
20125 - VIA ZURETTI, 52



Abbonatemi a: **Radiopratica**

OTTOBRE 1968

per 1 anno
a partire dal
prossimo numero

Pagherò il relativo importo (L. 3.900) quando riceverò il vostro avviso. Desidero ricevere **GRATIS** il volume **LA RADIORICEZIONE**. Le spese di imballo e spedizione sono a vostro totale carico.

COGNOME

NOME ETA'

VIA Nr.

CODICE CITTA'

PROVINCIA PROFESSIONE

DATA FIRMA



GIÀ
ABBONATO

(Per favore scrivere
in stampatello)

La preghiamo nel suo interesse, di fornirci questa informazione. Perciò se è già abbonato a Radiopratica faccia un segno con la penna nel campo Gentile.

editrice / Radiopratica Milano
direttore responsabile / Massimo Casolaro
coordinatore tecnico / Zefferino De Sanctis
supervisore elettronico / Ing. Aldo Galletti
progettazione / p.l. Ennio Rossi
disegno tecnico / Eugenio Corrado
fotografie / Vittorio Verri
consulenza grafica / Giuseppe Casolaro
segretaria di redazione / Enrica Bonetti
direzione amm. pubblicità / Via Zuretti 52 - 20125 Milano

redazione - Via Zuretti 52 - 20125 Milano
ufficio abbonamenti / telef. 690875
abbonamento per un anno (12 numeri) / L. 3.900
estero L. 7.000
spedizione in abbonamento postale gruppo III^o
c.c.p. 3/57180 intestato a Radiopratica - Via Zuretti 52
20125 Milano
registrazione Tribunale di Milano del 18-2-67 N. 55
distribuzione per l'Italia e l'Estero / Messaggerie Italiane
Via G. Carcano 32 - 20141 Milano
stampa / Poligrafico G. Colombi S.p.A. - 20016 Pero (MI)



OTTOBRE

1968 - Anno VII - N. 10

UNA COPIA L. 300 - ARR. 350

Tutti i diritti di proprietà letteraria ed artistica riservati - I manoscritti, i disegni e le fotografie, anche se non pubblicati, non si restituiscono.

sommario

872	L'angolo del principiante	928	Un'antenna DX-TV
878	Ripariamo gli stadi amplificatori	933	Preamplificatore ad alto guadagno
886	Ripetitori automatici TV	937	Corso elementare di radiotecnica ^{13^a punt.}
898	Microspia in scatola di montaggio	947	Prontuario dei transi. tor
906	Superrigenerativo a 2 valvole	949	Prontuario delle valvole elettroniche
914	Interfono a pile e a corrente	951	Consulenza tecnica
923	Un ricevitore per tutti		

RADIOPRATICA



20125 MILANO

CAPIRE

Vari tipi
di contatti
per microcircuiti
della
SGS Halvada



L'ELETTRONICA

Si è da poco chiusa l'ultima Rassegna Nazionale dei Componenti Elettronici. Abbiamo ancora gli occhi pieni di cose interessantissime. Abbiamo visto — fra l'altro — diversi apparecchi TV a colori in funzione, sempre migliorati tecnicamente, decisamente affascinanti.

Abbiamo avuto la fortuna di parlare con tecnici italiani e stranieri, che ci hanno raccontato cose meravigliose. Naturalmente, noi che siamo dei « pratici » non ci interessiamo dei minimi particolari a tutte queste magnificenze teoriche e tecnologiche che ci hanno descritto. Qualcosa però ci ha lasciato sorpresi. Quanto ha comunicato, ad esempio, il Dott. Allen Dumont, titolare della famosa industria americana di televisori; sembra che fra non molto, forse, le conquiste dell'elettronica e della neurofisiologia ci consentiranno addirittura di seguire i programmi televisivi con gli occhi chiusi. Sembra un'anticipazione avveniristica, ma in effetti non è così, perchè è già da un po' di anni che gli studiosi hanno intuito che il procedimento ottico è soltanto la prima fase del fenomeno della visione e che i bastoncini della retina trasformano l'energia luminosa in energia di altro tipo, analoga a quella che percorre il sistema nervoso e la inviano ai centri cerebrali della vista, producendo così il fenomeno della visione.

Un discorsetto un po' difficile, ma in sostanza fa capire che è possibile percepire la luce — e quindi le immagini — anche con le palpebre abbassate. Realizzazione di domani? Certo, ma voi sapete ormai per esperienza quanto è prossimo il domani dell'elettronica.

Tornando alla Rassegna, l'impressione maggiore l'abbiamo avuta dal continuo miniaturizzarsi di tutti i componenti e di tutti gli apparati. I microcircuiti, i circuiti integrati, stanno veramente entrando nell'uso quotidiano dell'industria. Questo perfezionamento permette di ridurre incredibilmente le proporzioni degli apparati. Abbiamo tutti viva l'immagine delle nostre 500 lire d'argento sulla cui faccia (e quindi in pochi centimetri quadrati) sono contenute alcune decine di microcircuiti stampati!

Noi non possiamo ancora raggiungere queste meraviglie, tuttavia bisogna prenderne conoscenza, contatto.

Abbiamo pensato, pertanto, di dedicare un capitolo del nostro nuovo volume — la novità del 1969 — che sarà dato in omaggio ai nuovi Abbonati, ai microcircuiti stampati. Quindi, non dimenticate di entrare in possesso del libro « CAPIRE L'ELETTRONICA », che tra un mese circa illustreremo ai nostri Lettori.

Questo argomento lo abbiamo trattato in collaborazione con i tecnici della « SGS », una delle più importanti industrie italiane e quella che ha finalmente tolto agli americani l'esclusiva nella fabbricazione dei microcircuiti.

Entusiasmata da quanto abbiamo visto, abbiamo messo, come vedete, una microspia in una piccola scatola di 10 sigarette; nulla di trascendentale, ben inteso, a confronto delle mete di cui sopra: tuttavia una bella soddisfazione per chi vuole realizzare questo radio-microfono, di voce e di portata ottime.

Una realizzazione nuova, entusiasmante, un altro passo importante e necessario per sempre meglio CAPIRE L'ELETTRONICA.



Questa rubrica, che rappresenta una novità e un completamento della Rivista, incontrerà certamente i favori di una gran parte dei nostri lettori e, in particolare modo, di coloro che cominciano appena ora a muovere i primi passi nell'affascinante settore della radiotecnica. L'ANGOLO DEL PRINCIPIANTE vuol essere una mano amichevole tesa ai giovanissimi ed anche ai meno giovani, che vogliono evitare un preciso studio programmatico della materia, per apprendere in maniera rapida e in forma piacevole tutti quei rudimenti della radiotecnica che sono assolutamente necessari per realizzare i montaggi, anche i più semplici, che vengono via via presentati, mensilmente, sulla Rivista.

RIVELAZIONE — DIRETTA

Chi più e chi meno, anche i principianti posseggono indubbiamente qualche cognizione sul processo di rivelazione dei segnali radio, ma quasi tutti, quando si parla di rivelazione, sono portati a pensare a quel componente, ormai celebre nel mondo dei dilettranti, che prende il nome di diodo al germanio. Eppure la rivelazione dei segnali radio può essere ottenuta anche in altre maniere, tra le quali, la più importante è certamente quella che ricorre all'uso della valvola elettronica.

Il processo di rivelazione consiste nel « setacciare » le onde radio, prelevando da esse soltanto quella parte di segnali radio di bassa frequenza relativi alle voci e ai suoni che normalmente si ascoltano attraverso gli altoparlanti. Sì, perchè le onde radio sono costituite da una mescolanza di segnali: quelli che fungono soltanto da elementi trasportatori e

quelli che, come abbiamo detto, rappresentano appunto le voci e i suoni. E si potrebbero paragonare le onde radio ad un autocarro in movimento carico di merce e per il quale il diodo al germanio rappresenta un segnale di stop, mentre lascia passare la merce contenuta nello stesso autocarro. Conservando questi termini di paragone dobbiamo dire che l'autocarro rappresenta i segnali di alta frequenza mentre la merce in esso contenuta rappresenta i segnali di bassa frequenza.

Nel paragone ora citato abbiamo usato il verbo « setacciare », perchè proprio questo è il compito affidato al diodo al germanio, alla valvola elettronica o agli altri sistemi di rivelazione dei segnali radio.

Il lettore, analizzando e realizzando qualcuno o buona parte dei progetti di ricevitori radio che mensilmente vengono presentati sulla Rivista si sarà accorto che non sempre l'e-

lemento rivelatore è rappresentato dal diodo al germanio. Molto spesso la rivelazione è affidata al circuito a reazione o in superreazione, oppure, più spesso, alla valvola elettronica.

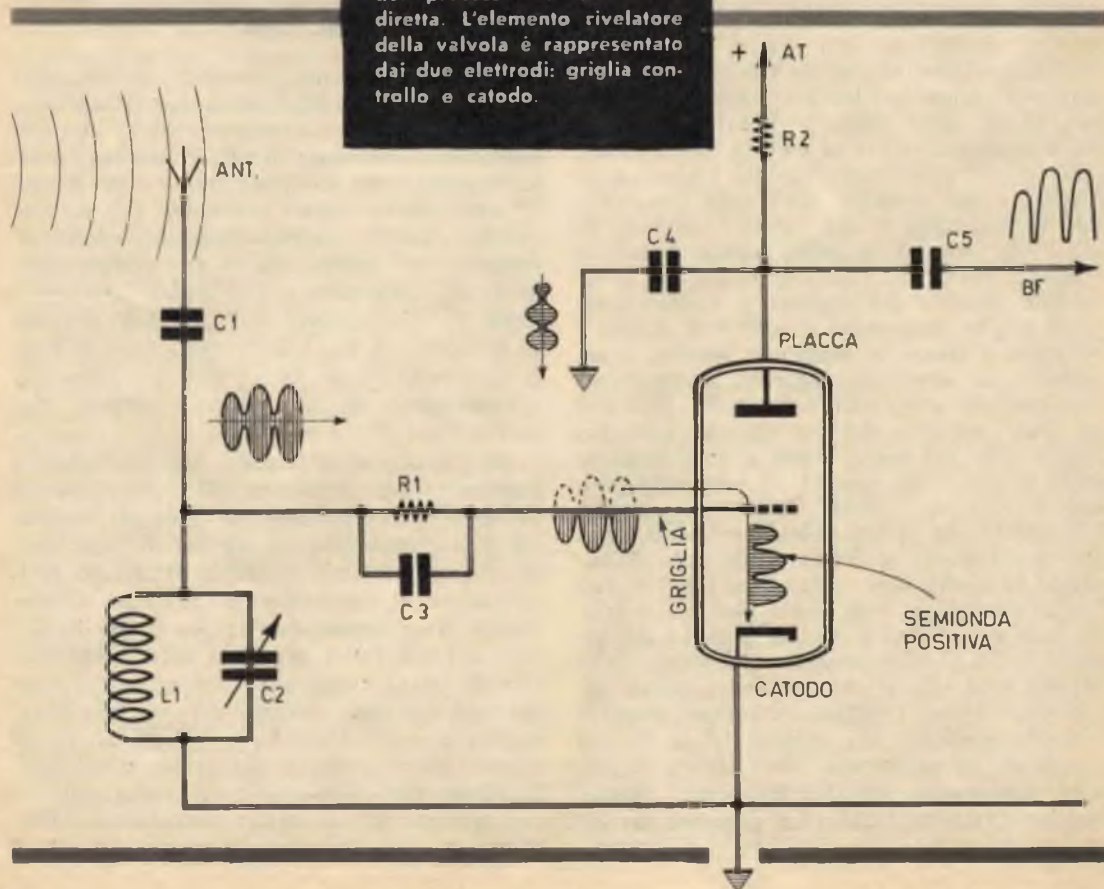
Nei ricevitori radio a valvole, a circuito supereterodina, il processo di rivelazione è ottenuto nella terza valvola, quella che contiene, internamente al proprio bulbo di vetro, tre elementi diversi di valvola: il triodo preamplificatore BF, il diodo CAV e il diodo rivelatore; a quest'ultimo elemento è affidato il compito di rivelare i segnali radio. Ma questo è il sistema più classico e più comune per rivelare i segnali radio; con la valvola elettronica si può ottenere il processo di rivelazione affidando il compito ad un triodo, oppure ad una valvola con un numero di elettrodi superiore a tre. Si tratta del processo di rivelazione diretta, chiamato anche rivelazione per caratteristica di griglia.

Griglia rivelatrice

Per poter ottenere la rivelazione diretta dei segnali radio è indispensabile ricorrere all'uso di una valvola munita almeno di tre elettrodi: placca, griglia, catodo. Con ciò vogliamo dire che anche la valvola tetrodo o la valvola pentodo si possono prestare utilmente a tale scopo.

Lo schema di principio del processo di rivelazione diretta è rappresentato in fig. 1. L'antenna, come si nota nel disegno, capta le onde radio, che sono composte da segnali di alta e di bassa frequenza. Il circuito di sintonia, composto dalla bobina L1 e dal condensatore variabile C2, seleziona i segnali radio captati dall'antenna e ne sceglie uno soltanto, quello che si desidera ricevere. Questo segnale è composto di semionde positive e semionde negative, che si presentano all'entrata

Fig. 1 - Schema di principio del processo di rivelazione diretta. L'elemento rivelatore della valvola è rappresentato dai due elettrodi: griglia controllo e catodo.



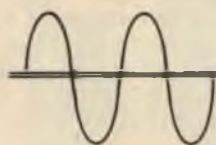


Fig. 2 - La griglia e il catodo di un triodo si comportano allo stesso modo della placca e del catodo di un diodo.

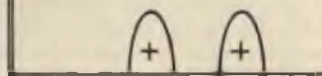


Fig. 3 - L'equivalenza fra una parte del triodo e un diodo è evidente. Nelle funzioni radioelettriche sussiste una corrispondenza fra griglia del triodo e placca del diodo.

della valvola triodo, cioè sulla griglia controllo. Ma analizziamo con ordine gli elettrodi che compongono la valvola triodo; e per rendere più chiare le idee facciamo riferimento alla fig. 2, nella quale è dimostrata l'apparente uguaglianza fra la valvola diodo (a destra) e una parte della valvola triodo (a sinistra). I due elementi del triodo, rappresentati dalla griglia e dal catodo, compongono un diodo, cioè un elemento adatto a rivelare i segnali radio; ciò vuol significare che le semionde positive del segnale si trasferiscono dalla griglia al catodo; e poichè il catodo è collegato a massa, le semionde positive si annullano. Le semionde negative, al contrario, non potendo trasferirsi sul catodo, dato che un diodo conduce soltanto quando sulla sua placca, che nel nostro caso è rappresentata dalla griglia, sono presenti le semionde positive, modulano il flusso di elettroni emesso dal catodo che, a sua volta, è presente sulla placca del triodo in forma amplificata. Ritornando all'analisi dello schema di fig. 1 si può ora comprendere come sulla placca del triodo sono presenti le semionde positive del segnale radio che si presenta all'entrata della valvola, cioè alla griglia controllo: queste semionde positive risultano rinforzate rispetto a quelle applicate alla griglia del triodo; si può dire che all'entrata della valvola è presente un segnale di alta frequenza, debole, mentre all'uscita (placca) è presente un segnale di bassa frequenza (rivelato), amplificato.

Condensatore di fuga

La tensione relativa al segnale di bassa frequenza presente sulla placca del triodo rivelatore (fig. 1) non è completamente priva di componenti alternate di alta frequenza; quelle presenti nelle semionde positive del segnale sono infatti ancora contenute nel segnale rivelato; queste componenti devono essere assolutamente... gettate via! A tale compito presiede un condensatore, che prende appunto il nome di condensatore di fuga. Nello schema di principio di fig. 1 il condensatore di fuga è rappresentato da C4; questo condensatore, normalmente, ha un valore capacitivo che oscilla fra i 50 e i 500 pF.

Sul circuito di placca del triodo rivelatore è presente una resistenza (R2), che prende il nome di resistenza anodica di carico; questa resistenza impedisce al segnale di bassa frequenza di scaricarsi a massa attraverso l'alimentatore. Il condensatore C5 funge da elemento di accoppiamento tra lo stadio rivelatore e i successivi eventuali stadi amplificatori di bassa frequenza. Attraverso ad esso transita il segnale rivelato di bassa frequenza, mentre non può fluire la tensione continua di alimentazione anodica del triodo rivelatore. Il valore capacitivo del condensatore di accoppiamento C5 si aggira intorno ai 5.000-15.000 pF.

Ricevitore con rivelazione diretta

In fig. 4 è rappresentato lo schema elettrico di un ricevitore con valvola doppio triodo. Il primo triodo svolge le mansioni precedentemente descritte; il secondo triodo funge da elemento amplificatore dei segnali di bassa frequenza.

Analizziamo, punto per punto, il funzionamento di questo ricevitore. L'alta frequenza captata dall'antenna è applicata, tramite il condensatore C1, al circuito di sintonia, costituito dalla bobina L1 e dal condensatore variabile C2. Questo condensatore permette di esplorare completamente la gamma delle onde medie.

Il segnale selezionato viene applicato alla griglia controllo (piedino 2) della prima sezione triodica della valvola V1. Qui avviene il processo di rivelazione per caratteristica di griglia, come è stato precedentemente detto. Il condensatore C4, che ha il valore di 470 pF, rappresenta il condensatore di fuga, che invia a massa la parte di segnale ad alta frequenza contenuta nel segnale rivelato. Il condensatore C5 funge da elemento di accoppiamento tra lo stadio rivelatore e quello amplificatore di bassa frequenza; esso consente il passaggio delle tensioni alternative rappresentative dei segnali radio, mentre blocca qualsiasi componente continua come, ad esempio, quella fornita dall'alimentatore anodico. La resistenza R4 serve a polarizzare la griglia controllo della seconda sezione triodica della valvola V1. Se non ci fosse la resistenza R4, il triodo raggiungerebbe il punto di interdizione, perchè gli elettroni depositati sulla griglia impedirebbero il funzionamento della valvola stessa: essi devono quindi scaricarsi, di quando in quando, attraverso la resistenza R4, che mantiene anche la griglia controllo del triodo ad una tensione negativa necessaria per il corretto funzionamento del componente.

I segnali amplificati dalla seconda sezione triodica della valvola V1 vengono prelevati tramite il condensatore di accoppiamento C6 e vengono applicati alla cuffia che costituisce l'elemento trasduttore acustico del circuito.

L'alimentatore

L'alimentazione di questo ricevitore è derivata direttamente dalla rete-luce, in modo da evitare un sensibile consumo di energia erogato da eventuali batterie, per rendere irrisoria la spesa di alimentazione del ricevitore.

Il trasformatore di alimentazione T1 permette di isolare elettricamente il ricevitore

dalla tensione di rete, aumentando e riducendo la stessa tensione di esercizio ai valori di 155 volt per l'alimentazione anodica e 6,3 volt per l'accensione del filamento della valvola.

Per T1 si consiglia il trasformatore della G.B.C. citato nel catalogo generale con la sigla HT/3060.

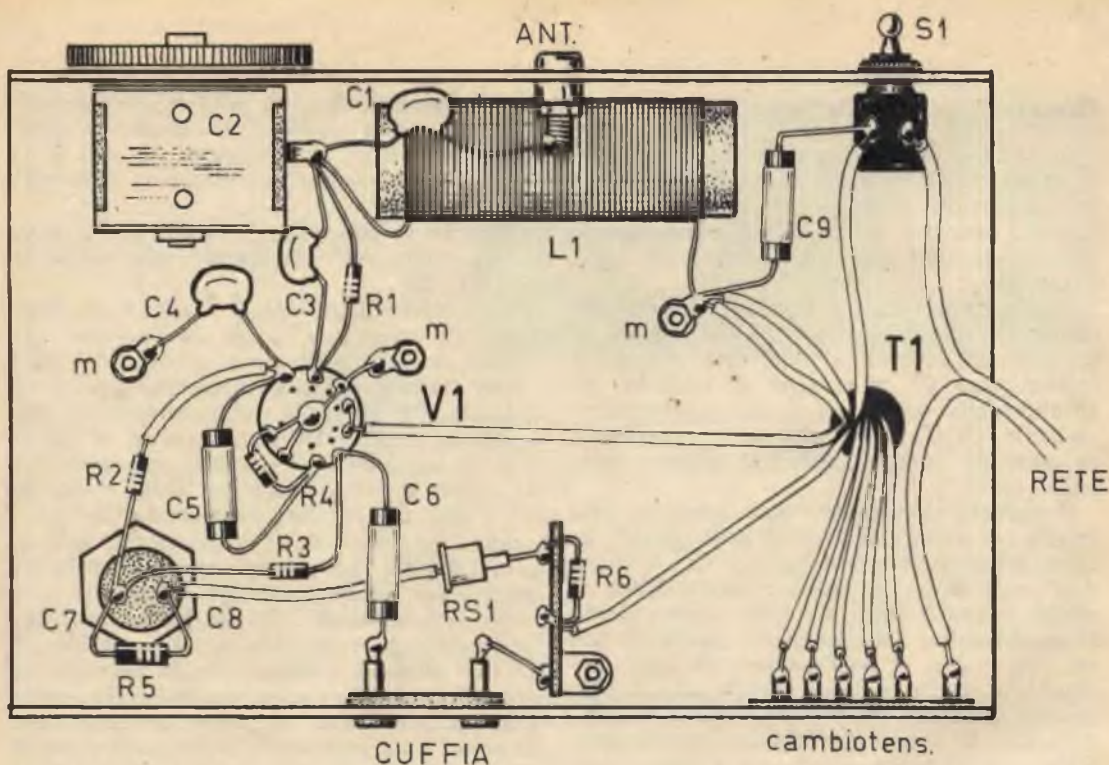
La tensione di 155 volt è una tensione alternata, che non può essere direttamente utilizzata per l'alimentazione anodica del ricevitore; essa deve essere opportunamente raddrizzata e livellata. Il raddrizzamento è ottenuto per mezzo del raddrizzatore al silicio RS1; il livellamento è ottenuto per mezzo della cellula di filtro composta dalla resistenza R5 e dai condensatori elettrolitici C5-C6.

Alla resistenza R6 è affidato un compito protettivo del raddrizzatore al silicio RS1. Se, infatti, nel circuito anodico del ricevitore si dovesse manifestare un cortocircuito, il diodo raddrizzatore verrebbe sottoposto ad un eccessivo flusso di corrente che lo porrebbe rapidamente fuori uso; la resistenza R6, sottoposta ad un flusso intenso di corrente, brucerebbe, interrompendo l'alimentazione anodica del circuito e immunizzando il raddrizzatore al silicio RS1, che diviene vulnerabile quando la corrente supera i valori prescritti dalla casa costruttrice.

E' assai importante che il condensatore di accoppiamento fra lo stadio amplificatore finale e il trasduttore acustico, cioè la cuffia, sia di ottima qualità e perfettamente integro; in caso contrario si rischierebbe di convogliare a massa la tensione anodica di alimentazione della seconda sezione triodica della valvola V1, attraverso la cuffia, che andrebbe rapidamente fuori uso.

Realizzazione pratica

La realizzazione pratica del ricevitore è rappresentata in fig. 5. Il montaggio deve essere effettuato su telaio metallico, che ha schermi di conduttore unico di massa e di schermo elettromagnetico. Il telaio metallico potrà avere le dimensioni di 17 x 10 x 5 cm. (si tratta di valori indicativi). Sul telaio metallico si dovranno praticare i fori per l'alloggiamento dello zoccolo portavalvola, del condensatore elettrolitico doppio C7-C8, dei conduttori del trasformatore di alimentazione e delle viti di fissaggio. Sulla parte frontale del ricevitore verranno applicati: il condensatore variabile C2, la presa di antenna e l'interruttore S1; sulla parte posteriore del telaio troveranno posto la presa di cuffia e il cambio-tensione.



Il cablaggio del ricevitore deve essere iniziato con le saldature relative al trasformatore di alimentazione T1; successivamente si passerà al diodo raddrizzatore, tenendo conto di non invertire le polarità, perchè in questo caso si distruggerebbero i condensatori elettrolitici di filtro C7-C8. Successivamente si procederà con il cablaggio del circuito vero e proprio del ricevitore, fino al circuito di antenna.

Per la valvola V1 è prescritto il tipo 12AT7, ma questa valvola può essere utilmente sostituita con i tipi ECC81, ECC82, ECC83, 12AU7, 12AX7, senza apportare alcuna variante sui collegamenti dello zoccolo portavalvola o sui componenti del ricevitore.

La bobina di sintonia L1 non può essere acquistata direttamente in commercio, perchè essa non esiste. Occorre invece costruirla, ma la sua realizzazione pratica implica alcune facili operazioni accessibili a tutti.

L'avvolgimento deve essere effettuato su un supporto di materiale isolante, di forma cilindrica, a basse perdite, del diametro di 20 mm. Su di esso si avvolgeranno, a mano, 95 spire di filo di rame smaltato del diametro di 0,2 mm. Raccomandiamo di effettuare questo avvolgimento assai lentamente, per rendere compatte le spire e per non correre il pericolo di spezzare il conduttore che è molto sottile, con la spiacevole conseguenza di rifare tutto l'avvolgimento.

COMPONENTI

CONDENSATORI

C1 =	47 pF
C2 =	500 pF (variabile)
C3 =	100 pF
C4 =	470 pF
C5 =	10.000 pF
C6 =	47.000 pF
C7 =	40 μ F - 250 V.
C8 =	40 μ F - 250 V.
C9 =	2.200 pF

RESISTENZE

R1 =	2,2 megaohm
R2 =	86.000 ohm
R3 =	86.000 ohm
R4 =	10 megaohm
R5 =	4.700 ohm - 1 watt
R6 =	100 ohm - 1 watt

VARIE

V1 =	12AT7 (o equivalenti)
RS1 =	raddrizz. al silicio (qualsiasi tipo)
Cuffia =	1.000 - 4.000 ohm
T1 =	trasf. d'alimentaz. (vedi testo)
L1 =	bobina sintonia (vedi testo)
S1 =	interrutt.

Fig. 4 - Circuito elettrico di un ricevitore munito di valvola doppio-triodo. Il primo triodo adempie alle funzioni di rivelazione diretta dei segnali radio captati dall'antenna ed amplifica, contemporaneamente, i segnali di bassa frequenza.

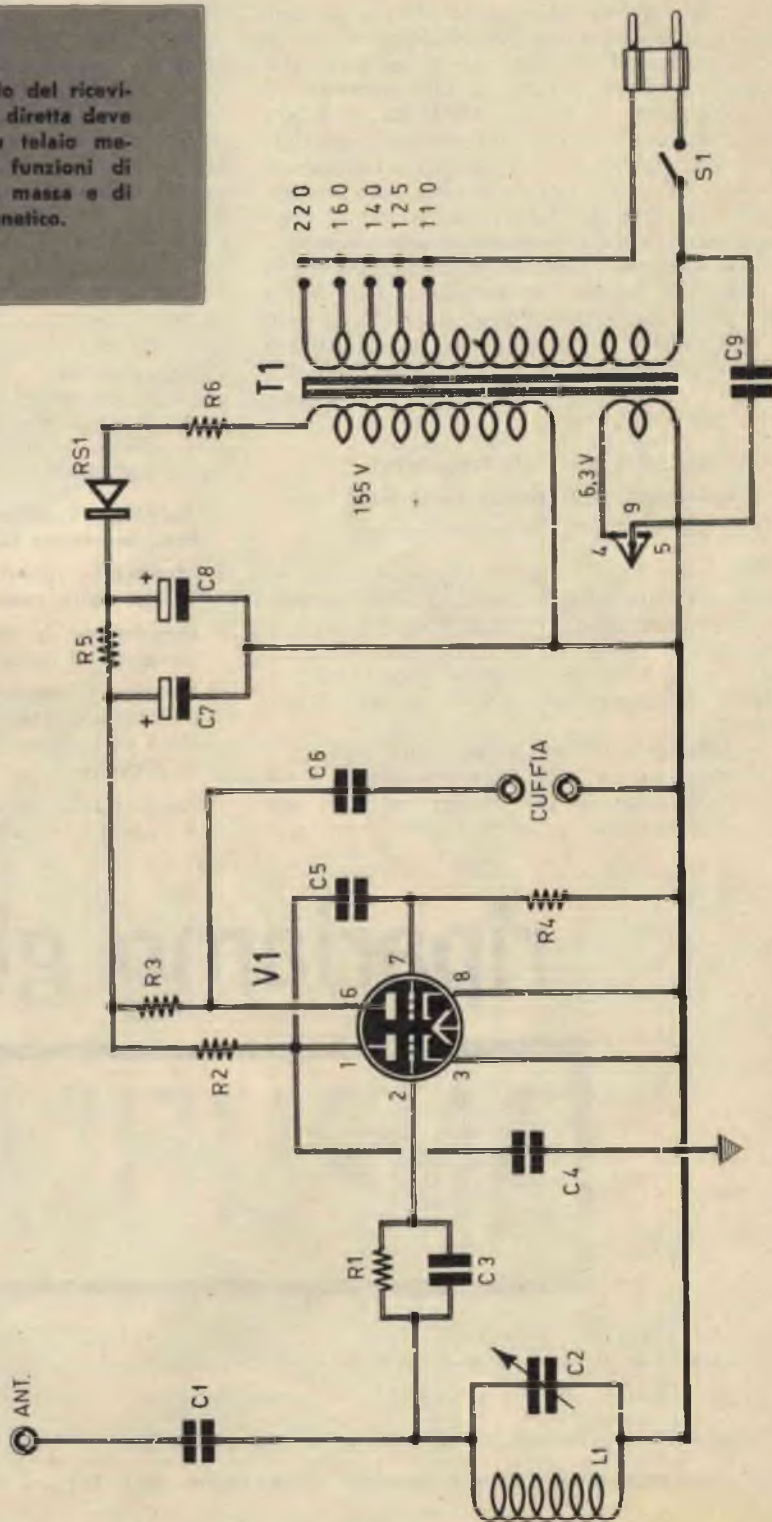


Fig. 5 - Il montaggio del ricevitore con rivelazione diretta deve essere effettuato su telaio metallico, che svolge funzioni di conduttore unico di massa e di schermo elettromagnetico.

In ogni apparecchio radio è sempre presente lo stadio rivelatore, perchè senza di questo le onde non potrebbero... depositare nella cuffia o nell'altoparlante il loro prezioso carico composto di voci e suoni. Ma se lo stadio rivelatore è assolutamente indispensabile, gli stadi amplificatori sono quasi sempre necessari. In tutti i ricevitori radio con circuito supereterodina gli stadi amplificatori sono sempre presenti e possono essere anche numerosi quando l'apparato è veramente un ricevitore di classe. Se facciamo riferimento agli stadi amplificatori degli apparecchi radio di tipo moderno, a circuito supereterodina, che rappresentano i tipi di ricevitori più diffusi, si constata che gli stadi amplificatori sono di tre tipi diversi:

1. Amplificatori AF (alta frequenza)
2. Amplificatori MF (media frequenza)
3. Amplificatori BF (bassa frequenza)

Per quanto la frequenza dei segnali sia diversa per ogni tipo di stadio, gli stadi amplificatori presentano, per quel che concerne la riparazione, alcuni punti in comune, che permettono di fissare un metodo generale di verifica del funzionamento e di messa in funzione.

Lo schema a blocchi rappresentato in fig. 1 si riferisce ad un amplificatore generico a più stadi. Nel caso specifico di fig. 1 vi sono due tubi (T1-T2), che possono essere rappresen-

tati da due valvole elettroniche o da due transistor; i due tubi, lungo la catena di amplificazione, risultano alternati nel collegamento con elementi di accoppiamento, denominati con le sigle S1-S2-S3, che possono rappresentare tre bobine o altrettanti circuiti composti da induttanze, resistenze e capacità; gli elementi S1-S2-S3 possono anche rappresentare l'antenna, il pick-up o l'altoparlante (fig. 2).

Un montaggio di questo tipo lo si può trovare nell'amplificazione di media frequenza, in quella di bassa frequenza e, comunemente, in alta frequenza, dove quasi sempre risulta montata una sola valvola e due elementi di accoppiamento.

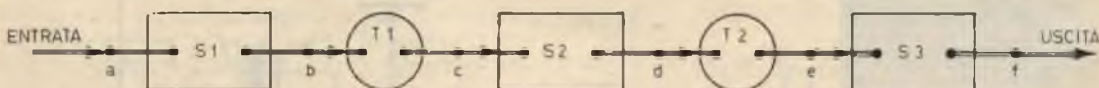
Le condizioni generali di funzionamento corretto di un amplificatore, facendo riferimento allo schema a blocchi riportato in fig. 1, sono le seguenti:

1. Valvole - Transistor - Bobine - Resistenze, ecc., in ottimo stato.
2. Montaggio identico a quello del progetto ideato dalla casa costruttrice.
3. Regolazione in posizione corretta di taluni elementi di controllo.
4. Sorgenti di segnali e di tensioni di alimentazione correttamente collegate e in condizioni di erogare tensioni e segnali di valore previsto.

Queste quattro condizioni devono sempre essere rispettate, perchè soltanto in questo ca-

ripariamo gli stadi

AMPLIFICATORI



Una particolare e necessaria specializzazione per tutti i radoriparatori

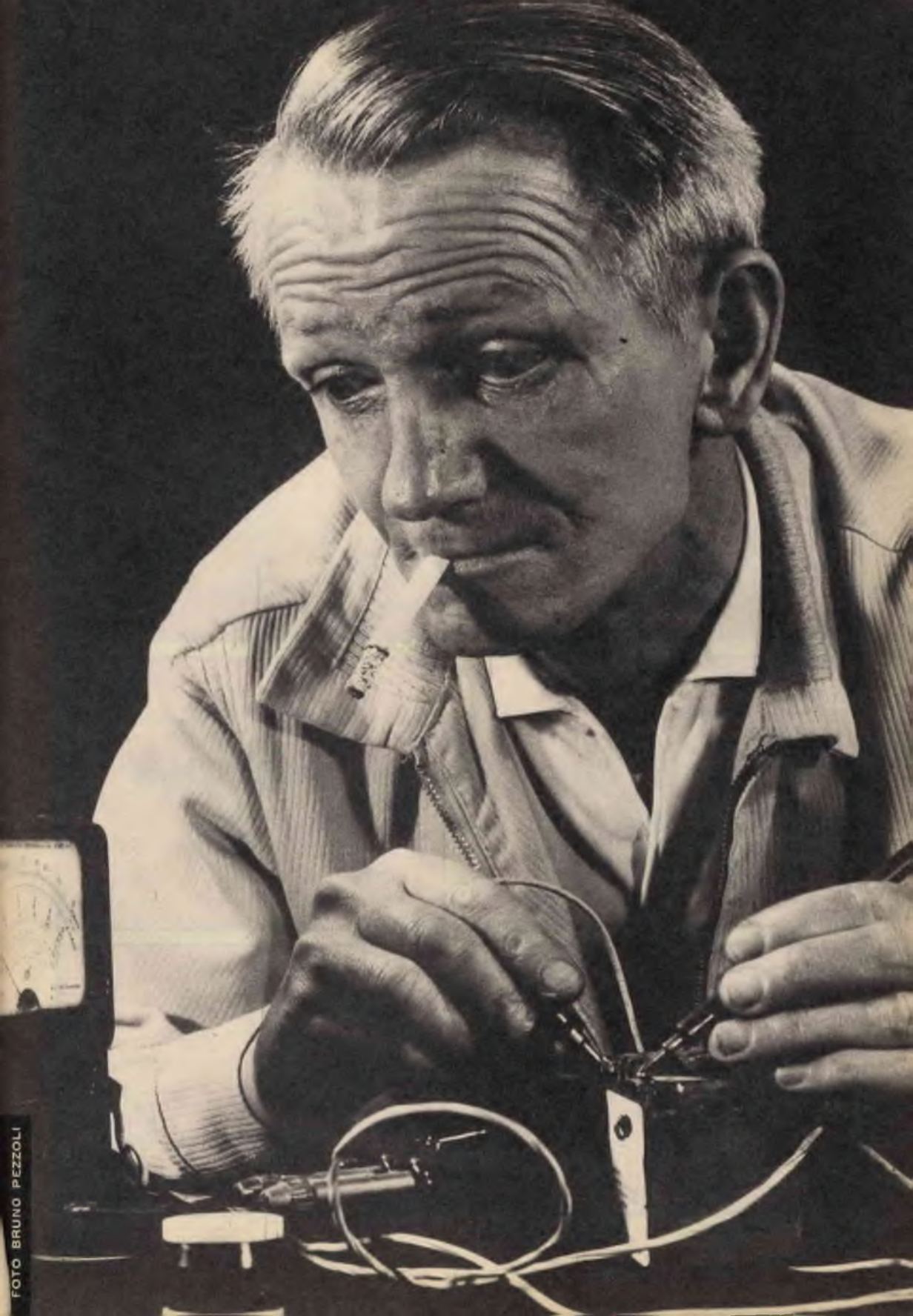
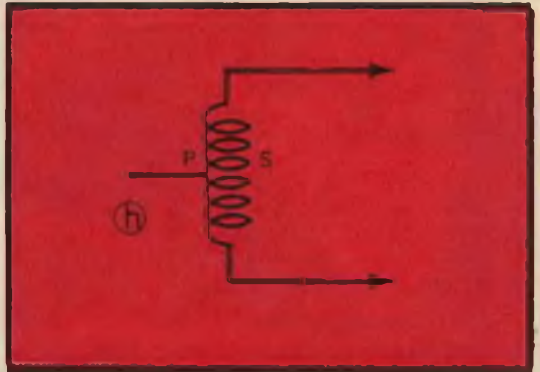
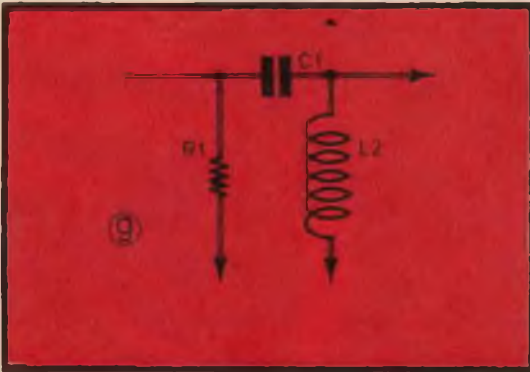
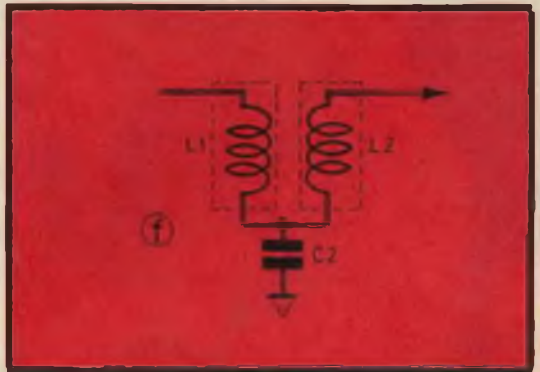
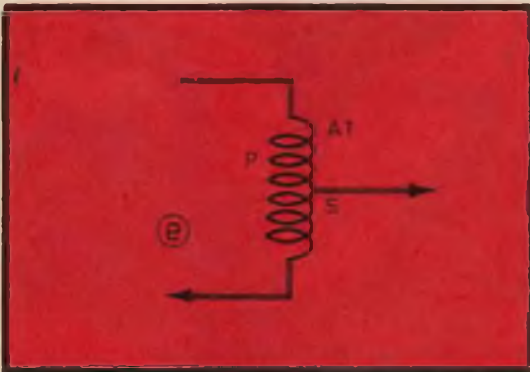
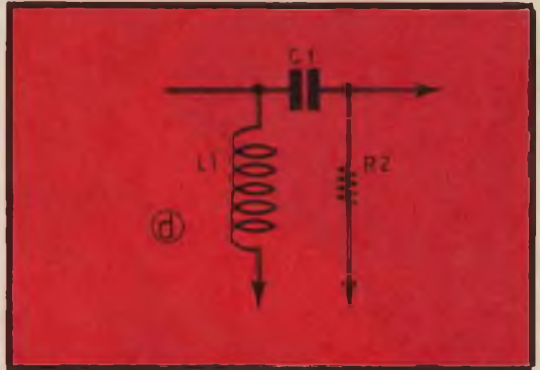
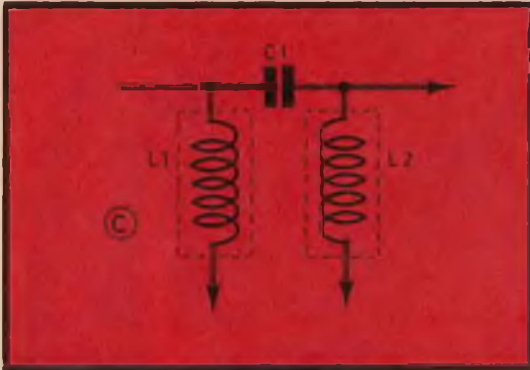
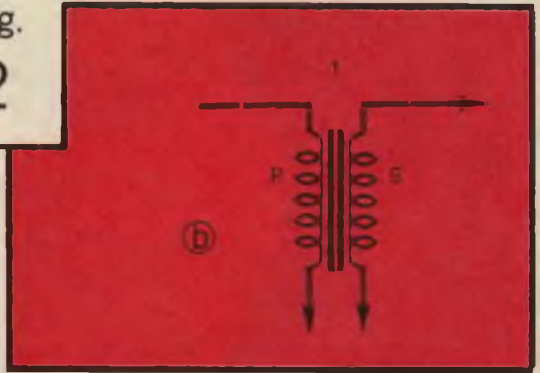
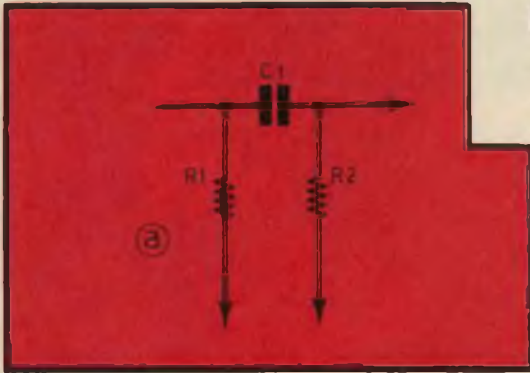


Fig.
2



so la forma e l'ampiezza del segnale uscente rispecchiano le stesse caratteristiche del segnale applicato all'entrata. Questo primo tipo di controllo di uno o più stadi amplificatori permette di informare l'operatore sull'esistenza o no di uno o più stadi difettosi. Soltanto quando questa prova denunziasse la presenza di un circuito difettoso, allora l'indagine verrà spinta oltre, per sapere qual è o quali sono gli stadi difettosi.

Localizzazione del guasto

Il primo tipo di controllo è, dunque, una misura di segnali, che va eseguita secondo quanto espresso nel disegno schematico di fig. 3.

In questo montaggio gli elementi essenziali sono:

1. **Generatore**
2. **Amplificatore (S)**
3. **Indicatore di tensione (MA)**

Il generatore, disegnato sulla sinistra di fig. 3, eroga segnali identici, in grado di sostituire efficacemente quelli che normalmente sono presenti in un apparato in funzione. Il disegno centrale di fig. 3, caratterizzato dalla sigla S, rappresenta l'amplificatore o la parte dell'amplificatore sotto controllo.

Sull'estrema destra è simboleggiato lo strumento di misura, contrassegnato con la sigla MA; l'indicatore di tensione è, in generale, un voltmetro elettronico, un oscilloscopio e, molto spesso, un voltmetro per tensioni alterate o continue (il tester può essere utilmente impiegato).

Nel caso in cui si voglia controllare l'efficienza totale dell'apparato schematizzato in fig. 1, il disegno contrassegnato con la sigla S di fig. 3 rappresenta appunto tutto l'amplificatore. Il punto contrassegnato con la lettera «a» in fig. 1 corrisponde con il punto contrassegnato con la lettera «x» di fig. 3; il punto contrassegnato con la lettera «y» in fig. 3, corrisponde al punto contrassegnato con la lettera «f» di fig. 1.

La sorgente «s.g.» del generatore è collegata al punto «x» dell'amplificatore che si vuol verificare, mentre il punto «y», corrispondente all'uscita dell'amplificatore, è collegato allo strumento indicatore MA.

E' chiaro che se il segnale proveniente dal generatore, e che attraversa l'amplificatore, viene normalmente amplificato, la misura di tensione rilevata sullo strumento MA dovrà corrispondere con quella segnalata dalla casa costruttrice.

Per esempio, se all'entrata di un amplificatore di media frequenza viene applicato un

LE INDUSTRIE ANGLO-AMERICANE IN ITALIA VI ASSICURANO UN AVVENIRE BRILLANTE

... c'è un posto da **INGEGNERE** anche per Voi
Corsi **POLITECNICI INGLESI** Vi permetteranno di studiare a casa Vostra e di conseguire tramite esami, Diplomi e Lauree.

INGEGNERE regolarmente iscritto nell'Ordine Britannico.

- | | |
|---|------------------------------------|
| una CARRIERA splendida | - Ingegneria CIVILE |
| un TITOLO ambito | - Ingegneria MECCANICA |
| un FUTURO ricco di soddisfazioni | - Ingegneria ELETTRONICA |
| | - Ingegneria Elettrotecnica |
| | - Ingegneria Industriale |
| | - Ingegneria Radiotecnica |
| | - Ingegneria Elettrotecnica |

Informazioni e consigli senza impegno - scriveteci oggi stesso.



BRITISH INST. OF ENGINEERING TECHN.

Italian Division - 10125 Torino - Via Giuria 4/T



Sede Centrale Londra - Delegazioni in tutto il mondo.

si misura un segnale di 100 μ V. soltanto, si può presumere che il difetto sia presente in S3. La seconda operazione di controllo consiste in ciò: si collega il generatore nel punto « d » (naturalmente se si è sicuri che S3 risulta in ottime condizioni di funzionamento), per controllare lo stato di T2. Questa volta il circuito in esame comprende un tubo, che può essere una valvola o un transistor, che amplifica, per esempio, cinquanta volte. La tensione segnalata da MA sarà dunque superiore a quella ottenuta nella precedente operazione di alcune decine di volte se T2 è buono.

In questo modo si effettueranno anche le successive operazioni di controllo, fino ad identificare lo stadio difettoso. La riparazione si ridurrà poi a sostituire l'elemento difettoso o a ricollegare il componente malamente collegato.

Il componente difettoso verrà individuato mantenendo costantemente collegato il generatore di segnali all'amplificatore.

In ogni caso il metodo fin qui descritto, cioè quello dell'applicazione di un segnale campione all'entrata dell'amplificatore, è sempre da preferirsi, anche se si può pervenire all'individuazione dello stadio o di un componente difettosi attraverso altri sistemi di indagine, che vogliamo indicare qui di seguito:

1. Controllo visuale (consiste nell'osservare bene il cablaggio per vedere se le saldature sono perfette oppure se vi è qualche componente bruciato).
2. Controllo statico (consiste nel misurare con il tester le tensioni anodiche e quelle dei segnali).
3. Controllo dinamico per mezzo del montaggio tipico sintetizzato in fig. 3.
4. Verifica statica consistente nel misurare le tensioni in vari punti dello stadio difettoso; talvolta conviene misurare anche le correnti e le resistenze. Attenzione! La misura delle resistenze con l'ohmmetro non può essere condotta negli apparecchi a circuito transistorizzato.
5. Se tutto appare in ordine, si ricorrerà alla regolazione dei potenziometri e a quella dei circuiti accordati.
6. Se tutte le operazioni sin qui condotte hanno dato risultati negativi, allora si dovrà controllare lo stato delle valvole e dei transistor.

Controllo dei tubi

Quando esprimiamo la parola « tubo » intendiamo riferirci alle valvole o ai transistor.

Il controllo di una valvola è agevole perchè la si può togliere dall'apparecchio per controllarla con il provavalvole o per sostituirla con altra nuova.

Quando si tratta di transistor, invece, la situazione è meno simpatica, perchè gli elettrodi di questo componente, contrariamente a quanto avviene per le valvole, sono saldati al circuito dell'amplificatore.

In ogni caso, prima di procedere alla dissaldatura del transistor, si potrà controllare il componente attraverso le misure di tensione o, più rigorosamente, di corrente.

Consideriamo il circuito di fig. 4, nel quale è rappresentato uno stadio amplificatore, a transistor NPN, di alta frequenza o di media frequenza e a circuiti accordati L1-C3 (entrata) L2-C6 (uscita). Il circuito accordato di uscita è del tipo « d » di fig. 2.

Per sapere se il transistor è realmente buono, occorre toglierlo dal circuito e misurarlo con il provatransistor, oppure montarlo in un circuito identico a quello in esame.

Si può presumere che un transistor funzioni correttamente quando, pur rimanendo montato nel circuito, i valori delle misure delle tensioni e delle correnti risultano esatti.

I valori delle tensioni del transistor TR1 (fig. 4) sono tre: E_e (tensione di emittore), E_b (tensione di base), E_c (tensione di collettore); queste tensioni si intendono misurate rispetto a massa. Sempre nel transistor di TR1 si possono misurare tre correnti relative ai tre elettrodi.

Si vede subito che la misura delle correnti è possibile soltanto dopo aver dissaldato gli elettrodi. In pratica ci si accontenta di misurare le tensioni, se queste misure permettono di stabilire, con il calcolo, i valori delle correnti.

Supponiamo che la corrente di collettore I_c sia di 3 mA. I valori delle correnti di emittore e di collettore sono approssimativamente uguali, perchè la corrente di base è molto debole rispetto alle altre due nella maggior parte dei circuiti.

Nel circuito rappresentato in fig. 4 la tensione di alimentazione è di 9 volt; il valore della resistenza R_3 è di 200 ohm, mentre quello della resistenza R_4 è di 1.000 ohm; con questi dati è facile intuire che sulla resistenza R_4 deve esserci una caduta di tensione di 3 volt, mentre sulla resistenza R_3 la caduta di tensione è di 0,6 volt; pertanto, rispetto a massa si ha:

$$E_c = 9 - 3 = + 6 \text{ V}$$

$$E_e = + 0,6 \text{ V}$$

La misura di queste tensioni permette di

conoscere la corrente del transistor, poiché sono noti i valori di R3 ed R4 (questi valori possono essere rilevati anche tenendo conto del codice a colori delle resistenze, senza doverle dissaldare dal circuito).

Un valore di corrente molto diverso da quello previsto può indicare che il componente, cioè il transistor, è difettoso.

Questa stessa operazione di controllo può essere fatta su circuiti con transistor di tipo PNP, purchè si tenga conto delle polarità delle tensioni. In ogni caso occorre sempre tener conto dei dati e delle caratteristiche elettriche citate nel progetto originale dalla casa costruttrice. Le più importanti sono le seguenti: misure con o senza segnale, misure con o senza CAV.

Queste due condizioni sono del resto intimamente collegate tra di loro. Per le operazioni di analisi, precedentemente elencate, si intende che esse devono essere effettuate con il segnale introdotto nel circuito (questo può essere fornito dal generatore di fig. 3).

Per i controlli statici (tensioni e correnti di alimentazione) è assolutamente necessario sapere se queste devono essere condotte con o senza segnale, con o senza circuito CAV (controllo automatico di volume). In pratica, quando è presente il segnale, l'azione del CAV è tanto più notevole quanto più forte è il segnale, e questa azione tende a diminuire il guadagno quando la tensione del segnale aumenta.

Se la misura viene fatta in assenza di segnale, non vi è azione del CAV e il guadagno dello stadio analizzato è massimo.

Nella maggior parte delle operazioni a carattere statico si consiglia sempre di lavorare in assenza di segnale.

Nel caso in cui lo stadio preso in esame non risulti sottoposto all'azione del CAV, come avviene nel caso del circuito rappresentato in fig. 4, non vi sono problemi sotto questo punto di vista.

Se lo stadio è sottoposto all'azione del CAV, il montaggio si presenta come quello rappre-

sentato in fig. 5. La resistenza R1, anzichè essere collegata a massa, è collegata alla linea del CAV, che si trova ad una certa tensione E_{cav} variabile con il segnale.

A seconda dei tipi di montaggi, la resistenza R2 è presente oppure non esiste proprio.

Se la casa costruttrice impone il tipo di misura senza CAV, come avviene generalmente, occorre collegare la resistenza R1 al punto di tensione fissa che può essere anche diversa da quella di massa. Fatto ciò, la base è polarizzata a una tensione fissa e le correnti di collettore e di emittore del transistor risultano ben determinate.

Al contrario, se le misure vengono effettuate in assenza del CAV, si constaterà che quanto più elevato è il segnale e tanto più variabili risultano le correnti di collettore e di emittore, nello stesso senso, cioè esse aumentano o diminuiscono contemporaneamente.

Queste due condizioni contraddittorie sono dovute al fatto che esistono due tipi di CAV sui quali conviene ricordare alcuni elementi.

CAV diretto o indiretto

Quando il segnale di antenna aumenta, occorre che il CAV, di qualunque tipo esso sia, agisca nel senso di diminuire il guadagno dello stadio soggetto appunto alla tensione CAV.

Occorrerà ricordare che in un transistor, di tipo PNP o NPN, la tensione di base assume un valore intermedio fra quella di emittore e quella di collettore. Ed occorre ancora ricordare che, quando si fa variare la polarizzazione di base in modo che la tensione di base si avvicini a quella di collettore, le correnti di collettore e di emittore aumentano, mentre diminuiscono quando la tensione di base assume un valore prossimo a quello della tensione di emittore.

Si debbono considerare, sotto questo punto di vista, due casi diversi, quelli dei transistor di tipo NPN e quelli dei transistor di tipo PNP.

Nel caso di transistor di tipo NPN, la tensione zero è quella di massa, mentre le ten-

CON SOLE 1 LIRE

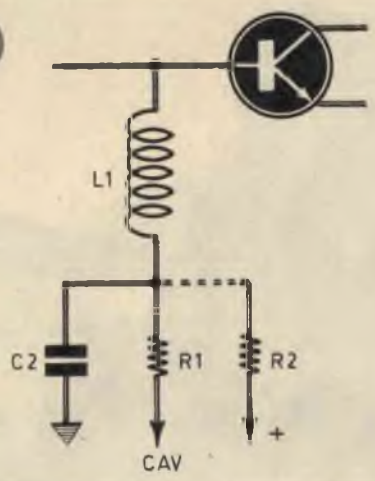
1300

PIÙ

LA CUSTODIA DEI
FASCICOLI DEL '67

UN MANUALE
IN REGALO

5



sioni degli elettrodi sono tutte e tre positive. Se la tensione di base si avvicina a quella di collettore, le correnti di collettore e di emittore aumentano. Se la tensione di base si avvicina a quella di emittore, le correnti di collettore e di emittore diminuiscono.

Nel caso di transistor di tipo PNP, la tensione di massa è sempre zero. E le tre tensioni sugli elettrodi sono negative. Le correnti diminuiscono se la tensione di base si approssima a quella di emittore.

Il CAV è diretto quando una diminuzione di guadagno corrisponde ad un aumento di corrente; esso è di tipo inverso quando una diminuzione di guadagno corrisponde ad una diminuzione di corrente.

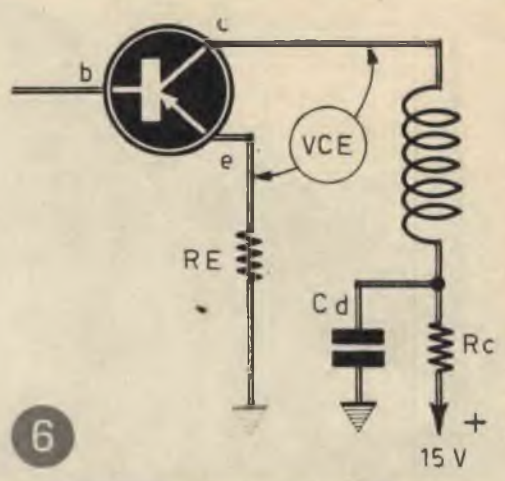
In realtà vi è un'altra caratteristica che interviene: la tensione fra collettore ed emittore; questa tensione è positiva con un transistor di tipo NPN. Vi è CAV diretto quando le variazioni di corrente di collettore e di emittore, sotto l'influenza della tensione di base, sono tali per cui la tensione prima citata fra collettore ed emittore varia di molto. Chiameremo questa tensione con l'espressione

$$V_{ce} = V_c - V_e$$

Facciamo un esempio numerico. Supponiamo che sugli elettrodi del transistor di tipo PNP si abbiano i seguenti valori delle tensioni:

- $V_e = -1 \text{ V}$
- $V_b = -1,2 \text{ V}$
- $V_c = -8 \text{ V}$

6



Con questi valori delle tensioni si ottiene:
 $V_{ce} = -7 \text{ V}$

Con un transistor di tipo NPN la tensione V_{ce} (differenza di potenziale fra collettore ed emittore) sarà positiva.

E' necessario che le resistenze inserite nei circuiti di emittore e di collettore siano elevate. Supponiamo che nel circuito rappresentato in fig. 6 si abbia $R_E = 1.000 \text{ ohm}$, $R_C = 2.000 \text{ ohm}$ e che la tensione di base sia di 0,6 volt, mentre le correnti di collettore e di emittore siano di 0,6 mA. e per una tensione di base uguale ad un volt le correnti di collettore ed emittore siano di 2 mA.

Quando la tensione di base è uguale a 0,6 volt, le cadute di tensione nelle due resistenze R_E ed R_C sono di 0,5 volt e 1 volt rispettivamente; pertanto V_{ce} è uguale alla tensione di alimentazione diminuita di 0,5 volt e 1 volt, cioè:

$$V_{ce} = V_{alim.} - 0,5 - 1 = 13,5 \text{ V}$$

Quando la tensione di base ha il valore di 1 volt, e le correnti hanno il valore di 2 mA., le cadute di tensione sono di 2 volt e 4 volt; ciò determina un valore di $V_{ce} = 9 \text{ volt}$.

La tensione V_{ce} è variata da 13,5 volt a 9 volt e il guadagno è diminuito a causa di questa elevata variazione di V_{ce} . Se il CAV è inverso, R_E ed R_C sono basse, per esempio $R_E = 200 \text{ ohm}$ ed $R_C = 400 \text{ ohm}$.

Con gli stessi valori delle correnti si trova che V_{ce} varia da 14,7 volt a 13,8 volt, cioè molto poco, mentre è la variazione di corrente che predomina per il valore del guadagno. Quest'ultimo diminuisce con la corrente.



RIPETITORI AUTO

Il ripetitore automatico è composto da due sistemi di antenne: il sistema di antenne riceventi e quello delle antenne trasmettenti, che sono collegate fra di loro per mezzo di cavi o, eventualmente, di amplificatori.

I ripetitori privi di amplificazione prendono il nome di ripetitori passivi, mentre quelli muniti di amplificazione prendono il nome di ripetitori amplificatori attivi.

Il sistema di antenne riceventi provvede a captare, nelle migliori condizioni possibili, i segnali provenienti dai trasmettitori per i quali le antenne del sistema sono state calcolate.

Questi segnali, siano essi amplificati o no, vengono inviati alle antenne corrispondenti di ritrasmissione diretta verso le antenne dei televisori, che saranno in grado di captare i segnali desiderati.

E' ovvio che l'impiego di un sistema di ripetitori automatici è necessario soltanto quando le antenne dei televisori non sono in grado di ricevere direttamente i segnali provenienti dai trasmettitori, in condizioni soddisfacenti.

Ma a questo punto sarà bene chiarire il concetto dell'utilità dei sistemi dei ripetitori automatici rifacendoci ad un esempio.

Prendiamo in esame la disposizione dei vari elementi così come essa è rappresentata in fig. 1. Fra l'antenna del ricevitore e quella del trasmettitore, che generalmente irradia i segnali in tutte le direzioni, è presente un ostacolo, che impedisce all'antenna del ricevitore di captare direttamente i segnali provenienti dalla emittente.

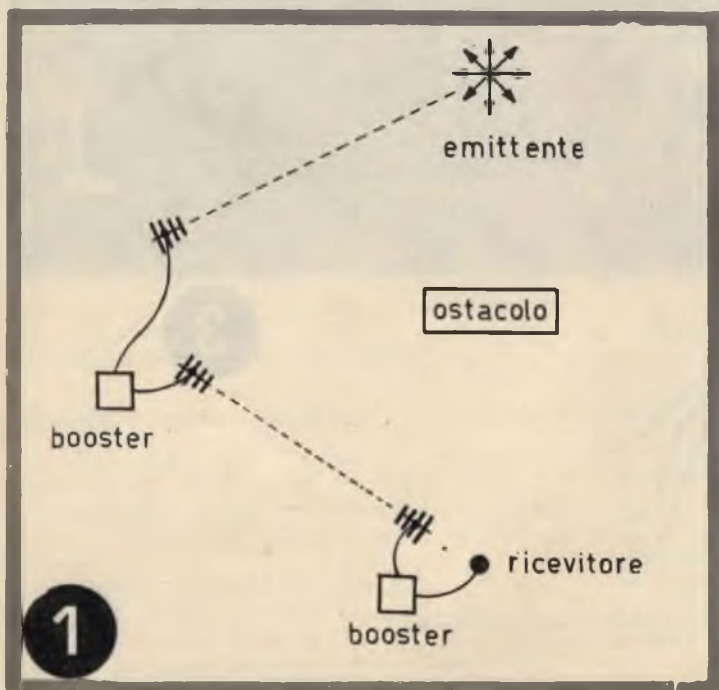
L'antenna ricevente del ripetitore automatico, invece, capta molto bene i segnali provenienti dall'emittente. Questi segnali vengono inviati attraverso un cavo all'antenna ritrasmettente del ripetitore automatico. Questo circuito di collegamento via cavo può essere munito di un amplificatore (booster).

In questo caso l'antenna del ricevitore, che può essere rappresentata da un televisore o da un apparecchio radio a modulazione di frequenza, è orientata verso quella ritrasmettente del ripetitore automatico; il ricevitore può captare agevolmente i segnali senza che alcun ostacolo impedisca la ricezione. Si potrebbe dire, in altre parole, che con il ripetitore automatico si... aggira l'ostacolo.

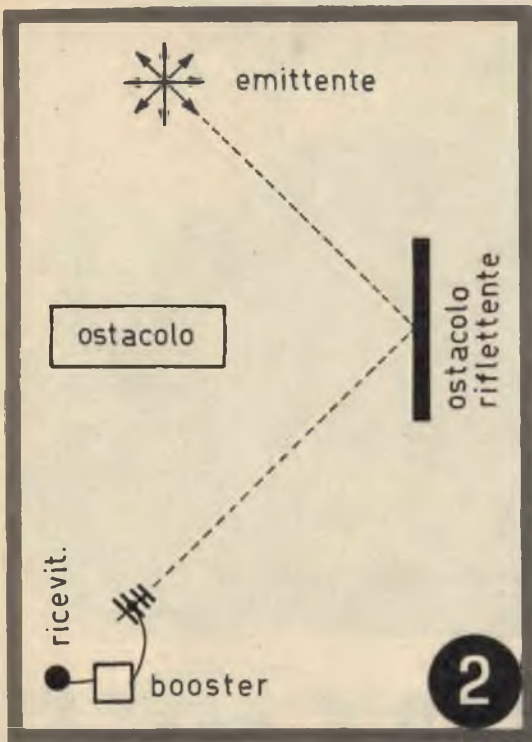
Non è detto che con questo sistema indiretto di ricezione dei segnali radio si debbano avere necessariamente risultati soddisfacenti,



MATICI PER **TV**



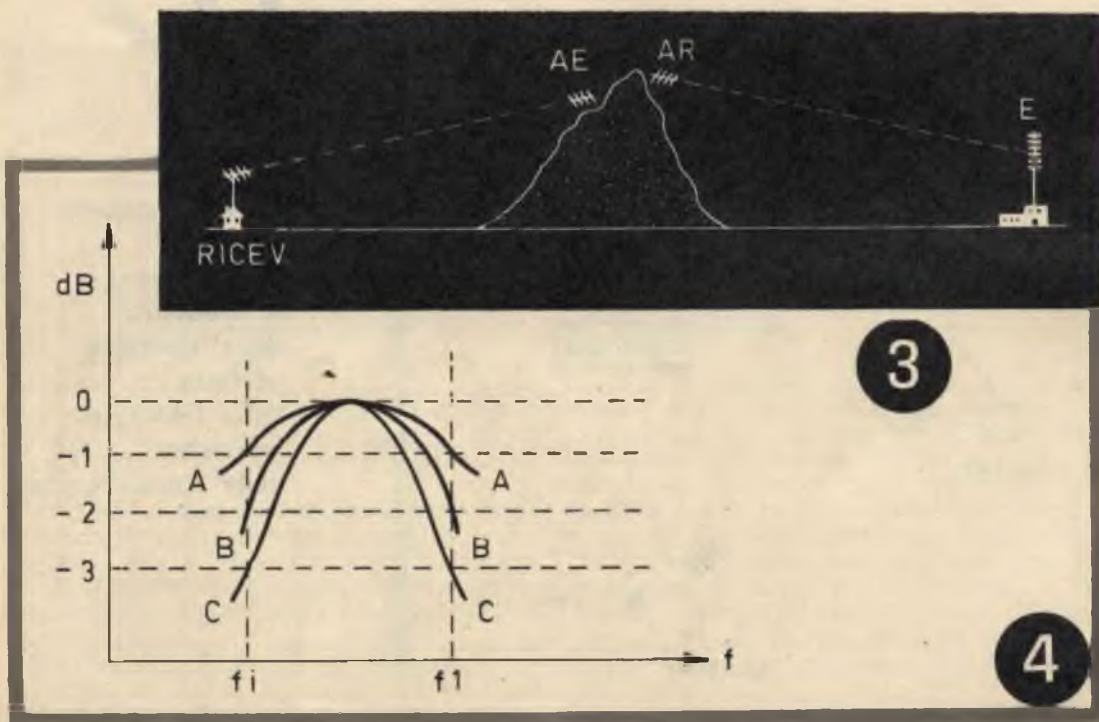
Da oggi potrete risolvere da voi stessi il problema della ricezione perfetta delle immagini televisive nelle zone d'ombra



ma nella maggior parte dei casi, in virtù del principio del ripetitore automatico, i risultati sono migliori e possono migliorare ancora con l'apporto di ulteriori conforti tecnici.

Consideriamo ancora il caso di un elemento riflettore, cioè di un ostacolo riflettente come quello disegnato in fig. 2. Se si orienta l'antenna del ricevitore in direzione dell'ostacolo riflettente, si potrà ricevere l'onda riflessa dell'ostacolo, ma i segnali ricevuti saranno deboli, perchè l'ostacolo riflettente può avere una forma qualsiasi e può essere rappresentato da materiali che assorbono il segnale.

Al contrario, il sistema di antenne del ripetitore automatico possiede numerosi vantaggi: possibilità di scegliere la migliore disposizione, antenne accordate, eventuale amplificazione, ottimo orientamento delle antenne. I ripetitori automatici, tuttavia, presentano pur essi taluni inconvenienti: non sempre essi possono essere sistemati in modo da appagare completamente le esigenze di più ricevitori, dislocati in luoghi diversi; il costo del ripetitore automatico può superare di molto le disponibilità economiche dell'utente; la stessa installazione può risultare troppo complicata e per essa può rendersi necessario l'intervento di un tecnico specialista.



Quando il ripetitore automatico è equipaggiato con un amplificatore, esso richiede l'alimentazione e una certa sorveglianza tecnica; grazie ai transistor, il problema dell'alimentazione può risultare semplificato, ma non tanto quanto si potrebbe credere.

Questo problema, del resto, verrà trattato nel corso dell'esposizione analitica del concetto di ripetitore automatico.

Categorie di ripetitori

Come abbiamo precedentemente detto, i ripetitori automatici possono suddividersi in due categorie: ripetitori passivi e ripetitori con amplificazione. Si può così citare il ripetitore semplice per una sola trasmissione e quello complesso per molte trasmissioni. In questo secondo caso la progettazione e l'installazione del ripetitore presentano difficoltà analoghe a quelle che sorgono nella scelta delle antenne riceventi per captare segnali diversi con caratteristiche di accordo e orientamento diverse.

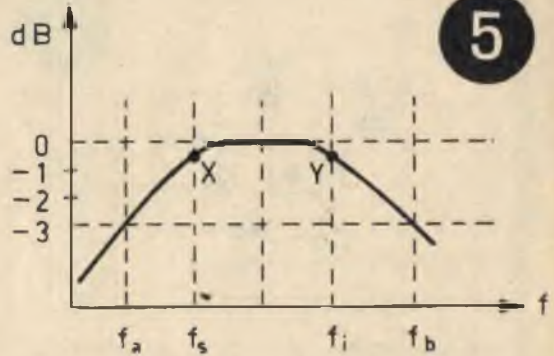
Con i ripetitori occorre trovare delle soluzioni per i tre tipi di antenne, le due del ripetitore e quella del ricevitore. Occorre inoltre prevedere l'installazione degli amplificatori per l'insieme delle emissioni che si vogliono ricevere.

Sotto un aspetto generale si noterà che ogni soluzione si collega a quella di utilizzare un elemento (antenna o amplificatore o cavo) per più emissioni, perchè questo sistema è di gran lunga preferibile a quello che prevede un elemento distinto per ogni singola trasmissione. Un amplificatore, per esempio, la cui banda passante è quella di un solo canale, presenterà, un guadagno e un rapporto segnale/soffio superiori a quelli di un amplificatore a banda più larga, comprendente quelle dei due canali adiacenti o prossimi. E' evidente anche che il prezzo di una installazione con elementi distinti risulterà superiore. Fortunatamente, nei casi più comuni, una installazione di questo tipo può ricevere normalmente la maggior parte delle trasmissioni.

Ripetitore statico semplice

Consideriamo ora il caso più frequente, quello dell'installazione di un ripetitore automatico statico (senza amplificazione) funzionante per un solo canale o una sola frequenza.

L'antenna ricevente del ripetitore automatico deve essere orientata verso il trasmettitore; l'antenna ritrasmittente del ripetitore automatico deve essere orientata verso l'antenna del ricevitore.



Ed ecco alcuni consigli utili per questo tipo di installazione.

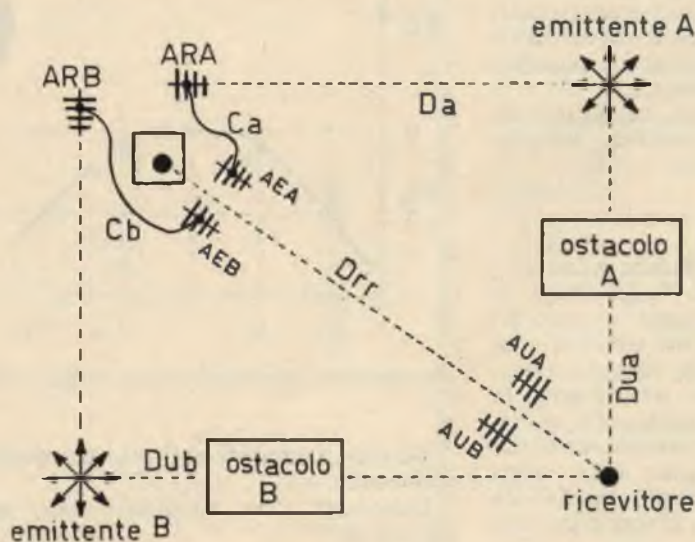
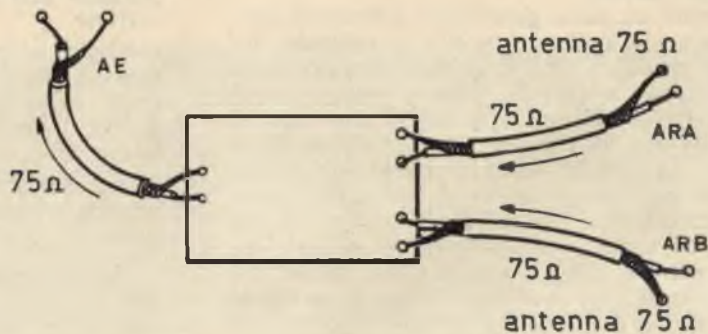
L'impianto deve soddisfare alle seguenti condizioni:

- Deve essere realizzato nel punto più alto possibile.
- Deve essere prossimo all'antenna del ricevitore, perchè quanto più ridotta è questa distanza, tanto minori saranno le attenuazioni del segnale che raggiunge il ricevitore.
- L'antenna ricevente del ripetitore automatico deve essere disposta vicinissima all'antenna ritrasmittente del ripetitore, in modo che la lunghezza del cavo, che collega le due antenne, sia ridotta il più possibile.
- In fig. 3 è schematizzata una soluzione di impianto ideale con questo tipo di ripetitore.

E' inutile raccomandare che le due antenne del ripetitore automatico debbono essere installate con la massima cura. Ci si preoccuperà soprattutto che le due antenne assumano posizione assolutamente rigida, che non può subire mutamenti o vibrazioni dovute al vento. Ed ecco le condizioni alle quali deve rispondere l'antenna ricevente del ripetitore automatico:

- L'antenna ricevente verrà montata in condizioni di « visibilità » perfetta con l'antenna del trasmettitore.
- Essa verrà sistemata nel punto più alto possibile.
- La larghezza di banda dell'antenna ricevente dovrà essere tale da non permettere alcuna attenuazione del segnale, cioè dei due segnali: quello della portante-immagine e quello della portante-suono.

6

antenna 75Ω 

7

d) Il piano dell'antenna potrà essere orizzontale (polarizzazione orizzontale) oppure verticale (polarizzazione verticale). In pratica, si effettueranno delle prove per individuare la disposizione che permette di ottenere il massimo del segnale captato.

e) L'antenna dovrà essere di tipo a grandissimo guadagno se il trasmettitore è lontano, oppure se la sua potenza è bassa o i segnali vengono malamente irradiati. Anche nel caso di una eccellente ricezione, conviene sempre scegliere un'antenna a

grande guadagno, perchè questa caratteristica è accompagnata da una migliore direttività.

f) Bisogna dare preferenza assoluta all'antenna di tipo YAGI, perchè quest'antenna è in grado di soddisfare tutte le condizioni finora elencate e presenta anche il vantaggio di potere essere scelta fra la gamma di modelli appositamente approntati per gli specialisti.

L'antenna ricevente e quella ritrasmittente (AE-AR) devono essere dello stesso tipo del

la normale antenna del ricevitore. E passiamo ora all'antenna di ritrasmissione AE. Questa deve essere scelta e installata come l'antenna ricevente AR ma, evidentemente, orientata verso l'antenna del ricevitore.

In molti casi l'antenna ritrasmittente sarà più alta dell'antenna del ricevitore. Orientandola verso quest'ultima, il braccio risulterà inclinato così come quello dell'antenna del ricevitore.

A proposito delle antenne del ricevitore e del ripetitore automatico (antenna ritrasmittente) ricordiamo ancora che non è affatto necessario che i loro piani siano orizzontali o verticali o, comunque, altrimenti orientati conformemente all'orientamento dell'antenna ricevente del ripetitore automatico, che deve essere sistemata tenendo conto della polarizzazione elettromagnetica dei campi generati dalla trasmittente.

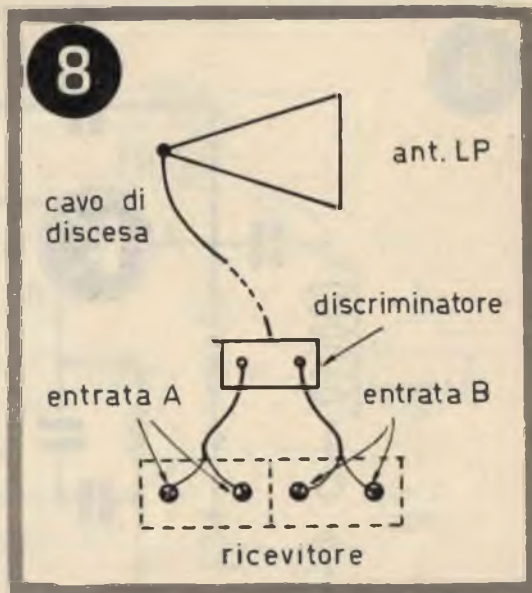
In ogni caso si possono sempre «polarizzare» le antenne riceventi del ripetitore e quella del ricevitore, in qualsiasi maniera, purché l'orientamento offra dei vantaggi, come ad esempio quello di eliminare le frequenze diverse da quella che si vuole ricevere e quelle relative ai disturbi. Quel che importa è che queste due antenne siano sistemate con la stessa polarizzazione orizzontale, verticale od obliqua (antenna ricevente del ripetitore = antenna ricevente del ricevitore).

L'antenna ricevente del ricevitore dovrà essere di ottima qualità. Si possono sempre adottare per tutte e tre le antenne tre tipi di modelli analoghi.

La banda passante dell'antenna ritrasmittente del ripetitore (AE) dovrà essere come quella dell'antenna ricevente AR: essa non deve produrre alcuna attenuazione sulla frequenza ricevuta dal ripetitore. Questa condizione è molto più importante nel caso in cui l'antenna ricevente è destinata alla ricezione diretta.

Consideriamo le curve rappresentate in fig. 4. Sia A la curva valevole per i tre tipi di antenna che compongono il complesso, e supponiamo che l'attenuazione sia di 1 decibel alle frequenze f_1 ed f_2 . L'insieme del ripetitore con le sue due antenne darà una attenuazione di 2 decibel (curva B). In ricezione l'antenna del ricevitore darà ancora 1 decibel di attenuazione e in totale si avranno 3 decibel di attenuazione; ciò è grave non soltanto per la qualità dell'immagine e l'intensità del suono, ma anche per la sincronizzazione, che risulterà difettosa anche se il segnale ricevuto è potente.

E' anche ovvio che le tre antenne dovranno essere accordate sulla stessa frequenza. In pratica è necessaria, per l'antenna ricevente, una banda di 20 megahertz.



Cavo di trasmissione

Nel caso del ripetitore automatico, occorre ricercare il minimo di perdite di energia. Il cavo, che collega le due antenne del ripetitore automatico, dovrà essere scelto fra i tipi UHF, anche se le trasmissioni che si devono ricevere e ritrasmettere appartengono alla banda delle VHF.

Se questo cavo è corto, per esempio di 5 metri, le spese supplementari sono trascurabili. Se il cavo deve essere lungo, per esempio 30 metri, le spese saranno più elevate, ma le perdite di guadagno saranno talmente notevoli con un cavo di tipo VHF che ricorrere al cavo UHF è d'obbligo, a meno che la trasmissione dei segnali non sia molto potente.

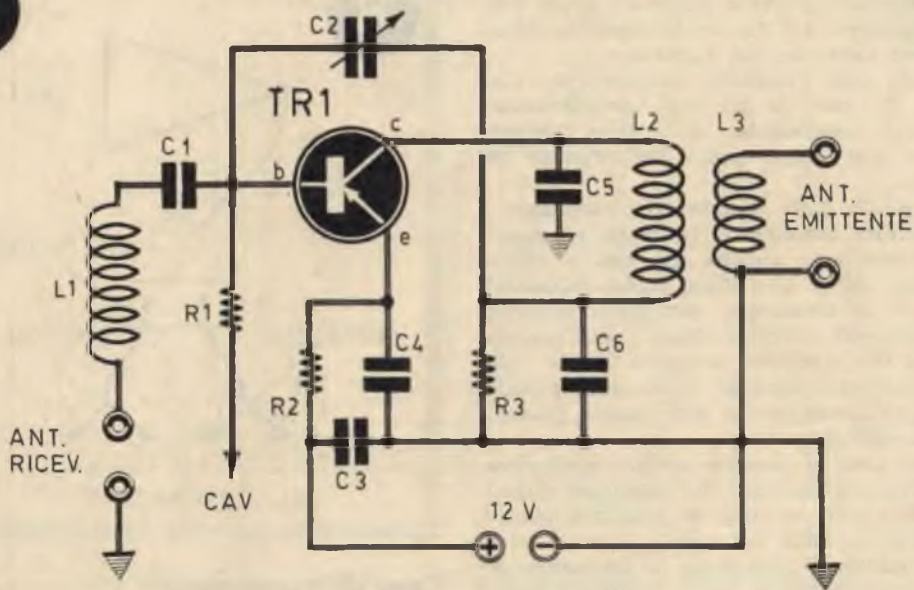
Ripetitori per più segnali

Poiché il numero dei casi che si possono presentare in pratica è estremamente grande, ci limiteremo a trattare soltanto quelli che possono essere ritenuti i più comuni e che sono suscettibili di una soluzione pratica che non è né troppo complicata né troppo costosa.

In generale si possono distinguere due casi principali:

1° - I segnali da ricevere possono essere captati per mezzo di un solo ripetitore automatico la cui installazione sia favorevole all'utente.

2° - I segnali desiderati non possono essere ricevuti con un solo ripetitore automatico, per-



chè la configurazione del terreno rende necessaria l'installazione di due o più ripetitori automatici.

Lasciamo da parte il secondo caso, che si ricollega al caso già studiato di un solo ripetitore automatico destinato ad una sola emittente, perchè basterà realizzare tanti complessi distinti quante sono le frequenze che si vogliono ricevere. Il problema di un solo ripetitore può essere impostato in modo tale che tutte le emissioni desiderate vengano ricevute in due maniere:

a) Antenne YAGI per ciascuna emissione; e ciò significa che si ritorna ancora a realizzare tanti ripetitori automatici quanti sono necessari, separati tra di loro ma installati nella stessa zona. Questo caso è illustrato in fig. 6. Il ricevitore non può captare i segnali provenienti dalle emittenti A e B, perchè nelle due direzioni risultano interposti i due ostacoli A e B, lungo le direzioni Dua e Dub.

Il ripetitore automatico può essere installato nella direzione Drr, in modo che quest'ultimo possa « vedere » le due emittenti.

b) Antenne comuni; si debbono considerare numerosi casi, conformemente alle installazioni dei trasmettitori e alle loro frequenze. Ed ecco alcuni esempi pratici.

1° esempio - Supponiamo che la sistemazione di due trasmettitori, del ripetitore automatico e del ricevitore si presenti nel modo indicato in fig. 6.

Le due trasmissioni sono del tipo a modulazione di frequenza. La scelta delle antenne può essere così effettuata: antenna ricevente del ricevitore di tipo YAGI, identiche tra di loro (ARA = ARB); queste due antenne possono essere direzionabili in tutti i sensi.

2° esempio - Supponiamo che vi siano due segnali TV su due canali vicini. In questo caso le antenne riceventi ARA e ARB devono essere adatte per ciascuno dei due canali. Per ritrasmettere basta una sola antenna AE valida per la banda fb - fa. L'antenna del ricevitore deve essere uguale a quella del ripetitore (antenna ritrasmittente).

Il collegamento delle due antenne riceventi alla sola antenna ritrasmittente è realizzabile per mezzo di un partitore con entrata a 75 ohm e due uscite a 75 ohm, come indicato in fig. 7.

3° esempio - Supponiamo che vi siano due segnali relativi a due canali le cui bande di frequenze siano molto lontane l'una dall'altra, per esempio una sulle VHF e l'altra sulle UHF. In questo caso si adotteranno due antenne ARA e ARB per i segnali in arrivo e

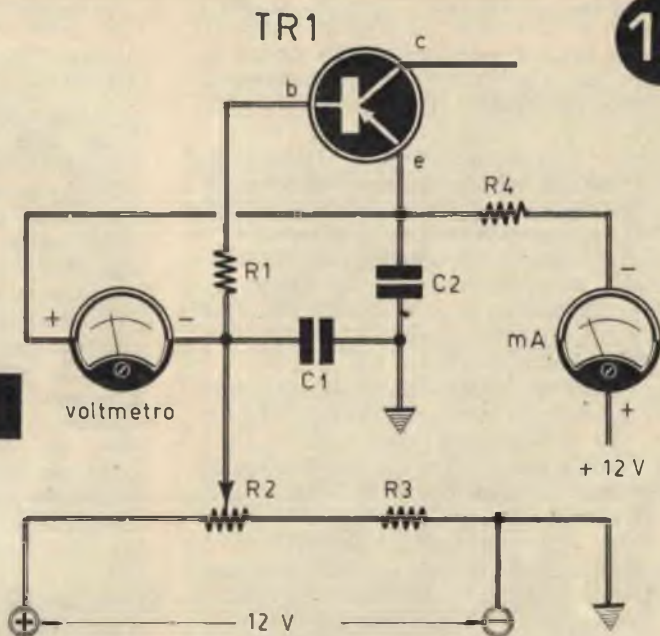
COMPONENTI (fig. 9)

C1	= vedi testo
C2	= 0,5 - 3 pF
C3	= 1000 pF
C4	= 1000 pF
C5	= 3,9 pF
C6	= 22 pF
R1	= 1000 ohm
R2	= 470 ohm
R3	= 470 ohm

COMPONENTI

COMPONENTI (fig. 10)

R1	= 1.000 ohm
R2	= 220 ohm
R3	= 10.000 ohm
R4	= 470 ohm



due antenne ritrasmittenti. Tutte e quattro queste antenne dovranno essere di tipo YAGI, scelte secondo le considerazioni generali precedentemente esposte. L'antenna del ricevitore deve essere installata come indicato in fig. 8. Poichè i due segnali vengono trasmessi unitamente, è sufficiente un solo cavo di discesa. All'arrivo occorre disporre di un comune separatore munito di due uscite. L'entrata A, ad esempio, può riferirsi alle VHF mentre l'entrata B può riferirsi alle UHF.

4° esempio - Supponiamo ancora, come nel caso precedente, che vi siano due segnali su due canali molto lontani tra di loro. Anche in questo caso vale lo stesso montaggio dell'esempio 3, ma all'arrivo del cavo di discesa (fig. 8) non è necessario alcun separatore e il cavo verrà collegato direttamente all'entrata VHF del televisore.

5° esempio - Supponiamo che si verifichino i casi 3 e 4, ma che il segnale A si riferisca alla televisione mentre il segnale B si riferisca alla trasmissione radio in modulazione di frequenza. Anche in questo caso occorre adottare il montaggio di fig. 8. L'uscita A verrà collegata all'entrata del televisore (VHF o UHF), mentre l'uscita B del separatore verrà collegata al ricevitore a modulazione di frequenza.

Gli esempi fin qui esposti devono essere sufficienti per determinare i dispositivi da adottare nei diversi casi, dato che i principi sono gli stessi per quel che riguarda l'orientamento, l'accordo, il miscelamento e la separazione dei segnali trasmessi.

Ripetitori amplificatori

Anzichè trasmettere il segnale captato da un'antenna ricevente ad una ritrasmittente, via cavo, è possibile amplificare il segnale trasmesso per mezzo di un adatto amplificatore di alta frequenza.

L'installazione dell'amplificatore assume notevole importanza. Consideriamo, ad esempio, l'installazione del ripetitore automatico di tipo più semplice e, del resto, di tipo più efficace, rappresentato in fig. 1. In questo tipo di installazione sono presenti due cavi di collegamento: quello del ripetitore automatico e quello del ricevitore.

Un amplificatore potrebbe essere inserito interrompendo il cavo che collega l'antenna ricevente con quella ritrasmittente (booster); un altro amplificatore potrebbe essere inserito sul cavo di discesa di antenna del televisore.

Appare subito evidente che la migliore sistemazione dell'amplificatore è quella realizzata sul cavo del ripetitore automatico, dato

che l'amplificatore stesso può essere sistemato vicinissimo all'antenna ricevente. In pratica quando si trasmette un segnale radio, via aria o via cavo, è assai importante che il segnale sia molto potente rispetto ai segnali parassiti che potrebbero aggiungersi al segnale utile.

Pertanto, se l'antenna del ricevitore riceve dall'antenna ritrasmettente del ripetitore un segnale potente, l'influenza dei segnali che quest'antenna potrebbe ricevere direttamente, per esempio quelli provenienti da un corpo riflettente, sarà minore e molto spesso trascurabile. Questo vantaggio scompare quando l'amplificatore viene collegato in una interruzione del cavo di discesa.

Il problema dell'installazione di un amplificatore diviene difficile quando si debba provvedere alla sua alimentazione.

Allo stato attuale della tecnica l'amplificatore può essere a transistor e a valvole; quello a transistor offre ottimi risultati non soltanto nelle VHF, ma anche nelle UHF.

Se l'alimentazione è derivata dalla rete-luce, il problema è difficile da risolvere; esso è molto più facile da risolvere quando l'alimentazione è ottenuta con le pile o con gli accumulatori.

Normalmente l'amplificatore deve essere in grado di funzionare permanentemente, giorno e notte e dovrà quindi essere robusto, di consumo ridotto il più possibile e insensibile alle variazioni di temperatura e a quelle di tensione.

Per la costruzione di questi tipi di amplificatori bisogna ricorrere alle proprie Ditte specializzate in materia. In ogni caso, le caratteristiche degli amplificatori dipendono da quelle dei segnali da amplificare:

- a) il guadagno dev'essere dell'ordine di 10 decibel ed anche più, se necessario.
- b) la potenza di uscita dovrà essere tanto grande quanto è necessario. Taluni stadi amplificatori a transistor possono fornire

all'uscita una potenza di alcuni watt, ma sotto questo aspetto occorre accertarsi che sia permesso l'irradiamento di una tale potenza nello spazio in cui si compie l'installazione.

- c) la larghezza di banda verrà determinata in base alle caratteristiche precedentemente esposte e a quelle delle antenne. Occorre che la curva di responso sia tale per cui la banda del canale o dell'insieme di canali venga trasmessa senza attenuazione alle frequenze limiti. Ci si dovrà ricordare che in un amplificatore il guadagno varia in senso inverso, rispetto alla larghezza di banda, per montaggi sensibilmente analoghi. In ogni caso il rapporto segnale/soffio è tanto migliore, quanto la larghezza di banda è ridotta. E' ovvio che nei casi in cui non sia possibile installare un amplificatore in prossimità del ripetitore, quest'ultimo verrà sistemato vicino all'antenna del ricevitore.

Esempio di amplificatore

In fig. 9 è rappresentato lo schema di un amplificatore per ripetitore automatico a transistor, alimentato con la tensione continua di 12 volt e con il negativo a massa. Il valore del condensatore C1 è condizionato al valore del canale TV che si vuol ricevere.

La base del transistor deve essere polarizzata negativamente, rispetto all'emittore, con una tensione dell'ordine di $-0,1$ volt, che verrà regolata per mezzo di un potenziometro, come indicato in fig. 10, inserendo un milliamperometro nel circuito di emittore. La corrente di emittore verrà regolata intorno al valore di 3 mA, con lo scopo di ottenere un guadagno di potenza dell'ordine di 10-20 decibel a seconda del canale.

Le tre bobine del circuito devono essere costruite con caratteristiche adatte alla frequenza che si vuol ricevere e ritrasmettere, con lo scopo di ottenere la massima potenza in uscita. Ricordiamo ancora che il lavoro di messa a punto di un tale amplificatore costituisce un'operazione delicata e per la quale sono necessari gli apparati di misura. La realizzazione pratica è ancor più delicata, perchè bisogna effettuarla in modo da ottenere il massimo guadagno compatibile con la larghezza della banda desiderata, tenendo conto anche della stabilità in rapporto alla temperatura, in accordo con la larghezza di banda. In UHF la costruzione di un amplificatore di questo tipo, è soltanto appannaggio degli specialisti di questo tipo di installazioni.



Ingrandite in casa le vostre fotografie

Per ottenere gli Ingrandimenti che voi desiderate e come voi li desiderate (e per di più con notevole risparmio!) bastano delle semplici manovre...



proiettate la negativa sulla carta fotografica



sviluppare e fissare, lavare e asciugare
L'INGRANDIMENTO È FATTO

Con un DURST M 300 o M 600 potete anche eseguire fotomontaggi e trucchi di ogni genere, fotografare oggetti molto da vicino, riprodurre disegni e fotografie, iniziarvi all'affascinante mondo della grafica.



Durst M 300

Ingranditore-riproduttore per negative fino al formato 24x36 mm ✕ Ingrandimento massimo sulla tavoletta base: 24x36 cm ✕ Ingrandimento massimo con proiezione a parete: illimitato. Con obiettivo Isco Iscorit 1:4,5 f = 50 mm L. 43.000.



Durst M 600

Ingranditore-riproduttore per negative fino al formato 6x6 cm ✕ Ingrandimento massimo sulla tavoletta base: 50x50 cm ✕ Ingrandimento massimo con proiezione a parete: illimitato ✕ Con obiettivo Schneider - Durst Componar 1:4,5 f = 75 mm L. 73.400.

Durst

Richiedete i seguenti opuscoli:

- Ingrandire le foto in casa
- Guida per il dilettante
- Durst M 300
- Durst M 600
- Listino prezzi ingranditori Durst

alla concessionaria esclusiva per l'Italia ERCA S.p.A. - Via M. Macchi 28 - 20124 Milano

NELLE

novità

Tirate fuori la
macchina fotografica
dal cassetto, dove
l'avevate relegata
alle prime
piccole delusioni.
Fotografare
è facile, e noi
ve lo dimostreremo.
Fate « clic »
insieme con noi,
e tutte
le vostre foto
saranno dei
piccoli
capolavori.

150 foto in bianco e nero

50

EDICOLE

*il primo
fascicolo di*

IL MENSILE
CHE AIUTA
TUTTI A
FOTOGRAFARE
MEGLIO

clic

FOTOGRAFIAMO INSIEME

Ecco un elenco degli argomenti che troverete nel primo numero: a caccia di minigonne - ditelo con le foto - come si sceglie una pellicola a colori - le figure umane e il paesaggio - pellicole, diapositive o stampe a colori? - poche regole per un sicuro successo con la fotografia a colori - un gatto parla con il mio pupo - è difficile esporre le pellicole a colori? - l'ABC della composizione - non fotografate la vostra ombra - gli animali sono fotogenici? - il portachiavi con la foto - il prezzo del paraluce - le immagini « dure » e « morbide » - mostra personale di un famoso fotografo - come i fotografi trovano le modelle - i prezzi e le caratteristiche di tutte le macchine fotografiche in vendita in Italia - vocabolario delle parole difficili - ritratto della macchina Euramatic Ferrania - un'idea per una gita.

**SPLENDIDE
FOTOGRAFIE
A COLORI**

70 pagine
solo
300 lire



MICROSPIA

in scatola di montaggio

Il contenitore ideale per questo radiomicrofono è rappresentato da un pacchetto di sigarette, opportunamente forato con uno spillo in corrispondenza del microfono.

Mettetelo nel taschino della giacca, sopra il comodino da notte, sulla poltrona del salotto o dove volete, e state pur certi che il radiomicrofono funzionerà sempre, sia come mezzo di comunicazione, sia come... orecchio indiscreto per informarvi su quanto avviene o quanto si dice altrove.

Ma per farlo funzionare occorre prima montarlo e, prima ancora, bisogna richiederne a Radiopratica la scatola di montaggio. E se avete fretta di possederlo e di sentirlo funzionare, cominciate subito a leggere tutto quanto è detto in queste pagine, cercando di assimilare fin d'ora i concetti tecnici e costruttivi che stanno alla base di questo nuovo e interessante progetto che Radiopratica offre a tutti gli appassionati della trasmissione. Non lo abbiamo chiamato trasmettitore, perché questa parola sarebbe stata troppo impegnativa per il nostro progettino. Il termine di « Radiomicrofono » si addice meglio, anche se esso rimane pur sempre un trasmettitore, in

grado di offrire, a quei lettori che ne fossero desiderosi, la possibilità di cominciare a provare quella particolare emozione che proviene dalla tecnica di trasmettere e ricevere attraverso l'aria, senza fili.

Certamente, per conservare lo scopo della elementarità tecnica in materia di trasmissione, e per mantenere il prezzo della scatola di montaggio entro limiti accessibili a tutte le borse, non si sono potuti raggiungere risultati sorprendenti, e cioè non è stato possibile dotare il nostro radiomicrofono di una certa potenza, essendo possibili i collegamenti radio soltanto in una distanza che varia fra i 100 metri, senza antenna e i 1000 metri con antenna dipolo direttiva. Così, al piacere della tecnica si unirà pure il divertimento di comunicare, via radio, con un parente od un amico che abiti nello stesso edificio, in un piano diverso, oppure in un edificio di fronte, al di là della strada. Naturalmente, non essendo il nostro radiomicrofono dotato di un dispositivo di chiamata, per comunicare sarà necessario mettersi d'accordo prima sul momento preciso del colloquio, fissando appuntamento ma questi sono particolari di secondaria importanza che il lettore, con il suo spirito di iniziativa, risolverà facilmente, nel modo più piacevole per divertirsi e per far divertire gli altri. E veniamo subito alla elencazione delle caratteristiche tecniche del radiomicrofono, che

**E' un radiomicrofono
di minime dimensioni
che funziona
senza antenna!**



rappresentano forse gli elementi più importanti e più attesi da tutti.

Dati tecnici

La caratteristica fondamentale di questo radiomicrofono consiste nel tipo di modulazione che, per molti lettori, potrà rappresentare una novità. Non è la prima volta infatti che Radiopratica presenta il progetto di un trasmettitore, ma è certamente la prima volta che i nostri tecnici hanno progettato un trasmettitore a modulazione di frequenza. E ciò vuol significare anche che per stabilire collegamenti radio con il nostro radiomicrofono, è necessario possedere un ricevitore a modulazione di frequenza. Ma chi non possiede oggi un ricevitore di questo tipo? In casa, quasi tutti i nostri lettori lo posseggono, ma ci sono molti che posseggono anche il ricevitore in modulazione di frequenza di tipo portatile, a circuito transistorizzato. Ebbene, con entrambi questi apparati si possono ottimamente ricevere i segnali irradiati dal radiomicrofono. Purtroppo vengono esclusi dai collegamenti radio i ricevitori a modulazione di ampiezza, di qualunque tipo esso sia. Ma veniamo ai dati tecnici. Essi sono:

Banda di frequenza: VHF

Estensione di gamma: 80-110 MHz.

Modulazione: in frequenza

Consumo: 3,5 mA. (max)

Autonomia: 250 ore

Banda di risposta: 30-8.000 Hz.

Dimensioni: 40 x 85 x 17 mm.

Portata: 100-1.000 metri

La portata, compresa fra i 100 metri e i 1.000 metri, è condizionata alle caratteristiche ambientali in cui il radiomicrofono « lavora » e, soprattutto al funzionamento con o senza antenna. Se il radiomicrofono vien fatto funzionare senza antenna, e ciò è necessario quando l'apparecchio deve rimanere nascosto per svolgere una operazione di... spionaggio, la portata massima è quella di 100 metri. Questa portata diviene tripla, cioè raggiunge i 300 metri, applicando un'antenna a stilo, ad 1/4 di onda. Soltanto collegando l'uscita del radiomicrofono con un'antenna dipolo direttiva, è possibile aumentare la portata del trasmettitore fino ad un chilometro (1.000 metri!). Nella scatola di montaggio sono compresi tutti gli elementi per comporre l'apparato trasmettitore senza antenna. Ma in sede di interpretazione del montaggio pratico spiegheremo anche il modo con cui l'antenna trasmittente dovrà essere collegata al circuito.

COMPONENTI

CONDENSATORI

C1 =	10 μ F	- 6 V.	(elettrolitico)
C2 =	10 μ F	- 6 V.	(elettrolitico)
C3 =	25 μ F	- 3 V.	(elettrolitico)
C4 =	220	pF	
C5 =	10.000	pF	
C6 =	3-12	pF	(compens.)
C7 =	10	pF	

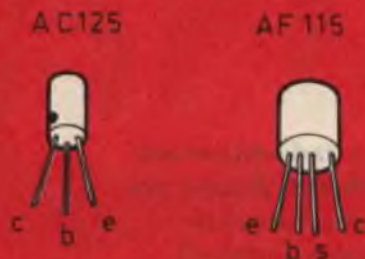
RESISTENZE

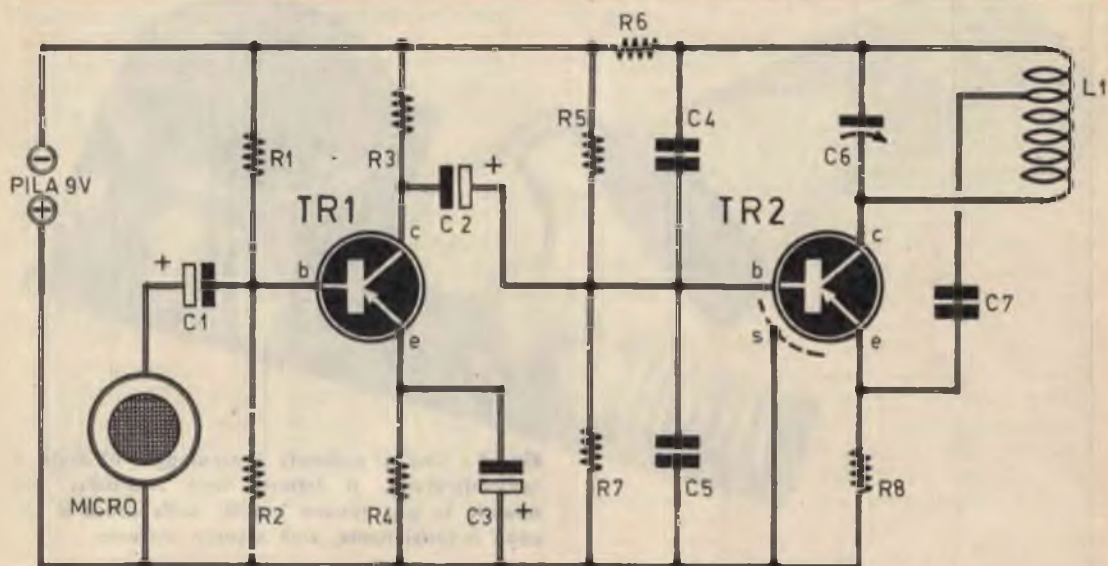
R1 =	150.000	ohm	(marrone-verde-giallo)
R2 =	22.000	ohm	(rosso-rosso-arancio)
R3 =	8.200	ohm	(grigio-rosso-rosso)
R4 =	2.200	ohm	(rosso-rosso-rosso)
R5 =	10.000	ohm	(marrone-nero-arancio)
R6 =	68	ohm	(blu-grigio-nero)
R7 =	2.200	ohm	(rosso-rosso-rosso)
R8 =	820	ohm	(grigio-rosso-marrone)

VARIE

TR1 =	AC125
TR2 =	AF115
L1 =	bobina oscill. (vedi testo)
Micro =	di tipo piezoelettrico
Pila =	9 volt

Fig. 1 - Disposizione dei terminali dei due transistor montati nel circuito del radiomicrofono. Il transistor AF115 è munito di quattro terminali; il 4° terminale rappresenta lo schermo e risulta elettricamente collegato con l'involucro esterno del componente.





▲ Fig. 2 - Circuito elettrico completo del radiomicrofono funzionante senza antenna.

Fig. 3 - Schema pratico del radiomicrofono. Tenga presente il lettore che il circuito stampato è visto in trasparenza, dalla parte in cui, sulla bassetta di bachelite, sono applicati tutti i componenti. ▼

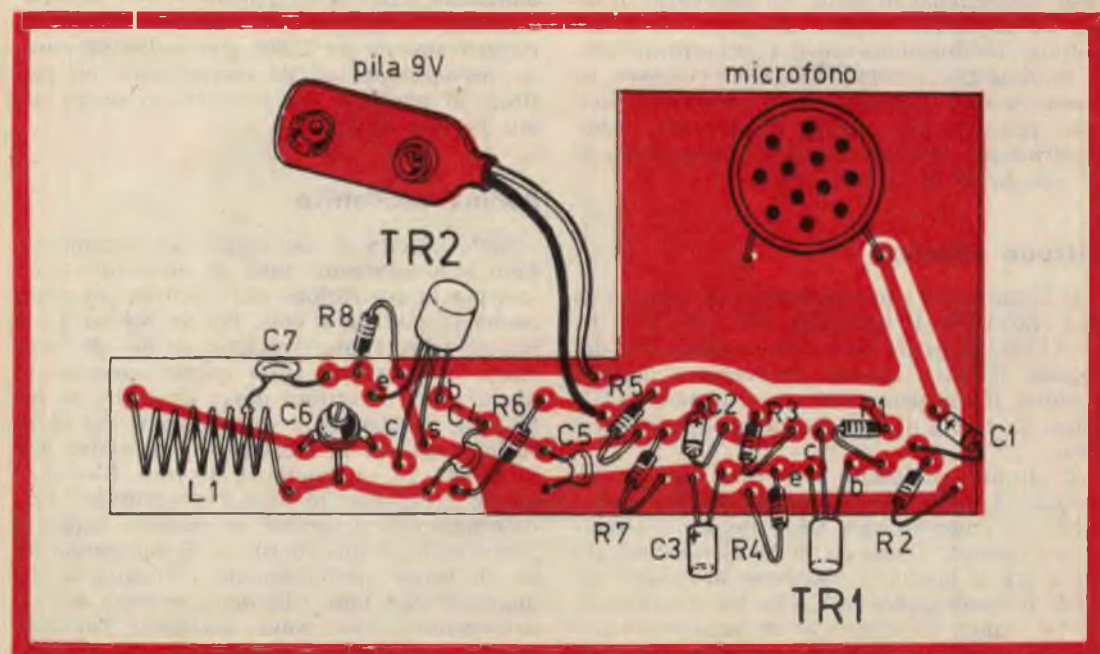




Fig. 4 - Così si presenta a montaggio ultimato il radiomicrofono. Il lettore deve ricordarsi che quando la pila rimane inserita sulla presa il circuito è funzionante, cioè assorbe corrente.

L'autonomia di 250 ore, già segnalata nell'elencazione delle caratteristiche radioelettriche del radiomicrofono, viene raggiunta con una pila da 9 volt di tipo normale, di quelle comunemente usate nei ricevitori a transistor di tipo portatile.

Il contenitore del radiomicrofono non è contenuto nella scatola di montaggio, perchè per esso consigliamo di usare un pacchetto di sigarette di cartone rigido, che permette di occultare intelligentemente il trasmettitore senza nulla lasciar comprendere a chi l'osserva. In questo modo il radiomicrofono, una volta montato, perderà ogni aspetto di apparato radioelettrico per assumere quello comunissimo di un pacchetto di sigarette.

Circuito elettrico

Il circuito del radiomicrofono fa impiego di due transistor. Il transistor TR1, che è di tipo AC125, funge da elemento amplificatore dei segnali di bassa frequenza provenienti dal microfono. Il transistor TR2, che è di tipo AF115, pilota lo stadio di alta frequenza del trasmettitore.

Il circuito oscillante è di tipo Hartley. La bobina L1, munita di presa intermedia, unitamente al compensatore C6, compone il circuito oscillatore; l'innesco delle oscillazioni avviene tra la base e il collettore del transistor TR2. Il condensatore C7, che ha il valore di 10 pF, funge da elemento di accoppiamento, perchè preleva parte del segnale presente sul-

la bobina L1 e lo invia all'emittore di TR2. Regolando il compensatore C6, varia la frequenza di trasmissione.

Al transistor TR1 è affidato il semplice compito di amplificare il segnale proveniente dal microfono di tipo piezoelettrico, per elevarlo ad un valore sufficiente per poter pilotare il circuito oscillante. Il circuito preamplificatore è convenientemente stabilizzato termicamente attraverso le resistenze R2 ed R1, rispettivamente da 22.000 ohm e 150.000 ohm; le resistenze R1 ed R2 compongono un partitore di tensione, che polarizza in modo stabile la base di TR1.

Bobina oscillatrice

Nella scatola di montaggio del radiomicrofono sono contenuti tutti gli elementi necessari per la costruzione del circuito, compresa anche la pila da 9 volt. Per la bobina L1 il lettore troverà uno spezzone di filo di rame ricoperto in stagno. Con questo spezzone di filo di rame il lettore dovrà costruire la bobina L1, avvolgendo 8 spire spaziate tra di loro in modo che la lunghezza complessiva della bobina L1 sia quella di 15 mm. L'avvolgimento è del tipo in aria. Per realizzare l'avvolgimento ci si servirà, in veste di supporto provvisorio, di una matita o di una penna biro, di forma perfettamente cilindrica e del diametro di 8 mm. (diametro interno dell'avvolgimento). Una volta realizzato l'avvolgimento, sulla distanza complessiva di 15 mm.,

si sfilerà la matita e la bobina oscillatrice L1 risulterà pronta per essere inserita nel circuito stampato.

La bobina L1 è collegata anche con il condensatore C7, come si vede osservando lo schema pratico. Il collegamento è effettuato sulla seconda spira, direttamente.

Per far variare la frequenza di emissione del radiomicrofono, non conviene intervenire sulla bobina L1, ma soltanto sulla vite di regolazione del compensatore C6, collegato in parallelo ad L1, sui suoi terminali estremi.

Montaggio

Il montaggio del radiomicrofono non richiede alcuna particolare interpretazione. Tutti i componenti, fatta eccezione per la resistenza R6, vengono montati sulla basetta del circuito stampato in posizione verticale; soltanto la resistenza R6, e non certo per particolari mo-

tivi tecnici, viene montata in posizione orizzontale.

E' ovvio che, per chi è alle prime armi con i circuiti radio transistorizzati, valgono sempre le nostre abituali raccomandazioni: esecuzione di saldature « calde », rispetto delle polarità dei tre condensatori elettrolitici C1 - C2 - C3, esatto collegamento dei terminali dei due transistor, tenendo conto che il transistor TR2, a differenza di quanto avviene per il transistor TR1, presenta quattro terminali. Il quarto terminale costituisce il conduttore di schermo e si trova in intimo contatto con l'involucro esterno metallico del transistor. I quattro terminali si succedono, lungo una stessa linea, nel seguente ordine: emittore (e) - base (b) - schermo (s) - collettore (c). In ogni caso sarà difficile commettere errori di lettura dei terminali dei transistor, purché si osservino attentamente i disegni dei due componenti riportati in queste pagine.

QUESTA E' LA SCATOLA DI MONTAGGIO



LA SCATOLA DI MONTAGGIO CONTIENE

N. 3 condensatori elettrolitici; n. 3 condensatori a pasticca; n. 1 compensatore; n. 8 resistenze da 1/8 watt; n. 2 transistor; n. 1 pila a 9 volt; n. 1 presa polarizzata per pila; n. 1 microfono piezoelettrico; n. 1 circuito stampato; filo per realizzazione bobina oscill.

Il prezzo della scatola di montaggio della microspia è di L. 5900 (le spese di spedizione sono comprese nel prezzo). Le richieste vanno fatte direttamente a: **RADIOPRATICA - Via Zuretti, 52 - 20125 - MILANO.** - Ogni ordinazione deve essere fatta inviando anticipatamente l'importo di L. 5900 a mezzo vaglia postale, oppure servendosi del ns. c.c.p. n. 3/57180 (non si accettano ordinazioni in contassegno).

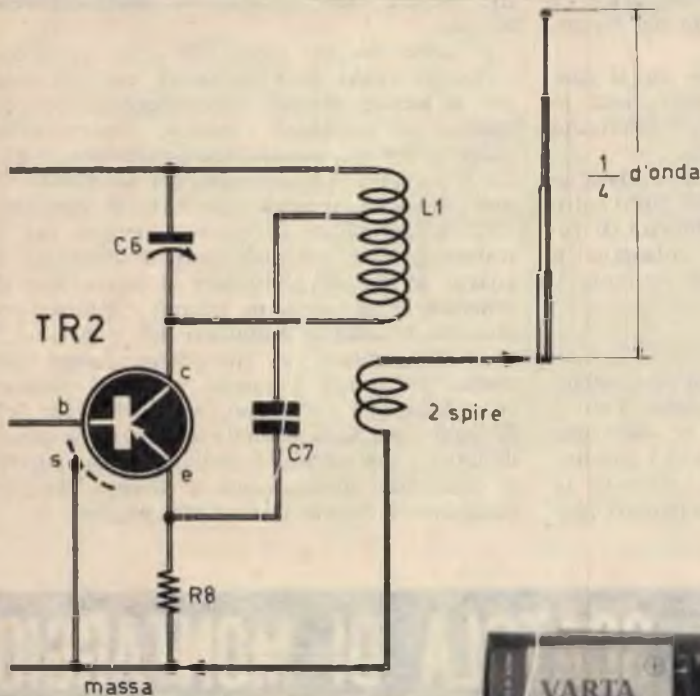


Fig. 5 - Per aumentare la portata della microspia occorre far uso di un'antenna a stilo. Lo schema qui riportato ne interpreta l'applicazione.

Fig. 6 - Convien sempre conservare il radiomicrofono nel suo naturale contenitore, evitando di toccare con la mano il circuito stampato, che può facilmente ossidarsi.



Collegamento di antenna

Per aumentare la portata del trasmettitore sino a 300 metri, occorre collegare, sul circuito di alta frequenza, un'antenna a stilo ad $1/4$ d'onda. Il collegamento di questa antenna va fatto nel modo indicato in figura. Si dovranno, per questo scopo, realizzare due spire dello stesso tipo di filo della bobina L1, avvolte in aria su uno stesso diametro (8 mm.). Le due spire dovranno essere collegate: in prossimità della bobina L1, dalla parte in cui questa presenta il terminale che va a collegarsi sul collettore di TR2. Facendo riferimento al nostro schema pratico, le due spire verranno posizionate verso la parte estrema del circuito stampato. Uno dei due terminali di questo secondo avvolgimento verrà collegato direttamente con l'antenna a stilo; sull'altro terminale verrà collegato con il circuito di massa, cioè con il conduttore della tensione positiva della pila.

Poichè il circuito stampato non prevede la applicazione della seconda bobina necessaria per l'applicazione di un'antenna, il lettore dovrà provvedere a perforare opportunamente la basetta del circuito stampato, in prossimità della bobina L1. Una volta fissata questa seconda bobina, ci si dovrà preoccupare di individuare la posizione che offre il miglior rendimento, cioè la migliore distanza tra le due bobine che permette di raggiungere il massimo valore di portata.

Ed ora non resta più nulla da dire. La semplicità del circuito è tale da assicurare l'immediato funzionamento del radiomicrofono. Durante i primi collegamenti di prova ci si accorgerà che, facendo funzionare il radiomicrofono senza antenna, la ricezione risulterà nitida e potente soltanto quando si attribuirà all'apparecchio un opportuno orientamento rispetto all'apparecchio radio ricevente. L'esercizio pratico di trasmissione sarà in ogni caso il migliore maestro per ognuno di voi.



Presenta

Nuovo VTVM 1001

Voltmetro elettronico di precisione ad alta sensibilità



Resistenza d'ingresso
22 MΩ cc 1 MΩ ca

SCATOLA in metallo bicolore grigio, munita di maniglia, cornice in poliuretano antirullo. Dimensioni mm 240 x 170 x 108. Peso gr. 2100.

QUADRIANTE a specchio antiparalasse con 5 scale a colori; indice a cuneo; vite esterna per la correzione dello zero. Flangia « Cristallo » gran luce in metacrilato.

STRUMENTO Cl. 1.5, 200 μA 500 Ω, tipo a bobina mobile e magnete permanente.

CONVERTITORI di misura e di portata per le varie inserzioni.

CIRCUITO a ponte bilanciato con doppio triodo.

VOLTMETRO ELETTRONICO in ca.: resistenza d'ingresso 22 MΩ costante su tutte le portate. Precisione ± 2,5%.

VOLTMETRO ELETTRONICO in ca.: resistenza d'ingresso 1 MΩ con 30 pF in parallelo; campo nominale di frequenza da 25 Hz a 100 KHz ± 1 dB; letture in volt efficace ed in volt picco picco. Precisione ± 3,5%.

OHMMETRO ELETTRONICO per la misura di resistenze da 0,2 Ω a 1000 MΩ; valore di centro scala 10; alimentazione con pila interna. Precisione ± 2,5%.

CAPACIMETRO BALISTICO da 500 pF a 0,5 F. Alimentazione a pila interna.

DISPOSITIVO di protezione dello strumento contro sovraccarichi per errate inserzioni.

ALIMENTAZIONE con cambio tensione universale da 110 V a 220 V 50 Hz. Potenza assorbita 5,5 W.

COMPONENTI di prima qualità; resistenze a strato Rosenthal con precisione del ± 1%; valvole, semiconduttori e condensatori Philips.

VALVOLE e SEMICONDUTTORI: n. 1 valvola 9Q « EOC » 198, n. 2 diodi al germanio, n. 2 diodi al silicio.

CONSTRUZIONE semiprofessionale.

ACCESSORI IN DOTAZIONE: cavetto per collegamento comune di massa, puntale nero per Vcc, con resistenza incorporata cavetto schermato e spina per Jack, puntale rosso per Voa e Ohm, istruzioni dettagliate per l'impiego.

PRESTAZIONI:

V ca	1,5	5	15	50	150	500	1500	V
V ca (eff.)	1,5	5	15	50	150	500	1500	V
V ca (p. p.)	4	14	40	140	400	1400	4000	V
Output in dB	da -20 a +85 dB							
Ohmmetro	1	10	100	KΩ	1	10	100	1000 MΩ
Cap. balistico	0,5	5	50	500	5000	μF	0,5	F

ACCESSORI SUPPLEMENTARI:

Puntale alta tensione AT. - 1001

Puntale per alta tensione mod. AT. 1001 per misure fino a 30 KVcc. Resistenza d'ingresso globale con puntale inserito 2200 MΩ, fattore di moltiplicazione 100. Portate: 150 - 500 - 1500 - 5000 - 15.000 - 50.000 V (30 KVmax).

Sonda radio frequenza RF. - 1001

Sonda per radiofrequenza mod. RF. 1001 con campo nominale di misura da 1 KHz a 250 MHz. Letture in volt efficace; massima tensione a radiofrequenza 15 V di picco; condensatore di blocco per 800 Vcc.

Provavalvole e provatransistori 891



SEZIONE PROVAVALVOLA

SCATOLA in metallo bicolore grigio munita di maniglia. Dimensioni mm 410 x 265 x 100. Peso gr. 4650.

STRUMENTO Cl. 1.5, 1 mA 50 Ω, tipo a bobina mobile e magnete permanente.

EMISSIONE: la prova di emissione viene eseguita in base alle tabelle riportate sul libretto d'istruzioni. L'efficienza si rileva direttamente dalla scala a settori colorati.

CORTOCIRCUITI e dispersioni rivelati da lampada al neon, **DISPOSITIVO** di protezione dello strumento contro sovraccarichi per errate inserzioni.

VALVOLE: americane ed europee di tutti i vecchi tipi ed inoltre è prevista la prova per le valvole Decal, Magnoval, Nuviator e cineocopi TV dei tipi a 90° e 110°.

ALIMENTAZIONE: con cambio tensione universale da 110 V a 220 V 50 Hz. Potenza assorbita 35 W.

SEZIONE PROVA TRANSISTORI

Si possono provare tutti i tipi di transistori NPN o PNP normali e di potenza e tutti i diodi comunemente impiegati nel settore radio TV. Le prove valgono sia per i tipi al germanio che per i tipi al silicio.

Con questo strumento si verificano: cortocircuiti, dispersioni, interruzioni e guastaggio di corrente β.

Tutte le prove che l'apparecchio effettua sono prive di qualsiasi pericolosità sia per i semiconduttori in prova che per l'apparecchio.

Oscilloscopio 330

da 3" per impieghi generali

SCATOLA in metallo grigio munita di maniglia. Dimensioni mm 195 x 125 x 295. Peso gr. 3300.

AMPLIFICATORE VERTICALE: campo di frequenza nominale da 20 Hz a 3 MHz ± 1 dB; resistenza d'ingresso 1 MΩ e 15 pF in parallelo sulla portata x 1; massima tensione applicabile all'ingresso 300 V p.p.; sensibilità 30 mV efficaci/cm.

AMPLIFICATORE ORIZZONTALE: campo di frequenza nominale da 20 Hz a 50 KHz ± 1 dB; resistenza d'ingresso 1 MΩ; sensibilità 500 mV efficaci/cm.

ASSE DEI TEMPI: da 20 Hz a 25 KHz in 6 gamme con generatore interno.

SINCRONIZZAZIONE interna, esterna ed alla frequenza rete.

COMANDI DI CENTRATURA orizzontale e verticale.

TENSIONE DI CALIBRAZIONE incorporata da 1 V pp.

ALIMENTAZIONE con cambiotensione universale da 110 a 220 V 50 Hz. Potenza assorbita 35 W.

VALVOLE e SEMICONDUTTORI IMPIEGATI: n. 1 tubo a raggi catodici DG7-32, n. 2 ECF 80, n. 1 EF 80, n. 1 EOC 81, n. 1 EZ 80 e n. 2 diodi al germanio OA95.

CONSTRUZIONE semiprofessionale con componenti di prima qualità.

ACCESSORI IN DOTAZIONE: puntali di misura e istruzioni dettagliate per l'impiego.





Anche per
le ricezioni in
modulazione
di frequenza

UPERRIGEN

La superreazione, senza dubbio, può essere considerarla la migliore... amica dei dilettanti, perchè la maggior parte degli apparecchi riceventi funzionanti nei loro laboratori sperimentali sono concepiti e realizzati con tale sistema. Perchè? Perchè con il ricevitore in superreazione si riceve un po' tutto: la televisione, le trasmissioni radiofoniche modulate in ampiezza e quelle modulate in frequenza. E si può dire anche che questo tipo di ricevitore vanta la maggiore sensibilità, cioè è in grado di captare emittenti deboli o lontane, perchè l'amplificazione dei segnali di alta frequenza, in questo tipo di apparecchio radio, è portata... all'esasperazione.

Non è certo una novità il principio della superreazione, perchè esso risale ai primordi della radio! Ma oggi questo tipo di apparecchio radio deve considerarsi attuale, specialmente da quando sono entrate in funzione le trasmissioni radiofoniche in modulazione di frequenza.

Il ricevitore in modulazione di frequenza è attualmente molto diffuso, ma non tutti possono permettersi di acquistarlo, perchè esso costa un pochino di più del comune ricevitore in modulazione di ampiezza. L'appassionato di

radio poi non intende assolutamente ascoltare i programmi radiofonici attraverso apparati di tipo commerciale, ma soltanto con ricevitori di propria costruzione. Purtroppo, la costruzione di un ricevitore in modulazione di frequenza rappresenta un'impresa abbastanza ardua, soltanto perchè la sua taratura difficilmente può essere ottenuta ad... orecchio. Per tarare un ricevitore FM occorre necessariamente un ottimo bagaglio di nozioni tecniche ed una adeguata strumentazione. Ed ecco spiegato il motivo per cui, soprattutto oggi, i dilettanti costruiscono ancora i ricevitori in superreazione. Ma l'esigenza del ricevitore FM è ancor più sentita da quei lettori di Radiopratica che si sono lasciati affascinare dal nostro radiomicrofono in scatola di montaggio, che a nulla servirebbe acquistare e montare se poi non fosse possibile collaudarlo con l'adatto ricevitore. E' ovvio che questa esigenza viene invocata da tutti quei nostri amici che ancora non posseggono il ricevitore in FM.

Può darsi che qualche lettore, dopo aver adocchiato lo schema, provi una sensazione economica poco piacevole, perchè i componenti non sono pochi e impongono una certa spesa. Ma noi ci rivolgiamo a tutti quei lettori

che ci seguono già da un certo tempo e che, per aver realizzato buona parte dei nostri progetti, sono sicuramente in possesso di una parte degli elementi necessari per la realizzazione di questo ricevitore in superreazione. Abbiamo già detto che con questo ricevitore si possono captare le trasmissioni radiofoniche in AM e in FM e l'audio TV; ma non si creda che tutte queste trasmissioni possano essere ascoltate facendo ruotare semplicemente la manopola di sintonia; occorre invece tarare il ricevitore su quelle particolari frequenze, e i sistemi per raggiungere tale scopo sono più d'uno.

Che cos'è la superreazione?

Il ricevitore in superreazione serve, nella maggior parte dei casi, per la ricezione di se-

la valvola vien fatta funzionare per un altro brevissimo istante di tempo e quindi bloccata di nuovo: ciò avviene molte volte in un minuto secondo. In questo modo l'inesco delle oscillazioni viene soffocato nell'istante stesso in cui queste tendono a formarsi. Se il numero delle intermittenze si aggirasse, ad esempio, intorno al centinaio o al migliaio di volte al secondo, la ricezione risulterebbe impossibile, perchè le stesse intermittenze si riprodurrebbero nell'altoparlante sotto forma di cupo ronzio. Ma la ricezione sarebbe ancora impossibile se le intermittenze fossero di appena qualche decina di migliaia al minuto secondo, perchè in tal caso esse si riprodurrebbero sotto forma di fischio acutissimo.

Per ottenere una ricezione corretta occorre elevare il numero delle intermittenze a circa 100.000 al secondo, cioè occorre far funziona-

ERATIVO A 2 VALVOLE

gnali a frequenza molto elevata, pur utilizzando una sola valvola in funzione di amplificatrice, oscillatrice e rivelatrice nello stesso tempo. Esso è dunque caratterizzato da una elevatissima sensibilità, pari a quella di alcuni tipi di ricevitori professionali.

Già nel ricevitore a reazione la sensibilità è da considerarsi elevata, ma in quello in superreazione essa raggiunge limiti notevolissimi. Perchè? Perchè con il circuito in superreazione si riesce a spingere l'accoppiamento reattivo oltre il limite di innesco, senza che le oscillazioni localmente generate rendano impossibile la ricezione. Nel ricevitore a reazione l'accoppiamento reattivo non può essere spinto al di là del limite in corrispondenza del quale si ha autoeccitazione.

Nei circuiti in superreazione si impedisce alla valvola di entrare in oscillazione quando l'accoppiamento reattivo supera il limite dell'autoeccitazione; ciò si ottiene semplicemente facendo « lavorare » la valvola ad intervalli successivi, cioè rendendo intermittente il suo funzionamento. Avviene così che, dopo qualche istante di funzionamento, prima ancora che la valvola riesca ad entrare in oscillazione, essa risulta bloccata; successivamente

re la valvola bloccandola per circa 100.000 volte al minuto secondo. In tal caso il fischio caratteristico della superreazione rimane fuori dal limite di udibilità e non può essere percepito dall'orecchio umano. In pratica, quindi, per il funzionamento della valvola in superreazione, occorre interrompere la tensione di placca per circa 100.000 volte al minuto secondo, e ciò si ottiene per mezzo di una tensione oscillante, il cui valore di frequenza si aggira intorno ai 100.000 Hz.

Con tale tensione la valvola funziona soltanto durante i semicicli positivi, mentre rimane bloccata durante i semicicli negativi della tensione oscillante anodica. La frequenza della tensione, applicata alla placca della valvola in superreazione, prende il nome di « frequenza di spegnimento ». Dopo tali considerazioni di natura tecnica scaturisce immediato il concetto di sensibilità elevatissima del ricevitore in superreazione. E a tale proposito occorre dire che con un triodo in superreazione e con due valvole amplificatrici di bassa frequenza si possono ascoltare segnali di appena 0,5 μ V.; e ciò vuol significare che con il ricevitore in superreazione si possono ottenere quei risultati che sono possibili soltanto

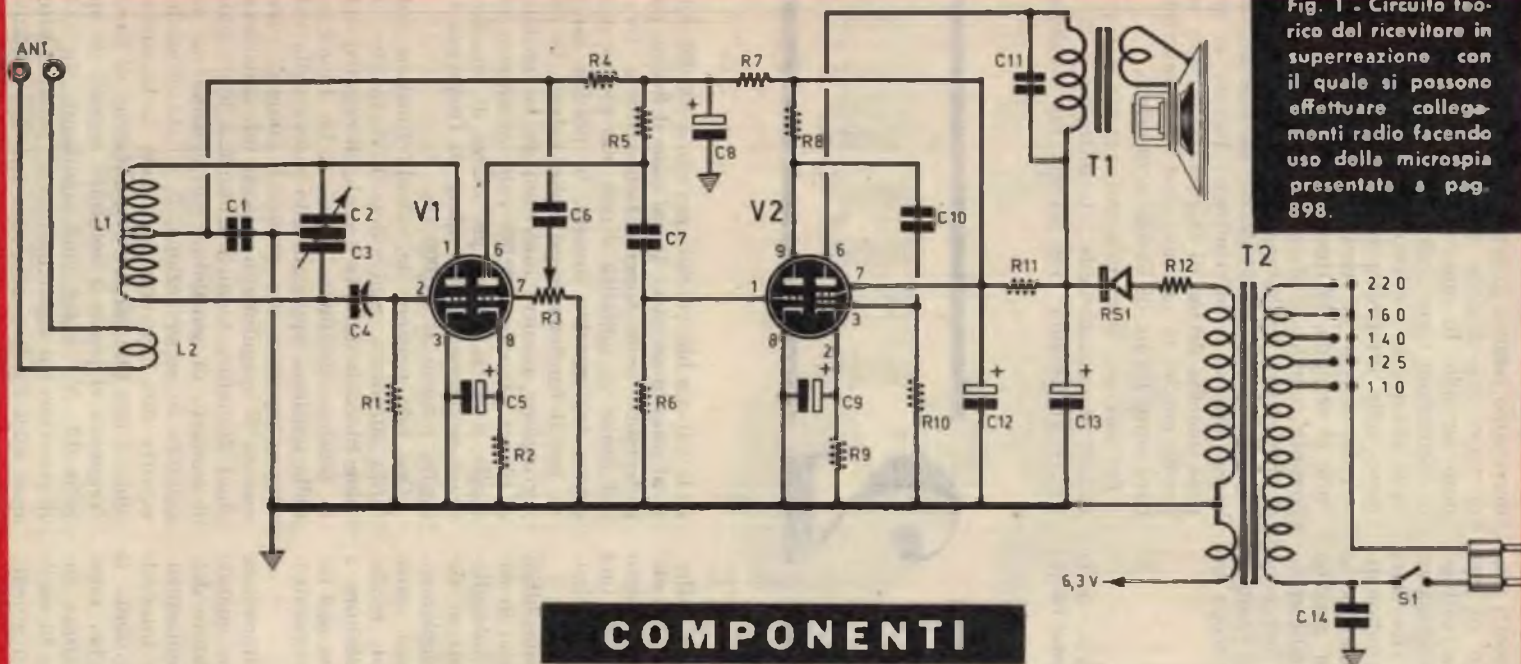


Fig. 1 - Circuito teorico del ricevitore in superreazione con il quale si possono effettuare collegamenti radio facendo uso della microspia presentata a pag. 898.

COMPONENTI

C1 =	1.500 pF
C2-C3 =	2 x 20 pF (variabile di tipo Corbetta)
C3 =	vedi C2
C4 =	80 pF (compens.)
C5 =	10 μ F - 25 VI. (elettrolitico)
C6 =	4.700 pF
C7 =	10.000 pF
C8 =	32 μ F - 250 VI. (elettrolitico)
C9 =	10 μ F - 25 VI. (elettrolitico)
C10 =	22.000 pF
C11 =	4.700 pF
C12 =	40 μ F - 250 VI. (elettrolitico)

C13 =	40 μ F - 250 VI. (elettrolitico)
C14 =	10.000 pF

RESISTENZE

R1 =	5,6 megaohm (vedi testo)
R2 =	470 ohm - 1 watt
R3 =	1 megaohm (potenz. a variaz. log.)
R4 =	100.000 ohm
R5 =	150.000 ohm
R6 =	4,7 megaohm
R7 =	4.700 ohm - 1 watt
R8 =	220.000 ohm
R9 =	390 ohm - 1 watt

R10 =	470.000 ohm
R11 =	4.700 ohm - 1 watt
R12 =	47 ohm - 1 watt

VARIE

V1 =	ECC81
V2 =	ECL82
T1 =	trasf. d'uscita (5.000 ohm)
T2 =	trasf. d'alimentaz. (G.B.C. tipo HT/3000)
S1 =	interrutt. a leva
L1-L2 =	vedi testo
RS1 =	raddrizzatore al selenio (BY114)

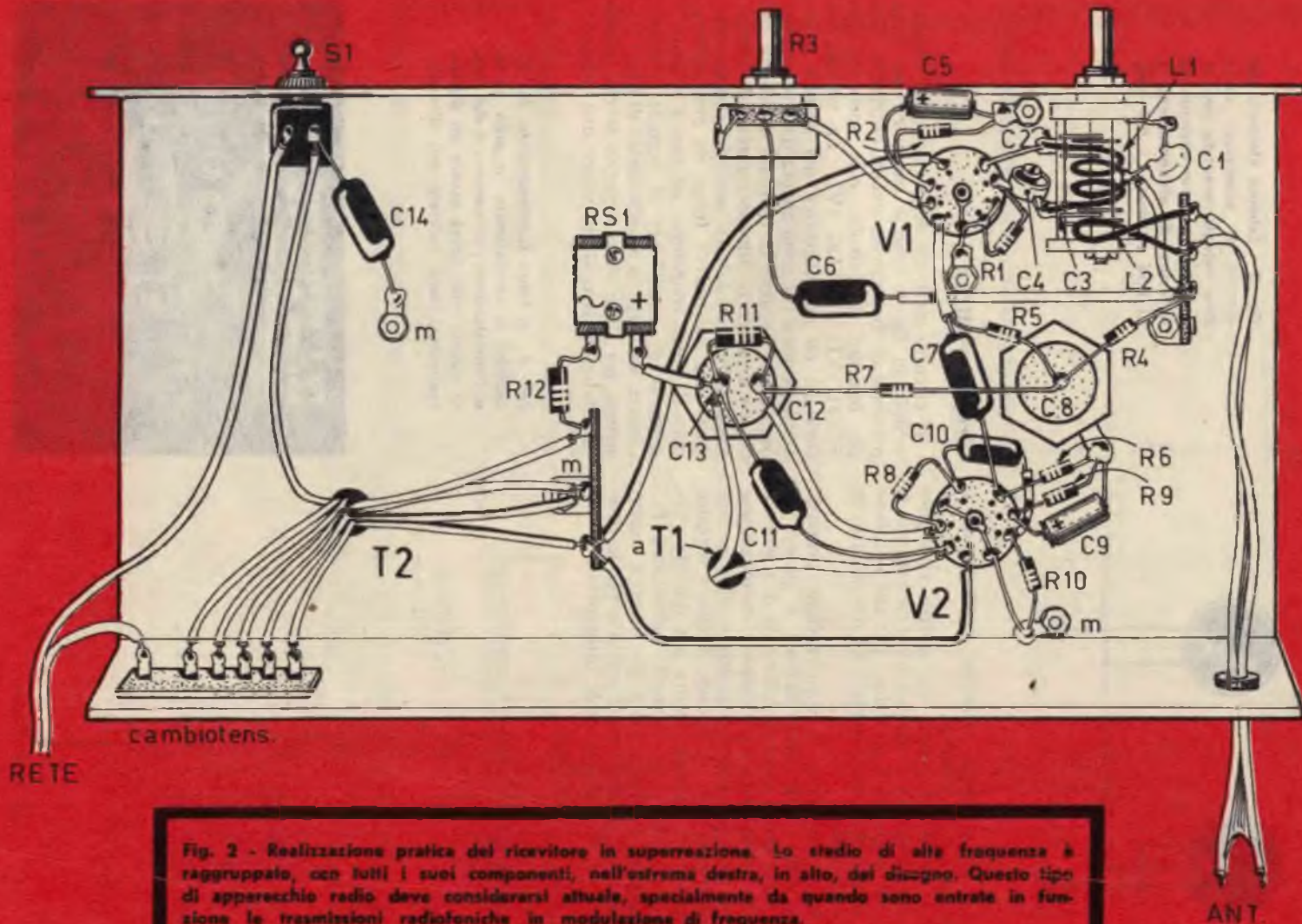


Fig. 2 - Realizzazione pratica del ricevitore in supervecezione. Lo stadio di alta frequenza è raggruppato, con tutti i suoi componenti, nell'estrema destra, in alto, del disegno. Questo tipo di apparecchio radio deve considerarsi attuale, specialmente da quando sono entrate in funzione le trasmissioni radiofoniche in modulazione di frequenza.

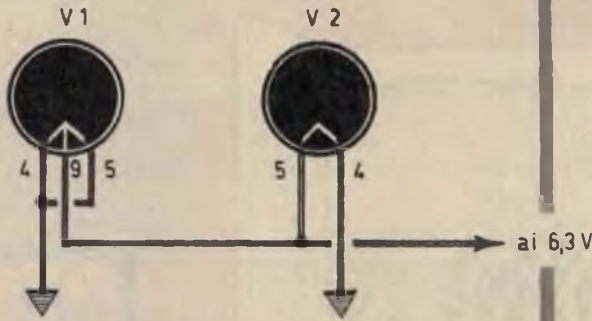


Fig. 3 - Schema elettrico del circuito di accensione delle due valvole montate nel ricevitore in superreazione. La tensione di alimentazione è di tipo alternato, a 6,3 volt.

con i più moderni ricevitori professionali a circuito supereterodina.

La sensibilità media del nostro ricevitore in superreazione è da considerarsi intorno ai 4-5 μ V. e questo è un valore più che eccellente se si considera la semplicità del circuito in superreazione.

Ma il ricevitore in superreazione presenta pure esso il suo inconveniente e questo sta nel fatto che a ciascun intervallo di funzionamento della valvola debbono corrispondere molti cicli del segnale in arrivo. Non si possono quindi ricevere le onde lunghe e neppure onde medie, mentre risulta già difficile ricevere le onde corte e quelle cortissime. Per concludere diciamo che i ricevitori in superreazione si prestano bene soltanto per le onde metriche, cioè per le onde ultracorte.

Circuito elettrico

Il circuito elettrico del ricevitore è rappresentato in fig. 1. Esso è caratterizzato dalla presenza di due valvole aventi entrambe doppie funzioni di valvola; esse sono di tipo ECC81 (V1) e ECL82 (V2). La valvola V1 funziona da amplificatrice dei segnali a radiofrequenza e funziona ancora da rivelatrice e oscillatrice (genera la tensione oscillante che blocca e permette alternativamente la conduzione della valvola). La seconda sezione triodica della valvola V1 funge da preamplificatrice di bassa frequenza: ad essa è affidato il compito di amplificare il segnale rivelato. L'uso di una valvola amplificatrice di bassa frequenza, per V1, è stato preferito perchè questa valvola conferisce al ricevitore una maggiore

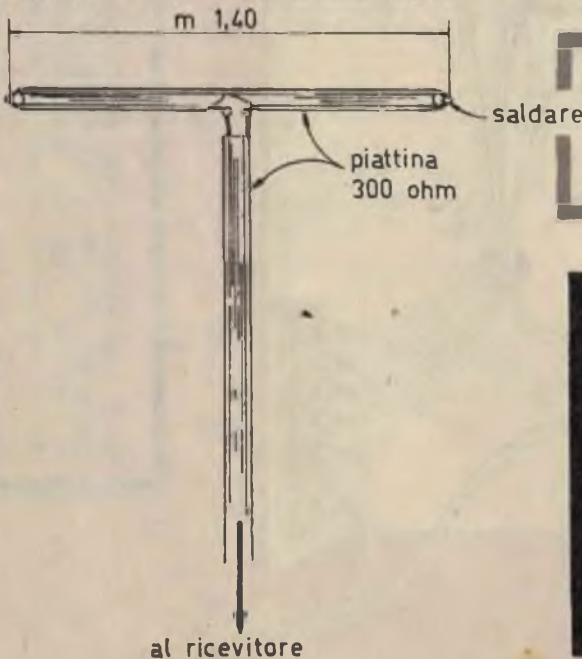


Fig. 4 - Il buon funzionamento del ricevitore è condizionato in gran parte dall'installazione dell'antenna e dal tipo di questa, che dovrà essere un dipolo realizzato come indicato nel disegno.

Fig. 5 - Gli avvolgimenti delle due bobine sono del tipo « in aria ». Tutti i dati costruttivi sono riportati nel testo.



ELENCO DELLE MARCHE DI APPARECCHI RADIO DI CUI SONO DISPONIBILI GLI SCHEMI ELETTRICI PRESSO I NOSTRI UFFICI TECNICI

ABC
ALLOCCIO BACCHINI
A.R.E.L.
A.R.M.E.
A.R.T.
ASTER
AUTOVOX
BERTONCINI
CARIOTTI
CARISCH
CETRA
C.G.E.
COMPAGNIA MARCONI
CONDOR
C.O.R.A.M.
CRESA
D'ANDREA F.III
DOLFIN
DUCATI
DURIUM
EFFEDIBI

ELECTRA
F.A.C.E.
F.A.R. SERENA
FARA
F.A.R.E.T.
F.I.M.I. PHONOLA
GALLO
GELOSO
GERMANIA
GIORDANI
IMCAR
IMCARADIO
I.M.E.R.
I.N.A.S.
I.N.C.A.R.
INCIS
INDUSTRIALE RADIO
I.R.I.M.
IRRADIO
ITALRADIO
JAHR

JONOPHON
KENNEDJ
KING'S
KOSMOVOX
LA PRECISA
LA VOCE DEL PADRONE
LA VOCE DELLA RADIO
LESA
L.I.A.R.
MAGNADYNE
MAGNETI MARELLI
MAGNETOFONI CASTELLI
MARCUCCI
MELI
MINERVA
MONCENISIO
NOVA
OMEGA RADIO
O.R.A.
O.R.E.M.
PEBA

PHILIPS
PREVOST
RADIO INDUSTRIA
RADIOMARELLI
RADIO PREZIOSA
R.E.O.M.
SALVAN
S.I.C.A.R.T.
SIEMENS
SUPERLA
TELEFUNKEN
TRANS CONTINENTS
UNDA
VEGA
VERTOLA
VIS
WATT
WESTINGHOUSE
ZENIT

Ogni schema costa L. 800 ma 'gli Abbonati lo pagano solo 600 lire. Per farne richiesta è necessario inviare l'importo a mezzo vaglia o C.C.P. 3/57180 intestato a RADIO-PRATICA, Via Zuretti 52, 20125 MILANO.



novità

applicatelo
su ogni
appareato
fatto
con le
vostre mani...



La targhetta applicata sul Kina.

un distintivo di classe

si tratta di una targhetta sagomata (cm. 1,8 x 4) a rilievo in tre colori che RADIOPRATICA ha realizzato apposta per voi. E' lucida, splendente e dà il tocco finale al vostro capolavoro. E' costruita in materia plastica rigida dello spessore di 3 mm. e si applica con una goccia di Vinavil su tutte le superfici. Ogni targhetta costa lire 200. Per richiederne uno o più esemplari inviate l'importo, anche in francobolli, a mezzo vaglia o con versamento sul nostro CCP N. 3/57180, intestato a « RADIOPRATICA », Via Zuretti 52 - 20125 MILANO.



La targhetta applicata su un radiotelefono.

sensibilità, cioè si possono captare segnali debolissimi che, altrimenti, non si potrebbero affatto ricevere.

Stadio AF

Lo stadio a radiofrequenza è pilotato dalla valvola V1. Il segnale captato dall'antenna è presente nell'avvolgimento L2; da questo, per induzione, si trasferisce nell'avvolgimento L1. La bobina L1 e il condensatore variabile C2-C3 costituiscono il circuito di sintonia; il controllo della superreazione è ottenuto per mezzo del compensatore C4 che, assieme alla resistenza R1, determina la frequenza di spegnimento; se tale frequenza non viene raggiunta, e ciò lo si deduce dalla assenza del soffio caratteristico, occorre agire sul compensatore C4 ed eventualmente ritoccare il valore della resistenza R1 sino a raggiungere l'innescio delle oscillazioni. Per R1 si possono provare resistenze di valore compreso tra i 3,3 megaohm e i 10 megaohm.

Per il perfetto funzionamento del ricevitore occorre che sulla placca della prima sezione triodica di V1 (piedino 1) vi sia la tensione di 115 volt. Se il valore di questa tensione è superiore, occorre aumentare il valore della resistenza R4 sino ad ottenere le condizioni di funzionamento desiderate; ciò è molto importante perchè proprio da questo valore di tensione dipende, per la massima parte, il buon funzionamento del ricevitore.

Amplificatore BF

L'amplificazione dei segnali di bassa frequenza è affidata alla valvola V2. I segnali da amplificare sono applicati alla sezione triodica di V2 tramite il condensatore di accoppiamento C7. I segnali amplificati del triodo vengono applicati successivamente alla sezione pentodo tramite il condensatore di accoppiamento C10. Il controllo di volume è stato applicato sulla griglia controllo della seconda sezione triodica della valvola V1: esso è rappresentato dal potenziometro R3. Alla resistenza R7 e al condensatore elettrolitico C8 è affidato il compito di disaccoppiare il circuito a radiofrequenza da quello a bassa frequenza, con lo scopo di evitare che parte dei segnali di radiofrequenza si trasferisca nell'amplificatore BF e venga riprodotta in altoparlante sotto forma di un disturbo che impedirebbe la ricezione.

L'alimentatore

L'alimentatore del ricevitore è di tipo classico; esso è caratterizzato dalla presenza del trasformatore di alimentazione T2, che è do-

tato di avvolgimento primario universale e di due avvolgimenti secondari: un avvolgimento a 190 volt per l'alimentazione dei circuiti anodici e un avvolgimento a 6,3 volt per l'accensione dei filamenti delle due valvole.

La tensione alternata a 190 volt viene raddrizzata dal raddrizzatore al selenio RS1, di tipo BY114. A valle del raddrizzatore è presente la cellula di filtro, di tipo a « p greca », composta dalla resistenza di filtro R11 e dai due condensatori elettrolitici C12-C13.

Alla resistenza R12 è affidato il compito di proteggere il raddrizzatore al selenio RS1 nel caso in cui nel circuito anodico del ricevitore si verificasse un cortocircuito e cioè un eccessivo assorbimento di corrente che metterebbe fuori uso il raddrizzatore.

Costruzione della bobina

La bobina di antenna svolge un ruolo primario relativamente al tipo e alla estensione di gamma ricevibile con il nostro apparecchio radio. E' importante quindi realizzarla con sufficiente precisione, seguendo i dati da noi prescritti.

Per L1 si avvolgeranno, in aria, 3 spire di filo di rame argentato del diametro di 2 mm.; il diametro dell'avvolgimento dovrà essere di 12 mm. (diametro interno). Per la realizzazione pratica dell'avvolgimento ci si servirà, ovviamente, di un supporto di forma cilindrica, del diametro di 12 mm., che verrà eliminato quando l'avvolgimento sarà stato compiuto. Per la bobina L2 è sufficiente una sola spira di filo flessibile, di quello comunemente usato per i collegamenti, del diametro di 1 mm.

Le tre spire che compongono l'avvolgimento L1 dovranno risultare distanziate tra di loro in modo che la lunghezza complessiva del solenoide sia di 9 mm.

Costruzione dell'antenna

Il buon funzionamento del ricevitore è condizionato in buona parte dall'installazione dell'antenna e, ovviamente, dal tipo di antenna, che dovrà essere un dipolo.

L'antenna si ottiene utilizzando piattina per discese di antenna per ricevitori TV, di impedenza fra 100 ohm. Per il dipolo vero e proprio occorrerà uno spezzone di piattina della lunghezza di 140 cm., che dovrà essere cortocircuitato alle estremità, come indicato nell'apposito disegno. Uno dei due conduttori deve essere interrotto al centro e in questa interruzione si collegherà la linea di discesa realizzata con lo stesso tipo di piattina. La lunghezza della discesa non è determinante per il buon funzionamento del ricevitore.

I NOSTRI FASCICOLI ARRETRATI

**SONO UNA MINIERA
D'IDEE E DI PROGETTI**

Per ogni richiesta di fascicolo arretrato inviare la somma di L. 300 (comprese spese di spedizione) anticipatamente a mezzo vaglia o C.C.P. 3/57180 intestato a «RADIOPRATICA», via Zuretti, 52 - 20125 Milano. Ricordiamo però che i fascicoli arretrati dall'aprile 1962 al gennaio 1963 sono TUTTI ESAURITI.



SONO DISPONIBILI SOLO DAL FEBBRAIO '63 IN AVANTI

**tecnica
pratica**

Strumento
elettronico per
usi molteplici
...
Apertura
automatica
del garage



MONOTUBE:
RICEVITORE CHE TUTTI POSSONO FARE

**tecnica
pratica**



ORIGINALE PROGETTO
per la radio, la TV e l'amplificatore

**tecnica
pratica**

ESPERIENZA IN RADIO E ELETTRONICA

L. 250



Il primo
TELEFONO
portatile



INTER FONO

a pile e a corrente

Ancor oggi c'è molta gente che, per negligenza, oppure per... ignoranza, non conosce e non possiede l'interfono. Eppure l'utilità dell'interfono in ogni casa è risentita oggi tanto quanto lo è quella della radio, del televisore, del frigorifero e degli altri elettrodomestici più comuni. E lo è tanto più quando la casa è grande oppure quando i locali abitati sono sistemati in piani diversi. Grazie all'interfono, infatti, è possibile chiamare od avvertire un familiare in qualsiasi momento e con il mezzo più celere su qualche motivo o necessità di ordine familiare. La mamma può far sentire la propria voce richiamando dei bambini che giocano nel giardino, il babbo dal suo studio può dare un ordine o chiedere qualche cosa che gli necessita, la cuoca o la domestica può avvertire i familiari tutti nell'ora della colazione o del pranzo. Ma tanti altri sono gli impieghi che si possono fare dell'interfono e il lettore, certamente, dopo averlo costruito saprà farne l'uso più appropriato.

Quello che presentiamo non è un interfono di grande potenza e quindi non è assolutamente possibile pretendere da esso un funzionamento in luoghi aperti e rumorosi. Esso è

adatto per la casa, per far ascoltare la voce da una stanza all'altra, da un piano all'altro, dal piano ove abitualmente si abita al negozio sottostante gestito da uno dei componenti della famiglia. E se il capo famiglia dirige una piccola officina o un laboratorio, oppure si intrattiene diverse ore al giorno nel garage, se questi ambienti si trovano sotto casa o poco lontani da essa, niente di meglio vi è, per poter comunicare rapidamente, che installare il nostro apparato interfono.

Qualcuno potrà a questo punto obiettare che con l'uso del telefono il problema del comunicare è ugualmente risolto. L'obiezione è accolta (soltanto in parte, però) quando vi è già installato il telefono sia nell'abitazione che negli altri piani della casa o del negozio sottostante. Ma se il telefono non è installato? E se anche vi è già il telefono occorre considerare che non sempre questo è il mezzo più rapido e più sbrigativo per dire, magari, poche parole ad un membro della famiglia o ad un amico. Il telefono può essere occupato proprio nel momento in cui c'è urgente bisogno di comunicare. Per fare uso del telefono si perde sempre un po' di tempo, perchè occorre attendere il segnale di via libera, occorre compor-

re il numero, occorre che all'altro capo del filo chi sente squillare il campanello vada a sollevare il cornetto telefonico. Con l'interfono tutte queste operazioni sono evitate. Basta infatti agire sull'interruttore di accensione dell'apparato e parlare: la voce giungerà immediatamente là dove è posto l'altoparlante di ascolto e sarà udita anche se colui con il quale si vuol comunicare si trova in quel momento ad una certa distanza oppure occupato in faccende che non si possono assolutamente abbandonare.

Circuito elettrico

L'interfono che presentiamo è completamente transistorizzato e può essere alimentato a pile o a corrente alternata.

Analizziamo per sommi capi lo schema di principio riportato in fig. 1. I transistor impiegati sono in numero di quattro; i primi due sono di tipo OC71, il terzo è di tipo OC72, mentre il quarto è un transistor di potenza di tipo OC26.

Poichè i posti sono due, il circuito monta due altoparlanti a magnete permanente, che fungono contemporaneamente da altoparlanti e microfoni. Questi due altoparlanti vengono collegati ai circuiti di entrata o di uscita dell'amplificatore per mezzo di un commutatore a quattro vie-due posizioni, che permette di commutare l'apparato dalla posizione « parlo » a quella « ascolto ».

L'altoparlante che si trova a funzionare da microfono risulta collegato alla base del transistor TR1 attraverso il condensatore di accoppiamento elettrolitico C1. Il segnale di bassa frequenza applicato alla base di TR1 viene amplificato da questo transistor e successivamente applicato alla base di TR2, attraverso il condensatore elettrolitico di accoppiamento C2 e il potenziometro di volume R4, per il quale si potrà montare un potenziometro semifisso o un normale potenziometro a variazione logaritmica da installare sul pannello frontale dell'apparecchio. Il potenziometro R4 svolge anche un'altra funzione: quella di polarizzare la base del transistor TR2.

Dopo le successive amplificazioni attraverso i transistor TR2 e TR3, il segnale raggiunge la base del transistor di potenza TR4, che è di tipo OC26. Il collegamento tra il transistor TR3 e il transistor TR4 si differenzia dai normali sistemi di accoppiamenti fra stadi amplificatori, perchè l'accoppiamento sfrutta il sistema dell'« uscita di catodo ».

I due altoparlanti necessari per questo montaggio dovrebbero avere un'impedenza di 45 ohm, perchè questa è l'impedenza di uscita

Con quattro transistor,
due altoparlanti
e pochi altri componenti,
potrete costruirvi
un apparato moderno
e della
massima utilità



L'uso dell'interfono, per impartire ordini e disposizioni, evita ogni inutile perdita di tempo.

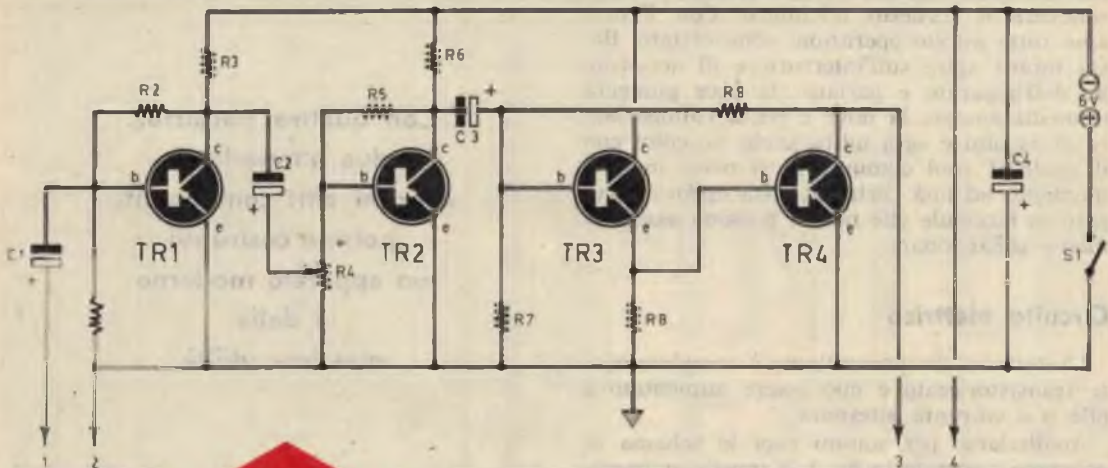


Fig. 1 - Schema di principio del circuito amplificatore dell'interfono.

del transistor OC26. Poiché non esistono altoparlanti dotati di bobine mobili con questo valore di impedenza, è necessario montare altoparlanti, di tipo normale, con impedenza di 4,5 o 3 ohm, interponendo un trasformatore adattatore di impedenza.

Trasformatori adattatori

Nello schema elettrico di fig. 1 appare evidente che il collegamento fra il transistor TR4, che rappresenta il transistor amplificatore finale, e l'altoparlante, è ottenuto senza l'interposizione di alcun trasformatore di accoppiamento. Ciò è possibile soltanto se il lettore è in possesso di due altoparlanti di impedenza elevata, tanto quanto lo è quella del transistor OC26 (45 ohm). Chi non è in possesso di due altoparlanti di questo tipo, deve ricorrere all'uso di due trasformatori adattatori di impedenza, che verranno montati di-

COMPONENTI

CONDENSATORI

- C1 = 5 μ F - 25 V. (elettrolitico)
- C2 = 5 μ F - 25 V. (elettrolitico)
- C3 = 5 μ F - 25 V. (elettrolitico)
- C4 = 200 μ F - 25 V. (elettrolitico)

RESISTENZE

- R1 = 12.000 ohm
- R2 = 120.000 ohm
- R3 = 10.000 ohm
- R4 = 10.000 ohm (potenziometro)
- R5 = 220.000 ohm
- R6 = 47.000 ohm
- R7 = 10.000 ohm
- R8 = 270 ohm
- R9 = 47.000 ohm

VARIE

- TR1 = OC71
- TR2 = OC71
- TR3 = OC72
- TR4 = OC26
- S1 = interrutt. a leva
- S2-S3 - S4-S5 = commutatore multiplo (4 posiz. - 2 vie)
- Pila = 6 volt

Fig. 2 - Il posto principale dell'interfono è rappresentato da un contenitore nel quale sono montati l'amplificatore di bassa frequenza, l'altoparlante, l'interruttore e il commutatore multiplo.

rettamente sul cestello degli altoparlanti. L'avvolgimento primario del trasformatore d'uscita verrà collegato al circuito, mentre quello secondario verrà collegato ai terminali della bobina mobile dell'altoparlante.

L'avvolgimento primario dovrà avere un numero N di spire in più rispetto all'avvolgimento secondario. Il valore di N è dato dalla seguente formula:

$$N = \frac{45}{Z}$$

in cui Z rappresenta il valore dell'impedenza della bobina mobile dell'altoparlante. Per tener conto delle perdite, occorrerà assumere un fattore di moltiplicazione superiore ad N ; per esempio si potrà prendere il fattore 1,3 (il prodotto ottenuto verrà arrotondato secondo un valore superiore).

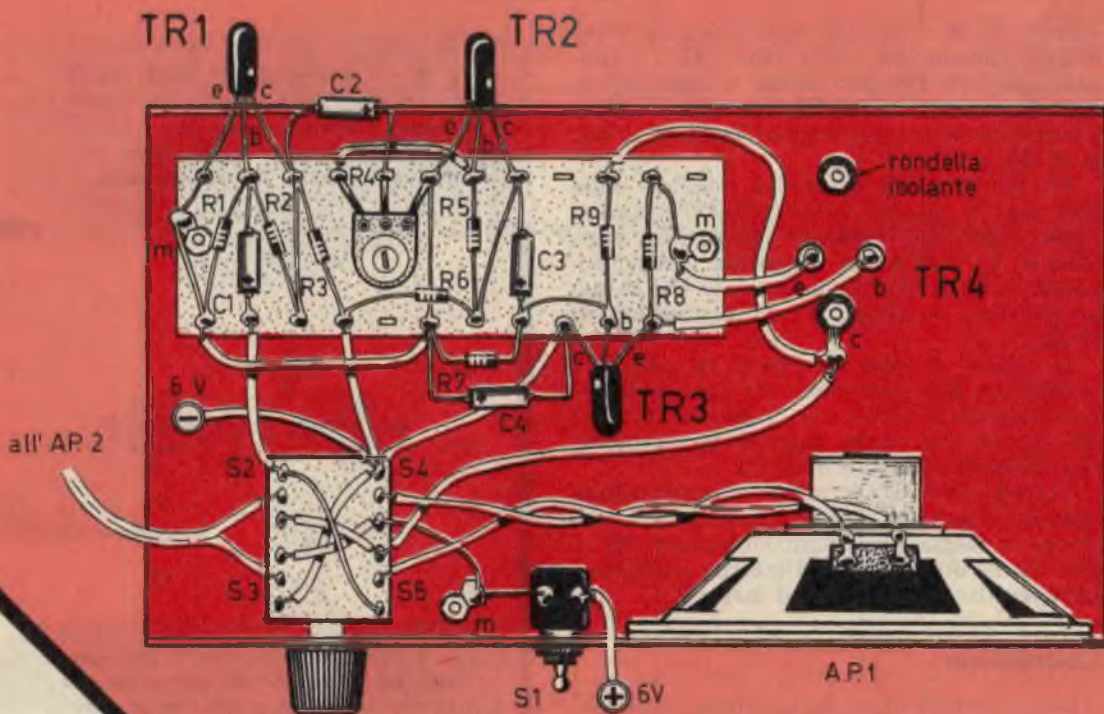
Gli avvolgimenti del trasformatore verranno realizzati con filo di rame smaltato di sezione uguale per entrambi gli avvolgimenti.

Alimentatore

L'alimentazione dell'interfono è ottenuta con una pila da 6 volt. Chi avesse necessità, tuttavia, di far funzionare a lungo l'interfono, e volesse risparmiare sul prezzo di costo dell'alimentazione, potrà realizzare un alimentatore del tipo di quello presentato in queste pagine.

L'alimentatore prevede l'impiego di un trasformatore da campanelli, della potenza di 5-10 watt, in grado di erogare sul secondario la tensione di 12 volt.

La tensione alternata a 12 volt viene raddrizzata per mezzo di un raddrizzatore (RS) di tipo a ponte, al selenio, in grado di sopportare una tensione di gran lunga superiore a quella erogata dall'avvolgimento secondario. Possiamo consigliare per esso un raddrizzatore al selenio per corrente alternata a 250 volt, in grado di erogare la corrente di 30 mA. La tensione continua presente a valle della



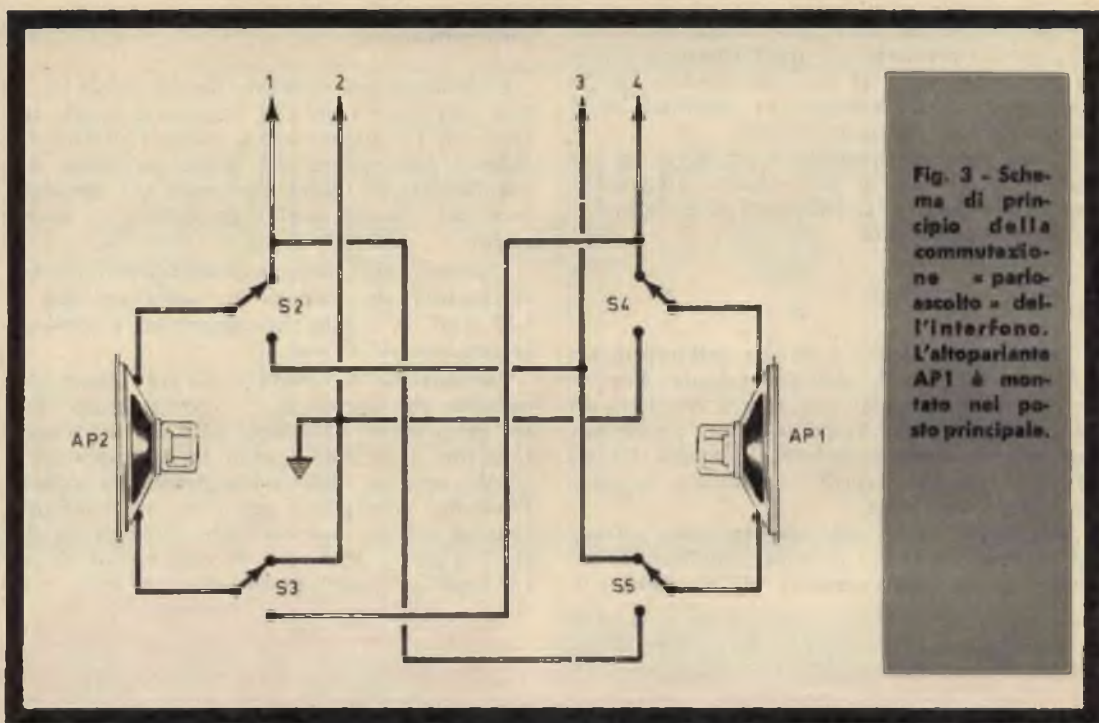


Fig. 3 - Schema di principio della commutazione «parlo-ascolto» dell'interfono. L'altoparlante AP1 è montato nel posto principale.

cellula di filtro risulta stabilizzata in virtù dell'inserimento del diodo Zener DZ. La lampada-spia LP1, che deve avere le seguenti caratteristiche: 12 volt - 500 mA., funge da resistenza di filtro della cellula montata a valle di RS.

Per RS, consigliamo il tipo venduto dalla GBC con la sigla di Catalogo 3Z15T5; questo diodo Zener può dissipare una potenza massima di 3,5 watt e può sopportare una tensione alternata di 15 volt; la corrente che lo può attraversare raggiunge il valore massimo di 40 mA.

La cellula di filtro, di tipo a «p greca», è completata dall'inserimento dei due condensatori elettrolitici C1-C2, che hanno il valore di 500 µF e devono essere in grado di sopportare una tensione di lavoro di 25 V.

L'interruttore S1 permette di accendere e spegnere il circuito di alimentazione. Nel caso in cui si faccia funzionare l'interfono con le pile, l'interruttore S1 verrà inserito tra il morsetto positivo e il circuito di massa.

Costruzione

La costruzione di questo interfono è oltremodo semplice. Tutti i componenti, fatta eccezione per uno dei due altoparlanti, verranno montati in un contenitore metallico con funzio-

Fig. 4 - Il transistor TR4 deve essere montato nel modo indicato in questo disegno, tenendo conto che il terminale di collettore è rappresentato dall'involucro esterno del componente.

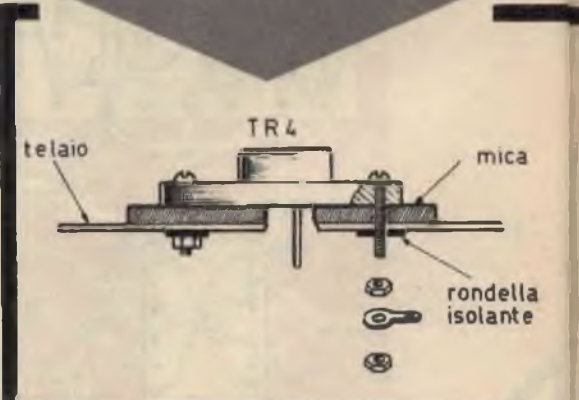


Fig. 5 - Per non consumare le pile conviene realizzare questo semplice stabilizzatore, che eroga una tensione stabilizzata a 6 volt.

ni di telaio; un contenitore di alluminio si presterà ottimamente per questo scopo.

Sul pannello frontale del contenitore metallico verranno sistemati: l'altoparlante, il potenziometro regolatore di volume R4, l'interruttore S1, il commutatore multiplo a quattro vie-due posizioni denominato con le sigle S2-S3-S4-S5.

Tutti i transistor, fatta eccezione per il transistor di potenza TR4, verranno montati su una basetta rettangolare munita di ancoraggi lungo i lati maggiori del rettangolo. Per il transistor di potenza TR4 è richiesto un montaggio di tipo particolare, come indicato nell'apposito disegno.

L'involucro metallico di TR4 non può essere in intimo contatto elettrico con il telaio, perchè l'involucro esterno del transistor rappresenta il terminale di collettore. Occorrerà quindi interporre tra il transistor e il telaio una lamina, abbastanza spessa, di mica. Si dovranno ancora interporre due rondelle isolanti fra i dadi che stringono le due viti e il telaio. Le teste delle due viti rimangono in contatto diretto con il transistor, e rappresentano la presa di collettore. Gli elettrodi relativi alla base e all'emittore passano attraverso due fori circolari praticati sul telaio. Il transistor di potenza TR4 è soggetto a riscaldamento durante il funzionamento dell'interfono, ma poichè questo apparecchio non è

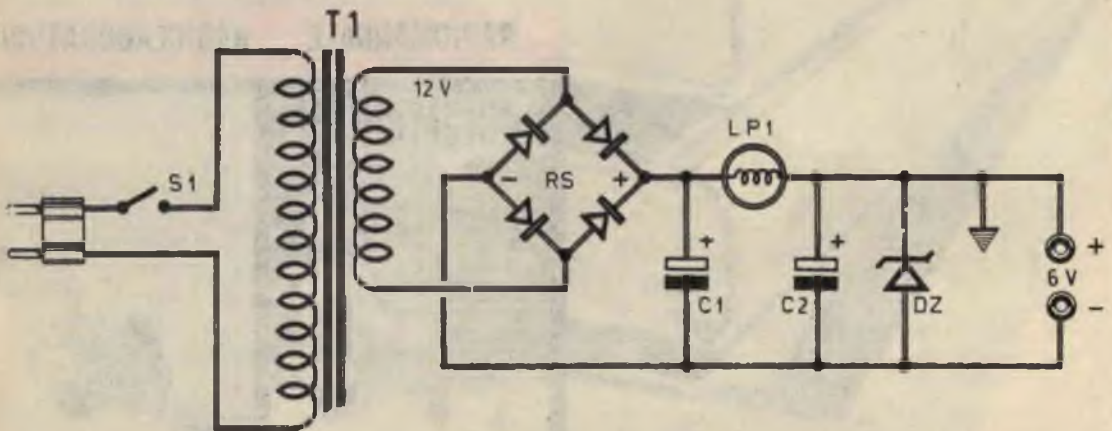
destinato a funzionare in continuità, si potrà far a meno di ricorrere all'uso di elementi radiatori di calore.

Il cablaggio del circuito è molto semplice e non presenta alcuna difficoltà particolare: la disposizione dei componenti non è critica, perchè si tratta di un amplificatore di bassa frequenza non soggetto ad interferenze o reazioni. Occorre star bene attenti, in sede di cablaggio, a rispettare le polarità dei condensatori elettrolitici e quelle dei morsetti della pila.

Il secondo altoparlante, quello rappresentativo del posto secondario, verrà montato in un contenitore di qualsiasi tipo.

Funzionamento

Una volta terminato il cablaggio, prima di azionare l'interruttore S1, converrà eseguire un'attenta verifica del circuito. I due altoparlanti dovranno essere sistemati ad una certa distanza tra di loro. Successivamente si agirà sull'interruttore S1 e sul commutatore multiplo, che permette di condurre le dovute prove nelle due conduzioni tecniche di funzionamento: quella di «parlo» e quella di «ascolto». Durante queste prove si provvederà anche a regolare il potenziometro di volume R4, in modo che la potenza di uscita non sia troppo forte o troppo bassa.



STRAORDINARIA OFFERTA

ai nuovi lettori,

3 volumi pratici di radiotecnica, fittamente illustrati, di facile ed immediata comprensione, ad un prezzo speciale per i nuovi Lettori, cioè.

tutti a lire
6000



RADIOMANUALE

RADIOLABORATORIO

1

2

3



TUTTO TRANSISTOR

IMPORTANTE:
chi fosse
già
in possesso
di uno del
tre volumi,
può richiedere
gli altri due
al prezzo
di L. 4.200;
un solo
volume
costa L. 2.300.

Ordinate
questi
tre volumi
a prezzo
ridotto
(un'occasione
unica)
di L. 6.000
anziché
L. 9.000,
utilizzando
il vaglia
già compilato.

Servizio dei Conti Correnti Postali
Certificato di Allibramento

Versamento di L. 6000

eseguito da _____

residente in _____

via _____

sul c/c N. **3-57180** intestato a:

RADIOPRATICA
20125 MILANO - Via Zuretti, 52

Addì (1) _____ 196_____

Bollo lineare dell'Ufficio accettante



Bollo a data

N. _____
del bollettario ch 9

SERVIZIO DEI CONTI CORRENTI POSTALI

Bollettino per un versamento di L. 6000
(in cifre)

Lire Seemila
(in lettere)

eseguito da _____

residente in _____

via _____

sul c/c N. **3-57180** intestato a:

RADIOPRATICA 20125 MILANO - Via Zuretti, 52
nell'Ufficio dei conti correnti di MILANO

Firma del versante Addì (1) _____ 196_____

Bollo lineare dell'Ufficio accettante

Tassa L. _____



Bollo a data

Modello ch 8 bis
Ediz. 1967

Cartellino
del bollettario

L'Ufficiale di Posta

(1) La data deve essere quella del giorno in cui si effettua il versamento.

Servizio dei Conti Correnti Postali
Ricevuta di un versamento

di L. 6000
(in cifre)

Lire Seemila
(in lettere)

eseguito da _____

sul c/c N. **3-57180** intestato a:

RADIOPRATICA
20125 MILANO - Via Zuretti, 52

Addì (1) _____ 196_____

Bollo lineare dell'Ufficio accettante

Tassa L. _____



Bollo a data

numerato
di accettazione

L'Ufficiale di Posta

(*) Sbarrare con un tratto di penna gli spazi rimasti disponibili prima e dopo l'indicazione dell'importo.

Indicare a tergo la causale del versamento.

La ricevuta non è valida se non porta il cartellino o il bollo rettang. numerato.

AVVERTENZE

Spazio per la causale del versamento.
La causale è obbligatoria per i versamenti a favore di Enti e Uffici Pubblici.

OFFERTA SPECIALE
tre volumi di
radiotecnica

Parte riservata all'Ufficio dei conti correnti.

N. _____ dell'operazione.

Dopo la presente operazione il credito
del conto è di L. _____

Il Verificatore

Il versamento in conto corrente è il mezzo più semplice e più economico per effettuare rimesse di denaro a favore di chi abbia un C/C postale.

Per eseguire il versamento il versante deve compilare in tutte le sue parti, a macchina o a mano, purchè con inchiostro, il presente bollettino (indicando con chiarezza il numero e la intestazione del conto ricevente qualora già non vi siano impressi a stampa).

Per l'esatta indicazione del numero di C/C si consulti l'Elenco generale dei correntisti a disposizione del pubblico in ogni ufficio postale.

Non sono ammessi bollettini recanti cancellature, abrasioni o correzioni.

A tergo dei certificati di allibramento, i versanti possono scrivere brevi comunicazioni all'indirizzo dei correntisti destinatari, cui i certificati anzidetti sono spediti a cura dell'Ufficio dei conti correnti rispettivo.

Il correntista ha facoltà di stampare per proprio conto i bollettini di versamento, previa autorizzazione da parte dei rispettivi Uffici dei conti correnti postali.

La ricevuta del versamento in c/c postale in tutti i casi in cui tale sistema di pagamento è ammesso, ha valore liberatorio per la somma pagata, con effetto dalla data in cui il versamento è stato eseguito.

Fatevi Correntisti Postali!

Potrete così usare per i Vosri pagamenti e per le Vostre riscossioni il

POSTAGIRO

esente da tassa, evitando perdite di tempo agli sportelli degli Uffici Postali.

**STRAORDINARIA
OFFERTA**

Effettuate
subito il versamento.

ai nuovi
lettori

3 **FORMIDABILI
VOLUMI
DI RADIOTECNICA**

SOLO L. 6.000 INVECE DI L. 9.000



UN RICEVITORE

Chi sa appena « leggere » uno schema elettrico o pratico può essere in grado di realizzare questo ricevitore. Questa è la prima notizia che ci preme di offrire ai nostri lettori che, fra le pagine della Rivista, cercano i progetti più modesti e meno costosi da realizzare.

Questo radioricevitore a due transistori è stato da noi progettato per tutti quegli appassionati di radiotecnica che amano uscire dal tradizionalismo classico della didattica e vogliono imparare divertendosi, trasportando la teoria sul terreno pratico della originalità e delle realizzazioni nuove, diverse da quanto hanno fatto e continuano a fare oggi i più. I concetti fondamentali, infatti, quelli che stanno alla base della radiotecnica, possono essere tradotti in pratica in molti modi diversi, più o meno immediati alla mentalità dell'allievo, più o meno divertenti. Ed è chia-

PER TUTTI

Per realizzarlo basta appena saper « leggere » uno schema ed usare il saldatore

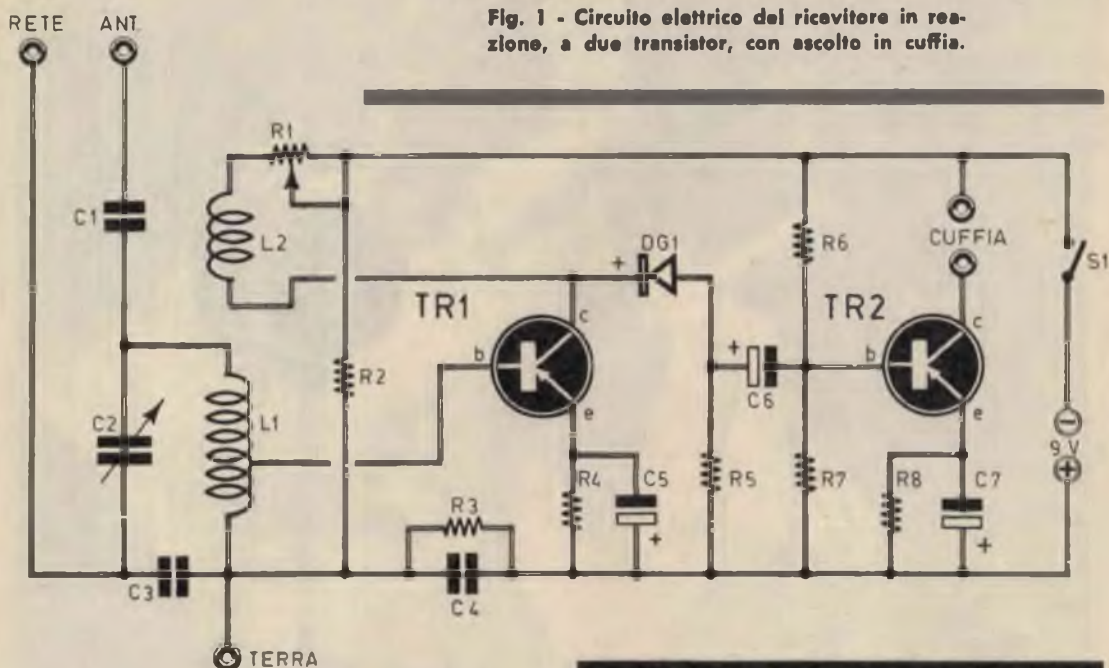


Fig. 1 - Circuito elettrico del ricevitore in reazione, a due transistor, con ascolto in cuffia.

COMPONENTI

CONDENSATORI

C1 =	50 pF
C2 =	500 pF (condens. variabile)
C3 =	1.500 pF
C4 =	10.000 pF
C5 =	100 μ F - 12 V. (elettrolitico)
C6 =	10 μ F - 12 V. (elettrolitico)
C7 =	100 μ F - 12 V. (elettrolitico)

RESISTENZE

R1 =	5.000 ohm (potenz. a filo)
R2 =	27.000 ohm
R3 =	6.800 ohm
R4 =	1.000 ohm
R5 =	27.000 ohm
R6 =	8.200 ohm
R7 =	2.200 ohm
R8 =	190 ohm

VARIE

TR1 =	OC45
TR2 =	OC72
DG1 =	OA70
L1-L2 =	vedi testo
S1 =	interruttore
Pila =	9 volt

ro che quando lo studio diviene divertimento, allora la passione e l'interessamento si esaltano ed anche i concetti teorici risultano più facili e meglio rimangono impressi nella memoria. Ci siamo ispirati a tali motivi nel progettare questo interessantissimo ricevitore a transistori, con la certezza di attirare l'attenzione di tutti i nostri lettori che si occupano di radiotecnica e che per amore di originalità sono sempre protesi alla ricerca di cose interessanti, nuove, che non siano una noiosa ripetizione, infiorata soltanto di qualche variante più o meno intelligente, di vecchi schemi ormai fatti e rifatti un po' da tutti.

Le originalità di questo circuito consistono nella possibilità di collegamento di due tipi di antenne diverse, nel circuito di reazione senza rivelazione e nel collegamento di un diodo al germanio, in veste di elemento rivelatore, senza alcun elemento di accoppiamento interposto. Ce n'è dunque per tutti i gusti! Ma andiamo con ordine ed analizziamo, punto per punto, i vari elementi che compongono il cablaggio, citando, di volta in volta quegli elementi che rappresentano le originalità del circuito. E se per caso anche qualche lettore esperto di radiotecnica ci sta leggendo, non se la prenda se gli elementi da

noi dichiarati originali potranno sembrargli assolutamente comuni, perchè anche l'originalità è un'espressione relativa che, in questo caso, assume un preciso significato soltanto per i principianti. Ma come si potrebbe pretendere, del resto, che con due soli transistor, un diodo al germanio, una bobina, una cuffia e pochi altri componenti elettronici sia possibile realizzare un apparecchio radio di originalità sensazionale, assolutamente diverso dagli apparati classici e didattici cui sono abituati coloro che ci seguono tanto fedelmente? Accontentiamoci dunque di quel poco di nuovo che anche questo mese i nostri tecnici progettisti hanno saputo fare e mettiamo in pratica i loro preziosi insegnamenti e tutti quei suggerimenti tanto necessari per raggiungere il successo.

Sintonia e reazione

Pur trattandosi di un ricevitore a reazione, il processo di rivelazione, che di solito viene condotto dal circuito reattivo, viene svolto dal

Fig. 2 - Realizzazione pratica del ricevitore a reazione montato in contenitore di materiale isolante.

diodo al germanio DG1. E ciò significa che alla reazione è affidato il solo compito di amplificare i segnali radio.

La parte ad alta frequenza del ricevitore è caratterizzata dalla presenza di due entrate; i segnali radio possono essere captati per mezzo di un'antenna esterna o interna, oppure attraverso la rete-luce; ecco spiegato il motivo per cui questo ricevitore è caratterizzato dalla presenza di due boccole che, nello schema elettrico di Fig. 1, sono contrassegnate con le sigle RETE-ANT.

Il collegamento con la rete-luce è quello del classico tappo-luce, con la novità che in questo caso il tappo-luce è incorporato nel circuito del ricevitore, essendo rappresentato dal condensatore C3. La presa di rete si rende utile quando non è possibile, per motivi di natura ambientale, installare un'antenna esterna.

Qualunque sia il tipo di antenna collegata al circuito, i segnali radio pervengono al circuito accordato composto dalla bobina L1, dal condensatore variabile C2 e dal condensatore fisso C3. Diciamo subito che il condensatore fisso C3 rappresenta un elemento passivo, che è stato inserito per motivi di ordine circuitale, cioè per evitare il cortocircuito tra la presa di terra e quella di rete nel caso in cui quest'ultima venga utilizzata in veste di ingresso dei segnali radio; al condensatore fis-

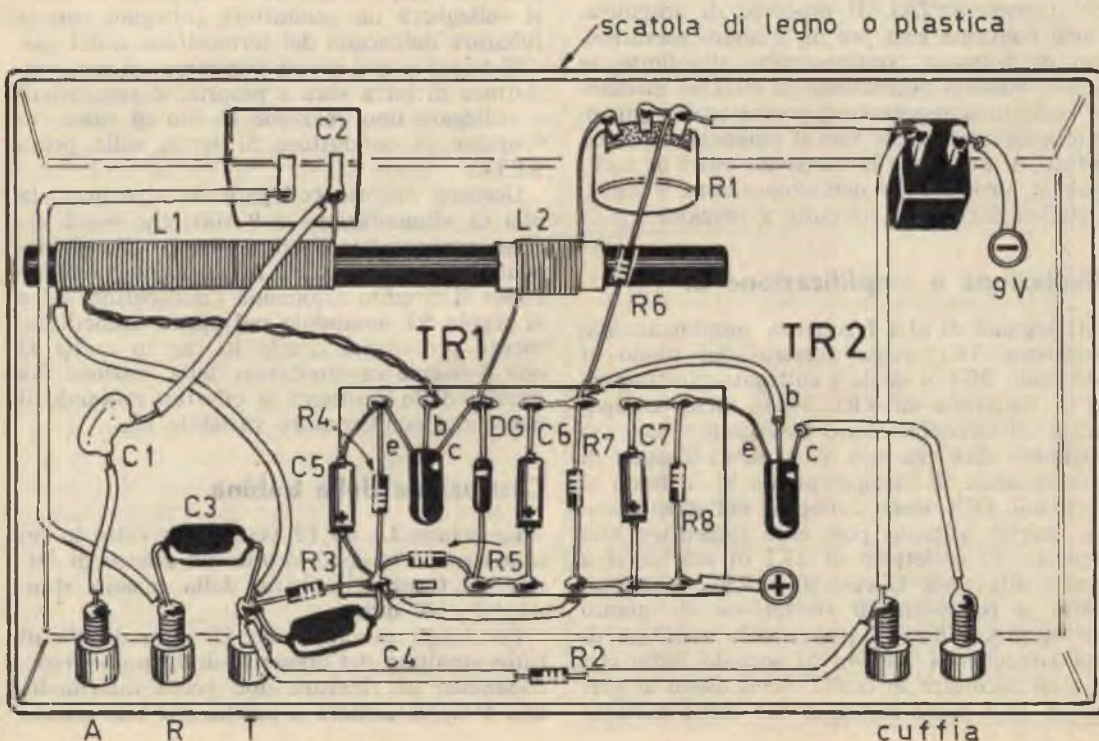




Fig. 3 - La bobina di reazione L2 dove essere montata in modo da poter agevolmente scorrere lungo l'asse del nucleo di ferrite

so C3 è affidato pure il compito di immunizzare l'operatore dagli effetti fisiologici della scossa. Abbiamo detto che il condensatore C3 costituisce un elemento passivo nel circuito; infatti, a causa della capacità relativamente alta, il condensatore C3 riduce leggermente il valore capacitivo effettivo del condensatore variabile C2; non si può dire peraltro che il circuito di sintonia sopporti uno svantaggio a causa del condensatore C3. Il segnale selezionato dal circuito di sintonia viene prelevato attraverso la presa intermedia della bobina L1 e, successivamente, applicato alla base del transistor TR1, dove viene sottoposto al processo di amplificazione.

I segnali amplificati sono presenti sul collettore e quindi anche sull'avvolgimento L2; da questo avvolgimento i segnali radio amplificati ritornano, per induzione, nell'avvolgimento L1 e da questo, ancora una volta, nella base del transistor TR1. Il processo di amplificazione continua così per un numero elevatissimo di volte, e continuerebbe all'infinito se non ci fosse il potenziometro R1 che, mediante opportuna regolazione, permette di controllare questo processo. Con il potenziometro R1, infatti, si evita che il transistor entri in oscillazione, producendo nell'altoparlante il caratteristico fischio dei circuiti a reazione.

Rivelazione e amplificazione BF

Il segnale di alta frequenza, amplificato dal transistor TR1, viene rivelato dal diodo al germanio DG1, il quale è collegato direttamente al collettore di TR1, senza alcun componente di accoppiamento interposto; con ciò vogliamo dire che non vi è alcun bisogno di condensatore di accoppiamento se il diodo al germanio DG1 viene collegato nel giusto senso, perchè soltanto così esso impedisce alla tensione di collettore di TR1 di scaricarsi a massa attraverso la resistenza R5, che rappresenta la resistenza di rivelazione, in quanto sui suoi terminali è presente la tensione di bassa frequenza relativa al segnale radio che si vuol ascoltare in cuffia. Se il diodo al germanio DG1 viene collegato nel modo indicato

dagli schemi elettrico e pratico, il diodo stesso presenta una elevata resistenza alla tensione continua di alimentazione del collettore di TR1. Il segnale rivelato perviene poi, attraverso il condensatore elettrolitico di accoppiamento C6, alla base del transistor amplificatore di bassa frequenza TR2. In questo componente il segnale di bassa frequenza subisce un ulteriore processo di rinforzo e viene amplificato al punto tale da poter pilotare la cuffia la quale deve essere da 1.000 ohm.

Uso del ricevitore

L'uso di questo ricevitore è molto semplice.

Per poter ottenere le migliori prestazioni è necessario effettuare degli ottimi collegamenti del circuito antenna-terra. Sulla boccola di antenna si collegherà la discesa di un'ottima antenna esterna, mentre sulla presa di terra si collegherà un conduttore collegato con le tubature dell'acqua del termosifone o del gas.

Nel caso in cui non si disponesse di una conduttura di terra vera e propria, si provvederà a collegare uno spezzone di filo di rame, in funzione di conduttore di terra, sulla presa RETE.

Occorre ancora collegare al ricevitore la pila di alimentazione a 9 volt, che potrà essere rappresentata da due pile da 4,5 volt ciascuna collegate in serie tra di loro. Poi si accende il circuito azionando l'interruttore S1 e si regola R1 fissandolo nel punto immediatamente precedente quello in cui in cuffia si ode il fischio caratteristico della reazione. La ricerca delle emittenti si effettua ruotando il perno del condensatore variabile C2.

Costruzione della bobina

Le bobine L1 ed L2 vengono avvolte in un unico supporto costituito da un nucleo di ferrite, di forma cilindrica, della misura standard 8 x 140 mm.

Per L1 si avvolgeranno 55 spire di filo di rame smaltato del diametro di 0,3 mm., preoccupandosi di ricavare una presa intermedia alla 8ª spira contata a partire dal lato massa.

Le spire che compongono questo avvolgimento dovranno essere unite tra di loro.

Per realizzare l'avvolgimento L2 occorrerà prima munirsi di un cilindretto di cartone di diametro interno pari a quello della ferrite, in modo da rendere scorrevole l'avvolgimento L2 lungo l'asse della ferrite e poter così individuare agevolmente il punto di bloccaggio dell'avvolgimento L2 durante la taratura del ricevitore. L'accoppiamento più stretto, cioè la maggior vicinanza reciproca delle bobine, permette di aumentare la sensibilità e quindi la potenza del ricevitore, ma rende oltremodo difficile l'eliminazione del fischio caratteristico della reazione. In sede di taratura occorre quindi individuare un punto di... compromesso fra la sensibilità del ricevitore e il fischio della reazione; anche questa operazione, tuttavia, è assai semplice e di ciò ci si renderà conto all'atto pratico. Per l'avvolgimento L2 occorrono 12 spire dello stesso filo usato per l'avvolgimento L1, cioè filo di rame smaltato del diametro di 0,3 mm. In ogni caso lo spostamento longitudinale della bobina L2, lungo l'asse della ferrite, permette di ottenere una prima regolazione sommaria della reazione. Nel caso in cui la reazione non dovesse innescare, si dovranno invertire i collegamenti sull'avvolgimento L2; ciò è molto importante!

Montaggio

Il montaggio del ricevitore è realizzato in un contenitore di materiale isolante, in modo da permettere alle onde radio di investire l'antenna di ferrite. Come è indicato nello schema pratico di fig. 2, il cablaggio risulta agevolato dall'inserimento, dentro il contenitore, di una piastrina di bachelite, munita di ancoraggi lungo i lati maggiori del rettangolo, sulla quale vengono fissati, nella maggior parte, i componenti che concorrono alla realizzazione del circuito.

Sul pannello frontale del ricevitore sono applicati i tre componenti che rappresentano i soli tre comandi manuali del ricevitore; sulla parte posteriore sono applicate le boccole per le prese di cuffia, antenna, rete e massa. La bobina di ferrite potrà essere applicata anche esternamente al contenitore, sulla sua parte superiore; in ogni caso essa dovrà essere fissata al contenitore per mezzo di fascette di materiale isolante (si può usare anche il nastro adesivo); non si può invece ricorrere all'uso di fascette metalliche in qualità di sostegno, perchè queste rappresenterebbero altrettante spire in cortocircuito e comprometterebbero il funzionamento del ricevitore.

C. B. M.

20138 MILANO - Via C. Parea, 20/16

Tel. 50.46.50

La Ditta C.B.M. che da anni è introdotta nel commercio di materiale Radioelettrico nuovo ed occasione, rilevato in stock da fallimenti, liquidazioni e svendite è in grado di offrire a Radiotecnici e Radioamatori delle ottime occasioni, a prezzi di realizzo. Tale materiale viene ceduto in sacchetti, alla rinfusa, nelle seguenti combinazioni:

- A** 1 gruppo di componenti per costruzioni radio, telecomandi e amplificatori: 2 trasformatori, 2 condensatori variabili, 20 condensatori, 20 resistenze e ferriti, 15 transistor per alta e bassa frequenza al germanio e al silicio e 10 diodi di tutti i tipi, per sole L. 5.000.
- B** 40 potenziometri di valori diversi, con e senza interruttori, nuovi, lire 3.000.
- C** 100 condensatori assortiti professionali ceramici in Pfc Mf per radioamatori e riparatori radio-TV, lire 2.500.
- D** Scatola di 200 pezzi assortiti per la realizzazione di esperimenti, adatta a giovani principianti e professionisti nel settore radio-TV, lire 3.500.
- E** 1 obiettivo più 3 lenti in una, per costruzione di ingranditori e proiettori di diapositive, L. 2.000.

OMAGGIO

A chi acquisterà materiali per complessive L. 9.000, verrà spedita in omaggio una elegante borsetta con un amplificatore da 1 watt di potenza (la spedizione è gratuita)

Spedizione ovunque. Pagamenti in contassegno o anticipato a mezzo vaglia postale o assegno circolare maggiorando per questo L. 500 per spese postali. Per cortesia, scriva il Suo indirizzo in stampatello. GRAZIE.



UN'ANTENNA

DX TV

Potrete ricevere
i programmi televisivi
della Francia,
Jugoslavia, Spagna
e del Portogallo

L'antenna costituisce un capitolo a sè della radiotecnica. E' un capitolo che oggi, con il progresso e lo sviluppo continuo delle telecomunicazioni, è diventato vasto. E ad ingrandirlo è stato l'impiego delle frequenze elevate che hanno introdotto una nuova tecnica, richiedendo calcoli difficili e complessi e particolari installazioni.

Il problema dell'antenna è sempre stato semplice finchè le radiotrasmissioni sono state

limitate all'uso delle onde lunghe, medie e corte. Le cose sono invece cambiate quando sono entrate in funzione le onde metriche e centimetriche, quelle classificate con le note sigle VHF, UHF, SHF, che allo stato attuale della scienza sono ancora oggetto di studi e ricerche. Con l'avvento di queste onde elettromagnetiche sono apparse dovunque speciali tipi di antenne, perfettamente calcolate ed installate secondo una precisa tecnica, capaci di assorbire la maggior quantità di energia elettromagnetica ad alta e altissima frequenza. E tra queste assume oggi grande importanza l'antenna elettronica adatta per la ricezione di segnali televisivi provenienti da notevoli distanze.

La passione per la ricezione dei segnali TV, infatti, è divenuta tale in questi ultimi tempi per cui i dilettanti non si accontentano più di captare la TV svizzera o di ricevere le trasmissioni jugoslave. Oggi si vuole di più, molto di più, soprattutto da quando si è saputo che molti teleutenti della Sicilia si lamentano perchè le trasmissioni della RAI subiscono frequenti interferenze da parte della TV spagnola. Per gli appassionati di elettronica la notizia di questo inconveniente rappresenta un dato tecnico spiacevolissimo, perchè vuol significare che in Sicilia e in altre Regioni della nostra Penisola si possono ricevere le emittenti spagnole e quelle di altri Paesi,

ad alta frequenza, irradiata dal trasmettitore TV.

In sede di studio e di sperimentazione tecnica si è potuto constatare che un'antenna a due elementi, particolarmente concepita per la ricezione delle emittenti televisive a grandi distanze, presenta numerose difficoltà di orientamento e parecchi problemi di installazione che, assai spesso, richiedono l'intervento di tecnici specializzati in questo settore. Si è ancora constatato che l'inconveniente maggiore che assilla i dilettanti è rappresentato dalla perdita di segnale, causata dal cavo di discesa; in altre parole, si può dire che un segnale debole in antenna si perde lungo il cavo che è collegato al selettore dell'apparecchio. Quando si riesce ad amplificare notevolmente il segnale captato, prima che questo percorra la linea di discesa, esso assume un'ampiezza sufficiente a modulare ottimamente la scansione del pennello elettronico sullo schermo del televisore.

Su questo argomento parleremo dunque, in un primo tempo, dell'apparato amplificatore (che verrà installato direttamente sull'antenna) e successivamente dell'antenna vera e propria. Per ultimo, ci intratterremo brevemente sul procedimento di taratura del complesso, con lo scopo di far funzionare il televisore nelle migliori condizioni possibili.

ELETTRONICA

umentando notevolmente le prestazioni di tutti i normali televisori, sol che si intervenga con cognizioni di causa, e con un po' di... sacrificio economico, sull'impianto dell'antenna ricevente.

Eccoci pronti, dunque, a venire in vostro aiuto con un nuovo tipo di antenna dotata di amplificatore ad alta frequenza. Con questa antenna non solo si riceveranno trasmissioni televisive estere, ma si riuscirà a rendere più soddisfacenti le prestazioni del televisore anche in quelle zone in cui i segnali TV lasciano un po' a desiderare a causa di ostacoli naturali o artificiali, interposti lungo la linea ottica che congiunge l'antenna ricevente con quella trasmittente, assorbendo gran parte dell'ener-

L'amplificatore AF

Esaminiamo il circuito teorico dell'amplificatore di alta frequenza, che verrà montato direttamente sull'antenna e che è rappresentato in fig. 1. Lo schema presenta due stadi distinti amplificatori, collegati tra loro in cascata, e ciò permette di ottenere, con l'impiego di pochi componenti, un guadagno veramente eccezionale.

Il segnale captato dall'antenna televisiva viene applicato, attraverso il condensatore C1, all'emittore del transistor TR1, che è di tipo AF102. L'applicazione del segnale da amplificare all'emittore del transistor, anzichè alla sua base, permette l'adattamento di impeden-

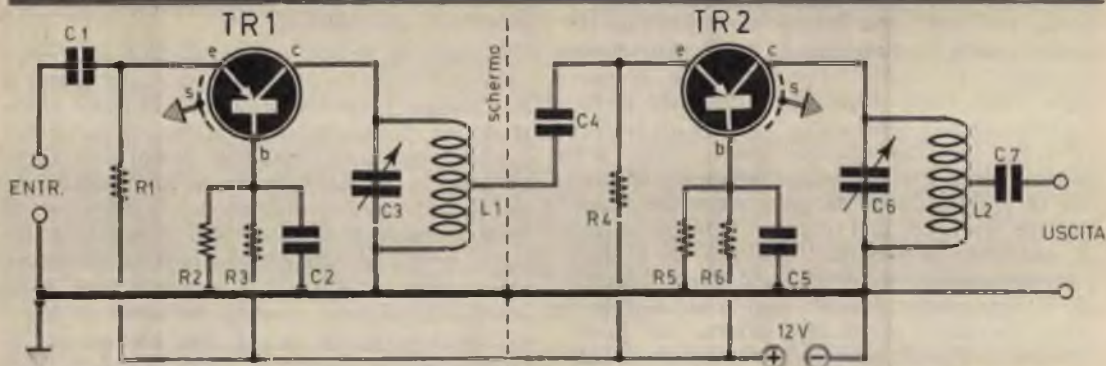


Fig. 1 - Circuito teorico dell'amplificatore di alta frequenza che deve essere montato direttamente sull'antenna.

COMPONENTI

CONDENSATORI

- C1 = 100 pr
- C2 = 2.200 pF
- C3 = 1-12 pF (compens. G.B.C. n. 0/34)
- C4 = 100 pF
- C5 = 2.200 pF
- C6 = 1-12 pF (compens. G.B.C. n. 0/34)
- C7 = 100 pF

RESISTENZE

- R1 = 1.000 ohm
- R2 = 10.000 ohm
- R3 = 5.600 ohm
- R4 = 1.000 ohm
- R5 = 10.000 ohm
- R6 = 5.600 ohm

VARIE

- TR1 = AF102
- TR2 = AF102
- Pila = 12 volt
- L1-L2 = bobine di accordo (vedi testo)

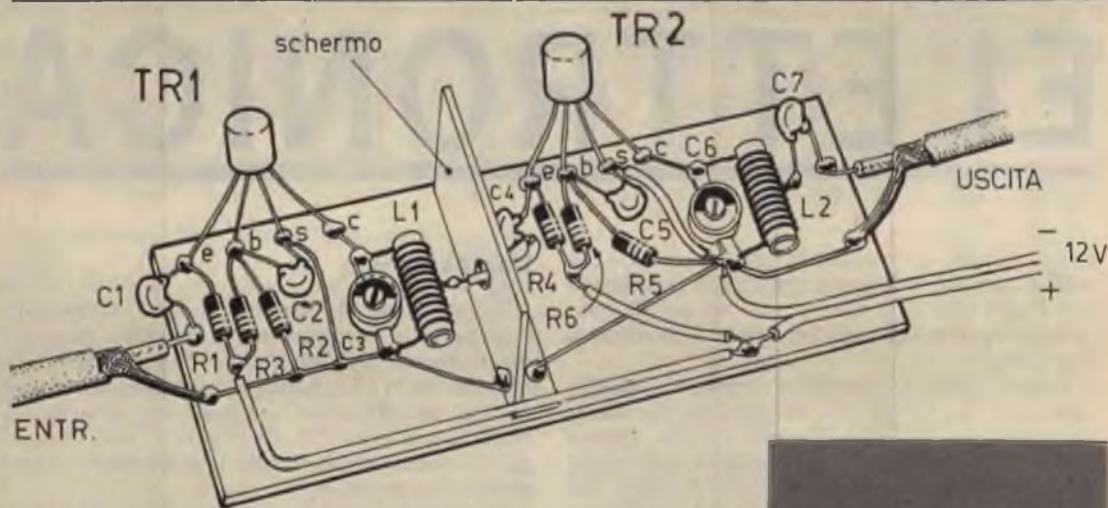


Fig. 2 - Realizzazione pratica, su basetta rettangolare di bachelite, dell'amplificatore di alta frequenza.



za tra l'antenna e lo stadio amplificatore. La esatta polarizzazione di base e di emittore di TR1, che consente di far lavorare il transistor in modo da ottenere la massima amplificazione, è affidata alle resistenze R1-R2-R3, che devono assolutamente avere i valori prescritti.

Sul terminale di collettore dei due transistor è presente un circuito risonante, che determina il canale su cui è possibile ricevere le trasmissioni. Ciò significa in pratica che la regolazione dei compensatori C3 e C6 permette di ricevere il canale desiderato, commutando la frequenza di risonanza dell'amplificatore AF da un valore ad un altro.

I due stadi sono separati tra loro da uno schermo metallico, che impedisce ogni possibile accoppiamento parassita dei circuiti, che limiterebbe le prestazioni del nostro complesso elettronico.

L'alimentazione dell'amplificatore di alta frequenza può essere ottenuta, indifferentemente per mezzo di pile o per mezzo di un alimentatore, che potrà essere alloggiato internamente allo stesso televisore. La tensione di alimentazione ha il valore di 12 volt.

La tensione di alimentazione può essere prelevata dall'alimentatore a 6,3 volt del televisore, applicando un duplicatore di tensione e raddrizzando la corrente con due condensatori elettrolitici da 500 μ F.

Realizzazione pratica

La realizzazione pratica dell'amplificatore di alta frequenza è riportata in fig. 2. Essa è ottenuta su una bassetta di forma rettangolare e di materiale isolante a basse perdite. In sede di cablaggio è assai importante mantenere i collegamenti molto corti. Le saldature devono essere calde e l'applicazione dei componenti deve essere effettuata nel modo indicato dallo schema pratico.

La linea di discesa e il collegamento con l'antenna sono ottenuti per mezzo di cavi coassiali a 75 ohm; l'alimentazione del circuito, invece, è ottenuta per mezzo di una normale piastrina per impianti di illuminazione.

L'amplificatore dovrà essere introdotto internamente ad un contenitore di materiale isolante, con lo scopo di evitare quelle capacità parassite che i contenitori metallici, inevitabilmente, introducono. E' assai importante che

il contenitore sia costruito in modo tale da impedire rigorosamente l'ingresso nel circuito degli agenti atmosferici più dannosi (pioggia, umidità, nebbia, ecc.).

Lo schermo metallico, che separa i due stadi amplificatori dell'intero circuito, è ricavato da un pezzo di lamiera zincata che permette, contrariamente a quanto avviene per l'alluminio, la saldatura a stagno con gli elementi di massa dell'amplificatore.

Tutti i componenti necessari per la realizzazione di questo amplificatore sono di facile reperibilità commerciale; fanno eccezione le bobine L1 ed L2, che dovranno essere direttamente costruite dal lettore nel modo indicato qui di seguito.

Costruzione delle bobine

Per la costruzione delle due bobine di accordo dell'amplificatore di alta frequenza, occorrono due supporti di materiale isolante, privi di nucleo ferromagnetico, aventi il diametro esterno di 8 millimetri. Le due bobine sono perfettamente identiche. Per entrambe si avvolgeranno 10 spire, spaziate tra di loro, di filo di rame smaltato del diametro di 0,5 millimetri. Il distanziamento tra spira e spira deve essere sempre lo stesso e deve essere tale per cui l'intero avvolgimento si estenderà sulla lunghezza di 20 mm. La presa intermedia verrà ricavata al centro dell'avvolgimento.

Costruzione dell'antenna

Il piano costruttivo dell'antenna DX-TV è rappresentato in fig. 4.

Il dipolo vero e proprio è realizzato con tubetto di duralluminio del diametro di 10 mm. I due bracci del dipolo devono misurare, a montaggio ultimato, 2,480 mm. In pratica si dovranno quindi acquistare 2,50 metri di tubo di duralluminio del diametro di 10 mm. I due bracci del dipolo sono applicati su una bassetta di materiale isolante delle seguenti dimensioni: 20 x 10 x 1 cm. I due bracci del dipolo sono fissati sulla piastrina di collegamento per mezzo di fascette; queste dovrebbero essere di plastica ma si potranno usare anche fascette metalliche nel caso in cui risultasse impossibile trovare in commercio quattro fascette di materiale isolante. Il braccio di sostegno orizzontale è ottenuto con un tubo di acciaio della lunghezza di un metro circa e del diametro di 20 mm. circa. Il diametro di questo tubo rimane comunque condizionato al diametro del raccordo a « T », che è un raccordo per impianto idraulico. Il raccordo dovrà rimanere isolato elettricamente ri-




Fig. 3 - Le bobine di accordo dell'amplificatore AF sono avvolte su supporti di materiale isolante privi di nucleo ferromagnetico.

spetto al braccio orizzontale di sostegno, interponendo, fra i due tubi, un tubo di plastica della lunghezza di 30 cm. circa. Sull'estremità opposta del braccio di sostegno orizzontale verrà applicata una spina, costituita da un tubetto metallico della lunghezza di 20 cm. circa; alle due estremità della spina verranno collegati due cavetti di acciaio o due funicelle di nylon, di quello usato per le lenze dei pescatori; queste due funicelle permetteranno di comandare da terra l'orientamento, cioè la polarizzazione, del dipolo. In ogni caso, il montaggio di quest'antenna verrà fatto tenendo ben presente il nostro disegno riportato in fig. 3. Il palo di sostegno dovrà essere abbastanza lungo, in modo che l'antenna risulti molto alta da terra; il diametro di questo palo di sostegno è condizionato dal diametro interno del raccordo idraulico.

Vogliamo appena ricordare che esistono due sistemi di polarizzazione delle antenne: quello orizzontale e quello verticale. La polarizzazione dipende sempre dall'antenna trasmittente; per poter quindi ricevere trasmissioni televisive effettuate con polarizzazione verticale od orizzontale, occorre avere un'antenna che possa ruotare sul suo asse, come è appunto quella da noi descritta. Quest'antenna permette, infatti, per mezzo della semplice rotazione del comando di sintonia, di ricevere trasmissioni televisive provenienti dalle Isole Canarie, dalla Francia, dalla Germania, dalla Svezia e dalla Norvegia.

Taratura

Per il perfetto funzionamento del complesso ricevente occorre effettuare l'allineamento dei circuiti accordati dell'amplificatore di alta frequenza, che risultano collegati sui due circuiti di collettore dei due transistor TR1 e TR2; per raggiungere questo scopo, si possono seguire due sistemi diversi: o ci si rivolge ad un tecnico specializzato in impianti di antenne televisive, oppure si provvede alla taratura ad orecchio.

Nel primo caso il tecnico TV riuscirà in pochi minuti, utilizzando gli adatti strumenti a sua disposizione, a raggiungere le massime prestazioni dell'antenna ricevente; nel secondo caso la taratura dei circuiti risonanti dovrà essere fatta prima di fissare l'amplificatore all'antenna. Dopo aver collegato il televisore alla normale antenna televisiva, ci si sintonizza sul canale che si desidera ricevere; poi si interpone tra l'antenna del televisore e il televisore stesso l'amplificatore di alta frequenza e si ruotano i due compensatori C3 e C6 in modo da ottenere un'immagine chiara e molto nitida. Soltanto dopo aver raggiunto tale condizione l'amplificatore di alta frequenza può considerarsi pronto per essere fissato sul braccio di sostegno orizzontale dell'antenna televisiva che, a sua volta, verrà installata nella parte più alta della casa.

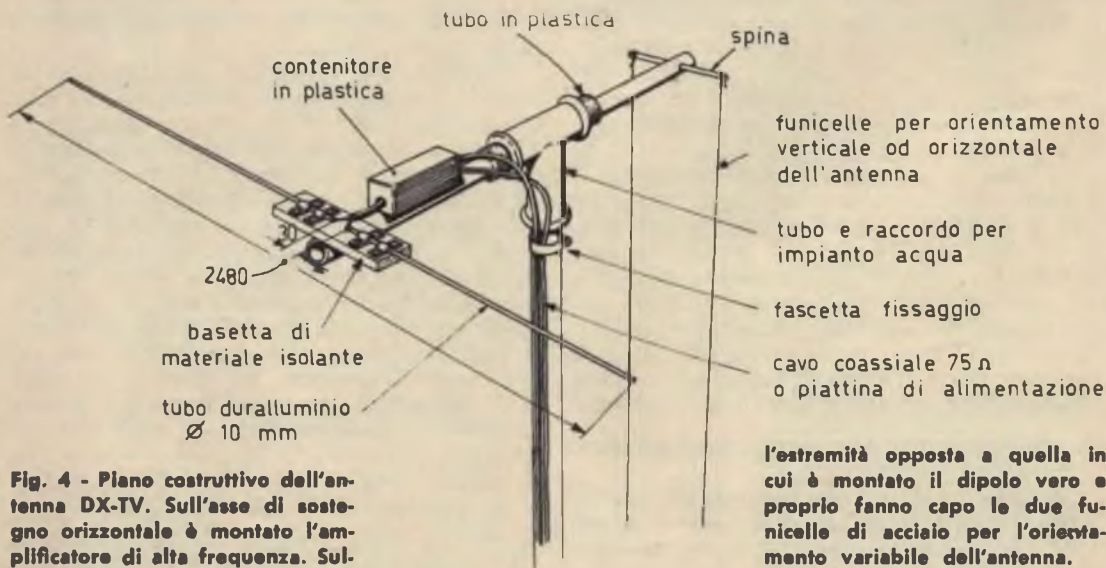


Fig. 4 - Piano costruttivo dell'antenna DX-TV. Sull'asse di sostegno orizzontale è montato l'amplificatore di alta frequenza. Sul-



PREAMPLIFICATORE AD ALTO GUADAGNO

**Per l'uso di
qualunque tipo di microfono
e per l'abbinamento
con ogni tipo
di amplificatore BF**

Siamo certi che questo semplice progetto, presentato nelle sue due versioni di schema elettrico e pratico, interesserà sicuramente una gran parte dei nostri lettori.

Si tratta di un preamplificatore di bassa frequenza, con circuito transistorizzato, che permette l'impiego di qualunque tipo di microfono (a cristallo, magnetico, dinamico) con qualunque tipo di amplificatore di bassa frequenza. L'apparecchio diverrà particolarmente utile nel caso di collegamento di una sorgente a basso livello con l'entrata di un amplificatore B.F. Per una corretta installazione del circuito, occorrerà realizzare un montaggio di piccole dimensioni, da applicare il più possibile vicino alla sorgente di segnali deboli. Il collegamento va fatto così: il microfono de-

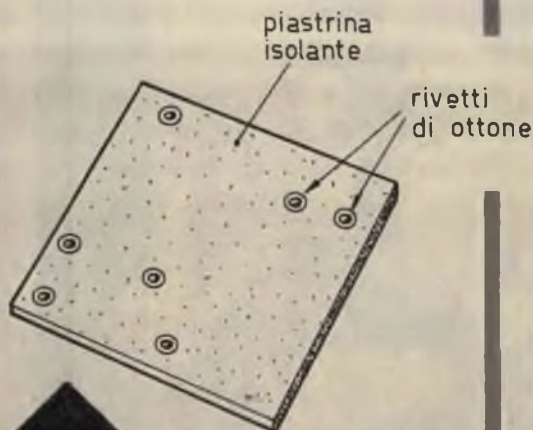
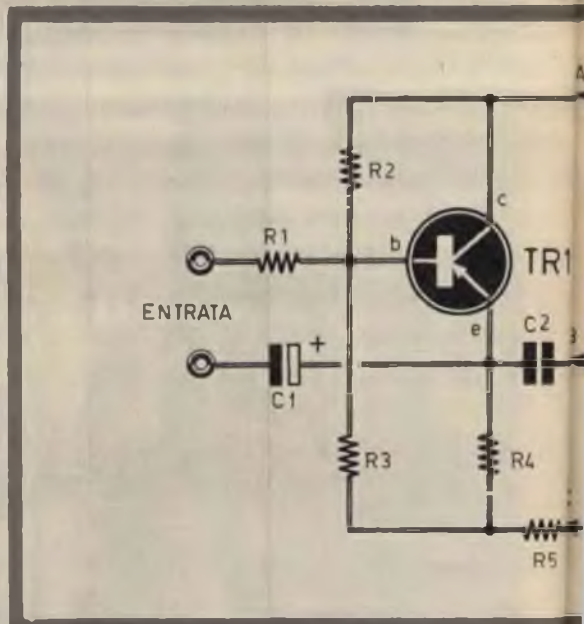


Fig. 3 - La basetta di materiale isolante, opportunamente rivettata, è di forma quadrata, delle dimensioni di 3 x 3 centimetri.



COMPONENTI

C1 = 100 μ F - 25 V. (elettrolitico)
 C2 = 100.000 pF
 C3 = 40 μ F - 300 V. (elettrolitico)

R1 = 100 ohm
 R2 = 100.000 ohm
 R3 = 470.000 ohm
 R4 = 5.600 ohm
 R5 = 330.000 ohm
 R6 = vedi testo

Tutte le resistenze sono da 1/2 watt, fatta eccezione per la resistenza R6, che deve essere da 2 watt.

ve essere connesso, per mezzo di cavo schermato, all'entrata del nostro preamplificatore; l'uscita del preamplificatore va collegata, sempre mediante cavo schermato, all'entrata di un qualsiasi amplificatore di bassa frequen-

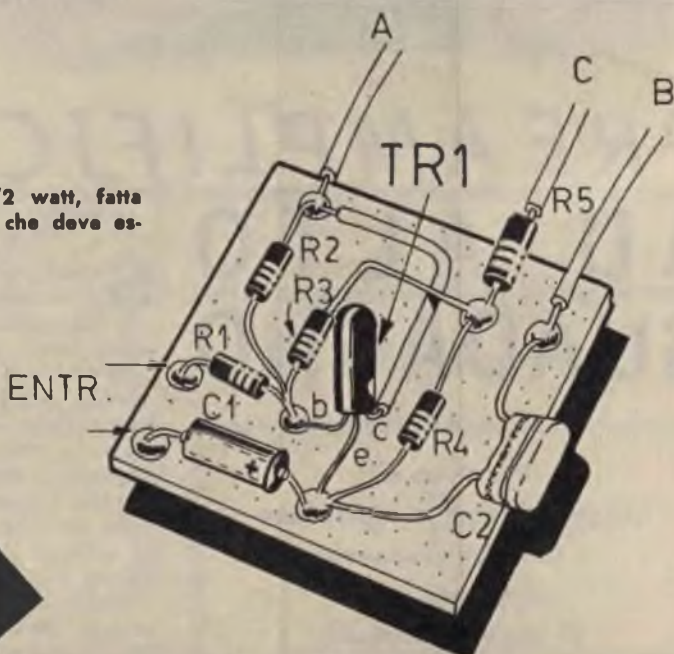


Fig. 2 - Realizzazione pratica su piastrina di bachelite del preamplificatore di bassa frequenza.

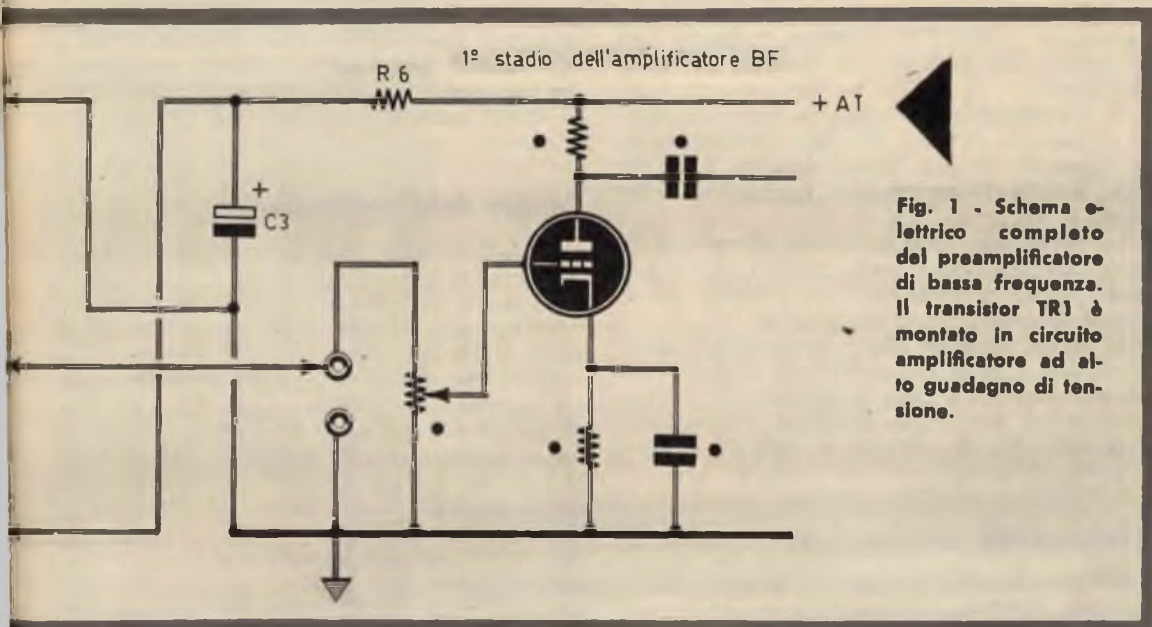


Fig. 1 - Schema elettrico completo del preamplificatore di bassa frequenza. Il transistor TR1 è montato in circuito amplificatore ad alto guadagno di tensione.

za. Come si comprende, quindi, il preamplificatore svolge il compito di adattare l'uscita del microfono all'entrata di un amplificatore di bassa frequenza.

Per citare un esempio, ricordiamo un caso assai comune di impiego del preamplificatore: quello di utilizzarlo per sfruttare il ricevitore radio di casa quale amplificatore dei segnali uscenti da un qualunque microfono. Ma le occasioni di sfruttare l'apparecchio radio come amplificatore per microfono non mancano mai. Se in casa si dà una festa, se si vuole esibire nell'esecuzione di un brano musicale con un qualsiasi strumento, se si vuole cantare, occorre necessariamente servirsi del microfono. L'impiego del microfono comporta pure l'impiego di un amplificatore di bassa frequenza che, in genere, è un apparecchio complicato, delicato e costoso. E' molto più semplice, quindi, sfruttare l'amplificatore di bassa frequenza di un comune ricevitore radio interponendo fra esso e il microfono il preamplificatore che ora descriveremo.

Come si sa, il microfono e i pick-up possono essere di diversi tipi e non tutti erogano una corrente microfonica della stessa intensità. Molti di essi richiedono un « rinforzo », una... iniezione ricostituente, per poter far ascoltare chiaramente, e con sufficiente potenza, la voce e la musica. Dunque, occorre inevitabilmente, e in molti casi, ricorrere all'inserimento, fra il microfono o la testina di lettura e l'amplificatore B.F., di un apparato preamplificatore, in grado di elevare la de-

bole (alle volte troppo debole) tensione microfonica.

Circuito elettrico

Lo schema elettrico completo del nostro preamplificatore è rappresentato in fig. 1.

Il circuito è pilotato da un solo transistor, di tipo PNP, funzionante in qualità di preamplificatore ad alto guadagno di tensione. Il transistor TR1 è di tipo OC70, appositamente scelto per la sua elevata sensibilità di ingresso.

Il circuito è stato progettato per poter essere direttamente alimentato con la tensione anodica dell'amplificatore di bassa frequenza cui il nostro preamplificatore verrà accoppiato. La base di TR1 è polarizzata per mezzo delle resistenze R2 ed R3, ad elevato valore ohmmico.

Il segnale proveniente dal microfono è applicato, tramite la resistenza R1, alla base del transistor TR1 e, tramite il condensatore C1, all'emittore. Si noti che sul terminale di emittore è presente la resistenza R4, che consente di ottenere un funzionamento stabile del transistor, pur variando la temperatura ambiente di lavoro. La resistenza R4 svolge quella mansione che, tecnicamente, viene chiamata stabilizzazione termica del semiconduttore.

Il condensatore C2 svolge il compito di accoppiare il preamplificatore agli stadi successivi, evitando il passaggio di eventuali tensioni continue di alimentazione. La resisten-

za R5 crea, unitamente alla resistenza R6, la necessaria caduta di tensione, affinché nel transistor sia presente la tensione di 15-20 volt circa.

Il preamplificatore presenta una impedenza di ingresso di circa 200 ohm e un guadagno, in tensione, di 320. L'assorbimento è di 0,7 mA., mentre l'impedenza di uscita è di 5.000 ohm.

La resistenza R6 e il condensatore elettrolitico C6 possono essere montati all'interno dello stesso amplificatore di potenza cui il preamplificatore verrà accoppiato.

Si tenga presente che i puntini neri riportati sulla destra dello schema elettrico del preamplificatore stanno ad indicare che i componenti ad essi vicini risultano montati nell'amplificatore di potenza e non riguardano il preamplificatore.

Realizzazione pratica

La realizzazione pratica del preamplificatore viene fatta su una basetta di materiale isolante delle dimensioni di 3x3 cm. (fig. 3). Su questa piastrina si applicheranno 7 rivetti di ottone, che agevoleranno il cablaggio del preamplificatore, permettendo un montaggio rigido e compatto. E' consigliabile montare tutti i componenti, fatta eccezione per il transistor TRI, che deve essere saldato per ultimo, uno dopo l'altro sulla basetta quadrata; il transistor verrà montato per ultimo per evitare di sottoporlo all'influenza del calore del saldatore costretto ad operare all'interno.

Terminato il cablaggio del preamplificatore, si potrà intervenire sull'amplificatore di potenza, dal quale si ricaverà la tensione anodica e nel quale verrà montata la resistenza R6.

Durante il montaggio occorre ricordare che il collegamento del microfono, o di altra sorgente di segnale, deve essere fatto per mezzo di cavo schermato, con lo scopo di evitare dannosi inneschi e ronzii. Tale raccomandazione vale anche per il collegamento dell'uscita del preamplificatore con l'entrata dell'amplificatore di potenza.

Non vi sono particolari critici degni di nota in questo tipo di montaggio. Basterà effettuare saldature ben calde, rispettare le polarità dei condensatori elettrolitici e non commettere errori quando si saldano gli elettrodi del transistor.

Calcolo della resistenza R6

Il valore della resistenza R6 deve essere determinato sperimentalmente e il suo valore deve essere tale per cui sui terminali del condensatore elettrolitico C3 sia presente una tensione di 250 volt circa.

Allo scopo di evitare noiose e pericolose prove sperimentali, con la sostituzione di resistenze di valori diversi, si potrà ricorrere ad un semplice calcolo matematico, che permetterà di individuare il valore esatto della resistenza evitando inutili perdite di tempo.

Per calcolare il valore della resistenza di caduta R6, occorre comportarsi così: si misura il valore della tensione anodica continua presente sulla placca della valvola preamplificatrice, cioè la tensione a monte della resistenza di carico di questa valvola. Supponiamo che il valore di questa tensione sia di 300 volt. Dovendo ottenere sui terminali del condensatore elettrolitico C3 la caduta di tensione necessaria per misurare sui terminali di C3 la tensione di 250 volt, si dovrà eseguire la seguente sottrazione:

$$300 - 250 = 50 \text{ volt}$$

Ricorrendo alla legge di Ohm per cui

$$R = \frac{V}{I}$$

tenendo conto che la corrente I ha il valore di 0,7 mA., si ha:

$$50 : 0,0007 = 71.000 \text{ ohm (circa)}$$

Si tenga presente che il valore della corrente, espresso in milliampere, è stato trasformato in ampere per poter applicare la formula nella quale V è espresso in volt ed R in ohm.

I Signori Abbonati che ci comunicano il

CAMBIO DI INDIRIZZO

sono pregati di segnalarci, oltre che il preciso nuovo indirizzo, anche quello vecchio con cui hanno finora ricevuto la Rivista, accompagnando la richiesta con l'importo di L. 150 (anche in francobolli).



Corso

elementare di

RADIOTECNICA

13ª PUNTATA



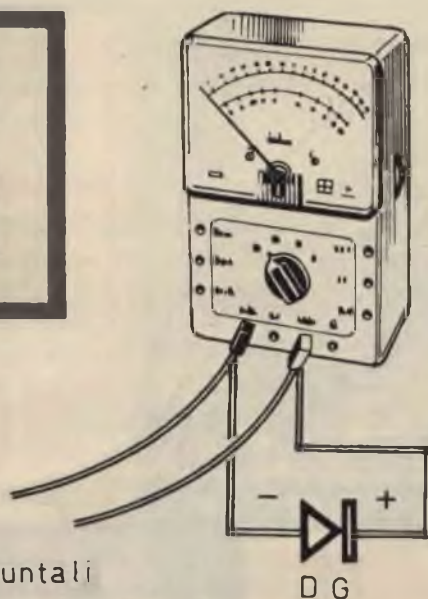
COME SI USA IL TESTER

Per poter interpretare l'uso del tester, occorrerebbe far riferimento ad un preciso modello di tipo commerciale, ma ciò, per ovvi motivi, non può essere fatto in questa sede; del resto, tutti i tester sono accompagnati da un libretto di istruzioni sull'uso preciso e completo dello strumento. Non riteniamo quindi necessario esporre in questo corso tutto l'insieme delle manovre che si debbono compiere per misurare una tensione continua, una tensione alternata, una resistenza, una corrente continua, una capacità, ecc. Quel che ci preme ricordare all'allievo di radiotecnica sono invece alcuni elementi che concorrono alla buona conservazione dello strumento, per tener lontana ogni possibilità di danneggiamento dei vari circuiti interni.

Per prima cosa è bene ricordare che il tester deve essere conservato nella sua custodia, sia quando esso viene usato, sia quando viene riposto nel banco di lavoro. Occorre tener conto poi che il tester è corredato di puntali diversamente colorati, che è buona norma adoperare sempre in uno stesso modo, considerando il puntale rosso come l'elemento « caldo » e il puntale nero come l'elemento da collegare a massa, a terra, alla tensione zero, alla tensione negativa, a valle di un flusso di corrente, ecc.

Prima di mettersi a misurare le tensioni, le correnti, le resistenze e qualsiasi altra grandezza, occorre sempre accertarsi dell'azzeramento dello strumento; occorre osservare, cioè, se l'indice dello strumento si trova in coincidenza esatta con l'inizio delle varie scale, che può essere alla estrema sinistra del quadrante o, molto raramente, al centro. Se ciò non fosse, si dovrà intervenire, mediante un cacciavite, sulla vite, che, generalmente, è posta immediatamente sotto il quadrante, al centro.

E' buona norma controllare ogni tanto lo stato dei conduttori che collegano i puntali colorati con gli spinotti che vanno inseriti sulle boccole del tester. Questi conduttori



ai puntali

D G

Fig. 1 - Un semplice diodo al germanio trasforma il vostro tester in un misuratore di campo.

possono interrompersi, specialmente in prossimità delle saldature, facendo pensare, erroneamente, ad un mancato funzionamento del tester.

Misure tradizionali

L'impiego che il dilettante fa del tester è sempre quello tradizionale. Si misurano le resistenze entro i limiti consentiti dalla portata dello strumento; si misurano le tensioni alternate e quelle continue, si controllano, con taluni strumenti, i condensatori e si misurano i decibel. Ma più in là non si riesce ad andare. Eppure basta costruire dei semplici accessori, che possono assorbire del tempo utile al dilettante, ma che poi faranno risparmiare una grande quantità di tempo prezioso durante il lavoro di laboratorio. Quello che ci proponiamo di dire ora vuol essere un insegnamento semplice e rapido, destinato a tutti gli allievi di radiotecnica, per conoscere e mettere in pratica dieci diversi metodi di impiego del tester o del voltmetro elettronico. Ciascuno dei dieci metodi, qui esposti, ha un suo titolo, e ciò faciliterà ancor più la rapidità di consultazione da parte dell'allievo, che può sentire la necessità di preferire un metodo più che un al-

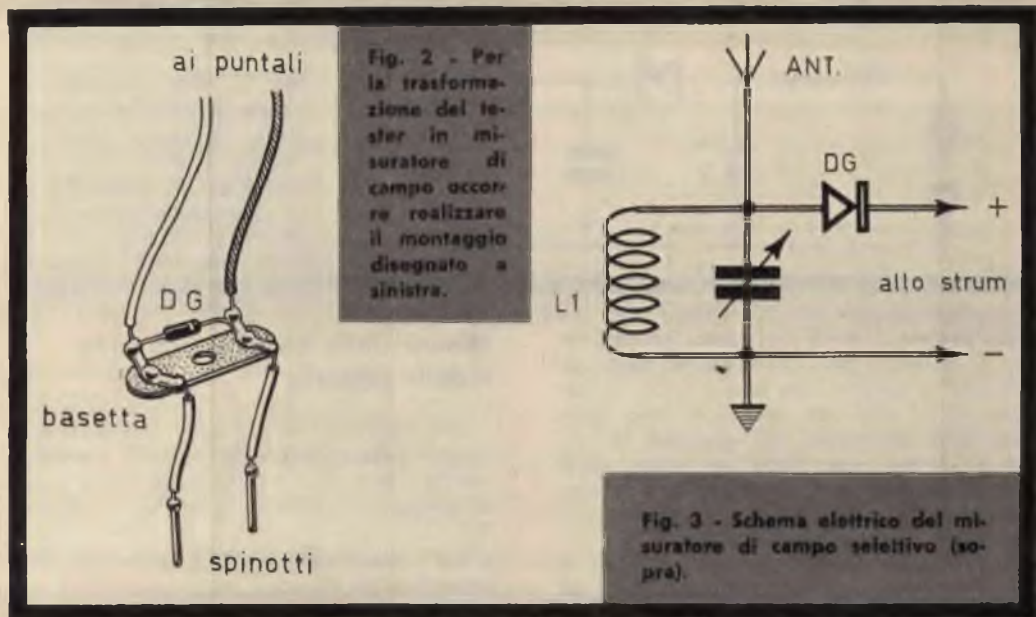


Fig. 2 - Per la trasformazione del tester in misuratore di campo occorre realizzare il montaggio disegnato a sinistra.

Fig. 3 - Schema elettrico del misuratore di campo selettivo (sopra).

tro. Lasciamo da parte, quindi, ogni altro preambolo ed entriamo nel vivo dell'argomento, cominciando con l'impiego del tester in qualità di misuratore di campo.

Misuratore di campo

Per sapere se un trasmettitore funziona correttamente, occorre valutare la potenza irradiata dall'antenna. Un normale diodo al germanio è in grado di trasformare il tester in un misuratore di campo, di tipo portatile. I puntali dello strumento, con i loro conduttori, fungeranno da conduttori d'antenna (Fig. 1). Se si desidera un apparato più perfezionato, tale da permettere un montaggio rigido e più comodo per l'uso e, soprattutto, in grado di rilevare misure più precise, occorrerà realizzare il circuito di Fig. 2. In tale circuito risultano applicati, su una piastrina rettangolare di materiale isolante, due spinotti, distanziati tra loro nella misura identica a quella con cui sono distanziate le boccole del tester. Con tale montaggio i conduttori conserveranno lunghezza costante, risulteranno simmetrici ed offriranno una maggiore precisione di misure comparative fra più trasmettitori. La lunghezza dei conduttori non è critica; tuttavia, il livello di ricezione aumenta se la lunghezza dei conduttori è in funzione della lunghezza d'onda sulla quale lavora il trasmettitore; per esempio, quando la lunghezza dei conduttori è pari ad 1/4 d'onda della lunghez-

za d'onda dei segnali trasmessi. Si sa, infatti, che:

$$\lambda = \frac{v}{f}$$

in cui:

- λ = lunghezza d'onda in metri
- v = velocità di propagazione delle onde, cioè 3×10^8 m/s
- f = frequenza misurata in Hertz.

Se la frequenza di trasmissione è troppo bassa, è sufficiente ricorrere al montaggio rappresentato in Fig. 3. È ovvio che i puntali dello strumento, per questo tipo di misure, vanno inseriti nelle boccole corrispondenti alle misure per correnti continue, sulla sensibilità desiderata.

Controllo di potenza e modulazione di un TX

Per questo tipo di misure può essere impiegato, indifferentemente, il tester o il voltmetro elettronico. Basta realizzare il progettino rappresentato in Fig. 4 e sistemarlo in una scatola metallica con funzioni di schermo elettromagnetico. Quel che importa è che le resistenze siano in grado di dissipare 2 watt e che non siano per nulla induttive. Questo montaggio rappresenta una eccellente antenna fittizia, in grado di assorbire le potenze di 2,5 - 3,5 watt erogate dai trasmettitori di tipo portatile.

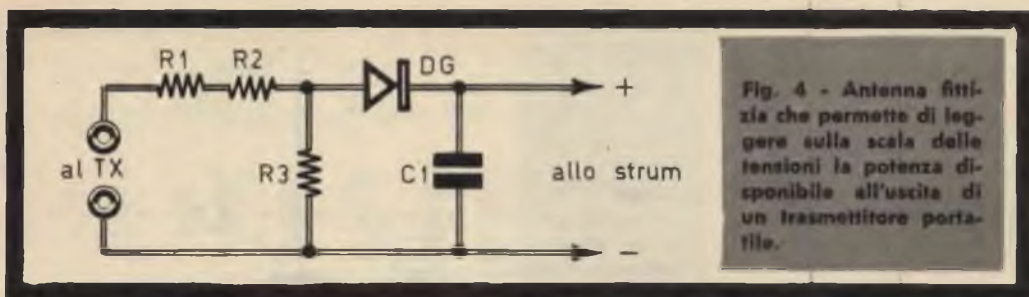


Fig. 4 - Antenna fittizia che permette di leggere sulla scala delle tensioni la potenza disponibile all'uscita di un trasmettitore portatile.

Collegando il diodo nel modo indicato in Fig. 4, la lettura dei volt (corrente continua) indicherà la potenza del trasmettitore, in ragione di 1 watt per ogni volt letto sulla scala dello strumento. Per esempio, la lettura di 3 volt, sulla scala del tester, starà a significare che il trasmettitore è in grado di irradiare una potenza di 3 watt circa con un'antenna correttamente adattata. Per effettuare misure relative alla modulazione, è sufficiente parlare davanti al microfono, tenendo sott'occhio l'indice del voltmetro. La potenza di uscita deve aumentare del 22,5% circa. Se tale potenza diminuisce, occorre pensare che il trasmettitore è difettoso... a meno che nel trasmettitore non sia stato impiegato il procedimento di modulazione negativa.

Misura delle correnti alternate e della potenza

La maggior parte dei tester non è in grado di rilevare misure di correnti alternate, mentre tale misura è assai spesso molto utile. Se questo è il caso del vostro tester, potrete facilmente estendere le sue prestazioni anche a tali misure, realizzando il progettino rappresentato in Fig. 5.

La realizzazione pratica va fatta internamente a una scatola, in modo da evitare collegamenti durante le operazioni di misura. La resistenza R1 ha il valore di 1 ohm; e se una tale resistenza difficilmente può essere trovata in commercio, la si potrà costruire con uno spezzone di filo da resisten-

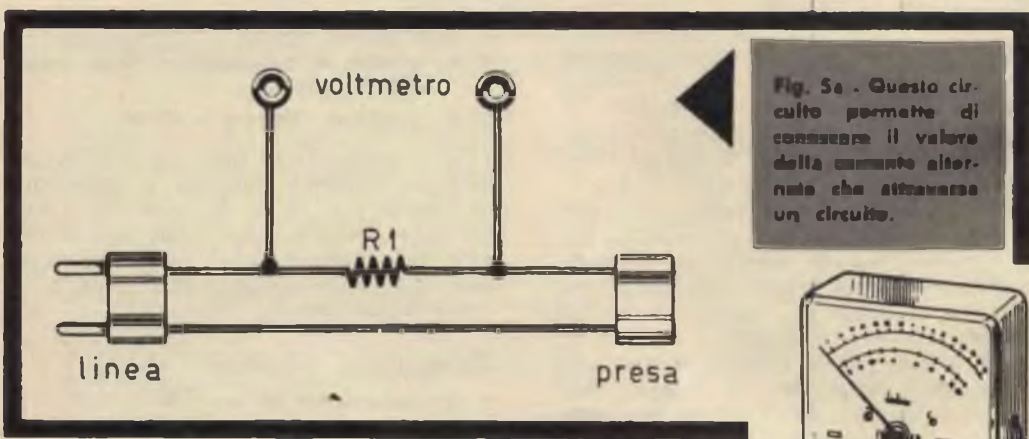


Fig. 5a - Questo circuito permette di conoscere il valore della corrente alternata che attraversa un circuito.

Fig. 5b - La resistenza R1 ha il valore di 1 ohm. La misura di caduta di tensione permette di risalire al valore della corrente.

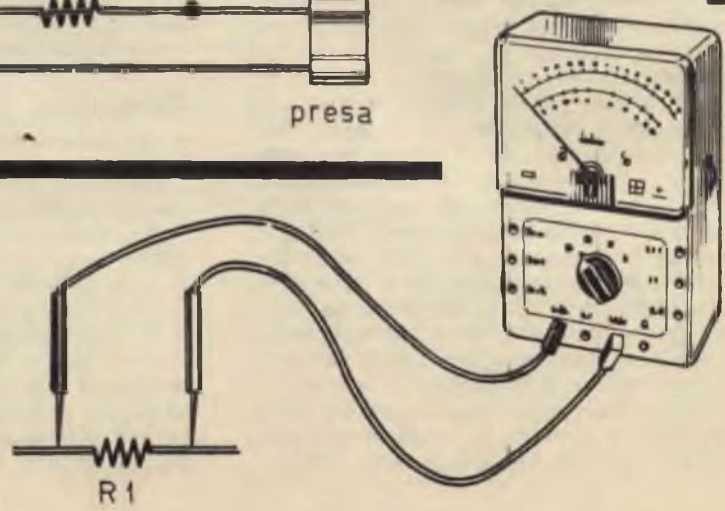
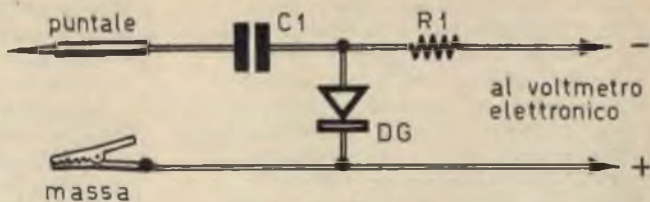


Fig. 7 - Schema elettrico della sonda AF per voltmetro elettronico. Il condensatore C1 ha il valore di 270 pF, mentre la resistenza R1 è di 4,7 megohm.



za ricavato da un ferro da stiro o da un fornellino elettrico. E' ovvio che si vuol far riferimento alle correnti di intensità normale e non a quelle molto elevate. La caduta di tensione sui terminali della resistenza R1 sarà perfettamente misurabile, anche se di valore piccolo. In pratica, sui terminali della resistenza R1, si misura una caduta di tensione di 1 volt quando la corrente, che fluisce nel circuito, è di 1 A. La potenza della corrente alternata, misurata in watt, è uguale al prodotto della tensione, misurata in volt, per l'intensità di corrente, misurata in ampere.

$$\text{WATT} = \text{VOLT} \times \text{AMPERE}$$

Tale espressione vale quando si debbono misurare le potenze elettriche assorbite dai ricevitori radio e dai televisori che, generalmente, si aggirano intorno ad 1 watt. In pratica, se la lettura viene effettuata, come nel caso precedente, sui terminali di una resistenza di 1 ohm, basterà elevare al quadrato il valore della tensione letta sul quadrante del tester per ottenere la potenza espressa in watt. In questo caso vale la formula:

$$\text{WATT} = \text{VOLT}^2 : \text{OHM}$$

Tale formula si ricava dalla precedente applicando la legge di ohm e ricordando che:

$$\text{AMPERE} = \text{VOLT} : \text{OHM}$$

Tenendo conto che nel nostro progetto la resistenza vale 1 ohm e facendo riferimento alla formula precedente, si deduce che la misura dei watt è data da:

$$\text{WATT} = \text{VOLT}^2$$

In pratica, quindi, basta elevare al quadrato la misura dei volt rilevata sulla scala dello strumento per conoscere immediatamente il valore dei watt.

Controllo dei circuiti oscillanti

A tutti voi sarà capitato di trovare in un cassetto del vostro laboratorio un vecchio

trasformatore di media frequenza, per il quale vi sarete chiesti se esso è sano e per quale valore di frequenza è stato costruito: 455, 480, 467 KHz?...

Mediante l'oscillatore e l'impiego di uno dei circuiti rappresentati in Fig. 6 è assai facile determinare, rapidamente, tale dato.

Il valore del condensatore C1 (primo schema di Fig. 6) deve essere il più basso possibile, compatibilmente con le possibilità di lettura della scala del tester. In pratica, il condensatore C1 viene collegato in parallelo al circuito di risonanza ed un suo elevato valore provocherebbe una lettura errata. Per i valori di media frequenza e per le gamme di frequenza delle radiotrasmissioni è conveniente un valore di 10 pF. Se la frequenza è molto elevata, occorre ridurre il valore capacitivo di C1 a valori più bassi. Nel secondo progetto di Fig. 6 è rappresentata una variante al montaggio precedente; il generatore è connesso con i terminali di uno degli avvolgimenti. L'impedenza propria dell'oscillatore ammortizza questo circuito e la misura si effettua sui terminali dell'avvolgimento secondario. Invertendo l'ordine degli avvolgimenti, e con due misure, si potrà accertarsi facilmente sul funzionamento del trasformatore di media frequenza. In questo caso il condensatore, di cui si è parlato nel caso precedente, non è più necessario per assicurare l'accoppiamento. Avendo a che fare con un trasformatore di media frequenza, adatto per i ricevitori a transistor, si è in presenza, generalmente, di un solo circuito accordato (terzo progetto di Fig. 6). Il circuito di base, non accordato, si adatta perfettamente all'impedenza di uscita dell'oscillatore. Quando il trasformatore, o il circuito risonante, è buono, si nota un punto di tensione netta, che fa variare l'accordo dell'oscillatore quando si ottiene una indicazione sul coefficiente di merito Q dell'avvolgimento: più elevata è questa punta di tensione e più grande è il coefficiente di merito Q. In sostituzione del

diodo, si può utilmente impiegare la sonda A.F. fornita con il voltmetro elettronico.

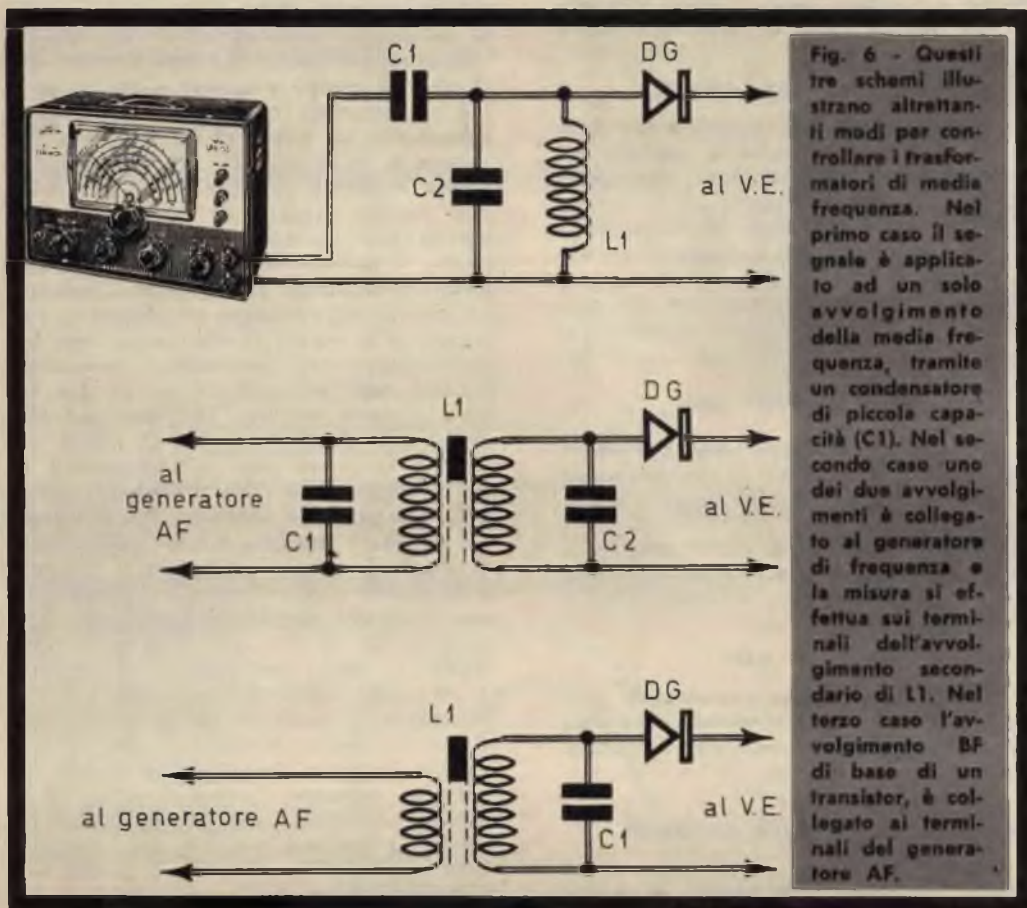
La Fig. 7 rappresenta lo schema elettrico di un modello di sonda di tipo commerciale. Il condensatore C1, del valore di 270 pF, serve unicamente ad arrestare la componente continua; il diodo è montato in shunt e deriva la corrente continua. La resistenza R1 annulla le capacità parassite introdotte dai conduttori dei puntali del voltmetro elettronico, collegati in parallelo al diodo. Una tale sonda, se accuratamente realizzata, può essere utile per misure di frequenze fino ai 250 MHz. Il circuito va montato internamente ad un cilindretto metallico che ha funzioni di schermo elettromagnetico; si rivelano molto utili, in questo caso, i contenitori di compresse medicinali.

Scatola di sostituzione di resistenze

Non è necessario osservare a lungo l'operato di un professionista per accorgersi che egli impiega, quando gli fa comodo, il suo tester in qualità di resistenza di ricambio.

Per esempio, una distorsione o un debole segnale all'uscita di un ricevitore radio o TV possono essere benissimo causati da una delle resistenze di placca o di griglia schermo delle valvole di bassa frequenza, resistenze il cui valore cambia col passare del tempo. Ora, un tester, della sensibilità di 20.000 ohm/volt, utilizzato sulla sensibilità di 50 volt corrente continua, possiede una resistenza propria di 1 megaohm (Fig. 8). Va da sé che le altre sensibilità del tester offriranno altri valori di resistenza. È sufficiente, quindi, applicare questa resistenza nel punto sospettato (i valori non sono critici), e se da questo momento il suono in bassa frequenza ritorna normale, si è certi di aver individuato il guasto.

Un voltmetro con una portata di 50 volt permette di controllare se il circuito CAV è interrotto; in televisione, la sua resistenza è di parecchi megaohm e tale interruzione si manifesta sotto forma dell'effetto neve sullo schermo, oppure sotto forma di mancanza di contrasto.



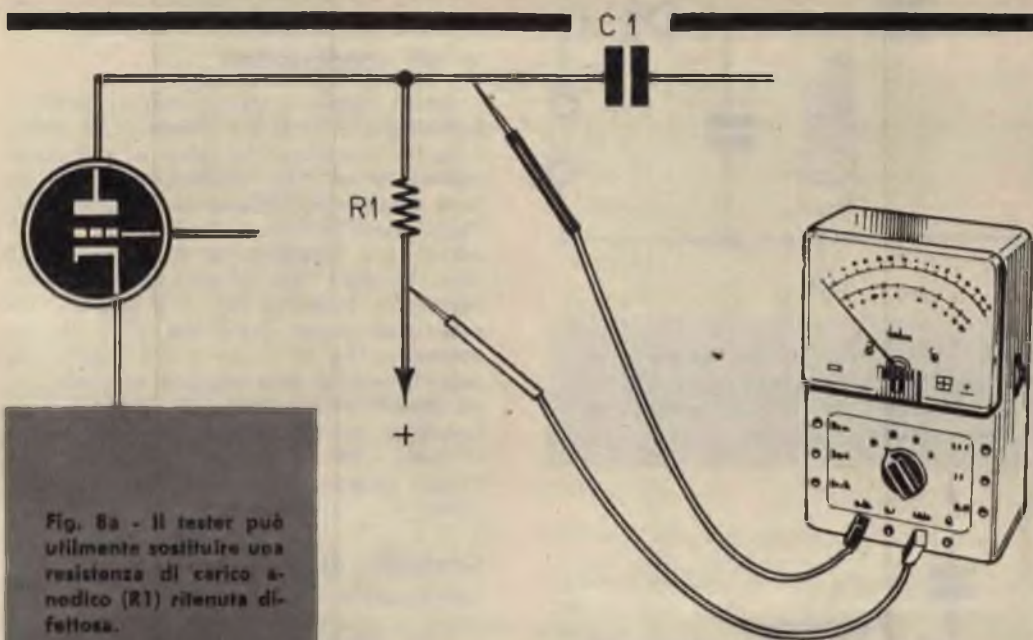


Fig. 8a - Il tester può utilmente sostituire una resistenza di carico anodico (R1) ritenuta difettosa.

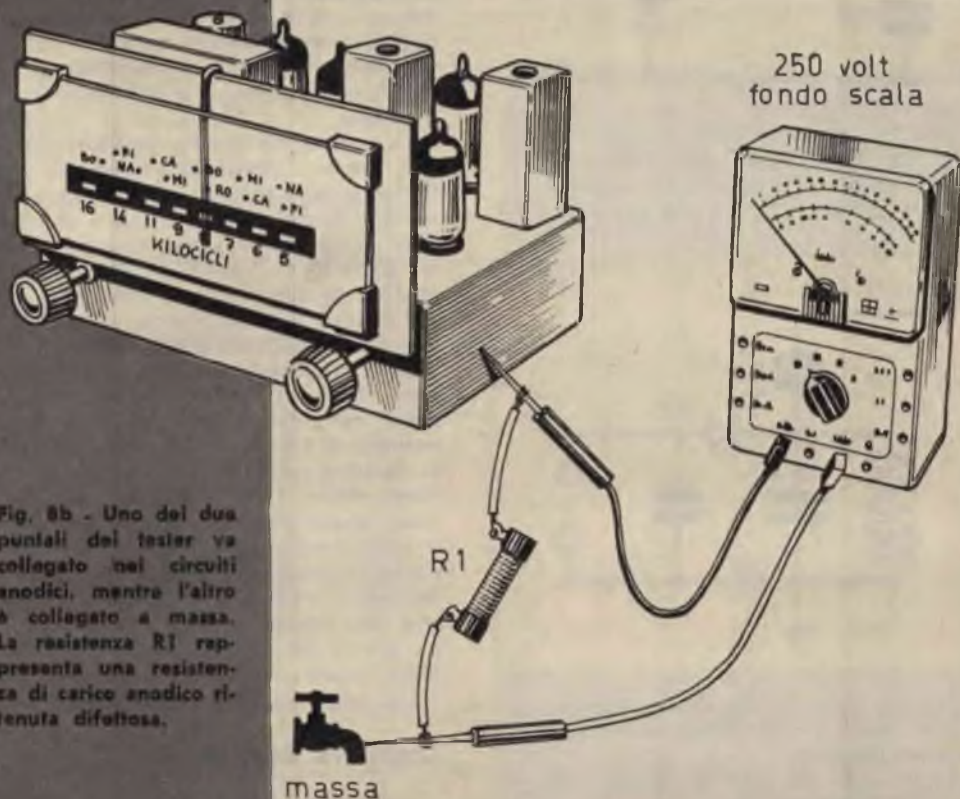


Fig. 8b - Uno dei due puntali del tester va collegato nei circuiti anodici, mentre l'altro è collegato a massa. La resistenza R1 rappresenta una resistenza di carico anodico ritenuta difettosa.

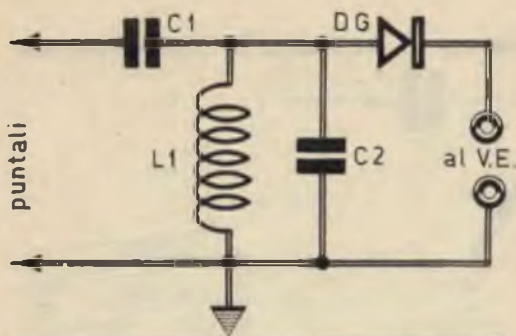


Fig. 9 - Questo circuito permette di controllare la frequenza di linearità di un ricevitore TV, facendo impiego di un voltmetro elettronico.

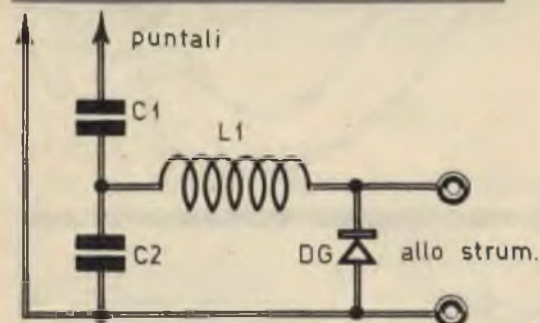


Fig. 10 - Questo circuito è analogo a quello della figura precedente, ma questa volta si fa impiego di un tester. $C1 = 27 \text{ pF}$; $C2 = 4.000 \text{ pF}$.

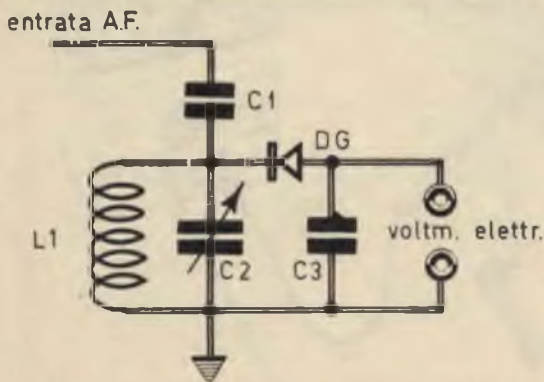


Fig. 11 - Con questo circuito è possibile sapere se l'oscillatore di un ricevitore funziona. $C1 = 3,3 \text{ pF}$; $C2 = 10-356 \text{ pF}$; $C3 = 2.000 \text{ pF}$.

Misura di tensioni fra masse e nei condensatori

Taluni voltmetri, particolarmente sensibili, permettono di misurare differenze di potenziale fra la massa di un telaio ed una massa esterna. In tal caso, la prima operazione da farsi consiste nel ridurre la sensibilità dell'apparecchio di misura: è sufficiente, normalmente, una resistenza da 2.000 ohm - 10 watt. Pertanto, una corrente di fuga attraverso una resistenza da 1 megaohm, non provocherà alcuna deviazione dell'indice del voltmetro. Ma, se la corrente di fuga è elevata, la misura della tensione di massa potrà essere fatta malgrado la presenza della resistenza da 2.000 ohm. Una tale misura si rivela molto importante nel settore industriale, quando gli apparati elettronici sono spesso a contatto dell'uomo.

Controllo della frequenza orizzontale

I due circuiti rappresentati in Fig. 10 permettono di controllare se il generatore della scansione del televisore è ben regolato dal suo valore di frequenza. Tali circuiti, in pratica, possono servire a verificare qualunque valore di frequenza d'oscillazione: basta modificare i valori della bobina e del condensatore.

La bobina del circuito oscillante deve essere regolata inizialmente mediante il suo nucleo e con l'aiuto di un televisore perfettamente funzionante, allo scopo di ottenere nello strumento un valore massimo di lettura. Dopo di ciò, non resta che collegare il cordone di misura alla griglia della valvola di potenza della scansione orizzontale del televisore. Regolando il potenziometro di frequenza orizzontale, si deve raggiungere un punto in cui si verifica la massima deviazione dell'indice dello strumento. In caso contrario si è molto lontani dal valore ottimo di frequenza oppure il rilassatore non funziona affatto. Tale misura può essere effettuata ancora senza collegamenti, avvicinando sufficientemente il cordone collegato al voltmetro al circuito di base dei tempi. La sola frequenza irradiata è sufficiente per permettere una lettura agevole. Per ottenere una più grande sensibilità ed una più grande stabilità, occorre connettere il telaio del televisore ad una buona massa.

Controllo degli oscillatori locali

Il circuito di Fig. 11 si presta a meraviglia al controllo dei ricevitori a transistori. In

pratica non è sempre facile sostenere che l'oscillatore locale funziona o che esso funziona su una precisa frequenza (o gamma di frequenze). Non vi è nulla di più semplice, pertanto, che ricorrere al montaggio schematizzato in Fig. 11, che potrà essere alloggiato in una piccola scatola. Con l'aiuto di un ricevitore in funzionamento si ricercano alcune frequenze e se ne segnano i valori sul quadrante connesso con il condensatore variabile. Ricordatevi che un ricevitore a transistori, la cui media frequenza sia di 455 KHz, ha l'oscillatore locale regolato sulla frequenza di 455 KHz più la frequenza della emittente ricevuta. Per esempio, se il ricevitore è accordato sulla frequenza di 600 KHz, la frequenza del suo oscillatore sarà di:

$$600 + 455 = 1055 \text{ KHz}$$

Ciò vale per la gamma delle onde medie e per quella delle onde corte. La bobina è di tipo a nucleo variabile di ferrite. La capacità del condensatore C2 può variare fra i 10 e i 356 pF circa. E' preferibile, senza che ciò sia indispensabile, togliere qualche spira dall'avvolgimento di L1, in modo che l'estensione delle frequenze si articoli fra gli 800 e i 2.000 KHz.

Questo montaggio funziona perfettamente su due gamme diverse di frequenze.

E' sufficiente, quindi, fare impiego di una bobina e di un condensatore di valori adeguati.

Completate il vostro voltmetro

In Fig. 12 è rappresentato uno schema che può essere realizzato in una piccola scatola metallica. Esso raggruppa i circuiti relativi a taluni apparati descritti nel corso di questo articolo, e precisamente a:

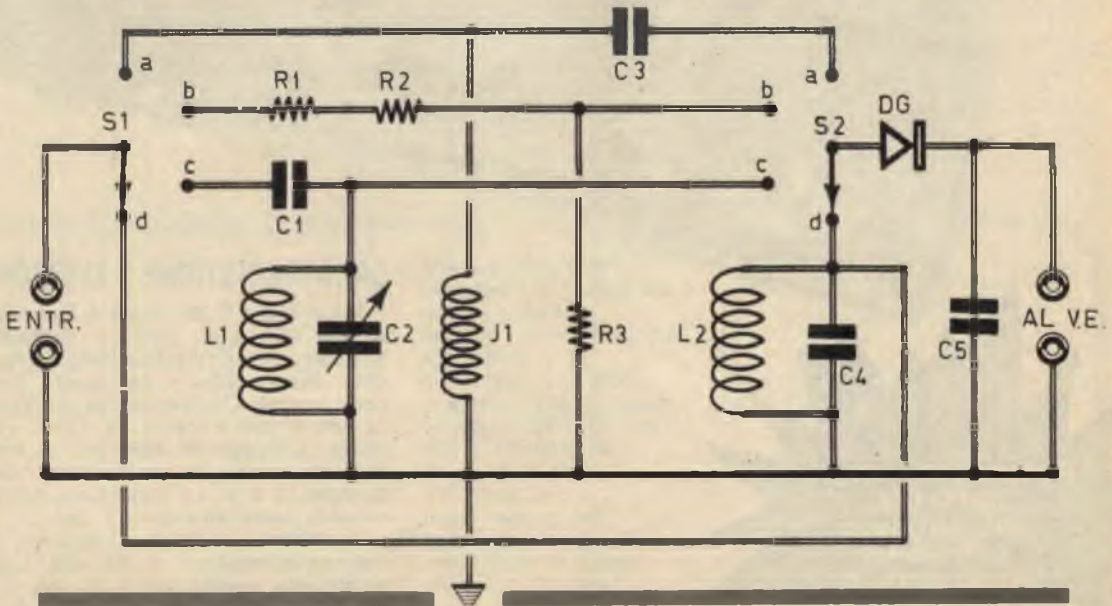
1. Misuratore di campo.
2. Controllo di potenza e modulazione di un TX.
3. Controllo della frequenza lineare.
4. Controllo degli oscillatori locali.

La prima posizione (a) di S1-S2 corrisponde al misuratore di campo a larga banda. L'impedenza d'alta frequenza J1 può essere ricavata da un vecchio ricevitore: in pratica può andar bene una bobina d'accordo per onde corte.

Il valore della capacità non è per nulla critico: il suo compito è quello di impedire il passaggio della corrente continua. La seconda posizione (b) è quella dell'antenna fittizia; essa permette il controllo della potenza e della modulazione dei trasmettitori di tipo portatile. La terza posizione (c) permette di valutare gli oscillatori.

(continua al prossimo numero)

Fig. 12 - Per mezzo del commutatore multiplo S1-S2 questo circuito permette di far funzionare il tester per quattro diversi controlli.



2 GAMME D'ONDA

SEI TRANSISTORI



Holly

Per richiedere una o più scatole di montaggio occorre inviare anticipatamente l'importo di L. 8.900 per ciascuna scatola, a mezzo vaglia postale o c.c.p. 3/57180, intestato a **RADIOPRATICA (20125) MILANO**
Via Zuretti 52.

Nel prezzo sono comprese anche le spese di spedizione.

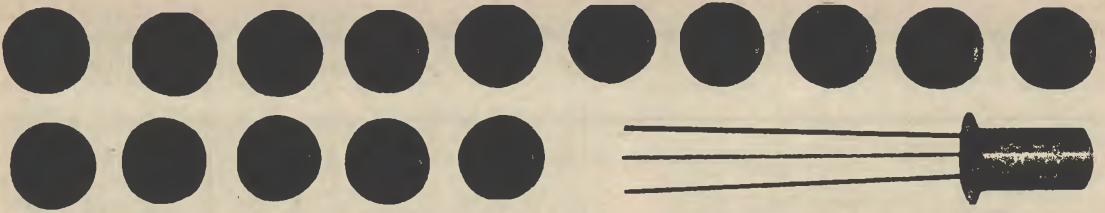
Non si accettano ordinazioni in contrassegno.

CARATTERISTICHE TECNICHE

Il ricevitore Holly monta 6 transistor di tipo PNP e un diodo al germanio. E' adatto per la ricezione della gamma delle onde medie e per quella delle onde lunghe. L'alimentazione è ottenuta con 4 pile a torcia da 1,5 V. ciascuna, collegate in serie tra di loro, in modo da erogare una tensione complessiva di 6 V. Le dimensioni del ricevitore sono 26 x 18 x 7,5 cm.






Il circuito è di tipo stampato, la potenza di uscita è di 0,7 watt. L'assorbimento oscilla fra i 15 mA e i 200 mA. L'altoparlante circolare, di tipo magnetico, ha un diametro di 10 cm.





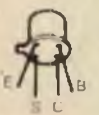
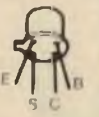

Potente ricevitore portatile, con antenna estraibile, in un mobile di prestigio a sole L. 8900!

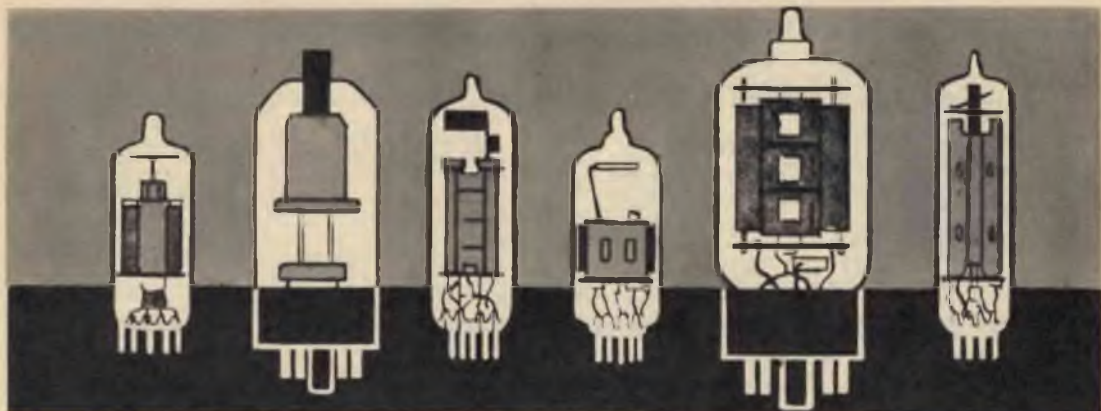


PRONTUARIO dei TRANSISTOR

Per conoscere caratteristiche fondamentali, equivalenze o corrispondenze dei transistori più comuni in vendita sul mercato italiano, sia di fabbricazione nazionale che estera.

Confor- mazione	Nome	Tipo	Impieghi principali	Vc max	Ic max	Equivalenti	Corrispondenti
	BF 165	NPN	convertitore ampl. RF	15 V	8 mA	—	—
	BF 166	NPN	ampl. RF ampl. MF (TV)	15 V	15 mA	—	—
	BF 174	NPN	ampl. RF ampl. video	100 V	50 mA	—	—
	BF 175	NPN	ampl. MF (TV) ampl. RF	40 V	15 mA	—	—
	BFX 14	NPN	oscillatore (450 MHz)	15 V	0,5 mA	—	—

Confor- mazione	Nome	Tipo	Impieghi principali	Vc max	Ic max	Equivalenti	Corrispondenti
	BFX 15	NPN	ampl. BF	60 V	20 mA	—	—
	BFX 16	NPN	ampl. BF	45 V	5 mA	BFX15	—
	BFX 17	NPN	ampl. RF MF (V.H.F.)	40 V	0,5 mA	—	—
	BFX 18	NPN	ampl. RF (60 MHz)	30 V	2,5 mA	BFX19 BFX20	—
	BFX 19	NPN	ampl. RF (200 MHz)	30 V	2,5 mA	BFX20	—
	BFX 20	NPN	ampl. RF (450 MHz)	30 V	2,5 mA	BFX21	—
	BFX 21	NPN	ampl. RF (800 MHz)	30 V	2,5 mA	—	—



PRONTUARIO DELLE VALVOLE ELETTRONICHE

Queste pagine, assieme a quelle che verranno pubblicate nei successivi numeri della Rivista, potranno essere staccate e raccolte in un unico raccoglitore per formare, alla fine, un prezioso, utilissimo manualetto perfettamente aggiornato.



6W4
DIODO RADDRIZZ.
PER TV
 (zoccolo octal)

$V_f = 6,3 \text{ V.}$
 $I_f = 1,2 \text{ A.}$

$V_a \text{ max} = 350 \text{ V.}$
 $I_k \text{ max} = 125 \text{ mA.}$



6W5
DOPPIO DIODO
RADDRIZZATORE
 (zoccolo octal)

$V_f = 6,3 \text{ V.}$
 $I_f = 0,9 \text{ A.}$

$V_a \text{ max} = 450 \text{ V.}$
 $I_k \text{ max} = 90 \text{ mA.}$



6W6
TETRODO
FINALE B.F.
 (zoccolo octal)

$V_f = 6,3 \text{ V.}$
 $I_f = 1,2 \text{ A.}$

$V_a = 200 \text{ V.}$
 $V_{g2} = 125 \text{ V.}$
 $I_a = 46 \text{ mA.}$
 $I_{g2} = 2,2 \text{ mA.}$
 $R_k = 180 \text{ ohm}$
 $R_a = 4.000 \text{ ohm}$
 $W_u = 3,8 \text{ W.}$



6W7

**PENTODO
AMPL. AF - MF**
(zoccolo octal)

$V_f = 6,3 \text{ V.}$
 $I_f = 0,15 \text{ A.}$

$V_a = 250 \text{ V.}$
 $V_{g2} = 100 \text{ V.}$
 $V_{g1} = -3 \text{ V.}$
 $I_a = 2 \text{ mA.}$
 $I_{g2} = 0,5 \text{ mA.}$



6X4

**DOPPIO DIODO
RADDRIZZATORE**
(zoccolo miniaturo)

$V_f = 6,3 \text{ V.}$
 $I_f = 0,6 \text{ A.}$

$V_a \text{ max} = 325 \text{ V.}$
 $I_k \text{ max} = 70 \text{ mA.}$



6X5

**DOPPIO DIODO
RADDRIZZATORE**
(zoccolo octal)

$V_f = 6,3 \text{ V.}$
 $I_f = 0,6 \text{ A.}$

$V_a \text{ max} = 325 \text{ V.}$
 $I_k \text{ max} = 70 \text{ mA.}$



6X8

**TRIODO-PENTODO
OSCILL.-MISCEL.**
(zoccolo noval)

$V_f = 6,3 \text{ V.}$
 $I_f = 0,45 \text{ A.}$

Triodo
 $V_a = 100 \text{ V.}$
 $R_k = 100 \text{ ohm}$
 $I_a = 8,5 \text{ mA.}$

Pentodo
 $V_a = 250 \text{ V.}$
 $V_{g2} = 150 \text{ V.}$
 $R_k = 200 \text{ ohm}$
 $I_a = 7,7 \text{ mA.}$
 $I_{g2} = 1,6 \text{ mA.}$



6Y3

DIODO RADDRIZZ.
USO TV
(zoccolo octal)

$V_f = 6,3 \text{ V.}$
 $I_f = 0,7 \text{ A.}$

$V_a \text{ max} = 5.000 \text{ V.}$
 $I_k = 7,5 \text{ mA.}$

CONSULENZA tecnica

Chiunque desideri porre questi su qualsiasi argomento tecnico, può interpellare a mezzo lettera o cartolina indirizzando a: «RADIOPRATICA» sezione Consulenza Tecnica, Via ZURETTI 52 - Milano. I quesiti devono essere accompagnati da L. 600 in francobolli, per gli abbonati L. 400. Per la richiesta di uno schema elettrico di radioapparato di tipo commerciale inviare L. 800. Per schemi di nostra progettazione richiedere il preventivo.



NUOVO INDIRIZZO: VIA ZURETTI, 52 - 20125 MILANO

RADIOPRATICA riceve ogni giorno dai suoi Lettori decine di lettere con le richieste di consulenza più svariate, anche se in massima parte tecniche. Noi siamo ben lieti di aiutare i Lettori a risolvere i loro problemi, ma ci crederemo dei problemi ben più grossi se dedicassimo tutto il nostro tempo alla corrispondenza e trascurassimo il resto. Tutte le lettere che riceviamo vengono lette ed esaminate; non a tutte è possibile rispondere.

Sono un fedele lettore di *Radlopratca* che giudico una delle migliori Riviste di radioelettronica e alla quale sono abbonato da molto tempo.

Fino ad oggi non ho mai avuto occasione di interpellare il vostro servizio di consulenza tecnica; ora mi accingo a scrivervi con la speranza di essere esaudito, e vengo subito al dunque.

Possego due trasformatori per apparati a transistor, dei quali conosco soltanto la sigla. Vorrei sapere l'uso al quale sono destinati e la resistenza di ciascun avvolgimento primario e secondario.

I trasformatori in questione sono: 1) LT445; 2) LT464. Ho anche alcuni transistor, di cui vorrei sapere gli equivalenti nella serie Philips ed il loro impiego; sono L114; 2G396; 2G398; 2G360; 2G577; 2G303; Flvre 2N19F; Thomson 360DTI; e tre transistor in metallo giallastro su cui si leggono solo dei numeri: 1) 0450 - 1754 - 034; 2) 0500 - 1787 - 034; 3) 0450 - 1775 - 034.

Sperando di non avere abusato troppo del vostro tempo, concludo ringraziandovi anticipatamente per la risposta.

SALVATORE SCALIA
Messina

I due trasformatori in suo possesso siglati LT445 e LT464 sono rispettivamente un trasformatore pilota OC71-push-pull di OC72 e un trasformatore di uscita per push-pull di OC72.

Purtroppo non conosciamo le caratteristiche dei transistori in suo possesso, quindi

non possiamo indicarle i corrispondenti di costruzione Philips.

Possego un proiettore passo 8 e vorrei renderlo sonoro. Vi chiedo se potete pubblicare un amplificatore adatto allo scopo o, eventualmente, segnalarmi se tra gli amplificatori finora pubblicati sulla Rivista ve ne sia uno atto a risolvere il mio problema.

DE FILIPPI ORONZO
Catania

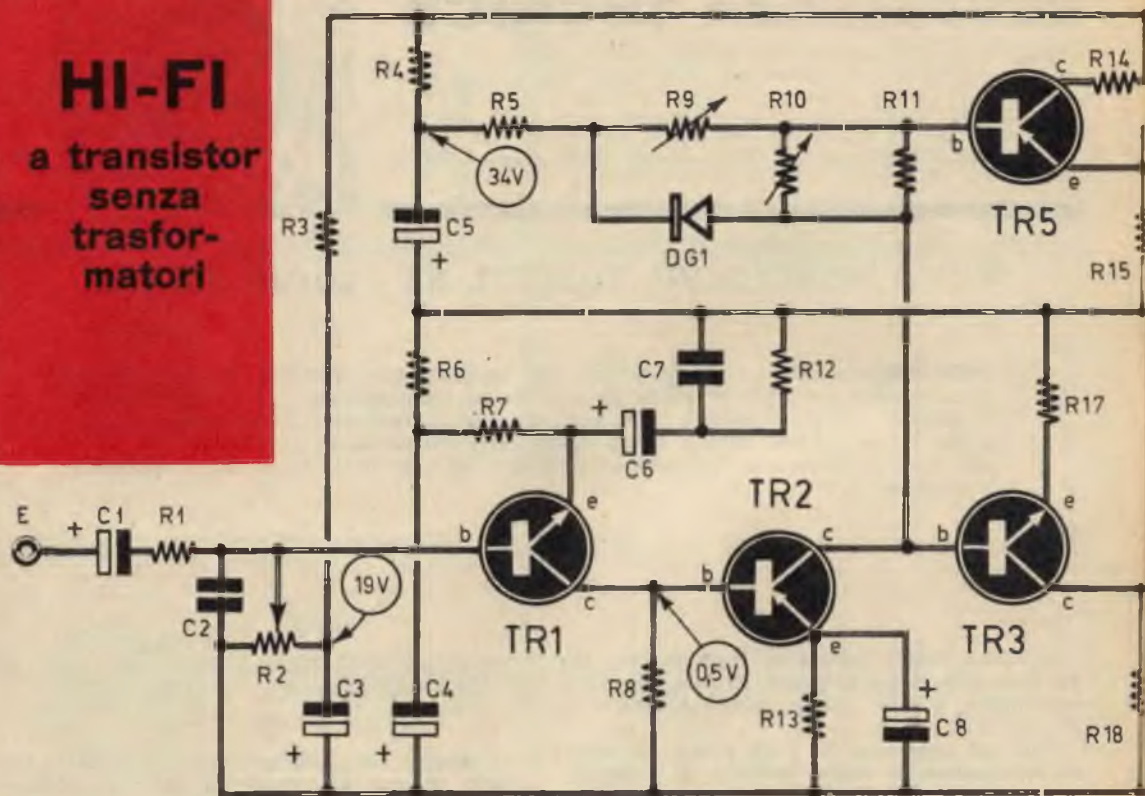
Qualsiasi amplificatore per microfono è consigliato per sonorizzare un proiettore, utilizzando anche una testina magnetica per la lettura della pista magnetica depositata sul film. Naturalmente, con un amplificatore si può effettuare soltanto la lettura e non l'incisione che dovrebbe avvenire mediante registratore magnetico. Occorre, quindi, un complesso elettronico autonomo, in grado di incidere e leggere, esattamente come fa il registratore magnetico.

La sonorizzazione può essere ottenuta mediante deposito di una pista magnetica sulla pellicola stessa, oppure si può far uso di un registratore a nastro.

Nel primo caso si ottiene una sincronizzazione più precisa perché, ovviamente, il sonoro e l'immagine «marciano» di pari passo, mentre nel secondo caso sorge il problema di sincronizzare la velocità del registratore con quella del proiettore. L'argomento, in ogni caso, è vasto e richiederebbe un discorso assai lungo.

HI-FI

a transistor
senza
trasfor-
matori



Sono un appassionato dell'alta fedeltà ed avrei intenzione di costruire un amplificatore HI-FI a transistor con le seguenti caratteristiche:

Potenza minima = 10 watt

Banda passante = 20 Hz - 16.000 Hz

Impedenza di ingresso = 100.000 ohm (circa)

Impedenza di uscita = 8 ohm

L'amplificatore dovrebbe essere privo di trasformatori (trasformatore pilota e trasformatore d'uscita), in modo da ottenere una banda passante più ampia ed una riproduzione maggiormente fedele. Siete in grado di pubblicare un tale progetto?

PIERO RICCI
Placenza

Come abbiamo più volte detto, non possiamo progettare schemi di radioapparati a beneficio di un solo lettore. Soltanto questa volta, in via del tutto eccezionale, nel ritenere che l'argomento possa interessare anche

ELENCO COMPONENTI ALIMENTATORE

C1 = 2.000 μ F - 50 V. (elettrolitico)

C2 = 500 μ F - 50 V. (elettrolitico)

C3 = 2.000 μ F - 50 V. (elettrolitico)

R1 = 470 ohm

R2 = 1.500 ohm

RS1 = BY116

RS2 = BY116

DZ1 = 1N1785A (diode Zener)

TR1 = AC132

TR2 = SFT211

T1 = trasf. d'alimentaz. (sec. 60 volt. - 0,8A.)

ELENCO COMPO- NENTI AMPLIFI- CATORE

Condensatori

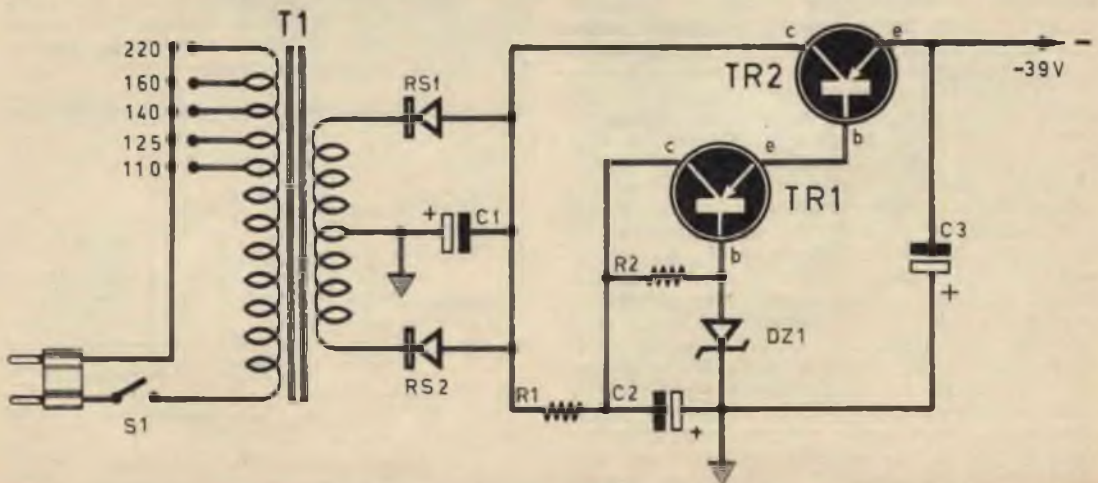
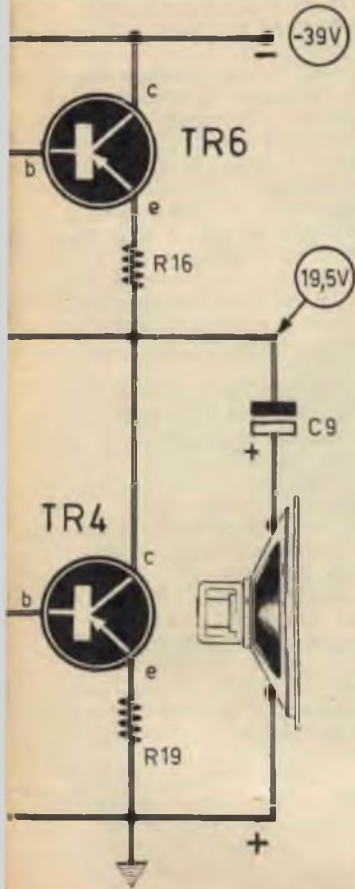
- C1 = 25 μ F (elettrolitico)
- C2 = 100 pF
- C3 = 100 μ F - 25 V. (elettrolitico)
- C4 = 250 μ F - 50 V. (elettrolitico)
- C5 = 100 μ F - 50 V. (elettrolitico)
- C6 = 6,4 μ F - 50 V. (elettrolitico)
- C7 = 330 pF
- C8 = 50 μ F - 50 V. (elettrolitico)
- C9 = 2.000 μ F - 50 V. (elettrolitico)

Resistenze

- R1 = 1.000 ohm
- R2 = 50.000 ohm (potenz. a variat. log.)
- R3 = 47.000 ohm
- R4 = 2.200 ohm
- R5 = 5.600 ohm
- R6 = 22.000 ohm
- R7 = 68 ohm
- R8 = 1.500 ohm
- R9 = 1.000 ohm (semifisso)
- R10 = 1.500 ohm (semifisso)
- R11 = 2.200 ohm
- R12 = 2.200 ohm
- R13 = 100 ohm
- R14 = 22 ohm
- R15 = 68 ohm
- R16 = 1 ohm
- R17 = 22 ohm
- R18 = 68 ohm
- R19 = 1 ohm

Varie

- TR1 = ASY73
- TR2 = AF117
- TR3 = AC127
- TR4 = SFT211
- TR5 = AC132
- TR6 = SFT211



la maggioranza dei nostri lettori, abbiamo ritenuto interessante e utile pubblicare il progetto da lei richiestoci. Come vede, lo schema non comporta l'inserimento di alcun condensatore; anche i transistor presentano una elevata frequenza di taglio e un basso rapporto segnale/disturbo, in modo da concorrere al raggiungimento della caratteristica fondamentale dell'amplificatore, quella dell'alta fedeltà. Il circuito può essere alimentato con l'apparato riportato in queste pagine e di cui citiamo gli esatti valori dei componenti. Ma ecco le caratteristiche precise dell'amplificatore:

- Potenza nominale efficace = 15 watt
- Potenza massima = 18 watt
- Banda passante a 10 watt = 25 — 30.000 ± 1 dB
- Banda passante a 500 mW modulati = 20 — 60.000 Hz + 0 — 1 dB
- Impedenza di entrata = 80.000 ohm
- Distorsione = 0,3% alla potenza di 10 watt
- Sensibilità di entrata = 10 mV
- Impedenza di uscita = 7 — 8 ohm

Da alcuni amici miei ho avuto la notizia che una grande industria elettronica nazionale ha immesso sul mercato un dispositivo che permette di controllare le chiamate in teleselezione sugli apparecchi telefonici privati. Risponde al vero una tale notizia?

MICELLI FRANCO
Roma

La risposta più esatta a una tale domanda può fornirla soltanto la SGS - Società Generale Semiconduttori - Agrate - Milano.

Un nuovo dispositivo che consente agli utenti di escludere temporaneamente determinate chiamate in teleselezione o riferite a servizi tassati è stato recentemente realizzato presso i laboratori di Agrate della SGS. Il dispositivo è stato progettato per essere installato presso i centralini telefonici privati dove esiste l'esigenza di disabilitare da determinati servizi un certo numero di apparecchi telefonici. Può inoltre essere installato presso abbonati singoli (esercizi pubblici, negozi, studi professionali, abitazioni, ecc.) per consentire al titolare dell'abbonamento di abilitare o disabilitare in qualunque momento l'apparecchio ai servizi suddetti, mediante un'apposita chiave. Attualmente gli utenti, al cui apparecchio telefonico possono accedere molte persone non tutte controllabili, per garantirsi contro costose chiamate abusive non hanno invece altra soluzione che richiedere la disabilitazione permanente dalla teleselezione. La SGS ha realizzato questo dispositivo con i propri microcircuiti riducendo quindi le dimensioni a quelle di una scatoletta poco più grande di un pacchetto di sigarette. Non richiede inoltre alcuna modifica agli

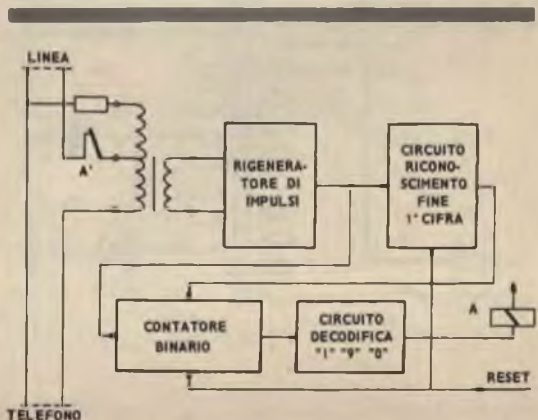
attuali circuiti delle centrali telefoniche ed esclude ogni possibilità di disturbi. Il nuovo dispositivo, brevettato dalla SGS, è a disposizione delle Società Telefoniche per la sua realizzazione su scala industriale.

Il dispositivo è costituito essenzialmente da un contatore capace di effettuare il conteggio degli impulsi corrispondenti alla prima cifra selezionata mediante il disco combinatore e da un interruttore posto in serie al doppino telefonico. Se la comunicazione richiesta è in teleselezione oppure riguarda i servizi tassati, gli impulsi corrispondenti alla prima cifra sono rispettivamente nove o dieci oppure uno: in questi casi il contatore comanda l'apertura dell'interruttore in serie alla linea ed interrompe il collegamento tra centrale e telefono. Di questo dispositivo sono state realizzate due versioni:

Versione 1: particolarmente indicata per l'utilizzazione in centrale e nei centralini, dato il limitato costo dei componenti impiegati;

Versione 2: particolarmente indicata per l'utilizzazione presso utenti privati, dato il limitato assorbimento di potenza.

Nella versione 1 l'alimentazione è fornita dalle batterie di centrale, mentre nella versione 2 si rende necessario l'impiego di un alimentatore con batteria in tampone. Gli impulsi corrispondenti alla cifra selezionata mediante il disco combinatore vengono trasferiti, tramite trasformatore, ad un rigeneratore di impulsi la cui uscita è collegata ad un circuito di riconoscimento fine prima cifra e ad un contatore binario. Il circuito di riconoscimento fine prima cifra è tale da tenere abilitato il contatore al conteggio soltanto durante l'invio degli impulsi corrispondenti alla prima cifra e da tenerlo disabilitato al conteggio per tutte le cifre successive. In tal modo il contatore binario memorizza la prima cifra. Se la prima cifra composta dal disco combinatore è una cifra da bloccare, all'uscita del decodificatore è presente un segnale che mantiene eccitato il relè A e quindi apre il contatto A1 in serie alla linea. Quando si aggancia il microtelefono, il dispositivo viene riportato alle condizioni iniziali da un segnale di reset.





Sto realizzando il trasmettitore presentato sul fascicolo di agosto del '65 di questa Rivista. Nel programmare il montaggio ho incontrato alcune difficoltà per cui sento il bisogno di porvi dei quesiti:

1) Non sono riuscito a rintracciare i transistor della SGS tipo 2N1983. Quali sono i transistor equivalenti che si possono utilmente impiegare nel realizzare il circuito?

2) Vorrei far funzionare il trasmettitore sulla frequenza dei radiotelefonati portatili, cioè sulla frequenza dei 20,5 MHz. Per ottenere gli stessi risultati da voi descritti, e ottenibili per la frequenza dei 28 MHz, è sufficiente cambiare il quarzo oppure si debbono apportare modifiche al circuito?

3) Ho realizzato il modulatore con due transistor equivalenti: OC71 e AC128. Questo abbinamento può apportare qualche inconveniente?

4) Ho intenzione di conservare il ricevitore come stazione fissa e per questo motivo vorrei installare un'antenna esterna. Qual è il tipo che offre il miglior rendimento? Il classico dipolo oppure un filo teso con presa calcolata? La discesa di antenna deve essere realizzata con cavo schermato VHF? Di quante spire deve essere diminuita la bobina L4?

5) Disinserendo il misuratore di tensione con un interruttore collegato tra il condensatore C10 e il piedino 7 di L3, si ottiene un aumento della portata?

PAOLO FABBRINI
Marina di Ravenna

I transistor della SGS di tipo 2N1983 possono essere utilmente sostituiti con gli equivalenti di tipo 2N1893, di facile reperibilità sul nostro mercato radiotecnico.

Per far funzionare il trasmettitore sulla frequenza dei 29,5 MHz è sufficiente montare un cristallo di quarzo adatto per questa frequenza; a questo proposito, ci permettiamo di ricordarle che, in riferimento alle vigenti norme che regolano il libero impiego dei radiotelefonati portatili, la frequenza di emissione di questi apparati è di 29,7 MHz e non di 29,5 MHz, come lei asserisce.

Il modulatore da lei costruito può sostituire validamente quello da noi progettato. Per quanto concerne il tipo di antenna da collegare all'apparecchio, le consigliamo di ricorrere al tipo di antenna a presa calcolata, che dovrà essere lunga 10,5 metri, ricavando la presa per la discesa alla distanza di 3,5 metri da una delle due estremità. Per la linea di discesa alla distanza di 3,5 metri da una delle due estremità. Per la linea di discesa è opportuno impiegare cavo coassiale del tipo usato per le discese delle antenne TV. Conservi inalterata la bobina L4, senza diminuirne il numero di spire.

Il misuratore di tensione assorbe energia dal trasmettitore, diminuendone notevolmente la portata; le consigliamo pertanto di non mantenerlo collegato al circuito quando le operazioni di taratura sono state completate.

Sullo schermo del mio televisore appaiono, da qualche tempo, delle fasce nere orizzontali che, una volta, riuscivo ad eliminare agendo sui comandi posteriori e interni dell'apparecchio. Al centro dello schermo, inoltre, si nota una linea verticale bianca, che disturba notevolmente le immagini e, specialmente, i « primi piani », deformando i volti e le cose. Siete in grado di aiutarmi ad eliminare tali inconvenienti?

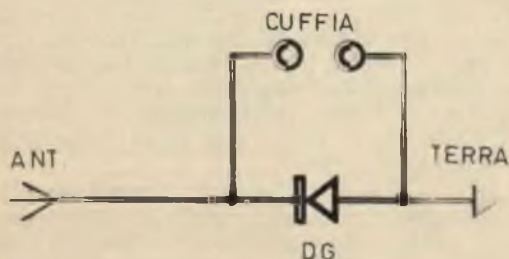
SERGIO LENTI
Milano

Da quanto lei ci espone, possiamo dedurre che il guasto risieda nella parte alimentatrice di alta tensione (E.A.T.). Un restringimento del quadro luminoso, in senso orizzontale, con annessa distorsione può essere imputato al cattivo funzionamento della valvola amplificatrice finale orizzontale. Le consigliamo di controllare con un provavalvole l'efficienza di tale valvola, che risulterà senz'altro guasta o esaurita.

Il più semplice ricevitore da voi presentato consta di una bobina di sintonia, un condensatore variabile, un diodo al germanio, un condensatore fisso e una cuffia. Questo è stato il primo ricevitore da me costruito con successo qualche tempo fa. Un mio amico, appassionato come me per la radiotecnica, mi ha detto che il ricevitore in cuffia può essere ulteriormente semplificato, rinunciando a tutto fuorchè al diodo al germanio. Risponde a verità ciò? Siete in grado voi di presentare lo schema di questo semplicissimo ricevitore?

ALDO GASPARINI
Milano

Lo schema di un tale ricevitore si riduce a ben poca cosa e siamo ben lieti di presentarlo in questa rubrica, con la certezza che esso potrà interessare molti altri lettori principianti come lei. Tenga presente che questo minuscolo apparecchio radio può essere usato soltanto per la ricezione di una emittente locale. Esso non fa impiego di condensatore variabile nè di bobina, ma soltanto di un diodo al germanio e una cuffia. Le funzioni del circuito si riducono semplicemente a rivelare il se-




VOI

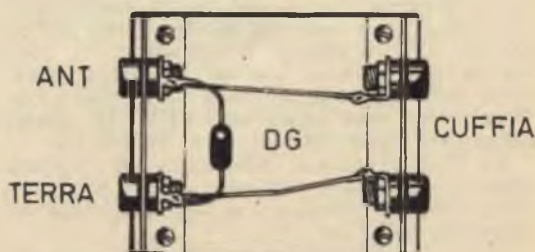
CHE DESIDERATE UNA RAPIDA
RISPOSTA ALLE DOMANDE TEC-
NICHE CHE RIVOLGETE AL NO-
STRO UFFICIO CONSULENZA. U-
TILIZZATE QUESTO MODULO E
SARETE SENZ'ALTRO

ACCONTENTATI

gnale in arrivo, senza alcun processo di selezione dei segnali radio; ciò significa che se le emittenti locali sono due, o più di due, esse verranno ascoltate contemporaneamente. Per tale motivo questo ricevitore va bene soltanto in quei casi in cui si desidera ricevere una emittente locale che non risulti interferita da altre emittenti.

Data l'estrema semplicità, questo ricevitore può essere montato anche in contenitori di minime dimensioni come, ad esempio, l'astuccio di una penna biro, la lampada del comodino, ecc.

E' ovvio che il funzionamento di questo ricevitore è condizionato principalmente alla efficienza e alla qualità dei circuiti di antenna e di terra. Il diodo al germanio può essere di qualsiasi tipo. In sede di messa a punto, se i risultati fossero scarsi, si proverà ad invertire i collegamenti del diodo DG.



UNO SCHEMA



Se vi occorre lo schema elettrico di un apparecchio radio, di un televisore, di un registratore, anche di vecchia data, il nostro Ufficio Consulenza dispone di un archivio di schemi di quasi tutte le marche nazionali ed estere. Ne possediamo documentazione tecnica di sottomarche o piccole industrie artigianali.

Ad evitare inutile corrispondenza o richieste impossibili pubblichiamo qui di seguito in ordine alfabetico l'elenco delle marche di televisori di cui disponiamo schemi elettrici dei tipi più diffusi in commercio. Non sarà data evasione alla richiesta di schemi al di fuori dell'elenco di marche qui riportato.

TELEVISORI

ABC
ACEC
ADMIRAL
ALLOCCCHIO BACCHINI
AMERICAN TELEVISION
ANEX
ANGLO
ART
ARVIN
ATLANTIC
ATLAS MAGN. MAR.
AUTOVOX
BELL
BLAUPUNKT
BRAUN
BRION VEGA
CAPEHART-FARNS-WORT
CAPRIOTTI CONTIN.
CARAD
CBS COLUMBIA
CENTURY
C.G.E.
CONDOR
C.R.C.
CREZAR
CROSLEY
DUCATI
DUMONT
EFFEDIBI
EKCOVISION
EMERSON
ERRES
EUROPHON
FARENS
FARFISA
FIMI PHONOLA
FIRTE

GADO
G.B.C.
GELOSO
GENERAL ELECTRIC
GERMANVOX
GRAETZ
GRUNDIG
HALLICRAFTERS
KAISER RADIO
KAPSCH SOHNE
KASTELL
KUBA
IBERIA
IMCA RADIO
IMPERIAL
INCAR
INELCO
IRRADIO
ITALRADIO
ITALVIDEO
ITELECTRA
JACKSON
LA SINFONICA
LA VOCE DELLA RADIO
LE DUC
LOEWE OPTA
MABOLUX
MAGNADYNE
MAGNAFON
MAGNAVOX
MARCUCCI
MASTER
MATELCO NATIONAL
MBLE
METZ
MICROLAMBDA
MICROM
MINERVA
MOTOPOLA

NIVICO
NORD MENDE
NOVA
NOVAUNION
NOVAK
N.R.C.
NUCLEOVISION
OLYMPIC
OPTIMUS
OREM
PHILCO
PHILIPS
POLYFON
POMA
PRANDONI
PRESTEL
PRISMA
PYE
RADIOMARELLI
RADIO RICORDI
RADIOSON
RAJMAR
RAJMOND
RAYTHEON
R.C.A.
R.C.I.
RECOFIX
REFIT
RETXEN
REX
ROYAL ARON
SABA
SAMBER'S
SANYO
S.B.R.
SCHARP
SCHAUB LORENZ
SENTINEL
SER
SIEMENS

SIMPLEX
SINUDYNE
SOCORA
SOLAPHON
STEWART WARNER
STILMARK
STROMBERG CARLSON
STOCK RADIO
SYLVANIA
TEDAS
TELECOM
TELEFOX
TELEFUNKEN
TELEREX
TELEVIDEON
THOMSON
TONFUNK
TRANS CONTINENTS
TRANSVAAL
TUNGSRAM
ULTRAVOX
UNDA
URANYA
VAR RADIO
VICTOR
VISDOR
VISIOLA
VIS RADIO
VOCE DEL PADRONE
VOXON
WATT RADIO
WEBER
WEST
WESTINGHOUSE
WESTMAN
WUNDERCART
WUNDERSEN
ZADA
ZENITH

Ogni schema costa L. 800 ma 'gli Abbonati lo pagano solo 600 lire. Per farne richiesta è necessario inviare l'importo a mezzo vaglia o C.C.P. 3/57180 intestato a RADIO-PRATICA, Via Zuretti 52, 20125 MILANO.



Supertester 680 E

BREVETTATO. - Sensibilità: 20.000 ohms x volt

Con scala a specchio e **STRUMENTO A NUCLEO MAGNETICO** schermato contro i campi magnetici esterni!!!
Tutti i circuiti Voltmetrici e Amperometrici in C.C. e C.A. di questo nuovissimo modello 680 E montano resistenze speciali tarate con la **PRECISIONE ECCEZIONALE DELLO 0,5% !!**

10 CAMPI DI MISURA E 48 PORTATE !!!

- VOLTS C.C.:** 7 portate: con sensibilità di 20.000 Ohms per Volt: 100 mV. - 2 V. - 10 V. - 50 V. - 200 V. - 500 V. e 1000 V. C.C.
- VOLTS C.A.:** 4 portate: con sensibilità di 4.000 Ohms per Volt: 2 V. - 10 V. - 50 V. - 250 V. - 1000 V. e 2500 Volts C.A.
- AMP. C.C.:** 6 portate: 50 μ A - 500 μ A - 5 mA - 50 mA - 500 mA e 5 A. C.C.
- AMP. C.A.:** 5 portate: 250 μ A - 2,5 mA - 25 mA - 250 mA e 2,5 Amp. C.A.
- OHMS:** 6 portate: Ω : 10 - $\Omega \times 1$ - $\Omega \times 10$ - $\Omega \times 100$ - $\Omega \times 1000$ - $\Omega \times 10000$ (per lettura da 1 decimo di Ohm fino a 100 Megohms).
- Rivelatore di REATTANZA:** 1 portata: da 0 a 10 Megaohms
- CAPACITA':** 4 portate: da 0 a 5000 e da 0 a 500.000 pF - da 0 a 20 e da 0 a 200 Microfarad
- FREQUENZA:** 2 portate: 0 - 500 e 0 - 5000 Hz
- V. USCITA:** 6 portate: 2 V. - 10 V. - 50 V. - 250 V. - 1000 V. e 2500 V.
- DECIBELS:** 5 portate: da -10 dB a +62 dB.

Inoltre vi è la possibilità di estendere ancora maggiormente le prestazioni del Supertester 680 E con accessori appositamente progettati dalla I.C.E.

I principali sono:

- Amperometro a **Naeglia modello - Amperclamp -** per Corrente Alternata: Portate: 2,5 - 10 - 25 - 100 - 250 e 500 Ampères C.A.
- Prova transistori a **prova diodi modello - Transtest - 662 J.C.E.**
- Shunts supplementari per 10 - 25 - 50 e 100 Ampères C.C.
- Volt - ohmetro a **Transistori** di altissima sensibilità.
- Sonda a puntale per **prova temperatura** da -30 a +200°C.
- Trasformatore mod. 616 per **Amp. C.A.:** Portate: 250 mA - 1 A - 5 A - 25 A - 100 A C.A.
- Puntale mod. 18 per prova di **ALTA TENSIONE:** 25000 V. C.C.
- Luxmetro per portate da 0 a 16.000 Lux. mod. 24.

IL TESTER MENO INGOMBRANTE (mm 126 x 85 x 32)
CON LA PIU' AMPIA SCALA (mm 85 x 65)

Pannello superiore interamente in **CRISTAL** antiriflesso: **IL TESTER PIU' ROBUSTO PIU' SEMPLICE PIU' PRECISO!**

Speciale circuito elettrico brevettato di nostra esclusiva concezione che unitamente ad un limitatore statico permette allo strumento indicatore ed al raddrizzatore a lui accoppiato, di poter sopportare sovraccarichi accidentali ed erronei anche mille volte superiori alla portata scelti. Strumento antiriflesso con speciali sospensioni elastiche. Scatola base in nuovo materiale plastico inimitabile. Circuito elettrico con speciale dispositivo per la compensazione degli errori dovuti agli abizzi di temperatura. **IL TESTER SENZA COMMUTATORI** e quindi eliminazione di guasti meccanici, di contatti imperfetti e minor facilità di errori nel passare da una portata all'altra.

IL TESTER DALLE INNUMERABILI PRESTAZIONI: IL TESTER PER I RADIO-TECNICI ED ELETTROTECNICI PIU' ESIGENTI!



INSUPERABILE

IL PIU' PRECISO!

IL PIU' COMPLETO!

PREZZO

eccezionale per elettrotecnici radiotecnici e rivenditori

LIRE 10.500 !!

franco nostro Stabilimento

Per pagamento alla consegna **omaggio del relativo astuccio !!!**

Altro Tester Mod. 60 identico nel formato e nelle doti meccaniche ma con sensibilità di 5000 Ohms x Volt e solo 25 portate Lire 6.900 franco nostro Stabilimento.

Richiedere Cataloghi gratuiti a:

I.C.E. VIA RUTILIA, 10/18 MILANO - TEL. 531.554/5/6



STRUMENTI DI ALTA PRECISIONE PER TUTTE LE MISURE ELETTRICHE

- VOLTMETRI
- AMPEROMETRI
- WATTMETRI
- COSFIMETRI
- FREQUENZIMETRI
- REGISTRATORI
- STRUMENTI
- CAMPIONE

PER STRUMENTI DA PANNELLO, PORTATILI E DA LABORATORIO RICHIEDERE IL CATALOGO I.C.E. 8 - D.



Supertester 680 R / ATTENZIONE !! R come Record !!

4 Brevetti Internazionali · Sensibilità 20.000 ohms x volt

STRUMENTO A NUCLEO MAGNETICO schermato contro i campi magnetici esterni!!!

Tutti i circuiti Voltmetrici e amperometrici di questo nuovissimo modello 680 R montano

RESISTENZE A STRATO METALLICO di altissima stabilità con la **PRECISIONE ECCEZIONALE DELLO 0,5%!!**



- Record** di ampiezza del quadrante e minimo ingombro! (mm. 128x95x32)
- Record** di precisione e stabilità di taratura!
- Record** di semplicità, facilità di impiego e rapidità di lettura!
- Record** di robustezza, compattezza e leggerezza! (300 grammi)
- Record** di accessori supplementari e complementari! (vedi sotto)
- Record** di protezioni, prestazioni e numero di portate!

10 CAMPI DI MISURA E 80 PORTATE !!!

- VOLTS C.A.:** 11 portate: da 2 V a 2500 V. massimi.
- VOLTS C.C.:** 13 portate: da 100 mV. a 2000 V.
- AMP. C.C.:** 12 portate: da 50 µA a 10 Amp.
- AMP. C.A.:** 10 portate: da 200 µA a 5 Amp.
- OHMS:** 6 portate: da 1 decimo di ohm a 100 Megaohms.
- Rivelatore di REATTANZA:** 1 portata: da 0 a 10 Megaohms.
- FREQUENZA:** 2 portate: da 0 a 500 e da 0 a 5000 Hz.
- V. USCITA:** 9 portate: da 10 V a 2500 V.
- DECIBELS:** 10 portate: da -24 a +70 dB.
- CAPACITÀ:** 6 portate: da 0 a 500 pF - da 0 a 0,5 µF e da 0 a 20.000 µF in quattro scale.

Inoltre vi è la possibilità di estendere ancora maggiormente le prestazioni del **Supertester 680 R** con accessori appositamente progettati dalla I.C.E. Vedi illustrazioni e descrizioni più sotto riportate. Circuito elettrico con speciale **dispositivo per la compensazione degli errori dovuti agli sbalzi di temperatura.**

Speciale bobina mobile studiata per un pronto smorzamento dell'indice e quindi una rapida lettura. Limitatore statico che permette allo strumento indicatore ed al raddrizzatore a lui accoppiato, di poter sopportare sovraccarichi accidentali ed erronei anche **mille volte superiori alla portata scelta!!!**

Strumento antiurto con speciali sospensioni elastiche. Fusibile, con cento ricambi, a protezione errate inserzioni di tensioni dirette sul circuito ohmetro. Il marchio "I.C.E." è garanzia di superiorità ed avanguardia assoluta ed indiscussa nella progettazione e costruzione degli analizzatori più completi e perfetti. Essi infatti, sia in Italia che nel mondo, sono sempre stati i più puerilmente imitati nella forma, nelle prestazioni, nella costruzione e perfino nel numero del modello!! Di ciò ne siamo orgogliosi poiché, come disse Horst Franke "L'imitazione è la migliore espressione dell'ammirazione!".

PREZZO SPECIALE propagandistico **L. 12.500** franco nostro stabilimento completo di puntali, pila e manuale d'istruzione. Per pagamenti all'ordine, ed alla consegna, **omaggio del relativo astuccio** antiurto ed antimacchia in resinopile speciale resistente a qualsiasi strappo o lacerazione. Detto astuccio da noi **BREVETTATO** permette di adoperare il tester con un'inclinazione di 45 gradi senza doverlo estrarre da esso, ed un suo doppio fondo non visibile, può contenere oltre ai puntali di dotazione, anche molti altri accessori. Colore normale di serie del **SUPERTESTER 680 R:** **amaranto;** a richiesta: grigio.

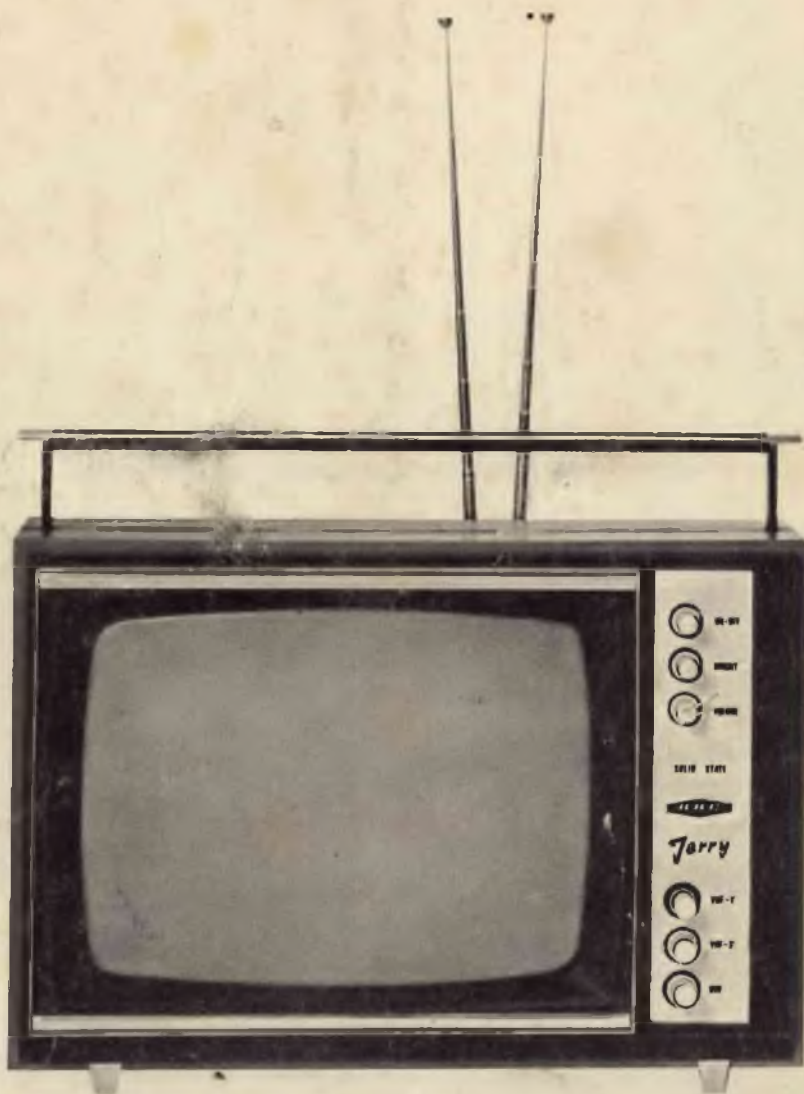


IL TESTER PER I TECNICI VERAMENTE ESIGENTI !!!

ACCESSORI SUPPLEMENTARI DA USARSI UNITAMENTE AI NOSTRI "SUPERTESTER 680"

PROVA TRANSISTORS E PROVA DIODI
Transtest
MOD. 662 I.C.E.
Esso può eseguire tutte le seguenti misure: I_{cb0} (I_{co}) - I_{ces} - I_{ce0} - I_{ce1} - I_{ce2} - I_{ce3} - I_{ce4} - I_{ce5} - I_{ce6} - I_{ce7} - I_{ce8} - I_{ce9} - I_{ce10} - I_{ce11} - I_{ce12} - I_{ce13} - I_{ce14} - I_{ce15} - I_{ce16} - I_{ce17} - I_{ce18} - I_{ce19} - I_{ce20} - I_{ce21} - I_{ce22} - I_{ce23} - I_{ce24} - I_{ce25} - I_{ce26} - I_{ce27} - I_{ce28} - I_{ce29} - I_{ce30} - I_{ce31} - I_{ce32} - I_{ce33} - I_{ce34} - I_{ce35} - I_{ce36} - I_{ce37} - I_{ce38} - I_{ce39} - I_{ce40} - I_{ce41} - I_{ce42} - I_{ce43} - I_{ce44} - I_{ce45} - I_{ce46} - I_{ce47} - I_{ce48} - I_{ce49} - I_{ce50} - I_{ce51} - I_{ce52} - I_{ce53} - I_{ce54} - I_{ce55} - I_{ce56} - I_{ce57} - I_{ce58} - I_{ce59} - I_{ce60} - I_{ce61} - I_{ce62} - I_{ce63} - I_{ce64} - I_{ce65} - I_{ce66} - I_{ce67} - I_{ce68} - I_{ce69} - I_{ce70} - I_{ce71} - I_{ce72} - I_{ce73} - I_{ce74} - I_{ce75} - I_{ce76} - I_{ce77} - I_{ce78} - I_{ce79} - I_{ce80} - I_{ce81} - I_{ce82} - I_{ce83} - I_{ce84} - I_{ce85} - I_{ce86} - I_{ce87} - I_{ce88} - I_{ce89} - I_{ce90} - I_{ce91} - I_{ce92} - I_{ce93} - I_{ce94} - I_{ce95} - I_{ce96} - I_{ce97} - I_{ce98} - I_{ce99} - I_{ce100} - I_{ce101} - I_{ce102} - I_{ce103} - I_{ce104} - I_{ce105} - I_{ce106} - I_{ce107} - I_{ce108} - I_{ce109} - I_{ce110} - I_{ce111} - I_{ce112} - I_{ce113} - I_{ce114} - I_{ce115} - I_{ce116} - I_{ce117} - I_{ce118} - I_{ce119} - I_{ce120} - I_{ce121} - I_{ce122} - I_{ce123} - I_{ce124} - I_{ce125} - I_{ce126} - I_{ce127} - I_{ce128} - I_{ce129} - I_{ce130} - I_{ce131} - I_{ce132} - I_{ce133} - I_{ce134} - I_{ce135} - I_{ce136} - I_{ce137} - I_{ce138} - I_{ce139} - I_{ce140} - I_{ce141} - I_{ce142} - I_{ce143} - I_{ce144} - I_{ce145} - I_{ce146} - I_{ce147} - I_{ce148} - I_{ce149} - I_{ce150} - I_{ce151} - I_{ce152} - I_{ce153} - I_{ce154} - I_{ce155} - I_{ce156} - I_{ce157} - I_{ce158} - I_{ce159} - I_{ce160} - I_{ce161} - I_{ce162} - I_{ce163} - I_{ce164} - I_{ce165} - I_{ce166} - I_{ce167} - I_{ce168} - I_{ce169} - I_{ce170} - I_{ce171} - I_{ce172} - I_{ce173} - I_{ce174} - I_{ce175} - I_{ce176} - I_{ce177} - I_{ce178} - I_{ce179} - I_{ce180} - I_{ce181} - I_{ce182} - I_{ce183} - I_{ce184} - I_{ce185} - I_{ce186} - I_{ce187} - I_{ce188} - I_{ce189} - I_{ce190} - I_{ce191} - I_{ce192} - I_{ce193} - I_{ce194} - I_{ce195} - I_{ce196} - I_{ce197} - I_{ce198} - I_{ce199} - I_{ce200} - I_{ce201} - I_{ce202} - I_{ce203} - I_{ce204} - I_{ce205} - I_{ce206} - I_{ce207} - I_{ce208} - I_{ce209} - I_{ce210} - I_{ce211} - I_{ce212} - I_{ce213} - I_{ce214} - I_{ce215} - I_{ce216} - I_{ce217} - I_{ce218} - I_{ce219} - I_{ce220} - I_{ce221} - I_{ce222} - I_{ce223} - I_{ce224} - I_{ce225} - I_{ce226} - I_{ce227} - I_{ce228} - I_{ce229} - I_{ce230} - I_{ce231} - I_{ce232} - I_{ce233} - I_{ce234} - I_{ce235} - I_{ce236} - I_{ce237} - I_{ce238} - I_{ce239} - I_{ce240} - I_{ce241} - I_{ce242} - I_{ce243} - I_{ce244} - I_{ce245} - I_{ce246} - I_{ce247} - I_{ce248} - I_{ce249} - I_{ce250} - I_{ce251} - I_{ce252} - I_{ce253} - I_{ce254} - I_{ce255} - I_{ce256} - I_{ce257} - I_{ce258} - I_{ce259} - I_{ce260} - I_{ce261} - I_{ce262} - I_{ce263} - I_{ce264} - I_{ce265} - I_{ce266} - I_{ce267} - I_{ce268} - I_{ce269} - I_{ce270} - I_{ce271} - I_{ce272} - I_{ce273} - I_{ce274} - I_{ce275} - I_{ce276} - I_{ce277} - I_{ce278} - I_{ce279} - I_{ce280} - I_{ce281} - I_{ce282} - I_{ce283} - I_{ce284} - I_{ce285} - I_{ce286} - I_{ce287} - I_{ce288} - I_{ce289} - I_{ce290} - I_{ce291} - I_{ce292} - I_{ce293} - I_{ce294} - I_{ce295} - I_{ce296} - I_{ce297} - I_{ce298} - I_{ce299} - I_{ce300} - I_{ce301} - I_{ce302} - I_{ce303} - I_{ce304} - I_{ce305} - I_{ce306} - I_{ce307} - I_{ce308} - I_{ce309} - I_{ce310} - I_{ce311} - I_{ce312} - I_{ce313} - I_{ce314} - I_{ce315} - I_{ce316} - I_{ce317} - I_{ce318} - I_{ce319} - I_{ce320} - I_{ce321} - I_{ce322} - I_{ce323} - I_{ce324} - I_{ce325} - I_{ce326} - I_{ce327} - I_{ce328} - I_{ce329} - I_{ce330} - I_{ce331} - I_{ce332} - I_{ce333} - I_{ce334} - I_{ce335} - I_{ce336} - I_{ce337} - I_{ce338} - I_{ce339} - I_{ce340} - I_{ce341} - I_{ce342} - I_{ce343} - I_{ce344} - I_{ce345} - I_{ce346} - I_{ce347} - I_{ce348} - I_{ce349} - I_{ce350} - I_{ce351} - I_{ce352} - I_{ce353} - I_{ce354} - I_{ce355} - I_{ce356} - I_{ce357} - I_{ce358} - I_{ce359} - I_{ce360} - I_{ce361} - I_{ce362} - I_{ce363} - I_{ce364} - I_{ce365} - I_{ce366} - I_{ce367} - I_{ce368} - I_{ce369} - I_{ce370} - I_{ce371} - I_{ce372} - I_{ce373} - I_{ce374} - I_{ce375} - I_{ce376} - I_{ce377} - I_{ce378} - I_{ce379} - I_{ce380} - I_{ce381} - I_{ce382} - I_{ce383} - I_{ce384} - I_{ce385} - I_{ce386} - I_{ce387} - I_{ce388} - I_{ce389} - I_{ce390} - I_{ce391} - I_{ce392} - I_{ce393} - I_{ce394} - I_{ce395} - I_{ce396} - I_{ce397} - I_{ce398} - I_{ce399} - I_{ce400} - I_{ce401} - I_{ce402} - I_{ce403} - I_{ce404} - I_{ce405} - I_{ce406} - I_{ce407} - I_{ce408} - I_{ce409} - I_{ce410} - I_{ce411} - I_{ce412} - I_{ce413} - I_{ce414} - I_{ce415} - I_{ce416} - I_{ce417} - I_{ce418} - I_{ce419} - I_{ce420} - I_{ce421} - I_{ce422} - I_{ce423} - I_{ce424} - I_{ce425} - I_{ce426} - I_{ce427} - I_{ce428} - I_{ce429} - I_{ce430} - I_{ce431} - I_{ce432} - I_{ce433} - I_{ce434} - I_{ce435} - I_{ce436} - I_{ce437} - I_{ce438} - I_{ce439} - I_{ce440} - I_{ce441} - I_{ce442} - I_{ce443} - I_{ce444} - I_{ce445} - I_{ce446} - I_{ce447} - I_{ce448} - I_{ce449} - I_{ce450} - I_{ce451} - I_{ce452} - I_{ce453} - I_{ce454} - I_{ce455} - I_{ce456} - I_{ce457} - I_{ce458} - I_{ce459} - I_{ce460} - I_{ce461} - I_{ce462} - I_{ce463} - I_{ce464} - I_{ce465} - I_{ce466} - I_{ce467} - I_{ce468} - I_{ce469} - I_{ce470} - I_{ce471} - I_{ce472} - I_{ce473} - I_{ce474} - I_{ce475} - I_{ce476} - I_{ce477} - I_{ce478} - I_{ce479} - I_{ce480} - I_{ce481} - I_{ce482} - I_{ce483} - I_{ce484} - I_{ce485} - I_{ce486} - I_{ce487} - I_{ce488} - I_{ce489} - I_{ce490} - I_{ce491} - I_{ce492} - I_{ce493} - I_{ce494} - I_{ce495} - I_{ce496} - I_{ce497} - I_{ce498} - I_{ce499} - I_{ce500} - I_{ce501} - I_{ce502} - I_{ce503} - I_{ce504} - I_{ce505} - I_{ce506} - I_{ce507} - I_{ce508} - I_{ce509} - I_{ce510} - I_{ce511} - I_{ce512} - I_{ce513} - I_{ce514} - I_{ce515} - I_{ce516} - I_{ce517} - I_{ce518} - I_{ce519} - I_{ce520} - I_{ce521} - I_{ce522} - I_{ce523} - I_{ce524} - I_{ce525} - I_{ce526} - I_{ce527} - I_{ce528} - I_{ce529} - I_{ce530} - I_{ce531} - I_{ce532} - I_{ce533} - I_{ce534} - I_{ce535} - I_{ce536} - I_{ce537} - I_{ce538} - I_{ce539} - I_{ce540} - I_{ce541} - I_{ce542} - I_{ce543} - I_{ce544} - I_{ce545} - I_{ce546} - I_{ce547} - I_{ce548} - I_{ce549} - I_{ce550} - I_{ce551} - I_{ce552} - I_{ce553} - I_{ce554} - I_{ce555} - I_{ce556} - I_{ce557} - I_{ce558} - I_{ce559} - I_{ce560} - I_{ce561} - I_{ce562} - I_{ce563} - I_{ce564} - I_{ce565} - I_{ce566} - I_{ce567} - I_{ce568} - I_{ce569} - I_{ce570} - I_{ce571} - I_{ce572} - I_{ce573} - I_{ce574} - I_{ce575} - I_{ce576} - I_{ce577} - I_{ce578} - I_{ce579} - I_{ce580} - I_{ce581} - I_{ce582} - I_{ce583} - I_{ce584} - I_{ce585} - I_{ce586} - I_{ce587} - I_{ce588} - I_{ce589} - I_{ce590} - I_{ce591} - I_{ce592} - I_{ce593} - I_{ce594} - I_{ce595} - I_{ce596} - I_{ce597} - I_{ce598} - I_{ce599} - I_{ce600} - I_{ce601} - I_{ce602} - I_{ce603} - I_{ce604} - I_{ce605} - I_{ce606} - I_{ce607} - I_{ce608} - I_{ce609} - I_{ce610} - I_{ce611} - I_{ce612} - I_{ce613} - I_{ce614} - I_{ce615} - I_{ce616} - I_{ce617} - I_{ce618} - I_{ce619} - I_{ce620} - I_{ce621} - I_{ce622} - I_{ce623} - I_{ce624} - I_{ce625} - I_{ce626} - I_{ce627} - I_{ce628} - I_{ce629} - I_{ce630} - I_{ce631} - I_{ce632} - I_{ce633} - I_{ce634} - I_{ce635} - I_{ce636} - I_{ce637} - I_{ce638} - I_{ce639} - I_{ce640} - I_{ce641} - I_{ce642} - I_{ce643} - I_{ce644} - I_{ce645} - I_{ce646} - I_{ce647} - I_{ce648} - I_{ce649} - I_{ce650} - I_{ce651} - I_{ce652} - I_{ce653} - I_{ce654} - I_{ce655} - I_{ce656} - I_{ce657} - I_{ce658} - I_{ce659} - I_{ce660} - I_{ce661} - I_{ce662} - I_{ce663} - I_{ce664} - I_{ce665} - I_{ce666} - I_{ce667} - I_{ce668} - I_{ce669} - I_{ce670} - I_{ce671} - I_{ce672} - I_{ce673} - I_{ce674} - I_{ce675} - I_{ce676} - I_{ce677} - I_{ce678} - I_{ce679} - I_{ce680} - I_{ce681} - I_{ce682} - I_{ce683} - I_{ce684} - I_{ce685} - I_{ce686} - I_{ce687} - I_{ce688} - I_{ce689} - I_{ce690} - I_{ce691} - I_{ce692} - I_{ce693} - I_{ce694} - I_{ce695} - I_{ce696} - I_{ce697} - I_{ce698} - I_{ce699} - I_{ce700} - I_{ce701} - I_{ce702} - I_{ce703} - I_{ce704} - I_{ce705} - I_{ce706} - I_{ce707} - I_{ce708} - I_{ce709} - I_{ce710} - I_{ce711} - I_{ce712} - I_{ce713} - I_{ce714} - I_{ce715} - I_{ce716} - I_{ce717} - I_{ce718} - I_{ce719} - I_{ce720} - I_{ce721} - I_{ce722} - I_{ce723} - I_{ce724} - I_{ce725} - I_{ce726} - I_{ce727} - I_{ce728} - I_{ce729} - I_{ce730} - I_{ce731} - I_{ce732} - I_{ce733} - I_{ce734} - I_{ce735} - I_{ce736} - I_{ce737} - I_{ce738} - I_{ce739} - I_{ce740} - I_{ce741} - I_{ce742} - I_{ce743} - I_{ce744} - I_{ce745} - I_{ce746} - I_{ce747} - I_{ce748} - I_{ce749} - I_{ce750} - I_{ce751} - I_{ce752} - I_{ce753} - I_{ce754} - I_{ce755} - I_{ce756} - I_{ce757} - I_{ce758} - I_{ce759} - I_{ce760} - I_{ce761} - I_{ce762} - I_{ce763} - I_{ce764} - I_{ce765} - I_{ce766} - I_{ce767} - I_{ce768} - I_{ce769} - I_{ce770} - I_{ce771} - I_{ce772} - I_{ce773} - I_{ce774} - I_{ce775} - I_{ce776} - I_{ce777} - I_{ce778} - I_{ce779} - I_{ce780} - I_{ce781} - I_{ce782} - I_{ce783} - I_{ce784} - I_{ce785} - I_{ce786} - I_{ce787} - I_{ce788} - I_{ce789} - I_{ce790} - I_{ce791} - I_{ce792} - I_{ce793} - I_{ce794} - I_{ce795} - I_{ce796} - I_{ce797} - I_{ce798} - I_{ce799} - I_{ce800} - I_{ce801} - I_{ce802} - I_{ce803} - I_{ce804} - I_{ce805} - I_{ce806} - I_{ce807} - I_{ce808} - I_{ce809} - I_{ce810} - I_{ce811} - I_{ce812} - I_{ce813} - I_{ce814} - I_{ce815} - I_{ce816} - I_{ce817} - I_{ce818} - I_{ce819} - I_{ce820} - I_{ce821} - I_{ce822} - I_{ce823} - I_{ce824} - I_{ce825} - I_{ce826} - I_{ce827} - I_{ce828} - I_{ce829} - I_{ce830} - I_{ce831} - I_{ce832} - I_{ce833} - I_{ce834} - I_{ce835} - I_{ce836} - I_{ce837} - I_{ce838} - I_{ce839} - I_{ce840} - I_{ce841} - I_{ce842} - I_{ce843} - I_{ce844} - I_{ce845} - I_{ce846} - I_{ce847} - I_{ce848} - I_{ce849} - I_{ce850} - I_{ce851} - I_{ce852} - I_{ce853} - I_{ce854} - I_{ce855} - I_{ce856} - I_{ce857} - I_{ce858} - I_{ce859} - I_{ce860} - I_{ce861} - I_{ce862} - I_{ce863} - I_{ce864} - I_{ce865} - I_{ce866} - I_{ce867} - I_{ce868} - I_{ce869} - I_{ce870} - I_{ce871} - I_{ce872} - I_{ce873} - I_{ce874} - I_{ce875} - I_{ce876} - I_{ce877} - I_{ce878} - I_{ce879} - I_{ce880} - I_{ce881}

meriti un bacio.....



LONDON - NEW YORK



**IL TELEVISORE CONSIGLIATO
DAL TECNICO**