

# Radio

la più diffusa rivista di elettronica

# Elettronica & Computer

Anno XIII - Numero 2 - Febbraio 1984 - Lire 3.000

**Quattro  
computer  
in regalo**

**Vinci  
il tuo  
Vic 20**

**14  
progetti  
12  
programmi**



**Interfaccia  
joystick  
per Spectrum**



**Gioca a biliardo con il Vic  
Salva il ranocchio  
dello Spectrum  
Sfida l'Apple a  
battaglia navale**

**Scegli  
la sirena  
che fa per te**

**Un voltmetro  
digitale  
per la tua auto**

**Tutto sulle casse Hi-Fi**

# VINCI IL T

Radio  
**Elettronica**  
& computer

**REGALA  
QUATTRO  
VIC 20**




# VIC 20

## Vincere è facile

Compila in tutte le sue parti il tagliando concorso.

Per vincere uno dei quattro Vic 20 messi in palio da RadioElettronica & Computer è sufficiente rispondere alle domande e spedire il tagliando, incollato su una cartolina postale, a: Editronica srl, Concorso Vic 20, corso Monforte 39, 20122 Milano

<input type="checkbox"/> Ho già un personal computer:	<input type="checkbox"/> Non ho un personal. La mia preferenza va a:
marca ..... modello .....	marca ..... modello .....
Lo uso per:	cognome ..... nome .....
gioco <input type="checkbox"/> hobby <input type="checkbox"/> lavoro <input type="checkbox"/>	via ..... città .....
studio <input type="checkbox"/> casa <input type="checkbox"/>	cap. .... provincia .....
Sono in grado di programmare:	età ..... professione .....
sì <input type="checkbox"/> no <input type="checkbox"/>	sono abbonato <input type="checkbox"/> non sono abbonato <input type="checkbox"/>
Su RE&C vorrei trovare più programmi di:	
giochi <input type="checkbox"/> pratici per casa/famiglia <input type="checkbox"/>	
didattici <input type="checkbox"/> per gli hobby <input type="checkbox"/>	



**E NON PERDERE IL PROSSIMO NUMERO  
CON LA CACCIA AL LISTATO**

**VINCI  
UN COMMODORE 64**

# TUTTO COMPUTER

## Metro Import - Divisione Informatica

La METRO IMPORT nell'ambito della sua organizzazione, sempre all'avanguardia e in continua progressiva evoluzione sia qualitativa che tecnica, è in grado di fornire ai propri clienti:

- Una serie di home computers fra i più qualificati con i relativi accessori, software applicativi su cartridge, su nastro o su disco.
- Personal computers e periferiche con assistenza hardware da parte di personale specializzato.
- Videogiochi
- Assistenza software sia su pacchetti applicativi standard (contabilità, fatturazione, magazzino, paghe e stipendi) che per procedure personalizzate (scientifiche e gestionali).
- Leasing finanziario.

Ogni realizzazione, dopo un accurato studio e sopralluogo, verrà consegnata "CHIAVI IN MANO".

RICHIEDETE IL CATALOGO OMAGGIO AGGIORNATO.

**METRO**  
IMPORT

**sinclair**

 **commodore**

 **TEXAS INSTRUMENTS**

**EPSON**

 **apple computer**

**SEIKOSHA**

**INTELLIVISION**

**ATARI**

**COLECO**

**Ed. JACKSON**

ROMA:

Via Donatello, 37 - Tel. 3607600

Via Anastasioli, 438 - Tel. 6374122

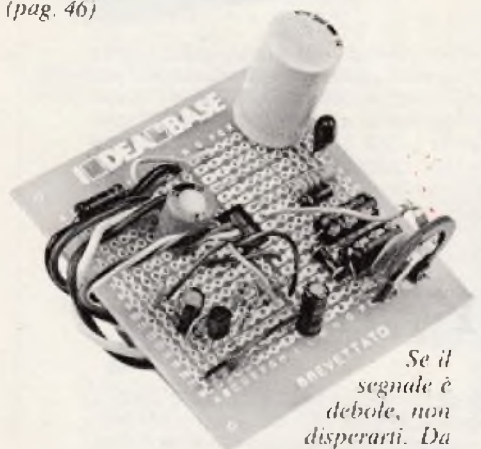
# SOMMARIO



La vita di una miniribù di rane è nelle tue mani. Riuscirai a salvarle dai pericoli che costellano la via del rientro alla tana? Provaci con il "Frogger" sul tuo Spectrum. E il divertimento è assicurato... (pag. 18)



Come il ladro si avvicina, l'urlo di questa megasirena lo fa fuggire all'istante a gambe levate. Se invece ti piacciono gli effetti speciali o vuoi cimentarti col tuo primo minisynt... (pag. 46)



Se il segnale è debole, non disperarti. Da oggi c'è il modulo amplirivelatore di RE&C che trasformerà in un boato anche il più flebile sussurro. E se vuoi farti il miniricevitore... (pag. 57)



F2, G7... e il cacciatorepediniere è affondato. Dai banchi di scuola allo schermo del tuo Apple il più classico e affascinante dei giochi strategici: la battaglia navale (pag. 16)

## 14 **Computer** Vic 20 Apple IIe Spectrum ZX 81 Commodore 64

**A tempo di computer • Battaglia navale • Tieni d'occhio la ranocchia • Per non star senza equivalenza • Caccia al numero • Se la base cambia fase • Dodge o non Dodge • Per programmar stringato • Biliardo • Software al galoppo**

## 44 Interfaccia joystick per Spectrum

*Un pizzico di resistenze, due integrati e sta' tranquillo: anche il tuo Spectrum risponderà docile e pronto al comando della cloche.*

## 46 Due sirene elettroniche

*Per difenderti dai ladri crea tantissimo buccano in pochi centimetri quadrati di circuito. Anzi RE&C te ne propone addirittura due...*

## 52 Voltmetro digitale per auto

*Un impegno urgentissimo, una fretta indiovolata, e... la batteria è scarica! Per non restare più a piedi, ecco un dispositivo da costruire in un lampo.*

## 57 Modulo amplirivelatore

*La più flebile delle informazioni radio diventa un frastuono terrificante con questo modulo che può essere signal tracer, amplitelefonico, modulatore...*

## 60 Applausometro a Led

*Sei appassionato ai giochi di luce? Avrai già dispositivi di luce scorrevoli, psichedeliche, ma forse ti manca proprio questo applausometro.*

## 64 Preampli stereo RIIA

*Anche uno stereo un po' vecchiotto può rivivere una stagione di gloria con qualche accorgimento... Con questo preampli ad esempio.*

## 67 Tutto sull'Hi-Fi/Gli altoparlanti

*Che cosa sarebbe il miglior impianto Hi-Fi senza altoparlanti adeguati? Ecco una guida per approfondire conoscenza e caratteristiche.*

## 71 5 progetti **IDEA BASE**

**Mini-generatore BF • Il prestampili • Ricevitore antibatteria • Reflexando s'impara**

## Rubriche

*Caro lettore, pag. 7 - Novità, pag. 8 - La posta, pag. 12 - Servizio circuiti stampati e scatole di montaggio, pag. 39 - Annunci dei lettori, pag. 79.*

Per la pubblicità

**studiosfera sas**

telefono 02/ 7533939 - 7532151

STUDIOSFERA

sas di Berardo & C.

1° Strada 24 - Milano S. Fe  
lice - 20090 Segrate MI - te  
lefono 02/ 7533939 - 7532151  
telex 321255 MACORM - C.F. e  
P.Iva 07014830157 - C.C.I.A.A.  
Milano 1132820 - Tribunale  
Milano Reg. Soc. n. 64797  
Banca Popolare di  
Milano Ag. 17

# ELETRONICA IN KIT

# G.P.E.

# MICRO KIT

MK 020-TERMOMETRO ACQUA AUTO (*)	L.14350
MK 025-ANALIZZATORE IMPIANTO ELETTRICO AUTO E MOTO	L.12350
MK 030/A-ESPOSIMETRO PER FOTO REALIZZATE CON FLASH	L.12950
MK 035-SPEGNIMENTO LUCI AUTOMATICO PER AUTO	L.16600
MK 050-VU METER STEREO 5+5 LED LOGARITMICO (*)	L.20400
MK 055-VU METER STEREO 10+10 LED PIATTI (*)	L.41950
MK 065-CONTROLLO LIVELLO LIQUIDI CON ALLARME (*)	L.15200
MK 070-CHIAVE ELETTRONICA PER AUTO A TASTIERA	L.49000
MK 075-IGROMETRO ELETTRONICO DIGITALE	L.42800
MK 080-ESPOSIMETRO PER CAMERA OSCURA	L.24200
MK 085-DISTORSORE PROFESSIONALE PER CHITARRA	L.15350
MK 100-AMPEROMETRO DIGITALE PER AUTO (*)	L.26500
MK 105-MONITOR UNIVERSALE PER LIVELLO BATTERIE	L. 7200
MK 115-SISTEMA PER IL CONTROLLO DEL RISCALDAMENTO DI LIQUIDI CON VISUALIZZAZIONE DELLA TEMPERATURA	L.28650
MK 115/A-5 ALIMENTATORE DUALE STABILIZZATO $\pm 5V-1,5A$	L.14000
MK 115/A-12 ALIMENTATORE DUALE STABILIZZATO $\pm 12V-1,5A$	L.14000
MK 115/A-15 ALIMENTATORE DUALE STABILIZZATO $\pm 15V-1,5A$	L.14000
MK 145-TERMOMETRO ELETTRONICO AD ALTA PRECISIONE	L.23300
MK 175-TERMOSTATO AD ALTA PRECISIONE	L.16350
MK 175/A-5 ALIMENTATORE STABILIZZATO $5V-1,5A$	L. 9600
MK 175/A-12 ALIMENTATORE STABILIZZATO $12V-1,5A$	L. 9600
MK 175/A-15 ALIMENTATORE STABILIZZATO $15V-1,5A$	L. 9600
MK 180-RIVELATORE DI STRADA GHIACCIATA (*)	L.18350
MK 185-GRILLO ELETTRONICO AMPLIFICATO	L.11300
MK 190-MUGGITO ELETTRONICO AMPLIFICATO	L.11000
MK 195-SCACCIA ZANZARE ELETTRONICO	L.13750
MK 200-TERMOMETRO ELETTRONICO PER VINI E SPUMANTE	L.15250
MK 220-SUPERSIRENA A 4 TONI 25W PROGRAMMABILE	L.17000
MK 225-LUCI PSICO PER AUTO E MOTO 3 CANALI (*)	L.22000
MK 225/E-LUCI PSICHEDELICHE ESPANSE	L.15400
MK 235-AMPLIFICATORE UNIVERSALE BF DA 10-12W	L.12750
MK 240-ALIMENTATORE STAB.REGOLABILE 1,2/30V 1,5A	L.19350
MK 250-STELLA COMETA ELETTRONICA CON EFFETTO SCIA	L.15600
MK 255-VOLTMETRO ELETTRONICO A 3 DIGIT DA PANNELLO	L.33550
MK 260-VOLTMETRO ELETTRONICO $3\frac{1}{2}$ DIGIT NORME DIN	L.60800
MK 265-AMPLIFICATORE STEREO 12+12WATT	L.21000
MK 300/BTU-BASE DEI TEMPI UNIVERSALE QUARZATA	L.18700
MK 320-EFFETTO TREMOLO PER STRUMENTI	L.14900
MK 325-REGOLATORE UNIVERSALE PER TENSIONI ALTERNATE	L.11000
MK 330-LUCI DI CORTESIA PER AUTO	L.10750
MK 335-RICEVITORE DIDATTICO IN AM COMPLETO	L.15400
MK 340-PREAMPLIFICATORE PROF.PER STRUMENTI MUSICALI	L.13350
MK 345-SONDA LOGICA PER TTL E CMOS CON MEMORIA E MULTIMETRO A TRE PORTATE	L.26000
MK 350-TRASMETTITORE DIDATTICO IN AM COMPLETO	L.15400
MK 355-PROVA RIFLESSI ELETTRONICO PROGRAMMABILE	L.33450
MK 360-INTERFACCIA DI POTENZA DA 4.500W PER MK 225/EL	L.37750

(\*)-KIT COMPLETI DI CONTENITORE DA PANNELLO GPE MOD.023 IN ABS,NERO,ANTIURTO.

**TUTTI PREZZI IVA COMPRESA**

UNA VASTA GAMMA DI KIT "MICRO-KIT" A MICROPROCESSORE DEDICATI PER Z80-81-APPLE ED APPLE COMPATIBILE E' COMPRESA NEL NOSTRO VOLUME 1° E NEI LISTINI PREZZI.

I Kit GPE-MICRO KIT sono in vendita presso i migliori Rivenditori di materiale elettronico.

!!ATTENZIONE!! Per garantire la qualità dei materiali da noi usati e l'originalità del prodotto controllate GPE KIT blister bianco-arancione, MICRO-KIT blister bianco-blu con relativi marchi.

# G.P.E.

# MICRO KIT

## VOLUME 1°



300 pagine di schemi, disegni ed applicazioni dei nostri kit. Per riceverlo scrivere a: GPE casella postale 352-48100 Ravenna oppure a: MICRO-KIT c.p. 311 43100 Parma. Pagherete al postino L.5.000+spese postali. Inviando L.800 in francobolli riceverete il nuovo catalogo ottobre '83 completo (Kits, circuiti stampati, contenitori, trasformatori e componenti speciali).

KITS NOVITA'

# G.P.E.

# NOVITA'!!

- MK 090-MINI TRASMETTITORE IN FM. Microdimensioni, alta potenza, (1w) microfono preamplificato.
  - MK 120-DOPPIO TERMOMETRO DIGITALE PER AUTO E CASA Da -10 a +100°C. Completo di due sonde, microdeviatore e contenitore GPE Mod.023.\*\*
  - MK 300-CONTATORE UNIVERSALE A 4 CIFRE CON MEMORIA Dimensioni a norme DIN, display MONSANTO.
  - MK 330-LUCI DI CORTESIA AUTOMATICHE PER AUTO
  - MK 300/F-Scheda frequenzimetro-periodimetro per MK 300.
  - MK 370-CONTAGIRI PER AUTO E MOTO A 20 LED PIATTI CON FUORIGIRI PROGRAMMABILE.
  - MK 370/C-ELEGANTE CONTENITORE IN ABS NERO E PLEXIGLAS ROSSO PER MK 370.
  - MK 410-LIVELLO CARBURANTE PER AUTO ED IMBARCAZIONE A 10 LED completo di contenitore GPE 023
  - MK 500-PSICO QUADRO ELETTRONICO COMANDATO DAL SUONO. Completo di alimentatore 220Volt c.a.
- \*\* Il kit è alimentabile con tensioni da 7 a 24Volt continui non stabilizzati.

# G.P.E.

# MICRO KIT

Nelle prossime pagine pubblicitarie, appariranno gli indirizzi dei nostri Rivenditori.

DIREZIONE GENERALE E AMMINISTRAZIONE

**Editronica** SRL

20122 Milano - Corso Monforte, 39  
Telefono (02) 702429

Radio  
**Editronica**  
Computer

DIRETTORE RESPONSABILE  
Stefano Benvenuti

COLLABORATORI  
Sebastiano Cecchini  
Rossana Galliani  
Carlo Garberi  
Giuseppe Meglioranzi  
Marco Napoleone  
Daniela Rossi  
Fabio Veronese  
Olga Zangarini

REALIZZAZIONE EDITORIALE  
Editing Studio

Hanno collaborato a questo numero

Marco Anelli  
Diego Biasi  
Luciano Ciavarella  
Bruno del Medico  
Tiberio di Filippo  
Alberto Nosotti  
Carlo Tagliabue

SERVIZIO ABBONAMENTI

Editronica srl - C.so Monforte 39 - Milano  
Conto Corrente Postale n. 19740208  
Una copia L. 3.000 - Arretrati  
il doppio del prezzo di copertina  
Abbonamento 12 numeri L. 36.000 con dono L. 30.000 senza dono (estero L. 50.000 senza dono)

Periodico mensile  
Stampa: Officine Grafiche  
"LA COMMERCIALE"

Via F. Filz, 16 - Treviso (BG)  
Distribuzione e diffusione: A & C  
Marco sas - Via Fortezza, 27 - Milano  
Agente esclusivo per la distribuzione  
all'estero A.I.E. S.p.A.

Agenzia Italiana di Esportazione  
Via Gadames, 89

20151 Milano - Telefono 30.12.200 (5 linee)

Telex 315367 AIEMI-I

Fotocomposizione News

Via Nino Bixio, 6 - Milano

© Copyright 1984 by Editronica srl

Registrazione Tribunale di Milano

N. 112/72 del 17.3.72

Pubblicità inferiore al 70%

\*\*\*

Tutti i diritti di riproduzione e traduzione di testi, articoli, progetti, illustrazioni, disegni, circuiti stampati, listati dei programmi, fotografie ecc. sono riservati a termini di legge. Progetti, circuiti e programmi pubblicati su RadioElettronica possono essere realizzati per scopi privati, scientifici e dilettantistici, ma ne sono vietati sfruttamenti e utilizzazioni commerciali.

La realizzazione degli schemi, dei progetti e dei programmi proposti da RadioElettronica non comporta responsabilità alcuna da parte della direzione della rivista e della casa editrice, che declinano ogni responsabilità anche nei confronti dei contenuti delle inserzioni a pagamento. I manoscritti, i disegni, le foto, anche se non pubblicati, non si restituiscono.

\*\*\*

RadioElettronica è titolare in esclusiva per l'Italia dei testi e dei progetti di Radio Plans e Electronique Pratique, periodici del gruppo Société Parisienne d'Édition.



UNIONE STAMPA  
PERIODICA ITALIANA

Battaglia Navale? Se hai un Apple, ecco il programma. Ranocchio (che poi sarebbe il celebre gioco che consiste nell'aiutare l'animaletto ad attraversare una strada trafficatissima)? Per lo Spectrum guarda a pagina 18. Biliardo con il Vic? Eccoti accontentato a pagina 35. Ma se hai il Vic e vuoi giocare a Battaglia Navale, o lo Spectrum e ti interessa il Biliardo? Ebbene, qui entri in gioco tu, con la tua fantasia, con la tua abilità.

Se sei agli inizi, comincia col copiare. Vedrai che così, trascrivendo dalle nostre pagine al tuo schermo, impari il Basic divertendoti.

## CARO LETTORE



Se invece ormai sei bravo, se scrivi i tuoi programmi, ecco

allora un esercizio divertente: prova ad adattare al tuo personal i programmi scritti per gli altri computer. Non sempre ci riuscirai al primo colpo, non sempre sarà possibile senza modificare l'intera struttura del programma. E tuttavia è un modo formidabile d'acquistare elasticità e padronanza, è il passo avanti che ti serve per essere davvero tu il padrone della macchina.

Ma RadioELETTRONICA & Computer nel suo menù mensile offre anche qualcos'altro: amanti dell'elettronica tradizionale, non disperate. Non ci siamo dimenticati di voi. Anzi, siamo fermamente convinti che computer e saldatore si sposano benissimo. Ne è un esempio l'interfaccia Joystick per Spectrum di pagina 44. Cosa ne dite?

*Stefano Benvenuti*

# Chi, Cosa, Come, Quando...

## La piccola mela e il topolino

Ecco, aiuto! Si chiama Macintosh, come le piccole, profumate, saporitissime mele della California, lo stato americano dove viene costruito, ed è il rivoluzionario ultimo nato di casa Apple Computer. Macintosh, ma già tutti lo chiamano affettuosamente Mac, farà irruzione sul mercato italiano a partire dal prossimo Maggio. L'idea è quella di fornire al grande pubblico una macchina che rappresenti una economica sintesi tecnologica delle precedenti esperienze della Casa statunitense, vale a dire Apple II, Ap-

cessoristica: qualche lira in più, e sono a portata di mano una unità a disco esterna, la stampante grafica Apple, il tastierino numerico ausiliario, il Security Kit, l'Apple-Bus e la borsa per il trasporto. E a non far mancare il Mac-software stanno pensando oltre 100 produttori, tra i quali la Apple stessa (sono già disponibili i packages MacPaint e MacWrite) e la Microsoft (già pronto MultiPlan); molti altri packages saranno disponibili nel corso di quest'anno. Macintosh parla cinque lingue: Basic, Pascal, C, Assembler/Debugger e Logi, e il prezzo di vendita, nella configurazione base, non dovrebbe superare i 5,5 milioni di lire.



L'MSI/85 con stampante grafica collegato attraverso telefono al centro dati.

## L'MSI/85 parla col centro dati

In occasione delle prime due manifestazioni del 1984 dedicate all'informatica, Edp USA a Milano e Sioa a Bologna, l'Msi Data Italia, filiale della omonima casa costruttrice americana ha presentato l'MSI/85. Oltre alla penna ottica per la lettura dei codici a barre, accessorio ormai standard per questo tipo di terminali, l'MSI/85 è dotato di una piccola

stampante grafica ad impatto, che si inserisce direttamente sul terminale con un innesto a baionetta e può operare anche contemporaneamente alla lettura.

Si possono scrivere righe di 16 caratteri a matrice di punti su un rotolino di carta comune alla velocità di 60 linee al minuto ed è



Macintosh, l'ultimo personal progettato dalla Apple Computer.

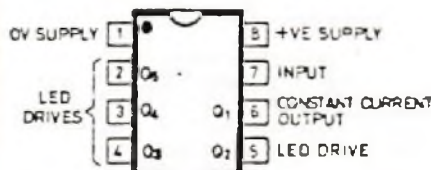
ple IIe, Apple III e Lisa. Tale filosofia si intuisce già dall'ergonomicissimo design che lo contraddistingue: un monitor tutto particolare come aspetto e persino un po' buffo, una bella tastiera mobile stile Apple e in più il "topolino" (Mouse) che consente di spostare un cursore rapidamente sullo schermo. Potente, portatile, completo e compatto, Macintosh, basato sul microprocessore MC68000 a 32 bit, dispone di 128K di memoria RAM e 64K di ROM, e usa i microdischetti Sony da 3,5 pollici e 420K. Il monitor, in bianco e nero e da 9 pollici, è una matrice di 512x342 punti bit-mapped. Per il collegamento di interfacce periferiche sono disponibili 2 porte seriali RS422/432 compatibili con AppleBus; Mac è inoltre dotato di un generatore audio a 4 voci e 8 bit, di un'interfaccia entrocontenuta per un dischetto aggiuntivo oltre alla possibilità di una batteria. Nutrita l'ac-

## Qui la rampa è pilotata

Veder ondeggiare al ritmo della musica l'ago dello strumento indicatore di un VU-meter analogico è certamente affascinante. Ma volete mettere l'effetto di una colonnina di LED colorati e luminosissimi che si allunga e si scorcia sul *beat* del vostro brano preferito? Di integrati in grado di pilotare in tensione una rampa anche cospicua di diodi luminosi ne sono già stati prodotti un bel po'. Tutti, per il vero, piuttosto costosi e difficili da trattare quando si debba progettarvi attorno in circuito stampato.

A semplificare un po' la vita dei poveri sperimentatori ha pensato la AEG-Telefunken. È di questi giorni, infatti, la notizia del lancio commerciale di una nuovissima serie di IC adatti a pilotare rampe di 5 LED in serie (il che taglia drasticamente i consumi energetici), d'ingombro ridotto (8 pins DIL), economici e pochissimo esigenti per quanto riguarda la circuiteria esterna.

Facciamone la conoscenza: l'U237B e l'U247B sono dispositivi di pilotaggio con legge lineare (il numero dei LED accesi è propor-



Piedinatura dei nuovi integrati per il pilotaggio di display a rampa di LED AEG-Telefunken.

	D1	D2
U237B	0 2V	0 4V
U247B	0 1V	0 3V
U257B	0 18V-15dBV	0 50V-6dBV
U287B	0 10V-20dBV	0 32V-10dBV
U244B	0 2-0 28V	0 38-0 48V
U264B	0 11-0 19V	0 29-0 37V



possibile tracciare anche piccoli disegni, ad esempio per rilasciare ricevute intestate con il marchio dell'azienda o eseguire dei grafici. Estremamente compatto e leggero, l'MSI/85 rappresenta il terminale portatile più piccolo e completo attualmente disponibile sul mercato. Grazie ai 32 K bytes di memoria e alla tecnologia CMOS, possiede una lunga autonomia di funzionamento (oltre sei mesi) senza necessità di ricarica delle batterie.

Mediante l'accoppiatore acustico incorporato e un accoppiatore esterno è possibile trasmettere e ricevere le informazioni, comunicando in modo bidirezionale con il centro di raccolta dei dati. Il modello 85 è completamente programmabile, sia direttamente, attraverso un software orientato che facilita la preparazione del programma, sia attraverso l'uso dei più popolari micro e minicomputer, come l'Apple, il PC IBM, il PDP-11 della Digital o il Serie 1 della IBM. I programmi possono risiedere su memoria EPROM e risultare così incancellabili, protetti da interventi esterni, oppure su memoria RAM e pertanto modificabili a piacere. Il prezzo in versione base è di 1.050 \$.

## Il Texas Ti riconosce la voce

Proprio in questi giorni la Texas Instruments sta presentando in tutta l'Italia lo Speech Command, un sistema rivoluzionario per riconoscere i comandi vocali, per registrare i messaggi vocali in forma digitale e per riprodurre la voce. Il sistema è destinato a chi possiede un computer della linea TI Professional. Il package dello Speech Command comprende due schede collegate tra di loro e inseribili direttamente in uno degli slot di espansione interni dell'elaboratore e una cuffia con microfono integrato. Due dischetti software per l'esecuzione del programma e un terzo per i compiti di diagnosi completano la dotazione. L'utente ha a disposizione diversi vocabolari, ciascuno dei quali contiene 50 parole, scelte dall'operatore.

Il sistema riconosce le parole pronunciate dall'operatore ed esegue le istruzioni previste.

Una seconda modalità d'uso dello Speech Command consiste nella possibilità di registrare dei messaggi a voce in forma digitale alla velocità di 2400 bit/sec. Su un dischetto da 320 mila caratteri è

possibile una registrazione fino a 16 minuti effettivi, mentre un disco rigido da 10 milioni di caratteri consente una registrazione fino a 8 ore. Il sintetizzatore vocale già incorporato nell'elaboratore consente di riprodurre quindi i suoni con buona fedeltà. Il sistema Speech Command può essere impiegato sia sul modello da tavolo sia sul modello trasportabile nel Professional Computer. Il prezzo del sistema si aggira sui 4,5 milioni di lire.

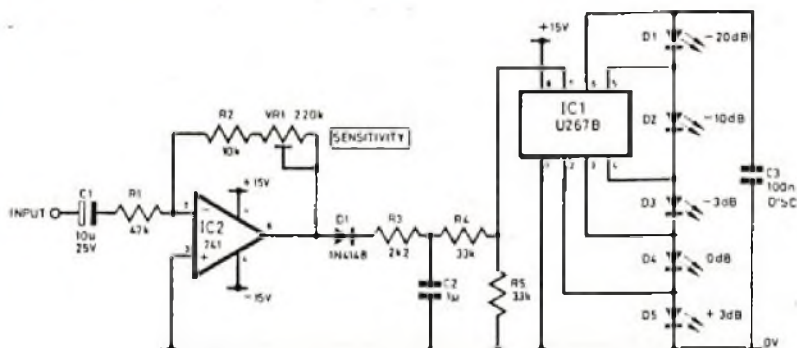
## Lo Sperry va a braccetto con IBM

Fiocco azzurro, un altro, nella grande famiglia dei personal computer: è nato lo Sperry Personal Computer (SPC). Prodotto da Mitsubishi e già distribuito negli Usa e in Canada, SPC è già disponibile in sette modelli diver-



Lo Sperry personal computer.

zionale alla tensione in ingresso), il secondo un po' più sensibile, mentre l'U257B e l'U267B sono logaritmici. L'ultima coppia dei sei dispositivi è ancora lineare (U257B, U267B), ma contiene uno speciale circuito d'isteresi che permette di ottenere un'accensione e uno spegnimento soft della rampa gestita. Nelle figure le caratteristiche più salienti e il progetto di un semplice VU-meter con op-amp impiegante l'U267B.



VU-meter audio con op-amp impiegante il nuovo IC pilota per rampe di LED U267B.

Caratteristiche di pilotaggio della rampa di LED (D1 ÷ D5).

D3	D4	D5
0.8V	0.8V	1.0V
0.5V	0.7V	0.9V
0.84V(-1dBV)	1.19V(+1dBV)	2.0V(+6dBV)
0.71V(-3dBV)	1.0V(0dBV)	1.41V(+3dBV)
0.58-0.84V	0.74-0.82V	0.92-1.0V
0.47-0.55V	0.85-0.73V	0.83-0.91V

si, ed è IBM-compatibile. La velocità di elaborazione è però superiore del 50% rispetto al personal IBM. Volendo, è possibile ridurre manualmente ai valori standard se la cosa dovesse creare dei problemi pratici. Cuore del sistema è il  $\mu$ P Intel 8088 a 16 bit; la memoria vanta la bellezza di 128 kbyte, tra l'altro facilmente espandibili fino a 640. Particolarmente rilevanti le possibilità grafiche: SPC dispone di 16 colori di base, di un indirizzo massimo di 256 mila punti e della possibilità di rappresentare su video

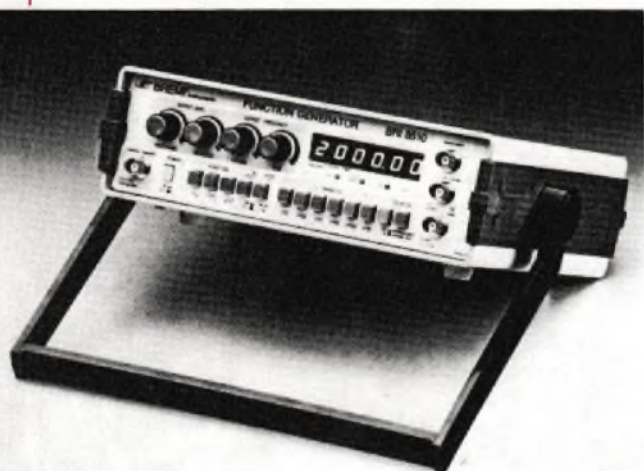
# Chi, Cosa, Come, Quando...

256 colori differenti. Lo Sperry consente la gestione contemporanea sul video di quattro pagine diverse, ha una tastiera indipendente e persino l'orologio incorporato.

SPC, in America, ha un prezzo compreso tra i 2.798 e i 5.708 dollari (rispettivamente tra circa 4,7 e 9,7 milioni di lire). Il prezzo in Italia è ancora da definire.

## Vuoi sapere se l'onda è in forma?

Per chi ha già tutto l'immaginabile tra gli strumenti del laboratorio elettronico casalingo, ecco qualcosa di nuovo da desiderare: i generatori di funzioni (a forma d'onda) appena sfornati dalla Bremsi e insostituibili quando si debbano verificare seriamente



Il generatore di funzioni BRI 8510 della Bremsi.

apparati audio tipo impianti Hi-Fi e simili.

Ambedue gli apparecchi sono in grado di generare segnali sinusoidali, quadrati e triangolari con frequenze variabili da 0,2 Hz a 2 MHz in sei gamme. La distorsione del segnale sinusoidale è inferiore a 0,5% fino a 100 kHz e inferiore a 1% per frequenze superiori; il segnale quadrato ha un tempo di salita e di discesa inferiore a 80 ns, mentre il segnale triangolare ha una linearità migliore dell'1% a 200 kHz.

L'impedenza di uscita è di 50 ohm ed è prevista un'uscita addizionale che fornisce un segnale a livello TTL con un fan-out di 20 carichi standard. Lo sweep permette un rapporto di variazione di frequenza 1000:1, ed è possibile sovrapporre al segnale d'uscita un livello continuo regolabile in

ampiezza. Nel BRI 8520 il controllo di frequenza viene effettuato per mezzo di un comando con scala graduata, mentre nel BRI 8510 due comandi (uno per la regolazione grossolana e uno per quella fine) permettono di variare la frequenza il cui valore viene presentato da un frequenzimetro interno con display a Led a sei cifre.

L'ingresso di questo frequenzimetro può essere scollegato su comando dal generatore ed è accessibile per misure esterne di frequenza con due portate: una con fondo scala 1 MHz e risoluzione di 1 Hz, l'altra con fondo scala 10 MHz e risoluzione 10 Hz.

## Tutte le ore della radio

Notte alta, una crisi d'insonnia. Vi avvicinate al vostro maxiricevitore dove pullulano emittenti dai paesi più lontani ed esotici. Ma come fate ad ascoltare qualcosa se non sapete a che ora trasmettono le varie stazioni? A colmare questa lacuna c'è in vendita da oggi un libro prezioso che contiene, ora per ora, l'elenco delle emittenti che trasmettono verso l'Italia, con la lingua parlata e la frequenza.

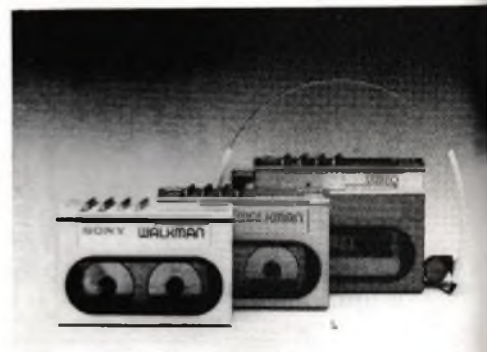
All'opera, giunta alla sua settima edizione e realizzata dalla Edizioni Medicea di Firenze, hanno contribuito il cavalier Primo Boselli, una delle "canizie" più accreditate nell'ambiente dei radioascoltatori internazionali (presidente onorario dell'Associazione radioascolto) e il giova-



nissimo giornalista Luigi Cobisi. Utilissimo anche per chi si accinge allo studio di una o più lingue straniere, l'Orario radio costa 8 mila lire. Oltre alle migliori librerie scientifiche, lo si può richiedere alla Edizioni Medicea, Por S. Maria 8, 50122 Firenze che effettua anche spedizioni contrassegno.

## E l'ascolto è sopraffino

Arriva il Superwalkman. Il WM-20, questo il nome del nuovo Walkman della Sony, è a malapena più grande di una cassetta audio (misura 109,5 x 69,5 x 17,6 mm) e pesa appena 180 grammi, cosicché lo si può far scomparire nel taschino della camicia senza provocare antiestetici rigonfia-



Il nuovo deck tascabile WM-20 della Sony e la cuffia MDR-W30L.

menti e senza sentirsene minimamente impacciati. E col WM-20, anche la musica è più OK: per prima cosa c'è il Dolby B incorporato che riduce drasticamente il rumore di fondo e il selettore di nastri Metal. Poi, c'è uno speciale circuito che garantisce la corretta e uniforme velocità del nastro ed evita il fastidioso miagolio che deriva dall'impiego in movimento del microdeck. Il WM-20 Sony è dotato di una cuffia progettata appositamente, la MDR-W30L: pesa appena 14 grammi e, innovazione veramente interessante ha i padiglioni sagomati in modo da entrare direttamente nell'orecchio anziché appoggiarsi sopra, il che significa ascolto migliore e dispersione del suono minima, oltre che un'estetica davvero "fichissima". Il WM-20 Sony costa di listino 220.000 lire, Iva compresa.

Mille pagine, 200 programmi per il tuo computer,  
200 progetti da realizzare con le tue mani...

# DODICI NUMERI DA NON PERDERE

## Abbonati subito a Radioelettronica&COMPUTER!

Riceverai a casa tua, mese dopo mese, 12 numeri di Radioelettronica&COMPUTER e potrai scegliere tra:

- un circuito stampato universale Ideabase grande  
oppure
- un entusiasmante videogioco su cassetta o floppy disk  
oppure
- uno sconto di 6 mila lire sul costo dell'abbonamento

Abbonarsi a Radioelettronica&COMPUTER conviene sempre!  
Nessun'altra rivista ti offre la formula del **dono-sconto**

La formula del **dono-sconto** ti consente di:

- 1** risparmiare sui montaggi elettronici: se scegli in omaggio **L'Ideabase grande** entri in possesso gratuitamente di un circuito stampato universale che viene venduto a 6 mila lire, più 2.500 lire di spese di spedizione (un regalo quindi del valore di 8.500 lire)
- 2** risparmiare sui videogiochi: se scegli in regalo **la cassetta o il floppy disk** avrai uno splendido videogioco ideato appositamente per il tuo home computer (ZX81, Vic 20, Spectrum, Commodore 64, Apple IIe) che viene venduto a oltre 9 mila lire (un regalo quindi del valore di 9 mila lire)
- 3** risparmiare sul prezzo di copertina: se scegli **l'offerta senza dono** l'abbonamento ti costa solo 30 mila lire invece di 36 mila (un regalo quindi di 6 mila lire)

E allora: non perdere tempo. L'abbonamento a **Radioelettronica&COMPUTER** per un anno (12 numeri) costa solo 30 mila lire (senza dono, estero 50 mila lire) e 36 mila lire (con dono a scelta di una Ideabase grande o di un videogioco in cassetta o floppy disk) e ti mette al sicuro contro eventuali aumenti di prezzo di copertina.

## SÌ! VOGLIO ABBONARMI A RADIOELETRONICA&COMPUTER

Cognome e nome .....

via .....

città .....

cap ..... provincia .....

nuovo abbonamento     rinnovo

rinnovo anticipato

Scelgo la formula

30 mila lire (abbonamento senza dono)

36 mila lire (abbonamento con dono)

50 mila lire (abbonamento estero senza dono)

Pago fin d'ora con:

assegno non trasferibile intestato a  
Editronica srl

versamento sul conto corrente postale n.  
19740208, intestato a Editronica srl, corso Mon-  
forte 39, 20122 Milano (allego ricevuta)

con la mia carta di credito BankAmericard  
numero ....., scadenza .....  
autorizzando la Banca d'America e d'Italia ad ad-  
debitare l'importo sul mio conto BankAmericard

Scelgo come dono:

il circuito universale Ideabase grande     il videogioco per il mio personal

ZX81     VIC 20     SPECTRUM     COMMODORE 64     APPLE II o IIe     floppy disk

cassetta

Data \_\_\_\_\_ Firma \_\_\_\_\_

**NON RISCHIARE, ABBONATI SUBITO!**

# Vorrei Sapere, Vorrei Proporre...

## Segnali a go-go

Quando la mia professione mi concede un momento di libertà, corro al saldatore per realizzare tutti gli schemi riguardanti l'audio e l'Hi-Fi in generale, che sono la mia vera passione. Poiché mi piace fare le cose con un minimo di professionalità, sto cercando di dotare il mio piccolo laboratorio del maggior numero di strumenti atti a compiere misure e verifiche sugli apparati che realizzo. Vista la vostra prolificità di schemi semplici e azzeccati, vi chiederei il progettino di un generatore di segnali audio nelle tre forme d'onda fondamentali (sinusoidale, triangolare e quadra) di prestazioni non infime ma soprattutto facile e svelto da realizzare. Magari con un solo IC, o poco più. Chiedo forse troppo per poche lire?

Franco Preincipe  
Vercelli

Caro Franco, sei davvero nato con la camicia: proprio in questi giorni infatti i nostri tecnici, lavorando attorno al progetto di un generatore di funzioni che apparirà tra pochissimo su RE&C, hanno tirato fuori lo schemmetto che proponiamo a te e a tutti gli altri RE&Cchini interessati, che è appunto quello di un microgenerato-

re di forme d'onda, ridotto proprio all'osso. Ma perfettamente funzionale: il circuitino eroga le tre forme d'onda che chiedi entro tutto lo spettro audio regolando  $R_2$ . E se riduci a 100 pF circa il valore di  $C_2$  potrai arrivare ben oltre: fino a 100 khz e passa. Il tutto, da realizzare al volo su Ideabase mini.

## Libri: quali comprare

Sono un ragazzo di quindici anni molto appassionato di elettronica, che purtroppo non conosco quasi per niente; vorrei che mi indicaste, se possibile, qualche testo facilmente reperibile, possibilmente in italiano, che illustri con l'ausilio di consigli di carattere pratico, vari modi di costruire un circuito stampato, come attrezzare il proprio laboratorio, ed altri argomenti generali.

Vincenzo Cipriani  
Castelfiorentino (FI)

Caro Vincenzo, non esistono purtroppo molti testi adatti a chi muova i primi passi nell'universo dell'elettronica moderna. Possiamo consigliarti i sempreverdi "Primo avviamento alla conoscenza della radio" e "Radioelementi" di D.E. Ravaglio e G. Terenzi, editi da Hoepli per quanto riguarda i

Un chiarimento?  
Un problema? Un'idea?  
Scriveteleci.  
Gli esperti di  
RadioELETTRONICA  
sono a vostra  
disposizione per  
qualsunque quesito.  
Indirizzate a  
RadioELETTRONICA  
LETTERE  
Corso Monforte 39  
20122 Milano.

rudimenti della pratica di montaggio. "I segreti della radio" e "Ricetrasmismissioni CB" di Emanuele e Manfredi Vinassa De Regny (editi entrambi per gli Oscar Mondadori) per saperne di più sul mondo della radio e dei radioamatori in generale. Ci sono, poi, le guide di RE&C: sul numero di Luglio 1983 è stato pubblicato tutto quello che occorre sapere per metter su un laboratorio casalingo veramente OK, su quello di Ottobre un'ampia monografia sulle antenne, a partire da Dicembre tutti i segreti dell'Hi-Fi.

## La bobina del cercametalli

Ho intenzione di realizzare il progetto del cercametalli apparso su RE&C di Aprile

1983. Con mio grande rammarico non sono riuscito a trovare il filo di rame smaltato da 0.8 mm necessario per la realizzazione della bobina-sonda. Dove potrei trovarlo? Posso usare altro filo (quello plastificato per le connessioni etc.), modificando le dimensioni delle bobine stesse e il numero delle spire o altro?

Giorgio Lazzarini  
Pisa

Caro Giorgio, il filo che cerchi è sempre in commercio: prova a rivolgerti a qualche vecchio elettricista, a girare un po' per le officine elettromeccaniche e vedrai che il benedetto filo salterà fuori.

## Se il finale dà forfait

Possiedo un amplificatore ad alta potenza per strumenti musicali e accidentalmente si sono bruciate la coppia di finali e un transistor filato. La sigla di questi componenti è rispettivamente: BD371C, 2N6131 e 2N6134. In nessun centro-vendita di componenti elettronici della mia città sono riuscito a trovarli e non sono neanche riuscito a trovare gli equivalenti. Potreste voi aiutarmi a trovare una soluzione?

Matteo Vitale  
Palermo

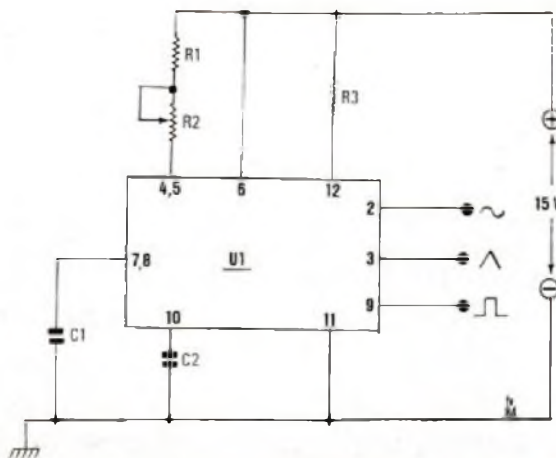
Caro Matteo, brutte notizie per i tuoi transistor (alcuni dei quali sono in realtà dei Darlington) che purtroppo non ammettono equivalenti diretti. Non ti resta dunque che ordinare gli originali a una seria ditta disposta a fornirteli per corrispondenza, che potrai cercare tra i nostri inserzionisti pubblicitari oppure sulle Pagine Gialle.

## Fischi e rumori

Su RE&C di Maggio 1983 ho visto il progetto Fischi e rumori per i miei trenini.

## COMPONENTI

- $R_1$  : 100 ohm (marrone-nero-marrone)
- $R_2$  : 100 kohm potenziometro lineare
- $R_3$  : 15 kohm (marrone-verde-arancio)
- $C_1, C_2$  : 10 nf poliestere o ceramico
- $U_1$  : 8038



*Purtroppo ho notato che nello schema sono presenti 3 transistor dei quali, nell'elenco dei componenti, non è però specificato la sigla. Cosa potete dirmi in merito?*

**Vinicio Perrone**  
Lecce

Caro Vinicio, per i tre transistor possono essere usati tranquillamente i comuni BC238 o tutti i loro numerosi equivalenti, purché NPN, al silicio e per piccoli segnali.

## Trasmittitore FM

*Ho costruito il Trasmittitore FM di Luglio '83 e l'ho inserito in un contenitore metallico munito di schemi per la BF e con il circuito oscillante montato in aria. Ho notato che mentre la potenza erogata è soddisfacente perché a circa trecento metri si capta ancora il segnale, la stabilità invece è ancora insufficiente perché si hanno continui slittamenti di frequenza. Vi chiedo dunque se potreste pubblicare lo schema di un trasmettitore da 88 a 108 MhZ della stessa potenza con circuito oscillatore quarzato economico e non troppo difficile da realizzare.*

**Umberto Mangano**  
Napoli

Caro Umberto, innanzitutto una tirata d'orecchie per il montaggio in aria del mini-tx FM, sicuramente pochissimo adatto a questo tipo di acrobazie. In altre parole, è quasi un miracolo che il tutto abbia dato segni di vita e, in queste condizioni, c'è ben poco da chiedere quanto alla stabilità, che invece potrai migliorare sensibilmente realizzando il tutto sulla basetta a c.s. da noi proposta. Per quanto riguarda il tx quarzato... beh, ci sono buone notizie per te: abbiamo infatti in cantiere una miniradiolibera su Ideabase che non mancherà di farti venire l'acquolina in

bocca: non mancare l'appuntamento con i prossimi numeri.

## Converter cc a Mosfet

*Ho riscontrato un piccolo errore su RE&C di Agosto 1983. Infatti nel progetto del Converter cc a Mosfet il diodo D<sub>1</sub> dello schema di cablaggio risulta invertito rispetto a come appare sullo schema elettrico.*

**Stefano Gemelli**  
Milano

Caro Stefano, è vera la tua osservazione sul diodo del servoltore e esatta la posizione nello schema elettrico.

## Camera di riverberazione

*Prima di acquistare il circuito stampato relativo alla camera di riverberazione apparso su RE&C Marzo '82, gradirei sapere se si può adattare a un amplificatore per chitarra.*

**Antonio Proietti Panatta**  
Roma EUR

Caro Antonio, la risposta è senz'altro positiva. Dunque, al lavoro!

## L'orologio per il Texas

*Sono molto felice di avere visto pubblicato il mio programma di Orologio Digitale per il Texas e vi ringrazio per l'abbonamento avuto in premio.*

*La cosa più importante però è che nel listato pubblicato c'è un perfido refuso: precisamente alle righe 180 — 240 — 300 e 361. Bisogna cambiare la lettera I con il numero 1. Cioè:*

```
180 IF LEN (STR $ (H)) = 1  
THEN 220  
240 IF LEN (STR $ (M)) =  
1 THEN 280  
300 IF LEN (STR $ (S)) = 1  
THEN 340
```

*361 FOR A = 1 TO 292  
altrimenti la lettera I viene interpretata dal computer come uno zero, e l'orologio non gira.*

**Adriano Modolo**  
Venezia

## Spectrum e tamponi

*È possibile adoperare il progetto di alimentatore-tampone per ZX81 apparso su RE&C di Agosto 83 per lo Spectrum? In caso contrario è possibile modificarlo?*

*Inoltre vorrei sapere se il costo medio del trasmettitore a ultrasuoni, sempre del numero di Agosto, è realmente di 70 mila lire.*

**Stefano Bordino**  
Vicenza

Caro Stefano, il superalimentatore per Sinclair di Agosto 1983 va benissimo, senza alcuna modifica, anche per il tuo benamato Spectrum. Il prezzo medio del trasmettitore a ultrasuoni di Agosto 83 è proprio quello specificato di 70 mila lire.

## Fotometro: dov'è il pot?

*Ho realizzato il fotometro elettronico apparso sulla rivista di Giugno 82. C'è un problema: guardando lo schema elettronico e lo schema pratico su Ideabase, ho notato una differenza di collegamento a proposito del potenziometro R<sub>1</sub>, in quanto risulta che il cursore sul primo è collegato al piedino 7 del circuito integrato e sul secondo invece al 4; per curiosità poi ho guardato la fotografia e ho notato che lo stesso cursore è collegato addirittura al 6. A questo punto mi domando qual è la giusta posizione?*

**Matteo Tricarico**  
Sannicandro (FG)

Caro Matteo, basati, per il montaggio, sullo schema elettrico. Il collegamento

deve essere effettuato al piedino 7.

## Casa stregata

*Mi sono messo in testa di costruire il progettino della casa stregata apparso sul numero di Luglio di RE&C ma non ho potuto ultimarlo in quanto a Ravenna (dove abito io) e dintorni è impossibile trovare il transistor Q<sub>2</sub>: il famigerato 2N4401.*

**Giancarlo Bazzi**  
Ravenna

Caro Giancarlo, il 2N4401 che tanto ti cruccia puoi sostituirlo con un comune BC238 o con ogni suo equivalente oppure, se vuoi un po' più di birra, con un 2N1711, un BC440 o simili.

## Ha carattere ed è anche scorrevole

*Per variare la velocità di scorrimento delle scritte occorre cambiare il valore della variabile alle righe 80 e 160 del listato 2 (RE&C, Gennaio '84, pag. 23). Per aumentare la velocità si eleverà il valore (per esempio da IN = 200 a IN = 240), per diminuirla, invece, si abbasserà. Il valore dovrà essere uguale per entrambe le righe. Dell'errore ci scusiamo con i lettori e con l'autore.*

## La sfida infida

*Ricordate il programma "La Grande Sfida" apparso su RE&C Dicembre 1983? Sfortunatamente, abbiamo dimenticato di precisare che il listato ci è stato fatto pervenire dalla Nuova Newel e che la Redazione di RE&C ne ha semplicemente curato la stesura del testo esplicativo. Lo facciamo ora, scusandoci con gli amici della Newel per la distrazione.*

RE&C

# VIC 20



Metti su questo programma, e il tuo Vic 20 si trasforma come niente fosse in un magnifico orologio da tavolo. Preciso al secondo, e che suona ore, minuti e secondi. Quando poi scocca la mezzanotte...

## A tempo di computer

Fra le tante funzioni svolte dal microprocessore che costituisce il cuore di ogni home computer, il contasecondi (o contacicli a scansione) è fra le meno spettacolari anche se forse non tutti sono a conoscenza che viene utilizzata dalla maggior parte dei videogiochi d'azione per la scansione del tempo.

Questo programma utilizza il contasecondi interno del Vic 20 per far funzionare un precisissimo orologio analogico-digitale che viene disegnato sullo schermo del televisore ed è dotato, come ogni orologio che si rispetti, sia di quadrante tradizionale con tre lancette, sia di segnatempo a cifre digitali con indicazione visiva e sonora di ore, minuti e secondi.

Il programma, che necessita dell'espansione grafica da 3 K, crea sul video il disegno tridimensionale di un orologio-soprammobile con piedistallo. I comandi a disposizione sono molto semplici: premendo il tasto C si può regolare l'orologio sull'ora attuale inserendo le sei cifre (ore, minuti, secondi) di seguito, senza spazi o punteggiatura di separazione. Il tasto B serve invece a inserire o disinserire il segnale sonoro che funziona allo scoccare di ogni

```
10 GRAPHIC2
12 COLOR0,0,1,4
14 GOSUB500
16 CIRCLE1,512,512,220*1.75,332*1.35,75,25
18 CIRCLE1,512,512,220*1.6,332*1.35
20 CIRCLE1,512,512,220*1.03,332
22 CIRCLE1,512,512,220/4.4,332/4.4:PAINT1,512,512
24 PAINT1,870,512:PAINT1,512,980
25 GOSUB600:CHAR2,9,"12":CHAR3,12,"1":CHAR6,14,"2"
26 CHAR10,15,"3":CHAR14,14,"4":CHAR16,12,"5"
27 CHAR17,9,"06":CHAR16,7,"7":CHAR14,5,"8"
28 CHAR10,4,"9":CHAR6,4,"10":CHAR3,6,"11":GOSUB700
29 GOSUB200:GOSUB300:CHAR19,8,"." :CHAR19,11,"."
30 REM LOOP ORA
37 SE$=RIGHT$(TI$,2)
38 MI$=MID$(TI$,3,2)
39 HR$=LEFT$(TI$,2)
40 SE=YAL(SE$)-15
50 XS=220*COS(2*PI/50*SE*0.83)
60 YS=332*SIN(2*PI/50*SE*0.83)
61 IFSE$="00" THENSE=45
62 XT=220*COS(2*PI/50*(SE-1)*0.83)
64 YT=332*SIN(2*PI/50*(SE-1)*0.83)
70 CHAR19,6,HR$
72 CHAR19,9,MI$
74 CHAR19,12,SE$
```

minuto, di ogni ora e della mezzanotte.

L'inserimento del meccanismo di rintocco è visualizzato dalla presenza di un pallino bianco posto nella parte destra del quadrante. La prima parte delle istruzioni del listato, fino alla riga 29, provvede a creare il disegno in tre dimensioni dell'orologio. Il blocco di istruzioni dalla riga 400 alla riga 452 serve per l'impostazione dell'ora attuale, e tutte le istruzioni che contengono funzioni trigonometriche sono utilizzate per disegnare le tre lancette sul quadrante (ore, minuti e secondi).

Il cuore del programma è costituito dalle righe 30-100, nelle quali è inserito il ciclo di lettura della variabile TI\$ che rappresenta il contasecondi interno del computer. Questa TI\$ è una variabile stringa a sei caratteri che fornisce un'informazione sul tempo trascorso dal momento dell'accensione del Vic: le due cifre a sinistra corrispondono alle ore, le due cifre centrali ai minuti e le due cifre più a destra ai secondi trascorsi dall'inserimento dell'alimentazione.

Leggendo questa variabile a coppie di caratteri, come viene fatto con le istruzioni RIGHT\$, LEFT\$ e MID\$ alle righe 37, 38 e 39, è possibile utilizzare il contasecondi del microprocessore come orologio di precisione. È evidente che un orologio segnatempo come questo è piuttosto dispendioso in termini di consumo di energia elettrica. Il programmino tuttavia costituisce un buon esempio per imparare a utilizzare la variabile TI\$ del Vic in tutte quelle occasioni in cui si presenta la necessità di una scansione del tempo a cui fare riferimento.

Un'eventuale modifica molto interessante potrebbe riguardare l'inserimento di un timer per ottenere la funzione di sveglia programmabile. Si può realizzare includendo nel ciclo di lettura del tempo delle righe 30-100 un'istruzione IF...THEN che controlli a ogni minuto (o a ogni secondo) se in quell'istante (impostato in precedenza) bisogna far suonare un allarme. Da notare, comunque, che un'eventuale routine di generazione sonora di una certa lunghezza richiede un tempo di esecuzione che rischia di alterare la precisione dell'orologio.

Luciano Ciavarella

Febbraio 1984 RE&C 15

```
80 DRAW0,512+XT/2,512+YT/2T0512+XT/3.5,512+YT/3.5
82 DRAW1,512+XS/2,512+YS/2T0512+XS/3.5,512+YS/3.5
84 GETA$:IFA$=" "THEN90
85 IFA$="C"THEN400
86 IFA$="B"ANDB=0THENB=1:CHAR13,12,"0":GOTO90
87 IFA$="B"ANDB=1THENB=0:CHAR13,12,"0"
90 IFSE$="00"THENGOSUB200
100 GOTO30
200 IFB=0THENB=0:SOUND0,0,0,0,0:GOTO205
202 FORT=15T00STEP-3:B=1:SOUND0,0,239+T,0,T:NEXTT
205 MI=VAL(MID$(TI$,3,2))-15
210 XM=220*COS(2*PI/50*MI*0.83)
220 YM=332*MSIN(2*PI/50*MI*0.83)
221 IFMI$="00"THENMI=45
222 XE=220*COS(2*PI/50*(MI-1)*0.83)
224 YE=332*MSIN(2*PI/50*(MI-1)*0.83)
231 DRAW0,512+XE/1.9,512+YE/1.9T0512+XE/1.5,512+YE/1.5
232 DRAW1,512+XM/1.9,512+YM/1.9T0512+XM/1.5,512+YM/1.5
235 IFMID$(TI$,3,2)="00"THENGOSUB300
240 RETURN
300 IFB=0THENB=0:SOUND0,0,0,0,0:GOTO305
302 FORT=15T00STEP-3:B=1:SOUND0,239+T,0,0,T:NEXTT
303 IFHR$="12"ORHR$="00"THENFORT=15T00STEP-1
: SOUND239+T,0,0,0,T:NEXTT
304 HR=5*VAL(LEFT$(TI$,2))-15
305 HR=5*VAL(LEFT$(TI$,2))-15
310 XH=220*COS(2*PI/50*HR*0.83)
320 YH=332*MSIN(2*PI/50*HR*0.83)
321 IFHR=-15THENHR=105
322 XC=220*COS(2*PI/50*(HR-5)*0.83)
324 YC=332*MSIN(2*PI/50*(HR-5)*0.83)
326 DRAW0,512+XC/1.1,512+YC/1.1T0512+XC/1.5,512+YC/1.5
330 DRAW1,512+XH/1.1,512+YH/1.1T0512+XH/1.5,512+YH/1.5
340 RETURN
400 NT$=""
401 DRAW0,512+XH/1.1,512+YH/1.1T0512+XH/1.5,512+YH/1.5
402 DRAW0,512+XM/1.9,512+YM/1.9T0512+XM/1.5,512+YM/1.5
403 DRAW0,512+XS/2,512+YS/2T0512+XS/3.5,512+YS/3.5
404 CHAR19,6,"---.---.---"
410 FORCH=0T05
420 GETCH$(CH)
430 IFCH$(CH)=" "THEN420
432 IFASC(CH$(CH))<48ORASC(CH$(CH))>57THEN420
434 IFCH=20RCH=4THENI=I+1
440 CHAR19,6+CH+I,CH$(CH)
445 NT$=NT$+CH$(CH)
450 NEXTCH
452 TI$=NT$:I=0:GOTO29
500 DRAW1,730,900T0924,900T0924,950T0880,1023
510 DRAW1,880,1023T0144,1023T0144,950T0194,900T0330,900
550 RETURN
600 DRAW0,144,950T0880,950T0880,1023
602 DRAW0,880,950T0924,900
603 DRAW0,312,968T0716,968
604 DRAW0,312,968T0716,968
650 RETURN
700 FORR=6T07
710 CHARR,9,"|"
720 CHARR+5,9,"|"
730 NEXT R
740 FORD=7T08
750 CHARR,0,"|"
755 CHARR,0+4,"_"
760 NEXT D
762 CHAR3,9,"====":B=0
764 CHAR13,12,"0"
770 RETURN
```

# Apple IIe



**C**hissà quante volte, di nascosto dal tuo insegnante, hai preparato un quadrante su un foglio di carta quadrettata, hai posizionato le navi e ti sei lasciato trascinare in un'affascinante battaglia navale fino all'ultimo colpo col compagno di banco. La preoccupazione maggiore, in quel caso, era di non lasciar intuire all'avversario dove si trovavano le tue navi. E poi di segnare chiaramente le bordate che di volta in volta venivano sparate. Bene, quelli erano i tempi della scuola, ma anche ora se vuoi ti è possibile ritrovare le stesse emozioni. È sufficiente digitare questo programma e seguire le istruzioni che appariranno sullo schermo. Unica differenza, l'avversario: un osso molto più duro questa volta, poiché si tratta del "tuo amico Apple". Una volta dato il RUN, sul monitor apparirà la richiesta del numero delle navi con cui si intende giocare. Poi si dovranno posizionare. Quindi si comincerà il cannoneggiamento, attraverso la definizione delle coordinate. Il tiro passerà automaticamen-

**Un duro colpo su colpo col tuo amico Apple per sapere se sei un vero lupo di mare. E se riesci a battere il tuo personal...**

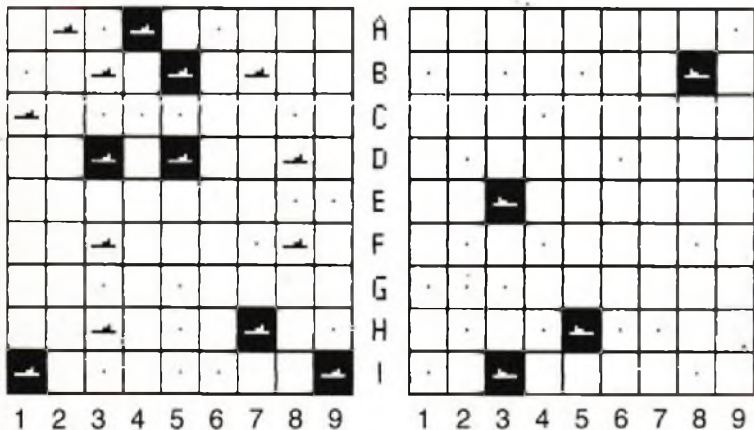
## Battaglia navale

te da te ad Apple e per ogni bordata conoscerai l'esito (splash!!!, affondato). Sul tuo grafico, e su quello di Apple, ogni colpo a vuoto ci sarà segnalato da un puntino mentre

ogni nave colpita apparirà in reverse. Quando uno dei duellanti vince, Apple segnala il totale del numero dei colpi che sono stati sparati.

*Alberto Nosotti*

### L'affondato è negativo



*A sinistra, il tuo quadrante, sul quale hai dislocato le navi e, a destra, quello di Apple. Le navi in negativo sono quelle colpite. I puntini rappresentano invece i colpi che sono andati a vuoto.*

```
8 TEXT : HOME : CLEAR : HOME : VTAB (13) : HTAB (
11) : PRINT "BATTAGLIA NAVALE" : FOR X = 1 TO
4000 : NEXT : HOME
900 PRINT : HTAB (12) : PRINT "REGOLE DEL GIOCO" :
PRINT : PRINT "-DEFINIRE IL NUMERO DI UNITA'
": PRINT : PRINT "-POSIZIONARE LE UNITA' (ES
.A5)": PRINT : PRINT "-APPLE POSIZIONA LE SU
E UNITA'"
1700 PRINT : PRINT "-DEFINIRE LE COORDINATE DI T
IRO (ES.H4)": PRINT : PRINT "-IL TIRO PASSA
AUTOMATICAMENTE AD APPLE": PRINT : PRINT "-A
PPLE INFORMA DELL'ESITO DI OGNI TIRO": PRINT
: PRINT " RIPORTANDO I RISULTATI SUL VIDEO"
2400 PRINT : PRINT "-VINCE CHI PER PRIMO AFFONDA
TUTTE LE": PRINT : PRINT " UNITA' AVVERSARI
E": PRINT : PRINT " (PREMERE RETURN PER
INIZIARE)": GET J4 : HOME
3300 VTAB (13) : HTAB (13) : INPUT "QUANTE UNITA'?"
:N : HOME : DIM L(9,9) : FOR I = 0 TO 8 : FOR
J = 1 TO 9 : L(I,J) = 0 : NEXT J,I : PRINT : PRINT
4100 HGR : HCOLOR= 3:U = 5 : GOSUB 25600 : HPLLOT 1
38,U + 32 : HPLLOT 139,U + 31 : HPLLOT 140,U + 3
2 : HPLLOT 141,U + 33 TO 141,U + 38
```



```

5000 GOSUB 25800:U = 19: GOSUB 25600: HPLLOT 137,
32 + U TO 140,32 + U: HPLLOT 141,U + 33 TO 14
1,U + 34: GOSUB 25800: HPLLOT 141,U + 36 TO 1
41,U + 37
5800 HPLLOT 137,U + 38 TO 140,U + 38:U = 33: GOSUB
25600: HPLLOT 138,32 + U TO 140,32 + U: HPLLOT
141,33 + U: HPLLOT 138,U + 39 TO 140,U + 39: HPLLOT
141,U + 38
6700 U = 47: GOSUB 25600: HPLLOT 137,32 + U TO 140
,32 + U: HPLLOT 141,U + 33 TO 141,U + 37: HPLLOT
137,U + 38 TO 140,U + 38:U = 61: GOSUB 25600

7500 GOSUB 26200: GOSUB 25800: GOSUB 26000:U = 7
5: GOSUB 25600: GOSUB 26200: GOSUB 25800
8400 U = 89: GOSUB 25600: HPLLOT 138,32 + U TO 141
,32 + U: HPLLOT 141,39 + U TO 141,U + 36: HPLLOT
140,U + 36: HPLLOT 138,39 + U TO 141,39 + U:U
= 103: HPLLOT 137,32 + U TO 137,U + 38
9300 HPLLOT 141,U + 32 TO 141,U + 38: GOSUB 25800
:U = 117: HPLLOT 139,U + 32 TO 139,U + 38: HPLLOT
3,33 TO 129,33 TO 129,159 TO 3,159 TO 3,33: HPLLOT
150,33 TO 276,33 TO 276,159 TO 150,159 TO 15
0,33: FOR Z = 17 TO 125 STEP 14: HPLLOT Z,33 TO
Z,159
10300 HPLLOT 147 + Z,33 TO 147 + Z,159: NEXT : FOR
Z = 47 TO 158 STEP 14: HPLLOT Z,Z TO 129,Z: HPLLOT
150,Z TO 276,Z: NEXT : FOR X = 1 TO N
11000 VTAB (21): PRINT " 1 2 3 4 5 6 7 8 9   1
2 3 4 5 6 7 8 9": PRINT : PRINT "POSIZIONARE
L'UNITA' N.":X: VTAB (23): HTAB (26): INPUT
" *":P$: IF LEN (P$) < > 2 THEN HOME : GOTO
11000
11320 LE$ = LEFT$ (P$,1):RI$ = RIGHT$ (P$,1):F$
= LE$:C = VAL (RI$): IF C = 0 OR C > 9 THEN
HOME : GOTO 11000
11420 IF ASC (F$) < 65 OR ASC (F$) > 73 THEN HOME
: GOTO 11000
11700 GOSUB 23000:L(F,C) = 1:HC = 3: GOSUB 17700
: HOME : GOSUB 25200: NEXT
12500 DIM AP(9,9): FOR I = 0 TO 8: FOR J = 1 TO
9:AP(I,J) = 0: NEXT J,I:GG = RND ( - N * F *
C): FOR X = 1 TO N
13200 F = INT (9 * RND (X)):C = INT (9 * RND
(X)): IF F = 8 THEN F = 73 - ASC (F$)
13500 IF C = 1 THEN C = ASC (F$) - 64
13600 IF AP(F,C) < > 0 GOTO 13200
13700 AP(F,C) = 1: GOSUB 24100: NEXT
14100 GOSUB 25200: VTAB (22): PRINT : INPUT "INT
RODURRE LE COORDINATE DI TIRO ":TR$: IF LEN
(TR$) < > 2 THEN HOME : GOTO 14100
14500 LF$ = LEFT$ (TR$,1):RH$ = RIGHT$ (TR$,1):
IF ASC (LF$) < 65 OR ASC (LF$) > 73 THEN
HOME : GOTO 14100
14540 F$ = LF$:C = VAL (RH$): IF C = 0 OR C > 9 THEN
HOME : GOTO 14100
14700 GOSUB 23000:Y = Y + 1: IF AP(F,C) = 0 THEN
GOSUB 20800
15000 IF AP(F,C) < > 0 THEN GOSUB 19100
15100 GOSUB 25200: PRINT : PRINT : GOSUB 26400
15500 F = INT (9 * (RND (X))):C = INT (9 * (RND
(X))) + 1: IF L(F,C) = 3 THEN GOTO 15500
15800 IF L(F,C) = 2 THEN GOTO 15500
15900 HOME : GOSUB 25200: PRINT : GOSUB 24100:R =
R + 1: VTAB (23): PRINT "LE COORDINATE DI AP
PLE SONO ":F$:C: GOSUB 26400: IF L(F,C) = 1 THEN
L(F,C) = 2: GOSUB 16900
16700 IF L(F,C) = 0 THEN L(F,C) = 3: GOSUB 21800

16800 GOTO 14100
16900 REM
17000 T = T + 1: FLASH : GOSUB 18300: VTAB (22): PRINT
"AFFONDATO!": IF T = N THEN GOSUB 27300
17500 NORMAL : RETURN
17700 REM

```

```

17800 HCOLOR= HC: HPLLOT (C - 1) * 14 + 6,F * 14 +
41 TO (C - 1) * 14 + 14,F * 14 + 41: HPLLOT (
C - 1) * 14 + 10,F * 14 + 40 TO (C - 1) * 14
+ 12,F * 14 + 40: HPLLOT (C - 1) * 14 + 12,F
* 14 + 39: RETURN
18300 REM
18400 HCOLOR= 3: FOR X = 1 TO 13: HPLLOT (C - 1) *
14 + 3,F * 14 + 33 + X TO (C - 1) * 14 + 17,
F * 14 + 33 + X: NEXT :HC = 0: GOSUB 17700: RETURN
19100 REM
19200 W = W + 1: VTAB (23): PRINT "
": FLASH : VTAB (22
): PRINT "AFFONDATO!!!!!!": NORMAL : HCOLOR=
3: FOR X = 1 TO 13: HPLLOT (C - 1) * 14 + 150
,F * 14 + 33 + X TO (C - 1) * 14 + 164,F * 1
4 + 33 + X
20000 NEXT : HCOLOR= 0: HPLLOT (C - 1) * 14 + 153
,F * 14 + 41 TO (C - 1) * 14 + 161,F * 14 +
41: HPLLOT (C - 1) * 14 + 155,F * 14 + 40 TO
(C - 1) * 14 + 157,F * 14 + 40: HPLLOT (C - 1
) * 14 + 155,F * 14 + 39: IF W = N THEN GOTO
26800
20600 GOSUB 26400: RETURN
20800 REM
20900 HOME : GOSUB 25200: INVERSE : PRINT : PRINT
"SPLASH!!!!": HCOLOR= 3: HPLLOT (C - 1) * 14 +
157,F * 14 + 40: NORMAL
21700 RETURN
21800 REM
21900 HOME : GOSUB 25200: INVERSE : VTAB (23): PRINT
"SPLASH!!!!!!": HCOLOR= 3: HPLLOT (C - 1)
* 14 + 10,F * 14 + 40: NORMAL : GOSUB 26400

22700 HOME : GOSUB 25200: RETURN
23000 REM
23100 IF F$ = "A" THEN F = 0
23200 IF F$ = "B" THEN F = 1
23300 IF F$ = "C" THEN F = 2
23400 IF F$ = "D" THEN F = 3
23500 IF F$ = "E" THEN F = 4
23600 IF F$ = "F" THEN F = 5
23700 IF F$ = "G" THEN F = 6
23800 IF F$ = "H" THEN F = 7
23900 IF F$ = "I" THEN F = 8
24000 RETURN
24100 REM
24200 IF F = 0 THEN F$ = "A"
24300 IF F = 1 THEN F$ = "B"
24400 IF F = 2 THEN F$ = "C"
24500 IF F = 3 THEN F$ = "D"
24600 IF F = 4 THEN F$ = "E"
24700 IF F = 5 THEN F$ = "F"
24800 IF F = 6 THEN F$ = "G"
24900 IF F = 7 THEN F$ = "H"
25000 IF F = 8 THEN F$ = "I"
25100 RETURN
25200 REM
25300 VTAB (21): PRINT " 1 2 3 4 5 6 7 8 9   1
2 3 4 5 6 7 8 9": RETURN
25600 HPLLOT 137,33 + U TO 137,U + 38: RETURN
25800 HPLLOT 137,35 + U TO 140,35 + U: RETURN
26000 HPLLOT 137,U + 38 TO 140,U + 38: RETURN
26200 HPLLOT 137,32 + U TO 140,32 + U: RETURN
26400 REM
26500 FOR X = 1 TO 3000: NEXT : RETURN
26800 REM
26900 FLASH : VTAB (23): PRINT "CONGRATULAZIONI!
HA VINTO IN ";Y;" MOSSE.": NORMAL
27200 INPUT "UN'ALTRA PARTITA?(S/N) ":UU$: IF UU
$ = "S" GOTO 0
27220 END
27300 INVERSE : VTAB (23): PRINT "SORRY!!APPLE
HA VINTO IN ";R;" MOSSE.": NORMAL : GOTO 272
00

```

# Spectrum

Un esercito di piccole rane si affida alla tua abilità per raggiungere incolume la tana. Ma c'è una strada piena di traffico. E un fiume con i tronchi che si spostano. E se vai fuori tempo massimo...

## Tieni d'occhio la ranocchia

**Q**uesto programma gira sullo Spectrum a 48K e consente di divertirsi con un video-game giustamente famoso: quello delle rane o frogger. Il gioco consiste nell'aiutare uno stuolo di rane dapprima ad attraversare una strada con molto traffico, quindi a superare un fiume saltando sui tronchi che scorrono su di esso e infine a raggiungere una delle tane che si trovano al di là del fiume.

Si possono far muovere le rane con i tasti Q (alto), A (basso), O (sinistra), P (destra) e si deve fare molta attenzione alla loro incolumità: morte tre rane, infatti, il gioco termina; bisogna inoltre raggiungere la tana in 70 secondi: anche lo scadere del tempo viene infatti considerato come un errore.

Il programma va in AUTO-START e sul video appaiono alcune scritte di presentazione al termine delle quali lo Spectrum invita a premere un tasto per cominciare.

Sullo schermo vengono allora visualizzati la strada, il fiume e le tane; in basso appaiono il punteggio, il numero di tentativi a disposizione (lives), mentre al centro il computer comincia a contare in senso regressi-

vo i secondi; comparsa una rana si può iniziare il gioco; riuscendo a raggiungere una tana si conserverà la possibilità di tre tentativi, commettendo un errore i tentativi scenderanno a due. Ogni volta che si riuscirà a collocare nelle tane 5 rane verrà conteggiato un BONUS di 100 punti, ma in seguito oltre al punteggio aumenterà anche la difficoltà di attraversamento della strada sulla quale appariranno più veicoli.

Se si riuscirà ad ottenere per ben nove volte il BONUS ne verrà conteggiato uno da 1.000 punti.

Dopo tre errori il gioco termina e, se verrà superato il punteggio record, lo Spectrum inviterà a inserire le iniziali del giocatore (tre caratteri); in ogni caso il computer chiede anche se volete cimentarvi in un'altra gara.

Se si desidera che lo ZX memorizzi il punteggio record non si spenga il computer e non si passi a un'altra gara fermando il programma e dando un nuovo RUN.

Il programma in sostanza è costituito da alcune routines per la costruzione delle automobili, dei camion, dei tronchi e delle rane, da una serie di righe per la realiz-

zazione delle scritte, da altre per gli effetti sonori, mentre le rimanenti consentono lo svolgimento della gara.

Inizialmente si debbono caricare le righe comprese fra la 1 e la 120 e quelle comprese fra la 8000 e la 8120 e dare il RUN (non ci si dovrà preoccupare se il computer segnalerà un errore); in seguito è possibile battere tutto il programma.

Particolare attenzione deve essere fatta per caricare le righe con caratteri grafici. Per facilitare le cose riportiamo qui sotto i numeri di riga con il tipo e il numero di caratteri contenuti in ciascuna di esse e ricordando che i caratteri grafici vengono accettati quando il computer si trova nello stato G. Attenzione però: le istruzioni qui sotto riguardano solo i grafici; vanno quindi battute solo dove inizia la parte grafica. Per esempio: alla riga 170 va battuto prima LET B\$=" / come da programma principale, seguito da 3 L 4NSF ecc.

Le abbreviazioni usate sono le seguenti:

- L = spazio bianco  
es. 11L = 11 spazi bianchi
- N = spazio nero  
es. 12 N = 12 spazi neri
- S = premere tasto SHIFT  
es. SA = premere contemporaneamente i tasti SHIFT e A
- T = tasto es. T5 = premere tasto 5





14L SA SB 6L 4N SF 10L SA SB 4L SA SB  
 7L 5N SF 15L SA SB 11L  
 180 6L SE 5N 10L SC SD 9L SE 5N 19L SC  
 SD 7L SC SD 5L SE 3N 7L SC SD 12L SC  
 SD 2L SC SD 4L SE 4N 10L SC SD 2L  
 190 7L SA SB 5L 4N SF 4L SA SB 15L 3N SF  
 4L SA SB 3L SA SB 6L SA SB 18L SA SB  
 6L 2N SF 10L SA SB 7L 4N SF 12L  
 200 6L SE 5N 7L SC SD 7L SE 4N 1L SC SD  
 11L SC SD 5L SC SD 4L SE 3N 5L SC SD  
 6L SC SD 5L SC SD 3L SC SD 1L SC SD  
 11L SE 6N 7L SC SD 5L SC SD  
 1003 1N  
 2080 8T3  
 5500 SK  
 5510 SK  
 5520 SK  
 5530 SK  
 6050 SK  
 7000 "2L S7 1L 3N 1L 1N 2L 1N 1L 1N 2L  
 1N 1L 3N" "1N 1L S5 1L 1N 1L 1N 1L 2N  
 1L 1N 1L 1N 2L 1N 1L 1N 2L" "3N 1L 1N  
 1L 1N 1L 1N 1L 2N 1L 1N 2L 1N 1L 3N"  
 "1N 1L T5 1L 1N 1L 1N 1L 1N 2L 1N 1L  
 1N 2L 1N 3L 1N" "3N 1L 3N 1L 1N 2L  
 1N 1L 4N 1L 3N"  
 7010 "1N 1L 3N 1L 3N"  
 "1N 1L 1N 1L 1N 1L 1N 1L 1N"  
 "1N 1L 1N 1L 1N 1L 1N 1L 1N"

"1N 1L 3N 1L 3N"  
 7040 36N 3L 3N 3L 3N 3L 3N 3L 3N 3L 3N  
 3L 2N  
 7042 32S3 32N  
 7043 "32N"  
 "32S3"  
 "32T3"  
 7100 SA SB 1L SA SB 2L SA SB 1L 5N SF 3L  
 SA SB 2L SA SB 1L SA SB SA SB 3L 4N  
 SF 1L SA SB 1L SA SB 2L SA SB 4L 6N  
 SF 1L SA SB 3L SA SB 2L 3N SF 2L 7N SF  
 2L SA SB 3L SA SB 3L SA SB SA SB 2L  
 3N SF 2L SA SB 1L SA SB 1L SA SB 1L  
 SA SB 1L SA SB 1L 4N SF 1L  
 7120 SC SD 2L SE 6N SC SD SC SD 3L SC  
 SD 2L SC SD 2L SC SD 2L SC SD 1L SE  
 3N 1L SC SD 3L SC SD 2L SC SD SC SD  
 SC SD SC SD 2L SE 5N 1L SC SD SC SD  
 SC SD 3L SE 4N 4L SC SD 2L SC SD 1L  
 SC SD 1L SC SD 3L SE 5N 1L SC SD 1L  
 SC SD 3L SC SD 2L SC SD 1L SE 4N 1L  
 SC SD 1L  
 7140 SA SB 1L 5N SF 3L SA SB SA SB SA  
 SB 2L SA SB 3L SA SB 3L SA SB 1L 8N  
 SF 1L SA SB 1L SA SB 3L 3N SF 2L 3N SF  
 2L 3N SF 3L SA SB SA SB 1L SA SB 2L  
 SA SB 1L SA SB 1L SA SB 1L 6N SF 2L  
 SA SB SA SB SA SB 3L SA SB 1L SA SB  
 1L 5N SF 1L SA SB 1L SA SB 1L SA SB

150 SA SB 1L SC SD 1L SE SF 1L SG SH 1L  
 SI SJ SK  
 170 3L 4N SF 12L SA SB 6L SA SB 6L 5N SF

**QUEL CHE SI VEDE  
 SULLO SCHERMO**

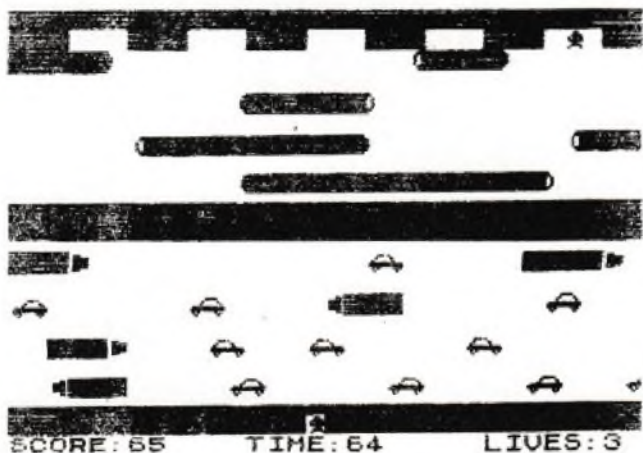
FROGGER TOP  
 SCORE  
 0 SAS

Aiuta la prima rana ad attraversare la strada. Se riuscirai a far attraversare la strada a tutte le rane avrai un bonus; fai attenzione: la strada diventa sempre piu' difficile da attraversare. BUONA FORTUNA

**COMANDI:**

SU GIU' DESTRA SINISTRA  
 0 P P 0

PREMI UN TASTO PER COMINCIARE



**BONUS**

**100**

**WELL  
 DONE**

SUPER BONUS - \*\*\* 1000 \*\*\*

**GAME  
 OVER**

COMPLIMENTI, IL RECORD E' 2200  
 INSERISCI LE TUE INIZIALI

```

1L
7160 SC SD 1L SE 5N 1L SC SD 1L SC SD
1L SC SD 1L SC SD SC SD 4L SE 5N 3L
SC SD 1L SC SD 1L SC SD 4L SE 4N 1L
SC SD 1L SC SD 1L SC SD 1L SC SD 4L
SC SD 1L SE 8N 4L SC SD 4L SC SD 1L
SE 3N 1L SC SD 3L SC SD 5L SC SD 1L
SC SD 1L SC SD 1L SE 4N 3L
7180 6L 1J 6N 1I 13L 1J 7N 1I 18L 1J 5N 1I
11L 1J 6N 1I 14L 1J 3N 1I 2L 1J 3N 1I 6L
1J 11N 1I 3L
7200 12L 1G 10N 1H 14L 1G 4N 1H 11L 1G 3N 1H 16L
1G 8N 1H 1L
7220 8L 1J 10N 1I 13L 1J 3N 1I 16L 1J 4N
1I 4L 1J 4N 1I 14L 1J 11N 1I 9L 1J 8N 1I
12L
7240 1L 1G 10N 1H 13L 1G 3N 1H 19L 1G
9N 1H 6L 1G 3N 1H 12L 1G 3N 1H 19L
1G 9N 1H 3L 1G 4N 1H 2L
7520 3L 1J 6N 1I 10L 1J 4N 1I 7L 1J 3N 1I
11L 1J 6N 1I 14L 1J 4N 1I 14L 1J 3N 1I
5L 1J 4N 1I 6L 1J 7N 1I 5L

```

```

7530 6L 1G 6N 1H 7L 1G 5N 1H 8L 1G 3N
1H 11L 1G 9N 1H 14L 1G 4N 1H 12L 1G
12N 1H 6L 1G 5N 1H 6L
7540 8L 1J 7N 1I 8L 1J 5N 1I 18L 1J 15N 1I
11L 1J 5N 1I 16L 1J 7N 1I 10L 1J 5N 1I
1L
7550 5L 1G 4N 1H 8L 1G 10N 1H 11L 1G 4N
1H 15L 1G 11N 1H 9L 1G 8N 1H 7L 1G
3N 1H 8L 1G 9N 1H 2L
7570 "32S3" "32T3" "32S3"
8510 "1N 1L 1N 1L 1N 1L 3N 1L 1N 3L 1N
2L"
"1N 1L 1N 1L 1N 1L 1N 3L 1N 3L 1N 3L"
"1N 1L 1N 1L 1N 1L 3N 1L 1N 3L 1N"
"1N 1L 1N 1L 1N 1L 1N 3L 1N 3L 1N"
"5N 1L 3N 1L 3N 1L 3N"
8520 "3N 2L 3N 1L 1N 2L 1N 1L 3N"
"1N 2L 1N 1L 1N 1L 1N 1L 2N 1L 1N 1L"
"1N 2L 1N 1L 1N 1L 1N 1L 1N 1L 2N 1L 3N"
"1N 2L 1N 1L 1N 1L 1N 1L 1N 1L 2N 1L 1N"
"4N 1L 3N 1L 1N 2L 1N 1L 3N"
8540 "32N"
"3N 3L 3N 3L 3N 3L 3N 3L 3N 3L 2N"

```

```

"32S3"
"32N"
"32T3"
"32S3"
"32N"
9901 1N
9920 "1L 3N 2L 3N 1L 5N 1L 3N 1L"
"1L 1N 4L 1N 1L 1N 1L 1N 1L 1N 1L
1N 3L"
"1L 1N 1L 2N 1L 3N 1L 1N 1L 1N 1L
3N 1L"
"1L 1N 1L 1N 2L 1N 1L 1N 1L 1N 1L
1N 1L 1N 3L"
"1L 1N 1L 1N 2L 1N 1L 1N 1L 1N 1L
1N 1L 3N 1L"
9930 "1L 3N 1L 1N 1L 1N 1L 3N 1L 3N 1L"
"1L 1N 1L 1N 2L 1N 1L 1N 2L 1N 3L 1N 1L
1N 1L"
"1L 1N 1L 1N 2L 1N 1L 1N 2L 3N 1L 3N 1L"
"1L 1N 1L 1N 2L 1N 1L 1N 2L 1N 3L 1N 1L
S5"
"1L 3N 3L 1N 3L 3N 1L 1N 1L S5"

```

# FROGGER

```

1 REM @ GIUSEPPE
2 LET TI=70
3 POKE 23658,8: CLEAR: DIM A
$(256): LET S$="SAS": BORDER 0:
INK 7: LET SHEET=3: LET X=20: LE
T Y=18: LET SC=0: LET LI=3: LET
E=128: LET FR=0
11 LET TI=70
12 LET I$=""
13 LET VA=0
14 LET H$="SAS": LET HS=0
20 GO SUB 2000
30 CLS: BORDER 0: INK 7: GO S
UB 7500
40 LET D=1
50 LET A$="": LET A=0: LET S=0
: LET N=0: LET T=0
60 LET A$="": LET B$="": LET C
$="": LET D$=""
100 REM @ FROGGER
120 RESTORE: GO SUB 6000
136 PRINT AT 0,0: "
ER 0: "
138 PRINT AT 10,0: "
AT 11,0: "
139 PRINT AT 19,0: "
; AT 20,0: "
140 PRINT AT 21,0: PAPER 6: INK
0: "SCORE: "; AT 21,12: "TIME: "; TI:
AT 21,24: "LIVES: 3"
150 REM AB CD EF GH IJK
160 REM AB CD EF GH IJK
170 LET B$=""
180 LET C$=""
190 LET D$=""

```

```

200 LET A$=""
CD
CD
CD
CD
CD
CD
CD
CD
CD
CD
203 GO SUB 7500
210 PRINT AT 12,0: INK 1: PAPER
4: B$(E-31 TO E); AT 14,0: PAPER
4: C$(D TO D+31); AT 16,0: PAPER 4:
D$(E-31 TO E); AT 18,0: PAPER 4:
B$(D TO D+31)
240 PRINT AT 2,0: INK 2: PAPER
5: F$(D TO D+31); AT 4,0: PAPER 5:
E$(E-31 TO E); AT 6,0: PAPER 5: H$
(D TO D+31); AT 8,0: PAPER 5: G$(E
-31 TO E)
252 LET D=D+1: IF D=97 THEN LET
D=1
253 LET E=E-1: IF E=33 THEN LET
E=128
254 GO SUB 1000
270 GO TO 205
1000 LET X1=X: LET Y1=Y
1001 LET TI=TI-1: PRINT AT 21,17
: INK 0: PAPER 6: TI: ""
1002 GO SUB 5700
1003 IF X1=10 OR X1=20 THEN PRIN
T AT X1,Y1: ""
1004 IF TI<0 THEN GO TO 9900
1005 LET X=X+2*(INKEY$="A")-2*(I
NKEY$="Q")
1006 LET Y=Y+(INKEY$="P")-(INKEY
$="O")
1010 LET X=X+(X=0)-(X=22): LET Y
=Y+(Y=-1)-(Y=31)
1011 IF X1<>X OR Y1<>Y THEN LET
SC=SC+1: BEEP .02,20: BEEP .010,
14: PRINT AT 21,6: PAPER 6: INK
0: SC: ""
1012 LET U=Y+D-1: LET U=U-31+Y+1
1013 IF X=18 THEN IF CODE A$(U) <
32 THEN GO TO 9900
1014 IF X=16 THEN IF CODE B$(U) <
32 THEN GO TO 9900
1015 IF X=14 THEN IF CODE C$(U) <
32 THEN GO TO 9900
1016 IF X=12 THEN IF CODE D$(U) <
32 THEN GO TO 9900
1017 GO SUB 5500
1018 IF X=8 THEN RETURN
1019 LET SC=SC+1: PRINT AT 21,6:
INK 0: PAPER 6: SC: ""
1020 IF X=6 THEN IF CODE G$(U) <
32 THEN LET Y=Y+1: RETURN
1021 IF X=4 THEN IF CODE E$(U) <
32 THEN LET Y=Y+1: RETURN
1022 IF X=2 THEN IF CODE F$(U) <
32 THEN LET Y=Y-1: RETURN
1023 IF X=1 THEN GO SUB 6000: RE
TURN
1024 IF X=6 THEN IF CODE H$(U) <
32 THEN LET Y=Y-1: RETURN
1025 GO TO 9900

```



# FROGGER

```
7247 IF SHEET/9=INT (SHEET/9) TH
EN GO TO 8500: GO TO 210
7400 RETURN
7500 REM HIJK
7510 REM HIJK
7520 LET E$=""
J I J I J
J I J I J
J I J I J
7530 LET F$=""
G H G H G H
G H G H G H
G H G H G H
7540 LET G$=""
J I J I J
J I J I J
7550 LET H$=""
G H G H G H
G H G H G H
G H G H G H
7560 FOR T=2 TO 6: PRINT AT T,0;
PAPER 5; " "; NEXT T: FOR T=12 TO
18: PRINT AT T,0; PAPER 4; " "; N
EXT T
7570 PRINT AT 9,0; PAPER 5; "
11,0; PAPER 4; "
4; "
7800 RETURN
7900 STOP
8000 DATA 0,7,9,16,63,63,20,0
8010 DATA 0,64,32,16,254,255,10,
4
8020 DATA 0,0,1,2,31,60,0,0
8030 DATA 0,240,4,20,200,250,10,4
8040 DATA 0,6,62,60,60,60,0,0
8050 DATA 0,56,60,60,60,60,60,0
8060 DATA 3,7,0,0,0,0,7,0
8070 DATA 0,120,12,12,12,12,12,
120,0
8080 DATA 192,224,144,144,144,14
4,224,192
8090 DATA 0,1,3,3,3,3,1,0
8100 DATA 0,12,30,45,63,12,30,30
8110 FOR T=USR "A" TO USR "K"+7:
READ A: POKE T,A: NEXT T
8120 RETURN
8500 CLS
8501 INK 6
8510 PRINT AT 0,6; FLASH 1; INK
"; AT 1,6; "
"; AT 2,6; "
"; AT 3,
6; "
"; AT 4,6; "
8520 PRINT AT 7,6; "
"; AT 8,6; "
"; AT 10,
0; "
"; AT 11,6; "
8525 PRINT AT 14,0; FLASH 1; "SUP
ER BONUS *** 1000 ***"
8530 BEEP .2,8; BEEP .2,4; BEEP
.2,0; BEEP .2,2; BEEP .2,6; BEE
P .2,4; BEEP .2,0; BEEP .2,-2; B
EEP .2,8; BEEP .2,4; BEEP .2,7;
BEEP .2,1; BEEP .2,7; BEEP .2,4
; BEEP .2,0; BEEP .2,-2
8531 CLS : INK 7
```

```
8535 LET SC=SC+1000; LET TI=70
8536 PRINT AT 21,0; PAPER 6; INK
6; "SCORE: "; SC; " "; AT 21,12; PAP
ER 5; INK 0; "TIME: "; TI; " "; AT 21,
24; PAPER 6; INK 0; "LIVES: "; LI; "
8537 INK 7: GO SUB 7550
8538 LET X=20: LET Y=15
8540 PRINT AT 0,0; "
"; AT 1,0; PAP
ER 0; "
"; AT 9,0; PAPER 5; "
"; AT 10
0; "
"; AT 11,0; PAPER 4; "
"; AT 19,
0; PAPER 4; "
"; AT 20,0; "
": RETURN
8545 RETURN
8900 RETURN
8900 BEEP .3,10; BEEP .3,0; BEEP
.3,-10; FOR Z=1 TO 30: NEXT Z:
LET LI=LI-1: IF LI>0 THEN PRINT
AT 21,30; PAPER 6; INK 0; LI; "
IF X<10 AND X<>20 THEN PRINT A
T X,Y; " ": LET X=20: LET Y=15: L
ET TI=70: RETURN
8901 IF LI>0 THEN PRINT AT X,Y; "
": LET X=20: LET Y=15: LET TI=7
0: RETURN
8910 CLS
8920 PRINT AT 0,6; FLASH 1; INK
1; "
"; AT 1,6;
FLASH 1; INK 2; "
"; AT 2,6; FLASH 1; INK 3; "
"; AT 3,6; FLA
SH 1; INK 4; "
"; AT 4,6; INK 5; "
8930 PRINT AT 7,6; FLASH 1; INK
5; "
"; AT 8,6;
FLASH 1; INK 4; "
"; AT 9,6; FLASH 1; INK 3; "
"; AT 10,6; FLASH
1; INK 2; "
"; AT 11,6; FLASH 1; INK 1; "
8940 IF SC>HS THEN LET HS=SC: PR
INT AT 14,0; INK 6; "COMPLIMENTI,
IL RECORD E' "; FLASH 1; SC: PRIN
T AT 16,0; INK 6; "INSERISCI LE Y
LE INIZIALI "; INPUT LINE S$: LE
T S$=S$(1 TO 3)
8947 LET A=.0; BEEP A,0; BEEP A,
0; BEEP A/2,3; BEEP A/2,2; BEEP
A/2,0; BEEP A,0; BEEP A/2; BEEP A,
0; BEEP A/2,2; BEEP A,0; BEEP
A/2,3; BEEP A,0; BEEP A/2,7; BEEP
A/2,7; BEEP A,0; BEEP A/2,7;
BEEP A/2,6; BEEP A/2,3; BEEP A,
0; BEEP A,0; BEEP .075,7; BEEP
.025,9; BEEP A/2,7; BEEP A/2,6;
BEEP A/2,3; BEEP A/2,2; BEEP A,
0
8948 BEEP A,0; BEEP A,-5; BEEP A
/2,5,0; BEEP A,0; BEEP A,-5; BEE
P A/2,5,0
8950 PRINT AT 21,0; INK 6; "UN'AL
TRA PARTITA? (S/N)"
8960 IF INKEY$="S" THEN CLS : LE
T SC=0: LET LI=3: LET X=20: LET
Y=15: LET 0=1: LET E=123: LET LI
=0: GO SUB 2020: GO TO 30
8970 IF INKEY$<>"N" THEN GO TO 9
980
9900 STOP
9998 SAVE "FROGGER" LINE 1
```

Il programma viene salvato con l'istruzione GOTO 9998. Per quanto riguarda il listato c'è da notare anche che il programma contiene una routine che pone automaticamente il computer nelle condizioni di stampare solo lettere maiuscole per evitare errori nella battitura delle variabili.

Inoltre è necessario tener presente che alla riga 30 c'è l'istruzione INK 7 che impedisce di visualizzare il listato; si può ovviare a questo inconveniente inserendo la riga 9999 BORDER7: PAPER 7: INK 0 alla quale mandare il programma prima di dare l'istruzione LIST; si ricordi tuttavia che questa linea va

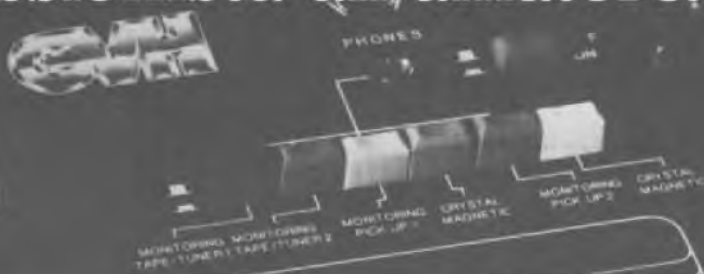
eliminata una volta completato il programma.

Ultimo consiglio: è bene salvare più volte il listato mentre lo si sta caricando; è molto lungo e non sarebbe certo divertente, per una distrazione, dopo lunghe ore di lavoro, perdere tutti i dati.

Giuseppe Meglioranza

# MIXER GVH

dal professionista all'amatore!



ALAYS PUBBLICITA Bologna

## SM 2700

Mixer a 6 ingressi per Hi-Fi. — Strumenti indicatori di livello separati per i due canali. — Regolazione indipendente dei 6 ingressi di cui 4 stereo. — Possibilità di selezionare il canale per il preascolto in cuffia.



## MFX 8000

Mixer semiprofessionista a 6 ingressi di cui 4 stereo. Indicatori di livello a led, separati per i due canali. Regolazione del volume del preascolto in cuffia. — Ingresso microfono con comando di talkover. — Regolatore panoramico e filtro audio (regolabile fra 0 e 15 dB). — Comando separato di Master sull'usciata.



## MQG 2100

Mixer stereo professionale a 6 ingressi equalizzati, con possibilità di adattamento dell'impedenza d'ingresso e prerregolazione del volume. — Secondo ingresso microfono con talkover. — Preascolto stereofonico in cuffia con regolazione del livello indipendente e possibilità di selezionare il canale il canale singolo od il Master. — Equalizzatore grafico a 5 bande a canali indipendenti con escursione di 24 dB. — Eco inseribile e disassemblabile, regolabile, sistema BBD.

distribuiti da:



e altre, fra le migliori marche di speakers, le troverai alla

**BOTTEGA ELETTRONICA**

**ANDREA TOMMESANI**

Via Battistelli, 6/c - 40122 BOLOGNA - Tel. 051 / 55 07 61

il punto d'incontro preferito da hobbysti e autocosistuttori

**vieni!!**

troverai un negozio pieno di componenti elettronici, tanti consigli per i tuoi progetti, competenza e un grande **RISPARMIO!!**



# ZX81

Quanti litri di whisky contiene la tua bottiglia da un quarto di gallone? E come mai in America l'acqua bolle a 212 gradi? Se hai 16K a disposizione sul tuo ZX, puoi saperlo facilmente con questo programma. E non solo...



# Per non star senza equivalenza

**E**cco un programma che ti consente di realizzare parecchie equivalenze tra sistemi di unità di misura diversi: per esempio la trasformazione delle miglia in chilometri, dei galloni in litri, ecc. È composto da un menù generale e da una serie di altri menù che consentono la scelta della conversione de-

siderata con una serie di opzioni che permettono l'invio del programma alle varie subroutines (sono ben 18) che consentono la realizzazione dei calcoli.

All'inizio appare sul video il menù generale che offre quattro opzioni (vedere copia schermo n. 1). Scegliendo l'opzione 1 si va al me-

nù n. 1 il quale offre altre sette possibilità di scelta (vedere copia schermo n. 2). Premendo i tasti da 1 a 6 si va alla subroutine desiderata; lo ZX vi chiederà, di volta in volta, il dato che già conoscete, calcolerà quello che desiderate, lo stamperà e in seguito vi inviterà a premere il tasto M per tornare al

## MENU' GENERALE

- 1-> MENU' N. 1
- 2-> MENU' N. 2
- 3-> MENU' N. 3
- 4-> FINE LAVORO

SCEGLIERE L'OPZIONE:

### MENU' N. 1

- 1-> GRADI CELSIUS DA FAHRENHEIT
- 2-> GRADI FAHRENHEIT DA CELSIUS
- 3-> PIEDI DA CENTIMETRI
- 4-> CENTIMETRI DA PIEDI
- 5-> GALLONI DA LITRI
- 6-> LITRI DA GALLONI
- 7-> MENU' GENERALE

SCEGLIERE L'OPZIONE:

### MENU' N. 2

- 1-> ONCE DA GRAMMI
- 2-> GRAMMI DA ONCE
- 3-> IARDE DA METRI
- 4-> METRI DA IARDE
- 5-> MIGLIA DA CHILOMETRI
- 6-> CHILOMETRI DA MIGLIA
- 7-> MENU' GENERALE

SCEGLIERE L'OPZIONE:

### MENU' N. 3

- 1-> MIGLIA MARINE DA KM
- 2-> KM DA MIGLIA MARINE
- 3-> KM/H DA M/S
- 4-> M/S DA KM/H
- 5-> MIGLIA PER ORA DA M/S
- 6-> M/S DA MIGLIA PER ORA
- 7-> MENU' GENERALE

## PROGRAMMA CONVERSIONI

```
10 SLOW
11 CLEAR
12 PRINT AT 1,1;"MENU' GENERALE"
13 PRINT AT 2,3;"MENU'"
14 PRINT AT 3,9;"MENU'"
15 PRINT AT 4,4;"1--> MENU'"
16 PRINT AT 5,4;"2--> MENU'"
17 PRINT AT 12,4;"3--> MENU'"
18 PRINT AT 16,4;"4--> FINE LA"
19 PRINT AT 21,1;"SCEGLIERE L"
20 INPUT "L:";L
21 IF INKEYS="1" THEN GOTO 30
22 IF INKEYS="2" THEN GOTO 300
23 IF INKEYS="3" THEN GOTO 160
24 IF INKEYS="4" THEN GOTO 240
25 GOTO 30
26 CLEAR
27 PRINT AT 3,11;"MENU' N. 1"
28 PRINT AT 1,11;"MENU'"
29 PRINT AT 4,11;"1-> GRADI CEL"
30 PRINT AT 5,11;"2-> GRADI FAH"
```



```

110 PRINT AT 8,1;"3-> PIEDI DA
CENTIMETRI:"
120 PRINT AT 10,1;"4-> CENTIMET
RI DA PIEDI:"
130 PRINT AT 12,1;"5-> GALLONI
DA LITRI:"
140 PRINT AT 14,1;"6-> LITRI DA
GALLONI:"
150 PRINT AT 16,1;"7-> MENU"" G
ENERALE"
175 PRINT AT 21,1;"SCEGLIERE L
'OPZIONE:"
180 IF INKEY$="1" THEN GOTO 200
185 IF INKEY$="2" THEN GOTO 300
190 IF INKEY$="3" THEN GOTO 400
195 IF INKEY$="4" THEN GOTO 500
200 IF INKEY$="5" THEN GOTO 600
205 IF INKEY$="6" THEN GOTO 700
210 IF INKEY$="7" THEN GOTO 10
220 REM GRADI CELSIUS
230 CLS
240 PRINT AT 0,2;"GRADI CELSIUS
DA FAHRENHEIT:"
250 PRINT AT 4,2;"INSERIRE GRAD
I FAHRENHEIT:"
260 INPUT A
270 PRINT AT 6,2;"GRADI FAHRENH
EIT=";A
280 LET B=.55556*(A-32)
290 PRINT AT 8,2;"GRADI CELSIUS
=";B
300 GOSUB 3000
310 REM GRADI FAHRENHEIT
320 CLS
330 PRINT AT 0,2;"GRADI FAHRENH
EIT DA CELSIUS:"
340 PRINT AT 4,2;"INSERIRE GRAD
I CELSIUS:"
350 INPUT C
360 PRINT AT 6,2;"GRADI CELSIUS
=";C
370 LET D=1.8*C+32
380 PRINT AT 8,2;"GRADI FAHRENH
EIT=";D
390 GOSUB 3000
400 REM PIEDI
410 CLS
420 PRINT AT 0,6;"PIEDI DA CENT
IMETRI:"
430 PRINT AT 4,2;"INSERIRE CENT
IMETRI:"
440 INPUT E
450 PRINT AT 6,2;"CENTIMETRI=";
E
460 LET F=.328084-E-2+E
470 PRINT AT 8,2;"PIEDI=";F
480 GOSUB 3000
490 REM CENTIMETRI DA PIEDI
500 CLS
510 PRINT AT 0,6;"CENTIMETRI DA
PIEDI:"
520 PRINT AT 4,2;"INSERIRE PIED
I:"
530 INPUT G
540 PRINT AT 6,2;"PIEDI=";G
550 LET H=.3048*G
560 PRINT AT 8,2;"CENTIMETRI=";
H
570 PRINT AT 0,6;"CENTIMETRI DA
PIEDI:"
580 GOSUB 3000
590 REM GALLONI
600 CLS
610 PRINT AT 0,8;"GALLONI DA LI
TROI:"

```

```

630 PRINT AT 4,2;"INSERIRE LITR
I:"
640 INPUT I
650 PRINT AT 6,2;"LITRI=";I
660 LET L=.2642*I
670 PRINT AT 8,2;"GALLONI=";L
680 GOSUB 3000
690 REM LITRI
700 CLS
710 PRINT AT 0,8;"LITRI DA GALL
ONI:"
720 PRINT AT 4,2;"INSERIRE GALL
ONI:"
730 INPUT M
740 PRINT AT 6,2;"GALLONI=";M
750 LET N=3.785*M
760 PRINT AT 8,2;"LITRI=";N
770 GOSUB 3000
780 CLS
790 CLEAR
800 REM "MENU N. 2
810 PRINT AT 0,11;"MENU"" N. 2"
820 PRINT AT 1,11;"1-> ONCE DA G
RAMMI:"
830 PRINT AT 4,1;"1-> ONCE DA G
RAMMI:"
840 PRINT AT 6,1;"2-> GRAMMI DA
ONCE:"
850 PRINT AT 8,1;"3-> IARDE DA
METRI:"
860 PRINT AT 10,1;"4-> METRI DA
IARDE:"
870 PRINT AT 12,1;"5-> MIGLIA D
A CHILOMETRI:"
880 PRINT AT 14,1;"6-> CHILOMET
RI DA MIGLIA:"
890 PRINT AT 16,1;"7-> MENU"" G
ENERALE"
900 PRINT AT 21,1;"SCEGLIERE L
'OPZIONE:"
910 IF INKEY$="1" THEN GOTO 100
920 IF INKEY$="2" THEN GOTO 110
930 IF INKEY$="3" THEN GOTO 120
940 IF INKEY$="4" THEN GOTO 130
950 IF INKEY$="5" THEN GOTO 140
960 IF INKEY$="6" THEN GOTO 150
970 IF INKEY$="7" THEN GOTO 10
980 GOTO 930
990 REM ONCE
1000 CLS
1010 PRINT AT 0,9;"ONCE DA GRAMM
I:"
1020 PRINT AT 4,2;"INSERIRE GRAM
MI:"
1030 INPUT O
1040 PRINT AT 6,2;"GRAMMI=";O
1050 LET P=.35274-O-2*O
1060 PRINT AT 8,2;"ONCE=";P
1070 GOSUB 4000
1080 REM GRAMMI
1090 CLS
1100 PRINT AT 0,9;"GRAMMI DA ONC
E:"
1110 PRINT AT 4,2;"INSERIRE ONCE
:"
1120 INPUT Q
1130 PRINT AT 6,2;"ONCE=";Q
1140 LET R=.2835*Q
1150 PRINT AT 8,2;"GRAMMI=";R
1160 GOSUB 4000

```

Segue

menù. Con l'opzione 7 si torna invece al menù generale.

Scegliendo l'opzione 2 del menù generale verrà visualizzato il menù n. 2 che offre ulteriori sette possibilità di scelta (vedere copia schermo n. 3). Anche in questo caso i tasti da 1 a 6 inviano il programma alle relative subroutines, mentre il 7 serve per tornare al menù.

Con l'opzione 3 del menù genera-

le si va a quello n. 3 il quale offre le sette possibilità di scelta illustrate dalla copia schermo n. 4. Premendo i tasti da 1 a 6 si accede alle varie subroutines, mentre con il 7 si torna al menù. L'opzione 4 del menù generale consente la comparsa sullo schermo di alcune scritte di chiusura.

Il programma viene salvato con GOTO 2500 e va in AUTOSTART.

All'inizio appare sul video il menù generale realizzato grazie alle righe comprese fra la 13 e la 25. Con l'opzione 1 il programma va alla riga 40; le linee comprese fra quest'ultima e la 198 permettono la realizzazione del menù n. 1.

Da qui, come detto prima, il programma, a seconda della opzione, viene inviato alle varie subroutines realizzate grazie alle righe seguenti:

```

1200 REM IAARDE
1210 CLS
1220 PRINT AT 0,9;"IAARDE DA METRI"
1230 PRINT AT 4,2;"INSERIRE METRI"
1240 INPUT S
1250 PRINT AT 6,2;"METRI=";S
1260 LET T=1.0936+S
1270 PRINT AT 6,2;"IAARDE=";T
1280 GOSUB 4000
1300 REM METRI
1310 CLS
1320 PRINT AT 0,9;"METRI DA IAARDE"
1330 PRINT AT 4,2;"INSERIRE IAARDE"
1340 INPUT U
1350 PRINT AT 6,2;"IAARDE=";U
1360 LET V=.9144*U
1370 PRINT AT 6,2;"METRI=";V
1380 GOSUB 4000
1400 REM MIGLIA
1410 CLS
1420 PRINT AT 0,6;"MIGLIA DA CHILOMETRI"
1430 PRINT AT 4,2;"INSERIRE CHILOMETRI"
1440 INPUT Z
1450 PRINT AT 6,2;"CHILOMETRI=";Z
1460 LET Y=.6214*Z
1470 PRINT AT 6,2;"MIGLIA=";Y
1480 GOSUB 4000
1500 REM CHILOMETRI
1510 CLS
1520 PRINT AT 0,6;"CHILOMETRI DA MIGLIA"
1530 PRINT AT 4,2;"INSERIRE MIGLIA"
1540 INPUT AA
1550 PRINT AT 6,2;"MIGLIA=";AA
1560 LET BB=1.6093*AA
1570 PRINT AT 6,2;"CHILOMETRI=";BB
1580 GOSUB 4000
1600 CLS
1610 CLEAR
1620 REM MENU N. 3
1630 PRINT AT 0,11;"MENU" N. 3"
1635 PRINT AT 1,11;"1-> MIGLIA MARINE DA KM."
1640 PRINT AT 4,1;"1-> MIGLIA MARINE DA KM."
1650 PRINT AT 6,1;"2-> KM. DA MIGLIA MARINE"
1660 PRINT AT 8,1;"3-> KM/H DA M/S"
1670 PRINT AT 10,1;"4-> M/S DA KM/H"
1680 PRINT AT 12,1;"5-> MIGLIA PER ORA DA M/S"
1690 PRINT AT 14,1;"6-> M/S DA MIGLIA PER ORA"
1695 PRINT AT 16,1;"7-> MENU"
1700 PRINT AT 21,1;"SCEGLIERE L'OPZIONE:"
1700 IF INKEY$="1" THEN GOTO 180
1710 IF INKEY$="2" THEN GOTO 190
1720 IF INKEY$="3" THEN GOTO 200
1730 IF INKEY$="4" THEN GOTO 210
1740 IF INKEY$="5" THEN GOTO 220
1745 IF INKEY$="6" THEN GOTO 230
1750 IF INKEY$="7" THEN GOTO 10
1780 GOTO 1700
1800 REM MIGLIA MARINE
1810 CLS
1820 PRINT AT 0,6;"MIGLIA MARINE"
1830 PRINT AT 4,2;"INSERIRE KM."
1840 INPUT CC
1850 PRINT AT 6,2;"KM.=";CC
1860 LET DD=.53996*CC
1870 PRINT AT 6,2;"MIGLIA MARINE=";DD
1880 GOSUB 5000

```

```

1900 REM KM.
1910 CLS
1920 PRINT AT 0,6;"KM. DA MIGLIA MARINE"
1930 PRINT AT 4,2;"INSERIRE MIGLIA MARINE"
1940 INPUT EE
1950 PRINT AT 6,2;"MIGLIA MARINE=";EE
1960 LET FF=1.852*EE
1970 PRINT AT 6,2;"KM.=";FF
1980 GOSUB 5000
2000 REM KM/H
2010 CLS
2020 PRINT AT 0,10;"KM/H DA M/S"
2030 PRINT AT 4,2;"INSERIRE M/S"
2040 INPUT GG
2050 PRINT AT 6,2;"M/S=";GG
2060 LET HH=3.6*GG
2070 PRINT AT 6,2;"KM/H=";HH
2080 GOSUB 5000
2100 REM M/S
2110 CLS
2120 PRINT AT 0,10;"M/S DA KM/H"
2130 PRINT AT 4,2;"INSERIRE KM/H"
2140 INPUT II
2150 PRINT AT 6,2;"KM/H=";II
2160 LET LL=.2778*II
2170 PRINT AT 6,2;"M/S=";LL
2180 GOSUB 5000
2200 REM MIGLIA PER ORA
2210 CLS
2220 PRINT AT 0,6;"MIGLIA PER ORA"
2230 PRINT AT 4,2;"INSERIRE M/S"
2240 INPUT MM
2250 PRINT AT 6,2;"M/S=";MM
2260 LET NN=2.237*MM
2270 PRINT AT 6,2;"MIGLIA PER ORA=";NN
2280 GOSUB 5000
2300 REM M/S
2310 CLS
2320 PRINT AT 0,6;"M/S DA MIGLIA PER ORA"
2330 PRINT AT 4,2;"INSERIRE MIGLIA PER ORA"
2340 INPUT OO
2350 PRINT AT 6,2;"MIGLIA PER ORA=";OO
2360 LET PP=.477*OO
2370 PRINT AT 6,2;"M/S=";PP
2380 GOSUB 5000
2400 CLS
2410 REM FINE LAVORO
2420 PRINT AT 3,11;"COPYRIGHT"
2430 PRINT AT 6,10;"PRODOTTO BY GIUSEPPE E MARISSA"
2440 PRINT AT 14,13;"BERNINI"
2450 PRINT AT 18,14;"1983"
2460 STOP
2465 REM MUSOSTRA
2500 SAVE "CONVERSIONI"
2510 RUN
2520 STOP
2600 REM RITORNO AL MENU
3010 PRINT AT 20,3;"BATTERE M PER RITORNO MENU"
3020 PRINT AT 21,3;"-----"
3030 IF INKEY$="M" THEN GOTO 38
3040 GOTO 3030
3050 RETURN
4000 PRINT AT 20,3;"BATTERE M PER RITORNO MENU"
4020 PRINT AT 21,3;"-----"
4030 IF INKEY$="M" THEN GOTO 300
4040 GOTO 4030
4050 RETURN
5000 PRINT AT 20,3;"BATTERE M PER RITORNO MENU"
5020 PRINT AT 21,3;"-----"
5030 IF INKEY$="M" THEN GOTO 160
5040 GOTO 5030
5050 RETURN

```

SUBROUTINES	RIGHE
GRADI CELSIUS	200÷280
GRADI FAHRENHEIT	300÷380
PIEDI	400÷480
CENTIMETRI	500÷580
GALLONI	600÷680
LITRI	700÷780

Con l'opzione 7 si torna invece alla riga 10 del menù generale.

Scegliendo l'opzione 2 del menù generale il programma va alla riga 800; le linee comprese tra la 810 e la 998 permettono la realizzazione del menù n. 2; di qui, a meno che non si scelga l'opzione 7 che manda alla riga 10, il programma a seconda dell'opzione viene inviato alle diverse subroutines realizzate grazie alle righe seguenti secondo lo schema descritto:

SUBROUTINES	RIGHE
ONCE	1000÷1080
GRAMMI	1100÷1180
IARDE	1200÷1280
METRI	1300÷1380
MIGLIA	1400÷1480
CHILOMETRI	1500÷1580

Scegliendo l'opzione 3 del menù generale il programma viene inviato alla riga 1600; le righe comprese fra la 1620 e la 1780 rendono possibile la realizzazione e la visualizzazione del menù n. 3; di qui, a meno che non si scelga l'opzione 7 che manda alla linea 10, il programma viene inviato, a seconda dell'opzione, alle diverse subroutines che vengono realizzate per mezzo delle righe seguenti:

SUBROUTINES	RIGHE
MIGLIA MARINE	1800÷1880
CHILOMETRI	1900÷1980
KM/H	2000÷2080
M/S	2100÷2180
MIGLIA/H	2200÷2280
MIGLIA/S	2300÷2380

Praticamente la descrizione del programma, è terminata, poiché tutte le funzioni essenziali sono espletate.

Al termine le righe comprese fra la 3000 e la 5040 permettono il ritorno al menù dopo che è stata realizzata una conversione mentre le linee dalla 2405 alla 2460 sono relative alla routine finale.

*Giuseppe Meglioranzi*

# ZX81



## Caccia al numero

**Numero cacciato, numero fortunato. Prova a indovinare che cosa pensa il tuo ZX con questo programmino facile-facile. Che però...**

**S**iete capaci di indovinare che cosa passa per i chip del vostro ZX? Provateci con questo programma che gira per 1K di memoria e che vi consentirà di mettere alla prova le vostre capacità divinatorie.

Dopo che è stato dato il RUN sul video appare la scritta «caccia al numero» e, al centro dello schermo, un quadratino realizzato con il segno grafico ottenuto premendo contemporaneamente i tasti SHIFT e A; sotto, lo ZX comincia a stampare una serie di numeri in successione;

dopo ogni numero potete tentare di indovinarne un altro, compreso fra 1 e 9 che lo ZX pensa in quel momento, schiacciando il tasto corrispondente al numero da voi scelto che comparirà per un attimo al posto del quadratino.

Quando si indovinerà il numero pensato dallo ZX il computer stamperà il punteggio e inviterà a decidere se si vuole ritentare; in caso di risposta affermativa il gioco riprende, altrimenti appaiono sul video i saluti.

```

10 SLOW
20 CLS
30 LET W=INT (RND*9)+1
40 LET G=W/W
50 PRINT AT 0,8;"CACCIAR AL NUM"
60 "
70 LET Z=CODE INKEY$-28
80 IF Z=-28 THEN PRINT AT 12,1
90 "
100 IF Z>0 AND Z<10 THEN PRINT
AT 12,16;Z
110 LET G=G+G/G
120 IF W=Z THEN PRINT AT 14,15;
" > "
130 IF W=Z THEN PRINT AT 16,5;" "
140000 IL TUO PUNTEGGIO"
150 IF W=Z THEN GOTO 100
160 PRINT AT 14,16;G
170 LET M=INT (RND*5)-INT (RND*
5)
180 IF M+W>0 AND M+W<10 THEN LE
T W=W+M
190 GOTO 25
200 PRINT AT 21,5;"UN ALTRO TEN
TATIVO ? (S/N)"
210 IF INKEY$="S" THEN RUN
220 IF INKEY$="N" THEN GOTO 130
230 GOTO 110
240 CLS
250 PRINT AT 11,12;"ARRIVEDERCI

```

# Commodore 64

**Pensa un numero.  
Come lo scriveresti  
nel sistema binario? E in  
esadecimale? Per tradurre  
un numero decimale  
nel suo equivalente  
in base diversa,  
c'è questo programma  
che pensa a tutto.  
E in un batter d'occhio...**



## Se la base cambia fase

**Q**uesto programma permette di convertire un numero di qualsiasi base in un altro anch'esso di base qualunque. Al RUN il computer chiede l'input della base del numero da convertire (B1 alla linea 20) e di quella del nuovo numero (B2 linea 30). Alla linea 40 c'è l'intestazione su due colonne: nella metà sinistra dello schermo appariranno i numeri in input da convertire (linea 100); inserito un numero e premuto RETURN nella metà destra apparirà il corrispondente numero della base indicata. Per uscire dal ciclo basta introdurre uno zero.

Le linee 60÷90 servono a smistare le procedure a seconda che la base di partenza sia o no 10. Le linee da 110 a 140 convertono una dopo l'altra le cifre del numero a base 10 e visualizzano le cifre convertite a base diversa da 10. La linea 125 rimanda alla 160: questa serve per utilizzare le lettere dell'alfabeto quando la base del numero supera 10. Ciò si ottiene aggiungendo a R (che in tal caso sarà maggiore di 9) il numero 55 (nell'ASCII CBM "A" = 65; "B" = 66 e così di seguito).

Dalla linea 200 a 240 avviene la conversione da numero non decimale a numero decimale. Anche qui si ricorre al codice ASCII (linee 220 e 230), ma ora bisogna distinguere fra lettere alfabetiche e numeri (linea 220): per le prime si ottengono i numeri corrispondenti sottraendo al codice 55, per gli altri sottraendo 48. La linea 300 visualizza il numero de-

cimale. La linea 350 rimanda all'input di un numero decimale se B1=10, altrimenti si passa al 360 che rimanda all'input di un numero non decimale. I numeri convertiti a base non decimale sono scritti con le cifre a gruppi di 4, cosa molto utile nel sistema binario. Lo zero in input pone fine al programma.

Ecco le variabili usate:

B1 = base del numero da convertire  
B2 = base del nuovo numero  
AS = numero da convertire di base diversa da 10

A = numero da convertire di base 10

X = numero della colonna in cui si visualizza la cifra convertita

Q = quoziente di A/B2

R = resto della divisione

I = variabile di conteggio nel ciclo FOR...NEXT

C = numero del codice ASCII

N = numero di caratteri di AS

Il programma è anche adatto come esempio e come esercizio nell'uso di istruzioni e comandi come IF...THEN, GOTO, GOSUB.

*Tiberio Di Filippo*

```
10 REM CONVERSIONE NUMERI A BASI DIVERSE
20 PRINT "Q";TAB(240);:INPUT "BASE DEL NUMERO
DA CONVERTIRE";B1
30 PRINT:PRINT:INPUT "BASE DEL NUOVO NUMERO";B2
40 PRINT "Q";:PRINT "NUMERO BASE";B1;"NUMERO BASE";B2:PRINT
50 DIM A$(18)
60 IF B1<10 THEN GOSUB 200:GOTO 300
70 GOSUB 100:GOTO 350
80 IF B2=10 THEN 300
90 GOSUB 105:GOTO 350
100 INPUT A:IFA=0 THEN END
105 X=33
110 Q=INT(A/B2):R=INT(A-B2*Q)
120 X=X-1:IF X=28 OR X=29 OR X=18 THEN X=X-1
125 IFR>9 THEN 150
130 PRINTTAB(X)"Q":R
140 IF Q>0 THEN A=Q:GOTO 110
150 PRINT:RETURN
160 PRINTTAB(X)"Q";" ";CHR$(R+55):GOTO 140
200 INPUT A$:IFA$="" THEN END
210 N=LEN(A$):A=0
215 FOR I=NT01STEP-1
220 C=ASC(MID$(A$,I,1)):IF C<65 THEN C=C-48:GOTO 240
230 C=C-55
240 A=A+B1*(N-I)*C:NEXT:RETURN
300 PRINTTAB(20)"Q":A:PRINT
350 IF B1=10 THEN 70
360 GOTO 60
```

# Dodge o non Dodge?

Non è un dilemma, se lo giochi sul tuo VIC con l'aiuto di questo programma. La tua palla rimbalza allegramente e devi far attenzione ai perfidi quadretti. Ma...

**R**iflessi prontissimi e un notevole colpo d'occhio sono i requisiti essenziali per gustare questo simpatico gioco realizzato per il Vic 20 senza espansione grafica. Si tratta di guidare il percorso di una pallina che viaggia attraverso lo schermo e rimbalza contro le pareti, cercando di evitare gli ostacoli posti lungo il cammino e rappresentati dai quadretti. Ogni tanto compare sullo schermo in maniera casuale un cuoricino, che va colpito per elevare il proprio punteggio.

Per guidare la pallina si utilizzano i tasti (,) e (.), e il tasto di partenza è lo Shift. Prima di iniziare il gioco vero e proprio, il programma chiede la velocità a cui si vuol far viaggiare la pallina, e il numero di ostacoli da disporre in campo. Con una decina di ostacoli e una velocità superiore a 400, il gioco si fa decisamente emozionante.

La formula per il calcolo del punteggio, contenuta nella riga 3110, richiede che venga colpito almeno un cuore per assegnare il punteggio minimo. Da notare infine la routine di generazione dei suoni che accompagnano la partita in corso, contenuta nelle righe 1999 ÷ 2030.

Marco Anelli

```

8 PRINT"UN          DODGE
9 PRINT"000000"
10 PRINT"UNA PALLINA SI MUOVE"
11 PRINT"LUNGO LO SCHERMO."
12 PRINT"E' POSSIBILE VARIARE"
13 PRINT"IL SUO PERCORSO CON"
14 PRINT" I TASTI <.> E <.>"
15 PRINT"PER COLPIRE I CUORI"
16 PRINT"E SCHIVARE I QUADRATI"
17 PRINT"CHE APPAIONO VIA VIA":FOR#=1TO1000:NEXT
18 PRINT"000000<SHIFT> PER INIZIARE " :WAIT 653.1
20 INPUT"IN VELOCITA' (1-500)":V
21 IF V>500 OR V<1 THEN RUN
22 INPUT"NUMERO OSTACOLI":NO
50 IM=4*(PEEK(36866)AND128)+64*(PEEK(36869)AND112)
55 POKE 36878,15

```

```

57 POKE 36879,94
60 PRINT"0":FOR#=1TONO
65 O=INT(RND(8)*484)
70 POKE IM+O,102
75 N=255:L=199:GOSUB2000
80 NEXT
150 V=450
190 POKE36879,94
200 X=4:Y=4:VX=1:VY=1
210 TI#="000000"
220 P=IM+X+22*Y
230 GET#:"IFA#<>":THEN#00
235 A=PEEK(P):IF A<>32 THEN#1000
240 POKE P,81
260 FOR#=1TO500:V:NEXT
280 POKE P,32
320 IF X=>21 OR X<=0 THEN VX=-VX:N=200:L=150:GOSUB2000
340 IF Y=>22 OR Y<=0 THEN VY=-VY:N=220:L=150:GOSUB2000
350 X=X+VX:Y=Y+VY
355 IF INT(RND(1)*100)>98 THEN N=180:
L=210:GOSUB2000:GOTO365
360 GOTO220
365 RN=83:IFRND(1)>.5 THENRN=102
380 POKEIM+INT(RND(8)*484),RN
385 GOTO 220
500 IFA#="." THENP=P+1
510 IFA#="," THENP=P-1
520 GOTO240
1000 IFA=102 THEN#3000
1010 IF A=83 THENCU=CU+1:N=150:L=155:GOSUB2000
1020 GOTO240
1999 REM***** SUONO *
2000 POKE36876,N
2010 FOR#=1TO1:NEXT
2020 POKE36876,0
2030 RETURN
2040 GOTO240
3000 POKE36878,10:TP=TI
3010 FORJ=230TO120STEP-1
3020 POKE36876,J
3030 FOR#=121TO20:NEXT
3040 NEXT
3050 POKE 36876,0
3060 POKE36877,200
3070 FORJ=15TO0STEP-.05
3080 POKE 36878,J
3090 NEXT
3100 POKE 36877,0
3105 PRINT"■"
3110 PRINT"000000PUNTEGGIO(■):INT(NO*V*TP*CU/1000)
3120 PRINT"000000<SHIFT> PER RIPROVARE"
3130 WAIT 653.1
3140 RUN

```

# ZX81 & Spectrum

Metti le stringhe ai tuoi programmi: il Sinclair ti darà di più. Come fare, te lo spieghiamo noi. E quando hai capito tutto, cimentati pure col ribaltino. Oppure trasforma il tuo ZX in un irresistibile e travolgente ipnotizzatore che...

## Per programmar stringato

Una serie di caratteri numerici, alfabetici o grafici racchiusi tra gli apici (virgolette) prende il nome di **stringa**.

Per esempio, "12 OTTOBRE 1492" oppure "DIVINA COMEDIA" sono esempi di stringhe, più precisamente di *costanti stringa*.

Se invece diciamo che:

```
LET A$ = "LUGLIO"
```

allora A\$ è una *variabile stringa*. Si chiama così perché a un certo momento durante l'esecuzione del programma può, per l'appunto, variare e diventare uguale a "AGOSTO", o "SETTEMBRE", o altro. C'è una grande differenza tra le variabili numeriche (A, B, C4, WBC, ecc.) e le variabili stringa (A\$, B\$, C\$, ecc.).

Le prime possono contenere solo numeri, e possono essere sottoposte a tutte le operazioni aritmetiche; dalla addizione, alla divisione, alla elevazione a potenza, e così via.

Le variabili stringa possono contenere qualsiasi cosa (per esempio, messaggi del tipo: "PREMI UN TASTO" o anche i versi dell'ultima canzone di Celentano) ma possono al massimo essere sommate tra loro. Però, se è vero che:  $115 + 115 = 230$  la somma di "115" + "115" produce invece: "115115".

La somma di due o più stringhe equivale quindi a un semplice accostamento delle stesse.

Il fatto che le stringhe non possano essere sottoposte alle principali operazioni aritmetiche non è così grave come si potrebbe ritenere. Il linguaggio Basic mette a disposizione opportune istruzioni, con le quali è possibile operare in vario modo sulle stringhe.

Qui di seguito illustriamo le varie possibilità. Alla fine presenteremo due programmi basati sulla manipolazione delle stringhe. Le osservazioni fatte di seguito, così come i listati dei programmi, sono completamente valide sia per lo ZX81 che per lo Spectrum, e anche per lo ZX80 in conformazione 8K.

### La funzione LEN

Con la funzione LEN otteniamo la lunghezza in caratteri di una stringa, esclusi gli apici. Per esempio, se A\$ = "1234", allora LEN A\$ = 4. Come utilizzare la funzione LEN? Per esempio, per controllare che un dato fornito al computer tramite l'istruzione INPUT non superi la dimensione consentita. Si segua questo esempio:

```
10 PRINT "BATTI UN NUMERO
```



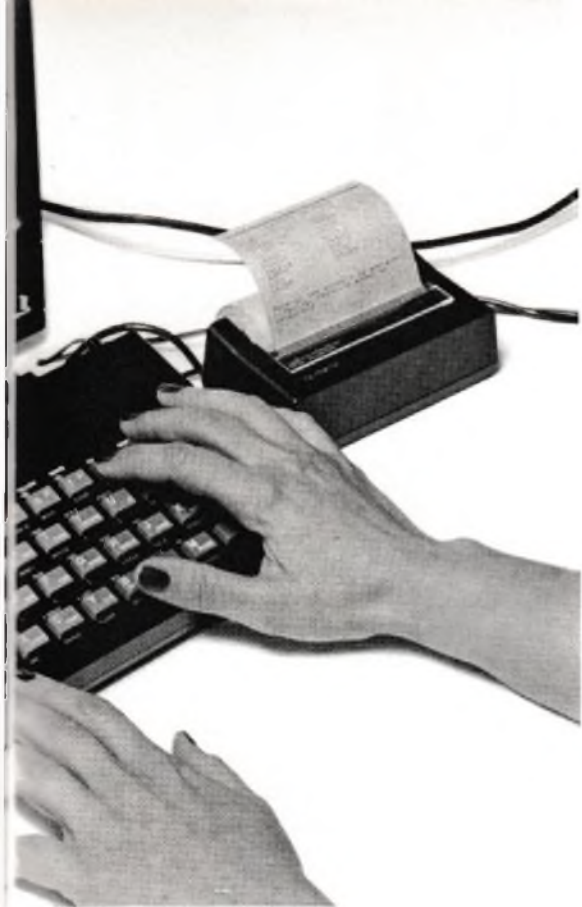
```
DI QUATTRO CIFRE"  
20 INPUT A
```

Il computer stampa il messaggio (per inciso: si tratta di una costante stringa) e si ferma ad aspettare che il giocatore fornisca il numero. Che accade se il giocatore, per distrazione, fornisce un numero di tre cifre o di otto cifre? Sul momento nulla, ma più avanti nel programma si verificheranno sicuramente degli inconvenienti.

Ora, si osservi questo altro esempio:

```
10 PRINT "BATTI UN NUMERO  
DI QUATTRO CIFRE"  
20 INPUT A$  
30 IF LEN A$ < > 4 THEN  
GOTO 20
```

Il simbolo <> nella linea 30 significa *diverso*. L'input fornito dal giocatore viene accettato provvisoriamente dal computer e sistemato in una stringa di nome A\$. Se la stringa ha più o meno di quattro caratteri, allora il numero fornito ha più o meno di quattro cifre. La linea 30 fa in modo che il programma non prosegua, ma torni alla linea 20 ogni volta che ciò accade. In pratica il computer rifiuta l'input fornito e ritorna in attesa di ricevere un input idoneo.



## La funzione VAL

Ma a che cosa serve, poi, un numero tra virgolette se si può sottoporlo alle operazioni aritmetiche?

Semplice: si può estrarre dalle virgolette il numero, quando si vuole, con la funzione VAL.

Se  $A\$ = "1234"$  e se  $A = VAL A\$$ , allora  $A = 1234$

Si può fare una somma scrivendo così:

```
PRINT VAL "1234" +
      VAL "1234"
```

e dando il RUN il computer scrive 2468 anziché 12341234. Però attenzione: quando si usa la funzione VAL associata a una stringa, per esempio A\$, allora quella stringa deve contenere solo numeri.

Infatti se  $A\$ = "LUGLIO"$ , con la funzione VAL che valore aritmetico potremmo mai ricavare da A\$?

Il discorso cambia se LUGLIO è il nome di una variabile numerica cui è stato assegnato in precedenza un valore. Esempio:

```
10 LET LUGLIO = 25
20 LET B$ = "5100"
30 LET H$ = "5 KG"
40 LET D$ = "LUGLIO"
```

Vediamo che cosa si otterrebbe

con una serie di PRINT VAL. Con: PRINT VAL B\$ otteniamo il numero 5100;

PRINT VAL H\$ otteniamo un messaggio di errore perché il computer non riesce ad attribuire un valore aritmetico al simbolo KG;

PRINT VAL D\$ otteniamo 25 perché LUGLIO è una variabile numerica inizializzata in precedenza nella linea 10 con il valore di 25.

## La funzione STR\$

STR\$ è l'opposto di VAL. Si immagini di avere una costante numerica, per esempio 5678, e di volerla ribaltare per farla diventare 8765. L'unico modo è di sistemarla in una stringa e spostare poi i caratteri della stringa stessa: il quarto al primo posto, il terzo al secondo, e così via. Per sistemare il numero in una stringa si usa la funzione STR\$.

Se  $A\$ = STR\$ 5678$ , allora  $A\$ = "5678"$ .

Se  $A = 666$ , allora  $STR\$ A = "666"$ .

## Lo SLICING

L'operazione di ribaltamento appena citata costituisce un valido esempio per illustrare lo *slicing* (affettamento), un procedimento che consente di manipolare solo alcune parti di una stringa.

Per ribaltare la stringa A\$ si deve procedere in questo modo:

a) si immagini la stringa A\$ divisa in quattro parti, in quanto composta da quattro caratteri;

b) si assegni a ogni parte di A\$ un nome diverso. Nell'ordine, si avrà:

```
A$ (1) = il primo carattere di A$,
        cioè "5"
A$ (2) = il secondo carattere di
        A$, cioè "6"
A$ (3) = il terzo carattere di A$,
        cioè "7"
```

Si ha poi A\$ (4) che è uguale a "8". Se si imposta:

```
PRINT A$ (4) il computer scrive: 8
PRINT A$ (3 TO 4) il computer
scrive: 78
PRINT A$ (1 TO 2) il computer
scrive: 56
```

Il TO può essere letto come *fino a*. In questo senso, PRINT A\$ (2 TO 3) si legge:

«Scrivi la stringa A\$, dal SECONDO carattere fino al TERZO». Il computer scrive: 67.

c) per ribaltare la stringa si può scrivere:

```
LET A$ = A$ (4) + A$ (3) + A$ (2)
      + A$ (1)
```

Se la stringa è molto lunga, per ribaltarla se ne può prendere un carattere alla volta, partendo dall'ultimo, e sistemare il tutto in un'altra stringa inizialmente vuota.

Esempio:

```
10 LET A$ = "ABCDEFGH"
20 LET B$ = " "
30 FOR K = LEN A$ TO 1 STEP -1
40 LET B$ = B$ + A$ (K)
50 NEXT K
60 LET A$ = B$
70 PRINT A$
```

La linea 70 scrive: HGFEDCBA.

Esistono altre funzioni di stringa particolarmente interessanti, come per esempio CHR\$ e CODE. La loro trattazione merita un discorso approfondito e se ne parlerà prossimamente.

Passiamo ora a un simpatico programma applicativo, nel quale si effettua il ribaltamento di un numero.

## Potere ipnotico nel Sinclair?

Il duttilissimo Sinclair è ormai noto per i più diversi requisiti: può fare musica, può visualizzare grafici in movimento, nella versione Spectrum fornisce anche un ottimo set di colori. Tuttavia molte qualità rimangono ancora da scoprire. E finora è passata inosservata la proprietà, anche se più clamorosa, non facilmente individuabile: il potere ipnotico.

Nel corso degli ultimi anni esperti della Sinclair hanno studiato approfonditamente il problema e hanno elaborato una routine che, inserita in un programma, riesce a influire sulla psiche di chi in quel momento interloquisce con il computer. Vediamo come ciò è possibile.

All'inizio del programma il Sinclair "aggancia" una parte della psiche del giocatore, e la condiziona affinché, quando gli venga richiesto, fornisca un numero che possa servire allo scopo del computer: tra-

sformarlo in un 13 con sole quattro operazioni.

E, si noti, il Sinclair non adatta le quattro operazioni al numero fornito, perché queste sono *sempre le stesse*, invariabili ed eseguite nello stesso ordine, mentre il giocatore può cambiare a piacere il suo numero, purché sia di tre cifre e l'ultima cifra sia diversa dalla prima. In realtà non può cambiarlo proprio a suo piacere: qualsiasi numero egli crederà di scegliere, in effetti sarà stato il Sinclair a sceglierlo per lui, tra quelli che possono garantirgli il successo.

Ottenuto il numero (ad esempio 283) il Sinclair esegue le quattro operazioni nel seguente ordine:

1) Ricava un secondo numero invertendo il numero ricevuto (283=382) e sottrae il minore al maggiore premettendo uno zero al-

la differenza se è composta da due sole cifre:  $382-283 = 099$ .

2) Somma il numero fisso 198 al numero ottenuto e ottiene:  $099 + 198 = 297$ .

3) Prende il risultato della seconda operazione (297) e gli somma il risultato della prima operazione (099) invertito:  $297+990 = 1287$ .

4) Divide il risultato della terza operazione per il numero fisso 99 e ottiene 13:  $1287/99 = 13$ .

Il gioco non è pericoloso, e spegnendo il computer il condizionamento psichico scompare.

## Ma c'è una spiegazione

Naturalmente lo ZX non è in grado di infilarsi nel cervello di chi lo usa, e la routine ipnotica non condizionerebbe neppure la psiche di una

gallina. Il programma illustrato (Listato 1) è un adattamento del gioco *Una facile precognizione*, proposto da Carlo Sintini nel volumetto "Quiz e giochi matematici" edito da Longanesi.

In effetti, come si può constatare da ogni prova, qualsiasi numero fornito darà come risultato 13.

Le variabili usate nel programma sono veramente poche: c'è solo la particolarità che i numeri vengono conservati all'interno di variabili-stringa per poter essere sottoposti senza difficoltà a tutte le manipolazioni necessarie, come illustrato nella prima parte. Le numerose linee REM disposte nel listato illustrano con sufficiente ampiezza lo svolgimento di questo programma, con il quale si potranno sbalordire gli amici purché non siano troppo ferrati in matematica.

## POTERE IPNOTICO

```

39 REM ROUTINE CONDIZIONANTE
40 FOR K=1 TO 5
41 PRINT AT 10,14;"█";AT 10,15
42 PAUSE 10
43 CLS
44 POKE 16437,255
45 NEXT K
46 GOSUB 1000
68 PRINT "HO CONDIZIONATO LA TUA PSICHE"
69 PRINT
70 PRINT "PER DIMOSTRARTELO, TI CHIEDERÒ UN NUMERO DI TRE CIFRE"
71 PRINT
72 PRINT "QUALUNQUE NUMERO MI DARAI, IN 4 MOSSE LO TRASFORMERÒ IN 13"
73 PRINT
74 PRINT "QUESTO PERCHÉ TI HO CONDIZIONATO FURNIRMI SOLO NUMERI CHE GARANTISCANO QUESTO RISULTATO"
75 PRINT
76 PRINT "SE NON CI CREDI, PROVAMI"
77 PRINT
78 PRINT "PREMI NEULINE O ENTER"
80 INPUT X$
81 LET B$=""
82 LET E$=""
83 GOSUB 1000
84 PRINT "DAMMI UN NUMERO DI TRE CIFRE NELQUALE LA PRIMA E L'ULTIMA CIFRA SIANO DIVERSE"
85 INPUT B$
86 REM RIFIUTA NUMERI NON DI TRE CIFRE
87 IF LEN A$<>3 THEN GOTO 100
88 REM RIFIUTA I NUMERI CON PRIMA E TERZA CIFRA UGUALI
89 IF CODE A$(1)=CODE A$(3) THEN GOTO 100
90 REM INVERTE IL NUMERO
91 FOR K=3 TO 1 STEP -1
92 LET B$=B$+A$(K)
93 NEXT K
94 REM SCEGLIE IL MINORE E LO SOTTRA AL MAGGIORE
95 IF VAL A$>VAL B$ THEN GOTO 100

```

```

170 LET C$=STR$(VAL B$-VAL A$)
180 GOTO 186
185 LET C$=STR$(VAL A$-VAL B$)
186 REM CONSERVA LO ZERO NEI RE
187 IF LEN C$=2 THEN LET C$="0"+C$
190 GOSUB 1000
191 PRINT "MI HAI DATO IL ";A$
192 PRINT
193 PRINT "ORA INVERTO IL NUMERO E OTTENGO ";B$;". SOTTRAGGO IL MINORE AL MAGGIORE E OTTENGO "
194 PRINT AT 21,0;"PREMI UN TASTO"
195 PAUSE 20000
196 GOSUB 1000
197 LET D$=VAL C$+198
198 LET D$=STR$(D$)
199 FOR K=3 TO 1 STEP -1
200 LET E$=E$+C$(K)
201 NEXT K
202 PRINT "SECONDA MOSSA: SOMMO ";D$;" E OTTENGO ";E$
203 PRINT
204 LET F$=VAL D$+VAL E$
205 LET G$=F$/99
206 PRINT
207 PRINT "TERZA MOSSA: SOMMO ";E$;" E OTTENGO ";F$
208 PRINT AT 21,0;"PREMI UN TASTO"
209 PAUSE 20000
210 GOSUB 1000
211 PRINT "QUARTA MOSSA: DIVIDO ";F$;" PER 99 E OTTENGO ";G$
212 PRINT
213 PRINT "IL RISULTATO È ";G$
214 PRINT AT 21,0;"SE VUOI UN ALTRA PROVA PREMI '-'"
215 PAUSE 20000
216 IF INKEY$<>"N" THEN GOTO 85
217 STOP
218 CLS
219 PRINT "POTERE IPNOTICO"
220 PRINT
221 PRINT "POTERE IPNOTICO"
222 PRINT
223 PRINT "POTERE IPNOTICO"
224 PRINT
225 PRINT
226 PRINT
227 PRINT
228 PRINT
229 PRINT
230 PRINT
231 PRINT
232 PRINT
233 PRINT
234 PRINT
235 PRINT
236 PRINT
237 PRINT
238 PRINT
239 PRINT
240 PRINT
241 PRINT
242 PRINT
243 PRINT
244 PRINT
245 PRINT
246 PRINT
247 PRINT
248 PRINT
249 PRINT
250 PRINT
251 PRINT
252 PRINT
253 PRINT
254 PRINT
255 PRINT
256 PRINT
257 PRINT
258 PRINT
259 PRINT
260 PRINT
261 PRINT
262 PRINT
263 PRINT
264 PRINT
265 PRINT
266 PRINT
267 PRINT
268 PRINT
269 PRINT
270 PRINT
271 PRINT
272 PRINT
273 PRINT
274 PRINT
275 PRINT
276 PRINT
277 PRINT
278 PRINT
279 PRINT
280 PRINT
281 PRINT
282 PRINT
283 PRINT
284 PRINT
285 PRINT
286 PRINT
287 PRINT
288 PRINT
289 PRINT
290 PRINT
291 PRINT
292 PRINT
293 PRINT
294 PRINT
295 PRINT
296 PRINT
297 PRINT
298 PRINT
299 PRINT
300 PRINT
301 PRINT
302 PRINT
303 PRINT
304 PRINT
305 PRINT
306 PRINT
307 PRINT
308 PRINT
309 PRINT
310 PRINT
311 PRINT
312 PRINT
313 PRINT
314 PRINT
315 PRINT
316 PRINT
317 PRINT
318 PRINT
319 PRINT
320 PRINT
321 PRINT
322 PRINT
323 PRINT
324 PRINT
325 PRINT
326 PRINT
327 PRINT
328 PRINT
329 PRINT
330 PRINT
331 PRINT
332 PRINT
333 PRINT
334 PRINT
335 PRINT
336 PRINT
337 PRINT
338 PRINT
339 PRINT
340 PRINT
341 PRINT
342 PRINT
343 PRINT
344 PRINT
345 PRINT
346 PRINT
347 PRINT
348 PRINT
349 PRINT
350 PRINT
351 PRINT
352 PRINT
353 PRINT
354 PRINT
355 PRINT
356 PRINT
357 PRINT
358 PRINT
359 PRINT
360 PRINT
361 PRINT
362 PRINT
363 PRINT
364 PRINT
365 PRINT
366 PRINT
367 PRINT
368 PRINT
369 PRINT
370 PRINT
371 PRINT
372 PRINT
373 PRINT
374 PRINT
375 PRINT
376 PRINT
377 PRINT
378 PRINT
379 PRINT
380 PRINT
381 PRINT
382 PRINT
383 PRINT
384 PRINT
385 PRINT
386 PRINT
387 PRINT
388 PRINT
389 PRINT
390 PRINT
391 PRINT
392 PRINT
393 PRINT
394 PRINT
395 PRINT
396 PRINT
397 PRINT
398 PRINT
399 PRINT
400 PRINT
401 PRINT
402 PRINT
403 PRINT
404 PRINT
405 PRINT
406 PRINT
407 PRINT
408 PRINT
409 PRINT
410 PRINT
411 PRINT
412 PRINT
413 PRINT
414 PRINT
415 PRINT
416 PRINT
417 PRINT
418 PRINT
419 PRINT
420 PRINT
421 PRINT
422 PRINT
423 PRINT
424 PRINT
425 PRINT
426 PRINT
427 PRINT
428 PRINT
429 PRINT
430 PRINT
431 PRINT
432 PRINT
433 PRINT
434 PRINT
435 PRINT
436 PRINT
437 PRINT
438 PRINT
439 PRINT
440 PRINT
441 PRINT
442 PRINT
443 PRINT
444 PRINT
445 PRINT
446 PRINT
447 PRINT
448 PRINT
449 PRINT
450 PRINT
451 PRINT
452 PRINT
453 PRINT
454 PRINT
455 PRINT
456 PRINT
457 PRINT
458 PRINT
459 PRINT
460 PRINT
461 PRINT
462 PRINT
463 PRINT
464 PRINT
465 PRINT
466 PRINT
467 PRINT
468 PRINT
469 PRINT
470 PRINT
471 PRINT
472 PRINT
473 PRINT
474 PRINT
475 PRINT
476 PRINT
477 PRINT
478 PRINT
479 PRINT
480 PRINT
481 PRINT
482 PRINT
483 PRINT
484 PRINT
485 PRINT
486 PRINT
487 PRINT
488 PRINT
489 PRINT
490 PRINT
491 PRINT
492 PRINT
493 PRINT
494 PRINT
495 PRINT
496 PRINT
497 PRINT
498 PRINT
499 PRINT
500 PRINT
501 PRINT
502 PRINT
503 PRINT
504 PRINT
505 PRINT
506 PRINT
507 PRINT
508 PRINT
509 PRINT
510 PRINT
511 PRINT
512 PRINT
513 PRINT
514 PRINT
515 PRINT
516 PRINT
517 PRINT
518 PRINT
519 PRINT
520 PRINT
521 PRINT
522 PRINT
523 PRINT
524 PRINT
525 PRINT
526 PRINT
527 PRINT
528 PRINT
529 PRINT
530 PRINT
531 PRINT
532 PRINT
533 PRINT
534 PRINT
535 PRINT
536 PRINT
537 PRINT
538 PRINT
539 PRINT
540 PRINT
541 PRINT
542 PRINT
543 PRINT
544 PRINT
545 PRINT
546 PRINT
547 PRINT
548 PRINT
549 PRINT
550 PRINT
551 PRINT
552 PRINT
553 PRINT
554 PRINT
555 PRINT
556 PRINT
557 PRINT
558 PRINT
559 PRINT
560 PRINT
561 PRINT
562 PRINT
563 PRINT
564 PRINT
565 PRINT
566 PRINT
567 PRINT
568 PRINT
569 PRINT
570 PRINT
571 PRINT
572 PRINT
573 PRINT
574 PRINT
575 PRINT
576 PRINT
577 PRINT
578 PRINT
579 PRINT
580 PRINT
581 PRINT
582 PRINT
583 PRINT
584 PRINT
585 PRINT
586 PRINT
587 PRINT
588 PRINT
589 PRINT
590 PRINT
591 PRINT
592 PRINT
593 PRINT
594 PRINT
595 PRINT
596 PRINT
597 PRINT
598 PRINT
599 PRINT
600 PRINT
601 PRINT
602 PRINT
603 PRINT
604 PRINT
605 PRINT
606 PRINT
607 PRINT
608 PRINT
609 PRINT
610 PRINT
611 PRINT
612 PRINT
613 PRINT
614 PRINT
615 PRINT
616 PRINT
617 PRINT
618 PRINT
619 PRINT
620 PRINT
621 PRINT
622 PRINT
623 PRINT
624 PRINT
625 PRINT
626 PRINT
627 PRINT
628 PRINT
629 PRINT
630 PRINT
631 PRINT
632 PRINT
633 PRINT
634 PRINT
635 PRINT
636 PRINT
637 PRINT
638 PRINT
639 PRINT
640 PRINT
641 PRINT
642 PRINT
643 PRINT
644 PRINT
645 PRINT
646 PRINT
647 PRINT
648 PRINT
649 PRINT
650 PRINT
651 PRINT
652 PRINT
653 PRINT
654 PRINT
655 PRINT
656 PRINT
657 PRINT
658 PRINT
659 PRINT
660 PRINT
661 PRINT
662 PRINT
663 PRINT
664 PRINT
665 PRINT
666 PRINT
667 PRINT
668 PRINT
669 PRINT
670 PRINT
671 PRINT
672 PRINT
673 PRINT
674 PRINT
675 PRINT
676 PRINT
677 PRINT
678 PRINT
679 PRINT
680 PRINT
681 PRINT
682 PRINT
683 PRINT
684 PRINT
685 PRINT
686 PRINT
687 PRINT
688 PRINT
689 PRINT
690 PRINT
691 PRINT
692 PRINT
693 PRINT
694 PRINT
695 PRINT
696 PRINT
697 PRINT
698 PRINT
699 PRINT
700 PRINT
701 PRINT
702 PRINT
703 PRINT
704 PRINT
705 PRINT
706 PRINT
707 PRINT
708 PRINT
709 PRINT
710 PRINT
711 PRINT
712 PRINT
713 PRINT
714 PRINT
715 PRINT
716 PRINT
717 PRINT
718 PRINT
719 PRINT
720 PRINT
721 PRINT
722 PRINT
723 PRINT
724 PRINT
725 PRINT
726 PRINT
727 PRINT
728 PRINT
729 PRINT
730 PRINT
731 PRINT
732 PRINT
733 PRINT
734 PRINT
735 PRINT
736 PRINT
737 PRINT
738 PRINT
739 PRINT
740 PRINT
741 PRINT
742 PRINT
743 PRINT
744 PRINT
745 PRINT
746 PRINT
747 PRINT
748 PRINT
749 PRINT
750 PRINT
751 PRINT
752 PRINT
753 PRINT
754 PRINT
755 PRINT
756 PRINT
757 PRINT
758 PRINT
759 PRINT
760 PRINT
761 PRINT
762 PRINT
763 PRINT
764 PRINT
765 PRINT
766 PRINT
767 PRINT
768 PRINT
769 PRINT
770 PRINT
771 PRINT
772 PRINT
773 PRINT
774 PRINT
775 PRINT
776 PRINT
777 PRINT
778 PRINT
779 PRINT
780 PRINT
781 PRINT
782 PRINT
783 PRINT
784 PRINT
785 PRINT
786 PRINT
787 PRINT
788 PRINT
789 PRINT
790 PRINT
791 PRINT
792 PRINT
793 PRINT
794 PRINT
795 PRINT
796 PRINT
797 PRINT
798 PRINT
799 PRINT
800 PRINT
801 PRINT
802 PRINT
803 PRINT
804 PRINT
805 PRINT
806 PRINT
807 PRINT
808 PRINT
809 PRINT
810 PRINT
811 PRINT
812 PRINT
813 PRINT
814 PRINT
815 PRINT
816 PRINT
817 PRINT
818 PRINT
819 PRINT
820 PRINT
821 PRINT
822 PRINT
823 PRINT
824 PRINT
825 PRINT
826 PRINT
827 PRINT
828 PRINT
829 PRINT
830 PRINT
831 PRINT
832 PRINT
833 PRINT
834 PRINT
835 PRINT
836 PRINT
837 PRINT
838 PRINT
839 PRINT
840 PRINT
841 PRINT
842 PRINT
843 PRINT
844 PRINT
845 PRINT
846 PRINT
847 PRINT
848 PRINT
849 PRINT
850 PRINT
851 PRINT
852 PRINT
853 PRINT
854 PRINT
855 PRINT
856 PRINT
857 PRINT
858 PRINT
859 PRINT
860 PRINT
861 PRINT
862 PRINT
863 PRINT
864 PRINT
865 PRINT
866 PRINT
867 PRINT
868 PRINT
869 PRINT
870 PRINT
871 PRINT
872 PRINT
873 PRINT
874 PRINT
875 PRINT
876 PRINT
877 PRINT
878 PRINT
879 PRINT
880 PRINT
881 PRINT
882 PRINT
883 PRINT
884 PRINT
885 PRINT
886 PRINT
887 PRINT
888 PRINT
889 PRINT
890 PRINT
891 PRINT
892 PRINT
893 PRINT
894 PRINT
895 PRINT
896 PRINT
897 PRINT
898 PRINT
899 PRINT
900 PRINT
901 PRINT
902 PRINT
903 PRINT
904 PRINT
905 PRINT
906 PRINT
907 PRINT
908 PRINT
909 PRINT
910 PRINT
911 PRINT
912 PRINT
913 PRINT
914 PRINT
915 PRINT
916 PRINT
917 PRINT
918 PRINT
919 PRINT
920 PRINT
921 PRINT
922 PRINT
923 PRINT
924 PRINT
925 PRINT
926 PRINT
927 PRINT
928 PRINT
929 PRINT
930 PRINT
931 PRINT
932 PRINT
933 PRINT
934 PRINT
935 PRINT
936 PRINT
937 PRINT
938 PRINT
939 PRINT
940 PRINT
941 PRINT
942 PRINT
943 PRINT
944 PRINT
945 PRINT
946 PRINT
947 PRINT
948 PRINT
949 PRINT
950 PRINT
951 PRINT
952 PRINT
953 PRINT
954 PRINT
955 PRINT
956 PRINT
957 PRINT
958 PRINT
959 PRINT
960 PRINT
961 PRINT
962 PRINT
963 PRINT
964 PRINT
965 PRINT
966 PRINT
967 PRINT
968 PRINT
969 PRINT
970 PRINT
971 PRINT
972 PRINT
973 PRINT
974 PRINT
975 PRINT
976 PRINT
977 PRINT
978 PRINT
979 PRINT
980 PRINT
981 PRINT
982 PRINT
983 PRINT
984 PRINT
985 PRINT
986 PRINT
987 PRINT
988 PRINT
989 PRINT
990 PRINT
991 PRINT
992 PRINT
993 PRINT
994 PRINT
995 PRINT
996 PRINT
997 PRINT
998 PRINT
999 PRINT

```



# RIBALTINO

```

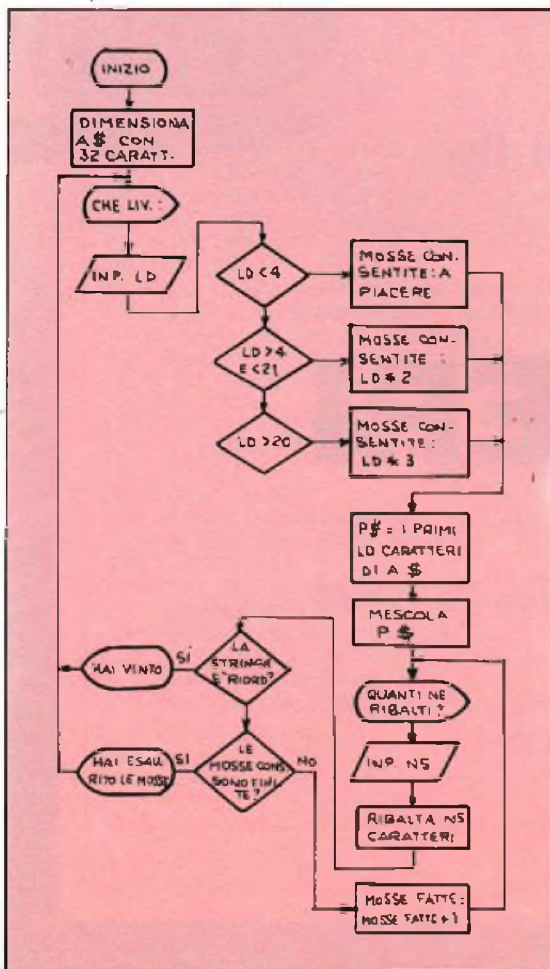
00000007 FROM RIBALTINO
00000008 FROM
00000009 FROM
00000010 FROM
00000011 FROM
00000012 FROM
00000013 FROM
00000014 FROM
00000015 FROM
00000016 FROM
00000017 FROM
00000018 FROM
00000019 FROM
00000020 FROM
00000021 FROM
00000022 FROM
00000023 FROM
00000024 FROM
00000025 FROM
00000026 FROM
00000027 FROM
00000028 FROM
00000029 FROM
00000030 FROM
00000031 FROM
00000032 FROM
00000033 FROM
00000034 FROM
00000035 FROM
00000036 FROM
00000037 FROM
00000038 FROM
00000039 FROM
00000040 FROM
00000041 FROM
00000042 FROM
00000043 FROM
00000044 FROM
00000045 FROM
00000046 FROM
00000047 FROM
00000048 FROM
00000049 FROM
00000050 FROM
00000051 FROM
00000052 FROM
00000053 FROM
00000054 FROM
00000055 FROM
00000056 FROM
00000057 FROM
00000058 FROM
00000059 FROM
00000060 FROM
00000061 FROM
00000062 FROM
00000063 FROM
00000064 FROM
00000065 FROM
00000066 FROM
00000067 FROM
00000068 FROM
00000069 FROM
00000070 FROM
00000071 FROM
00000072 FROM
00000073 FROM
00000074 FROM
00000075 FROM
00000076 FROM
00000077 FROM
00000078 FROM
00000079 FROM
00000080 FROM
00000081 FROM
00000082 FROM
00000083 FROM
00000084 FROM
00000085 FROM
00000086 FROM
00000087 FROM
00000088 FROM
00000089 FROM
00000090 FROM
00000091 FROM
00000092 FROM
00000093 FROM
00000094 FROM
00000095 FROM
00000096 FROM
00000097 FROM
00000098 FROM
00000099 FROM
00000100 FROM
00000101 FROM
00000102 FROM
00000103 FROM
00000104 FROM
00000105 FROM
00000106 FROM
00000107 FROM
00000108 FROM
00000109 FROM
00000110 FROM
00000111 FROM
00000112 FROM
00000113 FROM
00000114 FROM
00000115 FROM
00000116 FROM
00000117 FROM
00000118 FROM
00000119 FROM
00000120 FROM
00000121 FROM
00000122 FROM
00000123 FROM
00000124 FROM
00000125 FROM
00000126 FROM
00000127 FROM
00000128 FROM
00000129 FROM
00000130 FROM
00000131 FROM
00000132 FROM
00000133 FROM
00000134 FROM
00000135 FROM
00000136 FROM
00000137 FROM
00000138 FROM
00000139 FROM
00000140 FROM
00000141 FROM
00000142 FROM
00000143 FROM
00000144 FROM
00000145 FROM
00000146 FROM
00000147 FROM
00000148 FROM
00000149 FROM
00000150 FROM
00000151 FROM
00000152 FROM
00000153 FROM
00000154 FROM
00000155 FROM
00000156 FROM
00000157 FROM
00000158 FROM
00000159 FROM
00000160 FROM
00000161 FROM
00000162 FROM
00000163 FROM
00000164 FROM
00000165 FROM
00000166 FROM
00000167 FROM
00000168 FROM
00000169 FROM
00000170 FROM
00000171 FROM
00000172 FROM
00000173 FROM
00000174 FROM
00000175 FROM
00000176 FROM
00000177 FROM
00000178 FROM
00000179 FROM
00000180 FROM
00000181 FROM
00000182 FROM
00000183 FROM
00000184 FROM
00000185 FROM
00000186 FROM
00000187 FROM
00000188 FROM
00000189 FROM
00000190 FROM
00000191 FROM
00000192 FROM
00000193 FROM
00000194 FROM
00000195 FROM
00000196 FROM
00000197 FROM
00000198 FROM
00000199 FROM
00000200 FROM
00000201 FROM
00000202 FROM
00000203 FROM
00000204 FROM
00000205 FROM
00000206 FROM
00000207 FROM
00000208 FROM
00000209 FROM
00000210 FROM
00000211 FROM
00000212 FROM
00000213 FROM
00000214 FROM
00000215 FROM
00000216 FROM
00000217 FROM
00000218 FROM
00000219 FROM
00000220 FROM
00000221 FROM
00000222 FROM
00000223 FROM
00000224 FROM
00000225 FROM
00000226 FROM
00000227 FROM
00000228 FROM
00000229 FROM
00000230 FROM
00000231 FROM
00000232 FROM
00000233 FROM
00000234 FROM
00000235 FROM
00000236 FROM
00000237 FROM
00000238 FROM
00000239 FROM
00000240 FROM
00000241 FROM
00000242 FROM
00000243 FROM
00000244 FROM
00000245 FROM
00000246 FROM
00000247 FROM
00000248 FROM
00000249 FROM
00000250 FROM
00000251 FROM
00000252 FROM
00000253 FROM
00000254 FROM
00000255 FROM
00000256 FROM
00000257 FROM
00000258 FROM
00000259 FROM
00000260 FROM
00000261 FROM
00000262 FROM
00000263 FROM
00000264 FROM
00000265 FROM
00000266 FROM
00000267 FROM
00000268 FROM
00000269 FROM
00000270 FROM
00000271 FROM
00000272 FROM
00000273 FROM
00000274 FROM
00000275 FROM
00000276 FROM
00000277 FROM
00000278 FROM
00000279 FROM
00000280 FROM
00000281 FROM
00000282 FROM
00000283 FROM
00000284 FROM
00000285 FROM
00000286 FROM
00000287 FROM
00000288 FROM
00000289 FROM
00000290 FROM
00000291 FROM
00000292 FROM
00000293 FROM
00000294 FROM
00000295 FROM
00000296 FROM
00000297 FROM
00000298 FROM
00000299 FROM
00000300 FROM
00000301 FROM
00000302 FROM
00000303 FROM
00000304 FROM
00000305 FROM
00000306 FROM
00000307 FROM
00000308 FROM
00000309 FROM
00000310 FROM
00000311 FROM
00000312 FROM
00000313 FROM
00000314 FROM
00000315 FROM
00000316 FROM
00000317 FROM
00000318 FROM
00000319 FROM
00000320 FROM
00000321 FROM
00000322 FROM
00000323 FROM
00000324 FROM
00000325 FROM
00000326 FROM
00000327 FROM
00000328 FROM
00000329 FROM
00000330 FROM
00000331 FROM
00000332 FROM
00000333 FROM
00000334 FROM
00000335 FROM
00000336 FROM
00000337 FROM
00000338 FROM
00000339 FROM
00000340 FROM
00000341 FROM
00000342 FROM
00000343 FROM
00000344 FROM
00000345 FROM
00000346 FROM
00000347 FROM
00000348 FROM
00000349 FROM
00000350 FROM
00000351 FROM
00000352 FROM
00000353 FROM
00000354 FROM
00000355 FROM
00000356 FROM
00000357 FROM
00000358 FROM
00000359 FROM
00000360 FROM
00000361 FROM
00000362 FROM
00000363 FROM
00000364 FROM
00000365 FROM
00000366 FROM
00000367 FROM
00000368 FROM
00000369 FROM
00000370 FROM
00000371 FROM
00000372 FROM
00000373 FROM
00000374 FROM
00000375 FROM
00000376 FROM
00000377 FROM
00000378 FROM
00000379 FROM
00000380 FROM
00000381 FROM
00000382 FROM
00000383 FROM
00000384 FROM
00000385 FROM
00000386 FROM
00000387 FROM
00000388 FROM
00000389 FROM
00000390 FROM
00000391 FROM
00000392 FROM
00000393 FROM
00000394 FROM
00000395 FROM
00000396 FROM
00000397 FROM
00000398 FROM
00000399 FROM
00000400 FROM

```

```

340 NEXT K
350 IF E$=P$ THEN GOTO 300
400 LET U$=""
402 LET CT=CT+1
405 GOSUB 9000
406 PRINT A$(1 TO LD)
407 PRINT
410 PRINT E$
412 IF E$=P$ THEN GOTO 3000
414 IF MF>=CM THEN GOTO 3500
415 GOSUB 6000
420 PRINT
421 PRINT
422 PRINT AT 21,0;"QUANTE NE RI
BALT I ??"
430 INPUT N$
431 FOR F=1 TO LEN N$
433 IF CODE N$(F)<28 OR CODE N$(F)>37
THEN GOTO 430
434 NEXT F
435 LET NS=VAL N$
440 IF NS<1 OR NS>LD THEN GOTO
430
445 LET MF=MF+1
500 LET R$=E$(1 TO NS)
510 LET T$=E$(NS+1 TO )
530 FOR Z=NS TO 1 STEP -1
540 LET U$=U$+R$(Z)
550 NEXT Z
560 LET E$=U$+T$
600 GOTO 400
900 PRINT
905 IF LD>3 THEN GOTO 918
910 PRINT "MOSS E CONSENTITE: QU
ANTE NE VUOI PIVELLO"
912 RETURN
918 IF LD>20 THEN GOTO 928
920 PRINT "MOSS E CONSENTITE : "
LD*2;
922 LET CM=LD*2
924 RETURN
930 PRINT "MOSS E CONSENTITE : "
LD*3;
932 LET CM=LD*3
935 RETURN
940 PRINT
941 PRINT
942 IF MF=0 THEN PRINT "MOSS E F
ATTE : MF" SU "CM"
945 RETURN
946 PRINT
947 PRINT
948 PRINT "HAI VINTO IN ";MF;"
MOSS E"
949 PAUSE 20000
950 GOTO 48
951 PRINT
952 PRINT
953 PRINT "HAI ESAURITO LE MOSS
E"
954 PAUSE 20000
955 GOTO 48
960 CLS
961 PRINT "
962 PRINT
963 PRINT TAB 9;" RIBALTINO"
964 PRINT
965 PRINT "
966 PRINT
967 PRINT
968 PRINT
969 RETURN
970 REM VARIAZIONE PER LD
SPECTRUM. NELLE LINEE 216
E 433 I NUMERI 28 E 37
DIUENTANO RISPETTIVAMEN
TE 48 E 57

```



## Ribaltino

Il programma Ribaltino (Listato 2) è tutto basato sul ribaltamento di stringhe. Il computer visualizza una serie di lettere, più o meno lunga a seconda del livello di difficoltà scelto. Nei livelli più alti, da 27 a 32, visualizza

le 26 lettere e i primi numeri da 1 a 6. Le lettere e gli eventuali numeri sono disposti in modo disordinato. Il gioco consiste nel ridisporli nel loro ordine naturale, ribaltandone un certo numero per volta. Per vincere occorre riordinare tutte le lettere senza superare il numero di mosse consentito.

Bruno Del Medico  
Febbraio 1984 RE&C 33

# ALTOPARLANTI

Philips-Motorola-Monacor-RCF-Peerless-ITT

per: HI-FI CAR e HOME,  
discoteche, sonorizzazioni di ogni tipo

distribuiti da:

## COMMITTERI

elettronica

Via Appia Nuova, 614 - 00179 ROMA - Tel. 78 11 924

*La garanzia di un nome  
che ha la fiducia del pubblico  
da oltre 20 anni*

## VIC 20

Un monitor per tavolo, la tastiera come stecca ed è subito biliardo.

Campione o novellino poco importa: questo programma, grazie ai livelli di difficoltà adattabili, ti permette di misurarti con gli avversari più forti



# Biliardo

**R**icordate la splendida interpretazione di Paul Newman nel film "Lo spaccone", ambientato nel mondo del biliardo? Con questo programmino, scritto per il Vic 20 con espansione grafica, lo schermo del vostro televisore si trasformerà in un pannello verde con

tanto di palle d'avorio e buche e vi permetterà di giocare avvincenti partite cercando di mandare in buca tutte le palline con il minor numero di tiri.

La prima videata del programma contiene le istruzioni per l'uso, accompagnate da un utile schema gra-

fico che aiuta a ricordare le direzioni del moto impresso alla pallina mediante i tasti numerici posti sulla prima fila della tastiera. Il tipo di tiro, lungo o corto, è selezionabile mediante due comandi. Il comando N (ottenuto premendo la lettera N sulla tastiera) permette di effettuare ▶

```
10 POKE 36878,15:S=36875:POKE 36879,8:PRINT" "
20 PRINT" " :FORG=1TO15
25 POKE S,150:FORD=1TO50:NEXT
30 POKES,200:FORD=1TO50:NEXT:NEXT:POKES,0
40 PRINT" " BILIARDO "
45 PRINT" "DIREZIONI:"
50 PRINT" "
55 PRINT" 8 1 2 "
60 PRINT"  \ / "
65 PRINT" 7 - 3 "
70 PRINT"  \ / "
75 PRINT" 6 5 4 "
80 PRINT" "SHIFT>+ NUMERO="
82 PRINT" " TIRO LUNGO"
83 PRINT" "KP> (BORDO ROSSO) ="
84 PRINT" " TIRI DI PRECISIONE"
85 PRINT" " CON O SENZA <SHIFT>"
86 PRINT" "CN> (BORDO GIALLO)"
87 PRINT" "PER TORNARE AI TIRI"
88 PRINT" " " NORMALI"
90 PRINT" "SHIFT> PER COMINCIARE"
95 WAIT 653,1
96 POKE S,228:FORT=1TO100:NEXT:POKES,0
97 INPUT" "QUANTE BIGLIE(1-20) " :NB
98 IF NB<1 OR NB>20 THEN RUN
100 IM=4*(PEEK(36866)AND128)+64*
(PEEK(36863)AND112)
110 GOTO300
120 RN=INT(505*RND(1))+IM
130 IF PEEK(RN)>32 THEN120
135 RETURN
140 POKE PO,32
150 IFBI=0THENPOKENP,81
160 IF BI=1THEN POKE NP,87
170 RETURN
180 POKE S,T:FORD=1TO30:NEXT
190 POKES,0:RETURN
200 POKE36879,95:PRINT" " "
210 POKE S,215:FORT=1TO300:NEXT:POKES,0
220 FORI=IM+1TOIM+20
230 POKE I,160:POKEI+484,160:NEXT
```

```
240 FORI=IMTOIM+484STEP22
250 POKE I,160:POKEI+21,160:NEXT
260 POKEIM,102:POKEIM+21,102:POKEIM+10,102
265 POKE IM+11,102
270 POKEIM+484,102:POKEIM+505,102:POKE IM+494,102
275 POKEIM+495,102
280 GOSUB120
290 POKERN,81:PO=RN
400 FORI=1TONB:GOSUB120
410 POKERN,87:NEXT
500 GETD$:IFD$=""THEN500
510 IF D$="1"ORD$="!"THENDI=1:GOTO700
520 IF D$="2"ORD$=CHR$(34) THEN DI=2:GOTO700
530 IF D$="3"ORD$="*"THENDI=3:GOTO700
540 IF D$="4"ORD$="%"THENDI=4:GOTO700
550 IF D$="5"ORD$="X"THENDI=5:GOTO700
555 IF D$="6"ORD$="&"THENDI=6:GOTO700
560 IF D$="7"ORD$="/"THENDI=7:GOTO700
570 IF D$="8"ORD$="("THENDI=8:GOTO700
580 IFD$="P"THENGOTO4000
590 IFD$="N"THENGOTO 5000
595 D$="" :GOTO500
700 IF ASC(D$)>48 THENFC=13+INT(RND(0)*3):GOTO700
702 FC=43+INT(RND(0)*6)
703 CO=CO+1:IFP=1THENFC=FC/6
704 IFDI=8ORDI=2ORDI=4ORDI=6THENFC=FC/1.21
705 IFFC=0THENFC=1
707 FORK=1TOFC
710 ON DI GOTO820,830,840,850,860,870,880,890
820 NP=PO-22:GOTO900
830 NP=PO-21:GOTO900
840 NP=PO+1:GOTO900
850 NP=PO+23:GOTO900
860 NP=PO+22:GOTO900
870 NP=PO+21:GOTO900
880 NP=PO-1:GOTO900
890 NP=PO-23:GOTO900
900 TP=PEEK(NP)
920 IF TP<32THEN950
930 GOSUB140:GOTO1350
950 IF TP<102 THEN1000
```

segue

```

955 T=255:GOSUB180
960 POKE PD,32
965 IFBI=0THENCX=110:GOTO2000
970 PU=PU+1:IFPU=NBTHENCX=42:GOTO2000
975 GOTO1360
1000 IF TP<160THEN1290
1005 T=230:GOSUB180
1010 IFNP>IM+21THEN1100
1020 IFDI=1THENDI=5:NP=PD:GOSUB140:GOTO1350
1030 IFDI=2THENDI=4:NP=PD:GOSUB140:GOTO1350
1040 IFDI=8THENDI=6:NP=PD:GOSUB140:GOTO1350
1100 IFNPCIM+484THEN1150
1110 IFDI=5THENDI=1:NP=PD:GOSUB140:GOTO1350
1120 IFDI=4THENDI=2:NP=PD:GOSUB140:GOTO1350
1130 IFDI=6THENDI=8:NP=PD:GOSUB140:GOTO1350
1150 PR=NP-(IM+21)
1160 IF INT(PR/22)*22<PRTHEN1200
1170 IFDI=3THENDI=7:NP=PD:GOSUB140:GOTO1350
1180 IFDI=4THENDI=6:NP=PD:GOSUB140:GOTO1350
1190 IFDI=2THENDI=8:NP=PD:GOSUB140:GOTO1350
1200 PR=NP-IM
1205 IFINT(PR/22)*22<PRTHEN1350
1210 IFDI=7THENDI=3:NP=PD:GOSUB140:GOTO1350
1220 IFDI=6THENDI=4:NP=PD:GOSUB140:GOTO1350
1230 IFDI=8THENDI=2:NP=PD:GOSUB140:GOTO1350
1290 T=250:GOSUB180
1300 IF BI=0THENBI=1:FL=1:TE=PD:
GOSUB150:GOTO1350
1310 IFR1=1ANDTP=81THENBI=0:GOSUB150
1320 IFBI=1ANDTP=87THENBI=1:GOSUB150
1350 PD=NP:NEXT
1355 IF BI=0THEN1370
1360 IFFL=1THENFL=0:PO=TE:BI=0
1370 GOTO500
2000 POKE 36879,CX

```

```

2010 FORQ=1TO10
2020 POKE 36876,128
2025 FORH=1TO100:NEXT
2030 POKE36876,250
2035 FORH=1TO80:NEXT
2040 POKE 36876,0
2050 PRINT"■■■■■FINE DEL GIOCO"
2060 PRINT"■NUMERO BIGLIE";NB
2070 PRINT"■NUMERO COLPI";CO
2080 PRINT"■NUMERO BUCHE";PU
2090 PRINT"■PUNT.MAX.POSS.";NB*100
2100 PRINT"■PUNT. OTTENUTO";INT(PU*100*PU/CO)
2105 FORI=1TO1000:NEXT
2110 PRINT"■<SHIFT> PER RIPROVARE"
2120 WAIT 653,1:RUN
3000 PRINT"ISTRUZIONI"
3010 INPUT"QUANTE BIGLIE?";NB
3020 RETURN
4000 FORQ=128TO255
4020 POKE 36876,Q
4030 NEXT
4040 P=1:CO=CO+1
4050 POKE 36879,92
4055 POKE 36876,0
4060 GOTO500
5000 FORQ=255 TO 128 STEP-1
5010 POKE 36876,Q
5015 NEXT
5020 P=0:CO=CO+1
5030 POKE 36879,95
5040 POKE 36876,0
5050 GOTO500

```

READY.

tiri lunghi e potenti, utilizzati per la messa in buca o per gli spostamenti sul campo. È segnalato dal bordo dello schermo, che diventa di colore giallo (o più chiaro per chi usa il televisore in bianco e nero).

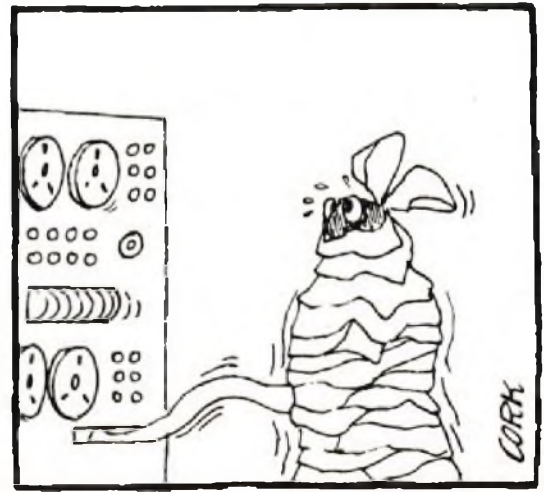
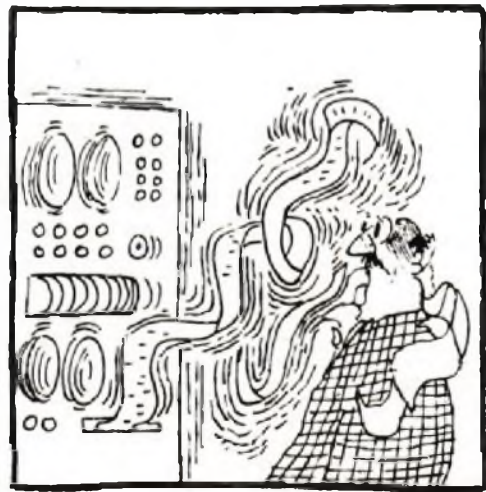
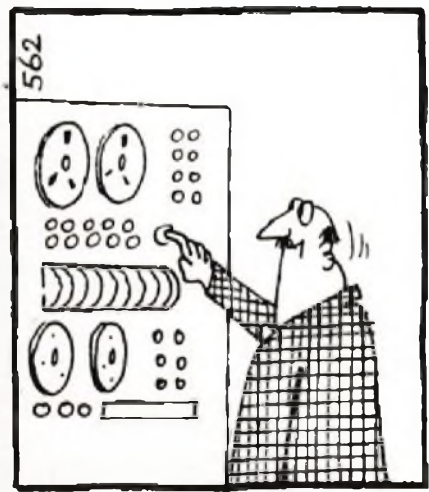
Il comando P invece permette di effettuare tiri di precisione, meno potenti e più adatti a distanze ravvicinate. Una volta selezionata, la modalità precisione viene segnalata dal colore del bordo dello schermo, che in questo caso diventa rosso porpora. In entrambi i modi è comunque possibile utilizzare il tasto

Shift, premuto insieme al numero indicante la direzione desiderata, per ottenere un tiro leggermente più potente.

Prima di iniziare il gioco, il programma chiede il numero di biglie in campo (da un minimo di una a un massimo di 20), che vengono poi collocate sul panno verde in ordine sparso. Il punteggio ottenuto viene calcolato in base al numero di colpi impiegati per mandare in buca tutte le biglie, e viene mostrato a gioco concluso nell'ultima videata.

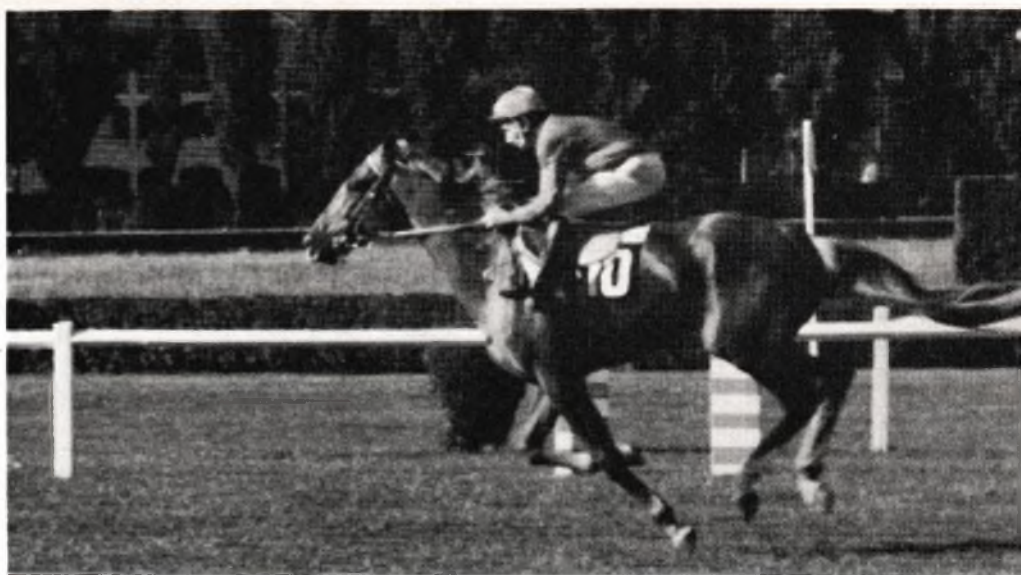
L'algoritmo per il calcolo è contenuto nella riga 2100 ed è modificabile a piacere.

Nel listato, il ciclo principale è costituito dalle istruzioni alle righe 500 ÷ 700, dove si testano gli input da tastiera relativi alle modalità di tiro. I movimenti delle biglie vengono poi effettuati con le varie subroutine selezionate alla riga 710. Da notare infine la forma delle biglie, ottenute in modo grafico con l'impiego dei quattro caratteri grafici che riproducono il quarto di cerchio (lettere U,I,J,K).



# ZX81

Ti piacciono  
le corse dei cavalli?  
Se non riesci a fare  
a meno di scommettere  
anche quando i botteghini  
dell'ippodromo sono  
chiusi, puoi rimediare col  
tuo ZX. Qualche amico,  
e il tuo soggiorno...



# Software al galoppo

COPIA SCHERMO DELLA GARA

CORSA DEI CAVALLI

1

2

3

4

5

**V**oi simulare una corsa di cavalli con lo stesso brivido di quelle che si vedono negli ippodromi e magari improvvisarti abile allibratore facendo scommettere gli amici? È sufficiente digitare questo programma sul tuo ZX.

Al RUN, lo ZX vi chiede se desiderate che i cavalli in gara siano 3 oppure 5; potete fare la vostra scelta battendo il numero desiderato seguito da NEW LINE.

A questo punto viene visualizzato il percorso e appaiono sul video anche i cavalli che sono rappresen-

tati da numeri che cominciano ad avanzare da sinistra verso destra; voi non dovete fare assolutamente nulla, potete solo fissare lo schermo per vedere quale sarà il cavallo che per primo arriverà al traguardo e la cui vittoria verrà segnalata dal vostro ZX nella parte inferiore del video.

Il programma richiede più di 1K di memoria e gira sullo ZX81: potete cercare di "ridurre" il programma togliendo le righe relative alla grafica e diminuendo il numero dei cavalli in gara. ■

```
1 SLOW
2 CLS
4 PRINT AT 0,0;"CORSA DEI CAVALLI"
5 PRINT AT 0,0;"QUANTI CAVALLI"
7 IN GARA? (3 0 5)"
8 PRINT AT 2,0;"
9 LET X=30
10 LET A=0
20 LET B=A
30 LET C=A
32 LET D=A
34 LET E=A
40 LET K=150
42 PRINT AT 6,A;"
43 PRINT AT 7,A;"
44 PRINT AT 9,A;"
45 IF K#="3" THEN GOTO 50
46 PRINT AT 13,A;"
47 PRINT AT 15,A;"
50 PRINT AT 6,A;"1"
51 PRINT AT 6,A;"2"
65 PRINT AT 10,C;"3"
70 IF K#="3" THEN GOTO 74
71 PRINT AT 10,D;"4"
72 PRINT AT 14,E;"5"
74 GOSUB K
```

```
78 PRINT AT 6,A;" "
82 LET A=A+AND
83 GOSUB K
85 PRINT AT 8,B;" "
90 LET B=B+AND
100 PRINT AT 10,C;" "
105 LET C=C+AND
110 GOSUB K
111 IF K#="3" THEN GOTO 120
114 PRINT AT 12,D;" "
115 LET D=D+AND
116 GOSUB K
117 PRINT AT 14,E;" "
118 LET E=E+AND
119 GOSUB K
120 GOTO 50
130 PRINT AT 18,0:(A>B AND A>C
AND A>D AND A>E)+2*(B>A AND B>C
AND B>D AND B>E)+3*(C>A AND C>B
AND C>D AND C>E)+4*(D>A AND D>B
AND D>C AND D>E)+5*(E>A AND E>B
AND E>C AND E>D); " HA VINTO"
140 GOTO 300
150 IF (A>X OR B>X OR C>X OR D>
X OR E>X) THEN GOTO 130
160 RETURN
200 FOR K=1 TO 50
2010 NEXT K
2020 PRINT AT 20,0;"UN'ALTRA GA
RRA? (S/N)"
2040 IF INKEY#="S" THEN RUN
2045 GOTO 240
2050 CLS
2060 PRINT AT 11,11;"ARRIVEDERCI
```



COMPUTER DIVISION

# PERCHE'...

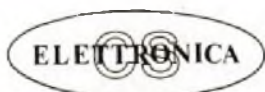
- ... **PERCHE'** VI GARANTIAMO IL MIGLIOR SOFTWARE E LE MIGLIORI INTERFACCE PER ZX SPECTRUM, NEWBRAIN, VIC 20, CBM, ECC.
- ... **PERCHE'** GRAZIE AD UNA PRODUZIONE SU SCALA INDUSTRIALE VI POSSIAMO OFFRIRE I PREZZI PIU' CONVENIENTI!
- ... **PERCHE'** A LIVELLO INTERNAZIONALE LA QUALITA' GRAFICA DEI NOSTRI PRODOTTI NON TEME CONFRONTI!
- ... **PERCHE'** ANCORA FINO AL 29 FEBBRAIO, ACQUISTANDO DUE NOSTRI PROGRAMMI NE RICEVERETE IN REGALO UN TERZO!



COMPUTER DIVISION

# DOVE?

- |         |                              |         |                                 |
|---------|------------------------------|---------|---------------------------------|
| BOLOGNA | — Via Brugnoli, 1            | MODENA  | — Piazza Matteotti, 20          |
| COMO    | — Via Plinio, 11             | NOVARA  | — Via S. Francesco D'Assisi, 20 |
| FIRENZE | — Via Delle Centostelle, 5/B | NOVARA  | — Via Perazzi, 23/B             |
| GENOVA  | — Via S. Vincenzo, 129/R     | PISTOIA | — Via Macchiavelli, 23          |
| LECCE   | — Via Benedetto Croce, 54    | ROMA    | — Via del Traforo, 136          |
| LUCCA   | — Via S. Concordio, 160      | ROMA    | — Largo Gerolamo Belloni, 14    |
| MILANO  | — Viale Montenero, 33        | SARONNO | — Via S. Giacomo, 21/A          |
| MILANO  | — Viale Corsica, 14          | TORINO  | — Via Saluzzo, 11               |
| MILANO  | — Via Altaguardia, 2         | VARESE  | — Via S. Martino, 10            |



COMPUTER DIVISION

Via Monte Suello, 3 - 20133 MILANO  
Tel. (02) 747048

DISTRIBUTORE NAZIONALE:

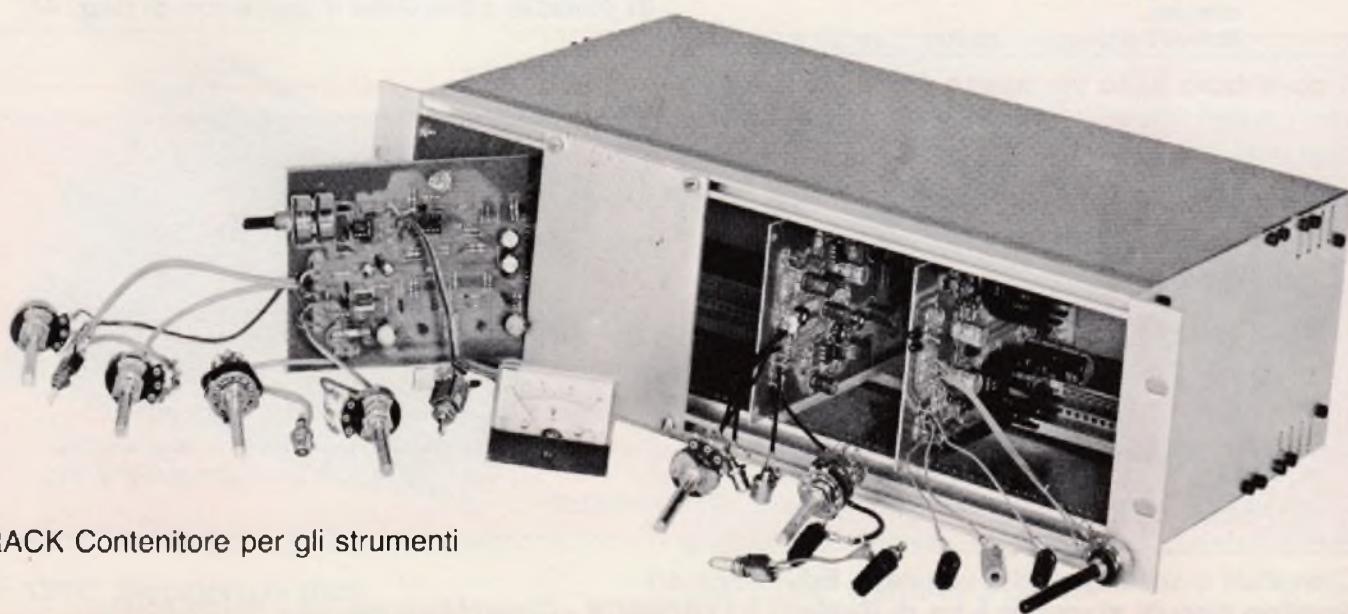
## MICROSTAR

Via Sirtori, 13 - 20125 MILANO  
Tel. (02) 202543

# *Il servizio circuiti stampati e Kit di*

# **Radio Elettronica**

Per facilitare il lavoro di realizzazione dei progetti proposti, RadioELETTRONICA offre la possibilità di acquistare i circuiti stampati già realizzati e, per alcuni progetti, i kit completi di tutti i componenti. Ottenervi è semplicissimo: basta compilare i tagliandi pubblicati nelle pagine seguenti e spedirli a: RadioELETTRONICA, Corso Monforte 39, 20122 Milano, scegliendo la formula di pagamento preferita.



RACK Contenitore per gli strumenti

**Si! per mia maggiore comodità, inviatemi a casa i seguenti kit:**

Codice	Tipo	Prezzo unitario	Quantità	Lire
<b>CASSETTE PROGRAMMI</b>				
REP 03/07	Cinque programmi ZX81 Bowling Tutti i numeri della partita Simon Riflesso a doppio laser Fantasmi	20.000		
REP 02/06	Sette programmi ZX81 Bombardiere Formula uno Meteore Il numero nascosto Segnatempo L'ispira spire Esplosione	20.000		
REP 01/05	Tre programmi ZX81 Bioritmi Codice fiscale Salvadanaio	20.000		
REP 05/12	Tre programmi ZX81 e SPECTRUM Filtri senza segreti La grande sfida Bersaglio	20.000		
REP 06/01	Sei programmi ZX81 e SPECTRUM Formule Marilyn Bioritmi per 1K Salto del muro A domanda risponde	20.000		
REP 07/02	Cinque programmi ZX81 e SPECTRUM Tieni d'occhio la ranocchia Per non star senza equivalenza Caccia al numero Per programmar stringato Software al galoppo	20.000		

Codice	Tipo	Prezzo unitario	Quantità	Lire
<b>GLI STRUMENTI</b>				
REK 10/09	Millivoltmetro	38.000		
REK 11/10	Alimentatore duale	44.000		
REK 12/11	Generatore di BF a onda sinusoidale e quadra	72.000		
REK 16/01	Alimentatore regolabile in tensione e corr.	37.000		
REK 17/02	Voltmetro digitale per alimentatore regolabile	24.000		
REK 36/11	Piastra d'ingresso (RE&C settembre)	37.500		
REK 37/11	Piastra base (RE&C ottobre)	50.000		
REK 38/11	Scheda di visualizzazione (RE&C novembre)	41.000		
REK 39/11	Frequenzimetro completo	120.000		
RACK	Contenitore per gli strumenti	85.000		
<b>I KIT: le novità</b>				
REK 40/02	Interfaccia joystick per Spectrum	32.000		
REK 41/02	Sirena CMOS	22.000		
REK 42/02	Sirena doppio timer	9.500		
REK 43/02	Modulo amplirivelatore	10.000		
REK 44/02	Preamplistereo RIAA	12.000		

**Per i kit presentati nei numeri di RE&C pubblicati in passato compilare il tagliando di pag. 44.**

**Più contributo fisso per spese postali L. 2.500**

**TOTALE LIRE .....**

Cognome ..... Nome .....  
 Via ..... Cap. .... Città .....  
 Prov. .... Data ..... Firma .....

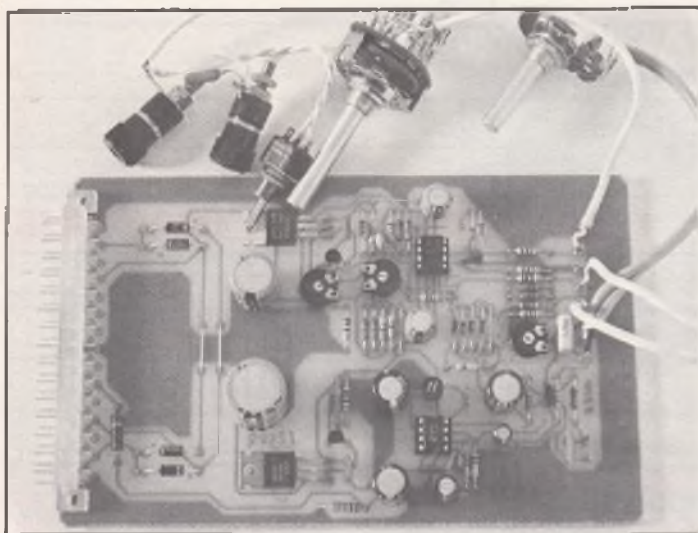
Scelgo la seguente formula di pagamento:

- allego assegno di L. .... non trasferibile intestato a Editronica srl.
- allego ricevuta versamento di L. .... sul cc/p n. 19740208 intestato a Editronica srl - Corso Monforte, 39 - 20122 Milano.
- pago fin d'ora l'importo di L. .... con la mia carta di credito BankAmericard N. .... scadenza ..... autorizzando la Banca d'America e d'Italia ad addebitarne l'importo sul mio conto BankAmericard.

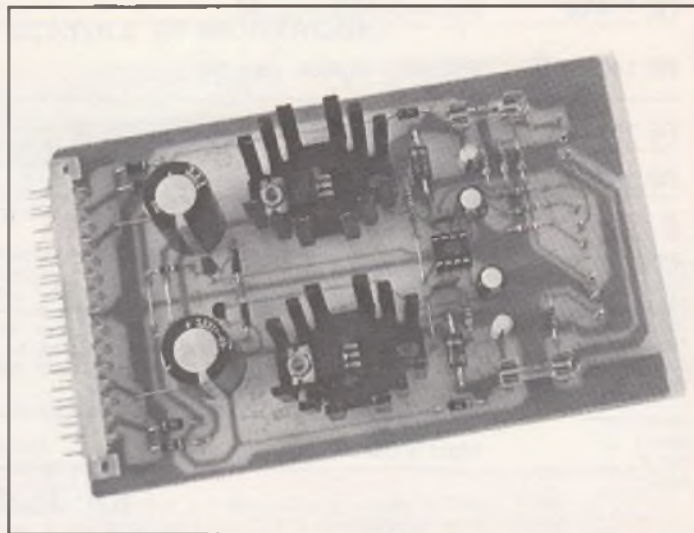
Compilare e spedire questa pagina a: **Editronica srl.**  
**Servizio circuiti stampati e kit di RadioELETTRONICA** - Corso Monforte, 39 - 20122 Milano



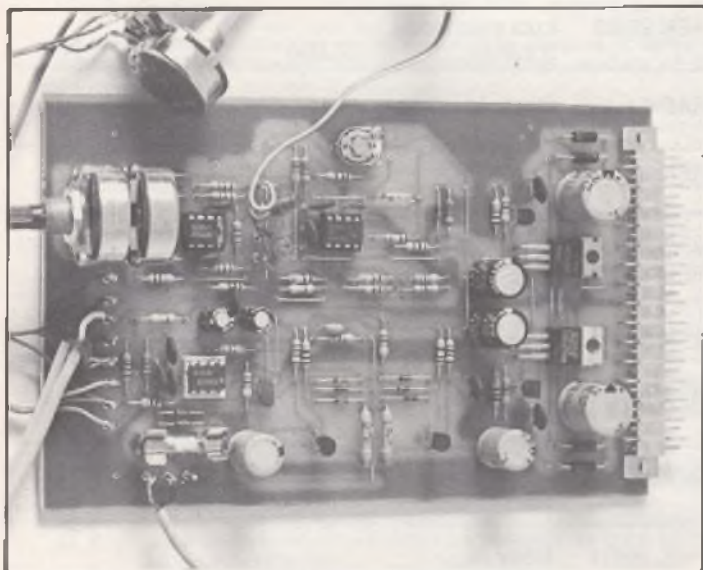
Il tagliando per l'ordinazione dei circuiti stampati è alla pagina seguente.



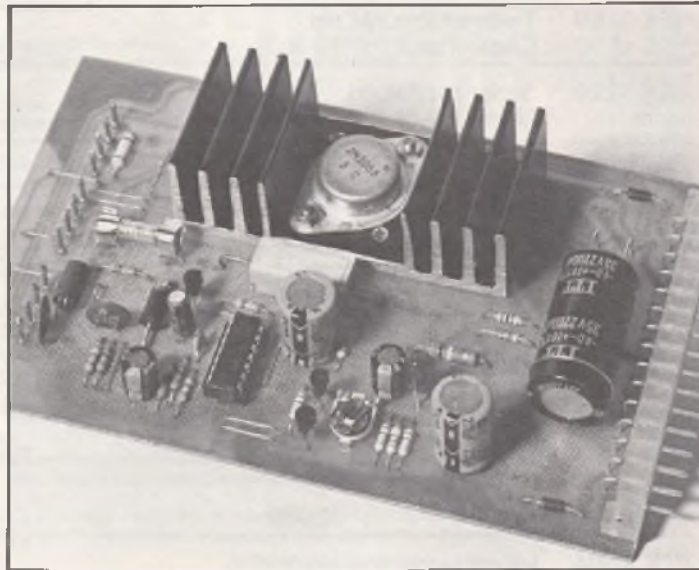
Rek 10/09 **Millivoltmetro.**



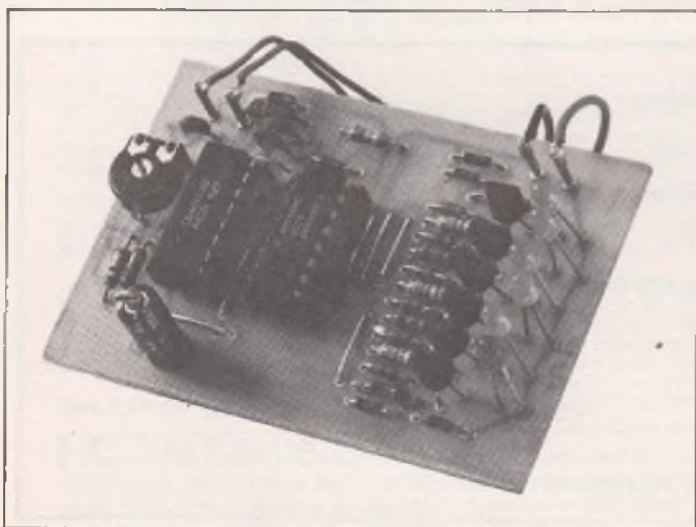
Rek 11/10 **Alimentatore duale.**



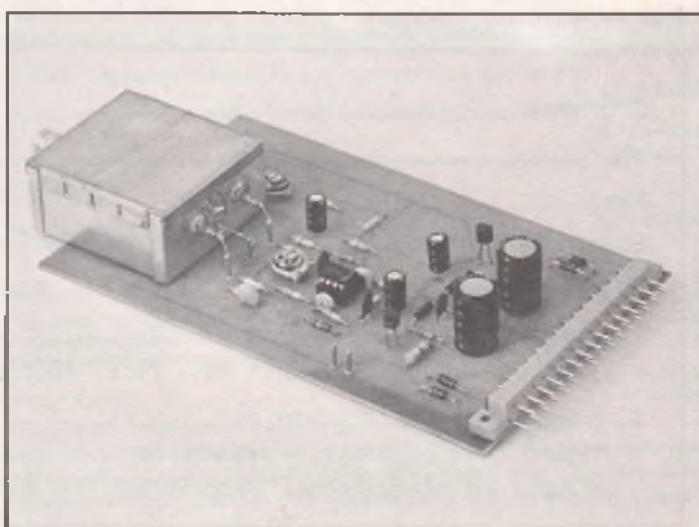
Rek 12/11 **Generatore BF.**



Rek 16/01 **Alimentatore stabilizzato.**



Rek 18/03 **Semaforo antitut.**



Rek 21/04 **Wattmetro per RF.**

Codice	Tipo	Prezzo unitario	Quantità	Lire
RE 178/02	Joystick Spectrum, pag. 44	2.500		
RE 179/02	Sirena CMOS, pag. 46	5.000		
RE 180/02	<sup>A</sup> <sup>B</sup> Voltmetro digitale, pag. 52	5.500		
RE 181/02	Applausometro, pag. 60	6.500		
RE 182/02	Preamplistereo RIAA, pag. 64	2.500		
<b>DEA BASE      DEA BASE      DEA BASE      DEA BASE</b>				
	Mini singolo (6,6 x 6,1)	4.500		
	Mini 5 pezzi	15.000		
	Maxi singolo (6,6 x 10,7)	6.000		
	Maxi 5 pezzi	25.000		

### I Kit: le disponibilità

REK 30/09	Micropreampliaudio universale a FET	9.500	REK 23/04	Amplificatore per superbassi	15.000
REK 31/09	Trasmittitore AM per Citizen Band	18.000	REK 20/03	Luci psichedeliche 3 canali	23.000
REK 32/09	Super-oscillofono Morse	13.000	RACK	Contenitore per luci psichedeliche	16.000
REK 27/06	Amplificatore stereo 3W per canale	10.500	REK 33/11	Doppio comando per Apple	16.000
REK 24/05	Antifurto professionale per abitazioni	48.000	REK 34/11	Ricevitore CB	26.000
REK 25/05	Regolatore per accensione elettronica	5.000	REK 35/11	Ampliaudio 5W	12.000
REK 26/05	Tester universale a Led	8.000	REK 36/12	Ricevitore CB	26.000
REK 21/04	Wattmetro per RF	30.000	REK 37/01	Interfaccia Morse per ZX81	16.000
REK 22/04	Microtrasmettitore telegrafico per onde corte	6.000	REK 38/01	Ampliantenna auto AM/FM	10.000
			REK 39/01	Baby rx, ricevitore OM	12.000

Più contributo fisso per spese postali L. 2.500      **TOTALE LIRE .....**

Cognome ..... Nome .....

Via ..... Cap. .... Città .....

Prov. .... Data ..... Firma .....

Scelgo la seguente formula di pagamento:

- allego assegno di L. .... non trasferibile intestato a Editronica srl.
- allego ricevuta versamento di L. .... sul cc/p n. 19740208 intestato a Editronica srl - Corso Monforte 39 - 20122 Milano
- pago fin d'ora l'importo di L. .... con la mia carta di credito BankAmericard N. .... scadenza ..... autorizzando la Banca d'America e d'Italia ad addebitarne l'importo sul mio conto BankAmericard.

Compilare e spedire questa pagina a: **Editronica srl.**

**Servizio circuiti stampati e kit di RadioELETTRONICA - Corso Monforte 39 - 20122 Milano**

# RONDINELLI COMPONENTI ELETTRONICI

via Bocconi 9 - 20136 Milano, tel. 02/589921

PER FAR DA SE' CON LE SCATOLE DI MONTAGGIO



richiesta  
catalogo  
inviare  
lire 2.000

KS 003	AMPLIFICATORE 7 W: alimentazione 12÷16 V uscita su 8 ohm, sensibilità d'ingresso circa 30 mV con transistor di preamplificazione completo di controllo toni bassi acuti e volume.	L. 8.500
KS 007	VARIATORE LUCI: potenza 1000 W, può sostituire un normale interruttore ad incasso dosando la luminosità.	L. 5.800
KS 009	AMPLIFICATORE TELEFONICO: completo di pick-up sensore e di altoparlante per la diffusione sonora.	L. 8.000
KS 010	AMPLIFICATORE FINALE 50 W: sensibilità d'ingresso 250 mV, uscita 8 ohm, distorsione 0,1% alla potenza max.	L. 21.000
KS 011	CONTROLLO TONI: controllo attivo per apparecchiature hi-fi ed amplificazione sonora. Alimentazione 12÷13 V.	L. 5.000
KS 012	ALIMENTATORE STABILIZZATO 12 V 2.5 A: solo modulo senza trasformatore.	L. 6.500
TF 12	TRASFORMATORE per alimentatore KS 012.	L. 7.500
KS 013	ALIMENTATORE STABILIZZATO VARIABILE 1÷30 V 2.5 A: regolabile in tensione e corrente, autoprotetto contro i cortocircuiti. Solo modulo.	L. 10.000
TF 13	TRASFORMATORE per alimentatore stabilizzato variabile KS 013.	L. 13.000
KS 014	EQUALIZZATORE RIAA: adatto per testine magnetiche stereo di giradischi.	L. 6.000
KS 015	EQUALIZZATORE NAB: adatto per testine magnetiche di registratori.	L. 6.900
KS 016	CENTRALINA ANTIFURTO: adatta per casa ed auto. Con regolazione dei tempi entrata/uscita e durata allarme. Assorbimento di pochi µA, consente l'alimentazione con pile 4.5 volt in modo da ottenere 13,5 V permettendo un'autonomia di 2 anni.	L. 21.000
KS 019	CONTATORE DECADICO: con visualizzatore FND 357, possibilità di reset e memoria.	L. 6.800
KS 020	PRESCALER 1 GHz: divide per 1000, sensibilità di circa 100 mV alla massima frequenza.	L. 36.000
KS 021	FOTORELE: o interruttore crepuscolare con sensibilità regolabile. Idoneo per molteplici applicazioni: antifurto, segnale di passaggio persone attraverso porte, automatismo per accensione luci per casa, scale o per attivare automaticamente i fari dell'auto.	L. 8.900
KS 022	SIRENA FRANCESE: modulo adatto per produrre il tipico segnale della sirena della polizia francese.	L. 7.500
KS 023	SIRENA BITONALE: circuito elettronico per generare un segnale audio a due toni: adatto per allarmi.	L. 7.500
KS 024	LAMPADA STROBO: alimentazione 220 V.	L. 19.500
KS 005	LUCI PSICHEDELICHE 3 VIE: complete di filtri alti - medi - bassi - 1000W per canale	L. 14.500
KS 025	RICEVITORE x COMANDO A DISTANZA: con MM 53200 - chiave elettronica - portata 20-25 metri. Alimentazione 12 V	L. 20.000
KS 026	TRASMETTITORE x DETTO di dimensioni ridotte. Alimentazione 12 V.	L. 12.000
KS 027	MILLIVOLTMETRO DIGITALE a 3 cifre con CA 3161/3162 completo di istruzioni per shunt fino a 999 V.	L. 26.000
SNT 78	SINTONIZZATORE FM Alim. 12÷15 Vcc. - sintonia a varicap con potenziometro multigiri - filtro ceramico - squelch - indicatore di sintonia a led - dimensioni mm. 90x40.	L. 18.500
DS 79	DECODER STEREO Alim. 8÷18 Vcc. - commutazione automatica stereo/mono - adatto al ns. SNT 78 - dimensioni mm. 20x90.	L. 6.500
AP 15/18	AMPLIFICATORE MONO 15 W su 4 ohm Alim. 8÷18 Vcc. - Sensibilità d'ingresso alla massima potenza su 4 ohm 55 mV - impedenza d'ingresso 70/150 kohm - Dimensioni 20x90.	L. 7.000
KS 028	INVERTER 12 Vcc - 220 Vac. 50 Hz 100 W - completo di trasformatore.	L. 55.000
	CONTENITORE per detto MOD. 3001 dimensioni mm. 120x250x155.	L. 17.000

## NUOVA SERIE ALIMENTATORI

in contenitore metallico - verniciatura a fuoco e pannelli serigrafati.

AL 1	ALIMENTATORE STABILIZZATO 12 V. 2 A. - Dim. 150x110x75	L. 20.500
AL 2	ALIMENTATORE STABILIZZATO 12 V. 2 A. - protezione contro cortocircuiti - reset di ripristino - Dim. 150x110x75.	L. 22.000
AL 3	ALIMENTATORE STABILIZZATO VARIABILE da 3 a 15 V. 2 A. - manopola con indice e portate serigrafate su pannello - Dim. 150x110x75.	L. 23.800
AL 4	ALIMENTATORE STABILIZZATO 5 A max 10÷15 V. (regolazione interna) - termica di protezione - Dim. 210x170x100.	L. 47.000
AL 5	ALIMENTATORE STABILIZZATO VARIABILE da 0,7 a 15 V. 5 A max - regolabile in tensione e in corrente - con voltmetro - Dim. 210x170x100.	L. 64.000
AL 5/B	ALIMENTATORE STABILIZZATO VARIABILE da 0,7 a 15 V. 5 A max - regolabile in tensione e in corrente - con voltmetro e amperometro - Dim. 210x170x100.	L. 73.000
AL 6	ALIMENTATORE STABILIZZATO VARIABILE da 0,7 a 24 V. 5 A max - regolabile in tensione e in corrente - con voltmetro - Dim. 210x170x100.	L. 76.500
AL 6/B	ALIMENTATORE STABILIZZATO VARIABILE da 0,7 a 24 V. 5 A max - regolabile in tensione e in corrente - con voltmetro e amperometro - Dim. 210x170x100.	L. 85.000
AL 7	ALIMENTATORE STABILIZZATO 10 A max 10÷15 V. (regolazione interna) - con amperometro - autoprotetto - reset di ripristino - Dim. 250x190x160.	L. 127.500
AL 8	ALIMENTATORE STABILIZZATO VARIABILE da 2,7 a 24 V. 10 A max - regolabile in tensione e in corrente - con voltmetro e amperometro - protezione elettronica - Dim. 250x190x170.	L. 153.000
CB 1	CARICABATTERIE NIKELCADMIO 2 portate: 100 mA - 1 A - regolabili - corredato di amperometro - consente la carica di batterie fino a 10 Ah - contenitore metallico con maniglia - Dim. 170x210x115.	L. 44.200

## ACCESSORI

MT 1	MINITRAPANO 15.000 giri - corredato di 3 mandrini a pinza per punte fino a 2,5 mm. - Alim. 9÷16 Vcc.	L. 20.500
MT 2P	MINITRAPANO PROFESSIONALE in metallo 16.000 giri 80 W - con mandrino automatico per punte fino a 3,2 mm. - Alim. 12÷18 Vcc.	L. 44.000
SP 1	SERIE DI 5 PUNTE per minitrapano da 0,8 a 1,5 mm.	L. 3.500
ST 1	COLONNINA supporto per minitrapano in plastica adatta per MT 1	L. 14.700
ST L	COLONNA supporto per minitrapano - in materiale antiurto - con lente di ingrandimento adatta per MT 1	L. 26.000
ST P	COLONNA supporto per trapano - completamente in metallo - con cremagliera e riscontro di profondità - adatta per MT 2P	L. 48.700
SC 1	SEGA CIRCOLARE a motore 12÷18 Vcc. 40 W - lame intercambiabili - adatta per tagliare legno, plastica, metallo, vetronite. - 2 lame in dotazione - dimensioni piano di lavoro 115x145 mm.	L. 54.000
LR 2	SERIE 3 LAME di ricambio per detta, per plastica/legno/vetronite e metalli.	L. 17.500

È disponibile anche tutta la gamma di componenti attivi e passivi come transistori e circuiti integrati delle più note case europee, americane, giapponesi ecc., nonché resistenze di ogni valore e potenza, condensatori, potenziometri di ogni tipo, spinotterie ed ogni minuteria in genere, kit particolari, scatole montaggio e contenitori di ogni misura. Per informazioni urgenti telef. al 589921

### ATTENZIONE - CONDIZIONI GENERALI DI VENDITA

Gli ordini non verranno da noi evasi se inferiori a L. 10.000 o mancanti di anticipo minimo di L. 5.000, che può essere a mezzo assegno bancario, vaglia postale o anche in francobolli; le spese di spedizione sono a carico del destinatario. I prezzi data l'attuale situazione del mercato potrebbero subire variazioni; non sono comprensivi di IVA.

# Interfaccia joystick per Spectrum

Quanto riesci a far ingurgitare allo gnometto del Pacman? Quanti mostri sei in grado di distruggere?

Un pizzico di resistenze e due integrati e anche il tuo Spectrum agirà docile e pronto al comando della cloche.

Allora il tuo record...

## Con in pugno il videogioco

«Il personal computer ha di bello che non è solo un videogioco», sentenzia un noto spot pubblicitario.

Il che è verissimo e persino evidente se si degnano di uno sguardo i programmi serissimi e utili che popolano le pagine di RE&C. Ma non si vive di solo pane e nemmeno di sole applicazioni in camice bianco. Per chi lo ama veramente, il personal è in fondo un meraviglioso giocattolone. E come tale merita di essere talvolta utilizzato, tantopiù che il mercato fornisce una gamma talmente vasta di ottimo software per giochi da far diventare il monitor del computer di casa il polo indiscusso delle serate con i famigliari e gli amici.

Per provare anche tra le mura domestiche lo stesso brivido del bar o della sala giochi è però indispensabile il joystick, vale a dire quella curiosa cloche che "fa tanto pilota d'aeroplano" e a cui non si può rinunciare per comandare a puntino i movimenti dei personaggi dei vari giochi, per sparare le immancabili cannonate, sfuggire all'invasore spaziale, mangiare la coda del biscione, e così via. E per poter adottare il joystick, risulta ovviamente indispensabile un circuito d'inter-

faccia che lo metta in grado di comunicare col beneamato personal.

Se il personal in questione è lo Spectrum, ecco quello che fa per voi.

### Circuito & software

Compito fondamentale dell'interfaccia, è quello di rilevare gli otto

tipi di movimenti possibili al joystick (freccia destra, sinistra, in alto e in basso, diagonale in alto o in basso, a destra o a sinistra) e di comunicarli allo Spectrum. A ciò provvedono, praticamente da soli, i due integrati  $U_1$  e  $U_2$ , come si deduce prontamente dallo schema elettrico in fig. 1.

Il modulo è Port Mapped all'indirizzo IN 31, il che ne semplifica no-

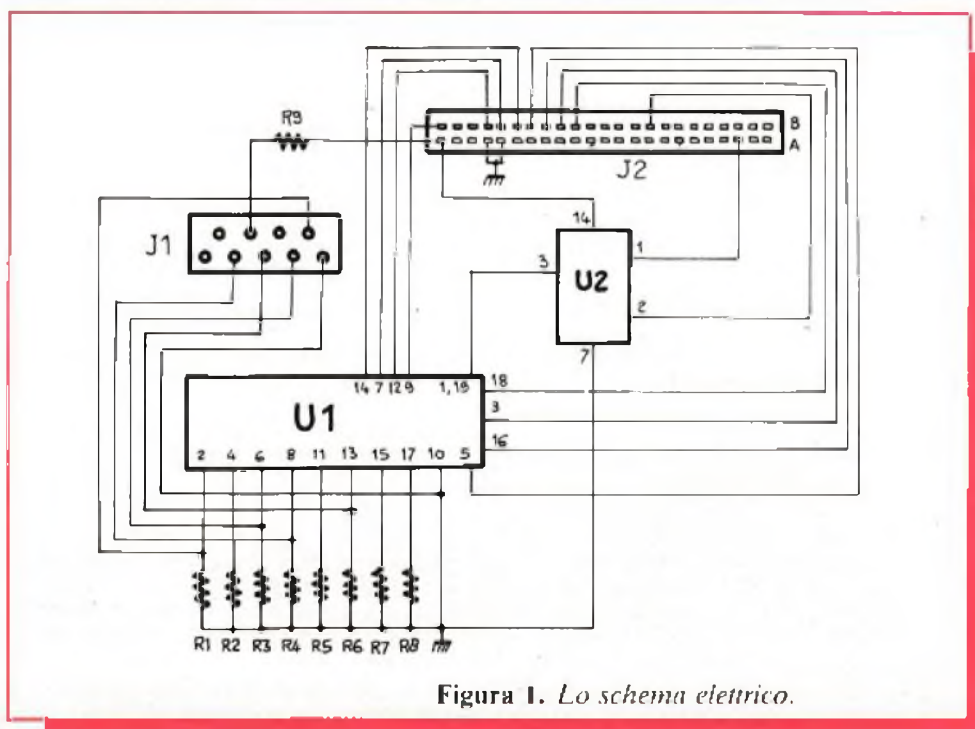


Figura 1. Lo schema elettrico.

tevolmente l'uso visto che si può ricorrere a tale istruzione come segue:

- freccia destra: IN 31 = 1
- freccia sinistra: IN 31 = 2
- freccia in basso: IN 31 = 4
- freccia in alto: IN 31 = 8
- diagonale destra verso l'alto: IN 31 = 9
- diagonale destra verso il basso: IN 31 = 5
- diagonale sinistra verso l'alto: IN 31 = 10
- diagonale sinistra verso il basso: IN 31 = 6.

L'istruzione di spazio è invece: IN 31 > 16.

Tutto l'insieme trova posto, come si vedrà, in un moduletto facilissimo da realizzare e da applicare allo Spectrum.

## Realizzazione

Montare l'interfaccia joystick non comporta particolari difficoltà, soprattutto se si adotta il circuito stampato proposto (fig. 2) che pone al riparo dai problemi di un cablaggio non semplicissimo. (Il circuito stampato è come al solito disponibile presso RE&C). Chi decidesse di realizzarlo dovrà riprodurre il tracciato su di una piastrina in bakelite o in vetronite di 70 x 50 mm.

È senz'altro da preferirsi il metodo di riproduzione fotografica; solo in seconda istanza i trasferibili, dato il numero delle piste e la loro esiguità. Incisa la basetta ed eliminato il film protettivo, la si pulirà energicamente con detersivo in polvere e si praticeranno i fori necessari, tutti del diametro di 0,5 mm. Con un saldatore a punta fine da 30 ÷ 40 W si

installeranno (fig. 3):

- il resistore  $R_9$
- gli zoccoli per  $U_1$  (10 + 10 pin dual in line) e per  $U_2$  (7 + 7 DIL)
- il bus di resistori  $R_1 \div R_8$ , saldando un terminale di ciascun elemento alla piazzola corrispondente (fig. 4) e riunendo gli altri con uno spezzone di filo nudo per collegamenti portato alla piazzola di massa.
- i due connettori  $J_1$  e  $J_2$ . Il primo è un connettore a 23 + 23 poli del tipo per wire-wrap. Saldandolo alle basette, non se ne dovranno accorciare i terminali per rendere più agevole l'accoppiamento meccanico dell'interfaccia al computer.

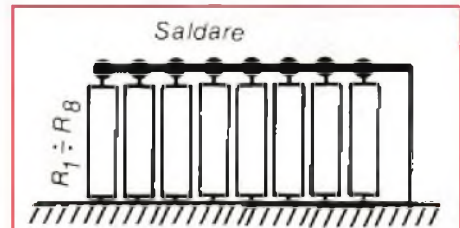


Figura 4. Un lato del bus dei resistori  $R_1 \div R_8$  viene saldato alle relative piazzole del C.S. Gli altri terminali debbono essere riuniti con uno spezzone di filo.

Constatata l'assenza di errori di cablaggio si inseriscano gli integrati nei loro zoccoli, le tacche di riferimento verso  $J_2$ , nel quale si potrà poi innestare lo spinotto del joystick. A questo punto, con lo Spectrum spento (questa, come in genere nessun'altra interfaccia, può essere collegata al computer sotto tensione: prima si dà tensione al computer e poi all'interfacin) si inserirà  $J_1$  al connettore che si trova sul retro dello Spectrum.

Quindi, data tensione si imposti il seguente programmino:

## Componenti

### RESISTENZE

$R_1 \div R_9$ : 10 kohm (marrone, nero, arancio)

### SEMINTEGRATI

$U_1$ : 74LS244N

$U_2$ : 74LS32PC

### VARI

$J_1$ : connettore per wire-wrap da 23 + 23 contatti

$J_2$ : connettore a vaschetta, a 9 poli

Zoccolo da 10 + 10 piedini

Zoccolo da 7 + 7 piedini

Filo, stagno, ecc.

10 POKE 23692,-1

20 PRINT IN 31 # GOTO 10.

Se l'interfaccia non funziona verranno scrollati tutti zero; se invece tutto è OK, azionando il joystick si vedranno a sinistra dello schermo le coordinate relative alle posizioni nelle quali via via ci si sposterà.

Nota finale: se dovesse bloccarsi lo SCROLL, è sufficiente premere di nuovo RUN.

Fabio Veronese

## Per ricevere il kit

Tutti i componenti necessari alla realizzazione dell'interfaccia joystick compreso il circuito stampato forato e serigrafato, direttamente a casa tua a lire 32.000. Il solo circuito stampato a lire 2.500. Utilizza il buono d'ordine al centro della rivista.

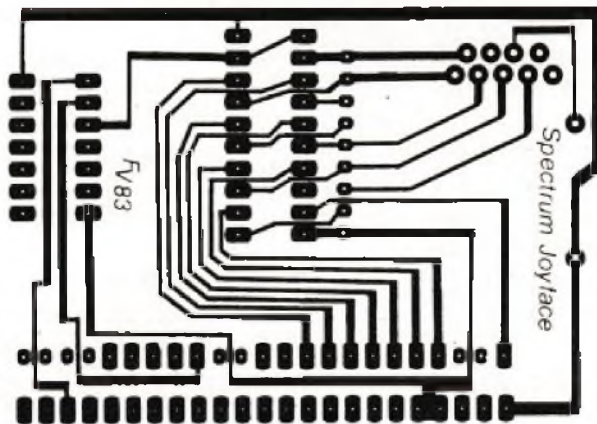


Figura 2. Circuito stampato lato rame.

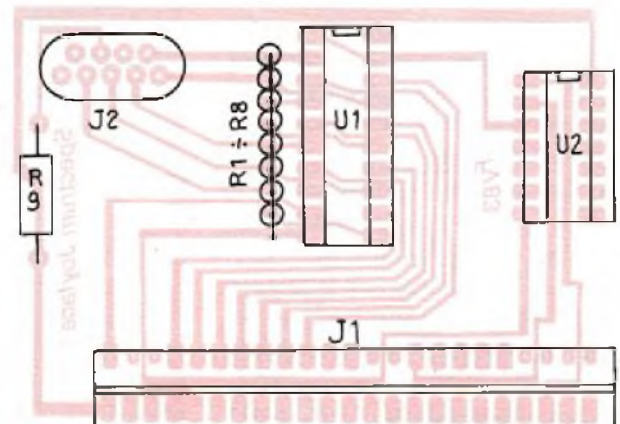
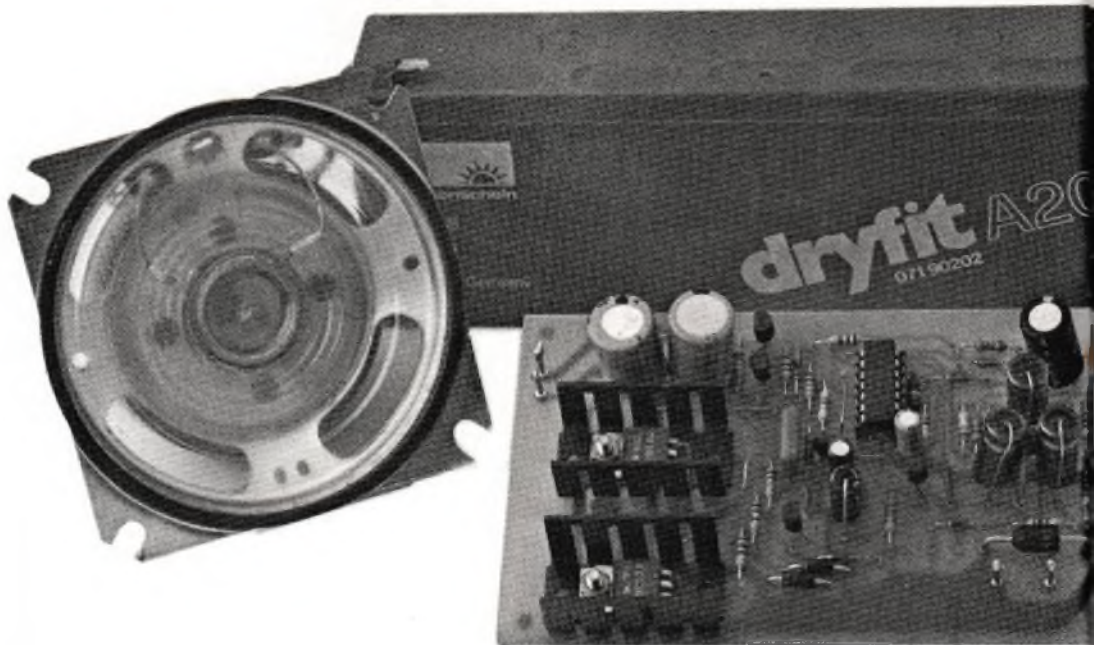


Figura 3. Lo schema di cablaggio dei componenti.

## Due sirene elettroniche

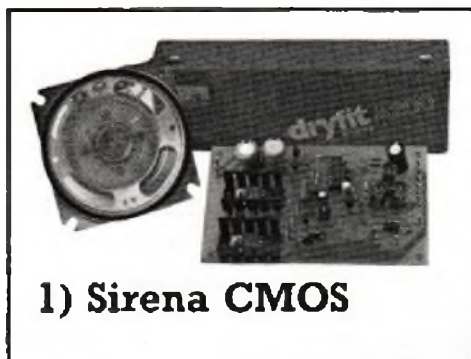
I Romani avevano le oche. Nel Medioevo c'erano le campane. Oggi ci sono le supersirene elettroniche. Tantissimo baccano in pochi centimetri quadrati di circuito. RE&C te ne propone addirittura due: CMOS o doppio timer. A te la scelta



# Così ti rombo

**D**ifendersi dagli intrusi e dai ladri, come fare? La cosa migliore sembra essere quella di creargli attorno un bel po' di baccano non appena mettono le mani dove non devono, spaventandoli. Lo insegnano gli antichi Romani che, a corto di elettronica, allevavano un gruppetto di oche il cui starnazzare all'avvicinarsi di un estraneo offriva una protezione persino migliore di quella assicurata dai più grintosi cerberi. E in più le oche costituivano una succulenta risorsa in tempi di carestia.

Oggi, forse per le penne che le bestiole di tanto in tanto eliminano sistematicamente e in notevole quantità, l'allarme a oca non è più così in, e si preferisce ricorrere al poliziesco suono bitonale di una bella sirena elettronica. Tanto per creare il dolce imbarazzo della scelta, RE&C di sirene ve ne propone due, una più bella dell'altra: la prima, a CMOS, costituisce la naturale appendice alla centralina antifurto apparsa su RE&C Aprile 1983, mentre la seconda, piccolissima, può essere direttamente utilizzata anche come generatore di effetti sonori o come minisintetizzatore... di potenza.



1) Sirena CMOS

Subito sotto con lo schema della sirena per antifurto, che si può suddividere in due blocchi (fig. 1): il doppio oscillatore che genera l'oscillazione modulata più l'indispensabile, robusta sezione di potenza. Di questa prima sezione fanno parte anche i circuiti di attivazione del tutto.

Il circuito (fig. 2) ruota attorno al CMOS 4093, uno dei gates del quale, IC<sub>1</sub>/3 forma l'oscillatore-base che determina il tono del segnale emesso in base ai valori assunti da R<sub>9</sub> e C<sub>10</sub>. Quando Tr<sub>2</sub> è in conduzione, la nota cambia perché C<sub>9</sub> è in parallelo con C<sub>10</sub>; il segnale di comando è fornito da un secondo oscillatore, analogo al primo, costruito intorno a IC<sub>1</sub>/1, la cui frequenza è determinata da R<sub>4</sub> e C<sub>5</sub>. Le

resistenze R<sub>7</sub> e R<sub>8</sub> provvedono alla polarizzazione di TR<sub>2</sub>, mentre D<sub>3</sub>, C<sub>7</sub> e C<sub>8</sub> ne alterano la forma d'onda in modo da rendere il cambio di nota più gradevole. La resistenza R<sub>6</sub> protegge l'uscita di IC<sub>1</sub>/2 dalla scarica di C<sub>7</sub> attraverso D<sub>3</sub>, mentre il diodo D<sub>4</sub> permette il passaggio della semionda di carica di C<sub>9</sub>.

La sezione circuitale che fa capo a TR<sub>1</sub> attiva la sirena quando la si alimenta con una batteria a parte (H,G) e venga a mancare l'alimentazione dalla centrale (A,B). I contatti E, F e C, D, di tipo normalmente chiuso, rappresentano i comandi dell'allarme. Il contatto E, F è immediato, mentre il C, D è leggermente ritardato dal condensatore C<sub>13</sub>. In genere a E, F si collega un interruttore normalmente chiuso fissato al coperchio della sirena per evitare eventuali manomissioni della stessa, mentre C, D sono riferiti ai contatti del relè sulla centrale antifurto.

D<sub>8</sub>, D<sub>9</sub>, C<sub>15</sub> fanno in modo con R<sub>3</sub> che, una volta attivata la sirena, occorrono almeno 4 ÷ 6 secondi per poterla disattivare.

Lo stadio di potenza è a simmetria complementare, in modo da avere un alto guadagno in corrente e la minima tensione di saturazione



# il ladro

possibile ai finali; col circuito proposto si può pilotare con un'alimentazione a 12V un carico di soli 2 ohm, con non più di 1 volt di saturazione per estremo.

Per quanto riguarda l'altoparlante, si può usare un qualsiasi elemento purché dissipi almeno:

- 4 W se da 8 ohm

- 8 W se da 4 ohm
- 16 W se da 2 ohm

Si può ovviamente far uso di un vero e proprio diffusore per sirene con cono in plastica.

## Realizzazione pratica

In fase di montaggio (figg. 3 e 4) particolare attenzione deve essere dedicata a non scambiare fra loro i transistor NPN con i PNP; sulla base, lato rame, sono segnati con un puntino:

- per i diodi: il catodo
- per gli elettrolitici: il positivo
- per l'integrato: il pin 1

E inoltre vitale in fase di montaggio non tralasciare alcuno dei ponticelli in filo di rame presenti sullo schema di cablaggio.

## Come usarla

Della funzione dei vari ingressi abbiamo già parlato; occorre però distinguere se la sirena è ospitata nello stesso contenitore della piastra antifurto, o se è posta altrove. Nel primo caso si collegano i punti A e B della sirena ai punti "+ sirena" e "- sirena" dell'antifurto, e i punti C e D alle uscite "normalmente chiuso" e "comune" del relè.

Nel secondo caso è consigliabile alloggiare la sirena in un robusto box metallico, insieme all'altoparlante. Nello stesso contenitore è bene allora porre una batteria del tipo di quella suggerita per l'antifurto, anche di piccole dimensioni; la batteria va collegata ai punti H (+) e G (-) (attenzione alle polarità). In questo caso, si lasciano in cortocircuito i contatti C, D e si collegano A e B in questo modo: B alla massa per la sirena della piastra antifurto, A al contatto normalmente chiuso del relè, il quale è anche collegato al "+ sirena".

Volendo poi essere veramente pignoli, per evitare la caduta di tensione introdotta dal  $D_1$  e mantenere la batteria della sirena al meglio della performance ottenibile, si può aggiungere alla sirena il circuito del Minialimentatore presentato su RE&C Dicembre '82, con queste varianti:

- il trasformatore deve diventare da 15+15 volt tipo GBC HT3573/40
- l'elettrolitico, dopo i diodi raddrizzatori, deve essere da 25 V<sub>L</sub> o da 35 V<sub>L</sub>
- la resistenza, in serie al trimmer verso massa va portata dagli originali 2.200 ohm a 1.000 ohm
- il trimmer va tarato per 14,6 volt in uscita.

L'alimentatore va collegato ai punti H e G della sirena, inserendo un diodo 1N4000 (+ 1N4004) in serie al positivo dello stesso, col catodo al punto H; naturalmente anche la batteria è collegata al positivo in H e al negativo in G.

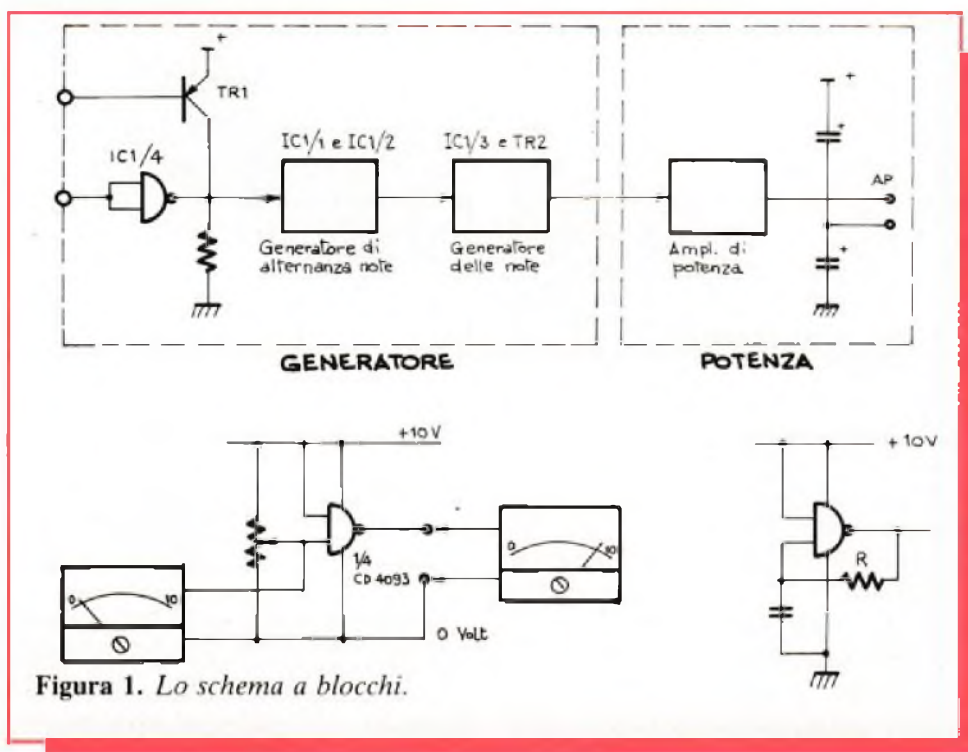


Figura 1. Lo schema a blocchi.

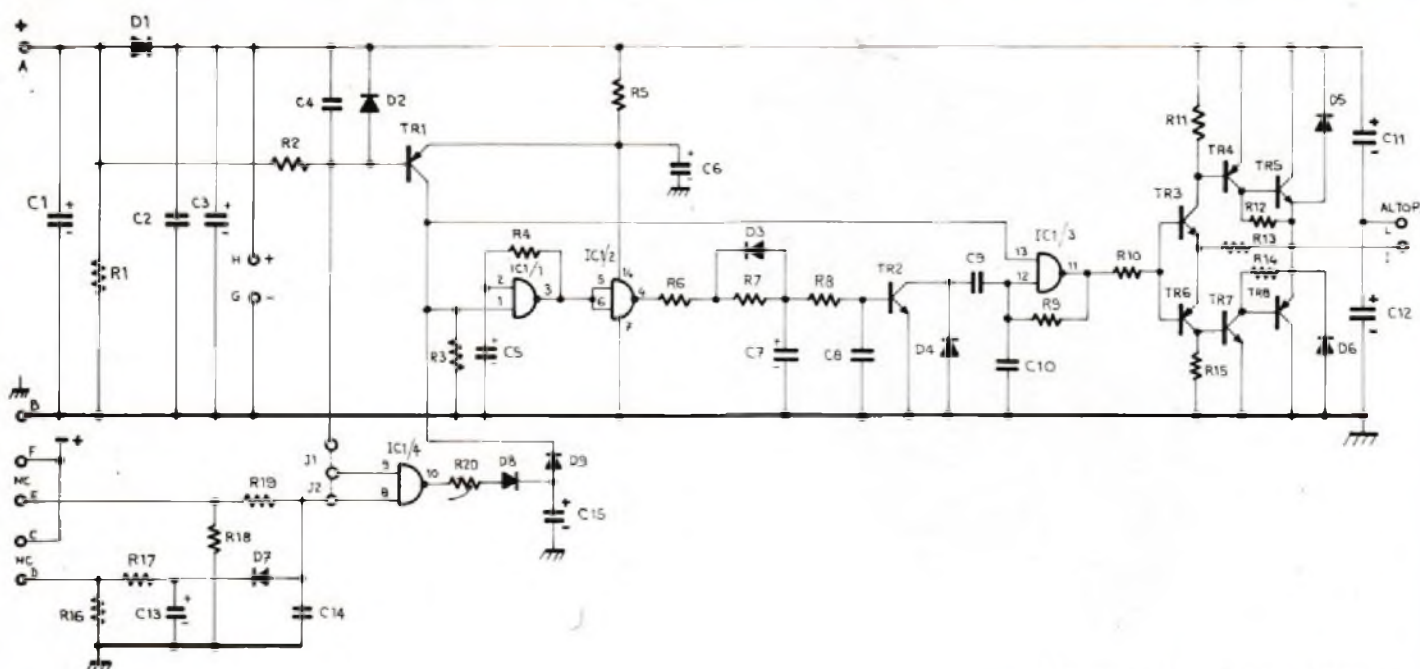


Figura 2. Lo schema elettrico.

## Componenti Sirena CMOS

### RESISTENZE

(tutte 1/4 W)

- R<sub>1</sub>, R<sub>2</sub>: 4,7 K $\Omega$  (giallo, viola, rosso)
- R<sub>3</sub>, R<sub>4</sub>: 100 K $\Omega$  (marr., nero, giallo)
- R<sub>5</sub>: 100  $\Omega$  (marrone, nero, marrone)
- R<sub>6</sub>: 2,2 K $\Omega$  (rosso, rosso, rosso)
- R<sub>7</sub>, R<sub>8</sub>: 22 K $\Omega$  (rosso, rosso, arancio)
- R<sub>9</sub>: 22 K $\Omega$  (rosso, rosso, aran.)
- R<sub>10</sub>: 1 K $\Omega$  (marrone, nero, rosso)
- R<sub>11</sub>: 22 K $\Omega$  (rosso, rosso, arancio)
- R<sub>12</sub>: 2,2 K $\Omega$  (rosso, rosso, rosso)
- R<sub>13</sub>: 100  $\Omega$  (marrone, nero, marrone)
- R<sub>14</sub>: 2,2 K $\Omega$  (rosso, rosso, rosso)
- R<sub>15</sub>: 22 K $\Omega$  (rosso, rosso, arancio)
- R<sub>16</sub>, R<sub>17</sub>: 4,7 K $\Omega$  (giallo, viola, rosso)
- R<sub>18</sub>: 47 K $\Omega$  (giallo, viola, arancio)
- R<sub>19</sub>: 220 K $\Omega$  (rosso, rosso, giallo)
- R<sub>20</sub>: 1 K $\Omega$  (marrone, nero, rosso)

### CONDENSATORI

- C<sub>1</sub>, C<sub>3</sub>: 47  $\mu$ F; 25 V<sub>L</sub>; elettrolitico a montaggio verticale
- C<sub>2</sub>, C<sub>4</sub>: 47 nF; 50 V<sub>L</sub>; ceramico
- C<sub>5</sub>: 10  $\mu$ F; 16 V<sub>L</sub>; elettrolitico a montaggio verticale
- C<sub>6</sub>: 22  $\mu$ F; 16 V<sub>L</sub>; elettrolitico a montaggio verticale

C<sub>7</sub>: 4,7  $\mu$ F; 16 V<sub>L</sub>; elettrolitico e montaggio verticale

C<sub>8</sub>: 10 nF; 50 V<sub>L</sub>; ceramico

C<sub>9</sub>: 33 nF; 50 V<sub>L</sub>; ceramico

C<sub>10</sub>: 100  $\mu$ F; 50 V<sub>L</sub>; ceramico

C<sub>11</sub>, C<sub>12</sub>: 470 nF; 16 V<sub>L</sub>; elettrolitico a montaggio verticale

C<sub>13</sub>: 100  $\mu$ F; 25 V<sub>L</sub>; elettrolitico a montaggio verticale

C<sub>14</sub>: 100 nF; 50 V<sub>L</sub>; ceramico

C<sub>15</sub>: 220  $\mu$ F; 16 V<sub>L</sub>; elettrolitico a montaggio verticale

### SEMICONDUTTORI

- D<sub>1</sub>: 1N5404 o BY254
- D<sub>2</sub>, D<sub>3</sub>, D<sub>4</sub>, D<sub>7</sub>: 1N4148 o equivalenti
- D<sub>5</sub>, D<sub>6</sub>: 1N400 o equivalenti
- TR<sub>1</sub>: BC307
- TR<sub>2</sub>, TR<sub>3</sub>: BC237
- TR<sub>4</sub>: BC327
- TR<sub>5</sub>: BD533
- TR<sub>6</sub>: BC307
- TR<sub>7</sub>: BC337
- TR<sub>8</sub>: BD534

### INTEGRATO

IC<sub>1</sub>: CD4093/B, non sostituire

### VARI

- 10 pins a saldare, per c.s.
- Sirena consigliata: GBC AC/5105-04
- Batteria consigliata per l'uso da abitazione: al piombo, ermetica 12 V; 1,1  $\div$  1,9 A/h.

## Prove e regolazioni

Collegare in cortocircuito i punti E con F, e C con D; collegare con uno spezzone il punto A con H; collegare l'altoparlante ai punti I e L.

Collegare ora un alimentatore da 12  $\div$  13 volt, 0,5 A o pi $\dot{u}$  (Re&C, Gennaio '83) ai punti H e G della sirena, oppure usare la tensione in uscita dalla piastra antifurto.

Interrompendo ora il collegamento fra A e H si deve udire immediatamente in altoparlante il caratteristico suono bitonale che cessa ripristinandolo. Il suono si sente anche aprendo E e F.

## Qualche modifica

Si pu $\dot{o}$  variare C<sub>9</sub> e C<sub>10</sub> per la nota e C<sub>5</sub> per la frequenza delle alternanze di modulazione. Se si usano altri altoparlanti  $\dot{e}$  bene sperimentarli con l'aiuto di un generatore di BF (RE&C Ottobre '82) e adottare C<sub>9</sub> e C<sub>10</sub> opportuni.

## Per ricevere i kit

- SIRENA CMOS: tutti i componenti necessari alla sua realizzazione, compresa il circuito stampato, stagnato e scigrafato, a L. 22.000. Il solo circuito stampato a L. 5.000.
- SIRENA DOPPIO TIMER: tutti i componenti necessari alla sua realizzazione, compresa Ideabase piccola, a L. 9.500. La sola Ideabase a L. 2.500.



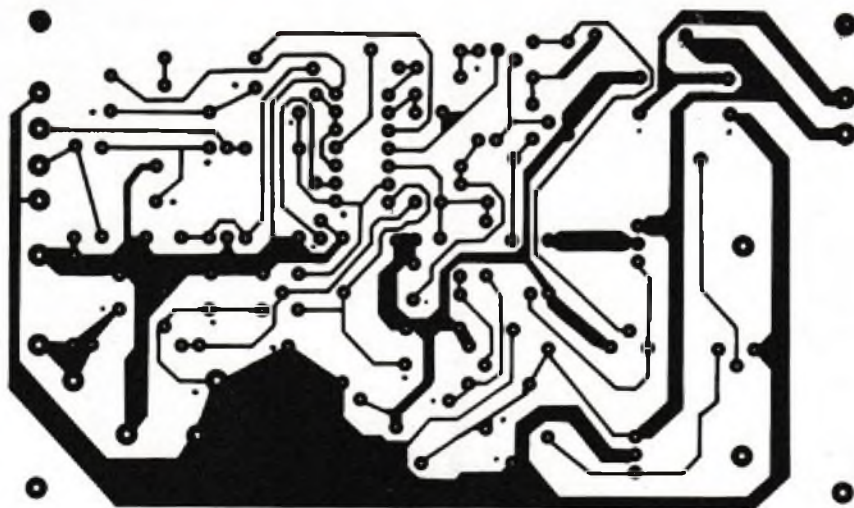


Figura 3. Il circuito stampato.

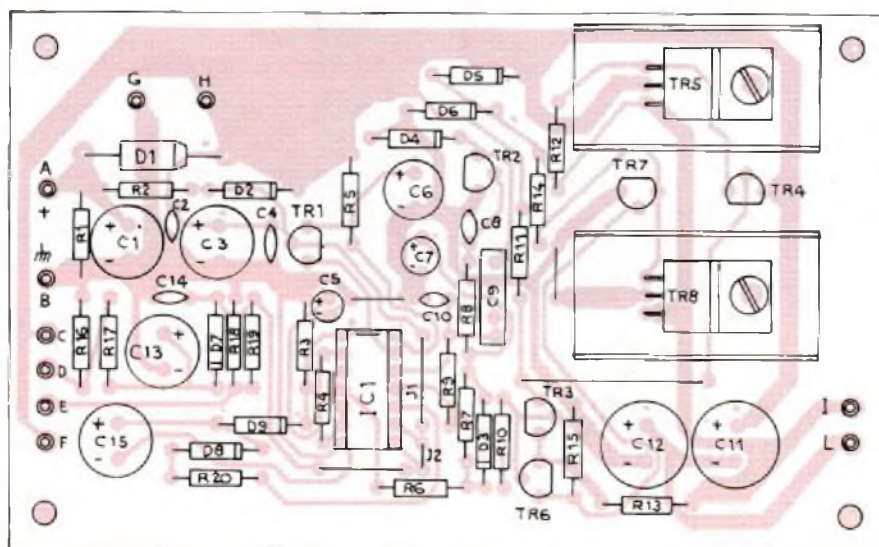


Figura 4. Lo schema di cablaggio dei componenti.



La sirena CMOS è indubbiamente un dispositivo efficiente e raffinato. Ma è possibile ottenerne una egualmente efficiente e flessibile contenendo rigorosamente al minimo i costi e l'impegno costruttivo? Certamente. Basta riflettere un po'

sugli elementi-base che fanno parte di una sirena tipo. Servono allora:

- un oscillatore a onda quadra con frequenza acustica, che determina la tonalità fondamentale del suono emesso
- un oscillatore a onda triangolare rilassata (dente di sega) che vada a modulare contemporaneamente in ampiezza e in frequenza, a pochi hertz, il segnale quadro di cui sopra
- un robusto stadio di potenza, anche senza pretese di Hi-Fi, che elevi il livello dell'involuppo così ottenuto al punto di poterlo utilmente impiegare come segnale d'allarme.

Com'è noto, il timer 555 può funzionare, con minime variazioni circuitali, sia come generatore di onde quadre, sia come oscillatore a rilassamento. E poiché esiste un integrato, il 556, che contiene due 555 su un solo chip, aventi in comune la sola

alimentazione, bastano quattro resistenze e tre condensatori attorno al solo  $U_1$ , e l'effetto sirena è già ottenuto (fig. 5); col trimmer  $R_2$ , in particolare, si regola la frequenza del dente di sega modulante variando grandemente il tipo di effetto ottenibile. Si va da una sirena molto pacioccona al pigolio stile guerre stellari tipico dei video-games.

Ancor più presto è fatto lo stadio di potenza BF: un condensatore ( $C_3$ ) che preleva il segnale erogato dal 556 a valle del resistore di carico  $R_5$  e lo applica alla base del Darlington  $Q_1$ , e il gioco è fatto. E fatto bene: dall'altoparlante  $A_p$  scaturisce infatti un suono più che sufficiente per mettere in fuga una tribù di elefanti. Logicamente, il povero  $A_p$  è percorso da una corrente non trascurabile: di qui la necessità di adottare un elemento robusto (dovrà dissipare almeno una ventina di watt) e la presenza del diodo  $D_1$ , che protegge il Darlington dalle extracorrenti generate dalla bobina mobile del trasduttore.

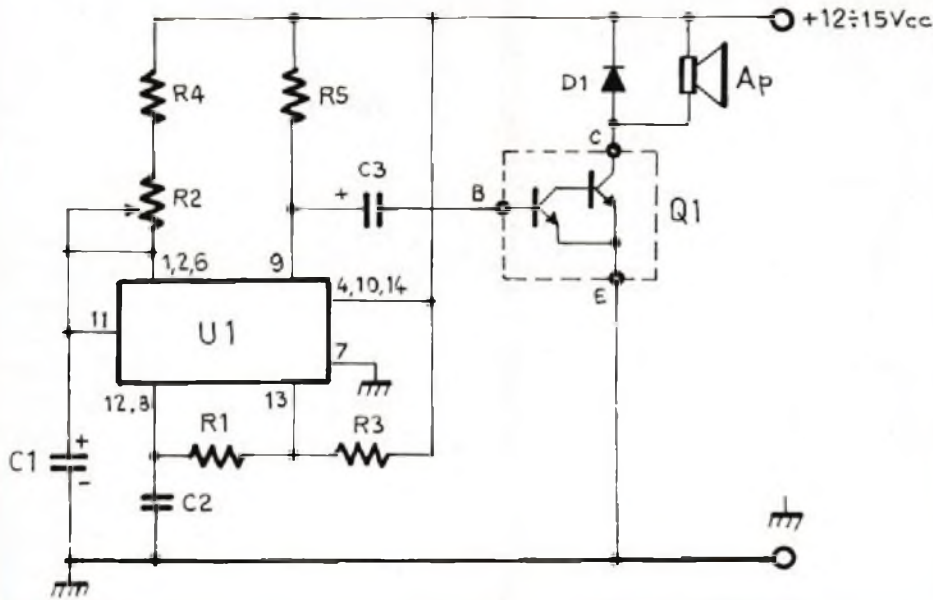
## Realizzazione pratica

La nostra minimegasirena entra fin troppo comodamente su Ideabase piccola (fig. 7). Per il montaggio, procurata tutta la componentistica richiesta, basterà riferirsi allo schema pratico riportato, adottando magari lo zoccolo per  $U_1$ . Occhio a non commettere possibilissime sviste con i numerosi ponticelli previsti, alle polarità dei due elettrolitici e del diodo nonché al verso d'inserimento del Darlington (la faccia metallizzata deve guardare verso l'esterno di Ideabase). I soli collegamenti esterni sono quelli con l'altoparlante e con l'alimentazione, che deve erogare almeno un paio di ampère a 12 V. Dando tensione, si dovrà udire il classico suono, fortissimo, dal trasduttore adottato. Regolando poi la  $R_2$  si potrà letteralmente toccare con mano la vastissima gamma di effetti che si possono ottenere.

## Qualche modifica

Dedicate agli sperimentatori dal saldatore facile, ecco alcune modifiche vantaggiosamente apportabili alla minimegasirena:

Figura 5. Lo schema elettrico.



- innanzitutto, come trasformarla in un minisintetizzatore elettronico. Si può innanzitutto rendere variabile la tonalità di base trasformando anche la  $R_1$  in un potenziometro da 100 kohm, e ampliare la gamma di frequenze-base e di ritmi di modulazione ottenibili alterando il valore rispettivamente di  $C_2$  o di  $C_1$  o predisponendo due commutatori che permettano di sceglierne una serie con valori diversi
- applicando ai pin 8 e 12 una qualsiasi informazione sonora si ottengono interessantissimi suoni complessi
- qualora la sirena debba essere utilizzata per sonorizzare un giocattolo o in tutte quelle applicazioni

ove sia richiesta una minor potenza congiuntamente a consumi particolarmente ridotti, si potrà eliminare lo stadio di potenza e collegare un piccolo altoparlante da 40 ohm, mezzo watt al posto di  $R_5$ . Volendo ridurre ulteriormente il volume, lo si potrà connettere tra  $R_2$  e  $R_4$  anziché al positivo generale.

Un consiglio per concludere: qualora si preveda di dover lasciare in funzione la sirena a piena potenza per lunghi periodi continuativi, si provveda ad applicare al Darlington un piccolo dissipatore metallico del tipo ad alette.

Nino Cecchini  
Carlo Garberi  
Fabio Veronese



Piedinatura del  $Q_1$

Piedinatura  $U_1$

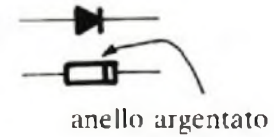


Figura 6.

## Componenti Sirena a doppio timer

### RESISTENZE (1/4 W salvo diversa specifica)

- $R_1$ : 10.000  $\Omega$  (marrone, nero, arancio)
- $R_2$ : 100 k $\Omega$  trimmer lineare per circuito stampato, a montaggio orizzontale
- $R_3$ : 220 k $\Omega$  (rosso, rosso, giallo)
- $R_4$ : 180  $\Omega$  (marrone, grigio, marrone)
- $R_5$ : 39  $\Omega$  1/2 W (arancio, bianco, nero)

### CONDENSATORI

- $C_1$ : 470  $\mu$ F, 16 V<sub>L</sub> elettrolitico
- $C_2$ : 10 nF poliestere
- $C_3$ : 47  $\mu$ F, 16 V<sub>L</sub> elettrolitico

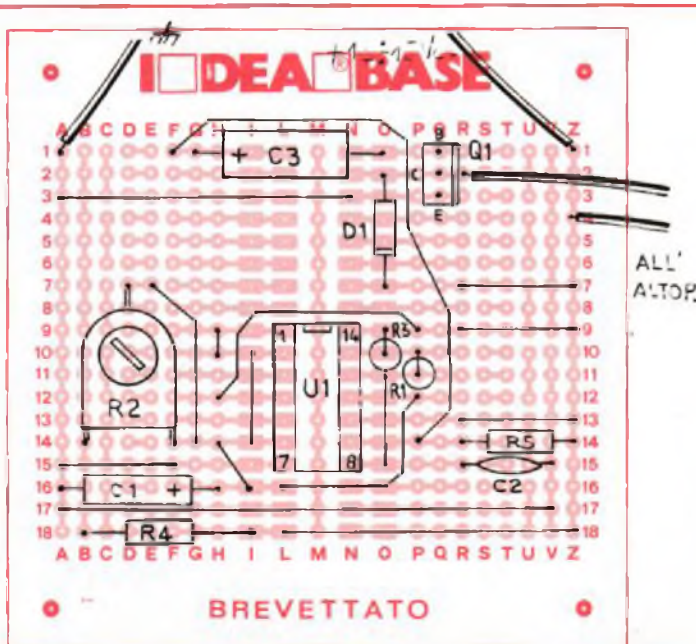
### SEMINTEGRATI

- $U_1$ : 555 doppio timer
- $Q_1$ : TIP110 Darlington
- $D_1$ : 1N4007 o equivalenti

### VARI

- $A_p$ : altoparlante o sirena 8-40 ohm, 20 watt
- Minuterie diverse

Figura 7.  
Lo schema di cablaggio.



# SANDY

PERSONAL COMPUTER PRODUCTS

## GRAPHIC DIGITIZER



SPECTRUM E ZX81. MARCHI REGISTRATI SINCLAIR RESEARCH LTD

## OCCHIO AI PREZZI!!! OCCASIONI VALIDE SINO AL 15/1/1984

### SINCLAIR SPECTRUM

16K RAM di memoria + 1 cassetta omaggio con 10 giochi  
 48K RAM di memoria + 1 cassetta omaggio con 10 giochi  
 80K RAM di memoria + 1 cassetta omaggio con 10 giochi

L. 279.000

L. 359.000

L. 389.000

### MATERIALE PER SPECTRUM

Interfaccia RS232/parallela  
 Interfaccia parallela Centronics con Eprom  
 Tavola grafica  
 Tastiera professionale  
 Kappa 48, espansione 48K RAM  
 Programmatore di Eprom  
 Superface, interfaccia per joystick, registratore, generatore di suoni e sintetizzatore vocale

L. 90.000

L. 120.000

L. 140.000

L. 140.000

L. 81.000

L. 160.000

L. 145.000

### NOVITÀ IN ARRIVO

Microdrive  
 Interfaccia per microdrive ed RS232  
 Modulo con porte I/O, convertitore analogico digitale e modem

### MATERIALE PER ZX81

16K RAM, espansione di memoria  
 32K RAM, espansione di memoria  
 64K RAM, espansione di memoria  
 Interfaccia per stampante ad impatto  
 Tastiera a pressione (ovviamente sostituibile a quella originale, senza bisogno di modifiche)

cod. SR16K L. 72.000

cod. SR32K L. 115.000

cod. SR64K L. 165.000

cod. IS 81 L. 75.000

cod. ST 100 L. 49.000

### STAMPANTI AD IMPATTO

Seiksha 80 colonne  
 Oki 80 colonne  
 Oki 80 colonne  
 Epson 80/132 colonne

mod. GP 100-A L. 530.000

mod. 80 L. 530.000

mod. 82 L. 790.000

mod. RX 80 L. 840.000

### MONITOR

12 pollici, alta risoluzione, tasti verdi  
 12 pollici, alta risoluzione, tasti gialli  
 12 pollici, alta risoluzione, tasti ambra

cod. M12V L. 230.000

cod. M12G L. 240.000

cod. M12A L. 240.000

Sino al 15/1/84 ad ogni confezione di Spectrum sarà allegato un buono sconto del 10% su tutti gli articoli di nostra produzione e del 25% sul software che commercializziamo.

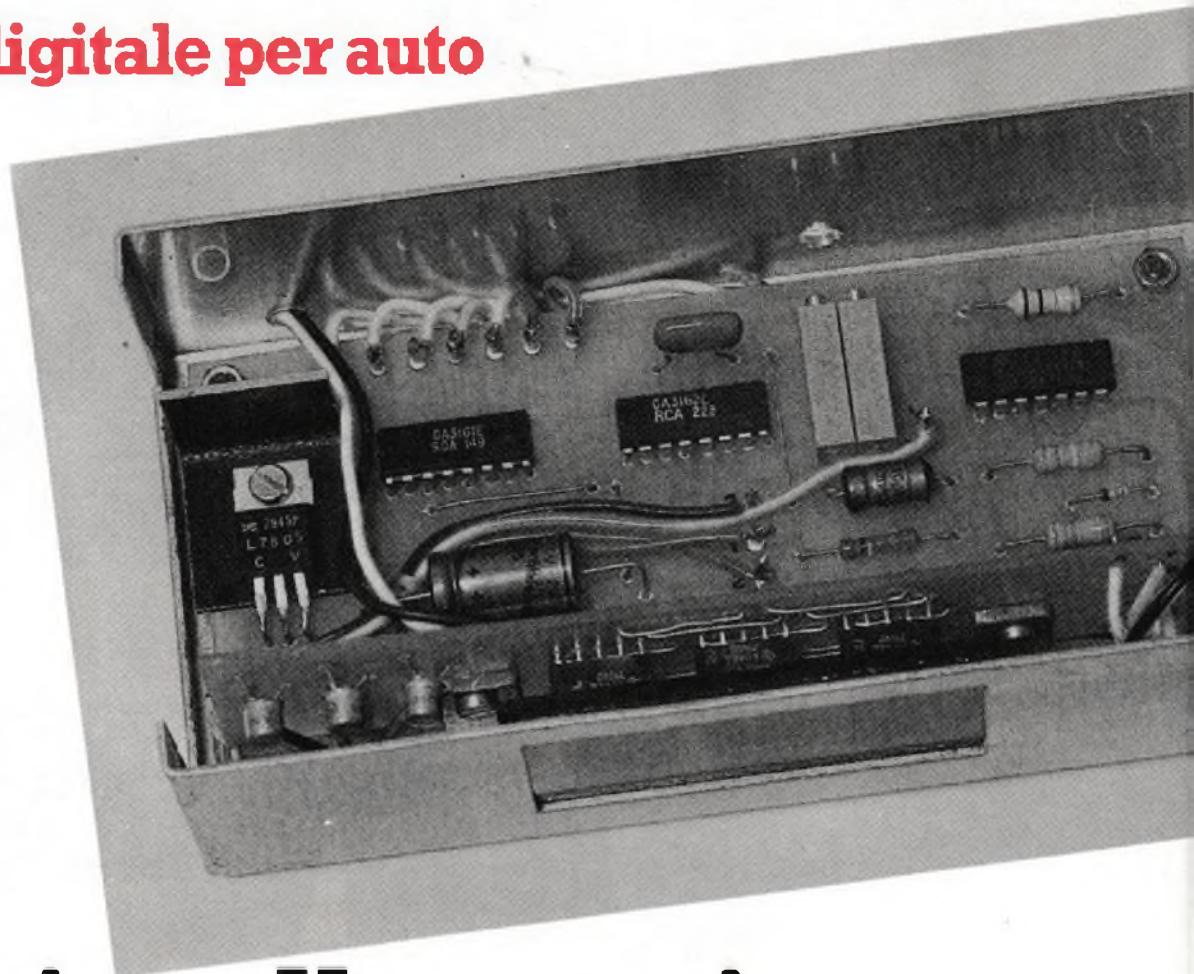
Le richieste devono essere indirizzate a: SANDY - FIECI BREVETTI Via Monterosa, 22 - 20030 SENAGO (MI) - Tel. 02-9989407

Ai prezzi sopraelencati dovrà essere aggiunta l'aliquota IVA 18% + costo spedizione.

Per richieste con pagamento anticipato la spedizione è gratuita.

## Voltmetro digitale per auto

Di solito succede quando hai una fretta indiana: la batteria è scarica e non si può partire. Per non restare più a piedi, ecco un dispositivo, fino a qualche anno fa complicato da realizzare e oggi da costruire in un lampo. E poi anche sul tuo cruscotto...



# Occhio alla carica

**A**ccade sempre quando un impegno sta diventando urgente. Vi siete alzati per tempo per essere all'aeroporto ma all'ora faticata uno, due, tre colpi alla chiave dell'accensione: tutto tace. Testa nel cofano, nessun guasto evidente. La responsabilità però è lì, sorniona in un angolino: la batteria che, senza segni premonitori rilevabili dalla strumentazione di bordo, ha dato forfait.

La maggior parte degli autoveicoli è infatti dotata soltanto di una spia per il controllo generale dell'impianto elettrico: questo sistema consente di controllare che l'alternatore eroghi effettivamente tensione, ma non dà alcuna indicazione circa lo stato del regolatore e la presenza di un sovraccarico tipo l'accensione degli anabbaglianti in città, eccetera. Una valida soluzione alternativa consiste nell'installazione di un vero e proprio voltmetro. Tanto più che i moderni dispositivi integrati consentono di raggiungere una sufficiente precisione con poca spesa.

Ecco allora un voltmetro a tre digit di 13 millimetri che completerà, con effetto estetico veramente chic, la strumentazione di bordo. Il dispositivo si basa su componenti comuni e facilmente reperibili e la messa a punto richiede esclusivamente il semplice tester.

### Il principio di funzionamento

Lo schema a blocchi è visibile in fig. 1. Si noti l'estrema semplicità del dispositivo, che solo qualche anno fa avrebbe richiesto l'impiego di

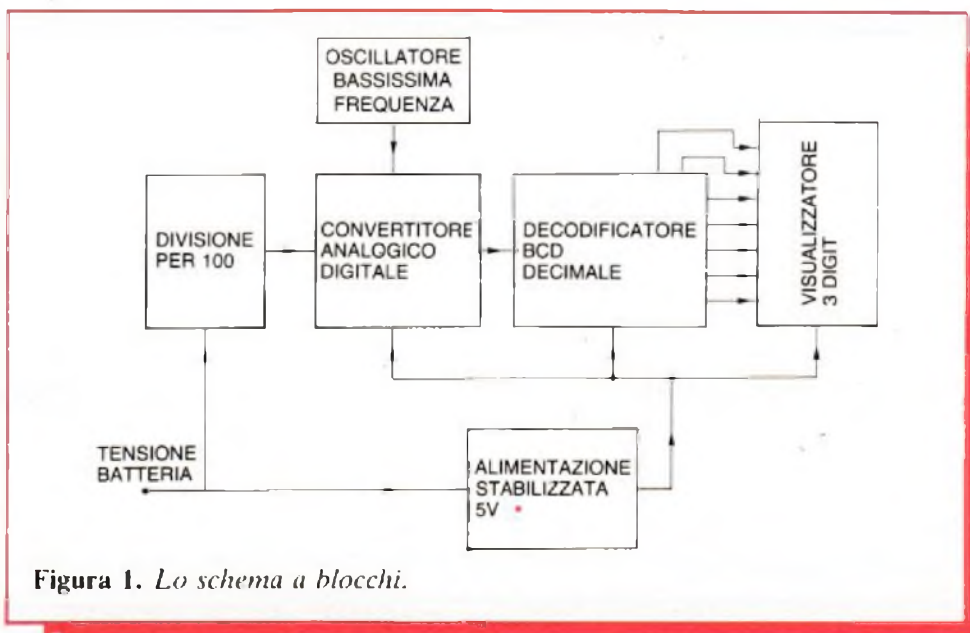
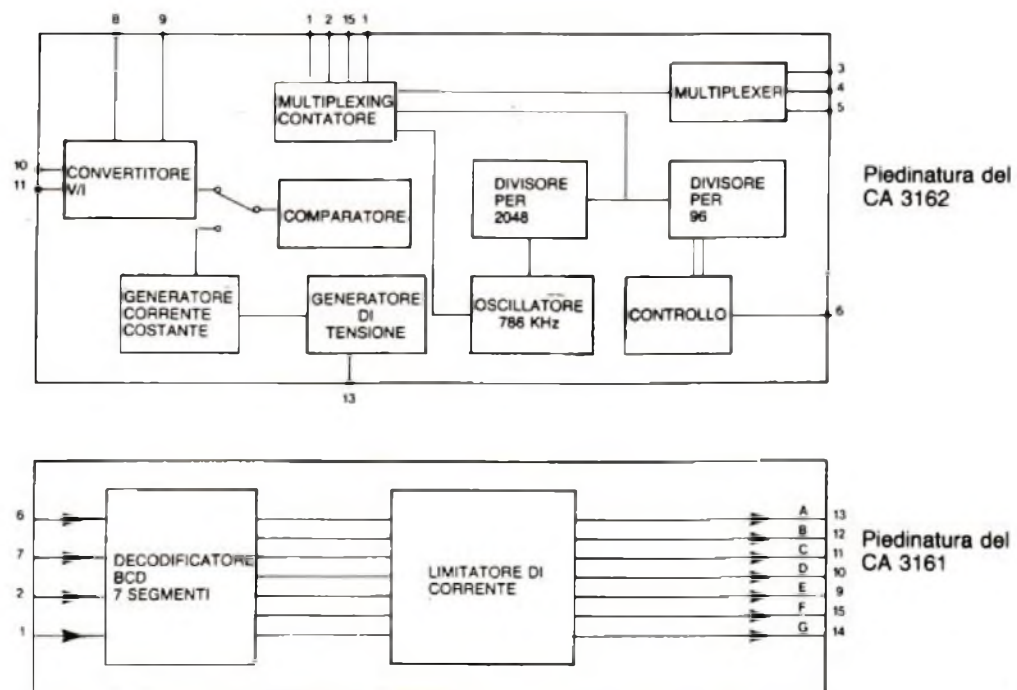
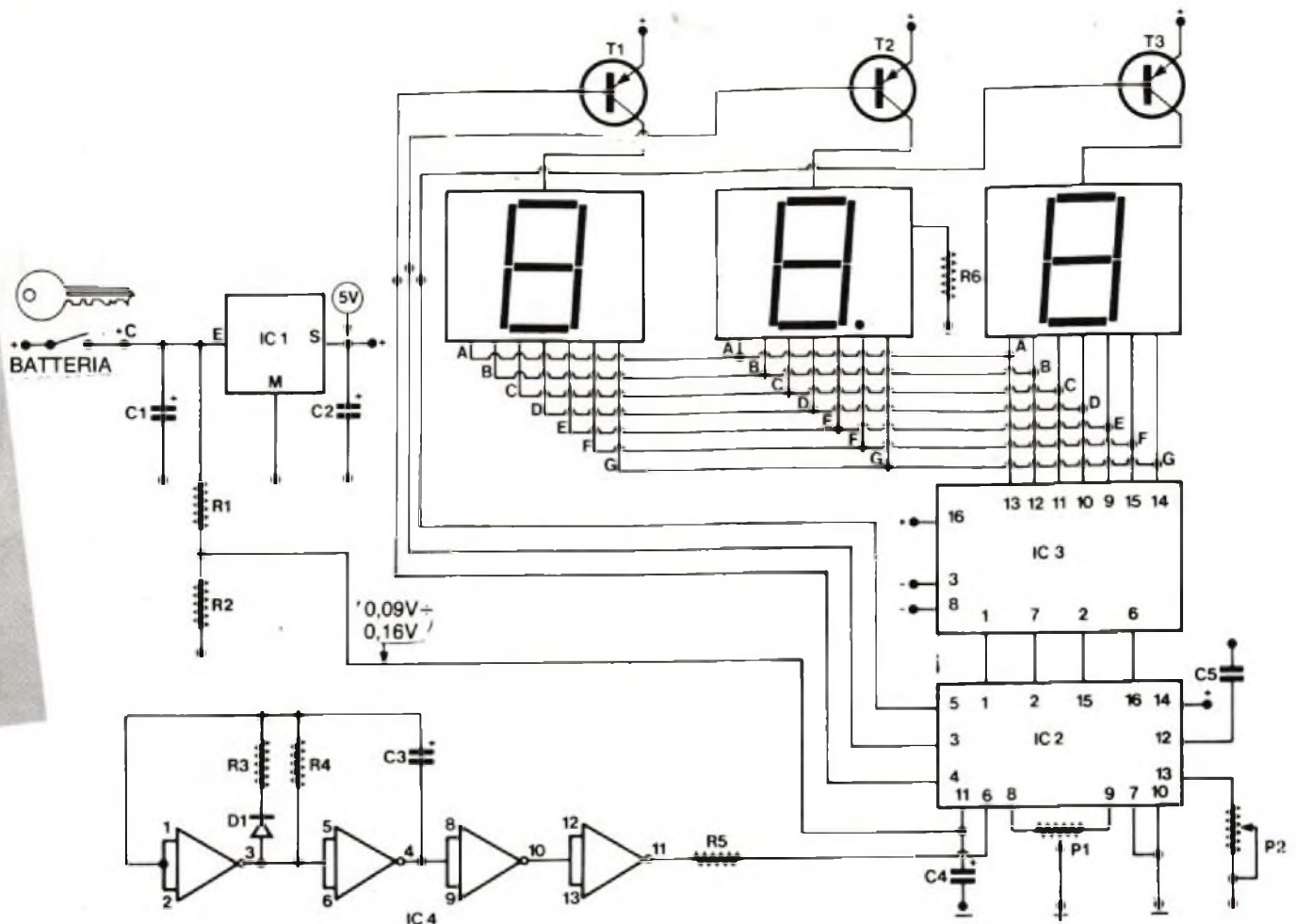


Figura 1. Lo schema a blocchi.



**Figura 2.** Schema elettrico completo del voltmetro per auto dotato di tre visualizzatori pilotati dai circuiti integrati 3161 e 3162.

una quindicina di circuiti integrati logici, con le difficoltà immaginabili, e che si risolve semplicemente con tre integrati speciali.

L'apparecchio ricava l'alimentazione a 12 V dall'impianto di bordo,

a valle della chiavetta d'accensione, in modo da non scaricare inutilmente la batteria quando non si è in marcia e anche per creare quell'impressione un po' magica che si ha nel veder accendersi tutti gli strumenti

quando si gira la chiavetta. Tale tensione viene applicata a un regolatore IC a 5 V in modo da avere un valore di alimentazione costante, qualunque sia la tensione fornita dalla batteria.

La tensione della batteria viene invece applicata direttamente all'ingresso mediante un partitore resistivo che la divide per cento. Questa tensione viene applicata all'ingresso del convertitore analogico/digitale che di fatto è il cuore del dispositivo. Il convertitore fa capo a un decodificatore BCD che pilota i visualizzatori a 7 segmenti collegati in multiplexer.

Si osservi che il convertitore è guidato dal segnale di un oscillatore a 0,5 Hz, che abilita la visualizzazione ogni 2 secondi soltanto, ed evita così il continuo sfarfallio del display che potrebbe risultare molto fastidioso per il guidatore.

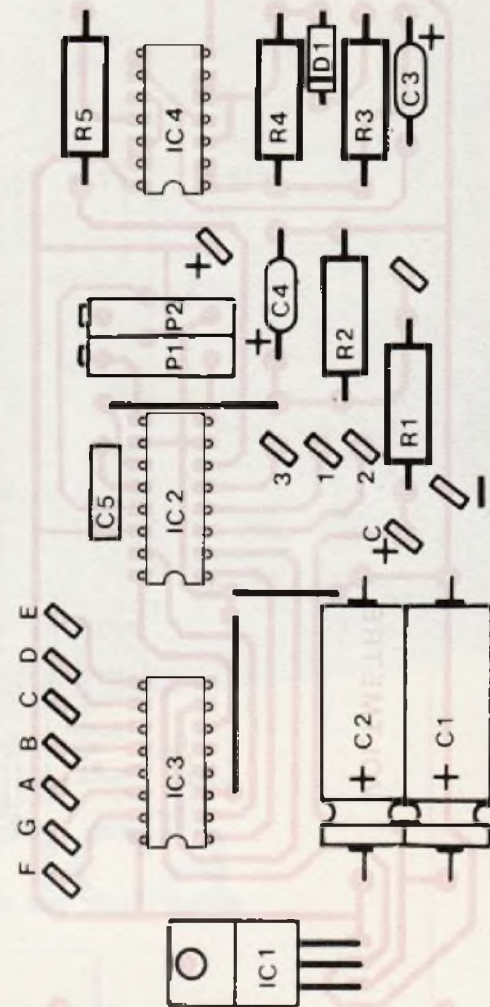
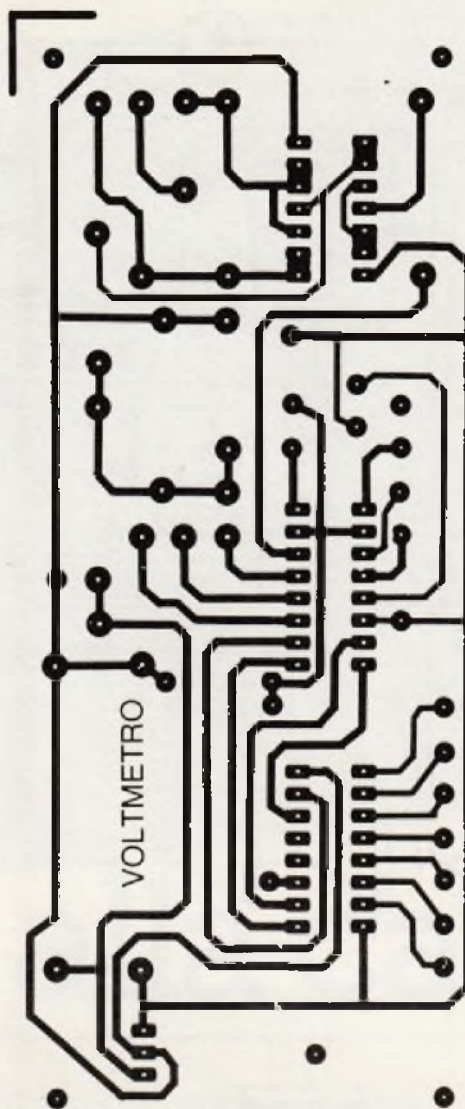
Ma ecco più in dettaglio lo schema (fig. 2): la tensione della batteria è applicata da un lato al regolatore a 5 V e dall'altro al divisore per 100. Questa divisione è realizzata in pratica con due resistenze di rapporto 100 ( $R_1$  e  $R_2$ ). La tensione risultante è poi applicata al piedino 11 di  $IC_2$ . Il ceramico  $C_4$  bypassa ogni segnale alternato spurio che potrebbe falsare la lettura.

$P_1$  è un trimmer a 10 giri che consente la regolazione dello zero del voltmetro.  $P_2$  invece permette la correzione dell'errore introdotto da  $R_1$  e  $R_2$  (tolleranze).  $C_5$  è il condensatore timer dell'oscillatore di multiplexaggio.

Le porte NAND 1 e 2 costituiscono un oscillatore della frequenza di circa 0,5 Hz. Il diodo  $D_1$  permette di alterare il duty-cycle dell'onda quadrata generata in modo che l'uscita 4 risulti allo stato alto per 1,8 s (mantenimento della visualizzazione) e allo stato basso per 0,2 s circa (riattivazione della visualizzazione). Le porte 3 e 4 fungono da amplificatori-separatori che rendono più affidabile e sicuro il pilotaggio.

Ecco come avviene in dettaglio

3



questa funzione.

Tre visualizzatori a 7 segmenti significano esattamente 21 collegamenti con l'indicatore, più eventualmente il punto decimale. Per ridurre questo asservimento è necessario collegare fra loro tutti i segmenti dello stesso nome (a, b, c eccetera), separando invece i collega-

menti anodo. Si supponga che si voglia visualizzare 421.  $IC_2$  imposta il codice 1 sulle sue quattro uscite BCD. Per contro soltanto l'uscita anodo delle unità è attiva (5). Si accende l'1 delle unità. Poi l'uscita BCD passa a 2. Simultaneamente il piedino 3 passa allo stato basso. La cifra 1 delle unità si spegne mentre si accende il 2 delle decine.

Qualche frazione di secondo più tardi il 2 si spegnerà per consentire l'accensione della cifra 4 delle centi-

*Nella foto uno scorcio della basetta di visualizzazione (a sin.) e display (sotto).*

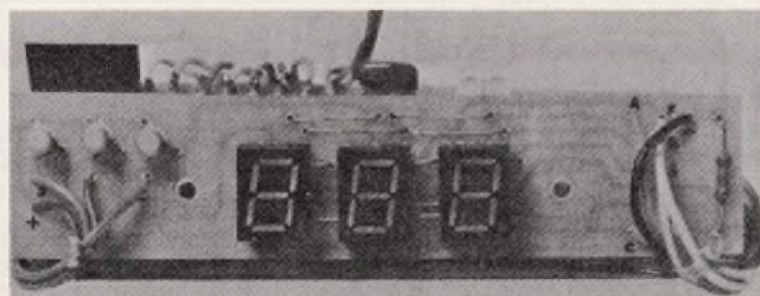
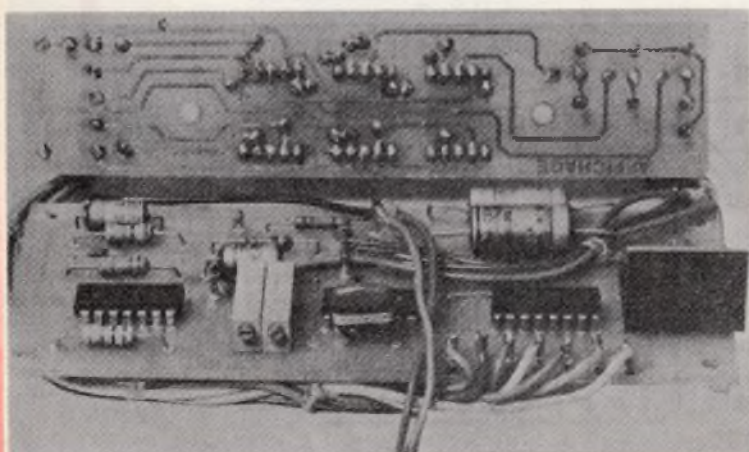
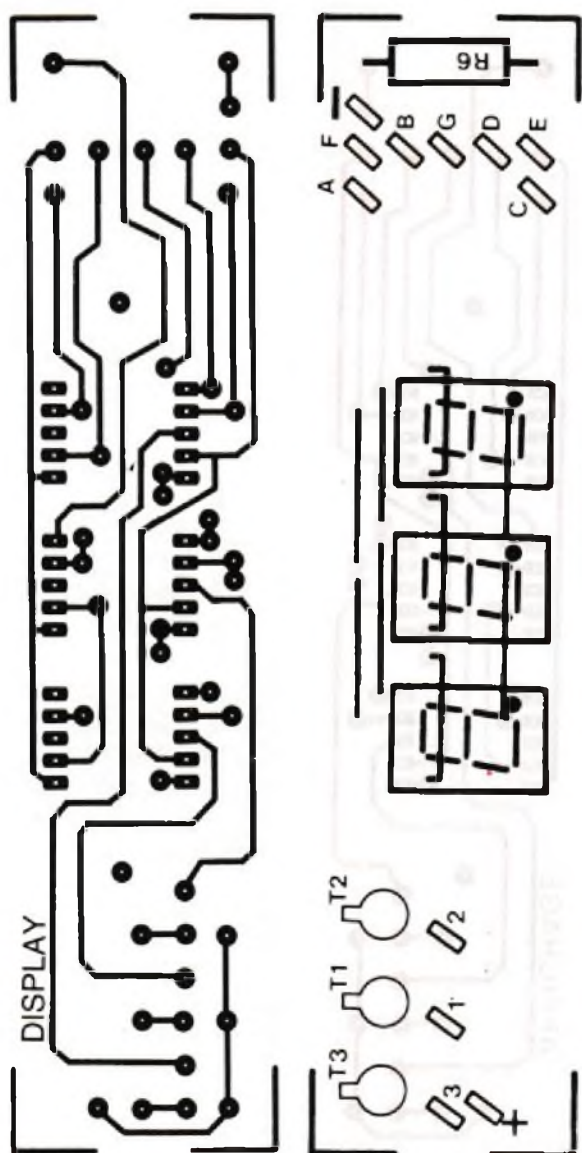


Figura 3. Circuito stampato e schema di cablaggio del voltmetro.

Figura 4. Circuito stampato e schema di cablaggio del visualizzatore e display.



4

visualizzatori (da 1 fino a 70 mA). Si passa pertanto per transistor tampone che svolgono questo compito. Si noti che non è necessario impiegare resistenze di polarizzazione delle basi dei transistor. Il punto decimale delle decine è alimentato in modo classico mediante  $R_6$  a massa; non è necessaria alcuna commutazione, in quanto il voltmetro dispone di una sola portata.

L'alimentazione dei visualizzatori e degli integrati è regolata a 5 V, in modo di non avere alcuna variazione di misura nel campo di funzionamento del veicolo (all'incirca da 9 V a 16 V).

In nessun caso la tensione d'ingresso dell'alimentazione dovrà superare 30 V, perché altrimenti si rischierebbe la distruzione di  $CI_1$ .

### Realizzazione pratica

Il voltmetro per auto è suddiviso in due circuiti stampati distinti: la basetta principale (fig. 3) raggruppa la maggior parte dei componenti. Il circuito di visualizzazione comprende i display e i transistor di pilotaggio (fig. 4).

I circuiti saranno realizzati su bakelite o meglio, vetronite. Il tracciato è alquanto fitto, e quindi il metodo fotografico faciliterà il lavoro; niente impedisce l'incisione diretta con l'impiego di trasferibili.

Dopo l'incisione si praticheranno i fori, di mm 0,8 per i circuiti inte-

naia. Riassumendo, le cifre si accendono l'una dopo l'altra, e questa scansione (multiplexing) è talmente rapida che l'occhio non percepisce i lampeggiamenti. Si guadagna quindi nel cablaggio (7 segmenti per 3 visualizzatori) e soprattutto nel consumo (un digit acceso alla volta).

Il numero di piedini di  $CI_2$  non permette di applicare direttamente il segnale ai visualizzatori. Si fa perciò ricorso a un collegamento mediante codice BCD che richiede soltanto quattro piedini. Questo codice è applicato agli ingressi di  $CI_3$  che permetterà di accendere i segmenti giusti. Questo circuito presenta anche il vantaggio di avere un sistema di limitazione della corrente dei segmenti, il che non richiede l'impiego di resistenze esterne di limitazione.

I piedini 3, 4, 5 di  $CI_2$  non possono andare direttamente agli anodi dei

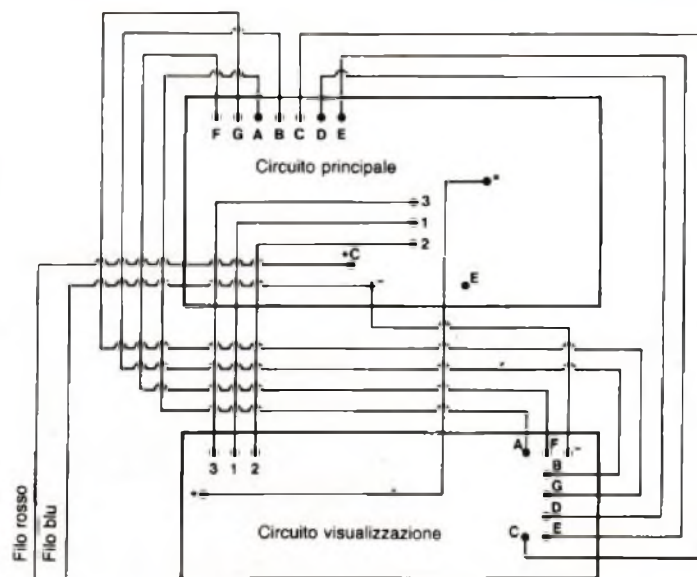


Figura 5. Per il cablaggio dei due moduli è preferibile usare piattina di fili di diverso colore.

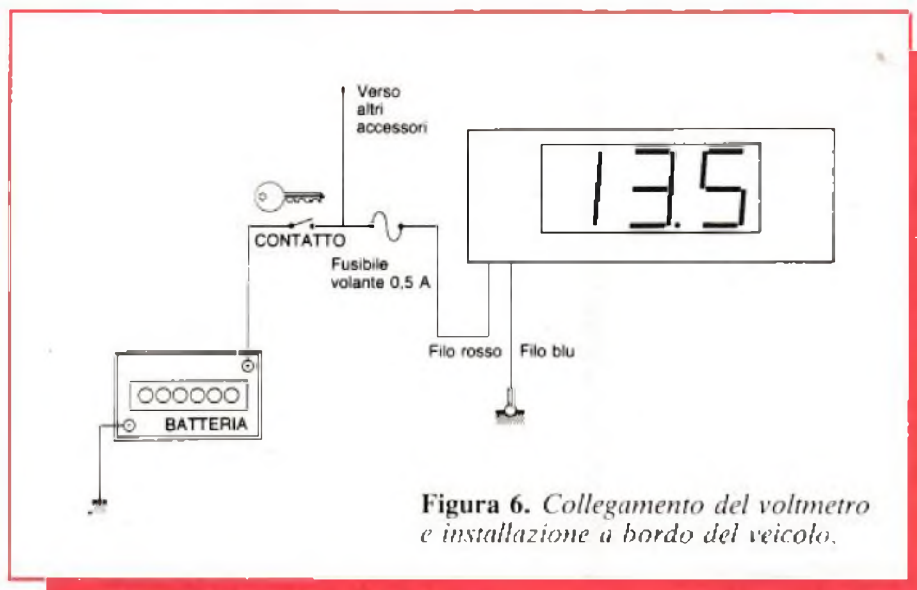


Figura 6. Collegamento del voltmetro e installazione a bordo del veicolo.

grati e i visualizzatori, di mm 1,1 per i componenti e di mm 3 per il fissaggio, dopodiché si penserà al montaggio dei componenti. Si cominci con i passivi (resistenze, condensatori, ponticelli). Il regolatore  $CI_1$  potrà essere fissato su un piccolo radiatore per evitare qualsiasi ulteriore surriscaldamento. Non ci si dimentichi di porre a dimora i ponticelli sotto i visualizzatori prima di saldare questi ultimi. Si montino i visualizzatori bene allineati per la miglior riuscita estetica.

Si saldino per ultimi gli integrati CMOS, ricordando di collegare a terra la punta del saldatore o di staccare momentaneamente la spina dalla presa di corrente.

Completato il montaggio dei moduli, si potrà senz'altro eseguire il cablaggio come in fig. 5. Si salderanno per ultimi i fili rosso (+) e blu (-) destinati al collegamento con l'impianto elettrico del veicolo. Per la migliore affidabilità è bene impiegare filo flessibile per auto. Saldare un piccolo tratto provvisorio di filo fra i terminali E e "-", per la regolazione dello zero del voltmetro.

Si esegua infine un'ultima, attenta verifica del valore e del verso dei componenti; si controlli anche il cablaggio: sarebbe un peccato distruggere un costoso integrato per una banale distrazione.

## La taratura

Si connetta il dispositivo a un alimentatore stabilizzato a 12 V circa. Regolare  $P_1$  per ottenere l'indicazione dello  $000 \pm 1$ . Dissaldare il collegamento provvisorio prece-

dentemente effettuato con l'alimentazione disinserita, collegando uno strumento di misura o, per i meglio attrezzati, un multimetro digitale all'ingresso del dispositivo che sarà a sua volta allacciato a un alimentatore regolabile predisposto in modo da ottenere 14 V in uscita; regolare infine  $P_2$  in modo che il dispositivo indichi 14 V. La taratura è terminata. Si controlli che il voltmetro per auto e lo strumento di riferimento concordino facendo variare l'alimentazione da 9 a 16 V circa.

Chi non dispone di alimentatore regolabile può eseguire questa operazione dopo avere collegato il dispositivo al veicolo (fig. 6). Confrontando le tensioni lette dal nostro apparecchio con quelle di uno strumento già tarato postovi in parallelo si riuscirà a portare a termine una messa a punto forse un po' scomoda ma efficace.

Si raccomanda infine, nella scelta del contenitore e nel suo posizionamento sul cruscotto, di tener conto di quel pizzico di buon gusto che, anche nell'abitacolo della vostra auto, non guasta mai.

(con la collaborazione di Radio Plans)

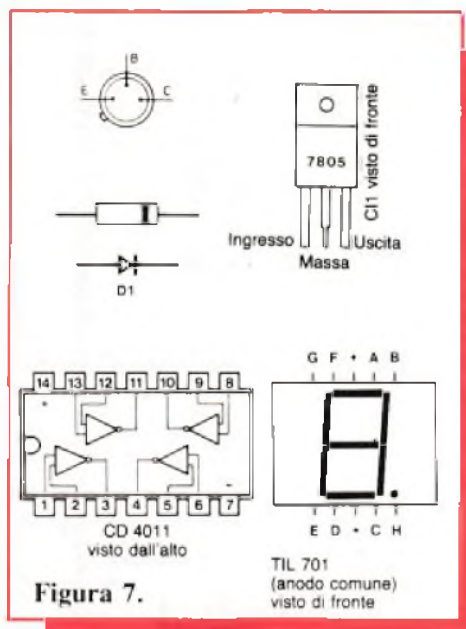


Figura 7.

Di questo progetto RadioELETTRONICA è in grado di fornire i soli circuiti stampati. Usa il modulo d'ordine al centro della rivista. Costano L. 5.500.

## Componenti

### RESISTENZE (1/4 W)

- $R_1$ : 1 M $\Omega$  (marrone, nero, verde)
- $R_2$ : 10 k $\Omega$  (marrone, nero, arancio)
- $R_3$ : 22 k $\Omega$  (rosso, rosso, arancio)
- $R_4$ : 220 k $\Omega$  (rosso, rosso, giallo)
- $R_5$ : 10 k $\Omega$  (marrone, nero, arancio)
- $R_6$ : 270  $\Omega$  (rosso, viola, marrone)
- $P_1$ : 100 k $\Omega$  trimmer lineare 10 giri
- $P_2$ : 10 k $\Omega$  trimmer lineare 10 giri

### CONDENSATORI

- $C_1$ : 100  $\mu$ F 25 V<sub>L</sub> elettrolitico
- $C_2$ : 220  $\mu$ F 25 V<sub>L</sub> elettrolitico
- $C_3$ : 10  $\mu$ F 25 V<sub>L</sub> elettrolitico
- $C_4$ : 10  $\mu$ F 25 V<sub>L</sub> elettrolitico
- $C_5$ : 100 nF ceramico o poliestere

### SEMINTEGRATI

- $D_1$ : 1N4148 o similari
- $T_1 \div T_3$ : BC204, BC205 o similari
- $CI_1$ : 7805 o altro regolatore 5 V/1 A
- $CI_2$ : CA 3162
- $CI_3$ : CA 3161
- $CI_4$ : CD 4011

### VARI

- 3 visualizzatori TIL 701 (anodo comune)
- Radiatore ad aletta per To-220
- Contenitore
- Fili, viti, terminali...





## Modulo amplirivelatore

Trasforma in un terrificante frastuono la più flebile delle informazioni audio. Può essere un signal tracer, un amplitefonico, un modulatore. Addirittura, se lo colleghi a un circuito di sintonia, un miniricevitore e...

# Segnali al quadrato, anzi al boato



**L**e realizzazioni più utili sono quelle più complicate, difficili e costose: solo investendo molto tempo e denaro su circuiti sofisticatissimi è possibile ottenere risultati tangibili. E questa una delle convinzioni più riposte di molti sperimentatori che, magari, si rodonano di non disporre dell'esperienza e della cultura specifica necessarie per poter condurre a termine progetti diabolicamente intricati o di non poter mettere le mani su analizzatori di spettro del costo di una villetta al mare. E invece non è così.

Si può infatti tranquillamente affermare che, a meno che non si pretenda di installare in casa propria una base missilistica o qualcosa di simile, i circuiti più semplici e indovinati sono quelli che offrono il maggior divertimento in fase di costruzione e di sperimentazione e quelli a cui si fa più ricorso nelle ore dedicate al saldatore.

Tanto per fare un esempio concreto, si dia un'occhiata al modulo amplirivelatore di queste pagine. Un circuito moderno, certamente,

ma non tecnologicamente rivoluzionario. Eppure si tratta di un progetto abbordabile ed economico col quale si possono condurre a termine un mucchio di esperimenti uno più bello dell'altro.

### Lo schema elettrico

Modulo amplirivelatore: ma in pratica, cosa fa? Beh, è il nome che lo dice: rivela e amplifica i segnali radio (RF), amplifica, e basta, i segnali audio (BF). A rivelare i segnali applicati all'ingresso RF pensa il tandem diodi  $D_1/D_2$  (vedere fig. 1). Perché due diodi? Perché in due si rivela meglio, e con questa configurazione a duplicatore di tensione si riesce a non perdere neppure un briciolo della radiofrequenza disponibile. Quindi, più sensibilità senza troppo lambiccarsi. A valle della cellula rivelatrice vera e propria c'è il resistore  $R_1$ , che conferisce una leggera polarizzazione a quest'ultima, e il condensatore  $C_1$ , bypass per la RF spuria e per le componenti a

frequenza ultra-acustica del segnale rivelato. Dopo questa ripulita, il segnale passa, tramite l'elettrolitico  $C_2$ , allo stadio di preamplificazione a basso rumore gestito da  $Q_1$  (i segnali applicati all'ingresso BF entrano in circuito a questo livello), cui fanno capo i consueti resistori di polarizzazione  $R_2$  e  $R_3$ .

$C_5$ , in posizione apparentemente un po' strana, offre una certa controreazione che neutralizza gran parte della rumorosità dello stadio in questione, la cui uscita è accoppiata tramite  $C_6$  allo stadio finale di bassa frequenza costruito attorno a un integrato non proprio nuovo fiammante ma probabilmente sconosciuto a molti: il TBA 820 M.

Questo integrato è la versione miniaturizzata a otto piedini della più nota (e un po' vecchiotta) famiglia dell'820. Il modello M offre in pratica un buon watt in altoparlante con una circuiteria esterna davvero minimale: il potenziometro di volume  $R_5$ , la resistenza  $R_6$  che risolve certi problemi d'impedenza evitando che il tutto si metta ad auto-oscillare, la

rete di compensazione in frequenza  $R_7/C_9$ , un elettrolitico ( $C_{10}$ ) per spe-  
dire il segnale amplificato in alto-  
parlante e il gioco è fatto.

Completano il circuito le reti di  
disaccoppiamento formate dai resi-  
stori  $R_4$  e  $R_8$  e dai tandem capacitivi  
 $C_3/C_4$  e  $C_7/C_8$ ; il grosso elettrolitico  
 $C_{11}$  blocca definitivamente ogni ten-  
denza all'auto-oscillazione.

## Realizzazione pratica

Il montaggio si risolve brillante-  
mente disponendo di una Ideabase  
mini (la basetta millefori brevettata  
da RE&C). Così, non c'è da preoc-  
cuparsi di dover armeggiare attorno  
a inchiostri, acidi e trasferibili. Appe-  
na racimolati i non molti (e facil-  
mente reperibili) componenti nec-  
cessari, si può passare alla fase sal-  
datura. La raccomandazione è co-  
me sempre di non fare pasticci. La-  
vorando con calma e attenzione si  
eviteranno spiacevoli delusioni ac-  
compagnate magari dal levarsi di  
piccole colonne di fumo.

Si comincia dai resistori per pro-  
cedere con lo zoccolo per l'IC, i con-  
densatori, i diodi, il transistor. Si

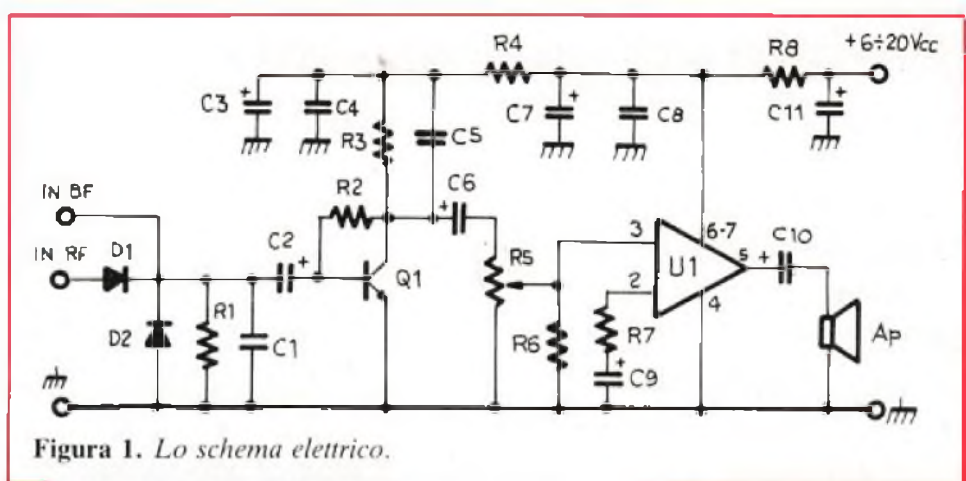


Figura 1. Lo schema elettrico.

provvederà poi al semplice cablag-  
gio esterno relativo agli ingressi, da  
effettuarsi con cavetto schermato a  
due poli più la calza, con l'altopar-  
lante e con l'alimentazione. Ultimo  
passo prima della grande prova fina-  
le, l'attenta verifica del montaggio a  
caccia di ogni tipo di svista, e in  
particolare di eventuali ponticelli di  
stagno tra le piste.

## Collaudi & impiego

Collegato un altoparlante da  $4 \div$   
 $8$  ohm di impedenza e in grado di

dissipare un paio di watt, si darà  
tensione con un alimentatore capa-  
ce di erogare qualche centinaio di  
mA a  $12 \div 16$  volt (l'amplirivelato-  
re non è molto schizzinoso sul valo-  
re della tensione di alimentazione).  
Se tutto sarà a posto, si ascolterà  
solo un lievissimo fruscio e, colle-  
gando all'ingresso BF una qualsiasi  
sorgente sonora, come l'uscita per  
auricolare di una radiolina, il pick-  
up di un giradischi, un microfono o  
simili si dovrà riascoltare il segnale  
applicato, debitamente amplifica-  
to. Analogamente, collegando uno  
spezzone di trecciola di rame lungo  
due-tre metri all'ingresso RF si  
ascolteranno, assieme, le più vicine  
emittenti Rai in Onde Medie e, se  
trasmettono, anche i CB locali.

Ed ecco ora una carrellata sui  
possibili impieghi dell'amplirivela-  
tore di RE&C:

- **Amplificatore audio per piccoli segnali:** basta collegarsi all'ingresso BF; il moduletto è anche un ottimo preamplificatore microfonico per il baracchino CB o il ricetrans amatoriale.

- **Signal tracer:** l'amplirivelatore è un ottimo cacciatore di guasti in altri circuiti. Per verificare la presenza di un segnale audio in un dato punto di un apparecchio, basterà applicarvi il terminale d'ingresso BF. Analogamente, quando si voglia rintracciare un segnale radio ci si servirà dell'ingresso RF, mentre le masse dei due circuiti verranno riunite tra loro.

- **Miniricevitore per Onde Medie:** collegando all'ingresso RF un circuito accordato formato da una bobina di 80 spire di filo di rame smaltato da  $0,3 \div 0,8$  mm (o da un analogo ricambio per radioline tascabili) e da un condensatore variabile da  $400 \div 500$  pF massimi collegati in parallelo e, sempre all'ingresso RF,

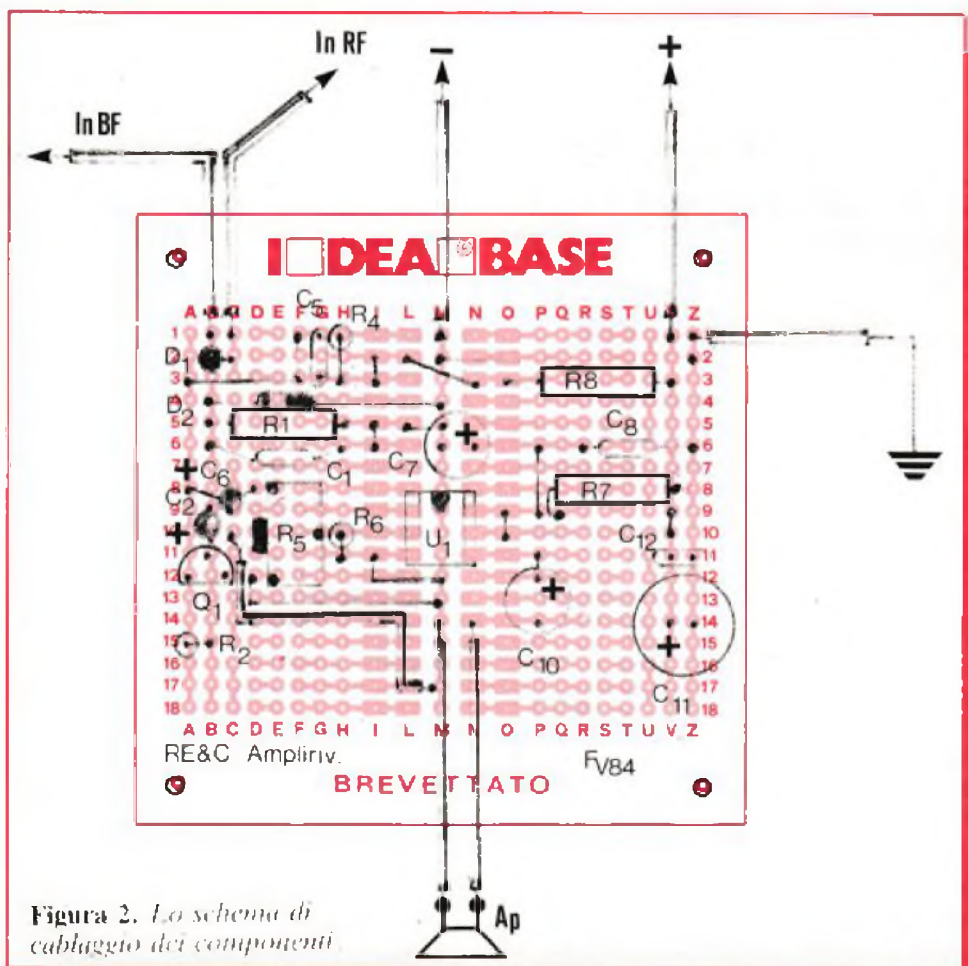


Figura 2. Lo schema di cablaggio dei componenti

un'antenna costituita da qualche metro di cavetto di rame isolato, si otterrà un perfetto ricevitore OM in grado di ricevere i più vicini ripetitori Rai più, durante le ore serali e

notturne, se siete particolarmente fortunati, anche qualche emittente estera.

• *Ricevitore per Onde Corte*: è sufficiente collegare all'input RF del

modulo un preselettore OC munito di una buona antenna e di una presa di terra (vedere RE&C Ottobre 1983). Col variabile annesso al preselettore si potranno ricercare le emittenti ricevibili che, lo si potrà constatare con soddisfazione, non saranno poche.

• *Radiotelescopio sperimentale*: utilizzando tramite l'ingresso BF il modulo come amplificatore a basso rumore, è possibile utilizzare un sintonizzatore VLF e trasformare il nostro camaleonte in un radiotelescopio casalingo.

• *Amplificatore telefonico*: è sufficiente collegare all'ingresso BF un captatore a ventosa, senza fatica particolare perché disponibile già pronto in commercio, da applicare all'apparecchio telefonico.

Fabio Veronese

## Componenti

### RESISTENZE

- R<sub>1</sub>: 1.000 ohm (marrone, nero, rosso)  
 R<sub>2</sub>: 2,2 Mohm (rosso, rosso, verde)  
 R<sub>3</sub>: 10 kohm (marrone, nero, arancio)  
 R<sub>4</sub>: 47 ohm (giallo, violetto, nero)  
 R<sub>5</sub>: 22 kohm potenziometro o trimmer logaritmico  
 R<sub>6</sub>: 15 kohm (marrone, verde, arancio)  
 R<sub>7</sub>: 47 ohm (giallo, violetto, nero)  
 R<sub>8</sub>: 56 ohm (verde, blu, nero)

### CONDENSATORI

- C<sub>1</sub>: 1.000 pF, ceramico a disco  
 C<sub>2</sub>: 1 µF, 25 V<sub>L</sub> elettrolitico  
 C<sub>3</sub>: 47 µF, 25 V<sub>L</sub> elettrolitico

- C<sub>4</sub>: 47 nF ceramico a disco  
 C<sub>5</sub>: 22 nF ceramico a disco  
 C<sub>6</sub>: 1 µF, 25 V<sub>L</sub> elettrolitico  
 C<sub>7</sub>: 47 µF, 25 V<sub>L</sub> elettrolitico  
 C<sub>8</sub>: 47 nF, ceramico a disco  
 C<sub>9</sub>: 22 µF, 35 V<sub>L</sub> elettrolitico al tantalio  
 C<sub>10</sub>: 100 µF, 25 V<sub>L</sub> elettrolitico  
 C<sub>11</sub>: 1.000 µF, 25 V<sub>L</sub> elettrolitico

### SEMICONDUTTORI

- U<sub>1</sub>: TBA820M (non sostituire con modelli diversi)  
 Q<sub>1</sub>: BC549C o equivalenti  
 D<sub>1</sub>, D<sub>2</sub>: OA95, AA119 o similari

### VARI

- Ap: altoparlante magnetico da 4÷16 ohm  
 Stagno  
 Filo, rame, minuterie

### Per ricevere il kit

Tutti i componenti necessari alla realizzazione dell'Amplirivelatore, compresa Ideabase, direttamente a casa tua a lire 10.000. La sola Ideabase a L. 2.500. Utilizza il buono d'ordine al centro della rivista.

# STEREO FLASH

di Gianni Prignano • Via Portuense 1450 • 00050 Ponte Galeria • Roma • Tel. (06) • 6471026

Programmi per computers: ZX Spectrum • Vic 20 • CBM 64 • Texas TI 99/4A • Apple • Vari • Prezzi eccezionali!

**COMPUTERS • ACCESSORI • DISCHETTI • NASTRI**  
**• MATERIALE VARIO • RADIO • TVC • AUTORADIO • CB**  
**• HI-FI • VIDEOREGISTRAZIONE • ANTENNE**  
**PREZZI ECCEZIONALI!!**

**RICHIEDETE GRATIS ELENCHI E CATALOGHI**

**NOVITÀ OGNI MESE PER IL SOFTWARE**

**SPEDIZIONI CELERI: ENTRO 24 ORE**

**SPESE POSTALI: A FORFAIT L. 4000**

**TUTTA LA MERCE GODE DI GARANZIA "SODDISFATTI O RIMBORSATI"**

### NOVITÀ E OFFERTE

Monitor Philips F. Verdi 12" = 160.000 tutto comp.  
 ZX Spectrum — Vic 20 — CBM 64 = a richiesta  
 Autoradio Reverse Philips = L. 170.000 con plancia  
 Autoradio 70 mem. digitale Philips = 220.000 con plancia  
 Nastri TDK = da lire 1500 — nastri 10' = L. 1000  
 Dischetti = 4500 — Registratore adatto per computer = L. 37.500 (varie marche)  
 Joystick De Luxe Spectravideo = 29.500  
 TVC 16 pollici Philips = 660.000  
 Telefonino tipo grillo con memoria = 34.500 - Plance e antenne per auto a prezzi incredibili!

**TUTTI I PREZZI SONO IVA COMPRESA**

**CREIAMO PROGRAMMI PERSONALIZZATI PER OGNI ESIGENZA E PER OGNI TIPO DI COMPUTER A PREZZI VANTAGGIOSI**

**È POSSIBILE L'ACQUISTO A RATE SENZA CAMBIALI E SENZA ACCONTO CON LA FINANZIARIA "COMPASS"**

**PHILIPS • TOSHIBA**  
**• COMMODORE**  
**• SINCLAIR • IRRADIO**  
**KODAK • MAGNEX**

# Applausometro a Led

Anche il calore delle ovazioni ha il suo termometro: se l'applauso non ti lascia indifferente, prova a vedere quant'è forte con questo progettin, utile per la misurazione e il confronto anche di altri tipi di rumore... Per esempio se vuoi verificare le casse del tuo impianto Hi-Fi...

## M'illumino di battimani

Sono molti i dilettanti appassionati di giochi di luce: non si contano più i dispositivi di luci scorrevoli, psichedeliche, intermittenti e d'altro tipo: per completare la gamma non manca che un applausometro.

In occasione delle serate fra amici il suono è spesso spinto al massimo: perché non approfittare di questo livello sonoro per attivare un applausometro? L'apparecchio che proponiamo è una versione a rampa di Led, perché la visibilità è eccellente e soprattutto il costo è abbordabile da tutti. La sensibilità è regolabile e quindi adattabile ai gusti

personali. Inoltre, il dispositivo si basa su componenti classici e quindi facilmente reperibili e per la messa a punto non occorre alcuno strumento di misura.

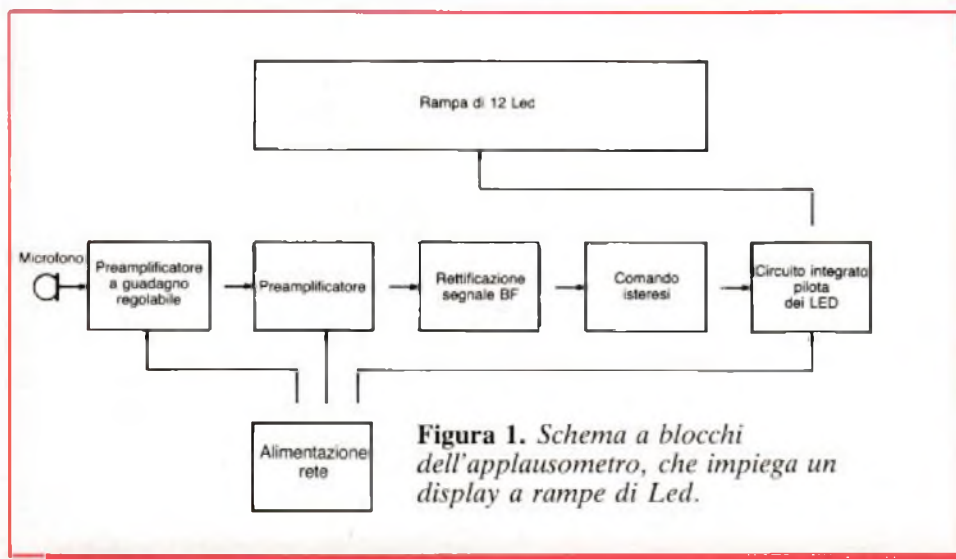
### Il circuito in teoria

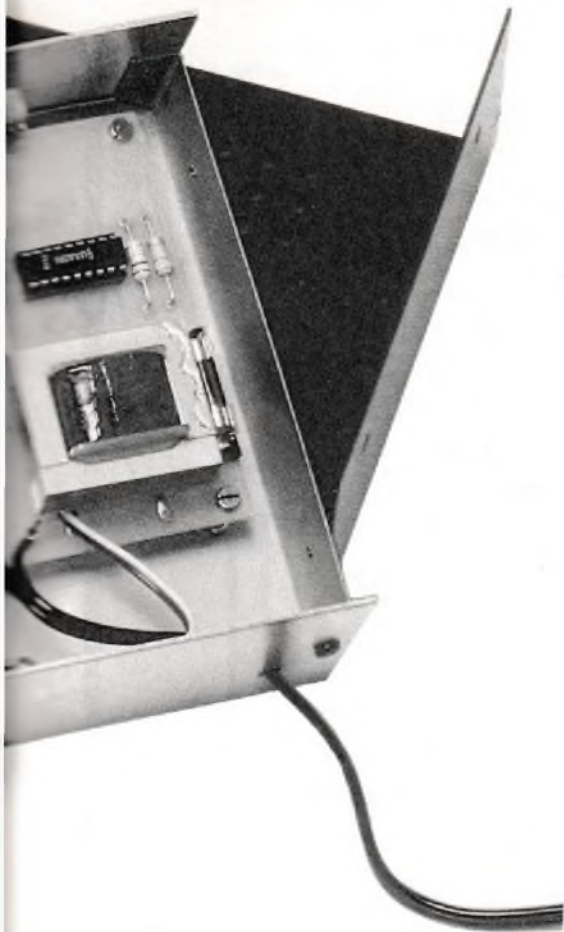
Lo schema a blocchi è visibile in fig. 1. Il suono degli scroscianti applausi è captato da un microfono dinamico, del tipo per Walkman, che è sufficientemente sensibile e di prezzo abbordabile anche se fornisce un segnale debole (qualche millivolt). Un primo preamplificatore ci permetterà di ottenere un segnale

più forte, che però è ancora insufficiente. La caratteristica principale di questo primo stadio è di avere un guadagno regolabile. Questo ci consentirà di adattare il nostro apparecchio al locale in cui lo si impiegherà.

Il segnale passa poi a un secondo preamplificatore, che ci dà in uscita una tensione BF di circa 4 V. Questo segnale è però alternato ed è quindi incompatibile con il circuito integrato che pilota la rampa di Led. È necessario quindi raddrizzarlo. Non ci addentreremo nei particolari di questo circuito: basti sapere che il numero dei Led accesi (sui 12 che formano la rampa) dipende dal segnale continuo presente all'ingresso. Dato che il dispositivo è destinato a rimanere in funzione anche per molte ore di seguito abbiamo preferito adottare un'alimentazione a rete, più economica delle pile. Vediamo adesso più in particolare il funzionamento del dispositivo: la fig. 2 permette di constatare che l'apparecchio è realizzato interamente con circuiti integrati. Gli operazionali sono del tipo 741, e hanno bisogno di una alimentazione duale: abbiamo aggirato la difficoltà creando una massa fittizia col partitore resistivo formato da  $R_1$  e  $R_2$ .

Il segnale proveniente dal microfono perviene all'ingresso non inver-





applicato all'ingresso non invertente di  $CI_2$  tramite il condensatore di accoppiamento  $C_2$ . Anche questo secondo operazionale è montato in configurazione amplificante, ma la resistenza di controreazione è in questo caso fissa ( $R_8$ ) e assicura un guadagno di circa 100.

Il segnale d'uscita al piedino 6 di  $CI_2$  è alternato, e viene raddrizzato da  $D_1$  e  $D_2$ , poi filtrato da  $C_4$  e applicato al pilota della rampa di Led  $CI_3$ : senza alcuna tensione al piedino 17 non avremo alcun Led acceso, mentre con 3 V si otterrà l'accensione di tutti i Led. Si intuisce facilmente che, dato che  $C_4$  si carica e si scarica al ritmo del suono, anche l'accensione dei Led si modifica a questo ritmo: vi è anche il potenziometro  $P_2$  che, regolato al suo valore massimo, prolunga notevolmente il tempo di scarica di  $C_4$  e la fila di Led resta accesa più a lungo: abbiamo una specie di memoria che permette di variare a piacere la reattività al suono dell'apparecchio.

I Led sono riuniti a gruppi di quattro e sono collegati in serie: occorre ovviamente rispettarne la polarità. Completa il circuito la sezione alimentatrice con trasformatore, diodi, filtraggio da parte di  $C_5$ , regolatore a 9 V ( $CI_4$ ), poi filtraggio finale a opera di  $C_6$ . L'alimentazione è rigorosamente stabilizzata in quanto gli amplificatori operazionali e

$CI_3$  funzionano sulla base delle tensioni di riferimento interne, ricavate appunto da questa.

## Il circuito in pratica

Il circuito stampato è riprodotto in **fig. 3**.

Prima di cominciare il lavoro è sempre bene procurarsi tutti i componenti, e in particolare il trasformatore, al fine di verificarne la compatibilità con lo stampato apportando eventualmente le piccole modifiche necessarie per adattarlo.

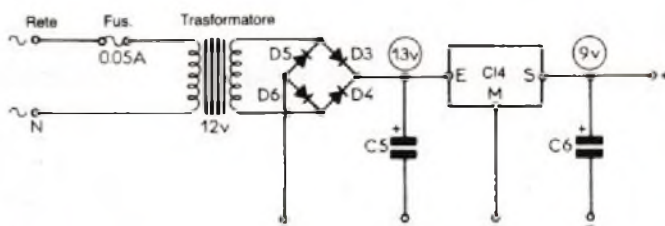
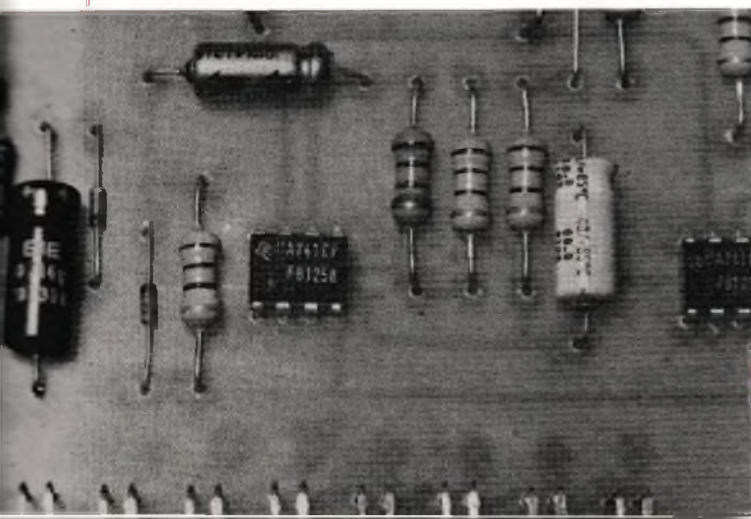
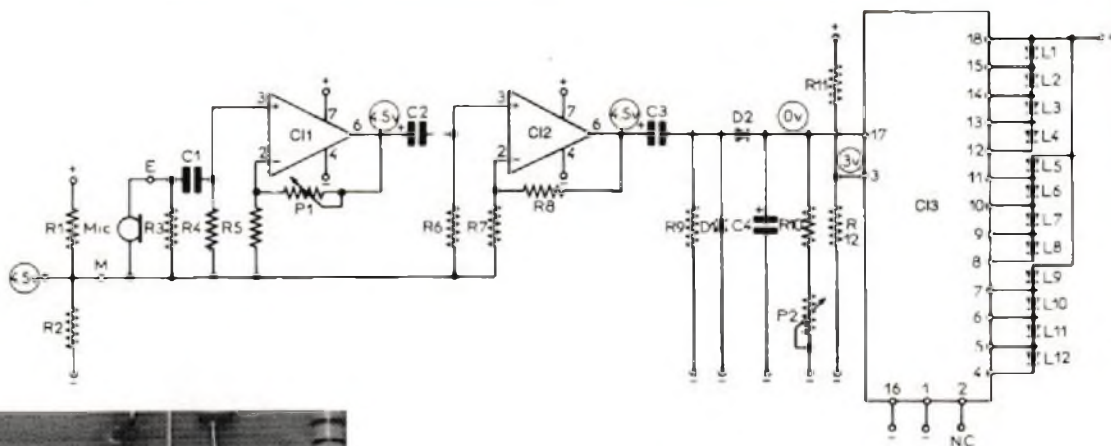
Allo scopo di rendere più lineare il tracciato del c. s. abbiamo preferito ricorrere al collegamento mediante fili fra l'UAA 180 e i Led.

Si incida lo stampato con il metodo chimico o per fotoincisione, e lo si risciacqui accuratamente; si praticino poi i fori, con l'apposito trapanino munito di punta da 0,8 millimetri per gli integrati, e di 1 millimetro per i componenti passivi; i fori di fissaggio verranno fatti di 3 millimetri. Da notare che *le piazzole e i contatti per  $CI_3$  non sono da forare, in quanto il cablaggio viene eseguito dal lato rame.*

Si potrà allora passare all'assemblaggio dei componenti come illustrato in **fig. 4**; è opportuno prevedere uno zoccolo per l'UAA 180. Per ultimo si monta il trasformatore. I dodici Led saranno saldati te-

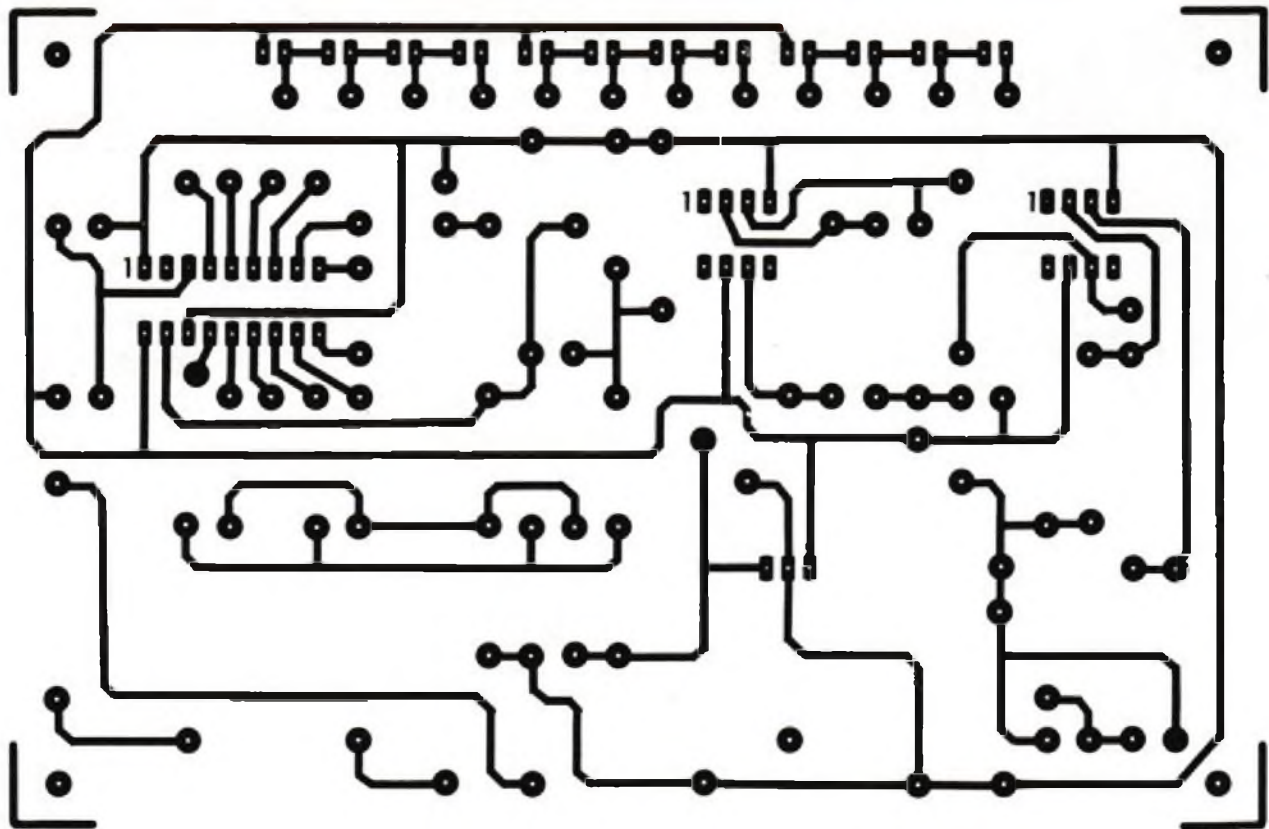
tente di  $CI_1$  tramite  $C_1$ ;  $R_3$  permette di ridurre l'impedenza d'ingresso del dispositivo.  $CI_1$  è utilizzato come preamplificatore: la controreazione determinata dal valore assunto da  $P_1$  determina il guadagno dello stadio, variabile perciò entro ampi limiti. Il segnale amplificato è presente sul piedino 6 di  $CI_1$ . Questo segnale è

**Figura 2.** Lo schema elettrico si basa su circuiti integrati molto diffusi come il 741 e l'UAA1180. L'alimentatore è munito di regolatore monolitico integrato.



**Foto 1.**

3



4

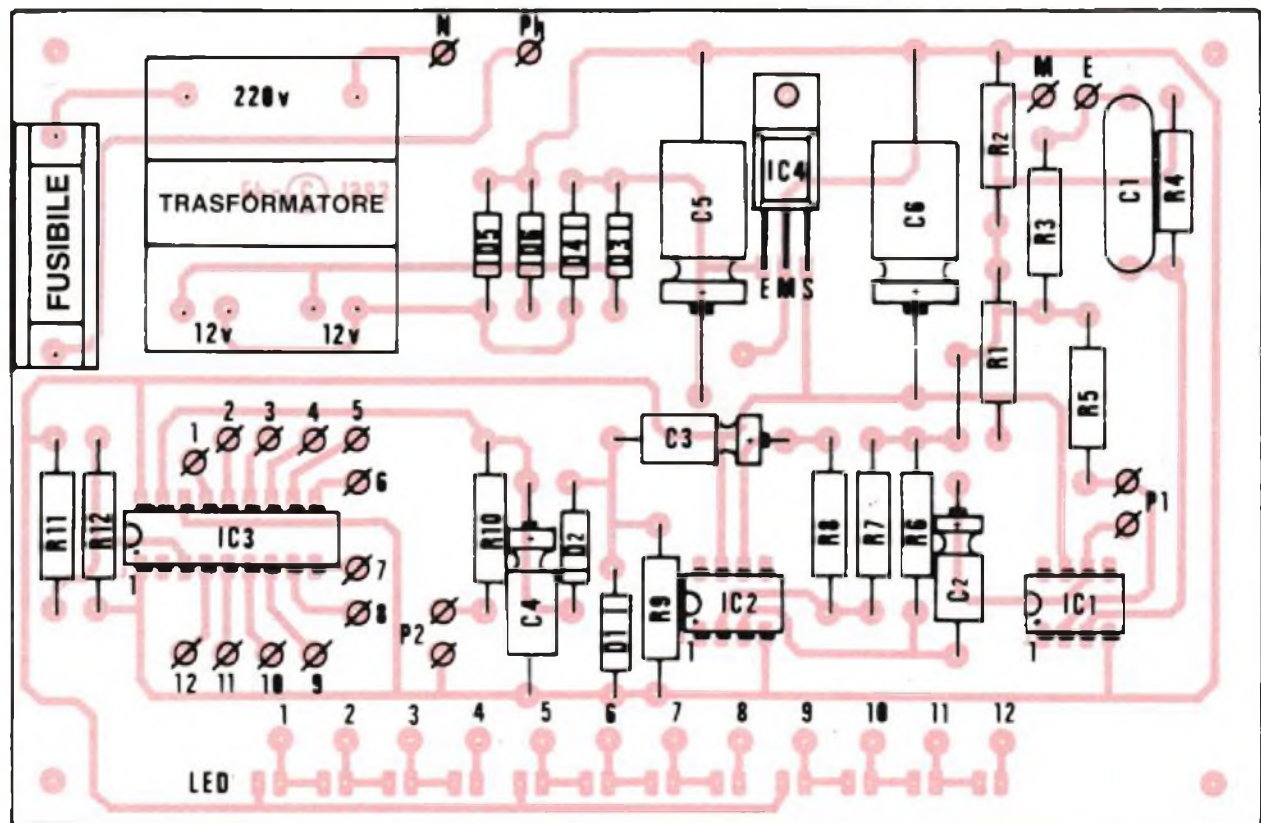


Figura 3 e Figura 4. Il circuito stampato è facile da riprodurre. Le dimensioni della basetta consentono l'agevole montaggio dei componenti. Si faccia particolare attenzione a montare con polarità corretta i Led.

nendo sempre presente che è tassativo che tutti i Led siano orientati nel modo giusto. Per agevolare la piegatura dei loro terminali si usi una lama di cacciavite o altro.

Si esegua infine il cablaggio dei

Led dal lato rame come in fig. 5 usando del filo colorato. Si concluda con una seria verifica — componenti, valori, cablaggio — per evitare ogni amara sorpresa.

Si alloggi il tutto in un contenitore

opportuno sul frontale del quale fissaremo la fila dei Led; all'interno si fisserà il c.s. mediante distanziatori.

Si esegua poi il cablaggio interno come in fig. 6: si noti che la massa dei potenziometri e del contenitore

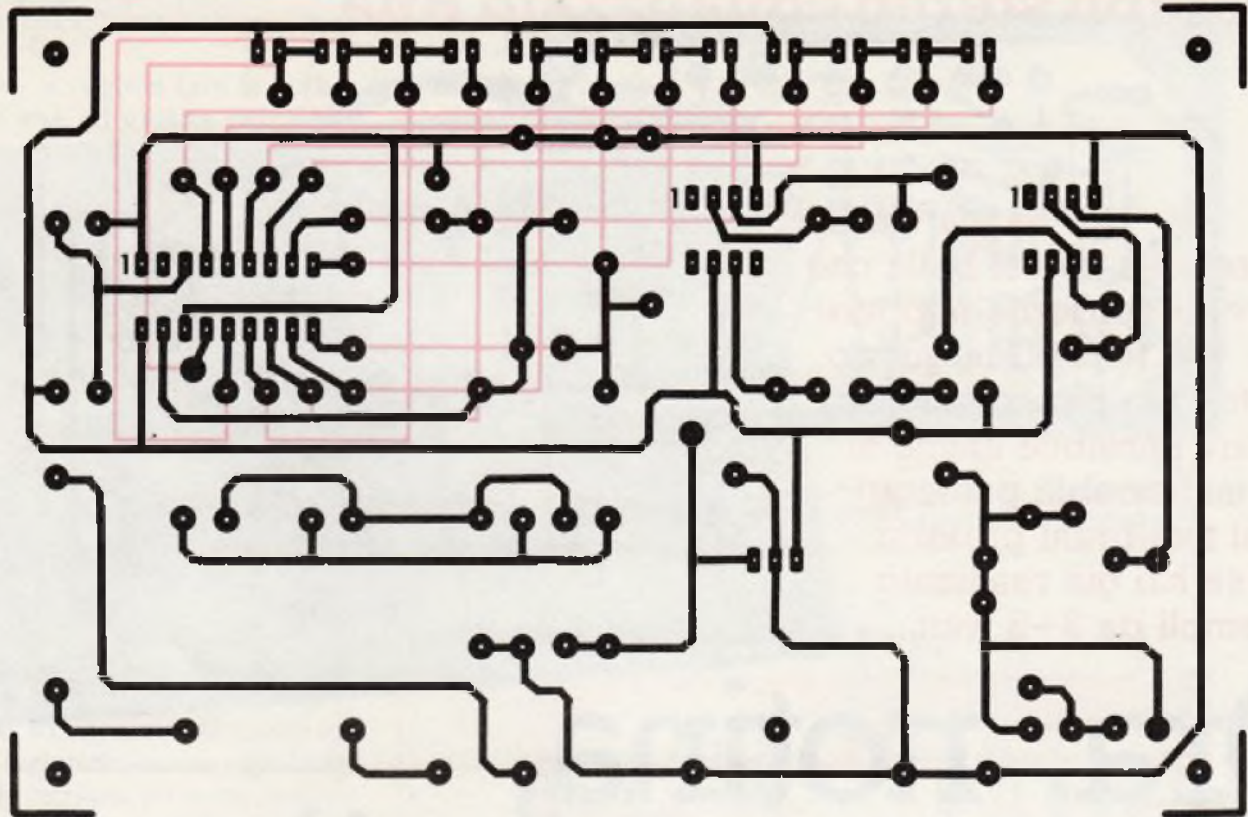


Figura 5. Per facilitare la riproduzione del tracciato del c.s. sono stati previsti alcuni ponticelli dal lato rame.

dev'essere collegata al terminale M del dispositivo.

Si inserisca ora il cordone d'alimentazione, annodandolo per evi-

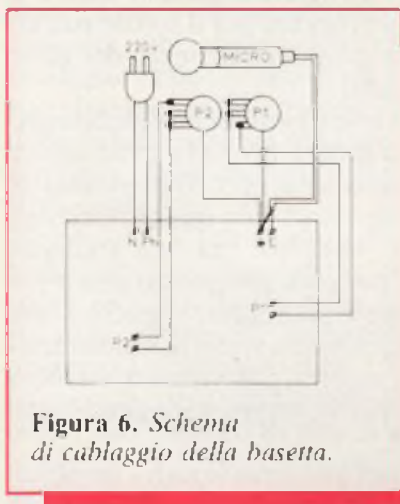


Figura 6. Schema di cablaggio della basetta.

tare qualsiasi strappo; non abbiamo previsto una presa jack per il microfono sia per semplificare il montaggio sia per ridurre il ronzio; anche il cavetto del microfono sarà annodato.

Per ultimi saranno posti a dimora l'UAA 180 e il fusibile e, dopo aver eseguito una minuziosa verifica, si potrà procedere alle prove e alle regolazioni del dispositivo.

## Il collaudo

Innestrare la spina d'alimentazione nella presa. Predisporre il potenziometro della sensibilità ( $P_1$ ) e il potenziometro di regolazione dell'inerzia ( $P_2$ ) al massimo. Si avvicini una sorgente sonora e si verifichi

l'accensione della barra di Led a seconda dell'intensità del suono.

Se uno o più Led rifiutano di accendersi è probabile che ci sia stata un'inversione di polarità o che l'elemento in questione sia difettoso.

Modificando la posizione di  $P_2$  si potrà constatare l'aumento dell'inerzia di ritorno a zero dei Led: questa posizione è molto utile per controllare picchi sonori molto brevi.

(Con la collaborazione di Elettrotecnica Pratique)

Di questo progetto RadioELETTRONICA è in grado di fornire il solo circuito stampato. Usa il modulo d'ordine al centro della rivista. Costa L. 7.500.

## Componenti

### RESISTENZE

- $R_1$ : 1 k $\Omega$  (marrone, nero, rosso)
- $R_2$ : 1 k $\Omega$  (marrone, nero, rosso)
- $R_3 \div R_7$ : 10 k $\Omega$  (marrone, nero, arancio)
- $R_8$ : 1 M $\Omega$  (marrone, nero, verde)
- $R_9$ : 1 k $\Omega$  (marrone, nero, rosso)
- $R_{10}$ : 3,3 k $\Omega$  (arancio, arancio, rosso)

- $R_{11}$ : 22 k $\Omega$  (rosso, rosso, arancio)
- $R_{12}$ : 10 k $\Omega$  (marrone, nero, arancio)
- $P_1$ : 1 M $\Omega$  potenziometro logaritmico
- $P_2$ : 100 k $\Omega$  potenziometro lineare

### CONDENSATORI

- $C_1$ : 470 nF mylar
- $C_2$ : 2,2  $\mu$ F/16 V<sub>L</sub> elettrolitico
- $C_3, C_4$ : 10  $\mu$ F/16 V<sub>L</sub> elettrolitico
- $C_5, C_6$ : 100  $\mu$ F/16 V<sub>L</sub> elettrolitico

### SEMICONDUTTORI

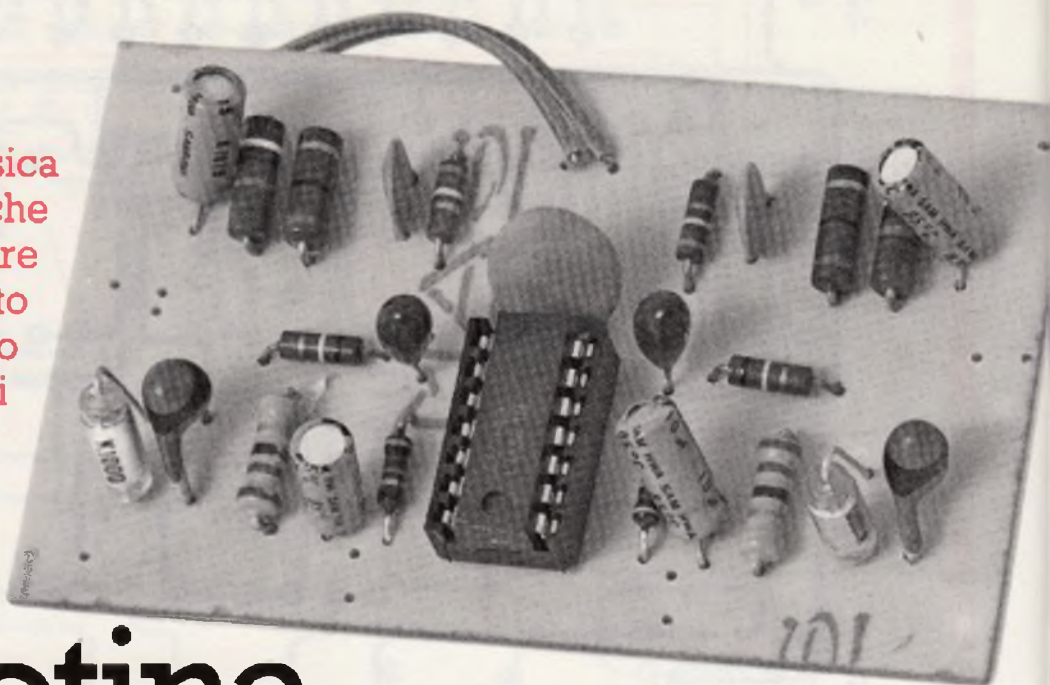
- $Cl_1$ : 741
- $Cl_2$ : 741
- $Cl_3$ : UAA180
- $Cl_4$ : 7812
- $D_1, D_2$ : 1N4148 o equivalenti
- $D_3 \div D_6$ : 1N4004 o equivalenti
- $L_1 \div L_{12}$ : Led rosso

COSTO MEDIO

£ 25.000

# Preampli stereo equalizzato Riia

La tua musica preferita è così bella che non vuoi perderne neppure una nota? Con questo circuito il tuo impianto stereo sarà sensibile anche ai più inafferrabili passaggi dei tuoi brani preferiti. E se hai già realizzato l'ampli da 3+3 watt...



## Ora, notina, non scappi più via

Forse la piastra giradischi del tuo stereo dispone di una testina ceramica, e da tempo invidi chi, con il suo pick-up magnetico, riesce ad ascoltare i dischi dei suoi beniamini con una fedeltà molto

maggiore di quella a cui sei abituato. Oppure il tuo amplificatore è un po' sordo e non riesce a farti sentire come vorresti tutte le sfumature dei suoni che gli vengono presentati. In questi e in mille altri modi il fidato

impianto stereofonico di casa potrebbe mostrare la corda allorché si vada a indagare per il sottile sull'effettiva qualità e ricchezza dei suoni riprodotti.

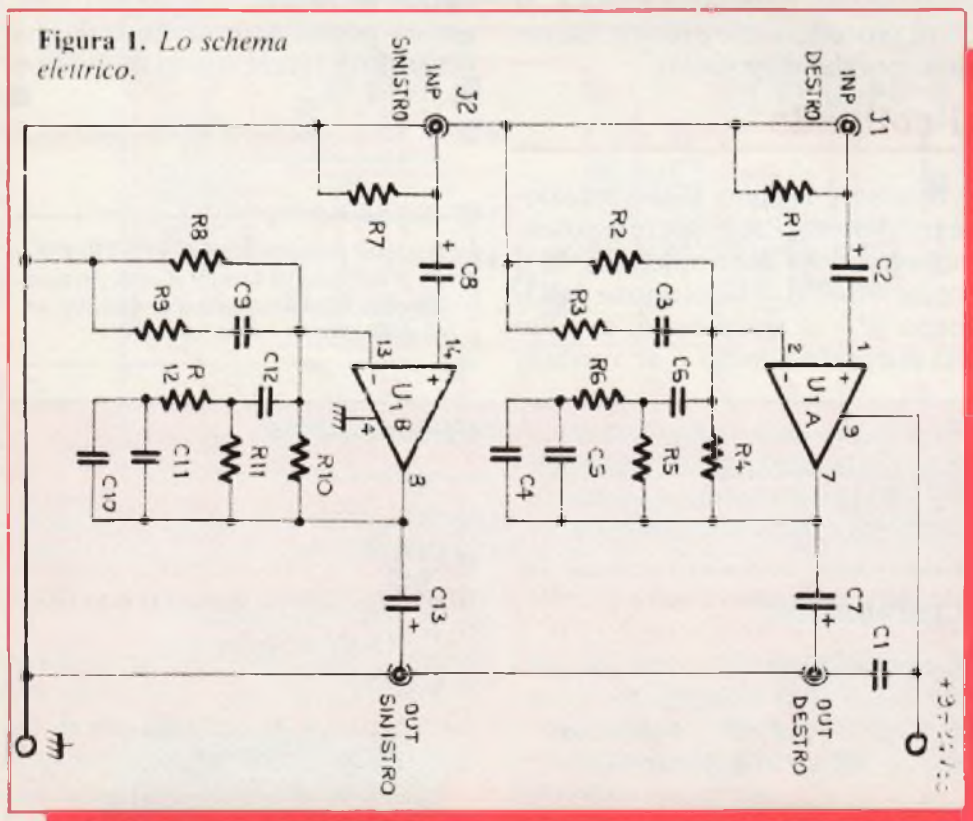
Ciò non significa che si debba gettar via tutto e investire in un nuovo impianto una notevole somma di quattrini, anzi: con qualche accorgimento semplice ma ben studiato, come per esempio questo preamplificatore equalizzato, si potrà avere con pochissima spesa la soddisfazione di riportare il vecchio stereo a delle performance veramente invidiabili.

Se poi avete realizzato l'amplistereo da 3+3 W proposto sul fascicolo di RE&C Giugno 1983, potrete vantaggiosamente farlo precedere da questo super-pre.

### Come avviene l'equalizzazione

L'inserimento di un preamplificatore tra le varie sorgenti di segnali (giradischi, deck registratore, sintonizzatore ecc.) e l'amplificatore di potenza è una delle soluzioni più

Figura 1. Lo schema elettrico.





semplici ed efficaci per dare una marcia in più agli impianti meno sofisticati.

Se però si vogliono fare le cose a regola d'arte ed evitare delusioni, non si può prendere e schiaffare là un preampli qualsiasi. Come ben sanno tutti gli appassionati di alta fedeltà, per riprodurre correttamente un'incisione è indispensabile che il preampli, oltre a elevare fino ad almeno  $100 \div 150$  mV il segnale applicato in ingresso, provveda a esaltare i bassi, compressi per motivi tecnici in fase di incisione, attenuando allo stesso modo gli acuti, esaltati durante quest'ultima.

In termini più precisamente tecnici, il pre deve essere in grado di riprodurre in maniera inversa la curva di incisione secondo i parametri definiti una volta per tutte nel 1956 dalla Record industry association of America (Riaa), secondo i quali sono state ineluttabilmente equalizzate tutte le incisioni postume, americane e non.

## Il circuito in teoria

Gli apparecchi che meglio si prestano a esaudire i desideri appena descritti sono gli amplificatori operazionali, che uniscono all'elevato guadagno la possibilità di un facilissimo intervento sulle caratteristiche della banda passante mediante l'inserimento di un'opportuna rete resistivo-capacitiva nell'anello di controreazione. Il tutto unito a consumi e ingombri estremamente limitati specie se si adottano, come in questo caso, dispositivi integranti due op-amp su di un unico chip. L'intero circuito del preamplificatore si basa infatti sull'impiego di uno di questi integrati, l'LM381AN di produzione National: la componentistica passiva presente fa il resto (vedere fig. 1).

## Realizzazione pratica

Nonostante la sua sostanziale semplicità, ulteriormente accentuata dalla simmetria tra i circuiti dei due canali, questo preampli stereo conta un buon numero di componenti, il che consiglia di adottare senz'altro il circuito stampato proposto (come sempre disponibile già

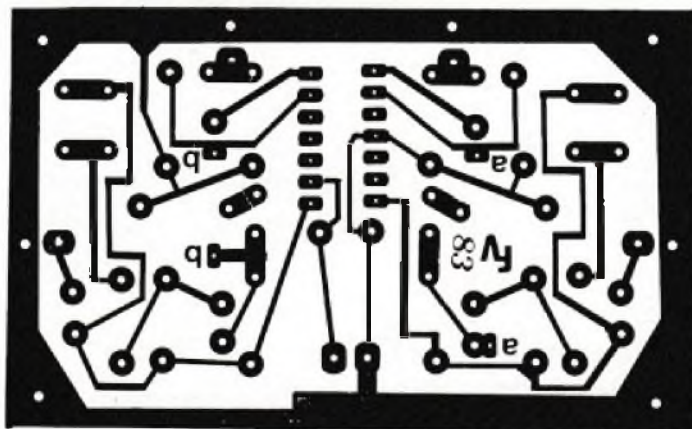


Figura 2. Il circuito stampato. I punti A e B vanno riuniti tra loro con due spezzoni di filo per collegamenti isolato da porsi direttamente sulla superficie del C.S.

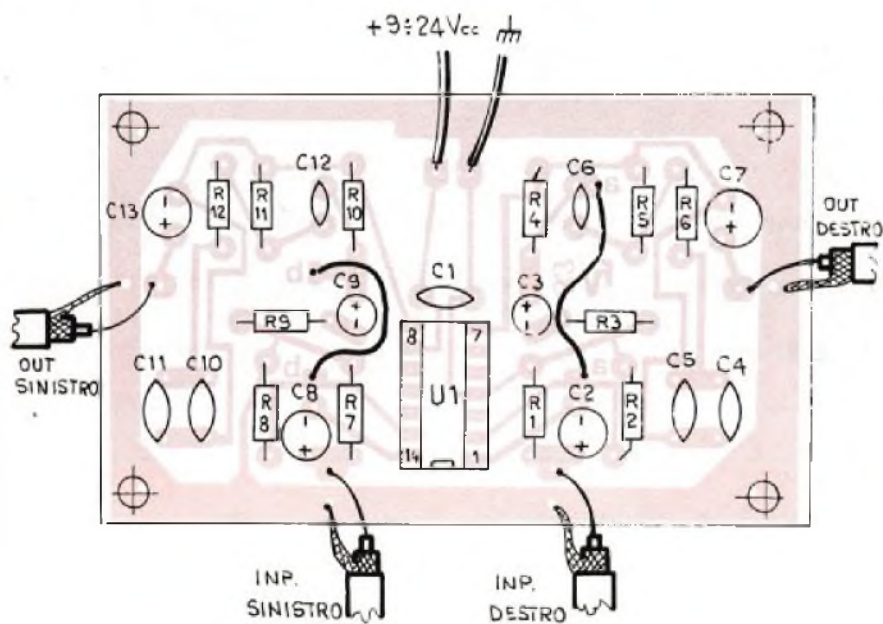


Figura 3. Lo schema di cablaggio dei componenti.

pronto presso RE&C) oppure da allestirsi in proprio riportandone il tracciato (fig. 2) su di una basetta ramata in bakelite o formica delle dimensioni di  $80 \times 50$  mm.

Si passerà poi all'assemblaggio dei componenti, la cui reperibilità commerciale non dovrebbe dar luogo a problemi (fig. 3). È comunque consigliabile non scostarsi dai valori indicati, pena lo scadimento della qualità della curva di risposta. Le saldature dovranno essere piccole, pulite e di sicura efficacia. Per l'IC è raccomandabile l'impiego di uno zoccolo.

Ultimata questa prima fase del montaggio, si collegheranno tra loro i punti dello stampato contrassegnati dalle lettere A e B mediante

un breve spezzone di filo per collegamenti da porsi direttamente sul lato ramato dello stesso.

Ci si occuperà poi dei collegamenti filari all'alimentazione e di quegli agli ingressi e alle due uscite, da realizzarsi *esclusivamente* con cavo schermato per BF sottile e flessibile, pena l'insorgere di forti ronzii che annullerebbero totalmente gli effetti benefici dell'apparecchio. Per la stessa ragione è opportuno che tali collegamenti non risultino troppo lunghi.

## Collaudo e impiego

Ultimato il lavoro costruttivo, si verificherà attentamente il modulo

controllando in particolare l'esatta inserzione degli elettrolitici e dell'integrato nonché l'assenza di ponticelli di stagno sullo stampato o di altre sviste, per non sprecare inutil-

mente il proprio tempo e i propri soldi a causa di errori ancora rime-diabili.

Si potrà poi collegare l'alimentazione, rigorosissimamente filtrata e

stabilizzata, che potrà variare tra 9 e 24 volt (per ottenere le migliori prestazioni è però consigliabile orientarsi su valori prossimi a 12 volt), iniettando in ciascuno degli ingressi un segnale ampio circa 5 mV che si preleverà da una delle citate periferiche dello stereo oppure, meglio, da un idoneo generatore e controllando mediante un oscilloscopio o, forse meglio, con l'amplificatore di potenza collegato alle uscite sia l'entità dell'amplificazione ottenuta sia la totale assenza di fenomeni di distorsione.

A questo punto, se tutto sarà OK, si passerà alla fase finale del montaggio, racchiudendo la basetta con i componenti in una scatola metallica delle dimensioni adatte. Finalmente, ci si collegherà alla massa generale del circuito e via!

Fabio Veronese

## Componenti

### RESISTENZE

R<sub>1</sub>, R<sub>7</sub>: 47 kΩ (giallo, viol., arancio)  
R<sub>2</sub>, R<sub>8</sub>: 1.500 Ω (marr., verde, rosso)  
R<sub>3</sub>, R<sub>9</sub>: 220 kΩ (rosso, rosso, giallo)  
R<sub>4</sub>: 560 kΩ (verde, blu, giallo)  
R<sub>5</sub>: 68 kΩ (blu, grigio, arancio)  
R<sub>6</sub>: 3.900 Ω (arancio, bianco, rosso)  
R<sub>10</sub>: 560 kΩ (verde, blu, giallo)  
R<sub>11</sub>: 68 kΩ (blu, grigio, arancio)  
R<sub>12</sub>: 3.900 Ω (arancio, bianco, rosso)

### CONDENSATORI

C<sub>1</sub>: 47 nF ceramico a disco  
C<sub>2</sub>: 10 μF, 25 V<sub>L</sub> elettrolitico  
C<sub>3</sub>: 4,7 μF, 35 V<sub>L</sub> elettrolitico al tantalio

C<sub>4</sub>: 100 pF ceramico a disco  
C<sub>5</sub>: 1.000 pF ceramico, poliestere o mylar  
C<sub>6</sub>: 4.700 pF ceramico a disco  
C<sub>7</sub>: 10 μF, 25 V<sub>L</sub> elettrolitico  
C<sub>8</sub>: 10 μF, 25 V<sub>L</sub> elettrolitico  
C<sub>9</sub>: 4,7 μF, 35 V<sub>L</sub> elettrolitico al tantalio  
C<sub>10</sub>: 1.000 pF ceramico, poliestere o mylar  
C<sub>11</sub>: 100 pF ceramico a disco  
C<sub>12</sub>: 4.700 pF ceramico a disco  
C<sub>13</sub>: 10 μF, 25 V<sub>L</sub> elettrolitico

### INTEGRATI

U<sub>1</sub>: LM381N, doppio op-amp

### VARI

J<sub>1</sub> + J<sub>4</sub>: jacks audio  
Zoccolo da 7+7 piedini dual-in-line  
Cavetto schermato per BF, filo per collegamenti, stagno

## Per ricevere il kit

Tutti i componenti necessari alla realizzazione del Preampli stereo compreso il circuito stampato forato e serigrafato, direttamente a casa tua a lire 12.000. Il solo circuito stampato a lire 2.500. Utilizza il buono d'ordine al centro della rivista.



**componenti elettronici a prezzi d'ingrosso!**

**SEMICONDUTTORI DELLE PRIMARIE MARCHE MONDIALI  
ALCUNI IC MOLTO RICHIESTI  
PREZZI PER SINGOLE UNITÀ**

TA 7205	Lit.	2.300
M 51515	Lit.	4.500
UPC 1181	Lit.	2.500
UPC 1182	Lit.	2.500
PA 3005	Lit.	16.000
L200	Lit.	3.000
NE 555	Lit.	550
TBA 120	Lit.	1.900
TBA 800	Lit.	1.200
TBA 820	Lit.	950
TDA 2002	Lit.	2.000
TDA 2020	Lit.	4.000

Disponiamo per immediata consegna (a magazzino) di integrati Japan-TV; memorie; CPU; periferiche; lineari ecc. Chiedeteci il listino, grazie!

**ALCUNI TIPI DI TRANSISTORI MOLTO RICHIESTI - PREZZI PER BUSTE DA DIECI**

BC127	Lit.	1.500	BD137	Lit.	7.000
BC182	Lit.	1.500	BD370	Lit.	4.000
BC237	Lit.	1.500	BD371	Lit.	4.000
BC238	Lit.	1.500	BD828	Lit.	7.000
BC338	Lit.	2.500	BF198	Lit.	2.500
(2N5148)	Lit.	1.500	BF240	Lit.	2.500
BC548	Lit.	1.500	BF254	Lit.	2.500
BC556	Lit.	1.500	2N1711	Lit.	7.000
BD136	Lit.	7.000			

●●● ACEE -BF10-: QUARZO MINIATURA CAMPIONE DI FREQUENZA DA 10.000 MHz. MARCA -QFA- GERMANY. Lit. 2.600 — DUE PEZZI Lit. 5000 ●●● ACEE -TR10-: TRASFORMATORE D'ALIMENTAZIONE PROFESSIONALE DA 70W. MARCA SWEDA. PRIMARIO 220/240V. Secondari: uno da 48V con presa centrale (24+24V). Altri due separati da 8,5V/0,6A. Lit. 8.000 ●●● ACEE -TR20-: TRASFORMATORE D'ALIMENTAZIONE PROFESSIONALE A ALTA POTENZA. 160W. PRIMARIO 220/240/265V. Secondari: uno da 28,5V con presa centrale (13,2+13,2V). Altro da 20V/2A. Altro da 9V/6A. Impregnato, norme DIN. Lit. 18.000 ●●● ACEE -CON 30-: SCELTI CONDENSATORI IN MYLAR PRODUZIONE 1983. PRIMARIE MARCHE. Da 1000 pF a 470.000 pF in scala. Busta da CENTO PEZZI. Lit. 14.000 ●●● ACEE -RINT 10-: DIL CERAMICI A 14 PIN BECKMANN che comprendono sino a 13 resistenze «metal glaze» all'uno per cento. SUPER PROFESSIONALI. DUE MODULI Lit. 2.500. DIECI ASSORTITI NEI VALORI Lit. 15.000 ●●● ACEE -ME10-: MEMORIE PROM TEXAS MODELLO L3584A/TMS3504A. 24 PIN. TRE PER Lit. 1.000 (Mille) ●●● ACEE -GAMES 10-: Casseta comprendente il famoso CPU «AY-3-8610». Genera dieci giochi, punteggi, audio. CON SCHEMA APPLICATIVO. Lit. 6.900 ●●● ACEE -VIT 10-: Sacchetto di oltre mille viti, bulloni, molle, minuterie, tutte di qualità superiore. Cadmate, anodizzate nere, cromate, in ottone ecc. Costruite per impieghi elettronici. Valore garantito con listini alla mano Lit. 60.000. NOSTRO PREZZO Lit. 16.000 ●●● ACEE -MOT 20-: MOTORE SUPER PROFESSIONALE SWEDA. Silenzioso e super bilanciato a 16 poli 220V/50 Hz. In origine per grandi registratori Westrex ad armadio. Con finissimo filtro di rete Bosch. Potenti, autoventilati. Ciascuno Lit. 10.000 ●●● ACEE -POT 20-: potenziometri per strumenti Philips a filo 2W. «Speciali quality» 1000 Ohm, 5000 Ohm, 10.000 Ohm. Ciascuno Lit. 1.500. DIECI A SCELTA Lit. 10.000.



**acee**

elettronica

VIA ADOLFO TOMMASI, 134  
00125 ACILIA - ROMA  
TEL. (06) 6058778  
p. IVA 05672950580

**CONDIZIONI DI VENDITA:**  
Pagamento anticipato tramite vaglia postale, assegno di conto corrente o assegno circolare. Contributo spese di imballo e spedizione L. 3.500. In alternativa pagamento contrassegno inviando L. 5.500 di spese postali di porto e imballo con l'ordine (anche in francobolli). Tutto ciò che vendiamo è completamente garantito, nuovo, originale.

**Richiedete inviando L. 500 in francobolli il nostro prossimo listino prezzi illustrato, troverete offerte eccezionali ed altre fantastiche occasioni.**

## Tutto sull'Hi-Fi Gli altoparlanti

È l'ultimo accessorio che si acquista e magari cercando di risparmiarci sopra. Chiuso nella sua cassa acustica è però l'eminenza grigia del tuo stereo. Prova a conoscerlo meglio. Potrai ottenere prestazioni che...



# Coni, trombe e tromboni

**C'**è, ma non si vede. E spesso lo si acquista in ultimo, quando si è già a corto di quattrini. Eppure, l'altoparlante è il vero clou di tutto l'impianto stereo: se dà forfait, anche le migliori apparecchiature non possono che produrre un misero gracidio. Ci sono dunque tutte le premesse per desiderare di approfondirne la conoscenza di quel tanto che basta per non rimanere a terra, cominciando intanto a capire...

### Come funziona

L'altoparlante elettrodinamico è così noto che non è necessario farne una descrizione particolareggiata. Il

suo principio di funzionamento si basa sull'interazione fra un campo magnetico variabile, conseguente alla corrente che scorre nella bobina mobile, e un campo costante, dovuto alla presenza di un magnete permanente. La bobina mobile è fissata rigidamente alla membrana, cosicché quest'ultima è costretta a seguirne gli spostamenti; si compie in questo modo la trasformazione dell'energia elettrica in energia meccanica.

Quando una corrente "i", che si suppone sinusoidale, scorre nella bobina mobile, la forza "F" da questa trasmessa alla membrana è:

$$F = i \cdot 2 \pi r \cdot n \cdot B$$

in cui "r" rappresenta il raggio della

bobina mobile, "n" il numero delle spire e "B" l'induzione nel traferro dovuta alla presenza del magnete permanente. La membrana, a sua volta, trasmette il proprio moto all'aria circostante, compiendo così la trasformazione dell'energia meccanica in energia acustica, che viene irradiata nello spazio circostante. La membrana può, secondo i casi, irradiare direttamente nell'aria, come avviene negli altoparlanti a cono, oppure essere seguita da un organo di accoppiamento, avente la funzione di trasformatore acustico, consistente in una tromba.

Quantunque la trasformazione da energia elettrica in acustica avvenga, in entrambi i casi, in modo identico, si parlerà per praticità, separatamente, degli altoparlanti a cono e di quelli a tromba.

### Il cono, come funziona

Uno studio matematico dettagliato dell'organo mobile presenta notevoli difficoltà, sia perché numerosissimi sono i parametri a es-

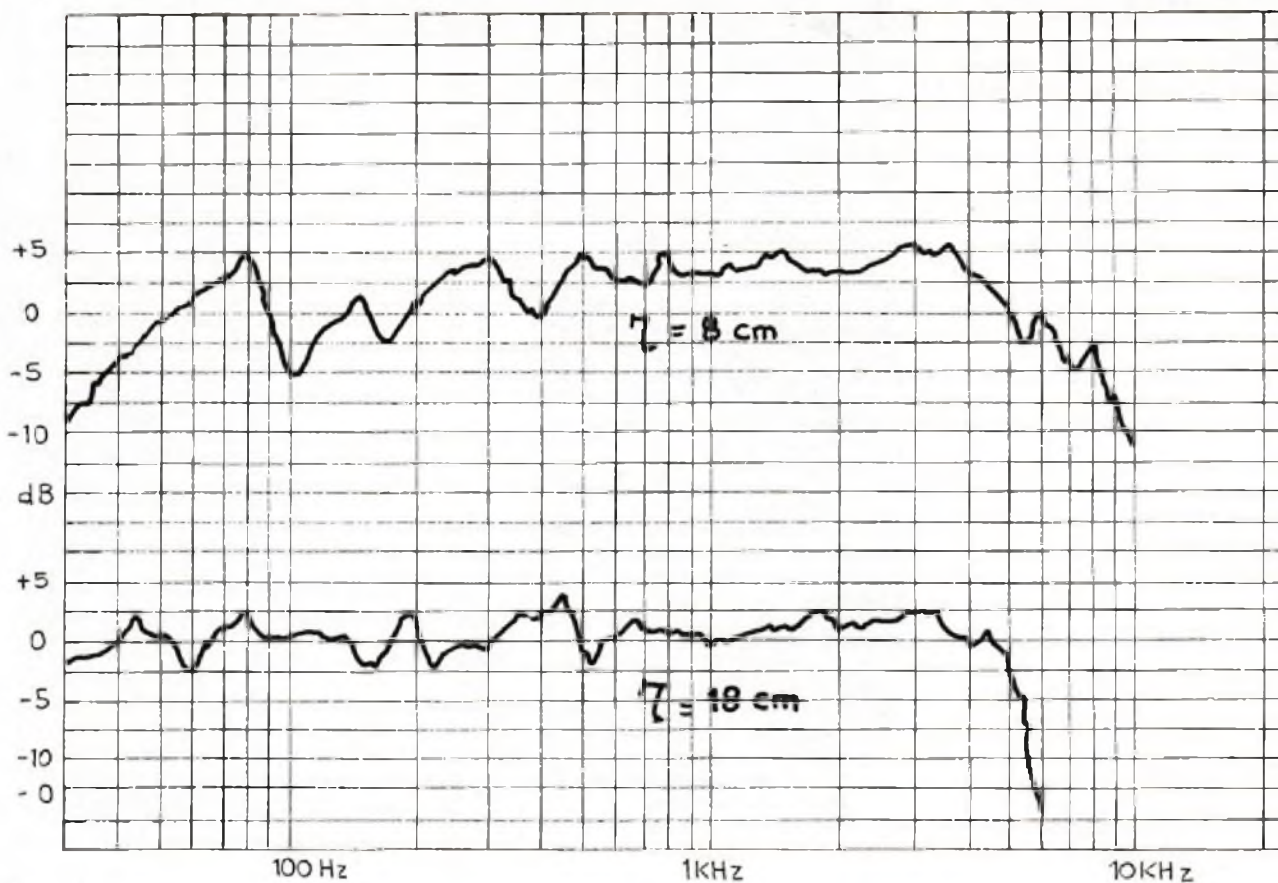


Figura 1. Caratteristiche di frequenza.

so relativi, sia perché richiede una trattazione di livello piuttosto elevato. Dato, però, che il problema che a noi si impone non riguarda la specifica progettazione di altoparlanti, ci accontenteremo di delineare, molto sommariamente, alcuni criteri limitativi, che possono così riassumersi:

- il cono possiede una massa che presenta un'inerzia meccanica
- è soggetto a vincoli elastici aventi anch'essi resistenza meccanica
- non è assolutamente rigido e indeformabile.

Da un lato è, quest'ultimo, un grosso inconveniente, come si vedrà fra poco, ma d'altro canto è un vantaggio, perché consente di estendere in misura notevolissima la risposta dell'altoparlante alle frequenze più elevate.

A queste frequenze il cono tende a non vibrare più come un pistone indeformabile, ma, rimanendo inattivo nella zona periferica, vibra solamente in una zona centrale, che va sempre più restringendosi con l'aumentare della frequenza. La massa della porzione di cono che partecipa al moto, viene

Figura 2. Flessione del cono.



cioè a ridursi gradualmente, ostacolando ogni ulteriore riduzione di velocità. Una riduzione dell'energia acustica si verifica comunque perché diminuisce la resistenza di radiazione, ma è compensata dall'effetto direzionale che l'altoparlante acquista, con l'aumentare della frequenza.

La fig. 1 riporta la caratteristica di frequenza di due altoparlanti rispettivamente da 8 e 18 cm. di raggio, che inducono ad alcune riflessioni. Innanzitutto, si nota che i coni piccoli presentano una risposta insoddisfacente alle frequenze basse; ciò

si spiega considerando le difficoltà che insorgono nel mantenere convenientemente bassa la frequenza di risonanza, data la massa ridotta del cono stesso. Al contrario, il grande cono non denuncia un'apprezzabile caduta fino alle più basse frequenze della banda udibile, ma alle frequenze alte la sua massa eccessiva tende a far precipitare la caratteristica di risposta. In entrambi i casi, comunque, si nota che l'altoparlante a cono è ben lontano dal riprodurre fedelmente l'intera banda di frequenze udibili.

Un'altra considerazione, che viene spontanea osservando le due curve in fig. 1, è che, indipendentemente dalla larghezza della banda coperta, la caratteristica di frequenza è molto irregolare: vi si notano, entro la banda utilizzabile, sbalzi fino a 5 dB. È questa una delle conseguenze negative della non perfetta rigidità del cono, a causa della quale si manifestano risonanze spurie. Da attribuirsi alla medesima causa, sono le armoniche che hanno origine in corrispondenza dei vari picchi della caratteristica di frequenza, partico-

larmente negli altoparlanti di piccole dimensioni; queste distorsioni sono da attribuirsi al fatto che il cono è, per necessità di cose, vincolato sia alla base minore, in prossimità della bobina mobile, sia al bordo esterno, per cui è suscettibile di flettersi, come si può osservare nella fig. 2.

## Le casse acustiche

La presenza in un ambiente reale di ostacoli materiali quali le pareti e i tendaggi di una stanza fa sì che uno spostamento del cono provochi due campi sonori in corrispondenza di ciascuna delle facce. Tali campi sono in opposizione di fase, e perciò tendono ad annullarsi a vicenda riducendo l'intensità del suono irradiato. Ciò avviene quando l'altoparlante irradia onde sferiche, ossia alle frequenze basse; con l'aumentare della frequenza, si riduce la componente reattiva e l'interferenza fra i due campi diminuisce di conseguenza fino ad annullarsi. Tutto ciò si traduce in un forte scadimento della risposta alle frequenze basse.

Nel caso reale, si ottiene un risultato soddisfacente purché si adotti una parete schermante quadrata posta di fronte al diffusore, che abbia lato di lunghezza non inferiore a un terzo della lunghezza d'onda massima. Anche operando così, la situazione è scoraggiante: per riprodurre correttamente la frequenza di 30 Hz

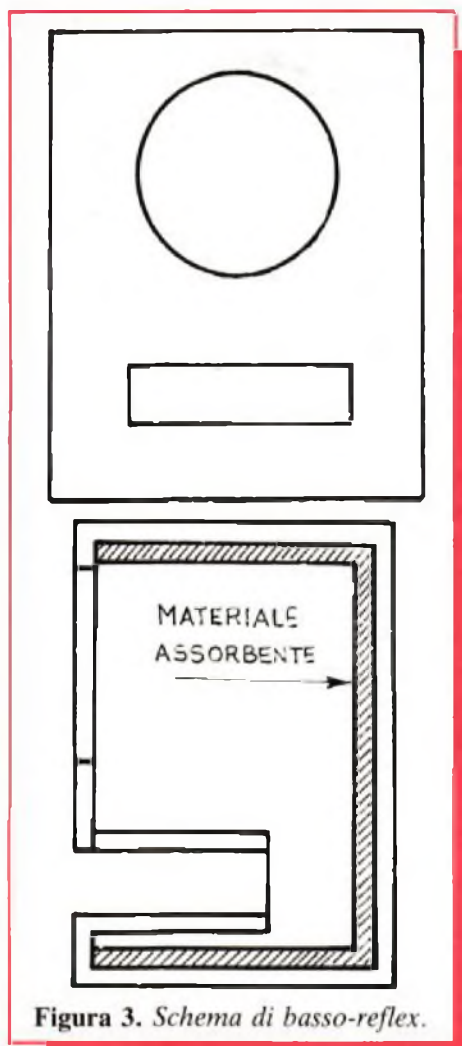


Figura 3. Schema di basso-reflex.

occorrerebbe uno schermo acustico di oltre 3 metri di lato. Buoni risultati possono ottenersi sostituendo lo schermo acustico piano con le cosiddette *casse acustiche*; ne esistono parecchi tipi: esamineremo brevemente i due più noti.

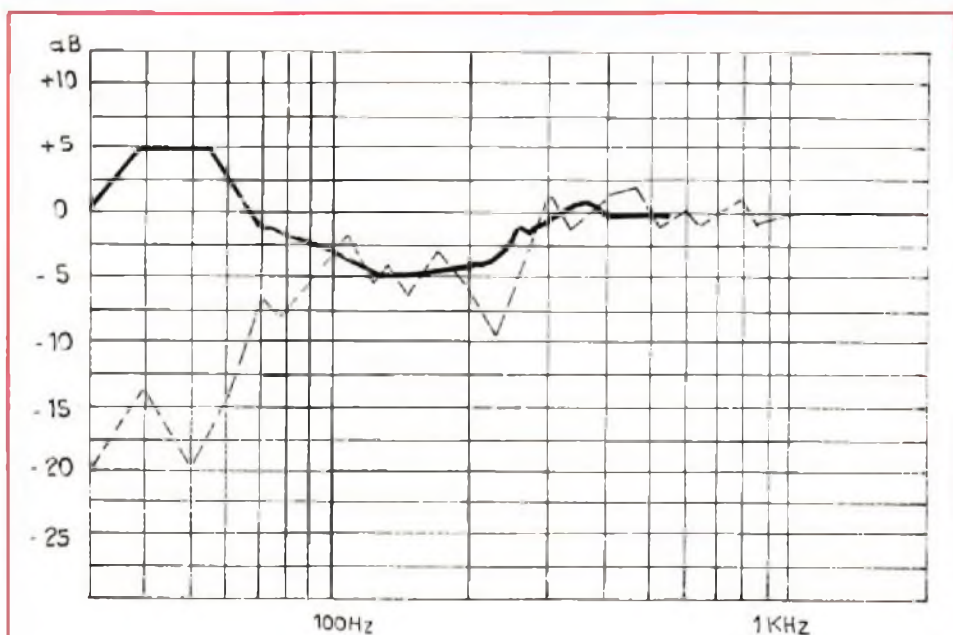


Figura 4. Caratteristiche di basso-reflex.

Il modello oggi più usato consiste in una cassa chiusa, recante su una parete una finestra circolare, alla quale si affaccia il cono dell'altoparlante; la chiusura della cassa deve essere ermetica e il suo interno rivestito di materiali fortemente assorbenti del suono, così da simulare la parete schermata teorica di dimensioni infinite; le sue dimensioni ottimali devono, per lo più, venire ricercate sperimentalmente. La cassa chiusa richiede un altoparlante avente una frequenza di risonanza molto bassa e deve essere assolutamente esente da vibrazioni proprie.

Un'altra soluzione valida è costituita dal *bass-reflex*, rappresentato in forma schematica nella fig. 3. In questo caso, la cassa è munita di un condotto, situato sulla parete frontale, che mette in comunicazione l'ambiente interno con lo spazio libero. Dimensionando opportunamente la lunghezza e l'area del condotto, si viene a realizzare un sistema risonante, avente una curva di risonanza piatta, in cui la capacità è rappresentata dall'elasticità dell'aria contenuta nella cassa e la componente induttiva dalla massa dell'aria del condotto.

I parametri vengono scelti in modo tale da far coincidere la risonanza del sistema acustico con quella dell'altoparlante. Se questa condizione è soddisfatta, in prossimità della risonanza dell'altoparlante, le componenti reattive del risuonatore acustico si elidono e le onde sonore, irradiate dal retro del cono, si presentano alla bocca del condotto, in fase con quelle irradiate dalla sua faccia anteriore. Si ottiene, così, un notevole incremento del rendimento dell'altoparlante alle basse frequenze. Alle frequenze più elevate, le onde prodotte dal retro del cono vengono annullate dal rivestimento assorbente e il bass-reflex si comporta come una parete infinita (fig. 4). Il calcolo del bass-reflex è piuttosto laborioso e conduce a risultati solo approssimativi, pur essendo di aiuto notevole per la progettazione.

## Altoparlanti a tromba

La fig. 5 rappresenta la sezione schematica di un altoparlante a tromba. La membrana (1) è, di regola, costituita da una piccola calotta in lega leggera (duralluminio, o

leghe analoghe), il cui bordo, grazie a opportune nervature, costituisce l'unico vincolo meccanico, che ne consente lo spostamento assiale, mantenendo la bobina mobile (2) perfettamente centrata entro il traferro. Affacciato alla membrana viene a trovarsi il punto di origine o gola della tromba (3) e lo spazio ristretto, intreposto fra la membrana e la gola (4) viene chiamato camera di compressione; il suo ruolo è fondamentale perché realizza l'accoppiamento fra la membrana e la gola della tromba comportandosi come un trasformatore di rapporto corrispondente al rapporto fra l'area della membrana e quella della gola. L'estremità apposta della tromba (5) prende il nome di bocca.

La funzione della tromba è quella di adattare l'impedenza acustica della gola a quella dell'aria libera. L'onda sonora procede dalla gola verso la bocca, oltrepassata la quale viene improvvisamente a trovarsi nello spazio libero nel quale la pressione acustica risulta minore; aumenta la velocità e causa di una caduta di pressione al margine della tromba. Ciò provoca un'onda riflessa, sfasata di 90°, propagantesi dalla bocca verso la gola; a causa dell'interferenza fra i due moti ondosi l'impedenza della gola non risulta costante, ma presenta dei picchi, che si riducono di ampiezza con l'aumentare dell'area della bocca e della frequenza, a detrimento del rendimento. La presenza di onde riflesse viene minimizzata, dimensionando la tromba in modo tale che la frequenza più bassa da riprodursi sia almeno il doppio della frequenza di taglio.

Una cosa è evidente: la superiorità dell'altoparlante a tromba rispetto a quello a cono. Purtroppo, un altoparlante a tromba capace di fornire prestazioni superiori fino alle più basse frequenze udibili, assumerebbe dimensioni inaccettabili: si immagini una tromba lunga una decina di metri con una bocca di 50 metri quadrati...

## Prestazioni ottimali

L'altoparlante a cono offre le sue migliori prestazioni alle frequenze comprese fra il limite inferiore della banda trasmessa e quella corrispondente alla lunghezza d'onda tripla

del raggio, che può variare, praticamente fra 500 e 1.500 Hz, secondo il diametro del cono. L'altoparlante a tromba, al contrario, offre una risposta migliore di quello a cono, ma è inutilizzabile alle frequenze basse, per le dimensioni inaccettabili che verrebbe ad assumere. Da qui l'idea di utilizzare entrambi i tipi onde riprodurre l'intera banda udibile. Inizialmente il sistema trovò applicazioni solo a livello professionale (sale prova di studi di registrazione, sale di regia di stazioni radiofoniche ecc.). Il gruppo di altoparlanti comprende, in questo caso, un altoparlante a cono di grandi dimensioni, che prende il nome di **woofer**, avente la risonanza molto prossima alla più bassa frequenza della banda udibile, e uno a tromba (**tweeter**), con frequenza di taglio aggirantesi sui 350 ÷ 400 Hz; la frequenza di cross-

over è, di norma, compresa fra 700 e 1.000 Hz. Onde allargare l'angolo utile di irradiazione della tromba questa viene sovente suddivisa in tante cellule, che si dipartono in vicinanza della gola e sfociano in un'unica bocca (fig. 6). La batteria di altoparlanti così configurata è quanto di meglio sia possibile ottenere, ma ancora troppo ingombrante.

Una soluzione spesso adottata, consiste nel suddividere in tre porzioni, anziché in due sole, l'intera banda di frequenze, che viene riprodotta da tre altoparlanti: un woofer a cono, avente una frequenza di risonanza molto bassa, destinato a riprodurre le frequenze inferiori a un migliaio di Hz; un middle range, con un cono molto più piccolo e frequenza di risonanza non inferiore a circa 200 Hz, previsto per coprire la

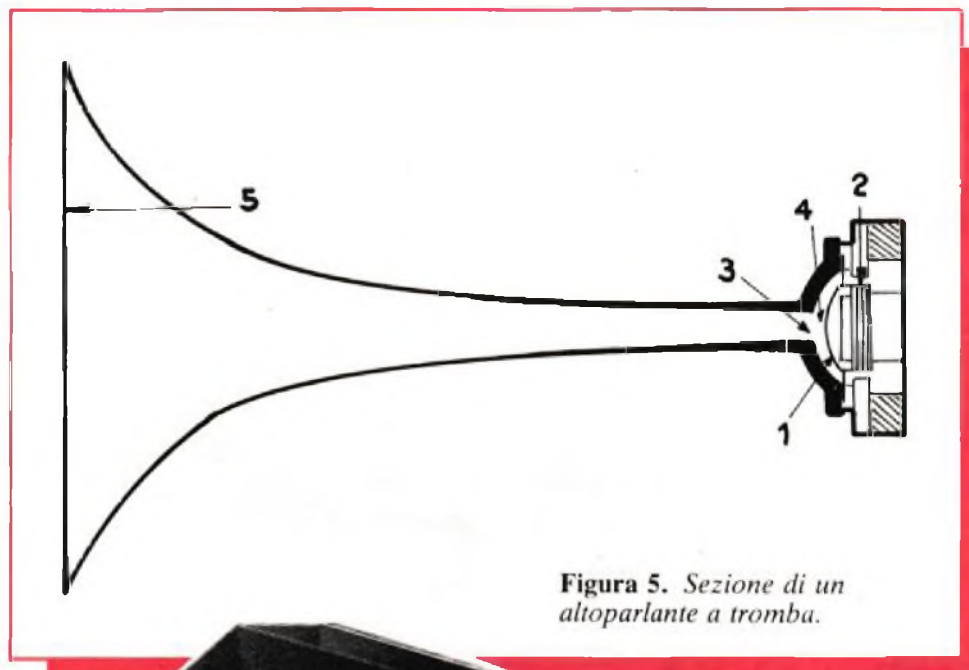


Figura 5. Sezione di un altoparlante a tromba.



Figura 6.

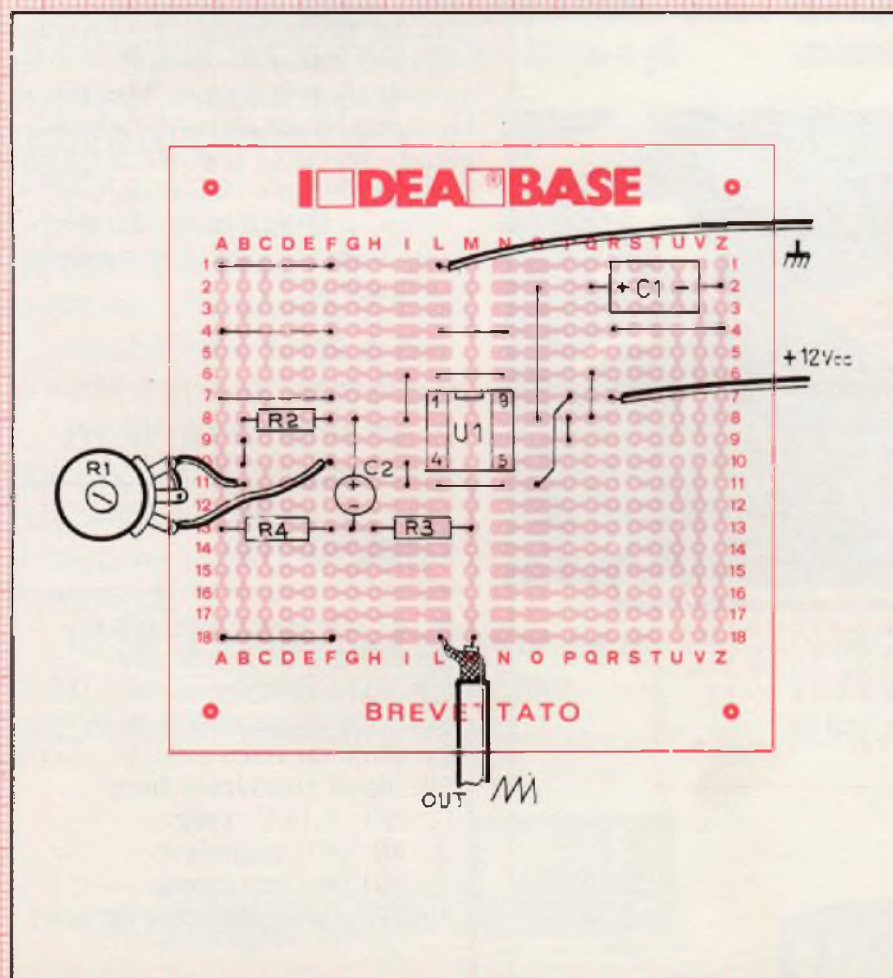
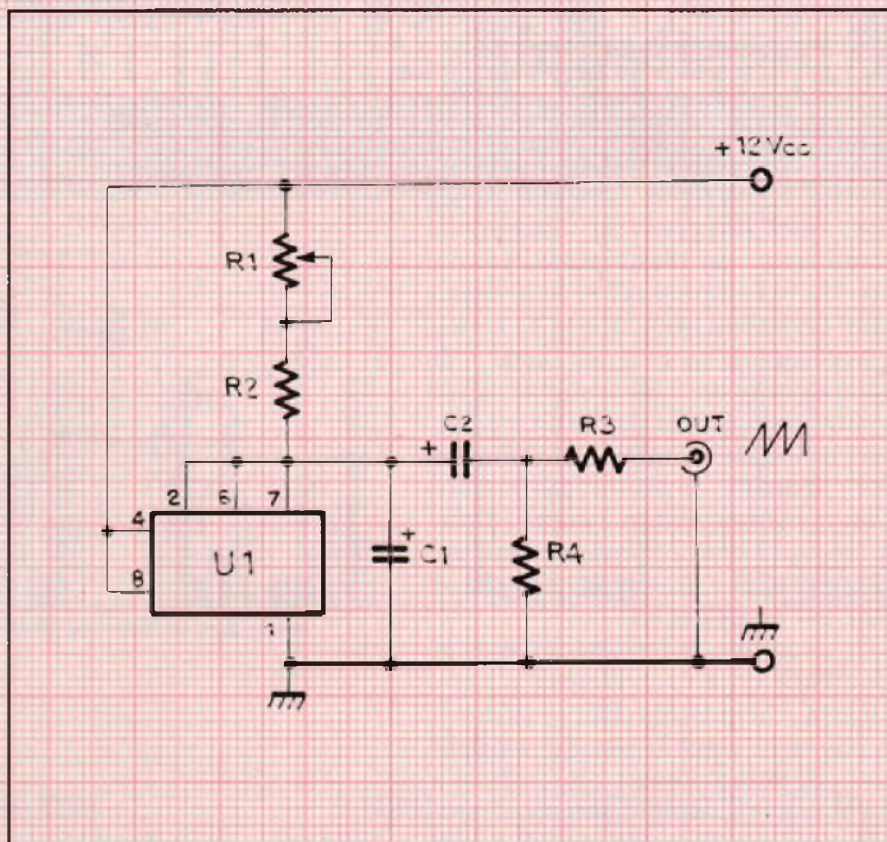
banda 500 ÷ 2.000 Hz circa; un tweeter a tromba, con frequenza di taglio intorno ai 1.000-1.500 Hz, destinato alla riproduzione delle frequenze più elevate, a partire da circa 2 kHz. Questa soluzione consente di ridurre in misura notevole le dimensioni della tromba, anche se questo è l'unico vantaggio che offre, visto che dal punto di vista della riproduzione tecnica le caratteristiche rimangono intalterate.

Non manca qualche esempio di altoparlanti che usano tweeter piezoelettrici: sono da accettarsi con riserva; assolutamente da scartare quelli che fanno uso degli altoparlanti usati dalle radioline tascabili.

Carlo Tagliabue (3. Fine)

## Mini generatore BF

**T**riangolo è facile. Non tutti gli studenti ossessionati dalla trigonometria saranno d'accordo, ma l'affermazione resta vera finché si parla di oscillazioni triangolari rilassate, o denti di sega che dir si voglia. Che si possono ottenere con facilità estrema adottando il circuitino illustrato, nel quale si strapazza un po' un malcapitato 555 per cavargli l'agognato segnale triangolare anziché la solita onda quadra. E si riesce, bene, con pochissimi componenti: la frequenza di oscillazione, che può variare tra meno di 1 Hz e 300 kHz dipende dal valore di  $C_1$  e da quello assunto dal gruppo  $R_1/R_2$ , mentre l'elettrolitico  $C_2$  applica il segnale triangolare, già disponibile ai pin 2-6-7, al partitore resistivo  $R_3/R_4$  che ne aggiusta definitivamente la for-



ma limitandone altresì l'ampiezza di quel tanto che basta per poterlo applicare tranquillamente a qualsiasi utenza. Con i valori indicati, l'oscillatore lavora tra 5 e 100 Hz circa (la frequenza si può controllare con continuità mediante il potenziometro  $R_1$ ); l'ideale per impiegare il moduletto come sweep generator per analizzatori di spettro RF e RF, sintetizzatori musicali, generatori di funzione ecc. La stabilità è comunque sufficiente per utilizzarlo come minigeneratore BF da laboratorio.

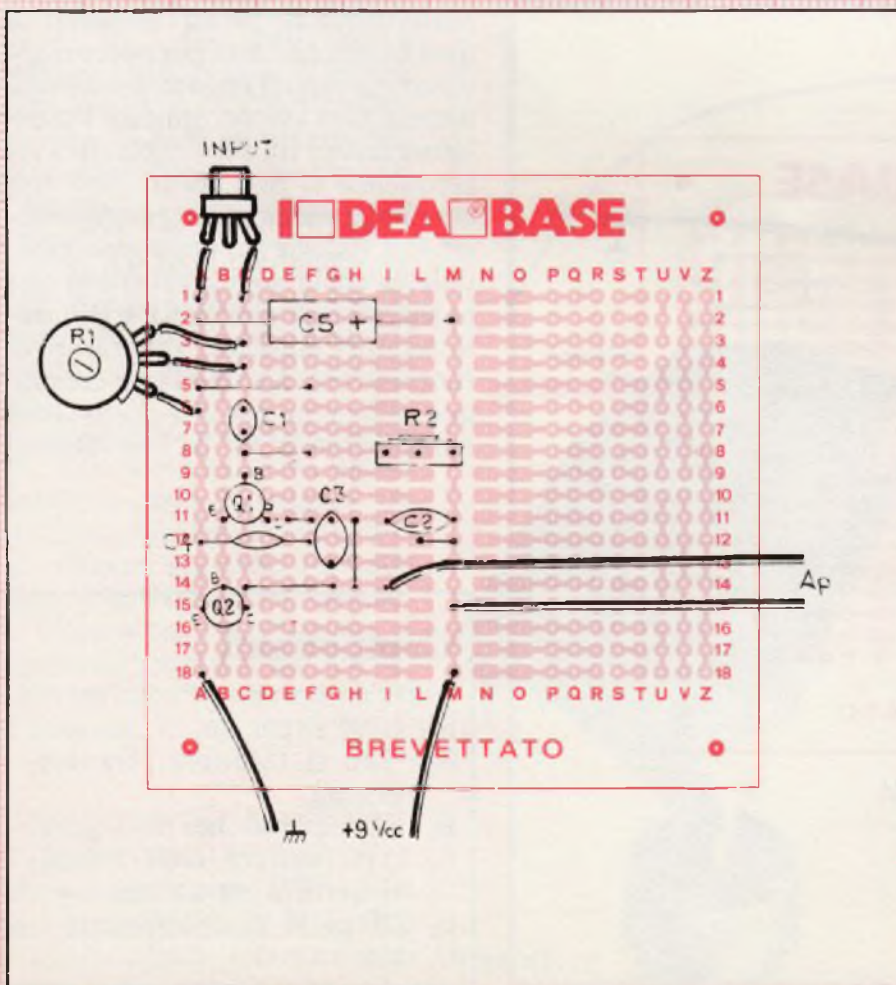
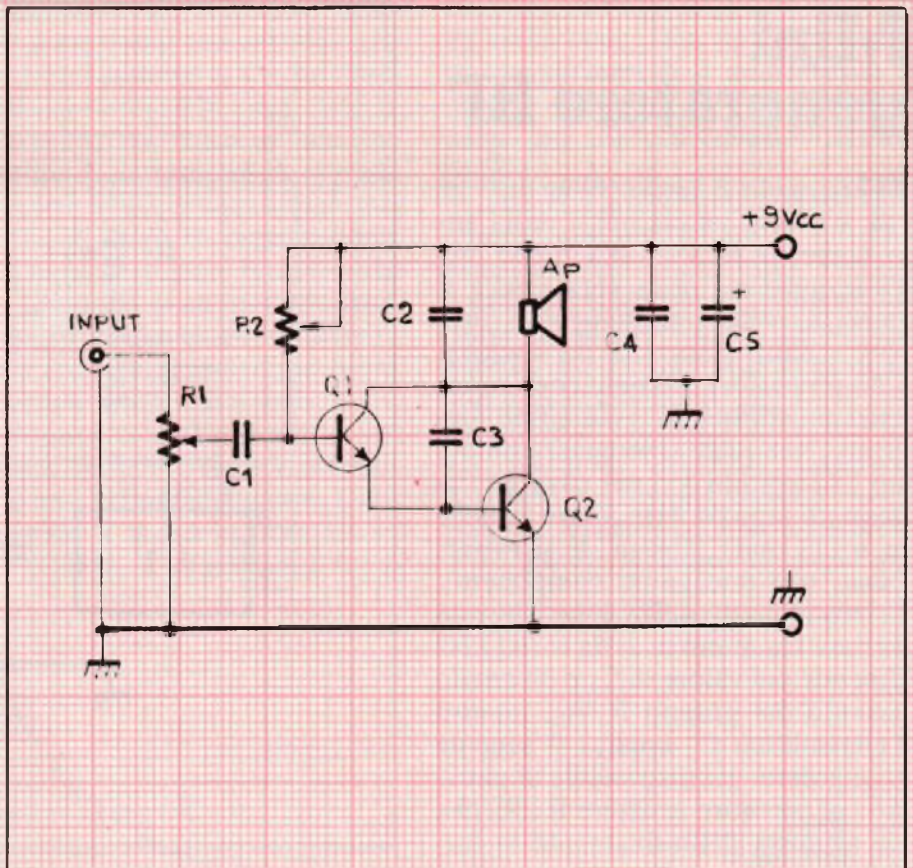
### Componenti

- $R_1$ : 4.700  $\Omega$  pot. lin.
- $R_2$ : 330  $\Omega$  (arancio, arancio, marrone)
- $R_3$ : 100 k $\Omega$  (marrone, nero, giallo)
- $R_4$ : 15 k $\Omega$  (marrone, verde, arancio)
- $C_1$ : 47  $\mu$ F/16 V<sub>L</sub> elettrolitico
- $C_2$ : 220  $\mu$ F/16 V<sub>L</sub> elettrolitico
- $U_1$ : 555

## Il prestampli

Realizzare un ampli audio è facile. Ma, per farlo bene, occorre un certo numero di componenti ad hoc: quell'integrato su misura, un termistore, un trasformatore strano. Ma se l'ampli serve subito, senza tanti complimenti, e non si ha sotto mano niente se non un pizzico di componenti dei più comuni? E se inoltre mancano la voglia e i soldi di procurarsi altro materiale? Allora si può ricorrere al prestamplificatore che, come suggerisce il nome, è stato appunto concepito per essere assemblato sul campo con quel che si ha a portata di mano.

Il circuitino è tessuto attorno ai transistor  $Q_1$  e  $Q_2$  collegati in Darlington, che possono essere sostituiti con ogni equivalente dei modelli citati. Il potenziometro  $R_1$  controlla il volume, mentre il trimmer  $R_2$  dovrà essere regolato, in sede di messa



a punto, per la maggior resa sonora unita alla minor distorsione. È infine consigliabile munire il transistor  $Q_2$  di una buona aletta di raffreddamento, specie se si prevede un impiego prolungato del moduletto.

Ecco, è tutto qua: il vostro prestamplificatore servirà egregiamente allo scopo.

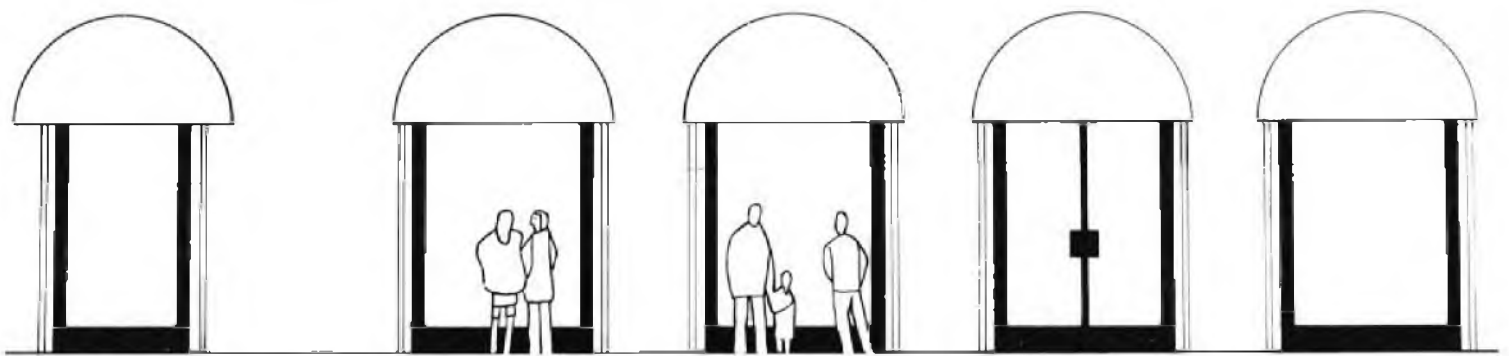
### Componenti

- $R_1$ : 47 k $\Omega$  potenziom. logaritmico
- $R_2$ : 4,7 M $\Omega$  trimmer lineare
- $C_1$ : 100 nF ceramico a disco
- $C_2$ : 3.300 pF ceramico a disco
- $C_3$ : 47 nF ceramico a disco
- $C_4$ : 100 nF ceramico a disco
- $C_5$ : 220  $\mu$ F/16 V<sub>L</sub> elettr.
- $Q_1$ : BC 108 o equivalenti
- $Q_2$ : 2N17N o equivalenti
- $A_p$ : 8  $\Omega$ , 3 W altoparlante magnetico



# Compushop

## Vivere col computer a Roma.



Il posto delle mele del tempo delle mele.  
Il tranquillo ambiente della nuova rivoluzione.  
Le proposte che stanno cambiando il modo di fare le cose, la maniera di usare il tempo e gli strumenti del mestiere, della scienza, della tecnica e della cultura.

**Per chi di computer sa tutto** ed ha bisogno di assistenza specialistica, software, di una stampante nuova, di libri o anche solo di un pacco di carta...

**Per chi non sa niente**, ma vorrebbe sapere, e capire: assistenza informativa, corsi di formazione, guida all'acquisto, consulenza.

**Per chi ha un computer e per chi no**, per un video a colori, i dischi, un modello nuovo, espansioni ed integrazioni di sistema...

A Roma, venti, venticinquemila nuovi computer entreranno quest'anno negli studi di notai, avvocati, medici, ingegneri, architetti e progettisti, nelle case di

amministratori e consulenti, professori e studenti, in molte medie e piccole aziende.

Anche per questo è nato Compushop: per dare **assistenza specialistica** e sicura consulenza professionale prima e dopo l'acquisto, installazione e guida all'uso di personal e sistemi integrati d'azienda.

Venite a trovarci. Vi aspettiamo.  
Via Nomentana 265, 267, 269, 271, 273,  
di fronte a Villa Torlonia.



al **Compushop**

 **apple computer**



**SIGEEI s.r.l.**  
Via Lorenzo Bonincontri 105-107  
telefono 5140792

**computershop**  
Via Nomentana 265-273  
telefono 8450078/857124

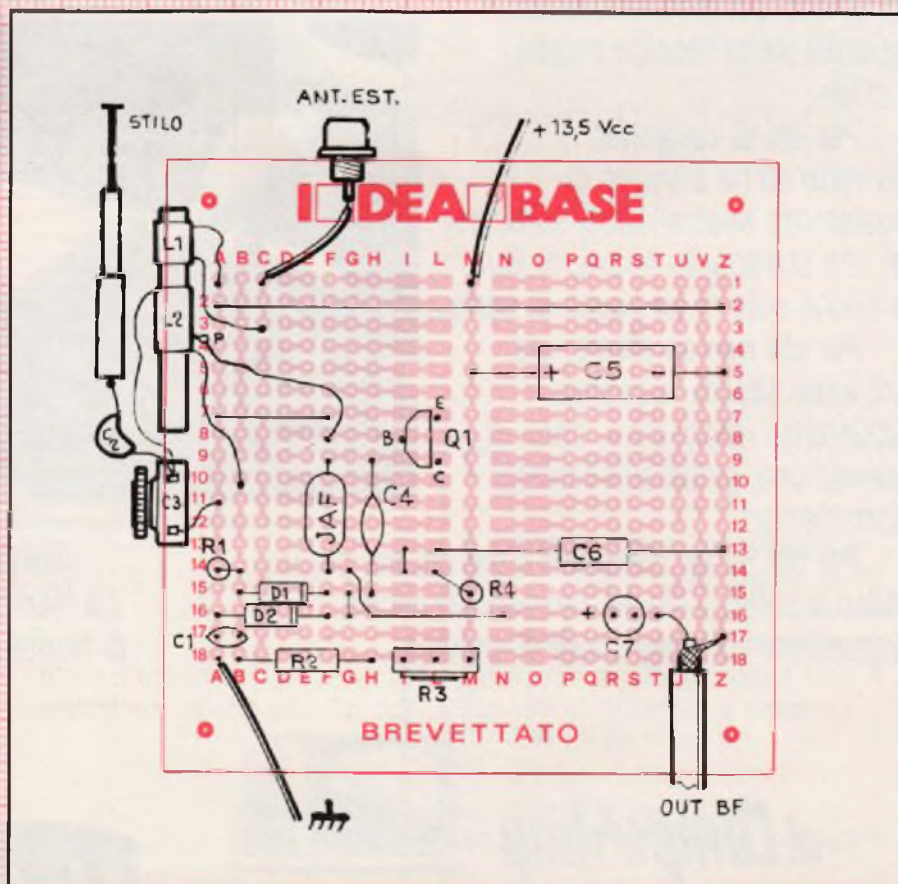
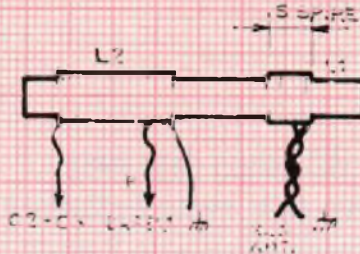
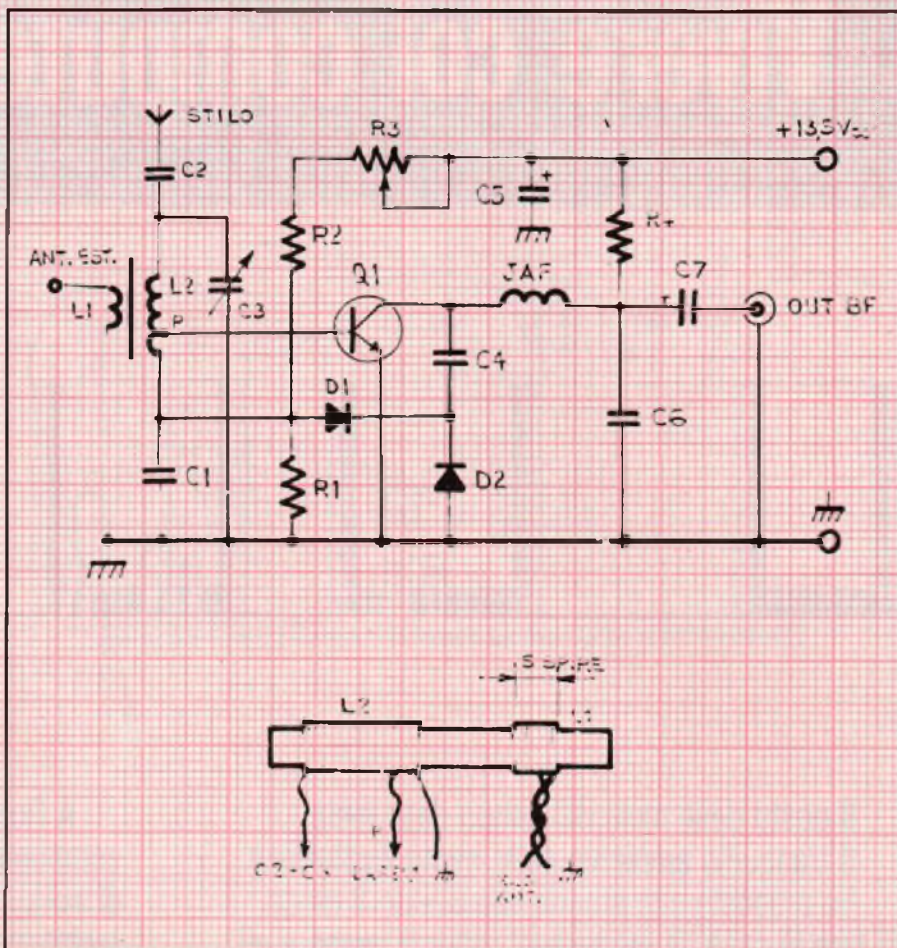
## Reflexando s'impara

**D**i semplici ricevitori per le Onde Medie se ne possono inventare un po' di tutti i tipi. Difficile è invece farli funzionare a dovere: un circuito giusto, anche se pochissimo noto, è il *reflex*. Parente piuttosto stretto dei rigenerativi, il reflex se ne differenzia perché il segnale radio applicato dal circuito sintonico (nel nostro caso  $L_1/L_2/C_3$ ) non viene amplificato ciclicamente da  $Q_1$  ma subisce un'amplificazione come segnale radio e viene poi convogliato dalla JAF su  $C_4$  che lo applica al rivelatore  $D_1/D_2$ .

Il segnale audio così ottenuto finisce di nuovo sulla  $L_1$  e da qui alla base di  $Q_1$  che ne opera un'ulteriore amplificazione. La BF ora presente sul collettore viene bloccata da  $C_4$  ma non dalla JAF e, oltrepassato il bypass offerto da  $C_6$ , passa in uscita attraverso  $C_7$ . Con questo modulo si ascolteranno locali ripetitori Rai in OM, più, specie nelle ore serali, i più potenti trasmettitori dell'Europa e dell'Africa settentrionale: basterà regolare una volta per tutte il trimmer  $R_3$  per il massimo guadagno globale.

### Componenti

- $R_1, R_4$ : 4.7 k $\Omega$  (giallo, violetto, rosso)
- $R_2$ : 56 k $\Omega$  (verde, blu, arancio)
- $R_3$ : 100 k $\Omega$  trimmer lineare
- $C_1$ : 15 nF ceramico o poliestere
- $C_2$ : 18 pF ceramico
- $C_3$ : 350 pF max, variabile in aria o mica
- $C_4$ : 220 pF ceramico a disco
- $C_5$ : 220  $\mu$ F/16 V<sub>L</sub> elettrolitico
- $C_6$ : 4.700 pF ceramico a disco
- $C_7$ : 47  $\mu$ F/16 V<sub>L</sub> elettrolitico
- $Q_1$ : BF 194 (non sostituire)
- JAF: 2,5 mH impedenza RF miniatura
- $D_1, D_2$ : OA95 o equivalenti
- $L_1/L_2$ : v. schizzo illustrativo



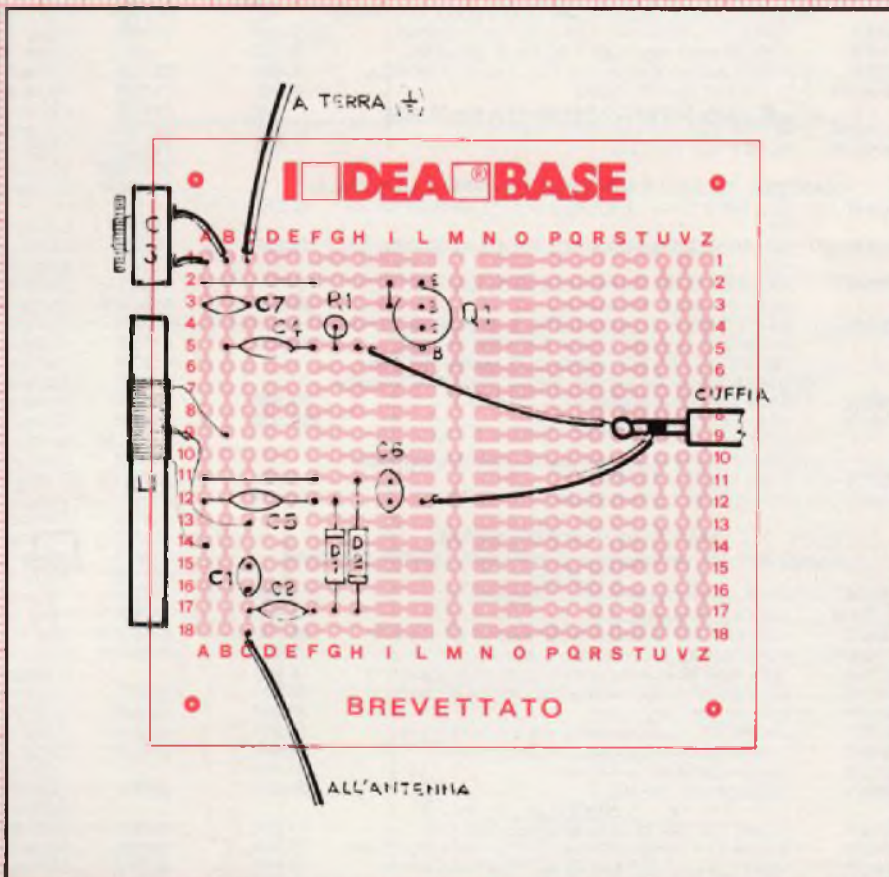
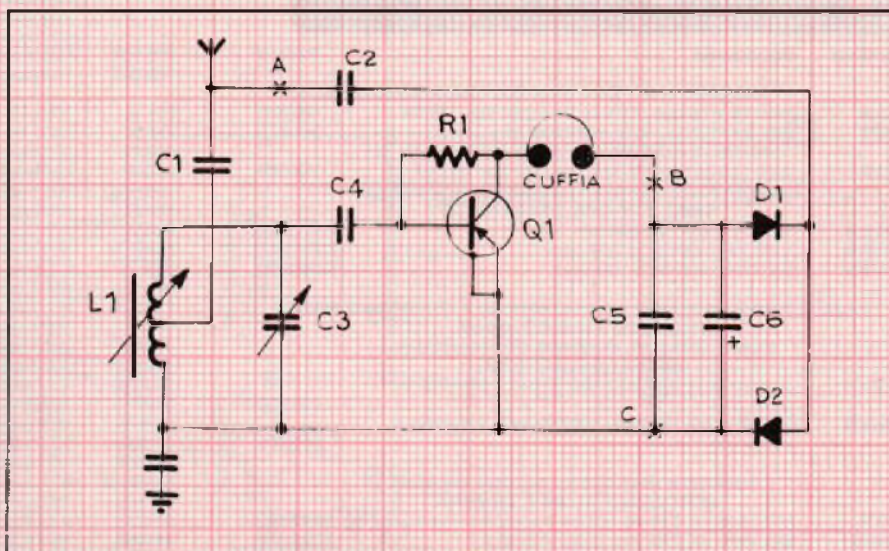
## Ricevitore antibatteria

**A**scoltare la radio è OK ma che pena quelle batterie che si esauriscono in quattro e quattr'otto facendo gracchiare penosamente l'apparecchio.

Le soluzioni proponibili certo possono essere molte, ma occorre proprio un enorme generatore a vento o un costoso pannello di batterie solari per eliminare il fastidio? No, almeno se ci si accontenta di ascoltare i ripetitori Rai in Onde Medie più vicini.

Con questa soluzione, sono proprio i ripetitori che possono anche fornire parte dell'energia necessaria per alimentare il ricevitore: in questo progettino, l'energia a radiofrequenza captata dall'antenna viene applicata a un partitore capacitivo (costituito dai condensatori  $C_1$  e  $C_2$ ) che ne invia una parte al circuito di sintonia  $L_1/C_3$ , e la rimanente al raddrizzatore/raddoppiatore di tensione  $D_1/D_2$ .

La corrente continua così ottenuta, filtrata dal tandem  $C_5/C_6$ , alimenta l'amplificatore/rivelatore pilotato dal transistor  $Q_1$ , che trasforma in segnali udibili attraverso la cuffia CF la radiofrequenza proveniente dal circuito sintonico. La ricerca delle stazioni si effettua manovrando  $C_3$ , mentre in sede di taratura si potrà centrare perfettamente la gamma delle Onde Medie regolando il nucleo della  $L_1$ . Per il corretto funzionamento di questo ricevitore, occorrono un'antenna esterna e una presa di terra.



### Componenti

- $R_1$ : 470 kohm 1/4 W (giallo, violetto, giallo)
- $C_1$ : 100 pF ceramico a disco
- $C_2$ : 4.700 pF ceramico a disco
- $C_3$ : condensatore variabile in aria o mica da 500 pF max circa (ricam-

- bio per radioline OM, le due sezioni in parallelo)
- $C_4$ : 2.200 pF ceramico a disco
- $C_5$ : 4.700 pF ceramico a disco
- $C_6$ : 47  $\mu$ F, 35  $V_L$  elettrolitico al tantalio
- $C_7$ : 47 nF, ceramico a disco
- $Q_1$ : AF115, AF116, SFT 320, OC44 o altro PNP al germanio per RF

- $D_1, D_2$ : 1N34A, 1N60, AA119, OA95 o altro diodo rivelatore al germanio
- $L_1$ : 80 spire filo rame smaltato da 0,3  $\pm$  0,5 mm avvolte serrate su supporto cilindrico in ferrite, con presa alla 30 ma spira da massa. Oppure: ricambio per radioline OM.



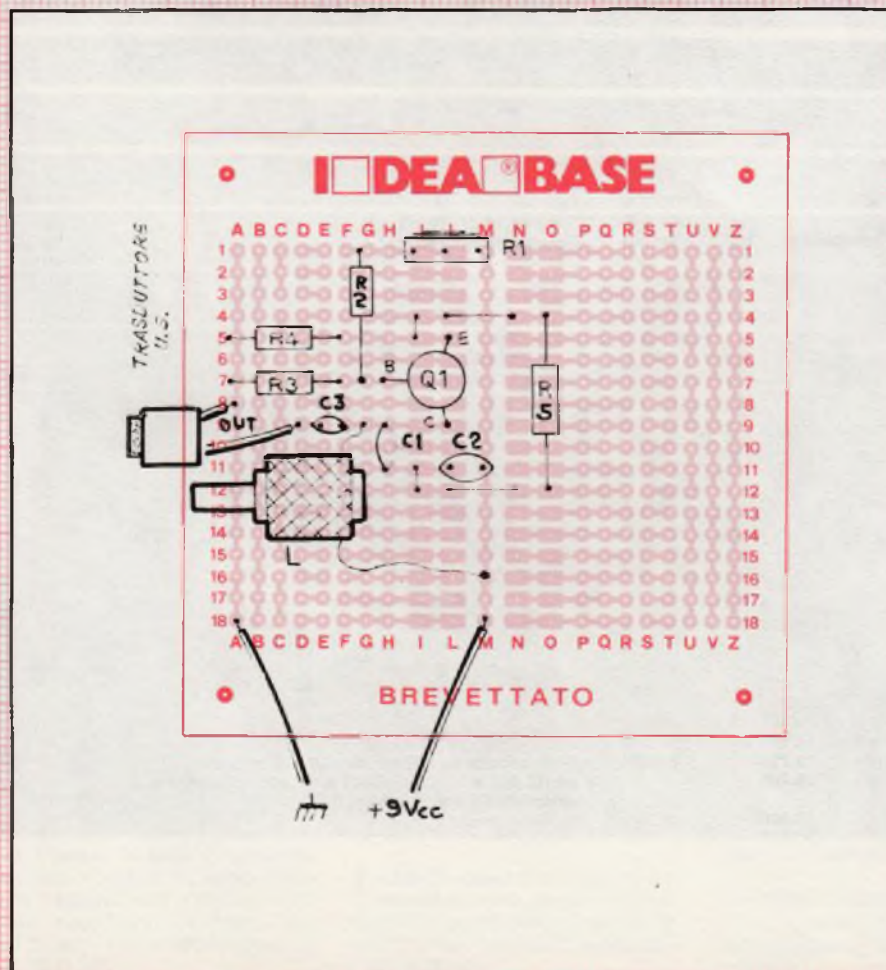
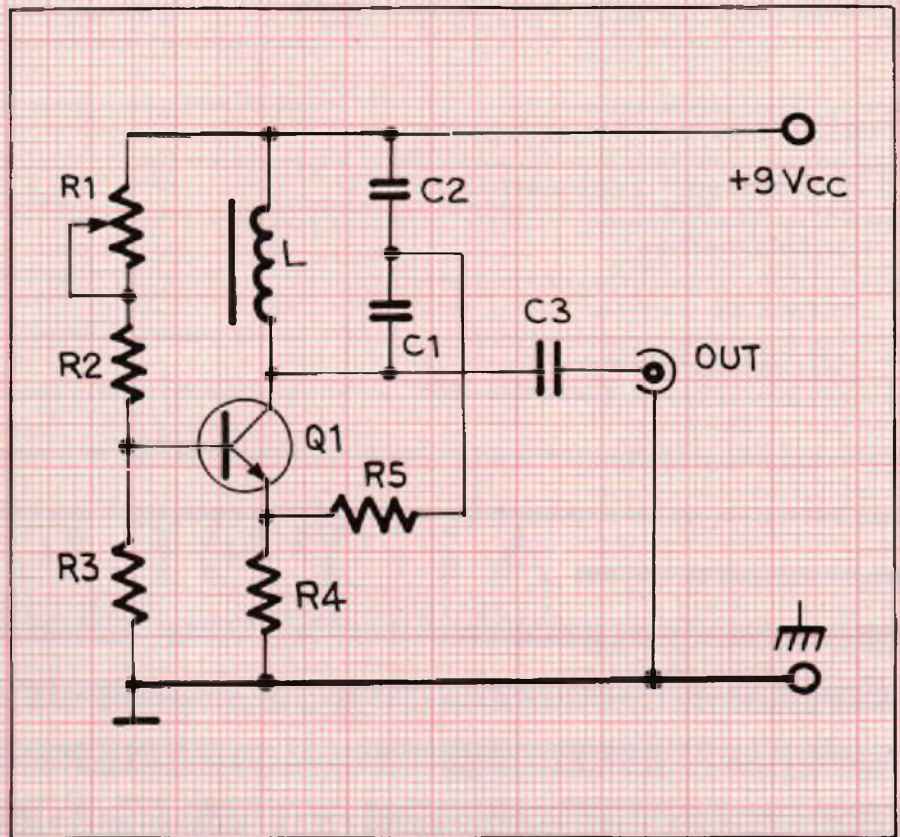
**MATERIALE ELETTRONICO ELETTROMECCANICO**  
Via Zurigo, 12/2 c  
20147 MILANO - Tel. 02/41.56.938

Articolo	Descrizione	Prezzo
<b>CONVERTITORI DA C.C. A C.A. ONDA QUADRA 50 Hz</b>		
01/R	ING. 12 V cc opp. 24 V cc usc. 220 Vac 100 VA	129.800
02/R	ING. 24 V cc usc. 220 Vac 1000 VA	944.000
<b>GRUPPI DI CONTINUITÀ ONDA QUADRA 50 Hz</b>		
03/R	ING. 12 Vcc opp. 24 Vcc usc. 220 Vac 450 VA	469.400
<b>CONVERTITORE STATICO D'EMERGENZA 220 Vac</b>		
<b>SERIE MINI-UPS SINUSOIDALE</b>		
03/1/R	500 VA 510x410x1000 mm	2.420.000
03/2/R	1000 VA 1400x500x1000 mm	3.270.000
03/3/R	2000 VA 1400x500x1000 mm	4.840.000
I prezzi si intendono batterie escluse restando a disposizione potenze intermedie e anche superiori.		
<b>STABILIZZATORI DI TENSIONE SINUSOIDALI</b>		
<b>MAGNETO-ELETTRONICI</b>		
08/1/R	Stabilizzatore (Surplus) 500 W ING. 190=240 V uscita 240 V ± 1%	200.000
08/2/R	Stabilizzatore (Surplus) 1000 W ING. 190=250 V uscita 240 V ± 1%	350.000
Abbiamo a disposizione potenze superiori		
<b>MOTOGENERATORI A BENZINA</b>		
09/R	MG 1200 VA 220 Vac 12/24 Vcc 20 A	849.600
010/R	MG 3500 VA 220 Vac 12/24 Vcc 35 A	1.392.400
<b>BATTERIE NI-Cd CILINDRICHE IN OFFERTA SPECIALE</b>		
014/R	TORCETTA 1200 mAh 1,25 (1,5) Vcc Ø 23xH43	2.350
015/R	TORCIA 3500 mAh 1,25 (1,5) Vcc Ø 32,4xH80	5.300
016/R	TORCIONE 5500 mAh 1,25 (1,5) Vcc Ø 33,4xH88,4	9.400
016/2/R	STILO 450 mAh Ø 10xH45	3.540
<b>PREZZO SPECIALE Sconto 10% per 10 pezzi</b>		
016/2/R	48 PILE STILO al carbone Ø 10xH45	11.300
016/3/R	PORTAPILE per 2 stilo	550
<b>BATTERIE NI-Cd IN MONOBLOCCO IN OFFERTA SPECIALE</b>		
021/R	Tipo MB35 2,5-3,5-6-9-5-12,5 Vcc 3,5 Ah 80x130x185 mm	41.300
022/R	Tipo MB55 2,5-3,5-6-9-5-12,5 Vcc 5,5 Ah 80x130x185 mm	46.000
023/R	RICARICATORE (connessibile con la batteria) da 24 fino a 600 mA ricarica	47.200
024/R	BATTERIA 5,5 Ah (come MB55) + ricaricatore in contenitore metallico, gruppo d'emergenza in c.c.	96.700
<b>BATTERIE PIOMBO ERMETICO SONNENSCHIN</b>		
<b>Tipo A200 realizzate per uso ciclico pesante e tampone</b>		
025/R	6 Vcc 3Ah 134x34x60 mm	39.500
026/R	12 Vcc 63Ah 353x175x190 mm	298.500
<b>Tipo A300 realizzate per uso di riserva in parallelo</b>		
027/R	6 Vcc 1 Ah 51x42x50 mm	19.700
028/R	12 Vcc 9,5Ah 151x91x94 mm	83.400
<b>PREZZO SPECIALE Sconto 20 %</b>		
<b>A disposizione una vasta gamma di tensione e capacità intermedie</b>		
<b>UTILISSIMI</b>		
029/R	FARO al quarzo per auto 12 Vcc 50 W	18.900
029/1/R	SPOTEK ricaricabile 4 W	18.500
030/R	PLAFONIERA fluorescente per roulotte 12 Vcc 8 W	20.100
030/1/R	PLAFONIERA fluorescente per roulotte 12 Vcc 2x8 W	24.800
031/R	LAMPADA 3 usi (neon-bianco-arancione) a pile 6 W	19.500
041/R	Calcolatrice digitale stampante su carta tascabile	69.500
044/R	Antifurto per auto	20.100
045/R	ANTIFURTO porta con catena e suoneria a pile	19.900
046/R	Derattizzatore elimina topi con gli ultrasuoni	86.800
049/R	Sensor Gas Allarme 220 Vac	23.600
053/R	Caricabatterie per auto	22.400
<b>VENTOLE</b>		
064/R	Blower 220 Vac 10 W reversibile Ø 120 mm	11.800
065/R	Assiale V1 115 opp. 220 Vac 10=15W 120x120x38 mm	11.800
066/R	Papst 115 opp. 220 Vac 28 W 113x113x50 mm	20.650
067/R	Rete Salvadita (per i tre modelli su descritti)	2.400
068/R	Aerex 86 127=220 Vac 31 W Ø 180x90 mm	24.800
069/R	Feather 115 opp. 220 Vac 20 W Ø 179x82 mm	16.500
070/R	Spiral Turbo Simplex 115 opp. 220 Vac Ø x 1136 mm	41.300
071/R	Spiral Turbo Duplex 115 opp. 220 Vac Ø 250x230 mm	88.500
072/R	Chiocciola doppia in metallo 115 opp. 220 Vac 150 W	29.500
073/R	Chiocciola 55 220 Vac 14 W 93x102x88 mm	14.300
074/R	Chiocciola 70 220 Vac 24 W 120x117x103 mm	17.600
075/R	Chiocciola 100 220 Vac 51 W 167x192x170 mm	38.700
076/R	Tangenziale VT 60-90 220 Vac 18 W 152x90x100 mm	16.900
077/R	Tangenziale VT 60-180 220 Vac 19 W 250x90x100 mm	19.700
078/R	Tangenziale VT 60-270 220 Vac 27 W 345x90x100 mm	26.700
<b>MOTORI</b>		
080/R	Passo Passo 4 fasi 1,3 A per fase 200 passi/giro	29.500
081/R	Scheda per detto motore	35.400
081/1 R	Passo Passo piccolo 2 avvolgimenti 0,3A 200 passi/giro fiangiato 55x55x40 mm	17.700
082/R	Passo passo 3 fasi con centro Stella e albero filettato	15.300
083/R	Scheda per detto motore	35.400
084/R	Motore Fondo 220 Vac 40 W Ø 61x23 albero Ø 8x237	5.900
084/1/R	Motoriduttore Revers 13=26 giri/min. 12=24 Vcc 15 W	21.250
085/R	Motoriduttore 220 Vac 1,5-6,5-22-50 giri/min. (a scelta)	27.500
086/R	Motoriduttore oscillatore 60° 220 Vac	
	10 R.P.M. con folle	11.800
087/1/R	Motore in C.C. 12=24 Vcc professionale Rever Ø50x70 albero Ø 5 giri 5.000	14.160
087/2/R	Motore 220 Vac 30 VA	2.400
088/R	Generatore 12 Vcc a 1700 RPM Ø 30x39 mm VA 10	9.400
089/R	Regolatore di velocità fino a 250 Vac 80 VA	2.950
089/1/R	Regolatori di luce	8.500
089/2/R	Motore a collettore superprofessionale 12=24 Vcc 0,5 A Ø 55x90 albero Ø 5	16.520
089/3/R	Motoriduttore Ex-Computer	
	Motoriduttore di potenza Ex-Computer 100 VA	
	Reversibile giri 43 al minuto. Possibilità di alimentazione 100=125 Vac lavoro continuo 220 Vac Lav. alterno 50% 5 min./per 220 Vac. lav. continuo serve un trasformatore 220/115 V 120 VA	35.400
089/4/R	Motoriduttore come sopra ma 83 giri minuto	35.400
089/5/R	Trasformatore per motoriduttore 220/115 Vac 120 VA	10.000
<b>CONFEZIONI RISPARMIO</b>		
091/R	1000 Resistenze 1/4+1/2 W 10=20%	9.400
092/R	1000 Resistenze 1/8+1/4=1 W 5%	13.000
093/R	300 Resistenze di precisione 1/8 W + 2 W 0,5=2%	11.800
095/R	20 Reostati a filo variabili 10=100 W	8.300
096/R	100 trimmer assortiti a grafite	9.000
097/R	40 Potenzimetri assortiti	7.000
098/R	200 Condensatori Elett. 1=4000 µF assortiti	11.800
099/R	10 Condensatori TV verticali attacco din elett.	4.700
0100/R	5 Condensatori elettrolitici Prof. 85°	7.100
0101/R	200 Condensatori Mylar-Policarbonato	7.000
0102/R	400 Condensatori Polistirolo assortiti	6.000
0103/R	400 Condensatori ceramici assortiti	9.400
0104/R	200 Condensatori tantalio assortiti	11.800
0105/R	400 Condensatori passanti tubetto di precisione	6.000
0106/R	10 Portalampada assortiti	3.600
0107/R	10 Microswitch 3-4 tipi	4.700
0108/R	10 Pulsantieri Radio-TV assortite	2.400
0109/R	10 Relè 6=220 V assortiti	5.900
0110/R	10 interruttori termici magnetici 0,1-10 A	5.900
0110/1/R	50 Compensatori variabili da 4/30 pF opp. 8/60 pF	7.100
0111/R	10 SCR misti filettati grossi	5.900
0111/R	4 SCR filettati oltre 100 A	17.700
0112/R	10 Diodi misti filettati grossi	5.900
0112/R	4 Diodi filettati oltre 100 A	17.700
0113/R	100 Diodi rettificatori in vetro piccoli	3.500
0114/R	Pacco 5 kg mat. elettromeccanico (infer. cond. scheda)	5.900
0115/R	Pacco 1 kg spezzoni filo collegamento	2.100
0116/R	Pacco misto componenti attivi-passivi	11.800
0117/R	Pacco filo Teflon 100 m	7.100
0117/1/R	100 zoccoli integrati 8=8	14.160
0117/2/R	10 potenziometri giapponesi doppi	11.800
0117/3/R	10 display assortiti	17.700
0117/4/R	50 connettori assortiti	11.800
<b>MATERIALE VARIO</b>		
0126/R	Cassa acustica 20 W 1 via	12.150
0133/R	Commutatori 2 vie 2 posizioni-pulsante 2 A	450
0134/R	Elettromagnete 30=50 Vcc Perno 6x3 Corsa 10	1.350
0134/1/R	Elettromagnete 30=50 Vcc Perno 8x4 Corsa 13	1.350
0134/2/R	Elettromagnete 12=24 Vcc Perno Ø 9 Corsa 15	1.500
0135/R	Pastiglia termostatica apre a 90° 400 V 2 A	690
0136/R	Pastiglia termostatica chiude a 70° 400 V 2 A	1.200
0137/R	Pastiglia termostatica chiude a 70° con pulsante	3.500
0138/R	Compensatore variabile a mica 20=200 Pf	150
0142/R	Guida per scheda da 70 mm	250
0143/R	Guida per scheda da 150 mm	300
0143/1/R	Nastro adesivo grigio 50 m 12 mm	1.800
0144/R	Contraversi decimali H 53 mm	2.100
0145/R	Numeratore telefonico con blocco elettr.	3.600
0146/R	Cavo Rx 4 poli più schermo a spirale 2 m	4.700
0147/R	Dissipatori per trans. 130x60x30 mm	1.200
0149/R	Trimmer 10 giri 10 kΩ	1.200
0150/R	Trimmer 10 giri 100 kΩ	1.200
0151/R	Variac da banco ing. 220 Vac usc. 0=15 Vac 2,5 A	10.300
0152/R	Trasformatore ing. 220 Vac usc. 6=6 V 25 A	30.800
0152/1/R	Trasformatore 12+12 o 18+18 V/220 V 300 mA	2.950
0152/2/R	Inverter rotante ing. 12 Vcc uscita 625 Vcc 140 W	35.400
0153/1/R	Inverter rotante ing. 24 Vcc uscita 220 Vcc 20 W	23.600
<b>è proibito usarlo per la pesca</b>		
0154/R	Trasformatore ing. 220 V usc. 220 V 100 V 400 VA	38.000
0155/R	SCR 25 V, 80 A	7.200
0155/1/R	Diode 200 V 40 A	1.400
0156/R	Diode 50 V 12 A	350
	SCR 25 V 110 A	8.300
	SCR 250 V 80 A	10.300
	SCR 300 V 110 A	12.400
	SCR 800 V 300 A	25.700
0159/R	Microswitch fino a 15 A	600
0160/R	Microswitch piccoli 1 A	950
0161/R	Testina per registratore mono	1.200
0162/R	Contametri per nastro magnetico 4 cifre	2.100
0163/R	Display catodo comune	2.150
0164/R	Presse punto linea da pannello	350
0165/R	Meccanica stereo 7 preamplificata con tasti e strumento	41.300
0166/R	Tastiera alfanumerica Ex-Computer con decodifica COD. ASCII II da incastro con telaio d'appoggio e mascherina con schemi	25.960
0167/R	Ponte Diode 20=25 A oltre 200 V	2.360
0168/R	Telefono da campo militare con generatore DMK. VI	17.700
0169/R	Ricetrasmittente-Militare 20-27,9 MC composto da RT 603 + RX604 + RAX telaio con collegamenti dinamotor 24 Vcc + schemi RT	129.800
0169/1/R	Relè da circuito 12 V 1 SC 2 A	2.150
0170/R	Relè statico Alim. 3=30 Vcc 1 scambio 10 A	5.800
0171/R	Relè statico Alim. 3=30 Vcc 1 scambio 15 A	7.080
0172/R	Relè statico Alim. 3=30 Vcc 1 scambio 25 A	8.260
0172/1/R	Strumentini da pannello vumeter	1.700
0172/2/R	Capsula microfonica amplificata	2.360
0172/3/R	Filtro ceramico 10,7 Mhz	1.180
0172/4/R	Filtro ceramico 5,74 Mhz	1.180
0172/5/R	Filtro di superficie TV (of W 730-G)	3.540
0172/6/R	PIN connessione argentati Ø 1 mm (2500 pezzi)	11.800
0172/7/R	Quarzo TV 8,8 Mhz	1.700
0172/8/R	Led verde 5x5 mm con diffusore (20 pezzi)	5.900
0172/9/R	Barriera fotoelettrica	1.200
0172/10/R	Contagiri per registratori	2.900

## Ultrasuono ultrasemplice

**U**ltrasuoni, che passione! Un buon oscillatore di potenza, un trasduttore adeguato e i più affascinanti esperimenti sono a portata di mano. E anche di portafoglio, se si adotta come trasmettitore il circuito qui proposto. Basato, come si vede, sul transistor  $Q_1$  in configurazione Colpitts (tipico il partitore capacitivo  $C_1/C_2$ ) mediante il quale è possibile ottenere un robusto segnale ultrasonico con l'ausilio di una limitatissima componentistica esterna. La bobina d'accordo  $L_1$  potrà essere una bobina di linearità per TV o un altro induttore anche di provenienza surplus purché il suo valore si aggiri sui 10 mH.

All'uscita si potrà collegare un opportuno stadio di amplificazione o un trasduttore ultrasonico di tipo



MA40LIR o similari. Data tensione e collegato un oscilloscopio in parallelo all'uscita, si regolerà il trimmer  $R_1$  fino a ottenere prima l'innesco delle oscillazioni e poi la massima ampiezza unita alla migliore forma d'onda (sinusoidale). Se le oscillazioni dovessero risultare udibili, si agirà sul nucleo della  $L_1$  estraendolo fino a superare i  $15 \div 16$  kHz, oppure, se ciò non fosse possibile, si ridurrà sperimentalmente il valore di  $C_1/C_2$  (mantenendone inalterato il rapporto) fino a ottenere il risultato voluto.

### Componenti

- $R_1$ : 4.700  $\Omega$  trimmer lineare
- $R_2$ : 1.500  $\Omega$  (marrone, verde, rosso)
- $R_3$ : 1.000  $\Omega$  (marrone, nero, rosso)
- $R_4$ : 2.200  $\Omega$  (rosso, rosso, rosso)
- $R_5$ : 390  $\Omega$  (arancio, bianco, marrone)
- $C_1$ : 33 nF poliestere
- $C_2$ : 220 nF poliestere o mylar
- $C_3$ : 4,7 nF ceramico e disco
- $L$ : induttore da 20 mH circa (vedasi testo)
- $Q$ : 2N1711 o equivalenti

CODIFICATORI - DECODIFICATORI	1)
FOTOCOMANDI CODIFICATI	1)
FOTODISPDSITIVI	2)
TELEMISURE	3)
TELECOMANDI	1)

# AUTELETT

AUTOMAZIONE ELETTRONICA

DAL 1970

1) 1 + 7 canali contemporanei (1 + 128 non contemporanei),  
via cavo, radio, onde convogliate.

2) a raggi infrarossi, (codificati) anche per protezioni primetrali.

3) con gestione hard ware o microprocessori.

**AUTELETT**  
AUTOMAZIONE ELETTRONICA

31042 FAGARE - TREVISO  
VICOLO POSTUMIA, 3 - TEL. (0422) 790068 - 790255  
C.C.I.A.A. TREVISO 105967  
PARTITA I.V.A. 003110380268

# Vendo, Compro, Cerco, Scambio...

• **VENDO** o cambio 330 programmi per ZX Spectrum. Ho a disposizione ultimissime novità inglesi sia software che hardware. Richiedere elenco allegando L. 500 in francobolli. Zanetti Giovanni, Via Palestro 26 - 20025 Legnano (Mi) - Tel. 0331/543022.

• **VENDO** programmi per Vic 20, Spectrum, ZX 80/81, Com, 64, TI/994A, Atari 400, 800, BBC, Oric, Dragon. In Basic, L.M. Giochi, trucchi, utilities, ottimo software americano, inglese, fotocopie e cassette solo per il Vic 20. Telefonare a Zaccaria Fabio 0774/7108 ora dei pasti.

• **VENDO** software per ZX81 su listato. Ho anche dei programmi per il PB 100. Scrivere per ricevere l'elenco (specificare se è per lo ZX o PB 100). Rispondo a tutti. Vanoletti Paolo, Via Pindemonte 1 - Milano.

• **PERMUTO** materiale elettronico di recupero e riviste per un valore di L. 200.000 con ZX81 1K o 16K oppure Vic 20 anche in cattive condizioni ma perfettamente funzionante. Gli interessati possono telefonare allo 081/7530735 o scrivere a Vecchione Oscar, Via Nuova Villa 166 - 80146 Napoli (accludere francobolli per la risposta).

• **VENDO** a prezzi da sbalzo una nastroteca di circa 100 programmi per Vic 20 (video-giochi, didattica, grafica, giochi di società, per la casa, ecc.). Richiedete catalogo dettagliato e completo inviando L. 1000, anche in francobolli. Vermiglio Giovanni, Viale Friuli 27 - 10015 Ivrea (To).

• **OCCASIONISSIMA!** Spectrum 16K, cassetta contenente 25 programmi commerciali (Simulazione di volo, Assembler/Disassembler, Editor, Othello, ecc.) a L. 50.000! Risparmiate sul caro-software: valore attuale del tutto: 390.000 compresi assembler, disassembler, e relativo Editor dal valore complessivo di 60.000. Massima serietà: allegare bollo, cassetta con 10 programmi applicativi (Assembler e.) L. 30.000. Verdi Maurizio, Via Scanini 90/A - 20153 Milano.

• **VENDO** ZX 81 + Espansione 16K + tastiera speciale + 4 cassette programmi originali 16K + libri e manuali causa passaggio altro sistema valore totale L. 450.000 a 350.000 tratt. o scambio con ZX Spectrum. Inoltre vendo e scambio software per Sinclair ed altri. Vita Fabrizio, Viale Monza 26 - 20127 Milano.

• **SCAMBIO** UCS Atari completo di imballaggio originale + 5 cassette con Spectrum o vendo il tutto a L. 400.000 tratt. (Le 5 cassette sono: Pole Position, Rolleyhol, Asteroids, Berzerk e Combat) + Coppia di joystick e alimentatore + istruzioni italiano. Visca Carlo, Via Piave - Acqui Terme - Tel. 0144/54180 ore 13-14, 18-21,30.

• **VENDO** videogame Atari corredato di cassette Combat, Pac-man, Pitfall L. 400.000 trattabili. Telefonare allo 039/512004 dalle ore 14 alle 17. Chiedere di Luca.

• **VENDO** ottimo programma Gestionale Contabilità Semplificata e archivio su cassetta per Vic 20. Usuelli Luciano, Via Isonzo 31 - Varese - Tel. 0332/242596.

• **VENDO** Vic 20 e CBM 64 ancora imballati, accompagnati da moltissimo software. Separatamente vendo anche software per le suddette macchine. Tufoni Franco, Via Molino 52 - 63033 Centobuchi (Ap).

• **VENDO** 2 C.S. amplificatori con TDA 2002 a L. 7000 l'uno. Variatore di frequenza per controllo. Motori telescopio orologio tempo siderale. Telefonare per accordi solo dalle 16 alle 19 escluso sabato e domenica. Tel. 051/902262.

• **CERCO** cassette di videogames, e altri programmi per Vic 20. Contatto possessori di Vic 20 in zona. Scrivere a Triolo Maurizio, Via Don Bosco 84 - 17100 Savona o telefonare allo 019/28919 ore 13-14.

• **VENDO** stampante Centronis Z37 mai usata a L. 1.000.000 + a L. 100.000 vendo l'Apple II writer che permette di stampare i dati in qualsiasi parte del foglio (si può anche memorizzare sul dischetto, ideale per l'ufficio). Tadini Enrico, Via Mameli 29 - Rapallo (Ge) - Tel. 0185/60935.

• **CEDO** videogioco Atari, quasi nuovo + cassetta Atari Combat, Pacman, Defender in cambio di computer quasi nuovo o nuovo, e accessori. Tolomelli Massimo, Via Enriques 11 - Bologna.

• **VENDO** Sinclair ZX81 acquistato in novembre (e quindi ancora in garanzia) + Espansione 4K RAM + Tasto Repeat + Alimentatore 1,2 A + Cavetti di collegamento + Manuale originale Sinclair, il tutto a sole L. 300.000. Tartaro Carlo, Via Marche 24 - Galatina (Lecce).

• **VENDO** causa passaggio sistema superiore, Apple II: "Language card" originale (16K RAM + Linguaggi) a L. 155.000, prezzo listino L. 352.000+ Iva e scheda "Epsom programmer" con disco originale a L. 185.000. Telefonare a Tiziano, 0331/400303.

• **VENDO** complesso Hi-Fi formato da: Sintonizzatore Pioneer TX-5500 II; Amplificatore RCF AF6070, 35+35 Watt; Piastra Teac A-420; 2 casse RCF BR40 a 3 vie; Piatto Thorens TD105; tutto a L. 700.000. Telefonare a Nico Spano, n. 06/3664932.

• **CERCO** listati di programmi per Commodore 64 di qualsiasi genere. Spedire elenco listati a: David Sabatini, Via San Tomaso D'Aquino 108 - 00136 Roma.

Queste pagine sono a disposizione dei lettori che desiderano acquistare, vendere, scambiare materiale elettronico. Verranno pubblicati soltanto gli annunci che ci perverranno scritti a macchina o a stampatello sull'apposito tagliando, corredati da nome, cognome e indirizzo. Gli abbonati sono pregati di allegare la fascetta con il loro indirizzo tratta dall'ultimo numero che hanno ricevuto: i loro annunci verranno evidenziati rispetto agli altri. RadioElettronica non si assume responsabilità circa la veridicità e i contenuti degli annunci, né risponde di eventuali danni provocati da involontari errori di stampa.

• **SCAMBIO**-vendo Spectrum Programmi gioco o utilità, rapida risposta. Scrivere o telefonare a Striso Antonio, Via Salomone 7 - 30173 Mestre (Ve) - Tel. 041/972887 ore cena.

• **VENDO** 500 riviste elettroniche dal 1964 al 1982: ann. compl. di Sperimentare, Selez. Radio-Tv, Radioelettronica, Elettronica 2000, più numeri scelti di altre riviste al prezzo di copertina oppure in blocco a L. 400.000. Vendo inoltre moltissime valvole nuove e usate dal 1935 a oggi, a prezzi eccezionali. Scrivere per elenchi. Spreafico Giuseppe, Via M. De Vecchi 15 - 22040 Ello (Como).

• **VENDO** causa realizzo Autoradio con equaliz. 5 bande 25 W a canale autoreverse con plancia L. 198.000; compressore micro in contenitore con V-meter L. 30.000; telecomando SS CH Siel L. 145.000; microfono L. 20.000 RCF; cuffia stereofonica L. 5.000; stereo 7 5+5 W L. 20.000; stereo 8 7+7 W L. 20.000. Schiavone Gaetano, Via G. Grassi 20 - Martina F. (Ta).

• **CEDO** n. 2 tastiere professionali per ZX81 nuove di fabbrica a L. 48.000 ciascuna. Scrivere a M. Severi, Piazza Isei 28 - Cesena.

• **SVENDO** 2 libri per Apple: 1) Programmi di matematica e di statistica in Basic, pag. 200 a L. 5.000; 2) Interfacciamento dell'Apple, pag. 200 a L. 5.000. Telefonare ore pasti allo 0771/22689. Chiedere di Yuri.

• **VENDO** ZX81 + alimentatore 0,7 A + cavetti di collegamento + libro originale in inglese + manuale in italiano + espansione di memoria

32K RAM + programmi battuti a macchina, tutto a L. 360.000 Sala Mauro, Via Europa 12 - 21010 Arsago Seprio (Va). Telefonare ore ufficio allo 0331/255220.

• **VENDO** Commodore 64 nuovo (causa doppio regalo) a L. 480.000. Vendo inoltre Vic 20 a L. 190.000 (ottimo stato), 16 Kbyte L. 110.000, Tool-kit (prog. Aid) L. 25.000, linguaggio macchina (Vicmon) L. 25.000, Vic-rel (codice 4011) a L. 65.000. Unisco ampio software gratuitamente. Telefonare 0471/931448.

• **COMMODORE 64** + C2N + Manuale in italiano, praticamente nuovi L. 600.000 intrattabili. Guida per il programmatore in italiano L. 50.000 (se con CRM 64 L. 40.000). Max serietà, gradite proposte zona Roma. Specchiarelli Michele c/o Mancone, Via di Porta Maggiore 23 - 00185 Roma.

• **VENDO** programmi in cassetta per ZX Spectrum nella versione 16/48K, a L. 10.000. Per informazioni rivolgersi a Stagno Michele, Via Consolare Pompea 285 - Messina.

• **VENDO** videogioco Atari, usato pochissimo, 2 mesi di vita, completo di accessori + 4 cassette: Combat, Space invaders, Skiing, Phoenix. Il tutto a L. 400.000 trattabili. Tel. 02/3531496 (ore pasti).

• **SCAMBIO** o vendo programmi per ZX Spectrum a prezzi favolosi: L. 8.000 l'uno o L. 60.000 per 10, a scelta. Inviare L. 500 in francobolli a Ennio Rosiglioni, Via S. Caterina 1 - 46100 Mantova - Tel. 0376/320264 (dopo le ore 19).

• **CEDO** RTX FTdx 505 Sommerkamp con 11 metri e set tubi scorta L. 600.000. Cedo TS340 rtx CB 40 canali con SSB, perfetto L. 185.000. Tratto solo personalmente. Redolfi Claudio, Via Moraro 26 - 35043 Monselice (Pd).

• **POSSESSORI** di Sinclair Spectrum 16K o 64K: potrete finalmente avere un numero infinito di copie di qualsiasi programma, sia in Basic, che in linguaggio macchina. Annullate qualsiasi protezione, e create quante copie volete dei vostri programmi, con il programma COPY, un originale programma in linguaggio macchina, che copia, con un solo comando, tutto ciò che trova su di una cassetta, su di un'altra cassetta. Riceverete COPY, contrassegno, per L. 35.000, comprese le spese postali, corredato di chiarissime istruzioni, scrivendo o telefonando a: Massimo Rossi, C.so di P. Romana 121 - 20122 Milano - Tel. 02/5464664.

• **VENDO** corso Radio Stereo della Radio Elettra con relativi strumenti ed esperimenti a L. 150.000 trattabili. Oppure cambio con CB o con Autoradio. Tel. 0331/603017 ore 20,30.

• **VENDO** Atari VCS 2600 con rela-

# Vendo, Compro, Cerco, Scambio...

tivi comandi in dotazione e trasformatore con 7 cassette: Combat, Defender, Breakout, Air sca battle, Street racers, Maze creaze, Asteroids. Valore commerciale L. 750.000; vendo il tutto a L. 500.000. Telefonare o scrivere a: Rorato Mauro, Via dei Tigli 2/A - 20090 Rodano 1000 Pini (Mi) - Tel. 02/9588000.

• **VENDO Commodore Vic 20** per passaggio a classe superiore alla modica cifra di L. 250.000. Usato pochissimo, compreso libro istruzioni; regalo "Il libro del Vic 20" (per imparare a programmare, in italiano). Rispondo a tutti e nel raggio di 100 km mi reco a domicilio per qualsiasi prova. Raucci Franco, Via Pavese 14 - Cavezzo (Mo).

• **CERCO** urgentemente schema radioregistratore Irradio mod. TCR 450. Chi ne fosse provvisto e gentile nel farmelo recapitare è pregato di telefonare per accordi allo 0437/95509 nelle ore serali e chiedere di Edi.

• **VENDO computer Texas Instruments TI/99 4A** in garanzia completo di cavo registrazione. Un mese di vita L. 310.000. Tel. 02/885200.

• **ZX SPECTRUM:** vendo magnifico programma per scritte pubblicitarie o simili. Nella cassetta ci sono 2 programmi, uno semplice l'altro più

s sofisticato (16K). Sono in Basic e linguaggio macchina. L. 10.000 + 3.000 per spese di spedizione. Rigato Stefano, Via G. D'Artegna 5 - 33100 Udine.

• **VENDO TI 99/4A + alimentatore + modulatore Pal + TI Invaders + cavo per due registratori + cassetta con vari programmi + manuali in italiano.** Garanzie da spedire a L. 400.000 trattabili. Regalo inoltre fantastico programma di analisi del campionato di calcio (in vendita a L. 15.000 separatamente) comprendente schede, squadre, 29 classifiche delle quali una basata su 20 fattori. Utile per i sistemisti e gli appassionati, Rolando Davide, Via B. Ottaviano 6/6 - Savona.

• **VENDO apparecchiatura elettronica per controllo Radio-TV** (oscillatori modulati, generatori di barre), resistenze, ecc. e relativi contenitori metallici. Tel. 02/592007.

• **VENDO Tototris per ZX81:** 3 programmi originali da 16K basati su 3 diversi metodi (percentuale, statistico, correzione d'errore) per puntare scientificamente al 13 con medi e piccoli sistemi. Qualità strabiliante: annullato software analogo già in commercio! Libretto istruzioni allegato. Richiedi senza impegno opuscolo illustrativo a: Pederzoli Mauro, Via Asiago 52 - 41100 Modena - Tel. 059/305336.

• **AFFARONE Corso Transistor S.R.E.** Solo dispense già rilegate in 6 volumi L. 48.000 - Oscillatore modulato S.R.E. funzionante L. 40.000 - Visualizzatore per RX-TX della N.E. (LY180) da revisionare L. 60.000 con ROM - Convertitore tensione frequenza N.E. (LX316) L. 40.000. Il tutto negli appositi contenitori originali. Telefonare ora pasti 06/6132459.

• **VENDO radio registratore stereo giapponese nuovissimo di appena 20 giorni con doppia alimentazione per causa di spazio.** Telefonare dopo le 19 allo 0831/23977.

• **VENDO TI 99/4A del luglio '83** con imballo e garanzia, coppia joystick, due cassette gioco, interfaccia registratore, alimentatore, modulatore Pal, manuale e svariati programmi su cassetta a L. 500.000. Vendo inoltre, separatamente o non, registratore adatto al computer con garanzia (sett. '83) a L. 100.000 trattabili. Telefonare allo 0331/543011.

• **MICRO Nuova Elettronica** completo di monitor (non funzionante), mobile, tavolino con rack, registratore, 32K RAM + 2x8K, privato vende a L. 500.000. Telefono 06/5423335 - 5135638.

• **PROGRAMMI per ZX81 con 1 o 16K RAM cambio.** Per accordi scri-

vere allegando propria lista e, se possibile, francobollo per la risposta. Grazie. Pietrolonardo Giovanni, Via della Massimilla 25 - 00166 Roma.

• **VENDO a partire da L. 3.000** programmi per ZX Spectrum. Molti giochi 16 e 48K. Scrivere per maggiori informazioni. Scambio software. Parodi Marco, Via G. Verdi 21 - 18033 Camporosso (Im).

• **VENDO Sinclair ZX81 con espansione 16K, alimentatore e manuali sia inglese che italiano, tutto perfetto, qualsiasi prova L. 200.000.** Regalo all'acquirente 1 libro con programmi e 1 cassetta. Pelati Alessandro, Via Ciseri 32 - Firenze.

• **CHIEDO a tutti gli amici di RadioElettronica un Inverter da 12 Vc.c.-220 Vc.a. - 50 Hz da 160, 170 o 200 W.** Palmucci Maurizio, Via Andrea del Verrocchio 13 - 00148 Roma.

• **INVIO una cassetta di programmi per il Vic in versione base a chi mi invia una cassetta.** Per lo scambio massima serietà. Pugliese Paolo, Via Santella, Parco Acacie - S. Maria C.V.

• **OFFRESI per ZX Spectrum software a prezzi fallimentari.** L. 4000 per un programma da 16K e L. 5000 per uno da 48K. Telefonare allo



## LIBRERIA



la prima e più diffusa collana sui personal computer  
200 titoli di elettronica e informatica



franco muzzio editore - via bonporti, 36 - 35141 padova



02/2480163 o inviare L. 500 in francobolli per invio lista di 50 titoli in aggiornamento. Posterli G. Franco, Via L. Ariosto 123 - Sesto S. Giovanni (Mi).

• **CERCO** per ZX-Spectrum programma "ZX Slow Loader". Chi lo possedesse mi spedisca pure la sua lista di programmi per eventuali altri scambi o acquisti. Polano Alberto, Via D. Chiesa 14 - 33038 S. Daniele (UD).

• **PER SINCLAIR ZX Spectrum** disponendo di un notevole archivio software vendo a L. 10.000 cassette registrate con 5 giochi a scelta e listati inglesi L. 1500 l'uno, Parbuono Ivano, Via A. di Cambio 4 - 37138 Verona - Tel. 045/568649 ore pasti.

• **VENDO ZX81, 32K RAM**, alimentatore, cavetti, manuali e programmi a L. 150.000 o cambio con strumentazione elettronica, ZX80 4K RAM, alimentatore, cavetti, manuale a L. 50.000. Console Intellivision + 8 cassette, come nuova a L. 450.000. Telefonare ore serali allo 02/9371565.

• **VENDO Texas TI99/4A** completo di cavi e modulatore L. 310.000. Extended Basic con manuale L. 180.000. Mini memoria + cassetta con programma "lines" e "line by line assembler" L. 210.000. Manuale Assembler, 450 pagine L. 20.000. Coppia joystick L. 40.000 tutto con garanzia. Se in blocco c'è lo sconto. È un'occasione! Pasciuto Alessandro, Via Nervosa della Battaglia 7 - Napoli - Tel. 081/618624.

• **VENDO** per passaggio a sistemi superiori. ZX81 con espansione 16K Rampack + cavetti di interfacciamento + alimentatore originale (da 0,7 A + manuale inglese + 100 listati 1K + 4 cassette di software vario (programmi matematici, giochi, vari, gestione, utilità) per 16K + materiale vario + video a 15 pollici. Il tutto in perfette condizioni a L. 420.000 trattabili. Per informazioni: Luciano tel. 080/363567.

• **VENDO** a prezzo stracciato, per realizzo, cassette giochi Intellivision Mattel, Booster per autoradio Trevi pot. 30+30 W, casse in bauletto a 3 vie Phonocar 50+50 W, alimentatore stabilizzato variabile 50 V - 0+4 A anche duale. Scrivere Antimo Papale, Piazza 1° Ottobre 4 - 81055 S. Maria C.V. (Ce) - Tel. 0823/811468.

• **VENDO** o cambio programmi per ZX Spectrum, Lisp, Master file, Logo, l'ascal, Forth, Oscilloscopio, VU 3/D, VU File, VU Calc, e molti altri. Catalogo a richiesta L. 1000 oppure in cambio di altro catalogo. Nocelli Stefano, Via G. De Leva 23 - 00179 Roma.

• **CEDO** tantissime riviste di tipo: Radio Elettronica, Elettronica 2000, Sperimentare, ecc. Scrivere a Nebbia Fabio, Via B. Buoizzi 24 - 86100 Campobasso.

• **VENDO** macchina da scrivere elettronica Olivetti mod. ET225, si può impiegare anche come stampante di ottimo livello per qualsiasi computer; mai usata (non so farlo). L. 2.500.000 trattabili. Telefonare a Renato 06/3561718 ore pasti per accordo.

• **VENDO** videogioco Philips Odissea 2100 ancora nuovo, usato pochissimo. Sei tipi di gioco con innumerevoli varianti, 102 giocatori. L. 80.000 trattabilissime. Orlandini Andrea, Via Sigieri 11 - Milano.

• **VENDO** programmi (Giochi Utility Grafica) anche inediti. Inviare francobollo per richiesta lista. Nicotia Antonio, Via Galatea 13 - 93100 Caltanissetta.

• **CAUSA** permuta computer ZX81 vendo flight simulation L. 9.000, wall L. 6.000, scramble L. 7.500, asteroidi L. 7.500, backgammon L. 9.000, advance mathematics L. 12.000 + spese di spedizione, Olivetti Marcel, Via Strada delle Valli - Perugia.

• **CEDO** o cambio numerosi programmi ZX Spectrum. Per l'elenco programmi scrivere o telefonare a Mattiangeli Federico, Via F. Cesi 16 - Terni - Tel. 49232.

• **VENDO ZX81 16K** con 36 programmi da 16K in L.M. e 15 da 1K, tra cui: Defender 3D, scacchi, cubo, Invaders, bioritmi, labirinto, hi-res, frogger, centipede, pacman ecc. L. 230.000, i soli 52 programmi su cassetta solo L. 29.000 tutti, 45 programmi per Vic 20 L. 29.000. Vic 20 nuovo L. 335.000. Mazza Armando, Via Settembrini 96 - 70053 Canosa (Ba) - Tel. 0883/64050.

• **VENDO** preamplificatore stereo Hi-Fi a valvole (EF86) autoconstruito, alimentatore separato; il tutto perfettamente incastolato L. 300.000 trattabili. Vendo inoltre: audio image processor (audio review n. 8) L. 50.000; basetta amplificatore Hi-Fi stereo 50+50 W (Elettronica 2000 n. 33) a L. 40.000; compander N.E. LX319 stereo incastolato L. 30.000; testina Hi-Fi Ortofon M20FL super L. 40.000 in buono stato. Telefonare 0321/453074.

• **VENDO** computer scacchi "Challenger" 7 livelli difficoltà, problemi, ecc. completo di scacchiera, scacchi, alimentatore e istruzioni italiano, usato pochissimo con imballaggio a L. 200.000. Telefonare allo 010/889926 ore pasti.

• **VENDO** a L. 50.000 Sinclair ZX81 completo cavetti collegamento e alimentatore + libro in italiano e cassetta III programmi. Un mese di vita, valore reale L. 150.000. Mazzucchi Antonio, Via Pontaccio 19 - Milano - Tel. 02/8691038.

• **VENDO** scheda Replay due in grado di duplicare i programmi anche se protetti. Utilizzabile sulle versioni Apple plus ed Apple E. Moretti Roberto, St. Torino 73 - 10024 Moncalieri.

• **VENDO** corso "Tecnica elettronica Sperimentale" Scuola Radio Elettra, 24 volumi (senza materiali ma completo di elenchi a L. 70.000 trattabili, Modena Andrea, Via G. Giusti 5 - 20052 Monza (Mi).

• **REGALO una pratica borsa a busta antiurto per Spectrum a chiunque mi invii un programma 48K registrato su cassetta. Monaldi Maurizio, Via Vittorio Montiglio 7 - 00168 Roma.**

• **CERCO** possessori di ZX computers per la formazione dello "ZX Computer Club Sardegna". Molon Alessandro, Via Verdi 1 - 09039 Villacidro - Tel. 070/932186.

• **VENDO** giochi televisivi "Mattel Intellivision" con una cassetta a L. 300.000 trattabili. Vendo inoltre coppia di ricetrasmittenti Inno-hit, 2 Watt, 3 canali a L. 60.000. Telefonare allo 0965/330740 ore 14+15.

• **CEDO** corso SRE sperimentatore elettronico senza materiale a L. 100.000. Telefonare allo 070/488623 o scrivere a Francesco Micheli, Via Tommaso 14 - 09100 Cagliari.

• **CERCO** urgentemente circuito di alimentazione del personal computer ZX81 - Pago L. 2500 per disegno su carta millimetrata, pago L. 5000 per circuito già fatto. Il prezzo è già compreso di spese postali. Telefonare al 66346 dalle 12-30 alle 2,00. Minghelli Andrea, via Comacchio - Ravenna.

• **DESIDERO** vendere al miglior offerente stupendo apparecchio CB Zodiac B-5024. Prezzo partenza L. 350.000. Già ricevute buone offerte. Apparecchio funzionante e molto poco usato. Scrivere a Maselli Luigi, Via Lardoni 25 - 06100 Perugia.

• **ATTENZIONE!** cerco amici possessori di Vic 20 per scambio software di facile digitazione e per fondare il Vicclub. Telefonatemi o scrivete mi tutti. Migliano Raul, Via Passatiello Parco Rea - Pomigliano D'Arco (Na) - Tel. 081/8845964.

• **VENDO** Sinclair ZX81 + Espansione originale 16K + Guida al Sinclair ZX81 + 66 programmi per ZX81 + cassetta programmi (centipede, defender 30, totocalcio) + alcuni giornali vari con programmi per ZX81. Prezzo L. 200.000. Telefonare allo 0523/384807.

• **SVENDO** per cessata attività Mixer Lem 6 ingressi + 2 Master out, completo di due casse acustiche (K100A) 100 Watt l'una amplificate, il tutto per L. 1.000.000 (un milione). Al fine di garantirne il perfetto funzionamento, gradirei trattare direttamente con l'acquirente e non per corrispondenza. (A parte vendo Echo Melos mai usato L. 250.000). Mongillo Pietro, Corso Umberto - Alignano (Ce).

• **PAGO** 50.000 lire più un cineproiettore sonoro Super 8 in cambio di Sinclair ZX81 o cambio con FM

trasmettente min. 3 W, Merhi Bassani, Via La Spezia 23 - Ladispoli (Rm).

• **VENDO** Sinclair ZX Spectrum 64K completo di cavetti, alimentatore, manuale inglese e italiano, cassetta dimostrativa e vari giochi (Hobbit 48K, Chess 48K, Black kristal 48K, Compiler 48K, ecc.) il tutto usato pochissimo a L. 500.000. Scrivere o telefonare a Magaghin Renato, Via Stoppani 31 - Milano, Tel. 02/2044660, ore pasti.

• **ECCEZZIONALE-VARAMENTE** vendo videogioco a colori 10 tasti per la scelta del gioco, leva di difficoltà, starter, leva cambio colori del bordo, alimentatore, cavetti e due cassette del valore di ben L. 35.000 l'una (Gran prix e video 10 giochi). Spese a mio carico tutto L. 15.000. Maresca Emilio, Via Precisici 13 - Taranto.

• **ATTENZIONE** a tutti i possessori del fantastico ZX Spectrum, vorreste poter avere tutti i più belli e incredibili programmi disponibili senza per questo dover spendere un capitale? Inviare L. 500 a Computer Club, Via Corta 20 - 10095 Grugliasco (To). Riceverete l'elenco completo.

• **VENDO** trasmettitore FM 88+108 MHz, 12 V, 2-3 W, completo di antenna con regolazione di R.O.S. L. 75.000 trattabili. Vendo inoltre 46 fascicoli di "Elettronica pratica", anni dal '74 all'83 assortiti a L. 40.000. Moro Lorenzo - Via Cavour 146 - 96017 Noto (Sr).

• **VENDO** eccezionale amplificatore lineare base C.B. "Titan-B" 2 posizioni 250+500 W AM SSB usato pochissimo. Vendo a L. 250.000. Comprati listati, cassette di programmi per Vic 20. Scambio idee. Lafragola Jacopo, Via Goldora 44 - Marina di Pietrasanta (Lu).

• **VENDO** numerosi programmi per Vic 20 su cassetta a L. 600 l'uno; giochi, utility e altro anche in L.M. espanso o cambio con altri di pari valore. Liuni Antonio, via Parco dei Principi 59, 70010 Casamassima (BA).

• **SCAMBIO** programmi su cassetta per Vic 20 e ZX81; inviatemi l'elenco e la descrizione dei vostri programmi, io invierò il mio. Rispondo a tutti. Lorenzetti Lorenzo, Via Valle Gallare 2 - 44100 Ferrara.

• **ECCEZIONALE!** 2 saldature e vi trasformo lo Spectrum da 48KB a 64KB per sole L. 12.000. Inoltre scambio-vendo programmi per lo Spectrum: Horace, Ground attack, Battle, Britain, Escape, King Kong, Arcadia e altri. Avrei intenzione anche di fondare un club nella provincia di Cosenza o zone vicine. Per informazioni telefonare allo 0985/21288 ore pasti.

• **VENDO** alimentatore nuovo lettura digitale tensione-corrente 0+25 V-0+2,5 A. Apparecchio professio-

# Vendo, Compro, Cerco,

nale a L. 75.000, occasione. Longoni Luciano, Via Edison 20 - Lissone - Tel. 039/463192.

• **CERCO** valvola WE 35. Sono disposto a fare scambio con altre vecchie valvole; possiedo le rarissime WE 54, WE 13, WE 37. La Porta Pierluigi, Via Neri 4/A - 48010 Casola Valsenio (Ra).

• **VENDO** intero corso Sperimentatore Elettronico di Scuola Radio Elettra, completo di materiale e strumenti, a sole L. 12.500 a lezione trattabili. Scrivere o telefonare a Loreti Giuseppe, Via Cerisano 68 - 00173 Roma - Tel. 06/6132421.

• **OCCASIONE** vendo videogioco Philips in ottimo stato completo di 8 cassette con 20 possibilità di giochi a sole L. 300.000. Scrivere o telefonare a Libralesso Massimiliano, Via Alessandria 39 - 15042 Bassignana (Al) - Tel. (0131) 96325.

• **VENDO** ZX81 con alimentatore, cavi di collegamento, tre manuali illustrativi, 100 programmi, una cassetta Asteroids e un'altra con 50 programmi. Tutto nuovissimo. Valore 180.000 vendo a L. 140.000. Lombroso Antonio, Via Quercioli 143 - 54100 Massa.

• **SCAMBIO** software tecnico o utilità per ZX Spectrum con particolare

riferimento a linguaggi, utilità grafotecnica, programmi di ingegneria, moduli di progettazione e simulazione di processi fisici. Ricerca inoltre validi programmi per diagnosi mediche. Scambio e/o progetto Hardware Spectrum. Labanti Stefano, Via Franciosini 5 - Castelflorentino (Fi).

• **VENDO** o cambio 400 programmi per Sinclair ZX Spectrum 16/48K importati direttamente dall'Inghilterra. Per informazioni ed elenco scrivere inviando L. 1000 per spese postali. Possiedo anche tutti i giochi della Ultimate e della Psion Computers. Laurenti Maurizio, Via E. Filiberto 257 - Roma.

• **SCAMBIO** software per pocket computer Sharp PC-1500 (solo provincia di Milano e Varese). Telefonare a 0331/618284.

• **VENDO** Sinclair ZX81 completo di alimentatore e cavetti + espansione di memoria 16K RAM + manuale in italiano e numerosi giochi su cassetta e listato. Il tutto a L. 200.000 trattabili. Vendo anche separatamente. Lopez Roberto, Via C. Troya 2 - Milano - Tel. 02/425908.

• **BARATTO** software di ogni genere per il Vic 20. Spedirò altrettanti programmi a tutti quelli che li invieranno. Telefonare allo 0183/63981.

## I componenti dei Kit proposti sono reperibili alla **HOBBY elettronica**

Via Saluzzo 11/F - 10125 TORINO - Tel. 011/655050

**Un esempio dei nostri prezzi?.....  
.....tutti IVA compresa.....**

2 N 3055	L. 1200	4011	L. 500
2 N 1711	L. 650	74 C 922	L. 8350
BC 237	L. 100	MM 53200	L. 8600
PC 1185H	L. 8200	Potenzimetri	L. 1100
PC 575 C 2	L. 2400	Aliment. stabiliz. da	L. 21500
TDA 2004	L. 4900	Connettori BNC da	L. 1400
4116	L. 4200	Minicuffie stereo	L. 11000
XR 2216	L. 5850	TRIAC 6 A 400 V	L. 1900
TL 082	L. 1350	SCR 10 A 400 V	L. 1900
L 200	L. 2350	Ponti 2 A 800 V	L. 900
UA 78...	L. 1400	Deviatori Feme	L. 2100
10 Led assortiti	L. 1900	Led rettangolari	L. 450
TAA 611 B	L. 1350	Trimmer multigiri	L. 1200
LM 324	L. 1100	Zoccoli 14 pin	L. 300
NE 555	L. 650	Trasformatori da	L. 7400
7400	L. 600	Saldatori stilo da	L. 16000

ed inoltre... BUSTE ASSORTITE IN QUANTITÀ  
CONDENSATORI NUOVI 30-40 pezzi L. 3000  
MATERIALE VARIO (C.I., trimmer, pot., ecc.) L. 1500  
POTENZIOMETRI 12 pezzi L. 6000

## SPEDIZIONI IN CONTRASSEGNO — immediatamente ed in tutta Italia —

RITAGLIA E SPEDISCI IL SEGUENTE TAGLIANDO!  
Ti FAREMO UNO SCONTO DEL 5% per ordini non inferiori a L. 10.000.

Ritagliare e spedire in busta chiusa a:  
Annunci di RadioELETTRONICA  
20122 Milano - Corso Monforte 39



Cognome .....

Nome .....

Via .....

Città .....

Testo dell'annuncio .....

.....

.....

.....

.....

.....

.....

.....

.....

.....

.....

.....

.....

.....

.....

Sono abbonato

Sì

No

Verranno pubblicati solo gli annunci scritti in stampatello o a macchina.

## LE INDUSTRIE ANGLO-AMERICANE IN ITALIA VI ASSICURANO UN AVVENIRE BRILLANTE

RICONOSCIMENTO  
LEGALE IN ITALIA  
in base alla legge  
n. 1940 Gazz. Uff. n. 49  
del 20-2-1963

C'è un posto da INGEGNERE anche per Voi.  
Corsi POLITECNICI INGLESI Vi permetteranno di studiare a casa Vostra e di conseguire tramite esami, Diplomi.

INGEGNERE regolarmente iscritto nell'Ordine Britannico.

una CARRIERA splendida  
ingegneria CIVILE - ingegneria MECCANICA

un TITOLO ambito  
ingegneria ELETTRONICA - ingegneria INDUSTRIALE

un FUTURO ricco di soddisfazioni  
ingegneria RADIOTECNICA - ingegneria ELETTRONICA



Per informazioni e consigli senza impegno scrivetece oggi stesso.

**BRITISH INST. OF ENGINEERING TECHN.**

Italian Division - 10125 Torino - Via Giuria 4 T

Tel. 011 - 655.375 (ore 9 - 12)

Sede Centrale Londra - Delegazioni in tutto il mondo

# applicando

...e vinci un MAC!

La mela: una tentazione irresistibile. L'hai morsa: un'emozione incredibile. Cominci a gustarla: un sapore insaziabile. Tu applichi? Noi applichiamo. Ogni due mesi, in abbonamento, **Applicando** porta in casa tua la fragranza semplice e odorosa della mela. Per saperne di più. Per non perdere tempo. Per scoprire subito tutte le altre cose che puoi fare con la tua mela Apple II, Apple III, Lisa...



Consulenza hardware e software: come, cosa, quando. Listati collaudati da copiare: per lavorare, per giocare, per imparare. Test dei programmi in commercio: confronti, valutazioni, suggerimenti. Applicazioni degli altri: chi, dove, cosa. Prove di accessori: quali, perchè, quanto. Poi le rubriche: i listini aggiornati, il mercatino delle mele, chiedi un programma, guadagnare col computer. Novità, utilities, routine, spunti, suggerimenti, idee.

**Tu applichi?  
Noi applichiamo.**



Applicando é bimestrale. Per applicare con noi abbonati inviando il coupon a Editronica s.r.l., C.so Monforte 39, 20122 Milano. Oppure acquistalo: nei migliori Computer Shop.

**Per dar più polpa alla tua mela.**

**Gratis, se ti abboni subito!**

Un dischetto con tre utilissimi superprogrammi e la Facility Card **Applicard** che, fra gli altri vantaggi, darà diritto a sconti sui programmi che verranno offerti da **Applicando**. **Compila e spedisci subito questo tagliando a Editronica s.r.l., C.so Monforte 39, 20122 Milano.**



**Sì, mi abbono!**

Inviatemi sei numeri di **Applicando**, il dischetto con i tre programmi **gratis**, e la carta **Applicard**.

Allego assegno non trasferibile di lire 30 mila intestato a **Editronica s.r.l.**

Allego ricevuta di versamento di lire 30 mila sul conto corrente postale n. 19740208 intestato a **Editronica s.r.l.**, C.so Monforte 39, 20122 Milano.

Pago fin d'ora lire 30 mila con la mia carta di credito BankAmericard numero \_\_\_\_\_ scadenza \_\_\_\_\_ autorizzando la Banca d'America e d'Italia ad addebitare l'importo sul mio conto BankAmericard.

Cognome \_\_\_\_\_ Nome \_\_\_\_\_

Via \_\_\_\_\_ N. \_\_\_\_\_

Cap. \_\_\_\_\_ Città \_\_\_\_\_

Data \_\_\_\_\_ Firma \_\_\_\_\_

Desidero che il mio abbonamento abbia inizio con il n° .....

# ELETTRONICA MICROELETTRONICA PROGRAMMAZIONE - BASIC MICROCOMPUTER

**Corsi per corrispondenza** **LST**  
**Il lasciapassare per le professioni del futuro e  
per affascinanti hobbies**

## ELETTRONICA e MICROELETTRONICA

con esperimenti

Costituito da 24 gruppi di lezioni con materiale sperimentale per la costruzione di numerosi esperimenti di verifica.

Il corso tratta l'elettronica dall'atomo al computer.

Al termine del corso Lei potrà:

- Avviarsi sulla strada della progettazione elettronica
- Svolgere con padronanza l'assistenza tecnica
- Coordinare il lavoro di più operatori su macchine elettroniche
- Passare all'acquisto o alla vendita di componenti, macchine a comando numerico, sistemi di controllo a microprocessore
- Capire l'analisi e la programmazione degli elaboratori
- Impiegare con sicurezza i vari strumenti di misura

## ELETTRONICA GENERALE

con esperimenti

Costituito da 12 gruppi di lezioni con materiale sperimentale per la costruzione di molti esperimenti di verifica.

Corso compatto per capire bene l'elet-

tronica generale.

Al termine del corso Lei potrà:

- Aggiornare la sua professione alle esigenze tecniche di oggi
- Capire il funzionamento delle macchine elettroniche impiegate nell'automazione di fabbriche ed uffici
- Avviarsi su una delle strade più promettenti riguardanti le professioni del futuro

## ELETTRONICA RADIO-TV

con esperimenti

Costituito da 18 gruppi di lezioni con materiale sperimentale per la costruzione di numerosi esperimenti di verifica e di precisi strumenti di lavoro.

Corso modernissimo ad alto contenuto professionale.

Al termine del corso Lei potrà:

- Raggiungere una solida base di elettronica generale
- Completare le conoscenze pratiche nel settore radio-tv
- Svolgere un'attività interessantissima quale Progettista, Tecnico riparatore, Tecnico post-vendita, Collaudatore, Controllore di cicli produttivi, ecc.
- Avviarsi verso una delle professioni offerte dalla Telematica e dalla Robotica

## PROGRAMMAZIONE, BASIC e MICROCOMPUTER

Corso non vincolato ad alcun tipo di computer, costituito da 12 gruppi di lezioni per l'apprendimento della programmazione e per l'applicazione del BASIC su vari microelaboratori (TEXAS INSTRUMENTS, APPLE, ATARI, COLOR GENIE, COLOR COMPUTER, EPSON, ecc.), in particolare sui modelli COMMODORE e SINCLAIR.

Al termine del corso Lei potrà:

- Sviluppare dei programmi in modo autonomo e capire quelli non suoi
- Valutare i programmi standard
- Padroneggiare il suo microelaboratore
- Capire e valutare le varie unità d'ampliamento
- Confrontare il linguaggio BASIC con altri altrettanto noti
- Giungere, attraverso ad una corretta analisi dei problemi, ad una solida base teorico-pratica dell'EDP per utilizzarla a livello personale e professionale
- Essere pronto ad operare con le macchine programmabili della nuova generazione

**LST** ISTITUTO  
SVIZZERO  
DI TECNICA

La scuola del progresso

- Associato al Consiglio Europeo Insegnamento per Corrispondenza
- Insegna in Europa da oltre 75 anni; in Italia da oltre 35
- Non effettua mai visite a domicilio
- Non richiede tasse di adesione o di interruzione
- Con sede unica a Luino (Varese)

Da compilare, ritagliare e spedire in busta a:

33 L

**LST - ISTITUTO SVIZZERO DI TECNICA** Tel. 0332/530469  
Via S. Pietro 49 - 21016 LUINO (VA) (dalla 8.00 alle 17.30)

Sì, desidero ricevere — in **VISIONE GRATUITA**, per posta e senza alcun impegno — la **prima dispensa per una PROVA DI STUDIO** e la documentazione completa relativa al Corso.

(Per il corso PROGRAMMAZIONE, BASIC e MICROCOMPUTER intendo impiegare il computer modello

che già possiedo  che non possiedo)

Cognome \_\_\_\_\_

Nome \_\_\_\_\_ Eta \_\_\_\_\_

Via \_\_\_\_\_ N \_\_\_\_\_

CAP \_\_\_\_\_ Città \_\_\_\_\_

Prov \_\_\_\_\_ Professione o studi frequentati \_\_\_\_\_

Chieda subito — in **VISIONE GRATUITA**, per posta e senza alcun impegno — la **prima dispensa per una PROVA DI STUDIO** e la documentazione completa relativa al Corso di suo interesse. Riceverà tutto con invio raccomandato.

- Con l'**LST** Lei può studiare nella comodità di casa Sua, come e quando preferisce
- L'**LST** Le garantisce un'assistenza didattica personalizzata con Esperti qualificati
- Il Certificato Finale **LST** dimostrerà il Suo impegno ed i risultati ottenuti