

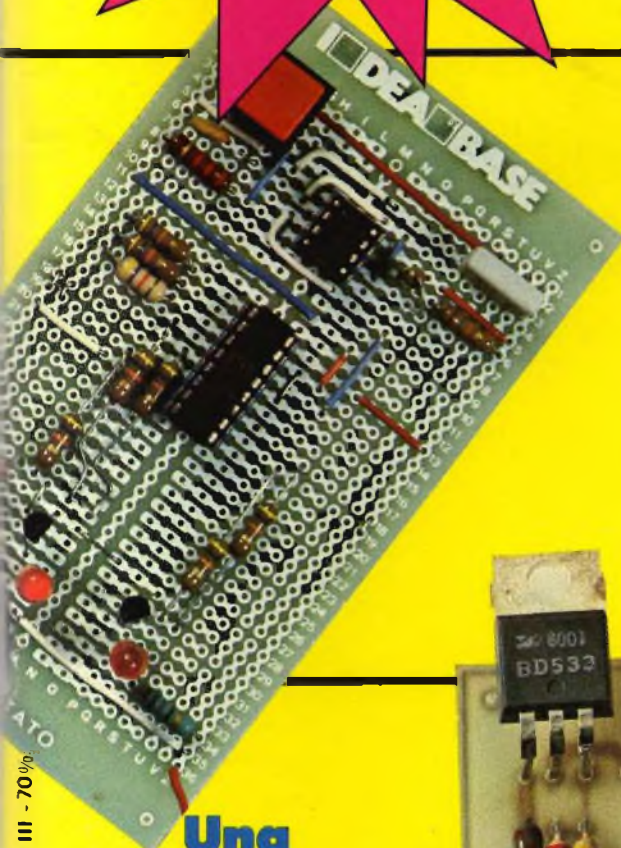
Radio Elettronica

NUOVA SERIE

Anno XI - Numero 11 - Novembre 1982 - Lire 2.500

**Continua
il
concorso
VINCI UN
COMPUTER
AL MESE**

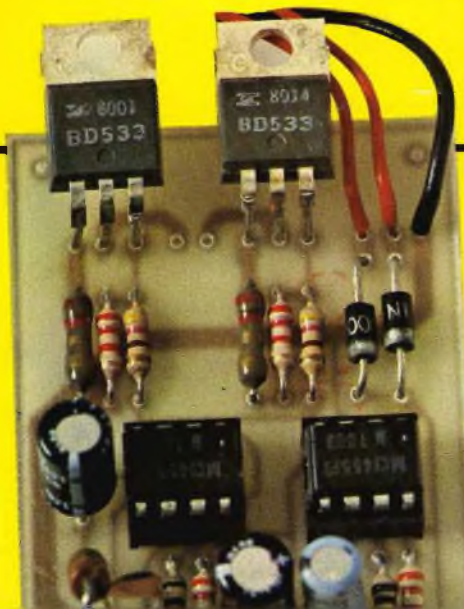
- **Accorda chitarra elettronica**
- **Risparmia sul riscaldamento con il cercafughe di calore**
- **Elettroserratura a combinazione**



**Una
strega
per predire
il futuro**



**Gli
strumenti in KIT
La scheda del
generatore
BF**



**Per la tua moto
il nuovo
frecciobip**

RONDINELLI COMPONENTI ELETTRONICI

via Bocconi 9 - 20136 Milano, tel. 02/589921

attenzione! i prezzi degli altoparlanti della gamma CIARE sono scontati del 20%, approfittatene!

ALTOPARLANTI PER ALTA FEDELTA' CIARE

MODELLO	Dimensione esterna mm	Profondità mm	Potenza nominale W	Induzione magnetica T	Energia magnetica mJ	Frequenza di risonanza Hz	Gamma utile Hz	Impedenza nominal. Ω	LIRE
ALTOPARLANTI PER NOTE BASSE (WOOFERS)									
M 127.25 C/Fx - W	126	65	12	0.85	185	45	50-10.000	8	12.800
M 160.25 CS/Fx - W	170	85	30	0.90	205	40	50-2.500	8	18.400
M 200.25 C/Fx - W	205	81	15	0.85	185	40	45-8.000	8	17.600
M 200.25 CS/Fx - W	206	80	35	0.90	205	32	45-2.500	8	24.000
M 200.32 CS/Fx - W	206	91	50	0.90	275	30	40-2.500	8	30.403
M 250.32 CS/Fx - W	265	107	50	0.90	275	23	40-2.500	8	39.200
M 250.38 BS/Fx - W	265	116	70	0.84	430	26	38-2.000	8	47.200
M 250.38 C/Fx - W	265	115	80	1.00	610	26	38-2.000	8	50.400
M 250.38 C/Fx - SW	265	115	80	0.85	615	19	30-1.000	8+8	56.030
M 320.50 B/Fx - W	315	132	50	0.80	725	20	35-1.000	8	73.600
M 320.50 C/Fx - W	315	135	100	0.90	735	16	28-1.000	8	91.200
M 380.75 C/Fx - WS	385	160	100	1.10	2.490	25	30-800	8	112.000
M 450.75 C/Fx - WS	456	170	100	1.10	2.490	25	30-800	8	139.200
ALTOPARLANTI PER NOTE MEDIE (MIDDLE RANGE)									
M 127.25 C/Fx - MRS	130	85	40	0.90	170	300	600-9.000	8	18.400
MD 38 A/Fx - MRS	130	54	35	1.20	205	550	1.000-8.000	8	31.200
M 50 D/MR	135	58	50	1.10	235	450	800-6.000	8	44.000
ALTOPARLANTI PER NOTE ALTE (TWEETERS)									
M 50.14 A/Fx - TW	65	25	10	0.60	18	—	5.000-16.000	8	4.900
M 80.14 C/Fx - TWS	88 x 88	32	10	1.00	55	—	2.000-18.000	8	8.000
M 127.20 B/Fx - TW	131	50	15	0.95	75	—	2.000-17.000	8	11.200
MD 25 B/Fx - TW	100	19	20	1.20	85	—	2.000-20.000	8	12.000
M 26 D/TW	110	23	25	1.50	135	—	2.000-20.000	8	16.000
MD 14 ST - TW	27 x 42	25	10	0.60	22	—	6.000-16.000	4	5.600

FILTRI DI INCROCIO

MODELLO	Dimensione mm	Profondità mm	Potenza nominale W	Frequenza incrocio Hz	Impedenza nominal. Ω	LIRE
F 2.20.1	72 x 120	55	80	5.500	8	17.600
F 2.40.0	72 x 120	55	80	2.700	8	19.200
F 3.50.0	130 x 160	55	100	1.200-5.000	8	24.000
F 3.65.0	130 x 160	55	100	900-5.000	8	28.800
F 3.100.2	130 x 160	55	150	700-3.500	8	36.800
F 1.80.0	110 x 160	55	100	120	8+8	44.800

ALTOPARLANTI CIRCOLARI PER AUTORADIO

MODELLO	Dimensione esterna mm	Profondità mm	Potenza nominale W	Induzione magnetica T	Energia magnetica mJ	Frequenza di risonanza Hz	Gamma utile Hz	Impedenza nominal. Ω	LIRE
ALTOPARLANTI ALTA QUALITA' PER BASSE E MEDIE FREQUENZE E A LARCA BANDA									
AM 101.25 C/Fx - HF	102 x 102	53	30	1.00	146	105	80-16.000	4	9.900
AM 101.25 C/Fx - CX	102 x 102	61	35	1.00	146	105	90-20.000	4	15.200
AM 129.25 B/Fx - HF	130	36	20	0.85	100	115	80-16.000	4	9.570
AM 129.25 B/Fx - CX	130	46	25	0.85	100	115	80-20.000	4	15.200
AM 131.25 C/Fx - HF	130 x 130	60	30	1.00	184	90	80-16.000	4	10.400
AM 131.25 C/Fx - CX	130 x 130	57	35	1.00	232	90	80-17.000	4	19.200
UNITA' MACNETODINAMICHE E TROMBE									
U 46.399	134 x 70	—	100	1.60	450	—	200-20.000	16	88.000
T 39.49 Exp	f. taglio 403 Hz	130°-60°	disp.	angolare	465 x 215 x 385	mm	—	—	80.000
T 40.05 Exp	f. taglio 600 Hz	130°-90°	disp.	angolare	380 x 140 x 210	mm	—	—	72.000

ALTOPARLANTI PER STRUMENTI MUSICALI

MODELLO	Dimensione esterna mm	Profondità mm	Potenza nominale W	Induzione magnetica T	Energia magnetica mJ	Frequenza di risonanza Hz	Gamma utile Hz	Impedenza nominal. Ω	LIRE
M 160.20 C/Fx - HF	170	61	15	1.00	105	90	80-15.000	4+8	7.200
M 160.25 C/Fx - HF	170	65	15	1.00	170	90	80-4.000	4+8	9.600
M 160.25 C/Fx - HF	170	65	15	0.90	165	80	70-15.000	4+8	10.400
M 200.20 C/Fx - HF	205	76	15	1.00	105	80	70-16.000	4+8	8.000
M 200.25 C/Fx - HF	205	80	15	1.00	170	90	80-7.000	4+8	10.400
M 200.25 C/Fx - HF	205	80	15	1.00	170	80	70-13.000	4+8	11.200
M 250.32 C/Fx - HF	265	100	20	1.00	240	65	55-16.000	4+8	18.400
M 250.50 A/Fx - HF	265	107	60	0.8	725	100	80-8000	4+8	38.400
M 320.38 C/Fx - HF	317	125	30	1.25	585	50	45-13.000	4+8	46.400
M 320.50 C/Fx - HF	317	134	40	1.45	1.130	65	60-6.000	4+8	56.000
M 320.50 C/Fx - HF	317	134	40	1.38	1.180	60	50-13.000	4+8	60.800
M 320.75 C/Fx - HF	317	136	70	1.35	2.330	50	40-5.000	4+8	83.200
M 380.64 B/Fx - HF	385	155	70	1.25	1.100	50	40-6.000	4+8	84.800
M 380.75 C/Fx - HF	385	162	80	1.35	2.330	50	40-5.000	4+8	99.200
M 450.75 C/Fx - HF	456	178	100	1.35	2.330	25/50	20-4.000	4+8	120.000
M 450.75 C/Fx - HF	456	178	100	1.35	2.330	25/50	20-8.000	4+8	128.000

SISTEMA ABBINAMENTI CONSIGLIATI CON RELATIVO LITRAGGIO CASSE E SUE DIMENSIONI

Site-ma	Potenza ampl. W	Woofers	Mid-range	Tweeter	Filtro	Gamma Hz	Volume lt	Dimensioni mm
1555	20	M 127.25 C/Fx - W	—	MD 25 B/Fx - TW	F 2.20.1	70-20.000	6	325 x 180 x 180
1556	40	M 160.25 CS/Fx - W	—	MD 25 B/Fx - TW	F 2.20.1	50-20.000	15	415 x 230 x 220
1554	40	M 200.25 C/Fx - W	—	MD 25 B/Fx - TW	F 2.40.0	50-20.000	20	455 x 250 x 230
1551	60	M 200.25 CS/Fx - W	—	M 26 D/TW	F 2.40.0	40-20.000	25	510 x 280 x 255
1553	80	M 200.32 CS/Fx - W	MD 38 A/Fx - MRS	M 26 D/TW	F 3.50.0	40-20.000	25	510 x 280 x 255
1552	80	M 200.32 CS/Fx - W	—	M 26 D/TW	F 2.40.0	40-20.000	25	510 x 280 x 255
1557	80	M 250.32 CS/Fx - W	MD 38 A/Fx - MRS	M 26 D/TW	F 3.50.0	30-20.000	40	620 x 340 x 270
1558	100	M 250.38 BS/Fx - W	M 50 D/MR	M 26 D/TW	F 3.65.0	30-20.000	40	620 x 340 x 270
1559	100	M 250.38 C/Fx - SW	—	—	F 1.80.0	30-800	60	430 x 430 x 430
1560	150	M 320.50 CS/Fx - W	M 50 D/MR	M 26 D/TW	F 3.100.2	25-20.000	60	680 x 380 x 320

SALDATORI OFFERTA SPECIALE AD ESAURIMENTO

Tensione	Potenza	
24 V	20/30/40/60 W	
48 V	20/55 W	
220 V	40 W	L. 8.900

SALDATORI MODELLO DAHER ULTRALEGGERI

220 V potenze disponibili 15-25-35 W L. 10.500
Disponiamo di relative punte e resistenze di ricambio su tutti i mod.

KIT PER CIRCUITI STAMPATI

1 Pennarello, 1 Confezione acido
1 Vaschetta antiacido
1/2 Kg piastre ramate bachelite, vetronite, monofaccia e doppia a sole L. 10.000

QX 200 BASE TEMPI

con uscita frequenze calibrate a 8.4-2.1 MHz altre uscite 100.000-10.000-1.000-100-10-1 Hz - 15625 - 50
Esecuzione professionale con quarzo termostato L. 37.500

PRESALER 1 GHz B1

divisore per 1.000 - alimentazione 5 ± 5,5 V - sensibilità 70 mV a 1 GHz L. 39.000

FREQUENZIMETRO PROFESSIONALE FPR1

uno dei pochi che Vi consente di leggere tranquillamente da 1 Hz a 250 MHz. Sensibilità ingresso 5 ± 30 mV ai limiti della frequenza. Display puntiformi. Dimensioni 18 x 6 x 20 cm. L. 218.000



E' disponibile anche tutta la gamma di componenti attivi e passivi come transistori e circuiti integrati delle più note case europee, americane, giapponesi ecc., nonché resistenze di ogni valore e potenza, condensatori, potenziometri di ogni tipo, spinotterre ed ogni minuteria in genere, kit particolari, scatole montaggio e contenitori di ogni misura. Costruttori, rivenditori e riparatori chiedere preventivo scritto poiché attualmente non disponiamo di catalogo. Per informazioni urgenti telef. al 589921.

ATTENZIONE - CONDIZIONI GENERALI DI VENDITA

Gli ordini non verranno da noi evasi se inferiori a L. 10.000, o mancanti di anticipo minimo di L. 5.000, che può essere a mezzo assegno bancario, vaglia postale o anche in francobolli; le spese di spedizione sono a carico del destinatario. I prezzi, data l'attuale situazione del mercato, potrebbero subire variazioni; non sono compresi di IVA.

la più diffusa
rivista di
elettronica

DIREZIONE GENERALE E AMMINISTRAZIONE

Editronica SRL

20122 Milano - Corso Monforte, 39
Telefono (02) 702429

**Radio
Elettronica**

DIRETTORE RESPONSABILE
Stefano Benvenuti

REDAZIONE
Daniela Rossi

GRAFICA
Rossana Galliani

SEGRETERIA DI REDAZIONE
Olga Zangarini

REALIZZAZIONE EDITORIALE
Editing Studio

HANNO COLLABORATO
Massimo Insolia, Studio AESSE,
Carlo Garberi

SERVIZIO ABBONAMENTI

Editronica srl - C so Monforte 39 - Milano
Conto Corrente Postale n. 19740208

Una copia L. 2.500 - Arretrati:
il doppio del prezzo di copertina
Abbonamento 12 numeri L. 22.000
(estero L. 30.000) - Periodico mensile
Stampa: COPECO - V. Figino 24 - Pero (MI)
Distribuzione e diffusione: A. & G.
Marco sas - Via Forzezza 27 - Milano
Agente esclusivo per la distribuzione
all'estero A.I.E.

Agenzia Italiana di Esportazione S.p.A.
Corso Italia 13

20122 Milano - Telefono 809426
Telex 315367 AIEMI-I.

Composizione: Linotipia Lovato
Via Kramer 32 - Milano

© Copyright 1982 by Editronica srl
Registrazione Tribunale di Milano
n. 112/72 del 17.3.72
Pubblicità inferiore al 70%

Tutti i diritti di riproduzione e traduzione di testi,
articoli, progetti, illustrazioni, disegni, circuiti
stampati, fotografie ecc. sono riservati a termini
di legge. Progetti e circuiti pubblicati su RadioE-
lettronica possono essere realizzati per scopi pri-
vati, scientifici e dilettantistici, ma ne sono vietati
sfruttamenti e utilizzazioni commerciali.

La realizzazione degli schemi e dei progetti propo-
sti da RadioElettronica non comporta responsabi-
lità alcuna da parte della direzione della rivista e
della casa editrice che declinano ogni responsabi-
lità anche nei confronti dei contenuti delle inser-
zioni a pagamento. I manoscritti, i disegni, le foto,
anche se non pubblicati, non si restituiscono.

RadioElettronica è titolare in esclusiva per l'Italia
dei testi e dei progetti di Radio Plans e Elettroni-
que Pratique, periodici del gruppo Société Pari-
sienne d'Édition.



Associata alla F.I.E.G.
(Federazione Italiana Editori Giornali)

Generatore di BF a onda sinusoidale e quadra

*Continua la serie degli strumenti di RadioELETTRONICA: ecco
il generatore di BF dalle caratteristiche davvero professionali,
ma facilissimo da costruire e tarare.*

Pag. 17

Segreteria telefonica

*Un montaggio semplice, un prezzo interessante per questa affidabile
centralina telefonica.*

32

Indicatore di direzione per 2 ruote

*Nella versione su Ideabase è andato a ruba: a furor di popolo
lo riproponiamo su circuito stampato. Che cosa? Ma il famoso frecciobip!*

38

10 Progetti con Ideabase

Rivelatore di liquidi

Oracolo ottico

Generatore di sequenza semicasuale

Interfaccia MOS-TTL

Accordatore di chitarra

Stetoscopio elettronico

Frequenzimetro del risparmiatore

Regolatore di velocità per motore a cc

Semplice interruttore a tocco

Oscillatore per codice telegrafico

46

Generatore di rumori per automobili

*Ecco un dispositivo che renderà nuova e originale l'autopista:
riproduce fedelmente il rombo di un'automobile da corsa
con grande gioia di bambini e...*

56

Tester universale per BF

*Due diodi elettroluminescenti permettono di controllare visivamente
spinotti, jack, din, in pratica tutti i collegamenti BF.*

64

Sentinella contro le fughe di calore

*Risparmiare sulle spese di riscaldamento è ormai diventata una necessità:
individua, con questa sonda, i punti di perdita del calore.*

68

Serratura elettronica

*Vuoi garantirti la privacy? Vuoi che nessuno pasticci col tuo Hi-Fi
o col tuo ingranditore? Basteranno i 5 numeri di questa super-serratura.*

73

Rubriche

*La posta, pag. 11 - Caro lettore, pag. 13 - La pagina degli arretrati, pag. 14 - Il concorso, pag. 28
- Servizio circuiti stampati e scatole di montaggio, pag. 41 - Annunci dei lettori, pag. 81.*

Per la pubblicità

**ETAS
PROM**

ETAS PROM srl
20154 Milano - Via Mantegna, 6
Tel. (02) 342465 - 389908



MATERIALE ELETTRONICO ELETTROMECCANICO
Via Zurigo, 12/2 c
20147 MILANO - Tel. 02/41.56.938

CONVERTITORI DA C.C. A C.A. ONDA QUADRA 50 Hz

Art.			
01/R	ING. 12 Vcc opp. 24 Vcc usc. 220 Vac 150 VA	L.	129.800
02/R	ING. 24 Vcc usc. 220 Vac 1000 VA	L.	944.000

GRUPPI DI CONTINUITÀ ONDA QUADRA 50 Hz

03/R	ING. 12 Vcc opp. 24 Vcc usc. 220 Vac 450 VA	L.	469.400
------	---	----	---------

CONVERTITORI DA C.C. A C.A. ONDA SINUSOIDALE 50 Hz

04/R	ING. 12 Vcc opp. 24 Vcc usc. 220 Vac 50 VA	L.	474.500
05/R	ING. 24 Vcc usc. 220 Vac 1000 VA	L.	2.374.800

GRUPPI DI CONTINUITÀ ONDA SINUSOIDALE 50 Hz

06/R	ING. 12 Vcc usc. 220 Vac 50 VA	L.	1.329.800
07/R	ING. 96 Vcc usc. 220 Vac 2000 VA	L.	6.277.600

I prezzi si intendono batterie escluse restando a disposizione potenze intermedie e anche superiori.

STABILIZZATORI DI TENSIONE SINUSOIDALI MAGNETO-ELETTRONICI

08/R	ING. 220 Vac \pm 15% usc. 220 Vac \pm 2% 500 VA	L.	678.500
------	---	----	---------

Abbiamo a disposizione potenze superiori

MOTOGENERATORI A BENZINA

09/R	MG 1200 VA 220 Vac 12/24 Vcc 20A	L.	790.600
010/R	MG 3500 VA 220 Vac 12/24 Vcc 35A	L.	1.298.000

LAMPADE D'EMERGENZA ANTI BLACK-OUT

011/R	SPOTEK 4W incandescenza 1 $\frac{1}{2}$ ore autonomia	L.	16.500
012/R	TEKNISEI 6W fluorescente 3 ore autonomia	L.	131.300
013/R	LITEK 6W fluorescente 8W incandescenza 5 ore aut.	L.	114.900

BATTERIE Ni-Cd CILINDRICHE IN OFFERTA SPECIALE

014/R	TORCETTA 1200 mAh 1,25 (1,5) Vcc Ø23xH43	L.	2.350
015/R	TORCIA 3500 mAh 1,25 (1,5) Vcc Ø32,4xH60	L.	5.300
016/R	TORCIONE 5500 mAh 1,25 (1,5) Vcc Ø33,4xH88,4	L.	9.400

Più tutta la serie di misure standard (stilo $\frac{1}{2}$ torcia)

017/R	CARICABATTERIE per batterie Ni-Cd cilindriche (senza contenitore per batterie)	L.	35.900
018/R	CONTENITORE per 2 batterie stilo	L.	5.100
019/R	CONTENITORE per 1 batteria $\frac{1}{2}$ torcia	L.	5.100
020/R	CONTENITORE per 1 batteria torcia	L.	5.100

BATTERIE NI-Cd IN MONOBLOCCO IN OFFERTA SPECIALE

021/R	Tipo MB35 2,5-3,5-6-9-5-12,5 Vcc 3,5 Ah 80x130x185 mm	L.	41.300
022/R	Tipo MB55 2,5-3,5-6-9-5-12,5 Vcc 5,5 Ah 80x130x185 mm	L.	46.000
023/R	RICARICATORE (connessibile con la batteria) da 24 fino a 600 mA ricarica	L.	47.200
024/R	BATTERIA 5,5 Ah (come MB55) + ricaricatore in contenitore metallico, gruppo d'emergenza in c.c.	L.	96.700

BATTERIE PIOMBO ERMETICO SONNENSCHIN

Tipo A200 realizzate per uso ciclico pesante e tampone

025/R	6 Vcc 3Ah 134x34x60 mm	L.	39.500
026/R	12 Vcc 63Ah 353x175x190 mm	L.	298.500

Tipo A300 realizzate per uso di riserva in parallelo

027/R	6 Vcc 1Ah 51x42x50 mm	L.	19.700
028/R	12 Vcc 9,5Ah 151x91x94 mm	L.	83.400

A disposizione una vasta gamma di tensiologi e capacità intermedia

UN REGALO PER OGNI OCCASIONE

029/R	FARO al quarzo per auto 12 Vcc 50W	L.	18.900
030/R	PLAFONIERA fluorescente per roulotte 12 Vcc 8W	L.	18.900
031/R	LAMPADA 3 usi (neon-bianco-arancione) a pile 6W	L.	19.500
032/R	MINISVEGLIETTA con supporto per auto	L.	23.600
033/R	OROLOGIO ciondolo, 5 funzioni con catenina	L.	23.600
034/R	OROLOGIO da polso uomo-donna 6 funzioni in acciaio	L.	17.100
035/R	PENNA orologio 5 funzioni in acciaio satinato	L.	28.300
036/R	Radio-Orologio-Sveglia-Calcolatrice a pile	L.	76.700
037/R	Radio-sveglia antiblack-out a corrente	L.	50.700
038/R	Calcolatrice tascabile extra piatta	L.	16.500
039/R	LETTORE di cassette stereo sette con cuffia	L.	99.500
040/R	Radio FM in contenitore di cassetta stereo 7	L.	38.000
041/R	Calcolatrice digital stampante su carta tascabile	L.	69.500
Art.			
042/R	Telecomando per TV aggiunge 8 canali	L.	59.300
043/R	Set Auto (estintore-lucida cruscotto antiappannante-ripagomme)	L.	19.800

044/R	Antifurto per auto	L.	20.100
045/R	ANTIFURTO porta con catena e suoneria a pile	L.	19.900
046/R	Derattizzatore elimina i topi con gli ultrasuoni	L.	86.800
047/R	Mixer miscelatore per cocktail pile	L.	23.600
048/R	Rivelatore di banconote false 220 Vac	L.	26.300
049/R	Sensor Gas Allarme 220 Vac	L.	18.900
050/R	Bidone aspiratutto per auto 12 Vcc (spina per accendisigari)	L.	33.000
051/R	Telefono a tasti con memoria linea modernissima	L.	118.000
052/R	Portachiavi timbro color argento o oro	L.	12.400
053/R	Caricabatterie per auto	L.	22.400

FINO AD ESAURIMENTO MATERIALE OLIVETTI

054/R	Perforatore PN20	L.	330.400
055/R	Lettore LN20	L.	330.400
056/R	Floppy Disk FDU2020	L.	1.062.000
057/R	Unità Cassette CTU5410	L.	236.000
058/R	Unità Cassette CTU1000	L.	354.000
059/R	Unità Cassette ACU	L.	236.000
060/R	Unità Audit 7	L.	1.770.000
061/R	Alimentatore AA5303	L.	94.400
063/R	Telescrivente TE800 nuova	L.	821.000

VENTOLE

064/R	Blower 220 Vac 10W reversibile Ø 120 mm	L.	11.800
065/R	Assiale V1 115 opp. 220 Vac 10 ÷ 15 W 120x120x38 mm	L.	18.300
066/R	Papst 115 opp. 220 Vac 28W 113x113x50 mm	L.	19.500
067/R	Rete Salvadita (per i tre modelli su descritti)	L.	2.400
068/R	Aerax 88 127 ÷ 220 Vac 31W Ø180x90 mm	L.	24.800
069/R	Feather 115 opp. 220 Vac 20W Ø179x62 mm	L.	16.500
070/R	Spiral Turbo Simplex 115 opp. 220 Vac Ø 250x136 mm	L.	41.300
071/R	Spiral Turbo Duplex 115 opp. 220 Vac Ø 250x230 mm	L.	88.500
072/R	Chiocciola doppia in metallo 115 opp. 220 Vac 150W	L.	29.500
073/R	Chiocciola 55 220 Vac 14W 93x102x88 mm	L.	14.300
074/R	Chiocciola 70 220 Vac 24W 120x117x103 mm	L.	17.600
075/R	Chiocciola 100 220 Vac 51W 167x192x170 mm	L.	38.700
076/R	Tangenziale VT 60-90 220 Vac 18W 152x90x100 mm	L.	16.900
077/R	Tangenziale VT 60-180 220 Vac 19W 250x90x100 mm	L.	19.700
078/R	Tangenziale VT 60-270 220 Vac 27W 345x90x100 mm	L.	26.700
079/R	Auto 6 ÷ 12 Vcc 4,5 A 4 pale	L.	11.200

MOTORI

080/R	Passo passo 4 fasi 1,3A per fase 200 passi/giro	L.	36.000
081/R	Scheda per detto motore	L.	47.200
082/R	Passo passo 3 fasi con centro Stella e albero filettato	L.	15.300
083/R	Scheda per detto motore	L.	47.200
084/R	Motore Tondo 220 Vac 40W Ø 61x23 albero Ø 6x23 mm.	L.	5.900
085/R	Motoriduttori 220 Vac 1,5-6,5-22-50 giri/min. (a scelta)	L.	27.500
086/R	Motoriduttori oscillatore 600 220 Vac 10 R.P.M. con folle	L.	11.800
087/R	Motore tondo 6 ÷ 12 Vcc 4,5 A	L.	6.500
088/R	Generatore 7 Vcc 1000 RPM Ø30x39 mm VA 10	L.	11.800
089/R	Regolatore di velocità fino a 250 Vac 80 VA	L.	2.950
089/1/R	Regolatori di luce	L.	8.500

CONFEZIONI RISPARMIO

090/R	100 Integrati DTL misti nuovi	L.	5.900
091/R	500 Resistenze 1/4 ÷ 1/2 W 10 ÷ 20 %	L.	4.700
092/R	500 Resistenze 1/8 ÷ 1/4 ÷ 1 W 5%	L.	6.500
093/R	150 Resistenze di precisione 1/8 W ÷ 2 W 0,5 ÷ 2%	L.	5.900
094/R	100 Resistenze carbone 0,5 ÷ 5 W 5% ÷ 10%	L.	5.900
095/R	20 Reostati a filo variabili 10 ÷ 100 W	L.	8.300
096/R	50 Trimmer assortiti a grafite	L.	4.500
097/R	20 Potenzimetri assortiti	L.	3.500
098/R	100 Condensatori Elettronici 1 ÷ 4000 µF assortiti	L.	5.900
099/R	10 Condensatori TV verticali attacco din elettronici	L.	4.700
0100/R	5 Condensatori elettrolitici Prof. 85°	L.	7.100
0101/R	100 Condensatori Mylar-Policarbonato Ass.	L.	3.500
0102/R	200 Condensatori Polistirolo assortiti	L.	2.950
0103/R	200 Condensatori ceramici assortiti	L.	4.700
0104/R	100 Condensatori tantalici assortiti	L.	5.900
0105/R	200 Condensatori passanti tubetto di precisione	L.	2.950
0106/R	10 Portalampada assortiti	L.	3.600
0107/R	10 Microswitch 3-4 tipi	L.	4.700
0108/R	10 Pulsantiera Radio-TV assortite	L.	2.400
0109/R	10 Relè 6 ÷ 220 V assortiti	L.	5.900

Practical Electronic Systems

PLAY® KIT SYSTEMS DI NOVEMBRE

KT398 TRASMETTITORE VIDEO VHF

1ª PARTE - LIRE 34.900 + IVA

KT399 TRASMETTITORE VIDEO VHF

2ª PARTE - LIRE 49.900 + IVA

CARATTERISTICHE TECNICHE

Tensione d'alimentazione: 15 Vcc

Max corrente assorbita: 1,5 A

Banda di trasmissione: Canale A televisivo

Ingresso video: 1,5 Vpp

Ingresso audio: 1 Vpp

Potenza massima d'uscita: 500 mV

Impedenza d'uscita: 50 Ohm

DESCRIZIONE

Grazie a KT398 e KT399 chiunque potrà costruirsi la sua televisione privata.

Sono due scatole di montaggio di facile costruzione e di facile taratura e non richiedono strumentazione estremamente sofisticata per la loro messa in funzione.

Sono due apparati versatili, infatti oltre ad utilizzarli per il vostro diletto potrete anche abbinarli ad un impianto di antirullo, ad un sistema video a circuito chiuso o ad eventuali controlli industriali.

ELENCO DEI RIVENDITORI PLAY KITS (IN ITALIA)

LOMBARDIA

24100 BERGAMO CORDANI FRATELLI - Via Dei Caniana, 8
24100 BERGAMO TELERADIOPRODOTTI - Via E. Fermi, 7
25100 BRESCIA ELETTI COMPONENTI - Viale Piave, 215
25100 BRESCIA RIM FROSINONE MANSILI COMP. EL. - Via Maritima, 147
21053 CASTELLANZA C.O. BREAK ELECTRONIC - Viale Italia, 1
20092 CINISELLO BALSAMO C.K. & C. n.c. - Via Fermi, 1
20092 CINISELLO BALSAMO LIVERSI EXPORT - Via Modigliani, 7
21040 CISLAGO (VA) RICCI ELETTROMEC. - V. C. Battisti, 792
20128 COMO CARTELLI n.c. - Via Napoleone, 58
20128 COMO TELECO - Piazza Matrone, 7/A
20038 DESIO (MI) FARINA BRUNO - Via Rossini, 102
46100 MANTOVA BASSO ELETTRONICA - Via Risorgimento, 69
20156 MILANO AZ. ELETTRONICA - Di Varese, 205
20131 MILANO FRANCHI CESARE - Via Padova, 72
20144 MILANO L.E.M. s.r.l. - Via Oberdan, 3
20145 MILANO FARAVANTI BARRIS - Via F. Ferruccio, 15
20146 MILANO ELETTROPRIMA - Via Primaticcio, 32
20154 MILANO ELETTI G.M. - Via Proclami, 41
20154 MILANO SOUND ELETTRONIC - Via Fauche, 9
22057 OLGINATE (CO) P.B. ELETTRONICA s.n.c. - Via Spluga, 69
20037 PADERNO DUGNANO (MI) CLEVER ITALIA - Via Reali, 63
21100 PAVIA MONTAVARI & COLLI s.r.l. - Via Marzabotto, 1
20017 RHO SOMMARIVA E CREMA - Piazza Don Minzoni, 4
21019 SCHIANO D'OMBARDIO C.E.I. COMP. ELETTR. - Via Milano, 51
21100 VARESE ELETTRONICA RICCI - Via Piero, 2
21100 VARESE M.I.M. ELETTRONICA - Via Garibaldi, 17
27100 PAVIA MONTAVARI & COLLI s.r.l. - Via Franchi, 2
27029 VIGEVANO FIGRIVANTI BOSCI CARLO - Corso Pavia, 51
21100 GALLARATE (VA) ELETTRONICA RICCI 2 n.c. - Via Borghi, 54

PIEMONTE

12051 ALBA C.E.M. CAMIA A. - Via S. Teobaldo, 4
11100 ACSTA - LANSINI RIVENDITA - Via Chambers, 102
28041 ARONA (NO) CEM s.n.c. DI MARSELLA E AMBROSI - Via Milano, 32
10111 ASTI HOBBY ELECTRONIC - Via Belfiore, 11
15033 C. MONFERRATO MAZZUCCO MARIO C. - Giovanni Litta, 59
12100 CUNEO CABER n.c. - Via 28 aprile, 19/B
28037 DOMODOSSOLA POSSESSA E C. - Via Galvani, 35
12045 FOSSANO (CN) ASCHIERI GIANNFRANCO C.so Vimone Emanuele, 6
28100 NOVARA BERGAMINI ISIDORO - Via Dante, 13
28018 OMEGNA GIULI MINETTI - Via Belfiore, 4
15076 OVADA (AL) EL - TIR DI SEVERINO TRANTI P.zza Martiri della Libertà, 30
10064 PINEROLO (TO) CAZZADORI E DOMINICI - Via del Pino, 36
10054 PINO ALONE (VC) ELETTRONICA DI SCHIAPPARELLI - Via Mazzini, 38
10088 RIVIGLI (TO) L'ANTENNA s.n.c. - C.so Susa, 86/A
10036 STTIMO TORINESE AGGIO UMBERTO - P.zza S. Pietro, 9
41122 TRIESTE ANDRIGLIO - Via Umberto, 31
10138 TORINO EL-TE DI GARINO - Via Vigone, 20
10100 TORINO M.R.T. P.zza A. Grad, 120
10128 TORINO TELSTAR - Via V. Gioberti, 37
10144 TORINO VALL E s.r.l. - Via G. Carona, 3
15057 TORTONA (AL) S.G. ELETTRONICA - Via Bandello, 19
10111 TORINO BERTONDI BELLONZI - Via S. Settimio, 15/17
15059 VILPEDO (AL) ELETTRIO 2000 s.r.l. - Via Rosario, 6
10100 TORINO NEGRIANO G. C.so Trapani, 69
10023 CASERTA EL TELECOMUNICAZIONI SCIALLA - Via XX Settembre, 5
10151 TORINO DURANDO SALVATORE - Via Terni, 84/A

SICILIA

90143 PALERMO M.M.P. ELECTRONICS S.p.A. - Via Duca della Verdura, 58/C
90145 PALERMO TELEAUDIO s.r.l. - Via G. Galilei, 32
9104 CASTELLAMARE DEL GOLFO GIULIA LUIGI - Via Sagesia, 111
91022 CASTELVECTRANO CENTRO MELICIONI ASSOCIATI - Via Mazzini, 39
91043 CASTELVECTRANO P.M.A. DI PIPTORRE - Via S. Pietro, 10
92100 AGRIGENTO CALANDRA LAURA - Via Ampère, 81
93012 AGRIGENTO S. CARMINE - Via S. Maria, 85/A
93100 CATANIA TANISSETTA BUSSETTI SALVATORE - Corso Umberto, 10
94100 ENNA CAMELI FRANCESCO - Via Roma, 8
96014 GIARRE (CT) ELETTRONIC s.n.c. - Via G. Cesare, 75/77
95047 PATERNO SUD ELETTRONIC MARKET s.r.l. - Via E. Belli, 46
95126 CATANIA TROVATO LEOPOLDO - Piazza M. Buonarroti, 14
95127 CATANIA S. MARINO - Via S. Maria, 85/A
95131 CATANIA BARBERI SALVATORE - Via Loggata, 10
96011 AUGUSTA - G.S.G. ELETTRONICA - Via C. Colombo, 49
96018 MARCHIGLIANO (CT) ANDRIGLIO - Via S. Maria, 85/A
96100 SIRACUSA MOSCUCIA FRANCESCO - Viale Teodoro, 118
91100 RAGUSA S. P.J. n.c. - Via Archimede, 43
98071 CAPO D'ORLANDO PAPIRO ROBERTO - Via XXVII Settembre, 27

CAMPANIA

81031 AVERSA (CE) SALVARESE FRANCESCO - Via Roma, 58
84091 BATTIPAGLIA - DE CARO ELETTRON - Via Napoli, 5
82100 BENEVENTO TACHIANO RIACCI - C.so Dante, 29/31
81100 CASERTA EL TELECOMUNICAZIONI SCIALLA - Via Naz. Le Appia, 123 - Casagrove
81100 CASERTA MEA s.r.l. - Via Roma, 67/69
80014 GIULIANO (NA) PIANESE ANDREA - Via Palumbo, 71
81105 NAPOLI CIA ELETTRONIC s.n.c. - Via G. Cesare, 75/77
80134 NAPOLI CRASTO GIUSEPPE - Via S. A. D. Lombardi, 19
80142 NAPOLI BERGAMONI E C. S.p.A. - Via S. Felice, 56/C
80134 NAPOLI PIRIO SALVATORE - Via S. Maria, 85/A
80142 NAPOLI V.D. B. ELETT. s.r.l. - Via S. S. A. Paludi, 112/113
84010 MARIGLIANO SALVATORE PISCARINI - Lung. n. 22
80068 TORRE DEL GRECO (NA) TELERADIO PRODOTTI - Via Roma, 2
80100 AVELLINO CENTRO ELETTRONICO IRPINO - Via Serafino Sodi

LAZIO

00041 ALBANO LAZIALE (RM) D'AMICO M. Borgo Garibaldi, 285
00040 CECCHINA ALBANO LAZ. (RM) TIBERI MAURIZIO - Via Nettunese, 1
00053 CIVITAVECCHIA (RM) PUSHPULL - Via Ciald, 3
03100 FROSINONE MANSILI COMP. EL. - Via Maritima, 147
00040 GROTTAFERRATA (RM) RUBEO ELETTRONICA - Via Monte Santo, 54
00048 NETTUNO MANCINI ELETTRON - Via S. Gallo, 18
02100 RIETI CENTRON ELETTRONICO - Via de le Accie, 8/D
00185 ROMA ELECTRONIC SHOP s.r.l. - Via Matteo Boiardo, 17/A
00198 ROMA TRIESTE ELETTRONICA - Corso Trieste, 1
00192 ROMA CONSORTI ELETT. - Viale D. Mirza, 114
00181 ROMA DERICA ELETT. s.r.l. - Via Tuscolana, 285/B
00171 ROMA ELET PRENESTINA Viale Agricola, 35
00178 ROMA C.B. ELETTRONICA - Viale Dei Conzoli, 7
00174 ROMA MORLACCO ELETT. - Via Tuscolana, 87/A
00154 ROMA PASTORELLI G. - V. de Condatoli, 36
00194 ROMA RADIOPRODOTTI S.p.A. - Via Nazionale, 200
00198 ROMA TARONI WILLIAM - Via V.lebona, 41
00199 ROMA TEL EDOMINIA - Viale Ostiense, 22/23
00192 ROMA TIMMI FILIPPO - Via Ostiense, 22/23
00165 ROMA VINCENZI ELETT. - Via Gregorio VII, 212
00183 ROMA CASCIOLI ERCOLE - Via Appia, 252
00117 ROMA ZIZZA TERESA - Via F. Baracca, 74/75
00179 ROMA COMMITERI LEOPOLDO - Via Appia, 614
00125 ROMA CRAF - Via F. Rosazza, 38/39
00018 TIVOLI EMILI GIULIO - Via S. Maria, 5
00049 VELLETRI MASTROGIROLAMO - Viale Obelisco, 118
01100 VITERBO RADIOPRODOTTI - Via Vicenza, 59/B
00133 TORRE ANGELA (RM) PEZZANO SALVATORE - Via Rocco Pozzi, 25
00192 OSTIA LIDO (RM) ELETTRONICA ROMANA s.r.l. - Via Isole del Capo Verde, 62

VENETO

31015 CONEGLIANO - ELCO ELETTRON s.n.c. - Via Manni, 41
35042 ESTE (PD) LANSINI GIOVANNI - Via Cesare Battisti, 21
33054 LIGNANO SABBADIORO LA V.P. DI BEZZAN VAIRA - V.le Latisana, 98
30173 MESTRE VENEZIA (VE) - RT. SITEM - Via Fratello, 31/C
30055 MIRANO (VE) SAVING DI MIATTO - Via Gramsci, 40
35100 PADOVA RTE ELETTRONICA - Via D. Mura, 90
37019 PESCHIERA DEL GARDA (VR) RADIO LA VOCE DEL GARDA - Via Goito, 1/A
30172 VENEZIA MESTRE - EMR. ELETTI DORGO - Via Mezzina, 11
30172 MESTRE (VE) EMPORIO ELETTRO MESTRE - Via Mezzina, 24
37100 VERONA S.C.E. ELETTRONICA - Via Smerino, 22
34170 VERONA S.L. DI OGDUCIO - Via Smerino, 2
45100 ROVIGO MARZOLLA F.LLI - Via Vimone Veneto, 48
36050 SCHIO (VI) CENTRO ELETTRONICO LA LOGGIA ANGELO - Via Cristoforo, 66
31102 TREVISO RADIO MENEGHEL - Via Capodistria, 11
38100 TRENTO CONCISI - Via S. Pio, 97
34122 TRIESTE CENTRO RADIO TV - Via Imbrini, 8
34125 TRIESTE RADIO TUTTO - Galleria Fanone, 810
34125 TRIESTE RADIO TRIESTE - V.le XX Settembre, 15
33100 UDINE BELLI VITTORIO - Via Maritima, 25/B
33100 UDINE MOFFET - Viale Europa, Unto, 41
37100 VERONA BIANCHI GUIDO E C. s.r.l. - Via Aurelio Saffi, 11
36100 VICENZA ADES - Via Margherita, 21
30100 VENEZIA MAINARDI BRUNO - Via Campo de' fiori, 30/4
37100 VERONA C.E.M.Z. - Via Localini, 19
37025 VERONA BARALDI GABRIELE - V.le Repubblica, 66
55033 CHIOGGIA CAVALLARIN - Calle Canaro

EMILIA ROMAGNA

40129 BOLOGNA COST. ELET. EMIL. - Via D. Calvani, 42
40127 BOLOGNA RADIOFORM. NATALI - Via Ranzani, 13/2
40125 BOLOGNA RADIO RICCHI DI MATTARELLI - Via del Piombo, 4
40127 BOLOGNA RADIOPRODOTTI s.r.l. - Via Ranzani, 13/2
40138 BOLOGNA TEKNO DI CAPUTO MARIO - Via Reggio Emilia, 10
40703 CATTOLICA ELETTRONICA 2000 - Via De' Preti, 12
47023 CESENA MAZZOTTI ANTONIO - Via S. Caboto, 71
44100 FERRARA G.E.A. MENEGATTI - Piazza T. Tasso, 6
43036 FIDENZA ITALCOM EL. TELECOM. - P. del Duomo, 8
40026 MODENA L.A.E. ELETTRONICA - Via Dei Lavori, 57/69
48022 LUCCA DISCOTECA LAMS - Corso Matteotti, 37
47046 MISANO ADAR - GARAVELLI FRANCO - Via Piemonte, 19
41100 MODENA ELETTRONICA CENTER DI BIANCHINI E ORI - Via Malagoli, 36
43100 PARMA HOBBY CENTER - Via P. Torelli, 1
28100 PIACENZA E.R.C. CIVILIA - Via S. Ambrogio, 33
48100 RAVENNA ABBONDINI NORINA IN RICCI - Via F. Baracca, 34/A
42100 REGGIO EMILIA SACCHINI LUCIANO - Via del Torrazzo, 3/A
48100 RAVENNA ESP SHOPPING CENTER - Via Clesiano, 408
47038 RICCIONE BRIGNI FRANCESCO - Via A. Soto, 5
47037 RIMINI C.E.M. s.n.c. F & G P.G. - Via Partile, 1
47037 RIMINI BEZZI ENZO - Via L. Lando, 21
47052 VIGNOLA CARAVI FRANCESCA - Via Traversara, 2/A
44100 FERRARA PELLEGRINO MARIA LUISA - Via Beata Lucia da Narni, 24
47100 FORLI' CASADEI VIRGILIO - P.zza Cons. Corbelli, 5

LIIGURIA

16121 GENOVA ECHO ELECTRONICS - Via Brigata Liguria, 78/89 R
16151 GENOVA SAMP. ORGANIZ. VART s.a.s. - Via C. Dattilo, 60/R
19100 LA SPEZIA RADIO PARTI - Via XXIV Maggio, 330
17100 SAVONA ELECTROMARKET - Via Monti, 15/R
16038 SANREMO TUTTALETTRONICA DI CAPPONI C. so Cavallotti, 18/L
16103 DIANO MARINA (IM) MIZIJO ALDO - Via Roma, 82
16033 LAVAGNA (GE) D.E. S. ELETTRONICA - Via Privali, 34
16031 ALBENGA (GE) G. B. DI POLLO GENNARO - Via Risorgimento, 60 C. Salaria

ABRUZZI - MOLISE - MARCHE - UMBRIA

60100 ANCONA ELETTRONICA PROFESSIONALE - Via XXIV Settembre, 14
67051 AVEZZANO C.E.M. ELETTRONICA - Via Mons. Bagnoli, 130
66100 CHIETI RADIOTELECOMPLEMENTI - Via Tabassi, 8
64022 CIVITANOVA PICCININI LAZZARINI - Via G. Galilei, 37/39
67039 SULLMONA RADAR ELETTRONICA - Via Arisano, 21
66054 VASTO (CH) ELETTRODADIO DI ATTURIO G. - P.zza L. Puente, 12
61000 CAMPOBASSO MAGLIONE ANTONIO - P.zza V. Emanuele, 13
86170 ISERNA CIAZZO SALVATORE - Via XXIV Maggio, 13
61000 ASCOLI PICENO ELETTRON ALGOSAN - Via Kennedy, 11
60044 FABRIANO OREF. ELETTRONICA - V.le Campo Sportivo, 138
63023 FERMO NEPI - Via Luti, 36
60035 FERRI F.C.E. ELETTRONICA - Via N. Saurio, 1
61100 PESARO MORGANTI ANTONIO - Via Lanza, 9
06012 CITTA DI CASTELLO ERCOLANI ERDALDO - V. Plinio di Giovane, 3
05018 ORVIETO PIESSE ELETTRON - Via S. Sognorelli, 8/A
06100 PERUSIA COMMIERI MARCELLO - V. C. Di Mario, 158
06049 SPOLETO (PG) NARDI SABBATINI - Via Fontano, 24
05100 TERNI STEFANO ERMINIO - Via C. Colombo, 2
65100 PESCARA GIULI VENANZIO - Via S. Spavenia, 45
86033 TERNOLI (CB) SCARACIA F.LLI C. so Umberto, 53
60019 SENIGALLIA (AN) BIPPIEMME SNC - Via S. Sarnò, 222
06034 FOLIGNO (PG) NUOVA ELETTRONICA DI GIOVANNI LUCIANO - Via Monte Sante

CALABRIA

87100 COSENZA ANGOTTI FRANCESCO - Via N. Serra, 56/60
87020 COSENZA - DE LUCA G. B. - Via P. Rosa, 27
87028 PRAIA A MARE BRANJULIANA - Via C. Colombo, 8
87034 AMANTEA GAGLIARDI ARMANDO - Corso Vitt. Emanuele, 80
89100 CATANZARO ELETTRONICA TERESA - Via XX Settembre, 62
89019 VIPO VALENTIA GIULIA FRANCESCO - Via D. Alighieri, 25
89074 CROTONE DECIMA G. B. - Via Telesio, 19
89105 PALMI ELETTRONICA SUD BASILE - Via G. Oberdan, 7
89006 SIDERNO MARILINA CONGIUSTA DOMENICO - C.so della Repubblica, 30
89010 REGGIO CALABRIA IELO PASQUALE - Via Arco Vito, 55

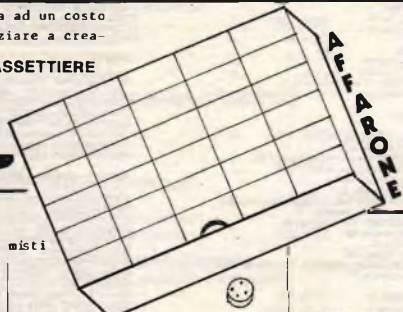
PUGLIA E LUCANIA

72100 BRINDISI PICCINI LEOPARDO - Via Sansone, 8
73042 CASARANO DIANO SERGIO - Via S. Marino, 17
71100 FOGGIA BOTTICELLI GUIDO - Via V. Civi, 64
71030 FOGGIA RADIOPRODOTTI - Via S. Maria, 85/A
73100 LECCE LA GRECA VINCENTO - Via Japigia, 20/22
71026 LUCERA (FG) TUCCI GIUSEPPE - Via Ponte Foggia, 118
71032 MONTEBATONE LEONE F.LLI - C. S. E. - Via Vincenzo Babilaco, 37
72017 BRINDISI LED ELETTRONICA DI DONNALDI GIACOMO - Via A. Diaz, 40/42
72017 OSTUNI (BR) LED ELETTRONICA DI DONNALDI GIACOMO - Via A. Diaz, 40/42
73039 TRICASE S.C.F.C. - Via Cadorna, 54
70024 GRAVINA (BA) METRO ALLI ARM. - Via Loreto, 19
70032 BITONTI (BA) LEONE F.LLI - C. S. E. - Via Vincenzo Babilaco, 37
70056 MOTTOLA (BA) SUP. ELETTRONIC s.r.l. - Via Ten Fiorino, 12
75100 MATERA MORELLI VINCENTO - GRANDE EMPORIO - Via Margherita, 35

kit n. 1 50 transistor misti £ 1.990	kit n. 2 20 diodi 2A-600V £ 1.990	kit n. 3 20 diodi commutazione veloce £ 1.990	kit n. 4 40 diodi segnale £ 1.990	kit n. 5 8 slider £ 1.990	kit n. 6 50 condensatori misti £ 1.990	kit n. 7 150 resistenze miste £ 1.990	kit n. 7 bis 300 resistenze £ 2.990											
kit n. 8 20 m. filo Wire-wrap £ 1.990	kit n. 9 3 variabili a mica £ 1.990	kit n. 10 100 chiodini argentati 1 o 1,2 o 1,5 mm £ 1.990	kit n. 11 20 cavallotti dorati per prova £ 1.990	kit n. 12 1 relé 12V 3A 4scambi £ 1.990	kit n. 13 1 relé mini 5 - 9 - 12 V £ 1.990 ind. tensione	kit n. 14 2 2N3055 £ 1.990	kit n. 14 bis 4 2N3055 £ 2.990	kit n. 15 4 8D142 £ 1.990	kit n. 16 75 distanziatori di nailon £ 1.990	kit n. 17 40 distanziatori in ceramica filettati £ 1.990	kit n. 18 4 coppie puntali tester £ 1.990	kit n. 19 5 porta led in ottone tornito £ 1.990	kit n. 19 bis 10 porta led £ 2.990					
kit n. 20 15 boccole filettate in ottone tornite £ 1.990	kit n. 21 8 coppie di incastrati per montaggi £ 1.990	kit n. 22 16 bananine dorate Ø 4 mm S £ 1.990	kit n. 23 20 bananine dorate Ø 2 mm £ 1.990	kit n. 24 2 altoparlanti Ø 100 mm £ 1.990	kit n. 25 1 trasformatore per luci psichedeliche 1:1 £ 1.990	kit n. 26 1 trasformatore pilota per 2 Triac £ 1.990	kit n. 26 bis 2 trasformatore £ 2.990	kit n. 27 5 coppie ferriti a coppedta £ 1.990	kit n. 28 n. 1 filtro rete 250V 2A £ 1.990	kit n. 29 1 cavo m 3 punto-linea per B.F. £ 1.990	kit n. 30 1 rotolo stagno £ 1.990	kit n. 31 1 batteria al Ni-Cd 1,2V 500mA £ 1.990						
kit n. 32 20 zener misti £ 1.990	kit n. 32 bis 15 zener 3,3-3,6-3,9-4,3-4,7-5,1-5,6-6,2-6,8-7,5-8,2-9,1-10-11-12-13-14-15-16-17-18-19-20-22-24-27-30-33- per valore £ 1.990	kit n. 33 15 led arancio £ 1.990	kit n. 34 1 cella esposimetrica per misure fotometriche £ 1.990	kit n. 35 1 fotoaccoppiatore a riflessione £ 1.990	kit n. 36 1 sensore ottico per contagiri £ 1.990	kit n. 37 3 micro switch a reed £ 1.990	kit n. 38 40 diodi 1A 220V £ 1.990	kit n. 39 confezione pin-inseri dorati £ 1.990	kit n. 40 10 cacciaviti taratura in nailon £ 1.990	kit n. 41 cicalino 6-12 V £ 1.990	kit n. 42 20 radiatori rame £ 1.990	kit n. 43 2 interruttori termici £ 1.990	kit n. 44 2 contenitori ABS £ 1.990	kit n. 45 3 bustine di clear-net per la pulizia delle testine £ 1.990				
kit n. 201 n 100 LED misti £ 13.500	kit n. 202 lampada ad ultravioletto a luce lunga per mineralogia, fotoincisione £ 7.000	kit n. 203 motore passo passo 200 passi per giro £ 14.900	kit n. 204 lampada ultravioletto per cancellare EPROM £ 9.900	kit n. 205 tastiera a 18 tasti contatti a reed £ 4.500	kit n. 206 90 integrati misti £ 4.500	kit n. 207 contraves binario £ 3.500	kit n. 207 bis 4 x £ 9.900	kit n. 208 FND 800 1 pezzo £ 3.500	kit n. 208 bis 4 x £ 9.900	kit n. 209 n. 50 condensatori di precisione 0,5-1-2 % £ 3.990	kit n. 210 Lampada strobo 25 Ws £ 7.900	kit n. 211 trasformatore innesco per strobo £ 2.190	kit n. 212 motore in cc 12 V completo di riduttore 20 giri min. £ 3.950	kit n. 213 scatola porta strumenti, terminali, tastiere £ 4.490	kit n. 214 3 sensori ottici per conta giri £ 2.990	kit n. 215 porta saldatore in metallo pesante £ 5.950	kit n. 216 reggi schede per montaggi e prove £ 8.990	kit n. 217 batteria Ni-Cd 4,8 V 90 mA £ 3.990

Finalmente una soluzione seria ad un costo contenuto per chi volesse iniziare a creare il proprio laboratorio.

CASSETTIERE
non più materiale sparso, basta con la confusione, finalmente tutto a casa, praticità, semplicità risparmio notevole



Queste cassette in plastica trasparente permettono con un sol colpo d'occhio di reperire il componente utile, divise in scomparti, sovrapponibili, sono il laboratorio dell'hobbista

48 valori diversi di resistenze da 1 a 10 MΩ, 15 pezzi per tipo
totale 625 pezzi £ 15.990

24 valori diversi di condensatori da 1 pF a 1 uF 120 pezzi per £ 15.990

Semiconduttori Diodi zener, diodi serie 4000-1-2-3-4 ecc. 2N3055, serie BC, Diodi segnale, diodi commutazione ecc., totale 120 pezzi £ 15.990

Minuterie varie - portafusibili, serie fusibili, chiodini argentati, cavallotti, jumper, capicorda, boccole, distanziatori ecc ecc. £ 15.990

kit n. 51
n 20 condensatori al tantalio misti
£ 1.990

kit n. 51 bis
n 20 0,1 35 v1 a £ 2.450
n 20 3,3 3 v1 b £ 2.450
n 20 33 3 v1 c £ 2.450
n 15 2,2 35 v1 d £ 2.450
n 15 4,7 35 v1 e £ 2.450
n 15 6,8 6,3v1 f £ 2.450
n 15 22 16 v1 g £ 2.450
n 15 47 6,3v1 h £ 2.450
valori espressi in microfarad

kit n. 52
n 150 supporti porta transistor
£ 1.990

kit n. 53
5 morsettiere industriali
£ 1.990

kit n. 55
15 condensatori elettrolitici misti vari valori
£ 1.990

TI GARANTIAMO UN RAPIDO APPRENDIMENTO

NOTA ti rammentiamo che i prezzi, esclusi quelli relativi ai corsi, sono netti cioè senza I.V.A.; le spese postali sono a carico dell'acquirente. Tutti questi articoli per la città di Milano vengono distribuiti dalla NEWEL v. Duprè n.5. Ad ogni acquirente verrà inviato in omaggio una raccolta annuario della "Quaderni di tecnica R-Elettronica". L'ordine minimo è di £. 20.000

Lo sviluppo della tecnica è velocissimo - rimanere informati, significa progredire, migliorare. Lo studio però impegna, e per molti motivi a volte si è costretti a rimanere con scarse conoscenze, non aggiornati, cioè in poche parole esclusi. Se vuoi imparare approfittarne, questi corsi per corrispondenza sono per te.

CORSO DI ELETTRONICA DIGITALE

Sei dispenso, sei invii di materiale, alla possibilità di tutti, è indispensabile a chi opera nel settore digitale; è stato utilizzato da istituti tecnici come testo; al termine del corso tutto quanto spedito rimarrà di proprietà dell'iscritto. Inviare la propria adesione alla Segreteria e in pochi giorni riceverà a casa il corso.

Dall'interruttore al microprocessore.

CORSO SUI MICROPROCESSORI

L'iscritto costruirà un calcolatore completo di tastiera e terminale visualizzatore, con il quale imparare e sviluppare la sua attività futura.

Calcolatore e materiale didattico rimarranno di proprietà dell'iscritto. Corso all'avanguardia, è l'unico in Italia che alle caratteristiche didattiche unisca qualità economiche e sia alla portata di TUTTI.

I microprocessori, questi dispositivi particolari, hanno rivoluzionato il mondo della tecnica elettronica. Utilizzati in tutti i campi permettono di raggiungere scopi e risultati finora impensabili.

Il corso teorico-pratico ha lo scopo di permettere l'utilizzazione dei microprocessori in applicazioni industriali e di calcolo.

IL CONTATORE IN 30 ESPERIENZE

Capire i principi della elettronica digitale dal punto di vista di calcoli, misure, conteggi, non è così semplice specialmente se ci si avvicina provenendo dalla elettronica classica.

Questo corso che non ha nulla in comune dei precedenti, anzi è un utile complemento, svela tutti i segreti relativi alla tecnica del conteggio, cioè della misura in campo digitale. Fornito con materiale pratico per realizzare più di 30 esperienze.

UNICO IN ITALIA è una NOVITA'.

L 177.000

L 255.000

L 99.000

(rateale in sei rate)



MINI AMPLIFICATORE EQUALIZZATO GN 2500 M

Tasto e spia luminosa per l'accensione. Bypass. Comandi di controllo frequenza a 5 slider su: 60, 250, 1.000, 3.500, 10.000 Hz. Visualizzazione a led su ogni slider. Potenza d'uscita 2 x 30 Watts. Impedenza d'uscita 4 - 8 Ohm. Risposta di frequenza 20 - 30.000 Hz. Alimentazione 12 Vc.c. negativo a massa. Dimensioni: 90 x 30 x 120 mm.

PREZZO L. 70.000**AMPLIFICATORE EQUALIZZATO CON REVERBERO GN 2309 EL**

Tasto e spia luminosa per l'accensione. Bypass. Bilanciamento fra gli altoparlanti anteriori e posteriori. Comandi di controllo frequenza a 9 slider su: 60, 125, 250, 500, 1.000, 2.000, 4.000, 8.000, 16.000 Hz. Potenza d'uscita 2 x 30 Watts. Impedenza d'uscita 4 - 8 Ohm. Risposta di frequenza 20 - 30.000 Hz. Visualizzazione a led del volume sui 2 canali distinti. Tasto per l'inserimento dell'effetto "ECO". Alimentazione 12 Vc.c. negativo a massa. Dimensioni: 160 x 45 x 125 mm.

PREZZO L. 115.000**AUTORADIO-MANGIANASTRI RCS 201 CON PLANCIA ESTRAIBILE**

Gamme di ricezione: AM 535 - 1605 KHz - FM stereo 88 - 108 MHz. Potenza d'uscita 2 x 5,5 Watts. Impedenza d'uscita 4 - 8 Ohm. Controlli: sintonia, tono, volume canale destro e sinistro. Pulsante per l'avvolgimento ed il riavvolgimento veloce del nastro e per l'espulsione della cassetta. Commutatore AM - FM - MPX. Spia luminosa per la ricezione in FM stereo. Completo di plancia estraibile e di una borsetta in vinilpelle per il trasporto. Alimentazione 12 Vc.c. negativo a massa. Dimensioni secondo norme Din.

PREZZO L. 93.000**AUTORADIO-MANGIANASTRI TK 604**

Gamme di ricezione: AM 535 - 1605 KHz - FM stereo 88 - 108 MHz. Potenza d'uscita 2 x 7 Watts. Impedenza d'uscita 4 - 8 Ohm. Risposta di frequenza 50 - 10.000 Hz. Controlli: volume, tono, bilanciamento, sintonia. Commutatori: accesso - spento, AM - FM - MPX, mono - stereo. Pulsante per l'avanzamento veloce ed espulsione della cassetta. Spia luminosa per la ricezione in FM stereo. Alimentazione 12 Vc.c. negativo a massa.

PREZZO L. 79.000**AMPLIFICATORE EQUALIZZATO CON OROLOGIO DIGITALE GN 2301 VL**

Tasto e spia luminosa per l'accensione. Bypass. Bilanciamento fra gli altoparlanti anteriori e posteriori. Comandi di controllo frequenza a 5 slider su: 60, 250, 1.000, 3.500, 12.000 Hz. Potenza d'uscita 2 x 30 Watts. Impedenza d'uscita 4 - 8 Ohm. Risposta di frequenza 20 - 30.000 Hz. Alimentazione 12 Vc.c. negativo a massa. Dimensioni: 160 x 45 x 125 mm.

PREZZO L. 110.000**AMPLIFICATORE EQUALIZZATO GN 2307 L**

Tasto e spia luminosa per l'accensione. Bypass. Bilanciamento fra gli altoparlanti anteriori e posteriori. Comandi di controllo frequenza a 7 slider su: 60, 150, 400, 1.000, 2.500, 6.000, 15.000 Hz. Potenza d'uscita 2 x 30 Watts. Impedenza d'uscita 4 - 8 Ohm. Risposta di frequenza 60 - 15.000 Hz. Visualizzazione a led del volume sui 2 canali distinti. Alimentazione 12 Vc.c. negativo a massa. Dimensioni: 160 x 45 x 125 mm.

PREZZO L. 73.000**AMPLIFICATORE STEREO DI POTENZA GN 2502**

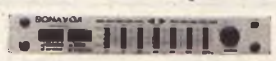
Tasto e spia luminosa per l'accensione. Bypass. Potenza d'uscita 2 x 30 Watts. Controlli rotativi sui toni alti e bassi. Risposta di frequenza 20 - 30.000 Hz. Impedenza d'uscita 4 - 8 Ohm. Alimentazione 12 Vc.c. negativo a massa. Dimensioni: 96 x 30 x 130 mm.

PREZZO L. 38.000**AUTORADIO-MANGIANASTRI REVERSIBILE TK 621**

Gamme di ricezione: AM 535 - 1605 KHz - FM stereo 88 - 108 MHz. Potenza d'uscita 2 x 10 Watts. Risposta di frequenza 60 - 10.000 Hz. Impedenza d'uscita 4 - 8 Ohm. Controlli: volume, tono, bilanciamento, sintonia. Commutatori: AM - FM - MPX, mono - stereo. Selettore ed indicatore luminoso per la direzione di marcia del nastro. Tasto di espulsione della cassetta. Tasto muting per la FM. Comandi avanti ed indietro veloci del nastro. Alimentazione 12 Vc.c. negativo a massa.

PREZZO L. 118.000**AMPLIFICATORE EQUALIZZATO EQB 270**

Tasto e spia a led per l'accensione. Bilanciamento fra gli altoparlanti anteriori e posteriori. Comandi di controllo frequenza a 7 slider su: 60, 150, 400, 1.000, 2.400, 6.000, 15.000 Hz. Potenza d'uscita 2 x 30 Watts. Impedenza d'uscita 4 - 8 Ohm.

PREZZO L. 60.000**AMPLIFICATORE "SLIM" EQUALIZZATO GN 2507 LM**

Tasto e spia luminosa per l'accensione. Bypass. Tasto per l'esclusione dell'equalizzatore. Bilanciamento fra gli altoparlanti anteriori e posteriori. Comandi di controllo frequenza a 7 slider su: 60, 150, 400, 1.000, 2.500, 6.000, 15.000 Hz. Visualizzazione a led del volume sui 2 canali distinti. Potenza d'uscita 2 x 25 Watts. Impedenza d'uscita 4 - 8 Ohm. Risposta di frequenza 20 - 30.000 Hz. Alimentazione 12 Vc.c. negativo a massa. Dimensioni: 160 x 25 x 126 mm.

PREZZO L. 77.000**ALTOPARLANTE SE 888**

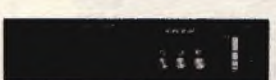
Coppia di altoparlanti da esterno a 3 vie con Woofer a sospensione pneumatica, tweeter, midrange montati in un elegante contenitore di ABS nero. Risposta di frequenza 40 - 20.000 Hz. Potenza d'uscita 30 Watts.

PREZZO L. 64.000**ALTOPARLANTI SE 658**

Coppia di altoparlanti da esterno a 2 vie con woofer a sospensione pneumatica e tweeter a trombetta. Risposta di frequenza 40 - 24.000 Hz. Potenza d'uscita 60 Watts.

PREZZO L. 85.000**AMPLIFICATORE "SLIM" EQUALIZZATO GN 2507 LM**

Tasto e spia luminosa per l'accensione. Bypass. Tasto per l'esclusione dell'equalizzatore. Bilanciamento fra gli altoparlanti anteriori e posteriori. Comandi di controllo frequenza a 7 slider su: 60, 150, 400, 1.000, 2.500, 6.000, 15.000 Hz. Visualizzazione a led del volume sui 2 canali distinti. Potenza d'uscita 2 x 25 Watts. Impedenza d'uscita 4 - 8 Ohm. Risposta di frequenza 20 - 30.000 Hz. Alimentazione 12 Vc.c. negativo a massa. Dimensioni: 160 x 25 x 126 mm.

PREZZO L. 77.000**AMPLIFICATORE EQUALIZZATO AT 3018 E**

Tasto e spia a led per l'accensione. Comandi a slider per volume, bilanciamento e controllo effetto "ECO". Spia luminosa per l'inserimento delle varie funzioni. Comandi di controllo frequenza a 5 slider su: 60, 250, 1.000, 3.500, 10.000 Hz. Potenza d'uscita 4 x 25 Watts. Impedenza d'uscita 4 Ohm. Alimentazione 12 Vc.c. negativo a massa.

PREZZO L. 85.000**AUTORADIO-MANGIANASTRI CON AMPLIFICATORE EQUALIZZATO TCS 801**

Gamme di ricezione: AM 535 - 1605 KHz - FM stereo 88 - 108 MHz. Potenza d'uscita 2 x 25 Watts. Potenza di frequenza 40 - 10.000 Hz. Impedenza d'uscita 4 - 8 Ohm. Controlli: volume, bilanciamento, fader, sintonia. Equalizzatore incorporato con comandi di controllo frequenza a 5 slider su: 60, 250, 1.000, 3.500, 10.000 Hz. Pulsante per l'avanzamento veloce ed espulsione del nastro. Commutatori: AM - FM - MPX, mono - stereo. Tasto muting per la FM. Spia luminosa delle varie funzioni. Dimensioni secondo norme Din. Alimentazione 12 Vc.c. negativo a massa.

PREZZO L. 157.000**ALTOPARLANTE SE 773 S**

Coppia di mini box da esterno a 3 vie con woofer a sospensione pneumatica, woofer, tweeter montati in elegante contenitore di ABS nero con griglia metallica di protezione agli altoparlanti. Risposta di frequenza 40 - 18.000 Hz. Potenza d'uscita 25 Watts.

PREZZO L. 49.000

ATTENZIONE: TUTTI GLI ARTICOLI SONO GARANTITI PER 6 MESI.
TUTTE LE SPEDIZIONI VENGONO EFFETTUATE IN CONTRASSEGNO POSTALE.

earth ITALIANA

Tel. 0521/494631 43100 PARMA casella postale 150

nuova
ELI elettronica ligure s.r.l.

COMPONENTI ELETTRONICI

Via A. Odero, 22-24-26 - 16129 GENOVA - ☎ (010) 565.572

Offerte valide fino ad esaurimento scorte

CONFEZIONI CON:

TRIMMER ASSORTITI	25 Pezzi	L. 5.000	SN74LS86	L. 460	1.980	SN74LS157	L. 1.080	4.645	SN74LS241	L. 3.795	16.320
RESISTENZE 1/4 W ASSORTITE	100 Pezzi	L. 1.200	SN74LS92	L. 2.530	10.880	SN74LS158	L. 1.265	5.440	SN74LS244	L. 3.335	14.340
RESISTENZE 1/2 W ASSORTITE	100 Pezzi	L. 1.500	SN74LS109	L. 575	2.475	SN74LS161	L. 2.000	8.600	SN74LS253	L. 1.300	5.590
RESISTENZE 1 W ASSORTITE	100 Pezzi	L. 2.000	SN74LS123	L. 1.600	6.800	SN74LS165	L. 1.520	6.535	SN74LS259	L. 1.320	5.675
RESISTENZE STR. MET. 1/4 W ASSORTITE	100 Pezzi	L. 7.500	SN74LS124	L. 1.980	8.515	SN74LS174	L. 1.265	5.440	SN74LS273	L. 3.170	13.635
CONDENSATORI CERAMICA A DISCO ASSORTITI	50 Pezzi	L. 3.700	SN74LS139	L. 1.265	5.440	SN74LS181	L. 3.220	13.845	SN74LS374	L. 2.300	9.890
CONDENSATORI CERAMICI A PLACCHETTA ASSORTITI	50 Pezzi	L. 2.500	SN74LS151	L. 1.265	5.440	SN74LS221	L. 2.300	9.890	SN74LS379	L. 1.735	7.460
CONDENSATORI A TUBETTO ASSORTITI	25 Pezzi	L. 1.750	SN74LS154	L. 2.140	9.205	SN74LS240	L. 3.170	13.635	SN74LS393	L. 2.130	9.160
CONDENSATORI POLIESTERE ASSORTITI	25 Pezzi	L. 4.650							SN74LS670	L. 3.170	13.635
CONDENSATORI ELETTROLITICI ASSORTITI	25 Pezzi	L. 2.875									

INTEGRATI T.T.L.

SN7401	L. 540	2.300	SN7494	L. 2.100	9.030	SN74LS04	L. 540	2.300	CD4000	L. 580	2.495	CD4035	L. 1.650	7.095	CD4072	L. 645	2.775
SN7402	L. 540	2.300	SN7497	L. 2.300	9.890	SN74LS08	L. 540	2.300	CD4001	L. 600	2.580	CD4040	L. 1.650	7.095	CD4073	L. 585	2.515
SN7405	L. 645	2.780	SN74151	L. 1.050	4.515	SN74LS13B	L. 1.020	4.385	CD4002	L. 600	2.580	CD4041	L. 1.800	7.740	CD4077	L. 600	2.580
SN7409	L. 645	2.780	SN74154	L. 3.500	15.050	SN74LS20	L. 540	2.300	CD4006	L. 1.700	7.310	CD4042	L. 1.350	5.805	CD4081	L. 720	3.095
SN7416	L. 1.350	5.800	SN74181	L. 2.300	9.890	SN74LS26	L. 575	2.475	CD4008	L. 1.450	6.235	CD4043	L. 1.185	5.095	CD4089	L. 3.725	16.020
SN7440	L. 575	2.475	SN74185	L. 3.900	16.770	SN74LS21	L. 420	1.810	CD4010	L. 800	3.440	CD4047	L. 1.650	7.095	CD4097	L. 7.845	33.735
SN7445	L. 1.520	6.535	SN74194	L. 1.550	6.665	SN74LS27	L. 575	2.475	CD4012	L. 600	2.580	CD4048	L. 570	2.450	CD4098	L. 1.450	6.235
SN7450	L. 645	2.780	SN15830	L. 1.200	5.160	SN74LS28	L. 390	1.675	CD4014	L. 1.480	6.365	CD4049	L. 945	4.065	CD4510	L. 1.695	7.290
SN7475	L. 740	3.185	SN15837	L. 805	3.465	SN74LS37	L. 750	3.225	CD4019	L. 610	2.625	CD4050	L. 795	3.420	CD4512	L. 1.405	6.045
SN7481	L. 1.650	7.095	SN75121	L. 2.230	9.590	SN74LS40	L. 575	2.475	CD4020	L. 2.000	8.600	CD4052	L. 1.150	4.945	CD4514	L. 4.655	20.020
SN7483	L. 1.100	4.730	SN75450	L. 1.520	6.535	SN74LS42	L. 1.140	4.905	CD4021	L. 1.175	5.055	CD4054	L. 2.990	12.860	CD4518	L. 1.650	7.095
SN7485	L. 1.100	4.730	SN75460	L. 575	2.475	SN74LS51	L. 330	1.420	CD4023	L. 600	2.580	CD4055	L. 2.990	12.860	CD4520	L. 1.650	7.095
SN7489	L. 575	2.475	SN74LS02	L. 540	2.300	SN74LS74	L. 690	2.965	CD4032	L. 2.035	8.750	CD4067	L. 6.765	29.090	CD4528	L. 1.610	6.925
SN7492	L. 830	3.570	SN74LS03	L. 560	2.410	SN74LS85	L. 2.020	8.685	CD4033	L. 2.435	10.470	CD4070	L. 1.035	4.450	CD4585	L. 1.610	6.925
															CD4724	L. 2.095	9.010

ATTENZIONE: Non si accettano ordini inferiori a L. 10.000. I prezzi devono essere maggiorati dell'I.V.A. e delle spese di spedizione. Il pagamento dovrà essere anticipato (a mezzo vaglia postale, assegno bancario o assegno circolare) oppure la merce sarà spedita in contrassegno. Per l'evasione degli ordini le Società, le Ditte ed i Commercianti devono comunicarci il numero di Codice Fiscale e della Partita I.V.A. e richiedere la fattura all'ordine.

Art.		segue
0110/R	10 interruttori termici magnetici 0,1-10A	L. 5.900
0111/R	10 SCR misti filettati grossi	L. 5.900
0111/1R	4 SCR filettati oltre 100A	L. 17.700
0112/R	10 Diodi misti filettati grossi	L. 5.900
0112/1R	4 Diodi filettati oltre 100A	L. 17.700
0113/R	100 Diodi rettificatori in vetro piccoli	L. 3.500
0114/R	Pacco 5 kg mat. elettromeccanico (interr. cond. schede)	L. 5.900
0115/R	Pacco 1 kg spezzoni filo collegamento	L. 2.100
0116/R	Pacco misto componenti attivi-passivi	L. 11.800
0117/R	Pacco filo Teflon 100 m	L. 7.100
0118/R	Pacco schede con integrati Tipo D	L. 10.300
0119/R	Pacco schede con transistori Tipo B	L. 9.200
0120/R	Pacco schede con nuclei Tipo A	L. 7.200
0121/R	Pacco schede miste Tipo C	L. 8.300

MATERIALE VARIO

0122/R	Borsa porta utensili 3 scomparti	L. 60.200
0123/R	Borsa porta utensili 4 scomparti	L. 72.850
0124/R	Contentitori per borsa porta utensili	L. 1.200
0125/R	Provatransistori	L. 16.550
0126/R	Cassa acustica 20 W	L. 12.150
0127/R	Stagno 80/40 Rocchetto da 1 kg Ø 1 mm	L. 20.100
0128/R	Oscilloscopio Tektronix 545B con cassetto duale	L. 767.000
0129/R	Sonda per oscilloscopio 1-1	L. 23.600
0130/R	Sonda per oscilloscopio 1-10	L. 40.100
0131/R	Alimentatore regolabile 1,8-14 Vcc Stab. 4A	L. 41.300
0132/R	Commutatori 1 via 12 posizioni 15A	L. 2.100
0133/R	Commutatori 2 vie 2 posizioni+pulsante 2A	L. 450
0134/R	Elettromagneti in trazione 30-50 Vcc (tipo 26/262)	L. 1.350
0135/R	Pastiglia termostatica apre a 90° 400V 2A	L. 690
0136/R	Pastiglia termostatica chiude a 70° 400V 2A	L. 1.200
0137/R	Pastiglia termostatica chiude a 70° con pulsante	L. 3.500
0138/R	Compensatore variabile a mica 20 ± 200 pF	L. 150
0139/R	Compensatore variabile ceramico 7 ± 37 pF	L. 200
0140/R	Connettore per scheda 22 cont. dorato	L. 1.050
0141/R	Connettore per scheda 31+31 cont. dorato	L. 1.750
0142/R	Guida per scheda da 70 mm	L. 250
0143/R	Guida per scheda da 150 mm	L. 300
0144/R	Contraversi decimali H 53 mm	L. 2.100
0145/R	Numeratore telefonico con blocco elettr.	L. 3.600
0146/R	Cavo Rx 4 poli più schermo a spirale 2 m	L. 4.700
0147/R	Dissipatori per trans. 130x80x30 mm	L. 1.200
0148/R	Filo smaltato per trasformatori da 0,09 fino a 0,35 mm al kg	L. 7.100



MATERIALE ELETTRONICO Elettromeccanico
Via Zurigo, 12/2 c
20147 MILANO - Tel. 02/41.56.938

0149/R	Trimmer 10 giri 10 kΩ	L. 1.200
0150/R	Trimmer 10 giri 100 kΩ	L. 1.200
0151/R	Variac da Banco ing. 220 Vac usc. 0 ± 15 Vac 2,5 A	L. 10.300
0152/R	Trasformatore ing. 220 Vac usc 6+6V 25A	L. 30.800
0153/R	Trasformatore ing. 220V usc. 24V 4A	L. 5.900
0154/R	Trasformatore ing. 220V usc. 220V 100V 400 Va	L. 36.000
0155/R	Diodo 200V 75A SCR 25V 80A	L. 2.800
0156/R	Diodo 50V 12A SCR 25V 110A	L. 7.200
0157/R	SCR 250V 80A SCR 300V 110A	L. 350
0158/R	SCR 800V 300A	L. 8.300
0159/R	Microswitch per tastiera fino a 15A	L. 10.300
0160/R	Microswitch piccoli 1A	L. 25.700
0161/R	Testina per registratore mono	L. 600
0162/R	Contametri per nastro magnetico 4 cifre	L. 950
0163/R	Display catodo comune	L. 1.200
0164/R	Presa punto linea da pannello	L. 2.100
0165/R	Meccanica steric 7 preamplificata con tasti e strumento	L. 350
		L. 41.300



MODALITÀ
Pagamento: Per spedizioni superiori alle Lire 50.000, il pagamento può essere fatto all'ordine. Spese di trasporto e assicurazione sono a carico del destinatario. Per l'evasione degli ordini, comunicare per iscritto il codice fiscale. Non disponiamo di catalogo telefonico inferiori a L. 50.000 IVA in

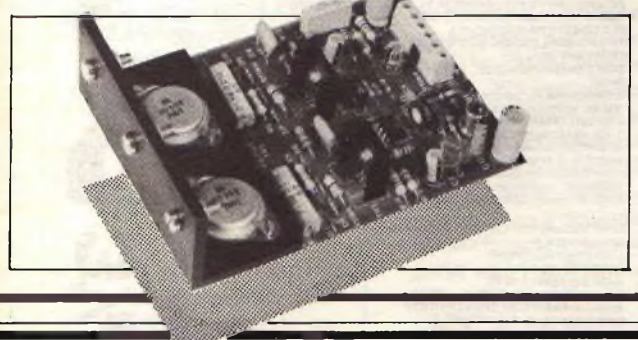
MODULI premontati GVH. esperienza, qualità!!

Amplificatori Hi-Fi di alta potenza. Realizzati con circuito a simmetria complementare pura. Il MARK 100B ed il MARK 90S sono "quanto di meglio si possa desiderare" per la costruzione di impianti d'amplificazione per discoteche, casse amplificate, strumenti musicali e per tutte le situazioni che richiedano, unita ad una notevole potenza, una elevata affidabilità, ridotte dimensioni, facilità e sicurezza di montaggio.

Caratteristiche comuni:
Sensibilità: 0,45 ÷ 10V (tarata a 0dB = 0,775V) - Impedenza d'ingresso: 100 Kohm - Banda passante: 20 ÷ 20.000 Hz ± 1 dB - Rapporto segnale disturbo: ≥ 85 dB - Dimensioni: 128 x 90 x 51 mm.

01-129 MK 100B
Alim. a zero centr.: -38 +38 Vcc 3A per ramo - Pot. d'usc.: 100W RMS su 4 ohm
L. 43.429 + IVA 18%

01-128 MK 90S
Alim. a zero centr.: -50 +50 Vcc 2A per ramo - Pot. d'usc.: 100W RMS su 8 ohm
L. 43.429 + IVA 18%



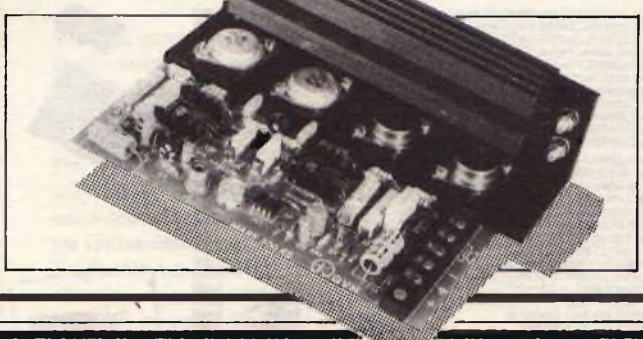
01-201 AL 200 L. 86.877 + IVA 15%
Nuovissimo alimentatore stabilizzato per forti correnti. Nella progettazione di questo nuovo alimentatore si sono tenute presenti quelle che sono le esigenze della odierna elettronica che richiede correnti sempre maggiori con elevati livelli di stabilità. Abbiamo così realizzato un alimentatore che pur presentando una notevole flessibilità d'impiego, per ogni esigenza, è in grado di erogare una corrente di oltre 20A* con un ripple residuo di soli 4,7 mV. L'AL 200 è quindi l'ideale per alimentare amplificatori lineari, trasmettitori radio di potenza, computer, banchi di regia e mixaggio, strumentazione ecc.

Caratteristiche:
Tensione d'ingresso rettificata: 26 Vcc - Tensione d'uscita regolabile: 5 ÷ 24 Vdc - Corrente massima d'uscita: 20 A - Ripple residuo alla max corrente d'uscita: 4,7 ÷ 7,7 mV - Dimensioni: 80x180x100 mm.



01-141 MK 300 SK L. 86.010 + IVA 18%
Amplificatore Hi-Fi di potenza a simmetria complementare pura. Grazie alla generosa riserva di potenza ed alla notevole affidabilità, aumentata dalla protezione elettronica contro i sovraccarichi, risulta essere l'amplificatore ideale per ogni applicazione professionale quali discoteche, locali pubblici, cinematografi, ecc.

Caratteristiche:
Potenza d'uscita: 200W RMS su 4 ohm (115W RMS su 8 ohm) - Sensibilità: 0,5 ÷ 1V (tarata a 0 dB = 0,775 V) - Impedenza d'ingresso: 100 Kohm - Banda passante: 20 ÷ 20.000 Hz ± 1,2 dB - Rapporto: s/n: ≥ 90 dB - Distorsione: 0,1% a 200W - Alimentazione: -50 +50 Vcc zero centrale (4A per ramo) - Dimensioni: 180x118x65 mm.



01-406 µP 10 L. 7.013 + IVA18%
Amplificatore in kit di ridotte dimensioni. Grazie alla sensibilità regolabile si presta a qualunque impiego. Potenza max: 10,2W RMS su 2 ohm (7W su 4 ohm)

01-407 µP 20 L. 12.165 + IVA18%
Amplificatore di potenza in kit particolarmente studiato per impieghi generali (autoradio, registratori, mangianastri, ecc.). Sensibilità regolabile. Potenza max: 22W RMS su 3,2 ohm (20W su 4 ohm).

01-127 MK 90 L. 28.880 + IVA20%
Modulo Hi-Fi di media potenza a simmetria complementare ideale per impianti modulari, casse amplificate, ecc. Potenza max: 60W RMS su 4 ohm

01-310 RTC 20 L. 18.865 + IVA18%
Circuito di ritardo per casse acustiche. Serve ad eliminare il fastidioso bump che si verifica al momento dell'accensione ed a proteggere gli altoparlanti. Potenza max commutabile: 200W/8 ohm (100W/4 ohm) Ritardo regolabile: 0 ÷ 20 sec.

01-003 PE 3 L. 17.730 + IVA20%
Preamplificatore equalizzatore Hi-Fi a cinque ingressi completo di volume e toni separati. Si accoppia perfettamente a tutte le nostre unità di potenza. Risposta in frequenza: 20 ÷ 20.000 Hz - Regolazione toni: ± 20 dB

01-020 EQ 178 L. 11.820 + IVA20%
Preamplificatore equalizzatore stereofonico utilizzabile sia con equalizzazione RIAA che lineare. In unione al nostro TC 6 costituisce un eccellente sistema di preamplificazione. Risposta in frequenza: 20 ÷ 20.000 Hz - Distorsione: ≤ 0,05% 1 KHz.

01-155 GP 100 L. 111.738 + IVA20%
Unità di potenza da 100W completa di alimentazione, filtraggio e dissipatore. Realizzata appositamente per impieghi professionali. Potenza max: 100W RMS su 8 ohm.

01-016 TC 6 L. 23.876 + IVA20%
Unità di controllo dei toni e volume a comandi separati. Predisposizione per i filtri di scratch e rumble. In unione all'EQ 178 costituisce un preamplificatore completo per tutte le nostre unità di potenza. Risposte in frequenza: 20 ÷ 20.000 Hz - Escurs. toni: ± 22 dB

01-157 GP 200 L. 259.027 + IVA20%
Amplificatore Hi-Fi da 200W RMS, con alimentazione e dissipazione, già pronto per l'installazione in contenitore; è l'ideale per l'amplificazione professionale di grandi locali quali discoteche, sale per conferenze, chiese, strumenti musicali, ecc. Potenza max: 200W RMS su 4 ohm (130W RMS su 8 ohm)

01-159 GP 400 L. 438.522 + IVA20%
Amplificatore professionale Hi-Fi a simmetria complementare realizzato in contenitore modulare pronto per l'impiego. Protezione elettronica contro i sovraccarichi. L'elevatissima potenza erogabile, unita all'affidabilità e semplicità di installazione, lo rendono l'ideale per tutte le applicazioni, dallo stadio alla discoteca, dal comizio alla chiesa. Potenza max: 420W RMS su 4 ohm.

01-203 PS 1220 L. 210.396 + IVA18%
Gruppo di alimentazione stabilizzata per forti correnti. Completo di trasformatore, ponte di rettificazione e dissipatore è di veloce installazione ed elevata affidabilità. Particolarmente indicato per alimentare lineari, trasmettitori, ecc. Tensione d'uscita regolabile: 10 ÷ 14 VCC - Massima corrente erogabile: 20 Acc.

01-220 AL 30 L. 26.477 + IVA18%
Modulo di alimentazione stabilizzata con protezione elettronica. Tensione d'uscita e soglia d'intervento regolabili. Applicabile in impianti Hi-Fi, laboratori, ricetrasmittitori, ecc. Tensione d'uscita regolabile: 20 ÷ 55 Vcc - Max corrente erogabile: 4 A - Soglia di protezione regolabile: 1 ÷ 4 A

01-305 VDS 8 L. 11.800 + IVA18%
Indicatore di livello d'uscita a led. Utilizzabile sia con le nostre unità di potenza che di preamplificazione. Sensibilità regolabile: 50 mV ÷ 100 V.

01-210 AL 15 L. 22.360 + IVA18%
Alimentatore stabilizzato regolabile con protezione elettronica. Impiego tipico: alimentazione di ricetrasmittitori, impianti Hi-Fi, lineari, laboratori, ecc. Tensione d'uscita regolabile: 7 ÷ 24 Vcc - Corrente max erogab.: 4 A - Soglia di protezione regolabile: 1 ÷ 4 A

01-208 AL 10 L. 4.925 + IVA18%
Unità rettificatrice per alimentazione. Max tensione alternata applicabile: 100 Vca (50 + 50) - Corrente max erogabile: 5 Acc.

01-409 µP 30 kit L. 35.696 + IVA18%
Amplificatore stereofonico Hi-Fi in kit che per le ottime caratteristiche unite alle ridotte dimensioni risulta l'ideale per l'amplificazione a medie potenze. Potenza max: 30 + 30W RMS su 4 ohm.

01-120 AM 50 N L. 36.766 + IVA20%
Amplificatore Hi-Fi di media potenza completo di sezione alimentatrice, protezione elettronica contro inversione di polarità e contro i cortocircuiti sul carico. Potenza max: 60W RMS su 4 ohm.

01-211 AL 20 L. 12.647 + IVA18%
Modulo di alimentazione completo di filtraggio. Appositamente realizzato per alimentare i nostri amplificatori. Max tensione alternata applicabile: 25 + 25 Vca - Corrente max erogabile: 3 Acc.

01-419 µAL 2 L. 9.584 + IVA18%
Alimentatore stabilizzato regolabile in kit. L'impiego di un nuovo circuito integrato, protetto sia contro i sovraccarichi termici che i cortocircuiti. Tensione d'uscita regolabile: 4 ÷ 13 Vcc - Corrente max: 2,2A

01-252 LPC 3 L. 11.300 + IVA18%
Modulo di protezione per casse acustiche. Inseribile direttamente all'uscita dell'amplificatore non richiede alimentazione esterna. Campo d'impiego: 20 ÷ 80W/4 ohm

Inviate il CATALOGO GVH

nome _____
cognome _____
via _____ n° _____
città _____
cap _____ prov. _____

Richiedeteli in contrassegno

GIANNI VECCHIETTI
Casella postale 3136 - 40131 BOLOGNA

ALIAS PUBBLICITA'

GVH

RE



NUOVA NEWEL Attualità Elettroniche s.a.s.
Via Duprè, 5 - (ang. Via Mac Mahon, 77)
20155 Milano - Tel. 02/3270226

CATALOGO RIASSUNTIVO

(+IVA).

MODULO OROLOGIO SVEGLIA 24 h - ITT CM 717	12.000
10 DISPLAY A CAS 7 SEGMENTI	5.000
10 DISPLAY MP TIPO MAN. LT. CNC INSURPLUS	7.000
10 DISPLAY A NODO COMUNE MAN 72	12.000
10 DISPLAY CATODO COMUNE FND 800	25.000
10 DISPLAY CATODO COMUNE TIL 313	12.000
10 DISPLAY CATODO O ANODO C. MAN TIL (display nuovi in surplus)	7.000
1 DISPLAY 3 1/2 CIFRE NSB 5388 PER REALIZZARE VOLMEREI, TESTER DIGITALI ETC.	6.000
TUBO CATODICO x 33,5 O S1 1 109/0189	20.000
1 RIVELATORE LUCE E RADIAZIONI	2.000
1 FOTOTRANSISTOR	2.000
1 FOTOACCOPIATORE A RIFLESSIONE	2.000
1 CELLA ESOSIMETRICA ST 202	2.000
1 CELLA AL SILICIO SOLARE 0,5 V 1,2 A	12.500
1 CELLA SOLARE 0,5 V 500 ma	7.000
1 CELLA SOLARE 0,5 V 250 ma	4.000
1 LAMPADA STROBOSCOPICA PER FLASH O LUCI (con manuale applicativo)	4.000
20 DIODI MISTI 0A012 ECT. - COMUNE USO	2.000
15 DIODI 3A	1.500
40 DIODI 1N4148	2.000
50 DIODI AL SILICIO 100V 1A	2.000
200 DIODI MISTI OTTIMI PER PROVE	2.500
DIODI ZENER 1W 1/2 W	1.500
1W 4001 400L 4003 4004 MISTI	1.200
10 BC 108 O EQUIVALENTI	1.600
100 TRANSISTOR AL SILICIO PNP NPN	3.000
20 TRANSISTOR DI POTENZA	3.000
20 BC108/238/308	3.000
5 2N 1711	3.000
5 2N SUPERPLUS	3.000
2 BU 100 133	3.000
6 BDX MISTI SURPLUS	1.500
2N 3055 NUOVI GENERAL SILICON	800
10 SURPLUS TIPO 2N 3055 + SIMILI	2.000
UNIGIUNZIONE 2N 2546	1.000
REG. TENS. VARIABILI 6200 78 MU	2.000
REGOLATORI DI TENSIONE 78/079 (tutte le tensioni)	1.500
BC 2 3B OFFERTA SPECIALE 10 PEZZI	2.000
30 COPERCCHI PER TRANSISTOR TIPO 2N 3055	1.000
30 MICHE + RANELLE x 2N 3055 E SIMILI	1.500
EPROM 2708 2716	8.000
OROLOGIO x AUTO TIPO VICOM DISPLAY VERDI	18.000
20 LED ROSSI 5 MM	3.500
20 LED VERDI 5 MM	4.500
20 LED GIALLI 5 MM	4.500
20 LED ROSSI 3 MM	4.800
20 LED GIALLI 3 MM	4.800
10 LED PIATTI ROSSI VERDI O GIALLI	4.000
100 LED ASSORTITI A SCELTA (escluso piatto)	18.500
10 ZOCOLI BASSO PROFILO 7+7, o 8+8 -	2.000
10 ZOCOLI BASSO PROFILO 4+4 -	1.900
10 ZOCOLI 24 PIN C.S.	2.400
10 GOMMINI PASSACAVO	1.000
10 ZOCOLI 7+7 PIEDINO SFALZATO	1.000
30 DISSIPATORI PER TUBO	1.000
CONFEZIONE 30 MINI FASTON	1.000
10 ZOCOLI 8+8 PIEDINO SFALZATO	1.000
1 CIRCUITO 3700 PUNTI PASSO IC	3.000
1 CIRCUITO 10x15 PASSO IC	2.000
1 CIRCUITO PROVA CON PISTE VERTICALI	1.500
10 LAMPADINE 12/24V	1.000
10 RESISTENZE COAZZATE 10-25W VALORI ASSORTITI	6.000
100 CONDENSATORI E RESISTENZE MISTE	1.000
80 CONDENSATORI MISTI	1.000
80 CONDENSATORI DI PRECISIONE 1% 2%	3.000
100 CONDENSATORI DI PRECISIONE E NON	2.000
SET DI 20 TIPI DI CONDENSATORI 200 PEZZI	1.500
10 ELETTROLITICI MISTI	2.000
100 MISTI PER PROVE DIVERSI TIPI E QUALITA'	2.000
20 CONDENSATORI MISTI AL TANTALIO	1.500
3 RELE MISTI 12/24/6/9V	3.000
1 RELE E PASSO IC 1T 5/6/9/12 V 1 A	2.500
1 RELE 12V 5A 1 SCAMBIO	2.000
1 RELE 24V 2A 6 SCAMBI	2.000
1 RELE REF 12 V PASSO PICCOLO	2.000
1 RELE 12 O 24 V FEME 5A	4.000
1 CONTENITORE IN ABS PER STRUMENTI DIGITALI	4.000
MISURE MM 130x200x60	3.000
1 CONTENITORE PLASTICA PER STRUMENTI DIGITALI	4.000
MISURE MM 160x160x70	4.000
1 CONTENITORE IN LEGNO LUCIDO MISURE MM. 160x120x130	2.000
1 CONTENITORE METALLICO VERNICIATO CARTA ZUCCHERO	7.000
MISURE MM. 260x190x150	1.700
1 CONTENITORE ALLUMINIO ANOD. MM. 115x47x70	3.000
1 CONTENITORE ALLUMINIO ANOD. MM. 220x150x90	4.850
1 CONTENITORE ALLUMINIO ANOD. MM. 250x150x100	5.300
1 CONTENITORE PLASTICA PER OROLOGI E STRUMENTI DIGITALI CON FRONTALE ROSSO	2.500
1 CONTENITORE ALLUMINIO ANOD. AD INCASTRO PER PISTE PER C.S. MM. 200x150x90	1.500
MISURE COME SOPRA LATO LUNGHEZZA RADDOPPIATO	2.000
1 CASSETTIERA SP 2000 CON 15 CASSETTE LUNGHY CON DIVISORI IN PLASTICA UTILISSIMI 26x16x20 CM	7.000
1 KG. FILI A SPEZZONI	1.500
2 KG. MATERIALE VARIO MISTO	2.500
1 CONTATORE SOCCO NUOVO	7.000
1 ALIMENTATORE IN ALTERNATA 220V 12V 800 MA	2.000
1 FILTRO RETE ANTIDISTURBO PER BANCO LAVORO O DISCOTECHE 10 USCITE	15.000
1 SCHEMA X CIRCUITO STAMPATO PER POTER COSTRUIRE MULTIMETRO DIGITALE 3 CIFRE	1.500
1 KG VETRONITE TAGLI MISTI	4.000
2 KG VETRONITE TAGLI MISTI	7.000
10 FERRITI MISTE	1.000
1 SET 15 TIPI MINUTERIE PER MONTAGGI ELETTRONICA	12.000
1500 PEZZI CHIODINI CAVI PIN FASTON	6.000
REATTORE E STARTER PER ULTRAVIOLETTI	1.500
100 RESISTENZE MISTE	1.500
20 RESISTENZE DI PRECISIONE MISTE	1.500

12 VOLTS

Solar Cell

NEW

2708
8x 4Kb
EPROM

Metal Project Cabinet

NEW

KIT GENERATORE FUNZIONI (sinusoidale, quadre, tonde)	L. 36.000
RACCOLTA A 12 NUMERI Q.T.R. ELETTRONICA	L. 15.000
KIT: richiederci catalogo	L. 1.000
PROGRAMMI X 2X1 richiederci catalogo	L. 300
10 BD 242 PNP 60 V 3 A (TO plashon)	L. 5.000
10 BC 183 NPN 0,5 A 60 V	L. 2.000
10 BC 213 PNP 0,5 A 60 V	L. 2.000
PCN 1,5 A 400 V	L. 500 (10 pz)
CONTRAVES BINARI: DIGITRON COMPANY	L. 2.000
10 TANTALIO MISTI (2,2 - 4,7 - 22 - 47 - 100.000 mf)	30 V L. 1.800
COLORURO FERRICO	L. 2.800 AL KG (dose per due litri)
10 TRIAC 7 A 250 V	L. 8.000
100 RESISTENZE 1/4 W singolo valore	L. 1.200
MOTORE PASSO PASSO	L. 12.000
ORIENTAL MOTOR 0,3 A - 8,1 V	L. 3.000
2 FASI 200 PASSI/GIRO 1/8 STEP	L. 1.500
TASTIERE TELEFONICHE	L. 1.500
1 TRASFORMATORE 220V 2,2 5V-0,5A	1.500
1 TRASFORMATORE 220V/24V 0,5A	2.000
TRASFORMATORE INNESSUCO LUCI STROBO	2.000
TRASFORMATORI PER LUCI PSICHEDELICHE	2.000
TRASFORMATORI PER LUCI PSICHEDELICHE SURPLUS	1.000
TRASFORMATORE PILOTA TRACSEF	1.000
30 TRAMEDE FREQUENZE TRASFORMATORI N, E AVVOLGIMENTI IF	1.500
TRASFORMATORE 220-12V 800 mA	2.500
TRASFORMATORE 220V 15+15 V o 12+12 o 12 V o 16 V o 15+15 o 0-6-7,5-9-12V	3.500
TRASFORMATORE 220 V 8-12-24-30V 50W	10.000
TRASFORMATORE 220 O 0-40-45-50V 50W	10.000
10 TRASFORMATORI MISTI OTTIMI PER PROVE	2.500
10 AVVOLGIMENTI PER REED	1.500
5 MAGNETINI PER REED	1.000
10 IC MISTI 5303E/933 ECT	4.000
10 IC MISTI 9033/9093/9099/9601/9368/9370/9304/9314 ETC	5.000
50 PRESE FASTON	1.500
CONFEZIONE PRESE 30 pz INSERTI OTTONE PER CS	2.000
MANDRINO IN OTTONE PER MINITRAPANI	3.000
10 PUNTE ASSORTITE PER MINITRAPANO	4.000
TRAPANO PER CS 9000 GIRI 12VCC	10.000
MOTORINO 12V 800 GIRI PER AUTOCOSTRUIRE IM MINITRAPANO	3.500
10 M FILO PER VARIABILI	600
10 CACCIAVITI TARATURA NAYLON	1.800
10 METRI FILO WIRE WRAPPING	1.300
3 COPPIE PUNTALI PER TESTER	1.500
1 COMMUTATORE A SLITTA 2 VIE 3 POSIZIONI	1.500
1 PULSANTIERA 5 TASTI RESET TIPO STEREO O STRUMENTI	2.500
1 COMMUTATORI FEME PROFESS 1V 13P 1V 7 P	2.000
1 COMMUTATORI LORLIN CK PLASTICI (tutte le combinazioni)	2.500
1 COMMUTATORI ALPHA METALLICI	1.000
1 COMMUTATORI NORIMA MIL IMPERMEABILI	2.500
POTENZIOMETRI A CARBONE 1K 25K 1M ALBERO LUNGO 23MM (cad)	400
5 POTENZIOMETRI ASSORTITI	1.500
CONTRAVES BINARI 10 POSIZIONI PICCOLE DIMENSIONI	2.500
PULSANTI RESET 2V 2p CON SENZA FERMO	400
PIATTINA MULTIPOLARE 10 CAPI AL METRO	10.000
PIATTINA MULTIPOLARE 20 CAPI 10M	14.000
5M FILO ROSSONERO PER CASSE ACUSTICHE ETC.	1.000
PONTE 1A 700 3/A	1.000
1 QUARZO 4 MHZ	3.500
1 QUARZO 8,438 MHZ	1.900
2 INTERRUTTORI CERAMICI CON RIPRISTINO MANUALE AUTOMATICO	1.500
CICALINO BUZZER PER SVEGLIA OROLOGI	2.000
COPPIA CONTATTI ANTIFURTO DA PORTA A REED	7.000
SET RESISTENZE PRECISIONE 2% 1% 0,5% 0,2% 10 PER TIPO	16.000
TOTALE 300 PEZZI	3.500
IN CASSETTIERA A RICHIESTA	6.000
1 FILA NICHEL CADMIO 5V ITT-120MA	500
ZENER 82V 25V (cad)	1.000
ZENER DI POTENZA (cad)	2.000
IN 9IC	1.500
CONFEZIONE ACIDO CLORURO FERRICO X STAMPA CIRCUITI	2.500
300 ML VERNICE ANTICACCO PER DISEGNARE CIRCUITI STAMPATI PROFESS	3.900
1 KG VETRONITE TAGLI MISTI	6.000
10 CIRCUITI STAMPATI PER PROVE CON PISTE UNIVERSALI PASSO IC E NON	10.000
CONFEZIONE DI 10 CIRCUITI + ZOCOLI E 3 TIPI DI MINUTERIE (CHIODINI FASTON etc.)	1.000
5 METRI TRECCIOLA DISSALDATRICE	3.000
CONTENITORE PER GLI OROLOGI IN ABS	8.000
SONDA LOGICA	11.500
LUCI STROBOSCOPICHE	17.000
OROLOGIO BINARIO	4.500
BASE DEI TEMPI 1 HZ	4.500
MILLIVOLMETRO DIGITALE A 3 CIFRE	4.500
MODULO PARTITORE CONVERTITORE	6.000
MODULO MISURA RESISTENZE	7.000
MODULO MISURA TEMPERATURE	7.000
MODULO MISURA CAPACITA'	8.000
MODULO ALIMENTATORE DUALE	8.000
INTERRUPTORE CREFUSCOLARE	8.000
V. METER A LED U AA180	85.000
NUOVO TESTER DIGITALE 3/2 DIGIT V A CCA A OHM MONTATO	20.000
MILLIVOLMETRO DIGITALE A 4 CIFRE	10.000
MODULO PARTITORE CONVERTITORE CA-CC	20.000
MODULO MISURA RESISTENZE E CAPACITA'	5.500
DECADE DI CONTEGGIO MOD. STANDARD	6.000
DECADE DI CONTEGGIO MOD. CON MEMORIA	7.500
DECADE DI CONTEGGIO MOD. CON FND 800	35.000
MULTIMETRO DIGITALE	25.000
LUCI PSICHEDELICHE 8 CANALI	20.000
CONTATORE 4 DIGIT, CON FND 800	20.000
ALIMENTATORE DOPPIO STAB. REGOLABILE	25.000
PREAMPLIFICATORE STEREO	15.000
AMPLIFICATORE 20 W	10.500
V. METER A LED CON LM 3914 3915	7.500
DIVISORE PER 10 100 1000	1.200
T8A 820	1.000
1 7610 UA528	8.000
90 INTEGRATI MISTI NUOVI TTL DTL ECL MOS PROM	5.000
20 IC MISTI RAM ROM PROM	3.500
30 IC MISTI TTL DTL MOS R R	10.000
10 2102/3101/4096/2107 MEMORIE MISTE	9.000
10 SERIE 7400 74200 A SCELTA	5.000
10 PROM ROM RAM MISTE	1.500
10 IC MISTI TTL/DTL VARI ECL	5.000
1 UAA 180 PER VU METER UAA 170	6.000
1 LM3014/5 PER VU METER	9.000
1 74C926/7 PER 4 DIGIT COUNTER	2.000
1 LM 309/109	1.000
1 UA 339	9.500
1 COPPIA CA3161/3161 PER VOLMETRI	13.900
1 COPPIA ADD 3501 = 75492 NATIONAL PER VOLMETRI	3.000
TESTER 3/2 DIGIT	13.900
1 TRASFORMATORE 220V-12V-18-18 2A	3.000

ALLEGATE IL TAGLIANDO ALLA VS RICHIESTA

nome
cognome
indirizzo

Orario: 9-12,30/15-19

DISPONIAMO DEI COMPONENTI NECESSARI PER I PROGETTI DI ELETTRONICA

FORNAMO PRODOTTI DELLE MIGLIORI CASE A RIPARATORI, RIVENDITORI E SCUOLE

3 1/2 Digit VTM

RAM Memory IC

Vedo con piacere che non trascurate il settore dei computer, ma, aimè, ve ne occupate quasi soltanto per i concorsi. Dico quasi, perché non dimentico certamente la serie di cinque articoli di Carlo Sintini che avete pubblicato, e grazie alla quale ho imparato il Basic. Io ho comprato un Sinclair ZX81, e anche se ormai comincerei ad aver bisogno di più memoria, devo dire che ne sono molto soddisfatto. Ma ecco il punto: non credete che l'elettronica tradizionale, per intenderci quella a base di transistor e saldatore, abbia fatto il suo tempo? Non vi sembra che sia ora di cominciare a pubblicare soprattutto programmi per i Personal Computer? Io penso che l'iniziativa riscuoterebbe grandi consensi fra i vostri lettori.

*Giovanni Rigamonti
Pavia*

Caro Giovanni, riceviamo decine di lettere al mese con richieste di programmi, e cominciamo a pensare anche noi di pubblicarne qualcuno ogni mese. Se abbiamo scelto la tua lettera per questa rubrica è però per quell'altra affermazione che fai, che cioè l'elettronica «tradizionale» avrebbe fatto il suo tempo. Qui non siamo d'accordo. Anche noi subiamo il fascino del personal computer, ma tu che ne possiedi uno, sai bene cosa c'è dentro: un circuito stampato più una filza di integrati. Il computer è figlio dell'elettronica, come il televisore, il videoregistratore, eccetera. Diciamo piuttosto che è nato un altro hobby, per il quale non occorre saper usare il saldatore: quello di usare il computer. Ma se usi il computer, per gioco o per lavoro,

e sai usare anche il saldatore, e capire come usarlo, sei in vantaggio, no?



Sono vostro lettore da marzo e ogni mese che passa sono sempre più soddisfatto della rivista. Mi è piaciuta molto l'idea di «Il progetto che io vorrei» e ieri l'ho mandato chiedendovi di progettare un capacimetro. Oggi ho comprato RadioELETTRONICA ed ho trovato il tester per elettrolitici; cosa ne direste di recuperare anche gli altri condensatori?

Ho realizzato l'ululante a sfioramento del mese di luglio su una bassetta fatta da me. Ho controllato il tutto parecchie volte, prima e dopo la realizzazione, ma l'apparecchio emette solo un suono che non accenna a diminuire. Ho anche provato a collegarlo a un amplificatore, ma non è cambiato nulla. Che ci sia un errore nel progetto? Perché dite «modificando il valore di R_4 ...» se il potenziometro è R_2 ? Nel tester per elettrolitici, scala dei tempi, C si trova 110 microF/secondo. Sul testo è scritto 100microF/sec. Quale è esatto?

Luigi Zenone - Verona

- 1) Stiamo studiando il progetto per un capacimetro universale.
- 2) L'ululatore, da noi montato e provato, funziona egregiamente. Controlla ancora una volta i componenti e prova a sostituire l'integrato.
- 3) Il valore, come fai giustamente rilevare, va modificato su R_2 .

Un chiarimento?
Un problema? Un'idea?
Scriveteci.
Gli esperti di
RadioELETTRONICA
sono a vostra
disposizione per
qualsunque quesito.
Indirizzate a
RadioELETTRONICA
LETTERE
Corso Monforte 39
20122 Milano.

Mi hanno consigliato di brevettare dei circuiti elettronici da me progettati. Vorrei sapere quali sono le pratiche e la procedura da seguirsi.

Luigi Dellana, Trento

Caro Luigi, rivolgiti a un ufficio brevetti. Ti diranno se è possibile, nel tuo caso, e penseranno a tutto loro.



Sono in possesso di una Radio-sveglia, acquistata presso una ditta reclamizzata sulle pagine della Vs. Rivista.

Fin da quando ne sono entrato in possesso, mi sono trovato davanti ad un fenomeno strano.

Il giorno va indietro di circa un minuto mentre la notte, non solo recupera il minuto perduto, ma ne guadagna uno in avanti, perciò non posso mai avere l'ora precisa decantata dagli orologi digitali.

Dato anche che in questo paesetto la luce va via molto di frequente devo stare continuamente a rimetterla.

Sapreste suggerirmi come poter fare a eliminare questi inconvenienti?

*Federico Boni
Strevi (AL)*

Caro Federico, senza conoscere il tipo e la marca della tua radiosveglia, ci è difficile darti un consiglio, se non quello di rivolgerti a chi ti ha venduto l'apparecchio.

Vorrei ricevere lo schema del televisore Simplex Telerama (così è scritto sulla fattura del 30 dicembre 1954)...

Otello Silvestri, Roma

Sono un lettore in difficoltà, mi trovo con un televisore modello «Indesit» da 24", al quale dovrei sostituire due resistori bruciati, ma sono spariti i colori. Sul tubo catodico c'è la targhetta con la sigla dello schema, ma non riesco a trovarlo, la sigla è XV 701 C, le resistenze sono R 507 B e R 429 B: alla prima è rimasta la prima striscia ed è colore arancio, alla seconda è rimasta sempre la prima striscia ed è di colore verde...

*Sergio Lanna
Caprie Novaretto (TO)*

Ci sono sempre più lettori che, come Otello e Sergio, ci pongono quesiti su elettrodomestici vari, ai quali non siamo in grado, purtroppo, di rispondere. Possiamo dare solo un consiglio: rivolgersi alle case che hanno costruito, in questo caso, i televisori.



Ho un mini radioriproduttore a cassette stereo, per intenderci uno di quelli che si ascoltano per strada con la cuffia. Sono veramente soddisfatto della qualità di funzionamento, ho soltanto un piccolo problema, non posso eseguire registrazioni, ed è per questo che vi scrivo.

Vorrei chiedervi se la sezione elettronica di registratore a cassette (RadioELETTRONICA, agosto 1982) può essere

applicata al mio riproduttore e se eventualmente dovrei cambiare testina visto che quella attuale è destinata alla lettura delle cassette (se vi può aiutare, la testina è siglata BK02 1C0GL). Come altoparlante posso usare la normale cuffia? Vorrei inoltre che pubblicaste il circuito stampato delle frecce per bici del n. 7/82 poiché nonostante ripetuti controlli non funzionano. E ciò è sicuramente dovuto al circuito stampato da me realizzato. Complimenti per la nuova rivista.

Attilio Foti
Capo D'Orlando (ME)

Caro Attilio, ti sconsigliamo vivamente di apportare modifiche sostanziali al tuo riproduttore: otterresti solo il risultato di rovinare un bel giocattolo. Per quanto riguarda il circuito stampato del freccio-bip, non devi far altro che leggere a pag. 38.



Non avevo trovato mai una rivista facile come questa, le altre che saltuariamente compravo non mi appassionavano, perché non c'erano circuiti adatti ai principianti. Ho comprato varie riviste, ma erano tutte della stessa pasta. Adesso, per esempio, ho visto i circuiti con il 555 apparsi sul numero di agosto e subito ho comprato i materiali per costruire lo «spagnitelesvisore automatico» e vi sto richiedendo il circuito stampato (ho notato che i vostri circuiti sono tutti a prezzo contenuto). Poi vicino all'elenco dei componenti mettete anche il colore delle resistenze, cosa

molto utile per i principianti. Mi è anche piaciuto molto il servizio su come attrezzare un laboratorio professionale.

Roberto Romano
Cisterna (Latina)



Nel progetto «Settembre che vai reumatismi che trovi» (pag. 45 della rivista di agosto) nello schema elettrico non avete numerato i piedini dell'integrato. Sarebbe bene riparare a questa omissione. Un'altra cosa strana, una resistenza variabile siglata Aj, non figura nell'elenco. Qual è il suo valore? Poi nell'elenco figura un potenziometro R 10 che non esiste nello schema.

Walter Zanardi
Bologna

AJ₁ corrisponde a R₆ (elenco componenti.) Per quanto riguarda R₁₀ noi non riusciamo a trovarlo...



Ho realizzato l'antifurto che avete pubblicato sul numero di maggio e mi è successa una cosa strana, che desidererei mi chiariste: mentre il dispositivo funziona benissimo in prova, alimentato a 9 volt, una volta montato sull'auto e alimentato con la batteria non funziona più. Come mai?

Paolo Rossin
Polesella

Caro Paolo, è davvero molto curioso ciò che ti accade perché il prototipo che noi

A proposito dell'accensione elettronica

Complimentandomi per la nuova veste della rivista vorrei porre alla Vostra attenzione una modifica apportata all'accensione elettronica presentata nel numero di Agosto 1982.

Dopo alcune prove eseguite sul progetto originale ho notato che con un trasformatore da 5 VA ed un 2N3055 pilotato direttamente dall'I.C. all'aumentare del numero dei giri corrispondeva una diminuzione della tensione sul trasformatore fino ad un livello di 70/80 V a 6000 giri, nonostante le variazioni di C3 ed R2 da Voi consigliate.

Questo perché l'energia richiesta per il funzionamento del gruppo bobina-candele è di circa 15-20 W.

Per potere ottenere quindi tale potenza e per avere un funzionamento lineare del dispositivo, consiglio di montare un trasformatore da 220/12 5A, di aggiungere un 2N1711 al 2N3055 in configurazione Darlington (per potere avere la piena saturazione del transistor ed una notevole corrente), di portare il valore del ponte a 800 V 4A (KBLO8) ed il Thyristor ad 800 V 8A.

Dopo il collaudo del nuovo progetto non ho notato nessun calo di tensione ed una potenza nettamente maggiore del motore anche ad alti regimi di giri.

Andrea Barengi, Milano

di RadioElettronica usiamo su una auto di piccola cilindrata funziona egregiamente. Quasi sicuramente si tratta del relé che assorbe troppa corrente. Prova a sostituirlo con quello che è stato suggerito nell'articolo.



Sono un assiduo lettore di RadioElettronica, di cui ho realizzato alcuni progetti davvero interessanti. Vorrei però qualche chiarimento sull'indicatore di livello d'acqua apparso nel numero di febbraio. Lo abbiamo montato io e un mio amico, molto più esperto di me,

ma non funziona a nessuno dei due. Ricontrollando il circuito non ho rilevato alcun difetto di montaggio. C'è forse qualche errore nello schema elettrico?

Mauro, Tarquinia (VT)

Caro Mauro, è vero, c'è un errore. Si tratta della disposizione dei transistor T₁, T₂ e T₃ indicati in fig. 1. La parte piatta dei transistor, vista da sopra, va a sinistra. In pratica bisogna invertirli e tutto funzionerà.



ABBONATI A

Radio Elettronica

PAGHERAI MENO DI 9 NUMERI E NE RICEVERAI 12

RadioELETTRONICA è stata purtroppo costretta ad aumentare il prezzo di copertina, ma si è impegnata con un grande sforzo a mantenere invariato il costo dell'abbonamento, che **rimane 22.000 lire fino al 31 dicembre** di quest'anno. Abbonandoti cioè entro questa data continuerai a ricevere la tua rivista per tutta la durata dell'abbonamento pagandola in pratica **solo 1.800 lire a numero**,

con un **risparmio globale di 8.000 lire** in un anno. Non solo, abbonandoti potrai anche partecipare automaticamente al grande concorso **VINCI UN COMPUTER AL MESE**. Se poi hai inviato la cartolina di partecipazione contenuta a pagina 28 avrai doppie possibilità di vincere. Non perdere questa occasione: abbonati o rinnova per tempo il tuo abbonamento!

Per risparmiare 8.000 lire e partecipare anche all'estrazione del computer del mese di novembre, compila e spedisce subito questo tagliando a:



Editronica s.r.l.

Ufficio Abbonamenti
di RadioELETTRONICA
Corso Monforte 39
20122 Milano

TAGLIANDO DI ABBONAMENTO E PARTECIPAZIONE AL CONCORSO

Sì, inviatemi un abbonamento di 12 numeri alla rivista RadioELETTRONICA che pagherò solo lire 22.000 anziché lire 30.000. Resta inteso che parteciperò anche al concorso «VINCI UN COMPUTER AL MESE» (estrazione di novembre).

Cognome e nome

Via

Cap Città Provincia

NUOVO ABBONAMENTO RINNOVO RINNOVO ANTICIPATO

- allego assegno di L. 22.000 non trasferibile intestato a Editronica srl.
- allego ricevuta di versamento di L. 22.000 sul conto corrente postale n. 19740208 intestato a Editronica srl - C.so Monforte 39 - 20122 Milano.
- pago fin d'ora l'importo di L. 22.000 con la mia carta di credito Bank Americard N. Scadenza

autorizzando la Banca d'America e d'Italia ad addebitare l'importo sul mio conto BankAmericard.

Data Firma

SE HAI PERSO UN NUMERO

RadioElettronica
NUOVA SERIE

UN GRANDE CONCORSO

Gravita
Computer ZX80
e tante altre
scelte di
montaggio

- Due box a sorpresa
- Radio
- di telecomandi
- Amplificatore per portatili
- Radiocroce FM

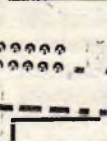


Radiocroce
tascabile

RadioElettronica
NUOVA SERIE

Controlli a diodi Led
Amplifurto
Amplificatore stereo 20 20
Lampeggiatore

Indicatore di livello
per voce da bagno



12 progetti
e 3 servizi
servizi stampati

Tramite
per abbonamento
Tabellone
multimediale
e regali
Editoriale
Elettrotecnica
per studenti

Come fai se l'arretrato non ce l'hai?

Ti sei perso un numero – o addirittura più numeri – nel corso di quest'anno?

RadioELETTRONICA ti offre l'opportunità di rimetterti in pari. Di ogni arretrato troverai l'elenco dei progetti pubblicati quel mese. Affrettati a spedire la richiesta utilizzando il buono pubblicato nella pagina accanto, riceverai subito a casa il numero o i numeri che ti interessano, **senza aggravio di spese postali.**



RadioElettronica
NUOVA SERIE

Hi-Fi
pro e ampli Hi-Fi 45 W
in scatola di montaggio

12 progetti
e 3 servizi
servizi stampati



RadioElettronica
NUOVA SERIE

Atari 400
Schede di interfaccia
Word 3 computer
ATARI 400

Gratis
per tutti
I DEA BASE
Fornibile
modulo
integrabile



RadioElettronica
NUOVA SERIE

Una
radio
USA

Offerta
speciale
I DEA BASE
arrivano
i kit!



RadioElettronica
NUOVA SERIE

Amplificatore
stereo
Stereofurto
Hi-Fi
Tubo
Tubo
Tubo

Speciale a eta
Tutti i componenti
per 10 montaggi
in un solo superkit

Autosintonia
per FM
10
progetti



RadioElettronica
NUOVA SERIE

Ampli Hi-Fi 125 Watt
Simulatore di presenza
a ciclo stereo
Amplificatore
Uso
Giochi a colori
col computer

16 progetti



RadioElettronica
NUOVA SERIE

Foster
per elettroliti

Giù le mani
so mi tochi stillo

Segurino
per jogging

16 progetti



RadioElettronica
NUOVA SERIE

Amplificatore
stereo
Autofurto
Generatore
di ottone
Doppio
e transistor



RadioElettronica
NUOVA SERIE

Non ti scordi di me
elettronica

Gli abbonati in kit
La scuola dell'altimetro

Grande
concorsi
vinci un
computer
al mese

... HAI PERSO UN TESORO

Gennaio '82 - L. 4.000

Interruttore sonoro universale - Microtrasmettitore Hi-Fi - Segnalatore interruzioni di rete - Radar di retromarcia - Programmatore di accensione - Due scatole magiche - Antifurto per portapacchi - Interscambiabilità dei transistor - Preampli per lettori di cassette - Miniricevitore FM - Variatore di velocità per trapano - Ricaricabatterie al nichel-cadmio.

Febbraio '82 - L. 4.000

Contatore d'usura per giradischi - Cronotermostato per fotocolor - Tremolo per chitarra elettrica - Equalizzatore per Hi-Fi stereo - Timer per circuiti stampati - Luce intermittente - 2 x 20 watt Hi-Fi per auto - Contagiri a diodi Led - Antifurto per automobile - Telecomando universale a infrarossi - Indicatore di livello d'acqua - Carillon casuale.

Marzo '82 - L. 4.000

Sintetizzatore di rumore di onde - Voltmetro sonoro - Alimentatore per plastico ferroviario - Automatismo per pompa ad acqua - Slot machine elettronica - Esperimenti con i Cos-Mos - Minimixer per microfoni - Camera di riverberazione - Miscelatore tricromo - Ma il computer che cos'è? (Prima puntata) - Preamplificatore integrato Hi-Fi - Finale di potenza 45W.

Aprile '82 - L. 4.000

Alimentatore per autoradio estraibile - Equalizzatore Hi-Fi - Preamplificatore stereo universale - Alimentatore per il pre e l'ampli pubblicati nel numero di marzo - Mixer modulare (Prima puntata) - Fotointerruttore temporizzato - **Ecco IDEABASE: come si usa e a cosa può servire** - 20 progetti su IDEABASE: lampeggiatori, generatori di AF e BF, provacircuiti, sirene elettroniche, un miniri-

cevitore, ecc. - Provatransistor - Centralina antifurto - Ma il computer che cos'è? (Seconda puntata).

Maggio '82 - L. 4.000

Telecomando luminoso - Mixer modulare (Seconda puntata) - Antifurto automatico per vetture - Fonometro d'allarme - Metronomo - Sirenone bitonale - Filtri e monitor per Hi-Fi - Accensione automatica per neon - Antifurto senza fili - Orologio a cucù - Ma il computer che cos'è? (Terza puntata).

Giugno '82 - L. 4.000

Telecomando 8 canali - Citofono - Voltmetro auto a Led - Annaffiapiante automatico - Un rumore utile - La luce diventa suono - Fotometro a voltmetro - Adattatore per misurare il milliohm - Amplificatore B.F. micro mini - L'apparecchio che fischia - Modellatore di onde - Alimentatore a doppia polarità - Filtro passa-basso attivo - Variatore di segnale ad alimentazione singola - Automatismo per luci scale - Due accessori Hi-Fi - Mixer modulare (Terza puntata) - Impariamo il Basic (Quarta puntata).

Luglio '82 - L. 4.000

Amplificatore Hi-Fi 135 watt - Frece bip per bici o moto - Simulatore di presenza - Un poderoso antifurto auto - Misuratore di umidità per piante - Generatore di segnali a dente di sega - Applausometro - Ululante a sfioramento - Ampli per micro ad alta impedenza - Ampli per micro a bassa impedenza - Generatore di rumori - Tromboncino a coulisse - Misuratore di buon contatto - Quando amplifica si accende - Telecomando 5 canali via rete - Ma il computer che cos'è? (Quinta puntata) - Trasmettitore FM 3W.

Agosto '82 - L. 4.000

Accensione elettronica - I contatti degli integrati - Come attrezzare il laboratorio - Microfono ad alta frequenza Hi-Fi - Comando automatico di accensione e spegnimento - Antidolori elettronico sperimentale - Occhio robot - Orecchio robot - Tester per elettrolitici - Segnatempo per jogging - Luce d'ingresso automatica - Spegnitelevisore automatico - Allarme antifurto per auto - Giù le mani - Confusione ottica - Rallentatore per tergicristallo - Avvisatore acustico per due ruote - Batteria per disco music - Le applicazioni in bassa frequenza dell'LM 389.

Settembre '82 - L. 4.000

Millivoltmetro con espansore per oscilloscopio e signal tracer - Allarme portatile a ultrasuoni per auto - Accensione progressiva per abat-jour - Telecomando a infrarossi ad alta sicurezza - Vincitimidexza elettronica - Sintetizzatore a tre onde - Generatore di ottave musicali - Manolesta - Sveglia solare - Da positivo a negativo - Lampeggiatore d'emergenza - Chiavistello luminoso - Porta NOR elementare - Convertitore per onda quadra - Rompicapo - Interruttore a comando acustico - Temporizzatore per angoli bui.

Ottobre '82 - L. 5.000

Alimentatore duale da 3 a 14 volt - Personal computer - Automatismo per insegne luminose - Base TTL - Generatore di suoni d'organo - Miniroulette digitale - Oscillatore fondamentale - Increspatore d'onda - Comando a sfioramento - Serratura a combinazione - Il richiamo dell'alce - Generatore d'impulsi di impiego generale - Tester per diodi Zener - Autopuntamento per pannelli solari - Non ti scordar di me elettronico - Diapason elettronico - 12 applicazioni dei circuiti integrati.

Per ricevere subito a casa, **senza aggravio di spese postali**, l'arretrato o gli arretrati che ti interessano, compila e spedisce subito questo tagliando in busta chiusa a:

EDITRONICA
UFFICIO ARRETRATI DI
RadioELETTRONICA

C.so Monforte, 39
20122 Milano



Tagliando di richiesta arretrati

Sì! Inviatemi i seguenti numeri arretrati di RadioELETTRONICA:

_____ mese/mesi di _____

_____ Cognome e nome _____

_____ Via _____ N. _____

_____ Cap _____ Città _____ Provincia _____

- Allego L. _____ in francobolli
- Allego ricevuta di versamento di L. _____ sul conto corrente postale n. 19740208 intestato a Editronica srl - Corso Monforte, 39 - 20122 Milano
- Allego assegno di L. _____ non trasferibile intestato a Editronica srl.

Data _____ Firma _____

Caro lettore,

Sommersi dalle cartoline di partecipazione al concorso (siamo sicuramente gli unici del quartiere a ricevere la posta non più depositata nella casella, ma direttamente in redazione, a sacchi interi: questo Atom è stato proprio una buona idea!), eccoci di nuovo fra le tue mani, con diciassette progetti nuovi nuovi, più uno rivisitato a grande richiesta. È il **frecciobip** per bici o moto, ricordi? Lo avevamo pubblicato sul numero di luglio, a pag. 24. Il titolo era: «Anche in bici freccio-bip». Serviva per dotare di frecce luminose, ma accompagnate dal caratteristico bip-bip delle grandi moto giapponesi, anche i veicoli a due ruote che ne sono privi.

Ebbene avevamo preparato 300 kit del frecciobip: ora quei componenti viaggiano tutti sotto il sellino di qualche velocipede, inondando gli incroci d'Italia di segnalazioni di svolta sonore. Ma almeno una settantina d'ordini sono rimasti inevasi: ecco perché. Esauriti i kit pronti, al momento di riapprovvigionarcene, ci siamo resi conto che se tantissime erano le richieste, altrettante erano le lettere di quanti il frecciobip, originariamente progettato su un modulo Ideabase, lo avrebbero preferito su un circuito stampato appositamente studiato. Abbiamo riguardato il circuito e ci siamo resi conto che effettivamente sarebbe stato più comodo: la realizzazione sarebbe risultata più piccola, più compatta e più facile da montare.

Così abbiamo preferito fare aspettare (e ce ne scusiamo) quella settantina di lettori (i quali adesso però saranno i primissimi a ricevere il nuovo kit con circuito stampato serigrafato), e ripubblichiamo il progetto nella nuova versione (è a pag. 38). È vero che molti, la bici o la vespa, l'hanno messa via per l'inverno, ma quale periodo migliore per costruire questo utilissimo accessorio ed esser pronti per la prossima primavera?

Più di stagione, comunque, il progetto per la costruzione di una Sentinella contro le perdite di calore. Con i costi del riscaldamento ormai alle stelle, sicuramente apprezzerai il marchingegno (è a pag. 68) che aiuta a individuare (e quindi a isolare meglio) i punti della casa da dove il tepore pagato a così caro prezzo sfugge disperdendosi verso l'esterno.

Cos'altro? Gli strumenti, certo, ora alla terza puntata. Ma ormai hai capito anche tu che sono davvero formidabili. Ce ne accorgiamo dalle richieste di kit...

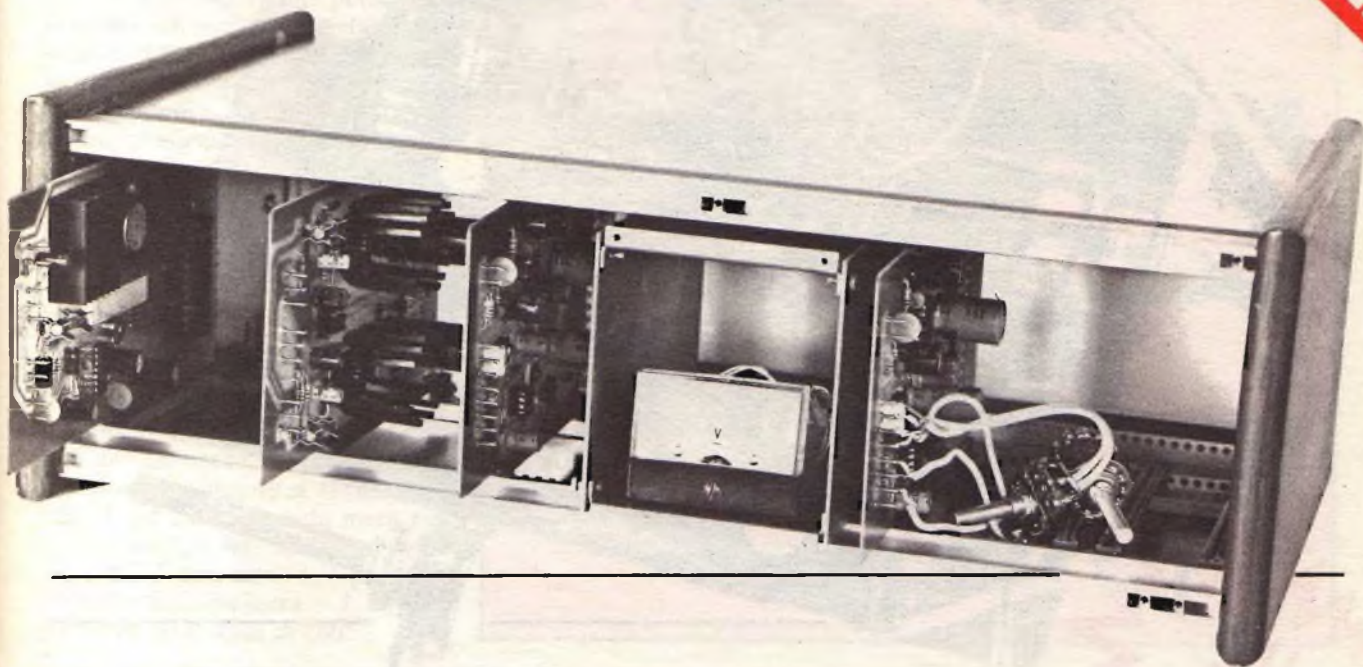
LA REDAZIONE

P.S. Anche se hai già mandato il mese scorso la cartolina per partecipare all'estrazione del computer Atom, puoi spedire pure la cartolina di questo numero e quella del prossimo. Avrai qualche probabilità in più di essere estratto. Buona fortuna.



Il laboratorio è mio e me lo faccio io

Esclusivo in kit

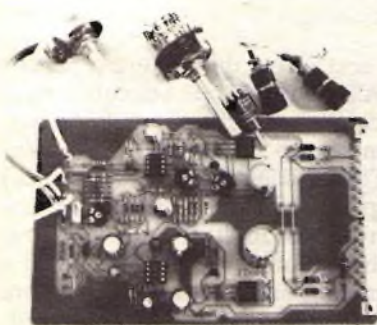


Continua la serie degli strumenti di RadioELETTRONICA: dopo il millivoltmetro e l'alimentatore duale, ecco, nelle pagine che seguono, il progetto del generatore di BF.

Siamo arrivati al terzo kit: il generatore di BF. Il tuo laboratorio professionale cresce. Progettato per diventare un compagno di esperimenti affidabile, economico e compatto, è un laboratorio che non ti deluderà: la sua struttura modulare consente di realizzare solo le schede che vuoi, rimandando o trascurando la realizzazione delle altre; i kit hanno prezzi imbattibili, che ti eviteranno il fastidio e le difficoltà di cercare il materiale occor-

rente (e il circuito stampato porta serigrafati tutti i componenti per evitare ogni possibile errore); il rack, che presto presenteremo con i frontalini dedicati a ciascuno strumento, permetterà di avere tutto sottomano, in un blocco unico. E sui prossimi numeri...

Intanto, se hai trovato esauriti in edicola i numeri di settembre o di ottobre, puoi chiederli direttamente a noi utilizzando la scheda d'ordine di pag. 14. Buon lavoro.



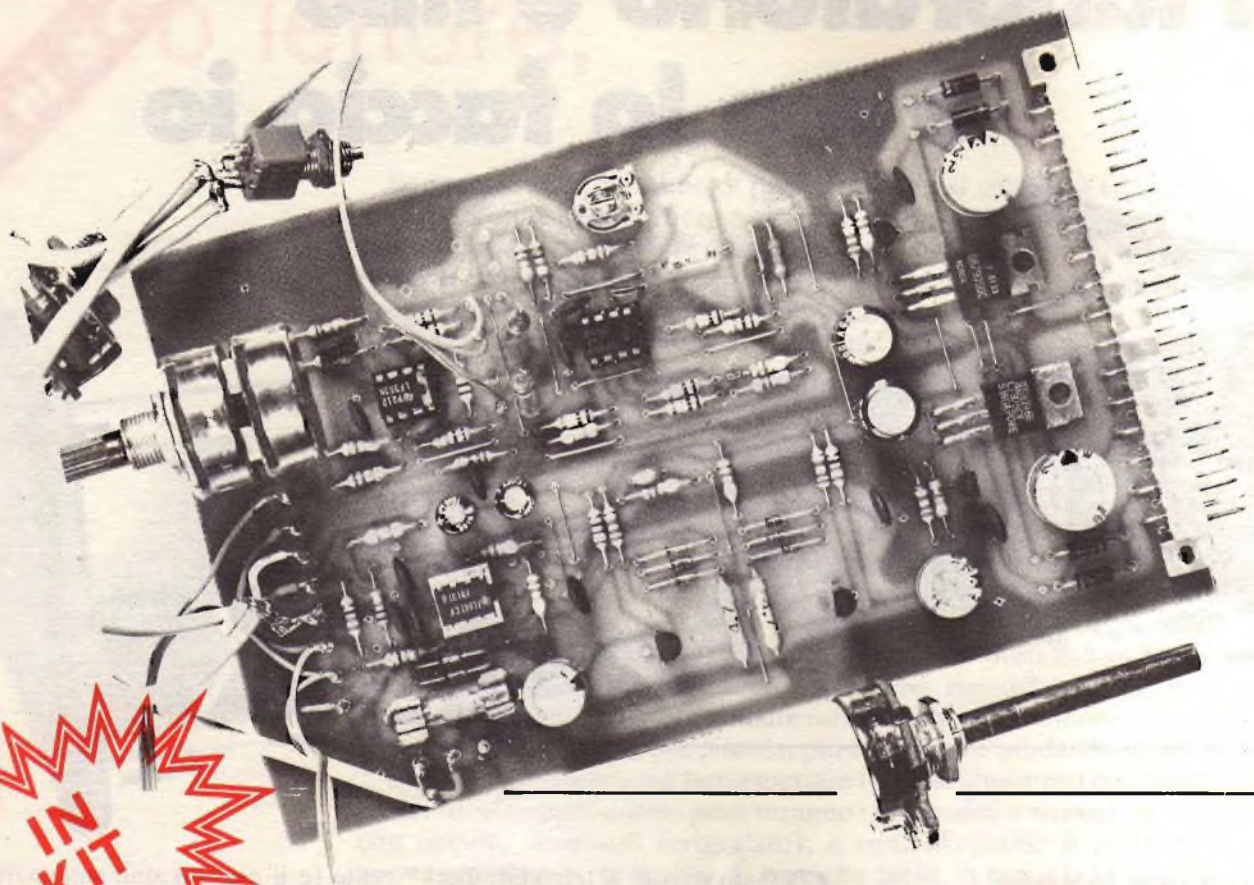
Il millivoltmetro



L'alimentatore duale



Il generatore di BF



**IN
KIT**

Generatore di BF a onda sinusoidale e quadra

Ecco un apparecchio dalle caratteristiche davvero professionali, eppure facilissimo da costruire e da tarare. E nel rack, assieme agli altri strumenti modulari di questa serie...

Non ci si deve lasciar suggestionare dalla tabella pubblicata qui a fianco, né per l'apparente astrusa freddezza, né per i valori che sarebbero di tutto rispetto anche per un generatore BF di costruzione industriale, dal costo elevatissimo. Lo strumento di questo mese, il terzo della nostra serie, è semplicemente una piastra... ben indovinata, con caratteristiche eccellenti, e relativamente semplice

da costruire e da mettere a punto.

Abbiamo scartato i circuiti a ponte di Wien, perché per un buon funzionamento dovremmo usare coppie di condensatori (o di resistenze) troppo precisi per ottenere dei buoni risultati; inoltre, l'elemento variabile, cioè i due potenziometri a comando unico, dovrebbero essere di elevata qualità. Altri circuiti, quali quelli che sfruttano un solo integrato tuttofare e non sempre fa-

cilmente reperibile, non sono mai in grado di garantire quella bassa distorsione che rappresenta la primaria scelta di progetto; inoltre richiedono in genere una messa a punto molto accurata, non da tutti eseguibile. Non rimaneva che percorrere la strada dell'oscillatore a sfasamento: richiede qualche ferro in più, ma non vi sono componenti critici, e se correttamente costruito, funziona subito, praticamente senza messa a punto.

Schema a blocchi

Possiamo suddividere il circuito in diversi blocchi (fig. 1) ciascuno con le proprie caratteristiche e la propria funzione:

• L'oscillatore a sfasamento

Consideriamo la struttura base di uno dei tre operazionali che costituiscono l'oscillatore a sfasamento (fig. 2) ed esaminiamola metà per volta, come in fig. 3: il segnale in ingresso, di ampiezza 1, è presente all'uscita con ampiezza -1, ovvero è rovesciato in fase di 180°

Caratteristiche del generatore di BF

Campo di frequenze coperto: $F_0 = 5 \text{ Hz} \div 50 \text{ kHz}$

Forma d'onda: sinusoidale e quadra

Livello in uscita: $V_{out} 0 \div 10 V_{pp}$ regolabile

Impedenza di uscita sull'intero campo e ad ogni livello: $|z| = 12 r \pm 2r$

Costanza del livello d'uscita sull'intera banda: 0,086 db (che corrisponde al $\pm 1\%$)

Distorsione totale di armonica (sinusoidale): $\leq 0,05\%$

Tempo di salita (onda quadra): $\approx 1,7 \mu\text{sec}$

Tempo di discesa (onda quadra): $\approx 0,7 \mu\text{sec}$

Tempo di assestamento: a 5 Hz: $\approx 3 \text{ sec}$;

a 50 Hz: trascurabile ($\approx 100 \text{ msec}$)

Copertura massima di gamma ottenibile: $1 \div 3000$

Modulazione residua AM: trascurabile

Modulazione residua FM: trascurabile

Frequenza limite inferiore: $< 0,3 \text{ Hz}$

Frequenza limite superiore: $> 130 \text{ kHz}$

Riferimento c.c. in uscita: $-6 \div 0 \div +6 V_{DC}$

Rapporto pieno/vuoto (onda quadra): da 30/70 a 70/30

Consumo a vuoto (riferimento uscita a zero, segnale in uscita nullo, frequenza = 50 kHz): $+10 V_{nom} = +25 \text{ mA}$
 $-10 V_{nom} = -25 \text{ mA}$

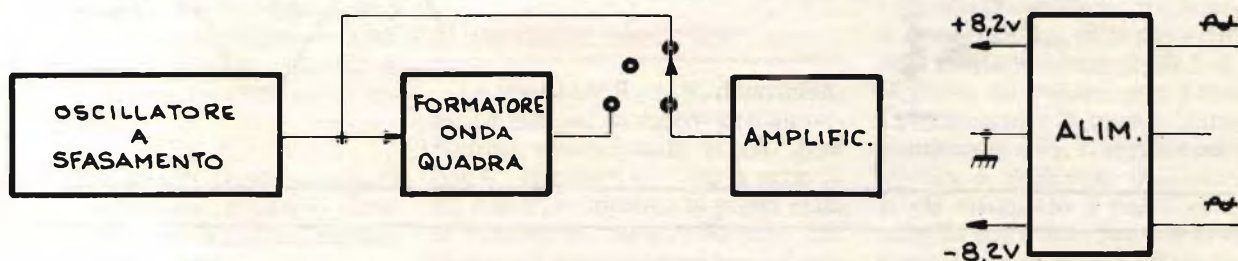


Figura 1.

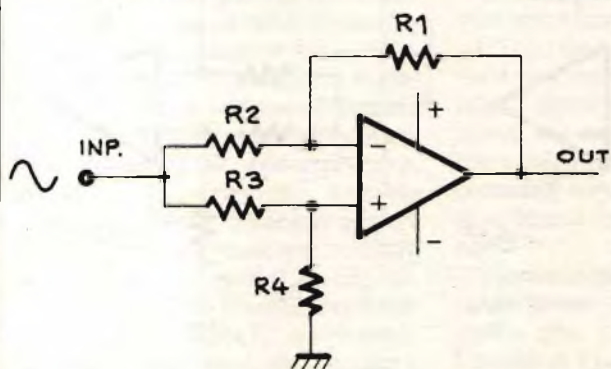


Figura 2. $R_1 = R_4 = R_3 = R_4$

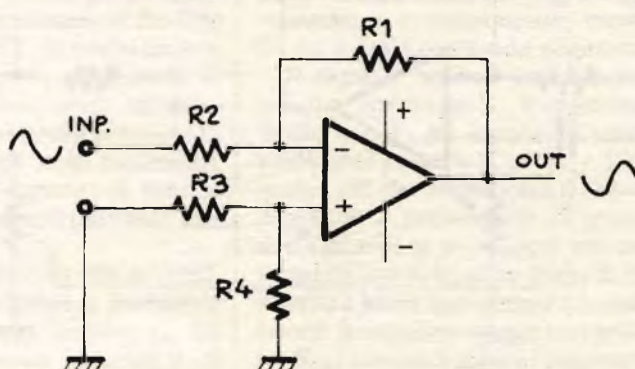
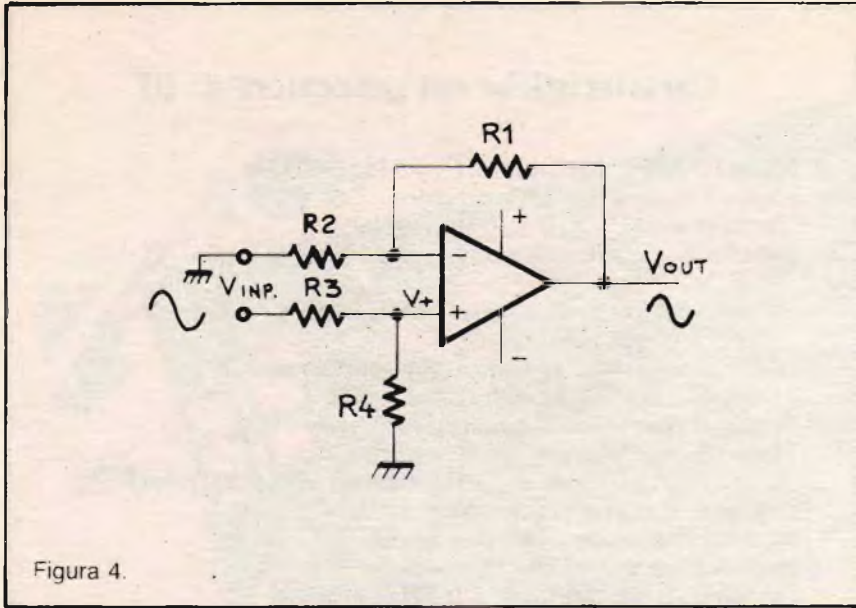


Figura 3.

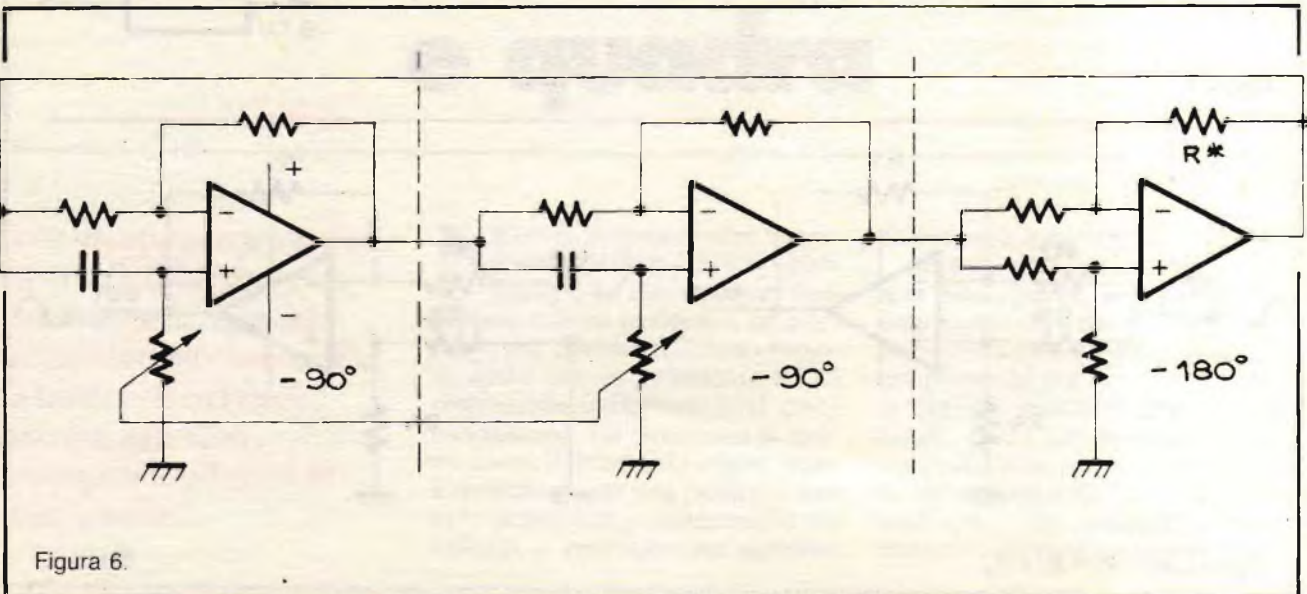
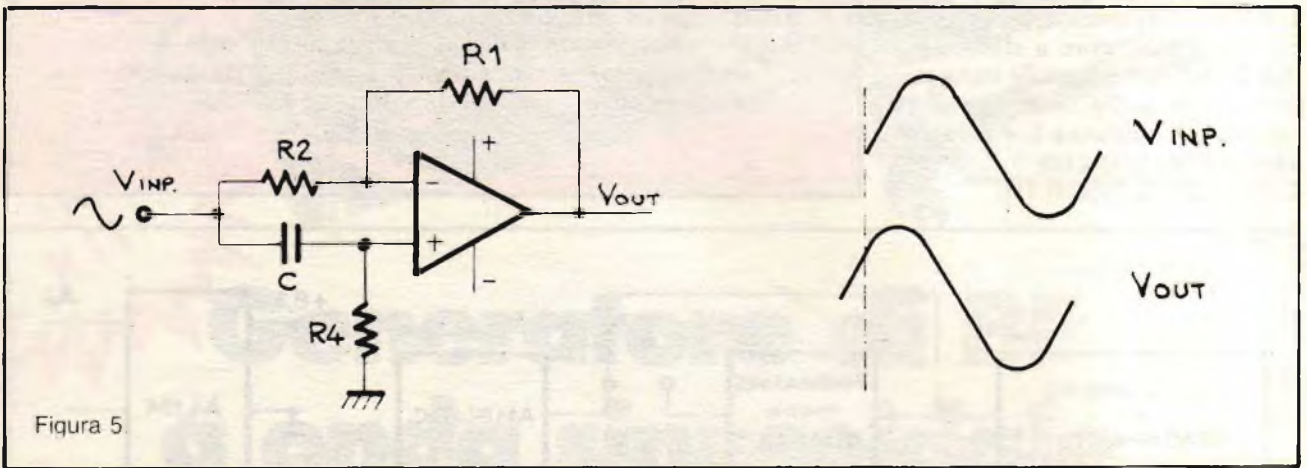


$$\frac{V_{out}}{V_{in}} = \frac{R_1}{R_2} \cdot (-1)$$

mentre in **fig. 4** il segnale in ingresso, con ampiezza 1, è presente in uscita con ampiezza +1, ovvero è mantenuto in fase (0°).

$$\frac{V_{out}}{V_{in}} = \frac{R_4}{R_3 + R_4} \cdot \left(\frac{R_1}{R_2} + 1 \right) = \frac{R_4 \cdot (R_1 + R_2)}{R_2 \cdot (R_3 + R_4)} = 1$$

Quindi, riprendendo la **fig. 2**, il segnale in uscita è dato dalla somma dei due segnali di **fig. 3** e di **fig. 4**:



IW2BAJ

$$\frac{V_{out}}{V_{in}} = -1 + 1 = 0 \text{ difatti è}$$

$$\frac{V_{out}}{V_{in}} = \frac{R_4 \cdot (R_1 + R_2)}{R_2 \cdot (R_3 + R_4)} - \frac{R_1}{R_2} = 0$$

finché le 4 resistenze sono identiche fra loro.

Ora, sostituendo R_3 con un diverso valore, il segnale in uscita sarà diverso da zero, e precisamente maggiore se $R_3 < R_4 = R_1 = R_2$ e minore di zero se $R_3 > R_4 = R_1 = R_2$.

Se al posto di R_3 inseriamo invece un condensatore, che con l'alternata si comporta come una «resistenza variabile», detta Reattanza, secondo la frequenza che lo attraversa, ovvero presenta una opposizione alla corrente che lo attraversa tanto minore quanto maggiore è la frequenza della stessa, avremo:

$$X_c = \frac{1}{2 \pi f C}$$

dove X_c = reattanza; f = frequenza; C = capacità.

A questo punto, ridisegnando il circuito come in **fig. 5** vediamo che il tutto funziona da anticipatore di 90° del segnale in uscita sul segnale di ingresso, per quel segnale la cui frequenza dia

$$X_c = R_4$$

Con due circuiti uguali a quello di **fig. 5** messi in serie, si ha uno sfasamento in anticipo di 180° del segnale alla frequenza voluta.

Riprendiamo ora la **fig. 2**: variano R_3 si può avere uno scorrimento del guadagno tra valori positivi, nullo e negativi; ma un risultato analogo lo si può raggiungere anche mantenendo costanti 3 valori, ad esempio R_2, R_3, R_4 , e variando il quarto, ovvero R_1 , fino ad avere all'uscita di un terzo stadio di sole resistenze, senza più i condensatori, il giusto valore di tensione, col segno adatto, da immettere nel primo per costituire, finalmente, l'oscillatore (**fig. 6**).

A questo punto l'oscillatore finalmente funziona se la R^* è abbastanza grande: però quel che ne esce è qualcosa, a dir poco, orripilante; tutto, fuorché una sinusoide. Ci oc-

correrebbe, per R^* un valore abbastanza grande da mantenere l'oscillazione, ma abbastanza piccolo da «frenare» la stessa in modo da non fare saturare i vari stadi e mantenere l'innescio al punto giusto. In altre parole, la R^* deve essere una resistenza... variabile automaticamente, con questa caratteristica: se la tensione ai suoi capi aumenta, il suo valore resistivo diminuisce, ma se la tensione ai suoi capi diminuisce il suo valore resistivo aumenta.

Una resistenza a coefficiente (termico) negativo, una NTC fa esattamente al caso nostro. Per variare la frequenza di oscillazione basta variare la resistenza dall'ingresso non invertente verso massa dei primi due stadi, cioè la resistenza che uguaglia la reattanza del condensatore alla frequenza di lavoro. Ne deduciamo che questa frequenza è, per i due stadi *per quanto possibili uguali* fra loro:

$$f_o = \frac{1}{2 \pi \cdot C \cdot R}$$

ove C è il valore comune ai due condensatori e R la resistenza del potenziometro verso massa.

Il circuito elettrico

Le resistenze R_1 ed R_4 determinano il guadagno «a vuoto» dell'amplificatore operazionale IC_1/A , cioè con C_1 staccato; C_1 , con la serie di R_2 e di P_1 costituisce la prima cella di sfasamento, mentre R_3 evita che durante il montaggio un buco al collegamento di P_1 rompa l'ingresso di IC_1/A .

Anche questa volta gli integrati usati sono tutti operazionali del tipo con ingresso a FET, in modo da permettere l'uso, per P_1 e P_2 , anche di valori molto elevati senza inconvenienti, ma anche perché sono questi integrati, oggi, gli unici facilmente reperibili con la capacità di funzionare bene a frequenze piuttosto elevate.

Appunto per evitare che si verificano strani fenomeni a frequenze molto alte, è stato inserito C_4 tra l'uscita e l'ingresso invertente di IC_1/A . Le stesse cose si possono ripetere, cambiando solo le sigle, per

IC_1/B e i suoi componenti.

L'operazionale IC_2/A ha il compito di richiudere l'anello dell'oscillatore, fornendo l'opportuno guadagno e complementando la fase dei primi due stadi.

Dall'uscita di IC_2 all'ingresso non invertente è posto l'elemento non lineare, cioè la NTC, per l'autoregolazione dell'oscillatore. Il punto di lavoro, per questo tipo di NTC è determinato da R_9 , con R_{10}, R_{11} e P_3 : quest'ultimo serve per l'aggiustaggio fine, una volta per tutte, dell'innescio; ancora CI_4 taglia le frequenze eccessivamente alte. Dall'uscita di IC_2/A è prelevato anche il segnale sinusoidale per 2 strade: direttamente all'amplificatore di uscita attraverso R_{13} , oppure al formatore di onda quadra.

Quest'ultimo è costituito da IC_2/B collegato come trigger, con la R_{14} che introduce il segnale all'ingresso non invertente e la R_{19} che opera la controreazione positiva. Le resistenze R_{15} ed R_{20} ne determinano il punto di lavoro, con la R_{15} riferita a massa per ottenere un'onda quadra simmetrica, ovvero con rapporto pieno/vuoto = 50/50. Si può agire sul punto di lavoro, per variare il rapporto pieno/vuoto, mediante P_5 ; la resistenza R_{16} , oltre che a riportare la giusta tensione al pin 6 di IC_2/B , serve ad evitare, con l'aiuto di C_{17} , che tracce di segnale giungano inutilmente a P_5 . Il segnale ad onda quadra è prelevato dall'uscita di IC_2/B attraverso il partitore costituito da R_{23} e R_{17} . Sempre lo stesso segnale è pure inviato ad un pin del connettore posteriore per la lettura della frequenza generata con un adatto frequenzimetro; R_{22} e R_{18} lo riducono opportunamente, mentre D_1 ne tosa la semionda negativa.

Il segnale scelto, sinusoidale o quadro, attraverso S_1 , è regolato in livello con P_6 ed inviato all'ultimo stadio costituito da IC_3 , TR_1 e TR_2 il quale, più che amplificare il segnale provvede a presentarlo all'esterno della piastra in condizioni più conformi all'uso di un generatore di BF, ovvero a bassa impedenza e con una buona protezione ai sovraccarichi. La R_{24} richiude a massa l'ingresso di IC_3 anche quando, durante le prime prove, P_6 ancora non è collegato.

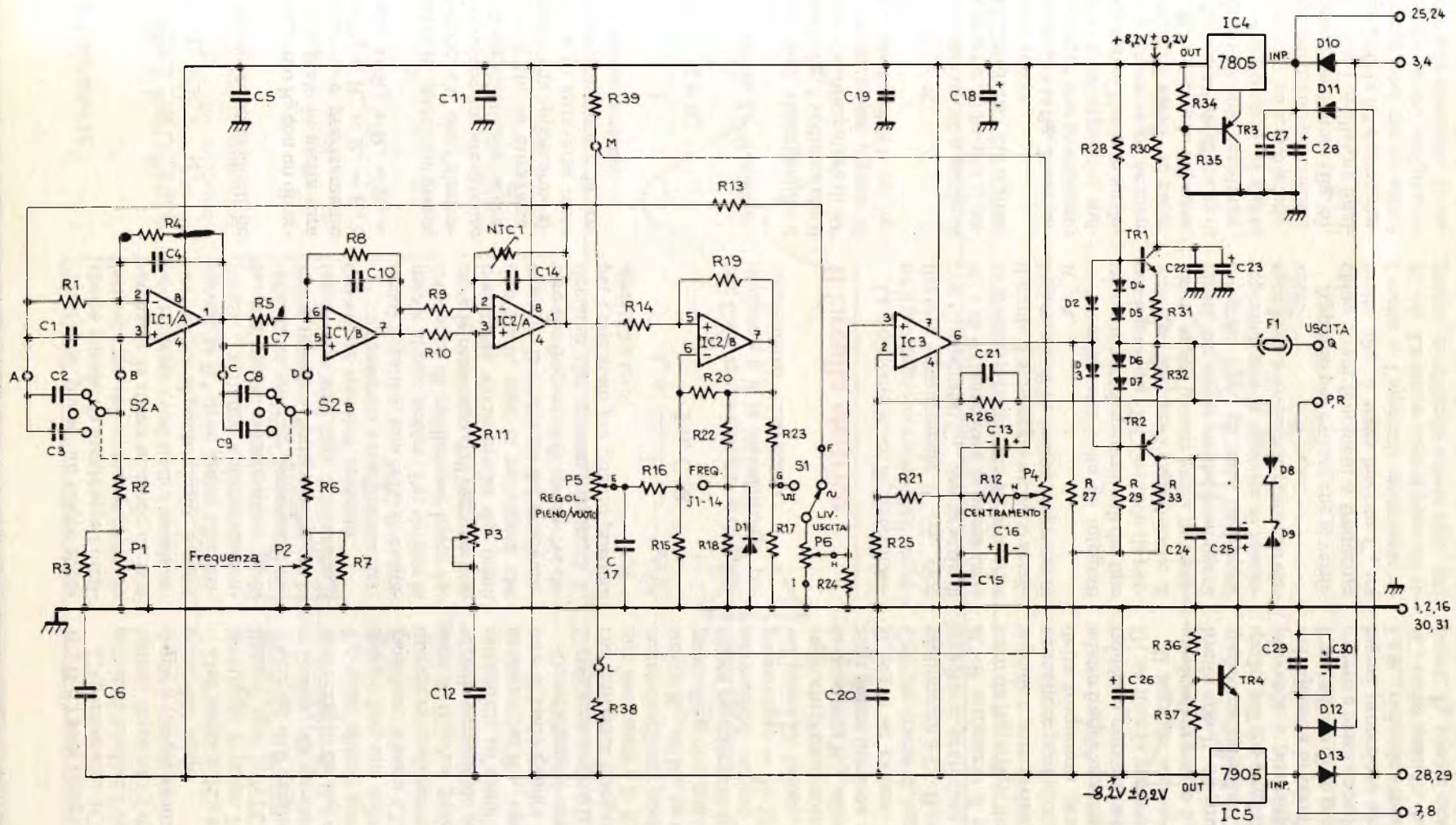


Figura 7. Il circuito elettrico.

Il guadagno dello stadio è determinato essenzialmente da R_{25} e R_{26} , con C_{21} che compensa alle frequenze più alte. La bassa impedenza in uscita è ottenuta con l'uso dello stadio complementare TR_1 e TR_2 , protetti al sovraccarico coi diodi $D_4 \dots D_7$ e con le resistenze $R_{30} \dots R_{33}$. La polarizzazione a questo stadio è ottenuta con R_{28} e R_{29} ed è regolata da D_2 e D_3 . I condensatori $C_{22} \dots C_{25}$ sono filtri.

Poiché per poter utilizzare il generatore alle frequenze più basse non sempre è conveniente inserire in serie all'uscita un condensatore di disaccoppiamento alla corrente continua, occorre proteggere il generatore stesso da un accidentale errore: questo è ottenuto con il fusibile a bassa corrente in serie all'uscita e con la limitazione interna alla piastra dovuta agli Zener D_8 e D_9 .

A causa dell'accoppiamento dell'uscita in «continua», per poter esporre di un segnale non centrato sullo zero, ma tutto positivo, o tutto

negativo secondo il caso, e a qualunque livello, la polarizzazione dello stadio finale può essere spostata nell'uno o nell'altro senso con P_4 , con le resistenze R_{12} e R_{21} a separare il segnale sul pin 2 di IC_3 , così che la posizione di P_4 non abbia influenza sul guadagno dello stadio e con C_{13} , C_{15} , C_{16} come filtri. Infine la resistenza R_{27} serve a simmetrizzare l'uscita di IC_3 . L'alimentatore per il tutto è, per noi, ormai tradizionale: come sempre, ammette tensioni in ingresso comprese fra un minimo di $9 + 9 V_{AC}$ fino a un massimo di $15 + 15 V_{AC}$.

La costruzione della piastra

Il circuito è stato sviluppato interamente su una scheda monofaccia, sempre in formato «Eurocard» (fig. 8 e fig. 9). All'esterno della scheda sono, nell'ordine:

- Il commutatore di gamma, costituito da un normale doppio deviato-

re a levetta, con posizione centrale a riposo coi collegamenti aperti, e i condensatori di gamma C_2 , C_3 , C_8 , C_9 .

- Il potenziometro lineare per la regolazione del rapporto pieno/vuoto dell'onda quadra.

- Il deviatore semplice per la scelta fra sinusoidi e onda quadra: può essere eventualmente usato un deviatore ancora con posizione centrale a riposo con collegamento aperto, per l'interruzione del segnale all'uscita.

- Il potenziometro lineare per la regolazione del livello in uscita.

- Il potenziometro lineare per il controllo del centramento del segnale, in continua, rispetto allo zero di massa.

- La boccia coassiale per l'uscita del segnale.

Tra la piastra e quest'ultima boccia si può inserire, volendo, un attenuatore calibrato, ad impedenza costante e a passi di 20 db per volta, come diremo più avanti.

Sulla piastra è già posizionato il

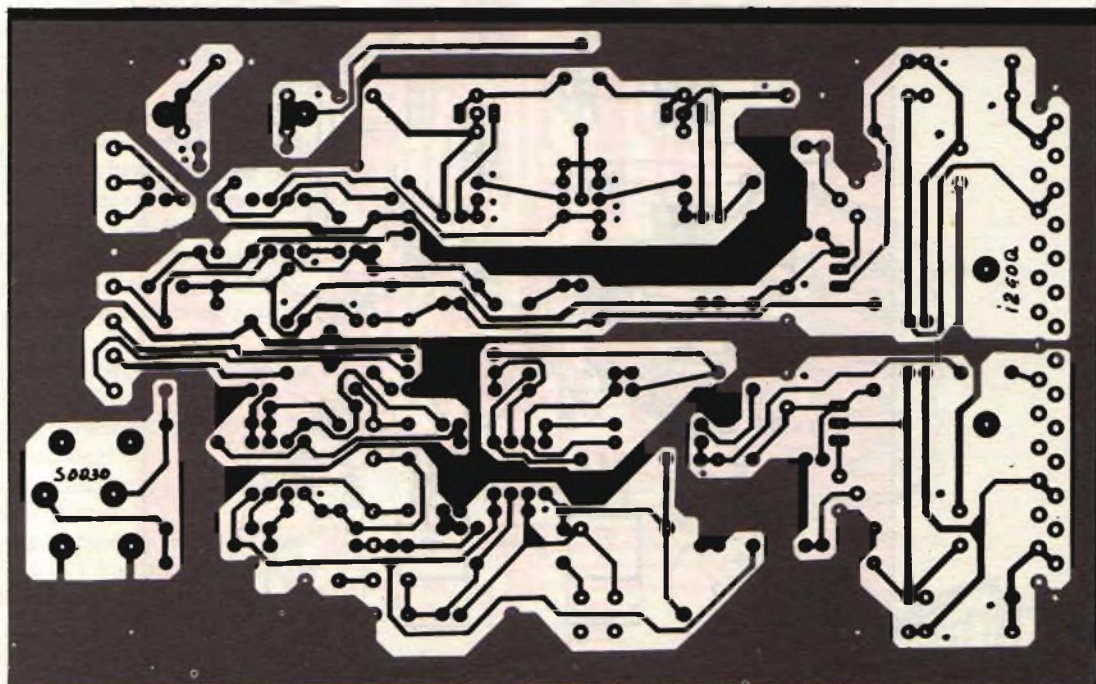


Figura 8. Il circuito stampato, lato rame, ridotto del 20%.

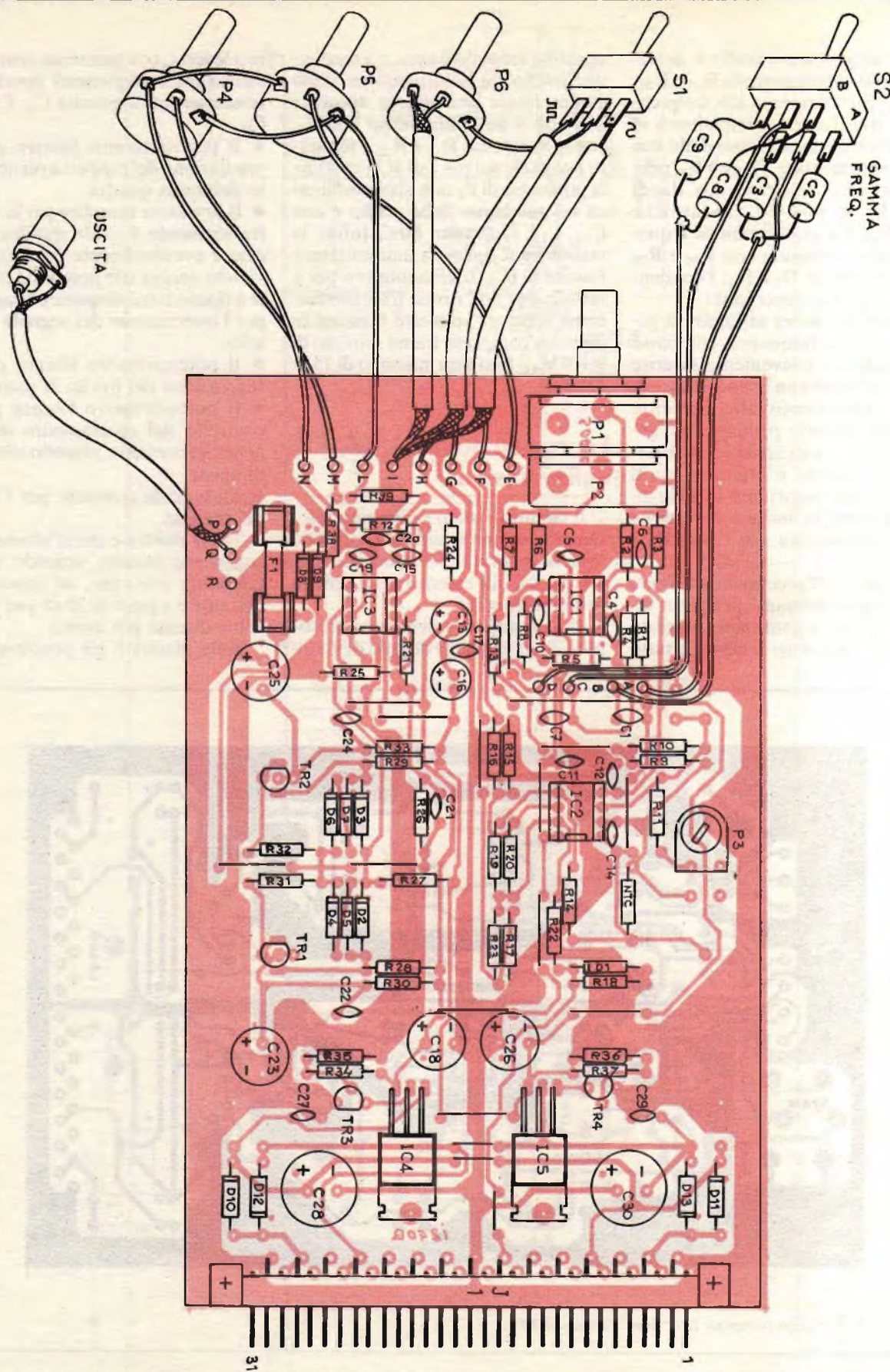


Figura 9.

potenziometro doppio, logaritmico per il controllo della frequenza. Le resistenze e i diodi vanno piegati, per l'inserzione, a passo di 12,5 mm; i condensatori, ceramici ed elettrolitici, se corrispondenti esattamente a quanto riportato sull'elenco, non richiedono la piegatura dei terminali.

Attenzione al posizionamento dei componenti polarizzati; sulla piastra dal lato rame, il puntino segnato indica:

- per i diodi, il catodo
 - per i condensatori elettrolitici, il positivo
 - per gli integrati, il pin 1
- occorre infine badare a non scambiare di posto fra loro i vari integrati e i transistor.

Il collaudo della piastra

Anche questa piastra è autosufficiente: una volta completato il montaggio, basta collegare l'alimentazione perché funzioni: potete utilizzare ottimamente, per provarla, il circuito già approntato per le altre piastre (RadioELETTRONICA n. 9, 1982, pag. 21, fig. 3). Ma date tensione solo dopo aver controllato più volte che non ci siano errori, e di non avere dimenticato una manciata di ... pezzettini nel cassetto.

Per l'accensione di verifica non occorre aver montato i componenti esterni «a frontale»; bastano un tester, un piccolo altoparlante e uno di quei cavetti intestati ai due capi con le pinzette a coccodrillo. Se avete disponibile, alimentata a parte, la piastra del Millivoltmetro, il collaudo del generatore è ancora più facile.

- Collegate fra loro i pioli a fronte piastra marcati F e H.
- Ruotate il potenziometro $P_1 + P_2$ tutto in senso orario.
- Verificate che siano inseriti i condensatori di gamma C_1 e C_7 .
- Collegate ai pioli di uscita segnale Q e P (o R) l'altoparlantino o, meglio, la sezione BF del Millivoltmetro
- Regolate il trimmer potenziometrico P_3 , presente nella piastra, circa a centro corsa.
- Date tensione.

Udrete a questo punto in altoparlante la nota generata, dopo solo un

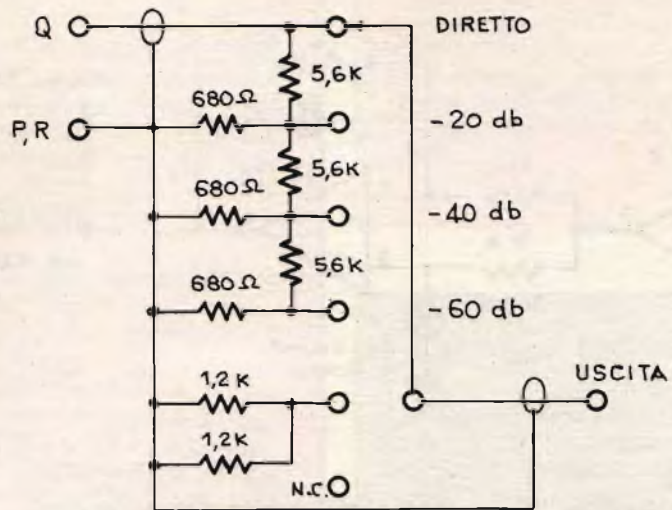


Figura 10A.

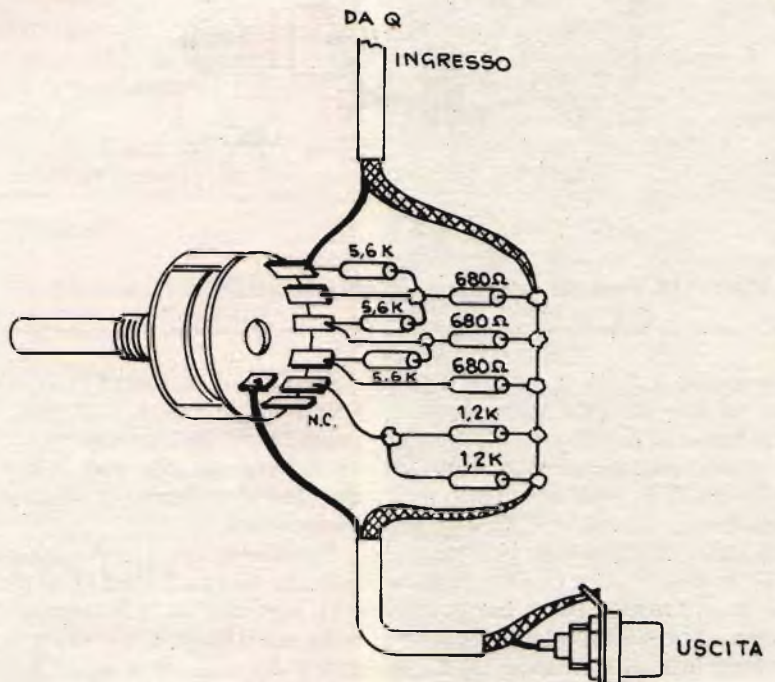


Figura 10B. Particolare di costruzione dell'alternatore.

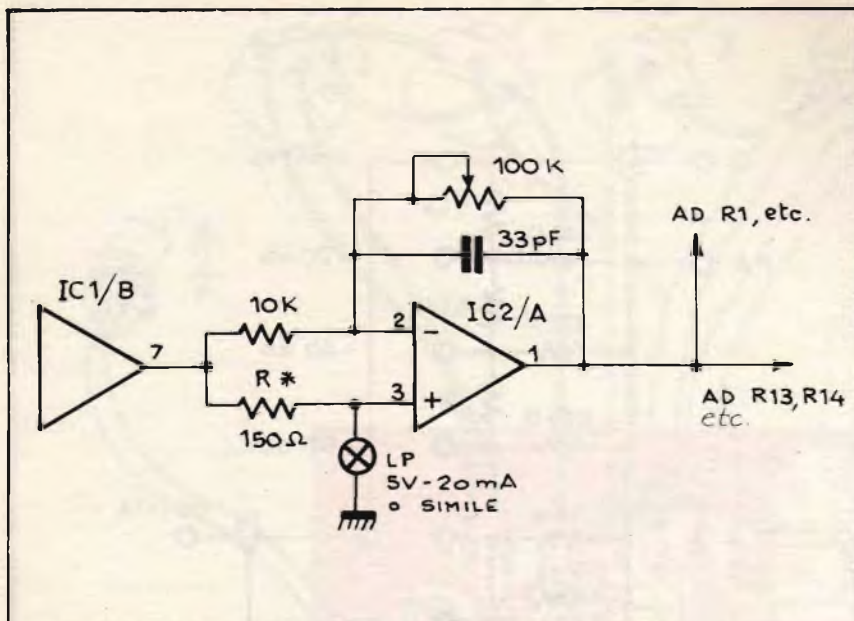


Figura 11A. R^* può variare da 120 a 270 Ω secondo la lampadina usata.

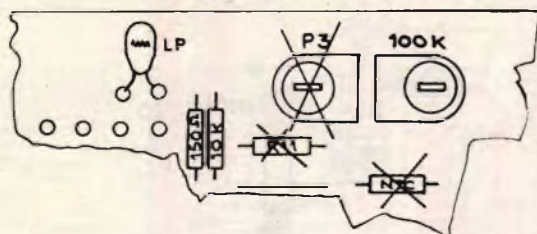


Figura 11B. Particolare del montaggio con la lampadina.

- Collegate E con M: leggete circa $-0,6 V_{DC}$ su G verso I.
- Collegate E con L: leggete circa $+1 V_{DC}$ su G verso I.
- Spostate il tester, stessa portata, fra Q e P:
- punto N libero, H libero: $Q = 0 V_{DC}$ ($\pm 20 mV$).
- collegate N e M, H libero: $Q \approx -6 V_{DC}$ ($\pm 1 V$).
- collegate N e L, H libero: $Q \approx +6 V_{DC}$ ($\pm 1 V$).

A questo punto la piastra è terminata: collegate i comandi esterni e, con essi, C_2, C_3, C_8, C_9 , con fili molto brevi, a S_2/A e S_2/B e ai pioli A, B, C, D.

Rimangono alcune considerazioni: con C_2 e C_7 , soltanto, collegati, cioè con S_2/A e S_2/B al centro, la frequenza può variare, con $P_1 + P_2$, da 60 kHz circa a 1.600 Hz circa. Inserendo anche C_2 e C_8 , da 2842 Hz a 75,78 Hz; inserendo invece C_3 e C_9 : da 135 Hz a $\approx 3,6$ Hz.

Questa copertura di frequenze è stata scelta per comodità pratica: può essere variata, entro i limiti enunciati nella tavola all'inizio dell'articolo, tenendo conto delle note sull'oscillatore a sfasamento se dovesse necessitare qualcosa di diverso.

Come già accennato, fra i punti Q e P e la boccia di uscita del generatore può essere inserito un attenuatore a scatti: possono bastare quattro gradini con rapporto $1 \div 10$ (20 db) ciascuno, più il quinto di riferimento e il sesto in circuito aperto (fig. 10).

Il circuito può essere fatto funzionare, pur con qualche limitazione, alle frequenze inferiore e superiore di tabella, utilizzando come elemento non lineare una minuscola lampadina a incandescenza, o due in serie, secondo quel che si riesce a reperire. In fig. 11 le varianti relative ai componenti che gravitano sullo stadio IC_2/A .

Sullo stampato (che nel kit viene fornito con il disegno dei componenti serigrafati), sono previsti gli spazi e i collegamenti anche per questo. Più di così... Buon lavoro.

Carlo Garberi 12GOQ

▶ istante dall'accensione, sicura e pulita; se non doveste udire nulla e siete ben certi di non avere commesso errori, ritoccate leggermente la posizione di P_3 fino all'innesco dell'oscillatore. Attenzione: se sono inseriti altri condensatori per mezzo di S_2/A , e S_2/B , oltre C_1 e C_7 , la nota può essere troppo bassa per potere essere udita in altoparlante; se invece sono inseriti solo C_1 e C_7 ma il potenziometro $P_1 + P_2$ non è completamente ruotato in senso orario, la nota generata può essere compresa nel campo degli ultrasuoni e quindi non è di nuovo udibile.

Nell'uno o nell'altro caso, solo il voltmetro in «AC», collegato fra i punti F e I vi può indicare la presenza del segnale che può essere comunque visualizzato su un qualsiasi oscilloscopio.

Spostando ora il cortocircuito effettuato fra i pioli F ed H, ai pioli G e H, non cambia la frequenza della nota, ma il timbro: si verifica la presenza del segnale a onda quadra. Staccate quest'ultimo collegamento e con un comune tester in «DC» (sempre P_1 e P_2 in senso orario) con fondo di 10 V, leggete la tensione fra G e I: circa $+0,1 V$ su G verso I.

Componenti

RESISTENZE (1/4 W)

R₁: 10 kΩ (marrone, nero, arancio)
R₂: 4,7 kΩ (giallo, viola, rosso)
R₃: 2,2 MΩ (rosso, rosso, verde)
R₄, R₅: 10 kΩ (marrone, nero, arancio)
R₆: 4,7 kΩ (giallo, viola, rosso)
R₇: 2,2 MΩ (rosso, rosso, verde)
R₈: 10 kΩ (marrone, nero, arancio)
R₉: 470 Ω (giallo, viola, marrone)
R₁₀: 4,7 kΩ (giallo, viola, rosso)
R₁₁: 2,2 kΩ (rosso, rosso, rosso)
R₁₂: 1 kΩ (marrone, nero, rosso)
R₁₃: 2,2 kΩ (rosso, rosso, rosso)
R₁₄, R₁₅: 100 kΩ (marrone, nero, giallo)
R₁₆: 470 kΩ (giallo, viola, giallo)
R₁₇: 4,7 kΩ (giallo, viola, rosso)
R₁₈: 47 kΩ (giallo, viola, arancio)
R₁₉, R₂₀: 100 kΩ (marrone, nero, giallo)
R₂₁: 4,7 kΩ (giallo, viola, rosso)
R₂₂: 10 kΩ (marrone, nero, arancio)
R₂₃: 4,7 kΩ (giallo, viola, rosso)
R₂₄: 470 kΩ (giallo, viola, giallo)
R₂₅, R₂₆, R₂₇: 4,7 kΩ (giallo, viola, rosso)
R₂₈, R₂₉: 2,2 kΩ (rosso, rosso, rosso)
R₃₀: 22 Ω (rosso, rosso, nero)
R₃₁, R₃₂: 4,7 Ω (giallo, viola, oro)
R₃₃: 22 Ω (rosso, rosso, nero)
R₃₄: 4,7 kΩ (giallo, viola, rosso)
R₃₅, R₃₆: 2,2 kΩ (rosso, rosso, rosso)
R₃₇: 4,7 kΩ (giallo, viola, rosso)
R₃₈, R₃₉: 22 Ω (rosso, rosso, nero)
P₁ + P₂ = pot. logar. 220 + 220 kΩ, da stampato, Ø 30 mm, com. unico.
P₃: trimmer potenz. Ø 1 cm orizz., 22 kΩ
NTC₁: PHILIPS mod. 23226342 4,7 kΩ 25° C o sim.
SIEMENS/ITT/SECI etc.

CONDENSATORI

C₁, C₇: 470 pF, film, 50 V_L
C₂, C₈: 10 nF, film, 50 V_L
C₃, C₉: 220 nF, film, 50 V_L
C₄, C₁₀: 10 pF, cer, 50 V_L
C₅, C₆: 47 nF, cer, 50 V_L
C₁₁, C₁₂: 47 nF, cer, 50 V_L
C₁₃: 47 μF, elett. vert., 16 ÷ 25 V_L
C₁₄: 33 pF, cer, 50 V_L
C₁₅: 47 nF, cer, 50 V_L
C₁₆: 47 μF, elett. vert., 16 ÷ 25 V_L

C₁₇: 47 nF, cer, 50 V_L
C₁₈: 100 μF, elett. vert., 16 ÷ 25 V_L
C₁₉: 47 nF, cer, 50 V_L
C₂₀: 47 nF, cer, 50 V_L
C₂₁: 10 pF, cer, 50 V_L
C₂₂, C₂₄: 47 nF, cer, 50 V_L
C₂₃: 220 μF, elett. vert., 10 ÷ 16 V_L
C₂₅: 220 μF, elett. vert., 10 ÷ 16 V_L
C₂₆: 100 μF, elett. vert., 16 ÷ 25 V_L
C₂₇, C₂₉: 47 nF, cer, 50 V_L
C₂₈: 220 μF, elett. vert., 25 ÷ 35 V_L
C₃₀: 220 μF, elett. vert. 25 ÷ 35 V_L

SEMINTTEGRATI

D₁, D₂, D₃, D₄, D₅, D₆, D₇: 1N4148
D₈, D₉: 6,2 V; 0,5 W Zener
D₁₀, D₁₁, D₁₂, D₁₃: 1N4004 o sim. 1 A, 200 V o più
TR₁: BC337 NPN; Si; 0,4 A; 30 V_{CEO}
TR₂: BC327 PNP; Si; 0,4 A; 30 V_{CEO}
TR₃: BC307 PNP; Si; 0,1 A; 30 V_{CEO}
TR₄: BC237 NPN; Si; 0,1 A; 30 V_{CEO}
IC₁, IC₂: LF353 (Nat.) o TL082 (TEX. INS.)
IC₃: LF356 (Nat.) o TL081 (TEX. INS.)
IC₄: 7805 costr. diversi
IC₅: 7905

VARI

Coppia connettori 31 pins
21 pins da inserire, Ø 1,5 mm
2 clips portafusibile da stampato
1 fusibile 125 mA, normale, 5 x 20
3 zoccoli 8 pins
filo stagnato per cavallotti
C.S.: S0030 Generatore di BF

FUORI PIASTRA

S₁: deviat. unipolare ON-OFF-ON
S₂: deviat. bipolare ON-OFF-ON
P₄: pot. lin. 10 kΩ
P₅: pot. lin. 10 kΩ
P₆: pot. lin. 10 kΩ
Boccola coassiale phono plug da pannello
Cavetto schermato per BF (1 metro)
Filo per collegamenti (1 metro)

PER L'ATTENUATORE

1 commutatore rotativo 1 via, 6 posizioni
3 R: 680 Ω 1/4 W
3 R: 5,6 kΩ 1/4 W
2 R: 1,2 kΩ 1/4 W
Variante per lampadina: vedi testo
Sostituzione di R₉, R₁₀, R₁₁, P₃, NTC 1

OFFERTA ECCEZIONALE!

Tutti i componenti necessari alla realizzazione del Generatore di BF, compreso il circuito stampato forato serigrafato e stagnato direttamente a casa tua a lire 72.000.

Il solo circuito stampato a lire 13.000.

Grande novità

RadioELETTRONICA annuncia che da dicembre saranno in vendita in negozi convenzionati i kit di RadioELETTRONICA. Nel prossimo numero pubblicheremo un primo elenco di negozi. Contiamo, col tempo, di allargarne il numero, per essere sempre più a due passi dai nostri lettori. A tutti quelli che continueranno a richiedere i kit alla rivista, assicuriamo sempre il servizio di spedizione, celere e accurato.

Il distributore generale per l'Italia dei nostri kit è

RG ELETTRONICA
Via Carnevali 94 - Milano
Tel. 02/3763869

che vi invita a visitare il suo stand - dove esporrà tutte le novità di RadioELETTRONICA - al 2° MARC Mostra Attrezzatura Radio Amatoriale & Componentistica presso la Fiera Internazionale di Genova, il 18-19 dicembre 1982.

VINCI UN COMPUTER AL MESE CON



ECCEZIONALE!

Sì, cari amici lettori, abbiamo deciso che quest'anno così denso di novità per **RadioELETTRONICA** nuova serie deve essere degnamente festeggiato. E abbiamo deciso di festeggiarlo a lungo. A partire da ottobre, allora, **per tre mesi consecutivi**, fra coloro che ci invieranno l'apposito tagliando, **estrarremo ogni mese un computer Atom**. Il tagliando di questo mese, compilato in ogni sua parte, e incollato su una cartolina postale o spedito in busta chiusa (non sono valide le fotocopie), deve pervenire entro e non oltre il 15 dicembre 1982.

Compilare
e spedire
questo
tagliando a:

**Radio
ELETTRONICA
Concorso
Vinci un
computer
al mese**

C.so Monforte, 39
20122 Milano



Sì! Voglio partecipare al concorso Vinci un computer Atom al mese

Cognome e nome

Via N°

Cap Città Provincia

- SONO ABBONATO NON SONO ABBONATO
- STO PER ABBONARMI APPROFITANDO DELLE CONDIZIONI SPECIALI DI PAG. 14

SECONDO ME RadioELETTRONICA DOVREBBE:

.....

.....

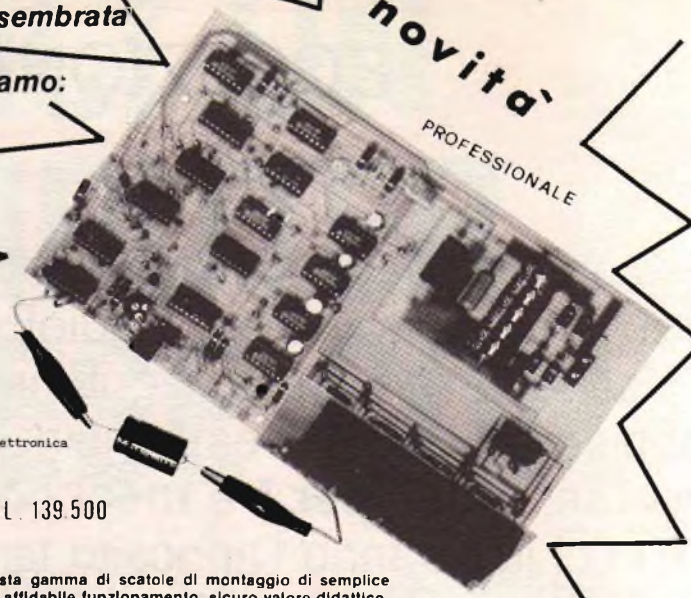
.....

.....

**W
i
l
l
i
t
h
i
t**

finora l'elettronica vi è sembrata
difficile
.. "ecco cosa vi proponiamo:

novità
PROFESSIONALE



KIT 118
CAPACIMETRO DIGITALE.

Portate selezionabili con commutazione elettronica
da 10pF a 9999nF
Precisione ± 1 digit

L. 139.500

**INDUSTRIA
ELETTRONICA**

Una vasta gamma di scatole di montaggio di semplice
realizzazione, affidabile funzionamento, sicuro valore didattico.

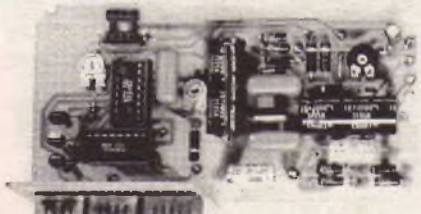
Assistenza tecnica totale a garanzia della nostra serietà:
i vostri problemi a portata di telefono.

Economia: l'apparecchiatura che avete sempre desiderato
realizzare o di cui avete bisogno ad un prezzo accessibile e
controllato.

KIT 116 TERMOMETRO DIGITALE

KIT 109-110-111-112 ALIMENTATORI DUALI

PROFESSIONALE



L. 49.500

Alimentazione 8+8 Vcc
Assorbimento massimo 300 mA.
Campo di temperatura $-10^{\circ} + 100^{\circ} C$
Precisione ± 1 digit



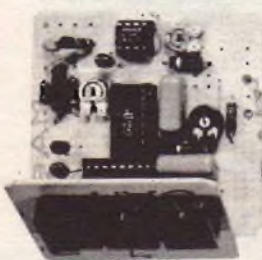
Tensione d'uscita $\pm 5 V$, $\pm 12 V$, $\pm 15 V$, $\pm 18 V$.
Corrente massima erogata 1 A.

L. 16.900

L. 16.900

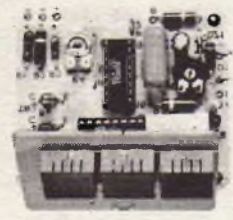
KIT 115 AMPEROMETRO DIG. **KIT 114** VOLTMETRO DIG. C. A.

KIT 117 OHMETRO DIG. **KIT 113** VOLTMETRO DIG. C. C.



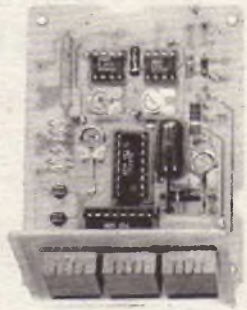
Alimentazione duale $\pm 5 Vcc$.
Assorbimento massimo 300 mA.
Portate selezionabili da 100 Ohm a 10 MOhm
Precisione ± 1 digit

L. 29.500



Alimentazione 5 Vcc
Assorbimento massimo 250 mA.
Portate selezionabili da 1 a 1000 V.
Impedenza d'ingresso maggiore di 1 MOhm
Precisione ± 1 digit

L. 27.500



Alimentazione duale $\pm 5 Vcc$
Assorbimento massimo 300 mA.
Portate selezionabili da 10 mA. a 10 A.
Impedenza d'ingresso 10 Ohm
Precisione ± 1 digit

L. 29.500



Alimentazione duale $\pm 5 Vcc$
Assorbimento massimo 300 mA.
Portate selezionabili da 1 a 1000 V
Impedenza d'ingresso maggiore di 1 MOhm
Precisione ± 1 digit

L. 29.500

Assistenza tecnica per tutte le nostre scatole di montaggio. **Già premontate 10% in più.** Le ordinazioni possono essere fatte
direttamente presso la nostra casa. Spedizioni contrassegno o per pagamento anticipato oppure reperibili nei migliori negozi di
componenti elettronici. Cataloghi e informazioni a richiesta inviando 950 lire in francobolli.
PER FAVORE INDIRIZZO IN STAMPATELLO

VIA OBERDAN 24 - tel. (0968) 23580
- 88046 LAMEZIA TERME -

I PREZZI SONO COMPRESIVI DI I.V.A.

Kit N. 1	Amplificatore 1,5 W	L. 5.450	Kit N. 60	Contat. digit. per 10 con memoria a 5 cifre	L. 49.500
Kit N. 2	Amplificatore 6 W R.M.S.	L. 7.800	Kit N. 61	Contatore digitale per 10 con memoria a 2 cifre programmabile	L. 32.500
Kit N. 3	Amplificatore 10 W R.M.S.	L. 9.500	Kit N. 62	Contatore digitale per 10 con memoria a 3 cifre programmabile	L. 49.500
Kit N. 4	Amplificatore 15 W R.M.S.	L. 14.500	Kit N. 63	Contatore digitale per 10 con memoria a 5 cifre programmabile	L. 79.500
Kit N. 5	Amplificatore 30 W R.M.S.	L. 16.500	Kit N. 64	Base dei tempi a quarzo con uscita 1 Hz \pm 1 MHz	L. 29.500
Kit N. 6	Amplificatore 50 W R.M.S.	L. 18.500	Kit N. 65	Contatore digitale per 10 con memoria a 5 cifre programmabile con base dei tempi a quarzo da 1 Hz ad 1 MHz	L. 98.500
Kit N. 7	Preamplificatore HI-FI alta impedenza	L. 7.950	Kit N. 66	Logica conta pezzi digitale con pulsante	L. 7.500
Kit N. 8	Alimentatore stabilizzato 800 mA 6 V	L. 4.450	Kit N. 67	Logica conta pezzi digitale con fotocellula	L. 7.500
Kit N. 9	Alimentatore stabilizzato 800 mA 7,5 V	L. 4.450	Kit N. 68	Logica timer digitale con relé 10 A	L. 18.500
Kit N. 10	Alimentatore stabilizzato 800 mA 9 V	L. 4.450	Kit N. 69	Logica cronometro digitale	L. 16.500
Kit N. 11	Alimentatore stabilizzato 800 mA 12 V	L. 4.450	Kit N. 70	Logica di programmazione per conta pezzi digitale a pulsante	L. 26.000
Kit N. 12	Alimentatore stabilizzato 800 mA 15 V	L. 4.450	Kit N. 71	Logica di programmazione per conta pezzi digitale a fotocellula	L. 26.000
Kit N. 13	Alimentatore stabilizzato 2 A 6 V	L. 7.950	Kit N. 72	Frequenzimetro digitale	L. 99.500
Kit N. 14	Alimentatore stabilizzato 2 A 7,5 V	L. 7.950	Kit N. 73	Luci stroboscopiche	L. 29.500
Kit N. 15	Alimentatore stabilizzato 2 A 9 V	L. 7.950	Kit N. 74	Compressore dinamico professionale	L. 19.500
Kit N. 16	Alimentatore stabilizzato 2 A 12 V	L. 7.950	Kit N. 75	Luci psichedeliche Vcc canali medi	L. 6.950
Kit N. 17	Alimentatore stabilizzato 2 A 15 V	L. 7.950	Kit N. 76	Luci psichedeliche Vcc canali bassi	L. 6.950
Kit N. 18	Ridutt. di tens. per auto 800 mA 6 Vcc	L. 3.250	Kit N. 77	Luci psichedeliche Vcc canali alti	L. 6.950
Kit N. 19	Ridutt. di tens. per auto 800 mA 7,5 Vcc	L. 3.250	Kit N. 78	Temporizzatore per tergitristallo	L. 8.500
Kit N. 20	Ridutt. di tens. per auto 800 mA 9 Vcc	L. 3.250	Kit N. 79	Interfonico generico privo di commutaz.	L. 19.500
Kit N. 21	Luci a frequenza variabile 2.000 W	L. 12.000	Kit N. 80	Segreteria telefonica elettronica	L. 33.000
Kit N. 22	Luci psichedeliche 2.000 W canali medi	L. 7.450	Kit N. 81	Orologio digitale per auto 12 Vcc	L. -
Kit N. 23	Luci psichedeliche 2.000 W canali bassi	L. 7.950	Kit N. 82	Sirena elettronica francese 10 W	L. 8.650
Kit N. 24	Luci psichedeliche 2.000 W canali alti	L. 7.450	Kit N. 83	Sirena elettronica americana 10 W	L. 9.250
Kit N. 25	Variatore di tensione alternata 2.000 W	L. 5.450	Kit N. 84	Sirena elettronica italiana 10 W	L. 9.250
Kit N. 26	Carica batteria automatico regolabile da 0,5 a 5 A	L. 17.500	Kit N. 85	Sirena elettronica americana - italiana - francese	L. 22.500
Kit N. 27	Antifurto superautomatico professionale per casa	L. 28.000	Kit N. 86	Kit per la costruzione di circuiti stampati	L. 7.500
Kit N. 28	Antifurto automatico per automobile	L. 19.500	Kit N. 87	Sonda logica con display per digitali TTL e C-MOS	L. 8.500
Kit N. 29	Variatore di tensione alternata 8.000 W	L. 19.500	Kit N. 88	MIXER 5 ingressi con Fadder	L. 19.750
Kit N. 30	Variatore di tensione alternata 20.000 W	L. -	Kit N. 89	VU Meter a 12 led	L. 13.500
Kit N. 31	Luci psichedeliche canali medi 8.000 W	L. 21.500	Kit N. 90	Psico level - Meter 12.000 Watt	L. 59.950
Kit N. 32	Luci psichedeliche canali bassi 8.000 W	L. 21.900	Kit N. 91	Antifurto superautomatico professionale per auto	L. 24.500
Kit N. 33	Luci psichedeliche canali alti 8.000 W	L. 21.500	Kit N. 92	Pre-Scaler per frequenzimetro 200-250 MHz	L. 22.750
Kit N. 34	Aliment. stab. 22 V 1,5 A per Kit 4	L. 7.200	Kit N. 93	Preamplificatore squadratore B.F. per frequenzimetro	L. 7.500
Kit N. 35	Aliment. stab. 33 V 1,5 A per Kit 5	L. 7.200	Kit N. 94	Preamplificatore microfonico	L. 12.500
Kit N. 36	Aliment. stab. 55 V 1,5 A per Kit 6	L. 7.200	Kit N. 95	Dispositivo automatico per registrazione telefonica	L. 16.500
Kit N. 37	Preamplificatore HI-FI bassa impedenza	L. 7.950	Kit N. 96	Variatore di tensione alternata sensoriale 2.000 W	L. 14.500
Kit N. 38	Alimentatore stabilizzato var. 2 \pm 18 Vcc con doppia protezione elettronica contro i cortocircuiti o le sovracorrenti - 3 A	L. 16.500	Kit N. 97	Luci psico-strobo	L. 39.950
Kit N. 39	Alimentatore stabilizzato var. 2 \pm 18 Vcc con doppia protezione elettronica contro i cortocircuiti o le sovracorrenti - 5 A	L. 19.950	Kit N. 98	Amplificatore stereo 25 + 25 W R.M.S.	L. 57.500
Kit N. 40	Alimentatore stabilizzato var. 2 \pm 18 Vcc con doppia protezione elettronica contro i cortocircuiti o le sovracorrenti - 8 A	L. 27.500	Kit N. 99	Amplificatore stereo 35 + 35 W R.M.S.	L. 61.500
Kit N. 41	Temporizzatore da 0 a 60 secondi	L. 9.950	Kit N. 100	Amplificatore stereo 50 + 50 W R.M.S.	L. 69.500
Kit N. 42	Termostato di precisione a 1/10 di gradi	L. 16.500	Kit N. 101	Psico-rotanti 10.000 W	L. 39.500
Kit N. 43	Variatore crepuscolare in alternata con fotocellula 2.000 W	L. 7.450	Kit N. 102	Allarme capacitivo	L. 14.500
Kit N. 44	Variatore crepuscolare in alternata con fotocellula 8.000 W	L. 21.500	Kit N. 103	Carica batteria con luci d'emergenza	L. 26.500
Kit N. 45	Luci a frequenza variabile 8.000 W	L. 19.500	Kit N. 104	Tube laser 5 mW	L. 320.000
Kit N. 46	Temporizzatore professionale da 0-30 sec. a 0,3 Min. 0-30 Min.	L. 27.000	Kit N. 105	Radoricevitore FM 88-108 MHz	L. 19.750
Kit N. 47	Micro trasmettitore FM 1 W	L. 7.500	Kit N. 106	VU meter stereo a 24 led	L. 25.900
Kit N. 48	Preamplificatore stereo per bassa o alta impedenza	L. 22.500	Kit N. 107	Variatore di velocità per trenini 0-12 Vcc 2 A	L. 12.500
Kit N. 49	Amplificatore 5 transistor 4 W	L. 6.500	Kit N. 108	Ricevitore F.M. 60-220 MHz	L. 24.500
Kit N. 50	Amplificatore stereo 4 + 4 W	L. 12.500	Kit N. 109	Aliment. stab. duale \pm 5 V 1 A	L. 16.900
Kit N. 51	Preamplificatore per luci psichedeliche	L. 7.500	Kit N. 110	Aliment. stab. duale \pm 12 V 1 A	L. 16.900
Kit N. 52	Carica batteria al Nichel Cadmio	L. 15.500	Kit N. 111	Aliment. stab. duale \pm 15 V 1 A	L. 16.900
Kit N. 53	Aliment. stab. per circ. digitali con generatore a livello logico di impulsi a 10 Hz - 1 Hz	L. 14.500	Kit N. 112	Aliment. stab. duale \pm 18 V 1 A	L. 16.900
Kit N. 54	Contatore digitale per 10 con memoria	L. 9.950	Kit N. 113	Voltmetro digitale in c.c. 3 digit	L. 27.500
Kit N. 55	Contatore digitale per 6 con memoria	L. 9.950	Kit N. 114	Voltmetro digitale in c.a. 3 digit	L. 29.500
Kit N. 56	Contatore digitale per 10 con memoria programmabile	L. 16.500	Kit N. 115	Amperometro digitale in c.c. 3 digit	L. 29.500
Kit N. 57	Contatore digitale per 6 con memoria programmabile	L. 16.500	Kit N. 116	Termometro digitale	L. 49.500
Kit N. 58	Contatore digitale per 10 con memoria a 2 cifre	L. 19.950	Kit N. 117	Ohmmetro digitale 3 digit	L. 29.500
Kit N. 59	Contatore digitale per 10 con memoria a 3 cifre	L. 29.950	Kit N. 118	Capacimetro digitale	L. 139.500
			Kit N. 119	Aliment. stab. 5 V 1 A	L. 8.900

Segreteria telefonica

**BANCO
PROVA**

**Pronto
non ci sono**



Hai mai desiderato non rispondere al telefono ma sapere chi ti sta chiamando? E non ti è mai accaduto di aver bisogno di lasciare un messaggio per essere tempestivamente rintracciato? Ecco un apparecchio che risolve tutti questi problemi e che puoi acquistare in kit...

Vi è mai accaduto di dover assolutamente uscire mentre state aspettando una telefonata importante? Avete mai desiderato di poter disporre di una semplice e affidabile segreteria telefonica in grado di lasciare un messaggio a un amico? Avete mai avuto la necessità di sapere, mentre siete fuori casa, se vi ha cercato qualcuno e per quale motivo? Bene, ecco la risposta a tutti questi quesiti: un montaggio semplice, che viene offerto in kit dalla Wilbikit, di Lamezia Terme, a

un prezzo davvero interessante: 33 mila lire. Naturalmente per far funzionare la centralina telefonica occorre disporre di due registratori: uno servirà per comunicare a chi vi chiama la durata della vostra assenza, il numero telefonico a cui siete rintracciabili, l'ora del vostro rientro a casa o un qualsiasi altro messaggio di tipo personale. L'altro avrà invece la funzione di registrare il nominativo di chi vi chiama e il motivo.

Principio di funzionamento

Prima di analizzare il circuito elettrico della segreteria elettronica è opportuno spiegarne il funzionamento.

La segreteria è collegata sui due fili di entrata del telefono quindi non appena quest'ultimo trilla entra in funzione un rivelatore che fa scattare un relè RL_1 (il quale chiude la linea con una resistenza di 600 ohm circa simulando l'alzata della cornetta del telefono) e contemporaneamente mette in funzione un riproduttore sul quale è stato registrato un messaggio con una nota di chiusura alla fine, registrata da un oscillatore in dotazione della segreteria.

Non appena suona il telefono perciò si commuta il relè RL_1 (che oltre a chiudere la linea mette in funzione il riproduttore la cui uscita è collegata sulla linea telefonica) e alla fine del messaggio viene emesso un fischio (nota) che viene rilevato da un secondo circuito passa-alto. Questo secondo circuito commuta il relè RL_2 che a sua volta sblocca il relè RL_1 , chiude contemporaneamente la linea telefonica e mette in funzione il registratore. La durata di funzionamento di questo circuito si può regolare tramite il trimmer R_9 e trascorso tale tempo il relè si diseccita sbloccando la linea telefonica e spegnendo il registratore.

Il registratore (collegato anch'esso sulla linea) avrà registrato gli eventuali messaggi lasciati da coloro che avranno telefonato.

A questo punto il circuito si trova nelle condizioni iniziali, soltanto

che il nastro del riproduttore sarà avanzato fino alla fine del primo messaggio, occorrerà quindi riprodurre sul nastro il messaggio (con la nota di chiusura) tante volte fino a coprire tutto il nastro, oppure dotarsi di un nastro senza fine.

Lo schema elettrico

Analizzando lo schema del circuito elettrico pubblicato nella **fig. 1** si osserva che sui punti A e B è collegata la linea telefonica sulla quale normalmente è presente della tensione continua, la quale viene isolata dal condensatore C_1 . Non appena trilla il telefono, sulla linea si presenta della corrente alternata che viene rilevata dal circuito raddrizzatore e duplicatore di tensione composto dai diodi D_1 e D_2 e dal condensatore C_2 .

Tale tensione viene applicata alla base del transistor TR_1 con uscita di emettitore, il quale amplifica in corrente il segnale presente al suo in-

gresso e pilota il transistor TR_2 attraverso due contatti normalmente chiusi del relè RL_2 . TR_2 eccita il relè RL_1 , due contatti del quale chiudendosi lo mantengono sempre in eccitazione poiché portano la base del transistor TR_2 , tramite la resistenza R_4 e il diodo D_3 , direttamente al positivo.

Eccitandosi, RL_1 mette in funzione, attraverso i due contatti M e N, il riproduttore, il quale dopo aver letto il messaggio emette la nota acustica di frequenza intorno ai 5.000 Hz. La nota viene rilevata attraverso il condensatore C_9 dal circuito amplificatore passa-alto composto da TR_9 , e dallo stesso C_9 , da C_8 con in parallelo R_{15} e da C_7 .

Quest'ultimo pilota il circuito duplicatore di tensione composto da D_4 e D_5 e da C_6 . Questa tensione pilota TR_8 il quale passa in saturazione. TR_8 comanda due circuiti: uno è un timer composto da TR_7 , da C_5 e dal trimmer R_9 (nonché dall'amplificatore composto da TR_5 e

CARATTERISTICHE TECNICHE:

Alimentazione: 12-15 Vcc
 Assorbimento a riposo: 2 mA
 Assorbimento max: 100 mA
 Tempo di avviso preregolabile tramite nota acustica
 Tempo di registrazione regolabile
 Tempo di durata del messaggio programmato regolabile
 Tempo di durata di registrazione regolabile
 Max corrente applicabile ai relè 10 A
 Cambio elettronico automatico da parlato a registrazione

SIGLATURA DEI COLLEGAMENTI

A = 1° capo telefonico
 B = 2° capo telefonico
 C = 1° capo ingresso registratore
 D = 2° capo ingresso registratore
 E = 1° capo uscita riproduttore
 F = 2° capo uscita riproduttore
 H = 1° capo uscita nota
 G = 2° capo uscita nota
 T = + positivo
 L = - negativo
 M = 1° capo telecomando riproduttore
 N = 2° capo telecomando riproduttore
 O = 1° capo telecomando registratore
 P = 2° capo telecomando registratore
 R = al commutatore (vedi schema)
 S = al commutatore (vedi schema)

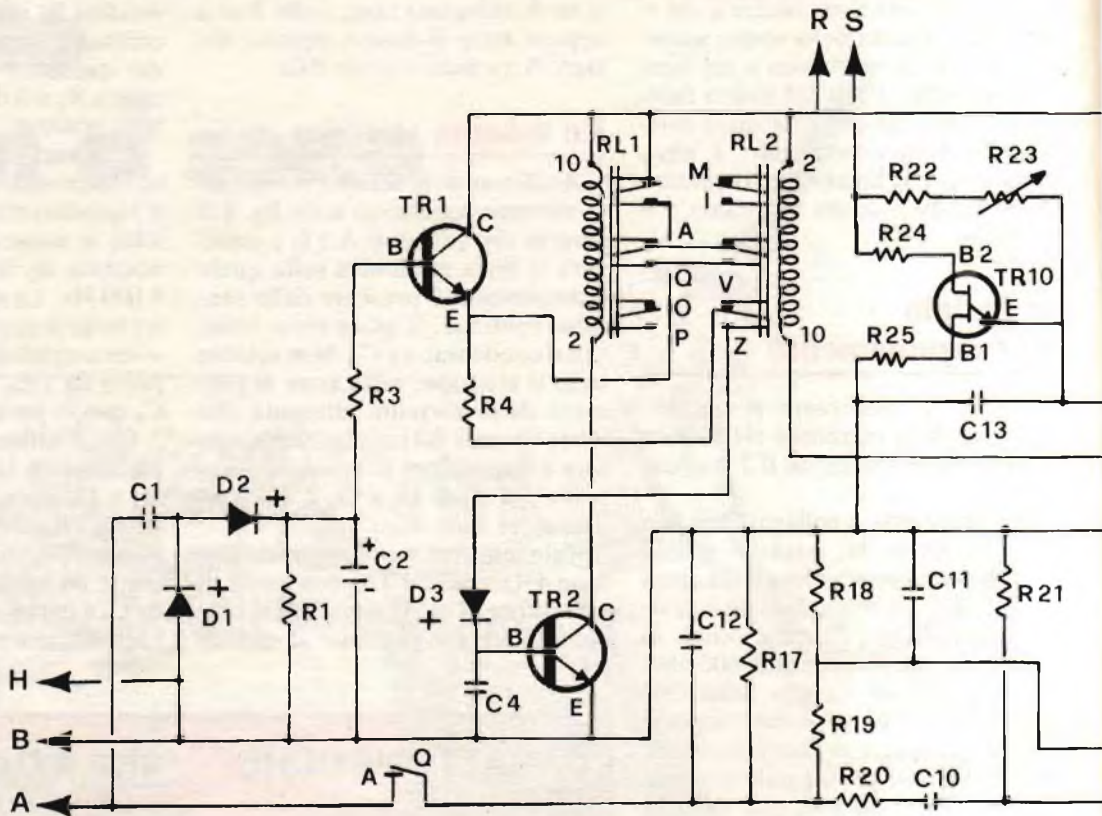


Figura 1. Schema elettrico

► TR₃ che terrà in eccitazione RL₁ per tutta la durata del taimer). Il secondo è composto da TR₆ e TR₄ e ha lo scopo di evitare eccitazioni del relè RL₂ finché non giungerà la nota.

È ovvio che il secondo relè commuta non appena termina la nota registrata sul riproduttore alla fine del messaggio.

Ora RL₂ si eccita e immediatamente sblocca RL₁ in quanto si aprono i due contatti V e Z normalmente chiusi, quindi il riproduttore si spegne in corrispondenza della fine della nota di chiusura e va in funzione il registratore tramite i due contatti normalmente aperti O e P per tutta la durata del taimer.

Per poter registrare la nota di

chiusura, il circuito è munito di un oscillatore composto essenzialmente dal transistor ungiunzione TR₁₀ la cui frequenza dovrà essere di tonalità media (cioè intorno ai 5000 Hz circa) ottenibile agendo sul trimmer R₂₃.

Quindi per incidere la nota di chiusura del messaggio è sufficiente collegare il piedino G e H (di massa) all'ingresso del registratore e registrare tale nota per tre secondi circa dopo aver portato il commutatore sulla posizione 4.

(È bene registrare la nota di chiusura ad un livello di registrazione superiore a quello con cui è stato registrato il messaggio e regolare il volume d'uscita del riproduttore in

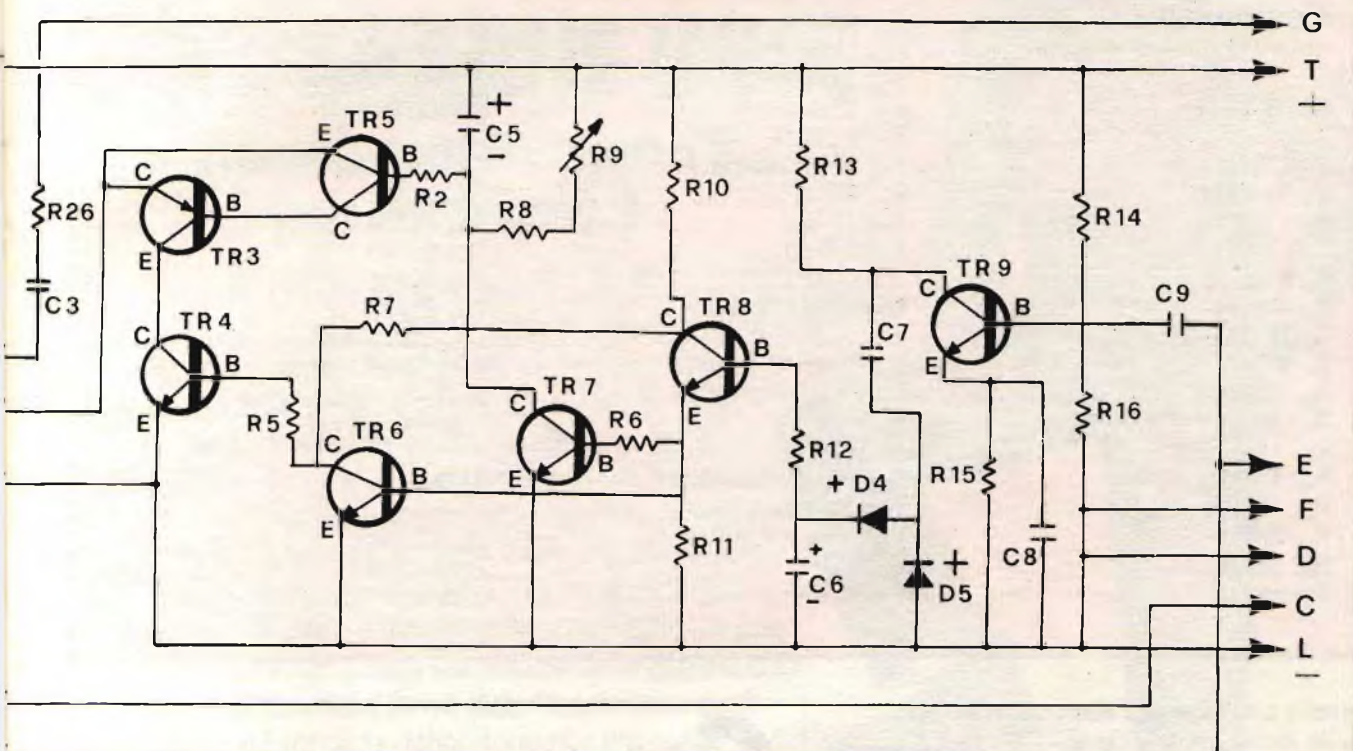
modo da fare eccitare il relè RL₂ solo con la nota di chiusura).

Ai capi della resistenza R₁₁ con il messaggio dovrà esservi una tensione inferiore a 0,7 V. Non appena si udrà il fischio (nota), la tensione dovrà invece salire a 0,7 V.

Si raccomanda di pulire, di tanto in tanto, la testina del riproduttore e del registratore per evitare che eccessivi depositi riducano il volume del riproduttore e del registratore pregiudicando il buon funzionamento della segreteria.

Realizzazione pratica

Il montaggio di tutti i componenti risulta semplicissimo grazie al ca-



blaggio degli stessi componenti disegnati direttamente sul circuito stampato.

Occorre utilizzare due registratori (oppure un registratore e un riproduttore).

Per i collegamenti esterni da eseguire tramite degli spinotti adeguati ai propri apparecchi, si deve procedere in questo modo.

- Per la linea telefonica si inseriranno due fili ai capi d'entrata del telefono e si collegheranno con i piedini A e B.
- L'ingresso del primo registratore (in posizione di registrazione) andrà collegato tramite il filo schermato ai punti C e D, tenendo presente che il piedino D è di massa e quindi biso-

gnerà collegarvi la calza del filo schermato.

- L'uscita del secondo registratore o riproduttore (in posizione di ascolto) andrà collegata ai piedini E e F tra i quali è già inserita una resistenza di carico.
- I piedini G e H sono l'uscita della nota di chiusura del parlato, quindi occorrerà collegarvi tramite del filo schermato un opportuno spinotto da poter collegare all'entrata del registratore per registrare la nota di chiusura del parlato. (Il piedino H è di massa e quindi vi si dovrà collegare la calza del filo schermato).
- I piedini T e L sono rispettivamente il negativo (massa) e il positivo in corrente continua o delle bat-

terie con tensione compresa tra 12 e 15 V.

- I piedini M e N corrispondono a due contatti normalmente aperti del relè RL₁ e servono per il comando del secondo registratore o riproduttore, quindi vanno collegati, dove è presente il telecomando dell'apparecchio, altrimenti dovranno essere collegati in serie a un capo dell'alimentazione dello stesso apparecchio.
- I piedini O e P corrispondono a due contatti normalmente aperti del relè RL₂ e serviranno per il comando del primo registratore, quindi essi andranno collegati dove è presente il telecomando dell'apparecchio, altrimenti dovranno essere collegati

PREZZO AL PUBBLICO

LIRE 33.000

Componenti

RESISTENZE

- R₁: 470 kΩ
- R₂, R₅: 10 kΩ
- R₃: 1.500 Ω
- R₄: 4.700 Ω
- R₆: 1.500 Ω
- R₇: 10 kΩ
- R₈: 10 kΩ trimmer
- R₉: 470 kΩ
- R₁₀: 5.600 Ω
- R₁₁: 390 Ω
- R₁₂: 1.500 Ω
- R₁₃: 8.200 Ω
- R₁₄: 100 kΩ
- R₁₅: 680 Ω
- R₁₆: 10 kΩ
- R₁₇: 560 Ω

- R₁₈: 100 kΩ
- R₁₉: 150 kΩ
- R₂₀: 390 Ω
- R₂₁: 22 Ω
- R₂₂: 2.200 Ω
- R₂₃: 47 kΩ trimmer
- R₂₄: 220 Ω
- R₂₅: 47 Ω
- R₂₆: 100 kΩ

CONDENSATORI

- C₁: 10 KpF
- C₂: 4,7 MF elettrolitico
- C₃: 10 KpF
- C₄: 100 KpF
- C₅: 100 MF elettrolitico
- C₆: 2 MF elettrolitico
- C₇, C₈, C₉ = 1.000 pF
- C₁₀: 1 MF
- C₁₁: 68 KpF

- C₁₂: 10 KpF
- C₁₃: 10 KpF

SEMINTEGRATI

- TR₁, TR₂, TR₃, TR₄ = BC238
- TR₅: BC557
- TR₆: BC238
- TR₇: BC238
- TR₈: BC238
- TR₉: BC238
- TR₁₀: transistor unigiunzione
- D₁-D₂: diodi rettificatori
- D₃-D₄-D₅: diodi al silicio di commutazione

VARI

- RL₁-RL₂: relè
- Z: zoccoli relè
- C: commutatore

► in serie a un capo dell'alimentazione dello stesso apparecchio.

Prove e regolazioni

Una volta effettuati i collegamenti si procederà al collaudo e alla messa a punto della segreteria che prevede queste operazioni.

- Registrare all'inizio di un nastro il messaggio desiderato portando il commutatore nella posizione 3.
- Registrare alla fine di tale messaggio la nota acustica portando il commutatore sulla posizione 4, tenendo presente che la tonalità dovrà essere regolata tramite il trimmer R₂₃ in modo da ottenere un fischio di frequenza intorno ai 5.000 Hz.
- Portare il commutatore nella posizione 1 che inserirà automaticamente la segreteria telefonica.
- Per ascoltare le registrazioni di eventuali chiamate basta portare il commutatore sulla posizione 2, riavvolgere il nastro del registratore e passare nella posizione di ascolto. Ascoltati i messaggi sarà ovviamente necessario riposizionare gli apparecchi.

CUTOLO ELETTRONICA - Hi-Fi

DI ENRICO CUTOLO

VIA EUROPA, 34 - 80047 S. GIUSEPPE VESUVIANO (NA)
TEL. (081) 8273975 - 8281570
Casella Postale 48 - C/C Postale 29064805

AMPLIFICATORE EQUALIZZATORE MARANTZ
MOD. SA 247
POTENZA TOTALE 60 W RMS



L. 190.000 IVA COMPRESA

AMPLIFICATORE MARANTZ MOD. SA 230
CONTROLLO TONI ALTI E BASSI
POTENZA TOTALE 40W MAX RMS
RISPOSTA DA 20 A 20.000 Hz



PREZZO OFFERTA L. 100.000 IVA COMPRESA

VASTO ASSORTIMENTO AUTORADIO ED ACCESSORI
PIONEER - MARANTZ - AIWA - CLARION - CORAL
SCONTI A RIVENDITORI ED INSTALLATORI
RICHIEDERE CATALOGHI E QUOTAZIONI PREZZI
SPEDIZIONE CONTRASSEGNO PIU' SPEDIZIONI POSTALI

IL MODO PIÙ SICURO DI TROVARE LAVORO? IMPARARNE UNO. (Tecnico elettronico TV, per esempio.)

Se cerchi lavoro, ma non un lavoro qualunque, ecco quello che devi fare. Seguire il nuovo Corso di Elettronica Radio TV Scuola Radio Elettra e diventare padrone di una delle professioni più moderne, più interessanti, più richieste. Imparerai tutto sui circuiti elettrici ed elettronici nel modo più semplice e insieme più approfondito, perché il metodo di insegnamento per corrispondenza Scuola Radio Elettra si basa soprattutto sulla pratica (più di 80 esercitazioni e montaggi sperimentali!). Impari comodamente a casa tua utilizzando le apparecchiature e gli strumenti forniti dalla Scuola con i quali realizzi un moderno laboratorio che rimane di tua proprietà. Dopo di che puoi scegliere tra lavorare in proprio come tecnico tv o impiegarti nei diversi settori industriali dove sono continuamente richiesti gli specialisti in elettronica come te.

Spedisci il tagliando. Riceverai, gratis e senza impegno, una dettagliata documentazione a colori.



**Scuola
Radio Elettra**

Via Stellone 5/P50 • 10126 Torino
Da trent'anni insegna il lavoro.

PER CORTESIA, SCRIVERE IN STAMPATELLO

SCUOLA RADIO ELETTRA Via Stellone 5/P50 10126 TORINO

Contrassegnate con una crocetta la casella relativa al corso o ai corsi che vi interessano.

- | | |
|--|--|
| <input type="checkbox"/> Elettronica radio TV (novità) | <input type="checkbox"/> Disegnatore meccanico progettista |
| <input type="checkbox"/> Radio stereo | <input type="checkbox"/> Esperto commerciale |
| <input type="checkbox"/> Televisione bianco e nero | <input type="checkbox"/> Impiegata d'azienda |
| <input type="checkbox"/> Televisione a colori | <input type="checkbox"/> Tecnico d'officina |
| <input type="checkbox"/> Elettrotecnica | <input type="checkbox"/> Motorista autoriparatore |
| <input type="checkbox"/> Elettronica industriale | <input type="checkbox"/> Assistente e disegnatore edile |
| <input type="checkbox"/> Amplificazione stereo | <input type="checkbox"/> Lingue |
| <input type="checkbox"/> Alta fedeltà (novità) | <input type="checkbox"/> Sperimentatore elettronico |
| <input type="checkbox"/> Fotografia | <input type="checkbox"/> Dattilografia (novità) |
| <input type="checkbox"/> Elettrotelegrafia | <input type="checkbox"/> Disegno e pittura (novità) |
| <input type="checkbox"/> Programmazione su elaboratori elettronici | <input type="checkbox"/> Cosmeti (novità) |

Nome _____

Cognome _____

Professione _____ Età _____

Via _____ N. _____

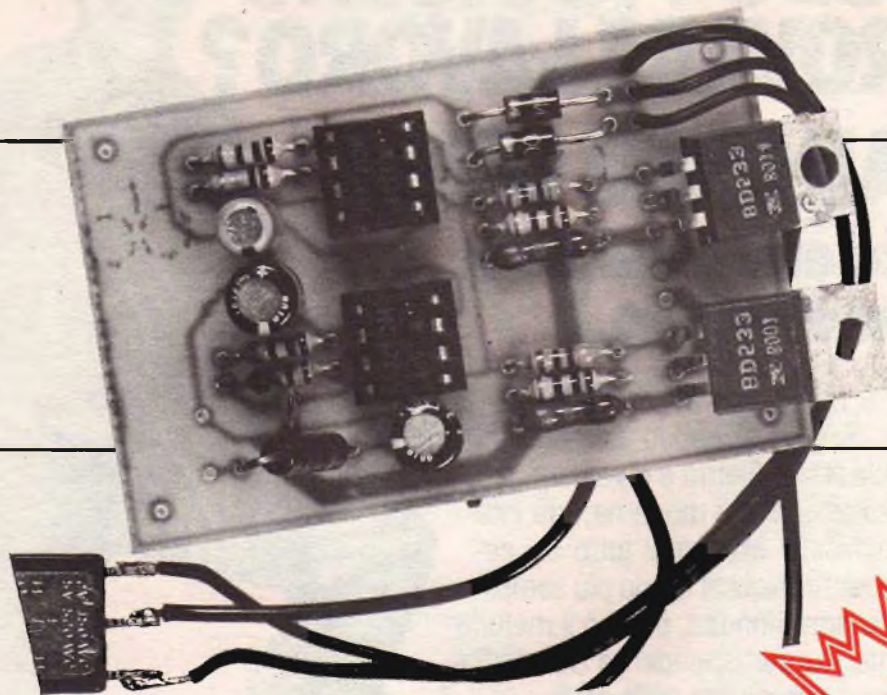
Località _____

Cod. Post. _____ Prov. _____

Motivo della richiesta: per hobby per professione o avvenire

Tagliando da compilare, ritagliare e spedire in busta chiusa (o incollato su cartolina postale)

Indicatore di direzione per due ruote



Freccio-bip con lo stampato

È andato a ruba nella versione su Ideabase. Ma, a grande richiesta, lo riproponiamo su circuito stampato. Ora anche chi non dispone di una grossa moto supergiapponese, o chi ha una moto con le frecce ma senza bip, può realizzare facilmente questo progetto, offerto in kit, ottimo anche per motorini. O biciclette.

Tutte le moto di grossa cilindrata e di recente costruzione montano ormai di serie le frecce, e quasi tutte hanno frecce che alla segnalazione luminosa accoppiano anche un bip acustico. Ma non tutti purtroppo possono disporre proprio dell'ultimissimo modello supergiapponese, e molti altri devono accontentarsi magari di un motorino, se non addirittura di una bicicletta. Oppure: chi ha la grossa moto iperaccessoriata, possedendo anche una bicicletta, vorrebbe poter disporre anche su quest'ultima di quel comodissimo accessorio che sono le frecce, perché no?, accompagnate anche dal caratteristico bip.

Niente di più facile. Il progetto che presentiamo in queste pagine permette infatti di dotare di indicatori di direzione luminosi e sonori anche i motorini e le bici. Nulla d'altra parte impedisce di tentare il montaggio addirittura su un'auto: un'automobile con le frecce anche sonore ancora non si è vista, e come personalizzazione sarebbe davvero originale. Il tutto a prezzi ragionevoli, e con meno di un'oretta di lavoro al saldatore.

Il lampeggiatore è adatto all'uso sia bicicletta che motociclo: sono sufficienti alcune pile per un totale di 6 volt per l'alimentazione in bicicletta, ed è possibile collegarlo di-

rettamente alla batteria del mezzo in motocicletta (oppure al generatore del motociclo).

La struttura è tale da poter pilotare comodamente una coppia di lampadine per senso di direzione, anche se nel prototipo di esempio ve ne è una sola (le altre basta applicarle in parallelo); in tal caso, l'indicazione è più efficace inserendo una lampada in una «gomma» anteriore e l'altra in una «gomma» posteriore, come avviene già di serie nelle moto di grossa cilindrata in commercio.

L'indicazione acustica serve a non dimenticare acceso l'apparecchio, più ancora che ad avvisare il guidatore del funzionamento in corso. Una volta non in funzione non vi è alcun assorbimento di corrente.

I valori da schema sono quelli che danno le migliori condizioni di lavoro per i componenti usati; ma il lettore attento ed oculato saprà sicuramente che, variando cautamente una resistenza od un condensatore si può talvolta meglio soddisfare il gusto personale per la nota emessa o per la durata del lampeggio.

Attenzione però: non cambiate nulla sui due transistor di potenza; impareremo ad accettare con soddisfazione le prestazioni di questi robusti semiconduttori in molte occasioni ove la qualità e l'affidabilità sono un fattore molto importante di un circuito: in questo caso, vale la pena notare che sono da accendere ad intermittenza, delle lampadine.

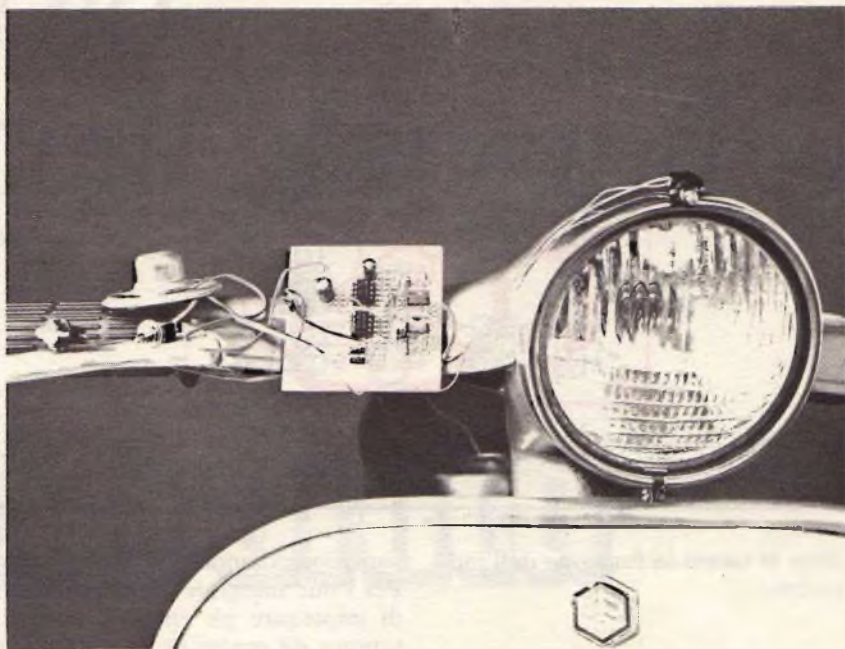


Foto 2. Ecco il freccio-bip come si presentava nella versione montata su Ideabase.

ovvero tra le più «cattive» condizioni di carico per un ottimo transistor!

Lo schema elettrico

Il tutto, in fin dei conti, è costituito da 2 multivibratori astabili, ove uno, quello che comanda l'accensione delle lampadine, determina il periodo di intermittenza a circa trenta lampi al minuto, come in ogni buon lampeggiatore che si rispetti; inol-

tre, comanda l'emissione della nota da parte del secondo, con una nota ben chiara ed inconfondibile, in modo che la nota stessa sia presente nel momento dell'accensione delle lampade, e sia assente quando le stesse sono spente.

Il tutto è disposto in modo che all'atto dell'accensione, subito si parte con nota e lampeggio, senza attendere tempo, e con il primo periodo leggermente accentuato in lunghezza, in modo da ben eviden-

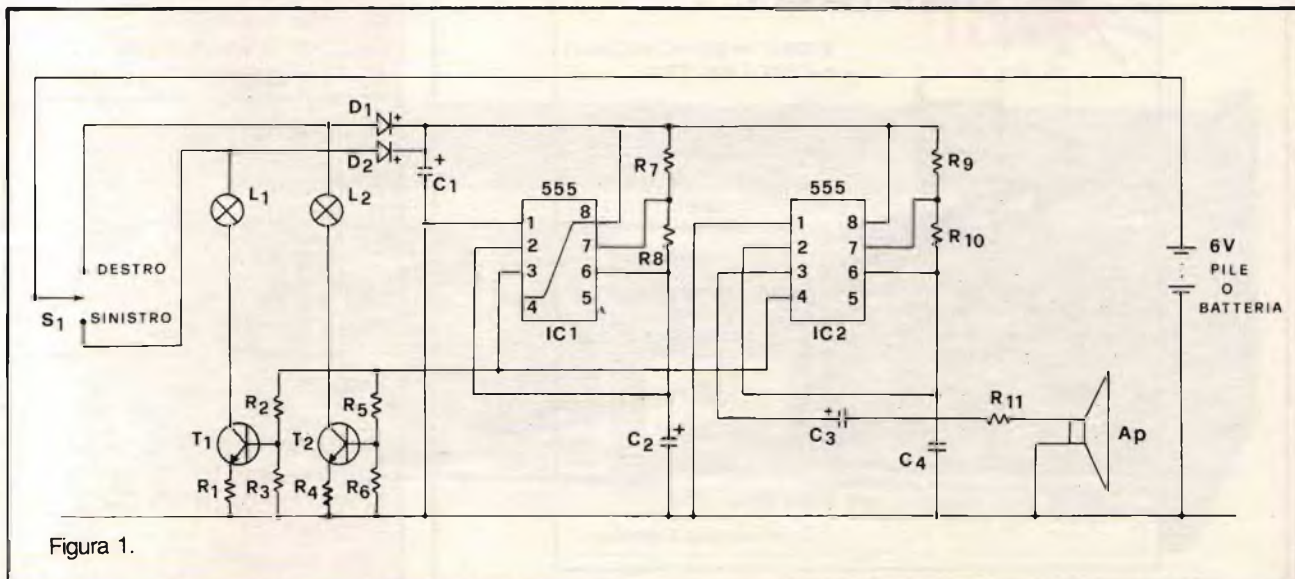


Figura 1.

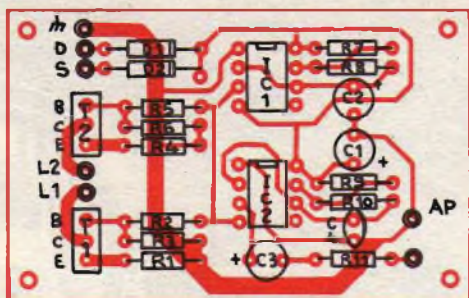


Figura 2.

▶ ziere la messa in funzione dell'indicatore.

Realizzazione pratica

Per la realizzazione è stato usato un circuito stampato compreso nel kit, sul quale tutti i componenti tro-

vano comodamente alloggiamento. Per i due integrati raccomandiamo di impiegare gli appositi zoccoli, sempre da preferire alla saldatura diretta. Particolare attenzione si dovrà prestare naturalmente al corretto posizionamento degli integrati, dei diodi e degli altri componenti polarizzati.

OFFERTA ECCEZIONALE!

Tutti i componenti del freccio-bip, compreso il circuito stampato serigrafato, direttamente a casa tua a L. 26.000. Il solo circuito stampato a L. 2.200. Utilizza il buono d'ordine al centro della rivista.

Componenti

RESISTENZE

- R₁: 2,2 Ω 1/4 W (rosso, rosso)
- R₂: 470 Ω 1/4 W (giallo, viola, marr.)
- R₃: 2,2 kΩ 1/4 W (rosso, rosso, rosso)
- R₄: 2,2 Ω 1/4 W (rosso, rosso)
- R₅: 470 Ω 1/4 W (giallo, viola, marr.)
- R₆: 2,2 kΩ 1/4 W (rosso, rosso, rosso)
- R₇: 2,2 kΩ 1/4 W (rosso, rosso, rosso)
- R₈: 100 kΩ 1/4 W (marr., nero, giallo)
- R₉: 2,2 kΩ 1/4 W (rosso, rosso, rosso)
- R₁₀: 100 kΩ 1/4 W (marr., nero, giallo)
- R₁₁: 22 Ω 1/4 W (rosso, rosso, nero)

CONDENSATORI

- C₁: 47 μF 16 V elettrolitico
- C₂: 10 μF 16 V elettrolitico
- C₃: 47 μF 16 V elettrolitico
- C₄: 10 nF ceramico

SEMICONDUTTORI

- D₁: 1N4004
- D₂: 1N4004
- Cl₁: LM555
- Cl₂: LM 555
- TR₁: BD533 T0220
- TR₂: BD533 T0220

VARI

- Circuito stampato serigrafato
- Ap: altoparlante 8 ÷ 16 V 0,5 W
- S₁: interruttore ON-OFF-ON
- 2 zoccoli 8 pin
- L₁-L₂: lampadine 6 V 1,2 W

nuova
ELI elettronica ligure s.r.l.
COMPONENTI ELETTRONICI
Via A. Odernò 22-24-26 - 16129 GENOVA - ☎ (010) 565 572

OFFERTA SPECIALE!

4 STILO NI-CO RICARICABILI
+ CARICA BATTERIA

L.29.800

I.V.A. compresa

SPEDIZIONI IN CONTRASSEGNO - CON PAGAMENTO ANTICIPATO (A MEZZO VAGLIA POSTALE, ASSEGNO BANCARIO O ASSEGNO CIRCOLARE) SPESE POSTALI A NOSTRO CARICO.

VASTO ASSORTIMENTO DI COMPONENTI ELETTRONICI: **INTERPELLATECI!**

COGNOME _____ NOME _____

VIA _____ CAP _____ CITA' _____

VOGLIATE INVIARMI IL MATERIALE SOPRA DESCRITTO CON PAGAMENTO ANTICIPATO

VOGLIATE TENERMI INFORMATO SU VOSTRE OFFERTE SPECIALI

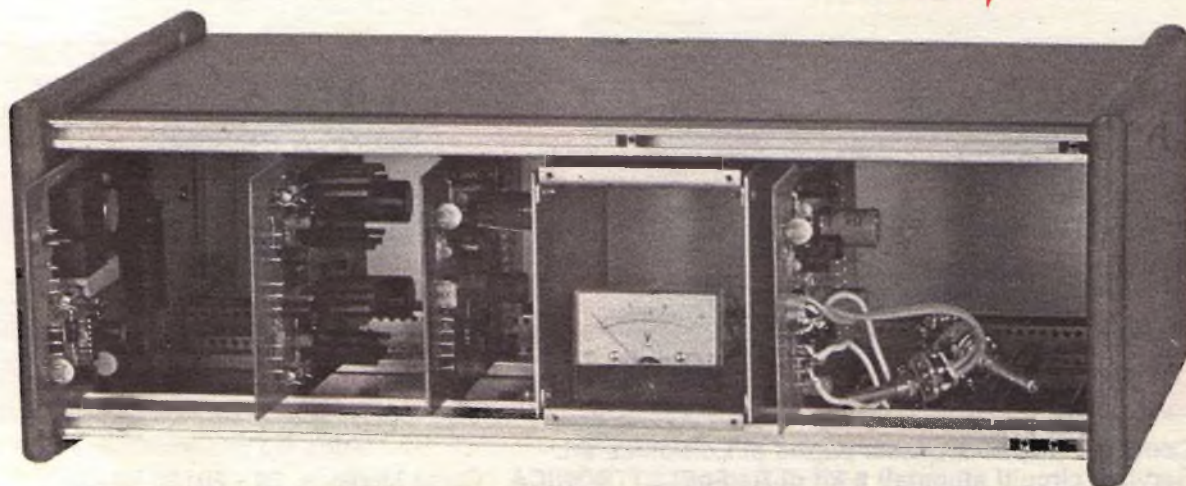
CONTRASSEGNO

RITAGLIARE E SPEDIRE:

Il servizio circuiti stampati e Kit

di **Radio
Elettronica**

Per facilitare il lavoro di realizzazione dei progetti proposti, RadioELETTRONICA offre la possibilità di acquistare i circuiti stampati già realizzati e, per alcuni progetti, i kit completi di tutti i componenti. Ottenervi è semplicissimo: basta compilare i tagliandi pubblicati nelle pagine seguenti e spedirli a: RadioELETTRONICA, Corso Monforte 39, 20122 Milano, scegliendo la formula di pagamento preferita.



Sì! per mia maggiore comodità, inviatemi a casa i seguenti kit:

Codice	Tipo	Prezzo unitario	Quantità	Lire
ECCEZIONALE NOVITÀ				
REK 10/09	MILLIVOLTMETRO	36.000
REK 11/10	ALIMENTATORE DUALE	44.000
REK 12/11	GENERATORE DI BF A ONDA SINUSOIDALE E QUADRA	72.000
REK 13/11	INDICATORE DI DIREZIONE PER DUE RUOTE	26.000
ECCEZIONALE NOVITÀ				
REK 03/04	Alimentatore per autoradio	13.800
REK 04/04	Alimentatore per ampli	14.500
REK 05/04	Alimentatore per pre	10.000
REK 06/04	Mixer RIAA	13.500
REK 07/04	Mixer Micro	13.500
REK 08/05	Ingresso ausiliario per Mixer	13.500
REK 09/06	Piastra di comando per Mixer	35.000

IDEA KIT

IDK 03/06	Vu meter a Led per Hi-Fi	20.000
IDK 04/06	Protezione per casse Hi-Fi	18.000
IDK 01/05	Filtri antirombo e antifruscio per Hi-Fi	18.500
IDK 02/05	Monitor per cuffia Hi-Fi	15.500

IDEA PACK

IDP 01/06	Tutti i componenti per la realizzazione dei 10 progetti Ideabase di giugno	28.500
-----------	--	--------	-------	-------

Più contributo fisso per spese postali L. 1.500

TOTALE LIRE

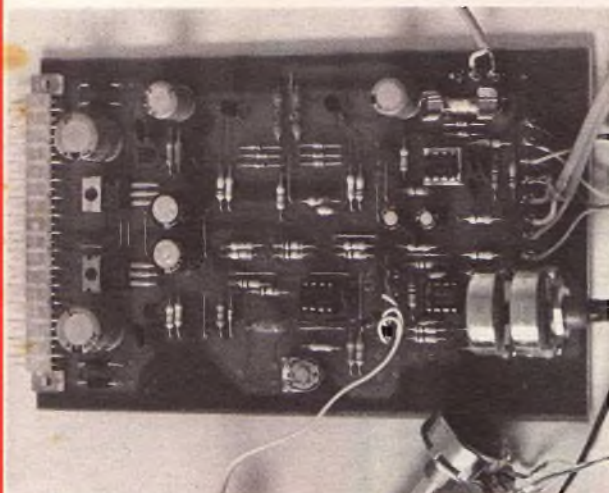
Cognome Nome
 Via Cap. Città
 Prov. Data Firma

Scelgo la seguente formula di pagamento:

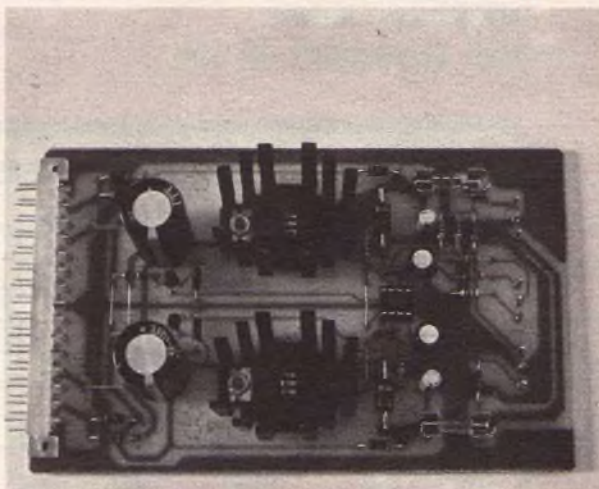
- allego assegno di L. non trasferibile intestato a Editronica srl.
- allego ricevuta versamento di L. sul cc/p n. 19740208 intestato a Editronica srl - Corso Monforte, 39 - 20122 Milano.
- pago fin d'ora l'importo di L. con la mia carta di credito BankAmericard N. scadenza autorizzando la Banca d'America e d'Italia ad addebitarne l'importo sul mio conto BankAmericard.

Compilare e spedire questa pagina a: **Editronica srl.**
Servizio circuiti stampati e kit di RadioELETTRONICA - Corso Monforte, 39 - 20122 Milano

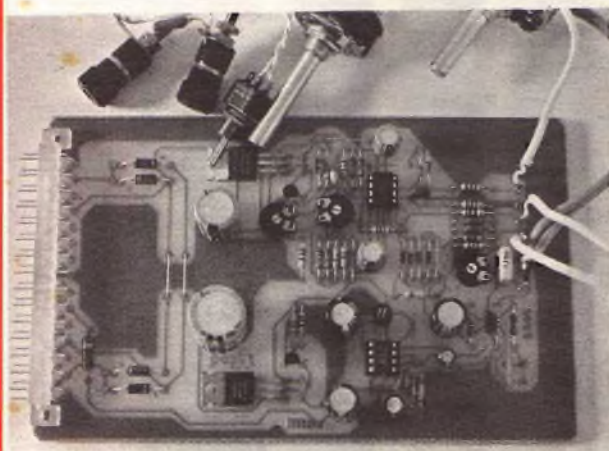
Il tagliando per l'ordinazione dei circuiti stampati è alla pagina seguente.



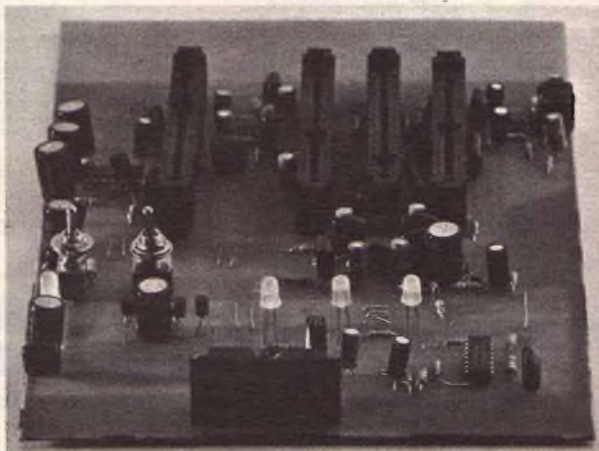
REK 12/11 Generatore di BF a onda sinusoidale e quadra



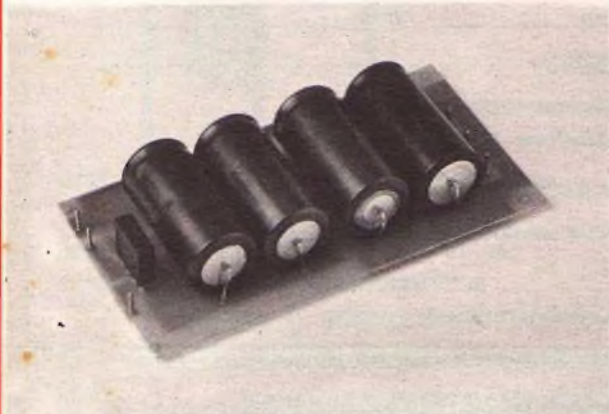
REK 11/10 Alimentatore duale



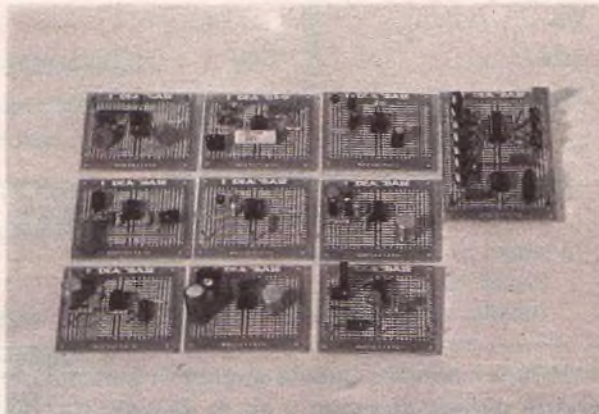
REK 10/09 Millivoltmetro



REK 09/06 Piastra di comando per mixer



REK 04/04 Alimentatore per ampli



IDP 01/06 Tutti i componenti per la realizzazione dei 10 progetti Ideabase di giugno

Sì! per mia maggiore comodità, inviatemi a casa i seguenti circuiti stampati:

Codice	Tipo	Prezzo unitario	Quantità	Lire
RE 96/11	Generatore di BF a onda sinusoidale e quadra, pag. 16	13.000
RE 97/11	Indicatore di direzione per due ruote, pag. 38	2.200
RE 98/11	Generatore di rumori per automobiline, pag. 56	13.500
RE 99/11	Tester universale per BF, pag. 64	2.600
RE 100/11	Sentinella contro le fughe di calore, pag. 68	7.600
RE 101/11	Serratura elettronica, pag. 73	6.300

IDEA BASE IDEA BASE IDEA BASE IDEA BASE

Mini singolo (6,6 x 6,1)	2.500
Mini 5 pezzi	11.500
Mini 10 pezzi	20.000
Maxi singolo (6,6 x 10,7)	4.500
Maxi 5 pezzi	20.400
Maxi 10 pezzi	36.000

Più contributo fisso per spese postali L. 1.500

TOTALE LIRE

Cognome Nome
 Via Cap. Città
 Prov. Data Firma

Scelgo la seguente formula di pagamento:

- allego assegno di L. non trasferibile intestato a Editronica srl.
- allego ricevuta versamento di L. sul cc/p n. 19740208 intestato a Editronica srl - Corso Monforte 39 - 20122 Milano
- pago fin d'ora l'importo di L. con la mia carta di credito BankAmericard N. scadenza autorizzando la Banca d'America e d'Italia ad addebitarne l'importo sul mio conto BankAmericard.

Compilare e spedire questa pagina a: **Editronica srl.**

Servizio circuiti stampati e kit di RadioELETTRONICA - Corso Monforte 39 - 20122 Milano

18° BIAS Convegno Mostra Internazionale
dell'Automazione Strumentazione
Edizione 1983 dedicata alla MICROELETTRONICA

Fiera di Milano
22-26 Febbraio 1983

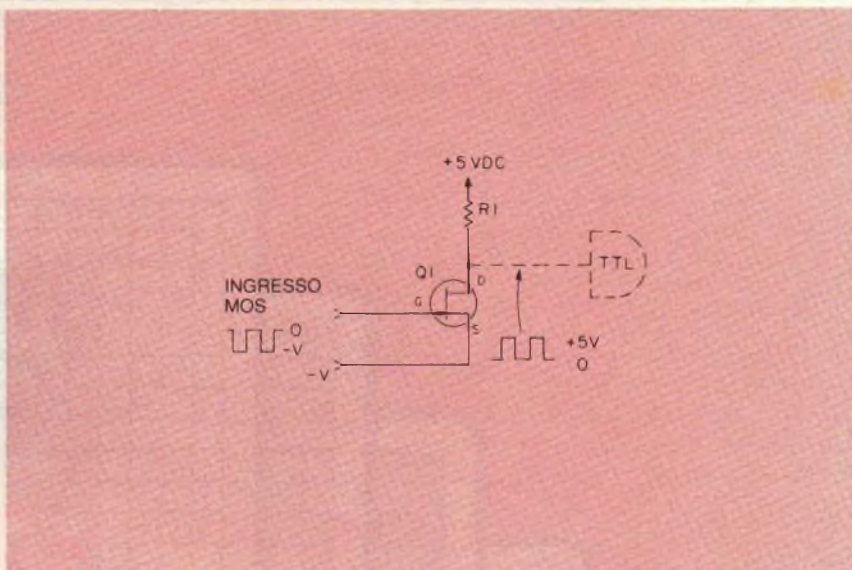


E.I.O.M. Ente Italiano Organizzazione Mostre
Segreteria della Mostra
Viale Premuda, 2 - 20129 Milano (Italy) - Tel. (02) 796.096/421/635 - Telex CONSEL 334022

Interfaccia MOS-TTL

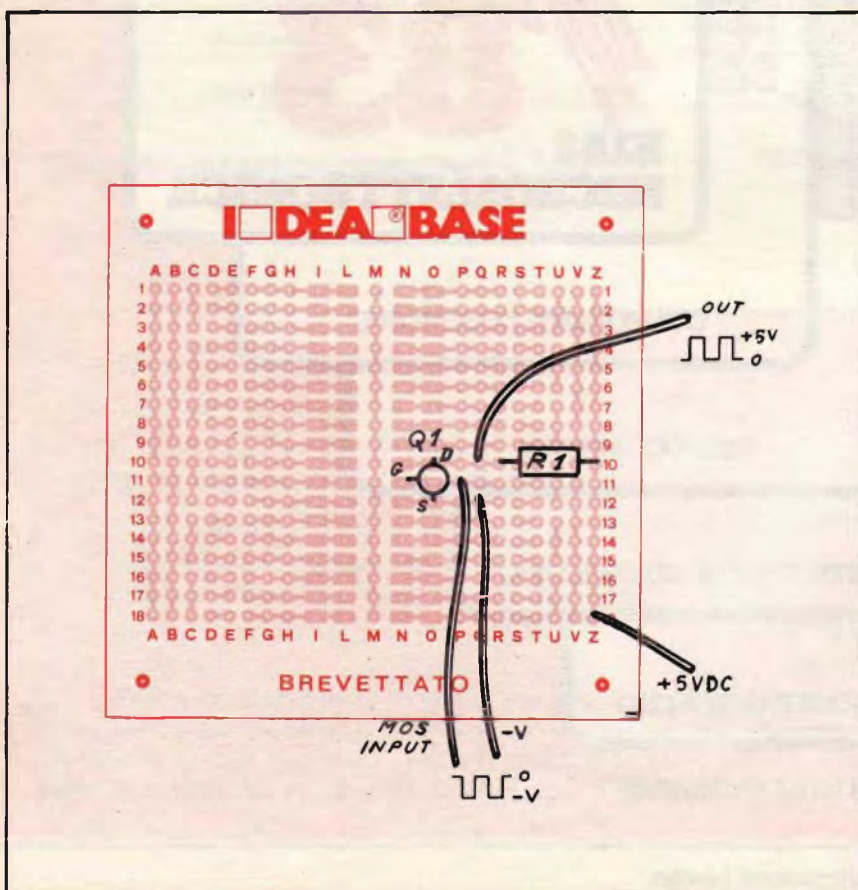
Ecco un problema che l'hobbista evoluto di computer incontra di tanto in tanto: come accoppiare i segnali provenienti dalla logica MOS, il fondamento di molti circuiti integrati, microprocessori e periferici, con la logica TTL; la forma più conveniente e prontamente reperibile su cui basare la realizzazione di circuiti aggiuntivi?

Il problema deriva dal fatto che i segnali MOS variano fra la massa e una certa tensione negativa ($-V$ sullo schema), mentre i segnali per la TTL dovrebbero variare dalla massa a qualcosa più di $+2,8$ V cc (solitamente $+3,5$ V cc). Una delle soluzioni più facili richiede solo una resistenza e un transistor a effetto di campo canale n. Si noti che il conduttore di source (S) di Q_1 va al potenziale negativo di alimentazione del circuito MOS, e che il suo gate (G) viene pilotato dal segnale d'ingresso MOS. Si possono pilotare carichi TTL con il segnale d'uscita disponibile al drain di Q_1 (D).



Si rilevi infine che R_1 è collegata al $+5$ V cc dell'alimentazione TTL e che i segnali d'uscita a livello spostato sono stati invertiti: gli impulsi d'andamento negativo hanno variazione positiva all'uscita e viceversa.

Il circuito funziona bene a cadenze di trasmissione di dati inferiori a 1 o 2 MHz. Per interfacciare segnali di clock più veloci o impulsi molto bruschi occorre usare uno degli integrati level shifter.



Componenti

- R_1 : 2.200 Ω 1/2 W 5% (rosso, rosso, rosso)
- Q_1 : 2N3971 JFET (transistor a effetto di campo a giunzione canale n)

Rivelatore di liquidi

Per quelli di voi che prevedono lo scioglimento dei ghiacci delle calotte polari ecco un dispositivo che ha il compito di segnalare l'imminente arrivo del diluvio. Naturalmente ci sono molte altre utili applicazioni, sia pure meno spettacolari.

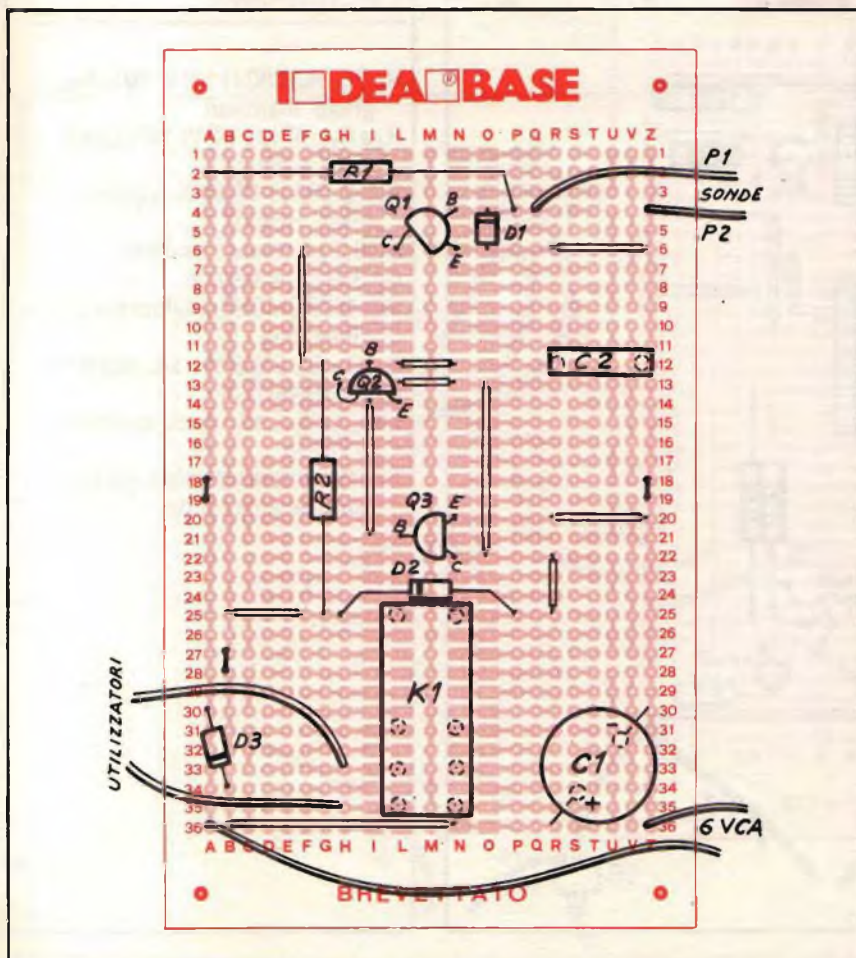
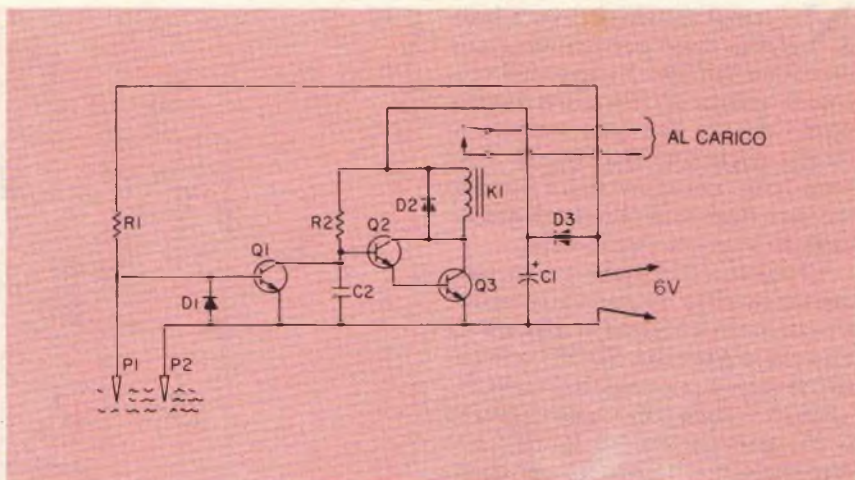
Sostanzialmente si tratta di un circuito in grado di rivelare la presenza di qualsiasi fluido ionico, vale a dire di qualsiasi fluido che possa condurre una corrente elettrica. L'acqua ultra-pura non verrà rivelata, in quanto ha un contenuto di ioni tanto esiguo da non consentire il flusso della corrente. Sono invece prontamente individuabili l'acqua che si infila in cantina, quella che trabocca dalla lavatrice e la maggior parte delle soluzioni acquose.

Quando non c'è fluido fra i terminali della sonda la corrente alternata passa attraverso R_1 e raggiunge la base di Q_1 , attivando il transistor a 50 Hz. C_2 filtra il segnale al colletto-

re di Q_1 portandolo a un basso potenziale di corrente continua.

Se i puntali della sonda si trovano immersi, la corrente di base di Q_1 è shuntata dalla resistenza del liquido. Di conseguenza il potenziale di collettore di Q_1 sale; e perciò attiva

la coppia Darlington Q_2 - Q_3 . Questo fa sì che K_1 intervenga e metta in funzione il carico, sia esso una pompa o altro. Dato che fra i terminali della sonda c'è solo una piccola tensione alternata non si verifica alcuna fastidiosa placcatura.



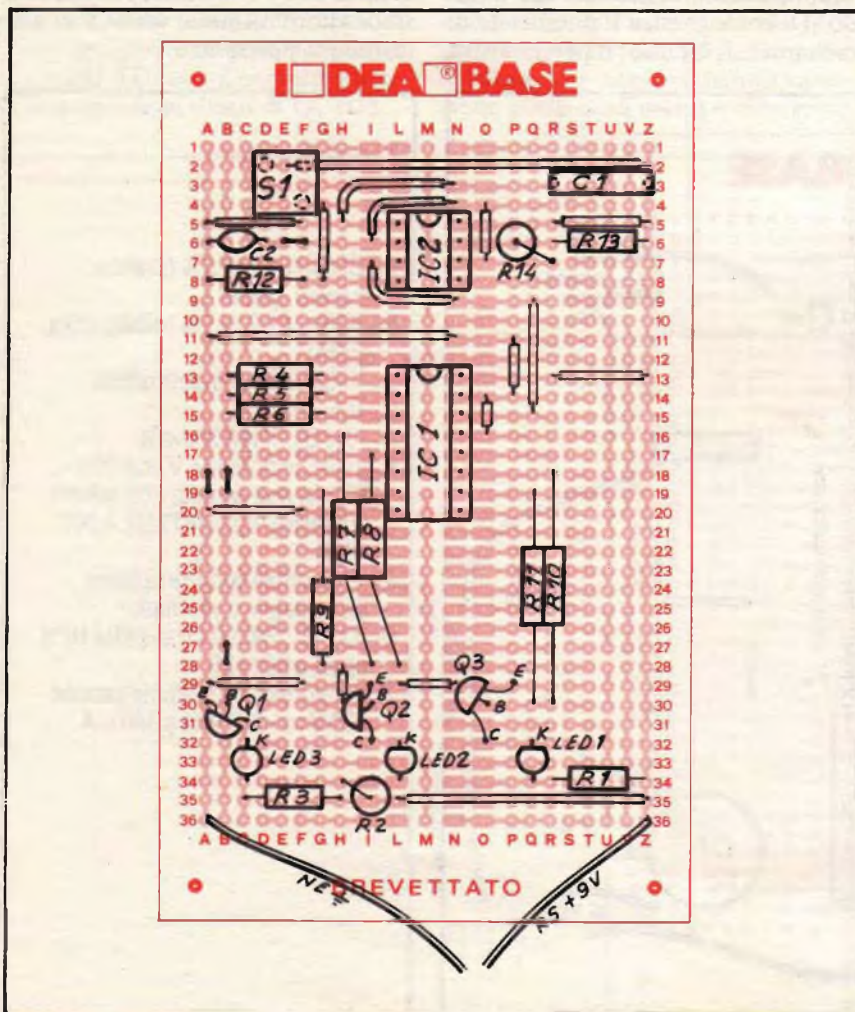
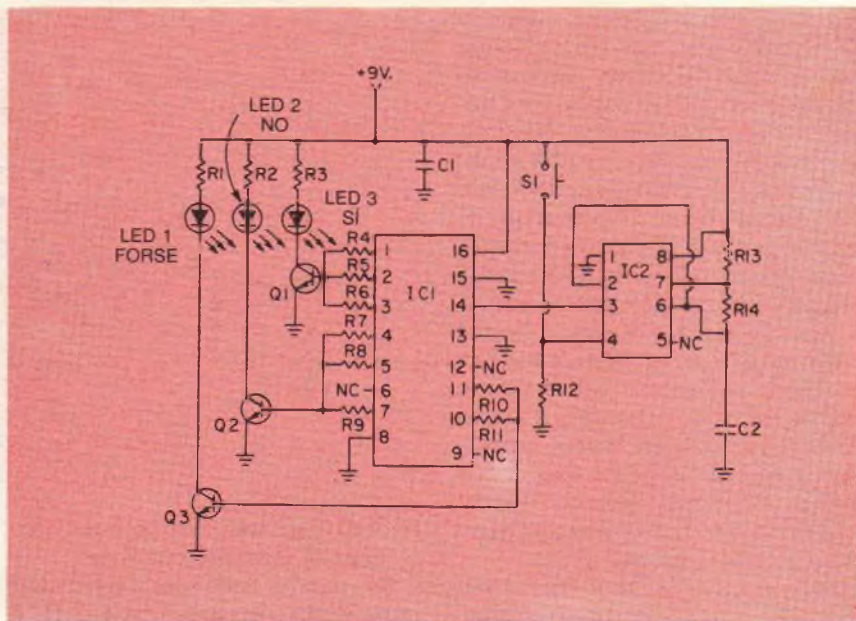
Componenti

- R_1 : 330 k Ω 1/2 W 5% (arancio, arancio, giallo)
- R_2 : 470 k Ω 1/2 W 5% (giallo, viola, giallo)
- C_1 : 470 μ F 25 V cc elettrolitico
- C_2 : 0,5 μ F mylar
- D_1, D_2, D_3 : 1N4002 diodo
- K_1 : relè con bobina 6 V cc a 250 \div 500 Ω , con contatti interruttore unipolare, oppure FEME A 002 4405
- P_1, P_2 : puntali sonda in acciaio inossidabile o alluminio
- Q_1, Q_2, Q_3 : 2N3904 transistor NPN oppure BC182B
- T_1 : trasformatore d'alimentazione 220 V ca - 6,3 V ca a 300 mA

Oracolo ottico

Nei tempi antichi chi aveva bisogno di aiuto per prendere una decisione difficile andava dall'oracolo di quartiere, che a una modica tariffa dava il consiglio arrivato in diretta dagli dei. Quei giorni sono però finiti, ma se avete un bisogno davvero disperato di consigli questo circuito vi potrà essere utile.

Chiedete all'oracolo ottico quel che vi interessa, premete e rilasciate il pulsante S_1 e leggete la risposta sul Led che si è acceso: SÌ, NO o FORSE. Avrete come responso un FORSE il 25% delle volte, e un deciso SÌ o NO per il resto. Se farete 13 al totocalcio non vi resterà che mandarci il 10% della vincita...



Componenti

R_1, R_2, R_3 : 680 Ω 1/2 W 10% (blu, grigio, marrone)

R_4 a R_{11} : 47 k Ω 1/2 W 10% (giallo, viola, giallo)

R_{12} : 2.200 Ω 1/2 W 10% (rosso, rosso, rosso)

C_1 : 0,1 μ F ceramico a disco

C_2 : 330 pF poliestere

IC_1 : 4022 CMOS contatore per otto

IC_2 : timer 555

Q_1, Q_2, Q_3 : 2N3904 transistor NPN oppure BC182

LED_1, LED_2, LED_3 : diodo emettitore di luce

S_1 : interruttore unipolare a pulsante normalmente aperto

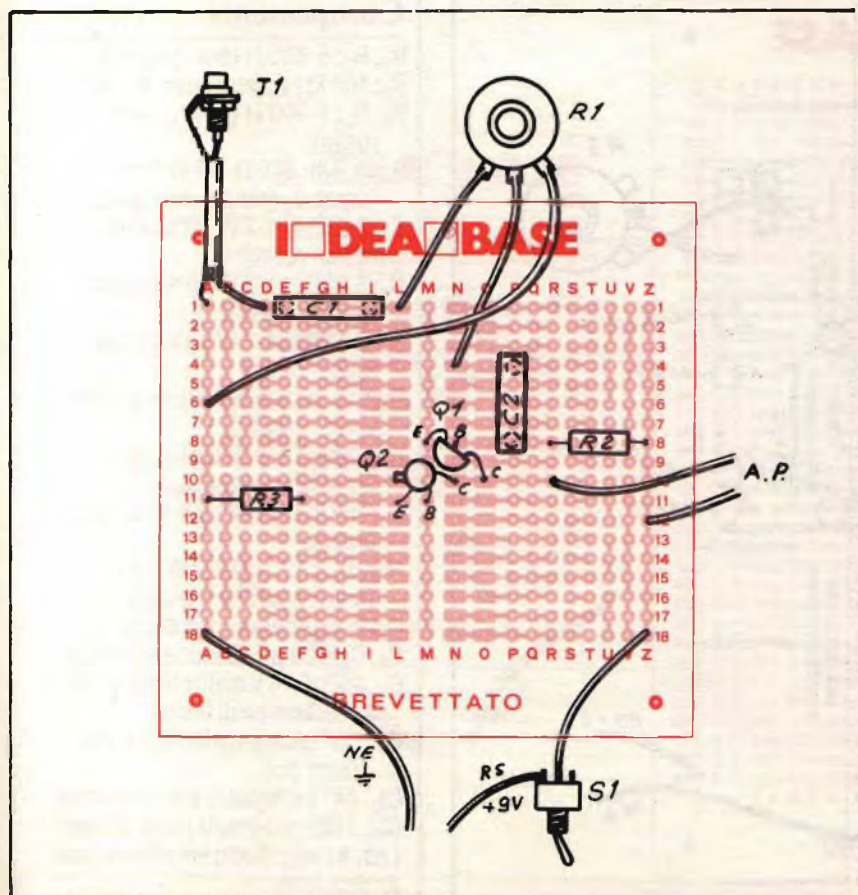
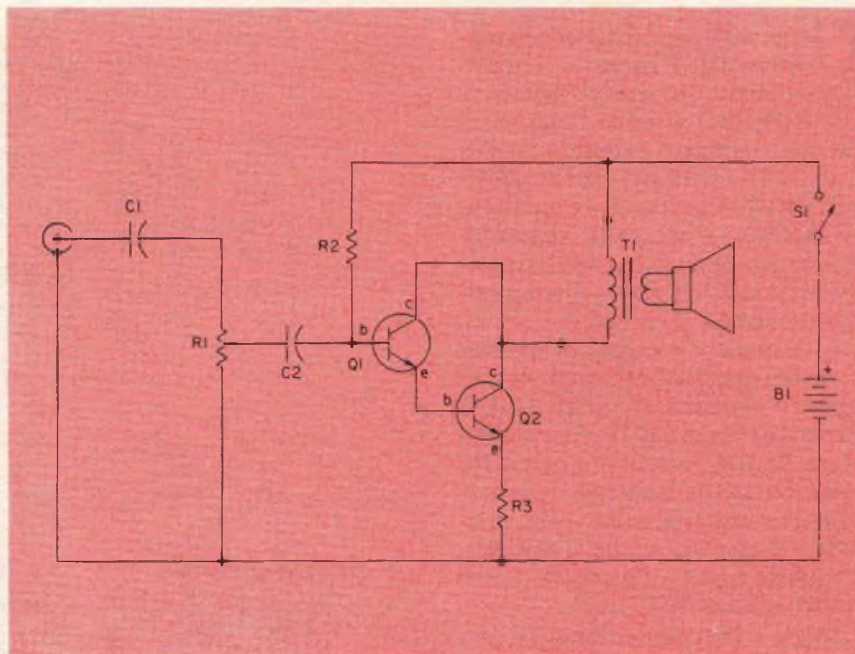
Stetoscopio elettronico

Ecco qui un forte guadagno con una manciata di componenti per un'infinità di applicazioni audio.

Q_1 e Q_2 sono in collegamento Darlington per poter erogare un mucchio di guadagno e rendere veramente in gamba questo circuito. Il trasformatore T_1 riduce il carico sui transistor per dare una mano ad assicurare un'uscita forte e pulita.

Questo amplificatore ha molte applicazioni sul banco di prova, dal tracciato dei segnali al potenziamento del livello del suono alla verifica di nuovi effetti sonori.

Aggiungetelo a un giradischi o a un riproduttore di cassette di tipo economico per avere un controllo rapido e facile. Oppure collegate all'ingresso un microfono a cristallo di elevata uscita e usatelo come stetoscopio elettronico.



Componenti

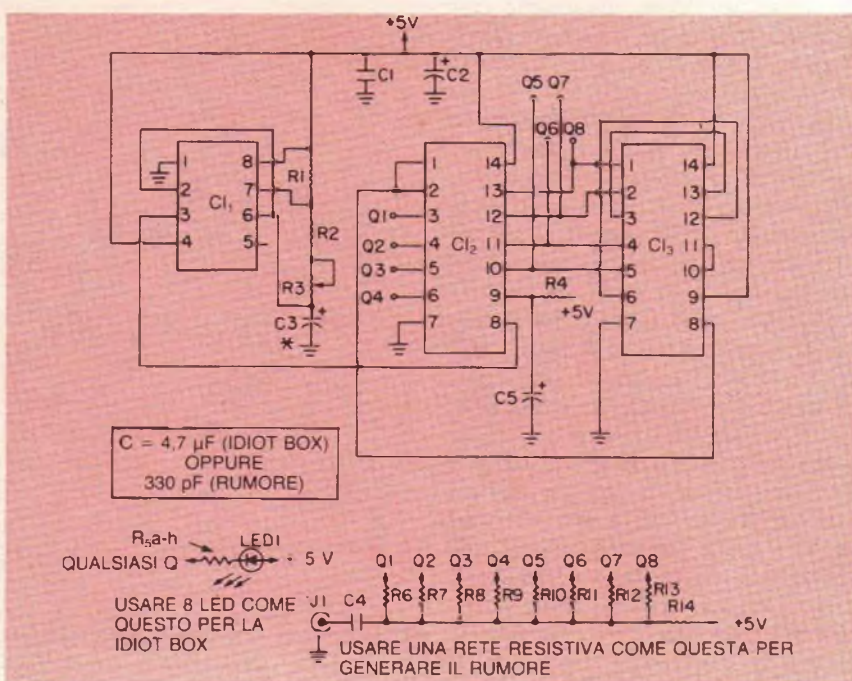
- R_1 : 1 M Ω potenziometro logaritmico
- R_2 : 1,8 M Ω 1/2 W (marrone, grigio, verde)
- R_3 : 2.700 Ω 1/2 W (rosso, viola, rosso)
- R_4 : 27 Ω (rosso, viola, nero)
- C_1, C_2 : 0,1 μ F
- Q_1 : transistor NPN, 2N3904 o BC182
- Q_2 : transistor NPN, 2N2222 o equivalente
- B_1 : batteria 9 V cc
- Altoparlante: 8 Ω
- T_1 : trasformatore 500: 8 Ω
- J_1 : jack fono RCA (o qualsiasi jack a due conduttori)

Generatore di sequenza semi-casuale

Un generatore di sequenza pseudo-casuale è come un contatore scombinato. Invece di contare 1, 2, 3, 4 il PRSG (pseudo-random sequence generator) emetterà magari 2, 9, 7, 1... Il PRSG che RadioELETTRONICA presenta montato su IdeaBase è in grado di fornire una sequenza di 255 numeri mescolati, disponibili in forma binaria sulle 8 uscite (da Q₁ a Q₈).

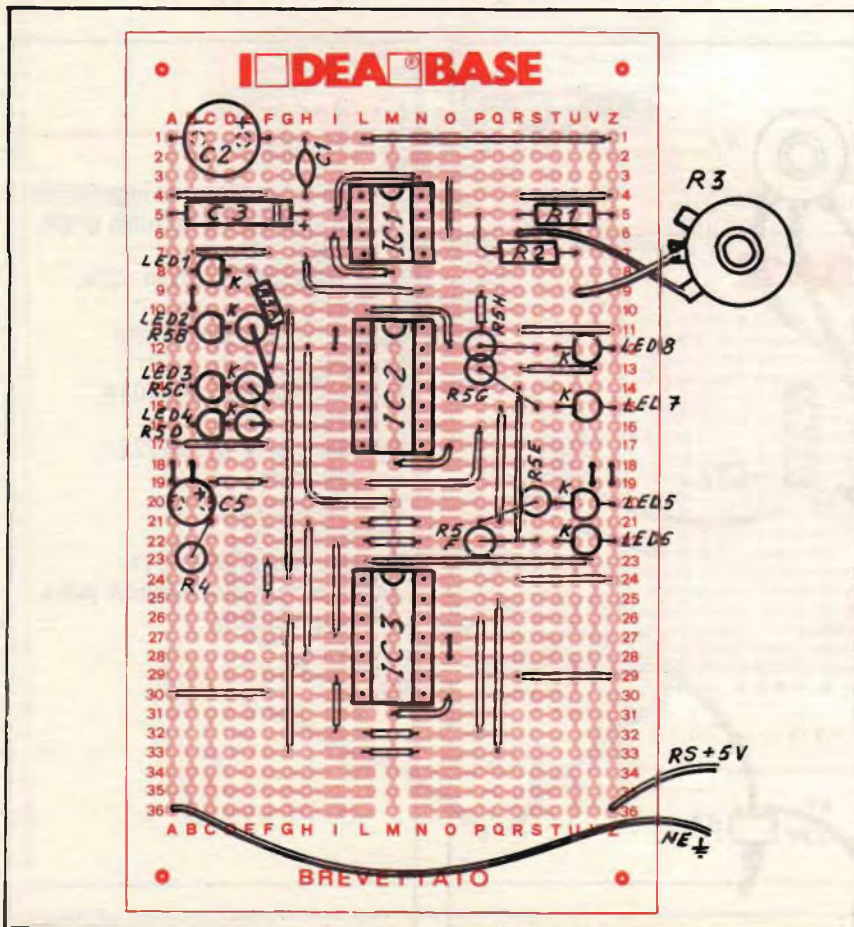
Ecco qualche esempio di applicazione del dispositivo: primo, se collegate a ciascuna uscita un Led, e una resistenza di 330 Ω come indicato in figura, avrete un'originale «idiot box», che lampeggerà in modo impressionante sulla vostra scrivania ma non farà niente di concreto (in questo caso C₃ è un condensatore elettrolitico di 4,7 μF).

Oppure potrete montare la rete resistiva illustrata e adottare per C₃ un condensatore di 330 pF in polistirene. In questa seconda versione otterrete in J₁ una tensione di rumore



di 1 volt da picco a picco, che potrà essere usata per generare interes-

santi suoni di percussione in unione a un modulatore musicale.



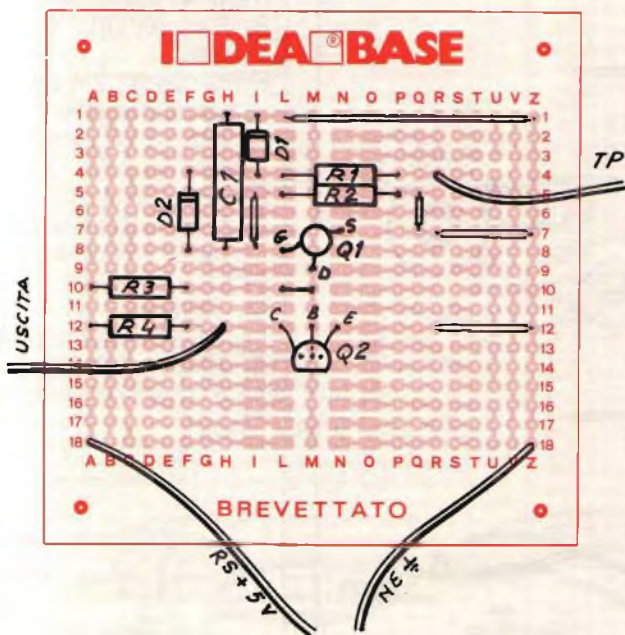
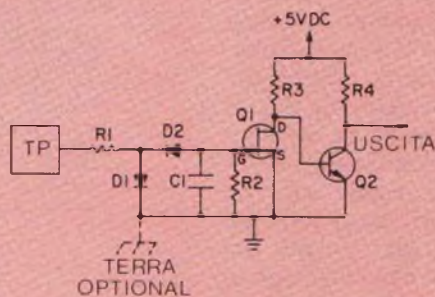
Componenti

- R₁, R₂: 6.800 Ω (blu, grigio, rosso)
- R₃: 100 kΩ potenziometro lineare
- R₄, R₆: 1.000 Ω (marr., nero, rosso)
- R_{5a} a R_{5h}: 330 Ω 1/2 W 10% (arancio, arancio, marrone)
- R₇: 2.200 Ω 1/2 W 10% (rosso, rosso, rosso)
- R₈: 3.900 Ω 1/2 W 10% (arancio, bianco, rosso)
- R₉: 8.200 Ω 1/2 W 10% (grigio, rosso, rosso)
- R₁₀: 15 kΩ 1/2 W 10% (marrone, verde, arancio)
- R₁₁: 33 kΩ 1/2 W 10% (arancio, arancio, arancio)
- R₁₂: 62 kΩ 1/2 W 10% (blu, rosso, arancio)
- R₁₃, R₁₄: 120 kΩ 1/2 W 10% (marrone, rosso, giallo)
- C₁: 0,1 μF ceramico a disco
- C₂, C₅: 100 μF 10 V cc elettrolitico
- C₃: 4,7 μF 10 V elettrolitico o 330 pF poliestere (vedi testo)
- C₄: 1 μF (non polarizzato) mylar
- CI₁: timer 555
- CI₂: 74164 registro a scorrimento
- CI₃: 7486 quadrupla porta OR escl.
- Led₁ a Led₈: diodo emettitore luce
- J₁: jack fono

Semplice interruttore a tocco

State cercando un'idea per aggiungere un interruttore di classe al vostro progetto digitale? Guardate questo interruttore a tocco. Quando un dito tocca la piastra di contatto, il circuito viene sottoposto a una interferenza a 50 Hz dovuta all'effetto antenna sviluppato dal vostro corpo. I 50 Hz, rettificati da D_1 , D_2 e filtrati da C_1 , generano una tensione negativa sul gate di Q_1 bloccandolo e facendo, di conseguenza, condurre Q_2 . Quindi il collettore di Q_2 viene a trovarsi a potenziale zero. Quando si toglie il dito dalla piastra, la tensione di collettore di Q_2 ritorna allo stato alto.

L'uscita del dispositivo può essere usata per pilotare diversi utilizzatori.



Componenti

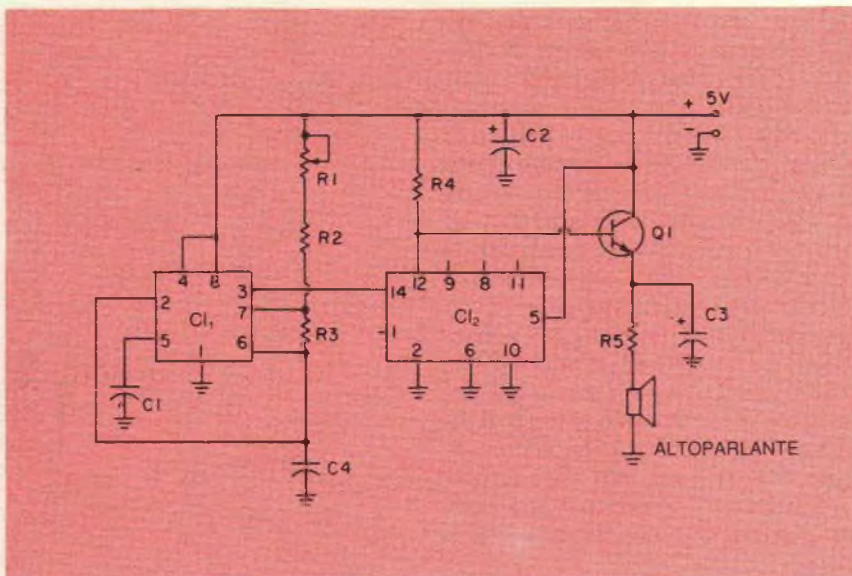
- R_1 : 100 k Ω (marrone, nero, giallo)
- R_2 : 22 M Ω (rosso, rosso, blu)
- R_3 : 27 k Ω (rosso, viola, arancio)
- R_4 : 1.000 Ω (marrone, nero, rosso)
- C_1 : 0,1 F ceramico
- D_1, D_2 : 1N914
- Q_1 : 2N5953 JFET a canale N
- Q_2 : 2N3904 NPN, oppure BC182B
- TP: piastra di alluminio o rame

Accordatore di chitarra

Approfitando della stabilità di frequenza del timer integrato 555 funzionante in configurazione astabile è possibile realizzare un oscillatore che può essere di aiuto nell'accordare la chitarra.

La prima corda della chitarra, mi, produce una nota della frequenza di 82,4 Hertz. La frequenza dell'oscillatore viene fissata al doppio di questo valore, 164,8 Hertz, ed è seguita da uno stadio divisore per due al fine di produrre la frequenza desiderata. Lo scopo dello stadio divisore per due è quello di assicurare che la forma d'onda prodotta abbia un ciclo di servizio esattamente del 50%. Ciò produce una nota priva di distorsione di seconda armonica.

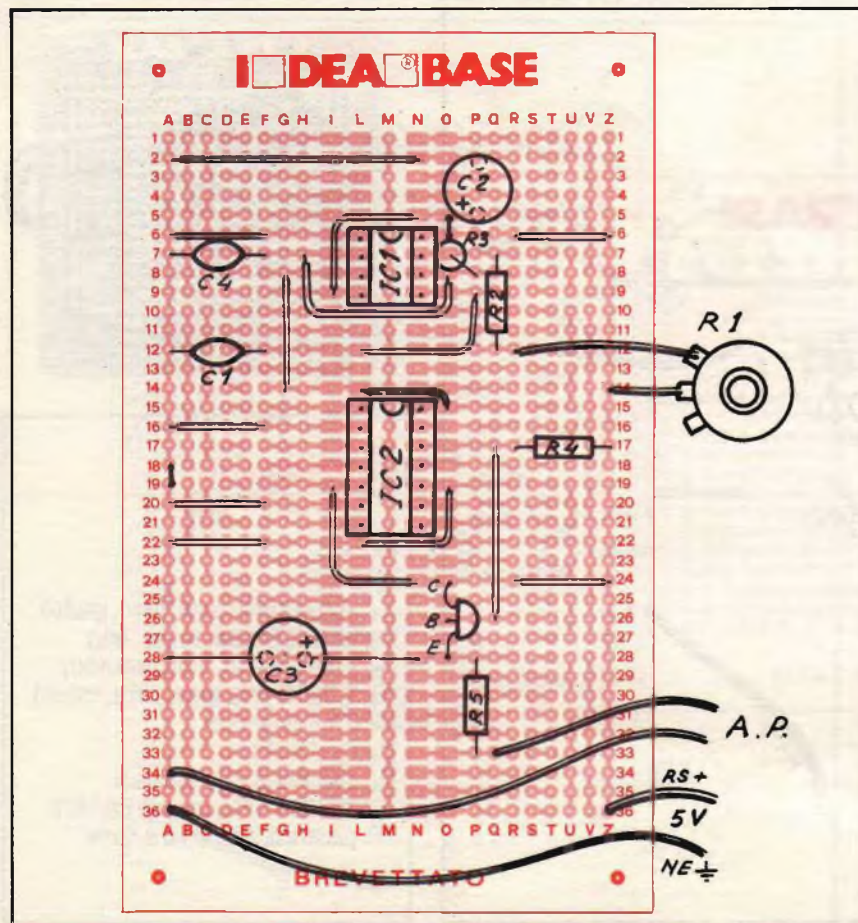
La frequenza di oscillazione del circuito è stabilita regolando R_1 . Anche R_2 e C_4 determinano la frequenza di oscillazione, ma questi componenti sono valori fissi e non necessitano di regolazione. L'uscita di C_{12} va ad un inseguitore catodico



per provvedere al guadagno di corrente necessario per pilotare un altoparlante. C_3 agisce da filtro passabasso sia per la attenuazione delle armoniche sia per la produzione di

una nota dal suono più naturale.

Il circuito è alimentato a 5 volt, e questa tensione deve essere compresa fra 4,75 e 5,25 volt perché C_{12} funzioni a dovere.



Componenti

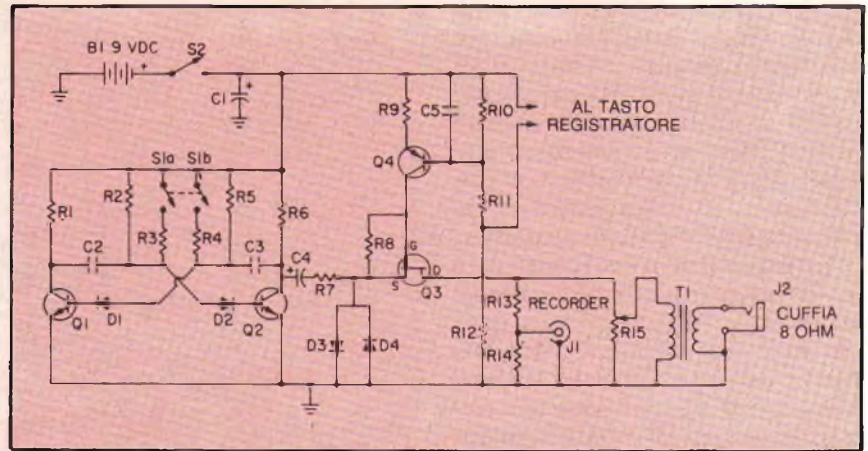
- R_1 : 47 k Ω potenziometro lineare
- R_2, R_4 : 4.700 Ω 1/2 W (giallo, viola, rosso)
- R_3 : 33.000 Ω 1/2 W (arancio, arancio, arancio)
- R_5 : 33 Ω 1/2 W (arancio, arancio, nero)
- C_1 : 0,01 μ F ceramico
- C_2 : 15 μ F 15 V cc elettrolitico
- C_3 : 100 μ F 15 V cc elettrolitico
- C_4 : 0,1 μ F ceramico
- CI_1 : 555 timer
- CI_2 : 7490 contatore a decade
- Q_1 : 2N4401 o BC182B
- AP: 8 Ω magnete permanente

Oscillatore per codice telegrafico

La maggior parte degli oscillatori per far pratica di trasmissione in telegrafia viene azionata commutando la tensione di alimentazione del transistor entro e fuori la saturazione. Si ha così il vantaggio della semplicità, e i risultati sono discreti.

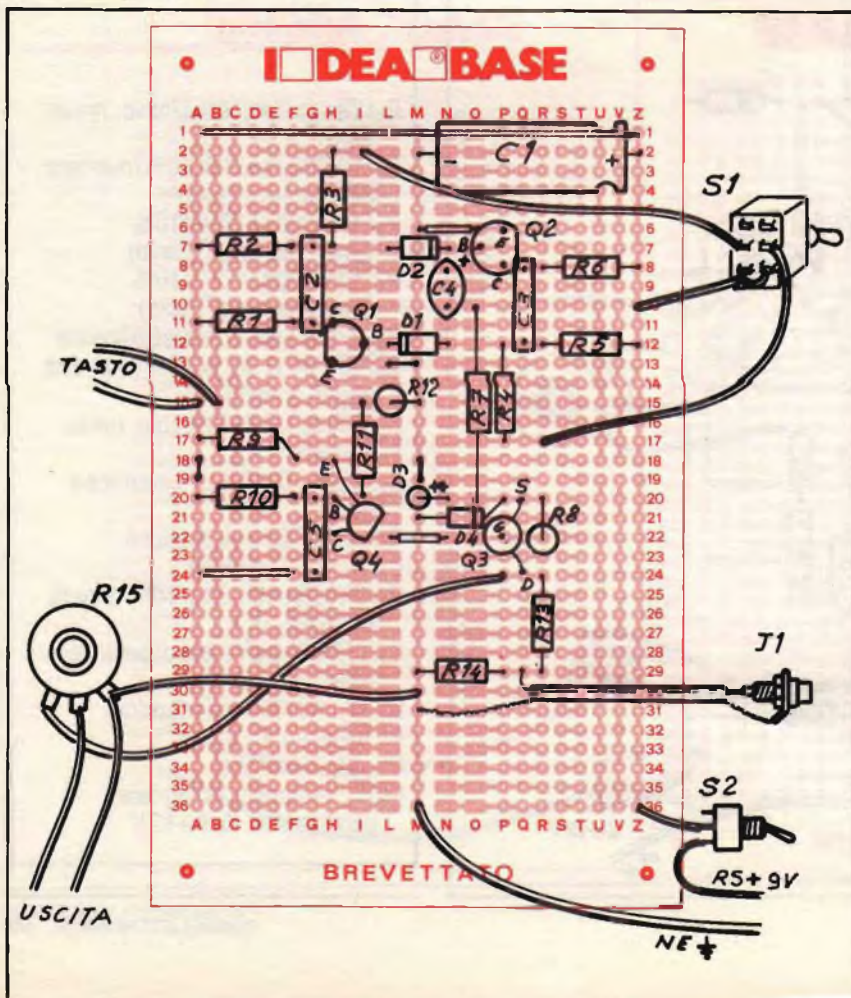
Tuttavia il suono emesso da un oscillatore per tasto telegrafico è una specie di tortura, così di solito per far pratica di trasmissione Morse ci si mette la cuffia. In questo caso, però, ogni volta che il tasto si apre e si chiude si sente un suono fastidioso: volendo un segnale bello e limpido, si deve sagomare la salita e il decadimento del suono. Ed è proprio quello che fa questo circuito.

La nota di base è generata da un multivibratore (Q_1 e Q_2) a un'altezza determinata da S_1 : suono grave con S_1 aperto, acuto con S_1 chiuso. Questa nota viene inviata attraverso C_4 a un tosatore (D_1 , D_2) e al FET Q_3 , che funziona quale attenuatore di segnale. La quantità di segnale



che passa per il FET è determinata dal suo potenziale di gate, controllato dalla sorgente di corrente Q_4 insieme con il condensatore C_5 , le resistenze associate e il vostro tasto telegrafico. Con il tasto abbassato il segnale proveniente dal drain di Q_3 è disponibile per la registrazione (J_1) e per l'ascolto in cuffia (J_2). Il volume è controllato da R_{15} .

Con valori di C_5 più piccoli si avranno attacco e decadimento più bruschi, con valori più grandi, più sfumati. Se non riuscite a trovare un FET 2N3994 per Q_3 sostituitelo con un 2N5461. La grande maggioranza degli esemplari di questo transistor funzionerà bene, ma qualora sentiate ancora un suono con il tasto sollevato provate un altro 2N5461.



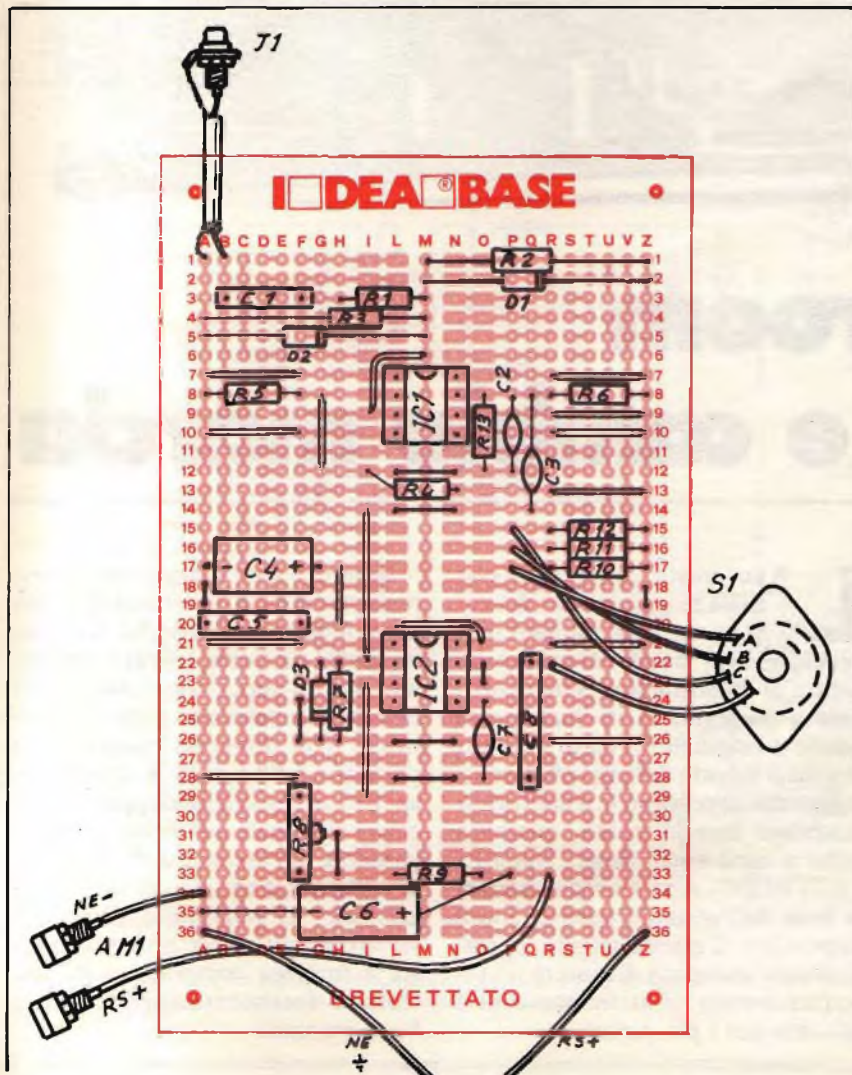
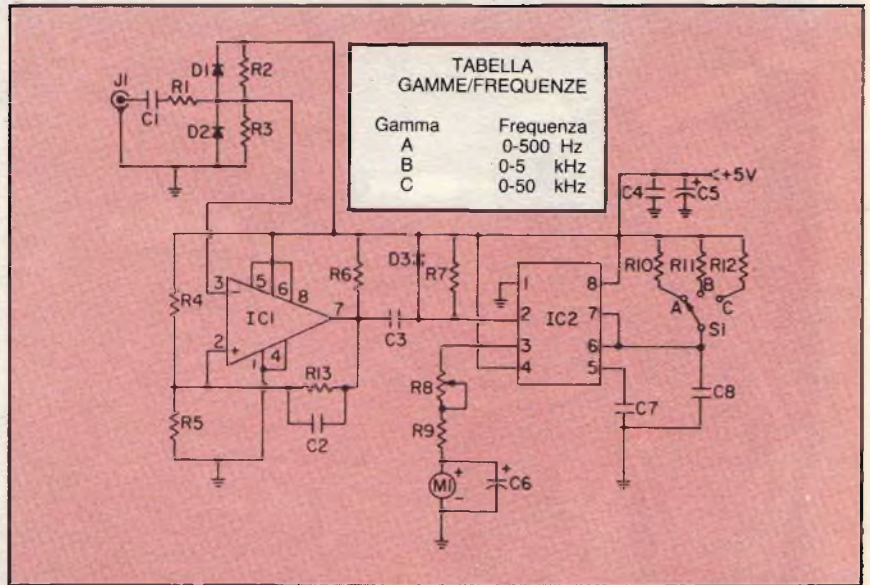
Componenti

- Nota:** tutte le resistenze 1/2 W 5%.
- R_1, R_6 : 1.000 Ω (marr., nero, rosso)
 - $R_2, R_3, R_4, R_5, R_8, R_{10}$: 56.000 Ω (verde, blu, arancio)
 - R_7 : 4.700 Ω (giallo, viola, rosso)
 - R_9 : 22.000 Ω (rosso, rosso, aran.)
 - R_{11} : 33.000 Ω (arancio, arancio, arancio)
 - R_{12} : 82.000 Ω (grigio, rosso, aran.)
 - R_{13} : 51.000 Ω (verde, marr., aran.)
 - R_{14} : 22 Ω (rosso, rosso, nero)
 - R_{15} : 1.000 Ω potenziometro log.
 - C_1 : 220 μ F 25 V cc elettrolitico
 - C_2, C_3, C_5 : 0,22 μ F mylar
 - C_4 : 2,2 μ F 10 V cc tantalio
 - D_1, D_2, D_3, D_4 : diodo 1N914
 - J_1 : jack fono tipo RCA
 - J_2 : jack per cuffia a 2 conduttori
 - Q_1, Q_2 : 2N3904 transistor NPN oppure BC182B
 - Q_3 : 2N3994 o 2N5461 JFET (transistor a effetto di campo a giunzione) canale p
 - Q_4 : BC307A-PNP
 - S_1 : interruttore bipolare a slitta
 - S_2 : interruttore unipolare a levetta
 - T_1 : trasf. d'uscita da 1.000 Ω a 8 Ω
 - B_1 : batteria 9 V per transistor

Frequenzimetro del risparmiatore

Il misuratore di frequenze digitale è uno strumento tra i più pratici, ma se non si fa una gran quantità di esperimenti la spesa è difficilmente ammortizzabile. Comunque se avete 10-15 mila lire da spendere prendete in considerazione la realizzazione di questo frequenzimetro analogico. L'impedenza d'ingresso è di 100 k Ω , e si possono misurare frequenze fino a 50 kHz, caratteristiche che rendono lo strumento ideale per lo sperimentatore audio.

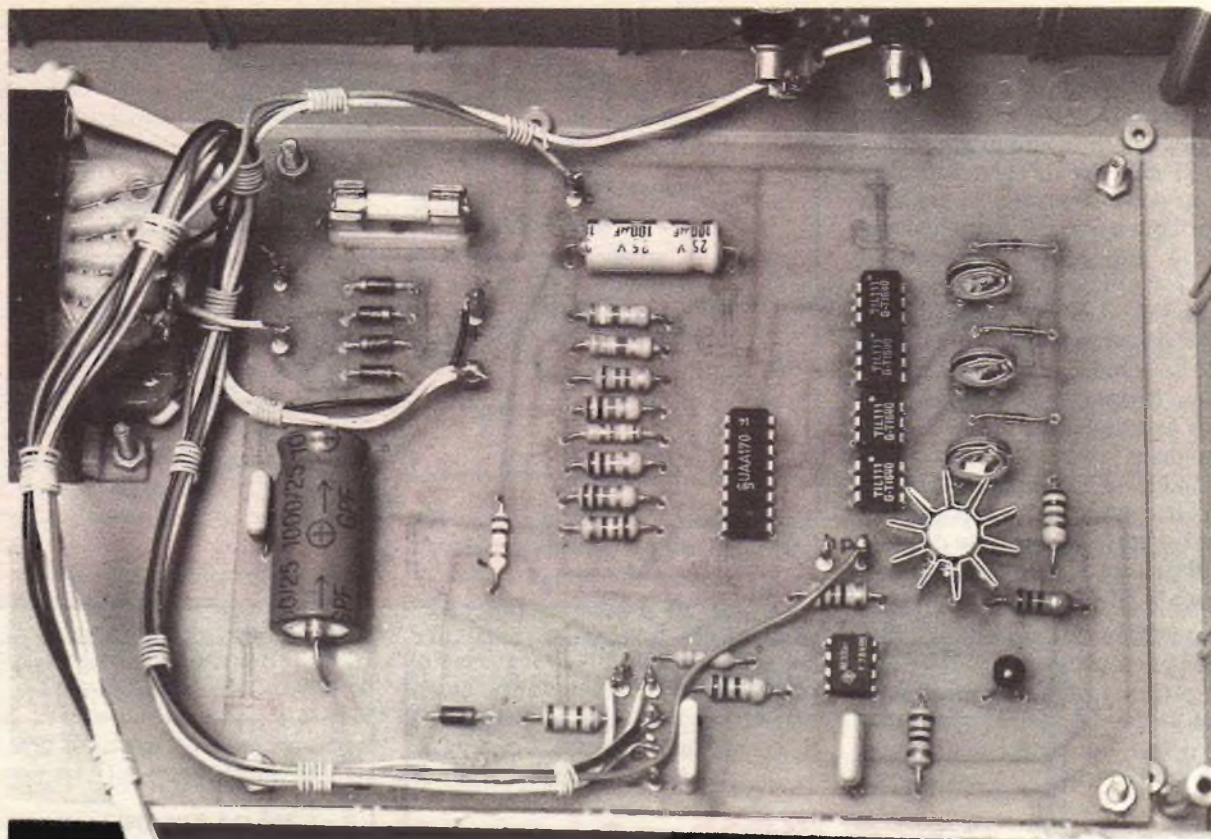
Dopo il montaggio, tarate lo strumento selezionando prima la gamma media (Gamma B, 0-5 kHz) con S₁. Immettete un segnale di 5 kHz di precisione nota in J₁, e regolate il potenziometro R₈ in modo da avere la diflessione a fondo scala sullo strumento M₁. È tutto.



Componenti

- R₁: 4.700 Ω 1/2 W 10% (giallo, viola, rosso)
- R₂, R₃, R₄, R₅: 18 k Ω 1/2 W 5% (marrone, grigio, arancio)
- R₆: 1.000 Ω 1/2 W 10% (marrone, nero, rosso)
- R₇: 10 k Ω 1/2 W 10% (marrone, nero, arancio)
- R₈: 10 k Ω trimmer
- R₉, R₁₁: 30 k Ω 1/2 W 5% (arancio, nero, arancio)
- R₁₀: 300 k Ω 1/2 W 5% (arancio, nero, giallo)
- R₁₂: 3.000 Ω 1/2 W 5% (arancio, nero, rosso)
- R₁₃: 10 M Ω 1/2 W 10% (marrone, nero, arancio)
- C₁, C₄, C₇: 0,1 μ F ceramico a disco
- C₂: 4,7 pF polistirene
- C₃: 100 pF polistirene
- C₅, C₆: 100 μ F 10 V cc elettrolitico
- C₈: 3.000 pF polistirene
- IC₁: comparatore LM311
- IC₂: timer 555
- D₁, D₂, D₃: 1N4001
- M₁: strumento 0-50 microampère cc
- J₁: jack fono
- S₁: commutatore unipolare 3 posizioni

Generatore di rumori per automobiline



Broom broom e cambio marcia

L'autopista regalata il Natale scorso ha avuto successo solo per qualche giorno? Ecco un dispositivo che la renderà nuova e affascinante e che farà provare il brivido dei piloti di formula 1 non solo ai bambini ma anche...

L'autopista: un regalo che nella maggior parte dei casi, viene abbandonato tra i vecchi giochi dopo solo qualche giorno di divertimento. Volete provare a trasformarla in qualcosa di nuovo e originale? Volete davvero sentire il brivido dei piloti di formula uno che impostano le traiettorie e cambiano marcia trenta, quaranta volte a ogni giro? Bene, RadioELETTRONICA vi consiglia di tirarla fuori dall'armadio perché, con il dispositivo di queste pagine, la tradizionale autopista diventerà un intrattenimento affascinante e non soltanto per i più piccoli.

Insomma il montaggio che vi proponiamo vi dà la possibilità di riprodurre fedelmente il rombo di un'automobile da corsa mentre innesta una marcia superiore o mentre, in frenata, sta passando a quella inferiore. Non abbiamo raggiunto la perfezione riuscendo a riprodurre anche i rumori della doppietta, ma chissà che qualcuno di voi, particolarmente appassionato di velocità e di saldature, non sia in grado di suggerircelo. Il generatore di rumori viene collegato direttamente alla pista e impiega componenti di tipo classico facilmente reperibili e a buon mercato.

Principio di funzionamento

Lo schema completo presentato in **fig. 1** mostra l'impiego dei circuiti integrati. In sostanza il dispositivo può essere scisso in due parti: da un lato il generatore di frequenza acustica (CI₂) e dall'altro il circuito di cambio di velocità (CI₁). Esaminiamo in maggior dettaglio il funzionamento di questo circuito. CI₁ ha il compito di alimentare un diodo Led su una rampa di sedici Led. Esso viene impiegato per realizzare contagiri, voltmetri, termometri.

Allo scopo di diminuire il numero di piedini del circuito si è deciso di accendere i Led mediante una rete

di matrice, (4 x 4), il che occupa 8 piedini in luogo di 16.

A seconda della tensione presente al piedino 11 si comanda uno dei 16 Led. Il passaggio fra due Led può essere brusco sia progressivo, a seconda della tensione presente fra i piedini 12 e 13. Noi abbiamo ovviamente preferito un funzionamento deciso.

In pratica il circuito può funzionare con quattro soli Led. Basta non usare i piedini 6, 7, 8, 9. Questi quattro Led hanno l'anodo collegato direttamente al +. La commutazione del - si esegue tramite i piedini 2, 3, 4, 5 nel circuito integrato.

Per raccogliere le informazioni del circuito abbiamo conservato i

quattro Led. Abbiamo pertanto impiegato quattro foto-accoppiatori da PC₁ a PC₄, che non sono altro che quattro Led associati a quattro fototransistor. Ciascun assieme è incapsulato in un contenitore DIL₆. La corrente di funzionamento dei Led dipende dalla resistenza R₂.

Il metodo ottico ha dato risultati migliori di un collegamento diretto con il circuito. I fototransistor integrati sono stati montati a collettore comune. Questo consente di raccogliere sui terminali caldi dei potenziometri P₂, P₃, P₄ una tensione nulla quando non sono stimolati. In caso contrario si ottengono circa 11 V. Quindi si hanno sempre 0 volt o 11 volt.

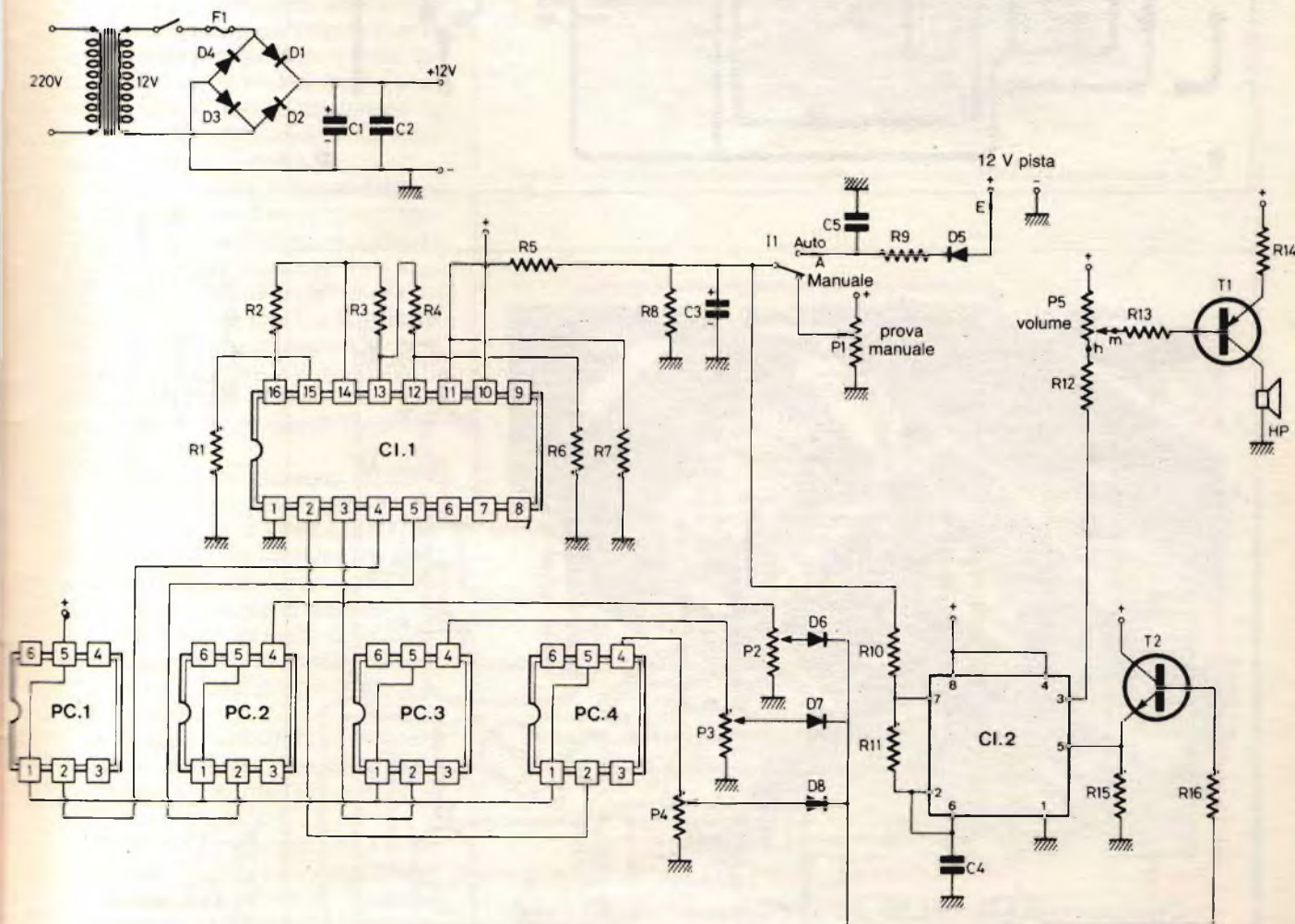


Figura 1. Lo schema elettrico fa ricorso in particolare a quattro foto-accoppiatori da PC1 a PC4 e a un UAA 170. Si distinguono due parti: il generatore di frequenza sonora e il circuito di cambio di velocità.

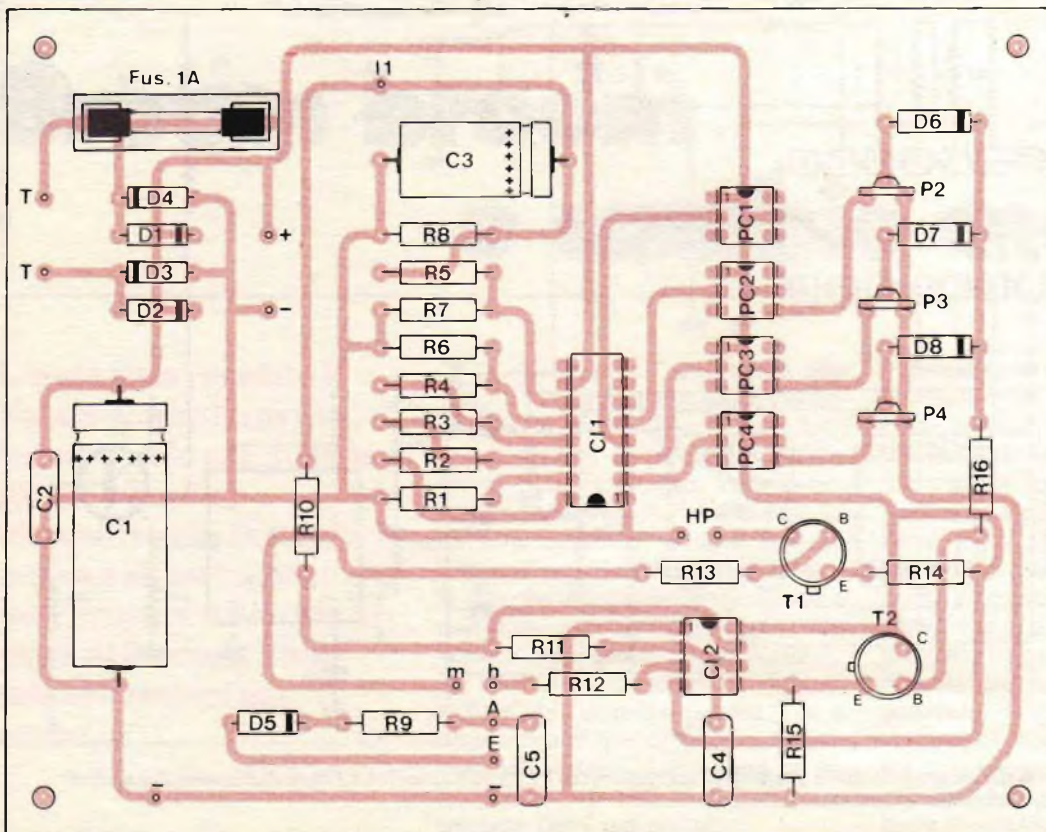
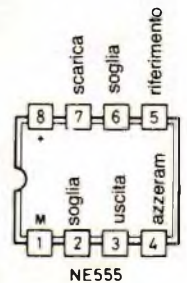
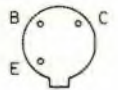
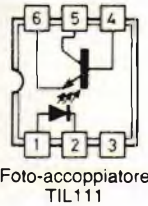
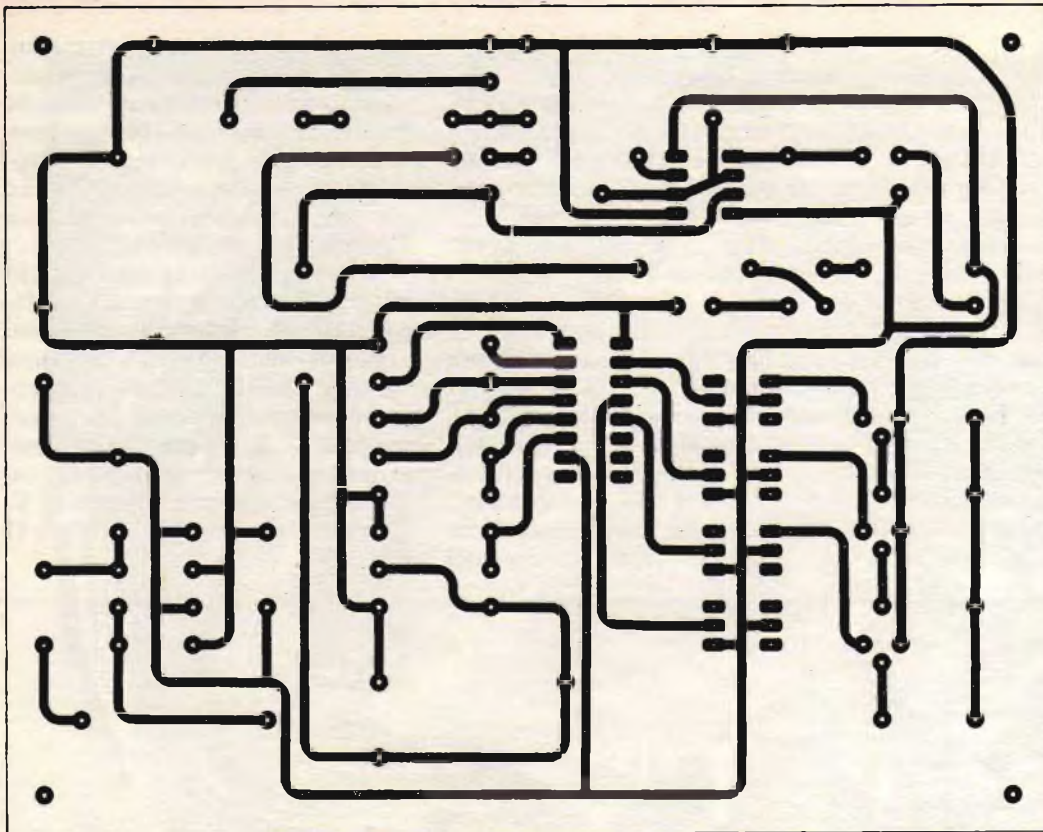


Fig. 2 a 4. Il tracciato del circuito stampato è pubblicato in scala 1:1. Le dimensioni della basetta sono tali che non si avranno difficoltà al momento del montaggio dei componenti.

I valori delle resistenze di CI_1 danno un funzionamento da 0 a 4 V in prima velocità, da 4 V a 7 V in seconda, da 7 V a 10 V in terza e di oltre 10 V in quarta.

I diodi da D_6 a D_8 permettono di isolare i tre potenziometri e di raccogliere solo la tensione di quello in servizio. La prima velocità non ha potenziometro.

La tensione di controllo disponibile in C_3 è inviata simultaneamente su CI_2 via R_{10} e R_{11} . Questo integrato è il 555. Esso è montato come multivibratore astabile grazie a R_{10} , R_{11} e C_4 . Unica variante è la presenza di T_2 sul piedino 5.

Il funzionamento di CI_2 è determinato dalla tensione di riferimento, il circuito commuta quando C_4 ha raggiunto questa tensione di riferimento. Si immagina facilmente che se si diminuisce esteriormente questo riferimento la frequenza disponibile al piedino 3 sarà più elevata. Inversamente aumentando la tensione di riferimento si otterrà una frequenza più debole.

Dato che questa tensione è disponibile sul piedino 5 ne abbiamo tratto profitto e abbiamo modificato questa tensione mediante T_2 e R_{15} . Con T_2 bloccato, la tensione di riferimento è debole grazie a R_{15} . Polarizzando progressivamente T_2 si fa salire a poco a poco la tensione di riferimento, e si ottiene il cambiamento della frequenza di funzionamento.

Questa polarizzazione dipende unicamente dai potenziometri P_2 , P_3 e P_4 . I cambi di marcia sono realizzati grazie alle diverse tensioni esistenti sui potenziometri, che modificano la tensione al piedino 5. Si sarebbe potuto pensare di arrivare allo stesso risultato modificando il valore di C_4 , con quattro condensatori separati.

In realtà è molto difficile ottenere il valore esatto di C perché la differenza di regime del generatore di rumori sia corretta.

Il segnale BF del piedino 3 viene inviato via R_{12} , P_5 e R_{13} alla base di T_1 . Il transistor permette di ridurre l'impedenza per comandare l'altoparlante.

L'alimentazione, ridotta al minimo, non presenta alcuna caratteri-

stica particolare. Abbiamo collocato l'interruttore di accensione e spegnimento nella parte a bassissima

tensione per evitare di portare la tensione di rete nel cablaggio.

In posizione manuale la tensione

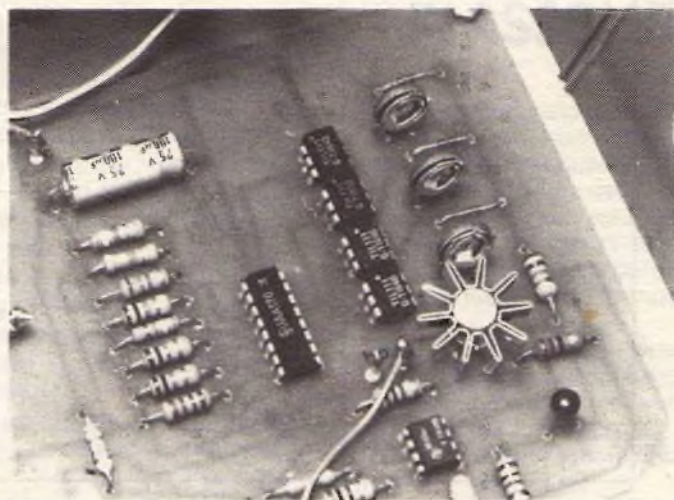


Foto 2. I contenitori a 6 piedini racchiudono foto-accoppiatori, l'equivalente di un LDR e di un Led.

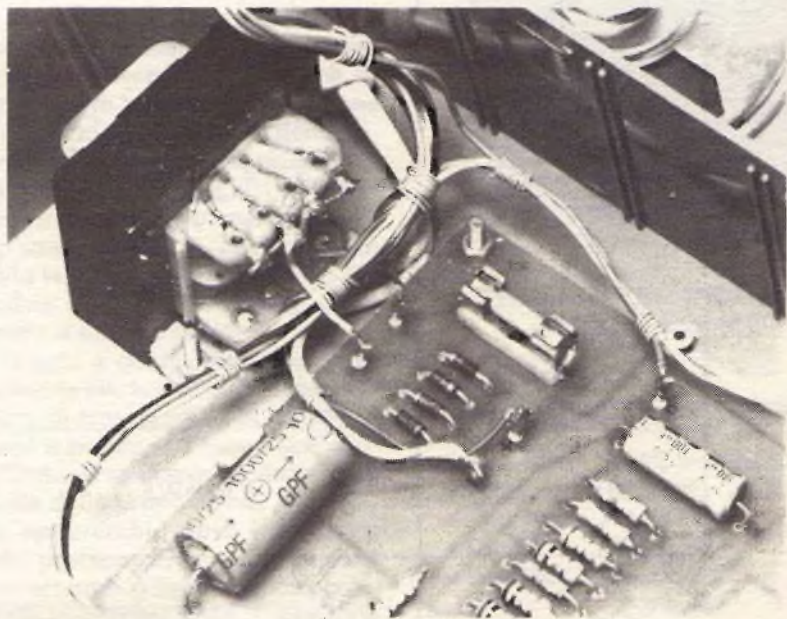


Foto 3. La sezione alimentazione con la semplicissima protezione a fusibile, montato su portafusibile per circuito stampato.

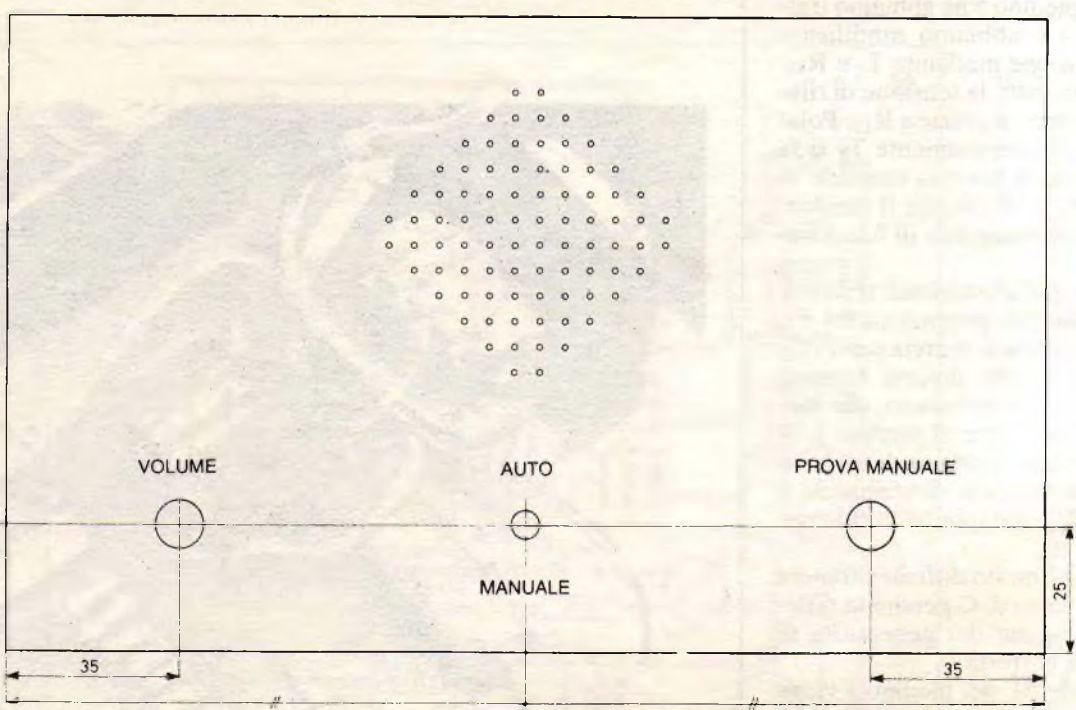
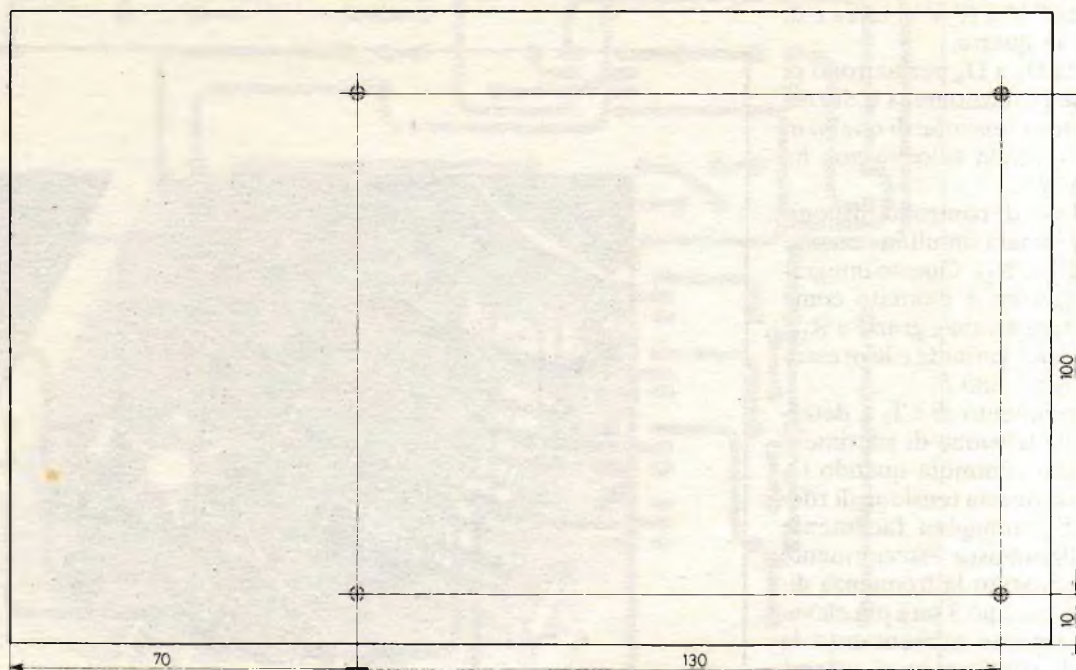


Fig. 4 e 5. Ecco il prospetto di foratura della scatola contenitore e del frontale.

► di comando è fornita da P₁. In automatico si impiega direttamente la tensione disponibile sulla pista elettrica. R₉ crea così con C₃ una costante di tempo perché si abbiano accelerazioni graduali. D₅ permette di evitare che il filtraggio realizzato da C₃ sia assorbito dalla vettura. Inoltre D₅ protegge l'apparecchio da qualsiasi inversione.

Circuito stampato

L'apparecchio può essere montato in un contenitore Teko plastica 363 o in una scatola delle stesse dimensioni. Occorre quindi rispettare le dimensioni della basetta del circuito stampato di **fig. 2**. Ricordate di pulire con un lucido adatto la superficie di rame per togliere ogni traccia di ditate. Come in tutti i montaggi procuratevi in anticipo i potenziometri e il portafusibile, in quanto le dimensioni possono variare da un modello all'altro.

Il tracciato è molto chiaro e non richiede precauzioni speciali. Per i foto-acoppiatori e gli integrati è preferibile usare piazzole trasferibili.

Dopo l'incisione eliminate ogni traccia di percloruro sciacquando la piastra con abbondante acqua. Un'ultima passata con la pasta abrasiva ridarà al rame un aspetto brillante, indispensabile per avere buone saldature.

Praticate i vari fori per gli integrati con punta da 0,7 mm e per le piazzole con punta da 1,2 mm. I quattro fori di fissaggio saranno fatti con punta da 3,5 mm.

Saldate i componenti come in **fig. 3**. Rispettate il senso degli elementi attivi. Per chi ha familiarità con gli integrati non è imperativo l'impiego dello zoccolino. Controllate attentamente la qualità delle saldature per evitare i cortocircuiti.

Cablaggio del contenitore

Forate il fondo del contenitore come in **fig. 4**. Forate anche la parete posteriore della scatola, per le due boccole e per il cordone di alimentazione dalla rete.

Il coperchio viene forato come in **fig. 5**. Per quanto riguarda i fori per l'altoparlante la soluzione ideale è quella di incollare un foglio a quadretti piccoli, in modo di ottenere uno schema preciso. Si pratichino i fori con punta di 1,2 mm. Per togliere le sbavature si usi una punta di 3 mm sfiorando la superficie.

Fissate l'altoparlante con colla epossidica. Adottate di preferenza un modello a bordi piatti, perché l'incollatura sia efficace. Fissate anche i potenziometri e il deviatore.

Sistematelo in posizione il circuito stampato con viti di 3 mm. Occorrerà distanziarlo sovrapponendo due dadi di 4 mm.

Eseguite il cablaggio interno come in **fig. 6**. Per evitare qualsiasi errore che possa compromettere i componenti si usi preferibilmente filo colorato.

Dopo un'attenta verifica si può allacciare l'apparecchio alla rete.

Prove e regolazioni

Mettete il volume a metà. Portate il deviatore su manuale. Intervendendo sul potenziometro prova manuale il suono dell'altoparlante deve aumentare in frequenza. Dopo una certa posizione si deve sentire cambiare la frequenza. Si regoli P₂ per ottenere una buona variazione in rapporto alla frequenza della prima velocità. Fate diverse prove (prima, seconda). Passate alla terza velocità e regolate il potenziometro P₃ allo stesso modo. Si concluda regolando la quarta velocità con P₄. Ricordate di evitare di andare sopra regime a motore freddo!

Passate a questo punto su auto. Collegate alle boccole 12 V un generatore di tensione (0 a 14 V) rispettando le polarità. Il suono dell'altoparlante deve essere equivalente a quello delle prime prove.

L'apparecchio deve funzionare senza problemi se la realizzazione è stata attenta. Allacciate il dispositivo alla pista come in **fig. 7**. Misurate le polarità sulla pista. In caso di errore l'apparecchio è protetto da D₅. Controllate il funzionamento corretto del generatore di rumori con la pista in funzione. Le prove hanno

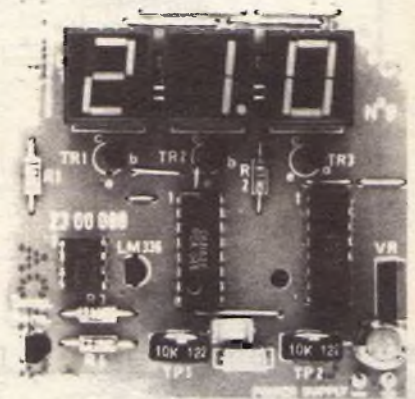
PERCHE' UN TERMOMETRO DIGITALE PANTEC? AFFIDABILE IN ASSOLUTO

Un progetto funzionale ed affidabile realizzato con componenti professionali di ottima qualità.

Ideale per la misura della temperatura ambiente, può essere utilizzato anche per rilevare la temperatura dei liquidi e quella corporea, trasformando questo Kit in termometro clinico.

L'elemento sensibile può essere collegato a distanza, realizzando in tal modo uno strumento portatile.

Display a 3 cifre (altezza: 13 mm) con indicazione automatica di fuori scala.



TERMOMETRO DIGITALE
- 9,9°C ÷ + 99,9°C

CARATTERISTICHE TECNICHE

- **Temperatura:** - 9,9°C ÷ + 99,9°C
- **Display:** LED 3 digit.
- **Alimentazione:** 7 ÷ 12V c.c.
- **Consumo:** 150 mA max
- **Dimensioni:** 70 x 70 mm.

PANTEC

DIVISION OF CARLO GAVAZZI
20148 MILANO • Via Ciardi, 9
Tel. 02 / 40.201

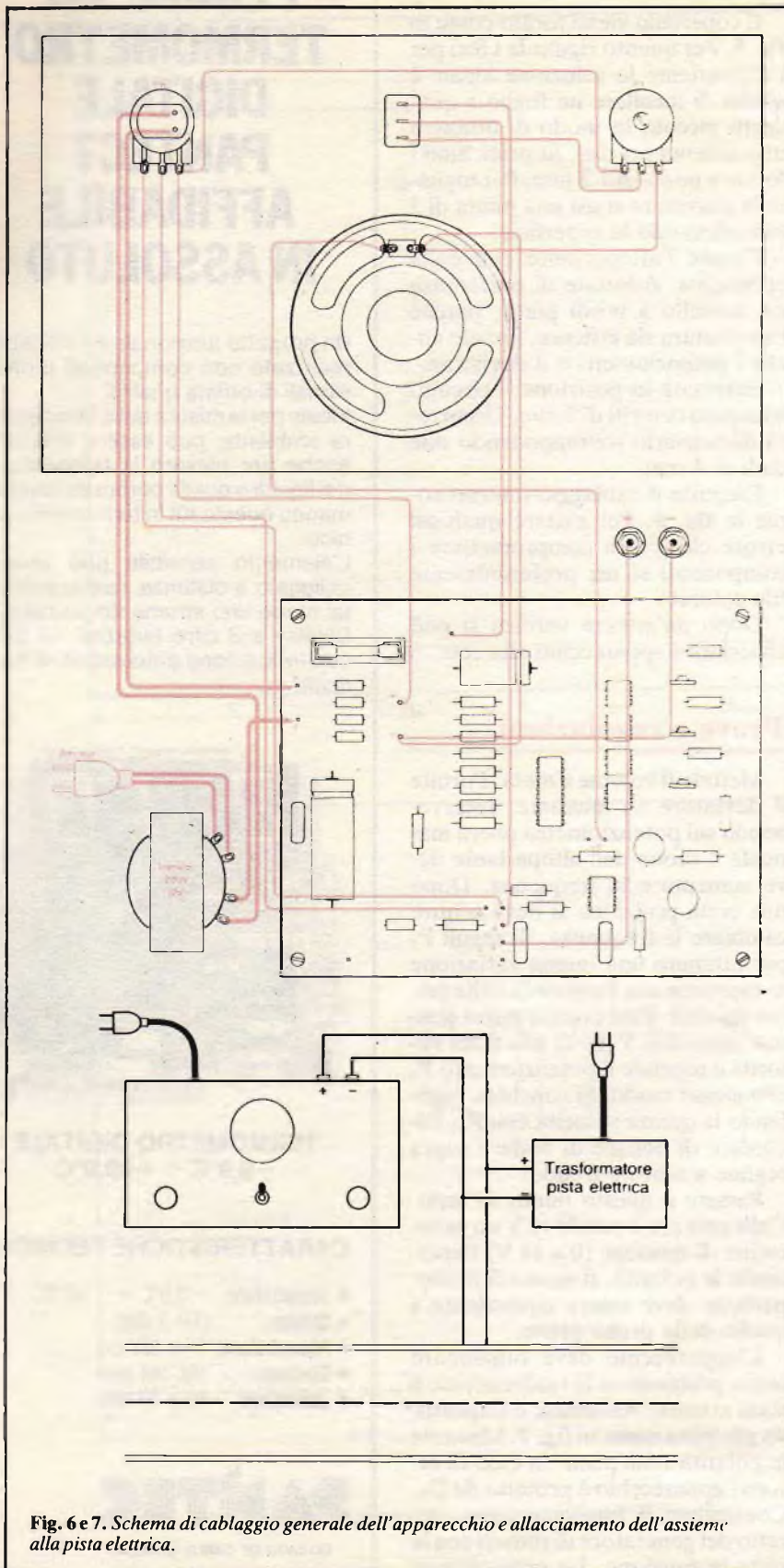


Fig. 6 e 7. Schema di cablaggio generale dell'apparecchio e allacciamento dell'assieme alla pista elettrica.

indicato che i motori delle vetture sono fonte di disturbi. Il rimedio consiste nel collegare un condensatore ceramico di 1 nF direttamente ai capi.

L'apparecchio, di costo modesto, può essere realizzato da chiunque, anche senza possedere strumenti di misura. È facilmente adattabile a tutti i circuiti da corsa e può essere usato per altre applicazioni: per esempio per registrare effetti sonori per la proiezione di diapositive o per un film.

(Con la collaborazione di *Electronique Pratique*)

Per saperne di più sull'UAA 170

Questo circuito permette l'accensione di un Led su una rampa di 16 Led. La posizione del Led acceso dipende dalla tensione presente sul piedino d'ingresso. Ogni variazione di ampiezza del segnale d'ingresso causa uno spostamento del punto luminoso.

La tensione da misurare è comparata con una tensione di riferimento fra i piedini 12 e 13. Il piedino 12 impone la tensione minima d'ingresso. Così con 1 V in 12 sarà permessa l'accensione del secondo Led quando la tensione d'ingresso in 11 sarà superiore a 1 V. Al di sotto di 1 V rimane acceso il primo. Il piedino 13 stabilisce il potenziale superiore che mantiene acceso il sedicesimo Led. Per esempio con 5 V su questo piedino qualsiasi tensione uguale o superiore attiva il sedicesimo Led.

Si ha inoltre la possibilità di un passaggio brusco fra due Led con una tensione fra i piedini 12 e 13 superiore a 4 V. Per 1,2 V si passerà progressivamente da un Led all'altro. A voi la scelta.

La corrente che circola nel Led interessato dipende solo dal valore di R fra i piedini 14 e 16. Inoltre è disponibile sul piedino 14 una tensione stabilizzata.

costo
medio lire
22.500

Componenti

RESISTENZE

R₁: 1 kΩ (marrone, nero, rosso)
R₂: 10 kΩ (marrone, nero, arancio)
R₃: 10 kΩ (marrone, nero, arancio)
R₄: 39 kΩ (arancio, bianco, arancio)
R₅: 68 kΩ (blu, grigio, arancio)
R₆: 10kΩ (marrone, nero, arancio)
R₇: 27 kΩ (rosso, viola, arancio)
R₈: 39 kΩ (arancio, bianco, arancio)
R₉: 1,8 kΩ (marrone, grigio, rosso)
R₁₀: 220 kΩ (rosso, rosso, giallo)
R₁₁: 33 kΩ (arancio, arancio, arancio)
R₁₂: 1 kΩ (marrone, nero, rosso)
R₁₃: 1 kΩ (marrone, nero, rosso)
R₁₄: 22 Ω (rosso, rosso, nero)
R₁₅: 1 kΩ (marrone, nero, rosso)
R₁₆: 10 kΩ (marrone, nero, arancio)

CONDENSATORI

C₁: 1.000 μF/25 V elettrolitico
C₂: 47 nF
C₃: 100 μF/25 V elettrolitico
C₄: 68 nF
C₅: 1 nF

POTENZIOMETRI

P₁: 22 kΩ lineare
P₂: 10 kΩ trimmer verticale
P₃: 10 kΩ trimmer verticale
P₄: 10 kΩ trimmer verticale
P₅: 4,7 kΩ logaritmico con interruttore

SEMICONDUITORI

CI₁: UAA170
CI₂: NE555
T₁: 2N2905, 2N2904
T₂: BC408B, BC108 ecc.
D₁, D₂, D₃, D₄, D₅: 1N4003
D₆, D₇, D₈: 1N914, 1N4148
PC₁ a PC₄: foto-accoppiatore TIL111

VARI

2 pulsanti
1 trasformatore 220 V 12V 0,5 A
1 portafusibile per circuito stampato
1 radiatore per TO92
1 altoparlante da 4 a 100 Ω
1 deviatore a due posizioni
2 boccole 4 mm
1 basetta per circuito stampato
1 contenitore Teko 363 plastica
Fili, viti, ancoraggi ecc.

PERCHE' UN ALIMENTATORE STABILIZZATO E UN REGOLATORE DI VELOCITA' PANTEC? ALTA CLASSE E COMPONENTI PROFESSIONALI

ALIMENTATORE STABILIZZATO 2 ÷ 30 V; 20 mA ÷ 2,2 A

Questo Kit, grazie alle proprie eccezionali caratteristiche, può essere considerato un alimentatore di classe professionale. L'elevato grado di stabilizzazione e la regolazione della tensione e corrente di uscita lo rendono ideale per i laboratori d'elettronica.

Può essere utilizzato anche per alimentare rice-trasmettitori, installazioni stereofoniche ed autoradio.

La protezione elettronica contro sovraccarichi e cortocircuiti garantisce la completa affidabilità.

CARATTERISTICHE TECNICHE

- Alimentazione: 28 Volt c.a. max
- Consumo: 3 A max
- Tensione di uscita: 2 + 30 V c.c.



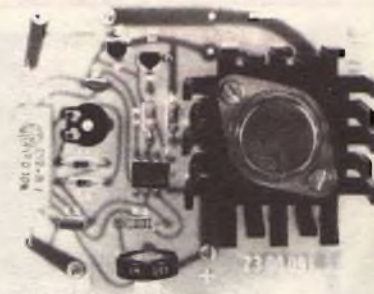
- Corrente di uscita: 20 mA + 2,5 A
- Protezione elettronica contro i cortocircuiti.
- Uscita a corrente costante e tensione costante.
- Potenziometri di regolazione della tensione e corrente.
- Dimensioni: 95 x 70 x 24 mm.

REGOLATORE DI VELOCITÀ "SWITCH MODE" PER MOTORINI ELETTRICI

Questo Kit consente di variare con continuità la velocità dei piccoli motori in corrente continua e di invertire la polarità della tensione di alimentazione, invertendo in tal modo il senso di rotazione e quindi il senso di marcia del giocattolo.

La corrente di uscita è limitata automaticamente si da evitare danni in caso di corto-circuito.

Munito di potenziometro e commutatore di polarità si è rilevato utilissimo nel modellismo ferroviario.



CARATTERISTICHE TECNICHE

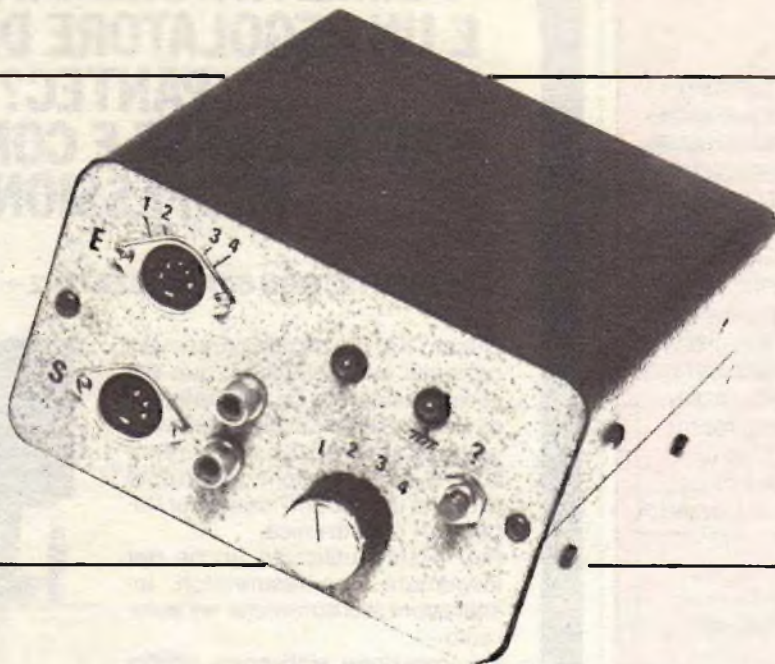
- Tensione di alimentazione: 12 + 16 Volt c.c.
- Corrente di uscita: 0 + 2 A
- Uscita completamente protetta.
- Dimensioni: 70 x 85 mm.

PANTEC

DIVISION OF CARLO GAVAZZI

20148 MILANO • Via Ciardi, 9 • Tel. 02/40.201

Tester universale per BF



Il mio rock passa dal jack?

Un semplice dispositivo per controllare con la massima rapidità spinotti e prese Jack e Din, in pratica tutti i collegamenti BF. E il risultato lo puoi vedere su due diodi elettroluminescenti...

Come è possibile, in un impianto mobile o in occasione di un guasto, controllare il complesso dei collegamenti fra i vari elementi a bassa frequenza? Una soluzione è far ricorso a un ohmetro. Il problema però è costituito dal maldestro maneggio dei puntali dello strumento. A parte il tempo che si perde.

Il piccolo dispositivo di queste pagine permette di controllare rapidamente qualunque tipo di collegamento BF (cinch, Jack, Din) e di

provare la continuità sia della schermatura di un cavo sia del conduttore interno.

Il risultato della prova poi è visibile su due diodi elettroluminescenti che lampeggiano. A seconda del lampeggiamento si possono trarre cinque conclusioni:

- I diodi lampeggiano alternativamente: il cavo è in buone condizioni.
- D_1 è spento, D_2 lampeggia: il conduttore interno è interrotto, la massa è in buone condizioni.
- D_2 è spento, D_1 lampeggia: la massa è interrotta, il conduttore interno è in buone condizioni.
- D_1 e D_2 sono spenti: il conduttore interno e la massa sono interrotti.
- D_1 e D_2 lampeggiano in fase: conduttore interno e massa sono in corto circuito.

La diagnosi elettronica permette quindi di riparare più rapidamente un cavo. Si fa anche osservare che l'elenco delle diverse connessioni da provare non ha limiti, in quanto dipende esclusivamente dallo spazio

disponibile sul pannello anteriore. È inoltre possibile controllare un cavo con una massa e più punti caldi, per esempio i connettori Din a cinque contatti e i Jack stereo.

Schema elettrico

È molto semplice e si divide in due parti (vedere fig. 1): un oscillatore bifase e un circuito di analisi. L'oscillatore bifase comprende due porte logiche NAND, R_1 , R_2 , R_3 , C_1 . I due impulsi, in opposizione di fase, vengono inviati rispettivamente alla massa e al punto caldo del cavo da controllare, mediante un'adatta presa femmina, sul frontale del dispositivo. La costante di tempo dell'oscillatore può essere modificata intervenendo su C_1 . Si consiglia però di non scendere sotto 68 nF, a causa del lampeggiamento troppo rapido dei Led. Nel caso della prova di un cavo a conduttori multipli, come i cavi dei connettori Din a 5 contatti, è indispensabile un

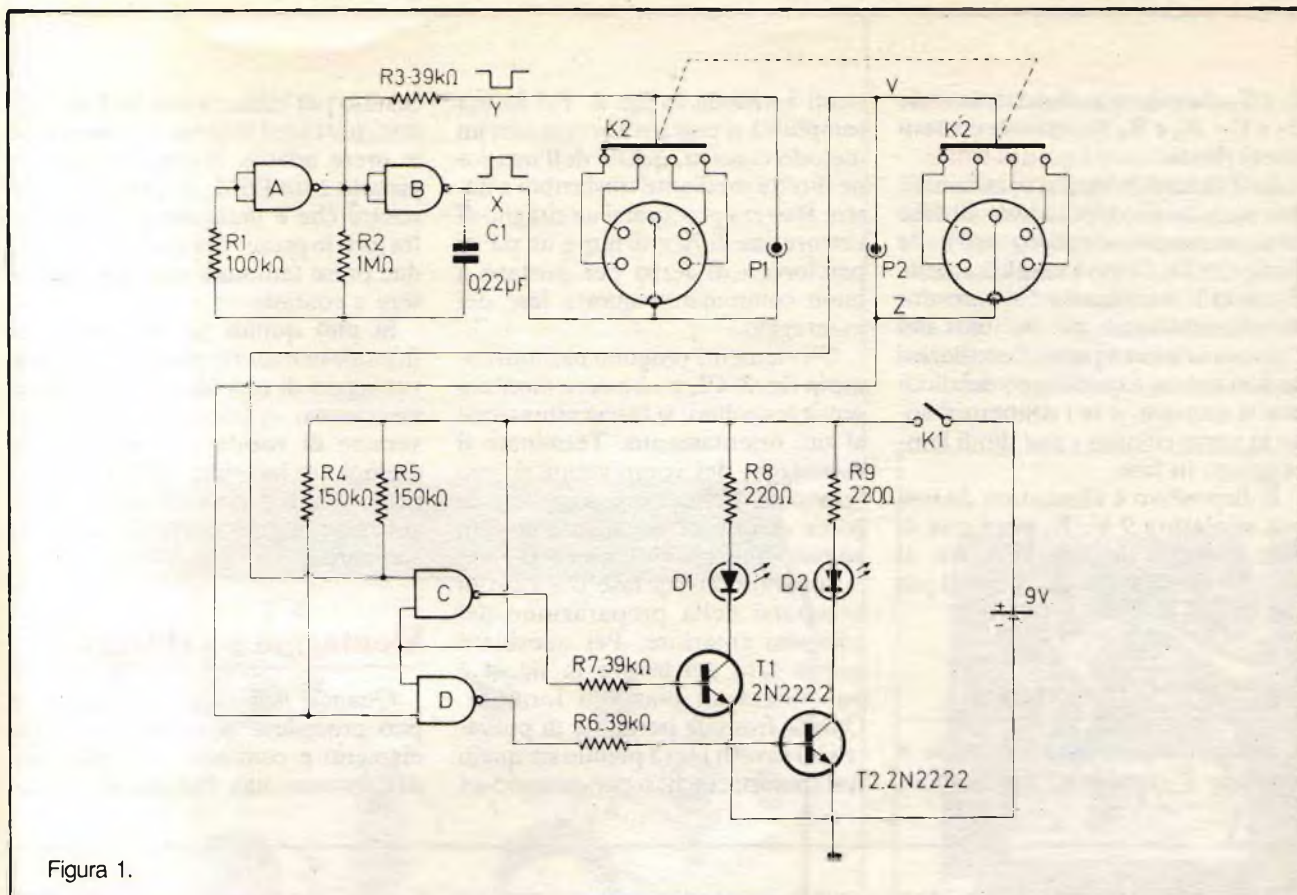


Figura 1.

commutatore rotativo a due vie. Esso permette di controllare a uno a uno i vari punti caldi dello spinotto. R₃ evita all'oscillatore di bloccarsi in caso si verificasse un corto circuiti-

to delle due uscite.

L'altra estremità del cavo da provare viene collegata a un'altra presa sul frontale dell'apparecchio. Questa presa è semplicemente collegata

al circuito d'analisi, che permette di leggere le varie tensioni. Esso è composto di due porte NAND e di R₄ e R₅. Le due tensioni di uscita degli operatori sono amplificate da

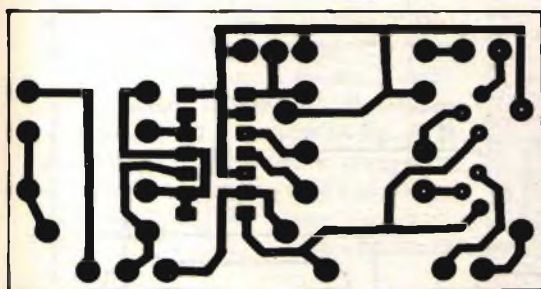


Figura 2.

Figura 3.

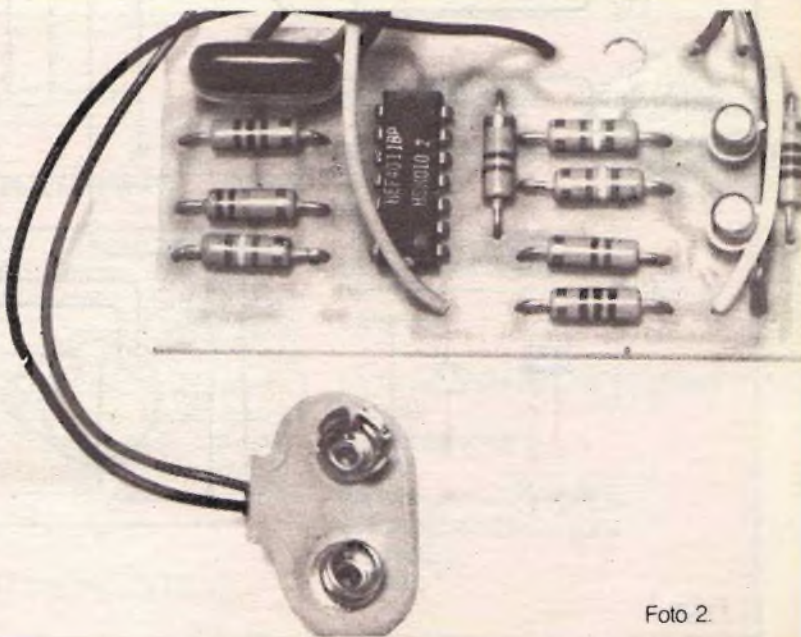
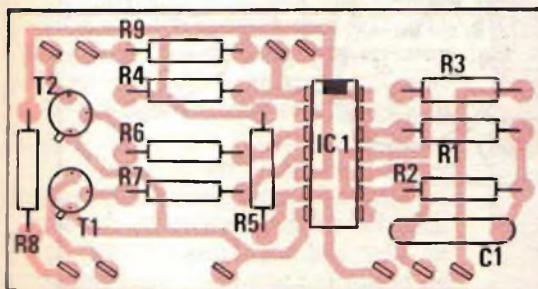


Foto 2.

► T_1 e T_2 che pilotano rispettivamente D_1 e D_2 . R_8 e R_9 limitano la corrente nei diodi.

Se il cavo è in buone condizioni i due impulsi in opposizione di fase passano e arrivano agli ingressi delle porte C e D. Dopo l'amplificazione si constata che i due Led si accendono alternativamente. Se uno dei conduttori è interrotto, l'oscillazione non arriva, e quindi uno dei diodi non si accende, e se i connettori sono in corto circuito i due diodi lampeggiano in fase.

Il dispositivo è alimentato da una pila miniatura 9 V. K_1 permette di dare corrente durante la prova. Il circuito integrato impiegato è il più che noto CD 4011.

Realizzazione pratica

Il circuito stampato sul quale è montato il complesso dei compo-

nenti è visibile in **fig. 2**. Per la sua semplicità si potrà realizzare con un metodo classico, quello dell'incisione diretta mediante trasferibili e nastri. Basterà procurarsi un ritaglio di vetroresina di 70 x 40 mm e un po' di percloruro di ferro per portare a buon compimento questa fase del montaggio.

Gli elementi vengono montati come in **fig. 3**. CI_1 può essere montato senza zoccolino; si faccia attenzione al suo orientamento. Terminato il montaggio dei componenti si può sgrassare il circuito e sciogliere le gocce di vernice decapante con un panno imbevuto di tricloroetilene.

Superata questa fase è il caso di occuparsi della preparazione del pannello anteriore. Per agevolare questa fase del lavoro in **fig. 4** è pubblicato un piano di foratura. Questo frontale permette di provare sia i cavetti Din 5 piedini sia quelli con spinotti cinch, o per esempio un

cavetto per chitarra con Jack di 6,35 mm, purché si montino sul pannello le prese adatte. Il contenitore impiegato è un ESM. Si insiste nel far notare che è indispensabile isolare fra loro le prese, che cioè le masse di due prese femmine non devono essere a contatto.

Si può quindi far ricorso a un frontale in materia plastica, che ha il vantaggio di una facile lavorazione meccanica. Altrimenti ci si dovrà servire di rondelle isolanti, per esempio di bakelite. Nel caso delle prese Din a 5 contatti non si deve collegare la massa della presa con il suo corpo.

Montaggio e cablaggio

Quando il frontale è ultimato si può procedere al montaggio degli elementi e cominciare il cablaggio dell'apparecchio. Per questa opera-

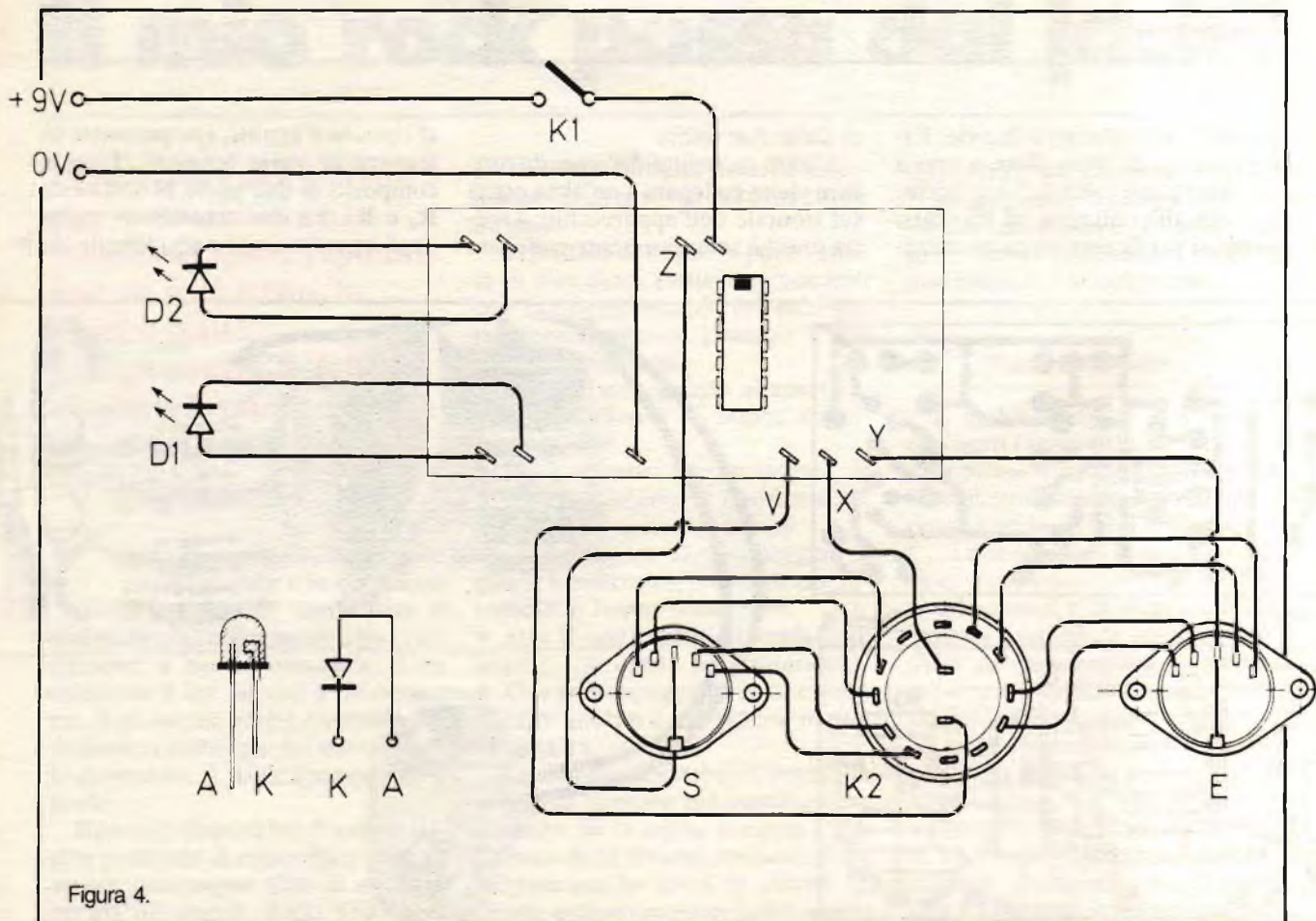


Figura 4.

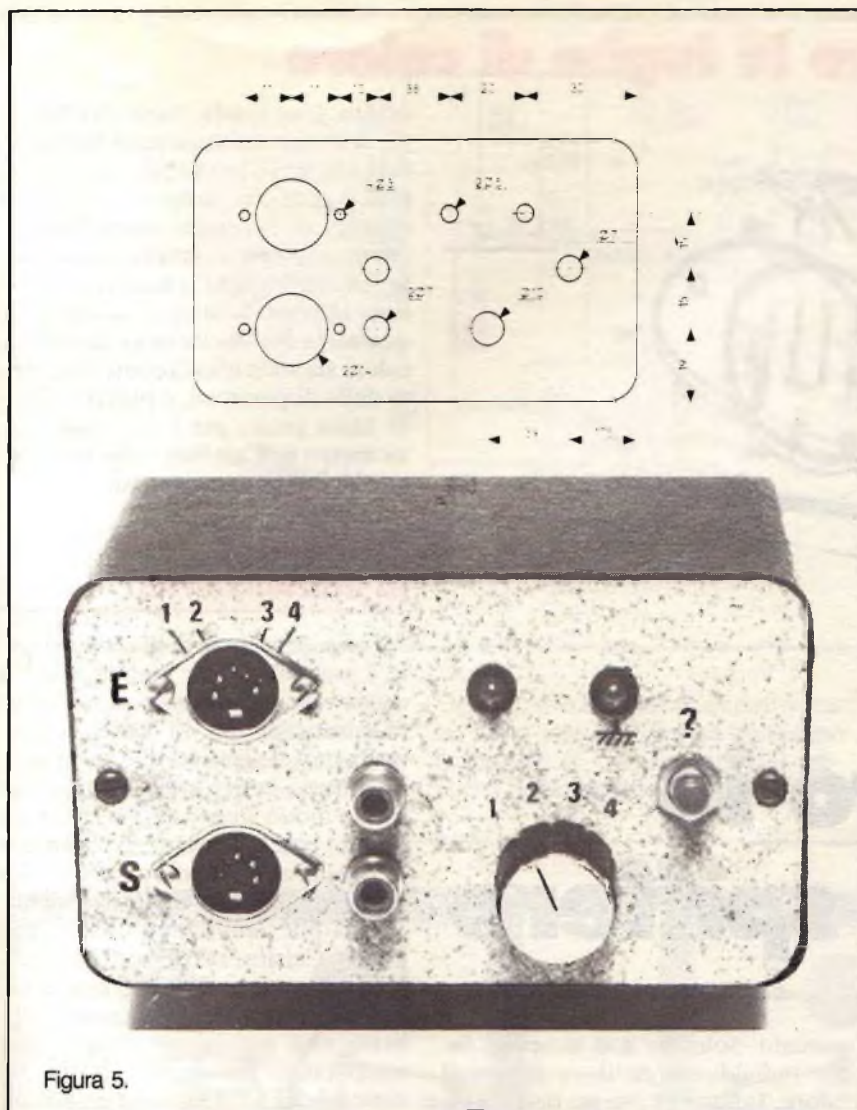


Figura 5.

zione è necessario, anzi indispensabile impiegare la piattina, che permette un montaggio chiaro e ordinato (vedere fotografie). Il cablaggio verrà eseguito come in fig. 5. Il commutatore rotativo è disegnato dal lato dei contatti. Va da sé che se non si impiegano prese multiconduttori, tipo Din, si deve eliminare K_2 .

Si possono mettere in parallelo quante prese si desidera, per poter provare cavi di ogni genere. D_1 e D_2 sono fissati sul pannello anteriore a mezzo di piccole ghiere. L'interruttore K_1 può essere sostituito da un pulsante, come sul nostro modello.

Il circuito stampato viene fissato con molta semplicità: due viti e un distanziatore sono più che sufficienti, dato l'esiguo ingombro della bassetta. La pila è fissata al fondo del

contenitore a mezzo di un pezzo di nastro adesivo.

Infine la messa sotto tensione non deve presentare problemi. Il dispositivo funziona alla prima accensione. Non resta che interpretare il lampeggiamento dei Led. Si potrà per esempio disegnare sul frontale una tabellina che ricapitoli i modi di lampeggiamento possibili.

(Con la collaborazione di *Electronique Pratique*)

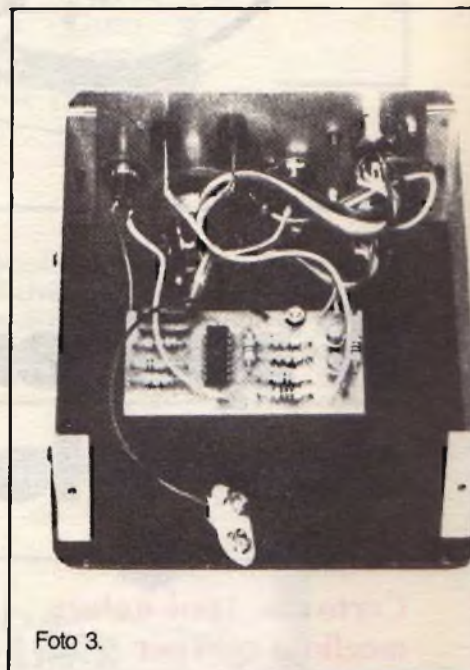


Foto 3.

Componenti

RESISTENZE 1/4 W 5%

- R_1 : 100 k Ω (marrone, nero, giallo)
- R_2 : 1 M Ω (marrone, nero, verde)
- R_3 : 39 k Ω (arancio, bianco, arancio)
- R_4 : 150 k Ω (marrone, verde, giallo)
- R_5 : 150 k Ω (marrone, verde, giallo)
- R_6 : 39 k Ω (arancio, bianco, arancio)
- R_7 : 39 k Ω (arancio, bianco, arancio)
- R_8 : 220 Ω (rosso, rosso, marrone)
- R_9 : 220 Ω (rosso, rosso, marrone)

CONDENSATORI

- C_1 : 0,22 μ F poliestere 250 V

SEMICONDUTTORI

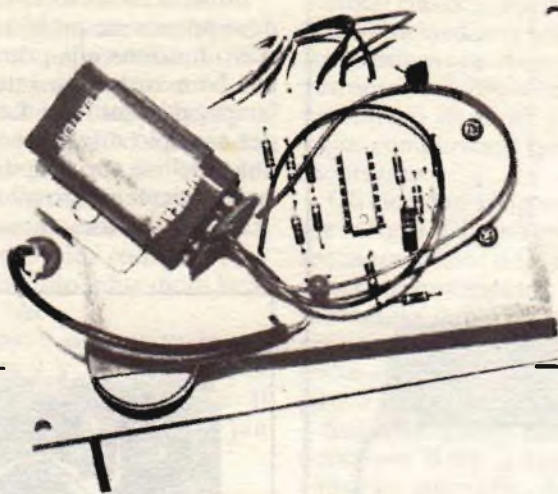
- T_1 : 2N2222
- T_2 : 2N2222
- CI_1 : CD4011
- D_1 : Led rosso \varnothing 5 mm
- D_2 : Led rosso \varnothing 5 mm

VARI

- Contenitore ESM EC 12 07 FA o FP o simile
- Attacco per pila 9 V
- Piattina
- Prese da pannello (vedi testo)
- Commutatore rotativo 2 x 4 posizioni
- Pulsante

costo medio lire
6.000

Sentinella contro le fughe di calore



Ti spiffero io dov'è lo spiffero

Certo che si può isolare meglio la casa per risparmiare sulle spese di riscaldamento. Ma prima bisogna individuare i punti di perdita. E non è facile. Però con questa sonda...

Il danaro impiegato per riscaldare la casa costituisce la voce maggiore di spesa per l'energia. E naturalmente di fronte allo spettacolare aumento dei costi dell'energia è interesse di ognuno fare il possibile per ridurre il proprio consumo. Così si contribuirà a ridurre le importazioni di petrolio tenendo al tempo stesso le spese personali al più basso livello possibile.

Come? Isolando i punti della casa in cui si verificano perdite di calore, con i diversi materiali disponibili sul

mercato. Solo che non sempre è facile individuare da dove sfugge il calore. Infatti per questo tipo d'esame spesso si usano apparecchiature sofisticate capaci di tracciare una attendibile mappa termografica dell'abitazione.

Con l'aiuto del dispositivo di queste pagine potete eseguire gli stessi test di dispersione di calore usando quale meccanismo rivelatore il cambiamento di temperatura. Queste prove possono essere fatte sia d'inverno sia d'estate. Tutto quel che occorre è una differenza di temperatura fra l'interno e l'esterno della vostra abitazione.

La Sentinella della perdita di calore è uno strumento di qualità, economico, abbastanza sensibile da rivelare cambiamenti di temperatura anche solo di un grado centigrado. Lo strumento è racchiuso in una piccola custodia ed è alimentato da una batteria da 9 volt per radio a transistor, facilmente reperibile, che provvede a molte ore di funziona-

mento. Una sonda, facile da costruire, contiene un sensore di temperatura che serve per localizzare le fonti di fuga d'aria in tutta la casa. Un circuito di controllo della batteria incorporato nello strumento avverte l'utente quando la batteria è prossima alla fine della sua vita utile. Per quanto la Sentinella della perdita di calore sia stata ideata come rivelatore della dispersione, è precisa quanto basta anche per l'uso come termometro nell'ambito della sua portata di 20 gradi centigradi.

Principio di funzionamento

La realizzazione di questo progetto è possibile grazie a un preciso ed economico circuito integrato sensore di temperatura, l'LM335. Si tratta di un integrato a tre terminali, progettato in modo di apparire come un diodo Zener da 3 volt con un preciso coefficiente di temperatura di 10 millivolt per grado Kelvin. (La scala di temperature Kelvin è identica alla più familiare scala in centigradi o Celsius, con lo zero dei gradi Kelvin uguale a -273°C o zero assoluto). L'integrato può essere calibrato con precisione su qualsiasi temperatura desiderata. È caratteristica dell'LM335 di dare una precisione di un centigrado sull'intero arco di funzionamento quando è calibrato a una qualsiasi temperatura.

Si osservi lo schema. U_1 e U_2 sono entrambi integrati LM335, collegati in un circuito amplificatore differenziale per la rivelazione di una differenza di temperatura fra i due componenti. U_1 è montato in un complesso sonda usato per individuare i cambiamenti di temperatura, e U_2 è racchiuso nel contenitore dello strumento e fa da riferimento. Il terminale di regolazione di U_2 è collegato a un potenziometro (montato su pannello) in modo che l'indice dello strumento possa essere messo sul centro scala.

Nell'individuazione della fuga d'energia il centro scala diventa la temperatura nominale o media che viene misurata.

Quando la Sentinella è calibrata a centro scala la tensione attraverso

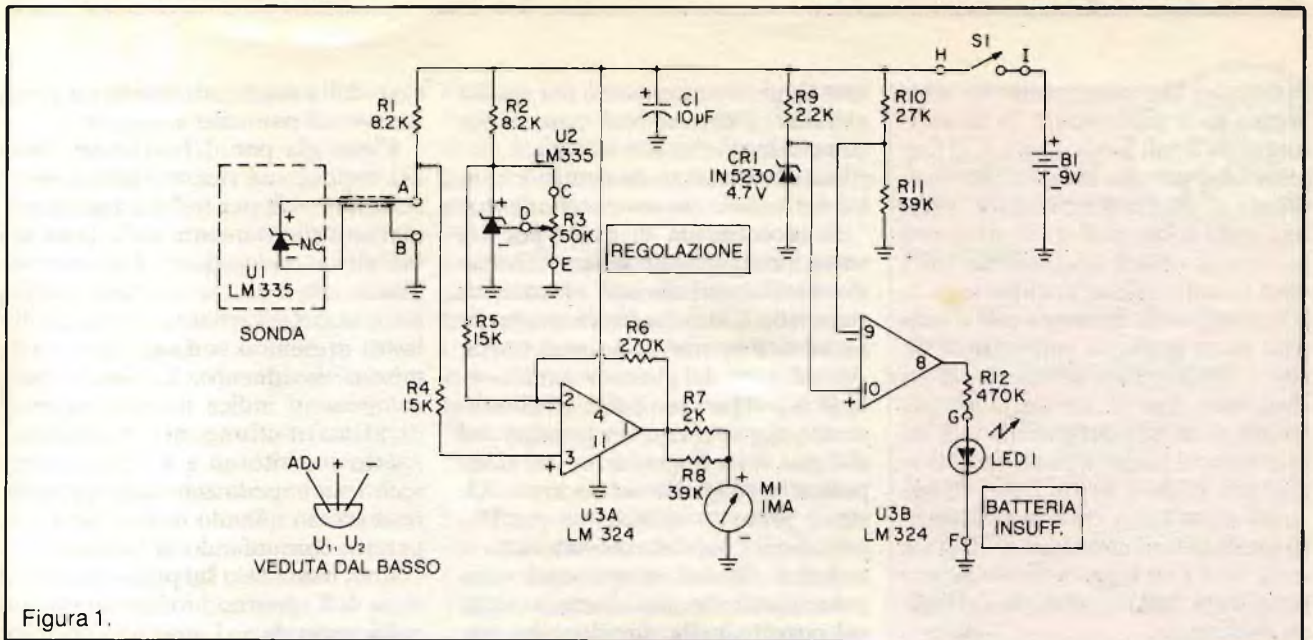


Figura 1.

U_2 è regolata in modo d'essere sufficientemente al di sotto della tensione di U_1 perché la tensione di uscita dell'amplificatore operazionale

U_3A porti lo strumento a centro scala. Dato che U_3A ha un guadagno preciso di 10 determinato dal rapporto delle resistenze R_6 e R_5 , la

sensibilità di 10 millivolt per grado Kelvin di U_1 viene amplificata a 100 millivolt per grado Kelvin. Le resistenze R_7 e R_8 sono resistenze mol-

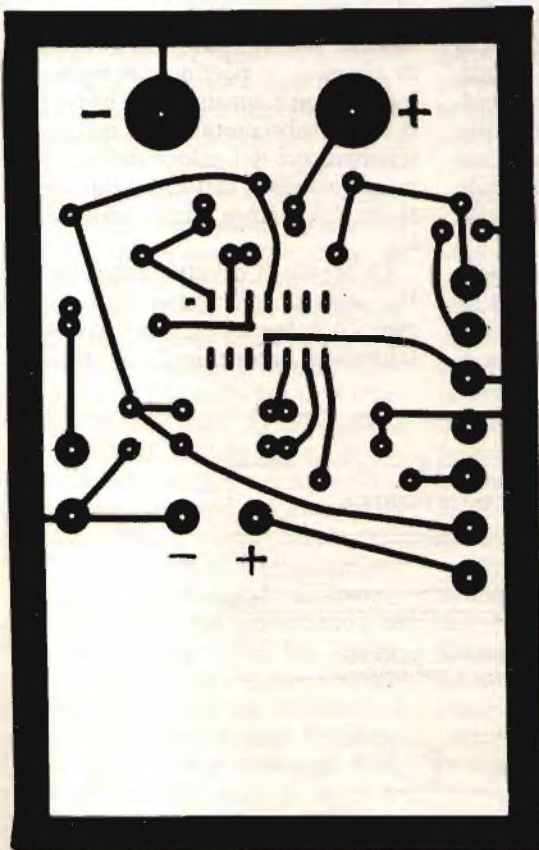


Figura 2.

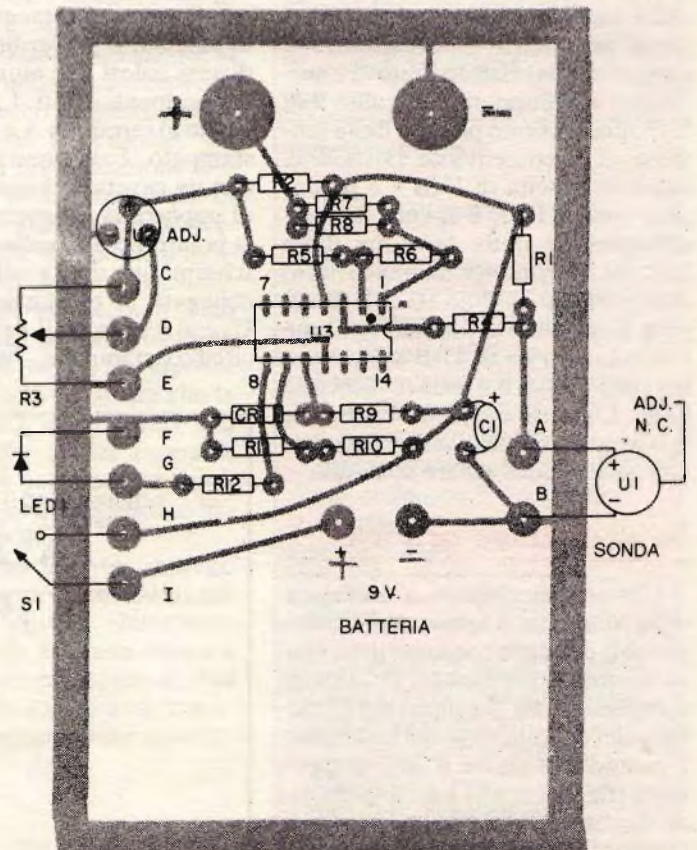


Figura 3.

tiplicatrici che convertono lo strumento da 1 milliampère in un voltmetro da 2 volt fondo scala. Ciò fornisce una portata totale dello strumento di 20 gradi centigradi, ossia una scala relativa di ± 10 gradi con lo zero a centro scala. Una volta fatta la calibrazione a centro scala la collocazione della sonda con il sensore in un qualsiasi ambiente di diversa temperatura produrrà un'indicazione. Per le temperature più fredde si ha una deflessione dell'indice verso il basso, e per le temperature più calde si verifica una deviazione verso l'alto. Se il cambiamento totale di temperatura è di 10 gradi o meno si può leggere direttamente sulla scala dello strumento l'effettiva differenza.

L'integrato U_3B fa da comparatore di tensione per la sorveglianza costante della tensione della batteria quando il dispositivo è in funzione. Ciò si ottiene inviando una tensione di riferimento attraverso il diodo Zener D_1 all'ingresso positivo di U_3B . Una parte della tensione della batteria viene inviata all'ingresso negativo di U_3B . La tensione erogata da una batteria nuova è sufficiente a sviluppare al piedino 9 di U_3B una tensione più alta della tensione di riferimento di D_1 . Come risultato l'uscita di U_3B è a potenziale zero e Led_1 è spento. Con la diminuzione della tensione della batteria si raggiunge un punto in cui la tensione al piedino 10 di U_3B supera la tensione al piedino 9. Come risultato l'uscita di U_3B sale al potenziale della batteria e accende Led_1 . L'utente è così avvertito che la batteria è vicina alla fine della sua vita utile e deve essere sostituita.

Realizzazione pratica

L'intero dispositivo, a eccezione della sonda con il sensore e dei componenti del pannello anteriore, trova posto su una basetta di circuito stampato. In **fig. 2** è illustrato il tracciato del circuito visto dal lato rame. È riprodotto anche il lato componenti (**fig. 3**), con la loro disposizione. La basetta del circuito è progettata per l'installazione diretta sul retro dello strumento di misura, usando le viti dello strumento sia per il

montaggio meccanico sia per quello elettrico. Prima di realizzare la vostra piastra di circuito stampato, verificate la distanza da centro a centro dei bulloni del vostro strumento.

Si raccomanda di usare per U_3 uno zoccolo anziché saldare direttamente il componente al circuito stampato. Ciò permetterà una facile assistenza se mai fosse necessaria. Assicuratevi del giusto orientamento di U_3 . Il piedino 1 di U_3 è chiaramente segnato con un puntino sul disegno della disposizione dei componenti e su quello del tracciato. Le stesse precauzioni valgono per U_2 , per i diodi e per il condensatore elettrolitico. Questi componenti sono polarizzati e devono essere montati sul circuito nella direzione giusta. Nella **fig. 1**, riproducente lo schema elettrico, c'è una veduta dal basso di U_1 e U_2 .

I collegamenti fra la basetta del circuito stampato e i componenti esterni vengono fatti tramite una serie di piazzole contrassegnate con lettere dalla A alla I. Questi collegamenti sono chiaramente indicati sullo schema. È preferibile usare fili di diversi colori che aiutano a evitare collegamenti errati. La sonda è collegata ai terminali A e B del circuito stampato. Fate questa connessione con un cavetto schermato flessibile di opportuna lunghezza. Osservate la polarità esatta collegando U_1 . La schermatura del cavetto deve essere collegata al terminale negativo di U_1 e al terminale B della basetta del circuito stampato. Fate passare il

cavo della sonda attraverso un pas-sacavo sul pannello anteriore.

L'energia per il funzionamento del dispositivo è ricavata da una batteria da 9 volt per radio a transistor montata direttamente sulla basetta del circuito stampato. Può essere fissata alla basetta con una staffa fatta in casa mediante un pezzo di lastra di rame o con qualsiasi altro mezzo desiderato. L'elenco dei componenti indica un interruttore di alimentazione normalmente aperto con ritorno a molla: è stato scelto per impedire che il dispositivo resti acceso quando non viene adoperato, consumando la batteria.

Led_1 è montato sul pannello anteriore dell'apparecchio con un po' di colla epossidica. Usate una coppia di fili di colore differente per fare i collegamenti fra il Led e il circuito stampato, e state attenti a non piegare i rigidi terminali del Led nel punto in cui entrano nel corpo di plastica. Ciò potrebbe renderlo difettoso.

Consultate la **fig. 4** per il montaggio della sonda. Se lo avete a disposizione, potete usare un corto tubo di plastica, o perfino un pezzo di legno. Non è consigliabile usare per la sonda tubo metallico in quanto la trasmissione del calore della vostra mano potrebbe influire sulla rilevazione della temperatura del sensore U_1 .

Collegate il cavetto schermato a U_1 , usando i terminali + e - del circuito integrato come mostra lo schema. Il terminale di regolazione

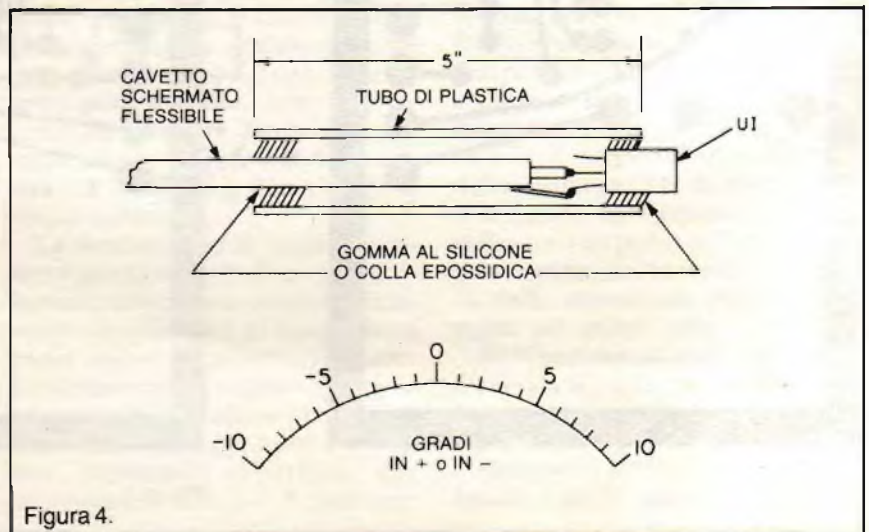


Figura 4.

di U_1 non viene impiegato. Isolate attentamente le connessioni e inserite l'integrato e il filo nella sonda. Assicurate il circuito integrato e il filo all'interno della sonda con colla epossidica o composto di gomma al silicone. Lasciate sporgere dalla sonda una parte del contenitore di U_1 in modo che esso sia più sensibile alla variazione di temperatura. Lasciate indurire il montaggio prima di metterlo in uso.

Per avere un dispositivo di aspetto professionale potete adoperare la scala di misura illustrata, se si adatta al vostro strumento. La scala esistente sullo strumento può essere facilmente rimossa estraendo la calotta di plastica e togliendo due piccole viti. Fate attenzione a non piegare il delicato ago. Incollate la nuova scala sul retro di quella dello strumento e rimontatela.

Prove e regolazioni

Quando il modulo è completamente cablato, controllate che non ci siano errori. Poi collegate la batteria da 9 volt per radio a transistor ai terminali d'ingresso dell'alimentazione. Azionate l'interruttore di alimentazione e ruotate per tutta la sua corsa il comando di azzeramento. Dovreste essere in grado di regolare l'indicazione dello strumento da zero a fondo scala, con un po' di portata residua nel potenziometro. Regolate il comando in modo che l'indice sia a metà scala. Tenendo inserito il comando di alimentazione mettetevi le dita sulla punta di rivelazione della sonda. L'indicazione dello strumento dovrebbe salire fin oltre il fondo scala. Se il modulo si comporta come indicato funziona a dovere.

Può darsi che vogliate controllare il circuito indicatore di bassa erogazione della batteria per stabilire se funziona a dovere. Per far questo dovete sostituire alla batteria un alimentatore a corrente continua a tensione variabile. Fissate l'alimentazione su 9 volt e collegate l'alimentatore ai terminali di ingresso dell'alimentazione rispettando la giusta polarità. Inserite l'interruttore di alimentazione della Sentinella di perdita di calore e osservate l'in-

dicatore di bassa erogazione della batteria mentre viene ridotta la tensione di alimentazione. L'indicatore dovrebbe illuminarsi quando la tensione di alimentazione si avvicina a circa 6,5 volt. Date le variazioni nei diodi Zener può darsi che dobbiate cambiare il valore di R_{11} , se necessario, in modo che il Led si accenda a circa 6,5 volt di tensione della batteria. Una volta fatto questo, il collaudo del dispositivo è completo. Ricollegate la batteria al dispositivo.

Durante il funzionamento della Sentinella di perdita del calore può darsi che notiate che l'indicatore di bassa erogazione della batteria lampeggia con l'accensione e lo spegnimento del dispositivo. Si tratta di una reazione normale, che si verifica con il passaggio della tensione del circuito da zero alla tensione della batteria e poi nuovamente a zero.

Uso pratico

Tenete inserito l'interruttore di alimentazione e regolate lo strumento a centro scala. Avvicinate la sonda alla zona nella quale sospettate una fuga d'aria fra l'interno della vostra abitazione e l'esterno. Lo strumento darà un'indicazione immediata se c'è un cambiamento di temperatura. Nel caso di fughe molto piccole, lasciate al modulo il tempo sufficiente per reagire. Può darsi che ci vogliano diversi secondi. Una volta individuato un cambiamento di temperatura è meglio allontanare la sonda dalla falla e lasciare che la sua temperatura si stabilizzi alla temperatura della stanza prima di cercare un'altra perdita. Per familiarizzarsi con questo dispositivo basta qualche minuto.

Un altro interessante impiego dell'apparecchio è l'individuazione dei difetti nei circuiti elettronici. Quando la sonda è tenuta vicina a circuiti integrati, resistenze e altri componenti difettosi si avrà l'indicazione di una temperatura superiore a quella normale.

Componenti

costo
medio lire
12.000

RESISTENZE

- R_1 : 8.200 Ω 1/4 W (grigio, rosso, rosso)
- R_2 : 8.200 Ω 1/4 W (grigio, rosso, rosso)
- R_3 : 50.000 Ω potenziometro, montato su pannello
- R_4 : 15.000 Ω 1/4 W (marrone, verde, arancio)
- R_5 : 15.000 Ω 1/4 W (marrone, verde, arancio)
- R_6 : 150 k Ω 1/4 W (marrone, verde, giallo)
- R_7 : 2.000 Ω 1/4 W 5% (rosso, marrone, rosso)
- R_8 : 39.000 Ω 1/4 W (arancio, bianco, arancio)
- R_9 : 2.200 Ω 1/4 W (rosso, rosso, rosso)
- R_{10} : 27.000 Ω 1/4 W (rosso, viola, arancio)
- R_{11} : 39.000 Ω 1/4 W (arancio, bianco, arancio)
- R_{12} : 470 Ω 1/4 W (giallo, viola, marrone)

CONDENSATORI

- C_1 : 10 μ F 15 V cc elettrolitico

SEMICONDUTTORI

- U_1, U_2 : LM335 sensore di temperatura, National Semiconductor o equivalente
- U_3 : LM324 amplificatore operazionale, National Semiconductor o equivalente
- D_1 : diodo Zener 4,7 V, 1N5230 o simile
- Led₁: Led rosso

VARI

- M_1 : strumento di misura 0-1 mA cc
- S_1 : interruttore unipolare a levetta con ritorno a molla
- B_1 : batteria alcalina 9 V cc per transistor
- Contenitore, filo, stagno
- Attacco per batteria ecc.



di E. FERRARI

MANTOVA I

Frequenza: 27 MHz (CB) 5/8 h.

Fisicamente a massa onde impedire che tensioni statiche entrino nel ricetrasmittitore.

SWR 1,1: 1 e meno a centro banda.

Potenza massima applicabile 1500 W AM continui.

Misura dei tubi impiegati: 45x2-35x2-28x1,5-20 x 1,5-14 x 1.

Le strozzature praticate nelle giunture danno una maggior sicurezza sia meccanica che elettrica.

Quattro radiali in fiberglas con conduttore spiralizzato (BREV. SIGMA) lunghezza m. 1,60.

Connettore SO 239 con copriconnettore stagno.

Montaggio su pali con diametro massimo 40 mm.

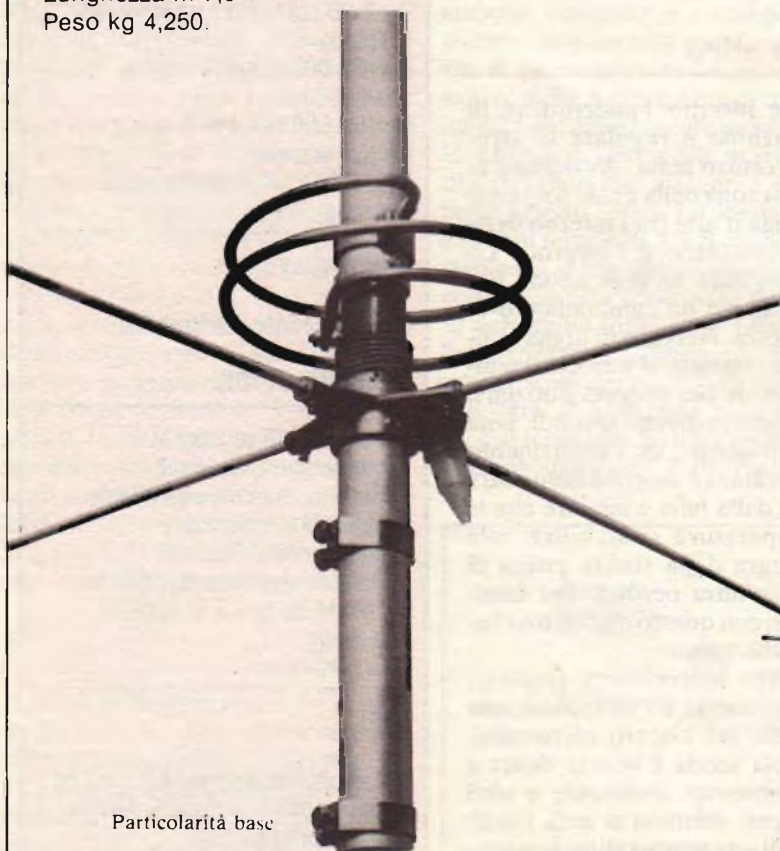
Non ha bisogno di taratura, però volendo vi è la possibilità di accordatura alla base.

Lunghezza m 7,04.

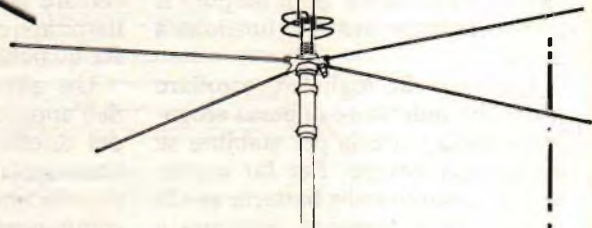
Peso kg 4,250.



Particolare estremità



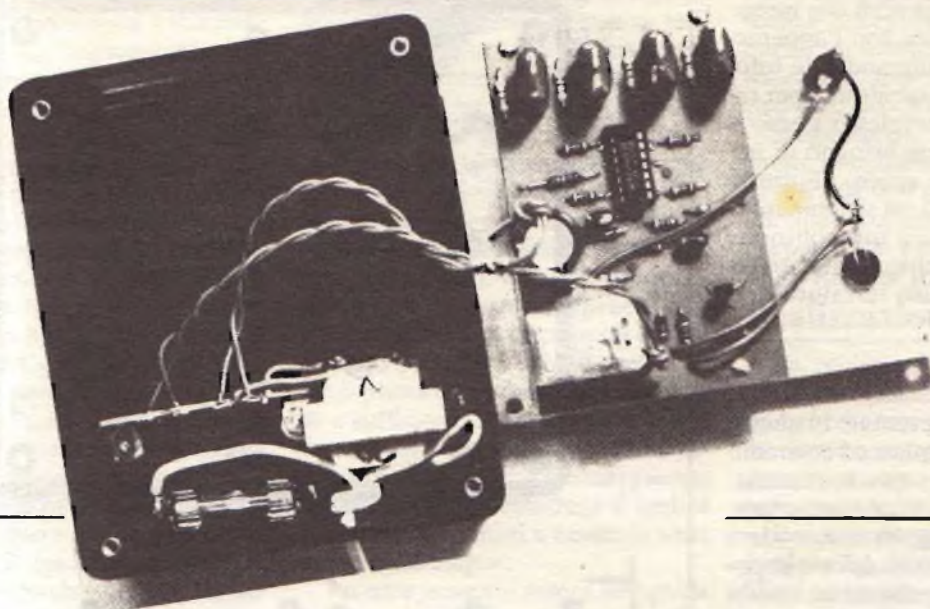
Particolarità base



IL DIAMETRO E LO SPESSORE DEI TUBI IN ALLUMINIO ANTICORODAL PARTICOLARMENTE ELEVATO, CI HA PERMESSO DI ACCORCIARE LA LUNGHEZZA FISICA E CONFERIRE QUINDI ALL'ANTENNA UN GUADAGNO E ROBUSTEZZA SUPERIORE A QUALSIASI ALTRA 5/8 OGGI ESISTENTE SUL MERCATO.

46047 S. ANTONIO - MANTOVA - Via Leopardi 33 - Tel. 0376/398667

Catalogo a richiesta, inviando L. 500 in francobolli



Che magnifica combinazione

Vuoi essere certo che nessuno pasticci con il tuo ingranditore, il tuo impianto Hi-Fi o la tua ricetrasmittente? Con i cinque numeri di questa super serratura la privacy è garantita.

A veti mai considerato quante serrature ci sono in una casa? Fate il conto di quante ce ne sono in casa vostra e probabilmente il loro numero vi sorprenderà. La maggior parte delle serrature che troverete sarà meccanica; è anzi molto probabile che lo siano tutte. Congegni del genere, infatti, vanno bene per la maggior parte degli usi domestici. Ma in qualche caso quello che occorre è una super serratura.

Supponiamo, per esempio, che vi stia particolarmente a cuore un'ap-

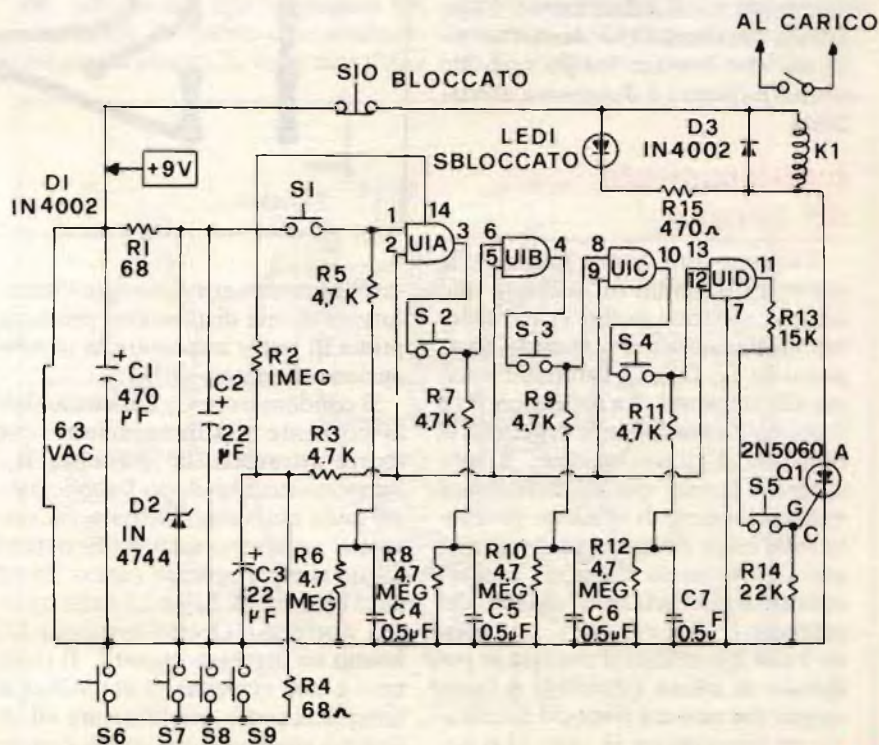


Figura 1.

parecchiatura elettronica, costosa e delicata. Per essere certi che nessuno possa pasticciare con l'apparecchio, sia esso un ingranditore fotografico, una ricetrasmittente per radioamatori, un complesso stereo o un computer, avete bisogno di impedire che venga acceso. Potreste anche far ricorso a un sistema meccanico di blocco, ma una soluzione più facile ed efficace è data, senza alcun dubbio, da una serratura elettronica.

Caratteristiche

Il dispositivo presentato in questo articolo è una semplice ed economica serratura elettronica a combinazione veramente difficile da forzare. Per aprire la serratura e accendere l'apparecchio protetto dovete impostare a mezzo di pulsanti un codice numerico di cinque cifre. Se componete un codice sbagliato il sistema si disattiverà per circa 15 secondi, e in questo periodo la serratura non potrà essere aperta nemmeno se verrà impostata la combinazione giusta.

Inoltre il codice deve essere composto rapidamente; se si indugia un secondo o giù di lì fra una cifra e l'altra la serratura non si aprirà, nemmeno con il codice esatto. Tutte queste caratteristiche danno un sistema che è a un tempo comodo (non c'è chiave) e di estrema affidabilità.

Funzionamento del circuito

Vediamo ora come funziona la serratura e diamo un'occhiata allo schema elettrico in fig. 1. Un sistema raddrizzatore a semionda composto da T_1 , D_1 e C_1 fornisce l'energia alla serratura. La resistenza R_1 e il diodo Zener D_2 non regolano la tensione d'alimentazione; il loro compito è solo quello di troncare eventuali punte di tensione generate sulla linea elettrica, proteggendo così U_1 . Noterete che non c'è interruttore di alimentazione dal lato del primario (117 V ca) di T_1 . La ragione è che il consumo d'energia in posizione di attesa (standby) è tanto esiguo che non si è ritenuto necessario un interruttore di rete. (Lo potreste però preferire; in questo caso

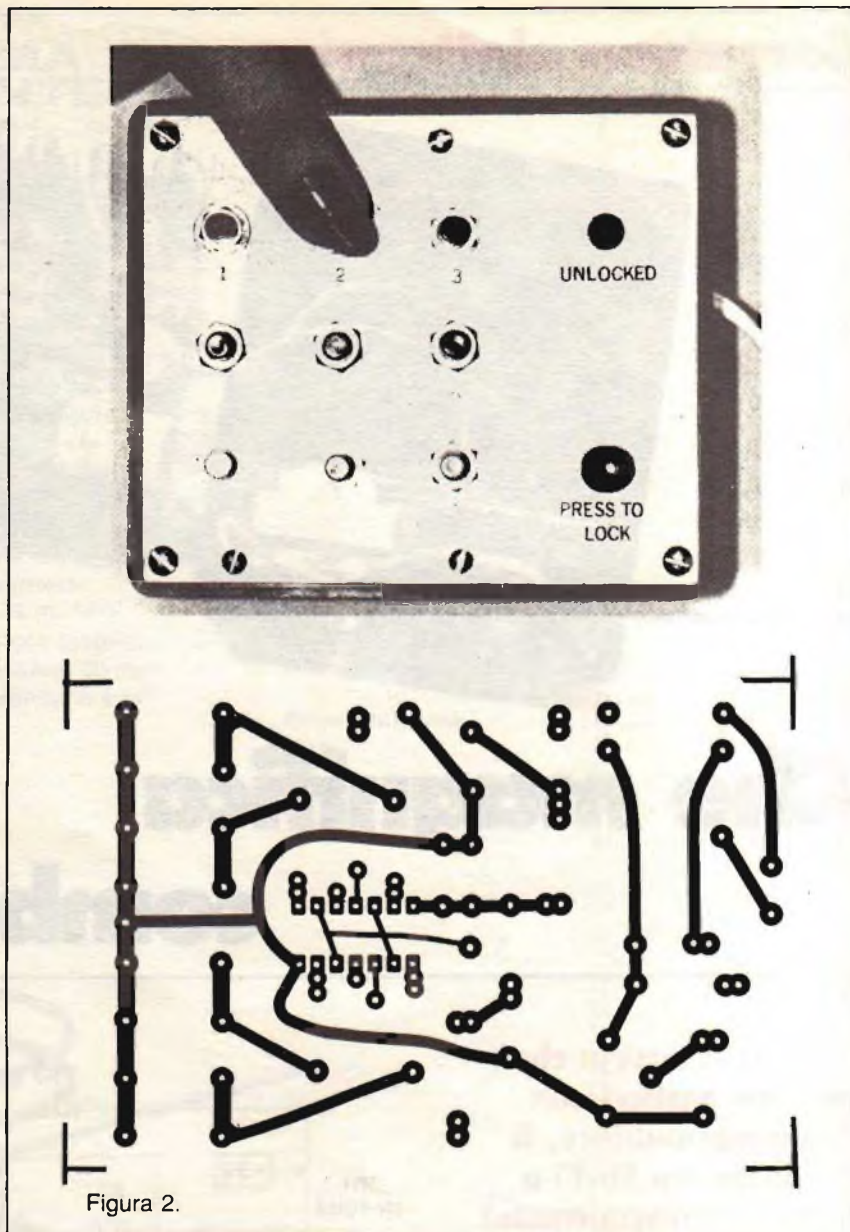


Figura 2.

sarebbe necessario azionare l'interruttore di rete disposto sul primario prima di poter impostare la combinazione di cinque cifre).

Il condensatore C_3 è caricato dalla corrente d'alimentazione che scorre attraverso la resistenza R_2 . Supponiamo che dopo l'applicazione della corrente alternata sia trascorso un tempo sufficiente perché C_3 sia completamente carico. In tal caso i piedini 2, 5, 9 e 12 delle quattro porte AND che formano U_1 hanno un ingresso logico 1. Il risultato è che ciascuna porta AND si comporta come amplificatore ad altissimo guadagno. In particolare se la tensione presentata al singolo in-

gresso restante di una qualsiasi porta supera la metà (circa) della tensione di alimentazione, l'uscita della porta sarà alta (al potenziale di alimentazione). Con ingressi di meno della metà del potenziale di alimentazione l'uscita rimane bassa (a massa).

In questo circuito di serratura le quattro porte AND sono sistemate in modo da formare una specie di catena come quella che si fa in caso d'incendio per passare i secchi da uomo a uomo; in questo caso invece dell'acqua si trasferisce la carica elettrica. Quando si preme momentaneamente S_1 il condensatore C_4 si carica rapidamente per erogare il

potenziale attraverso R_5 . Una volta rilasciato S_1 , C_4 comincia a scaricarsi attraverso R_6 , impiegando circa un secondo per scaricarsi a metà. Dato che l'ingresso della porta AND A (piedino 1) legge la tensione di C_4 attraverso R_5 , sappiamo che l'uscita della porta (piedino 3) sarà alta per un secondo circa, che è il tempo impiegato da C_4 per scaricarsi a metà. Pertanto se premiamo S_2 prima che sia trascorso l'intervallo di un secondo è possibile caricare il condensatore C_5 perché eroghi potenziale. (Se però indugiamo più di un secondo, l'uscita della porta A sarà scesa al potenziale di massa, e non sarà possibile caricare C_5).

Partendo dal presupposto che C_5 sia stato caricato è ovvio che l'uscita della porta B (piedino 4) rimarrà alta per il tempo che impiega R_8 per scaricare a metà C_5 . Perciò possiamo adesso caricare C_6 premendo S_3 prima che passi un altro secondo. Applicando lo stesso ragionamento dovrebbe quindi esser possibile caricare C_7 premendo abbastanza presto S_4 . Infine premendo S_5 nel giro di un secondo da S_4 si manderà corrente dall'uscita di U_1 -D (piedino 11) attraverso R_{13} al terminale di gate dell'SCR (Q_1). Ciò fa sì che Q_1 diventi conduttore, permettendo alla corrente di passare attraverso il relè K_1 e il diodo emettitore di luce LED_1 . Una volta eccitato il relè chiude i contatti e fornisce energia a qualsiasi apparecchio vogliate comandare. L'accensione di LED_1 vi avverte che il dispositivo è sbloccato.

Se lo volete chiudere di nuovo è necessario interrompere momentaneamente il flusso della corrente anodica attraverso l'SCR. Lo si può fare premendo S_{10} . Una volta interrotta la corrente anodica, Q_1 non condurrà fino a quando non sia stato nuovamente impostato il codice giusto.

Dallo schema si può vedere che oltre ai cinque pulsanti richiesti per aprire la serratura ci sono anche quattro pulsanti senza impiego, da S_6 a S_9 . Essi hanno lo scopo di sventare qualsiasi tentativo di forzare la serratura. Qualora si preme uno dei quattro interruttori fasulli C_3 si scarica rapidamente attraverso R_4 .

Mentre C_3 si ricarica tramite R_2 a un potenziale maggiore di mezza tensione d'alimentazione (in media un periodo compreso fra 15 e 20 secondi) la catena dei secchielli resta inabilitata e tutte le uscite delle porte AND restano bloccate al potenziale di massa. Quindi qualsiasi codice, anche quello giusto, impostato mentre C_3 non è abbastanza carico, non avrà effetto. Quando chi intenda forzare la serratura preme uno dei pulsanti senza impiego di codice è molto probabile che ne preme un altro prima che C_3 sia stato ricaricato a sufficienza. Ciò significa che la catena dei secchielli rimarrà inerte per altri 15 secondi. Di conseguenza le probabilità di decifrare il codice impostando numeri a casaccio sono veramente esigue.

Le cifre possono essere assegnate a piacere ai pulsanti da S_1 a S_9 . Quindi se qualcuno decifrasse il codice (cosa improbabile ma pur sempre possibile) potreste cambiare con facilità la combinazione modificando il cablaggio di qualcuno degli interruttori.

I pulsanti usati nel prototipo sono piccoli esemplari separati, ma può darsi che vogliate invece adottare una tastiera del tipo impiegato nei calcolatori. In questo caso assicuratevi che la piastra da voi scelta abbia

i contatti d'interruzione individualmente accessibili. Certe tastiere hanno gli interruttori cablati a matrice, una disposizione che nel nostro caso non avrebbe impiego.

Scegliete un relè che possa far fronte al massimo prelievo previsto di corrente dell'apparecchiatura che intendete comandare. Quello usato nel prototipo è previsto per una corrente RMS di 1 ampère a 117 V ca.

Realizzazione pratica

La realizzazione della serratura dovrebbe essere semplice; andranno bene sia una piastra perforata sia un circuito stampato. Chi opta per il circuito stampato troverà in **fig. 2** le opportune maschere.

Per il montaggio dei componenti (vedere **fig. 3**), usate un saldatore a bassa temperatura, da 25 watt o meno, e stagno con anima di resina per tutti i collegamenti elettrici. Si consiglia di non saldare U_1 direttamente al circuito. Fate invece ricorso a uno zoccolo per circuito integrato, e inserite l'integrato nello zoccolo solo dopo aver ultimato le saldature e completato la costruzione. Ciò ridurrà al minimo le possibilità di danneggiamento accidentale del vostro integrato. Badate a rispettare le giuste polarità di tutti i diodi, di Q_1 di U_1 e di tutti i condensatori.

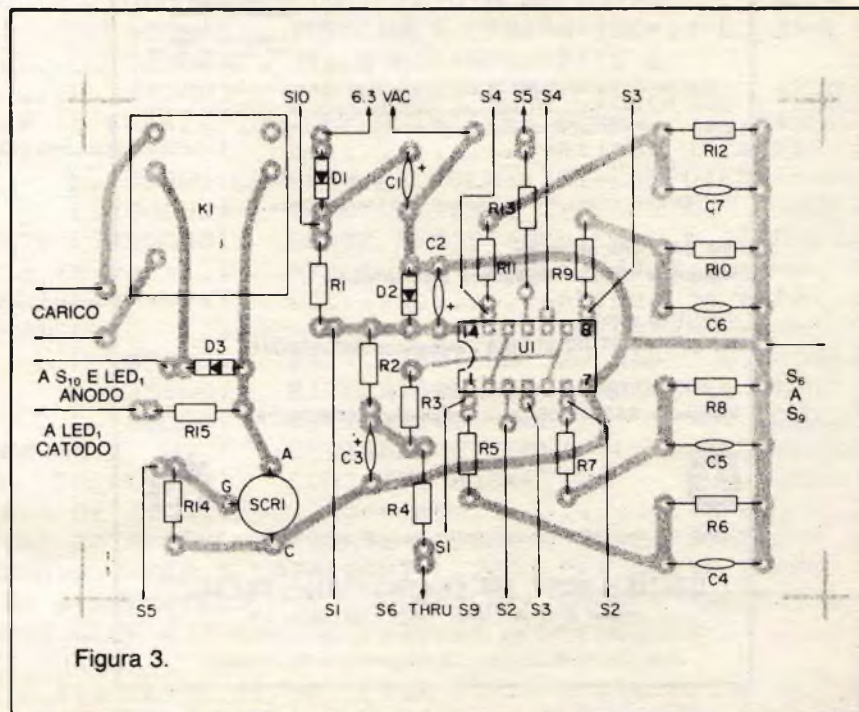


Figura 3.

► Il dispositivo della serratura può essere sistemato in quasi ogni tipo di piccolo contenitore. Nel prototipo è stato impiegato un contenitore in plastica di circa cm 5 x 12,5 x 10, ma se non avete esperienza di costruzioni di piccole dimensioni vi troverete forse più a vostro agio con una scatola più grande.

Prove e regolazioni

Completata la costruzione siete pronti a collaudare il vostro lavoro. In queste fasi iniziali di prova non collegate alcun carico al relè K_1 . Inserite la spina del dispositivo nella presa della corrente alternata e attendete un minuto. Questo tempo è più che sufficiente perché C_3 si carichi completamente. Adesso impostate rapidamente la combinazione giusta (a seconda del modo nel quale avete cablato i pulsanti). Dopo l'impostazione dell'ultima cifra Led_1 si deve accendere, e K_1 deve emettere un debole clic con il proprio intervento.

Una volta che avrete sbloccato con successo il dispositivo premete l'interruttore S_{10} . Il dispositivo deve tornare allo stato di blocco e Led_1 deve spegnersi. Poi premete uno degli interruttori fasulli, facendo segno con la combinazione giusta. Il dispositivo non deve reagire al codice e deve restare bloccato.

Quando avrete verificato il funzionamento a dovere della serratura potete procedere a cablare i contatti di K_1 nel circuito di carico. Oltre alle applicazioni già suggerite potreste pensare all'impiego della serratura per comandare un apriporta elettronico da garage o un sistema d'allarme antifurto. Nella pratica questo dispositivo ha tante possibili applicazioni che forse sarete tentati di costruirne diversi esemplari: bene, le potenziali combinazioni non mancano.

© Copyright 1982 RadioELETTRONICA e Davis Publications

LE INDUSTRIE ANGLO-AMERICANE IN ITALIA VI ASSICURANO UN AVVENIRE BRILLANTE

LAUREA DELL'UNIVERSITA' DI LONDRA
Matematica - Scienze
Economia - Lingue, ecc.
RICONOSCIMENTO LEGALE IN ITALIA
in base alla legge n. 1940 Gazz. Uff. n. 49 del 20.2.1963

C'è un posto da INGEGNERE anche per Voi. Corsi POLITECNICI INGLESI Vi permetteranno di studiare a casa Vostra e di conseguire tramite esami, Diplomi e Lauree

INGEGNERE regolarmente iscritto nell'Ordine Britannico.

una CARRIERA splendida
ingegneria CIVILE - ingegneria MECCANICA

un TITOLO ambito
ingegneria ELETTROTECNICA - ingegneria INDUSTRIALE

un FUTURO ricco di soddisfazioni
ingegneria RADIOTECNICA - ingegneria ELETTRONICA



Per informazioni e consigli senza impegno scrivetecei oggi stesso.

BRITISH INST. OF ENGINEERING TECHN.

Italian Division - 10125 Torino - Via Giuria 4/T
Tel. 011 - 655 375 (ore 9 - 12)
Sede Centrale Londra - Delegazioni in tutto il mondo

Componenti

RESISTENZE

R_1, R_4 : 68 Ω 1/2 W 10%
 R_2 : 1 M Ω 1/2 W 10%
 $R_3, R_5, R_7, R_9, R_{11}$: 4.700 Ω 1/2 W 10%
 R_6, R_8, R_{10}, R_{12} : 4.7 M Ω 1/2 W 10%
 R_{13} : 15.000 Ω 1/2 W 10%
 R_{14} : 22.000 Ω 1/2 W 10%
 R_{15} : 470 Ω 1/2 W 10%

CONDENSATORI

C_1 : 470 μ F 35 V cc elettrolitico
 C_2, C_3 : 22 μ F 25 V cc tantalio
 C_4 a C_7 : 0,5 μ F 25 V cc mylar

DIODI

D_1, D_3 : 1N4002
 D_2 : 1N4744 Zener
 Led_1 : Led, piccolo 20 mA a 1.75 V cc
 U_1 : Motorola MC14081B quadrupla porta AND
 SCR_1 : 2N5060 raddrizzatore controllato al silicio

VARI

S_1 a S_9 : interruttore unipolare a pulsante normalmente aperto
 S_{10} : interruttore unipolare a pulsante normalmente chiuso
 T_1 : trasformatore d'alimentazione; primario 117 V ca, secondario 6,3 V ca a 100 mA
 F_1 : fusibile 0,25 A (tipo 3AG)
 K_1 : relè con bobina 6 V cc 500 Ω
Contenitore adatto
Cavo d'alimentazione
Zoccolo per circuito integrato
Filo di cablaggio
Stagno ecc.

ECCO I VINCITORI DEL GRANDE CONCORSO

Radio Elettronica

CHE PREMIA 100 FRA I LETTORI CHE SI SONO
ABBONATI O HANNO RINNOVATO
L'ABBONAMENTO
ENTRO IL 27 LUGLIO 1982



1° PREMIO

un computer Atari 400 completo di una stampante, di un program recorder, di una coppia di paddle, di un joystick e di due magnifici programmi, uno di divertimento (gli invasori spaziali) e uno didattico (stati e capitali). Per un valore complessivo di **lire**

1.942.000.

TOFFOLATTI ARRIGO - MILANO

2° PREMIO

un computer Atari 400 provvisto di un program recorder e di un programma per realizzare una vastissima gamma di grafici. Per un valore complessivo di **lire**

1.179.000.

BERNARDI AGOSTINO - LATINA

DAL 3° AL 25° PREMIO

una confezione da 10 moduli Idea-base formato 6,6x10,7. Valore di lire 36.000.

Trezza Giovanni, Rende
Donati Claudio, Faenza
Puppi Umberto, Romano Ezelino
Lumia Filippo, Cattolica Eraclea
Nicotra Mario, Piacenza
Fiorini Luciano, Veroli
Sabatelli Giuseppe, Colle Isarco
Fontana Claudio, Cogne
Cotevino Michele, Saluggia
Silli Luca, Gorizia
Matriciani Franco, Perugia
Dolci Angelo, Villa Verucchio
Persichilli Angelo, Cuneo
Meloni Mauro, Rovigo
Servidio Antonio, Gerenzano
Rubeo Claudio, Tagliacozzo
Tomei Loreto, Frosinone
Piccioli Umberto, Gragnana
Blumetti Fabrizio, Torbole Casaglia
Maso G. Pietro, Vittorio Veneto
Piccinni Leopardi Ettore, Brindisi
Sabbatini Stefano, Chianciano T.
Cappelli Valerio, Collestatte

DAL 26° AL 50° PREMIO

una confezione da 5 moduli Idea-base formato 6,6x10,7. Valore di lire 20.400.

Bandini Maurizio, S. Miniato
Abrate Bruno, Pomonte
Pedretti Francesco, Grosio
Accotardi Giovanni, Acqui Terme
Ferrara Pietro, Spadafora
Fangano Francesco, Melilli

Fantone Gianni, Imperia
Catalini Filippo, Gioia del Colle
Giorgio Gaia, Olbia
Monelli Carlo, Acquapendente
Rugo Mineo, Maniago
Mannu Pietrantonio, Verona
Framarin Nando, Courmayeur
Cot Mario, Ventimiglia
Amadio Nazzareno, S. Angelo in Vado
Cocciolo Vincenzo, Grottammare
Barone Francesco, Nocera Inferiore
Coltella Walter, Asti
Messina Salvo, Gravina
Villani Paolo, Appiano Gentile
Vettore Dino, Oriago
Spagna Sebastiano, Belvedere
Pieri Alessandro, Piombino
Budel Luca, Sospirolo
Spada Franco Patrizio, Trapani

DAL 51° AL 75° PREMIO

una confezione da 10 moduli Idea-base formato 6,6x6,1. Valore di lire 20.000.

Pugnaghi Giovanni, Toano
Xamin Paolo, Termine di Cassola
Vacchi Rino, Ferrara
Avesani Roberto, Castiglione Stiviere
Capozzi Pasquale, Napoli
Mantovani Lucio, Torino
Cappellini Giorgio, Castelnuovo V.
Cecina
Rico Giuseppe, Bojano
Corbelli Giuseppe, Riccione
Pala Bruno, San Sperate
Visintin Rino, Fogliano
Scartozzi Francesco, Grottammare
Serafini Gianni, Poggio Mirteto
Ricci Tiberio, San Miniato Basso
Battistella Angelo, Pordenone
Pellegrino Davide, Cuneo

Barollo Natale, M.S. Fidenzio
Baldi Alessandro, Pontassieve
Cossali Narciso, Parre
Rosa Riccardo, Savona
Molaroni Tommaso, Roma
Pistoresi Alessandro, Montecatini Terme
Sala Adriano, Zoccorino
Calta Adolfo, Varallo Sesia
Minuto Giuseppe, Pietra Ligure

DAL 76° AL 100° PREMIO

una confezione da 5 moduli Idea-base formato 6,6x6,1. Valore di lire 11.500.

Giallorenzo Valerio, Montesilvano
Gamberini Stefano, Bologna
Bazzo Claudio, Vittorio Veneto
Macchi Mario, Ponsacco
Zocco Fasano Ennio, Sommalombardo
Tofoni Sante, Roma
Magoni Romeo, Milano
Sciotti Giuseppe, Roma
I.E.C.I. di Panosetti G., Cavour
Perrotta Vincenzo, Napoli
Curati Davide, Torino
Carbone Giuseppe, S. Giuseppe Vesuviano
Repetto Giuliano, Alghero
Catinella Sergio, Mestre
Romanelli Pasquale, Napoli
Montecchio Fabio, Pontelongo
Muzzi Franco, Bologna
Marrocco Pierluigi, Roma
Rosa Fabio, Roma
Faedda Antonio, Alba
Proverbio Giuseppe, Segrate
Nucifora Roberto, Pietraligure
Fott Attilio, Capo D'Orlando
Madrigali Sirio, Pisa
Spreafico Luigi, Milano

PHILIPS



LA SCIENZA PRATICA SPERIMENTALE
IN SCATOLE DI MONTAGGIO:

- ELETTRONICA serie 2000 e 2001
- FISICA
- CHIMICA
- MINERALOGIA CE 1460
- ENERGIA SOLARE PE 1500



ELETTRONICA
A CIRCUITI STAMPATI
PER MONTAGGI VELOCI



- KIT ET1 "Luce ed elettronica"
- ET2 "Suono ed elettronica"
- ET3 "Radio-Elettronica"
- ET4 "Rumori elettronici"
- ET5 "Giochi elettronici"
- ET6 "Musica elettronica"

Distribuzione: EDILIO PARODI S.p.A.

Via Secca, 14/A 16010 - Manesseno (GE) Tel. 010/406641

Richiedete il catalogo inviando L. 500 in francobolli per contributo spese postali.

franco muzzio novità

Tutto quello che serve per la costruzione di un sequencer. Ogni circuito è accompagnato dalla lista dei componenti e da consigli per la costruzione. L. 6.600

In questo volume sono raccolti i principi generali dei teletext e videotext e dei televisori a colori PAL. Un'ampia trattazione è dedicata ai vari sistemi in Europa e nel mondo. L. 8.500



- La serie manuali di elettronica applicata si compone di volumi applicativi per tecnici, studenti e dilettanti. Tutti i volumi sono corredati da numerose illustrazioni e schemi di circuiti. Appaiono in otto sezioni, contraddistinte da un diverso colore di copertina (tecniche di misurazione, radioamatori, elettronica professionale, componenti, elettroacustica, radio tv, elettronica generale, modellismo). Troverete questi libri nelle migliori librerie, oppure potete richiederli contrassegno a

franco muzzio & c. editore
via bonporti 36 - 35141 padova

Desidero ricevere in contrassegno

pagherò al postino il prezzo indicato più lire 1000 per spese di spedizione

cognome e nome

indirizzo

cap, località

RE 1182

ANNUNCI

• **VENDO** 135 riviste Hi-Fi ed elettronica (Stereoplay, Stereoguida, Hi-Fi Mondadori, Hi-Fi Musica, Elettronica Pratica, Elettronica 2000) L. 65.000 in blocco. Cedo inoltre numerosi 4 giri a L. 600 ciascuno e 160 dischi più fascicoli (Storia della Musica) L. 60.000. Telefonare 647479 Luciano.

• **VENDO** Baracchino CB, Polmar Colorado, 80 CH. AM-FM, PLL 5 W, perfette condizioni, ottime prestazioni, a L. 105.000. Inoltre vendo a richiesta accordatore di antenna L. 9.000, filtro anti TVI L. 6.500, antenna multibanda Falcon Mod. Spartan, più che discrete prestazioni, L. 13.000. Telefonare 02/724090, sera e pasti.

• **CAMBIO** con corso completo "Radio TV" della scuola Radio Eletta o altra scuola enciclopedia completa Curcio "Scuola di Fotografia" con tre volumi e 27 fascicoli tra cui: microfotografia, foto subacquea, trucchi fotografici ecc. - 4 libri e un kit "Luci a frequenza variabile 2.000 W" montato funzionante, in omaggio. Scrivere Cherchi Sergio, via G. Castiglia 12, 07100 Sassari o (meglio) telefonare 245032 pref. 079 chiedere di Sergio.

• **VENDO** oscilloscopio auto-costruito in elegante contenitore, tubo Ø 2", banda passante circa 5 MHz/Z, vendo a L. 155.000. Legati Paolo, via XXV aprile 4, 22070 Rodero (CO) Tel. (031) 284114 dopo 18,30.

• **COSTRUISCO** su ordinazione circuito elettronico per accensione candeline dei motori a scoppio di aero-automodelli; eccezionale, non richiede ricarica, praticamente eterno: ingresso 12 V batteria auto, uscita 1,5 + 10 V circa, corrente uscita max 15 A completo di mobile e cavi, solo L. 40.000. Contattare Stefano Pavanello - via A. Costa s.n. 06023 Gualdo Tadino (PG), tel. (075) 916748

• **CERCO disperatamente programma per ZX81-IKE-16K, economici su cassetta -**

Bardelli Benedetto, via D'Angela, 23 - Bottegone (PT) - Tel. (0573) 544813, telefonare ore pasti a partire da settembre.

• **VENDO** schemari elettrici di T.V. bianco-nero, editrice Il Rostro dal n. 31 al 55, in ottimo stato, prezzo da accordare. - Volonghi Giuseppe, via Vittorio Emanuele 15 - 25020 Gambarara (Brescia) - Tel. (030) 956621 ore pasti.

• **SONY-XK23** mangianastri stereo estraibile e in garanzia 180.000 - registratore Pioneer CTF 2121 a cassette 195.000 - sintonizzatore stereo FM 24.000 - flash a computer Maxwell PF70T con batterie ricaricabili e accessori vari 50.000 - casse acustiche Philips 2 vie 50 + 50 W 50.000 - Sommerkamp TS 737 5 W 6 canali quarzati + microfono Tokai 55.000. - Piccitto Giuseppe, via Ammiraglio Gravina, 2/A - 90139 Palermo.

• **VENDO TX FM 88-108 MHz A sintesi di frequenza programmabile 100 mW L. 162.000, 25 W L. 375.000, 40 W L. 446.000, 80 W L. 694.000, 220 W L. 1.120.000. I trasmettitori sono completi di contenitore e alimentazione. Dispongo di TX FM non sintetizzati a minor prezzo. Costruisco a richiesta trasmettitori UHF professionali. Da 0,1 W a 5 W. Prezzi bassissimi. Tel. 095/951522.**

• **VENDO** video-games Polistil nuovissimo poco usato. 4 giochi televisivi in bianco e nero, massima affidabilità, soltanto lire 20.000. Telefonare al 06/6220275. Grazie.

• **COMPRO** riviste di RadioELETTRONICA, nuova serie, al prezzo di L. 1.300 cadauna n. 1, 2, 3, 4, 7. Telefonare ore pasti (0881) 43142. Pinesich Alessandro - Via E. Nardella, 18 - Foggia.

• **VENDO:** modulo ampli 40 + 40 W BF della Pantec (lire 30K) wow sint elettr. 2000 montato, funzionante (50 K) pre-superstereo LX300-301 Nuovaelettronica (110 K) modulo ampli

Queste pagine sono a disposizione dei lettori che desiderano acquistare, vendere, scambiare materiale elettronico.

Verranno pubblicati soltanto gli annunci che ci perverranno scritti a macchina o a stampatello sull'apposito tagliando, corredati da nome, cognome e indirizzo. Gli abbonati sono pregati di allegare la fascetta con il loro indirizzo tratta dall'ultimo numero che hanno ricevuto: i loro annunci verranno evidenziati rispetto agli altri.

Coloro che lo desiderano, potranno unire una fotografia del materiale di cui è oggetto il loro annuncio, unitamente a L. 4.000 in francobolli. La fotografia potrà non essere pubblicata, a discrezione della redazione di RadioELETTRONICA: in questo caso francobolli e foto verranno restituiti, fatte salve le spese di spedizione. Le foto pubblicate non saranno invece restituite. RadioELETTRONICA non si assume responsabilità circa la veridicità e i contenuti degli annunci, né risponde di eventuali danni provocati da involontari errori di stampa che possano sfuggire.

• **VENDO** equalizzatore 30 + 30 W, 7 bande di frequenza, a L. 40.000 + spese postali (non trattabili). Telefonare ore pasti a (0881) 31387, solo il sabato o domenica. Schiavone Gaetano - Quart. S. Pio X, 42 - Foggia.

• **ZX-80** usato pochissimo venduto a L. 220.000 compresi i cavi, l'alimentatore e i due manuali, spese postali a carico dell'acquirente. Angoletta Paolo - Corso Milano, 81 - 35100 Padova.

• **COMPRO** a lire 1.000-1.500 quarzi dei 27 MHz (canali CB dall'1 al 40). Chi ne è interessato scriva a: Lopes Maurizio - Via Prati, 3 - Verona.

• **VENDO** giochi rotti per TV bianco e nero e a colori con cassette intercambiabili, in ottimo stato. Tel. (0934) 361750. Ragusa Franco - Via V. Vitale, 72 - Pietraperzia.

• **PER** sole L. 5.000 cedo: schema per la costruzione di luci psichedeliche, stroboscopi che più dimmer con solo L. 8.000 di componenti, inoltre cedo istruzioni personalmente collaudate per la costruzione di circuiti stampati col metodo della fotoincisione ed utilizzando materiale facilmente reperibile. Scrivere a: Signoretto Nazareno - Via Libertà, 33 - 37053 Cerea (VR).

• **TX FM 88-108 MHz** costruzione professionale alta fedeltà vendo, TX FM 5 W L. 130.000, 12 W L. 170.000, 25 W L. 247.000, 40 W L. 340.000, 100 W L. 625.000, 220 W L. 980.000. I TX sono completi di contenitore e alimentazione. Vendo telecamera BN modello IG201 della IG Elettronica perfettamente funzionante a L. 230.000 non trattabili, o cambio con il Sinclair ZX81. Egidio Maugeri - Via IV Novembre, 33 - 95019 Zafferana E. (Catania) - Tel. (095) 951522.

• **VENDO** altoparlante «Montarbo» per chitarra, alta qualità, W 50 Ø cm 30, L. 50.000; altoparlante ovale 5 W L. 4.000; altoparlante ovale 2 W L. 2.000; rocchetto filo di rame smaltato da 0,30 L. 3.000; inoltre dispongo di circuiti integrati TDA1010 e TDA2003C nuovi a L. 1.500 a pezzo e potenziometri vari in blocco a L. 1.500. Piccolo Renato - Via N. Fabrizi, 215 - Pescara.

mono 18 W BF (8 K) TX-FM-Autoc. 2 WG stadi 12 V (15 K) TX-FM Elt elettronica 85 + 115 MHz PLL STEP 50 kHz con freq. 5 cifre e lineare 10 W + accessori (300 K) 2 PRE EL 99 Nuova elettronica (15 K) RX-FM-Stereo Amtrom in contenitore (35 K). Astori Marco - Via Romagna, 38 - Castelfranco Veneto.

• **VENDO:** TX-FM-Amtron 0,5 W BF (15 K), Vox Control 12 V (15 K), gioco televisivo Tenko B.N. 4 giochi (12 K), gioco televisivo Japan a colori, 10 giochi con motocross e bersaglio (50 K), reg. Phonola mono (45 K), 2 Radiotx CB 100 MW CH 14 (10 K), trasf. 24 V 4 A (10 K), LM 338 5 A 0 + 36 ucc (10 K), radiocar stereo sint. automatica 4 gamme d'onda (80 K), organo Ekosonik 5 ottave 12 registri da revisionare (80 K), fotocopiatrice (200 K). Astori Guido - Via Romagna, 38 - Castelfranco Veneto.

ANNUNCI

• **VENDO** corso teleradio dell'IST, solo parte teorica, prezzo da stabilire. Di Silvestre Baldassarre - Via Martorana, 190 (primo piano) - 93012 Gela (CL).

• **VENDO** juke-box funzionante e in buono stato con in omaggio molti dischi a L. 1.700.000 (unmilionesettecentomila) tratt. Vendo anche alcune piastre dei videogiochi in uso nei bar complete di microprocessori e memorie a prezzo da concordare. Ricevuto Angelo - Via Repubblica, 2 - Arese (MI) - Tel. (02) 9381387.

• **OCCASIONE:** vendo Radiocomando di tipo non proporzionale, formato da: TX AMTRON UK 302 4 CANALI quarzo 27 MHz, n. 2 ricevitori supereterodine UK 345 27 MHz n. 2 gruppi canali, n. 2 servomeccanismi e scatto per 4 funzioni. Il tutto a L. 40.000 + spese spedizione. Tel. (0584) 50981 ore serali. Barabotti Sergio - Via S. Ambrogio, 201 - 55049 Viareggio.

• **ESEGUO** e verifico qualsiasi kit o cablaggio in poco tempo e con poca spesa, l'esecuzione del kit o del cablaggio è garantita. Iannacci Giuseppe - Via della

Lucchina, 6/A - 00135 Roma - Tel. (06) 3393251.

• **VENDO** pista Polistil comprendente parabola + 55 pezzi + accessori + pulsanti per pista + automobili L. 50.000 trattabili. Cerco inoltre CB omologato (vero affare) anche da riparare. Tel. (0481) 87621 - Rumièl Giorgio - Via General Cantore - 34170 Gorizia - Tel. (0481) 87621.

• **VENDO** trasmettitore più lineare FM «Radio libera» 60 watt max, uscita completamente strumentata, da tarare L. 400.000. Riparbelli Paolo - Via G. Carducci, 133 - 57100 Livorno.

• **CAUSA** realizzo cedesi Ampli Stereo HI-FI 50 + 50 W L. 335.000; registratore stereo per auto 9 + 9 W completo plancia estraibile L. 26.000; RXTX CB 1 W canalizzato L. 24.000; luci psichedeliche complete contenitore 3 x 1.000 W L. 30.000; Ampli GVH Mark 80 L. 16.000 RX CB LABES L. 13.500; scatole montaggio nuove: preamplificatore stereo a integrati LX di N.E. pubblicato sul n. 40/41 L. 35.000; sintonizzatore Amtron completo contenitore, riceve tutta la FM anche stereo L.

32.000; pacchi di materiale assortito componenti attivi e passivi L. 12.000. Dispongo inoltre 3.000 schemi a L. 2.000 cad. Bruno Sergio - Via Giulio Petroni, 43/D - Bari.

• **CERCO** Ampli lineare AF 27 MHz minimo 30 W AM; non posso spendere più di 35 mila. Posso cambiarlo con ecc. FM PLL 80 + 110 MHz alta fedeltà oppure vendo a L. 80.000. Schiavone Gaetano - Quart. S. Pio X - Foggia.

COSTRUZIONE C.S. in vetronite mono/bifaccia, progettaz. Master, disegni, schemi norme DIN-CEI; per informazioni più dettagliate scrivere subito allegando L. 900 in francobolli. Carpi Gianluca - Via Forlivese, 9 - 50065 Pontassieve (FI).

• **VENDO** videoregistratore portatile Hitachi VT 6500 completo sintonizzatore con garanzia completa Hitachi L. 1.900.000. Telefonare (090) 962445, ore serali (090) 941327. Gangemi Antonio - Via Nazionale, 53 - 98049 Villafranca (ME).

• **VENDO** frequenzimetro digitale Amtron UK 552 usato poco 600 MHz a L. 150.000, radio

comando Simprop 8/16 completo con moduli intercambiabili + 2 automodelli completi + differenziale e acc. vari L. 500.000 opp. cambio con microcomputer Z80 di nuova elettronica completo di monitor tutto funzionante. Nonato Massimo - Via XX Settembre, 32 - Gargallo (NO) - Tel. (0322) 955042.

• **VENDO** piastra (in perfette condizioni) di computer videogioco usato nei bar con numerosi integrati — memorie compreso lo Z-80 a L. 120.000 (non sono in grado di specificare il tipo di gioco). Vendo anche autoradio AM due gamme d'onda funzionante a L. 5.000. Ricevuto Angelo - Via Repubblica, 2 - 20020 Arese (MI) - Tel. 02/9381387.

• **VENDO** a L. 3.000 uno dei seguenti gruppi di schemi di circuiti integrati. 1° gruppo: SN7400 - SN7404 - SN7408 - SN7414. 2° gruppo: SN7410 - SN7420 - SN7432 - SN74107. 3° gruppo: SN7473 - SN7427 - NE5556 - NA7417. 4° gruppo: CD4001 - CD4011 - CD4030 - LM324. Vendo a L. 2000 ciascuno i seguenti schemi di alimentatori: 5 v 500 mA - 5 v 1 A - 9 v 1 A - 12 v 1 A - 18 v 1 A - 24 v 500 mA - 24 v 1 A. Potete mandarmi l'importo in busta chiusa o tramite vaglia. Spese di spedizione a mio carico. Zonca Ivan - Via Aldo Moro 43/B - 24033 Calusco d'Adda (BG).

• **VENDO O CAMBIO** programmi per ZX-80/81 16 K programmi di giochi o scientifici (scacchi, asteroidi, statistica ecc.). Prezzi da L. 5.000 a L. 10.000. Per richiedere elenco programmi inviare L. 1.000 in francobolli a: Perito Industriale - Bacchieri Paolo - Via Barabana, 3 - 40010 Sala Bolognese (BO).

• **VENDO** centralina per LUCI SEQUENZIALI a 3 canali. Potenza massima 600 Watt per canale, velocità di scorrimento regolabile. Lire 30.000 intratt. Vendo inoltre centralina luci per effetti STROBOSCOPICI per comuni lampadine. Frequenza lampi regolabile, lire 20.000 intratt. Entrambi gli apparecchi sono in perfetto stato e usati pochissimo. Stefano - Milano - Tel. 02/597356 ore pasti.

Ritagliare e spedire in busta chiusa a:
Annunci di RadioELETTRONICA
 20122 Milano - Corso Matteotti 39



Cognome Nome

Via Città

Testo dell'annuncio

.....

.....

.....

.....

.....

.....

Sono abbonato Sì No

vedi la tua musica

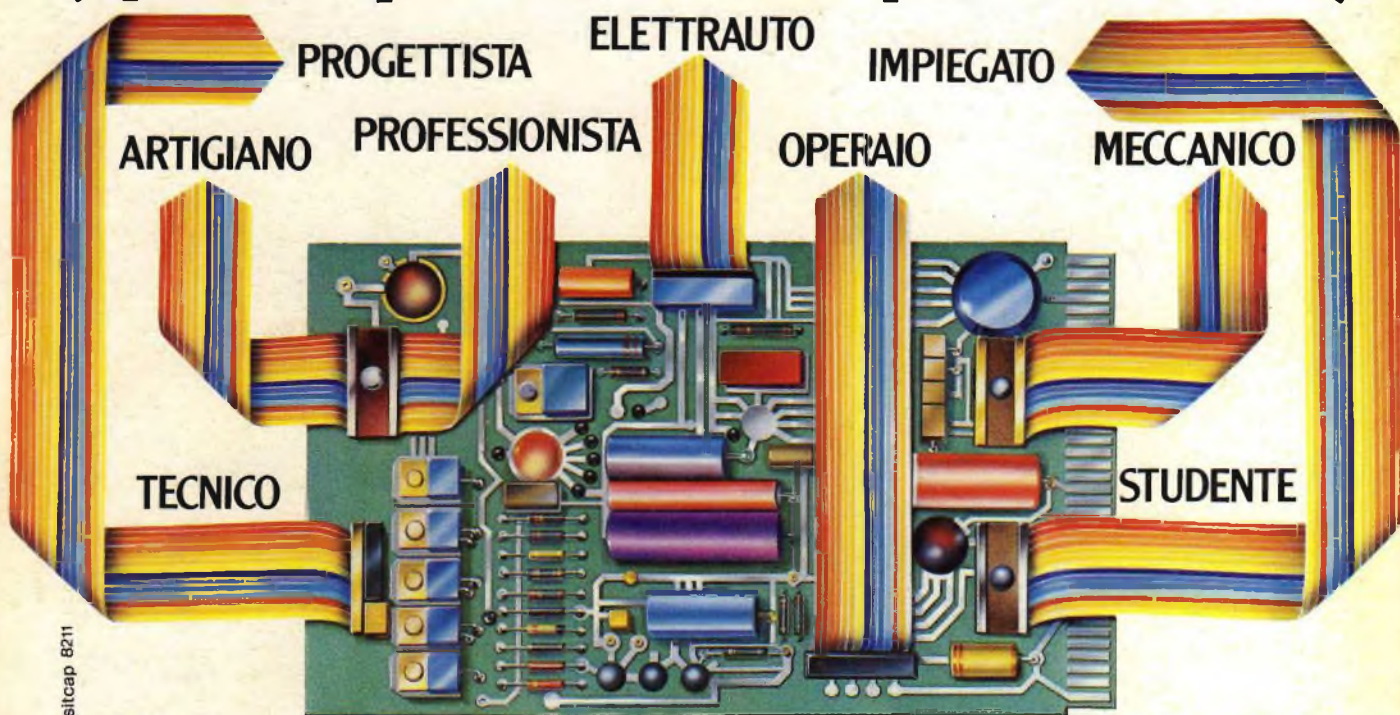
Collegando il BRP 2000 al televisore BN/Color e ad un impianto Hifi, Radio, ecc. la vostra musica sarà visualizzata.



BREMI® di Roberto Barbagallo
Costruzione apparecchiature elettroniche
43100 PARMA (ITALIA) - Via Benedetta 155/A
Tel. 0521/72209-75680-771533-771264 • Tx 531304 Bremi-I

PARMA - Italy

L'Elettronica le dà una marcia in più (qualunque sia la sua professione)



la impari subito col metodo "dal vivo" IST

Se lei vuole progredire nella sua professione, sceglierne una migliore, prepararsi al primo lavoro, oggi deve conoscere l'elettronica: questa tecnica giovane che invade ogni attività, ogni settore! Si guardi intorno: l'elettronica è al polso, nell'auto, in cucina, nelle macchine utensili, nelle banche, nei negozi, nelle trasmissioni, ecc. Il computer è penetrato nel lavoro, nella vita privata, nello svago intelligente!

L'elettronica è indispensabile

a tutti coloro che vogliono essere più avanti degli altri, occupare posti di maggior prestigio, guadagnare di più. In qualsiasi campo. A qualsiasi età. Se anche lei vuole imparare bene l'elettronica, provi il nostro metodo "dal vivo": è un modo nuovo di insegnare che

sa rendere lo studio affascinante. 18 dispense di teoria e 6 scatole di materiale (per oltre 70 esperimenti) le consentiranno infatti la sperimentazione immediata della teoria appena appresa!

Il nostro metodo "dal vivo" - che porta poi al **CERTIFICATO** di fine studio - viene collaudato ogni giorno dai nostri Allievi e garantito da un Istituto serio che insegna in Italia da oltre 35 anni!

Chieda gratis la selezione informativa del corso

È un fascicolo speciale di 45 pagine prese integralmente dalle varie dispense: un vero "spaccato" dell'intero corso che le mostrerà: **la qualità e la chiarezza** delle spiegazioni, delle figure, dei grafici, degli esperimenti e tutta la nostra cura nel far capire le cose! **Compili e spedisca oggi stesso il tagliando!**

IST ISTITUTO SVIZZERO DI TECNICA

- L'IST è associato al Consiglio Europeo Insegnamento per Corrispondenza (che ha lo scopo di proteggere gli Allievi).
- L'IST insegna altre materie tecniche (documentazioni su semplice richiesta). Iscrizioni aperte tutto l'anno.
- L'IST non ha rappresentanti per visite a domicilio e non chiede alcuna tassa di adesione o di interruzione.
- L'IST raccomanda ai giovanissimi: Prima di spedire il tagliando, parlane con i genitori. Ti aiuteranno nella decisione.

TAGLIANDO Speditemi - solo per posta, gratis e senza alcun impegno per me - la **SELEZIONE INFORMATIVA** del corso **ELETTRONICA CON ESPERIMENTI** e la documentazione relativa (scrivo una lettera per casella)

cognome			
nome		età	
via		n.	
C.A.P.	città		
professione o studi frequentati			prov.

Da ritagliare e spedire in busta a
IST - ISTITUTO SVIZZERO DI TECNICA
Via S. Pietro 49/33u - 21016 LUINO VA

Telefono: 0332/53 04 69
(dalle 8,00 alle 17,30)