

Radio Elettronica

N. 9 - SETTEMBRE 1977 - L. 900

Sped. in abb. post. gruppo III



Una basetta regalo!

**E tanti progetti
con gli integrati**





Supertester 680 R / R come Record !!

III SERIE CON CIRCUITO ASPORTABILE !!

4 Brevetti Internazionali - Sensibilità 20.000 ohms / volt

STRUMENTO A NUCLEO MAGNETICO schermato contro i campi magnetici esterni !!

Tutti i circuiti Voltmetrici e amperometrici di questo nuovissimo modello 680 R montano RESISTENZE A STRATO METALLICO di altissima stabilità con la PRECISIONE ECCEZIONALE DELLO 0,5% !!

IL CIRCUITO STAMPATO PUO' ESSERE RIBALTATO ED ASPORTATO SENZA ALCUNA DISALDATURA PER FACILITARE L'EVENTUALE SOSTITUZIONE DI QUALSIASI COMPONENTE



Record di

ampiezza del quadrante e minimo ingombro! (mm. 128x95x32) precisione e stabilità di taratura! (1% in C.C. - 2% in C.A.) semplicità, facilità di impiego e rapidità di lettura! robustezza, compattezza e leggerezza! (300 grammi) accessori supplementari e complementari! (vedi sotto) protezioni, prestazioni e numero di portate!

E' COMPLETO DI MANUALE DI ISTRUZIONI E GUIDA PER RIPARARE DA SOLI IL SUPERTESTER 680 R IN CASO DI GUASTI ACCIDENTALI.

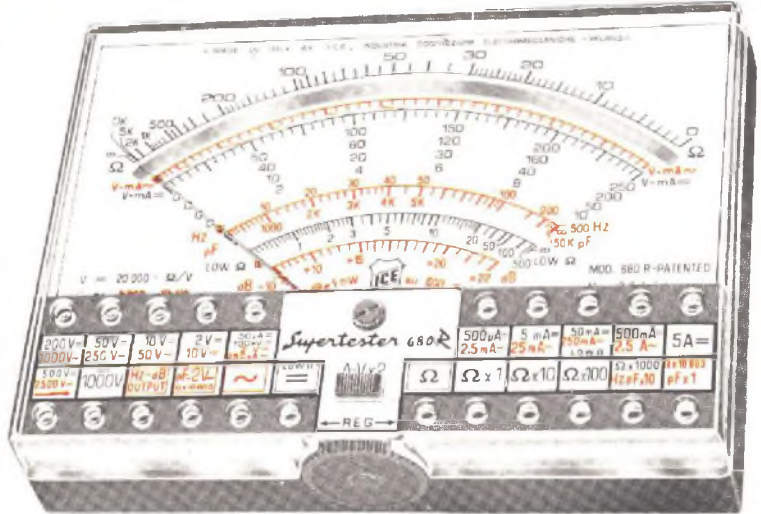
10 CAMPI DI MISURA E 80 PORTATE !!

- VOLTS C.A.: 11 portate: da 2 V. a 2500 V. massimi.
- VOLTS C.C.: 13 portate: da 100 mV. a 2000 V.
- AMP. C.C.: 12 portate: da 50 μ A a 10 Amp.
- AMP. C.A.: 10 portate: da 200 μ A a 5 Amp.
- OHMS: 6 portate: da 1 decimo di ohm a 100 Megaohms.
- Rivelatore di REATTANZA: 1 portata: da 0 a 10 Megaohms.
- CAPACITA': 6 portate: da 0 a 500 pF - da 0 a 0,5 μ F e da 0 a 50.000 μ F in quattro scale.
- FREQUENZA: 2 portate: da 0 a 500 e da 0 a 5000 Hz.
- V. USCITA: 9 portate: da 10 V. a 2500 V.
- DECIBELS: 10 portate: da - 24 a + 70 dB.

Inoltre vi è la possibilità di estendere ancora maggiormente le prestazioni del Supertester 680 R con accessori appositamente progettati dalla I.C.E. Vedi illustrazioni e descrizioni più sotto riportate. Circuito elettrico con speciale dispositivo per la compensazione degli errori dovuti agli sbalzi di temperatura. Speciale bobina mobile studiata per un pronto smorzamento dell'indice e quindi una rapida lettura. Limitatore statico che permette allo strumento indicatore ed al raddrizzatore a lui accoppiato, di poter sopportare sovraccarichi accidentali od erronei anche mille volte superiori alla portata scelta!!!

Strumento antiurto con speciali sospensioni elastiche. Fusibile, con cento ricambi, a protezione errate inserzioni di tensioni dirette sul circuito ohmetroico. Il marchio «I.C.E.» è garanzia di superiorità ed avanguardia assoluta ed indiscussa nella progettazione e costruzione degli analizzatori più completi e perfetti.

PREZZO SPECIALE propagandistico **L. 23.500** franco nostro stabilimento completo di puntali, pila e manuale d'istruzione. Per pagamenti all'ordine, od alla consegna, **unaggio del relativo astuccio** antiurto ed antimacchia in resinsipole speciale resistente a qualsiasi strappo o lacerazione. Detto astuccio da noi **BREVETTATO** permette di adoperare il tester con un'inclinazione di 45 gradi senza doverlo estrarre da esso, ed un suo doppio fondo non visibile, può contenere oltre ai puntali di dotazione, anche molti altri accessori. Colore normale di serie del SUPERTESTER 680 R: grigio.



IL TESTER PER I TECNICI VERAMENTE ESIGENTI !!

ACCESSORI SUPPLEMENTARI DA USARSI UNITAMENTE AI NOSTRI "SUPERTESTER 680"

<p>PROVA TRANSISTORS E PROVA DIODI Transtest MOD. 662 I.C.E. Esso può eseguire tutte le seguenti misure: Icbco (Ico) - Tebo (Ieo) - Iceo - Ices - Vbe (Icr) - Vce sat - Vbe per i diodi. Minimo peso: 250 gr. - Minimo ingombro: 128 x 85 x 30 mm. Prezzo L. 13.200 completo di astuccio - pila - puntali e manuale di istruzione.</p>	<p>MULTIPLICATORE RESISTIVO MO Permette di eseguire con tutti i Tester I.C.E. della serie 680 misure resistive in C.C. anche nella portata Ω x 100.000 e quindi possibilità di poter eseguire misure fino a Mille Megaohms senza alcuna pila supplementare. Prezzo L. 4.000</p>	<p>VOLTMETRO ELETTRONICO con transistori a effetto di campo (FET) MOD. I.C.E. 660. Resistenza d'ingresso 11 Mohms. Tensione C.C. da 100 mV a 1000 V. Tensione picco-picco da 2,5 V. a 1000 V. Impedenza d'ingresso P.P. 1,6 Mohms con 10 pF in parallelo. Ohmmetro da 10 K a 100000 Megaohms. Prezzo L. 40.000</p>	<p>TRASFORMATORE MOD. 616 I.C.E. Per misurare 1-5-25 50 - 100 Amp. C.A. Dimensioni: 60 x 70 x 30 mm. Peso 200 gr. con astuccio. Prezzo L. 8.000</p>	<p>AMPEROMETRO A TENAGLIA Amperclamp per misure amperometriche immediate in C.A. senza interrompere i circuiti da esaminare - 7 portate: 250 mA. - 2,5-10-25-100-250 e 500 Amp. C.A. - Peso: solo 290 grammi. Tascabile! - Prezzo L. 14.500 completo di astuccio, istruzioni e riduttore a spina Mod. 29.</p>
-------------------------------------------------------------------------------------------------------------------------------------------------------------------------------------------------------------------------------------------------------------------------------------------------------------------------------------------------------------------------	--------------------------------------------------------------------------------------------------------------------------------------------------------------------------------------------------------------------------------------------------------------------------------------------------------------------------	-------------------------------------------------------------------------------------------------------------------------------------------------------------------------------------------------------------------------------------------------------------------------------------------------------------------------------------------	----------------------------------------------------------------------------------------------------------------------------------------------------------------------------	--------------------------------------------------------------------------------------------------------------------------------------------------------------------------------------------------------------------------------------------------------------------------------------------------------------------------------------

<p>PUNTALE PER ALTE TENSIONI MOD. 18 I.C.E. (25000 V. C.C.) Prezzo netto L. 6.000</p>	<p>LUXMETRO MOD. 24 I.C.E. a due scale da 2 a 200 Lux e da 200 a 20.000 Lux. Ottimo pure come esposimetro!! Prezzo netto L. 13.200</p>	<p>SONDA PROVA TEMPERATURA istantanea a due scale: da - 50 a + 40°C e da 30 a 200°C Prezzo netto L. 11.500</p>	<p>SHUNTS SUPPLEMENTARI (100 mV) MOD. 32 I.C.E. per portate amperometriche: 25-50 e 100 Amp. C.C. Prezzo netto L. 6.000 cad</p>
--------------------------------------------------------------------------------------------------------------	---------------------------------------------------------------------------------------------------------------------------------------------------------------	---------------------------------------------------------------------------------------------------------------------------------------	--------------------------------------------------------------------------------------------------------------------------------------------------------

<p>SIGNAL INJECTOR MOD 63 Iniettore di segnali. Esso serve per individuare e localizzare rapidamente guasti ed interruzioni in tutti i circuiti a B.F. - M.F. - VHF e UHF (Radio, televisori, registratori, ecc.). Impiega componenti allo stato solido e quindi di durata illimitata. Due Transistori montati secondo il classico circuito ad oscillatore bloccato danno un segnale con due frequenze fondamentali di 1000 Hz e 500.000 Hz; Prezzo L. 8.000</p>	<p>GAUSSOMETRO MOD. 27 I.C.E. Con esso si può misurare l'esatto campo magnetico continuo in tutti quei punti ove necessiti conoscere quale densità di flusso sia presente in quel punto. (vedi altri parlanti, dinamo, magneti ecc.) Prezzo L. 11.500</p>	<p>SEQUENZIOSCOPIO MOD. 28 I.C.E. Con esso si rivela la esatta sequenza di fase per il giusto senso rotatorio di motori elettrici trifasi. Prezzo L. 8.000</p>
-----------------------------------------------------------------------------------------------------------------------------------------------------------------------------------------------------------------------------------------------------------------------------------------------------------------------------------------------------------------------------------------------------------------------------------------------------------------------------------------	----------------------------------------------------------------------------------------------------------------------------------------------------------------------------------------------------------------------------------------------------------------------------------	---------------------------------------------------------------------------------------------------------------------------------------------------------------------------------------



Una basetta regalo!
E tanti progetti
con gli integrati

DIRETTORE
Mario Magrone

SUPERVISIONE TECNICA
Franco Tagliabue

Collaborano a Radio Elettronica: Arnaldo Berardi, Luciano Cocchia, Renzo Filippi, Maurizio Marchetta, Francesco Musso, Sandro Reis, Antonio Renzo, Arsenio Spadoni.



Associata
all'Unione Stampa
Periodica Italiana

ETL

SOMMARIO

- 34 Il vfo per il baracchino
- 44 La basetta in regalo
- 46 Tanti progetti con gli integrati
- 69 Elettronica per tutti: i cristalli
- 73 Stereo studio mixer
- 78 Stampati, ecco come...
- 83 Il rapporto di ascolto
- 87 Novità del mercato
- 93 Mercatino

RUBRICHE: 87, Lettere; 89, Novità; 95, Piccoli annunci.

Foto copertina: Bruno Monfreda, Milano.

Copyright by ETL - Etas Periodici del Tempo Libero - Torino. Direzione, Amministrazione, Abbonamenti, Redazione: ETL, via Carlo Alberto 65, Torino, telefono 513649-513702. Una copia di Radioelettronica costa lire 900. Arretrati lire 1.000. Abbonamento 12 numeri lire 8.800 (estero lire 13.000). Stampa: Arti Grafiche Bellomi S.p.A. Via Pacinotti, 16 - Verona - Tel. 505605. Selezione colore - fotolito in nero - Tipi e veline: Arti Grafiche Bellomi - Verona. Diffusione: F.lli Fabbrì Editori S.p.A. Via Mecenate, 91, tel. 5095, Milano. Distribuzione per l'Italia: A. & G. Marco s.a.s. via Fortezza 27, tel. 2526, Milano. Radio Elettronica è una pubblicazione registrata presso il Tribunale di Milano con il n. 112/72 del giorno 2-11-72. Direttore responsabile: Mario Magrone. Pubblicità inferiore al 70%. Tutti i diritti sono riservati. Manoscritti, disegni, fotografie anche se non pubblicati non si restituiscono.

Indice degli inserzionisti

ACEI	6-7-8-93	ICE	2 ^a copertina
APL	20	IST	25
AZ	4-5	HOBBY ELETTRONICA	34
BREMI	21	KIT SHOP	28
BRITISH INST.	91	MARCUCCI	23
CAART	33	MAIOR	91
CEL	26	MIPRO JCE	22
CHIARA	16	NIRO	11
CTE	4 ^a copertina-2	EDILIO PARODI	30
DE CAROLIS	36-37	PORRA	10
EARTH ITALIANA	27	RADIOFORNITURE	32
EDIZ. IL ROSTRO	13-17-89	SAET	25
ELCO	31	SCUOLA RADIO ELETTRA	13
EL. RICCI	29	VECCHIETTI	94
EL. CORNO	14-15	VI.EL.	90
FRANCHI	35	VUOLO	37
GANZERI	3	WILBIKIT	3 ^a copertina-18-35
GBC	9-12-19-34-43-83-87	ZETA ELETTR.	92
GUERRINI	24		

Pubblicità: PubliKompas S.p.A. - 20123 Milano - Via Gaetano Negri 8/10 tel. 85.96. Filiali: 10126 Torino, c.so M. d'Azeglio 60 tel. 65.89.63 * 16121 Genova - via E. Vernazza 23 tel. 59.25.60. * 40125 Bologna - via Rizzoli 38 tel. 22.88.26-22.67.28 * 39100 Bolzano - via Portici 30/a tel. 23.325-26.330. * 00184 Roma - via Quattro Fontane 16 tel. 47.55.904-47.55.947. * 38100 Trento - p.za M. Pasi 18 tel. 85.000. * 39012 Merano - c.so Libertà 29 tel. 30.315. * 39042 Bressanone - via Bastioni 2 tel. 23.335. * 38068 Rovereto - c.so Rosmini 53/b tel. 32.499. * 28100 Novara - c.so della Vittoria 2 tel. 29.381-33.341 * 17100 Savona - via Astengo 1/1 tel. 36.219-38.64.95. * 18038 S. Remo - via Gioberti 47 tel. 83.366. * 18100 Imperia - via Matteotti 16 tel. 78.841. * 46100 Mantova - c.so V. Emanuele 3 tel. 24.495. * 34132 Trieste - p.zza Unità d'Italia 7 tel. 34.931. * 33100 Udine - via della Prefettura 8. * Gorizia - corso Italia 99 tel. 87.466.

UN LIBRO ECCEZIO

IN REGALO A CHI SI ABBONA A **Radio Elettronica**

MUSICA ELETTRONICA



ONLINE

E IN PIU'...

● LA TESSERA
SCONTO

Discount Card:
sconti interessanti
per i Vostri acquisti
in tutt'Italia.

● CONSULENZA
TECNICA

Per ogni domanda
tecnica una risposta
privata in diretta a
casa.

● SERVIZIO
SCHEMI TV

Tutti gli schemi degli
apparecchi TV a di-
sposizione a sempli-
ce richiesta.

Solo L. 8.800
(estero L. 13.000)

PER RICEVE E SUBITO A CASA
RADIOELET RONICA CON IL
LIBRO DO O, GODENDO IM-
MEDIATAMENTE DI TUTTI I
VANTAGGI SOPRAELENCATI,
DEVI ABBONARTI MAGARI UTI-
LIZZANDO IL BOLLETTINO DI
VERSAMENTO RIPRODOTTO
QUI A LATO.

Servizio dei Conti Correnti Postali

Certificato di Allibramento

Versamento di L. _____

eseguito la _____

cap _____

località _____

via _____

sul c/c N. **2/38901** intestato a:

ETL - ETAS TEMPO LIBERO
Via Carlo Alberto, 65
10123 TORINO

Addi (*) _____ 19

Bollo lineare dell'Ufficio accettante

Bollo a data
dell'Ufficio
accettante

N. _____
del bollettario ch 9

SERVIZIO DEI CONTI CORRENTI POSTALI

Bollettino per un versamento di L. _____
(in cifre)

Lire _____
(in lettere)

eseguito da _____

cap _____ località _____

via _____

sul c/c N. **2/38901** intestato a: **ETL - ETAS TEMPO LIBERO**

Via Carlo Alberto, 65 - 10123 TORINO

nell'ufficio dei conti correnti di **TORINO**

Firma del versante

Addi (*) _____ 19

Bollo lineare dell'Ufficio accettante

Tassa L. _____

Bollo a data
dell'Ufficio
accettante

Modello ch. 8 bis

(*) La data deve essere quella del giorno in cui si effettua il versamento.

Servizio dei Conti Correnti Postali

Ricevuta di un versamento

di L. • _____
(in cifre)

Lire _____
(in lettere)

eseguito da _____

sul c/c N. **2/38901** intestato a:

ETL - ETAS TEMPO LIBERO
Via Carlo Alberto, 65
10123 TORINO

Addi (*) _____ 19

Bollo lineare dell'Ufficio accettante

Tassa L. _____

numerato
di accettazione

L'Ufficiale di Posta

Bollo a data
dell'Ufficio
accettante

(*) Sbarrare con un tratto di penna gli spazi rimasti
disponibili prima e dopo l'indicazione dell'importo


Indicare a tergo la causale del versamento

La ricevuta non è valida se non porta il cartellino o il bollo rettang. numerato.

Spazio per la causale del versamento.
La causale è obbligatoria per i versamenti
a favore di Enti e Uffici Pubblici.

- Nuovo abbonamento
 Rinnovo abbonamento

RADIO ELETTRONICA

Parte riservata all'Ufficio dei conti correnti
N. dell'operazione.
Dopo la presente operazione il credito
del conto è di L. 



Il Verificatore

A V V E R T E N Z E

Il versamento in conto corrente è il mezzo più semplice e più economico per effettuare rimesse di denaro a favore di chi abbia un C/C postale.

Per eseguire il versamento il versante deve compilare in tutte le sue parti, a macchina o a mano, purchè con inchiostro, il presente bollettino (indicando con chiarezza il numero e la intestazione del conto ricevente qualora già non vi siano impressi a stampa).

Per l'esatta indicazione del numero di C/C si consulti l'Elenco generale dei correntisti a disposizione del pubblico in ogni ufficio postale.

Non sono ammessi bollettini recanti cancellature, abrasioni o correzioni.

A tergo dei certificati di allibramento, i versanti possono scrivere brevi comunicazioni all'indirizzo dei correntisti destinatari, cui i certificati anzidetti sono spediti a cura dell'Ufficio conti correnti rispettivo.

Il correntista ha facoltà di stampare per proprio conto bollettini di versamento, previa autorizzazione da parte dei rispettivi Uffici dei conti correnti postali.

La ricevuta del versamento in c/c postale in tutti i casi in cui tale sistema di pagamento è ammesso, ha valore liberatorio per la somma pagata, con effetto dalla data in cui il versamento è stato eseguito

Fatevi Correntisti Postali I

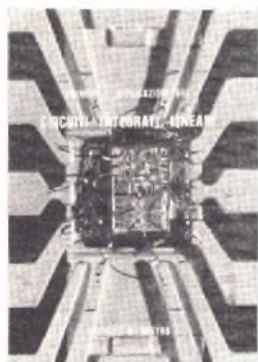
Potrete così usare per i Vostri pagamenti e per le Vostre riscossioni il

POSTAGIRO

esente da tassa, evitando perdite di tempo agli sportelli degli Uffici Postali.

IL MODO
PIU'
SEMPLICE
E
RAPIDO
PER
FARE
L'ABBONAMENTO

DUE LIBRI ECCEZIONALI SUI CIRCUITI INTEGRATI



Copertina telata lino a 4 colori - Pagg. 436 - Figg. 481 - Tabelle 46 - Formato 17x24 - Prezzo L. 15.000 (Compreso IVA).

PRINCIPI E APPLICAZIONI DEI CIRCUITI INTEGRATI LINEARI

di H. Lilen

Contenuto:

Panorama della micro-elettronica; Tecnologia; L'evoluzione degli schemi con integrazione; I circuiti differenziali; L'amplificatore operazionale; Analisi di alcuni schemi di amplificatori operazionali; Compensazione in frequenza; Gli amplificatori a banda larga e a banda stretta; I comparatori; Alcune regole per l'impiego dei circuiti integrati lineari; Misure sui circuiti integrati lineari; Il rumore; I circuiti integrati a MOS; I circuiti integrati a film sottile; Schemi fondamentali; Circuiti con diversi trasduttori; Funzioni elettroniche semplici; Circuiti classici per comparatori; Schemi diversi; Alimentatori stabilizzati; Telecomunicazioni e applicazioni ai beni di consumo.



Copertina telata lino a colori - Pagg. 456 - Figg. 478 - Tabelle 45 - Formato 17x24 - Prezzo L. 18.000 (Compreso IVA).

CIRCUITI INTEGRATI NUMERICI

di H. Lilen

Contenuto:

I circuiti integrati e i loro parametri; Le porte logiche; Flip-Flop; Le porte DCTL, RTL e RCTL; La famiglia DTL; Le famiglie TTL (dalla TTL convenzionale alla Schottky); Le famiglie ECL; Dall'isolamento dielettrico ai substrati isolanti (SOS); Circuiti integrati MOS monocanali (PMOS e NMOS); I MOS complementari o CMOS; Circuiti J-FET e FET Schottky; La logica bipolare a iniezione (I²L); La logica a isolamento per diffusione di collettore (CDI); I dispositivi a trasferimento di carica (CTD): CCD, BBD e SCT; Metodi avanzati di produzione - Beam Lead e Flip-Chip; Applicazioni ai circuiti combinatori; Circuiti sequenziali: i contatori; I registri a scala statici e dinamici - Funzioni MOS dinamiche; Le memorie RAM; Memorie per sola lettura o per lettura maggioritaria: ROM, PROM, REPROM, CROMM, RMM e loro applicazioni; Altri tipi di memorie: associative, silo, a nuclei magnetici e CCD; Funzioni e applicazioni particolari dei circuiti integrati.

EDITRICE IL ROSTRO

Via Montegeneroso, 6/A - 20155 MILANO

Desidero ricevere:

- « Principi e applicazioni dei circuiti integrati lineari » in contrassegno di L. 15.000.
- « Circuiti integrati numerici » in contrassegno di L. 18.000.

Nome e Cognome

Via

C.A.P. Città

Re





AMPLIFICATORI COMPONENTI ELETTRONICI INTEGRATI S.p.A.

Viale Bacchiglione, 6 - 20139 MILANO - Tel. 5696241-2-3-4-5

CONDENSATORI ELETTROLITICI		
TIPO	LIRE	
1 mF 12 V	70	
1 mF 25 V	80	
1 mF 50 V	100	
2 mF 100 V	100	
2.2 mF 16 V	80	
2.	80	
4.7 mF 25 V	80	
4.7 mF 25 V	80	
4.7 mF 50 V	100	
8 mF 350 V	220	
5 mF 350 V	200	
10 mF 12 V	200	
10 mF 25 V	80	
10 mF 63 V	100	
22 mF 16 V	70	
22 mF 25 V	100	
32 mF 16 V	80	
32 mF 50 V	110	
32 mF 350 V	400	
32+32 mF 350 V	600	
50 mF 12 V	80	
50 mF 25 V	120	
50 mF 50 V	180	
50 mF 350 V	500	
50+50 mF 350 V	800	
100 mF 16 V	100	
100 mF 25 V	140	
100 mF 50 V	200	
100 mF 350 V	700	
100+100 mF 350 V	1000	
200 mF 12 V	120	
200 mF 25 V	200	
200 mF 50 V	250	
220 mF 12 V	120	
220 mF 25 V	200	
250 mF 12 V	250	
250 mF 25 V	200	
250 mF 50 V	300	
300 mF 16 V	140	
320 mF 16 V	150	
400 mF 25 V	250	
470 mF 16 V	180	
500 mF 12 V	180	
500 mF 25 V	250	
500 mF 50 V	350	
640 mF 25 V	220	
1000 mF 16 V	300	
1000 mF 25 V	450	
1000 mF 50 V	650	
1000 mF 100 V	1000	
2000 mF 16 V	350	
2000 mF 25 V	500	
2000 mF 50 V	1150	
2000 mF 100 V	2000	
2200 mF 63 V	1200	
3000 mF 16 V	500	
3000 mF 25 V	600	
3000 mF 50 V	1300	
3000 mF 100 V	2500	
4000 mF 25 V	900	
4000 mF 50 V	1400	
4700 mF 35 V	1100	
4700 mF 63 V	1500	
5000 mF 40 V	1600	
5000 mF 50 V	1650	
200+100+50+25 mF 300 V	1500	

RADDRIZZATORI

TIPO	LIRE
B30-C250	250
B30-C300	350
B30-C400	400
B30-C750	450
B30-C1200	500
B40-C1000	500
B40-C2200/3200	850
B80-C7500	1600

ATTENZIONE:
Al
scrivere in stampatello nome ed indirizzo del committente,
e C.A.P.,
Non si accettano ordinazioni inferiori a L.
Richiedere qualsiasi materiale elettronico, anche se non pubblicato nella presente pagina.
CONSULTARE LE ALTRE RIVISTE SPECIALIZZATE. Forniamo qualsiasi preventivo, dietro versamento anticipato di L. 1.000.

B80-C1000	500
B80-C2200/3200	900
B120-C2200	1100
B80-C6500	1800
B80-C7000/9000	2000
B120-C7000	1200
B200 A 30 valanga controllata	6000
B200-C2200	1500
B400-C1500	900
B400-C2200	1500
B600-C2200	1800
B100-C5000	1500
B200-C5000	1500
B100-C10000	2800
B200-C20000	3000
B280-C4500	1800

**REGOLATORI
E STABILIZZATORI 1,5 A**

TIPO	LIRE
LM340K5	2600
LM340K12	2600
LM340K15	2600
LM340K18	2600
LM340K4	2600
LM317	4000
LM180	1650
LM181	3000
LM182	2600
7805	2200
7809	2200
7812	2200
7815	2200
7818	2200
7824	2200

DISPLAY E LED

TIPO	LIRE
Led rossi	250
Led verdi	400
Led bianchi	600
Led gialli	500
FND70	2000
FND357	2200
FND500	3500
DL 147	3800
DL707	2400

AMPLIFICATORI

TIPO	LIRE
Da 1,2 W a 9 V con TAA611B Testina con SN 7601	2000
Da 2 W a 9 V magnetica	2600
Da 4 W a 12 V con TAA611C testina magnetica	3000
Da 30 W 30/35 V	15000
Da 30+30 35/40 V con preamplificatore	36000
Da 5+5 V 24+24 com- pleto di alimentatore escluso trasformatore	18000
6 W con preampl.	6000
6 W senza preampl.	5000
10+10 V 24+24 com- pleto di alimentatore escluso trasformatore	19000
Amplificatori 30+30 W con preamplificatore e con ali- mentatore escluso trasfor- matore	40000
Contraves decimali	2000
Contraves binari	2000
Spallette	300
Aste filettate con dadi	150

TIPO S C R

LIRE	
1 A 100 V	700
1.	800
1,5 A 200 V	950
2,2 A 200 V	900

COMPACT cassette C/60	L. 700
COMPACT cassette C/90	L. 1000

ALIMENTATORI con protezione elettronica ancircuito regolabili: da 0 a 30 V e da 500 mA e 4, L. 20000
da 6 a 30 V e da 500 mA a 2 A, L. 10000
da 6 a 30 V e da 500mA a 4,5 A L. 13000

ALIMENTATORI a 4 tensioni 6-7,5-9-12 V per man-
gianastris, mangiadischi, registratori ecc. L. 2900

TESTINE di cancellazione e registrazione Lesa, L. 3200
Geloso, 2 mF 25 V

TESTINE K 7 - la coppia L. 3500

TESTINA STEREO 8 L. 7000

TESTINA QUADRIFONICA L. 13000

MICROFONI K 7 e vari L. 2600

POTENZIOMETRI perno lungo 4 o 6 cm. L. 280

POTENZIOMETRI con interruttore L. 330

POTENZIOMETRI micron senza interruttore L. 300

POTENZIOMETRI micron con interruttore radio L. 350

POTENZIOMETRI micromignon con interruttore L. 220

TRASFORMATORI D'ALIMENTAZIONE

600 mA primario 220 V secondario 6 V o 7,5 V o 9 V o 12 V	L. 1700
1 A primario 220 V secondario 9 e 13 V	L. 2450
1 A primario 220 V secondario 12 V o 16 V o 23 V	L. 2300
500 mA primario 220 V secondario 7,5+7,5	L. 1700
2 A primario 220 V secondario 30 V o 36 V	L. 3800
3 A primario 220 V secondario 12 V o 18 V o 24 V	L. 3800
3 A primario 220 V secondario 12+12 V o 15+15 V	L. 3800
4 A primario 220 V secondario 24+24 V o 24 V	L. 7400

INTEGRATI DIGITALI COSMOS

TIPO	LIRE	TIPO	LIRE	TIPO	LIRE
4000	400	4019	1300	4043	1800
4001	400	4020	2700	4045	1000
4002	400	4021	2400	4049	1000
4006	2800	4022	2000	4050	1000
4007	400	4023	400	4051	1600
4008	1850	4024	1250	4052	1600
4009	600	4025	400	4053	1600
4010	1300	4026	3600	4055	1600
4011	400	4027	1200	4066	1300
4012	400	4028	2000	4072	550
4013	900	4029	2600	4075	550
4014	2400	4030	1000	4082	550
4015	2400	4033	4100	UJAA 170	4000
4016	1000	4035	2400	UAA 180	4000
4017	2600	4040	2300	STAGNO	
401E	2300	4042	1500	al Kg. L. 8200	

**ALIMENTATORI
STABILIZZATI**

TIPO	LIRE
3,3 A 400 V	1000
8 A 100 V	1000
8 A 200 V	1050
8 A 300 V	1200
6,5 A 400 V	1600
8 A 400 V	1700
6,	1800
8 A 600 V	2200
10 A 400 V	2000
10 A 600 V	2200
10 A 800 V	3000
25 A 400 V	5500
25 A 600 V	7000
35 A 600 V	7000
50 A 500 V	11000
90 A 800 V	29000
120 A 600 V	46000
240 A 1000 V	64000
340 A 400 V	68000
340 A 600 V	65000
BT119	3200
BT120	3200
BT128	4300
BT129	4300
BT130	4300
S 3702	3000
S 3703	3000
S 3900	4500
S 3901	4500

UNIGIUNZIONI

TIPO	LIRE
Da 2,5 A 12 V o 15 V o 18 V	4500
Da 2,5 A 24 V o 27 V o 38 V o 47 V	5200

ZENER

TIPO	LIRE
2N1671	3000
2N2160	1800
2N2646	850
2N2647	1000
2N4870	700
2N4871	700
MPU131	800

da 400 mW	220
Da 1 W	300
Da 4 W	750
Da 10 W	1200

fine di evit
In ca
15%.

Aumento globale del 3% incluse le spese su tutta la merce
I prezzi indicati sono esclusi di IVA

CIRCUITI INTEGRATI		TIPO	LIRE	SN7448	1500	SN76001	1800	TAA310	2400	TBA750	2300
TIPO	LIRE	L131	1600	SN7450	500	SN76005	2200	TAA320	1500	TBA760	2300
CA3075	2000	SG555	1500	SN7451	500	SN76013	2000	TAA350	3000	TBA780	1600
CA3018	2000	SN16848	2200	SN7453	500	SN76533	2000	TAA435	4000	TBA790	1800
CA3026	2000	SN16861	2000	SN7454	500	SN76544	2200	TAA450	4000	TBA800	2000
CA3028	2000	SN16862	2000	SN7460	500	SN76600	2000	TAA550	700	TBA810S	2000
CA3043	2000	SN7400	400	SN7473	800	TDA2620	3200	TAA570	2200	TBA820	1700
CA3045	2000	SN7401	400	SN7474	600	TDA2630	3200	TAA611	1000	TBA900	2400
CA3046	2000	SN7402	400	SN7475	900	TDA2631	3200	TAA611B	1200	TBA920	2400
CA3065	1800	SN7403	500	SN7476	800	TDA2660	3200	TAA611C	1600	TBA940	2500
CA3048	4000	SN7404	500	SN7481	1800	SN76660	1200	TAA621	2000	TBA950	2200
CA3052	4000	SN7405	500	SN7483	1800	SN74H00	600	TAA630	2000	TBA1440	2500
CA3080	2400	SN7406	700	SN7484	1800	SN74H01	650	TAA640	2000	TCA240	2400
CA3085	3200	SN7407	650	SN7485	1400	SN74H02	650	TAA661A	2000	TCA440	2400
CA3089	2000	SN7408	450	SN7486	1800	SN74H03	650	TAA661B	1600	TCA511	2200
CA3090	3000	SN7410	350	SN7489	5000	SN74H04	650	TAA710	2200	TCA600	900
LA702	1500	SN7413	800	SN7490	1000	SN74H05	650	TAA761	1800	TCA610	900
LA703	1000	SN7415	450	SN7492	1100	SN74H10	650	TAA970	2400	TCA830	2000
LA709	950	SN7416	650	SN7493	1000	SN74H20	650	TB625A	1600	TCA900	900
LA710	1500	SN7417	650	SN7494	1100	SN74H21	650	TB625B	1600	TCA910	950
LA711	1400	SN7420	350	SN7495	900	SN74H30	650	TB625C	1600	TCA930	2000
LA723	950	SN7425	450	SN7496	1600	SN74H40	650	TBA120	1200	TCA940	2200
LA732	2400	SN7430	400	SN74143	2900	SN74H50	650	TBA221	1200	TDA440	2400
LA733	2500	SN7432	800	SN74144	3000	SN74H51	650	TBA321	1800	9368	3000
LA739	1800	SN7437	800	SN74154	2700	SN74H60	650	TBA240	2200	9370	2800
LA741	1000	SN7440	500	SN74155	1600	SN74H87	3800	TBA20	2000	SAS560	2400
LA747	2000	SN7441	900	SN74161	2500	SN74H183	2000	TBA271	600	SAS570	2400
LA748	900	SN74141	900	SN74191	2200	SN74L00	750	TBA311	2500	SAS580	2200
L120	3000	SN7442	1000	SN74192	2200	SN74L24	750	TBA400	2500	SAS590	2200
L121	3000	SN7443	1400	SN74193	2400	SN74LS2	700	TBA440	2500	SAJ180	2000
L129	1600	SN7444	1500	SN74196	2200	SN74LS3	700	TBA460	2000	SAJ 220	2000
L130	1600	SN7445	2000	SN74197	2400	SN74LS5	700	TBA490	2500	SAJ 300	1800
LN311	3000	TIPO	LIRE	TIPO	LIRE	SN74LS10	700	TBA510	2200	SAJ 320	1800
		SN7446	1800	SN74544	2100	TIPO	LIRE	TBA520	2200	ICL8038	4500
		SN7447	1500	SN74150	2800	SN74S158	2000	TBA530	2200	95H90	15000
						TAA121	2000	TBA540	2200	SN29848	2600
						TAA141	1200	TBA550	2200	SN29861	2600
								TBA560	2000	SN29862	2600
								TBA570	2300	TAA775	2400
								TBA630	1900	TBA760	2000
								TBA331	2000	SN74141	900
								TIPO	LIRE	SN74142	1500
								TBA641	2000	SN74150	2000
								TBA716	2300	SN74153	2000
								TBA720	2300	SN74160	1500
								TBA730	2200	SN74161	1500
										SN74162	1600
										SN74163	1600
										SN74164	1600
										SN74166	1600
										SN74170	1600
										SN74176	1600
										SN74180	1150
										SN74182	1200
										SN74194	1500
										SN74195	1200
										SN74196	1500
										SN74198	3200
										TBA970	2400
										TAA300	3200
										TBA700	2500
										TBA990	2400
										TBA750Q	2200
										TBA750B	2200
										BDX53	1800
										BDX54	1800
										TAA970	2400
										LA732	2400
										LA739	1800
										TCA930	2000
										TDA1200	3000
										TDA1270	3000
										2SC1096	1000
										2SA634	1000

VALVOLE

TIPO	LIRE	TIPO	LIRE	TIPO	LIRE	TIPO	LIRE
DY87	900	EL84	900	PL81	1300	6SN7	1100
DY802	900	EL90	1000	PL82	1300	6CG7	1000
EABC80	900	EL95	1000	PL83	1300	6CG8	1000
EC86	1000	EL503	4000	PL84	950	6CG9	1000
EC88	1000	EL504	2000	PL95	1000	12CG7	950
EC900	1000	EM81	1200	PL504	1900	25B06	2000
ECC81	900	EM84	1200	PL802	1100	6DO6	1800
ECC82	900	EM87	1200	PL508	2500	9EA8	1000
ECC83	900	EY81	800	PL509	5000		
ECC84	1000	EY83	800	PY81	800		
ECC85	850	EY86	800	PY82	800		
ECC88	1000	EY87	800	PY83	800		
ECC189	1000	EY88	800	PY88	850		
ECC808	1000	PC86	1050	PY500	3000		
ECF80	950	PC88	1050	UBC81	900		
ECF82	950	PC92	750	UCH81	900		
ECF801	1000	PC900	1000	UBF89	900		
ECH81	900	PCC88	1000	UCC85	900		
ECH83	1000	PCC189	1000	UCL82	1200		
ECH84	1000	PCF80	950	UL41	1300		
ECL80	1000	PCF82	950	UL84	950		
ECL82	950	PCF200	1200	UY85	950		
ECL84	950	PCF201	1200	1B3	1100		
ECL85	1050	PCF801	1000	1X2B	1000		
ECL88	1050	PCF802	950	SU4	1200		
EF80	800	PCF805	950	5X4	1200		
EF83	900	PCH200	950	5Y3	1200		
EF85	800	PCL82	950	6AX4	1100		
EF89	800	PCL84	900	6AF4	1400		
EF183	700	PCL86	950	6AO5	900		
EF184	700	PCL805	1000	6AL5	900		
EL34	3200	PFL200	1500	6EM5	1200		
EL36	2300	PL36	1900	6CB6	800		
25B06	2000	PL519	5000	25AX4	1000		

TRIAC

TIPO	LIRE
1 A 400 V	800
4,5 A 400 V	1500
6,5 A 400 V	1800
6 A 600 V	1800
10 A 500 V	1800
10 A 400 V	1600
10 A 600 V	2200
15 A 400 V	3300
15 A 600 V	3800
25 A 400 V	12000
25 A 600 V	14000
40 A 400 V	24000
40 A 600 V	30000
100 A 600 V	60000
100 A 800 V	70000
100 A 1000 V	80000

DARLINGTON

TIPO	LIRE
BD701	2200
BD702	2200
BDX33	2200
BDX34	2200
BD699	2000
BD700	2000
TIP6007	2000
TIP120	1800
TIP121	1800
TIP125	1800
TIP126	1800
TIP127	1800
TIP140	2200
TIP141	2200
TIP142	2200
TIP145	2200
MJ2500	3000
MJ2502	3000
MJ3000	3000
MJ3001	3100

TRASFORMATORI

TIPO	LIRE
10 A 18 V	16500
10 A 24 V	16500
10 A 34 V	18000
10 A 25 + 25 V	18000

DIODI

TIPO	LIRE	TIPO	LIRE
BY189	1300	BB100	500
BY190	1300	BB105-BB106	250
BYX71	4000	BB121-BB122	250
BY187	1000	BB109	250
BY185	2200	BB1	



TIPO	LIRE	BC134	220	BC441	450	TIPO	LIRE	TIPO	LIRE	TIPO	LIRE
AD145	900	BC135	220	BC460	500	BD598	1000	BFX84	800	2N3061	500
AD148	800	BC136	220	BC461	500	BD600	1200	BFX89	1100	2N3232	1000
AD149	800	BC137	400	BC512	250	BD605	1200	BSX24	300	2N3300	600
AD150	800	BC138	400	BC527	250	BD606	1200	BSX26	300	2N3375	5800
AD156	700	BC139	400	BC528	250	BD608	1200	BSX45	600	2N3391	220
AD157	700	BC140	400	BC537	250	BD610	1600	BSX46	600	2N3442	2700
AD161	650	BC141	400	BC538	250	BD663	1000	BSX47	5500	2N3502	600
AD162	650	BC142	400	BC547	250	BD664	1000	BSX50	600	2N3702	300
AD262	800	BC143	400	BC548	250	BD777	1500	BSX51	300	2N3703	300
AD263	800	BC144	450	BC542	250	BF110	400	BU100	1500	2N3705	300
AF102	500	BC145	450	BC595	300	BF115	400	BU102	2000	2N3713	2200
AF105	500	BC147	220	BCY56	320	BF117	400	BU104	2000	2N3731	2000
AF106	400	BC148	220	BCY58	320	BF118	400	BU105	4000	2N3741	600
AF109	400	BC149	220	BCY59	320	BF119	400	BU106	2000	2N3771	2800
AF114	350	BC153	220	BCY71	320	BF120	400	BU107	2000	2N3772	2800
AF115	350	BC154	220	BCY72	320	BF123	300	BU108	4000	2N3773	4000
AF116	350	BC157	220	BCY77	320	BF139	450	BU109	2000	2N3790	4000
AF117	350	BC158	220	BCY72	320	BF152	300	BU111	1800	2N3792	4000
AF118	550	BC159	220	BCY78	320	BF154	300	BU112	2000	2N3855	300
AF121	350	BC160	400	BD	1300	BF155	500	BU113	2000	2N3866	1300
AF124	350	BC161	450	BD107	1300	BF156	500	BU115	2400	2N3925	5100
AF125	350	BC167	220	BD109	1400	BF157	500	BU120	2000	2N4001	500
AF126	350	BC168	220	BD111	1150	BF158	320	BU121	2800	2N4031	500
AF127	350	BC169	220	BD112	1150	BF159	320	BU122	1800	2N4033	600
AF134	300	BC171	220	BD113	1150	BF160	300	BU124	2000	2N4134	450
AF135	300	BC172	220	BD115	700	BF161	400	BU125	1500	2N4231	800
AF136	300	BC173	220	BD116	1150	BF162	300	BU126	2200	2N4241	700
AF137	300	BC177	220	BD117	1150	BF163	300	BU127	2200	2N4347	3000
AF138	300	BC178	300	BD118	1150	BF164	300	BU128	2200	2N4348	3200
AF139	500	BC179	300	BD124	1500	BF166	500	BU133	2200	2N4404	600
AF147	350	BC180	240	BD131	1200	BR167	400	BU134	2000	2N4427	1300
AF148	350	BC181	220	BD132	1200	BF169	400	BU204	3500	2N4428	3800
AF149	350	BC182	220	BD135	500	BF173	400	BU205	3500	2N4429	8000
AF150	350	BC183	220	BD136	500	BF174	500	BU206	3500	2N4441	1200
AF164	350	BC184	220	BD137	600	BF176	300	BU207	3500	2N4443	1800
AF166	350	BC187	450	BD138	600	BF177	450	BU208	4000	2N4444	2200
AF169	350	BC201	700	BD139	600	BF178	450	BU209	4000	2N4904	1300
AF170	350	BC202	700	BD140	600	BF179	500	BU210	3000	2N4912	1000
AF171	350	BC203	700	BD142	600	BF180	600	BU211	3000	2N4924	1300
AF172	350	BC204	700	BD157	900	BF181	600	BU212	3000	2N5016	16000
AF178	500	BC205	220	BD158	900	BF182	700	BU310	2200	2N5131	330
AF181	650	BC206	220	BD159	900	BF184	400	BU311	2200	2N5132	330
AF185	700	BC207	220	BD159	900	BF185	400	BU312	2000	2N5177	14000
AF186	700	BC208	220	BD160	2000	BF185	400	BUY71	4000	2N5320	650
AF200	300	BC209	200	BD162	650	BF186	400	2N174	2200	2N5321	650
AF201	300	BC210	400	BD163	700	BF194	250	2N270	330	2N5322	650
AF202	300	BC211	400	BD175	700	BF195	250	2N301	800	2N5323	700
AF239	600	BC212	250	BD176	700	BF196	250	2N371	350	2N5589	13000
AF240	600	BC213	250	BD177	700	BF197	250	2N395	300	2N5590	13000
AF267	1200	BC214	250	BD178	700	BF198	250	2N396	300	2N5649	9000
AF279	1200	BC215	220	BD179	700	BF199	250	2N398	330	2N5703	16000
AF280	1200	BC231	350	BD180	700	BF200	500	2N407	330	2N5764	15000
AF367	1200	BC232	350	BD215	1000	BF208	400	2N409	400	2N5855	350
AL100	1400	BC237	220	BD216	1100	BF222	400	2N411	900	2N5856	350
AL102	1200	BC238	220	BD221	700	BF232	500	2N482	250	2N5857	350
AL103	1200	BC 239	220	BD232	700	BF233	300	2N483	300	2N5858	350
AL112	1000	BC250	220	BD233	700	BF234	300	2N526	230	2N6122	700
AL113	1000	BC251	220	BD235	700	BF235	300	2N526	300	MJ340	700
ASY26	400	BC258	220	BD236	700	BF236	300	2N554	800	MJE3030	2000
ASY27	450	BC259	250	BD237	700	BF237	300	2N696	400	MJE3055	1000
ASY28	450	BC267	250	BD238	700	BF238	300	2N697	400	MJE3771	2200
ASY29	450	BC268	250	BD239	800	BF241	300	2N699	500	MJE2955	1300
ASY37	400	BC269	250	BD240	800	BF242	300	2N707	350	TBA480	2400
ASY46	400	BC270	250	BD241	800	BF251	450	2N708	450	TBA970	2400
ASY48	500	BC286	450	BD242	800	BF254	300	2N709	700	TBA700	2500
ASY75	400	BC287	450	BD249	3600	BF257	450	2N711	800	TBA750	3300
ASY77	500	BC288	600	BD250	3600	BF258	500	2N914	300	TBA750	2300
ASY80	500	BC297	270	BD273	800	BF259	500	2N918	400	TBA1010	3000
ASY81	500	BC300	440	BD274	800	BF261	500	2N929	350	TBA2020	5000
ASZ15	1100	BC301	440	BD281	700	BF271	400	2N930	350	TCA640	4000
ASZ16	1100	BC302	440	BD282	700	BF272	500	2N1038	800	TCA660	4200
ASZ17	1100	BC303	440	BD301	900	BF273	350	2N1100	5000	TDA2660	4200
TS18	1000	BC304	440	BD302	900	BF274	350	2N1226	350	TDA2640	4200
AU106	2200	BC307	220	BD303	900	BF302	400	2N1304	400	TDA2620	4200
AU107	1500	BC308	220	BD304	900	BF303	400	2N1305	400	TDA2630	4200
AU108	1500	BC309	220	BD307	900	BF304	400	2N1307	450	TDA2631	4200
AU110	2000	BC315	280	BD375	700	BF305	500	2N1308	450	TDA1040	1800
AU111	2000	BC317	220	BD378	700	BF311	320	2N1338	1200	TDA1041	1800
AU112	2100	BC318	220	BD432	700	BF332	320	2N1565	450	TDA1045	1800
AU113	2000	BC319	220	BD433	800	BF333	320	2N1566	400	TDA 2020	4000
AU206	2200	BC320	220	BD434	800	BF344	400	2N1613	300	TIP3055	1000
AU210	2200	BC321	220	BD436	700	BF345	400	2N1711	400	TIP31	800
AU213	2200	BC322	220	BD437	600	BF394	350	2N1890	500	TIP32	800
AUY21	1600	BC327	350	BD438	700	BF395	350	2N1983	450	TIP33	1000
AUY22	1600	BC328	250	BD439	700	BF456	500	2N1986	450	TIP34	1000
AUY27	1000	BC337	250	BD462	700	BF457	500	2N1987	450	TIP44	900
AUY34	1200	BC338	250	BD507	600	BF458	600	2N2048	500	TIP45	900
3C107	220	BC340	400	BD508	600	BF459	700	2N2160	2000	TIP47	1200
3C108	220	BC341	400	BD515	600	BFY50	500	2N2188	500	TIP48	1600
3C109	220	BC342	250	BD516	600	BFY51	500	2N2218	500	40260	1000
3C113	220	BC348	250	BD575	900	BFY52	500	2N2219	500	40261	1000
3C114	220	BC349	250	BD576	900	BFY56	500	2N2222	400	40262	1000
3C115	240	BC 361	400	BD578	1000	BFY57	500	2N2284	380	40250	3000
3C116	240	BC384	300	BD579	1000	BFY64	500	2N2904	320	PT4544	14000
3C117	350	BC395	300	BD580	1000	BFY74	500	2N2905	360	PT5649	20000
3C118	220	BC396	300	BD581	1000	BFW16	2000	2N2906	1200	PT8710	21000
3C119	360	BC413	250	BD582	1000	BFW30	1600	2N2907	250	PT8720	16000
3C120	360	BC414	250	BD583	1000						

Accessori
CB 27 MHz
Offerta Speciale

SAI CHE COSA E' UN VFO?



Il VFO ti offre l'opportunità sostituendolo ad un quarzo del master di operare in sintonia continua.

V.F.O. Loray Mod. 131

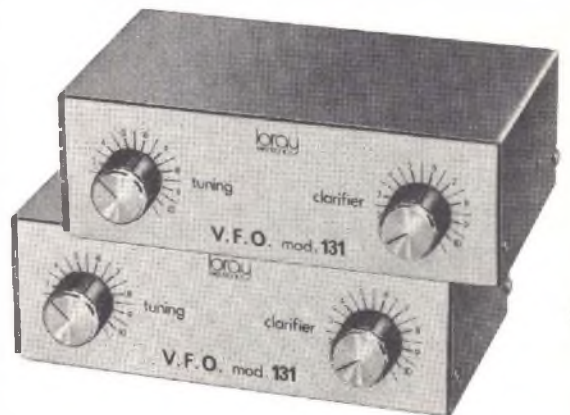
Per ricetrasmittitori sintetizzati - Controllo di sintonia - Controllo fine di sintonia - MHz - Alimentazione: 12 Vcc. - Corrente assorbita: 25 mA - Dimensioni: 144 x 77
ZR/5000-41

L.18.900

V.F.O. Loray Mod. 131

Per ricetrasmittitori sintetizzati - Controllo di sintonia - 37,4 ÷ 38,2 MHz - assorbita: 25 mA -
ZR/5000-42

L.18.900



Controllo

E quando vuoi aumentare la sensibilità in ricezione, del tuo ricetrasmittitore...



Preamplificatore «Loray» Mod. 128

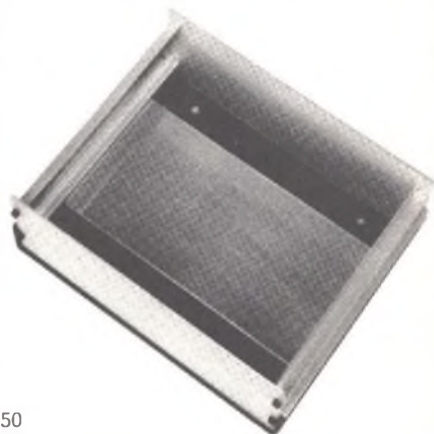
Gamme di funzionamento: 26,8 ÷ 27,5 MHz (banda C.B.) - Guadagno: 24 dB - Assorbimento: 1 mA - Potenza max applicabile: 15 W - Commutatore elettronico incorporato - Alimentazione: 12,6 V - Dimensioni: 145 x 78 x 35.
ZR/5000-40

L.9.100

IN VENDITA PRESSO TUTTE LE SEDI

G.B.C.
italiana

Finalmente possiamo essere fieri di costruire contenitori, fra i migliori esistenti tutt'oggi sul mercato europeo, possiamo perfettamente offrirli al miglior prezzo di qualsiasi altro.



Questo è l'ultimo nato dalle idee di PIERO PORRA
E' disponibile nelle seguenti misure:

Tipo 1: 200 x 80 x 200	Tipo 11: 350 x 80 x 250	Tipo 21: 400 x 130 x 350
» 2: 250 x 80 x 200	» 12: 250 x 100 x 200	» 22: 400 x 160 x 350
» 3: 300 x 80 x 200	» 13: 250 x 110 x 300	» 23: 400 x 200 x 350
» 4: 200 x 100 x 200	» 14: 300 x 110 x 300	» 24: 400 x 250 x 350
» 5: 255 x 105 x 200	» 15: 250 x 130 x 300	» 25: 450 x 300 x 350
» 6: 300 x 100 x 200	» 16: 350 x 130 x 300	» 26: 450 x 200 x 400
» 7: 350 x 100 x 200	» 17: 400 x 130 x 300	» 27: 450 x 400 x 450
» 8: 400 x 100 x 200	» 18: 200 x 200 x 300	» 28: 500 x 120 x 350
» 9: 200 x 80 x 250	» 19: 150 x 200 x 350	» 29: 500 x 150 x 350
» 10: 250 x 80 x 250	» 20: 400 x 100 x 350	» 30: 500 x 200 x 350

Richiedete al Vs. Fornitore la misura a Voi più adatta.

Contenitori verniciati con vernice goffrato RAL grigio antracite o nero, Lechler. Modelli sotto brevetto internazionale.

Caratteristiche dei nuovissimi contenitori professionali:

L'involucro esterno è diviso in 2 parti, una superiore ed una inferiore; complete entrambi di fori per la circolazione interna dell'aria. E' completo di 2 profilati di alluminio anodizzato (vedi figura) e studiato appositamente per dare al contenitore un aspetto altamente elegante e professionale; nonché una assoluta praticità e indipendenza dai 2 coperchi, superiore ed inferiore. Sono compresi 2 pannelli anodizzati dello spessore di 2 mm., a richiesta anodizzati nero opaco, ed una base di alluminio per il fissaggio di circuiti stampati. Il pannello posteriore è completo di un foro da 10 mm. con relativo passacavo. Completano il contenitore 8 viti a brugola filettate da 4 mm. nere, una chiave a brugola, 4 piedini di gomma, 1 alzo brunito per chi volesse porre il contenitore in posizione obliqua.

Tutti i contenitori sono firmati *Piero Porra ITALIA.*

Elenco rivenditori:

TORINO: TELSTAR
IVREA: VERGANO
MILANO: ACEI
MILANO: AZ
MILANO: RONDINELLI
MILANO: ERMEI
FORTE dei MARM: PELLEGRINI
GENOVA: ELETTRONICA LIGURE
PADOVA: IDAC
ANCONA: ELETTRONICA PROFF.
COLFOSCO, BELLUNO
CONEGLIANO: ELCO
PESCARA: AZ
BRESCIA: FOTOTECNICA
COVATTI

VARESE: LAE
LIVORNO: MAESTRI
TERNI: SUPER ELETTRONICA
FIRENZE: PASCAL TRIPODO
RIMINI: BEZZI
ORIANO: LORENZON
PORDENONE: CORSALE
TRIESTE: RADIO KALIKA
THIENE: ELETTRONICA
MONTECCHIO: BAKER
ESCLUSIVISTA PER L'EUROPA
DE MEC: ECA - MONACO DI
BAVIERA (D)
NAPOLI: ABBATE
ROMA: TODARO & KOWALSKI
ROVIGO: GA ELETTRONICA
SAN REMO: VIA MARTIRI
DELLA LIBERTA' 85

Progetti, design & realizzazione di **PIERO PORRA.**

**costruzioni
elettroniche
professionali**

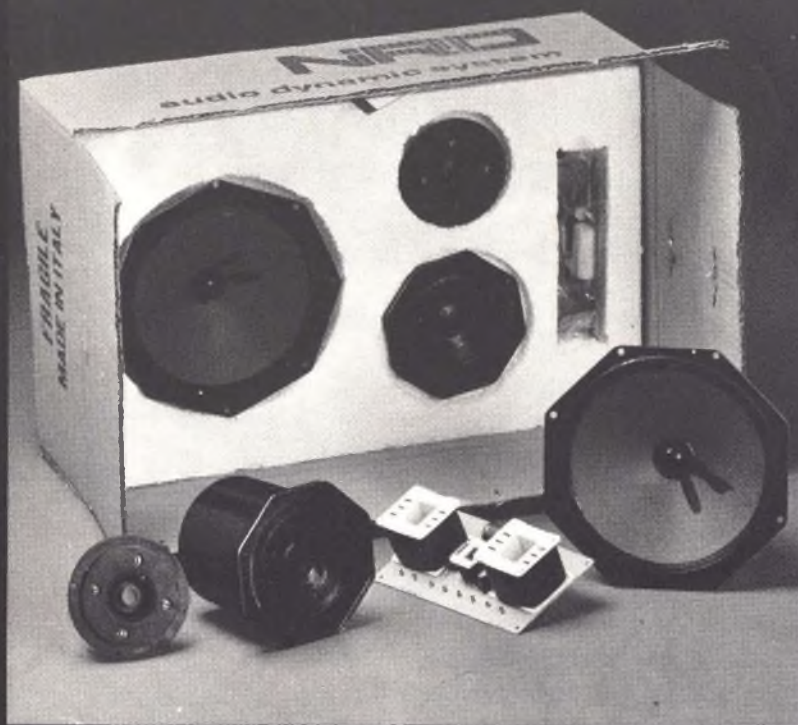
castelgomberto (vicenza)
telefono 0445 / 90132

Modalità di consegna:

Spedizioni in contrassegno ovunque, tranne nelle città ove operano i nostri rivenditori. Prezzi: i migliori che esistano sul mercato.

POSSIAMO COSTRUIRE QUALSIASI TIPO DI CONTENITORE SU SPECIFICO PROGETTO, LA CONSEGNA VERRA' EFFETTUATA A DOMICILIO; PURCHE' LA QUANTITA' NON SIA MINIMA DI 100 PEZZI.

Per il 15 aprile funzionerà a Vicenza un nostro nuovo negozio di elettronica, in viale San Lazzaro 1, un ambiente nuovo che vi libererà decisamente dal monopolio sui componenti elettronici finora esistente in città.



**KIT PER CASSA ACUSTICA
MOD. ADS K 1040**

DATI TECNICI:

Tipo: sospensione pneumatica
 Altoparlanti: Woofer Ø 200 mm
 Squawker Ø 130 mm
 Tweeter Ø 25 mm a cupola
 Frequenza di taglio: 500/4000 Hz
 Risposta in frequenza: 35 - 20 KHz
 Impedenza: 8 ohm
 Potenza: 50 W RMS (70 W di picco)
 Dimensioni consigliate: H. 500 mm, P. 250 mm, L. 280 mm
Prezzo: L. 58.000

I ns. prodotti sono reperibili presso i concessionari

A.C.E.I.

e i negozi

G.B.C.
italiana

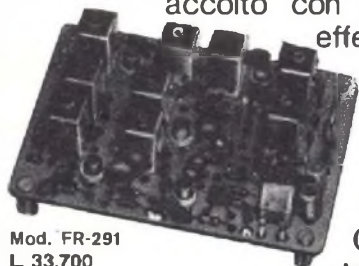
audio dynamic system

via milanese 11
 20099 sesto s. giovanni
 tel. 2470.667 - 2488.983

NiRO

UNITA' PREMONTATE VHF/FM TENKO

La GBC Italiana desidera offrire a tutti i radioamatori italiani i **vantaggi economici e tecnici delle unità premontate «Tenko»**. Per raggiungere tale scopo, che sarà accolto con grande favore dagli interessati, la GBC ha deciso di effettuare **prezzi eccezionali**.



Mod. FR-291
L. 33.700

Questa campagna promozionale non sarà ripetuta, pertanto i radioamatori sono cordialmente invitati a recarsi presso la più vicina sede dell'organizzazione GBC per **approfittare in tempo utile dell'occasione**

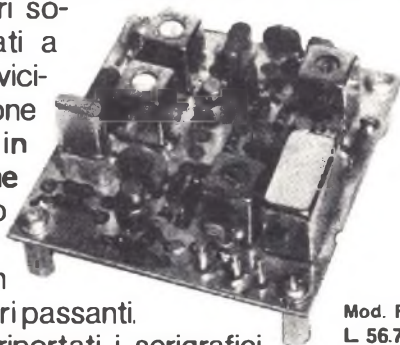
eccezionale. Le unità premontate «Tenko» sono realizzate in esecuzione professionale con componenti di qualità. I circuiti stampati sono tutti in **vetronite a doppia faccia, con metallizzazione dei fori passanti**.

I circuiti dei com
cinque mod.
silicio rice
mod.
giato di
autoprotetti sia
l'amplificatore che in quella del convertitore. L'oscil
latore
quarzo.
vitore
discri
a
fre
al
tra



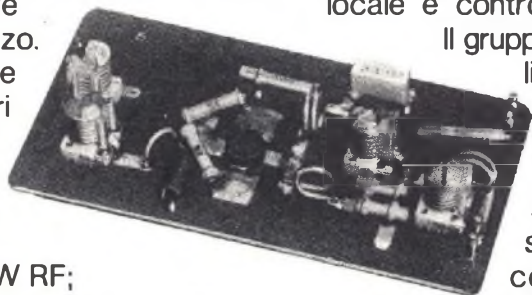
Mod. FR-293
L. 36.900

sui quali sono riportati i serigrafici
ponenti sono dorati. Sono composte da
unità. Il gruppo ricevitore 1^a conversione,
FR-291 è equipaggiato di tre transistori al
e due mosfet dual-gate autoprotetti. Il gruppo
vitore 2^a conversione,
FR-292, è equipag-
mosfet dual-gate
nella parte del-
limitatore
minatore
bassa

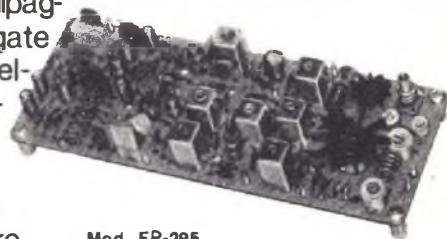


Mod. FR-292
L. 56.700

2,5 W RF;
la potenza di
le unità premon
circuiti con com
una sede GBC sarà utile anche per l'eventuale richiesta di maggiori chiarimenti.



Mod. FR-296
L. 36.900



Mod. FR-295
L. 33.000

quenza è equipaggiato con transistori
silicio e due circuiti integrati. La sezione
smittente, mod. FR-295 eroga la potenza di
con l'aggiunta del mod. FR-296 si ottiene
15 W RF. Per coloro che volessero utilizzare
tate «Tenko» con i quarzi consigliamo il
mutatore canali mod. FR-294. La visita a

IN VENDITA PRESSO TUTTE LE SEDI

G.B.C.
italiana

UN VALIDO STRUMENTO PER IL TECNICO ELETTRONICO!



Guida per la sostituzione
dei circuiti integrati
di G. Panarello

Lo spirito di questo libro è fornire un utile e pratico strumento di lavoro ai tecnici, progettisti e a tutti quelli che si occupano di elettronica, che eviteranno così il difficile e oneroso lavoro di ricerca per le sostituzioni.

Di 1200 circuiti integrati principali sono stati trovate circa 25.000 sostituzioni. Copertina a due colori - pagg. 181 - formato 16x21 - prezzo compreso IVA L. 8000.

EDITRICE IL ROSTO
Via Montegeneroso, 6A - 20155 Milano

Vogliate spedirmi il volume « Guida per la sostituzione dei circuiti Integrati » In contrassegno di L. 8000 al seguente indirizzo:

Nome e cognome

Indirizzo

CAP Città

(da staccare e spedire in busta chiusa)

300.000 GIOVANI IN EUROPA SI SONO SPECIALIZZATI CON I NOSTRI CORSI

Certo, sono molti. Molti perchè il metodo della Scuola Radio Elettra è il più facile e comodo. Molti perchè la Scuola Radio Elettra è la più importante Organizzazione Europea di Studi per Corrispondenza.

Anche Voi potete specializzarvi ed aprirvi la strada verso un lavoro sicuro imparando una di queste professioni:



Le professioni sopra illustrate sono tra le più affascinanti e meglio pagate: la Scuola Radio Elettra, la più grande Organizzazione di Studi per Corrispondenza in Europa, ve le insegna con i suoi

CORSI DI SPECIALIZZAZIONE TECNICA (con materiali)
RADIO STEREO A TRANSISTORI - TELEVISIONE BIANCO-NERO E COLORI - ELETTROTECNICA - ELETTRONICA INDUSTRIALE - HI-FI STEREO - FOTOGRAFIA - ELETTAURTO.

Iscrivendovi ad uno di questi corsi riceverete, con le lezioni, i materiali necessari alla creazione di un laboratorio di livello professionale. In più, al termine di alcuni corsi, potrete frequentare gratuitamente i laboratori della Scuola, a Torino, per un periodo di perfezionamento.

CORSI DI QUALIFICAZIONE PROFESSIONALE
PROGRAMMAZIONE ED ELABORAZIONE DEI DATI - DISEGNATORE MECCANICO PROGETTISTA - ESPERTO COMMERCIALE - IMPIEGATA D'AZIENDA - TECNICO D'OFFICINA - MOTORISTA AUTORIPARATORE - ASSISTENTE E DISEGNATORE EDILE e i modernissimi corsi di LINGUE. Imparerete in poco tempo, grazie anche alle attrezzature didattiche che completano i corsi, ed avrete ottime possibilità d'impiego e di guadagno.

CORSO ORIENTATIVO PRATICO (con materiali)
SPERIMENTATORE ELETTRONICO particolarmente adatto per i giovani dai 12 ai 15 anni.

IMPORTANTE: al termine di ogni corso la Scuola Radio Elettra rilascia un attestato da cui risulta la vostra preparazione.

Scrivete il vostro nome cognome e indirizzo, e segnalateci il corso o i corsi che vi interessano.

Noi vi forniremo, gratuitamente e senza alcun impegno da parte vostra, una splendida e dettagliata documentazione a colori. Scrivete a:


Scuola Radio Elettra
Via Stellone 5/794
10126 Torino

PRESA D'ATTO
DEL MINISTERO DELLA PUBBLICA ISTRUZIONE
N.1391

La Scuola Radio Elettra è associata
alla **A.I.S.CO.**
Associazione Italiana Scuole per Corrispondenza
per la tutela dell'allievo

PER CORTESIA SCRIVERE IN STAMPATELLO

SCUOLA RADIO ELETTRA Via Stellone 5/794 10126 TORINO
INVIATEMI, GRATIS E SENZA IMPEGNO, TUTTE LE INFORMAZIONI RELATIVE AL CORSO

Di _____ (segnare qui il corso o i corsi che interessano)

Cognome _____

Professione _____ ES _____

Via _____ N. _____

Comune _____

Cod. Post. _____

Motivo della richiesta: per hobby per professione o avventura

Togliendo d a compilare, ritagliare e spedire in busta chiusa (incoltato su cartolina postale)

ALIMENTATORI STABILIZZATI

220 Vac 50 Hz
BRS-30: tensione d'uscita: regolaz. continua
 5-: 15 Vcc, corrente 2.5 A protez. elettronica strumento a doppia lettura V-A L. 23.000
BRS-29: come sopra ma senza strumento L. 15.000
BRS: 28 come sopra tensione fissa 12,6 Vcc 2 A L. 12.000



CARICA BATTERIE AUTOMATICO BRA-50
 6-12V 3 A
 Protezione elettronica
 Led di cortocircuito
 Led di fine carica L. 20.000

COSTRUITEVI UN DISPLAY PANORAMIC



ECCEZIONALE STRUMENTO (SURPLUS)

MARCONI NAVY TUBO CV 1522 (Ø 38 mm. lung. 142 visualità utile 1'') corredato di caratteristiche tecniche del tubo in contenitore alluminio comprende gruppo comando valvola alta tensione zoccolatura e supporto tubo potenz. a filo ceram. variabili, valvole in miniatura comm. ceramici ecc. a sole L. 29.000

FONOVALIGIA portatile AC/DC

33/45 giri

L. 8.000
 rete 220 - - pile 4,5 V



TRASFORMATORI MONOFASI

35 W	V1 220-230-245	V2 8+8	L. 3.500
100 W	V1 220	V2 22KV AC e DC	L. 3.500
150 W	V1 200-220-245	V2 25 A3+	
		V2 110 A 0,7	L. 4.500
500 W	V1 UNIVERSALE	V2 37-40-43	L. 15.000
2000 W	AUTOSTRASFOR.	V 117-220	L. 20.000

OFFERTA SCHEDE COMPUTER

3 schede mm. 350x250 1 scheda mm. 250x160 10 schede mm. 160x110 15 schede assortite con montato una grande quantità di transistor, cond. elettrici, cond. tantalio, circuiti integrati, trasformatori d'impulsi, resistenze, ecc. L. 10.000

PACCO FILO COLLEGAMENTO

Kg. 1 spezzoni Trecciola stagnata e isolata P.V.C. ÷ vetro silicone ÷ ecc. sez. 0,10÷5 mm. spezzoni da 30 ÷ 70 cm. colori assortiti L. 1.800



TELEPHONE DIALS

(New) L. 2.000

CICALINO 48 Vcc

55 x 45 x 15 mm L. 1.000

MOTORI MONOFASE A INDUZIONE SEMISTAGNI - REVERSIBILI

220 V 50 W 900 RPM L. 6.000
 220 V 1/16 HP 1400 RPM L. 8.000
 220 V 1/4 HP 1400 RPM L. 14.000



VENTOLA TANGENZIALE

Costruzione USA 35 W - mm. 250 x 100 L. 9.000

STRUMENTI: OFFERTA DEL MESE

Ricondizionati-Esteticamente perfetti

MARCONI INSTRUMENTS

mod. TF 1041 B Voltmetro a valv. AC-DC L. 200.000

mod. TF 1100 Milliivoltmetro sensit. a valv. L. 160.000

mod. TF 893 A Misuratore potenza uscita L. 160.000

mod. TF 1067 Frequenzimetro eterodine da 2-4 MHz.

Le frequenze più alte vengono campionate con le relative armoniche (Freq. camp. 10 Kc/s) * 100 Kc/s L. 500.000
 mod. 920 Generatore di R.F. da 50 Kc/s a 50 Mc/s L. 130.000

WESTON

mod. 985 VHF Calibrator freq. variabile 4-110 MHz - Freq. fisse 1,5 MHz/4,5 MHz L. 130.000

KLEIN e HUMMEL

mod. RV 12 Voltmetro Elettronico Vcc Vca 1,5-1500 V 10 Ω/10 M Ω batt. interna (manca la sonda) L. 70.000

ROHDE & SCHWARZ

Type VDF BN 19451 Fnr M 1218/11 - Doppio voltmetro 10 Hz - 500 KHz 3 mV÷300V - 10 commutazioni - 0 dB÷+50 dB 0 dB÷-50 dB L. 560.000

COMMUTATORE rotativo 2 vie 6 posiz. L. 350

100 pezzi sconto 20%

COMMUTATORE rotativo 1 via 12 posiz. L. 1.800

15 A Ø 80 perno Ø 6 L. 1.800

NIXI GN9 Ø 18x37 (rossa) L. 1.800

NIXI GN9A Ø 18x37 (chiara) L. 1.800

CONNETTORI SOURI AU-8607-62-14-201 cont. 62 femm. L. 1.500

RELE' MINIATURA SIEMENS-VARLEY

4 scambi 700 ohm 24 VDC L. 1.500

RELE' REED miniatura 1000 ohm 12 VDC 2 cont. NA L. 1.800

2 cont. NC L. 2.500; INA+INC L. 2.200 - 10 p. sconto 10% - 100 p. sconto 20%.

VENTOLE 6 ÷ 12 V c.c. (Auto)

Tipo 7 amper a 12 V

5 pale Ø 180 mm.

Prof. 130 mm.

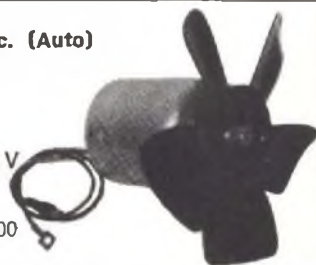
Alta velocità L. 9.000

Tipo 4,5 Amper a 12 V

4 pale Ø 220 mm.

Prof. 130 mm.

Media velocità L. 9.500



VENTOLA PAST-MOTOREN

220 V 50 Hz 28 W

Ex computer Interamente In metallo

statore rotante cuscinetto reggispinta

autolubrificante mm 113 x 113 x 50

kg 0,9 - giri 2750 - m³/h 145 - Cb (A) 54 L. 11.500



OFFERTA SPECIALE (TEMPORANEA) PER I LETTORI DI RADIO ELETRONICA

GM1000

MOTOGENERATORE

220 Vac - 1200 VA

Pronti a magazzino

Motore - ASPERA -

4 tempi a benzina

1000 W a 220 Vac. (50 Hz)

e contemporaneamente

12 Vcc 20 A o 24 Vcc 10 A

per carica batteria

dim. 490 x 290 x 420 mm

kg 28. Viene fornito con

garanzia e istruzioni per l'uso.

GM 1000 Watt

GM 1500 Watt

N.B. In caso di pagamento anticipato Il trasporto è a nostro carico In più il prezzo non sarà gravato delle spese rimborso contrassegno.



L. 360.000+IVA

L. 400.000+IVA

Modalità: — Spedizioni non inferiori a L. 5.000 — Spese trasporto (tariffe postali) e imballo a carico del destinatario.
— Pagamento contrassegno

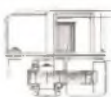
VENTOLA TANGENZIALE

costruzione Inglese
220 V 15 W 170x110 mm. L. 5.000
costruzione U.S.A.
220 V 35 W 250x100 mm L. 9.000



PICCOLO VC55

Ventilatore centrifugo
220 V 50 Hz - Pot. ass. 14 W
Port. m³/h 23 L. 6.200



VENTOLA BLOWER

200-240 Vac 10 W
PRECISIONE GERMANICA
motor reversibile
diametro 120 mm
fissaggio sul retro con viti 4 MA L. 12.500



VENTOLA ROTRON SKIPPER

Leggera e silenziosa V220-W12
2 possibilità di applicazione
diametro pale mm 110
profondità mm 45
peso kg. 0,3
Disponiamo di quantità L. 9.000



CONTATTI REED IN AMPOLLA

Lunghezza mm 21 - Ø 2,5 L. 400 10 pezzi L. 3.500
MAGNETE PER DETTI
Lunghezza mm 9 x 2,5 L. 200 10 pezzi L. 1.500
SCONTI PER QUANTITA'



ACCENSIONE ELETTRONICA a scarica capacitiva 6÷12-18 V
NEW SPECIAL per auto con sistema che permette in caso di guasto il passaggio automatico da elettronica a normale L. 14.000



ELETT. 132/5 per auto normali auto e moto a 2 splinterogeni, 2 bobine (Ferrari, Nonda, Guzzi, Laverda ecc.) L. 16.000
ELETT. 132 SPECIAL/4 per auto normali e moto a 3 splinterogeni, 3 bobine (Kawasaki, Suzuki, ecc.) con sistema di passaggio autom. da elettronica a normale In caso di guasto. L. 18.000

**VENDITA PER CORRISPONDENZA
NON DISPONIAMO DI CATALOGO**

NUOVO STOCK (Prezzo eccezionale)

DAGLI U.S.A. EVEREADY
ACCUMULATORE RICARICABILE
ALKALINE ERMETICA
6 V 5 Ah/10 h.

Contenitore ermetico in acciaio
verniciato mm 70x70x136 kg 1
Caricatore 120 Vac 60 Hz - /
110 Vac 50 H

Ogni batteria è corredata di caricatore L. 12.000

Possibilità d'impiego

Apparecchi radio e TV portatili, rice-trasmittitori, strumenti di misura, flash, impianti di illuminazione e di emergenza. Impianti di segnalazione, lampade portatili, utensili elettrici, giocattoli, allarmi, ecc. Oltre ai già conosciuti vantaggi



degli accumulatori alcalini come resistenza meccanica, cassa autoscarica e lunga durata di vita. L'accumulatore ermetico presenta il vantaggio di non richiedere alcuna manutenzione.

MATERIALE SURPLUS

20 Schede Remington 150x75 trans. Silicio ecc. L. 3.000
20 Schede Siemens 160x110 trans. Silicio ecc. L. 3.500
10 Schede Univac 150x150 trans. Silicio Integ. Tant. ecc. L. 3.000
20 Schede Honeywell 130x65 trans. Silicio resisten. diodi ecc. L. 3.000
5 Schede Olivetti 150x250± (250 Integrati) L. 5.000
3 Schede Olivetti 350x250± (60 trans.+500 comp. L. 5.000
5 Schede con Integ. e Transistor Potenza ecc. L. 5.000
Contaimpulsii 100 Vcc con azzeratore L. 2.500
Contaimpulsii 110 Vcc 6 cifre con azzeratore L. 2.500
10 MICRO SWITCH 3-4 tipi L. 4.000
Diodi 10 A 250 V L. 150
Diodi 40 A 250 V L. 400
Diodi 100 A 600 V L. 3.000
Diodi 200 A 600 V GE L. 4.500
Diodi 275 A 600 V lavoro L. 6.000
Raffreddatore per detto L. 1.000
Diodi 275 A 1000 V lavoro L. 8.000
Raffreddatore per detto L. 1.000
SCR 300 A 800 V 222S13 West con raff. L. 25.000
Incorporato 130x105x50 L. 50
Lampadina Incand. Ø 5x10 mm 9-12 V L. 50
Pacco 5 Kg. materiale elettrico Interr. camp. cand. schede switch elettromagneti comm. ecc. L. 4.500

OFFERTE SPECIALI

500 Resist. assort. 1/4 10%-20% L. 4.000
500 Resist. assort. 1/4 5% L. 5.500
100 Cond. elettr. 1÷4000 assor. L. 5.000
100 Polcarb. Mylard assort. da 100÷600 V L. 2.800
200 Cond. Ceramici assort. L. 4.000
100 Cond. Polistirolo assort. L. 2.500
20 Manopole foro Ø 6 3÷4 tipi L. 1.500
10 Potenzimetri grafite assort. L. 1.500
30 Trimmer grafite assort. L. 1.500

Pacco extra speciale (500 compon.)

50 Cond. elettr. 1÷4.000 µF
100 Cond. policar. Mylard 100÷600 V
50 Cond. Mica argent. 0.5%
300 Resist. 1/4÷1/2 W
5 Cond. a vitone 1.000 µF il tutto a L. 10.000

Filo rame smaltato tipo S. classe E (120°). In rocchetti 100-2500 g. a seconda del tipo

Ø mm	L. al kg	Ø mm	L. al kg
Rocchetti da 200-500 g		Rocchetti da 700-3000 g	
0,05	14.000	0,17	4.400
0,06	10.500	0,18	4.400
0,07	8.500	0,19	4.300
		0,20	4.250
		0,21	4.200
		0,22	4.150
Rocchetti da 300-1200 g		0,23	4.000
		0,25	4.000
0,08	7.000	0,28	3.800
0,09	6.400	0,29	3.750
0,10	5.500	0,30	3.700
0,11	5.500	0,35	3.500
0,12	5.000	0,40	3.600
0,13	5.000	0,50	3.450
0,14	4.900	0,55	3.400
0,15	4.800	1,30 Rocchetti 15/16 Kg.	
0,16	4.500		L. 2.800
		Filo stagnato Isol. doppia seta 1x0,15	L. 2.000
		Filo LITZ IN SETA rocchetti da 20 m, 9x0,05-20x0,07-15x0,05	L. 2.000

ASTUCCIO PORTABILE 12 Vcc 5 Ah/10 h

L'astuccio comprende 2 caricatori - 2 batterie - 1 cordone alimentazione - 3 morsetti serrafile schema elettrico per poter realizzare:

Alimentazione rete 110 Vac/220 Vac da batt. (parall.) 6 Vcc 10 Ah/10h da batt. (serie) +6 Vcc -5 Vcc 5 Ah/10h (zero cent.) da batt. (serie) 12 Vcc 5 Ah/10h



**IL TUTTO
A L. 25.000**

CHIARA GUIDO

Via Tripoli, 160
10137 TORINO

Le spedizioni sono evase in contrassegno per ordini non inferiori a L. 6.000 spese di trasporto a carico del destinatario.

DIODI ZENER

(tutti i valori)

TIPO	LIRE
400mW	200
1W	300

100mF	700
200mF	1000
50+50mF	800
100+100mF	1000

ALIMENTATORI PER MANGIANASTRI REGISTRATORI RADIO CALCOLATRICI
220 Vca / 3-4.5-6-7.5-9 Vcc OPPURE 220/4.5-6-7.5-9-12 Vcc.
SPECIFICARE TIPO DI APPARECCHIO **L. 3.500**

ALIMENTATORI COME SOPRA MA A UNA SOLA TENSIONE **L. 2.500**

RADDRIZZATORI

TIPO	LIRE
B40-C2200	600
B80-C2200	800
B80-C3200	1000
B80-C5000	1500
1N4007	150

100+100	1300
+50mF (AM)	1800

ALIMENTATORI REGOLABILI 0-15 Vcc 3A DOPPIO STRUMENTO
STABILIZZAZIONE E PROTEZIONE ELETTRONICA **L. 30.000**

ALIMENTATORI 220Vca-12Vcc 2A PER AUTORADIO RIPRODUTTORI
STEREOFONICI AUTO ecc. **L. 10.000**

ALIMENTATORI COME SOPRA MA STABILIZZATI E PROTETTI
ELETTRONICAMENTE **L. 14.000**

TRANSISTORI

TIPO	LIRE
BD135	600
BD135	600
BD137	600
BD138	600
BD139	600
BD140	600
BD433	800
BD434	800
BD435	800
BD436	800
BD437	800
BD438	800
BD533	1000
BD534	1000
BD535	1000
BD536	1000
BD537	1000
BD538	1000

disponiamo inoltre dei semiconduttori Siemens, SGS-Ates

CALCOLATRICI BINATONE MEMORY
4 OPERAZIONI + 2 MEMORIE + PER-
CENTUALE DIRETTA **L. 10.000**

CALCOLATRICI A RICHIESTA: CA-
NON, BROTHER, TEXAS, BMC, ecc.
TUTTI I MODELLI IN PRODUZIONE

VENTOLE PROFESSIONALI CENTRIFU-
GHE TIPO VC70 GRANDE PORTATA
L. 6.000

PILE RICARICABILI SUPERPILA
AL NICKEL CADMIO

TIPO	LIRE
NCC50 (STILO)	2.500
NCC200 (1/2 TORCIA)	4.500
NCC400 (TORCIA)	7.500

disponiamo inoltre di tutti i prodotti

SUPERPILA

CIRCUITI INTEGRATI

TIPO	LIRE
TAA611B	1000
TAA611C	2000
TAA621	2000
TBA120	1200
TBA231	2000
TBA311	2000
TBA641	2000
TBA800	2000
TBA810	2000
TBA820	2000
TCA511	2000
TCA940	2000
SAS560	3000
SAS570	3000

CASSE ACUSTICHE IN LEGNO PREGIATO

TIPO	LIRE
6W 1 VIA	8.000
7W 1 VIA	11.000
10W 1 VIA	17.000
10W 2 VIE	20.000
20W 2 VIE	30.000
30W 2 VIE sosp. pneum.	40.000

CONTENITORI TEK0
IN PLASTICA - ALLUMINIO - LAMIERA
TUTTA LA GAMMA



CONDENSATORI ELETTROLITICI 350/385 VL.

TIPO	LIRE
8mF	250
16mF	300
32mF	500

TIPO	LIRE
COPPIA STEREO PORT. 10W	5.000
COPPIA STEREO PORT. 14W	7.500
COPPIA STEREO PORT. 16W	10.000
A PALLA 7W	5.000
DA ESTERNO 5W	4.000
DA ESTERNO 7W	6.000

SALDATORI ISTANTANEI ELTO BLITZ

TIPO	LIRE	PUNTE CAD.	LIRE
EXPORT S	6.000		100
BLITZ 3S	7.500		100
2600 S	8.000		1.000

disponiamo inoltre di tutti i prodotti e ricambi



FUSIBILI IN VETRO (CONFEZIONE 10 pz)

TIPO	MISURA	VALORE	LIRE
RAPIDO	5x20	0,5-10A	500
RAPIDO	6x30	1-10A	600
S. RITARDATO	5x20	0,1-10A	800
RITARDATO	5x20	0,1-10A	800

A RICHIESTA ALTRI TIPI

CAVI ESTENSIBILI

TIPO	LUNGH. metri	LIRE
TELEFONICO 3 C	1,5	1.500
4 CONDUTTORI	3	1.500
4 CONDUTTORI	6	2.500
2 C + 1 SCHERMATO	4,5	4.000
2 C + 2 SCHERMATI	4,5	4.500

VETRONITE DOPPIA FACCIA
MISURE A RICHIESTA **L. 2 AL cm²**

CLORURO FERRICO PURISSIMO IN CRISTALLI
L. 500 kg.

LUCI PSICADELICHE A 3 VIE
3 REGOLAZIONI DI SENSIBILITA'
3 x 1000 W **L. 20.000**

RENDIAMO NOTO AL VASTO PUBBLICO DI HOBBY-
STI, RADIOAMATORI, CB, RIPARATORI ecc. CHE LA
NOSTRA DITTA ESPONE I SUOI PRODOTTI NELLE
PRINCIPALI FIERE-MOSTRE MERCATO DEI RADIO-
AMATORI NELL'AMBITO DEL TERRITORIO NAZIONALE

CESARE FRANCHI

**componenti
elettronici
per RADIO TV**

via Padova 72
20131 MILANO
tel. 28.94.967

distribuiamo prodotti
per l'elettronica delle
seguenti ditte:

MULLARD - contenitori GANZERLI sistema GI -
spray speciali per l'elettronica della ditta KF francese -
zoccoli per integrati - strumenti da misura
delle ditte LAEL - UNAOHM - cavità per allarme CL 8960
della ditta MULLARD - transistor - integrati logici
e lineari - diodi - led - dissipatori - casse acustiche -
resistenze - condensatori - trapanini e punte
di circuiti stampati transistor e integrati MOTOROLA

INDUSTRIA **wilbikit** ELETTRONICA

salita F.lli Maruca - 88046 LAMEZIA TERME - tel. (0968) 23580

NOVITÀ MONDIALE!!!

OROLOGIO DIGITALE PER AUTO 12 Vcc

Il modulo MA 1003 della National è un circuito logico per orologi digitali MOS LSI monolitico MM 5377, comprendente un digit a 4 displays di 8 mm. a fluorescenza verde, un cristallo (quarzo) a 2,097 MHz per la base dei tempi e i componenti necessari a formare un orologio completo e funzionante a 12 Vcc. Il modulo è completamente protetto contro i sbalzi di movimento ed inversione di polarità nella batteria.

Il controllo di luminosità del Kit avviene tramite un interruttore che accende o spegne i displays lasciando inalterato il conteggio dell'orologio. La regolazione dei minuti e delle ore sono dati da due pulsanti in dotazione. Il colore, verde dei displays è filtrabile (per chi lo desidera) a varie tinte VERDE - BLU - GIALLO.

Le connessioni sono semplificate con l'uso del connettore a 6 piedini. Il Kit può essere applicato in tutte quelle esigenze in cui vi sia una batteria a 12 Vcc. ESEMPIO: AUTO - BARCHE - PANFILI - AUTOBUS - CAMION ecc.

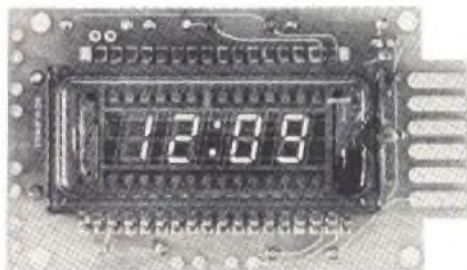
IMPORTANTE: tutti i kit prima di essere evasi vengono accuratamente collaudati e controllati.

L. 33.500

Ditta **BENEDETTO RUSSO**
Via Campolo, 46
Tel. 091/567.254
90145 PALERMO

HOURS
SET
SWITCH

MINUTES
SET
SWITCH



6 GROUND
5 NC
4 PARK LIGHTS
3 BATTERY
2 DASH LAMPS
1 IGNITION

DISPLAY SWITCH

INDUSTRIA **wilbikit** ELETTRONICA

salita F.lli Maruca - 88046 LAMEZIA TERME - tel. (0968) 23580

INTERESSANTE E DIVERTENTE SCATOLA DI MONTAGGIO!!!

KIT N. 47 Micro trasmettitore F.M. 1 Watt

Questa scatola di montaggio progettata dalla WILBIKIT, è una minuscola trasmittente con un ottimo rendimento.

La sua gamma di trasmissione è compresa tra gli 88 e i 108 MHz, le sue emissioni quindi sono udibili in un comune ricevitore radio.

Il suo uso è illimitato: può servire come antifurto potendo da casa vostra tenere sotto controllo il vostro negozio, come scherzo per degli amici che resteranno strabiliati nell'udire la vostra voce nella radio, oppure per controllare dalla stanza abituale da voi frequentata il regolare gioco dei vostri ragazzi, che sono nella stanza opposta alla vostra.

Può inoltre essere usato assieme ad un captatore telefonico per realizzare un ottimo amplificatore telefonico senza fili.

L. 6.500



CARATTERISTICHE TECNICHE

Frequenza di lavoro	— 88÷108 MHz
Potenza max.	— 1 WATT
Tensione di alimentazione	— 9÷35 Vcc
Max assorbimento per 0,5 W	— 200 mA

Kit N. 1 - Amplificatore 1.5 W	L. 4.500	Kit N. 28 - Antifurto automatico per automobile	L. 19.500
Kit N. 2 - Amplificatore 6 W R.M.S	L. 7.500	Kit N. 29 - Variatore di tensione alternata 8000 W	L. 12.500
Kit N. 3 - Amplificatore 10 W R.M.S	L. 9.500	Kit N. 30 - Variatore di tensione alternata 20.000 W	L. 18.500
Kit N. 4 - Amplificatore 15 W R.M.S	L. 14.500	Kit N. 31 - Luci psichedeliche canale medi 8000 W	L. 14.500
Kit N. 5 - Amplificatore 30 W R.M.S	L. 16.500	Kit N. 32 - Luci psichedeliche canale alti 8000 W	L. 14.900
Kit N. 6 - Amplificatore 50 W R.M.S	L. 18.500	Kit N. 33 - Luci psichedeliche canale bassi 8000 W	L. 14.500
Kit N. 7 - Preamplificatore Hi-Fi alta impedenza	L. 7.500	Kit N. 34 - Alimentatore stabilizzato 22 V 1.5 A per Kit N. 4	L. 5.500
Kit N. 8 - Alimentatore stabilizzato 800 mA 6 Vcc	L. 3.950	Kit N. 35 - Alimentatore stabilizzato 33 V 1.5 A per Kit N. 5	L. 5.500
Kit N. 9 - Alimentatore stabilizzato 800 mA 7.5 Vcc	L. 3.950	Kit N. 36 - Alimentatore stabilizzato 55 V 1.5 A per Kit N. 6	L. 5.500
Kit N. 10 - Alimentatore stabilizzato 800 mA 9 Vcc	L. 3.950	Kit N. 37 - Preamplificatore Hi-Fi bassa impedenza	L. 7.500
Kit N. 11 - Alimentatore stabilizzato 800 mA 12 Vcc	L. 3.950	Kit N. 38 - Alim. stab. variabile 4-18 Vcc con protezione S.C.R. 3A	L. 12.500
Kit N. 12 - Alimentatore stabilizzato 800 mA 15 Vcc	L. 3.950	Kit N. 39 - Alim. stab. variabile 4-18 Vcc con protezione S.C.R. 5A	L. 15.500
Kit N. 13 - Alimentatore stabilizzato 2A 6 Vcc	L. 7.800	Kit N. 40 - Alim. stab. variabile 4-18 Vcc con protezione S.C.R. 8A	L. 18.500
Kit N. 14 - Alimentatore stabilizzato 2A 7.5 Vcc	L. 7.800	Kit N. 41 - Temporizzatore da 0 a 50 secondi	L. 8.500
Kit N. 15 - Alimentatore stabilizzato 2A 9 Vcc	L. 7.800	Kit N. 42 - Termostato di precisione al 1/10 di grado	L. 14.500
Kit N. 16 - Alimentatore stabilizzato 2A 12 Vcc	L. 7.800	Kit N. 43 - Variatore crepuscolare in alternata con fotocellula 2000 W	L. 5.950
Kit N. 17 - Alimentatore stabilizzato 2A 15 Vcc	L. 7.800	Kit N. 44 - Variatore crepuscolare in alternata con fotocellula 8000 W	L. 12.500
Kit N. 18 - Riduttore di tensione per auto 800 mA 6 Vcc	L. 2.950	Kit N. 45 - Luci a frequenza variabile 8.000 W	L. 17.500
Kit N. 19 - Riduttore di tensione per auto 800 mA 7.5 Vcc	L. 2.950	Kit N. 46 - Temporizzatore profess. da 0-45 secondi, 0-3 minuti, 0-30 minuti	L. 18.500
Kit N. 20 - Riduttore di tensione per auto 800 mA 9 Vcc	L. 2.950	Kit N. 47 - Micro trasmettitore FM 1 W	L. 6.500
Kit N. 21 - Luci a frequenza variabile 2.000 W	L. 12.000	Kit N. 48 - Preamplificatore stereo per bassa o alta impedenza	L. 19.500
Kit N. 22 - Luci psichedeliche 2000 W canali medi	L. 6.950	Kit N. 49 - Amplificatore 5 transistor 4 W	L. 6.500
Kit N. 23 - Luci psichedeliche 2000 W canali bassi	L. 7.450	Kit N. 50 - Amplificatore stereo 4+4 W	L. 12.500
Kit N. 24 - Luci psichedeliche 2.000 W canali alti	L. 6.950	Kit N. 51 - Preamplificatore per luci psichedeliche	L. 7.600
Kit N. 25 - Variatore di tensione alternata 2000 W	L. 4.950		
Kit N. 26 - Carica batteria automatico regolabile da 0,5A a 5A	L. 16.500		
Kit N. 27 - Antifurto superautomatico professionale per casa	L. 28.000		

NUOVA PRODUZIONE DI KIT DIGITALI LOGICI

Kit N. 52 Carica batteria al Nichel cadmio	L. 15.500	Kit N. 67 Logica conta pezzi digitale con fotocellula	L. 7.500
Kit N. 53 Aliment. stab. per circ. digitali con generatore a livello logico di impulsi a 10Hz-1Hz.	L. 14.500	Kit N. 68 Logica timer digitale con rele 10A.	L. 18.500
Kit N. 54 Contatore digitale per 10	L. 9.750	Kit N. 69 Logica cronometro digitale	L. 16.500
Kit N. 55 Contatore digitale per 6	L. 9.750	Kit N. 70 Logica di programmazione per conta pezzi digitale a pulsante	L. 26.000
Kit N. 56 Contatore digitale per 2	L. 9.750	Kit N. 71 Logica di programmazione per conta pezzi digitale con fotocellula	L. 26.000
Kit N. 57 Contatore digitale per 10 programmabile	L. 14.500	Kit N. 72 Frequenzimetro digitale	L. 75.000
Kit N. 58 Contatore digitale per 6 programmabile	L. 14.500	Kit N. 73 Luci stroboscopiche	L. 29.500
Kit N. 59 Contatore digitale per 2 programmabile	L. 14.500		
Kit N. 60 Contatore digitale per 10 con memoria	L. 13.500	NOVITA'	
Kit N. 61 Contatore digitale per 6 con memoria	L. 13.500	Kit N. 74 Compressore dinamico	L. 11.800
Kit N. 62 Contatore digitale per 2 con memoria	L. 13.500	Kit N. 75 Luci psichedeliche in c.c. canali medi	L. 6.950
Kit N. 63 Contatore digitale per 10 con memori program.	L. 18.500	Kit N. 76 Luci psichedeliche in c.c. canali bassi	L. 6.950
Kit N. 64 Contatore digitale per 6 con memoria program.	L. 18.500	Kit N. 77 Luci psichedeliche in c.c. canali alti	L. 6.950
Kit N. 65 Contatore digitale per 2 con memoria program.	L. 18.500	Kit N. 78 Temporizzatore per tergiocristallo	L. 8.500
Kit N. 66 Logica conta pezzi digitale con pulsante	L. 7.500	Kit N. 79 Interfonico generico privo di commutaz.	L. 13.500
		Kit N. 80 Segreteria telefonica	L. 33.000
		Kit N. 81 Orologio digitale per auto 12 Vcc	L. 33.500

Per le caratteristiche più dettagliate dei Kits vedere i numeri precedenti di questa Rivista.

I PREZZI SONO COMPRESIVI DI I.V.A.

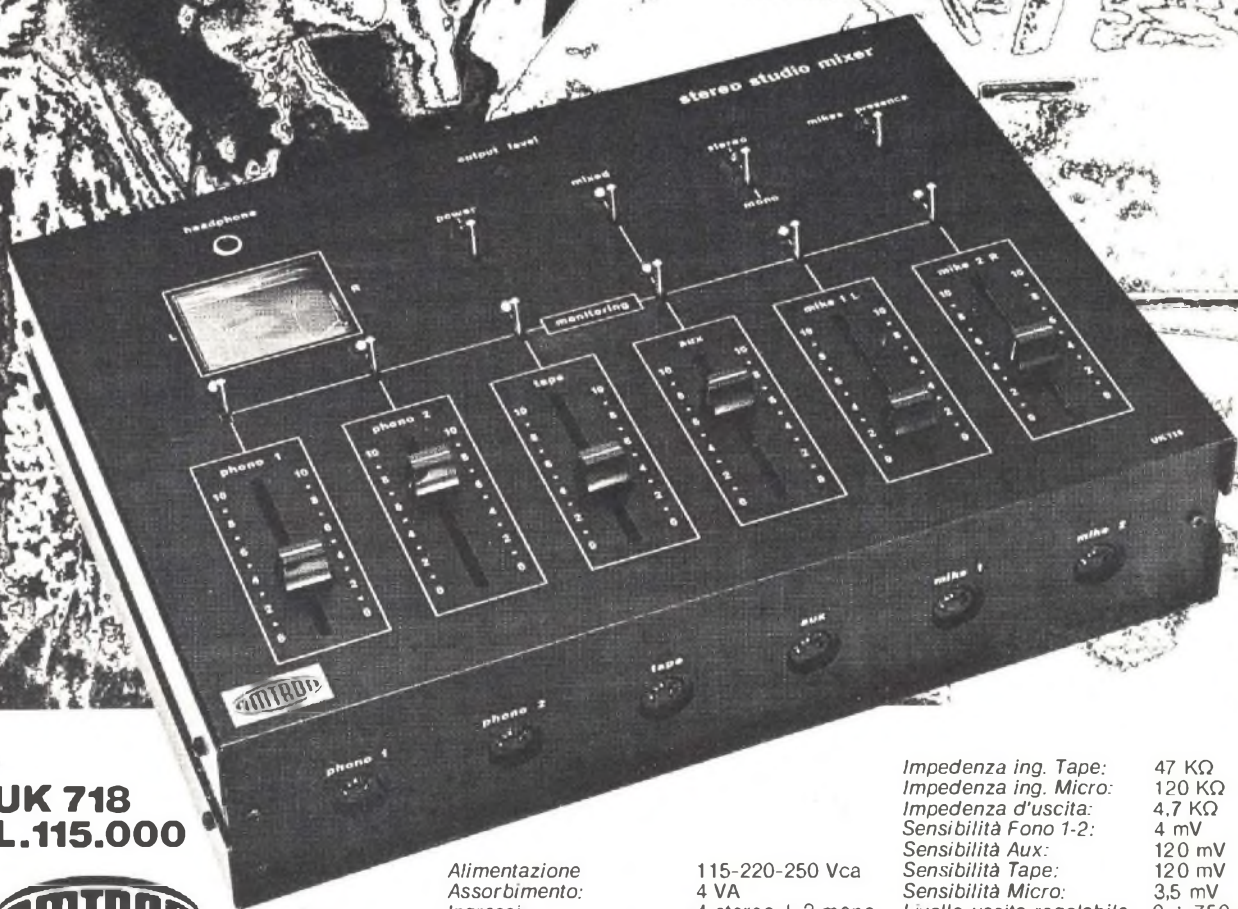
Assistenza tecnica per tutte le nostre scatole di montaggio. Già premontate 10% in più. Le ordinazioni possono essere fatte direttamente presso la nostra casa. Spedizioni contrassegno o per pagamento anticipato oppure sono reperibili nei migliori negozi di componenti elettronici. Cataloghi e informazioni a richiesta inviando 450 lire in francobolli

PER FAVORE INDIRIZZO IN STAMPATELLO

UK 718

Questo apparecchio realizzato secondo le moderne esigenze tecniche e stilistiche consente di effettuare miscelazione da ben 6 fonti sonore diverse, inoltre è dotato di strumenti indicatori del livello di miscelazione, controlli monitor su ogni ingresso, effetto presenza microfono e visualizzatori a LED. Preascolto su ogni canale.

MISCIATORE STEREO



UK 718
L.115.000



Alimentazione 115-220-250 Vca
Assorbimento: 4 VA
Ingressi: 4 stereo + 2 mono
Impedenza ing. Fono 1-2: 47 K Ω
Impedenza ing. Aux.: 470 K Ω

Impedenza ing. Tape: 47 K Ω
Impedenza ing. Micro: 120 K Ω
Impedenza d'uscita: 4,7 K Ω
Sensibilità Fono 1-2: 4 mV
Sensibilità Aux: 120 mV
Sensibilità Tape: 120 mV
Sensibilità Micro: 3,5 mV
Livello uscita regolabile: 0 \div 750 mV
Distorsione: <0,3%
Rapporto S/N: <65 dB

AEL

FAVOLOSO
OROLOGIO NATIONAL
MA1003 L. 25.000

37100 VERONA - VIA TOMBETTA 35/a - TELEFONO 582633

... COMPONENTI ELETTRONICI



DISPONIAMO DI QUALSIASI COMPONENTE ELETTRONICO
ECCO ALCUNI PREZZI:

DIODI ZENER
0,4W E 0,5W
L. 140

DIODI ZENER
1W L. 230

DIODI LED
ROSSO L. 200
VERDE L. 500

SCR
60V 0.5A 600
100V 0.5A 600
200V 0.5A 800
400V 5A 850
600V 5A 1500

C. INTEGRATI
UAA170 3000
UAA180 3000
7400 400
7401 400
7402 400

TRANSISTOR
BC317 200
BC319 200
BC320 200
BC327 220
BC337 220
2N3055 900
TIP33A 1000
TIP34A 1200

TRIAC
400V 5A 1100
400V 8A 1300
400V 16A 3000
FND 357 2300
FND 500 2500
FND 800 4800
9368 2600

DARLINGTON
TIP110 1050
TIP117 1500
TIP120 1200
TIP127 1650
TIP140 2300
TIP147 3000

RICHIEDETECI IL CATALOGO
DEI COMPONENTI CON COMPO
NENTI OMAGGIO.
PAGHERETE ALLA CONSEGNA
L. 1.000 + S.P.

PORTASALDATORE L. 5.900

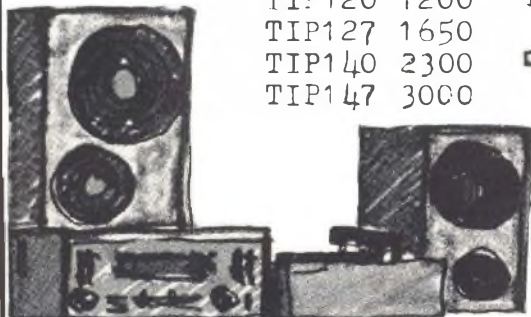
Mod. PSP-11
composto da:
mollone SP-11
e basetta



SALDATORE MOD. MINI 24
24W 220V L. 8.500



POMPA ASPIRANTE DISSALDANTE
diametro mm.20-lunghezza mm.215
L. 7.450



..RICETRASMITTENTI.. ...ALTA FEDELTA'...

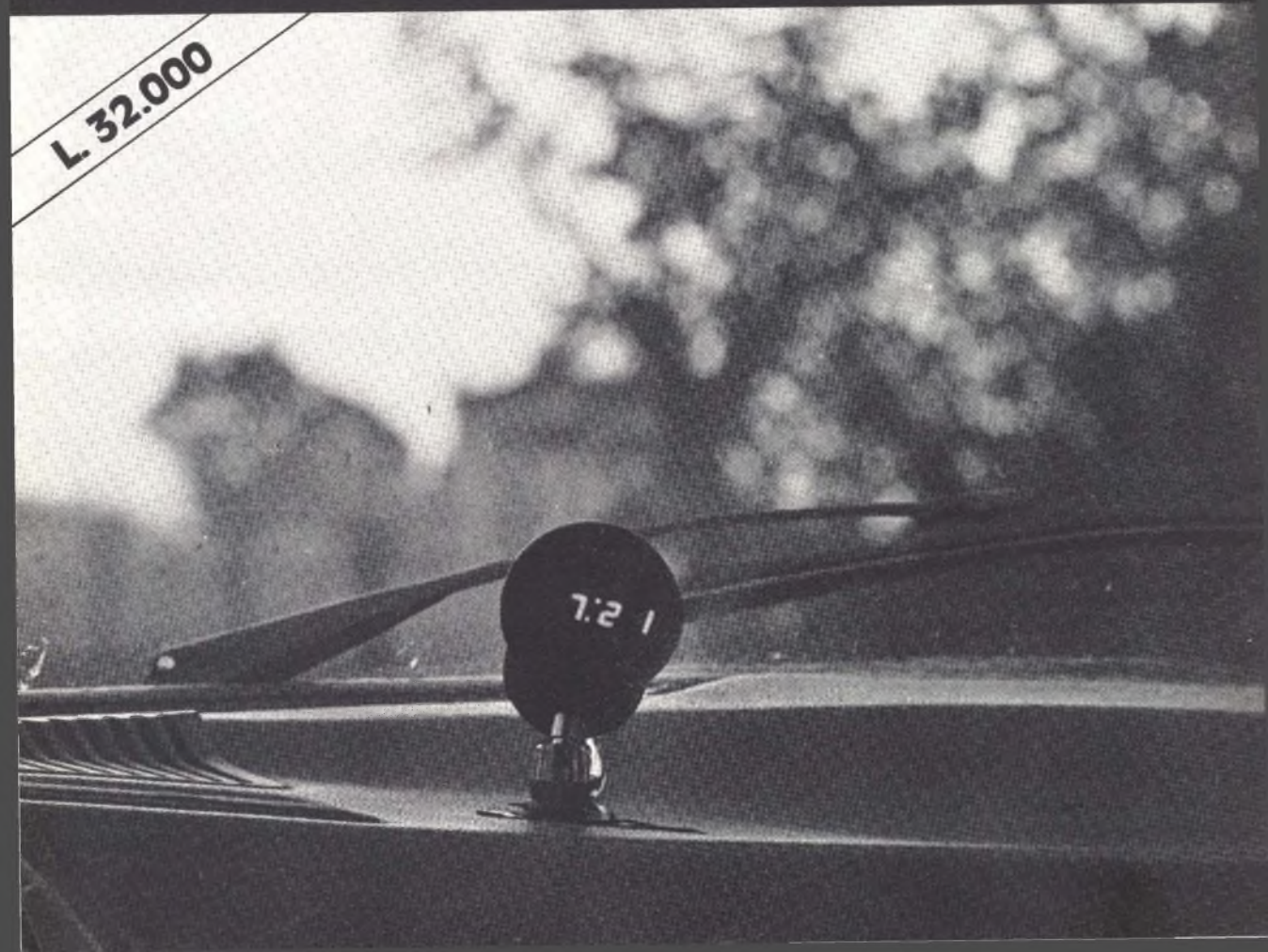
SENSAZIONALE OFFERTA: RADIOMICROFONO FM 96-104 Mhz
L. 7.000.=

BREMI

PARMA - TEL. 0521/72209

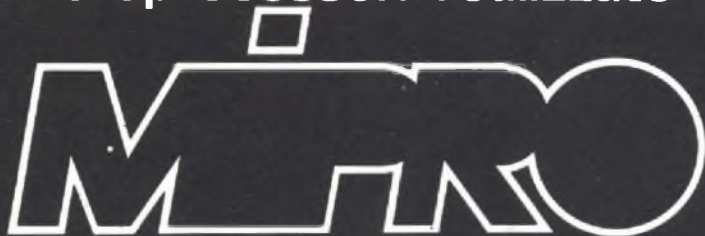
AUTOCLOCK MOD. BR 12
NOVITÀ MONDIALE!!!
OROLOGIO DIGITALE PER AUTO 12 Vcc

L. 32.000



corso per corrispondenza

sui microprocessori realizzato dalla:



sponsorizzato dalla National Semiconductor

Perché un corso per corrispondenza sui microprocessori?

Per chi legge abitualmente « Electronics » o « Electronic Design », è molto chiaro cosa significa per quasi tutti i settori dell'industria l'utilizzo sempre più massiccio dei microprocessori.

Anche in Italia si inizia a superare la fase di « assaggio », per passare all'impiego massiccio dei microprocessori: una verifica di questa tendenza si può avere dal comportamento delle grandi industrie che li hanno introdotti nei loro laboratori: FIAT/OLIVETTI/MARELLI/ZANUSSI ANSALDO/RIV-SKF e altre ancora. Un altro indice molto importante è dato dagli annunci sui quotidiani con riferimento alla ricerca di personale: appare sempre più la specificazione « con conoscenza » o « con esperienza » nel campo dei microprocessori. Quindi, questo è il momento ottimale per acquisire un know-how professionalmente valido, in un campo in cui, paradossalmente per la situazione economica italiana, le richieste superano la disponibilità di personale. E' evidente che il luogo in cui questa necessaria formazione professionale dovrebbe avvenire è la scuola, ma, purtroppo, sia a livello universitario che soprattutto a li-

vello istituti tecnici, vi sono ancora molti ritardi ed in ogni caso il mercato esige ora gli specialisti di cui necessita.

Il fattore che più di ogni altro ci ha convinti dell'opportunità di definire un corso per corrispondenza sui microprocessori è la considerazione che l'Italia non è solo Milano, Torino, Roma. Per chi è al di fuori di questi centri industriali diventa sempre più difficile seguire, ad esempio, uno dei molti corsi sui microprocessori che vengono periodicamente tenuti; inoltre non tutti possono avere il tempo per seguire un corso con orario rigido compatibilmente coi loro impegni di lavoro. Noi della MIPRO perseguiamo un'attività di formazione di base sui microprocessori ed intendiamo offrire uno strumento didattico con contenuti tecnici sia aggiornati da una specifica attività di progettazione che inserito nella trattazione secondo un discorso specializzato, grazie alla nostra esperienza didattica.

Noi crediamo nella necessità di un apprendimento diluito delle nozioni progettuali sui microprocessori, ed è per questo che abbiamo ideato questo primo corso per corrispondenza in Italia sui microprocessori.

Con Josty Kit mi diverto e risparmio!

AT 365
LUCI PSICHEDELICHE
L. 43.250
IVA COMPRESA

AF 310
AMPLIFICATORE AUDIO 15 W
L. 14.500
IVA COMPRESA

MI 390
INDICATORE DI SINTONIA
L. 6.100
IVA COMPRESA



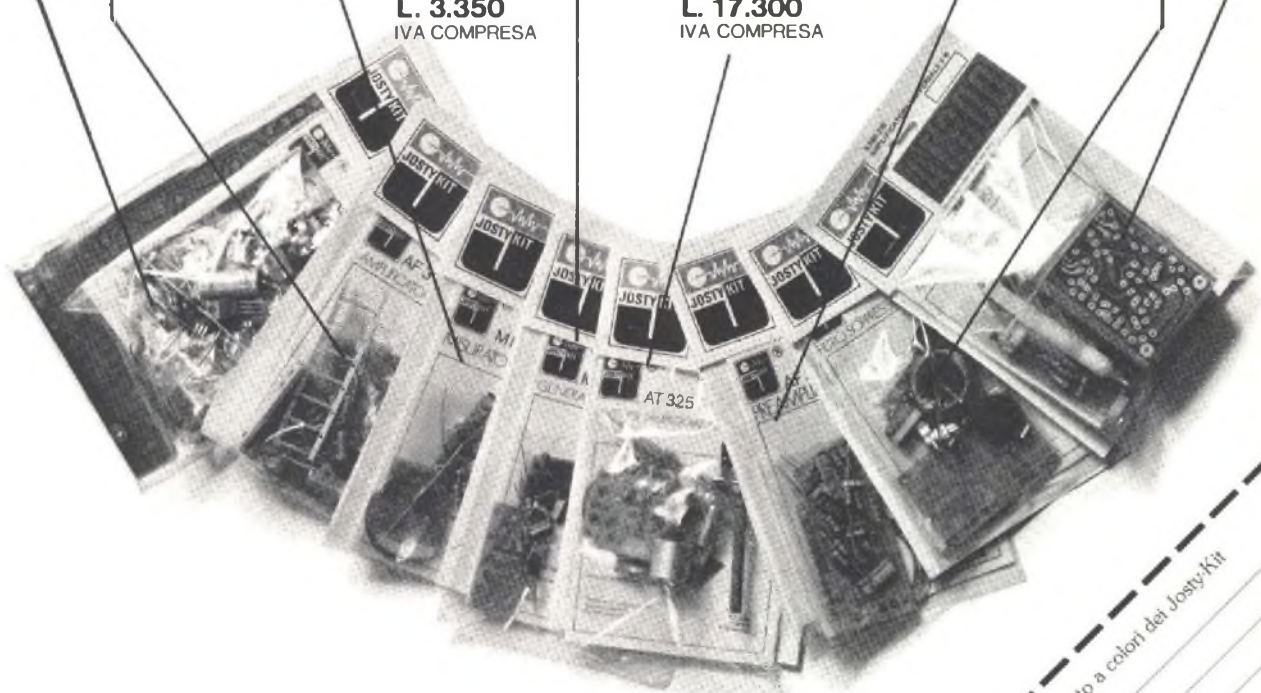
MI 360
GENERATORE DI SEGNALE
MULTIVIBRATORE
L. 3.350
IVA COMPRESA

AT 325
UNITÀ LAMPEGGIATRICE
DI INTERVALLO
L. 17.300
IVA COMPRESA

AF 300
AMPLIFICATORE AUDIO 3
L. 14.600
IVA COMPRESA

AT 352
FILTRI RUMORE
PER TRIAC E SCR
L. 9.850
IVA COMPRESA

AF 30
PRE-AMPLIFICATORE
L. 5.500
IVA COMPRESA



MARCUCCI S.p.A.

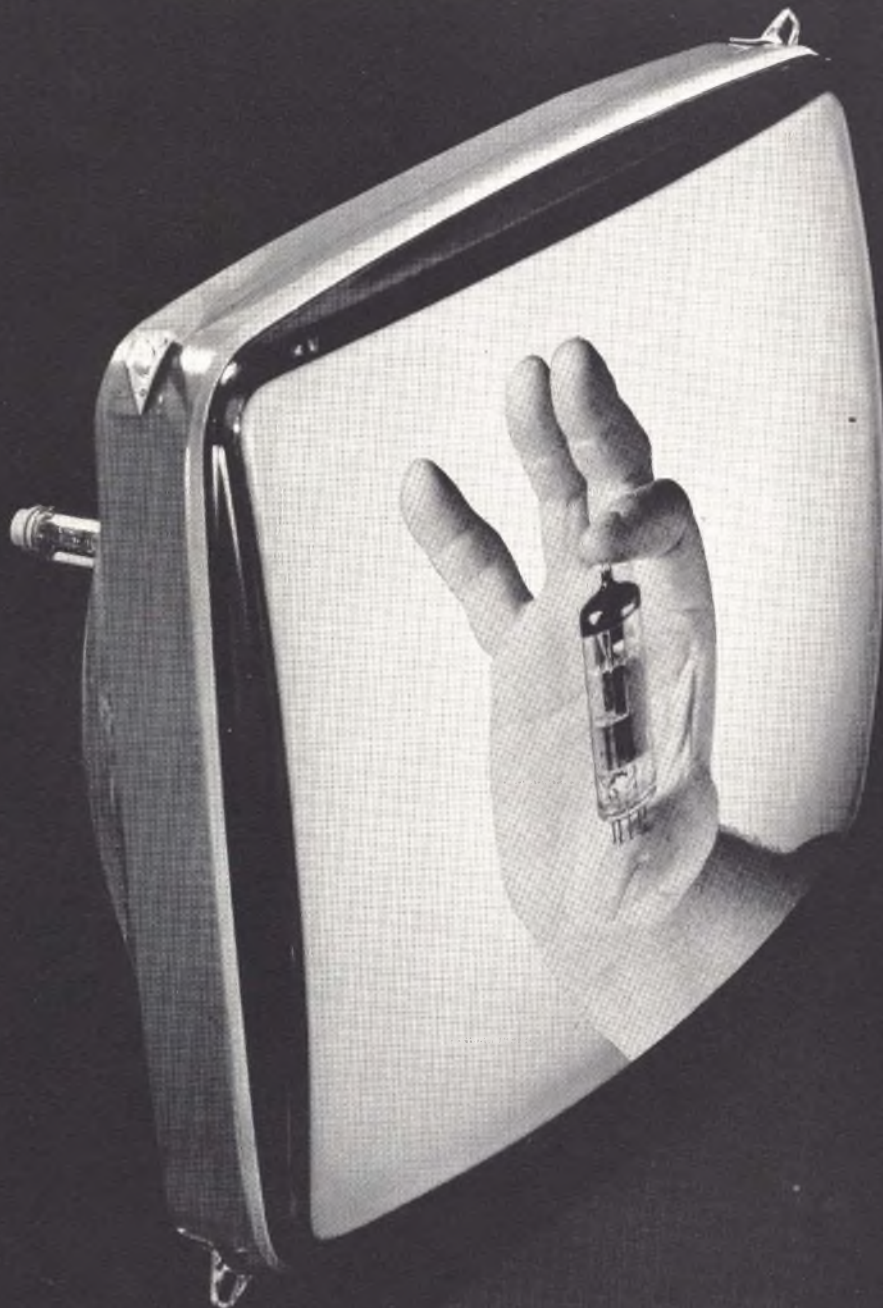
il supermercato dell'elettronica
20129 Milano - Via F.lli Bronzetti, 37
Telefono: 73.86.051 (5 linee)

Desidero ricevere gratis il catalogo illustrato a colori dei Josty-Kit

Nome _____
Cognome _____
Via _____
Città _____
professione _____
altri hobby _____
Cap _____
RE _____

 **UNITRA**

Cinescopi TV B/N 12" 16" 20" 24" collo corto
Valvole elettroniche



Cinescopi UNITRA
Rappresentante per l'Italia

Valvole elettroniche UNITRA
Importatore esclusivo per l'Italia

GUERRINI VINCENZO

° **Cinescopi - Valvole elettroniche - Semiconduttori - Cannoni elettronici**

20154 Milano - Via Melzi d'Eril, 12 - Tel. 314.670-315.893 Telex: 37402 Genermil-Indirizzo Telegr. Genermil-Milano

Frequenzimetro HC-200



Capacità di lettura: da 10 Hz a oltre 200 MHz in due scale
Visualizzazione: 7 cifre con display a 7 segmenti (FND - 313)

Base dei tempi: 1 MHz controllata a quarzo (precisione 10^{-6})

Sensibilità: da 5 mV a 40 mV - Tipjca 30 mV

Risoluzione: 1 Hz in LF (da 10 Hz a 9.999.999 Hz) 100 Hz in HF

Precisione: $10^{-6} \pm 1$ digit

Impedenza d'ingresso: 1 M Ω - 10 pF in LF - 1 M Ω - 1 pF in HF

Tempi di lettura: 1'' in LF - 0,1'' in HF

Trigger: automatico

Zeroblanking: automatico (soppressione zeri non significativa)

Massima tensione ingresso: 50 V

Alimentazione: 220 VAC/50 Hz

Dimensioni: 235 x 87 x 240 (base x h x profondità)

Peso: 2.500 g.

Lo strumento è realizzato su circuito stampato in vetronite doppia traccia argentata. Tutti i display e gli integrati sono montati su zoccoli.

L. 265.000 IVA COMPRESA



saet
INTERNATIONAL

Saet è il primo Ham Center Italiano

Punti vendita:

MILANO - Viale Toscana 14 Tel. (02) 5464666

Ufficio commerciale:

MILANO - Viale Toscana 14 Tel. (02) 5464666

BOLOGNA - Borgonuovo di Pontecchio

Tel. (051) 846.652

BRESCIA - Via S. Maria Crocefissa di Rosa, 78

Tel. (030) 390.321

In omaggio i "18 passi"

che ti porteranno a imparare
l'elettronica
in pochi giorni



Imparare l'elettronica in fretta è possibile!

Perché tu possa giustamente controllare questa affermazione, l'IST ti offre in omaggio la Selezione dei "18 passi" che ti porteranno ad imparare finalmente a fondo, in poco tempo e con sicurezza, questa moderna tecnica.

Il fascicolo che ti invieremo è una raccolta di pagine prese integralmente dai 18 fascicoli-lezioni che formano l'intero corso. E' quindi un assaggio perfetto della bontà e della bellezza del metodo, che si basa sulla realizzazione degli esperimenti.

Questi li costruirai a casa tua, con i componenti che ti invieremo.

pei, comprende 18 fascicoli-lezioni e 6 scatole di materiale per oltre 70 esperimenti (tra cui una radio a transistor). Al termine del corso riceverai un Certificato di fine studio.

Richiedi oggi stesso il fascicolo omaggio.

Giudicherai tu stesso la validità del metodo e troverai tutte le informazioni che desideri.

Non sarai mai visitato da rappresentanti.

IST

70 anni di esperienza
"giovane" in Europa e 30 anni
in Italia nell'insegnamento
tecnico per corrispondenza.

Capirai sperimentando!

Il nostro corso ELETTRONICA, redatto da esperti conoscitori curo-

IST-ISTITUTO SVIZZERO DI TECNICA

Via S. Pietro, 49/33u
21016 LUINO

telef. (0332) 53 0469

Desidero ricevere - solo per posta, IN OMAGGIO e senza impegno - la Selezione dei "18 passi" per imparare l'ELETTRONICA e deltagliate informazioni supplementari. (Si prega di scrivere una lettera per casella).

Cognome

Nome

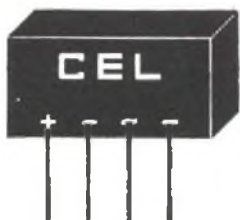
Via

N.

C.A.P.

Città

L'IST è l'unico Istituto italiano Membro del CEC - Consiglio Europeo Insegnamento per Corrispondenza - Bruxelles. Uno studio serio per corrispondenza è raccomandato anche dall'UNESCO - Parigi.



Componenti Elettronici

Via S. Anna alle Paludi, 126

Napoli - Tel. 266325

Per la zona di Capua prego rivolgersi alla ditta Guarino

Deviatore FEM.: MX1 D	L. 850	Lampada spia 12 V	L. 380
Commutatore FEME MX2 D	L. 1.100	Dissipatore TO5 allum. H=20 mm	L. 250
Relè FEME:		Dissipatore TO5 allum. H=10 mm	L. 120
— 1 scambio 12 V	L. 1.600	Dissipatore forato e anodizzato per	
— 1 scambi 6 V	L. 1.500	n. 1 TO3 da 100 mm	L. 1.100
— piatto 12 V 1 scambio	L. 1.700	n. 2 TO3 da 100 mm	L. 1.200
Relè FINDER 3 scambi 10 A 12 V	L. 2.500	n. 2 TO3 da 200 mm	L. 2.500
Zoccolo per relè Finder	L. 300	n. 4 TO3 da 200 mm	L. 2.500
Pulsante normalmente aperto	L. 220	Trasformatore rapporto 1:1 0,5 W	L. 600
Pulsante normalmente chiuso	L. 250	Antifurto elettronico per auto	L. 7.000
Busta distanz. filettati (n. 10) 3 mA da 1 mm	L. 700	Sirena elettronica	L. 16.000
Busta dist. filettati (n. 10) 3 mA da 1,5 mm	L. 1.100	Amplificatore stereo 5+5 W Japan	L. 19.500
Busta distanz. filettati (n. 10) 3 mA da 2 mm	L. 1.200	Amplificatore stereo 10+10 W Japan	L. 22.000
Confezione rame smaltato — 0,10 mm	L. 500	Alimentatore regolabile 5-15 V 2 A in kit	L. 18.000
— 0,30 mm	L. 800	Filtro crossover da 150 W 3 vie Niro	L. 85.000
— 0,50 mm	L. 1.000	Filtro crossover da 50 W 3 vie Niro	L. 11.500
— 0,80 mm	L. 1.200	Filtro crossover da 20 W 3 vie Niro	L. 7.500
— 1 mm	L. 1.500	Inchiostro per circuiti stampati	L. 700
— 1,5 mm	L. 2.000	Penna per circuito stampato	L. 3.000
Confezione rame argentato — 0,80 mm	L. 500	Trasferibili R41 (al foglio)	L. 200
— 1 mm	L. 600	Media frequenza arancione	L. 500
Spray Philips per contatti	L. 1.700	Media frequenza verde	L. 500
Lacca protettiva trasparente	L. 2.300	Filtro ceramico 10,7 MHz	L. 600
Fotoresist positivo 160 gr	L. 5.100	Diodo varicap BB104	L. 700
Confezione n. 100 viti 3 x 10 MA	L. 700	SN76115 oppure MC1310 Decoder	L. 2.100
Confezione n. 100 dadi 3 MA	L. 500	SO42P	L. 2.400
Presa da pannello BF Rca	L. 180	TDA1200	L. 2.100
Plug RCA metallico	L. 300	A40 31P	L. 3.000
Plug RCA plastico	L. 180	ICL8038	L. 4.500
LED rosso	L. 200	LM3500	L. 2.200
LED verde	L. 350	Coppia Darlington MJ2501/3001 Motorola	L. 4.800
LED giallo	L. 350	N. 2 SCR 3 A. 250 V	L. 1.000
Ghiera per LED	L. 50	N. 2 SCR 4,5 A 600 V	L. 1.200
Busta 100 resistenze 1 W	L. 2.000	N. 2 SCR 6,5 A 400 V	L. 1.400
Busta 10 trimmer	L. 700	LM311	L. 3.100
Busta 20 resistenze 10 W	L. 2.500	2SC 779 NEC	L. 5.000
Busta 20 resistenze 20 W	L. 3.800	BLY 88A Philips	L. 18.000
Busta 20 resistenze 5 W *	L. 1.500	BLY 89A Philips	L. 23.500
Busta 10 ampolle red	L. 2.000	Display FND70	L. 1.600
Busta 10 VK 200	L. 1.300	Display FND500	L. 2.000
Busta 10 slittini commutatori	L. 800	Raddrizzatore B80 C2200-3200	L. 750
Busta n. 5 slider metallici l=73 mm	L. 3.000	Raddrizzatore B80 C800-1000	L. 500
Busta n. 100 diodi 1 A - 200 V	L. 5.000	Raddrizzatore B80-C500	L. 1.200
Busta n. 100 1N4007	L. 8.000	Fotoresistenza Philips ORP60	L. 2.200
Zoccolo Texas — 8 pin	L. 200	Circuito integrato UAA170	L. 3.500
— 14 pin	L. 200	Circuito integrato UAA180	L. 3.500
— 16 pin	L. 230		
— 24 pin	L. 1.000		

N.B.: Condizioni di pagamento: Non accettiamo ordini inferiori a L. 10.000 escluse le spese di trasporto — Tutti i prezzi si intendono comprensivi di I.V.A. — Condizioni di pagamento: Anticipato o a mezzo controassegno allegato all'ordine un anticipo del 50%. - Non si accettano altre forme di pagamento. - Spese trasporto: tariffe postali a carico del destinatario. Non disponiamo di catalogo. I prezzi possono subire variazioni senza preavviso.

Per altro materiale consultate le pagine ACEI

vendita per corrispondenza
 spedizione in contrassegno + spese postali
 interpellateci Vi risponderemo

earth ITALIANA
 43100 PARMA casella postale 150
 Tel. 48631

FILODIFFUSORE F.D. 249



- Potenza uscita: 3 W
- Risposta di frequenza: 60+15.000 Hz
- Segnale in antenna: 7 mV + 50 mV
- Impedenza ingresso antenna: 300 Ohm
- Impedenza altoparlante supplementare: 4 Ohm
- Presa per cuffia: 4 Ohm + 600 Ohm
- Presa per registratore
- Tensione alimentazione: 125-160-220 V ca
- Prezzo: L. 19.600

SINTO AMPLIFICATORE STEREO S.T. 711



- Gamme di ricezione:
 AM: 535 - 1605 Hz
 FM: 88 - 108 Mhz con decoder stereo
- Potenza uscita: 2x15 W musicali
- Comandi volume, bilanciamento e tono
- Commutatore per le varie funzioni
- Prese per cuffia
- Ingressi: fono, ausiliario e registratore
- Prese per antenna FM
- Altoparlanti 8 Ohm
- Dimensioni: 405x260x130
- Prezzo: L. 87.000



RADIO RICEVITORE PORTATILE MD 900

- Gamma di ricezione:
 AM: 535 - 1605 KHz
 FM: 88 - 108 Mhz
- Potenza uscita: 400 mV
- Alimentazione: 6 V cc
- Dimensioni: 13,6x90x45
- Prezzo: L. 12.300

VENDITA ECCEZIONALE

RADIOROLOGIO U.R. 540



- Gamma di ricezione:
 AM: 520 - 1600 Hz
 FM: 88 - 104 Mhz
- Orologio digitale a display rossi e con comandi a sensor
- Regolazione veloce e lenta dei minuti
- Tasto per evidenziare i secondi
- Tasto temporizzatore d'accensione radio
- Tasto di rinvio d'accensione della sveglia
- Commutatore di luminosità diurna o notturna dei display
- Commutatore AM-FM
- Commutatore per la sveglia radio o cicalino
- Presa altoparlante esterno
- Alimentazione: 220 V cc
- Prezzo: L. 37.800

NOVITA'

RICETRASMETTITORE DIGITALE RTX 1002



- 40 canali tutti funzionanti
- Potenza stadio finale: 5 W
- Completo di microfono
- Prese per microfono, antenna e altoparlante esterno
- Indicatore S/RF
- Controllo volume e squaleh
- Noise blanker
- Commutatore CB/PA
- Sensibilità di ricezione: 0,7 mV per 10
- Frequenza: 26,960 - 27,410 Mhz
- Alimentazione: 13,8 V cc
- Dimensioni: 64x193x215
- Peso: kg. 1,6
- Prezzo: L. 142.000

FILODIFFUSORE ELA 43-12



- Potenza di uscita: 2,5 W RMS
- Risposta frequenza: 30+12.000 Hz
- Segnale in antenna: 5+60 mV
- Impedenza ingresso antenna: 300 Ohm
- Impedenza altoparlante supplementare: max 10 Ohm
- Presa per registratore
- Tensione alimentazione: 125-160-220 V ca
- Prezzo: L. 26.800



RADIO RICEVITORE PORTATILE MD 1000

- Gamme di ricezione:
 FM: 87 - 108 Mhz
 AM: 530 - 1605 Hz
- Potenza uscita: 1 W
- Alimentazione: 6 V cc oppure 220 V ca
- Dimensioni: 210x185x68
- Prezzo: L. 27.500



RADIO RICEVITORE PORTATILE MD 780

- Gamme di ricezione:
 FM: 88 - 108 Mhz
 AM: 530 - 1605 KHz
- Potenza uscita: 500 mV
- Alimentazione: 6 V cc oppure 220 V ca
- Dimensioni: 205x210x78
- Prezzo: L. 21.600

per far da sé è meglio!



MINI MICROSPIA FM

Mini trasmettitore FM, portata senza antenna 500 metri, emissione nella banda 88-108 MHz, microfono magnetico miniaturizzato ad altissima sensibilità Alimentazione 9 Volt. Progetto apparso sul numero di maggio '77 di Radio Elettronica. Disponibile sia in scatola di montaggio sia montato.

Kit completo: Lire 15.000

Montato: Lire 16.500

ECCEZIONALE OFFERTA PER CHI INIZIA!

Offerta speciale di materiale elettronico nuovo per tutte le esigenze di laboratorio. La scatola contiene 70 condensatori vari (elettrolitici, poliestere, ceramici, policarbonato ecc.) 8 basette vergini 100x50 millimetri, 3 integrati μ A 741, 6 transistori di alta e bassa frequenza ed inoltre medie frequenze, potenziometri, resistenze, un integrato digitale, impedenze AF, ecc.

Solo Lire 8.000



VFO CB 27 MHz

Per portare a 100 i canali del tuo baracchino. Di facile costruzione e applicazione. Manopola demoltiplicata. Progetto descritto sul numero di settembre '77 di Radio Elettronica.

Kit completo (escluso il contenitore):

Lire 24.000

Sono inoltre disponibili ancora le seguenti scatole di montaggio:

- Amplificatore 2W **Lire 4.500**
- Amplificatore 7W **Lire 7.000**
- Amplificatore 10 W **Lire 8.500**
- Amplificatore 10+10 W **Lire 15.000**
- Microspia FM IC **Lire 12.000**
- Generatore luci psichedeliche a tre canali **Lire 20.000**
- Generatore di impulsi luminosi **Lire 12.000**



RICETRASMETTITORE CB 46 CANALI 5 W

Modello RAY JEFFERSON CB-705

46 canali quarzati. Completo di microfono, staffa di fissaggio, prese per antenna esterna e altoparlante. Indicatore della potenza di uscita e della sensibilità di ricezione Sensibilità 1 μ V.

Assistenza tecnica

Lire 120.000

Tutti i prezzi sono comprensivi di IVA.

Modalità di pagamento: Per richieste con pagamento anticipato tramite vaglia postale, assegno ecc. spese di spedizione a nostro carico, per richieste contrassegno spese a carico del destinatario. Spedizioni a mezzo pacchetto postale raccomandato. Tutte le richieste devono pervenire a:

KIT SHOP

CORSO VITTORIO EMANUELE, 15 - MILANO

elettromeccanica ricci

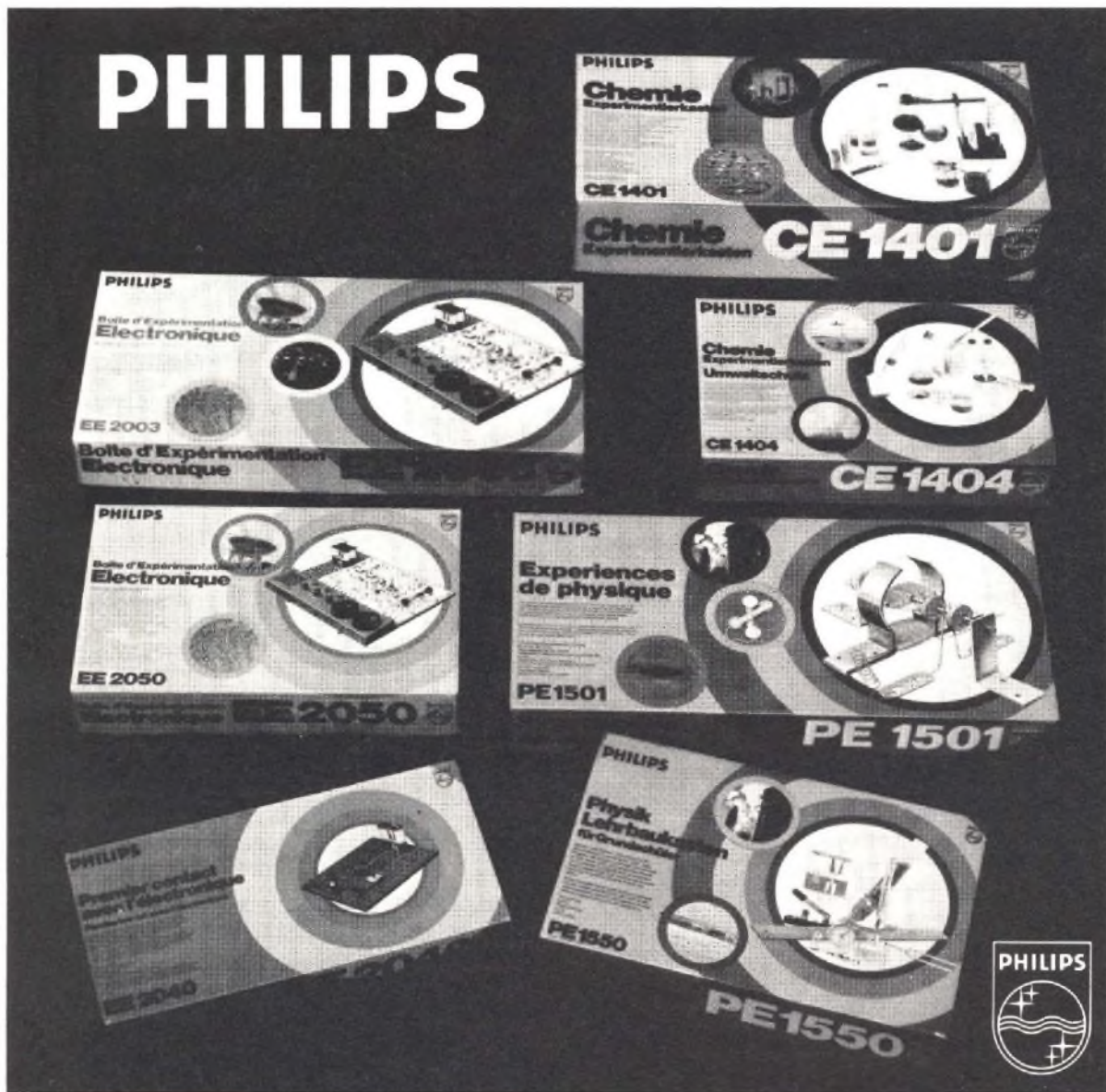
21040 cislago (va) via Cesare Battisti 792 tel. 02/9630672

COMPONENTI NUOVI O SPECIALI

VARI		LIRE
TBA 570	A.M. CHANNEL RECEIVERS	2.800
TDA 2610	6W POWER SOUND OUTPUT CIRCUIT	4.000
TDA 1006	MOTOR REGULATOR	3.500
LM 381	DUAL LOW NOISE PRE-AMPLIFIER	2.500
76131	PREAMP STEREO	1.600
NE 540	POWER DRIVER	3.000
TDA 1024	TRIGGER MODULE	3.500
LM 339	QUAD COMPARATOR	2.500
LM 324	QUAD OP. AMPL.	2.200
NE 553	QUD TIMER	3.500
NE 564	DIGITAL PHASE LOCKED LOOP	3.500
NE 567	tone DECODER	2.900
NE 570	COMPANDER	8.000
AP 2157	TUNERS F.M. RADIO 87. 5-108 MHZ	19.500
OM 335	AMPLIFICATORE LARGA BANDA 40-860 MHZ	14.000
MC 1310	STEREO DECODER	3.500
ICL 8038	FUNCTION GENER.	5.000
TDA 2020	AMPLIFICATORE 20 W	4.800
UAA 170	LED DRIVER	4.500
UAA 180	LED DRIVER	4.500
9368	DECODER-LACHT	2.000
95H90	DECADE 300 MHZ	13.500
11C900	DECADE 600 MHZ	19.000
MK 50240	GENERATORE DI OTTAVE	14.000
MK 5009	BASE TEMPI PROGRAMMABILI	14.000
MK 50395	CONTATORE 6 DECADI	20.000
MM 5865N	TYMER-UNIVERSALE	14.500
MM 74C925	CONTATORE 4 CIFRE	14.000
MA 1003	MODULO OROLOGIO PER AUTO	28.000
MOS PER OROLOGI		
5314	6 CIFRE	8.000
50250	6 CIFRE CON SVEGLIA	9.000
3817	4 CIFRE CON SVEGLIA	7.500
7002	6 CIFRE SVEGLIA-CALENDARIO-BCD	12.000
7004	6 CIFRE SVEGLIA E CALENDARIO	12.000
VOLTMETRI		
LD 110-111	3 e 1/2 DIGIT SILICONICS	25.000
LD 130	3 DIGIT SILICONICS	17.500
14.443	3 e 1/2 DIGIT MOTOROLA	16.000
OPTOELETTRONICA		
LED ROSSI 5 mm		200
LED ROSSI 3 mm		200
LED GIALLI 5 mm		350
LED VERDI 5 mm		350
FND 357		1.800
FND 500		2.000
FND 501		2.500
C/MOS		
4510	CONTATORE UP-DOWN	2.000
4511	BCD TO 7 SEGMENT LATCH/DRIVER	2.500
4514	1 OF 16 DECODER/DEMULPLEXER WITH IMPUT LATCH	4.900
4518	DUAL 4 BIT DECADE COUNTER	2.300
4520	DUAL 4 BIT BINARY COUNTER	2.300
4528	DUAL RETRIGGERABLE RESET MONOST. MULTIVIBR.	2.600
4553	3 DIGIT COUNTER MULTIPLEXER	7.000
MEMORIE PROM		
82S123	32x8	4.500
82S129	256x4	4.500
82S131	512x4	11.000
MEMORIE RAM		
2606	256x4	5.500
2102	1024x1	3.800
DOCUMENTAZIONE TECNICA		
NATIONAL		3.500
AUDIO HANDBOOK		3.500
LINEAR DATA BOOK		4.000
LINEAR APPLICATION VOL. 1		5.000
LINEAR APPLICATION VOL. 2		5.000
VOLTAGE REGULATOR		2.500
SPECIAL FUNCTION		3.000
TRANSDUCER		3.000
INTERFACE		4.000
TTL DATA BOOK		4.000
CMOS		2.500
MEMORY		4.000
FAIRCHILD		
LINEAR		5.500
FULL LINE		3.500
MOS CCD-CMOS		4.000
TTL LPS		3.500
TTL APPLICATION		4.500
POWER		3.500
BIPOLAR MEMORY		3.000
MACROLOGIC		2.500
TEXAS		
TTL		8.000
SUPPLEMENTO TTL		4.000
SIGNETICS		
FULL-LINE		8.000
Per più di un volume sconto 10% oltre i 10 volumi anche diversi sconto 20%. A richiesta fotocopia dei vari componenti a lire 100 il foglio.		
SCATOLE DI MONTAGGIO		KIT MONTATO
OROLOGIO 6 CIFRE CON SVEGLIA E BATTERIE		33.000 36.000
OROLOGIO DA PANNELLO 6 CIFRE		30.000 33.000
OROLOGIO 6 CIFRE CON SVEGLIA		29.000 33.000
VOLTMETRO DIGITALE 3 e 1/2 DIGIT		60.000 70.000
VOLTMETRO DIGITALE CON CAMBIO DI PORTATA		74.000 81.000
CONTASECONDI A PREDISPOSIZ.		68.000 78.000
TTL SERIE LPS		LIRE
74LS00	QUAD 2-IMP. NAND GATE	450
74LS01	QUAD 2-IMP. NAND GATE W/OPEN COLLECTOR OUTPUTS	450
74LS02	QUAD 2-IMP. NOR GATE	450
74LS03	QUAD 2-IMP. NAND GATE (OPEN COLLECTOR)	450
74LS04	HEX INVERTER	490
74LS05	HEX INVERTER (OPEN COLLECTOR)	490
74LS08	QUAD 2-IMP. AND GATE	450
74LS09	QUAD 2-IMP. AND GATE (OPEN COLLECTOR)	450
74LS10	TRIPLE 3 IMP. NAND GATE	450
74LS11	TRIPLE 3 IMP. AND GATE	450
74LS12	TRIPLE 3 IMP. POSITIVE-NAND GATES WITH (OPEN COLL.)	450
74LS13	SCHMITT-TRIGGER POSITIVE-NAND GATES AND INVERTERS W TOTEM-POLE OUTPUTS	850
74LS14	HEX SCHMITT TRIGGER	2.450
74LS15	TRIPLE 3 IMP. AND GATE (OPEN COLLECTOR)	450
74LS20	DUAL 4 IMP. NAND GATE	450
74LS22	DUAL 4 IMP. NAND GATE (OPEN COLLECTOR)	450
74LS26	QUADRUPL 2-IMP. HIGH-VOLTAGE INTERFACE POSITIVE-NAND GATES	550
74LS27	TRIPLE 3 IMP. NOR GATE	450
74LS30	8 IMP. NAND GATE	450
74LS32	QUAD 2 IMP. OR GATE	470
74LS37	QUAD 2 IMP. NAND BUFFER	550
74LS38	QUAD 2 IMP. NAND BUFFER (OPEN COLLECTOR)	550
74LS40	DUAL 4 IMP. NAND BUFFER	500
74LS42	1 OF 16 DECODER	1.650
74LS47	BCD-TO-SEVEN-SEGMENT DECODERS/DRIVERS	1.650
74LS48	BCD-TO-SEVEN-SEGMENT DECODERS/DRIVERS	1.600
74LS54	2-3-3-2 IMP. AND GATE	450
74LS55	2 WIDE 4 IMP. AND GATE	450
74LS73	DUAL J-K FLIP-FLOP	650
74LS74	DUAL D FLIP-FLOP	700
74LS75	4 BIT BISTABLE LATCHES	1.000
74LS76	DUAL J-K FLIP-FLOP	700
74LS78	DUAL J-K NEGATIVE EDGE-TRIGGERED FLIP-FLOP	700
74LS83	4-BIT FULL ADDER	1.800
74LS85	4-BIT MAGNITUDE COMPARATORS	2.000
74LS86	QUAD ESCLUSIVE OR GATE	700
74LS90	DECADE COUNTER	1.050
74LS92	DIVIDE-BY-12 COUNTER	1.050
74LS93	4 BIT BINARY COUNTER	1.050
74LS107	DUAL JK MASTER-SLAVE FLIP-FLOP	750
74LS109	DUAL JK EDGE-TRIGGERED FLIP-FLOP	750
74LS112	DUAL JK EDGE-TRIGGERED FLIP-FLOP	750
74LS113	DUAL JK EDGE-TRIGGERED FLIP-FLOP	750
74LS114	DUAL JK EDGE-TRIGGERED FLIP-FLOP	750
74LS125	QUAD 3-STATE BUFFER (LOW ENABLE)	900
74LS126	QUAD 3-STATE BUFFER (HIGH ENABLE)	900
74LS132	QUAD 2-IMP. SCHMITT TRIGGER	1.500
74LS136	QUAD ESCLUSIVE OR (OPEN COLLECTOR)	750
74LS138	1-OF-8 DECODER/DEMULPLEXER	1.600
74LS139	DUAL 1-OF-4 DECODER/DEMULPLEXER	1.600
74LS151	8 IMP. MULTIPLEXER	1.600
74LS153	DUAL 4 IMP. MULTIPLEXER	1.600
74LS154	4-LINE TO 16-LINE DECODER/DEMULPLEXER	2.400
74LS155	DUAL 1 OF 4 DECODER	1.600
74LS156	DUAL 1 OF 4 DECODER (OPEN COLLECTOR)	1.600
74LS157	QUAD 2 IMP. MULTIPLEXER (NON INVERTING)	1.600
74LS158	QUAD 2 IMP. MULTIPLEXER (INVERTING)	1.600
74LS160	BCD DECADE COUNTER WITH DIRECT CLEAR	2.000
74LS161	SINCHRONOUS 4-BIT BINARY COUNTER	2.000
74LS162	BCD DECADE COUNTER, SINCHRONOUS RESET	2.000
74LS163	4 BIT BINARY COUNTER, SINCHRONOUS RESET	2.000
74LS164	8 BIT SHIFT REGISTER (SERIAL IN-PARALLEL OUT)	1.800
74LS168	SINCHRONOUS 4-BIT UP/DOWN COUNTERS	2.400
74LS169	SINCHRONOUS 4-BIT UP/DOWN COUNTERS	2.400
74LS170	4x4 REGISTER FILE (OPEN COLLECTOR)	4.000
74LS173	4x4 REGISTER FILE (OPEN COLLECTOR)	3.000
74LS174	HEX D FLIP-FLOP W/CLEAR	2.000
74LS175	QUAD D FLIP-FLOP W/CLEAR	2.000
74LS190	UP/DOWN DECADE COUNTER	2.400
74LS191	UP/DOWN BINARY COUNTER	2.400
74LS192	UP/DOWN DECADE COUNTER	2.400
74LS193	UP/DOWN BINARY COUNTER	2.400
74LS196	DECADE COUNTER	2.400
74LS197	4-BIT BINARY COUNTER	2.200
74LS247	BCD-TO-SEVEN-SEGMENT DECODERS/DRIVERS	1.700
74LS248	BCD-TO-SEVEN-SEGMENT DECODERS/DRIVERS	1.600
74LS249	BCD-TO-SEVEN-SEGMENT DECODERS/DRIVERS	1.700
74LS253	DUAL 4-IMP. MULTIPLEXER (3-STATE)	2.100
74LS257	QUAD 2-IMP. MULTIPLEXER (3-STATE)	1.700
74LS258	QUAD 2-IMP. MULTIPLEXER (3-STATE)	2.000
74LS266	QUAD ESCLUSIVE NOR (OPEN COLLECTOR)	750
74LS283	4 BIT FULL ADDER (ROTATED LS63)	1.800
74LS352	DUAL 4-TO-1 DATA SELECT/MUX	1.800
74LS353	DUAL 4-TO-1 DATA SELECT (3-STATE)	1.800
74LS365	HEX BUFFER W/COMMON ENABLE (3-STATE)	1.100
74LS366	HEX INVERTER W/COMMON ENABLE (3-STATE)	1.100
74LS367	HEX BUFFER, 4 BIT E 2 BIT (3-STATE)	1.100
74LS368	HEX INVERTER, 4 BIT E 2 BIT (3-STATE)	1.100
74LS386	QUADRUPL 2-IMP. EXCLUSIVE-OR GATES	750
74LS670	4x4 REGISTER FILE (3-STATE)	5.000
OLTRE I 10 PEZZI, ANCHE ASSORTITI, SCONTO DEL 15%.		
PRINCIPALI CASE TRATTATE		
FAIRCHILD	- componenti	
NATIONAL	- componenti	
TEXAS	- componenti	
MOTOROLA	- componenti	
SIGNETICS	- componenti	
SPECTROL	- pot. trimmer	
FEME	- relè - interr.	
BOURNS	- potenz. trimmer	
CANNON	- connettori	
ELPOWER	- batterie ricaric.	
ITT	- condensatori	
WELLER	- saldatori	
ELMI	- manopole - minuteria	
WILBIKIT	- scatole di montaggio	
TUTTI I PREZZI SONO COMPRESIVI DI IVA		

La scienza pratica sperimentale in scatole di montaggio Philips elettronica/fisica/chimica

PHILIPS



Scatole per esperimenti e per la didattica: si inizia dalla conoscenza a livello scolastico, per arrivare gradualmente, con scatole successive sempre più impegnative ed affascinanti, all'hobby tecnico-scientifico più interessante e più utile nella dinamica vita attuale.

Ideate e realizzate dai tecnici dei reparti sperimentali Philips, con la collaborazione di valenti pedagoghi; molto spesso corredate dalle stesse parti originali impiegate dalla Philips nella produzione industriale dei suoi famosi apparecchi radio, televisori, elettrodomestici, ecc.

Ogni scatola contiene un manuale tecnico che è un vero e proprio libro di testo.

Scatole sperimentali elettronica:

4 scatole-base e 8 scatole complementari per il passaggio da una scatola-base alla superiore.

Scatole sperimentali fisica:

3 scatole-base.

Scatole sperimentali chimica:

4 scatole-base.

Telegioco Philips n. 2203:

4 giochi incorporati più « foto safari » e « istantanea » con accessorio macchina fotografica.

FANTASTICO NOVITÀ ASSOLUTA Telegioco Philips n. 2204:

come il 2203 a colori per televisori a colori

**RICHIEDETE GRATIS
IL CATALOGO ILLUSTRATO
A COLORI PHILIPS**

Distribuzione per l'Italia:
EDILIO PARODI S.p.A.
Via Secca, 14/A Tel. (010) 406641 (3 linee)
16010 MANESSENO (GE)



Sede: 31030 COLFOSCO - via Barca 11 46 - telefono 0438-27143
 Filiale: 31015 CONEGLIANO - via Manin 26/B - tel. 0438-34692
 Filiale: 32100 BELLUNO - via Rosselli 109

ALTOPARLANTI RCF per alta fedeltà (impedenza solo 8 Ohm)

WOOFER

Tipo	Dim. Ø	Pot. W	Freq. Hz	Prezzo
L8P/04	210	45	32/3000	L. 23.600
L10P7	264	60	30/3000	L. 30.500
L12P/13	320	75	20/3000	L. 63.800

MIDDLE RANGE

MR45	140	40	800/23000	L. 20.900
------	-----	----	-----------	-----------

TWEETERS

TW10	96	40	3000/25000	L. 18.800
TW105	130	40	5000/20000	L. 21.800

TROMBE PER MEDIE ALTE FREQUENZE senza unità

Tipo	Dimensioni	Prezzo
H2010	200 x 100 x 158	L. 7.800
H2015	200 x 150 x 192	L. 11.200
H4823	235 x 485 x 375	L. 42.400

UNITA' PER TROMBE

Tipo	Dim. Ø	Prof.	Pot. W	Freq. Hz	Prezzo
TW15	86	78	20	800/15000	L. 24.900
TW25	85	80	30	800/15000	L. 36.700
TW103	176	65	100	3000/20000	L. 57.900

TWEETER A TROMBA COMPLETO di unità e lente acustica

Tipo	Dim.	Pot. W	Freq. Hz	Prezzo
TW200	800x350x530	100	500/20000	L. 198.000

ALTOPARLANTE PER STRUMENTI MUSICALI tipo professionale

Tipo	Dim. Ø	Pot. W	Freq. Hz	Prezzo
L15P/100A	385	150	45/10000	L. 120.800

ALTOPARLANTI PER STRUMENTI MUSICALI - Impedenza 4 o 8 Ohm da specificare nell'ordine

Dim. Ø	Pot. W	Ris. Hz	Freq. lav. Hz	Prezzo
200	15	90	80/7000	L. 6.300
250	30	65	60/8000	L. 10.800
320	30	65	60/7000	L. 22.500
250	60	100	80/4000	L. 23.400
320	40	65	60/6000	L. 37.800
380	60	60	40/6000	L. 52.200

ALTOPARLANTI DOPPIO CONO

200	6	70	60/15000	L. 4.900
250	15	65	60/14000	L. 11.700
320	25	50	40/16000	L. 31.500
320	40	60	50/13000	L. 39.500
450	80	25	20/8000	L. 99.000

ALTOPARLANTI PER ALTA FEDELTA'

Tweeter

Dim. Ø	Pot. W	Ris. Hz	Freq. lav. Hz	Prezzo
88x88	10		20/18000	L. 4.500
88x88	15		20/15000	L. 5.400
88x88	40		20/20.000	L. 9.500
Ø110	50		20/20000	L. 10.800

Middle range

130	25	400	800/10000	L. 9.000
130	40	300	600/9000	L. 11.700

Woofers

200	20	28	40/3000	L. 15.300
200	30	26	40/2000	L. 18.900
250	35	24	40/2000	L. 25.200
250	40	22	35/1500	L. 32.500
320	50	20	35/1000	L. 46.800

TUBI PER OSCILLOSCOPIO

2AP1	L. 11.800
3BP1	L. 13.600
5CP1	L. 16.000
7BP7	L. 22.600
DG7/32	L. 46.000
DG13/132	L. 65.000
Confezione 100 resistenze assortite	L. 500
Confezione 100 condensatori assortiti	L. 2.600
Confezione 10 zoccoli per integrati 14/16 pin	L. 2.000
Confezione 10 zoccoli per integrati piedini sfalsati	L. 2.400

CONNETTORI LUMBERG FEMMINA per schede passo 3.96 mm contatti dorati

	Terminali a saldare	per circuito stampato	terminali lunghi
15 poli	L. 1.750	L. 1.750	L. 1.950
18 poli	L. 2.000	L. 2.000	L. 2.200
22 poli	L. 2.250	L. 2.300	L. 2.500
15+15 poli	L. 2.600	L. 2.600	L. 2.850
18+18 poli	L. 3.000	L. 3.000	L. 3.300
22+22 poli	L. 3.500	L. 3.500	L. 3.850

VALVOLE SPECIALI

OOE03/12	L. 6.400	OA2	L. 2.200
OOE03/20	L. 42.700	813	L. 22.900
2D21	L. 2.400	2050	L. 3.400
807	L. 2.800	6011	L. 23.100
811A	L. 8.300	6146/A	L. 7.100
812A	L. 16.400	6146/B	L. 8.100
		4CX250	L. 50.000

Attenzione: Al fine di evitare disguidi nell'evasione degli ordini si prega di indirizzare a Conegliano e di scrivere in stampatello, indicando indirizzo completo città e C.A.P. Richiedeteci qualsiasi tipo di materiale elettronico anche se non è pubblicato nella presente rivista. Forniamo a richiesta qualsiasi preventivo. Quotazioni speciali per industrie. Condizioni di pagamento: Contrassegno più le spese per la spedizione. Non si prendono in considerazione ordinativi per un importo inferiore a L. 5.000. N.B.: i prezzi possono subire delle variazioni dovute all'andamento di mercato. Sconti particolari per quantitativi.



40127 BOLOGNA

Via Ranzani, 13² - Tel. 051 / 26 3527 - 279837

RIVENDITORE AUTORIZZATO:
RICAMBI ORIGINALI **AutovoX**
COMPONENTI ELETTRONICI
RADIO - TV - HI-FI
AUTORADIO ED ACCESSORI

UN'IDEA NUOVA PER TUTTI VOI

La « RADIOFORNITURE » offre a tutti i suoi clienti un

NUOVO SERVIZIO DI CONSULENZA TECNICA GRATUITA

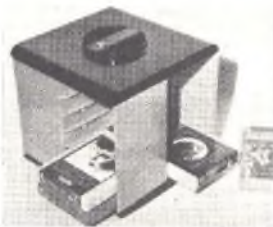
Telefonateci o scriveteci per sottoporci qualsiasi Vostro problema o per fissare un appuntamento coi nostri tecnici, i quali saranno ben lieti di studiare e suggerire le applicazioni più idonee, funzionali e vantaggiose per la soluzione di ogni singolo problema, che non sarà più tale, se ci darete la possibilità di risolverlo insieme a Voi.



AUTORADIO MANGIANASTRI ESTRAIBILE AUTOVOX MC 721/A AM - FM
al prezzo veramente eccezionale di **L. 125.000**



PLANCIA ESTRAIBILE universale ZENDAR
L. 6.300



NASTROTECA GIREVOLE Stereo 8
in offerta fino ad esaurimento a **L. 4.000**



NOVITA' ASSOLUTA

ALTOPARLANTI DA PORTIERA
con portaoggetti
in offerta speciale **L. 21.350 la coppia**

ANTENNA SYLO
universale per auto
L. 2.700

CONTENITORI IPPY

- Modelli:
TB/O conf. 2 pz. L. 1700
TB/scompart conf. 2 pz. L. 2050
LB/O conf. 2 pz. L. 1250
LB/SCOMPARTI conf. 2 pz. L. 1400
MAJOR PARKING 3 conf. 2 pz. L. 2420
MAJOR PARKING 4 conf. 2 pz. L. 2650
MAJOR PARKING 6 conf. 2 pz. L. 2950

Disponiamo della serie completa

CUFFIE STEREO

Mod. normale **L. 11.700;**
tipo Ultraleggera **L. 5.900**



FILODIFFUSORI PHILIPS

in offerta fino ad esaurimento a **L. 20.000**

ALTOPARLANTE CIARE

WOOFER 35 W M 250,38.B/
FX/W 4 OHM L. 16.000
TWEETER 30 W M 25D/TW
4 OHM L. 8.000
MIDDLE RANGE M 127.25.C
FX/MRS 4 OHM L. 7.000
TRIS COMPLETO A SOLE
L. 30.000



CIRCUIT SET

Realizzate i vostri circuiti stampati con **CIRCUITI SET**
Confezione contenente: trapano, punte; segni di trasferimento, mylar, pulitore, piastre ramate, stylo Marker, sacchetto di percloruro ferroso, spray protettivo.
IN OFFERTA SPECIALE
L. 18.500

Disponiamo, inoltre della gamma completa KF SICERONT per la pulizia, protezione, lubrificazione, dissidazione dei circuiti stampati.

COMPONENTI ELETTRONICI IN OFFERTA SPECIALE

AC 127	L. 250	BC 547	L. 150	OC 74	L. 50
AC 187	L. 240	BC 549	L. 150	OC 80	L. 50
AC 188	L. 240	BD 135	L. 500	SN 7400	L. 380
AF 109	L. 480	BD 138	L. 570	SN 7410	L. 380
AF 126	L. 350	BF 153	L. 250	SN 7442	L. 900
AF 239	L. 450	BF 177	L. 420	SN 7482	L. 1300
BA 128	L. 100	BF 194	L. 250	SN 7492	L. 900
BA 130	L. 100	BF 195	L. 250	SN 7493	L. 900
BC 108	L. 200	BF 196	L. 250	IN 4007	L. 150
BC 109	L. 200	BF 198	L. 250	IW 8563	L. 50
BC 140	L. 390	BFW 92	L. 950	2N 1711	L. 350
BC 147	L. 170	BY 112	L. 220	2N 4443	L. 1800
BC 149	L. 170	C 103 A	L. 450	2N 4444	L. 2200
BC 177	L. 270	OA 95	L. 90		
BC 361	L. 290	OC 58	L. 50		

Disponiamo inoltre della serie normale di componenti a prezzi concorrenziali.

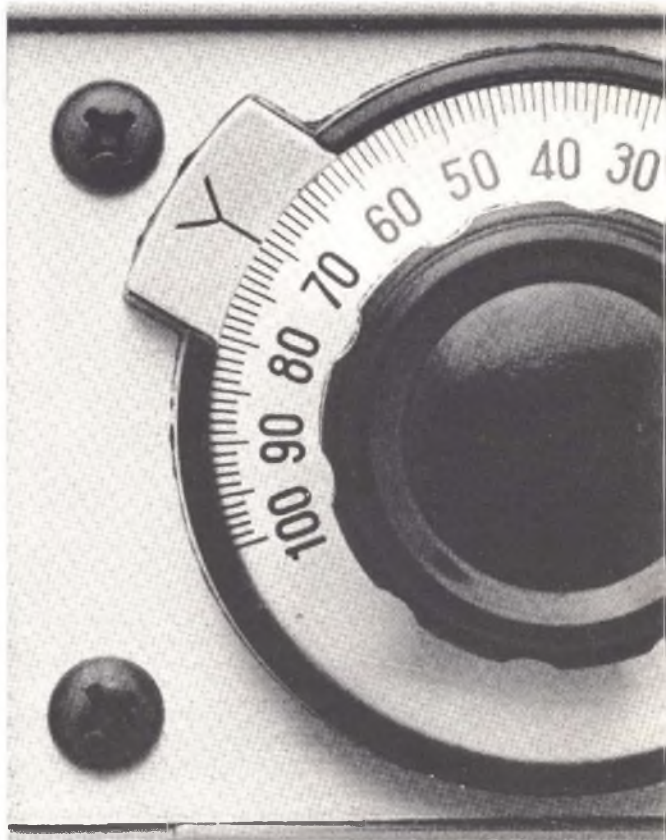


SALDATORE Istantaneo PHILIPS
in offerta **L. 7.500**

Spedizione in contrassegno, spese a carico del destinatario. Ordine minimi L. 8.000. I prezzi si intendono IVA inclusa.

CB SCOPE

Basta con i canali superaffollati:
spazia libero sulle tue frequenze.
Fai super il tuo radiotelefono.



Vfo per il

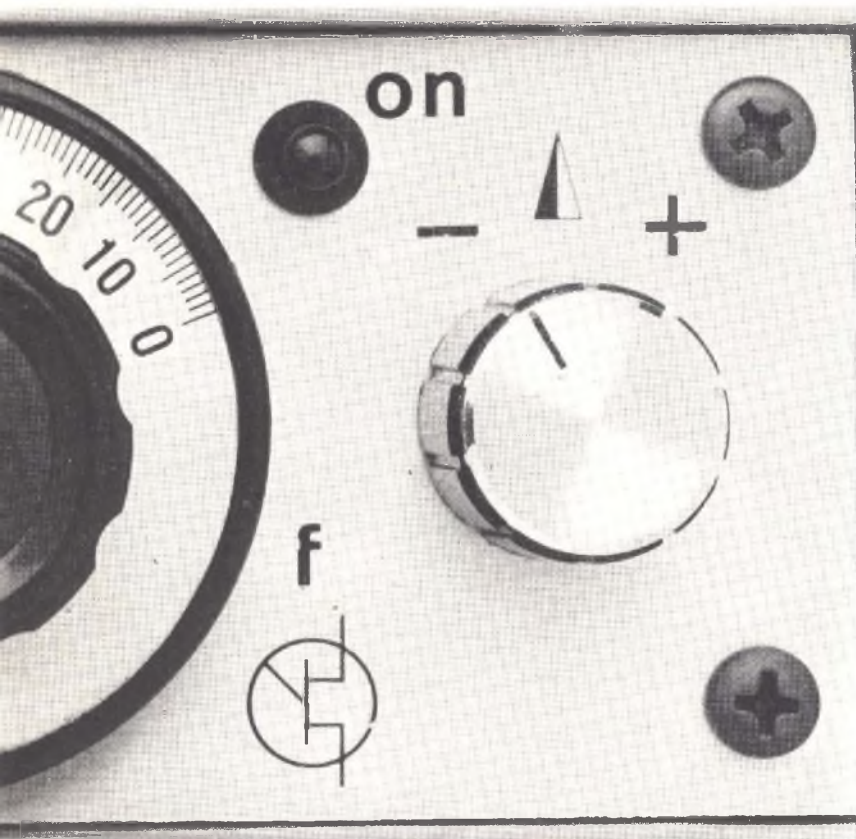
Da uno a due milioni: è questo il numero stimato di ricetrasmittitori CB esistenti in Italia. Anche coloro che CB non sono comprenderanno benissimo, nonostante la portata limitata degli apparati, quale confusione regni sulle frequenze assegnate ai CB. In modo particolare nelle grandi città trovare dei canali liberi per fare una chiacchierata in santa pace è più difficile che trovare il classico ago nel pagliaio. Sono molti i CB che, vista l'attuale situazione, si sono spostati o stanno per spostarsi sui 2 metri o sulle OC.

Eppure questa situazione potrebbe migliorare sensibilmente in modo molto semplice: aumentando il numero dei canali disponibili. Questa soluzione non provocherebbe alcun inconveniente alle stazioni non CB; infatti le frequenze immediatamente adiacenti ai canali della banda cittadina non sono utilizzate. Questa soluzione per risolvere i problemi della CB, nonostante non sia ammessa dalle norme vigenti, sta riscuo-

tendo un sempre maggior interesse da parte dei CB, anche perché per portare a 100 il numero dei canali non occorre modificare il baracchino, ma semplicemente accoppiargli un VFO (Variable Frequency Oscillator). Sono già moltissimi i CB che operano sui canali fuori banda; per rendersene conto è sufficiente mettersi all'ascolto di un apparecchio munito di VFO.

In questo articolo descriviamo appunto un VFO per la banda CB studiato in modo da poter essere accoppiato a qualsiasi tipo di ricetrasmittitore CB. Come vedremo dettagliatamente in seguito, il VFO viene collegato al baracchino mediante una spina jack: quando questa viene inserita il numero dei canali sale a 100 mentre quando viene disinserita l'apparecchio funziona normalmente (23 canali).

Le caratteristiche di questo VFO sono all'altezza dei migliori apparati di questo tipo esistenti in commercio; in modo particolare la stabilità in frequenza — molto importante in un



di SPADONI e « CERBERO »



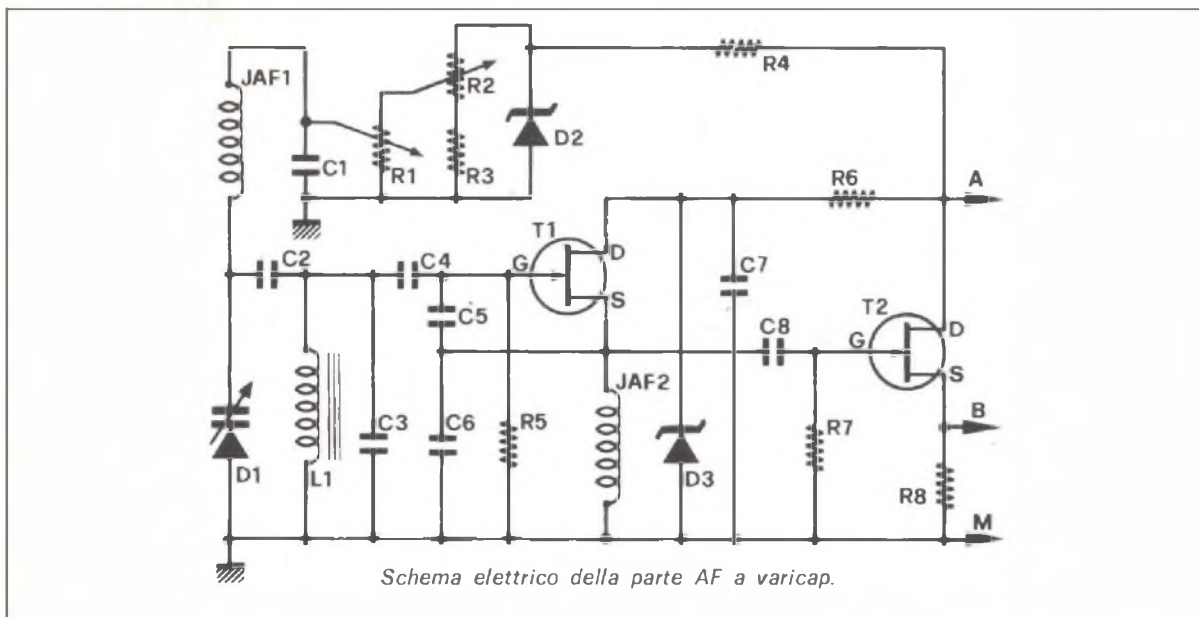
tuo baracchino

apparecchio di questo tipo — è migliore di 50 Hz/h. La realizzazione del VFO non presenta particolari difficoltà; più complessa si presenta invece l'installazione e la messa a punto del complesso baracchino-VFO. Siamo certi tuttavia che quanti seguiranno attentamente le nostre istruzioni riusciranno a portare a termine il progetto con successo e potranno così disporre di un baracchino « special » a 100 canali.

Principio di funzionamento

Il VFO produce un segnale la cui frequenza è compresa tra 36,5 e 38,2 MHz circa. Per comprendere come questo segnale venga utilizzato occorre analizzare il principio di funzionamento di un ricetrasmittitore CB. Contrariamente a quanto potrebbe pensare un profano, i moderni baracchini a 23 canali non utilizzano 46 quarzi (23 in ricezione e 23 in trasmissione) ma molti di meno, generalmente 14. Per comprendere co-

me ciò sia possibile osserviamo lo schema a blocchi di un moderno ricetrasmittitore CB, schema riportato nelle illustrazioni. Nello schema si notano tre oscillatori quarzati: l'oscillatore locale di trasmissione, quello locale di ricezione e il « master oscillator ». Quest'ultimo utilizza sei quarzi e produce un segnale compreso tra 37,60 e 37,85 MHz. Questo segnale viene miscelato in trasmissione con il segnale prodotto dall'oscillatore locale di trasmissione la cui frequenza di uscita è compresa tra 10,595 e 10,635 MHz. Il risultato è un segnale di frequenza compresa tra 26,965 MHz (37,600-10,635) e 27,255 MHz (37,850-10,595); in questo modo si ottengono le frequenze dei 23 canali in trasmissione. In ricezione, analogamente, il segnale prodotto dal « master oscillator » viene miscelato con quello prodotto dall'oscillatore locale di ricezione la cui frequenza è compresa tra 10,140 MHz e 10,180 MHz. Il risultato è un segnale di frequenza compresa tra 27,420 MHz (37,600-



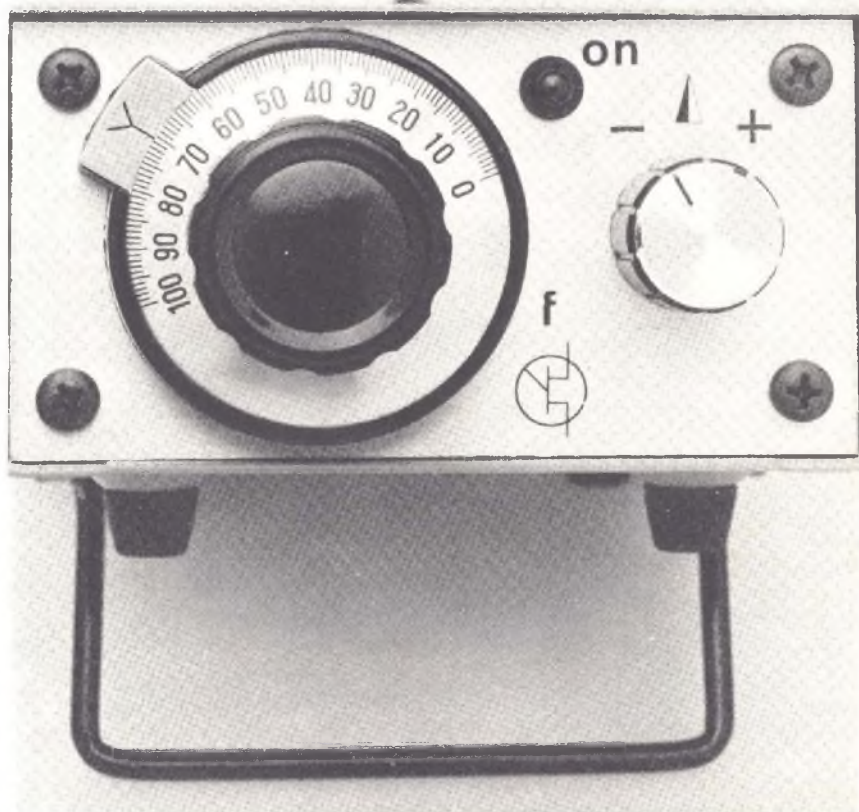
10,180) e 27,710 MHz (37,850-10,140). Come si vede queste frequenze corrispondono alle frequenze dei 23 canali maggiorate di 455 KHz in quanto questo segnale viene inviato al miscelatore per produrre il segnale di media frequenza (455 KHz). Il VFO prende il posto del « master oscillator ». Essendo la banda di frequenza prodotta dal VFO molto più ampia di quella del « master », anche in uscita otterremo una banda molto più ampia, cioè, in ultima analisi, un numero molto maggiore di canali. In trasmissione si otterrà una frequenza minima di 25,865 MHz (36,500-10,635) e massima di 27,605 MHz (38,200-10,595), in ricezione una frequenza minima di 26,320 MHz (36,500-10,180) e massima di 28,060 (38,200-10,140). Come si vede anche in questo caso le frequenze di trasmissione differiscono da quelle di ricezione esattamente di 455 KHz. Si ottengono così circa 170 canali che praticamente, però, si riducono a circa 100 canali in quanto la banda del ricetrasmittitore sia in ricezione che in trasmissione non è così ampia da consentire una variazione di 1,7 MHz. Questo fatto viene tenuto presente già in sede di taratura quando la ban-

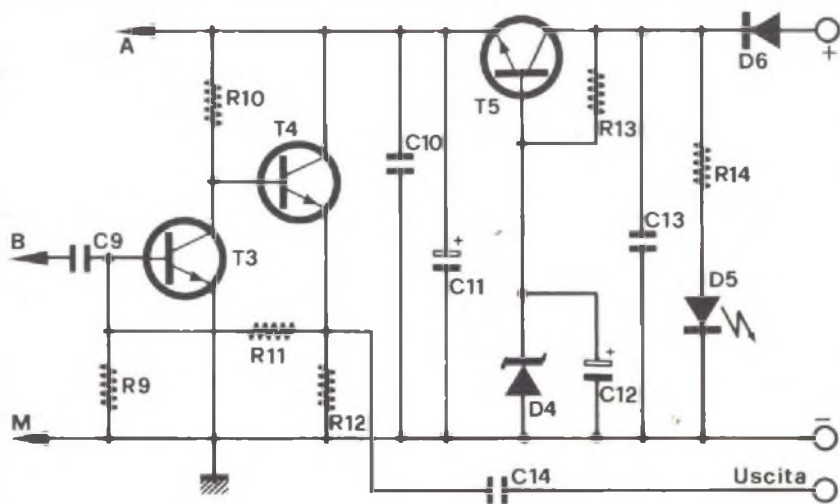
da delle frequenze di uscita del VFO viene ridotta a circa 1 MHz.

Analisi del circuito

Come si vede dallo schema elettrico il VFO utilizza un nu-

mero di componenti maggiore di quello degli apparati di questo tipo esistenti in commercio. Questo fatto, già di per sé abbastanza significativo, testimonia della cura con la quale sono stati progettati i vari stadi dell'ap-





Stadio di accoppiamento rispetto al radiotelefono.

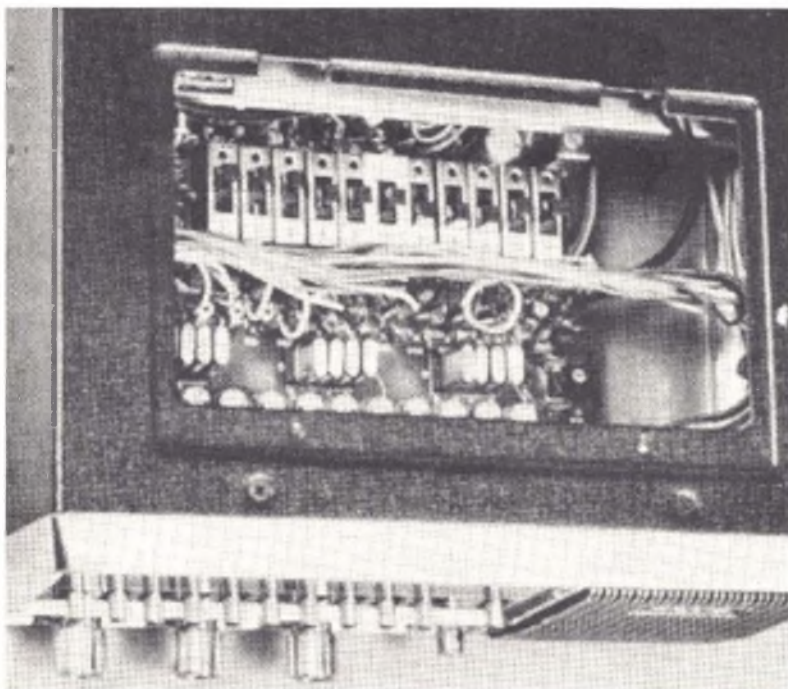
parecchio.

Sostanzialmente il VFO è formato da un oscillatore a frequenza variabile (T1), da uno stadio amplificatore - separatore ad alta impedenza di ingresso (T2), da un separatore a bassa

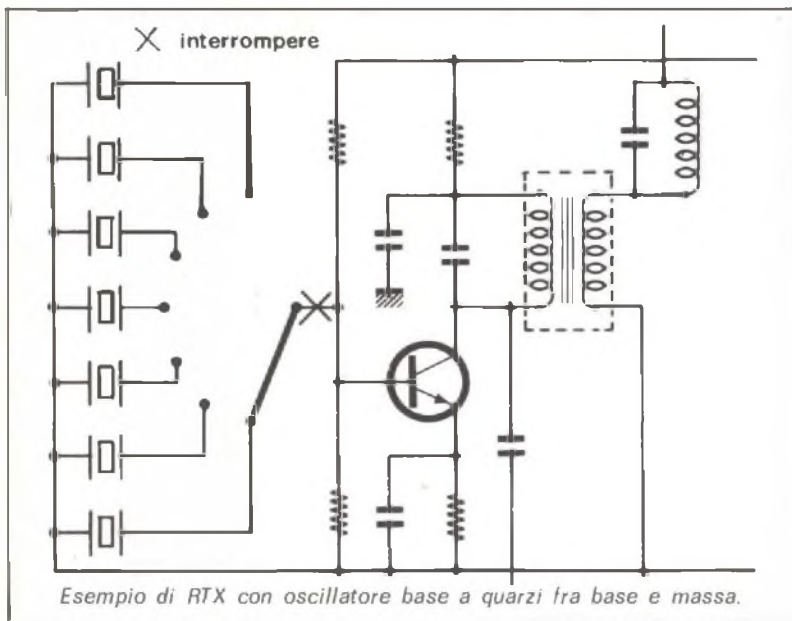
impedenza di uscita (T3-T4) e da un alimentatore stabilizzato (T5).

Il circuito oscillatore di cui T1 è parte essenziale è un Colpitts riveduto e corretto soprattutto nel circuito di sintonia. Co-

me si vede, infatti, in parallelo alla bobina oscillatrice non è collegato un condensatore variabile ma bensì un diodo varicap. All'inizio avevamo adottato la prima soluzione, ma successivamente tale scelta si è rivelata infelice in quanto, avvicinando la mano al condensatore variabile, la frequenza di uscita, benché leggermente, variava. Per ovviare a questo inconveniente è stato utilizzato un diodo varicap. Questo dispositivo, come noto, varia la propria capacità al variare della tensione applicata tra anodo e catodo e quindi se il diodo viene collegato in parallelo alla bobina di un circuito oscillante, come nel nostro caso, la frequenza di oscillazione dipende dalla tensione applicata al diodo. Il circuito LC è collegato tra il gate del FET T1 e massa. La resistenza R5 provvede alla corretta polarizzazione del FET il quale è un comunissimo 2N3819. L'uscita dell'oscillatore (source del FET) è collegata al partitore capacitivo composto dai condensatori C5 e C6; in questo modo parte del segnale di uscita viene riportato all'ingresso facendo entrare in oscillazione il FET. Per ottenere una buona stabilità da questo circuito tutti i condensatori im-



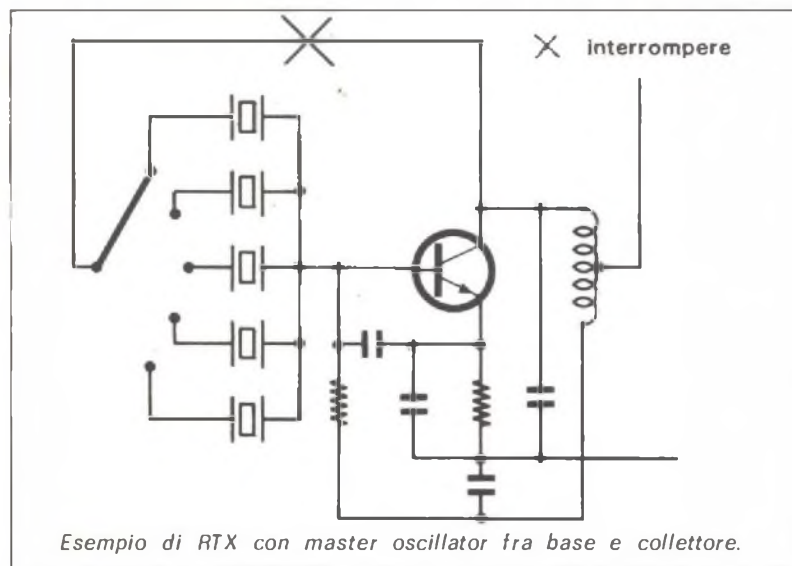
Collegando l'oscillatore a frequenza variabile per AF al ricetrasmittitore si ottiene la possibilità di irradiare il segnale su circa cento canali. Il controllo generale di sintonia si ottiene ruotando la manopola che in fotografia appare più grande. Con il controllo fine, sempre potenziometrico, si ottiene la possibilità di allineare l'apparecchio rispetto alle emissioni di altre stazioni.



piegati in questo stadio debbono essere del tipo NPO e la bobina L1 deve essere avvolta su un supporto di buona qualità (ad es. teflon).

Sempre al fine di migliorare la stabilità, la tensione di alimentazione di T1 viene ulteriormente stabilizzata dal diodo zener D3 da 4,7 volt in parallelo al quale è collegato il condensatore C7 che elimina eventuali ondulazioni residue. Il segnale di uscita, presente sul source del FET, viene applicato, tramite C8, al gate del secondo FET.

Questo semiconduttore ha il compito di amplificare il debole segnale di uscita dell'oscillatore; a causa della elevatissima impedenza di ingresso questo stadio non influisce sul funzionamento dell'oscillatore. Il segnale amplificato è presente sul source di T2 il quale è anch'esso un dispositivo del tipo 2N3819. Il circuito di sintonia è composto dai potenziometri R1 e R2, dai resistori R3 e R4 e dallo zener D2. Questo circuito fornisce al diodo varicap una tensione variabile compresa tra 0 e 4,7 volt.



Tramite il potenziometro R1 si effettua la ricerca dei canali mentre tramite il potenziometro R2 si effettua la regolazione fine. L'espansione di gamma della regolazione fine dipende dal valore di R3; nel nostro caso la espansione di gamma è di ± 10 KHz. Per aumentare o diminuire questo valore è sufficiente rispettivamente diminuire o aumentare il valore di R3.

L'impedenza JAF 1 e il condensatore C1 evitano che il segnale a radiofrequenza generato dal circuito oscillatore giunga ad altri stadi dell'apparecchio. L'oscillatore del VFO è stato studiato per poter funzionare indifferentemente con una frequenza base di 19 MHz oppure di 38 MHz. Ciò si è reso necessario perché vi sono notevoli differenze tra baracchino e baracchino ed alcuni apparecchi funzionano meglio con un certo tipo di oscillatore piuttosto che con un altro. Per questo motivo abbiamo previsto le due soluzioni. Ovviamente nel caso di oscillatore base a 19 MHz la frequenza viene successivamente raddoppiata dallo stadio formato da T3 e T4 per cui all'uscita del VFO è sempre presente un segnale a 38 MHz. In linea di massima l'oscillatore a frequenza base di 19 MHz è più stabile e quindi è da preferirsi. In questo caso la bobina L1 deve essere formata da 12 spire, la resistenza R8 da 390 Ohm deve essere sostituita con una induttanza di AF e in parallelo alla resistenza R7 deve essere collegato un condensatore da 47 pF.

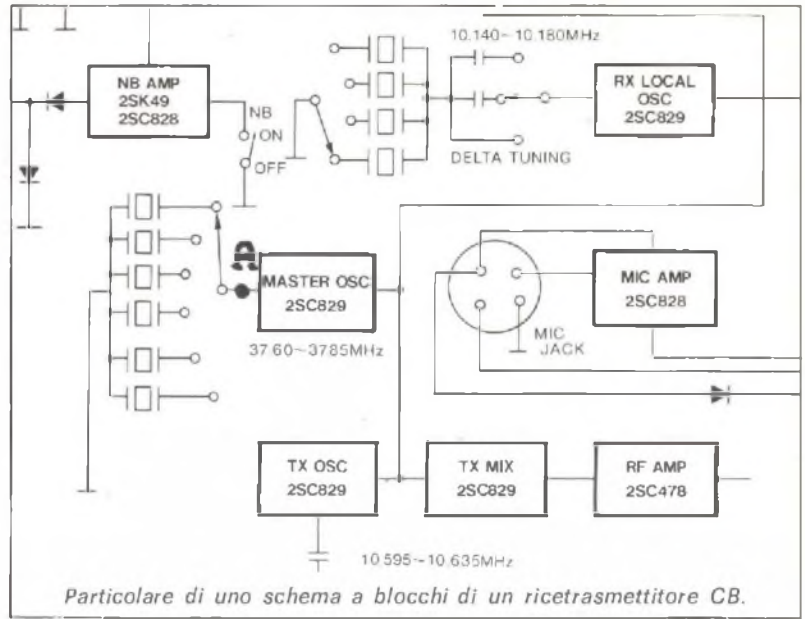
Nel caso di oscillatore a frequenza base di 38 MHz la bobina L1 deve essere formata da 8 spire e il condensatore C3 deve essere eliminato. Chiudiamo questa parentesi e ritorniamo all'analisi del circuito elettrico.

Il segnale presente sul source di T2 viene applicato alla base di T3 il quale unitamente a T4 forma un circuito separatore a bassa impedenza di uscita. I due transistori sono accoppiati

in corrente continua e la tensione necessaria a polarizzare la base di T3 viene prelevata da R11 sull'emettitore del transistor T4. Questa resistenza introduce anche una leggera controreazione. Il segnale di uscita è presente sull'emettitore di T4 da dove tramite il condensatore C14, viene applicato al baracchino da modificare. Il VFO viene alimentato con la stessa tensione dal ricetrasmittitore con una tensione cioè che può essere compresa tra 11 e 14 volt. Questa tensione viene stabilizzata o filtrata dall'alimentatore stabilizzato che fa capo al transistor T5. La tensione di riferimento è fornita dallo zener D4 da 8,2 volt ai capi del quale è collegato un condensatore elettrolitico che ha il compito di ridurre il ripple. La tensione stabilizzata di uscita è presente sull'emettitore di T5; questa tensione viene filtrata e resa perfettamente continua dai condensatori C10 e C11. Il diodo D6 protegge il VFO da eventuali inversioni di polarità mentre il LED D5 viene utilizzato solamente come spia.

Montaggio

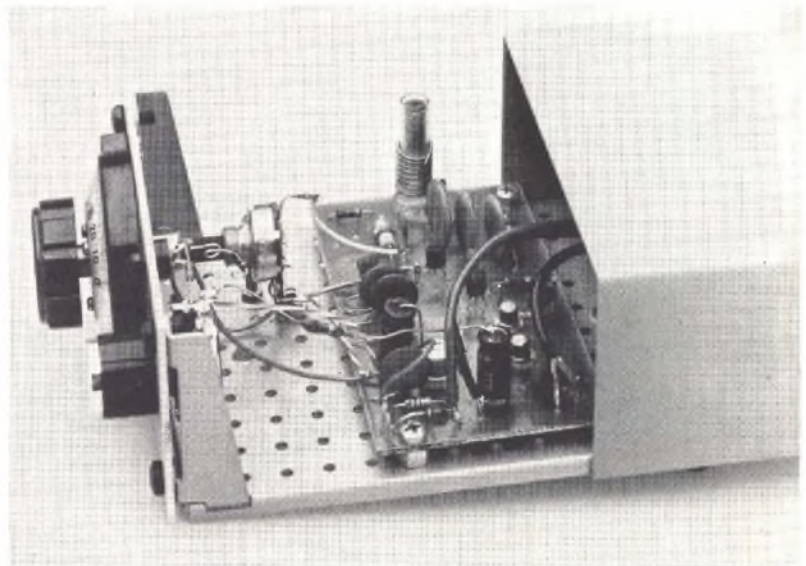
Per la realizzazione del VFO occorre innanzitutto approntare una basetta stampata in vetrofite simile a quella utilizzata per la realizzazione del prototipo. Sulla basetta, che misura 55x90 millimetri, trovano posto tutti i componenti del VFO ad eccezione dei due potenziometri, di due resistenze e di uno zener. E' consigliabile utilizzare per l'approntamento del circuito stampato una basetta in veronite in quanto le frequenze in gioco sono piuttosto elevate; inoltre essendo richiesta una buona stabilità, il circuito non deve presentare capacità parassite. A tale scopo consigliamo anche di non modificare il disegno del circuito stampato; il nostro prototipo è il frutto di numerose prove e quindi rappresenta il migliore risultato possibile. Se



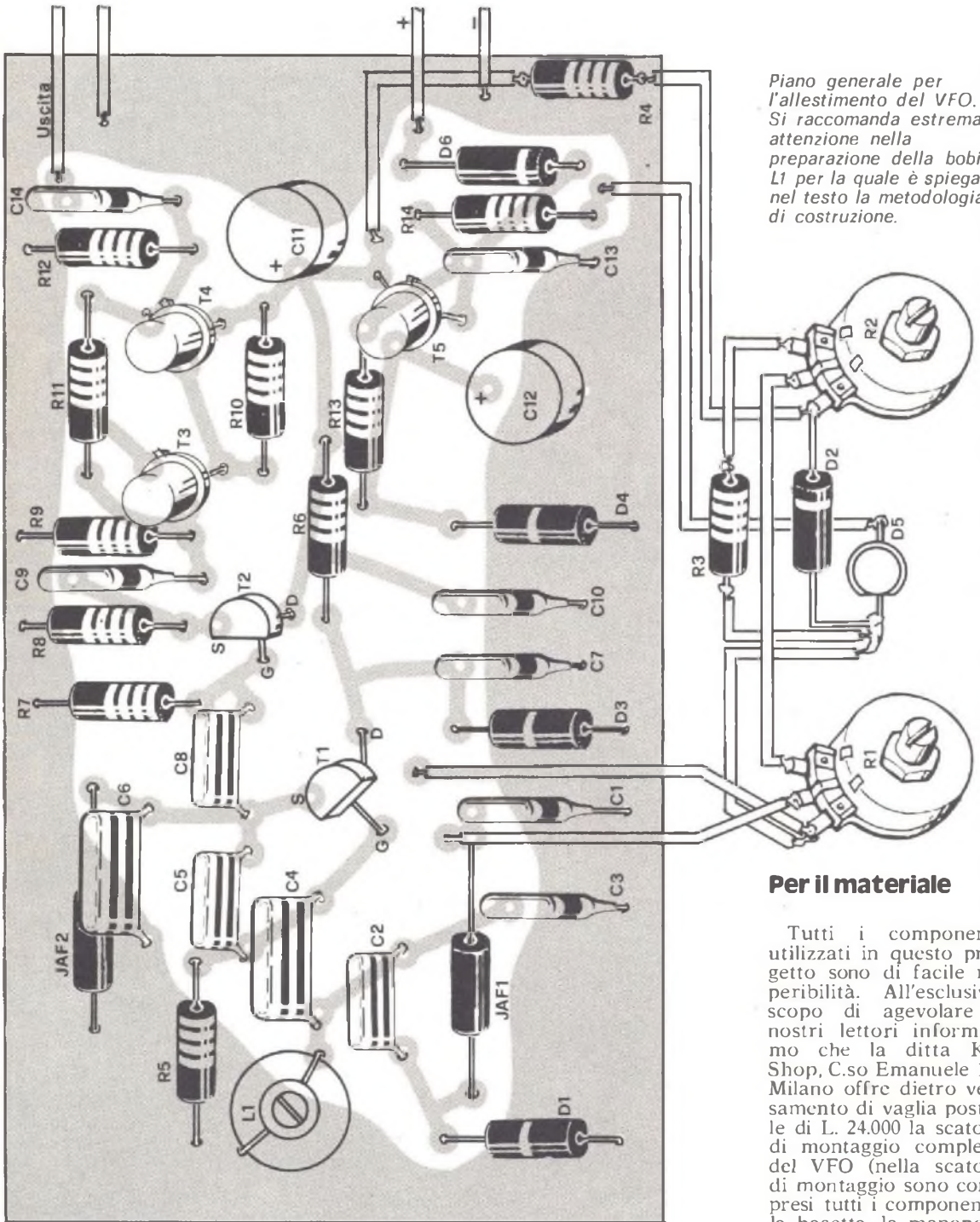
verrà utilizzata una basetta simile alla nostra e il montaggio verrà effettuato seguendo scrupolosamente le istruzioni, il VFO funzionerà nel migliore dei modi.

Il montaggio vero e proprio inizierà come al solito con il cablaggio dei componenti passivi ovvero con il cablaggio delle resistenze e dei condensatori. Tutte le resistenze sono da 1/2 watt al 10%; per evitare inconvenienti dovuti a reattanze parassite, è indispensabile utilizzare in alta frequenza esclusiva-

mente resistenze del tipo ad impasto. Come accennato precedentemente tutti i condensatori impiegati nello stadio finale oscillatore debbono essere del tipo NPO ovvero condensatori la cui capacità non viene influenzata dalla temperatura ambiente. Infatti è di estrema importanza che i condensatori impiegati nell'oscillatore presentino un valore costante; se ciò non si verificasse la frequenza di uscita varrebbe continuamente e per mantenere il collegamento si dovrebbe regolare continuamente il



Il montaggio



Piano generale per l'allestimento del VFO. Si raccomanda estrema attenzione nella preparazione della bobina L1 per la quale è spiegata nel testo la metodologia di costruzione.

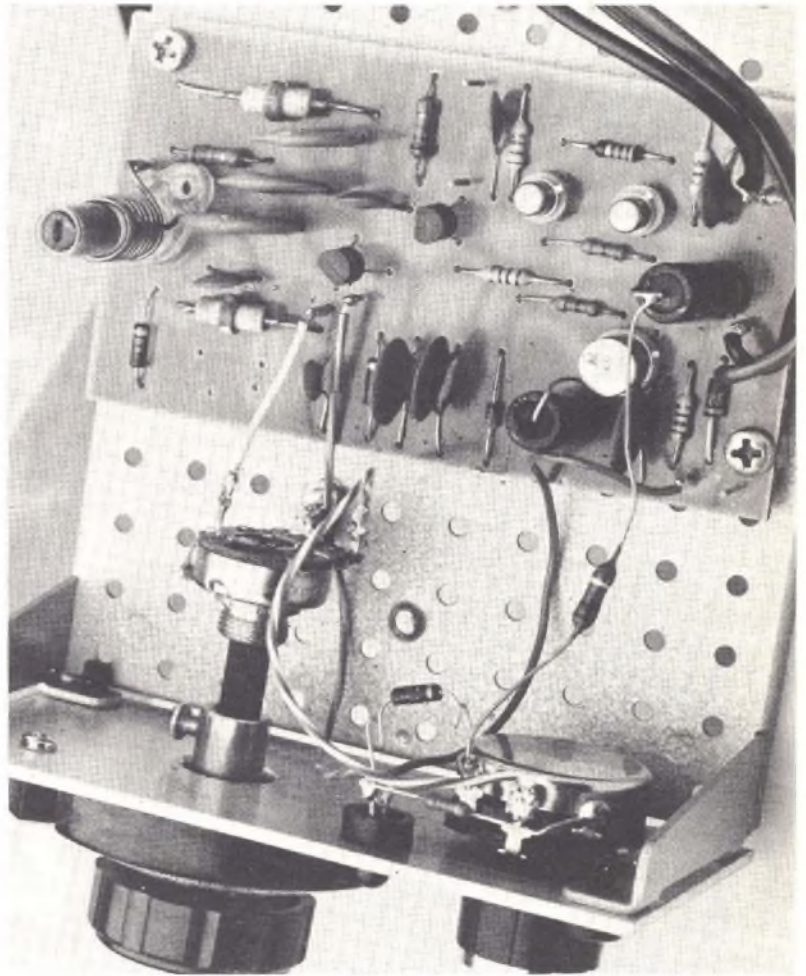
Per il materiale

Tutti i componenti utilizzati in questo progetto sono di facile reperibilità. All'esclusivo scopo di agevolare i nostri lettori informiamo che la ditta Kit Shop, C.so Emanuele 15, Milano offre dietro versamento di vaglia postale di L. 24.000 la scatola di montaggio completa del VFO (nella scatola di montaggio sono compresi tutti i componenti, la basetta, la manopola demoltiplicata e le istruzioni di montaggio. Non è compreso invece il contenitore metallico).



Componenti

- R1 = 220 Kohm pot. lin.
- R2 = 1 Kohm pot. lin.
- R3 = 22 Kohm 1/2 W
- R4 = 1 Kohm 1/2 W
- R5 = 820 Kohm 1/2 W
- R6/14 = 820 ohm 1/2 W
- R7 = 1,5 Mohm 1/2 W
- R8 = 390 ohm 1/2 W
- R9 = 15 Kohm 1/2 W
- R10 = 1,5 Kohm 1/2 W
- R11 = 47 Kohm 1/2 W
- R12 = 470 ohm 1/2 W
- R13 = 220 ohm 1/2 W
- C1 = 1 KpF
- C2/3/9 = 33 pF NPO
- C4 = 180 pF NPO
- C5/6 = 100 pF NPO
- C7/10/13 = 100 KpF NPO
- C8 = 4,7 pF NPO
- C11/12 = 100 µF 16 VI elettr.
- C14 = 10 KpF NPO
- JAF1/2 = 3mH
- D1 = BA 102
- D2/3 = 4,7 V 1/2 W
- D4 = 8,2 V 1/2 W
- D5 = led rosso
- D6 = 1N4001
- T1/2 = 2N3819
- T3/4 = 2N3227
- T5 = 2N3227



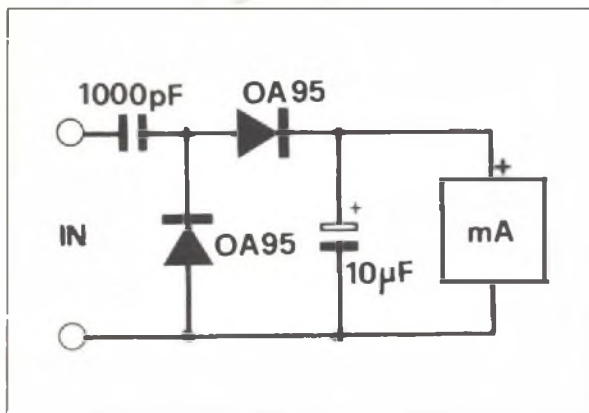
VFO. A tale proposito ricordiamo che i canali della banda cittadina distano tra loro di appena 10 KHz e che quindi è sufficiente una variazione molto piccola per passare da un canale all'altro.

A questo punto dovrà essere realizzata e montata la bobina L1 che rappresenta l'unico elemento da autocostruire. La bobina è costituita da un supporto di materiale isolante del diametro di 8 millimetri e della lunghezza di 20; il supporto deve essere dotato di un nucleo in ferrite. Attorno al supporto dovranno essere avvolte 12 spire di filo di rame smaltato o argentato del diametro di 0,5 millimetri; le spire dovranno essere leggermente spaziate tra loro.

Nel caso in cui l'oscillatore del VFO venga fatto funzionare

a 38 MHz, la bobina dovrà essere formata solamente da 7-8 spire di filo dello stesso diametro o leggermente più spesso.

La bobina andrà fissata alla bassetta con un po' di colla adatta. Successivamente dovranno essere montate le due impedenze di alta frequenza il cui valore non è per nulla critico; esso infatti potrà essere compreso tra 0,5 e 5 mH senza che si verifichino inconvenienti di sorta. Nel caso in cui la frequenza base dello oscillatore sia di 19 MHz la resistenza R8 da 390 Ohm dovrà essere sostituita con una impedenza di alta frequenza imitata da 10-20 spire, avvolte in aria, di filo di rame smaltato del diametro di 0,20 millimetri; l'avvolgimento dovrà presentare un diametro interno di 3-4 millimetri.



A questo punto si completerà il montaggio della basetta con la saldatura dei diodi e dei transistori. Per quanto riguarda i primi non vi sono problemi di saldatura, i moderni diodi al silicio sopportano benissimo notevoli surriscaldamenti. Per quanto riguarda il montaggio, occorre prestare molta attenzione alle polarità dei terminali; una inversione provocherebbe nel migliore dei casi il mancato funzionamento dell'apparecchio. La saldatura dei terminali dei transistori, invece, dovrà essere effettuata con la massima attenzione evitando di sottoporre i terminali ad un eccessivo surriscaldamento; ciò vale in modo particolare per i due FET i terminali dei quali, tra l'altro, dovranno essere tenuti cortocircuitati fino al momento della saldatura. Questo semplice accorgimento evita che i FET possano essere danneggiati da cariche di natura elettrostatica. Per l'identificazione dei terminali dei cinque transistori impiegati nel VFO occorre osservare attentamente i disegni nei quali vengono illustrate le disposizioni dei tre terminali.

Ultimato il montaggio dei semiconduttori si potrà passare all'approntamento del contenitore nel quale verrà alloggiato il VFO. Come si vede dalle fotografie, per il nostro prototipo abbiamo scelto una scatola metallica della ditta Ganzerli di Novate Milanese. Questo tipo di scatola, pur essendo più costo-

sa di altre, consente di realizzare un montaggio molto razionale; inoltre questa scatola è molto valida anche dal punto di vista estetico: anche in elettronica l'occhio vuole la sua parte! Comunque, purché metallica, potrà essere utilizzata qualsiasi tipo di scatola. Sul frontale dovranno essere realizzati i fori per i due potenziometri e il LED, sul retro unicamente il foro dal quale fare uscire il cavo d'alimentazione e il cavo schermato. La basetta dovrà essere fissata al fondo del contenitore (che è forato) mediante due bulloncini muniti di distanziatore. Il potenziometro R1, al contrario di R2, non dovrà essere fissato al frontale del contenitore bensì, come la basetta, al fondo mediante una squadretta metallica a forma di « L »; questa soluzione si rende necessaria in quanto sul frontale deve essere fissata la manopola demoltiplicata.

Collegate ai terminali dei due potenziometri, quindi «volanti», dovranno essere fissate le resistenze R3 e R4 e lo zener D2. I collegamenti relativi a questi componenti dovranno essere effettuati come indicato sul piano di cablaggio nonché sullo schema elettrico.

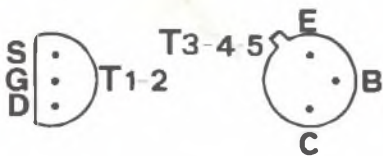
Ultimati i collegamenti tra i componenti montati sul frontale e la basetta stampata, si potrà passare alla taratura ed alla messa a punto dell'apparecchio.

Taratura e messa a punto

La taratura e la messa a punto del VFO è senz'altro la fase più critica di tutta la realizzazione anche perché questa operazione dipende dalle caratteristiche del baracchino al quale l'apparecchio viene accoppiato. Nonostante ciò siamo convinti che la maggior parte dei lettori di Radio Elettronica saranno in grado di portare a termine con successo questo progetto. I lettori che dispongono di un oscilloscopio e di un frequenzimetro saranno senz'altro avvantaggiati rispetto agli altri ma anche senza questi strumenti si potrà tarare il VFO.

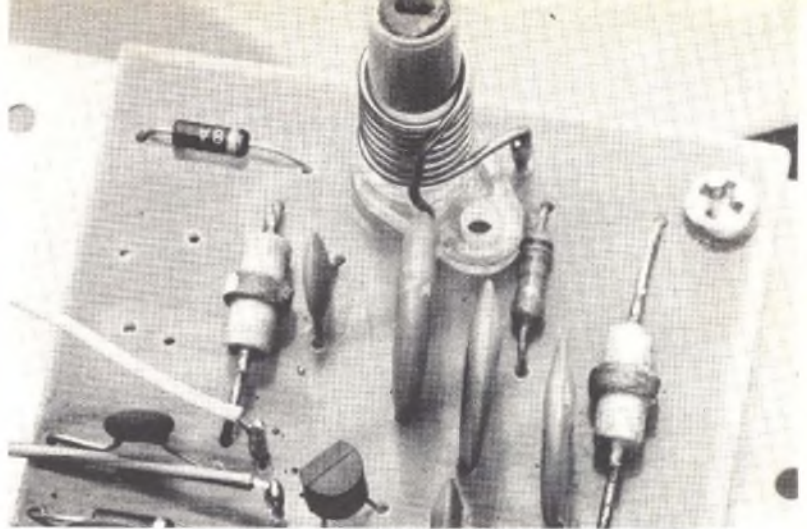
Innanzitutto, dopo aver dato tensione, si controllerà, mediante un tester, che i potenziali ai capi dei vari diodi zener corrispondano ai valori nominali dei diodi stessi; inoltre si dovrà controllare che tra l'emettitore di T5 e massa sia presente una tensione compresa tra 8,5 e 9 volt. Sotto tensione il LED si deve illuminare; se ciò non si verificasse si dovranno invertire i terminali. A questo punto si dovrà verificare che all'uscita del VFO sia presente un segnale RF dell'ampiezza di 4-5 Vpp; quanti posseggono un oscilloscopio non dovranno fare altro che collegare l'uscita del VFO all'ingresso dell'oscilloscopio.

Ruotando con un cacciavite di plastica il nucleo in ferrite della bobina L1 la frequenza di uscita



Nel disegno a sinistra, sonda per il controllo del VFO.

Sopra, disposizione dei terminali dei semiconduttori impiegati e, nelle immagini particolare e prototipo a montaggio ultimato. Il contenitore è un modello Ganzerli.



si dovrà spostare in maniera piuttosto marcata; lo stesso accadrà ruotando la manopola demoltiplicata.

Quanti non dispongono di un oscilloscopio dovranno realizzare la semplice sonda a RF di cui riportiamo lo schema. Come strumento di misura potrà essere utilizzato il milliamperometro del tester. La sonda dovrà essere collegata all'uscita del VFO: in presenza di radiofrequenza la lancetta si porterà a fondo scala. Si conclude qui la prima fase della taratura, occorre ora realizzare il collegamento tra il VFO e il ricetrasmittitore.

Come accennato precedentemente il VFO prende il posto del « master oscillator » il quale, quando il VFO viene inserito, deve essere escluso per evitare interferenze. La soluzione migliore consiste nell'impiego di una presa jack la quale consente di inserire o escludere a piacimento il VFO evitando modifiche al baracchino. Quando il VFO viene utilizzato, il « master oscillator » viene automaticamente escluso mediante il contatto ausiliario del jack.

Nelle illustrazioni riportiamo due tra i più comuni circuiti di « master oscillator ». Nel primo caso i quarzi sono collegati tra la base del transistor oscillante e massa. È questo il caso più semplice e quello che presenta i minori problemi. Mediante il contatto ausiliario del jack si dovranno escludere i quarzi; il segnale del VFO dovrà essere ap-

plicato sulla base del transistor o sul collettore. Anche nel secondo caso (quarzi tra base e collettore), mediante il contatto ausiliario del jack si dovranno escludere i quarzi e il segnale dovrà essere applicato sulla base o sul collettore. In ogni caso la soluzione migliore dovrà essere studiata direttamente sull'apparecchio in quanto è impossibile dare delle indicazioni valide per tutti gli apparecchi esistenti in commercio. Ad esempio, nel caso del Pony CB-75 — un apparecchio molto diffuso in Italia — non conviene escludere, mediante il contatto ausiliario, i quarzi ma bensì l'intero oscillatore inserendo l'interruttore del jack in serie al collettore del transistor oscillatore e inviando il segnale RF a monte del collettore. La presa jack femmina dovrà essere installata quanto più possibile vicino al punto del circuito in cui si invia il segnale del VFO; in alcuni casi, infatti, (Tokai 5024, 5008) se la lunghezza del collegamento è eccessiva si possono verificare delle anomalie di funzionamento sia con il VFO inserito che con il VFO escluso; in altri apparecchi invece, (Pony CB-75, CB-78) la lunghezza del collegamento non ha molta importanza. I collegamenti tra la presa jack e il « master oscillator », contrariamente a quanto si potrebbe ritenere, non debbono essere effettuati con cavetto schermato ma con dei semplici spezzoni di conduttore. Per identificare sulla

basetta stampata il « master oscillator » occorre consultare lo schema elettrico dell'apparato; quanti ne fossero sprovvisti dovranno osservare il commutatore dei canali del baracchino: la sezione del commutatore che effettua una commutazione ogni quattro scatti è quella collegata al « master oscillator » che può essere così facilmente identificato. Dopo aver montato sul baracchino la presa jack femmina ed effettuato i collegamenti, occorre verificare che il baracchino funzioni regolarmente. A questo punto si potrà collegare il VFO inserendo la presa jack e dando tensione all'apparecchio. Il ricetrasmittitore durante questa prima fase deve sempre rimanere in ricezione.

Subito dopo aver inserito il jack il rumore di fondo scomparirà completamente. Successivamente la manopola della demoltiplica dovrà essere portata in corrispondenza della decima tacca e il selettore dei canali del baracchino sul canale n. 1. Con un cacciavite di plastica si dovrà quindi regolare il nucleo della bobina L1 del VFO sino a quanto non ricomparirà il fruscio. In questo caso il VFO produce un segnale la cui frequenza è uguale a quella del « master oscillator ». Ruotando la manopola della demoltiplica sino alla 33ª tacca si dovranno ricevere via via i 23 canali della banda cittadina.

FINE

Speciale integrati & basetta regalo

Un altro inserto speciale, un altro sforzo della redazione per offrire a tutti i lettori di Radio Elettronica non solo la possibilità di conoscere le più avanzate tecnologie in campo elettronico ma anche, e soprattutto, la possibilità di mettere in pratica queste tecnologie, di utilizzare i nuovi prodotti per realizzare tanti progetti, uno più interessante dell'altro. Apparecchi di sicuro funzionamento in quanto tutti i circuiti sono stati provati

e riprovati nel laboratorio della rivista; quelli che davano poco affidamento o per i quali abbiamo riscontrato delle difficoltà nel reperire i componenti non sono stati pubblicati.

Il filo conduttore che unisce tra di loro questi 22 schemi è rappresentato dall'impiego, in ognuno di essi, di uno o più circuiti integrati. Ne deriva una semplificazione estrema degli schemi che, se da un lato provocherà in alcuni « veci » speri-

mentatori qualche rimpianto per le apparecchiature a componenti discreti che richiedevano maggiore impegno e quindi davano maggiori soddisfazioni, all'altro lato consentono di realizzare con grande facilità apparecchiature anche molto complesse, al di fuori della portata dello sperimentatore medio prima dell'avvento dei circuiti integrati.

In definitiva, sia i « veci » che i « bocia » dell'elettronica non possono che accogliere con





PREPARATI PER VOI

1. Impulsi quadri a volontà
2. Preamplificatore a tre ingressi
3. Equalizzatore per cartucce magnetiche
4. Preampli-equalizer per riproduttori a nastro
5. Cuore TTL per il tester
6. Sirena cos-mos modulata
7. Raddoppiamo la frequenza
8. Amplificatore per tanti usi
9. Un triangolo dopo l'altro
10. Per il rumore del vento
11. 5 volt + 50 hertz alimentatore
12. Cinque ampère stabilizzati
13. Semplice sino a venti volt
14. Un classico in amplificazione
15. Sette watt in affidabilità
16. Con TBA 120 in ascolto
17. Rivelatore per segnali SSB
18. La radio a poco a poco
19. Occhio alle polarità
20. Termometro analogico
21. Interruttore sensitivo
22. Accendere con la luce

favore i circuiti integrati anche perché le apparecchiature che impiegano questi dispositivi consentono un notevole risparmio (in tempo e in denaro) rispetto alle equivalenti apparecchiature a componenti discreti.

Gli schemi pubblicati spaziano dall'alta alla bassa frequenza, dagli strumenti di misura ai gadgets. Insomma, ce n'è per tutti i gusti.

Come si diceva precedentemente, tutti gli integrati impie-

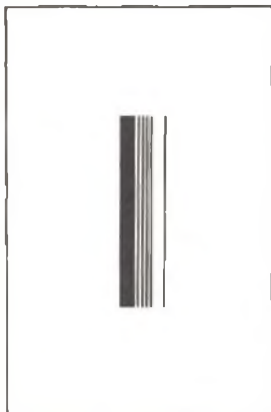
gati in questi progetti sono di facile reperibilità e di basso costo, cosa questa molto importante per i nostri lettori più giovani (che sappiamo moltissimi) i quali, come tutti i giovani, hanno scarse disponibilità finanziarie.

Al fine di rendere più agevole il lavoro a quanti hanno delle difficoltà nell'approntare le basette stampate, Radio Elettronica regala a tutti i suoi lettori la basettina stampata del primo

progetto, il generatore di onde quadre. Tale circuito stampato, con opportune modifiche, potrà essere utilizzato anche per la realizzazione di altri progetti nei quali vengano impiegati integrati del tipo dual-in-line ad otto pin. A questo punto non rimane che augurarvi buon divertimento.

Scrivete per ogni dubbio, la redazione risponderà a tutti.

Voltiamo pagina ora e via con i progetti!



Impulsi a volontà

Il circuito è stato sviluppato considerando le possibilità di utilizzazione tipiche del circuito integrato 555, che troverete con il prefisso NE, CA, μ A o altro in funzione della casa costruttrice.

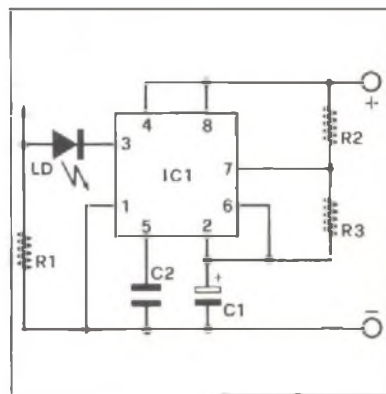
Il 555 viene comunemente definito timer, ovvero un componente capace di generare degli impulsi a costanti di tempo stabilite.

I terminali di questo componente sono 8. I numeri 1 e 8

corrispondono rispettivamente alla massa ed al positivo di alimentazione, la massima tensione di utilizzazione fornita dai costruttori vale 18 volt, naturalmente in corrente continua.

Nel circuito di utilizzazione che vi proponiamo sono utilizzati due condensatori, un elettrolitico ed un ceramico; tre resistenze, tutte con limitatissima dissipazione; un diodo led ed ovviamente un 555.

La funzione del circuito con-



Preamplificatore a tre ingressi

2

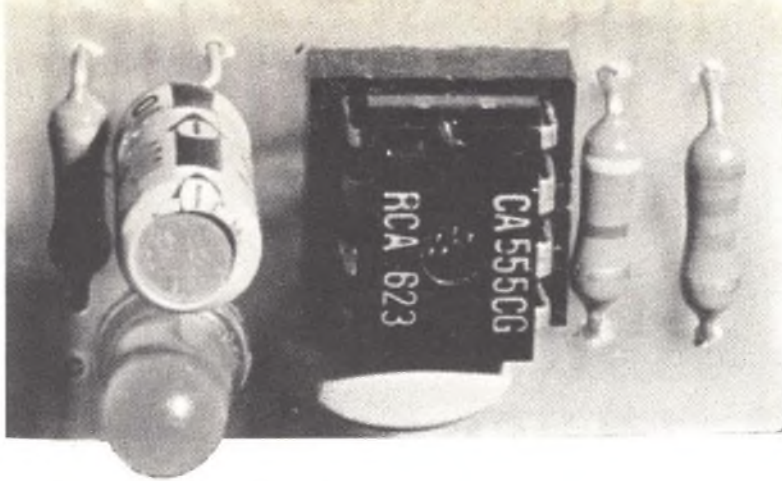
Il preamplificatore qui descritto utilizza due amplificatori operazionali del tipo μ A 741 che consentono di realizzare un dispositivo dalle dimensioni molto contenute. Questo preamplificatore presenta una banda passante compresa tra 20 e 20.000 Hz, tre ingressi per differenti livelli, controlli di tono separati ed un segnale di uscita di 100 mV di ampiezza.

Il segnale di ingresso prima di essere applicato al piedino n.

3 (ingresso non invertente) dell'integrato, viene attenuato dal partitore di tensione formato dalle resistenze R1, R2 e R3. La sensibilità del preamplificatore con il commutatore in posizione 1 è di 200 mV su una impedenza di 2 MOhm, in posizione intermedia (posizione n. 2) è di 100 mV su 1 MOhm ed infine in posizione n. 3 di 5 mV su 47 KOhm.

Il guadagno del primo integrato dipende dai valori delle

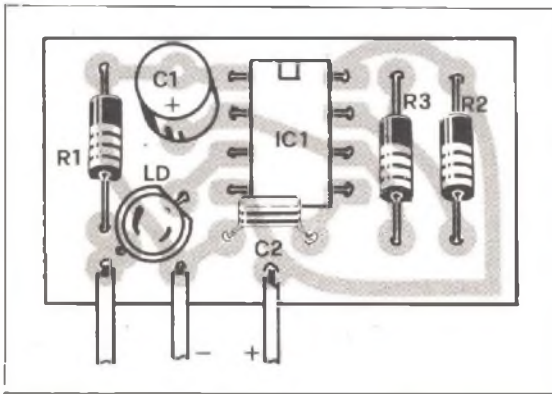
resistenze R4 ed R5 ed è ricavabile dalla seguente formula: guadagno = $(R4 + R5)/R4$. Nel nostro caso il guadagno è di circa 20 volte. Il segnale di uscita di questo primo stadio presente sul piedino n. 6 viene applicato tramite il condensatore elettrolitico C2, alla rete di controllo tono, rete di cui fa parte anche il secondo circuito integrato. In questo caso il segnale audio viene applicato all'ingresso invertente (piedino n. 2) dell'amplifica-



siste nel generare un treno di impulsi quadri alla frequenza di circa 1000 Hz. Vale a dire che con questo montaggio si può ottenere un iniettore di segnali per la prova di qualsiasi apparecchiatura di amplificazione di bassa frequenza.

La tensione di alimentazione prevista è compresa nell'intervallo fra 5 e 12 volt in continua. Per ragioni di praticità — nel caso si vogliono sfruttare a pieno le limitatissime dimensioni d'ingombro del progetto — consigliamo di utilizzare una batteria da nove volt del tipo comunemente utilizzato nelle radio a transistor piccole. In questo caso si ottiene il giusto compromesso fra dimensioni d'ingombro della pila e prestazioni della stessa.

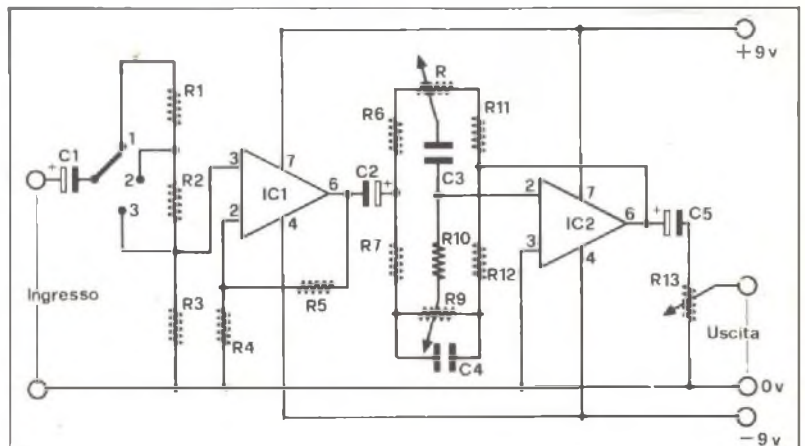
Sul montaggio nulla da dire: per questo progetto vi riportiamo anche il disegno pratico per la realizzazione e poi, allegato a questa stessa copia di Radio Elettronica avete trovato la ba-setta già incisa e forata.



Componenti

- R1 = 1 Kohm
- R2 = 2,2 Kohm
- R3 = 470 ohm
- C1 = 1 μ F
- C2 = 10 KpF
- LD = led
- AL = 5/12 Volt

tore operazionale mentre l'ingresso non invertente è collegato a massa. Il potenziometro R8 regola il livello dei toni alti mentre il potenziometro R9 agisce sui toni bassi. Dalle curve di risposta si rileva una escursione massima compresa tra +9 dB e -11 dB a 100 Hz per i toni bassi e compresa tra +12 dB e -20 dB a 10 KHz per i toni alti. Il segnale di uscita è presente sul piedino n. 6 del secondo integrato.



Componenti

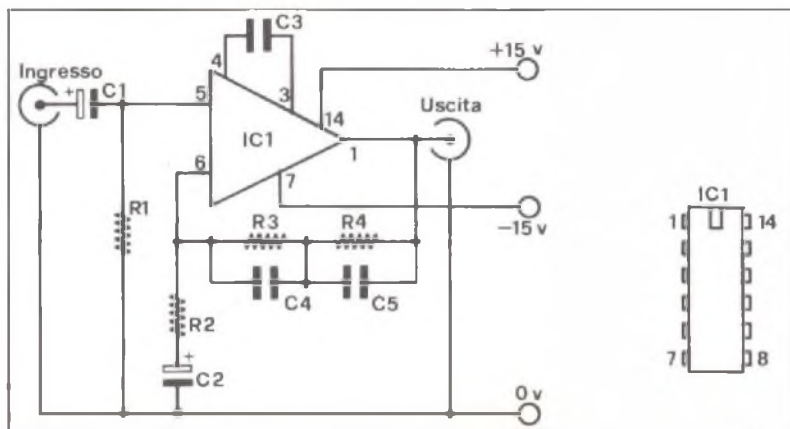
- IC1 = μ A 741
- IC2 = μ A 741
- C1 = 5 μ F 12 VL
- C2 = 5 μ F 12 VL
- C3 = 1500 pF
- C4 = 47.000 pF
- C5 = 5 μ F 12 VL
- R1 = 1 MOhm
- R2 = 1 MOhm
- R3 = 47 KOhm

- R4 = 1 KOhm
- R5 = 18 KOhm
- R6 = 3,3 KOhm
- R7 = 10 KOhm
- R8 = 100 KOhm pot. lin.
- R9 = 100 KOhm pot. lin.
- R10 = 15 KOhm
- R11 = 3,3 KOhm
- R12 = 10 KOhm
- R13 = 100 KOhm pot. log.
- AL = \pm 9 Volt

3

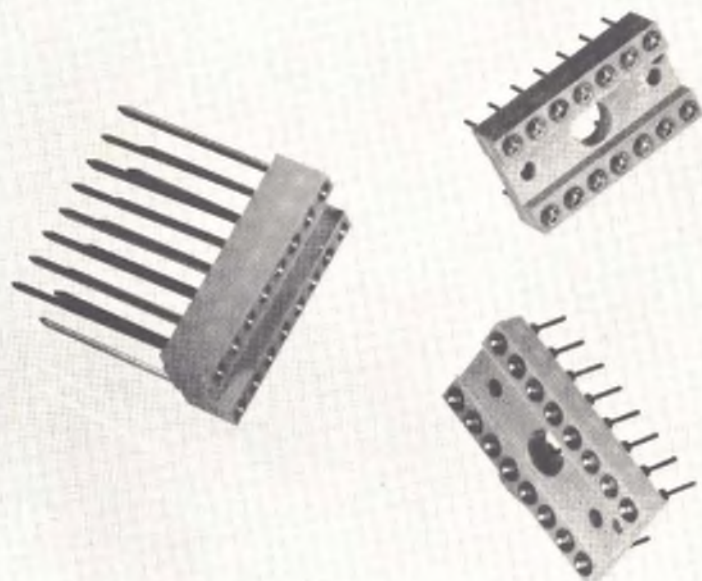
Equalizzatore per cartucce magnetiche

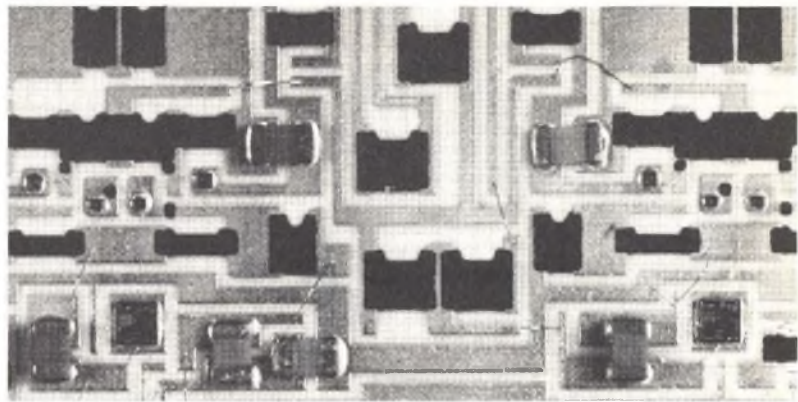
Utilizzando il circuito integrato MC 1303 prodotto dalla Motorola è possibile realizzare molto semplicemente e con poca spesa un equalizzatore per cartucce magnetiche in grado di fornire ottime prestazioni. Oltre all'integrato il circuito utilizza solamente cinque condensatori e quattro resistenze. Il segnale della cartuccia magnetica viene applicato, tramite il condensatore elettrolitico C1, all'ingresso dell'integrato rappresentato dal piedino 5. L'impedenza d'ingresso dell'equalizzatore ammonta a circa 47 KOhm. Il segnale di uscita è presente sul piedino n. 1. Per ottenere l'equalizzazione della curva di risposta parte del segnale di uscita viene riportato all'ingresso tramite la rete formata dai condensatori C3 e C4 e dalle resistenze R3 e R4. Il condensatore C3 evita l'insorgere di autoscillazioni di alta frequenza. Il segnale di uscita, oltre ad essere equalizzato, è .10 volte più grande.



Componenti

- R1 = 47 KOhm
- R2 = 1 KOhm
- R3 = 750 KOhm
- R4 = 51 KOhm
- C1 = 5 μ F 12 VL
- C2 = 25 μ F 12 VL
- C3 = 820 pF
- C4 = 6.800 pF
- C5 = 6.800 pF
- IC1 = MC 1303
- AL = 15 + 15 V





Preampli-equalizer per riproduttori a nastro

Il circuito qui descritto è un preamplificatore - equalizzatore per riproduttori a cassette che utilizza il circuito integrato MFC 4010 prodotto dalla Motorola. Come si vede dallo schema elettrico questo integrato è in grado di risolvere molto semplicemente un problema — l'equalizzazione del segnale di una testina di riproduzione per nastri magnetici — che altrimenti avrebbe richiesto l'impiego di un numero maggiore di componenti. Utiliz-

zando questo preamplificatore, un finale BF di potenza (magari integrato) e una meccanica risulta altresì molto semplice e vantaggioso dal punto di vista economico realizzare un buon riproduttore per cassette.

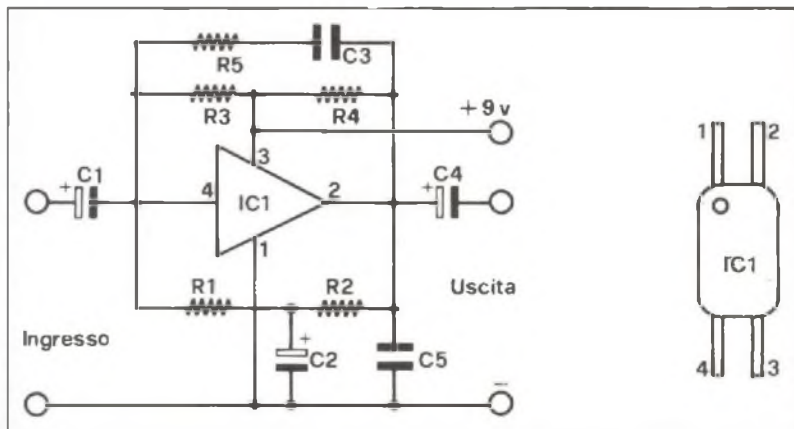
Il segnale di uscita della testina di riproduzione viene applicato tramite il condensatore elettrolitico C1 da 50 μF all'ingresso del circuito integrato (piedino n. 4). Il segnale viene amplificato ed equalizzato da que-

sto integrato: le reti di equalizzazione, che riportano all'ingresso parte del segnale di uscita, sono due: la prima formata da R5 e C3 agisce sulle frequenze alte, la seconda composta da R1, R2, C2 e C5 agisce sulle frequenze basse.

Il segnale di uscita, la cui ampiezza è di circa 100 mV. è presente sul piedino n. 2 da dove viene applicato tramite il condensatore C4 al terminale di uscita.

Componenti

- IC1 = MFC 4010
- R1 = 3,9 KOhm
- R2 = 39 KOhm
- R3 = 560 KOhm
- R4 = 3,9 KOhm
- R5 = 56 KOhm
- C1 = 50 μF 12 VL
- C2 = 50 μF 12 VL
- C3 = 4.700 pF
- C4 = 10 μF 12 VL
- C5 = 1.000 pF
- AL = 9 volt



Cuore TTL per il tester



Mediante questo dispositivo è possibile stabilire il livello logico di un qualsiasi punto di un circuito digitale. A differenza di altri apparecchi di questo tipo, questo dispositivo fornisce in uscita un segnale acustico la cui frequenza indica il livello logico del punto in esame. Se il livello logico è alto l'altoparlante emette una nota acuta, in caso contrario una nota di frequenza più bassa. Nel caso, invece, che il livello logico non

sia né alto né basso (tensione compresa tra 0,8 e 2,5 volt), l'altoparlante non emette alcuna nota. Il tester logico impiega un oscillatore formato da due porte NAND collegate in cascata; quando C1 oppure C2 viene collegato a massa il circuito entra in oscillazione.

I due condensatori presentano valori differenti per cui l'oscillatore emette note diverse a seconda di quale condensatore risulta collegato a massa. Il fun-

zionamento della restante parte del circuito è molto semplice. Quando il segnale d'ingresso presenta un'ampiezza superiore a 2,5 volt il transistor T3 entra in conduzione e conseguentemente collega a massa un terminale del condensatore C2. Ciò provoca l'entrata in funzione dell'oscillatore che genera una nota di frequenza piuttosto alta. Il potenziometro R5 consente di modificare leggermente il valore della tensione di soglia.



Sirena cos-mos modulata

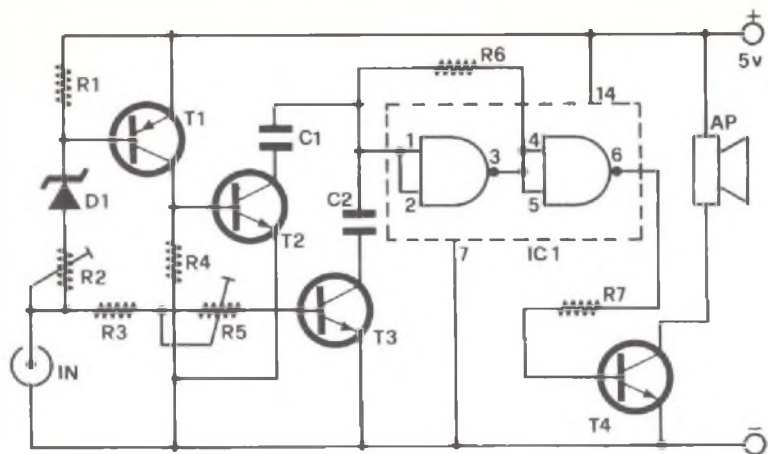
I circuiti integrati digitali COSMOS, per le loro particolari caratteristiche trovano numerose applicazioni anche in campo analogico. Un esempio è dato da questa sirena modulata che produce un suono particolare, che può essere udito a grande distanza. Il circuito impiega solamente un integrato COSMOS, quattro resistenze, due condensatori e due transistori. Per la realizzazione di una qualsiasi sirena modulata sono necessari

due oscillatori e un miscelatore; ebbene, tutte queste funzioni sono svolte da un solo circuito integrato COSMOS di basso costo, precisamente dal dispositivo contraddistinto dalla sigla CD 4001.

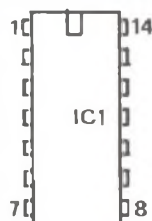
Questo integrato comprende quattro porte NOR a due ingressi ciascuna; le porte sono realizzate con la tecnica COSMOS e pertanto possono funzionare con una tensione compresa tra 5 e 15 volt con un

assorbimento di corrente ridottissimo. L'elevata impedenza di ingresso delle porte NOR consente di realizzare dei circuiti oscillanti quasi senza l'impiego di componenti esterni. Il primo oscillatore (oscillatore di commutazione) è formato dalle porte A e B che vengono fatte funzionare come invertitori.

Sul piedino n. 11 dell'integrato è presente quindi il segnale modulato (una specie di bip-bip) che viene applicato, tramite la



Disposizione dei terminali, visti dall'alto, del circuito integrato utilizzato per il tester logico.

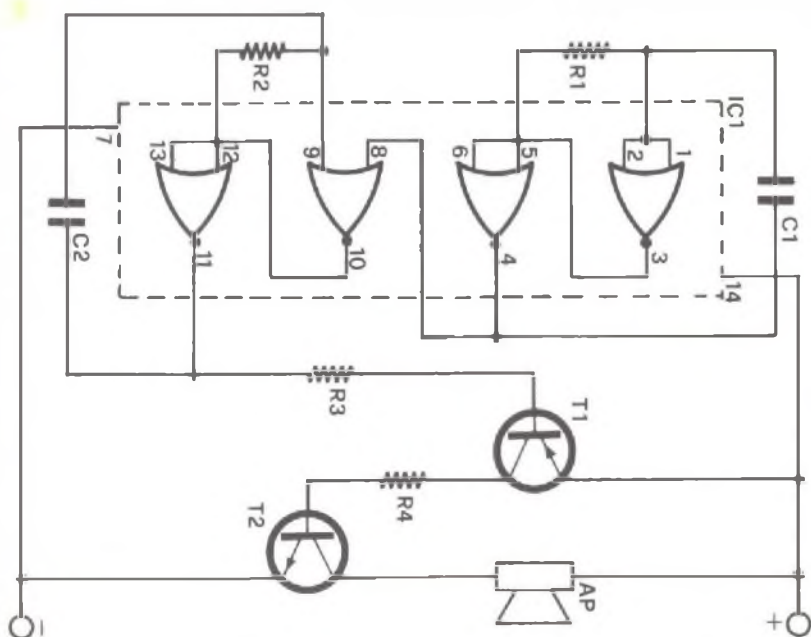


Quando invece la tensione d'ingresso è uguale o inferiore a 0,8 volt, il transistor T1 entra in saturazione; ciò provoca l'entrata in conduzione anche di T2 e conseguentemente il terminale del condensatore C1 risulta collegato a massa. L'oscillatore entra perciò in funzione; la nota in questo caso presenta una frequenza inferiore dovuta alla diversa capacità di C1. Anche in questo caso è possibile variare la tensione di soglia.

Componenti

- R1 = 1 KOhm ½ W
- R2 = 2,2 KOhm trimmer
- R3 = 10 KOhm ½ W
- R4 = 1 KOhm ½ W
- R5 = 100 KOhm trimmer
- R6 = 330 Ohm ½ W
- R7 = 4,7 KOhm ½ W
- C1 = 1 µF

- C2 = 0.33 µF
- T1 = BC178
- T2 = BC108
- T3 = BC108
- T4 = 2N1711
- IC1 = SN7400
- D1 = Zener 3,3 V ½ W
- AP = 8 Ohm
- AL = 5 V



Componenti

- R1 = 1 MOhm ½ W
- R2 = 820 KOhm ½ W
- R3 = 10 KOhm ½ W
- R4 = 100 Ohm ½ W
- C1 = 100.000 pF
- C2 = 1000 pF
- IC1 = CD 4001
- T1 = BC178
- T2 = 2N3055
- AP = 8 Ohm
- AL = 5-15 volt

resistenza R3 alla base del primo transistor per essere amplificato; successivamente il segnale viene ulteriormente amplificato dal secondo transistor. La potenza di uscita, con una tensione di alimentazione di 9 volt e con un altoparlante da 8 ohm, ammonta a circa 4 watt. Il transistor di potenza T2 deve essere munito di un piccolo dissipatore di calore (5-10°C/W) per evitarne il surriscaldamento.

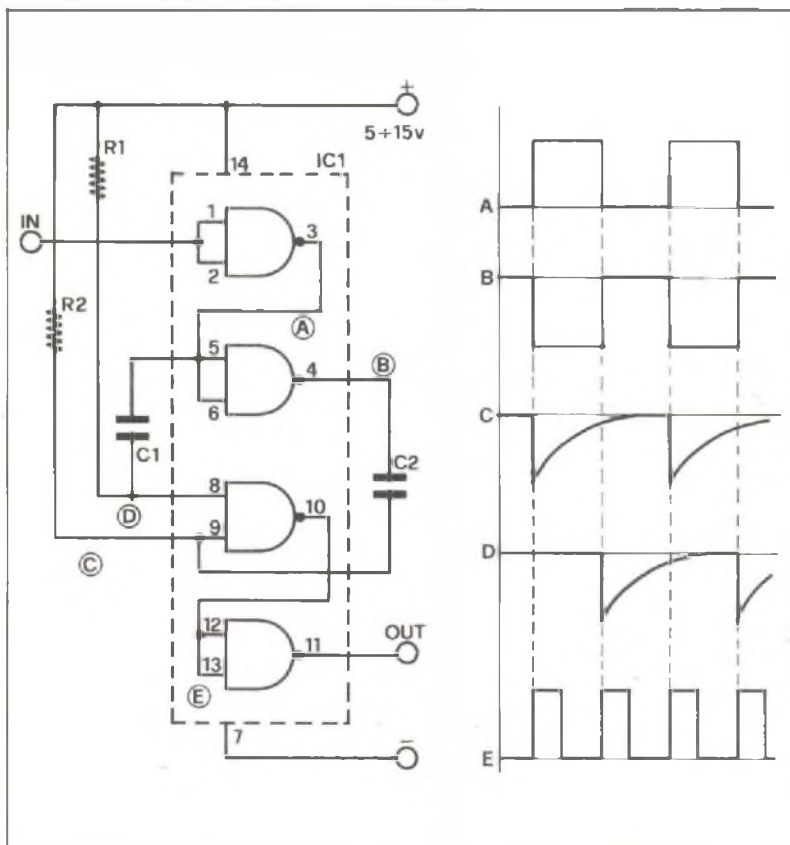


Raddoppiamo la frequenza

Con un solo circuito integrato COSMOS e quattro componenti passivi è possibile realizzare un duplicatore di frequenza digitale. L'apparecchio utilizza il circuito integrato contraddistinto dalla sigla 4001, integrato che contiene al suo interno quattro porte NAND a due ingressi ciascuna.

Il segnale di ingresso viene squadrato e reso perfettamente simmetrico dalla porta n. 1 la quale viene fatta funzionare come invertitore. Il segnale viene quindi applicato all'ingresso della porta n. 2 e ad un circuito derivatore formato dal condensatore C1 e dalla resistenza R1. Normalmente la tensione applicata al piedino n. 8 della terza porta presenta un potenziale simile a quello della tensione di alimentazione; quando però l'uscita della porta n. 1 passa da un livello alto ad un livello basso (fronte di discesa dell'onda quadra), all'ingresso della porta n. 3 viene applicato per un breve istante un impulso negativo la cui durata dipende dal periodo di scarica del condensatore ovvero dalla costante di tempo R-C.

Il segnale di uscita della porta n. 1 viene sfasato di 180° dalla porta n. 2 alla cui uscita è presente una rete R-C identica a quella precedente. Anche in questo caso in corrispondenza del fronte di discesa dell'onda quadra presente all'uscita della porta n. 2, viene applicato, al piedino n. 8 della terza porta,



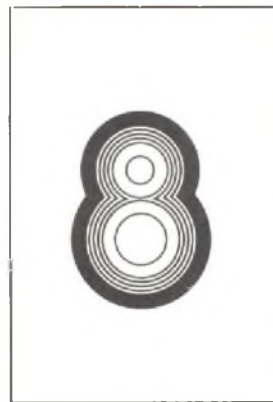
un impulso negativo. In pratica, però, l'impulso negativo applicato al piedino n. 9 corrisponde al fronte di salita dell'onda quadra presente all'uscita nella porta n. 1. Quindi ai due ingressi della porta n. 3 vengono applicati degli impulsi negativi in corrispondenza sia del fronte di salita che del fronte di discesa dell'onda quadra.

All'uscita della porta n. 3 sono presenti pertanto due impulsi per ognuno d'ingresso.

Componenti

IC1 = CD 4001
 R1 = 10 KOhm
 R2 = 10 KOhm
 C1 = 1.000 pF
 C2 = 1.000 pF
 AL = 5-15 volt

Amplificatore per tanti usi



Con una spesa che non supera le 2 mila lire è possibile realizzare un piccolo amplificatore che trova innumerevoli applicazioni. L'amplificatore impiega un circuito integrato del tipo MC 1306P prodotto dalla Motorola; questo integrato, che è incapsulato in un contenitore plastico, dispone di appena 8 terminali. La potenza massima che questo integrato è in grado di erogare ammonta a 0,5 watt. Il segnale d'ingresso è appli-

cato al potenziometro R1 da 1 MOhm mediante il quale è possibile regolare il volume sonoro di uscita. Il segnale viene successivamente applicato, tramite il condensatore C1, al terminale d'ingresso del circuito integrato (piedino n. 6). Il segnale di uscita è presente sul piedino n. 3 da dove viene applicato, tramite il condensatore elettrolitico C5, all'altoparlante da 8 Ohm. Tra il piedino n. 3 e massa è inserito un filtro composto dal

condensatore C4 e dalla resistenza R5 che ha il compito di evitare che per effetto della induttanza della bobina dell'altoparlante alle alte frequenze l'amplificatore diventi instabile. L'amplificatore dispone anche di un controllo del tono la cui rete è formata dai condensatori C2 e C3 e dal potenziometro R3. L'amplificatore richiede una tensione di alimentazione di 9 volt; assorbimento 100 mA.

Componenti

R1 = 1 MOhm pot. log.

R2 = 1 MOhm 1/2 W

R3 = 1 MOhm pot. lin.

R4 = 1 KOhm 1/2 W

R5 = 1 Ohm 1/2 W

IC1 = MC 1306 P

AP = 8 Ohm

C1 = 47.000 pF

C2 = 100 pF

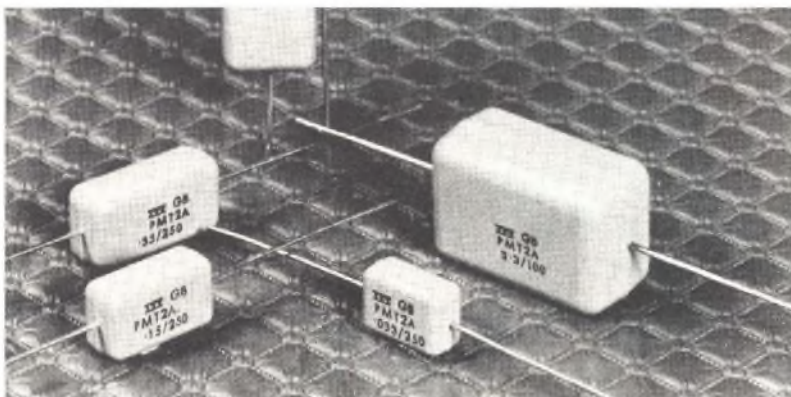
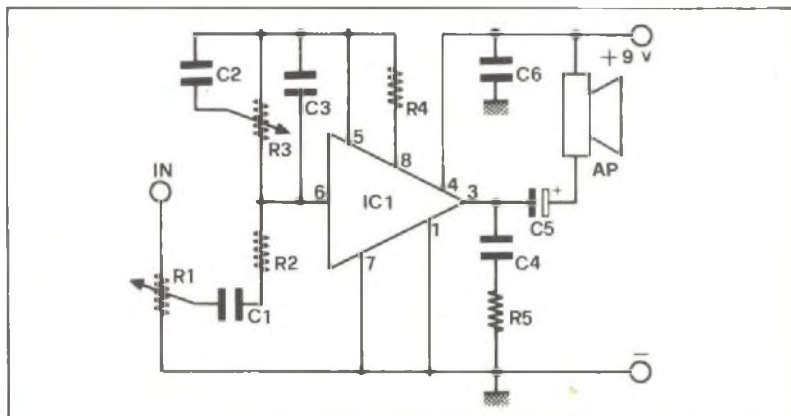
C3 = 15 pF

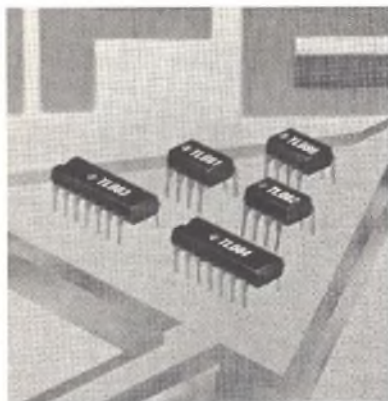
C4 = 47.000 pF

C5 = 220 μ F 12 VL

C6 = 100.000 pF

AL = 9 volt.





Un generatore di segnali triangolari può essere realizzato con pochissimi componenti se l'elemento attivo è un amplificatore operazionale. Il generatore qui descritto utilizza infatti, oltre all'integrato, solamente quattro componenti passivi. Il circuito utilizza un $\mu A741$ ma qualsiasi altro tipo di amplificatore operazionale integrato può essere impiegato senza che si debba modificare il circuito.

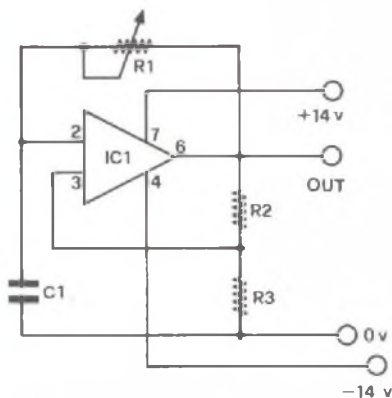
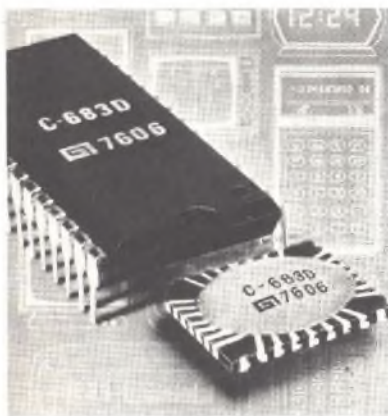
Quando viene data tensione

il potenziale del condensatore raggiunge una tensione inferiore a $1/11$ di quella d'uscita, la tensione di uscita riprende a salire e così via. Il risultato è una forma d'onda perfettamente triangolare.

Il rapporto di $1/11$ è determinato dal partitore di tensione formato da $R2$ e $R3$. La tensione di uscita di questo partitore, come si vede nello schema elettrico, viene applicata all'ingres-



Un triangolo dopo l'altro



Componenti

- $R1 = 22 \text{ KOhm pot. lin.}$
- $R2 = 100 \text{ KOhm}$
- $R3 = 10 \text{ KOhm}$
- $C1 = 3.300 \text{ pF}$
- $IC1 = \mu A741$
- $AL = 14 + 14 \text{ V}$



al circuito il condensatore $C1$, inizialmente scarico, inizia a caricarsi attraverso il potenziometro $R1$ che è collegato all'uscita dell'amplificatore operazionale. Nel momento in cui il potenziale del condensatore raggiunge una tensione pari a $1/11$ di quella d'uscita, quest'ultima inizia a scendere. Dopo un certo tempo la tensione di uscita raggiunge un potenziale inferiore a quello del condensatore che inizia a scaricarsi. Quando

so « non-inverting » dell'integrato mentre la tensione presente ai capi del condensatore viene applicata all'ingresso « inverting » dello stesso. Con i valori riportati nell'elenco dei componenti la frequenza di uscita di questo generatore risulta compresa tra 10 e 50 KHz. La frequenza di uscita può essere modificata sostituendo il condensatore $C1$ e il potenziometro $R1$ con elementi di differente valore.

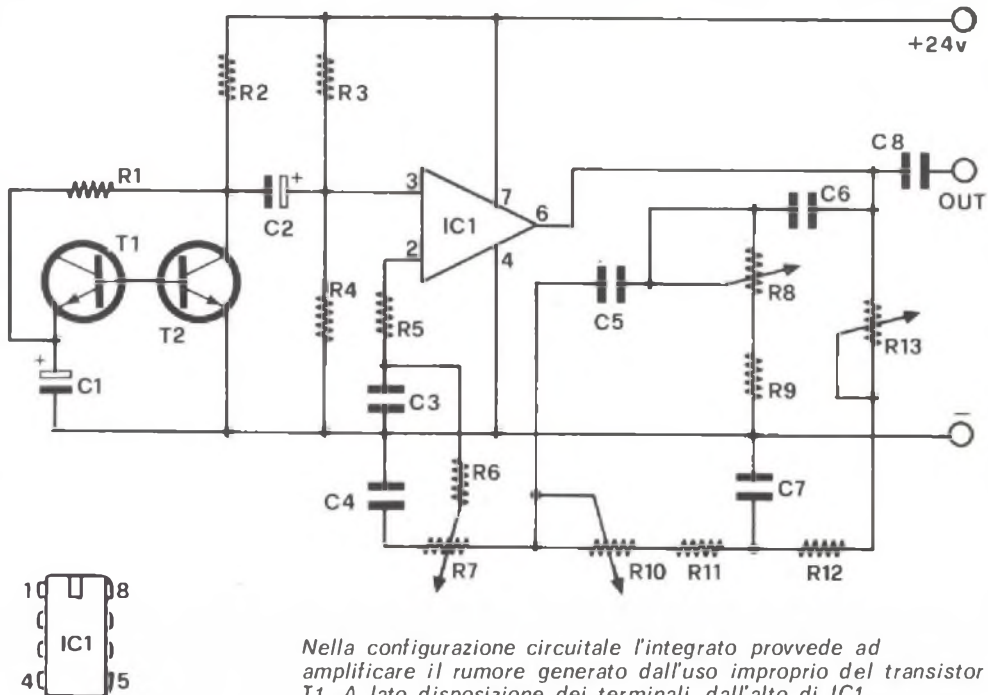


Per il rumore del vento

Questo dispositivo, che produce un suono molto simile a quello del vento, trova numerose applicazioni pratiche, specialmente in campo cinematografico. Il principio di funzionamento di questo circuito è molto semplice: esso utilizza il rumore interno di un transistor il quale, opportunamente manipolato, risulta molto simile a quello del vento.

Il transistor T1 genera appunto questo rumore; la giun-

zione base-emettitore viene polarizzata inversamente e pertanto si comporta come un diodo zener. Il rumore o meglio la tensione di rumore prodotta da questo transistor viene applicata alla base del transistor T2 che amplifica questo segnale. Il segnale amplificato, presente sul collettore di T2, viene successivamente applicato all'ingresso di un amplificatore selettivo che utilizza un circuito integrato μA 741. La controreazione negati-



Nella configurazione circuitale l'integrato provvede ad amplificare il rumore generato dall'uso improprio del transistor T1. A lato disposizione dei terminali, dall'alto di IC1.

va di questo amplificatore operativo provvede a eliminare le frequenze superflue. La rete che riporta in ingresso il segnale di uscita è formata da un doppio filtro a « T ». La frequenza centrale di questo filtro determina il timbro del suono di uscita.

Mediante i potenziometri R8, R10 e R13 è possibile variare tale frequenza e quindi, in ultima analisi, modificare il timbro del suono. La frequenza centrale del filtro è facilmente ricavabile da questa formula: $f(\text{Hz}) = 1/2 RC$ dove R è il valore di R10, R13 e 2R8 mentre C corrisponde al valore di C6, C5 e $1/2C7$. Mediante il potenziometro R7 è possibile regolare il livello di uscita e quindi la « forza » del vento. La scala di questo potenziometro può addirittura essere tarata direttamente in gradi Beaufort. Il segnale di uscita è presente sul piedino n. 6 dell'integrato da dove, tramite C8 andiamo all'uscita.

Componenti

R1 = 33 KOhm
 R2 = 3,3 KOhm
 R3 = 33 KOhm
 R4 = 33 KOhm
 R5 = 47 Ohm
 R6 = 470 Ohm
 R7 = 100 KOhm pot. log.
 R8 = 10 KOhm pot. lin.
 R9 = 3,3 KOhm
 R10 = 22 KOhm pot. lin.
 R11 = 470 Ohm
 R12 = 470 Ohm
 R13 = 22 KOhm pot. lin.
 C1 = 25 μF 25 VL
 C2 = 10 μF 25 VL
 C3 = 330.000 pF
 C4 = 470.000 pF
 C5 = 33.000 pF
 C6 = 33.000 pF
 C7 = 56.000 pF
 C8 = 470.000 pF
 T1 = BC108B
 T2 = BC108B
 IC1 = μA 741
 AL = 20-28 V



Cinque volt e 50 hertz

Questo dispositivo è particolarmente indicato per alimentare apparecchiature nelle quali vengono impiegati circuiti logici. Esso, infatti, come si può vedere nello schema elettrico, oltre a fornire una tensione di uscita perfettamente stabilizzata di 5 volt con una corrente massima di 500 mA, dispone di un'altra uscita ai capi della quale è presente un segnale rettangolare della frequenza di rete e dell'ampiezza di 4,7 volt.

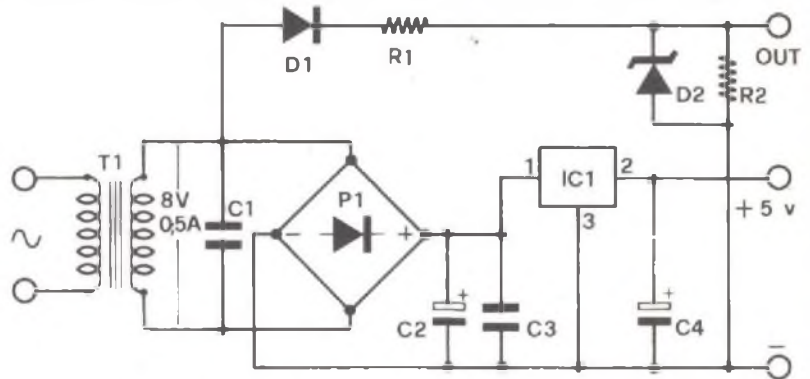
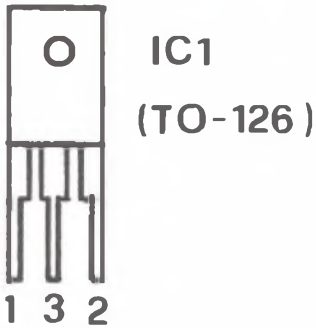
La frequenza di 50 Hz viene utilizzata in numerose apparecchiature logiche quale frequenza di riferimento. Ricordiamo, ad esempio, gli orologi digitali nei quali la frequenza di rete viene utilizzata come base dei tempi. L'alimentatore impiega il circuito integrato L 129 il quale dispone unicamente di tre terminali di uscita. Questo dispositivo, che è inserito in un contenitore TO-126, deve essere munito di un piccolo radiatore. Il trasformatore di alimen-

tazione deve essere in grado di dissipare una potenza sul primario di circa 6 watt e deve fornire sull'avvolgimento secondario una tensione di circa 8 volt con una corrente di almeno 0,5 ampere.

La tensione alternata presente ai capi del secondario viene raddrizzata dal ponte di diodi P1 e successivamente livellata dai condensatori C1 e C2. Ai capi di questi due componenti è presente pertanto una tensione perfettamente continua dell'ampiezza di circa 10 volt, tensione che viene applicata tra il piedino n. 2 e n. 3 del circuito integrato. Questo dispositivo svolge le funzioni di un regolatore di tensione di tipo «serie»; la tensione di uscita viene costantemente paragonata con la tensione interna di riferimento in modo che in tutte le condizioni di carico la tensione di uscita presenti sempre un potenziale di 5 volt.

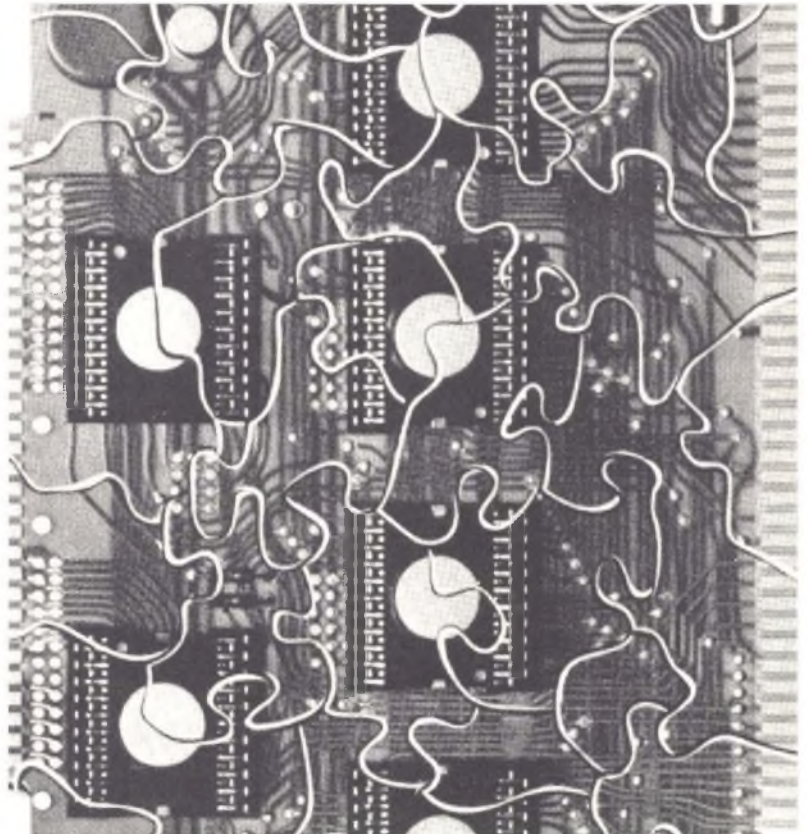


L'integrato utilizzato in questo schema appartiene alla famiglia dei positiv voltage regulators e, opportunamente raffreddato, sopporta bene carichi di 0,5 ampère.



Componenti

- R1 = 470 Ohm
- R2 = 470 Ohm
- C1 = 100.000 pF
- C2 = 1.000 μ F 12 VL
- C3 = 100.000 pF
- C4 = 10 μ F 6 VL
- P1 = Ponte 20V-1A
- D1 = 1N4001
- D2 = Zener 4,7 V 1/4 W
- IC1 = L129
- T1 = Prim: 220V 6W
Sec: 8V 0,5A

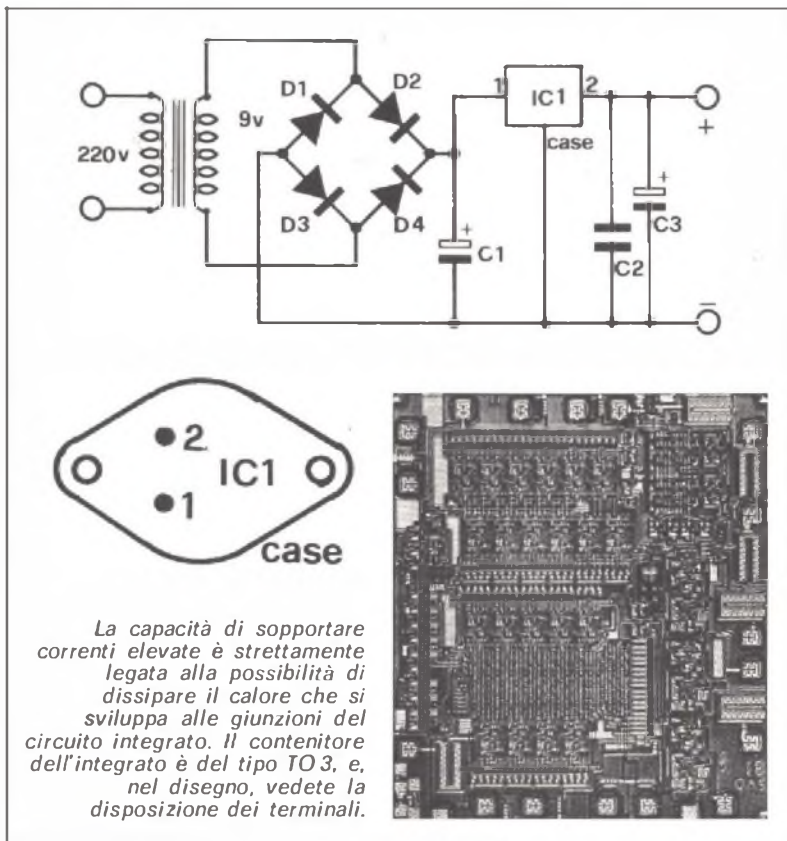


12

Cinque ampère stabilizzati

A differenza di quello precedentemente descritto, questo alimentatore è in grado di erogare una corrente di maggiore intensità; la tensione di uscita è sempre di 5 volt. Questo apparecchio risulta quindi particolarmente indicato per alimentare circuiti digitali piuttosto complessi che assorbono una notevole quantità di corrente. Il circuito integrato impiegato in questo progetto è contraddistinto dalla sigla LM 323. Se non vi fosse stampigliata la sigla sull'involucro risulterebbe impossibile distinguere questo circuito integrato da un transistor di potenza; questo integrato è infatti racchiuso in un contenitore TO-3 e dispone solamente di tre terminali uno dei quali, come nei transistori di potenza, è rappresentato dal contenitore metallico. L'integrato presenta questa forma in quanto deve essere in grado di dissipare in calore una notevole potenza. Quando l'alimentatore eroga la massima corrente l'integrato dissipa in calore una potenza di circa 25-30 watt. Per questo motivo l'IC deve essere montato su un buon dissipatore che ne impedisca l'eccessivo surriscaldamento.

Il trasformatore di alimentazione deve essere in grado di erogare una potenza di circa 50 watt; l'avvolgimento secondario deve fornire una tensione alternata di 9 volt con una corrente di 5-6 ampere.



Componenti

T1 = vedi testo

D1 = 10A-50V

D2 = 10A-50V

D3 = 10A-50V

D4 = 10A-50V

IC1 = LM 323

C1 = 5.000 µF 15 VL

C2 = 100.000 pF

C3 = 500 µF 12 VL

La principale caratteristica di questo alimentatore stabilizzato è la semplicità. Infatti, come si vede dallo schema elettrico, se si esclude l'integrato, il circuito è composto da pochissimi componenti, tutti passivi. Il circuito integrato utilizzato in questo alimentatore è contraddistinto dalla sigla MC 1461R ed è prodotto dalla Motorola; questo dispositivo ha la stessa forma di un transistor di potenza ma, a differenza di questo, dispone di ben nove terminali. L'alimentatore è in grado di erogare una tensione continua compresa tra 3 e 20 volt con una corrente massima di 200 mA; il circuito è inoltre dotato di protezione automatica contro i corti circuiti di uscita.

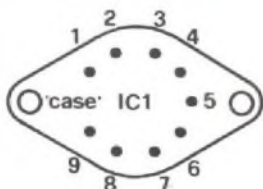
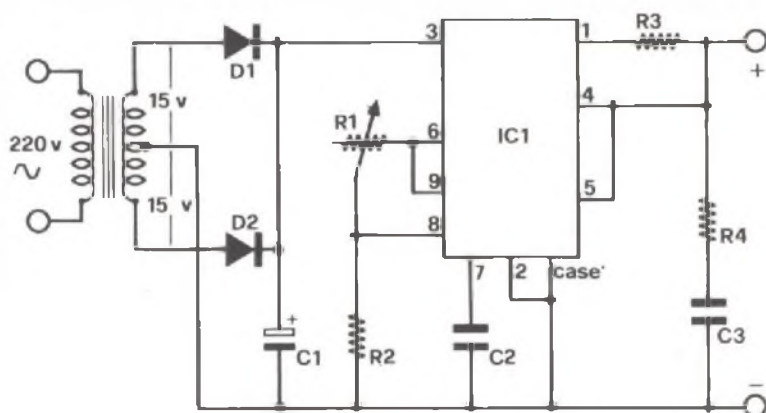


Semplice fino a venti volt

E' questa una caratteristica molto importante in quanto capita frequentemente che, per qualche errore nel circuito alimentato, si venga a creare un corto circuito tra i morsetti di uscita dell'alimentatore. Se quest'ultimo fosse sprovvisto di protezione automatica ad ogni corto circuito qualche componente dell'alimentatore rimarrebbe danneggiato.

Il trasformatore di alimentazione impiegato in questo circuito deve essere in grado di fornire sul secondario una tensione di 15+15 volt con una corrente massima di 200 mA per ogni avvolgimento. La potenza del trasformatore deve quindi essere di 6-8 watt. I diodi D1 e D2 provvedono a raddrizzare la corrente alternata; ai capi del condensatore C1 è presente una tensione unidirezionale che viene da questo condensatore resa perfettamente lineare. A vuoto la tensione presente ai capi del condensatore C1 ammonta a circa 21,5 volt. Questa tensione viene applicata tra il piedino n. 3 e il « case » dell'integrato.

La tensione di uscita viene prelevata tra il piedino n. 1 e il « case ».



Componenti

- C1 = 2.000 μ F 25 VL
- C2 = 100.000 pF
- C3 = 100.000 pF
- R1 = 47 KOhm pot. lin.
- R2 = 6,8 KOhm 1/2 W
- R3 = 2,7 Ohm 1 W
- R4 = 27 Ohm 1/2 W
- T1 = vedi testo
- IC1 = MC1461R
- D1 = 1N4001
- D2 = 1N4001

A large, stylized number '14' composed of multiple parallel lines, enclosed in a rectangular border.

Un classico in amplificazione

Lo schema di questo amplificatore è ormai classico essendo stato elaborato già da molti anni, da quando cioè il circuito integrato TAA 611B è stato commercializzato. Ciò non significa che questo amplificatore sia superato, tutt'altro. Il circuito è ancora attuale specie per le elevate prestazioni fornite dall'integrato.

L'amplificatore è in grado di erogare una potenza di 2 watt con una tensione di alimenta-

zione di 12 volt e con un altoparlante da 8 Ohm. Il segnale d'ingresso viene applicato al potenziometro R1 mediante il quale è possibile regolare il volume sonoro di uscita. L'impedenza di ingresso è praticamente uguale alla resistenza del potenziometro in quanto l'impedenza intrinseca dell'integrato è elevatissima. La sensibilità d'ingresso ammonta a circa 50 mV. Il segnale da amplificare viene applicato al piedino n. 7 dell'in-

tegrato che rappresenta l'ingresso dell'IC. Il segnale di uscita è presente sul piedino n. 12 da dove, tramite il condensatore elettrolitico C6, viene applicato all'altoparlante da 8 Ohm un capo del quale è collegato alla linea positiva di alimentazione. Dai valori di C3 e C4 dipende la banda passante alle alte frequenze e la stabilità del circuito. La banda passante è compresa tra 50 e 18.000 Hz a ± 3 dB.

Sette watt in affidabilità

Il circuito integrato TBA 810S è in produzione già da alcuni anni e per questo motivo il prezzo è molto basso. E' quindi molto conveniente realizzare un amplificatore con questo integrato il quale, oltre al motivo già citato, offre altri vantaggi quali l'elevata affidabilità, le dimensioni ridotte, la discreta potenza di uscita ecc.

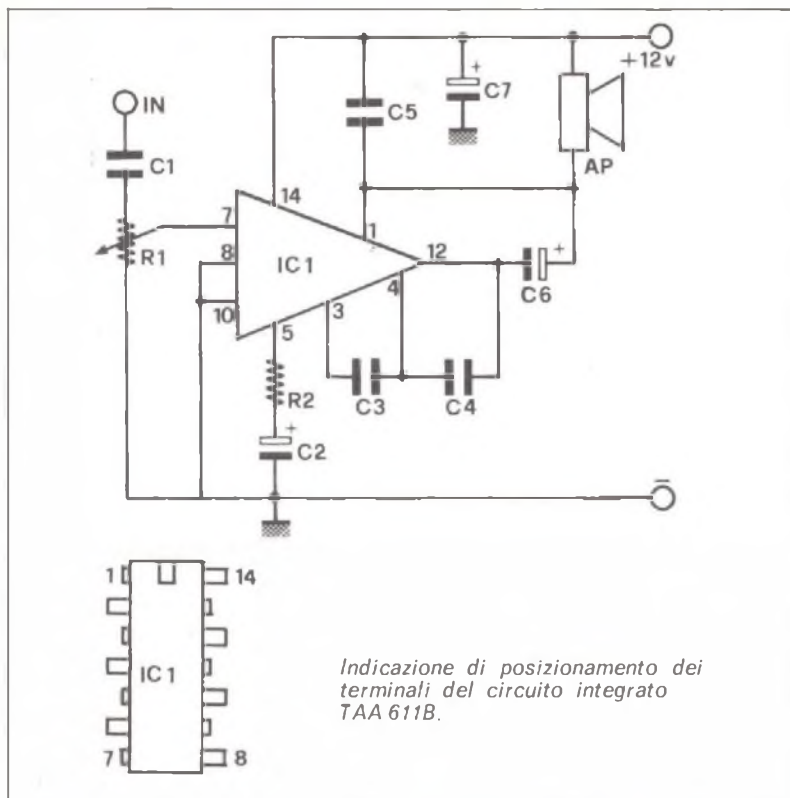
Il segnale d'ingresso viene applicato tramite il potenziometro di volume all'ingresso (pie-

dino n. 8) dell'integrato. L'impedenza di ingresso dell'amplificatore è praticamente identica a quella del potenziometro di volume in quanto l'impedenza intrinseca dell'integrato ammonta a circa 10 MOhm. La sensibilità d'ingresso ammonta a circa 200 mV; ciò significa che per ottenere la massima potenza di uscita occorre applicare all'ingresso dell'amplificatore un segnale dell'ampiezza di 200 mV. Il segnale di uscita è pre-

sente sul piedino n. 12 da dove, tramite il condensatore elettrolitico C10, viene applicato all'altoparlante.

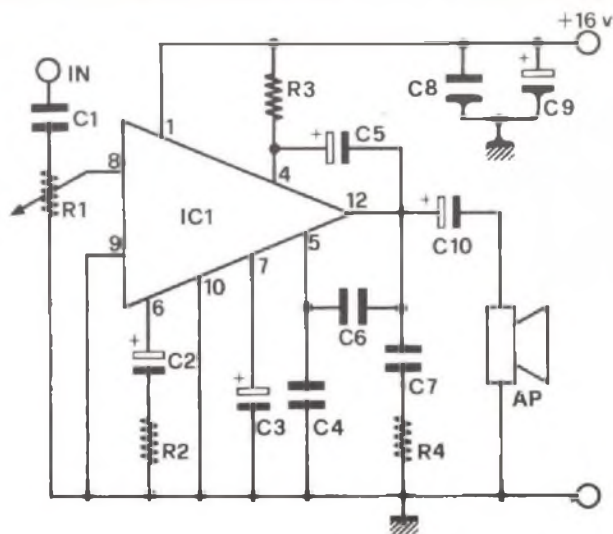
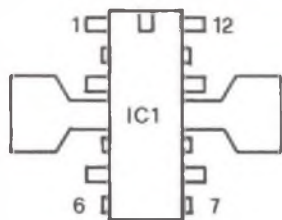
Per ottenere la massima potenza di uscita indistorta la tensione del piedino n. 12 deve presentare un potenziale pari a metà tensione di alimentazione; il buon funzionamento dell'integrato è messo in evidenza appunto da questo valore di tensione. La potenza di uscita con una tensione di alimentazione

A large, stylized number '15' composed of multiple parallel lines, enclosed in a rectangular border.



Componenti

- R1 = 100 KOhm pot. log.
- R2 = 150 Ohm 1/2 W
- C1 = 220.000 pF
- C2 = 25 μ F 6 VL
- C3 = 100 pF
- C4 = 1.200 pF
- C5 = 100.000 pF
- C6 = 500 μ F 16 VL
- C7 = 500 μ F 16 VL
- IC1 = TAA 611B
- AL = 12 volt



Componenti

- R1 = 100 KOhm pot. log.
- R2 = 150 Ohm 1/2 W
- R3 = 100 Ohm 1/2 W
- R4 = 1 Ohm 1/2 W
- C1 = 220.000 pF
- C2 = 100 μ F 6 VL
- C3 = 100 μ F 16 VL
- C4 = 5.600 pF
- C5 = 100 μ F 16 VL
- C6 = 1.500 pF
- C7 = 100.000 pF
- C8 = 100.000 pF
- C9 = 1.000 μ F 25 VL
- C10 = 1.000 μ F 25 VL
- IC1 = TBA 810S
- AP = 4 Ohm
- AL = 16 volt

di 16 volt e con un altoparlante da 4 Ohm ammonta a 7 watt; impiegando un altoparlante da 8 Ohm o alimentando il circuito con una tensione di 12 volt la potenza di uscita si dimezza. Per evitare di danneggiare l'integrato, l'impedenza dell'altoparlante non deve essere mai inferiore a 4 Ohm.

La tensione massima di funzionamento dell'amplificatore è di 16 volt, la minima di 6; la potenza è di un watt.

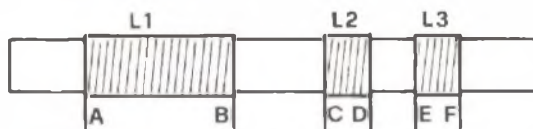
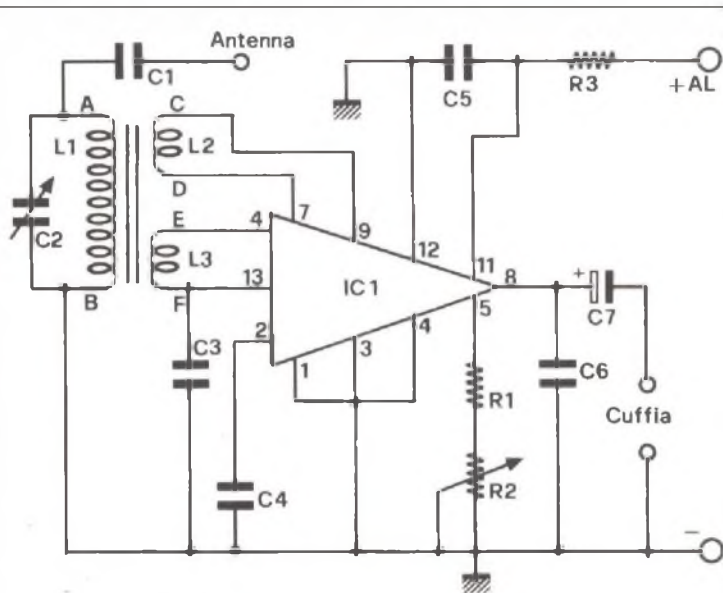
16

Con TBA 120 in ascolto

Utilizzando il circuito integrato TBA 120 è possibile realizzare un piccolo ricevitore per onde medie senza l'impiego di alcun altro semiconduttore (transistori o diodi).

Per ottenere una maggiore sensibilità è consigliabile impiegare una buona antenna, antenna che potrà essere costituita da uno spezzone di conduttore della lunghezza di 8-10 metri o più. Il segnale radio passa per induzione dalla bobina L1 alla bobina L3; quest'ultima è collegata al piedino di ingresso dell'integrato TBA 120. Il segnale RF viene amplificato dall'IC, rivelato e ulteriormente amplificato. All'uscita (piedino n. 8) è presente un segnale di bassa frequenza in grado di pilotare una cuffia. Mediante il potenziometro R2 da 1.000 Ohm è possibile regolare con continuità il volume d'uscita.

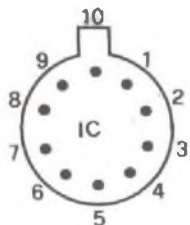
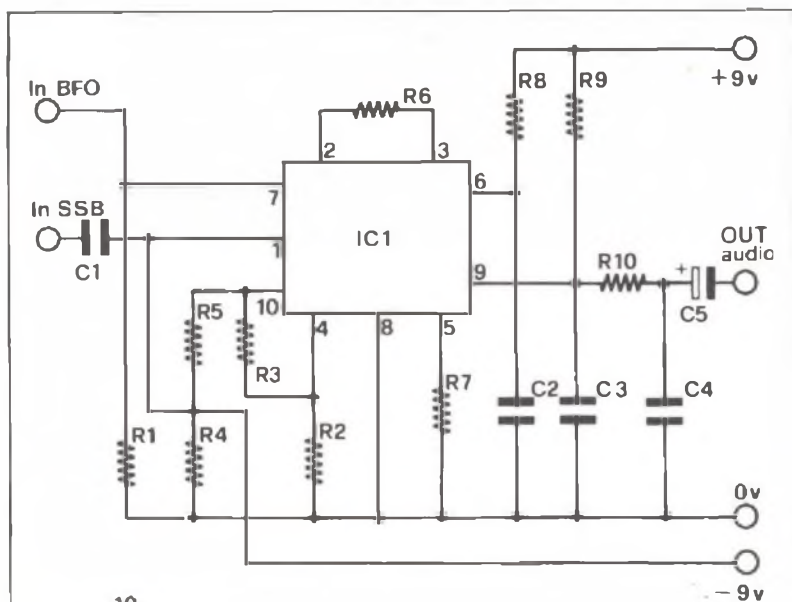
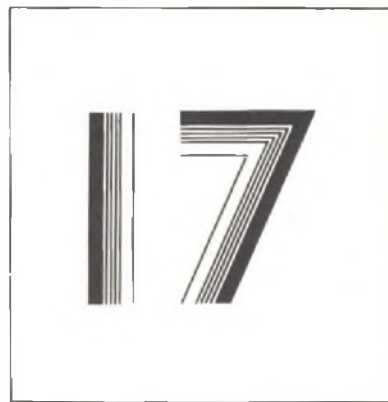
Gli unici elementi da autocostruire sono le bobine L1, L2 e L3 le quali sono avvolte tutte sullo stesso nucleo (un cilindretto di ferrite della lunghezza di 150-200 millimetri e del diametro di 8-10 mm). Gli avvolgimenti sono realizzati tutti con filo di rame smaltato del diametro di 0,20 mm; la bobina L1 è composta da 60 spire, L2 da 10 spire a L3 da 3 spire. Come si vede nelle illustrazioni le spire sono accostate e gli avvolgimenti sono distanti tra loro 10-15 mm.



Componenti

- | | |
|-----------------------------|-----------------------|
| C1 = 10 pF | C7 = 10 μ F 16 VL |
| C2 = 500 pF cond. variabile | R1 = 330 Ohm 1/2 W |
| C3 = 100.000 pF | R2 = 1 KOhm pot. log. |
| C4 = 100.000 pF | R3 = 10 Ohm 1/2 W |
| C5 = 100.000 pF | IC1 = TBA 120 |
| C6 = 10.000 pF | Cuffia = 1-5 KOhm |
| | AL = 5-12 volt |

Rivelatore per segnali SSB



L'unico elemento che svolge funzione attiva nel circuito per la rivelazione dei segnali in banda laterale unica è il circuito integrato. I terminali dell'integrato sono visti da sotto: massima attenzione nel posizionamento.

Componenti

IC1 = MC 1596G

R1 = 47 Ohm 1/2 W

R2 = 1 KOhm 1/2 W

R3 = 1 KOhm 1/2 W

R4 = 1 KOhm 1/2 W

R5 = 1 KOhm 1/2 W

R6 = 1 KOhm 1/2 W

R7 = 6,8 KOhm 1/2 W

R8 = 3,9 KOhm 1/2 W

R9 = 3,9 KOhm 1/2 W

R10 = 1 KOhm 1/2 W

C1 = 470.000 pF

C2 = 4.700 pF

C3 = 4.700 pF

C4 = 4.700 pF

C5 = 5 µF 12 V

La maggior parte dei radioamatori che operano in fonia trasmettono in banda laterale unica (SSB) che consente, a parità di trasmittente, di « andarci in aria » con una potenza doppia e quindi di aumentare il raggio di azione della stazione. Per ricevere i radioamatori che operano in SSB è necessario un ricevitore adatto che renda intellegibile il segnale che altrimenti risulterebbe incomprendibile. Ebbene, una buona parte dei ricevitori impiegati dai radioamatori e quasi tutti i ricevitori commerciali non sono in grado di ricevere le stazioni che trasmettono in SSB.

Con un rivelatore a prodotto come quello qui descritto, è possibile rendere intellegibili i segnali SSB captati da un comune ricevitore. Questo dispositivo può essere facilmente aggiunto ad un qualsiasi ricevitore senza che venga effettuata alcuna modifica a quest'ultimo. Come si vede dallo schema elettrico l'unico componente attivo del rivelatore a prodotto è rappresentato dall'integrato MC 1596G prodotto dalla Motorola; tutti gli altri componenti sono elementi passivi (resistenze e condensatori). Inoltre non vi sono né bobine né induttanze di alta frequenza. All'integrato deve essere applicato il segnale SSB da rivelare e il segnale prodotto da un BFO (oscillatore locale); la frequenza del segnale del BFO deve essere la stessa della media frequenza del ricevitore.

Il ricevitore è molto semplice: è solo necessario prestare molta attenzione nella preparazione della bobina L1.

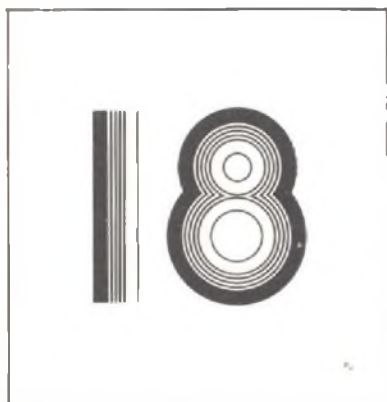
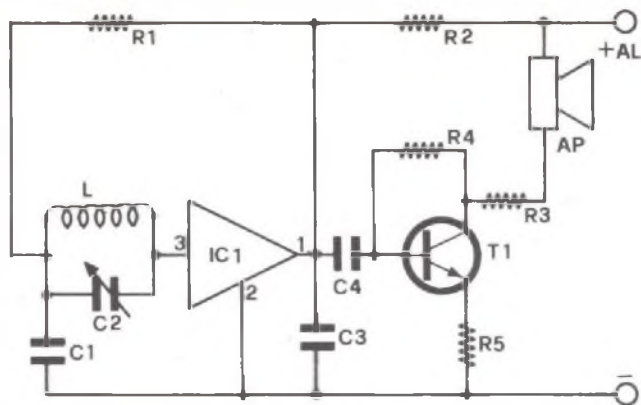


Il circuito integrato ZN 414, utilizzato in questo progetto, esternamente è identico ad un transistor in quanto dispone solamente di tre terminali; in realtà lo schema interno di questo dispositivo è molto più complesso di quello di un transistor. Questo integrato, infatti, è composto da numerosi semiconduttori, diodi e resistori e svolge le funzioni di un completo stadio amplificatore a radio-frequenza con rivelatore. La pre-

senza di tre soli terminali ne rende molto semplice l'impiego; in pratica l'integrato non necessita di alcuna rete di polarizzazione esterna. Questo dispositivo costituisce il « cuore » del ricevitore per onde medie qui descritto.

Si tratta di un circuito molto semplice ma in grado di fornire discrete prestazioni. L'uscita è prevista in cuffia e per l'alimentazione è sufficiente una batteria da 1,5 volt. Oltre all'integrato ZN 414, il ricevitore im-

picca solamente un altro elemento attivo. La bobina L1 e il condensatore variabile C2 da 180 pF compongono il circuito risonante mediante il quale è possibile stabilire la frequenza di ricezione. La bobina L1 è formata da 80 spire di filo di rame smaltato del diametro di 0,20 millimetri avvolte attorno al nucleo di ferrite della lunghezza di 80 mm e del diametro di 8-10 mm. Il segnale RF



La radio a poco a poco

- C1 = 10.000 pF
- C2 = 180 pF cond. variabile
- C3 = 100.000 pF
- C4 = 100.000 pF
- L1 = vedi testo
- IC1 = ZN 414
- T1 = BC108
- AP = Cuffia 1-5 KOhm
- AL = 1,5 volt

Componenti

- R1 = 100 KOhm 1/2 W
- R2 = 1 KOhm 1/2 W
- R3 = 10 KOhm 1/2 W
- R4 = 100 KOhm 1/2 W
- R5 = 220 Ohm 1/2 W

viene applicato all'ingresso del circuito integrato (piedino n. 2); la resistenza R1 provvede a polarizzare correttamente l'integrato. Il circuito integrato provvede ad amplificare notevolmente il segnale radio il quale viene anche rivelato per cui all'uscita dell'integrato (piedino n. 1) è presente un segnale di bassa frequenza.

La cuffia deve presentare una impedenza compresa tra 1.000 e 5.000 Ohm.

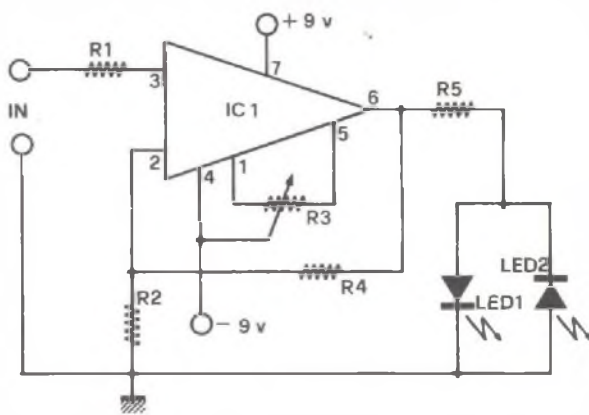
19

Occhio alle polarità

Con questo dispositivo è possibile determinare la polarità di un punto qualsiasi di un circuito elettrico rispetto al ritorno comune di massa oppure rispetto ad un qualsiasi altro punto dello stesso circuito. L'apparecchio utilizza un amplificatore operazionale del tipo μA 741; questo integrato, come tutti gli amplificatori operazionali, ha una impedenza di ingresso elevatissima (circa 1 MOhm) e pertanto l'impiego dell'indicatore di polarità non influisce minimamente sul funzionamento del circuito in prova.

L'amplificatore operazionale confronta la tensione applicata all'ingresso (piedino n. 3) con la tensione di massa. Grazie all'elevato guadagno dell'amplificatore operazionale, il dispositivo è in grado di apprezzare differenze di tensione molto piccole. Quando all'ingresso è presente una tensione positiva rispetto a massa, l'uscita dell'amplificatore operazionale (piedino n. 6) presenta una tensione positiva e conseguentemente si illumina il LED n. 1, in caso contrario il LED n. 2. Il potenziometro R1 deve essere regolato per ottenere un perfetto bilanciamento dell'integrato per ottenere cioè a riposo una tensione di uscita di zero volt. In pratica R3 deve essere regolato per ottenere, a riposo, lo spegnimento di entrambi i LED.

La tensione di alimentazione del circuito integrato può essere compresa tra 9 e 15 volt.



Componenti

IC1 = μA 741

R3 = 10 KOhm pot.

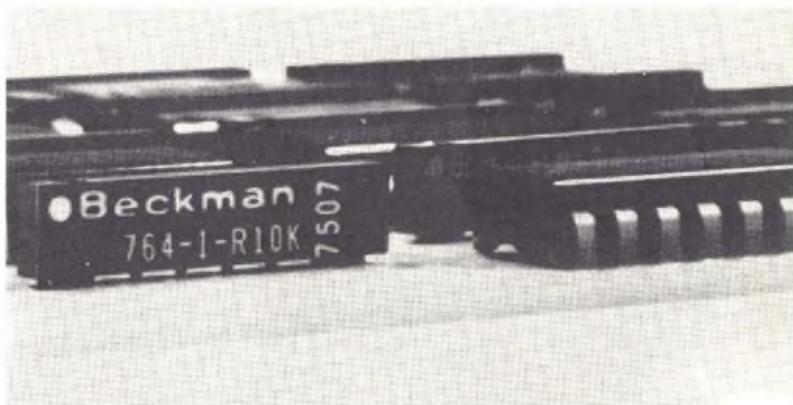
R1 = 10 KOhm 1/2 W

R4 = 100 KOhm 1/2 W

R5 = 680 Ohm 1/2 W

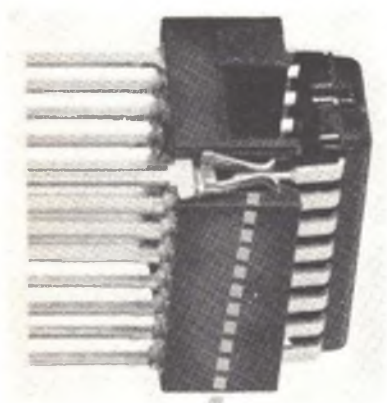
R2 = 680 KOhm 1/2 W

LED1 = LED2 = CQY24 o eq.



20

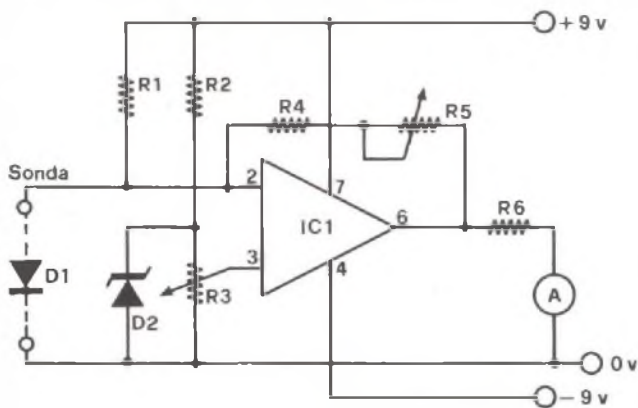
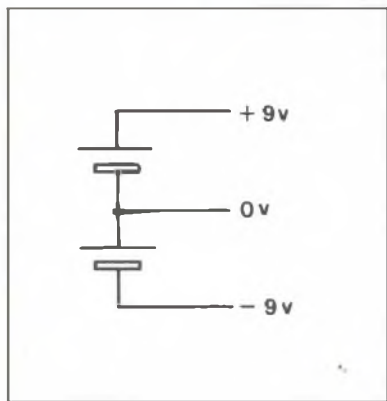
Termometro analogico



Sfruttando le caratteristiche termiche di un comune diodo al silicio per commutazione, è possibile realizzare un valido termometro elettronico. La tensione che cade ai capi di un diodo in conduzione dipende infatti anche dalla temperatura della giunzione. Ad esempio, la tensione anodo-catodo del diodo impiegato in questo circuito (1N914) varia di circa 2 mV per ogni grado centigrado. Questa leggera variazione può esse-

sente una tensione di zero volt; in caso contrario all'uscita è presente una tensione, negativa o positiva, proporzionale alla differenza di potenziale dei due ingressi. Il termometro elettronico utilizza oltre al diodo 1N914 e all'amplificatore operazionale μA 741, uno zener da 5,6 volt, un milliamperometro da 1 mA f.s. e pochi altri componenti passivi.

La tensione che cade ai capi del diodo viene applicata all'in-



Componenti

- D1 = 1N914
- D2 = 5,6 V 1/2 W
- IC1 = μA 741
- R1 = 22 KOhm 1/2 W
- R2 = 2,2 KOhm 1/2 W
- R3 = 10 KOhm trimmer
- R4 = 2,2 KOhm 1/2 W
- R5 = 33 KOhm trimmer
- R6 = 1,5 KOhm 1/2 W
- A = 1 mA f.s.

re messa in evidenza misurando la caduta di tensione del diodo mediante un circuito a ponte oppure, molto più semplicemente, mediante un amplificatore operazionale. L'amplificatore operazionale, nel nostro caso un comune μA 741, dispone di due ingressi; al primo viene applicata la tensione del diodo, all'altro una tensione di riferimento. Quando queste due tensioni si equivalgono, all'uscita dell'amplificatore operazionale è pre-

gresso « inverting » (piedino n. 2) del circuito integrato mentre la tensione di riferimento viene applicata all'ingresso « non-inverting » (piedino n. 3). Tramite il trimmer R3 è possibile applicare all'ingresso « non-inverting » una tensione uguale a quella che cade ai capi del diodo mentre il trimmer R5 consente di regolare il guadagno dell'amplificatore operazionale.

Per l'alimentazione è necessaria una tensione di 9+9 volt.



Interruttore sensitivo

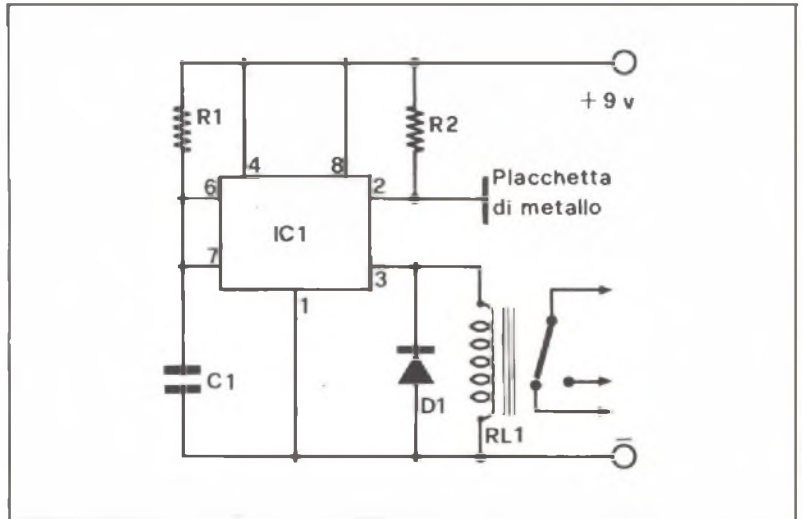
Recentemente una nota industria di materiali elettrici ha messo in produzione e commercializzato un interruttore sensitivo per usi civili che è stato studiato per sostituire il classico interruttore da muro per mezzo del quale tutti i giorni accendiamo e spegniamo le luci di casa. Questo fatto dimostra la importanza di questi dispositivi che negli ultimi anni hanno avuto una notevole diffusione e che trovano applicazione in innumerevoli campi. Questi dispositivi fino a pochi anni fa erano realizzati con componenti discreti ed erano piuttosto complessi; con l'avvento dei circuiti integrati anche questi dispositivi hanno subito una semplificazione circuitale che ne ha reso la costruzione molto semplice.

L'interruttore qui descritto, a riprova di quanto appena affermato, utilizza un circuito integrato, un diodo, due resistenze, un condensatore e un relé. L'integrato impiegato in questo circuito è un NE 555 che normalmente viene impiegato come temporizzatore ma che, come dimostrato anche da questo progetto, può essere utilizzato per molti altri scopi. In condizione di riposo il relé non è eccitato e il circuito assorbe una corrente di circa 8 mA; quando con un dito si sfiora la piastra metallica collegata al piedino n. 2, il relé si eccita e rimane in questo stato per un periodo di tempo determinato da R1 e da C1 dopodiché ritorna nella condi-

zione iniziale.

Con i valori riportati nell'elenco componenti il relé rimane eccitato per quasi due minuti. E' possibile variare tale periodo di tempo entro una gamma molto vasta. A tale scopo basta sostituire il condensatore C1 con un elemento di maggiore o minore capacità. Impiegando per R1 una resistenza da 10 MOhm, il tempo di funzionamento del relé è dato dalla seguente formula: T

(sec) = 10 C1. La resistenza R2 evita che per effetto di correnti parassite di piccolissima intensità il circuito possa entrare in funzione anche quando nessuno tocca la piastrina. La sensibilità dell'integrato è infatti talmente alta che è sufficiente una corrente di appena 0,5 μ A per far scattare il relé. Il diodo D1 protegge l'integrato dalle extra-tensioni di chiusura e apertura provocate dalla componente induttiva del relé.



Componenti

D1 = 1N 4001

R2 = 2,2 MOhm 1/2 W

C1 = 10 μ F 12 VL

IC1 = NE 555

RL1 = 6 volt 50 mA

R1 = 10 MOhm 1/2 W

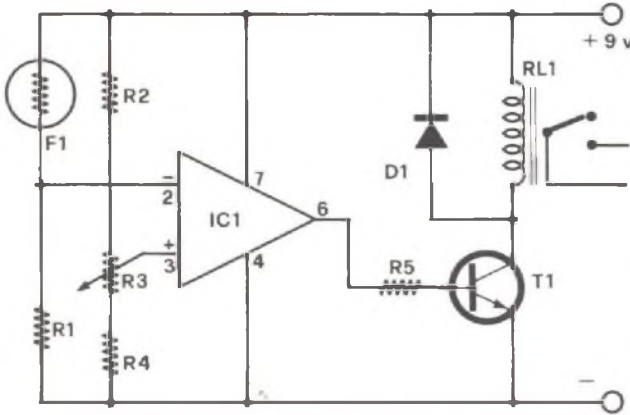
AL = 9 volt



Componenti

- R1 = 5,6 KOhm
- R2 = 1,5 KOhm
- R3 = 2,2 KOhm pot. lin.
- R4 = 1,5 KOhm
- R5 = 5,6 KOhm
- F1 = ORP 12
- D1 = 1N4001
- T1 = μ A 741
- RL1 = 6 volt
- AL = 9 volt

Accendere con la luce



Con questa ventiduesima proposta si conclude la panoramica di progetti studiati con l'intenzione di offrire l'opportunità di impiegare componenti realizzati con la tecnologia dell'integrazione.

Gli integrati di cui si è fatto uso sono tutti elementi di facile reperibilità, se tuttavia incontrate problemi nella ricerca presso il vostro negoziante di fiducia, date un'occhiata alle proposte che le ditte inserzioniste fanno attraverso le nostre stesse pagine. A molte di queste ditte il materiale può essere richiesto per posta o addirittura per telefono e poi, dagli stessi listini prezzo di offerta che trovate nelle inserzioni pubblicitarie potete ricavare una precisa idea dell'impegno economico necessario per allestire il progetto scelto.

Per ogni difficoltà tecnica scrivetece: il nostro servizio di consulenza tecnica assicura per tutti una pronta risposta.

Un interruttore a comando luminoso, specie se presenta la possibilità di regolare la sensibilità, trova numerose applicazioni pratiche. Questo circuito utilizza una comune fotoresistenza, un amplificatore operazionale del tipo μ A 741, un transistor di media potenza e pochi altri componenti passivi. La fotoresistenza F1 unitamente alla resistenza R1 forma un partitore di tensione la cui uscita è collegata all'ingresso « inverting » (piedino n. 2) dell'amplificatore operazionale. La tensione applicata all'ingresso « non-inverting » dipende dalla posizione del cursore del potenziometro R3. La tensione presente invece all'ingresso « inverting » dipende dal valore della resistenza dell'elemento sensibile e quindi, in ultima analisi, dall'intensità luminosa che colpisce la zona sensibile della fotoresistenza.

Normalmente, con la fotoresistenza illuminata, all'ingresso « non-inverting » è presente una tensione positiva di poco inferiore a quella dell'ingresso « inverting ». Quando l'intensità luminosa diminuisce, la resistenza interna della fotoresistenza aumenta proporzionalmente. Ciò provoca un abbassamento della tensione applicata all'ingresso « inverting »; quando questa tensione presenta un potenziale inferiore a quello dell'ingresso « non-inverting », la tensione di uscita dell'amplificatore operazionale aumenta bruscamente provocando l'entrata in conduzione del transistor T1. Il potenziometro R3 consente di regolare con continuità la sensibilità e di stabilire il valore della soglia di intervento.

Una scrupolosa regolazione di questo componente consente di ottenere una sensibilità veramente notevole. In pratica il dispositivo può apprezzare variazioni dell'intensità luminosa che l'occhio non è in grado di percepire.

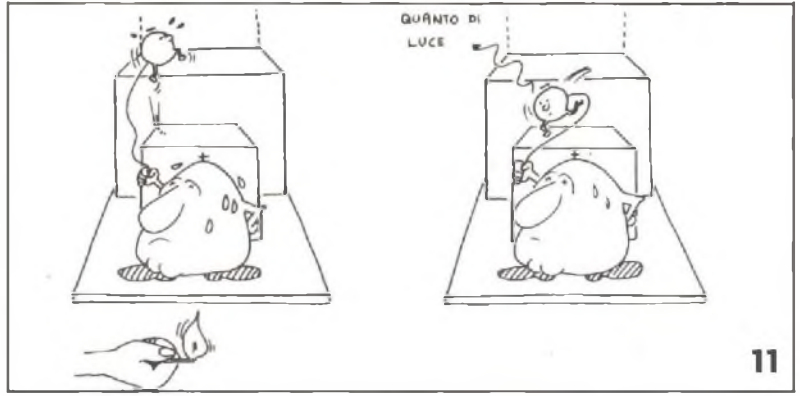
Elettronica per tutti: i cristalli

di ALDO DEL FAVERO

Gli elettroni tendono sempre a riportarsi allo stato fondamentale, essi non permangono sul livello di eccitazione ma immediatamente ritornano sulle orbite da cui erano partiti, emettendo conseguentemente l'energia precedentemente assorbita sotto forma di un quanto di luce o di altre radiazioni: questo fatto può tra l'altro far capire il motivo per cui un materiale riscaldato ad opportuna temperatura diviene incandescente ed emette cioè luce (fig. 11). Nell'esempio citato l'energia fornita dall'esterno è l'energia termica, ma ovviamente essa non è la sola forma di energia che può provocare l'eccitazione di un atomo. Un'altra tecnica di eccitazione può essere ad esempio quella di provocare delle collisioni fra elettroni, bombardando un atomo con elettroni molto veloci: può così accadere che un elettrone riceva, in seguito alla collisione, un'energia sufficiente per portarsi su di un'orbita più esterna e passare conseguentemente su un livello di eccitazione (fig. 12). Finora abbiamo esaminato solo il caso in cui, fornendo in qualche modo energia dall'esterno, uno o più elettroni passano su orbite più esterne restando però sempre legati all'atomo: ma può anche accadere che, se l'energia fornita è sufficientemente elevata, uno o più elettroni possano vincere la forza attrattiva del nucleo e si rendano liberi. L'atomo resta così privato di cariche negative e diviene perciò uno ione positivo: per questo motivo il fenomeno prende il nome di « processo di ionizzazione » e l'energia che si deve fornire dall'esterno (il cui valore dipende dal tipo di materiale in questione) prende il nome di energia di ionizzazione (fig. 13).

Fin qui abbiamo sempre parlato genericamente di materia costituita da atomi e quindi nasce l'esigenza di spiegare un po' più dettagliatamente come questi atomi si dispongano per formare una struttura materiale: in particolare ci occuperemo della struttura della materia allo stato solido e, poiché la maggior parte dei corpi solidi ha una struttura cristallina, descriveremo brevemente la struttura di un cristallo. E' stato possibile stabilire che in un cristallo gli atomi sono sempre disposti in modo regolare, assumendo una distribuzione geometrica chiamata « reticolo cristallino »: la forma e le dimensioni del reticolo sono dati caratteristici del tipo di sostanza. Riportiamo in figura 14, a titolo di esempio, il reti-

Riscaldando un materiale ad opportuna temperatura esso diviene incandescente ed emette luce: la spiegazione del fenomeno è data ancora una volta dal modello di Bohr.



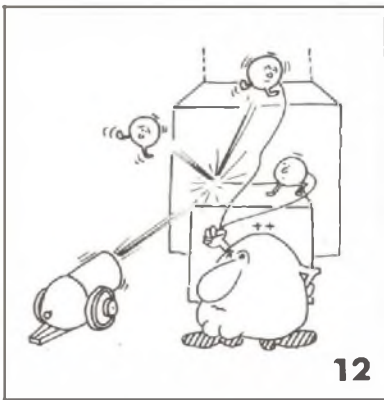
11

I livelli

colo cristallino del cloruro di sodio. In realtà gli atomi non occupano una posizione fissa, ma posseggono un moto vibratorio a causa del fenomeno dell'agitazione termica di cui è responsabile, per l'appunto, la temperatura a cui si trova il cristallo: se si porta il cristallo a temperatura molto elevata, il moto oscillatorio degli atomi può raggiungere proporzioni tali da portare alla disgregazione del cristallo stesso (fenomeno noto col nome di fusione del cristallo) (fig. 15).

Dobbiamo affrontare quindi il problema di stabilire quali siano i livelli energetici di un atomo facente parte di un reticolo cristallino dopo aver finora sempre trattato il caso di un atomo isolato: ci domandiamo cioè se i livelli energetici caratteristici di un atomo restino inalterati anche quando esso ha nelle proprie vicinanze altri atomi, come accade in un cristallo. La meccanica quantistica applicata alla soluzione di tale problema ha consentito di appurare che i livelli energetici di un atomo di un reticolo non sono più rappresentabili mediante certi valori di energia caratteristici: mi bisogna parlare piuttosto di « bande » energetiche anziché di livelli: ciascuna banda è costituita da livelli energetici vicinissimi tra loro, tanto vicini da risultare praticamente indistinguibili e da costringere a raggrupparli in un unico « spessore » chiamato appunto banda di energia.

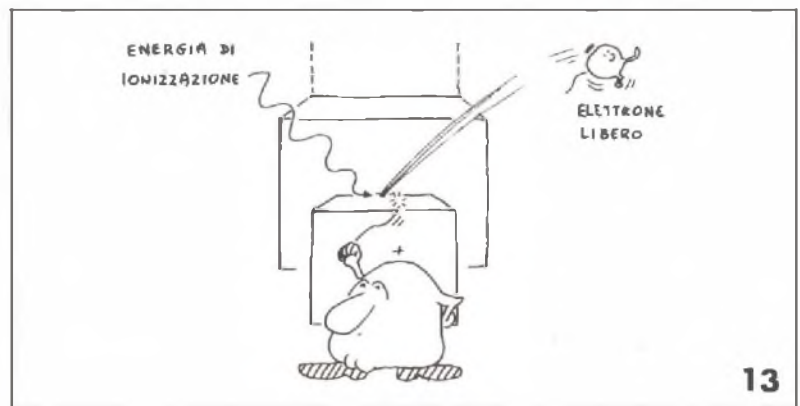
Volendo dare una spiegazione fisica del fenomeno, si può pensare che ogni atomo appartenente al reticolo sia influenzato dalla presenza di altri atomi nelle sue strette vicinanze, a causa delle piccole distanze interatomiche che si hanno in un reticolo: ogni elettrone risulta dunque più o meno « disturbato », durante il suo moto, dagli atomi contigui e ciò fa sì che l'energia a cui si trova possa variare entro una certa banda di valori. In particolare si



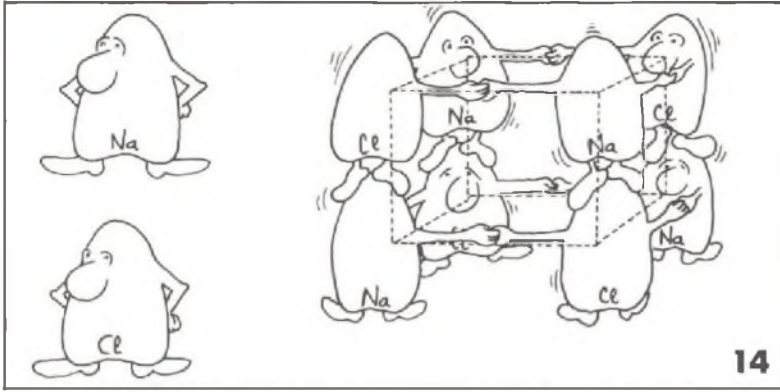
12

Un modo per eccitare un atomo può essere quello di provocare collisioni tra gli elettroni dell'atomo ed elettroni molto veloci « sparati » dall'esterno.

Può accadere che un atomo riceva un'energia sufficiente affinché uno o più elettroni vincano la forza d'attrazione del nucleo e si rendano liberi: si ha, in tal modo, la cosiddetta « ionizzazione » di un atomo.



13



14

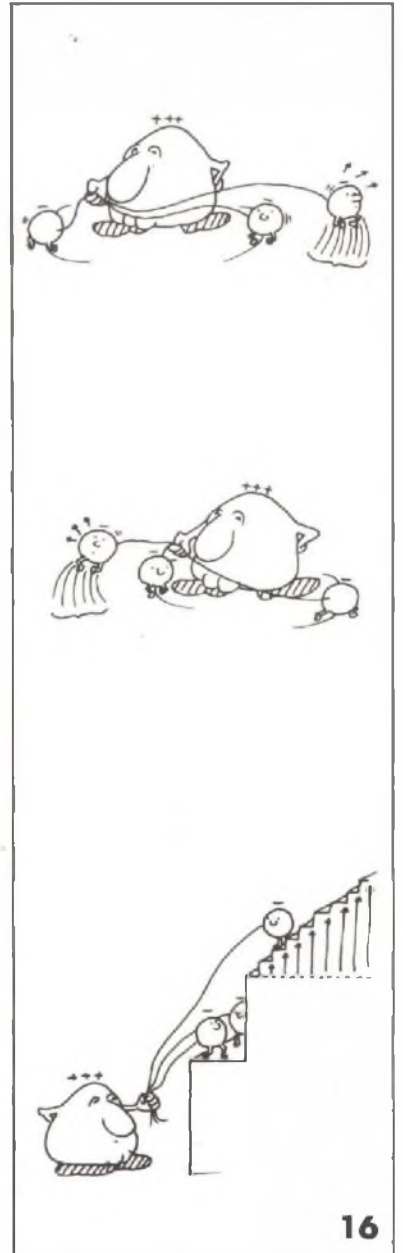
Esempio di reticolo cristallino di cloruro di sodio: gli atomi di sodio e di cloro si trovano ai vertici di un cubo e sono soggetti ad un moto oscillatorio dovuto alla temperatura a cui si trova il cristallo.

A causa delle reciproche influenze esercitate da ciascun atomo di un reticolo, i livelli più esterni, cioè di valenza, di ogni atomo sono diversi rispetto a quelli di un atomo isolato: al posto di un solo livello di valenza troviamo una intera « banda » di livelli vicinissimi tra loro chiamata « banda di valenza ».

può ragionevolmente pensare che restino più « disturbati » gli elettroni più esterni, ovvero i cosiddetti elettroni di valenza, e ciò in quanto essi risultano più esposti all'influenza degli atomi vicini: cosicché, mentre l'atomo isolato possedeva un solo livello di valenza, l'atomo del reticolo, per quanto è stato detto, possiede un'intera banda di livelli energetici vicinissimi tra loro chiamata « banda di valenza » (fig. 16).

Chiaramente gli elettroni che si trovano in banda di valenza sono elettroni che partecipano alla formazione del legame chimico e quindi normalmente sono elettroni legati: in precedenza si è però anche accennato al fatto che in seguito ad una eccitazione esterna alcuni elettroni possono raggiungere stati energetici molto elevati e rendersi liberi da ogni legame al nucleo. Ebbene anche questi livelli energetici formano una banda che è stata chiamata « banda di conduzione »: tale nome deriva dal fatto che gli elettroni che si trovano in uno degli stati di questa banda, essendo liberi, sono disponibili per trasportare la carica elettrica negativa di cui sono dotati in seno al cristallo e in una determinata direzione, dando luogo al fenomeno della conduzione di elettricità in un corpo.

Ovviamente, dunque, se la banda di conduzione è vuota (ossia nel cristallo non esistono elettroni a quei livelli energetici ed essi sono tutti in banda di valenza e in bande inferiori) il cristallo non può condurre elettricità: per rendere conduttore un cristallo occorre dunque far passare elettroni dalla banda di valenza in quella di conduzione, e se l'energia posseduta dagli elettroni non è sufficiente per compiere tale passaggio occorre fornire in qualche modo energia dall'esterno. Chiameremo « gap » di energia il valore dell'energia che bisogna fornire ad un elettrone in banda

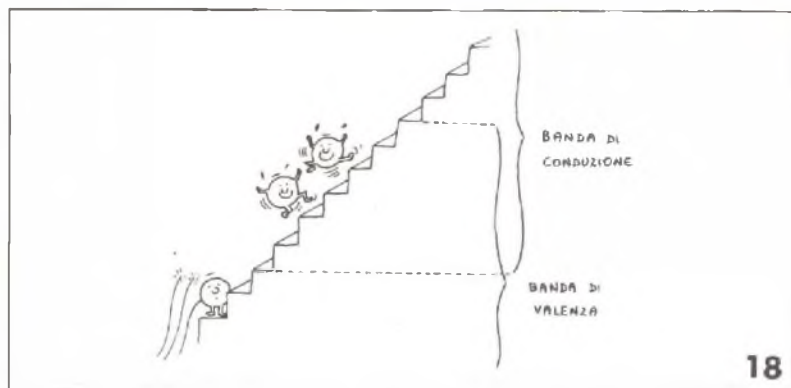


16



15

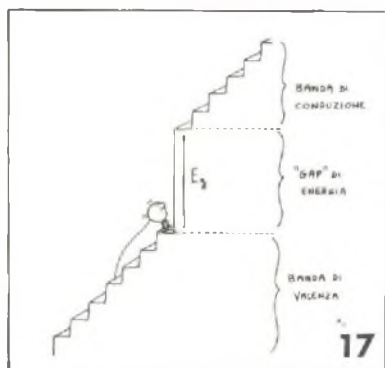
Vi sono cristalli che presentano le bande di valenza e di conduzione sovrapposte: simili cristalli possiedono dunque molti elettroni liberi disponibili per il trasporto di cariche in una determinata direzione. Tali cristalli sono perciò detti « conduttori ».



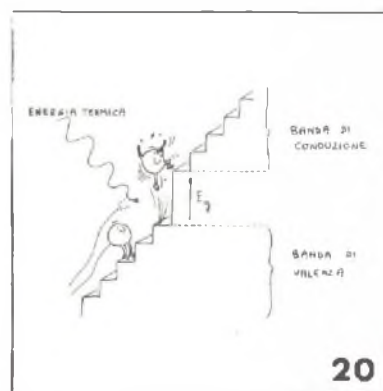
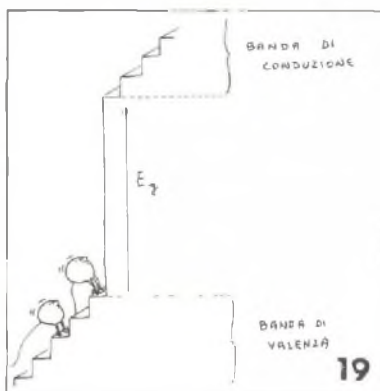
I semiconduttori

di valenza per farlo passare in banda di conduzione ed indicheremo tale valore con E_g (fig. 17).

Il valore di E_g non è lo stesso per tutte le sostanze ma esso varia a seconda del tipo di cristallo considerato: in particolare si è appurato che esistono dei cristalli le cui bande di valenza e di conduzione sono parzialmente sovrapposte, ovvero per essi non esiste il gap di energia. Ciò significa che ci sono numerosissimi elettroni allo stato libero che permettono al cristallo di condurre l'elettricità: i cristalli di questo tipo possono allora essere raggruppati in un'unica categoria e li chiameremo « corpi conduttori » (fig. 18). Esistono invece cristalli per i quali il gap è molto elevato: la loro banda di valenza è completa mentre quella di conduzione è vuota e, poiché il gap è alto, non è possibile il passaggio di elettroni in banda di conduzione salvo che fornendo dall'esterno un'energia di notevole entità. Questi materiali costituiscono perciò la categoria degli « isolanti » (fig. 19).

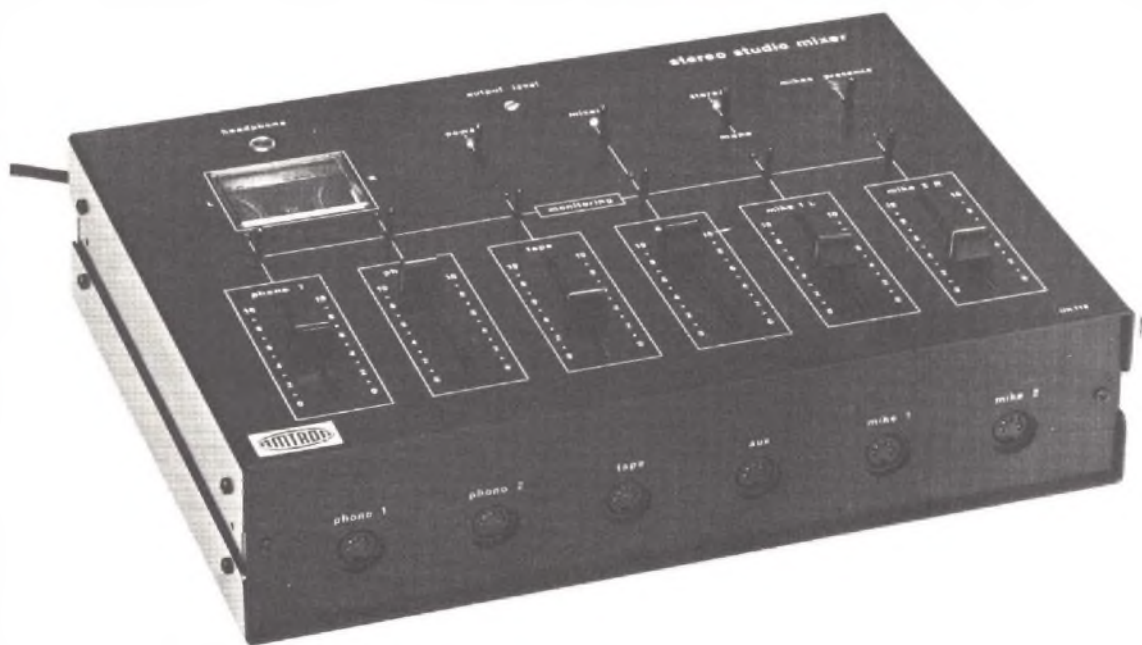


Vi sono cristalli che presentano un gap molto alto: gli elettroni di valenza non possono perciò avere energia sufficiente per superare il gap e portarsi in banda di conduzione. Tali cristalli non permettono dunque la conduzione di elettricità e vengono perciò chiamati « isolanti ». I cristalli con un gap piuttosto basso, per cui è sufficiente l'energia termica già a temperatura ambiente per far passare qualche elettrone in banda di conduzione, tali cristalli presentano dunque una debole attitudine a condurre e son detti « semiconduttori ».



SUL MERCATO

Stereo studio mixer



Anche se l'ingombro è molto contenuto; la qualità di questo mixer è decisamente professionale. Le sue svariate possibilità consentono al dilettante evoluto di cseguire sonorizzazioni di film, nastri preincisi da destinare a trattenimenti, emissione diretta via radio od altoparlanti, eccetera. Le caratteristiche di miniaturizzazione e di basso peso di questo mixer, unite alle eccellenti caratteristiche elettriche di bassa distorsione e

rumore, lo rendono adatto anche all'uso professionale in casi di lavoro fuori studio, quando ovviamente è impossibile portarsi dietro gli ingombranti banchi di mixaggio usati in regia.

Da sei canali di ingresso indipendenti che non interferiscono assolutamente tra di loro, è possibile ottenere un'unica uscita stereofonica nella quale i segnali provenienti dagli ingressi si trovano miscelati in rapporti infinitamente variabili. Il con-

trollo avviene sia mediante strumento di misura doppio, per i due canali di uscita separati, sia mediante ascolto in cuffia.

L'ascolto in cuffia si ha sia per il risultato finale sia per il monitoraggio dei singoli ingressi. La regolazione del livello di ciascun ingresso si fa con dei potenziometri a cursore che permettono una facile manovra ed una valutazione a colpo d'occhio della situazione complessiva. I segnali d'ingresso possono

CARATTERISTICHE TECNICHE

Alimentazione:	dalla rete a 115, 220, 250 Vca - 50-60 Hz
Livelli del segnale d'ingresso:	Phono 1 - Phono 2: 4 mV RMS imp. 47 K Ω 110 mV RMS imp. 47 K Ω
Tape:	110 mV RMS imp. 500 K Ω
Aux:	110 mV RMS imp. 500 K Ω
Microfoni:	< 3 mV RMS imp. < 100 K Ω (regolabile adatta per microfoni da 200 Ω - 20 K Ω)
Livello max segnale di uscita:	750 mV RMS imp. 20 K Ω
Distorsione:	< del 2 %
Uscita cuffia (stereo):	8 Ω
Equalizzazione:	a norme R.I.A.A.

provenire da: due giradischi indipendenti che permettono per esempio l'emissione senza arresti, in quanto uno dei giradischi suona sempre mentre nell'altro si effettua il cambio del disco. Un ingresso TAPE permette di collegare un registratore a nastro stereo, un ingresso AUX ad alta impedenza servirà per un radiosintonizzatore o altro dispositivo due ingressi microfonici per una coppia di microfoni stereo oppure per un unico microfono bicanale fornito dalle due uscite per il canale destro e sinistro. Gli ingressi per i due microfoni hanno una regolazione di livello indipendente che permette l'uso separato delle due entrate agli effetti di mixaggio. Gli ingressi PHONO sono preamplificati ed equalizzati secondo le norme RIAA con livelli di entrata di soli 3,5 mV dei più fedeli riproduttori magnetici.

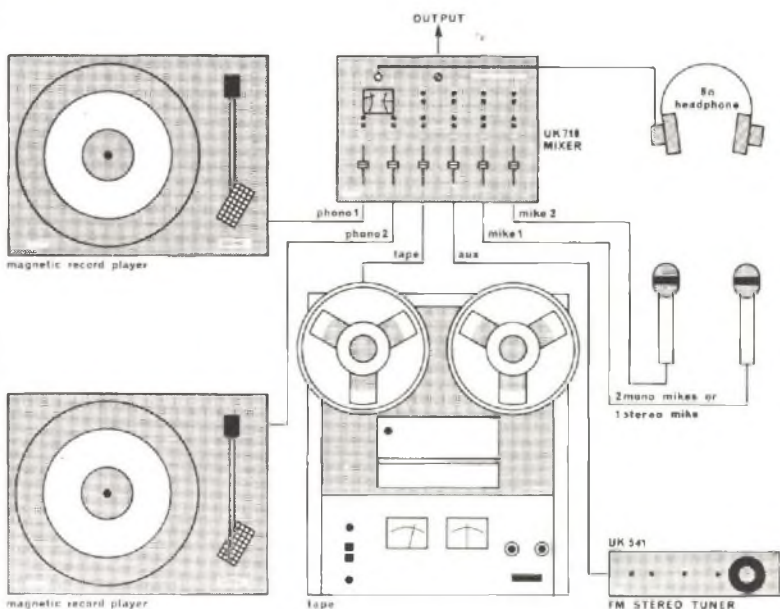
Il preamplificatore per i microfoni possiede anche una regolazione semifissa per l'adattamento ai più vari livelli ed impedenze d'ingresso.

Una regolazione semifissa accessibile dal pannello di comando regola il livello complessivo di uscita (output level).

Il segnale mescolato è amplificato ulteriormente prima di essere mandato all'uscita, consentendo il pilotaggio di amplificatori di potenza senza necessità di inserimento di preamplificatori. Un amplificatore separato è previsto per l'ascolto in cuffia, e quindi questa non interferisce il segnale con la sua impedenza, specie durante le commutazioni.

Una completa serie di segnalatori luminosi a LED presenta un quadro generale dei sistemi inseriti in circuito e dell'apparecchio particolare sul quale si esegue il monitoraggio.

L'alimentazione avviene dalla rete, con la possibilità di scegliere tra tre diverse tensioni. La tensione continua di alimentazione è stabilizzata con un re-



golatore a circuito integrato di precisione.

Una particolare disposizione circuitale consente, con la manovra di un commutatore, di attenuare senza manovrare dei potenziometri, il segnale miscelato, lasciando predominanti i microfoni, per l'inserimento di messaggi parlanti.

Le prese di ingresso e di uscita sono normalizzate secondo le norme DIN, mentre la cuffia è prevista per connessione a jack.

Lo schema si può suddividere nelle seguenti sezioni: preamplificatori fonografici, preamplificatore per ingresso ausiliario, sezione nastro, preamplificatore microfono, amplificatore-

miscelatore d'uscita, amplificatore cuffia, commutazione e segnalazione, alimentazione.

Il mixer possiede due preamplificatori fonografici indipendenti a basso segnale, uguali tra di loro, dotati ciascuno dei due canali stereo speculari. Dato che questi amplificatori dispongono dell'equalizzazione secondo le norme RIAA, non saranno superflue alcune considerazioni sull'utilità di un siffatto dispositivo.

L'equalizzazione RIAA deve essere introdotta all'ingresso di un amplificatore audio per compensare le distorsioni introdotte ad arte durante l'incisione di un disco per ridurre l'effetto di al-

cune limitazioni fisiche del sistema, ottenendo il migliore compromesso tra la fedeltà di riproduzione e la massima utilizzazione della superficie del disco. Queste limitazioni consistono principalmente nella necessità di mantenere minimo il passo della spirale formata dal solco di incisione e di ridurre il più possibile il fruscio alle frequenze più alte. Senza correzione, la profondità di incisione aumenta con il diminuire della frequenza a parità di intensità acustica.

Quindi, senza adottare nessun accorgimento non si potrebbe scendere al di sotto di una certa frequenza pena l'uscita del solco del passo della spirale. Per aumentare la fedeltà alle basse frequenze sarebbe necessario aumentare il passo della spirale e di conseguenza ridurre la capacità del disco. Per evitare questo si attenuano i toni bassi durante la registrazione; questi dovranno poi essere enfatizzati nella riproduzione con adatti accorgimenti circuitali. Per lo stesso fenomeno i toni alti verrebbero incisi con ampiezze sempre minori fino a confondersi con la rugosità naturale del materiale di cui è fatto il disco. La banda acustica ne verrebbe quindi fortemente limitata verso le frequenze alte, specie quelle ultrasoniche che, pur essendo inudibili contribuiscono a creare il timbro musicale. Bisognerà quindi esaltare in registrazione le frequenze alte per poi attenuarle in riproduzione.

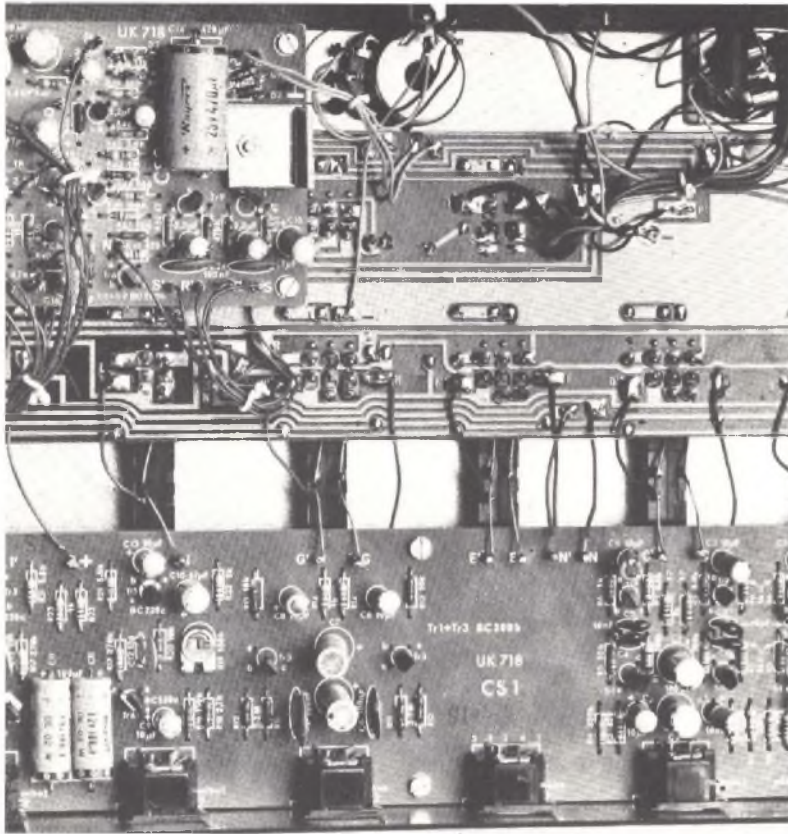
Rinforzando i toni alti si ottiene anche di soprafare le vibrazioni di fruscio che hanno una distribuzione preferenziale verso le zone alte dello spettro. Con questi accorgimenti si possono ottenere oggi bande di riproduzione sufficientemente lineari che vanno da 30 a 15.000 Hz, mentre senza correzioni la linearità si estenderebbe appena da 400 a 4.000 Hz. Le distorsioni introdotte nell'incisio-



ne devono essere eliminate durante la riproduzione per mezzo di speciali filtri detti equalizzatori. Da una ventina d'anni a questa parte la curva di equalizzazione universalmente adottata è quella della RIAA. Le norme RIAA prescrivono che il filtro equalizzatore, considerata 0 la variazione di ampiezza a 1.000 Hz, abbia alla frequenza di 30 Hz un'esaltazione di +18,6 dB, poi via via fino ad una attenuazione di 17,2 dB a 15.000

Hz. Un'adesione più o meno perfetta del filtro equalizzatore a queste norme determina in gran parte la resa in fedeltà di tutti i sistemi audio.

Il preamplificatore d'ingresso per il circuito ausiliario consiste in uno stadio ad emettitore comune e non dispone di correzioni di tono. Il guadagno relativamente modesto di questo stadio si spiega col fatto che a questo ingresso devono venir collegati elementi con tensione



Per il materiale

I componenti usati per la costruzione dell'apparecchio sono di facile reperibilità sul mercato italiano. All'esclusivo scopo di facilitare i lettori che intendono realizzare l'apparecchio, consigliamo di rivolgersi alla GBC che offre l'intera gamma delle scatole di montaggio della Amtron.

di uscita piuttosto alta. Infatti un sintonizzatore radio può arrivare ad erogare 150 mV e oltre.

Per la sezione nastro, dato l'elevato livello dell'uscita da un registratore a nastro (da 100 mV in su), non è stata prevista amplificazione preliminare con questa entrata, che si collega direttamente all'amplificatore comune (master gain).

I microfoni possono essere di tipo molto diverso tra di loro,

Componenti

Nella confezione sono forniti tutti i componenti necessari per l'allestimento dell'apparecchio così come appare dalle fotografie. Per quanto riguarda i semiconduttori sono stati impiegati: n. 18 BC209B; n. 4 BC209C; n. 2 1N4001; n. 4 AA119; n. 10 diodi LED; ed 1 circuito integrato L130.

ma vale come regola generale che la fedeltà si ottiene a prezzo della diminuzione del segnale, quindi un preamplificatore microfonico deve avere un guadagno elevato al pari o superiore di quello destinato alle cartucce fonografiche magnetodinamiche. Con i moderni transistori a bassissimo livello di rumore, questo non costituisce una difficoltà. Dalla resa in fedeltà ed in rumore dei primissimi stadi dipende la maggior

parte della resa acustica finale, e quindi è stata posta la massima cura per realizzare questo preamplificatore che è dotato di un sistema di regolazione del guadagno che, senza influire sull'impedenza d'ingresso permette di adattare l'amplificazione al livello di segnale del microfono da collegare. La tensione minima erogata dal microfono può scendere fino a 2 mV RMS. Con questo segnale all'ingresso troveremo all'uscita una tensione di 90 mV distorta per meno dello 0,2%. Si potranno collegare all'entrata microfoni con impedenza da 200 a 20.000 Ohm.

Ottimi risultati si possono però ottenere anche con impedenze maggiori. Sono state previste due prese di entrata. Questo per poter connettere due microfoni separati per l'effetto stereo oppure un unico microfono stereo che da solo utilizzerà entrambi i canali (MIKE 1 - MIKE 2) inserendolo indifferente nella presa (MIKE 1) o nella (MIKE 2).

Il mixer completo di circuito elettrico, azionamenti ed alimentatore, è completamente contenuto entro un elegante e robusto mobiletto in alluminio. Esiste la possibilità di montaggio ad incasso mediante due squadrette fornite nella scatola di montaggio oppure di appoggiarlo su un piano qualsiasi qualora si voglia mantenerlo trasportabile.

Tutti i comandi sono disposti sul pannello superiore, mentre le prese di ingresso del segnale si trovano sulla fiancata anteriore. Sulla fiancata posteriore si trovano la presa di uscita, il fusibile di rete, il cordone di alimentazione con spina ed il cambiatensioni.

I comandi sul pannello anteriore comprendono gli interruttori di monitoraggio audio (Monitoring) e relative spie, i potenziometri a slitta e l'interruttore di rete.

Abbiamo già parlato (fascicolo di luglio '77) della preparazione degli stampati. Proseguiamo sull'argomento della fotoincisione. La strada da seguire sarà quella che consiste nell'iniziare con la progettazione di master relativi a circuiti molto semplici che facciano uso di pochi componenti discreti. In tale modo lo sperimentatore si farà una certa esperienza imparando via via i vari trucchi del mestiere e potrà, a tempi anche brevi, pervenire alla corretta tracciatura di master anche molto complessi.

Vediamo ora il quanto dal quanto di vista pratico.

Bisogna innanzitutto munirsi di gomma, matita e di un foglio di carta quadrettata grossa. Su di questo si provvede quindi a disegnare lo schema elettrico ed i componenti che avremo provveduto ad acquistare.

È conveniente iniziare lo studio dagli stadi di ingresso o dal primo integrato e proseguire così fino agli stadi di uscita. Ovviamente è necessario avere, fin dall'inizio, presente la posizione approssimativa che i vari componenti dovranno aver a montaggio ultimato. Se questa cosa vi è difficile da fare mentalmente potete operare nel seguente modo.

Munitevi di un pezzo di polistirolo espanso o di un piatto ricolmo di sabbia (asciutta!) ed infilatevi i vari componenti variandone la posizione fino a trovare quella ottimale. Se lavorate con C/MOS sostituiteli con



Stampati, ecco come



Le tecniche per ottenere dei circuiti stampati sono diverse a seconda dell'utilizzazione, impariamo i criteri di lavoro per meglio scegliere la procedura che meglio si adegua alle nostre esigenze.

Seconda parte

dei TTL di identico ingombro durante questa operazione.

A questo punto, sulla base del circuito e del contenuto del piatto di sabbia, si può agevolmente disegnare il tracciato del master. Ovviamente è pure necessario aver sottomano lo schema delle connessioni interne degli integrati in uso.

Tracciando il circuito è bene far sì che le piste di collegamento siano le più brevi e lineari possibile in quanto due piste che corrono parallele per un lungo tratto diventano pur sempre armature di un condensatore la cui capacità potrebbe non essere trascurabile mentre se la pista fa un'ansa molto stretta o questa si comporta come un'induttanza. Queste brevi annotazioni vanno assolutamente tenute presenti se si opera con circuiti lavoranti su alte frequenze ed è bene seguirle in tutti gli altri casi.

Escluso il campo della VHF ed UHF dove subentrano altre ragioni, è meglio che le piste relative ai collegamenti di terra siano ampie in quanto possono anche svolgere un salutare effetto schermante nei confronti dei disturbi. Sempre per tale ragione nei circuiti di filatura piuttosto estesa e complessa può risultare vantaggioso inserire, di tanto in tanto, degli elettrolitici fra positivo e massa.

Il numero dei ponticelli di scavalcamento è bene che sia il più ridotto possibile in quanto questi possono essere, in se-

de di cablaggio, fonte di facili errori.

I terminali di ingresso/uscita che servono a collegare lo stampato ai componenti esterni è bene che siano disposti a gruppi sul bordo del tracciato in quanto risulta così più facile distinguerli e si evita altresì di avere dei fili che « scorazzano » pericolosamente tra i piedi dei vari componenti.

Se ad un certo punto del lavoro verificaste che la filatura sta venendo troppo ingarbugliata è conveniente ripetere da capo tutta l'operazione modificando la disposizione dei componenti.

A lavoro ultimato, se si tratta di un semplice progettino o se si possiede già una certa esperienza, è possibile passare direttamente da questo disegno a matita al master definitivo mentre negli altri casi è prudente effettuare ancora un passaggio intermedio.

Occorre per questo munirsi di un foglio di carta millimetrata per disegnatori o meglio di quella con il passo degli integrati. Su di questa riprodurremo, ancora a matita, il tracciato del master però in dimensioni reali desumendolo da quello fatto in grande.

Si inizia anche in questo caso dal primo I.C. o transistor separandolo dai successivi in modo da lasciare lo spazio per gli altri componenti discreti e per le piste di collegamento e via di questo passo.

Le piazzuole di saldatura possono già venir eseguite a mezzo dei simboli trasferibili e questo è conveniente in quanto le fa risaltare maggiormente; ciò risulterà molto utile allorquando si tratterà di ricopiare il tracciato (per trasparenza) sul master definitivo.

Terminata questa operazione e verificata ancora ed attentamente la non esistenza di errori si può passare alla stesura definitiva del master.

Master definitivo

È qui opportuno spendere due parole sul tipo di materiale da usare come supporto per il disegno.

Si richiedono da questo una elevata trasparenza alla luce violetta ed ultravioletta unitamente ad un alto grado di indeformabilità mentre il tracciato deve essere assolutamente opaco e comunque in grado di bloccare le componenti a frequenza più elevata della radiazione emessa dalla sorgente luminosa usata per l'esposizione.

Ricordiamo, in proposito, che il tracciato dei master offerti da Radio Elettronica è opaco in assoluto; essendo realizzato con vernice rossa (inattinica) è comunque in grado di bloccare i raggi ultravioletti.

Per la realizzazione di circuiti semplici e di ridotte dimensioni si può transigere un pochino sulla indeformabilità del supporto e pertanto è possibile far ricorso alla carta da lucido per disegnatori di facile reperibilità e di basso costo. Dovrebbero pure andare bene quei fogli di materiale plastico trasparente che i negozianti usano per le confezioni regalo.

Questi materiali sono da scartare decisamente, pena grosse rogne, per l'esecuzione di stampati di grandi dimensioni e di elevata precisione come pure per la realizzazione di piccole serie. In tali casi è giocoforza fare ricorso a materiali appropriati



assolutamente indeformabili quali il MYLAR.

Come palliativo si possono anche usare dei fogli di plexiglass molto sottili, reperibili presso i negozi di materiale per modellisti, tenendo però presente che questi, a causa dello spessore pur sempre considerevole, non sono indicati per tracciati molto sottili ed inoltre la loro superficie non è perfettamente piana.

Scelto, in base alle proprie esigenze, il tipo di supporto da impiegare, si tratta ora di riprodurre sul medesimo il tracciato precedentemente disegnato sulla carta millimetrata.

Si sovrappone a quest'ultima il foglio che verrà usato come master e ve lo si fissa con del nastro adesivo facendo attenzione che i due fogli rimangano perfettamente tesi.

Facendo uso esclusivo dei simboli trasferibili e dei nastri autoadesivi neri o inattinici si ricopia il tracciato sfruttando la trasparenza del foglio del master. Torna questo punto molto utile lavorare su di una superficie trasparente (vetro smeriglio) illuminata dal basso in quanto è così più facile il posizionamento delle piazzuole di saldatura in modo perfettamente conforme al disegno originale su carta millimetrata.

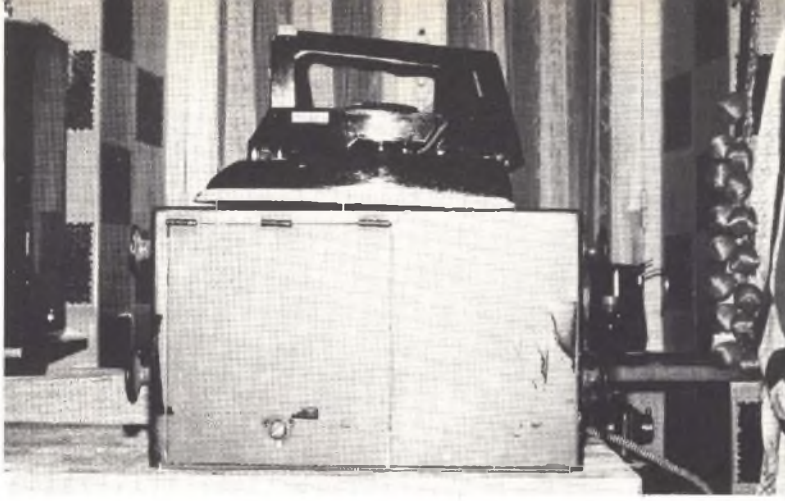
La tracciatura del master definitivo la si inizia posizionando per prime le piazzuole di saldatura a mezzo dei trasferibili. Ricordiamo che fra i vari tipi di piazzuole per I.C. con piedini

« Dual in Line » ce ne sono di quelle più sottili le quali risultano molto comode da usare in quanto permettono il passaggio di una pista di collegamento fra due consecutive. Questo fatto è da tener ben presente in quanto può rendere la filatura del tracciato molto più semplice riducendo così il numero dei ponticelli di scavalco necessari.

Per un corretto uso dei caratteri trasferibili è conveniente operare su di una superficie dura ed esercitare una pressione moderata sul simbolo che si intende trasferire sul master. Per facilitare il distacco dal supporto originale è conveniente tenere leggermente incurvata la striscia porta simboli in corrispondenza del carattere da depositare mentre, servendosi della apposita spatola eseguire una azione di sfregamento sul simbolo stesso.

Dopo aver posizionato un certo numero di piazzuole (una decina) queste vanno nuovamente pressate per assicurarne una perfetta aderenza sul master e tale operazione la si eseguirà ancora con la spatola o una matita usata capovolta frapponendo fra questa e i simboli l'apposita velina presente sul retro delle striscioline di supporto delle piazzuole.

La fase successiva consiste nella tracciatura delle piste di collegamento da eseguirsi a mezzo dei nastri autoadesivi neri o inattinici (rossi). L'uso di pennarelli o rapidograph a inchiostro di china va evitato in quan-



to il tracciato non risulta perfettamente opaco e può pertanto dar luogo a seri inconvenienti in fase di esposizione.

Per posizionare con accuratezza i nastri autoadesivi rispetto alle piazzuole è consigliabile, specie per chi è agli inizi, far ricorso ad un paio di pinzette per filatelici. La tracciatura della pista viene poi effettuata distendendo il nastro e pressandolo sul master semplicemente per mezzo delle dita. Facendo uso di nastri di larghezza pari od inferiore a 1 mm. è possibile disegnare tratti curvilinei anche a basso raggio di curvatura con buona precisione.

Tracciata la pista il nastro andrà tagliato servendosi di una lametta o meglio dell'apposita taglierina. Ottime e decisamente consigliabili quelle della Mecanorma (CS 470 Corbetta) che alcuni di voi già conosceranno mentre quella in plastica della R 41 va anche bene ed ha il pregio di costare poco.

Dovendo eseguire grosse aree (masse ecc.) non è consigliabile far ricorso al nastro adesivo nero affiancandone varie strisce fino a ricoprire tutta la superficie voluta in quanto la cosa risulta molto laboriosa e dà risultati scadenti dal lato estetico. In questo caso risulta vantaggioso far ricorso ai fogli autoadesivi inattinici quali il «NORMA-PAQUE» della Mecanorma che viene distribuito dalla CORBETTA con il numero di catalogo CS 467, CS 468. Esso risulta di

facilissima applicazione ed infatti si tratta di ritagliare dal foglio, servendosi della summenzionata taglierina, un pezzo di detto materiale di dimensioni leggermente superiori a quelle utili, di staccarlo dal supporto facendolo poi aderire sul master servendosi di una grossa spatola (CS 479 Corbetta). Se ne ritagliano quindi i contorni sagomandolo nella forma voluta con l'accortezza, ovviamente, di eliminare poi la pellicola in eccesso.

Per rifinire egregiamente il master ed anche per facilitare poi il lavoro di cablaggio è conveniente contrassegnare le piazzuole di saldatura dei transistori (C. B. E) degli integrati D.I.L. (1,8 o 9) i terminali dei diodi (A,K) i terminali di ingresso/uscita (IN, OUT, +, -, 1, 2, 3, ecc.) sempre a mezzo di lettere e numeri trasferibili.

Fatto questo si ricontrolla ancora che non sussistano errori o dimenticanze nel tracciato e quindi si stacca il master dal foglio sottostante.

Specie se si pensa di utilizzarlo per più volte o di averne ancora bisogno in seguito, è opportuno ricoprire il master con una passata di «LET - FIX» vernice protettiva spray, assolutamente trasparente nel tempo, a base di resine acriliche (CS 96 Corbetta).

Ora il master è veramente pronto e, se non occorre effettuare copia del medesimo su lastra fotografica si è pronti per

passare alla fase della fotoincisione vera e propria.

Prima di trattare degli aspetti pratici della fotoincisione pensiamo sia utile illustrare i principi scientifici su cui si basa questo metodo.

Quello che avviene lo si può sintetizzare nel modo seguente:

Un fascio di luce è proiettato sulla superficie fotosensibile ed allorché uno dei tanti fotoni va a colpire una molecola del fotoresist, o meglio, un atomo di questa la cui energia di legame con gli altri (atomi) sia minore della energia stessa del fotone incidente, la molecola si spezza in quel punto dando origine ad un composto di caratteristiche chimiche differenti. L'alta energia che deve possedere il fotone per catalizzare questa reazione giustifica il fatto che si debba far ricorso alla luce ultravioletta.

Dato uno sguardo fugace all'aspetto teorico, vediamo ora attentamente quello pratico.

Le vernici fotocopianti o fotoresist oggi reperibili in commercio si dividono in due principali categorie:

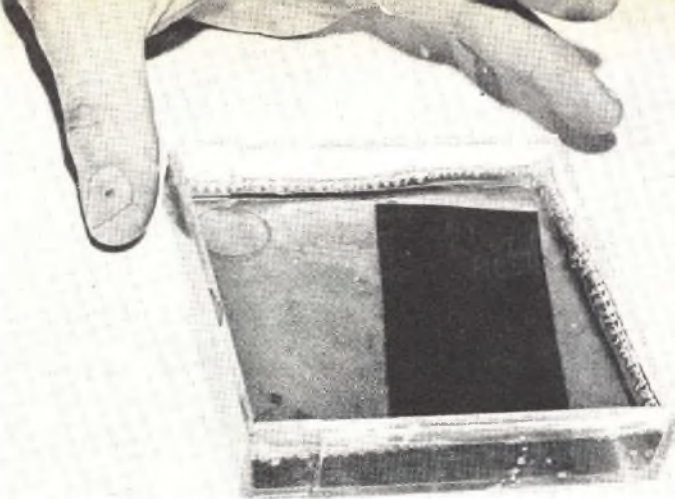
- fotoresist in negativo,
- fotoresist in positivo.

I primi, dopo l'esposizione ed il bagno di sviluppo, diventano insolubili e quindi si fissano sulla superficie ramata nei punti in cui sono stati colpiti dalla luce mentre per i secondi questo succede laddove lo strato fotosensibile non è stato esposto.

E' necessario quindi, se si usano quelli del primo tipo effettuare un negativo su lastra fotografica del tracciato da riprodurre.

I fotoresist positivi lavorano direttamente sul master originario e sono quindi da preferire soprattutto per l'esecuzione dei prototipi non essendo in questo caso giustificabile il costo aggiuntivo per la lastra fotografica. Nel prosieguo del testo tratteremo solo quelli di questo tipo.

Si tratta ora di ritagliare un



pezzo di vetronite di dimensioni leggermente maggiori di quelle del master lasciando così lo spazio per le forature che serviranno a fissare il C.S. a montaggio ultimato. Si asportano poi le sbavature lasciate sui bordi dal seghetto e si molano i medesimi con l'aiuto di una lima dolce o di una tela smeriglio.

Si pulisce quindi il pezzo come già visto in precedenza o meglio facendo uso di un blocchetto di « PLASTIC CLEANER » (Corbetta). Questo è costituito da materiale plastico in cui sono inglobati dei granuli di sostanze abrasive non ferrose i quali, essendo molto fini, non rigano la superficie ramata ma anzi le conferiscono un aspetto liscio e brillante.

La bassetta è ora pronta per ricevere il fotoresist il quale è applicabile in diversi modi ed uno di questi era già stato trattato diffusamente sul numero 7/76 della rivista e pertanto ci limiteremo qui a riassumerlo brevemente.

Si tratta di distribuire il fotoresist dopo averne impregnato un tamponcino costituito da un batuffolo di cotone avvolto in una carta speciale per la pulizia delle lenti la quale ha il pregio di non perdere peli. Questi si fisserebbero sulla vetronite compromettendo la buona riuscita del tracciato.

Un altro metodo consiste nell'immergere la bassetta, eventualmente sospesa ad un pezzo di nastro adesivo, fissato sulla par-

te non ramata, nel fotoresist, quindi la si estrae e si fa sgocciolare il prodotto in eccesso tenendola in posizione verticale o quasi tale.

Comodi nell'uso possono risultare i fotoresist in confezione spray quali il « POSITIV 20 » della Kontakt Chemie (reperibile G.B.C.) o quello della Injectorall reperibile presso Marcucci.

Si tratta qui solamente di spruzzare la vernice sulla bassetta tenendo la bomboletta ad una distanza di 25-30 cm spostando la direzione del getto con un movimento a zig-zag in modo da ricoprire tutta la superficie senza ripassare nei punti appena spruzzati.

Bisogna anche qui fare molta attenzione a depositare uno strato sottilissimo ed uniforme per assicurare la buona riuscita del lavoro.

Un rapido essiccamento della pellicola depositata lo si può ottenere solo ponendo la bassetta in un forno a temperature tra 60 e 100 gradi come si è già visto. La temperatura massima che la vernice può sopportare è segnalata dal produttore e non va MAI superata.

Di norma è possibile operare anche a temperatura ambiente ma in tale caso sono necessarie almeno 24 ore per un risultato sicuro. Per tale periodo di tempo le basette andranno riposte in una scatola piuttosto capace (30 cm di lato) alla quale, specie nelle prime due ore di es-

siccamento, alzeremo di tanto in tanto il coperchio per fare uscire i vapori di solvente.

A metà strada fra questi due metodi ve ne è un altro che può tornare comodo specie se la vostra cara consorte vi proibisce tassativamente di appestare il forno della cucina con i vostri miserabili intrugli.

Con questo sistema si produce un rapido essiccamento dello strato superficiale del fotoresist per cui la polvere non è più in grado di aderirvi mentre l'essiccamento completo della vernice avviene poi lentamente a temperatura ambiente.

Allo scopo bisognerà munirsi di un pezzo di faesite o di compensato sul quale si deposita la vetronite già trattata col fotoresist. Si ricopre il tutto con una scatola di metallo un po' grande (25 cm di lato) e così facendo le piastre saranno al riparo della luce e della polvere.


Passiamo ora all'operazione più difficile ovvero sia lo sgraffignamento del ferro da stiro della vostra dolcissima metà. Vi ha appena pregati di dargli una occhiatina in quanto sembra che dia la scossa? Ma allora siete nati con la camicia!

Portate rapidamente il medesimo nella vostra elettrotana, infilatelo nella presa (la sua spina si intende) e posatelo sulla scatola suddetta lasciandovelo per una decina di minuti (attenti che non scaldi troppo). Toglietelo ed alzate la scatola un momentino per fare uscire i vapori di solvente indi ricoprite il tutto; dopo 24 ore la piastra saranno pronte per l'uso.

Se veniste malauguratamente scoperti durante tale operazione dite alla gentilissima causa dei vostri triboli che state osservando l'andamento del gradiente termico e la posizione scalare delle linee equipotenziali dispersive aggiungendo, per fare buon peso, che è conveniente effettuare spesso tale controllo. Avrete un'ottima scusa per le prossime volte.

Il rapporto d'ascolto

di LUCIANO COCCHIA



Reception Report

Sender (Name and Address
in capitals, please):

Receiver:

.....

Antenna:

Frequency kc/s	Date	Time GMT	SINPO-Code					Interfering stations on same or adjacent channel
			S	I	N	P	O	

S	Signal Strength	I	Interference	N	Noise	P	Propagation Disturbance	O	Overall Merit
5	excellent	5	nil	5	nil	5	nil	5	excellent
4	good	4	slight	4	slight	4	slight	4	good
3	fair	3	moderate	3	moderate	3	moderate	3	fair
2	poor	2	severe	2	severe	2	severe	2	poor
1	barely audible	1	extreme	1	extreme	1	extreme	1	unusable

Il rapporto d'ascolto è una relazione tecnica che serve ai tecnici di una stazione per valutare le condizioni di ricezione delle trasmissioni dirette verso una data zona.

Sono i rapporti d'ascolto che indirizzano una stazione a scegliere un'antenna, un orario, una frequenza, più che altre.

Naturalmente i rapporti varieranno di forma e di contenuto a secondo delle emittenti. Ad una stazione DX per esempio, invieremo una lettera rapporto molto cordiale, sapendo che chi la riceve è spesso ingegnere e proprietario della stazione, o un radioamatore, perciò dobbiamo fare in modo che il rapporto sia personale e contenga oltre ad una buona parte di dettagli, molte note tecniche. Dati personali, come età, professione, non guasteranno.

Se il nostro rapporto è indirizzato invece ad una grande emittente con overseas service,

potrà essere più minuto, tipo cartolina addirittura, ma non dovranno mai mancare commenti e suggerimenti ai programmi ricevuti, nonché dati personali. Mentre i dettagli del programma ascoltato per le stazioni DX dovranno essere di 20 o 30 minuti, per le BC si potranno ridurre a 10-15 minuti. Nel caso di una stazione con trasmissioni di prova (test) si dovranno esaltare maggiormente con esattezza: la potenza del segnale ricevuto, il nome delle stazioni interferenti e le loro frequenze, i commenti tecnici e i dati sulle condizioni atmosferiche.

Ciò che però non dovranno mai mancare, in generale, in un rapporto d'ascolto sono:

A) nel caso di una grande BC: la redazione alla quale è diretto il rapporto, per esempio: redazione italiana, redazione francese...;

B) indirizzo chiaro del mit-

tente;

C) data dell'invio del rapporto medesimo;

D) lingua del programma ascoltato;

E) il giorno in cui si è effettuato l'ascolto;

F) frequenza e lunghezza d'onda della trasmissione captata;

G) ora di ricezione espressa in GMT o se si vuole nell'ora locale;

H) dettagli del programma ascoltato;

I) valutazione del grado di ricezione secondo uno dei codici seguenti: SIO, SINFO o SINPO, SINFEMO o SINPEMO;

L) chiarimenti su interferenze e condizioni atmosferiche;

M) tipo del ricevitore usato con possibili dati es.: transistor (numero), anno di fabbricazione;

N) tipo di antenna usata (specificare se installata internamente o esternamente);

O) descrizione di accessori usati per la ricezione: accordatori d'antenna, preselettori, registratori, ecc.;

P) dettagli personali;

Q) eventuali richieste di QSL, bandicrine, souvenirs...

Il rapporto d'ascolto, come già premesso, potrà essere scritto su:

a) speciali moduli inviati dall'emittente (Report forms);

b) lettera;

c) moduli stampati in casa;

lingua del programma ascoltato evita confusioni negli uffici delle varie redazioni.

L'indirizzo del mittente dovrà essere leggibile, scritto preferibilmente a macchina o in stampatello, ciò eviterà disguidi per la risposta o addirittura il mancato recapito.

La data di spedizione del nostro rapporto dovrà essere quanto mai vicina a quella dell'ascolto, in modo che i tecnici ricevano con utilità le nostre infor-

programmi. Potremo esprimere l'ora secondo il tempo del meridiano di Greenwich (GMT: Greenwich Mean Time), adottato da tutto il mondo e chiamato anche Tempo Universale Coordinato (TUC), oppure secondo l'ora locale. In Italia, per esempio, potremo adottare il CET (Central European Time) che corrisponde all'ora invernale italiana ed al GMT + 1 ora.

I dettagli del programma ascoltato servono a confermare



d) cartolina.

Naturalmente ogni forma del rapporto ha i suoi pro e i suoi contro. Ognuno però potrà decidere quello che secondo lui è il più idoneo ed il più efficace ad ottenere la conferma da una certa stazione. Una raccomandazione da fare è che ogni ascoltatore tenga un suo « Log », cioè un quaderno di stazione dove verranno appuntati: data, orario, frequenza e dettagli del programma ascoltato, in modo che nell'atto del redigere il rapporto si abbiano a disposizione razionalmente tutti i dati.

Il rapporto dovrà essere scritto nella lingua del programma ascoltato.

Trattandosi di una grande BC, invece, scrivere il rapporto nella

mazioni tecniche.

Se infatti spediamo un rapporto dopo un mese dall'ascolto, questo non avrà più quella freschezza di informazioni e non sarà perciò tenuto in debito conto.

Scrivere nella nostra relazione il giorno in cui abbiamo effettuato l'ascolto, sarà essenziale per il tecnico, onde confrontare i nostri dettagli del programma ascoltato con quelli della stazione e stabilire se il rapporto risulta esatto.

L'ora di ricezione è un altro dei fattori determinanti alla conferma del nostro rapporto, poiché le emittenti trasmettono più volte nella giornata nelle stesse frequenze e addirittura ci sono stazioni che replicano i

l'identificazione della stazione.

Nei dettagli possiamo scrivere per esempio parti del notiziario, annunci di identificazione, titoli di servizi e commenti politici se si tratta di stazioni politiche, titoli e frasi di inni religiosi se si tratta di stazioni religiose oppure inserti pubblicitari, titoli di canzoni, se si tratta di stazioni a carattere commerciale sul tipo di radio Monte Carlo.

Nel caso che siamo certi di quale stazione ascoltiamo ma non siamo in grado di scrivere i dettagli del programma poiché trasmette in una lingua a noi sconosciuta, possiamo registrare alcuni momenti della trasmissione su nastro magnetico. Il tempo di registrazione dovrà anda-

re da 1 a 5 minuti e dovrà comprendere l'annuncio di identificazione con alcuni brani per esempio del notiziario o titoli di commenti, servizi, conversazioni.

Il metodo più semplice di registrazione, è ovviamente, avvicinare il microfono del registratore all'altoparlante del ricevitore. Naturalmente si potrà anche collegare l'entrata del registratore ai terminali dell'altoparlante della radio o ad uno

d) data, ora e frequenza della trasmissione ascoltata;

e) indirizzo del mittente;

f) ricevitore ed antenna usati.

Poiché ogni ascoltatore ha un'idea propria su quello che può essere il grado di una buona ricezione, è stato necessario stabilire dei parametri onde comparare le osservazioni di diverse persone. E' stato stabilito quindi, per la prima volta dalla Deutsche Welle, un codice: il SINFO.

qualificata nel codice Q con le lettere QSB.

«O» proviene da overall merit ed è classificata nel codice Q con le lettere QRK.

La valutazione per ogni termine viene fatta con i numeri 1, 2, 3, 4, 5. Prendiamo in considerazione ora, ogni singola lettera del codice SINFO.

«S» stabilisce l'intensità del segnale di una stazione e viene misurato dallo strumento S-Meter. Chi non possiede tale stru-

**RECCEION DE EMISIONES PARA EL EXTERIOR
DE RADIO NACIONAL DE ESPAÑA**



Nombre (Name)

Dirección (Address)

País (Country)

Mes (Month)

Año (Year) 197

Receptor (Receiver)

Antena (Antenna)

Hora (Time) GMT	kHz	S	I	N	P	Q	Emisoras que interfieren y otras observaciones (Interfering stations and other remarks)

Escala	S Intensidad de la señal	I Interferencia	N Ruido	P Perturbaciones de la propagación	Q Apreciación de conjunto
5	Excelente	Nula	Nulo	Ninguna	Excelente
4	Buena	Ligera	Ligero	Ligeras	Buena
3	Aceptable	Moderada	Moderado	Moderadas	Aceptable
2	Mediocre	Intensa	Intenso	Intensas	Mediocre
1	Apenas audible	Muy intensa	Muy intenso	Muy intensas	Inutilizable

dei due della cuffia se non si dispone nell'apparecchio ricevente della presa apposita per registratori. Una volta registrata la parte del programma ascoltato si dovrà provvedere a tagliare lo spezzone di nastro magnetico e avvolgerlo su di un cartoncino.

Bisogna fare attenzione però, a scrivere oltre che sul foglio del rapporto anche nel cartoncino, sul quale abbiamo fissato il nastro magnetico, i seguenti dati:

- a) tipo e marca del registratore;
- b) tracce utilizzate per la registrazione;
- c) velocità di registrazione che può essere di 9,5 cm/sec oppure di 4,75 cm/sec;

Quest'ultimo resta tutt'ora il più usato e si può dire che gli altri codici derivano da esso e sono: il SIO, che è una forma semplificata, il SINFEMO che è una forma più elaborata.

Il SINFO, oggi adottato ufficialmente dalla CCIR (commission consultive de radiocommunications), è formato dalle lettere iniziali dei sistemi differenti di verificazioni inglesi.

«S» deriva da Signal strenght ed è qualificato nel codice Q con le lettere QSA.

«I» è l'iniziale di interference ed è qualificata nel codice Q con le lettere QRM.

«N» proviene da noise static ed è qualificata nel codice Q con le lettere QRN.

«F» deriva da fading ed è

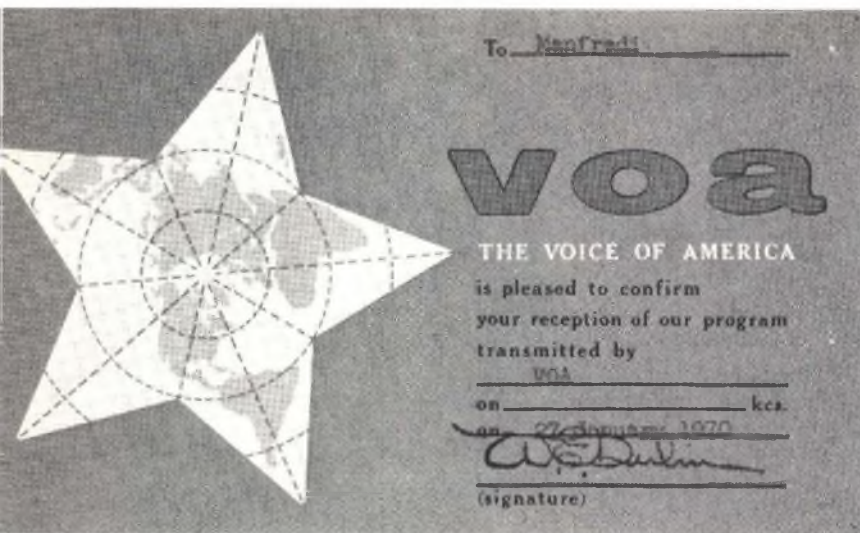
mento nel proprio ricevitore sarà bene che provveda a costruirne uno in modo da dare un dato preciso, in casi estremi si può valutare l'intensità ad orecchio. Molti ricevitori hanno la scala S-Meter graduata da 1 a 9+40, quindi per avere una scala da uno a 5 occorrerà una conversione:

- il massimo segnale, 5, corrisponderà al punto più alto su S-M, cioè 9+40;
- il segnale buono, 4, corrisponderà al punto 9+20 al S-Meter;
- il segnale mediocre, 3, corrisponderà al punto 9 al S-Meter;
- il segnale debole, 2, corrisponderà al punto 7 sul S-Meter;

New York Worldwide

This verifies your report of:

INTERNATIONAL STATION WNYW
485 Madison Avenue
New York, N. Y. 10022, U.S.A.



— il segnale debolissimo, 1, corrisponderà al punto 4 sul S-Meter.

« I » valuta le interferenze di altre stazioni operanti nei canali adiacenti o sul medesimo canale della stazione che ascoltiamo.

Le interferenze si distinguono in: interferenza sullo stesso canale (co-channel interference), interferenza da telescrivente (teletype), interferenza da cw (interference by cw), interferenza immagine, da stazioni vicine (image interference), ijamming.

Si ha interferenza sullo stesso canale quando due stazioni trasmettono sulla medesima frequenza. Un'antenna di tipo direttivo eliminerà di molto questo inconveniente.

Un'antenna direttiva servirà pure egregiamente per l'eliminazione di disturbi dovuti a telescriventi e cw.

La interferenza immagine si verifica invece nei vecchi ricevitori mentre non sussiste nei nuovi ricevitori a doppia conversione. Per eliminare questo tipo di interferenza occorrerà aggiungere al ricevitore un preamplificatore di alta frequenza, per esempio un preselettore.

Niente si può fare invece per lo jamming, specialmente se questo è molto forte e su larga banda. L'interferenza jamming assomiglia ad una sirena a dop-

pio tono con aggiunta di cw, è creata per esempio da una stazione a carattere politico per evitare che gli ascoltatori di una data zona possono captare una emittente portavoce di idee politiche contrarie. Per la valutazione dell'interferenza si procederà nel modo seguente:

I = 5 nel caso di nessuna interferenza;

I = 4 nel caso di una leggera interferenza;

I = 3 nel caso di una modesta interferenza;

I = 2 nel caso di una forte interferenza;

I = 1 nel caso di una fortissima interferenza.

« N » comprende due tipi di disturbi: 1. disturbi per esempio dell'accensione di motorini elettrici, automobili...; 2. disturbi atmosferici dovuti a perturbazioni, tempeste magnetiche.

I primi sono dovuti all'attività umana e sono facilmente riconoscibili dai secondi. Le tempeste atmosferiche dipendono in particolare dall'attività delle macchie solari. La valutazione avviene seguendo questo criterio:

N = 5 quando non si verifica alcun disturbo;

N = 4 quando si hanno disturbi lievi;

N = 3 quando si verifica un disturbo moderato;

N = 2 quando si ha un forte disturbo;

N = 1 quando si hanno fortissimi disturbi.

Per essere più precisi si possono comparare i numeri 1, 2, 3, 4, 5, ai rispettivi valori in decibel del segnale audio: 5 = 40 dB, 4 = 30 dB, 3 = 20 dB, 2 = 10 dB, 1 = 0 dB.

« F » indica il numero di variazioni del segnale (fades) avvenute nell'unità di tempo, in questo caso il minuto primo. Ciò avviene per la diversa propagazione delle onde e si manifesta con un cambiamento di volume sonoro. Daremo secondo il numero di evanescenze il seguente punteggio:

F = 5 nessun fades al minuto;

F = 4 da 1-5 fades al minuto;

F = 3 da 5-20 fades al minuto;

F = 2 da 20-60 fades al minuto;

F = 1 più di 60 fades al minuto.

« O » rappresenta il grado di ricezione generale, sarà tanto più alto quanto maggiore sarà l'intensità del segnale e dipenderà dalla quantità delle interferenze.

O = 5 sta per ricezione ottima;

O = 4 sta per ricezione buona;

O = 3 sta per ricezione soddisfacente;

O = 2 sta per ricezione scarsa;

O = 1 sta per ricezione inutilizzabile.

A conclusione, un esempio pratico di ricezione, valutato secondo il codice SINFO:

A) l'intensità del segnale della stazione X è 9+40;

B) le interferenze sono moderate;

C) i disturbi atmosferici sono lievi;

D) i fades sono 4 circa al minuto.

Daremo quindi la seguente valutazione: S = 5, I = 3, N = 4, F = 4, O = 4.

Siemens per l'hi-fi

Il TDA 1195, un nuovo integrato MOS della Siemens, è in grado di pilotare alternativamente fino a quattro fonti stereofoniche (radio, giradischi, registratore e microfono) su un solo amplificatore. Questo nuovo commutatore BF sostituisce i costosi gruppi a tastiera di ogni canale, che finora erano disposti sul pannello frontale di comando dell'amplificatore. Il cablaggio interno risulta semplificato: al posto dei cavetti scher-

mati bifilari sono sufficienti ora dei normali conduttori, mentre i gruppi a tastiera sono stati sostituiti da piccoli contatti unipolari di inserzione/disinserzione. Il TDA 1195 è idoneo inoltre come commutatore nella tecnica delle misure e delle regolazioni. Il circuito non ha una linea di diodi e quindi non è soggetto ad interferenze, anche nel caso di irradiazioni specialmente in alta frequenza di notevole entità.



Convertitori stabilizzati

I convertitori Powercard, presentati dal Gruppo Europeo Componenti ITT, sono i primi di una serie di convertitori economici e particolarmente destinati ad alimentare i circuiti integrati.

Tuttavia la loro gamma di tensione di uscita permette il loro impiego in altre applicazioni, specialmente quando è richiesta un'alimentazione continua isolata elettricamente dalla sua sorgente continua.

Le caratteristiche sia meccaniche che elettriche, sono simili a quelle della ben nota serie di alimentazioni stabilizzate Powercard.

La ITT offre una scelta tra due tensioni d'entrata (24 o 48 V) e tre tensioni di uscita (5, 12 o 24 V) e 6 modelli ad una potenza di 15 W.

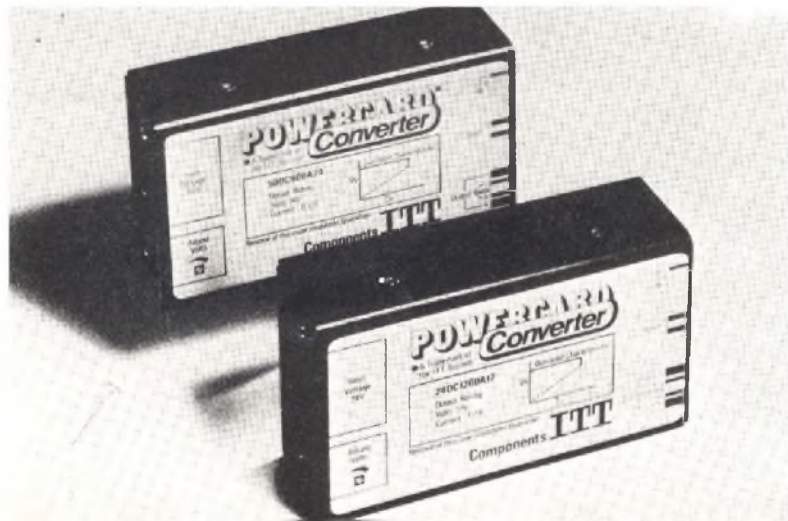
Questi convertitori protetti in corrente e in tensione trovano impiego nell'alimentazione di ogni sistema dc.

Laser per tutti

La Divisione Dispositivi Elettronici del Gruppo Componenti ITT ha esteso la propria gamma standard di diodi laser a eterogiunzione singola (arseniuro di gallio - arseniuro di gallio alluminio) montati in contenitori a vite con finestra frontale.

Questi diodi hanno una banda di emissione molto stretta, intorno ai 905 nm. Sono previsti per funzionamento impulsivo con correnti di picco superiori ai 40 A a temperatura ambiente normale e con duty cycle tipico dello 0.02%, senza superare lo 0.2% con corrente di picco massima.

La potenza di uscita sale in maniera lineare a partire dal livello di soglia di circa 10 A. A 40 A di picco, con una larghezza di impulso di 200 ns., una ripetizione di impulso di 1 kHz e un angolo di raccolta di $f/0.75$, la potenza è di circa 10 W.



DISCOUNT CARD

77



ANCHE QUEST'ANNO IN REGALO A TUTTI GLI ABBONATI LA CARTA DI SCONTO DISCOUNT CARD 1977. NEI NEGOZI CONVENZIONATI, I PRODOTTI ED I PREZZI MIGLIORI PER I NOSTRI LETTORI.

Ancona

Elettronica Professionale, Via XXIV Settembre, 14.

Avellino

De Nisco Luigi, Via C. Del Balzo, 103

Bagnolo in Piano (Reggio Emilia)

CTE, via Valli, 16.

Bologna

Vecchietti, Via Battistelli, 6/C.

Bolzano

START « T » di Angelo Valer, Viale Europa, 28.

Campobasso

Maglione Antonio, Piazza V. Emanuele, 13 (Grattacielo).

Catania

Casa mia, Corso Italia, 162.

Trovato L., Piazza M. Buonarroti, 14

Cosenza

Angotti Franco, Via Nicola Serra, 56/60.

Frosinone

Piedimonte di San Germano

Elettron. Bianchi, Via G. Mameli, 6

Genova

E.L.I. Elettr. Ligure, Via Odero, 30.

Giarre (Catania)

C.A.R.E.T., Viale Libertà, 138/140.

Gorizia

R.T.E. di Cabrini, Via Trieste, 101.

Gravina (Bari)

Strumenti e musica, Piazza Buozzi, 25

Iglesias (Cagliari)

Floris Raimondo, Via Don Minzoni, 22/24.

Milano

A.Z., Via Varesina, 205

Hobby Elettronica, Via Ferrari, 7

C.A.A.R.T. Elettronica, Via Dupré, 5

Franchi Cesare, Via Padova, 72

Lanzoni, Via Comelico, 10

Marcucci, Via Bronzetti, 37

Modena

Elettronica Bianchini, Via De Bonomini, 75 - Via S. Martino, 39

Napoli

Piccolo Antonio, Via P.S. Mancini, 23/27

Padova

Vanotti, Via Roma, 49 - Viale delle Piazze, 34

Palermo

M.M.P. Electronics, Via Simone Corleo, 6

Pescara

Testa, Via Milano, 12/14/16

Potenza

Pergola, Via Prctoria, 296/298

Priolo (Siracusa)

Elettronica Maccarone, Via Rossini 6

Roma

Elettronica Biscossi, Via Ostiense, 166

Musicart, Via F. Massimo, 55/57

Radio Argentina, Via Torre Argentina, 47

Santa Giusta (Cagliari)

Mulas Antonio, Via Giovanni XXIII

Settimo Torinese (Torino)

Aggio Umberto, Via Aragno, 1

Piazza S. Pietro 9

Siena

Bianchi Enzo, Via Montanini, 105

Taranto

RA.TV.EL., Via Dante, 241 - Via Mazzini, 136

Elettronica Piepoli, Via Oberdan, 128 - Via Temenide, 34/C

Torino

Pinto G., Via S. Domenico, 44

Morana Ottavio, Via Villar Focchiaro, 8

Trento

START « T » di Angelo Valer, Via Tommaso Garr

Treviso

Radiomcneghi, V.le IV Novembre, 12-14

Varese

Migliarina, Via Donizetti, 2

LE SCATOLE DI MONTAGGIO

Molti lettori telefonano in redazione per avere indicazioni sul materiale disponibile.

Avvertiamo che sono in vendita soltanto:

- **SINTETIZZATORE:** inviare richiesta scritta.
- **FREQUENZIMETRO:** inviare richiesta scritta.
- **CONTATORE DIGITALE:** rivolgersi a El. Ricci, Via Battisti, Cislago (VA).
- **ANTIFURTO:** rivolgersi a El. Ricci, Via Battisti, Cislago (VA).

Radio Elettronica



MANUALE DELLE EQUIVALENZE

a cura della redazione - agosto 1977

**Il manuale è in vendita: solo L. 1500
spese postali comprese. Richiedetelo a
ETL via C. Alberto 65 - Torino**

IL LIBRO NUOVO PER CHI VUOLE INTRODURSI NEL MONDO DEI MICROELABORATORI



Introduzione ai
microelaboratori
di M. Molinari

Lo scopo di questo libro è di presentare le strutture fondamentali dei microelaboratori; le metodologie ed i supporti necessari allo sviluppo del progetto.

Il primo capitolo descrive l'ambiente tecnologico in cui sono nati i microelaboratori. La discussione parte sempre da problemi di progetto per descrivere prima la struttura del microelaboratore (cap. II-IV), ed allargarsi quindi ai problemi delle memorie (cap. V e VI) e dei circuiti di I/O (cap. VII). Il capitolo VIII riguarda i problemi dei supporti necessari allo sviluppo del progetto, ed il cap. IX è un riesame dei precedenti con una discussione completa di un progetto.

Copertina a 2 colori - pagg. 113 - formato 17x24 - figg. 71 - prezzo IVA compresa L. 8000.

EDITRICE IL ROSTO

Via Montegeneroso, 6A - 20155 Milano

Vogliate spedirmi il volume « Introduzione ai microelaboratori » in contrassegno di L. 8000 al seguente indirizzo:

Nome e cognome

Indirizzo

CAP Città

(da staccare e spedire in busta chiusa) -

le superofferte 1977



« BOMAN » CB 765

40 canali tutti funzionanti - Potenza stadio finale: 5 W - Completo di microfono - Prese per microfono, antenna e altoparlante esterno - Indicatore S/RF - Controllo volume e squelch - Noise blanker - Commutatore CB/PA - Sensibilità di ricezione: 0,7 mV per 10 - Frequenza: 26,960 - 27,410 Mhz - Alimentazione: 13,8 V cc

L. 129.000



ASTRO LINE CB 555

46 canali quarzati, presa per antenna e altoparlante esterno, completo di microfono, indicatore S/RF, controllo volume e squelch, PA-S/P-RF meter, 5 W, delta Tuning.

L. 124.000



GTX 2325 SSB

69 canali AM-LSB-USB, interamente quarzato, completo di microfono, delta Tuning, squelch, alimentazione 12,5 V potenza 5/15 W.

L. 220.000



SOMMERKAMP TS 664 S

64 canali quarzati, completo di microfono, presa per altoparlante e antenna esterna, 10 W input, alimentazione 13,8 V, doppia conversione, peso Kg. 2,3.

L. 220.000



« HIFI-VOX » tipo CC 400

Sintoamplificatore AM/FM stereo con giradischi e registratore stereo.

Caratteristiche tecniche:

alimentazione: rete 220 V - 50 Hz
 semiconduttori: 5 circuiti integrati
 33 transistori - 33 diodi
 dimensioni: L. 522 - H. 135 - P. 380 mm.
 peso: Kg. 8,5
 potenza: 2 x 18 = 36 Watt
 prese: microfono, cuffia, altoparlanti
 radio: FM - da 87,5 Mhz e 104 Mhz
 OL - da 150 Khz a 273 Khz
 OM - da 510 Khz a 1600 Khz
 OC - da 5,6 Mhz a 6,3 Mhz
 Piastra LESA CPN 610 con cambiadisco
 giradischi: automatico, 33 e 45 giri
 testina: ceramica
 puntina: zaffiro

L. 274.000

registratore: stereo
 velocità 4,75 cm/sec.
 cassette: C60 e C90
 altoparlanti: 2
 potenza musicale: 20 W (10%)
 impedenza: 4 Ohm
CON GARANZIA

VI-EL VIRGILIANA ELETTRONICA

Casella post. 34 - 46100 MANTOVA - ☎ 0376/25616
 SPEDIZIONE: in contrassegno + spese postali.

La VI-EL è presente a tutte le mostre radiantistiche.

CALCOLATORI « BROTHER »

CHIEDERE OFFERTE PER QUANTITATIVI

Laboratorio specializzato riparazioni apparati rice-trasmittenti di ogni tipo.

LETTERE

Tra le lettere che perverranno al giornale verranno scelte e pubblicate quelle relative ad argomenti di interesse generale. In queste colonne una selezione della posta già pervenuta.

L'alimentatore che si siede

Vorrei una delucidazione: la corrente erogata da un alimentatore dipende solo dalla tensione che viene applicata al carico? E se tale corrente teorica è superiore in valore a quella massima che l'alimentatore può fornire che cosa succede?

Un alimentatore che è in grado di fornire forti correnti è adatto per la alimentazione di dispositivi che assorbono poca corrente, come gli integrati?

Enzo Della Martira
Viareggio

La relazione tra corrente, tensione applicata e carico è la famosissima Legge di Ohm $I = V/R$, dove R rappresenta la resistenza del carico. Se tale corrente teorica è maggiore di quella che l'alimentatore può effettivamente fornire succede che questo si « siede », cioè



non solo non fornisce tutta la corrente richiesta, ma, per fenomeni di saturazione del nucleo del trasformatore, cala anche la tensione che viene fornita al carico. Una tale condizione di sovraccarico, quando è esagerata, ad esempio per la presenza di un corto circuito, può danneggiare l'apparecchio. Si può certamente usare un alimentatore in grado di fornire alte correnti per alimentare apparecchi dal consumo molto basso, non è però economicamente conveniente, salvo che in laboratorio, dove la situazione ha carattere temporaneo.

LE INDUSTRIE ANGLO-AMERICANE IN ITALIA VI ASSICURANO UN AVVENIRE BRILLANTE

LAUREA
DELL'UNIVERSITA'
DI LONDRA

Matematica - Scienze
Economia - Lingue, ecc.

RICONOSCIMENTO
LEGALE IN ITALIA

in base alla legge
n. 1940 Gazz. Uff. n. 49
del 29.2.1963

c'è un posto da **INGEGNERE** anche per Voi
Corsi **POLITECNICI INGLESI** Vi permetteranno di studiare a casa
Vostra e di conseguire tramite esami, Diplomi e Lauree

INGEGNERE regolarmente iscritto nell'Ordine Britannico.

una **CARRIERA** splendida
ingegneria CIVILE - **ingegneria MECCANICA**

un **TITOLO** ambito
ingegneria ELETTRONICA - **ingegneria INDUSTRIALE**

un **FUTURO** ricco di soddisfazioni
ingegneria RADIOTECNICA - **ingegneria ELETTRONICA**



Per informazioni e consigli senza impegno scrivetececi oggi stesso.

BRITISH INST. OF ENGINEERING TECHN.

Italian Division - 10125 Torino - Via Giuria 4/T

Sede Centrale Londra - Delegazioni in tutto il mondo.

MAIOR-EL
di **MAGGIORA A. & C. s.as.**
Via Morazzone 19 - Tel. 879.333
10132 Torino

LT-601

EXCELLENT ELECTRICAL
PERFORMANCE with the ex-
clusive Design.



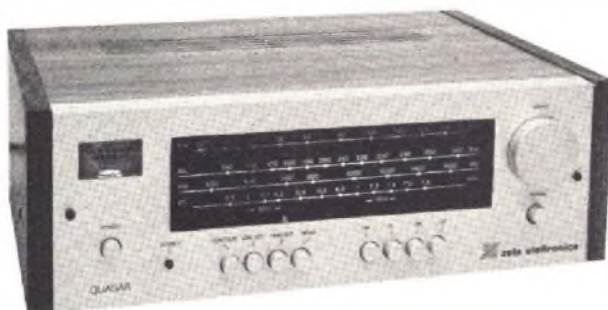
TESTER LT-601

Sensibilità 20K Ω /Vcc - 16 campi di misura - Scala a specchio - Volt C.C.: 5 V. - 25 V. - 50 V. - 250 V. - 500 V. - 2.5 KV. - Volt C.A.: 10 V. - 50 V. - 100 V. - 500 V. - 1000 V. - Amp. C.C.: 50 mA - 2.5 mA - 250 mA - Ohm: 0-50 K Ω - 0-5 M Ω - Decibel: -20 +22 dB - Protezione contro i sovraccarichi - Dimensioni: 132x79x42 mm. - Completo di astuccio in resinpelle, pila e puntali - Assistenza tecnica e ricambi garantiti - Pagamento anticipato sul c/c postale 2/38533 - IVA e spedizione compresa L. 12.650 - Pagamento c/assegno L. 13.150.

novità



cattura la tua radio libera con...



il sintonizzatore QUASAR e...

... e il suo design tipo **JAPAN**

... e il suo suono tipo **ITALY**

... e la sua tecnica tipo **U.S.A.**

... e la sua costruzione tipo **GERMANY**

CARATTERISTICHE

CARATTERISTICHE

Gamma FM	88 Mc ÷ 108 Mc
Gamma OL	145 Kc ÷ 260 Kc
Gamma OM	525 Kc ÷ 1605 Kc
Gamma OC	5,8 Mc ÷ 7,5 Mc
SEZIONE FM	
Sensibilità	2 µV per 30 dB S/N 15 µV per 50 dB S/N
Rapporto segnale/disturbo	65 dB
Distorsione 100 Hz	0,4%
1 KHz	0,4%
10 KHz	0,6%
Rapporto di cattura	1 dB
Selettività ± 300 KHz	55 dB
Risposta di frequenza	20 Hz ÷ 15 KHz (+1 dB) (-2 dB)
Separazione	
1 KHz	35 dB
Reiezione immagine	40 dB
Soppressione AM	50 dB
Soglia intervento muting	5 µV
Soglia intervento stereo	2 µV
De-enfasi	50 µS

SEZIONE AM

Sensibilità IHF	100 µV (S/N 28 dB)
Selettività	± 9 Kc a 30 dB
Reiezione immagine	40 dB

SEZIONE AUDIO

Livello di uscita	100 ÷ 600 mV
Filtro bassi	- 6 dB (100 Hz)
Filtro alti	- 6 dB (10 KHz)

GENERICI

Integrati	4
Transistori	10
Diodi	18
Fusibile rete	0,5 A
Alimentazione	220 Vac
Dimensioni	380 x 280 x 120

QUASAR montato e collaudato L. 128.000

PREZZI NETTI imposti compresi di I.V.A. - Garanzia 1 anno su tutti i modelli tranne i kit di montaggio. Spedizione a mezzo pacco postale o corriere a carico del destinatario.
Per gli ordini rivolgersi ai concessionari più vicini o direttamente alla sede.

CONCESSIONARI

ELETRONICA PROFESSIONALE	- via XXIX Settembre, 8	- 60100 ANCONA
ELETRONICA BENSO	- via Negrelli, 30	- 12100 CUNEO
AGLIETTI & SIENI	- via S. Lavagnini, 54	- 50129 FIRENZE
ECHO ELECTRONIC	- via Brig. Liguria, 78/80 R	- 16121 GENOVA
TELSTAR	- via Gioberti, 37/D	- 10128 TORINO
ELMI	- via Cislalghi, 17	- 20128 MILANO
DEL GATTO SPARTACO	- via Casilina, 514-516	- 00177 ROMA
A.C.M.	- via Settefontane, 52	- 34138 TRIESTE
A.O.E.S.	- viale Margherita, 21	- 36100 VICENZA
BOTTEGA DELLA MUSICA	- via Manfredi, 12	- 29100 PIACENZA
EMPORIO ELETTRICO	- via Mestrina, 24	- 30170 MESTRE
EDISON RADIO CARUSO	- via Garibaldi, 80	- 98100 MESSINA
ELETRONICA HOBBY	- via O. Trentacoste, 15	- 90143 PALERMO
G.R. ELECTRONICS	- via Nardini, 9/C	- 97100 LIVORNO



ZETA elettronica

**via L. Lotto, 1 - tel. (035) 222258
24100 BERGAMO**

PICCOLI ANNUNCI

Radio Elettronica pubblicherà gratuitamente gli annunci dei lettori.

Il testo, da scrivere chiaramente a macchina o in stampatello, deve essere inviato a Radio-Elettronica ETL via Carlo Alberto 65, Torino.

ESEGUIAMO dietro versamento anticipato trasmettitori da 1 a 24 watt su F.M. da 90-106 MHz; amplificatori per strumenti musicali da 20 a 120 watt; trasmettitore per i 27 MHz da 12A 14 watt AF con 5 canali quarzati. Tel. 0963/367.109, via G. Amendola 36, 88015 Rombiolo (CZ).

CEDO materiale elettronico (TV, autoradio, transistor, condensatori, alimentatori, ecc.) + riviste di elettronica (Radio Elettronica ecc.), corso radio SRE per Topolino dal 60 al 1970. Piana Maria Paola, via Cesare Battisti 82, case popolari 82, 18100 Oneglia (IM).

ESEGUO, per privati su ordinazione, montaggi di kits e costruisco qualsiasi progetto pubblicato su Radio Elettronica; aggiusto registratori, mangia-nastri, ecc. Per informazioni telefonare al n. 5463.655 di Milano: signor Giuseppe.

ACQUISTO o cambio con materiale elettronico frequenzimetro BF autocostruito e perfettamente funzionante. Dispongo di numerosissimi schemi di apparecchiature elettroniche. Inviare offerte e richiedere listino a: Cicalò Arnoldo, piazza San Paolo all'Orto 19, 56100 Pisa.

RADIOTECNICO eseguirebbe montaggi elettronici per privati o serie ditte. Massima serietà e accuratezza nei montaggi. Longhin Alberto, largo G. Giusti 4, 13100 Vercelli, tel. 67.492.

VENDO 7 valvole quasi nuove: EF 80, PL 84, PLL 82, PCL 84, ECC 82, PCF 80, PY 84. Le vendo a metà prezzo: L. 7.000. Bregolin Fabio, via M.S. Primo 8, 20031 Pesano M. (Milano).

CERCO zona Torino appassionato elettronica per scambio consigli. Cilla Savino, via Santa Croce 14, Rivoli.

CERCO schema sintetizzatore semi professionale, trivibratore, sequencer

ed effetti speciali, completi di istruzioni. Scrivere o telefonare dalle ore 14.45 alle ore 18 a: Pattaro Fabio, via della Vittoria 21, Piombino Dese (PD), tel. 049/573.316.

PERITO elettronico, vasta esperienza BF integrati lineari-digitali, dispone di laboratorio attrezzato per qualunque montaggio e/o collaudo di prototipi. Zona Roma, telef. 06/7664.058 (dopo le 21). Riccardo Celli, via San Curione 38, Roma.

PRINCIPIANTI appassionati di elettronica cercano riviste radio e televisori rotte e altro materiale elettronico in dono. Pavone Del Mella Guerrini Ambrogio, via Trieste 19/1, 25020 Brescia.

VENDO calcolatrice elettronica «Sinclair» vasta gamma di calcoli: seno, arcoseno, coseno, arcocoseno, radici quadrate, potenze, tangente, arcotangente, 4 operazioni fondamentali, logaritmi e antilogaritmi base 10. Mai usata, con custodia L. 45.000. Bevilacqua Danilo, Strada Cauda 8, 12051 Aiba (CN).

CERCO schema antifurto a raggi infrarossi; schema di sirena elettronica (potente); e schema di filtro TVI pe Tx 27MHZ. Romano Claudio, via Emilia 15, 73013 Galatina (LE).

VENDO corso radio stereo SRE a valvole completo di tutto materiale e lezioni a L. 100.000 trattabili contanti. Tel. 0571/49.238, Bartalucci Alessandro, via Amendola, Ponte a Egola (PI).

CERCO urgentemente schema elettrico della radio portatile «Cei transistori Beta». Alfio Donati, via C. de Marchesetti 14, Trieste.

VENDO circa 140 (centoquaranta) schemi elettrici di auto italiane e straniere: Fiat, Lancia, Ferrari, Maserati, OM, BMW, Opel, Ford, Peugeot, Renault, ecc. L. 15.000 contrassegno. Roberto Zanette, via Cella 7, 32040 Auronzo (BL).

CEDO generatore di onde triang. e quadre con 8038 da tarare completo di alimentatore e contenitore L. 25.000. Inoltre riviste italiane ed americane d'elettronica. Antonino Rotolo, viale Egeo 12, 00144 Roma, tel. 5913.096.

PROGETTO apparecchiature elettroniche di natura digitale (contatori, frequenzimetri, antifurti, ecc.) su richiesta. Garantisco personalmente 100% ogni schema, costruisco apparecchi a prezzi da convenirsi. Lavoro accurato. Ogni schema L. 500 in su. Rispondo a tutti. Distefano Mario, via B. Cavallino 115, 80131 Napoli, tel. 081/462.392.

VENDO bustine di resistenze nuove (20 resistenze miste in ogni bustina) a L. 200 la bustina. Scrivere inviando l'importo anticipato a: Laboratorio radio-TV di Nicola Pizzicara, via Mazzini 15, 80021 Afragola (Napoli).

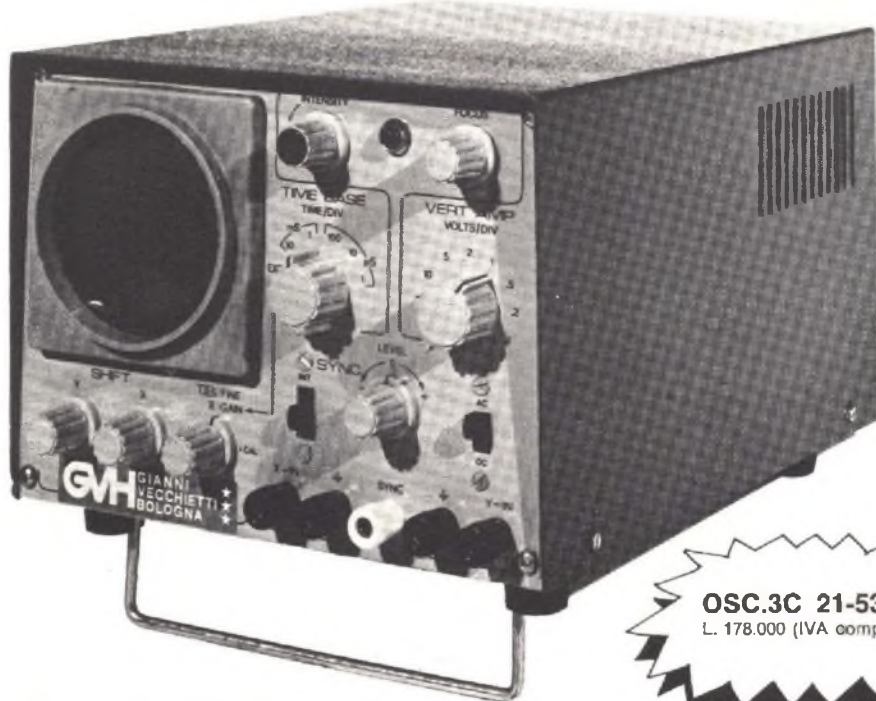
ALIMENTATORE prestazioni eccezionali di nuova concezione, tensione regolabile 6-15Vcc 3A stabilizzato, corredato di voltmetro, protetto contro corto circuiti sovraccarichi, vendo L. 18.000 in contrassegno. Scrivere a: Russo Alessandro, via Sallustio 17, 70056 Molfetta, tel. 915.389.

25ENNE perito telecomunicazioni, militesente, cerca primo impiego: disposto anche a lavorare all'estero. Massima serietà. Mastrofilippo Domenico, via L. Decandia 9, 70056 Molfetta (BA).

ESEGUO circuiti stampati con forature a L. 25 per cm². Inviare disegno su carta semplice. Pagamento in contrassegno + spese postali. Albriozio Gaetano, via Garibaldi 76/A, 02015 Città Ducale (RI).

ESEGUIAMO montaggi in kit di amplificatori ed antifurti solo zona Roma. Massima serietà e precisione. Rivolgersi presso Gianni Nonni, via Aversa 51, oppure Fabio Basili, via Maddaloni 52, Roma.

FINALMENTE



OSC.3C 21-535

L. 178.000 (IVA compresa)

ECCO FINALMENTE IL VOSTRO OSCILLOSCOPIO

LA NS. ORGANIZZAZIONE E' LIETA DI POTER
METTERE A VS. DISPOSIZIONE UNO STRUMENTO OTTIMO
NELLE PRESTAZIONI E GIUSTO NEL PREZZO.

Caratteristiche:

- TUBO:** Ø 75 mm. (3") a media persistenza con schermo Mumetal (DG 7-32)
- ASSE VERTICALE (Y):** dalla DC a 5 MHz. (entro 3 dB) - Sensibilità 100 mV/div.
Massima tensione ingresso 600 V. p/p
Attenuatore in 9 scatti 100 mV - 200 mV - 500 mV -
1 V - 2 V - 5 V - 10 V - 20 V - 50 V per div.
Impedenza d'ingresso 1 MOhm / 40 pF
- ASSE ORIZZONTALE (X):** da 1 Hz a 350 KHz (entro 3 dB) - Sensibilità 0-400 mV/div.
Controllo di guadagno (continuo in posizione EXT.)
Massima tensione ingresso 600 V. p/p - Impedenza d'ingresso 1 MOhm
- BASE DEI TEMPI:** da 100 mS/div. a 1 µS/div. in 5 scatti - Regolazione fine -
Completa di calibrazione - Blanking interno - Sincronismo interno ed esterno
con regolazione continua fra il positivo e il negativo
- ALIMENTAZIONE:** 115/220V. A.C. - 50/60 Hz - 18 W. circa
Dimensioni: H 15 x L 20 x P 28 cm. - Peso: 3800 gr. circa
Completo di manuale in lingua italiana

Richiedetelo a

GMH

**GIANNI
VECCHIETTI
Casella Postale 3136
40100 BOLOGNA**

oppure ai nostri distributori autorizzati
presenti in tutta Italia.

18122 Genova - De Bernardi - Via Togliatti 7 - Tel. 010/567418 - 16129 Genova - E.L.I. - Via A. Odoro 30 - Tel. 010/565425 - 10128 Torino - Allegro Francesco - C.so Re Umberto III -
Tel. 011/510442 - 20128 Milano - Marucci S.p.A. - Via Bronzetti 27 - Tel. 02/706051 - 39100 Bolzano - Electrona S.p.A. - Via Portici 1 - Tel. 0471/2963 - 32043 Cortina (BL) - Mako
Equipment - Via C. Battisti 34 - Tel. 0438/5913 - 34170 Gortizia - B. e S. - Elettr. Professionale - Via XX Settembre 37 - Tel. 0481/32193 - 37547 S. Bonifacio (VR) - Elettr. 2001 Padova - C.90
Venezia 85 - Tel. 045/510213 - 35100 Padova - Ballarin Giulio - Via Jappelli 9 - Tel. 049/954920 - 34125 Trieste - Radio Trieste - Via XX Settembre 15 - Tel. 040/785250 - 30125 Venezia -
Miehard Bruno - Campo d. Frari 3014 - Tel. 041/22228 - 30030 Oriago (VE) - Elettr. Lorenzon - Via Venezia 115 - Tel. 041/428429 - 43100 Parma - Hobby Center - Via Torrali 1 -
Tel. 0521/68903 - 41100 Modena - Elettr. Componenti - Via S. Martino 39 - Tel. 059/235219 - 47100 Forlì - Radioforniture Romagnola - Via F. Orsini 41-43 - Tel. 0543/23211 - 50123 Firenze -
Peletti Ferrero - Via Il Prato 40/3 - Tel. 055/294974 - 00127 Roma - Coemitteri e Altié - Via G. da Castelfiblognese 37 - Tel. 05/5913911 - 60100 Ancona - Do-Do Electronic - Via G.
Bruno 45 - Tel. 071/65613 - 65100 Pescara - De-Dy Electronic - Via N. Fabrizi 71 - Tel. 085/37195 - 94016 Tortorato (TE) - De-Do Electronic - Via Trieste 28 - Tel. 0891/78134 - 70121 Bari -
Bentivoglio Filippo - Via Carulli 80 - Tel. 080/338375 - 74100 Taranto - RA.TV.E.L. - Via Dante 241/243 - Tel. 099/821551 - 98100 Messina - Edison Radio Ceruso - Via Garibaldi 80 -
Tel. 090/72816 - 09371 Campo D'Orlando (ME) - Papiro Roberto - Via 27 Settembre 27 - Tel. 0941/91727 - 95128 Catania - Renzi Antonio - Via Papale 51 - Tel. 095/447377 - 47100 Forlì -
Radioforn. Romagnola - Via F.lli Orsini 41/43 - Tel. 0543/35211 - 09100 Cagliari - Rosati Romolo - P.zz. Gallati 14 - Tel. 070/41223.



elettromeccanica ricci

**ELETTROMECCANICA
RICCI**

Via Cesare Battisti, 792
21040 CISLAGO (VA)
Tel. 02/9630672

*Componenti elettronici in genere - orologi
digitali - frequenzimetri - timers - oscillo-
scopi montati e in kit.*



ZETA ELETTRONICA

via Lorenzo Lotto, 1
24100 BERGAMO
tel. 035/222258

Amplificazione Hi-fi - stereofonia
in kit e montata



G.R. ELECTRONICS

via Roma, 116 - C.P. 390
57100 LIVORNO
tel. 0586/806020

- spedizioni in contrassegno ovunque -

Componenti elettronici e stru-
mentazioni



EARTH ITALIANA

Casella Postale 150
43100 PARMA
Tel. 0521/48631

Vendita per corrispondenza di: compo-
nenti Hi-Fi - apparecchiature e accessori
per CB-OM - calcolatrici - radioregistra-
tori portatili.



ELETTRONICA PROFESSIONALE

**B&S ELETTRONICA
PROFESSIONALE**

Viale XX settembre, 37
34170 GORIZIA
Tel. 0481/32193

Componenti elettronici professionali - stru-
menti di misura analogici e digitali - antenne
per telecomunicazioni - Caletti - contenitori
Ganzerli - moduli BF Vecchiotti - laboratorio
di elettronica professionale



BBE

via Novara, 2
13031 BIELLA
tel. 015/34740

Accessori CB-OM



GIANNI VECCHIETTI

via della Beverara, 39
40131 BOLOGNA
tel. 051/370.687

Componenti elettronici per
uso Industriale e amatoriale
Radiotelefoni - CB - OM -
Ponti radio - Alta fedeltà



E.T.M.

via Molinetto, 20
25080 BOTTICINO MATT. (BS)
tel 030/2691426

Trasformatori di tutti i tipi -
alimentatori stabilizzati

BREMI

BREMI

Via Pasubio, 3/C
43100 PARMA
Tel. 0521/72209

Rosmetri - Orologi digitali
Alimentatori
Carica batteria lineari



BASE ELETTRONICA

Via Volta, 61
22070 CARBONATE (CO)
Tel. 0331/831381

Apparecchiature per radioamatori
centralini televisivi
impianti antiturto

RONDINELLI

già Elettronord italiana

RONDINELLI

via F. Bocconi, 9
20136 MILANO
tel. 02/589921

Transistor - circuiti integrati - interruttori -
commutatori - dissipatori - portafusibili -
spinotti - Jack-din giapponesi - bocchet-
toni - manopole - variabili - impedenze -
zoccoli - contenitori - materiale per anti-
furto - relé di ogni tipo.

Sigma Antenne

SIGMA ANTENNE

via Leopardi
46047 S. ANTONIO DI PORTO
MANTOVANO (MN)
tel. 0376/39667

Costruzione antenne per: CB-OM
nautica

MARCUCCI S.P.A.

via f.lli Bronzetti, 37
20129 MILANO
tel. 02/7386051



LAFAYETTE

Radiotelefoni ed accessori
CB - apparati per
radioamatori e componenti
elettronici e prodotti per
alta fedeltà

mega elettronica

MEGA ELETTRONICA

via A. Meucci, 67
20128 MILANO
tel. 02/2566650

Strumenti elettronici di misura
e controllo

MICROSET

MICROSET

via A. Peruch, 64
33077 SACILE (PN)
tel. 0434/72459

Alimentatori stabilizzati fino a
15 A - lineari e filtri anti distur-
bo per mezzi mobili

ELETTRONICA E. R. M. E. I.

ELETTRONICA E.R.M.E.I.

via Corsico, 9
20144 MILANO
tel. 02/8356286

Componenti elettronici per tut-
te le applicazioni

ELETTROMECCANICA caletti s.r.l.

ELETTROMECC. CALETTI

via Felicità Morandi, 5
20127 MILANO
tel. 02/2827762-2899612

Produzione:

- * antenne CB-OM-NAUTICA
- * trafilati in vetroresina
- * componenti elettronici

DIGITRONIC

STRUMENTI DIGITALI

DIGITRONIC

Provinciale, 59
22038 TAVERNERIO (CO)
tel. 031/427076-426509

Videoconverter - demodulatori RTTY
monitor - strumenti digitali



COSTRUZIONI ELETTRONICHE PROFESSIONALI

Via Bottego, 20
MILANO
Tel. (02)2562135

Amplificatori lineari per 27 MHz
di varie potenze
per stazioni base e mobili



RADIOFORNITURE

via Ranzani, 13/2
40127 BOLOGNA
tel. 051/263527-279837

Componenti elettronici - radio-
tv - HIFI - autoradio ed acces-
sori

Pagani Utensili

20154 MILANO
Via Cenisio, 34,
Tel. 342496

Tutti gli utensili specifici
per elettronica e radiantistica

Offerta mese - Sped. contrass.

DISSALDATORI A POMPETTA



Mod. "Mini" m/m 140 L. 6.500
Mod. "Maxi" m/m 216 L. 8.700

ELETTROACUSTICA VENETA

ELETTROACUSTICA VENETA

via Firenze, 24
36016 THIENE (VI)
tel. 0445/31904

Apparecchi per luci psichedeliche -
moduli per detti - filtri Cross-over
a 2 e 3 vie con o senza regola-
zione toni.

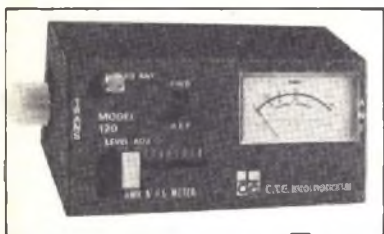


MIRO

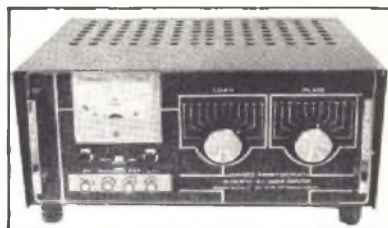
via Dagnini, 16/2
40137 BOLOGNA
tel. 051/396083

Componenti elettronici

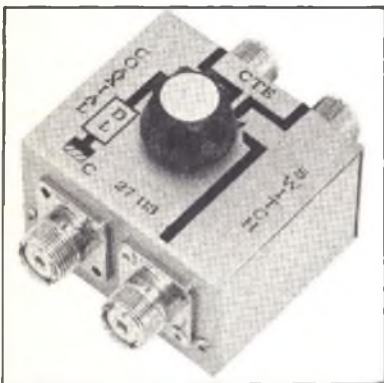
LA STAZIONE C.B. + ROGER...



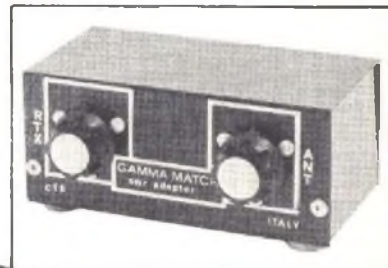
ROSMETRO-WATTMETRO
vi permette di tenere sotto controllo la vostra antenna. Il wattmetro misura potenza fino a 100 W.
Mod. « 27/120 »



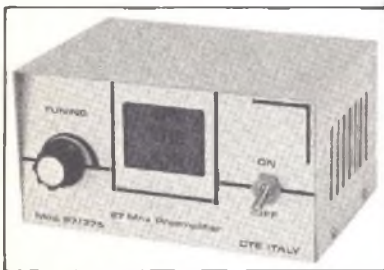
AMPLIFICATORE LINEARE «CB»
Da stazione base con preamplificatore d'antenna. Potenza: AM 300 W - SSB 600 W
Mod. « Jumbo Aristocrat »



COMMUTATORE A TRE POSIZIONI
con carico fittizio. Potrete usare tre antenne per il vostro RTX-CB; sulla quarta posizione si inserisce un carico fittizio di 5 W.
Mod. « 27/113 »



MATCH-BOX
Accorda perfettamente l'impedenza dell'antenna a quella del ricetrasmittitore migliorandone il rendimento.
Mod. « 27/422 »



PREAMPLIFICATORE D'ANTENNA
guadagno oltre i 25 dB; facilita i DX. Con indicatore luminoso di trasmissione.
Mod. « 27/375 »



SINTETIZZATORE DIGITALE
per ottenere con il vostro ricetrasmittitore 100 canali CB. Applicabile su tutti gli RTX.
Mod. « Stratos 2000 »

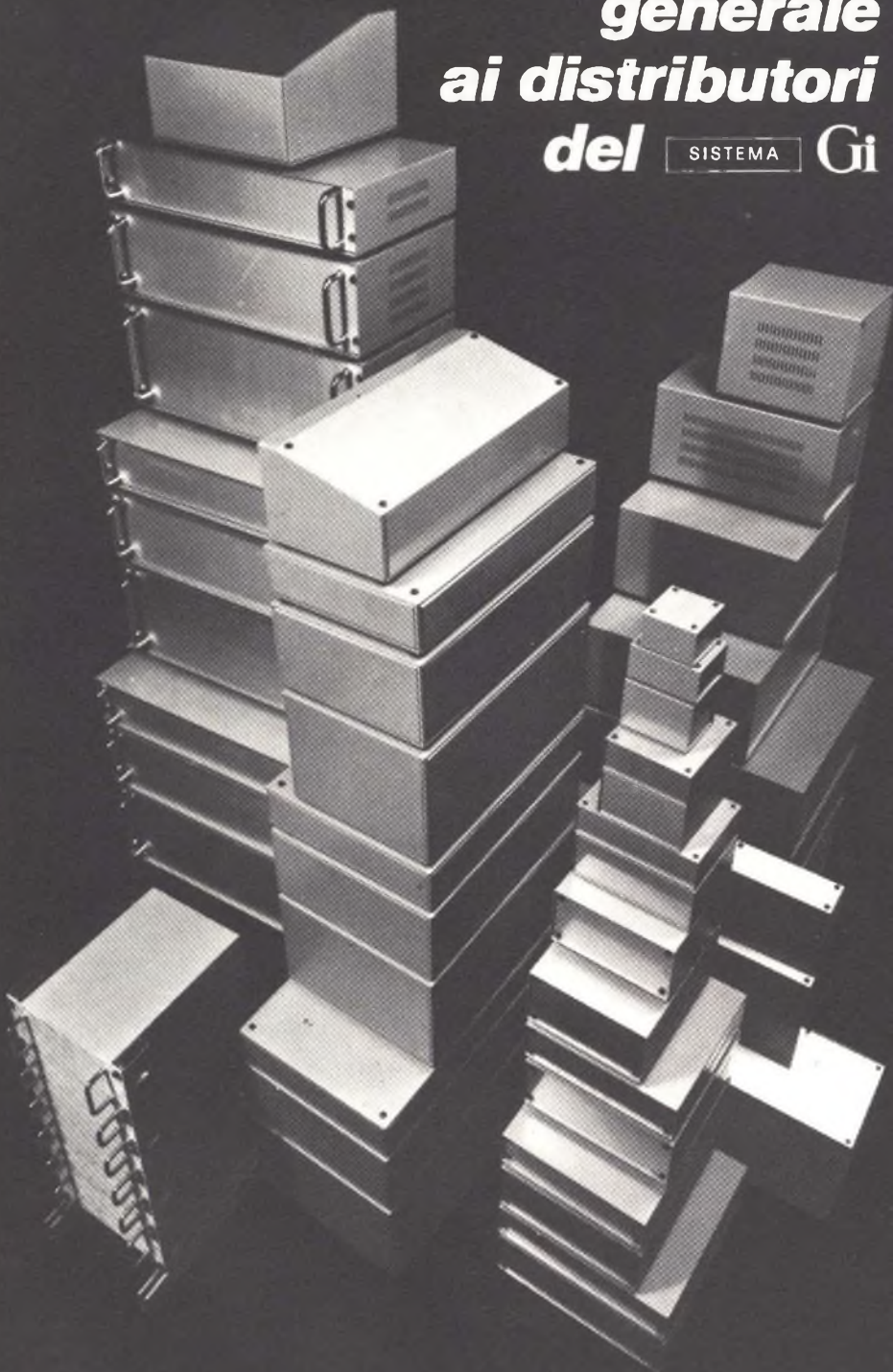


SISTEMA

Gri

contenitori e accessori per l'elettronica

**richiedete il catalogo
generale
ai distributori
del** **SISTEMA** **Gri**



ANCONA
C. DE DOMINICIS
ASTI
L'ELETTRONICA di C. & C.
BERGAMO
CORDANI F.lli
BOLOGNA
G. VECCHIETTI
BOLOGNA
ELETTROCONTROLLI
BOLZANO
ELECTRONIA
BUSTO ARSIZIO
FERT S.p.A.
CATANIA
A. RENZI
CESENA
A. MAZZOTTI
COMO
FERT S.p.A.
COSENZA
F. ANGOTTI
CREMONA
TELCO
CROTONE (CZ)
L.E.R. s.n.c.
FIRENZE
PAOLETTI FERRERO
GENOVA
DE BERNARDI RADIO
GORIZIA
B. & S. El. Prof.
LATINA
ZAMBONI FERRUCCIO
LIVORNO
G.R. ELECTRONICS
MANTOVA
CALISTANI LUCIANO
MARINA DI CARRARA (MS)
BONATTI MARIO
MILANO
C. FRANCHI
MILANO
MELCHIONI S.p.A.
NAPOLI
TELERADIO PIRO di Vittorio
NAPOLI
TELERADIO PIRO di Gennaro
ORISTANO (S. GIUSTA)
A. MULAS
PADOVA
Ing. G. BALLARIN
PARMA
HOBBY CENTER
PESCARA
C. DE DOMINICIS
PIACENZA
BIELLA
ROMA
REFIT S.p.A.
SAN BONIFACIO (VR)
ELETTRONICA 2001
S. DANIELE DEL FRIULI
D. FONTANINI
SONDRIO
FERT S.p.A.
TARANTO
ELETTRONICA RA.TV.EL.
TERNI
TELERADIO CENTRALE
TORINO
C.A.R.T.E.R.
TORTORETO LIDO
C. DE DOMINICIS
TRENTO
Elettrica TAIUTI
TREVISO
RADIOMENEGHEL
TRIESTE
RADIO TRIESTE
VARESE
MIGLIERINA
VENEZIA
B. MAINARDI
VERONA
C. MAZZONI
VICENZA
ADES
VOGHERA
FERT S.p.A.

GANZERLI s.a.s.

20026 Novate Mil. (Milano) Via Vialba, 70 - Tel. 3542274/3541768

HOBBY ELETTRONICA

via G. Ferrari, 7

20123 MILANO

Tel. 02/8321817

(ingresso da via Alessi, 6)

Alimentatorino per radio, mangianastri, registratori etc. entrata 220 V - uscita 6-7,5-9-12 Vcc - 0,4 A - Attacchi a richiesta secondo marche
L. 4.500+s.s.

Come sopra, con uscita 3-4,5-6-7,5-9 Vcc. - 0,4 A
L. 4.500+s.s.

Riduttore di tensione per auto da 12 V a 6-7,5-9 V stabilizzata - 0,5 A
L. 4.500+s.s.

V.F.O. per CB sintesi 37.600 Mhz. Permette di sintonizzare dal canale 2 al canale 48/50 della gamma CB, compreso tutti i canali Alfa e Beta. Sintesi differenti a richiesta.
L. 28.000+s.s.

Equalizzatore preamplificatore stereo per Ingressi magnetici senza comandi curva equalizzaz. RIAA+1 dB - bilanciamento canali 2 dB - rapporto S/N migliore di 80 dB - sensibilità 2/3 mV - alimentazione 18-30V oppure 12V dopo la resistenza da 3.300 Ohm - dimensioni mm. 85 x 50.
L. 5.800+s.s.

Controllo toni mono esaltazione e attenuazione 20 dB da 20 a 20.000 Hz - Max segnale input 50 mV per max out 400 mV RMS - Abbinandone due al precedente articolo si può ottenere un ottimo preamplificatore stereo a comandi totalmente separati.
L. 5.800+s.s.

Modulo per amplificatore 7 Watt con TBA 810 alimentazione 16 V
L. 4.800+s.s.

Amplificatore finale 50 Watt RMS segnale ingresso 250 mV alimentazione 50 V.
L. 19.500+s.s.

VU Meter doppia sensibilità 100 microAmpere per apparecchi stereo dimensioni luce mm. 45 x 37, esterne mm. 80 x 40
L. 4.500+s.s.

VU Meter monoaurale per impianti di amplificazione sensibilità 100 microAmpere dimens. luce mm. 50 x 28 esterne mm. 52 x 45
L. 3.000+s.s.

Kit per circuiti stampati completo di piastre, Inchiostro, acido e vaschetta antiacido cm. 180 x 230
L. 3.000+s.s.

Come sopra, con vaschetta antiacido cm. 250 x 300
L. 3.500+s.s.

Pennarello per tracciare circuiti stampati
L. 3.000+s.s.

Vetronite misure a richiesta
L. 5 al cm²

Sachelite ramata misure a richiesta
L. 3 al cm²

Confezione materiale surplus Kg. 2
L. 3.000+s.s.

Inchiostro antiacido di tipo autosaldante diluibile con alcool denaturato

flacone 10 c.c.

flacone 50 c.c.

L. 700+s.s.

L. 1.200+s.s.

L. 500+s.s.

Cloruro ferrico da diluire con 1 litro d'acqua

Disponiamo di un vasto assortimento di transistor, circuiti integrati, SCR, Triac e ogni altro tipo di semiconduttori. Troverete inoltre accessori per l'elettronica di ogni tipo, come: spinotti, impedenze, zoccoli, dissipatori, trasformatori, relé, contatti magnetici, vibratori, sirene e accessori per antifurto, ecc.

INTERPELLATECI !!!

CONDIZIONI GENERALI DI VENDITA

Gli ordini non verranno da noi evasi se inferiori a L. 5.000 (cinquemila) o mancanti di anticipo minimo di L. 3.000 (tremila), che può essere a mezzo assegno bancario, vaglia postale o anche in franco-bolli. Si prega scrivere l'indirizzo in stampatello, compreso CAP.

OFFERTA SPECIALE* ★L.463.000★

Telefono ricetrasmittente

Consente l'allacciamento alla rete telefonica - E' formato da due apparecchi: il telefono vero e proprio portatile, con combinatore a tasti e l'unità base che deve essere collegata alla linea telefonica.

UNITA' BASE

RICEVITORE - Frequenza IF: 450 kHz - Sensibilità per 30 dB (S+N)/N a 2 kHz, 15 dB - Reiezione d'immagine: 20 dB.

TRASMETTITORE - Frequenza di trasmissione: 27,6 MHz - Potenza di uscita stadio finale: 500 mW - Alimentazione: 220 V.c.a.

TELEFONO

RICEVITORE - Frequenza IF: 450 kHz - Sensibilità per 30 dB (S+N)/N a 2 kHz, 10 dB - Reiezione d'immagine: 20 dB.

TRASMETTITORE - Frequenza di trasmissione: 27,435 MHz - Potenza di uscita stadio finale: 80 mW - Alimentazione: 8 V.c.c. tramite 6 pile ricaricabili al nichel-cadmio.

ZR/8500-00

TELEFONO RICETRASMITTENTE



IN VENDITA PRESSO TUTTE LE SEDI

G.B.C.
MILANO



AMPLIFICATORI COMPONENTI ELETTRONICI INTEGRATI S.p.A.

Viale Bacchiglione, 6 - 20139 MILANO - Tel. 5696241-2-3-4-5

rende noto che le ordinazioni della zona di ROMA possono essere indirizzate anche a:
CENTRO ELETTRONICA BISCOSSI - via Della Giuliana, 107 - telefono 319493 - 00195 ROMA

per la zona di GENOVA:

Ditta ECHO ELECTRONICS di Amore - via Brigata Liguria, 78/r - 16122 GENOVA - telefono 010-593467

per la zona di NAPOLI:

Ditta C.E.L. - via S. Anna alle Paludi, 126 - 80142 NAPOLI - telefono 081-338471

per la zona di PUGLIA:

CENTRO ELETTRONICO PUGLIESE - via indipendenza, 86 - 73044 GALATONE (Lecce) - telefono 0833-867366

— si assicura lo stesso trattamento —

per la zona di CALABRIA:

TELESPRINT - piazza Zumbini, 40 - COSENZA - telefono 30619

per la zona di CAGLIARI:

Ditta C.B. ELETTRONICA - Via Brigata Sassari, 36 - QUARTO S. ELENA

KITsAZ

I KITS vengono forniti completi di circuito stampato FORATO e SERIGRAFATO, componenti vari e accessori, schemi elettrici e di cablaggio, istruzioni per il montaggio e l'uso.

AZ C3

INDICATORE DI CARICA
ACCUMULATORE AUTO



Visualizza in ogni Istante lo stato della batteria dell'auto, con 3 indicazioni: Led verde: tutto bene, Led giallo: attenzione, Led rosso: pericolo. Alimentazione 12 V 30 mA.

KIT L. 5.000 Montato L. 6.000

AZP2



Microamplificatore con TAA611B

— Alimentazione 6÷12 V / 85÷120 mA
— Pu efficace 0,7÷1,5 W su 4÷80 Ω
— Dimensioni 40 x 40 x 25 mm

KIT L. 3.200
PREMONTATO L. 4.000

AZP5



Miniamplicatore con TBA800

— Alimentatore 6÷24 V / 70÷300 mA
— Pu efficace 0,35÷4 W su 8÷16 Ω
— Dimensioni 50 x 50 x 25 mm

KIT L. 4.000
PREMONTATO L. 5.000

AZ PS



tipo	337	378
Potenza	2+2 W	4+4 W
V Alimentatore	12-24 V	16-30 V
I allm	max 500 mA	max 700 mA
Kit	L. 7.000	L. 8.600
Montato	L. 8.000	L. 9.500

AZ-IBS

Indicatore di bilanciamento stereo autoprotetto

Utile per il bilanciamento di amplificatori di potenza da 2 W a 100 W R.M.S. mediante regolazione interna.

Dimensioni 40 x 20 x 55 mm
KIT L. 4.000 - PREMONTATO L. 5.000

AZ PU1030

AMPLIFICATORE DI POTENZA FINALI DARLINGTON

Modulo amplificatore a simmetria complementare Darlington HI-FI - Pu: 10÷30 W - Rc: 4+8 Ohm - V alimentazione: ±14 ÷ ±26 Vcc - I max aliment: 0,6÷1,3 A - Risposta in frequenza (per Pu max): 5 Hz ÷ 35 Hz - D tot (a Pu max): < 0,5%.

KIT L. 15.000 - MONTATO L. 18.000

AZ TP

Temporizzatore fotografico integrato 1÷99 sec. - V alimentazione: 9 Vcc o 12 Vcc - I max aliment.: 0,6÷1,3 A - Regolazione a scatti di 1 sec. - Potenza commutabile max 10 A - 220 V - Comando utilizzatore N.C. e N.O.

KIT L. 12.500 - Montato L. 15.000

AZ-VUS

INDICATORE
D'USCITA
AMPLIFICATO



STEREO

MONO

Progettato per l'uso quale indicatore di tensione d'uscita per preamplificatori Alta Fedeltà può essere ottimamente utilizzato come VU meter per amplificatori di potenza. Sensibilità, per la max deviazione, da 550 mV a 250 μV eff. 990 W su 8 Ω - Alimentazione maggiore di 9 Vcc.

KIT mono L. 5.000 montato L. 6.000 - KIT stereo L. 10.000 montato L. 10.000

AZ MM1

KIT L. 6.000 MONTATO L. 7.500



METRONOMO MUSICALE con 555

Regolazione continua del tempo di battuta da 40 (grave) a 210 (prestissimo) - Indicazione acustica e a LED - Alimentazione 6 ÷ 12 V / 25 mA max
Dimensioni 60 x 45 mm

MICROSPIA 80 ÷ 110 MHz

Microspia a modulazione di frequenza con gamma di emissione da 80÷110 MHz. L'eccellente rendimento e la lunga autonomia, con le ridottissime dimensioni fanno in modo che se nascosto opportunamente può captare e trasmettere qualsiasi suono o voce.

L. 7.000

via Varesina 205
20156 MILANO - ☎ 02-3086931

PIZZA PROVA CIRCUITI INTEGRATI

Permette un facile accesso ad ogni piedino - Risolve i problemi di prova con ogni tipo di sonda - Evita il pericolo di danneggiamento degli integrati.

modello	lire
TC-8	9.600
TC-14	5.940
TC-16	6.220
TC-16 LSI	11.720
TC-18	13.070
TC-20	15.130
TC-22	15.130
TC-24	18.100
TC-28	19.940
TC-36	26.050
TC-40	27.450



PIASTRE
PROTOTIPI

tipo	punti	C.I.	lire
200-K	728	8	24.750
203	872	8	37.800
201-K	1032	12	32.600
212	1024	12	45.650
218	1760	18	61.350
227	2712	27	78.400
236	3648	36	104.500

LEDs DIGIT MULTIPLI



7 display TEXAS lente bianca multiplexati - catodo comune
12 display TEXAS lente rossa
9 display piatto rosso
12 display PANAPLEX gas

— Forniti con schema collegamenti. Disponibilità display Fairchild, Opcoa, National, Litronix L. 5.000

E' disponibile su richiesta il catalogo generale e il listino prezzi di tutti i materiali a magazzino. Spedizioni in contrassegno. Spese di trasporto a carico del destinatario.

COMPONENTI



ELETTRONICI

NOVITA'

OCCASIONI

Pacco materiali vari kg. 2 circa	L. 2.000
Pacco 1/2 kg. vetronite	L. 1.500
100 resistenze assortite	L. 500
25 resistenze alto wattaggio assortite	L. 2.500
15 trimmer per c.s. 2 W assortiti con perno in teflon Ø 6	L. 1.500
10 manopole piccole Ø 6	L. 500
10 commutatori a slitta	L. 1.500
1 testina registratore Geloso mod. Cr. 15 registrazione e cancellazione	L. 2.500
5 NTC 390 Ohm	L. 1.000
1 elegante borsello In Skay o vinilpelle	L. 1.500
10 valvole assortite Magnadyne	L. 3.500
100 condensatori ceramici in mica argentata	L. 1.500
Penna per la preparazione dei circuiti stampati direttamente su rame	L. 3.000
Kit per fotoincisione positivo	
1 flacone di sviluppo	L. 12.500
1 flacone di fotoresist	
Ventola a chiocciola Vc 55	L. 6.000
Ventola tangenziale piccola	L. 5.000
Ventola tangenziale grande	L. 7.000
Confezione grasso silicone gr. 25	L. 4.000

XR 2216 Monolitic Compondor - Compensatore espansore della dinamica del segnali BF. Adatto per impianti di Alta Fedeltà e per ottenere registrazioni perfette. L. 8.100

XR 2206 - Generatore di funzioni da 0,1 Hz a 1 Mhz. Distorsione massima 0,5%. Il migliore ed il più versatile attualmente in commercio. L. 6.500

XR 4151 Convertitore Tensione-Frequenza - Da 0 Volt a 10 Volt e da 0 Hz a 10 Khz. Per realizzare volmetri ed ohmmetri digitali in abbinamento con un frequenzimetro. Linearità delle 0,1%. Per applicazioni professionali ed industriali, utile per realizzare un moog economico. L. 9.500

XR 2240 Timer programmabile - Per tempi da un microsecondo a parecchi giorni. Precisione dello 0,5%. Utile per realizzare convertitori A/D e per sintetizzatori di frequenza. L. 4.500

ICL 8211 Rivelatore di calo di tensione rispetto al livello prestabilito. L. 2.500

ICL 8212 Rivelatore di aumento di tensione rispetto al livello prestabilito.

Entrambi possono essere usati come:

- a) precisi riferimenti di tensione programmabile
- b) Zener regolabili con continuità mediante un partitore da 2 a 30 V
- c) regolatori serie e regolatori shunt di tensione
- d) indicatori precisi di minimo e di massimo
- e) generatori di corrente costante.

Radiatori - Cavi RG8, RG58 - R, L, C - trimmer, potenziometri, manopole - Altoparlanti HI-FI - Transistor - Darlington - TTL, MOS, ECL - Connettori ecc. Richiedete il catalogo-listino.



TRASFERIBILI
MECANORMA

10 striscie L. 1.800
al rotolo L. 1.800
Richiedeteci
i cataloghi
Mecanorma
e listini

COMPONENTI



ELETTRONICI

OROLOGI E CRONOMETRI MOS-LSI

M.1001 B - National - Modulo completo 4 digit - radio clock	L. 15.000
MM 5311 - National 28 pin BCD multiplex 6 digit	L. 11.000
MM 5314 - National 24 pin BCD multiplex 6 digit	L. 9.000
MK. 50250 - Mostek 28 pin multiplex 6 digit 24 h - Allarm.	L. 12.900
MK. 5017 - Mostek 24 pin - multiplex - 6 digit 3 versioni	L. 26.500
ICM. 7205 - Intersil Crono 24 pin mux 3 funzioni 6 digit	L. 30.000
ICM. 7045 - Intersil - crono 28 pin mux. 4 funzioni 8 digit	L. 45.000
AV.5-1224-GIE - Orologio 16 pin 4 digit mux.	L. 6.500

CONTATORI FREQUENZIMETRI

CONVERTITORI A-D

MK. 5002-5007 - Mostek contatori 4 digit con display decoder	L. 16.000
MK. 5009 - Mostek base tempi contatori 16 pin DC 1 MHz	L. 25.000
ICM. 7208 - Intersil - Contatore 6 MHz 7 digit 28 pin + IVA	L. 34.000
ICM. 7207 - Intersil - Base tempi per 7208 14 pin + IVA	L. 9.900
LD.110 - LD.111 - Siliconix - Coppia convertitore AD + Contatore 3/ / 1/2 digit - Mux	L. 30.000
8052-7101 - Intersil - Coppia Convertitore AD - Contatore 3 1/2 digit BCD	L. 35.000
3814 - Fairchild - Volmetro digitale 4 1/2 digit	L. 25.000

MULTIFUNZIONI

M.252 - Generatore di ritmi	L. 10.000
5024 - Generat. per organo	L. 14.000
8038 - Generat. di funzione	L. 5.000
555 - Timer	L. 1.200
556 - Dual timer	L. 2.400
11 C 90 - Prescaler ÷ 10 - 11 - 650 MHz	L. 19.500
UAA.170 - Pilota 16 led per scale	L. 4.500
LM.3900 - OP-AMP - quadruplo	L. 1.600
LM.324 - OP-AMP - quadruplo	L. 4.000
NE.536 - FET - OP-AMP	L. 6.000
SN.76131 - Preamplificatore stereo	L. 1.800
ma 739 - Preamplificatore stereo	L. 1.800
78XX - Serie regolatori positivi	L. 2.000
79XX - Serie regolatori negativi	L. 2.000
FCD.810 - Foto isolatore 1500 V	L. 1.200
F8 - Microprocessor - Fairchild	L. 250.000

E' disponibile su richiesta il catalogo generale e il listino prezzi di tutti i materiali a magazzino. Spedizioni in contrassegno. Spese di trasporto a carico del destinatario.

Spedizione: contrassegno - Spese trasporto (tariffe postali) a carico del destinatario. I prezzi vanno maggiorati di IVA - Chiedeteci preventivi.

via Varesina 205
20156 MILANO - ☎ 02-3086931

T. De Carolis

via Giorgio Giorgis, 114
00054 FIUMICINO (Roma)

Agenzia: via Etruria, 79 - 00183 ROMA - tel. 06-774106 - dalle ore 15,30 alle 19,30

IL SEGUENTE LISTINO È VALIDO SINO AL 30 SETTEMBRE 1977

TUTTI I TRASFORMATORI SONO CALCOLATI PER USO CONTINUO - SONO IMPREGNATI DI SPECIALE VERNICE ISOLANTE FUNGHICIDA - SONO COMPLETI DI CALOTTE LATERALI ANTIFLUSSODISPERSO

TRASFORMATORI DI ALIMENTAZIONE SERIE GOLD

Primario 220 V - Secondario con o senza zero centrale:	4 W	L. 2.200	160 W	L. 11.800
6-0-6; 0-6; 12-0-12; 0-12; 15-0-15; 0-15; 18-0-18; 0-18;	7 W	L. 2.800	200 W	L. 13.800
20-0-20; 0-20; 24-0-24; 0-24; 25-0-25; 0-25; 28-0-28; 0-28;	10 W	L. 3.400	250 W	L. 16.500
30-0-30; 0-30; 32-0-32; 0-32; 35-0-35; 0-35; 38-0-38; 0-38;	15 W	L. 3.700	300 W	L. 21.000
40-0-40; 0-40; 45-0-45; 0-45; 50-0-50; 0-50; 55-0-55; 0-55;	20 W	L. 4.200	400 W	L. 24.500
60-0-60; 0-60; 70-0-70; 0-70; 80-0-80; 0-80.	30 W	L. 4.800	4 W	L. 2.500
0-6; 0,7,5; 0-9; 0-12; 0-15; 0-18; 0-24; 0-30; 6-0-6;	40 W	L. 5.700	7 W	L. 3.200
7,5-0-7,5; 9-0-9; 12-0-12; 15-0-15; 18-0-18; 24-0-24;	50 W	L. 6.500	10 W	L. 3.600
0-6-9-12; 0-6-7,5-9.	70 W	L. 7.500	15 W	L. 3.900
	90 W	L. 8.300		
	110 W	L. 9.000		
	130 W	L. 10.600		

APPARECCHIATURE PER IMPIANTI DI ALLARME

Segnalatore automatico di allarme telefonico

Trasmette fino a 8 messaggi telefonici (polizia - carabinieri - vigili del fuoco, ecc.). Visualizza su display il numero telefonico chiamato. Aziona direttamente sirene elettroniche e tramite un relè ausiliario sirene elettromeccaniche di qualsiasi tipo. Può alimentare, più rivelatori a microonde ad ultrasuoni rivelatori di incendio di gas e di fumo, direttamente collegati • 3 temporizzatori • rivelatori normalmente aperti o chiusi • teleinserzione per comando a distanza • alimentatore stabilizzato 12 V • nastri magnetici Philips CC3-CC9-TDK EC6 o musicassette • completo di nastro Philips CC3 senza batteria. L. 149.000

RIVELATORI DI PRESENZA A MICROONDE PORTATA

15 metri	L. 90.000
25 metri	L. 110.000
Sirene elettroniche auto modulate 12 W	L. 15.000
Sirene auto-alimentate	L. 18.000
Contatti magnetici da incasso e per esterno	L. 1.600
Serratura elettrica con 2 chiavi	L. 4.000
Batteria 12 V 1.2 A	L. 19.000
Batteria 12 V 4.5 A	L. 29.000
Batteria 12 V 20 A	L. 80.000

INTEGRATI COSMOS				INTEGRATI T.T.L. TIPO SN				INTEGRATI LINEARI				SEMICONDUTTORI			
4001	400	4031	3500	7400	400	7486	1800	LM301AN	1200	LM1812N	10000	BC178	300	2N918	400
4002	400	4035	2400	7401	400	7490	1000	LM311N	1800	LM1820N	3000	BC182	200	2N2222	300
4007	400	4040	2300	7403	400	7493	1000	LM318N	3600	LM1889N	8000	BC183	200	2N2905	350
4008	1850	4041	2300	7404	500	7496	1600	LM324N	2500	LM3900N	1700	BC212	250	2N2906	300
4009	600	4042	1500	7406	600	74107	600	LM339N	2500	LM3905N	2500	BC213	250	2N2907	300
4010	1300	4043	1800	7407	600	74121	1000	LM348N	2800	LM3909N	1600	BC237	250	2N6121	800
4011	400	4044	2000	7408	400	74123	1400	LM379S	8000	LM3911N	3400	BC238	250	2N6124	800
4012	400	4048	1000	7410	400	74132	1300	LM381N	2900	LF356N	2700	BC239	250	TIP31	800
4013	900	4049	1000	7413	800	74141	900	LM382N	2600	LF356N	2200	BC307	200	TIP32	800
4014	2400	4050	1000	7414	1500	74148	2300	LM387N	2000	Regolatori di		BC308	200	TIP41	1000
4015	2400	4051	1600	7416	600	74155	1300	NE555CN	800	tensione 1,5 A		RC309	200	TIP42	1000
4016	1000	4052	1600	7420	400	74157	1300	NE556CN	1800	LM340T5	2000	BC318	200		
4017	2800	4053	1600	7425	500	74163	1600	NE565CN	3000	LM340T12	2000	BC321	200	DARLINGTON	
4018	2300	4066	1300	7426	500	74164	1600	NE566CN	3300	LM340T15	2000	BC327	250	TIP111	1500
4019	1300	4069	400	7430	400	74175	1600	NE567CN	2900	LM320T5	2400	RD139	500	TIP116	1500
4020	2700	4070	1100	7438	600	74189	4300	MA709CN	900	LM320T12	2400	BD241	800	TIP121	1600
4021	2400	4076	2200	7441	900	74190	1900	MA710CN	1600	LM320T15	2400	BD370	450	TIP126	1600
4022	2000	4093	1900	7442	1000	74193	2400	MA711CN	1400	LM78L05	700	BD371	450	BD699	2000
4023	400	4510	2000	7447	1500	74198	2400	MA723CN	1300	LM78L12	700	2N708	400	BD700	2200
4024	1250	4511	2500	7472	500			MA723CN	800	LM78L15	700				
4025	400	4516	2400	7473	800			MA741CN	900	LM317T	4000				
4027	1200	4518	2300	7475	900			MA741CN	700						
4028	2000	4520	2300	7476	800			MA748CN	1000	DISPLAY					
4029	2600	74COO	400					LM1303N	2600	FND357	1800				
4030	1000							LM1310N	5000	FND500	2000				
								LM1458N	1400	FND501	2500				

Si prega di inoltrare tutta la corrispondenza presso l'agenzia di Roma - via Etruria 79
Spedizioni ovunque - Pagamento in contrassegno - SPESE POSTALI A CARICO DELL'ACQUIRENTE.
Inoltre siamo rivenditori di scatole di montaggio della NUOVA ELETTRONICA



CONDENSATORI ELETTROLITICI

400 μ F 50 V	L. 1.100	2000 μ F 50 V	L. 800
3000 μ F 50 V	L. 1.000	1000 μ F 100 V	L. 1.000
3000 μ F 16 V	L. 500	1000 μ F 50 V	L. 600
2500 μ F 35 V	L. 700	1000 μ F 25 V	L. 450
2200 μ F 40 V	L. 700	1000 μ F 16 V	L. 300
2000 μ F 100 V	L. 1.900	500 μ F 50 V	L. 350

PONTI RADDRIZZATORI

B40C2200	L. 750	Diodi LED rossi	L. 250
B200C4000	L. 1.100	LED verdi-gialli	L. 450
1N4004	L. 120	Completi di ghiera.	
1N4007	L. 140		

MICROPROCESSORE INTROKIT NATIONAL L. 120.000

CORSO APPLICATIVO IN ITALIANO L. 15.000

OROLOGIO DIGITALE MA 1002 H 24 ORE

● visualizzazione ore minuti secondi ● comando sveglia
 ● possibilità di ripetere l'allarme ogni 10 minuti ● display 5''
 ● indicazione mancanza alimentazione ● indicazione predisposizione allarme ● controllo luminosità ● possibilità preselezione tempi uscita comando radio televisione apparecchiature elettriche varie ecc. ● alimentazione 220 Vca oppure 9 Vcc con oscillatore in tampone ● modulo premontato + trasformatore + modulo premontato per oscillatore in tampone + istruzioni L. 19.000

6 Micro pulsanti
 1 Micro deviatore + 1 contenitore in alluminio L. 3.500

OROLOGIO DIGITALE MA/1003 a quarzo - 12 Vcc per auto - moto - barche ecc. Modulo premontato + 3 micro-pulsanti + alimentatore per il funzionamento con rete a 220 V + istruzioni L. 28.000

AMPEROMETRI ELETTROMAGNETICI

3 A 5 A 10 A 20 A 30 A - 54x50 mm L. 3.800

VOLTMETRI ELETTROMAGNETICI

15 V 20 V 30 V 50 V - 54x50 mm L. 4.200
 300 V 400 V 500 V - 54x50 mm L. 5.600

NOVITA' LM317

Regolatore di tensione a 3 piedini da 1,2 V a 37 V - 1,5 A - 2,2 max. V in V out \leq 15 V L. 19.000
 Necessità di una sola resistenza 1/2 W e un potenziometro 1/2 W per la regolazione con istruzioni di montaggio L. 4.000

AMPLIFICATORI D'ANTENNA

Amplificatore in banda Va a 4 transistors con driver a bassissimo rumore adatto per zone marginali e con cavi di discesa molto lunghi mod. 415 L. 19.000
 Amplificatore in banda Va con due ingressi atti ad amplificare segnali provenienti da due antenne orientate in direzioni diverse tra loro a 5 transistors mod. 555 L. 22.000

Centralino Va banda uscita con livello massimo di 400 mV adatto per 8 utenze mod. 25/400 L. 38.000

Miscelatori 75/ohm L. 1.500
 Demiscelatori 75/ohm L. 1.500



L. 3.500 + s. SPED.

È inevitabile che, prima o poi, ogni appassionato di elettronica faccia la sua conoscenza col circuito stampato. Ignorarlo, infatti, equivarrebbe a mettere da parte uno dei momenti più interessanti della stessa elettronica.

Il volume, illustrando tecniche e procedimenti veramente semplici, mette chiunque in condizione di preparare i circuiti stampati, anche in serie, per proprio conto, **senza ricorrere agli appositi prodotti del commercio.**

Una parte del volume è dedicata alla preparazione in casa, con mezzi elementari, **dei circuiti stampati senza... rame o della preparazione della stessa lastra di rame.**

RICHIEDETE
 il volume in contrassegno indirizzando a:

ANTONIO VUOLO
 Corso G. Marconi 16
 83050 VILLAMAINA (AV)

AMPLIFICATORI LINEARI CB



L. 145.000



L. 190.000

OFFERTA SPECIALE

Amplificatore lineare «Tenko» Mod. Clyde

Frequenza coperta: 26,5 ÷ 27,5 MHz - Modo d'impiego: AM-SSB - Potenza d'uscita: 180 W - Minima potenza di pilotaggio: 1,5 W in AM - Massima potenza di pilotaggio: 5 W in AM - Impedenza d'uscita: 52 Ω - Interruttore «Operate» per includere e escludere l'apparato - Deviatore «Test» per il controllo del mezzo radiante. Variabili «Tune» o «Load» per il migliore adattamento dell'apparato al mezzo irradiante - Foro predisposto per la ventola - Alimentazione: 220 V - 50 Hz - Dimensioni: 380 x 330 x 180. ZR/7999-21

Amplificatore lineare «Tenko» Mod. Derby

Frequenza coperta: 26,5 ÷ 27,5 MHz - Modo d'impiego: AM-SSB - Potenza d'uscita: 220 W in AM - Minima potenza di pilotaggio: 1,5 W in AM - Massima potenza di pilotaggio: 5 W in AM - Impedenza d'uscita: 52 Ω - Interruttore «ST.BY» per includere ed escludere l'apparato - Interruttore «Operate» per far funzionare in bassa e alta potenza - Commutatore AM-SSB - Controllo della sensibilità preamplificatore AF con guadagno di 10 dB - Commutatore SWR per predisporre lo strumento nelle condizioni di ROS-metro o di Tune per posizione di accordo - Variabili «Tune» e «Load» per il migliore adattamento a mezzo pi-greco dell'antenna all'apparato - Potenziometro per azzeramento SWR - Ventola di raffreddamento - Alimentazione: 220 V - 50 Hz - Dimensioni: 380 x 330 x 180. ZR/7999-22

IN VENDITA PRESSO TUTTE LE SEDI

G.B.C.
Italiana

Un **40** canali
con ricerca automatica

OFFERTA SPECIALE
L. 159.000



Ricetrasmittitore «BOMAN» Mod. CB-765

40 canali quarzati - Strumento indicatore S/RF - Controlli: volume, squelch, RF gain, limitatore automatico di rumore, Indicatore dei canali con display - Commutatori: canali, microfono, microtelefono, CB/PA, rumore bianco - Prese per: microfono (500 Ω), altoparlante e cuffia (8 Ω), PA, antenna (52 Ω).

Sezione ricevente: Supereterodina a doppia conversione - Sensibilità: 0,7 μV per 10 dB S/D - Potenza d'uscita B.F.: 3 W

Sezione trasmittente: Potenza d'ingresso: 4 W - Tolleranza in frequenza: ± 0,005%.

Alimentazione: 13,8 Vc.c. - Dimensioni: 215 x 193 x 64. ZR/5523-50

IN VENDITA PRESSO TUTTE LE SEDI

G.B.C.
Italiana

SCATOLE DI MONTAGGIO ELETTRONICHE

OGGI TUTTO E' PATRIMONIO ... DIFENDILO CON LE TUE STESSE MANI!!

KIT N. 27 L. 28.000

L'antifurto super automatico professionale « WILBI-KIT » vi offre la possibilità di lasciare con tutta tranquillità, anche per lunghi tempi, la Vostra abitazione, i Vostri magazzini, depositi, negozi, uffici, contro l'incalzare continuo dei ladri, salvaguardando con modica spesa i vostri beni.

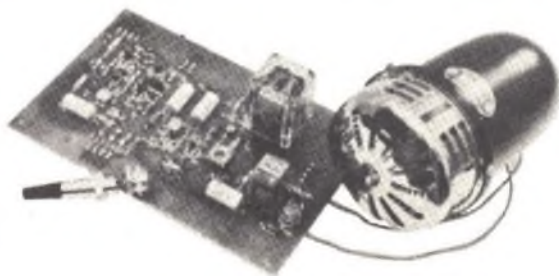
NOVITA'

4 TEMPORIZZAZIONI

L'unico antifurto al quale si può collegare direttamente qualsiasi sensore: reed, micro interruttori, foto cellule, raggi infrarossi, ecc. ecc.

VARI FUNZIONAMENTI:

- chiave elettronica a combinazione
- serratura elettronica con contatti trappola
- porte negative veloci
- porte positive veloci
- porte negative temporizzate
- porte positive temporizzate
- porte positive inverse temporizzate
- porte negative inverse temporizzate
- tempo regolabile in uscita
- tempo regolabile in entrata
- tempo regolabile della battuta degli allarmi
- tempo di disinnescio aut. regolabile
- reinserimento autom. dell'antifurto
- alimentazione 12 Vcc.
- assorbimento in preallarme 2 mA
- carico max ai contatti 15 A.



VERSIONE AUTO L. 19.500

KIT. N. 73 LUCI STROBOSCOPICHE

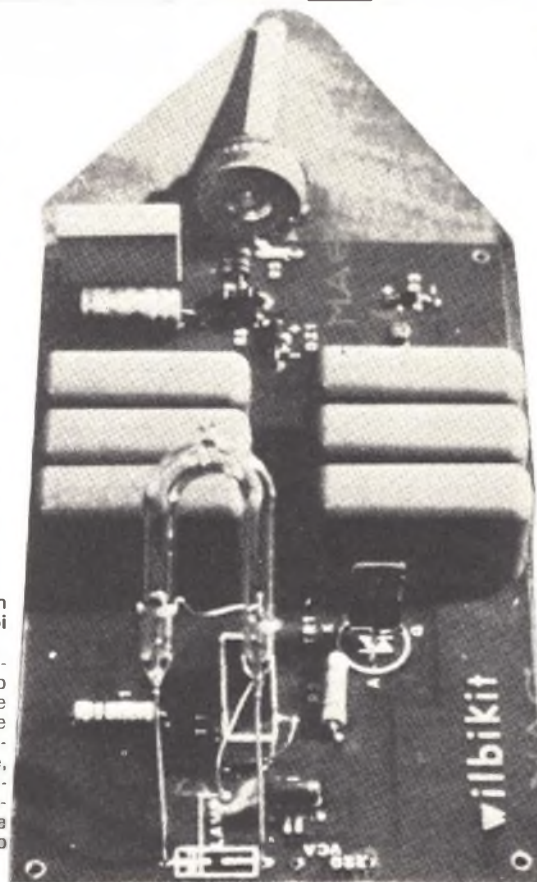
L. 29.500




CARATTERISTICHE TECNICHE

Alimentazione autonoma: 220 V ca - Lampada stroboscopica in dotazione - Intensità luminosa: 3000 Lux - Frequenza dei lampi regolabile da 1 Hz a 10 Hz - Durata del lampo: 2 m./sec.

Prestigioso effetto di luci elettroniche il quale permette di rallentare le immagini di ogni oggetto in movimento posto nel suo raggio di luminosità rendendo estremamente irreale l'ambiente in cui è situato, creando una sequenza di immagini spezzettate tra di loro. Tramite questo Kit realizzato dalla WILBIKIT si potranno ottenere nuovi effetti di luci nei locali di discoteche, nei night, nelle vetrine in cui vi sono degli articoli in movimento. Inoltre si presta ad essere utilizzato nel campo fotografico ottenendo delle incredibili foto ad effetti strani come oggetti a mezz'aria o nell'attimo in cui si rompono cadendo a terra.





**aiutante
di
laboratorio**

(per la messa in piega
dei circuiti
e altro)

il punto

helper



PLAY® KITS PRACTICAL
ELECTRONIC
SYSTEMS

C.T.E. INTERNATIONAL
BAGNOLO IN PIANO 10090 BA (NO)