

# ONDA QUADRA

RIVISTA MENSILE DI ATTUALITÀ INFORMAZIONE E SPERIMENTAZIONE ELETTRONICA - ORGANO UFFICIALE FIR - CB

**n. 2 FEBBRAIO 1981****LIRE 2.000**

SPED. ABB. POSTALE GR. III/70

**FIRMATO  
IL DECRETO  
DI PROROGA  
PER I CB**

**CONTROLLO  
DEL LIVELLO  
SONORO  
AMBIENTALE**

**MCS 48  
FAMIGLIA  
DI  
MICROCOMPUTER**

**PROGRAMMIAMO  
IN BASIC  
4' ed ultima puntata**

**PROGRAMMATORE  
E LETTORE  
DI PROM**



# PHILIPS METTE LE COSE IN CHIARO (con le antenne)



## ANTENNE PHILIPS

Una gamma completa di antenne per tutte le esigenze tecniche: alto guadagno ottimo rapporto A/I elevata resistenza meccanica premontate ridotte dimensioni d'ingombro

### 0301000 Antenna caravan

Antenna studiata appositamente per la realizzazione di impianti di ricezione TV in camping o a bordo di caravan e di battelli. L'antenna viene fornita completa di accessori.

### LHC 9121/05 Antenna Lambda 21 elementi

Antenna altamente direttiva per impianti con rotore

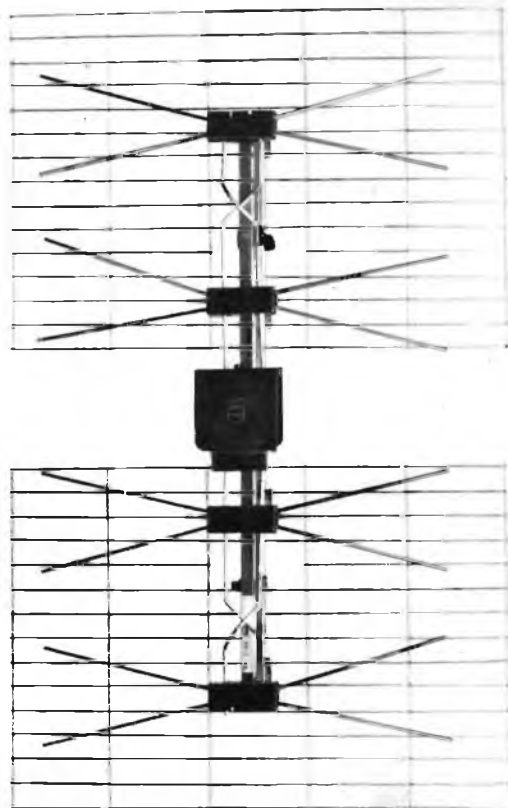


### LHC 9109/05 Antenna a pannello

Per la realizzazione di impianti individuali. L'uso di una sofisticata tecnica elettronica, garantisce un perfetto posizionamento dell'antenna.

### LHC 9505/02 Rotore per antenne

Per la realizzazione di impianti individuali con antenna girevole. Da utilizzare su combinazione con l'antenna LHC 9121/05



# PHILIPS

Philips S.p.A. - Reparto ELA-MD Tel. 6445  
V.le Fulvio Testi, 327 - 20162 MILANO





# Supertester 680 R / R come Record !!

IV SERIE CON CIRCUITO ASPORTABILE!!  
4 Brevetti Internazionali - Sensibilità 20.000 ohms / volt

STRUMENTO A NUCLEO MAGNETICO schermato contro i campi magnetici esterni!!!  
Tutti i circuiti Voltmetrici e amperometrici di questo nuovissimo modello 680 R montano

**RESISTENZE A STRATO METALLICO** di altissima stabilità con la **PRECISIONE ECCEZIONALE DELLO 0,5%!!**

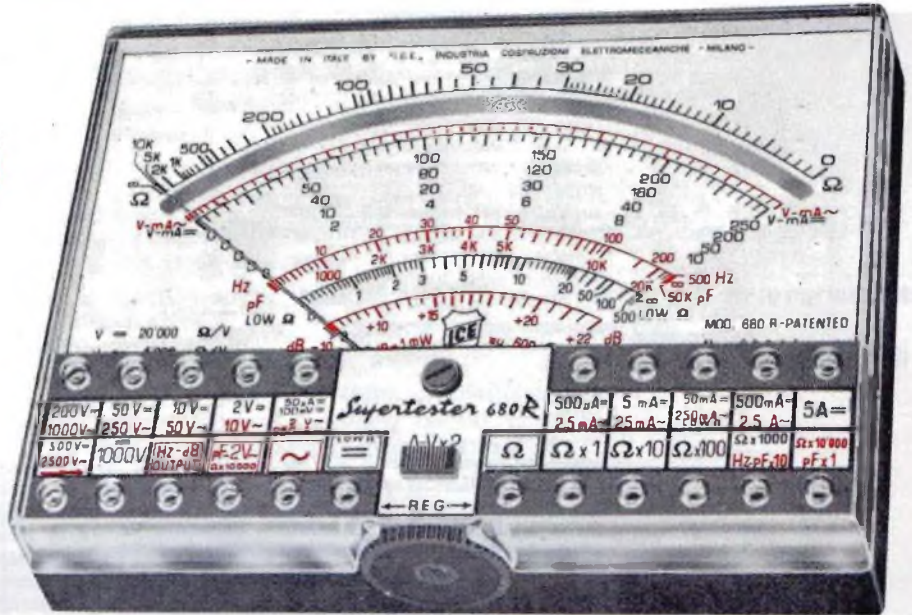
IL CIRCUITO STAMPATO PUO' ESSERE RIBALTATO ED ASPORTATO SENZA ALCUNA DISALDATURA PER FACILITARE L'EVENTUALE SOSTITUZIONE DI QUALSIASI COMPONENTE.



*Record di*

- ampiezza del quadrante e minimo ingombro! (mm. 128x95x32)
- precisione e stabilità di taratura! (1% in C.C. - 2% in C.A.!)
- semplicità, facilità di impiego e rapidità di lettura!
- robustezza, compattezza e leggerezza! (300 grammi)
- accessori supplementari e complementari! (vedi sotto)
- protezioni, prestazioni e numero di portate!

E' COMPLETO DI MANUALE DI ISTRUZIONI E GUIDA PER RIPARARE DA SOLI IL SUPERTESTER 680 R IN CASO DI GUASTI ACCIDENTALI.



## 10 CAMPI DI MISURA E 80 PORTATE !!!

- VOLTS C.A.:** 11 portate: da 2 V. a 2500 V. massimi.
- VOLTS C.C.:** 13 portate: da 100 mV. a 2000 V.
- AMP. C.C.:** 12 portate: da 50 µA a 10 Amp.
- AMP. C.A.:** 10 portate: da 200 µA a 5 Amp.
- OHMS:** 6 portate: da 1 decimo di ohm a 100 Megaohms.
- Rivelatore di REATTANZA:** 1 portata: da 0 a 10 Megaohms.
- CAPACITA':** 6 portate: da 0 a 500 pF. da 0 a 0,5 µF e da 0 a 50.000 µF in quattro scale.
- FREQUENZA:** 2 portate: da 0 a 500 e da 0 a 5000 Hz.
- V. USCITA:** 9 portate: da 10 V. a 2500 V.
- DECIBELS:** 10 portate: da -24 a +70 dB.

Inoltre vi è la possibilità di estendere ancora maggiormente le prestazioni del Supertester 680 R con accessori appositamente progettati dalla I.C.E. Limitatore statico che permette allo strumento indicatore ed al raddrizzatore a lui accoppiato, di poter sopportare sovraccarichi accidentali od erronei anche mille volte superiori alla portata scelta !!!  
Strumento antiurto con speciali sospensioni elastiche. Fusibile di tipo standard (5 x 20 mm.) con 4 ricambi, a protezione errate inserzioni di tensioni dirette sul circuito ohmmetrico.

**PREZZO: SOLO LIRE 26.900 + IVA**

**IL TESTER PER I TECNICI VERAMENTE ESIGENTI !!!**

franco nostro stabilimento completo di puntali, pila e manuale d'istruzione. Astuccio inclinabile in resinpelle con doppio fondo per puntali ed accessori.

**ACCESSORI SUPPLEMENTARI DA USARSI UNITAMENTE AI NOSTRI « SUPERTESTER 680 »**

### PROVA TRANSISTORS E PROVA DIODI



**Transtest**  
MOD. 662 I.C.E.

Esso può eseguire tutte le seguenti misure: I<sub>ceo</sub> (I<sub>co</sub>) - I<sub>ebo</sub> (I<sub>eo</sub>) - I<sub>ceo</sub> - I<sub>ces</sub> - I<sub>cer</sub> - V<sub>ce sat</sub> - V<sub>be</sub> hFE (β) per i TRANSISTORS e V<sub>f</sub> - I<sub>r</sub> per i diodi

### MOLTIPLICATORE RESISTIVO



Permette di eseguire con tutti i Tester I.C.E. della serie 680 misure resistive in C.C. anche nella portata Ω x 100.000 e quindi possibilità di poter eseguire misure fino a Mille Megaohms senza alcuna pila supplementare

### VOLTMETRO ELETTRONICO

con transistori ad effetto di campo (FET) MOD. I.C.E. 660

Resistenza di ingresso 11 Mohms. Tensione C.C. da 100 mV. a 1000 V. Tensione picco-picco da 2,5 V. a 1000 V. Impedenza d'ingresso P.P. 1,6 Mohms con 10 pF in parallelo. Ohmmetro da 10 K a 100.000 Megohms



### TRASFORMATORE

MOD. 616 I.C.E.

Per misurare 1 - 5 - 25 - 50 - 100 Amp. C.A.



### AMPEROMETRO A TENAGLIA

**Amperclamp** MOD. 692

per misure amperometriche immediate in C.A. senza interrompere i circuiti da esaminare - 7 portate: 250 mA - 2,5 - 10 - 25 - 100 - 250 e 500 Amp. C.A. - Completo di astuccio istruzioni e riduttore a spina Mod 29



### PUNTALE PER ALTE TENSIONI

MOD. 18 I.C.E. (25000 V. C.C.)



### LUXMETRO MOD. 24 I.C.E.

a due scale da 2 a 200 Lux e da 200 a 20.000 Lux. Ottimo pure come esposimetro !!



### SONDA PROVA TEMPERATURA

MOD. 36 I.C.E. istantanea a due scale: da -50 a +40 °C e da +30 a +200 °C



### SHUNTS SUPPLEMENTARI

(100 mV.) MOD. 32 I.C.E. per portate amperometriche: 25 - 50 e 100 Amp. C.C.



### WATTMETRO MONOFASE

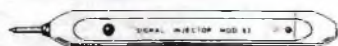
MOD. 34 I.C.E. a 3 portate: 100 - 500 e 2500 Watts.



Esso serve per individuare e localizzare rapidamente guasti ed interruzioni in tutti i circuiti a BF - M.F. - VHF. e UHF. (Radio, televisori, registratori, ecc.) Impiega componenti allo stato solido e quindi di durata illimitata. Due Transistori montati secondo il classico circuito ad oscillatore bloccato danno un segnale con due frequenze fondamentali di 1000 Hz e 500.000 Hz

### SIGNAL INJECTOR MOD. 63

Iniettore di segnali



### GAUSSOMETRO MOD. 27 I.C.E.

Con esso si può misurare l'esatto campo magnetico continuo in tutti quei punti ove necessiti conoscere quale densità di flusso sia presente in quel punto (veicolo altoparlanti, dinamo, magneti, ecc.)



### SEQUENZIOSCOPIO

MOD. 28 I.C.E.

Con esso si rivela la esatta sequenza di fase per il giusto senso rotatorio di motori elettrici trifasi



### ESTENSORE ELETTRONICO MOD. 30

a 3 funzioni sottodescritte:

- MILLIVOLTMETRO ELETTRONICO IN C.C. 5 - 25 - 100 mV. - 2,5 - 10 V. sensibilità 10 Megaohms/V.
- NANO/MICRO AMPEROMETRO 0,1 - 1 - 10 µA. con caduta di tensione di soli 5 mV.
- PIROMETRO MISURATORE DI TEMPERATURA con corredo di termopila per misure fino a 100 °C - 250 °C - 1000 °C.



**PREZZI ACCESSORI** (più I.V.A.): Prova transistor e prova diodi Transtest Mod. 662: L. 15.200 / Moltiplicatore resistivo Mod. 25: L. 4.500 / Voltmetro elettronico Mod. 660: L. 42.000 / Trasformatore Mod. 616: L. 10.500 / Amperometro a tenaglia Amperclamp Mod. 692: L. 16.800 / Puntale per alte tensioni Mod. 18: L. 7.000 / Luxmetro Mod. 24: L. 15.200 / Sonda prova temperatura Mod. 36: L. 13.200 / Shunts supplementari Mod. 32: L. 7.000 / Wattmetro monofase Mod. 34: L. 16.800 / Signal injector Mod. 63: L. 7.000 / Gaussometro Mod. 27: L. 13.200 / Sequenzioscopio Mod. 28: L. 7.000 / Estensore elettronico Mod. 30: L. 16.800.

**OGNI STRUMENTO I.C.E. È GARANTITO. RICHIEDERE CATALOGHI GRATUITI A:**

**I.C.E.**

**VIA RUTILIA, 19/18 20141 MILANO - TEL. 531.554/5/6**

# Lettere al direttore

da le applicazioni a corrente alternata.

Per quanto riguarda invece le applicazioni a corrente continua, si ricorre ad un diverso sistema, analogo però a quello citato, sul quale non posso dilungarmi per il momento per mancanza di spazio.

Le comunico però che su questo argomento abbiamo in preparazione un articolo che le permetterà di chiarire a fondo ciò che lei desidera sapere.

Non appena sarà pronto lo pubblicheremo, con la speranza di soddisfare il suo quesito e quello di altri lettori interessati allo stesso problema.

Contraccambio i cordiali saluti.

Egregio Direttore,

ho già notato che qualche lettore ogni tanto le scrive per conoscere il significato di vari termini di elettronica che spesso rimangono in lingua straniera (prevalentemente inglese) in quanto non traducibili o privi del corrispondente italiano.

Mi rendo conto del fatto che ciò è normale per gli esperti, ma mi chiedo se è possibile un vero e proprio aggiornamento al riguardo anche per i principianti come me, che spesso non sanno cosa significhino sigle e termini come SCR, Modem, File, Byte, WARP, e via dicendo.

Non potrebbe lei suggerirmi una pubblicazione abbastanza accessibile sia dal punto di vista economico, sia da quello didattico, per chiarire queste enormi lacune?

In attesa di un suo cortese riscontro, le porgo cordiali saluti.

S. F. - CHIETI

Caro Lettore,

comprendo il suo problema, che mi sta a cuore da molto tempo: si tratta però di un problema molto grave, in quanto la terminologia tecnica è in continua evoluzione a causa del rapido progresso nello sviluppo di apparecchiature elettroniche, che rendono superate quelle appena presentate nel volgere di pochi mesi.

Ciò nonostante, Le assicuro che stiamo lavorando sodo anche sotto questo punto di vista. Uno dei nostri redattori — infatti — sta da tempo preparando un glossario dei termini e delle sigle, che vedrà di pubblicare o a puntata in questa stessa rivista, oppure sotto forma di volume.

Sappia però che l'impresa è ardua: abbiamo già raccolto più di duemila voci, e non siamo neppure alla metà.

Non appena saremo pronti, ne

leggerà l'avviso su questa stessa rivista.

Continui a seguirci.

Cordiali saluti.

Ill.mo Signor Direttore,

ho la necessità di controllare la quantità di energia elettrica che viene consumata attraverso un impianto che alimenta una «depandance» del mio appartamento, abitata da altra famiglia, attraverso il mio stesso contatore.

E' indispensabile a tale scopo che io chieda all'ENEL di separare gli impianti, oppure posso provvedere io stesso ad installare un contatore?

La ringrazio per la cortese attenzione e le porgo cordiali saluti.

C. G. - ARMA DI TAGGIA

Caro Lettore,

la soluzione migliore sarebbe ovviamente quella di separare gli impianti: tuttavia, se non esistono pericoli di future polemiche «legale», lei può benissimo installare un suo contatore, reperendone uno anche usato di potenza adeguata, e collegandolo tra il suo contatore e la linea derivata.

Sappia però che legalmente la cosa non ha alcun valore, e che il sub-utente potrebbe sempre manomettere il collegamento prelevando la corrente a sua insaputa a monte del secondo contatore, anziché a valle.

Per evitare ciò, l'unico sistema consiste nell'installare il secondo contatore in una posizione accessibile solo a lei e non al sub-utente.

Tanto le dovevo unitamente ai miei più cordiali saluti.

Egregio Signor Direttore,

ho acquistato recentemente una piccola sveglia elettronica al quarzo, all'interno della quale esiste un oscillatore funzionante a frequenza molto elevata, le cui oscillazioni vengono poi sfruttate per ottenere la rotazione meccanica di una lancetta dei secondi, che, a sua volta, mediante ingranaggi, determina la rotazione in modo convenzionale delle due lancette per le ore e per i minuti.

Una quarta lancetta, meno visibile sul quadrante, permette di scegliere l'ora in corrispondenza della quale si desidera che venga prodotto il segnale acustico.

Confrontando la precisione di questa sveglia con quella di un orologio digitale di ottima mar-

ca di cui dispongo, ho notato che in circa due settimane non si è manifestata alcuna discordanza, in quanto la lancetta dei secondi procede di pari passo con l'indicatore dei secondi dell'orologio digitale.

L'unico inconveniente consiste invece nel fatto che la lancetta che viene spostata per ottenere l'allarme ad una determinata ora presenta sempre una posizione in ritardo rispetto all'orario effettivo in cui l'allarme si verifica.

Purtroppo non ho la possibilità di ricorrere al fornitore che si trova all'estero, e le chiedo se può suggerirmi un sistema abbastanza attuabile per rimediare a questo inconveniente.

Grazie per l'attenzione e molti saluti.

R. S. - TORINO

Caro Lettore,

dopo un'attenta considerazione, posso suggerirle due soluzioni: la prima consiste nel verificare se l'errore è uniforme per tutta la rotazione della lancetta dell'allarme. Se tale condizione sussiste, sarà sufficiente da parte sua tener conto dell'errore ogni volta che predispone la lancetta su una determinata posizione, poiché, sapendo a priori l'entità della discordanza, le sarà possibile prevederla, ed avere così la produzione del segnale d'allarme nel momento voluto.

Se tale condizione di uniformità dell'errore non sussiste, l'unico provvedimento che le posso suggerire è il seguente: apra l'orologio, disinserisca la batteria di alimentazione, e smonti l'apparecchiatura meccanico-elettronica, in modo da poter accedere alle lancette che si trovano dietro al vetro di protezione.

Ciò fatto, procedendo con molta delicatezza, e con l'aiuto di una pinzetta a molla, veda di spostare la lancetta dell'allarme di tanti gradi quanti risultano dall'errore da lei riscontrato, sfruttando il lieve attrito che esiste tra la bussola di fissaggio della suddetta lancetta ed il perno che ne comanda la rotazione.

Faccia molta attenzione però onde evitare che una eccessiva forza applicata sulla suddetta bussola determini la rottura della lancetta, cosa che renderebbe la sveglia del tutto inutilizzabile.

Purtroppo non mi è possibile suggerirle altre soluzioni, in quanto l'inconveniente da lei riscontrato è di natura esclusivamente meccanica.

Sono tuttavia del parere che l'errore risulterà costante per tutta la rotazione, per cui è certamente più prudente evitare di manomettere la sveglia. Certo di averla accontentata le porgo cordiali saluti.

Caro Direttore,

ho sentito parlare di un metodo elettronico per attenuare la luce prodotta dalle lampade a filamento, senza introdurre in serie una resistenza variabile che si scalderebbe molto, e dissiperebbe inutilmente una parte dell'energia consumata.

Mi potrebbe spiegare per favore di cosa si tratta, e dirmi anche se è possibile usare lo stesso metodo per variare la velocità di motorini elettrici, funzionanti a corrente continua o alternata?

Grazie e cordiali saluti.

V. R. - FROSINONE

Caro Lettore,

dispositivi di questo genere ne esistono numerose versioni già pronte in commercio, e adatte a vari tipi di impieghi. In genere, si tratta di un rettificatore controllato al silicio, che viene collegato in serie al carico.

La potenza nominale del semiconduttore deve essere naturalmente commisurata alla potenza del carico, con un buon margine di tolleranza, ed il principio è il seguente: applicando al «gate» di questo elemento una tensione alternata a frequenza variabile, ed approfittando del fatto che durante le oscillazioni, la tensione alternata di rete passa due volte per il valore «zero» per ciascun periodo, anziché un funzionamento continuo del carico si ottiene un funzionamento intermittente, con la stessa frequenza con cui viene appunto polarizzato il «gate».

Questo è in sostanza il principio, almeno per quanto riguar-





Rivista mensile di:  
Attualità, Informazione e  
Sperimentazione elettronica

**Direttore Responsabile:**  
Antonio MARIZZOLI  
**Vice-Direttore:**  
Paolo MARIZZOLI  
**Direttore Editoriale:**  
Mina POZZONI

**Redattore Capo:**  
Aldo LOZZA  
**Vice-Redattore Capo:**  
Iginio COMMISSO

**Redattori:**  
Angelo BOLIS  
Luca BULIO

**Collaboratori di Redazione:**  
Gaetano MARANO  
Antonio SAMMARTINO  
Paolo TASSIN  
Roberto VISCONTI

**Responsabile Artistico:**  
Giancarlo MANGINI

**Impaginazione:**  
Claudio CARLEO  
Giorgio BRAMBILLA

**Fotografie:**  
Tomaso MERISIO  
CIRIACUS

**Consulenti di Redazione:**  
Lucio BIACOLI  
Giuseppe HURLE

**Segretaria di Redazione:**  
Anna BALOSSI

**Editore:**  
Editrice MEMA srl

**Stampa:**  
Arcografica snc

**Distributore nazionale:**  
ME.PE. SpA

**Distributore estero:**  
A.I.E. SpA

**ONDA QUADRA ©**

## sommario

<b>Lettere al Direttore</b>	72
<b>Livello sonoro ambientale mediante controllo elettronico</b>	74
<b>Mini ricevitore CB a sintonia continua</b>	78
<b>Alimentatori Switched-Mode (prima parte)</b>	80
<b>MCS 48 famiglia microcomputer one chip-hardware</b>	86
<b>Totocalcio elettronico</b>	91
<b>Notizie CB:</b> Consiglio nazionale FIR-CB Tesseramento FIR-CB e SER La FIR-CB chiede giustizia Direttivo nazionale SER Consiglio mondiale WCBU Nuovi direttivi e circoli federati	92
<b>Programmatore e lettore di PROM</b>	98
<b>Caricatore automatico per accumulatori</b>	106
<b>Dalla Stampa Estera:</b> Generatore audio a larga banda Un tester per servo sistemi Due realizzazioni sperimentali Predivisore per VHF	108
<b>Ricetrasmittitore per HF FT 107 M completamente transistorizzato</b>	116
<b>Programmiamo in basic (parte quarta ed ultima)</b>	124
<b>ONDA QUADRA notizie</b>	127

Direzione, Redazione, Pubblicità: Via Ciro Menotti, 28 - 20129 MILANO - Telefono 20.46.260 □ Amministrazione: Via Mazzini, 18 - 24034 Cisano Bergamasco □ Concessionario esclusivo per la diffusione in Italia: MESSEGGIERIE PERIODICI SpA - Via Giulio Carcano, 32 - 20141 Milano - Telefono 84.38.141/2/3/4 □ Concessionario esclusivo per la diffusione all'Estero: A.I.E. SpA - Corso Italia, 13 - 20121 Milano □ Autorizzazione alla pubblicazione: n. 172 dell'8-5-1972 Tribunale di Milano □ Prezzo di un fascicolo Lire 2.000 - Per un numero arretrato Lire 3.000 □ Abbonamento annuo Lire 22.000 - Per i Paesi del MEC Lire 22.000 - Per l'Estero Lire 29.000 □ I versamenti vanno indirizzati a: Editrice MEMA srl - Via Mazzini, 18 - 24034 Cisano Bergamasco

mediante l'emissione di assegno circolare, assegno bancario, vaglia postale o utilizzando il c/c postale numero 18/29247 □ Gli abbonati che vogliono cambiare indirizzo, devono allegare alla comunicazione Lire 1.000, anche in francobolli, e indicare insieme al nuovo anche il vecchio indirizzo □ I manoscritti, foto e disegni inviati alla Redazione di ONDA QUADRA, anche se non utilizzati, non vengono restituiti □ La tessera «SERVIZIO STAMPA» rilasciata da ONDA QUADRA e la qualifica di corrispondente sono regolate dalle norme a suo tempo pubblicate □ © TUTTI I DIRITTI DI RIPRODUZIONE O TRADUZIONE DEGLI ARTICOLI PUBBLICATI SONO RISERVATI □ Printed in Italy □ Spedizione in abbonamento postale gruppo III/70.

**subscription time**

# **ONDA QUADRA**

**COME ABBONARSI PER IL 1981**

**A** SOLUZIONE CANCELLATA PER DECORSI TERMINI

**B** SOTTOSCRIVENDO L'ABBONAMENTO AD ONDA QUADRA  
ENTRO IL 15 FEBBRAIO 1981 SI POSSONO SCEGLIERE  
QUESTE DUE SOLUZIONI

**1** ABBONAMENTO ANNUO L. 17.000

**2** ABBONAMENTO ANNUO+DONO (vedere a pagina 131) L. 22.000

**C** SOTTOSCRIVENDO L'ABBONAMENTO AD ONDA QUADRA  
DOPO IL 28 FEBBRAIO 1981  
PER RICEVERE I 12 NUMERI DELL'ANNO IN CORSO  
(ARRETRATI COMPRESI)  
L'IMPORTO DA VERSARE E' DI L. 22.000

■ TUTTI GLI ABBONATI CHE LO DESIDERASSERO POTRANNO RICEVERE LA «CARTA DI SCONTO»  
DI ONDA QUADRA FACENDONE SPECIFICA RICHIESTA SCRITTA INVIANDO IN REDAZIONE  
IL NOMINATIVO DI UNA PERSONA FISICA (questa precisazione vale per le scuole, gli enti,  
le aziende, ecc. ecc.) L'ELENCO DEI PUNTI VENDITA PRESSO I QUALI SI POTRA'  
GODERE DELLO SCONTO SARANNO PUBBLICATI SU ONDA QUADRA.

**PER ABBONARSI BASTA INVIARE AD**

■ **ONDA QUADRA - VIA C. MENOTTI, 28 - 20129 MILANO O ALL'  
Editrice MEMA s.r.l. - VIA MAZZINI, 18 - 24034 CISANO BERGAMASCO  
L'IMPORTO (RELATIVO ALLA FORMA DI ABBONAMENTO PRESCELTO)  
TRAMITE: ASSEGNO CIRCOLARE, ASSEGNO BANCARIO, VAGLIA POSTALE  
OPPURE UTILIZZANDO IL MODULO DI C.C. POSTALE ALLEGATO ALLA RIVISTA.**

# controllo elettronico del livello sonoro ambientale

di L. BULIO e A. BOLIS

Senza aver la pretesa di costruire uno strumento con prestazioni professionali, il breve articolo che segue descrive un'apparecchiatura che può far comodo in numerose circostanze: ad esempio, per valutare il livello di rumorosità di un ambiente (ristorante, cinema, sala di ascolto per musica riprodotta, ecc.), ma anche per eseguire controlli di varia natura, soprattutto quando si desidera mettersi al riparo da eventuali iniziative legali da parte di vicini, colleghi, dipendenti, ecc.

I fonometri così come vengono realizzati nelle varie versioni commerciali vengono impiegati nella maggior parte dei casi per misurare i livelli sonori nei luoghi più diversi: si tratta però di strumenti piuttosto costosi, sofisticati, che a volte prevedono persino la possibilità di valutare l'ampiezza dei suoni in relazione alla loro frequenza, anche in presenza di suoni molto complessi ed eterogenei.

Non intendiamo proporre uno strumento di questo genere, della cui realizzazione potremo comunque occuparci in altra occasione: al contrario, intendiamo proporre un dispositivo la cui realizzazione può risultare di grande utilità, che deve però essere tarato, prima che sia possibile usarlo, rispetto ad una sorgente sonora di livello determinato. Lo strumento è in grado di indicare in modo abbastanza attendibile il livello del rumore ambientale, o meglio è in grado di stabilire quando il livello del rumore ambientale supera un valore prestabilito.

## IL PRINCIPIO DI FUNZIONAMENTO

La figura 1 rappresenta lo schema elettrico del dispositivo, che consiste in due amplificatori operazionali, entrambi del tipo TBA221 B, oppure 741.

Il primo di essi, IC1, serve per amplificare la tensione del segnale fornito dal microfono M, ed applicato tramite C1 all'ingresso invertente (terminale numero 2).

Prima di procedere vogliamo precisare che il microfono M può essere sia incorporato nel dispositivo, sia esterno, e collegato eventualmente con un cavetto schermato di lunghezza conforme alle esigenze. Di conseguenza, al posto del microfono M, è possibile applicare un normale connettore coassiale per spinotti a «jack», oppure è possibile prevedere sia il microfono incorporato, sia il microfono esterno. In tal caso, è necessario applicare sul pannello frontale un connettore del tipo usato per i trasduttori per ascolto individuale nelle radioline portatili. E' perciò chiaro che quando lo spinotto del microfono esterno viene inserito nell'apposito connettore, viene automaticamente disinserito il microfono interno.

In questo circuito integrato IC1, come pure nel secondo (IC2), i terminali 1, 5 ed 8 non sono collegati, come risulta evidente dalla sigla NC.

Tornando ora al funzionamento del primo circuito integrato, si noterà che tra i terminali 2 e 6 (uscita) è prevista la commutazione di tre valori resistivi (R3, R4 ed R5), tramite un commutatore ad una via, tre posizioni (CO1).

Questo sistema di commutazione può però essere soppresso, se si desidera realiz-

zare uno strumento a portata singola. In tal caso, sarà possibile applicare soltanto R3 in collegamento fisso, ed eliminare R4 ed R5. Ad R3 potrà essere attribuito il valore di 5,1 M $\Omega$ , nel qual caso si otterrà un'unica portata agli effetti della sensibilità. Se invece si vorranno ottenere tre diverse portate, sarà opportuno applicare anche R4 ed R5 con possibilità di commutazione, scegliendo le altre due portate in base alle proprie esigenze.

Precisiamo che tale resistenza (R3-R5) comporta un effetto di reazione degenerativa tra l'uscita numero 6 e l'ingresso invertente numero 2: di conseguenza, è chiaro che minore è il valore di tale resistenza, minore è anche il guadagno offerto da IC1, e che ciò corrisponde quindi ad una minore sensibilità da parte dell'intero dispositivo.

Un rettificatore del tipo a duplicatore di tensione viene usato a valle della capacità C2 e serve per trasformare il livello del segnale dovuto al suono percepito dal microfono in un livello di tensione continua che è sufficiente applicare al comparatore, costituito dal secondo circuito integrato.

Un potenziometro graduato (P1) permette di stabilire la soglia al di là della quale il diodo LED a luce verde (LED 2) si spegne, determinando invece l'accensione del LED a luce rossa (LED 1).

E' del tutto intuitivo che il diodo LED 1 a luce rossa può, se lo si desidera, essere sostituito da qualsiasi altro elemento di registrazione o di segnalazione, come ad esempio dalla bobina di eccitazione di un relè: in tal caso, tuttavia, sarà necessario sopprimere la resistenza in serie R10. In pratica, per meglio chiarire il funzionamento, diremo che ogni qualvolta il microfono M percepisce un suono, semplice o complesso che esso sia, il dispositivo funziona in modo tale da rendere disponibile ai capi di C3 una tensione continua, la cui ampiezza è proporzionale all'intensità dei suoni percepiti dal microfono. Tale livello di tensione, applicato al terminale invertente di IC2, provoca la presenza di una tensione in corrispondenza del punto in comune tra LED 1 e LED 2, ossia una tensione la cui ampiezza determina l'accensione di LED 1 quando la tensione supera un certo valore, e l'accensione di LED 2, quando invece tale valore non viene raggiunto.

E' quindi chiaro che il diodo a luce verde (LED 2) rimane acceso quando i suoni percepiti dal microfono sono di ampiezza inferiore al livello di soglia stabilito tramite P1, e che il diodo a luce rossa LED 1 si accende, a seguito dello spegnimento di LED 2, quando invece i suoni percepiti dal microfono sono di entità maggiore rispetto alla soglia stabilita da P1.

A seconda quindi della posizione in cui si trova CO1 e della soglia stabilita attraverso il potenziometro, è possibile accertare l'entità del livello sonoro ambientale, in modo tale che, anche senza avere una misura effettiva in dB, come quella fornita dai fonometri, è tuttavia possibile effettuare misure di valutazione empirica, ed eventualmente di confronto.

## LA TECNICA REALIZZATIVA

Come accade nella maggior parte di questi casi, il circuito è talmente semplice da consentire la sua realizzazione sia con cablaggio convenzionale, sia mediante cir-

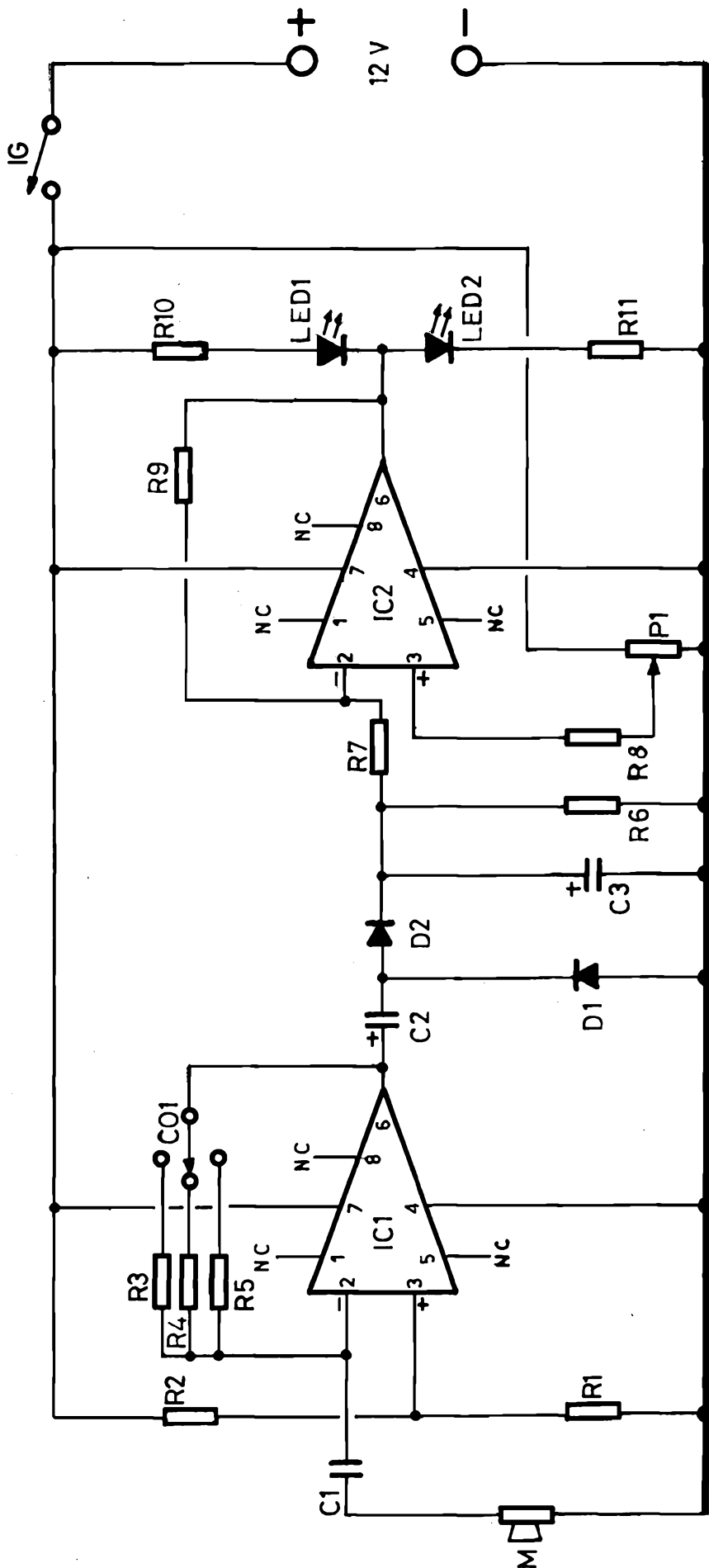


Figura 1 - Schema elettrico completo dell'indicatore visivo del livello sonoro ambientale: la misura viene eseguita in funzione dell'accensione di uno dei due diodi fotoemittenti, ed anche in funzione della posizione di CO1 e del cursore di P1.

#### ELENCO DEI COMPONENTI

R1	=	15	kΩ
R2	=	15	kΩ
R3	=	5,1	MΩ
R4	=	Vedi testo	
R5	=	Vedi testo	
R6	=	33	kΩ
R7	=	15	kΩ
R8	=	15	kΩ
R9	=	1	MΩ
R10	=	820	Ω
R11	=	820	Ω
P1	=	10	kΩ a variazione lineare
C1	=	0,47	μF
C2	=	10	μF - 16 V
C3	=	47	μF - 16 V
D1	=	Diodo 1N4148	
D2	=	Diodo 1N4148	
LED 1	=	Qualsiasi diodo led a luce rossa	
LED 2	=	Qualsiasi diodo led a luce verde	
IC1	=	Circuito integrato tipo TBA221 B oppure 741	
IC2	=	Circuito integrato tipo TBA221 B oppure 741	

cuito stampato: tuttavia, dal momento che questa seconda soluzione è quasi sempre preferibile, riportiamo in figura 2 la struttura della basetta di supporto, che potrà avere le misure indicate di mm 37 di larghezza ed 80 di lunghezza.

Una volta allestita questa basetta di supporto, sarà possibile montare i pochi componenti sul lato opposto, nel modo chiaramente indicato in figura 3: naturalmente, converrà iniziare con l'installazione di tutte le resistenze, seguite dall'applicazione dei condensatori C1, C2 e C3. Per quanto riguarda C2 e C3 si noti che si tratta di condensatori elettrolitici, per cui è indispensabile rispettarne la polarità chiaramente indicata nel disegno di figura 3.

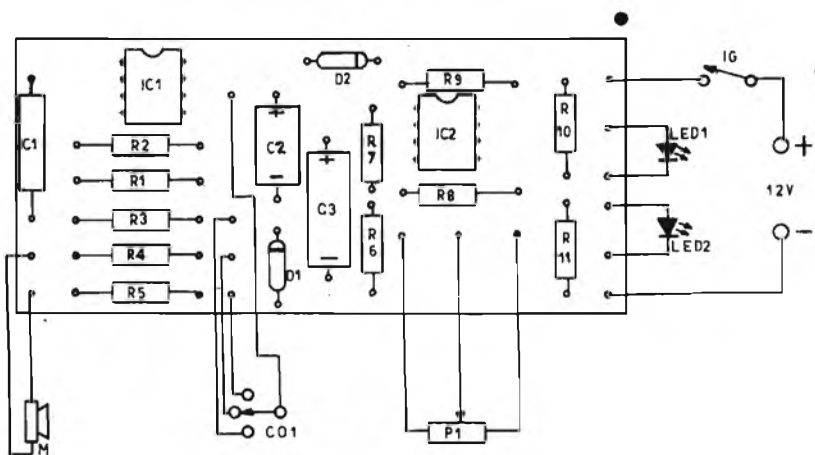
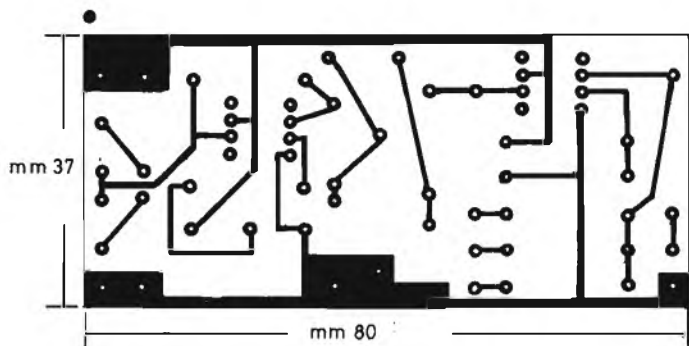
La suddetta figura precisa anche l'orientamento dei diodi D1 e D2, nonché la destinazione dei collegamenti di anodo e di catodo per i due diodi fotoemittenti.

Per quanto riguarda invece la posizione dei due circuiti integrati, non sono possibili dubbi, grazie alla tacca di riferimento visibile in entrambe le unità, che dovrà essere sempre orientata verso l'alto, nel modo illustrato.

Infine, il disegno di figura 3 precisa anche quali sono i collegamenti che fanno capo ai componenti esterni, vale a dire la doppia linea che fa capo al microfono M, i quattro collegamenti che fanno capo al commutatore CO1, i tre collegamenti che fanno capo al potenziometro P1, ed i due collegamenti che fanno capo alla sorgente di alimentazione di 12 V, tramite l'interruttore generale IG.

Per quanto riguarda poi l'alimentazione, si precisa che essa può consistere sia in due batterie miniaturizzate da 6 V collegate in serie tra loro, del tipo usato per l'alimentazione delle radio tascabili, sia da tre batterie da 4,5 V ciascuna collegate in serie, di tipo rettangolare, soluzione più idonea quando si desidera ottenere una maggiore autonomia.





Per completare la realizzazione, si potrà allestire un contenitore del tipo illustrato frontalmente in figura 4: sul pannello frontale si notano a sinistra quattro feritoie, attraverso le quali è accessibile il microfono interno da parte delle onde sonore ambientali, quando questo viene usato in sostituzione del microfono esterno. Procedendo verso destra si nota il commutatore di portata, che prevede le portate A, B e C, scegliendo il valore di R3, R4 ed R5, in base alle sensibilità che si desidera ottenere.

Nella parte centrale del pannello si notano in alto i due diodi fotoemittenti, che non devono essere contraddistinti da alcun simbolo in quanto uno di essi è a luce verde, mentre l'altro è a luce rossa. Al centro del pannello è presente l'interruttore generale di accensione, che dà luogo al funzionamento in posizione «A» (acceso), e disattiva lo strumento in posizione «S» (spento).

Infine, sulla destra del pannello si nota

la manopola di regolazione del potenziometro P1, la cui scala è tarata arbitrariamente da «infinito» a 30, ma che in realtà dovrebbe portare tre diverse gradazioni, ciascuna delle quali corrisponde ad una portata. All'estrema destra inferiore del pannello si nota poi il connettore tramite il quale può essere inserito il microfono esterno, con esclusione automatica del microfono interno.

#### TARATURA ED USO DELLO STRUMENTO

Per prima cosa sarà necessario procurarsi una sorgente sonora di cui si conosce l'entità acustica, che potrà eventualmente essere stabilita con l'aiuto di un fonometro vero e proprio. Tale sorgente sonora (ad esempio un generatore di segnali collegato ad un altoparlante tramite un amplifica-

Figura 2 - Lato rame della basetta a circuito stampato: il puntino nero di riferimento visibile in alto a sinistra serve per identificare la posizione dei componenti rispetto al disegno di figura 3.

tore) verrà predisposta ad una determinata distanza (ad esempio 1 m, oppure 3 m, e così via, a seconda delle esigenze), rispetto al microfono, supponiamo con un livello sonoro di 120 dB.

Ciò fatto, dopo aver messo in funzione sia la sorgente sonora, sia lo strumento, sarà necessario regolare il commutatore di portata ed il potenziometro, in modo da ottenere l'accensione del diodo fotoemittente a luce rossa. Si controlli inoltre che, ruotando leggermente in senso anti-orario la manopola del potenziometro P1, si ottenga lo spegnimento del diodo fotoemittente a luce rossa e l'accensione del diodo a luce verde.

Se in tali condizioni la posizione dell'in-

Figura 3 - Riproduzione del lato dei componenti della basetta a circuito stampato, orientata nel modo illustrato rispetto al puntino nero visibile nel disegno di figura 2.

dice di P1 viene contrassegnata col valore di 20 dB, si stabilisce che la costante di taratura equivale al livello del suono prodotto dalla sorgente e controllato col fonometro, meno 10 dB, pari cioè a

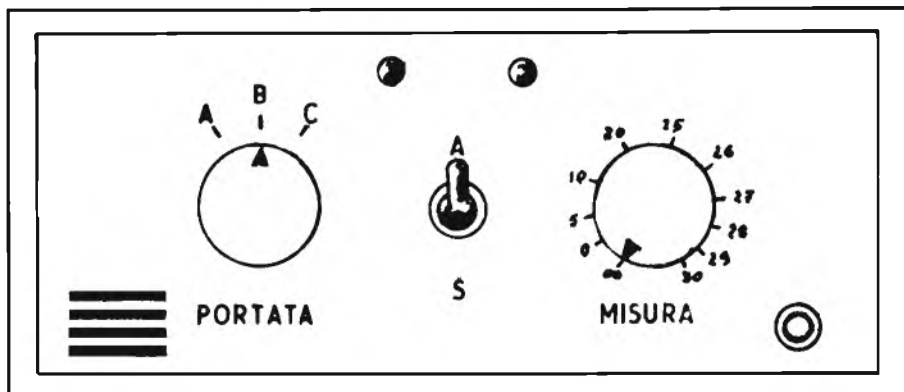
$$120 - 20 = 100 \text{ dB}$$

In base a questo principio sarà così facile ottenere tutte le altre gradazioni della scala, che potranno anche corrispondere tra loro per le tre portate, a patto che si abbia la pazienza di individuare valori in relazione progressiva tra loro, in funzione della curva di sensibilità del potenziometro. Una volta dunque eseguita la taratura, basterà scegliere la portata, mettere in funzione il dispositivo, e ruotare la manopola di P1, fino ad ottenere la commutazione delle luci. Conoscendo l'entità del suono nei confronti del quale è stata eseguita la taratura iniziale, sarà così possibile conoscere con buona approssimazione il livello del suono rilevato attraverso il microfono.

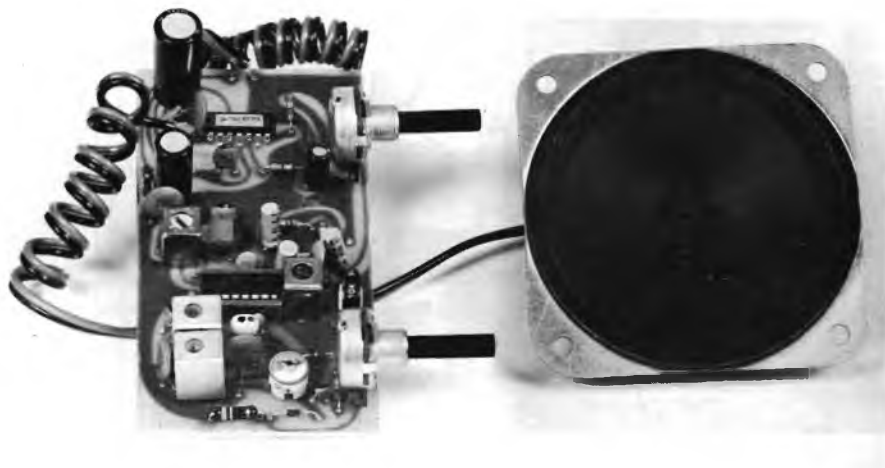
#### CONCLUSIONE

Di semplice realizzazione e del tutto economico, soprattutto a causa dell'assenza di strumenti di misura propriamente detti, questo dispositivo può essere di grande utilità per tutti coloro che desiderano controllare l'intensità dei rumori ambientali, nella più disparate occasioni, ed anche per disporre di un eventuale riferimento per la regolazione di impianti di amplificazione e di riproduzione sonora.

Figura 4 - Riproduzione indicativa del pannello frontale del dispositivo, sul quale sono presenti tutti i comandi, nonché l'ingresso delle onde sonore per il microfono incorporato, ed il connettore per l'eventuale microfono esterno.



# mini ricevitore cb a sintonia continua



Nella foto presentiamo il prototipo del mini-ricevitore CB a sintonia continua a realizzazione ultimata.

## CARATTERISTICHE TECNICHE

Tensione d'alimentazione	= 12 Vcc
Max. corrente assorbita	= 120 ÷ 140 mA
Sensibilità d'ingresso	= 2 $\mu$ V
Potenza d'uscita max. in altoparlante	= 1,2 W su 8 $\Omega$
Canali sintonizzabili	= ~50
Gamma di frequenza ricevibile	= 26 ÷ 28 MHz
Tipo di ricezione	= AM (Ampiezza Modulata)

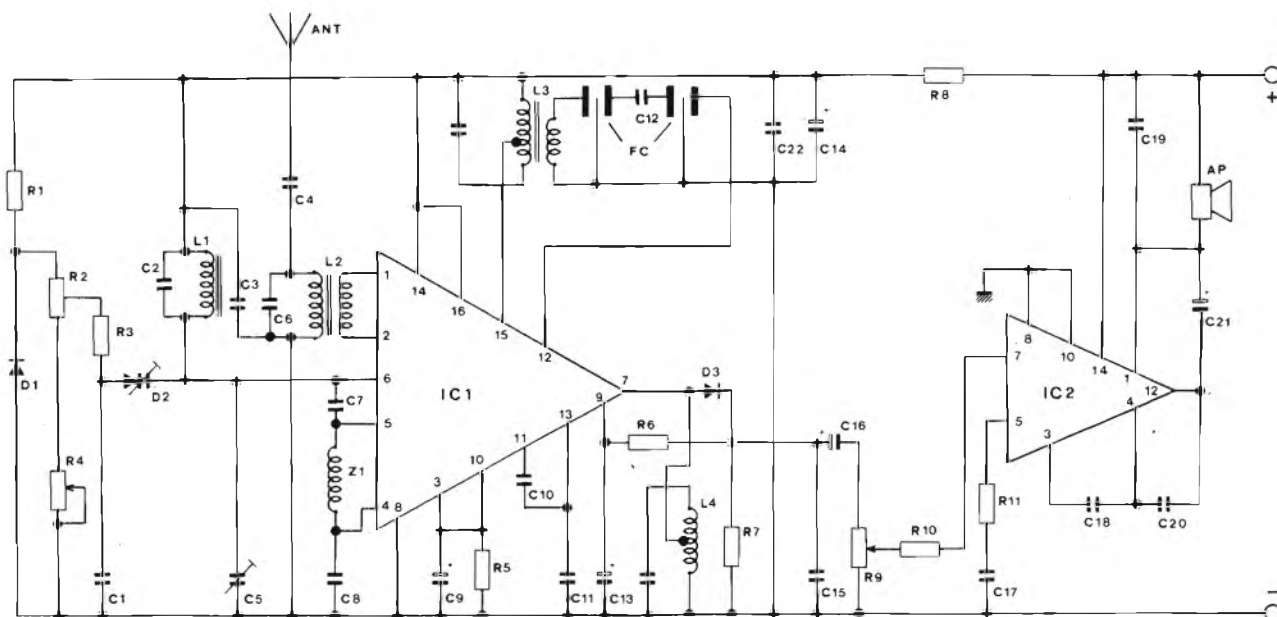
La realizzazione che presentiamo è un ricevitore CB a sintonia continua; grazie alla sua buona sensibilità d'ingresso, alla sua stabilità in frequenza ed alla sua selettività, risulta un ottimo ricevitore per chi vuole iniziare ad entrare nel meraviglioso mondo dei CB.

In aggiunta a queste caratteristiche tecniche

c'è da aggiungere anche il fatto di un costo decisamente basso rispetto ai ricevitori attualmente posti in commercio.

Questo mini ricevitore non è stato studiato solamente per i nuovi adepti della CB ma può egregiamente servire a tutti coloro che hanno bisogno di un ricevitore monitor, oppure ai più esperti in elettronica come

Figura 1 - Schema elettrico del mini-ricevitore CB a sintonia continua che stiamo descrivendo in queste pagine.



campo di esperimenti per la ricezione di altre lunghezze d'onda, infatti modificando alcuni semplici componenti è possibile ricevere varie altre frequenze, comprese quelle che riguardano i radioamatori veri e propri.

Il funzionamento di questa realizzazione è estremamente semplice, in quanto tutte le funzioni vitali sono svolte da due circuiti integrati e da un diodo varicap.

Le sezioni in cui si può suddividere il mini ricevitore sono le seguenti:

- 1) SINTONIA
- 2) RICEVITORE
- 3) AMPLIFICATORE DI BASSA FREQUENZA

1) La sintonia si ottiene mediante l'utilizzazione di un diodo varicap, il quale ha la proprietà di variare la sua capacità interna al variare della tensione continua applicata ai suoi capi, quindi variando tale tensione tramite il potenziometro R2 otteniamo un perfetto condensatore variabile di sintonia.

2) Il ricevitore è composto dal circuito integrato tipo TCA 440, tale integrato svolge tutte le funzioni di un ricevitore, cioè ricevere il segnale, amplificarlo, convertirlo e rivelarlo. Si è ottenuta una migliore selettività adottando il filtro ceramico a 455 kHz.

3) Lo stadio di amplificazione di segnale audio è un classico progetto a circuito integrato, si è preferito utilizzare tale soluzione in quanto offre, oltre ad una notevole semplicità circuitale, maggiori garanzie di fedeltà e di funzionamento.

## MONTAGGIO

Per un corretto montaggio di questa realizzazione seguire il presente ordine:

- Saldare sul circuito stampato tutte le resistenze, compresi i potenziometri
- Saldare sul circuito stampato tutti i condensatori ceramici
- Saldare sul circuito stampato tutti i condensatori elettrolitici, prestando attenzione alle loro polarità
- Saldare sul circuito stampato il compensatore ceramico
- Saldare sul circuito stampato il filtro ceramico a 455 kHz
- Saldare sul circuito stampato i diodi, prestando attenzione al loro posizionamento ed alla loro polarità
- Saldare sul circuito stampato i circuiti integrati, prestando attenzione alla tacca di riferimento presente sulla serigrafia
- Saldare sul circuito stampato l'impedenza Z1
- Saldare sul circuito stampato le bobine L3, L4, prestando attenzione ai colori d'identificazione
- Preparare le bobine L1 ed L2 seguendo l'opportuna tabella
- Saldare sul circuito stampato le due bobine L1 ed L2

A questo punto il montaggio del mini ricevitore è da considerarsi ultimato e potrete passare direttamente alla fase di taratura.

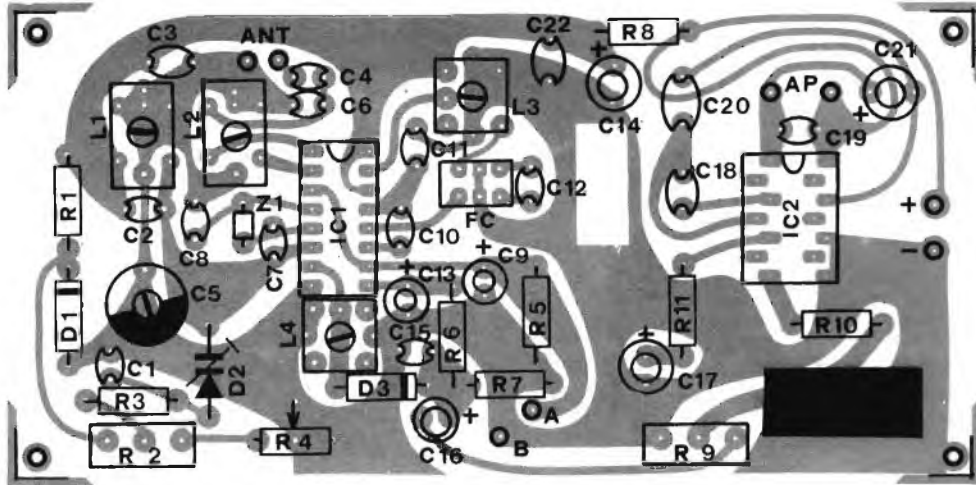
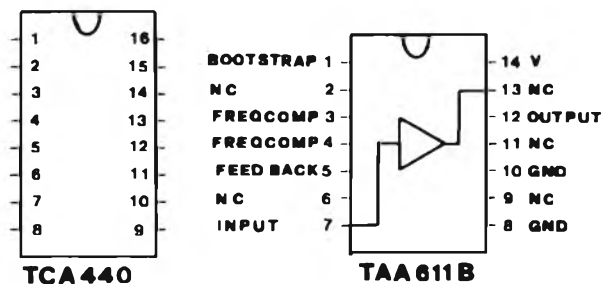


Figura 2 - Piano componenti del mini-ricevitore CB a sintonia continua sistemato sulla basetta a circuito stampato.

## ELENCO COMPONENTI

1	R1	Resistenza 1/2 W - 39 Ω
2	R2-9	Potenziometro 100 kΩ B
1	R3	Resistenza 1/4 W - 100 kΩ
1	R4	Trimmer verticale 10 kΩ
1	R5	Resistenza 1/4 W - 8,2 kΩ
1	R6	Resistenza 1/4 W - 39 kΩ
1	R7	Resistenza 1/4 W - 12 kΩ
1	R8	Resistenza 1/4 W - 15 Ω
1	R10	Resistenza 1/4 W - 27 Ω
1	R11	Resistenza 1/4 W - 33 Ω
2	C1-4	Condensatori ceramici 10 pF NPO
1	C2	Condensatore ceramico 22 pF NPO
4	C3-8-19-22	Condensatori ceramici 100 kpF
1	C5	Compensatore ceramico 4 ± 20 pF
1	C6	Condensatore ceramico 56 pF NPO
2	C7-20	Condensatori ceramici 150 pF
3	C9-13-16	Condensatori elettrolitici verticali 4,7 μF - 16 V
2	C10-11	Condensatori ceramici 10 kpF
2	C12-18	Condensatori ceramici 47 pF
1	C14	Condensatore elettrolitico verticale 220 μF - 16 V
1	C15	Condensatore ceramico 3,3 kpF
1	C17	Condensatore elettrolitico verticale 47 μF - 16 V
1	C21	Condensatore elettrolitico verticale 1.000 μF - 16 V
1	Z1	Impedenza 180 μH
1	IC1	Circuito integrato tipo TCA 440
1	IC2	Circuito integrato tipo TAA 611 B
1	AP	Altoparlante 1 watt - 8 Ω
1	L1	Vedi testo
1	L2	Vedi testo
1	L3	Media frequenza 455 kHz bianca
1	L4	Media frequenza 455 kHz nera
1	FC	Filtro ceramico 455 kHz
1	D1	Diodo zener 7,5 V - 1/2 W
1	D2	Diodo varicap BA 102 o equivalente
1	D3	Diodo di rivelazione tipo AA 119 o equivalente
2		Bobine BR complete di schermo, supporto
1		Circuito stampato KT 382
50 cm		Filo smaltato 0,2 ÷ 0,4 mm autosaldante
50 cm		Piattina rosso/nera
1		Confezione di stagno

Figura 3 - Piedinatura degli integrati impiegati nella realizzazione del mini-ricevitore CB a sintonia continua.



(continua a pag. 83)

# alimentatori switched-mode

di Antonio SAMMARTINO

(parte prima)

Agli inizi del 1974 la Philips/Elcoma, prima in Italia, presentò in un Symposium, i componenti necessari alla realizzazione degli alimentatori stabilizzati a commutazione. Attualmente questi sono diventati gli alimentatori stabilizzati per eccellenza. Ciò è dovuto alle loro particolari caratteristiche che possono riassumersi in rendimento elevato, peso e volume ridotti, costo competitivo, a parità di potenza, con quello degli alimentatori convenzionali.

(Da alimentatori stabilizzati a commutazione - Philips/Elcoma)

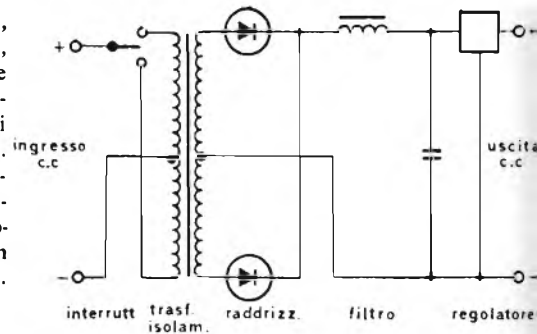


Figura 1 - Schema di principio di un convertitore  $\zeta c/cc$ .

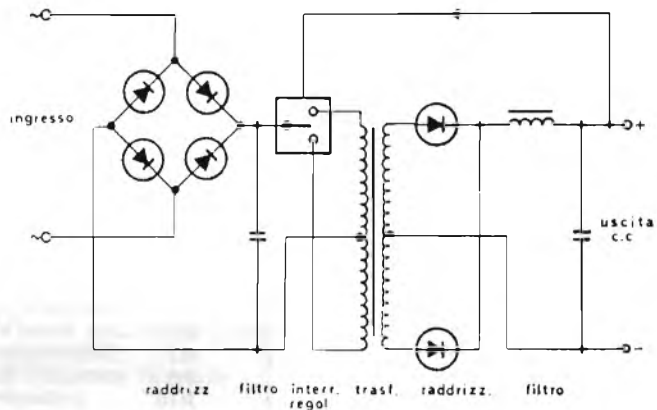


Figura 2 - Schema di principio di un alimentatore switched-mode con tensione di ingresso alternata.

## GENERALITA'

Un alimentatore può essere considerato un convertitore al cui ingresso viene applicata una tensione continua o alternata e alla cui uscita è possibile ottenere livelli di tensione continua con bassissimo valore di alternata residua. In molti casi questa tensione di uscita è stabilizzata nei confronti delle variazioni di assorbimento da parte del carico e delle variazioni della tensione d'ingresso.

## ALIMENTATORI STABILIZZATI CONVENZIONALI

La parte più interessante di un convertitore di tipo convenzionale è costituito dall'interruttore (chopper) la cui funzione è di applicare in maniera alternata la tensione continua, al primario del trasformatore. In questo caso il tempo di chiusura e di apertura ha identica durata.

## ALIMENTATORI SWITCHED-MODE

La principale differenza tra l'alimentatore switched-mode e il convertitore convenzionale sta nella possibilità di poter variare il rapporto fra il tempo di apertura e il tempo di chiusura dell'interruttore (duty cycle o ciclo di utilizzazione variabile). Il duty cycle, caratteristico dell'alimentatore switched-mode, consente di mantenere

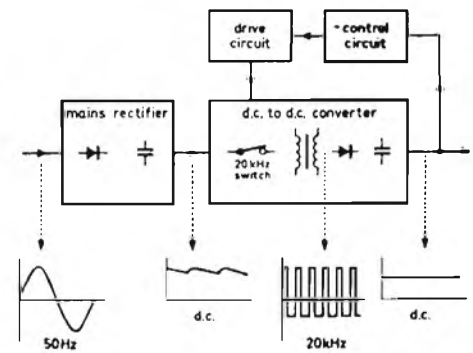


Figura 3 - Schema a blocchi di un alimentatore stabilizzato swit-mode.

ad un livello fisso la tensione di uscita dell'alimentatore, indipendentemente dalle possibili variazioni di assorbimento del carico e dalle possibili fluttuazioni della tensione di rete. Si tratta quindi di un sistema ad anello chiuso, indicato in figura 2 dalla freccia che parte dal morsetto positivo di uscita dell'alimentatore e termina sul blocco nel quale si trova l'interruttore. La differenza essenziale fra un alimentato-



re stabilizzato convenzionale di tipo serie e un alimentatore stabilizzato switched-mode è che nel primo, la potenza richiesta da un eventuale maggiore assorbimento del carico viene sottratta all'elemento di regolazione in serie (solitamente un transistor di potenza) che per questo motivo, si trova sempre in condizione di dissipazione. Nel tipo switched-mode, l'eventuale maggiore potenza richiesta dal carico viene prelevata dalla rete, tramite un più lungo tempo di chiusura dell'interruttore. Di conseguenza non abbiamo quella inutile dissipazione di potenza, caratteristica degli alimentatori convenzionali di tipo serie.

La mancanza di questa inutile dissipazione di potenza è la caratteristica che consente agli alimentatori switched-mode di avere un rendimento molto superiore a quello degli alimentatori stabilizzati di tipo convenzionale.

Da quanto sopra risulta evidente che il cuore di un alimentatore switched-mode è costituito dall'interruttore che, rimanendo chiuso per un tempo più o meno lungo, potrà fornire più o meno energia a seconda dell'esigenza del carico. Come interruttore viene ovviamente impiegato un transistor che nella condizione di chiusura lavorerà in saturazione, e di conseguenza con una bassa caduta di tensione tra emettitore e collettore, mentre in condizione di apertura, risulterà completamente bloccato.

Nella figura 3 sono riportate, in uno schema a blocchi, le principali funzioni presenti in un alimentatore switched-mode. Si può osservare come la tensione di ingresso di rete venga raddrizzata e spianata, e successivamente frazionata ad alta frequenza (superiore a 20 kHz) mediante un interruttore. La tensione rettangolare così ottenuta viene applicata al primario del trasformatore e successivamente trasferita al secondario del medesimo. Dopodiché

viene ancora raddrizzata e filtrata in modo da dare la tensione d'uscita continua desiderata. Questa tensione è controllata da un particolare circuito che fornisce un segnale di correzione alla logica che comanda l'interruttore in modo da variare a seconda delle necessità, il rapporto fra il tempo in cui detto interruttore rimane chiuso e il tempo durante il quale rimane aperto, in modo da compensare qualsiasi variazione della tensione di uscita prodotta dalle variazioni del carico. In funzione delle prestazioni desiderate l'alimentatore switched-mode può essere realizzato secondo 7 diverse soluzioni circuitali:

- 1) circuito flyback comprendente un solo transistor;
- 2) circuito flyback comprendente due transistori;
- 3) circuito flyback comprendente un solo transistor;
- 4) circuito forward comprendente due transistori;
- 5) convertitore in controfase single-ended;
- 6) convertitore in controfase;
- 7) convertitore a ponte.

Per facilitare la comprensione di questi vari tipi di convertitori è opportuno descrivere brevemente il funzionamento dei due circuiti base: e cioè del convertitore flyback e del convertitore forward.

### CONVERTITORE FLYBACK

In figura 4 abbiamo riportato lo schema di principio di un convertitore flyback (detto anche Ringing-Choke) nonché le relative forme d'onda presenti nei vari punti del circuito.

Quando l'interruttore S viene chiuso, la tensione di ingresso  $v_i$  risulta applicata

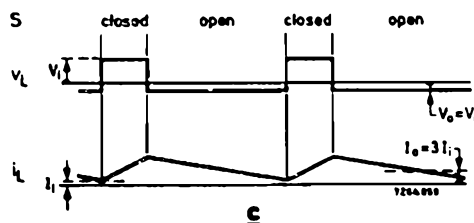
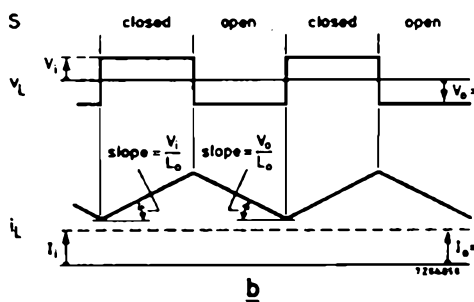
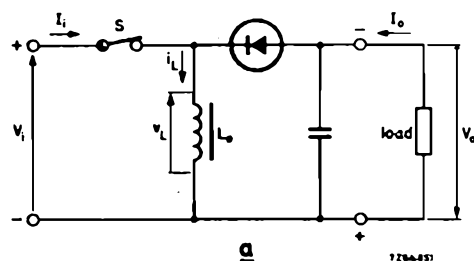
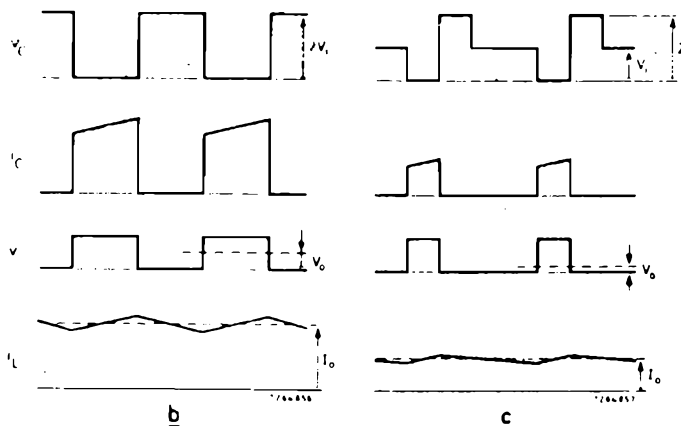
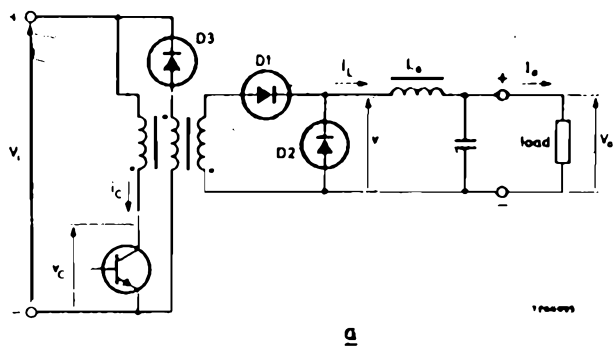


Figura 4 - a) Schema-base di un convertitore flyback, b) forme d'onda riferentesi al caso di tempi di conduzione e di bloccaggio di uguale valore, c) forme d'onda riferentesi al caso in cui il tempo di conduzione del transistore-interruttore risulta dimezzato.



ai capi dell'induttanza  $L_o$ . In queste condizioni il diodo di uscita non conduce e la corrente nell'induttanza aumenterà in modo lineare.

Nell'istante in cui l'interruttore S viene di nuovo aperto la tensione ai capi dell'induttanza  $L_o$  cambierà polarità e l'energia immagazzinata in essa verrà trasferita nel condensatore-serbatoio e da questo al carico.

Le forme d'onda della tensione e della corrente riportate in figura 4b si riferiscono al caso in cui i tempi di apertura e

di chiusura dell'interruttore S risultano uguali; nel qual caso la tensione continua presente all'uscita sarà uguale alla tensione applicata all'ingresso ma ovviamente avrà polarità invertita rispetto a quest'ultima.

Le forme d'onda riportate in figura 4c si riferiscono al caso in cui il tempo di chiusura dell'interruttore risulti dimezzato rispetto al tempo di apertura; inoltre sia la frequenza di azionamento dell'interruttore che la resistenza di carico risultino uguali a quelle del caso « b ».

Figura 5 - a) Convertitore forward, b) forme d'onda nel caso in cui i tempi di conduzione e di bloccaggio risultino uguali, c) forme d'onda riferentesi al caso in cui il tempo di conduzione del transistore-interruttore risulta dimezzato.

Si può facilmente osservare che nel caso « c » la tensione disponibile ai morsetti di uscita è diventata un terzo della tensione continua applicata all'ingresso. Da ciò ne consegue che in un sistema,

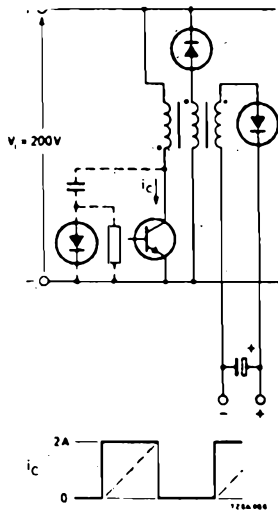


Figura 6 - Convertitore flyback comprendente un solo transistor.

per variare la tensione continua all'uscita occorre variare il rapporto tra il tempo di chiusura e il tempo di apertura del transistor-interruttore.

### CONVERTITORE FORWARD

Mentre nel convertitore flyback l'energia viene applicata al carico durante il tempo in cui il transistor non si trova in conduzione, nel convertitore forward (detto anche Feed-Through) la tensione presente sul secondario è positiva e al carico viene fornita corrente tramite il trasformatore, durante il tempo in cui il transistor si trova in conduzione.

L'induttanza  $L_o$  presente tra il diodo raddrizzatore  $D1$  e i terminali di uscita del convertitore è stata inserita per fare in modo che la tensione di uscita possa variare linearmente nel tempo in cui il transistor-interruttore risulta chiuso. Il diodo volante  $D2$  rappresenta «una strada» per la corrente di uscita la quale continua ad essere fornita dall'induttanza  $L_o$  anche quando il transistor risulta bloccato.

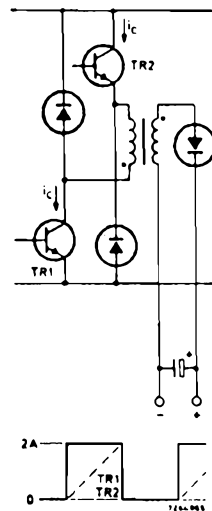


Figura 7 - Convertitore flyback comprendente due transistori.

Quando il transistor risulta bloccato, la corrente di magnetizzazione del trasformatore viene rimessa nella sorgente di alimentazione tramite l'avvolgimento aggiuntivo, avvolto in bifilare con il primario e il diodo  $D3$ . Convertitore flyback comprendente un solo transistor.

Questo circuito non è altro che il convertitore fondamentale flyback. In tratteggio è indicato il circuito opzionale che serve a rallentare la velocità di aumento della tensione presente sul transistor-interruttore. La forma d'onda della corrente di collettore, indicata con tratteggio, per un valore finito dell'induttanza, ha un valore medio di 0,5 A entro il ciclo di funzionamento completo, per cui per un tempo di condizione pari al 50% le potenze di ingresso e di uscita assumono il valore di 100 W (oppure un quarto del prodotto della tensione continua di ingresso per la corrente di picco di collettore).

E' possibile aumentare la potenza di uscita del convertitore senza dover rallentare la corrente di picco di collettore, semplicemente portando in conduzione, il transistor prima che sia scesa a zero la corrente

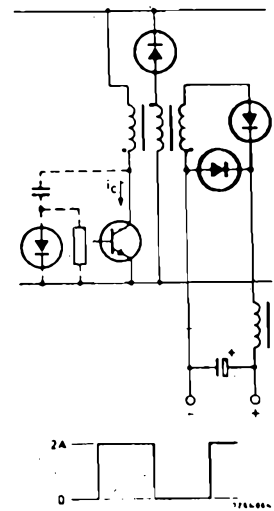


Figura 8 - Convertitore forward comprendente un solo transistor.

circolante nel trasformatore. Ciò richiede un valore più elevato di induttanza, e di conseguenza, un trasformatore più costoso.

### Convertitore flyback comprendente due transistori.

In questo convertitore entrambi i transistori vengono portati in conduzione simultaneamente. Mentre conducono, la forma d'onda della corrente circolante nel primario del trasformatore, assume lo stesso andamento di quella del circuito precedente. Alla stessa maniera, la tensione ai capi del primario del trasformatore risulta identica a quella del circuito precedente. Mentre però nel circuito precedente la tensione sul collettore del transistor può assumere un valore doppio rispetto a quello della tensione di alimentazione, in quest'ultimo circuito la tensione su entrambi i terminali del primario del trasformatore varierà di una quantità pari alla tensione di alimentazione tutte le volte che ha luogo la commutazione del transistor. La tensione ai capi degli avvolgimenti del trasformatore rimarrà quindi identica a quella del circuito precedente con la dif-

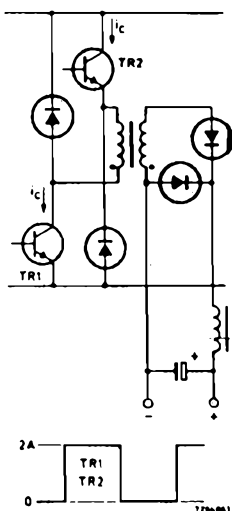


Figura 9 - Convertitore forward comprendente due transistori.

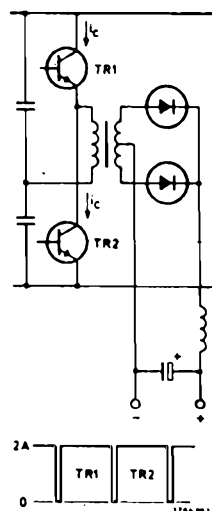


Figura 10 - Convertitore in contofase single-ended.

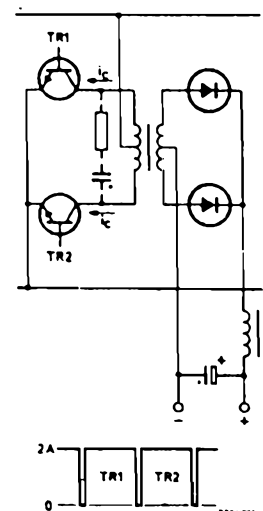


Figura 11 - Convertitore in contofase.

ferenza però che la massima tensione presente sul collettore non tenderà a superare il valore della tensione di alimentazione.

#### Convertitore forward comprendente un solo transistoro.

Questo circuito non è altro che il convertitore forward di base. Il grande vantaggio offerto da questo convertitore, specialmente per gli alimentatori a bassa potenza di uscita, è costituito dal fatto che la corrente di ondolazione ad alta frequenza che «entra» nel condensatore livellatore di uscita viene eliminata dalla bobina di arresto (choke) presente all'uscita. Pertanto il livello della tensione di ondolazione presente ai terminali di uscita di un convertitore forward risulta molto inferiore a quello che si ha in un convertitore di tipo flyback.

#### Convertitore forward comprendente due transistori.

Questo circuito fornisce la medesima uscita della versione a transistoro singolo, con la differenza però che in questo caso ai capi del transistoro la tensione di picco risulta dimezzata.

Le differenze rilevate fra il primo e il secondo circuito descritto valgono anche per quest'ultimi due.

#### Convertitore in controfase single-ended.

In questo circuito i due transistori vengono pilotati in maniera alternata, e siccome i tempi di conduzione dei medesimi risultano uguali, la tensione continua presente in corrispondenza della giunzione dei due condensatori risulterà uguale a metà valore della tensione di alimentazione. Il funzionamento in controfase tende a raddoppiare la frequenza della corrente di modulazione circolante nel filtro di uscita, e di conseguenza tenderà a ridurre la tensione di ondolazione presente all'uscita del convertitore.

#### Convertitore in controfase.

Questo circuito offre gli stessi vantaggi del circuito precedente. La tensione presente sul trasformatore risulta però due volte quella dei circuiti precedenti, e di conseguenza, a parità di corrente, la massima potenza di uscita può raggiungere i 400 W.

#### Convertitore a ponte.

Anche questo circuito è in grado di fornire una potenza di uscita di 400 W. Presenta il vantaggio di una riduzione della tensione sul collettore ma nello stesso tempo ha lo svantaggio di avere un circuito di pilotaggio più complesso di quello richiesto dal circuito precedente.

#### CRITERI DI SCELTA

Gli alimentatori stabilizzati possono essere classificati in tre categorie:

- alimentatori stabilizzati ad una sola uscita a bassa tensione e a potenza elevata. Per esempio quelli con uscita a 5 V impiegati per l'alimentazione di calcolatori di grandi dimensioni;
- alimentatori con tensione di uscita elevata;
- alimentatori per strumentazione, i quali solitamente posseggono svariate tensioni di uscita con differenti valori di tensione e di potenza.

Per gli alimentatori di potenza ad elevate

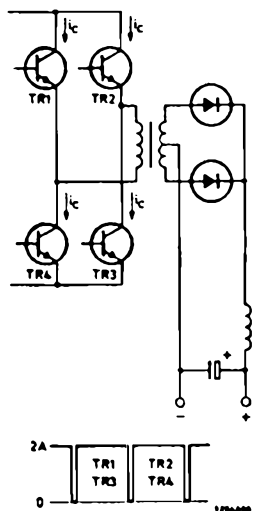


Figura 12 - Convertitore a ponte.

prestazioni ed uscita singola, per i quali è richiesto che l'ondolazione residua sulla tensione di uscita sia molto inferiore all'1%, si dovrà optare per la versione a funzionamento in controfase in quanto questo circuito è caratterizzato dall'aver un basso tasso di ondolazione residua sulla tensione di uscita.

Per gli alimentatori di dimensioni più piccole nei quali la potenza di uscita richiesta si mantiene sempre entro i limiti ammessi dai transistori disponibili, ma nei quali è ancora essenziale che l'ondolazione residua abbia un basso valore, il convertitore forward rappresenta una valida alternativa al convertitore funzionante in controfase.

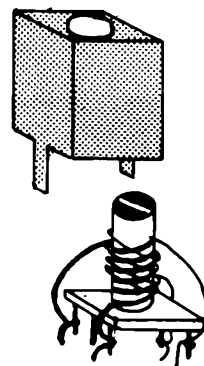
Mentre negli alimentatori a bassa tensione, l'induttanza dispersa del condensatore di livellamento di uscita tende a limitare l'efficacia stessa del condensatore agli effetti della riduzione della tensione di ondolazione d'uscita, negli alimentatori con uscita ad alta tensione questo problema non esiste o è del tutto insignificante. La realizzazione di una adeguata induttanza di arresto (choke) all'uscita resta ad ogni modo un problema difficile nel caso di tensioni di uscita di valore elevato. In questo caso il convertitore tipo flyback rappresenta la soluzione ideale.

Per gli alimentatori stabilizzati impiegati negli strumenti di misura nei quali, come è noto, si richiede un gran numero di tensioni di alimentazione di differente valore, il convertitore flyback rappresenta la scelta più logica in quanto con esso si può fare a meno delle numerose bobine di arresto (choke) necessarie sulle varie uscite dell'alimentatore. In questo caso infatti ciascuna uscita può essere ottenuta da un opportuno secondario nel quale sarà presente il condensatore di livellamento e il relativo diodo raddrizzatore. La tensione di reazione richiesta per controllare i circuiti di pilotaggio può essere derivata da un avvolgimento sussidiario accoppiato più strettamente possibile all'avvolgimento di uscita.

Mentre la scelta fra i tre tipi di convertitori (flyback, forward, incontrofase) viene fatta in base al valore della tensione di uscita desiderata e al livello di ondolazione residua ammissibile, la scelta del transistoro viene fatta principalmente in base alla tensione di alimentazione in c.c. (ingresso) e al livello della potenza.

(continua da pag. 79)

## mini ricevitore cb a sintonia continua



L1, L2

Figura 4 - Montaggio delle bobine L1 e L2 sul c.s.

#### NOTE COSTRUTTIVE BOBINE L1 ED L2

- L1 = 9 spire avvolte sul supporto plastico in dotazione con filo  $\varnothing 0,3 \div 0,4$  mm
- L2 = 9 spire avvolte sul supporto plastico in dotazione dalla parte dei tre terminali con filo di  $\varnothing 0,3 \div 0,4$  mm + 6 spire avvolte nello stesso senso della prima bobina e di seguito sempre di filo  $\varnothing 0,3 \div 0,4$  mm

Nel montaggio sul circuito stampato fare particolare attenzione a montare la bobina in modo che l'avvolgimento di 6 spire sia tra i piedini 1 e 2 di IC1.

#### TARATURA

Per una corretta taratura del mini ricevitore a sintonia continua seguire attentamente le seguenti istruzioni:

- Collegare in uscita l'altoparlante ed alimentare il circuito ad una tensione di 12 Vcc
- Tramite un cacciavite, possibilmente antinduttivo, tarare alternativamente le bobine L3 ed L4 fino ad ottenere il massimo soffio in altoparlante
- Regolare L1 per ottenere l'innesco dell'oscillatore locale posto all'interno dell'integrato, ad innesco avvenuto aumenteranno notevolmente sia il soffio che i crepiti dovuti a scariche atmosferiche o scariche elettriche
- Connettere l'antenna, è importante che l'antenna sia del tipo da CB oppure che sia la più lunga possibile, almeno 5,5 m di filo
- Girare la manopola di sintonia finché non uscirà dall'altoparlante la voce di un CB, dopo di ciò tarare L2 per il massimo segnale in altoparlante. Se necessario tarare nuovamente le bobine L3 ed L4 sempre per il massimo segnale
- Con il condensatore C5 è possibile spaziare in una gamma di circa 1,5 MHz, quindi è possibile ricevere tutte le frequenze attualmente riservate ai CB

A questo punto la taratura è ultimata, quindi potrete utilizzare immediatamente questo nuovo esperimento di elettronica per i vostri primi ascolti da radioamatore.

Questa realizzazione è della Play Kits ed è reperibile in commercio con la sigla KT 382.

## DEDICATO AGLI HOBBYISTI - AUTOCOSTRUTTORI

CONTENITORI FORATI E SERIGRAFATI PER REALIZZARE IN MODO PROFESSIONALE I PROGETTI PRESENTATI DALLE RIVISTE SPECIALIZZATE

### SERIE "PROFESSIONAL SLIM LINE"

- **Super-pre B 7950** Utilizzabile per il SUPER PREAMPLIFICATORE di SUONO presentato sui numeri 96 - 97. Pannello frontale e posteriore in alluminio, forati e serigrafati, coperchio inferiore con foratura per il fissaggio delle squadrette, viti a brugola con testa svasata e relative chiavette esagonali piegate, dotato di contro pannello e disegno esploso per la distribuzione dei componenti.
- **Vergine 1 unità "slim line"** Dotato di contropannello, dimensioni cm. 42 x 28 x 4.

L. 47.000.-

L. 37.000.-

### CONTENITORI SERIE RACK 19" CON MANIGLIE PIATTE

- **Amplificatore integrato:** per pre e finali fino a 70 ÷ 80 WATT foratura per doppio volume, controllo bassi, acuti selettore 5 ingressi, interruttore mono/stereo, muting tone-flat, phones/speakers, presa cuffia int. fondo scala WU, finestrelle grandi per WU
- **Preamplificatore,** doppio volume, bass, middle treble, selettore 5 ingressi, interruttore mono/stereo, muting tone-flat, presa microfono
- **Finale:** per montaggio di amplificatori fino a 100 Watt con sistemazione dei dissipatori in verticale esterna, presa per cuffia, interruttore Phones/speakers, fondo scala WU, finestre per strumenti di grandi dimensioni.
- **Luci psichedeliche:** foro per pot. sensibilità, bassi, medi, acuti con fori per spie LED
- **Distributore alimentazione:** per raggruppare 6 gruppi di apparecchi, eliminando così grovigli di cavi antiestetici e pericolose fonti di rumore.
- **Vergine 2 unità:** cm. 44 x 23 x 8
- **Vergine 3 unità:** cm. 44 x 23 x 12

L. 35.000.-

L. 35.000.-

L. 35.000.-

L. 32.000.-

L. 32.000.-

L. 25.000.-

L. 30.000.-

I contenitori sono completi di contropannello e piastra interna forata con frontale e maniglie satinata e ossidate.

Indirizzare richieste alla HIFI 2000 - via F. Zanardi n. 455 - 40131 Bologna.

Spedizione contrassegno, i prezzi indicati sono comprensivi di IVA e spese postali.

CERCHIAMO QUALIFICATI RIVENDITORI DI MATERIALE ELETTRONICO PER LA DISTRIBUZIONE NELLE ALTRE REGIONI

speciale  
KIT

KIT

# YAESU

## CENTRI VENDITA

**BARI**  
ARTEL - Via G. Fanelli 206-24/A  
Tel. (080) 629140  
**CHIAVAZZA (Biella)**  
I.A.R.M.E. di F. R. Siano  
Via De Amicis, 19/B - Tel. 351702  
**BOLOGNA**  
RADIO COMMUNICATION  
Via Sigonio, 2 - Tel. 345697  
**BORGOMANERO (Novara)**  
G. BINA - Via Arona, 11 - Tel. 92233  
**BRESCIA**  
PAMAR ELETTRONICA - Via S. M. Crocifissa di  
Rosa, 78 - Tel. 390321  
**CARBONATE (Como)**  
BASE ELETTRONICA - Via Volta, 61 - Tel. 831381

**CASTELLANZA (Varese)**  
CQ BREAK ELECTRONIC  
Viale Italia, 1 - Tel. 542060  
**CATANIA**  
PAONE - Via Papale, 61 - Tel. 448510  
**CESANO MADERNO**  
Tutto auto di Sedini - Via S. Stefano, 1  
Tel. 502828  
**CITTA' S. ANGELO (Pescara)**  
CIERI - P.za Cavour, 1 - Tel. 96548  
**FERRARA**  
FRANCO MORETTI - Via Barbantini, 22 - Tel. 32878  
**FIRENZE**  
PAOLETTI FERRERO s.d.f.  
Via il Prato 40/R - Tel. 294974  
**FIRENZE**  
CASA DEL RADIOAMATORE  
Via Austria, 40/44 - Tel. 686504  
**FOGGIA**  
BOTTICELLI  
Via Vittime Civili, 64 - Tel. (0881) 43961  
**GENOVA**  
F.lli FRASSINETTI  
Via Re di Puglia, 36 - Tel. 395260  
**GENOVA**  
Hobby RADIO CENTER  
Via Napoli, 117 - Tel. 210995  
**LATINA**  
ELLE PI  
Via Sabaudia, 8 - Tel. 483368 - 42549  
**MILANO**  
ELETTRONICA GM  
Via Procaccini, 41 - Tel. 313179  
**MILANO**  
MARCUCCI - Via F.lli Bronzetti, 37 - Tel. 7386051  
**MILANO**  
LANZONI - Via Comelico, 10 - Tel. 589075  
**MIRANO (Venezia)**  
SAVING ELETTRONICA  
Via Gramsci, 40 - Tel. 432876  
**MODUGNO (Bari)**  
ARTEL - Via Palese, 37 - Tel. 629140  
**NAPOLI**  
BERNASCONI  
Via G. Ferraris, 66/C - Tel. 335281  
**NOVILIGURE (Alessandria)**  
REPETTO GIULIO  
Via delle Rimembranze, 125 - Tel. 78255  
**PADOVA**  
SISELT - Via L. Eulero, 62/A - Tel. 623355

**PALERMO**  
M.M.P. - Via S. Corleo, 6 - Tel. 580988  
**PIACENZA**  
E.R.C. di Civili - Via S. Ambrogio, 33 - Tel. 24346  
**REGGIO CALABRIA**  
PARISI GIOVANNI  
Via S. Paolo, 4/A - Tel. 942148  
**ROMA**  
ALTA FEDELTA'  
C.so d'Italia, 34/C - Tel. 857942  
**ROMA**  
MAS-CAR di A. MASTRORILLI  
Via Reggio Emilia, 30 - Tel. 8445641  
**ROMA**  
RADIO PRODOTTI  
Via Nazionale, 240 - Tel. 481281  
**ROMA**  
TODARO KOWALSKI  
Via Orti di Trastevere, 84 - Tel. 5895920  
**S. BONIFACIO (Verona)**  
ELETTRONICA 2001  
C.so Venezia, 85 - Tel. 610213  
**SESTO SAN GIOVANNI (Milano)**  
PUNTO ZERO - P.za Diaz, 22 - Tel. 2426804  
**SOVIGLIANA (Empoli)**  
ELETTRONICA MARIO NENCIONI  
Via L. da Vinci, 39/A - Tel. 508503  
**TARANTO**  
ELETTRONICA PIEPOLI  
Via Oberdan, 128 - Tel. 23002  
**TORINO**  
CUZZONI - C.so Francia, 91 - Tel. 445168  
**TORINO**  
TELSTAR - Via Gioberti, 37 - Tel. 531832  
**TRENTO**  
EL DOM - Via Suffragio, 10 - Tel. 25370  
**TRIESTE**  
RADIO TUTTO  
Galleria Fenice, 8/10 - Tel. 732897  
**VARESE**  
MIGLIERINA - Via Donizetti, 2 - Tel. 282554  
**VELLETRI (Roma)**  
MASTROGIROLAMO  
V.le Oberdan, 118 - Tel. 9635561  
**VITTORIO VENETO**  
TALAMINI LIVIO  
Via Garibaldi, 2 - Tel. 53494  
**VOLPEDO (Alessandria)**  
ELETTRONICA 2000 - V. Rosaro, 6 - Tel. 80105



# BEST PERFORMANCES!

## Nuovo transceiver YAESU FT101 ZD sulle bande amatoriali da 160 a 10 mt. più WWV/JJY



### E queste sono le "Best performances" di YAESU FT 101 ZD:

- IF variabile da 300 Hz a 2,4 KHz.
- Lettura di frequenza doppia con DIAL meccanico e display digitale con risoluzione a 100 Hz.
- AGC selezionabile: escluso, lento, veloce.
- Vox regolabile incorporato.
- Noise blanker incorporato a soglia variabile con comando frontale.
- Doppio interruttore che spegne la parte trasmittente per periodi di solo ascolto.
- SSB - CW (CW con possibilità di due larghezze di banda).
- Amplificatori finali 6146 B con feedback RF negativo.
- Una vasta gamma di accessori a vostra scelta (FV 901 DM VFO e scanner a doppia memoria).

**con AM e CB incorporata.**

# YAESU

MARCUCCI S.p.a.

**Exclusive Agent**

Via Cadore 24 - Milano - Tel. 576414

«da oggi gratis  
manuale  
in italiano»

# mcs 48 famiglia microcom- puter one chip hardware

di Paolo TASSIN

(prima parte)

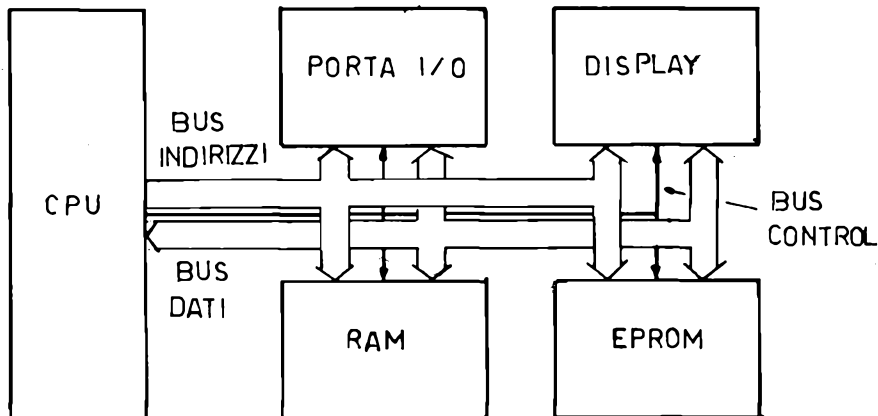
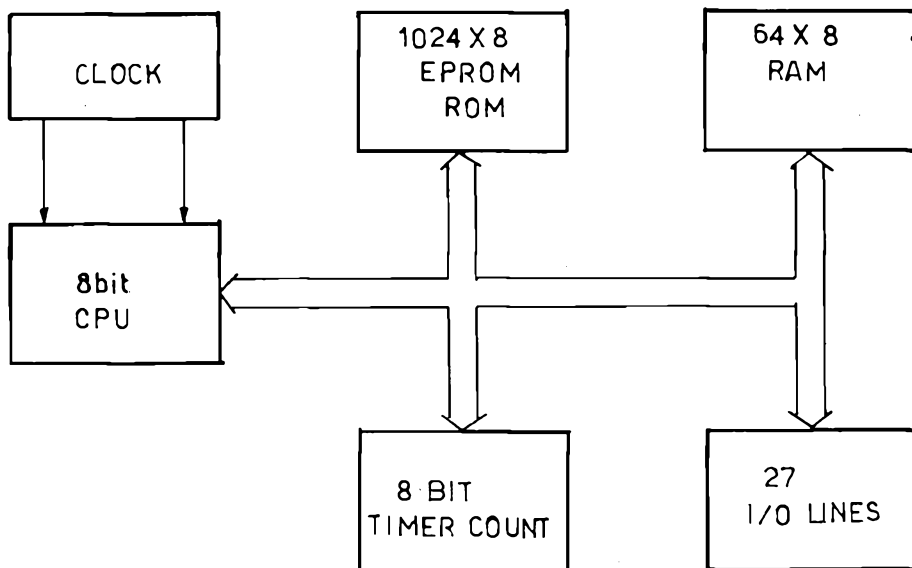


Figura 1 Schema a blocchi microcomputer.

Figura 2 - Schema a blocchi microcomputer MCS48.

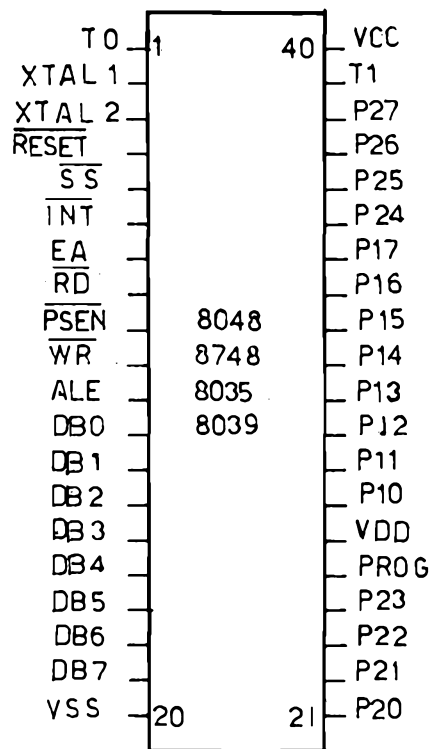


Vi presentiamo in questo articolo una nuova famiglia di microprocessori disponibili anche in versione microcomputer. Già molti articoli dedicati a questo argomento sono apparsi in numeri precedenti e trattavano, spesso, l'articolo 8080. L'impegno preso era quello di estendere la trattazione ad altri microprocessori seguendo la rapida evoluzione dell'informatica. Tale progresso rende disponibili microprocessori con un set di istruzioni maggiorato, più livelli di interrupt, velocità maggiore, memoria di programma (EPROM) interna, memoria di deposito dati (RAM) interna, basso costo e così via.

Occorre però distinguere la differenza tra microprocessore e microcomputer che rappresentano un grande divario nella moderna informatica.

Si definisce microprocessore la singola unità centrale di un microcomputer (CPU Central Process Unity) costituita dalla unità logico aritmetica (ALU Aritmetic Logic Unity), dal contatore che indirizza la memoria di programma (PC Program Counter), dai registri per il deposito dati e indirizzi di subroutine quali accumulatore e registro a pila (Accumulator e Stack Pointer), da

Figura 3 - Configurazione pin microcomputer MCS48.



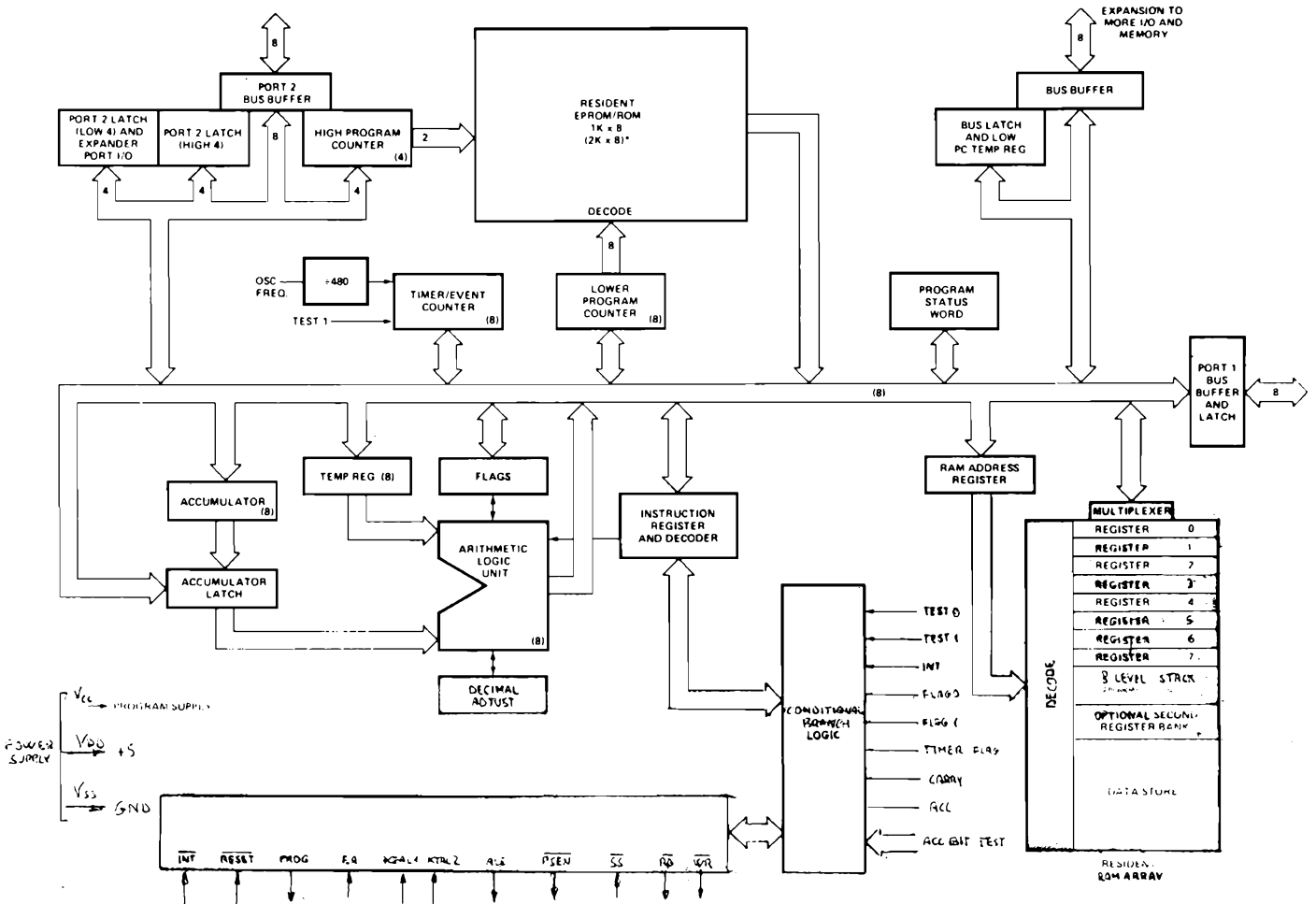


Figura 4 - Architettura interna della CPU.

tutta la logica di controllo del microcomputer. Si definisce invece microcomputer un sistema che include primariamente la CPU poi tutte le altre unità quali memoria di programma (PROM, ROM, PROM), la memoria di deposito dati (RAM), qualsiasi porta di ingresso/uscita (I/O).

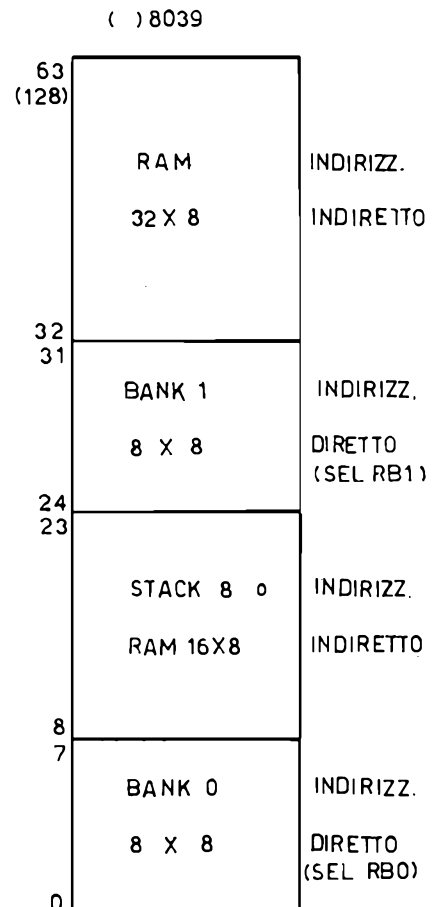
Osservando la figura 1 si nota lo schema a blocchi di un microcomputer inclusi i buses dati, indirizzi e controllo. Sul bus dati sono presenti solo dati da elaborare o già elaborati; sul bus indirizzi sono presenti solo dati che rappresentano gli indirizzi delle memorie o di qualsiasi altra periferica; sul bus di controllo sono presenti solo abilitazioni per tutte le periferiche, abilitazioni di scrittura, di lettura, ecc. Ciò che vi presentiamo in questo articolo è un microcomputer su chip singola presentato dalla Intel circa 3 anni fa e migliorato successivamente.

Questo nuovo prodotto della tecnologia del semiconduttore ha aperto all'elettronica campi applicativi insospettati, portando il computer fin dentro le pareti domestiche (organi di controllo nelle lavastoviglie, nei frigoriferi, nel forno da cucina, nelle lavatrici, nel condizionatore d'aria, nel televisore, nell'automobile, negli strumenti musicali e persino o nei giocattoli dei nostri figli).

Il microcomputer su chip singola della famiglia MCS48 (che d'ora in avanti chiameremo solo microcomputer) è una piastrina

di silicio che porta integrate tutte le funzioni tipiche di un calcolatore: il generatore di clock, l'unità centrale, la memoria fissa di programma, la memoria dei dati, le interfacce di Input/Output, oltre ad elementi ausiliari quali contatori, organo di gestione degli interrupt e così via. L'unità centrale (generalmente 8 bit) è dotata di un suo set di istruzioni; la memoria di programma può variare da un minimo di 1 k byte fino a 4 k byte; la memoria dati (o set di registri) può essere di 64 byte o 128 byte; la struttura di Input/Output è spesso realizzata in funzione del tipo di applicazioni cui il componente è destinato. Tra le varie caratteristiche che i microcomputer a singola chip presentano, è fondamentale il basso costo: molte utilizzazioni sono possibili solo se il microcomputer costa poco. La Intel si è proposta di andare oltre facendo sì che costi poco anche ciò che gli sta intorno, dall'alimentatore alle interfacce speciali. Deve costare poco persino il set di istruzioni. Ciò significa che il microcomputer deve avere un insieme di istruzioni dedicate alle operazioni di scambio dati tipiche di un controller, piuttosto che alla elaborazione di dati, come richiesto da un'unità centrale di un elaboratore; deve operare efficacemente sul singolo bit, deve sfruttare al massimo l'Input/Output, deve essere in grado di compiere operazioni logiche piuttosto che numeriche.

Figura 5 - Mappa della memoria RAM residente.



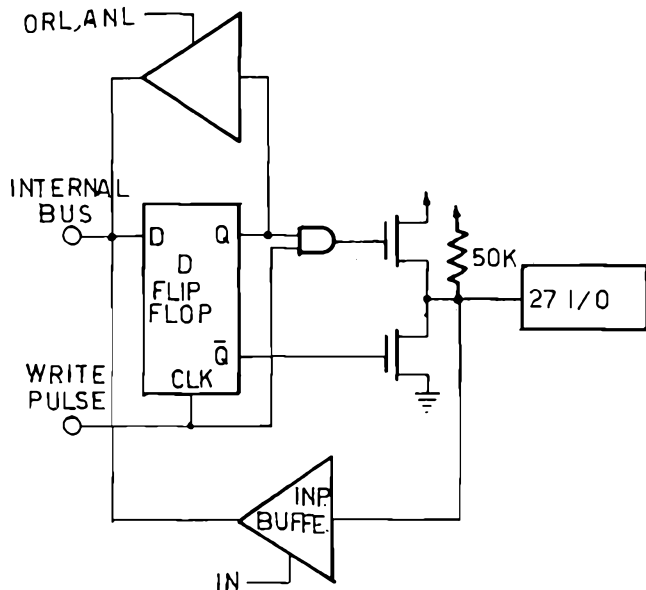
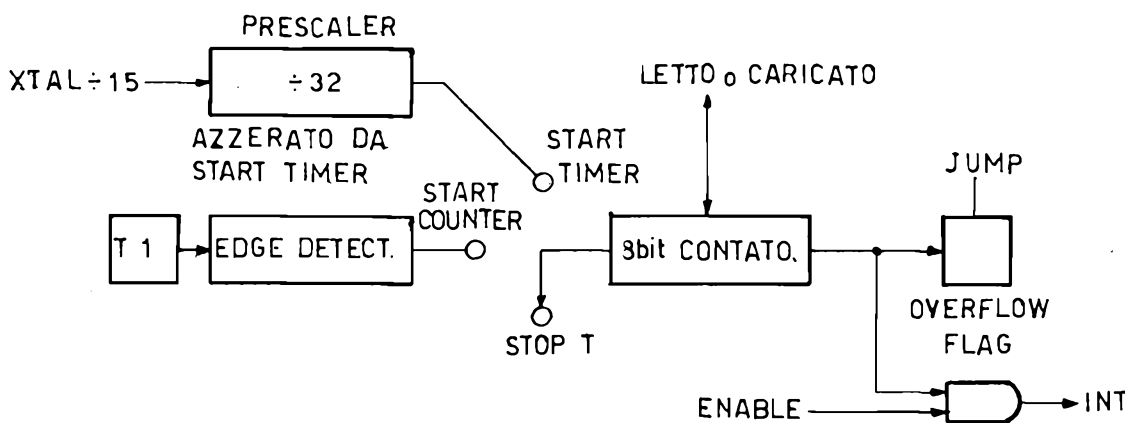


Figura 6 - Schema elettrico circuito d'uscita bidirezionale.

Figura 7 - Schema a blocchi del Timer/Counter.



La famiglia MCS48 è composta da più microcomputer; si osservi lo schema a blocchi di figura 2 ed in particolare la memoria di programma: se questa è costituita da una EPROM (cancellabile a raggi ultravioletti) il microcomputer si chiama 8748; se è invece costituita da una ROM a maschera il microcomputer si chiama 8048. Esiste una terza possibilità: che la memoria di programma non sia interna, ma esterna al chip, in questo caso il componente (che per tutte le altre funzioni e caratteristiche, compresa la disposizione dei piedini, è identico ai precedenti) si chiama 8035.

Le caratteristiche principali dell'8048/8748 sono:

- 1) CPU a 8 bit con set di 96 istruzioni particolarmente dedicate a funzioni di controllo.
- 2) Memoria di programma da 1 k byte (espandibile esternamente a 4 k byte).
- 3) Memoria RAM a lettura/scrittura da 64 k byte (espandibile esternamente,

divisa in due banchi di 32 byte ciascuno.

- 4) Ciclo di istruzione 2,5  $\mu$ S; il 70% delle istruzioni sono a un ciclo e le restanti a due cicli.
- 5) Timer contatore a 8 bit programmabile da parte della stessa CPU.
- 6) 27 piedini di Input/Output (in grado di pilotare un carico TTL); il loro numero può essere aumentato esternamente con il dispositivo 8243 (I/O expander).
- 7) Possibilità di esecuzione dei programmi passo passo.
- 8) Interrupt su un unico livello.
- 9) Alimentazione unica a 5 V (anche per la versione EPROM).
- 10) Contenitore plastico o ceramico a 40 pin.

In figura 3 vi è la configurazione dei sin-

goli pin e la schematizzazione delle uscite e degli ingressi. In figura 4 vi è l'architettura interna del microcomputer. La descrizione dei pin è la seguente:

$V_{SS}$  = pin 20 = alimentazione negativa (GROUND).

$V_{DD}$  = pin 26 = alimentazione per la programmazione della EPROM interna. Essa è mantenuta a 25 V durante la programmazione e 5 V durante il funzionamento normale.

$V_{CC}$  = pin 40 = alimentazione positiva +5 V

PROG = pin 25 = ingresso per l'impulso di programmazione riservato all'8748.

P10-17 (Port 1) = pin 27-34 = porta bidirezionale con pullup interno 50 k $\Omega$ .

P20-27 (Port 2) = pin 21-24/35-38 = porta bidirezionale con pullup interno 50 k $\Omega$ ; contiene i 4 bit più significativi di indirizzamento della memoria di programma.

D0-7 (bus) = pin 12-19 = bus dati bidirezionale, può essere scritto o letto in sincronismo con i segnali di WR e RD. Contiene anche gli indirizzi delle memorie

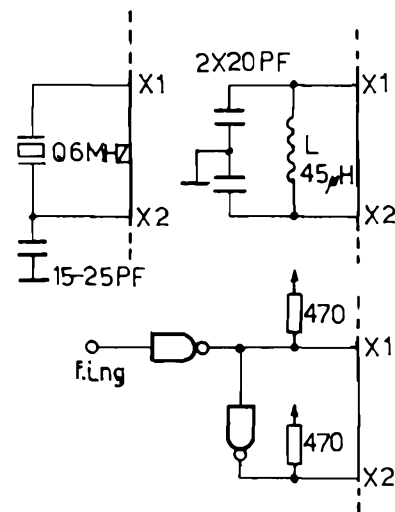


Figura 8 - Circuito esterno dell'oscillatore.



esterne, compresa quella di programma, sincronizzati con i segnali di ALE e PSEN.

TO = pin 1 = può essere testato con istruzioni di JMP (salto incondizionato di programma) se TO = 0 o se TO = 1.

T1 = pin 39 = può essere testato con istruzioni di JMP (salto incondizionato di programma) se T1 = 0 o se T1 = 1. Può essere designato come ingresso clock del contatore interno alla CPU usando l'istruzione STRT CNT.

INT = pin 6 = ingresso interrupt. Se l'interrupt è abilitato via software, appena attivato l'ingresso con un LOW si ha un salto di programma alla locazione n. 3.

DR = pin 8 = uscita attivata durante una lettura del bus.

RESET = pin 4 = ingresso per inizializzare il microcomputer. E' anche usato durante la programmazione e verifica della PROM.

WR = pin 10 = uscita attivata durante una scrittura del bus.

ALE = pin 11 = clock fornito ad ogni istruzione.

PSEN = pin 9 = questa uscita è abilitata al prelievo dell'istruzione dalla memoria di programma.

SS = pin 5 = ingresso per comandare il funzionamento passo/passo del dispositivo.

EA = pin 7 = ingresso per selezionare la memoria interna nel caso di 8048/8748 oppure quella esterna nel caso dell'8035.

XTAL 1 = pin 2 = ingresso per la sorgente di temporizzazione, quarzo o RC. Può essere anche l'ingresso di un clock esterno.

XTA 2 = pin 3 = ingresso per la sorgente di temporizzazione, quarzo o RC. Osservando ora la figura 4 analizzeremo ogni singola parte.

La sezione aritmetica contiene le funzioni per la manipolazione dei dati ed è composta dai seguenti blocchi:

Aritmetic Logic Unit (ALU) = Unità logico aritmetica

Accumulator = Accumulatore

Instruction Decoder = Decodifica istruzioni

Carry Flag = Indicatore di riporto

L'istruzione viene immagazzinata nella decodifica istruzioni e viene convertita in comandi o segnali che agiscono sui blocchi della sezione aritmetica.

L'unità logica aritmetica accetta dati da 8 bit e fornisce risultati da 8 bit.

Le operazioni logiche e aritmetiche eseguite da quest'ultima sezione sono le seguenti: Somma con riporto.

Operazioni logiche AND, OR, OR esclusivo. Incrementazione e decrementazione di uno. Complementazione a uno.

Rotazione a destra e a sinistra.

Scambio dei primi 4 bit con i secondi 4 in un dato di 8 bit.

Aggiustamento risultato finale nelle somme in codice BCD.

Nel caso che la somma abbia il riporto

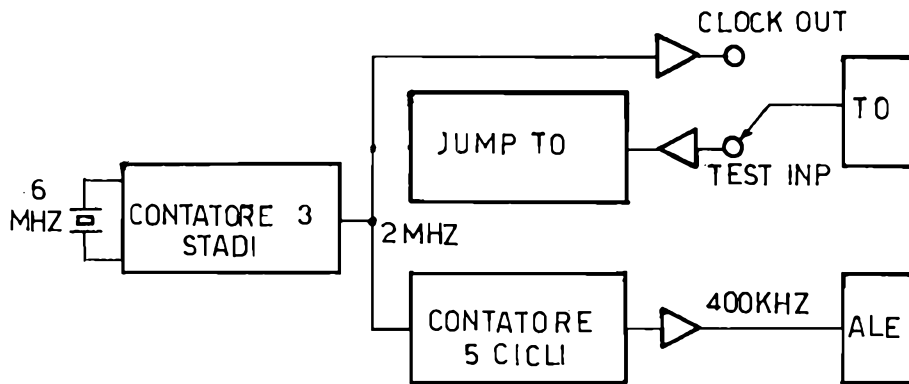


Figura 9 - Schema a blocchi di utilizzazione del clock.

il carry flag va alto ed è contenuto nel PSW (Program Status Word).

L'accumulatore è il più importante registro singolo e contiene un operando utilizzato dall'ALU, il risultato appena eseguita l'operazione. Contiene anche tutti i dati di passaggio verso l'esterno o dall'esterno.

La memoria di programma come è già stato detto è una EPROM 1 k x 8 e si trova solo nell'8748; oppure è una ROM 1 k x 8 nell'8048. Portando a livello opportuni il pin EA la memoria interna viene esclusa e la CPU legge la memoria esterna. Nel caso dell'8035 o 8039 c'è solo la possibilità di avere la memoria esterna.

Ci sono tre locazioni della memoria di programma di speciale importanza:

LOCAZIONE 0: attivando il reset il contatore di programma viene azzerato e la CPU legge l'istruzione contenuta nella locazione 0.

LOCAZIONE 3: se l'interrupt è attivato via software attivando l'interrupt il contatore di programma salta alla locazione 3.

LOCAZIONE 7: se l'interrupt del timer/counter è abilitato ad ogni overflow del

timer/counter il contatore di programma salta alla locazione 7.

La RAM residente all'interno della CPU è organizzata in 128 parole per l'8039 e 64 per le altre CPU. Tutte le locazioni sono indirizzabili indirettamente tranne due gruppi 0 e 1 formati da 8 registri ciascuno. I due gruppi sono selezionabili via software dalle istruzioni SEL RBO e SEL RB1. In figura 5 vi è la mappa della memoria RAM residente. Dalla locazione 0 alla locazione 7 sono gli 8 registri del gruppo 0. Dalla locazione 8 alla locazione 23 sono i registri usati o come RAM, o come registro a pila per memorizzare gli indirizzi da ricordare nelle subroutine. Dalla locazione 32 alla locazione 63 o 128 nel caso dell'8039 sono usate solo come memoria RAM.

Le porte 1 e 2 hanno 8 bit ciascuna bidirezionali; i dati scritti su queste porte rimangono memorizzati fino a nuova scrittura nel caso che siano da trasferire al-

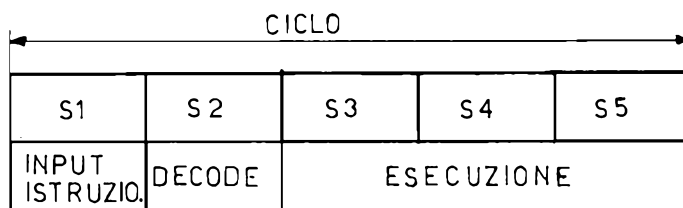
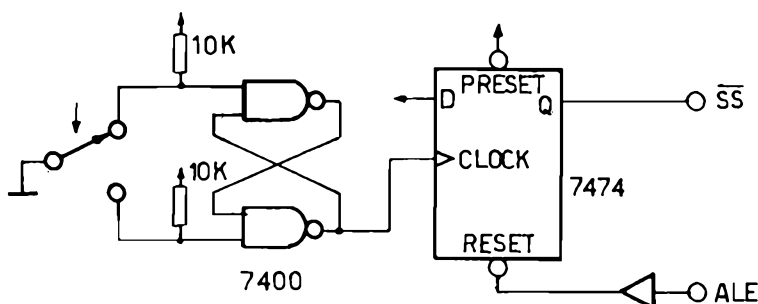


Figura 10 - Ciclo d'istruzione.

Figura 11 - Circuito esterno per il funzionamento passo-passo del microcomputer.



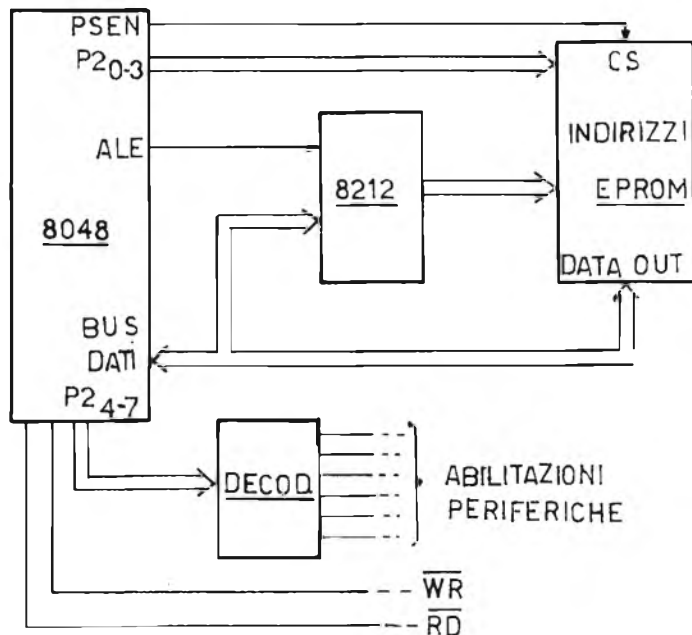


Figura 12 - Schema a blocchi di un sistema MCS48.

l'esterno. Non avviene questo se le porte funzionano come ingressi. Questi ingressi sono compatibili TTL e sono bidirezionali grazie ad un particolare circuito d'uscita il cui schema è riportato in figura 6.

Il bus è anch'essa una porta da 8 bit bidirezionali associata a strobe di ingresso e uscita. Per il trasferimento di dati all'esterno o dall'esterno attraverso il bus generando gli strobe di WR (scrittura) e RD (lettura) si usano le istruzioni con il simbolo mnemonico MOVX.

I pin T0, T1 e INT sono sentiti via software ed eseguiti dei salti di programmi incondizionati (JMP) in funzione del loro stato.

Il program counter o contatore di programma contiene l'indirizzo della memoria di programma incrementato di uno ad ogni istruzione eseguita; esso è inizializzato a zero attivando il reset. Ad ogni interrupt o salto (CALL) ad un sottoprogramma l'indirizzo del program counter viene memorizzato nello stack-pointer o registro a pila oltre a 4 bit del PSW (Program Status Word) che riguardano anch'essi l'indirizzo. Al termine del sottoprogramma usando l'istruzione RET o RETR il program counter si riporta all'indirizzo memorizzato nello stack cancellandone la memorizzazione.

Gli 8 bit del PSW (Program Status Word) possono essere trasferiti nell'accumulatore oppure essere sostituiti dal lato contenuto nell'accumulatore.

I 4 bit più significativi sono memorizzati nello Stack Pointer in caso di interrupt o salto a sottoprogramma. Le definizioni dei singoli bit del PSW sono le seguenti:

Bits 0-2: bits stack pointer.

Bit 3: non usato, è sempre alto.

Bit 4: selezione dei registri gruppo 0 o gruppo 1.

Bit 5: bit che via software può essere azzerato, settato a uno, testato per un salto di programma.

Bit 6: AC (Auxiliary Carry) carry ausiliario generato da un'istruzione ADD e usato dall'istruzione DA A (decimal adjust).

Bit 7: CY (Carry) indica il riporto a seguito di una somma.

Internamente alla CPU vi è anche un contatore chiamato Timer/Counter.

Esso è usato per contare eventi esterni e generare accurati tempi di ritardo prima di svolgere determinate funzioni. Il suo conteggio è UP (avanti) e può essere pre-settato o letto con 2 istruzioni MOV trasferendo il contenuto dell'accumulatore nel contatore o viceversa. Il contatore non è affetto dal reset ma può essere inizializzato con l'istruzione MOV T, A.

Il via al conteggio è dato dall'istruzione START T o START CNT. Nel primo caso il clock è connesso al clock interno della CPU che si ricava dalla formula:

$$f_{clock} = f_{xtal} \div 15 \div 32$$

Nel secondo caso il clock proviene dall'esterno attraverso il pin T1 e ad ogni fronte di discesa il contatore incrementerà di uno.

Per bloccare il conteggio si usa l'istruzione STOP TCNT. Se l'interrupt del contatore è stato abilitato con l'istruzione EN TCNTI ad ogni overflow il contatore di programma salterà alla locazione 7.

In figura 7 vi è lo schema a blocchi del Timer/Counter.

Circa l'oscillatore valgono le seguenti considerazioni: potrà essere usato un quarzo risonanza serie da 1 a 6 MHz. In figura 8 vi sono le 3 possibilità per un buon funzionamento dell'oscillatore: RC, L, Q.

Nel caso si disponesse di un segnale TTL ad una frequenza prossima a quella citata, potrà essere applicata all'ingresso XTAL 1 eliminando così il circuito esterno dell'oscillatore.

Osservando la figura 9 si nota come il clock generato dal quarzo viene modificato in frequenza e utilizzato. Vi è un contatore di stato che divide la frequenza generata dal quarzo per 3.

Tale frequenza viene poi divisa per cinque dal contatore di ciclo: in 5 clock la

CPU ha compiuto un intero ciclo svolgendo un'istruzione. In figura 10 vi è l'indicazione di come vengono usati ognuno di questi 5 clock in ogni ciclo.

Il reset provvede una nuova inizializzazione al microprocessore. Internamente vi è un trigger di Schmitt con una resistenza di pull-up all'ingresso del valore di 200 k. Basterà collegare esternamente un condensatore del valore di 1 µF per ottenere un tempo di reset sufficiente. Nel caso esista una linea di reset esterna alla quale faranno capo tutte le periferiche del sistema potrà essere collegata anche la CPU direttamente se TTL, tramite buffer TTL in qualsiasi altro caso. Il reset azzerà le seguenti parti della CPU:

Program Counter (contatore di programma)

Stack pointer (registro di pila)

Seleziona il gruppo di 8 registri n. 0

Seleziona i primi 2 k di EPROM esterna

Predispose il bus ad alta impedenza, tranne quando l'ingresso EA è alto

Predispose le porte 1 e 2 come ingressi

Disabilita gli interrupt

Arresta il timer/counter

Azzerà il timer flag

Azzerà F0 e F1

Disabilita il clock d'uscita su T0

In figura 11 vi è lo schema elettrico del circuito esterno occorrente al funzionamento Single-Step. Ogni volta che il pulsante viene premuto la CPU esegue un'istruzione in successione.

Qui termina la descrizione hardware della famiglia MCS48: in figura 12 vi è lo schema a blocchi di un sistema MCS48. Si nota il latch 8212 indispensabile quando la memoria di programma è esterna per generare l'indirizzo memorizzandolo in sincronismo con ALE.

I 4 bit meno significativi della porta 2 contengono i bit più significativi di indirizzo della memoria di programma. Possono essere decodificati in decimale per abilitare più memorie espandendo il byte di memoria.

I 4 bit più significativi della porta 2 possono essere decodificati in decimale per abilitare indipendentemente le periferiche del sistema escludendo la memoria di programma che come già visto ha un'abilitazione propria.

Le periferiche adatte alla famiglia MCS48 reperibili in commercio sono le seguenti:

PU1118 controllo per stampante ad aghi

PU1100 OLIVETTI

8202 controllo RAM dinamiche

8251A periferica programmabile per comunicazione seriale

8253 periferica programmabile timer

8255 periferica programmabile tre porte di ingresso uscita

8271 periferica programmabile per il controllo di floppy disk

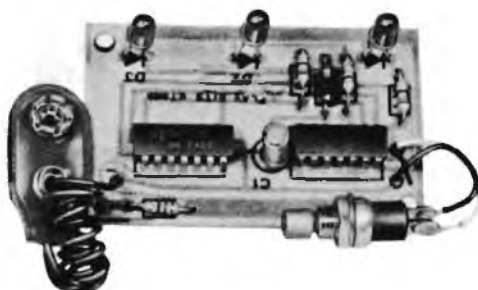
8275 periferica programmabile per il controllo di CRT

8278 periferica programmabile per il controllo di un tastiera

8279 periferica programmabile per il controllo di una tastiera e display

Queste sono le principali rilevate dal data book INTEL e sono le più usate e reperibili.

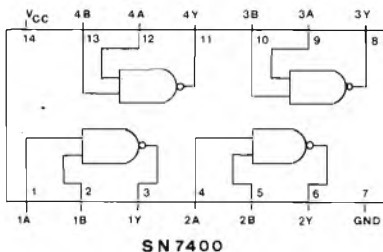
# totocalcio elettronico



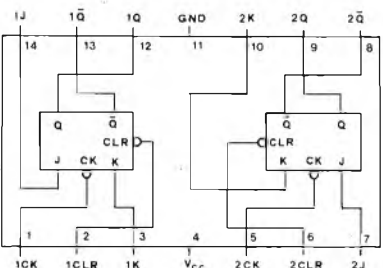
## CARATTERISTICHE TECNICHE

Tensione d'alimentazione = 9 Vdc  
 Corrente max. assorbita = 40 mA  
 Frequenza d'oscillazione = 1 kHz

Nella foto presentiamo la realizzazione del Totocalcio elettronico che qui descriviamo e nel disegno sotto riportiamo lo schema elettrico.



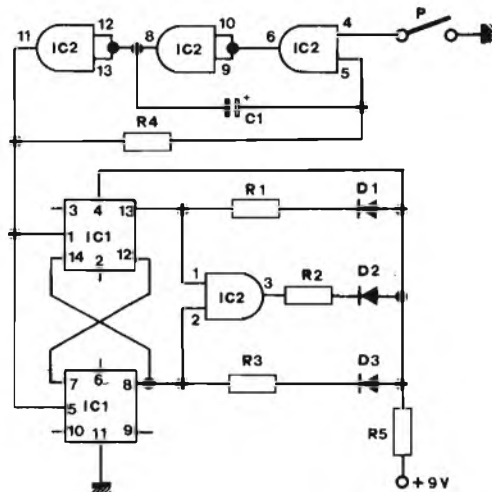
SN 7400



SN 7473

La realizzazione che presentiamo vi permetterà di diventare milionari affidandovi esclusivamente alla vostra fortuna, infatti le tre faticose combinazioni: 1, X, 2, si accenderanno a caso indicandovi così quale è la schedina da giocare. Il totocalcio elettronico non è in grado di prevedere il futuro, però, se è vero che la fortuna è cieca, può darsi che la fortuna venga a baciare proprio voi portandovi un sacco di milioni. AUGURI.

Questa realizzazione è composta da un integrato SN 7400 che viene usato come oscillatore alla frequenza di 1 kHz; questo integrato pilota i due flip-flop dell'SN 7473 che vengono usati come contatori per tre. All'uscita dell'integrato avremo delle sequenze di tensioni tali da accendere un solo diodo led per volta, però i diodi led risulteranno sempre accesi, dato che la frequenza di accensione e di spegnimento di tali componenti è talmente alta che il nostro occhio potrà avvertire sì e no una leggerissima vibrazione di luce. Quando schiacciamo il pulsante P impediamo all'SN 7400 di oscillare, quindi rimarrà acceso uno dei diodi led a caso.



polarità, in caso di errore i diodi rimarranno spenti

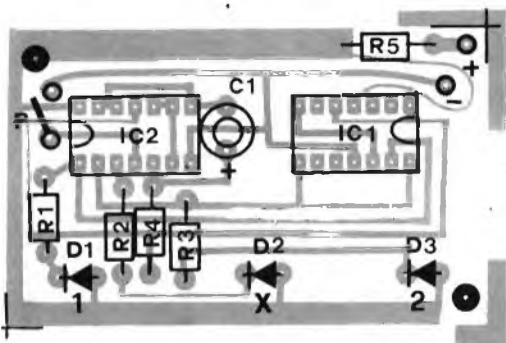
- Saldare sul circuito stampato i due circuiti integrati IC1 e IC2 prestando attenzione a far coincidere la tacca di riferimento di quest'ultimi alla tacca disegnata sulla serigrafia componenti del circuito stampato
- Saldare il portapila (per convenzione il filo rosso è il positivo)
- Tramite due spezzoni di filo saldare al circuito stampato il pulsante P

Il circuito non richiede di nessuna taratura, infatti, se il montaggio è stato eseguito perfettamente. Appena daremo tensione i diodi dovranno accendersi. Questa realizzazione è della Play Kits ed è reperibile in commercio con la sigla KT 346.

## MONTAGGIO

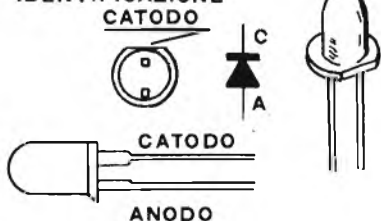
Per il corretto montaggio del totocalcio elettronico occorre seguire il presente ordine:

- Saldare sul circuito stampato le resistenze R1-R2-R3-R4-R5
- Saldare sul circuito stampato il condensatore C1 prestando attenzione a non invertire le polarità
- Saldare sul circuito stampato i tre diodi led D1-D2-D3 prestando attenzione alle



Nel disegno sopra riportiamo gli integrati impiegati nella realizzazione del Totocalcio elettronico. Subito dopo è la volta del piano componenti sul c.s. e sotto l'identificazione dei semiconduttori usati, per il corretto montaggio.

### IDENTIFICAZIONE CATODO



## ELENCO COMPONENTI

3	R1-2-3	Resistenza 1/4 W - 68 Ω
1	R4	Resistenza 1/4 W - 560 Ω
1	R5	Resistenza 1/4 W - 22 Ω
1	C1	Condensatore 4,7 uF - 16 V verticale
1	IC1	Circuito integrato SN 7473 o equivalente
1	IC2	Circuito integrato SN 7400 o equivalente
3	D1-2-3	Diodi led rossi Ø 5 mm
1	P	Pulsante normalmente aperto
1		Portapila
1		Circuito stampato
1		Confezione di stagno
50	cm	Filo per collegamenti

# notizie



Collaborano a questa rubrica:

**BENVENUTI** Fabrizio  
**BUGEA** Salvatore  
**CAMPAGNOLI** Enrico  
**CARUSO** Piero  
**DONA'** Fulvio  
**GIANNI** Sergio  
**MARCHETTI** Giulio  
**MARCHIORI** Giuliano  
**MATTEI** Livia  
**MENEGATTI** Claudio  
**MISURA** Rocco  
**MONTI** Franco  
**ROSSI** Teobaldo  
**SALVAGNINI** Mario  
**SCARDINA** Stefano

## consiglio nazionale fir-cb

Il giorno 22-11-1980 a Firenze in via Boccaccio, 137, si è tenuto il Consiglio Nazionale con il seguente ordine del giorno:

- 1) Relazione sull'incontro dell'11-11-1980 a Roma con il Ministero PT.
- 2) Atteggiamento consigliato a fine anno.

3) Relazione del Presidente del Collegio dei Revisori dei Conti, Giuseppe Gagliardi e decisione circa la quota tesseramento 1981.

4) Consiglio Mondiale della WCBU a Milano 6-7 dicembre 1980, programma, iniziative e problemi connessi.

5) Eventuali e varie.

Erano presenti, oltre al probiviro Tassi e ai revisori dei conti Gagliardi e Lucchesini nonché il direttore dell'organo ufficiale dr. Marizzoli e numerosi osservatori, i seguenti membri del consiglio nazionale: Battistini, Benvenuti, Campagnoli, Carnovali, Conficoni, Felici, Mattei, Nizzotti, Primosi, Scardina.

Dopo il benvenuto di Monti e Valmaro a nome della RAF e del Centro Coordinamento CB che ospitavano il Consiglio, constatata la validità dell'assemblea, il presidente nazionale Campagnoli dà inizio ai lavori. Sul primo e secondo punto dell'O.D.G. viene data lettura del verbale sull'incontro dell'11-11 a Roma col Ministero PT.

Viene spiegato che se non uscirà il D.M. concordato che proghi la validità delle concessioni e che consenta di continuare ad ottenerle per il futuro con le consuete modalità, ci troveremo di fronte ai seguenti rischi:

- a) scadenza della quasi totalità delle concessioni al 31-12-80
- b) impossibilità ad ottenere concessioni nuove per apparati non omologati dopo il 31-12-80
- c) una speculazione inaccettabile che verrebbe fatta sulle apparecchiature omologate.

Il Decreto Ministeriale concordato supererebbe tutti questi problemi concedendo di continuare ad ottenere concessioni per due anni per apparecchiature non omologate senza alcun obbligo di modifica.

Nello stesso accordo si è inoltre stabilito, dietro richiesta della FIR e con l'assenso di tutti i commercianti, che nel periodo transitorio gli apparati commercializzati dovranno avere solo le caratteristiche tecniche minimali definite dalla Commissione Tecnica di Rimini relativa alle spurie e alle armoniche (spurie - 50 dB, armoniche - 60 dB).

Nel caso a fine anno i patti non siano mantenuti, occorre che tutti i circoli conoscano la linea di difesa che la Federazione tiene pronta in questa evenienza:

- a) la Federazione Nazionale preparerà un documento sulla vicenda omologazioni che denuncia le speculazioni in atto e predisponendola in modo tale che, se si riscontrassero gli estremi, si possa eventualmente inviare il fa-

# 19 Febbraio 1971-1981 DECENNALE della fondazione FIR-CB

TUTTI I CIRCOLI SONO PREGATI DI ORGANIZZARE AUTONOMAMENTE INIZIATIVE DI FESTEGGIAMENTI, DIBATTITI, CONVEGNI, RADUNI, ECC., INVITANDO ALL'INSEGNA DELL'AMICIZIA ANCHE EVENTUALI ESPONENTI DI CIRCOLI NON FEDERATI SE ESISTENTI IN ZONA.

scicolo alla Procura della Repubblica;

- b) alla diffusione del documento di cui al punto a) per non chiudere il mercato, la Federazione invita ogni circolo a fare una campagna di principio contro le speculazioni e invitare CB a comperare apparati non omologati, ma con le caratteristiche tecniche previste dal documento tecnico di Rimini (spurie - 50 dB; armoniche - 60 dB);
- c) il 19 febbraio 1981 — decimo anniversario della FIR-CB — trasformare le manifestazioni che ogni circolo è sin d'ora invitato a preparare sul progetto della CB ANNI 80, in un momento di mobilitazione sul tema: «come garantire la sopravvivenza della CB». Un successivo Consiglio Nazionale porterà a sintesi le varie proposte e identificherà un programma operativo a medio termine;
- d) nel frattempo il nostro collegio degli avvocati deve studiare la convenienza di rimandare gli articoli 1, 183, 195 del codice postale di fronte alla Corte Costituzionale; vagliare la possibilità di un referendum e comunque una strategia operativa ben precisa.

Comunque sin d'ora si invitano i circoli a consigliare tutti i CB ad aspettare a fare il versamento relativo al canone annuo 1981 l'ultima settimana di gennaio. Seguono interventi dai quali emerge il problema di far conoscere all'acquirente quali sia-

no le apparecchiature corrispondenti alle caratteristiche tecniche minimali richieste. Si propone pertanto di istituire un marchio di qualità, gestito direttamente dalla Federazione, che possa identificare tali apparecchiature e annualmente premiare quelle che hanno le migliori caratteristiche.

Viene inoltre proposto di fare una campagna motivata sulla scelta delle apparecchiature in base ai risultati delle verifiche e dei marchi di qualità assegnati.

Sul punto 3) Gagliardi, Presidente dei Revisori dei Conti, dà lettura di una relazione sulla situazione economica della Federazione a tutto ottobre dando una valutazione positiva alla tenuta della contabilità.

Dopo una discussione circa le quote del tesseramento per l'anno 1981 si decide quanto segue:

- quota di circolo 1981 L. 30.000 (approvata all'unanimità);
- tessera FIR, obbligatoria per tutti i soci effettivi, L. 3.500 (approvato 12 sì, uno astenuto);
- tessera sostenitori L. 1.000 (approvato 9 sì, 4 no, chiedevano L. 1.500).

Il Consiglio Nazionale in base all'art. 6 dello Statuto FIR-CB ha deliberato che il tesseramento 1981 sarà il seguente:

- quota di circolo L. 30.000;
- quota per ogni iscritto effettivo al circolo federato L. 3.500 con la procedura già in uso;
- quota per iscritti sostenitori (familiari, simpatizzanti ecc.)



# TESSERAMENTO FIR-CB 1981

Il tesseramento nel 1981, conformemente alle decisioni del Consiglio Nazionale FIR-CB di Firenze del 22-11-1980 di cui stiamo riportando il resoconto, si svolgerà nel modo che nei riquadri viene pubblicato.

## PER GLI ISCRITTI EFFETTIVI:

- 1) I circoli federati verificheranno che i singoli iscritti al Circolo Federato siano in possesso di:
  - a) concessione (o copia o fotocopia della Domanda di Concessione o del suo Rinnovo compilata sul solito modulo (A) concordato col Ministero od almeno sulla sua falsariga);
  - b) ricevuta di versamento del canone annuo 1981 in conto corrente;
  - c) talloncino di spedizione raccomandata R.R. della Domanda di Concessione o del suo Rinnovo, in caso non abbia ancora ricevuto la Concessione.

Si noti che nel 1981, ai sensi del recente decreto, è sufficiente pagare il canone annuo — uguale peraltro agli anni passati — **NON SI DEVE RINNOVARE LA CONCESSIONE.**

Il pagamento, per non pagare la mora, dovrà essere effettuato entro il 31-1-1981. Si consiglia di usare i soliti moduli con 4 tagliandi CH/8 quarter e di inviare raccomandata R.R. l'attestazione di pagamento alla Direzione Compartimentale competente. Si ricordi la causale del versamento:

« Canone annuo 1981 per uso apparato CB  
Concessione n. .... rilasciata il .....  
intestata ..... oppure  
Domanda di concessione intestata a .....  
..... inviata racc. R.R. il ..... »

la cui validità è stata prorogata di un anno da un recente decreto.

- 2) Invieranno per raccomandata R.R. a FIR-CB, via Frua 19, Milano, al più presto, anche a scaglioni, i nominativi dei propri iscritti, via via in possesso di regolare documentazione di cui al punto 1:
  - a) NOME, COGNOME
  - b) INDIRIZZO
  - c) SOPRANNOME USATO IN FREQUENZA
 secondo il Modulo Tesseramento allegato (che dovrà essere riprodotto a cura del Circolo) completo in ogni sua parte.
- 3) Nella raccomandata R.R. dovrà essere contenuta la quota sociale decisa dal Consiglio Nazionale FIR-CB ovvero Lire 30.000 (trentamila) come quota annua per circolo federato, oltre a Lire 3.500 (tre milacinquecento) per ogni nominativo elencato nella suddetta raccomandata. Per l'invio di tale somma si consiglia di inserire nella racc. R.R. assegno intestato alla FIR-CB non trasferibile.
- 4) Si noti che solo dalle ore zero del giorno successivo quello di spedizione della raccomandata R.R. scatterà l'assicurazione antenne, furto, incendio e fulmine per l'iscritto.
- 5) Il circolo federato riceverà le tessere in bianco nel numero esatto dei nominativi inviati (anche a scaglioni). La tessera sarà compilata ed emessa sotto la responsabilità del Presidente del circolo federato.

L. 1.000, questo iscritto non ha diritto di voto e di cariche in seno alla FIR e alle sue strutture e la tessera sarà intestata al socio sostenitore direttamente dal circolo di appartenenza.

Sul punto 4) si delibera di convocare per sabato 6 dicembre alle ore 15 il Consiglio Nazionale Italiano FIR CB e SER allargato per farli partecipare in veste di osservatori alla riunione della WCBU.

## PER GLI ISCRITTI SOSTENITORI:

Per i familiari, simpatizzanti, ecc. il Consiglio Nazionale FIR-CB ha previsto l'iscrizione come soli sostenitori con il pagamento di una quota di Lire 1.000 (mille). Queste tessere non danno diritto al voto nelle strutture della Federazione né ad alcuna copertura assicurativa né possibilità di iscrizione al SER.

La tessera di sostenitore è richiesta non compilata alla Federazione nel numero ritenuto opportuno (almeno 10 unità) dal circolo federato in contrassegno alla Federazione Nazionale. Il circolo provvede a compilarle e trasmettere successivamente alla Federazione Nazionale elenco nominativo degli iscritti sostenitori con relativi indirizzi usando l'apposito modulo allegato.

NOTE: (A) La domanda di concessione può essere riprodotta dalle strutture regionali della Federazione od anche dai circoli federati. Possono essere anche prese o richieste alla Federazione.

E' necessario apportare ai moduli le seguenti correzioni:

- 1) Pag. 1: « Chiede la concessione per l'uso fino a tutto il 31 dicembre 1981 (invece di 1980).
- 2) Sostituire al D.M. 12-12-1978, od al D.M. 20-7-1979 pubblicato sulla G.U. dell'1-8-1979, il D.M. del
- 3) Cancellare l'ultima riga:  
« Dichiaro inoltre che ..... senza ulteriore avviso decaduta.
- 4) Nella dichiarazione allegata:  
Mi è noto che il rilascio della tessera di iscritto effettivo per il 1979 (CAMBIARE 1981) ecc.

Dato il particolare momento legislativo della CB in tale sede il Consiglio Nazionale potrà prendere opportune decisioni.

Si precisa che alla sera di sabato è stato convocato anche il Consiglio Provinciale Milanese allargato.

Viene comunicato all'assemblea che la FIR prevede per lunedì 8 dicembre un'udienza col Santo Padre.

In alternativa verrà effettuata una visita a Sasso Marconi in occasione del centenario della prima trasmissione radio.

Sul punto 5) vengono prese le seguenti decisioni:

- 1) riguardo al decennale della FIR del 19 febbraio 1981 dà mandato alla Presidenza di preparare il programma dei festeggiamenti (approvato all'unanimità);
- 2) vengono nominati membri consultivi del Direttivo Nazionale le seguenti persone: Anacleto Realini (consulente sul TVI) Silvano Martorana (consulente tecnico) Concetto Midolo (consulente DX) Ermano Metozzi (consulente DX);
- 3) la Segreteria FIR CB e SER

devono essere unificate nel più breve tempo possibile;

- 4) i circoli saranno considerati morosi se non avranno provveduto a rinnovare l'iscrizione entro il 31-3 di ogni anno; dal 1° aprile pertanto non si invierà loro più comunicazioni se non solleciti per mettersi in regola;
- 5) viene approvata all'unanimità la linea di difesa precedentemente esposta in caso di mancata emissione del Decreto Ministeriale di proroga delle concessioni o in caso dell'emanazione di un Decreto non confacente alle esigenze CB;
- 6) il Consiglio Nazionale invita il Presidente Nazionale a mandare una lettera a tutti i circoli con l'alternativa in caso di mancata emissione del Decreto;
- 7) il Consiglio Nazionale, in ottemperanza all'art. 9 dello Statuto, invita tutti gli eletti al Consiglio Nazionale di precisare la propria posizione relativa al tesseramento FIR per gli anni 1979 e 1980.

Esaurito ogni argomento all'ordine del giorno, alle ore 20 il Presidente dichiara chiusa la seduta.

# la fir-cb chiede giustizia

In seguito alle notizie inesatte diffuse durante il recente terremoto qui di seguito riportiamo la vibrata protesta che il Presidente Nazionale FIR-CB ha inviato alla RAI.

Dott. Emanuele Milano  
Direttore Responsabile «Prima Rete TV»  
Via Teulada, 64  
00195 ROMA

e p.c. On. Mario Rubbico  
Presidente Commissione  
Parlamentare di Vigilanza  
sulla RAI

Dott. Sergio Zavoli  
Presidente RAI

Prof. Gianpiero Orsello  
Vice Presidente RAI  
Persone interessate

Oggetto: Richiesta di rettifica

Egregio Direttore,

avremmo dovuto già da tempo scriverLe per lamentare da parte del servizio pubblico radio televisivo ed in particolare dalla rete da Lei diretta l'erroneità delle informazioni relative a quanto i CB fanno quotidianamente nel nostro Paese tramite il Servizio Emergenza Radio (SER) della nostra Federazione a favore di tutti i cittadini. Anche di recente in occasione del disastro di Bologna e di mille altre emergenze, il SER ha svolto una funzione insostituibile, riconosciuta pubblicamente dalle Autorità. Ebbene i meriti del SER e dei CB in generale sono stati puntualmente attribuiti ad altri ed in particolare ai Radioamatori. Questo su piano umano e morale è inaccettabile tanto se avviene per ignoranza del Nuovo Codice Postale e della differenza che esiste tra un operatore pur modesto dell'informazione come un CB (vedi Sentenza della Corte Costituzionale n. 225 del 9 luglio 1974) e tra un tecnico di apparecchiature radio come il radioamatore, quanto se avviene volutamente. In occasione del recente terremoto nelle trasmissioni da Lei dirette questa erronea attribuzione di meriti è stata commessa addirittura in modo sistematico. Pur disponendo di documentazione specifica non Le richiedo tuttavia in merito rettifica ai

sensi della Legge sulla Stampa. Le richiedo invece ai sensi della medesima Legge di voler rettificare con lo stesso spazio e lo stesso rilievo la notizia difamatoria e falsa diffusa durante la trasmissione di «Domenica in» del 30 novembre 1980 asserita da Pippo Baudo e confermata dal rappresentante dei radioamatori presente, che nella emergenza in atto per il terremoto gli operatori CB disturbano le operazioni di soccorso interferendo sulle comunicazioni della Polizia. E' falso anche che il CB operi nella illegalità e sono perlomeno gratuiti altri giudizi ed atteggiamenti denigratori della categoria emersi nella trasmissione.

Passi che la rete da Lei diretta attribuisca ai radioamatori meriti dei CB e della nostra organizzazione, ma che a questo aggiunga notizie false e denigratorie a nostro carico non crede sia troppo?

Nelle zone terremotate abbiamo impegnato oltre 350 operatori e centinaia di automezzi opportunamente attrezzati, abbiamo raccolto ed in parte distribuito centinaia di tonnellate di materiale.

Dopo la trasmissione vi è stato in migliaia di persone una reazione giustificata di sdegno della quale questa richiesta di rettifica è interprete.

La prego di gradire i più distinti saluti.

## tesseramento ser 1981

1) Tanto per le nuove domande quanto per il rinnovo, il Presidente di Circolo Federato congiuntamente al Responsabile SER di Circolo spedisce alla Segreteria Nazionale, in via Frua 19, Milano, la domanda di iscrizione (in caso di rinnovo precisarlo in alto a destra) disponibile presso il Circolo Federato nella sua nuova forma, in cinque copie, completata in ogni sua parte.

A) Per l'Operatore Radio iscritto FIR-CB  
(in regola con concessione, domanda o rinnovo)

CON ALLEGATO

- Fotocopia della concessione o della domanda di concessione o di rinnovo.
- Fotocopia della ricevuta di versamento di L. 15.000 per il canone anno 1981.
- Due fotografie formato tessera.
- Fotocopia di un documento di identità valido (patente, passaporto, carta di identità, ecc.).
- L. 5.000.

B) Per il Collaboratore  
(il medico, l'infermiere, ecc.) non operatore radio

CON ALLEGATO

- Fotocopia di un documento di identità valido (patente, passaporto, carta di identità, ecc.).
- Due fotografie formato tessera.
- L. 5.000.

C) Per l'Operatore Radio non iscritto FIR-CB  
(in regola con concessione, domanda o rinnovo)

CON ALLEGATO

Quanto previsto per l'Operatore Radio iscritto FIR-CB ma con allegate non L. 5.000, ma L. 8.500.

2) Gli iscritti riceveranno:

- la tessera per l'anno sociale
- la vetrofania SER numerata
- il libro «Il soccorso via radio»

3) Chi dovesse cessare di far parte del SER per qualsiasi motivo, deve rendere assolutamente:

- la tessera
- la vetrofania numerata

Per informazioni rivolgersi:

Via Frua, 19 - Tel. (02) 460.55.15; ore ufficio  
oppure  
venerdì, sabato, domenica a Paolo Perondi:  
Tel. (0376) 63.91.33.

## direttivo nazionale ser

Il giorno 22-11-1980 a Firenze si è tenuto il Direttivo Nazionale SER.

La riunione si è aperta alle ore 23,00.

Assenti: Varrazza, Mandola.

Viene letto da Perondi il verbale della riunione del 26-10-1980 (Rimini). Su obiezione della sig.ra Mattei Livia, Pistolesi legge gli articoli del regolamento SER in cui viene chiarita la differenza fra Direttivo Nazionale SER e Consiglio Direttivo SER, come da artt.

Si passa poi ad esaminare l'elenco dei responsabili provinciali SER e si dà incarico ai consiglieri delle varie zone di impegnarsi entro breve tempo a reperire i nominativi mancanti. Rossi si impegna a preparare una circolare da inviare a tutti i circoli.

Si passa a trattare il punto principale iscritto all'Ordine del giorno: Tesseramento 1981.

Perondi legge una bozza di modalità del tesseramento presentata dal provinciale milanese. Sull'argomento intervengono Pistolesi, Rondelli, Campagnoli e Scardina. Alla fine il Consiglio demanda a Campagnoli, Baratella e Perondi lo studio di un tesseramento di formalità più snella, tenendo fermo il tipo di tessera. Per eventuali altre modifiche si demanda il tutto al prossimo incontro fra Ministero dell'Interno e FIR-CB.

Si decidono quindi le quote per il tesseramento 1981, che comprenderà, anche per i rinnovi, il libro del SER «Soccorso via Radio». Le quote risultano le seguenti:

nuove domande: operatore radio A e collaboratore, L. 5.000; operatore radio B, L. 8.500; rinnovi: operatore radio A e collaboratore, L. 5.000; non esiste l'operatore B.

Come da art. 9 del regolamento il responsabile nazionale, Rossi, propone come vice responsabile nazionale, Rondelli, ed il Consiglio Direttivo approva a maggioranza.

Campagnoli conclude annunciando un futuro convegno tra Ministero dell'Interno e SER, presso l'Istituto Elettronico A. Beltrami di Milano e la formazione di corsi audiovisivi per preparazione degli operatori dell'emergenza radio ed eventuali modalità di simulazione.

Alle ore 1,45 (di notte) si chiude la riunione.

# consiglio fir-cb radio club leonessa

Il Consiglio Direttivo, nella riunione tenutasi il 5-12-1980, aveva deliberato di convocare, in ossequio agli artt. 18 e 20 e seguenti dello Statuto, l'Assemblea Ordinaria dei Soci che si è tenuta il giorno 19 dicembre 1980, in via Cadorna, 8, alle ore 20,30 per discutere il seguente

## ORDINE DEL GIORNO

- 1) Relazione del Presidente.
- 2) Approvazione bilancio consuntivo anno 1980.
- 3) Approvazione bilancio di previsione gestione 1981.
- 4) Determinazione quota associativa anno 1981.

# consiglio mondiale wcbu

Il 6-7 dicembre 1980, presso la sede Provinciale Milanese della FIR-CB in via Metastasio, 5, in Milano, si è tenuto il Consiglio dell'Unione Mondiale CB che doveva dibattere i problemi lasciati insoluti nella riunione di Colonia del febbraio scorso. Causa il terremoto che ha colpito il nostro Paese, la partecipazione degli addetti ai lavori è stata pressoché scarsa, molte invece le deleghe.

I lavori si sono potuti svolgere in quanto i presenti si sono tenuti in contatto con gli assenti o deleganti «via telex»; per tanto si è potuto decidere in merito al rimpasto del Direttivo Mondiale che vede ora Giorgio Valdinoianis di nazionalità greca, Presidente WCBU; Enrico Campagnoli di nazionalità italiana, Segretario Generale WCBU ed Carlos Leardi di nazionalità venezuelana, Coordinatore WCBU per il SER. E' stato anche deciso che il prossimo Congresso dell'Unione Mondiale CB avverrà nel 1983 in Canada e il Segretario con-

cordemente al Presidente decideranno la data e la località esatta.

Per l'occasione era stato convocato il Consiglio Europeo FECB addetta del Presidente della Federazione Europea, mentre il Segretario Generale FECB pare non abbia provveduto ad inviare le convocazioni. Tuttavia è stato chiesto, essendo ugualmente presente la maggioranza del Consiglio Europeo CB, che l'uomo da designare alla Vice-Presidenza mondiale della WCBU sia l'on. Giuseppe Della Balda, Presidente della CB dello Stato di San Marino, avendo Lino Gatti rinunciato ad Hilversum a tale incarico nel momento in cui assumeva la Presidenza della CB Europea.

Nel corso della seduta è stato confermato che il prossimo Consiglio FECB si terrà nei giorni 1-2-3 maggio 1981 a San Marino.

Nel prossimo numero ci riserveremo di pubblicare un'intervista con il Segretario Generale della WCBU circa il documento che nel corso dei lavori la WCBU ha elaborato e che intende presentare alla UIT a difesa dei diritti della CB.

**Il Radio Club CB Leonessa è in lutto per la tragica scomparsa dell'amico Algor, Mario Ranzenigo, deceduto in un incidente stradale. Lascia la moglie Paola, in attesa di un bimbo, e il figlio Francesco di 4 anni. L'amico Algor, oltre che esser socio del Circolo era anche operatore SER. Ai familiari rinnoviamo le più sentite condoglianze.**

## nuovi direttivi

### associazione cb «al camino» città di castenaso (bo)

Presidente:  
Giuseppe Lorenzini «**Talpa**»  
Vice-Presidente:  
Mario Benassi «**Mario**»  
Segretario:  
Giancarlo Stegagno «**Briscola**»  
Vice-Segretario:  
M. C. Stegagno «**Raggio di luna**»  
Amministratore:  
Gino Cattoli «**Braccio di ferro**»  
Addetto pubbliche relazioni:  
Mauro Boracci «**Pellegrino**»  
Addetto manifestazioni culturali:  
Claudio Ricci «**Orione**»

### associazione cb 27 MHz a. rigi città di casalecchio di reno (bo)

Presidente:  
Franco Gherardi «**Moro**»  
Vice-Presidente:  
Maurizio Turra «**Papavero**»  
Segretario:  
Elio Verzegnassi «**Gas-Gas**»  
Cassiere:  
Mauro Schieri «**Drago rosso**»  
Consigliere:  
Francesco di Natale «**Alfa delta**»

### radio club cb 11 metri basso veronese città di legnago

Presidente:  
Nereo Da Campo «**Ascona**»  
Vice-Presidente:  
Mario Simeone «**Brina**»  
Segretario-Cassiere:  
Claudio Bissoli «**Liobi**»  
Responsabile SER:  
Giorgio Visentini «**Baffo Lungo**»  
Addetto alle pubbliche relazioni:  
Alessandro Fighera «**Falco**»  
Addetti al bar:  
Gino Gualtieri «**Lupo**»  
Giuseppina Tessari «**Pina**»

### radio club cb 74 città di bibione (ve)

Presidente:  
Gianni «**Radio Marte**»  
Vice-Presidente:  
Mirco «**Bacco**»  
Segretaria e Tesoriera:  
Adorina «**Nonna Papera**»  
Consiglieri:  
Ferruccio «**K 12**»  
Vittorio «**Victor 2**»  
Luigi «**Luigi**»  
Enzo «**Tipografo**»  
Biagio «**Bruto**»  
Giuseppe «**Tarcus**»  
Ugo «**Zanna Bianca**»  
Federico «**Tiger**»

### club colli euganei città di battaglia terme (pd)

Presidente:  
Camani Novello  
Vice-Presidente:  
Cavestro Francesco  
Segretario:  
Forzan Walter  
Cassiere:  
Masin G. Carlo  
Consiglieri:  
Emboli Franco  
Friso Bruno

Barnes Roberto  
Zuppa Sandro  
Donà Fulvio

### club cb merate città di merate

Presidente:  
Cascioni F.M. «**Caimano**»  
Vice-Presidente:  
Milani Antonio «**Tequila**»  
Segretario:  
Apostolo Claudio «**Claudio**»  
Tesoriere:  
Paganini Walter «**Centesimo**»  
Consiglieri:  
Bonfanti P.L. «**Quadrifoglio**»  
Negroni Benedetto «**Oriente**»  
Ferraresi Nadia «**Zingara**»  
Revisori dei conti:  
Fiamma Salvatore «**Siculo**»  
Andilorio Paolo «**Paolo 2**»  
Pozzoni Ombretta «**Myrto**»



### associazione amici radiantisti val trompia città di gardone (bs)

Presidente:  
Colosio Giuseppe «**Pippo 2**»  
Vice-Presidente:  
Pulcioni Renato «**V.T. 1**»  
Cassiere:  
Mandora Alessandro «**S.O. 4**»  
Probiviro:  
Fausti Luigi «**Colt**»

### frequenza amica novarese città di novara

Presidente:  
Battipaglia Paolino «**Don Diego**»  
Vice-Presidente:  
Matta Marcello «**Helios**»  
Segretario:  
Azzara Vito «**Odeon**»  
Vice-Segretario:  
Lavatelli Gianfranco «**Jonni**»  
Tesoriere:  
Lazzari Renzo «**Renzo**»  
Consiglieri:  
Barile Giovanni «**Gufo Triste**»  
Bergamini Isidoro «**Hobbj 2**»  
Mancini Italo «**Grifone**»  
Cavarretta Giuseppe «**Saimon**»

## radio club bresso

Presidente:  
«Lambrusco»  
Vice-Presidente:  
«Gamma 6»  
Consiglieri:  
«Augustus»  
«Roby 4»  
«Carente»  
«Roma I»

## ser di noicattaro

Presidente:  
V. Michele Delle Foglie «Mike 3»  
Vice-Presidente:  
Saverio Lofranco «Giaguaro»  
Segretario:  
Vito Papa «Gulliver»  
Vice-Segretario:  
Vincenzo Latino «Eco 1»  
Tesoriere:  
Notarstefano «Omar»  
Responsabile tecnico:  
Giuseppe Postiano «Cobra 61»


## provinciale ser milanese

Responsabile:  
«Tarantola»  
Vice-Responsabile:  
«Stambecco»  
Segretaria:  
«Lenti»  
Pubbliche relazioni e stampa:  
«Orione»  
«Volante»



## radio club amici cb città di venezia

«Yokohama»  
«Giasone»  
«Ombre»  
«Fantasma»  
«Europa 5»  
«Pelè»  
«Solitario 8»  
«Meteora Bianca»  
«Sandro 1»  
«Delta Echo»



## CAMPAGNA TESSERAMENTO 1981

Iscrivendoti ad un Circolo federato puoi partecipare, a pieno titolo, all'attività delle strutture della Federazione (al Servizio di Emergenza Radio), ma soprattutto partecipi ad affermare la radio come mezzo usuale di espressione dell'uomo, diventi anche tu il protagonista di una pacifica rivoluzione dell'informazione destinata a dare all'uomo una nuova dimensione di libertà.

**NON PERDERE TEMPO!  
ISCRIVITI AL CIRCOLO FEDERATO PIU' VICINO**

Quest'anno ci sono almeno 10 buoni motivi per avere la Tessera FIR-CB:

- 1) Ricevi la tessera in plastica della Federazione, un documento di identificazione rilasciato anche quest'anno dal Circolo Federato.
- 2) Ricevi un adesivo con il marchio della Federazione da porre sull'auto.
- 3) Sei assicurato per i danni derivanti dalla caduta dell'antenna (massimali Lire 150.000.000 — 50.000.000 — 15.000.000).
- 4) Se un fulmine ti danneggia il «baracchino» l'assicurazione ti rimborsa fino a Lire 120.000.
- 5) Se ti rubano il «baracchino» dalla casa abituale o dalla casa delle vacanze, l'assicurazione ti rimborsa fino a Lire 120.000.
- 6) Anche in caso di incendio il tuo «baracchino» è assicurato sino alla concorrenza di Lire 120.000.
- 7) Potrai ritirare presso il Circolo Federato cui sei iscritto dei fogli di segnalazione che potranno essere inviati dal socio al Circolo Federato per evitare almeno gli abusi più gravi e continuati.
- 8) Puoi liberamente circolare fra i Circoli Federati italiani, cioè in tutta Italia sei fra amici.
- 9) Sei fra amici in quasi tutti i paesi d'Europa: per le organizzazioni federate alla Federazione Europea CB sovente valgono condizioni di reciprocità.
- 10) Puoi assicurare il tuo «baracchino» finalmente contro il furto dall'auto con un costo molto ridotto, a patto però che stipuli l'assicurazione per l'auto presso la stessa compagnia (per esempio con meno di Lire 4.000 assicurati contro il furto dall'auto un «baracchino» del valore di Lire 300.000).

**MA CE SE SONO MOLTI ALTRI — non esclusi sconti e facilitazioni.**

## si sono federati

Pubblichiamo l'adesione alla FIR dei seguenti nuovi circoli:

- Famiglia CB Verbania di Verbania Pallanza
- GIAT (Gruppo Internazionale Amatori CB) di Taranto
- Radio Club Universo di Bussero (MI)



RINGRAZIAMO  
TUTTI COLORO  
CHE INVIERANNO  
IN REDAZIONE:  
RESOCONTI  
COMUNICATI  
FOTO E  
DOCUMENTA-  
ZIONE VARIA  
INERENTE AGLI  
INTERVENTI CB  
EFFETTUATI  
DURANTE  
LA CATASTROFE  
PROVOCATA  
DAL RECENTE  
TERREMOTO  
CHE HA  
COLPITO  
IL SUD  
ITALIA  
LO SCOPO  
NON E' DI DARE  
GLORIA  
ALLA CB  
MA IL GIUSTO  
RICONOSCI-  
MENTO

## CERCASI

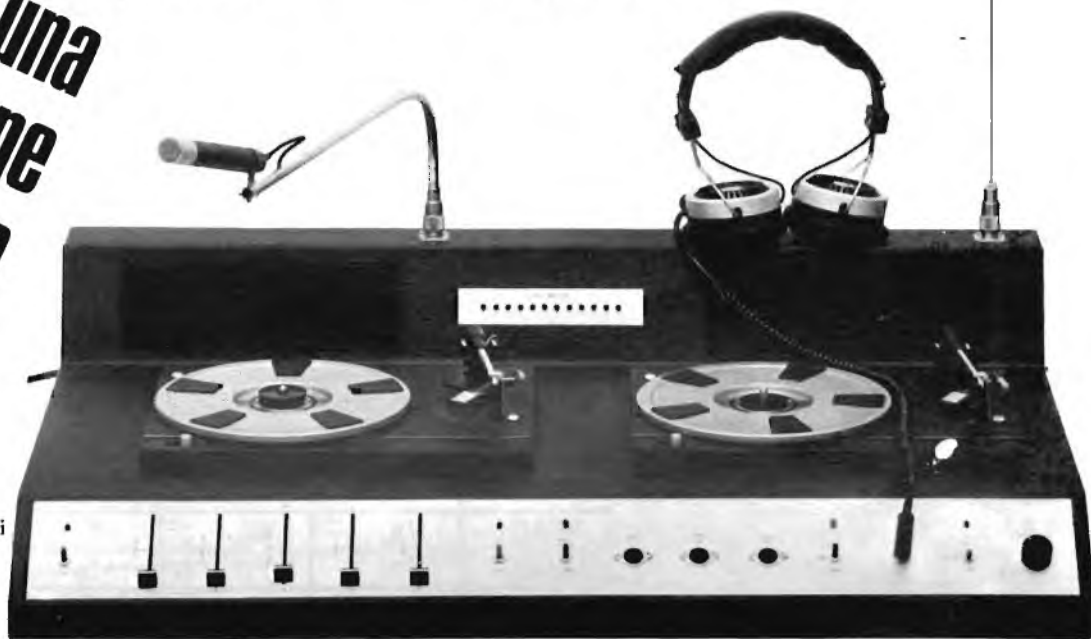
Tecnici elettronici per affidare la rappresentanza tecnica. Ai prescelti dopo adeguato tirocinio si affiderà anche il deposito. Gli interessati possono scrivere a:  
D.D.F. Elettronica Generale  
Gruppo Di Donato  
Via Garesio, 18  
10126 TORINO  
Tel. 67.94.43 - 69.63.675

# Questa è:

# una Stazione emittente fm

## CARATTERISTICHE

- MIXER a 5 ingressi
- 2 piastre giradischi
- 1 microfono magnetico
- 1 trasmettitore FM 100 mW professionale
- gamma di frequenza 88 ÷ 108 regolabile a varicap
- alimentazione 220 Vca o 12 Vcc
- 1 cuffia
- 1 amplificatore BF per preascolto 7W
- 1 antenna accordata in FM
- 1 VU meter a led



Per informazioni rivolgersi  
presso la redazione  
di ONDA QUADRA  
Via C. Menotti, 28  
20129 MILANO  
Telefono (02) 20.46.260  
o all'ELETTROMECCANICA RICCI

## GAZZETTA UFFICIALE DELLA REPUBBLICA ITALIANA - N. 356 del 31-12-80

DECRETO MINISTERIALE 29 dicembre 1980.

Utilizzazione degli apparecchi radioelettrici ricetrasmittenti di debole potenza: integrazione delle prescrizioni tecniche e proroga dei termini fissati dal decreto ministeriale 23 aprile 1974, e successive modificazioni.

### IL MINISTRO DELLE POSTE E DELLE TELECOMUNICAZIONI

Visto l'art. 334 del testo unico delle disposizioni legislative in materia postale, di bancoposta e di telecomunicazioni, approvato con decreto del Presidente della Repubblica 29 marzo 1973, n. 156;

Visto il regolamento delle radiocomunicazioni di Ginevra (Unione internazionale delle telecomunicazioni - 1976);

Visti i decreti ministeriali: 23 aprile 1974, pubblicato nella Gazzetta Ufficiale n. 111 del 30 aprile 1974; 23 ottobre 1974 pubblicato nella Gazzetta Ufficiale n. 302 del 20 novembre 1974; 10 marzo 1975 pubblicato nella Gazzetta Ufficiale n. 79 del 22 marzo 1975; 30 dicembre 1975 pubblicato nella Gazzetta Ufficiale n. 32 del 5 febbraio 1976; 20 luglio 1976 pubblicato nella Gazzetta Ufficiale n. 194 del 24 luglio 1976; 15 luglio 1977 pubblicato nella Gazzetta Ufficiale n. 226 del 20 agosto 1977; 12 dicembre 1978 pubblicato nella Gazzetta Ufficiale n. 353 del 20 dicembre 1978; 20 luglio 1979 pubblicato nella Gazzetta Ufficiale n. 209 del 1° agosto 1979, che disciplinano la materia relativa alla concessione per l'uso di apparati radioelettrici ricetrasmittenti di debole potenza;

Riconosciuta l'opportunità di addivenire, in via transitoria, ad una ulteriore proroga delle deroghe già fissate negli articoli 3 e 4 del decreto ministeriale 15 luglio 1977;

Rilevata l'esigenza di richiedere ulteriori caratteristiche tecniche per gli apparati oggetto di concessioni rilasciate posteriormente al 31 dicembre 1980;

Decreta:

#### Art. 1.

L'utilizzazione degli apparati di cui all'art. 334 del testo unico delle disposizioni legislative in materia postale, di bancoposta e di telecomunicazioni, approvato con decreto del Presidente della Repubblica 29 marzo 1973, n. 156, sprovvisti di omologazione, è consentita fino al 31 dicembre 1981.

#### Art. 2.

L'utilizzazione degli apparati citati al precedente art. 1, già omologati sulla base delle norme tecniche di cui ai decreti ministeriali 23 aprile 1974 e 23 ottobre 1974, nonché degli apparati per la ricerca delle persone di tipo induttivo a spira chiusa, già omologati sulla base delle norme tecniche in vigore prima della data del 15 luglio 1977, è consentita fino al 31 dicembre 1981.

#### Art. 3.

Per le concessioni in atto, riguardanti l'uso degli apparati di cui agli articoli 1 e 2 del presente decreto, l'avvenuto pagamento del canone annuo relativo al 1981 costituisce proroga, a tutti gli effetti, di tali concessioni.

#### Art. 4.

Le concessioni per l'uso degli apparati citati negli articoli 1 e 2, che verranno rilasciate a partire dal 1° gennaio 1981, avranno validità fino al 31 dicembre 1981.

Il rilascio di tali concessioni per l'uso degli apparati citati nell'art. 1 del presente decreto è subordinato, oltre che all'osservanza delle prescrizioni di cui alle lettere a) e b) dell'art. 3 del decreto ministeriale 15 luglio 1977 citato in premessa, anche al rispetto delle ulteriori seguenti caratteristiche tecniche:

Il massimo livello delle emissioni armoniche ed il massimo livello delle emissioni spurie non possono essere rispettivamente superiori a -60 dB e a -50 dB rispetto alla potenza di uscita dell'apparato, così come definita nell'allegato 1 del citato decreto ministeriale 15 luglio 1977 in relazione a ciascuno dei punti di cui all'art. 334 del codice delle poste e delle telecomunicazioni.

Il rispetto di tali caratteristiche tecniche viene accertato in via preventiva dall'amministrazione mediante esame tecnico del prototipo.

Il rilascio delle concessioni di cui al presente articolo per l'uso degli apparati citati nell'art. 2 del presente decreto resta subordinato all'osservanza delle prescrizioni di cui all'art. 4 del citato decreto ministeriale 15 luglio 1977.

#### Art. 5.

Restano ferme le vigenti disposizioni relative alla validità delle concessioni per l'uso degli apparati di cui all'art. 334 del testo unico delle disposizioni legislative in materia postale, di bancoposta e di telecomunicazioni, approvato con decreto del Presidente della Repubblica 29 marzo 1973, n. 156, omologati sulla base delle norme tecniche di cui al decreto ministeriale 15 luglio 1977, già citato.

Il presente decreto sarà pubblicato nella Gazzetta Ufficiale della Repubblica italiana.

Roma, addì 29 dicembre 1980

Il Ministro: DI GIESI

## IMPORTANTE

Ci scusiamo con gli abbonati per l'invio tardivo del n. 1, gennaio 1981 di ONDA QUADRA. Tale ritardo è da imputarsi alla lentezza con la quale le PT ci fanno pervenire gli abbonamenti. Infatti al momento della prima spedizione ci giungevano sottoscrizioni datate 23-29-30 dicembre 1980.

# programmatore e lettore di prom

di Paolo TASSIN

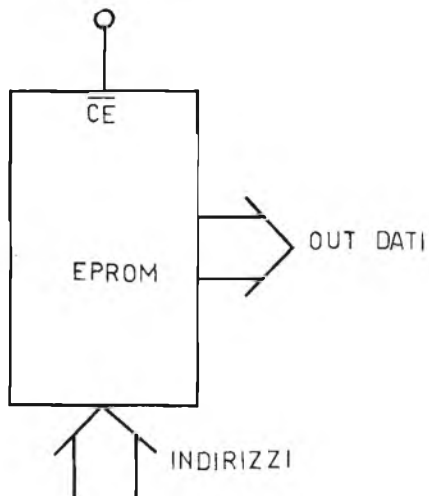


Figura 2 - Schema a blocchi della memoria EPROM.

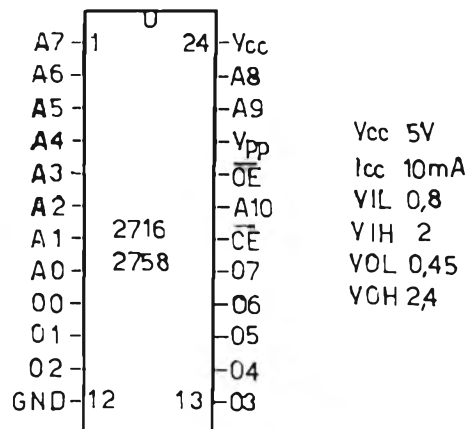


Figura 3 - Caratteristiche della EPROM 2716.

MODO	$\overline{CE}$	$\overline{OE}$	$V_{pp}$	$V_{cc}$	OUTPUTS
READ	VIL	VIL	+5	+5	DOUT
STANDBY	VIH	DONT CARE	+5	+5	H Z
PROG.	$\text{JL} 50\text{ms}$	VIH	+25	+5	D IN
PROG. VERI.	VIL	VIL	+25	+5	D OUT
PROG. INHI.	VIL	VIH	+25	+5	H Z

Già da tempo si sente spesso parlare di EPROM, RAM, ROM ecc. Anche la nostra rivista ha pubblicato articoli che trattano il funzionamento e l'applicazione di microcomputer che impiegano delle EPROM. Osservando la disponibilità di mercato e

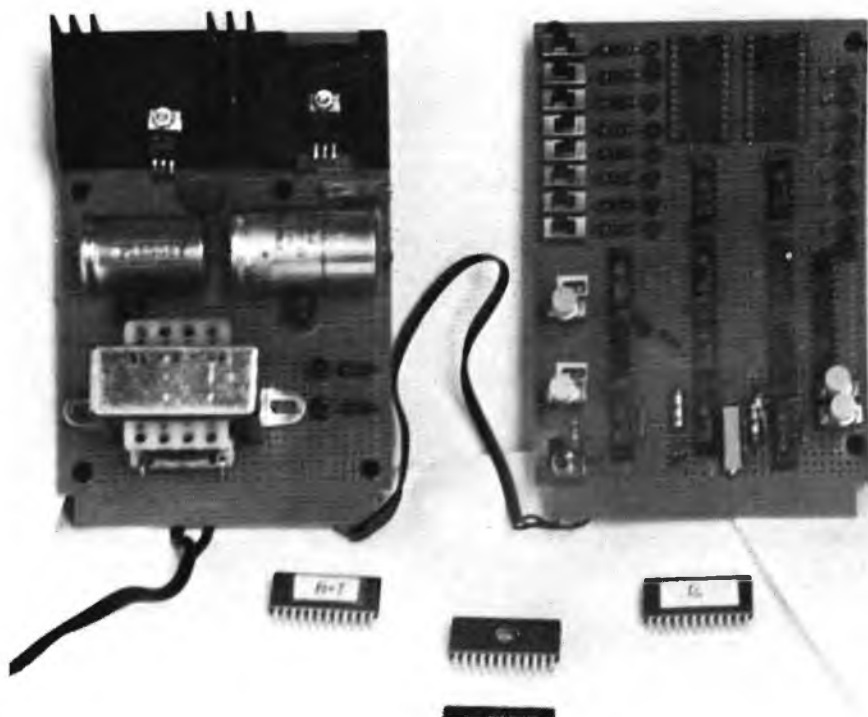
Figura 4 - Caratteristiche di programmazione della EPROM 2716.

le quotazioni si nota sempre più quanto le PROM stiano divenendo tecnicamente

7	6	5	4	3	2	1	0	IND.
								0
								1
								2
								3
								4
								5
								6
								7
								8

2048

Figura 1 - Schematizzazione della memoria EPROM.





superate per l'elevato prezzo e l'impossibilità di cancellare il programma scritto all'interno. Divenendo sempre più usate le EPROM il prezzo d'esse è sceso a tal punto da poter essere sostituite alle PROM.

Si pensi soltanto che una EPROM da 8 kbits (1024x8) costa circa 10.000 lire; considerando che si possono cancellare un numero elevatissimo di volte conviene senza alcun dubbio acquistarle. L'impiego di queste memorie è svariato ed interessa soprattutto sistemi a microprocessore o matrici logiche.

L'unico problema che si presenta è la programmazione di tali memorie. Infatti ciò che si trova in commercio sono programmatori non sempre adatti alle tasche dell'hobbysta, che impiegherebbe questo strumento, di rado, nel tempo libero. Ciò che occorre inizialmente all'hobbysta è un piccolo programmatore, non automatico che passo passo programmi le EPROM.

In questo articolo vi presentiamo il programmatore più semplice che si possa costruire che vi permetterà di acquistare un qualsiasi microprocessore, ad esempio l'8080 e vederlo funzionare a seconda del programma all'interno della EPROM da voi programmata.

Prima di passare alla descrizione del programmatore vogliamo riassumere il funzionamento di una memoria EPROM: innanzitutto le informazioni o dati da memorizzare sono dati in codice binario formati da tanti zero e tanti uno. In termine tecnico sui manuali una singola cifra di un dato binario viene chiamato «bit». Un dato binario composto da più bits (4-8-16) è chiamato «byte». Quindi 0001 è un byte di 4 bits.

Una memoria 1024 x 8 può memorizzare 1024 bytes o dati di 8 bits ciascuno; osservando la figura 1 si nota la composizione schematica della memoria. I singoli bits vengono numerati da 0, meno significativo, a 7, più significativo; i bytes vengono identificati da un numero detto indirizzo.

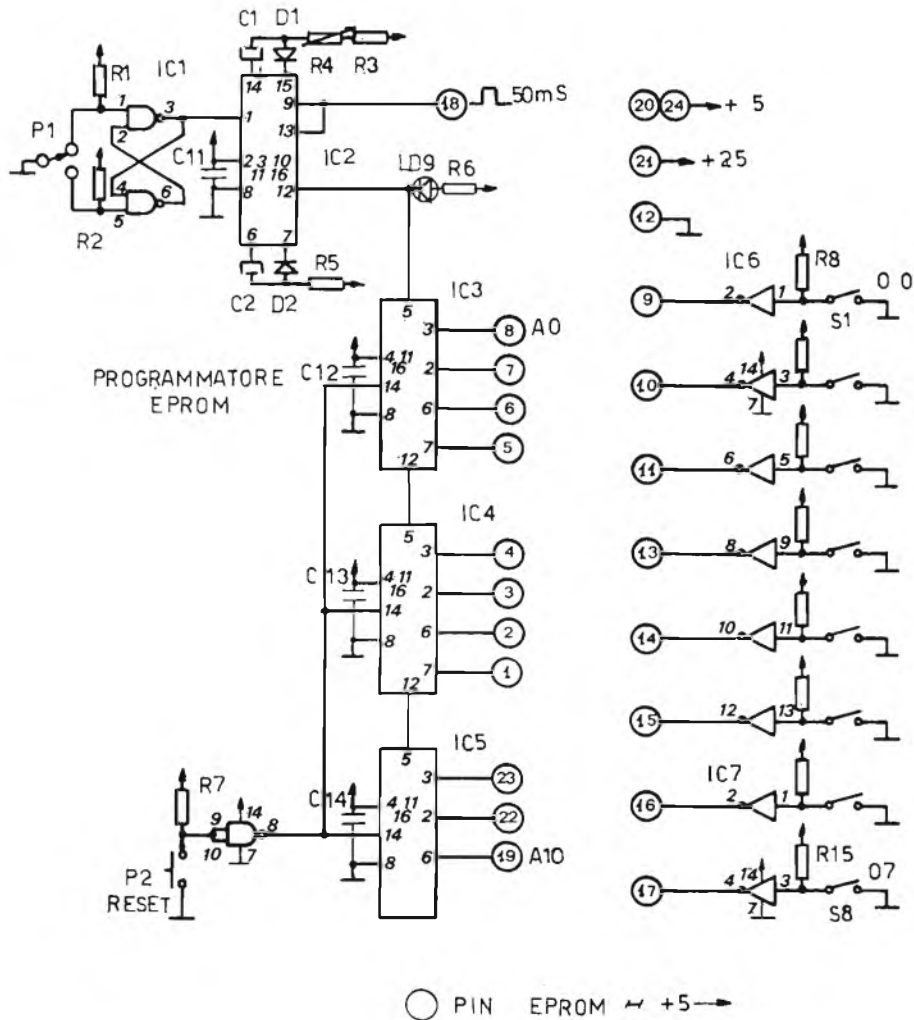


Figura 5a - Schema elettrico del programmatore.

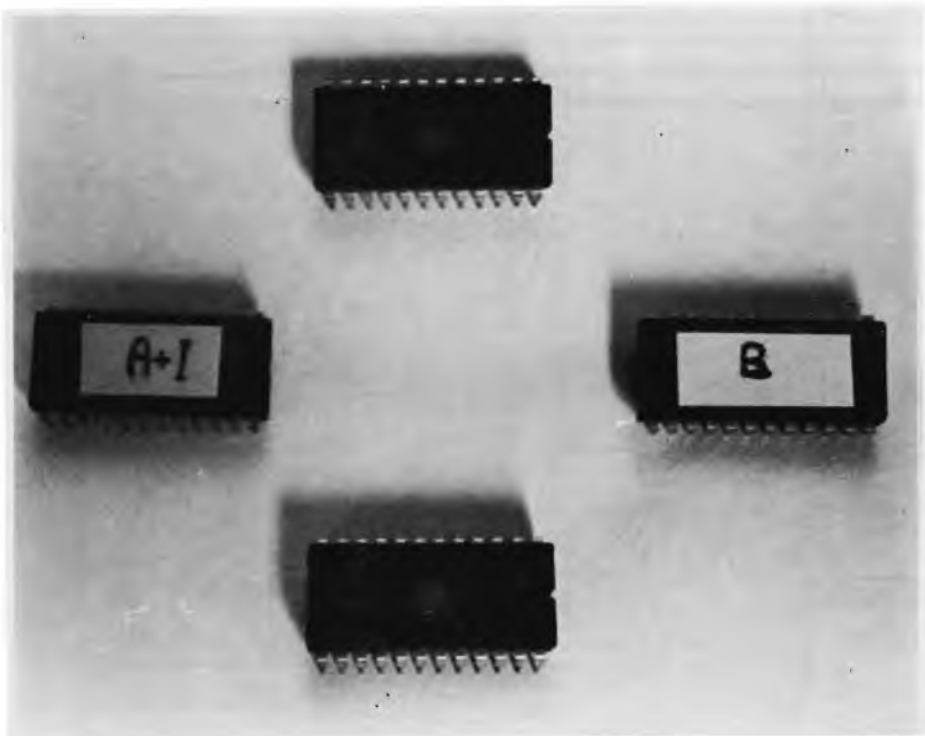
Nel caso della memoria 1024 x 8 l'indirizzo va da 0 a 1023. Schematizzando ora la memoria, in figura 2, abbiamo l'uscita dati che è composta da tante uscite quanti sono i bits del dato e l'ingresso di indirizzamento che è composto da tante linee quante richieste dal codice binario per comporre il numero dell'ultimo byte; se i bytes sono 1024 gli ingressi di indirizzamento sono 10; se sono 2048, 11 ecc.

Indirizzando la memoria ad esempio nella posizione numero 1000, sull'uscita si avrà il dato memorizzato nella casella numero 1000 o memorizzato nella millesima posizione di memoria.

L'ingresso CE è presente in tutte le memorie ed è l'abbreviazione di CHIP-ENABLE (abilitazione memoria). Quando questo ingresso è attivo la memoria è abilitata, altrimenti non funziona. Altri comandi non sono stati descritti poiché variano da memoria a memoria e sono gli ingressi per comandare la programmazione.

### PROGRAMMATORE

Questo programmatore può programmare solo 2 tipi di memoria: 2758 e 2716 rispettivamente (1 k x 8) e (2 k x 8). Sono EPROM facilmente reperibili ad un prezzo assai modesto.



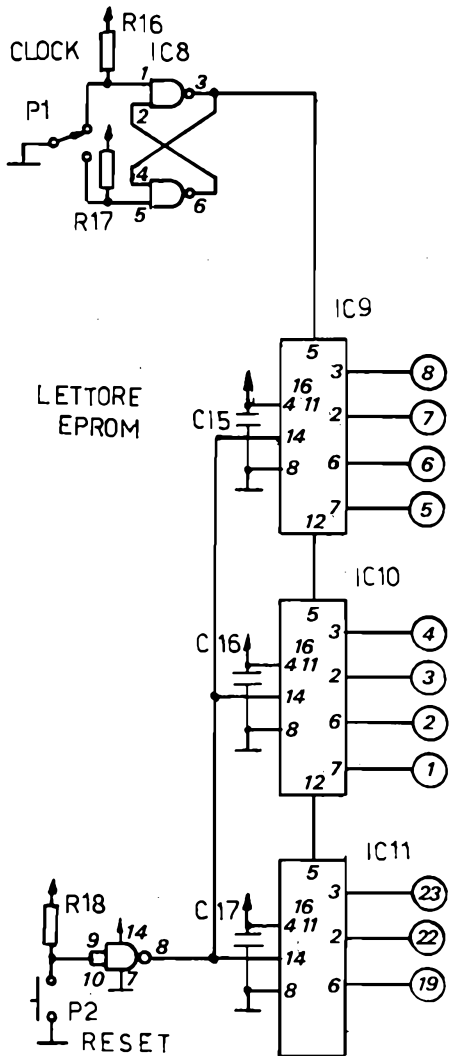
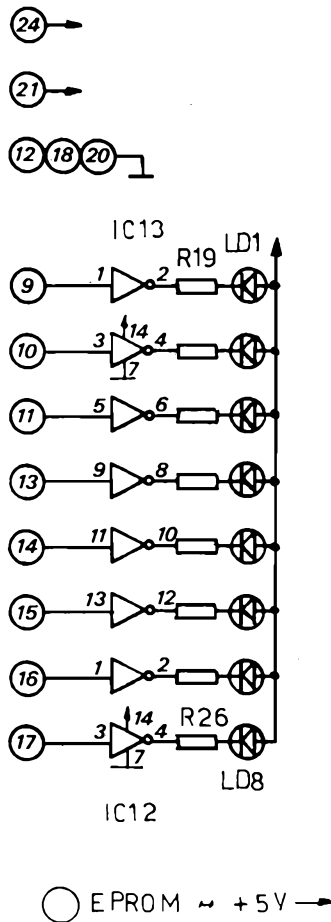


Figura 5b - Schema elettrico del lettore.

Figura 6a - Circuito stampato programmatore lato a.



In figura 3 vi sono le caratteristiche tratte dal manuale tecnico; vi è la piedinatura, le caratteristiche elettriche principali e lo schema a blocchi.

In figura 4 vi sono le caratteristiche di programmazione; tale operazione è molto semplice: occorre presentare il dato e l'indirizzo sui relativi ingressi, alimentare il pin Vp a +25 V e fornire un impulso di 50 mS in un altro pin dopo di che il dato è memorizzato. Stessa operazione per tutti i dati da programmare.

Nella lettura occorre cambiare lo stato ad alcuni livelli ed indirizzare la memoria testando le uscite.

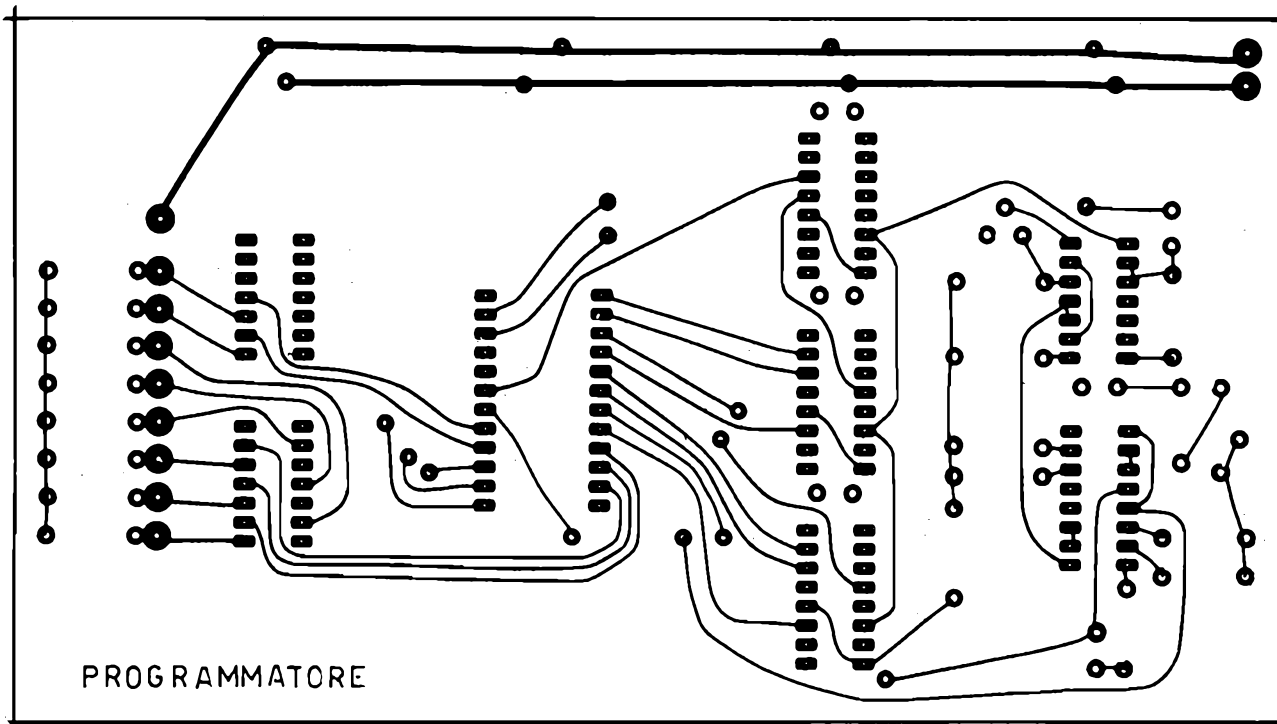
In figura 5 vi è lo schema elettrico del solo programmatore. Il circuito è molto semplice: vi è un deviatore a pulsante collegato all'ingresso di un flip-flop che ha il compito di eliminare i rimbalzi del pulsante fornendo all'uscita un impulso pulito lungo tanto tempo quanto si mantiene premuto il pulsante. L'uscita di questo flip-flop è normalmente alta e va bassa quando si preme il pulsante.

Sincronizzato con il fronte di discesa di tale impulso è il 1° monostabile di IC2 che fornisce un impulso di 50 mS alla EPROM per memorizzare il dato presente sulle sue uscite. Terminato tale impulso il 2° monostabile, sincronizzato anch'esso sul fronte di discesa, ne genera un altro che incrementa i contatori di uno per la successiva programmazione.

Premendo il pulsante P2 si resettano o azzerano i contatori IC3, IC4, IC5 che formano l'indirizzo della memoria. Con gli otto interruttori S1-8 si compone il dato binario di 8 bits tenendo presente che se chiusi nella memoria vengono scritti tutti uno, se aperti vengono scritti tutti zero.

Una rigorosa taratura da fare è il tempo dell'impulso di programmazione: esso deve essere esattamente di 50 mS e stabile. Ritoccando quindi R4 si otterrà esattamente tale tempo.

Seguiranno poi le istruzioni d'uso.



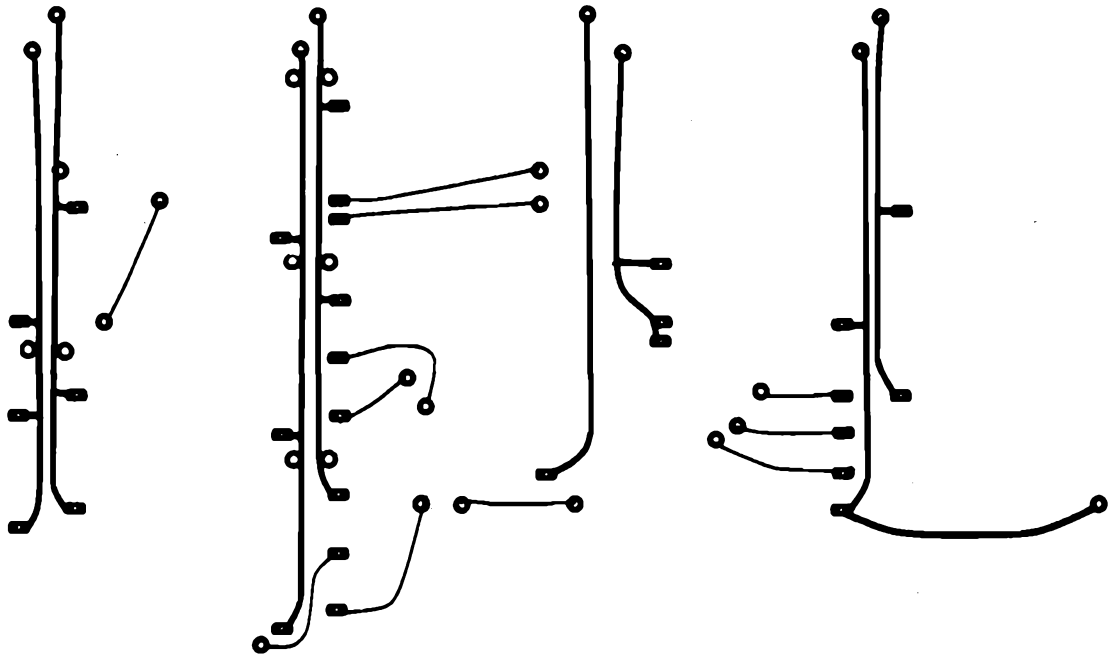


Figura 6b - Circuito stampato programmatore lato b.

**LETTORE**

Il lettore di EPROM è un circuito molto

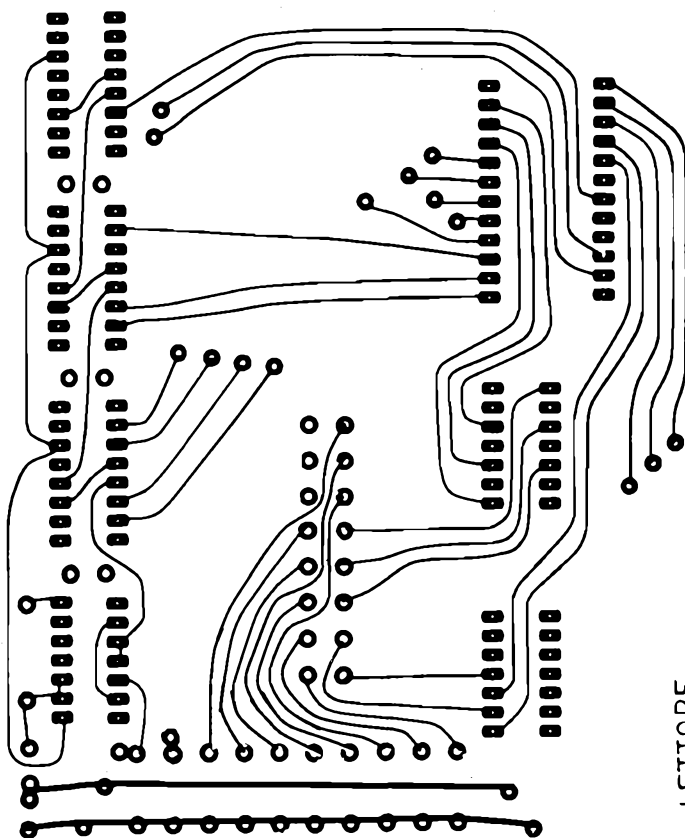
Figura 6c - Circuito stampato lettore, lato a.

simile al precedente che si differenzia per alcuni livelli della memoria cambiati di stato, le uscite della memoria sono visualizzate ed infine il monostabile è stato tolto fornendo direttamente l'impulso del flip-flop al clock dei contatori. I led LD1-LD8 visualizzano i dati in memoria impostati durante la programmazione dai rispettivi interruttori S1-8. Anche per questa parte seguiranno le istruzioni d'uso.

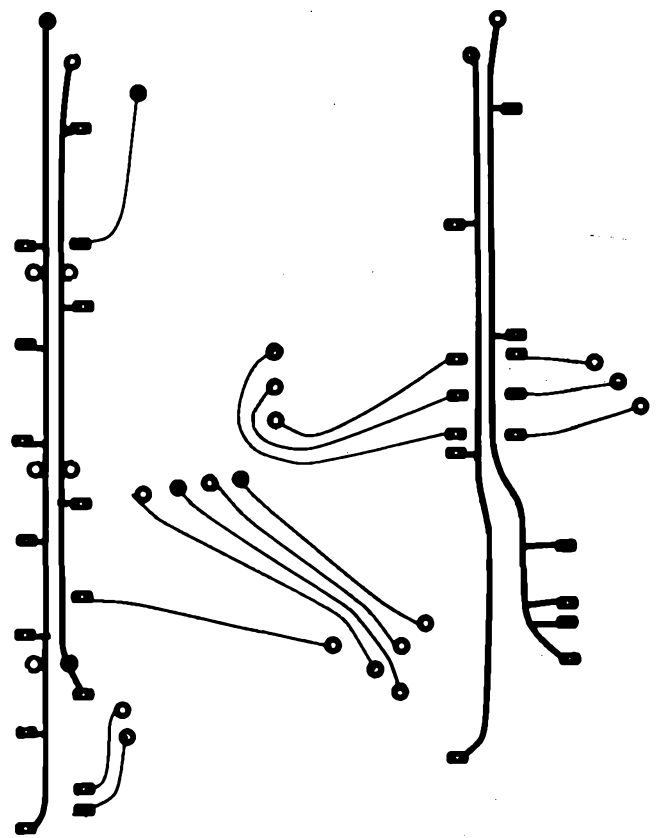
**MONTAGGIO**

In figura 6 vi sono i disegni dei circuiti stampati ed in figura 7 le relative istruzioni di montaggio dei componenti su di essi. Nessun componente è critico e il montag-

Figura 6d - Circuito stampato lettore, lato b.



LETTORE



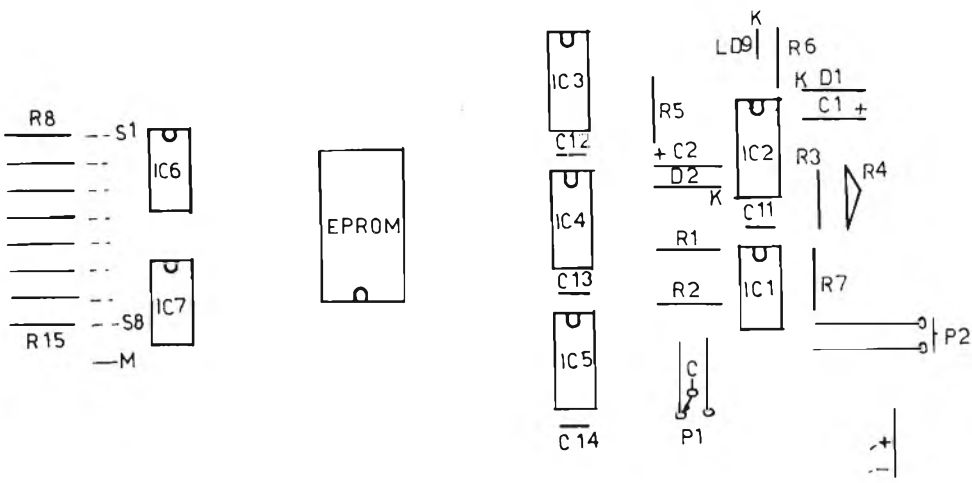


Figura 7a - Montaggio circuito stampato programmatore.

Figura 7b - Montaggio circuito stampato lettore.

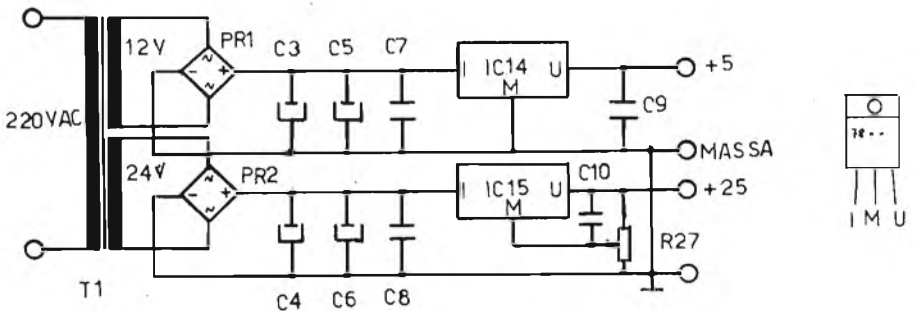
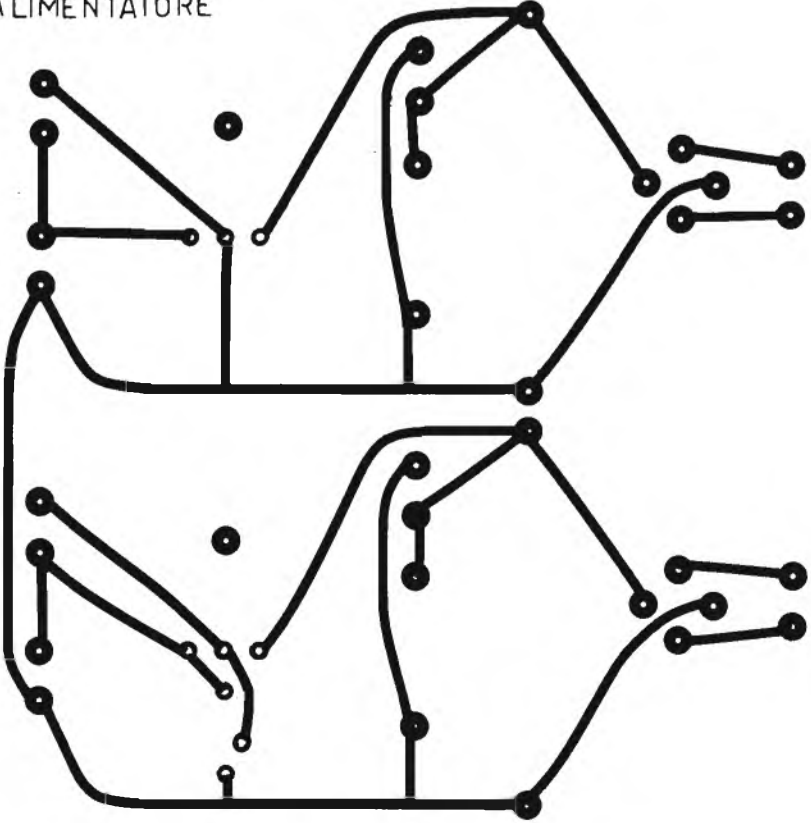


Figura 8 - Schema elettrico dell'alimentatore.

Figura 9 - Circuito stampato dell'alimentatore.

**ALIMENTATORE**



**MA-160B**  
ricetrasmittitore VHF  
25 W in banda privata



**AQUARIUS**  
ricetrasmittitore  
25 W VHF  
doppia conversione  
12 canali per  
frequenze marine

**APPARATI: professionali  
civili e marittimi**  
CENTRI ASSISTENZA E  
D'INSTALLAZIONE  
IN TUTTA ITALIA

**M-162**  
ricetrasmittitore FM  
4 versioni:  
1÷6 canali  
con o senza  
chiamata selettiva



# ZODIAC: il nuovo modo di comunicare



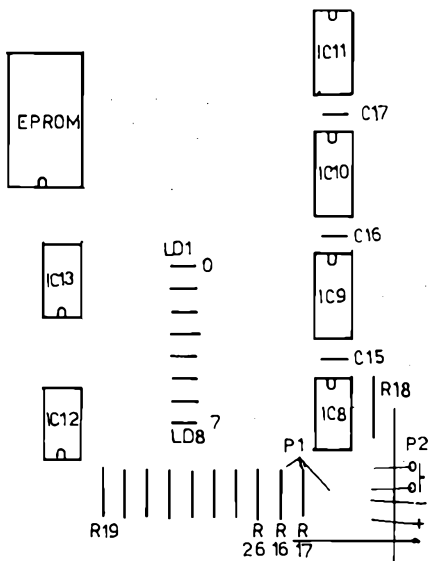
**FA-81/161**  
WHF, 25 W apparato fase per bande private, altamente professionale altamente professionale predisposto per chiamate selettive fino a 100 posti, interamente a moduli

**PA-166**  
ricetrasmittore FM 1 W, 6 canali, 146 ÷ 176 MHz, dimensioni ridottissime

**PA-81/161**  
ricetrasmittitore VHF, 1 W per banda privata e banda marittima



**ZODIAC ITALIANA - 00144 ROMA EUR**  
**Viale Don Pasquino Borghi 222 - Telef. 06/59.82.859**



gio è estremamente semplice. Se vi è possibile vi consigliamo di usare uno zoccolo per la EPROM del tipo a « sforzo zero » per non forzare i piedini rischiando di romperne anche solo uno che ci costringerebbe a buttare la memoria.

#### ALIMENTATORE

Il circuito dell'alimentatore (figura 8) fornisce due tensioni: +5 VDC-1A/ +25 VDC-0,5 A. I +5 V alimentano il programmatore e la memoria; i +25 VDC alimentano solo la EPROM e sono necessari solo durante la programmazione e verifica del programma, durante il regolare funzionamento vengono sostituiti con i +5 V. Con il trimmer R1 si aggiustano esattamente la tensione d'uscita a +25 V. Circa il montaggio in figura 9 vi è il disegno del CoSo ed in figura 10 il relativo montaggio componenti.

#### ISTRUZIONI D'USO

Molta attenzione occorre nell'uso di questo circuito; infatti una minima disattenzione comporta uno spreco di tempo nel dover cancellare e riprogrammare tutta la memoria o addirittura la rottura della memoria stessa.

#### PROGRAMMAZIONE:

- 1) Alimentare il programmatore senza la EPROM inserita.
- 2) Inserire la memoria facendo molta attenzione a non sbagliare la posizione esatta poiché i 25 V su un'altro ingresso sarebbero fatali.
- 3) Azzerare i contatori premendo il relativo pulsante.
- 4) Comporre il dato con gli interruttori S1-8 (S1 rappresenta il bit meno significativo del dato).
- 5) Premere il pulsante di programma e la memorizzazione avvenuta verrà visualizzata dalla momentanea accensione del diodo led LD9.

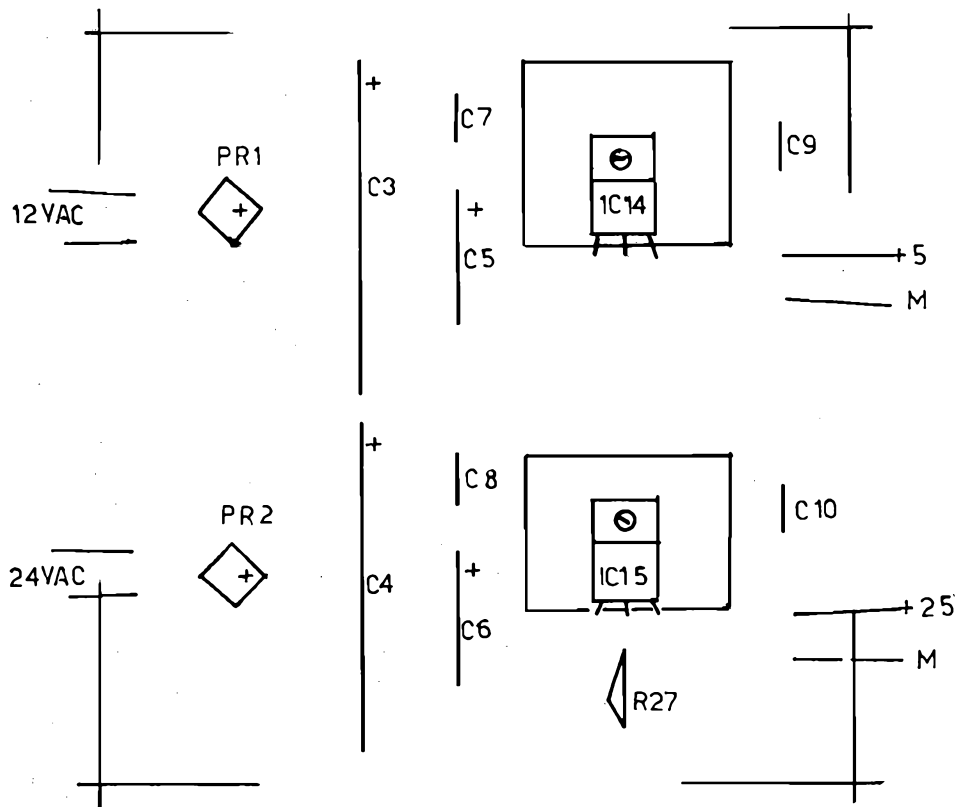


Figura 10 - Montaggio componenti dell'alimentatore.

cancellazione si disporranno internamente tutti uno. Altri consigli non ve ne sono, non resta che augurarvi un buon lavoro.

- 6) Ripetere le operazioni 4-5 per tutti i successivi dati.
- 7) Terminata la programmazione togliere le alimentazioni +5 e +25 a tutto il sistema e stilare la EPROM.

#### LETTORE:

- 1) Inserire la EPROM a circuito non alimentato.
- 2) Alimentare il sistema.
- 3) Azzerare i contatori.
- 4) Leggere i dati in successione incrementandone l'indirizzo con il relativo pulsante rilevandoli uno ad uno in ordine.
- 5) Terminata la lettura togliere le alimentazioni e stilare la memoria.

#### COME CANCELLARE LA EPROM

Il sistema è molto semplice e prevede l'uso di una lampada ad ultravioletti da 40 W; va molto bene il tipo germicida Philips usata per sterilizzare le acque.

La memoria dovrà essere esposta per circa 15 minuti a tale luce; si raccomanda di proteggere la lampada con un contenitore poiché i raggi ultravioletti danneggiano gli occhi.

Un'ultimo accorgimento per correggere una istruzione in mezzo al programma senza riscriverlo tutto dall'inizio è questo: impostare il dato con tutti uno e avanzare fino all'indirizzo desiderato. In questo modo il programma già scritto non viene assolutamente danneggiato poiché in fase di programmazione nella memoria vengono scritti solo gli zeri; si deduce che alla

#### ELENCO COMPONENTI

IC1	=	7400
IC2	=	74123
IC3-5	=	74193
IC6-7	=	7414
IC8	=	7400
IC9-11	=	74193
IC12-13	=	7406
LD1-9	=	FLU117 led rosso
D1-2	=	1N4007
IC14	=	7805
IC15	=	7824
PR1-2	=	Ponte raddrizzatore 100 V - 2 A
R1-3	=	1 k
R4	=	Trimmer multigiri 39 k
R5	=	39 k
R6	=	330
R7-18	=	1 k
R19-26	=	330
R27	=	Trimmer multigiri 4k7
C1-2	=	10 MF - tantalio
C3-4	=	2200 MF - 50 V
C5-6	=	10 MF - tantalio
C7-9	=	0,1 MF - ceramico
C10	=	470 pF - ceramico
C11-17	=	0,1 MF - ceramico
T1	=	Trasformatore Vs 12 V - 2 A; 24 V - 1 A
P1	=	Deviatore a pulsante
P2	=	Pulsante N.A.
S1-8	=	Interruttori

Zoccoli sforzo zero 24 pin



**ANTENNE**  
**lemm** de blasi geom. vittorio  
 via negrolli 24 - 20133 milano - tel. 02/726572 - 2591472



**Victorlemm**  
27 MHz



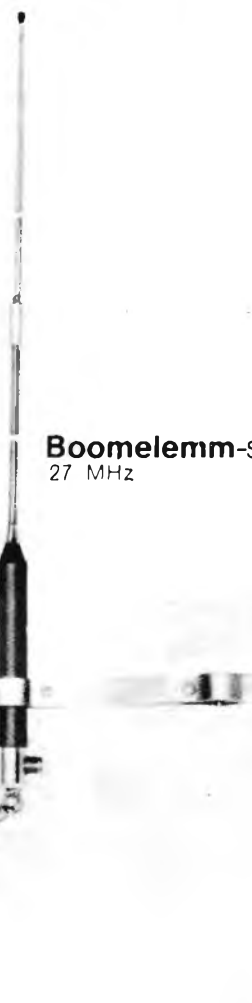
**Victor 200**  
200 W AM



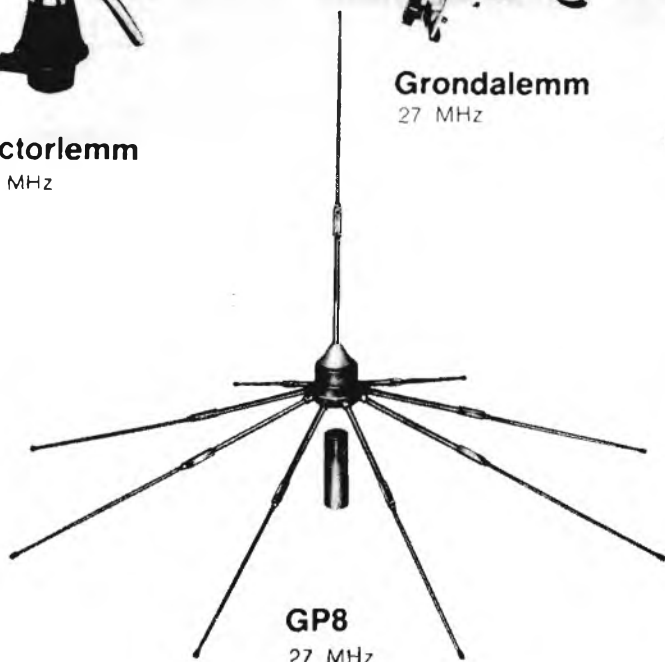
**Grondalemm**  
27 MHz



**Nautalemm**  
27 MHz



**Boomelemm-S**  
27 MHz



**GP8**  
27 MHz

DISTRIBUTORE AUTORIZZATO PER TRENINO  
ALTO ADIGE E FRIULI:

Ditta Clari: Foro Ulpiano 2 - Trieste - Tel. 040/61868

DISTRIBUTORE PER LA LIGURIA:

SI.A.SA. di Traverso: Via F. Pozzo 4-4/B - Genova

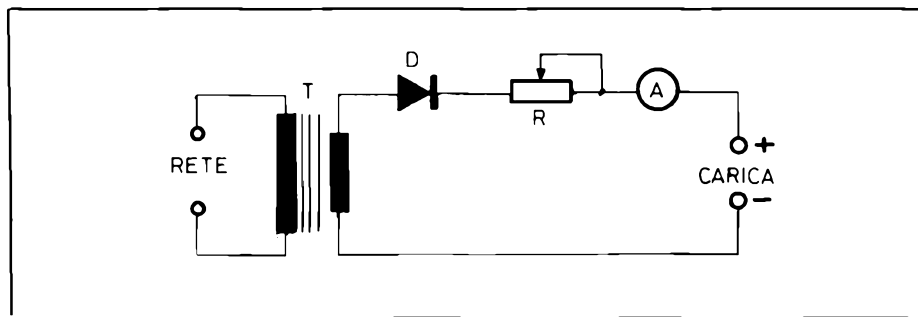
PUNTI DI VENDITA:

CATANIA: L. Trovato - P.za Buonarroti 14  
 FIRENZE: Paoletti Ferrero - Via il Prato 40R  
 LECCE: Centro El. Melchioni - Via D'Aurio 52  
 MESSIMA: Cuscina - Via Faranda 12/A  
 MIRANO (VE): Saving Elet. - Via Gramsci 40  
 MODUGNO (BA): Artel - Via Palese 37  
 PALERMO: Teleradio Faulisi - Via Galilei 32  
 ROMA: Eurasiatica - Via Spalato 11/2  
 ROMA: Mas-Car - Via Reggio Emilia 30  
 ROMA: Refit - Via Nazionale 67  
 TARANTO: Rat-Vel - Via Dante 241  
 TRIESTE: Radiotutto - Gall. La Fenice 2

# caricatore automatico per accumulatori

di Angelo BOLIS

Già in altre occasioni ci siamo occupati della descrizione di un carica-batterie automatico, in grado cioè di disinserirsi da solo non appena la batteria raggiunge lo stato di carica totale. In questo campo, tuttavia, le idee sono praticamente infinite, e ciascuna di esse può essere giudicata preferibile ad un'altra, a seconda dei gusti del costruttore. Comunque, per chi non avesse ancora provveduto a munirsi di uno strumento del genere, ecco un altro schema di facile realizzazione, che consentirà di risolvere il problema nel modo più razionale.



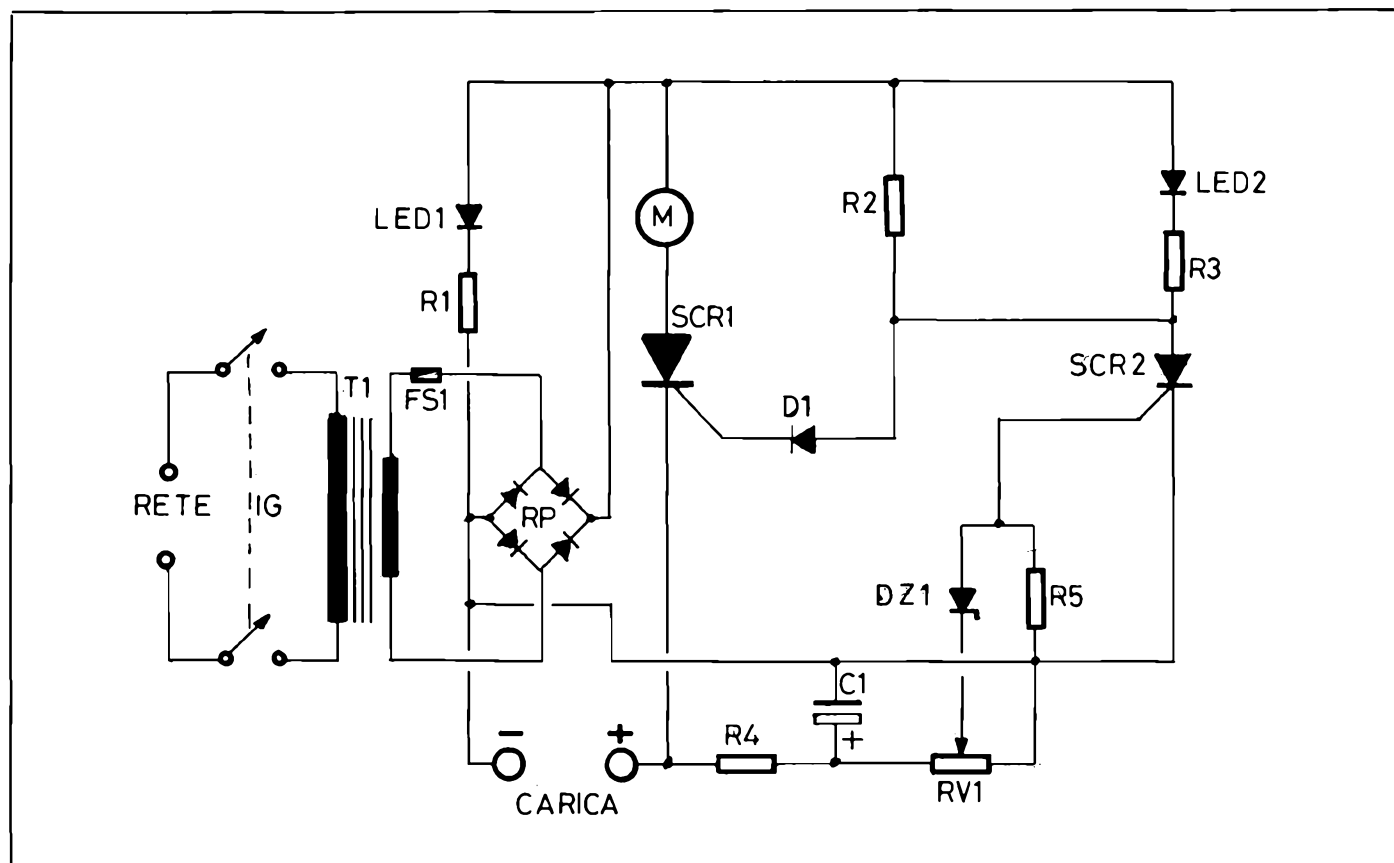
In un carica-batterie di tipo convenzionale, come quello illustrato in figura 1, si fa uso di solito di una tensione alternata che viene rettificata per una sola semionda, e che viene quindi trasformata in corrente pulsante con ampiezza di 17 V, e con corrente di qualche Ampère: in serie all'uscita si predispongono a volte un amperometro (A) con sensibilità di 5 A fondo scala a ferro mobile, ed in serie a quest'ultimo si predispongono anche una resistenza «zavorra» (R), che sia in grado di provocare una certa caduta di tensione senza surriscaldarsi.

In questo caso la batteria viene caricata mediante una corrente pulsante, con un rapporto che dipende dalla tensione differenziale tra quella presente ai capi della batteria e quella fornita dal caricatore, nonché dal valore globale della resistenza in serie al circuito, costituita dalla resistenza effettiva del trasformatore, da quella del rettificatore, dalla resistenza interna dello strumento, nonché dal valore della resistenza zavorra e dalla resistenza interna della batteria.

Figura 1 - Schema-base di un caricatore di tipo convenzionale: l'amperometro «A» è facoltativo, e serve solo per verificare l'intensità della corrente di carica. La resistenza «zavorra» (R) può essere anche un reostato, la cui regolazione permette di dosare la corrente di carica a seconda delle esigenze.

Orbene, occorre considerare che quando una batteria è completamente scarica, tra i suoi capi è presente una tensione praticamente nulla, per cui, non appena viene messa sotto carica, la corrente da essa

Figura 2 - Schema elettrico completo del caricatore automatico. La cessazione della carica avviene infatti automaticamente, non appena tra i poli della batteria si presenta la massima tensione corrispondente alla carica totale. La «soglia» di interruzione della carica corrisponde di solito ad una tensione tra «+» e «-» della batteria di circa 16,5 V, e viene regolata tramite RV1.



assorbita è di intensità molto forte, dell'ordine cioè di 4-5 A: questa corrente si riduce comunque approssimativamente a 2 A non appena la tensione presente ai capi della batteria si approssima al valore nominale della tensione che dovrebbe essere presente (normalmente 12 V).

La resistenza totale in serie del circuito è di solito sufficiente per limitare l'intensità della corrente di carica ad un valore di sicurezza. Ciò nonostante, i caricatori più sofisticati di solito sono muniti di un reostato in serie a bassa resistenza, che permette di variare l'entità della carica entro una determinata gamma (come appunto nel caso di figura 1).

Da quanto detto fin qui è possibile intuire che la tensione presente tra i capi della batteria aumenta mano a mano che la batteria si carica, e questo parametro variabile può essere quindi sfruttato per ottenere un'indicazione abbastanza realistica dello stato di carica della batteria.

E' appunto su questo principio che si basa l'impiego pratico del nostro caricatore automatico, il cui funzionamento avviene come segue, in riferimento allo schema elettrico di figura 2.

Come nei caricatori di tipo convenzionale, il trasformatore T1 è in grado di fornire una tensione alternata di 17 V, con una corrente massima di 4 A. La suddetta tensione viene applicata tramite il fusibile FS1 ad un rettificatore a ponte, in grado di funzionare con una massima tensione inversa di picco di 50 V, e con una corrente prudenziale di 6 A.

La tensione pulsante alla frequenza di 100 Hz (grazie alla rettificazione di entrambe le semionde) in tal modo ottenuta viene applicata ad un diodo fotoemittente (LED 1) che agisce da lampada spia, in serie alla resistenza di protezione R1.

Continuando ora ad analizzare lo schema di figura 2, si può notare che la tensione pulsante di uscita, che potremmo anche considerare continua agli effetti pratici, viene applicata simultaneamente a due circuiti: il primo di essi prevede lo strumento M (facoltativo) che consiste in un amperometro con sensibilità di 5 A fondo scala, in serie al rettificatore controllato al silicio SCR1, in serie al quale viene predisposta la batteria di accumulatori da ricaricare da 12 V, con le polarità indicate. Il secondo percorso prevede invece il circuito in parallelo costituito da R2 e dal diodo LED 2 collegato in serie ad R3: la combinazione in serie LED 2 ed R3 si trova in parallelo ad R2, ed in serie a questa combinazione è presente un secondo rettificatore controllato al silicio, SCR2, che fa capo a massa dal lato catodo.

Tra questo secondo circuito ed il primo esistono poi degli allacciamenti intermedi attraverso ZD1 ed RV1, sulle cui funzioni cercheremo di essere il più possibile precisi.

Il rettificatore controllato al silicio SCR1 è predisposto in serie al circuito della batteria, ed entra in conduzione grazie alla presenza di R2-R3-LED 2: questo circuito può essere disattivato eccitando il « gate » di SCR2.

La tensione presente tra i terminali della batteria viene controllata mediante la rete costituita da R4-C1-RV1-ZD1, il cui compito consiste nel portare in conduzione SCR2 non appena la tensione presente tra i terminali della batteria supera il valore prestabilito attraverso RV1.

Non appena all'uscita del caricatore viene applicata una batteria completamente scarica, la tensione presente tra i suoi terminali

è ovviamente molto bassa: in tali condizioni, SCR2 è in interdizione, mentre SCR1 entra in conduzione durante ciascun semiperiodo, grazie alla funzione del circuito costituito da R2-R3-LED 2.

Di conseguenza, SCR 1 agisce in tali condizioni come semplice rettificatore per cui la batteria con la massima intensità di corrente: la caduta di tensione in senso diretto attraverso SCR1 è soltanto di poche centinaia di millivolt, e non è sufficiente per portare in conduzione il diodo fotoemittente LED 2.

Non appena la batteria comincia a caricarsi, la tensione presente tra i suoi terminali aumenta: se tale tensione sale al di sopra del livello di soglia stabilito da RV1, SCR2 entra in conduzione grazie al funzionamento di ZD1 (diodo zener).

In tali condizioni, SCR2 toglie l'eccitazione di « gate » da SCR1, che passa così in interdizione evitando che la carica della batteria possa prolungarsi.

In tal caso il diodo fotoemittente LED 2 si accende attraverso SCR2 ed R3, denotando che la batteria è completamente carica.

In pratica, la tensione tra i terminali della batteria dipende sia dallo stato in cui la batteria stessa si trova, sia dall'entità della corrente di carica, e comincia subito a diminuire non appena la corrente di carica viene interrotta. Di conseguenza, il circuito non interrompe la carica improvvisamente quando la batteria ha raggiunto la carica massima, ma rallenta la carica progressivamente, riducendone l'intensità della relativa corrente ad un valore prudenziale. Con questo effetto la batteria viene mantenuta praticamente al massimo livello di carica, evitando che possa subire una sovraccarica che potrebbe danneggiarla.

La corretta regolazione del potenziometro RV1 viene stabilita inizialmente caricando la batteria in modo convenzionale, e controllandone lo stato di carica con l'aiuto di un densimetro, finché non abbia raggiunto la carica massima. A questo punto RV1 viene regolata in modo tale da determinare la soglia di funzionamento dell'arresto della carica, dopo di che il dispositivo può essere usato ininterrottamente per tutto il tempo che lo si desidera.

Le caratteristiche di robustezza del circuito e dei componenti scelti sono tali da evitare qualsiasi necessità di manutenzione, per cui il dispositivo può essere usato per un periodo di tempo indeterminato, senza che si presenti la necessità di intervenire sul suo circuito.

## TECNICA REALIZZATIVA

Per quanto riguarda la tecnica realizzativa, dato il numero esiguo di componenti, si può anche fare a meno di allestire un circuito stampato: ciò che conta è predisporre una basetta o un ancoraggio multiplo isolante che consenta di installare i pochi componenti che servono per realizzare il circuito, ed installare il tutto all'interno di un contenitore metallico, provvisto di fori che consentano una buona circolazione di aria all'interno, indispensabile per un adeguato raffreddamento.

La foto di figura 3 suggerisce un'idea per la tecnica di realizzazione, in un caso nel quale il costruttore ha preferito servirsi di un circuito stampato per alloggiare i componenti discreti tipo resistenze, D1, DZ1, ecc., ma, come già abbiamo detto, questo sistema può essere evitato impie-

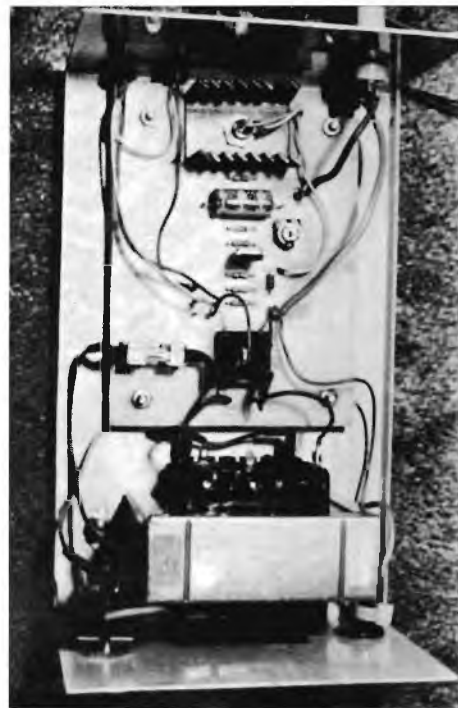


Figura 3 - Esempio di tecnica realizzativa, basata sull'uso di una basetta a circuito stampato per la sezione elettronica. Data però la grande semplicità del circuito, è possibile anche una realizzazione convenzionale, facente uso di semplici ancoraggi isolati rispetto a massa.

gando semplicemente un ancoraggio multiplo a pagliette, ciò che permette di disporre anche di una maggiore efficacia agli effetti del raffreddamento.

E' però molto importante che il rettificatore controllato al silicio SCR1 venga munito di un adeguato dissipatore termico, chiaramente visibile nella suddetta foto, in quanto durante i lunghi periodi di funzionamento esso sviluppa una notevole quantità di calore.

Per allestire questo caricatore automatico sono necessari i seguenti componenti:

**T1** = Trasformatore di alimentazione con primario adatto alla tensione di rete, e secondario di 17 V, con 4 A

Un rettificatore a ponte da 50 V con 6 A (RP)

Un diodo fotoemittente LED 1 del tipo TIL 220 a luce rossa (controllo carica) (LED 1)

Un diodo fotoemittente (LED 2) a luce verde (controllo carica ultimata)

SCR1 = Rettificatore controllato al silicio tipo BTY79

SCR2 = Rettificatore controllato al silicio tipo C106D

D1 = Diodo tipo 1N4001.

DZ1 = Diodo zener da 6,8 V - 400 mW

R1 = 470 Ω - 0,5 W

R2 = 470 Ω - 0,5 W

R3 = 470 Ω - 0,5 W

R4 = 1,2 kΩ - 1 W

RV1 = Potenziometro a grafite da 4,7 kΩ

R5 = 10 kΩ - 0,5 W

FS1 = Fusibile da 5 A

IG = Interruttore generale bipolare

M = Amperometro (facoltativo) con portata di 5 A fondo scala



## generatore audio a larga banda

La disponibilità in laboratorio di un generatore di segnali a frequenza acustica ed a larga banda è spesso indispensabile, soprattutto in un laboratorio nel quale si provvede alla progettazione, alla realizzazione, alla riparazione o all'assistenza ed al controllo di impianti di amplificazione ad alta fedeltà. Infatti, potendo disporre di un generatore di segnali e anche se è possibile di un distorsimetro e di un oscilloscopio a raggi catodici, è molto facile eseguire qualsiasi controllo sia agli effetti della messa a pun-

Figura 1 - Schema a blocchi dell'intero generatore di segnali: le parti ombreggiate mettono in evidenza le sezioni di maggiore importanza del generatore.

to, sia agli effetti della riparazione di un amplificatore, indipendentemente dalla classe alla quale esso appartiene. Ciò premesso, vale indubbiamente la pena di prendere in considerazione questo dispositivo, la cui costruzione non comporta problemi di grave entità, ma la cui disponibilità è — ripetiamo — da considerarsi indispensabile nei casi citati. La figura 1 ne rappresenta lo schema a blocchi: le aree om-

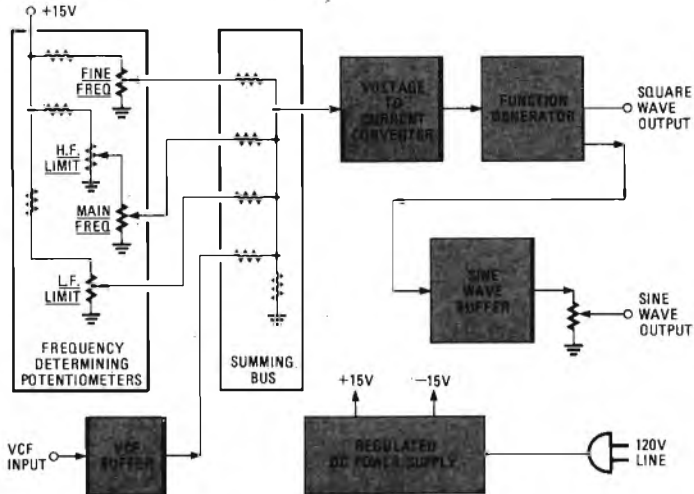


Figura 2 - Schema elettrico completo dell'intero generatore: per ciascun componente attivo è stata indicata la sigla di identificazione, mentre per i componenti passivi è stato indicato il valore: la gamma delle frequenze di funzionamento è compresa tra 10 Hz e 50 kHz, con la disponibilità di un controllo di regolazione fine avente una gamma dinamica di 100 Hz. Il livello del segnale di uscita massimo è di 4 V efficaci su 1.000  $\Omega$ , e la distorsione per onde sinusoidali ammonta approssimativamente all'1% entro l'intera gamma delle frequenze. Per i segnali ad onde quadre la variazione di ampiezza del segnale massima è di 0,25 dB entro l'intera gamma.

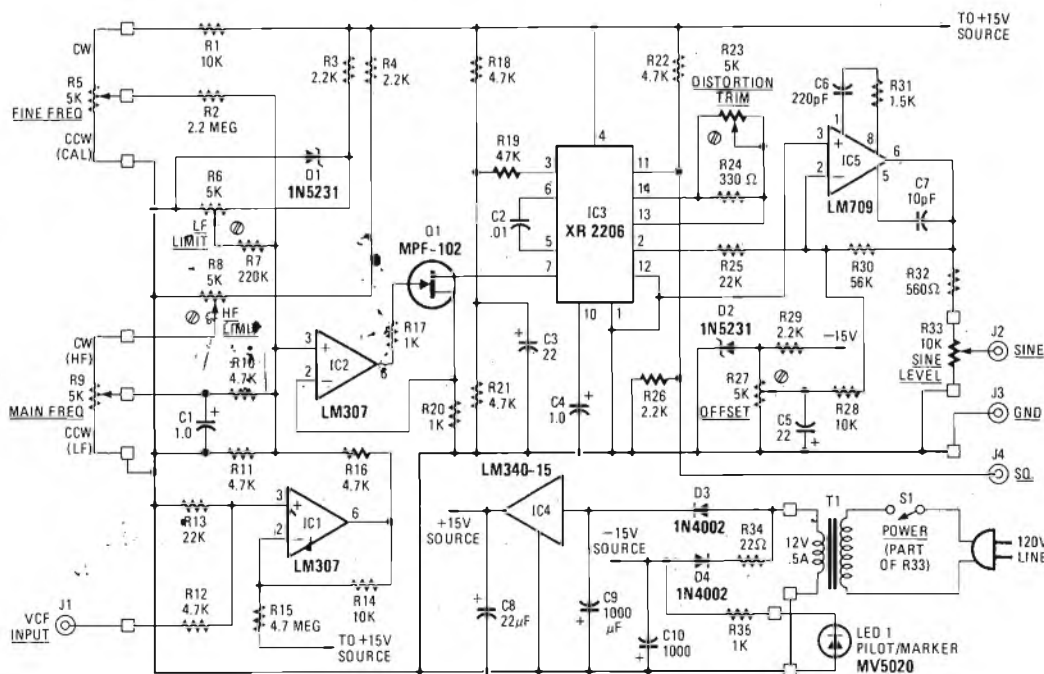
breggiate indicano i componenti di maggiore importanza, ed in particolare è bene notare la sezione che consente di variare la frequenza dei segnali prodotti, che rappresenta il cuore dello strumento propriamente detto. La figura 2 ne rappresenta invece lo schema elettrico, nei confronti del quale occorrono numerose importanti precisazioni.

### IL PRINCIPIO DI FUNZIONAMENTO

Riferendoci ancora allo schema

a blocchi di figura 1, è bene notare quanto segue:

- 1) I potenziometri per la determinazione della frequenza ed i relativi compensatori sono racchiusi nel rettangolo in alto a sinistra.
- 2) L'ingresso VCF fa capo ad uno stadio separatore.
- 3) La linea « summing » riceve i segnali provenienti dai potenziometri che determinano la frequenza e quelli provenienti invece dall'ingresso VCF.
- 4) Nel dispositivo si fa uso di un convertitore di tensione-frequenza.
- 5) Si ricorre all'impiego di un



NOTE:  
IC1, 2, 5:  
PIN 4 TO -15V, PIN 7 TO +15V.  
CAPACITOR VALUES IN  $\mu$ F UNLESS OTHERWISE NOTED

generatore di funzioni, in quanto il generatore di onde sinusoidali è seguito da uno stadio separatore e da un sistema di controllo del livello di uscita.

6) Il circuito prevede infine l'impiego di un sistema di regolazione della tensione di alimentazione.

In breve, il generatore di funzioni produce segnali ad onde sinusoidali e ad onde quadre: i primi segnali vengono amplificati, separati ed applicati direttamente al controllo di uscita ed al relativo terminale. I segnali ad onde quadre vengono invece attenuati ed applicati ad un terminale di uscita separato.

La frequenza di questi segnali viene controllata, come si osserva nello schema elettrico di figura 2, ad opera dell'intensità della corrente che scorre nel circuito di uscita dell'unità di ingresso di controllo della frequenza: questa corrente viene prodotta dal convertitore di ten-

sione-corrente, che — a sua volta — dipende per il suo funzionamento dall'uscita della linea « summing ». Il livello di uscita di questa

sezione viene controllato dai segnali che raggiungono la linea, dai controlli di determinazione della frequenza e/o dallo stadio VCF.

Figura 3 - Lato rame della basetta a circuito stampato di supporto, che deve presentare una larghezza di 5 pollici, pari approssimativamente a 127 mm.

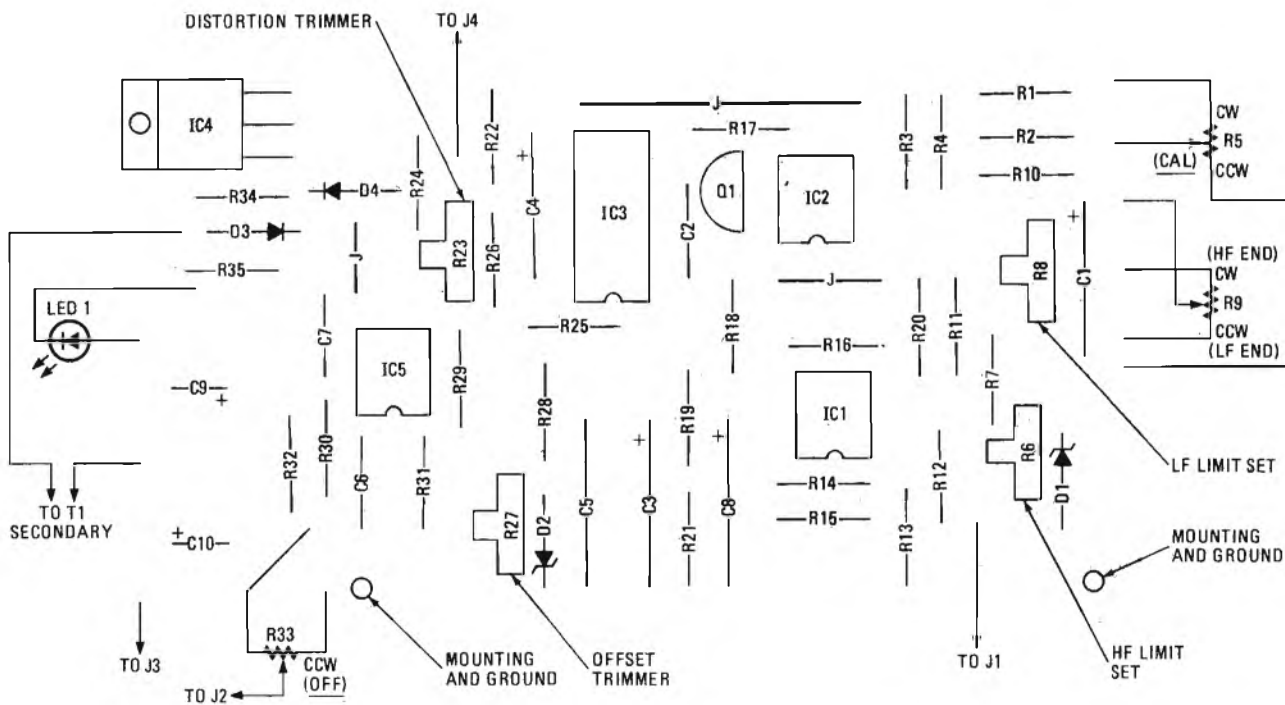
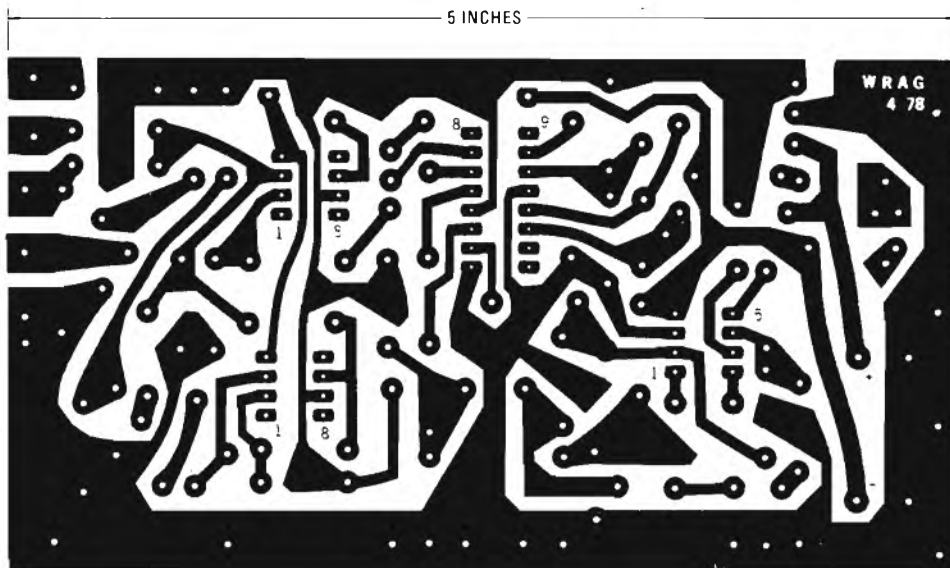


Figura 4 - Lato dei componenti della stessa basetta di supporto: il disegno precisa non solo la posizione e l'orientamento dei vari componenti, ma anche le connessioni che è necessario eseguire rispetto ai componenti esterni.

In pratica, due fattori controllano la frequenza dei segnali, e precisamente:

1) Il valore del condensatore

collegato tra i terminali 5 e 6 di IC3.

2) L'intensità della corrente che scorre tra il terminale numero 7 e la massa.

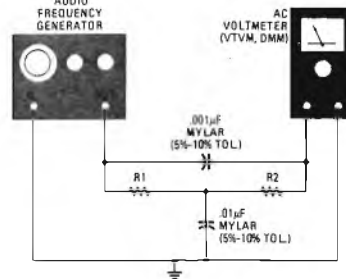
Per fare in modo che il generatore di frequenza reagisca ad una tensione anziché ad una corrente, è stato aggiunto un circuito « zavorra » a controllo di tensione.

Riferendoci allo schema elettrico di figura 2, se ne possono identificare le parti fonda-

mentali, ossia IC2, R17, R20 e Q1.

L'amplificatore operazionale for-

Figura 5 - Collegamenti necessari tra l'uscita del generatore ed il voltmetro elettronico, per procedere alla taratura nel modo consigliato: a destra di questa figura è presente la tabella che elenca i valori di R1 e di R2 necessari per ottenere le diverse frequenze comprese tra 10 Hz e 51 kHz.



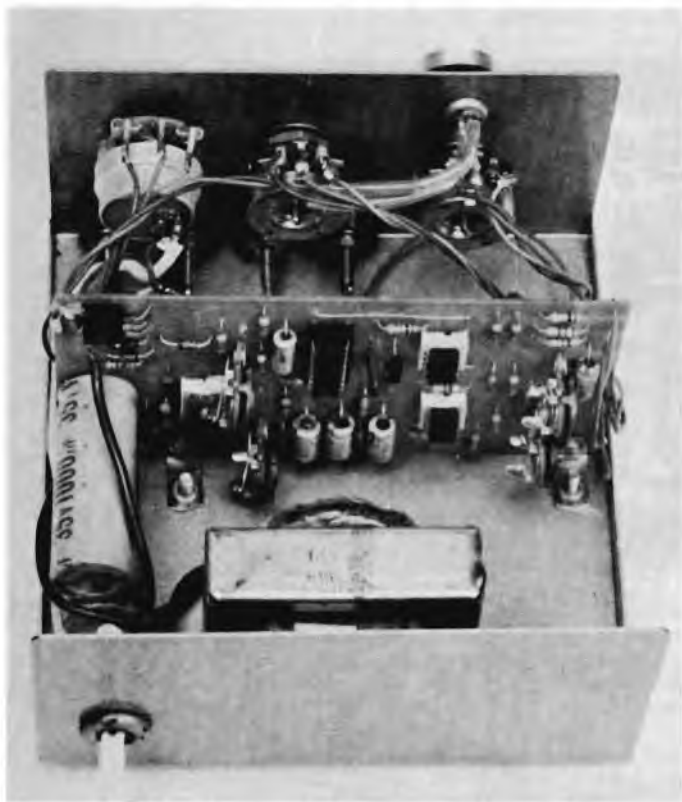


Figura 6 - La foto illustra l'apparecchio completamente montato, così come è stato concepito dall'Autore: si notino le posizioni della sezione di alimentazione comprendente il trasformatore, e del circuito stampato disposto verticalmente tra la parete posteriore ed il pannello frontale.

nisce una tensione di valore adatto alla resistenza che «vede» al proprio ingresso significativo non invertente: ciò significa che l'intensità della corrente è proporzionale alla tensione di ingresso dell'amplificatore operazionale, e che quindi si dispone di un convertitore di tensione in corrente.

Dopo una semplice elaborazione di tipo prettamente convenzionale, i segnali vengono applicati ai terminali di uscita, e precisamente al terminale J2 tramite il cursore di R33, per ottenere il segnale di forma d'onda rettangolare.

L'intero apparecchio viene alimentato attraverso il trasformatore T1, in grado di fornire al secondario una tensione alternata di 12 V, con una corrente massima di 0,5 A: questa tensione viene opportunamente rettificata ed applicata separatamente all'ingresso di IC4, per rendere disponibile la tensione positiva rispetto a massa di +15 V, e al diodo D4, per ottenere invece la tensione negativa rispetto a massa di 15 V.

## TECNICA REALIZZATIVA

Per realizzare questo utile strumento, conviene indubbiamente ricorrere al sistema costruttivo a circuito stampato, basandosi sulla riproduzione del lato rame di figura 3: la basetta di supporto presenta una larghezza di 5 pollici pari approssimativamente a 127 mm, per cui è abbastanza facile calcolarne la larghezza con una semplice proporzione. La basetta prevede il circuito stampato da un unico lato, ciò che ne facilita notevolmente la realizzazione.

La figura 4 rappresenta invece la stessa basetta vista dal lato opposto, ossia dal lato dei componenti, ed indica la loro posizione, nonché il loro orientamento, con particolare riferimento alla polarità dei condensatori elettrolitici ed al corretto collegamento dei transistori, dei circuiti integrati e dei diodi, di cui è assolutamente necessario rispettare la polarità.

Infine, il disegno di figura 4 permette di stabilire anche come e dove ancorare i collegamenti che fanno capo ai componenti esterni, vale a dire al secondario di T1, al diodo fotoemittente LED 1, al potenziometro di taratura R5, al potenziometro R9, ai raccordi di ingresso J1, J2, J3 ed J4, nonché al potenziometro R33 ecc.

Il disegno di figura 4 permette di individuare anche la posizione dei diversi potenziometri di messa a punto, le cui operazioni vengono dettagliata-

mente descritte nell'articolo che recensiamo.

Nello schema elettrico sono stati precisati i valori di tutti i componenti, e sono stati indicati anche i tipi di transistori e di circuiti integrati: di conseguenza, non occorre dilungarci ulteriormente sull'argomento, e possiamo passare direttamente alla tecnica di taratura.

Per poter provvedere ad un'accurata messa a punto, è necessario disporre di un voltmetro elettronico possibilmente di tipo digitale, che deve essere collegato all'uscita del generatore nel modo illustrato in figura 5, nonché di un oscilloscopio a raggi catodici e di un frequenzimetro di tipo digitale. Tuttavia, se non si dispone di un frequenzimetro digitale, si può procedere alla taratura nel modo qui di seguito descritto, a patto però che si disponga almeno di un buon generatore di segnali e di un oscilloscopio, abbastanza precisi.

Collegare il segnale a frequenza nota all'asse verticale dell'oscilloscopio, ed applicare il segnale a frequenza incognita all'asse orizzontale dell'oscilloscopio. Quindi, basta basarsi sul fatto che, quando il segnale di valore incognito corrisponde

ad un multiplo o ad un sottomultiplo della frequenza del segnale di frequenza nota, è possibile ottenere sullo schermo delle figure ben determinate, secondo il sistema di Lissajous, ed il numero delle anse permetterà di stabilire il rapporto esatto tra le due frequenze.

La tabella riportata a lato di figura 5 permette di stabilire i valori di R1 e di R2 in funzione delle diverse frequenze comprese tra un minimo di 10 Hz ed un massimo di 51 Hz. Per quanto riguarda infine la realizzazione pratica, riportiamo anche la figura 6, che rappresenta il generatore completamente montato in un telaio di alluminio nel quale la sezione di alimentazione viene separata dal pannello frontale dal circuito stampato, disposto verticalmente.

L'intera apparecchiatura può essere realizzata con un costo abbastanza ridotto, per cui ne è indubbiamente consigliabile la realizzazione per chiunque desideri disporre in laboratorio di un generatore di segnali che si presti all'impiego nelle più disparate occasioni.

RADIO ELECTRONICS - Maggio 1980

## un tester per servo sistemi

Si tratta di un dispositivo che può essere di grande interesse per coloro che si occupano di modellismo.

Se il modellino appena costruito non funziona correttamente, e non si è in grado di identificare facilmente la causa dell'inconveniente, esiste qualche probabilità che il guasto risieda nel servo-sistema.

Ebbene, se il «servo» è del tipo moderno a tre fili funzionante ad impulsi positivi, è molto facile eliminarlo dal circuito del modello, ed accoppiarlo al dispositivo che viene qui descritto.

Lo strumento viene alimentato dalla stessa batteria che alimenta il circuito sotto prova, ed è in grado di fornire impulsi standard variabili da 1 ms a 2 ms.

Il dispositivo di prova comporta anche un controllo di compensazione ed un dispositivo che consente di variare la lunghezza degli impulsi.

La figura 1 ne rappresenta lo schema elettrico globale, e precisa anche i valori dei componenti, nonché le sigle di identificazione dei due circuiti integrati e dell'unico diodo D1.

Per quanto riguarda il principio di funzionamento, esso può essere sintetizzato come segue.

In un sistema di radio-controllo proporzionale a canali multipli, si determina il passaggio di impulsi ad ampiezza variabile da 1 a 2 ms a ciascun «servo» tramite il decodificatore, approssimativamente ogni 20 ms (tempo «frame»).

La larghezza degli impulsi per ciascun canale è variabile al trasmettitore, e determina la posizione del «servo».

Ad esempio, con una durata di 1 ms, il dispositivo può predisporre per la svolta a sinistra, con una durata di 1,5 ms la posizione può essere centrale, mentre con una lunghezza di 2 ms si può ottenere la svolta a destra.

Il nostro strumento funziona producendo internamente un impulso di controllo convenzionale di polarità positiva alla normale frequenza di «frame», ed applicando tale impulso direttamente all'ingresso del «servo». Il dispositivo viene alimentato dalla stessa batteria presente nel modellino, tramite la rete di disaccoppiamento D1-C1.

IC1 viene fatto funzionare come multivibratore astabile a



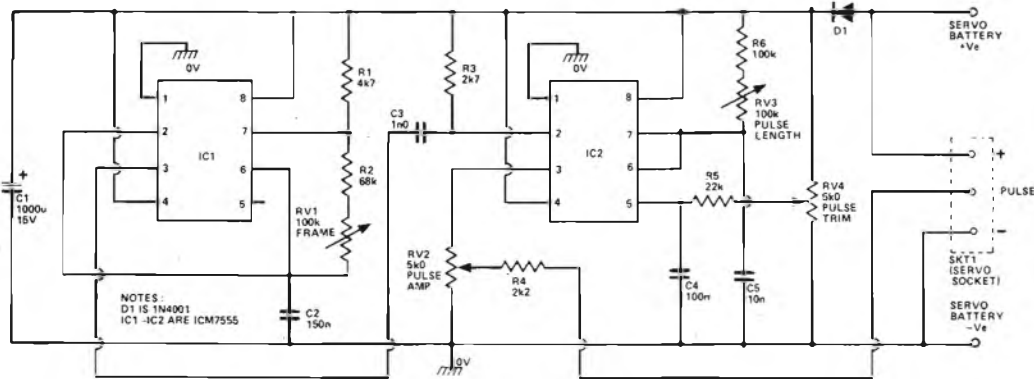
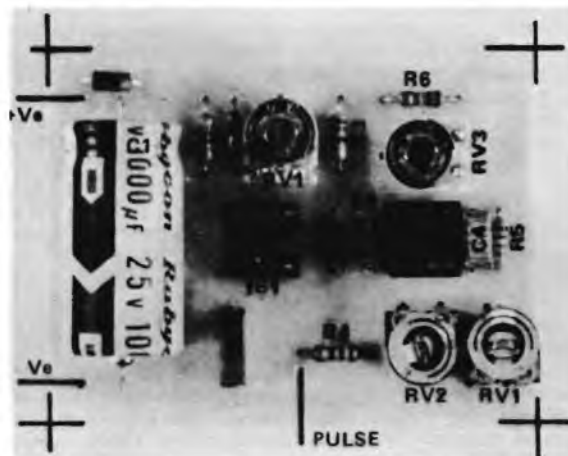


Figura 1 - Circuito elettrico completo dei valori dei componenti del dispositivo per il collaudo dei servo-sistemi.

Figura 2 - Riproduzione fotografica del lato dei componenti della basetta a circuito stampato.



funzionamento libero, ed agisce da generatore di «frame»: la lunghezza di «frame» varia da 13 a 28 ms, tramite RV1, e viene sfruttata per mettere in funzione IC2, per la produzione di impulsi, tramite C3. Gli impulsi di uscita forniti da IC2 vengono applicati all'ingresso del «servo» tramite il controllo di ampiezza RV2. L'ampiezza degli impulsi di uscita è variabile entro la gamma nominale, con regolazione attraverso RV3, ma può essere limitata tramite RV4. IC1 ed IC2 sono le versioni CMOS del temporizzatore tipo 555, e forniscono prestazioni

molto stabili con potenziali di alimentazione ridotti fino ad un minimo di 3 V. Non riteniamo opportuno dilungarci sulla tecnica realizzativa, che si basa naturalmente sull'impiego di un circuito stampato: riportiamo tuttavia la foto di figura 2, che rappresenta la basetta a circuito stampato

di supporto vista dal lato dei componenti, attraverso la quale sarà molto facile ricostruire il percorso delle piste di rame presenti sul lato opposto, grazie all'estrema semplicità dello schema elettrico.

ELECTRONICS TODAY INTERNATIONAL - maggio 80

guadagno unitario. Il segnale disponibile in uscita, prelevato tramite il potenziometro RV1, che agisce da controllo di volume, viene trasferito, tramite C2, all'ingresso numero 2 del circuito integrato IC1: questa unità consente appunto di sviluppare la potenza di uscita di 2 W, ma, a tale scopo, necessita di un adeguato dissipatore termico in assenza del quale la temperatura del semiconduttore raggiungerebbe valori che potrebbero essere molto dannosi per il circuito stesso.

Il segnale di uscita viene prelevato tramite il terminale numero 8, ed applicato all'altoparlante attraverso un condensatore elettrolitico, C6, avente la capacità di 470 µF. Come in molte altre occasioni abbiamo già visto, per evitare fenomeni di instabilità negli amplificatori di questo tipo è necessario predisporre un condensatore elettrolitico di capacità elevata in parallelo alla sorgente di alimentazione: questo è appunto il compito di C5, che serve per rendere relativamente insensibile il circuito di amplificazione contro le eventuali variazioni della resistenza interna della sorgente di alimentazione.

A destra dello schema elettrico è rappresentato lo stadio Q1, visto dal di sotto, per evidenziare la posizione dei tre terminali che fanno capo agli elettrodi interni, e precisamente « drain », « gate » e sorgente. La realizzazione di questo semplice amplificatore non comporta gravi problemi se si fa uso di una basetta del tipo Vero-board, costituita da un totale

Figura 1 - Schema elettrico dell'amplificatore in grado di funzionare con una potenza di uscita di 2 W, se viene alimentato con una tensione di valore compreso tra 12 e 18 V: a destra sono illustrati i collegamenti allo zoccolo del transistor tipo 2N3819.

## due realizzazioni sperimentali

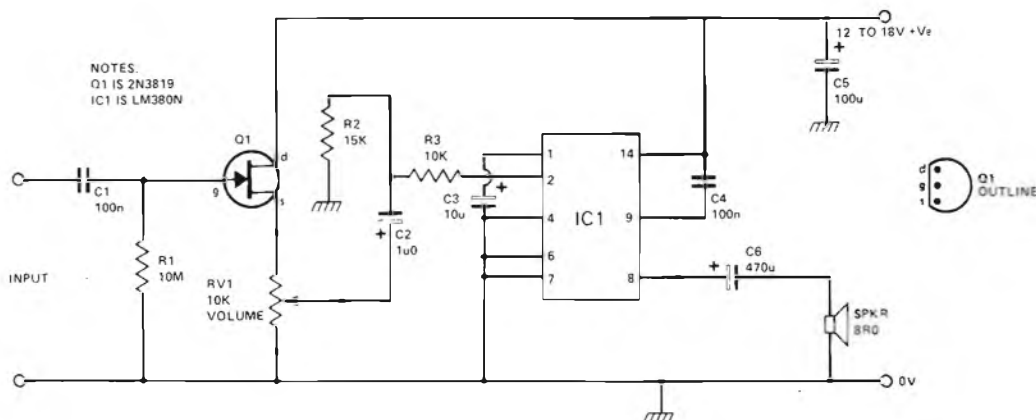
### Mini-amplificatore da 2 W

Lo schema che viene descritto in questo articolo è riferito ad un piccolo amplificatore per impieghi generici, in grado di fornire in uscita una potenza di 2 W con un altoparlante avente un'impedenza di 8 Ω, a patto che venga alimentato con una tensione di valore compreso tra 12 e 18 V. In particolare, si tratta di un'applicazione che può essere di notevole utilità, anche se impiegata co-

me unità di potenza per il segnalatore acustico anti-nebbia, del quale abbiamo parlato in altra occasione.

La figura 1 ne rappresenta lo

schema elettrico: lo stadio di ingresso, Q1, consiste semplicemente in un transistor ad effetto di campo, che funziona come amplificatore-separatore, a



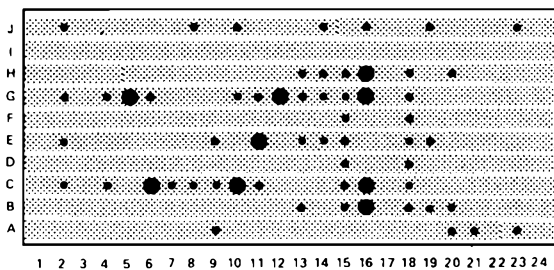


Figura 2 - L'intero amplificatore può essere realizzato su di una basetta di supporto che comporta in totale dieci strisce di rame da un unico lato, nella quale è necessario praticare i fori illustrati in questa figura.

di dieci strisce di rame parallele, recante i fori evidenziati in figura 2: la suddetta basetta di supporto è stata rappresentata a grandezza pressoché naturale, e l'unica cosa che occorrerà fare per predisporla per il montaggio consistirà semplicemente nell'allargare i fori di maggior diametro evidenziati in nero, così come risulta nella figura. La figura 3 rappresenta la basetta vista dal lato opposto, e le lettere dell'alfabeto predisposte verticalmente lungo il bordo sinistro, unitamente ai numeri di riferimento varianti da sinistra a destra dall'1 al 24 in figura 2, permetteranno di individuare facilmente i diversi fori di ancoraggio che potranno essere sfruttati per ancorare i pochi componenti che costituiscono l'amplificatore. Osservando la figura 3 è quin-

Figura 4 - Schema elettrico del calibratore a cristallo per ricevitori ad onde corte: Q1 costituisce un oscillatore a cristallo funzionante sulla frequenza di 1 MHz, mentre IC1 provvede a dividere per 10 la frequenza del segnale prodotto, rendendo così disponibile un secondo segnale di taratura.

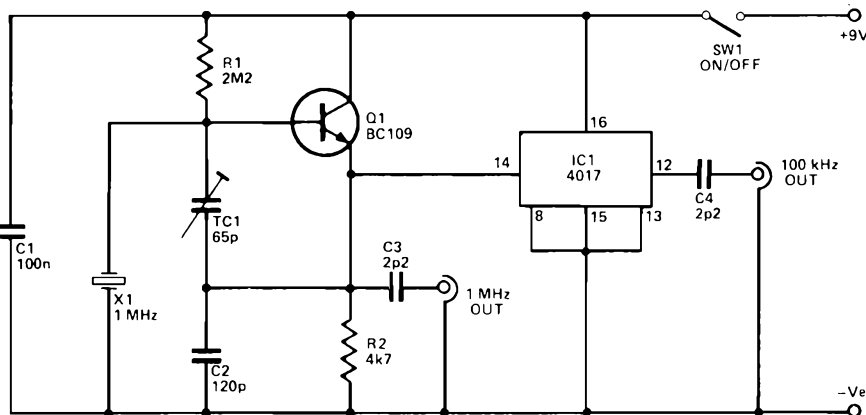
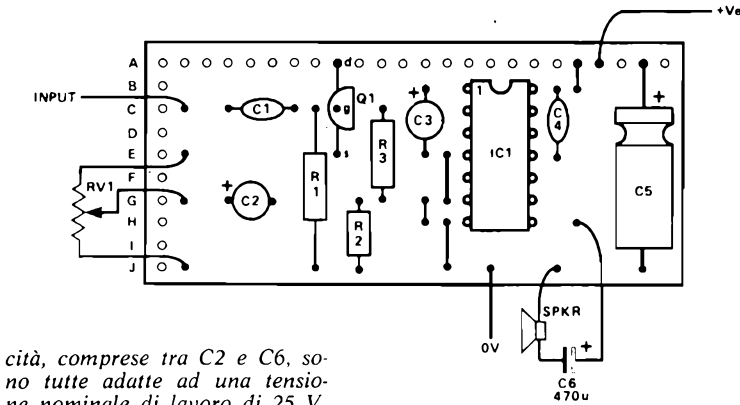


Figura 3 - Lato dei componenti della basetta di supporto dell'amplificatore di cui alla figura 1.



di possibile rilevare non soltanto la posizione dei dieci componenti che devono essere installati direttamente sulla basetta, ma anche i riferimenti ai punti di ancoraggio ai componenti esterni, che consistono nel circuito di ingresso, nel potenziometro per il controllo del volume, nei punti di ancoraggio della tensione di alimentazione e nei due punti di ancoraggio per il collegamento dell'altoparlante. Si noti che la capacità C6 in serie all'altoparlante non viene inserita sulla basetta, bensì viene applicata all'esterno. Ciò non toglie, tuttavia, che — volendo — il costruttore possa installare anche questa capacità sulla basetta di supporto, a patto che preveda una posizione opportunamente isolata per l'ancoraggio del terminale negativo. Come abbiamo già visto in altre numerose occasioni, non riteniamo opportuno aggiungere l'elenco dei componenti, in quanto i relativi valori — sono già stati precisati nello schema: ciò che occorre aggiungere consiste invece nel fatto che lo stadio di ingresso Q1 deve essere costituito da un transistoro del tipo 2N3819, mentre il circuito integrato IC1 deve essere del tipo LM308N, come risulta evidente nell'angolo superiore sinistro dello schema elettrico di figura 1. Le resistenze possono essere tutte da 0,25 W, con tolleranza pari a  $\pm 5\%$ , mentre le capacità C1 e C4 dovranno essere del tipo preferibilmente con dielettrico in poliestere. Per quanto riguarda le altre capa-

#### Calibratore a cristallo

Un problema che spesso si incontra nei confronti dei ricevitori autocostruiti per la ricezione delle onde corte consiste nel fatto che l'apparecchio deve essere in ultima analisi munito di un quadrante di sintonia accuratamente calibrato. A tale riguardo, un calibratore a cristallo risolve abbastanza bene questo problema, in quanto consente di disporre di numerosi segnali di taratura che permettono di contrassegnare le diverse frequenze del quadrante con precisione sufficiente. Un calibratore di questo genere viene usato anche per controllare la taratura dei ricevitori ad onde corte che hanno già funzionato per un certo periodo di tempo, e che denotino fenomeni di mancanza di corrispondenza tra le indicazioni della scala e la frequenza dei segnali effettivamente ricevuti. La figura 4 rappresenta lo schema elettrico del calibratore, che

funziona con una frequenza fondamentale di uscita di due valori, pari cioè ad 1 MHz ed a 100 kHz (0,1 MHz). Tuttavia, esso non è in grado di fornire esclusivamente i segnali di calibrazione con tali frequenze, ma anche con armoniche delle stesse: le armoniche sono, come ben sappiamo, multipli delle frequenze fondamentali.

Di conseguenza, con il segnale di 1 MHz si ottengono anche i valori di riferimento di 2, 3, 4, 5 MHz e così via, mentre con il segnale alla frequenza fondamentale di 100 kHz si ottengono i riferimenti per le frequenze di 200, 300, 400, 500 kHz, e via dicendo. Queste frequenze supplementari vengono prodotte in quanto il circuito è stato progettato in modo da determinare la disponibilità di un segnale di uscita di forma d'onda non sinusoidale, ma, al contrario, caratterizzato da un tempo di salita molto rapido, per cui può assomigliare virtualmente ad un'onda quadra. Ciò permette dunque di disporre di un segnale ricco di armoniche, fino alle frequenze di diversi Megahertz. Questo circuito, in pratica, consente di disporre di frequenze facilmente rivelabili fino al massimo di 30 MHz (limite superiore della gamma delle onde corte), se viene usato con un ricevitore abbastanza sensibile.

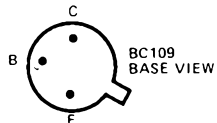


Figura 5 - Collegamenti allo zoccolo del transistoro BC109, visto dal di sotto.

Per quanto riguarda il funzionamento, aggiungeremo che Q1 è un semplice oscillatore a cristallo, che funziona secondo il sistema di accoppiamento di emettitore: il cristallo è predisposto per il funzionamento diretto sulla frequenza di 1 MHz. e lo stadio è stato concepito in modo tale da mantenere la massima stabilità col variare della temperatura ambiente.

TC1 e C2 costituiscono in pratica una presa nei confronti del cristallo che agisce come circuito sintonizzato in parallelo: l'uscita di Q1 viene accoppiata a questa presa, ciò che permette di disporre di una reazione positiva che dà adito alle oscillazioni.

Il circuito oscilla quindi sulla frequenza di risonanza del cristallo, in quanto esiste un unico percorso per il segnale di reazione, rispetto a tale frequenza.

Esiste poi un sistema di aumento della tensione attraverso il circuito sintonizzato, ciò che garantisce una reazione sufficiente per produrre un segnale adeguato alle esigenze effettive. In questo circuito si fa uso di un cristallo anziché di un circuito sintonizzato di tipo convenzionale, per migliorare ovviamente la stabilità.

L'uscita alla frequenza di 100 kHz viene ottenuta semplicemente applicando il segnale alla frequenza di 1 MHz al circuito IC1 ed il tipo CMOS 4017, per ottenerne la divisione per 10. Il compensatore TC1 deve essere regolato in modo da ottenere la massima precisione, che viene raggiunta facilmente collegando un breve tratto di conduttore all'uscita di 100 kHz. e predisponendo nelle immediate vicinanze un ricevitore radio sintonizzato su una emittente che funzioni sulla frequenza di 200 kHz.

Con questo provvedimento si ottiene un battimento a frequenza molto bassa, ed il compensatore viene regolato in modo da ottenere la nota più grave possibile.

In pratica, si noterà che, se il ricevitore ausiliario permette di ricevere una emittente che funziona appunto sulla frequenza citata, sarà abbastanza facile riscontrare la posizione di TC1 che consente di ottenere un battimento alla frequenza minima di un ciclo al secondo. Per maggiore precisione, si avverte che l'intero circuito assorbe una corrente globale di circa 4 mA. Di conseguenza, considerando che la tensione di alimentazione deve essere di 9 V, è bene prevedere un interruttore di accensione che eviti il consumo della batteria durante i periodi in cui l'apparecchio non viene usato.

HOBBY ELECTRONICS -  
Giugno 1980

## predivisore per vhf

Quando si dispone di un frequenzimetro o di uno strumento adatto alla misura della frequenza di impulsi, è spesso utile disporre anche di un predivisore per VHF, che ne estende la possibilità di impiego anche su frequenze maggiori di 220 MHz.

E' quindi di un certo interesse la descrizione di questo semplice dispositivo, il cui schema elettrico è riprodotto in figura 1. Un circuito integrato ed alcuni componenti periferici consentono di realizzare questo utile accessorio: il circuito integrato che viene impiegato in questo caso consiste in un divisore per 10 o per 11 ultra rapido, della famiglia ECL, contraddistinto dalla sigla 95H90, prodotto dalla Fairchild.

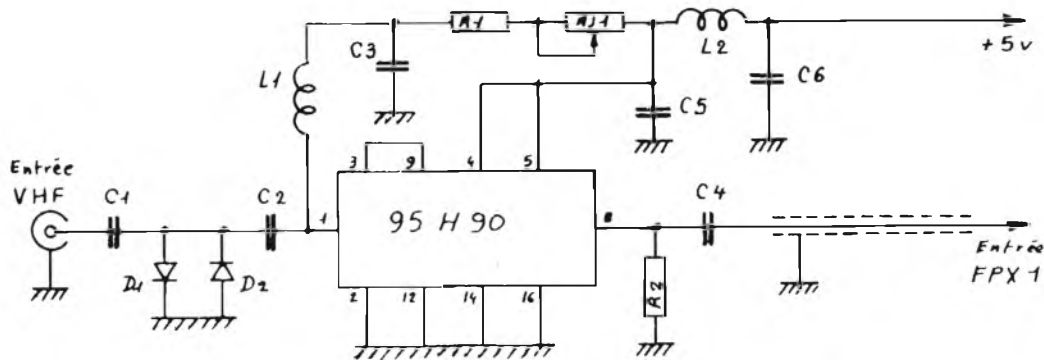
Così come viene descritto, il dispositivo funziona fino a circa 320 MHz, con prestazioni che possono essere considerate soddisfacenti: l'unico difetto del circuito integrato che viene usato sembra essere il prezzo, che è purtroppo proibitivo.

La sensibilità media di questo pre-divisore è di circa 50 mV efficaci, ed è quindi adatta alle normali esigenze. Per contro, l'impedenza di ingresso è molto bassa, ma si tratta di un problema per il quale non è prevista alcuna soluzione attuabile.

Il circuito di ingresso impiega due condensatori ceramici, C1 e C2, entrambi da 10 nF, tra i quali viene predisposto un dispositivo di protezione, costituito da due diodi del tipo BAX 13 montati in opposizione di fase.

La tensione applicata al terminale di ingresso non deve superare il valore di 0,6 V.

Un circuito di polarizzazione, costituito da L1, R1 ed AJ1 conferisce allo schema una sensibilità ottimale ed anche una larghezza di banda molto este-



sa: L1, C3, C5, C6 ed L2 hanno il compito di evitare qualsiasi ritorno intempestivo dell'alta frequenza verso il pre-divisore. L'uscita viene prelevata attraverso C4; un collegamento molto breve (di circa 20 cm) serve per collegare il dispositivo all'alimentazione, e viene realizzato mediante un conduttore flessibile collegato al frequenzimetro mediante uno spinotto con connettore da 1 mm. Il funzionamento interno del circuito integrato è assai complesso, e si basa sull'impiego di una serie di multivibratori e di porte, che fanno funzionare un divisore per 2, seguito da un divisore per 5 della frequenza del segnale di ingresso. Ciò conferisce al circuito la possibilità di dividere per 10 la frequenza del segnale iniettato, e la frequenza minima applicabile all'ingresso è di 1 MHz.

Per quanto riguarda la realizzazione, il metodo è del tutto convenzionale: si tratta infatti di impiegare un circuito stampato di supporto, la cui struttura è illustrata dal lato rame in figura 2: dal lato opposto, come si osserva in figura 3, è possibile installare i pochi componenti che costituiscono il dispositivo, prevedendo anche un raccordo coassiale per il segnale di ingresso, ed un secondo raccordo coassiale per il segnale di uscita.

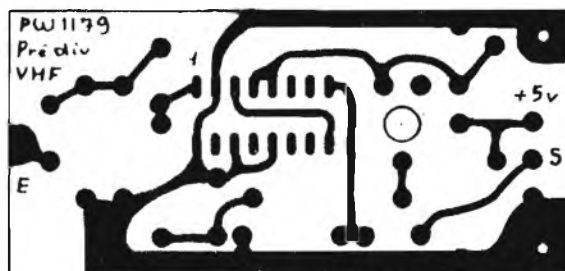
La figura 4 rappresenta in fotografia l'apparecchio completamente realizzato, e — sebbene la foto non sia molto ben riuscita — è tuttavia abbastanza facile dedurre sia le dimensioni, sia la compattezza, che ne consente l'impiego sul banco di

Figura 1 - Schema elettrico dettagliato del pre-divisore di frequenza per UHF, la cui disponibilità consente di estendere la portata di un normale frequenzimetro digitale.

lavoro senza che la sua presenza costituisca un impedimento al normale svolgimento delle operazioni di misura. Per quanto riguarda i componenti, il loro valore viene precisato qui di seguito:

- R1 = 220 Ω - 0,25 W - 5%
- R2 = 1 kΩ - 0,25 W - 5%
- C1 = 10 nF - ceramico
- C2 = 10 nF - ceramico
- C3 = 47 nF - ceramico
- C4 = 47 nF - ceramico
- C5 = 47 nF - ceramico
- C6 = 22 μF - 16 V - tantalio
- L1 = 50 spire di filo da 15/100 mm avvolte su una resistenza da 100 kΩ - 0,5 W
- L2 = 30 spire di filo da 15/100 mm avvolte su una resistenza da 100 kΩ - 0,5 W
- AJ1 = 1 kΩ - multigiri
- IC1 = Circuito integrato tipo 95H90

Figura 2 - Lato dei collegamenti in rame presenti sulla basetta di supporto su cui è possibile montare il dispositivo: le dimensioni approssimative della basetta sono di mm 80 x 35.



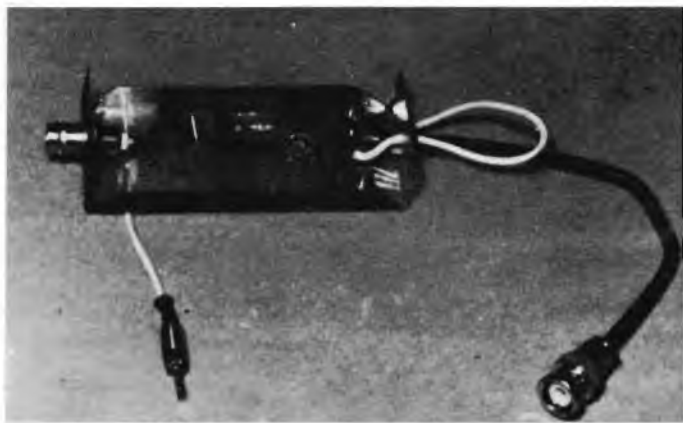
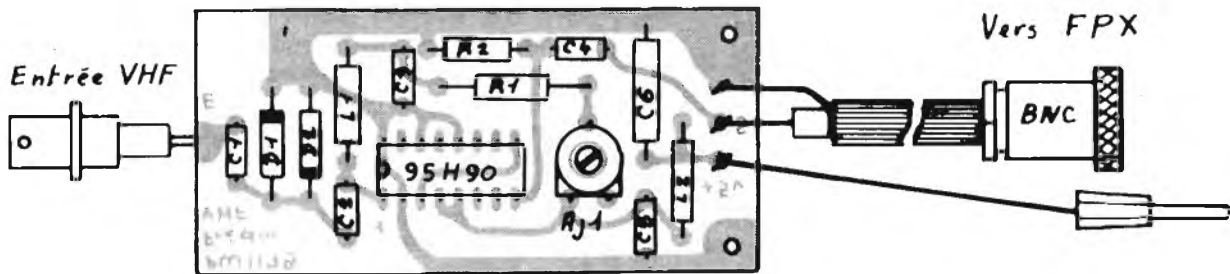


Figura 4 - Fotografia dell'apparecchio completamente montato.


La messa a punto consiste semplicemente nella regolazione di

AJ1, ed implica l'impiego di un generatore di segnali ad alta frequenza: innanzitutto è necessario verificare con cura il cablaggio e collegare al suo ingresso l'uscita di un generatore di segnali ad alta frequenza, ed all'uscita il frequenzimetro predisposto per la misura di frequenze molto alte. Tutti gli apparecchi collegati tra loro devono essere messi in funzione, dopo di che si regola AJ1 finché il frequenzimetro indica una frequenza pari alla decima parte di quella applicata all'ingresso del pre-devisore. In seguito, è possibile aumentare progressivamente la frequenza dei segnali prodotti dal generatore, e ritoccare progressivamente AJ1, in modo da ottenere la sua messa a punto soddisfacente anche nei confron-

ti della frequenza più elevata. Ciò fatto, il dispositivo potrà essere usato per un periodo di tempo indeterminato, senza che occorran altre operazioni di taratura: sarà bene fissare con una goccia di resina la parte mobile del potenziometro di taratura, ed eventualmente controllarne la messa a punto ogni qualvolta nasce il sospetto di una eventuale inesattezza.

LE HAUT PARLEUR - Maggio 1980

Figura 3 - Lato dei componenti della stessa basetta di figura 2: il disegno chiarisce la posizione degli ancoraggi per i raccordi di ingresso e di uscita e per il collegamento flessibile a spinotto.



**CENTRI VENDITA**

**CASTELLANZA (Varese)**  
CQ BREAK ELECTRONIC  
Viale Italia, 1 - Tel. 542060

**CATANIA**  
PAONE - Via Papale, 61 - Tel. 448510

**CESANO MADERNO**  
Tutto auto di Sedini - Via S. Stefano, 1  
Tel. 502828

**CITTA' S. ANGELO (Pescara)**  
CIERI - P.za Cavour, 1 - Tel. 96548

**FERRARA**  
FRANCO MORETTI - Via Barbantini, 22 - Tel. 32878

**FIRENZE**  
PAOLETTI FERRERO s.d.f.  
Via il Prato 40/R - Tel. 294974

**FIRENZE**  
CASA DEL RADIOamatore  
Via Austria, 40/44 - Tel. 686504

**FOGGIA**  
BOTTICELLI  
Via Vittime Civili, 64 - Tel. (0881) 43961

**GENOVA**  
F.lli FRASSINETTI  
Via Re di Puglia, 36 - Tel. 395260

**GENOVA**  
Hobby RADIO CENTER  
Via Napoli, 117 - Tel. 210995

**LATINA**  
ELLE PI  
Via Sabaudia, 8 - Tel. 483368 - 42549

**MILANO**  
ELETTRONICA GM  
Via Procaccini, 41 - Tel. 313179

**MILANO**  
MARCUCCHI - Via F.lli Bronzetti, 37 - Tel. 7386051

**MILANO**  
LANZONI - Via Comelico, 10 - Tel. 589075

**MIRANO (Venezia)**  
SAVING ELETTRONICA  
Via Gramsci, 40 - Tel. 432876

**MODUGNO (Bari)**  
ARTEL - Via Palese, 37 - Tel. 629140

**NAPOLI**  
BERNASCONI  
Via G. Ferraris, 66/C - Tel. 335281

**NOVILIGURE (Alessandria)**  
REPETTO GIULIO  
Via delle Rimembranze, 125 - Tel. 78255

**PADOVA**  
SISELT - Via L. Euler, 62/A - Tel. 623355

**PALERMO**  
M.M.P. - Via S. Corleo, 6 - Tel. 580988

**PIACENZA**  
E.R.C. di Civili - Via S. Ambrogio, 33 - Tel. 24346

**REGGIO CALABRIA**  
PARISI GIOVANNI  
Via S. Paolo, 4/A - Tel. 942148

**ROMA**  
ALTA FEDELTA'  
C.so d'Italia, 34/C - Tel. 857942

**ROMA**  
MAS-CAR di A. MASTRORILLI  
Via Reggio Emilia, 30 - Tel. 8445641

**ROMA**  
RADIO PRODOTTI  
Via Nazionale, 240 - Tel. 481281

**ROMA**  
TODARO KOWALSKI  
Via Orti di Trastevere, 84 - Tel. 5895920

**S. BONIFACIO (Verona)**  
ELETTRONICA 2001  
C.so Venezia, 85 - Tel. 610213

**SESTO SAN GIOVANNI (Milano)**  
PUNTO ZERO - P.za Diaz, 22 - Tel. 2426804

**SOVIGLIANA (Empoli)**  
ELETTRONICA MARIO NENCIONI  
Via L. da Vinci, 39/A - Tel. 508503

**TARANTO**  
ELETTRONICA PIEPOLI  
Via Oberdan, 128 - Tel. 23002

**TORINO**  
CUZZONI - C.so Francia, 91 - Tel. 445168

**TORINO**  
TELSTAR - Via Gioberti, 37 - Tel. 531832

**TRENTO**  
EL DOM - Via Suffragio, 10 - Tel. 25370

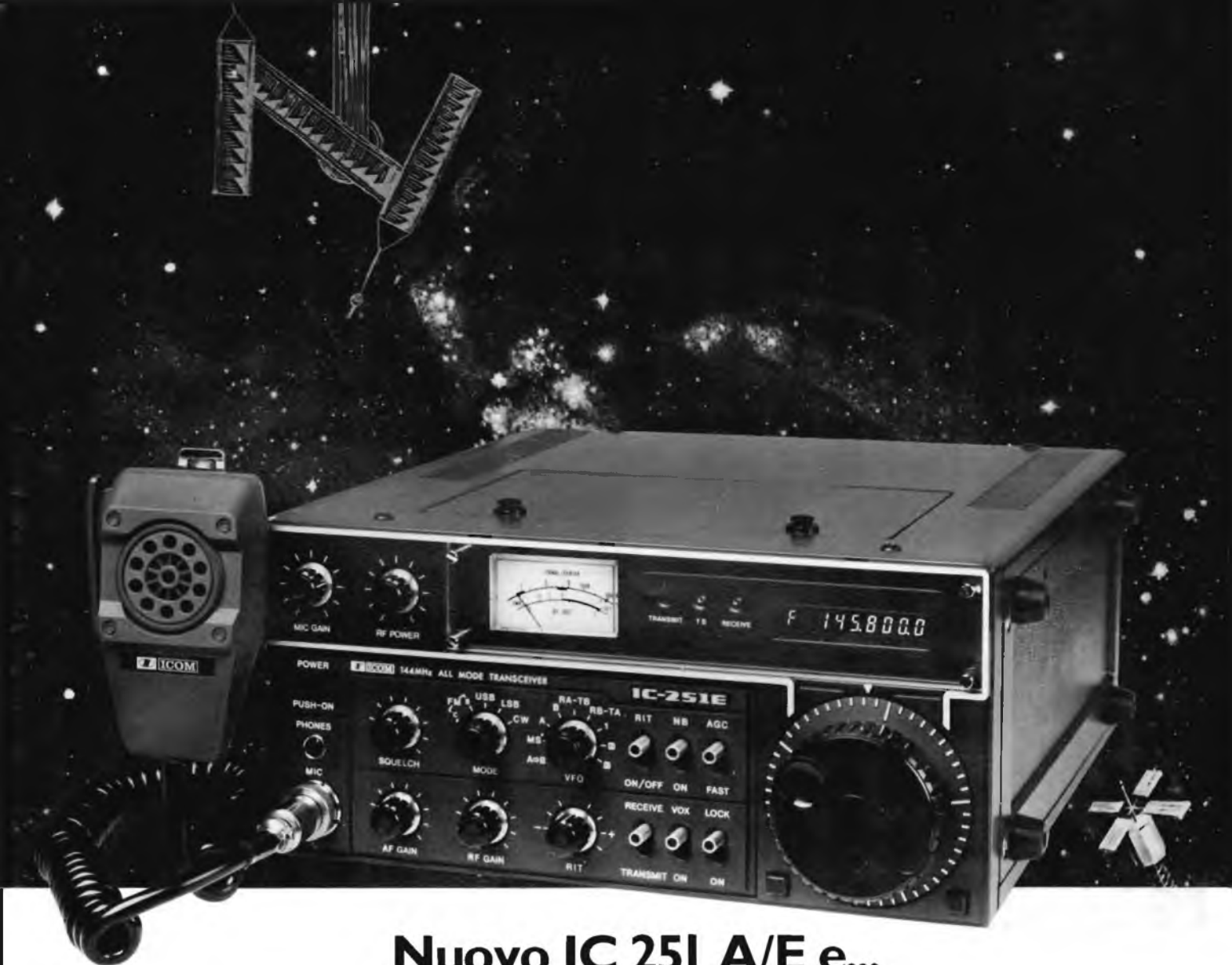
**TRIESTE**  
RADIOTUTTO  
Galleria Fenice, 8/10 - Tel. 732897

**VARESE**  
MIGLIERINA - Via Donizetti, 2 - Tel. 282554

**VELLETRI (Roma)**  
MASTROGIROLAMO  
Via Oberdan, 118 - Tel. 9635561

**VITTORIO VENETO**  
TALAMINI LIVIO  
Via Garibaldi, 2 - Tel. 53494

**VOLPEDO (Alessandria)**  
ELETTRONICA 2000 - V. Rosaro, 6 - Tel. 80105



## Nuovo IC 251 A/E e... ...lavorare il DX e i satelliti è facile.

### CARATTERISTICHE TECNICHE

**Copertura di frequenza:** 144.0000 - 145.9999 MHz (IC 251A: 143.8000 - 148.1999 MHz)

**Risoluzione in frequenza:** SSB a passi di 100 Hz - in FM a passi di 5 KHz e con il pulsante TS a passi di 1 KHz

**Controllo in frequenza:** con PPL digitale sintetizzato con un microprocessore mediante passi di 100 Hz con la capacità di trasmettere e ricevere indipendentemente

**Stabilità di frequenza:** entro  $\pm 1.5$  KHz

**Letture di frequenza:** con display a 7 cifre luminescenti; risoluzione a 100 Hz

**Canali memorizzabili:** 3 su qualsiasi frequenza nella banda di 2 MHz

**Impedenza d'antenna:** 50 ohms

**Alimentazione:** 13.8V DC  $\pm 15\%$  (con negativo a massa) 3A massimo a 117V/240V in AC  $\pm 10\%$

**Assorbimento:** (a 13.8V DC) trasmissione:

SSB (PEP 10W)  $\pm 2.3A$

CW, FM (10W)  $\pm 2.3A$

FM (1W)  $\pm 1.0A$

ricezione: al massimo volume  $\pm 0.6A$

silenziato  $\pm 0.4A$

**Dimensioni:** 111 mm (altezza) x 241 mm (larghezza) x 264 mm (profondità)

**Peso:** circa 5 Kg

### RICEVITORE

**Sistema di ricezione:** in SSB e CW circuito a conversione singola supereterodina in FM

circuito a doppia conversione supereterodina

**Modo di ricezione:** SSB (A3J, USB/LSB),

CW (A1), FM (F3)

**Frequenza intermedia:** SSB - CW 10.7 MHz -

FM 10.7 MHz, 455 KHz

**Sensibilità:** SSB, CW minore di 0.5 microvolts per 10 dB S + N/N - FM maggiore di 30 dB S +

N + D/N + D ad 1 microvolt

**Sensibilità squelch:** SSB, CW minore di 0.6

microvolts - FM minore di 0.4 microvolts

**Spurie:** più di 60 dB

**Selettività:** SSB, CW maggiore di  $\pm 1.2$  KHz a

6 dB, minore di  $\pm 2.4$  KHz a 60 dB

FM maggiore di  $\pm 7.5$  KHz a 6 dB,

minore di  $\pm 15$  KHz a 60 dB

**Uscita audio:** maggiore di 1.5 W a 8 ohms di

impedenza

### TRASMETTITORE

**Potenza in uscita:** SSB 10W (PEP) - CW 10W - FM 1 ~ 10W (regolabile)

**Uscita:** SSB (A3J, USB/LSB), CW (A1), FM (F3)

**Modulazione:** SSB - a modulazione bilanciata

FM - a reanza variabile

**Deviazione:**  $\pm 5$  KHz

**Spurie:** maggiore di 60 dB sotto la massima uscita

**Soppressione:** maggiore di 40 dB sotto la massima uscita

**Banda laterale indesiderata:** soppressione maggiore di 40 dB a 1000 Hz d'ingresso in AF

**Microfono:** 1.3K ohm dinamico con

preamplificatore con interruttore di PTT

**Funzionamento:** in Simplex e Duplex



# ICOM

## MARCUCCI SpA

Exclusive Agent

Milano - Via f.lli Bronzetti, 37 ang. C.so XXII Marzo Tel. 7386051

# ricetrasmittitore per hf ft 107 m

**completamente transistorizzato**



## CARATTERISTICHE

### GENERALI

Frequenze coperte	160 m: 1,8 - 2 MHz 80 m: 3,5 - 4 MHz 40 m: 7 - 7,5 MHz 20 m: 14 - 14,5 MHz 15 m: 21 - 21,5 MHz 10 m: 28 - 29,0 MHz WWV: 5 MHz
-------------------	---

### Dimensioni

Larghezza : 334  
Altezza : 129  
Profondità: 400

### Peso

12,5 kg circa

### Alimentazione richiesta

13,5 Vcc  $\pm$ 10%

### Consumo

In ricezione 1,5 A  
In trasmissione 21 A

### TRASMETTITORE

Tipo di emissione	: LSB, USB, CW, AM, FSK (F1)
Potenza d'ingresso allo stadio finale	: 240 W in SSB/CW 80 W in AM e FSK
Soppressione della portante	: migliore di 40 dB a 14 MHz
Soppressione della banda laterale indesiderata:	: migliore di 50 dB a 14 MHz con emissione a 1 kHz
Soppressione delle emissioni spurie	: migliore di 50 dB
Risposta audio del TX	: 350 ~ 2700 Hz (a -6 dB)
Distorsione armonica di 3° ordine	: soppressa a più di 31 dB
Stabilità in frequenza del TX	: $\pm$ 300 Hz dopo 10 minuti di riscaldamento meno di 100 Hz dopo 30 minuti di funzionamento
Tipo di modulazione	: A3J per mezzo di un modulatore bilanciato A3 modulazione di ampiezza su uno stadio a basso livello
Deviazione FSK	: 170 Hz
Impedenza all'antenna	: 50 $\Omega$ sbilanciati
Impedenza microfonica	: 500-60 $\Omega$

L'FT-107M è un ricetrasmittitore di nuovissimo concetto compatibile al funzionamento in SSB, CW, AM e FSK sulle gamme decametriche da 160 a 10 m.

La potenza d'ingresso allo stadio finale è di 240 W per la SSB ed in CW e di 80 W per l'AM e la FSK.

Il cambio di gamma è facilitato dalla completa transistorizzazione con la necessità di regolare un unico preselettore. La lettura della frequenza può essere effettuata tanto in modo analogico che numerico. La calibrazione dell'indicazione non è necessaria anche se un'altra gamma è commutata, oppure se il tipo d'emissione è modificato. L'apparato include il circuito VOX, il compressore dinamica a RF e l'indicazione del ROS.

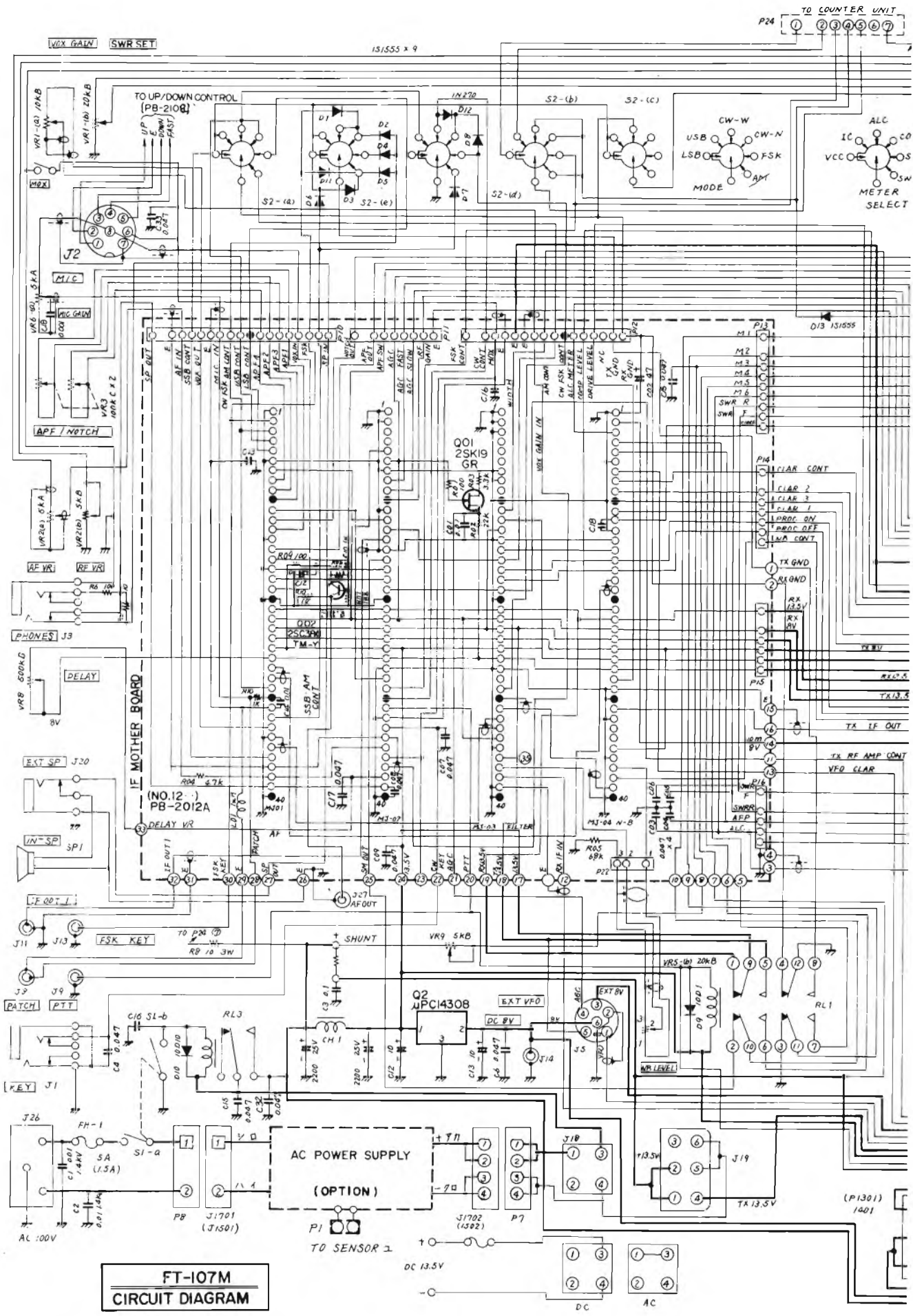
Fornibili a parte — opzionale — le capacità di memoria permettono di ritenere sino a 12 frequenze che possono essere ritoccate con un controllo di sintonia numerico (DMS) a passi di 100 Hz sino ad una massima escursione di 500 kHz. Se l'apparato viene potenziato con i circuiti di memoria è possibile la ricerca entro un certo spettro per mezzo di tre tasti posti sul microfono.

Il ricevitore impiega nel circuito di conversione un demodulatore ad anello con diodi Schottky, un accordo individuale dei filtri di banda passante ed un filtro audio. Quest'ultimo può essere usato tanto per evidenziare il segnale desiderato quanto per sopprimere il segnale interferente. Il circuito di media frequenza incorpora due filtri a 8 poli ed un controllo di selettività variabile da 300 Hz sino a 2,4 kHz. L'alimentazione generale è per mezzo di 13,5 Vcc erogati dall'alimentatore interno FP-107 oppure mediante la versione FP-107E che incorpora pure l'altoparlante. Entrambi gli alimentatori hanno un'eccellente stabilità nella regolazione e sono garantiti esenti da inconvenienti per lunghi periodi d'uso.

*Schema elettrico dell'FT107-M descritto in queste pagine. Per ragioni tecniche abbiamo dovuto spezzare lo schema in tre parti, tuttavia ai lettori che volessero averlo intero suggeriamo due soluzioni: 1) fotocopiare le pagine della rivista ed unirle tra loro; 2) togliere le pagine della rivista ed unirle tra loro. Per questa seconda soluzione lo schema è stato volutamente disposto a pagine alterne.*



SCHEMA ELETTRICO FT 107 M (parte prima)



FT-107M  
CIRCUIT DIAGRAM

## RICEVITORE

Sensibilità	: 0,25 $\mu$ V per 10 dB S/D (SSB, CW, FSK) 1 $\mu$ V per 10 dB S/D (AM)
Reiezione dell'immagine	: migliore di 60 dB (160 - 15 m) migliore di 50 dB (10 m)
Reiezione di media frequenza	: migliore di 70 dB
Selettività	: SSB: 2,4 kHz a -6 dB 4 kHz a -60 dB CW: con un filtro opzionale da 600 Hz 600 Hz a -6 dB 1,2 kHz a -60 dB AM: (con un filtro opzionale da 6 kHz) 6 kHz a -6 dB 12 kHz a -60 dB
Attenuatore di ingresso	: 20 dB $\pm$ 3 dB
Filtro audio	: soppressione regolabile da 300 Hz a 1,4 kHz
Banda passante	: regolabile in continuità da 2,4 kHz a 300 Hz
Impedenza d'uscita audio	: 4 ~ 16 $\Omega$
Potenza d'uscita audio	: 3 W su 4 $\Omega$ con 10% di distorsione armonica totale

## controlli sul pannello frontale

### ● FWD SET

Regola la sensibilità del livello SWR.

### ● VOX GAIN

Regola l'amplificazione del circuito VOX e seleziona inoltre le funzioni MOX/PTT/VOX. In posizione PTT è possibile commutare l'apparato in trasmissione mediante l'apposita levetta PTT posta sul microfono oppure mediante un altro eventuale interruttore a pedale. La posizione MOX si riferisce alla commutazione tramite la manopola stessa.

### ● DRIVE

Regola il livello d'inserzione della portante nell'emissione in CW, FSK ed AM. In SSB regola il livello di pilotaggio quando il compressore di dinamica è inserito.

### ● MIC GAIN

Regola l'amplificazione microfonica nell'emissione in AM ed SSB.

### ● POWER

Interruttore principale: accende e spegne l'apparato.

### ● MIC

Presi microfonica con contatti accessori necessari alla linea PTT nonché all'abilitazione della ricerca.

### ● NB

Regola il circuito di soglia del circuito soppressore dei disturbi.

### ● PHONES

Presi per la cuffia. L'impedenza è di 4  $\Omega$ ; l'introduzione del relativo spinotto disinserisce l'altoparlante interno.

### ● COMP

Regola il livello d'azione del compressore di dinamica.

### ● MODE

Seleziona l'emissione richiesta: LSB, USB, CW-W - CW-N, FSK, AM.

La posizione CW-W utilizza la selettività data dal filtro ad 8 poli per la SSB mentre la posizione CW-N utilizza la selettività di 600 Hz data dal filtro opzionale a 6 poli.

### ● WIDTH

Regola la banda passante dell'amplificatore a media frequenza (ad eccezione della AM) da 2,4 kHz a 600 Hz.

### ● AF GAIN

Regola il volume audio in uscita dall'altoparlante oppure dalla cuffia. La rotazione in senso orario aumenta il livello d'uscita.

### ● RF GAIN

Regola l'amplificazione degli stadi in Alta e Media frequenza. L'indicazione «S» dello strumento è corretta quando il RF GAIN è a fine corsa oraria.

### ● APF/NOTCH

Regola il responso del filtro AUDIO; variabile da 300 a 1500 Hz.

### ● SINTONIA PRINCIPALE

Varia la frequenza su cui l'apparato è accordato.

### ● INDICAZIONE DELLA FREQUENZA E VISORE

Il quadrante di sintonia è graduato ogni 50 kHz con suddivisioni di 1 kHz. Il visore permette una risoluzione di 100 Hz.

### ● BAND

Commuta la banda richiesta.

### ● SELECT

Seleziona la determinazione della frequenza nel modo seguente: posizionamento su: TX EXT: la frequenza di trasmissione è determinata dal VFO opzionale esterno, mentre la frequenza di ricezione è data dal VFO interno all'apparato.

RX EXT: la frequenza di ricezione è determinata dal VFO opzionale esterno, mentre la frequenza di trasmissione è data dal VFO interno all'apparato.

EXT: la frequenza di ricetrasmisione è determinata dal VFO opzionale esterno.

MR: la frequenza di ricetrasmisione è determinata dal contenuto della memoria o dal controllo DMS.

RX MR: la frequenza di trasmissione è determinata dall'unità di memoria oppure dal DMS, mentre la frequenza di trasmissione è originata dal VFO interno.

TX MR: la frequenza di trasmissione è determinata dall'unità di memoria oppure dal DMS, mentre la frequenza di trasmissione è originata dal VFO interno.

### ● PULSANTI: M, MSET, TX CLAR, RX CLAR

Hanno le seguenti funzioni:

M: premere questo tasto per memorizzare una certa frequenza.

M SET: premere questo tasto per azionare il circuito DMS.

TX CLAR, RX CLAR: con l'uso del VFO interno si preme TX CLAR se una variazione della frequenza di trasmissione è richiesta.

Premendo invece RX CLAR si otterrà una variazione sulla frequenza del ricevitore. Se entrambi i tasti sono premuti si avrà uno scostamento sulla frequenza di ricetrasmisione da quanto indicato dal visore.

### ● CLARIFIER

Permette uno scostamento dalla frequenza stabilita dal VFO interno oppure dall'informazione contenuta in memoria, per mezzo dei tasti TX CLAR e, oppure, RX CLAR.

### ● M FINE

Permette piccole variazioni sulle frequenze contenute in memoria.

### ● M SET

Inserisce il sistema DMS, ottenendo uno scostamento a passi di 100 Hz dalla frequenza memorizzata. Passi più piccoli possono essere ottenuti mediante il tasto M FINE.

### ● M CH

Seleziona la memoria richiesta.

### ● INTERRUTTORI A LEVETTA

Hanno le seguenti funzioni:

PROC: inserisce il compressore di dinamica.

ATT: inserisce 20 dB di attenuazione sul segnale in arrivo.

APF/NOTCH: seleziona la funzione di esaltazione oppure di soppressione nel filtro audio.

AGC: seleziona la costante di tempo nel circuito AGC: lenta, veloce oppure esclude il circuito.

NB/MARK: inserisce il soppressore dei disturbi oppure il circuito di calibrazione.

● Segnalazioni: PROC, ATT, MARK, EXT, INT, MR, M: indicano rispettivamente la inclusione del compressore di dinamica, l'attenuazione di 20 dB, la frequenza calibratrice, il VFO esterno ed interno, nonché la capacità di memoria.

### ● COMMUTATORE STRUMENTO

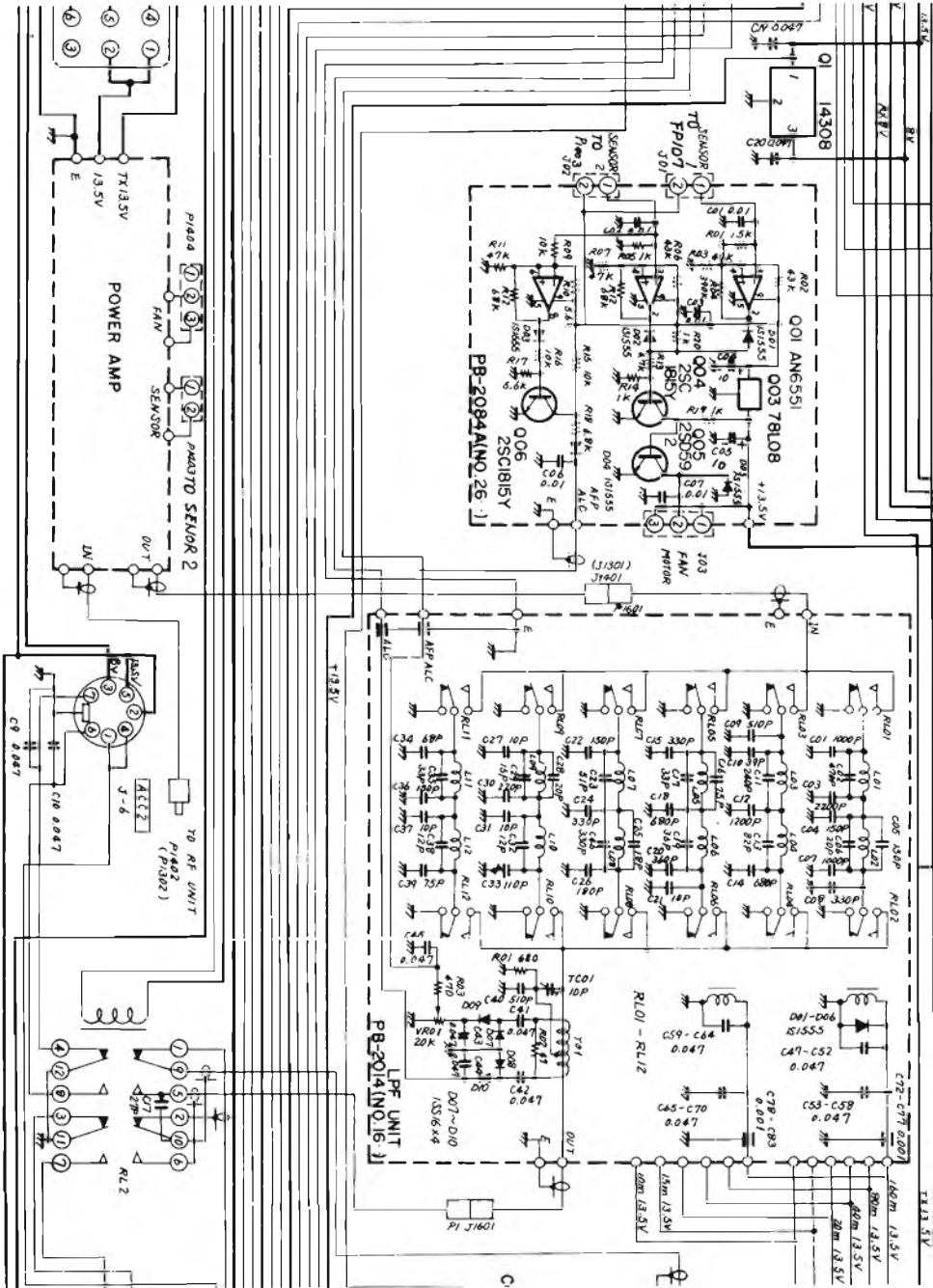
Seleziona la portante richiesta: VCC, IC, ALC, COMP, FWD (pot. incidente) REF (pot. riflessa).

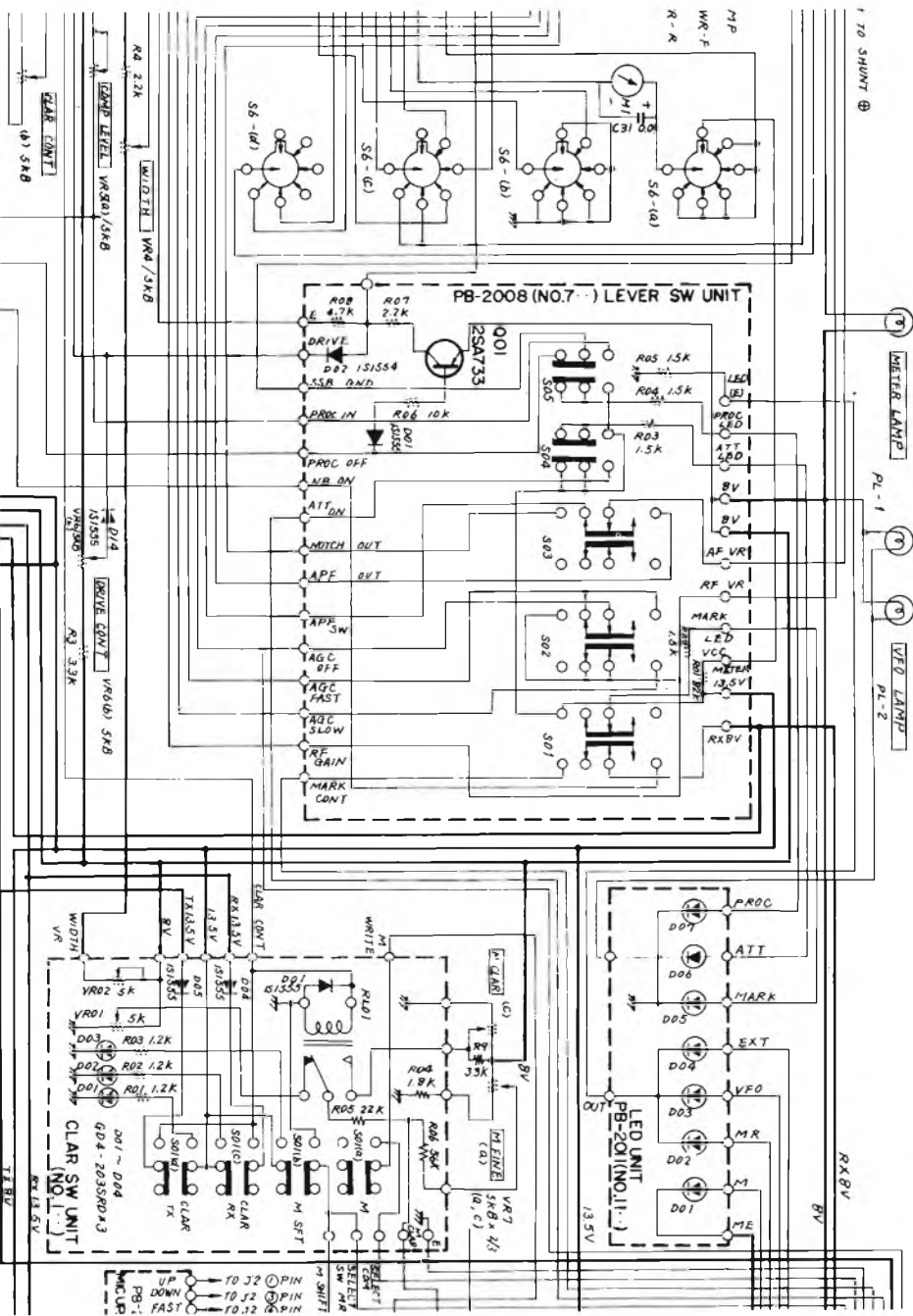
### ● METER

In ricezione indica il livello del segnale ricevuto, mentre in trasmissione i vari parametri secondo la posizione del commutatore dianzi accennato.

# SCHEMA ELETTRICO FT 107 M (parte seconda)

ONDA QUADRA





1 TO SHUNT

METER LAMP PL-1

VFO LAMP PL-2

RX BV

BV

CLAR SW UNIT (B) 5KB

CLAR SW UNIT (NO.1-1)

UP DOWN FAST PB-1 TO J2 P1N TO J2 P1N TO J2 P1N

## controlli sul pannello posteriore

### ● ANT

Presenza per antenna del tipo UHF.

### ● GND

Il collegamento di terra.

### ● RF OUT

Uscita a basso livello (300 mV su 50 Ω) necessaria all'abbinamento del transverter FTV-107R.

### ● AF OUT

Su questa presa sono presenti 200 mV di segnale audio per eventuali registrazioni. Il segnale non viene interrotto quando si introduce lo spinotto della cuffia nella relativa presa.

### ● IF OUT 2

Vi è presente il canale di Media Frequenza per eventuale visualizzazione tramite YO-901 o similare.

### ● PTT

Prevede la commutazione in trasmissione tramite la linea PTT. Va collegato l'interruttore a pedale oppure un altro apparato esempio: RTTY.

### ● ACC 2

Consiste in una presa DIN a 7 contatti da utilizzare con il transverter FTV 107R.

### ● EXT VFO

Consiste in una presa DIN a 6 contatti per l'allacciamento ad un VFO esterno tipo FV-107.

### ● RCV ANT

Presenza d'antenna per un ricevitore addizionale. Il segnale è trasferito soltanto con il ricetrasmittitore commutato in ricezione.

### ● PATCH

Entrata microfonica addizionale per una forchetta telefonica, l'entrata dei segnali AFSK ecc.

### ● IF OUT 1

Vi è presente il segnale di media frequenza a banda stretta che può essere analizzato con uno strumento appropriato (ad esempio: il YO-901).

### ● FSK

Accetta la manipolazione FSK dalla propria macchina. La deviazione predisposta è di 170 Hz.

### ● ACC 1

Consiste in una presa tipo DIN per l'allacciamento ad un amplificatore lineare o apparecchiature accessorie. Vi sono riportati i contatti del relè TR come pure la linea ALC

### ● +8 V

Vi è presente la tensione continua di +8 V necessaria all'illuminazione dello strumento presente nell'accordatore di antenna FC-107.

### ● BU

Presenza per l'alimentazione dall'esterno di

+3 Vcc necessari per il rinfresco delle memorie ad apparato spento.

### ● SP

Permette l'allacciamento di un altoparlante esterno. L'inserzione dello spinotto esclude l'altoparlante interno.

### ● KEY

Presenza per il tasto. La tensione a tasto alzato è di 7 V, mentre la corrente a tasto abbassato è di 1,5 mA.

### ● DELAY

Varia il tempo di ritenuta del circuito VOX.

### ● DC 13,5 V

Presenza per il cordone d'alimentazione in continua.

### NON COLLEGARVI MAI UNA SORGENTE A TENSIONE ALTERNATA!

Se l'apparato viene usato con l'alimentatore FP-107 collegare a questa presa il connettore fittizio in dotazione all'alimentatore.

### ● AC

Collegarvi la rete alternata se l'apparato è provvisto dell'alimentatore interno FP-107. Attenzione al corretto valore di tensione.

### ● FUSE

Inserirvi il fusibile se l'apparato è provvisto dell'alimentatore FPP-107.

Il valore di dissipazione è di 10 A per tensioni di 100, 110, 117 VCA e di 5 A per tensioni di 200, 220, 234 VCA.

## INSTALLAZIONE

L'FT 107 è stato progettato in modo da poter essere usato fine a se stesso con delle ottime prestazioni sia in una installazione fissa che su un mezzo veicolare.

### Installazione in stazione fissa

L'apparato necessita per un corretto funzionamento, 13,5 Vcc con 20 A. Tale necessità può essere supplita sia dall'alimentatore interno tipo FP-107 che da quello esterno FP-107E, quest'ultimo completo di altoparlante addizionale.

Prima di accendere l'apparato, assicurarsi che la tensione della rete CA sia di eguale valore di quanto predisposto sul primario del trasformatore di alimentazione. Collegare inoltre il ricetrasmittitore ad una buona presa di terra mediante un conduttore di notevole sezione di lunghezza non superiore ai 3 m.

### Installazione dell'alimentatore FP-107E

Completato il controllo dei fusibili e delle prese sul primario del trasformatore alimentazione, collegare il cordone d'alimentazione alla presa della rete CA. Inserire il connettore d'alimentazione in continua dal FP-107E all'apposita presa « 13.5 » posta sul retro del FT-107M.

### Installazione dell'alimentatore FP-107

Viene effettuata in pochi minuti. E' necessario, come prima operazione, togliere le chiusure posteriori del ricetrasmittitore. Una di tali chiusure è costituita dal dissipatore termico dello stadio finale mentre

l'altra funge da coperchio al vano adibito all'alimentatore.

Togliere il coperchio superiore del FT-107M. Controllare ancora le prese sul primario del trasformatore di alimentazione. Collegare il connettore — femmina — a 4 contatti dell'FP-107 alla presa P7. Collegare il connettore di sezione più grossa a due contatti dal FP-107 alla presa P8.

Collegare per ultimo la presina femmina doppia (fili gialli) ai terminali «SENSOR 1» dell'unità di controllo. Riferirsi alla figura 3 per i dettagli. Introdurre quindi l'alimentatore nell'apposito vano adiacente al comparto del finale di potenza.

Fissare l'alimentatore mediante le 4 viti contrassegnate con A in figura 3. Installare quindi la chiusura posteriore in dotazione dell'alimentatore mediante le 6 viti « B » precedentemente installate con l'altro pannello.

### Installazione veicolare

L'FT-107M è previsto ad essere alimentato da una sorgente continua capace di erogare 20 A nei picchi di modulazione. Il cordone d'alimentazione in continua è un accessorio fornito in dotazione.

Si raccomanda di installare l'apparato in modo da assicurare una certa circolazione d'aria all'interno specialmente lungo lo sfianto della ventola di raffreddamento. Il cavo d'alimentazione incorpora un fusibile da 20 A lungo la polarità positiva. E' conveniente mantenere invariato tale valore. Assicurarsi sulla corretta polarità: collegare il filo rosso alla polarità positiva (+) della batteria, ed il filo nero alla polarità negativa (-).

L'APPARATO NON E' PROTETTO CONTRO LE INVERSIONI DI POLARITA'. E' consigliabile inoltre attaccarsi direttamente alla batteria, anziché ad un accessorio quale l'accendino, per sfruttare il suo potere filtrante.

Mantenere il cavo d'alimentazione quanto più corto possibile lontano dal cablaggio concernente l'accensione delle candele.

Assicurarsi inoltre sul valore della tensione con il motore in moto e la batteria sotto carica. Se la tensione supera i 15 V tarare nel modo più opportuno il regolatore di corrente. D'altro canto una tensione troppo bassa, esempio 12 V non sarà sufficiente per il normale funzionamento dell'apparato. Si ricordi inoltre di spegnere sempre l'FT-107 prima di mettere in moto il mezzo ciò ad evitare che i transienti indotti nella linea di alimentazione non danneggino l'apparato.

### Considerazioni sull'antenna

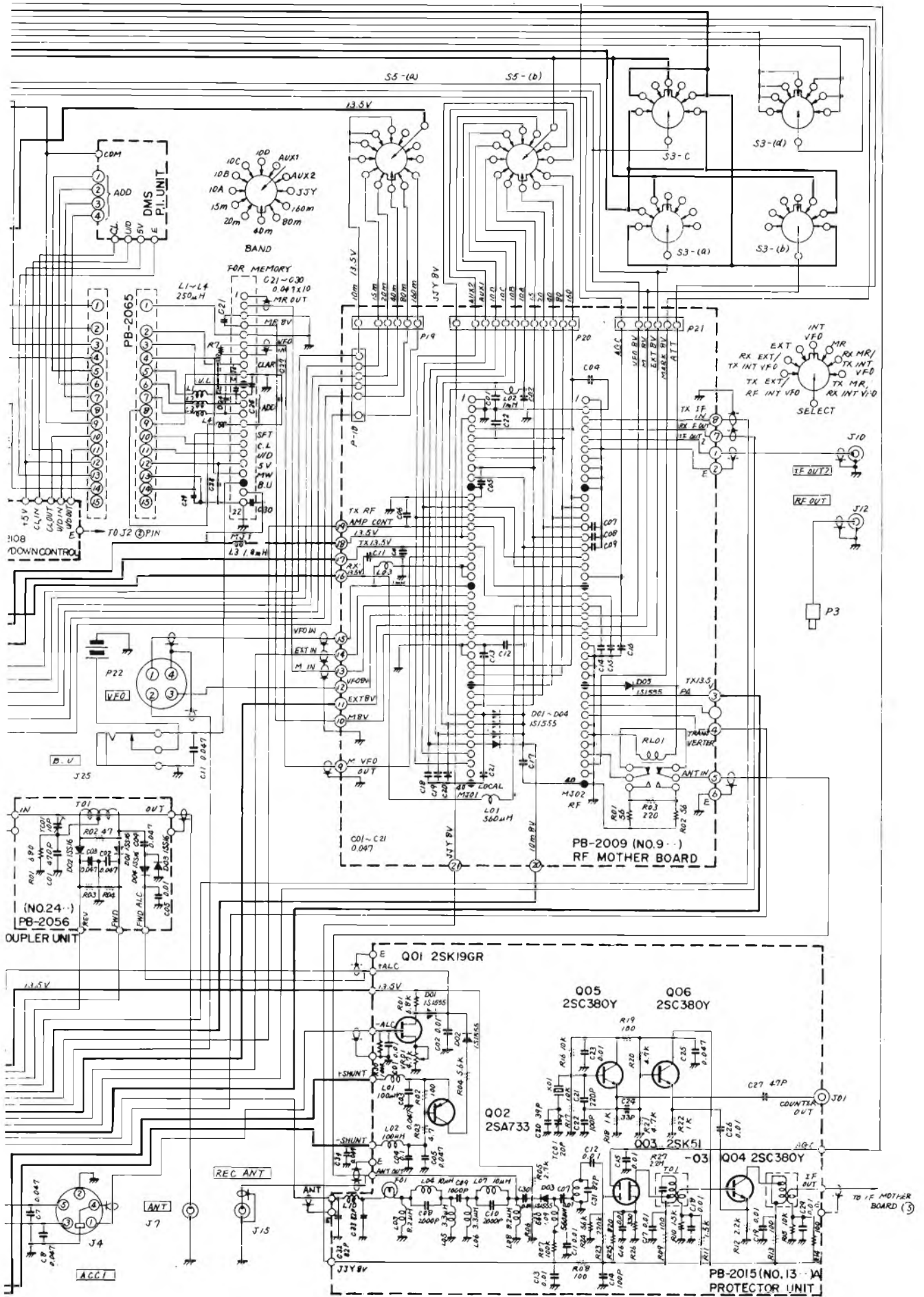
L'FT-107M è stato progettato a funzionare su un carico presentante 50 Ω senza componenti reattive. Piccole variazioni non influiscono sulla resa, però non appena il valore di ROS cresce il circuito di protezione ridurrà la potenza RF in uscita.

Ad esempio con un valore di ROS pari a 3/1 si otterrà il 75% della massima uscita.

## CALIBRAZIONE DELL'INDICAZIONE DI SINTONIA

Il visore numerico non necessita di alcuna taratura, in quanto il contatore interno tiene in considerazione pure il modo di funzionamento; passando, ad esempio, da una banda laterale all'altra il visore correggerà l'indicazione di 3 kHz.

SCHEMA ELETRICO FT 107 M (parte terza)





## Calibrazione dell'indicazione « analogica » SSB

- 1) Commutare il « MODE » sul tipo di emissione richiesto.
- 2) Posizionare la levetta NB/MARK su MARK.
- 3) Ruotare la sintonia principale alla coincidenza più prossima di 25 kHz indicata dal visore. Regolare quindi l'anello esterno del controllo di sintonia sinché l'indicazione coincide con la linea di fede.

## FUNZIONAMENTO

I procedimenti per l'accordo del presente apparato non sono complicati. E' necessario però avere una certa cura in modo da trarne il massimo rendimento. Prima di collegare l'FT-107 all'alimentazione, assicurarsi sul valore del fusibile e, nel caso di CA, assicurarsi che il valore della rete corrisponda alla predisposizione interna dell'apparato.

### Selezione della Frequenza

E' ottenuta mediante il controllo principale di sintonia con l'indicazione della medesima sul visore o sul quadrante analogico. Tramite il visore è possibile una risoluzione di 100 Hz mentre l'anello esterno del comando di sintonia porta segnate delle tacche ogni kHz. Un giro completo del comando di sintonia apporta un incremento di 25 kHz. Inoltre l'indicazione entro la finestrella contiene dei riferimenti ogni 50 kHz.

## FUNZIONAMENTO DELLA MEMORIA COMMUTATORE « SELECT »

La determinazione della frequenza avviene per mezzo del VFO interno, la memoria, il circuito DMS, il VFO esterno (ad esempio FV-107) o la combinazione di questi 3.

Il commutatore « SELECT » predispose il circuito secondo la sequenza descritta di seguito:

VFO: il VFO interno all'FT-107M determina la frequenza di ricetrasmisione.

MR: seleziona la frequenza di ricetrasmisione mediante il sistema di memoria.

RX MR: la frequenza del ricevitore è data dalla memoria interna, mentre la frequenza per il ricetrasmittitore è data dal VFO.

TX MR: la frequenza del trasmettitore è data dalla memoria interna, mentre la frequenza per il ricevitore è determinata dal VFO interno.

EXT: la frequenza di ricetrasmittitore è generata dal VFO esterno.

RX EXT: seleziona la frequenza del ricevitore mediante il FV-107; mentre la frequenza del trasmettitore è data dal VFO interno.

TX EXT: seleziona la frequenza del trasmettitore mediante l'FV-107, mentre la frequenza del ricevitore è data dal VFO interno.

E' possibile inoltre sostituire o variare il

contenuto delle memorie mediante i seguenti pulsanti sul pannello frontale.

M: usato per iscrivere una frequenza in memoria.

M SFT: inserire il circuito DMS.

RX CLAR: in ricezione varia la frequenza data dal VFO o dalla memoria.

TX CLAR: in trasmissione varia la frequenza data dal VFO oppure dalla memoria.

T/R CLAR: se entrambi i pulsanti sono premuti è possibile apportare degli incrementi alla frequenza di ricetrasmisione.

M FINE: permette una variazione molto fine ai circuiti memorizzati. La variazione massima è di  $\pm 500$  Hz necessaria per agire fra i passi da 100 Hz del circuito DMS.

M SFT: (manopolina) controlla il circuito DMS. Programmata una frequenza in memoria ed azionato il tasto M SFT, la frequenza memorizzata può essere variata in  $\pm$  a passi di 100 Hz, oppure anche di poco oltre l'escursione massima in frequenza (500 kHz) data dal VFO.

M CH: il selettore dei canali sceglie la frequenza memorizzata richiesta.

## FUNZIONAMENTO TIPICO CON MEMORIA

L'uso della memoria e del circuito DMS è forse meglio descritto con degli esempi. Dopo di che si vedranno degli esempi di programmazione un pochino più complessi.

● Si supponga di essere sulla frequenza di 3970 kHz con delle altre stazioni e di dover QSY di 100 kHz più in sotto per ricevere un messaggio. Si posizioni il commutatore SELECT su VFO ed il controllo di sintonia principale su 3970 kHz. Premere M per memorizzare 3970 nella memoria richiesta. Si sposti quindi la sintonia principale su 3960 kHz. Terminato il QSO con la stazione aggiunta predisporre il SELECT su MR, riportando in tale modo la sintonia su 3970. Per ritornare nuovamente su 3960 kHz si selezioni nuovamente il VFO.

● Si supponga di operare su due frequenze diverse in banda 40 m e si senta DX1DX su 7090 kHz il quale annuncia di ricevere le chiamate su 7205 Hz.

Con il commutatore SELECT su VFO sintonizzarsi su 7090 kHz, e premere M per memorizzare tale frequenza su canale 1. Si riporti quindi la sintonia principale su 7205 Hz ed il SELECT su RX MR. Si potrà ora ascoltare su 7090 kHz e trasmettere su 7205 kHz.

Per ascoltare la torma di stazioni che chiamano su 7205 DX1DX commutare il SELECT su VFO. Se si dà il caso che DX1DX derivi in frequenza si preme il tasto RX CLAR e si segna la stazione mediante il CLARIFIER.

Come alternativa se la deriva è leggera, si usi il controllo M FINE.

Se DX1DX decide di QSY 10 kHz si preme il tasto M SFT e si ruoti il controllo M SFT sulla nuova frequenza (ad esempio 7080 kHz).

Il controllo M SFT non agisce sulla frequenza di trasmissione in quanto il commutatore SELECT è posto su RX MR la frequenza del trasmettitore è data dal VFO.

● Si supponga di sentire DX1DX su  
(continua a pag. 126)

## TUTTO PER LA CB



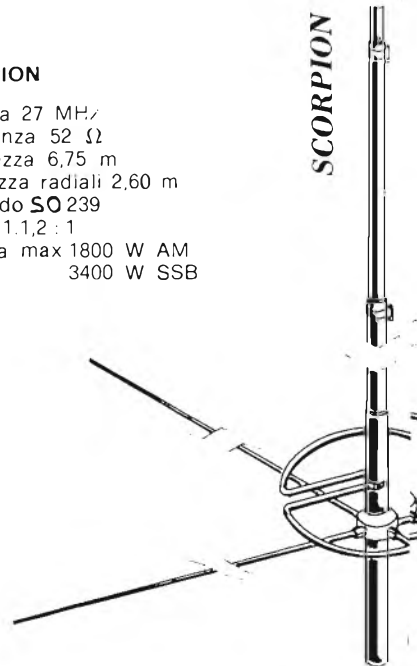
**DIPOLO multibanda 11 ÷ 45 m caricato e tarato apertura totale 11 m può essere montato a V oppure orizzontalmente occupa pochissimo spazio prezzo L. 52.000**



**DIPOLO per i 45 m già tarato apertura totale 22 m può essere montato a V oppure orizzontalmente occupa pochissimo spazio prezzo L. 45.000**

## SCORPION

Antenna 27 MHz/  
Impedenza 52  $\Omega$   
Lunghezza 6,75 m  
Larghezza radiali 2,60 m  
Raccordo SO 239  
VSWR 1,1:2:1  
Potenza max 1800 W AM  
3400 W SSB



ONDA QUADRA

**TUTTO E' IN GARANZIA  
SCONTI SPECIALI PER RIVENDITORI**

I PREZZI QUI RIPORTATI NON COMPRENDONO LE SPESE DI SPEDIZIONE



**RICETRASMETTITORE «SNOOPY 80»**  
 apparato fisso e mobile per:  
 AM - SSB - FM - CW  
 frequenze di lavoro: 6600 ÷ 6700 kHz / 27.085 ÷ 27.185 MHz  
 con strumento della potenza d'uscita 15 W  
 prezzo L. 150.000



**RICETRASMETTITORE SOMMERKAMP FT 277ZD**  
 stazione fissa per radioamatori SSB/CW  
 lavora su tutte le bande comprese  
 fra i 160 e 10 m (1,8—29,9 MHz)  
 2 canali sono fissi per la CB  
 l'apparato può ricevere il segnale campione per la  
 misura del tempo ed ha un soppressore di  
 disturbi ineguagliabile



**RICETRASMETTITORE «Mc Kinley»**  
 80 canali - mobile - AM/SSB  
 prezzo L. 210.000



**RICETRASMETTITORE SOMMERKAMP FT 7B**  
 stazione mobile e fissa per radioamatori SSB/CW  
 lavora su tutte le bande comprese fra gli 80 e 10 m  
 una versione per il mercato italiano copre i 26-27-45 MH



**RICETRASMETTITORE «Grant»**  
 80 canali - mobile - AM/SSB  
 prezzo L. 225.000



**RICETRASMETTITORE «Washington»**  
 80 canali - base - AM/SSB  
 prezzo L. 250.000



**AMPLIFICATORE lineare TX200**  
 banda di frequenza 3 ÷ 30 MHz  
 in AM/FM/SSB/CW  
 funziona a 13,6 Vcc - max assorbimento 22 A  
 potenza d'uscita 180 W in SSB  
 I.D.M. terzo d'ordine - 30 dB  
 I.D.M. quinto d'ordine - 42 dB  
 classe di lavoro I.C.S. - funzionamento in classe B  
 ritardo automatico SSB : 0,7-0,8 S  
 pilotaggio max in AM/FM: 7-8 W - in SSB : 15 W  
 prezzo L. 210.000



**AMPLIFICATORE per barra mobile «Colibri»**  
 banda di frequenza 26 ÷ 30 MHz  
 potenza max d'ingresso 5 W-AM 15 W-SSB  
 potenza d'uscita 50 W-AM 100 W-SSB  
 alimentazione in CC 12 ÷ 15 V  
 commutazione AM/SSB automatica  
 prezzo a richiesta.

# programmiamo in basic

di Roberto VISCONTI

(parte quarta)

Esempio:

```
10 X = 4
20 GOSUB 80
30 X = 6
40 GOSUB 80
50 X = 3,35
60 GOSUB 80
70 STOP
80 A = SQR (X)
90 PRINT A, X
100 RETURN
110 END
```

L'esempio svolto stampa un numero assegnato e la sua radice quadrata. Lo statement di GOSUB non deve mai essere allacciato ad un FOR...NEXT in corso.

GO TO

L'istruzione di GO TO permette di saltare da un punto immediatamente ad un altro di un programma senza passare per le istruzioni intermedie, e perciò realizza un salto incondizionato.

Forma:

GO TO numero-di-linea

dove il numero di linea è quello a cui deve saltare il computer non appena arriva al GO TO. Il salto può avvenire tanto in avanti che all'indietro.

Esempio:

```
10 Y = X 2 + A * X + B
20 GO TO 40
30 Y = A * X 3 + C
40 PRINT Y
```

In questo esempio, l'ordine di esecuzione effettivo diventa: 10-20-40. Un esempio di salto all'indietro lo si vedrà nell'esempio dell'istruzione IF...THEN al passo 70. Per usare il GOTO in un ciclo di FOR o durante un GOSUB, sia il FOR che il GOSUB devono essere in corso.

Esempio:

```
10 FOR X = 1 TO 3
:
30 GO TO N1
:
60 FOR Y = 3 TO 9 STEP 3
:
100 GO TO N2
:
150 NEXT Y
:
200 GO TO N3
:
250 NEXT Y
```

Il numero indicato con N1 del GO TO al passo 30 può essere qualsiasi numero di linea tranne quelli dal 60 al 150, poiché questo ciclo di FOR, se siamo al passo 30, non è ancora in corso. Il numero N2 può essere qualunque, poiché quando siamo al passo 100 il secondo FOR è cominciato ed il primo non è ancora terminato, poiché termina al 250. Il numero N3 può infine essere qualsiasi numero non compreso però tra i valori 60-150 in quanto il ciclo di FOR Y è stato chiuso col passo 150 e non è più attivo. La stessa avvertenza vale per il GOSUB, quando viene chiusa con il suo RETURN.

Mediante l'istruzione GO TO N si può far partire un programma, a differenza del RUN, non dall'inizio ma dall'istruzione il cui numero di linea è N.

IF... THEN

L'istruzione di IF... THEN permette di

fare un salto simile al GO TO, con la differenza che il salto stesso avviene se e solo se si verifica una certa condizione imposta dal programmatore.

Forma:

IF A relazione B THEN numero di linea dove A e B sono o ambedue numeri o ambedue stringhe, ed il numero di linea è quello a cui si deve saltare se la relazione imposta tra A e B è verificata.

Esempio:

```
10 INPUT «SCEGLI UN NUMERO TRA 1 E 20», X
20 IF X > 10 THEN 50
30 PRINT «NUMERO MINORE DI 10», X
30 GO TO 60
50 PRINT «NUMERO MAGGIORE DI 10», X
60 PRINT «BATTERE ALTRO NUMERO»
70 GO TO 10
```

Avviato il programma con il RUN, se alla richiesta del computer rispondiamo ad esempio con 14, la condizione  $14 > 10$  al passo 20 è verificata per cui il computer esegue il salto al passo 50 specificatogli dal THEN, stampa il commento e ricomincia da capo. Se ora introduciamo 8, la relazione non è più vera, in quanto 8 è minore di 10: viene ignorato il THEN e si prosegue con l'istruzione immediatamente successiva, cioè quella al passo 30. Notiamo che se vogliamo uscire dal programma per terminarlo è necessario premere il tasto di BREAK, altrimenti il ciclo di GO TO prosegue all'infinito: volendo ricominciare dal punto preciso di arresto, si può battere CONT e continuare.

Se i termini A, B sono letterali, l'unico tipo di relazione è o eguaglianza o diversità (= e > < rispettivamente): le relazioni > e < sono considerate errori.

Esempio:

```
100 INPUT «CONOSCI IL BASIC»; A$
110 IF A$ = «NO» THEN 140
120 PRINT «MOLTO BENE, COMPLIMENTI!»
130 GO TO 150
140 PRINT «BISOGNA STUDIARE DI PIU'!»
150 END
```

L'IF... THEN ha ulteriori possibilità di condizione, come:

a) far verificare due condizioni simultaneamente affinché avvenga l'esecuzione del THEN, e non più una sola relazione. Esempio: ripetere la linea 110 dell'esempio come segue:

```
110 IF A$ «NO» OR «POCO» THEN 140
```

perciò con l'uso dell'OR il salto viene effettuato mediante il THEN se è vera la prima affermazione oppure la seconda: mentre prima rispondendo POCO si otteneva il commento MOTO BENE, COMPLIMENTI! ora si ottiene la stessa cosa che si ha battendo NO. Ripetendo il passo 20 del primo programma avremo:

```
20 IF X > 10 AND X < 20 THEN 50
```

In questo caso, con l'AND si fa eseguire il salto del THEN soltanto se il valore di X soddisfa sia alla prima che alla seconda relazione, per cui se X è maggiore di 20 non è verificata ANCHE la seconda relazione (anche se è vera la prima, perché X è maggiore di 10!) ed il computer ignora il THEN eseguendo la prima istruzione successiva.

Si può anche valersi di forme come:

```
IF... THEN GOSUB numero di linea
IF... THEN X = 0,7 (assegnazione diretta)
```

## GOSUB... RETURN

L'istruzione di GOSUB trasferisce il controllo dal programma principale ad un sottoprogramma: quando il sottoprogramma è esaurito, il controllo viene riportato al punto di partenza mediante un RETURN.

Forma:

```
GOSUB n
:
RETURN
```

dove n indica il numero di linea da cui inizia il sottoprogramma: RETURN delimita il sottoprogramma stesso.

## INPUT

Lo statement di INPUT è usato per l'introduzione di dati da tastiera nel computer in tempo reale.

Forma:  
INPUT variabile-1, variabile-2, ..., variab. N  
Finora ci siamo limitati per chiarezza a far entrare una sola variabile per INPUT, ma l'identico INPUT può far entrare un numero N di variabili (nei limiti della lunghezza massima dell'istruzione, che è in genere di due righe). Le variabili possono essere costanti numeriche e stringhe alfanumeriche; l'operatore, quando introduce dati, deve rispondere con numeri alle variabili numeriche e con stringhe a quelle alfanumeriche, pena il messaggio d'errore da parte della macchina.

Esempio:  
10 INPUT A, A\$, A (2, 3), X\$  
20 PRINT A, A\$  
30 PRINT A (2, 3), X\$  
40 END

Eseguito il RUN, l'operatore può battere da tastiera, ad esempio:

5, ROMA, 77, CASA

ma non può battere:

5, 77, CASA, ROMA

in quanto il secondo termine di INPUT deve essere una stringa (A\$) e non il numero 77, ed il terzo un numero di una matrice e non la parola CASA.

## Uso del PRINT con l'INPUT

Per rendere più intellegibile un ingresso da tastiera, si usa quasi sempre il PRINT con l'INPUT nelle forme seguenti:

100 PRINT «VALORE DI X?» Risultato su schermo VALORE DI X ?  
200 INPUT X  
100 INPUT «VALORE DI X?»; Risultato su schermo VALORE DI X ?  
150 INPUT X  
100 INPUT «VALORE DI X?»;X Risultato su schermo VALORE DI X ?

## LET

Lo statement LET permette al programmatore di assegnare il valore di una certa espressione ad una certa variabile.

Forma:  
LET variabile = espressione

In realtà, come si vede dagli esempi proposti, essendo possibile la formulazione di tale istruzione senza il LET, viene usata la procedura:

150 LET B = 50 oppure B = 50  
180 LET P = I+2 oppure P = I+2

## ON... GO TO

Tale istruzione serve a poter effettuare una diramazione multipla da una certa istruzione verso altre parti di programma se si verifica la condizione imposta mediante l'ON. Tale modo assomiglia un po'

all'IF con la differenza che permette di saltare non più verso un solo numero di linea, ma verso più numeri a seconda del valore di un'espressione.

Forma:  
ON espressione GO TO num. linea 1, linea 2,...n

L'espressione è numerica: si possono indicare tanti numeri di linea quanti ne possono contenere le due righe della lunghezza massima dell'istruzione. Il valore dell'espressione che segue l'ON viene calcolato ed arrotondato al più vicino numero intero. Tale valore identifica uno dei numeri di linea che seguono il GO TO e viene fatto il salto.

Esempio:  
10 X = 10  
20 ON X 2/33 GO TO 50, 80, 120  
30 PRINT «TRANSISTOR»  
40 PRINT «SCHEDE TV»  
50 PRINT «DIODI»  
80 PRINT «INTEGRATI»  
120 PRINT «RESISTENZE»

Il valore dell'espressione 10 2/33 è 100/33 = 3,0303. Tale valore viene arrotondato a 3; viene perciò preso il terzo dei numeri di linea indicati dopo il GO TO ed effettuato il salto alla linea 120. L'ON... GO TO presenta anche la forma evoluta ON... GOSUB num. di linea.

## PRINT

Lo statement di PRINT serve a far stampare su video (o, mediante comando opportuno, su altra periferica) dei dati. Poiché si sono visti già numerosi esempi, passeremo subito ad esaminare le varie forme del PRINT:

a) Per stampare qualsiasi variabile contenuta in memoria:  
100 X = 59.44      200 B\$ = «ROMA»  
110 PRINT X      210 PRINT B\$

b) Per stampare più variabili a distanza di 10 posizioni, si usa la virgola:  
100 X = 59.44 : Y = 71  
200 PRINT X, Y risultato 59.44 71

c) Per stampare due variabili attaccate, si usa il punto e virgola:  
210 PRINT X; Y risultato 59.4471

d) Per stampare un commento ad un risultato:  
130 PRINT «IL RISULTATO E'»; X;  
«KILOGRAMMI»  
Il commento va sempre dato come stringa alfanumerica, cioè tra virgolette.

e) Per stampare più volte la stessa quantità:  
200 FOR I = 1 TO 10  
210 PRINT «GEOM. ROSSI SERGIO»  
220 NEXT I

Ciò può essere utile, ad esempio, per stampare etichette per mittente di buste, ecc.

f) Per stampare più volte la stessa cosa, però di seguito e non andando ogni volta a capo:  
250 FOR J = 1 TO 10  
260 PRINT «GEOM. ROSSI SERGIO»;  
270 NEXT J

g) Per stampare più volte la stessa cosa, ma spaziata di 10 spazi:  
250 FOR J = 1 TO 10  
260 PRINT «GEOM. ROSSI SERGIO»,  
270 NEXT J

Uso del TAB: si usa questo comando quando si vuole spaziare a piacere il formato di stampa di un risultato od un commento.

Esempi:  
10 X = 12 : Y = 5  
20 PRINT TAB(10) X TAB(17) Y

Risultato: X viene stampato dopo la 10ª posizione, ed Y dopo la 17ª: .....12.....5  
Bisogna stare attenti al fatto che, quando si usa il TAB con alcuni tipi di stampanti, l'esecuzione dell'istruzione è affidata ai circuiti decodificatori incorporati nell'unità di controllo della stampante stessa per cui può succedere che il TAB funzioni in modo diverso, cioè ripartendo da capo e contando tanti spazi quanti sono indicati tra parentesi. Nel nostro caso potremmo ottenere:

.....12.....5

Se il TAB specifica posizioni erranee, esso viene ignorato.

Esempio:  
30 PRINT TAB(10) X TAB(5) Y

Con unità del primo tipo, il secondo TAB verrebbe ignorato in quanto specifica una posizione superata dal primo TAB.

Forma:  
30 TAB (-5) X

viene sempre segnalata come errore in quanto l'argomento è negativo.

Importante: per il solo uso su video, è possibile evitare di battere continuamente PRINT battendo al suo posto un « ? ».

Esempio:  
PRINT X      equivale a      ? X  
PRINT C\$      equivale a      ? C\$

Il ? serve a far visualizzare tutte le grandezze informative del computer.

Esempio:  
? CHR\$(130) , ? ASC(A) , ? FRE(\$) , ecc.

## RND

Lo statement RND (randomize) permette di generare numeri a caso compresi tra 0 ed 1. Ci limitiamo a dare solo qualche esempio tipico:

Gener. di un numero a caso: 10 PRINT RND (4)  
oppure RND (-4)

Gener. di un num. tra 1 e 10: 20 A = RND (-4)  
30 ? INT (A\*10)

Gener. di 10 numeri casuali: 50 FOR I=1 TO 10  
60 A = RND (1)  
70 ? INT (A\*10)  
80 NEXT I

## READ

Questo statement permette la lettura dei dati contenuti negli statement DATA da parte del computer.

Forma:  
READ A, B, C, . . .

dove A, B, C sono variabili sia numeriche che alfanumeriche (in questo caso da indicare col dollaro). E' necessario innanzitutto far corrispondere alle grandezze dichiarate nel READ lo stesso tipo di grandezze nel DATA, e verificare che il numero di DATI pareggi il numero delle LETTURE.

Esempio:

```
10 READ A, B, C
20 READ D, E$
30 DATA 77, 4
40 DATA 11, 6, ROMA
```

Ne risulta  $A = 77$ ,  $B = 4$ ,  $C = 11$ ,  $D = 6$ ,  $E\$ = ROMA$ . Sarebbe stato errore scrivere E al posto di E\$ perché il dato corrispondente non sarebbe stato un numero, ma una parola (stringa alfanumerica).

## REM

Questa è un'istruzione non eseguibile dal computer, che serve al programmatore solo per inserire dei commenti nella lista del programma.

Forma:

REM commento

Esempio:

```
REM CORREZIONE EFFETTUATA IL
7/8/1980
```

La frase di commento non va' inserita tra apici, perché è una stringa libera.

## RESTORE

Può accadere, quando si usano gli statement READ e DATA, che sia necessario ricominciare a rileggere dati già letti. In questo caso bisogna ripristinare la lettura facendo precedere il READ da un RESTORE, altrimenti il computer invece di ricominciare seguita semplicemente e va' in errore.

Esempio:

```
10 READ A, B, C
20 X = B - C/A (cioè 15 - 21/7)
30 PRINT X
40 RESTORE
50 READ D, E
60 PRINT D, E
70 DATA 7, 15, 21
```

Il restore è necessario quando due (o più) READ devono leggere lo stesso DATA.

## STOP

L'istruzione di STOP permette l'interruzione del programma ad un certo numero di linea (breakpoint).

Forma:

100 STOP

A differenza dell'END non segnala la fine del programma, ma solo un'interruzione del programma, per cui è possibile ripartire da quel punto con un CONT.

Esempio:

```
80 GOSUB 110
90 PRINT B+X4
100 STOP
110 LET A = B*Y - 6
:
```

A questo punto il lettore attento possiederà senz'altro una prima conoscenza del BASIC che può senza dubbio consentirgli di scrivere i primi semplici programmi e, soprattutto, comprendere programmi già scritti e pubblicati su libri o riviste, con lo studio dei quali potrà estendere le conoscenze apprese finora.

(continua da pag. 122)

# ricetrasmittitore per hf ft 107 m

21,270 kHz che prosegue nei QSO per prefissi.

Si sente pure DXØAA su 145,145 kHz il quale riceve su 14,205 pure per prefissi. Sintonizzarsi per prima cosa su 21,270 kHz mediante il VFO, posizionare il commutatore M CH su 1 e premere M. Commutare quindi sulla banda dei 20 m e sintonizzare su 14,145 kHz. Predisporre M CH su 2 e premere M. Variare quindi la sintonia su 14,205 kHz.

Per ascoltare la frequenza di DXØAA (145,145 kHz) posizionare il SELECT su RX MR. Per controllare la frequenza di DX1DX commutare prima sulla banda dei 15 m e quindi il commutatore M CH su 1. Nel caso DX1DX cominci a lavorare il nostro prefisso, posizionare il SELECT su MR e procedere alla chiamata.

Per controllare la situazione con DXØAA commutare prima sui 20 m e posizionare M CH su 2.

Se DXØAA nel frattempo ha iniziato a lavorare il proprio prefisso, commutare RX MR per la ricezione su 145,145 kHz e 14,205 kHz per la trasmissione.

Resta evidente perciò come la mancanza di preselettore ed accordi permette di collegare parecchie stazioni su bande diverse senza dover trafficare ripetutamente con il proprio VFO.

## NOTE SUL POSIZIONAMENTO DMS

Il controllo DMS permette variazioni sulla frequenza memorizzata a passi di 100 Hz. Si potrà comunque osservare dopo alcuni passi una leggera incertezza nell'aggancio. Ciò è dovuto alla riacquisizione dei dati in memoria ed è perfettamente normale. L'incertezza o « Chirp » dura soltanto una frazione di secondo e la stabilità in frequenza non ne è affetta.

Quando si aziona il tasto M SFT, per una variazione in frequenza mediante M SFT e quindi si posiziona il tasto M SFT su OFF, il contenuto della memoria ritornerà al valore memorizzato primitivo. Se però si preme nuovamente il tasto M SFT, non si ritornerà alla frequenza variata in precedenza. E' necessario, ripartendo dalla frequenza originale programmare una nuova deviazione. Una soluzione alternativa è descritta nel paragrafo seguente.

Nell'uso del controllo M SFT sarà spesso utile usare il M FINE per la sintonia, particolarmente in CW, a passi di 100 Hz. Il controllo M FINE dovrebbe essere altrimenti posizionato con l'indice verticale. Quando una frequenza viene memorizzata e quindi richiamata, il controllo M FINE, a seconda del suo assetto, agisce sul valore della frequenza al momento della sua

iscrizione in memoria. Si rileva perciò la convenienza di mantenere il controllo M FINE con l'indice rivolto verso l'alto.

## PROGRAMMAZIONE AVANZATA DELLE MEMORIE

La possibilità di memorizzare in parallelo diversi dati permette all'FT-107M un grado di flessibilità non reperibile in altri sistemi di memoria: la possibilità di programmare una nuova frequenza una volta variata in frequenza la precedente.

Si descrive ora come avvantaggiarsi delle possibilità offerte dal sistema.

Si supponga che DXØAA stia trasmettendo su 14,195 kHz. Seguendo il suo modo di operare da 14,225 a 14,250 kHz ci si accorge che egli ascolta le stazioni chiamate ad intervalli di 5 kHz nel segmento accennato.

Si proceda nel modo seguente: sintonizzarsi su 14,195 mediante la sintonia principale, predisporre M CH su 1 e premere M. Si commuti quindi il SELECT su RX MR e si prema quindi il tasto M SFT. Ruotare il controllo M SFT sinché si trova DXØAA su 14,225 kHz (la frequenza di trasmissione DXØAA può essere subito verificata commutando il SELECT su VFO). Predisporre quindi M CH su 2 e si preme M. Se il prossimo QSO avviene sulla frequenza di 14,230 ruotare nuovamente il controllo M SFT su tale frequenza, predisporre il commutatore M CH su 3 e si preme per ultimo M.

Seguire tale sequenza sinché si è memorizzate tutte le frequenze d'ascolto più in uso a DXØAA. Si può ora commutare su TX MR, posizionare M SFT su OFF e selezionare la memoria concernente la frequenza d'ascolto più in uso di DXØAA in quanto i valori: 14,225, 14,230, 14,235 kHz e così via saranno iscritte nelle successive memorie. Se necessario si usi il CLARIFIER in trasmissione per ovviare a piccole variazioni.

Si può continuare così, sopprimendo frequenze non più richieste ed iscrivendovi delle nuove sino al limite di 12, numero totale di frequenze memorizzabili. E' possibile trarre grande vantaggio da tale tecnica operando in un « net »: basta memorizzare diverse altre frequenze per l'ascolto senza dover lasciare la frequenza del « net ».

## RICERCA MEDIANTE IL MICROFONO YM-35

E' possibile usare il microfono YM-35 per effettuare delle ricerche automatiche lungo la banda e variare a piacere la velocità di ricerca.

Va ricordato che l'YM-35 può essere usato soltanto con un FT-107M completo di memorie in quanto la funzione di ricerca è imperniata sui circuiti di memoria.

Registrare anzitutto una frequenza iniziale. Si posizioni quindi il tasto M SET su ON e si prema quindi il tasto UP oppure il DN posti sul microfono. Si otterrà la ricerca sino a quando il tasto è mantenuto premuto.

La ricerca si ferma non appena si rilascia il tasto. Per aumentare la velocità del processo si premano contemporaneamente i tasti UP e DN nonché il tasto FAST. Per fermare la ricerca rilasciare entrambi i tasti.



### qualcosa di veramente nuovo alla intesi

La Intesi nella sua politica di ampliamento della gamma di prodotti ha recentemente iniziato la distribuzione in esclusiva per l'Italia dei display a Led e a cristalli liquidi della Mip.

La Mip è un produttore europeo, che opera da quattro anni nel settore Led e da ben 9 anni nel settore cristalli liquidi. La famiglia Led della Mip comprende una vasta gamma di display da 7,6 mm, 10 mm, 15,2 mm e 20,3 mm e di lampade in vari formati. Sia i display che le lampade sono disponibili nei colori rosso normale e ad alta efficienza, arancione, verde e giallo.

La famiglia LCD comprende una gamma di display molto vasta e completa. Ci sono cifre singole da 18 mm a 68 mm, gruppi per orologi, calcolatori e strumentazione, gruppi multipli sia a 7 segmenti che a punti con matrice 5x7.

Inoltre vengono prodotti moduli alfanumerici e grafici a punti da 32, 48, 160 caratteri alfanumerici a matrice di punti 5x7, completi di circuiti di multiplexing e pilotaggio. Questi moduli sono interfacciabili direttamente con i generatori di caratteri disponibili attualmente sul mercato.

Le applicazioni di questi prodotti sono innumerevoli: si parte dalla semplice indicazione ON/OFF a Led per arrivare a visualizzatori di dati per computer, passando per una gamma di applicazioni che copre il mercato elettronico, elettromeccanico e comunque dove occorre un'indicazione chiara, veloce e affidabile.

### cosa significa "pen friend"

L'International Pen Friend Service (Servizio Internazionale « Amici di penna ») è un'associazione che si occupa dello scambio, tramite lettera, tra giovani di nazionalità diverse (francesi, inglesi, tedeschi, italiani, olandesi, spagnoli, americani,

ecc. ecc.) per favorire l'approfondimento di lingue straniere attraverso un mezzo molto importante: l'amicizia.

In sostanza, l'I.P.F.S. offre a giovani, per lo più fra gli undici e i diciannove anni, l'opportunità di amicizie oltre frontiera col fine ultimo di instaurare rapporti e nel contempo di praticare piacevolmente, nonché economicamente, l'uso di altre lingue. Questa associazione opera attraverso una rete di collaboratori che sono all'interno di innumerevoli scuole; molto spesso è lo stesso insegnante che cura lo svolgersi della corrispondenza per ampliare la portata delle lezioni e renderle più vive e dirette.

Oltre a ciò, vi sono collaboratori indiretti come gli Istituti Italiani di cultura all'estero, gli addetti culturali delle Ambasciate italiane e straniere, molti Provveditori agli studi, il Touring Club Italiano e così via. Per avere informazioni più dettagliate ci si può rivolgere a: I.P.F.S., 10015 IVREA.

### catalogo gratuito sui termistori

La Terry Ferraris, annuncia la introduzione e la pubblicazione del suo catalogo L-1B completamente nuovo di dodici pagine. Questo nuovo catalogo a formato ridotto è in grado di fornire al lettore le informazioni tecniche rispondenti ad una vasta varietà di questioni tecniche relative ai termistori.

Le caratteristiche chiave di questo nuovo catalogo L-1B formato ridotto sono: *Tavole Tolleranza Beta Deviazioni Resistenza* indicanti la massima deviazione in percentuale che può susseguirsi nella resistenza di un termistore specifico ad un punto di una data temperatura; *Tavole Coefficiente Temperatura* indicanti il percento del cambio di resistenza per cambio grado in temperatura per qualsiasi tipo di termistore a qualsiasi temperatura compresa tra  $-60^{\circ}\text{C}$  e  $+300^{\circ}\text{C}$ ; *Tavole Conversione Temperatura Resistenza*, concernenti sedici differenti materiali di termistori, come pure l'elenco tabulare d'informazioni tecniche tali come configurazione del termistore; misure; gamme di resistenza; ecc.; un elenco con il numero di particolare stan-

dard dei termistori più comunemente usati suddiviso per tipo e per valore di resistenza; sezioni dei tipi di termistori, configurazioni, caratteristiche, applicazioni, ecc.; come pure altro materiale tecnico, curva, tabelle, illustrazioni, kits termistori sperimentali, e la documentazione preparata dalla Terry Ferraris.

Per ulteriori informazioni contattare l'Ufficio Tecnico della Terry Ferraris, viale Ortles 10, Milano.

### "le opzioni"

L'ultima pubblicazione della Microprocessor Applications Group della Fairchild intitolata « Le opzioni » riveste particolare interesse per coloro che si accingono a prendere in considerazione l'utilizzo della tecnologia dei microprocessori o per coloro che sanno già di dovervi ricorrere a tempi brevi.

Sei « fogli informativi » illustrano al lettore tutti gli aspetti in materia. Presentano in modo chiaro e conciso i potenziali vantaggi, le problematiche e le opzioni a disposizione allorché si imbrocca la strada di questa tecnologia. Sono elencate più di 80 possibili aree di applicazione (economicamente giustificabili) sia esistenti che imminenti. I successivi « fogli informativi » pongono domande alle quali bisogna dare risposta prima di procedere troppo avanti ed illustrano tramite schema a blocchi le varie fasi di uno studio tipico.

Per ulteriori informazioni contattare gli uffici della Fairchild Semiconduttori SpA.

### telematica design nuovi materiali nuova tecnologia

Il passaggio dall'era dell'acciaio e della forza motrice a basso costo a quella della iperscelta dei materiali e delle nuove fonti di energia, sarà uno dei temi fondamentali che saranno dibattuti durante la quinta Settimana Mondiale dell'Innovazione, che si terrà a Parigi, al Palazzo dei Congressi della Porte Maillot dal 6 all'11 aprile prossimi, col patrocinio del Ministero francese dell'Industria e della CEE.

Nel corso della settimana si svolgerà anche la grande mostra-congresso « Inova 81 » (biennale) con sezione « Energiexpo », che raggrupperà il me-



glio della tecnologia europea ed extraeuropea, a dimostrazione che la scelta europea sarà se innovare o scomparire, se vivere o no in un mercato in declino e tra tecniche antiquate. «Inova 81» — organizzata dalla Technoexpo di Parigi (delegazione per l'Italia a Genova) rifletterà gli obiettivi che le autorità francesi ed europee intendono promuovere, e cioè:

- economia d'energia e di materie prime; sfruttamento delle energie nuove;
- sfruttamento e dominio della microelettronica e della telematica;
- accrescimento della sicurezza e della salubrità dei luoghi di lavoro, riduzione delle nocività ed ascolto dei consumatori;
- sfruttamento dei materiali nuovi;
- concetto dei prodotti (design).

Una delle caratteristiche di «Inova-Energiexpo 81», sarà di unire a fianco degli stands ufficiali dei Paesi dell'Est, di quelli Scandinavi e della Germania Federale, molte aziende americane, giapponesi ed europee; si prevede anche una buona partecipazione italiana. Le aziende che vogliono prenotare spazi ad «Inova-Energiexpo 81» possono rivolgersi alla delegazione italiana della Technoexpo all'indirizzo sopraindicato.

«Inova-Energiexpo 81» sarà più ricca di idee e di esperienze provenienti sia dalla Francia e dalle sue Regioni (il Ministero francese dell'Industria organizza anche delle piccole «Inova» regionali per sensibilizzare tutta l'opinione pubblica al problema dell'innovazione) sia da tutto il mondo industrializzato, e sarà dotata di una nuova serie di animazioni che permetteranno nuovi contatti, scambi di idee ed accordi commerciali (transfert tecnologico, joint-ventures e così via). Un quotidiano permetterà di seguire giorno per giorno gli avvenimenti, mentre i congressi si terranno in cinque auditori contemporaneamente.

Per gli espositori italiani sono previste facilitazioni di viaggio e di soggiorno; ulteriori chiarimenti, presso la Delegazione Fiere Internazionali, c.p. 1536 - 16100 Genova.

## la 3M si trasforma in holding

In vista di nuovi e importanti traguardi sul piano produttivo e commerciale, l'Assemblea Stra-

ordinaria della 3M Italia è stata convocata il giorno 30 dicembre per deliberare la propria trasformazione in holding.

Questo cambiamento, proposto ai sensi delle leggi 576 del 1975 e 904 del 1977 che prevedono espressamente la possibilità di conferire propri complessi aziendali ad altre società rivalutando il valore, non prevede per la 3M Italia una ristrutturazione profonda in quanto l'attuale organizzazione centrale della società non ha bisogno di essere modificata. Infatti solo 340 dipendenti sui 5.103 complessivi sono destinati a passare alle società attraverso le quali si articolerà la holding.

Tale trasformazione costituisce l'occasione per migliorare, pur modificando solo alcune strutture, la dimensione finanziaria, commerciale e produttiva del Gruppo 3M Italia.

Nella domanda che la 3M Italia ha rivolto al Comitato Interministeriale per la Programmazione Economica (Cipe) viene sottolineato come una società con specifiche competenze finanziarie a sostegno delle attività produttive e commerciali potrà più facilmente reperire i capitali necessari ad affrontare i crescenti fabbisogni, avvalendosi della propria consistenza patrimoniale e delle relazioni che le derivano dall'appartenere ad un primario gruppo internazionale.

La struttura del Gruppo 3M Italia nel 1981 sarà formata da una società finanziaria, la 3M Italia Finanziaria S.p.A. che avrà un capitale sociale di 30 miliardi e 29 dipendenti, e che controllerà quattro diverse società. La prima, la 3M Italia S.p.A., che avrà un capitale di 233 miliardi e 618 milioni, manterrà unita l'attuale dimensione produttiva e commerciale e avrà circa 4.800 dipendenti. Vi sarà poi la 3M Italia Leasing S.p.A. che avrà un capitale sociale di 3 miliardi e 830 milioni e che è destinata a svolgere ed assumere compiti fino ad ora in gran parte affidati a società esterne. La creazione di una società autonoma consente di offrire un servizio completo di noleggio e di leasing ai clienti dei settori reprografico, microfilm, radiografico e così via, che sempre più numerosi richiedevano forme alternative all'acquisto diretto.

La nuova società svolgerà anche compiti di assistenza tecnica per la scelta, l'uso e l'installazione delle attrezzature, nonché per la loro manutenzione. Novantasei saranno i dipendenti.

La terza sarà la 3M Italia Ricerche S.p.A., che avrà un capitale sociale di 5 miliardi e 20 milioni e 215 dipendenti. L'opportunità di costituire sulla base dell'attuale Centro di Ricerca di Ferrania, il più impor-

tante d'Europa per il settore dei materiali fotosensibili, una società autonoma con una propria entità giuridica separata è dovuta essenzialmente al fine di valorizzare una struttura di ricerca che, cresciuta e potenziata in tempi successivi, potrà svolgere studi anche per conto di altri clienti terzi e non solo nei settori in cui opera la 3M Italia ma allargando in definitiva il campo delle opportunità industriali della stessa 3M Italia. Da ultimo vi è la 3M Italia Stagni S.p.A., la società di comunicazioni visive di cui la 3M Italia ha acquisito il controllo lo scorso anno e che continuerà a mantenere la propria identità e la propria organizzazione separata. Il suo capitale sociale è di 660 milioni e 31 sono i dipendenti.

## raggi laser e microelettronica per distribuire le informazioni in ufficio

Comunicazione dati, copiatura documenti, trattamento testi sono le possibilità di utilizzo dell'unità IBM 6670 per la distribuzione delle informazioni. La nuova macchina integra informatica e automazione del lavoro d'ufficio e si basa su di un insieme di tecnologie tra le più

avanzate: laser per la stampa e la copiatura, microprocessori per la gestione delle informazioni, sistemi per la comunicazione con elaboratori elettronici.

I documenti vengono stampati, in caratteri e formati diversi, a una velocità che può raggiungere 1800 caratteri al secondo, pari a 36 pagine al minuto. I testi vengono dapprima memorizzati in una memoria a «mini-disco» magnetico, in grado di registrare un centinaio di lettere di lunghezza normale, e sono poi trasferiti al dispositivo laser che genera la matrice del documento da stampare. L'unità 6670 riproduce testi originali o registri su scheda magnetica e può inserirsi in una rete di terminali per lo scambio elettronico di informazioni e documenti tra i diversi uffici o sedi di un'azienda. Sono possibili collegamenti con altre unità dello stesso tipo, macchine per scrivere a scheda magnetica, sistemi per l'elaborazione della parola («word processing»), elaboratori elettronici.

Il collegamento con un elaboratore elettronico IBM permette di inserire le informazioni provenienti dal calcolatore in testi già memorizzati nella 6670: è così possibile selezionare, impaginare e stampare in formato lettera tabulati voluminosi e di difficile lettura. I tabulati — chiari, maneggevoli e eventualmente fascicolati — sono poi trasmessi direttamente ai destinatari nelle diverse sedi aziendali. Ogni minuto si possono trasmettere sei fogli dattiloscritti, lungo le normali linee telefoniche.





## un organo ancora migliorato

Le sezioni della consolle costruite mediante lo stampaggio ad iniezione riuniscono insieme caratteristiche di maggiore durata, migliore aspetto e peso più leggero.

Il nuovo modello « Bravo » recentemente lanciato sui mercati europei dall'industria di organi composto da una consolle a due pezzi incastrati e cioè: la parte superiore ed il supporto. Queste due parti sono interamente costruite con il materiale « Cylolac ABS » fornito dalla Borg-Warner Chemicals.

Le caratteristiche fondamentali che hanno indotto la Società Farfisa a scegliere il « Cylolac ABS » grado AM si trovano in una più facile stampabilità, in un peso più leggero ed in una più lunga durata.

Le sezioni della consolle sono costruite mediante stampaggio ad iniezione da due Società, la SESA e la MPR, entrambe con sede in Camerano di Ancona, dove la Farfisa ha i suoi stabilimenti.

La parte superiore, così formata per il « Bravo », pesa 1,7 kg, mentre il supporto 1,5 kg. La sua resistenza all'urto, l'aspetto più attraente e la « presenza » del Cylolac, così come le sue qualità antistatiche, attirano un numero sempre maggiore di clienti.

L'organo « Bravo » fornisce un'enorme quantità di effetti, di frequenze e di ritmi in svariate combinazioni.

Il nuovo modello è stato costruito con un amplificatore di 8 W RMS, un altoparlante di 160 di diametro, prese per cuffia e canali di uscita per amplificatori esterni.

Il « Cylolac ABS » è prodotto

e venduto in Europa dalla Borg-Warner Chemicals.

## programmatore da banco

Sussiste spesso la necessità di programmare piccoli lotti di PROMs, dove l'uso di un programmatore costoso, anche se eventualmente disponibile, non è giustificato.

Allo scopo viene qui descritto un semplice ed efficace programmatore da banco che può essere velocemente costruito con un numero di parti limitato.

Le PROMs Fairchild sono costruite con tutti i bits in uscita nello stato alto, e qualsiasi bit può essere programmato per lo stato basso mediante l'applicazione di un impulso all'uscita appropriata mentre la PROM è nello stato di non selezione (deselect).

Il programmatore necessita solamente di due alimentazioni, una a 5 V (variabile fino a 4,4 V) ed una a 21 V per l'impulso di programmazione. Otto interruttori « dpdt » vengono azionati individualmente, poiché solo un'uscita alla volta può essere programmata. Le sezioni A, che attivano il « delected » latch, sono collegate in parallelo. Il ritardo dell'impulso è ottenuto tramite  $R_{x1}$  e  $C_{x1}$ , la durata mediante  $R_{x2}$  e  $C_{x2}$ ; mentre l'ampiezza è data dall'alimentatore a 21 V, ed il tempo di salita da  $R_{xT}$ .

Per programmare le PROM, bisogna mettere la  $V_{cc}$  a 5 V, applicare i livelli desiderati agli ingressi di indirizzamento, e programmare le uscite una alla volta tramite gli interruttori « dpdt » SW1A, B, ecc. Quando lo SW1 viene azionato, il latch cambia il suo stato per dese-

lezionare la PROM e comanda il primo impulso la cui durata è tale da permettere lo smorzamento dei rimbalzi del contatto dell'interruttore.

Il fronte di discesa di questo segnale fa scattare un secondo impulso che a sua volta fa entrare in funzione la coppia di transistori che forniscono l'impulso di programmazione a 21 V attraverso la sezione B dell'interruttore selezionato. Quando l'interruttore viene rilasciato, il latch cambia di stato e seleziona la PROM, la lampada LED dell'uscita programmata si accende, indicando che l'uscita è nello stato basso. Ciò dovrebbe essere verificato con la  $V_{cc}$  ridotta a 4,4 V.

Per controllare il circuito di programmazione ed il relativo hardware prima di inserire la PROM nello zocchetto, si può verificare l'impulso di programmazione a 21 V posizionando l'interruttore « spdt » sulla posizione  $V_{cc}$  e misurando 21 Vdc sui piedini dello zocchetto.

L'impulso può anche essere controllato per caratteristiche e utilizzando un impulso esterno tramite l'interruttore « spdt » posizionato nella posizione centrale (spento).

Questo semplice circuito è facilmente modificabile per permettere l'interfacciamento con un sistema Formulador. Per far ciò è sufficiente collegare gli ingressi di indirizzamento agli I/O bus e sostituire ciascun interuttore « dpdt » con una coppia di transistori per commutazione. L'impulso di partenza proveniente dal Formulador inverte la sequenza di programmazione. Un'accoppiatore ottico posto in parallelo a ciascuna lampada LED permette di trasmettere indietro al Formulador un segnale di riconoscimento dell'avvenuta programmazione.

## una rete di elaboratori per i comuni piemontesi

Uno studio di fattibilità per una rete di elaboratori elettronici presso i Comuni della Regione Piemonte è l'oggetto di un accordo di collaborazione siglato il 10 dicembre 1980 a Torino tra il Consorzio Piemontese per il Trattamento Automatico dell'Informazione (CSI Piemonte) e la IBM Italia.

Obiettivo dell'accordo è la definizione di una struttura di sistemi di elaborazione in grado di fornire i servizi richiesti dai comuni in settori quali l'anagrafe, i servizi sanitari, la pianificazione locale. Si è infatti con-

statato che i prodotti informatici oggi disponibili sul mercato sono sempre più spesso inadeguati alle nuove necessità delle autonomie locali. Diventa quindi urgente per la Pubblica Amministrazione disporre di strumenti informativi di uso semplice e non specialistico, standardizzati a livello almeno regionale, distribuiti nelle varie sedi comunali per garantire un servizio autonomo e sicuro.

Il risultato sarà un documento che descrive l'ambiente applicativo, propone la configurazione finale per la rete di elaboratori e ne definisce modi e strumenti di funzionamento.

## impegno della zanussi elettronica nella biomedica

La ricerca elettronica e la biomedica: questa l'area di interesse e di studio dell'IRB - Istituto di Ricerca Biomedica - di Pordenone. Su questo argomento, sulle caratteristiche del rapporto di collaborazione tra l'Università, l'industria e l'ospedale si è parlato a Trieste in occasione di una tavola rotonda dal titolo « Possibilità di sviluppo scientifico e produttivo dell'elettronica al servizio della medicina a Trieste e nel Friuli Venezia Giulia ».

L'obiettivo che l'Istituto si è posto è sviluppare e perseguire l'applicazione di concetti e metodi propri dell'ingegneria all'indagine scientifica dei fenomeni biologici.

E in questo senso il rapporto fra industria, università e ospedale diviene sempre più stretto: e non con il solo gusto della ricerca ma provocando anche la ricaduta, la possibilità almeno di intravedere una ricaduta industriale impiegando ed utilizzando i mezzi a disposizione.

L'IRB è impegnato in alcune aree principali di ricerca: la prima, « Trasmissione ed elaborazione di bioimmagini », ha per finalità lo studio di un nuovo tipo di diagnostica differenziale, utilizzando il confronto tra immagini dello stesso tipo ma provenienti da mezzi diagnostici diversi rendendo possibili consulti a distanza in tempo reale, con archiviazione video dei dati per le ricerche statistiche e una migliore documentazione delle diagnosi.

La « Modellistica e modelli biologici », che costituisce la seconda area di ricerca tende soprattutto alla applicazione di metodologie ingegneristiche per la realizzazione di schemi a fun-

zione di trasferimento.

La terza area, «Ottimizzazione e controllo di qualità», tende a ottimizzare i modelli biologici costruiti, controllando la loro affidabilità e precisione, ed ottenere così dei metodi standard di controllo qualità per tutte le operazioni di misura in campo sanitario.

L'ultima area di ricerca si occupa di «Statistica ed Epidemiologia» ed ha lo scopo di identificare i metodi statistici atti ad affrontare epidemiologicamente i dati derivanti da modelli o dalla popolazione ospedalizzata, studiando opportuni metodi di campionamento, di acquisizione dati, di elaborazione computerizzata per migliorare la conoscenza dello stato di salute della collettività e soprattutto per capire meglio l'interrelazione fra la statistica e la teoria dei sistemi.

I progetti dell'IRB attualmente in corso sono:

- Trasmissione delle bioimmagini
- Valutazione qualitativa e quantitativa della funzionalità ventricolare sinistra mediante cineventricolografia ed ecocardiografia b-mode
- Elaborazione dell'immagine cardiaca ottenuta mediante gamma camera
- Controllo di qualità e valori di riferimento in laboratorio
- Studio delle relazioni batterio-antibiotico e valutazione dei resistotipi.

### **i sacrifici vanno ripartiti in modo equo**

Nel parere sulla relazione economica annuale della Commissione emesso il 20 novembre 1980 il Comitato economico e sociale fa presente che, malgrado la generale convergenza di vedute circa gli obiettivi economici, nella Comunità si delineano forti divergenze sul modo di realizzarli. Le relazioni economiche si sono modificate e le previsioni in campo economico risentono del clima generale d'incertezza.

Il Comitato pone in evidenza che nel complesso le ragioni di scambio hanno conosciuto una evoluzione sfavorevole agli Stati membri e che questa situazione provocherà inevitabilmente dei contrasti in campo sociale, dato che qualcuno, da qualche parte, dovrà ben accettare un peggioramento del suo tenore di vita. Il Comitato sottolinea la necessità che i sacrifici in questo campo siano ripartiti in modo equo.

Esso ritiene che l'unico modo per sormontare gli attuali problemi della Comunità consista in un livello elevato d'investimento per l'espansione, per l'adattamento e per la ristrutturazione. Le possibilità d'investimento sono limitate non solo dalle numerose incertezze, ma anche dal fatto che gli utili delle imprese sono notevolmente diminuiti rispetto ai livelli degli anni '60.

Il parere raccomanda la piena partecipazione dei lavoratori e delle loro organizzazioni alla vita delle imprese, che giudica un fattore importante per assicurare il successo delle politiche in campo economico e sociale. Il Comitato ribadisce l'importanza che annette al problema della ripartizione del lavoro e alle varie proposte formulate per la riduzione del tempo di lavoro nel contesto comunitario. Per quanto concerne la necessità di incoraggiare gli investimenti malgrado i tassi d'interesse eccessivamente elevati, il Comitato propone di «prevedere abbuoni d'interesse per gli investimenti essenziali per il futuro dell'economia che sono scoraggiati dall'attuale clima d'incertezza e dagli elevati tassi nominali di interesse, evitando che ciò perturbi la politica monetaria».

Il Comitato si è pure occupato degli altri principali problemi posti dal rapido adattamento delle economie, fra cui la necessità che la manodopera disponga delle qualifiche professionali necessarie. A giudizio del Comitato, quello della formazione e della riqualificazione professionale è un settore che richiede forti investimenti da parte della Comunità.

Il parere conclude chiedendo una politica comune globale che comprenda provvedimenti destinati a migliorare la competitività, a fornire qualifiche professionali, ad aumentare gli investimenti e ad accrescere la domanda. Una politica di questo tipo potrebbe forse consentire agli Stati membri di riavvicinarsi ai livelli di piena occupazione conosciuti negli anni '60.

### **un padiglione in più per il sim-hi.fi '81**

Il SIM Hi-Fi '81 a soli 5 mesi dalla conclusione dell'edizione di quest'anno è in piena fase preparatoria e già la Segreteria Generale è in grado di anticipare alcuni elementi che consentano di valutarne fin d'ora le caratteristiche fondamentali.

In particolare il Salone internazionale della musica e high fidelity nel prossimo anno si dilaterà ulteriormente, estendendosi su 61 mila m<sup>2</sup>; ossia un'area di 5.000 m<sup>2</sup> superiore a quella dell'ultima edizione. Questo incremento di area si è reso necessario a seguito di nuove adesioni di partecipazione da parte di aziende nazionali ed estere e delle richieste di posteggi più ampi da parte di espositori abituali della mostra. Il nuovo spazio espositivo coinvolgerà un ulteriore spazio del vastissimo padiglione 21, il quale tra l'altro sarà reso più confortevole e maggiormente funzionale da utili passatoie e da controsoffitti simili a quelli già adottati nel settembre scorso. Il padiglione 21 sarà occupato da produttori operanti nel settore dell'Hi-Fi, mentre sostanzialmente gli altri comparti merceologici verranno dislocati come in precedenza con alcune modifiche importanti previste per le attrezzature destinate al broadcasting, che saranno dislocate in una zona riservata ai soli operatori economici. Naturalmente una suddivisione planimetrica più rigorosa si potrà avere quando la Segreteria Generale avrà vagliato tutte le conferme e tutte le richieste pervenute al fine di permettere ad ogni espositore di agire nel suo settore specifico in condizioni più funzionali e razionali possibili.

### **per una maggiore tutela dei diritti dell'uomo**

Il Comitato economico e sociale delle Comunità europee considera che l'adesione della Comunità alla Convenzione europea dei diritti dell'uomo, elaborata nell'ambito del Consiglio d'Europa, da 21 paesi membri dell'organizzazione e l'elaborazione di un codice di diritti individuali che rientrano direttamente nella sfera di competenze della Comunità garantirebbero una maggiore tutela dei diritti dell'uomo nell'Europa dei Nove.

In un parere d'iniziativa dell'11 dicembre 1980 sulle proposte formulate dalla Commissione in materia, il Comitato rammenta che i trattati istitutivi della Comunità non contemplano alcuna disposizione specifica sulla salvaguardia dei diritti dell'uomo; le due azioni più sopra descritte sono quindi complementari ed auspicabili a suo giudizio.

Per il Comitato, l'adesione alla Convenzione europea dei diritti

dell'uomo sembra costituire il mezzo più rapido per garantire una maggiore protezione dei diritti fondamentali nei confronti degli atti comunitari.

Tuttavia il Comitato rammenta che, proprio a causa della specificità degli obiettivi fondamentali della Comunità, il cui operato riguarda essenzialmente le attività economiche e sociali degli individui, la protezione garantita dalla Convenzione europea dei diritti dell'uomo risulterà necessariamente limitata per i singoli cittadini. La Convenzione riguarda infatti solo le libertà civili e politiche, indipendentemente dai diritti economici e sociali.

Benché non venga riconosciuto da tutti gli Stati che hanno aderito alla Convenzione, il diritto dei cittadini di ricorrere individualmente alla Commissione europea dei diritti dell'uomo andrebbe sancito, in modo da garantire ai singoli individui una protezione più efficace.

E' altresì urgente predisporre un codice uniforme valido per tutta la Comunità nel quale siano fissati criteri comuni di salvaguardia dei diritti dei singoli i cui interessi potrebbero essere lesi dalla legislazione comunitaria. La Comunità europea disporrebbe in tal modo di un elenco proprio il cui contenuto integrerebbe anche i diritti fondamentali economici e sociali riconosciuti dagli Stati membri. La protezione di tali diritti verrebbe garantita, dopo esaurimento delle vie di ricorso interne, dal diritto al ricorso individuale di fronte alla Corte europea di giustizia.

### **ic per organo giocattolo**

Il circuito MOS SAA 1900 con tecnologia P-Channel Si-gate prodotto dalla ITT Semiconduttori ci permette di ottenere una soluzione a basso costo per organo giocattolo grazie ad una drastica riduzione nei collegamenti elettrici, nei componenti discreti e nei circuiti stampati. I 56 singoli contatti che vengono esplorati sono divisi in due parti: la tastiera « assolo » (37 tasti) e la tastiera « accompagnamento » (19 tasti). La parte « assolo » della tastiera controlla due uscite voce indipendenti, 4' ed 8'. Le uscite singole per gli ACCORDI e BASSI sono controllate dalla parte « accompagnamento » della tastiera. Tutti i segnali di uscita sono compensati in c.c. per la soppressione dei clicks.

L'IC SAA 1900 è prodotto in package di plastica a 24 pin.

# QUESTI I DONI CHE GLI ABBONATI

CHE VERSANO  
L. 22.000  
ENTRO IL 15-2-1981  
A PARTIRE DAL 31-12-1980

# POSSONO SCEGLIERE

- 1 SCATOLA DI MONTAGGIO  
VARIATORE DI POTENZA  
1000 W
- 2 SCATOLA DI MONTAGGIO  
ANTIFURTO PER AUTO
- 3 SCATOLA DI MONTAGGIO  
LAMPEGGIATORE DI RETE
- 4 PACCO COMPONENTI  
CON  
TRANSISTORI  
LED  
INTEGRATI  
RESISTENZE  
CONDENSATORI  
MINUTERIE  
PER UN VALORE  
DI L. 7.000

TUTTE LE SCATOLE DI  
MONTAGGIO SONO  
CORREDATE DA ISTRUZIONI

PREGHIAMO IL LETTORE  
CHE LA SCELTA DEL  
DONO VA INDICATA  
NELLA CAUSALE DEL  
VERSAMENTO

ONDA QUADRA

PER  
ABBONAMENTI  
ARRETRATI  
USATE QUESTO MODULO

CONTI CORRENTI POSTALI RICEVUTA di un versamento di L.		CONTI CORRENTI POSTALI Certificato di accreditam. di L.	
18/29247	18/29247	18/29247	18/29247
Ed. MEMA srl	Ed. MEMA srl	Ed. MEMA srl	Ed. MEMA srl
Via Mazzini, 18 - 24034 CISANO B.SCO	Via Mazzini, 18 - 24034 CISANO B.SCO	Via Mazzini, 18 - 24034 CISANO B.SCO	Via Mazzini, 18 - 24034 CISANO B.SCO
eseguito da	eseguito da	eseguito da	eseguito da
residente in	residente in	residente in	residente in
addi	addi	addi	addi
Bollo lineare dell'Ufficio accreditante	Bollo lineare dell'Ufficio accreditante	Bollo lineare dell'Ufficio accreditante	Bollo lineare dell'Ufficio accreditante
L'UFFICIALE POSTALE	L'UFF. POSTALE	L'UFF. POSTALE	L'UFFICIALE POSTALE
Cartellino del bollettario	numerato d'accettazione	Bollo a data	Bollo a data
Bollo a data	Bollo a data	Bollo a data	Bollo a data
data progress	data progress	data progress	data progress
importo	importo	importo	importo

IMPORTANTE: non scrivere nella zona soprastante!

#### AVVERTENZE

Per eseguire il versamento, il versante deve compilare in tutte le sue parti, a macchina o a mano, purché con inchiostro nero o nero-bluastro il presente bollettino (indicando con chiarezza il numero e la intestazione del conto ricevente qualora già non siano impressi a stampa).

**NON SONO AMMESSI BOLLETTINI RECANTI CANCELLATURE, ABRASIONI O CORREZIONI.**

A tergo del certificato di accreditamento i versanti possono scrivere brevi comunicazioni all'indirizzo dei correntisti destinatari.

La ricevuta non è valida se non porta i bolli e gli estremi di accettazione impressi dall'Ufficio postale accettante.

La ricevuta del versamento in Conto Corrente Postale, in tutti i casi in cui tale sistema di pagamento ammesso, ha valore liberatorio per la somma pagata con effetto dalla data in cui il versamento è stato eseguito.

SCRIVERE CHIARAMENTE LA FORMA DI ABBONAMENTO PRESCELTA  
ABBONAMENTO AD «ONDA QUADRA» 1981

cognome

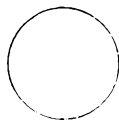
nome

via

città

Parte riservata all'Ufficio dei Conti Correnti

cap.



SCRIVERE IN  
STAMPATELLO  
E RICORDARSI  
LA CAUSALE

GRAZIE!



# ONDA QUADRA

subscription  
time

ONDA QUADRA

## inizia una nuova era nelle telecomunicazioni

Il primo di una nuova generazione di satelliti per telecomunicazioni destinati a fornire servizi di trasmissioni audio, video, dati ad alta velocità e di immagini in facsimile alle aziende industriali e commerciali USA è stato lanciato con successo il 15 novembre da Cape Canaveral, Florida.

Il nuovo, potente satellite è denominato SBS, dal nome della Società proprietaria, la Satellite Business Systems, un gruppo privato americano di cui fanno parte la IBM Corporation, la Comsat General Corporation e la Aatna Life and Casualty Insurance Company.

Si prevede che il nuovo satellite entrerà in funzione con i suoi servizi commerciali all'inizio del prossimo anno.

Il satellite, il primo di tre in costruzione presso lo «Space and Communications Group» della Hughes Aircraft Company ad El Segundo (California) è stato lanciato dalla NASA mediante un razzo Delta e si porrà in un'orbita geostazionaria a 35.700 km sopra l'Equa-

tore, a 106° di longitudine ovest, in un punto approssimativamente a sud di El Paso, Texas. Il secondo SBS verrà lanciato nell'aprile 1981 e il terzo nel novembre 1982.

I satelliti funzioneranno unitamente a dei terminali a terra, studiati per poter essere installati sui tetti dei palazzi o sul terreno adiacente, consentendo ai clienti della SBS le telecomunicazioni con accesso diretto sia con i rispettivi uffici che con uffici di altre società dislocati negli Stati Uniti.

Il satellite SBS, il primo lanciato della serie «376» di veicoli spaziali della Hughes, prevede due pannelli solari cilindrici concentrici, dei quali quello esterno può estendersi per 1,80 m verso il basso nello spazio. Questa caratteristica di potersi espandere nello spazio consente di raddoppiare la capacità di generare energia solare rispetto a molti modelli precedenti di satelliti. Un ulteriore aumento della capacità di generare energia è reso possibile dall'adozione di celle solari di nuovo tipo. Le antenne poste nella parte superiore del veicolo spaziale si aprono nello spazio.

Il satellite ha un diametro di 216 cm ed è alto oltre 282 cm in posizione di «stivaggio», ma quando si espande nello spazio raggiunge un'altezza di circa 670 cm.

## confrontata la validità dei modelli economici

Descrivere il funzionamento dell'economia di un Paese e prevederne l'evoluzione futura è l'obiettivo dei modelli econometrici, una serie di equazioni nelle quali le grandezze in gioco sono altrettanti componenti fondamentali della nostra vita: consumi, prezzi, importazioni, tasse. Ai modelli econometrici e, in particolare, ai metodi per verificarne la validità, è dedicato il convegno che si è tenuto a Pisa dal 16 al 19 dicembre, organizzato dal Centro Scientifico IBM con il patrocinio dell'Università di Pisa.

Hanno partecipato oltre 250 studiosi e economisti di tutto il mondo, dalla Repubblica Popolare Cinese all'Australia, dai Paesi della CEE agli Stati Uniti; sono rappresentate 19 università italiane, 34 straniere oltre a 6 banche italiane e più di 30 enti pubblici italiani e della Comunità Europea. Poche vote in Europa è stata organizzata una manifestazione di econometria con partecipanti e relatori così qualificati: tra gli altri, era presente il premio Nobel 1980 per l'economia, Lawrence Klein.

Nella prima giornata, è stato introdotto il tema dei limiti insiti in ogni rappresentazione statistico-matematica della realtà economica, nella quale le grandezze in gioco sono strettamente collegate tra loro. Bisogna quindi individuare questi limiti, conoscere a fondo l'economia reale, tenere conto delle teorie che si sono dimostrate più valide e formulare i modelli: è necessaria una certa dote di modestia perché un modello econometrico conterrà sempre approssimazioni e semplificazioni e non potrà mai diventare rigoroso come una formula della fisica o dell'ingegneria.

Perché i modelli econometrici non sono perfetti? Questo l'argomento del secondo giorno di lavori: si conoscono gli errori e la loro origine ma non si possono eliminare, bisogna quindi applicare metodologie che ne accrescano l'affidabilità.

Nella terza giornata sono stati presentati i risultati di alcune esperienze in atto in Europa, tra le quali uno studio di politica economica governativa a mezzo di modelli matematici, realizzato in Francia. In conclusione, una tavola rotonda tra esperti italiani e stranieri ha analizzato e discusso i risultati del Convegno.

## amplificatore per apparecchio telefonico

La ITT Semiconduttori ha sviluppato questo circuito integrato bipolare per migliorare gli apparecchi telefonici in vari mcdi. Il compito principale di questo IC è di sostituire il trasformatore ibrido e la compensazione automatica di perdite in linea tramite un'amplificatore a guadagno-controllato. I guadagni di trasmissione e ricezione possono infatti essere predisposti esternamente tramite resistori. Inoltre, entrambe le caratteristiche del guadagno di trasmissione di alta e bassa frequenza possono essere regolate separatamente per mezzo di condensatori esterni. Durante la composizione del numero esiste un dispositivo che permette di inibire gli amplificatori di trasmissione e ricezione. A parte, un generatore VF (Frequenza di Voce) può essere alimentato tramite un alimentatore stabilizzato in c.c. contenuto nel IC. L'esigua corrente di alimentazione richiesta è fornita interamente dalla corrente di linea.

Il TEA 1045 è prodotto in package di plastica a 18 pin.

## una pubblicazione periodica per i microcomputer

Una pubblicazione periodica per i possessori dei microcomputer AIM 65 è adesso disponibile abbonandosi presso la Electronic Devices Division Rockwell International Corporation. Chiamata «Interactive», la pubblicazione è edita da Eric Rehnke, un tecnico di applicazioni per microcomputer che ha recentemente pubblicato una sua rivista sui microprocessori.

La pubblicazione risponde al notevole numero di utilizzatori dell'AIM 65, che oggi si possono contare in oltre 10.000. Una indagine ha indicato che oltre 96% sarebbero stati interessati ad un aggiornamento regolare su hardware, firmware e programmi speciali.

La pubblicazione si chiama «Interactive» perché è uscita come un mezzo di informazione bidirezionale. Si risponderà alle domande dei lettori, saranno pubblicati gli articoli degli utilizzatori e le attività dei gruppi degli utilizzatori dell'AIM 65 e saranno forniti articoli scritti specificatamente su nuove applicazioni.







**Fantastico !!!**

# Microtest Mod. 80

Brevettato - Sensibilità 20.000 ohms / volt

**VERAMENTE  
RIVOLUZIONARIO!**

**Il tester più piatto, più piccolo e più leggero del mondo!**  
(90 x 70 x 18 mm. solo 120 grammi) con la più ampia scala (mm. 90)

**Assenza di reostato di regolazione e di commutatori rotanti!**  
Regolazione elettronica dello zero Ohm!  
Alta precisione: 2% sia in c.c. che in c.a.

## 8 CAMPI DI MISURA E 40 PORTATE !!!

**VOLT C.C.:** 6 portate: 100 mV. - 2 V. - 10 V. - 50 V. - 200 V. - 1000 V. - (20 k  $\Omega/V$ )

**VOLT C.A.:** 5 portate: 1,5 V. - 10 V. - 50 V. - 250 V. - 1000 V. - (4 k  $\Omega/V$ )

**AMP. C.C.:** 6 portate: 50  $\mu A$  - 500  $\mu A$  - 5 mA - 50 mA - 500 mA - 5 A

**AMP. C.A.:** 5 portate: 250  $\mu A$  - 2,5 mA - 25 mA - 250 mA - 2,5 A

**OHM.:** 4 portate: Low  $\Omega$  -  $\Omega \times 1$  -  $\Omega \times 10$  -  $\Omega \times 100$   
(da 1  $\Omega$  fino a 5 Mega  $\Omega$ )

**V. USCITA:** 5 portate: 1,5 V. - 10 V. - 50 V. - 250 V. - 1000 V.

**DECIBEL:** 5 portate: + 6 dB - + 22 dB - + 36 dB - + 50 dB  
+ 62 dB

**CAPACITA'** 4 portate: 25  $\mu F$  - 250  $\mu F$  - 2500  $\mu F$  - 25.000  $\mu F$



Strumento a nucleo magnetico, antiurto ed antivibrazioni, schermato contro i campi magnetici esterni, con scala a specchio. ■ Assemblaggio di tutti i componenti eseguito su circuito stampato ribaltabile e completamente asportabile senza alcuna dissaldatura, per una eventuale facilissima sostituzione di qualsiasi componente. ■ Resistenze a strato metallico ed a filo di manganina di altissima stabilità e di altissima precisione (0,5%)! ■ Protezione statica dello strumento contro i sovraccarichi anche mille volte superiori alla sua portata. ■ Fusibile di protezione a filo ripristinabile (montato su Holder brevettato) per proteggere le basse portate ohmmetriche. ■ Pila al mercurio da Volt 1,35 della durata, per un uso normale, di tre anni. ■ Il Microtest mod. 80 I.C.E. è costruito a sezioni intercambiabili per una facile ed economica sostituzione di qualsiasi componente che si fosse accidentalmente guastato e che può essere richiesto presso il ns/ servizio ricambi o presso i migliori rivenditori. ■ Manuale di istruzione dettagliatissimo comprendente anche una «Guida per riparare da soli il Microtest mod. 80 ICE» in caso di guasti accidentali.

Prezzo netto 16.600 - IVA franco nostro stabilimento, completo di: astuccio in resinpelle speciale, resistente a qualsiasi strappo o lacerazione, puntali, pila e manuale di istruzione. ■ L'Analizzatore è completamente indipendente dal proprio astuccio. ■ A richiesta dieci accessori supplementari come per i Tester I.C.E. 680 G e 680 R ■ Colore grigio. ■ Ogni Tester I.C.E. è accompagnato dal proprio certificato di collaudo e garanzia.

Brevettato - Sensibilità 20.000 ohms / volt - Precisione 2%

# Supertester 680 G

E' il modello ancor più progredito e funzionale del glorioso 680 E di cui ha mantenuto l'identico circuito elettrico ed i

## 10 CAMPI DI MISURA E 48 PORTATE !!!

**VOLTS C.C.:** 7 portate: 100 mV. - 2 V. - 10 V. - 50 V. - 200 V. - 500 V. e 1000 V. (20 k  $\Omega/V$ )

**VOLTS C.A.:** 6 portate: 2 V. - 10 V. - 50 V. - 250 V. - 1000 V. e 2500 Volts (4 k  $\Omega/V$ )

**AMP. C.C.:** 6 portate: 50  $\mu A$  500  $\mu A$  - 5 mA - 50 mA - 500 mA e 5 A. C.C.

**AMP. C.A.:** 5 portate: 250  $\mu A$  - 2,5 mA - 25 mA - 250 mA e 2,5 Amp. C.A.

**OHMS:** 6 portate:  $\Omega$  : 10 -  $\Omega \times 1$  -  $\Omega \times 10$  -  $\Omega \times 100$  -  $\Omega \times 1000$  -  $\Omega \times 10000$  (per letture da 1 decimo di Ohm fino a 100 Megaohms).

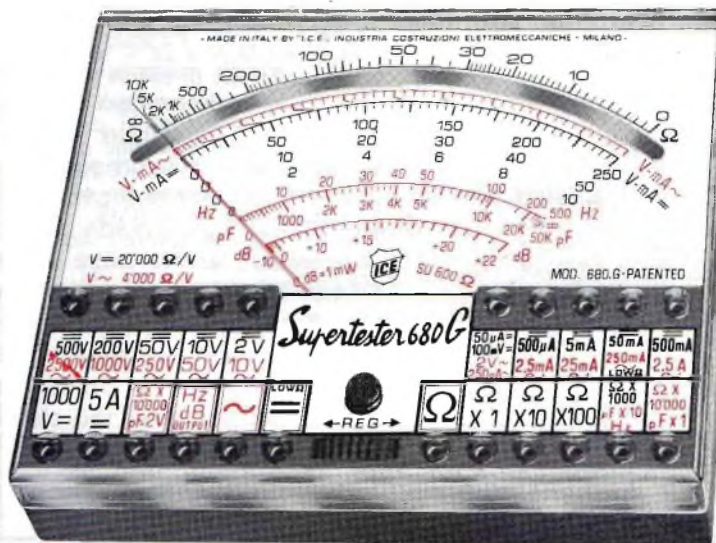
**Rivelatore di REATTANZA:** 1 portata: da 0 a 10 Megaohms.

**CAPACITA':** 5 portate: da 0 a 5000 e da 0 a 500.000 pF - da 0 a 20; da 0 a 200 e da 0 a 2000 Microfarad.

**FREQUENZA:** 2 portate: 0  $\div$  500 e 0  $\div$  5000 Hz.

**V. USCITA:** 5 portate: 10 V. - 50 V. - 250 V. - 1000 V. e 2500 V.

**DECIBELS:** 5 portate: da - 10 dB a + 70 dB.



Uno studio tecnico approfondito ed una trentennale esperienza hanno ora permesso alla I.C.E. di trasformare il vecchio modello 680 E, che è stato il Tester più venduto in Europa, nel modello 680 G che presenta le seguenti migliorie:

Ingombro e peso ancor più limitati (mm. 105 x 84 x 32 - grammi 250) pur presentando un quadrante ancora molto più ampio (100 mm.!!) ■ Fusibile di protezione a filo ripristinabile (montato su Holder brevettato) per proteggere le basse portate ohmmetriche. ■ Assemblaggio di tutti i componenti eseguito su circuito stampato ribaltabile e completamente asportabile senza alcuna dissaldatura per una eventuale facilissima sostituzione di ogni particolare. ■ Costruito a sezioni intercambiabili per una facile ed economica sostituzione di qualsiasi componente che venisse accidentalmente guastato e che può essere richiesto presso il ns/ servizio ricambi o presso i migliori rivenditori. ■ Manuale di istruzione dettagliatissimo, comprendente anche una «Guida per riparare da soli il Supertester 680 G «ICE» in caso di guasti accidentali». ■ Oltre a tutte le suaccennate migliorie, ha, come per il vecchio modello 680 E, le seguenti caratteristiche: Strumento a nucleo magnetico antiurto ed antivibrazioni, schermato contro i campi magnetici esterni, con scala a specchio. ■ Resistenze a strato metallico ed a filo di manganina di altissima stabilità e di altissima precisione (0,5%)! ■ Protezione statica dello strumento contro i sovraccarichi anche mille volte superiori alla sua portata. ■ Completamente indipendente dal proprio astuccio. ■ Abbinabile ai dodici accessori supplementari come per il Supertester 680 R e 680 E. ■ Assenza assoluta di commutatori rotanti e quindi eliminazione di guasti meccanici e di contatti imperfetti.

Prezzo L. 21.000 - IVA franco ns. stabilimento, completo di: astuccio in resinpelle speciale, resistente a qualsiasi strappo o lacerazione, puntali, pinze a coccodrillo, pila e manuale di istruzione. ■ Colore grigio. ■ Ogni Tester I.C.E. è accompagnato dal proprio certificato di collaudo e garanzia.

**OGNI STRUMENTO I.C.E. È GARANTITO.  
RICHIEDERE CATALOGHI GRATUITI A:**

**I.C.E.**

**VIA RUTILIA, 19/18  
20141 MILANO - TEL. 531.554/5/6**



# INSIEME



**CTE & MIDLAND**  
**PER ESSERE PERFETTI**



rtx base 5W AM 15 W  
SSB 120 canali  
(40ch. AM - 40ch. LSB - 40ch. USB)  
mod. 76-574



rtx base 5W 40 canali AM  
mod. 76-860



rtx mobile 480 canali  
7W FM - 7W AM - 15W SSB  
(120ch. FM - 120ch. AM  
120ch. USB - 120ch. LSB)  
mod. 7001



rtx mobile 160 canali 5W FM - 5W AM  
(80ch. FM - 80ch. AM)  
mod. 4001  
solo 80 canali AM  
mod. 2001



rtx mobile 5W AM 40 canali  
mod. 150 M



rtx mobile 5W AM 40 canali  
mod. 100 M



rtx mobile 5W AM 80 canali  
mod. 100M/80



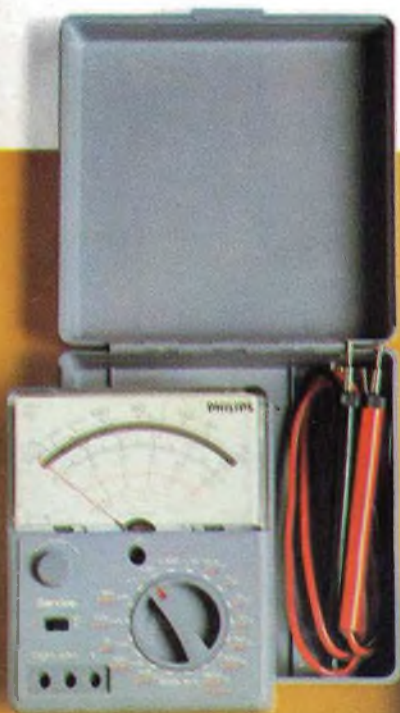
# PHILIPS



# MULTITESTER

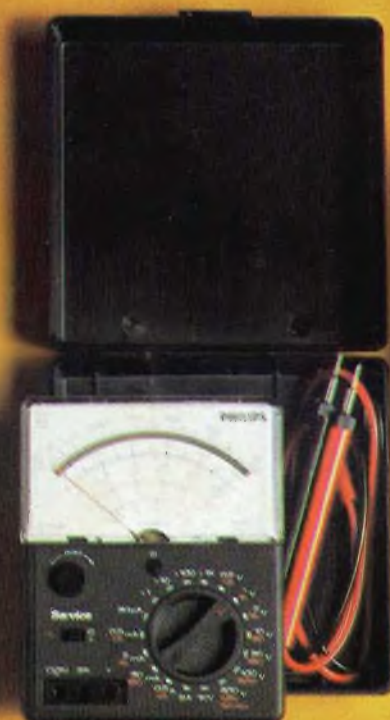
# PHILIPS

affidabilità/precisione/prezzo



per uso generale

UTS001



per elettricisti

UTS002



per uso generale

UTS003

## Caratteristiche tecniche

### Tensione continua

0.3 - 1 - 3 - 10 - 30 - 100 - 300 - 1000 V  
Sensibilità 50 000 Ω/V  
Precisione ± 2.5% fondo scala

### Tensione alternata

1.5 - 5 - 15 - 50 - 150 - 500 - 1500 V  
Sensibilità 10 000 Ω/V  
Precisione ± 3% fondo scala

### Corrente continua

30 μA - 0.3 - 3 - 30 - 300 mA - 3 A  
Precisione ± 2.5% fondo scala

### Corrente alternata

1.5 - 15 - 150 mA - 1.5 A  
Precisione ± 3% fondo scala

### Resistenze

10 - 100 KΩ - 1 - 10 MΩ  
Precisione ± 2.5%

### Decibel

-20 + 6, -10 + 16.0 + 26, +10 + 36, +20 + 46,  
+30 + 56, +40 + 66

Eliminati gli errori di parallasse con uno specchio inserito nella scala

### Protezioni

Equipaggio mobile protetto da diodi.  
Circuito stampato protetto da un fusibile da 3.15 A posto nel puntale rosso, e da una lampada al neon inserita nel circuito

### Tensione continua

Da 1 V a 300 V fondo scala  
1 - 3 - 10 - 30 - 100 - 300 V  
Sensibilità 5000 Ω/V

### Tensione alternata

Da 5 V a 1500 V  
5 - 15 - 50 - 150 - 500 - 1500 V  
Sensibilità 1000 Ω/V

### Corrente continua

Da 1 A a 30 A  
1 - 3 - 10 - 30 A

### Corrente alternata

Da 1 A a 30 A  
1 - 3 - 10 - 30 A

### Resistenze

Da 0 Ω a 1 MΩ  
x1 x100

Eliminati gli errori di parallasse con uno specchio inserito nella scala.

### Protezioni

Equipaggio mobile protetto da diodi.  
Circuito stampato protetto da un fusibile da 0.18 A.

### Tensione continua

Da 300 mV a 1000 V  
0.3 - 1 - 3 - 10 - 30 - 100 - 300 - 1000 V  
Sensibilità 20 000 Ω/V

### Tensione alternata

Da 1.5 V a 1500 V  
1.5 - 5 - 15 - 50 - 150 - 500 - 1500 V  
Sensibilità 4000 Ω/V

### Corrente continua

Da 50 μA a 2.5 A  
50 μA - 0.5 - 5 - 50 - 500 mA - 2.5 A

### Corrente alternata

Da 250 μA a 2.5 A  
250 μA - 2.5 - 25 - 250 mA - 2.5 A

### Resistenze

Da 0 Ω a 10 MΩ  
x1 - x10 - x100 - x1000

### Decibel

-20 + 6, -10 + 16.0 + 26, +10 + 36, -20 + 46,  
+30 + 56, +40 + 66

Eliminati gli errori di parallasse con uno specchio inserito nella scala

### Protezioni

Equipaggio mobile protetto da diodi.  
Circuito stampato protetto da un fusibile da 3.15 A posto nel puntale rosso, e da una lampada al neon inserita sul circuito