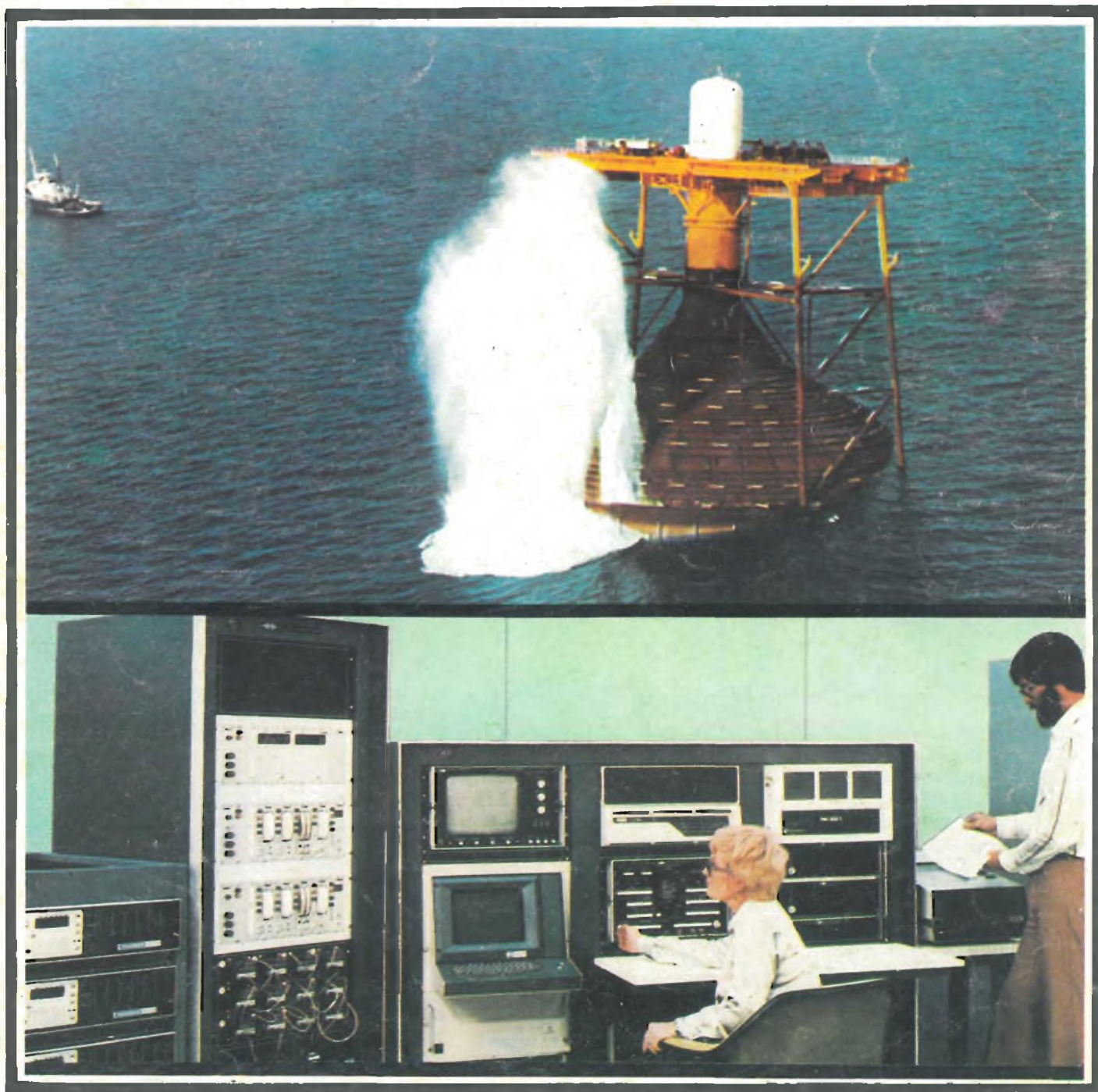


ONDA QUADRA

RIVISTA MENSILE DI ATTUALITÀ INFORMAZIONE E SPERIMENTAZIONE ELETTRONICA - ORGANO UFFICIALE FIR - CB

N. 1 GENNAIO 1980

LIRE 1.500



SPED. ABB. POSTALE GR. 111/70

IN QUESTO NUMERO:

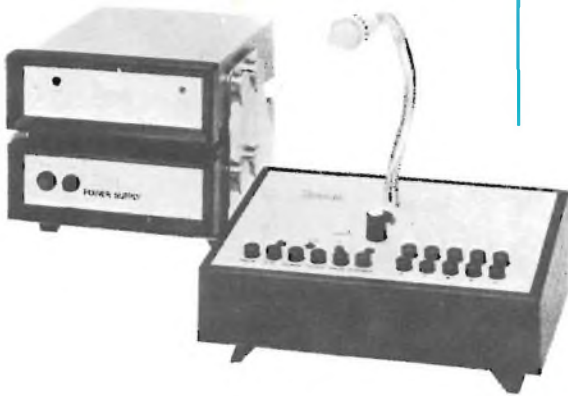
- **ACCORDATORE ELETTRONICO PER STRUMENTI A CORDA**
- **LUCI PSICHEDELICHE NUOVA VERSIONE**
- **SINTONIZZATORE FM**
- **NUOVI CIRCUITI A SEMICONDUTTORI**



apparati professionali ZODIAC civili-marittimi

- IMPIANTI PER USO MARITTIMO E CIVILE
- OMOLOGATI DAL MINISTERO PT
- CENTRI DI ASSISTENZA E MONTAGGIO IN TUTTA ITALIA

- MODULI DI CHIAMATE SELETTIVE PER OGNI APPARATO
- RIPETITORI VHF



omologazione del Ministero PT
n. DCSR/2/2/144/03/31732 del 23-6-78

MA-162

apparato VHF mobile base
per banda privata, 25 W,
altamente professionale,
predisposto, a richiesta,
per chiamate selettive
fino a 100 posti,
interamente a moduli



omologazione del Ministero PT
n. 3/3/45010/187 del gennaio 1975
n. 3/4/054907/187 del 15-11-1975

PA-81/161

ricetrasmittitore
VHF portatile 1 W,
per banda
privata e
per banda
marittima



omologazione del Ministero PT
n. 3/4/54336/187 del 15-7-1975

MA-160B

ricetrasmittitore
VHF
in banda privata,
25 W



ZODIAC[®]
ITALIANA

ZODIAC ITALIANA

Viale Don Pasquino Borghi 222-224-226

00144 ROMA EUR

Telef. 06/59.82.859



Supertester 680 R / R come Record !!

IV SERIE CON CIRCUITO ASPORTABILE!!
4 Brevetti Internazionali - Sensibilità 20.000 ohms / volt

STRUMENTO A NUCLEO MAGNETICO schermato contro i campi magnetici esterni!!!
Tutti i circuiti Voltmetrici e amperometrici di questo nuovissimo modello 680 R montano

RESISTENZE A STRATO METALLICO di altissima stabilità con la PRECISIONE ECCEZIONALE DELLO 0,5%!!

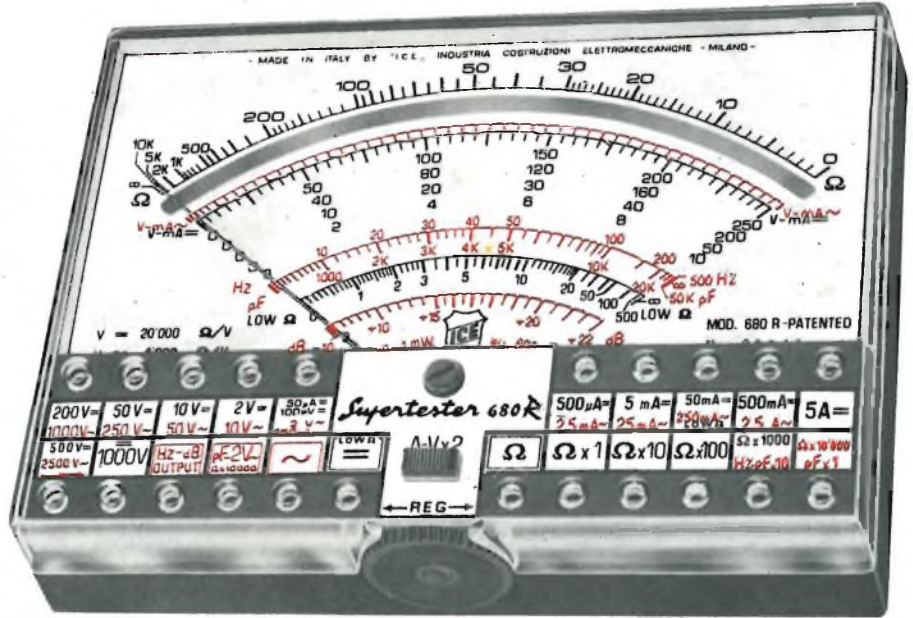
IL CIRCUITO STAMPATO PUO' ESSERE RIBALTATO ED ASPORTATO SENZA ALCUNA DISALDATURA PER FACILITARE L'EVENTUALE SOSTITUZIONE DI QUALSIASI COMPONENTE.



Record di

- ampiezza del quadrante e minimo ingombro! (mm. 128x95x32)
- precisione e stabilità di taratura! (1% in C.C. - 2% in C.A.)
- semplicità, facilità di impiego e rapidità di lettura!
- robustezza, compattezza e leggerezza! (300 grammi!)
- accessori supplementari e complementari! (vedi sotto)
- protezioni, prestazioni e numero di portate!

E' COMPLETO DI MANUALE DI ISTRUZIONI E GUIDA PER RIPARARE DA SOLI IL SUPERTESTER 680 R IN CASO DI GUASTI ACCIDENTALI.



10 CAMPI DI MISURA E 80 PORTATE !!!

- VOLTS C.A.:** 11 portate: da 2 V. a 2500 V. massimi.
- VOLTS C.C.:** 13 portate: da 100 mV. a 2000 V.
- AMP. C.C.:** 12 portate: da 50 μ A a 10 Amp.
- AMP. C.A.:** 10 portate: da 200 μ A a 5 Amp.
- OHMS:** 6 portate: da 1 decimo di ohm a 100 Megaohms.
- Rivelatore di REATTANZA:** 1 portata: da 0 a 10 Megaohms.
- CAPACITA':** 6 portate: da 0 a 500 pF - da 0 a 0,5 μ F e da 0 a 50.000 μ F in quattro scale.
- FREQUENZA:** 2 portate: da 0 a 500 e da 0 a 5000 Hz.
- V. USCITA:** 9 portate: da 10 V. a 2500 V.
- DECIBELS:** 10 portate: da -24 a +70 dB.

Inoltre vi è la possibilità di estendere ancora maggiormente le prestazioni del Supertester 680 R con accessori appositamente progettati dalla I.C.E. Limitatore statico che permette allo strumento indicatore ed al raddrizzatore a lui accoppiato, di poter sopportare sovraccarichi accidentali od erronei anche mille volte superiori alla portata scelta!!!
Strumento antiurto con speciali sospensioni elastiche. Fusibile di tipo standard (5 x 20 mm) con 4 ricambi, a protezione errate inserzioni di tensioni dirette sul circuito ohmmetrico.

PREZZO: SOLO LIRE 35.500 ± IVA

franco nostro stabilimento completo di puntali, pila e manuale d'istruzione. Astuccio inclinabile in resinpelle con doppio fondo per puntali ed accessori.

IL TESTER PER I TECNICI VERAMENTE ESIGENTI !!!

ACCESSORI SUPPLEMENTARI DA USARSI UNITAMENTE AI NOSTRI « SUPERTESTER 680 »

PROVA TRANSISTORS E PROVA DIODI



Transtest
MOD. 662 I.C.E.

Esso può eseguire tutte le seguenti misure: Ico - Ileo - Ileo - Ices - Icer - Vce sat - Vbe hFE (B) per i TRANSISTORS e Vf - Ir per i diodi.

MOLTIPLICATORE RESISTIVO



Permette di eseguire con tutti i Tester I.C.E. della serie 680 misure resistive in C.C. anche nella portata Ω x 100.000 e quindi possibilità di poter eseguire misure fino a Mille Megaohms senza alcuna pila supplementare.

VOLTMETRO ELETTRONICO

con transistori ad effetto di campo (FET) MOD. I.C.E. 660

Resistenza di ingresso 11 Mohms. Tensione C.C. da 100 mV. a 1000 V. Tensione picco-picco da 2,5 V. a 1000 V. Impedenza d'ingresso P.P. 1,6 Mohms con 10 pF in parallelo. Ohmmetro da 10 K a 100.000 Megaohms.



TRASFORMATORE

MOD. 616 I.C.E.



Per misurare 1 - 5 - 25 - 50 - 100 Amp. C.A.

AMPEROMETRO A TENAGLIA

MOD. 692

per misure amperometriche immediate in C.A. senza interrompere i circuiti da esaminare - 7 portate: 250 mA., 2,5 - 10 - 25 - 100 - 250 e 500 Amp. C.A. - Completo di astuccio istruzioni e riduttore a spina Mod. 29



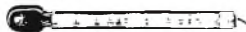
PUNTALE PER ALTE TENSIONI

MOD. 18 I.C.E. (25000 V. C.C.)



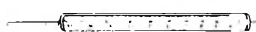
LUXMETRO MOD. 24 I.C.E.

a due scale da 2 a 200 Lux e da 200 a 20.000 Lux. Ottimo pure come esposimetro !!



SONDA PROVA TEMPERATURA

MOD. 36 I.C.E. istantanea a due scale: da -50 a +40 °C e da +30 a +200 °C



SHUNTS SUPPLEMENTARI

(100 mV.) MOD. 32 I.C.E. per portate amperometriche: 25 - 50 e 100 Amp. C.C.



WATTMETRO MONOFASE

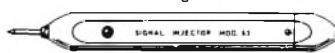
MOD. 34 I.C.E. a 3 portate: 100 - 500 e 2500 Watts.



Esso serve per individuare e localizzare rapidamente guasti ed interruzioni in tutti i circuiti a B.F. - M.F. - VHF. e UHF. (Radio, televisori, registratori, ecc.) Impiega componenti allo stato solido e quindi di durata illimitata. Due Transistori montati secondo il classico circuito ad oscillatore bloccato danno un segnale con due frequenze fondamentali di 1000 Hz e 500.000 Hz.

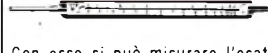
SIGNAL INJECTOR MOD. 63

Iniettore di segnali.



GAUSSOMETRO MOD. 27 I.C.E.

Con esso si può misurare l'esatto campo magnetico continuo in tutti quei punti ove necessiti conoscere quale densità di flusso sia presente in quel punto (vedi altoparlanti, dinamo, magneti, ecc.).



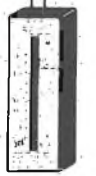
SEQUENZIOSCOPIO MOD. 28 I.C.E.

Con esso si rivela la esatta sequenza di fase per il giusto senso rotatorio di motori elettrici trifasi.



ESTENSORE ELETTRONICO MOD. 30

a 3 funzioni sottodescritte:
MILLIVOLTMETRO ELETTRONICO IN C.C. 5 - 25 - 100 mV. - 2,5 - 10 V. sensibilità 10 Megaohms/V.
NANO/MICRO AMPEROMETRO 0,1 - 1 - 10 μ A. con caduta di tensione di soli 5 mV.
PIROMETRO MISURATORE DI TEMPERATURA con corredo di termocoppia per misure fino a 100 °C - 250 °C e 1000 °C.

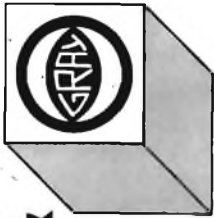


PREZZI ACCESSORI (più I.V.A.): Prova transistor e prova diodi Transtest Mod. 662: L. 21.900 / Moltiplicatore resistivo Mod. 25: L. 8.000 / Voltmetro elettronico Mod. 660B: L. 45.000 / Trasformatore Mod. 616: L. 14.500 / Amperometro a tenaglia Amperclamp Mod. 692: L. 24.200 / Puntale per alte tensioni Mod. 18: L. 12.500 / Luxmetro Mod. 24: L. 21.900 / Sonda prova temperatura Mod. 36: L. 19.000 / Shunts supplementari Mod. 32: L. 12.500 / Wattmetro monofase Mod. 34: L. 28.300 / Signal injector Mod. 63: L. 12.500 / Gaussometro Mod. 27: L. 19.000 / Sequenzioscopio Mod. 28: L. 12.500 / Estensore elettronico Mod. 30: L. 24.200.

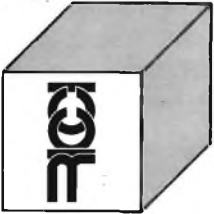
OGNI STRUMENTO I.C.E. È GARANTITO. RICHIEDERE CATALOGHI GRATUITI A:

I.C.E.

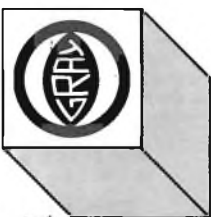
VIA RUTILIA, 19/18
20141 MILANO - TEL. 531.554/5/6



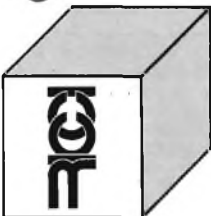
&



SUPER DUO Snc. Divisione Elettronica
 via Tagliamento 283 21040 CISLAGO (Va) tel. 02/9630835
 ordine minimo L. 10.000 (escl. spese postali) prezzi i.V.A. compresa



&



lettere al direttore

Egregio Signor Direttore,

ho realizzato recentemente un rivelatore di prossimità di tipo capacitivo, il cui principio di funzionamento si basa sul fatto che quando una massa conduttrice, come ad esempio un corpo umano, si avvicina alla piastra sensibile di alluminio, cessano le oscillazioni prodotte da uno stadio apposito, e ciò determina lo scatto di un relè.

Vorrei applicare questo sistema alla porta di ingresso di casa mia, utilizzandolo come sistema antifurto, ma trovo che il funzionamento è molto instabile: infatti, a volte scatta quando la persona si trova ad un metro di distanza dalla porta, e a volte non scatta neppure se qualcuno si appoggia ai battenti.

Esiste un motivo particolare per questa instabilità? E' possibile porvi rimedio in modo semplice e sicuro?

La ringrazio e le porgo distinti saluti.

A. G. - PESCARA

Caro Lettore,

il problema che lei sta affrontando è già stato affrontato con analoghi risultati da molti altri che come lei volevano usare nello stesso modo un dispositivo simile al suo.

La risposta è una sola: il battente della porta sul quale viene installato l'elettrodo sensibile alle variazioni capacitive verso massa è ovviamente in legno verniciato, e quindi fortemente igroscopico, ed esposto alle variazioni dell'umidità ambientale che varia continuamente da un giorno all'altro.

E' quindi chiaro che quando il legno è saturo d'acqua la sensibilità è minore che non nei giorni di sole e di aria asciutta, nei quali la costante dielettrica del legno è migliore.

Di conseguenza, non è possibile ottenere un funzionamento talmente stabile da consentire l'impiego del sistema come protezione antifurto. Non posso quindi che consigliarle di adottare un altro sistema le cui caratteristiche di sensibilità non dipendano in gran parte dalle condizioni climatiche.

Augurandomi di averle dato una risposta esauriente, le contraccambio i saluti.

Caro Direttore,

mi trovo in una zona nella quale la ricerca televisiva è più che soddisfacente, con la normale antenna centralizzata e in comune tra tutti gli inquilini dell'edificio, non solo per le e-

mittenti normali, ma anche per alcuni canali delle TV libere. Tuttavia, da un po' di giorni a questa parte, nessuna delle famiglie che abitano nel mio stesso stabile riesce più a ricevere il secondo canale della RAI ed alcune emittenti private. L'accurato controllo dell'antenna non ha permesso di individuare la causa del fenomeno, in quanto l'impianto risulta efficiente.

Nonostante ciò, io ed alcuni altri coinquilini riusciamo a ricevere abbastanza bene con un'antenna interna ponendo così rimedio all'inconveniente: rimane però il mistero di chiarire la causa della scadente ricezione. Mi potrebbe dare l'idea di qualche prova più idonea per accertare l'efficienza dell'antenna?

In attesa di una sua risposta, le porgo i miei più cordiali saluti.

S. G. - MILANO

Caro Lettore,

fenomeni come quello da lei riscontrato sono purtroppo abbastanza frequenti, e in genere sono di durata limitata.

Se il suo antennista ha eseguito il controllo con cura, e se l'impianto è realmente efficiente, può darsi che la mancata ricezione sia dovuta alla momentanea installazione di un'alta gru per lavori edilizi lungo la direzione di propagazione del segnale tra l'antenna trasmittente e la sua antenna ricevente.

Faccia dunque un giro di ispezione nella zona, e veda se è questo il caso. Se non nota alcuna gru, può darsi che essa si trovi a maggiore distanza.

D'altro canto, il fatto che con un'antenna interna si riceva meglio che con un'antenna esterna non dimostra nulla. Con le UHF, infatti, accadono dei fenomeni che possono a volte essere inspiegabili.

Se la gru esiste, non occorre altro che portare pazienza fino alla sua eliminazione. In caso contrario, è molto probabile che il controllo dell'antenna non sia stato veramente scrupoloso.

Mi spiace di non poterle dare altri ragguagli più significativi ma, mi creda, nella maggior parte dei casi gli inconvenienti di questo genere sono dovuti proprio ad un ostacolo temporaneo.

Cordialità.

Ill.mo Signor Direttore,

nella descrizione di circuiti elettronici alimentati a batteria

noto spesso la presenza di un condensatore elettrolitico di forte capacità, collegato direttamente e indirettamente in parallelo alla stessa batteria di alimentazione: la sua funzione viene di solito citata come « disaccoppiamento », ma si tratta di un termine che non mi è molto chiaro.

Come è possibile disaccoppiare una batteria, che funziona come sorgente di corrente continua, da uno o più stadi di amplificazione? Che senso ha in questo caso la parola « disaccoppiamento »?

Le sarò grato di una sia pur semplice spiegazione al riguardo, e le invio molti saluti e auguri.

C. F. - BORDIGHERA

Caro Lettore,

il termine di disaccoppiamento, in questo caso specifico, è riferito alla possibilità che la stessa batteria diventi una sorgente di segnali parassiti.

Quando infatti una batteria è in stato di notevole polarizzazione interna, con aumento della resistenza interna specifica (a causa di un inevitabile processo di invecchiamento), può accadere che le brusche variazioni di assorbimento di corrente da parte del carico (ossia del circuito alimentato), dovute al segnale amplificato, provochino variazioni corrispondenti della tensione di alimentazione fornita dalla stessa batteria.

In questo caso le suddette variazioni interferiscono col segnale utile, e danno fenomeni assai sgradevoli, che si presentano sotto forma di rumori, oscillazioni parassite, ronzi, distorsioni e così via.

Quando invece in parallelo alla batteria si trova una grossa capacità, essa agisce in modo tale da livellare la tensione di alimentazione, sopprimendone l'eventuale componente a corrente alternata.

E' proprio questo il motivo per il quale — in linea di massima — si predispone sempre una forte capacità in parallelo all'alimentazione.

Questo è tutto, unitamente ai miei più cordiali saluti.

Caro Direttore,

il mio giradischi, di buona qualità anche se non di gran marca e di tipo professionale, è stato fermo per oltre un anno, e ora che voglio usarlo ancora mi accorgo che la velocità di rotazione del piatto non è più costante.

Le chiedo dunque di sapermi

dire se posso fare qualcosa per rimediare all'inconveniente, o se devo invece portarlo per forza in un laboratorio specializzato.

Grazie e cordiali saluti.

C. M. - CREMONA

Caro Lettore,

non so di che tipo sia il sistema di trasmissione del suo giradischi, e cioè se è a cinghia o a puleggia. Comunque, per prima cosa, si guardi bene dall'oliare il meccanismo di trasmissione.

L'unico consiglio che le posso dare è il seguente: tolga la ranella a « C » dal perno centrale, e sfilii il piatto tirandolo verso l'alto. Con un panno ben pulito, e imbevuto di benzina rettificata, pulisca bene il perno che in tal modo ha scoperto, e in particolare la sfera di acciaio sulla quale viene esercitata la pressione di appoggio.

Controlli anche che tutte le parti in gomma siano ben pulite e opache, e — se necessario — le pulisca con lo stesso panno imbevuto.

Ciò fatto, applichi una minima quantità di grasso sui perni dei ruotismi e sull'alberello centrale, lubrificando in tal modo anche la sfera. Tenga presente che la quantità di grasso deve essere minima allo scopo di evitare che anche una traccia infinitesimale vada col tempo a depositarsi sugli accoppiamenti meccanici di trazione.

Data l'inattività di un anno, può darsi che la lubrificazione iniziale si sia asciugata durante l'estate, per cui — se questo è il caso — l'intervento suggerito dovrebbe porre fine all'inconveniente.

Controlli anche che non si sia verificato l'appiattimento del bordo di una puleggia, dovuto alla lunga permanenza in una posizione fissa.

Se tali controlli non danno un esito positivo, non rimane che rivolgersi ad un tecnico specializzato.

Cordialità.

Caro Signor Direttore,

ho sentito parlare tempo fa di sfruttare la linea bipolare di alimentazione di una rete ferroviaria miniaturizzata anche per ottenere funzioni di controllo diverse da quelle dovute alla sola tensione che alimenta il motorino delle motrici: ad esempio, per invertire la marcia di una sola motrice (non di tutte), o per accendere le luci nei vagoni, ecc.

Mi potrebbe dire di cosa si

tratta, e di come è possibile l'applicazione?

La ringrazio sin d'ora per la risposta, e le confermo il mio entusiasmo per la sua rivista che continuerò a seguire e che leggo sin dal primo numero. Molte cordialità.

V. S. - ROMA

Caro Lettore,

la linea bipolare a corrente continua e a bassa tensione che alimenta i motorini delle motrici di una rete ferroviaria miniaturizzata può infatti essere impiegata per ottenere altre numerose funzioni di controllo.

Basta infatti inserire tra i due poli della sorgente di corrente continua e la rotaia due impedenze per alta frequenza di valore adatto, dopo di che — con un normale accoppiamento capacitivo — la stessa linea può essere impiegata per inviare ai treni in moto anche un segnale ad alta frequenza, modulato o meno.

Se il trenino viene munito di un apposito ricevitore, alimentato in parallelo alla stessa linea a corrente continua, che sia in grado di reagire ai segnali in tal modo inoltrati e di trasformarli in azioni meccaniche elettriche o elettromeccaniche mediante appositi trasduttori (relè) è possibile ottenere numerose funzioni di controllo, come nei sistemi di radio-comando.

Ad esempio, usando una portante modulata con due o tre frequenze diverse, si possono ottenere altrettante funzioni di comando, a patto che sulla vettura comandata esista un adeguato sistema di decodificazione.

Può darsi che, a questo riguardo, ci sia possibile pubblicare un articolo esauriente in un prossimo futuro. Vedrò quindi di accontentarla.

Per ora, cordiali saluti.

Egregio Direttore,

ho l'assoluta necessità di modificare un relè che non posso sostituire, in quanto non ne trovo un altro di uguale struttura da fissare sul circuito stampato di cui fa parte.

Si tratta di un relè molto sensibile a quattro contatti di scambio, la cui bobina di eccitazione è adatta per una tensione continua di 12 V, mentre nel mio caso dovrebbe poter funzionare con 6 V.

Mi chiedo se è possibile rifare l'avvolgimento, se posso farlo io, e in quale modo posso calcolare la sezione del conduttore e il numero delle spire.

Così come è adesso il relè può facilmente essere smontato dal supporto; inoltre, ho visto che è abbastanza facile staccare l'avvolgimento di eccitazione. Infine, le assicuro che ho la pazienza e l'abilità per eseguire il lavoro. Vorrei solo farlo a colpo sicuro, senza cioè correre il rischio di doverlo rifare per un calcolo errato.

Grazie in anticipo per i suoi consigli e cordiali saluti.

L. V. - PIEDIMULERA (NO)

Caro Lettore,

credo che la cosa sia possibile, anche se il procedimento è abbastanza empirico.

Per prima cosa, applichi alla bobina di eccitazione una tensione continua di 12 V, e misuri con cura l'intensità della corrente di eccitazione con uno strumento abbastanza preciso. E' chiaro che, per ottenere la stessa intensità del campo magnetico con una tensione pari alla metà di quella originale, è necessario raddoppiare la corrente.

Prenda nota del grado di riempimento del rocchetto della bobina di eccitazione, così come è in origine. Ciò fatto, con un palmer di precisione, misuri il diametro del filo dell'avvolgimento da 12 V.

Dividendo per 2 il suddetto diametro lei otterrà il raggio della sezione del conduttore, dal quale potrà ricavare la superficie mediante la formula che segue:

$$S = 3,14 \times R^2$$

nella quale S è la sezione in mm², ed R il raggio in mm.

Ciò fatto, moltiplichi la sezione per 2, ottenendo così il valore 2S, dal quale potrà ricavare il nuovo diametro del conduttore adatto ad una corrente doppia, come segue

$$R = \sqrt{2S / 3,14}$$

Il doppio di R le darà dunque il nuovo diametro del conduttore adatto per riavvolgere il relè per la tensione di eccitazione di 6 V.

Una volta procurato il conduttore smaltato adatto, basterà rifare l'avvolgimento riempiendo il rocchetto fino al punto in cui era riempito con l'avvolgimento precedente.

A lavoro ultimato, sarà utile controllare che, con una tensione di eccitazione di 6 V, la corrente di eccitazione sia pari al doppio di quella misurata a 12 V. In caso contrario, sarà bene togliere alcune spire se la corrente non arriva al doppio, e aggiungerne se è maggiore del doppio. Il tutto — beninteso — con una tolleranza di almeno $\pm 10\%$.

Cordiali saluti.

il corsivo del direttore

Cari Lettori,

com'era ormai nella consuetudine, nell'ultimo fascicolo dell'anno di Onda Quadra, soleva dedicarVi alcune righe per porgere a voi e ai vostri cari i miei più fervidi auguri per un Buon Natale e per un prosperoso e migliore Anno Nuovo.

Nel numero 12 di Onda Quadra 1979, ciò non è avvenuto e non per cattiva volontà o perché non volessi dedicarmi a voi, visto e considerato che costituite la parte più importante e cara della mia attività professionale, ma in quanto consideravo la cosa, da un certo punto di vista, banale e priva di razionalità. Mi spiegherò meglio!

Il periodo che il nostro Paese sta attraversando non è tra i migliori, anzi, direi che, per un uomo della mia età, è tra i peggiori. La crisi energetica mi ricorda il periodo bellico e dell'autarchia; la delinquenza, a cui ogni cittadino è esposto senza alcuna tutela, ha il sapore di guerra civile; l'onesto cittadino lavoratore ha sopra di sé la spada di Damocle delle tasse ed è alla mercé del disonesto, al quale non importandogli la non osservanza delle leggi lo obbliga a sopportare soprusi ed umiliazioni, approfittando che il galantuomo vuole conservare integra la sua onestà, la sua dignità e la sua morale. In questa situazione di sbandamento i disorientati sono sempre i medesimi, cioè la gente benpensante, mentre una certa categoria si arricchisce in modo smodato tanto da ricordarmi i tempi della « borsa nera ».

Tralascio volutamente ciò che concerne la pura politica, perché mi sono auto-imposto di non farne attraverso le pagine della mia rivista, reputando la cosa fuori luogo, ma state pur certi che avrei da dire molto e anche in modo pesante. Non mi reputo e non mi sento un pessimista, ma penso di avere le idee molto chiare.

Ora vi sarà chiaro capire, visto il clima in cui viviamo e il mio stato d'animo, perché non mi sono rivolto a voi per porgerVi i miei auguri e come si suol dire: tante cose belle...

Non vi nascondo che su ciò ho riflettuto molto, ho iniziato più volte il « corsivo » e ripetutamente l'ho strappato perché mi rendevo conto di comportarmi come colui che, recandosi al capezzale dell'amico, al quale sono rimaste poche ore di vita, gli batte la mano sulla spalla e gli dice: « Fatti coraggio caro, vedrai che guarirai presto e quando ti rimetterai in piedi, ritorneremo a fare lunghe camminate e andremo a bere un bianco frizzante al bar della stazione ».

Si potrebbe dire a questo punto che io stia attraversando un periodo di crisi spirituale. Non è affatto vero! La mia è puramente una riflessione che può fare l'uomo della strada; infatti, per strada, quando mi sono spogliato della veste di direttore di rivista e sono entrato nei panni di un comune cittadino, ho avuto la percezione di quanto vi sto esternando. Perché... I fatti!

Eravamo nella prima decade di dicembre ed in una via tra le più affollate e centrali di Milano, ho assistito a scene a dir poco raccapriccianti. La gente si muoveva convulsamente e frenetica, in una corsa pazzica e sfrenata per acquistare nei negozi gli articoli più costosi senza rendersi conto che i prezzi erano « gonfiati » e la merce valeva meno della metà. Ho assistito a scene d'isterismo da parte di quelli che dovrebbero considerarsi comuni mortali, perché un oggetto era stato esaurito e non lo si poteva più avere.

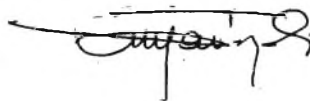
Questo naturalmente è il clima in cui gli sfiduciati si sono gettati irrimediabilmente facendo il gioco di coloro che lo hanno creato. Non dimenticate che nell'acqua torbida la pesca è molto più abbondante.

Comunque, fatte tutte queste considerazioni, cari lettori, al posto degli auguri ad anno iniziato, vi rivolgo un'esortazione: cercate di rimanere sereni, non lasciatevi prendere dal timor panico, siate responsabili, difendete tenacemente i valori umani e l'istituzione della famiglia, perché solo facendo così si possono vincere le battaglie.

Qui mi appello all'imprevedibile carattere degli Italiani che sempre hanno dimostrato di saper uscire da ogni ambigua situazione con esemplare dignità, ricordando a tutti un detto dei nostri padri « Tiene più a galla la fede che il legno della barca ».

Tutti dobbiamo adoperarci perché il 1980 sia migliore!

Vostro.



YAESU

CENTRI VENDITA

ANCONA
ELETTRONICA PROFESSIONALE
Via 29 Settembre, 14 - Tel. 28312

BOLOGNA
RADIO COMMUNICATION
Via Sigonio, 2 - Tel. 345697

BORGOMANERO (Novara)
G. BINA - Via Arona, 11 - Tel. 92233

BRESCIA
CORTEM - P.za della Repubblica 24/25 - Tel. 57591

CARBONATE (Como)
BASE ELETTRONICA - Via Volta, 61 - Tel. 831381

CASTELLANZA (Varese)
CO BREAK ELECTRONIC
Viale Italia, 1 - Tel. 542060

CATANIA
PAONE - Via Papale, 61 - Tel. 448510

CITTA' S. ANGELO (Pescara)
CIERI - P.za Cavour, 1 - Tel. 96548

EMPOLI
ELETTRONICA NENCIONI MARIO
Via Antiche Mura, 12 - Tel. 81677/81552

FERRARA
FRANCO MORETTI - Via Barbantini, 22 - Tel. 32878

FIRENZE
CASA DEL RADIOAMATORE
Via Austria, 40/44 - Tel. 686504

GENOVA
Hobby RADIO CENTER
Via Napoli, 117 - Tel. 210995

GENOVA
TECNOFON - Via Casaregis, 35/R - Tel. 368421

MILANO
MARCUCCI - Via F.lli Bronzetti, 37 - Tel. 7386051

MILANO
LANZONI - Via Comelico, 10 - Tel. 589075

MIRANO (Venezia)
SAVING ELETTRONICA
Via Gramsci, 40 - Tel. 432876

MODUGNO (Bari)
ARTEL - Via Palese, 37 - Tel. 629140

NAPOLI
BERNASCONI
Via G. Ferraris, 66/C - Tel. 335281

NOVIGLIONE (Alessandria)
REPETTO GIULIO
Via delle Rimembranze, 125 - Tel. 78255

ORIGANO (Venezia)
ELETTRONICA LORENZON
Via Venezia, 115 - Tel. 429429

PALERMO
M.M.P. - Via S. Corleo, 6 - Tel. 580988

PIACENZA
E.R.C. di Civili - Via S. Ambrogio, 33 - Tel. 24346

REGGIO CALABRIA
PARISI GIOVANNI
Via S. Paolo, 4/A - Tel. 942148

ROMA
ALTA FEDELTA'
C.so d'Italia, 34/C - Tel. 857942

ROMA
MAS-CAR di A. MASTRORILLI
Via Reggio Emilia, 30 - Tel. 8445641

ROMA
RADIO PRODOTTI
Via Nazionale, 240 - Tel. 481281

ROMA
TODARO KOWALSKI
Via Orti di Trastevere, 84 - Tel. 5895920

S. BONIFACIO (Verona)
ELETTRONICA 2001
C.so Venezia, 85 - Tel. 610213

TORINO
CUZZONI - C.so Francia, 91 - Tel. 445168

TORINO
TELSTAR - Via Gioberti, 37 - Tel. 531832

TRENTO
EL DOM - Via Suffragio, 10 - Tel. 25370

TRIESTE
RADIOTUTTO
Galleria Fenice, 8/10 - Tel. 732897

VARESE
MIGLIERINA - Via Donizetti, 2 - Tel. 282554

VELLETRI (Roma)
MASTROGIROLAMO
V.le Oberdan, 118 - Tel. 9635561

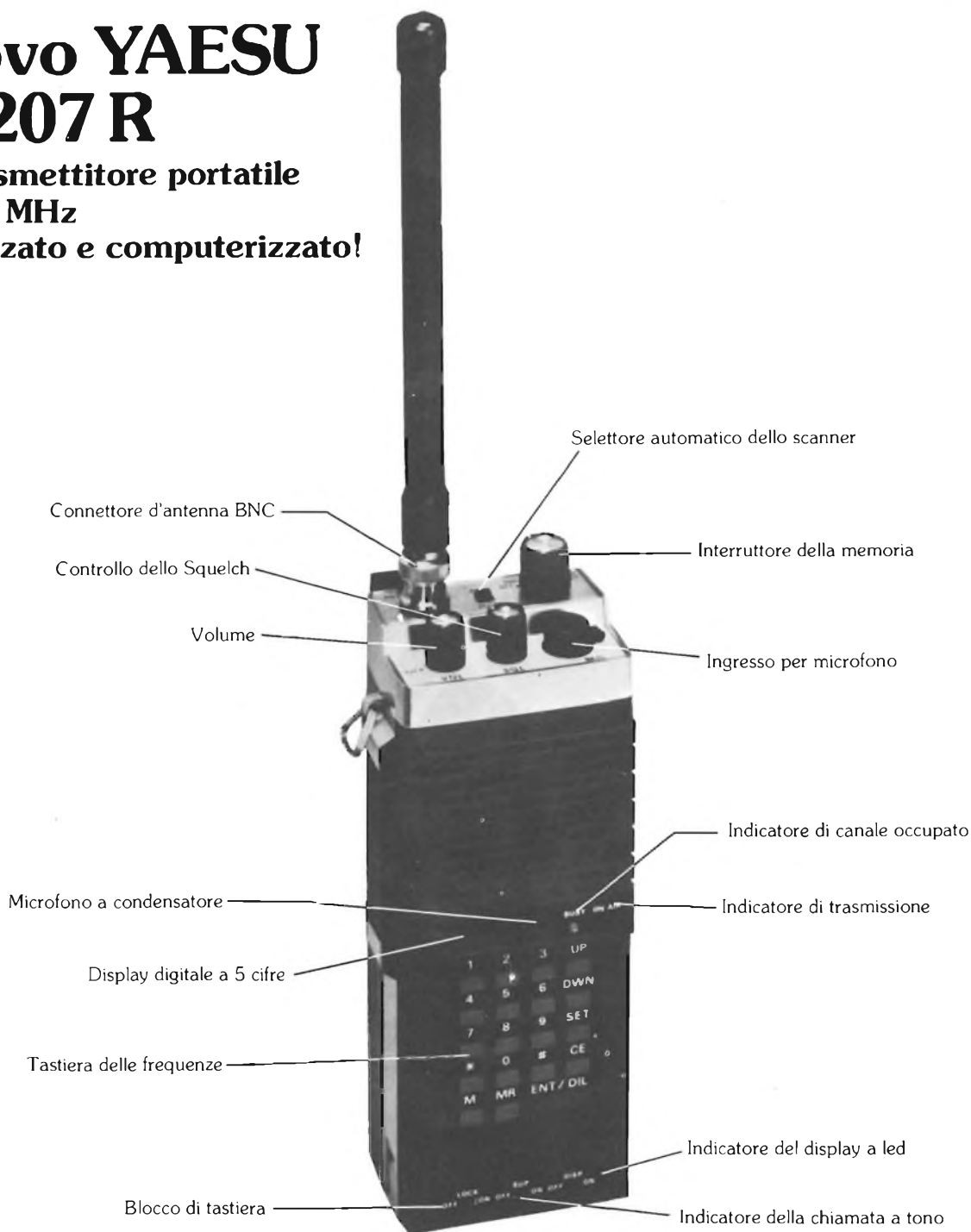
La rivoluzione tecnologica.

Nuovo YAESU FT 207 R

Ricetrasmittitore portatile

144-148 MHz

Sintetizzato e computerizzato!



**Il nuovo YAESU FT 207 R
ha tutto quello che hai sempre desiderato in un
ricetrasmittitore portatile!**

- 144 - 148 MHz
- Ad intervalli di 12,5 KHz
- Uscita 3 Watt
- 4 memorie programmabili
- Antenna flessibile in gomma
- Canali di priorità
- Tastiera per stabilire le frequenze d'ingresso
- Scanner d'esplorazione della banda
- Ingresso di tastiera a due toni
- Blocco della tastiera per evitare casuali cambi di frequenza
- Controllo automatico per il display luminoso
- Accessori opzionali:
Squelch, microfono, altoparlante, tone, batterie al nickel cadmio e alimentatore per ricaricare le pile

YAESU

Exclusive Agent

MARCUCCI S.p.A. - Via Cadore 24 - Milano - Tel. 576414

«da oggi gratis
manuale
in italiano»

OMMA ad abbonatevi

se non lo avete ancora fatto

abbiamo riservato uno sconto premio
per chi si abbonerà entro il 31 gennaio 1980
offriamo la possibilità di versare
lire 14.000 anziché lire 17.000
anche per i ritardatari

per abbonarsi l'importo va indirizzato all'editrice mema srl - via mazzini, 18 - 24034 cisano b.sco
tramite assegno circolare, assegno bancario, vaglia postale o tramite c/c postale
usando il modulo inserito nelle ultime pagine di questo fascicolo

per abbonarsi l'importo va indirizzato all'editrice mema srl - via mazzini, 18 - 24034 cisano b.sco
tramite assegno circolare, assegno bancario, vaglia postale o tramite c/c postale
usando il modulo inserito nelle ultime pagine di questo fascicolo



Rivista mensile di:
Attualità, Informazione e
Sperimentazione elettronica

Direttore Responsabile:
Antonio MARIZZOLI
Vice-Direttore:
Paolo MARIZZOLI
Direttore Editoriale:
Mina POZZONI

Redattore Capo:
Aldo LOZZA

Vice-Redattore Capo:
Iginio COMMISSO

Redattori:
Angelo BOLIS
Luca BULIO

Collaboratori di Redazione:
Gaetano MARANO
Fabrizio PELLEGRINO
Paolo TASSIN
Roberto VISCONTI

Responsabile Artistico:
Giancarlo MANGINI

Impaginazione:
Claudio CARLEO
Giorgio BRAMBILLA

Fotografie:
Roberto BERTOLINI
Tomaso MERISIO

Consulenti di Redazione:
Giuseppe HURLE
Emanuela OLDRINI

Segretaria di Redazione:
Anna BALOSSI

Editore:
Editrice MEMA srl

Stampa:
Arcografica snc

Distributore nazionale:
ME.PE. SpA

Distributore estero:
A.I.E. SpA

ONDA QUADRA ©

sommario

Lettere al Direttore	4
Il corsivo del Direttore	6
Accordatore elettronico per strumenti a corda	10
Luci psichedeliche nuova versione	14
Sintonizzatore FM	20
Mini Sintetizzatore FM ultima parte	24
Notizie CB: SER: aspetti legislativi Conferenza mondiale delle telecomunicazioni Seminario SER Consiglio nazionale FIR CB Notizie dai circoli	30
Dalla stampa estera: Dispositivo di protezione per flash in ambiente umido Frequenzimetro analogico per frequenze audio Nuovi circuiti a semiconduttori	34
Ez Phone Telefono senza fili Calcolo semplificato e tecnica realizzativa di bobine per circuiti accordati Libri in Redazione	42
ONDA QUADRA notizie	56
Servizio Assistenza Lettori	61

Direzione, Redazione, Pubblicità: Via Ciro Menotti, 28 - 20129 MILANO - Telefono 20.46.260 Amministrazione: Via Mazzini, 18 - 24034 Cisano Bergamasco Concessionario esclusivo per la diffusione in Italia: MESSEGGIERIE PERIODICI SpA - Via Giulio Carcano, 32 - 20141 Milano - Telefono 84.38.141/2/3/4 Concessionario esclusivo per la diffusione all'Estero: A.I.E. SpA - Corso Italia, 13 - 20121 Milano Autorizzazione alla pubblicazione: n. 172 dell'8-5-1972 Tribunale di Milano Prezzo di un fascicolo Lire 1.500 - Per un numero arretrato Lire 3.000 Abbonamento annuo Lire 17.000 - Per i Paesi del MEC Lire 17.000 - Per l'Estero Lire 24.000 I versamenti vanno indirizzati a: Editrice MEMA srl - Via Mazzini, 18 - 24034 Cisano Bergamasco

mediante l'emissione di assegno circolare, assegno bancario, vaglia postale o utilizzando il c/c postale numero 18/29247 Gli abbonati che vogliono cambiare indirizzo, devono allegare alla comunicazione Lire 1.000, anche in francobolli, e indicare insieme al nuovo anche il vecchio indirizzo I manoscritti, foto e disegni inviati alla Redazione di ONDA QUADRA, anche se non utilizzati, non vengono restituiti La tessera «SERVIZIO STAMPA» rilasciata da ONDA QUADRA e la qualifica di corrispondente sono regolate dalle norme a suo tempo pubblicate © TUTTI I DIRITTI DI RIPRODUZIONE O TRADUZIONE DEGLI ARTICOLI PUBBLICATI SONO RISERVATI Printed in Italy Spedizione in abbonamento postale gruppo III/70.

accordatore elettronico per strumenti a corda

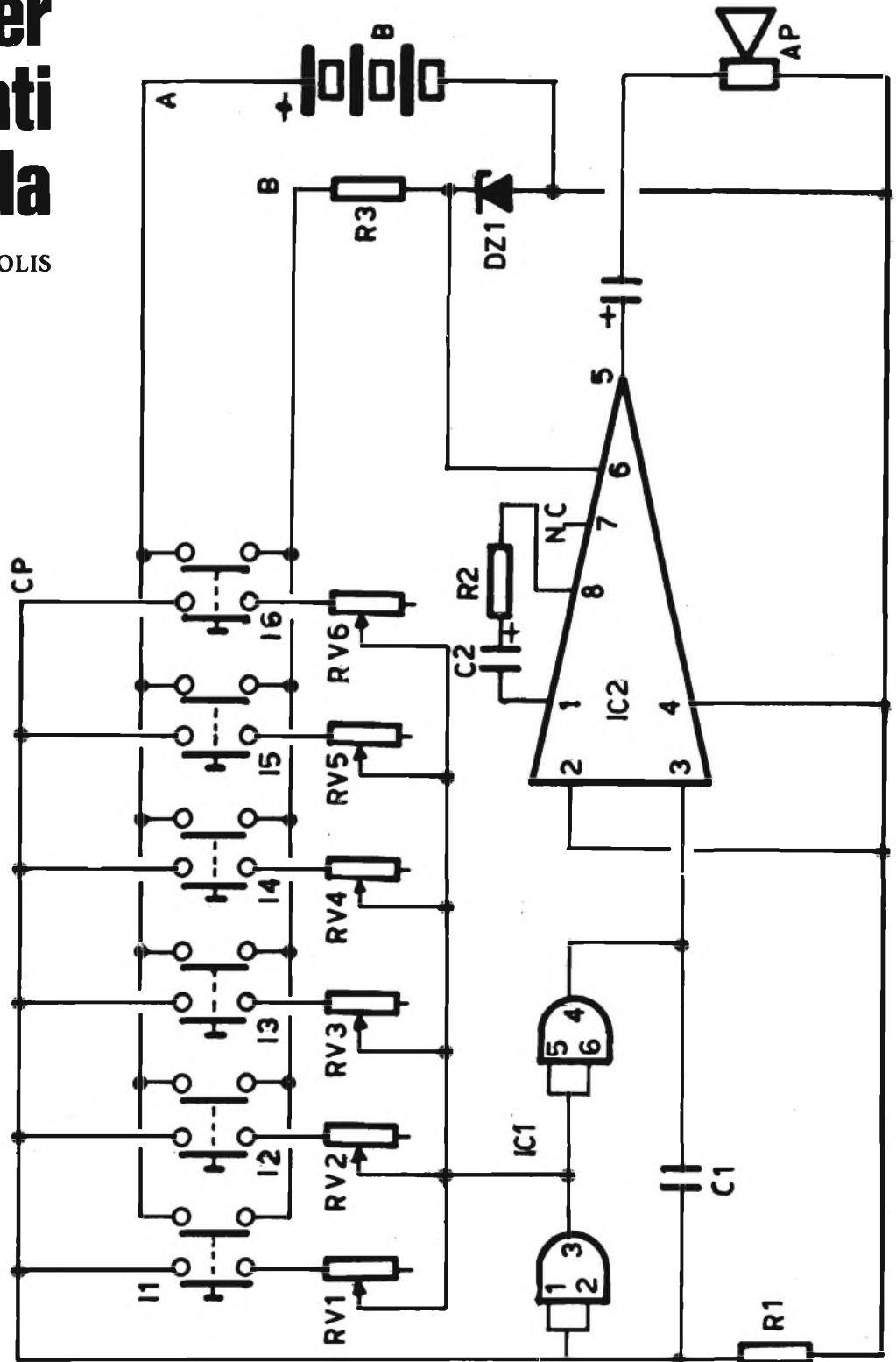
di Angelo BOLIS

Con l'aiuto di due circuiti integrati e di pochi componenti reperibili dovunque, è facile realizzare un generatore di frequenze acustiche che può essere predisposto in modo da produrre qualsiasi assortimento di note, con la semplice pressione di un pulsante, allo scopo di ottenere le frequenze acustiche « campione » necessarie per accordare nel modo più preciso qualsiasi tipo di strumento a corda, vale a dire una chitarra, un violino, un violoncello e così via.

Chi suona uno strumento a corda deve

inevitabilmente affrontare il problema dell'accordatura ogni qualvolta decide di usare lo strumento.

Figura 1 - Schema elettrico del generatore di sei note « campione », per l'accordatura di una chitarra: il numero delle note prodotte può essere variato a piacere a seconda delle esigenze, e ciascuna di esse può variare di frequenza a seconda del tipo di strumento che si desidera accordare.



Purtroppo sappiamo tutti che, facendo vibrare le corde dello strumento per produrre i suoni, esse vengono sottoposte a sforzi meccanici che ne compromettono le caratteristiche di frequenza, per cui la necessità di riaccordare lo strumento si verifica frequentemente.

I musicisti di professione e anche i dilettanti sufficientemente esperti sono certamente in possesso dell'esperienza necessaria per accordare lo strumento nel modo più rigoroso, soprattutto quando dispongono di una sorgente « campione » che può essere costituita da qualsiasi altro strumento musicale ad accordatura costante. Tuttavia, in mancanza di una nota « campione », se si effettua l'accordatura usufruendo di una nota di riferimento per ciascuna corda, il lavoro risulta notevolmente semplificato, con grande vantaggio di chi deve usare lo strumento.

Per questo motivo è stato progettato il semplice generatore che ci accingiamo a descrivere: per la sua realizzazione sono necessari innanzitutto due circuiti integrati, e precisamente uno del tipo CD4011, che svolge la funzione di generatore di segnali, e un altro di tipo LM386, che agisce invece da amplificatore di bassa frequenza.

LO SCHEMA ELETTRICO

Lo schema elettrico del dispositivo è mostrato in figura 1: si noterà innanzitutto che IC1 è costituito in realtà da due sezioni, collegate tra loro in modo tale da costituire un oscillatore a frequenze fisse; per brevità, sono stati riportati soltanto i terminali contrassegnati dai numeri compresi tra 1 e 6, in quanto per gli altri terminali la destinazione verrà precisata in modo sufficientemente chiaro direttamente nella descrizione del circuito stampato.

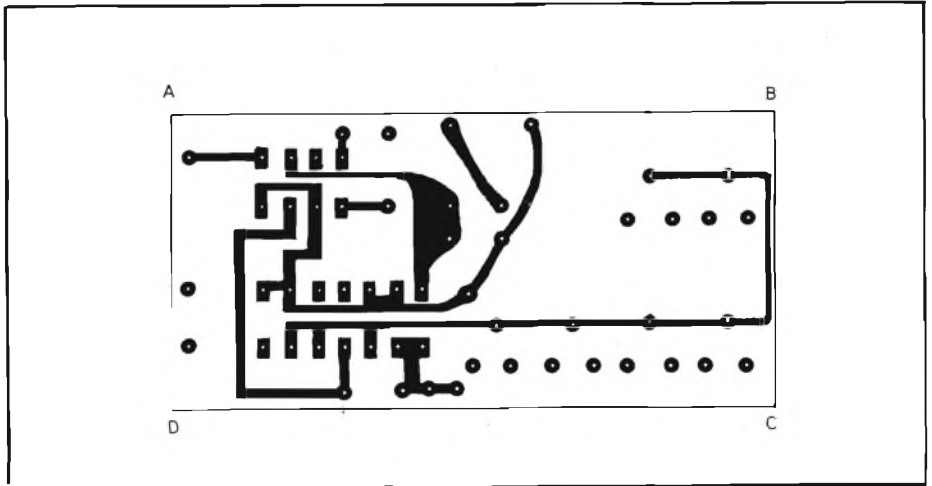
Per la determinazione della frequenza di oscillazione sono importanti i valori della capacità C1, che unisce tra loro i terminali 1-2 e 4 di IC1, e il valore di una resistenza variabile che nel nostro caso è stata prevista in sei diversi esemplari, ciascuno dei quali può essere inserito mediante la semplice pressione su un pulsante.

Le resistenze variabili comprese tra RV1 e RV6, infatti, vengono tarate alla fine del lavoro di montaggio per ottenere le sei note che contraddistinguono le corde della chitarra, e precisamente le note MI, LA, RE, SOL, SI e MI (cantino).

La resistenza R1 serve anch'essa per determinare la costante di tempo del circuito di ingresso dell'oscillatore, ma funge anche da elemento di polarizzazione.

Un particolare della massima importanza consiste nel fatto che le sei resistenze variabili comprese tra RV1 ed RV6 vengono inserite nel circuito alternativamente, e una sola alla volta, soltanto quando viene premuto il relativo pulsante. Sono perciò previsti complessivamente sei interruttori a pulsante compresi tra I1 e I6, ciascuno dei quali può essere del tipo normalmente aperto con ritorno automatico, oppure a doppio deviatore con posizioni fisse. La scelta dipende dalle preferenze di chi costruisce il suddetto generatore.

Ciascuna sezione di commutazione compresa tra I1 e I6 comporta quindi una doppia commutazione, con entrambe le sezioni normalmente aperte. Di conseguenza, premendo ad esempio il pulsante I1, verrà inserita la resistenza variabile RV1 tra il punto in comune tra i terminali 3-5-



6 di IC1, e la linea comune di tutti i pulsanti, contrassegnata nello schema dalle lettere CP. Contemporaneamente, la pressione esercitata su quel pulsante chiuderà anche il circuito compreso tra i punti A e B, che unisce cioè il polo positivo della batteria B con il terminale superiore della resistenza R3, applicando così la tensione di alimentazione all'intero generatore. Con questo accorgimento si è evitato l'impiego di un interruttore generale, in quanto l'intero generatore di note « campione » viene messo in funzione direttamente ogni qualvolta viene premuto uno qualsiasi dei sei pulsanti previsti.

Dal terminale numero 4 di IC1 viene prelevato il segnale alla frequenza voluta, per essere applicato direttamente al terminale numero 3 di ingresso del secondo circuito integrato IC2: il compito di questa seconda unità integrata consiste semplicemente nell'amplificare i segnali prodotti e nel conferire loro un'ampiezza sufficiente per eccitare adeguatamente l'altoparlante AP, che deve produrre suoni di ampiezza adatta a consentire l'accordatura dello strumento da parte dell'utente.

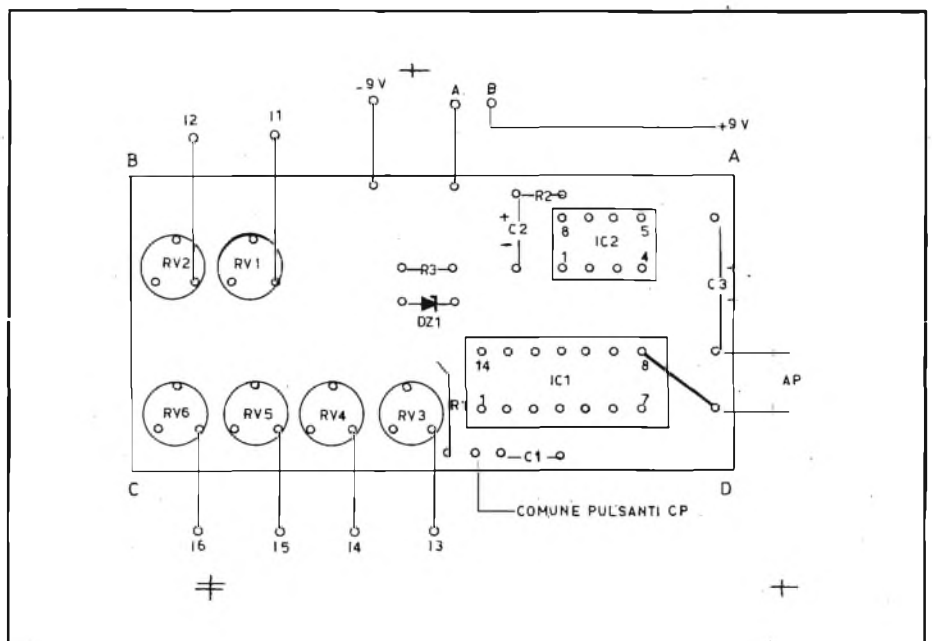
Si noterà che tra i terminali 1 e 8 di IC2 sono presenti i componenti in serie C2 ed

Figura 2 - Riproduzione del lato dei collegamenti in rame della piastrina a circuito stampato: le lettere di riferimento presenti negli angoli devono essere tenute in considerazione agli effetti dell'orientamento per la figura successiva.

R2, il cui compito consiste semplicemente nel conferire la massima purezza ai suoni prodotti, allo scopo di sopprimere le eventuali fonti di distorsione.

Il terminale numero 7 di IC2 non viene collegato, mentre il terminale numero 6 riceve la tensione di alimentazione, stabi-

Figura 3 - Il disegno riproduce in nero il contorno della piastrina a circuito stampato, nonché i diversi punti di riferimento per l'ancoraggio dei componenti e per l'esecuzione dei collegamenti con i componenti esterni alla piastrina. Si osservino le quattro lettere di riferimento riportate negli angoli, e si tenga conto con la massima scrupolosità dell'orientamento dei circuiti integrati, nonché dei condensatori elettrolitici C2 e C3, e del diodo zener DZ1.



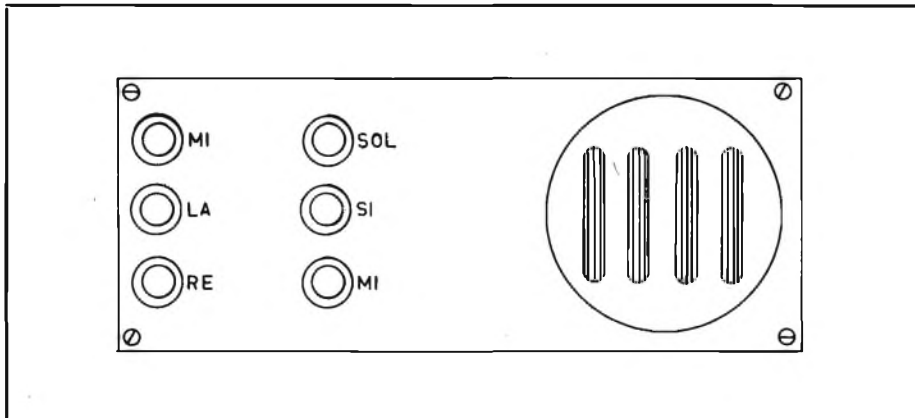


Figura 4 - Questo disegno fornisce un'idea di come può essere disposto il pannello frontale del dispositivo, per facilitarne l'impiego: volendo, i sei interruttori possono essere di tipo a leva, nel qual caso ciascuna nota viene prodotta permanentemente finché il relativo doppio interruttore viene lasciato chiuso, senza imporre all'utente di premere il pulsante con un dito.

lizzata attraverso il diodo zener DZ1 al valore di 5,6 V.

Il compito di questo diodo è particolarmente importante: infatti, dal momento che la batteria B fornisce una tensione continua di alimentazione di 9 V, è presumibile che tale tensione non possa mantenersi costante per tutta la durata della batteria, ma che subisca delle variazioni dovute sia al consumo, sia al naturale invecchiamento.

Per questo motivo, si è prodotta una caduta di tensione attraverso R3, che riduce la tensione fornita dalla batteria ad un valore inferiore, che viene mantenuto stabile dal diodo zener DZ1, anche col progressivo invecchiamento della batteria. Di conseguenza, la tensione costante di alimentazione permette di ottenere la necessaria stabilità di frequenza delle note prodotte, caratteristica indispensabile affinché il dispositivo possa essere usato per accordare degli strumenti musicali.

Infine, dal terminale numero 5 di IC2 viene prelevato il segnale di uscita tramite la capacità elettrolitica C3, per essere applicato direttamente ai capi dell'altoparlante miniaturizzato, la cui impedenza è prevista per il valore di 8 Ω .

COSTRUZIONE DEL DISPOSITIVO

Per prima cosa sarà necessario provvedere alla realizzazione di una piastrina a circuito stampato, la cui struttura dal lato dei collegamenti in rame è mostrata in figura 2: le dimensioni della suddetta piastrina di supporto sono minime, e potranno essere in linea di massima di 30 x 80 mm, sebbene sia preferibile stabilirle una volta che siano stati procurati tutti i componenti necessari.

Volendo, naturalmente, è sempre possibile montare il circuito con un sistema di collegamento convenzionale, usufruendo cioè di una piastrina di supporto isolante sulla quale vengono montati i componenti, ed eseguendo poi i collegamenti con l'aiuto di tratti di conduttore isolato o nudo, del-

la lunghezza opportuna. La scelta dipende esclusivamente dalle preferenze del costruttore, sebbene l'impiego del circuito stampato renda naturalmente lo strumento di più facile montaggio e gli conferisca un aspetto maggiormente professionale.

Si noterà che i quattro angoli della basetta a circuito stampato sono stati contrassegnati con le lettere A, B, C e D: queste lettere permettono di identificare con esattezza l'orientamento del circuito stampato e la posizione dei punti di ancoraggio, rispetto al disegno di figura 3, che mostra la piastrina dal lato opposto.

Si osservi che questo disegno riproduce in nero il contorno della piastrina e i diversi punti di ancoraggio, nonché l'unico collegamento che deve essere effettuato tra due di questi punti dal lato isolato. Sopra di questo sono state riportate le sigle che identificano i diversi componenti secondo il medesimo codice adottato nello schema elettrico di figura 1, e in particolare viene precisato l'orientamento esatto dei terminali di IC1 e di IC2: nei confronti di questi

circuiti integrati, infatti, sono stati riportati i contrassegni numerici più importanti, corrispondenti cioè ai quattro angoli (1-7-8-14 per IC1, e 1-4-5-8 per IC2).

Inoltre, il disegno precisa la polarità dei condensatori C2 e C3, nonché quella del diodo zener DZ1, che deve essere rigorosamente rispettata.

Una volta allestita la piastrina a circuito stampato, il montaggio dei componenti deve procedere nell'ordine consueto; si provvederà innanzitutto ad installare le resistenze R1, R2 ed R3, nonché le resistenze variabili comprese tra RV1 ed RV6: nei confronti di queste ultime si noterà che ciascuna di esse comporta tre punti di ancoraggio, di cui due soli vengono utilizzati, in quanto ciascuna resistenza viene usata semplicemente come reostato.

Tutti i cursori sono uniti tra loro, e fanno capo al punto in comune tra i terminali 3, 5 e 6 di IC1. Gli altri terminali utilizzati sono invece tutti indipendenti, in quanto ciascuno di essi deve far capo mediante un conduttore flessibile al relativo contatto del pulsante (11 per RV1, 12 per RV2, e così via).

Nel disegno di figura 3, una parte indica anche i collegamenti esterni alla piastrina: infatti, A e B identificano la doppia linea che fa capo alle coppie di contatti di ciascun pulsante che inserisce la tensione di alimentazione prodotta dalla batteria B, mentre il terminale -9 V deve far capo ovviamente al polo negativo della suddetta batteria.

La coppia di terminali contrassegnata AP fa capo alla bobina mobile dell'altoparlante, mentre è indicato chiaramente il punto di ancoraggio della linea comune dei pulsanti che inseriscono le resistenze variabili, contrassegnata CP nello schema elettrico di figura 1.

Dopo aver montato quindi tutte le resistenze fisse e variabili, si potrà procedere con l'installazione delle capacità C1, C2 e

ELENCO COMPONENTI

Per costruire questo semplice generatore sono necessari i seguenti componenti:

R1	= 10 M Ω
R2	= 6,8 k Ω
R3	= 10 Ω
RV1/2/3	= Potenziometri miniaturizzati per circuito stampato da 470 k Ω
RV4/5/6	= Potenziometri miniaturizzati per circuito stampato da 100 k Ω
C1	= Condensatore in poliestere da 1 μ F
C2	= Condensatore elettrolitico da 10 μ F, 16 V
C3	= Condensatore elettrolitico da 47 μ F, 16 V
IC1	= Circuito integrato del tipo CD4011
IC2	= Circuito integrato del tipo LM386
ZD1	= Diodo zener da 5,6 V, 400 mW
AP	= Altoparlante miniaturizzato da 8 Ω (diametro consigliabile 75 mm)
B	= Batteria da 9 V

Inoltre, per completare l'elenco del materiale sono necessari sei doppi interruttori che possono essere a leva, oppure a pulsante, purché ciascuno di essi presenti entrambe le coppie di contatti normalmente aperte.

L'intera apparecchiatura può essere poi installata all'interno di una scatola di plastica avente misure sufficienti per contenere il circuito stampato, l'altoparlante

miniaturizzato e la batteria di alimentazione.

Per concludere, aggiungeremo che lo schema elettrico può essere modificato a seconda delle esigenze, con l'eventuale aggiunta o soppressione di resistenze variabili, allo scopo di adattare il dispositivo per l'accordatura dei diversi tipi di strumenti, aventi eventualmente un numero di corde maggiore o minore di sei.

C3 (facendo attenzione alla polarità di queste ultime due), per procedere quindi con la saldatura dei terminali di DZ1 e infine con l'applicazione dei circuiti integrati IC1 e IC2.

Nei confronti di questi ultimi sono possibili due soluzioni: la prima, e la più razionale, consiste nell'applicare uno zoccolo adatto, che consenta eventualmente di togliere i circuiti integrati dalla piastrina di supporto, senza dover procedere alla dissaldatura dei terminali, con notevole semplificazione e nell'eventualità che si rendano necessari dei controlli. La seconda consiste invece nel saldare direttamente i terminali dei circuiti integrati ai relativi punti di ancoraggio; in questo caso però diventa piuttosto problematico il controllo nell'eventualità che uno dei circuiti integrati debba essere staccato.

La semplicità del circuito è tale da non imporre alcun tipo di controllo una volta effettuato il montaggio, se si esclude la verifica della posizione e dell'orientamento dei diversi componenti rispetto allo schema elettrico di figura 1 e al disegno di figura 3, come si procede normalmente nei confronti di qualsiasi tipo di montaggio sperimentale.

Terminata dunque la costruzione della piastrina di supporto, l'intera apparecchiatura potrà essere inserita in una scatoletta di plastica, il cui pannello frontale potrà avere l'aspetto rappresentato nel semplice disegno di figura 4: si noterà che il pannello frontale è di struttura rettangolare, e che reca da un lato le aperture attraverso le quali i suoni prodotti dall'altoparlante si possono diffondere nell'aria antistante. A sinistra dell'altoparlante sono presenti i sei pulsanti o interruttori (a seconda delle preferenze del costruttore), ciascuno dei quali è contrassegnato con la sigla della nota corrispondente.

MESSA A PUNTO ED USO DEL DISPOSITIVO

Una volta ultimata la costruzione, il collaudo può avvenire in modo molto semplice: basterà infatti premere uno qualsiasi dei sei pulsanti e verificare che l'altoparlante produca immediatamente un suono, la cui frequenza corrisponda alla posizione del cursore della resistenza variabile inserita attraverso il pulsante premuto.

La messa a punto del generatore avviene quindi nei confronti di uno strumento « campione »: basta infatti disporre di una fisarmonica o di un pianoforte o di qualsiasi altro strumento che sia notoriamente bene accordato, premere il pulsante contrassegnato « MI » (per la nota più bassa) e regolare la resistenza RV1 fino ad ottenere da parte dell'altoparlante la produzione della nota corrispondente.

Si procederà in modo analogo per le altre cinque note (LA, RE, SOL, SI, MI-Cantino), dopo di che il generatore sarà pronto per l'uso.

La batteria da 9 V, del tipo normalmente indicato per l'alimentazione dei piccoli ricevitori trascinabili, presenta un'autonomia lunghissima, soprattutto a causa della brevità degli istanti in cui il generatore viene fatto funzionare. Comunque, si consiglia di sostituire la suddetta batteria almeno una volta all'anno, per avere la certezza che lo strumento sia in perfette condizioni di funzionamento ogni qualvolta si desidera farne uso.

Questa è la CARTA DI SCONTO

CARTA DI SCONTO

1980

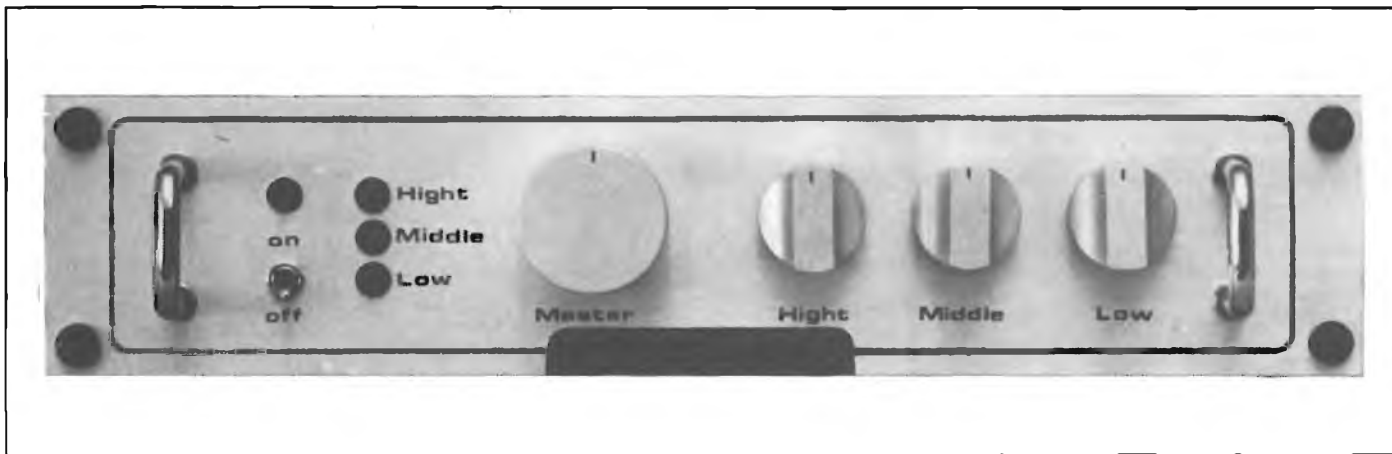
ONDA QUADRA

ABBONATO:

Questa carta dà diritto ad uno sconto del 5% sugli acquisti effettuati presso tutti i punti di vendita, in Italia, raccomandati da ONDA QUADRA (compreso il Servizio Assistenza Lettori) e pubblicati nel fascicolo 2-febbraio 1980.

La sua validità scade il 31 gennaio 1981; tuttavia OQ si riserva la facoltà di recedere da questo impegno qualora lo ritenesse opportuno. La presente carta è nominale perciò: **NON CEDIBILE.**

che verrà inviata a tutti gli abbonati;
essa dà diritto ad uno sconto del 5%
presso tutti i punti di vendita in Italia
RACCOMANDATI da ONDA QUADRA
(compreso il Servizio Assistenza Lettori)
il cui elenco verrà pubblicato
nel n. 2 febbraio 1980.



Nella foto presentiamo la realizzazione delle luci psichedeliche descritte in queste pagine.

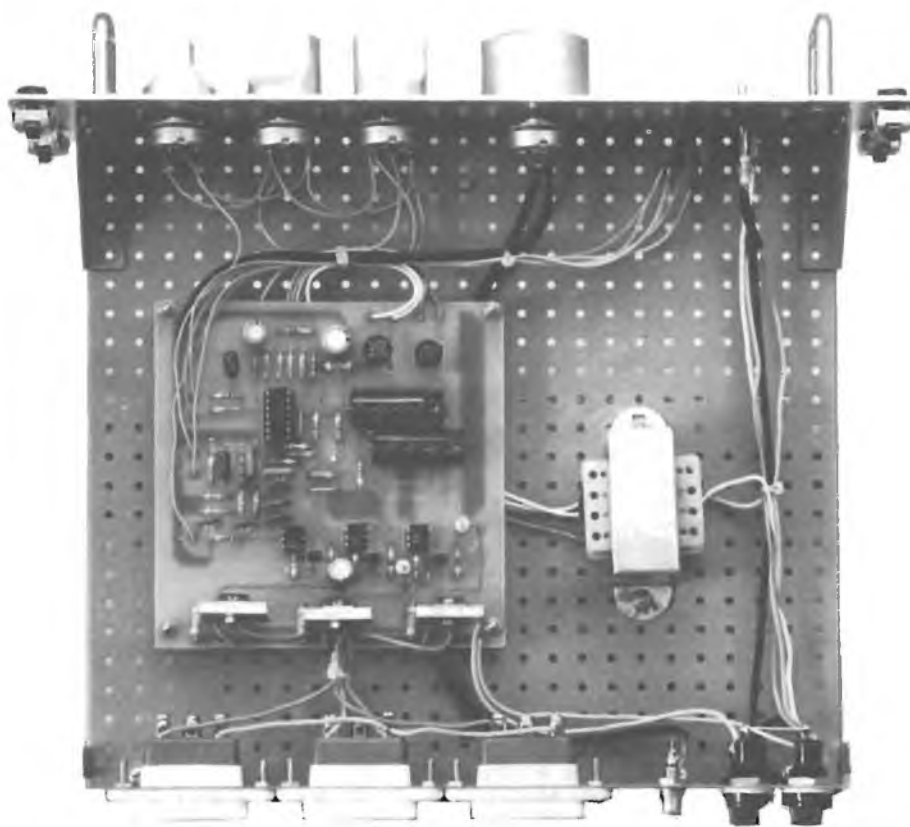
Visto il successo riscontrato con la pubblicazione nella nostra rivista della catena riguardante la bassa frequenza, in particolar modo del settore riservato alle luci psichedeliche, abbiamo pensato di rielaborare quest'ultimo progetto per renderlo più efficiente e funzionale, in quanto quello in precedenza pubblicato presentava alcune lacune sulla separazione delle frequenze. Inoltre a questo nuovo elaborato è stato aggiunto l'effetto psichedelico anche attraverso un microfono al fine di non inter-

venire sull'amplificatore e sulle casse acustiche.

COMPLESSO PROFESSIONALE PER LA GENERAZIONE DI EFFETTI LUMINOSI CONTROLLATI DIRETTAMENTE DAL SEGNALE MUSICALE. POSSIBILITA' DI APPLICARE UN CARICO MASSIMO DI 300 W

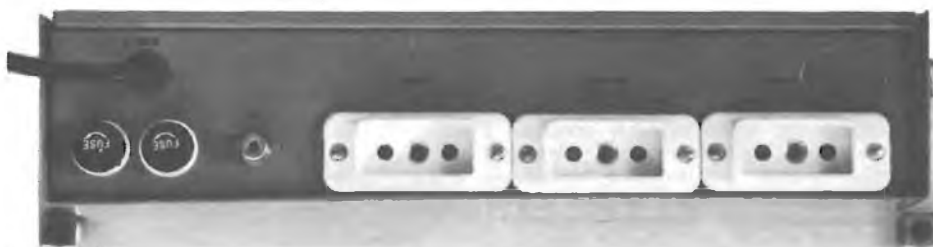
luci psichede liche

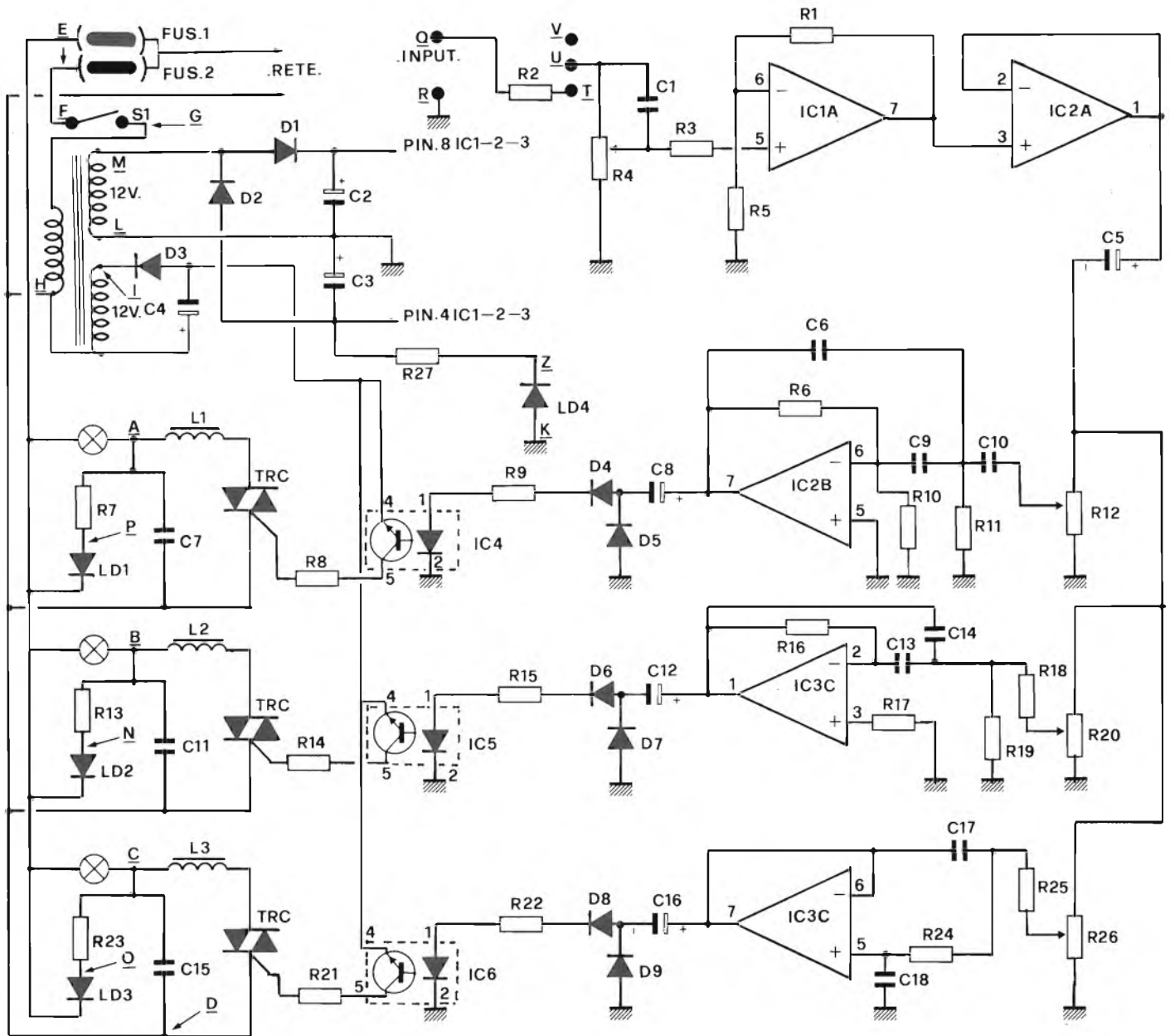
nuova versione



Nella foto diamo una visione del montaggio delle luci psichedeliche descritte in questo articolo.

Nella foto vediamo il lato posteriore della realizzazione delle luci psichedeliche.





SUDDIVISO IN TRE CANALI SENSIBILI ALLE FREQUENZE ALTE, MEDIE E BASSE DELLO SPETTRO ACUSTICO. IL GENERATORE UTILIZZA I PIU' RECENTI PRODOTTI DELLA COMPONENTISTICA ELETTRONICA; I FILTRI SONO DI TIPO ATTIVO E L'ISOLAMENTO DALLA RETE E' OTTENUTO MEDIANTE USO DI FOTOACCOPIATORI.

Questo apparecchio è particolarmente indicato per discoteche e sale da ballo di piccole e medie dimensioni, ma può essere impiegato anche in ambienti domestici per i vostri salotti; un impianto che coinvolge completamente nel ritmo frenetico della musica. Il segnale audio può essere prelevato direttamente ai capi dei morsetti delle casse acustiche dell'amplificatore di bassa frequenza, oppure prelevato da un normale microfono piezoelettrico (opzionale), del tipo usato per registratori portatili. Grazie all'uso di modernissimi circuiti integrati che assolvono gran parte delle fun-

zioni, la realizzazione di questo apparato è alla portata di tutti gli sperimentatori. Il generatore di luci psichedeliche qui descritto dispone di tre canali, ognuno sensibilizzato per una ben determinata gamma di frequenza; la regolazione di ogni canale è indipendente dagli altri livelli e inoltre possiede un master per la regolazione della sensibilità generale.

DESCRIZIONE DEL CIRCUITO

Per realizzare questo schema di luci psichedeliche sono stati usati tre circuiti integrati del tipo MC1458 che contengono, nel loro interno, ciascuno due amplificatori operazionali. Dei sei amplificatori operazionali disponibili tre sono stati utilizzati per separare fra loro i segnali di bassa frequenza in ingresso nelle tonalità acute, medie e basse; i rimanenti per amplificare il segnale dei vari ingressi. Sulla presa input verrà applicato il segnale di bassa frequenza prelevato dalla presa di uscita di qualsiasi amplificatore avente

Figura 1 - Schema elettrico dell'impianto di luci psichedeliche presentato in questo articolo.

una potenza di uscita compresa fra 100 mW e 100 W. Il potenziometro in ingresso R4 è indispensabile per dosare il segnale in modo da rendere il circuito utilizzabile sia con piccole che con elevate potenze. Il minimo segnale applicabile risulta essere di 20 mV RMS. Nel prelevare il segnale dalla fonte sonora bisogna osservare che la massa dell'ingresso delle luci psichedeliche sia collegata con la massa delle casse acustiche. Il segnale prelevato all'ingresso viene dosato dal potenziometro R4 ed amplificato da IC1A circa 1000 volte. Il segnale così amplificato viene basterato da IC2A e applicato ai potenziometri R12, R20, R26 che fungono da controllo per la sensibilità di ogni canale. I tre amplificatori IC2B, IC3A, IC3B fungono da filtri attivi che, oltre a suddividere le varie frequenze, pilotano i diodi contenuti nei fotoaccoppiatori IC4, IC5, IC6.

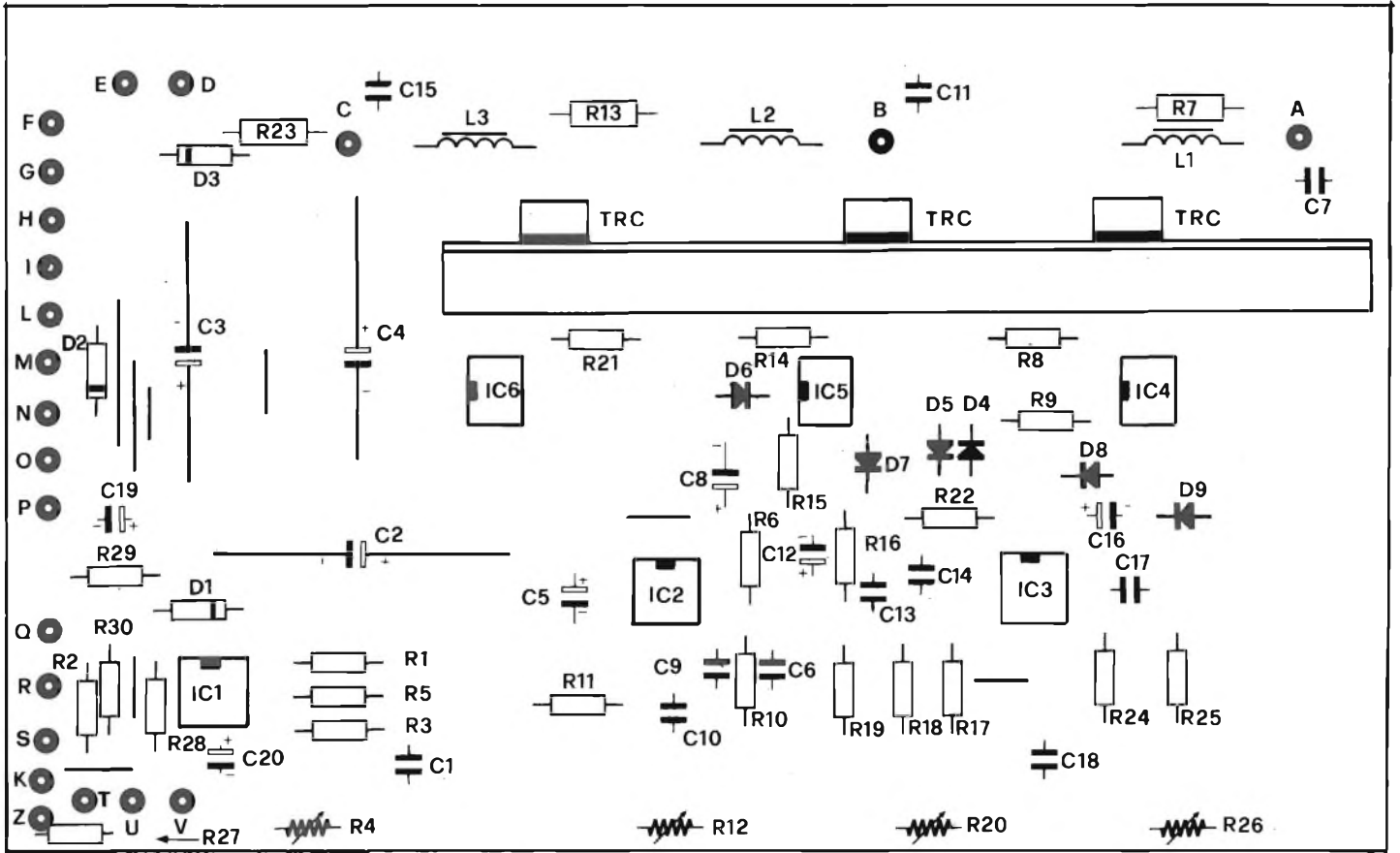
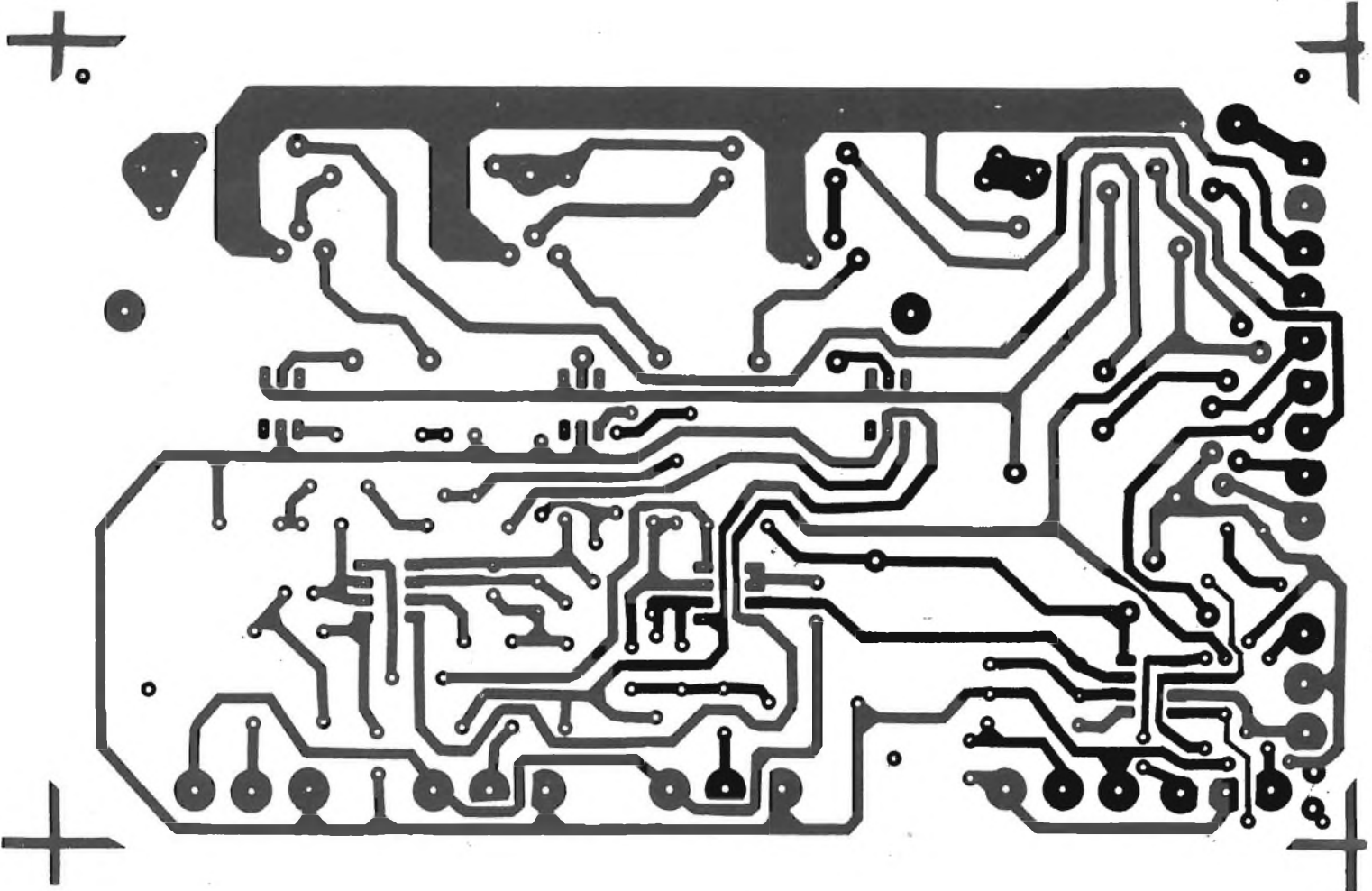


Figura 2 - Disposizione dei componenti sullo stampato.

Figura 3 - Disposizione dei componenti vista dal lato rame.



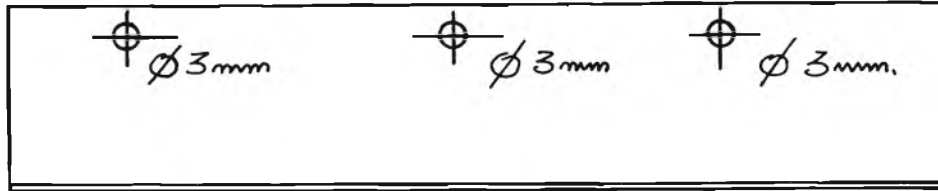
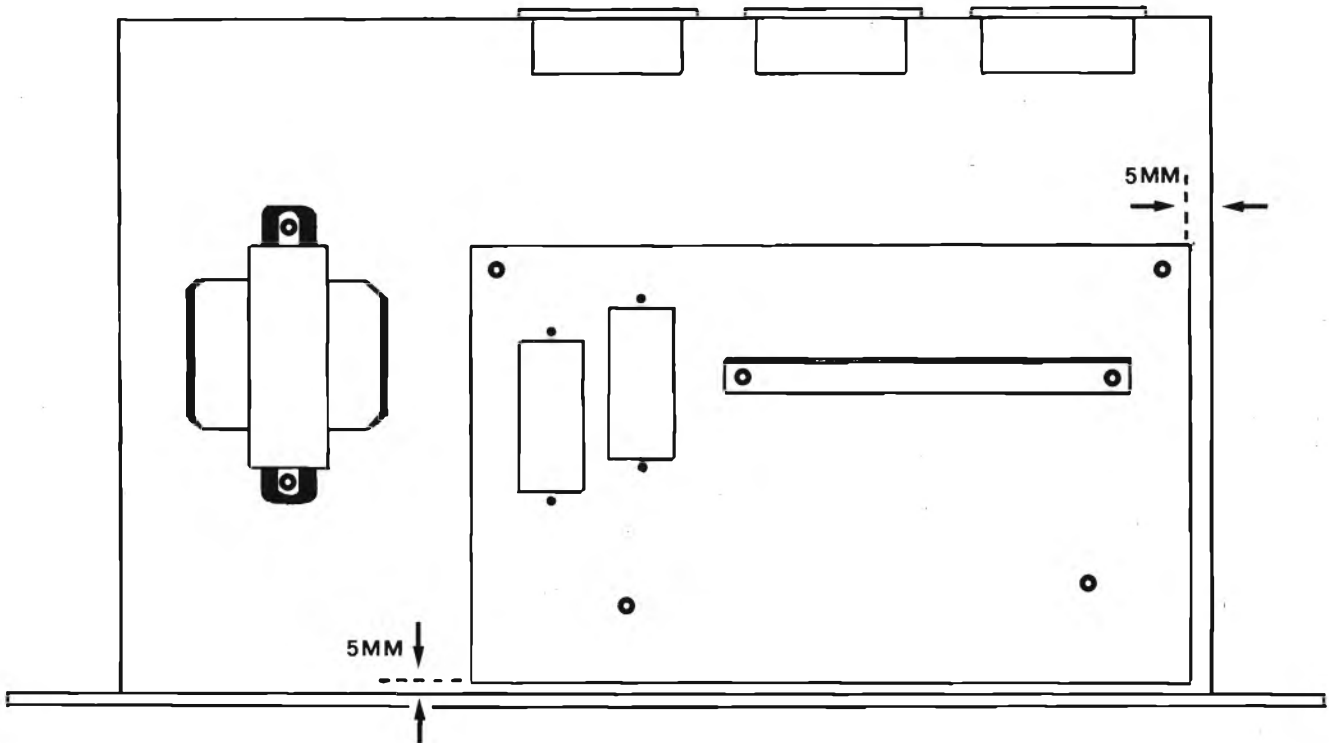


Figura 4 - Foratura dell'aletta di raffreddamento.

Figura 5 - Fissaggio dello stampato nel contenitore.



Ogni fotoaccoppiatore è composto da un diodo led e da un fototransistore di giunzione NPN.

L'intensità luminosa del led dipende dai segnali di bassa frequenza presenti all'uscita dei filtri attivi.

A seconda della luminosità del led la giunzione collettore-emettitore del fototransistore dipende dall'ampiezza del segnale audio.

E' importante osservare che tra il led e il fototransistore non esiste alcun collegamento elettrico e quindi i circuiti che fanno capo a questi ultimi sono isolati fra loro.

Ogni fototransistore è collegato al gate del relativo triac, quindi ad ogni variazione della resistenza collettore-emettitore il triac viene innescato provocando l'accensione della lampada collegata in serie al triac.

ELENCO COMPONENTI PER LA REALIZZAZIONE

- 3 prese da pannello complete di viti per fissaggio
- 1 presa BF da pannello
- 2 porta fusibili da pannello
- 1 fusibile da 1 A
- 1 fusibile da 5 A
- 1 passacavo
- 1 cavo rete più spina
- 11 dadi del 3
- 11 bulloncini del 3
- 11 ranelle per bulloncini del 3
- 4 distanziatori per stampato
- 4 ghiera per led da 5 mm
- 1 deviatore per alimentazione
- 3 manopole diametro 25 mm per perno grosso
- 1 manopola diametro 28 mm per perno grosso
- 3 potenziometri 22 kΩ log.
- 1 potenziometro 47 kΩ log.
- 2 led rossi 5 mm

(continua)

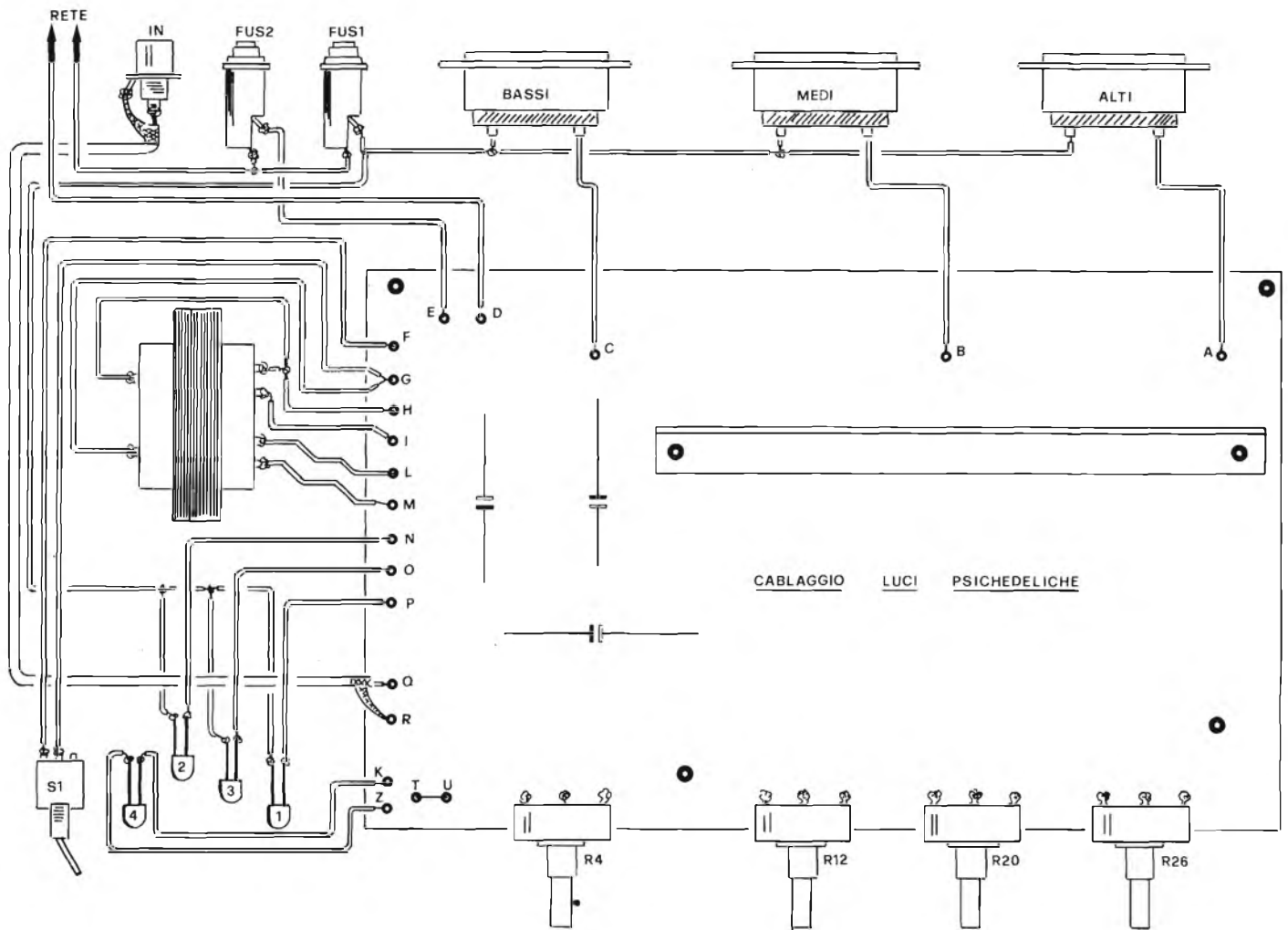


Figura 6 - Cablaggio delle luci psichedeliche.

I tre led LD1-2-3 collegati in parallelo alle lampade consentono di regolare i livelli delle uscite quando le lampade non sono ancora collegate o quando queste sono installate in un'altra sala.

I triac usati sono del tipo TAG 240/400 che possono sopportare una corrente massima di 6,5 A, quindi possono pilotare lampade per una potenza massima di 1000 W per ogni canale.

MONTAGGIO

Inserire i componenti come indicato nelle figure 2 e 3, prestando attenzione a non invertire i componenti polarizzati.

Come prima cosa andranno montati i cavallotti, le resistenze e i condensatori; per ultimi gli integrati che andranno montati su zoccolo.

Prima di saldare i triac, occorre fissarli con le apposite viti sull'aletta di raffreddamento (vedi figura 4), poi fissare l'aletta di raffreddamento sullo stampato e infine saldarli senza scaldarli molto.

Le bobine antidisturbo L1-2-3 vanno auto-costruite: occorre avvolgere sui pezzetti di ferrite 20 spire di rame smaltato avente

- 1 led verde 5 mm
- 1 led giallo 5 mm
- 32 torrette per circuito stampato
- 42 pin della moxex per zoccoli integrati
- 1 pezzetto di alluminio ad L 25x10 lungo 12,5 cm forato
- 1 trasformatore primario 220 V secondario 12+12 separati
- 15 cm cavetto schermato
- 1 mT filo per collegamenti
- 30 cm guaina
- 2,5 m filo rame smaltato diametro 0,8 mm
- 3 pezzetti di ferrite diametro 10 mm lunghezza 25 mm
- 3 triac tipo TAG 240/400
- 3 FCD820 fotoaccoppiatori
- 3 MC1458 ampl. op.
- 6 1N4148 diodi usi vari
- 3 1N4003

Resistenze se non specificate sono da 1/4 W

- 1 1 M Ω
- 2 3,9 k Ω
- 1 6,8 k Ω
- 1 1 k Ω
- 1 330 k Ω
- 3 33 k Ω - 1/2 W
- 5 100 Ω
- 1 220 k Ω
- 1 390 k Ω
- 1 68 Ω
- 2 12 k Ω
- 1 470 Ω
- 1 10 k Ω
- 1 3,3 k Ω
- 1 2,2 k Ω

Condensatori

- 1 1800 pF ceramico
- 3 1000 μ F - 25 V elettrolitici

(continua)

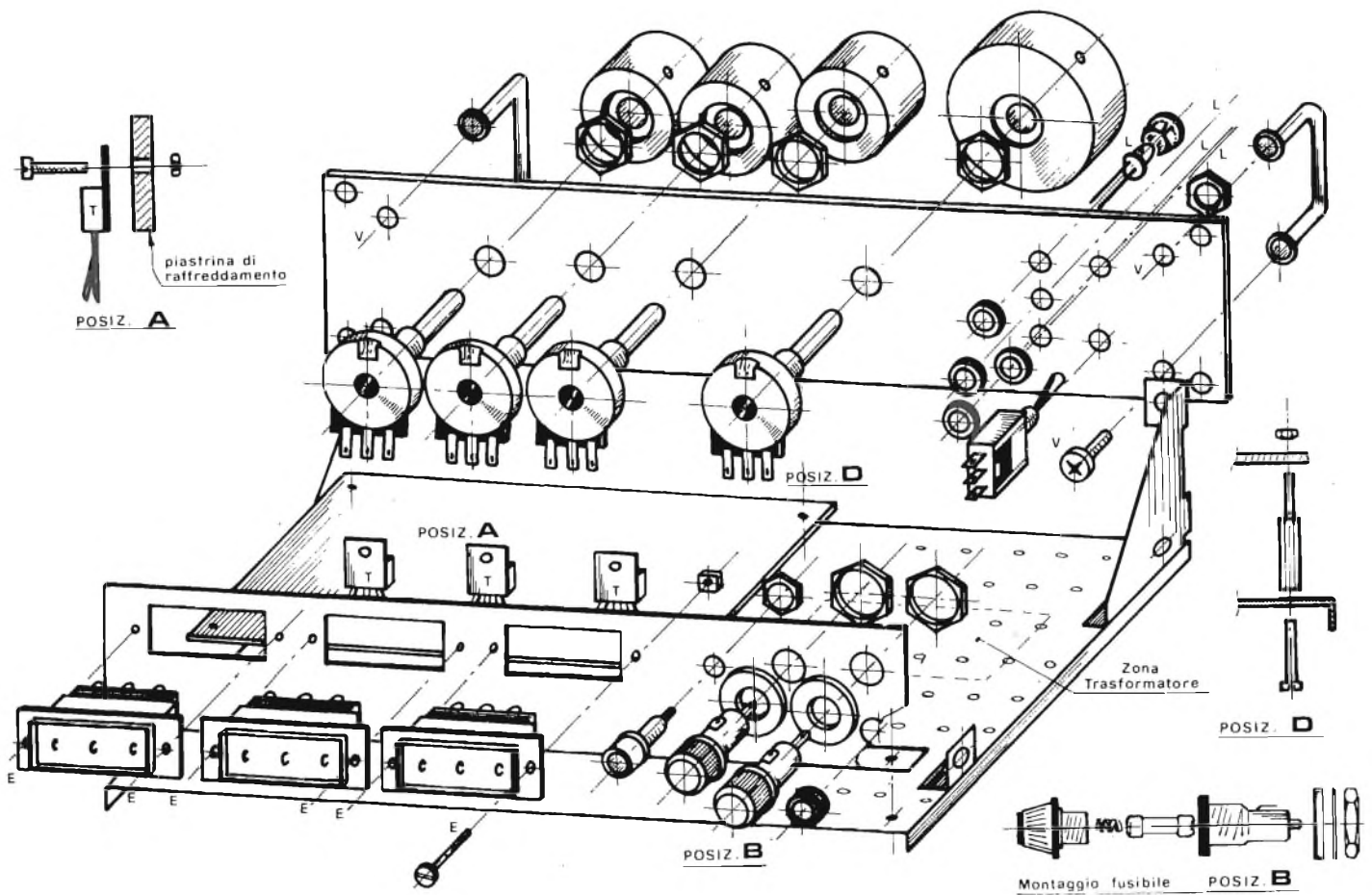


Figura 7 - Montaggio meccanico delle luci psichedeliche descritte in questo articolo.

un diametro di 0,8 mm e serrarle con della colla o nastro isolante (prima di saldare il filo spelarlo accuratamente). I diodi led LD1-2-3 si possono collegare senza rispettare la loro polarità; in quanto essi vengono pilotati in alternata.

Il diodo led LD4 va collegato con il catodo sul punto Z dello stampato mentre l'anodo va collegato al punto K.

Una volta montati tutti i componenti sullo stampato, tranne i potenziometri, si può procedere al fissaggio dello stampato nel contenitore.

Essa va fissato rispettando le misure riportate nella figura 5, tenendolo staccato dal fondo con gli appositi distanziatori. Una volta fissato lo stampato, si può procedere al collegamento dei potenziometri: essi vanno fissati prima sulla mascherina; quindi, con una goccia di stagno, si può effettuare il collegamento elettrico con le torrette fissate in precedenza sullo stampato.

Fissare sul retro del contenitore le tre prese, i due porta fusibili e la presa di bassa frequenza.

Fissare il trasformatore a fianco dello stampato con due viti, indi effettuare i rimanenti collegamenti come indicato nella figura 6.

(continua a pag. 22)

- | | |
|---|---|
| 2 | 2,2 μ F - 63 V elettrolitici |
| 1 | 25 pF ceramico |
| 3 | 22 nF - 400 V poliestere |
| 2 | 330 pF ceramico |
| 2 | 10 μ F - 63 V elettrolitici |
| 3 | 47 nF ceramico |
| 1 | 22 nF ceramico |
| 1 | contenitore Ganzerli forato e serigrafato |
- Istruzioni montaggio, 4 fotocopie su entrambi i lati
1 scatola in cartone per contenere il Kit

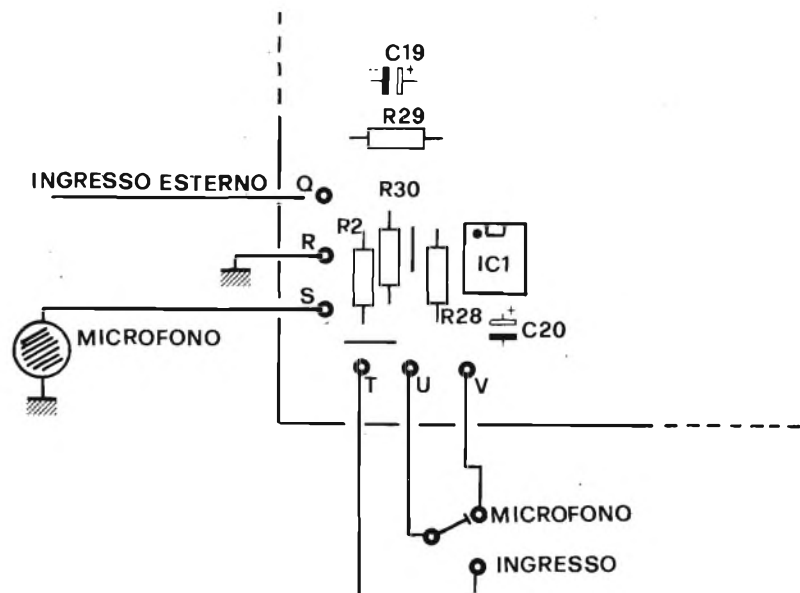
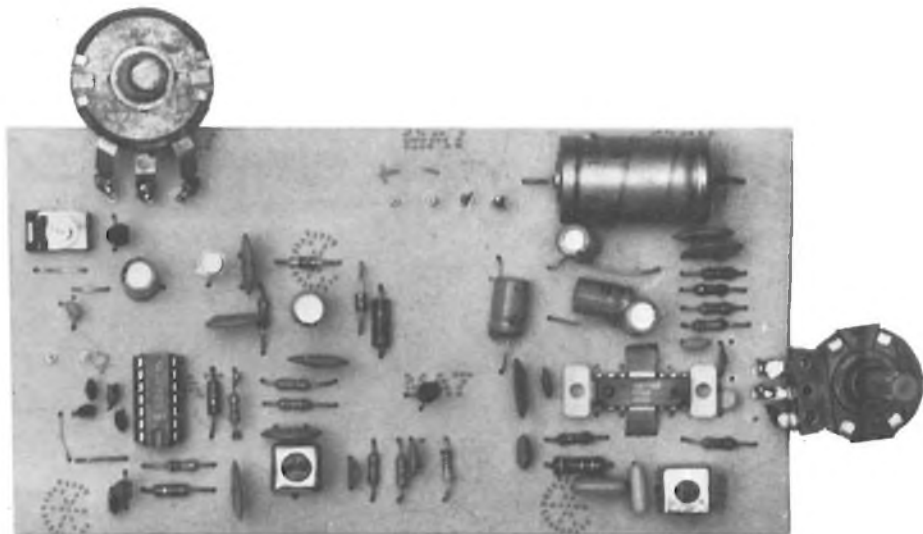


Figura 8 - Collegamento del microfono e del deviatore.

sintonizza- tore fm

di Fabrizio PELLEGRINI



Nella foto presentiamo la realizzazione del sintonizzatore FM descritto in queste pagine.

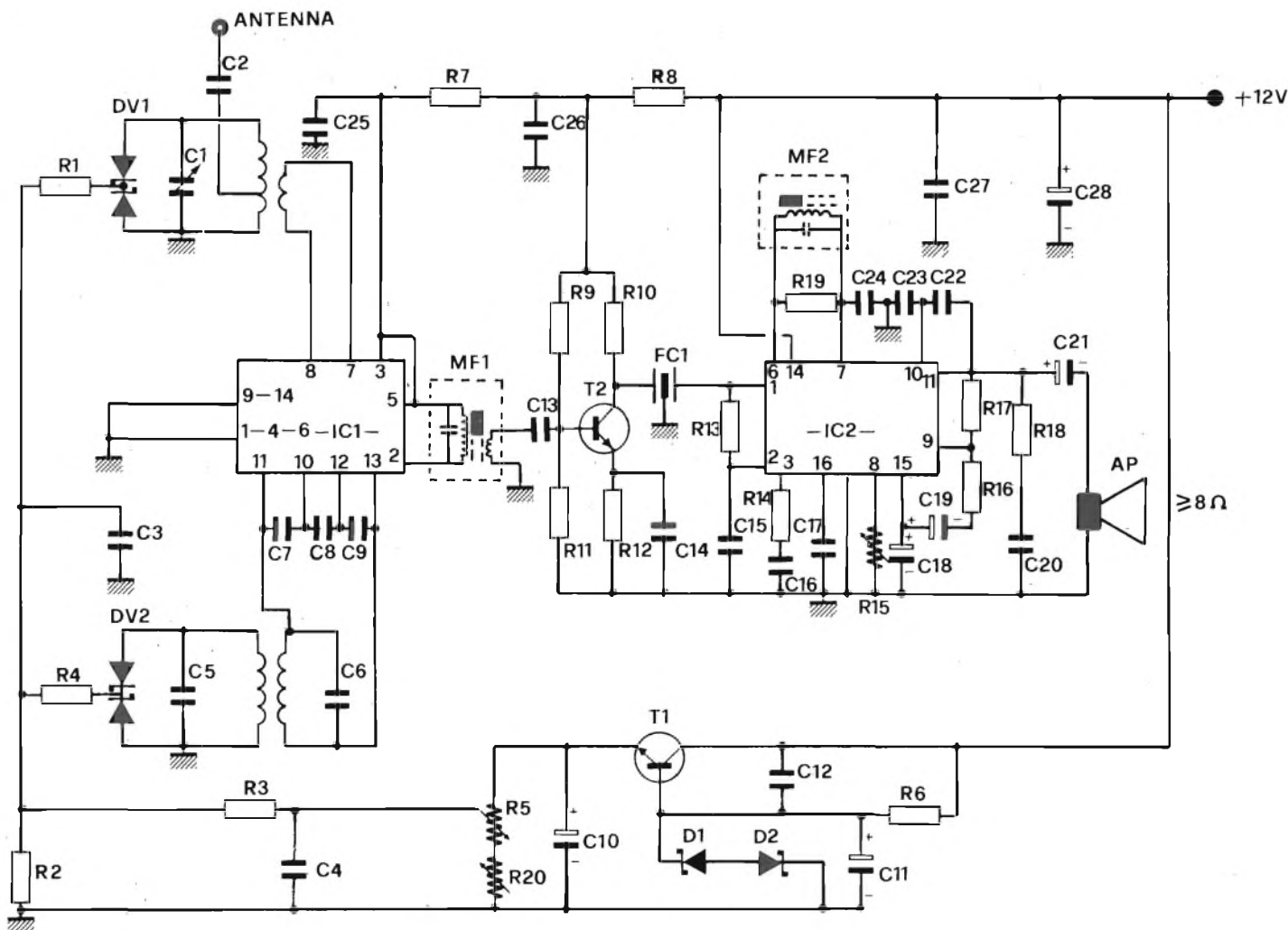
Il sintonizzatore proposto in questo articolo si contraddistingue per la semplicità circuitale e il sicuro funzionamento a montaggio ultimato.

Questo è reso possibile dall'uso di circuiti integrati e dall'aggiunta di bobine su circuito stampato che evitano il noioso lavoro di costruzione delle stesse.

Il ricevitore è completo di amplificatore di bassa frequenza in grado di pilotare un altoparlante da 8 Ω con una potenza massima di 1 W; quindi può essere usato come sintonizzatore FM portatile, oppure, schermato opportunamente, può essere installato in automobile.

Figura 1 Schema elettrico del sintonizzatore descritto in questo articolo.

La sintonia del ricevitore è ottenuta tra-



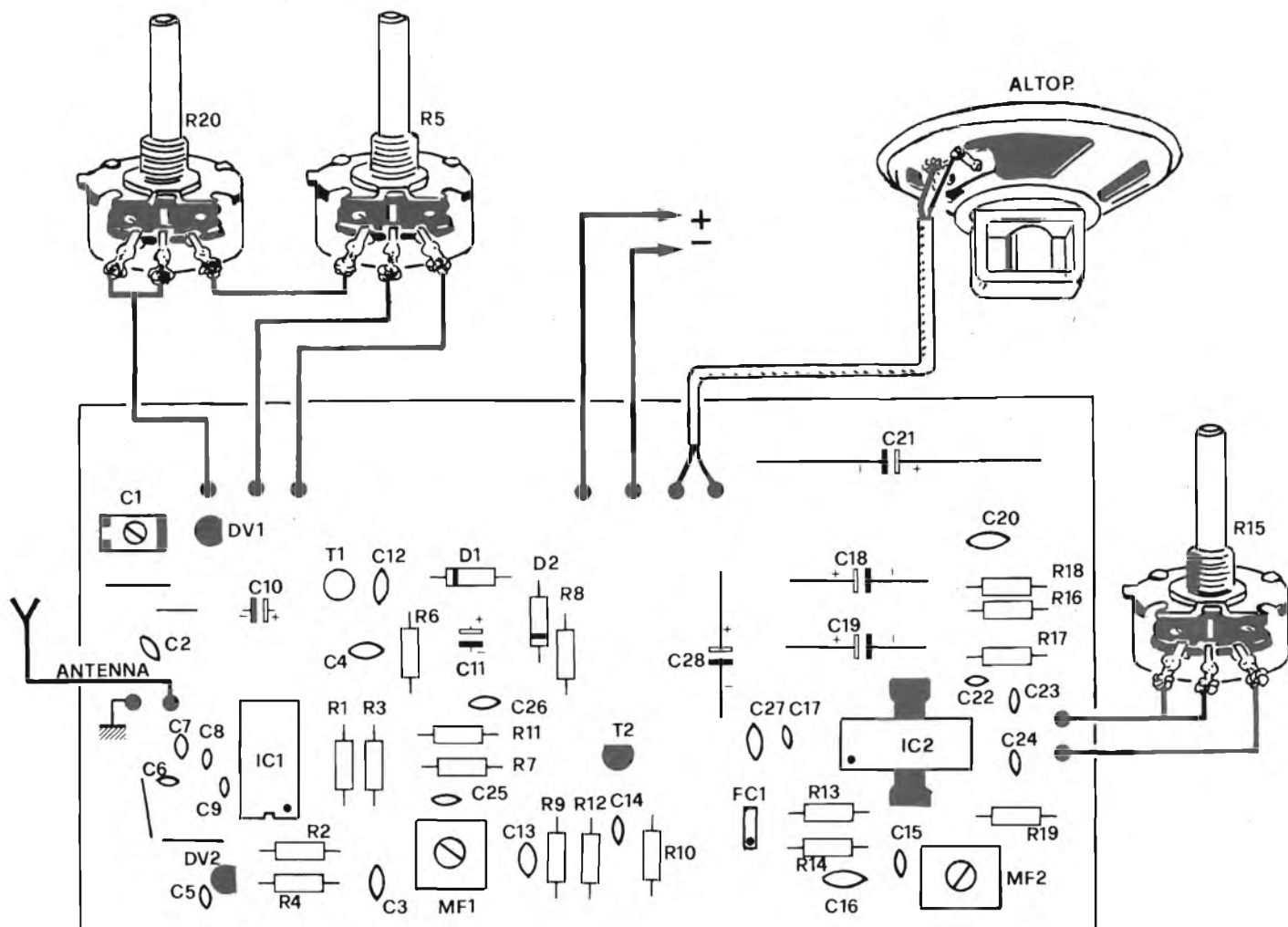


Figura 2 - Disposizione dei componenti sulla basetta a circuito stampato.

ELENCO COMPONENTI

R1 = 82 kΩ	C1 = 4 ÷ 20 pF compensatore
R2 = 100 kΩ	C2 = 12 pF ceramico
R3 = 82 kΩ	C3 = 0,1 μF ceramico
R4 = 82 kΩ	C4 = 0,1 μF ceramico
R5 = 10 kΩ pot. lineare	C5 = 8,2 pF ceramico
R6 = 220 Ω	C6 = 15 pF ceramico
R7 = 1,5 kΩ	C7 = 12 pF ceramico
R8 = 100 Ω	C8 = 8,2 pF ceramico
R9 = 8,2 kΩ	C9 = 12 pF ceramico
R10 = 1 kΩ	C10 = 100 μF - 16 V elettrolitico
R11 = 3,3 kΩ	C11 = 100 μF - 16 V elettrolitico
R12 = 560 Ω	C12 = 0,1 μF ceramico
R13 = 330 Ω	C13 = 1 nF ceramico
R14 = 4,7 Ω	C14 = 47 nF ceramico
R15 = 27 kΩ pot. lineare	C15 = 47 nF ceramico
R16 = 15 Ω	C16 = 47 nF ceramico
R17 = 22 kΩ	C17 = 4,7 nF ceramico
R18 = 1 Ω	C18 = 50 μF - 16 V elettrolitico
R19 = 5,6 kΩ	C19 = 100 μF - 16 V elettrolitico
R20 = 1 kΩ pot. lineare	C20 = 220 nF ceramico
DV1 = BB204 diodo varicap	C21 = 1000 μF - 16 V elettrolitico
DV2 = BB204 diodo varicap	C22 = 120 pF ceramico
MF1 = media freq. 10,7 MHz punto rosso	C23 = 470 pF ceramico
MF2 = media freq. 10,7 MHz punto arancio	C24 = 10 pF ceramico
T1 = IW8723	C25 = 0,1 μF ceramico
T2 = BF241	C26 = 0,1 μF ceramico
FC1 = filtro ceramico 10,7 MHz	C27 = 0,1 μF ceramico
IC1 = SO42P	C28 = 100 μF - 16 V elettrolitico
IC2 = TDA1190Z	AP = Altoparlante 8 Ω - 1 W
D1-2 = diodo zener 10 V - 1 W	

mite uso di diodi varicap; è quindi possibile, commutando dei trimmer attraverso una pulsantiera, realizzare una preselezione per memorizzare il vostro programma preferito, qualità piuttosto insolita per un sintonizzatore portatile.

Il circuito può essere diviso in quattro parti ben distinte fra loro: alimentatore per diodi varicap; convertitore a 10,7 MHz; discriminatore di media frequenza e amplificatore di bassa frequenza.

L'alimentazione ai diodi varicap è data dal regolatore serie costituito dal transistor T1 e dai due diodi zener collegati in antiparallelo per annullare la loro deriva termica.

Il convertitore a 10,7 MHz è stato realizzato con un integrato del tipo SO42P, in grado di funzionare sia come amplificatore RF sia come mixer fino ad una frequenza massima di 200 MHz.

Il segnale a 10,7 MHz ottenuto all'uscita della MF1 viene amplificato dal transistor T2 ed applicato, dopo essere passato attraverso il filtro ceramico FC1, all'ingresso dell'integrato TDA1190Z, IC2.

Questo integrato contiene un amplificatore-limitatore di media frequenza, un filtro bassa basso, un rilevatore di segnali modulati in frequenza e un amplificatore audio in grado di pilotare un altoparlante.

Il volume dell'apparecchio viene controllato non agendo direttamente sull'ampiezza del segnale di bassa frequenza ma variando la tensione sul pin 8 dell'integrato IC2. Così facendo è possibile, anche per i co-

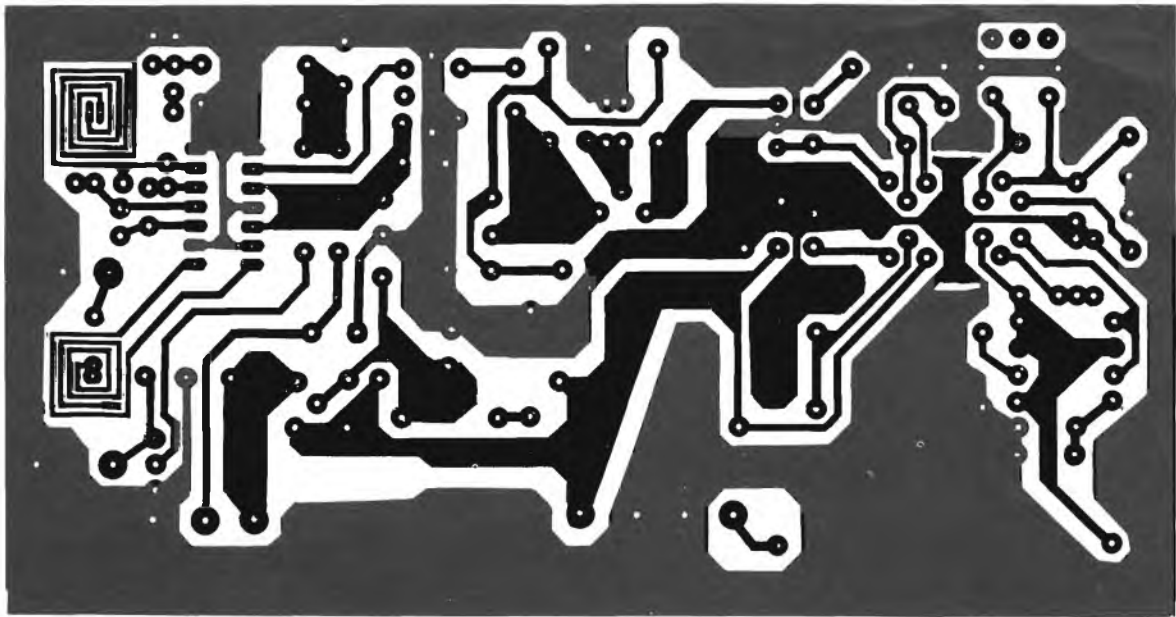


Figura 3 - Circuito stampato del sintonizzatore, visto dal lato del rame.

mandi della sintonia, predisporre i tre potenziometri lontano dallo stampato senza incorrere in ronzii causati da collegamenti troppo lunghi.

Il montaggio del ricevitore va eseguito curando molto le saldature e tenendo i reofori dei condensatori ceramici più corti possibile.

Gli integrati IC1-2 andranno saldati direttamente sullo stampato; occorre quindi eseguire saldature perfette e non scaldare eccessivamente gli integrati.

Fare molta attenzione, come sempre, a non invertire i componenti polarizzati, diodi zener, condensatori elettrolitici e integrati. Eseguito il montaggio e controllato che sia tutto esatto, eliminare gli eventuali residui di pastasalda che dovessero esserci sullo stampato.

La taratura del sintonizzatore è molto semplice. Come prima operazione ruotare il potenziometro del volume (R15) per la sua massima resistenza, i potenziometri R5

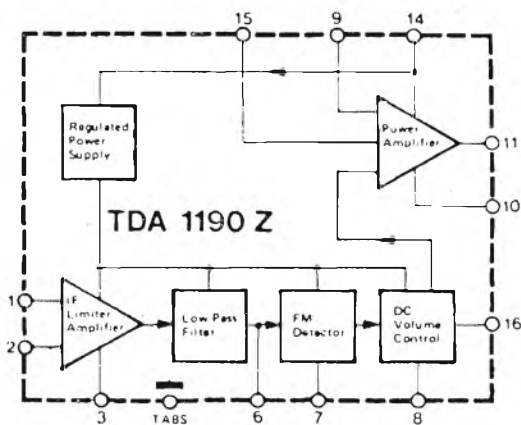
ed R20 ad un mezzo della loro corsa, e collegare un'antenna o un pezzetto di filo lungo circa 70 cm all'ingresso del ricevitore.

Alimentando il circuito si udrà subito nell'altoparlante del fruscio e, ruotando R5 ed R20 rispettivamente come sintonia grossa e fine, ci si sintonizzerà su di una emittente; non c'è da preoccuparsi se si udrà distorta.

Agire ora sulla MF2 fino ad ottenere un segnale non distorto, quindi agire sulla MF1 e C1 per la massima intensità del segnale.

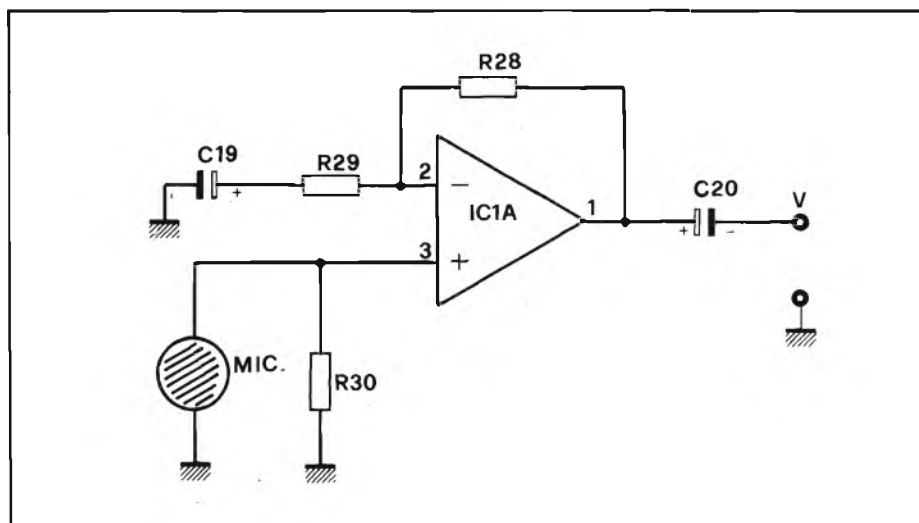
Una volta tarati C1 e MF1, rifare la taratura di MF2.

Se il ricevitore non coprisse tutta la banda FM, a causa delle tolleranze delle resistenze e dei condensatori, diminuire o aumentare leggermente la resistenza R3 a seconda che la banda esplorata sia troppo stretta o larga.



(continua da pag. 19)

luci psichedeliche



OPZIONALE

E' possibile aggiungendo pochi altri componenti, già previsti sullo stampato, collegare un microfono piezoelettrico del tipo usato per i piccoli registratori portatili. In questo caso esso va collegato fra i punti S ed R dello stampato.

Occorre interrompere il cavallotto fra i punti T e U e inserire un deviatore per la scelta fra ingresso del segnale esterno o da microfono come indicato nelle figure 7 e 8.

Figura 9 - Schema elettrico del preamplificatore microfonico (opzionale).

ELENCO COMPONENTI DEL PREAMPLIFICATORE MICROFONICO (OPZIONALE)

- R28 = 6,8 kΩ
- R29 = 100 Ω
- R30 = 100 kΩ
- C19 = 2,2 μF - 63 V elettr.
- C20 = 2,2 μF - 63 V elettr.
- Mic = Microfono piezoelettrico

SUPER DUO Snc. Divisione Elettronica

via Tagliamento 283 21040 CISLAGO (Va) tel. 02/9630835

ordine minimo L. 10.000 (escl. spese postali) prezzi I.V.A. compresa

LINEAR

CA3018	transistor array	L 3 480
CA3060	transconduct amp array	L 2 485
CA3080	transconduct OP-AMP	L 2 115
CA3130	FET input OP-AMP	L 2 235
CA3130H	FET input OP-AMP	L 2 235
CA3140	FET input OP-AMP	L 3 730
LM301	general purp. OP-AMP	L 895
LM307P	dual OP-AMP	L 885
LM307H	H dual OP-AMP	L 1 245
LM308	super-Beta OP-AMP	L 1 370
LM308H	super Beta OP-AMP	L 2 165
LM310	voltage follower	L 5 220
LM310H	voltage follower	L 4 845
LM311	voltage comparator	L 1 495
LM311H	voltage comparator	L 1 800
LM318H	High-speed OP-AMP	L 1 440
LM321	precision preamplif.	L 10 440
LM324	quad 741	L 1 370
LM334	adjustable corr. source	L 2 115
LM336	2.5 w. reference diode	L 2 360
LM339	quad comparator	L 1 370
LM349N	quad comparator	L 3 445
LM379S	dual 6 w. audio-amplif.	L 2 735
LM380	2.5 w. audio-amplif.	L 1 615
LM381N	low noise dual preamplif.	L 3 155
LM382	low noise dual preamplif.	L 1 990
LM383T	8 watt audio amplif.	L 4 350
LM386	low voltage audio amplif.	L 2 040
LM387	low noise dual preamplif.	L 1 245
LM389	audio amplif. w. NPN trans.	L 2 115
LM391	audio power driver	L 3 480
LM393	low offset dual compar.	L 1 690
LM555	timer	L 710
LM556	dual timer	L 1 370
LM565	phase locked loop	L 2 285
LM566	phase locked loop	L 2 610
LM567	tone decoder	L 2 685
LM709	gener. purp. OP-AMP	L 895
LM710	voltage comparator	L 1 145
LM725	instrument OP-AMP	L 6 215
LM725H	instrument OP-AMP	L 6 215
LM733	different. video amp	L 1 615
LM741	minidip OP-AMP	L 870
LM741H	gener. purp. OP-AMP	L 1 490
LM747	dual 741	L 1 370
LM748	general purp. OP-AMP	L 1 370
LM1800	P.L.L. FM stereo demod.	L 3 480
LM1812	Ultrasonic transceiver	L 12 425
LM2907	Frequency to volt converter	L 4 675
LM2917	Frequency to volt. converter	L 2 985
LM3046	Transistors array	L 1 245
LM3080	Transconduct. amplif.	L 1 740
LM3401	quad OP-AMP	L 1 370
LM3900	quad Norton OP-AMP	L 1 495
LM3914	Dot/Bar LED Driver	L 5 790
LM4250	Programm. OP-AMP	L 3 360
LF351	Wide-band JFET OP-AMP	L 1 000
LF353	Dual JFET OP-AMP	L 2 240
LF355P	Low power JFET OP-AMP	L 1 865
LF356H	Wide-band JFET OP-AMP	L 3 160
LF356H	Wide-band JFET OP-AMP	L 2 360
LF357	Wide-band JFET OP-AMP	L 1 990
LF357H	Wide-band JFET OP-AMP	L 2 610
LF357H	Wide-band JFET OP-AMP	L 2 610
LF398	Monolith. SAMPLE/HOLD	L 9 940
LF13741H	741 JFET input	L 1 740
LF13741N	741 JFET input	L 935
MC1310	stereo-decoder	L 2 485
MC1312	CBS quad matrix	L 4 800
MC1496	balanced modulator	L 2 015
MC1648	HF-VHF oscillator	L 7 085
MC4024	dual VCO	L 6 590
MC4044	phase comparator	L 6 590
NE544	Proport. servo amp.	L 4 650
NE555	Timer	L 695
NE556	dual Timer	L 995
NE560	Phase locked loop	L 7 455
NE561	Phase locked loop	L 7 455
NE562	Phase locked loop	L 9 075
NE564	High speed P.L.L.	L 11 185
NE565	Phase locked loop	L 2 740
NE566	Phase locked loop	L 1 615
SAS560	switch 4 chann. touch	L 4 225
SAS570	switch 4 chann. touch	L 4 225
SAS580	switch 4 chann. touch	L 4 475
SO41P	FM IF amplif. w. demodulator	L 1 990
SO42P	Mixer	L 2 980
TAA550B	voltage regul. (TBA271)	L 500
TAA611A	audio amplif. 1.5 w.	L 1 120
TAA611B	audio amplif. 1.5 w.	L 1 245
TAA611X	audio amplif. 2.1 w.	L 1 740
TAA611C	audio amplif. 2.1 w.	L 1 740
TAA630	chroma demodul. PAL	L 2 740
TAA761	gener. purp. OP-AMP	L 1 940
TAA861	gener. purp. OP-AMP	L 1 940
TAA960	Triple OP-AMP. activ. filter	L 8 700
TBA120S	FM IF amplif. detector	L 2 735
TBA240		L 3 480
TBA261	FM IF amplif.	L 1 865
TBA311A17	TV sign. processing	L 2 740
TBA440	video IF for TV	L 3 480
TBA510	chroma process. PAL	L 2 360
TBA520	chroma demodul. PAL	L 2 360
TBA530	RGB matrix. NTSC-PAL	L 2 360
TBA540	TVC refer. combination	L 2 735
TBA560	TVC luma & chroma contr.	L 2 855
TBA570	AM-FM receiver stereo	L 2 855
TBA625A	SGS voltage regulat.	L 1 990
TBA641BX1	audio amplif. (SGS)	L 2 240
TBA641B11	audio amplif. 4.5 w.	L 2 240
TBA800	audio amplif. 5 w.	L 2 190
TBA810AS	audio amplif. 6 w.	L 2 235
TBA810S	audio amplif. 6 w.	L 2 115
TBA920	TV horiz. oscill.	L 3 735
TBA950	TV controll. pulse gener.	L 3 980

TBA970	TVC video ampli	L 2 860
TCA335	DC motor speed regulat.	L 1 000
TCA600	DC motor speed regulat.	L 1 000
TCA610	DC motor speed regulat.	L 1 000
TCA900	DC motor speed regulat.	L 1 000
TCA910	DC motor speed regulat.	L 1 120
TDA440	IF video ampli-detector	L 3 730
TDA1006		L 4 970
TDA1024		L 4 475
TDA1041		L 1 990
TDA1045		L 2 980
TDA1190	TV sound systems	L 2 980
TDA1200	Hi-Fi FM IF & detector	L 3 105
TDA1420	Darlington pairs	L 3 730
UAA170	16 dot Led driver	L 3 730
UAA180	12 led bar driver	L 3 230
UAA190		L 3 230
XR210	FSK mod-demodul.	L 10 945
XR215	gener. purp. P.L.L.	L 13 670
XR320	liming circuit	L 2 230
XR567	tone decoder	L 3 730
XR1488	quad line-driver	L 3 730
XR1489	quad line receiver	L 3 730
XR2204	VCO high-stability	L 3 480
XR2207	function generator	L 9 940
XR2208	4 quadrant multiplier	L 11 105
XR2210		L 14 660
XR2211	FSK demod. & tone decod.	L 14 660
XR2240	programm. timer-counter	L 8 450
XR2264	proport. servo amplif.	L 2 735
XR4136	Quad OP-AMP	L 3 990
XR4151	Volt. to freq. converter	L 3 215
XR8038	function generat.	L 6 215
uA709	High perform. OP-AMP	L 950
uA709H	High perform. OP-AMP	L 870
uA710H	High speed compar.	L 1 070
uA711H	dual comparator	L 1 180
uA715	High-speed OP-AMP	L 350
uA715H	High-speed OP-AMP	L 4 265
uA734	precis. comparat.	L 6 590
uA741H	freq. comp. OP-AMP	L 845
uA741P	minidip OP-AMP	L 550
uA742	A.C. power controller	L 5 465
uA747	dual OP-AMP	L 1 210
uA747H	dual OP-AMP	L 1 865
uA748H	high perform. OP-AMP	L 960
uA776	programm. OP-AMP	L 4 100
uA777	precision OP-AMP	L 3 230
uA796	balanc. modulator	L 2 750
uA1458	dual 741 minidip	L 1 245
uA2240	programm. timer-count	L 5 720
uA3302	quad comparat.	L 1 120

DIODI RADDRIZZ.

1N4001	diode raddrizz. 50v 1A	L 100
1N4003	diode raddrizz. 200v 1A	L 115
1N4004	diode raddrizz. 400v 1A	L 115
1N4007	diode raddrizz. 800v 1A	L 120
1N4148	diode commut. 100v 1A	L 50
1N5060	diode raddrizz. 400v 1A	L 275
1N5061	diode raddrizz. 600v 1A	L 300
1N5062	diode raddrizz. 800v 1A	L 330
1N5400	diode raddrizz. 50v 3A	L 275
1N5401	diode raddrizz. 100v 3A	L 280
1N5404	diode raddrizz. 400v 3A	L 310
1N5406	diode raddrizz. 600v 3A	L 340
1N5408	diode raddrizz. 1000v 3A	L 410

DIODI ZENER

1/2 watt da 2.7 a 33v	L 135
1 watt da 3.3 a 33v.	L 210

DIODI USI VARI

AA116	imp gener. 60v. 50mA	L 100
AA117	imp gener. 90v. 50mA	L 100
BA129	imp gener. 200v. 50mA	L 100
BAA244A	diode switch. 20v. 100mA	L 375
BAX13	diode commut. 50v. 20mA	L 90
BAX18	diode commut. 100v. 20mA	L 90
BAY71	diode commut. 50v. 20mA	L 75
BAY72	diode commut. 125v. 100mA	L 75
BAY73	diode commut. 125v. 200mA	L 95
BB105A	diode varicap	L 250
BB105G	diode varicap	L 250
BY255	diode 500v 3 A	L 375
DR2	diode usi generali	L 375
E501	diode corr. costante	L 1 500
FB3680	diode usi generali	L 770
FD300	diode commut. 150v 200mA	L 125
FDH44	diode commut. 150v 200mA	L 200
FDH600	diode commut. 75v 200mA	L 75
FDH900	diode commut. 45v 100mA	L 75
FDH999	diode commut. 35v 10mA	L 250
G1G	diode usi gen. 400v 1A.	L 250
G2	diode usi gen. 400v 2A.	L 375
G2D	diode usi gen. 200v 2A.	L 225
GP15G	diode usi gen. 400v 1,5A	L 100
OA90	diodi germanio	L 670
P600B	diode usi gen. 100v 1A	L 745
P600G	diode usi gen. 400v 1A	L 620
RG30J	diode switch 600v 3A	L 620
RG30G	diode switch 400v 3A	L 995
RG1K	diode switch 800v 1A.	L 375
ZPY100	diode usi gener.	L 375

PONTI RADDRIZZ.

B40C3200	100v. 2.2A.	L 1 020
KBL005	50v. 4A.	L 1 050
KBL01	100v. 4A.	L 1 095
KBL02	100v. 4A.	L 1 195
KBL04	400v. 4A.	L 1 370
KBPC04	400v. 3A.	L 3 600
KBPC10-005	50v. 10A.	L 3 975
KBPC10-02	200v. 10A.	L 4 025
KBPC10-04	400v. 10A.	L 4 025

KBPC10-06	600v 10A	L 4 600
KBPC25-02	200v 25A	L 4 600
KBPC25-04	400v 25A	L 4 900
KBPC25-06	600v 25A	L 5 220
W005	50v 1.2A	L 535
W01	100v 1.2A	L 565
W02	200v 1.2A	L 600
W04	400v 1.2A.	L 680
W08	800v 1.2A.	L 695
WL005	50v 0.6A	L 560
WL02	200v 0.6A	L 575
WL06	600v 0.6A.	L 620
WL08	800v 0.6A.	L 695
WS005	50v 1.5A	L 620
WS01	100v 1.5A	L 645
WS02	200v 1.5A	L 670
WS04	400v 1.5A	L 720
WS06	600v 1.5A	L 820

R.F. TRANSISTOR

2N3866	1w 12v 175Mhz	VHF	L 2 015
MRF237	4w 12v 175Mhz	"	L 3 300
2N6081	15w 12v 175Mhz	"	L 14 915
TP2123	22w 12v 175Mhz	"	L 17 400
2N6082	25w 12v 175Mhz	"	L 20 130
2N6084	40w 12v 175Mhz	"	L 26 595
MRF449A	30w 12v 30Mhz	HF	L 21 270
MRF450A	50w 12v 30Mhz	"	L 22 990
MRF454A	80w 12v 30Mhz	"	L 34 330
2N4427	1w 28v 175Mhz	VHF	L 2 160
2N5643	40w 28v 175Mhz	"	L 29 000
JO4070	70w 28v 175Mhz	"	L 74 560
PT9783	80w 28v 108Mhz	"	L 39 500
MRF316	80w 28v 175Mhz	High-gain	L 84 990
TP9381	100w 28v 175Mhz	VHF	L 77 040
TP9382	175w 28v 175Mhz	"	L 105 600

2N4429	1w 28v 1Ghz	UHF	L 5 220
2N4430	2.5w 28v 1Ghz	"	L 29 825
TP3094	1w 15v MATV	"	L 11 990
TPV595B		"	L 45 180
TPV596B	0.5w 12 dB banda V	"	L 20 380
TPV597B	1w 11 dB banda V	"	L 39 500
TPV598B	4w 6.5 dB banda V	"	L 230 500
HFET1101	Power FET, noise 3.6 dB, gain 13 dB a 12 Ghz	"	L 199 500
HXTR2101	gain 13 dB a 2 Ghz	"	L 45 735

MOD. BIL. E DIODI R.F.

CM1	double balanc. modul. 500Mhz	L 14 660
CM2	double balanc. modul 1 Ghz	L 26 500
5082-9200	bal modul 1.2 Ghz	L 16 900
5082-0180	diode multiplic. UHF	L 9 145
5082-2800	diode schottky rivelet	L 2 995
5082-2900	diode schottky low noise	L 5 035
5082-3168	diode pin 1 Ghz	L 1 370
5082-3188	diode pin 1 Ghz	L 1 570
5082-2835	diode schottky UHF mixer	L 2 285
HSCH-1001	diode switching usi gen.	L 1 615

R.F. POWER MODULE

MHW710-2	440-470Mhz 12 v gain	19.4 dB. IN & OUT 50ohm	L 79 000
----------	----------------------	-------------------------	----------

OPTO

CNY37	opto lettore TFK	L 2 235
FCD820	optocoupler	L 1 220
FCD830	optocoupler	L 1 495
FLV117	diode Led rosso	L 210
FLV160	diode Led rosso	L 350
FLV315	diode Verde 5mm	L 350
FLV410	diode Giallo 5mm	L 495
FND357	display 3/8" comm. cathod	L 2 285
FND358	display ± 1 comm. cathod	L 2 235
FND500	display 1/2" comm. cathode	L 1 990
FND501	display - + 1 comm. cathode	L 2 190
FND507	display 1/2" comm. anode	L 1 990
FND800	display 0.8" comm. cathode	L 4 720
FPT100	phototransistor	L 2 100
FPT110	phototransistor	L 1 190
FPT500	phototransistor	L 2 475
1654R6	displ. LCD 3 1/2 DIL	L 24 000
	display VERDI al fosforo	L 2 485
TIL305	display a matrice 7x5	L 6 600

SPECIAL FUNCTION

AY3-8112	Digital tuning and clock	L 19 630
AY3-8500	TV game 6 play	L 10 440
AY3-86100	TV game 10 play	L 22 365
AY3-8760	Motorcycle TV game	L 24 000
CA3161	decoder (for CA3162)	L 2 250
CA3162	3 digit DVM	L 9 650
DF213	Double digital chronometer	L 22 000
FCM7004	calendar alarm clock	L 11 185
ICL7106	3 1/2 digit LCD DVM	L 19 500
ICL7107	3 1/2 digit LED DVM	L 18 500
ICM7226A	8 digit count System	L 39 500
ICM7226B	8 digit count System	L 36 500
LD110-11	3 1/2 digit DVM	L 24



mini sintetizzatore

Ultima parte

Con questa terza ed ultima parte concludiamo la presentazione del Mini Sintetizzatore di cui abbiamo iniziato la descrizione nel mese di ottobre.

Questa realizzazione, che si può anche reperire tramite il Servizio Assistenza Lettori sotto forma di scatola di montaggio, rappresenta, come abbiamo già avuto modo di dire, un sofisticato sintetizzatore semplice nel suo montaggio e di sicuro funzionamento. Oltre a queste considerazioni, di cui è bene tenere conto, possiamo sentirci soddisfatti per aver, primi sul mercato, presentato una realizzazione che un lettore può autocostruirsi senza molte difficoltà ottenendo una apparecchiatura di alto livello, cosa che fino ad ora era quasi impossibile, soprattutto per il suo basso costo; infatti il Sintetizzatore oggetto di questa esposizione, lo si può assemblare con la modica spesa di L. 380.000.

Si badi bene, modica spesa non si riferisce alle L. 380.000, che sono sempre una considerevole somma, ma al fatto che con questa cifra si possa ottenere tanto.

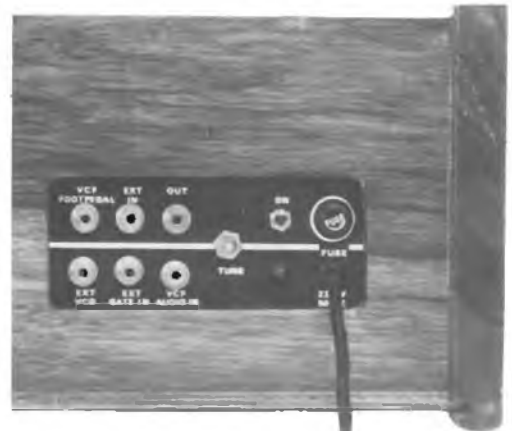
Questo Mini Sintetizzatore, da noi progettato in occasione del 13° Salone Internazionale della Musica e presentato funzionante al pubblico di tale manifestazione, svoltasi a Milano nello scorso settembre, ha riscontrato un insperato successo, tale da suscitare impazienza tra i lettori che volevano autocostruirselo, ma che hanno dovuto purtroppo aspettare fino ad oggi la fine dell'articolo.

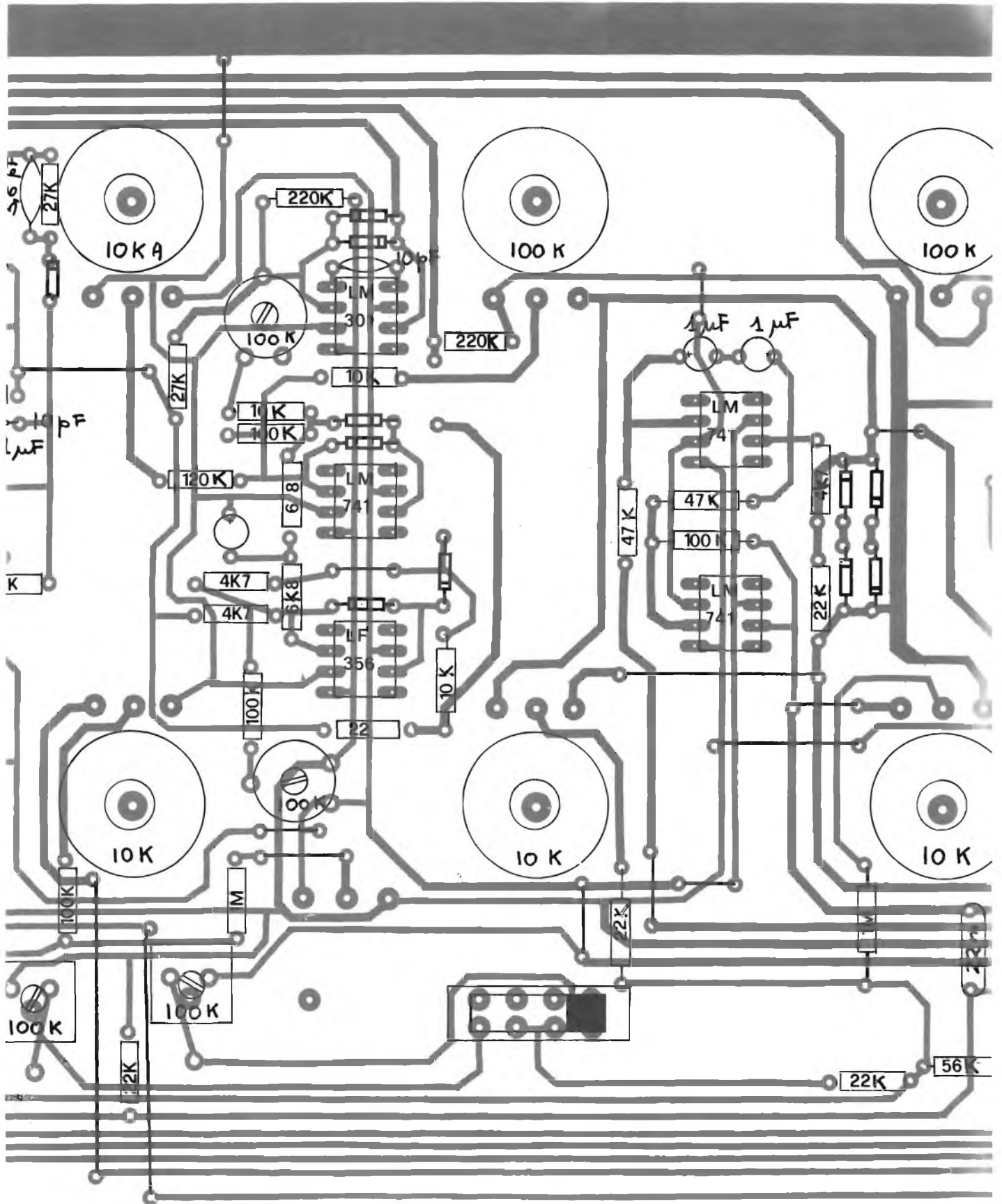
In effetti l'apparecchiatura si poteva autocostruire fin dalla seconda puntata, ma questo comportava per i meno esperti molte difficoltà. Ora, pubblicando in queste pagine il piano componenti con relativo circuito stampato, mettiamo alla portata di tutti la realizzazione del Mini Sintetizza-

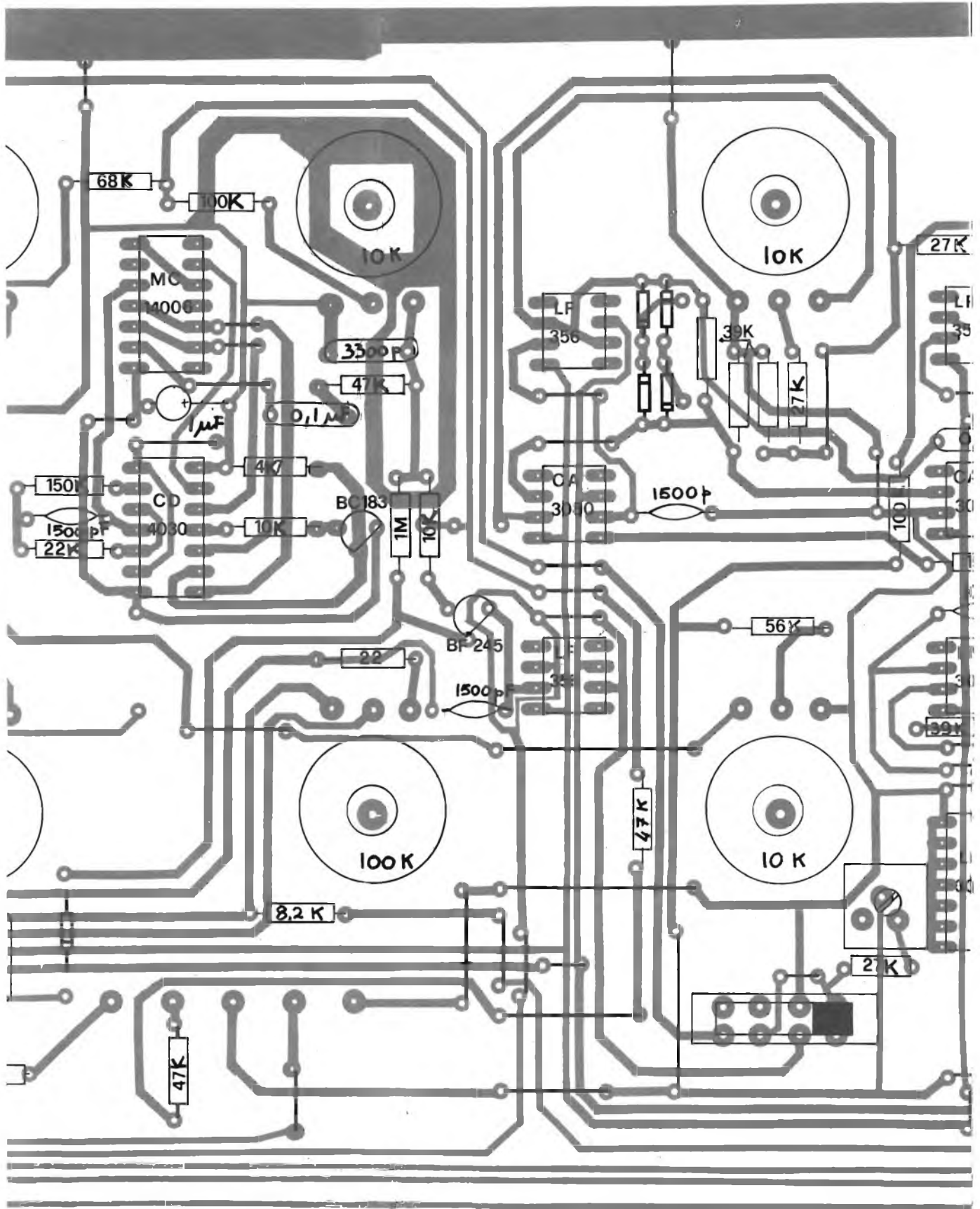
Foto 1 - Il minisintetizzatore come si presenta a realizzazione ultimata.

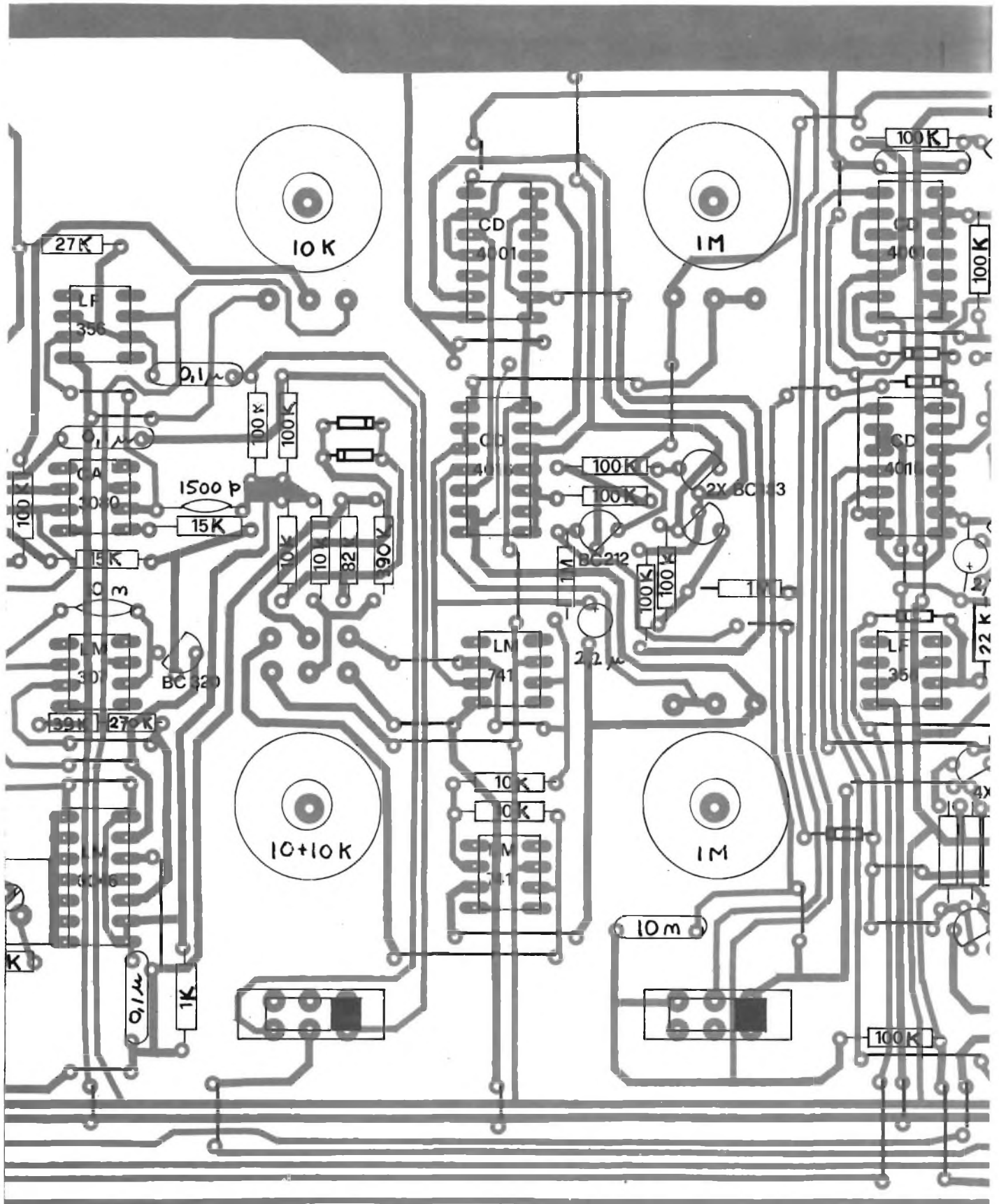
tore. Fate attenzione: le 5 pagine che riproducono il piano componenti sono state leggermente ingrandite rispetto all'originale, onde si possa ben comprendere la sistemazione di ciascun componente sulla piastra a circuito stampato.

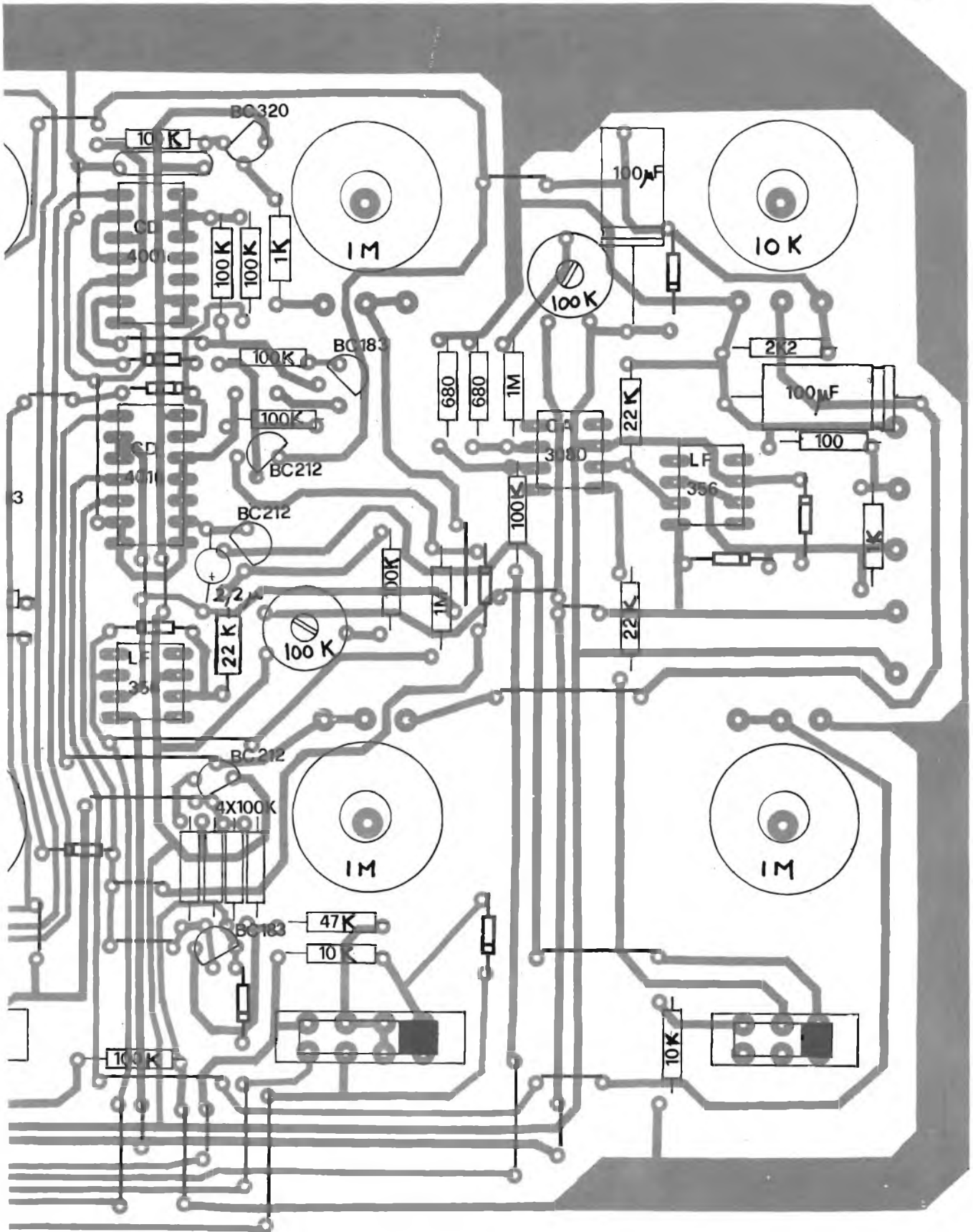
Foto 2 - Vista posteriore del mini sintetizzatore descritto in questo articolo onde mostrare i punti di connessione esterni.













Collaborano a questa rubrica:

BENVENUTI Fabrizio
BRIDA Piergiorgio
BUGEA Salvatore
CAMPAGNOLI Enrico
CARUSO Piero
GIANNI Giorgio
MARCHETTI Giulio
MARCHIORI Giuliano
MATTEI Livia
MENEGATTI Claudio
MISURA Rocco
ROSSI Teobaldo
SALVAGNINI Mario
SCARDINA Stefano

ser: aspetti legislativi

Relazione conclusiva della Commissione Aspetti Giuridici al Seminario SER di Bari.

Per una ipotesi di inserimento del SER come servizio di pubblica utilità si rende necessario ricercare le norme di legge in base alle quali possa derivare un riconoscimento del servizio stesso.

Un primo spunto è possibile trovarlo nel testo della legge 8-12-1970 n. 996 relativa alle norme sul soccorso e all'assistenza alla popolazione colpita da calamità e alla Protezione Civile; con questa legge all'art. 6 al punto C è istituito l'adde-

stramento e l'equipaggiamento di un tipo di volontariato offerto da un qualsiasi cittadino che si presenti per la Protezione Civile.

È proprio in questo aspetto che si ritiene di poter individuare quell'aggancio che consente al SER di poter essere riconosciuto come istituzione basata sul volontariato che opera nell'ambito della Protezione Civile. Una conferma di ciò la si trova ancora nel successivo art. 7, che nella composizione del Comitato Regionale della Protezione Civile stabilisce la possibilità di chiamare a componente del Comitato stesso, senza poteri decisionali, esperti e rappresentanti di altri enti e istituzioni operanti nell'ambito regionale.

Alla luce di quanto precede è evidente che il SER organizzato su tutto il territorio nazionale con una rete capillare di persone e mezzi tecnici disponibili in tutto l'arco della giornata, costituisce una sorta di istituzione tale da giustificare il titolo di organismo operante nell'ambito della Protezione Civile.

Il Ministero degli Interni, con la circolare n. 8 del 12-2-1971 esplicativa della legge n. 996/70, riconosce l'utilità di tutti gli enti interessati alla Protezione Civile che devono operare sulla base della direttive del Ministero degli Interni e dei singoli Prefetti interessati alla calamità e all'art. 6 della detta circolare, e ne individua qualcuno che per i mezzi tecnici di cui dispone può essere utile nell'emergenza.

Utilità analoga a questi enti è offerta anche dal SER, che per il particolare tipo di apparecchiature di cui si serve, ricevatrici portatili, quindi apparecchiature leggere e maneggevoli e di facile utilizzo anche in assenza totale di energia, può essere presente in qualsiasi posto per riferire notizie e informazioni riguardanti calamità che si dovessero verificare. Anche il Ministero delle Poste e Telecomunicazioni interessato istituzionalmente all'emergenza e alla Protezione Civile con proprio Decreto del 27-5-1974 ha ritenuto di dover emanare una serie di norme sui servizi di telecomunicazione e di emergenza, mobilitando ogni dipendente delle Amministrazioni Postali perché si metta in contatto con tutti coloro che hanno i mezzi per poter comunicare a distanza: telefoni, telex, concessionari privati e così via.

Nonostante la buona volontà dimostrata da questo Ministero, occorre mettere a punto la dimenticanza totale del fenomeno CB e quindi dei relativi mezzi tecnici, e anche della poca conoscenza da parte del maggior numero di dipendenti del Ministero delle Poste delle norme

FIR-CB

CAMPAGNA TESSERAMENTO 1980

Iscrivendoti a un Circolo Federato puoi partecipare, a pieno titolo, all'attività delle strutture della Federazione (al Servizio di Emergenza Radio, alla Federazione delle piccole radio libere e così via) ma soprattutto partecipi ad affermare la radio come mezzo usuale di espressione dell'uomo, diventi anche tu il protagonista di una pacifica rivoluzione dell'informazione destinata a dare all'uomo una nuova dimensione di libertà.

NON PERDERE TEMPO!

ISCRIVITI AL CIRCOLO FEDERATO PIU' VICINO

Quest'anno ci sono almeno 12 buoni motivi per avere la tessera FIR-CB:

- 1) Ricevi la tessera in plastica della Federazione, un documento di identificazione rilasciato anche quest'anno dal Circolo Federato. Contiene anche quanto può servire in ogni momento al CB (norme di comportamento in frequenza, elenco dei circoli federati, elenco delle organizzazioni europee federate con le quali si sono definiti accordi di reciprocità ecc.).
- 2) Ricevi un adesivo con il marchio della Federazione da porre sull'auto.
- 3) Sei assicurato per i danni derivanti dalla caduta dell'antenna (massimali L. 100.000.000 - 30.000.000 - 10.000.000).
- 4) Se un fulmine ti danneggia il « baracchino » l'assicurazione ti rimborsa fino a L. 100.000.
- 5) Se ti rubano il « baracchino » dalla casa abituale o dalla casa delle vacanze, l'assicurazione ti rimborsa fino a L. 100.000.
- 6) Anche in caso di incendio il tuo « baracchino » è assicurato sino alla concorrenza di L. 100.000.
- 7) Potrai ritirare presso il Circolo Federato cui sei iscritto dei fogli di segnalazione che potranno essere inviati dal socio al Circolo Federato per evitare almeno gli abusi più gravi e continuati.
- 8) Puoi liberamente circolare fra i circoli federati italiani, cioè in tutta Italia sei fra amici.
- 9) Sei fra amici in quasi tutti i paesi d'Europa: per le organizzazioni federate alla Federazione Europea CB; infatti sovente valgono condizioni di reciprocità.
- 10) Puoi assicurare il tuo baracchino finalmente contro il furto dall'auto con un costo molto ridotto, a patto però che stipuli l'assicurazione per l'auto presso la stessa compagnia: per esempio con meno di 1.500 lire annue assicurati contro il furto dall'auto un baracchino del valore di 100.000 lire).
- 11) Riceverai alcuni numeri di un notiziario federativo a casa, se eri già tesserato nel '79, al circolo in caso contrario.
- 12) Ti puoi abbonare ad « Onda Quadra », organo ufficiale della federazione, ad un prezzo agevolato, entro il 15 febbraio.

Ma ce ne sono molti altri, non esclusi sconti e facilitazioni.

che regolano l'emergenza nella fase operativa, trascurando il fatto che il coordinamento locale dell'emergenza è affidato all'Organo di Pubblica Sicurezza, rappresentato in ogni Comune dal Sindaco, il quale può utilizzare chiunque ha mezzi ed

esperienza in campo di emergenza.

Oltre a quanto detto, ci conforta il contenuto dell'art. 36 del Regolamento Internazionale delle Telecomunicazioni in cui si prevede una serie di norme riguardanti le modalità di inter-

conferenza mondiale delle telecomunicazioni

Nonostante la posizione ferma della delegazione governativa italiana, la conferenza mondiale delle telecomunicazioni, che ha avuto luogo a Ginevra da settembre a novembre 1979, si è chiusa senza un riconoscimento internazionale della CB.

Il governo italiano non poteva fare di più di quel che ha fatto in questa occasione. Come si ricorderà, già un anno fa, vi fu un invito del ministero PT ad un incontro in vista della WARC. A seguito di quest'incontro si organizzò il 4 febbraio all'Hotel Michelangelo a Milano un convegno dal quale in sostanza uscirono le linee fondamentali tanto della proposta FIR-CB in seno alla FECB (Atene-Lugano) quanto della proposta italiana alla WARC. Questa proposta fu votata dal consiglio superiore delle PT e sostenuta con coerenza a Ginevra. In un incontro informale si era trovato appoggio — almeno così era sembrato — in numerose delegazioni, da quella statunitense a quella spagnola. La Germania aveva avuto in un primo tempo un atteggiamento negativo ma, dopo aver interpellato il parlamento tedesco, sembrava avesse mutato atteggiamento.

Purtroppo, dal momento della riunione informale e dei successivi abboccamenti al momento in cui il problema è stato portato dalla delegazione italiana in aula, qualcosa è mutato. Ora non è dato di sapere il motivo di questo cambiamento; sta di fatto che al momento della discussione plenaria la proposta italiana non ha trovato i consensi sperati — coerentemente — e non poteva fare di più. La delegazione italiana ha richiesto fosse messo a verbale che, in sostanza, l'Italia aveva richiesto almeno una discussione sul riconoscimento internazionale della CB. Sia pure con un insuccesso, la CB si è affacciata all'unione internazionale delle telecomunicazioni; forse un risultato molto modesto, rispetto alle aspettative e al lavoro svolto. Un successo come FIR-CB, però, perché tutto sommato è stata proprio la delegazione italiana ad assumere, quasi isolata, con S. Marino e pochi altri paesi, quella posizione a favore del riconoscimento internazionale della CB che si desiderava e che è maturata appunto assieme alla federazione. Quali saranno le ripercussioni

dell'esito negativo della WARC, per la CB, in Italia e all'estero? E' indispensabile fare quanto prima un'analisi approfondita.

seminario nazionale ser

Si è svolto sabato e domenica 10 e 11 novembre 1979 presso l'Hotel Jolly a Bari il seminario nazionale del servizio emergenza radio. E' stato esaminato, corretto e ampliato il materiale elaborato nei seminari SER del Centro (15-16 settembre Firenze) e del Nord (13-14 ottobre Mestre). E' stato praticamente definito un testo che costituirà un libro di prossima pubblicazione necessario non solo per gli operativi SER e per quanti vogliono organizzare il SER nella loro zona, ma anche per tutti i CB, in quanto è per tutti importante in caso di bisogno sapere come comportarsi per portare soccorso o per chiedere aiuto.

Il libro conterrà, oltre a una introduzione e a una premessa che spiegano cosa vuol essere il servizio emergenza radio e il significato della pubblicazione, le norme che in caso di emergenza ogni CB deve conoscere. Un capitolo illustrerà in modo preciso come si organizza e come funziona il SER, con pratiche esemplificazioni. Successivamente verranno esaminate le caratteristiche necessarie delle risorse umane, delle apparecchiature e dei mezzi del SER, e verranno approfondite una per una, le norme che debbono essere seguite per i dieci diversi tipi di emergenza per il quale opera il SER. Il libro esaminerà in seguito tutte le leggi che regolamentano l'emergenza radio, la struttura europea e internazionale del SER e vari problemi, riprendendo una panoramica delle esperienze fatte in questi

vento per i casi di emergenza che, se opportunamente adeguati al fenomeno CB, pongono un serio punto fermo per il funzionamento del SER nell'ambito della Protezione Civile. A tale proposito, lo scoglio da superare sta nel fatto che le norme dell'art. 36 si riferiscono alle procedure di emergenza organizzata in forma professionale, mentre la CB è organizzata sulla base del volontariato.

A completamento delle norme tra le quali può trovare collocazione il SER, non va dimenticato che esistono tutte le norme del Codice Internazionale dei Segnali, valido per le emergenze marittime.

Sulla base di tutte le disposizioni indicate, si ritiene di poter affermare che il SER, per la sua struttura organizzativa, per i mezzi tecnici e per le disponibilità delle persone che lo compongono come atto spontaneo e volontario, possa e debba ottenere quell'inserimento nell'ambito della Protezione Civile che consente di poter esplicare il servizio in favore della collettività.

Alla luce, quindi, di queste conclusioni, l'art. 36 del Regolamento Internazionale delle Telecomunicazioni certamente non dovrà e non potrà costituire limitazioni legali ad un fenomeno che esiste, che organizza, che opera.

Decreto Ministeriale 27 maggio 1974

«Norme sui servizi di telecomunicazioni di emergenza»

Il Ministro per le Poste e le Telecomunicazioni

Visto l'art. 217 del testo unico delle disposizioni legislative in materia postale di bancoposta e di telecomunicazioni, approvato con decreto del Presidente della Repubblica 29 marzo 1973, numero 156;

Vista la legge 8 dicembre 1970, n. 996, relativa alla organizzazione della protezione civile in caso di calamità naturali; Sentito il consiglio di amministrazione;

Decreta:

1) Nei casi di calamità naturali o in analoghe situazioni di pubblica emergenza, a seguito delle quali risultino interrotte le normali comunicazioni telegrafiche o telefoniche ad uso pubblico, i titolari di concessioni per l'esercizio di stazioni di radioamatore, i titolari di concessioni di collegamenti in ponteradio ad uso privato nonché i concessionari di linee telefoniche ad uso privato, sono tenuti a titolo gratuito nei limiti stabiliti dall'art. 6, ad effettuare o a consentire che si effettuino sulle loro apparecchiature e impianti, traffico di servizio dell'Amministrazione, o comunque

traffico inerente alle operazioni di soccorso ed alle comunicazioni sullo stato e sulla ricerca di persone e di cose, alle condizioni di modalità stabilite negli articoli seguenti.

2) Il dipendente dell'Amministrazione delle poste e delle telecomunicazioni o dell'Azienda di Stato per i servizi telefonici presente sul posto, si metterà in contatto immediatamente con i radioamatori più vicini, i quali sono tenuti a mettersi a disposizione del predetto dipendente unitamente ai loro impianti, affinché sia reso possibile il più celere contatto con altro radioamatore, il quale, ricevuto l'appello, provvederà a dare immediata comunicazione di quanto appreso alla più vicina autorità di pubblica sicurezza.

3) Dopo aver avuto assicurazione che l'autorità di pubblica sicurezza è a conoscenza della situazione di emergenza, il radioamatore che ha lanciato l'appello dalla zona sinistrata, è tenuto a trasmettere, su invito del dipendente indicato nel precedente art. 2, comunicazioni di servizio e comunicazioni inerenti alle operazioni di soccorso o allo stato e alla ricerca di persone o di cose.

4) Per lo svolgimento del traffico di cui all'articolo precedente, il radioamatore in contatto con il corrispondente che, nella zona sinistrata ha lanciato l'appello di soccorso, dovrà mettersi in contatto con l'ufficio PT più vicino in grado di istradare nella rete pubblica, le comunicazioni che via via verranno dalla zona sinistrata e di ricevere e ritrasmettere i messaggi destinati a quest'ultima.

5) Qualora nella zona sinistrata non vi fossero stazioni di radioamatore, e vi fossero stazioni di concessionari di collegamenti radioelettrici o telefonici, ad uso privato, il dipendente di cui al precedente art. 2, si metterà in contatto immediatamente con i predetti concessionari o loro dipendenti addetti all'esercizio della concessione, i quali dovranno mettersi a disposizione per stabilire collegamenti con punti terminali o intermedii degli impianti oggetto delle concessioni. Le persone addette a tali punti dovranno dare immediata comunicazione dei messaggi ricevuti alla più vicina autorità di pubblica sicurezza.

6) Gli obblighi contenuti nelle norme del presente decreto, permangono per tutta la durata dell'emergenza, secondo le necessità riconosciute dalla Amministrazione, fatta salva comunque la facoltà dell'Amministrazione, tenuto conto della situazione, di partecipare la cessazione dagli obblighi medesimi.

anni.

A stampa ultimata, sarà particolarmente importante che ogni circolo presenti la pubblicazione alle autorità locali, al fine di far meglio comprendere l'utilità sociale della CB.

* * *

Il SER di Bari ha deciso, al termine dei lavori del seminario, di rendere disponibile il proprio patrimonio umano e di mezzi a livello nazionale in caso di gravi calamità; pertanto una colonna mobile di soccorso comprendente tre autoambulanze, una roulotte e due automezzi attrezzati, opportunamente equipaggiati, sono a disposizione della direzione generale della protezione civile in caso di bisogno.

Si è deciso anche di inviare un telegramma di protesta alla UIT per l'uso da parte di una telescrivente del canale 9.

consiglio nazionale fir-cb

Il Consiglio Nazionale FIR-CB si è aperto sabato 10 novembre 1979, alle ore 21, presso l'Hotel Jolly di Bari e ha esaminato il seguente

ORDINE DEL GIORNO

- 1) situazione circa la obbligatorietà della modifica degli apparati non omologati e decisioni conseguenti
- 2) informazione sugli incontri avvenuti al ministero
- 3) informazione sull'andamento della conferenza mondiale delle telecomunicazioni
- 4) tesseramento 1980, particolari
- 5) ordine del giorno del IV congresso nazionale della federazione che si terrà, come deciso dal Consiglio Nazionale di Firenze del 16 settembre scorso, a Rimini al teatro Novelli il 17-18-19-20 ottobre 1980
- 6) eventuali e varie.

* * *

Per quanto concerne il primo

e il secondo punto, si è esaminata la bozza di un telex intorno al quale si gioca la possibilità di rimuovere o snaturare l'obbligo della modifica degli apparati non omologati. Sulla base di quanto deciso a Firenze, si conviene che se non vengono nella sostanza accettate le modifiche proposte per il 1980 ci si attiene agli obblighi previsti dalla sentenza n. 225 del 9 luglio '74 della Corte Costituzionale. Il presidente deve decidere sulla base del testo definitivo di detto telex, comunque entro la prima settimana di dicembre per non ritardare troppo la circolare «tesseramento 1980».

* * *

Per quanto riguarda la conferenza mondiale delle telecomunicazioni, si rileva con compiacimento che la FIR-CB ha ottenuto un importante successo ottenendo che la delegazione governativa italiana presentasse alla conferenza una proposta ufficiale di riconoscimento internazionale delle CB. Però il non riconoscimento internazionale della CB da parte di questa conferenza pone il problema della definizione di una nuova strategia per l'affermazione del diritto di usare la radio come mezzo individuale di espressione e comunicazione.

A livello nazionale, si potrà verificare un nuovo rinvigorirsi, presso il ministero PT, delle forze da sempre contrarie al fenomeno CB.

* * *

Per quanto concerne il tesseramento 1980, fermo restando quanto deciso a Firenze il 16 settembre scorso, si dà mandato alla presidenza per la definizione di tutti i particolari.

* * *

L'ordine del giorno del congresso nazionale «Rimini 17-18-19-20 ottobre 1980» si svolgerà sul tema: la radio come mezzo individuale di espressione e comunicazione per sviluppare l'amicizia e la solidarietà umana.



notizie dai circoli

lecco: consiglio provinciale fir-cb

Il giorno 30 novembre 1979 alle ore 21 si è tenuta a Lecco la riunione del Consiglio Provinciale FIR-CB durante la quale si è discusso il seguente

ORDINE DEL GIORNO

- 1) esame e presa visione del numero sperimentale del giornalino del Provinciale comasco
- 2) decisione sul mezzo di recapito da usare per il succitato giornalino
- 3) CB e Conferenza di Ginevra: esame di quanto è inerente alla CB; risultati; prospettive future
- 4) rinnovi delle concessioni per l'anno 1980; disposizioni e modulistica
- 5) vari.

radio club cavalieri dell'etere

Si è concluso venerdì 2 novembre 1979 il ciclo di conversazioni sulla delinquenza minorile, sui mass-media e sui rap-

porti tra genitori e figli, organizzato dal Radio Club «Cavalieri dell'Etère» presso la sede sociale «Hotel Cristallo» di Conegliano (Treviso).

Sul tema della delinquenza minorile è stata presentata la situazione socio-familiare e psichica dei giovani che si avviano alla violenza. Sono state illustrate le leggi vigenti in Italia e in altri paesi riguardanti questo argomento; si è cercato di suscitare la riflessione critica presentando in modo problematico una situazione tanto grave ma spesso volutamente ignorata dalla maggior parte della gente, almeno finché non ne viene coinvolta direttamente.

Successivamente è stata fatta una presentazione globale dei mass-media, con il conseguente sviluppo dei problemi riguardanti la pubblicità. Sono state sottolineate le relazioni fra questi mezzi di comunicazione, la cultura di massa e la società attuale, passando in esame i loro effetti negativi e positivi sulla vita quotidiana.

In attinenza al tema dei rapporti tra genitori e figli sono state illustrate le caratteristiche psico-somatiche dell'individuo nell'infanzia e nell'adolescenza, è stata presentata la famiglia nella sua evoluzione, da patriarcale a nucleare fino ai nostri giorni e si è arrivati ad affrontare il problema dei rapporti tra genitori e figli.

Le conversazioni sono state condotte dalla professoressa Magrofuoco Ongetta Rita. Si prevede un nuovo ciclo di incontri aventi per oggetto la crisi dei valori nella società attuale.

i cb di alghero

In occasione del sesto anniversario della sua fondazione, il Radio Club CB di Alghero ha organizzato una serie di manifestazioni che ha preso il via il 18 novembre 1979, alle ore 9, presso la torre di Porta Terra, dove è stata allestita una mostra di apparecchiature rice-trasmittenti e apparati radioelettrici.

Il clou dell'anniversario di fondazione del Radio Club algherese era costituito dalla riunione del consiglio regionale dei CB che ha avuto luogo nella mattinata nel salone del chiostro di San Francesco alla presenza del presidente nazionale FIR-CB Enrico Campagnoli (alias Italia 7) di Milano e del presidente regionale, il nuorese Sebastiano Lampis.

L'occasione ha consentito al

neo-presidente Carmelo Camerada di presentare ai convenuti il nuovo consiglio direttivo dell'associazione che, ricordiamo, è composto da Giovanni Cossu, vice presidente, Antonio Varazza, segretario, Alberto Corbia, tesoriere, e dai consiglieri Giuseppe Bianchini e Marco Salis. Durante la riunione del consiglio regionale sono stati discussi alcuni importanti argomenti concernenti l'obbligatorietà della modifica degli apparati non omologati, alcune informazioni sugli incontri avvenuti presso il ministero delle Poste e Telegrafi e sulla conferenza mondiale delle telecomunicazioni tenutasi recentemente a Ginevra. Non è stata trascurata una particolareggiata analisi sulla situazione dei CB in Sardegna, soprattutto alla luce di una maggiore collaborazione tra esponenti delle varie province. La celebrazione del sesto anniversario dei CB algheresi è continuata il giorno seguente, alle ore 14,30 con un gioco via etere a sorpresa sotto la regia del presidente Camerada, alle 17, con la santa Messa celebrata nella chiesa di San Francesco da padre Emilio Maccioni e trasmessa sul canale 15. Alle 17,45 ha avuto luogo, nel salone dello splendido chiostro di San Francesco un ricevimento in onore dei convenuti. La giornata si è conclusa al Key club con una festa danzante e la consegna dei premi del «gioco a sorpresa» via etere. Come ben si vede un debutto quanto mai positivo per il nuovo consiglio direttivo.

radio club il passatore

Grazie al cortese interessamento del Questore di Forlì dott. Jovine e del Capo Gabinetto della Questura dott. Corbelli, il Radio Gruppo CB «Il Passatore» di Forlì ha installato nella sala operativa del 113 un radiotelefono CB operante costantemente sul canale 9 (27,065 MHz) AM, al quale potranno rivolgersi tutti coloro che, in determinate situazioni di emergenza, ne sentano il bisogno. Contando sul buon senso che ogni CB dovrebbe usare in frequenza, vi ricordiamo che eventuali disturbi causati nel suddetto canale possono precludere il soccorso ad un Amico che si trovi in stato di bisogno.

I partecipanti al corso di giornalismo organizzato dal Radio Club «Cavalieri dell'Etere».



concessionari cb della Calabria

Il compartimento PT della Calabria ha inviato al Direttivo FIR-CB della Regione Calabria il seguente comunicato.

«Si comunica che è stato pubblicato, a cura di questa Direzione Compartimentale, l'elenco ufficiale dei concessionari CB della Calabria.

Detto elenco è stato posto in vendita al prezzo di 1.000 per ogni copia.

Le richieste di acquisto dovranno essere indirizzate a questa Direzione, Ufficio 3, allegando la ricevuta del versamento dell'importo dovuto sul CC 21/13127.



E' obbligatoria l'indicazione della causale del versamento. Le richieste d'informazioni o eventuali reclami riguardanti la predetta pubblicazione potranno essere rivolti, anche a mezzo telefono, al citato Ufficio 3 (tel. 0965/90869).

Ogni socio può provvedere in proprio a richiedere detta pubblicazione, o attraverso la propria Associazione.

nuovi direttivi

radio club cb città di bergamo

Presidente:
Benedetti Oscar «Fulmine»
Vicepresidente:
Bombardieri Emanuele «Bomba»
Tesoriere:
Cacciamatta Giuseppe «Rinhos»
Consiglieri:
Piovano Luca «Delta Lima»
Baldini Angelo «Cucciolo»

radio club cb città di prato

Presidente:
Chiti Sergio «Gamma 1»
Vicepresidente:
Maffi Roberto «Feliciano»
Segretario:
Celestino Giuseppe «Alfa X»
Tesoriere:
Turi Giacomo «Nuvola Rossa»

Publiche Relazioni:
Pistolesi Giovanni «Gianni»
Coordinatore Servizi Sportivi:
Dituccio Domenico «Zebra»
Addetto Attività Ricreative:
Conti Ezio «Ballino»
Addetto Casella Postale:
Querci Roberto «Pippo»
Addetto Tecnico:
Lulli Ivo «Siena 2»

radio club cb città di turbigo

Presidente:
Solbiati Giovanni «Mike»
Segretario:
Pravato Antonio «Penna bianca»
Cassiera:
Mira Isolina «Sole»
Organizzatore:
Tarsitano Giuseppe «C. 8»
Responsabile SER:
Moretti Giovanni «Conte»

radio club cb frequenza amica novarese città di novara

Presidente:
Battipaglia Paolino «Don Diego»
Vicepresidente:
Matta Marcello «Helios»
Segretario:
Barile Giovanni «Gufo Triste»
Vicesegretario:
Veneziani Giorgio «Lupo Grigio»
Tesoriere:
Cettini Ada «Asterix»
Consiglieri:
Lavatelli Gianfranco «Jonny»
Lazzari Renzo «Renzo»
Bergamini Isidoro «Hobby 2»
Gasperini G. Silvana «Melissa»

sue prestazioni sono tali da consentirne l'inserimento tra l'apparecchio fotografico e il « flash » elettronico, allo scopo di isolare l'operatore dall'alta tensione continua, il cui valore è solitamente compreso tra 180 e 230 V, presente lungo il cavetto di sincronizzazione.

Prima di procedere alla sua descrizione, è però opportuno notare che i sistemi di questo genere esistono in natura nei « flash » elettronici a tenuta stagna: sfortunatamente, tuttavia, sono molto costosi, soprattutto quando si considera il fatto che il loro impiego è particolarmente stagionale.

FUNZIONAMENTO DI UN « FLASH » ELETTRONICO

La figura 1 sintetizza con uno schema a blocchi il principio di funzionamento di un « flash » di tipo elettronico: partendo da una sorgente di alimentazione che fornisce una tensione continua di valore basso (pila o batteria), si nota un convertitore che produce una tensione alternata dell'ordine di 300 V, ma che può raggiungere anche un massimo di 500 V.

Questa tensione alternata di valore elevato, opportunamente rettificata e filtrata, viene inviata verso il circuito di innesco del tubo a lampeggio.

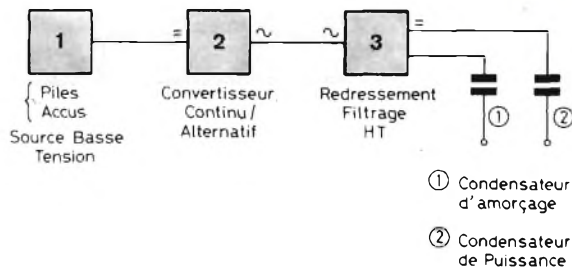
La figura 2 chiarisce il principio di funzionamento del dispositivo di comando: l'alta tensione continua, ottenuta nel modo precedentemente descritto, carica un condensatore di potenza C_p , la cui funzione consiste nell'accumulare l'energia elettrica necessaria.

Contemporaneamente, un ponte di resistenze carica il condensatore di innesco C_A con una tensione che può variare da un minimo di 180 ad un massimo di 230 Vcc (a seconda del tipo).

Quando l'operatore esercita una certa pressione sul pulsante di scatto del suo apparecchio fotografico, si costituisce un contatto diretto tra il condensatore C_A e l'elettrodo di innesco della lampada. A causa di ciò, il condensatore si scarica bruscamente attraverso il tubo, producendo il lampo, durante il quale può scaricarsi completamente anche la capacità C_p .

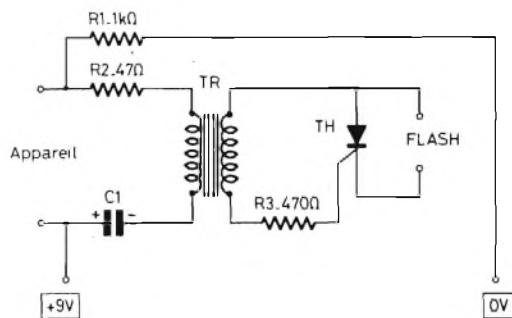
E' quindi chiaro che il cavetto

di sincronizzazione trasporta una tensione continua di valore piuttosto elevato, che — beninteso — non è affatto pericolosa tenendo conto della debole intensità della relativa corrente, ma può tuttavia essere alquanto sgradevole se percepita sotto forma di scossa.



di sincronizzazione trasporta una tensione continua di valore piuttosto elevato, che — beninteso — non è affatto pericolosa tenendo conto della debole intensità della relativa corrente, ma può tuttavia essere alquanto sgradevole se percepita sotto forma di scossa.

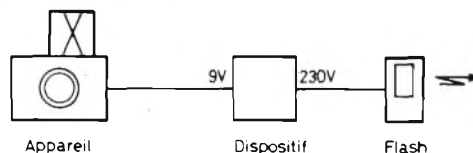
Figura 1 - Schema a blocchi di un normale « flash » elettronico, costituito da una sorgente di alimentazione, da un convertitore di tensione continua in tensione alternata e da un rettificatore seguito da una cellula di filtraggio ad alta tensione.



IL DISPOSITIVO DI PROTEZIONE

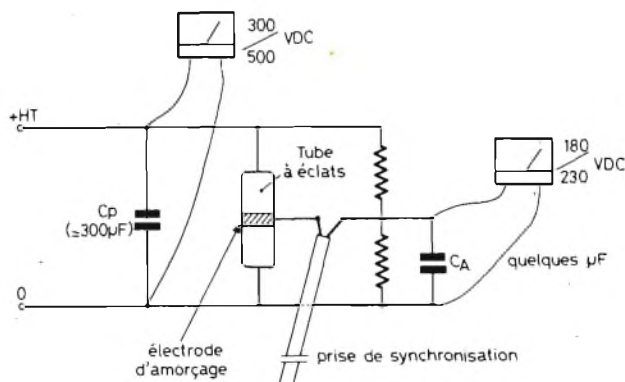
Il dispositivo di protezione, come si è accennato, viene inserito tra l'apparecchio fotografico

Figura 2 - Schema elettrico del dispositivo di comando, che sfrutta l'alta tensione continua per caricare il condensatore di potenza C_1 , per provocare l'innesco del tiristore allo scopo di produrre il lampo di luce.



co e il « flash », nel modo mostrato nello schema a blocchi di figura 3: per chiarire comunque il funzionamento sotto ogni punto di vista, è bene però riferirsi allo schema elettrico di figura 4.

Figura 3 - Questo semplice schema a blocchi chiarisce nel modo migliore la tecnica di interposizione del dispositivo di protezione tra l'apparecchio fotografico e il lampeggiatore elettronico.



dispositivo di protezione per « flash » in ambiente umido

Tutti coloro che si dilettono di riprese fotografiche sottomarine proveranno per questo dispositivo un indubbio interesse: le

Una batteria annessa, che fornisce una tensione di 9 V, carica il condensatore C1, del valore di 22 μ F, attraverso R1 del valore di 1 k Ω , ed R2 del valore di 47 Ω .

La resistenza R1 impedisce che si verifichi un cortocircuito a livello della pila durante ciascuno lampo, ossia in corrispondenza di ciascuno scatto dell'otturatore.

La resistenza R3 interviene invece al momento della scarica, limitando l'intensità della corrente.

Quando viene premuto il pulsante di scatto dell'apparecchio fotografico, C1 si scarica attraverso il primario di un piccolo trasformatore dello stesso tipo che viene impiegato per l'isolamento dei modulatori e per altri giochi di luce. Di conseguenza, ai capi del secondario si presenta un impulso la cui entità viene limitata da R3, del valore di 470 Ω , che polarizza istantaneamente l'elettrodo « gate » di un tiristore.

Quest'ultimo entra quindi in conduzione e cortocircuita la presa del « flash » svolgendo la medesima azione che sarebbe stata svolta direttamente dal cavetto di sincronizzazione e, quel che più conta, con la medesima tempestività.

Ne deriva che il cavo di sincronizzazione non viene più percorso dalla tensione che provvede direttamente alla produzione del lampo, bensì viene soltanto percorso dalla tensione erogata dalla batteria da 9 V, e quindi da una corrente di intensità estremamente ridotta. Naturalmente, il tiristore impiegato deve poter resistere alla tensione continua del valore minimo di 300 V, come si è detto nella prima parte di questo articolo. In pratica, quello che è stato impiegato per la realizzazione del prototipo aveva le seguenti caratteristiche principali:

- Corrente continua media ammissibile: 1,6 A
- Valore massimo della tensione positiva inversa: 400 V
- Corrente di innesco: 10 mA.

Si trattava quindi del tipo 2N1599.

Si noti che in questo particolare dispositivo non è stato previsto l'impiego di un interruttore generale: in effetti, la corrente di riposo è di intensità estremamente debole, in quanto è limitata alla sola corrente dispersa che può passare attraverso il condensatore. Tuttavia, per i costruttori più esigenti, è sempre possibile ridurre l'intensità di questo consumo, impiegando un condensatore con dielettrico al tantalio.

Figura 5 - Rappresentazione a grandezza naturale del lato rame del circuito stampato.

REALIZZAZIONE PRATICA

Per costruire questo dispositivo è consigliabile l'impiego di una piastrina di materiale epossidico, avente le dimensioni di mm 70 x 53, prevista per poter essere installata all'interno di un contenitore di alluminio del tipo 2/A, di produzione Teko. Queste dimensioni permettono infatti di installare direttamente sul circuito anche la batteria da 9 V.

La figura 5 rappresenta il lato rame della piastrina a circuito stampato e mette quindi in evidenza l'estrema semplicità dell'intera realizzazione: grazie appunto a questa semplicità, il circuito stampato può essere realizzato facilmente impiegando i normali dispositivi di trasferimento, oppure uno stilo di tipo convenzionale, e sottoponendo la piastrina al consueto bagno a base di una soluzione di cloruro di ferro.

Una volta realizzata la piastrina a circuito stampato, la sistemazione dei componenti che costituiscono il circuito non

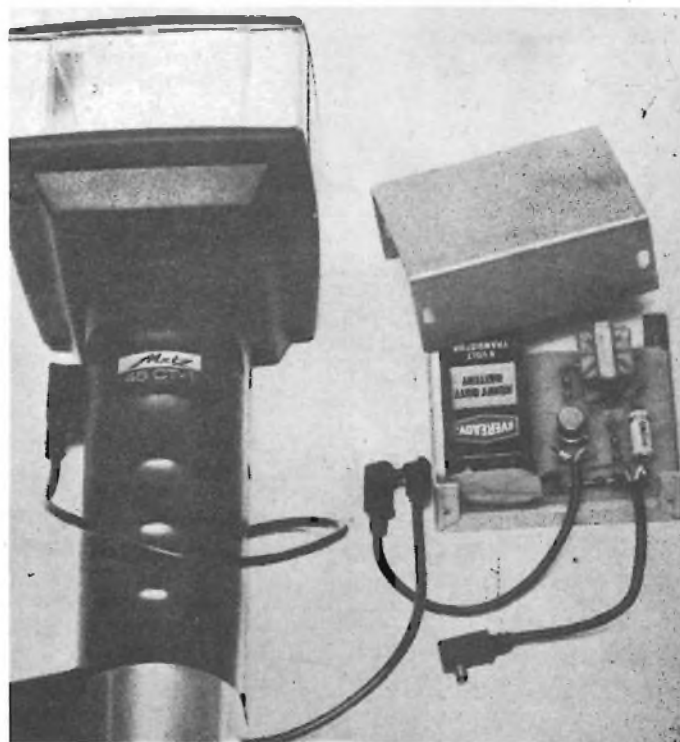
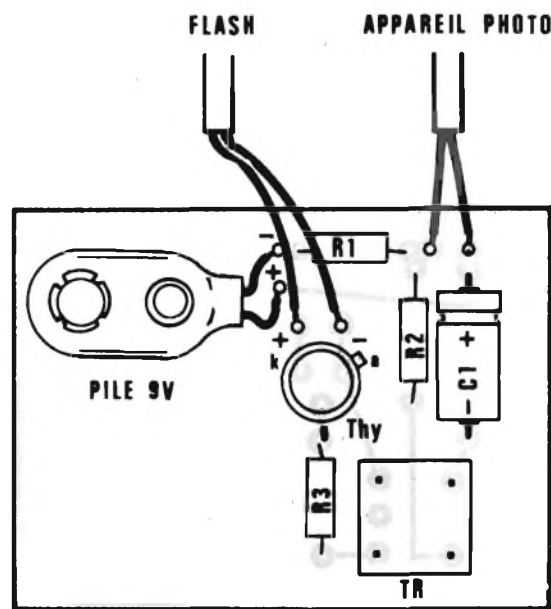
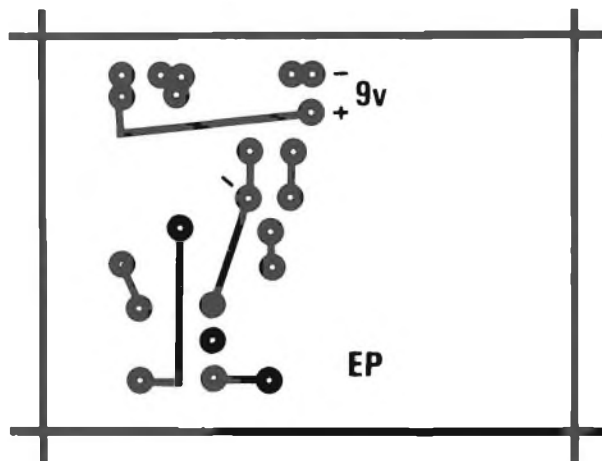
Figura 6 - Dal lato opposto della piastrina di supporto i componenti che costituiscono il circuito devono essere installati nel modo qui illustrato.

Figura 7 - Fotografia dell'apparecchiatura completamente montata, e ripresa con l'asportazione del coperchio, per meglio chiarire la tecnica realizzativa.

costituisce alcun problema, a patto che si adotti la disposizione illustrata in figura 6: tuttavia, prima di passare alla vera e propria realizzazione, è bene controllare che il trasformatore presenti con la massima esattezza possibile le dimensioni e la disposizione dei terminali adatte per il fissaggio su questo circuito stampato.

Terminata la realizzazione del circuito, una buona precauzione consiste nell'applicare diversi strati di vernice protettiva sia dal lato rame, sia dal lato dei componenti della piastrina, in quanto il dispositivo è previsto normalmente per funzionare in ambienti in cui l'atmosfera è ricca di salmastro.

La figura 7 mostra l'apparecchio completamente montato, e pronto per l'impiego: in aggiunta,



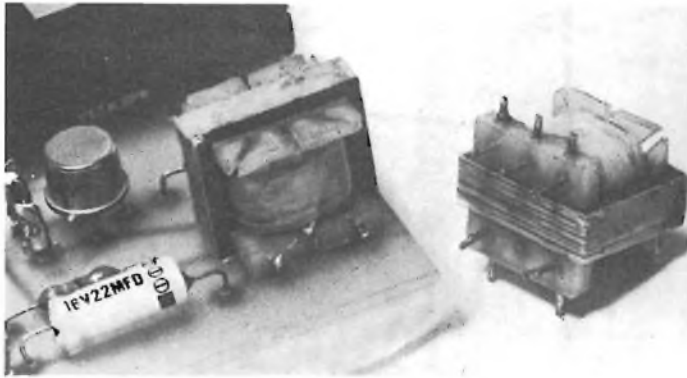


Figura 8 - Particolare del trasformatore le cui caratteristiche dimensionali devono corrispondere a quelle illustrate per consentirne il regolare fissaggio sulla piastrina di supporto.

la figura 8 mostra sempre in fotografia una parte del circuito stampato, allo scopo di mettere in maggior evidenza le caratteristiche intrinseche del trasformatore, che devono essere tali da consentirne il fissaggio sulla basetta a circuito stampato, con l'orientamento dei terminali previsto in funzione della disposizione dei collegamenti in rame.

effettuare il collegamento all'inizio dell'estate, ed effettuare per precauzione la sostituzione della batteria soltanto all'inizio dell'estate successiva.

Un ultimo particolare di una certa importanza è che, a causa del valore molto basso della tensione di 9 V, i raccordi di sincronizzazione possono restare al di fuori del contenitore a tenuta stagna; il raccordo potrà quindi essere effettuato direttamente nell'acqua, senza alcun problema, fatta eccezione per l'eventuale pericolo di corrosione delle prese ad opera dell'acqua ricca di sale.

L'intera apparecchiatura funziona secondo un sistema ad impulsi, per cui i componenti non sono stati dimensionati come sarebbe stato necessario per il funzionamento continuo.

Per concludere, la foto di figura 10 rappresenta l'aspetto interno dell'apparecchiatura, alloggiata nel relativo contenitore privato del coperchio, mentre la foto di figura 11 permette di rilevare l'importanza del condensatore che si trova all'interno della scatola di un « flash » elettronico, dalle cui caratteristiche dipendono sostanzialmente le prestazioni del « flash ». Per la realizzazione di questo dispositivo sono necessari i seguenti componenti:

- R1 = Resist. da 1 k Ω 0,5 W
- R2 = Resist. da 47 Ω 0,5 W
- R3 = Resist. da 470 Ω 0,5 W
- C1 = Condensatore elettrolitico al tantalio da 22 μ F, 16 V
- Th = Tiristore da 400 V 1,6 A tipo 2N1599
- Tr = Trasformatore di accoppiamento interstadio, con primario a bassa impedenza e secondario ad impedenza molto alta, e quindi con rapporto di trasformazione tale da consentire di ottenere al secondario la tensione necessaria.

ELECTRONIQUE PRATIQUE
Settembre 1979

frequenzi- metro analogico per frequenze audio

Questo frequenzimetro a scala lineare per la misura di frequenze acustiche permette di ese-

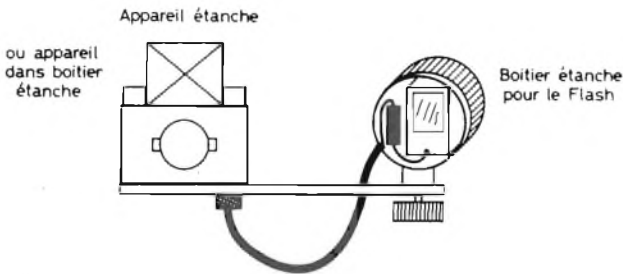


Figura 9 - Metodo di installazione dell'intero dispositivo e del « flash » all'interno di un contenitore a tenuta stagna.

Figura 10 - Altra foto illustrante le caratteristiche interne dell'apparecchio installato nell'apposito contenitore.



Il dispositivo di sicurezza deve essere racchiuso in un contenitore stagno, contenente l'unità « flash », come si osserva nel disegno di figura 9: i raccordi « maschio » e « femmina » del cavetto di sincronizzazione sono stati realizzati sacrificando una prolunga per « flash ». Il raccordo del cordone non ha alcuna importanza per quanto concerne la posizione dei collegamenti di ingresso (apparecchio fotografico verso il dispositivo), in quanto — in pratica — l'otturatore svolge semplicemente la funzione di commutatore.

Per contro, al livello dell'uscita, le cose stanno ben diversamente. E' infatti necessario controllare con molta scrupolosità la polarità del collegamento. Tale polarità potrà essere verificata impiegando un voltmetro predisposto per la misura di tensioni continue, con una portata di 1.000 V fondo scala. Come regola generale, il conduttore corrispondente al centro della presa di sincronizzazione del « flash » è il polo positivo, mentre il corpo metallico esterno rappresenta la massa.

Sarà quindi necessario collegare il filo positivo all'anodo del tiristore, e il filo negativo al catodo (collegamento di massa). Se dopo il collegamento il « flash » non funziona, è indispensabile invertire il senso di collegamento del tiristore.

Il circuito è in grado di funzionare fino al valore minimo di 4 V della tensione di alimentazione, per cui è possibile

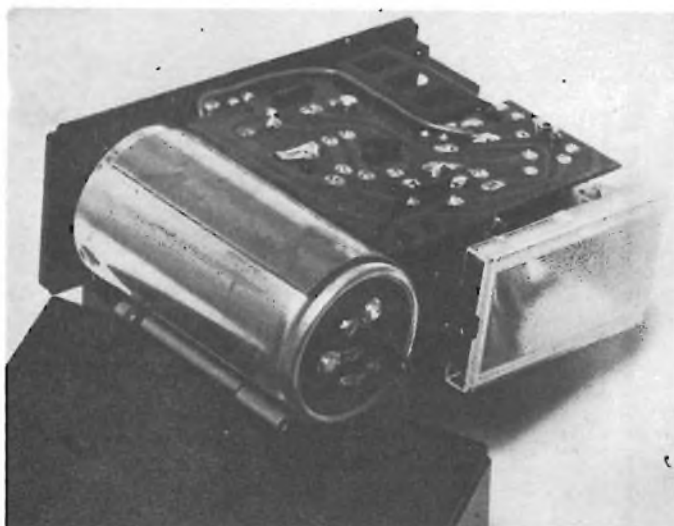


Figura 11 - Caratteristiche costruttive di un « flash » elettronico, e normale posizione del grosso condensatore che serve per l'immagazzinamento dell'energia necessaria al suo funzionamento.

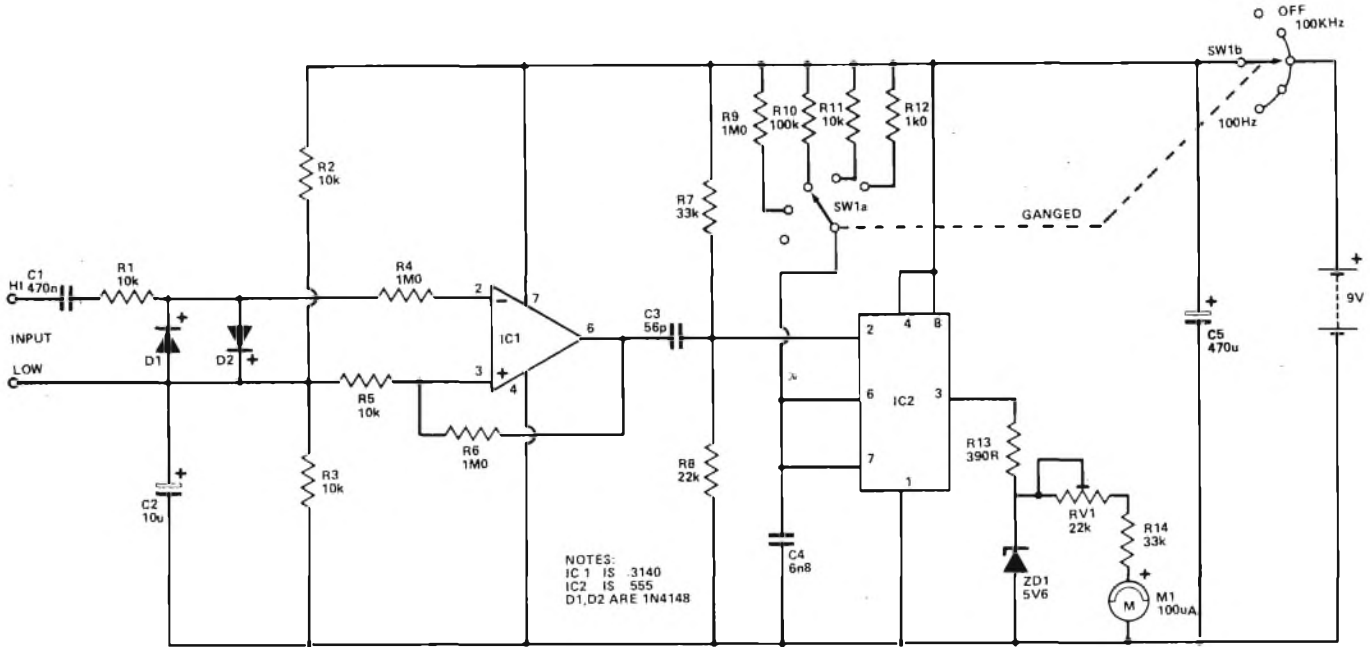
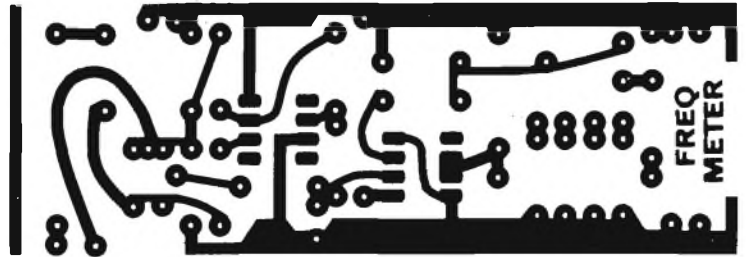


Figura 1 - Schema elettrico completo del frequenzimetro analogico a scala lineare: lo strumento impiega complessivamente due circuiti integrati, alcuni diodi, e pochi componenti discreti.

Figura 2 - Riproduzione a grandezza naturale del lato rame del circuito stampato sul quale devono essere installati quasi tutti i componenti che costituiscono lo strumento, fatta eccezione per l'indicatore analogico a bobina mobile e per il commutatore di portata che agisce anche da interruttore generale.



guire misure nella gamma compresa tra 10 Hz e 100 kHz in quattro decadi: si tratta di uno strumento molto economico, le cui prestazioni non possono essere giudicate che interessanti.

La precisione non viene minimamente influenzata dalla forma d'onda del segnale di ingresso, e inoltre lo strumento è sensibile a livelli di ingressi fino ad un minimo di circa 200 mV.

Il circuito di ingresso è munito di un sistema di protezione a diodo, e la massima ampiezza di sicurezza della tensione di ingresso risulta effettivamente limitata dalla tensione nominale di lavoro del condensatore di accoppiamento.

Lo strumento funziona con l'alimentazione fornita da un'unica batteria da 9 V e l'assorbimento di corrente è talmente basso da consentire una lunga autonomia.

IL PRINCIPIO DI FUNZIONAMENTO

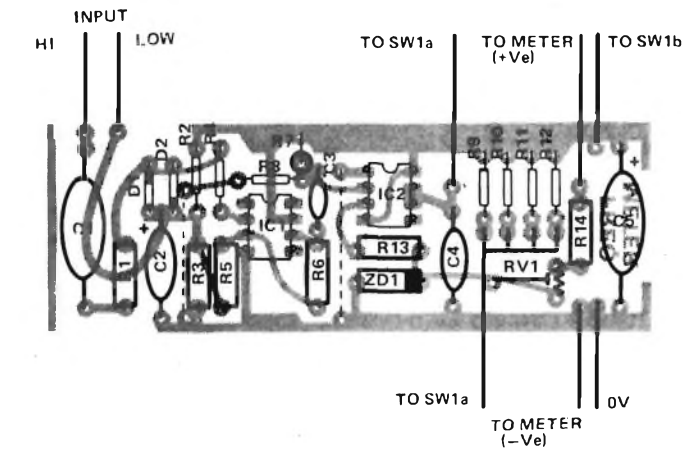
Osservando lo schema elettrico riprodotto in figura 1, si può notare che il segnale di ingresso

viene applicato innanzitutto ai capi del diodo D1, attraverso la combinazione in serie tra

Figura 3 - Veduta del circuito stampato dal lato dei componenti. Le indicazioni per i componenti esterni, partendo dall'angolo superiore sinistro e procedendo verso destra in senso orario, sono le seguenti: ingresso (lato caldo «HI» e massa «LOW») al commutatore SW1a; al positivo dello strumento; ad SW1b; al negativo d'alimentazione (0 V); al negativo dello strumento; ad SW1a.

la capacità C1 e la resistenza R1. I componenti R1, D1 e D2 consentono un interessante effetto di protezione nei confronti di un'ampiezza rilevante del segnale di ingresso.

IC1 è un amplificatore operazionale ad alta impedenza di ingresso, che viene fatto funzionare come «trigger» di Schmitt nei confronti del quale le resistenze R5 ed R6 predispongono le caratteristiche del ciclo di isteresi. Inoltre, i componenti C2, R2 e R3 costituiscono una sorgente che rende



disponibile una tensione di alimentazione pari alla metà di quella fornita dalla batteria. L'uscita fornita dal circuito integrato consiste in una serie di impulsi ad onde quadre aventi la medesima frequenza del segnale di ingresso: questi impulsi mettono in funzione il temporizzatore del tipo 555, che dà adito alla presenza di un impulso monostabile, la cui durata viene determinata dalle resistenze del selettore di portata, comprese tra R9 ed R10, facenti capo all'uscita, per cia-

scuna escursione di polarità negativa, corrispondente al terminale numero 3.

L'impulso di «trigger» deve presentare una durata minore dell'impulso di uscita e, per ottenere questo risultato, si fa uso della rete di differenziazione, costituita da C3, R7 ed R8. Allo scopo di sopprimere tutte le fonti di imprecisione dovute all'eventuale diminuzione della tensione di alimentazione fornita dalla batteria, l'uscita di IC2 viene bloccata al potenziale di 5,6 V, grazie alla presen-

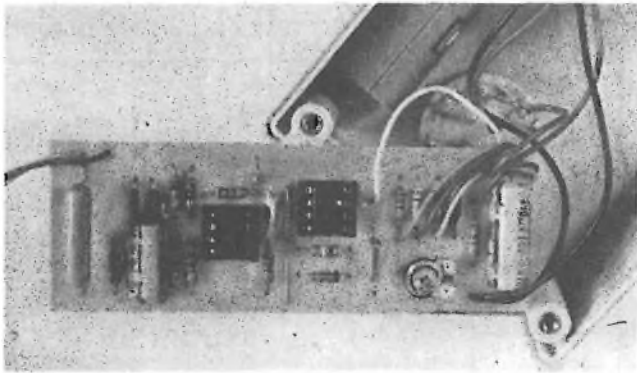
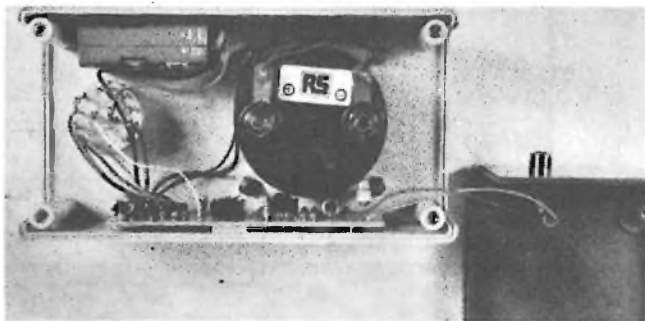


Figura 4 - Fotografia del circuito stampato visto dal lato dei componenti: la foto mette in evidenza anche le connessioni flessibili che fanno capo al commutatore di portata e allo strumento.



l'impiego di un circuito stampato facilita notevolmente il montaggio, e riduce di molto le possibilità di commettere errori.

Per questo motivo, si consiglia di adottare la soluzione del circuito stampato, mantenendosi alle istruzioni che vengono qui di seguito fornite. In ogni caso,

Figura 5 - Veduta interna dello strumento completamente montato: si osservi la tecnica di installazione del circuito stampato e della batteria di alimentazione, lungo la superficie interna delle pareti di maggiore lunghezza del contenitore.

za del diodo ZD1, e in seguito lo strumento indicatore a scala analogica viene eccitato tramite la rete di limitazione di intensità della corrente, costituita da RV1 ed R14.

Si è preferita la scelta di un diodo zener da 5,6 V, in quanto si tratta di un componente a basso coefficiente di temperatura. Ciò significa che la tensione che esso fornisce presenta minime variazioni per ogni variazione di 1 °C della temperatura.

Il motivo di ciò risiede nel fatto che i coefficienti negativo e positivo di temperatura del diodo zener e gli effetti «valanga» si neutralizzano quasi completamente a vicenda in un diodo zener avente appunto tale tensione caratteristica.

L'unica possibile sorgente di inconvenienti che vale la pena di citare può essere l'eventuale difettoso funzionamento dell'unità integrata del tipo 555, che può non funzionare a tempo debito. Questo inconveniente potrebbe essere provocato da un valore troppo basso nella capacità C3.

Si precisa che gli inconvenienti di questo genere sono piuttosto improbabili, però la capacità di C3 deve essere il più possibile bassa per consentire un funzionamento sicuro del sistema «trigger».

Gli impulsi di corrente provenienti da IC2 vengono valutati in funzione del valore medio dallo strumento, il cui indice denota con la propria deflessione la frequenza del segnale di

ingresso.

Per consentire le inevitabili variazioni dovute alle tolleranze dei valori dei componenti, la deflessione a fondo scala corrisponde approssimativamente al 75% del ciclo di lavoro.

C5 svolge semplicemente la funzione di disaccoppiamento nei confronti della tensione di alimentazione.

NOTE COSTRUTTIVE

Come abbiamo visto, per costruire questo strumento sono necessari soltanto due circuiti integrati: si tratta di un amplificatore operativo bi-MOS del tipo 3140, che svolge la funzione di preamplificazione e di condizionamento del segnale, e che pilota un normale temporizzatore del tipo 555, che viene fatto funzionare nel classico modo monostabile.

I componenti per la temporizzazione vengono scelti attraverso un commutatore di portata a cinque posizioni, che funziona anche come interruttore generale di accensione. Per il resto, si fa uso di componenti facilmente reperibili dovunque, e la precisione delle misure, una volta completata la taratura, dipende soltanto da quattro resistenze fisse.

La costruzione può avere luogo sotto molti aspetti: tuttavia

si rammenti che tutti i collegamenti devono presentare la minima lunghezza possibile, allo scopo di evitare la presenza di accoppiamenti parassiti. Ad esempio, è molto importante fare in modo che i conduttori percorsi dal segnale di ingresso si trovino alla massima distanza possibile dal circuito integrato del tipo 555.

La costruzione può procedere secondo l'ordine consueto: una volta realizzato il circuito stampato nel modo indicato dal lato rame in figura 2, converrà installare sul lato opposto i diversi componenti, nel modo illustrato in figura 3, cominciando innanzitutto con gli zoccoli dei circuiti integrati, e proseguendo poi con i componenti passivi, e cioè con i condensatori e le resistenze, facendo molta attenzione al loro orientamento quando si tratta di componenti polarizzati. (Per l'esattezza, ci riferiamo a C2, a C5, e naturalmente ai circuiti integrati e ai diodi).

Questi ultimi verranno inseriti nelle rispettive posizioni dopo aver fissato tutti i componenti passivi e, dopo quest'ultima operazione, sarà infine possibile installare i circuiti integrati nei relativi supporti. Nei loro confronti si rammenta che il terminale numero 1 viene indicato mediante un apposito riferimento presente nella parte superiore del contenitore, oppure con l'aiuto di un puntino sistemato in prossimità dello stesso terminale.

Si noti infine che l'ingresso

«basso» del segnale risulta separato dalla linea da 0 V.

TARATURA ED USO DELLO STRUMENTO

Una volta completata la costruzione, sarà bene innanzitutto procedere ad un accurato controllo che deve però essere eseguito con i circuiti integrati staccati dai rispettivi zoccoli: si tratta di verificare con un ohmetro che non esistano cortocircuiti lungo la linea di alimentazione, verificando anche l'esattezza dei valori dei diversi componenti installati nelle varie posizioni.

Un ultimo controllo potrà essere eseguito molto opportunamente anche nei confronti dei condensatori elettrolitici e della loro polarità, nonché dei diodi e dei circuiti di accoppiamento. La figura 4 è una fotografia che mostra il circuito stampato visto dal lato dei componenti, e illustra anche la tecnica di collegamento tra la piastrina stessa e i componenti esterni ad essa, vale a dire lo strumento indicatore a scala analogica, e il commutatore di portata. La figura 5 mostra invece l'apparecchio completamente montato e visto da retro, allo scopo di chiarire le reciproche posizioni per lo strumento indicatore e il commutatore di portata, presenti sul pannello frontale, nonché la batteria e la piastrina a circuito stampato, che vengono fissate lungo le due pareti interne di sviluppo longitudinale maggiore.

La figura 6, infine, mostra lo strumento visto anteriormente, e appoggiato al di sopra di un normale generatore di segnali da laboratorio, con i necessari collegamenti per eseguire la taratura nel modo che stiamo per descrivere.

La taratura dello strumento è molto semplice, grazie al valore elevato dell'impedenza di ingresso: dopo aver predisposto il commutatore di portata sulla posizione corrispondente a 100 Hz, toccare l'ingresso col dito. In genere, si introduce in tal modo un segnale alla frequenza di rete di ampiezza sufficiente per eccitare adeguatamente il circuito di misura.

Con questa operazione si deve notare la deflessione dell'indice, ed è quindi possibile regolare RV1, fino ad ottenere l'indicazione esatta del valore di 50 Hz, che corrisponde appunto al valore della frequenza di rete.

Il componente RV1 è l'unico di valore variabile nei confronti del quale è possibile intervenire per regolare la deflessione dell'indice in funzione della frequenza del segnale di ingresso, qualunque sia tale frequenza. A causa di ciò, una volta eseguita la sua regolazio-



Figura 6 - Metodo di impiego dello strumento agli effetti della taratura con l'aiuto di un generatore di segnali.

ne nei confronti della frequenza di 50 Hz, è chiaro che la stessa regolazione vale anche per qualsiasi altro valore della frequenza del segnale da misurare.

Ovviamente, se si dispone invece di un generatore di segnali di precisione notoriamente buona, la taratura può essere controllata con maggiore sicurezza nei confronti di diversi valori di frequenza.

In ogni modo, il semplice metodo suggerito di taratura nei confronti della frequenza di rete è già sufficiente per ottenere risultati più che accettabili.

Una delle prerogative principali di questo strumento consiste nel fatto che la taratura deve essere eseguita appunto nei confronti di una sola portata: le altre portate risultano perciò tarate automaticamente.

Per quanto riguarda infine la tecnica di impiego, le manovre da eseguire sono di estrema semplicità: quando la frequenza del segnale da misurare è completamente sconosciuta, conviene predisporre lo strumento sulla gamma più elevata (corrispondente a 100 kHz), nel qual caso, attraverso il commutatore di portata, viene automaticamente inserita anche la tensione di alimentazione.

L'operazione successiva consiste nell'applicare ai morsetti di ingresso il segnale di cui si de-

sidera misurare la frequenza: se la deflessione dell'indice è tale da consentire una lettura sufficientemente precisa, non occorrono altre manovre se non la valutazione della frequenza attraverso la posizione dell'indice stesso. Se invece la deflessione è troppo esigua o comunque inapprezzabile, è necessario spostare il commutatore di portata su di una portata inferiore, e procedere in tal modo fino ad ottenere una deflessione dell'indice sufficiente per consentire una lettura abbastanza precisa. Questo sistema di uso è consigliabile allo scopo di evitare le indicazioni spurie che potrebbero verificarsi nelle gamme più basse dovute al ripetuto « trigger » dell'unità integrata tipo 555, ad opera di segnali di ingresso a frequenza elevata.

Non esistono altre operazioni di messa a punto, per cui tutto ciò che occorre fare consiste semplicemente nell'usare lo strumento ogni qualvolta lo si ritiene necessario.

Si tenga infine presente che, all'occorrenza, lo strumento può essere usato anche per la misura di segnali acustici diretti, nel senso che al suo ingresso può essere collegata l'uscita di un amplificatore qualsiasi, il cui segnale di ingresso venga invece fornito da un microfono. In questo caso, il microfono percepisce il suono di frequenza incognita, e l'amplificatore lo applica all'ingresso dello strumento con caratteristiche elettriche sufficienti per consentirne la misura.

Per la realizzazione di questo strumento sono necessari i seguenti componenti:

- R1 = 10 kΩ
- R2 = 10 kΩ
- R3 = 10 kΩ
- R4 = 1 MΩ
- R5 = 10 kΩ
- R6 = 1 MΩ
- R7 = 33 kΩ
- R8 = 22 kΩ
- R9 = 1 MΩ
- R10 = 100 kΩ
- R11 = 10 kΩ
- R12 = 1 kΩ
- R13 = 390 Ω
- RV1 = 22 kΩ
- C1 = 470 nF (in poliestere)
- C2 = 10 μF al tantalio
- C3 = 56 pF in polistirene
- C4 = 6,8 nF in poliestere
- C5 = 470 μF elettrolitico
- IC1 = 3140
- IC2 = 555
- D1 = 1N4148
- ZD1 = 5,6 V
- M = 100 μA fondo scala
- SW1 = due vie, cinque posizioni.

A causa della minima dissipazione di potenza, tutte le resistenze possono essere da 0,5 W; per quanto riguarda i condensatori elettrolitici, la loro tensione di isolamento potrà essere preferibilmente di 16 V, mentre per gli altri condensatori la tensione di isolamento non ha importanza, trattandosi di un circuito che funziona con una tensione di alimentazione di 9 V.

HOBBY ELECTRONICS -
Ottobre 1979

nuovi circuiti a semi-conduttori

Grazie alla molteplicità dei tipi in normale produzione, e alle particolari caratteristiche di alcuni tipi di semiconduttori, è oggi praticamente possibile risolvere qualsiasi problema, cercando contemporaneamente di realizzare le soluzioni più semplici e più sicure, con tutti i possibili vantaggi agli effetti dell'economia, del peso, dell'ingombro e così via.

Un esempio tipico di tali sviluppi tecnologici consiste nei tre circuiti che vengono descritti in questo breve articolo, e che consistono in un filtro anti-rombo, in un termometro portatile e in un lampeggiatore a diodo fotoemittente.

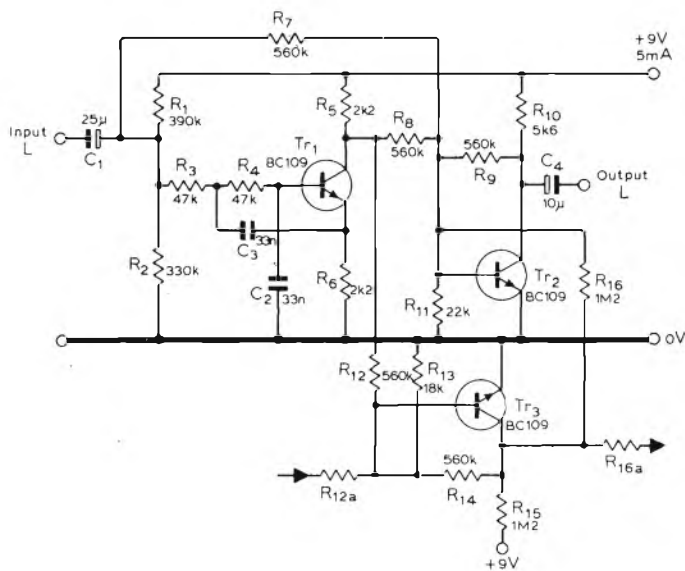
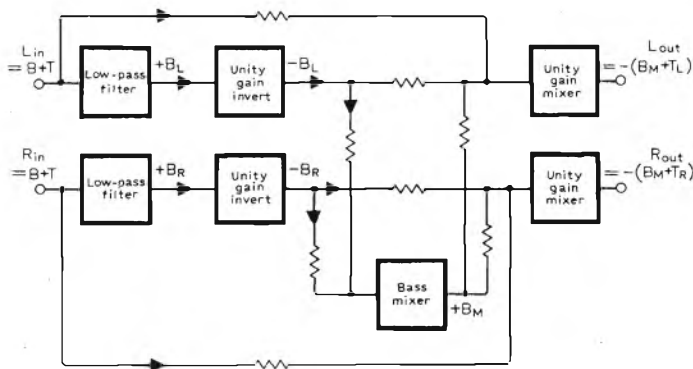
FILTRO DIFFERENZIALE ANTI-ROMBO

Uno dei problemi più rilevanti che si presentano nel campo dell'amplificazione e della riproduzione ad alta fedeltà da dischi consiste nella inevitabile presenza di segnali di sottofondo a frequenza molto bassa, normalmente definiti col termine di « rumble » (rombo).

Una normale soluzione per questo problema consiste nel realizzare un filtro a curva selettiva molto ripida per tutte le frequenze inferiori a 50 Hz ma, sfortunatamente, la presenza di questo filtro comporta anche l'eliminazione di alcuni segnali musicali, che dovrebbero invece essere regolarmente presenti.

Un esame accurato della struttura dei segnali indesiderati denota che essi vengono prodotti prevalentemente dagli spostamenti della puntina lungo il piano verticale, ciò che produce una differenza tra i segnali stereo.

Dal momento che i movimenti esclusivamente verticali della puntina producono segnali che determinano un'uscita in opposizione di fase tra i terminali delle due sezioni della testina, è chiaro che la loro rimozione è possibile semplicemente miscelando tra loro i due canali. Se però la miscelazione viene



limitata soltanto alle frequenze che si trovano al di sotto di 100 Hz, il contenuto mono-fonico dell'uscita a bassa frequenza non eserciterà un effetto particolarmente dannoso nei confronti della riproduzione stereo. Ciò premesso, lo schema a blocchi di figura 1 del dispositivo ne chiarisce il principio fondamentale di funzionamento: i segnali separati a frequenza molto bassa vengono ricavati simultaneamente dal contenuto a frequenza elevata, T_L e T_R , dopo di che il contenuto monofonico a frequenza bassa viene aggiunto al contenuto stereofonico a frequenza elevata, nei miscelatori a guadagno unitario, le cui uscite forniscono un segnale stereo complesso, con segnale monofonico per le sole frequenze basse.

Nel circuito pratico, riprodotto in figura 2, riferito al solo canale sinistro per ovvie ragioni di semplicità, il filtro e l'invertitore sono presenti in un unico stadio, e precisamente fanno

Figura 2 - Schema elettrico completo dell'intero dispositivo differenziale di soppressione del ronzio, rappresentato per ragioni di semplicità per un solo canale di un impianto stereo.

Figura 3 - Schema elettrico del termometro elettronico che può funzionare indifferentemente per rilevamenti su superfici umide o asciutte, tramite un apposito commutatore di adattamento.

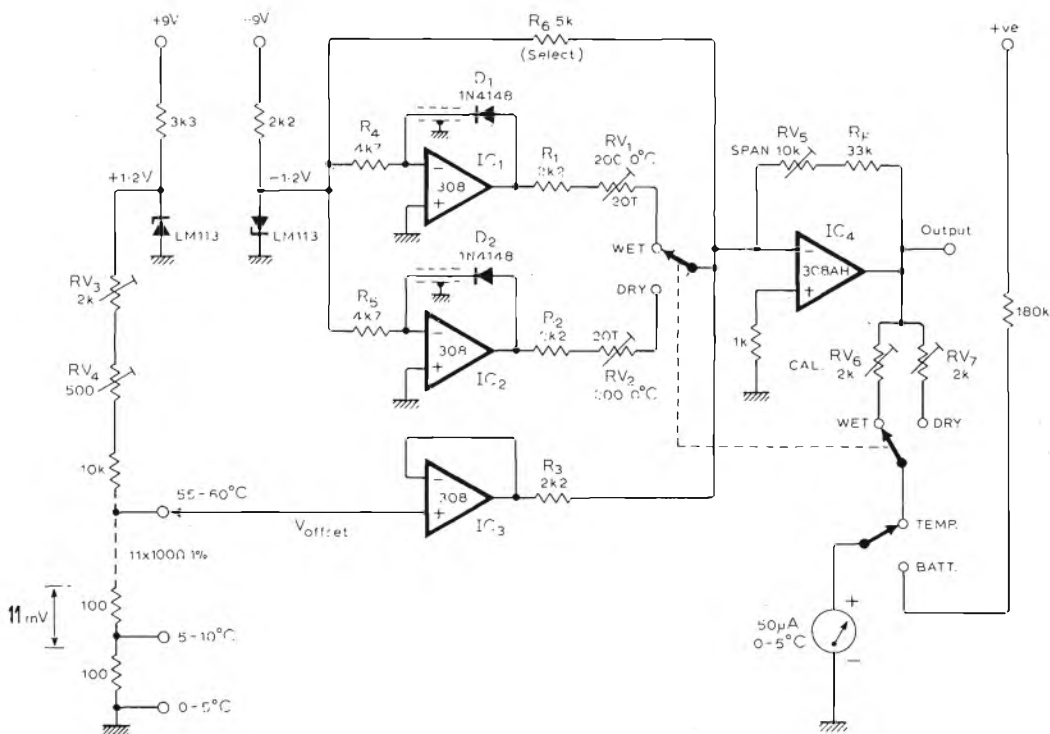


Figura 1 - Schema a blocchi del filtro differenziale anti-rumore: il principio consiste nel separare il contenuto a frequenza bassa, che assume una caratteristica monofonica per le sole frequenze inferiori a 100 Hz, e nello sfruttare il sistema della neutralizzazione in contro-fase per i segnali da sopprimere.

parte dei componenti associati al transistor $Tr1$. In questo caso si fa uso di un filtro del tipo «butterworth» con attenuazione di 12 dB per ottava, mentre il miscelatore per il contenuto comune a frequenza molto bassa è costituito dal transistor $Tr3$, nonché dalle resistenze $R13$, $R14$ ed $R15$.

Dal canto suo, il transistor $Tr2$ costituisce il miscelatore a guadagno unitario, e funziona nel modo detto a «massa virtuale». Allo scopo di rendere minimo lo spostamento di fase, e di ridurre anche l'ammontare dei componenti impiegati, nell'intera apparecchiatura si è preferito fare uso di un sistema diretto di accoppiamento.

Il suddetto circuito deve essere naturalmente inserito tra il pre-amplificatore e l'amplificatore di potenza, e deve essere pilotato con un circuito la cui impedenza non sia maggiore di 10 kΩ.

L'Autore precisa che il prototipo realizzato ha consentito di ridurre in modo rilevante i segnali spuri a frequenza molto bassa, senza esercitare alcuna influenza dannosa nei confronti del contenuto a frequenza mol-

to bassa del programma musicale riprodotto.

In pratica, non è infatti possibile rilevare alcuna differenza di livello nelle note basse, indipendentemente dal fatto che il dispositivo sia inserito o no nel circuito della catena: inoltre, la misura del responso alla frequenza eseguita sul prototipo consente di accertare un responso da 15 Hz a 30 kHz, con dislivelli di -1 dB. Infine, si precisa che la distorsione è inferiore allo 0,1% per uscite minori di 1 V efficace.

TERMOMETRO PORTATILE PER RILEVAMENTI SU ZONE UMIDE O ASCIUTTE

Impiegando due sensori a diodo al silicio, alimentati attraverso una sorgente di corrente costante, questo termometro è in grado di eseguire rapidamente misure di temperatura comprese tra 0 e 60 °C, con precisione di $\pm 0,1$ °C.

Con i valori illustrati nello schema di figura 3, l'intensità della corrente che scorre attraverso il diodo corrisponde a

$$1,2 \text{ V}/R4 = 250 \mu\text{A}$$

La tensione di uscita V può essere invece calcolata mediante la formula che segue:

$$-R_F \left[\frac{V_{\text{OFFSET}}}{R3} + \frac{(V_{\text{DO}} - 2,2T)}{R1} \right] - \frac{1200}{R6} \text{ mV}$$

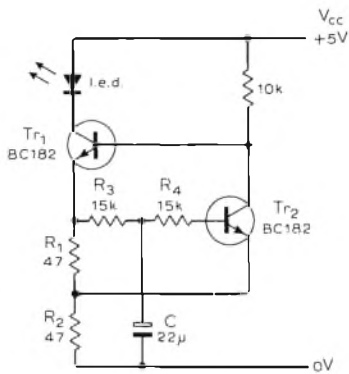


Figura 4 - Circuito elettrico del semplice dispositivo a «trigger» di Schmitt, per ottenere il lampeggiamento di un diodo fotoemittente.

e, dopo la taratura, il tutto si riduce a:

$$V_{USCITA} = \frac{R_f}{2,2k} (2,2T - V_{OFFSET}) mV$$

nella quale R_f rappresenta la resistenza totale di reazione, espressa in chiloohm, mentre T rappresenta la temperatura in gradi centigradi, V_{DO} rappresenta la tensione del diodo relativa alla temperatura di 0 °C in millivolt, e V_{OFFSET} rappresenta la gamma delle variazioni della tensione a causa della temperatura, espresse in millivolt.

Il diodo D1 è immerso in uno stoppino umido, sottoposto ad aspirazione attraverso un piccolo ventilatore. Per tarare il circuito è necessario staccare lo strumento e regolare approssimativamente a metà corsa le resistenze variabili RV1 ed RV2. Regolare quindi RV3 ed RV4 in modo da ottenere una tensione di 11 mV ai capi di ciascuna resistenza da 100 Ω, all'1% di tolleranza. Successivamente, dopo aver predisposto il commutatore della variazione di temperatura nella posizione corrispondente alla gamma di 0-15 °C, inserire entrambe le sonde in un contenitore contenente acqua e ghiaccio. Collegare quindi un millivoltmetro all'uscita, e regolare RV1 ed RV2 fino ad ottenere l'azzeramento dopo aver predisposto il commutatore di selezione «umido/asciutto» nella posizione appropriata.

Se la gamma di regolazione è insufficiente, sostituire R6 con un valore leggermente diverso. In seguito, inserire entrambe le sonde in un contenitore nel quale sia presente acqua ad una temperatura ben nota, pari a circa 4 °C.

Ricollegare quindi lo strumento, e regolare RV6 ed RV7 fino ad ottenere l'esatta indicazione della temperatura sullo strumento. Infine, inserire entrambe le sonde in un contenitore nel quale sia presente acqua ad una tem-

peratura nota di circa 25 °C, predisporre il commutatore della gamma di temperature nella posizione appropriata, e regolare RV4 fino ad ottenere l'indicazione corretta.

L'ultima operazione di regolazione può essere eseguita sia nei confronti di un ambiente umido, sia nei confronti di un ambiente asciutto: l'assorbimento di corrente è di 4 mA da entrambi i lati positivo e negativo dell'alimentazione. Il circuito mantiene stabilmente la sua precisione fino all'istante in cui la tensione fornita dalle batterie presenta il valore di 6 V anziché di 9 V, e con una temperatura ambiente massima di 45 °C.

Nell'eventualità che si desideri montare l'apparecchiatura elettronica all'interno di un involucro adatto, per proteggerla contro le radiazioni solari, è necessario impiegare resistenze ad alta stabilità e ad ossido metallico, con tolleranza massima dell'1 o del 2%.

LAMPEGGIATORE A DIODO FOTOEMITTENTE

In qualsiasi occasione si presenti la necessità di impiegare un lampeggiatore a diodo fotoemittente, il circuito illustrato in figura 4 è molto semplice, e particolarmente efficace.

Un «trigger» di Schmitt fornisce l'effetto rigenerativo di commutazione, mentre R1 determina il necessario effetto bistabile di carica e scarica, ogni qualvolta Tr1 entra in conduzione o passa in interdizione.

Le resistenze R3 ed R4 stabiliscono rispettivamente la durata dei tempi di conduzione e di quelli di interdizione, il cui miglior rapporto sembra essere quello di 2 : 1.

Con i valori precisati nello schema si ottiene una frequenza di lampeggio di circa 1,5 Hz, mentre la luminosità del diodo fotoemittente può essere regolata modificando nel modo più opportuno il valore di R1 e di R2.

L'intero circuito è stato progettato per poter funzionare con una sorgente di alimentazione che fornisca una tensione continua di 5 V e, dato il minimo assorbimento di corrente, l'intero circuito consente una notevole autonomia.

Naturalmente, modificando opportunamente il valore delle resistenze, oppure applicando in serie al circuito di alimentazione una resistenza di caduta seguita da un condensatore di disaccoppiamento di capacità adeguata, è possibile adattare questo circuito anche al funzionamento con una tensione di alimentazione di 12 V.

WIRELESS WORLD - Settembre 1979

Stazione emittente fm

Nel prossimo numero di ONDA QUADRA presenteremo ai nostri lettori una stazione emittente FM che può costituire un vero e proprio studio radiofonico. Qui di seguito diamo alcuni dati:

- MIXER a 5 ingressi
- 2 piastre giradischi
- 1 microfono magnetico
- 1 trasmettitore FM 100 mW professionale
- gamma di frequenza 88 ÷ 108 regolabile a varicap
- alimentazione 220 Vca o 12 Vcc
- 1 cuffia
- 1 amplificatore BF per preascolto 7W
- 1 antenna accordata in FM
- 1 VU meter a led

Questa stazione è già stata presentata al pubblico in occasione del FAI DA TE svoltosi a Milano dal 29 novembre al 3 dicembre 1979, dove ha incontrato il favore del pubblico.

Nuovo sistema per occupare il tempo libero

Pantec, la dinamica divisione della Carlo Gavazzi SpA, sta dimostrando una eccellente vitalità: in tre anni e mezzo di vita è infatti divenuta un punto di riferimento determinante sul mercato italiano della strumentazione elettrica ed elettronica.

Specializzata negli strumenti da quadro e da pannello (il segmento che ha avuto l'incremento maggiore — quasi il 100%), forte della tradizione Gavazzi, la Pantec detiene una avanzata tecnologia nel settore dei multimetri ed è stata la prima ad introdurre sul mercato italiano un modello digitale portatile.

La sua gamma di multimetri analogici e digitali si contraddistingue per completezza di modelli, 18 complessivamente, ciascuno dei quali è orientato ad una determinata categoria di utente: hobbysta, installatore, tecnico di laboratorio, elettronico professionista.

Malgrado la specializzazione, ogni modello è più altamente versatile all'uso, in quanto dotato di numerosi campi di misura in ciascuna delle tre grandezze fondamentali: tensione, corrente e resistenza.

Molti di essi sono anche predisposti per misure di capacità, livello di uscita, i modelli orientati ai riparatori radio-Tv possono essere usati come generatori di segnali R.F. per ricerca guasti. La tecnologia impiegata è la più moderna: strumenti indicatori insensibili ai campi magnetici esterni, sospensioni elastiche antishock, reti resistive a film spesso e un rigoroso controllo di qualità.

Ora la Pantec ha presentato, lo scorso dicembre allo stand del 2° Salone del FAI DA TE (Quartiere Fieristico di Milano), una nuova linea di prodotti HOBBY KITS destinati al tempo libero. Si tratta di scatole modulari per «fare da sé», semplici e complesse realizzazioni che vanno dal sistema di allarme all'amplificatore stereofonico.

Applicazioni semplici ma fondamentali: un microtrasmettitore FM (Babyphone), un compatto trasmettitore FM da 3 W, un alimentatore stabilizzato da 30 V - 2,2 A; la linea stereo con preamplificatore RIAA ed amplificatori da 2 x 10 e 2 x 40 W, segnano l'inizio della distribuzione in Italia di questa collaudata serie di Kit firmata da un prestigioso nome.

La qualità dei componenti impiegati, il prezzo alla portata di tutti, dettagliate istruzioni (in 6 lingue), facilità di montaggio, assenza di difficoltose operazioni di taratura, assicurano unitamente alle elevate prestazioni di ciascun Kit un ottimo risultato, sinonimo di garanzia di qualità e tecnologia.

ez phone

**IL TELEFONO
SENZA FILI CHE
FUNZIONA IN COMBINAZIONE
CON IL TELEFONO DI CASA
O DI UFFICIO.**



L'apparato che vi presentiamo in questo articolo è composto da una unità base, che viene collegata al telefono mediante appositi fili e alla tensione di rete, e da un vero e proprio radiotelefono da portarsi appresso.

L'unità base serve per riporre il radiotelefono a ricaricarne le batterie, ma soprattutto per comunicare a distanza a colui che è in possesso del radiotelefono quando vi è una telefonata per lui.

Ciò è possibile nel raggio di 500 m.

L'unità telefonica è in grado di ricevere qualsiasi telefonata che perviene al numero telefonico a cui è collegata l'unità base ed è in grado di chiamare qualsiasi utente telefonico. L'unica cosa che non si può fare è chiamare se stessi, cioè il proprio numero.

In ufficio arriva una telefonata importante per voi, una chiamata che state aspettando, ma proprio in quel momento vi trovate in uno dei tanti reparti dello stabilimento vicino e la segretaria non sa come rintracciarvi, fa attendere l'interlocutore all'altro capo del filo, magari gli dice di richiamare più tardi e al massimo, se si tratta di una solerte segretaria, viene anche a cercarvi per riferirvi la comunicazione. Tutto tempo sprecato.

A casa, immersi nella vostra vasca da bagno dove finalmente potete ritemperarvi le stanche membra, squilla improvvisamente il telefono: un sobbalzo, ricerca immediata di una accappatoio che per caso non è a portata di mano, brividi di freddo, ac-

qua gocciolante sulla moquette del salotto e... troppo tardi! quando arrivate hanno già riattaccato.

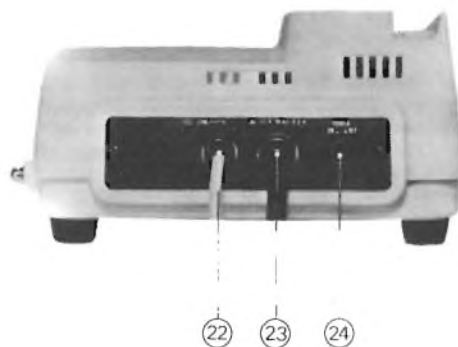
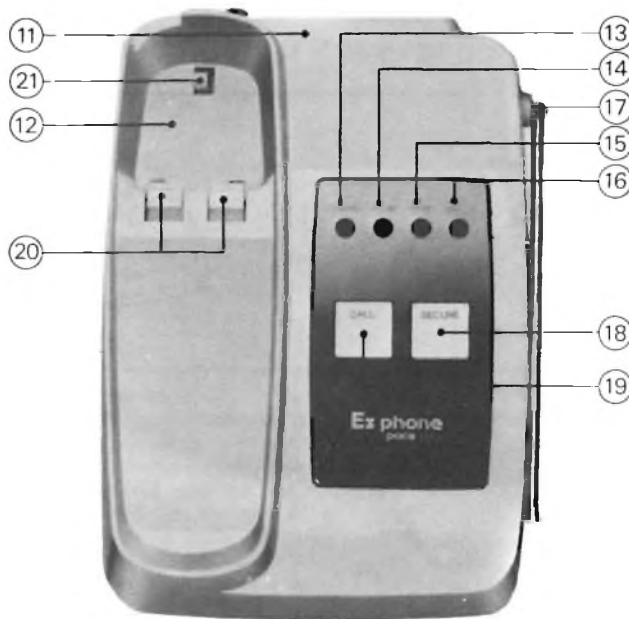
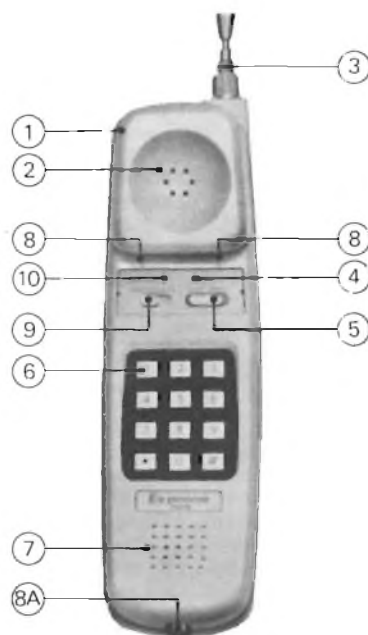
E' estate, state nuotando in piscina, in una bellissima giornata di sole; vostra moglie viene ansante a dirvi che siete atteso al telefono, proprio all'apparecchio della camera, la stanza più fredda di casa: prima di andarci vi tocca coprirvi, o buschete un raffreddore.

Quante volte vi è capitato uno di questi contrattempi, nella vostra vita quotidiana? Ora l'Ez Phone vuole proprio risolvere questi problemi: non più corse al telefono, per rispondere da punti obbligati, per chi riceve la chiamata; non più attese per chi chiama, con un notevole risparmio di tempo e di denaro (diminuzione di scatti, fatto importantissimo con i prossimi aumenti delle tariffe telefoniche). La vostra segretaria potrà passarvi direttamente la comunicazione in qualsiasi reparto vi troviate, e vostra moglie non vi farà più correre attraverso la casa disturbando i vostri sacrosanti momenti di riposo.

COMANDI

1. RADIOTELEFONO.
2. CAPSULA RICEVENTE: permette la ricezione, come in un qualsiasi telefono.
3. ANTENNA TELESCOPICA: va allungata completamente durante l'uso.

4. SPIA DI COMUNICAZIONE: si accende quando il radiotelefono è in posizione di comunicazione.
5. INTERRUTTORE DI COMUNICAZIONE (TALK/STBY): seleziona la posizione di comunicazione o di attesa come in un qualsiasi telefono.
6. PULSANTE DIGITALE PER COMPORRE IL NUMERO TELEFONICO: basta premere i pulsanti digitali per comporre il numero desiderato.
7. CAPSULA TRASMITTENTE: serve all'utente per parlare come in un qualsiasi telefono.
8. CONTATTI PER CARICARE LA BATTERIA: si adattano ai contatti siti sull'unità base, per caricare le batterie del radiotelefono.
- 8a. PRESA AUSILIARIA PER CARICARE LA BATTERIA: permette di caricare la batteria del radiotelefono quando si è distanti dall'unità base.
9. PULSANTE OFF/LO-VO-HI per l'accensione del radiotelefono e per regolare il livello di volume nella capsula ricevente (non influisce sul livello del segnale di chiamata).
10. INDICATORE DI BATTERIA SCARICA (BATT. LOW): si accende quando il voltaggio della batteria scende sotto il livello prestabilito per avvertire l'utente di caricare le batterie del radiotelefono.
11. UNITA' BASE.
12. ALLOGGIAMENTO PER RIPORRE IL RADIOTELEFONO quando non viene usato.
13. SPIA DI CARICA (CHARGE): si accende quando il radiotelefono è nell'unità base e le batterie sono cariche.
14. SPIA DI FUNZIONAMENTO (IN USE): si accende quando il radiotelefono è acceso in posizione di comunicazione (non funziona quando si usa il telefono di casa).
15. SPIA DI ALIMENTAZIONE (POWER): si accende quando l'unità base è collegata alla tensione di rete.
16. SPIA DI SICUREZZA (SECURE): si accende automaticamente ogni volta che il radiotelefono è collegato all'unità base.
17. ANTENNA TELESCOPICA: deve essere completamente estesa in posizione verticale durante l'uso.
18. PULSANTE DI SICUREZZA (SECURE): usato per eliminare il sistema di sicurezza quando un radiotelefono si trova sull'unità base mentre si sta usando un altro radiotelefono.
19. PULSANTE DI CHIAMATA (CALL): premendo questo pulsante si invia al radiotelefono un segnale di chiamata.
20. CONTATTI PER CARICARE LA BATTERIA: si adattano ai contatti del radiotelefono per caricare le batterie.



21. VALVOLA RIVELATRICE DEL RADIOTELEFONO: avverte la presenza del radiotelefono sull'unità base e accende il sistema di sicurezza.
22. FILO TELEFONICO CON MORSETTI: collega l'unità base alla linea telefonica.
23. FILO D'ALIMENTAZIONE: collega la stazione base alla tensione di rete.
24. PULSANTE D'ALIMENTAZIONE: alimenta con corrente alternata l'unità base.

INSTALLAZIONE

L'installazione dell'unità base dell'Ez Phone richiede un collegamento a una linea telefonica e anche a una presa alla corrente di rete. L'apparato deve essere perciò ubicato in prossimità di questi due punti. Il collegamento alla linea telefonica va fatto sui due fili di entrata siti nell'apposita scatola di allacciamento (vedi figura). Collegate l'unità base alla linea telefonica e alla tensione di rete, accendete l'interruttore POWER (alimentazione) e assicuratevi che la spia POWER si accenda. Dopo aver posizionato l'interruttore di accensione del radiotelefono su OFF, collegate quest'ultimo all'unità base, assicurandovi

che le spie CHARGE e SECURE si accendano.

Fate in modo che il radiotelefono si carichi per almeno due ore prima di usarlo, anche se la spia BATTERY LOW non è accesa.

Dopo aver caricato il radiotelefono, toglietelo dall'unità base e fate scivolare l'interruttore TALK/STBY nella posizione STBY e l'interruttore OFF/LO-HI nella posizione HI. A questo punto non si dovrebbe sentire niente, ma il radiotelefono e l'indicatore BATT. LOW dovrebbero essere in posizione OFF.

Premendo il pulsante CALL sito sull'unità base, dovrete sentire al radiotelefono un suono di chiamata (se non lo sentite, consultate il paragrafo seguente INSTALLAZIONI SPECIALI).

Allungate le antenne dell'unità base e del radiotelefono al massimo e accendete il radiotelefono predisponendo la posizione TALK. La spia di TALK sita sul radiotelefono dovrebbe accendersi e si dovrebbe sentire il classico segnale di libero.

Componete il vostro numero telefonico. Dopo aver premuto il primo tasto digitale, il segnale di libero dovrebbe smettere. Quando avete composto tutto il numero desiderato, dovrete sentire un segnale di occupato.

Dopo aver seguito passo a passo e con successo tutto ciò che vi abbiamo insegnato poc'anzi, avrete la possibilità di far funzionare il vostro Ez Phone. Potrete anche fare diverse chiamate per familiarizzarvi di più con l'apparecchio.

nata, rimette l'interruttore TALK/STBY in posizione STBY e fate rientrare l'antenna.

BATTERIE

Il radiotelefono è dotato di batterie al nichel-cadmio ricaricabili. Quando il radiotelefono è inserito nell'unità base, le batterie si ricaricano automaticamente. Nella maggior parte dei casi ci vogliono da 4 a 8 ore per ricaricare la batteria completamente.

Fate attenzione: le batterie al nichel-cadmio hanno una caratteristica di ricarica che richiede da 3 a 5 cicli per ottenere piena potenza. Dopo la prima carica, descrittavi precedentemente, il radiotelefono deve ricevere una seconda carica, procedendo nel modo seguente. Caricate le batterie almeno per 8 ore, usate attivamente il telefono, finché la spia BATT. LOW si accende e ripetete l'operazione da tre a cinque volte. Dopodiché ogni giorno sarà sufficiente una ricarica di 4-8 ore, per avere piena potenza, dopo l'accensione della spia BATTERY LOW.

Se non usate il radiotelefono per un periodo uguale o superiore a 90 giorni, dovrete ripetere tutte le suddette operazioni di ricarica.

SISTEMA DI SICUREZZA

Dato il numero limitato delle frequenze disponibili per questo tipo di servizio, è possibile che qualcuno abbia il suo radiotelefono sintonizzato sulla vostra unità base. Questo permetterebbe d'inserirsi nelle chiamate sul vostro apparecchio lasciando poi a voi le spese della bolletta del telefono. Il sistema dell'Ez Phone è stato ideato apposta per impedire una tale frode a danno del vostro telefono.

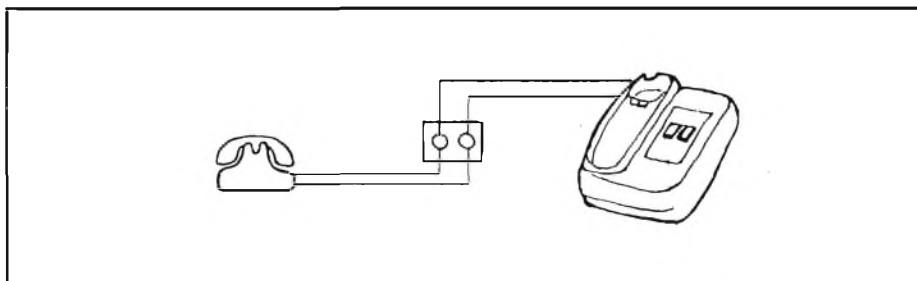
Quando non usate il radiotelefono, mettetelo nel suo alloggiamento nell'unità base; questo comporta l'accensione automatica della spia SECURE e impedisce a qualsiasi altro radiotelefono di immettersi nella vostra linea telefonica. Se avete acquistato più di un radiotelefono, sbloccate l'interruttore SECURE sull'unità base: si estinguerà così la spia SECURE e si disattiverà il sistema di sicurezza. Per riattivarlo, sollevate un momento il radiotelefono dall'unità base, poi rimettetelo a posto: la spia SECURE si riaccenderà e il sistema di sicurezza entrerà in funzione. Quando la spia SECURE è accesa, nessun altro radiotelefono può intervenire sull'unità base.

ACCESSORI

Se l'utente lo desidera, l'unità base può essere installata alla parete, con un supporto di metallo che viene dato in dotazione all'Ez Phone.

Inoltre viene anche fornito un supporto di plastica e un fermaglio da cintura qualora si desiderasse portare più comodamente con sé il radiotelefono.

(continua a pag. 52)



FUNZIONAMENTO

Posizionate prima di tutto l'interruttore OFF/LO-VOL-HI su LO o HI.

Per rispondere a una chiamata in arrivo

Quando si riceve una telefonata, il radiotelefono avverte con un segnale di chiamata.

In questo caso, allungate al massimo l'antenna del radiotelefono, mettete l'interruttore TALK/STBY in posizione TALK e poi usate il radiotelefono come usereste il vostro telefono di casa.

Se volete chiudere la comunicazione, spostate l'interruttore TALK/STBY su STBY e rimettete a posto l'antenna. Il radiotelefono ora è pronto per ricevere una prossima chiamata.

Per chiamare

Allungate al massimo l'antenna del radio-

telefono, mettete l'interruttore TALK/STBY in posizione TALK e aspettate di sentire il segnale di libero (se non lo sentite, avvicinatevi all'unità base).

Ricordatevi che non potete sentire un segnale di libero se qualcuno sta usando il telefono di casa, ma potete sentire la sua conversazione. Allora aspettate qualche minuto e riprovate.

Componete il numero desiderato come fareste con un qualsiasi telefono. Nei sistemi telefonici che accettano soltanto quadranti rotanti si sentono dei segnali quando l'unità base trasmette a impulsi l'informazione composta. Questo inizia proprio quando avete premuto il primo tasto digitale, ma voi continuate pure a comporre il numero, senza fermarvi tra un numero e l'altro per attendere l'arresto dei segnali.

Completato il numero desiderato, fate tranquillamente la vostra telefonata, come con un normale telefono.

Se sbagliate numero, mettete semplicemente l'interruttore TALK/STBY in posizione STBY per uno o due secondi e poi ripetete tutta l'operazione daccapo.

Quando avete terminato la vostra telefo-

IL TUTTO E' DISPONIBILE PRESSO:

ELETTROPRIMA

S.A.S

VIA PRIMATICCIO 32 o 162 - 20147 MILANO

P.O. BOX 14048

 (02) 416876 4225209,



**TUTTO E' IN GARANZIA
SCONTI SPECIALI PER RIVENDITORI**

**I PREZZI QUI RIPORTATI NON COMPREDONO
LE SPESE DI SPEDIZIONE**



RADIO RICEVITORE AIMOR riceve tutto il mondo con 5 gamme d'onda comprese le bande marine, CB e radioamatoriali
FM 88 ÷ 108 MHz - AM 504 ÷ 1600 kHz - SW1 1,7 ÷ 3,8 MHz - SW2 3,8 ÷ 1,7 MHz - SW3 10,7 ÷ 30 MHz
prezzo speciale Lire 105.000



RICETRASMETTITORE OMOLOGATO «ALAN K-350 BC»
33 canali AM + lineare 30 W per barra mobile
prezzo Lire 160.000

questo apparecchio può essere modificato:
per impieghi industriali
per gestione di taxi e autotrasporti
per servizi di vigilanza, sicurezza ecc. ecc.
per questi impieghi
si rilasciano preventivi a richiesta



RICETRASMETTITORE 800 CANALI
144 ÷ 146 FM - 5 ÷ 25 W
memorizza 3 canali - lettura digitale di frequenza
a sole Lire 490.000



RICETRASMETTITORE WAGNER 480 canali AM/SSB
per stazioni base con orologio digitale e suoneria
prezzo Lire 406.000



RICETRASMETTITORE CB 747 OMOLOGATO
22 canali
prezzo Lire 99.900 + lineare 30 W per barra mobile



RICETRASMETTITORE 309 SSB WAGNER
240 canali - 12 W
prezzo Lire 240.000

OFFERTE SPECIALI:

- Calcolatrici elettroniche con radice quadrata a partire da Lire 10.000
- Orologi digitali a cristalli liquidi con più funzioni a partire da Lire 15.000

**Tutto per l'elettronica
per la CB
vasto assortimento d'antenne**

calcolo semplificato e tecnica realizzativa di bobine per circuiti accordati

a cura di LUCA BULIO

A prescindere dal fatto che quando si realizza un circuito di ricezione o di trasmissione si ricorre solitamente all'impiego di componenti reperibili in commercio, può tuttavia accadere che si debba realizzare una bobina per alta frequenza con determinate caratteristiche in funzione delle proprie esigenze. Poiché il calcolo dell'induttanza in funzione della gamma delle frequenze e della variazione capacitiva è molto complesso, riteniamo di fare cosa gradita ai nostri Lettori riportando l'articolo seguente, il quale fornisce un sistema molto semplice e pratico per realizzare con sufficiente precisione un circuito accordato che possa oscillare su di una frequenza o una gamma di frequenze prestabilita.

RELAZIONI TRA INDUTTANZA, CAPACITÀ, FREQUENZA E LUNGHEZZA D'ONDA

I circuiti accordati possono essere fondamentalmente di due tipi e cioè: a frequenza fissa, o a frequenza variabile; inoltre, entrambe le versioni sono di solito del tipo a risonanza in parallelo e consistono in una bobina, in parallelo alla quale si trova un condensatore. Attribuendo alla prima e al secondo i valori appropriati, si ottiene così un circuito accordato che risona su una determinata frequenza. Quando però il condensatore collegato in parallelo all'induttanza è del tipo a capacità variabile, per cui può variare tra un valore minimo e un valore massimo, si ottiene un circuito risonante a frequenza variabile, in grado di coprire una determinata gamma.

Il sistema di calcolo al quale ci riferiamo è il medesimo per entrambi i circuiti. La sola differenza consiste nel fatto che, se si tratta di un circuito a frequenza fissa, il calcolo deve essere eseguito nei confronti di un unico valore capacitivo; se si tratta invece di un circuito accordato a frequenza variabile, i parametri più importanti di cui occorre tener conto sono gli estremi della gamma di frequenza che si desidera esplorare, e i valori minimo (capacità residua) e massimo (capacità con rotore completamente immerso nello statore) del condensatore variabile di cui si dispone.

In teoria, qualsiasi induttanza può risonare su qualsiasi frequenza, a patto che venga abbinata ad un condensatore di capacità adatta. Tuttavia, è impensabile in quanto assurdo pretendere di sintonizzare sulle onde medie, per fare un esempio, una bobina costituita da tre sole spire di rame, con l'aggiunta in parallelo di una capacità di valore molto alto. In genere, infatti, è necessario mantenere una certa proporzione logica tra il valore induttivo e quello capacitivo, allo scopo di ottenere il fattore di merito più elevato. Sotto questo aspetto, si rammenti che le condizioni ideali si ottengono quando l'induttanza e la capacità presentano la stessa reattanza rispetto alla frequenza di funzionamento.

E' quindi di enorme utilità il grafico di figura 1, mediante il quale è possibile stabilire senza eseguire calcoli complicati le relazioni esatte che intercorrono tra l'induttanza e la capacità di un circuito accordato, in funzione sia della frequenza,

sia della relativa lunghezza d'onda sulle quali il circuito accordato deve poter funzionare.

Innanzitutto, facciamo notare che il grafico consta di tre scale verticali: la prima a sinistra è riferita ai valori induttivi, e si estende da un minimo di 0,2 μH a un massimo di 350 μH . La scala centrale è doppia, e permette di eseguire il calcolo sia in funzione della frequenza, sia in funzione della lunghezza d'onda corrispondente. Il lato sinistro di questa scala è infatti graduato da un minimo di 0,3 ad un massimo di 350 MHz, mentre il lato destro della medesima scala è graduato in lunghezza d'onda, comprese tra un minimo di 0,88 e un massimo di 1.000 m. La terza scala, sul lato destro del grafico, riporta invece i valori capacitivi che devono essere abbinati al valore induttivo per ottenere la risonanza nei confronti di una determinata frequenza. I suddetti valori capacitivi sono compresi tra un minimo di 1 e un massimo di 1.200 pF.

Di conseguenza, il grafico si presta per eseguire il calcolo di valori induttivi e capacitivi necessari per ottenere la sintonia sulla maggior parte delle frequenze che normalmente interessano le attività dilettantistiche in campo radio.

CALCOLO DEI VALORI DI INDUTTANZA E DI CAPACITÀ

Per illustrare convenientemente la tecnica di impiego del grafico, ci baseremo su quattro esempi tipici, riferiti alla realizzazione di altrettanti circuiti accordati.

Primo esempio

Supponiamo di dover realizzare un circuito accordato a frequenza fissa, in grado di risonare sulla sola frequenza di 5 MHz: per prima cosa, dovremo quindi individuare questo valore sul lato sinistro della scala centrale, ciò che ci darà anche la possibilità di accertare immediatamente che quella frequenza corrisponde anche ad una lunghezza d'onda di 60 m.

Per comodità, faremo a matita un segno di riferimento sul punto corrispondente sulla scala centrale, per poterlo sempre individuare rapidamente senza doverlo cercare ogni volta. Ciò fatto, potremo, usufruendo di un righello da disegno, tracciare un numero praticamente infinito di rette che passano attraverso quel punto della scala centrale, e che intersecano la scala delle induttanze a sinistra e quella della capacità a destra. Una qualsiasi di queste rette, qualunque sia la sua inclinazione, permette di individuare quindi il valore dell'induttanza e quello della capacità corrispondente in parallelo, necessarie per ottenere la risonanza su quella frequenza. Ad esempio, se tracciamo una linea retta perfettamente orizzontale, che attraversa la scala centrale in corrispondenza della frequenza di 5 MHz, come quella riportata sul grafico a titolo di esempio, possiamo rilevare che la risonanza su questa frequenza può essere ottenuta impiegando un'induttanza del valore di 14,2 μH , in parallelo alla quale deve essere collegata una capacità del valore di 70 pF.

Prima di procedere, diremo innanzitutto che questa è la soluzione ideale: infatti, il grafico di figura 1 è stato concepito in modo tale da determinare l'abbinamento più idoneo tra il valore induttivo e quello capacitivo in funzione della posizione il più possibile orizzontale della retta che attraversa il grafico. Tuttavia, la stessa risonanza sulla medesima frequenza di 5 MHz potrà essere ottenuta, come si potrà facilmente verificare tracciando a matita delle linee corrispondenti, anche adottando un'induttanza di 100 μH , in parallelo alla quale venga collegata una capacità di 10 pF, oppure impiegando un'induttanza del valore di 5 μH , e collegando in parallelo a quest'ultima una capacità di 200 pF.

Come si è detto, la soluzione ideale è quella che corrisponde alla posizione il più possibile orizzontale della linea che attraversa il grafico: di conseguenza, al momento di decidere come realizzare questo circuito accordato, la decisione potrà essere presa anche in funzione del materiale disponibile: ad esempio, se si dispone già di una delle tre induttanze o di qualsiasi altro valore induttivo che possa essere utilizzato per creare il circuito accordato, basterà usare quel componente già disponibile, e collegare ad esso in parallelo la capacità necessaria. Viceversa, può accadere che sia disponibile una capacità che si intenda utilizzare, nel qual caso potremo realizzare l'induttanza nel modo che descriveremo più avanti, col valore opportuno per ottenere la risonanza voluta con quel valore capacitivo.

In mancanza di componenti già disponibili, comunque, conviene realizzare quindi un'induttanza del valore di 14,2 μH , collegando ad essa in parallelo una capacità di 70 pF, nel qual caso entrambi i componenti presentano una reattanza di circa 500 Ω alla frequenza di 5 MHz.

Secondo esempio

Supponiamo ora che si debba realizzare un circuito accordato a frequenza variabile, in grado di esplorare la gamma di frequenze approssimativamente compresa tra 3,0 e 13,0 MHz, la quale gamma corrisponde ad una variazione della lunghezza d'onda compresa approssimativamente tra 23 e 100 m.

Supponiamo inoltre che si disponga di un condensatore variabile avente una capacità minima (ossia una capacità residua con rotore completamente aperto) di 15 pF, mentre la capacità massima è di 300 pF. Anche in questo caso l'impiego del grafico di figura 1 è indispensabile: infatti, se con una retta a matita uniamo il valore di 15 pF sulla scala di destra al valore della frequenza massima di 13 MHz sulla scala centrale, corrispondente alla lunghezza d'onda di 23 m, possiamo rilevare che la retta raggiunge la scala delle induttanze in corrispondenza del valore di 10 μH . Se poi uniamo il medesimo punto della scala delle induttanze con il valore capacitivo di 300 pF, possiamo facilmente constatare che la nuova retta passa attraverso il valore di frequenza di 3,0 MHz, corrispondente alla lunghezza d'onda di 100 m. In sostanza, l'esempio che abbiamo riportato è stato architettato proprio per identificare un caso tipico: è però chiaro che, dovendo realizzare un circuito accordato a frequenza variabile, occorre considerare gli unici parametri fissi, che consistono

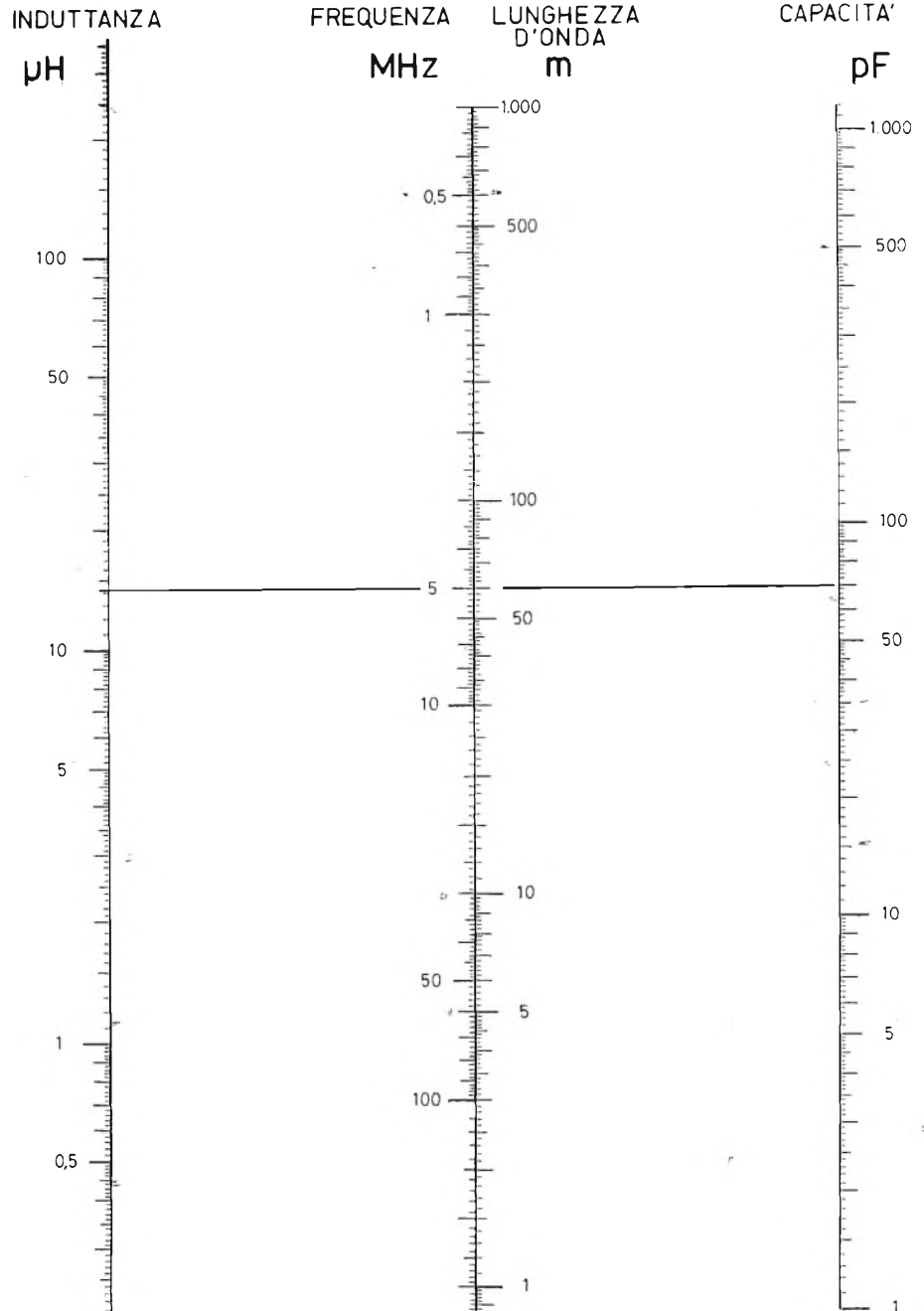


Figura 1 - Grafico per il calcolo rapido delle diverse combinazioni di valori induttivo e capacitivo necessari per ottenere la sintonia su di una data frequenza o lunghezza d'onda, entro i limiti della scala centrale.

nelle estremità della gamma di frequenze. Ciò fatto, basterà stabilire il valore minimo e massimo della capacità variabile che è possibile procurare, ed è in funzione di quei valori e delle frequenze massima e minima che si cercherà di individuare il valore induttivo ideale per esplorare la gamma di frequenze volute. Va da sé che, se non esiste la possibilità di ottenere le estremità esatte della gamma, sarà necessario realizzare un compromesso tra i valori capacitivi disponibili e la gamma che può essere esplorata. Per questo secondo esempio, possiamo

quindi stabilire che realizzando un'induttanza del valore di 10 μH , e collegando ad essa in parallelo una capacità che possa variare da un minimo di 15 ad un massimo di 300 pF, si potrà esplorare una gamma di frequenze compresa tra 3,0 e 13,0 MHz, corrispondente ad una gamma di lunghezze d'onda compresa tra 23 e 100 m. Prima di procedere, precisiamo infine che una bobina di questo genere può essere in linea di massima adatta soltanto all'impiego in un ricevitore, in quanto la legge non consente di trasmettere su tutte le lunghezze d'onda comprese appunto in tale gamma.

Terzo esempio

Sempre nel campo della ricezione, supponiamo di dover realizzare un circuito accordato a frequenza variabile, che possa coprire la gamma compresa tra 150 e 620 m, e che quindi possa oscillare su tutte le frequenze comprese approssimativamente tra 0,5 e 2,0 MHz.

Per prima cosa, provvederemo ad individuare sulla scala centrale i valori di 0,5 e di 2,0 MHz, sul lato sinistro, corrispondenti alle lunghezze d'onda di 600 e di 150 m rispettivamente: a questo punto dobbiamo affrontare il problema del condensatore variabile disponibile.

Supponiamo che per realizzare questo secondo tipo di circuito accordato per ricezione sia disponibile ancora un condensatore variabile avente una capacità minima residua di 15 pF e una capacità massima di 300 pF. Anche questo è un esempio « ideale », nel senso che, tracciando le rette che uniscono tra loro la capacità minima con la frequenza massima e la capacità massima con la frequenza minima, notiamo che entrambe individuano sulla scala dei valori induttivi il valore di 350 μ H.

Anche questo esempio, quindi, è stato creato per scopi didattici, vale a dire con l'intento di chiarire nel modo più facile possibile l'uso del grafico. E' però naturale che, se il condensatore variabile disponibile avesse avuto ad esempio una capacità residua di 20 pF e una capacità massima di 250 pF, non sarebbe stato possibile ottenere la copertura della medesima gamma con il medesimo valore induttivo, e sarebbe quindi stato necessario realizzare un compromesso tra il valore induttivo e la gamma delle frequenze di risonanza.

Quarto esempio

Supponiamo ora di voler realizzare invece una bobina per un circuito risonante per trasmissione a media potenza, in grado di funzionare sulle frequenze comprese tra 8,5 e 50 MHz, corrispondenti ad una gamma di lunghezze d'onda compresa tra 6,0 e 35 m.

Come possiamo facilmente rilevare attraverso il solito grafico di figura 1, adottando un valore induttivo di 3,5 μ H è necessario disporre di un condensatore variabile avente una capacità minima di 3 pF e una capacità massima di circa 100 pF. Basterà quindi realizzare un'induttanza da 3,5 μ H e reperire in un catalogo di componenti elettronici un condensatore variabile avente appunto tale gamma di variazione, per risolvere questo particolare tipo di problema.

In sostanza, il grafico è stato concepito in modo tale che qualsiasi retta che attraversi la scala centrale e che raggiunga le due scale laterali, individui su queste ultime i valori induttivo e capacitivo necessari per ottenere la risonanza sulla frequenza che corrisponde al punto individuato dalla retta sulla scala centrale.

CALCOLO PRATICO DELLE BOBINE

Quando si costruisce una bobina per un

circuito accordato, è necessario stabilire tre importanti fattori: il numero delle spire, il diametro relativo e la sezione del conduttore.

La sezione del conduttore è di relativa importanza, soprattutto quando si tratta di realizzare bobine per circuiti accordati di ricezione. In tal caso, infatti, l'intensità della corrente che percorre la bobina è molto ridotta, per cui la sezione del conduttore è di scarsa importanza. Assume un'importanza rilevante soltanto quando si tratta di circuiti accordati funzionanti su frequenze molto alte, nel qual caso occorre tener conto del cosiddetto effetto « pellicolare », in base al quale le correnti tendono a percorrere soltanto la superficie esterna del conduttore, e non la parte centrale. Di conseguenza, impiegando dei conduttori troppo sottili, si correrebbe il rischio di realizzare induttanze caratterizzate da una resistenza di conduzione troppo alta, e quindi a danno del fattore di merito « Q ».

Un altro fattore di cui occorre mettere in evidenza l'importanza in questa sede è che il miglior rendimento di una bobina a strato singolo per la realizzazione di un circuito risonante viene ottenuto quando il rapporto tra il diametro e la lunghezza lineare dell'avvolgimento corrisponde a 1. In altre parole, se le spire di una bobina presentano un diametro di 20 mm, e quell'avvolgimento viene avvolto con un conduttore di sezione tale da ottenere una lunghezza di 20 mm, si ottiene appunto un rapporto pari all'unità, che corrisponde al miglior rendimento da parte di quella bobina.

Ciò premesso, e tenendo conto del fatto che tale valore del rapporto tra diametro e lunghezza non è tassativo, ma deve essere il più possibile approssimato, riportiamo nella tabella 1 che segue l'elenco dei diametri più idonei per la realizzazione delle bobine, a seconda della gamma di frequenze e di lunghezza d'onda e a seconda del tipo di impiego.

Tabella 1 - Determinazione indicativa del diametro ideale delle spire in funzione della frequenza di funzionamento e del tipo di impiego della bobina da costruire.

	GAMMA DI FREQUENZE		GAMMA DI LUNGHEZZE D'ONDA		DIAMETRO DEL SUPPORTO (mm)
BOBINE PER RICEZIONE O TRASMISS. A BASSA POTENZA	da	a	da	a	
	300 kHz	600 kHz	1.000 m	500 m	30
	600 kHz	3.000 kHz	500 m	100 m	20
	3 MHz	6 MHz	100 m	50 m	15
	6 MHz	15 MHz	50 m	20 m	12
	15 MHz	30 MHz	20 m	10 m	10
BOBINE PER TRASMISSIONE A MEDIA O FORTE POTENZA	300 kHz	600 kHz	1.000 m	500 m	100
	600 kHz	3.000 kHz	500 m	100 m	80
	3 MHz	6 MHz	100 m	50 m	60
	6 MHz	15 MHz	50 m	20 m	40
	15 MHz	30 MHz	20 m	10 m	30
	30 MHz	150 MHz	10 m	2 m	20

Prima di procedere, è opportuno precisare che la suddetta tabella è stata suddivisa verticalmente in due zone: la parte superiore, per diametri compresi tra un minimo di 8 e un massimo di 30 mm, è riferita alle sole bobine adatte all'impiego nei circuiti di ricezione, oppure nei circuiti di trasmissione a potenza molto ridotta, vale a dire con un massimo di 0,5 W. La zona inferiore, riferita alle medesime gamme di frequenza e di lun-

ghezza d'onda, deve essere invece presa in considerazione per la realizzazione di bobine adatte all'impiego nei circuiti di trasmissione a potenza media o elevata, con un massimo di 50 W.

Riassumendo, fino ad ora ci siamo occupati dei calcoli semplificati, mediante un grafico attraverso il quale, nota la frequenza sulla quale la bobina deve poter funzionare, oppure la gamma di frequenze, risulta possibile stabilire il valore in-

duttivo e il valore o i valori capacitivi corrispondenti, nonché il diametro ideale. Per quanto riguarda quest'ultimo aggiungeremo che i valori elencati nella tabella non vanno presi in senso assoluto, in quanto spesso la scelta dipende dallo spazio disponibile, e dal tipo particolare di circuito nel quale la bobina deve essere impiegata. Trattandosi ad esempio di un ricevitore a transistor o di un piccolo rice-trasmittitore a circuito stampato, è chiaro che la bobina deve presentare le minime dimensioni possibili. Se invece si tratta di un'apparecchiatura più complessa e di maggiori dimensioni, nella quale è disponibile uno spazio maggiore, è chiaro che i circuiti accordati possono essere dimensionati con maggiore abbondanza, tenendo conto eventualmente dell'intensità delle correnti che scorrono attraverso l'avvolgimento.

Infine, è bene far presente che negli avvolgimenti dei circuiti accordati funzionanti su frequenze relativamente ridotte, e cioè fino ad un massimo di circa 10 MHz, di solito le spire sono strettamente affiancate, e si fa uso di un conduttore smaltato, oppure smaltato ma ricoperto anche in seta. Quando invece si tratta di bobine destinate a funzionare su frequenze molto più elevate, è consuetudine distanziare leggermente le spire tra loro, con una distanza che in genere corrisponde alla stessa sezione del conduttore impiegato, ma che può variare a seconda delle esigenze.

Sotto questo aspetto, si tenga presente che è sempre importante il rapporto tra il diametro e la lunghezza dell'avvolgimento il quale, come si è già detto, deve essere sempre il più possibile prossimo all'unità. Di conseguenza, se durante il calcolo si stabilisce che il numero delle spire e il conduttore impiegato, sul cui diametro ci intratteremo in seguito, determinano una lunghezza molto inferiore al diametro dell'avvolgimento, le spire possono essere distanziate tra loro in modo tale da ottenere il rapporto ideale tra lunghezza e diametro. Tale modifica della struttura dell'avvolgimento comporta una riduzione del valore induttivo, che però può essere sempre compensato correggendo opportunamente il valore della capacità fissa o variabile collegata in parallelo.

Infine, si precisa che i valori del diametro suggeriti nella tabella sono riferiti alle sole spire, e quindi al diametro esterno dell'eventuale supporto. Quest'ultimo è necessario soltanto per gli avvolgimenti realizzati in conduttore molto sottile, eventualmente provvisto di nucleo ferromagnetico regolabile, la cui presenza comporta come molti certamente sanno un aumento del valore induttivo. Quando invece l'avvolgimento viene realizzato con conduttore di un certo spessore, la sua rigidità è di solito sufficiente per conferire alla bobina una struttura stabile, anche in assenza di un supporto.

Vediamo ora come è possibile calcolare con una certa esattezza il numero delle spire necessarie e la sezione del conduttore, in funzione del valore induttivo nelle varie applicazioni.

CALCOLO PRATICO DELLE INDUTTANZE

Per meglio chiarire il concetto del rap-

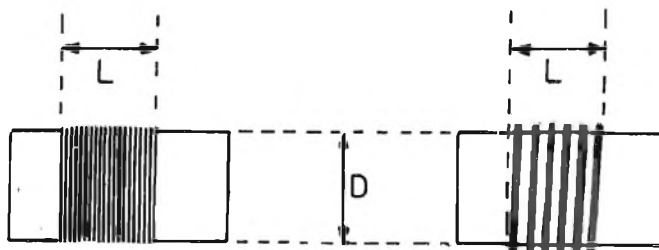


Figura 2 - Struttura tipica di una bobina cilindrica a strato singolo, provvista di supporto: la figura rappresenta un esemplare a spire affiancate e un esemplare a spire distanziate. Quando la bobina viene realizzata con un conduttore di rame di sezione tale da conferire alle spire una certa rigidità, si può fare a meno del supporto.

porto che sussiste tra il diametro e la lunghezza dell'avvolgimento, la figura 2 riproduce una bobina cilindrica a strato singolo, vista lateralmente e provvista di supporto. La lettera D indica il diametro dell'avvolgimento, mentre la lettera L ne rappresenta la lunghezza. A sinistra è illustrata una bobina a spire affiancate, mentre a destra è rappresentata una bobina a spire distanziate, del tipo al quale abbiamo fatto cenno precedentemente.

Per procedere sempre nel modo più semplice possibile al calcolo del numero delle spire, è di grande utilità il grafico che riproduciamo in figura 3: esso consiste in cinque rette verticali, di cui quattro graduate e una semplice, che funge unicamente da riferimento. Si noterà che la prima scala di sinistra reca il numero delle spire degli avvolgimenti, compreso tra un minimo di 1 e un massimo di 400. Segue verso destra l'asse verticale di riferimento, immediatamente a destra del quale è riportata la scala dei valori induttivi espressi in microhenry, per valori compresi tra 0,003 e 12.000.

La penultima scala verticale a destra elenca i valori del rapporto tra diametro (d) e lunghezza (l), compresi tra 0,1 e 10. Nei confronti di questa scala occorre precisare che, come già abbiamo detto, il valore ideale è 1, ma che questo valore è suscettibile di variare in più o in meno a seconda delle esigenze, a scapito però del fattore di merito. Nei confronti di quest'ultimo è bene inoltre precisare che, peggiorando il fattore di merito della bobina, si ottiene un minor rendimento da parte dei circuiti di amplificazione e un peggioramento delle caratteristiche di selettività. Questi inconvenienti si possono però sempre scavalcare aumentando il numero degli stadi di amplificazione per quanto riguarda la sensibilità, e aumentando il numero dei circuiti accordati per quanto riguarda invece la selettività.

L'ultima scala verticale a destra elenca i valori del diametro interno delle spire, compresi tra un minimo di 5 e un massimo di 100 mm.

L'impiego del grafico è estremamente semplice: una volta stabilito nel modo precedentemente descritto il valore ideale che l'induttanza deve presentare per poter funzionare su una data frequenza o su una data gamma di frequenze grazie al collegamento in parallelo di una capacità di valore adatto, è necessario innanzitutto individuare tale valore lungo la scala contrassegnata appunto INDUTTANZA μH . Oltre a ciò, attraverso la tabella 1 si stabilisce il diametro ideale che le spire de-

vono presentare in funzione, come si è detto, delle prestazioni della bobina e dello spazio disponibile.

Unendo tra loro con una retta a matita i punti così individuati sulla scala delle induttanze e sulla scala dei diametri, è possibile prolungare la suddetta retta verso sinistra, fino ad incontrare l'asse di riferimento in un determinato punto, che dovrà essere contrassegnato con un piccolo tratto a matita. Incidentalmente, agguingiamo che ogni volta che questi grafici vengono impiegati, l'uso della matita per contrassegnare i punti individuati è particolarmente utile, in quanto i tratti riportati possono poi essere facilmente cancellati, per evitare di deturpare il grafico e per consentirne un impiego praticamente illimitato.

Una volta individuato dunque il punto opportuno sull'asse di riferimento, occorrerà stabilire il valore del rapporto tra il diametro delle spire e la lunghezza dell'avvolgimento, corrispondente alle esigenze di spazio e al tipo di bobina che si intende realizzare. Unendo poi il punto dell'asse di riferimento col valore del rapporto individuato sulla scala relativa, basterà prolungare questa retta fino ad intercettare la scala verticale di sinistra, sulla quale sarà possibile leggere direttamente il numero delle spire necessarie per ottenere il valore induttivo desiderato.

A questo punto non ci resta che completare i calcoli relativi ai quattro esempi precedentemente riportati, per stabilire quali debbano essere le caratteristiche costruttive ideali per le quattro induttanze considerate.

Primo esempio

Il primo esempio era stato riferito ad una bobina che doveva funzionare sulla frequenza fissa di 5 MHz e che avrebbe dovuto presentare un'induttanza ideale di 14,2 μH . Partendo da presupposto che si tratti di una bobina di ricezione, il cui avvolgimento debba quindi essere percorso da correnti di intensità piuttosto ridotta, potremo servirci della parte superiore della tabella 1 e scegliere quindi un diametro ideale delle spire di 15 mm. Di conseguenza, dopo aver individuato sulla scala dell'induttanza il valore di 14,2 μH e unendo questo punto con il punto corrispondente al diametro di 15 mm sulla scala di destra, potremo prolungare verso sinistra la retta, determinando un certo punto lungo l'asse di riferimento. Se poi

uniamo questo punto con il rapporto ideale 1 della scala dei rapporti, e prolunghiamo questa retta verso sinistra, potremo rapidamente individuare sulla scala di sinistra recante il numero delle spire il valore esatto di 37 spire, come nell'esempio riportato sul grafico. Perciò, adottando un supporto del diametro di 15 mm, dovremo avvolgere su questo supporto un totale di 37 spire di conduttore di rame smaltato, per realizzare un'induttanza del valore di 14,2 μH .

Secondo esempio

Nel secondo esempio avevamo stabilito che con un condensatore variabile da 15 a 300 pF, era necessaria un'induttanza di 10 μH per esplorare una gamma di frequenze compresa tra 3,0 e 13,0 MHz. Si tratta quindi di stabilire le caratteristiche costruttive di una bobina da 10 μH . Procedendo quindi nel modo precedentemente descritto, individueremo il valore di 10 μH sulla scala delle induttanze e stabiliremo un valore ideale di 12 mm per il diametro della bobina, in quanto per una gamma compresa tra 23 e 100 m le estremità più prossime sono quelle di 50-100 m o di 50-20 m. Unendo dunque il punto di 10 μH con il diametro ideale di 12 mm troveremo il punto necessario sull'asse di riferimento, dopo di che, unendo questo punto con il punto corrispondente al rapporto ideale 1 sulla scala di destra, potremo accertare che il suddetto avvolgimento può essere realizzato con un totale di 34 spire di conduttore di rame smaltato, a spire affiancate.

Prima di procedere con l'esempio successivo, vorremmo mettere in evidenza una seconda possibilità: supponiamo che lo spazio disponibile nel ricevitore che intendiamo realizzare sia ridotto e che la bobina debba avere un diametro di 10 mm anziché di 12, sacrificando eventualmente una parte del fattore di merito. In tal caso, ripetendo il calcolo nel modo precedentemente descritto nei confronti del grafico di figura 3, sarà facile stabilire che col nuovo diametro si potrà ottenere il medesimo valore induttivo, avvolgendo un totale di 37 spire anziché 34.

Terzo esempio

Nel terzo esempio avevamo stabilito un valore di 350 μH , per esplorare la gamma di lunghezze d'onda compresa approssimativamente tra 150 e 620 m, con una capacità variabile da 15 a 300 pF. Dal momento che le estremità della gamma corrispondono con sufficiente approssimazione alla gamma compresa tra 100 e 500 m, sceglieremo per l'avvolgimento un diametro di 20 mm.

Riportando le rette a matita sul grafico di figura 3, dapprima tra il valore induttivo di 350 μH e il diametro di 20 mm, e quindi tra il punto di riferimento e il rapporto 1, potremo facilmente stabilire che l'induttanza di 350 μH può essere ottenuta avvolgendo sul supporto del diametro di 20 mm un totale di 160 spire affiancate di conduttore di rame smaltato.

Quarto esempio

Il quarto esempio era riferito ad una bo-

bina per frequenze molto alte, adatta all'impiego in un trasmettitore di una certa potenza: nei confronti di questa induttanza era stato stabilito un valore di 3,5 μH ; attraverso la tabella 1, possiamo stabilire che per la gamma compresa tra 8,5 e 50 MHz è abbastanza approssimata la gamma compresa tra 15 e 30 MHz, per cui sarà necessario conferire alle spire un diametro di 30 mm.

Una volta stabiliti questi dati di partenza, usufruendo del grafico di figura 3 nel modo ormai consueto, ci sarà facile stabilire che intorno al supporto del diametro di 30 mm sarà necessario avvolgere un totale di 12,5 spire per ottenere l'induttanza di 3,5 μH .

DETERMINAZIONE DEL DIAMETRO DEL CONDUTTORE

La tabella 2 elenca, analogamente alla tabella 1, il diametro teoricamente più idoneo che è necessario attribuire al con-

duttore di ciascun tipo di bobina, in rapporto alla gamma delle frequenze di funzionamento e alla funzione che la bobina deve svolgere.

Anche questa tabella è suddivisa verticalmente in due settori, di cui quello superiore riservato alle sole bobine di ricezione o per trasmissione a potenza molto bassa, mentre la sezione inferiore è riferita alle bobine adatte all'impiego nei trasmettitori di potenza relativamente limitata, fino ad un massimo di 50 W.

Diremo innanzitutto che, trattandosi di bobine nelle quali non esistono problemi di intensità di corrente, il modo migliore per stabilire il diametro del conduttore consiste nel dividere la lunghezza dell'avvolgimento per il numero delle spire, ottenendo in tal modo il diametro esterno del conduttore, che comprende anche lo spessore dell'isolamento, sia esso di solo smalto, oppure di seta o di entrambi. Quando si tratta invece di bobine che devono essere percorse da correnti di una certa intensità, e soprattutto destinate a funzionare su frequenze elevate, è chiaro che il diametro varia a seconda delle esigenze, che si basano anche sull'effetto pellicolare al quale abbiamo già accennato.

Tabella 2 - Determinazione indicativa del diametro ideale del conduttore che deve essere impiegato per realizzare una bobina di sintonia, in funzione della frequenza di funzionamento e del tipo di impiego.

	GAMMA DI FREQUENZE		GAMMA DI LUNGHEZZE D'ONDA		DIAMETRO DEL CONDUTTORE (mm)
	da	a	da	a	
BOBINE PER RICEZIONE O TRASMISS. A BASSA POTENZA	300 kHz	600 kHz	1.000 m	500 m	0,10
	600 kHz	3.000 kHz	500 m	100 m	0,20
	3 MHz	6 MHz	100 m	50 m	0,30
	6 MHz	15 MHz	50 m	20 m	0,50
	15 MHz	30 MHz	20 m	10 m	0,80
	30 MHz	150 MHz	10 m	2 m	1,50
BOBINE PER TRASMISSIONE A MEDIA O FORTE POTENZA	300 kHz	600 kHz	1.000 m	500 m	0,40
	600 kHz	3.000 kHz	500 m	100 m	0,60
	3 MHz	6 MHz	100 m	50 m	0,80
	6 MHz	15 MHz	50 m	20 m	1,20
	15 MHz	30 MHz	20 m	10 m	1,80
	30 Mz	150 MHz	10 m	2 m	3,50

Vediamo ora di controllare i dati relativi alla sezione del conduttore, sia col metodo empirico che consiste nel dividere la lunghezza lineare dell'avvolgimento per il numero delle spire, sia col metodo basato invece sull'impiego della tabella 2: per il primo esempio abbiamo calcolato

un totale di 37 spire, con una lunghezza ideale dell'avvolgimento di 15 mm in riferimento al rapporto ideale unitario tra lunghezza e diametro. In questo caso, dal momento che il diametro dell'avvolgimento era di 15 mm, e che sono necessarie 37 spire, il diametro del conduttore

per spire affiancate dovrebbe essere pari a

$$d = 15 : 37 = 0,40 \text{ mm}$$

Consultando invece la tabella 2, rileviamo che, trattandosi di una bobina per ricezione o per trasmissione a potenza molto bassa, con una frequenza di 5 MHz, compresa cioè tra 3 e 6 MHz il diametro ideale del conduttore è di 0,3 mm.

Ciò premesso, la scelta del conduttore ideale dipende quindi da alcune circostanze di cui è necessario tener conto: se si tratta di un semplice circuito di ricezione, si potrà usare il diametro minimo di 0,3 mm, distanziando le spire tra loro in modo da conferire all'avvolgimento la lunghezza globale di 15 mm, allo scopo di ottenere il rapporto ideale unitario tra lunghezza e diametro. Tuttavia, dal momento che la frequenza di 5 MHz è abbastanza elevata, sarà certamente vantaggioso adottare un diametro maggiore allo scopo di tener conto dell'effetto particolare, e riducendo in tal modo la resistenza intrinseca del conduttore di rame che costituisce l'avvolgimento, a tutto vantaggio del rendimento della bobina. Di conseguenza, il costruttore di questa bobina potrà scegliere qualsiasi sezione del conduttore di rame smaltato compresa tra 0,3 e 0,4, in funzione anche dell'intensità della corrente che eventualmente deve scorrere attraverso la bobina. Sotto questo aspetto è necessario tener conto del tipo di circuito nel quale la bobina viene fatta funzionare, e del fatto che il conduttore può essere percorso sia da una eventuale componente continua per l'alimentazione di uno stadio di amplificazione, sia dalla componente alternata che costituisce il segnale nei confronti del quale deve avere luogo la sintonia.

Ovviamente, come abbiamo precisato all'inizio, si tratta di calcoli empirici, per cui qualsiasi eventuale discordanza nei confronti del risultato pratico potrà sempre essere corretta con un'opportuna modifica del valore capacitivo in parallelo: ciò che conta è che, in questo esempio come negli altri che abbiamo riportato, i due grafici ai quali abbiamo fatto riferimento servono per stabilire il numero delle spire adatto in linea di massima, per allestire una bobina che, con un opportuno adattamento del valore capacitivo, potrà certamente coprire la gamma delle frequenze di funzionamento desiderata.

Nel secondo esempio, dividendo la lunghezza ideale dell'avvolgimento di 12 mm per il numero delle spire pari a 34, si ottiene un diametro del conduttore pari a 0,35 mm. La bobina deve funzionare in sola ricezione e, secondo la tabella 2, il diametro ideale può essere ancora di 0,3 mm. In questo caso specifico la tabella fornisce un diametro del conduttore tale per cui, affiancando le spire, si otterrebbe una lunghezza dell'avvolgimento inferiore a 12 mm. Anche in questa circostanza è facoltà del realizzatore adottare il diametro suggerito dalla tabella, oppure adottare il diametro di 0,35 mm migliorando così il valore del rapporto, che risulta corrispondere al valore ideale unitario. In ogni modo, la variazione del rapporto risulta talmente ridotta da esercitare una minima influenza agli effetti del rendimento pratico della bobina.

Per quanto riguarda il terzo esempio, con un diametro di 20 mm e un totale di 160 spire, si ottiene una sezione ideale del conduttore pari a 0,12 mm: per il mede-

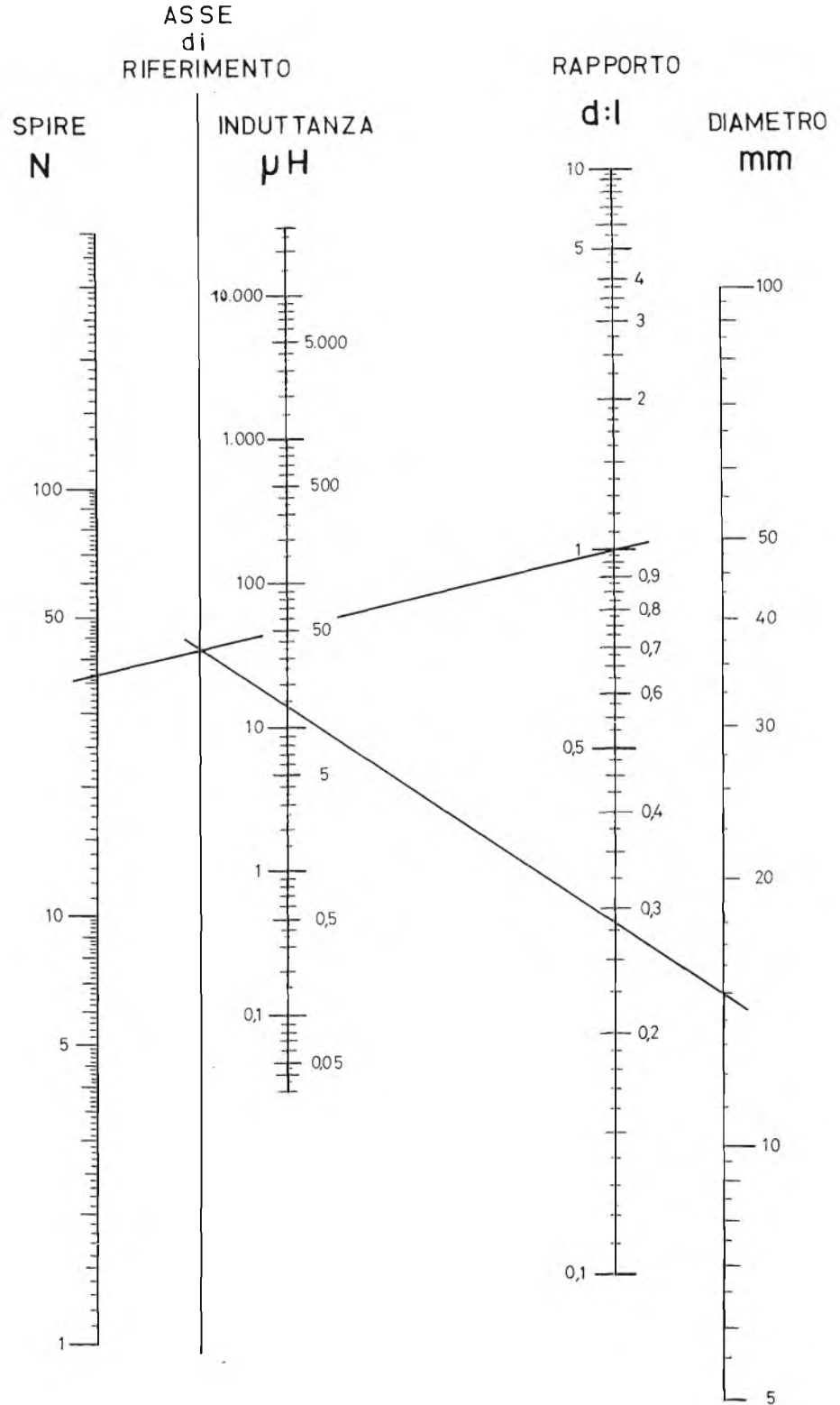


Figura 3 - Grafico mediante il quale è possibile il calcolo semplice e rapido del numero delle spire in funzione del valore induttivo, tenendo conto anche del diametro della bobina e del valore scelto del rapporto tra il diametro e la lunghezza dell'avvolgimento.

simo tipo di bobina, nella gamma di lunghezze d'onda compresa tra 100 e 500 m, trattandosi sempre di una bobina di ricezione, si ottiene invece un diametro ideale pari a 0,2 mm. E' chiaro che adottando questo tipo di conduttore si otterrebbe una lunghezza dell'avvolgimento notevol-

mente maggiore di quella che può essere ottenuta affiancando 160 spire di conduttore del diametro di 0,12 mm. E' questa un'altra circostanza nella quale, per conferire al conduttore un diametro maggiore a tutto vantaggio della riduzione della resistenza intrinseca dell'avvolgimen-

to, conviene certamente sacrificare il rapporto tra diametro e lunghezza, e adottare un conduttore di sezione maggiore.

L'ultimo esempio è invece riferito alla bobina per trasmissione: dividendo il diametro ideale di 30 mm per il numero delle spire pari a 12,5 risulta necessario impiegare un conduttore del diametro di 2,4 mm, realizzando in tal caso un avvolgimento a spire affiancate.

Consultando la tabella 2 possiamo stabilire che per la gamma più prossima compresa tra 8,5 e 50 MHz, il diametro ideale del conduttore è di 1,8 mm: anche qui rileviamo quindi una certa discordanza tra i dati riportati nella tabella e quelli ottenibili dividendo la lunghezza dell'avvolgimento per il numero delle spire. Ricorreremo quindi anche in questo caso ad un compromesso, tenendo conto soprattutto dell'intensità delle correnti continua e alternata che devono passare attraverso l'avvolgimento. Se tali correnti sono tali da imporre un diametro del conduttore maggiore di quello considerato nella tabella 2, sarà opportuno dimensionare il conduttore in funzione dell'intensità della corrente ed eventualmente spaziare tra loro le spire, tenendo sempre conto del rapporto tra diametro e lunghezza. Se invece l'intensità della corrente globale che scorre nell'avvolgimento è tale da non destare preoccupazioni, si potrà adottare il diametro consigliato nella tabella di 1,8 mm, e persino un diametro inferiore, nel qual caso le spire potranno essere facilmente distanziate tra loro.

CONCLUSIONE

A questo punto è doveroso precisare che questo articolo non è stato concepito per consentire al Lettore il calcolo su base scientifica delle caratteristiche costruttive di una bobina, bensì per consentirgli di stabilire sia pure in modo piuttosto empirico il numero ideale delle spire in funzione del diametro e in rapporto all'induttanza e alla capacità necessarie per ottenere l'accordo su di una determinata frequenza o su una determinata gamma di frequenze.

Ciò non significa né che i grafici non sono abbastanza esatti, né che i risultati ottenuti sono molto discosti dalla realtà. Significa semplicemente che, dovendo realizzare un circuito sperimentale nel quale figurano delle induttanze di cui non vengono forniti i dati costruttivi, basandosi sulla tecnica di calcolo descritta in questo articolo sarà possibile ottenere risultati abbastanza soddisfacenti. Se poi il rendimento del circuito non fosse tale da poter essere giudicato soddisfacente sotto ogni possibile aspetto, il costruttore avrà sempre la possibilità di modificare le induttanze realizzandole con caratteristiche costruttive leggermente diverse, ma basandosi sempre sui risultati ottenuti con i grafici, almeno per quanto riguarda i valori induttivi e capacitivi, e il numero delle spire.

(continua da pag. 44)

ez phone

ISTRUZIONI SPECIALI

Perdita di tensione.

In alcuni edifici per abitazioni e uffici le linee di corrente alternata si snodano attraverso tubature metalliche. Poiché l'unità base utilizza questa linea di alimentazione come antenna, la tubatura metallica funziona come uno schermo che riduce sensibilmente la forza del segnale dall'unità base al radiotelefono. (Questo non riduce la forza del segnale dal radiotelefono all'unità base). In questi casi, l'unità base deve essere collegata a una presa di corrente alternata con una prolunga di almeno 7,5 m. Non arrotolate questo cavo extra. Tenetelo il più teso possibile, assicurandolo al basamento con nastro isolante per non danneggiarlo.

Può darsi che si renda necessario provare diverse ubicazioni nell'edificio per trovare quella che permette una più vasta portata di segnali. Questo deve essere fatto prima di installare l'apparato.

Disturbi e interferenze.

Diverse abitazioni e uffici sono pieni di potenziali fonti di disturbo, come ventilatori, aspirapolvere, macchine da scrivere, asciugacapelli, e così via, e possono irradiare rumori nel vostro sistema telefonico Ez. Di solito questo disturbo è intermittente e non dovrebbe essere molto grave. Se però questi rumori diventano troppo forti creandovi un vero problema nell'uso del sistema, non si deve pensare a un difetto di questo radiotelefono, poiché le fonti di disturbo abbastanza grandi per causare interferenze all'Ez Phone provocano problemi anche ad altri ricevitori radio, televisioni e sistemi Hi-Fi. Il rumore può anche non venire dal vostro ufficio; l'interferenza può essere trasmessa da un qualsiasi punto collegato sulla stessa fase del trasformatore della società che eroga l'energia. Un disturbo elettrico serio indica che la sorgente elettrica è difettosa e deve essere immediatamente tolta e sistemata. Mentre l'Ez Phone è stato accuratamente filtrato per eliminare la maggior parte dei segnali di interferenza, ci possono essere occasioni in cui un segnale molto forte causa interferenze. Questo si può riconoscere attraverso scatti al radiotelefono o al telefono di casa o come operazione del relè sull'unità base. Sono casi che possono occasionalmente capitare. Ma se persistono, l'interferenza può essere ridotta accorciando la lunghezza dell'antenna telescopica all'unità base e/o al radiotelefono.

E' anche possibile che un altro sistema di telefono senza fili sia installato nelle vostre immediate vicinanze, il che capita abbastanza spesso negli uffici. Può esserci in questo caso interferenza, a meno che l'altro sistema non sia ad almeno 300 m circa di distanza dal vostro. Allora si possono spostare le frequenze operazionali del vostro Ez Phone a un canale non interferente.

YAESU

CENTRI VENDITA

ANCONA
ELETTRONICA PROFESSIONALE
Via 29 Settembre, 14 - Tel. 28312

BOLOGNA
RADIO COMMUNICATION
Via Sigonio, 2 - Tel. 345697

BORGOMANERO (Novara)
G. BINA - Via Arona, 11 - Tel. 92233

BRESCIA
CORTEM - P.za della Repubblica 24/25 - Tel. 57591

CARBONATE (Como)
BASE ELETTRONICA - Via Volta, 61 - Tel. 831381

CASTELLANZA (Varesa)
CQ BREAK ELECTRONIC
Viale Italia, 1 - Tel. 542060

CATANIA
PAONE - Via Papale, 61 - Tel. 448510

CITTA' S. ANGELO (Pescara)
CIERI - P.za Cavour, 1 - Tel. 96548

EMPOLI
ELETTRONICA NENCIONI MARIO
Via Antiche Mura, 12 - Tel. 81677/81552

FERRARA
FRANCO MORETTI - Via Barbantini, 22 - Tel. 32878

FIRENZE
CASA DEL RADIOAMATORE
Via Austria, 40/44 - Tel. 686504

GENOVA
Hobby RADIO CENTER
Via Napoli, 117 - Tel. 210995

GENOVA
TECNOFON - Via Casaregis, 35/R - Tel. 368421

MILANO
MARCUCCI - Via F.lli Bronzetti, 37 - Tel. 7386051

MILANO
LANZONI - Via Comelico, 10 - Tel. 589075

MILANO (Venezia)
SAVING ELETTRONICA
Via Gramsci, 40 - Tel. 432876

MODUGNO (Bari)
ARTEL - Via Palese, 37 - Tel. 629140

NAPOLI
BERNASCONI
Via G. Ferraris, 66/C - Tel. 335281

NOVILIGURE (Alessandria)
REPETTO GIULIO
Via delle Rimembranze, 125 - Tel. 78255

ORIANO (Venezia)
ELETTRONICA LORENZON
Via Venezia, 115 - Tel. 429429

PALERMO
M.M.P. - Via S. Corleo, 6 - Tel. 580988

PIACENZA
E.R.C. di Civili - Via S. Ambrogio, 33 - Tel. 24346

REGGIO CALABRIA
PARISI GIOVANNI
Via S. Paolo, 4/A - Tel. 942148

ROMA
ALTA FEDELTA'
C.so d'Italia, 34/C - Tel. 857942

ROMA
MAS-CAR di A. MASTRORILLI
Via Reggio Emilia, 30 - Tel. 8445641

ROMA
RADIO PRODOTTI
Via Nazionale, 240 - Tel. 481281

ROMA
TODARO KOWALSKI
Via Orti di Trastevere, 84 - Tel. 5895920

S. BONIFACIO (Verona)
ELETTRONICA 2001
C.so Venezia, 85 - Tel. 610213

TORINO
CUZZONI - C.so Francia, 91 - Tel. 445168

TORINO
TELSTAR - Via Gioberti, 37 - Tel. 531832

TRENTO
EL DOM - Via Suffragio, 10 - Tel. 25370

TRIESTE
RADIOTUTTO
Galleria Fenice, 8/10 - Tel. 732897

VARESE
MIGLIERINA - Via Donizetti, 2 - Tel. 282554

VELLETRI (Roma)
MASTROGIROLAMO
V.le Oberdan, 118 - Tel. 9635561

BEST PERFORMANCES!

Nuovo transceiver YAESU FT101 ZD sulle bande amatoriali da 160 a 10 mt. più WWV/JJY



E queste sono le "Best performances" di YAESU FT 101 ZD:

- IF variabile da 300 Hz a 2,4 KHz.
- Lettura di frequenza doppia con DIAL meccanico e display digitale con risoluzione a 100 Hz.
- AGC selezionabile: escluso, lento, veloce.
- Vox regolabile incorporato.
- Noise blanker incorporato a soglia variabile con comando frontale.
- Doppio interruttore che spegne la parte trasmittente per periodi di solo ascolto.
- SSB - CW (CW con possibilità di due larghezze di banda).
- Amplificatori finali 6146 B con feedback RF negativo.
- Una vasta gamma di accessori a vostra scelta (FV 901 DM VFO e scanner a doppia memoria).

con AM e CB incorporata.

YAESU

MARCUCCI S.p.a.

Exclusive Agent

Via Cadore 24 - Milano - Tel. 576414

«da oggi gratis
manuale
in italiano»

libri in redazione

**CRISI ENERGETICA ED AMBIENTE:
L'AUTO ELETTRICA, LA TECNICA
E LE PROSPETTIVE**
di Pietro Menga
formato 155 x 215 - 136 pagine
Editoriale Delfino, Milano - L. 4.500.

Non c'è dubbio che tra i bisogni di questa società le esigenze di mobilità delle persone e delle merci, soddisfatte in larga parte dal traffico su strada, rivestano un ruolo essenziale, e che nell'attuale prospettiva di carenza di petrolio esse siano di fatto uno dei punti più vulnerabili.

Da ciò l'innescarsi di ricerche nel settore dei veicoli stradali, e in questo contesto il proporsi, o meglio il riproporsi, dell'automobile elettrica a batteria.

Quali le motivazioni a favore di una scelta di questo tipo?

L'Autore ne propone almeno tre.

La prima, che l'energia elettrica per ricaricare le batterie può essere prodotta da tutto un ventaglio di fonti primarie: il petrolio, il carbone, il nucleare, le risorse idroelettriche, quelle geotermiche, il vento, il sole. Da ciò, uno svincolamento della mobilità su strada dalla disponibilità di una specifica fonte primaria, e una maggior sicurezza economica.

La seconda, che l'automobile elettrica ha un rendimento di utilizzazione dell'energia assai elevato.

La terza, che nessun altro tipo di automobile può rivaleggiare con l'elettrica sotto il profilo ambientale, visto esso in termini di emissioni atmosferiche, o di consumo di ossigeno, o di emissioni acustiche.

Lo sviluppo dell'auto elettrica tuttora è basato sul presupposto di un'infrastruttura di rifornimento (con colonnine di ricarica lungo i marciapiedi, nei garage, nei parcheggi), la cui realizzazione richiede certamente tempi lunghi.

Una buona ragione, questa, per favorire l'introduzione del mezzo elettrico in quei settori che possono fare a meno di un'infrastruttura di tipo pubblico e generalizzato. Per esempio, presso le aziende di trasporti pubblici o le grandi organizzazioni industriali e commerciali che utilizzano parchi estesi di veicoli e che sono in grado di realizzare e gestire proprie strutture di rifornimento e assistenza. O ancora, creando infrastrutture concentrate per il noleggio di veicoli elettrici nelle

isole pedonali o in altre aree normalmente precluse al traffico convenzionale.

E iniziative in questo senso non sono un semplice sogno. Una miriade di costruttori, piccoli e grandi, hanno al proprio attivo la realizzazione non di semplici prototipi ma di veicoli pronti per l'introduzione reale sulla strada. 50.000 furgoni elettrici circolano già in Inghilterra per la distribuzione delle merci. Le Poste Statunitensi ne fanno uso. In Italia, l'Enel fa altrettanto. Il Giappone pensa di introdurne 250.000 negli anni '80.

In altri termini, il veicolo elettrico è già una realtà, suscettibile di perfezionamenti attraverso un cammino ancora lungo, ma tuttavia molto incoraggiante.

SISTEMI DI AMPLIFICAZIONE E DIFFUSIONE SONORA

di Alberto Bandini Buti
formato 155 x 215 - 112 pagine
Editoriale Delfino, Milano - L. 4.000.

Vi sono alcuni ritrovati tecnici, in ogni campo, che rappresentano una importante componente della nostra vita ma ai quali non si presta generalmente grande attenzione, salvo quando siamo costretti a notarne l'importanza.

Esempi se ne potrebbero fare molti, ma in questo caso ci interessa citare per l'occasione gli impianti di elettroacustica, che ci assistono in molteplici occasioni senza che noi ce ne rendiamo conto: ci sono, ad esempio, per gli annunci nelle stazioni ferroviarie e negli aeroporti, ma vi facciamo mente locale quando non ci giunge la notizia di un ritardo o di un volo cancellato perché l'altoparlante tace.

Del resto questa specie di ritrosia dell'elettroacustica sembra anche riflettersi nella letteratura che la riguarda, letteratura abbastanza scarsa a meno che non si tratti di ponderosi trattati di alta scienza: il libro tecnico alla portata di tutti è abbastanza raro, fatta forse l'eccezione per la stereofonia e l'alta fedeltà che tuttavia rappresentano solo un settore — se pure di vasto interesse — di questa tecnica. Partendo da questo presupposto l'Editoriale Delfino ha pensato di colmare questa lacuna con un proprio volumetto che tratta in maniera piana, ma tecnicamente ineccepibile e con completezza, questo argomento. In oltre cento pagine viene presentato tutto il panorama della materia: inizialmente vi sono alcune nozioni fondamentali di acustica, con particolare riguardo al comportamento fisiologico dell'udito umano che tanto influenza l'ascolto dei suoni, alle quali fa seguito la descrizione dei componenti fondamentali degli impianti elettroacustici, microfoni, altoparlanti e amplificatori. Dopo un breve accenno alla stereofonia, il volume esamina le caratteristiche fondamentali di un sistema di diffusione sonora, sia per la determinazione della potenza acustica necessaria nei vari casi, sia per definire i criteri di installazione dei vari elementi; nella parte più specificamente di installazione vengono illustrate le caratteristiche generali degli impianti realizzati in luoghi chiusi, con una analisi relativa ai casi principali (chiese, sale di riunione e di conferenza, ospedali, teatri, alberghi e così via); si parla poi degli impianti realizzati in luoghi aperti e infine vengono tratteggiate le peculiari caratteristiche degli impianti di traduzione simultanea.

Come accennato si tratta di un libro di agevole lettura, che tuttavia rappresenta una efficace guida per una sufficiente conoscenza della materia che unisce a nozioni di carattere teorico, ma propedeutiche alla parte pratica, un'ampia panoramica di quanto in effetti si deve fare per una corretta progettazione di un impianto.

CATALOGO GTE SYLVANIA PRECISION MATERIALS distribuzione gratuita.

La GTE Sylvania Precision Materials mette a disposizione di chi ne farà richiesta un catalogo prodotti che elenca le caratteristiche fisiche e chimiche dei cavi della Sylvania, in leghe, rivestiti, placcati ed isolati in vetro.

Le caratteristiche fisiche comprendono la resistenza alla trazione in PSI (libbre per pollice quadrato) del materiale temprato e duro, la resistenza alla deformazione in PSI del materiale temprato, il peso specifico in GM/CC (grammi per centimetro cubo) e la resistività in Ohm-CM/Ft. (ohm-millesimi di sezione per piede).

Fra le caratteristiche chimiche sono citate le percentuali dei seguenti componenti: ferro, cromo, manganese, rame, carbonio, silicio, zolfo e zirconio, più le quantità di tracce di diversi altri metalli.

COMUNICARE VIA RADIO CB di Raoul Biancheri

Formato 210 x 145 - 422 pagine -
192 illustrazioni
Publiedim, Milano - L. 14.000.

Sebbene quest'opera sia essenzialmente rivolta agli amatori radio CB, essa offre a tutti coloro che desiderano iniziarsi alla tecnica delle telecomunicazioni un indispensabile complemento ai testi scolastici. Lo scopo che questa pubblicazione si prefigge è quello di divulgare, in forma piana e discorsiva, la conoscenza tecnica e quella legislativa che unitamente affiancano le trasmissioni radio in generale e quelle CB in particolare.

COMUNICARE VIA RADIO CB nelle sue 422 pagine, con le sue 192 illustrazioni e le numerose tabelle si articola in 8 capitoli e si conclude con un'appendice.

Il primo capitolo espone il servizio amatoriale CB descrivendone le caratteristiche, suggerendone le raccomandazioni di comportamento nel corso dei collegamenti radio e presentando la Federazione Italiana Ricetrasmismissioni CB.

Vengono poi trattati i seguenti argomenti: tutti i processi fisici che regolano questi tipi di collegamento, la cui conoscenza è utile per poter giudicare autonomamente le caratteristiche delle realizzazioni che il mercato offre; il radiatore e la propagazione elettromagnetica; le antenne CB; l'installazione di una stazione CB, sia di base che mobile, su auto, moto e imbarcazioni; le norme di manutenzione e riparazione; i tipi di avaria; le « misure tipiche su un ricetrasmittitore ».

L'appendice, infine, riunisce gli atti ufficiali che regolano l'esercizio delle emissioni nella banda CB, nell'ambito della Repubblica Italiana.

National Semiconductor l'organizzazione italiana

La National Semiconductor mantiene il contatto con il mercato attraverso un'organizzazione di vendita strutturata in modo di minimizzare gli oneri a carico del cliente e aumentare la propria efficienza.

La National opera con un gruppo di tecnici esperti nelle varie applicazioni, un'organizzazione di rappresentanti, la Recco s.r.l., con sede a Milano e Roma, una capillare organizzazione di distribuzione in tutte le principali città

	National Semicond.	Recco	Adelsy	Edi	Esco	Ese	Intelco	Interrep	Intesi	Side
Milano (02)	Via Solferino, 19 Tel. 3452046/7/8/9	Via A. Mario, 28 Tel. 4985274/932 4985494	Via Novara, 570 Tel. 4524651		V. Villa Mirabello 6 Tel. 6072441	V. Villa Mirabello, 6 Tel. 600733/973 - 6882334			S. Donato Mir Via XXV Aprile Tel. 51741	
Ancona (071)										Osimo Scalo S.S. 16 - Km. 311 Tel. 79307 79017
Bologna (051)							40012 Lippo di Calderara Via Crocetta, 38 Tel. 726186			
Firenze (055)							Via Centostelle 5/8 Tel. 608107 611302			
Genova (010)			P.za della Vittoria 15 Tel. 589674 581761							
Napoli (081)				V.le Augusto, 29 Tel. 632335 611988						
Padova (049)			V. Pellizzo, 23/10 Tel. 45600 45778							
Roma (06)	Via Val Pellice 71 Tel. 8107788	Via di Vigna Murata, 1a Tel. 5915417/418							V. Tor Sapienza 208 Tel. 2275130 2273372	
Torino (011)			C.so Matteotti, 32a Tel. 539141 543175				V. Prarostino, 10 Tel. 752075/76		C.so Traiano 28/15 Tel. 613963	
Udine (0432)			V. Marangoni 45/48 Tel. 26996							

 **National
Semiconductor**

**For total
system requirement** 

la storia della costituzione in un disco

Nel corso di una conferenza stampa presso la Camera dei Deputati, la IBM Italia ha presentato il volume « La Costituzione Italiana — Analisi degli emendamenti » che raccoglie, articolo per articolo, tutte le proposte di emendamento presentate nel corso della discussione sul progetto di Costituzione elaborato dalla Commissione dei Settantacinque.

L'opera nasce da un più ampio progetto, realizzato in collaborazione con l'Istituto per la Documentazione Giuridica del CNR: con l'impiego del calcolatore è stato costituito un archivio elettronico su disco magnetico che contiene gli Atti dell'Assemblea Costituente relativi alla discussione in aula. In complesso si sono memorizzati i verbali di più di 4000 interventi e 1700 emendamenti, oltre ai testi proposti e ai testi approvati, per un totale di oltre venti milioni di caratteri, ai quali si può accedere direttamente e immediatamente attraverso l'uso di un terminale video, come è stato illustrato nel corso della dimostrazione svoltasi alla Camera. Il tutto è gestito da un programma denominato STAIRS (Storage and Information Retrieval System) il quale, grazie al dialogo diretto tra terminale e elaboratore elettronico, permette di soddisfare in pochi secondi una ricerca che — svolta manualmente sugli archivi di tipo tradizionale — richiederebbe settimane di lavoro.

Con l'archivio elettronico bastano pochi secondi per avere davanti agli occhi un intero pezzo della « storia » della nostra Costituzione. Da questa massa di informazioni archiviata è possibile partire per svolgere le più svariate e approfondite ricerche di tipo storico, giuridico, politico, a seconda delle finalità e dei criteri prescelti. In questo senso, il volume « La Costituzione Italiana — Analisi degli emendamenti » rappresenta proprio un esempio degli studi che possono essere condotti: permette, infatti, di seguire sinteticamente l'intero iter percorso da ogni articolo, dalla sua presentazione fino all'approvazione.

Utilizzando il disco magnetico, in pochi istanti possiamo sapere quanti discorsi pronunciò uno qualsiasi dei costituenti o quanti emendamenti presentò, quando e a quale proposito. Può essere interessante sapere, per esempio, che Einaudi prese la parola 19 volte, Moro 80 e Togliatti 35. Ma soprattutto

il programma STAIRS consente di condurre ricerche sull'intero testo dei documenti; è possibile chiedere, ad esempio, quante volte è stata pronunciata la parola « scuola » o la parola « lavoro » e qualsiasi altra, da chi, durante la discussione di quali articoli. E' possibile, ancora, vedere quante volte e in quali occasioni le due parole apparvero insieme.

A questo proposito si può notare che la parola « svalutazione » fu pronunciata 39 volte, l'espressione « fonti di energia » 10 volte, « rivoluzione francese » 64 volte, « felicità » 18, « sciopero » 629; che le parole libertà, uguaglianza e democrazia compaiono singolarmente 3590 volte la prima, 113 volte la seconda, 1471 volte la terza, e insieme 29 volte.

Oppure l'indagine può riguardare nomi di personaggi il cui pensiero fu senz'altro presente ai costituenti o nomi di Paesi esteri il cui assetto istituzionale fu più volte preso a riferimento. Così vediamo, per esempio, che il nome di Mazzini fu ricordato 99 volte, quello di Marx 30, quello di Montesquieu 33, quello di Rousseau 23; e che tra i Paesi stranieri il più citato è la Francia (380 volte) seguito dalla Gran Bretagna (233 volte).

In occasione della presentazione del volume, una copia del disco magnetico è stata offerta al Parlamento. Il disco resta comunque presso l'Istituto per la Documentazione Giuridica del CNR, a disposizione di qualunque studioso voglia accedere alle informazioni registrate o voglia riprodurlo per libero utilizzo presso altri centri di calcolo.

tv color collaudati a "bagno"

In occasione della 5ª edizione dell'Ertel, l'Esposizione Europea Radio Televisione e Elettroacustica che ha avuto luogo presso la Fiera di Milano, una dimostrazione ha richiamato l'attenzione dei visitatori.

Ci riferiamo ad un test al quale è stato sottoposto un televisore a colori Ultravox, che immerso in una vasca riempita con liquido fluorurato, denominato « Fluorinert » della 3M Italia, continuava a funzionare normalmente.

Scopo della dimostrazione era quello di illustrare una delle più severe prove di collaudo previste dalle norme internazionali « Military Standard », adottate per le apparecchiature di cui si vogliono valori di massima affidabilità, alle quali sono sottoposti tutti i televi-

sori Ultravox. I liquidi inerti « Fluorinert », utilizzati in questa prova, vengono impiegati per ogni tipo di controllo elettronico che richieda un alto grado di isolamento elettrico, shock termici, massima compatibilità tra liquido usato per le prove e i componenti e l'unità che deve essere controllata. Essi infatti sono chimicamente inerti, a basso grado di solubilità e possono quindi essere usati per controllare qualsiasi componente senza pericolo che si verifichino reazioni con il fluido stesso.

I « Fluorinert » sono stati studiati in modo da soddisfare qualsiasi esigenza dell'industria elettronica, sono compatibili con i più comuni materiali come metallo, plastica ed elastomeri.

amplificatori ibridi hi-fi da 30 e 60 w

La Philips ha presentato i nuovi amplificatori modulari OM 931 e OM 961 realizzati con tecnologia ibrida a film sottile. Questi amplificatori sono stati progettati per le applicazioni audio. Forniscono (rispettivamente) potenze di uscita di 30 e 60 W. Questi moduli Hi-Fi sono dotati di protezione contro il cortocircuito. La distorsione armonica e al transitorio è molto ridotta. Tutti i resistori incorporati nei moduli vengono calibrati in modo da ottenere ottime prestazioni su un ampio campo di temperatura.

I due moduli sono dotati di due transistori di uscita Darlington e di substrato ceramico a film sottile sul quale sono montati il preamplificatore, i circuiti di pilotaggio, la rete per il controllo di temperatura e i circuiti di protezione del cortocircuito. Questi sono montati su dissipatore di alluminio anodizzato, che misura 92 x 31 x 11 mm e offre eccellenti proprietà termiche. I collegamenti si eseguono tramite 9 terminali in linea su un lato del modulo (passo di 2,54 mm).

L'OM 931, alimentato con ± 23 V, fornisce 30 W su 4 Ω (sinusoidale) con distorsione armonica complessiva inferiore a 0,2% oppure 30 W su 8 Ω con alimentazione di ± 26 V. Nei due casi i segnali richiesti in ingresso sono, rispettivamente, pari a 0,7 e 1 V. Il valore tipico della potenza di uscita al quale interviene la limitazione (ad 1 kHz con distorsione uguale a 0,7% e carico di 4 Ω) è pari a 40 W.

Il modulo OM 961 può fornire 60 W su 4 Ω con alimentazione di ± 31 V oppure 60 W su 8 Ω con ± 35 V. Nei due casi

la sensibilità d'ingresso è, rispettivamente, di 1 V e 1,4 V. La limitazione a 1 kHz con carico di 4 Ω e $d_{100} = 0,7\%$ interviene con potenza di uscita di 75 Ω .

Con potenza di uscita di 1 W e $f = 1$ kHz i due moduli offrono una distorsione armonica tipica dello 0,02%. La misura della distorsione da intermodulazione effettuata secondo le norme DIN 45500 e con $P = 1$ W è dello 0,05% (valore tipico). Questo valore si porta allo 0,1% con la potenza nominale di uscita. La larghezza di banda a piena potenza (-3 dB) va da 20 Hz a 40 kHz. Il rapporto segnale-rumore «pesato» (curva A e $P_0 = 50$ mW) è di 87 dB. Anche la distorsione da intermodulazione al transistore è molto limitata: solo lo 0,3% nell'OM 961 al manifestarsi della limitazione. I due moduli si possono montare sul dissipatore senza isolamento.

caccia al ladro (e all'energia) all'intel 80

Dopo la decisione di aprire all'elettronica l'INTEL 80, la grande esposizione internazionale di elettrotecnica organizzata alla Fiera di Milano (9-13 febbraio 1980) dall'ANIE e dalla Federgrossisti europei di materiale elettrico, le maggiori firme del settore hanno immediatamente confermato la loro adesione alla rassegna. L'esposizione, che fino dalle prime edizioni aveva efficacemente messo in luce il suo ruolo di punto di incontro mondiale per la presentazione di vere novità, per verifiche sostanziali di tendenze, per la discussione costruttiva dei più scottanti temi riguardanti il discorso energetico, diverrà dunque dal prossimo febbraio anche la vetrina delle più avanzate tecnologie elettroniche. In primo piano — visti i tempi che corrono — saranno le apparecchiature di sicurezza antifurto e antincendio, molte delle quali veramente rivoluzionarie. Caccia al ladro, dunque, per eliminare le sue insidie, ma caccia anche all'energia, e qui per recuperarne la maggior quantità, dove e come possibile. Sul fronte dei convegni in programma si batteranno enti erogatori, industrie costruttrici di apparecchi per produzione trasporto e utilizzo di energia, l'Istituto per l'assistenza allo sviluppo del Mezzogiorno, le aziende municipalizzate, tecnici, operatori. Se la lampadina inventata esattamente un secolo fa da Thomas Edison dovesse spegnersi sarebbe la fine.

Ma all'Intel c'è fiducia. Si è già messa in moto una grande macchina organizzativa per favorire gli incontri fra espositori e visitatori. Il Centro Informazioni e Servizi Intel, vera novità del 1980, consentirà la preventiva identificazione dell'offerta dell'azienda espositrice e la domanda del visitatore, tramite l'invio di apposite schede alle parti interessate, che dovranno rispedirle correttamente compilate. I dati contenuti nelle schede, elaborati da un calcolatore, produrranno due tabulati che saranno consegnati rispettivamente all'espositore e al visitatore fornendo loro un autentico programma di incontri e una base per la trattativa di prodotti e servizi. All'Intel 80 hanno già aderito oltre 600 espositori che si presenteranno su un'area effettiva di 25.000 m².

nuovo terminale telefonico d'utente

La Gnechi — società del gruppo Face Standard — operante nel settore delle apparecchiature telefoniche, ha presentato nel corso di una conferenza stampa presso l'hotel Hilton di Milano, il nuovo terminale telefonico d'utente Liliphon T601 «Privacy Phone», novità assoluta mondiale.

Liliphon T601 Privacy Phone, sintesi di know how italiano sofisticato, è il più avanzato sistema telefonico d'utente oggi esistente e compendia in un'unica struttura di ridotte dimensioni e di styling attraente (disegnato dall'architetto Giovanni Offredi) le diverse funzioni svolte sino ad ora da più apparecchi, rendendole facili all'uso e più efficienti.

Questo nuovo terminale d'utente telefonico propone un nuovo ed originale modo di

utilizzare in maniera efficace il telefono per non essere più da questo rigidamente dipendenti. Il Liliphon T601 Privacy Phone infatti, oltre alle funzioni di telefono — nella sua più moderna espressione a tasti — offre per le chiamate in arrivo un servizio di risposta automatica e di filtraggio, sofisticato ma facile d'impiego, interamente programmato e gestito da un microprocessore.

Tale microprocessore, primo nel mondo in questa applicazione, è in grado di interloquire con un semplice linguaggio alfanumerico con l'utilizzatrice/ore per ridurre il tempo di apprendimento dell'uso della macchina stessa, correggendo eventuali errori.

In sintesi esso gestisce tutte le chiamate direttamente, non solo in assenza dell'utente, ma soprattutto quando pur essendo presenti, non si voglia essere disturbati.

Premendo semplicemente un tasto, il Privacy Phone risponde prontamente e fa sentire chi sta chiamando, consentendo quindi di decidere se intervenire personalmente nella conversazione o continuare a «non esserci», salvaguardando così la «privacy» nei momenti di relax o di lavoro importante. Liliphon T 601 Privacy Phone risponde al telefono con annunci di lunghezza variabile personalizzati perché registrati con la viva voce.

Può informare soltanto o invitare chi chiama a lasciare un messaggio senza limitazione di tempo; i messaggi saranno registrati su normali cassette estraibili.

Alla fine della telefonata l'apparecchio ringrazia e si accomiata, rassicurando chi ha chiamato che il suo messaggio è stato registrato.

Liliphon T 601 Privacy Phone riconosce la voce del proprietario, che da una qualsiasi parte del mondo con un semplice comando vocale in codice — facilmente modificabile ogni

qualvolta lo si desidera — può riascoltare tutti i messaggi ricevuti in sua assenza ed eventualmente cancellarli, ristabilendo l'intera capacità di registrazione dell'apparecchio.

Grazie al suo microprocessore, Liliphon T 601 Privacy Phone è poi in grado di riconoscere e memorizzare solo le telefonate valide, evitando di avere così spazi vuoti che farebbero perdere tempo «prezioso» nella chiamata a distanza in teleselezione, a differenza della maggior parte dei modelli oggi esistenti.

Il microprocessore poi attua un costante programma di autodiagnosi che, salvaguardando la macchina e la linea telefonica, la libera automaticamente in caso di guasto eventuale o di mancanza di alimentazione.

risparmio d'energia con circuito transistorizzato

Un ambito obiettivo nella produzione delle future generazioni di televisori è l'ulteriore riduzione della potenza assorbita dalla rete elettrica, allo scopo di ridurre maggiormente la temperatura di esercizio degli apparecchi e di aumentare l'affidabilità.

Nel centro di ricerche della ITT di Esslingen è stato sviluppato il concetto circuitale a risparmio di energia CESSY-T (Compact Energy Saving System with Transistor) che presenta, accanto alle odierne caratteristiche di qualità, quali una buona stabilità della deflessione orizzontale e una ottima sicurezza di funzionamento, un rendimento elettrico particolarmente buono dei singoli gruppi circuitali. Il circuito è stato progettato principalmente per il funzionamento di cinescopi A66-540X da 26 pollici —110° con unità di deflessione ad alta impedenza, ma esso può essere modificato senza alcun problema per altri sistemi.

Uno stadio finale orizzontale a transistore, strutturato in maniera convenzionale e alimentato attraverso una bobina d'alimentazione da una rete ad alta tensione non stabilizzata, aziona direttamente e senza l'inserimento di un trasformatore le bobine orizzontali ad alta impedenza dell'unità di deflessione. Le oscillazioni della corrente continua di rete e del carico vengono bilanciate da una regolazione della corrente di alimentazione, che si avvale di componenti di grande diffusione nella tecnica di deflessione mediante tiristori, mantenendo costante la deflessione orizzontale.



In confronto al concetto che prevede l'utilizzazione di un convertitore, questo sistema fornisce un rendimento elettrico maggiore, poiché viene a mancare la trasformazione della corrente alternata ad alta frequenza in corrente continua. Per la generazione dell'alta tensione per il cinescopio, viene utilizzato un trasformatore a « split diode ». La resistenza interna della sorgente di alta tensione è soltanto di circa 1 M Ω , in modo da garantire un'ottima stabilità della deflessione orizzontale e un'ottima costanza dell'alta tensione.

In collegamento con una deflessione verticale inserita (SMVD), un modulatore a diodi 0-W primario e un cinescopio ad alta sensibilità di deflessione e ridotto assorbimento, come il cinescopio Heliochrom A66-540X da 26 pollici —110", realizzato dalla ITT, si ottengono valori di assorbimento totale particolarmente bassi e tali da poter essere difficilmente superati dalla tecnologia attuale.

Un televisore prototipo da 110" assorbe soltanto all'incirca 70 W dalla rete d'alimentazione. Questo valore è stato misurato con una corrente catodica media di circa 1 mA e un'alta tensione di circa 24 kV.

I vantaggi che risultano da questa riduzione di potenza portano da una parte all'abbassamento della temperatura d'esercizio, aumentando così notevolmente la sicurezza di funzionamento dell'apparecchio, e dall'altra ad un minor impiego di elementi di raffreddamento e di potenza, influenzando così positivamente sui costi di produzione del telaio.

terminale isolato in teflon

Il 571-4155-01-XX-XX della Cambion è un terminale isolato passante, conforme alle norme Mil-T-55155S, Linea FT-04. L'isolamento in teflon mantiene una stabilità elettrica eccellente, nonché ottime caratteristiche di resistenza agli agenti esterni, con indeformabilità sino a 260°C. Il 571-4155 può essere facilmente montato a pressione su piastra, chassis o pannello di spessore sino a 1,40 mm circa laddove lo spazio a disposizione rende scongiabile il montaggio a caldo o quello con viti prigioniere. Pur garantendo una presa tenace, questo terminale consente all'utente di mantenere al minimo il tempo e i costi di produzione.



Un modello a grandezza naturale di un aereo da combattimento F-111 è montato capovolto su una torre di prova dell'Aeronautica Militare degli Stati Uniti per una verifica del sistema di controllo delle armi di bordo, denominato AN/AXQ-14. Per questa prova, il modello è montato sottosopra in modo da poter trasmettere i segnali direttamente nell'atmosfera per misurare gli elementi del « correlatore dati » (« data-link ») dell'antenna fissa a « phased array » (« con fascio a variazione elettronica ») senza l'interferenza dei riflessi provenienti dal suolo. Realizzato dalla Hughes Aircraft Company (California), il « correlatore dati » è un sistema di comunicazione ricetrasmittente progettato per guidare le bombe a volo planato GBU-15 sui bersagli prefissi. Questo sistema ritrasmette all'aereo di controllo le immagini riprese dal congegno auto-cercante elettronico-ottico situato nell'ogiva dell'arma. Sul lato inferiore del contenitore di coda si trovano le antenne, le attrezzature elettroniche e il registratore della missione. L'Aeronautica Militare USA e la Hughes hanno completato la fase di sviluppo del programma del « correlatore dati » che ha comportato lanci da aerei F-4, F-111 e B-52.

danameter 2000A, un vom all'avanguardia

Pratico e maneggevole, il Danameter non può dar luogo a errori: con il sistema di lettura digitale e la virgola decimale automatica è possibile conoscere già l'ordine di grandezza, senza alcun bisogno di calcoli. Per una più rapida operatività, è incorporata la commutazione automatica della polarità. Gli errori dovuti al consumo dello strumento sono virtualmente annullati dalla straordinaria sensibilità di 10.000.000 Ω/V (nelle portate più basse). Un unico commutatore di controllo e un unico set di puntali fanno del Danameter uno strumento della massima semplicità. Per l'estrema precisione occorrente con i dispositivi solidstate, il Danameter costituisce l'elemento ideale grazie alla precisione della corrente continua di base dello 0,25 per cento, che ne fanno il leader mondiale dei VOM portatili. E' sufficiente ricordare che

esso è di molto più preciso rispetto ai multimetri digitali della sua categoria e otto volte rispetto alle più costose versioni di multimetri analogici di « alta precisione ».

Grazie al nuovo sistema di lettura LCD super-luminoso, è possibile eseguire la lettura in qualsiasi condizione: il nuovo Super LCD del Racal Dana, per la luminosità, la prontezza di risposta e il più netto contrasto, è visibile sotto tutte le angolazioni, alla luce più fioca come in pieno sole: un passo avanti rispetto ai LED di vecchio tipo.

Il concentramento di tutti i circuiti attivi in due chip monolitici LSI conferisce al Danameter maggiore robustezza, affidabilità e ne prolunga la durata di impiego.

Integralmente protetto contro i sovraccarichi, il Danameter previene radicalmente tutti i guasti tipici che colpiscono raddrizzatori, indicatori e componenti, potendo sopportare senza alcun danno 1000 Vcc e 700 Vcc anche nella portata di 2 V.

La completa indipendenza da un'alimentazione esterna, le batterie che non necessitano di essere ricaricate, le piccole dimensioni e l'estrema leggerezza, rendono il Danameter un vero strumento portatile studiato per l'assistenza al di fuori del laboratorio.

La durata della batteria è tale che il Danameter continua a funzionare anche dopo essere stato dimenticato acceso per quattro mesi: il funzionamento con batteria da 9 V è assicurato per 3000 ore circa, ossia un intero anno di uso regolare.

Il Danameter si presenta come uno strumento di lunga durata e molto versatile, tale da costituire un investimento fatto una volta per tutte, e integra le funzioni di più strumenti di misura.

La tecnologia d'avanguardia messa a punto dalla Racal-Dana per la costruzione di apparecchiature di controllo per applicazioni aerospaziali ha prodotto il più preciso voltmetro digitale del mondo a 6 cifre e mezzo. Di questa stessa tecnica di alta qualità ed eleganza progettuale partecipano i modelli Danameter 2000A e 2100A. Lo strumento è fornito nei modelli 2000A e 2100A, che fanno tuttavia uso dello stesso gruppo di accessori: cutodia per il trasporto, cavo schermato per l'ingresso dei segnali, sonda per alta tensione, sonda per alta frequenza, shunt per corrente alternata e così via.

scheda otticamente isolata

Il gruppo microcomputer della National Semiconductor ha realizzato una scheda di I/O programmabile che isola otticamente la CPU dai dispositivi ad alta tensione.

Il BLC-556 elimina gli effetti di anelli a massa e protegge la CPU da tensioni fino a 500 Vcc utilizzando un'interfaccia ad accoppiamento ottico. Tipicamente, il BLC-556 è applicato per controllare SCR, TRIAC, relè, motori e solenoidi.

Il dispositivo ha 48 linee di dati configurati come segue:

- 3 x 8 linee per gli ingressi.
- Questi possono essere del tipo single-ended o differenziali;
- 2 x 8 linee per le uscite;
- una porta programmabile che consente di disporre
 - 8 linee d'ingresso oppure 8 linee d'uscita;
 - 4 linee d'ingresso oppure 8 linee d'uscita.

Sono forniti dei socket per installazioni custom degli optoisolatori.

Massimo isolamento:

- tra linea e linea 230 Vcc o di picco se ca;
- tra ingresso e uscita 500 Vcc o di picco se ca.

La CPU comunica con la BLC-556 utilizzando i comandi standard di I/O dell'8080A.

Le interruzioni sono abilitate o disabilitate selezionando dei ponticelli.

frequenzimetro UHF 9915

Questo strumento, in linea con gli elevatissimi standard qualitativi e tecnologici della Racal, può considerarsi come il prodotto di un processo di integrazione a due differenti livelli. Il «cuore» infatti del 9915 è un singolo chip LSI che combina le caratteristiche più valide delle due tecniche di base attualmente seguite: in esso, infatti, coesistono la velocità dei dispositivi bipolari e il basso consumo dei dispositivi unipolari convenzionali, grazie ad un nuovo procedimento C.D.I. messo a punto dai progettisti della Ferranti. Esso consiste fondamentalmente in una tecnologia bipolare molto veloce e per segnali di livello elevato, che richiede solo cinque mascherature, perviene ad un'alta concentrazione dei componenti e consuma molto poco. Inoltre gli ingegneri della Racal collaborano alla progettazione e messa a punto e al collaudo dei circuiti che i progettisti della Ferranti miniaturizzarono in un secondo tempo in uno straordinario chip LSI. L'eliminazione di più di 5000 componenti discreti, resa possibile dall'unità CDI, ha avuto una conseguenza immediata in termini di accresciuta affidabilità, permettendo l'estensione a due anni del periodo di garanzia, per non parlare del maggior numero di funzioni incorporate, grazie al più ampio spazio a disposizione.

Il 9915 è in grado di effettuare misure e frequenze di almeno 520 MHz con otto cifre, valendosi di due distinti canali: l'ingresso B, canale ad alta impedenza, con struttura diretta di gate, è adibito alle frequenze sino a 60 MHz, mentre quello A a 50 Ω copre la gamma 40-520 MHz, con demoltiplicazione per dieci. Per impieghi esterni è l'opzione di alimentazione a batteria che, unitamente alla semplicità dei comandi, in numero davvero minimo e facili da usare, costituisce uno dei punti di forza di questo frequenzimetro.

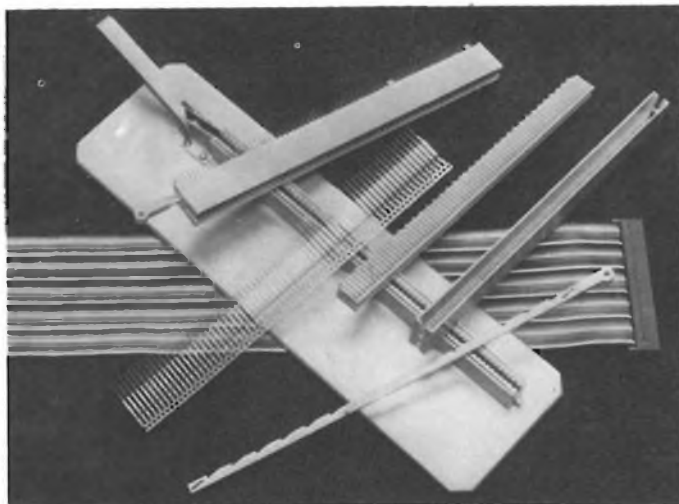
I segnali di rumore o forme d'onda particolarmente complesse possono essere misurate a-

gevolmente grazie ad un attenuatore sul canale di ingresso HF variabile con continuità, mentre lo stesso avviene automaticamente sul canale UHF per la presenza di un c.g.c. (controllo automatico del guadagno). Il canale ad alta impedenza (1 M in parallelo con 25 pf) è pienamente compatibile con sonde passive standard. Infine lo strumento presenta una tolleranza estremamente elevata alla modulazione di ampiezza del segnale in prova e il sistema di lettura a LED fornisce una rappresentazione estremamente luminosa, mantenendo su limiti accettabili il consumo — fattore di vitale importanza in uno strumento con alimentazione a batteria. Per quanto riguarda lo standard di frequenza, un elemento primario agli effetti della precisione di qualsiasi contatore, il 9915 prevede diverse soluzioni: equipaggiamento normale con standard di frequenza Modello 9442 termostattizzato con tasso di decadimento di ± 3 parti $\times 10^{-9}$ al giorno; Modello 9421 per precisioni superiori a lungo termine consistente in un oscillatore al quarzo termostattizzato con tasso di decadimento di sole $\pm 5 \times 10^{-10}$ parti al giorno; riferimenti esterni nel caso di applicazioni che necessitino di precisione ancora maggiore, da collegarsi al 9915 che provvederà automaticamente alla selezione in conformità del suo standard interno, senza bisogno di conversioni. Infine, a richiesta, per applicazioni non critiche o dove è previsto l'impiego congiunto di standard di frequenza esterni di più elevata precisione, il 9915 può essere fornito con un oscillatore a cristallo non termostattizzato con tasso di decadimento di $\pm 1 \times 10^{-6}$ parti al mese.

connettori a forza di inserimento zero

La GTE Sylvania Precision Materials comunica che è disponibile un nuovo tipo di connettore a forza di inserimento zero.

La nuova unità ha dei contatti in rame al berillio, che possono essere placcati in oro su nichel. Dalla parte frontale a quella posteriore, i componenti comprendono una striscia di 72 contatti, una camma lineare, un carter interno e uno esterno, un connettore assemblato e un'altra camma. Nella parte posteriore vi è un connettore assemblato, con una leva di azionamento che apre e chiude i contatti per l'inserimento della piastra del circuito stampato. Il connettore può essere saldato



o cablato.

L'industria dei calcolatori è un utilizzatore tipico dei connettori ZIF. Questi sono usati per

l'interconnessione nell'interfaccia della memoria, nel «wire packaging» periferico e per altre applicazioni analoghe.

circuito c/mos per segnale di clock a due fasi

La National Semiconductor dispone ora di un generatore di clock integrato a C/MOS di basso costo, che produce due fasi non sovrapposte a 1 MHz. Il suo prezzo per quantità è di 200 lire circa.

L'MM53104 sfrutta un cristallo di quarzo da 3,58 MHz, molto economico e di facile reperibilità, dividendo la frequenza generata per 3,5 per arrivare a un segnale di clock da 1,0227 MHz. Il componente contiene anche un secondo oscillatore, completamente indipendente, progettato per funzionare a 4,5 MHz.

Il consumo è molto basso, tipicamente 250 mW a 15 V. Tutti gli ingressi sono protetti contro le cariche statiche tramite due diodi, verso massa e verso l'alimentazione.

L'MM53104, chiuso in un package dual-in-line da 8 piedini, è già disponibile da stock.

oscilloscopio miniaturizzato

La corsa alla miniaturizzazione ha generato ultimamente una proliferazione degli oscilloscopi cosiddetti portatili. La Implex

ha recentemente presentato il nuovo OP 237 della Promax, un portatile dalle dimensioni contenute 145 x 320 x 280, e dal prezzo abbordabilissimo date le caratteristiche: 12 MHz in continua con calibrazione sia in ampiezza che sui tempi e controllo variabile del livello trigger.

Una grande facilità di maneggio rende questo strumento ideale per il servizio radio-TV e per l'insegnamento.

induttanze per rf a bobina fissa

Con l'introduzione della nuova serie Cambion P/N 551-5180, la Cambridge Thermionic Corporation offre ora delle bobine per RF con induttanze fino a 1000 μ H.

La nuova serie 551-5180 della Cambion è fondamentalmente una estensione delle popolari bobine 550-3640 in un campo di induttanze più elevate.

La 550-3640 si ferma a 33 μ H. La nuova 551-5180 comincia a 39 μ H e va fino a 1000 μ H.

E' caratterizzata da un elevato Q e da un basso rapporto DCR per valori tipici di induttanza ed è adatta per tutte le applicazioni che prevedono induttori RF.

La 551-5180 è anche dotata di reofori di rame stagnati, per un montaggio a saldatura più semplice ed è fornita nello stesso contenitore compatto della 3640.



Un tecnico della Hughes Aircraft Company a Canoga Park (California) mette a punto un « modello di progettazione » (« EDEM - Engineering Development Model ») del missile aria-aria « Phoenix AIM-54C » destinato alla Marina Militare degli Stati Uniti. Il primo di 15 missili EDM è stato consegnato alla Marina Militare USA per essere sottoposto a prove. Il missile « AIM-54A », attualmente in dotazione agli aerei da combattimento « Tomcat F-14 » della Marina USA, è considerato uno dei missili tattici più avanzati del mondo da un punto di vista tecnologico.

La Hughes Aircraft Company, su contratto con il Comando dell'Aviazione della Marina Militare USA, sta migliorando il missile a guida radar Phoenix in modo che possa fronteggiare le eventuali minacce aeree fino agli anni '90. Una nuova unità elettronica digitale fornirà una flessibilità e una affidabilità maggiore dell'unità analogica che sostituisce e svolgerà le funzioni che prima venivano eseguite da un aiuto-pilota separato, migliorandone così la precisione di guida. Altri miglioramenti comprendono un più ampio raggio d'azione e un'umentata efficacia contro una più grande varietà di bersagli. Sino a 6 missili Phoenix possono essere lanciati contemporaneamente contro sei diversi bersagli da un solo F-14.

due display di media grandezza

La Intesi, Distribuzione Componenti Elettronici, comunica la disponibilità da stock dei due nuovi display a 4 cifre, 7 segmenti della Litronix — il DL-4770 e il DLO-4770 — per applicazioni consumer e industriali che richiedono cifre di altezza media in un contenitore di dimensioni ridotte.

Le cifre, che hanno un'altezza di 0,27" (6,8 mm), sono racchiuse in un contenitore incapsulato di costruzione molto robusta, con dimensioni di 0,39" x 1,26" (10 mm x 32 mm), che permette il montaggio modulare di più dispositivi. I display hanno il punto decimale sulla destra e i due punti centrali per le applicazioni negli orologi.

Alla temperatura di funzionamento di 25 °C, la dissipazione di potenza possibile è di 820 mW mentre la corrente

media per segmento è di 12 mA e 10 mA rispettivamente per il DL e per il DLO.

Con una corrente media di 10 mA viene garantita una intensità luminosa minima di 0,125 per il DL-4770 e di 0,25 per il DLO-4770.

un copiatore semplice ed economico

Avete mai pensato ad un copiatore senza lenti, specchi, diaframma, lampade ad alto voltaggio, riflettori, serpentine di raffreddamento, senza — in pratica — tutti quegli elementi normalmente presenti nei copiatori tradizionali e tuttavia in grado di riprodurre qualsiasi originale semplicemente introducendo il foglio in macchina, senza premere alcun pulsante? Non si tratta di fantascienza, ma di tecnologia e più precisamente di Lensar Compact Copier, il nuovo copiatore a fibre

ottiche della 3M Italia che costituisce una vera e propria innovazione nei sistemi di copiatura.

L'impiego delle fibre ottiche nel mondo della copia è un fatto assolutamente nuovo, tuttavia questa tecnologia è da tempo conosciuta ed apprezzata in molti altri importanti settori, tra i quali ricordiamo a titolo di esempio la medicina interna, l'industria aerospaziale e, più recentemente, il settore delle telecomunicazioni.

L'apparecchio è di dimensioni poco superiori a una normale macchina da scrivere e per copiare utilizza un modulo denominato Lensar contenente delle fibre ottiche.

Per avere in pochi secondi una copia fedele, è sufficiente introdurre il documento originale in macchina senza azionare alcun pulsante: l'originale passa attraverso la barretta che trasferisce l'immagine sulla copia di carta, semplicemente utilizzando due normali lampade fluorescenti a 15 W.

Lensar Compact Copier copia da fogli singoli o da libri: la velocità varia a seconda delle dimensioni dell'originale. Utilizzando un dispositivo automatico che taglia le copie in misura dell'originale — anche nel caso di fogli di diverse dimensioni copiati in sequenza — la macchina è in grado di fare fino a 25 copie al minuto per i formati più piccoli e arriva fino a 15 copie al minuto nei formati lettera, senza richiedere alcun tempo di riscaldamento.

Lensar Compact Copier rappresenta la soluzione più avanzata nel settore della copiatura in termini di semplicità e di costi. Il fatto che il nuovo apparecchio abbia oltre 200 elementi in meno rispetto a macchine simili come capacità produttiva, significa che si possono ottenere gli stessi risultati con maggior affidabilità e minori interventi di manutenzione. Inoltre non bisogna dimenticare che se si fanno copie utilizzando due lampade fluorescenti a 15 W al posto delle normali lampade al quarzo alogeno da 900 W adottate dai tradizionali copiatori a basso volume, si ottiene un risparmio di energia certamente non trascurabile.

accordo tra società

La Società Silverstar Ltd Spa e la Società Tally Italia hanno stipulato un accordo in merito alla distribuzione dei prodotti Tally su tutto il territorio nazionale.

La Tally, entrata recentemente a far parte del gruppo tedesco Mannesmann, è una Società

leader nel settore di terminali, stampanti e periferiche per calcolatori.

La Silverstar è una Società italiana che occupa una posizione di preminenza sul mercato nazionale nel settore della distribuzione di componenti, apparecchiature e sistemi elettronici, nel quale vanta ben 25 anni di esperienza.

La Tally Italia è prevalentemente orientata al mercato degli O.E.M. e degli assemblatori di sistemi e tale tendenza si andrà accentuando con l'introduzione delle nuove linee di prodotto di fabbricazione Mannesmann.

Si è resa perciò evidente e pressante l'esigenza di una copertura più adeguata del mercato con particolare riguardo a quella fascia di potenziali clienti rappresentata dagli utilizzatori finali che non possono essere seguiti direttamente dall'organizzazione Tally Italia.

Dovendo appoggiarsi ad un'organizzazione di distribuzione che desse garanzia di continuità e professionalità anche nei confronti dell'utente finale, la Società Tally si è rivolta alla Silverstar in quanto indiscussamente riconosciuta tra le più qualificate Società operanti nel settore della distribuzione.

La Società Silverstar ha trovato nell'offerta della Società Tally piena rispondenza ai programmi di progressivo e costante sviluppo della sua attività, in linea con il potenziamento della sua organizzazione.

Con l'accordo raggiunto Silverstar e Tally intendono fornire ai clienti la nuova realtà di due Società che, operando parallelamente in settori attigui, sono in grado di fornire una gamma di prodotti completa, con un'elevata qualità di supporto tecnico-commerciale e con caratteristiche di omogeneità e di continuità che nessuno, nel settore, è in grado di fornire in eguale misura.

generatore per taratura di televisori a colori

La Implex, dopo il grosso successo ottenuto dal generatore di monoscopio elettronico GV808 della Promax, affronta nuovamente il grosso mercato dei teleoperatori con uno strumento rivoluzionario della stessa casa spagnola.

Il PG 301 è un generatore di barre a colori e segnali per la taratura dei televisori a colori presso il cliente. Questo strumento è infatti completamente autonomo, essendo alimentato da comuni pile di tipo R6, e ha delle dimensioni tanto ridotte da poter stare comodamente nelle tasche della giacca.

servizio assistenza lettori

Il Servizio Assistenza Lettori di ONDA QUADRA è stato affidato alla Elettromeccanica Ricci, con la quale esiste da tempo una stretta collaborazione e grazie alla quale ONDA QUADRA ha potuto potenziare il proprio laboratorio di sperimentazione. Preghiamo tutti i lettori che volessero avvalersi del nostro Servizio, di indirizzare le loro richieste a:

Servizio Assistenza Lettori di ONDA QUADRA

c/o
ELETTROMECCANICA RICCI
Via C. Battisti, 792
21040 CISLAGO
Telefono (02) 96.30.672.

Gli ordini vanno trasmessi al Servizio Assistenza Lettori di ONDA QUADRA c/o ELETTROMECCANICA RICCI Via C. Battisti 792 - 21040 CISLAGO. Gli ordini verranno evasi tutti in contrassegno, in quanto le spese di spedizione sono soggette a differenze notevoli e non è quindi possibile stabilirne un costo forfettario.

Gli ordini, per essere evasi, non devono essere inferiori a L. 10.000. Si prega caldamente di far pervenire l'ordine ben dettagliato unitamente al proprio indirizzo chiaramente scritto.

I prezzi pubblicati si intendono validi per tutto il mese a cui si riferisce la rivista.

Si pregano i lettori dell'astenersi di chiedere al Servizio ciò che lo stesso non offre, onde evitare spiacevoli contrattempi.

KIT PER LA REALIZZAZIONE DEI CIRCUITI STAMPATI



Versione OQ 1:

- 1 penna per c.s.
- 1 boccetta di soluzione
- 1 baccinella
- 6 piastre varie dimensioni

Prezzo L. 6.500



Versione OQ 2:

- 10 fogli trasferibili
- 1 boccetta di soluzione
- 1 baccinella
- 6 piastre varie dimensioni

Prezzo L. 6.500

PENNA PER C.S.



Penna speciale per la realizzazione, mediante il disegno diretto, dei circuiti stampati sulla piastra ramata, il cui impiego è stato ampiamente descritto a pag. 479 del n. 7-8/1976

Prezzo L. 3.500

MINI OROLOGIO DIGITALE CON SVEGLIA



La realizzazione di questa scatola di montaggio è stata pubblicata sul n. 7-8 1978 a pag. 376

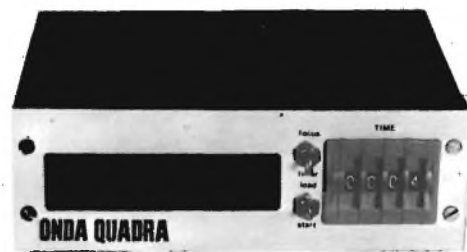
CARATTERISTICHE:

- Ore minuti secondi: 6 cifre
- Sveglia programmabile
- Conteggio normale
- Blocco conteggio
- Alimentazione 220 V

Kit Prezzo L. 28.000

Orologio montato Prezzo L. 32.000

TIMER PROFESSIONALE PER CAMERA OSCURA



La realizzazione di questa scatola di montaggio è stata pubblicata a pag. 128 del n. 3/1978.

CARATTERISTICHE TECNICHE:

Visualizzazione: 4 Display FND 500 (2 Display indicano i minuti primi, 2 i secondi).
Predisposizione: 4 Preselettori binari (tipo contraves).

Uscita: Relè da 1 A (a richiesta 5 A) con presa da 6 A posta sul pannello posteriore.

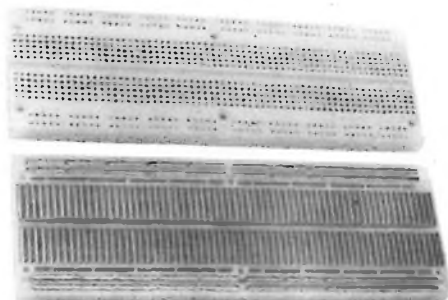
Alimentazione: 220 V/50 Hz (interruttore acceso/spento posto sul pannello posteriore).

Tempo massimo impostabile: 59 minuti e 59 secondi.

Kit Prezzo L. 74.500

Strumento montato Prezzo L. 84.500

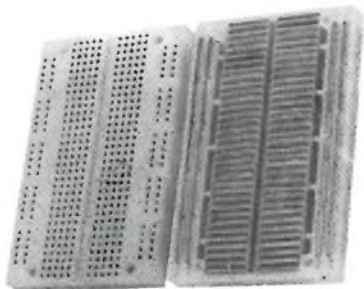
BASETTA PER SPERIMENTAZIONE OQ 3



È una matrice di contatti a molletta di alta precisione incorporata in una base di materiale sintetico speciale. Tutti i componenti vi si inseriscono agevolmente, dai discreti agli integrati in TO 5 o DIP da 8 a 64 pin con passo da 0,2" a 0,9"; i collegamenti si eseguono con fili da AWG 20 ad AWG 26 (dalle resistenze 1/2 W ai piccoli diodi). I contatti sono in lega nickel-argento e garantiscono fino a 10.000 cicli di inserzione con filo AWG 22. La resistenza tipica di contatto è di 5 mΩ. Può alloggiare sino a 8 circuiti integrati DIP a 14 pin. Contiene 2 bus isolati di alimentazione.

Prezzo L. 24.500

BASETTA PER SPERIMENTAZIONE OQ 4

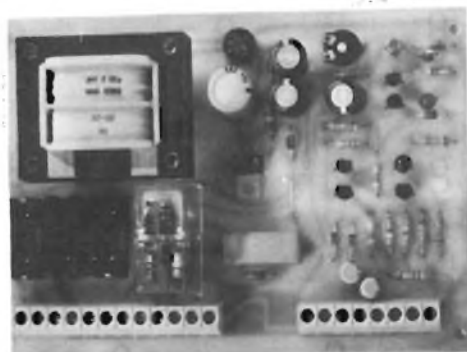


È la versione dell'SK10 ridotta esattamente alla metà. Ha le stesse caratteristiche dell'SK10, con 4 bus di alimentazione anziché 8.

Se ne consiglia l'uso per la realizzazione di circuiti semplici o là dove l'SK10 non può essere utilizzato per esigenze d'ingombro.

Prezzo L. 15.500

ANTIFURTO PER ABITAZIONE (centralina)



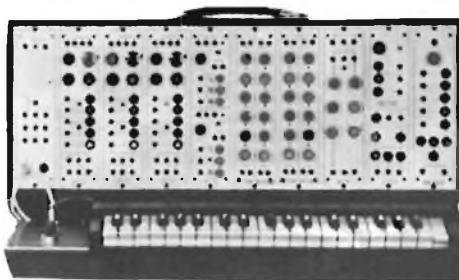
La realizzazione di questa scatola di montaggio è stata descritta a pag. 256 del n. 5/1978.

Kit completo di c.s. e di tutti i componenti
Prezzo L. 22.500

(esclusi contenitore, batteria e sensori)

Montato Prezzo L. 26.500

SINTETIZZATORE



Questa sofisticata realizzazione è stata descritta a pag. 140-200-266-322-386-452-534 dei n. 3-4-5-6-7-8-9-10/1978.

Chi la volesse realizzare può chiedere il materiale seguendo le formule sotto riportate:

moduli	Prezzo
TASTIERA E INTERFACCIA (ESCLUSO MOBILE)	L. 88.500
ALIMENTATORE	L. 66.000
VCO	L. 94.000
VCA	L. 47.000
ADSR	L. 56.500
VCF	L. 55.000
LFO	L. 47.500
MIXER	L. 49.500

SCATOLA DI MONTAGGIO (mobile escluso)

composto da:
1 TASTIERA E INTERFACCIA
1 ALIMENTATORE
3 VCO
1 VCA
2 ADSR
1 VCF
1 LFO
1 MIXER

Prezzo L. 680.000

MOBILE IN LEGNO Prezzo L. 98.000

RESISTENZE 1% PREZZO L. 100 cad.

DISPONIBILI ANCHE GLI ALTRI COMPONENTI.

Chi volesse invece acquistare il SINTETIZZATORE montato può richiederlo accompagnando l'ordine con un acconto di

L. 200.000 Prezzo L. 1.250.000

MINISINTETIZZATORE



Questa realizzazione è stata descritta nei numeri 10-11-12/1979.

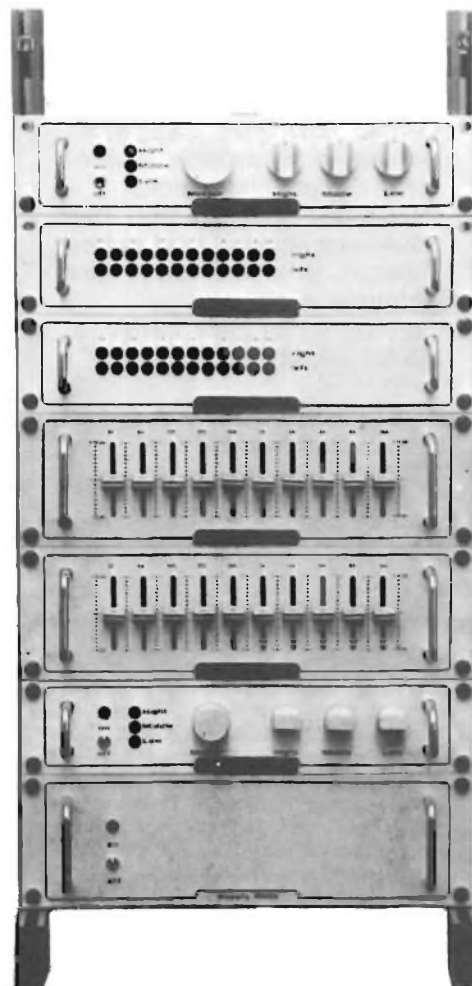
La scatola di montaggio è disponibile completa di ogni sua parte al

prezzo Lire 380.000

Del Minisintetizzatore è in vendita anche il solo circuito stampato al

prezzo Lire 48.000

CATENA HI-FI



Le apparecchiature di questa catena sono state descritte nei numeri:

4/79 a pag. 212 EQUALIZZATORE

5/79 a pag. 298 LUCI PSICHEDELICHE

5/79 a pag. 280 AMPLIFICATORE 20 W STEREO VU-METER

6/79 a pag. 348 ALIMENTATORE

CONTENITORE METALLICO



Questo contenitore descritto nel n. 9/79 a pag. 548 è del tipo metallico con fori di areazione, pannello anteriore in alluminio spazzolato ed ossidato con maniglie portanti, doppio fondo in alluminio per poterlo asportare e verniciatura bucciata color nero. Qui sotto riportiamo i modelli, le misure ed i prezzi:

Modello	Quote	Prezzo Lire
5002 R	215 x 195 x 83	8.400
5003 R	275 x 195 x 83	12.600
5004 R	360 x 235 x 93	13.800
5005 R	425 x 235 x 106	15.600

LAMPEGGIATORE



La realizzazione di questa scatola di montaggio, alimentata dalla rete, è stata descritta nel n. 12/1979 a pag. 716.

Prezzo L. 4.800

ANTIFURTO PER AUTO



La realizzazione di questa scatola di montaggio, che comprende anche una sezione opzionale, è stata descritta nel n. 12/1979 a pag. 717.

Prezzo L. 3.800

AMPLIFICATORE BF 2,5 W EFFICACI

La realizzazione di questa scatola di montaggio, di cui volutamente abbiamo ommesso la foto, è stata pubblicata nel n. 12/1979 a pag. 721.

Prezzo L. 3.500

ONDA QUADRA

PER ABBONAMENTI ARRETRATI USATE QUESTO MODULO

15 <

Mod. ch-8-bis AUT. cod. 127902

CONTI CORRENTI POSTALI
Certificato di accreditam. di L. _____

Lire _____

18/29247
sul C/C N. Ed. MEMA srl
intestato a
Via Mazzini, 18 - 24034 CISANO B.SCO

eseguito da _____
residente in _____ Via _____ addl. _____

Bollo lineare dell'Ufficio accettante
L'UFFICIALE POSTALE

Bollo a data _____ N. _____ del bollettario ch 9

data _____ progress. _____ importo _____

Importante: non scrivere nella zona sottostante!

CONTI CORRENTI POSTALI
RICEVUTA di un versamento di L. _____

Lire _____

18/29247
sul C/C N. Ed. MEMA srl
intestato a
Via Mazzini, 18 - 24034 CISANO B.SCO

eseguito da _____
residente in _____ addl. _____

Bollo lineare dell'Ufficio accettante
L'UFF. POSTALE

numerato d'accredizione _____

Bollo a data _____

data _____ progress. _____

CONTI CORRENTI POSTALI
RICEVUTA di un versamento di L. _____

Lire _____

18/29247
sul C/C N. Ed. MEMA srl
intestato a
Via Mazzini, 18 - 24034 CISANO B.SCO

eseguito da _____
residente in _____ addl. _____

Bollo lineare dell'Ufficio accettante
L'UFFICIALE POSTALE

Cartellino del bollettario _____

Bollo a data _____

data _____ progress. _____

<

>

SCRIVERE IN
STAMPATELLO
E RICORDARSI
LA CAUSALE

GRAZIE!

IMPORTANTE: non scrivere nella zona soprastante

AVVERTENZE

Per eseguire il versamento, il versante deve compilare in tutte le sue parti, a macchina o a mano, purché con inchiostro nero o nero-bluastro il presente bollettino (indicando con chiarezza il numero e la intestazione del conto ricevente qualora già non siano impressi a stampa).

NON SONO AMMESSI BOLLETTINI RECANTI CANCELLATURE, ABRASIONI O CORREZIONI.

A tergo del certificato di accreditamento i versanti possono scrivere brevi comunicazioni all'indirizzo dei correntisti destinatari.

La ricevuta non è valida se non porta i bolli e gli estremi di accettazione impressi dall'Ufficio postale accettante.

La ricevuta del versamento in Conto Corrente Postale, in tutti i casi in cui tale sistema di pagamento è ammesso, ha valore liberatorio per la somma pagata con effetto dalla data in cui il versamento è stato eseguito.

SCRIVERE CHIARAMENTE LA CAUSALE

ABBONAMENTO AD
«ONDA QUADRA»

1980

cognome

nome

via

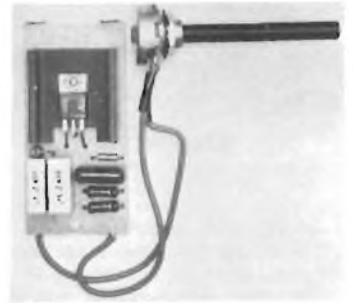
città

Parte riservata all'Ufficio dei Conti Correnti

cap.

ABBONATEVI

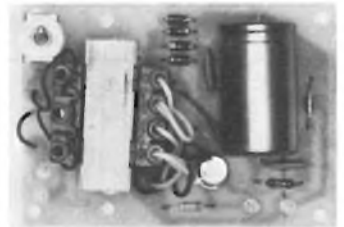
VARIATORE DI POTENZA
DA 1000 W



La realizzazione di questa interessante scatola di montaggio, che trova impiego in «mille» usi, è stata descritta nel n. 12/1979 a pag. 718.

Prezzo L. 5.200

ALIMENTATORE 12 Vcc 200 mA



La realizzazione di questa scatola di montaggio, che non vuole essere il solito alimentatore che abitualmente si propina ai lettori, è stata descritta nel n. 12/1979 a pag. 720.

Prezzo L. 8.500

IMPORTANTE

Nel prossimo numero comunicheremo il prezzo della scatola di montaggio «il Sintonizzatore» pubblicato in questo numero.

ONDA QUADRA

TERMINALE VIDEO



Questa realizzazione è stata descritta nei n. 2-3/1979.

Di tale realizzazione è disponibile:
TASTIERA ALFANUMERICA (in scatola di montaggio) Prezzo L. 140.000

CONVERTITORE VIDEO (montato) Prezzo L. 265.000

PIANOFORTE ELETTRONICO



Questa realizzazione è stata pubblicata nei n. 9-12/1978 e 1-4/1979.

La scatola di montaggio completa di ogni sua parte (escluso il mobile) è disponibile a:

Prezzo L. 260.000

AMPLIFICATORE STEREOFONICO 10+10 W VU-METER A LED



Questa scatola di montaggio è stata descritta nel n. 5/1979 a pag. 280.

Detta realizzazione che comprende un amplificatore stereofonico con caratteristiche superiori e dalle prestazioni più versatili e un VU-METER a led è disponibile completa di ogni parte a:

Prezzo L. 42.500

EQUALIZZATORE HI-FI



La realizzazione di questa scatola di montaggio è stata pubblicata sul n. 4/79 a pag. 212.

CARATTERISTICHE:

Controllo attivo realizzato esclusivamente avvalendosi di circuiti integrati di tipo operazionale.

Suddivisione del campo di controllo in dieci ottave comprese fra un minimo di 32 Hz ed un massimo di 16.000 Hz. Intervallo di regolazione spaziato fra ± 12 dB.

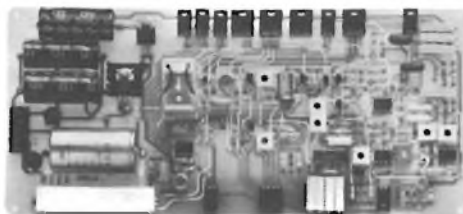
Circuito previsto per l'inserimento fra lo stadio di preamplificazione e di amplificazione in ogni catena BF.

La tensione necessaria al funzionamento dell'apparecchio è di ± 15 V CC.

Scatola di montaggio completa di ogni sua parte:

Prezzo L. 37.500

DEMODULATORE RTTY



Questa realizzazione, che si accoppia al terminale video, è stata pubblicata nel n. 3/1979 a pag. 148.

CARATTERISTICHE:

Frequenza MARK: 2125 Hz

Frequenza SPACE: 2295 Hz, 2550 Hz, 2975 Hz

Shift : 170 Hz, 425 Hz, 850 Hz
selezionabili con commutatore

Ricezione : NORMAL e REVERSE

STAND-BY : Manuale

Passaggio in trasmissione automatico (KOX) con tempo di ritorno in ricezione regolabile

Ingresso : 2 led indicano la centratura dei segnali di Mark e Space; uno strumento indica la massima uscita dei canali di Mark e Space.

Sintonia : Dalla cuffia o dall'altoparlante del recivitore.

Uscite : Contatto in chiusura per la trasmissione (PTT)
Uscite AFSK regolabile da 0 a 200 mV.
Collegamento alla telescrivente tramite LOOP da 50 mA.

Il materiale per costruire tale montaggio è disponibile a (contenitore escluso):
Prezzo L. 72.000

ALIMENTATORE



Questa scatola di montaggio è stata descritta nel n. 6/1979 a pag. 348.

Detta realizzazione è capace di soddisfare tutte le esigenze erogando tensioni stabilizzate da ± 15 e 20 V.

La scatola di montaggio completa di ogni sua parte è disponibile presso il nostro servizio a:

Prezzo L. 41.500

LUCI PSICHEDELICHE (nuova versione)



Questa scatola di montaggio è stata descritta nel n. 1/1980 pag. 14.

CARATTERISTICHE:

Complesso professionale che dà la possibilità di applicare un carico massimo di 6000 W suddivisi in 3 canali.

Detta realizzazione compresa di ogni sua parte è disponibile a:

Prezzo L. 41.500

PREAMPLIFICATORE R.I.A.A.



Questa scatola di montaggio è stata descritta nel n. 6/1979 a pag. 356.

Questa realizzazione è equipaggiata da cinque ingressi: magnetico r.i.a.a., registratore, sintonizzatore, ausiliario e microfono.

Il sistema di preamplificazione fono è previsto per un segnale di uscita stereofonico equalizzato secondo norme r.i.a.a. Detta scatola di montaggio è disponibile completa di ogni sua parte a:

Prezzo L. 36.500



Fantastico!!!

Microtest Mod. 80

Brevettato - Sensibilità 20.000 ohms / volt

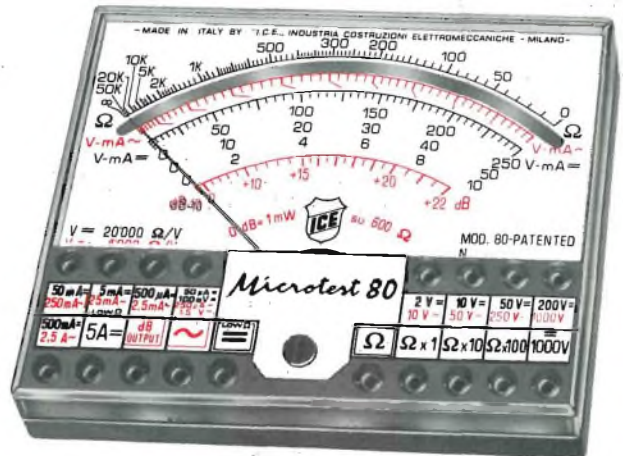
**VERAMENTE
RIVOLUZIONARIO!**

Il tester più piatto, più piccolo e più leggero del mondo!
(90 x 70 x 18 mm. solo 120 grammi) con la più ampia scala (mm. 90)

Assenza di reostato di regolazione e di commutatori rotanti!
Regolazione elettronica dello zero Ohm!
Alta precisione: 2% sia in c.c. che in c.a.

8 CAMPI DI MISURA E 40 PORTATE!!!

- VOLT C.C.:** 6 portate: 100 mV. - 2 V. - 10 V. - 50 V. - 200 V. - 1000 V. - (20 k Ω/V)
- VOLT C.A.:** 5 portate: 1,5 V. - 10 V. - 50 V. - 250 V. - 1000 V. - (4 k Ω/V)
- AMP. C.C.:** 6 portate: 50 μA - 500 μA - 5 mA - 50 mA - 500 mA - 5 A
- AMP. C.A.:** 5 portate: 250 μA - 2,5 mA - 25 mA - 250 mA - 2,5 A
- OHM.:** 4 portate: Low Ω - Ω x 1 - Ω x 10 - Ω x 100 (da 1 Ω fino a 5 Mega Ω)
- V. USCITA:** 5 portate: 1,5 V. - 10 V. - 50 V. - 250 V. - 1000 V.
- DECIBEL:** 5 portate: + 6 dB - + 22 dB - + 36 dB - + 50 dB + 62 dB
- CAPACITA'** 4 portate: 25 μF - 250 μF - 2500 μF - 25.000 μF



Strumento a nucleo magnetico, antiurto ed antivibrazioni, schermato contro i campi magnetici esterni, con scala a specchio. ■ Assemblaggio di tutti i componenti eseguito su circuito stampato ribaltabile e completamente **asportabile senza alcuna dissaldatura**, per una eventuale facilissima sostituzione di qualsiasi componente. ■ Resistenze a strato metallico ed a filo di manganina di altissima stabilità e di **altissima precisione (0,5%)!** ■ Protezione statica dello strumento contro i sovraccarichi anche mille volte superiori alla sua portata. ■ **Fusibile di protezione** a filo ripristinabile (montato su Holder brevettato) per proteggere le basse portate ohmmetriche. ■ Pila al mercurio da Volt 1,35 della durata, per un uso normale, di tre anni. ■ Il **Microtest mod. 80 I.C.E.** è costruito a sezioni intercambiabili per una facile ed economica sostituzione di qualsiasi componente che si fosse accidentalmente guastato e che può essere richiesto presso il ns/ servizio ricambi o presso i migliori rivenditori. ■ Manuale di istruzione dettagliatissimo comprendente anche una « **Guida per riparare da soli il Microtest mod. 80 ICE** » in caso di guasti accidentali.

Prezzo netto 22.900 + IVA franco nostro stabilimento, completo di: astuccio in resinpelle speciale, resistente a qualsiasi strappo o lacerazione, puntali, pila e manuale di istruzione. ■ L'Analizzatore è **completamente indipendente dal proprio astuccio**. ■ A richiesta dieci accessori supplementari come per i Tester I.C.E. 680 G e 680 R. ■ Colore grigio. ■ Ogni Tester I.C.E. è accompagnato dal proprio certificato di collaudo e garanzia.

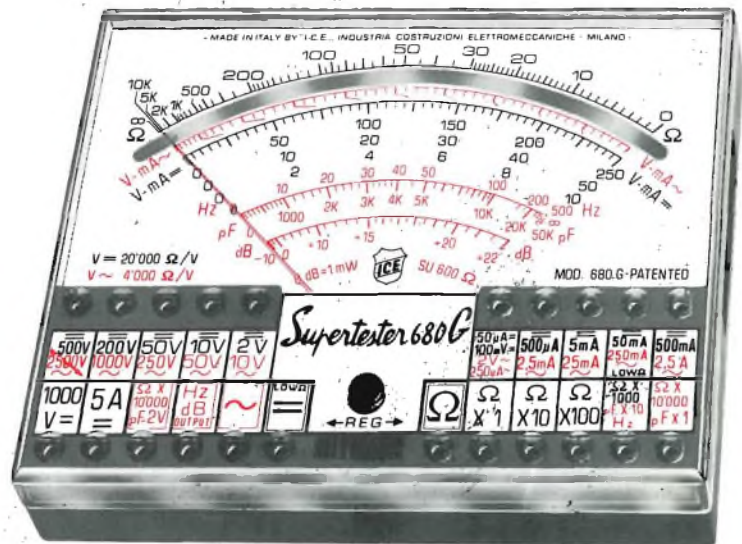
Supertester 680 G

Brevettato - Sensibilità 20.000 ohms / volt - Precisione 2%

E' il modello ancor più progredito e funzionale del glorioso 680 E di cui ha mantenuto l'identico circuito elettrico ed i

10 CAMPI DI MISURA E 48 PORTATE!!!

- VOLTS C.C.:** 7 portate: 100 mV. - 2 V. - 10 V. - 50 V. - 200 V. - 500 V. e 1000 V. (20 k Ω/V)
- VOLTS C.A.:** 6 portate: 2 V. - 10 V. - 50 V. - 250 V. - 1000 V. e 2500 Volts (4 k Ω/V)
- AMP. C.C.:** 6 portate: 50 μA - 500 μA - 5 mA - 50 mA - 500 mA e 5 A. C.C.
- AMP. C.A.:** 5 portate: 250 μA - 2,5 mA - 25 mA - 250 mA e 2,5 Amp. C.A.
- OHMS:** 6 portate: Ω : 10 - Ω x 1 - Ω x 10 - Ω x 100 - Ω x 1000 - Ω x 10000 (per letture da 1 decimo di Ohm fino a 100 Megaohms).
- Rivelatore di REATTANZA:** 1 portata: da 0 a 10 Megaohms.
- CAPACITA':** 5 portate: da 0 a 5000 e da 0 a 500.000 pF - da 0 a 20; da 0 a 200 e da 0 a 2000 Microfarad.
- FREQUENZA:** 2 portate: 0 ÷ 500 e 0 ÷ 5000 Hz.
- V. USCITA:** 5 portate: 10 V. - 50 V. - 250 V. - 1000 V. e 2500 V.
- DECIBELS:** 5 portate: da -10 dB a + 70 dB.



Uno studio tecnico approfondito ed una trentennale esperienza hanno ora permesso alla I.C.E. di trasformare il vecchio modello 680 E, che è stato il **Tester più venduto in Europa**, nel **modello 680 G** che presenta le seguenti migliorie: **Ingombro e peso ancor più limitati (mm. 105 x 84 x 32 - grammi 250) pur presentando un quadrante ancora molto più ampio (100 mm.!!)** ■ **Fusibile di protezione** a filo ripristinabile (montato su Holder brevettato) per proteggere le basse portate ohmmetriche. ■ Assemblaggio di tutti i componenti eseguito su circuito stampato ribaltabile e completamente **asportabile senza alcuna dissaldatura** per una eventuale facilissima sostituzione di ogni particolare. ■ Costruito a sezioni intercambiabili per una facile ed economica sostituzione di qualsiasi componente che venisse accidentalmente guastato e che può essere richiesto presso il ns/ servizio ricambi o presso i migliori rivenditori. ■ Manuale di istruzione dettagliatissimo, comprendente anche una « **Guida per riparare da soli il Supertester 680 G «ICE** » in caso di guasti accidentali ». ■ Oltre a tutte le suaccennate migliorie, ha, come per il vecchio modello 680 E, le seguenti caratteristiche: Strumento a nucleo magnetico antiurto ed antivibrazioni, schermato contro i campi magnetici esterni, con scala a specchio. ■ Resistenze a strato metallico ed a filo di manganina di altissima stabilità e di **altissima precisione (0,5%)!** ■ Protezione statica dello strumento contro i sovraccarichi anche mille volte superiori alla sua portata. ■ **Completamente indipendente dal proprio astuccio**. ■ Abbinabile ai dodici accessori supplementari come per il Supertester 680 R e 680 E. ■ Assenza assoluta di commutatori rotanti e quindi eliminazione di guasti meccanici e di contatti imperfetti.

Prezzo L. 28.300 + IVA

a coccodrillo, pila e manuale di istruzione. ■ Colore grigio. ■ Ogni Tester I.C.E. è accompagnato dal proprio certificato di collaudo e garanzia.

**OGNI STRUMENTO I.C.E. È GARANTITO.
RICHIEDERE CATALOGHI GRATUITI A:**

I.C.E.

**VIA RUTILIA, 19/18
20141 MILANO - TEL. 531.554/5/6**

chi vi da di più...

OMOLOGATO

des. illustrato v. 10 / LA LINEA



spendendo gli stessi soldi?

PER "GARANZIA TOTALE C.T.E." SI INTENDE:

la sostituzione gratuita di tutte le parti compresi i transistor finali e, nei casi più "fino al 31 dicembre 1980" in uno dei nostri MILANO, ROMA, REGGIO CALABRIA, PALERMO. UNICA FORMALITA' RICHIESTA, DELL'ACQUISTO. QUESTO VI DARA' DIRITTO SUI NOSTRI NUOVI PRODOTTI.

elettroniche e meccaniche gravi, la sostituzione dell'apparato centri di assistenza tecnica a: TORINO, REGGIO EMILIA, TREVISO, NAPOLI, SPEDIRE LA GARANZIA AL MOMENTO A RICEVERE ANCHE GLI AGGIORNAMENTI



C.T.E. INTERNATIONAL

42011 BAGNOLO IN PIANO (R.E.) - ITALY - Via Valli, 16

S.n.c. Tel. (0522) 61623/24/25/26 (ric. aut.) TELEX 530156 CTE I

Melchioni per l'installatore: i rotori sicuri per qualsiasi situazione.

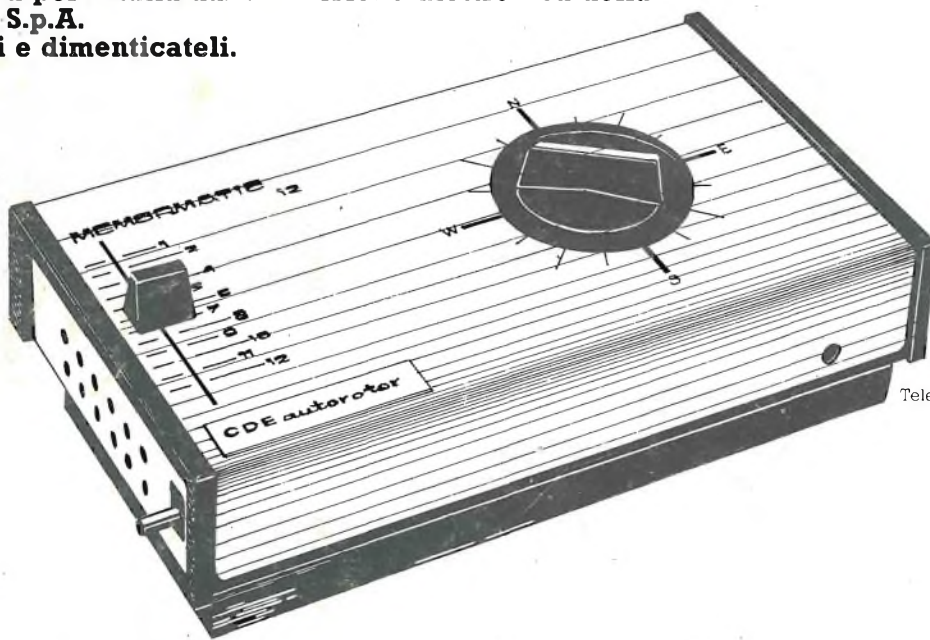
Sole, pioggia, vento, neve, gelo. Il rotore deve funzionare con precisione in ogni condizione, anche la più gravosa. Perciò deve avere caratteristiche particolari di potenza e robustezza. Come i sistemi rotore CDE, costruiti con le tecniche elettromeccaniche più valide e con i migliori materiali in ben quattro versioni: le due versioni normali, con portata di 45 kg, A-30 e A-30/C12 (quest'ultima con dispositivo di telecomando rapido a preselezione per ben 12 stazioni) e le versioni heavy-duty AR-40 e AR-50, con portata di 70 kg, per le superantenne e per le zone molto fredde e nevose (hanno una coppia in grado di vincere il vento di uragano e frantumare il ghiaccio e la neve più tenaci).

Rotore CDE. Sono fabbricati da un grande dell'elettronica mondiale: la Cornell Dubilier Electronics. E sono distribuiti in esclusiva per l'Italia dalla Divisione Elettronica della Melchioni S.p.A. Installateli e dimenticateli.



INTERNORD

Campana Rotore AR-40



Telecomando / alimentatore AR-30/C12

Sistemi rotore CDE Dati e caratteristiche

modello	carico max.	coppia max.	dispositivo di telecomando
AR-30	45 kg	2,3 kgm	a manopola su 360°. Ritaratura automatica. Precisione $\pm 1\%$.
AR-30/C12	45 kg	2,3 kgm	a cursore con 12 tacche per 12 angolazioni preselezionate. Posizionamento libero a manopola. Precisione $\pm 1\%$
AR-40	70 kg	6,0 kgm	a manopola su 360°. Ritaratura automatica. Precisione $\pm 1\%$
AR-50	70 kg	6,0 kgm	a commutatore rapido per 5 posizioni preselezionate. Posizionamento libero a manopola. Precisione $\pm 1\%$

ELETTRONICA MELCHIONI

Filiali, agenzie, punti vendita in tutta Italia.