


ONDA QUADRA

RIVISTA MENSILE DI ATTUALITÀ INFORMAZIONE E SPERIMENTAZIONE ELETTRONICA - ORGANO UFFICIALE FIR - CB

N. 1 GENNAIO 1979

LIRE 1.200

Mod 169



A. Ministro Segretario di Stato

PER LE POSTE E LE TELECOMUNICAZIONI

VISTO l'art.334 del T.U. delle disposizioni legislative in materia postale, di bancoposta e di telecomunicazioni, approvato con decreto del Presidente della Repubblica 29 marzo 1973, n.156;

VISTO il Regolamento delle Radiocomunicazioni di Ginevra (Unione Internazionale delle Telecomunicazioni - 1976 -);

VISTI i decreti ministeriali(omissis)

RICONOSCIUTA l'opportunità di addivenire, in via transitoria, ad una proroga della deroga già fissata nell'art.3 del D.M. 15 luglio 1977;

D E C R E T A
Articolo unico

L'utilizzazione degli apparati di cui all'art.334 del T.U. delle disposizioni legislative in materia postale, di bancoposta e di telecomunicazioni, approvato con decreto del Presidente della Repubblica 29 marzo 1973, n.156, sprovvisti di omologazione, è consentita fino al 31 dicembre 1980.

Detta utilizzazione resta subordinata all'osservanza delle prescrizioni di cui alle lettere a) e b) dell'art.3 del D.M. 15 luglio 1977, citato in premessa, ed alla presentazione della domanda di concessione entro il 30 giugno 1979.

Il presente decreto verrà pubblicato nella G.U. della Repubblica Italiana.

Roma, li 12.12.1978

IL MINISTRO
Alfano

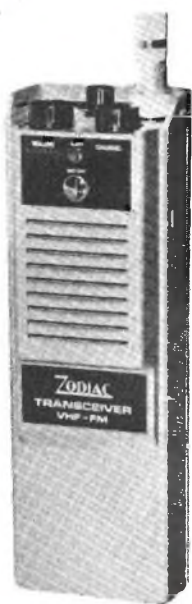
IN QUESTO NUMERO:

- **STRUTTURE A TRANSISTORI DEI CIRCUITI DIGITALI**
- **GENERATORE DI RITMI MODIFICATO**
- **GENERATORE DI FUNZIONI**

CONTIENE MODULO PER LA DOMANDA DI CONCESSIONE PER L'USO DI APPARATO CB



APPARATI ZODIAC PORTATILI



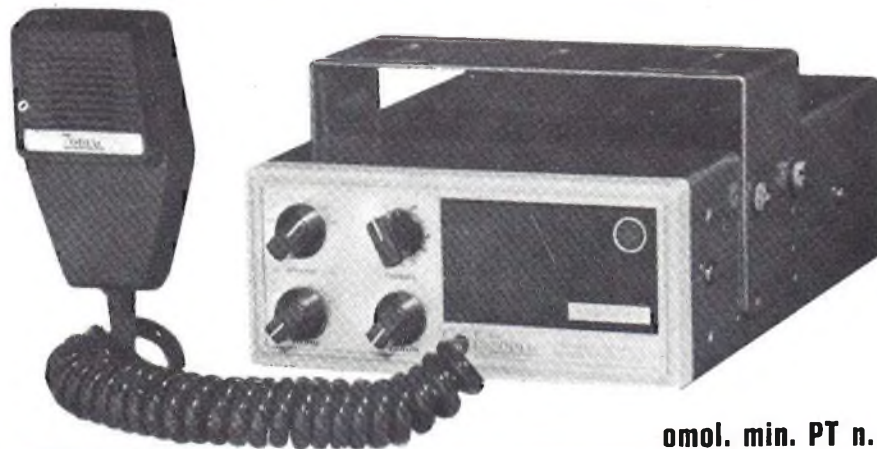
**ricetrasmittitore
VHF portatile
per banda privata e
per banda marittima
1 W**

PA-161/PA-161 M

omologazione min. PT
n. 3/3/45010/187 gennaio 1975
n. 3/4/054907/187 - 15.11.1975

ZODIAC: GARANZIA DI ASSISTENZA
QUALITÀ SUPERIORE
TECNICHE AVANZATE
BASSI COSTI

APPARATI ZODIAC MOBILI



**ricetrasmittitore
VHF
in banda privata
25 W
MA-160 B**

omol. min. PT n. 3/4/54336/187 - 15.7.1975

- IMPIANTI PER USO MARITTIMO E CIVILE
- OMOLOGATI DAL MINISTERO PT
- CENTRI DI ASSISTENZA E MONTAGGIO IN TUTTA ITALIA



ZODIAC[®]
ITALIANA

ZODIAC ITALIANA
Viale Don Pasquino Borghi 222-224-226
00144 ROMA EUR
Telef. 06/59.82.859



Supertester 680 R / R come Record !!

IV SERIE CON CIRCUITO ASPORTABILE!!
4 Brevetti Internazionali - Sensibilità 20.000 ohms / volt

STRUMENTO A NUCLEO MAGNETICO schermato contro i campi magnetici esterni!!!
Tutti i circuiti Voltmetrici e amperometrici di questo nuovissimo modello 680 R montano
RESISTENZE A STRATO METALLICO di altissima stabilità con la **PRECISIONE ECCEZIONALE DELLO 0,5%!!**



IL CIRCUITO STAMPATO PUO' ESSERE RIBALTATO ED ASPORTATO SENZA ALCUNA DISALDATURA PER FACILITARE L'EVENTUALE SOSTITUZIONE DI QUALSIASI COMPONENTE.

Record di

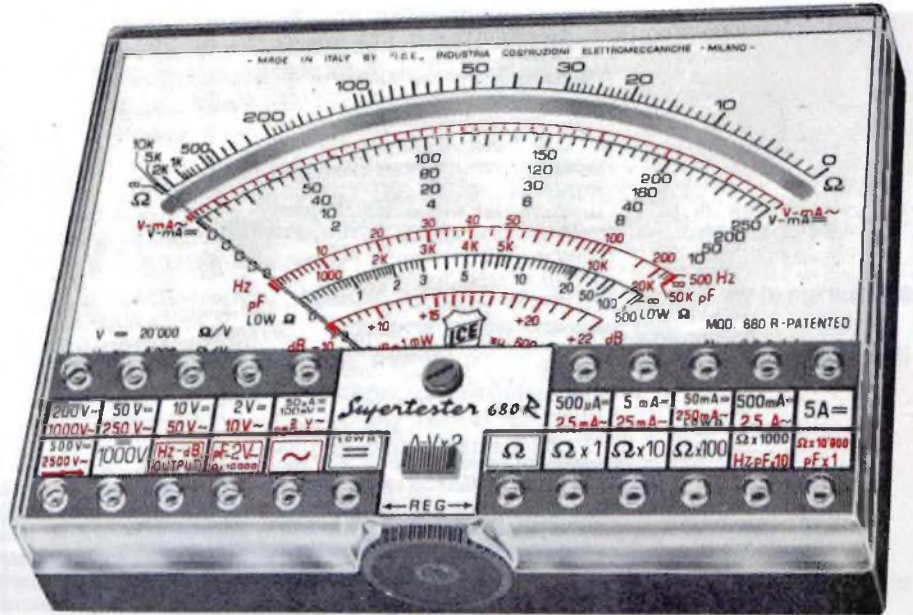
- ampiezza del quadrante e minimo ingombro! (mm. 128x95x32)
- precisione e stabilità di taratura! (1% in C.C. - 2% in C.A.!)
- semplicità, facilità di impiego e rapidità di lettura!
- robustezza, compattezza e leggerezza! (300 grammi)
- accessori supplementari e complementari! (vedi sotto)
- protezioni, prestazioni e numero di portate!

E' COMPLETO DI MANUALE DI ISTRUZIONI E GUIDA PER RIPARARE DA SOLI IL SUPERTESTER 680 R IN CASO DI QUASTI ACCIDENTALI.

10 CAMPI DI MISURA E 80 PORTATE !!!

VOLTS C.A.: 11 portate: da 2 V. a 2500 V. massimi.
VOLTS C.C.: 13 portate: da 100 mV. a 2000 V.
AMP. C.C.: 12 portate: da 50 μ A a 10 Amp.
AMP. C.A.: 10 portate: da 200 μ A a 5 Amp.
OHMS: 6 portate: da 1 decimo di ohm a 100 Megaohms.
Rivelatore di REATTANZA: 1 portata: da 0 a 10 Megaohms.
CAPACITA': 6 portate: da 0 a 500 pF - da 0 a 0,5 μ F e da 0 a 50.000 μ F in quattro scale.
FREQUENZA: 2 portate: da 0 a 500 e da 0 a 5000 Hz.
V. USCITA: 9 portate: da 10 V. a 2500 V.
DECIBELS: 10 portate: da - 24 a + 70 dB.

Inoltre vi è la possibilità di estendere ancora maggiormente le prestazioni del Supertester 680 R con accessori appositamente progettati dalla I.C.E. Limitatore statico che permette allo strumento indicatore ed al raddrizzatore a lui accoppiato, di poter sopportare sovraccarichi accidentali od erronei anche mille volte superiori alla portata scelta !!!
 Strumento antiurto con speciali sospensioni elastiche. Fusibile di tipo standard (5 x 20 mm.) con 4 ricambi, a protezione errate inserzioni di tensioni dirette sul circuito ohmmetrico



PREZZO: SOLO LIRE 26.900 + IVA

IL TESTER PER I TECNICI VERAMENTE ESIGENTI !!!

franco nostro stabilimento completo di puntali, pila e manuale d'istruzione. Astuccio inclinabile in resinpelle con doppio fondo per puntali ed accessori

ACCESSORI SUPPLEMENTARI DA USARSI UNITAMENTE AI NOSTRI "SUPERTESTER 680"

PROVA TRANSISTORS E PROVA DIODI

Transtest

MOD. 662 I.C.E.

Esso può eseguire tutte le seguenti misure: I_{ceo} (I_{co}) - I_{ebo} (I_{eo}) - I_{ceo} - I_{ces} - I_{cer} - V_{ce sat} - V_{be} hFE (β) per i TRANSISTORS e V_f - I_r per i diodi.



MOLTIPLICATORE RESISTIVO

Permette di eseguire con tutti i Tester I.C.E. della serie 680 misure resistive in C.C. anche nella portata $\Omega \times 100.000$ e quindi possibilità di poter eseguire misure fino a Mille Megaohms senza alcuna pila supplementare.



VOLTMETRO ELETTRONICO

con transistori ad effetto di campo (FET) MOD. I.C.E. 660
Resistenza di ingresso 11 Mohms. Tensione C.C. da 100 mV. a 1000 V. Tensione picco-picco da 2,5 V. a 1000 V. Impedenza d'ingresso P.P. 1,6 Mohms con 10 pF in parallelo. Ohmmetro da 10 K a 100.000 Megaohms.



TRASFORMATORE

MOD. 616 I.C.E.
Per misurare 1 - 5 - 25 - 50 - 100 Amp. C.A.



AMPEROMETRO A TENAGLIA

Amperclamp MOD. 692
per misure amperometriche immediate in C.A. senza interrompere i circuiti da esaminare - 7 portate: 250 mA - 2,5 - 10 - 25 - 100 - 250 e 500 Amp. C.A. - Completo di astuccio istruzioni e riduttore a spina Mod 29



PUNTALE PER ALTE TENSIONI

MOD. 18 I.C.E. (25000 V. C.C.)



LUXMETRO MOD. 24 I.C.E.

a due scale da 2 a 200 Lux e da 200 a 20.000 Lux. Ottimo pure come esposimetro !!



SONDA PROVA TEMPERATURA

MOD. 36 I.C.E. istantanea a due scale: da - 50 a + 40 °C e da + 30 a + 200 °C



SHUNTS SUPPLEMENTARI

(100 mV.) MOD. 32 I.C.E. per portate amperometriche: 25 - 50 e 100 Amp. C.C.



WATTMETRO MONOFASE

MOD. 34 I.C.E. a 3 portate: 100 - 500 e 2500 Watts.



Esso serve per individuare e localizzare rapidamente guasti ed interruzioni in tutti i circuiti a B.F. - M.F. - VHF. e UHF. (Radio, televisori, registratori, ecc.) Impiega componenti allo stato solido e quindi di durata illimitata. Due Transistori montati secondo il classico circuito ad oscillatore bloccato danno un segnale con due frequenze fondamentali di 1000 Hz e 500.000 Hz

SIGNAL INJECTOR MOD. 63

Iniettore di segnali.



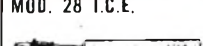
GAUSSOMETRO MOD. 27 I.C.E.

Con esso si può misurare l'esatto campo magnetico continuo in tutti quei punti ove necessiti conoscere quale densità di flusso sia presente in quel punto (veicolo di altoparlanti, dinamo, magneti, ecc.)



SEQUENZIOSCOPIO MOD. 28 I.C.E.

Con esso si rivela la esatta sequenza di fase per il giusto senso rotatorio di motori elettrici trifasi



ESTENSORE ELETTRONICO MOD. 30

a 3 funzioni sottodescritte:
MILLIVOLTMETRO ELETTRONICO IN C.C. 5 - 25 - 100 mV. - 2,5 - 10 V. sensibilità 10 Megaohms/V.
NANO/MICRO AMPEROMETRO 0,1 - 1 - 10 μ A. con caduta di tensione di soli 5 mV
PIROMETRO MISURATORE DI TEMPERATURA con corredo di termopila per misure fino a 100 °C - 250 °C e 1000 °C.



PREZZI ACCESSORI (più IVA): Prova transistor e prova diodi Transtest Mod. 662: L. 15.200 / Moltiplicatore resistivo Mod. 25: L. 4.500 / Voltmetro elettronico Mod. 660: L. 42.000 / Trasformatore Mod. 616: L. 10.500 / Amperometro a tenaglia Amperclamp Mod. 692: L. 16.800 / Puntale per alte tensioni Mod. 18: L. 7.000 / Luxmetro Mod. 24: L. 15.200 / Sonda prova temperatura Mod. 36: L. 13.200 / Shunts supplementari Mod. 32: L. 7.000 / Wattmetro monofase Mod. 34: L. 16.800 / Signal injector Mod. 63: L. 7.000 / Gaussometro Mod. 27: L. 13.200 / Sequenzioscopio Mod. 28: L. 7.000 / Estensore elettronico Mod. 30: L. 16.800.

OGNI STRUMENTO I.C.E. È GARANTITO. RICHIEDERE CATALOGHI GRATUITI A:

I.C.E.

VIA RUTILIA, 19/18 20141 MILANO - TEL. 531.554/5/6

Lettere al direttore

mia critica, nello spirito con cui ella dirige la rivista, non vuole essere distruttiva ma costruttiva, cioè spero che questa mia dia un valido aiuto perché il SAL in avvenire migliori e funzioni come si attendono i lettori.

Voglia gradire cordiali saluti.

A. C. - PISA

Caro Lettore,

come lei sa benissimo il SAL (Servizio Assistenza Lettori), è stato ristrutturato da poco. Sei mesi possono essere molti, oppure possono costituire un lasso di tempo talmente breve in certe situazioni, da non essere sufficienti per raggiungere un ottimale funzionamento.

Le garantisco che rispetto alla vecchia gestione, la nuova ha già guadagnato il 100%, pur presentando quelle lacune proprie di una organizzazione appena sorta. Infatti molto vi è ancora da fare; tuttavia mi sento soddisfatto dei risultati fin qui raggiunti. Tra l'altro, caro lettore, deve pensare che molte volte il non soddisfacente funzionamento di una organizzazione non è dovuto solamente a coloro che la gestiscono. Nel caso del SAL, in questo preciso momento, esso si trova nella impossibilità di evadere le richieste tempestivamente in quanto vi è una scarsa reperibilità di materiale sul mercato. Vi è poi un altro fattore di cui il SAL non è responsabile, ed è quello del materiale non perfettamente funzionante. Se un determinato componente in apparenza funziona e successivamente (ovvero dopo qualche ora di lavoro) si guasta per un difetto di fabbricazione, la colpa di tutto ciò è da imputarsi al costruttore e non al SAL. Questo lo dico non per scagionare il SAL da eventuali responsabilità, ma per fare un chiaro punto della situazione in modo che non ci siano equivoci.

Ringraziandola per la considerazione nella quale tiene la mia rivista e i miei collaboratori, le garantisco di aver accolto la sua, nello spirito con cui lei si auspicava e detto ciò le porgo i miei più cordiali saluti.

Egregio Signor Direttore,

sono un assiduo lettore della sua rivista e mi complimento con lei e con i suoi collaboratori per l'impegno con il quale siete riusciti ad editare mensilmente tale pubblicazione. Sviolinate a parte, con questa mia devo lamentarmi del Servizio Assistenza Lettori, che reputo poco veloce, oltre al grave inconveniente che invia materiale non funzionante. Questa

Caro Direttore,

in seguito ad una pubblicità apparsa su una rivista concorrente, ho indirizzato alla ditta che firmava detta inserzione, una richiesta dei prodotti che la stessa offriva, per entrarne in possesso; al posto di descriverle come è stata evasa la mia richiesta, le mando il tutto

affinché prenda visione di come certe pseudo-ditte evadano gli ordini. Ponendo termine a questa mia, la pregherei di dedicare qualche riga a ciò che mi è accaduto, affinché i lettori sappiano cosa esiste oggi sul mercato e perché certe riviste vagolino la pubblicità prima di offrirla ai propri lettori, rinunciandovi se è il caso, anche se ciò comporta loro un mancato guadagno.

Cordialmente.

A. S. - SETTIMO MILANESE

Allegati: fotocopia della mia richiesta, un circuito stampato ricevuto in condizioni inservibili, un tentativo di monografia per l'impiego di detto circuito e una risposta alla mia richiesta equivalente ad una presa in giro.

Caro Lettore,

ho esaminato quanto lei mi ha inviato e non posso darle torto del suo risentimento, anche perché ha buttato al vento delle lire; tuttavia le consiglio di scrivere quanto ha riferito a me alla rivista dalla quale ha rilevato l'inserzione costituente il bandolo della matassa. Non mi dilugo oltre nella risposta perché non amo criticare l'operato altrui ed augurandomi che con il SAL (Servizio Assistenza Lettori) di ONDA QUADRA, nessuno debba farmi simili appunti, le porgo i miei più cordiali saluti.

Ill.mo Sig. Direttore,

da quando seguo la sua bella Rivista ha avuto modo di imparare e di capire molte cose dell'elettronica che prima mi erano oscure. Ho realizzato con successo alcuni schemi, ed intendo realizzarne altri in futuro. A volte però incontro delle difficoltà quando non si riesce a trovare in commercio un dato tipo di transistoro o di diodo o di circuito integrato. Come comportarsi allora? Come trovare un tipo equivalente? Spero proprio che lei potrà darmi qualche utile consiglio in proposito, e nel frattempo la ringrazio e le invio i più cordiali saluti.

A. V. - CATANIA

Caro Lettore,

anche lei, come molti altri, ha messo il dito su una piaga inguaribile. A partire dalla loro prima comparsa in Italia, nel lontano 1950, i transistori si sono moltiplicati in modo inverosimile, tanto che oggi ne esistono migliaia di esemplari, tra

cui molti con le stesse identiche caratteristiche, ma con diverse sigle di identificazione.

Molti altri (però) presentano alcune caratteristiche in comune ed altre no. In particolare, possono corrispondere i parametri di tensione e di corrente, e persino di polarizzazione di base, ma non quelli relativi al guadagno, alla frequenza di taglio e/o alla tensione inversa di picco.

Data l'enorme varietà dei tipi attualmente in commercio, molti dei quali sono già in disuso perché superati, è praticamente impossibile redigere delle vere e proprie tabelle di equivalenza che possano essere consultate ed usate senza tema di insuccessi.

Tutta la stampa tecnica mondiale ci ha provato (noi compresi), ma spesso con risultati in parte negativi, che non sempre sono imputabili ad errori o ad incompetenza dei compilatori.

Non sono quindi in grado di accontentarla in modo definitivo. Piuttosto, in una delle circostanze alle quali lei si riferisce, mi scriva prima di iniziare la costruzione. Vedrò così se mi sarà possibile darle una sigla sostitutiva. In linea di massima, tuttavia, tenga presente che non è mai consigliabile adottare semiconduttori di tipo diverso da quelli precisati; sappia però che se si insiste in una paziente ricerca attraverso i rivenditori, presto o tardi si riesce sempre a trovare il tipo originale o un modello equivalente.

Alla peggio, conviene sempre rivolgersi direttamente al rappresentante locale della Fabbrica del tipo originale, chiedere di un tecnico qualificato, e farsi dare il tipo equivalente. Mi creda, è il metodo più rapido e sicuro!

Voglia gradire cordiali saluti.

Care Lettrici,

desidero ringraziare tutte coloro che hanno risposto all'invito: «ONDA QUADRA cerca un volto per la televisione».

A partire dal 15 gennaio di questo mese, una giuria di tre noti fotografi: Roberto Bertolini, Enrico Ciceri e Tomaso Merisio; un professore di dizione: Alberto Metasto, daranno inizio alle selezioni onde dare concretezza all'iniziativa. Purtroppo coloro che abitano oltre la provincia di Milano e che hanno aderito all'invito, anche se avranno tutte le carte in regola, verranno escluse, questo per motivi di praticità, tuttavia spero essere compreso. Alle restanti auguro buona fortuna. Grazie ancora e cordialità.

PHILIPS



Electronic components and materials



Progettisti elettronici!

la rivista

APPLICAZIONI COMPONENTI ELETTRONICI

(in lingua inglese)

e le

NOTE D'APPLICAZIONE

(in lingua italiana)

Vi faranno risparmiare tempo!

In queste pubblicazioni mensili troverete già risolti molti dei Vostri problemi. Vengono infatti presentate descrizioni dettagliate di prototipi di apparecchiature impiegate nei settori "consumer" e professionale. Questi progetti sono stati studiati e realizzati da specialisti che lavorano nei Laboratori di Sviluppo e di Applicazione della PHILIPS-ELCOMA (Olanda e Italia) e delle consociate RADIOTECHNIQUE (Francia), VALVO (Germania Occ.), MULLARD (Inghilterra) e SIGNETICS (Stati Uniti).

quote d'abbonamento:

rivista

"APPLICAZIONI COMPONENTI ELETTRONICI"
(12 numeri) L. 15.000

opuscoli

"NOTE D'APPLICAZIONE"
(3 al mese) L. 8.000
annate complete arretrate L. 10.000

servirsi del c/c postale n. 12294203 intestato a:

LIBRERIE INTERNAZIONALI
RUSCONI S.R.L.
LIRUS
VIA CARLO PORTA 1
20121 MILANO

La proposta

Icom del mese

Ricetrasmittitore Icom IC 280 E

Ricetrasmittitore mobile 144-146 MHz.
Digitale. Spaziatura canali ogni 25 KHz.
Funzionamento in simplex e duplex
a ± 600 KHz. Memoria per tre frequenze.



Caratteristiche generali

36 transistor - 4 FET - 25 circuiti integrati -
48 diodi.

Frequenza: 144-146 MHz con stabilità di
frequenza: al meglio di $\pm 1,5$ KHz con
temperatura da -10° C a $+60^{\circ}$ C.

Modulazione: FM (F3) - Impedenza
d'antenna: 50 Ohm non simmetrici.

Tensione: 13,8 V $\pm 15\%$. Meno a massa.

Tensione nominale: ricezione con
altoparlanti massimi 630 mA, senza
segnale 450 mA - Trasmissione con
10 Watt 2,5 A, con 1 Watt 1,2 A.

Dimensioni: mm. 58 x 156 x 228.

Peso: 2,2 Kg.

Ricevitore

Sistema di ricezione: doppio supereterodina.

Frequenza: 1: 10,695 MHz, 2: 455 KHz.

Sensibilità: 1 μ V o meglio per 30 dB S+N/N.

Separazione: $\pm 7,5$ KHz o meglio con
 -6 dB; ± 15 KHz o meglio con -60 dB.

Uscita di lavoro BF: minore di 2 Watt a
8 Ohm con fattore del 10%.

Microfono: può essere usato l'IC SM2,
dinamico 600 Ohm, con tasto PPTT.

Trasmittitore

Uscita di lavoro: HI = 10 Watt, LO = 1 Watt.

Sistema di modulazione: modulazione di
frequenza.

Frequenza massima: ± 5 KHz.

Tone Burste: 1750 Hz a $\pm 3,5$ KHz.

Kit: Cavo per controllo a distanza CK-28.



ICOM

**ICOM****CENTRI
VENDITA**

ANCONA
ELETTRONICA PROFESSIONALE
Via 29 Settembre, 14 - Tel. 28312

BOLOGNA
RADIO COMMUNICATION - Via Sigonio, 2 - Tel. 345697

BOLZANO
R.T.E. - V.le Druso, 313 (Zona Artigianale) - Tel. 37400

BRESCIA
CORTEM - P.za della Repubblica 24/25 - Tel. 57591

CAGLIARI
SA CO EL - Via Machiavelli, 120 - Tel. 497144

CARBONATE (Como)
BASE ELETTRONICA - Via Volta, 61 - Tel. 831381

CATANIA
PAONE - Via Papale, 61 - Tel. 448510

CITTÀ S. ANGELO (Pescara)
CIERI - P.za Cavour, 1 - Tel. 96548

EMPOLI
ELETTRONICA NENCIONI MARIO
Via Antiche Mura, 12 - Tel. 81677/81552

FERRARA
FRANCOMORETTI - Via Barbantini 22 - Tel. 32878

FIRENZE
CASA DEL RADIOamatore - Via Austria, 40/44 -
Tel. 686504

GENOVA
TECNOFON - Via Casaregis 35/R - Tel. 368421

MILANO
MARCUCCI - Via Filii Bronzetti, 37 - Tel. 7386051

MILANO
LANZONI - Via Comelico, 10 - Tel. 589075

MILANO
DENKI s.a.s. - Via Poggi, 14 - Tel. 2367660/665

MIRANO (Venezia)
SAVING ELETTRONICA - Via Gramsci 40 - Tel. 432676

MODUGNO (Bari)
ARTEL - Via Paliese, 37 - Tel. 629140

NAPOLI
BERNASCONI - Via G. Ferraris 66/C - Tel. 335281

NOVILIGURE (Alessandria)
REPETTO GIULIO - Via delle Rimembranze 125 -
Tel. 78255

ORIANO (Venezia)
ELETTRONICA LORENZON - Via Venezia, 115
Tel. 429429

PALERMO
M.M.P. - Via S. Corleo, 6 - Tel. 580988

PIACENZA
E.R.C. di Civili - Via S. Ambrogio, 33 - Tel. 24346

REGGIO CALABRIA
PARISI GIOVANNI - Via S. Paolo, 4/A - Tel. 94248

ROMA
ALTA FEDELTA' - C.so d'Italia, 34/C - Tel. 857942

ROMA
RADIO PRODOTTI - Via Nazionale, 240 - Tel. 481281

ROMA
TODARO KOWALSKI - Via Orti di Trastevere, 84
Tel. 5895920

S. BONIFACIO (Verona)
ELETTRONICA 2001 - C.so Venezia, 85 - Tel. 6102135

TORINO
CUZZONI - C.so Francia, 91 - Tel. 445168

TORINO
TELSTAR - Via Gioberti, 37 - Tel. 531832

TRENTO
EL DOM - Via Suffragio, 10 - Tel. 25370

TRENTO
CONCI SILVANO - Via San Pio X, 97 - Tel. 80049

TRIESTE
RADIOTUTTO - Galleria Fenice, 8/10 - Tel. 732897

VARESE
MIGLIERINA - Via Donizzetti, 2 - Tel. 282554

VELLETRI (Roma)
MASTROGIROLAMO - V.le Oberdan, 118 - Tel. 9635561

ONDA QUADRAN. 1 GENNAIO 1979
MENSILE DI ELETTRONICA

sommario

- 1 Decreto Ministeriale P.T.
- 4 Lettere al Direttore
- 8 Strutture a transistori dei circuiti digitali
- 10 Generatore di ritmi modificato
- 22 Pianoforte elettronico (terza parte)
- 28 Generatore di funzioni
- 32 Orologio digitale
- 33 Modulo per la domanda di concessione per l'uso d'apparato CB (staccabile)
- 40 Teoria sugli amplificatori operazionali
- 44 Dalla stampa estera:
 - Utile accessorio per strumenti elettronici
 - Quattro nuovissime applicazioni dei C.I.
 - Insegnamo a contare ai contatori digitali
- 52 Notizie CB:
 - A Mestre vertice del SER
 - Prova di emergenza simulata
 - Assemblee
 - Notizie dai Circoli
 - Fuori sacco
- 56 ONDA QUADRA notizie:
 - Riduzione della complessità dei sistemi video
 - Scuola «Vega»
 - Tendenza positiva degli attrezzi a batteria
 - C. I. per motori
 - L'ozono nelle cabine degli aerei
 - Controllo della frequenza cardiaca nelle gare sportive
 - Le galassie
 - Novità in casa Anie
 - Kit per i timer TV
 - Investimento di 400 milioni
 - Sofisticati strumenti di misura
 - Primo salone «fai da te»
 - Integrato per la Cadillac
 - Un settore controcorrente
- 61 Sirena elettronica

La tessera «SERVIZIO STAMPA» rilasciata da ONDA QUADRA e la qualifica di corrispondente sono regolate dalle norme a suo tempo pubblicate

© TUTTI I DIRITTI DI RIPRODUZIONE O TRADUZIONE DEGLI ARTICOLI PUBBLICATI SONO RISERVATI - PRINTED IN ITALY

INSERZIONI PUBBLICITARIE:

AZ COMPONENTI ELETTRONICI	51	PHILIPS ELCOMA	5
ELETTROMECCANICA RICCI	43	SCUOLA RADIO ELETTRA	39
ELEKTRO ALLARME	20	ZODIAC	11
I. C. E.	3	SERVIZIO ASS. LETTORI	62
ICOM	6	SERVIZIO ASS. LETTORI	63
ICOM INDIRIZZI	7	SERVIZIO ASS. LETTORI	64
ONDA QUADRA ABBONAMENTI	21	SERVIZIO ASS. LETTORI	65

strutture a transistori dei circuiti digitali

di Roberto VISCONTI

E' divenuto usuale oramai impiegare circuiti integrati TTL o DTL ogni volta che si presenta l'occasione di costruire reti digitali: tuttavia, non sempre è stato così, e prima dell'avvento dei circuiti integrati, queste reti venivano realizzate con componenti discreti. Ancor oggi, oltre all'indubbia validità didattica per capire meglio « cosa c'è » dentro all'integrato stesso, esistono dei casi in cui la realizzazione a componenti elettronici è indispensabile, e cioè quando le tensioni da utilizzare non sono livelli TTL compatibili: basti pensare ai 3 V di una pila stilo od a tensioni di qualche centinaio di volt per controlli elettromeccanici. Si è perciò pensato di raccogliere in una tabella ordinata dei semplici circuiti tipici, studiando i quali si può anche avere un'idea di come si sia evoluta la tecnologia negli ultimi 20 anni in questo campo. E' bene precisare che i circuiti esposti

nel seguito sono validi per funzionamenti di tipo statico, come antifurti, piccoli giochi elettronici, ecc., mentre la loro validità diminuisce in regime di commutazione continua ed a frequenze di lavoro elevate. Di ognuno di essi è stata eseguita la costruzione pratica e tutti sono stati interconnessi per prove varie con circuiti integrati TTL (7400, 7402), dando come risultato una sufficiente garanzia di accoppiamento con gli stessi.

Commentiamo ora la tabella esposta nel seguito:

LOGICA D.R.L.: i circuiti realizzati in questa logica impiegano solamente diodi e resistenze (Diode Resistor Logic). Si possono costruire solo AND e OR: vanno però bene per qualsiasi condizione di lavoro, anche gravosa, usando componenti di potenza adatta. Dalla tabella si vede che l'OR necessita di una tensione negativa: per interconnettere AND con OR è dunque necessaria un'alimentazione duale ± 5 V. L'OR in tabella si può interconnettere direttamente sull'AND in tabella, e viceversa.

LOGICA R.T.L.: si usano solo resistenze e transistori (Resistor Transistor Logic). Potendosi realizzare porte universali come il NOR si possono realizzare in teoria tutte le funzioni possibili. In pratica, la RTL dà poche garanzie di affidabilità, specie in commutazione; il NOT dà migliori garanzie del NOR. La RTL fu la prima logica ad essere integrata, ma oggi è stata abbandonata.

LOGICA D.T.L.: si impiegano in prevalenza diodi e transistori (Diode Transistor Logic), nonché resistori come limitatori di corrente. Presenta una buona affidabilità di funzionamento ed è stata perciò largamente integrata fino a non molto tempo fa, prima di cedere il passo ai TTL. E' possibile realizzare tutte le porte possibili, partendo dal NAND. Reperibili tuttora diffusamente nei surplus, hanno sigle come ON 15846, SGS 9946 (porte NAND), ecc.

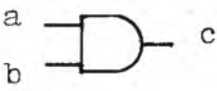
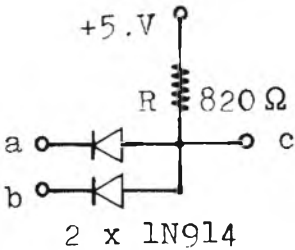
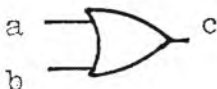
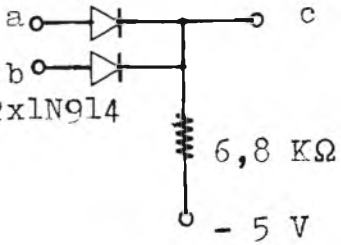
LOGICA T.T.L.: impiega transistori al posto dei diodi impiegati nella DTL; in que-

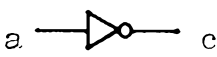
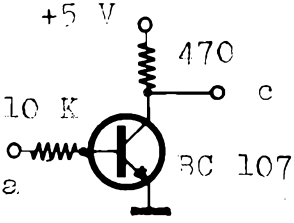

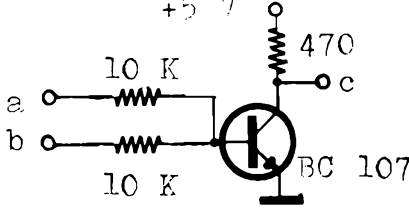

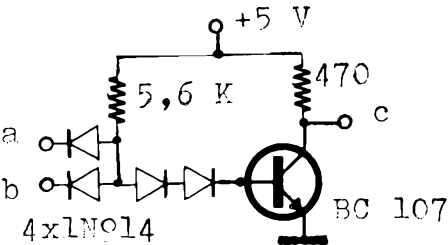
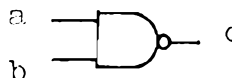
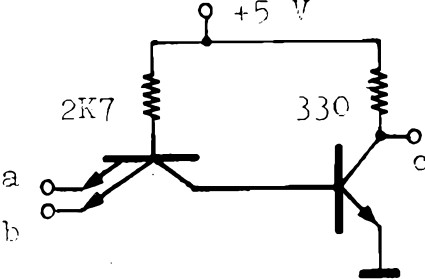
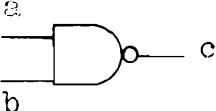
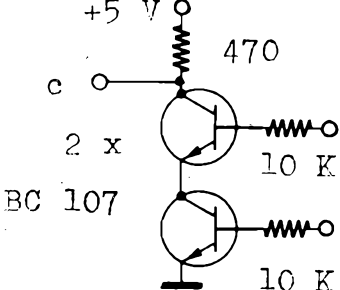
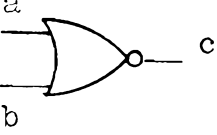
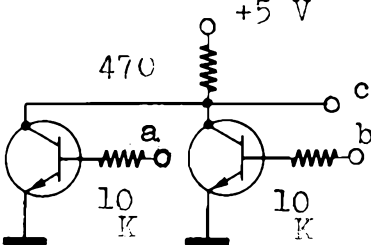
sto modo aumenta di molto la velocità massima di funzionamento, a scapito del fattore di rumore. Rispetto ai DTL, il TTL può fornire una maggior corrente d'uscita e perciò pilotare un maggior numero di porte a parità di condizioni. L'esistenza di transistor speciali come i T.M.E. (Transistor Multi-Emettitore) la rende possibile solo nei circuiti integrati, non essendo questo tipo di transistori prodotto commercialmente.

LOGICA D.C.T.L.: la sigla stà per « Direct-coupled Transistor Logic », cioè in essa si impiegano tanti transistori quanti sono gli ingressi, accoppiati direttamente tra di loro in modo opportuno. E' una logica semplice, dà buona affidabilità, e unitamente all'inverter RTL può dare facilmente qualsiasi combinazione di porte logiche. Poiché l'accoppiamento diretto dei transistori semplifica le connessioni della rete, si possono costruire circuiti anche abbastanza complessi in maniera abbastanza semplice. Per queste caratteristiche, la DCTL presenta alte possibilità di integrazione ed è spesso usata anche negli integrati TTL, specialmente per realizzare gli OR.

L'evolversi della tecnologia ha portato in seguito alla creazione di altre tecniche per i circuiti digitali, come la moderna COS/MOS, la super-veloce E.C.L., ed altre ancora: tuttavia il dilettante potrà rendersi conto di persona del fatto che i circuiti esposti furono largamente usati e con successo, poiché la prova di questo la potrà spesso vedere sotto forma di schede « surplus » ex-calcolatore, zeppe di diodi e transistor per commutazione, e tutt'oggi non è affatto raro che, durante la realizzazione di prototipi, in caso di mancanza temporanea di qualche integrato si utilizzi al suo posto la versione equivalente a transistori.

Un'ultima nota: tutti i circuiti in tabella lavorano con livelli TTL. Nel caso di alimentazioni molto diverse dai ± 5 V, è bene ricalcolarsi tutte le resistenze di limitazione.

PORTA LOGICA	SIMBOLO	CIRCUITO	NOTE
AND D.R.L.			Ridimensionando opportunamente R si possono ottenere svariate alimentazioni (valore di R circa il 10% del carico).
OR D.R.L.			Necessità di una alimentazione negativa. Difficoltà di interconnessione con altri circuiti.

PORTA LOGICA	SIMBOLO	CIRCUITO	NOTE
NOT (INVERTER) R.T.L.			T.T.L. compatibile, è valido per usi generali. Non si presta bene per alte frequenze.
NOR R.T.L.			Non ha funzionamento uniforme: tra la condizione 01 (10) e 11 raddoppia la corrente di base del transistor.
NAND D.T.L.			Per usi generali, ha un buon margine di rumore per via dei diodi di base del BC 107.
NAND T.T.L.			Non realizzabile con elementi singoli, esiste solo come circuito integrato.
NAND D.C.T.L.			Funziona in modo adatto per pilotare LED e ingressi TTL (7400) fino a circa 2-3. Accetta il NOT RTL.
NOR D.C.T.L.			Facilità di interconnessione con l'AND DCTL ed il NOT RTL per formare circuiti più complessi.

generatore di ritmi modificato

di Paolo TASSIN

Dopo aver letto questo titolo subito penserete: ah, anche ONDA QUADRA in ritardo pubblica il generatore di ritmi che ormai tutti conoscono. E invece no!... o altrimenti non del tutto! Infatti quando la SGS/ATES sfornò il ben noto integrato M252 (generatore di ritmi) subito, data la sua estrema semplicità, diverse riviste e ditte di KIT elettronici ne pubblicarono lo schema elettrico e il montaggio pratico. Anche diversi organi elettronici usano questo integrato per l'accompagnamento alla tastiera. La SGS nel DATA-BOOK tratta solo le caratteristiche dell'integrato stesso: connessioni elettriche, programma contenuto (è una memoria ROM). Come specifica però viene indicata una nota tecnica che può essere richiesta alla rappresentanza SGS sulla quale vi è lo schema elettrico della parte principale e cioè gli oscillatori che producono il suono degli strumenti acustici. Però su questa stessa nota tecnica non viene illustrata una ben minima logica di controllo ai 4 bit di selezione ritmi dell'M252. Ora noi abbiamo usato ugualmente lo schema degli oscillatori simulatori di strumenti poiché sarebbe stato inutile rifare uno schema così semplice e tecnicamente valido. Però abbiamo aggiunto una buona logica di controllo UP/DOWN nella selezione dei ritmi con notevoli caratteristiche. Sarebbe stato ancora più sofisticato se munito di programmazione manuale a tastiera su RAM, ma non è detto che in

seguito vedrete apparire questo circuito già sperimentato: non si sa mai! Comunque vale sempre il proverbio: chi si accontenta gode! Come vedrete il circuito si presenta molto bene anche esteticamente e può essere posto sia all'interno di un organo elettronico privo di tale circuito che in un contenitore per accompagnare una chitarra classica o altri strumenti acustici. Ma passiamo ora alle caratteristiche principali del generatore di ritmi:

- 1) Quindici ritmi programmabili digitalmente il cui elenco è posto in figura 1.
- 2) Selezione digitale dei ritmi UP/DOWN (avanti indietro) mediante due pulsanti.
- 3) Possibilità mediante pulsante esterno di avere un solo tempo o di avere una ripetizione continua del ritmo.
- 4) Amplificazione interna del suono.
- 5) Possibilità di regolazione della velocità del ritmo e di tutte le tonalità degli strumenti.
- 6) Visualizzazione su due display del ritmo in funzione.
- 7) Montaggio compatto a cartelle estraibili.

Come noterete nella figura 2 vi è lo schema a blocchi. E' composto da 4 cartelle. La prima cartella è l'alimentatrice che fornisce tre tensioni: +5, +12, -12 rispetto ad

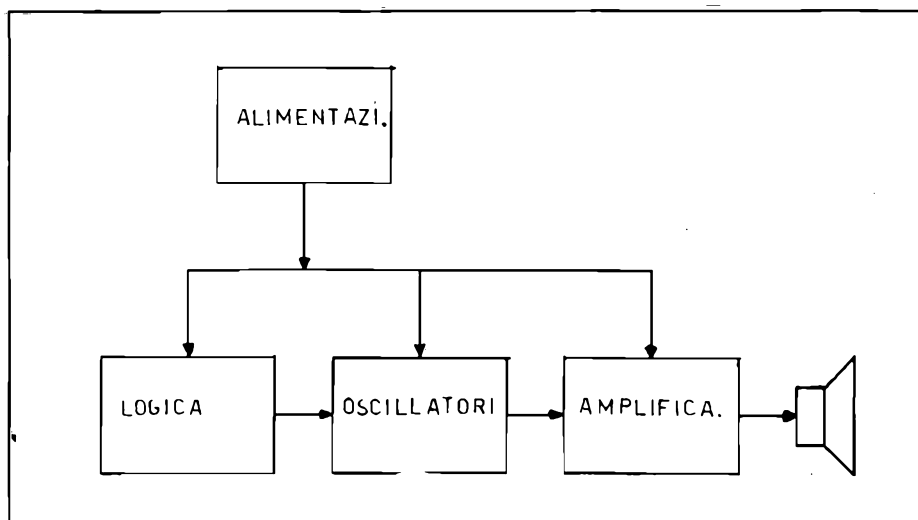
RHYTHM SELECTION

The following binary code must be generated to select each rhythm (positive logic)

RHYTHM	CODE				STANDARD CONTENT-AA	STANDARD CONTENT-AD
	INPUT 8	INPUT 4	INPUT 2	INPUT 1		
1	1	1	1	0	Waltz 3/4	Waltz 3/4
2	1	1	0	1	Jazz Waltz 3/4	Tango 2/4
3	1	1	0	0	Tango 2/4	March 2/4
4	1	0	1	1	March 2/4	Swing 4/4
5	1	0	1	0	Swing 4/4	Mambo 4/4
6	1	0	0	1	Foxtrot 4/4	Slow Rock 6/8
7	1	0	0	0	Slow Rock 6/8	Beat 4/4
8	0	1	1	1	Pop Rock 4/4	Samba 4/4
9	0	1	1	0	Shuffle 2/4	Bossa Nova 4/4
10	0	1	0	1	Mambo 4/4	Cha Cha 4/4
11	0	1	0	0	Beguine 4/4	Rhumba 4/4
12	0	0	1	1	Cha Cha 4/4	Beguine 4/4
13	0	0	1	0	Bajon 4/4	Bajon 4/4
14	0	0	0	1	Samba 4/4	Foxtrot 4/4
15	0	0	0	0	Bossa Nova 4/4	Shuffle 2/4
No selected rhythm	1	1	1	1		

Figura 1 - Elenco dei ritmi generati da questo circuito.

Figura 2 - Schema a blocchi del circuito.



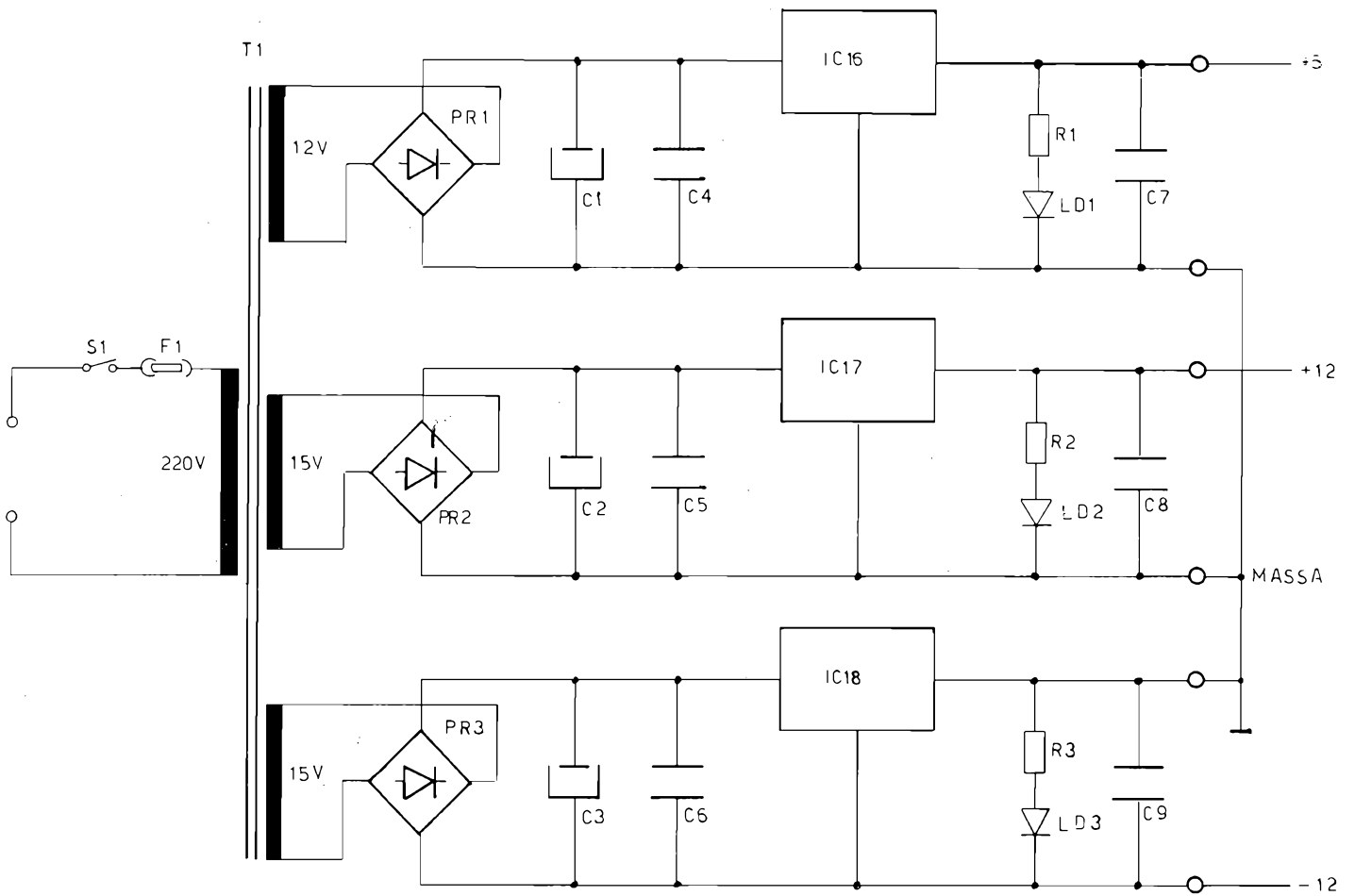


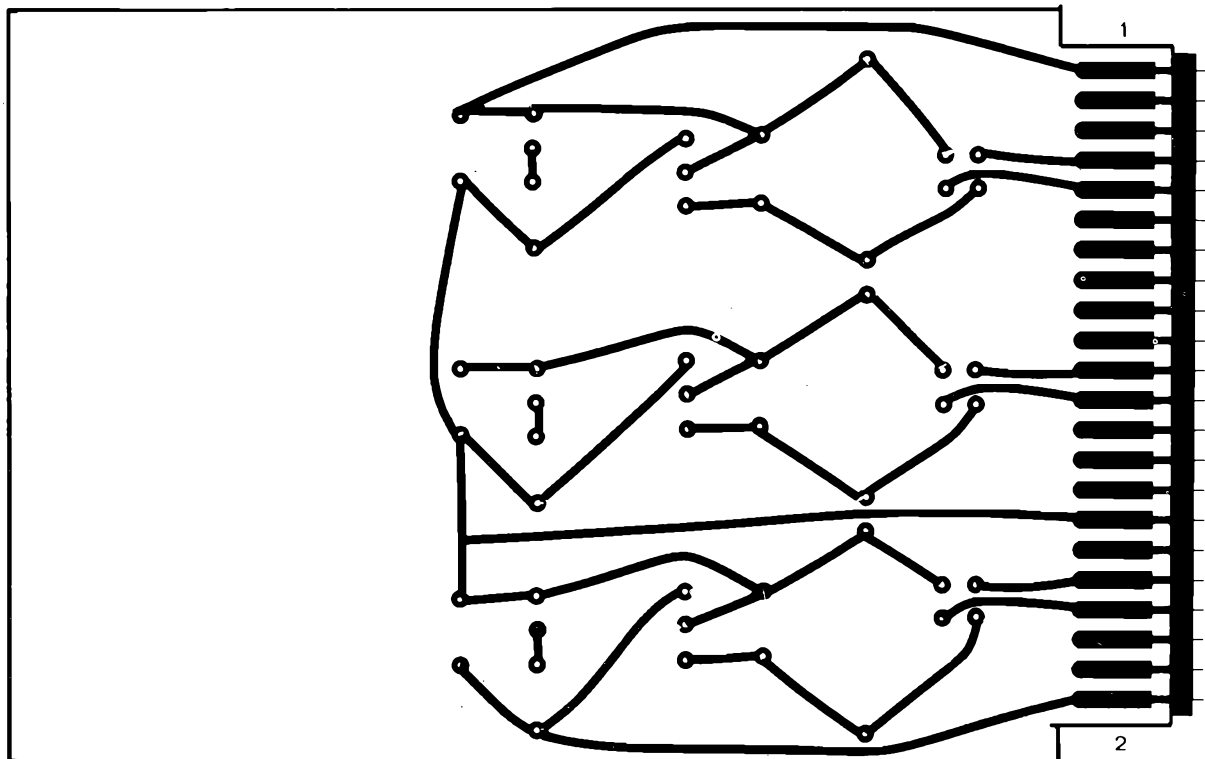
Figura 3 - Schema elettrico della cartella alimentazione.

Figura 4 - Circuito stampato della cartella alimentazione.

una massa comune. La seconda cartella è una logica che fornisce dei comandi logici in sequenza ordinata alla terza cartella che è quella degli oscillatori di strumenti. La quarta cartella finale è un interessante amplificatore B.F. che vedremo in seguito.

CARTELLA ALIMENTATRICE

In figura 3 vi è lo schema elettrico della cartella alimentatrice che fornisce come visto prima 3 tensioni. Vi sono tre regolatori



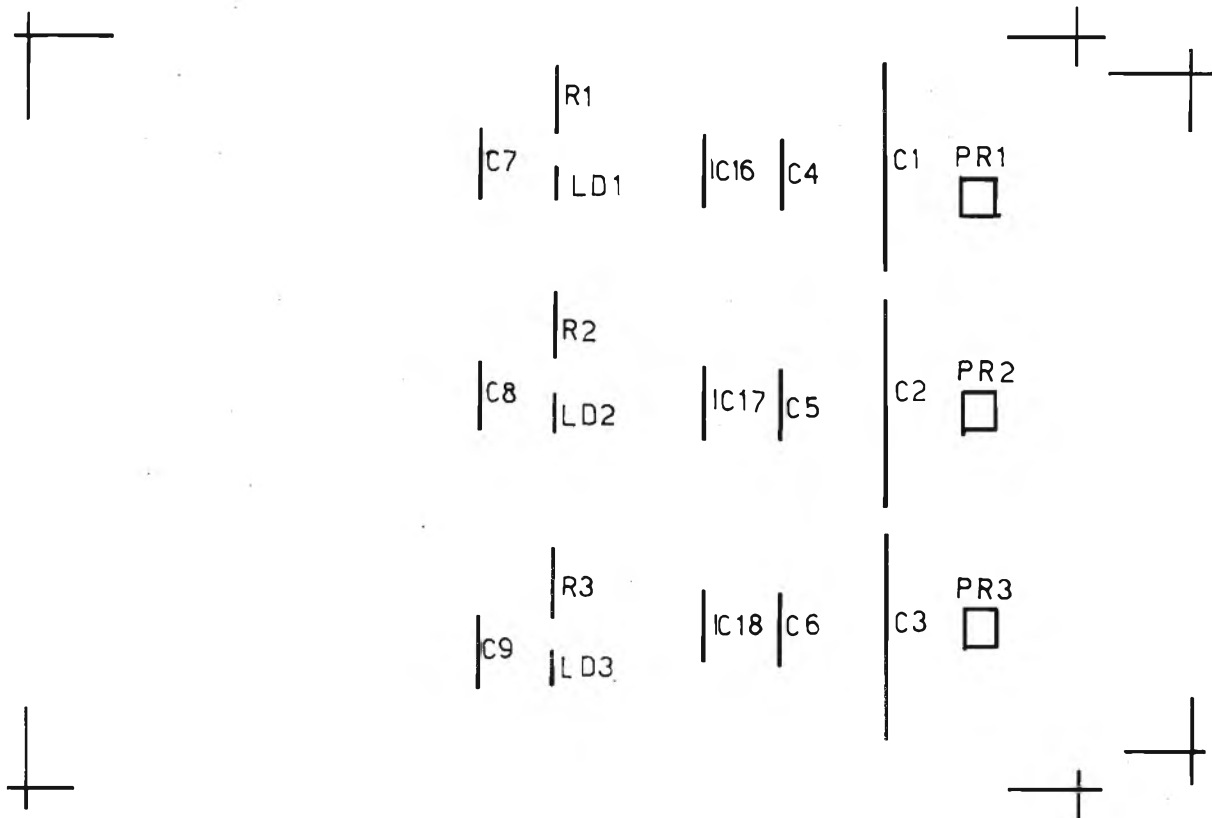


Figura 5 - Montaggio della cartella alimentazione.

di tensione in circuito integrato mantenuti completamente separati da 3 avvolgimenti secondari diversi che forniscono le tre tensioni stabilizzate con corrente di assorbimento massima di 0,5 A ogni uscita.

La presenza della tensione all'uscita è segnalata da tre diodi led. L'interruttore S1 fa da interruttore generale. Il circuito stampato è riportato in figura 4 con il relativo montaggio in figura 5.

CARTELLA LOGICA DI CONTROLLO

Lo schema elettrico della logica è riportato in figura 6. Apparentemente potrebbe sembrare caotica ma sviscerando il circuito

Figura 6 - Schema elettrico della cartella logica.

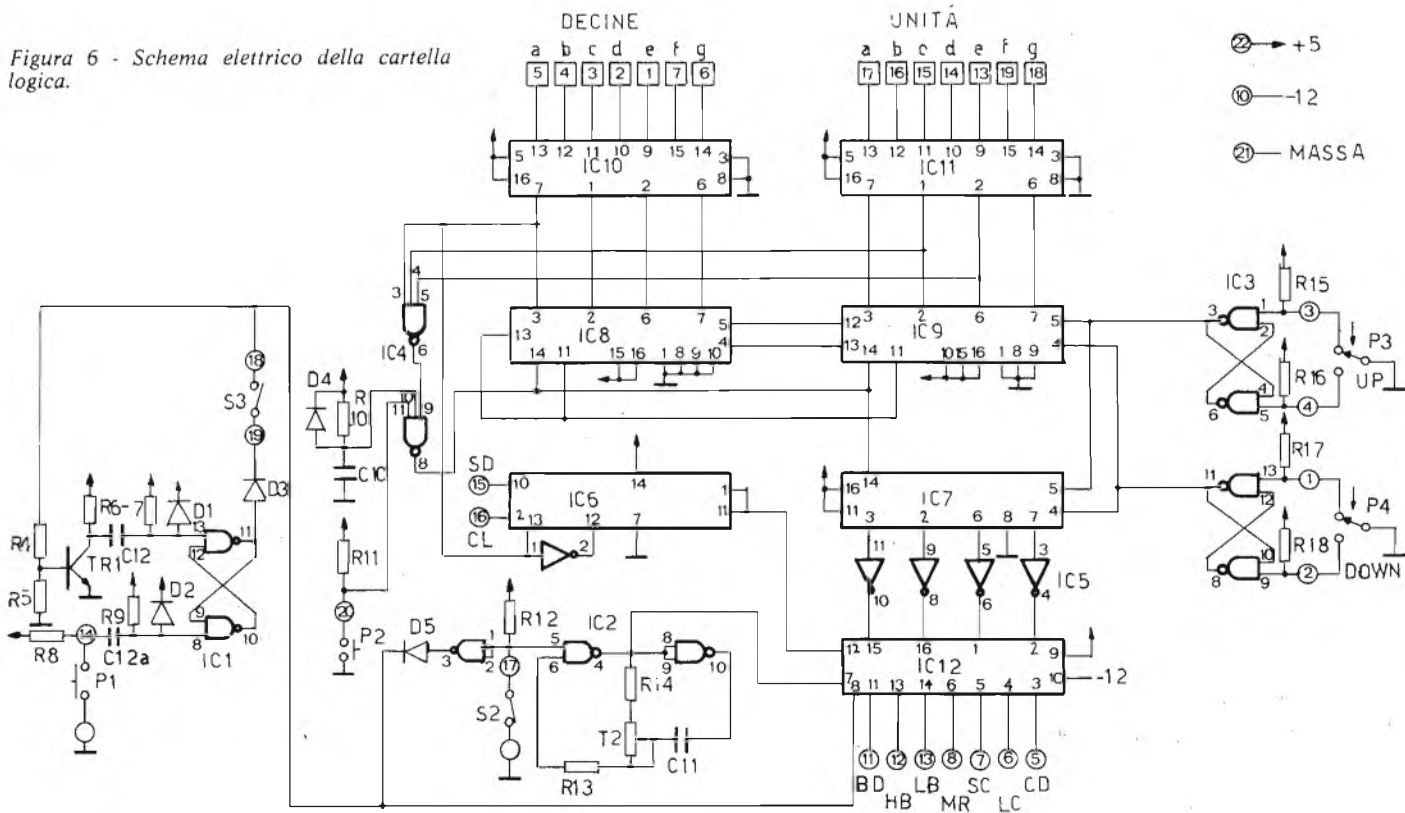
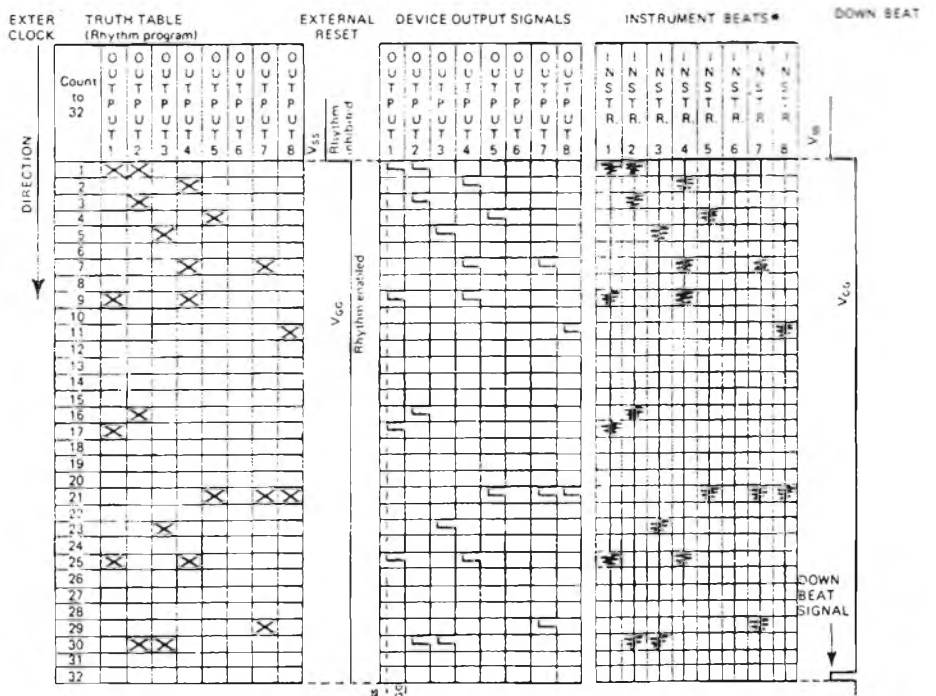


Figura 7 - Programma contenuto nell'integrato M252 SGS/ATES.

INSTRUMENT BEATS VERSUS RHYTHM PROGRAM



The lowering of the music signals depends on the intrinsic decay time of the sound generator and not on the length of the enable pulses. Each beat can therefore last for more than one elementary time

capirete da voi quanto sia semplice. Innanzitutto occorrono due tensioni di alimentazione +5, -12. Tutte e due sono usate dall'M252 e i +5 V anche per tutto il resto della logica TTL e CMOS. Notiamo subito alla destra dello schema elettrico due flip flop tipo RS collegati ai due deviatori: la loro funzione è quella di eliminare i rimbalzi dei deviatori fornendo così solo un impulso al premere e rilasciare il relativo pulsante. Le uscite 3 e 11 saranno normalmente alte e andranno basse premendo il pulsante. All'accensione della cartella vi è l'RC formato da R10 e C10 che mediante il ritardo della carica azzerà i contatori IC7-8-9 in modo da mantenere a zero l'indirizzo dell'M252 fornito da IC7 e avere l'assenza di segnale all'uscita. I contatori BCD IC8-9 vengono decodificati dalle due decodifiche 7 segmenti IC10-11, e servono per la visualizzazione del ritmo selezionato e il contatore binario IC7 serve a fornire il numero binario o indirizzo all'M252 (IC12). Premendo P3 il numero si incrementerà di 1, premendo invece P4 decreterà di 1. Però essendo il numero massimo richiesto pari a quindici vi è la nand a 3 ingressi dell'IC4 che riconosce il sedicesimo clock da 0 per resettare i contatori a 0. Per l'indietro si sono usate le caratteristiche di questi integrati. Infatti sono presettabili ad un qualsiasi numero compreso tra 0 e 15 e hanno l'uscita borrow che indica il trapasso nel conteggio indietro, dallo 0 al 99 per proseguire poi al 98-97-96 ecc. Noi abbiamo usato questa uscita per presetare il numero 15 risolvendo così il problema.

Un altro problema che nasce con l'M252 è il seguente: l'uscita al piedino 12 per i primi 9 strumenti vuole collegata ad uno strumento chiamato SNARE DRUM (SD). Dal 10° al 15° ritmo vuole collegato ad un altro strumento chiamato CLAVES (CL). Noi abbiamo realizzato una commutazione elettronica a MOS-SWICH (IC6) che dal primo al nono ritmo commuterà il segnale uscente dal pin 12 dell'IC12 sulla sua uscita al pin 10. Dal decimo al quindicesimo verrà deviato sull'uscita al pin 2. Il pulsante S2 blocca l'oscillatore IC2, che fornisce il clock all'IC6, e blocca anche l'IC6.

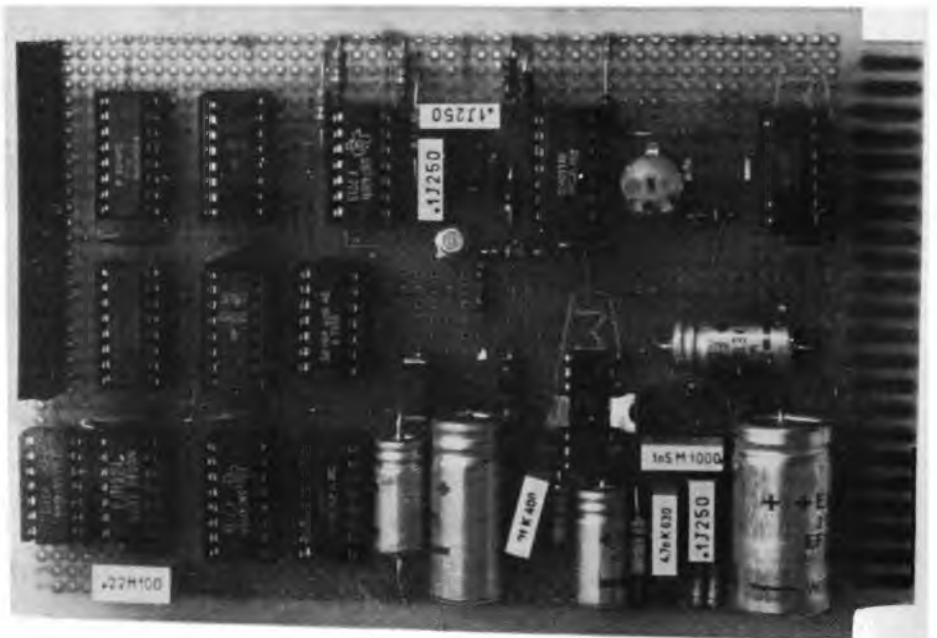
Il pulsante P2 resetta i contatori di indirizzo. Variando T2 varieremo la frequenza dell'oscillatore e quindi la velocità del ritmo. Soffermandoci momentaneamente sull'M252 in figura 7 notiamo il programma contenuto nell'integrato. E' una memoria ROM, a sola lettura, e contiene 32 parole di 8 bit ciascuna. Nella tabella a destra vi sono anche i segnali elaborati che usciranno dal generatore e che non sono altro che oscillazioni smorzate sinusoidali. Alla fine del conteggio l'integrato fornisce un segnale chiamato DOWN-BEAT-SIGNAL.

Questo segnale è stato usato nel circuito SINGLE STEP formato da IC1. Questo circuito permette di ascoltare solo un tempo completo di ritmo e quindi una sola lettura di ROM. Chiudendo S3 l'IC12 vie-

ne tenuto resettato dal livello alto presente nel piedino 11 dell'IC1. Premendo P1 il flip flop cambierà stato portando bassa l'uscita 11 al che l'M252 comincerà a dare fuori i dati contando da 1 a 32; alla trentaduesima parola fornirà il segnale DOWN BEAT che commuterà di nuovo il flip flop IC1 nella posizione iniziale bloccando così l'IC12. Si è ascoltato così un solo ciclo. Riguardo a questa sezione non rimane altro che darvi il disegno del circuito stampato riportato in figura 8 e il montaggio in figura 9 con la nota che i componenti montati vicino agli integrati siglati con la lettera X sono condensatori ceramici da

0,1 MF 50 V e non sono nell'elenco componenti.

Lo scopo di questi condensatori è di filtrare eventuali disturbi che modificherebbero la posizione dei contatori sfalsando così l'indirizzo dal numero presente sul display. Consigliamo di montare tutti gli integrati su zoccolo per facilitare il collaudo come vedremo in seguito. Le connessioni indicate con un tondino e un numero all'interno corrispondono al pin del connettore del circuito stampato e i quadretti sopra alle decodifiche un connettorino fisso sulla cartella (visibile anche in fotografia), in modo da poter scon-



Nella foto presentiamo il prototipo della realizzazione concernente la cartella logica del generatore di ritmi descritto in questo articolo.

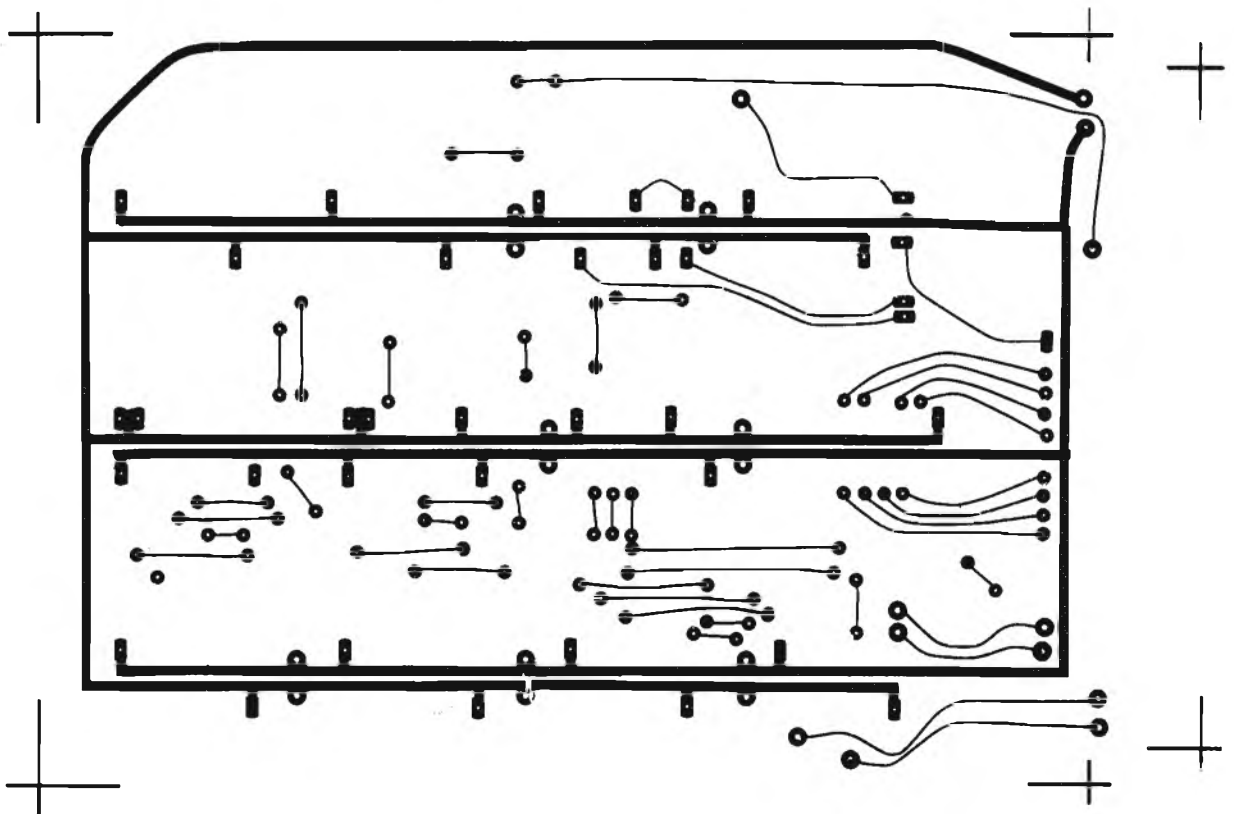
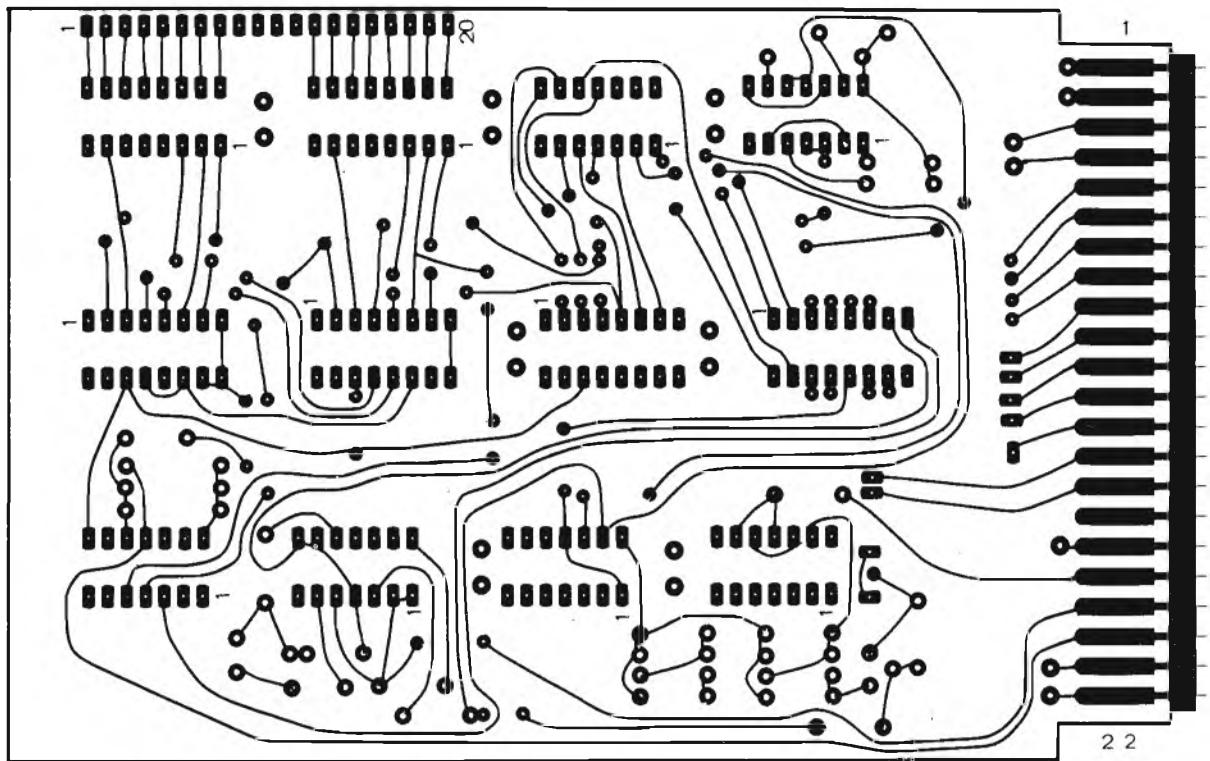


Figura 8 - Circuito stampato della cartella logica.

nettere i display quando si estrae la cartella. Si è usata questa alternativa perché sarebbe stato scomodo far girare i 12 fili sul circuito stampato per portarli alle uscite. Nella fotografia del prototipo noterete anche un cumulo di condensatori in un angolo della cartella ed un integrato alet-

tato. Questa era la prova in origine fatta per amplificare il segnale internamente. Non ha comunque dato risultati soddisfacenti per cui si è arrivati alla soluzione che vedrete in seguito.

CARTELLA OSCILLATORI STRUMENTI

La cartella degli oscillatori è formata da

3 IC e 4 transistori. Nella parte superiore dello schema riportato in figura 10 notiamo 5 oscillatori a ponte con una nand ciascuno. Portando alto l'ingresso di tali oscillatori genereranno all'uscita un'oscillazione sinusoidale smorzata. Questo avviene perché il ponte RC dell'oscillatore che dovrebbe essere in equilibrio viene invece mantenuto sbilanciato. In tal modo applicando il comando inizia ad oscillare ma si smorza subito perché sbilanciato.

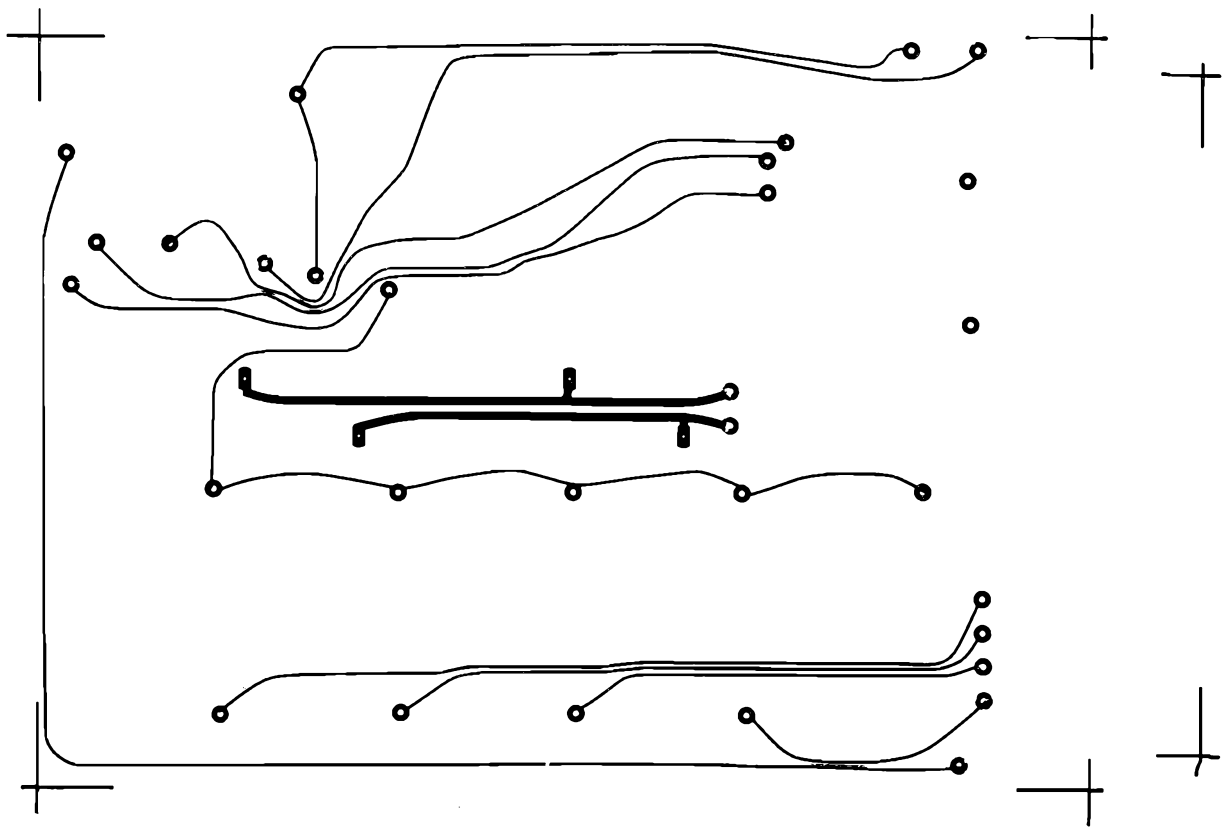
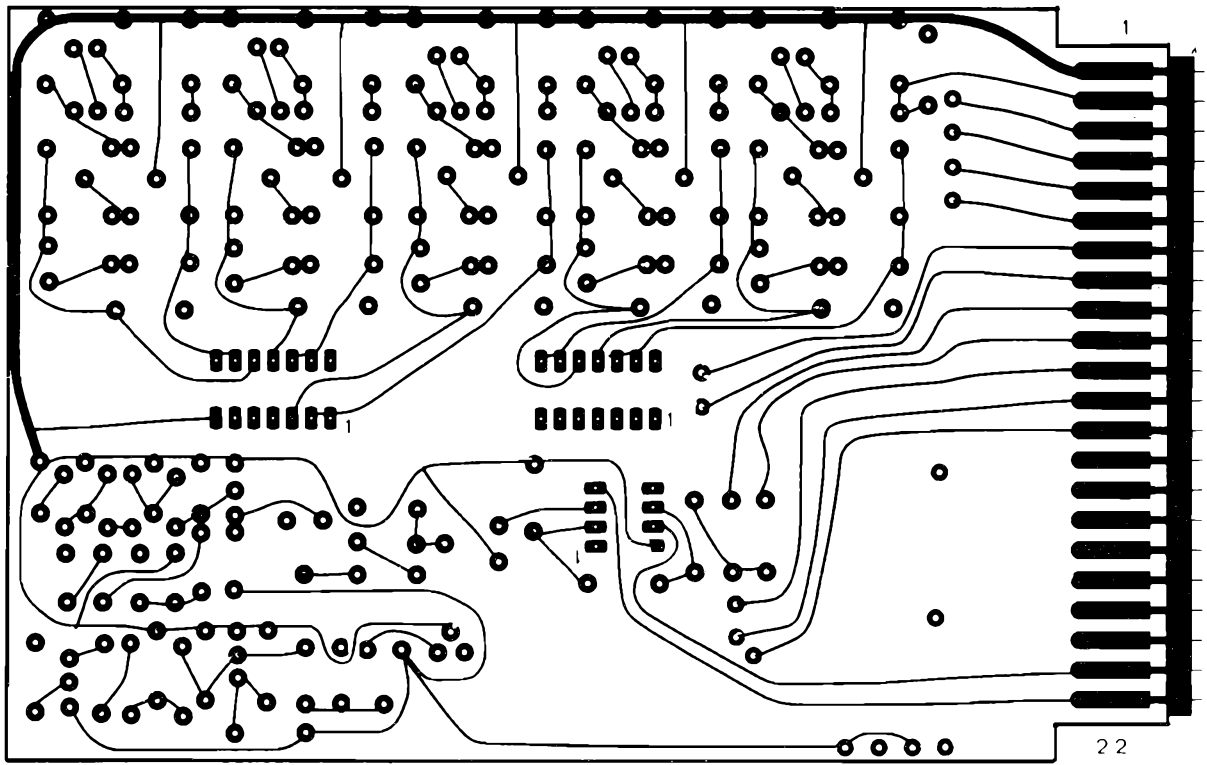


Figura 11 - Stampato della cartella oscillatori strumenti.

dovranno prendere due olle di grandezza media ed avvolgere del filo fino ad ottenere un'impedenza compresa tra 100-200 mH, se naturalmente non sarete riusciti a reperirle in commercio. Variando l'induttanza

tra i due estremi specificati si potrà scegliere il timbro adatto. Anche queste uscite sono prelevate, miscelate ed inviate al T10. Come ultimo stadio vi è un amplificatore operazionale il cui guadagno è pari a circa 40. All'uscita vi è un piccolo controllo di toni formato da C44 e T11 seguito dal potenziometro del volume. Anche per questo schema i tondini con il numero

dentro indicano i contatti del connettore del circuito stampato. Il disegno del circuito stampato è in figura 11 e il montaggio in figura 12.

AMPLIFICATORE DI B.F. FINALE

Lo schema elettrico dell'amplificatore è

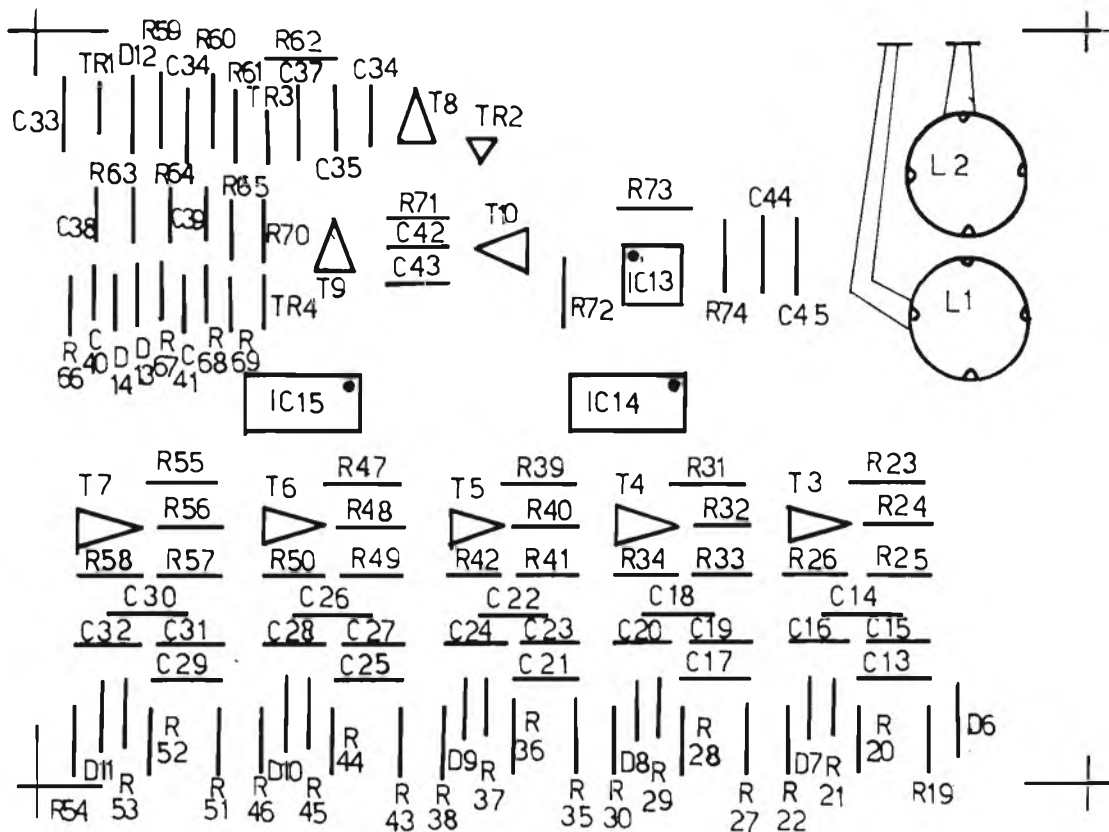


Figura 12 - Montaggio della cartella oscillatori strumenti.

riportato in figura 13 e presenta delle notevoli caratteristiche:

- 1) estrema semplicità circuitale
- 2) impiego di soli due amplificatori operazionali
- 3) ampia escursione della tensione di alimentazione
- 4) possibilità di variazione della sensibilità di ingresso variando il guadagno dello stadio di ingresso
- 5) singola alimentazione
- 6) ottimo rendimento a bassa tensione.

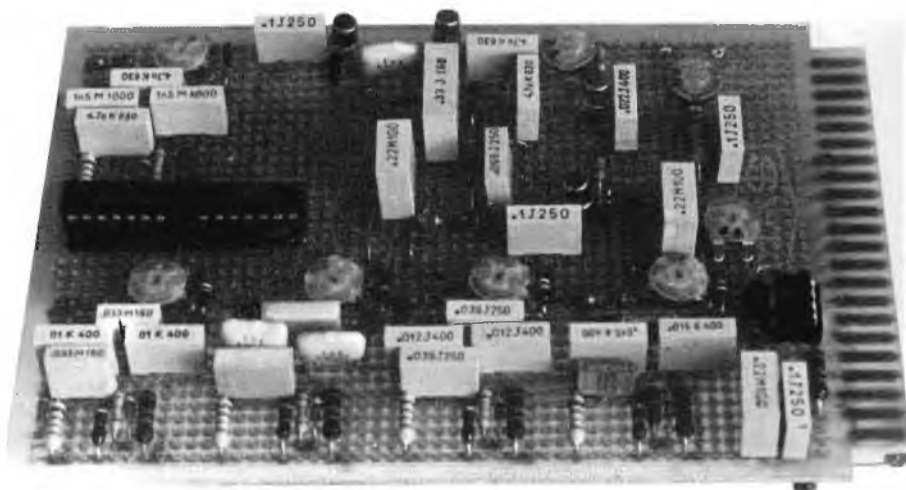
Osservando lo schema elettrico noterete che impiega due soli amplificatori operazionali contenuti nell'integrato 72747 che pilotano una quadretta di transistori in connessione darlington mantenuti a riposo centrati alla metà alimentazione, grazie al riferimento di R6-7 sui pin 2 e 7. I tre condensatori posti in parallelo al partitore sono di vitale importanza, altrimenti l'amplificatore si trasforma in un oscillatore. Applicando il segnale in ingresso il primo operazionale lo moltiplicherà per il suo guadagno stabilito dal rapporto tra R75/R76/R77. Detto segnale amplificato viene trasferito all'uscita mediante la prima coppia di finali TR5-7 invertito di 180°. La reazione dell'amplificatore viene chiusa sull'uscita dei transistori per compensare la

caduta delle VBE. La resistenza R79 ha il compito di eliminare un fastidioso fruscio dovuto alla ICBO dei transistori. Il segnale prelevato all'uscita viene ripetuto e sfasato di 180° da un secondo amplificatore, così che all'uscita dell'altra coppia di transistori si avrà un'ampiezza di uguale valore a quella del precedente stadio ma di segno opposto. Anche per questo stadio valgono gli stessi accorgimenti di prima. L'RC formato da R75 e C46 posto all'ingresso serve ad evitare l'innesco dell'amplificatore dovuto a picchi di tensione ripidi pur non alternando la banda passante degli acuti. La potenza dell'amplificatore dipende dalla tensione di alimentazione dell'amplificatore stesso. Alimentato a 12 V su 8 Ω fornisce una potenza di circa 5 W effettivi. La formula per ricavare la potenza efficace è la seguente:

$$\frac{(V_{omax} \times 0,707)^2}{RL}$$

Però c'è da fare un'osservazione sulla Vomax; essa non corrisponde alla Vcc poiché l'amplificatore operazionale ha due bande laterali di tensioni inattive. Quindi la Vomax si ricava sottraendo dalla Vcc le zone di tensione inattive. Per calcolare il guadagno si potrà dividere la Vomax sul max segnale in ingresso. Nel nostro circuito R77 ha un valore di 100 kΩ che diviso per la resistenza d'ingresso fornisce un guadagno pari a 10.

Il disegno del circuito stampato è riportato in figura 14 e il montaggio in figura 15. I darlington finali posti all'esterno del circuito stampato vanno montati sulla scatola isolati elettricamente con mica e



Nella foto presentiamo il prototipo della realizzazione della cartella oscillatore strumenti inerente al generatore di ritmi descritto in questo articolo.

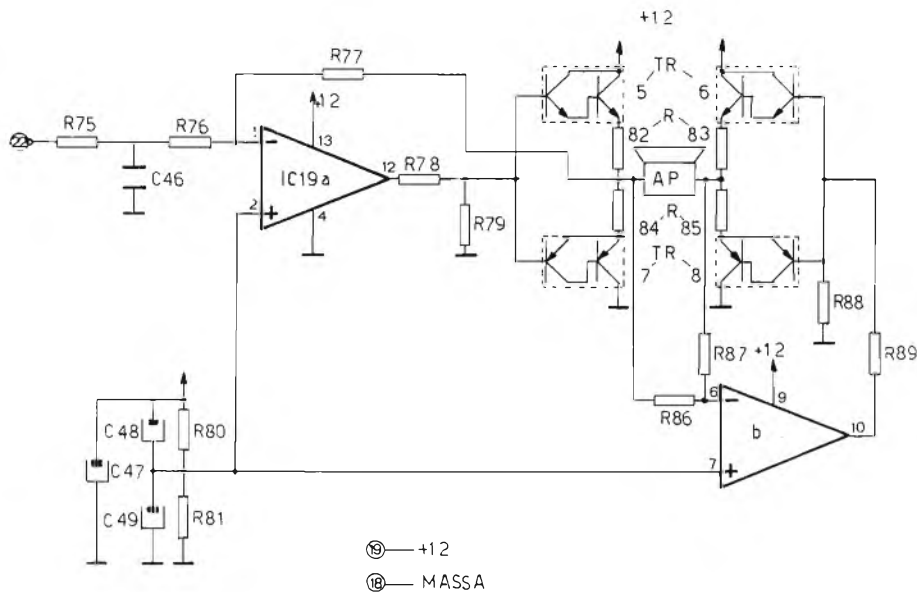


Figura 13 - Schema elettrico dell'amplificatore di B.F.

passanti in plastica per le viti al fine di dissipare il calore generato dai transistori.

anche dei display che saranno posti sul frontale del contenitore. Essendo display ad anodo comune si collegheranno i due anodi ai +5 V e i segmenti alle decodifiche.

MONTAGGIO

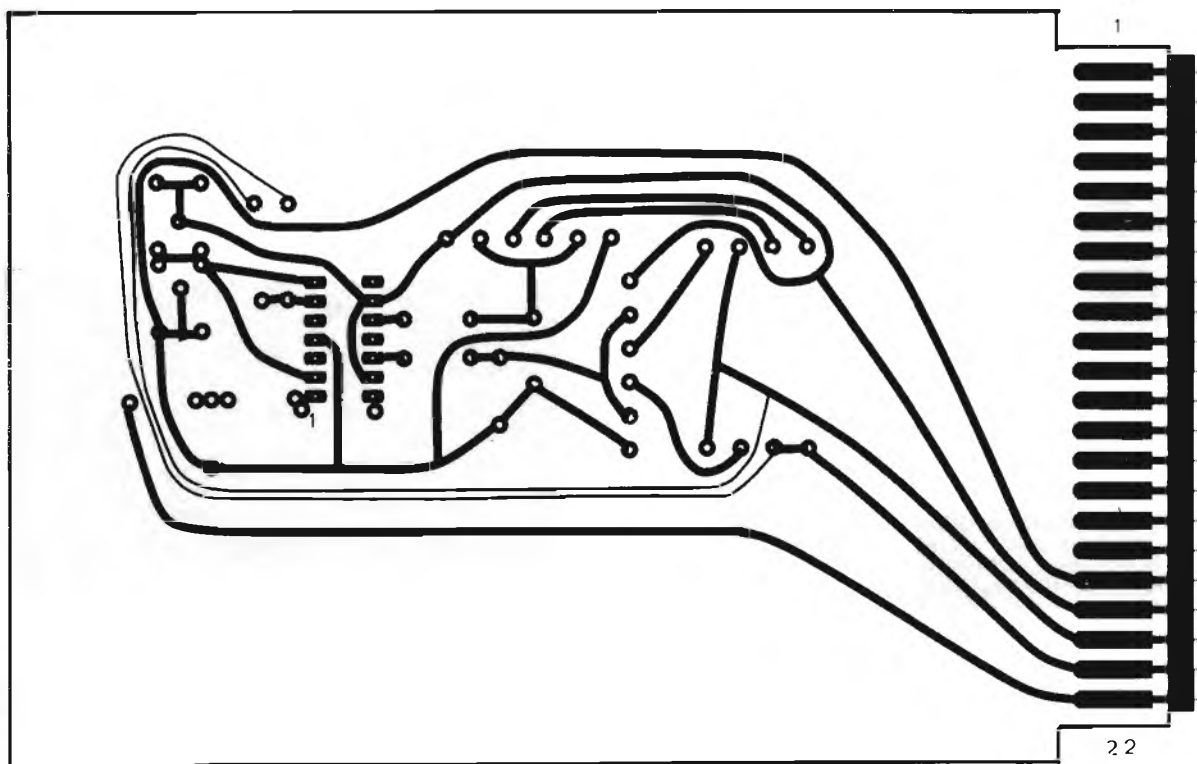
Per il montaggio di tutte le cartelle si potranno usare due sistemi: montare tutti i connettori su due traverse e fissarli meccanicamente ad un contenitore metallico. Dietro i connettori cablare a filo tutte le uscite portando le alimentazioni, collegando l'uscita del potenziometro del volume all'ingresso dell'amplificatore, collegando tutte le uscite della logica ai corrispondenti ingressi (es. CL/CL CD/CD MR/MR); collegando inoltre tutti i pulsanti e deviatori indicati a schema. Dovremo collegare

COLLAUDO

Terminato il montaggio ricontrollate con un tester che le connessioni tra i connettori siano esatte; verificato questo inserite la cartella alimentazione e chiudendo S1 si dovranno accendere i tre led LD1-2-3. Controllate che arrivi la tensione giusta negli altri connettori e inserite la cartella dell'amplificatore spegnendo il circuito all'inserimento. Toccando l'ingresso con un

dito o iniettando un segnale dovremo sentirlo amplificato all'uscita. Fatto questo accertiamoci che questo avvenga anche dal connettore della cartella oscillatori. Dopo di che possiamo inserire la cartella oscillatori. Se accendendo il circuito si udisse un suono vuol dire che qualche oscillatore è bilanciato. Ruotando tutti i trimmer cercate di eliminare questo suono. Quando il tutto sarà silenzioso collegheremo un filo volante al +5 V e cominceremo la taratura degli strumenti nel seguente modo: es. toccando l'ingresso BD ripetutamente udremo nell'altoparlante un tonfo di tamburo che regoleremo per la massima nitidezza con il trimmer T4 e così via per tutti gli altri ingressi. Se non dovessimo udire niente bisogna stare attenti che non sia cortocircuitato il trimmer T10 che fa da regolazione di ampiezza massima. Visto che tutto funziona e sia tarato si inserirà la cartella logica con tutti gli zoccoli privi di integrati. Cominceremo con l'infilare l'IC3 e premendo il pulsante P3 l'uscita sul pin 3 andrà bassa, stesso discorso per il P4 e l'uscita sul pin 11. Poi visto questo inseriremo l'IC2 e sull'uscita al pin 4 noteremo un'onda quadra variabile da T2. Funzionando anche questo inseriremo tutti gli altri integrati e proveremo la cartella al completo. Sentiremo tutti i ritmi e ne regoleremo la velocità con T2. Fatto questo il collaudo è terminato e potremo chiudere il tutto in una scatola metallica posta a massa e attenzione alle schermature! Quando si fanno dei montaggi fitti come questo e abbastanza critici occorre perdere un'ora in più nel montaggio e farlo bene

Figura 14 - Circuito stampato dell'amplificatore di B.F.



SPAZIO
DISSIPATORI

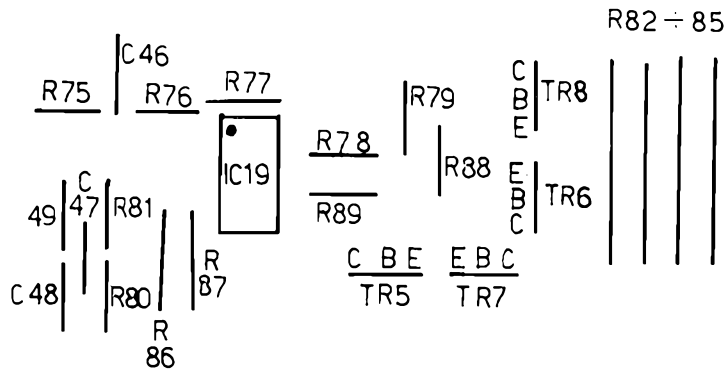


Figura 15 - Montaggio della cartella amplificatore di B.F.

piuttosto che perderne poi 2 o 3 al collaudo quando non funziona. Detto questo non ci rimane altro che augurarvi un buon lavoro e un buon accompagnamento al vostro strumento acustico.

ELENCO COMPONENTI

R1	=	330
R2-3	=	1 kΩ
R4-5-6-7-8-9-10-11	=	10 kΩ
R12	=	10 kΩ
R13	=	22 kΩ
R14	=	100 kΩ
R15-16-17-18	=	1 kΩ
R19	=	12 kΩ
R20	=	47 kΩ
R21	=	27 kΩ
R22	=	10 kΩ
R23	=	390 kΩ
R24	=	150 kΩ
R25-26	=	68 kΩ
R27	=	12 kΩ
R28	=	47 kΩ
R29	=	27 kΩ
R30	=	10 kΩ
R31	=	100 kΩ
R32	=	150 kΩ
R33-34	=	68 kΩ
R35	=	12 kΩ
R36	=	47 kΩ
R37	=	27 kΩ

R38	=	10 kΩ
R39	=	390 kΩ
R40	=	150 kΩ
R41-42	=	68 kΩ
R43	=	12 kΩ
R44	=	47 kΩ
R45	=	27 kΩ
R46	=	10 kΩ
R47	=	390 kΩ
R48	=	150 kΩ
R49-50	=	68 kΩ
R51	=	12 kΩ
R52	=	47 kΩ
R53	=	27 kΩ
R54	=	10 kΩ
R55	=	820 kΩ
R56	=	150 kΩ
R57-58	=	68 kΩ
R59	=	2,2 kΩ
R60	=	1 MΩ
R61	=	1 MΩ
R62	=	4,7 kΩ
R63	=	1 MΩ
R64	=	10 kΩ
R65	=	1 MΩ
R66	=	22 kΩ
R67	=	100 kΩ
R68	=	470 kΩ
R69	=	1 MΩ
R70	=	4,7 kΩ
R71	=	56 kΩ
R72	=	10 kΩ
R73	=	330 kΩ
R74	=	10 kΩ
R75	=	470 Ω
R76	=	10 kΩ
R77	=	100 kΩ

R78	=	27 Ω
R79	=	10 kΩ
R80-81	=	10 kΩ
R82-83-84-85	=	0,22 Ω 5 W
R86-87	=	10 kΩ
R88	=	10 kΩ
R89	=	27 Ω
C1-2-3	=	1000 μF 25 V
C4-5-6-7-8-9	=	0,1 μF sov. ceramici a disco
C10	=	0,22 μF sov.
C11	=	100 nF poliestere
C12-12a	=	0,1 μF sov.
C13	=	100 nF
C14	=	33 nF
C15	=	10 nF
C16	=	10 nF
C17	=	150 nF
C18	=	150 nF
C19	=	47 nF
C20	=	47 nF
C21	=	39 nF
C22	=	39 nF
C23	=	15 nF
C24	=	15 nF
C25	=	56 nF
C26	=	56 nF
C27	=	22 nF
C28	=	22 nF
C29	=	4,7 nF
C30	=	4,7 nF
C31	=	1,5 nF
C32	=	1,5 nF
C33	=	100 nF
C34	=	4,7 nF
C35	=	4,7 nF
C36	=	4,7 nF

ELEKTRO ALLARME

costruzione apparati antifurto

rappresentanze industriali:

FRESATRICI A PANTOGRAFO

per la produzione di circuiti stampati sistema LPKF

Via Prina 2/A - 20154 MILANO - telefono 02/318.56.05



← SIRENA ELETTRONICA BITONALE - 12 Volt 500 mA - 6 W
£ 7.500

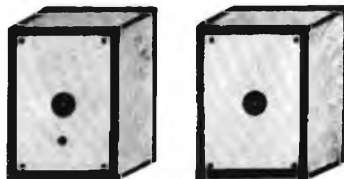
SIRENA ELETTROMECCANICA
ULTRACOMPATTA
12 Volt 1 A - 12 W

£ 9.000



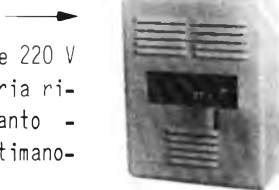
← SIRENA ELETTRONICA BITONALE
12 Volt 850 mA - 10 W £ 14.500
12 Volt 1.5 A - 20 W £ 24.500
12 Volt 3 A - 30 W £ 34.500

BARRIERA A RAGGI INFRAROSSI MODULATI
12 Volt 60 mA
portata media 8 metri
massima facilità di puntamento
la coppia £ 52.400



← apparecchio microonda portata 15 metri
12 Volt 150 mA - per protezioni volumetriche
£ 125.400

CENTRALE DI COMANDO TE 1
dimensioni: 230 x 285 x 85 mm - alimentazione 220 V
completa di sirena elettronica interna + batteria ricaricabile da 12 Volt 4.5 Ah - controllo impianto -
scambio di servizio - circuito antirapina e antimano-
missione impianto - temporizzatori regolabili



£ 156.000

CAVO COASSIALE RG 58/U	a1 metro	£ 250
CAVO COASSIALE RG 8/U	a1 metro	£ 600
CAVO COASSIALE USO RICEZIONE TV	a1 metro	£ 130
CAVO SPECIALE PER ROTORI - 5 x 0,50 -	a1 metro	£ 390
CAVO COSTA STRETTA BICOLORE - 2 x 0,50 -	a1 metro	£ 120

DISTRIBUTORE DEI CAVI ELEKTRO ALLARME:

ditta G.M. ELETTRONICA - Via Procaccini 41 - 20154 MILANO
telefono 02/31.31.79

VENDITE PER CORRISPONDEZA : LE SPEDIZIONI VERRANNO EFFETTUATE DIETRO INVIO ANTICIPATO, A MEZZO ASSEGNO BANCARIO O VAGLIA POSTALE, DELL' IM - PORTO TOTALE DEL MATERIALE + SPESE DI SPEDIZIONE DA CALCOLARSI IN BASE A £ 2.000 - PER PREVENTIVI, DOCUMENTAZIONI E PROSPETTI ALLEGARE L'IM - PORTO DI £ 340 IN FRANCOBOLLI

tutti i prezzi sono comprensivi di I.V.A.

C37	=	22	nF
C38	=	330	nF
C39	=	68	nF
C40	=	220	nF
C41	=	100	nF
C42	=	100	nF
C43	=	220	nF
C44	=	100	nF
C45	=	220	nF
C46	=	220	nF
C47	=	4,7	µF 25 V tantalio a secco
C48	=	4,7	µF 25 V tantalio a secco
C49	=	4,7	µF 25 V tantalio a secco
IC 1	=	4011	
IC 2	=	4011	
IC 3	=	7400	
IC 4	=	7410	
IC 5	=	7404	
IC 6	=	4066	
IC 7	=	74193	
IC 8	=	74192	
IC 9	=	74192	
IC10	=	9374	
IC11	=	9374	
IC12	=	9374	
IC13	=	4141	
IC14	=	4011	
IC15	=	4011	
IC16	=	7805	
IC17	=	7812	
IC18	=	7812	
IC19	=	72747	
T 1	=	trasform. P/220 5/15/15/12	
T 2	=	1 MΩ trimmer	
T 3	=	470 kΩ trimmer	
T 4	=	470 kΩ trimmer	
T 5	=	470 kΩ trimmer	
T 6	=	470 kΩ trimmer	
T 7	=	470 kΩ trimmer	
T 8	=	100 kΩ trimmer	
T 9	=	220 kΩ trimmer	
T10	=	10 kΩ trimmer	
T11	=	22 kΩ lin potenziometro	
T12	=	10 kΩ lop potenziometro	
PR1-2-3	=	ponti raddrizzatori 1A 100V	
F1	=	fusibile 2A	
LD1-2-3	=	led rossi FLU117 o simili	
S1-2-3	=	interruttori	
P1-P2	=	pulsanti N.A.	
P3-P4	=	deviatori a pulsante	
TR1	=	BC107	
DISPLAY	=	anodo comune	
L1-2	=	impedenze 100-200 mH e fG	
TR5-6	=	darlington 100V 5A NPN	
TR7-8	=	darlington 100V 5A PNP	
AP	=	altoparlanti 4 ÷ 8 Ω 10 W	
D1-2-3-4-5	=	1N4007	

ONDA QUADRA

**noi non diciamo di essere
i più bravi
noi ci impegnamo
a fare del nostro meglio**

ONDA QUADRA

CAMPAGNA
ABBONAMENTI
1979

**ABBIAMO PENSATO
DI PREMIARE COLORO
CHE CI RISERVERANNO
LA LORO FIDUCIA
ENTRO IL 31 GENNAIO 79
CON UNA PROROGA**

**INFATTI CHI SI ABBONERÀ ENTRO TALE DATA
POTRÀ FARLO VERSANDO LA SOMMA RIDOTTA DI LIRE 12.000
ANZICHÈ QUELLA INTERA CHE È DI LIRE 14.000**

per abbonarsi l'importo va indirizzato ad onda quadra - via c. menotti, 28 - 20129 milano
tramite assegno circolare, assegno bancario, vaglia postale o tramite c/c postale
che troverete nelle ultime pagine della rivista



PIANOFORTE ELETTRONICO

di Riccardo MONTI (terza parte)

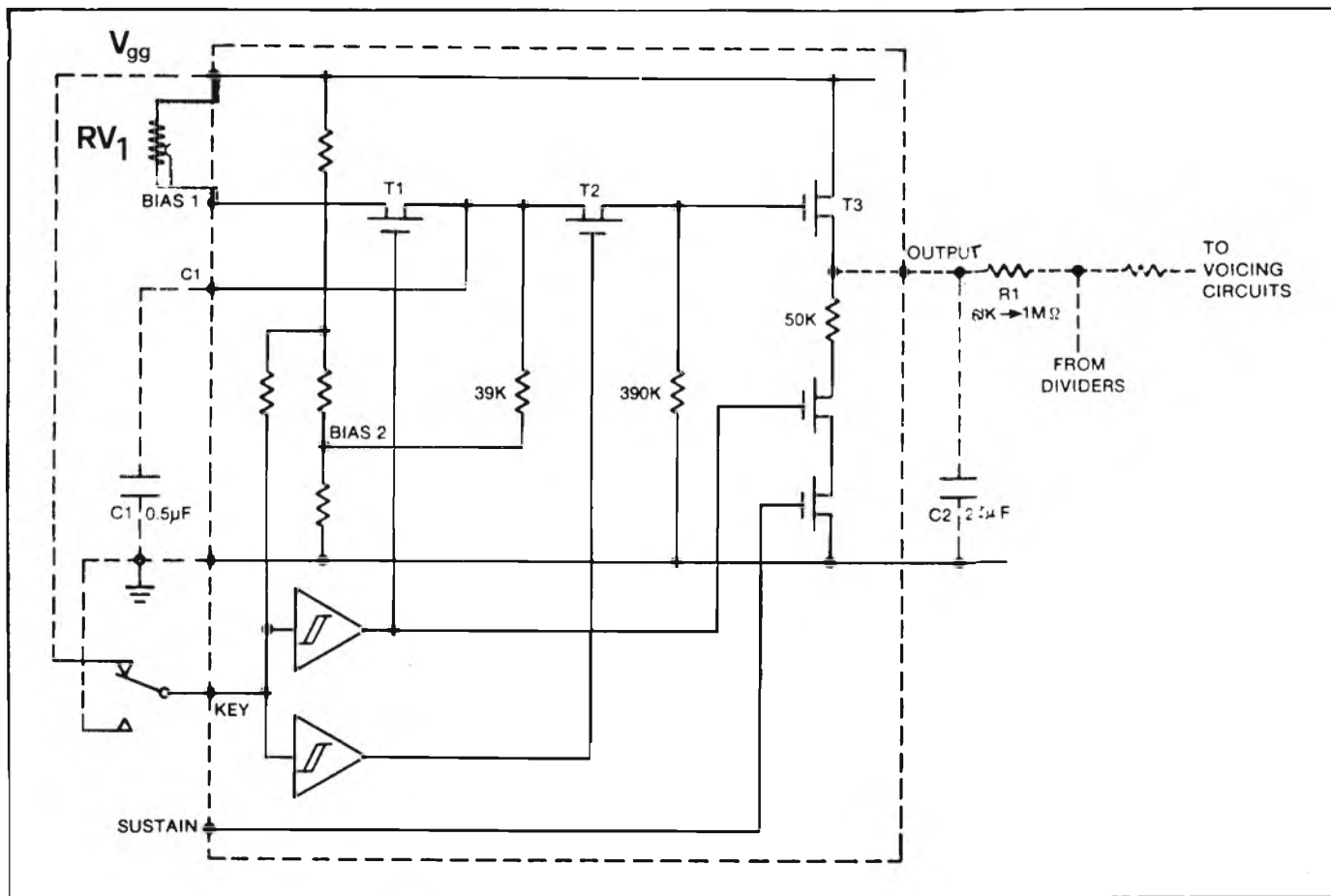
In questa parte descriveremo la realizzazione pratica delle piastre relative ai generatori di involuppo del suono di pianoforte; inoltre verrà descritta la realizzazione della piastra relativa al generatore di ottava superiore.

GENERATORE DI INVILUPPO DEL SUONO DI PIANOFORTE

Come è stato detto nella precedente puntata, il generatore di involuppo è costruito attorno al C.I. AY-1-1320 della G.I. che

provvede, unitamente ad alcuni componenti passivi, a completare un'intera ottava del

Figura 2 - Schema elettrico relativo ad un tasto del generatore di involuppi.



pianoforte. Nel nostro caso, essendo il nostro pianoforte di 5 ottave, sono necessarie 5 piastre quasi identiche; l'unica differenza consiste nel modificare il valore di R1 seguendo

le indicazioni della tabella 1 nella quale è indicato il tempo di decadimento in funzione del valore di R1 riferito alla relativa ottava.

La figura 2 mostra lo schema elettrico interno dell'AY-1-1320 relativo ad un solo tasto.

Il trimmer RV1 collegato tra il Bias (pin 19) ed il VGG (-27 V) permette di variare il tempo di decadimento in modo da compensare, ottava per ottava, il tempo di decadimento stesso a seconda del gusto personale del costruttore. Questo serve soprattutto per compensare il rendimento acustico delle ottave alte.

Le figure 3 e 4 mostrano rispettivamente il master e la disposizione componenti delle piastre relative ai generatori d'involuppo. Queste piastre vanno fissate direttamente sotto il vano della tastiera dirimpetto ai contatti porta molle, in quanto le molle di contatto sono fissate direttamente sulle piastre stesse.

La figura 5 ne mostra il prospetto di cablaggio.

TABELLA 1

OTTAVA	R1	TEMPO DI DECADIMENTO
7°	68 kΩ	286 ms
6°	120 kΩ	484 ms
5°	220 kΩ	825 ms
4°	330 kΩ	1155 ms
3°	680 kΩ	1980 ms
2°	1 MΩ	2486 ms

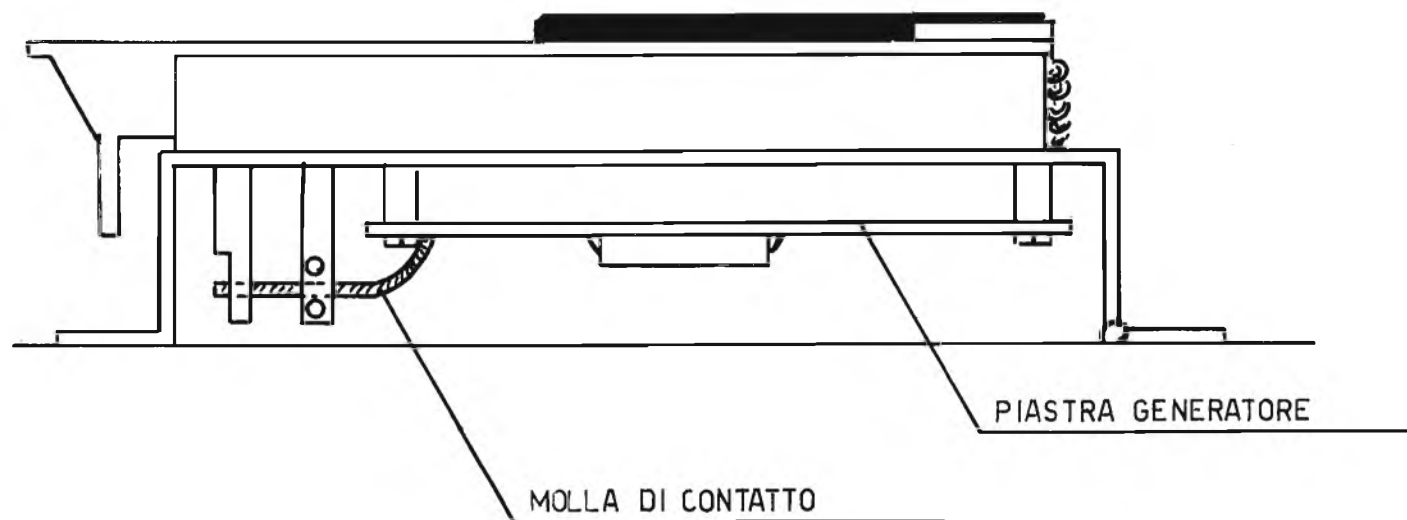


Figura 5 - Montaggio della piastra dei generatori d'involuppo sotto il vano della tastiera.

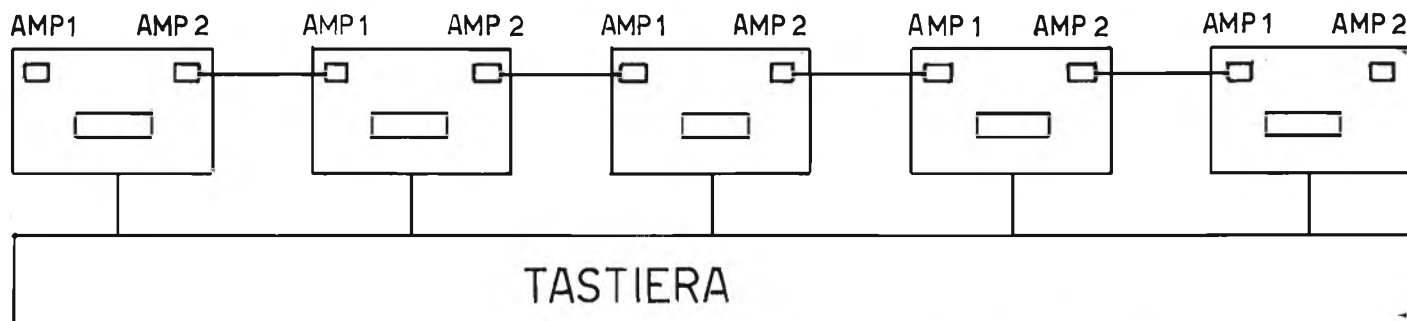


Figura 6 - Collegamento fra le varie piastre dei generatori d'involuppo mediante i raccordi AMP1-AMP2.

ATTENZIONE - Informiamo i lettori che per motivi di impaginazione siamo stati costretti ad invertire l'ordine delle figure. Chiedendo venia di ciò auguriamo ugualmente buona lettura.

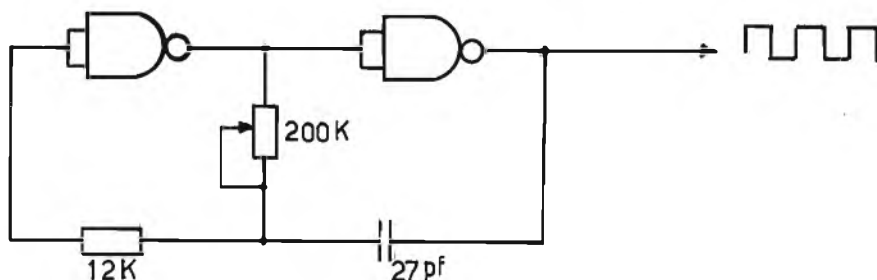


Figura 7 - Schema elettrico oscillatore.

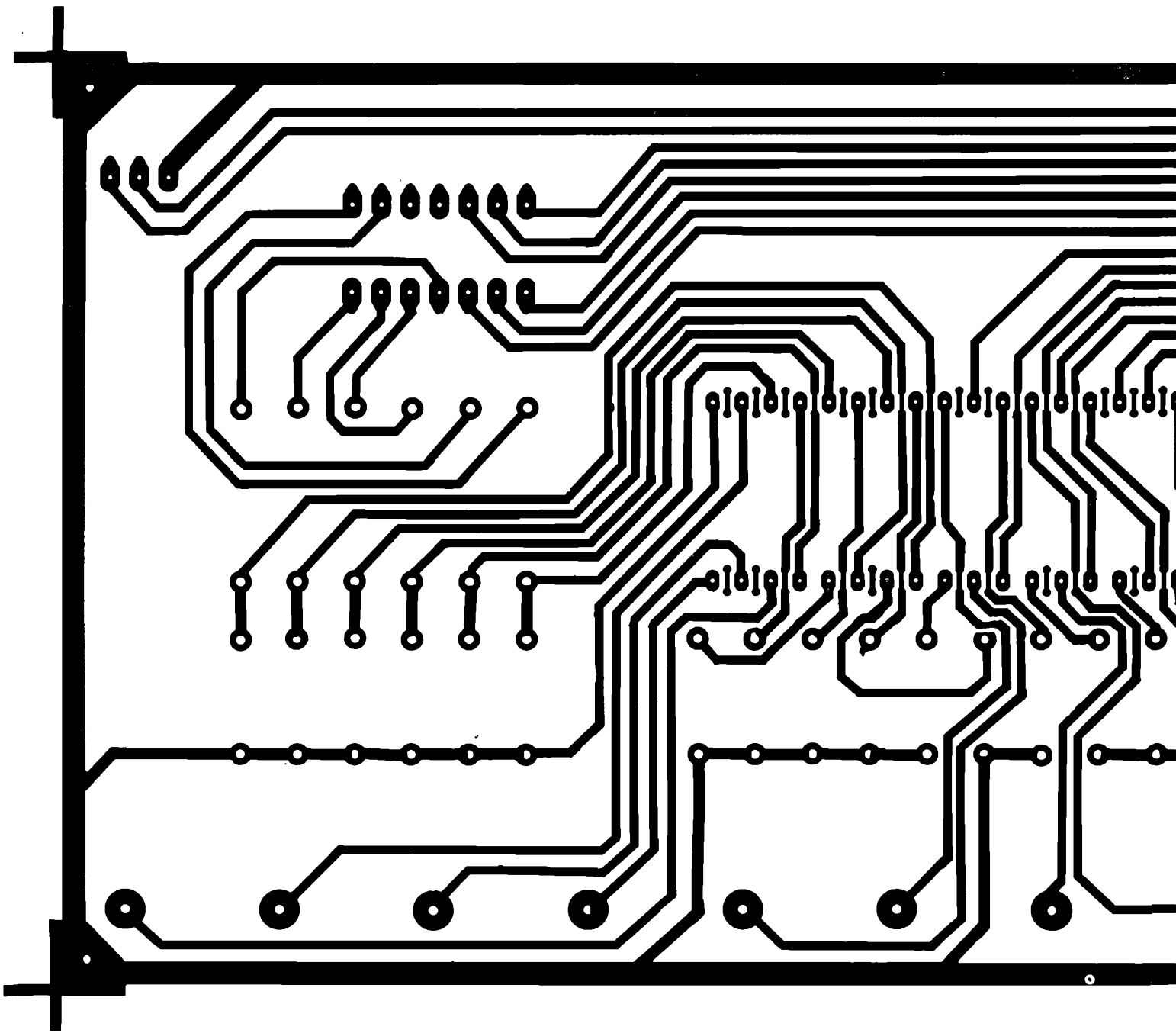
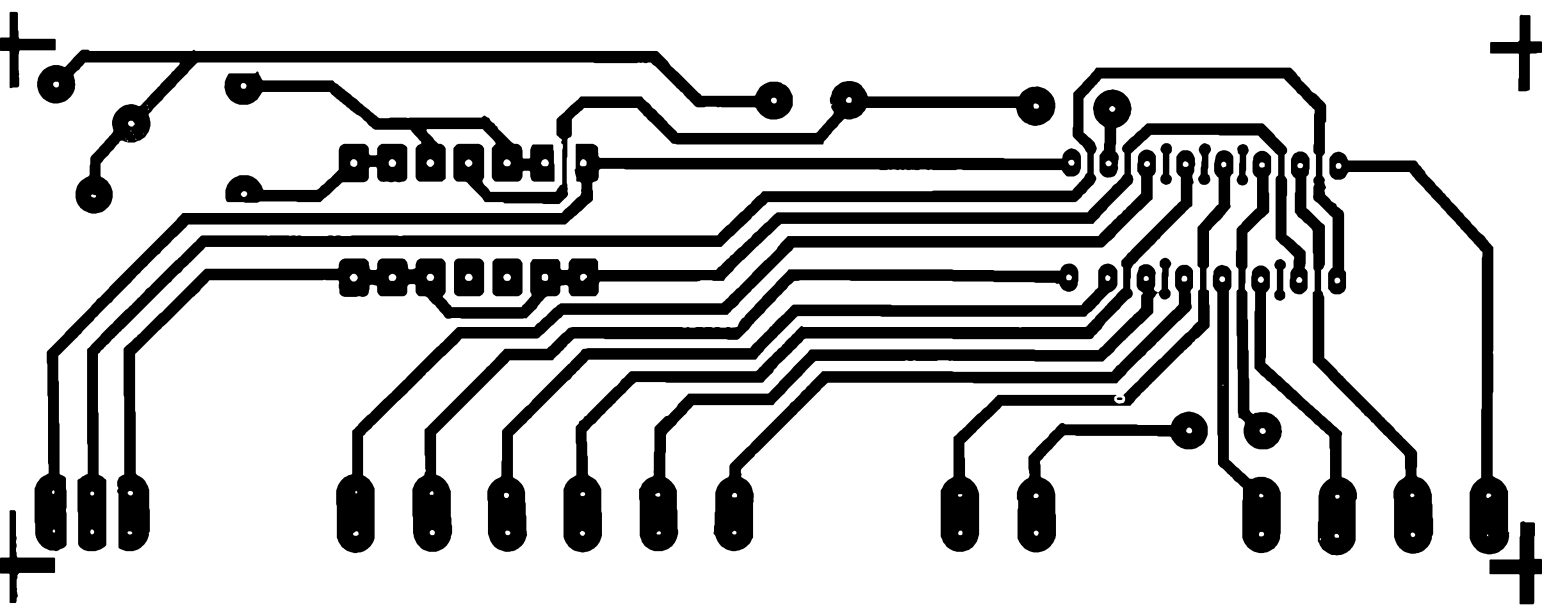


Figura 8 - Circuito stampato relativo all'oscillatore base ed al generatore di ottava superiore.



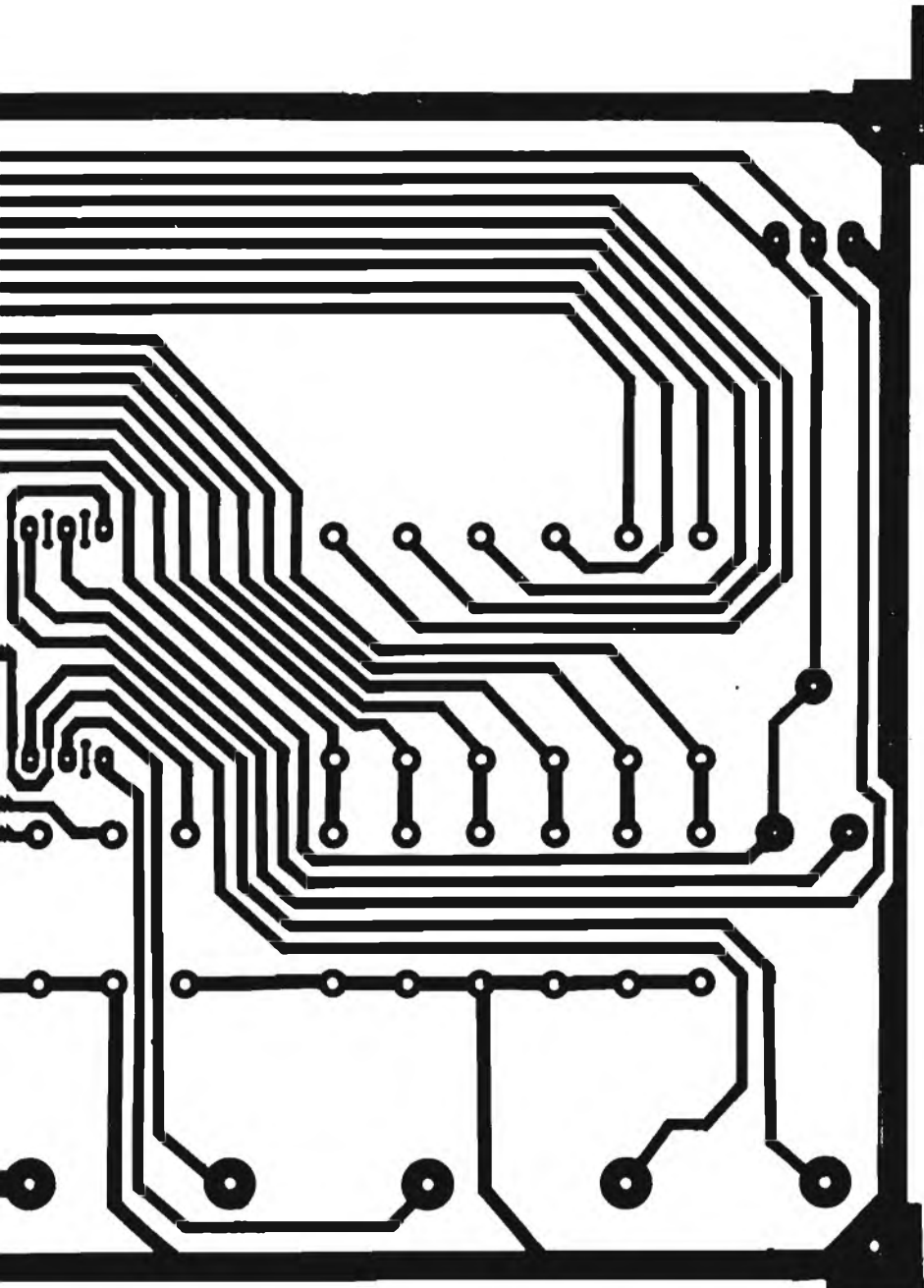


Figura 3 - Circuito stampato dei generatori d'involuppo per un'ottava completa.

ISTRUZIONI PER IL MONTAGGIO E LA TARATURA DELLE PIASTRE DEI GENERATORI DI INVOLUPPO

La piastra è montata seguendo il solito ordine di montaggio, cioè resistenze, zoccoli, trimmer e condensatori, rispettando la polarità di C2 che è polarizzato. Infine si saldano le molle di contatto. Il trimmer RV1 è lasciato tutto inserito (ruotato in senso orario). Le connessioni tra le varie piastre sono effettuate mediante il collegamento AMP1-AMP2 (figura 6).

OSCILLATORE BASE - FIGURA 7

L'oscillatore base che genera la frequenza di clock è costruito utilizzando 2 porte nand del CD 4011. Il circuito è molto stabile in frequenza al variare della temperatura: per avvalorare questa tesi abbiamo provato questo circuito in camera termostatica, variando la temperatura tra -50°C e $+50^{\circ}\text{C}$.

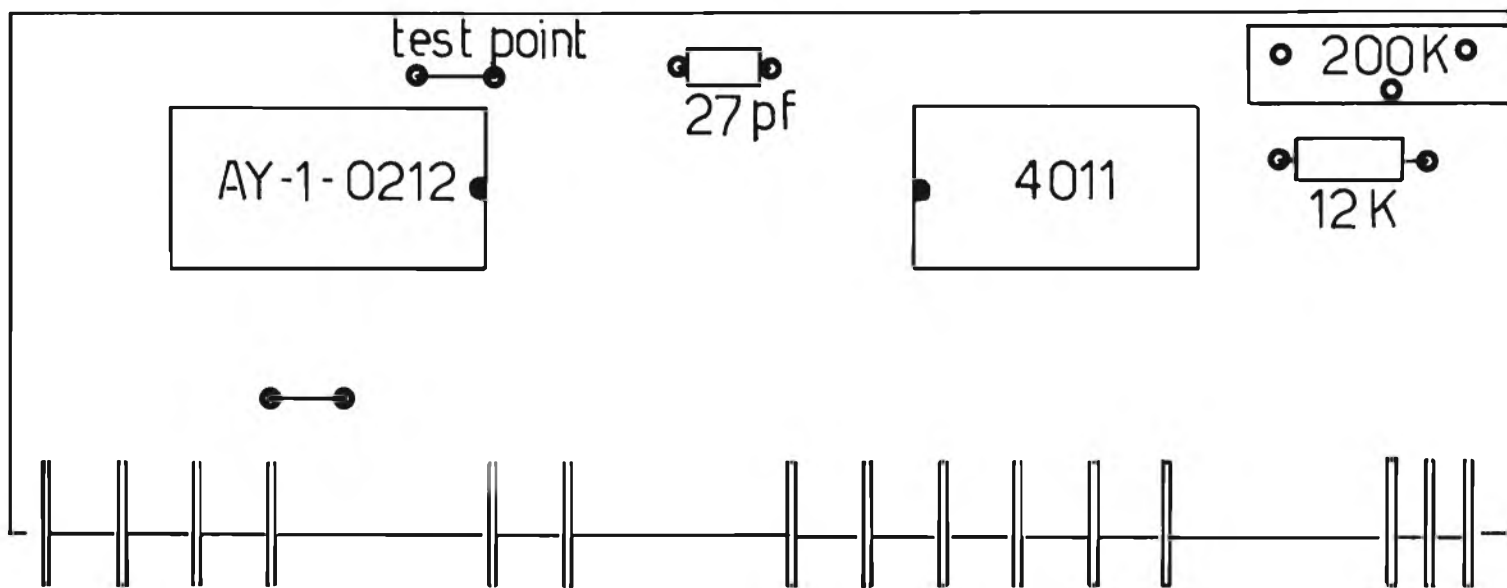
GENERATORE DI OTTAVA SUPERIORE

Il generatore di ottava superiore è realizzato con il circuito integrato AY-1-0212 della G.I., il cui principio di funzionamento e relativa piedinatura è stato illustrato nell'articolo introduttivo sul numero 9 di settembre.

ISTRUZIONI PER IL MONTAGGIO DELLA PIASTRA OSCILLATORE BASE E DEL GENERATORE DI OTTAVA SUPERIORE

Anche per questa piastra non esistono com-

Figura 9 - Disposizione componenti piastra generale di clock e generatore di ottava superiore



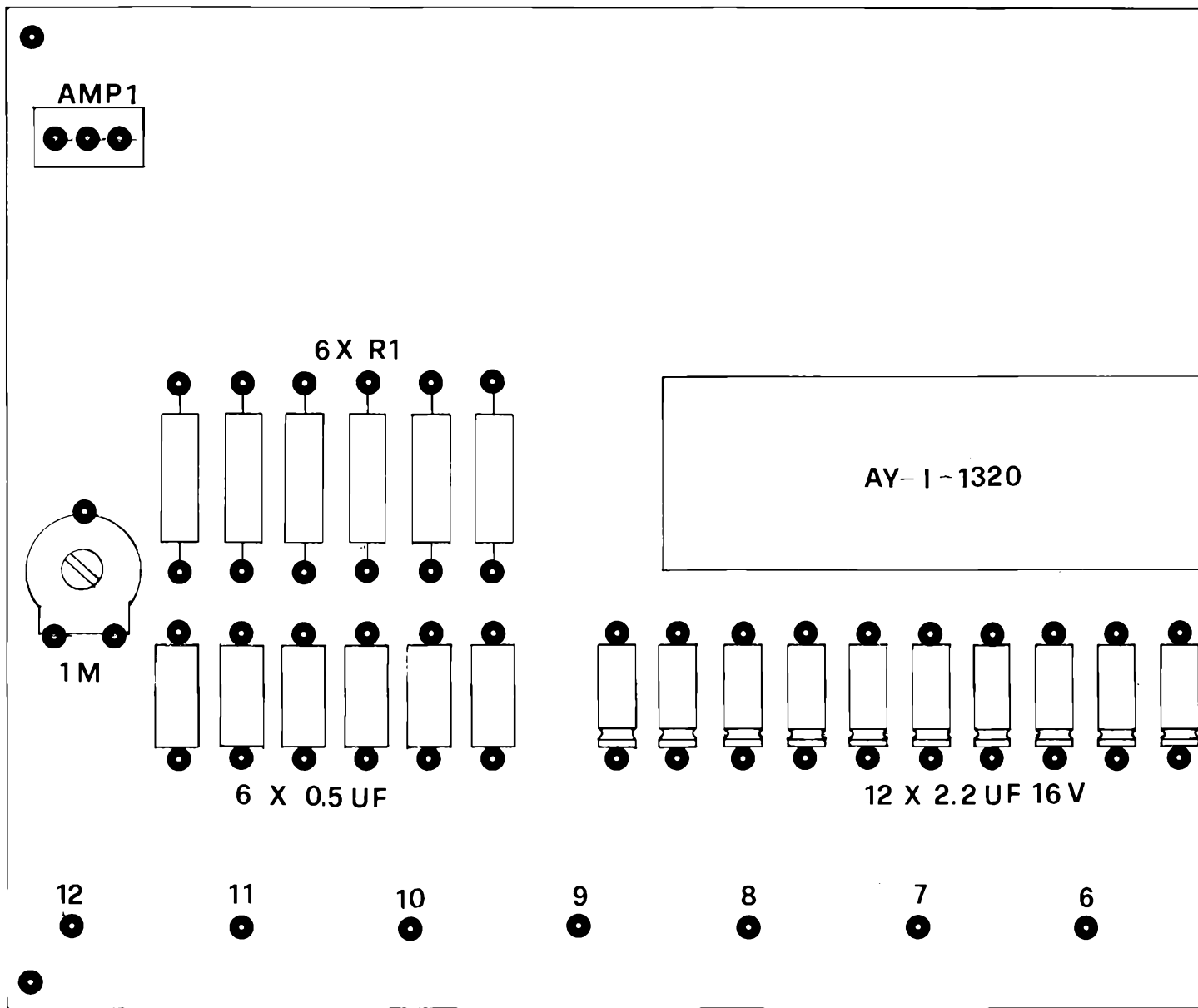


Figura 4 - Disposizione componenti sulla piastra generatori suono pianoforte.

plicazioni di sorta in quanto ci sono solo 9 componenti da montare considerando tra questi anche i due ponticelli, uno dei quali, precisamente quello che congiunge il segnale di clock al pin 2 del C.I. AY-1-0212, serve come test point (T.P.) per rilevare la frequenza dell'oscillatore base, che deve avere un'oscillazione attorno ad 1 Mega-Hertz, regolabile mediante il trimmer multigiri da 200 k Ω .

Le figura 8 e 9 mostrano rispettivamente il master e la disposizione componenti del generatore di ottava superiore e dell'oscillatore base.

Ulteriori precisazioni per la taratura ed il cablaggio completo del pianoforte verranno descritte nel prossimo articolo che completerà la realizzazione del pianoforte elettronico.

GUARDIAMOCI

Coloro i quali intraprendono la strada dell'elettronica, accingendosi a realizzare i primi montaggi, lo fanno con il massimo entusiasmo, ma succede che ai primi ostacoli costoro si demoralizzino e mandino al diavolo tutto.

Pochi, dopo lo scoramento, riprendono la strada dell'elettronica e lo fanno con l'ausilio di amici esperti o rispedendo il montaggio dove l'hanno acquistato. Ora, per incoraggiare coloro che hanno abbandonato l'elettronica e per essere di ausilio a chi ricorre a terzi o al venditore, vorremmo qui dare dei consigli preziosi che riteniamo anche essere importantissimi.

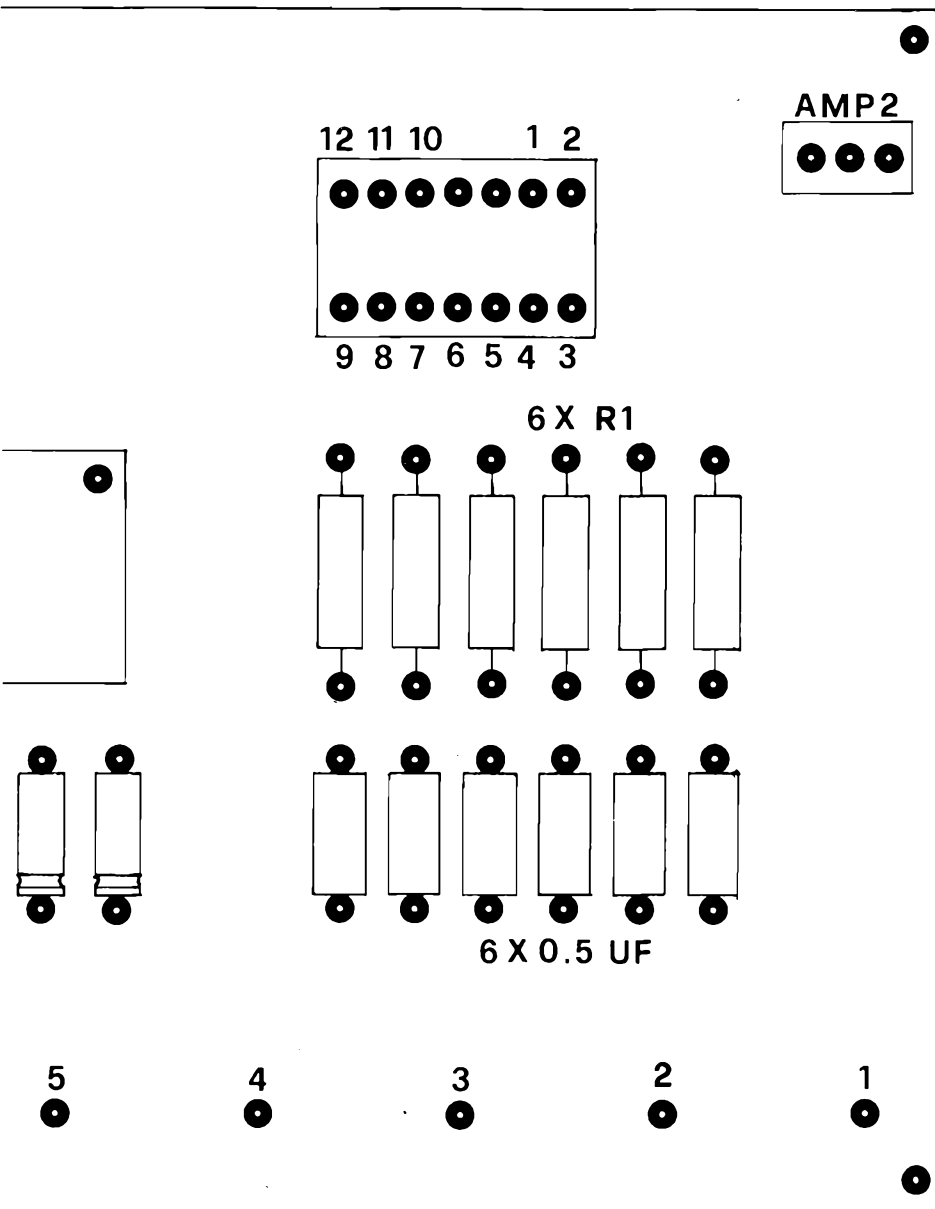
Per prima cosa bisogna esercitarsi all'uso della saldatura che, essendo una cosa facile, si è portati a sottovalutare, ma quasi la totalità degli insuccessi nel campo realizzativo è dovuta alle saldature.

Non si tema di perdere del tempo con l'imparare a fare delle saldature, perché ciò aiuterà nel futuro a non perderne più, anzi a guadagnarne.

Altra cosa da prendere nella massima considerazione è di imparare la funzione di ogni componente che si usa; solo così si potranno realizzare i montaggi e ricavare soddisfazione dal proprio operato.

Ogni componente va montato, schema alla mano, facendo bene attenzione a non invertirlo e a saldarlo con il saldatore ben caldo.

Si faccia bene attenzione che i condensatori elettrolitici, i transistori e gli integrati ad esempio, sono facili ad essere invertiti.



NEGLI OCCHI

Nel montaggio bisogna poi seguire questo criterio:

- 1) montare i componenti passivi, come resistenze, condensatori, eccetera;
- 2) montare i componenti attivi, come diodi, transistori, integrati eccetera;
- 3) infine pulire la basetta con solvente tipo acetone o trielina.

Se a questo punto il montaggio non dovesse funzionare è necessario controllare minuziosamente lo stesso, punto per punto, al fine di scoprire in breve tempo l'impedimento.

Se dopo questo tentativo il montaggio non dovesse ancora funzionare vuol dire che non si conosce sufficientemente il funzionamento della realizzazione che si è intrapresa.

A questo punto sarà gioco forza farsi aiutare da qualcuno esperto in elettronica, chiedendo per acquisire nuove informazioni.

Naturalmente tra le persone alle quali vi potete rivolgere ci siamo anche noi del servizio assistenza lettori, e ci potrete interpellare per iscritto onde risolvere il vostro problema.

Se infine poi non riuscirete ancora a far funzionare il vostro montaggio, potrete concedervi il lusso di snobbare l'elettronica o di rinviare la vostra realizzazione a chi ve l'ha venduta.

Tuttavia, prima tentate il tutto per tutto, perché così s'impara l'elettronica.

ONDA QUADRA

ONDA QUADRA

Direttore responsabile
ANTONIO MARIZZOLI

Vice-Direttore
PAOLO MARIZZOLI

Capo redattore
ALDO LOZZA

Redattori
ANGELO BOLIS
GIOVANNI CAMPANELLA

Impaginatori
GIORGIO CUTRONO
NICO FAZZI

Segreteria di Redazione
ANNA BALOSSI

Collaboratori:
Luca Bulio - Claudio Carleo
Iginio Comisso - Adriano Lazzari
Francesco Maggi - Giancarlo Mangini
Gaetano Marano - Riccardo Monti
N.L. Rygolic - Paolo Tassin
Roberto Visconti - Giorgio Brambilla
Vittorio Micheli - Tomaso Merisio
Giovanni Sutter - Alberto Zeri

Direzione, Redazione:
Via Ciro Menotti, 28
20129 Milano - Telef. 2046260

Amministrazione:
Via Mazzini, 18 - 24034 Cisano Berg.

Pubblicità:
Grafeuropa, via Piccinni, 5
20131 Milano
telefono 20.43.532

Autorizzazione alla pubblicazione
Trib. di Milano n. 172
dell'8-5-72

Editore: Ed. MEMA srl

Stampa: Arcografica - Vimercate

Concessionario esclusivo
per la diffusione in Italia
MESSAGGERIE PERIODICI SpA
Via G. Carcano, 32 - Milano
Telefono 8438141/2/3/4

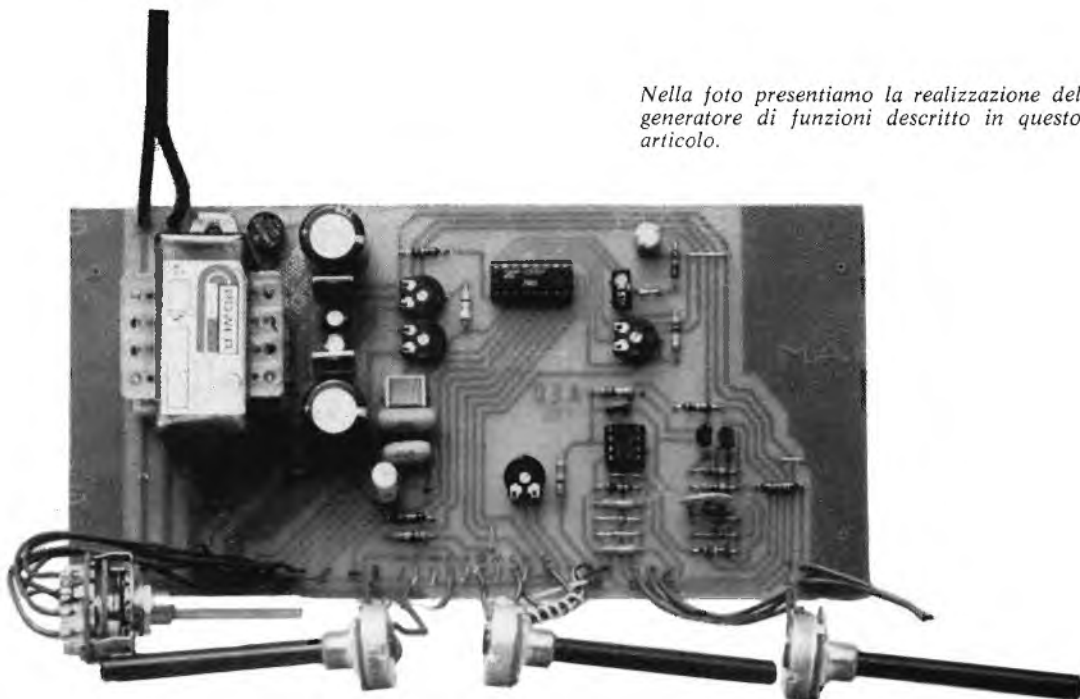
all'Estero
AIE - C.so Italia, 13 - 20121 Milano
Spediz. in abbon. post. gruppo III/70
Prezzo della rivista L. 1.200
Numero arretrato L. 2.400
Abbonamento annuo L. 14.000
Per i Paesi del MEC L. 14.000
Per l'Estero L. 20.000

I versamenti vanno indirizzati a:
Editrice MEMA srl
Via Mazzini, 18 - 24034 Cisano Berg.
mediante l'emissione
di assegno circolare,
cartolina vaglia o utilizzando
il c/c postale numero 18/29247

Per i cambi d'indirizzo,
allegare alla comunicazione l'importo
di L. 1000, anche in francobolli,
e indicare insieme al nuovo
anche il vecchio indirizzo.

I manoscritti, foto e disegni
inviati alla Redazione di
Onda Quadra
anche se non utilizzati,
non vengono restituiti.

Nella foto presentiamo la realizzazione del generatore di funzioni descritto in questo articolo.



generatore di funzioni

di Riccardo MONTI

Questo montaggio che utilizza il circuito integrato XR 2206, permette di ottenere un efficace strumento da laboratorio impiegando un numero limitato di componenti. Questa realizzazione munisce, colui che lo costruisce di uno strumento da laboratorio altamente versatile per la generazione di forme d'onda. Il generatore di funzioni fornisce tre forme d'onda di base: sinusoidale, triangolare, quadra.

Ci sono quattro scale di frequenza le quali danno una copertura di frequenza da 1 Hz a 100 kHz. In ogni scala la frequenza può essere variata con continuità da 1 a 100.

L'uscita sinusoidale, triangolare e quadra può essere variata da 0 a più di 6 V (picco-picco) grazie ad un amplificatore avente bassa impedenza di uscita.

L'onda quadra è utilizzabile per sincronizzare e pilotare circuiti logici.

DESCRIZIONE CARATTERISTICHE

Le caratteristiche sotto elencate sono verificabili solo quando tutto quanto è stato montato alla perfezione e con le solite modalità di montaggio.

a) campo di frequenza: l'XR 2206 è stato progettato per operare su quattro scale:

- 1 Hz ÷ 100 Hz
- 10 Hz ÷ 1 kHz
- 100 Hz ÷ 10 kHz
- 1 kHz ÷ 100 kHz

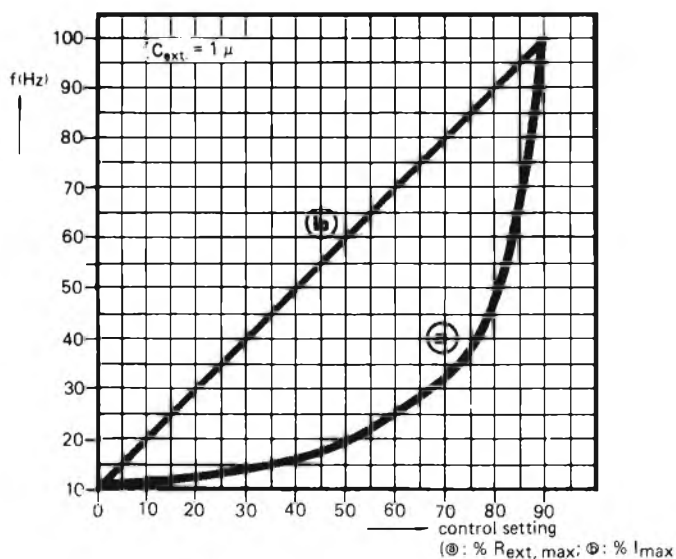
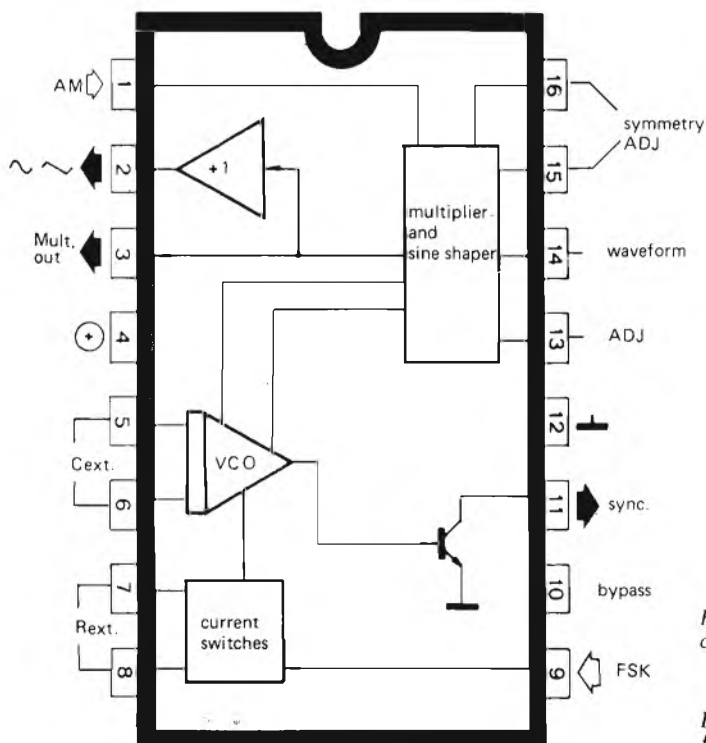


Figura 1 - Schema a blocchi interno del circuito integrato XR 2206.

Figura 2a - Andamento iperbolico della frequenza.

S6	U _{out} (mV)
1 20 30	0...1000
10 20 30	0...100
10 20 30	0...10

Figura 2b - Linearizzazione della frequenza mediante potenziometro logaritmico.

- la selezione delle frequenze viene effettuata tramite una commutazione di differenti condensatori;
- b) fissaggio di frequenza: per ogni scala che è stata impostata, la frequenza può essere variata su una scala d'accordo di 100:1 con potenziometro;
- c) precisione di frequenza: la precisione di frequenza dell'XR 2206 è fissata con una resistenza R ad un condensatore C, essa è data come: $= 1/RC$.

L'espressione di cui sopra è esatta entro il $\pm 5\%$ per ogni scala stabilita.

DESCRIZIONE DELL'XR 2206

La figura 1 mostra lo schema a blocchi interno del circuito integrato XR 2206. Il cuore è il VCO (più esattamente CCO) che è un oscillatore controllato in corrente la cui frequenza è determinata dal condensatore esterno e dal resistore connessi rispettivamente ai piedini 5,6 e 7,8.

Il pin 9 denominato FSK (Frequency Shift Keying) questo controllo permette a seconda del suo livello logico di commutatore per mezzo del «current switches» contenuto nel circuito integrato stesso, la corrente di controllo «if» ad uno dei due pin 7 o 8.

Per mezzo dell'SFK è possibile trasmettere informazioni digitali. Tale sistema è utilizzato soprattutto per le trasmissioni via cavo.

L'uscita del VCO è bufferato dal transistor contenuto nel CI, dal cui collettore pin 11 è ottenibile un impulso rettangolare per la sincronizzazione di apparecchiature esterne. Per mezzo del moltiplicatore e formatore di onde sinusoidale, i pin 13, 14, 15, 16, permettono di tarare il fattore di distorsione e la simmetria della sinusoide. Il pin 3 serve per aggiustare il livello della tensione continua.

I tre segnali sinusoidale, triangolare e quadrato, vengono bufferati dal «Voltage Follower» e presentati all'uscita pin 2.

L'ampiezza delle onde sinusoidale e triangolare può essere variata linearmente mediante una tensione di controllo al pin 1. In questo modo, utilizzando una tensione variabile nel tempo, è possibile modulare in ampiezza il segnale in uscita dal pin 2. La tensione tra il pin 7 e 8 all'interno del CI è di circa 3 V. La corrente di controllo «if» può essere variata da 1 μ A a 3 mA; in ogni caso per avere un optimum di stabilità per la temperatura è opportuno che tale variazione sia compresa tra 15 μ A e 750 μ A. La frequenza del VCO è determinata dalla corrente «if» e dal valore del condensatore esterno. Il controllo della corrente è ottenuto per mezzo di un potenziometro esterno connesso tra i pin 7-8 e la massa.

L'equazione per il calcolo della frequenza è la seguente:

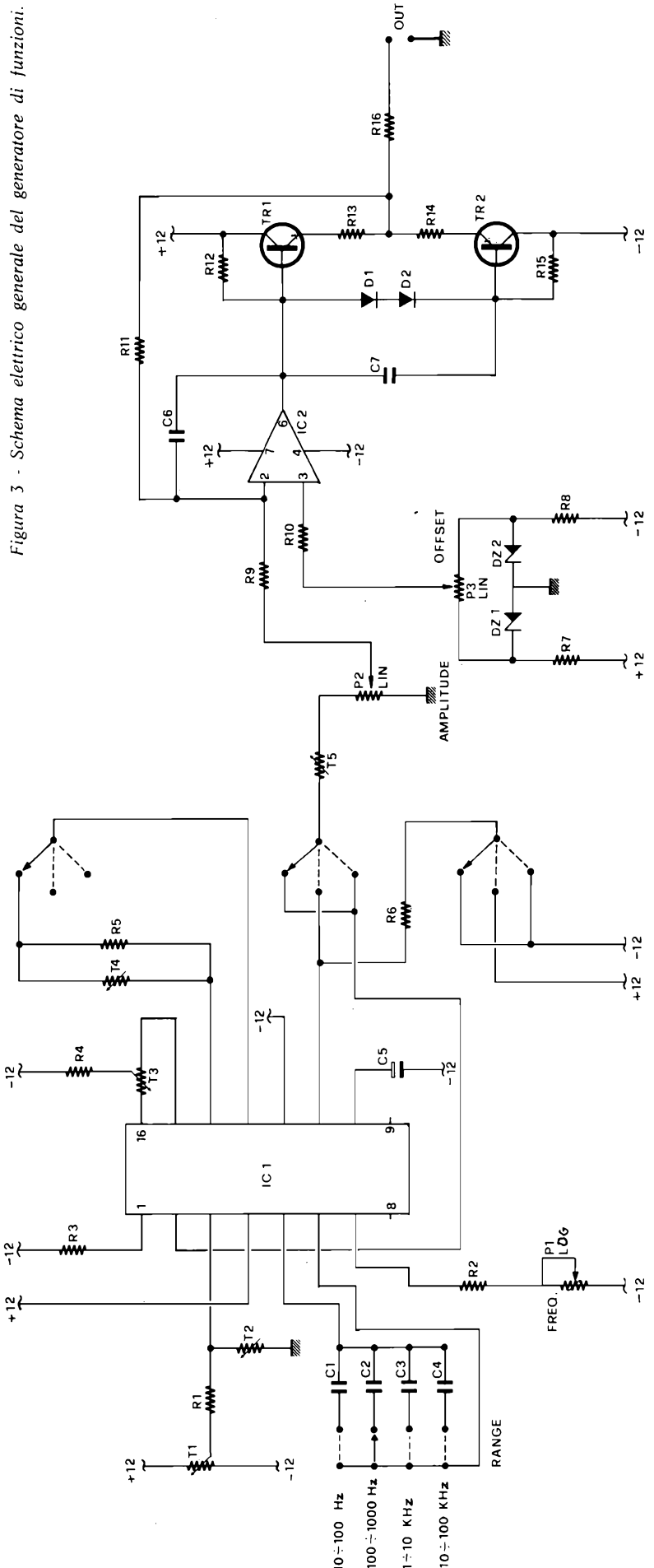
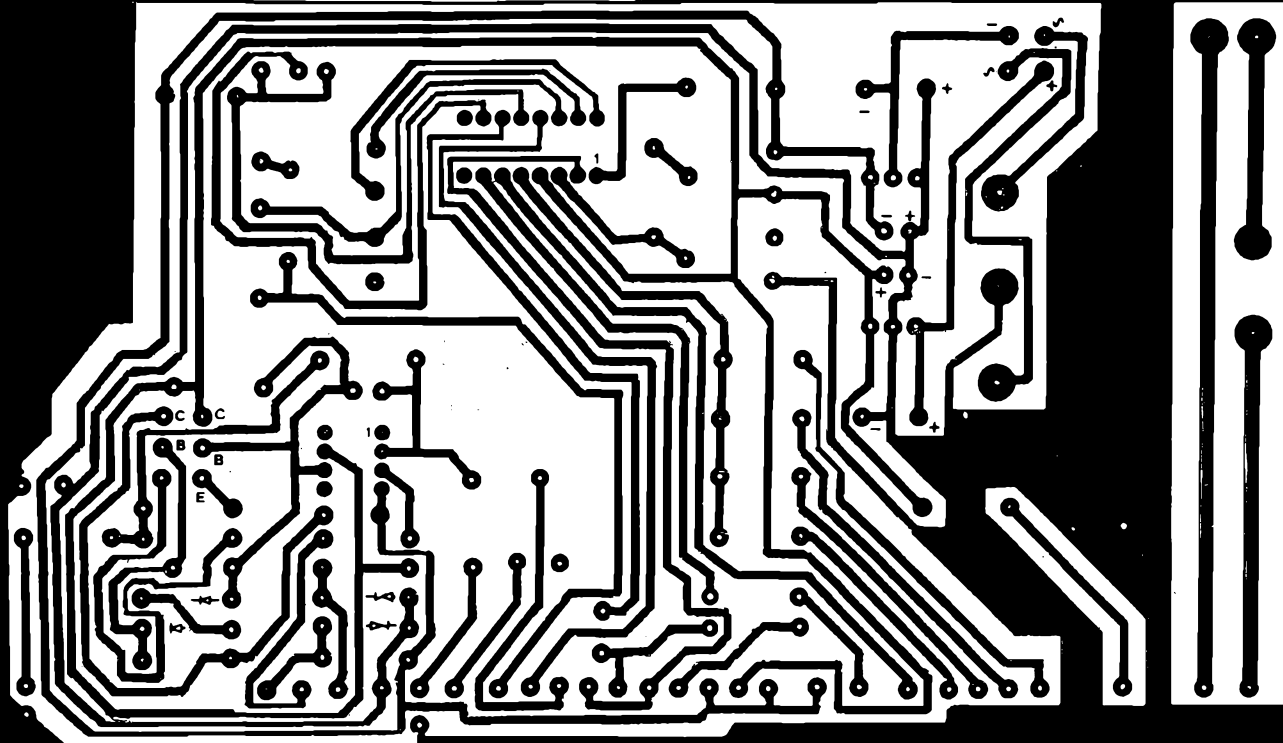


Figura 3 - Schema elettrico generatore di funzioni.



ALIMENTAZIONE

L'alimentazione per il generatore di funzione è stata ottenuta molto semplicemente utilizzando 2 regolatori di tensione, uno per i 12 V positivi (7812) e l'altro per i 12 V negativi (7912).

Il led serve per indicare se il generatore è acceso oppure spento.

GENERATORE DI FUNZIONI CON XR 2206

Per il montaggio riferirsi alla disposizione componenti.

TARATURA

- 1) Posizionare tutti i trimmer e i potenziometri a metà corsa.
- 2) Posizionare il commutatore RANGE sulla posizione 2 o 3.
- 3) Collegare l'oscilloscopio all'uscita ed alimentare il generatore.
- 4) Posizionare il commutatore FUNCTION su onda triangolare.
- 5) Regolare il potenziometro AMPLITUDE al minimo (nessun segnale).
- 6) Regolare il potenziometro OFFSET affinché in uscita non sia presente nessuna tensione continua.
- 7) Posizionare il potenziometro AMPLITUDE al massimo.
- 8) Regolare i trimmer: T1 per offset zero e T2 per la massima uscita dell'onda triangolare indistorta. Ripetere più volte la taratura.
- 9) Porre il commutatore FUNCTION su onda sinusoidale.
- 10) Regolare i trimmer T3 e T4 fino ad

Figura 6 - Circuito stampato del generatore di funzioni descritto in questo articolo, visto dal lato rame.

ottenere una sinusoide senza distorsioni (T3 per offset e T4 per la forma d'onda).

- 11) Porre il commutatore FUNCTION su onda quadra.
- 12) Regolare T5 per una ampiezza di 6-7 Vpp.
- 13) Bloccare i trimmer con smalto o collante.

ELENCO COMPONENTI GENERATORE DI FUNZIONE CON XR 2206

R 1 =	100 kΩ
R 2 =	100 kΩ
R 3 =	27 kΩ
R 4 =	1 kΩ
R 5 =	10 kΩ
R 6 =	10 kΩ
R 7 =	12 kΩ
R 8 =	12 kΩ
R 9 =	10 kΩ
R10 =	1 kΩ
R11 =	10 kΩ
R12 =	15 kΩ
R13 =	27 Ω
R14 =	27 Ω
R15 =	15 kΩ
R16 =	100 Ω
C1 =	1 μF
C2 =	.1 μF
C3 =	.01 μF
C4 =	.001 μF
C5 =	10 μF - 25 V
C6 =	33 pF

C7 =	0.1 μF
P1 =	100 kΩ log.
P2 =	100 kΩ
P3 =	47 kΩ
IC1 =	XR 2206
IC2 =	LF 356
T1 =	1 MΩ
T2 =	100 kΩ
T3 =	25 kΩ
T4 =	1 kΩ
T5 =	100 kΩ
DZ1 =	3,3 V - 1/2 W
DZ2 =	3,3 V - 1/2 W
D1 =	1N 4148
D2 =	1N 4148
TR1 =	BC 317
TR2 =	BC 320

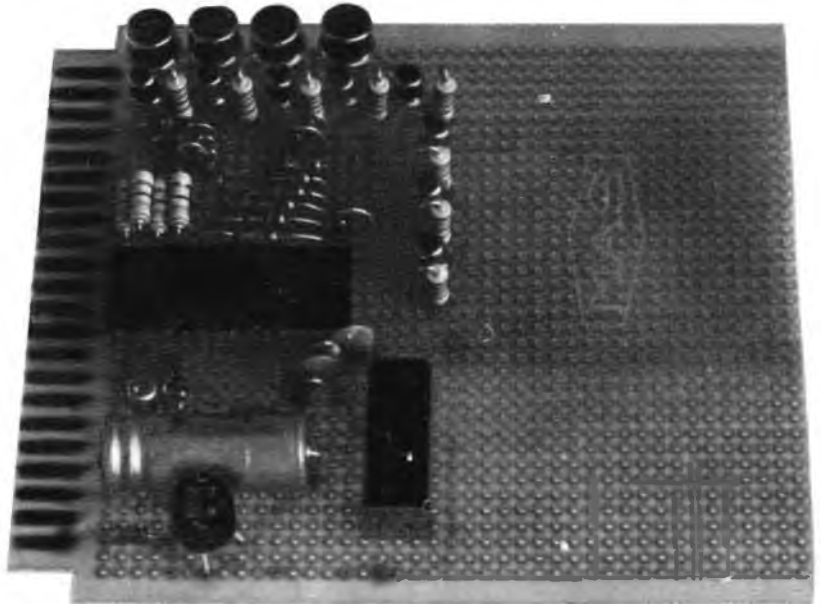
importante e... con mille scuse

Ci scusiamo con i lettori dell'errore grossolano che si è verificato nella rivista numero 12 del dicembre scorso. Per cause che sarà difficile poter conoscere, nell'articolo «VCO-PLL sintetizzato per i 2 m» è successo che le pagine 658, 659, 660 e 661 sono state progressivamente alternate. Tuttavia per l'esatta lettura dell'articolo è sufficiente seguire l'ordine delle figure con il relativo testo di pagina; tutto risulterà perfettamente chiaro

Nella foto presentiamo la realizzazione del prototipo dell'orologio descritto in questo articolo.

orologio digitale

di Paolo TASSIN



L'orologio che vi presentiamo in questo articolo fa parte dell'ormai nota serie National 5300 ovvero è realizzato con l'MM5311 che è un circuito integrato monolitico MOS, canale P, a bassa dissipazione. Può lavorare in tre diversi modi: TIME, SLEEP, ALARM.

Lasciando disinserite le funzioni di ALARM e SLEEP apparirà sui display l'ora modificabile dalle funzioni SLOW SET (avanti lento) e FAST SET (avanti veloce) usate per puntare l'ora esatta. Inserendo invece il comando ALARM sparirà dai display l'ora e apparirà un orario a caso; modificando questo orario con l'avanti piano o veloce determineremo l'ora in cui vorremo far suonare la sveglia. Inserendo invece il comando SLEEP si spengeranno le due cifre di sinistra mentre quelle di destra rimarranno ferme a zero. Su queste due cifre potremo puntare un tempo compreso tra 1 e 59 minuti al cui termine suonerà la sveglia o si accenderà la radio a seconda del circuito posto all'uscita, come vedremo meglio in seguito. Quando suonerà la sveglia, al termine dei tempi impostati, potremo per 9 minuti interromperla premendo il pulsante dello SNOOZE. Dopo 9 minuti riprenderà a suonare. Il termine permanente si avrà solo quando apriremo l'interruttore della funzione interessata precedentemente chiuso. Il pulsante P3 resetta tutte le cifre dell'orologio a zero. Riassumendo le caratteristiche principali sono le seguenti:

Clock 50 Hz
Singola alimentazione compresa tra 8 e 29V
Bassa dissipazione

Possibilità di scelta tra le 12 o 24 ore
Digital point (virgola) multiplexato
Indicazione dell'AM e PM nelle 12 ore
Allarme pre-settabile in tutte le 24 ore
Tutti i contatori sono resettabili
Controlli di avanti piano e veloce
Controllo di luminosità delle cifre
Possibilità di pre-settare un tempo massimo di 59 minuti come timer
Nove minuti di snooze

POSSIBILITA' DI APPLICAZIONE DELL'MM5371

Orologio con sveglia
Orologio da tavolo
Radio sveglia
Orologio da auto
Orologio industriale
Orologio militare
Controlli di tempo

CORRISPONDENZA DELLE FUNZIONI AI PIN DELL'INTEGRATO

Pin 1 SNOOZE
Pin 3 ALARM ON
Pin 7 SLEEP
Pin 8 DISPLAY ALARM (predisposizione orario di sveglia)
Pin 9 RESET
Pin 10 SLOW SET
Pin 11 FAST SET

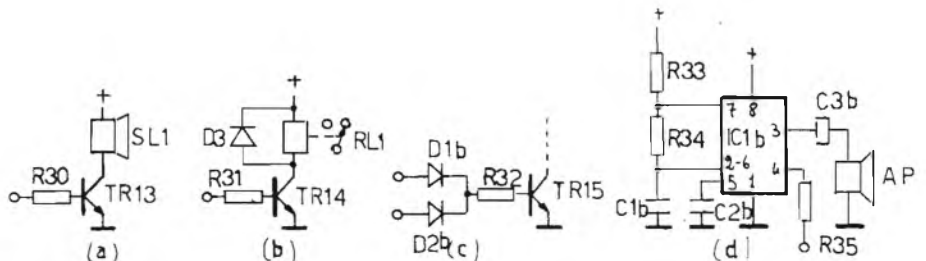


Figura 2 - Schema elettrico riguardante la possibilità di usare diversi tipi di sveglia.



SERVIZIO EMERGENZA RADIO

DIRETTIVO NAZIONALE

S.E.R.® - FIR CB Sez. Italiana
della Federazione Europea CB
Segreteria Nazionale
Via G. Frua, 19 - 20146 MILANO
Tel. (02) 46.95.515
Segreteria Operativa
Via G. Marconi, 87
20099 SESTO SAN GIOVANNI

DOMANDA DI ISCRIZIONE

DA COMPILARSI SOLO A CURA DEL RESPONSABILE DELL'ENTE O SOCIETA' NON FEDERATA

In qualità (1) del (2) città

via tel. chiedo l'iscrizione del sottoscritto

Socio e sin da ora mi rendo garante per la condotta tecnica e morale.

Data Firma e timbro

Il sottoscritto nato a

il residente a via

n. tel. professione o mestiere

titolo di studio gruppo sanguigno e fattore RH

concessione P.T.T. n. rilasciata a il

impegnandomi sin da ora a rispettare il regolamento S.E.R.® - FIR CB chiedo la personale iscrizione al S.E.R.® -

FIR CB tramite il Circolo Federato

..... di

caratteristiche stazione radio fissa: sita in

apparato tipo marca canali

W antenna varie

(Per i non operatori radio) Aderisco al S.E.R.® in qualità di (3)

Mi impegno ad informare il S.E.R.® qualora le condizioni tecniche o i mezzi sopradichiarati vengano tutti od in parte modificati. Allego alla presente i documenti e la quota di L. 5.000 (non federati L. 6.000) come da regolamento S.E.R..

Hai impedimenti ad operare al di fuori della tua stazione radio?

In caso di necessità ho esperienza (e desidero essere interpellato) nei seguenti settori

Data Firma

(1) Specificare la carica sociale. (2) Denominazione dell'Associazione. (3) Specificare la specialità.

Motosega tipo Motozappa tipo

Altri mezzi o materiali

Varie:

Hai il passaporto? La carta d'identità valida per l'espatrio?

Hai disponibilità di recarti all'estero? Con quanti giorni di preavviso?

Solo in particolari mesi dell'anno? Quali?

Nella tua città (o paese) c'è la Questura? Il Commissariato di P.S.? Carabinieri?

Guardia di Finanza? Guardie Forestali? Pompieri? Capitaneria di Porto?

Delegazione di spiaggia? Altri

Quale è la città o paese vicino al tuo ove hanno sede le Autorità sopra menzionate?

..... Quale delle Autorità?

A quanti chilometri? Hai numeri telefonici? Riportali qui di seguito:

Questura Comm. P.S. Carabinieri Guardia di Finanza

Guardia Forestale Cap. di Porto Pompieri Deleg. di spiaggia

Dalla tua stazione fissa quali città o paesi o frazioni limitrofe riesci a collegare con normale potenza (5w)

A Sud A Nord

A Est A Ovest

Varie

Saresti disposto a fare turni di ascolto sul canale di emergenza (9)? Quale numero di telefono hai nella tua stazione? prefisso o vicino alla tua stazione

Hai possibilità e disponibilità di collaborare con OM?

Altri eventuali e varie

IMPORTANTISSIMO: ALLEGARE ALLA PRESENTE LA SEGUENTE DOCUMENTAZIONE:

Fotocopia della concessione valida per l'anno in corso.

Se non in possesso di concessione; fotocopia della domanda di concessione e dei documenti ad essa allegati.

Due fotografie formato tessera, più fotocopia di un documento di identità non scaduto.

Quota di iscrizione; nel caso di assegno circolare intestarlo a S.E.R. - FIR CB Milano (non trasferibile).

Le notizie riportate in queste schede saranno coperte da stretta discrezione ed a uso esclusivo del S.E.R.®

Le notizie e le informazioni riportate saranno conosciute solamente dai responsabili S.E.R.® e non potranno essere divulgate pubblicamente od usate per scopi diversi da quelli stabiliti dal S.E.R.® Nazionale.

Motosega tipo Motozappa tipo

Altri mezzi o materiali

Varie:

Hai il passaporto? La carta d'identità valida per l'espatrio?

Hai disponibilità di recarti all'estero? Con quanti giorni di preavviso?

Solo in particolari mesi dell'anno? Quali?

Nella tua città (o paese) c'è la Questura? Il Commissariato di P.S.? Carabinieri?

Guardia di Finanza? Guardie Forestali? Pompieri? Capitaneria di Porto?

Delegazione di spiaggia? Altri

Quale è la città o paese vicino al tuo ove hanno sede le Autorità sopra menzionate?

Quale delle Autorità?

A quanti chilometri? Hai numeri telefonici? Riportali qui di seguito:

Questura Comm. P.S. Carabinieri Guardia di Finanza

Guardia Forestale Cap. di Porto Pompieri Deleg. di spiaggia

Dalla tua stazione fissa quali città o paesi o frazioni limitrofe riesci a collegare con normale potenza (5w)

A Sud A Nord

A Est A Ovest

Varie

Saresti disposto a fare turni di ascolto sul canale di emergenza (9)? Quale numero di telefono hai nella tua stazione? prefisso o vicino alla tua stazione

Hai possibilità e disponibilità di collaborare con OM?

Altri eventuali e varie

IMPORTANTISSIMO: ALLEGARE ALLA PRESENTE LA SEGUENTE DOCUMENTAZIONE:

Fotocopia della concessione valida per l'anno in corso.

Se non in possesso di concessione; fotocopia della domanda di concessione e dei documenti ad essa allegati.

Due fotografie formato tessera, più fotocopia di un documento di identità non scaduto.

Quota di iscrizione; nel caso di assegno circolare intestarlo a S.E.R. - FIR CB Milano (non trasferibile).

Le notizie riportate in queste schede saranno coperte da stretta discrezione ed a uso esclusivo del S.E.R.®

Le notizie e le informazioni riportate saranno conosciute solamente dai responsabili S.E.R.® e non potranno essere divulgate pubblicamente od usate per scopi diversi da quelli stabiliti dal S.E.R.® Nazionale.

DATI FACOLTATIVI che verranno immessi in un elaboratore elettronico e che permetteranno con la loro consultazione immediata un più rapido intervento in caso di necessità.

Apporre una X in caso affermativo nell'apposito spazio.

Conosci lingue straniere? Quali? Parlate Scritte

Hai la patente di guida di autoveicoli? motocicli?

Per i veicoli pesanti? Quale categoria Veicoli pubblici?

Sai condurre veicoli e mezzi agricoli? Quali?

Sai condurre veicoli movimento terra? Quali?

Hai la patente nautica? Tipo

Quale tipo di imbarcazione sai condurre?

Hai il brevetto guida mezzi aerei? Tipo

Quale mezzo aereo sai condurre?

Quali delle seguenti attività sportive pratiche attivamente:

Alpinismo Attività subacquea Marcia Nuoto Equitazione Sci Motociclismo Motocross

Ciclismo Automobilismo Altre

Quali dei seguenti mezzi o attrezzature potresti mettere a disposizione in caso di emergenza?

Imbarcazione (specificare il tipo)

Con quale impianto radio?

Veicolo fuori strada (specificare il tipo)

Con quale impianto radio?

Motoveicolo da cross (specificare il tipo)

Autoveicolo da trasporto (specificare il tipo)

Con quale impianto radio?

Motocarro (specificare il tipo)

Con quale impianto radio?

Macchina movimento terra

Veicolo o macchina agricola

Camper o furgone attrezzato tipo

Roulotte (tipo e attrezzatura)

Tenda da campo (tipo)

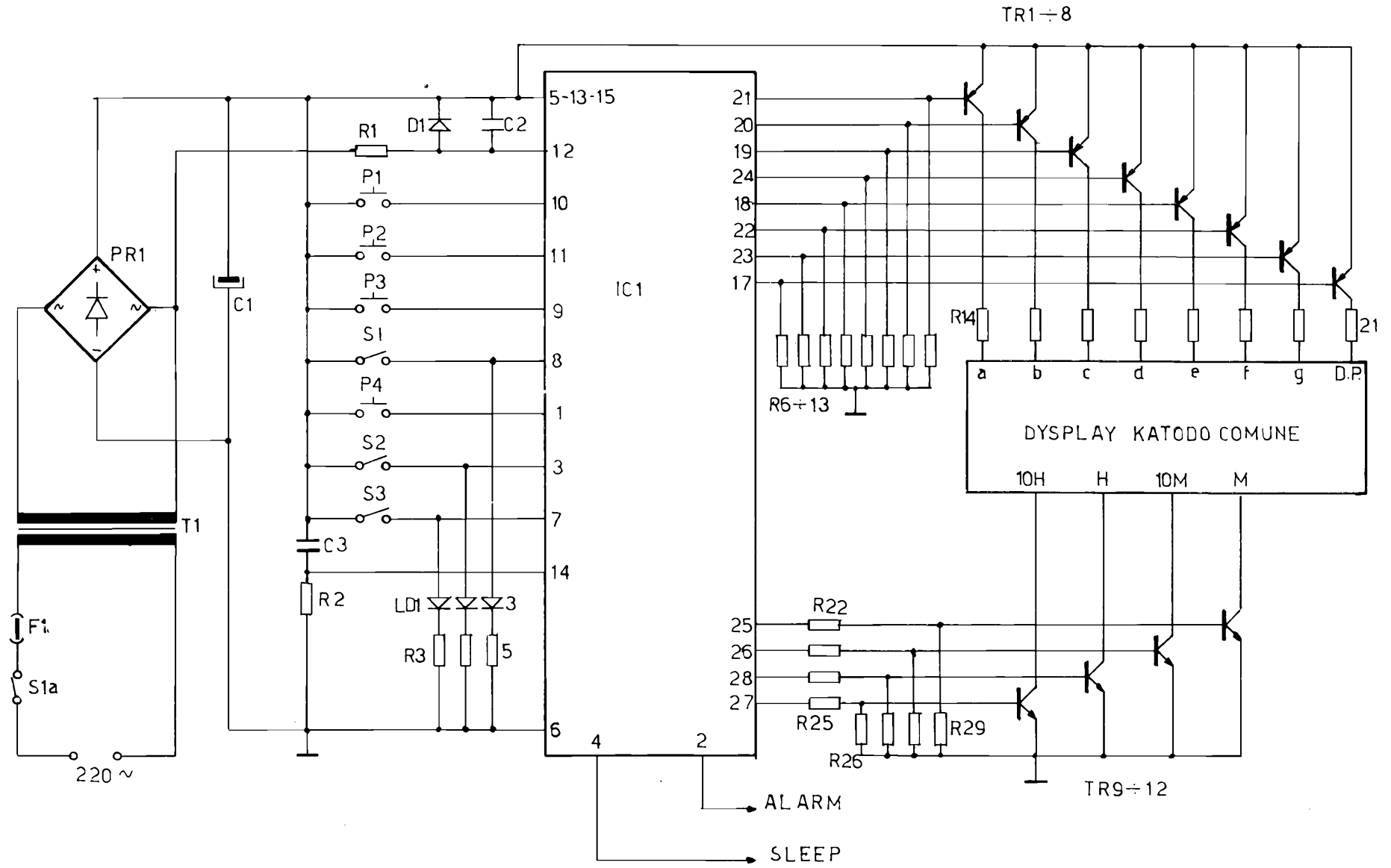
Generatore di corrente (tipo)

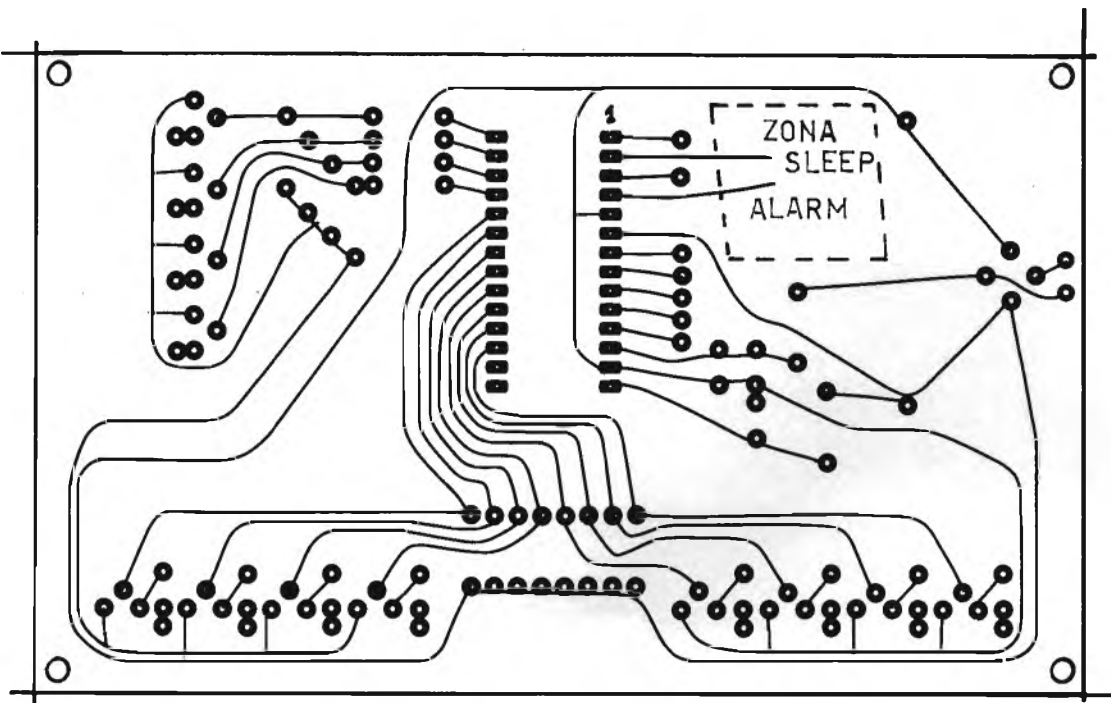
Apparati radiostrasmittenti tipo portatile autoalimentati Quanti?

Marca Potenza W Canali Quali

Su quale frequenza

Figura 1 - Schema elettrico dell'orologio digitale.





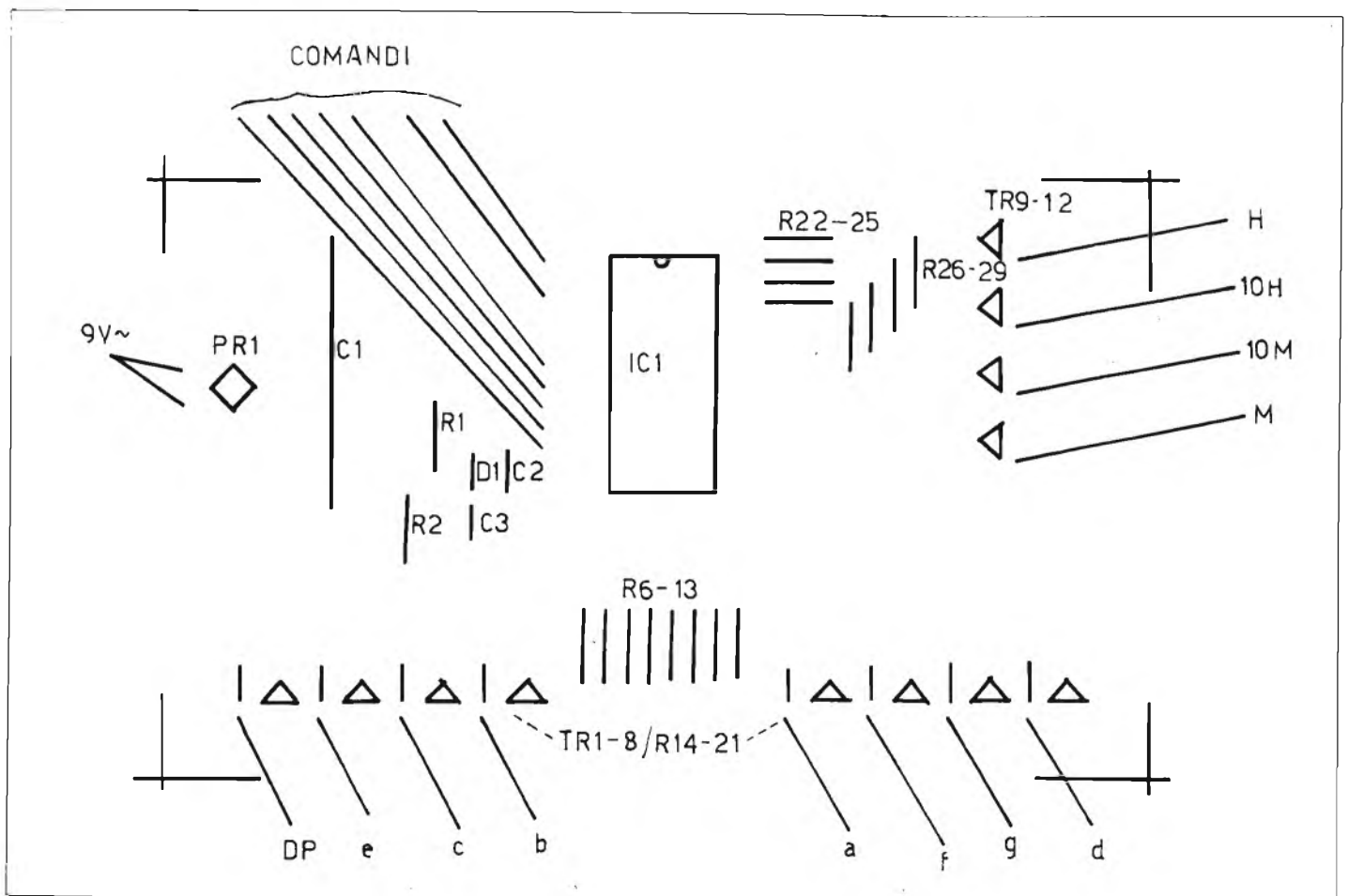
CIRCUITO ELETTRICO

Lo schema elettrico è riportato in figura 1. Troviamo il ponte raddrizzatore PR1 che fornisce la tensione pulsata al condensatore di filtro C1 che la livella in modo opportuno. Sempre dal ponte PR1 attraverso R1, D1, C2 vengono prelevati i 50 Hz necessari al funzionamento dell'orologio. L'RC formato da C3 e R2 determinano la

frequenza del multiplexer interno all'IC1. I led LD1-3 con le rispettive resistenze in serie non sono stati previsti nel circuito stampato in quanto opzionali. Chi desiderasse visualizzare i comandi regolati da interruttori, potrà collegarli all'esterno. Vi sono poi i driver formati dai transistori TR1-12 e le relative resistenze connesse a loro che provvedono al pilotaggio dei display.

Riguardo ai display lasciamo al lettore l'imbarazzo della scelta: potrete infatti usare i moduli già collegati internamente in comune, oppure montare quattro display su una basetta e con santa pazienza unire in comune tutti i segmenti corrispondenti.

Figura 4 - Montaggio componenti sul circuito stampato.



Noi consigliamo la prima versione sia per risparmio di tempo che di denaro. L'importante però è che siano a KATODO COMUNE.

Sui pin 2 e 4 dell'IC1 troviamo rispettivamente le uscite ALARM e SLEEP. Queste uscite potremo collegarle a scelta ai circuiti di figura 2.

Se applicheremo lo schemino a) della figura 2 potremo azionare un sonalert.

Se applicheremo lo schemino b) della figura 2 potremo azionare un relé.

Se applicheremo lo schemino d) della figura 2 potremo azionare un oscillatore.

Volendo usare un unico circuitino per tutte e due le uscite potremo miscelarle con 2 diodi come mostrato in figura 2c.

Nel circuito stampato riportato in figura 3 è stata lasciata una piccola zona libera indicata con un tratteggio dove potrete situare il vostro circuitino prescelto. Infine in figura 4 vi è il montaggio del circuito stampato.



ELENCO COMPONENTI DEL MONTAGGIO

- FI = Fusibile da 1A
- IC1 = MM5371
- IC1b = NE555
- TR 1 ÷ 8 = BC177
- TR 9 ÷ 12 = BFY56A
- TR13 ÷ 15 = BC107B
- LD1 ÷ 3 = LED ROSSI di qualsiasi tipo
- D1 ÷ 3 = 1N4007
- D1b-2b = 1N4148
- PR1 = Ponte 0,5A 100A
- C1 = 470 μ F
- C2-3-1b = 10 nF
- C2b = 0,1 μ F
- C3b = 4,7 μ F
- SL1 = SONALERT o qualsiasi altro avvisatore acustico a 12 Vcc
- RL1 = RELE' 12VDC
- AP = Altoparlante 25 ÷ 40 Ω
- T1 = Trasformatore 9V
- S1-2-3-1a = Interruttore
- P1-2-3-4 = Pulsanti N.A.
- R1 = 100 k Ω
- R2 = 12 k Ω
- R 3 ÷ 5 = 1,2 k Ω
- R 6 ÷ 13 = 33 k Ω
- R14 ÷ 21 = 220 Ω - 1/2 W
- R22 ÷ 25 = 3,3 k Ω
- R26 ÷ 29 = 5,6 k Ω
- R30 ÷ 32 = 33 k Ω
- R33 = 2,2 k Ω
- R34 = 100 k Ω
- R35 = 10 k Ω

ONDA QUADRA

QUANDO GLI ALTRI VI GUARDANO...

STUPITELI! LA SCUOLA RADIO ELETTRA VI DA' QUESTA POSSIBILITA', OGGI STESSO.

Se vi interessa entrare nel mondo della tecnica, se volete acquistare indipendenza economica (e guadagnare veramente bene), con la **SCUOLA RADIO ELETTRA** ci riuscirete. E tutto entro pochi mesi.

TEMETE DI NON RIUSCIRE?

Allora leggete quali garanzie noi siamo in grado di offrirvi; poi decidete liberamente.

INANZITUTTO I CORSI

CORSI TEORICO-PRATICI: RADIO STEREO A TRANSISTORI - TELEVISIONE BIANCO-NERO E COLORI - Elettrotecnica - Eletttronica Industriale - HI-FI STEREO - FOTOGRAFIA.

Iscrivendovi ad uno di questi corsi riceverete, con le lezioni (e senza aumento di spesa), i materiali necessari alla creazione di un completo laboratorio tecnico. In più, al termine di alcuni corsi, potrete frequentare gratuitamente i laboratori della Scuola a Torino, per un periodo di perfezionamento.

Inoltre, con la **SCUOLA RADIO ELETTRA** potrete seguire anche i

CORSI PROFESSIONALI:

ESPERTO COMMERCIALE - IMPIEGATA D'AZIENDA - DISEGNATORE MECCANICO PROGETTISTA - TECNICO D'OFFICINA - MOTORISTA AUTORIPARATORE - ASSISTENTE E DISEGNATORE EDILE e i modernissimi corsi di LINGUE.

Imparerete in poco tempo ed avrete ottime possibilità d'impiego e di guadagno.

PER CORTESIA, SCRIVERE IN STAMPATELLO

E PER I GIOVANISSIMI

il facile corso di SPERIMENTATORE ELETTRONICO.

POI, I VANTAGGI

- Studiate a casa vostra, nel tempo libero;
- regolate l'invio delle dispense e dei materiali, secondo la vostra disponibilità;
- siete seguiti, nei vostri studi, giorno per giorno;
- vi specializzate in pochi mesi.

IMPORTANTE: al termine di ogni corso la **SCUOLA RADIO ELETTRA** rilascia un attestato, da cui risulta la vostra preparazione.

INFINE... molte altre cose che vi diremo in una splendida e dettagliata documentazione a colori. Richiedetela, gratis e senza impegno, specificando il vostro nome, cognome, indirizzo e il corso che vi interessa. Compilate, ritagliate (o ricopiatelo su cartolina postale) e spedite questo tagliando alla:


Scuola Radio Elettra
 Via Stellone 5 201
 10126 Torino

PRESA D'ATTO
 DEL MINISTERO DELLA PUBBLICA ISTRUZIONE
 N. 1391

La Scuola Radio Elettra è associata
 alla A.I.S.CO.
 Associazione Italiana Scuole per Corrispondenza
 per la tutela dell'allievo.

SCUOLA RADIO ELETTRA Via Stellone 5/201 10126 TORINO
INVIATEMI, GRATIS E SENZA IMPEGNO, TUTTE LE INFORMAZIONI RELATIVE AL CORSO

DI _____
(segnare qui il corso o i corsi che interessano)

Nome _____

Cognome _____

Professione _____ Età _____

Via _____

_____ N. _____

Comune _____

Cod. Post. _____ Prov. _____

Motivo della richiesta: per hobby per professione o avvenire

Tagliando da compilare, ritagliare e spedire in busta chiusa (o incollato su cartolina postale)



teoria sugli amplificatori operazionali

di Paolo TASSIN

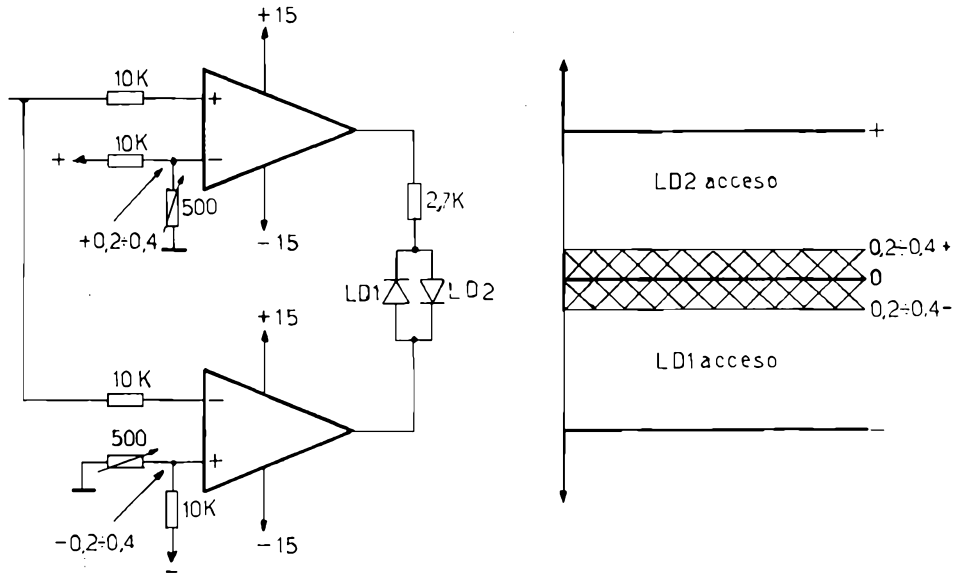


Figura 2 - Sviluppo di un amplificatore operazionale.

Gli amplificatori a reazione di tensione in parallelo basati sull'impiego di un amplificatore interno ad altissimo guadagno prendono il nome di amplificatori operazionali e trovano una larghissima applicazione. Il simbolo è rappresentato in fig. 1. Come noterete dalla figura consta di un ingresso invertente (-) e uno non invertente (+).

Questo amplificatore esegue la differenza tra la $V+$ e la $V-$ ed amplifica questa differenza di tensione. Quindi stabilendo una prima formula possiamo dire che: $V_o = (V+ - V-) A_d$

La differenza delle tensioni viene amplificata o moltiplicata per il guadagno differenziale A_d . Naturalmente è sottinteso che i due ingressi sono riferiti a massa e la massa deve essere il centro esatto dell'alimentazione.

In pratica però occorre sommare alla tensione d'uscita un segnale di modo comune

che è dato dalla formula:
$$\frac{V_+ - V_-}{2} A_c$$

la somma della V_+ e V_- diviso due per il guadagno di modo comune A_c che dovrà essere più piccolo possibile poiché come si è visto tale segnale si presenta

come errore sommato al segnale reale. Oltre a quest'ultimo segnale dovremo sommarne un altro chiamato offset o fuorizero che però può, come vedremo, essere compensato. Questo fuorizero è dato dalla differenza delle V_{be} di ingresso dello stadio differenziale. Molti amplificatori operazionali hanno già previsto all'esterno due morsetti ai quali occorre collegare un trimmer con il centro posto al riferimento negativo o positivo specificato dalle caratteristiche. Riguardo ai guadagni differenziale e di modo comune, le caratteristiche specificano spesso il CMRR o reiezione di modo comune che non è altro che il rapporto tra il guadagno differenziale e di modo comune: $A_c = \frac{A_d}{CMRR}$ e quindi si ha $A_d = CMRR \times A_c$ $A_c = \frac{A_d}{CMRR}$

Vediamo ora alcuni tipi di protezione da disturbi, eccessive tensioni ecc.

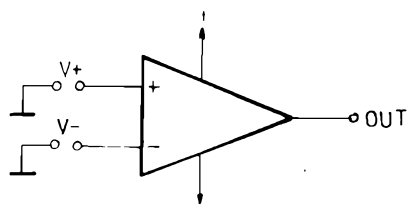


Figura 1 - Simbolo dell'amplificatore operazionale.

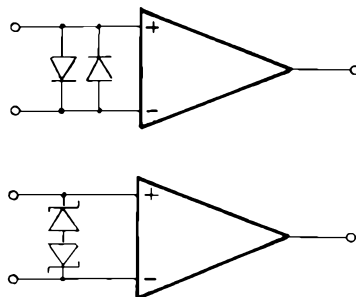


Figura 3 - Protezione del circuito d'ingresso.

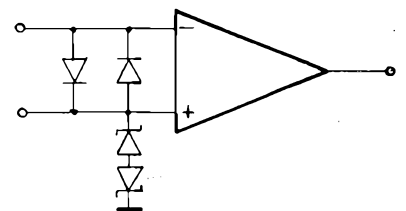


Figura 4 - Protezione del circuito d'ingresso rispetto ad eccessive tensioni di modo comune.

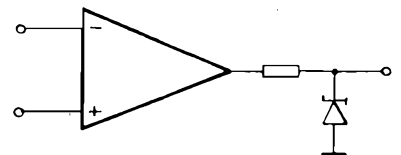


Figura 5 - Protezione dell'uscita da cortocircuiti.

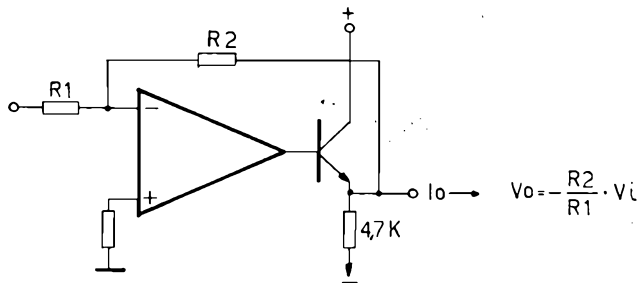
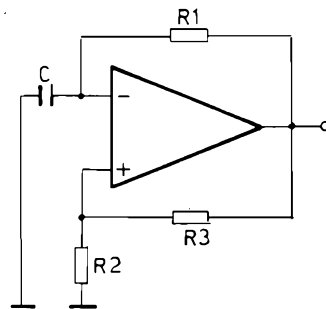


Figura 6 - Amplificazione d'uscita.



$$f_0 = \frac{1}{(R_1 C \ln 2) \left(1 + 2 \frac{R_2}{R_3}\right)}$$

Figura 13 - Multivibratore astabile.

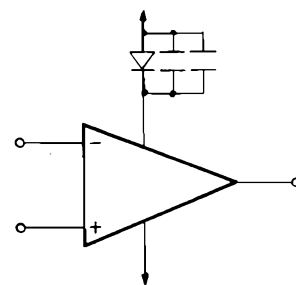


Figura 14 - Protezione da inversioni di polarità.

Vediamo ora altre applicazioni lineari degli amplificatori operazionali. Riguardo a questa protezione è bene fare attenzione poiché la caduta del diodo potrebbe creare uno scompenso sulle alimentazioni e quindi occorre compensare la caduta sull'alimentatore stesso.

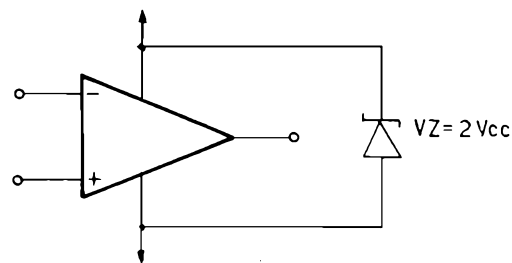


Figura 15 - Protezione contro eccessive tensioni di alimentazione.

E' opportuno usare alimentatori di buona qualità, del tipo appositamente progettati per impiego con amplificati operazionali che presentano una simmetria molto spinta tra positivo e negativo e un'impedenza d'uscita adatta al fine di non avere accoppiamenti con stadi interni dell'amplificatore trasformarlo così in un oscillatore. E'

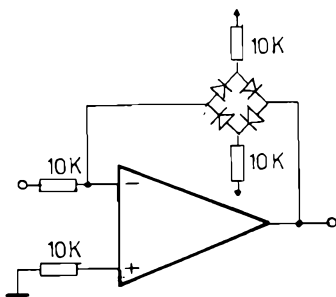


Figura 10 - Indicatore di passaggio per lo zero di una tensione alternata.

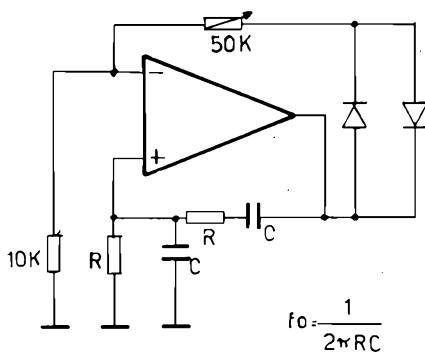


Figura 11 - Oscillatore a porte di wien.

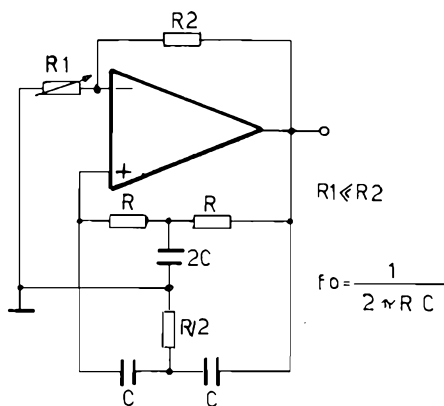


Figura 12 - Oscillatore a doppio T.

Figura 7 - Amplificazione d'uscita.

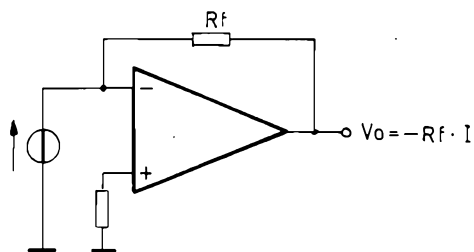


Figura 8 - Convertitore I-V (corrente tensione).

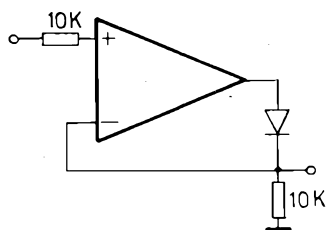


Figura 9 - Raddrizzatore ideale.

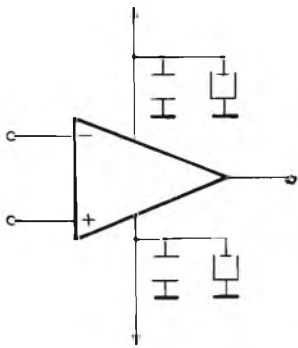


Figura 16 - Capacità di disaccoppiamento verso massa.

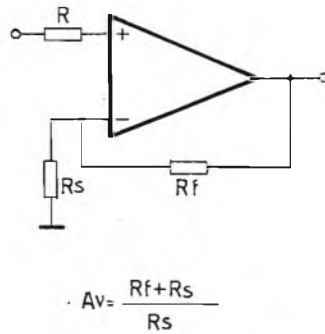
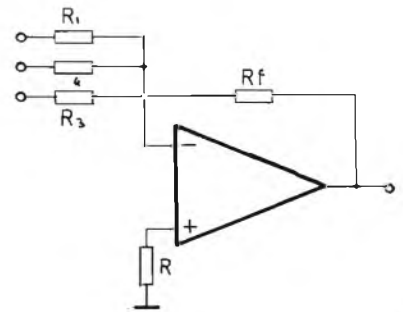


Figura 19 - Non invertente.

$$A_v = \frac{R_f + R_s}{R_s}$$



$$V_o = \left[\frac{V_1}{R_1} + \frac{V_2}{R_2} + \frac{V_3}{R_3} \right] \cdot R_f$$

$$R = R_1 // R_2 // R_3$$

Figura 20 - Sommatore.

bene prevedere capacità di disaccoppiamento verso massa come indicato. Il condensatore verso massa a bassa capacità, possibilmente ceramico, assicura bassa impedenza ad alta frequenza; quello ad

alta capacità bassa impedenza a bassa frequenza. Negli amplificatori dove non è prevista la regolazione di offset si potrà realizzare all'esterno in questo modo:

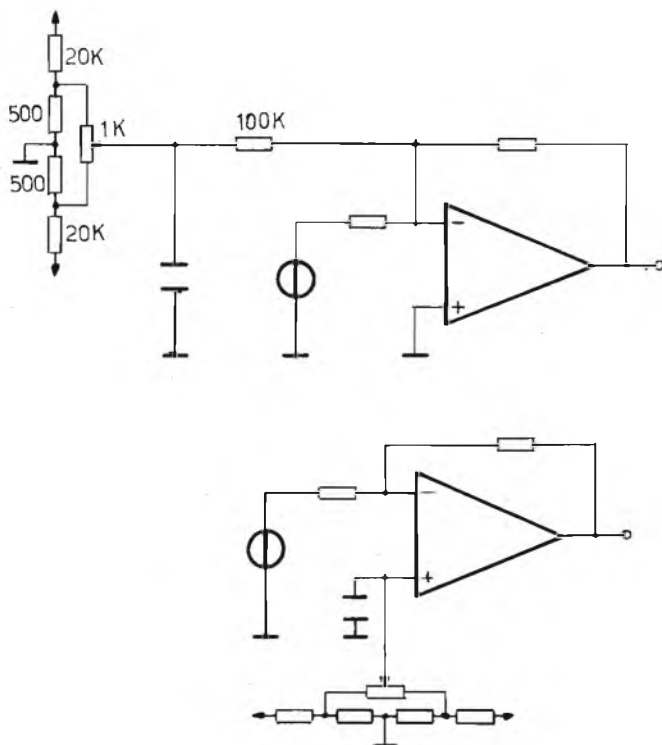


Figura 17 - Realizzazione in assenza di regolazione offset.

Passiamo ora alle configurazioni più semplici dell'amplificatore operazionale.

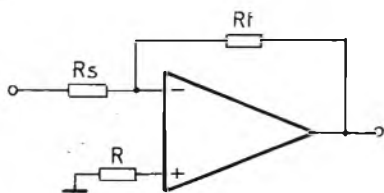
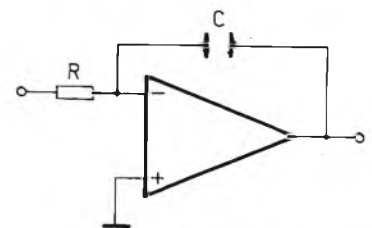


Figura 18 - Invertente.

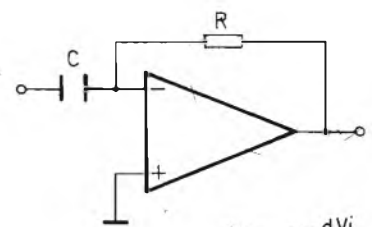
$$A_v = \frac{R_f}{R_s}$$

$$R = \frac{R_f \times R_s}{R_f + R_s}$$



$$V_o = -\frac{1}{RC} \int V_i dt$$

Figura 21 - Integratore



$$V_o = -CR \frac{dV_i}{dt}$$

Figura 22 - Derivatore.

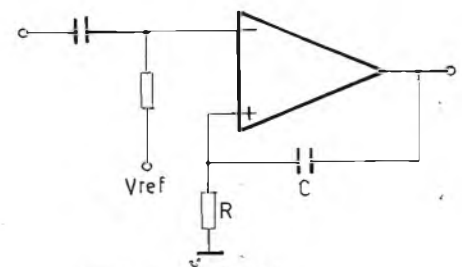


Figura 23 - Monostabile.

$$t = CR \log \frac{2 V_{o\max}}{V_{ref}}$$

(Continua a pag. 50)

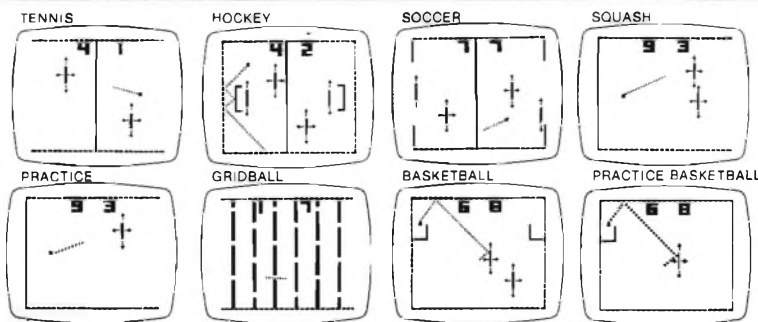
elettromeccanica ricci

CISLAGO (VA) via C. Battisti 792 tel. 02/9630672
 GALLARATE (VA) via Postcastello 16 tel. 0331/797016
 VARESE via Parenzo 2 tel. 0332/281450

AY - 3 - 8600 /8610

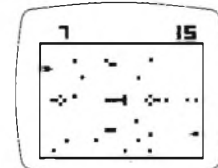
integrato L. 24.500

kit completo con 2 joystick (senza contenit.) L. 55.000



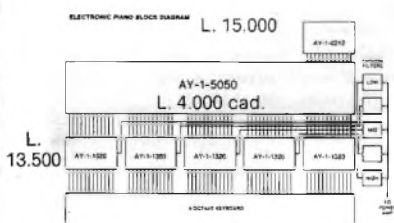
NOVITA' ASSOLUTA integrato AY-3-8710

battaglia di carri armati



AY - 3 - 8710 L. 22.000
 circuito stampato L. 6.000

eccezionale pianoforte elettronico



circuiteri stampati L. 45.000

kit comprendente esclusivamente:

- 1 - AY-1-0212 generatore ottave
- 12 - AY-1-5050 divisori
- 5 - AY-1-1320 generatori suono pianoforte

A L. 79.500

Con tastiera 5 ottave solo L. 120.000



tastiere per organi e sintetizzatori

COMPLETE DI DOPPI CONTATTI E BASETTE RAMATE (garanzia 6 mesi)

- 2 ottave L. 24.000
- 3 ottave L. 32.000
- 3 ottave e 1/2 L. 39.000
- 4 ottave L. 43.000
- 5 ottave L. 53.000

disponiamo anche di doppie tastiere a più contatti

UM111E36 ASTEC

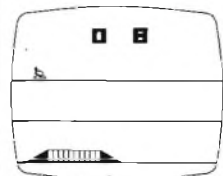
modulatore UHF bianco/nero TV CH36 per TV game



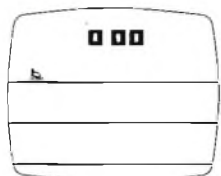
UM111E36 L. 6.500

integrato AY - 3 - 8760

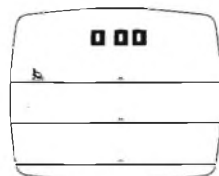
sullo schermo televisivo si possono effettuare 6 giochi diversi con il motociclista



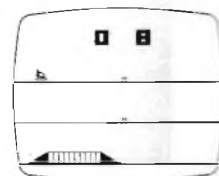
Stunt Cycle



Drag Race



Motocross (easy and hard mode)

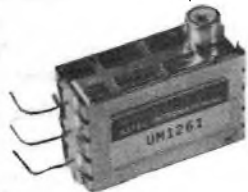


Enduro (easy and hard mode)

AY - 3 - 8760 L. 24.500 stampati L. 7.500

UM1261 ASTEC

modulatore audio per TV game Il suono del TV game esce direttamente dall'altoparlante TV



UM1261 L. 6.000

tastiera alfanumerica 53 tasti

montata L. 115.000

in kit L. 99.000



caratteristiche:
 uscita codice ASCII parallelo / TLL compatibile

joystick



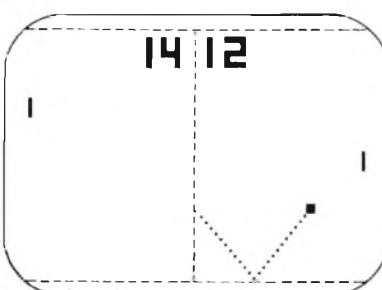
a 4 potenziometri da 100K L. 6.500
 a 2 potenziometri da 200K L. 4.800

UM1163 ASTEC

modulatore per TV colore PAL CH30 CH36 Per trasformare i vostri TV game B/N in colore



UM1163 L. 15.500



TENNIS GAME

TV game

4 GIOCHI possibilità inserimento altri 2 con inserimento fucile

in kit (senza scatola) L. 25.000

solo integrato (AY-3-8500) L. 7.500

pistola L. 18.000

CONDIZIONI DI VENDITA

Pagamento contrassegno più spese di spedizione

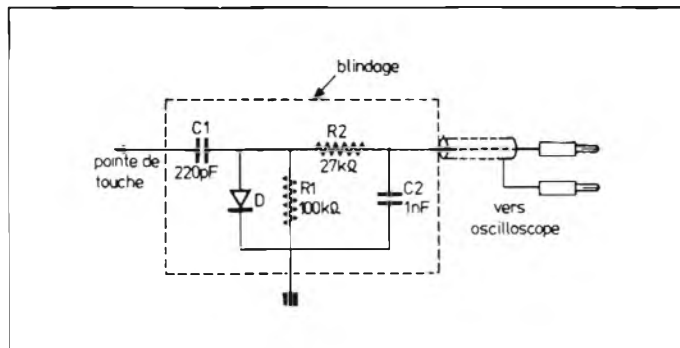
TUTTI I PREZZI SONO COMPRESIVI DI IVA

dalla stampa estera



utile accessorio per strumenti elettronici

Il controllo delle condizioni di funzionamento dei primi stadi in un ricevitore radio può risultare problematico quando si desidera eseguirlo con un oscillografo a raggi catodici, a causa dell'ordine di grandezza che caratterizza la frequenza dei segnali da esaminare. In tali circostanze risulta conveniente iniettare nel circuito di antenna un segnale complesso, costituito da una portante ad alta frequenza, modulata in ampiezza con un segnale a frequenza acustica, e limitarsi ad



osservare soltanto la componente di modulazione, la cui frequenza rientra certamente nelle caratteristiche di responso dell'oscillografo disponibile. Il metodo è razionale e di comune impiego, ma impone la disponibilità di un «probe», e cioè di una sonda di demodulazione, la cui realizzazione viene appunto descritta in questo breve articolo.

SCHEMA DEL « PROBE »

Lo schema è riprodotto in figura 1, e comporta l'impiego di soli cinque componenti: il condensatore di ingresso C1, del valore di 220 pF, ha il compito di isolare il diodo rivelatore rispetto alla presenza di una eventuale componente continua nel punto in cui il segnale viene prelevato.

Il diodo D, che deve essere preferibilmente al silicio, svolge il compito di rivelare la portante modulata, rendendo quindi disponibile ai capi di R1 il solo segnale di modulazione a frequenza acustica: la scelta di questo diodo non comporta problemi, ed è perciò sufficiente usare qualsiasi tipo di diodo al silicio, purché si tratti di un modello in grado di sopportare una tensione inversa di qualche decina di volt. In particolare, è possibile usare i tipi 16P2, oppure 1N457, o qualsiasi altro esemplare avente caratteristiche più o meno equivalenti.

La resistenza R1, del valore di 100 kΩ, agisce come abbiamo visto da carico nei confronti del diodo, ed ai suoi capi si presenta il segnale che deve

essere iniettato all'ingresso verticale dell'oscillografo. Prima di raggiungere il puntale di uscita, tuttavia, il segnale viene fatto passare attraverso un filtro passa-basso, che si comporta in modo tale da bloccare l'eventuale residuo ad alta frequenza che sopravvive alla rivelazione, del tipo RC. Si tratta di un filtro molto semplice, costituito da R2, del valore di 27 kΩ, e da C2, il cui valore è di 1 nF.

Il valore di questi due componenti deve essere scelto allo scopo di eliminare nel modo più efficace possibile i residui della componente ad alta frequenza, senza però che il segnale utile a frequenza acustica venga attenuato in modo apprezzabile.

Per fare in modo che la sola tensione alternata rettificata possa raggiungere l'ingresso verticale dell'oscillografo, è indispensabile schermare l'intera sonda, ed effettuare il collegamento, tra la sonda stessa e l'ingresso verticale dello strumento, attraverso un cavo coassiale schermato, del tipo normalmente usato per i collegamenti microfonic.

COME REALIZZARE IL « PROBE »

Per fornire la soluzione più semplice, riteniamo opportuno consigliare l'impiego di un tubetto di alluminio. In tal caso tipo, purché si tratti di un tubetto di alluminio. In tal caso, la sua struttura cilindrica, a patto che il diametro interno sia dell'ordine di 20-25 mm, permette di ottenere l'effetto di

Figura 1 - Schema elettrico del «probe» che deve essere inserito tra il circuito sotto prova e l'ingresso verticale di un oscillografo, per consentire l'esame del segnale costituito da una portante rivelata. La sonda consente infatti di osservare la forma d'onda dei soli segnali di modulazione.

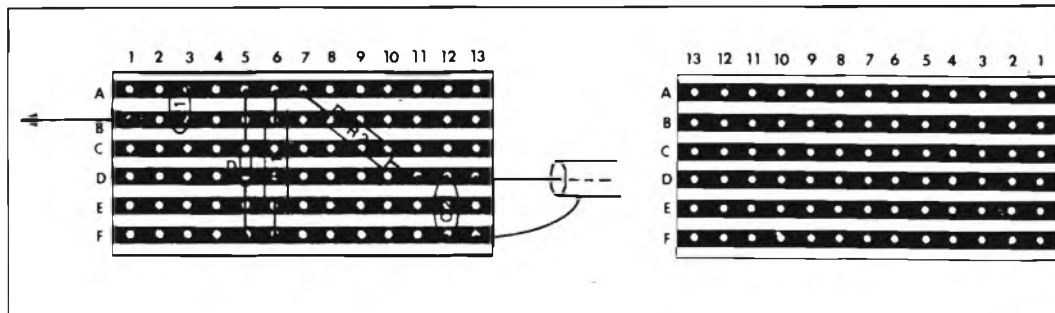
schermaggio al quale abbiamo accennato. Se poi il tubetto è munito di un coperchio di plastica, e quindi di materiale isolante, è molto facile sfruttarlo per l'applicazione di un puntale metallico di contatto.

Se lo si desidera, sarà molto facile progettare un piccolo circuito stampato: tuttavia, riteniamo preferibile l'impiego di una piastrina del tipo «veroboard», che dovrà essere tagliata in modo da conferire le dimensioni opportune per consentirne l'introduzione all'interno del tubetto.

La figura 2 mostra come è possibile installare i pochi componenti che costituiscono il dispositivo sul lato isolato della suddetta piastrina: si fa però presente che delle sei strisce di rame presenti sulla piastrina raffigurata nel disegno, e contrassegnate con le lettere comprese tra A ed F, in realtà ne sono necessarie soltanto quattro, in quanto le strisce contrassegnate con le lettere C ed E non svolgono alcuna funzione, e possono quindi essere soppresse, riducendo a quattro strisce la larghezza del supporto, che, così come è stato concepito in origine, poteva essere installato all'interno di un tubetto di alluminio avente un diametro di circa 25 mm.

All'estremità sinistra della striscia B sarà possibile collegare il puntale metallico, che potrà essere costituito da un tondino di ottone del diametro di circa 2 mm, e della lunghezza di circa 50 mm. Volendo, que-

Figura 2 - A sinistra, semplice disposizione dei componenti necessari per realizzare il «probe», su una piastrina di supporto del tipo «veroboard». A destra la medesima piastrina è riprodotta dal lato delle piste di rame.



sto contatto potrà essere realizzato anche in rame nudo, ferme restando le dimensioni del diametro e della lunghezza. Tra le strisce A e B viene collegato il condensatore C1, il cui polo superiore fa capo contemporaneamente all'anodo del diodo D, e ad un terminale delle resistenze R1 ed R2. Dal lato opposto, D ed R1 fanno capo alla striscia F, che costituisce il lato massa dell'intero circuito. Si noterà poi che il secondo terminale di R2 viene unito attraverso la striscia D ad un capo di C2, che, dal lato opposto, è collegato allo stesso contatto comune di massa.

Infine, tra le strisce D ed F viene collegato il cavetto schermato di uscita, la cui calza metallica deve far capo alla striscia F, mentre il conduttore centrale viene unito all'estremità destra della striscia D.

La figura 2 rappresenta anche la basetta vista dal lato opposto, per chiarire che nessuna delle piste metalliche deve essere interrotta, e che non si presenta la necessità di eseguire alcun ponte di collegamento. Per ottenere un funzionamento ineccepibile da parte di questo semplice dispositivo, è indispensabile che venga assicurato un buon contatto di massa tra la linea comune inferiore (F) e l'involucro metallico in alluminio. Questo accorgimento potrà essere ottenuto con diversi sistemi, il più semplice dei quali consiste nell'applicare due linguette di ottone crudo saldate entrambe da un lato alla striscia F di massa, e piegando queste linguette leggermente ad arco, in modo che, quando l'intera piastrina viene introdotta nello schermo metallico, esse esercitino un effetto di pressione a molla contro la parete interna, assicurando il contatto necessario.

Sarà bene fare in modo che la piastrina non venga spinta fino in fondo, sia per evitare cortocircuiti, sia per fare in modo che il puntale mediante il quale viene ottenuto il contatto con il circuito sotto prova disponga di due punti di ancoraggio, di cui uno sull'estremità interna, mediante saldatura alla striscia B, ed uno nel punto in cui esso attraversa il coperchietto di plastica, passando per il foro praticato esattamente in corrispondenza del centro di quest'ultimo.

USO DELLA SONDA

L'uso di questo dispositivo è molto semplice: una volta stabiliti quali sono i punti nei quali si desidera controllare il segnale presente nel ricevitore, sarà sufficiente collegare la mas-

sa dell'apparecchio sotto prova alla massa dell'oscillografo, mediante un semplice cavetto flessibile munito di un coccodrillo all'estremità libera, dopo di che i punti nei quali i controlli dovranno essere eseguiti verranno toccati alternativamente con il puntale, mettendo appunto ogni volta l'oscillografo a seconda delle caratteristiche del segnale, modificando la frequenza di deflessione, la sensibilità verticale, ed eventualmente il sincronismo, per poter osservare con la massima chiarezza possibile la forma d'onda dei segnali demodulati.

Disponendo quindi di questo semplice accessorio, qualsiasi controllo sul funzionamento di un ricevitore a modulazione di ampiezza verrà enormemente facilitato, soprattutto in quanto la disponibilità della sonda permette di valutare con buona approssimazione il guadagno degli eventuali stadi di amplificazione ad alta frequenza, ed il rendimento degli stadi di amplificazione di media frequenza.

Naturalmente, il medesimo dispositivo può essere usato vantaggiosamente per estendere le possibilità di impiego di altri tipi di strumenti elettronici, come per esempio un voltmetro o un millivoltmetro elettronico per segnali a frequenza elevata, sia analogico che digitale, un signal-tracer, ecc.

LE HAUT PARLEUR - N. 1610

quattro nuovissime applicazioni dei c.i.

Come abbiamo più volte affermato, grazie all'iniziativa di numerosi tecnici elettronici che operano in tutto il mondo vengono escogitate continuamente nuove possibilità di impiego dei circuiti integrati che vengono messi in commercio dalle diverse Case produttrici: in linea di massima, si tratta sempre di semplificazioni circuitali di apparecchiature già realizzate in altra forma, sebbene a volte si tratti invece di vere e proprie novità.

DECODIFICATORE STEREO DI ALTA QUALITÀ

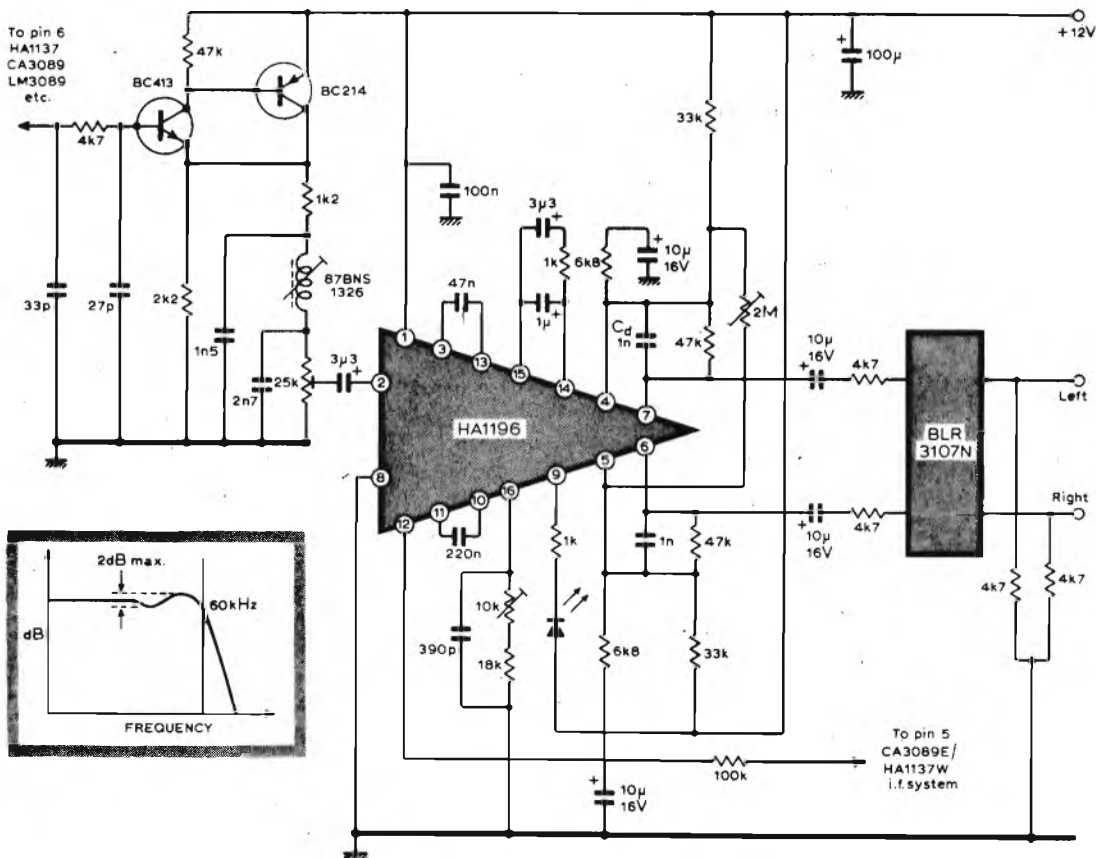
Il circuito integrato tipo HA1196 consiste in un decodificatore stereo piuttosto sconosciuto, che può tuttavia fornire prestazioni notevolmente al di là delle pos-

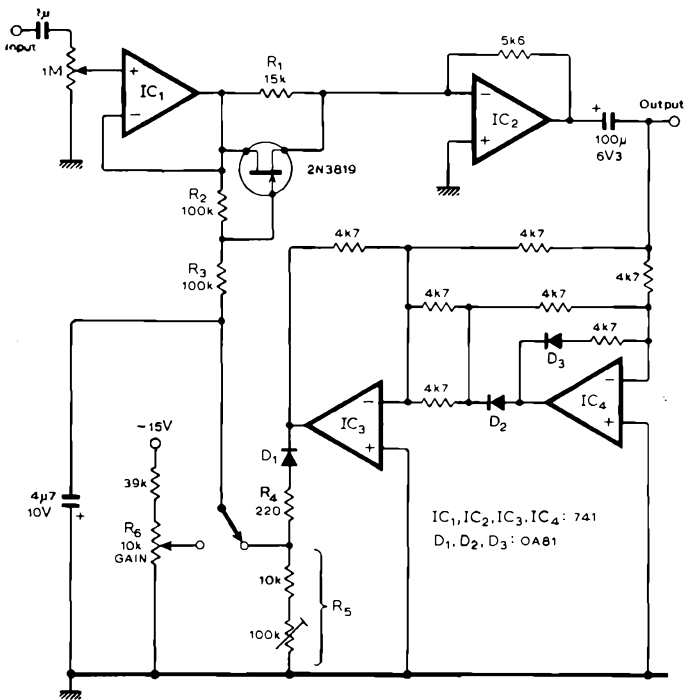
sibilità offerte dal semplice segnale irradiato.

In questa particolare applicazione, si provvede ad allestire un filtro passa-basso intorno ad un circuito a «pi greco» ad induttanza e capacità, in modo da evitare virtualmente la produzione di errori di fase. La caratteristica del filtro può essere inoltre opportunamente corretta, in modo da ottenere le migliori prestazioni rispetto alle caratteristiche del nucleo adottato per la costruzione della bobina.

L'ingresso del filtro «birdy», le cui caratteristiche sono rappresentate nel grafico visibile in basso a sinistra in figura 1, viene pilotato direttamente da un'uscita del tipo CA3089. Il livello di ingresso del segnale applicato al circuito integrato viene regolato attraverso un potenziometro di compensazione da 25 k Ω , in modo che assuma un valore di circa 200 mV che rappresenta il valore ottimo per una variazione di livello media di 40 kHz.

Figura 1 - Circuito elettrico completo del valore dei componenti, relativo al decodificatore stereo di alta qualità: il grafico mostrato in basso a sinistra rappresenta la variazione del livello in decibel rispetto alla frequenza, allo scopo di chiarire la curva di de-efasi del decodificatore.





Un commutatore stereo/mono, che viene collegato al terminale numero 12, deve presentare caratteristiche tali da poter funzionare attraverso il segnale di uscita di silenziamento della sezione CA3089E/HA1137W: quando il dispositivo funziona a livello massimo del segnale, mentre è presente la portante, l'uscita di silenziamento assume il livello basso, e determina quindi automaticamente la commutazione sul funzionamento stereo dell'integrato HA1196. Agli effetti dell'allineamento, è necessario sintonizzare il ricevitore stereo su una emittente in funzione, regolare il livello di ingresso al valore di 200 mV, e regolare il potenziometro dell'oscillatore a controllo di tensione, fino ad ottenere l'accensione del diodo fotoemittente. Il controllo di separazione stereo, che in effetti compensa gli errori di fase introdotti nella sezione di amplificazione di media frequenza, deve essere inizialmente regolato al massimo, e quindi lentamente ridotto fino al punto in cui si ottiene la separazione ottimale. In assenza di un generatore stereo, qualsiasi emittente che renda disponibile un segnale di

ampiezza adatta può fornire il segnale di prova per eseguire la suddetta messa a punto. Il fattore di de-enfasi rappresentato nel grafico è relativo al valore di 50 µs: per ottenere il valore di 75 µs, la capacità Cd deve assumere il valore di 1.500 pF. Il metodo migliore per regolare il filtro passa-basso consiste nel mettere a punto la sintonia per la migliore separazione o comunque fino a raggiungere le migliori condizioni di bilanciamento tra i canali stereo, mentre si ascolta un segnale di prova. Quando il decodificatore è stato messo a punto a regola d'arte, esso consente una separazione che si approssima a 60 dB, con una distorsione armonica totale pari allo 0,15% alla frequenza di 10 kHz, e con un rapporto tra segnale e rumore di 80 dB.

UN NUOVO COMPRESSORE AUDIO

Il guadagno dell'amplificatore virtuale a stadio singolo IC1

Figura 2 - Questo semplice circuito, basato sull'impiego di unità integrate del tipo 741, e di diodi del tipo OA81, costituisce un efficace compressore audio, che può essere inserito in qualsiasi circuito di amplificazione di bassa frequenza, allo scopo di limitare ad un livello prestabilito l'ampiezza massima dei segnali.

dello schema di figura 2 viene determinato attraverso il valore della resistenza tra drain e sorgente del transistor ad effetto di campo. Le resistenze R1, R2 ed R3 hanno il compito di linearizzare la caratteristica di tensione-corrente del suddetto transistor. Dal segnale di uscita viene derivata una tensione di controllo impiegando un rettificatore di precisione ed un rivelatore di picco: i tempi di attacco e di caduta sono regolabili attraverso le resistenze R4 ed R5, e, con i valori mostrati nello schema, si ottengono costanti di tempo rispettivamente di 1 e di 517 ms.

Il commutatore a due vie permette al suddetto compressore di comportarsi esattamente come un amplificatore di tipo convenzionale, grazie all'applicazione di una tensione fissa di controllo che può però essere variata con l'aiuto di un potenziometro, per ottenere lo stesso effetto che si ottiene con un normale controllo di guadagno. Quando funziona nel modo di «compressione», l'eventuale variazione di 29 dB nel livello del segnale di ingresso determina una variazione di soli 9 dB nel livello del segnale di uscita.

Ciò significa che questo semplice schema può essere impiegato vantaggiosamente come compressore in tutti i casi in cui l'ampiezza massima di un segnale a frequenza acustica deve essere limitata, in modo da evitare che essa superi un livello prestabilito, come accade ad esempio nel caso classico della registrazione su nastro.

UN CONVERTITORE CC/CC PER BASSA TENSIONE

Fino ad ora non era per nulla facile realizzare un convertitore

di questo genere in grado di funzionare con tensioni di ingresso di 2 o 3 V in modo efficiente, e ciò a causa della inevitabile caduta di tensione che si verificava ai capi del dispositivo di commutazione: infatti, tale caduta di tensione, durante lo stato di conduzione, può essere una frazione piuttosto notevole dell'intera tensione disponibile.

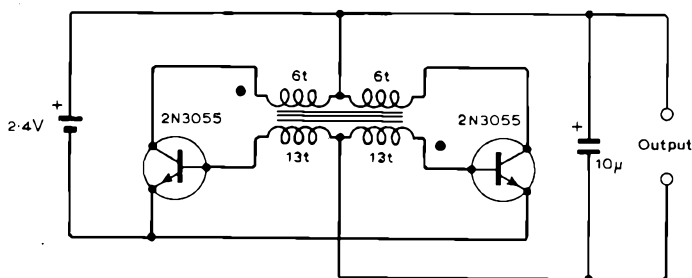
Impiegando un transistor bipolare come dispositivo di commutazione, è possibile fare in modo che il valore del parametro $V_{CE sat}$ diventi tollerabile, pur consentendo la disponibilità di una corrente di base apprezzabile: tuttavia, questo provvedimento normalmente determina perdite supplementari nel circuito di eccitazione di base. E' però possibile predisporre un carico in serie alla giunzione tra base ed emettitore del transistor, in modo che il suddetto carico agisca come circuito di eccitazione di base a forte corrente, ed anche in modo che il transistor si comporti come un rettificatore per la corrente che scorre attraverso il carico.

Ambedue queste funzioni vengono svolte adottando lo schema di figura 3, senza ulteriore dissipazione di energia: lo schema mostra come questo principio viene tradotto in pratica nei confronti di un convertitore auto-oscillante che altrimenti potrebbe essere considerato di tipo convenzionale, sebbene vengano risparmiati in questo caso due diodi.

In questa particolare applicazione viene eliminato anche l'avvolgimento per l'eccitazione di base che di solito risulta separato nel trasformatore, e ciò lascia spazio per realizzare con filo di maggior sezione gli avvolgimenti primari e secondari. Oltre a ciò, la corrente di base è di intensità apprezzabile, e varia col variare delle caratteristiche di assorbimento da parte del carico. Questi due fattori consentono una buona regolazione ed un rendimento elevato, entro un'ampia gamma di valori della corrente di carico.

Un vantaggio supplementare di questo circuito poi consiste nel fatto che l'oscillazione cessa se il circuito di carico improvvisamente si apre, e ciò riduce a pochi microampère il valore della corrente erogata dalla batteria.

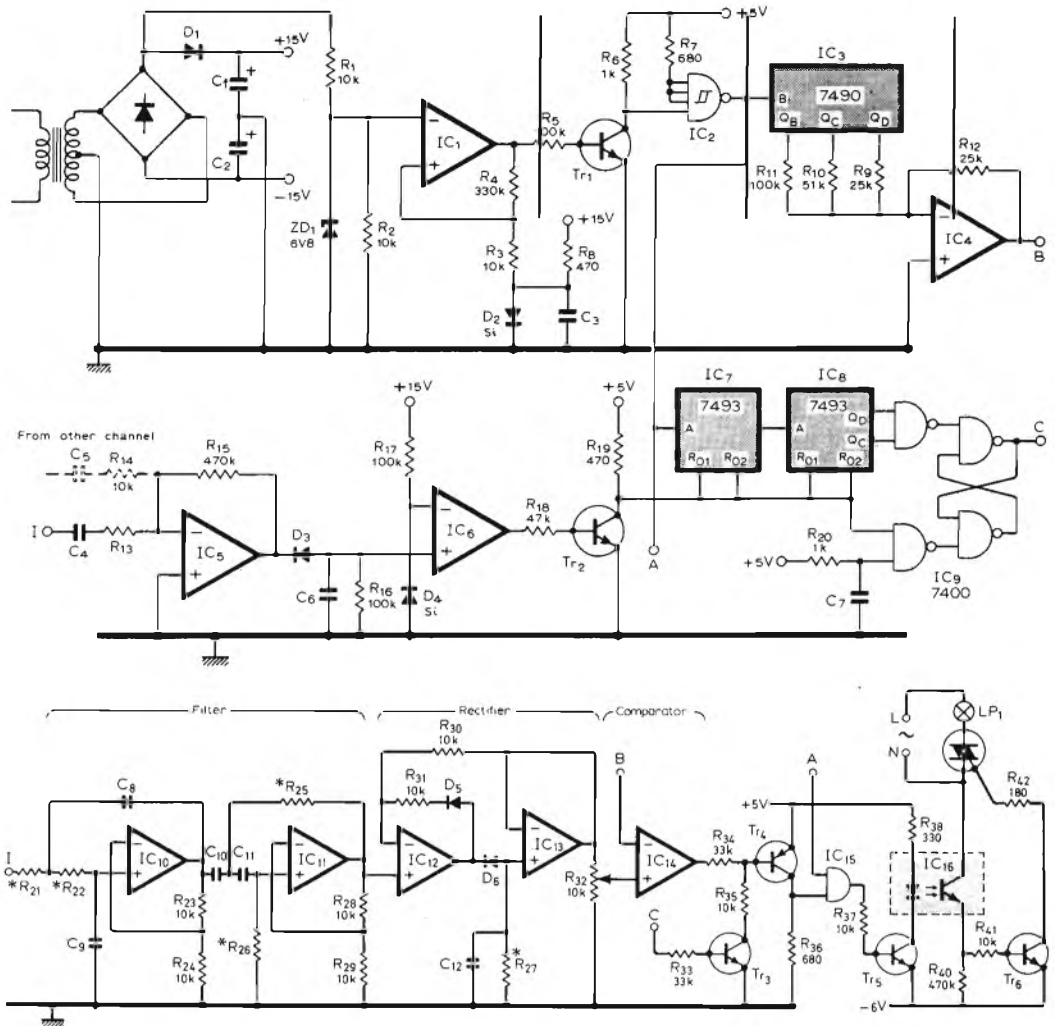
A causa di ciò, il convertitore può essere controllato tramite un commutatore in serie all'uscita: il prototipo, che veniva alimentato mediante due cellule al nichel-cadmio, è risultato in grado di fornire una corrente di 1 A con una tensione di 6 V, e con un rendimento di valore compreso tra il 75 e l'80%. La frequenza di oscillazione era di circa 10 kHz. E' infine possibile modificare il



Transformer core: FX2239

Figura 3 - Con l'aiuto di due soli transistori del tipo 2N3055, di un semplice trasformatore e di un solo condensatore, è possibile realizzare un utile convertitore da continua a continua, che, partendo da una sorgente di tensione continua di 2,4 V, rende disponibile in uscita una seconda tensione continua di circa 10 V, con ottime caratteristiche di stabilità.

Figura 4 - Sebbene possa sembrare piuttosto complessa, questa apparecchiatura, che può essere realizzata impiegando alcuni circuiti integrati facilmente reperibili in commercio, consente di regolare su alcuni livelli prestabiliti l'intensità della luce prodotta da una lampada ad incandescenza, usufruendo di un segnale a frequenza acustica come parametro di controllo.



circuito, facendo variare le caratteristiche degli avvolgimenti del trasformatore: se non si desidera che la frequenza di oscillazione provochi la percezione di un fischio piuttosto fastidioso, è possibile aumentare il valore di questa frequenza riducendo il numero delle spire dell'avvolgimento primario. Ciò, tuttavia, riduce il rendimento, in quanto la commutazione implica una frazione di tempo maggiore, per cui il valore di picco della corrente di collettore risulta più elevato.

Oltre a ciò, la tensione di uscita può essere aumentata aumentando il numero delle spire degli avvolgimenti secondari: oltre il valore di 10 V, è però necessario usare dei diodi per proteggere la giunzione tra base ed emettitore contro la tensione di rottura.

Per realizzare questo convertitore è possibile impiegare un gran numero di transistori, sebbene gli esemplari scelti debbano presentare un valore piuttosto basso del parametro $V_{CE\ sat}$ per la corrente di funzionamento, ed il parametro BV_{EBO} debba essere proporzionato all'entità della tensione di uscita.

SISTEMA DI CONTROLLO DELLA LUMINOSITÀ' ATTRAVERSO UN SUONO

Lo schema dell'apparecchiatura mostrato in figura 4 si basa sull'impiego di un sistema di commutazione a tensione zero, per ottenere un controllo proporzionale esente da interferenze per l'intensità della luce prodotta da una lampada, usufruendo di una sorgente sonora.

Ambedue gli ingressi del gate AND IC15 devono essere a livello elevato, affinché il triac possa entrare in conduzione: uno di questi ingressi proviene dal rivelatore «zero-crossing» IC1, che, unitamente a Tr1 ed a IC2 produce una serie di impulsi varianti in senso positivo, alla frequenza di 100 Hz. Il transistor Tr1 e l'unità tipo 7413 invertono due volte la polarità della forma d'onda, in modo da ottenere la compatibilità con una logica del tipo TTL. L'altro ingresso del gate

AND proviene invece dal circuito costituito dal filtro, dal rettificatore e dal comparatore: l'uscita variante in senso negativo di IC13 fornisce un segnale per l'ingresso non invertente del comparatore IC14.

L'ingresso invertente di IC14 viene alimentato attraverso un convertitore D/A costituito da IC4, che rende disponibile una forma d'onda a rampa del tipo a gradini attraverso le uscite del contatore.

L'ingresso B di IC3 viene usato in modo tale che esso effettui il conteggio fino a cinque, prima di riazzersarsi internamente: di conseguenza, la lampada presenta cinque livelli possibili di luminosità.

Gli amplificatori operazionali IC5 ed IC6 rivelano quando l'ingresso a frequenza acustica scende al di sotto di circa 10 mV. Quando ciò accade, IC7, IC8 ed IC9 vengono liberati dal loro stato di azzeramento, ed i due contatori da 4 bit cominciano a contare il segnale alla frequenza di 100 Hz.

Essi vengono nuovamente azzerati non appena il segnale audio oltrepassa il livello di 10 mV. Se il segnale di ingresso rimane al di sotto di questo livello

per oltre 2 secondi, l'uscita C di IC9 è costituita da un segnale di ampiezza sufficiente per saturare Tr3, per cui il triac entra in stato di conduzione, finché il segnale audio non supera nuovamente il livello di 10 mV.

Ne consegue che la lampada si accende automaticamente subito dopo che il segnale acustico è cessato: i valori delle resistenze elencati qui di seguito sono adatti per realizzare i filtri di un sistema a tre canali, sebbene sia possibile adottare un maggior numero di canali se lo si desidera.

per questa realizzazione sono del tipo 741 o di tipo equivalente, a meno che non venga diversamente precisato nello stesso schema: tutti i diodi sono del tipo 1N4148, ad eccezione di D1, che deve essere adatto alla conduzione di una corrente di maggiore intensità.

Per la realizzazione, si rammenti che C1 e C2 sono condensatori elettrolitici, mentre tutti gli altri sono del tipo con dielettrico in poliestere, e del valore di 100 nF.

Infine, i transistori possono essere di qualsiasi tipo per impieghi generali, purché siano

	TONI BASSI	TONI MEDI	TONI ACUTI
R21-22	12 kΩ	3,3 kΩ	820 Ω
R25-26	56 kΩ	12,0 kΩ	3,3 kΩ
R27	1 MΩ	220 kΩ	56,3 kΩ

L'ingresso audio nel punto 1 deve presentare preferibilmente un valore di picco compreso approssimativamente tra 6 e 10 V.

Tutti i circuiti integrati usati

della categoria NPN o PNP, a seconda di come viene precisato dal relativo simbolo adottato nello schema.

WIRELESS WORLD - luglio 78

Insegnamo a contare ai contatori digitali

Gli indicatori numerici, indipendentemente dal fatto che funzionino a diodi fotoemittenti o a cristalli liquidi, o ancora col sistema a filamento o a fluorescenza, si prestano a svariati tipi di impieghi sotto molti aspetti della nostra vita, che si estendono dagli orologi digitali, ad alcune applicazioni a carattere domestico, ed agli strumenti di prova. Sostanzialmente, si tratta di contatori. Ecco comunque un modo molto semplice e razionale per far sì che un contatore a decadi possa effettuare conteggi mediante numeri diversi da 10.

I circuiti digitali di conteggio stanno sempre più diventando un metodo standard per misurare pressoché qualsiasi grandezza variabile, tra cui il tempo, la frequenza, i valori elettrici di tensione, corrente e resistenza, nonché la temperatura, ed eventi saltuari o ricorrenti. Gli indicatori di tipo convenzionale, che vengono di solito usati con le apparecchiature appartenenti alla categoria digitale, esprimono normalmente i valori in forma decimale: tuttavia, gli stessi circuiti di conteggio effettuano di solito le operazioni in codice binario, vale a dire in base ad un sistema fondato sulle potenze di 2.

Siccome però il conteggio viene riprodotto in forma decimale, si fa uso di circuiti integrati tipici di conteggio che automaticamente tornano a 0 dopo aver raggiunto il valore di 9, passando quindi da 0 a 9, e quindi ripetendo tale escursio-

ne. Oltre a ciò, i segnali di uscita forniti dal contatore mettono automaticamente in funzione la cifra successiva più alta (naturalmente sempre che il numero sia costituito da più di una cifra), per continuare a svolgere il conteggio. Di conseguenza, il valore di 09 diventa 10 nel conteggio successivo, 199 diventa 200, e così via.

Occorre però considerare che, se si desidera che l'operazione di conteggio torni a 0 in un punto che non corrisponde al valore 9, in quale modo è possibile programmare il contatore per ottenere questo risultato? Sebbene si tratti di un argomento del tutto intuitivo per il tecnico che ha una certa esperienza nel funzionamento dei circuiti digitali, molti sperimentatori, e soprattutto molti principianti in fatto di elettronica digitale, trovano questo problema piuttosto complesso, oltre al fatto che al riguardo la stampa tecnica riporta ben poche informazioni.

Le spiegazioni e gli esempi che seguono dovrebbero essere in grado di sollevare il velo di mistero che circonda i circuiti di conteggio, e di permettere al lettore di applicare gli stessi principi in modo da soddisfare le proprie personali esigenze.

Occorre rammentare, però, che tutto ciò che stiamo per dire non va inteso in senso assoluto.

I CONTATORI A CIRCUITI INTEGRATI

Sebbene per scopi speciali siano disponibili in commercio diversi tipi di contatori a circuiti integrati, il più popolare è il contatore a decadi noto col numero di riconoscimento 7490. In effetti, esso contiene sezioni di divisione per 2 e di divisione per 5. Queste sezioni possono essere collegate come è mostrato in figura 1, in modo da costituire un divisore per 10. Si noti che i terminali individuati dai numeri 2, 3, 6, 7 e 10 sono collegati a massa per ottenere il funzionamento normale di conteggio. (In pratica, è necessario collegare a massa uno qualsiasi dei terminali recanti numeri 2, 3, 6 o 7, mentre non è affatto necessario che siano tutti collegati a massa simultaneamente).

Un potenziale logico alto (pari approssimativamente a 5 V), presente all'uscita costituita dal terminale numero 12, rappresenta il valore decimale di 1; il terminale numero 9 corrisponde al valore decimale 2; il terminale numero 8 corrisponde al valore decimale 4, ed il terminale numero 11 corrisponde al valore decimale 8. Normalmente, questi terminali presentano un potenziale logico basso,

DECIMAL NUMBER	PIN NUMBER			
	11	8	9	12
0	L	L	L	L
1	L	L	L	H
2	L	L	H	L
3	L	L	H	H
4	L	H	L	L
5	L	H	L	H
6	L	H	H	L
7	L	H	H	H
8	H	L	L	L
9	H	L	L	H

Figura 2 - Comportamento delle uscite BCD di un circuito integrato tipo 7490, quando quest'ultimo viene collegato in modo da costituire un divisore per 10, nel modo mostrato in figura 1.

che si approssima a quello di massa, quando le relative unità sono disinserite.

Ciò premesso, siccome l'unità integrata tipo 7490 viene messa in funzione applicando un impulso variante in senso negativo al terminale numero 14, è chiaro che si presenta un potenziale elevato in corrispondenza del terminale numero 12 in occasione del primo valore di conteggio, del terminale numero 9 in corrispondenza del secondo valore di conteggio, e di ambedue i terminali 12 e 9 in corrispondenza del terzo valore di conteggio.

Quando si presenta il quarto valore di conteggio, solo il terminale numero 8 si trova al potenziale alto; i terminali recanti i numeri 9, 11 e 12 sono invece polarizzati con un potenziale basso.

In corrispondenza del quinto valore di conteggio, i terminali 8 e 12 sono al potenziale alto. Non appena si verifica il sesto valore di conteggio, sono al potenziale alto i terminali 8 e 9. Ciò che accade consiste nel fatto che il contatore non fa che « sommare » secondo il sistema decimale un'unica uscita, oppure una combinazione di uscite. Sotto questo aspetto, la figura 2 mostra la sequenza di conteggio.

L'unità integrata tipo 7490 ritorna a 0 al conteggio successivo al 9, quando viene collegata nel modo mostrato in figura 1. I terminali recanti i numeri 2 e 3 sono due punti di azzeramento, che vengono normalmente usati per riportare il contatore a 0 quando l'intero circuito viene messo sotto tensione dopo un periodo di inattività.

Il circuito interno di azzeramento viene progettato in modo tale che, quando ambedue i terminali 2 e 3 assumono un potenziale elevato, il circuito integrato 7490 torna automaticamente a 0. Per eseguire conteggi normali, è necessario che uno qualsiasi (o entrambi) dei

terminali 2 e 3 siano al potenziale basso.

Dopo queste semplici delucidazioni, dovrebbe risultare abbastanza facile riportare a 0 l'unità tipo 7490, in corrispondenza del conteggio stabilito. Per ottenere l'azzeramento in corrispondenza del secondo valore di conteggio (in modo che il circuito conti da 0 a 1 e torni quindi nuovamente a 0), basta semplicemente collegare tra loro con un ponticello i terminali 9 e 2, e togliere il collegamento di massa da ambedue i terminali 2 e 3. (Se si lascia un terminale libero, ossia senza alcuna connessione, si ottiene il medesimo risultato che si otterrebbe collegandolo ad un punto a potenziale elevato).

Per un conteggio fino a 3 (ossia da 0 a 2), collegare tra loro i terminali 2 e 9 nonché i terminali 3 e 12. Per un conteggio fino a 4, collegare al terminale numero 8 il terminale numero 2 oppure il terminale numero 3, e lasciare l'altro terminale di azzeramento senza connessioni.

Per un conteggio di 5, collegare un terminale di azzeramento al terminale numero 8, e l'altro

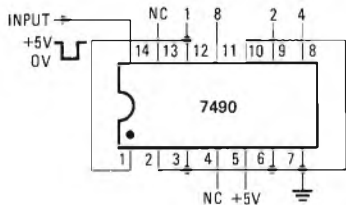


Figura 1 - Esempio di collegamento di un circuito integrato tipo 7490 in modo da ottenere un contatore-divisore per 10.

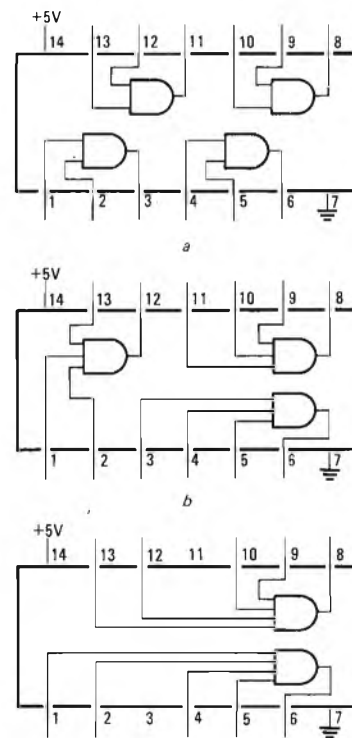


Figura 3 - Strutture circuitali tipiche dei circuiti integrati del tipo « AND-GATE ». Il circuito « AND-GATE » Quad a due ingressi tipo 7408 è rappresentato nella sezione «a» (in alto). La sezione «b» rappresenta l'unità tipo 7411 tripla a tre ingressi, mentre la sezione «c» (in basso) mostra una unità del tipo 7421 Dual a quattro ingressi.

terminale di azzeramento al terminale numero 12. Infine, per un conteggio fino a 6, collegare i terminali di azzeramento ai terminali contrassegnati dai numeri 8 e 9.

Si rammenti che per « terminali di azzeramento » si intendono quei terminali che nella letteratura tecnica sono contrassegnati dal termine « reset ».

Se si desidera che un contatore a decadi torni a 0 dopo aver contato fino al settimo numero, è necessario creare un determinato modo per stabilire quando tre terminali (vale a dire i terminali 8, 9 e 12) sono tutti a potenziale elevato nel medesimo istante. Sebbene sia possibile usare anche altri tipi di circuiti, risulta più facile ricorrere all'impiego di «gate» AND di tipo standard, proprio per eccitare i terminali di azzeramento con un potenziale elevato.

quando tutti gli ingressi facenti capo allo stesso «gate» AND sono a potenziale alto.

La figura 3 mostra diversi esemplari tipici di «gate» del tipo AND. Per esempio, sarebbe possibile collegare i terminali 8, 9 e 12 ai tre ingressi di un «gate» AND del tipo 7411 (vedi figura 3-b), e quindi usare l'uscita fornita da un «gate» AND per sganciare il terminale di azzeramento numero 2 dell'unità 7490, lasciando senza alcun collegamento il terminale numero 3. Con questo accorgimento si otterrebbe un conteggio da parte del circuito integrato tipo 7490 da 0 a 6, e quindi nuovamente a 0 in occasione del settimo valore.

Quando si dispone di più di una cifra, i «gate» di tipo logico costituiscono una necessità nel vero senso della parola, in quanto può essere necessario avvertire lo stato di diverse linee di uscita del contatore.

Per fare un esempio, supponiamo che si dovesse riportare a 0 il contatore dopo 35 conteggi, nel senso che la progressione di conteggio dovrebbe andare da 00 a 35, per poi tornare a 00.

L'azzeramento dovrebbe quindi verificarsi in corrispondenza del trentaseiesimo valore di conteggio.

La figura 4 mostra uno dei metodi che possono essere sfruttati per ottenere questo risultato. Ecco in pratica ciò che accade.

Ogni qualvolta al piedino dell'unità di conteggio contrassegnato col numero 14 viene applicato un impulso variante in senso negativo, il conteggio avanza di una unità. In corrispondenza del valore di 09, l'uscita 8 e l'uscita 1 (terminali 11 e 12) si trovano al potenziale elevato.

In occasione del conteggio immediatamente successivo, tutte le uscite raggiungono un potenziale basso. Il segnale di uscita

Figura 4 - Esempio di contatore-divisore per 36: le unità integrate del tipo 7490 possono contare da 00 a 35, per poi tornare a 00.

costituito dall'impulso variante in senso negativo disponibile al terminale numero 11 viene accoppiato direttamente al terminale numero 14 del contatore di decine, ed avanza di un conteggio fino a 10. Ciò accade nuovamente in corrispondenza dei valori 20 e 30.

Per poter stabilire quando il contatore di decine si trova al valore 3, e quando il contatore

Figura 5 - Esempio di contatore-divisore per 77: i contatori vengono azzerati ad opera del «gate» AND dopo che è stato raggiunto da ambedue il valore di conteggio pari a 76.

Figura 6 - Altro esempio di contatore-divisore per 77. Si tratta di un circuito analogo a quello mostrato in figura 5, ad eccezione di una diversa sistemazione dei «gate» del tipo AND.

di unità raggiunge il 6, si fa uso di un «gate» AND a quattro ingressi del tipo 7421. In quell'istante, tutti e quattro gli ingressi del «gate» AND sono a potenziale elevato, per cui l'uscita assume un potenziale alto, e pilota i terminali di azzeramento di ciascun contatore, in modo che ritornino al valore 0.

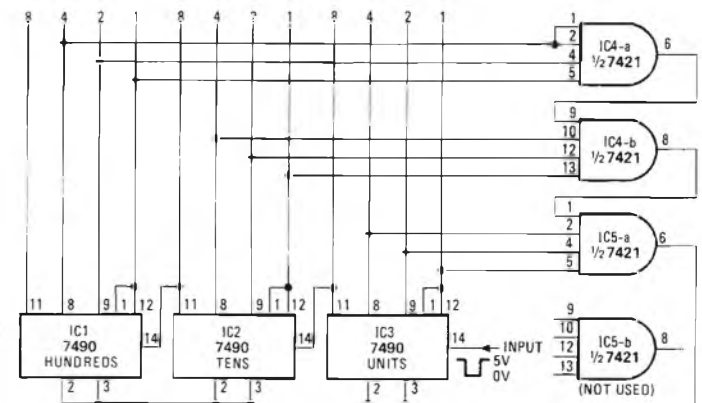
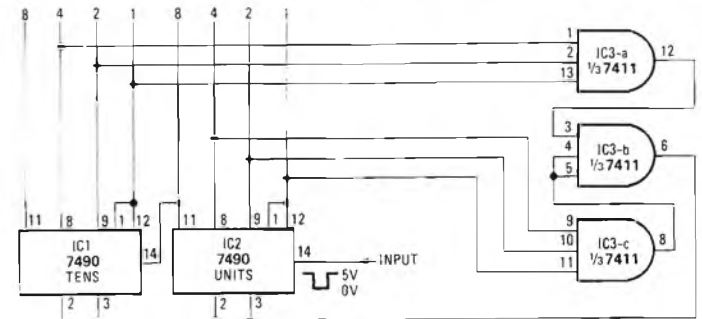
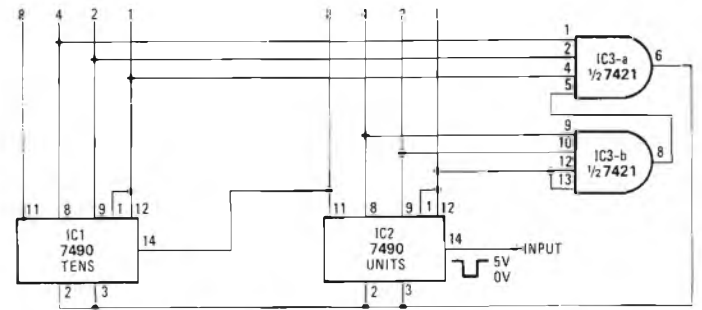
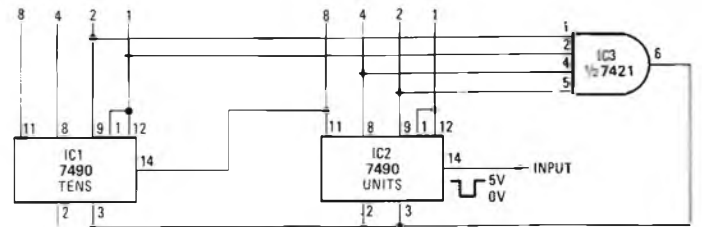
In pratica, tutti e quattro gli ingressi del «gate» tipo 7421 sono a potenziale alto soltanto nel momento in cui viene raggiunto il valore di conteggio 36; fino a quel momento, l'uscita dell'unità integrata 7421 è

Figura 7 - Con questo sistema è possibile praticamente programmare qualsiasi numero di contatori a decadi. In questo caso, tre contatori a decadi sono collegati tra loro in modo da ottenere l'effetto di divisione per 777.

bassa, ed il dispositivo tipo 7490 conta normalmente.

La figura 5 illustra un altro esempio: questa volta si fa però uso di ambedue le sezioni di un circuito integrato del tipo 7421.

Questa volta, in corrispondenza del valore di conteggio 77, il potenziale elevato di uscita presente sul terminale numero 6 del suddetto circuito azzerava i contatori portandoli al valore 00, per cui essi possono effettuare il conteggio appunto da



00 a 76.

Ecco come il dispositivo funziona: le uscite 4-2-1 di ciascun elemento tipo 7490 sono collegate agli ingressi dell'unità 7421, come è mostrato in figura 5. Quando il contatore di decine si trova al valore 7, tre ingressi di IC3-a sono a potenziale alto, ma l'uscita presente al terminale 6 è ancora a potenziale basso, in quanto il quarto ingresso (e cioè il terminale di uscita di IC3-b) è ancora a potenziale basso.

Quando il contatore delle unità raggiunge il valore di 7, tutti gli ingressi facenti capo al «gate» AND IC3-b sono a potenziale alto (si noti che il terminale numero 13 del circuito integrato IC3-b deve essere collegato mediante un ponticello ad uno qualsiasi degli altri terminali di ingresso di IC3-b). In tali circostanze, il terminale di uscita assume il potenziale alto, fornendo così l'ultimo segnale di ingresso a potenziale elevato ad IC3-a per ottenere

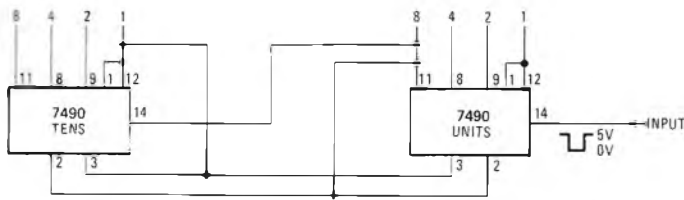


Figura 8 - I «gate» del tipo AND non sono sempre necessari, in relazione al valore di conteggio desiderato. In un'applicazione tipica in cui si desidera dividere per 17, il circuito integrato tipo 7490 può essere collegato nel modo qui illustrato.

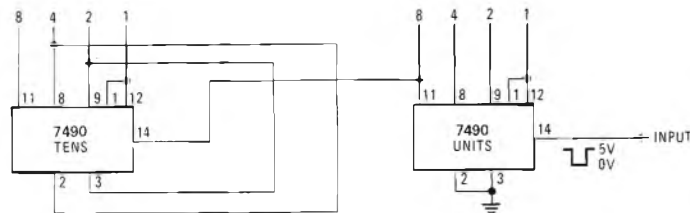


Figura 9 - I contatori-divisori per 60 sono di normale impiego nei circuiti che fanno parte degli orologi elettronici, data la progressione numerica che va appunto di 60 in 60. In questo caso, i circuiti integrati tipo 7490 possono essere collegati tra loro senza impiegare i «gate» del tipo AND, nel modo qui illustrato.

l'uscita a potenziale alto sul terminale numero 6, in modo da riportare a 0 il contatore tipo 7490.

Tutto questo procedimento potrebbe essere svolto anche impiegando tutti e tre i «gate» AND del circuito integrato tipo 7411 (vedi figura 6). Ciò illustra che è possibile usare anche diversi metodi di collegamento dei «gate», almeno a patto che l'uscita non assuma il potenziale elevato se non quando viene raggiunto il valore desiderato di conteggio.

Per ottenere il funzionamento con numeri più alti (per esempio tre cifre o più), è possibile servirsi del medesimo sistema di approccio, ma è necessario ricorrere all'impiego di un maggior numero di «gate».

La figura 7 mostra come è possibile effettuare il conteggio da

000 a 776, per poi tornare a 000 al conteggio successivo (777). Questa circostanza può essere definita come il caso tipico peggiore, in quanto implica la disponibilità di tre uscite da ciascun contatore del tipo 7490.

È possibile usare dei «gate» del tipo NAND, come ad esempio i tipi 7400, 7410, 7420 e 7430, anziché i «gate» del tipo AND, ma, in tal caso, come accade nei confronti del tipo 7404, sarebbe necessario aggiungere degli invertitori tra l'unità 7490 e gli ingressi dei «gate» del tipo NAND.

Le uscite del circuito integrato tipo 7490 sono a potenziale alto, e gli ingressi dei «gate» NAND devono invece essere tutti a potenziale basso, per ottenere il potenziale alto di uscita necessario per riportare

a 0 i contatori tipo 7490.

Un metodo più semplice, facente uso dei «gate» del tipo NAND e degli invertitori, consiste nell'impiego di un solo invertitore tra ciascuna uscita NAND ed il terminale di azzeramento.

A volte si presenta l'opportunità di azzerare due cifre, senza ricorrere all'impiego dei «gate», se il conteggio desiderato di azzeramento corrisponde a 1, 2, 4 oppure 8 in corrispondenza di ciascun elemento tipo 7490.

Per fare un esempio, l'azzeramento in corrispondenza del diciottesimo conteggio, riportando quindi il valore letto a 0 (da 17 a 00) può essere effettuato separando i terminali di azzeramento nel modo mostrato in figura 8. Siccome ambedue i terminali di azzeramento su

ciascun circuito tipo 7490 devono essere a potenziale alto, appunto per riportare il conteggio a 0, cioè si verifica soltanto quando il conteggio raggiunge il valore 18. Tutte le altre volte, uno solo dei terminali di azzeramento di ciascuna unità tipo 7490 si trova a potenziale basso.

Un'altra esigenza di azzeramento è necessaria per il conteggio di minuti e di secondi negli orologi di tipo digitale. In questo caso, il conteggio successivo dopo il valore di 59 corrisponde a 00 anziché a 60.

Sotto questo aspetto, la figura 9 mostra il circuito mediante il quale è possibile ottenere questo risultato particolare: il contatore delle unità ritorna automaticamente a 0 dopo il conteggio di 9, ma il contatore delle decine non si azzerà se non fino al conteggio di 6, in quanto solo in tal caso ambedue i terminali di azzeramento sono a potenziale alto.

I circuiti integrati di tipo più comune, appartenenti alla serie di contatori CMOS 4000, non si prestano per realizzare questo semplice sistema, in quanto molti di essi non presentano le uscite BCD, e sono inoltre privi di doppi terminali di azzeramento.

Tuttavia, anch'essi possono essere programmati in base al conteggio, a patto che si esegua qualche semplice ragionamento, e che si abbiano nozioni abbastanza approfondite inerenti alle tecnologie fondamentali discusse in questa breve nota.

RADIO ELECTRONICS - 1978

(Continua da pag. 42)

teoria sugli amplificatori operazionali

di Paolo TASSIN

Dopo aver visto diverse applicazioni dell'amplificatore operazionale vediamo un esempio applicativo: si debba realizzare un circuito che riconosca la simmetria del punto di massa rispetto al positivo e ne-

gativo. Questo può essere utile per tarare la mezza tensione sull'uscita di amplificatori in genere; oppure come abbiamo visto prima la simmetria di un alimentatore che useremo per un circuito ad amplificatori operazionali. La precisione di questo circuito composto da due amplificatori operazionali dovrà essere di $-0,2$ $-0,4$ V, al di sotto o al di sopra del centro tensione.

Dovremo realizzare un circuito composto da due amplificatori operazionali dei quali, 1 riconoscerà l'eccesso di tensione superiore allo zero e l'altro l'eccesso di quella inferiore in modo che collegando due led con senso opposto in parallelo sulle due uscite avremo che all'esatta centratura dell'ingresso i diodi led saranno; se spostato verso il positivo se ne accenderà uno e se spostato verso il negativo l'altro. Lo schema di questo circuito è riportato in fig. 2 con i relativi grafici delle soglie. Questi amplificatori lavorano come trigger; infatti basterà qualche millivolt eccedente la soglia per mandare in saturazione l'amplificatore, questo per l'elevato guadagno degli amplificatori stessi, collegati senza reazione. Le due soglie le tareremo con i due relativi trimmer secondo le indicazioni sullo schema.

comunicazione del servizio abbonamenti

Il 10 dicembre scorso è scaduto il termine per godere del beneficio della riduzione sull'importo dell'abbonamento ad ONDA QUADRA per l'anno 1979. Infatti, anziché versare 14.000 lire se ne potevano versare solamente 10.000. Tuttavia, per agevolare i ritardatari, l'amministrazione del nostro periodico, ha deciso per chi si abbonerà ad ONDA QUADRA entro il 31 gennaio 1979, di accettare l'importo di lire 12.000 e di restituire la somma in eccedenza a chi avesse già effettuato il versamento di 14.000 lire.

Si pregano tutti coloro che riceveranno il rimborso, di non chiederne il motivo per non farci pentire di aver agito in giusto modo.

COMPONENTI



VIA VARESINA, 205
20156 MILANO
TELEF. 02-3086931

SEMICONDUTTORI

Disponiamo di integrati e transistori delle migliori case:

EXAR
FAIRCHILD
MOTOROLA
TEXAS
INTERSIL
NATIONAL
MOSTEK
RCA
SIGNETICS
SILICON GENERAL
TRW
SIEMENS



OPTOELETTRONICA

Led rosso	L. 200
Led verde	L. 300
Led array striscia 8 led	L. 1.200
Display 3½ cifre National	L. 10.000
Display 4 cifre Litronix	L. 10.000
Fototransistori	
Til 78	L. 800
Fpt 110	L. 1.200
Fpt 120	L. 1.400

DIP SWITCH

Contiene da 2 a 10 interruttori ON-OFF utilizzabile per qualsiasi preselezione digitale:

da 2 a 4	L. 2.000
da 5 a 6	L. 2.500
da 7 - 8	L. 3.000
da 9 - 10	L. 3.500



MODULI NATIONAL

Ma 1012 0,5" Led Radio Clock completi di trasformatore 2 interruttori 4 pulsanti L. 21.000

Ma 1010 0,84" led Radio Clock completo di trasformatore 2 interruttori 4 pulsanti L. 25.000

Ma 1003 0,3" Gas display Auto Clock completo di pulsanti L. 26.000

Ma 1013 - 0,7" Led Radio Clock - completo di trasformatore pulsanti e interruttore L. 21.000

Ma 1023 - completo di trasformatore pulsanti e interruttore L. 21.000

KIT

C3 indicatore di caricabatteria
kit L. 5.000
Montato L. 6.000

Vus indicatore di uscita amplificata
Kit Mono L. 5.000
Montato L. 6.000
Kit Stereo L. 10.000
Montato L. 12.000
MM1 metronomo kit L. 6.000
Montato L. 7.500

P2 amp. 2 W kit L. 3.200
Montato L. 4.000

P5 amp. 5 W kit L. 4.000
Montato L. 5.000

Ibs indicatore di bilanciamento stereo
Kit L. 4.000
Montato L. 5.000

T.P. temporizzatore fotografico
Kit L. 12.500
Montato L. 15.000

PU 1030 amplif. 30 W kit L. 15.000
Montato L. 18.000

PS 377 amplif. 2+2W kit L. 7.000
Montato L. 8.000

PS 378 amplif. 4+4 W kit L. 6.500
Montato L. 9.500

PS 379 amplif. 6+6 W kit L. 10.500
Montato L. 11.500

ASRP2 alimentatori 0,7 - 30 V/2 A
Kit L. 9.000
Montato L. 11.500

ASRP 4 alimentatori 0,7 - 30 V 4 A
Kit L. 11.500
Montato L. 14.500

FGZXR generatore di funzioni
kit L. 16.000
Montato L. 20.000

G6 Tv Game kit L. 30.000

Meter III voltmetro digitale kit L. 50.000

ARM III cambio gamma automatico L. 11.500

FC6 frequenzimetro digitale in kit L. 58.000

MATERIALE OFFERTE

Display gas 12 cifre	L. 5.000
20 potenziometri	L. 1.500
20 cond. elettrolitici	L. 1.000
100 resistenze	L. 500
Custodia altoparlante Geloso	L. 500
20 zoccoli 14 pin	L. 500
Pacco materiale surplus	L. 2.000
Meccanica autoradio	L. 1.500
Ventola ex calcolatore 11 V	L. 7.000
10 ma 741 T05	L. 5.000
10 LM 311 T05	L. 5.000
9300 shift register	L. 1.000



Meccanica registratore L. 8.000
5 Trimmer multigiri misti L. 1.000
10 schede surplus L. 2.500
Microfoni magnetici L. 2.000
Attenzione scorte limitate

CIRCUITI STAMPATI

Kit per la preparazione dei circuiti stampati L. 4.500
Kit per fotoincisione L. 20.500
Pennarello L. 3.000
Trasferibili Mecanorma L. 1.800
Trasferibili R41 L. 250

NOVITA'

Ne 570 compandor L. 9.000
XR 2206 generatore di funzioni L. 6.500
XR 2216 compandor L. 8.100
Icl 7107 dvm L. 16.000
ICL 7106 dvm (LCD) L. 16.000
Kit dvm National comprendente 3 IC 1 display 3½ digit basetta per cs componenti passivi schema L. 27.000

NOVITA' ASSOLUTA

Sonda digitale, adatta a tutti gli integrati digitali sia Mos che TTL, indica sia il livello che le oscillazioni del circuito. Alta impedenza basso consumo. Alimentazione 4,5 - 15 protetta contro l'inversione di polarità, prelevabile dal circuito stesso. L. 20.000

ZOCCOLI

8 pin	L. 200
14 pin	L. 200
16 pin	L. 200
18 pin	L. 300
24 pin	L. 1.000
28 pin	L. 1.000
40 pin	L. 1.000
Pin molex	L. 15

**CATALOGO
A DISPOSIZIONE**

cb - cb - cb

a Mestre vertice del servizio emergenza radio

il ministero degli interni sulla protezione civile, la nomina dei responsabili provinciali del SER da accreditare presso le prefetture e la preparazione dei piani di emergenza radio.

L'incontro è stato particolarmente importante perché, come ha spiegato il presidente regionale della FIR-CB del Veneto, Teobaldo Rossi: « Tramite la FIR-CB il SER aderisce alla Federazione europea CB, la cui sigla è stata adottata anche dagli altri paesi europei facenti parte della Federazione europea CB. Nel convegno è stato inoltre ribadito che il SER ha lo scopo di diffondere, costituire e coordinare stazioni di ascolto e pronto intervento operanti sulla gamma dei 27 MHz, su invito ed in collaborazione con le competenti autorità, allo scopo di migliorare la protezione civile, i servizi sociali e umanitari, come già si è potuto constatare soprattutto nei casi di calamità naturali e disastri ».

« Per questo intendiamo — ha detto Rossi — come federazione di portare a termine una struttura capace d'intervenire in aiuto alla popolazione ogni qualvolta se ne presenti la necessità ».

All'incontro hanno partecipato anche il Presidente nazionale della FIR-CB, il Commissario nazionale del SFR.

Nella foto un gruppo di dirigenti FIR-CB.



Massiccia partecipazione degli esponenti FIR-CB al primo Convegno Interregionale SER tenutosi a Mestre il 26 novembre 1978 con la partecipazione di autorità e rappresentanti della stampa.

il giornalista uomo attento e sensibile

Il primo convegno interregionale del Servizio Emergenza Radio, organismo della Federazione italiana ricetrasmisioni CB, si è tenuto a Mestre, lo scorso novembre nel centro civico del quartiere S. Lorenzo in viale S. Marco 184. Al convegno dei Servizi Emergenza Radio (SER) hanno partecipato i responsabili regionali e provinciali dell'Emilia Romagna, Friuli - Venezia Giulia, Trentino Alto Adige e Veneto.

All'ordine del giorno l'esame del documento concordato con

Nella sede sociale del radio Club « Cavalieri dell'Etere » si è svolta una conferenza sul tema « Il giornalismo », organizzata dallo stesso Club. Verrà delineata la figura del giornalista come uomo attento e sensibile, come professionista obbediente ad una sua etica professionale, come soggetto informatore e formatore dell'opinione pubblica.

Il dibattito darà inoltre particolare risalto alla valutazione della notizia, allo stile, all'effetto, e alle necessità di informazione.

**QUESTO IL TESTO DEL TELEGRAMMA CHE L'AMMINISTRAZIONE DELLE POSTE E TELEGRAFI HA INVIATO ALLA:
FEDERAZIONE ITALIANA
RICETRASMISSIONI CB
VIA GIUSEPPE FRUA 19
20146 MILANO**

GENTELRADIO

SEGUITO PRECEDENTI INTESE INVITANSI RAPPRESENTANTI CODESTA FEDERAZIONE AT RIUNIONE INDETTA PER GIORNO 13 NOVEMBRE 1978 ORE 11 PRESSO QUESTA DIREZIONE CENTRALE SERVIZI RADIOELETTRICI VIALE EUROPA 160 ROMA PIANO 16 ALA « A » PER ESAME PROBLEMI INTERESSANTI SETTORE CITIZEN'S BAND IN VISTA CONFERENZA AMMINISTRATIVA MONDIALE GINEVRA 1979 SI GRADIRA' CORTESE CENNO DI CONFERMA.

DIRCENTRALE RADIOELETTRICI

prova di emergenza simulata

Domenica 3 Dicembre, come precedentemente comunicato, si è svolta la prova di emergenza simulata di Stradella. Le operazioni, che hanno visto impiegate 36 radiomobili su 75 a disposizione e 164 operatori, sono iniziate alle 9,22 ed hanno avuto termine alle 11,28.

Quali stazioni fisse hanno operato:

Sperone	di Copiano
Cigno Nero	di Casteggio
Volpe	di Scipriano Po
Falco 2	di Monte Penice
Pinot	di S. Maria
Gianni 21	di Lanzo d'Intelvi
Zanna Bianca	di Vercelli
Stazione di ascolto SER	di Vigevano

L'emergenza, sorteggiata fra 7 previste dal piano di zona, supposeva un grosso smottamento sull'Oltrepò pavese.

In due ore e sei minuti sono stati verificati 150 km di strade e controllati tutti i sentieri disegnando una mappa completa della viabilità.



Nella foto riportata vediamo la lunga fila di automobili che era presente alla prova di emergenza simulata.

ASSEMBLEE

provinciale milanese fir-cb

Verbale dell'assemblea ordinaria del 2 Dicembre tenutasi a Desio presso il CB Club di Desio in Via Dolomiti, 38 alle ore 21,15 in seconda convocazione con il seguente ordine del giorno:

- 1) Relazione del Presidente
- 2) Elezione responsabile provinciale SER
- 3) Esame nuove disposizioni ministeriali riguardanti le concessioni per i prossimi anni anche per apparati non omologati
- 4) Varie ed eventuali.

Erano presenti, oltre al Direttivo e al delegato alla Regione Papillon, i seguenti 19 Circoli Federati pari al 45% di Milano e provincia:

R.C. Meteora
R.C. Loreto
R.C. Corbetta
R.C. 039 Monza
R.C. Amici CB Vittuone
R.C. Nuovo spazio
R.C. Ecology
R.C. Legnano
R.C. Beltrami
R.C. Magentino
R.C. CE.BA.CO
R.C. Certosa
R.C. Amici della frequenza
R.C. Dei pari
R.C. Bresso
R.C. Ascoltone
R.C. Milano Ovest II
R.C. Città del fumo
R.C. Rhodense

* * *

Il Presidente Padre Brown convoca per sabato 13 Gennaio 1979 a Cinisello Balsamo presso il Club Ascoltone in Via Fiume 19, l'assemblea ordinaria del Consiglio Provinciale Milanese alle ore 20,45 in prima convocazione e alle ore 21,15 in seconda convocazione con il seguente ordine del giorno:

- 1) Relazione del Direttivo uscente sull'attività del 1978
- 2) Approvazione bilancio consuntivo '78 e preventivo '79
- 3) Esame proposte di modifica al regolamento provinciale
- 4) Esame del nuovo Decreto sulla CB (se non ancora uscito esame di come continua-

re ad usare apparati non omologati)

- 5) ELEZIONI per il rinnovo del Direttivo e del delegato alla Regione
- 6) ELEZIONI per 1 candidato probiviro e 1 revisore dei conti alla Regione
- 7) Varie ed eventuali.

radio club leonessa cb brencia

Il Consiglio Direttivo del Club CB Leonessa si è riunito ai sensi dell'art. 17 e seguenti dello Statuto il giorno 7 Dicembre 1978 presso la sala delle assemblee della Pavoniana (g.c.) in Via S. Eustacchio, 8/B alle ore 21 in seconda convocazione con il seguente ordine del giorno:

- 1) Approvazione del bilancio consuntivo per l'esercizio '78
- 2) Approvazione del bilancio preventivo per l'esercizio '79
- 3) Approvazione della variazione del prezzo della Quota Associativa
- 4) Varie ed eventuali.

associazione radio cb 27 verona

Il giorno sabato 30 Dicembre 1978, alle ore 21,00 in seconda convocazione ai termini dell'art. 14 dello Statuto, si è tenuta presso la Sede sociale di Via XX Settembre 17 l'ASSEMBLEA ORDINARIA 1978 per deliberare sul seguente ordine del giorno:

- Relazione introduttiva del Presidente sulle attività svolte nel corso dell'anno 1978
- Relazione dei Consiglieri responsabili dei vari settori operativi
- Lettura ed approvazione del bilancio consuntivo 1978
- Determinazione delle quote sociali 1979
- Proposte sui programmi 1979
- Elezione del nuovo Direttivo
- Varie ed eventuali.

Al termine dell'Assemblea si è aperto ufficialmente il tesseramento 1979.

notizie dai circoli

gemellaggio: cb 27-cb 74

Nel quadro delle iniziative atte ad incrementare sempre di più i rapporti di amicizia tra le Associazioni CB, dopo una lunga serie di precedenti contatti e riunioni informali l'Associazione Radio CB 27 di Verona ed il Club CB 74 di Bibione hanno concretizzato il loro gemellaggio con un nutrito programma di manifestazioni.

L'incontro tra gli amici dei due Circoli è avvenuto nella darsena di Lignano, dove una motobarca d'altura, appositamente noleggiata per la circostanza, ha portato i partecipanti in mare per una visita alle isole della zona ed alle foci del fiume Tagliamento.

Nei discorsi ufficiali i Presidenti delle due Associazioni hanno sottolineato la peculiare importanza del gemellaggio, come sinonimo di rafforzamento dei rapporti di simpatia e di amicizia tra i Club, rapporti caratteriali della CB in cui si dovrebbero sempre distinguere i fruitori della banda cittadina dei 27 MHz.

Nel corso della manifestazione vi è stato uno scambio di targhe ricordo, unitamente a medaglie e QSL-commemorative appositamente approntate.

iniziative da imitare

Gli amici del Circolo CB «Al Camino» di Villanova di Castenaso (BO) hanno avuto una iniziativa che è a dir poco lodevole; sono riusciti a riunire attorno ad un tavolo i responsabili di tutte le Associazioni CB di Bologna e limitrofe per discutere un argomento di estre-

ma importanza: «Come e cosa fare per sanare la frequenza così inquinata da un malcostume dilagante».

Infatti sappiamo tutti che la CB, diventando un fenomeno di massa, ha portato all'uso indiscriminato della frequenza con le note conseguenze.

I lavori hanno avuto inizio presso il Circolo CB «Al Camino» per proseguire poi alla Associazione «G. Marconi» e all'Associazione «27 MHz A. Righi».

Durante questi incontri si è evidenziata la necessità di trovare una linea comune di persuasione e di sensibilizzazione presso tutti i soci per fare della frequenza un mezzo di libera espressione aliena da interferenze e scurrilità varie.

Per far questo è necessaria la buona volontà e l'impegno di tutti, perché solo attraverso un buon uso della frequenza saremo credibili presso chi dovrà concederci ancora molto.

Alla riunione presso l'Associazione «27 MHz A. Righi» hanno presenziato due funzionari del Circolo Costruzioni ai quali i numerosi presenti hanno rivolto moltissime domande e sottoposto vari problemi. Da questo incontro è emersa la necessità di avere il coraggio di autoregolamentarsi arrivando alla

**NEL PROSSIMO
NUMERO DI
ONDA QUADRA
VERRÀ PUBLLICATO
IL MODULO
UTILIZZABILE PER LA
RICHIESTA DI
CONCESSIONE
GOVERNATIVA PER
TRASMETTERE CON
APPARATI CB
NON OMOLOGATI.**

segnalazione attraverso la propria associazione che ne valgerà l'importanza e fondatezza di chi non si comporta nel modo dovuto.

Questo, in sintesi, il risultato dei lavori fin qui svolti che si concluderanno al Club 22 di Bologna con la stesura e sottoscrizione da parte di tutte le associazioni interessate, di un documento che sancirà la linea adottata.

Non posso che riconfermare il plauso agli amici del Circolo «Al Camino» per questa iniziativa che mi auguro non sia fine a se stessa, ma che possa essere l'inizio di una lunga collaborazione fra tante Associazioni.

La presa di coscienza di una realtà sociale della CB è un fatto irreversibile e sta in tutti noi far sì che non debba mai venir meno.



radio club cb saetta garbagnate

Gli iscritti al Radio Club Saetta hanno dato assistenza alla corsa

ciclistica inerente al 2° Trofeo Carbagnatese. Questo servizio, svolto usando i baracchini sul canale 11, ha riscontrato un enorme successo.

Nella fotografia i dirigenti della corsa premiano un rappresentante del Radio Club Saetta in ringraziamento per l'ottimo servizio svolto.

gruppo lariano amatori cb

La nuova sede è stata attualmente trasferita in via S. Antonino in Albate. Questa sede è più confortevole e più ospitale della precedente in considerazione del suo ampio salone. Giorno di ritrovo venerdì.

radio club cb 27 verona

Si è tenuta anche quest'anno, presso il salone delle feste dell'Associazione Radio CB 27 di Verona la tradizionale « Castagnata di S. Martino ». Invitati, non solo i Soci dell'Associazione organizzatrice, ma anche tutti i CB veronesi iscritti e non iscritti ad altre associazioni.

L'invito spedito anche a tutti i Club con i quali l'Associazione intrattiene rapporti di amicizia e collaborazione è stato accolto piacevolmente da oltre un centinaio di CB che hanno avuto modo di incontrare in verticale tutti quegli amici con i quali trascorrono buona parte del loro tempo libero in fre-

quenza; l'occasione inoltre è stata propizia per dare un volto... a quella miriade di nuovi CB che quotidianamente entrano a far parte della grande famiglia degli utilizzatori dei 27 MHz.

radio club cb nova mi

Nel novembre scorso si è svolta, su iniziativa di alcuni amici del nostro Club, allestita presso il Locale Esposizione del Centro Studi, dove trova Sede la nostra Associazione, via Giussani, 5, la prima mostra di Nova Milanese dedicata al mondo dei radioamatori CB. L'iniziativa che avevo lo scopo divulgativo, ha incontrato un insperato successo.

cb toscani a convegno

Presso la sala consiliare del comune di Pontedera si è tenuto nel novembre scorso un convegno regionale di CB. Sono intervenuti il Presidente

nazionale della FIR (Federazione Radioamatori) ingegner Enrico Campagnoli e l'avvocato Ettore Baisi vicepresidente e legale della federazione; il convegno ha discusso anche la distribuzione delle nuove cariche del direttivo regionale toscano. Gli appassionati della CB sono decine di migliaia in tutta la Toscana, a Pontedera e dintorni sono circa mille e in più di una occasione si sono dimostrati utili per collegamenti di emergenza, segnalazione di casi pietosi, richieste di soccorso di qualunque tipo; come ultimamente il ritrovamento di Andrea Mori, il ragazzo di undici anni scomparso dalla sua abitazione di S. Miniato e ritrovato a Viareggio grazie all'intervento del servizio 113 CB che è stato istituito dall'ottobre 1977 anche a Pontedera.

Come si ricorderà, il primo passo in questo senso lo fece Viareggio, il cui commissariato di pubblica sicurezza installò una centrale di ascolto sintonizzata giorno e notte sulla frequenza riservata ai CB.

Dalla costituzione di un organismo generale serio e deciso emergerà certamente un vantaggio anche in questo senso per il miglior controllo delle emittenti e una generale responsabilizzazione.

Anche di questo si è parlato nel convegno pontederese; oltre alle nuove cariche regionali, infatti, si cercherà di fare dei passi in avanti verso l'inserimento dei « CB » nella realtà del territorio, per far sì che l'intera comunità possa usufruire dei loro servizi.

cb club 27 catania

Il « CB Club Elephants 27 MHz Catania » ha organizzato il 1° Concorso fotografico in bianco e nero. Il Concorso aperto a tutti, purché i lavori venissero inviati tramite i Circoli Federati FIR-CB nel formato 18 x 24, aveva per tema: « L'uomo e l'ambiente ».

La premiazione è avvenuta il 16-12-1978 alle ore 18 presso i locali del Circolo.

cavalieri via radio

A Conegliano ha aperto i battenti il « Radio Club - Cavalieri dell'Etere » con sede nello

sporting hotel « Ragno d'oro ». L'iniziativa è stata orchestrata da alcuni appassionati delle ricetrasmismissioni CB assieme a numerosi simpatizzanti.

L'attività di questo nuovo Club sarà a sfondo socio — culturale — ricreativo e verrà aperta a tutti coloro che ritengono di potersi dedicare ad iniziative di pubblico interesse.

dibattito fra radio club cb vittuone e ce.ba.co.

Gli aderenti al CEBACO GS GIARDINO, gli amici del radio Club « Amici di Vittuone » BENGALA, SIERRA, LIBARNA ed il loro Presidente LEONE, si sono incontrati ed hanno dato vita ad un interessante dialogo sui problemi della CB. Dopo aver relazionato i presenti sul modo di comportarsi per il rinnovo delle « CONCESSIONI » per l'anno 1979, si è aperto un dibattito, da dove si è rilevato che ancora oggi, purtroppo, non si è capito l'importanza che riveste la Federazione, ci si chiede ancora cosa dà la FIR.

In proposito, potrei elencare una marea di cose dateci, dalla nascita della CB ad oggi, voglio qui citare la più importante a mio avviso, la sentenza n. 225, che ci ha permesso di esistere sino al 1977, anno dell'uscita del Decreto che liberalizzava la 27. Ricordando in proposito che è stato proprio per la nostra costante pressione che si è potuto ottenere la sentenza a nostro favore; dico, ripetendomi, nostra pressione, perché, ribadendo il concetto la FIR siamo noi, quindi essa si esprime e porta avanti tutte quelle idee che i vari Circoli dovrebbero dare quale contributo ed indirizzo ai membri di quelle strutture da noi volute ed elette, quindi degne di fiducia.

E' ovvio però che non basta criticare o chiedere cosa ci dà la FIR, perché a mio avviso essa non dovrebbe solo dare, ma ricevere tutto quell'apporto morale e costruttivo necessario per esprimere la nostra volontà presso il Ministero PT e a tutti gli organi competenti.

E' anche vero che molti problemi sono, e forse rimarranno insoluti, primo fra tutti quello dell'omologazione, per il quale si nutrono seri dubbi sul come poter arrivare a concedere, in via di sanatoria l'omologazione dei nostri apparati; resta co-

munque certa la ferma volontà di noi tutti a far sì che non si debba per nessun motivo buttare le nostre apparecchiature, anche dopo il 31 Dicembre 1978. E' notizia dell'ultima ora che il Ministero concederà proroga a tutto il 1979-80. Si è pure parlato del SER « Servizio Emergenza Radio » sul quale si è dato spiegazioni in proposito, e non solo, ma si è cercato di chiarire che, se anche per le grandi città potrebbe sembrare utopia la formazione del SER, esso è bene ci sia, non fosse altro che per l'elaborazione di un piano per eventuali calamità, vedi Friuli, Firenze e buon'ultima la Val D'Ossola, onde non trovarci impreparati.

FUORI SACCO

riunione S.E.R.

Domenica 12 novembre in Vittuone alle ore 9,30 si sono riuniti i circoli del settore Nord-Ovest Milano per concretizzare la struttura SER di zona.

In tale riunione, cui ha presenziato anche il Commissario Nazionale Roberto Baratella, si è trovato un pieno accordo sulla necessità di un piano organico e sulla sua realizzazione basata sul regolamento nazionale.

Nell'occasione è stato illustrato in anteprima il piano di emergenza per la zona Nord-Ovest che prevede interventi di vario tipo in caso di calamità naturali e di emergenze ordinarie.

Appena ultimato il piano Nord-Ovest verrà sottoposto al Direttivo Nazionale per l'approvazione e verrà inoltrato, congiuntamente agli altri, alla prefettura per la necessaria ratifica.

convegno nazionale S.E.R.

Domenica 17 dicembre a Roma nella sala congressi dell'hotel Jolly alle ore 9 si è tenuto il

Convegno nazionale SER con la partecipazione di tutte le strutture organizzate della federazione.

Alla manifestazione cui sono intervenuti il dott. Catalani in rappresentanza del ministero degli interni e il dott. Isaia per il ministero delle poste e telecomunicazioni sono stati illustrati gli interventi eseguiti in Friuli nel maggio 1976; in Val Vigezzo nell'agosto 1978 e in Versilia nell'agosto 1977.

Sono state quindi illustrate le iniziative di Bari, che ha portato a Roma 5 mezzi SER ed ha effettuato una mostra fotografica inerenti oltre 1000 interventi effettuati nell'ultimo anno di lavoro; della Toscana che ha istituito da tempo il 113 CB e di Milano che ha presentato un dossier sulla prova di emergenza simulata del novembre 1977.

In chiusura dei lavori è scaturita la ferma intenzione del ministro dell'interno congiuntamente alla federazione e al ministero delle poste di potenziare la struttura fino a coprire l'intero territorio nazionale e ad accreditare, nel più breve tempo possibile, i responsabili provinciali SER presso le rispettive prefetture.

Si è altresì discusso sulle frequenze di emergenza che verranno assegnate ufficialmente al più presto dal ministero delle poste.

consiglio nazionale

Domenica 17 dicembre a Roma, presso la sala Congressi dell'hotel Jolly, alle ore 14, si è tenuto il Consiglio Nazionale FIR-CB, nel quale, oltre a vari argomenti, si è deliberato sui nuovi moduli di rinnovo concessione e concessione per apparati non omologati da usare dopo il 31-12-1978.

Si è discusso quindi sulla warc e sugli inerenti problemi del rinnovo mondiale delle frequenze che verrà trattato nel 1979. Inoltre si è deciso sulle formalità del tesseramento anno 1979 per i circoli federati.

Un verbale particolareggiato verrà inviato al più presto ai circoli. Tale verbale verrà pubblicato integralmente anche sul nostro organo ufficiale « Onda Quadra ».

Riportiamo integralmente il Decreto Ministeriale parzialmente pubblicato in copertina

IL MINISTRO SEGRETARIO DI STATO PER LE POSTE E LE TELE- COMUNICAZIONI

VISTO l'art. 334 del T.U. delle disposizioni legislative in materia postale, di bancoposta e di telecomunicazioni, approvato con decreto del Presidente della Repubblica 29 marzo 1973, n. 156;

VISTO il Regolamento delle Radiocomunicazioni di Ginevra (Unione Internazionale delle Telecomunicazioni — 1976 —);

VISTI i decreti ministeriali 23 aprile 1974, pubblicato nella G.U. n. 111 del 30 aprile 1974; 23 ottobre 1974, pubblicato nella G.U. n. 302 del 20 novembre 1974; 10 marzo 1975, pubblicato nella G.U. n. 79 del 22 marzo 1975; 30 dicembre 1975, pubblicato nella G.U. n. 32 del 5 febbraio 1976; 20 luglio 1976, pubblicato nella G.U. n. 194 del 24 luglio 1976; 15 luglio 1977, pubblicato nella G.U. n. 226 del 20 agosto 1977, che disciplinano la materia relativa alle concessioni di stazioni radioelettriche di debole potenza;

RICONOSCIUTA l'opportunità di addivenire, in via transitoria, ad una proroga della deroga già fissata nell'art. 3 del D.M. 15 luglio 1977;

DECRETA

Articolo unico

L'utilizzazione degli apparati di cui all'art. 334 del T.U. delle disposizioni legislative in materia postale, di bancoposta e di telecomunicazioni, approvato con decreto del Presidente del-

la Repubblica 29 marzo 1973, n. 156, sprovvisti di omologazione, è consentita fino al 31 dicembre 1980.

Detta utilizzazione resta subordinata all'osservanza delle prescrizioni di cui alle lettere a) e b) dell'art. 3 del D.M. 15 luglio 1977, citato in premessa, ed alla presentazione della domanda di concessione entro il 30 giugno 1979.

Il presente decreto verrà pubblicato nella G.U. della Repubblica Italiana.

Roma, li 12-12-1978

IL MINISTRO

da milano si rammenta

Il Provinciale milanese ricorda a tutti i CB che devono compilare ed inviare entro il 31 gennaio 1979 la domanda di rinnovo di concessione scaduta il 31 dicembre 1978.

I relativi moduli potranno essere reperiti presso tutti i circoli federati italiani. Onde sopperire alla possibile carenza di moduli, il nostro organo ufficiale « Onda Quadra » pubblicherà integralmente nella pagina centrale del numero di gennaio il suddetto modulo I CB potranno quindi usarlo, applicandovi una marca da bollo da L. 2.000 per rinnovare la concessione scaduta.



Nella foto presentiamo il gruppo degli organizzatori della caccia all'antenna del Radio Club CB Opitergium e di seguito riportiamo i loro nomi: Buso Luigi, Casagrande Raffaella, Bortot Diego, Borto Gabriella, Buso Franco, Furlan Claudio, Tommasi Luciano, Pillon Franco, Marchetti Mario, Carretta Tullio, Ongaro Dino, Fedrigo Pietro, Boscaia Renzo, Boaretto Sergio.

riduzione della complessità dei sistemi video

Combinando i processi lineari, I L e Low Power Schottky, in un singolo circuito integrato, la National Semiconductor Corporation ha sviluppato un nuovo controller per tubi a raggi catodici, che riduce in modo significativo il numero di componenti necessari per la progettazione di terminali standard o custom. Questo dispositivo bipolare LSI, indicato con la sigla DP8350, presenta in un singolo package a 40 pin, un oscillatore, un circuito di generazione temporizzazione completo, logica di refresh per CRT, e circuiti di controllo. In base a quanto afferma Andy Chorlton, marketing manager, il nuovo CRT controller realizza una riduzione, in componenti, non solo rispetto ai precedenti sistemi di controllo SSI/MSI discreti, ma anche nei confronti degli altri controller LSI presenti sul mercato.

« Usando il DP8350, la sezione di controllo della maggior parte dei terminali CRT può essere implementata con un singolo IC, arrivando così alla sostituzione di 30, 40 dispositivi MSI, SSI e discreti » afferma Chorlton.

L'utilizzo del DP8350 offre anche un miglioramento da tre a quattro volte rispetto agli altri CRT controller presenti sul mercato.

« Questo » spiega Chorlton è dovuto al fatto che molti CRT controller integrati utilizzano il processo MOS, ma questi dispositivi MOS/LSI non sono in grado di gestire la sezione ad alta velocità del blocco di controllo, come la « dot logic ». Come risultato, praticamente metà del blocco logico non può essere sostituito da questi controller.

Con il processo, brevettato, che combina dispositivi TTL SCHOTTKY ad alta velocità, IL ad alta densità e bipolari lineari, sullo stesso circuito integrato, il DP8350 sostituisce non solo la parte di logica di controllo gestita dalle precedenti soluzioni MOS, ma anche le funzioni della logica ad alta velocità.

Questo significa che il DP8350 può essere usato come soluzione minima per quasi tutti i tipi di terminali CRT, dalla versione « dumb » a quella « smart », fino a quella « intelligent », afferma Chorlton, rendendo questo approccio il più efficiente dal punto di vista dei costi, per la maggior parte dei terminali.

Il DP8350 è disponibile in una configurazione standard, atta a

soddisfare le esigenze di pilotaggio dei comuni CRT, e può anche essere mask-programmed per progetti speciali.

La configurazione standard ha una matrice per i caratteri di 5 x 7 punti in un campo 7 x 10. Il formato del display è di 80 caratteri, con 24 righe per pagina.

Sono possibili due frequenze di refresh: con 60 Hz si hanno 260 linee di scansione per pagina, mentre con 50 Hz se ne hanno 312. La frequenza di scansione orizzontale è di 15,6 kHz.

Il dispositivo possiede al suo interno un dot rate oscillator controllato da un quarzo esterno di 10,92 MHz, da cui un dot time di 91,6 ms.

Il character time è di 641 ms. Il DP8350 può accettare frequenze specifiche di dot rate direttamente dal CRT e fornisce, su un'uscita con buffer, un cloch di dot rate.

L'ingresso al sistema di controllo e le uscite della RAM dei caratteri sono gestiti da un bus TRI-STATER bidirezionale a 12 bit. La complessità delle varie operazioni ed il tempo di lavoro è sensibilmente ridotto da 3 registri on-chip da 12 bit ciascuno. Il registro top of page permette lo scrolling del video senza ulteriore necessità di sommatori per l'indirizzamento di memoria. L'indirizzamento della memoria del CRT da parte del DP8350, avviene in modo sequenziale, a partire dall'indirizzo del registro top of page. Se è usato il registro row start, allora è possibile un indirizzamento non sequenziale in termini di row-by-row.

In questo modo, cambiando il primo indirizzo in ciascuna ri-

ga, le righe di carattere possono essere spostate, senza dover riscrivere gli indirizzi di memoria nella RAM del CRT. Il cursor register, infine, contiene l'indirizzo attuale del cursore durante le operazioni sul video.

L'uscita per il video e per il sistema sono presentate su un bus a 11 linee, che include segnali di sincronizzazione orizzontale e verticale, blanking verticale, abilitazione al cursore e tutti i segnali di controllo per i circuiti adibiti alla generazione dei caratteri.

Con il DP8350 è possibile anche, mediante dei circuiti esterni, la generazione di funzioni speciali, quali il blinking, il blanking di diversa intensità e la sottolineatura.

Per casi speciali la National può fornire un DP8350 programmato secondo le specifiche del cliente. L'architettura base resta la stessa; tuttavia le caratteristiche video principali possono essere modificate, cambiando le informazioni contenute nei blocchi di memoria ROM del chip.

L'utente può specificare così la dimensione del carattere e del campo, fino a 16 x 16 (matrice di punti), il numero di caratteri per riga, da 5 a 110, ed il numero delle righe da 1 a 64, entro i limiti della frequenza di refresh della pagina. Pure programmabili sono gli impulsi di sincronismo orizzontali e verticali, uscita di abilitazione del cursore ed uscita di blanking verticale.

Sia la versione standard che quella semicustom del DP8350 richiedono solo una alimentazione + 5 V, con 150 mA (750 mW) tipici.



Dal 1902 ad oggi la 3M ha cambiato circa 30 volte la grafica del suo marchio. Nella foto, quattro esempi: dal più antico all'ultimo, che verrà adottato da tutte le consociate « 3M » nel mondo.

In alto a sinistra, il marchio del 1910; a destra, quello del 1958.

In basso a sinistra, il marchio usato fino ad oggi dal Gruppo 3M che lo presentò al mercato nel 1961.

A destra, il nuovo marchio che sarà di colore rosso su bianco.

scuola "vega"

In gennaio, cioè nel mese in corso, hanno inizio corsi di preparazione agli esami per il conseguimento delle patenti di RADIOAMATORE normale e speciale. I corsi, che hanno una durata di mesi quattro, sono serali. Le materie insegnate sono: la radio-elettronica per la patente speciale; la radio-elettronica e la radio-telegrafia per quella normale; i corsi sono tenuti da insegnanti qualificati e la radiotelegrafia in particolare da radiotelegrafisti della Marina.

La Scuola è munita di tutte le apparecchiature didattiche necessarie quali: apparato radio-ricetrasmittente, tasti telegrafici, telegrafi, apparecchio VHF da montare dagli allievi stessi in fase di esercitazione pratica. I costi sono di lire 150.000 per il corso completo di radioamatore speciale e di lire 250.000 per quello normale. Le iscrizioni si ricevono presso la sede in via Plinio 46, 20129 MILANO - Tel. (02) 20.43.636.

tendenza positiva dei trapani-cacciavite a batterie

Spesso accade che un prodotto, accolto inizialmente con scetticismo, conquisti in breve tempo un «suo» mercato. E' quanto sta accadendo per gli utensili a batterie ricaricabili, che possono essere utilizzati ovunque, indipendentemente dalla presenza di una presa di corrente.

Inizialmente erano disponibili esclusivamente dei tagliasepi a batteria. Oggi invece il mercato offre anche trapani e trapani-cacciavite che incorporano batterie al nichel-cadmio ricaricabili.

Le possibilità di utilizzazione sono numerose. A parte l'ovvio uso da parte di privati su barche, roulettes, in campeggio, nei giardini ecc., una ricerca condotta per conto della SKIL ha rivelato che un buon numero di professionisti gradisce lavorare con trapani a batteria, dovendo spesso operare in luoghi dove non è disponibile la corrente elettrica o dove è richiesto l'uso di un cavo troppo lungo per raggiungere le prese. Molto spesso quindi questi lavori vengono effettuati manualmente con notevole fatica e perdita di tempo. In questi casi non c'è nulla di più semplice che munirsi di un utensile a batterie ricaricabili che, tra l'altro, ha molta più potenza di quanto ci si potrebbe aspet-

tare a prima vista. Alcuni esempi di utilizzazione professionale sono: smontaggio e rimontaggio di lavatrici, frigoriferi, lavastoviglie, cucine a gas ed altri elettrodomestici, centralini telefonici, macchine utensili, centri elettronici; piccoli lavori durante la installazione di energia elettrica, acqua, gas, telefono; riparazione di macchine agricole, di carrozzerie di auto ed autocarri, di container; lavori vari di edilizia, sui tetti (antenne, grondaie); messa in opera di zoccoli a soffitto o a pavimento; riparazione di tapparelle e messa in opera di tendoni esterni; lavori per impianti di riscaldamento e condizionamento; e tanti altri ancora.

La ricerca di mercato ha inoltre rivelato che anche in luoghi dove è disponibile l'energia elettrica, spesso è preferito l'utensile a batteria specialmente per l'esecuzione di lavori in luoghi di difficile accesso, perché in tal modo l'operatore non è intralciato dal cavo.

Dopo il riuscito lancio del modello 2002 alla fine del 1975, la SKIL presenta oggi il trapano-cacciavite 2006, con possibilità di rotazione nei due sensi, per forare, avvitare, svitare, maschiare. La sua capacità di foratura è di 6 mm nell'acciaio, 8 mm nella muratura e 10 mm nel legno; può inoltre avvitare e svitare viti sino a 25 x 6 mm. La velocità a vuoto di 300 giri/min è ideale per lavori di avvitatura. Il motore è alimentato da 5 batterie al nichel-cadmio, ricaricabili, ed ha una spia luminosa che, a spina per la ricarica inserita, si accende quando le batterie sono completamente ricaricate.

Un vantaggio molto importante di questo ultimo nato nella famiglia degli utensili ricaricabili è che il suo tempo di ricarica è stato ridotto ad una sola ora.

c.i. per motori di registratori e giradischi

Il TDA 1059 B è un circuito integrato monolitico per la regolazione dei motori c.c. di giradischi, registratori a cassette e giranastri a cassette per autovetture. Il nuovo dispositivo è dotato di limitatore di corrente ed ha ottime caratteristiche termiche. E' incapsulato in TO-126 (SOT-32) di plastica che facilita il montaggio. Il TDA 1059 B è un dispositivo economico che può essere alimentato con una gamma di tensione relativamente ampia: da 3,3 V a 16 V (valore tipico, 9 V). All'interno vi è una tensione di riferimento con va-

lore nominale di 1,3 V. La corrente di uscita viene limitata automaticamente fino a 600 mA. A riposo vengono assorbiti 2,3 mA. Il fattore di moltiplicazione del dispositivo (variazione della corrente di uscita: variazione della corrente d'ingresso) è pari a 9.

Il TDA 1059 B offre l'importante vantaggio di rendere la velocità di rotazione del motore praticamente indipendente dalla variazione di temperatura. Essendo il dispersore di calore collegato al lato negativo dell'alimentazione è possibile montare il dispositivo direttamente sullo chassis senza materiale isolante.

misurata la concentrazione di ozono nelle cabine degli aerei

La misura delle concentrazioni di ozono negli aerei in volo ha messo in evidenza che tali concentrazioni sono variabili. Per studiare questo fenomeno i Laboratori di Ricerca Philips di Eindhoven, il Politecnico di

Eindhoven e la KLM hanno effettuato dei rilevamenti su un DC-10 in volo sulla rotta Amsterdam-Toronto.

Le misure sono state rilevate durante numerosi voli con prelievi sia all'interno che all'esterno della cabina dell'aereo. Dall'analisi delle misure effettuate è emerso che circa il 70% dell'ozono che si trova nell'atmosfera entra nella cabina passeggeri attraverso il sistema di condizionamento dell'aria e che per circa la metà della durata del volo la concentrazione dell'ozono supera il livello massimo accettabile stabilito dall'ICAO (International Civil Aviation Organization).

Benché ancora non si sappia molto sia sugli effetti della concentrazione costante e molto elevata dell'ozono sia sui valori istantanei di picco, gli specialisti ritengono che concentrazioni così elevate debbano essere mantenute sotto controllo.

Hanno quindi suggerito di effettuare prove in volo in condizioni standard con sistemi di filtraggio e altri metodi atti a ridurre i livelli di ozono. Solo in questo modo sarà possibile verificare l'efficacia di tali sistemi.

(Continua)



Il Canada, si avvarrà delle nuove tecnologie in materia di satelliti per effettuare comunicazioni a grande distanza tra le sue città e zone urbane sparse a grande distanza l'una dall'altra, aumentando la forza del segnale tra le due coste del suo territorio (come indicato nel disegno). La Telesat Canada, ha annunciato l'assegnazione di un contratto di 53,6 milioni di dollari (circa 45,5 miliardi di lire) alla Hughes Aircraft Company, California, per la costruzione di 3 nuovi satelliti, denominati «Anik C», per far fronte alla prevista richiesta di telecomunicazioni del prossimo decennio. Il primo nuovo Anik (una parola eschimese che significa «fratello») verrà lanciato all'inizio del 1981 dallo «Space Shuttle» della NASA. All'interno dello «Shuttle», i pannelli solari sono chiusi a telescopio per ridurre le dimensioni del carico. Una volta in orbita, il pannello solare esterno si apre verso il basso, permettendo l'esposizione di entrambe le sezioni ai raggi del sole in modo da aumentare la potenza generata.

Nel frattempo sia la Società Mac Donnell Douglas Aircraft che produce il DC-10 sia la Boeing hanno iniziato un programma di ricerca approfondito avente lo scopo di chiarire gli aspetti di questo problema. Le concentrazioni elevate di ozono si trovano alle altitudini alle quali volano i moderni aerei civili, vale a dire tra dieci e quattordici chilometri. Tuttavia, è stata una sorpresa per i ricercatori la scoperta di concentrazioni elevate nella cabina passeggeri dell'aereo perché l'ozono difficilmente riesce a resistere a temperatura relativamente elevata. I ricercatori avevano infatti previsto che una certa riduzione dell'ozono potesse avvenire nelle camere di compressione dei motori a reazione dell'aereo dove la temperatura è elevata. Questa riduzione evidentemente non avviene in misura sufficiente.

controllo della frequenza cardiaca nelle gare sportive

Giorno dopo giorno l'estate '78 spegne le sue luci. Con i ricordi delle giornate trascorse senza pensieri se ne vanno, purtroppo, anche i benefici che la vita all'aria aperta, le nuotate e le gite in barca a remi hanno recato ai muscoli intorpiditi da mesi di immobilismo tra sedia e scrivania.

Come conservare l'efficienza fisica ritrovata, anche dopo il periodo di vacanze? Luoghi ideali e alla portata di tutti, dove è possibile svolgere varie attività — dagli esercizi ginnici al footing per finire con le classiche «dieci vasche» — sono le piscine comunali che ormai abbondano anche in provincia. Qui con un pizzico di buona volontà e con le dovute cautele è possibile riportare progressivamente l'organismo ad una forma soddisfacente.

Non tutti potranno ovviamente lanciare un giorno la sfida al recordman mondiale di nuoto pinnato, Mino Sormani, per la maggior parte di noi sarà sufficiente riconquistare la linea asciutta del ventenne per sentirsi anche psicologicamente più in forma. Oltretutto, queste gare impegnano l'organismo fino a limiti fisici oltre i quali è pericoloso avventurarsi.

Per queste situazioni di estremo stress la medicina sportiva e la tecnologia possono dare un contributo notevole a garanzia dell'incolumità dell'atleta. Recentemente, in occasione della 24 ore di nuoto pinnato svoltesi alla piscina del Centro Salesiani di Varedo la sezione

medica del Jolly-Sub di Milano ha messo a punto, in collaborazione con la sezione Sistemi Medicali della Philips, un apparato per il controllo continuo della frequenza cardiaca dell'attuale detentore del record Mino Sormani.

La prova definitiva ha consentito di registrare la frequenza cardiaca ed il completo tracciato elettrocardiografico del nuotatore in azione per 5 ore continue.

Sul nuotatore sono stati applicati con particolari accorgimenti gli elettrodi dell'elettrocardiografo. Una mini radiotrasmittente provvedeva ad inviare gli impulsi alla ricevente sistemata al bordo della vasca.

Le registrazioni memorizzate su nastro magnetico sono state successivamente rielaborate da un calcolatore elettronico allo scopo di ricavare importanti informazioni cardiologiche derivanti dall'analisi delle variazioni della frequenza cardiaca di un nuotatore sotto sforzo prolungato per 24 ore.

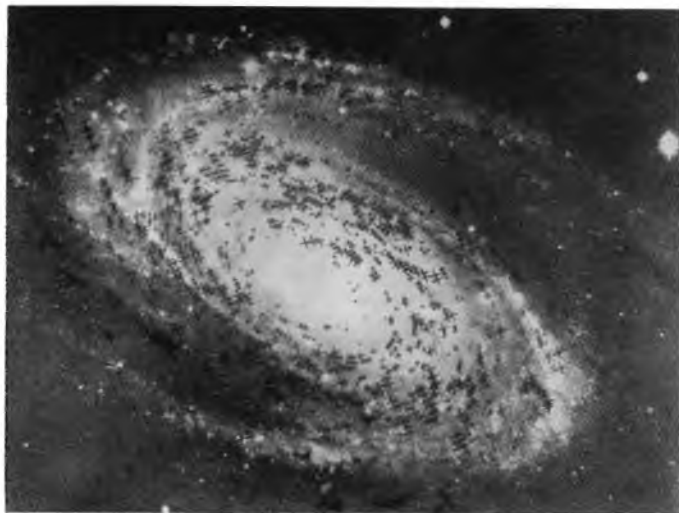
Questi dati forniranno anche elementi concreti sulla base dei quali si potrà valutare sotto il profilo psicofisico l'idoneità di altri atleti a praticare un tipo di attività sportiva.

Diamoci da fare, dunque, prima che la tintarella scolastica definitivamente. E se sorgerà qualche dubbio rivolgiamoci ai centri medici sportivi che sono in grado di indirizzarci verso il tipo di attività a noi più congeniale.

all'origine delle galassie una catena di esplosioni

Una nuova teoria che potrebbe spiegare la forma a spirale delle galassie più diffuse è stata formulata da un gruppo di astrofisici del Centro di Ricerca IBM «Thomas J. Watson» di Yorktown Heights (New York). Secondo la nuova teoria, questa forma è dovuta a forze a breve raggio d'azione che si manifestano nell'esplosione continua di supernovae distribuite nelle galassie.

Simulando la distribuzione delle stelle e la loro velocità di rotazione nelle spirali «inventate» dall'elaboratore elettronico sono state ottenute immagini che si sovrappongono quasi perfettamente a due galassie rappresentative dei tipi più diffusi: M 101 e M 81, secondo la classificazione di Hubble. La prima si presenta con braccia particolarmente disperse e lontane



dal nucleo, la seconda è invece compatta e più regolare.

La sovrapposizione di quanto simulato dall'elaboratore elettronico con le immagini fotografiche ha consentito di ripercorrere la vita delle galassie girando così a ritroso il «film» della loro evoluzione nel tempo. Si tratta, ovviamente, di tempo galattico, lungo diecimila di milioni di anni.

Se, al contrario di quanto suggerito dagli astrofisici della IBM, le forze gravitazionali fossero le sole responsabili delle spirali, queste ultime non potrebbero durare a lungo in quanto i bracci verrebbero dispersi e distrutti dalle forze gravitazionali dopo qualche centinaio di milioni di anni. Ciò sarebbe in netto contrasto con l'elevatissimo numero di galassie a spirale oggi note, pari all'80% del totale. Le galassie a spirale sarebbero quindi man-

tenute in vita da una reazione a catena che si prolunga fin dall'origine dell'universo, 15 miliardi di anni fa: stelle dense esplodono diventando supernovae e creano, con le onde d'urto, nuovi addensamenti di materia che formano, a loro volta, miliardi di stelle. Alcune tra queste stelle finiscono poi come supernovae, alimentando così un processo continuo di creazione esplosiva che pensa la perdita di materia dovuta agli effetti gravitazionali. La simulazione mediante l'elaboratore elettronico ha inoltre permesso di «fotografare», le galassie come appariranno nel futuro, da qui a 15 miliardi di anni: si è trovato che le spirali si formano in un tempo relativamente breve, entro 100 milioni di anni, ma persistono per almeno 30 miliardi di anni, il doppio dell'età del nostro universo.

novità in casa anie

Un gruppo di note aziende ha dato vita, in seno all'ANIE, ad un importante organismo rappresentativo, l'UCIREV — Unione Costruttori Italiani di azionamenti per la Regolazione Elettronica di Velocità — per garantire ad una vasta e diversificata clientela prodotti e servizi, non solo tecnologicamente avanzati, ma anche pienamente rispondenti alla normativa tecnica.

Le società dell'UCIREV vantano ragguardevoli tradizioni nel campo dell'elettronica e sono tra le più qualificate nella produzione industriale di azionamenti per la regolazione della velocità, impiegati in ogni tipo di macchinario: dai tessili alle cartiere, alle macchine utensili e così via.

Ogni tipo di azionamento elettronico comporta quasi sempre una progettazione a parte in vista della specifica applicazione, anche se una standardizzazione è prevista nei suoi gruppi fondamentali. Il prodotto finito è sottoposto ai più severi controlli a garanzia di estrema affidabilità. Tale prodotto, che richiede l'impiego di tecnologia molto avanzata, permette agli utenti il miglioramento della produttività, versatilità e flessibilità del processo produttivo ed un alto livello di qualità ed uniformità della produzione. Fanno parte dell'UCIREV le seguenti aziende:

- ANSALDO - Società Generale Elettromeccanica S.p.A.
- B.M.B. - Elettronica Industriale S.p.A.
- GHISALBA - Costruzioni Elettromeccaniche ed Elettromeccaniche S.p.A.
- I.S.E. - Industria Servomec-

- canismi Elettronici S.p.A.
- ERCOLE MARELLI & C. S.p.A.
- POLETTI & OSTA S.p.A. - Sistemi in Elettronica
- SIEI PETERLONGO - Sezione Elettronica
- SILECTRON - Elettromeccanica ed Elettronica Industriale S.p.A.
- T.I.B.B. - Tecnomasio Italiano Brown Boveri S.p.A.

kit di circuiti integrati per il tuner tv

La ITT Semiconduttori ha studiato un nuovo kit di circuiti integrati, SAA 1072... 1076, che può regolare digitalmente il tuner del TV a colori. Di questo kit fanno parte un integrato per la ricerca sequenziale delle stazioni, una memoria che contiene le informazioni dei programmi ed un display sullo schermo che indica sia il programma che il numero del canale. Questo sistema si basa sul principio di sintesi di frequenza a controreazione bloccata di fase (PLL) e comprende 5 circuiti integrati:

- SAA 1072: amplificatore UHF, bipolare
- SAA 1073: divisore programmabile UHF, bipolare
- SAA 1074: circuito integrato di controllo, PMOS si-gate
- SAA 1075: circuito integrato di memoria, MNOS (non volatile)
- SAA 1076: circuito integrato display, PMOS si-gate.

Caratteristiche:

- selezione diretta di tutti i canali televisivi standard e non standard
- 16 canali (estendibili a 32) possono essere memorizzati e facilmente attribuiti a qualsiasi numero di programma
- ricerca automatica di esplorazione sia delle bande VHF e UHF sia entro un singolo canale
- sintonia fine
- può essere controllato manualmente o con telecomando.

In combinazione con il telecomando ad infrarossi SAA 1050/1051 questo sistema può essere usato per i futuri TV a colori dotati di Teletext, Viewdata, giochi telecomandati e immagine nell'immagine nel quadro.

un investimento di 400 milioni per i cristalli di quarzo

La Divisione ITT Cristalli di Quarzo, con sede a Harlow (UK), ha oggi annunciato di aver portato a termine la fase più recente del suo programma di espansione.

Esso comporta l'installazione di nuove apparecchiature automatizzate per la produzione e il collaudo di grosse quantità di cristalli di quarzo. Dopo aver tagliato e lappato il quarzo sintetico, vengono utilizzati mezzi completamente automatici per tutte le fasi del processo produttivo: lavaggi, evaporazione degli elettrodi, taratura, chiusura del contenitore e test finale.

Il Product Group Manager, Bob Fisk, ha così dichiarato: «Essendo la ITT di Harlow il più grosso fabbricante di cristalli di quarzo in Europa, in termini di prodotto, di qualità e di tecnologia è nostra intenzione sviluppare ancor di più questa nostra posizione di leader.

Lo scopo di questa fase intermedia è di mantenere la nostra competitività mondiale nelle aree di mercato tradizionali per i prodotti standard quali il cristallo monolitico da 10.7 MHz, che continuerà ad essere un prodotto di particolare importanza per molti anni ancora.

Abbiamo visto negli altri settori del Gruppo Componenti i vantaggi che si possono ottenere apportando tramite l'automazione intensiva nuovi standard di qualità e di produzione a prodotti già affermati e consideriamo questa azione come un investimento a lungo termine che darà senz'altro ottimi risultati.

s sofisticati strumenti di misura

Una nuovissima generazione di strumenti elettronici per misurare la temperatura, il movimento rotatorio ed il pH.

Un evento molto importante nel mondo degli strumenti portatili è rappresentato dall'annuncio fatto dalla Kane-May di quattro nuovissimi strumenti per tre settori completamente diversi: temperatura, pH e movimento rotatorio.

I due strumenti di misurazione

della temperatura si chiamano ACCUTHERM, un piccolo apparecchio elettronico, e INTRA-TRACE, un termometro all'infrarosso funzionante senza contatto, che combina in sé qualità mai viste prima in uno strumento a unità unica.

Le caratteristiche più significative dei due strumenti, sono state rese comuni, consentendo così di offrirli a prezzo relativamente basso, pur garantendo un alto grado di precisione. Tutti gli strumenti sono di piccolo ingombro, compatti, ed offrono una chiarissima presenta-

zione digitale con lettere di 12,5 mm e sono stati messi a punto appositamente per offrire il funzionamento più semplice possibile, unitamente ad una precisione eccezionale e ad una grande velocità di risposta.

Nella realizzazione si è data la massima importanza alla «robustezza» di costruzione per proteggere lo strumento e per garantire esattezza da laboratorio per le operazioni in condizioni di campo aperto. Per il funzionamento si usano esclusivamente batterie di tipo standard.



si è concluso il primo salone "fai da te-hobby"

Non è possibile, alla chiusura di qualsiasi manifestazione fieristica, tracciare un bilancio consuntivo in quanto i suoi reali risultati hanno ripercussioni a breve, medio e anche a lungo termine.

Infatti, nella maggioranza dei casi, la partecipazione ad una rassegna mercantile — generale o specializzata che sia — può essere paragonata all'opera dell'agricoltore: prima prepara il terreno, poi semina, segue quotidianamente le successive fasi della maturazione e, infine, al momento opportuno, raccoglie i frutti di tanto lavoro.

Così avviene, in stretta analogia, anche nel campo industriale e commerciale: si presentano e si illustrano i prodotti, si curano i contatti con la clientela e poi si cerca di arrivare alla loro logica conclusione.

A questa immutabile ed eterna legge economica della domanda e dell'offerta non si sono sottratti gli oltre 150 espositori che hanno tenuto a battesimo — in cordiale collaborazione con l'Ente nazionale per la promozione e lo sviluppo del fai

da te e con la Bellomi Editore di Verona — il 1° Salone del «Fai da te-hobby» inaugurato, nel quartiere della Fiera di Milano, dal ministro del Turismo e dello Spettacolo sen. Carlo Pastorino il 29 novembre scorso e che si è protratto sino a domenica 3 dicembre.

Il Salone — che si è sviluppato su un'area di oltre 8 mila m² — ha assolto il compito di offrire a distributori ed utilizzatori una dettagliata documentazione del movimento economico-produttivo e del crescente volume di affari provocato dall'interessante fenomeno del «fai da te» che, come si è verificato all'estero, in particolare nei Paesi anglosassoni, si è andato ampiamente sviluppando anche in Italia.

Il diffondersi del «fai da te» — appropriata traduzione dall'inglese «do it yourself» — nasce dal combinarsi di varie cause e di varie motivazioni che si fondono tra loro quali:

- la mancanza di manodopera per i piccoli lavori domestici
- il desiderio di occupare il tempo libero con attività meno convenzionali e più gratificanti
- il bisogno di reagire alla standardizzazione e alla monotonia del comportamento ripetitivo del lavoro quotidiano
- l'esigenza di riscoprire la

propria abilità e di usarla anche in funzione di un risparmio forzato in tempi di crescente crisi economica.

Ma, oltre queste motivazioni di carattere sociologico, altre esigenze di natura prettamente mercantile sono state alla base dell'organizzazione della situazione in un settore in forte fase evolutiva.

E questo incontro — che è andato al di là delle ottimistiche, sia pur prudenziali previsioni della vigilia — non solo c'è stato ma, a detta di tutti gli espositori, ha offerto la reale possibilità di un diretto rapporto, soprattutto umano, tra chi produce, chi distribuisce, chi utilizza.

La presenza di circa 80 mila visitatori (per inciso si deve sottolineare che sabato 2 e domenica 3 dicembre, più volte nel corso delle due giornate, si sono dovuti chiudere gli ingressi al Salone per la massiccia affluenza di pubblico) — compresi distributori ed operatori economici italiani e stranieri — ha offerto, ancora una volta, un'ulteriore conferma dell'esistenza di un mercato in continua espansione ed ha pure consentito a tutto il settore di compiere una tangibile verifica sull'utilizzatore. I risultati commerciali e promozionali ottenuti dal 1° Salone « fai da te-hobby » sono, come già detto, andati al di là delle prudenziali previsioni degli organizzatori e delle aspettative degli espositori sorpresi dall'interessamento dimostrato sia da parte dei consumatori sia da parte dei distributori che si sono resi conto della reale consistenza del mercato e delle sue infinite possibilità di espansione. Il Salone non ha solo assolto il suo ruolo di elemento catalizzatore delle tre componenti fondamentali e cioè produzione, distribuzione e consumo ma ha pure svolto una notevole azione promozionale e, soprattutto, didattico-educativa non solo per gli utilizzatori ma anche per i rivenditori che sono a diretto contatto con gli hobbisti del « fai da te » e, in particolare, con i loro problemi.

Al di là dei positivi e validi risultati puramente commerciali, il 1° Salone « fai da te-hobby » ne ha conseguiti altri sul piano delle prospettive future del mercato e della maggiore divulgazione soprattutto verso la scuola dell'obbligo.

Infatti, durante i cinque giorni di manifestazione fieristica, sono stati organizzati un convegno di studio dedicato al mercato del « fai da te » in Italia e una tavola rotonda sul tema « il fai da te come fattore di motivazione e supporto operativo dell'educazione tecnica » rivolto ai docenti della scuola media.

Il convegno di studio, diretto agli operatori economici, ha, in

particolare, voluto ricercare i metodi per attuare il collegamento funzionale tra produzione e distribuzione al fine di soddisfare, nel miglior modo possibile, la domanda dei consumatori.

In sintesi, dalle relazioni presentate è emerso che il problema di fondo da affrontare e risolvere è quello della distribuzione che funge da indispensabile « vaso comunicante » tra produzione e consumo: è necessario quindi avere un'efficiente rete distributiva altamente specializzata, con personale qualificato e in grado di poter informare e consigliare il consumatore. E' stato inoltre evidenziato che nella catena distributiva assume importanza fondamentale l'anello rappresentato dai mezzi di informazione nella duplice veste di veicolo pubblicitario e, soprattutto, di autorevole consulente.

La tavola rotonda, a sua volta, ha trattato il problema dell'istruzione tecnica nella scuola mirante ad introdurre, nella prospettiva dell'innovazione scolastica, la dimensione pedagogica-didattica del « fai da te » come fattore di comprensione del processo tecnologico e come struttura di collegamento creativo e personalizzante tra la ricerca e l'applicazione operativa.

Il 1° Salone « fai da te-hobby » ha vissuto cinque giornate di breve ma intensissima esistenza: un'esperienza quanto mai positiva per i risultati conseguiti e ancor più rimarchevoli se si tien conto che, per la prima volta a Milano, è stato possibile offrire alla massa degli hobbisti italiani un panorama vasto e completo di utensili, di attrezzature, di prodotti e di materiali per il « fai da te ». Un'esperienza pertanto così valida che troverà, nelle successive edizioni, il suo giusto coronamento e tale da inserire il Salone del « fai da te-hobby » tra le rassegne più prestigiose nel quadro delle manifestazioni fieristiche che compongono la « Grande Fiera » voluta e potenziata dall'Ente Autonomo Fiera Milano a degno corollario della intramontabile e insostituibile « Campionaria » di aprile.

la cadillac utilizzerà un convertitore ad 8 bit 16 canali

La National Semiconductor ha annunciato che il suo convertitore analogico-digitale ADC 0816 sarà utilizzato nel modello 1979 della Cadillac Seville, come parte del Trip Computer. Il convertitore ADC 0816 lavo-

rerà come interfaccia per l'ingresso da tastiera, il monitoraggio del livello di carburante, il controllo della tensione della batteria, della temperatura del motore, e verso altri segnali analogici.

I dati analogici vengono poi convertiti in dati binari ad 8 bit, compatibili con il bus dati di un microprocessore.

Il Trip Computer realizzato dalla General Motors è un sistema pre-programmato che elabora e visualizza informazioni operative in tre separate aree del cruscotto del modello Seville.

E' presente un misuratore di velocità digitale ed un indicatore del livello di carburante. Su una console, il Trip Computer mette a disposizione tutta una serie di informazioni o comandi.

Premendo uno dei pulsanti della console, il guidatore oppure il passeggero alla sua destra possono ottenere:

- l'effettivo consumo istantaneo di carburante
- il consumo medio riferito al viaggio in corso
- la velocità media dell'automobile
- la durata del viaggio
- l'autonomia in base al carburante presente
- il chilometraggio prima di arrivare ad una determinata destinazione
- il tempo di arrivo stimato in base alle condizioni attuali di marcia
- l'ora solare
- i giri del motore
- la temperatura del motore
- il voltaggio

Il Trip Computer è considerato uno dei più sofisticati e diversificati sistemi di controllo computerizzati per autovetture.

azionamento elettronico: un settore controcorrente

Raddoppiate in pochi anni le vendite sul mercato europeo. Una chiave tecnologica per le macchine e gli impianti industriali. UCIREV, la risposta dei costruttori italiani.

L'azionamento elettronico è in forte espansione: permettendo agli utenti il miglioramento della produttività, versatilità e flessibilità del processo produttivo ed un alto livello di qualità ed uniformità del prodotto, condiziona sempre più la concorrenzialità delle macchine operatrici e degli impianti, voce fonda-

mentale delle esportazioni italiane (l'azionamento elettronico ha un campo enorme di applicazione, dal macchinario tessile, alle cartiere, alle macchine utensili, che, solo per fare un esempio, esportano oltre il 50% della loro produzione).

Dal 1970 il mercato degli azionamenti elettronici in Europa si è sviluppato al tasso medio annuo superiore al 10%: nel 1979 le vendite saranno più che raddoppiate, in quantità. L'Italia ha una quota del 18% del mercato totale europeo: una cifra ragguardevole, tenendo conto della stasi negli investimenti industriali registrata nel decennio che stiamo vivendo. La particolare vitalità dell'industria nazionale è dimostrata dal commercio estero: le esportazioni, che all'inizio degli anni settanta erano inferiori alle importazioni, ora hanno raggiunto un livello che consente alla bilancia del settore un saldo attivo (anche se negli ultimi anni la competizione è divetata più difficile). Il 47% delle vendite all'estero viene collocato in paesi fortemente industrializzati, dove bisogna sostenere la concorrenza di una produzione nazionale ad altissima tecnologia.

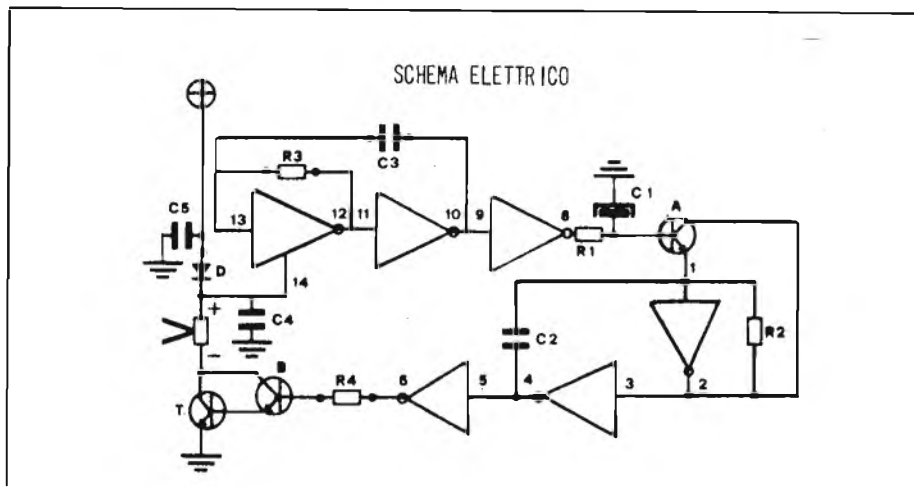
Una riprova forse più significativa del livello dell'industria italiana nel settore si ha dall'apporto che l'azionamento elettronico ha dato — e darà ancora più in futuro — alle esportazioni di macchine operatrici ed impianti.

Le maggiori aziende nazionali che operano nel settore, hanno ora costituito in seno all'ANIE (Associazione nazionale industrie elettrotecniche ed elettroniche) l'UCIREV (Unione Costruttori Italiani di azionamenti per la Regolazione Elettronica di Velocità).

Nell'UCIREV troviamo i colossi dell'elettromeccanica nazionale (Ansaldo del gruppo Finmeccanica-Iri, Ercole Marelli, Tecnomasio Italiano Brown Boveri) e aziende medio-grandi specializzate (BMB - Elettronica Industriale, Ghisalba - Costruzioni Elettromeccaniche ed Elettrotecniche, ISE - Industria Servomeccanismi Elettronici, Poletti & Osta - Sistemi in Elettronica, SIEI Peterlongo - Sezione Elettronica, Silectron - Elettromeccanica ed Elettronica Industriale).

Il nuovo organismo associativo vuole garantire alla clientela prodotti e servizi non solo tecnologicamente avanzati, ma anche pienamente rispondenti alla normativa tecnica. Nel giugno 1978 l'ANIE ha redatto una « Raccomandazione » che costituisce un mezzo per verificare la qualità della fornitura: il cliente potrà in tal modo riconoscere i prodotti che non sacrificano prestazioni, affidabilità e sicurezza a falsi criteri di economicità.

sirena elettronica



ELENCO COMPONENTI

R1	=	220	kΩ
R2	=	100	kΩ
R3	=	2,2	MΩ
R4	=	330	Ω
C1	=	1	μF/16 V
C2	=	0,01	μF
C3	=	0,1	μF
C4	=	0,1	μF
C5	=	0,1	μF
A + B	=	BC237	
T	=	BD139	
IC	=	MM74C04	
D	=	1N4001	

Questo progetto è stato sviluppato con determinate specifiche:

- reperibilità dei componenti
- costo effettivo del circuito estremamente contenuto
- ottima resa in potenza
- minimo ingombro
- nessuna regolazione o taratura

Il cuore del circuito si basa sul noto integrato MM74C04 (invertitore C-MOS) che viene utilizzato come generatore di frequenza.

Questa funzione viene raggiunta mediante la rete resistenza-condensatore R2+C2 e R3+C3. Il primo stadio composto da due invertitori genera tramite R3+C3 una frequenza molto bassa (ca. 3 Hz) che disaccoppiata dal 3° invertitore viene applicata ad un transistor tipo BC237 che provvede a modulare lo stadio seguente.

Questo stadio è composto dal 4° e 5° invertitore e genera di per se stesso una frequenza di 1500 Hz circa (rete R2+C2). Tramite il 6° invertitore la frequenza risultante viene trasferita allo stadio finale composto da un transistor tipo BC237 e

dal tipo BD139. Per evitare parti costose e ingombranti come un trasformatore d'uscita il carico composto da una tromba esponenziale o da un altoparlante viene applicato direttamente tra il collettore ed il positivo.

Logicamente tale soluzione comporta una minore resa in potenza complessiva; il tutto viene senz'altro compensato dalla minore complessità del circuito.

Grazie al diodo 1N4001 il circuito risulta immune da eventuali inversioni di polarità. Ricordiamo che variando opportunamente le reti R2+C2 e R3+C3 si potranno ottenere tonalità diverse ed inconfondibili. Questo circuito è da tempo in commercio e la sua realizzazione non porta nessuna difficoltà.

Ricordiamo che il circuito stampato usato per questo progetto è stato realizzato con la tecnica LPKF (fresatura).

La realizzazione del circuito stampato secondo il sistema tradizionale non comporta nessuna difficoltà, si potranno anzi ottenere tempi molto più brevi di incisione nel bagno acido dovuti alle minori estensioni delle superfici di rame da incidere.

DATI TECNICI

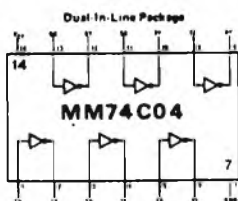
Assorbimento con carico di 8 Ω: 1 A (12 V)

Assorbim. con carico di 16 Ω: 0,5 A (12 V)

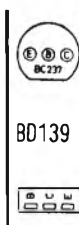
Potenza output effettiva (a seconda del carico e della alimentazione): 2÷8 W

Tipo di suono/tonalità: sirena americana

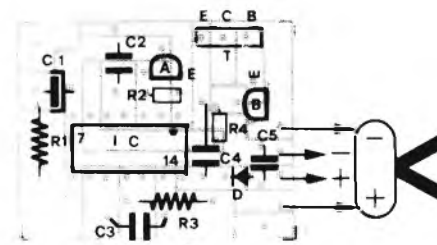
Tipo di diffusore consigliato: tromba esponenziale da 8-16 Ω.



VISTA DALL'ALTO



VISTA DAL BASSO



Rappresentazione del piano componenti sul circuito stampato della sirena elettronica.

SERVIZIO ASSISTENZA LETTORI



Come a suo tempo annunciato, per rendere più efficiente il Servizio Assistenza Lettori a partire dal n. 4/1978 di ONDA QUADRA detto servizio è stato affidato alla Elettromeccanica Ricci, con la quale è iniziata una stretta collaborazione e grazie alla quale ONDA QUADRA ha potuto potenziare il proprio laboratorio di sperimentazione.

A partire dal 1° Aprile 1978 preghiamo tutti i lettori che volessero avvalersi del nostro Servizio, di indirizzare le loro richieste a:

Servizio Assistenza Lettori di ONDA QUADRA
c/o ELETTRMECCANICA RICCI
 via C. Battisti, 792
 21040 CISLAGO

Gli ordini vanno trasmessi al Servizio Assistenza Lettori di ONDA QUADRA c/o ELETTRMECCANICA RICCI - via C. Battisti, 792 - 21040 CISLAGO. Gli ordini verranno evasi tutti in contrassegno, in quanto le spese di spedizione sono soggette a differenze notevoli e non è quindi possibile stabilirne un costo perfetto.

Gli ordini, per essere evasi, non devono essere inferiori alle L. 10.000.

Si prega caldamente di far pervenire l'ordine ben dettagliato unitamente al proprio indirizzo chiaramente scritto.

I prezzi pubblicati si intendono validi per tutto il mese a cui si riferisce la rivista.

KIT PER LA REALIZZAZIONE DEI CIRCUITI STAMPATI

PENNA PER C.S.



Penna speciale per la realizzazione, mediante il disegno diretto, dei circuiti stampati sulla piastra ramata, il cui impiego è stato ampiamente descritto a pag. 479 del n. 7-8/1976.

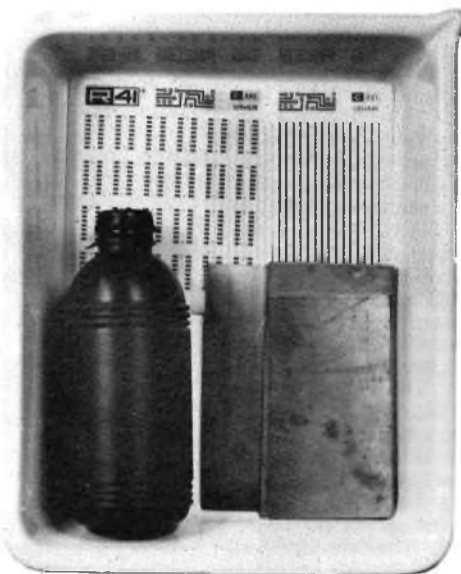
Prezzo L. 3.500



Versione OQ 1:

- 1 penna per c.s.
- 1 boccetta di soluzione
- 1 baccinella
- 6 piastre varie dimensioni

Prezzo L. 6.500



Versione OQ 2:

- 10 fogli trasferibili
- 1 boccetta di soluzione
- 1 baccinella
- 6 piastre varie dimensioni

Prezzo L. 6.500

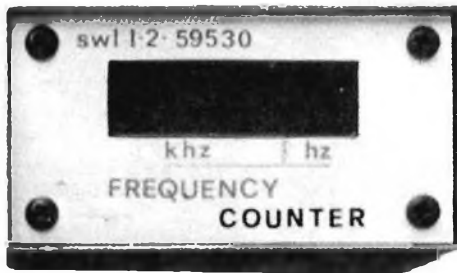
PIASTRE PER LA REALIZZAZIONE DEI CIRCUITI STAMPATI

Prezzo al cm² L. 8

LETTORE DIGITALE PER RICEVITORI A BANDA CONTINUA SINTETIZZATA

Questo progetto è stato descritto a pagina 380 del n. 7-8/1978.

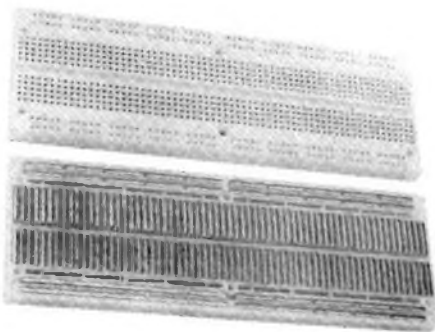
Chi lo volesse realizzare può chiedere la



scatola di montaggio completa di tutte le parti

Prezzo L. 50.500

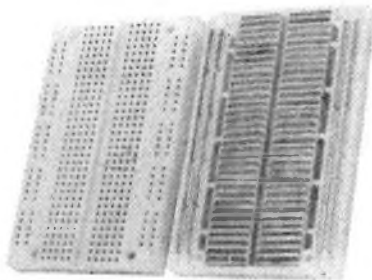
BASETTA PER SPERIMENTAZIONE OQ 3



E' una matrice di contatti a molletta di alta precisione incorporata in una base di materiale sintetico speciale. Tutti i componenti vi si inseriscono agevolmente, dai discreti agli integrati in TO 5 o DIP da 8 a 64 pin con passo da 0,2" a 0,9"; i collegamenti si eseguono con fili da AWG 20 ad AWG 26 (dalle resistenze 1/2 W ai piccoli diodi). I contatti sono in lega nickel-argento e garantiscono fino a 10.000 cicli di inserzione con filo AWG 22. La resistenza tipica di contatto è di 5 mΩ. Può alloggiare sino a 8 circuiti integrati DIP a 14 pin. Contiene 2 bus isolati di alimentazione.

Prezzo L. 24.500

BASETTA PER SPERIMENTAZIONE OQ 4

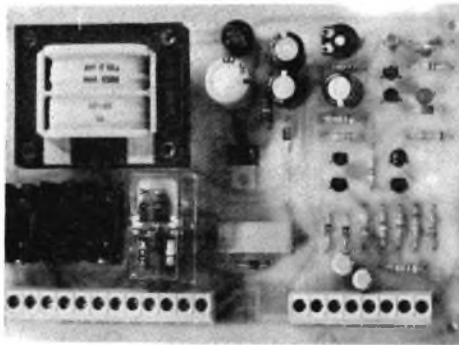


E' la versione dell'SK10 ridotta esattamente alla meta. Ha le stesse caratteristiche dell'SK10, con 4 bus di alimentazione anziché 8.

Se ne consiglia l'uso per la realizzazione di circuiti semplici o là dove l'SK10 non può essere utilizzato per esigenze d'ingombro.

Prezzo L. 15.500

ONDA QUADRA



La realizzazione di questa scatola di montaggio è stata descritta apag. 256 del n. 5/1978.

Kit completo di c.s. e di tutti i componenti
Prezzo L. 22.500

(esclusi contenitore, batteria e sensori)
Montato L. 26.500

PROGRAMMATORE PER FREQUENZIMETRO MULTICOUNTER II



Questo progetto realizzato appositamente per essere abbinato al frequenzimetro apparso sul n. 11/1976, è stato descritto a pag. 590 del n. 11/1977.

Serie 3 CMOS 4518 Prezzo L. 8.500

Serie 3 TTL Prezzo L. 4.500

Circuito stampato MC7 Prezzo L. 6.500

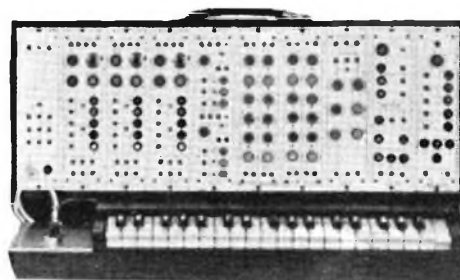
5 deviatori contraves Prezzo L. 20.000

1 deviatore 2 posizioni 2 vie
Prezzo L. 1.700

1 deviatore 2 posizioni 3 vie
Prezzo L. 2.000

Tutto quanto sopra Prezzo L. 38.000

SINTETIZZATORE



Questa sofisticata realizzazione è stata descritta a pag. 140-200-266-322-386-452-534 dei n. 3-4-5-6-7-8-9-10/1978.

Chi la volesse realizzare può chiedere il materiale seguendo le formule sotto riportate:

moduli	Prezzo
TASTIERA E INTERFACCIA (ESCLUSO MOBILE)	L. 88.500
ALIMENTATORE	L. 66.000
VCO	L. 94.000
VCA	L. 47.000
ADSR	L. 56.500
VCF	L. 55.000
LFO	L. 47.500
MIXER	L. 49.500

SCATOLA DI MONTAGGIO

(mobile escluso)

composto da:

- 1 TASTIERA E INTERFACCIA
- 1 ALIMENTATORE
- 3 VCO
- 1 VCA
- 2 ADSR
- 1 VCF
- 1 LFO
- 1 MIXER

Prezzo L. 680.000

MOBILE IN LEGNO L. 98.000

I circuiti stampati sono disponibili ad un PREZZO massimo di L. 9.500 per i più complessi ad un PREZZO minimo di L. 4.000.

RESISTENZE 1% PREZZO L. 100 cad.

DISPONIBILI ANCHE GLI ALTRI COMPONENTI

Chi volesse invece acquistare il SINTETIZZATORE montato può richiederlo accompagnando l'ordine con un acconto di

L. 200.000

Prezzo L. 1.250.000

MINI OROLOGIO DIGITALE CON SVEGLIA



La realizzazione di questa scatola di montaggio è stata pubblicata sul n. 7-1978 a pag. 18.

CARATTERISTICHE:

- Ore minuti secondi: 6 cifre
- Sveglia programmabile
- Conteggio normale
- Blocco conteggio
- Alimentazione 220 V

Kit prezzo L. 28.000

Orologio montato prezzo L. 32.000

OROLOGIO CALENDARIO DIGITALE



La realizzazione di questa scatola di montaggio è stata pubblicata sul n. 1/1978 a pag. 18.

CARATTERISTICHE:

Ore minuti secondi: 6 cifre.

Calendario: giorno, mese. Ogni 7 secondi appare la data al posto dell'orario per la durata di 3 secondi.

Sveglia: programmabile nelle 24 ore. Può comandare un'apparecchiatura esterna (radio eccetera) mediante relè interno.

Rinvio della sveglia per 10 minuti.

Comando a tempo per spegnimento apparecchiatura esterna (da 60 a 0 min).

ALIMENTAZIONE: 220 V

BATTERIA supplementare in caso di mancata tensione.

Scatola di montaggio completa di ogni elemento:

Prezzo L. 48.000

Orologio montato Prezzo L. 58.000

TIMER PROFESSIONALE PER CAMERA OSCURA



La realizzazione di questa scatola di montaggio è stata pubblicata a pag. 128 del n. 3/1978.

CARATTERISTICHE TECNICHE:

Visualizzazione: 4 Display FND 500 (2 Display indicano i minuti primi, 2 i secondi).
Predisposizione: 4 Preselettori binari (tipo contraves).

Uscita: Relè da 1 A (a richiesta 5 A) con presa da 6 A posta sul pannello posteriore.

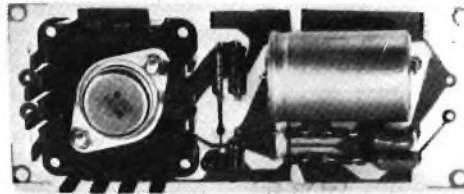
Alimentazione: 220 V/50 Hz (interruttore acceso/spento posto sul pannello posteriore).

Tempo massimo impostabile: 59 minuti e 59 secondi.

Kit Prezzo L. 74.500

Strumento montato Prezzo L. 84.500

ALIMENTATORE STABILIZZATO SERIE 78XX



Il progetto dell'alimentatore stabilizzato impiegante il circuito integrato generico 78XX è stato descritto a pag. 220 del n. 4/1978.

Scatola di montaggio dell'alimentatore senza trasformatore (indicare la tensione d'uscita desiderata) L. 5.800

Solo circuito stampato dell'alimentatore L. 1.500

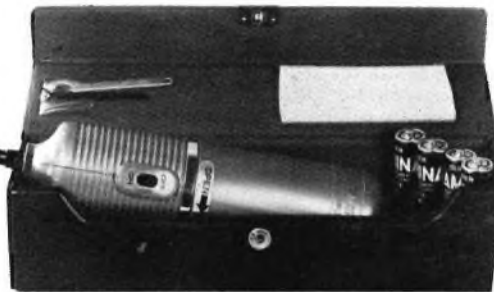
PIASTRE PER LA REALIZZAZIONE DI CIRCUITI STAMPATI

Prezzo al cm² L. 8

TRAPANO MINIATURIZZATO

Questo utensile è indispensabile per chi ha l'hobby dell'elettronica e soprattutto per chi si autocostruisce i circuiti stampati.

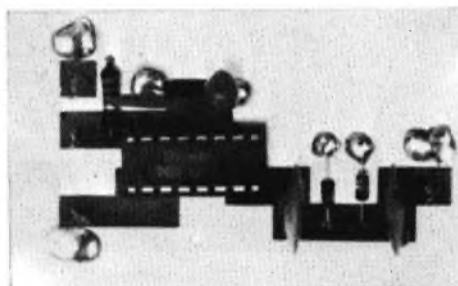
Esso funziona in corrente continua mediante normali batterie mezza torcia.



Viene fornito in apposito astuccio con 4 mezza torce, due punte ed un attrezzo per la manutenzione.

Prezzo L. 24.000

PRESALER UHF: 10



Materiale per la realizzazione di detto prescaler pubblicato a pag. 220 del n. 4/1976 compreso il circuito stampato.

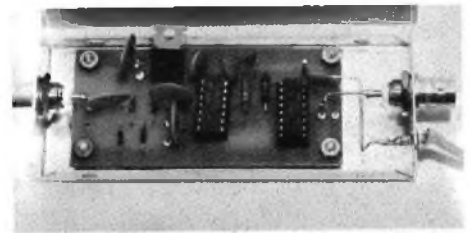
Prezzo L. 30.000

Solo circuito stampato del prescaler

Prezzo L. 2.500

Solo circuito integrato 11C90 del prescaler
Prezzo L. 24.000

PRESALER DA 1 GHz



Il progetto del prescaler da 1 GHz, divisore per 1000 e quindi adatto a qualsiasi frequenzimetro che abbia almeno 1 MHz d'entrata, è stato descritto a pag. 292 del n. 5/1978.

Scatola di montaggio completa di c. s.
Prezzo L. 51.000

TV-GAME COLOR A CASSETTE

fornito con cassetta base 10 giochi

Prezzo L. 69.000



CASSETTE DISPONIBILI:

Motociclista Prezzo L. 22.000

Carri armati Prezzo L. 22.000

Corsa automobilistica Prezzo L. 19.000

(in seguito saranno disponibili altre cassette)

TV-GAME COLOR

10 giochi
contenitore identico al precedente

Prezzo L. 62.000

TV-GAME COLOR

10 giochi con fucile e motociclista

Prezzo L. 64.000

RADIOVEGLIA DIGITALE



4 cifre
5 funzioni:
ore - minuti - secondi - sveglia - timer
2 gamme onda AM-FM
Alimentazione 220 V

Prezzo L. 34.000

Medesima RADIOVEGLIA
a cristalli liquidi
Alimentazione a batteria

Prezzo L. 39.000

OROLOGIO SVEGLIA DIGITALE



4 cifre altezza 24 mm
4 funzioni:
ore - minuti - secondi - sveglia
alimentazione 220 V

Prezzo L. 18.000

**OROLOGI DIGITALI DA POLSO
A CRISTALLI LIQUIDI**

5 funzioni:
ore - minuti - secondi - data - mese

Donna lusso Prezzo L. 29.000
Donna normale Prezzo L. 28.000
Uomo lusso Prezzo L. 27.000
Uomo normale Prezzo L. 26.000

6 funzioni a cellule solari:
ore - minuti - secondi - data - giorno - mese

Donna Prezzo L. 55.000
Uomo Prezzo L. 57.000

6 funzioni più cronografo a cellule solari:
ore - minuti - secondi - data - giorno - mese

Donna o uomo Prezzo L. 79.000



Donna normale

Donna c/solari

Uomo lusso

Uomo cronografo

**PER
ABBONAMENTI
ARRETRATI
USATE QUESTO MODULO**

CONTI CORRENTI POSTALI
RICEVUTA di un versamento di L. _____

_____ Lire _____

18/29247 sul C/C N. _____ Ed. MEMA srl
intestato a Via Mazzini, 18 - 24034 CISANO B.SCO
eseguito da _____ residente in _____ via _____ addl. _____

Bollo a data _____ Bollo lineare dell'Ufficio accettante _____
L'UFFICIALE POSTALE _____
Cartellino del bollettario _____

18/29247 sul C/C N. _____ Ed. MEMA srl
intestato a Via Mazzini, 18 - 24034 CISANO B.SCO
eseguito da _____ residente in _____ via _____ addl. _____

Bollo a data _____ Bollo lineare dell'Ufficio accettante _____
L'UFF. POSTALE _____
numerato d'accettazione _____

18/29247 sul C/C N. _____ Ed. MEMA srl
intestato a Via Mazzini, 18 - 24034 CISANO B.SCO
eseguito da _____ residente in _____ via _____ addl. _____

Bollo a data _____ Bollo lineare dell'Ufficio accettante _____
L'UFFICIALE POSTALE _____
Cartellino del bollettario _____

data _____ progress. _____ data _____ progress. _____ data _____ progress. _____

Mod. ch-8-b/s AUT. cod. 127902

Importante: non scrivere nella zona sottostante!

N. _____ del bollettario ch 9

SCRIVERE IN
STAMPATELLO
E RICORDARSI
LA CAUSALE

GRAZIE!

YAESU

CENTRI
VENDITA

SCRIVERE CHIARAMENTE LA CAUSALE

ABBONAMENTO AD
«ONDA QUADRA»
1979

cognome

nome

via

città

cap

Parte riservata all'Ufficio dei Conti Correnti

IMPORTANTE: non scrivere nella zona soprastante!

AVVERTENZE

Per eseguire il versamento, il versante deve compilare in tutte le sue parti, a macchina o a mano, purché con inchiostro nero o nero-bluastro il presente bollettino (indicando con chiarezza il numero e la intestazione del conto ricevente qualora già non siano impressi a stampa).

NON SONO AMMESSI BOLLETTINI RECANTI CANCELLATURE, ABRASIONI O CORREZIONI.

A tergo del certificato di accredito i versanti possono scrivere brevi comunicazioni all'indirizzo dei correntisti destinatari.

La ricevuta non è valida se non porta i bolli e gli estremi di accettazione impressi dall'Ufficio postale accettante.

La ricevuta del versamento in Conto Corrente Postale, in tutti i casi in cui tale sistema di pagamento è ammesso, ha valore liberatorio per la somma pagata con effetto dalla data in cui il versamento è stato eseguito.

ANCONA
ELETTRONICA PROFESSIONALE
Via 29 settembre, 14 - Tel. 28312

BOLOGNA
RADIO COMUNICATION - Via Sigonio, 2 - Tel. 345697

BOLZANO
R.T.E. - Via Druso, 313 (Zona Arrigianale) - Tel. 37400

BRESCIA
CORTEM - P.za della Repubblica 24/25 - Tel. 57591

CAGLIARI
SA COEL - Via Machavelli, 120 - Tel. 497144

CARBONATE (Como)
BASE ELETTRONICA - Via Volta, 61 - Tel. 831381

CATANIA
PAONE - Via Papale, 61 - Tel. 448510

CITTA' S. ANGELO (Pescara)
CIERI - P.za Cavour, 1 - Tel. 96548

EMPOLI
ELETTRONICA NENCIONI MARIO
Via Antiche Mura, 12 - Tel. 81677/81592

FERRARA
FRANCO MORETTI - Via Barbantini, 22 - Tel. 32878

FIRENZE
CASA DEL RADIOMATORE - Via Austria, 40/44
Tel. 686504

GENOVA
TECNOFON - Via Casaregis, 35/R - Tel. 368421

MILANO
MARCUCCI - Via F.lli Bronzetti, 37 - Tel. 7386051

MILANO
LANZONI - Via Cornelico, 10 - Tel. 589075

MILANO
DENKI s.a.s. - Via Poggi, 14 - Tel. 2367660/665

MIRANO (Venezia)
SWING ELETTRONICA - Via Giansù, 40 - Tel. 432876

MODUGNO (Bari)
ARTEL - Via Palese, 37 - Tel. 629140

NAPOLI
BERNASCONI - Via G. Ferraris, 66/C - Tel. 335281

NOVILIGURE (Alessandria)
REPETTO GIULIO - Via delle Rimembranze 125 -
Tel. 78255

ORIGANO (Venezia)
ELETTRONICA LORENZONI - Via Venezia, 115
Tel. 429429

PALESMO
M.M.P. - Via S. Corleo, 6 - Tel. 580988

PACENZA
E.R.C. di Civil. Via S. Ambrogio, 33 - Tel. 24346

REGGIO CALABRIA
PARISI GIOVANNI - Via S. Paolo, 4/A - Tel. 94248

ROMA
ALFA FEDELTA' - C.so d'Italia, 34/C - Tel. 857942

ROMA
RADIO PRODOTTI - Via Nazionale, 240 - Tel. 481281

ROMA
TODARO KOWALSKI - Via Ort. di Trastevere, 84
Tel. 5895920

S. BONIFACIO (Verona)
ELETTRONICA 2001 - C.so Venezia, 85 - Tel. 6102135

TORINO
COZZONI - C.so Francia, 91 - Tel. 445168

TORINO
TELESTAR - Via Gioberti, 37 - Tel. 531832

TRENTO
EL DOM - Via Solfirago, 10 - Tel. 25370

TRENTO
CONCI SILVANO - Via San Pio, X, 97 - Tel. 80049

TRIESTE
RADIOTUTTO - Galleria Fenice, 8/10 - Tel. 732897

VARESE
MIGLIERINA - Via Donizetti, 2 - Tel. 282554

VELLETRI (Roma)
MASTROROLAMO - Via Oberdan, 118 - Tel. 9635561

ONDA QUADRA



Fantastico !!!

Microtest Mod. 80

Brevettato - Sensibilità 20.000 ohms / volt

VERAMENTE RIVOLUZIONARIO!

Il tester più piatto, più piccolo e più leggero del mondo!
(90 x 70 x 18 mm. solo 120 grammi) con la più ampia scala (mm. 90)

Assenza di reostato di regolazione e di commutatori rotanti!
Regolazione elettronica dello zero Ohm!
Alta precisione: 2% sia in c.c. che in c.a.

8 CAMPI DI MISURA E 40 PORTATE !!!

VOLT C.C.: 6 portate: 100 mV. - 2 V. - 10 V. - 50 V. - 200 V. - 1000 V. - (20 k Ω/V)

VOLT C.A.: 5 portate: 1,5 V. - 10 V. - 50 V. - 250 V. - 1000 V. - (4 k Ω/V)

AMP. C.C.: 6 portate: 50 μA - 500 μA - 5 mA - 50 mA - 500 mA - 5 A

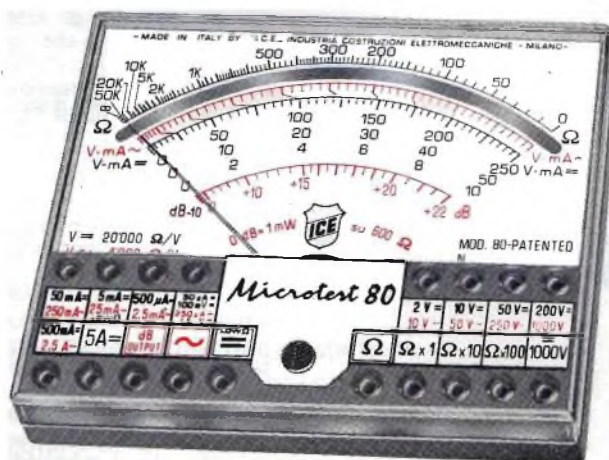
AMP. C.A.: 5 portate: 250 μA - 2,5 mA - 25 mA - 250 mA - 2,5 A

OHM.: 4 portate: Low Ω - Ω x 1 - Ω x 10 - Ω x 100 (da 1 Ω fino a 5 Mega Ω)

V. USCITA: 5 portate: 1,5 V. - 10 V. - 50 V. - 250 V. - 1000 V.

DECIBEL: 5 portate: + 6 dB - + 22 dB - + 36 dB - + 50 dB + 62 dB

CAPACITA' 4 portate: 25 μF - 250 μF - 2500 μF - 25.000 μF



Strumento a nucleo magnetico, antiurto ed antivibrazioni, schermato contro i campi magnetici esterni, con scala a specchio. ■ Assemblaggio di tutti i componenti eseguito su circuito stampato ribaltabile e completamente asportabile senza alcuna dissaldatura, per una eventuale facilissima sostituzione di qualsiasi componente. ■ Resistenze a strato metallico ed a filo di manganina di altissima stabilità e di altissima precisione (0,5%)! ■ Protezione statica dello strumento contro i sovraccarichi anche mille volte superiori alla sua portata. ■ Fusibile di protezione a filo ripristinabile (montato su Holder brevettato) per proteggere le basse portate ohmmetriche. ■ Pila al mercurio da Volt 1,35 della durata, per un uso normale, di tre anni. ■ Il Microtest mod. 80 I.C.E. è costruito a sezioni intercambiabili per una facile ed economica sostituzione di qualsiasi componente che si fosse accidentalmente guastato e che può essere richiesto presso il ns/ servizio ricambi o presso i migliori rivenditori. ■ Manuale di istruzione dettagliatissimo comprendente anche una «Guida per riparare da soli il Microtest mod. 80 ICE» in caso di guasti accidentali.

Prezzo netto 16.600 + IVA franco nostro stabilimento, completo di: astuccio in resinpelle speciale, resistente a qualsiasi strappo o lacerazione, puntali, pila e manuale di istruzione. ■ L'Analizzatore è completamente indipendente dal proprio astuccio. ■ A richiesta dieci accessori supplementari come per i Tester I.C.E. 680 G e 680 R ■ Colore grigio. ■ Ogni Tester I.C.E. è accompagnato dal proprio certificato di collaudo e garanzia.

Supertester 680 G

Brevettato - Sensibilità 20.000 ohms / volt - Precisione 2%

E' il modello ancor più progredito e funzionale del glorioso 680 E di cui ha mantenuto l'identico circuito elettrico ed i

10 CAMPI DI MISURA E 48 PORTATE !!!

VOLTS C.C.: 7 portate: 100 mV. - 2 V. - 10 V. - 50 V. - 200 V. - 500 V. e 1000 V. (20 k Ω/V)

VOLTS C.A.: 6 portate: 2 V. - 10 V. - 50 V. - 250 V. - 1000 V. e 2500 Volts (4 k Ω/V)

AMP. C.C.: 6 portate: 50 μA 500 μA - 5 mA - 50 mA - 500 mA e 5 A. C.C.

AMP. C.A.: 5 portate: 250 μA - 2,5 mA - 25 mA - 250 mA e 2,5 Amp. C.A.

OHMS: 6 portate: Ω : 10 - Ω x 1 - Ω x 10 - Ω x 100 - Ω x 1000 - Ω x 10000 (per letture da 1 decimo di Ohm fino a 100 Megaohms).

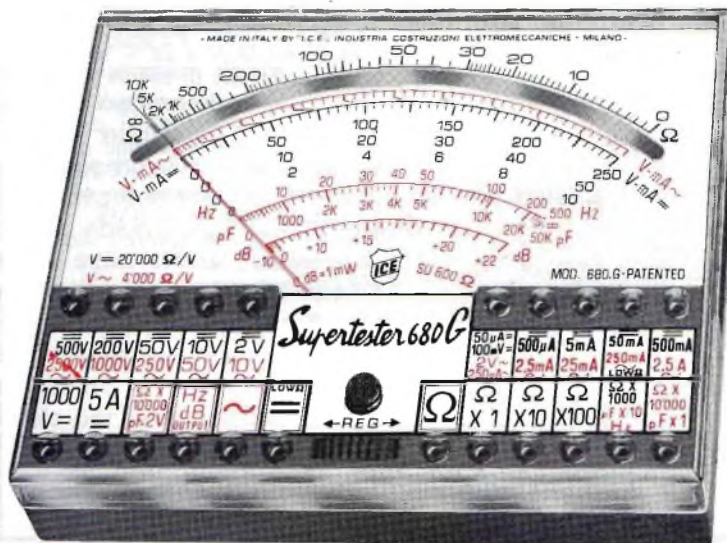
Rivelatore di REATTANZA: 1 portata: da 0 a 10 Megaohms.

CAPACITA': 5 portate: da 0 a 5000 e da 0 a 500.000 pF - da 0 a 20; da 0 a 200 e da 0 a 2000 Microfarad.

FREQUENZA: 2 portate: 0 ÷ 500 e 0 ÷ 5000 Hz.

V. USCITA: 5 portate: 10 V. - 50 V. - 250 V. - 1000 V. e 2500 V.

DECIBELS: 5 portate: da - 10 dB a + 70 dB.



Uno studio tecnico approfondito ed una trentennale esperienza hanno ora permesso alla I.C.E. di trasformare il vecchio modello 680 E, che è stato il Tester più venduto in Europa, nel modello 680 G che presenta le seguenti migliorie:

Ingombro e peso ancor più limitati (mm. 105 x 84 x 32 - grammi 250) pur presentando un quadrante ancora molto più ampio (100 mm.!!) ■ Fusibile di protezione a filo ripristinabile (montato su Holder brevettato) per proteggere le basse portate ohmmetriche. ■ Assemblaggio di tutti i componenti eseguito su circuito stampato ribaltabile e completamente asportabile senza alcuna dissaldatura per una eventuale facilissima sostituzione di ogni particolare. ■ Costruito a sezioni intercambiabili per una facile ed economica sostituzione di qualsiasi componente che venisse accidentalmente guastato e che può essere richiesto presso il ns/ servizio ricambi o presso i migliori rivenditori. ■ Manuale di istruzione dettagliatissimo, comprendente anche una «Guida per riparare da soli il Supertester 680 G «ICE» in caso di guasti accidentali». ■ Oltre a tutte le suaccennate migliorie, ha, come per il vecchio modello 680 E, le seguenti caratteristiche: Strumento a nucleo magnetico antiurto ed antivibrazioni, schermato contro i campi magnetici esterni, con scala a specchio. ■ Resistenze a strato metallico ed a filo di manganina di altissima stabilità e di altissima precisione (0,5%)! ■ Protezione statica dello strumento contro i sovraccarichi anche mille volte superiori alla sua portata. ■ Completamente indipendente dal proprio astuccio. ■ Abbinabile ai dodici accessori supplementari come per il Supertester 680 R e 680 E. ■ Assenza assoluta di commutatori rotanti e quindi eliminazione di guasti meccanici e di contatti imperfetti.

Prezzo L. 21.000 + IVA franco ns. stabilimento, completo di: astuccio in resinpelle speciale, resistente a qualsiasi strappo o lacerazione, puntali, pinze a coccodrillo, pila e manuale di istruzione. ■ Colore grigio. ■ Ogni Tester I.C.E. è accompagnato dal proprio certificato di collaudo e garanzia.

OGNI STRUMENTO I.C.E. È GARANTITO. RICHIEDERE CATALOGHI GRATUITI A:

I.C.E.

VIA RUTILIA, 19/18 20141 MILANO - TEL. 531.554/5/6

Il suggerimento Yaesu del mese



YAESU
la tecnologia
al servizio
dei radioamatori



NUOVO YAESU FT7B

Frequenze

80m	3.5 - 4.0 MHz
40/45m	6.6 - 7.1 MHz
20m	14.0 - 14.5 MHz
15m	21.0 - 21.5 MHz
10mA	27.0 - 27.5 MHz
10mB	28.5 - 29.0 MHz
10mC	29.0 - 29.5 MHz
10mD	29.5 - 29.9 MHz

Alimentazione:
13.5 V DC \pm 10% - 10 A trasmettendo
0.6 A ricevendo
dimensioni
230 (base) x 80 (altezza) x 320 (profondità)
Peso: 5.5 Kg

Ricevitore

Sensibilità: 0,25 μ V per 10 dB S/N
Reiezione immagine: migliore di 60 dB - 80 - 15 mt
migliore di 50 dB - 10 mt
Reiezione IF: migliore di 60 dB - 80 - 15 mt
Selettività: -6 dB: 2,4 KHz; -60 dB: 4 KHz.
Uscita audio: 3 W (10% THD).
Impedenza uscita audio: 40 Ohm

Trasmittitore

Emissione: LSB, USB, CW, AM.
Potenza in entrata: 100 W, SSB, CW - 25 W AM.
Soppressione portante: 50 dB al di sotto
dell'uscita nominale.
Soppressione banda laterale indesiderata:
50 dB (1000 Hz).
Emissione spurie: -40 dB.
Risposta in frequenza trasmettitore: 350-2700 Hz,
-6 dB.
Impedenza uscita antenna: 50 Ohm nominali.
Impedenza entrata microfono: 500 Ohm nominale.

L. 939.000
IVA COMPRESA

MARCUCCI

Via F.lli Bronzetti, 37 - 20129 Milano