

# ONDA QUADRA

RIVISTA MENSILE DI ATTUALITÀ INFORMAZIONE E SPERIMENTAZIONE ELETTRONICA

N° 5 MAGGIO 1978

LIRE 1.000



**IN QUESTO NUMERO:**

- **PRESCALER DA 1 GHz**
- **ANTIFURTO PER ABITAZIONI**
- **PROGRAMMATORE COMPLETO PER PROM CON TASTIERA**
- **ENERGIA SOLARE E PANNELLI SOLARI**
- **DESCRIZIONE DI TRE INTERESSANTI REALIZZAZIONI**



# APPARATI ZODIAC PORTATILI



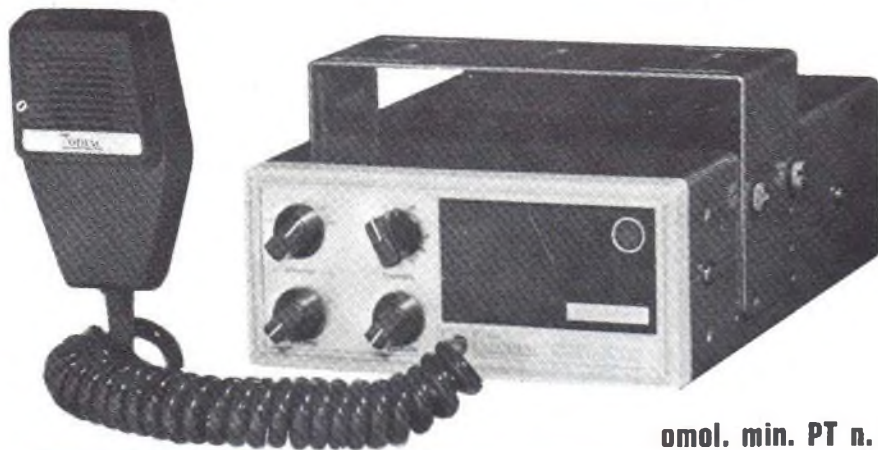
**ricetrasmittitore  
VHF portatile  
per banda privata e  
per banda marittima  
1 W**

**PA-161/PA-161 M**

omologazione min. PT  
n. 3/3/45010/187 gennaio 1975  
n. 3/4/054907/187 - 15.11.1975

**ZODIAC:** GARANZIA DI ASSISTENZA  
QUALITÀ SUPERIORE  
TECNICHE AVANZATE  
BASSI COSTI

# APPARATI ZODIAC MOBILI



**ricetrasmittitore  
VHF  
in banda privata  
25 W  
MA-160 B**

omol. min. PT n. 3/4/54336/187 - 15.7.1975

- IMPIANTI PER USO MARITTIMO E CIVILE
- OMOLOGATI DAL MINISTERO PT
- CENTRI DI ASSISTENZA E MONTAGGIO IN TUTTA ITALIA



**ZODIAC**<sup>®</sup>  
ITALIANA

ZODIAC ITALIANA  
Viale Don Pasquino Borghi 222-224-226  
00144 ROMA EUR  
Telef. 06/59.82.859



**Fantastico !!!**

# Microtest Mod. 80

Brevettato - Sensibilità 20.000 ohms / volt

**VERAMENTE  
RIVOLUZIONARIO!**

**Il tester più piatto, più piccolo e più leggero del mondo!**  
(90 x 70 x 18 mm. solo 120 grammi) con la più ampia scala (mm. 90)

**Assenza di reostato di regolazione e di commutatori rotanti!**  
Regolazione elettronica dello zero Ohm!  
Alta precisione: 2% sia in c.c. che in c.a.

## 8 CAMPI DI MISURA E 40 PORTATE !!!

**VOLT C.C.:** 6 portate: 100 mV. - 2 V. - 10 V. - 50 V. - 200 V. - 1000 V. - (20 k Ω/V)

**VOLT C.A.:** 5 portate: 1,5 V. - 10 V. - 50 V. - 250 V. - 1000 V. - (4 k Ω/V)

**AMP. C.C.:** 6 portate: 50 μA - 500 μA - 5 mA - 50 mA - 500 mA - 5 A

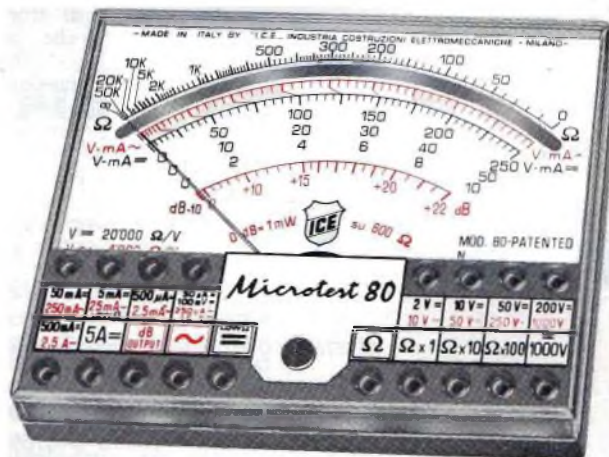
**AMP. C.A.:** 5 portate: 250 μA - 2,5 mA - 25 mA - 250 mA - 2,5 A

**OHM.:** 4 portate: Low Ω - Ω x 1 - Ω x 10 - Ω x 100 (da 1 Ω fino a 5 Mega Ω)

**V. USCITA:** 5 portate: 1,5 V. - 10 V. - 50 V. - 250 V. - 1000 V.

**DECIBEL:** 5 portate: + 6 dB - + 22 dB - + 36 dB - + 50 dB - + 62 dB

**CAPACITA'** 4 portate: 25 μF - 250 μF - 2500 μF - 25.000 μF



Strumento a nucleo magnetico, antiurto ed antivibrazioni, schermato contro i campi magnetici esterni, con scala a specchio. ■ Assemblaggio di tutti i componenti eseguito su circuito stampato ribaltabile e completamente asportabile senza alcuna dissaldatura, per una eventuale facilissima sostituzione di qualsiasi componente. ■ Resistenze a strato metallico ed a filo di manganina di altissima stabilità e di altissima precisione (0,5%)! ■ Protezione statica dello strumento contro i sovraccarichi anche mille volte superiori alla sua portata. ■ Fusibile di protezione a filo ripristinabile (montato su Holder brevettato) per proteggere le basse portate ohmmetriche. ■ Pila al mercurio da Volt 1,35 della durata, per un uso normale, di tre anni. ■ Il Microtest mod. 80 I.C.E. è costruito a sezioni intercambiabili per una facile ed economica sostituzione di qualsiasi componente che si fosse accidentalmente guastato e che può essere richiesto presso il ns/ servizio ricambi o presso i migliori rivenditori. ■ Manuale di istruzione dettagliatissimo comprendente anche una « Guida per riparare da soli il Microtest mod. 80 ICE » in caso di guasti accidentali.

Prezzo netto 16.600 + IVA franco nostro stabilimento, completo di: astuccio in resinpelle speciale, resistente a qualsiasi strappo o lacerazione, puntali, pila e manuale di istruzione. ■ L'Analizzatore è completamente indipendente dal proprio astuccio. ■ A richiesta dieci accessori supplementari come per i Tester I.C.E. 680 G e 680 R. ■ Colore grigio. ■ Ogni Tester I.C.E. è accompagnato dal proprio certificato di collaudo e garanzia.

# Supertester 680 G

Brevettato - Sensibilità 20.000 ohms / volt - Precisione 2%

E' il modello ancor più progredito e funzionale del glorioso 680 E di cui ha mantenuto l'identico circuito elettrico ed i

## 10 CAMPI DI MISURA E 48 PORTATE !!!

**VOLTS C.C.:** 7 portate: 100 mV. - 2 V. - 10 V. - 50 V. - 200 V. - 500 V. e 1000 V. (20 k Ω/V)

**VOLTS C.A.:** 6 portate: 2 V. - 10 V. - 50 V. - 250 V. - 1000 V. e 2500 Volts (4 k Ω/V)

**AMP. C.C.:** 6 portate: 50 μA 500 μA - 5 mA - 50 mA - 500 mA e 5 A. C.C.

**AMP. C.A.:** 5 portate: 250 μA - 2,5 mA - 25 mA - 250 mA e 2,5 Amp. C.A.

**OHMS:** 6 portate: Ω : 10 - Ω x 1 - Ω x 10 - Ω x 100 - Ω x 1000 - Ω x 10000 (per letture da 1 decimo di Ohm fino a 100 Megaohms).

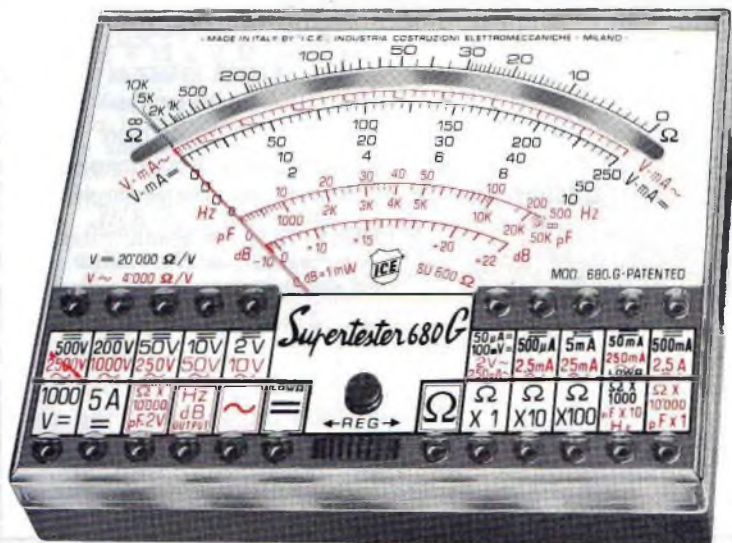
**Rivelatore di REATTANZA:** 1 portata: da 0 a 10 Megaohms.

**CAPACITA':** 5 portate: da 0 a 5000 e da 0 a 500.000 pF - da 0 a 20; da 0 a 200 e da 0 a 2000 Microfarad.

**FREQUENZA:** 2 portate: 0 ÷ 500 e 0 ÷ 5000 Hz.

**V. USCITA:** 5 portate: 10 V. - 50 V. - 250 V. - 1000 V. e 2500 V.

**DECIBELS:** 5 portate: da -10 dB a + 70 dB.



Uno studio tecnico approfondito ed una trentennale esperienza hanno ora permesso alla I.C.E. di trasformare il vecchio modello 680 E, che è stato il Tester più venduto in Europa, nel modello 680 G che presenta le seguenti migliorie:

Ingombro e peso ancor più limitati (mm. 105 x 84 x 32 - grammi 250) pur presentando un quadrante ancora molto più ampio (100 mm.!) ■ Fusibile di protezione a filo ripristinabile (montato su Holder brevettato) per proteggere le basse portate ohmmetriche. ■ Assemblaggio di tutti i componenti eseguito su circuito stampato ribaltabile e completamente asportabile senza alcuna dissaldatura per una eventuale facilissima sostituzione di ogni particolare. ■ Costruito a sezioni intercambiabili per una facile ed economica sostituzione di qualsiasi componente che venisse accidentalmente guastato e che può essere richiesto presso il ns/ servizio ricambi o presso i migliori rivenditori. ■ Manuale di istruzione dettagliatissimo, comprendente anche una « Guida per riparare da soli il Supertester 680 G « ICE » in caso di guasti accidentali ». ■ Oltre a tutte le suaccennate migliorie, ha, come per il vecchio modello 680 E, le seguenti caratteristiche: Strumento a nucleo magnetico antiurto ed antivibrazioni, schermato contro i campi magnetici esterni, con scala a specchio. ■ Resistenze a strato metallico ed a filo di manganina di altissima stabilità e di altissima precisione (0,5%)! ■ Protezione statica dello strumento contro i sovraccarichi anche mille volte superiori alla sua portata. ■ Completamente indipendente dal proprio astuccio. ■ Abbinabile ai dodici accessori supplementari come per il Supertester 680 R e 680 E. ■ Assenza assoluta di commutatori rotanti e quindi eliminazione di guasti meccanici e di contatti imperfetti.

Prezzo L. 21.000 - IVA franco ns. stabilimento, completo di: astuccio in resinpelle speciale, resistente a qualsiasi strappo o lacerazione, puntali, pinze a coccodrillo, pila e manuale di istruzione. ■ Colore grigio. ■ Ogni Tester I.C.E. è accompagnato dal proprio certificato di collaudo e garanzia.

**OGNI STRUMENTO I.C.E. È GARANTITO.  
RICHIEDERE CATALOGHI GRATUITI A:**

**I.C.E.**

**VIA RUTILIA, 19/18  
20141 MILANO - TEL. 531.554/5/6**



# monologo del direttore

Cari Lettori,

in questo numero e solo per questo, sospendo la rubrica « Lettere al Direttore », sostituendola con questa mia lettera, che intende fare il punto di ONDA QUADRA a 5 anni e mezzo dalla sua divulgazione in tutto il territorio del nostro Paese: anni che, come tutti ben sapete, sono stati per l'economia italiana difficili e durante i quali ho dovuto affrontare con molto coraggio le tristi vicissitudini dell'Editoria.

Non nascondo, anzi, mi piace dirlo, che buona parte del coraggio me lo hanno infuso i miei lettori, i quali non mi hanno mai abbandonato, ma sono aumentati sempre più col passar del tempo.

Non devo tuttavia, dimenticare i miei collaboratori ai quali va un meritario riconoscimento e con i quali ho costruito ONDA QUADRA.

A chi mi ha seguito dai primi fascicoli non saranno sfuggiti la continua evoluzione ed il graduale miglioramento della pubblicazione; badate bene che non vado in cerca di allori... in quanto sono schivo a questi malvezzi, ma sono i fatti che mi permettono di dire quello che vi sto esternando. ONDA QUADRA si può dire giunta oggi ad un buon livello; come vedete non uso l'aggettivo « ottimo » in quanto, per più sopra, ho ancora un po' di modestia e per il fatto che io sono il più severo censore del mio operato.

Le molteplici lettere che ricevo e che approvano la mia linea di condotta, sono il pilastro su cui si regge questa mia dissertazione; d'altro canto non si può non riconoscermi che ho sempre svolto il mio ruolo con molta serietà, impegno ed a volte al di là del possibile.

Infatti, nel modo in cui ho di vedere le cose e di pensare uso la frase fatta: « L'impossibile si deve fare subito, per il miracolo ci vuole un po' più di tempo ».

Certo, a volte io sono « duro » e preferendo la verità alla menzogna, ha fatto sì che questo mi creasse dei nemici e, qui non uso la frase fatta: « Tanti nemici, tanto onore » perché questa situazione di fatto mi amareggia, in quanto non sono uomo che sappia odiare o serbar rancore, conosco bene quale sia il mio dovere. Attenzione, non confondiamo le cose!

So bene che nonostante tutti i miei sforzi di agire sempre per il meglio in nome della rivista, ho perduto per strada qualche lettore, perché non l'ho saputo acconten-

tare o comprendere (vedi vecchia gestione Servizio Assistenza Lettori); tuttavia questo è il gioco della vita, nel quale non si può il tutto, ma solamente l'umano; tuttavia tengo a precisare la mia massima buona fede.

Comunque, con molta soddisfazione, devo dire che ciò che in questi anni ho fatto lo hanno apprezzato in molti a tal punto che la credibilità di ONDA QUADRA ha indotto il Consiglio Direttivo della FIR-CB a sceglierla quale Organo Ufficiale della Federazione stessa, con l'assenso degli stessi affiliati.

A tal proposito devo assicurare i lettori che ONDA QUADRA non cessa qui di essere la rivista che è sempre stata; ONDA QUADRA rimane e rimarrà la rivista di sempre, cioè: tratta e tratterà tutti gli argomenti inerenti l'elettronica e resterà come lo è, aperta a tutte le direzioni, non smentendo mai quello che, nel presentarla ai lettori nel lontano 1973 in un articolo di fondo, ebbi a dire a proposito di O.Q. Se devo essere sincero, come del resto sono sempre stato, devo dire che il riconoscimento che ONDA QUADRA ha ottenuto dai CB, l'ho apprezzato moltissimo ed è una di quelle cose che mi imporrà l'impegno di migliorare sempre più la rivista. Non importa se la via del successo è faticosa, importante è raggiungerlo.

Questo non vi autorizzi a pensare che io mi reputi giunto al successo: me ne guarderei bene, anche se sono sulla buona strada.

A conclusione di questo mio noioso sproloquio, dirò che malgrado tutto, lo reputo necessario, in quanto (più che giusto è doveroso) un direttore, di tanto in tanto, invece di dirigere, si preoccupi di parlare ai suoi lettori per far conoscere i propri sentimenti, le proprie debolezze e le proprie angosce.

Ora non mi resta che ringraziarvi, se mi avete fin qui seguito e, come sempre, porgermi i miei più cordiali saluti, tralasciando di introdurre in questo contesto la mia foto, come usano fare tanti pavoni.

Il vostro.

Direttore responsabile  
**ANTONIO MARIZZOLI**

Vice-Direttore  
**PAOLO MARIZZOLI**

Capo redattore  
**GIUSEPPE HURLE**

Redattori  
**ALDO LOZZA**  
**SEBASTIANO RUSCICA**

Impaginatori  
**GIORGIO CUTRONO**  
**NICO FAZZI**

Segreteria di Redazione  
**ANNA BALOSSI**

Collaboratori:  
Angelo Bolis - Luca Bulio  
Giovanni Campanella - Claudio Carleo  
Iginio Comisso - Vittorio Crappella  
Nico Franzutti - Adriano Lazzari  
Francesco Maggi - Giancarlo Mangini  
Gaetano Marano - Glauco Menni  
Riccardo Monti - N.L. Rygolic  
Paolo Tassin - Roberto Visconti

Direzione, Redazione, Pubblicità:  
Via Ciro Menotti, 28  
20129 Milano - Telef. 2046260

Amministrazione:  
Via Mazzini, 18 - 24034 Cisano Berg.

Autorizzazione alla pubblicazione  
Trib. di Milano n. 172  
dell'8-5-72

Editore: Ed. MEMA srl

Stampa: Arcografica - Vimercate

Concessionario esclusivo  
per la diffusione in Italia  
**MESSAGGERIE PERIODICI SpA**  
Via G. Carcano, 32 - Milano  
Telefono 8438141/2/3/4

all'Estero  
AIE - C.so Italia, 13 - 20121 Milano  
Spediz. in abbon. post. gruppo III/70  
Prezzo della rivista L. 1.000  
Numero arretrato L. 2.000  
Abbonamento annuo L. 12.000  
Per i Paesi del MEC L. 12.000  
Per l'Estero L. 16.000

I versamenti vanno indirizzati a:  
Editrice MEMA srl  
Via Mazzini, 18 - 24034 Cisano Berg.  
mediante l'emissione  
di assegno circolare,  
cartolina vaglia o utilizzando  
il c/c postale numero 18/29247

Per i cambi d'indirizzo,  
allegare alla comunicazione l'importo  
di L. 1000, anche in francobolli,  
e indicare insieme al nuovo  
anche il vecchio indirizzo.

I manoscritti, foto e disegni  
inviati alla Redazione di  
Onda Quadra  
anche se non utilizzati,  
non vengono restituiti.

La tessera  
«SERVIZIO STAMPA» rilasciata  
da ONDA QUADRA e la qualifica  
di corrispondente sono regolate  
dalle norme a suo tempo pubblicate

**sommario**

- 241 Ricetrasmittitore VHF 2m-FM-SSB-CW (ICOM)**  
**244 Lettere al Direttore**  
**246 Programmatore completo per PROM con tastiera**  
**252 Energia solare e pannelli solari**  
**256 Antifurto per abitazioni**  
**260 Ricevitore per comunicazioni**  
**266 Un sofisticato sintetizzatore (terza parte)**  
**276 Notizie CB:**
- Possono i CB disturbare le trasmissioni televisive?
  - Provinciale FIR-CB di Venezia
  - Tre nuovi circoli aderiscono alla FIR-CB
  - Radio club CB Riviera del Brenta
  - Nelle tre Venezie un presidente del gentil sesso
  - Primo convegno nazionale del SER
  - Anche i CB hanno aiutato
  - Dalla presidenza FIR-CB
- 280 Due semplici giochi elettronici**  
**282 Dalla stampa estera:**
- Cos'è il sistema dolby
  - Funzionamento dei limitatori automatici di rumore
  - Casse acustiche economiche
- 292 Prescaler da 1 GHz**  
**296 Descrizione di tre interessanti realizzazioni**  
**298 ONDA QUADRA notizie:**
- Una nuova console di controllo aumenta la possibilità dei controllori del traffico aereo
  - twt in miniatura
  - Nuovo contratto per lo sviluppo del motore stirling
  - Nasce la registrazione digitale
  - Il centro scientifico di Madrid
  - Relays cradle
  - Spettrometro di risonanza magnetica
  - Novità nei generatori video
  - In preparazione il SIM 1978
  - Per la sicurezza delle barriere
  - Decimo concorso Philips per giovani ricercatori europei

© TUTTI I DIRITTI DI RIPRODUZIONE O TRADUZIONE DEGLI ARTICOLI PUBBLICATI SONO RISERVATI - PRINTED IN ITALY

**INSERZIONI PUBBLICITARIE:**

|                           |     |                       |     |
|---------------------------|-----|-----------------------|-----|
| ABBONAMENTI OQ            | 304 | PHILIPS               | 275 |
| AZ COMPONENTI ELETTRONICI | 306 | PHILIPS               | 308 |
| ELETTROMECCANICA RICCI    | 295 | SERVIZIO ASS. LETTORI | 302 |
| EXHIBO ITALIANA           | 255 | SERVIZIO ASS. LETTORI | 303 |
| ICE                       | 243 | SERVIZIO ASS. LETTORI | 304 |
| ICE                       | 307 | SIEMENS SIT           | 265 |
| VAESU                     | 291 | ZODIAC                | 242 |
| VAESU                     | 305 |                       |     |

# programmatore completo per prom con tastiera e possibilità di memorizzare il programma su cassette

di Paolo TASSIN

A seguito dell'articolo sui microprocessori apparso nella rivista precedente si è realizzato un programmatore con tastiera come preannunciato. Come dice il titolo di questo articolo si tratta del solo progetto teorico e pertanto non è stato montato e provato; questo principalmente per due motivi: innanzitutto la capacità di questo sistema è di soli 1024 bit (256x4), o 256 parole di 4 bit. Quindi non è senz'altro una grande abbondanza, infatti spesso è richiesta la 2048 (256x8) o addirittura la 4096 (1024x4). Pertanto lo scopo di questo articolo è quello di fornire lo schema a blocchi, fornire il sistema di programmazione e poi con queste basi il lettore potrà espandere il tutto a suo piacimento.

Il secondo motivo per cui non è stato montato è che colui che monterà questo circuito deve essere a conoscenza della logica digitale per capire il circuito e compiere eventuali riparazioni; deve possedere un oscilloscopio per provare i tempi poiché si gioca sui millisecondi. Questi due motivi sono più che sufficienti a provare il perché si è preferita questa soluzione. Il progetto teoricamente dovrebbe funzionare comunque nel seguito di questo articolo verranno mostrati gli eventuali inconvenienti che possono sorgere e verrà illustrato il progetto nei dettagli. Quindi se eventualmente qualcosa non dovesse funzionare si seguirà la spiegazione circuitale arrivando alla parte guasta.

## FUNZIONI DEL PROGRAMMATORE

Le operazioni svolte da questo programmatore sono notevoli:

- 1) Possibilità di memorizzare l'intero pro-

gramma in RAM mediante tastiera.

- 2) Rileggere il programma per eventuali correzioni e trasferirlo poi nella PROM.
- 3) Possibilità di confronto tra RAM e PROM per vedere se tutto il programma contenuto in RAM è stato trasferito.
- 4) Possibilità di trasferire tutto il contenuto della PROM in un nastro magnetico, con l'ausilio di un comunissimo registratore a cassette provvisto dell'ingresso AUX-IN per registrazioni ad alto livello via cavo.

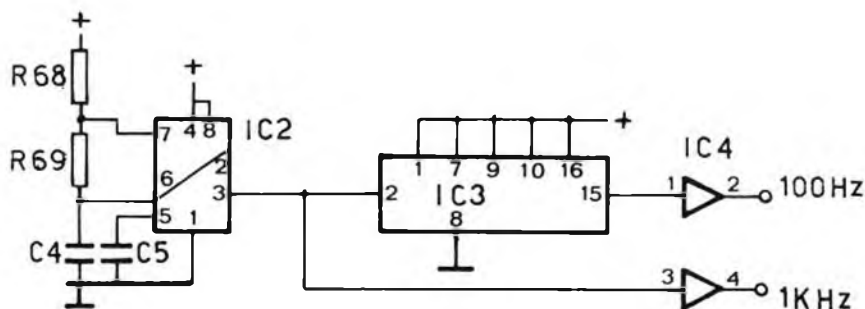
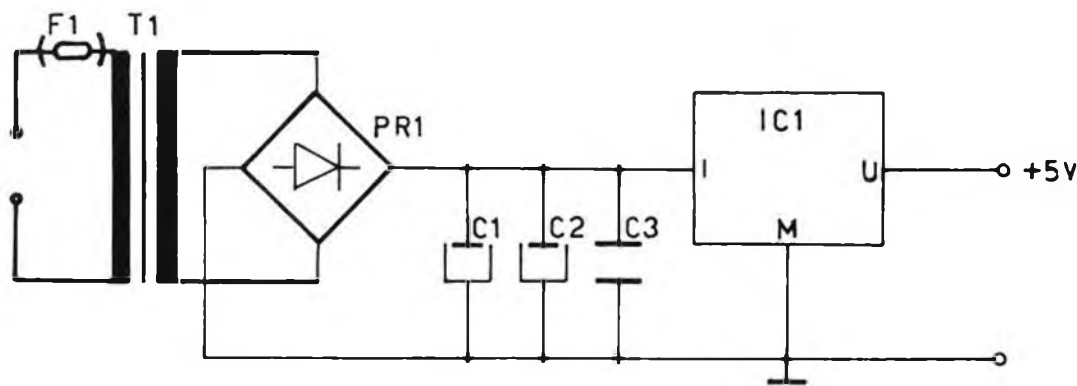
## MODALITA' D'USO

Innanzitutto una cosa importantissima da fare prima di cominciare una operazione è premere P1 per resettare i contatori di memoria. Un'altra cosa altrettanto importante da fare è quella di convertire tutti i numeri binari in decimali come illustra l'esempio:

0011 = 3  
0100 = 4  
1000 = 8  
1010 = 10  
0000 = 0 eccetera

Fatto questo si può cominciare a memorizzare il programma in RAM. Nella tastiera sono disponibili 16 tasti corrispondenti ai numeri da 0 a 15. Prima di cominciare pigeremo P1 e ci dovremo assicurare che il led LD1 sia spento. Se fosse acceso occorre premere il pulsante P6; dopo di che cominceremo con il primo numero: il 3, riferendosi all'esempio. Dopo aver premuto il tasto del numero 3 si accenderà il led LD1 indicante l'entrata in memoria del dato. Si premerà il pulsante P6 e si proseguirà con gli altri numeri sempre in questa maniera. Alla fine del programma si resetteranno i contatori di me-

Figura 1 - Schema elettrico dell'alimentatore e generatore di due frequenze.



moria per la successiva operazione. Se si vuole rileggere il programma per vedere se ci sono eventuali errori vi è il P2 che fa avanzare i contatori alla frequenza di 1 Hz.

Per la visualizzazione dei dati binari non è prevista nel nostro circuito, comunque nel seguito di questo articolo verranno illustrati alcuni sistemi e il lettore poi sceglierà quello che ritiene più adatto alle sue esigenze. Fatto il controllo del programma in RAM si potrà ora passare alla programmazione vera e propria. Si premerà il pulsante P3 al che subito si accenderà il led 4 e rimarrà acceso fino a fine programmazione. Terminata la programmazione occorre vedere se il programma è stato riprodotto fedelmente; questo perché non tutte le memorie si programmano al primo colpo ma occorre ripassarle di nuovo più volte.

Per operare questo confronto vi è il pulsante P4. Premendolo si accenderà il led LD3 solo in caso di errori. Per l'operazione di confronto occorrono circa 11 secondi. Dopo di che se non verranno segnalati errori la PROM è pronta per l'uso. Per memorizzare il contenuto PROM in una cassetta di registrazione occorre, sempre

dopo aver resettato i contatori di memoria, premere P5. Il tempo richiesto verrà illustrato in seguito poiché dipenderà in parte da costruttore di questo circuito.

### SCHEMA ELETTRICO

Vediamo prima di tutto lo schema di fig. 1. Vi è l'alimentatore formato da un regolatore di tensione da 5V, 5A (78H05). In questo modo si è risolto il problema dell'alimentazione senza tanti componenti. E' vero che è un regolatore costoso, comunque ne vale la pena se si considerano i componenti discreti che sarebbero stati necessari. Vi è anche un generatore di due frequenze 100 e 1000 Hz formato da un oscillatore e da un divisore per 10. Le uscite sono amplificate con 2 BUFFER (7407). Passiamo ora alla fig. 2. Vi è la simbologia delle porte usate in questi disegni. Una cosa da ricordare che non è specificata nei disegni è quella di alimentare i circuiti integrati delle porte collegando i pin 7 a massa e i pin 14 al positivo. Vediamo ora la figura tre, contiene il gruppo tastiera e la RAM. La tastiera è forma-

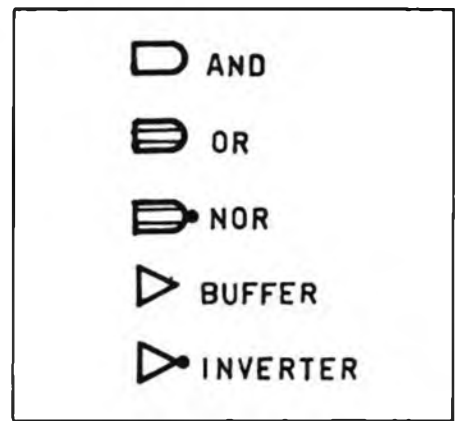


Figura 2 - Simbologia delle porte usate in questi disegni.

ta da un multiplexer a 16 canali (74150) pilotato da un contatore che conta sempre alla frequenza più bassa: 1000 Hz. Quando noi premeremo uno dei pulsanti di ingresso, quando il contatore sarà arrivato

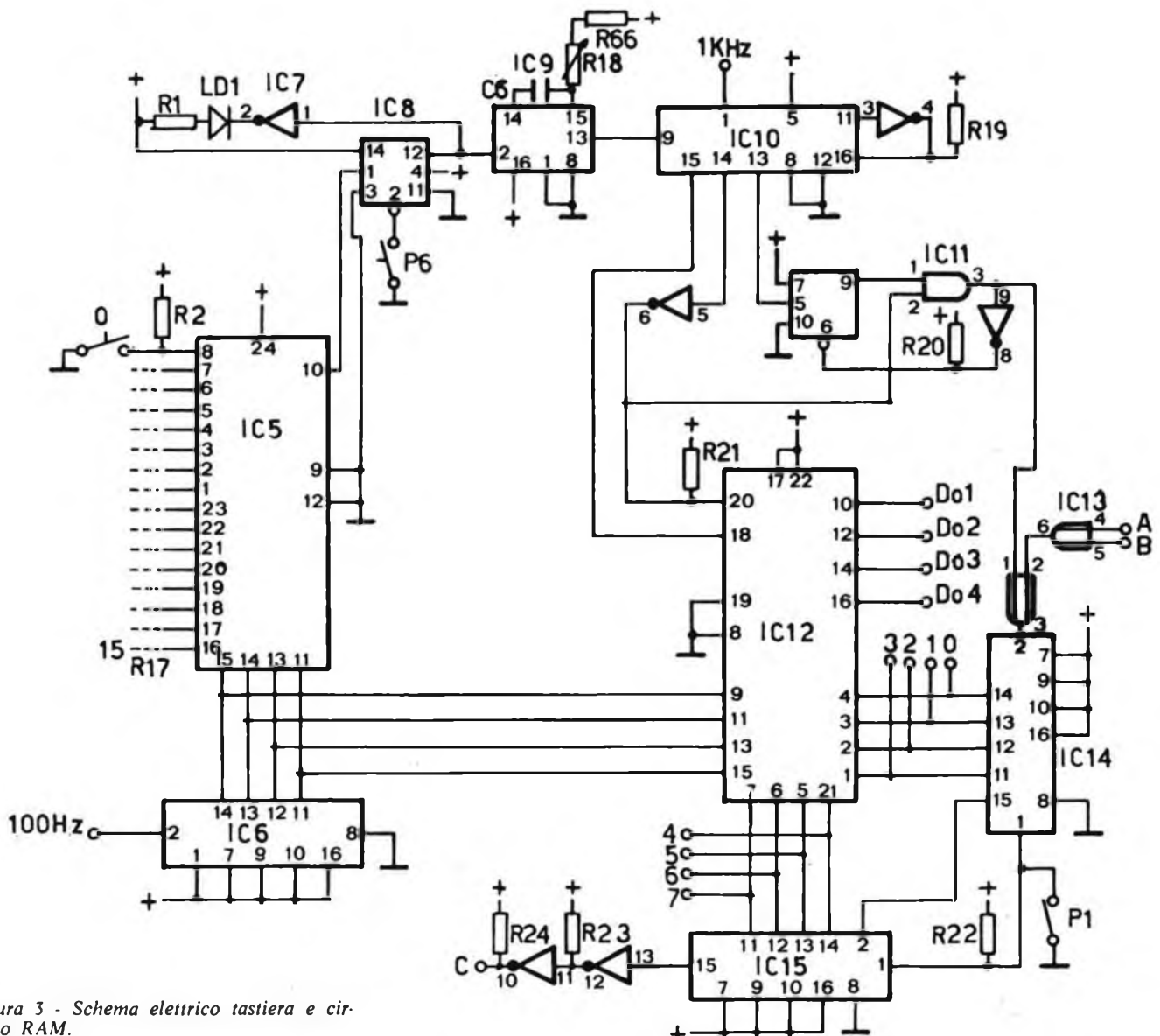


Figura 3 - Schema elettrico tastiera e circuito RAM.

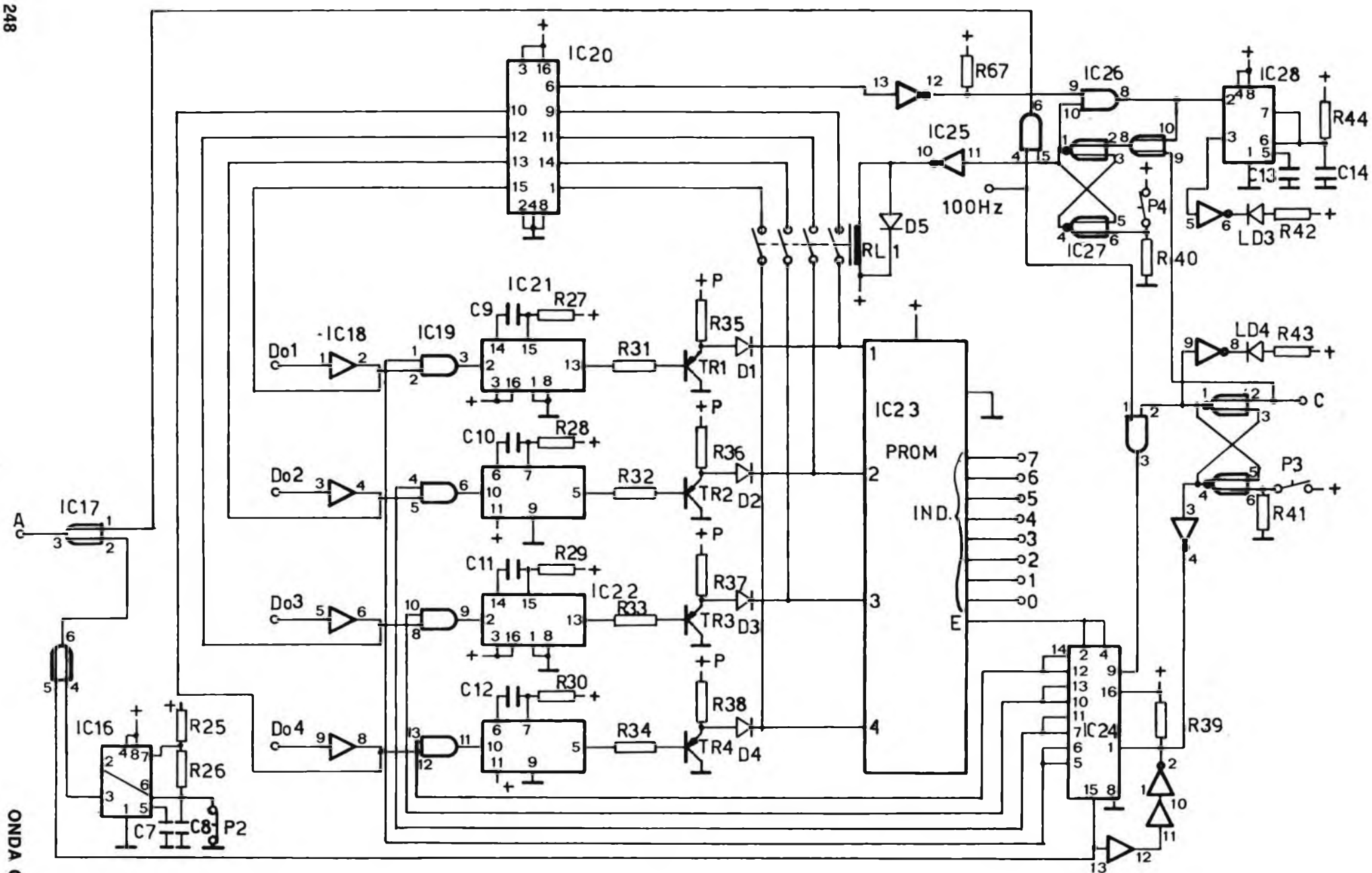


Figura 4 - Schema elettrico programmatore PROM e circuito di comparazione.



ad un numero pari al nostro che abbiamo premuto, l'uscita del multiplexer andrà alta (pin 10). Questo livello alto fornirà un clock al flip flop IC8 che a sua volta andrà alto facendo partire uno shift register a 5 passi (IC10). Questo shift register ha un clock a 1000 Hz quindi portando alto l'ingresso una alla volta per ogni fronte di clock andranno alte le uscite. Le uscite utilizzate sono 4 quindi occorre che l'ingresso sia mantenuto alto per 4ms, tempo pari a 4 cicli di clock. Per questo vi è il trimmer R18 che verrà quindi regolato per ottenere questo tempo. Le 4 funzioni svolte dallo shift sono:

- 1) L'uscita 15 andando alta disabilita l'uscita della RAM.
- 2) L'uscita 14 imposta la RAM in scrittura memorizzando il dato.
- 3) L'uscita 13 manda alto il flip flop IC8/2.
- 4) Autoresetta lo shift.

Svolte queste operazioni la RAM ha memorizzato il numero impostato da noi prendendolo al volo poiché essendo questa operazione più veloce di un singolo clock di tastiera, il contatore che pilota il multiplexer non ha ancora commutato il suo stato. Lo scopo del flip flop di ingresso è quello di memorizzarlo una volta sola; infatti per sbloccare il flip flop one shot occorre resettare il primo flip flop. Il circuitino sull'uscita 13 dello shift formato dal flip flop, 1 porta NAND ed un inverter serve ad incrementare i contatori di memoria di un passo per volta.

Passiamo ora alla fig. 4. Essa comprende la PROM, la parte per programmare la PROM, il circuito per il confronto tra RAM e PROM.

Occorre fare delle connessioni con il circuito di fig. 3 visto prima: le uscite Do1, Do2, Do3, Do4 con gli ingressi rispettivi; i due punti indicati con la lettera A e ccsi anche per il C, gli 8 ingressi indiriz-

zo (0-7). Visto questo passiamo alla prima funzione: la programmazione della PROM. In condizione di stop abbiamo il flip flop comandato da P3 resettato e quindi tiene bloccato lo shift register a 6 passi: premendo P3 si sbloccherà lo shift che partirà con frequenza di clock pari a 100 Hz. Si accenderà anche il led 4, per indicare l'operazione in corso. Le operazioni dello shift sono esposte nella fig. 7. La prima uscita manderà alta l'enable della PROM. La seconda abiliterà la porta AND dell'IC19 che se avrà l'altro ingresso alto farà generare al monostabile IC22 l'impulso di programmazione. La durata di questo impulso devremo calcolarla secondo il tipo di PROM dalla formula:

$$tW = 0,28 \times R \times C \times (1 + 0,7 : R)$$

R = in chiloohm  
 C = in picofarad  
 tW = in nanosecondi

Anche per la tensione di programmazione indicata con una P nel disegno la sceglieremo in base alle caratteristiche PROM. Stesso discorso per R35-R36-R37-R38 che fanno anche da limite di corrente. Per il tempo di programmazione dovremo fare attenzione che non sia maggiore ad un ciclo di clock altrimenti andremo ad influenzare l'altro bit da programmare. Infatti lo shift abiliterà un ingresso alla volta in successione, questo perché nella maggioranza delle PROM si deve programmare un solo bit per volta. Quindi riassumendo questo circuito va bene solo per PROM che abbiano le caratteristiche di fig. 7. Se

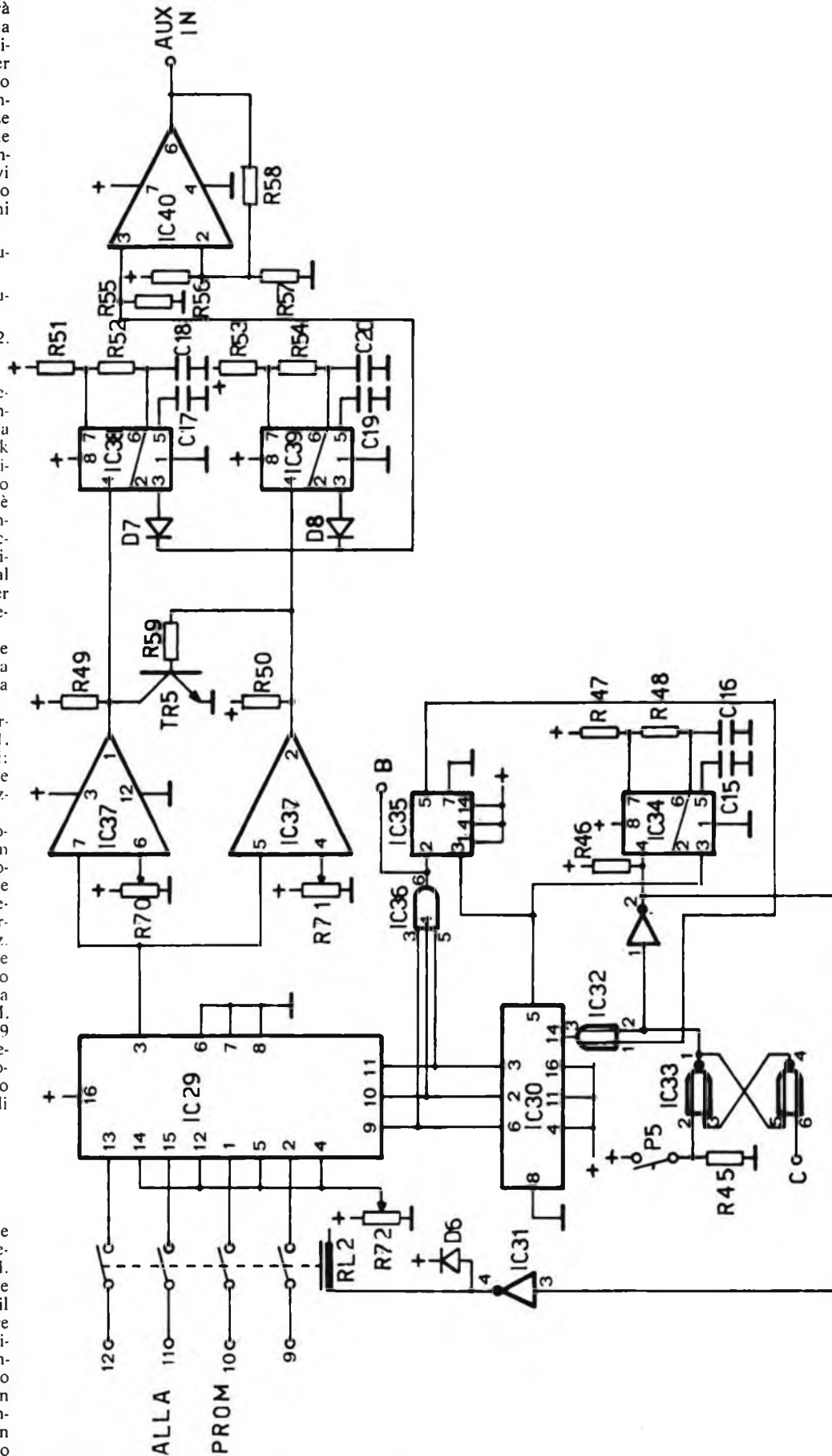


Figura 5 - Schema elettrico del circuito per memorizzazione su cassette.

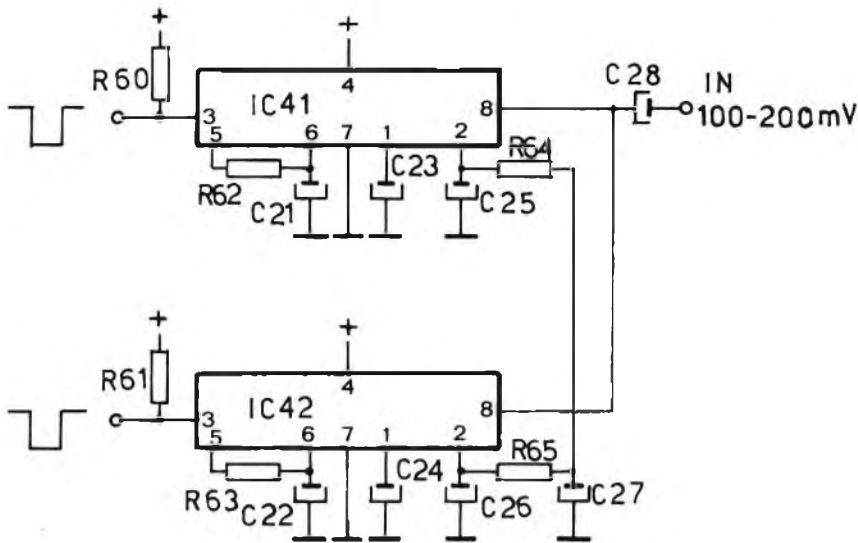


Figura 6 - Schema elettrico del ricevitore da cassette.

ci dovesse essere l'enable negato basterà aggiungere un invertitore. Un altro particolare è che l'impulso di programmazione deve avere un fronte di salita non troppo rapido in molti tipi di PROM. Questo circuito ha dei tempi di commutazione molto brevi; per inclinare quindi il fronte basterà aggiungere delle capacità in base ai transistori. Un altro particolare da notare è che l'ultima uscita dello shift oltre che ad autoresetarsi serve anche per far avanzare i contatori di memoria di un passo. Si sono quindi aggiunti 2 buffer in serie all'invertitore del reset per ritardare questa operazione e quindi riuscire a fornire anche un impulso anche brevissimo. Purtroppo ci sono delle porte OR in serie all'ingresso contatore che ritardano l'arrivo ai contatori e pertanto occorre provare al collaudo del circuito se ugualmente ce la fa. In caso contrario si potranno aggiungere altre porte di ritardo o usare lo schema utilizzato nel disegno di fig. 5: un flip flop IC35 che fornirà un impulso di reset pari ad un intero ciclo di clock. Per bloccare la programmazione vi è poi il carry dei contatori di memoria che a conteggio max resetterà il flip flop bloccando quindi lo shift. In questo schema vi è anche l'oscillatore IC16 che è mantenuto bloccato da P2. Premendo P2 si permetterà la carica dell'RC e quindi comincerà ad oscillare incrementando i contatori di un passo al secondo.

Passiamo ora al circuito di comparazione dei dati: in posizione di stop il set reset pilotato da P4 terrà aperti i contatti del

relè RL1 e i dati della PROM non passeranno al comparatore IC20. Anche i 100 Hz rimarranno bloccati attraverso la porta AND disabilitata. Premendo P4 i cento Hz faranno avanzare velocemente i contatori. Nello stesso tempo RL1 sarà eccitato e tutti i dati che escono dalla PROM passeranno al comparatore. In caso che le uscite non siano uguali il comparatore segnalerà questo errore e a sua volta il monostabile IC28 accenderà il led LD3 per un po' di tempo. Per il blocco finale di questa operazione vi è sempre il carry dei contatori che resetta il flip flop. Si è usato un piccolo relè perché la tensione di programmazione può essere anche di 20-24 V. Quindi per separare i TTL da questa tensione che li distruggerebbe occorre un contatto meccanico. Passiamo ora allo schema di fig. 5. Questo circuito serve a convertire tutti i dati della PROM in 2 frequenze diverse per poter essere registrate in un normale registratore a cassette. Il circuito in posizione di stop ha il flip flop pilotato da P5 che tiene bloccato a zero il contatore IC30. Questo contatore è modulo 8 e pilota un multiplexer analogico (IC29). Come risaputo un multiplexer analogico si può paragonare ad un commutatore; infatti sono tanti switch a mos comandati in sequenza da un numero binario. Premendo P5 il reset va basso, l'oscillatore si sblocca poiché anch'esso è resettato e il multiplexer comincia a girare leggendo i dati in uscita dalla PROM. Gli ingressi sono collegati alternativamente ad un bit del dato e ad un riferimento di tensione regolabile con R62. In uscita vi sono due comparatori con due regolazioni di riferimento, una per ciascuno. Il comparatore regolato da R60 dovrà riconoscere la tensione più bassa cioè quella del lato (2/3 V). Il comparatore regolato da R61 dovrà riconoscere il riferimento del trimmer R62 (4 V circa). Il transistor TR5 serve a disabilitare il comparatore sopra col riferimento più basso quando quello sotto è abilitato. Così solo una volta sarà alto in uscita. Questi comparatori abilitano a loro volta due oscillatori: 1 a 4 kHz (IC38) e l'altro a 6 kHz (IC39). I 4 kHz rappresentano il dato: se oscilla vuol dire che il dato è uno, se no è zero.

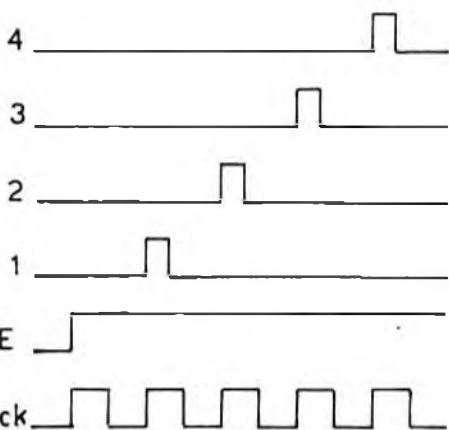


Figura 7 - Funzioni svolte nella programmazione PROM sulla stessa PROM.

I 6 kHz servono a separare i dati fra loro. Non si sono usate le frequenze standard poiché sono troppo precise e vicine ed avrebbero quindi richiesto un circuito ben diverso. Inoltre essendo più alta la frequenza e quindi più fitti i periodi di oscillazione, si aumenta di conseguenza la velocità. Riguardo alla velocità di questo sistema si sono scelti i 2 Hz, velocità bassissima. Sicuramente questo circuito è in grado di andare più veloce ma lasciamo al lettore che eseguirà questo montaggio il compito di provare se ciò è vero. Per il fine operazione anche qui vi è il carry dei contatori di programma che resetta il flip flop. L'operazionale d'uscita serve ad adattare l'impedenza d'uscita rendendola bassa ed eventualmente a regolare il segnale variando la R58. Passando ora alla ricezione le due frequenze. Si lascia ora al lettore la soddisfazione di progettare la parte logica. Alcuni consigli per far questo possono essere: la frequenza del dato può essere collegata all'ingresso di un demultiplexer mentre la frequenza di separazione del dato può essere usata come clock per il contatore del demultiplexer. IC41 riconosce i 4 kHz; IC42 i 6 kHz. L'ingresso di questo circuito non deve superare i 200 mV come specificato nello schema. Un'altra cosa importante è che l'uscita va bassa quando è presente la frequenza ingresso.

### MONTAGGIO PRATICO

Innanzitutto una cosa importante da non sottovalutare è la realizzazione degli stampati o anche il giro dell'alimentazione integrati per chi lo cabla a filo. Per ottenere l'immunità dai disturbi si deve usare il sistema di fig. 8: questi giri di piste si riferiscono solo alle due di alimentazione. Occorre infatti dividere tutti gli integrati in gruppi o sottoinsiemi.

Tutte le alimentazioni di questi gruppi saranno poi riunite in unico punto dove vi sarà soprattutto una buona massa. In pratica, come visibile in fig. 8 in basso, si userà la facciata superiore dello stampato per dividere tutti gli integrati in tante file. In basso nell'altra facciata vi saranno le due piste (positivo e negativo) che uniranno tutti i sottoinsiemi in un unico punto. Tra ogni integrato dovremo poi mettere un condensatore da 0.1 MF ceramico a disco; uno anche dove si unisce con la pista inferiore. Questo senz'altro aumenterà il prezzo, poiché ad esempio per lo stampato di fig. 8 occorrono 12 condensatori, uno per ogni punto. Per questi sistemi a più funzioni è consigliato il montaggio di fig. 9: un rack con una piastra per il trasformatore, un eventuale filtro rete, condensatore a vite eccetera. Poi vi è una fila di connettori così da poter rapidamente sfilare una piastra in caso di guasto. Per chi vorrà espandere il programmatore aumentando la capacità RAM e PROM la disposizione delle cartelle potrà essere la seguente:

- 6) alimentazione
- 5) gruppo tastiera
- 4) ram composta
- 3) sistema di programmazione prom
- 2) circuito per registrazione su cassette
- 1) circuito per ricezione dati da registratore.

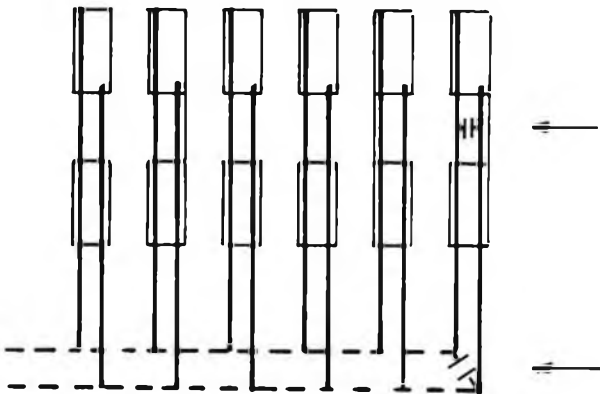
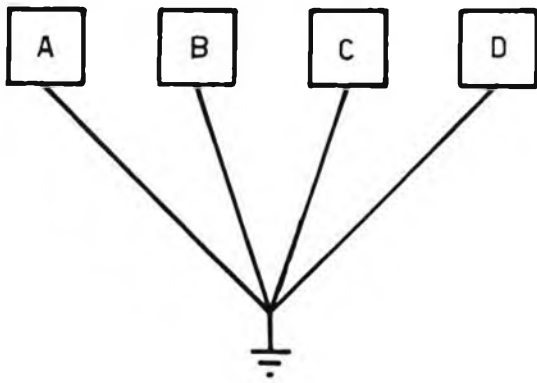


Figura 8 - Schema indicativo per la realizzazione dello stampato.

Il tutto potrà essere racchiuso in una scatola metallica collegata a massa e nel frontale vi saranno sistemati: i vari pulsanti e comandi, i led e segnalazioni, lo zoccolo per la PROM. Questo zoccolo è critico: dato che passano delle correnti discrete dovrà essere un buon zoccolo, dorato, o addirittura di quelli sforzo zero con la leva. Per la visualizzazione dei dati in binario, come si è accennato prima nello schema non è indicato; si potranno quindi usare quattro comuni inverter collettore aperto e accendere i led con una resistenza in serie da 330  $\Omega$ . Chi vorrà fare una cosa raffinata lo può fare con una PROM. Ad esempio la 7577 descritta nell'articolo dei microprocessori in passato, è collettore aperto: potrà essere quindi programmata in modo che fino al numero nove in indirizzo si comporti come una decodifica, con sette uscite che accenderanno i 7 segmenti in ordine, dal dieci in poi verrà usato l'ottavo bit per accendere il numero uno in un altro display.

Arrivati a questo punto non rimane altro che augurarvi un buon lavoro e un buon divertimento dato che questo strumento, oltre a essere un valido aiuto per un elettronico, è anche appassionante per chi lo usa e può al limite per i più ingegnosi divenire un interessante gioco elettronico con cui passare delle ottime serate con amici.

#### ELENCO COMPONENTI

R1 = 330  $\Omega$   
 R2-17 = 1 k $\Omega$   
 R18 = 47 k $\Omega$  trimmer 20 giri

R19-R24 = 1 k $\Omega$   
 R25 = 1 k $\Omega$   
 R26 = 68 k $\Omega$   
 R27-30 = vedi articolo  
 R31-34 = 10 k $\Omega$   
 R35-38 = vedi articolo  
 R39 = 1 k $\Omega$   
 R40-41 = 470  $\Omega$   
 R42-43 = 330  $\Omega$   
 R44 = 47 k $\Omega$   
 R45 = 470  $\Omega$   
 R46 = 1 k $\Omega$   
 R47 = 10 k $\Omega$   
 R48 = 100 k $\Omega$   
 R49-51 = 1 k $\Omega$   
 R52 = 1,2 k $\Omega$   
 R53 = 470  $\Omega$   
 R54 = 1 k $\Omega$   
 R55 = 100 k $\Omega$   
 R58-R56-R57 = 10 k $\Omega$   
 R59 = 39 k $\Omega$   
 R60-61 = 18 k $\Omega$   
 R62 = 1 k $\Omega$   
 R63 = 1,8 k $\Omega$   
 R64-65 = 4,7 k $\Omega$   
 R66-67 = 1 k $\Omega$   
 R68 = 1 k $\Omega$   
 R69 = 6,8 k $\Omega$   
 R70-72 = 10 k $\Omega$  trimmer  
 C1 = 2000 MF  
 C2 = 4,7 MF 25 V tantalio  
 C3 = 0,1 MF ceramico a disco  
 C4 = 0,1 MF poliestere  
 C5 = 10 nF  
 C6 = 2,2 MF  
 C7 = 10 nF  
 C8 = 10 MF  
 C9-12 = vedi articolo  
 C13 = 10 nF  
 C14 = 100 MF  
 C15 = 10 nF  
 C16 = 3,3 MF  
 C17 = 10 nF  
 C18 = 0,1 MF  
 C19 = 10 nF

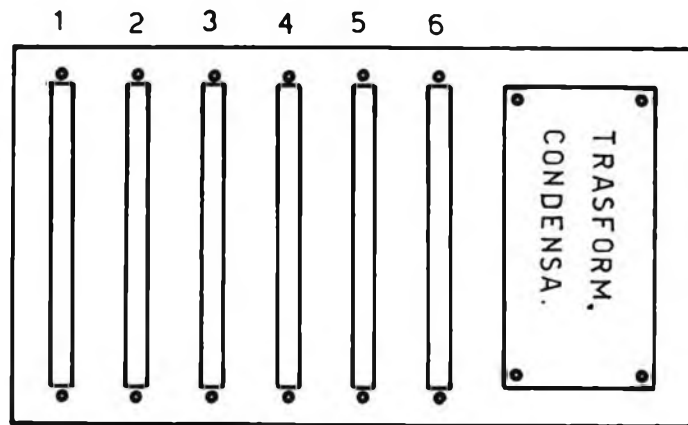


Figura 9 - Possibile disposizione delle cartelle per versione programmatore espanso.

C20-22 = 0,1 MF  
 C23-24 = 2,2 MF  
 C25-26 = 1 MF  
 C27 = 250 MF  
 C28 = 0,47 MF  
 IC1 = 78H05  
 IC2 = 555  
 IC3 = 74160  
 IC4 = 7407  
 IC5 = 74150  
 IC6 = 74161  
 IC7 = 7406  
 IC8 = 7473  
 IC9 = 74123  
 IC10 = 7496  
 IC11 = 7408  
 IC12 = RAM 2101  
 IC13 = 7432  
 IC14 = 74161  
 IC15 = 74161  
 IC16 = 555  
 IC17 = 7432  
 IC18 = 7407  
 IC19 = 7408  
 IC20 = 7485  
 IC21 = 74123  
 IC22 = 74123  
 IC23 = PROM vedi articolo  
 IC24 = 74174  
 IC25 = 7406  
 IC26 = 7408  
 IC27 = 7402  
 IC28 = 555  
 IC29 = 4051 C-MOS  
 IC30 = 74193  
 IC31 = 7406  
 IC32 = 7432  
 IC33 = 7402  
 IC34 = 555  
 IC35 = 7474  
 IC36 = 7411  
 IC37 = LM339  
 IC38 = 555  
 IC39 = 555  
 IC40 = L141  
 IC41 = NE567  
 ICR2 = NE567  
 PR1 = ponte 5 A - 100 V  
 T1 = trasformatore 220 VP 11 VS  
 LD1 = diodo led  
 TR1-TR4 = 2N2905  
 TR5 = BC107  
 D1-6 = 1N4007  
 D7-8 = 1N4148  
 RL1-2 = relè reed 6 V 4 contatti NA  
 P2 = pulsante NC  
 P1-P3-5 = pulsante NA

# energia solare e pannelli solari

di Roberto VISCONTI

L'energia solare si prospetta come allettante sostituto delle fonti energetiche usuali. Appare infatti quasi certo che, col passare del tempo, sia il progresso tecnologico dovuto alla passata esperienza da una parte che l'acuirsi della scarsità di combustibile tradizionale dall'altra, porteranno ad una diffusione graduale dell'energia solare, a scapito delle altre, come già avvenne agli inizi del secolo per l'energia elettrica nei confronti dei combustibili a gas.

Due sono gli indirizzi principali verso cui si rivolgono le ricerche tendenti ad una applicazione pratica dell'energia solare: — *Pannelli solari a conversione fotoelettrica*, in cui si ottiene come risultato diretto dall'esposizione solare una tensione continua (tipica 0,5 V con correnti da circa 50 mA a circa 0,5 A) ai capi dell'elemento fotosensibile, che è un semiconduttore, in genere silicene.

— *Pannelli solari a termoconvezione*, in

cui il sole riscalda una superficie opportunamente esposta ed il calore prodotto viene usato per riscaldare un fluido che scorre internamente alla superficie stessa.

A sfavore dei pannelli solari, si possono portare due grossi punti e cioè che i pannelli sono di dimensioni relativamente ingombranti e che il calore prodotto dal sole varia con il tempo e le stagioni.

La prima di queste due affermazioni è legata alla tecnologia attuale e ci potranno essere miglioramenti futuri col progredire delle conoscenze nel campo, alla seconda va subito detto che la radiazione solare è molta anche d'inverno ed il vero problema non è tanto l'assorbimento quanto l'accumulo di energia solare nei periodi di maggior irradiazione per disporne in seguito nei periodi di assenza di sole. La tecnologia realizzativa permette di ottimizzare anche questo lato del problema soddisfacentemente.

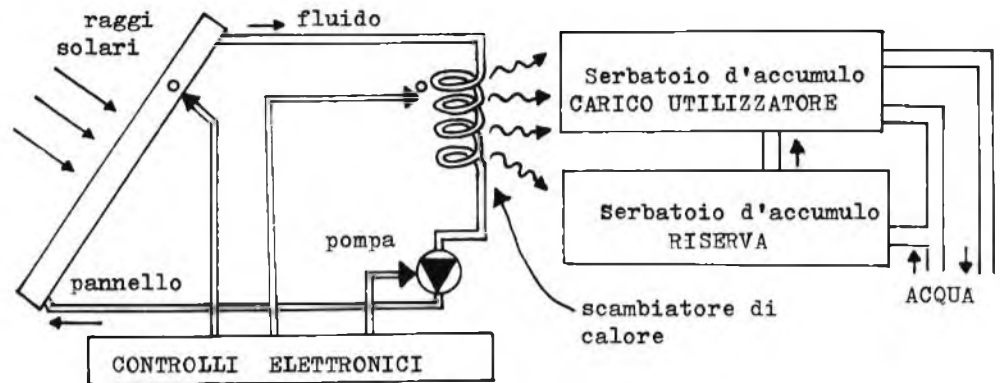


Figura 1 - Schema di principio di riscaldamento a circuito chiuso mediante pannelli solari. In sistemi semplici, il serbatoio di riserva può mancare sovradimensionando opportunamente quello del carico. In figura sono omesse le parti idromeccaniche (vaschette d'espansione, eccetera).

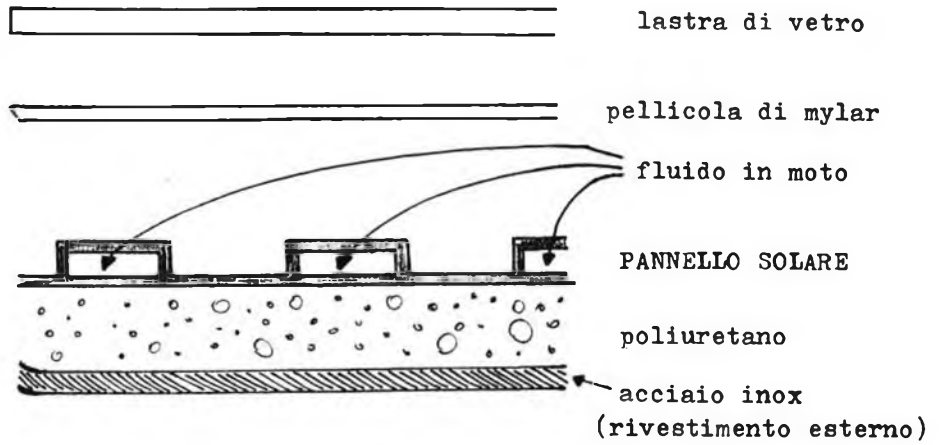


Figura 2 Pannello solare CORAES funzionante sul principio della termoconvezione.

I pannelli fotoelettrici hanno il pregio di essere molto più versatili di quelli termoconvettivi; tuttavia, a parità di resa, questi ultimi hanno l'indubbio pregio di essere molto più economici, per cui, se si vuole ottenere calore come prodotto finale, i pannelli termoconvettivi sono i più convenienti. Attualmente, l'industria è orientata verso la produzione di questi ultimi per impianti di riscaldamento e per questo motivo, per ora limiteremo il discorso a questi stessi. L'architettura tipica di un sistema termoconvettivo è illustrata schematicamente in fig. 1.

I controlli sono necessari in quanto decidono, in base a sonde opportune, che potranno essere termistori, termoelementi, eccetera, quando il pannello deve riscaldare il carico e quando caricare l'accumulo di riserva e sono costituiti in pratica da una serie di comparatori differenziali. L'utilizzatore tipico potrà essere un riscaldatore o una condotta dell'acqua calda. Il cuore dello schema è naturalmente il pannello termoconvettore, di cui verrà dato un cenno più dettagliato.

Figura 3 - Sezione trasversale del pannello di figura 2.



**IL PANNELLO A TERMOCONVENZIONE**

Si tratta di un cassone in alluminio o acciaio inox, di dimensioni tipiche cm 100x150 e peso di circa kg 30, contenente una superficie assorbente di dimensioni lievemente inferiori. Questa superficie deve essere completamente nera (legge di Stefan-Boltzmann) per assorbire il più possibile ed è sagomata opportunamente (vedi fig. 3) per poter permettere il passaggio di una conduttura idrica. Un corpo nero è al tempo stesso sia buon assorbitore che buon emettitore di calore: tuttavia la cessione di calore in direzione della lastra di vetro è ostacolata dalla presenza di un foglio di materiale trasparente e termoisolante (mylar). Ciò causa un forte riscaldamento dal lato del fluido.

L'equazione che regola il funzionamento di uno di questi pannelli è:

$$E_r = BE_i - U_L (\Delta T) \quad (1)$$

dove  $E_r$  indica l'energia raccolta ed  $E_i$  quella che incide sul pannello. Il termine  $B$  è sempre frazionario ed indica che di tutta la quantità incidente ne viene raccolta una frazione, poiché una piccola parte verrà senz'altro riflessa dal vetro e perciò dal pannello non verrà assorbita. Inoltre tanto più è grande la differenza  $\Delta T$  tra la temperatura del pannello e quella ambientale, tanto più il pannello tenderà a scaldare l'ambiente circostante.

Se il pannello è, ad esempio, su di un tetto, questo calore va perso. Il coefficiente  $U_L$  dice perciò quanto bene il pannello è isolato dall'esterno e più piccolo è, meno energia sarà perduta dal pannello stesso. In realtà,  $B$  ed  $U_L$  sono dipendenti uno dall'altro, e non si può alzare troppo la frazione di energia raccolta, cioè  $B$ , senza alzare anche  $U_L$ : si tratta perciò di trovare un giusto compromesso.

Il pannello solare della CORAES di Narni denuncia un  $B = 0,78$ , ossia 78%, ed un  $U_L = 4 \text{ W/m}^2 \text{ }^\circ\text{C}$ ; questo fa sì che di tutta l'energia che incide sul pannello se ne possa utilizzare un buon 70-75%, che corrisponde ad un rendimento piuttosto elevato. Un collettore di questo tipo può produrre dai 700 ai 1200 kW all'anno.

Il serbatoio in cui il pannello accumula acqua calda di riserva è costruito secondo il principio dei vasi di Dewar per mantenere il calore a lungo e si trova ordinariamente a temperatura superiore al carico.

ciò per qualsiasi coppia di temperature. Quello che si chiede è perciò un circuito in grado di funzionare da termostato differenziale. Un modo semplice di risolvere il circuito è mostrato in fig. 4: un integrato del tipo 555 controlla un ponte a due termistori, rilevandone il minimo squilibrio, e solo quando i termistori si trovano alla stessa temperatura (opure il termistore inferiore a temperatura più bassa) il triac sarà interdetto e non alimenterà il carico, che sarà costituito da una piccola pompa che convoglia acqua calda in direzione dello scambiatore. E' ovvio che il consumo di energia elettrica deve essere molto basso, in totale si aggira sui 100 W, molto inferiore al corrispondente necessario per lo stesso lavoro termico.

Un sistema di rilevazione preciso deve impiegare termocoppie al posto dei termistori: tuttavia, non richiedendosi una precisione spinta, in pratica l'uso di questi ultimi è preferibile sia per la semplicità che l'economicità, garantendo lo scatto del termostato entro 2-3 °C; inoltre il trimmer di base del 2N1613, che serve ad imporre una tensione pari ai 2/3 dell'alimentazione ai capi del ponte di termistori, in pratica subisce dei « ritocchi » in sede sperimentale. I termistori sono polarizzati con piccole correnti iniziali (pochi mA) per aumentarne la stabilità di funzionamento e devono essere dello stesso tipo e valore, di uguale marca: un condensatore sul termistore inferiore « filtra » a massa eventuali disturbi transitorii sul pin 2.

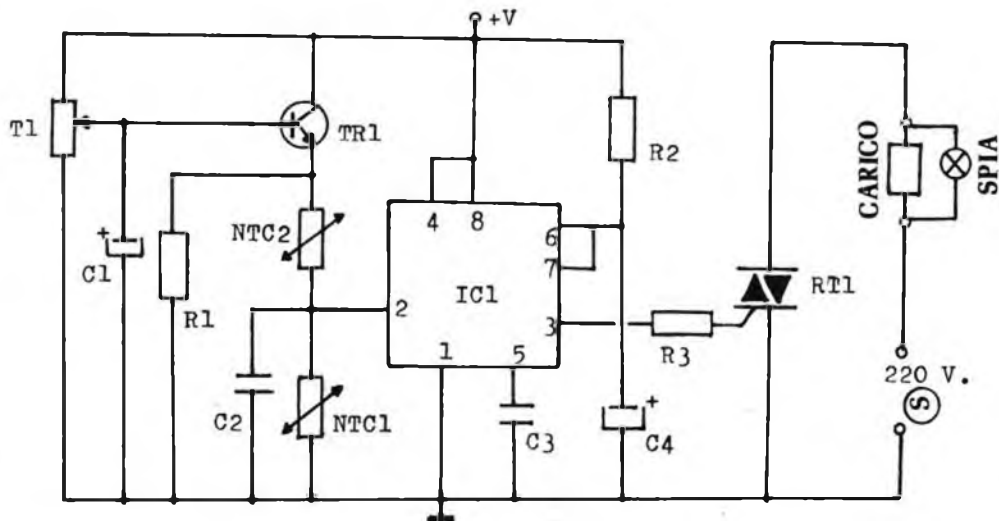
I termistori costituiscono l'organo sensorio mediante il quale sono confrontate le temperature del pannello e dell'eventuale accumulo e per questo motivo è bene spendere qualche parola per sottolinearne l'importanza. Le loro caratteristiche tensione-corrente devono essere il più simile possibili (idealmente eguali) e la loro caratteristica in potenza adeguata alla massima corrente che può scorrere nel circuito. Quora, misurando nelle stesse condizioni i due termistori, si notino differenze di valore ohmmico apprezzabili, è consigliabile porre il termistore di maggior valore con un capo a massa (vedi schema elettrico di fig. 4). E' da notare che in questo tipo di circuito si possono usare sia termistori a coefficiente negativo (NTC), che è il caso di fig. 4, sia a coefficiente positivo (PTC), purché si scambino tra di loro le funzioni delle sonde. Nello schema proposto, la sonda NTC da collegare al pannello è quella con un capo a massa, la restante va collegata all'accumulo (carico utilizzatore o riserva che sia). E' conveniente scegliere il punto di lavoro tensione-corrente in modo che piccole variazioni di temperatura provochino variazioni grandi di resistenza: questo fatto si può ottenere lavorando nella zona a pendenza più « ripida » possibile della caratteristica resistenza-temperatura del termistore scelto. E' da notare che la sensibilità di un sistema impiegante NTC (la cui caratteristica resistenza-temperatura è un esponenziale decrescente) diminuisce con l'aumentare della temperatura; a titolo

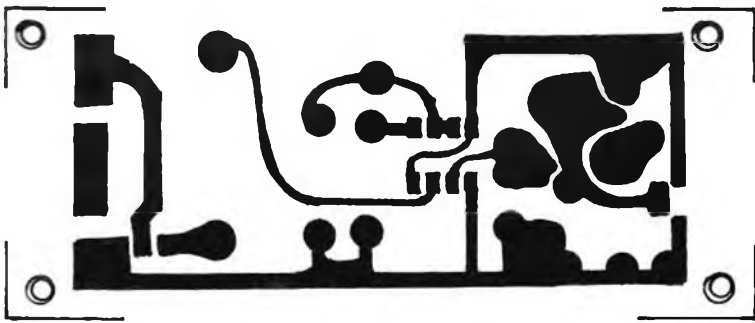
**CONTROLLI ELETTRONICI**

Veniamo ora alla parte elettronica vera e propria, cioè a come il sistema viene regolato automaticamente per ottimizzarne il funzionamento.

Cominciamo con l'esame del sistema pannello-accumulo: si vuole che il pannello ceda energia all'accumulatore fino a che la temperatura del pannello è superiore a quella dell'accumulatore; appena si raggiunge l'equilibrio, il caricamento deve cessare.

Figura 4 - Schema elettronico del termostato differenziale descritto.





mer nel modo indicato, potremo far sì che il termostato inneschi solo quando la temperatura della sonda del pannello sia di almeno 5°C (o più) superiore a quella dell'altra sonda e così via. Questo controllo risulta molto comodo per evitare che il dispositivo possa scattare casualmente, nel senso che la variazione di resistenza della sonda del pannello rispetto all'altra dovrà essere di un valore abba-

Figura 5 - Circuito stampato del termostato, lato rame.

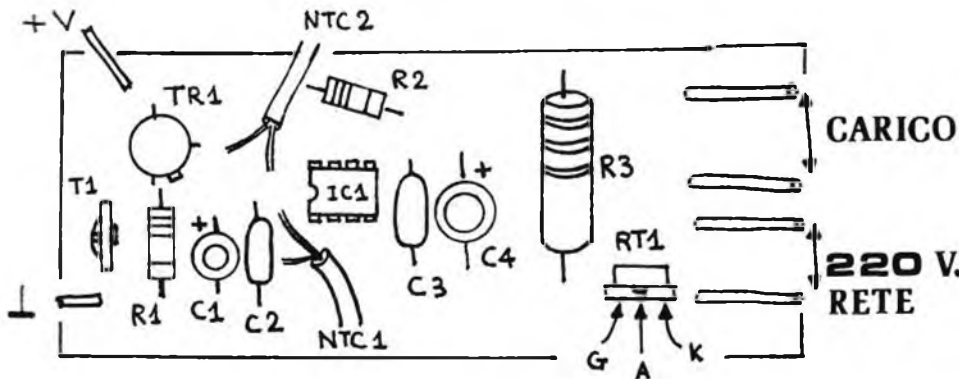


Figura 6 - Disposizione componenti, lato vetronite del circuito stampato.

di esempio, per il termistore R24 della ITT abbiamo:  
Resistenza a 20 °C : 20 kΩ.  
Diminuzione di resistenza per variazione di temperatura di 30 °C:

Da 0° a 30 °C 45-15 kΩ

Variazione percentuale:  $(30/45) = 66\%$

Da 90° a 120 °C 2000-800 Ω

Variazione percentuale:  $(12/20) = 60\%$

Da 120° al 150 °C 800-400 Ω

Variazione percentuale:  $(40/80) = 50\%$

Vediamo che, a parità di salto di temperatura, si hanno variazioni percentualmente più grandi se ci troviamo più verso le basse che le alte temperature; cioè la variazione di resistenza diventa meno apprezzabile quanto più il termistore è caldo. Poiché le due sonde NTC devono lavorare in condizioni ambientali « pesanti » (umidità, ecc.), per evitare un rapido deterioramento delle caratteristiche è bene proteggerle incapsulandole in un tubetto di

vetro od altro isolante che dovrà poter essere chiuso alla sommità con resina epossidica impermeabile. Allo scopo che il vetro possa però diventare uno schermo termico troppo efficace, sarà bene creare un buon contatto tra vetro e termistore stesso, spalmandone i punti di contatto con grasso ai siliconi fluido.

I fili elettrici dei termistori vanno accuratamente isolati per impedire che possano risentire del minimo contatto esterno.

Il trimmer di base del transistor serve a far sì che ai capi del ponte a due sonde NTC considerato sia presente una tensione pari ai (2/3) di quella dell'alimentazione, questo però se si vuole che il triac inneschi per squilibri simmetrici dei due termistori, cioè quando NTC1 diventa di valore ohmico lievemente minore di NTC2. La possibilità di regolazione diventa molto più ampia ruotando opportunamente il cursore del trimmer verso l'alimentazione positiva; in questo modo si possono determinare tutta una serie di condizioni intermedie molto utili per tarare il termostato a soglie d'intervento variabili.

Ad esempio, ruotando il cursore del trim-

stanza alto da non poter essere dovuta a fattori ambientali casuali, ma effettivamente al riscaldamento del pannello solare.

Per ciò che riguarda il resto del circuito, il motorino della pompa (del tipo ad induzione magnetica) sarà da circa 220 V, 0,5 A. Qualora si impieghi un triac che tenda a scaldare in regime, questi andrà munito di dissipatore opportuno (questo non succede usando triac di potenza relativamente alta). Nel caso che i due termistori siano in condizioni di minimo squilibrio, sarà bene usare un potenziometro esterno al posto del trimmer per poter spegnere la pompa qualora parta per disturbi esterni e non quando il pannello è caldo (vedi quanto detto in precedenza). Per limitare al massimo l'entità di questi possibili disturbi, sarà bene accendere, nelle prove, l'alimentazione continua sempre prima dell'alternata e lo stesso andrà fatto all'atto dello spegnimento. Nell'eventualità che il termostato sia troppo sensibile ad influenze esterne, bisognerà ricorrere a filtri da rete LC per isolarlo dalla rete stessa. Due punti che si possono portare a favore dello schema esposto sono: la possibilità di variare l'alimentazione in un range molto vasto (da 5 a 15 V), per cui il dispositivo è utilizzabile in generale in più casi differenti (pile, alimentatori, batteria automobile) e l'assenza di alimentazioni doppie rispetto ai progetti impieganti amplificatori operazionali ad alimentazione duale.

#### INSTALLAZIONE DEI CONTROLLI IN UN SISTEMA A PANNELLI SOLARI

Con riferimento alla fig. 1, passiamo ora a vedere come si inseriscono (e dove) praticamente le onde e come si proceda per tarare il termostato differenziale, riferendoci ad un pannello operante a circuito chiuso.

Sempre seguendo la nomenclatura di fig. 4, il termistore NTC1 andrà collegato nella zona superiore del pannello solare, a circa (2/3) del pannello stesso. In particolare,

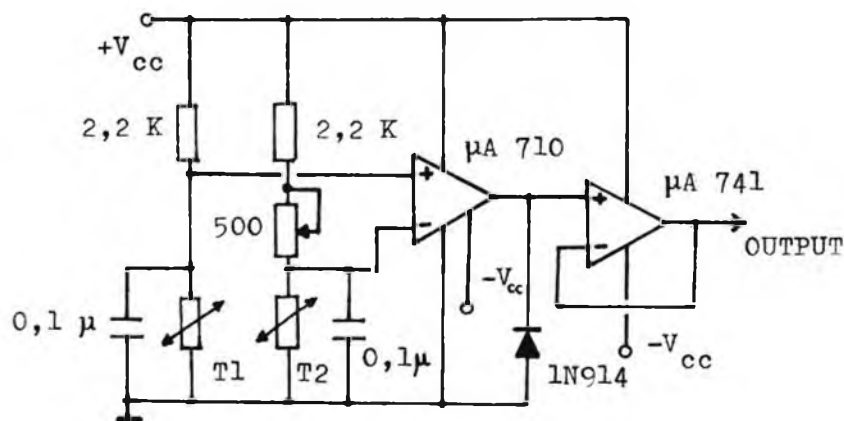


Figura 7 - Schema di un rilevatore differenziale di temperatura. Termistori ambedue da 2 kΩ a 20°C; T2 al pannello, T1 all'utilizzatore. Per comandare il gate di un triac, è necessario un transistor amplificatore.

questo termistore può essere montato direttamente sulla conduttura d'uscita del fluido (riscaldato), perciò si potrebbe fare a meno per esso della protezione in vetro contro l'umidità, purché il contatto sia buono. Il termistore NTC2 va invece montato a circa metà dello scambiatore di calore, che però in molti casi si trova direttamente immerso nell'acqua da scaldare. Se è possibile reperire un punto non esposto all'acqua per poter prendere la temperatura (a volte sono previsti fori adatti per termocoppie, utilizzabili per questo compito) si potrà fare a meno del rivestimento di vetro anche per questo termistore, altrimenti è meglio incapsulare identicamente le due sonde per garantirsi un comportamento termico più uguale possibile nei due casi. Il procedimento di taratura andrà eseguito nel modo seguente:

- Si copre il pannello solare con un telone opaco e si attende che la temperatura si stabilizzi intorno, in genere, ad un valore di 35-40 °C;
- si porta, rimanendo in queste condizioni, il termostato in condizione di « off » ruotando il cursore del trimmer partendo da massa, finché la lampada spia si spegne ed il motore della pompa si ferma. Tenere presente quanto scritto in precedenza a questo proposito.

A questo punto, si toglie il telone opaco dal pannello e si attende qualche minuto: se si è in una bella giornata ed il sole splende, dopo poco tempo il ronzio del motore ci avvertirà che il pannello solare ha cominciato a compiere il suo dovere.

## FORMA GENERALE DI UN COMPARATORE TERMICO

Lo schema proposto rappresenta una sintesi abbastanza spinta della struttura classica di un termostato a rilevazione differenziale ed essendo uno dei pregi maggiori l'indubbia economicità, non si può pretendere di superare certi limiti. E' chiaro che, impiegando integrati progettati apposta per comparare due tensioni diverse questi funzioneranno con migliori prestazioni, pur richiedendo complicazioni circuitali maggiori; per questo uso, si prestano bene gli integrati comparatori differenziali tipo  $\mu A$  710, SN 72810, LM 339 e così via. Uno schema classico che può essere utilizzato in questi casi è mostrato in fig. 7. Ulteriori affidabilità di funzionamento e, direi quasi, professionalità spinta si potrebbero ottenere impiegando comparatori differenziali del tipo « sense » per strumentazione, come ad esempio gli AM 200, date le loro eccezionali caratteristiche di modo comune agli ingressi differenziali, fatto questo che permette rilevazioni di precisione anche a distanza ed in presenza di cavi attorcigliati in qualunque modo possibile, e, ancora, in presenza di impedenze relativamente alte come quelle offerte da un sistema di rilevazione a termistori. Tuttavia, per quest'ultimo caso, si tratta di sistemi « raffinati » che devono essere impiegati solo per rilevazioni di grande precisione e questo non si può dire il nostro caso.

E' da notare che nello schema di fig. 7 omissa la parte relativa al pilota e lo stadio finale triac, che sostanzialmente rimane quasi la stessa dello schema visto in

precedenza (è solo necessario un transistor in più). In ogni caso, quando si prevede un qualsiasi sistema a triac, è bene tenere presente che un polo della rete è collegato alla massa del circuito e per questo motivo tutti i cavi, sia d'alimentazione che delle sonde, vanno accuratamente isolati ed eventualmente inguainati in guaine di plastica flessibile protettiva. Ognuno di questi cavi non dovrà assolutamente essere sottoposto a sollecitazioni meccaniche o di trazione, cioè andrà fissato una volta per tutte e si dovrà anche cercare sperimentalmente una disposizione tale da non creare accoppiamenti trasitori con cavi elettrici, televisivi, eccetera. Se queste condizioni sono soddisfatte e se la qualità dei termistori è buona, il funzionamento dei termostati differenziali dà buone garanzie per un lunghissimo periodo di funzionamento continuativo.

## ELENCO COMPONENTI PER LO SCHEMA DI FIGURA 4

|      |   |  |
|------|---|--|
| R1   | = | 1 k $\Omega$ , 1 W                           |
| R2   | = | 1 k $\Omega$ , (1/2) W                       |
| R3   | = | 180 $\Omega$ , 2 W                           |
| C1   | = | 10 $\mu F$ , 25 VL, vert.                    |
| C2   | = | 0,1 $\mu F$ , 20 VL                          |
| C3   | = | 22 nF, 20 VL                                 |
| C4   | = | 10 $\mu F$ , 25 VL, vert.                    |
| TR1  | = | 2N1613, BFY 34                               |
| T1   | = | trimmer 2,2 k $\Omega$                       |
| IC1  | = | $\mu A$ 555, versione 4 + 4 pin Dual-In-Line |
| NTC1 | = | termistore da 5 k $\Omega$ a 20°C            |
| NTC2 | = | termistore da 5 k $\Omega$ a 20°C            |
| RT1  | = | triac da 400 V, da 4 a 10 A                  |

# IL "PROFESSIONISTA" CONOSCE E USA SENNHEISER

Le informazioni che seguono consentiranno l'impiego ottimale dei Vs. HD 424 X - MD 441 e MKH 406 P 48

Microfono a condensatore da studio  
**MKH 406 P 48**

Gamma di frequenza: 40 - 20.000 Hz  
Direttività cardiode  
Esente da reazioni  
Elevato rapporto segnale/disturbo  
Per forti pressioni sonore  
Bassa sensibilità al contatto fisico.



Cuffia stereo  
**HD 424 X**

Gamma di frequenza: 16 - 20.000 Hz  
Principio d'ascolto dinamico: impedenza a 2000 Ohm.  
Costruzione comoda, robusta e tuttavia leggera: solo 170 g.  
Cavo di collegamento particolarmente robusto.



Microfono direttivo da studio  
**MD 441**

Gamma di frequenza 30 - 20.000 Hz  
Direttività supercardioide  
Bassissima reazione  
Massimo isolamento acustico ottenuto grazie alla custodia interna particolarmente curata nelle sospensioni.  
Propagazione priva di distorsioni alle pressioni acustiche più elevate  
Possibilità di scegliere fra dieci diverse curve di risposta  
Sistema "anti-popping" incorporato.



### AGENTI REGIONALI

CAMPANIA Marzano Antonio 081-323270 - EMILIA ROMAGNA e MARCHE Audiotecno 051-450737 - LAZIO Esa Sound 06-3581816 - LOMBARDIA Videosuono 02-717051 - PIEMONTE F.lli Giaccherio 011-637531 - PUGLIA BASILICATA-CALABRIA Tirelli 080-348631 - SICILIA (più RC città) Montalto 091-321553 - SARDEGNA Lora Marco 070-564334 - TOSCANA-UMBRIA Hi-Fi International 055-571600 - ABRUZZO Di Blasio 085-62610 - VENETO Rossini 030-931769 - FRIULI VENEZIA GIULIA RDC 0434-28176

60A Spett. Exhibo  
Vi prego inviarmi documentazione Sennheiser  
Nome \_\_\_\_\_  
Cognome \_\_\_\_\_  
Ditta \_\_\_\_\_  
Via \_\_\_\_\_  
Città \_\_\_\_\_  
Ritagliare e spedire alla \_\_\_\_\_  
Exhibo Italiana - Via F. Frisi, 22 - 20052 Monza  
CAP \_\_\_\_\_

Premio TOP FORM '77 alla EXHIBO per il miglior «apparecchio» complementare Hi-Fi. (HD 424 X)



EXHIBO ITALIANA s.r.l. via F. Frisi, 22 - 20052 Monza  
Tel. (039) 360.021 (6 linee) - Telex 25315

# antifurto per abitazione (centralina)

di Maurizio ROVERSI  
e Franco MEMEO

Si apprestano i tempi delle vacanze e con essi le preoccupazioni inerenti la salvaguardia dei propri beni.

E' risaputo che in tale periodo, mentre le normali agenzie di trasloco sono chiuse per ferie, subentrano i colleghi non autorizzati ma certamente più organizzati in quanto riescono a svaligiare decine di appartamenti in una sola giornata.

Se vi è capitato di contattare una ditta specializzata per l'installazione di impianti di allarme, vi sarete resi conto che i prezzi sono talvolta tanto « salati » da scoraggiare chi volesse procurarsi tale protezione. Per tale motivo abbiamo pensato che la realizzazione di una efficace centralina antifurto in kit con le caratteristiche sottoindicate, possa essere di valido aiuto a coloro che si dilettono in costruzioni elettroniche.

## CARATTERISTICHE TECNICHE

Un circuito serie per sensori normalmente chiusi.

Un circuito serie di antimanomissione sem-

*Nella foto presentiamo la realizzazione dell'antifurto per abitazione, descritto in questo articolo*

pre in funzione e indipendente dalla serratura.

Un contatto di allarme da 5 A 250 V per controllo di una sirena e/o lampeggiatore. Un contatto di scambio per l'eventuale partenza del combinatori telefonico.

Serratura di inserimento-disinserimento impianto del tipo on-off (normale contatto). Controllo tramite un led, dello stato dei circuiti serie di allarme, sempre in funzione. Caricabatterie in tampone per batterie da 5-6 Ah.

Possibilità di alimentare direttamente un apparecchio volumetrico o perimetrico (assorbimento max 250 mA).

Tempo di durata dell'allarme regolabile tra 0 e 3 minuti.

Lo schema presentato è relativo ad un modello di centralina economica che risponde a requisiti di applicazione professionale, il suo impiego è orientato ad impianti di particolare semplicità quali possono essere quelli impieganti sensori magnetici, o vibratori nonché sensori alimentati, quali ultrasuoni e barriere infrarosse a patto che questi non richiedano l'assorbimento di correnti complessive superiori ai 150-200 mA dall'alimentatore (morsetto 9).

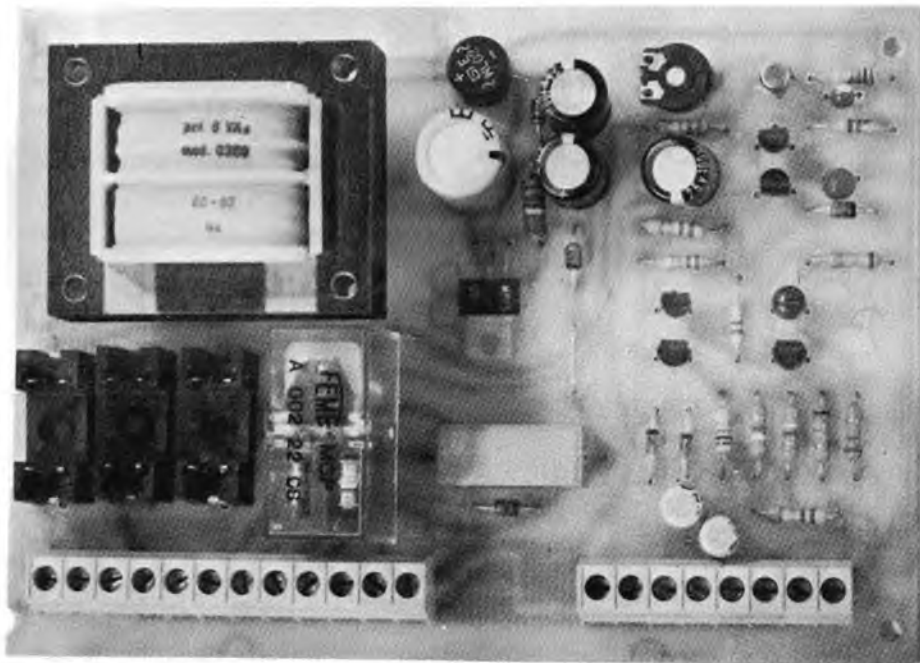
La descrizione del circuito può essere divisa in tre parti fondamentali: l'alimentatore, il circuito temporizzatore ed il circuito di innesco.

L'alimentatore è costituito da un elementare circuito di regolazione della tensione formato dal transistor Q6 in unione allo zener da 15 V, provvede ad alimentare i dispositivi esterni con tensione di circa 13,5 V, altrettanto vale per il circuito della centralina, mentre per la batteria (max 5 Ah/12 V) si è prevista la ricarica in tampone attraverso R1 (limitatrice di corrente) ed un contatto a riposo di RL1; l'intervento della batteria in caso di caduta della tensione di rete è assicurato dal diodo D2. Durante il ciclo d'allarme, la ricarica è esclusa dal relè per evitare sovraccarichi all'alimentatore: lo stesso contatto porterà l'alimentazione alla sirena (morsetto 11). Il temporizzatore è costituito dal raggruppamento di SCR1, UJT e Q1.

L'innesco di SCR1 comanda il relè e contemporaneamente porta a massa il (—) di C7 il quale comincia a caricarsi, con una corrente regolata (in funzione del tempo di allarme desiderato) da TR1, fino a raggiungere la tensione di innesco dell'UJT, l'impulso ricavato sulla R12 porterà in saturazione per un breve periodo Q1 che cortocircuitando SCR1 lo interdirà ponendo fine al ciclo. Il pulsante P1 consente di resettare il ciclo di temporizzazione nonché di provare momentaneamente la sirena. Il circuito d'innesco è comandato da Q5, Q4 e Q2: i primi due transistori rivelano l'apertura del circuito delle due serie (sensori e antimanomissione) Q2 ha la funzione di invertitore del segnale. In particolare, Q5 viene saturato allorché la serie di sensori viene aperta, ma solo a condizione che il contatto a chiave (morsetto 18) sia chiuso a massa per l'attivazione del sistema; Q4 analogamente sarà comandato dall'apertura della serie antimanomissione ma diversamente dal circuito di Q5 il controllo è continuo. La saturazione sia di Q4 che Q5 provoca l'interdizione di Q2 sul cui collettore sarà presente un valore prossimo a Vcc che provocherà l'innesco dell'SCR. I condensatori C 4, 5, 6 svolgono una funzione di filtro per evitare che disturbi sui cavi dei sensori (a volte molto lunghi) possano provocare falsi allarmi. Il sistema è munito di un semplice ma efficace circuito visualizzatore a LED pilotato da Q3 da installare nel blocchetto contenitore della chiave, la funzione di questo dispositivo è quella di controllo dello stato in cui si trovano le 2 serie. L'attivazione dell'antifurto sarà subordinata allo spegnimento del LED che in questo stato rivela la chiusura degli anelli (serie), in caso contrario, chiudendo il contatto-chiave a LED acceso si avrà un allarme immediato.

Ricordiamo che l'allarme non può essere resettato tramite chiave ma si dovrà attendere la fine della temporizzazione o intervenire su P1.

Modificando gli ingressi dei circuiti sensori è possibile ottenere 2 diverse prestazioni, l'ingresso con applicato RY o RX consente





Schema elettrico dell'antifurto per abitazione che stiamo descrivendo. L'elenco dei componenti necessari alla realizzazione di questo montaggio lo si può ricavare dal presente schema.

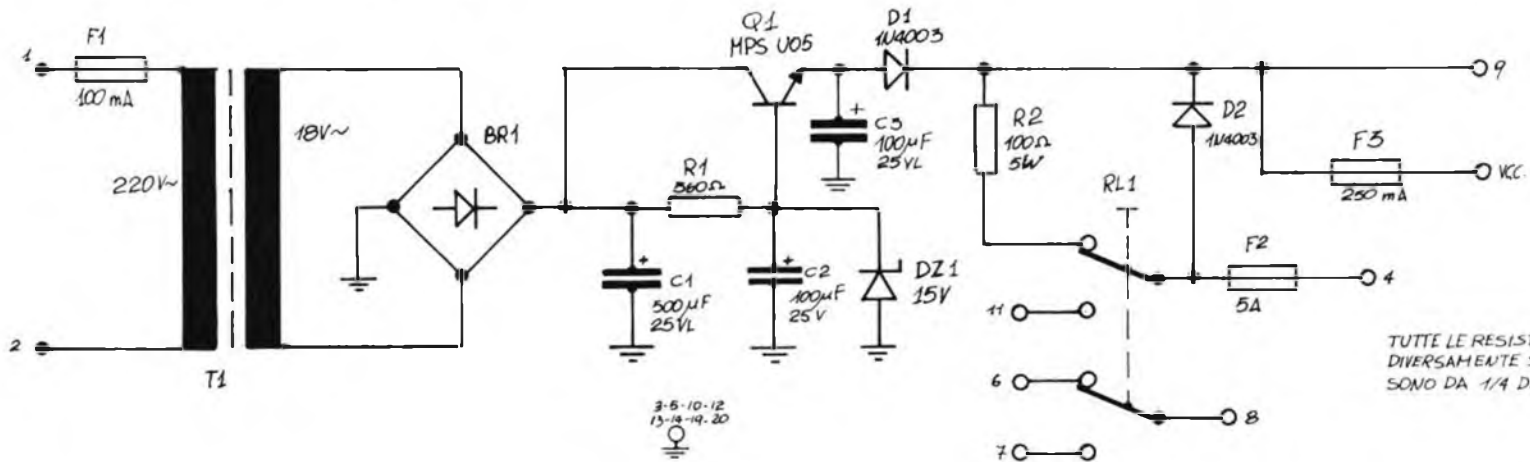
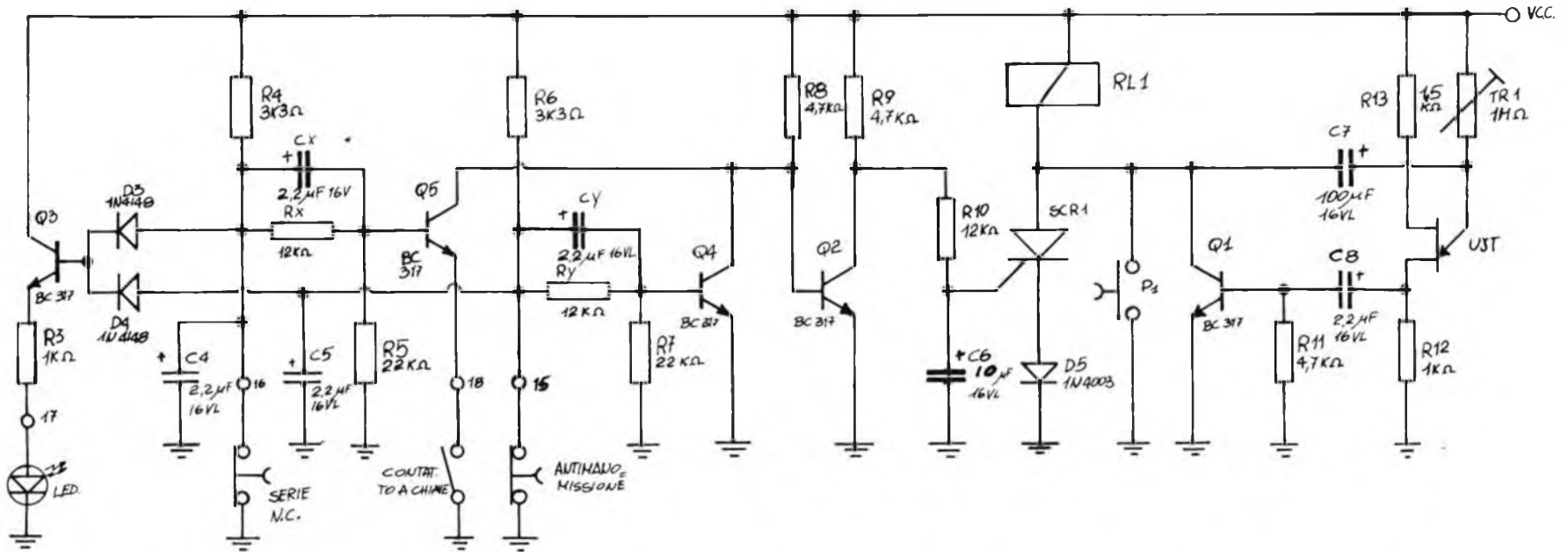






Figura 1 - Fotografia frontale del nuovo ricevitore per comunicazioni FRG-7, di produzione giapponese.



# ricevitore per comuni- cazioni FRG-7

Prodotto in Giappone dalla Yaesu Musen Co, questo ricevitore sembra essere destinato a colmare una vera e propria lacuna per tutti coloro che sono appassionati all'ascolto di trasmissioni di tipo normale ed extra-commerciale, o che gestiscono eventualmente un trasmettitore. L'articolo ne sintetizza le caratteristiche principali e ne descrive il circuito precisandone le funzioni.

## DESCRIZIONE GENERALE

Il ricevitore per comunicazioni modello FRG-7 è un apparecchio realizzato interamente allo stato solido e progettato in modo da coprire l'intero spettro delle alte frequenze, compreso tra 500 kHz e 29.9 MHz.

Esso si basa sulla tripla conversione col sistema supereterodina, impiegando l'oscillatore eterodina sintetizzato noto sotto il nome di « Wadley Loop System », che presenta una stabilità di prestazioni normalmente ritenuta ineguagliabile.

Il meccanismo calibrato per la ricerca della sintonia consente l'apprezzamento di una variazione di frequenza di 10 kHz, attraverso l'intera gamma delle frequenze ricevibili. L'ottima selettività è stata ottenuta sia per la ricezione in SSB, sia in AM, sia ancora in CW, grazie all'impiego di filtri ceramici per la media frequenza, funzionanti su 455 kHz.

Il ricevitore comprende un attenuatore d'ingresso a tre scatti, un sistema amplificato di controllo automatico del guadagno ed un controllo di tono a tre posizioni (basso-normale-alto), che conferisce al ricevitore una estrema flessibilità di impiego, anche nei confronti dell'utente più esigente, degli appassionati CB, o di coloro che si limitano ad ascoltare le emittenti convenzionali. In aggiunta, il robusto contenitore e l'altoparlante ad alta fedeltà conferiscono all'apparecchio un elegante aspetto ed una qualità di ascolto veramente eccellente.

Il ricevitore FRG-7 comprende un alimentatore incorporato a tre vie, che ne consente l'impiego con le tensioni alternate di rete di 100/110/117/200/220/234 V alla frequenza di 50 Hz, sebbene sia prevista anche una batteria interna o esterna da 12 V C.C.. Se viene meno la tensione a corrente alternata, l'apparecchio passa automaticamente sull'alimentazione mediante batterie incorporate, che si basa sull'impiego di otto elementi a secco del tipo UM-1.

Per limitare al minimo il consumo delle batterie, la lampada che illumina il quadrante di sintonia può essere spenta.

## LE PRESTAZIONI

Le prestazioni del ricevitore possono essere sintetizzate nella tabellina che segue:  
— Gamma di frequenze: da 0,5 a 29,9 MHz

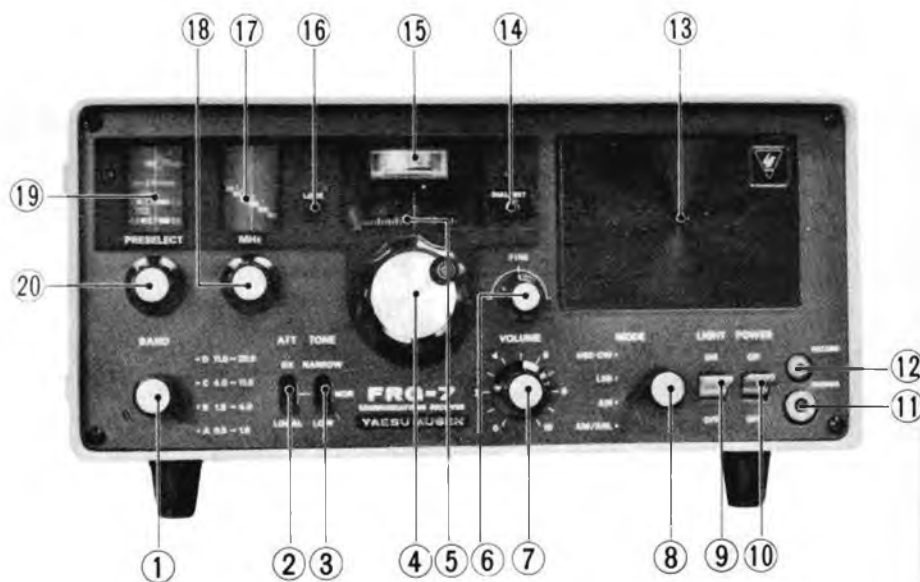


Figura 2 - Mediante la codificazione numerica, nel testo viene spiegata la funzione di tutti i comandi raggruppati sul pannello frontale.

Figura 3 - Pannello posteriore del ricevitore, con codificazione numerica dei diversi dispositivi di controllo e di regolazione.

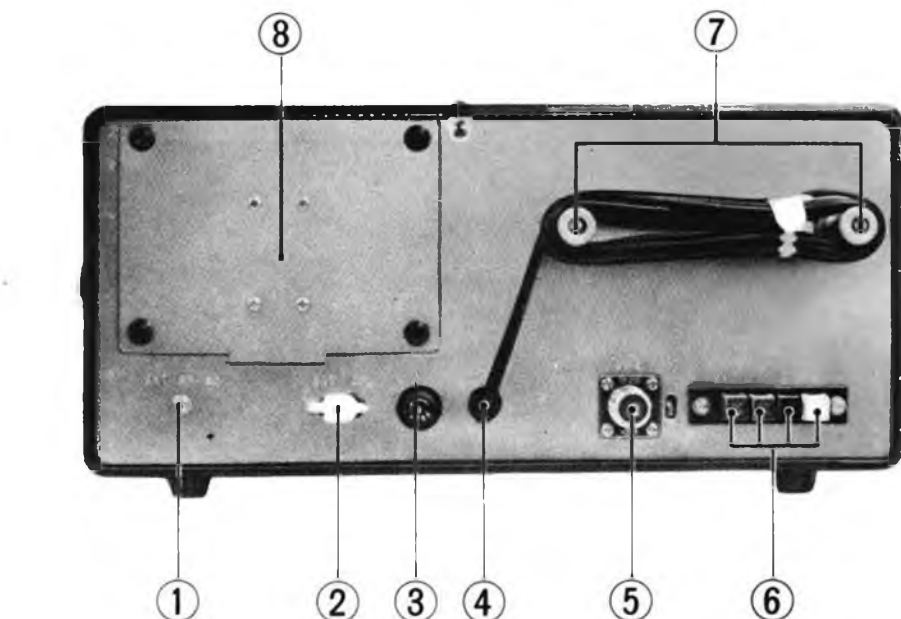
- Tipo di trasmissioni: AM, SSB (USB oppure LSB) CW
- Sensibilità: SSB/CW: migliore di 0,7  $\mu$ V, con rapporto segnale/rumore di 10 dB AM: migliore di 2,0  $\mu$ V, con rapporto tra segnale e rumore di 10 dB
- Selettività:  $\pm 3$  kHz a  $-6$  dB,  $\pm 7$  kHz a  $-50$  dB
- Stabilità: migliore di  $\pm 500$  Hz, trenta minuti dopo il raggiungimento della temperatura di regime
- Impedenza di antenna: alta impedenza da 0,5 MHz ad 1,6 MHz 50  $\Omega$  non bilanciati da 1,6 MHz a 29,9 MHz
- Impedenza dell'altoparlante: 4  $\Omega$
- Potenza di uscita: 2 W
- Alimentazione: 106/110/117/200/220/234 V CA 50 Hz, oppure 12 V C.C., mediante batterie interne o esterne (otto elementi tipo UM-1)
- Dissipazione di energia: 14 VA in corrente alternata
- Dimensioni: mm 340 (larghezza), 153 (altezza), 285 (profondità)
- Peso: approssimativamente 7 kg, senza batterie.

La foto di figura 1 rappresenta l'aspetto frontale dell'apparecchiatura alla quale ci riferiamo: tutti i comandi sono stati raggruppati sul pannello anteriore, che reca da un lato la scala di pre-selezione, a fianco della quale si trova la scala, del medesimo tipo, tarata direttamente in Megahertz: è stato poi previsto un comando a demoltiplica per la taratura di precisione e, nella parte inferiore del pannello frontale, sono disposti l'attenuatore, il comando di volume, il comando per la scelta del sistema di ricezione, il commutatore di gamma ed i dispositivi che consentono di regolare la sensibilità del ricevitore a seconda che la emittente ricevuta sia vicina o distante.

La foto di figura 2 precisa le funzioni dei vari comandi che sono presenti appunto sul pannello frontale: riferendoci alla numerazione riportata, essi svolgono le seguenti funzioni:

- 1 - Commutatore di gamma
- 2 - Attenuatore (normale, DX, locale)
- 3 - Controllo di tono (normale, banda stretta, basso)
- 4-5 - Comando di sintonia
- 6 - Sintonia micrometrica
- 7 - Volume
- 8 - Funzione di ricezione (USB-CW - LSB - AM - AM/AML)
- 9 - Illuminazione del pannello
- 10 - Alimentazione
- 11 - Presa per ricezione in cuffia
- 12 - Raccordo per ingresso registratore
- 13 - Mascherina dell'altoparlante incorporato
- 14 - Calibratore per il quadrante della sintonia principale

Figura 4 - Schema a blocchi del ricevitore, mediante il quale è possibile seguire il percorso del segnale e le diverse modifiche che esso subisce.



- 15 - Strumento indicatore dell'intensità del segnale in arrivo
- 16 - Spia per il controllo dell'oscillatore eterodina del sintetizzatore
- 17-18 - Quadranti per il controllo della frequenza
- 19-20 - Pre-selettore

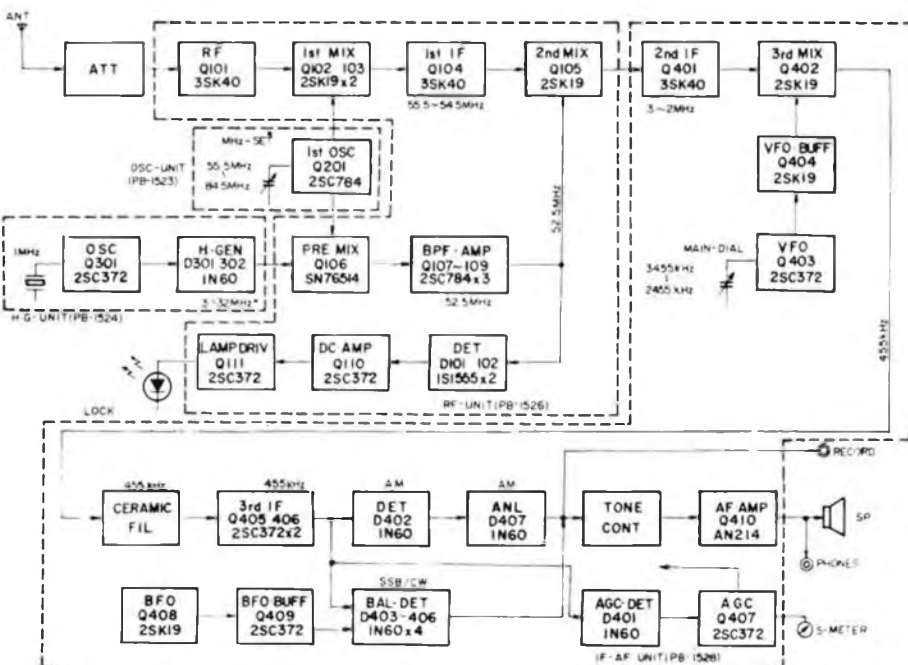
La foto di figura 3 mostra invece il pannello posteriore, che raggruppa i seguenti dispositivi:

- 1) Presa per altoparlante esterno
- 2) Presa per alimentazione esterna a batterie
- 3) Fusibile di sicurezza
- 4) Cavo di alimentazione a corrente alternata
- 5) Collettore coassiale per l'ascolto in onde corte
- 6) Pulsaneria per le posizioni SW, BC, E, « MUTE ».

### DESCRIZIONE DEL CIRCUITO

Lo schema elettrico dell'intero ricevitore è riprodotto nella versione a blocchi in figura 4 ed in dettaglio in figura 5. Osservando lo schema a blocchi, risulta più facile comprendere le prestazioni di questo ricevitore: in genere, esso si basa sulla tripla conversione mediante il sistema supereterodina, basandosi sull'impiego di un oscillatore locale sintetizzato per il primo ed il secondo miscelatore e per ottenere il funzionamento senza effetti di deriva della sezione VFO.

Il segnale proveniente dall'antenna viene applicato attraverso l'attenuatore al « gate » dell'amplificatore a radio frequenza ad effetto di campo, Q101, chiaramente visibile nello schema dettagliato di figura 5. Il segnale amplificato viene poi applicato attraverso un filtro passa-basso (con frequenza di taglio di 35 MHz) al primo



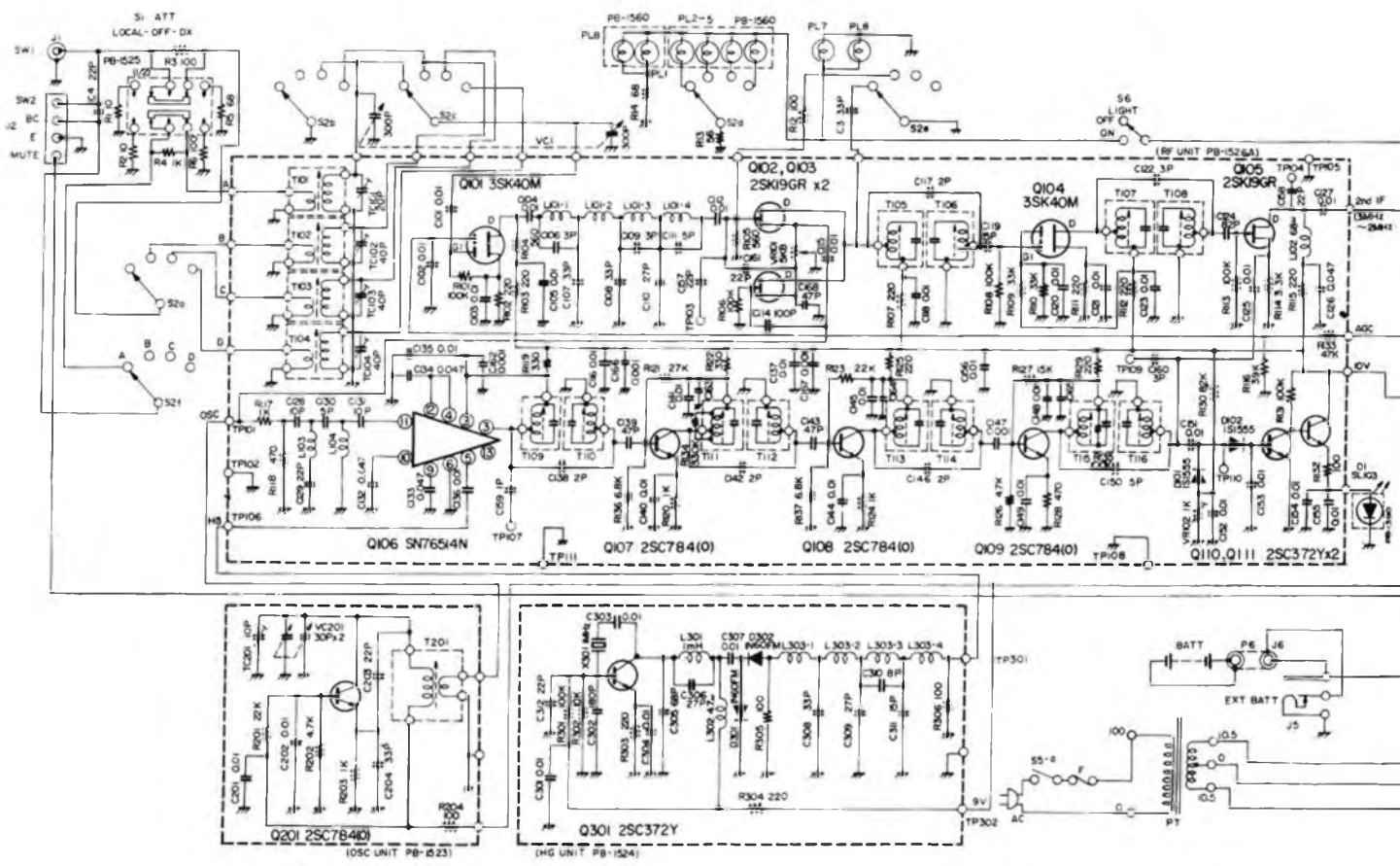


Figura 5 - Schema elettrico completo dell'intero ricevitore.

miscelatore bilanciato, costituito da Q102 e da Q103, del tipo 2SK19, nel quale il segnale in arrivo viene miscelato con un segnale proveniente dall'oscillatore eterodina. Il primo oscillatore eterodina, Q201, produce il segnale che varia tra 55,5 ed 84,5 MHz. Il prodotto di questo primo miscelatore diventa il primo segnale di media frequenza variabile tra 54,5 e 55,5 MHz. Questo primo segnale di media frequenza viene amplificato dall'apposita sezione di amplificazione a banda passante costituita da Q104, per raggiungere poi il « gate » del secondo miscelatore Q105, nel quale il primo segnale di media frequenza viene miscelato col segnale alla frequenza di 52,5 MHz. Questo secondo miscelatore trasforma il primo segnale di media frequenza nel secondo segnale di media frequenza, variabile da 2,0 a 3,0 MHz. L'oscillatore del sintetizzatore, Q301, funziona con controllo a cristallo sulla frequenza di 1 MHz. Questo segnale a frequenza molto stabile viene applicato al generatore di armoniche di cui fanno parte D301 e D302, che producono armoniche di frequenza compresa tra 3 e 32 MHz, partendo dal segnale alla frequenza di 1 MHz prodotto con controllo a cristallo. Il segnale armonico viene applicato al pre-miscelatore a doppio bilanciamento Q106, nel quale le armoniche vengono miscelate col segnale proveniente dal primo oscillatore eterodina Q201. Il segnale di uscita proveniente dal pre-miscelatore passa attraverso l'amplificatore se-

lettivo di cui fanno parte Q107, Q108 e Q109, che elimina gli altri segnali ad eccezione di quello proveniente dalla seconda eterodina, alla frequenza di 52,5 MHz. A prescindere dall'uscita fornita dall'amplificatore selettivo, il segnale viene rettificato dai rivelatori D1 e D2, dopo di che la corrente continua di segnale che costituisce l'uscita viene amplificata da Q110, per essere poi applicata al sistema di pilotaggio di Q111, che determina l'accensione della lampada « LOCK » quando il sintetizzatore è sbloccato. Il segnale di uscita proveniente dal primo amplificatore di media frequenza Q104 viene applicato al secondo miscelatore, Q105, nel quale il segnale in arrivo viene miscelato col segnale alla frequenza di 52,5 MHz proveniente dall'amplificatore selettivo. L'uscita del secondo miscelatore assume quindi il ruolo di secondo segnale di media frequenza, variabile da 2,0 a 3,0 MHz. Questo segnale di media frequenza viene successivamente amplificato da Q401, che agisce da secondo amplificatore di media frequenza, per poi raggiungere il terzo miscelatore Q402. Questo stadio trasforma il secondo segnale di media frequenza nel terzo valore della media frequenza che corrisponde a 455 kHz. L'oscillatore a frequenza variabile VFO, il cui segnale viene controllato dal dispositivo di regolazione principale della sintonia, varia tra 2.455 e 3.455 kHz e viene prodotto dall'oscillatore a frequenza variabile Q403, per essere applicato al terzo miscelatore attraverso l'amplificatore « buffer » Q404. Il segnale di media frequenza di 455 kHz proveniente dal terzo miscelatore viene in seguito applicato al filtro ceramico, sinto-

nizzato su tale valore di frequenza, con variazione ammissibile di  $\pm 3$  kHz, allo scopo di eliminare qualsiasi fenomeno di interferenza. Il segnale viene successivamente amplificato dal terzo amplificatore di media frequenza costituito da Q405 e da Q406, per poi raggiungere il vero e proprio rivelatore. Il segnale a modulazione di ampiezza viene rivelato dal rivelatore a diodo bilanciato D402. Il modulatore bilanciato contenente i diodi compresi tra D403 e D406 entra in funzione per la rivelazione di segnali ricevuti in SSB ed in CW. Il segnale portante per le emissioni in SSB ed il segnale per la frequenza di battimento proveniente dall'oscillatore BFO Q408, vengono applicati al demodulatore bilanciato attraverso l'amplificatore « buffer » Q409. Il commutatore che regola il modo di funzionamento sposta la frequenza del BFO di 3 kHz più in basso rispetto alla posizione LSB, per consentire la ricezione in USB ed in CW. Una parte dell'uscita proveniente dall'ultimo amplificatore di media frequenza Q406 viene applicata al rettificatore D401, per ottenere l'effetto di controllo automatico del guadagno. La tensione continua che in tal modo viene ottenuta viene amplificata da Q407, per poi raggiungere gli stadi Q101, Q401 e Q405, allo scopo di controllare in modo automatico il guadagno di questi stadi, ogni volta che l'intensità del segnale ricevuto subisce delle variazioni. Di conseguenza, l'uscita audio del ricevitore non subisce alcuna influenza a seguito delle eventuali variazioni di intensità del segnale di ingresso, provocato da eventuali fenomeni di controllo della fase.



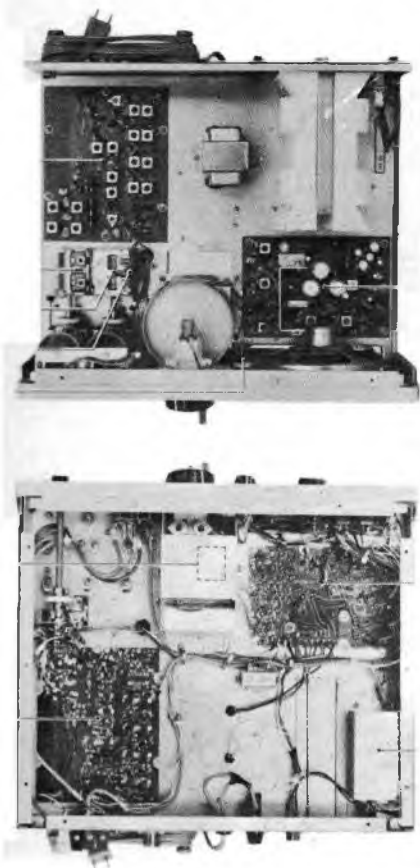


Figura 7 - Il telaio visto dal di sopra (in alto) e dal di sotto (in basso). Entrambe le foto mostrano chiaramente la posizione delle quattro unità di cui alla figura 6.

Lo strumento per la valutazione dell'ampiezza del segnale in arrivo è stato collocato nel circuito dell'emettitore di Q407, la cui corrente varia in conformità con l'intensità del segnale in arrivo.

Il segnale di bassa frequenza rivelato viene fatto passare attraverso il commutatore di funzione ed il controllo di volume VR1, per poi raggiungere il circuito integrato dell'amplificatore audio, Q410, che impiega un sistema di uscita senza trasformatore, pur consentendo una potenza nominale di 3 W, per eccitare l'altoparlante.

La corrente continua di alimentazione, indipendentemente dal fatto che essa abbia luogo a corrente alternata o a batterie, viene applicata al regolatore di tensione Q111, allo scopo di ottenere una tensione estremamente stabile di 10 V, che alimenta i diversi circuiti.

Questa tensione viene ulteriormente regolata dal diodo zener D413, al valore di 9 V ed in seguito viene applicata agli oscillatori ed al circuito per la produzione delle armoniche.

Se, come abbiamo detto, l'alimentazione alternata viene meno, subentra automaticamente l'alimentazione a corrente continua, e ciò consente un funzionamento indisturbato del ricevitore.

un manuale di elegante presentazione e un manuale di elegante presentazione, e molto dettagliato, che raggruppa anche in forma sintetica le norme di installazione, e fornisce tutte le necessarie istruzioni agli effetti del razionale impiego del ricevitore, della sua manutenzione e dei controlli che è necessario eseguire in caso di dubbi sul regolare funzionamento.

# antifurto per abitazione (centralina)

tualmente RX o RY per l'alternativa CX o CY;

- inserire i diodi curandone l'orientamento dei catodi;
- inserire il ponte e i transistori; montare i condensatori elettrolitici curandone la posizione dei terminali polarizzati (eventuali condensatori al tantalio avranno il terminale più a destra del punto colorato), montare quindi i rimanenti componenti: SCR, UJT, morsettiere, pulsante, portafusibili e trasformatore (orientato il filo di spessore maggiore è relativo all'avvolgimento di bassa tensione).

Al termine della operazione di saldatura, controllare che non vi siano gocce di stagno che provochino cortocircuiti sotto la piastra o eventuali saldature « fredde »; è possibile, dopo aver effettuato il collaudo della centralina pulire dalle incrostazioni di disossidante il circuito stampato mediante un pannello intriso di essenza di trementina o di trielina avendo cura di non bagnare il lato componenti per evitare danni alle parti in plastica di alcuni componenti.

## COLLAUDO DEL SISTEMA

Collegare alla rete 220 i morsetti 1 e 2; collegare i morsetti 15, 16, 18, tramite interruttori, a massa, collegare inoltre tra massa e il morsetto 17 il diodo LED. Assicurarsi della continuità dei fusibili e procedere nel seguente modo:

- ruotare in senso orario il trimmer TR1 (tempo minimo) per comodità di collaudo;
- chiudere tutti gli interruttori;
- resettare e verificare lo scatto del relè tramite P1;
- aprire il contatto sul morsetto 15 e verificare lo scatto del relè e il successivo rilascio dopo il tempo prefissato da TR1 (nel caso sia stata inserita nel circuito la RY il relè non andrà a riposo finché non venga ricollegato a massa il morsetto 15);
- aprire (con il relè a riposo) il contatto sul 16 e analogamente a quanto già eseguito verificare il ciclo di temporizzazione (che avviene in questo caso solo se il contatto sul morsetto 18 « chiave » è chiuso);

- verificare l'accensione del LED ad ogni apertura dei circuiti sul 15 e 16;
- controllare che sul 9 e 4 siano presenti circa 13,5 V.

## INSTALLAZIONE

La centralina sarà posta in un contenitore con serratura, assieme alla batteria; tale contenitore sarà collocato in un punto nascosto ma agibile (per comodità d'intervento nel caso di falsi allarmi) dell'appartamento. I collegamenti ai sensori saranno effettuati con cavetto multiplo a secondo dei tipi di sensori impiegati, altrettanto vale per il collegamento della chiave d'inserimento posta esternamente all'appartamento e protetta da uno switch collegato alla serie antimanomissione (normalmente chiusa), la forzatura del contenitore della chiave o il taglio del cavo ad essa collegato provoca l'allarme anche a chiave non inserita.

# il c.r.a.c. (alla faccia di nerone.....)

Le buone iniziative non possono finire in fumo, ma devono risorgere dalle ceneri più forti di prima: questo potrebbe essere il motto del CRAC (Circolo Radio Amatori Carroccio). Il motivo di tale affermazione è presto detto: il CRAC di Milano che è stato certamente uno dei più attivi e meglio organizzati circoli CB della città, sorgeva in una grande « dependence » in legno di proprietà dell'Istituto don Carlo Gnocchi. La sede era OK, gli organizzatori non mancavano di iniziative, i soci erano tanti e partecipavano con entusiasmo alla vita del club che filava liscio come l'olio... forse troppo, dato che una sera qualcuno al quale la prosperità di questo circolo dava fastidio, ha mandato un povero subnormale a dare fuoco alla baracca che è bruciata come una torcia e assieme ad essa anche l'attrezzatura del circolo ed una parte del materiale raccolto per il Friuli terremotato. In breve: il piromane è stato arrestato, il mandante l'ha fatta franca e il CRAC è andato in fumo. Ce n'è abbastanza per scoraggiare chiunque... tranne i soci del Carroccio i quali si sono rimbeccati le maniche e hanno ricominciato a ricostruire il circolo: hanno trovato una nuova sede, se la sono pulita ed imbiancata, hanno raccolto il materiale necessario ed ecco il miracolo: il club riprende più forte che mai nella nuova sede di via Strozzi 7351 (presso il Piccolo Cottolongo di Don Orione). Il presidente del club « Bambu » ha dichiarato che verrà fatto di tutto per portare avanti tante iniziative di carattere sociale ed umanitario che sono sempre state la bandiera del CRAC.

Lorenzo BIAGINI





fino all'ultimo dB

Nel settore delle telecomunicazioni  
è sempre indispensabile avere la possibilità d'effettuare ogni misura.  
Fino all'ultimo dB (nF,  $\mu$ s, mW eccetera)

Gli strumenti di misura per telecomunicazioni  
della Siemens AG di Monaco  
sono in grado di offrire precisioni dell'ordine di 0,02 dB  
con ripetibilità di 0,002 dB.



**La rappresentante esclusiva per l'Italia  
per i settori delle telecomunicazioni  
della Siemens AG - Berlino - Monaco  
è la Società Italiana Telecomunicazioni  
Siemens s.p.a.**



20149 MILANO - p.le Zavattari, 12  
tel. (02) 4388.1

Nella foto che presentiamo si può notare il graduale avanzamento realizzativo del sintetizzatore che stiamo descrivendo nella nostra rivista e di cui siamo alla terza puntata.

# un sofisticato sintetizzatore

(terza parte)

di Adriano LAZZARI  
e Riccardo MONTI

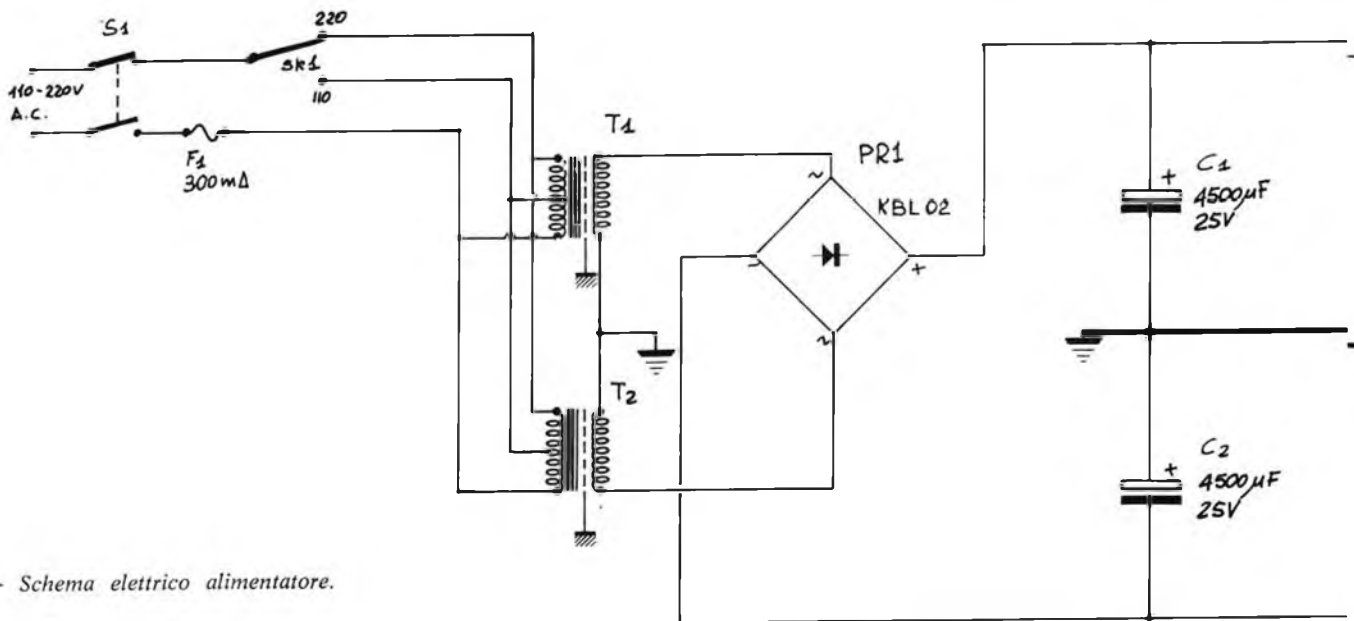
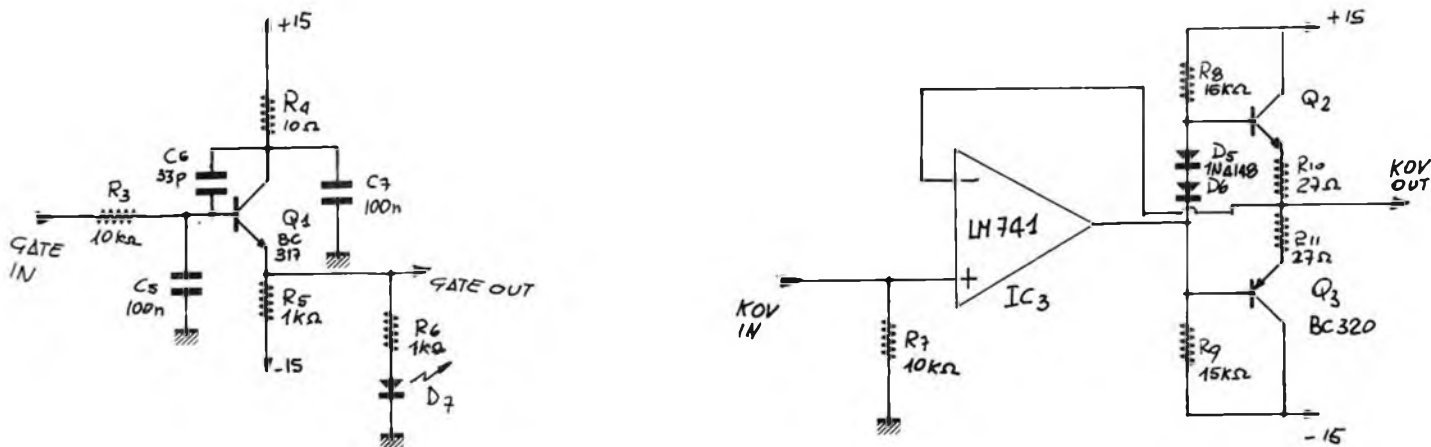


Figura 1 - Schema elettrico alimentatore.

Figura 2 - Schema elettrico ricevitori di interfaccia.



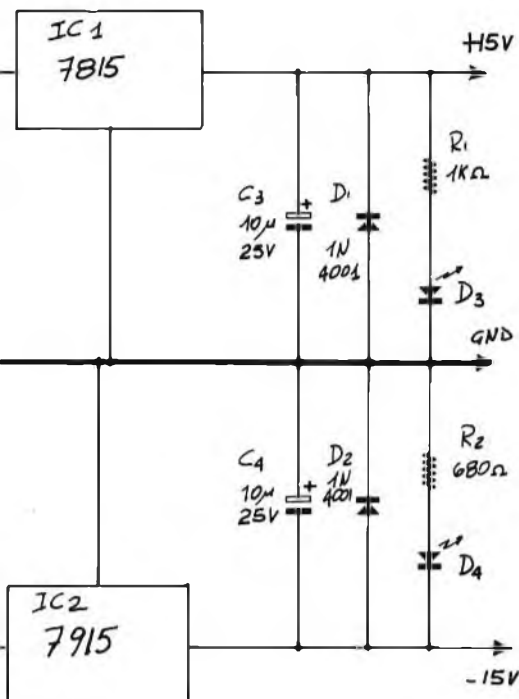
Nella puntata di questo mese verrà descritto il modulo di alimentazione comprendente anche i circuiti pilota per i moduli controllati in tensione. Verranno poi dati dei cenni sul funzionamento del convertitore esponenziale e del VCO.

## ALIMENTATORE

L'alimentatore necessario al funzionamento di tutto l'insieme deve fornire due tensioni perfettamente livellate e stabilizzate del valore di 15 V positivi e negativi rispetto a massa. Il circuito relativo all'alimentatore è visibile in fig. 1.

Il funzionamento è il seguente: dai due trasformatori T1 e T2, viene prelevata una tensione alternata di 18+18 V RMS con una corrente di 1A, la quale viene raddrizzata dal ponte PR1 e livellata dai condensatori C1 e C2.

Ai capi di C1 e C2 avremo una tensione continua di circa 22 V la quale verrà poi stabilizzata da IC1 e IC2 a  $\pm 15$  V. I condensatori C3 e C4 servono per migliorare la risposta ai transienti e la stabilità dei regolatori, mentre i diodi D1 e D2 sono necessari per prevenire problemi dovuti al latch up.



Ogni singolo trasformatore è progettato per servizio continuo ed è avvolto su un nucleo ad alta permeabilità magnetica con lo scopo di ridurre le dimensioni ed aumentarne il rendimento, inoltre è munito di schermo elettrostatico, onde prevenire la captazione di disturbi provenienti dalla rete.

Si noti che i due trasformatori utilizzati sono identici. E' stata scelta la soluzione dei due trasformatori, anziché il trasformatore unico, solo per problemi di dimensioni. Il secondo componente che troviamo è il ponte raddrizzatore, il quale presenta delle caratteristiche del tutto normali. Tale ponte può sopportare una tensione di 200 V ed una corrente di 4 A. Un accenno particolare meritano i condensatori C1 e C2 di filtro. Questi condensatori devono avere

la possibilità di sopportare alte correnti di ripple, avere bassa induttanza e bassa resistenza serie ed essendo molto vicini ai dissipatori di calore dei regolatori di tensione, devono poter sopportare temperature anche abbastanza elevate. Per tutta questa serie di motivi sono stati scelti dei condensatori della serie chiamata « computer ». La loro capacità è notevolmente più elevata del necessario per ridurre al minimo il ripple residuo. Troviamo poi due integrati stabilizzatori: sono stati usati, per l'estrema facilità di impiego, i normalissimi regolatori a 3 terminali della serie 78 per il ramo positivo, e della serie 79 per il ramo negativo. In particolare, nel nostro caso vengono utilizzati i circuiti integrati 7815 e 7915, entrambi in contenitore TO3. Questi regolatori presentano caratteristiche eccellenti di stabilità e di reiezione del ripple. All'uscita dei regolatori di tensione troviamo i due condensatori C3 e C4, che per la loro funzione devono presentare una induttanza più bassa possibile, appunto per questo motivo sono stati scelti dei condensatori al tantalio. Si noti che la capacità utilizzata è indicativa e potrebbe variare di oltre il 100%.

## RICEVITORE DI INTERFACCIA

Nello stesso modulo dell'alimentatore, è contenuto il circuito necessario a ricevere i segnali di gate e la tensione di controllo provenienti dalla tastiera, per inviarli poi ai relativi circuiti.

Il lavoro che deve compiere il ricevitore della tensione di controllo non è dei più semplici. Esso deve infatti fornire la tensione di controllo ad un numero qualsiasi di moduli controllati in tensione, senza introdurre errori apprezzabili. La prerogativa principale di questo circuito è di avere una bassa impedenza di uscita munita ad un guadagno esattamente uguale ad 1. Nei sintetizzatori meno sofisticati del nostro, nei quali non è stata usata l'attenzione necessaria per questo stadio, il numero massimo di moduli pilotabili non è superiore a 5. Nel nostro caso il ricevitore può pilotare un numero estremamente più elevato di moduli (circa 500). Si noti che questo valore è limitato soltanto dalla parte capacitiva dell'impedenza di ingresso dei vari moduli controllati in tensione. Se questa fosse puramente resistiva questo numero salirebbe a 1000, pur mantenendo un errore inferiore allo 0,02%!

Per il ricevitore del segnale di gate non è necessaria una precisione elevata ed è quindi stato utilizzato un circuito più semplice.

Gli schemi elettrici relativi a questi due circuiti sono visibili in fig. 2.

Il ricevitore della tensione di controllo, è quello formato intorno a IC3 e Q2 e Q3 formano uno stadio Booster necessario a ridurre l'impedenza d'uscita e ad aumentare la corrente erogabile. Si noti che in questo caso la selezione dei componenti non è così critica come negli altri circuiti. Si dovranno però usare semiconduttori di ottime caratteristiche e prodotti da costruttori reputati, ed utilizzare componenti passivi di caratteristiche buone, evitando decisamente resistori ad impasto, che, data la notevole instabilità termica potrebbero degradare le caratteristiche del circuito.

Il ricevitore del segnale di gate è notevolmente più semplice: è formato intorno a Q1 in configurazione emitter follower. All'uscita di questo transistor è presente

un led, che ripete le funzioni di quello presente nel circuito della tastiera, indicando cioè la presenza della tensione di gate quando viene premuto un tasto.

Tutto il circuito dell'alimentatore, comprendente anche i ricevitori di interfaccia, è montato su un unico c.s. alloggiato all'interno di un cassetto, il primo della serie visibile nelle figg. 7-8, che verrà poi inserito nel mobile, e connesso agli altri moduli tramite connettori a pressione.

## COLLAUDO

Dopo aver montato il circuito dell'alimentatore e aver controllato la realizzazione, si potrà eseguire la seguente procedura di collaudo.

Dare tensione all'alimentatore senza collegare il circuito della tastiera tramite l'apposito connettore, controllare che alle uscite dei regolatori la tensione sia compresa tra i 14,25 e i 15,75 V. Collegare quindi un carico che assorba una corrente di circa 1A e controllare che la tensione in uscita non diminuisca di più di 100 mV. Controllare poi con un oscilloscopio che il ripple residuo non sia superiore ai 10 mV picco-picco.

A questo punto si potrà collegare il circuito della tastiera tramite il connettore presente sul pannello. Controllare che premendo un tasto si accenda il led di GATE e che contemporaneamente sia presente all'uscita GATE una tensione di -14 V a tasto rilasciato e di +14 V a tasto premuto. Controllare poi che all'uscita KOV sia presente la tensione proveniente dalla tastiera.

Dopo tutta questa serie di controlli sarà necessario ripetere la procedura di taratura relativa al circuito di interfaccia (pubblicata nel numero scorso) prelevando però l'uscita, non del circuito di interfaccia, bensì dall'uscita KOV presente nel modulo di alimentazione. Questa operazione conclude il collaudo del modulo di alimentazione.

## VCO

Il VCO è il cuore del sintetizzatore. Ad esso sono affidate le funzioni di generazione delle note. Sono quindi richieste delle caratteristiche di estrema precisione nella frequenza generata, data la sensibilità del-

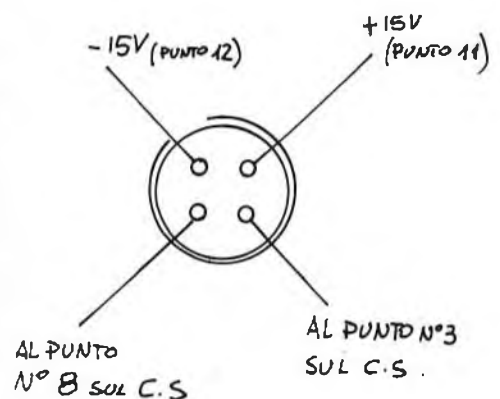


Figura 5 - Collegamenti al connettore d'ingresso.

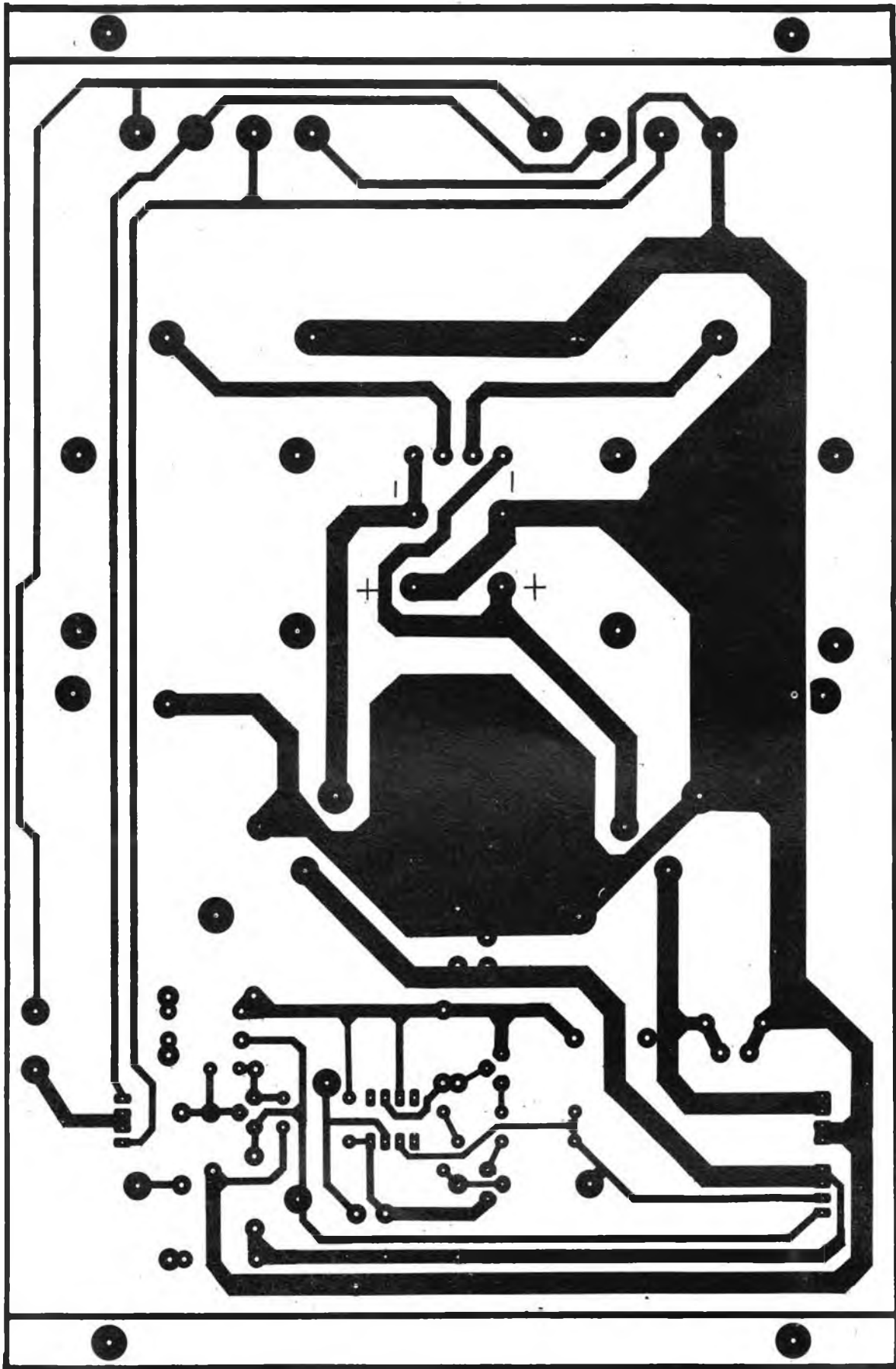


Figura 3 - Circuito stampato alimentatore.

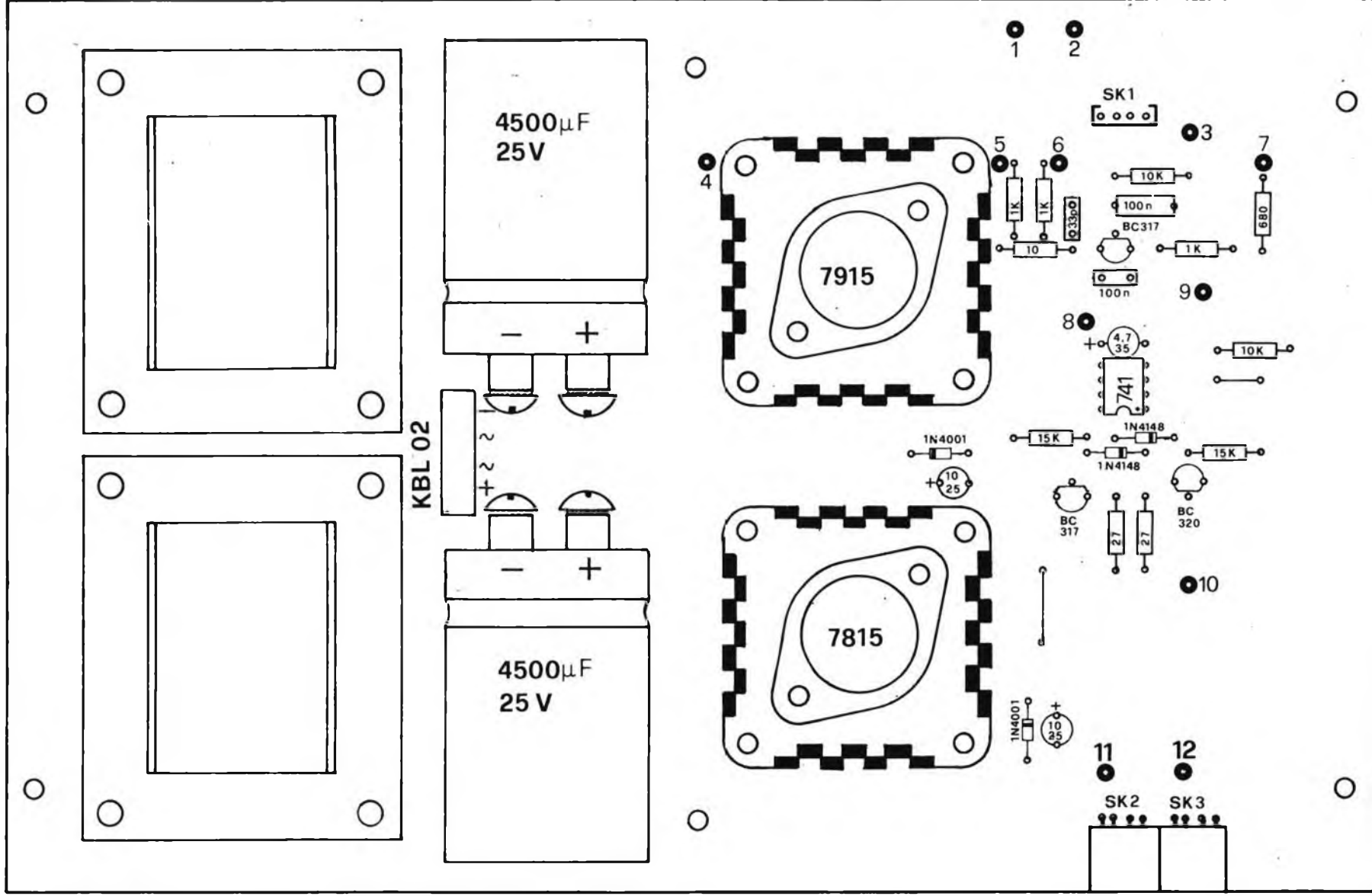
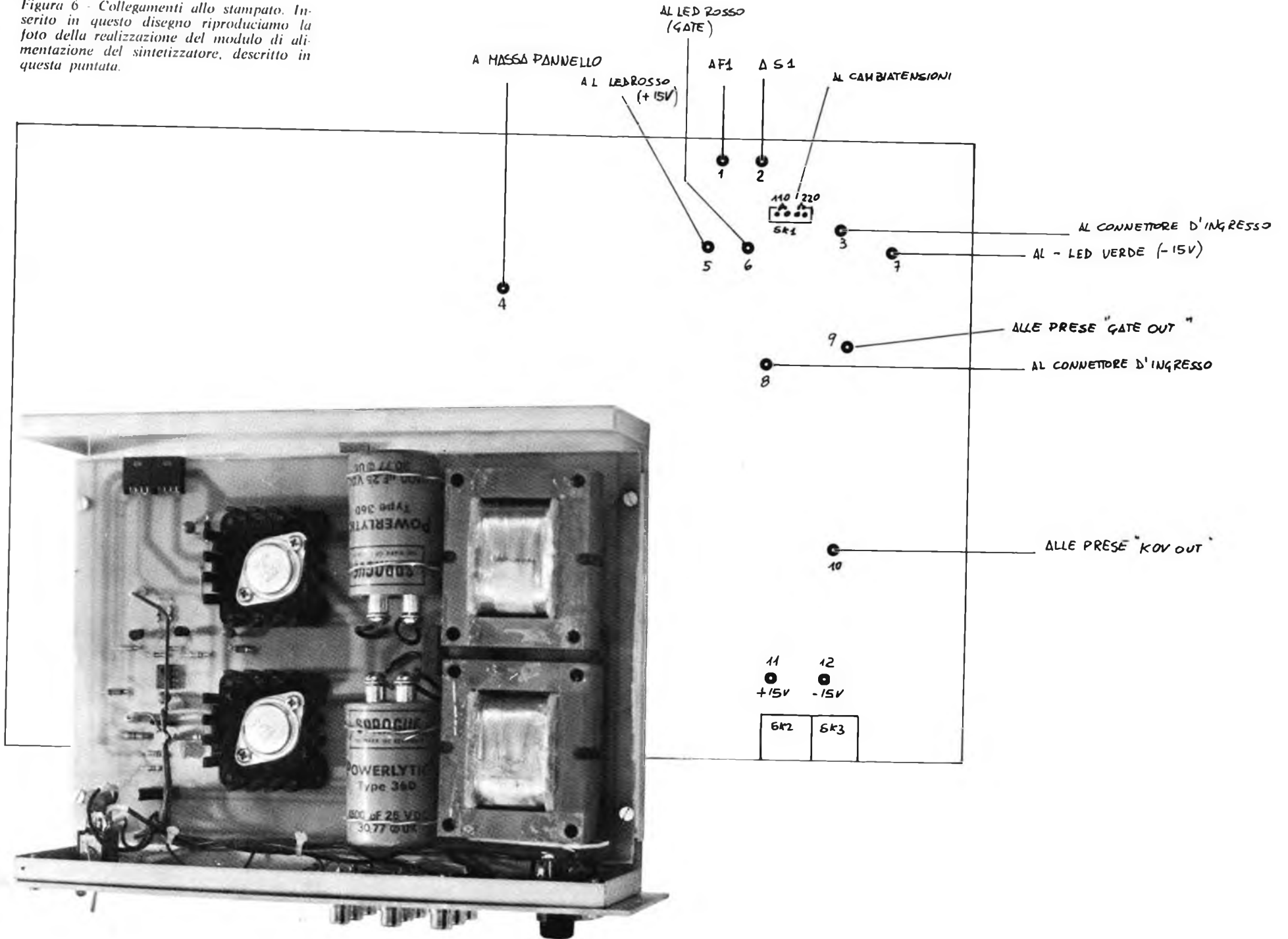


Figura 4 - Disposizione componenti.

Figura 6 - Collegamenti allo stampato. Inserito in questo disegno riproduciamo la foto della realizzazione del modulo di alimentazione del sintetizzatore, descritto in questa puntata.



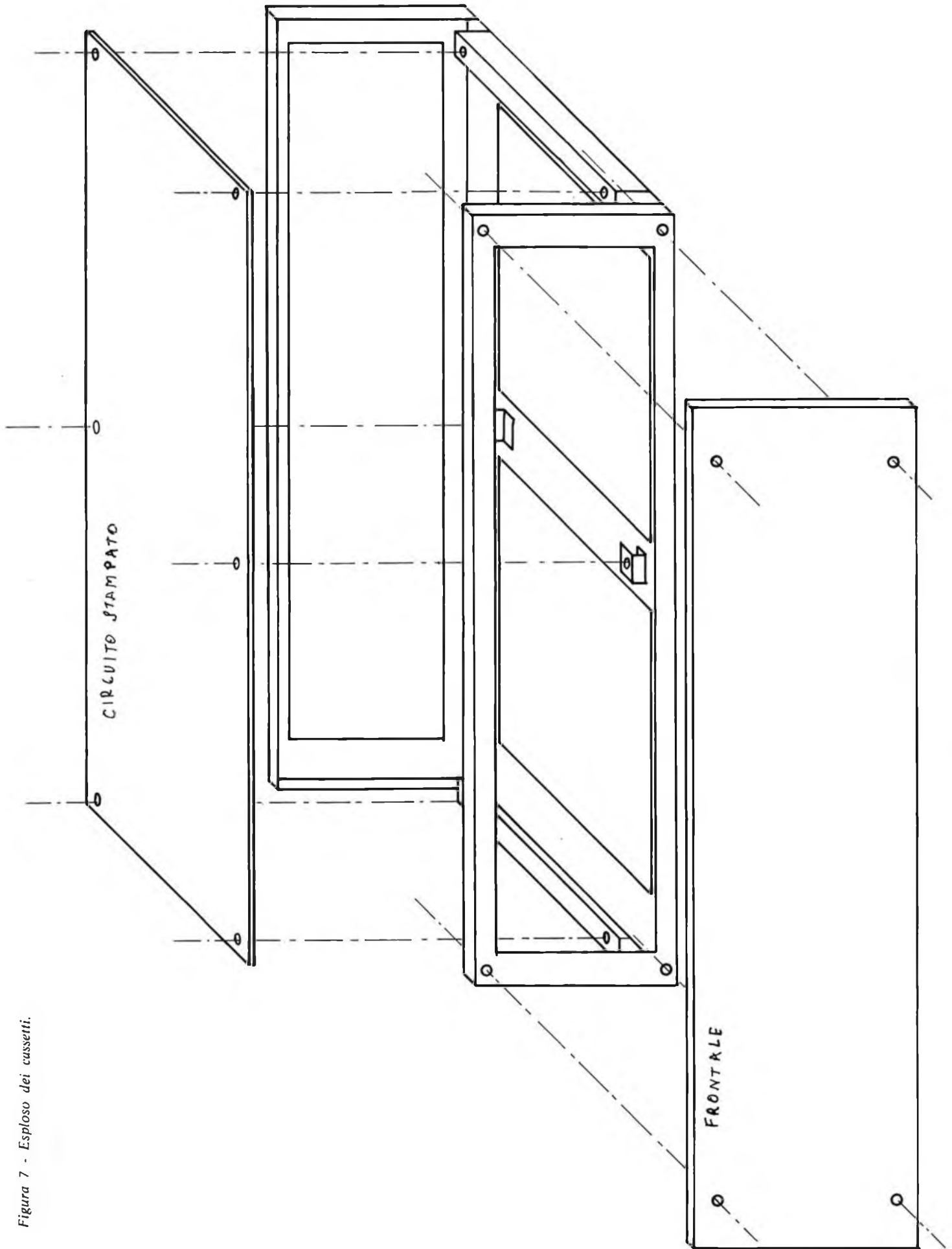


Figura 7 - Esploso dei cassetti.

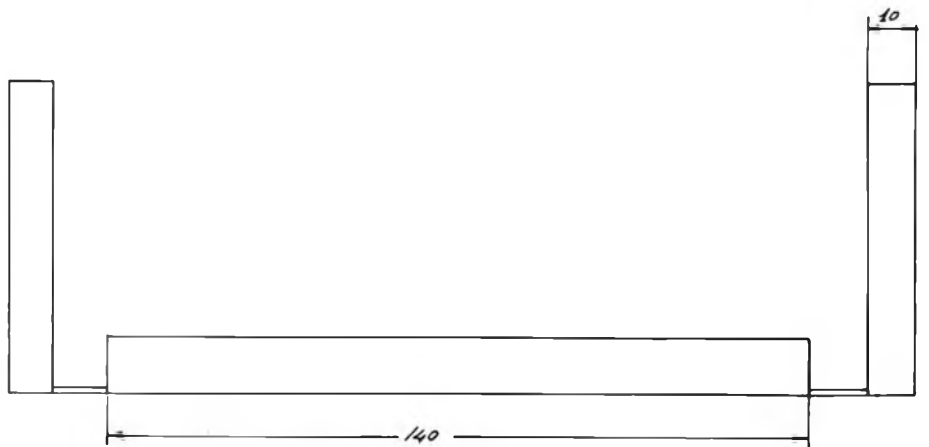
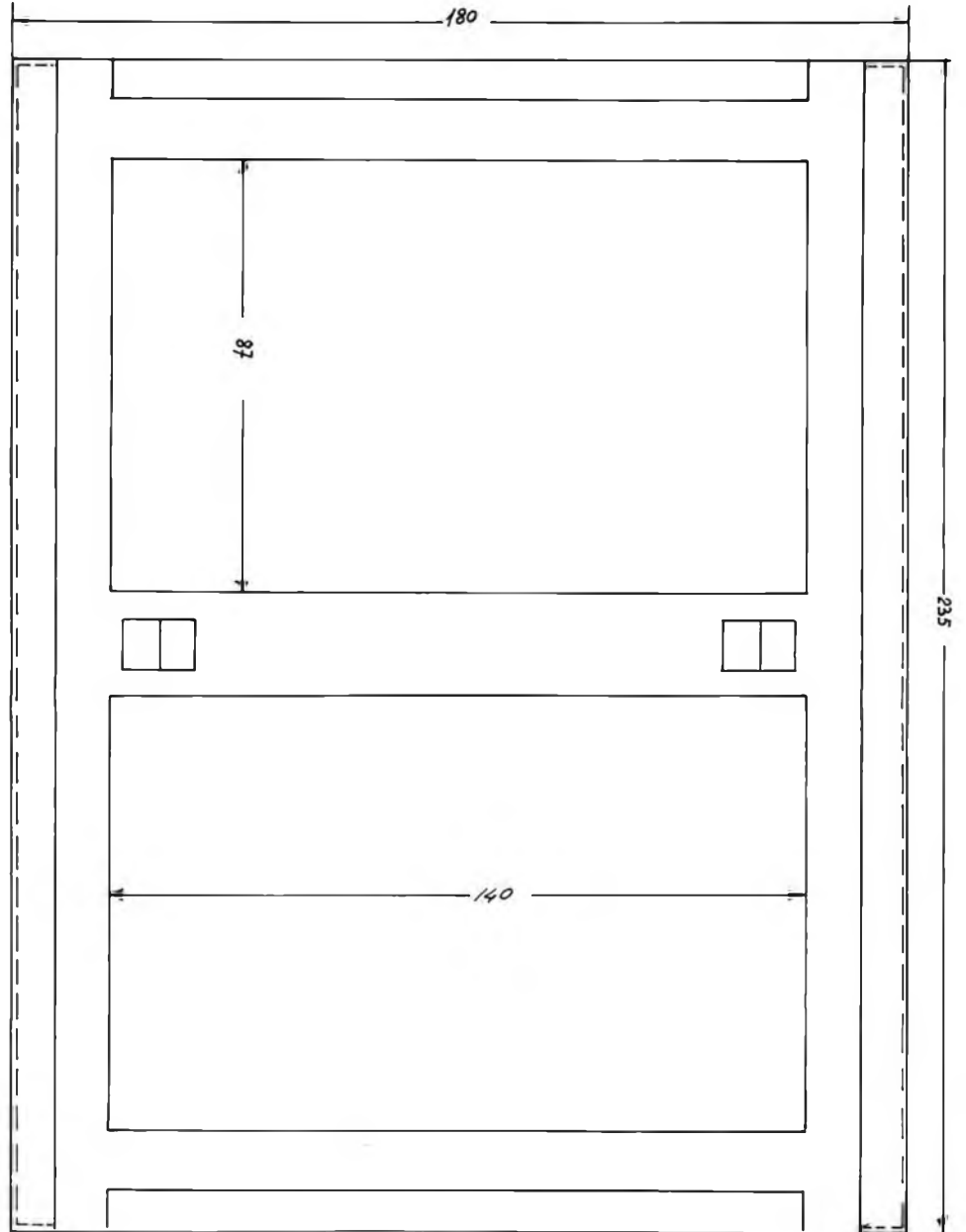
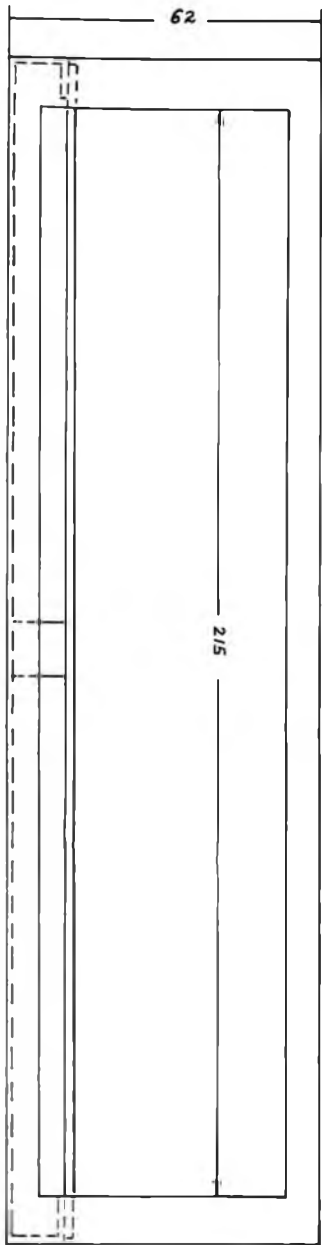


Figura 8 - Disegno del telaio del cassetto.



Figura 9 - Schema a blocchi VCO esponenziale.

l'orecchio alle variazioni di altezza del suono.

Come abbiamo visto nella prima parte, la relazione tra tensione di controllo e la frequenza generata, deve seguire una relazione esponenziale. Questa è ottenuta pilotando un C.C.O. (oscillatore controllato in corrente) lineare, tramite un convertitore tensione corrente, con caratteristica esponenziale (fig. 9). Otterremo quindi un VCO con relazione tensione-frequenza con la caratteristica esponenziale richiesta. Data la complessità del VCO è stato deciso di suddividere la sua presentazione in due puntate separate. In questa puntata daremo degli schemi semplificati del convertitore esponenziale e delle C.C.O. rimandando alla prossima lo schema completo ed i particolari costruttivi.

### CONVERTITORE ESPONENZIALE

Non è molto semplice ottenere un convertitore esponenziale di buone caratteristiche per una serie di motivi che verranno esposti di seguito. La funzione richiesta a tale convertitore è quella di presentare alla sua uscita una corrente che raddoppia per ogni incremento di 1 V della tensione d'ingresso. Per ottenere questa relazione è necessario usare un elemento non lineare; per comodità abbiamo usato un transistor di cui si sfrutta la relazione esponenziale che lega la corrente di collettore  $I_C$  alla  $V_{BE}$ .

Contrariamente a quanto si potrebbe pensare, questa relazione è estremamente precisa per correnti di collettore variabili nella gamma da 1pA a oltre 1mA. Utilizzando tale elemento risulta quindi abbastanza semplice ottenere un convertitore con una buona gamma dinamica. Il grosso difetto di questo approccio alla generazione della funzione esponenziale è che la  $V_{BE}$  dei transistori e quindi la  $I_C$ , sono variabili con la temperatura, perciò sarà necessario compensare questa variazione. Lo schema del convertitore è visibile in fig. 10. Per raddoppiare la  $I_C$  è necessario un incremento della  $V_{BE}$  di circa 16÷20 mV, pertanto l'integrato IC1 forma un amplificatore con guadagno variabile da ~0,022 a 0,015, in modo da ridurre l'incremento di 1V della tensione di ingresso ad un incremento di ~15 mV. E' necessario fare attenzione al fatto che l'amplificatore è in configurazione invertente, perciò ad un incremento di 1V in ingresso corrisponderà una diminuzione di ~15 mV della tensione in uscita.

Analizziamo ora le funzioni di Q1 e Q2 e IC2. L'ingresso non invertente di IC2 è collegato a massa tramite R6 in modo che l'ingresso invertente si trovi anch'esso ad un potenziale di massa. Questo ingresso è collegato al collettore di Q1 e tramite la R7 da 1M all'alimentazione positiva.

Attraverso questa resistenza scorrerà quindi una corrente costante di 15 µA, tale corrente, non potendo scorrere attraverso l'ingresso invertente di IC2, dovrà scorrere attraverso Q1, il quale si troverà a funzionare in regime di corrente costante.

L'uscita di IC2 è connessa tramite R8 agli emittitori di Q1 e Q2. Se la tensione in ingresso aumenta di 1V, la tensione in uscita da IC1 diminuirà di ~15 mV. Siccome la corrente di collettore di IC1, essendo pilotata a corrente costante, non può diminuire,

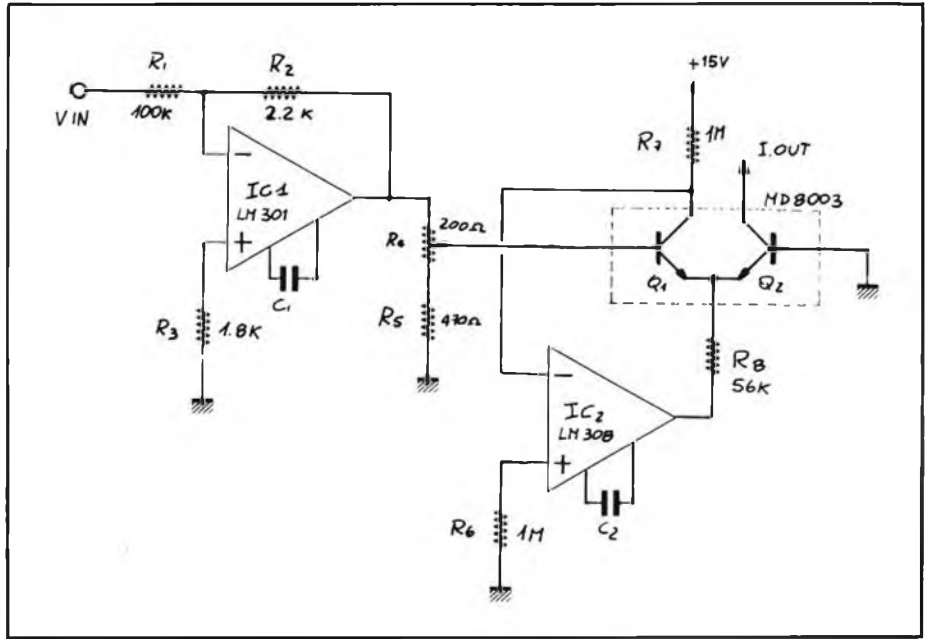
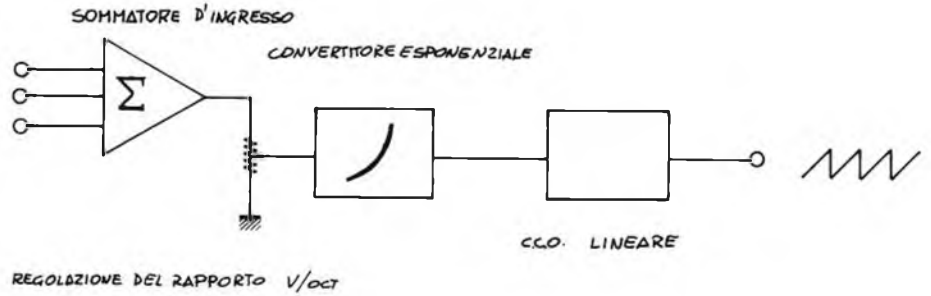
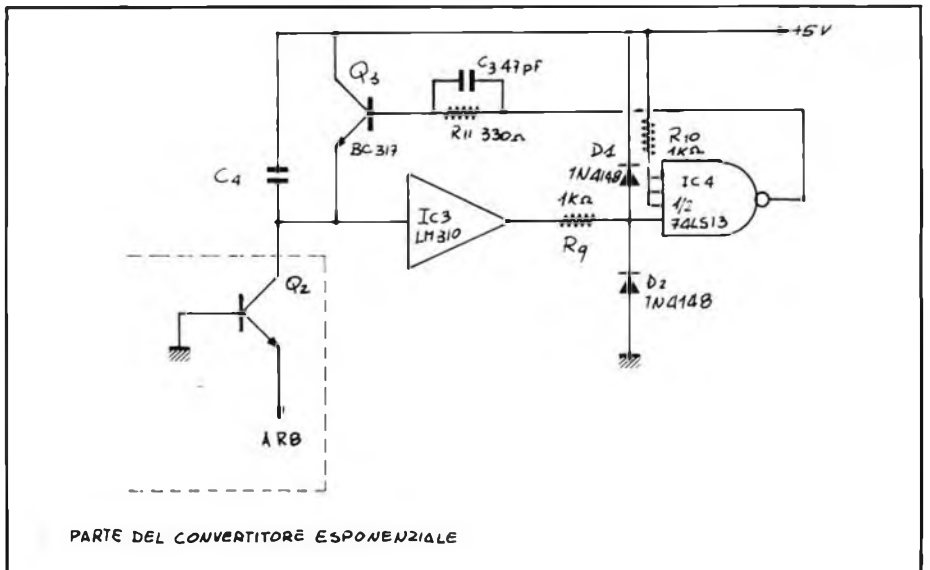
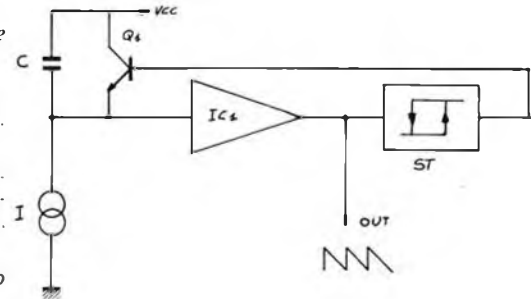


Figura 10 Schema elettrico convertitore esponenziale.

Figura 11 - Schema a blocchi del CCO.

ne deriva che l'uscita di IC2 dovrà anch'essa diminuire di ~15 mV per mantenere la stessa  $V_{BE}$  e quindi la stessa  $I_C$ .

Figura 12 - Schema elettrico semplificato del CCO.



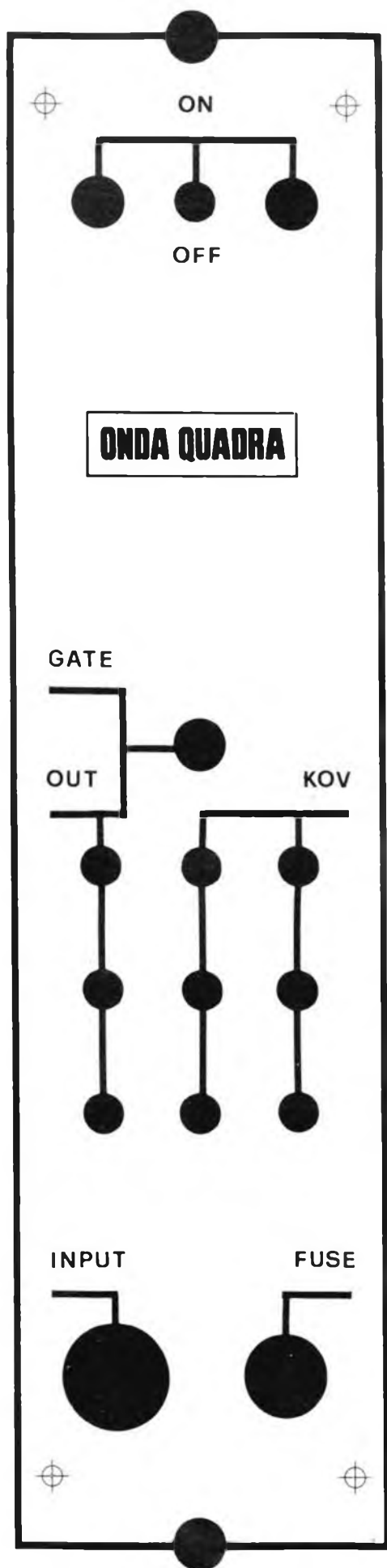


Figura 13 - Vista pannello frontale modulo alimentatore.

Contemporaneamente diminuirà la tensione sull'emettitore di Q2, il quale, avendo la base collegata a massa, vedrà aumentare di 15 mV la propria  $V_{CC}$ , raddoppiando quindi la  $I_c$ . Si noti che una variazione di temperatura farebbe variare allo stesso modo le  $V_{BE}$  dei due transistori, in tal modo la corrente in uscita non presenterà variazioni. Questa, naturalmente avverrà solo nel caso che la  $V_{BE}$  dei due transistori siano uguali e che essi si trovino alla stessa temperatura.

Per questo motivo per Q1 e Q2 è stato usato un transistoro duale, consistente cioè in due transistori selezionati montati nello stesso involucro. Si noti che in questo caso, a differenza di circuiti simili, la compensazione in temperatura viene ottenuta automaticamente, senza la necessità di regolazioni.

#### C.C.O.

Lo schema a blocchi del C.C.O. è visibile in figura 11, il funzionamento è il seguente: il condensatore C viene caricato dalla corrente costante proveniente dal generatore I ottenendo ai suoi capi una rampa lineare. La tensione ai capi del condensatore è presente all'uscita di IC1, il quale svolge le funzioni di adattatore di impedenza, onde assicurare che nessuna corrente venga prelevata dal condensatore C, l'uscita di tale adattatore di impedenza è connessa ad un trigger di schmidt ST. Quando la tensione all'uscita di IC1 raggiunge il livello di soglia di ST, l'uscita cambia stato e Q1, precedentemente interdetto, si porta in saturazione scaricando C. A questo punto il tutto è pronto per ricominciare il ciclo. Quindi all'uscita di IC1 troveremo un dente di sega di frequenza direttamente proporzionale alla corrente I. Si noti che il CCO ha caratteristica lineare. Sostituendo il generatore I con il convertitore esponenziale, otterremo un VCO con caratteristica esponenziale. Per ottenere una buona linearità è necessario che il fronte di salita della rampa sia il più breve possibile. Ciò significa utilizzare un trigger estremamente veloce: nel nostro caso è stato utilizzato un 74LS13 il quale ha consentito di ottenere un fronte della durata di 100 ns. Per questa estrema velocità di commutazione, l'integrato IC3 dovrà avere una estrema velocità di risposta, unita ad una elevata impedenza di ingresso. Essendo il valore picco del dente di sega in uscita di 3V, con fronti di salita di 100 ns deriva che lo «slew rate» di tale integrato dovrà essere superiore a 30 V/ns.

Tutta questa serie di, caratteristiche è difficilmente ottenibile da una normale operazione, quindi è stato utilizzato un LM 310, ossia un inseguitore di tensione.

Esso presenta una impedenza di ingresso di ben 10 G $\Omega$  con una corrente di ingresso di 10 nA, una banda passante di 20 MHz e uno «slew rate» maggiore di 30 V/ns. All'uscita di tale integrato otterremo una rampa perfettamente lineare, dalla quale verranno poi ricavate tutte le forme d'onda ottenibili dal VCO e cioè: rampa, rampa spaziata, triangolo, sinusoidale, onda quadra modulabile in larghezza. Il circuito completo del VCO verrà pubblicato nella prossima puntata.

#### ISTRUZIONI DI MONTAGGIO

Per coloro che ci hanno seguiti fino ad ora, pensiamo che sia superfluo insistere nuovamente sulla procedura di montaggio. Per tale motivo d'ora in poi accenneremo solamente le operazioni non usuali.

In questo caso, l'unica procedura insolita è quella relativa al fissaggio dei condensatori tipo «Computer» <sup>1</sup> e <sup>2</sup> che verranno collegati al c.s. tramite 2 spezzoni di filo di rame.

Per ragioni di spazio, siamo stati costretti a disporre orizzontalmente tali condensatori, cui per poterli fissare al c.s., non potendo arrivarci delle viti di fissaggio, siamo ricorsi alle fascette stringicavo di nylon. Queste fascette passano attorno ai condensatori, e si infilano negli appositi fori nel c.s..

#### ELENCO COMPONENTI

##### RESISTENZE

|                 |   |               |
|-----------------|---|---------------|
| R1              | = | 1 k $\Omega$  |
| R2              | = | 680 $\Omega$  |
| R3              | = | 10 k $\Omega$ |
| R4              | = | 10 $\Omega$   |
| R5              | = | 1 k $\Omega$  |
| R6              | = | 1 k $\Omega$  |
| R7              | = | 10 k $\Omega$ |
| R8              | = | 15 k $\Omega$ |
| R9              | = | 15 k $\Omega$ |
| R10             | = | 27 $\Omega$   |
| R11             | = | 27 $\Omega$   |
| Tutte 1/4 W 5%. |   |               |

##### CONDENSATORI

|                                 |   |                                    |
|---------------------------------|---|------------------------------------|
| C1                              | = | 4500 $\mu$ F 25 V serie «computer» |
| C2                              | = | 4500 $\mu$ F 25 V serie «computer» |
| C3                              | = | 10 $\mu$ F 25 V tantalio           |
| C4                              | = | 10 $\mu$ F 25 V tantalio           |
| C5                              | = | 100 nF policarbonato               |
| C6                              | = | 33 pF ceramico                     |
| C7                              | = | 100 nF ceramico                    |
| C8                              | = | 3,3 $\mu$ F 35 V tantalio          |
| IC1                             | = | 7815 kC                            |
| IC2                             | = | 7915 kC                            |
| IC3                             | = | LM 741                             |
| Q1                              | = | BC 317                             |
| Q2                              | = | BC 317                             |
| Q3                              | = | BC 320                             |
| D1                              | = | 1N4001                             |
| D2                              | = | 1N4001                             |
| D3                              | = | LED rosso                          |
| D4                              | = | LED verde                          |
| D5                              | = | 1N4148                             |
| D6                              | = | 1N4148                             |
| D7                              | = | LED rosso                          |
| DR1                             | = | KBL02                              |
| F1                              | = | 300 mA                             |
| S1                              | = | MX2D                               |
| T1                              | = | trasformatore 110-220/18 V 1 A     |
| T2                              | = | trasformatore 110-220/18 V 1 A     |
| SR1                             | = | connettore AMP 280371/2            |
| SR2                             | = | connettore AMP 280378/2            |
| SR3                             | = | connettore AMP 280378/2            |
| Portafusibile da pannello       |   |                                    |
| 9 connettori PIN                |   |                                    |
| 1 connettore 4 poli da pannello |   |                                    |

##### VARIE

|   |                   |
|---|-------------------|
| 1 | pannello frontale |
| 1 | c.s.              |
| 1 | telaio metallico  |

# NUOVI RIVELATORI PHILIPS: li installate ed il vostro lavoro finisce davvero con l'installazione.



**LHD 6020: rivelatore per protezioni volumetriche di interni.**

Questo apparecchio gode dell'esperienza che Philips ha fatto in tanti anni di studio sugli ultrasuoni. L'apparecchio è ideale per proteggere appartamenti, ville, uffici, ecc....

I costi, grazie alle unità aggiuntive tipo LHD 6021, risultano inferiori a qualsiasi altro articolo del genere. Ogni apparecchio (LHD 6020 o LHD 6021) protegge un'area pari a circa mq. 20 con una protezione frontale di 7 metri. Protetto contro le manomissioni, dotato di staffa orientabile, alimentazione 12 V c.c. 0,07 A.



**LHD 6018: antifurto a microonde per protezione d'interni.**

Questo apparecchio, se correttamente installato, darà a tutti Voi la massima soddisfazione. Un valido libretto d'istruzioni è stato preparato a questo scopo. Circuiti appositamente studiati eliminano ogni possibilità di allarme dovuto a disturbi periodici e radioelettrici. Ogni apparecchio LHD 6018 protegge circa mq. 180 con 15 metri di portata frontale. Con un'antenna LHD 6025 può essere modificata l'area protetta aumentando la portata frontale fino a 30 metri. Protetto contro le manomissioni, dotato di staffa orientabile, alimentazione 12 V c.c. 0,18 A.

Desidero conoscere dove acquistare i Vostri antifurto LHD 6020 e LHD 6018

Desidero ricevere ulteriori notizie tecnico-commerciali sui Vostri antifurto LHD 6020 e LHD 6018

Il mio indirizzo è:

Sig./Ditta \_\_\_\_\_

Via \_\_\_\_\_ n. \_\_\_\_\_ Città \_\_\_\_\_

sono/siamo interessato/i in qualità di \_\_\_\_\_



## PHILIPS

PHILIPS S.P.A. Sistemi Audio Video  
V.le F. Testi 327 - Milano - Tel. 6445

**cb - cb - cb - cb**

## **possono i cb disturbare le trasmissioni televisive?**

Su questo tema si è svolto un dibattito organizzato dal Centro di Coordinamento dei CB della Versilia. Molte le cause che possono provocare il fenomeno.

La protesta dei teleudenti viareggini su pretese interferenze CB durante le trasmissioni televisive, ha riproposto alla attenzione del Centro di Coordinamento CB della Versilia il complesso problema del TVI. Questo fenomeno è stato ampiamente discusso in occasione di un dibattito promosso dalla Seconda Sezione del Centro presso la sede del « Pattinaggio-pista del fiore » e al quale hanno partecipato oltre cento persone.

Dopo una breve relazione introduttiva da parte della segreteria operativa del Centro, i temi sono stati ampiamente sviluppati dalle tre relatrici del Centro: Maria Grazia Ghezzi (Angelo Biondo) Marisa Boccassini (Nancy One) e Giovanna Lo Monaco (Aquila Azzurra).

Il problema delle interferenze, ha esordito Maria Grazia Ghezzi, ha sempre richiamato la particolare attenzione del nostro centro. Basterebbe ricordare la tavola rotonda indetta dalla nostra Federazione la FIR-CB e alla quale partecipò il direttore centrale dei servizi R.T. del Ministero delle PP.TT. dottor Valletti, nel settembre del 1976 all'hotel Michelangelo a Milano per comprendere la validità anche, del nostro contributo alla problematica del TVI. Il problema delle interferenze televisive, ha proseguito Maria Grazia Ghezzi, genericamente accusatorio nei confronti dei CB, è un aspetto di mal costume che può celare motivi non bene identificati di repressione del diritto alla libertà di espressione. E' chiaro che i CB devono avere i propri apparati non manomessi e quindi non usare falsi di potenza perché nel caso sussistano tali situazioni, può avvenire che tra le molte cause di interferenza televisiva vi sia anche la radiotrasmissione CB. Spetta comunque, e in ogni caso, all'amministrazione delle PP.TT. di competenza apparare se vi sia una scorretta emissione radio CB o i tele-

visori che ricevono disturbi non siano sufficientemente protetti.

Presa la parola, Marisa Boccassini, ha ricordato ai numerosi intervenuti, come esista una esauriente letteratura sulla materia del TVI (Television Interference) che dimostra come la Federazione Nazionale, la FIR-CB, si sia fatta carico del problema, per respingere anche aspetti inquinanti di una realtà di cui la CB non è responsabile. Ci è stato riferito, ha proseguito Marisa Boccassini, che un insignificante gruppo impropriamente siglato CB e operante al di fuori di una realtà organizzata Versiliese, impone ai propri iscritti, non si sa bene con quale diritto, un rigoroso silenzio radio per talune ore del giorno: questo lascia estremamente perplessi perché, il diritto soggettivo del teleutente e del radio-dilettante CB non vengono ad essere oggetto di coercizione dell'uno o dell'altro se le rispettive apparecchiature rispondono a rigorosi dati necessari di costruzione. Nel suo applauditissimo intervento, la terza relatrice del Centro: Gianna Lo Monaco, ha tra l'altro ricordato che nel periodo invernale molti impianti di riscaldamento sprovvisti delle dovute schermature, impediscono proprio ai CB la radio ricezione. Fenomeno questo, che senza dubbio può influire sulle ricezioni televisive, come del resto può farlo lo scintillio elettromagnetico dei veicoli a motore.

Ha poi concluso l'appassionato dibattito, caratterizzato da numerosi interventi, Maria Grazia Ghezzi, ricordando come può essere un singolo CB responsabile del TVI e come non sarà difficile al grande Centro identificarlo.

## **provinciale fir-cb di venezia**

Presso la sede del Radio Club Jesolo (Bowling Club), sabato 11 marzo 1978 i rappresentanti dei Club aderenti alla FIR-CB nella provincia di Venezia si sono dati appuntamento per discutere i problemi locali della CB.

Presenti i rappresentanti del Radio Club Jesolo, del Radio Club « Good year » di Mirano, del Radio Club CB 27 di Mestre, del Radio Club « Riviera del Brenta » di Dolo; assenti gli amici del CB Club di Chioggia.

L'assistenza radio delle gare podistiche e ciclistiche della provincia, le delucidazioni in merito alla struttura del SER provinciale e incarichi futuri, le valutazioni ed i contatti con i responsabili del « Camping International » del Lido di Jesolo, per una settimana di soggiorno (campo scuola) per la fine del giugno prossimo, per dibattere i problemi di emergenza mare e terra ed il programma di manifestazioni provinciali in collaborazione e partecipazione dei club presenti, sono stati i temi discussi.

La prossima seduta avrà come oggetto l'elezione dei responsabili FIR-CB della provincia di Venezia.

## **tre nuovi circoli aderiscono alla fir-cb**

Presso la sala riunioni del Centro Civico del Comune di Venezia, sito in Mestre, via le S. Marco 184, si è tenuta la consueta riunione del Consiglio Regionale della FIR-CB Regione Tre Venezie.

Presenti ventuno tra presidenti o delegati dei Club del Veneto aderenti alla FIR-CB (attualmente trenta sono i circoli aderenti) con una presenza totale di circa 50 CB. Questo l'ordine del giorno:

- 1) Discussione delle richieste di adesione di due nuovi Club: Radio Club Vittorio Veneto, rappresentato dal presidente Guerrino Taffarel «Tango» e il Radio Club Delta 18 di Porto Tolle (Rovigo) rappresentato dall'amico « Roy », con conseguente votazione di adesione alla FIR-CB dei due nuovi circoli.
- 2) Relazione del Convegno Mondiale della CB tenutosi in Brasile e costituzione della nuova struttura mondiale della CB con sigla « WCBU ».
- 3) Circolare Ministeriale delle PP.TT. che riconosce la Federazione e cita in particolare i moduli concordati per i neo CB, che possono usufruire dell'apparato CB in attesa della definitiva concessione, con successiva consegna di una copia di detta circolare a tutti i presenti di circolo.
- 4) Discussione dell'operato dell'Ufficio 3° del Compartimento delle PP.TT. di Venezia che ha emesso in questi mesi assurde ed inutili circolari che hanno solamente creato malumore e discriminazione tra i CB e le Poste e Telecomunicazioni, ritardando di vari mesi l'invio delle concessioni e dei rinnovi, pur avendo regolarmente versato il canone dovuto e contestando le stesse circolari Ministeriali, alle quali l'Ufficio 3° avrebbe dovuto attenersi. Numerosi e caldi gli interventi dei presenti a questo proposito e molte le proposte, tra le quali anche un'eventuale dimostrazione di protesta presso la Direzione Compartimentale delle PP.TT. di Venezia.
- 5) Cambiamento della sede della struttura regionale FIR-CB da via Piave 161 in viale S. Marco 56, sempre in Mestre.
- 6) Accettazione delle dimissioni da vice presidente regionale e coordinatore regionale SER di Francesco Schievano in frequenza « Bagheera ». Nella prossima riunione del Direttivo Regionale si eleggerà un nuovo responsabile.
- 7) Varie.

\* \* \*

Si è costituito in Falconara Marittima il RADIO CLUB ADRIATICO AMICI DELL'ETERE.

con sedi in Falconara Marittima (Via Conventino 48) e in Ancona (Via Montebello 69). Anche questo Club ha aderito alla FIR-CB.

## radio club cb riviera del brenta

Dopo alcuni mesi di inattività, il Radio Club «Riviera del Brenta» di Dolo (Venezia), ha ripreso a funzionare egregiamente.

Alcuni vecchi soci ed un buon numero di nuovi CB si sono messi al lavoro per dare una nuova realtà alla CB rivierasca che raggruppa i seguenti paesi: Dolo, Mira, Strà Campagna Lupia, Pianiga, Fiesso d'Artico, Fossò e Camponogara.

Numerosi i problemi dibattuti dal Club e dopo la modifica di alcuni punti dello statuto è stato eletto il Consiglio Direttivo, che dava il seguente esito:

Presidente:  
Mario Convento «Scorpione rosso»  
Vice presidente:  
Pierfrancesco Marconi «Jumbo 1»  
Segretario:  
Angelo Brusegan «Niki 1»  
Organizzatore manifestazioni:  
Gianpaolo Bortolotti «Paolo 40»  
Consiglieri:  
Giuliano Marchiori «Il liberista».

Dopo alcuni mesi di ricerche il Radio Club CB 27 di Mestre ha finalmente trovato una nuova sede. Tutta per i Soci del Club mestrino, tale nuova sede è ubicata in *viale S. Marco n. 56 - Mestre*. Gli amici del Direttivo hanno collaborato intensamente al fine che per lo scorso 25 febbraio tutto fosse pronto per la fatidica serata dell'inaugurazione. Un centinaio di CB presenti con i rispettivi familiari; nella simpaticissima manifestazione ha presenziato il Teo Rossi presidente Regionale della FIR-CB, il quale dopo aver dato notizia del riconoscimento del Ministero delle P.T.T. alla federazione «FIR-CB», ha presentato ai Soci ed amici CB il nuovo presidente del «Radio Club CB 27 mestrino», l'amica «Marianne» (Lucia Visinoni) eletta con il neo consiglio direttivo alcuni giorni orsono. L'amica Marianne è il primo presidente del gentil sesso che dirige un circolo CB delle tre Venezie. La neoletta dopo aver ringraziato i presidenti dei circoli «Colli Euganei» di Battaglia Terme in frequenza «Novello» accompagnato dal Pupo, Aquila e Serra 1, e l'amico «Ciclamino» presidente del Radio Club Junior di Marghera e i Soci presenti per la presenza all'inaugurazione, della nuova sede del Club ha presentato al caloroso pubblico i componenti del neo-consiglio Direttivo così composto:

Vice presidente:  
Giuseppe Cavestro in frequenza «Campione»  
Segretario:

Giuseppe Busacca in frequenza «Ranger»  
Segretario amministrativo:

Oliviero Boscolo in frequenza «Briciola»

Consiglieri:

Teobaldo Rossi in frequenza «Cadavere»

Boris Biscopelli in frequenza «Herby»

Gianni Trevisanato in frequenza «Temolo»

Luciano Monico in frequenza «Duke»

Ennio Bertoli in frequenza «Burba»

Luigi Tiberi in frequenza «Beta Golf»

Carlo Antinucci in frequenza «Charli 0»

con la suddivisione degli incarichi così formati: «Herby» e «Beta Golf» assistenza radio, «Temolo», «Burba» e «Charly 0», organizzazione manifestazioni, «Cadavere» e «Duke» pubbliche relazioni.

Collegio dei probiviri:

Carlo Asti in frequenza «Carlo I»

Aldo Fagherazzi in frequenza «Tobia»

Maurizio Bernardi in frequenza «Cirano».

Quindi ha relazionato ai presenti il programma delle numerose iniziative che dovranno essere organizzate nei prossimi mesi. Tra le più importanti da ricordare, la radiotombola in frequenza, il concorso fotografico la 3ª edizione della radiocaccia alla volpe fissata per il mese di maggio. Notevole è stato il contributo alla nuova sede degli amici «Burba» e «Herby» seguono «Marte», «Temolo», «Igor», che lavorando parecchie serate sono riusciti a creare nel Club un caloroso punto d'incontro dei CB e familiari, dimostrando la sempre attiva vivacità del Club mestrino.

## nelle tre venezie un presidente del gentil sesso



Nella foto vediamo il neo Consiglio Direttivo del «Radio Club CB 27 Mestre» con al centro il presidente «La Marianne».

## primo convegno nazionale del s.e.r.



Si è svolto a Viareggio presso il salone di rappresentanza del Comune di questa città, il primo Convegno Nazionale del Servizio Emergenza Radio (SER FIR-CB) e Consiglio Nazionale, con la partecipazione della Presidenza Nazionale della FIR-CB e delle strutture regionali della Federazione Italiana Ricetrasmisizioni della Toscana, Lombardia, Veneto, Liguria.

Il Consiglio Nazionale del SER CB ha voluto preferire la Versilia per dare un tangibile riconoscimento al Centro di Coordinamento CB della Versilia per la fattiva opera di Emergenza prestata.

La presenza delle autorità intervenute al convegno ha rimarcato l'importanza di questo servizio alla comunità!

Entrando nel vivo del medesimo, è stato ampiamente trattato il modo per dare il via alla fase operativa del Servizio di Emergenza Radio CB in Italia.

Il responsabile Nazionale ed Europeo del SER-CB dottor Pietro Calleri, ha invitato tutti gli intervenuti e le strutture della Federazione Nazionale FIR-CB ad attenersi a quanto riportato nel regolamento Nazionale del SER-CB applicandone scrupolosamente tutti gli articoli.



## dalla presidenza fir-cb

Siamo impegnati a muovere i primi difficili passi sulla strada definita dall'ultimo Congresso FIR-CB di Rimini, proprio mentre sono in atto laboriose ed estenuanti trattative con il Ministero per definire nei dettagli un'intesa che consenta alla CB di sopravvivere ad ogni eventuale tentativo di essere soffocata da furbizie tecnico-amministrative.

Da una parte, proprio per questo motivo al Consiglio Nazionale, che si è tenuto a Roma il 19 marzo 1978, si è fatto il punto sul problema delle omologazioni, delle due scadenze del 31-12-1977 e del 31-12-1978, ad esso connesse, delle stesse modalità da seguire per le nuove domande di concessione e su altri aspetti applicativi del noto decreto e della circolare ministeriale del 29-12-1977. I documenti 1, 2, 3 pubblicati su ONDA QUADRA del mese di aprile sono la sintesi di quanto è emerso.

Fino a quando non sarà omologato un numero congruo di apparecchiature CB e con caratteristiche (almeno 5 W e 23 canali) accettabili, la posizione della Federazione rimane quella definita da questi documenti. Se sino a tale momento i compartimenti non tratterranno, senza per il momento rispondere, le domande di concessione (fatte nei modi dovuti su moduli FIR-CB concordati, relative tanto ad apparati omologati, quanto non omologati), può darsi, ove il fenomeno si generalizzasse e non fosse dovuto localmente solo alla pervicace e per fortuna isolata ostinazione di qualche funzionario periferico, che si crei una situazione difficile; gli orientamenti della amministrazione centrale rendono altamente improbabile tale eventualità, che tuttavia va verificata praticamente compartimento per compartimento.

Le due scadenze potrebbero praticamente impattarsi e la Federazione che non accetterà mai che il 31-12-1978 i CB debbano buttar via i loro apparati, sarà pronta a difendere anche in questo caso, se eventualmente dovesse occorrere, non solo gli interessi dei propri associati e dei CB in generale, ma anche quei principi ideali che da sempre hanno animato la sua linea. D'altra parte il Consiglio Nazionale ha centrato i suoi lavori su come riuscire a far fare alla CB quel salto di qualità che rappresenta il primo passo verso «l'affermazione della radio come mezzo usuale di espressione di ogni uomo».

Non a caso il Consiglio Nazionale ha affrontato nel concreto come muoversi sulle nuove linee congressuali.

A questo riguardo particolare attenzione è stata dedicata anche ai rapporti internazionali, europei e mondiali, necessari per non perdere il definitivo riconoscimento nel mondo delle telecomunicazioni di questo

nuovo modo di comunicare, di questa forma di radiodiffusione circolare di debole potenza, senza l'uso di programmi.

Certo la costituzione formale della WCBU (World CB Union) a seguito dell'accordo di Santos (Brasile, 21 gennaio 1978) fra la Federazione CB Latino Americana e la Federazione CB Europea, la decisione di convocare il 1° Congresso Mondiale WCBU a Lugano il 9 e 10 aprile 1979 rappresenta a livello internazionale l'atto di nascita della prima organizzazione mondiale CB e anche la certezza che la CB saprà premere in modo organizzato perché nel 1979 al rinnovo della convenzione di Ginevra, che regolamenterà le telecomunicazioni nel mondo nei prossimi vent'anni, vi siano adeguati riconoscimenti, necessari al tempo stesso per la sua sopravvivenza ed il suo sviluppo.

Tuttavia la riorganizzazione interna è stata ovviamente tema centrale; l'esigenza di una informazione diversa, più veloce, capillare, ha portato alla scelta di ONDA QUADRA come Organo Ufficiale della FIR-CB ed alla proposta di BREAK come Organo Ufficiale della Federazione Europea. La ricerca di un consolidamento finanziario delle strutture in generale e regionali in particolare sono state oggetto di dibattito; sono emerse delle linee ideali sulle quali ricercare in termini di principio, questi finanziamenti.

In ogni modo il punto di avvio è un dibattito da effettuare circolo per circolo su queste linee e su questa base tendere ad una «ristrutturazione» dei circoli per renderli meglio capaci di assolvere questo nuovo ruolo.

La definizione al Congresso delle strutture, del Servizio Emergenza Radio e della Federazione Italiana Radiotelemittenti Autonome (FIRA), del loro ruolo, del loro stesso regolamento interno nell'ambito dello Statuto FIR-CB rappresenta il tentativo di dare un significato organico a queste scelte di linea, un senso come momento di crescita della Federazione.

Entrambe sono strutture della FIR-CB e da essa controllate, come precisa lo Statuto. Ogni pericolo di divaricazioni è privo di significato se i circoli, la struttura provinciale, regionale e nazionale sapranno esercitare questo controllo.

Si tratta dunque di dar corpo concreto a queste strutture, lavorando localmente in questo senso, eleggendo i responsabili, badando certo ad intervenire non appena la situazione sfuggisse di mano per qualsiasi motivo.

Il Servizio Emergenza Radio è già in una fase organizzativa avanzata, la Federazione Italiana Radiotelemittenti Autonome invece è ora agli inizi ed il suo preciso ruolo, le linee organizzative ed il suo stesso regolamento saranno definiti domenica 14 maggio a Milano al Convegno costitutivo che si svolgerà nel Salone del vecchio Circolo Beltrami in via De Amicis, 17.

*E' importante assicurare la presenza di tutti quei circoli, di quegli amici CB che hanno installato radio e televisioni private, e quanti circoli o singoli CB sono interessati ad installare piccole radio o televisioni usufruendo di eventuali convenzionamenti ed agevolazioni.*

Siamo in un momento di crescita, si tratta di non disperdere le forze e per riuscire a fare un salto di qualità e di dimensioni, l'organizzazione è la condizione necessaria.

Ha inoltre illustrato l'assoluta necessità di uniformare i sistemi di emergenza ed in particolare l'uso di un unico canale per tutte le chiamate di soccorso, pertanto anche in Italia, alla luce degli accordi Europei ed internazionali, verrà adottato il canale nove.

I lavori sono proseguiti con una panoramica generale dei problemi riguardanti la CB come servizio di emergenza, quindi investono vari Ministeri che devono ufficializzare questo importante servizio onde permettergli di potere operare con tranquillità ed in appoggio alle autorità competenti.

Hanno partecipato al convegno: oltre che al Consiglio Nazionale del SER e la presidenza Nazionale della FIR-CB, le strutture di 4 Regioni FIR-CB, le delegazioni di tutte le Associazioni CB della Toscana, i Rappresentanti del Servizio della Protezione Civile di Padova, le delegazioni SER-CB del Veneto, Lombardia, Piemonte, Liguria, Emilia, Toscana, Lazio.

Hanno portato il saluto al Consiglio Nazionale SER-CB: il sindaco di Viareggio prof. Paolo Barsacchi, il questore di Viareggio dottor Armando Catuogno, il presidente della FIR-CB ing. Enrico Campognoli e il rappresentante del compartimento delle PP.TT. Toscana.

## anche i cb hanno aiutato

I CB del servizio di emergenza radio in cooperazione con il 113 di zona sono stati i primi a prestare soccorso agli sventurati passeggeri del convoglio deragliato a Fornacette di Calcinaia. E' stato grazie soprattutto all'intervento tempestivo di questi radio CB che attraverso il canale 9, istituito come servizio di emergenza, è stato dato l'allarme in zona facendo affluire sul luogo della tragedia numerosi mezzi di soccorso tra cui ambulanze e squadre specializzate di pronto intervento.

Qui di seguito proseguiamo nella pubblicazione degli atti del Consiglio Nazionale FIR-CB svoltosi a Roma il 19 marzo 1978 e tralasciati nel nostro resoconto pubblicato sul precedente numero di O.Q..

### Punto 3: DOCUMENTO 1

#### FINANZIAMENTO REGIONALE

Queste le linee di finanziamento emerse:

- A) PUBBLICO - Dall'Ente Regione (Legge 382) cui da Assessorato Assistenza, Tempo libero, eccetera. Dai Comuni e provincia (per le Sedi soprattutto).
- B) NAZIONALE
- Simbolico dal tesseramento  
Tesseramento diretto alla Federazione (moduli allegati a domande di concessione);
  - gestione accordi nazionali (Assicurazione, Abbonamenti ONDA QUADRA, BREAK eccetera);
  - materiali gestione esclusiva (moduli, CB Handbook + beni vari) (diplomi, medaglie, portachiavi, coppe, targhe, distintivi, adesivi, quaderni di stazione, QSL, bandierine, magliette, giubbottini, agende ecc.);
  - apparecchiature CB (sconti) ipotesi di accordi sperimentali diversificati a livello regionale.
- C) REGIONALE - Manifestazioni, eccetera, eccetera.

### Punto 4: DOCUMENTO 1

#### PROPOSTA DI ATTIVITA' DI ORGANIZZAZIONE DI RILANCIO DEI CIRCOLI FEDERATI SULLE LINEE DELL'ULTIMO CONGRESSO DI RIMINI

#### PREMESSA

Dopo l'uscita del nuovo Decreto, il Congresso di Rimini ad ottobre ha indicato la linea sulla quale la Federazione deve muoversi in questi prossimi anni: in sintesi, si tratta di riuscire a far fare un salto di qualità alla CB.

Si tratta di autoregolamentare il fenomeno per consentire alla CB di svilupparsi, di affermare la radio come mezzo usuale di espressione dell'uomo.

Da una struttura rivendicativa necessaria per ottenere la « CB libera » la Federazione deve darsi una struttura diversa, capace di muovere i primi passi sulla nuova strada: costruire la CB per la quale ci è battuti. Il circolo è luogo ove è necessario che questa trasformazione avvenga: per agevolarla si pongono al dibattito delle ipotetiche linee organizzative di un circolo ideale. Tutti i circoli sono invitati ad inviare commenti, contributi e soprattutto critiche.

Si noti che questa proposta tiene anche conto che è necessario che il circolo abbia dalle attività una congrua entrata economica.

#### PROPOSTA

Linee organizzative:

- A) 1 - Assistenza amministrativa. Gestione decreto  
(Svolgimento pratiche per concessione, consulenza aspetti particolari, antenna sul tetto, pratiche assicurative, legali eccetera e possibile svolgimento

di tali pratiche a prezzi convenzionati;

- 2 - Controllo della frequenza (Foglio di segnalazione, rispetto norme comportamento ecc., ecc.).
- B) 1 - Assistenza tecnica  
Centro TVI, installazione antenne, installazione /M, riparazione, tutto a prezzi convenienti;
- 2 - Servizi di soci: abbonamenti organo ufficiale agevolati, apparecchiature CB scontate, materiali CB, CB Handbook eccetera, eccetera;
- 3 - Servizi collettivi ai soci: biblioteca CB eccetera;
- 4 - Servizi all'esterno: anti TVI, coperture radio, punti da 1 a 7 del 334 eccetera.
- C) Attività per salto di qualità
- 1 - Valorizzazione funzione sociale della CB
- S.E.R. (servizio emergenza radio);
  - la CB per gli anziani, gli handicappati, i non vedenti eccetera;
  - la CB intesa come « telefono amico »;
  - attività di beneficenza;
- 2 - Valorizzazione della CB come momento di espressione, di comunicazione, di partecipazione all'informazione
- miglioramento livello QSO in frequenza (preordinare ruote, argomenti definiti eccetera);
  - radio libera di circolo (F.I.R.A.);
  - preparazione programmi audiovisivi su CB, su TV e radio collegate (F.I.R.A.);
  - preparazione di articoli per giornali, cercare di preparare dei giovani a diventare giornalisti (articoli organo ufficiale, eccetera);
  - giornalino circolo;
- 3 - Studio e ricerche su fenomeno CB
- analisi sociologica (CB, società);
  - analisi psicologica (CB, individuo);
  - analisi storica (l'uomo, la società e le comunicazioni nella storia);
  - analisi (a cosa può servire la CB?);
  - analisi previsionale (quale il futuro e gli effetti del fenomeno CB);
- 4 - Approfondimenti tecnici
- per migliore conoscenza del mezzo (ricezione, trasmissione, antenna, propagazione);
  - per miglioramento mezzo e fenomeno (concorsi per progetti e realizzazioni: radioamatori, CB, VOX, TT.DD, piccole radio FM, eccetera, eccetera).
- D) Attività ricreative
- E) Culturali
- mostre (apparati CB e radio tecnici, fotografia, pittura, scultura, cinematografia, mercatino dell'usato al circolo eccetera);
  - dimostrazioni (ai giovani delle scuole, incontri con la cittadinanza eccetera);
  - manifestazioni canore;
  - dibattiti e convegni seminari;
  - visite musei, gruppi teatrali eccetera, eccetera;
  - partecipazione a mostre e fiere con stand.

### Punto 7: DOCUMENTO 1

La FIR-CB nacque nel febbraio 1971 per difendere, fin dall'inizio, a livello nazionale, tutti coloro che si rendevano conto che l'usare ricetrasmittenti operanti sulla cosiddetta banda cittadina (26.960 MHz 27.280 MHz) significava diffondere circolarmente, via radio, proprie idee, sentimenti, punti di vista sui vari problemi che la vita pone, significava quindi avvalersi di diritti sanciti dalla Costituzione Italiana.

La FIR-CB nacque per difendere tutti coloro che nella CB vedevano una forma di radio diffusione circolare di debole potenza, rendendosi conto che CB non è informazione a senso unico ma è dibattito, confronto e rapporto umano come riconosciuto poi dalla risoluzione del 1° Congresso Europeo CB tenutosi a Basilea il 14-15 marzo 1975. Lo Statuto della FIR-CB all'art. 2 diceva letteralmente: « La FIR-CB ha lo scopo di coordinare, agevolare e promuovere l'attività di quanti si propongono l'uso e lo studio di ricetrasmittenti e di radiodiffusioni circolari con apparati di debole potenza, a fini civici, sociali, morali e per l'impiego del tempo libero e tendente più generalmente, nello spirito dell'art. 21 della Costituzione, a consentire sempre più ad ogni cittadino, di essere soggetto di informazione ».

All'ultimo Congresso tenutosi a Rimini dal 21 al 23 ottobre 1977, gli scopi della FIR-CB sono stati meglio chiariti sostituendo il suddetto articolo col seguente « La FIR-CB ha lo scopo di coordinare, agevolare e promuovere l'attività di quanti si propongono l'uso e lo studio di ricetrasmittenti e di radiodiffusioni circolari con apparati di debole potenza, a fini civici, sociali, morali e per l'impiego del tempo libero, e tendente più generalmente, nello spirito dell'art. 21 della Costituzione Italiana, a consentire sempre più ad ogni cittadino, di essere "soggetto di informazione", affermando la CB, ovvero la radio, come mezzo naturale di espressione di ogni uomo ».

Dura è stata la lotta per far comprendere, non tanto alle masse italiane, europee e mondiali, quanto agli organi legislativi ed esecutivi, la differenza tra radioamatore, per la quale la radio è un fine e il CB per il quale la radio è un mezzo di dibattito, di confronto e nello stesso tempo un mezzo per il raggiungimento di fini civici, sociali e morali. In caso di calamità le piccole dimensioni ed il normale uso degli apparati su ogni tipo di autovettura e automezzo, hanno dato la possibilità di dare, con la massima immediatezza, comunicazioni del verificarsi della calamità stessa, anticipando, anche di 48 ore, tutti gli altri mezzi radiantistici, nel far pervenire i soccorsi necessari.

Pertanto gli scopi perseguiti dal 1971 ad oggi dalla FIR-CB, scopi che continua a perseguire, non sono solo quelli di contribuire alla concordia sociale permettendo il confronto continuo, tra le varie classi sociali e culturali, quello di dare la possibilità agli handicappati, non veggenti, vecchi eccetera, di comunicare con tutti, quali soggetti anch'essi d'informazione, soggetti attivi ed operanti, ma anche quello di permettere la conoscenza immediata di qualunque evento eccezionale doloroso, come alluvioni, terremoto, naufragi, necessità di soccorsi, sangue eccetera.

La maggior rapidità nel diffondere la richiesta di soccorsi, rispetto alla rapidità di chi si serve di apparati più grandi, più potenti e comunque a corrente alternata, è data dal fatto che gli operatori CB sono

# due semplici giochi elettronici

di Roberto VISCONTI

milioni e sparsi ovunque a bordo di automezzi ed inoltre i disastri non provocano l'interruzione dell'alimentazione degli apparati da loro usati.

Gli apparati CB sono in pochi minuti montabili su tutti gli automezzi ed inoltre tutti gli automezzi dei soccorritori, autoambulanze, vigili del fuoco eccetera affiancati da autovetture dei CB, hanno la possibilità di essere informati sugli spostamenti che debbono compiere perché ormai in ogni città, paese, frazione, casolare, si trovano CB che possono seguirli ed indirizzarli chilometro per chilometro.

Scopo ancora della FIR-CB è far sì che il fenomeno CB non venga strozzato dal potere legislativo ed esecutivo: quindi difenderlo di fronte al potere esecutivo facendosi aiutare dal potere legislativo.

Altro scopo ancora dei soci della FIR-CB è quello di collaborare nella difesa della democrazia in tutti gli Stati, cercando di localizzare tutti coloro che si servono di apparati che trasmettono sulla frequenza a scopo delittuoso.

Infine scopo della CB è quello di permettere oggi, che lo Stato non è più racchiuso nelle singole città (Roma, Albalonga, Cartagine eccetera) di far discutere tutti i problemi come in un arengo intavolando tavole rotonde, a tutti i cittadini del mondo, a mezzo apparati di poco costo e quindi non riservati, di fatto, alle sole classi abbienti.

La FIR-CB quindi lotta per «qualificare» i cittadini, sensibilizzarli a tutti i problemi e renderli capaci e «vogliosi» di apportare il contributo delle loro idee alla Società, con poca spesa personale e senza essere costretti, a discutere, come invece fanno i radioamatori OM, tecnici o meccanici di apparecchiature; questo è il principale e più evidente elemento di differenziazione fra radiatori e CB.

## Punto 8: DOCUMENTO 1

La FIR-CB decide che in conformità con gli accordi internazionali presi a livello europeo e mondiale, il canale 9 (nove) dovrà essere «lasciato in bianco» per consentire l'organizzazione del Servizio Emergenza Radio (S.E.R.) della Federazione, che è una struttura della formazione, dalla stessa controllata, operante secondo quanto disposto dallo statuto FIR-CB e dal proprio regolamento.

## Punto 10: DOCUMENTO 1

E' stata resa nota la lettera diramata dalla FIR-CB in protesta alla violazione dei diritti dei CB in Portogallo.



Nella foto vediamo l'avv. Ettore Baisi e la sua XYL con il piccolo Francesco, figlio dell'amico «Torres», al quale hanno fatto da padrini in occasione del battesimo.

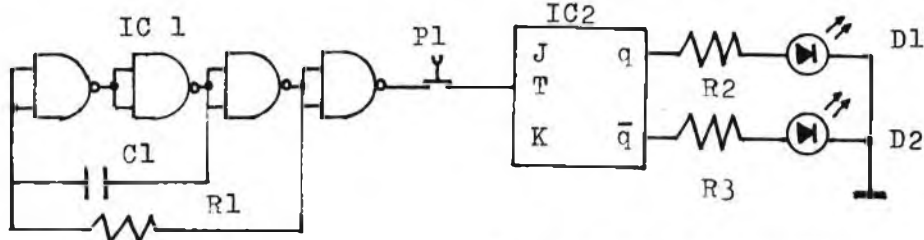


Figura 1a - Schema di principio del « pari/dispari » digitale. IC2 è un flip-flop di tipo T.

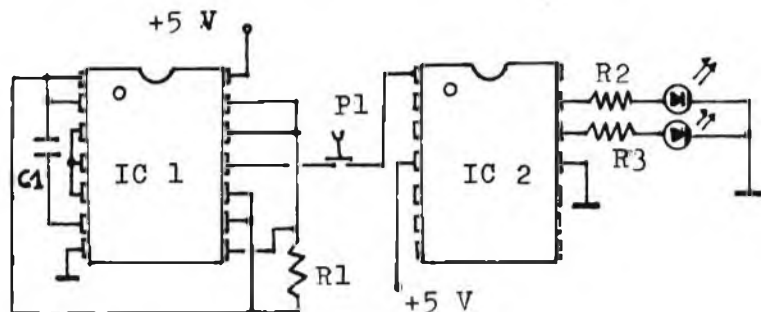


Figura 1b - Schema pratico con dettagli di connessione del « pari/dispari ».

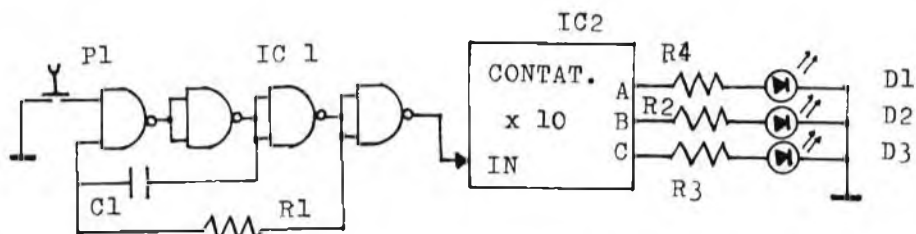


Figura 2a - Schema di principio della mini « slot-machine ».

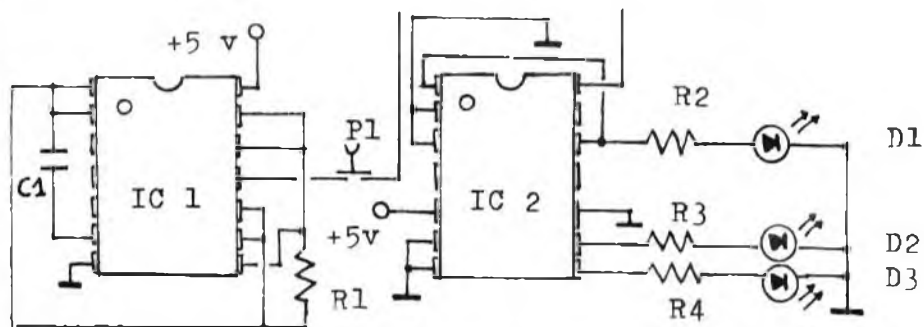


Figura 2b - Schema pratico con dettagli di connessione della « slot-machine ».



L'elettronica digitale permette di realizzare apparecchi destinati a divertire durante il tempo libero; questo è ormai noto a tutti e l'interesse mostrato dal pubblico verso i giochi elettronici è senz'altro grande. D'altra parte, le possibilità realizzative e di conseguenza difficoltà e costo sono contenute in un campo così vasto che chiunque con un minimo di pratica può trovare lo svago adatto alle proprie esigenze.

Così, si va dalle semplici reti con circuiti integrati digitali della serie 74, di facile realizzazione, fino ai recenti integrati M.O.S. della General Instruments che permettono di visualizzare sulla propria televisione vari giochi come, il tennis, l'hockey, il tiro a segno e altri ancora.

Il modo più semplice di accostarsi a questo nuovo tipo di realizzazioni è ovviamente quello di iniziare per gradi, cioè prima con i « piccoli » giochi elettronici, anche per decidere se sono divertenti o meno e poi passare a realizzazioni più impegnative. Il circuito divenuto « classico » per eccellenza è senz'altro il « PARI-DISPARI » digitale, illustrato in una delle tante versioni possibili in figura 1.

Esso impiega due circuiti integrati di basso prezzo e facile reperibilità, insieme a pochi componenti e due diodi LED luminosi.

La costruzione non è critica e può essere realizzata sia con cablaggio a fili sia mediante circuito stampato, che è di facile realizzazione e piccole dimensioni e può essere inciso anche su bachelite ramata. I due LED andranno messi in posizione ben visibile. Il tipo di pulsante da usarsi sarà normalmente chiuso, ma anche un semplice tasto può andare bene per chi non avesse il pulsante.

Il gioco è semplice e ben noto: si preme il pulsante per qualche secondo a piacere e poi lo si rilascia, ottenendo un responso immediato perché uno solo dei due LED, che corrisponderà o al pari o al dispari, rimarrà acceso.

Mentre si preme il pulsante, i LED appariranno accesi tutti e due.

Per il montaggio è consigliabile, ma non indispensabile per chi ha un po' di pratica, usare due zoccoli a 14 piedini per i due integrati.

L'unica attenzione consisterà nel non confondere la polarità dei LED, che dovranno avere il negativo a massa ambedue: sono normali diodi e possono benissimo essere provati col tester (ohmmetro).

Sempre riguardo ai LED, è bene usare un saldatore di piccola potenza, massimo 25 W, ben caldo e senza insistere troppo durante la saldatura: queste saldature andranno perciò eseguite per ultime.

Potrebbe accadere che venga troppo spesso « pari » oppure « dispari »: in questo caso il solo responsabile è l'integrato, che andrà sostituito con uno nuovo.

Il secondo gioco presentato è una mini « slot machine » elettronica, cioè una di quelle macchinette in cui per vincere bisogna che si accendano tre indicazioni uguali dopo che si è premuto un pulsante. Lo schema elettrico è mostrato in fig. 2. Il gioco è semplice: quando si accende l'alimentazione e si preme il pulsante i tre LED del punteggio si illumineranno tutti un po' fievolmente. A questo punto il giocatore preme il pulsante per il tempo che crede opportuno, poi lo rilascia. La macchina, secondo un provvedimento automatico, spengnerà a sua discrezione uno o più LED, oppure li lascerà accesi tutti e tre, decretando la vittoria del giocatore.

Non ho creduto opportuno aggiungere un

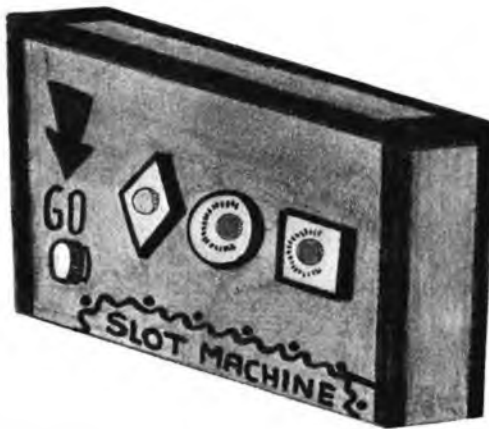


Figura 3 - Un possibile aspetto realizzativo della mini « slot-machine » descritta nell'articolo.

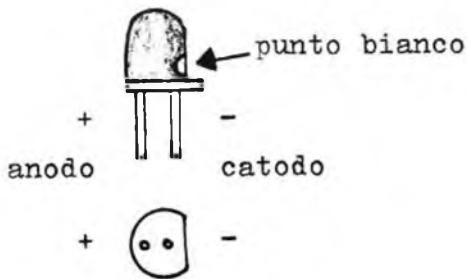


Figura 4 - Riconoscimento delle polarità di un diodo LED luminoso. Il lato smussato designa il catodo. La massima corrente ammissibile deve essere minore di 50 mA (tipica 5-10 mA).

relè per far scattare la cassetta dei soldi (anche perché in Italia il gioco d'azzardo è vietato...).

Per il montaggio, valgono le stesse attenzioni viste in precedenza, cioè attenzione ai LED ed alle piedature degli integrati. A questo proposito, ricordo che negli schemi esposti gli integrati sono sempre visti dall'alto. La semplicità dei circuiti esposti è tale che non è richiesto alcun collaudo, tuttavia, per possibili sbagli di connessione delle reti RC, credo opportuno precisare due punti utili per queste evenienze:

1) sul piedino 2 dell'SN 7400 deve essere presente un'onda quadra la cui frequenza cade nella gamma audio. Per sincerarsi di ciò, sarà sufficiente « ascoltarla » mediante un signal-tracer od un comune amplificatore provvisto di presa esterna;

2) premendo P<sub>1</sub> si deve sentire un improvviso silenzio. Lo stesso deve accadere per i piedini da collegare ai LED degli altri integrati. Ordinariamente, non saranno necessarie né messe a punto né regolazioni varie, perciò, se montati correttamente, i circuiti funzioneranno immediatamente, rendendo subito possibile il gioco.

#### ELENCO COMPONENTI

« Pari/dispari » digitale

R1 = 820 Ω

R2-R3 = 330 Ω - 1/2 W

C1 = 1 μF

D1-D2 = diodi LED rossi

IC1 = SN7400

IC2 = SN7473

Mini « slot-machine »

R1 = 820 Ω

R2-R3-R4 = 330 Ω - 1/2 W

D1-D2-D3 = diodi LED rossi

IC1 = SN7400

IC2 = SN7490

C1 = 1 μF

L'alimentazione, nei due casi, può essere sia a +5 V stabilizzati che mediante pila da 4,5 V.

## vendo

trasformatori 5V 3A + 6V 3,5A +  
+ 320 + 320V 170 mA + 38V 150 mA  
a Lire 9.000.

10 led rossi a Lire 1.300

2 integrati TBA 820 a Lire 1.000.

Si eseguono montaggi a prezzi da  
convenirsi.

Indirizzare a Alfa 1 C.so B. Aires 9  
Milano - Tel. 27.14.533.

## offro

eseguo su ordinazione circuiti stampati di qualsiasi tipo, misura, quantità. Metodo fotoincisione e serigrafico.

Di Pompeo Paolo, Via dei Platani  
167/B Roma - Tel. (06) 28.70.450.

## importante

La prevista puntata a conclusione dell'articolo « otto giochi televisivi » è stata rimandata al prossimo numero in quanto con il medesimo circuito potremo offrire al lettore « DIECI GIOCHI TELEVISIVI ».

# dalla stampa estera



# cos'è il sistema dolby

Già da molti anni si sente spesso parlare del sistema «Dolby», mediante il quale si ottiene una notevole riduzione del livello di rumore nelle registrazioni. Sebbene si tratti di un argomento ormai molto diffuso, riteniamo utile pubblicare alcune precisazioni al riguardo, a vantaggio di coloro che non hanno ancora chiarito questo importante particolare della moderna tecnica di amplificazione.

Ecco una domanda che molti si pongono ancora quando leggono la descrizione di una catena di amplificazione ad alta fedeltà. Vedremo quindi di spiegarne brevemente il principio di funzionamento, riferendoci al tipico comportamento degli stadi di amplificazione.

Se siamo in possesso di un registratore a nastro del tipo a bobine o cassette, possiamo facilmente compiere alcune esperienze. Per esempio, se eseguiamo una prima registrazione partendo da una sorgente musicale qualsiasi (un giradischi, un sintonizzatore per modulazione di frequenza, un microfono, ecc.), supponiamo che venga registrato un segnale musicale molto potente, ossia sostenuto e di lunga durata. Quando eseguiamo la lettura della registrazione, otteniamo soltanto la riproduzione del brano musicale registrato. In altre parole, oltre al segnale utile non riusciamo a percepire alcuna sensazione dovuta alla presenza di eventuale rumore di fondo.

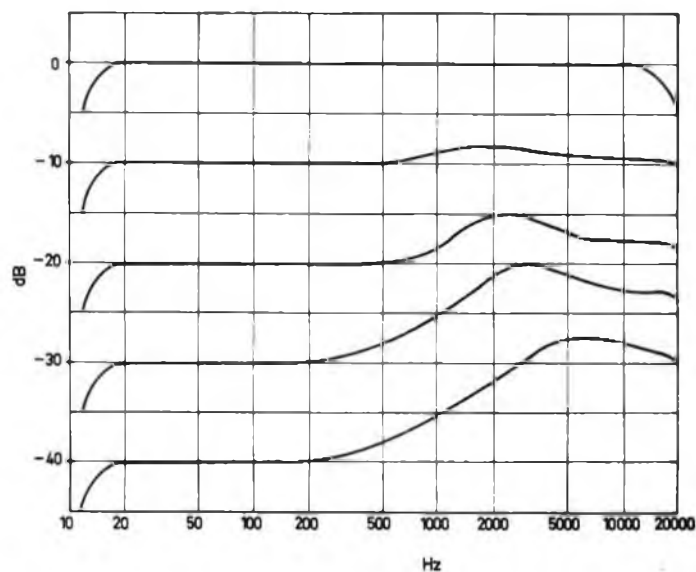
Proviamo però ora ad eseguire un secondo esperimento: in altre parole, proviamo ad eseguire un'analoga registrazione dopo aver portato a zero il potenziometro di regolazione del guadagno. In altre parole, eseguiamo una registrazione praticamente senza segnale.

In seguito, proviamo ad ascoltare la suddetta registrazione, non senza aver prima regolato il volume e nella posizione corrispondente al livello di ascolto consueto.

Siccome il segnale utile era praticamente assente durante la registrazione, l'unica cosa che possiamo udire durante l'ascolto consiste semplicemente nel soffio intrinseco del nastro e nell'eventuale rumore di fondo dovuto alla presenza di interferenze a corrente alternata, di accoppiamenti parassiti, eccetera. Dunque, risulta indubbiamente presente il rumore intrinseco del nastro, la cui intensità dipende sia dalla qualità dell'apparecchiatura impiegata, sia dalla qualità dello stesso nastro. Si tratta di un soffio che costituisce ovviamente un segnale indesiderabile e che si produce direttamente nel nastro magnetico, sia esso costituito da una bobina di tipo convenzionale, oppure da una cassetta.

In altre parole, la prova eseguita ci permette di renderci conto di un fenomeno di notevole importanza. In pratica, durante la prima esperienza, il soffio e l'eventuale rumore di fondo erano sempre presenti, ma risultavano mascherati a causa della presenza dei segnali registrati, che li coprivano completamente tanto da renderli inudibili.

Tuttavia, durante la nostra seconda esperienza, abbiamo potuto rilevare che il soffio ed il rumore di fondo sono inevitabilmente presenti e che possono quindi risultare evidenti durante l'ascolto di passaggi musicali a livello piuttosto basso. Passiamo ora ad una terza esperienza: anziché registrare un segnale musicale potente e continuo, proviamo a registrare un



brano musicale contenente alternativamente dei passaggi in «pianissimo» e dei passaggi in «fortissimo».

Durante l'ascolto di una simile registrazione, il soffio ed il rumore di fondo risulteranno mascherati completamente durante i passaggi a forte livello, ma potranno risultare abbastanza evidenti e fastidiosi durante i passaggi a livello molto ridotto. E' proprio in corrispondenza di questi passaggi a livello molto ridotto che interviene, come avremo occasione di comprendere meglio più avanti, il sistema «Dolby».

A questo punto, è bene aggiungere che alcuni registratori magnetici presentano un «soffio» intrinseco maggiore che non quello che viene presentato da altri modelli.

A questo riguardo occorre innanzitutto precisare che non intendiamo riferirci ai registratori a nastro di tipo commerciale e molto economico, di solito mal concepiti e non del tutto perfetti, che presentano un soffio intrinseco piuttosto elevato, ol-

Figure 1 - In questo grafico vengono rappresentati i diversi livelli di registrazione espressi in dB, in relazione alla gamma delle frequenze, per chiarire quali sono i punti in corrispondenza dei quali il sistema «Dolby» interviene agli effetti della correzione.

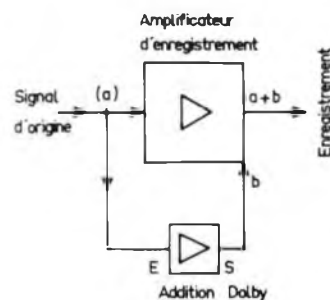


Figure 2 - Schema a blocchi del sistema adottato per la correzione del segnale col sistema «Dolby», durante la registrazione.

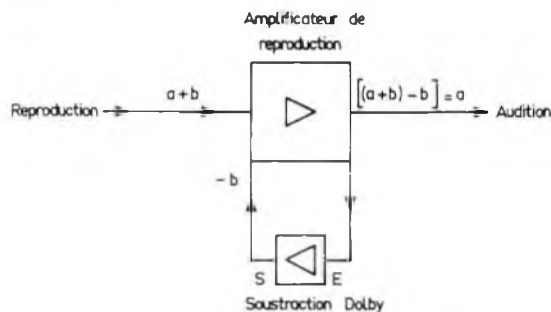


Figure 3 - Schema a blocchi del sistema di correzione «Dolby» durante la riproduzione del segnale registrato.

tre che una gamma di frequenze di responso solitamente abbastanza limitata, anche se non sempre.

Al contrario, intendiamo riferirci sempre ad un magnetofono o comunque ad un registratore a nastro di alta classe ed ap-

partenente quindi alla categoria delle apparecchiature ad alta

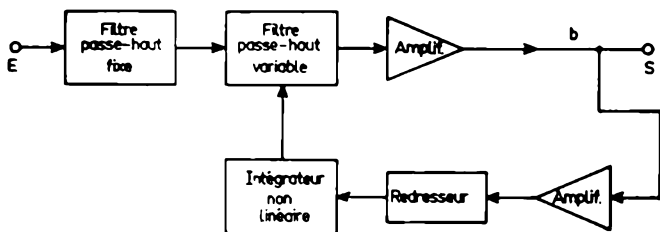


Figura 4 - Percorso del segnale ed effetti esercitati dai filtri lungo il circuito di reazione di un amplificatore di registrazione e di ascolto, per ottenere la correzione necessaria nei confronti dei rumori parassiti.

fedeltà. Nei confronti delle apparecchiature di questo genere, è bene precisare che migliore è il responso nei confronti dei suoni a frequenza elevata, più facilmente accade di percepire il soffio caratteristico del nastro. Ray Dolby, inventore del dispositivo che porta il suo nome, ha avuto la seguente idea: siccome i passaggi in «fortissimo» riescono a mascherare completamente il soffio ed il rumore di fondo, non esiste alcuna necessità di occuparci di suoni a livello elevato; per contro, siccome il soffio ed il rumore di fondo risultano evidenti in modo particolare ed in misura tanto maggiore quanto minore è il livello di ascolto dei suoni principali, è proprio in corrispondenza dei relativi passaggi che è necessario intervenire nel modo più opportuno. Durante la registrazione, quando cioè il brano musicale registrato passa attraverso un «pianissimo», l'ampiezza del segnale viene opportunamente aumentata: i cosiddetti «pianissimo» vengono quindi registrati ad un livello maggiore di quello che corrisponde alla realtà. Durante la riproduzione, si agisce in maniera completamente opposta ed il segnale riprodotto risulta così conforme all'originale, almeno per quanto riguarda la sua intensità. Tutto il segreto del dispositivo si riduce a questa particolare applicazione. Durante la registrazione, il soffio, che senza il sistema Dolby sarebbe risultato di uguale intensità rispetto al segnale utile, viene a trovarsi per esempio di 8 o 10 dB al di sotto del livello normale. Durante la riproduzione, noi riduciamo l'ampiezza del segnale utile di 8-10 dB, riportando il livello di ascolto al valore naturale. Ciò facendo, tuttavia, riduciamo di 8-10 dB anche il livello del soffio tipico del nastro, che fa parte del segnale registrato. Con questo semplice esempio è facile intuire che il sistema «Dolby» permette perciò di

migliorare il rapporto tra segnale e rumore con un fattore compreso tra 8 e 10 dB. Ora che abbiamo definito il principio di funzionamento di questo sistema di riduzione del rumore, non ci resta che vedere in pratica come funziona. Durante la registrazione, come è possibile facilmente comprendere anche dal punto di vista teorico, è sufficiente realizzare un fenomeno di espansione dinamica dei segnali deboli, rispettando invece più o meno rigorosamente l'ampiezza dei segnali di forte intensità. Tuttavia, durante la riproduzione, come si fa a sapere a priori in quale momento è necessario comprimere il segnale e quale dovrà essere il tasso di compressione affinché esso corrisponda al tasso di espansione della registrazione, in modo che i segnali musicali ritrovino alla fine la loro ampiezza originale. Riferiamoci alle curve di figura 1, che riportiamo a titolo di esempio. Il livello di 0 dB corrisponde al segnale massimo che può essere registrato (e quindi ai passaggi in «fortissimo»); il livello di -40 dB corrisponde ai segnali più deboli (passaggi in «pianissimo»). Le curve rappresentano i segnali espansi che verranno registrati. Per il livello di 0 dB non viene apportata alcuna correzione. Al contrario, quando l'ampiezza media del segnale si trova approssimativamente al livello di -10 dB, otteniamo l'applicazione automatica di una leggera espansione di +2 dB circa, alla frequenza di 2.000 Hz (l'effetto di espansione comincia a farsi sentire leggermente per le frequenze comprese tra 500 e 1.000 Hz). Se il segnale da registrare si trova ad un livello di -20 dB, l'espansione risulterà dell'ordine di +5 dB a 2.000 Hz e così via.

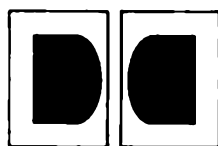


Figura 5 - Esempio di contrassegno applicato sulle cassette di nastro registrate secondo il sistema «Dolby».

Con un livello di -40 dB, l'espansione risulterà di +8 dB circa alla frequenza di 2.000 Hz, e di 12 dB, alla frequenza di 10.000 Hz. E' molto importante notare e comprendere perfettamente che l'espansione è massima nei confronti dei suoni a frequenza più elevata e che il tasso relativo diventa sempre più rilevante mano a mano che il livello generale dei segnali da registrare si riduce. Per tentare di chiarire le idee del Lettore nel modo più razionale possibile, supponiamo che nel nostro amplificatore di registrazione sia disponibile un sistema a cinque soglie (visto in modo volontariamente elementare), allo scopo di rispettare le indicazioni riportate in figura 1. Quando i segnali applicati sono a livello zero, essi passano attraverso la prima soglia e l'amplificazione rimane pari ad 1, in quanto questi segnali vengono bloccati dalla seconda soglia, che corrisponde al livello di -10 dB. Se i segnali applicati presentano già il livello di -10 dB, essi risultano in grado di attraversare la prima ed anche la seconda soglia, ma vengono bloccati dalla terza soglia, che si trova a -20 dB. Il primo dispositivo di comando dell'espansione interviene e conferisce dunque ai segnali un'espansione dell'ordine di +2 dB alla frequenza di 2.000 Hz e così via. In altre parole, l'operazione si ripete per tutte le soglie successive, in funzione del livello dei segnali applicati. Per quanto riguarda la riproduzione, non occorre fare altro che mettere in funzione un dispositivo rigorosamente identico (munito cioè di soglie progressive di funzionamento), ma il cui compito consista nel determinare non più una espansione, bensì una compressione dell'ampiezza del segnale. In realtà, il procedimento non viene realizzato mediante soglie definite ed in modo così brutale; in pratica, il funzionamento del dispositivo assomiglia molto a quello che abbiamo cercato di spiegare, ma agisce in modo progressivo, senza cioè la presenza di soglie successive. Questi due modi di funzionamento, durante la registrazione e durante la riproduzione, sono schematizzati rispettivamente nelle figure 2 e 3. Durante la registrazione (figura 2), una parte sovrapplicata del segnale viene aggiunta al segnale originale secondo il sistema indicato. Il segnale da registrare viene suddiviso lungo due percorsi. Il percorso principale normale non ne modifica le caratteristiche; il percorso parallelo ausiliario seleziona invece le com-

ponenti di debole ampiezza e di frequenza elevata (iniziando approssimativamente dalla frequenza di 1.000 Hz), che devono essere ricombinate con addizione con il segnale principale. Non appena il segnale (b) prodotto dal circuito supplementare aumenta di intensità, la frequenza di taglio del filtro variabile aumenta in modo corrispondente (spostamento dalla parte superiore della curva verso le frequenze più elevate). Questo circuito parallelo è rappresentato chiaramente in figura 4: in tutti i casi, i segnali forniti dal percorso supplementare, qualunque essi siano, vengono sempre aggiunti al segnale del percorso normale principale. Durante l'ascolto (figura 3), un sistema identico a quello impiegato durante la registrazione permette di rivelare la sovrapplicazione aggiunta. In tal modo si provvede alla sottrazione del segnale registrato della quantità necessaria e si ritorna quindi all'intensità originale del segnale, all'uscita dell'amplificatore. In questo punto, il dispositivo supplementare mostrato in figura 4 viene predisposto in un circuito di controeazione, visibile in figura 3. Procedendo in opposizione di fase, per effetto di sottrazione, si ottiene dunque l'effetto inverso a quello ottenuto in precedenza. In altre parole, il segnale di uscita (a) risulta conforme alle caratteristiche di ampiezza del segnale originale. Le spiegazioni fornite e le figure, sia ben chiaro, non devono essere prese che come elementi di informazione elementari, volutamente semplificati, allo scopo di far comprendere il funzionamento del sistema che è invece nella realtà notevolmente complesso.

**LE CASSETTE «DOLBYZZATE»**

Prima di terminare, vorremmo occuparci brevemente delle cassette commerciali pre-registrate, normalmente dette «musicassette». Se queste cassette sono state registrate con il sistema «Dolby B», devono essere normalmente riprodotte mediante riproduttori di nastri a cassette che comportano anch'essi il sistema «Dolby», che provvederà ad eseguire la necessaria compressione, per ripristinare il livello originale dei segnali registrati. Per evitare confusioni con i nastri normali, le cassette «Dolbyzzate» portano la sigla normalizzata, ossia il doppio «D», mostrato in figura 5; alcuni tipi di cassette portano inoltre la citazione «Dolby System».

Oltre a ciò, sia sulla cassetta stessa, sia sul foglio sul quale viene stampato il programma registrato, è possibile in genere leggere le seguenti indicazioni: « Questa cassetta è stata registrata secondo il sistema "Dolby B". Allo scopo di ottenere una qualità di suono ottimale con un lettore equipaggiato di dispositivo "Dolby", premere il tasto relativo. Su un lettore non munito di tale apparecchiatura, ridurre leggermente il livello degli acuti, se se ne riscontra la necessità ».

I rivenditori e gli ascoltatori sembrano essere tra loro perfettamente d'accordo nell'affermare che le cassette « Dolbyizzate » possono essere riprodotte perfettamente su tutti i riproduttori di nastri e che, generalmente, il suono risulta migliore se il riproduttore non è munito di sistema « Dolby ». Quanto sopra può essere ammesso abbastanza facilmente, in quanto, disponendo di una intensità notevolmente maggiore per le note acute, si è portati automaticamente ad attenuare quanto è necessario i suoni di frequenza maggiore, attenuando contemporaneamente anche l'eventuale soffio che può essere percepito durante l'ascolto della registrazione.

LE HAUT PARLEUR

## funzionamento dei limitatori automatici di rumore

Nei rice-trasmettitori CB vengono spesso aggiunti particolari tipi di circuiti appositamente escogitati per ridurre in modo automatico il livello del rumore parassita: lo scopo dell'articolo che segue consiste nel chiarire il principio di funzionamento di alcuni di questi circuiti e nel metterne in evidenza le interessanti prestazioni.

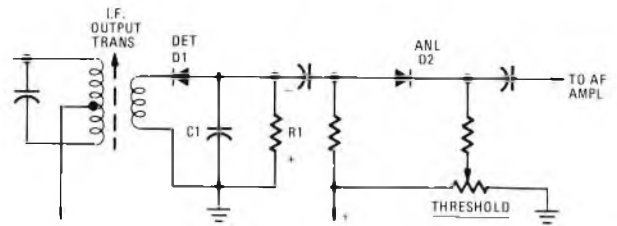
Le interferenze che possono essere riscontrate durante la ricezione di segnali del tipo CB possono essere di tre tipi principali, che si distinguono perfettamente tra loro come segue:

- 1) Il primo di essi consiste nel soffio fastidioso che si abbina ai normali rumori atmosferici (scariche), che è possibile udire quando il ricevitore viene messo in funzione senza che arrivi da alcuna emittente un segnale vero e proprio.
- 2) Il secondo tipo di interferenza varia tra un soffio continuo ed un rombo piuttosto intenso, provocato dalla sovrapposizione di impulsi elettrici, prodotti da linee ad alta tensione che disperdono energia verso massa, da insegne al neon, da sistemi di accensione elettronica di forni e fornaci, da piccoli motori elettrici e da altri dispositivi elettrici di natura analogo.
- 3) Il terzo tipo di rumore elettrico consiste in scariche molto rapide e di ampiezza elevata, dovute al passaggio di veicoli con motore a scoppio, sprovvisti di dispositivi di smorzamento nell'impianto elettrico di accensione. Si tratta di un tipo di interferenza molto comune e particolarmente fastidioso per gli operatori CB.

Questo terzo tipo di interferenza è costituito generalmente da impulsi di breve durata, che risultano però molte volte più intensi del segnale radio in arrivo propriamente detto. Ogni qualvolta un forte impulso di questo genere raggiunge il ricevitore, esso riesce spesso a sovraccaricare i circuiti di amplificazione ad alta e a media frequenza, provocando un aumento della tensione di controllo automatico del guadagno, tale da rendere minima la sensibilità dei circuiti accordati, al punto da rendere persino del tutto inintelligibili i segnali in arrivo.

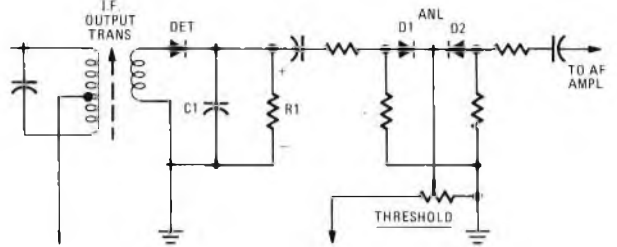
Oltre a ciò, gli impulsi di forte intensità possono eccitare i circuiti di media frequenza caratterizzati da un fattore di merito « Q » molto alto e determinare quindi la presenza di oscillazioni smorzate (« ringing »), che — in pratica — allunga ulteriormente la durata degli impulsi individuali, finché essi praticamente si sovrappongono l'uno con l'altro e mascherano completamente il segnale utile. Ora che abbiamo chiarito la natura fondamentale dei segnali interferenti, possiamo aggiungere che i soppressori di interferenze sono a loro volta di tre tipi principali, che devono anch'essi essere considerati separatamente.

- 1) Innanzitutto, ci riferiamo ai circuiti « Squelch », che in origine venivano definiti con la sigla « CODAN », costituita dalle iniziali dei termi-



ni inglesi « Carrier-Operated Device Anti-Noise » (Dispositivo anti-rumore azionato dalla portante), mediante i quali l'apparecchio ricevente veniva silenziato in as-

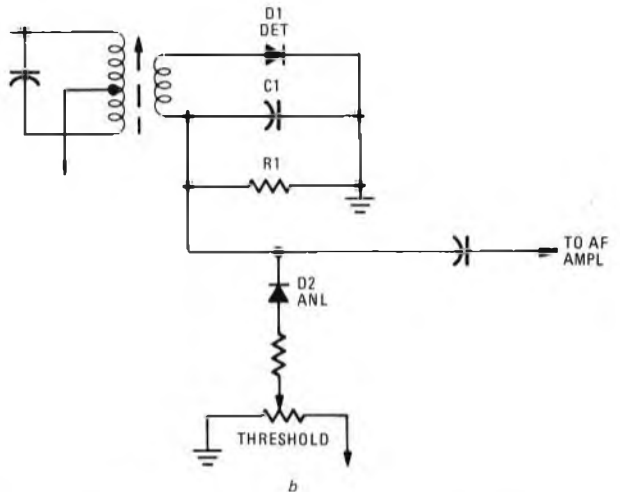
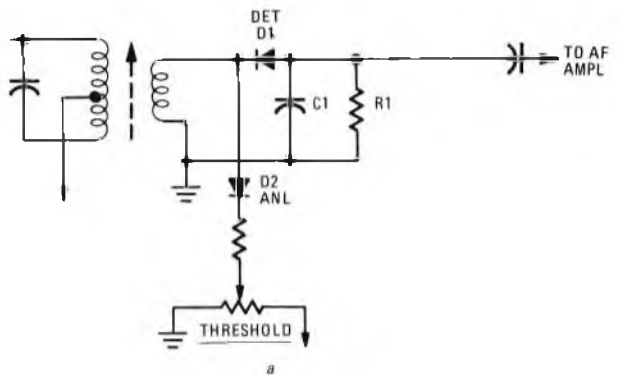
Figura 1 - Esempio di limitatore di rumore ad una semionda, con « gate » in serie: il controllo di soglia determina il livello di limitazione dei picchi di rumore.



senza di una portante in arrivo sul canale sul quale esso era sintonizzato.

Figura 2 - Limitatore di rumore a doppia semionda, con « gate » in serie: la limitazione avviene nei confronti degli impulsi di rumore di polarità sia positiva, sia negativa.

- 2) Un secondo dispositivo viene denominato « Limitatore



del rumore di picco» e consiste in uno o più diodi polarizzati, collegati all'uscita del rivelatore in modo

Figura 3 - Due esempi di limitatori di picco dei rumori in parallelo, poco efficaci per disturbi d'impianti d'accensione.

da tagliare la parte degli impulsi di rumore che supera un livello audio prestabilito. Normalmente, la soglia di taglio viene regolata ad un livello abbastanza elevato, onde evitare che vengano tagliati anche i picchi della modulazione utile, provocando così fenomeni di distorsione.

3) Il terzo tipo, detto « Silenziatore di rumore » o « Soppressore di rumore », consiste in un circuito collegato negli stadi di ingresso del ricevitore, in modo da ottenere l'eliminazione o almeno la riduzione degli impulsi di rumore, prima che essi possano essere amplificati ed allargati per effetto dei circuiti di media frequenza ad elevata selettività.

Per questa volta, data la vastità dell'argomento, ci occuperemo soltanto dei limitatori di picco dei rumori e cercheremo di chiarire anche in quale modo questi dispositivi vengano impiegati nei circuiti per la ricezione dei segnali CB. In altre occasioni esamineremo invece i soppressori di rumore ed i circuiti del tipo « Squelch ».

### I TIPI FONDAMENTALI DI LIMITATORI DI RUMORE

Per prima cosa, cerchiamo di comprendere perfettamente il fatto che un limitatore di rumore compie esclusivamente la funzione che gli conferisce il nome; in altre parole, i rumori vengono completamente limitati, e non eliminati.

I dispositivi di questo genere mantengono infatti l'ampiezza degli impulsi di rumore entro un livello prestabilito, che solitamente viene regolato in modo da corrispondere all'ampiezza di un segnale modulato al 70%.

La figura 1 mostra lo schema fondamentale di un limitatore di rumore ad una semionda, con « gate » in serie, vale a dire il tipo che più spesso viene impiegato nelle apparecchiature CB.

In questo circuito, il dispositivo LAR (Limitatore Automatico di Rumore) consiste prevalentemente nel diodo D2, polarizzato in modo da condurre normalmente corrente con una certa intensità.

Esso preleva il segnale che il diodo rivelatore D1 sviluppa ai capi del relativo carico (R1), e lo invia verso i circuiti di amplificazione di bassa frequenza.

Il diodo limitatore conduce soltanto quando il suo elettrodo che corrisponde all'anodo risulta positivo rispetto al catodo:

tuttavia, se un impulso istantaneo di rumore polarizza l'anodo in modo che risulti negativo rispetto al catodo, la conduzione viene interrotta e quella parte ad ampiezza elevata dell'impulso di rumore viene quindi tagliata, per cui le viene impedito di raggiungere l'amplificatore a bassa frequenza. Il livello per il quale il limitatore taglia il segnale da ridurre viene determinato in base alla regolazione del controllo di SOGLIA.

Il limitatore di rumore con « gate » in serie agisce soltanto sugli impulsi di rumore che superano l'ampiezza dei picchi di modulazione rivolti verso l'alto, ossia varianti in senso positivo. D'altra parte, il diodo rivelatore, per la natura stessa del suo funzionamento, limita automaticamente i picchi di rumore ed i segnali a radiofrequenza varianti in senso negativo, al 100% del livello di modulazione, in corrispondenza del quale l'uscita del rivelatore si riduce a zero.

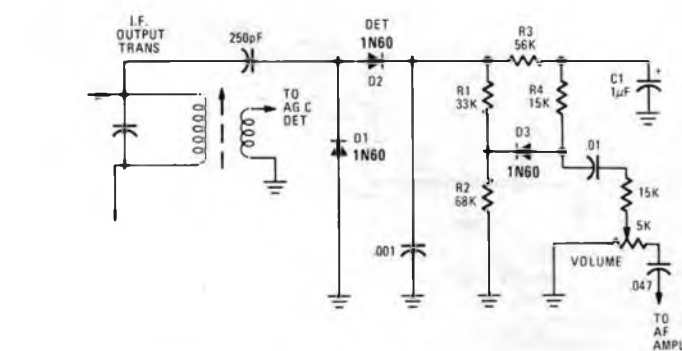
Tuttavia, quando si riceve un segnale con bassa percentuale media di modulazione, gli impulsi negativi di rumore possono risultare piuttosto fastidiosi: la soluzione per questo problema consiste nell'impiego di un limitatore a « gate » in serie a doppia semionda, come quello il cui schema è mostrato in figura 2.

In questo caso, gli impulsi di polarità positiva vengono limitati da D1 e quelli di polarità negativa invece limitati da D2. Anche in questo caso il comando per la regolazione di SOGLIA predispone il livello di limitazione.

La figura 3 mostra altri due tipi fondamentali di limitatori di rumore di picco, funzionanti però in parallelo.

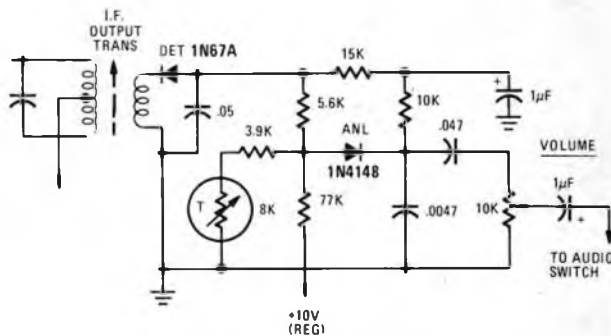
Il limitatore di rumore in parallelo non presenta nei confronti dei rumori provenienti dagli impianti di accensione dei motori a scoppio, la medesima efficienza consentita dal tipo in serie, per cui viene raramente usato da solo nei ricevitori radio per CB. Spesso, esso viene usato solo o in combinazione col tipo funzionante in serie in molti ricevitori radio per bande dilettantistiche e per « comunicazioni ».

Nel circuito di figura 3-A, il diodo limitatore D2 viene collegato con polarità inversa ai capi del diodo rivelatore D1, e della relativa resistenza di carico R1. Normalmente, esso viene polarizzato in senso inverso mediante una tensione proveniente dal controllo di SOGLIA. Questo diodo non può condurre finché non viene applicato ai suoi capi un impulso di rumore proveniente dalla portante a radiofrequenza modulata, tale da superare sull'anodo la ten-



sione di interdizione applicata rispetto al catodo. In tali condizioni, D2 entra in conduzione e virtualmente cortocircuita il diodo rivelatore, in modo da

Figura 4 - Circuito di limitazione automatica del rumore con « gate » in serie, del tipo usato nei rice-trasmettitori « Pace » modello 133.



impedire che esso renda disponibile un segnale di uscita.

Nel caso mostrato in figura 3-B, il diodo limitatore viene collegato in parallelo tra l'uscita di bassa frequenza del rivelatore e la linea comune di massa.

Un picco di rumore di intensità superiore a quella critica polarizza il catodo in modo che esso risulti più negativo dell'anodo, per cui D2 conduce e cortocircuita la linea del segnale a bassa frequenza per tutta la durata dei periodi di tempo durante i quali l'ampiezza dell'impulso di rumore risulta maggiore del livello di soglia prestabilito tramite l'apposito controllo.

In ambedue i limitatori di rumore funzionanti in serie ed in parallelo, il livello di soglia deve essere abbastanza basso per rendere minimo l'effetto degli impulsi di rumore, ma non tanto basso da far sì che i picchi di modulazione vengano limitati tanto da provocare eccessivi fenomeni di distorsione, che potrebbero compromettere l'intelligibilità del messaggio trasmesso.

L'ampiezza di picco dell'inviluppo di modulazione dipende dall'intensità del segnale e dalla percentuale istantanea di modulazione: di conseguenza, per ottenere caratteristiche ottimali di funzionamento, sarebbe necessario controllare continuamente la regolazione del comando di SOGLIA.

Per questo motivo, quasi tutti

Figura 5 - Circuito di un limitatore di rumore di tipo automatico, con « gate » in serie: questa versione viene usata sul rice-trasmettitore « JOHNSON » Messenger, modello 123A.

i circuiti per la limitazione dei rumori impiegati nei ricevitori radio per CB vengono progettati in modo da regolare automaticamente il livello di limitazione in base al livello del segnale in arrivo.

Anziché usare un sistema a regolazione automatica della polarizzazione, per regolare il livello di limitazione di soglia, i circuiti LAR (Limitazione Automatica di Rumori) impiegano la tensione di controllo automatico di volume o una tensione continua derivata in modo analogo, come parametro di riferimento.

Alcuni ricevitori CB che sono stati esaminati al riguardo sono risultati muniti di una combinazione di regolazione automatica e manuale. Essendo in grado di controllare il livello di limitazione, l'operatore risulta così capace di regolare il circuito per ottenere le prestazioni migliori, anche in condizioni variabili di funzionamento.

Praticamente, i circuiti per la limitazione automatica del rumore vengono incorporati in tutti i ricevitori radio per CB di produzione commerciale. I modelli più semplici e più com-

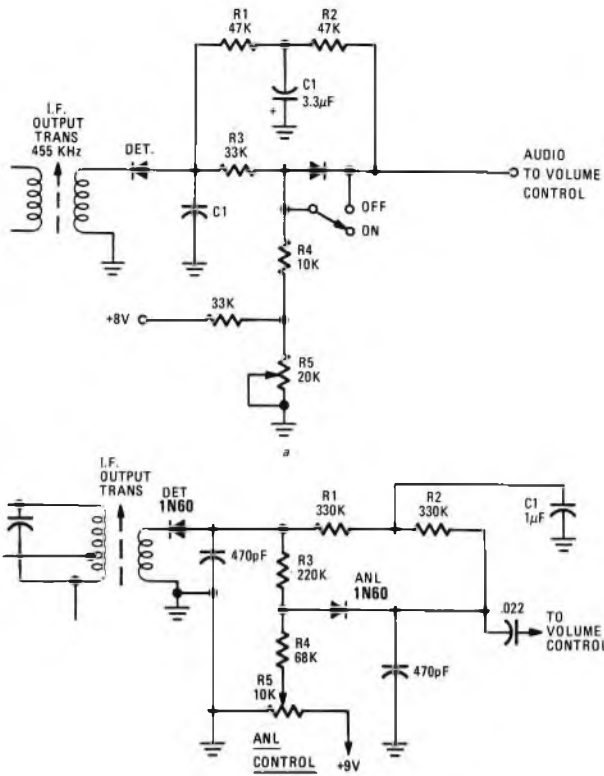


Figura 6 - Due diversi circuiti di limitazione automatica del rumore: il circuito mostrato in A, viene usato sui modelli « Tram » D12 e D42; il circuito mostrato in B viene invece usato sul rice-trasmettitore « J.C. Peney » Pinto modello 6235.

zionamento continuo). Gli altri contengono invece la presenza di un commutatore che permette all'operatore di eliminare il dispositivo di riduzione automatica del rumore, quando esso non è necessario, oppure quando si cerca di ricevere un segnale molto debole, per cui

prossimativamente al 75%; con un dispositivo di tipo commutabile, il livello di limitazione tende invece ad essere inferiore.

### ALCUNI ESEMPI PRATICI DI CIRCUITI

La figura 4 mostra un esempio particolare di circuito per la limitazione automatica del rumore con « gate » in serie, usato nel rice-trasmettitore « Pace » modello 133.

Il circuito consiste in un rettificatore a doppia semionda (D1 e D2), nel quale R1 ed R2 costituiscono le resistenze di carico. Il rivelatore sviluppa una tensione negativa, la cui ampiezza è proporzionale all'intensità del segnale in arrivo, in corrispondenza del punto in comune tra R1 ed R3.

La tensione del segnale a frequenza acustica, oltre ad una tensione di polarizzazione pari approssimativamente al 70% del livello della componente continua, viene applicata al catodo del diodo per la limitazione automatica del rumore, prelevandola dal punto in comune tra R1 ed R2. Contemporaneamente, l'intera tensione continua sviluppata dal rivelatore viene applicata all'anodo, attraverso R3 ed R4.

Si noti che il segnale audio viene filtrato opportunamente per eliminare le componenti residue a frequenza elevata, grazie alla presenza della capacità C1.

Un diodo per la limitazione automatica del rumore viene polarizzato in senso diretto in presenza di ampiezze del segnale che raggiungono o superano il livello prestabilito di limitazione, in modo che il segnale a frequenza acustica possa passare attraverso D3, raggiungendo i circuiti di amplificazione audio attraverso il controllo di volume.

Gli impulsi di rumore di polarità positiva e di ampiezza maggiore della polarizzazione applicata al catodo di D3, rendono questo diodo in stato di interdizione, per cui i segnali la cui tensione sia maggiore del livello di limitazione non riescono a raggiungere gli amplificatori di bassa frequenza.

Il livello di limitazione, che dipende dai valori di R1 e di R2, viene fissato all'incirca al 70%: le variazioni di modulazione ed i picchi di rumore non esercitano alcuna influenza sulla tensione applicata all'anodo, a causa della costante di tempo relativamente lunga derivante dal prodotto tra i valori di C1 e di R3.

Tuttavia, la tensione anodica riesce a seguire le lente variazioni di ampiezza del livello della portante dovute agli effetti di evanescenza o che ven-

gono riscontrati quando due o più stazioni trasmettono in modo intermittente sul medesimo canale.

Una seconda versione del limitatore automatico di rumore con « gate » in serie, del tipo usato sul modello « JOHNSON » Messenger 123A, è quello mostrato in figura 5.

Il carico del rivelatore consiste in questo caso nelle resistenze da 5,6 e da 5,9 kΩ, nonché nel termistore da 8 kΩ, collegato in serie; una parte della tensione negativa continua di polarizzazione sviluppata ai capi della rete di carico viene deviata verso l'anodo del limitatore automatico di rumore e neutralizzata da una tensione positiva proveniente dalla linea di alimentazione che reca la tensione di +10 V. La polarizzazione dell'anodo viene invece fissata ad un livello di tensione che dipende esclusivamente dall'intensità del segnale in arrivo. Le figure 6-A e 6-B mostrano altri due circuiti, le cui prestazioni dovrebbero essere pressoché identiche impiegando anche componenti equivalenti (ossia dello stesso valore) in uno dei circuiti e componenti i cui valori corrispondano approssimativamente ad un settimo nell'altro.

Il rivelatore ed i circuiti che precedono dovrebbero essere studiati in modo da consentire la disponibilità di un forte segnale audio di 10 V, attraverso un circuito normale di limitazione del rumore. Di conseguenza, in ogni caso, i valori dei componenti del rivelatore e del limitatore automatico di rumore vengono studiati in modo da ottenere un segnale di bassa frequenza avente l'ampiezza media di 10 V.

### ESEMPIO DI COMBINAZIONE IN SERIE-PARALLELO

Alcuni rice-trasmettitori per CB a guadagno elevato impiegano un circuito per la limitazione automatica del rumore munito di diodi sia in parallelo, sia in serie.

Il circuito di figura 7 appartiene appunto a questa categoria, e viene usato nel modello 673A. Il diodo rivelatore D1 sviluppa il segnale audio rettificato ed una tensione negativa di tipo continuo ai capi delle resistenze di carico R1 ed R2.

Il diodo in serie D2 viene polarizzato in senso diretto mediante una tensione proveniente dalla linea di alimentazione a +13 V, mentre il diodo in parallelo, D3, viene polarizzato in stato di interdizione, ad opera della medesima sorgente.

I picchi positivi di rumore che superano la polarizzazione fissa applicata al catodo di D3 fanno

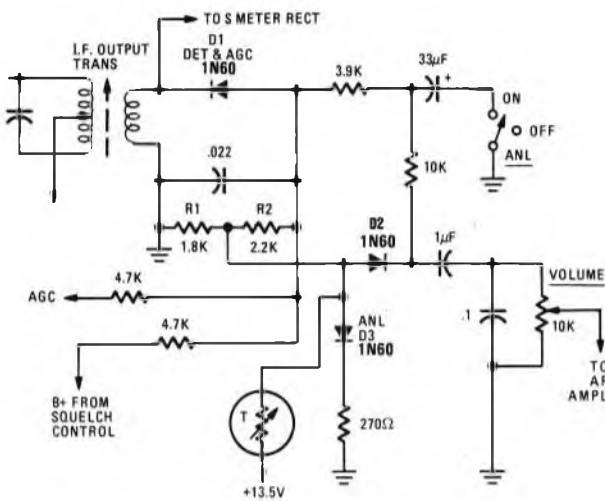


Figura 7 - Esempio di combinazione di limitatore automatico di rumore in serie ed in parallelo, come quello usato nel modello 673A Range IV ad alto guadagno ed a lunga portata.

è opportuno sfruttare qualsiasi tipo di segnale acustico che possa essere percepito adeguatamente.

In pratica, tutti i circuiti per la limitazione automatica del rumore attenuano in certa qual misura il segnale in arrivo ad alta frequenza. In genere, quando si fa uso dei limitatori automatici di rumore a funzionamento continuo, il livello di limitazione viene regolato ap-

patti (ossia di minori dimensioni) impiegano i dispositivi detti « full-time » (ossia a fun-

si che esso conduca, cortocircuitando a massa il rumore. Il circuito del limitatore automatico di rumore dell'apparecchiatura denominata « Ranger » ad alto guadagno denota una variante nella quale il diodo D3 in parallelo viene invertito e collegato in modo che il catodo faccia capo direttamente a massa.

Una resistenza da 56 kΩ, in serie al termistore, risulta anche in serie alla giunzione tra D2 e D3.

E' così evidente che D2 funziona soltanto durante impulsi di breve durata, come per esempio quelli provenienti dagli impianti di accensione dei motori a scoppio, mentre D3 risulta efficace sul rumore di natura maggiormente continua.

Alcuni rice-trasmettitori CB di tipo molto moderno comprendono i limitatori automatici di rumore e di soppressori di rumore: in alcuni, ambedue questi tipi di circuiti vengono fatti funzionare ininterrottamente.

In altre apparecchiature ambedue questi circuiti risultano commutabili, per cui l'operatore dispone della possibilità tra la scelta di uno, la scelta dell'altro, o la scelta di entrambi.

I circuiti tipici per la soppressione del rumore verranno discussi, come già abbiamo detto, in un'altra prossima occasione.

RADIO ELECTRONICS

## casce acustiche economiche

Nell'articolo che segue ci proponiamo di descrivere in modo sostanzialmente semplice alcuni tipi di casce acustiche di tipo economico e di qualità elevata, che i dilettanti, appassionati di musica e di elettronica, possono costruire abbastanza facilmente e con un impegno relativo.

Le apparecchiature che possono essere costruite dai dilettanti forniscono spesso risultati paragonabili a quelli che possono essere ottenuti con apparecchiature di produzione commerciale, ma, in genere, hanno un aspetto meno attraente e probabilmente sono meno robusti. D'altra parte, il dilettante che costruisce personalmente il proprio impianto di amplificazione

è sempre perfettamente in grado di ripararlo e di provvedere alla sua manutenzione, ossia alla sostituzione dei componenti che progressivamente presentano dei difetti.

In certi casi, è tuttavia preferibile se non addirittura indispensabile ricorrere all'impiego di apparecchiature di produzione industriale. Per esempio, per quanto concerne le sorgenti di segnale, che comportano organi meccanici ed elettrici molto delicati, tra cui giradischi, testine, registratori a nastro, microfoni, ecc., non esiste certo alcuna possibilità di auto-costruzione impiegando componenti diversi, provenienti eventualmente da apparecchiature di recupero.

Analogamente, è interessante e spesso utile costruire ricevitori radio a modulazione di ampiezza, a modulazione di frequenza o di tipo misto, ma si tratta di un'attività tutt'altro che economica. Se ciò che interessa il costruttore consiste soltanto nei risultati, è indubbiamente meglio ricorrere ad un apparecchio di produzione commerciale.

In genere, gli amplificatori di bassa frequenza sono molto più cari di quelli che è possibile auto-costruire se, naturalmente, si trascura il tempo occorrente per la costruzione. Per questi motivi, è opportuno che un dilettante si limiti alla realizzazione delle apparecchiature che rientrano nelle sue personali possibilità.

Un altro argomento che può essere considerato in favore del costruttore di apparecchiature di bassa frequenza consiste nella maggior parte dei dispositivi che possono essere considerati autonomi e che possono quindi essere costruiti in tempi successivi.

Rispettando un certo ordine nella loro scelta, sarà così possibile, una volta realizzati i primi due o tre elementi, impiegargli con profitto per esempio per ascoltare della musica, alla cui qualità si sarà provveduto con un certo contributo. Quali sono quindi gli apparecchi con cui è bene cominciare? La scelta è importante, e, ovviamente, la prima unità da realizzare è quella che segue direttamente la sorgente dei segnali da riprodurre.

D'altra parte, è anche possibile cominciare dalla fine, realizzando in forma autonoma e con notevole economia, delle casce acustiche con filtri elettronici separatori per i canali degli acuti e dei bassi.

E' ugualmente possibile cominciare dal centro, realizzando un eccellente amplificatore monofonico, che in seguito potrà essere seguito dai dispositivi supplementari, per ottenere una realizzazione stereofonica a quattro canali, effettivi o artificiali.

Abbiamo deciso di descrivere innanzitutto delle casce acustiche munite di altoparlanti: questa scelta è interessante in quanto qualsiasi dilettante possiede almeno una se non diverse sorgenti di segnali musicali, tra cui una radio, un televisore, un registratore e così via. Di conseguenza, non appena avrà ultimato la realizzazione del sistema acustico di riproduzione con altoparlanti e filtri, l'utente avrà la possibilità di effettuare un collaudo sostituendo gli altoparlanti normali, montati all'interno dei ricevitori o nel televisore.

Comunque, è sempre bene accertare innanzitutto che la sezione di bassa frequenza della maggior parte delle apparecchiature radio e TV disponibili sia eccellente. Se i segnali disponibili in uscita non sono di ottima qualità, nel senso che sono privi dei segnali a frequenza più bassa ed a frequenza più elevata, sarebbe inutile pretendere una buona riproduzione impiegando degli altoparlanti di buona qualità. Se invece la riproduzione originale è scaden-

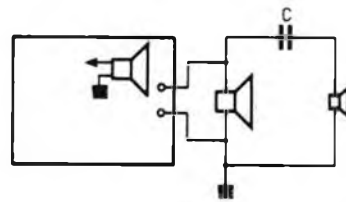
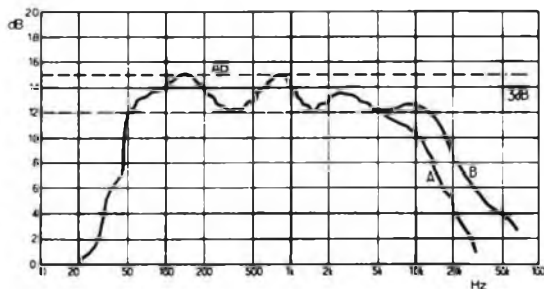


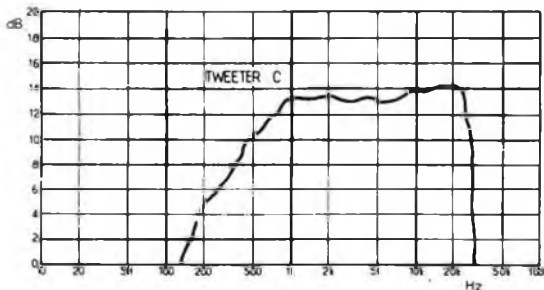
Figura 1 Esempio di impiego di una cassa acustica a due unità, per migliorare il funzionamento di un'apparecchiatura di produzione commerciale. Il blocco di sinistra rappresenta appunto tale apparecchiatura, contenente un altoparlante di serie che deve essere disinserito. In sua vece viene collegata la cassa acustica rappresentata a destra e costituita da un altoparlante universale (di maggiori dimensioni), in parallelo al quale viene aggiunto un «tweeter», per la sola riproduzione degli acuti. La capacità C viene interposta per evitare che una parte dell'energia dei suoni a frequenza molto bassa venga inutilmente dissipata dall'altoparlante per le frequenze elevate.



te, i motivi principali possono essere sostanzialmente tre, ossia:

- 1) L'altoparlante originale è troppo piccolo.
- 2) L'altoparlante è stato installato all'interno del mobile

Figura 2 - Esempi di curve di responso di altoparlanti. La curva A, piuttosto frastagliata, è riferita ad un solo altoparlante di tipo universale. La curva B viene ottenuta aggiungendo un altoparlante per le frequenze acute, come nel caso di figura 1.



dell'apparecchio, che, a sua volta, è troppo piccolo, soprattutto se si tratta di radio-ricevitori.

- 3) Il sistema di amplificazione è privo di controlli di tono. In questo caso, l'utente è

Figura 3 - Esempio tipico di curva di responso di un «tweeter». Come è facile rilevare, una unità di questo tipo è in grado di riprodurre soltanto le frequenze comprese tra un minimo di 1 kHz ed un massimo di oltre 20 kHz.

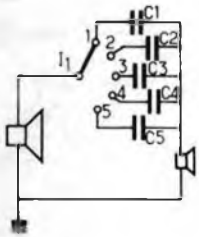


Figura 4 - Metodo di collegamento di un « tweeter » in parallelo ad un « woofer », attraverso un sistema di commutazione che permette di inserire vari valori capacitivi, sia per correggere il responso della prima unità, sia per ottenere una adeguata suddivisione delle gamme di frequenza.

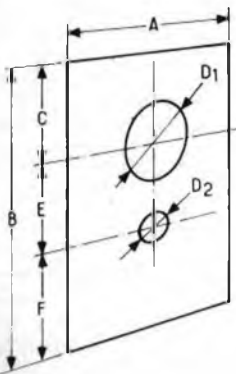


Figura 5 - Esempio classico di pannello a dimensioni delimitate: il testo precisa i rapporti che devono esistere normalmente tra le varie misure rappresentate dalle lettere di riferimento. D1 e D2 rappresentano il diametro dei fori per i due altoparlanti di diversa misura.

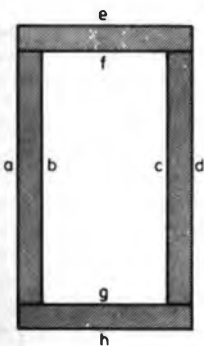


Figura 6 - Normalmente, le porte di tipo moderno sono costituite da un'intelaiatura in legno formata da diversi segmenti, da entrambi i lati della quale vengono applicati dei pannelli in legno compensato. L'intercapedine deve naturalmente essere riempita di materiale coibente, per evitare risonanze spurie.

costretto ad ascoltare i suoni così come sono, ossia

come vengono prodotti direttamente dall'amplificatore. Questo è il motivo principale per il quale numerosi ricevitori radio e TV sono muniti di una presa per altoparlante esterno.

E' dunque abbastanza facile realizzare innanzitutto una cassa acustica contenente un altoparlante, anche se di tipo molto semplice e rilevare la differenza. E' però indispensabile che questo altoparlante abbia la medesima impedenza dell'altoparlante che deve sostituire e che corrisponde all'impedenza di uscita dell'amplificatore.

Oltre a ciò, è indispensabile che l'altoparlante sostituito non sia più collegato al circuito, in quanto avrebbe inevitabilmente la tendenza ad attenuare i suoni bassi.

Cominciamo quindi con gli altoparlanti e con la cassa acustica, come è stato deciso.

### COMPLESSO DI ALTOPARLANTI A DIVERSE GAMME DI FREQUENZA

Nella maggior parte degli impianti, si divide la banda globale delle frequenze in due parti e questo risultato può essere ottenuto in diversi modi.

Il modo più economico consiste nell'impiegare un altoparlante di tipo universale, che riproduce con buona approssimazione l'intera gamma delle frequenze, ed un « tweeter » (vale a dire una unità elettroacustica per acuti), che riproduce soltanto i segnali a frequenza più elevata. La frequenza-limite inferiore del « tweeter » non deve essere troppo alta, ossia deve essere inferiore a 5.000 Hz. E' infatti preferibile che essa corrisponda ad un valore di 3.000 Hz o ad un valore ancora inferiore, perché la maggior parte delle note acute si trova appunto nella regione dello spettro in cui la frequenza è compresa tra 300 e 6.000 Hz.

Al di sopra di questa frequenza-limite, esistono soltanto le armoniche che predominano e che devono essere riprodotte unitamente ai suoni fondamentali.

Questo è proprio il compito svolto dal « tweeter ».

In una realizzazione di tipo economico, il collegamento è abbastanza semplice, come si può rilevare in figura 1.

E' intuitivo che l'altoparlante interno dell'apparecchio, vale a dire il trasduttore acustico originale, avente un'impedenza « Z » che potrà avere un valore di 2, 2.5, 4, 5, 7, 8, 15 oppure 16 Ω, deve essere disinserito almeno nei confronti di uno dei suoi terminali, per il quale si preferisce di solito quello

che non fa capo a massa. Si tratta di un'interruzione provvisoria: vedremo più avanti che l'altoparlante interno può invece essere impiegato anch'esso con un certo profitto.

L'altoparlante universale, in grado cioè di riprodurre la maggior parte delle frequenze acustiche, deve presentare la massima linearità possibile per tutte le frequenze comprese tra 30 ed 8.000 Hz. Si noti che la linearità di un altoparlante è un traguardo ideale che non viene però mai raggiunto.

Le curve di responso degli altoparlanti di qualità migliore, anche dei più cari e dei più sofisticati, sono sempre inevitabilmente frastagliate e presentano un numero elevato di avvallamenti e di picchi, che possono comportare dislivelli di diversi decibel.

In figura 2 riproduciamo le due curve, A e B, che mostrano il responso di un unico altoparlante universale (curva A) ed il responso dello stesso altoparlante universale, abbinato però ad un buon « tweeter » (curva B), ciò che permette di estendere la curva fino alla frequenza massima di 10.000 Hz e spesso ad una frequenza ancora maggiore.

Le irregolarità delle suddette curve di responso non costituiscono però una eccessiva preoccupazione, in quanto l'orecchio umano non ne soffre in modo apprezzabile, nel senso che riesce quasi sempre a ricostruire ciò che è insufficiente, a patto che i dislivelli non superino un certo limite prestabilito. Sono comunque possibili delle correzioni, impiegando equalizzatori di tipo speciale.

Se l'orecchio non fosse così tollerante, qualsiasi riproduzione musicale mediante altoparlante risulterebbe insopportabile. Ciò premesso, quale tipo di « tweeter » è bene scegliere? Ne esistono in commercio di ogni qualità e quindi di ogni prezzo. Le loro curve di responso possono avere tutte le forme possibili ed immaginabili.

Eccone per esempio una molto interessante, riprodotta in figura 3: rispetto a questo grafico si potrà notare immediatamente che la frequenza-limite inferiore (ossia la frequenza di taglio) si trova approssimativamente al valore di 1.000 Hz.

Ritorniamo ora per un istante alla curva A di figura 2: la frequenza di taglio dell'altoparlante universale viene considerata per il limite massimo al valore di 15.000 Hz. E' quindi necessario stabilire per il « tweeter » (curva C di figura 3) una frequenza inferiore di taglio anch'essa dell'ordine di 5.000 Hz. E' per questo motivo che si impiega un condensatore.

Il suo valore può essere facilmente calcolato, sebbene sia

più facile ed opportuno determinarlo sperimentalmente, adottando alternativamente diversi valori di tipo normalizzato, seguendo la progressione di 0,1, 0,2, 0,5, 1, 2, 5 e 10 μF.

Per facilitare la scelta e per ottenere anche una variazione di tonalità a seconda del programma riprodotto, è possibile realizzare il circuito di figura 4. Il commutatore I1 è del tipo a cinque posizioni, ciascuna delle quali inserisce lungo la linea di alimentazione del « tweeter » un condensatore di diversa capacità, compresa tra C1 e C5. Per eseguire i necessari tentativi, si potranno adottare i seguenti valori:

- C1 = 0,2 μF
- C2 = 0,5 μF
- C3 = 1,0 μF
- C4 = 2,0 μF
- C5 = 10,0 μF

oppure sarà possibile attribuire a questi condensatori qualsiasi altro valore che potrà essere considerato opportuno.

Si rammenti che, durante le prove, è assolutamente da evitare la commutazione di I1 durante il funzionamento a massima potenza. Ciò in quanto, interrompendo il circuito di eccitazione del « tweeter » durante la commutazione, l'istante dello scatto da una posizione a quella successiva potrebbe corrispondere ad un impulso sonoro di notevole potenza, cosa che potrebbe compromettere l'integrità dell'altoparlante per le note acute.

Prima del passaggio da una posizione a quella successiva è quindi sempre opportuno ridurre il volume al minimo ed aumentarlo a commutazione avvenuta.

Questo semplice dispositivo consente di ottenere nella maggior parte dei casi risultati più che soddisfacenti per gli appassionati di musica. L'altoparlante universale dovrà presentare un diametro minimo di almeno 24 cm.

### CASSE ACUSTICHE MOLTO EFFICACI ED ALTRETTANTO SEMPLICI

Prima di addentrarci nella tecnica di realizzazione delle casse acustiche complesse, è bene cominciare innanzitutto con dispositivi semplici, nei confronti dei quali è possibile eseguire numerose prove.

Come tutti sanno, la migliore cassa acustica è il cosiddetto « baffle » infinito, diversamente definibile come una superficie illimitata, che divide l'universo in due parti.

Praticando un foro in un determinato punto di questa parete teorica di separazione, si potrà



procedere in corrispondenza di esso all'applicazione dell'altoparlante. Il « tweeter » verrà fissato in modo analogo in un secondo foro, di diametro più piccolo.

Praticamente, invece, ci si deve accontentare di un pannello di legno di un certo spessore (almeno 15 mm), di forma quadrata o rettangolare ed avente i lati A e B, rappresentati in figura 5. La superficie di questo pannello potrà essere quindi semplicemente calcolata moltiplicando tra loro i valori A e B, espressi nella medesima unità lineare di misura.

Gli altoparlanti vengono fissati l'uno sull'altro, lungo un asse verticale, passante per il centro del pannello. Le dimensioni C, E ed F potranno essere approssimativamente le seguenti:

$$\begin{aligned} C &= 0,25 \text{ volte } B \\ E &= 0,25 \text{ volte } B \\ F &= 0,5 \text{ volte } B \end{aligned}$$

E' consigliabile non montare l'altoparlante universale (o l'altoparlante per le note basse) al centro del rettangolo, vale a dire nel punto corrispondente alle coordinate A/2 e B/2.

In linea di massima, è consigliabile adottare una misura per i parametri A e B di 1 m (100 cm). E' inutile aumentare anche il valore doppio, adottando per esempio la porta di un appartamento che normalmente non venga utilizzata.

E' però bene precisare che, attualmente, le porte che separano un locale dall'altro nelle abitazioni moderne vengono realizzate in « tamburato » e sono quindi praticamente costituite da scatole nelle quali è presente un'intelaiatura perimetrica, mentre le superfici vere e proprie vengono occupate da pannelli di legno compensato, secondo la struttura mostrata in figura 6.

I segmenti contrassegnati con le lettere a, b, c, d, e, f, g ed h sono listelli di qualche millimetro di spessore. La figura mostra una sezione trasversale della porta, nella quale è opportuno riempire i vuoti con materiale coibente, come per esempio tessuto, carta, poliuretano espanso, lana di vetro, lana di roccia, eccetera.

Prima di effettuare questa operazione, è però sempre utile collaudare la porta così come essa è in natura.

Facciamo rilevare tuttavia che è possibile procurarsi anche porte in legno massiccio, cosa che risolverebbe il problema.

Una disposizione più razionale del « tweeter » è mostrata in figura 7: sul « baffle » principale, si fissano, mediante due o quattro prigionieri rigidi, dei supporti a « T » in legno, che consentono l'installazione di un secondo pannello più piccolo,

nel quale viene praticato un foro per il fissaggio del « tweeter ». Questo foro dovrà avere un diametro corrispondente al cestello dell'altoparlante, diminuito di 10 o 20 mm, allo scopo di consentirne razionalmente l'installazione.

Se H è il diametro dell'altoparlante, per esempio 80 mm), si potrà prevedere un valore di I pari a 0,5 volte H ed un valore di G pari a 2 volte H.

### CASSE ACUSTICHE DI INGOMBRO RIDOTTO

Nonostante l'efficacia garantita di alcuni sistemi di casse acustiche semplificate, ma di grandi dimensioni, come quelli precedentemente citati, è chiaro che la loro installazione non è attuabile che in una residenza secondaria, oppure in un appartamento principale nel quale sia prevista una « sala musicale », ciò che non è certamente alla portata di tutti. Infatti, sono ben pochi coloro che sono disposti a sacrificare l'estetica alla qualità musicale.

Per ridurre l'ingombro, pur tenendo una gamma di frequenze dei suoni contenente note basse e note acute a livello soddisfacente, senza sacrificare le frequenze intermedie, è possibile sostituire le superfici quadrate o rettangolari impiegando un mobile, o per meglio dire una scatola, la cui superficie sviluppata in piano è approssimativamente uguale a quella delle superfici piane alle quali abbiamo precedentemente accennato, con un limite dell'ordine del metro quadrato.

Una cassa acustica di questo genere è mostrata simbolicamente in figura 8: il pannello posteriore, delimitato dagli angoli ABGI, deve essere assente o asportato momentaneamente.

Per motivi di ordine estetico o per mancanza di spazio, supponiamo che non sia possibile ammettere una superficie del pannello anteriore maggiore di  $0,6 \times 0,6 = 0,36 \text{ m}^2$ , il che corrisponde approssimativamente alla terza parte di un metro quadrato.

La parte restante dovrà essere realizzata impiegando i pannelli orizzontali superiore ed inferiore ed i pannelli laterali destro e sinistro.

Supponiamo che essi abbiano tutti la medesima superficie e prendiamo in considerazione uno solo di essi e cioè quello delimitato dagli angoli ABED. La superficie che rappresenteremo col simbolo « s » è data da

$$s = AD \times AB$$

e, siccome  $AB = 0,6 \text{ m}$ , ne deriva che:

$$s = 0,6 \times AD \text{ m}^2$$

La superficie totale, che rappresenteremo invece col simbolo « S », sarà pari a:

$$\begin{aligned} S &= 4s + 0,36 \text{ m}^2 \\ &= 2,4 AD + 0,36 \text{ m}^2 \end{aligned}$$

Se S è il valore prestabilito e corrisponde per esempio come abbiamo stabilito prima ad  $1 \text{ m}^2$ , ne deriva che:

$$2,4 AD + 0,36 = 1$$

da cui possiamo calcolare:

$$AD = (1 - 0,36) : 2,4 = 0,26$$

Questo valore potrà naturalmente essere arrotondato a 0,25 m. La superficie totale risulterà quindi pari approssimativamente ad  $1 \text{ m}^2$  ed il rendimento sulle frequenze basse sarà altrettanto soddisfacente quanto lo sarebbe con una superficie pari esattamente ad  $1 \text{ m}^2$ .

Dobbiamo far notare che la profondità di 0,25 m del mobile è piuttosto ridotta e che potrebbe essere aumentata, aumentando nel contempo la superficie totale.

Per la realizzazione di una cassa acustica di questo tipo è possibile impiegare mobili già esistenti, oppure cassapanche, mobiletti da cucina, ecc.. In linea di massima, tutti i mobili moderni vengono realizzati in truciolato molto robusto e sono normalmente piuttosto pesanti ed insonori, per cui forniscono risultati abbastanza buoni rispetto alle casse acustiche autentiche di produzione commerciale. E' ugualmente possibile impiegare dei mobiletti aventi un pannello anteriore a struttura rettangolare. E' questo il caso tipico dei mobiletti pensili da cucina.

Ci si potrà procurare un mobile di questo genere, in legno bianco e sarà poi possibile ricoprirlo con un materiale decorativo moderno o classico, adottando diversi procedimenti. Ne sono disponibili diversi, alla portata di tutti: citiamo per esempio i tessuti per tappezzeria, le carte da parati la vernice in colori decorativi ed i fogli di plastica adesiva. Per quanto riguarda i fori, esiste in commercio un tessuto speciale adottato appunto per ricoprire le aperture degli altoparlanti.

Naturalmente, in corrispondenza dei fori sarà possibile applicare questi tessuti in modo da renderli invisibili, a patto che essi presentino una trama tale da consentire liberamente il passaggio delle onde sonore.

La terza soluzione, non meno soddisfacente, consiste nell'impiego di armadi. Oggigiorno, negli appartamenti più eleganti, è spesso possibile trovare armadi a diversi elementi, i cui pannelli anteriori presentano dimensioni dell'ordine di 50 cm di larghezza ed 1,5-2 m di al-

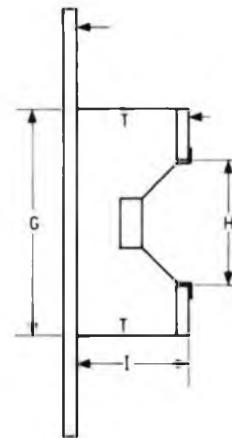


Figura 7 - Tecnica di applicazione di un « tweeter » ad un pannello supplementare di dimensioni inferiori, mediante l'impiego di opportuni distanziatori in legno. La freccia superiore identifica il pannello principale, sulla cui superficie la zona che interessa l'altoparlante è delimitata dai riferimenti « G », mentre la freccia inferiore mostra il pannello di minori dimensioni, nel quale deve essere praticata l'apertura « H », per l'altoparlante per le note alte, interponendo i distanziatori « T ». « I » rappresenta la distanza tra il piano anteriore attivo e quello del pannello principale.

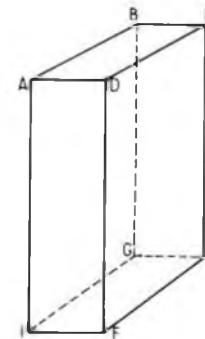


Figura 8 - Rappresentazione simbolica di un parallelepipedo che può costituire una cassa acustica: il pannello posteriore è delimitato dagli angoli A, B, G ed I, mentre il pannello anteriore è delimitato dagli angoli D, E, H ed F.

tezza. Ciascun elemento costituisce un compartimento distinto.

La profondità di questi armadi è anch'essa dell'ordine di 50 cm. Tuttavia, il fondo è solitamente « pieno », come accade in tutti gli armadi.

Ciascuna porta viene fissata alla parte di supporto mediante cerniere. Le diverse parti dell'armadio sono:

- porte alte
- porte basse
- motivo decorativo

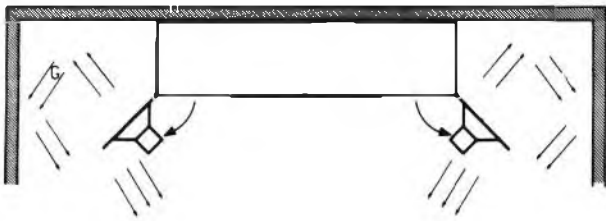


Figura 9 - Il semiperimetro tratteggiato di questo disegno rappresenta una parte delle pareti di un locale, visto in pianta. Lungo il muro di maggiore lunghezza viene installato un armadio a quattro ante, i cui due scompartimenti laterali (destra e sinistra) sono mostrati aperti, per rendere evidente la posizione di installazione degli altoparlanti di un impianto stereo. Quando le suddette ante sono aperte nel modo illustrato, i suoni si propagano nella direzione evidenziata con le frecce. In altre parole, per ciascun canale, le onde sonore urtano innanzitutto contro il muro posteriore: da questo vengono riflesse verso i muri laterali e da questi ultimi vengono nuovamente riflesse verso l'ascoltatore, unitamente alle onde provenienti dal retro di ciascun altoparlante.

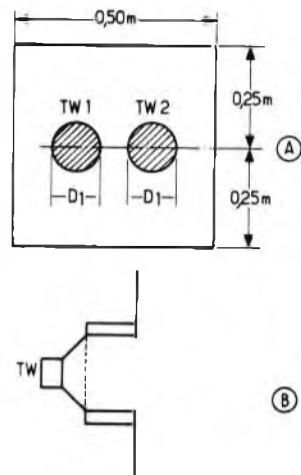


Figura 10 - In alto, veduta anteriore di un pannello avente le dimensioni di 0,5 x 0,5 m<sup>2</sup>, in grado di ospitare due « tweeter » (TW1 e TW2), attraverso due fori, ciascuno dei quali presenta il diametro D1. La parte inferiore della figura mostra la tecnica di montaggio vista lateralmente.

- cerniere
- chiavi e serrature.

E' evidente che questi armadi si prestano magnificamente per fissare degli altoparlanti appartenenti ai due canali stereo.

Naturalmente, si impiegheranno i due scompartimenti laterali e precisamente quello di estrema destra e quello di estrema sinistra. Si avranno in tal modo due possibilità di ascolto:

- 1) a porte chiuse;
- 2) a porte aperte.

Il funzionamento sarà diverso tra i due modi di impiego e le tonalità di ascolto lo saranno ugualmente, ma, in ogni caso, si otterrà sempre un eccellente responso alle frequenze basse. Vediamo di considerare separatamente le due condizioni citate.

#### Funzionamento a porte chiuse

Corrisponde esattamente a quello delle casse acustiche descritte precedentemente, in quanto praticamente si dispone sempre di casse acustiche convenzionali. Teoricamente, le casse acustiche chiuse possono dare luogo ad effetti di risonanza e quindi ad una « alterazione » sonora a volte indesiderabile. In realtà, tuttavia, sia la tonalità, sia le caratteristiche delle risonanze, dipendono soprattutto dal tipo di altoparlante adottato. Converterà anche, se è necessario, smorzare le risonanze dei pannelli di legno dell'armadio, ricoprendoli con materiale plastico o di altro tipo, di natura assorbente. Tra questi materiali sono consigliabili il feltro, la lana di vetro, le stoffe di un certo spessore, l'ovatta di cellulosa, il poliuretano espanso, ecc.. Inoltre, sarà preferibile applicare questi materiali mediante sostanze adesive, anziché inchiodarli.

Conviene infine precisare che i suddetti armadi possono anche contenere oggetti di varia natura, purché si tratti di materiali non suscettibili di vibrare: in particolare, si potrà trattare di biancheria, tessuti, abiti, ecc., ma in nessun caso all'interno delle suddette casse acustiche dovranno essere presenti oggetti di vetro, vasellame, hottiglie, argenteria, ecc.. Con un riempimento pari al 50% del volume si ottengono risultati abbastanza benefici per quanto riguarda la qualità sonora, in quanto il contenuto serve per smorzare le vibrazioni all'interno, migliorando la resa acustica globale.

#### Funzionamento a porte aperte

Quando i battenti delle casse acustiche ricavate da armadi vengono tenuti aperti, le casse acustiche propriamente dette si riducono al solo pannello della porta, su cui vengono fissati gli altoparlanti (vedi figura 9).

Se l'apertura è lieve, gli altoparlanti sono orientati verso l'ascoltatore. Ciò non modifica che minimamente l'ascolto.

D'altra parte, si può beneficiare di un effetto sonoro supplementare e di maggiore interesse: si tratta di una specie di riverberazione dei suoni, che, con i battenti chiusi, viene quasi completamente neutralizzata.

Esaminando il disegno di figura 9, si nota che gli altoparlanti orientano le onde sonore verso il muro posteriore, che, a sua volta, le riflette sui muri laterali e da questi vengono infine orientati verso l'ascoltatore. I ritardi sono piuttosto ridotti a causa dell'esiguità della lunghezza del percorso, ma si noterà ugualmente un effetto di rilievo molto prossimo a quello della quadrifonia.

Le parti dei muri che agiscono da riflettori devono essere naturalmente... ben riflettenti e quindi ricoperti di materiali non assorbenti, come per esempio vetro, pannelli rivestiti in vetro, superfici metalliche lucide, eccetera.

#### ARMADI CON CASSE ACUSTICHE « BASS REFLEX »

Nel caso dell'armadio di cui in figura 9, soltanto i reparti esterni, o per meglio dire gli scompartimenti laterali, vengono impiegati e, di solito, si fa uso dei ripiani inferiori.

In questo modo, è abbastanza facile realizzare il complesso stereo, a due canali, impiegando i tipici armadi da cucina detti « bouffet », aventi esattamente la stessa forma e dimensioni simili a quelle indicate, sebbene con misure a volte leggermente inferiori.

Qualunque sia la situazione reale, si potranno realizzare delle casse acustiche del tipo « bass-reflex » come quelle raccomandate nelle apparecchiature specializzate, praticando delle aperture di forma rettangolare verso la parte inferiore degli sportelli.

#### INSTALLAZIONE DEI « TWEETER »

Il « tweeter » o le due unità di questo tipo potranno benissimo

essere installate impiegando un piccolo pannello di forma rettangolare autonomo e predisposto in qualsiasi posizione, per esempio all'interno dello scompartimento superiore.

Se si attribuisce la prevalenza ai motivi di ordine estetico e se si desidera che lo sportello superiore sia ugualmente chiuso, sarà facile adottare la disposizione mostrata in figura 10. A questa figura mostra la porta con le aperture di diametro D1 appropriate, in base alle dimensioni dei « tweeter ».

La sezione B della stessa figura mostra il sistema di fissaggio in veduta laterale e chiarisce quindi come è possibile arretrare l'altoparlante rispetto al pannello anteriore, usufruendo di appositi distanziatori in legno, alla estremità interna dei quali può essere fissato il pannello inferiore che supporta l'altoparlante propriamente detto.

#### CONCLUSIONE

Con queste argomentazioni riteniamo di aver fornito ai Lettori alcuni esempi razionali di applicazione, suggerendo il modo per disporre di casse acustiche razionali senza incorrere in spese eccessive.

Dovendo tradurre in pratica realizzazioni del genere, sarà però sempre opportuno acquistare altoparlanti di buona qualità, anche se si tratta di impiegare due unità separate, di cui una per le frequenze basse, ed una per le frequenze acute. Si rammenti inoltre che, per ottenere un funzionamento indipendente delle due unità per ciascun canale, sarà bene adottare adeguati filtri « crossover », aventi una frequenza di taglio corrispondente alla massima frequenza del « woofer » che rientra anche nel limite delle frequenze inferiori del « tweeter ». Un buon filtro « crossover » di questo tipo deve poter funzionare con un'attenuazione di almeno 12 dB per ottava e le caratteristiche di questi dispositivi sono già state numerose volte descritte in questa stessa Rivista.

La potenza nominale degli altoparlanti deve a sua volta essere commisurata alla potenza di uscita del sistema di amplificazione e, sotto questo punto di vista, si tenga presente che la potenza nominale del sistema di altoparlanti per ciascun canale deve essere sempre pari almeno al doppio della potenza nominale di uscita dell'amplificatore, se si desiderano evitare sgradevoli fenomeni di saturazione e di distorsione quando l'ascolto avviene a livello piuttosto elevato.

LE HAUT-PARLEUR

# Yaesu FRG 7000 il "non plus ultra"

Ricezione digitale da 0.25 a 29 Mhz  
con risoluzione a 1Kh2  
e con orologio digitale incorporato.



**L. 639.000** IVA compresa

Gamma di ricezione: 0.25 - 29.9 Mhz  
Mode: AM, SSB, CW

Sensitività: SSB/CW - Meglio di 0,7  $\mu$ V su S/N 10 dB - AM - Meglio di 2  $\mu$ V su S/N 10 dB (a 400 Hz 30% di modulazione)

Selettività: SSB/CW  $\pm$  1,5 KHz (-6 dB),  $\pm$  4 KHz (-50 dB) - AM  $\pm$  3 KHz (-6 dB),  $\pm$  7 KHz (-50 dB)

Stabilità: meno di  $\pm$  500 Hz di spostamento dopo 1/2 ora di riscaldamento.

Impedenza d'antenna: alta impedenza, da 0.25 - 1.6 Mhz 50 ohms non bilanciata da 1.6 - 29.9 - Mhz

Impedenza speaker: 4 ohms

Uscita audio: 2 Watt

Alimentazione: 100/110/117/200/220/234 VAC, 50/60 Mz

Consumo: 25 VA

Misure: 360 (larghezza) x 125 (altezza) x 285 (spessore)

Peso: 7 Kg

**MARCUCCI** S.p.A.

Via F.lli Bronzetti, 37  
20129 Milano - Tel. 7386051



**YAESU**

# prescaler da 1 GHz

di Iginio COMMISSO i2 UIC

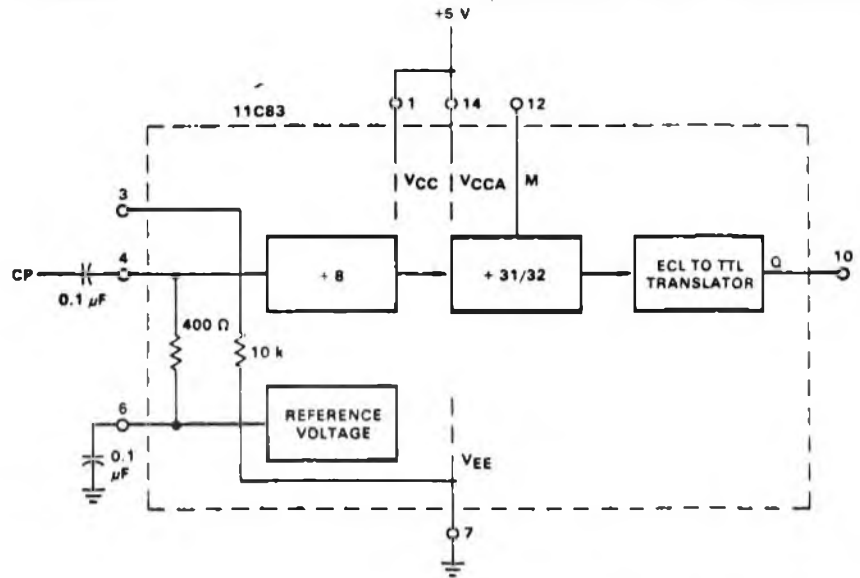


Nella serie di prescaler pubblicati non poteva mancare un prescaler da 1 GHz per poter soddisfare maggiori esigenze. Questo prescaler è adatto a qualsiasi frequenzimetro che abbia almeno 1 MHz d'entrata, dato che è un divisore per 1000.

Anche questa volta noi usiamo integrati della Fairchild, tenuto conto del fattore prezzo-reperibilità.

Il cuore di questo divisore è l'integrato ECL 11C83 e si tratta di un divisore programmabile in due modi (:248 e :256) che, con 800 mV p.p., ha una capacità di divisione tipica di 1,1 GHz, quindi alcuni esemplari si spingeranno senz'altro oltre questo valore. Questa sensibilità si intende

Figura 1 - Schema a blocchi dell'integrato 11C83.



sensazionale!

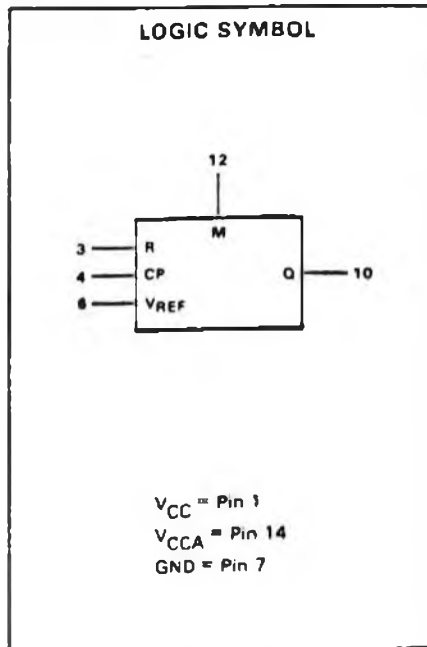


Figura 2 - Simboli logici dell'integrato 11C83.

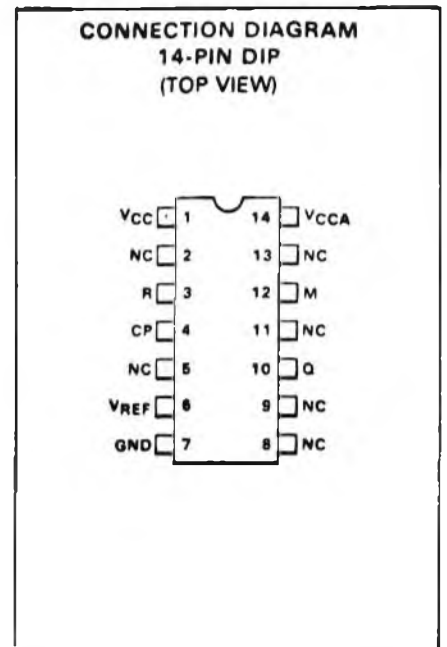
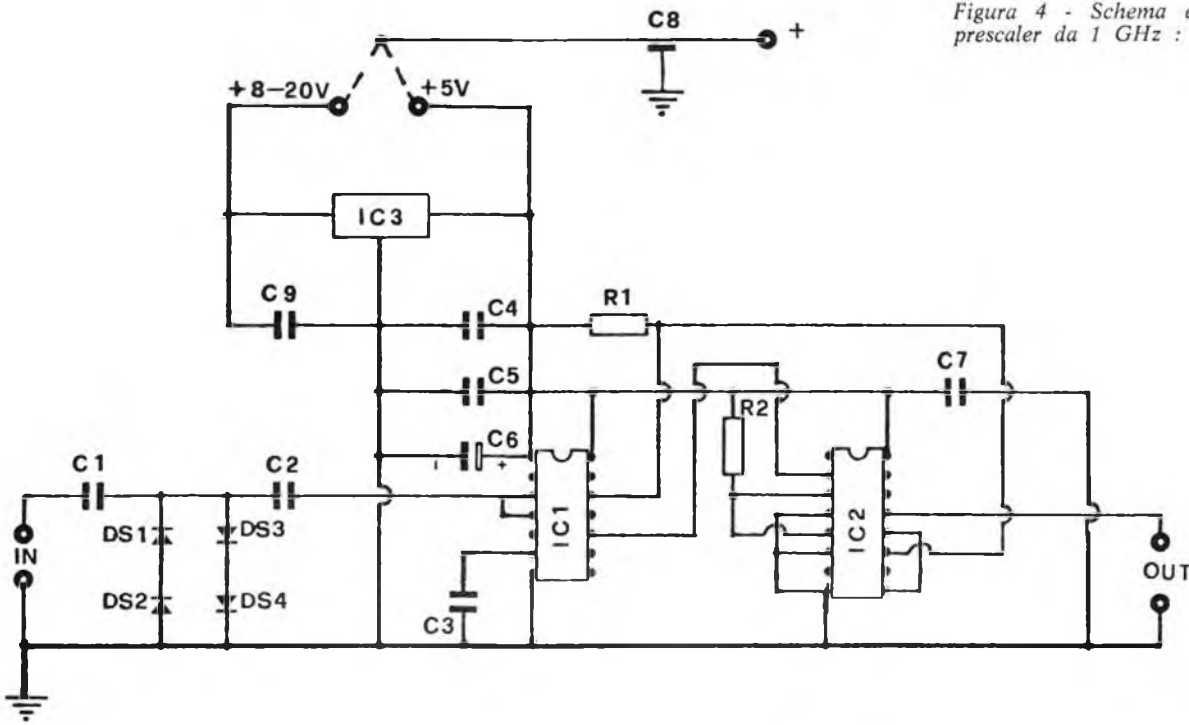


Figura 3 - Collegamenti ai piedini dell'integrato 11C83 visti dall'alto.

Figura 4 - Schema elettrico del nostro prescaler da 1 GHz : 1000.



rispetto ad un'onda sinusoidale e la minima frequenza è sui 50 MHz.

Per pilotare questo integrato non è necessaria alcuna polarizzazione d'entrata, dato che è già provvisto di un'autopolarizzazione. La sua uscita è già del livello TTL e quindi non necessita di interfaccia.

Per poter ottenere da questo integrato un divisore per 1000 bisogna abbinarlo ad un altro integrato e precisamente al 9LS161 che non è altro che un comune 74161 del tipo low Schottky e che quindi ha migliori prestazioni sia per il minor consumo che per la velocità.

L'integrato 9LS161 non fa altro che modificare la programmazione dell'11C83 sul piedino 12, in modo da farla dividere una volta per 256 e altre tre volte per 248, quindi questo ciclo si ripete; noterete che la somma di  $3 \times 248 + 256$  è proprio 1000. In questo circuito noi ci siamo attenuti ai consigli dati dalla Fairchild.

L'alimentazione del complesso è data dai soliti 5 V positivi che possono essere prelevati sia dal frequenzimetro che si usa oppure tramite un regolatore tipo 7805 o 78M05; si può alimentare questo piccolo circuito con tensioni da 8 a 20 V con un'alimentazione indipendente.

Osserviamo ora lo schema a blocchi dell'11C83 in figura 1: l'entrata della frequenza da dividere avviene sul piedino 4, il piedino 3 che contiene una tensione di polarizzazione, se collegato al 4 evita che vi siano delle autoscillazioni all'entrata. Il piedino 6 va by-passato a massa con un condensatore da 0,1  $\mu$ F.

Il piedino 12 denominato M permette di far dividere la 11C83 per 248 se il livello immesso è basso e 256 se il livello è alto. Il primo divisore interno è :8 per poi passare al divisore programmabile :31-32 e quindi all'interfaccia dal livello ECL a TTL quindi l'uscita sul piedino 10.

Passiamo ora al nostro montaggio; il circuito elettrico è visibile in figura 4 mentre la figura 5 ci fa vedere il circuito stampato dal lato inferiore, in figura 6 si vede la disposizione dei componenti e la pista ramata superiore, in questo caso necessaria,

Figura 5 - Circuito stampato MC 7 visto dal lato inferiore.

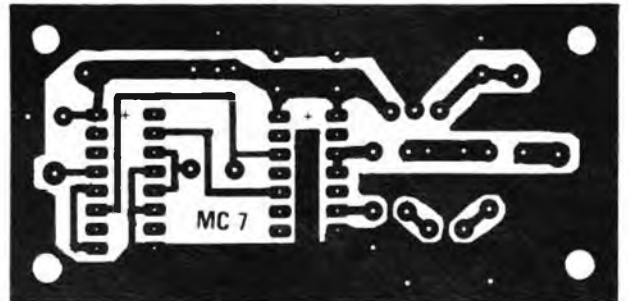
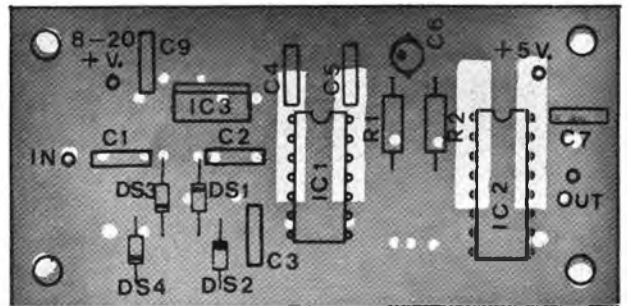


Figura 6 - Disposizione dei componenti e pista superiore.



date le frequenze che si usano. Noi abbiamo sperimentato anche un amplificatore a larga banda, ma vista la complicazione e soprattutto la criticità di messa a punto, specie per chi non dispone di apparecchiature costose, abbiamo optato per il semplice prescaler, dato che 800 mV p.p. non sono poi tanti per poterlo pilotare direttamente, tenuto conto che, come si vedrà in figura 7, il diagramma della sensibilità, la potenza per le frequenze inferiori diminuisce fino a circa 100 mV p.p. tra i 200 e i 450 MHz, una potenza veramente irrisoria.

Eventualmente si può sempre mettere davanti un amplificatore ad 1 o 2 transistori riprendendo lo schema anche dalla nostra rivista (vedi n. 6/77).

Il montaggio non presenta difficoltà di nes-

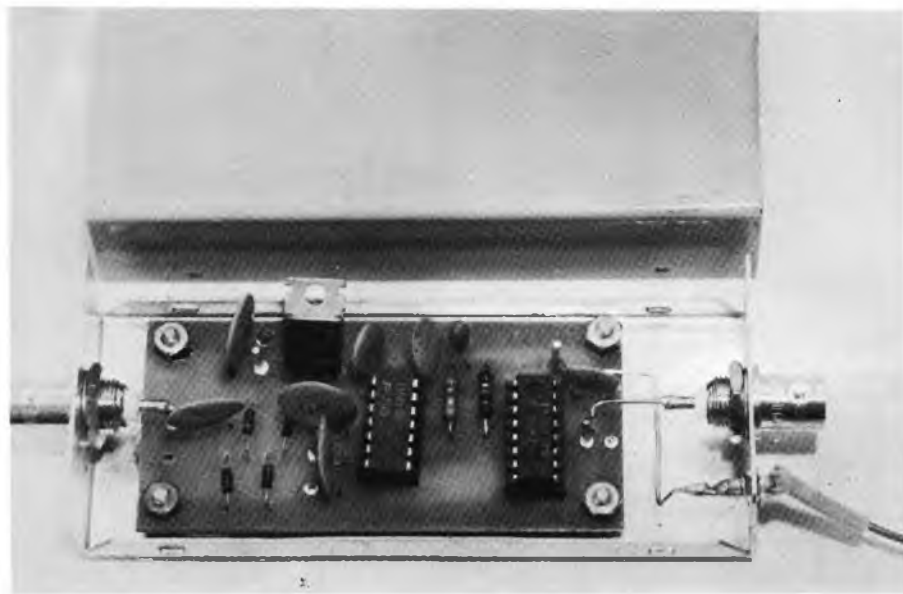
sun genere visti i pochi componenti utilizzati.

A montaggio concluso non c'è bisogno di alcuna messa a punto.

Bisogna però fare attenzione affinché il segnale d'entrata non sia esagerato.

L'11C83 può sopportare un segnale massimo d'entrata di 1200 mV p.p. dopodiché salta; ora noi, per proteggere al massimo quest'integrato, abbiamo messo quattro diodi Schottky HP 5082-2811 a due a due in serie e contemporaneamente in controfase ottenendo così una limitazione massima a 820 mV p.p. il che è l'optimum per questo integrato.

Vale però sempre il metodo di cominciare con il minor accoppiamento per poi salire gradualmente fino a quando l'integrato riesce a dividere stabilmente.



Nella foto vediamo la realizzazione del prescaler da 1 GHz descritto in questo articolo, a montaggio ultimato e prima di essere rucchiuso nel proprio contenitore.

Prove effettuate con il generatore HP 8640B

| MHz  | mV  |
|------|-----|
| 100  | 70  |
| 200  | 30  |
| 300  | 50  |
| 400  | 60  |
| 500  | 70  |
| 600  | 130 |
| 700  | 150 |
| 800  | 200 |
| 900  | 300 |
| 1000 | 320 |
| 1100 | 550 |

GHz 1.1 è il limite del generatore HP 8640B col generatore HP 612 abbiamo raggiunto 1,2 GHz con circa 700 mV.

#### ELENCO COMPONENTI

- 1 = contenitore metallico tipo TEKO 25×45×115
- DS1-2-3-4 = diodi HP 5082-2811
- IC1 = integrato Fairchild 11C83
- IC2 = integrato Fairchild 9LS161 oppure 74161
- C1-2-3 = condensatori ceramici a pastiglia 0,1  $\mu$ F
- C4 = condensatori ceramici a pastiglia 4,7 k $\mu$ F
- C5-7 = condensatori ceramici a pastiglia 0,05  $\mu$ F
- C6 = condensatore elettrolitico al tantalio 3,3  $\mu$ F
- C8 = condensatore passante 1 k $\mu$ F
- R1 = resistenza 2,2 k $\Omega$  1/4 W
- R2 = resistenza 1 k $\Omega$  1/4 W
- 2 = BNC da pannello
- 1 = circuito stampato MC7

#### FACOLTATIVI

- IC3 = integrato regolatore di tensione 7805 oppure 78M05
- C9 = condensatore ceramico a pastiglia 0,1  $\mu$ F

Chi volesse autocostruirsi il prescaler da 1 GHz descritto in questo articolo può chiedere il materiale elencato nella lista componenti al Servizio Assistenza Lettori.  
Prezzo L. 49.000

#### IN DISTRIBUZIONE LA TESSERA FIR-CB

La tessera della FIR-CB è in distribuzione. Contenuta in una elegante custodia di plastica, la tessera federativa quest'anno riporta tutti i dati ritenuti necessari per la licenza di esercizio.

Sul prossimo numero riporteremo un articolo illustrativo in proposito. La sua emissione quest'anno è stata necessariamente ritardata poiché si doveva verificare che i compartimenti rispettassero le intese intercorse fra FIR-CB e Ministero P.T.. Tutti gli iscritti possono quindi ritirarla presso i circoli federati.

#### DOMENICA 28 MAGGIO TRASMISSIONE DA S. MARINO DELLA F.E.C.B.

Domenica 28 maggio avrà luogo da S. Marino la prima trasmissione sperimentale, in più lingue, della stazione Organo della Federazione Europea CB. Tutti coloro che riceveranno questa stazione sono invitati ad inviare carta QSL debitamente compilata (ora esatta, S, R, eccetera) alla sede della Federazione Europea CB in via Frua, 19 - 20146 Milano. La stazione opererà sul Canale 11 in AM e sul Canale 15 in SSB ed avrà luogo alle ore GMT 10, alle ore 12, alle ore 14 ed infine alle ore 16.

Noi riusciamo a leggere la frequenza dell'oscillatore di un gruppo UHF per televisori, tenendo ai capi del cavetto sonda, un pezzo di filo di 20 mm in corto tra il filo centrale e la calza schermata. Avvicinando questo filo alla barretta della

linea oscillante del gruppo UHF aperto, il contatore legge correttamente.

Il montaggio finito noi l'abbiamo messo in un contenitore metallico del tipo TEKO di mm 25×45×115.

Ai due lati del contenitore, come potrete vedere dalla foto abbiamo fissato due connettori BNC, dal lato del BNC d'uscita abbiamo pure fissato il condensatore passante C8 per l'attacco dell'alimentazione esterna.

Il collegamento al BNC d'entrata va saldato il più vicino possibile al perno del circuito stampato.

Ora non resta che scegliere il tipo di alimentazione da usare e collegare internamente al contenitore il filo che va da C8 al perno scelto.

Il consumo di questo montaggio è di circa 150 mA e sarà bene controllare quando si dà tensione per la prima volta che questo consumo non si discosti troppo dal valore su citato.

Non spaventatevi se noterete che l'integrato 11C83 si scalda discretamente, tenete conto del suo consumo e la cosa vi apparirà normale.

Terminiamo dandovi il risultato delle nostre prove fatte con la gentile collaborazione dei tecnici nel laboratorio HP di Milano.

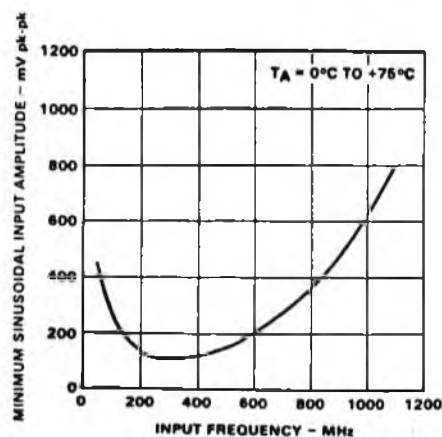


Figura 7 - Grafico della sensibilità dell'integrato 11C83 alle varie frequenze d'uso, dato dalla Fairchild.

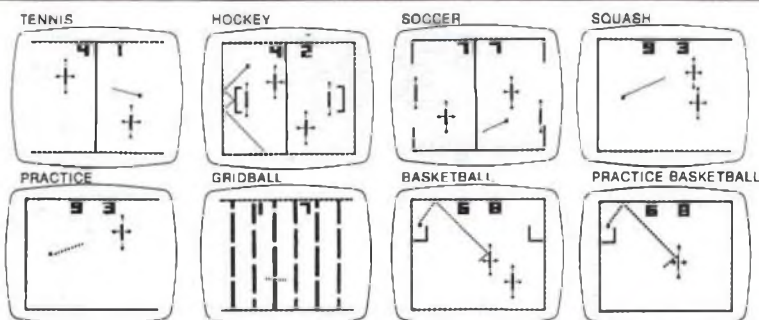
# elettromeccanica ricci

CISLAGO (VA) via C. Battisti 792 tel. 02/9630672  
 GALLARATE (VA) via Postcastello 16 tel. 0331/797016  
 VARESE via Parenzo 2 tel. 0332/281450

## AY - 3 - 8600 /8610

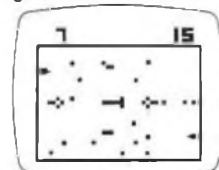
integrato L. 24.500

kit completo con 2 joystick (senza contenit.) L. 55.000



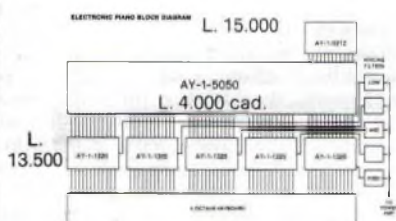
## NOVITA' ASSOLUTA integrato AY-3-8710

battaglia di carri armati



AY - 3 - 8710 L. 22.000  
 circuito stampato L. 6.000

## eccezionale pianoforte elettronico



circuiti stampati L.45.000

kit comprendente esclusivamente:

- 1 - AY-1-0212 generatore ottave
- 12 - AY-1-5050 divisori
- 5 - AY-1-1320 generatori suono pianoforte

A L. 79.500

Con tastiera 5 ottave solo L. 120.000



## tastiere per organi e sintetizzatori

COMPLETE DI DOPPI CONTATTI E Basetta Ramata (garanzia 6 mesi)

- 2 ottave L. 24.000
- 3 ottave L. 32.000
- 3 ottave e 1/2 L. 39.000
- 4 ottave L. 43.000
- 5 ottave L. 53.000

disponiamo anche di doppie tastiere a più contatti

## UM111E36 ASTEC

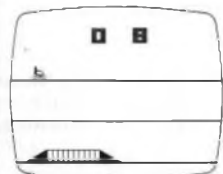
modulatore UHF bianco/nero TV CH36 per TV game



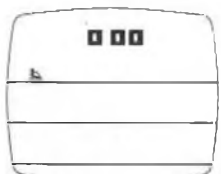
UM111E36 L. 6.500

## integrato AY - 3 - 8760

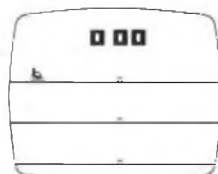
sullo schermo televisivo si possono effettuare 6 giochi diversi con il motociclista



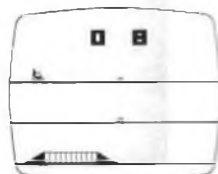
Stunt Cycle



Drag Race



Motocross (easy and hard mode)

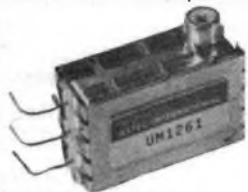


Enduro (easy and hard mode)

AY - 3 - 8760 L. 24.500 stampati L. 7.500

## UM1261 ASTEC

modulatore audio per TV game Il suono del TV game esce direttamente dall'altoparlante TV



UM1261 L. 6.000

## tastiera alfanumerica 53 tasti

montata L. 115.000

in kit L. 99.000



caratteristiche:  
 uscita codice ASCII parallelo / TLL compatibile

## joystick



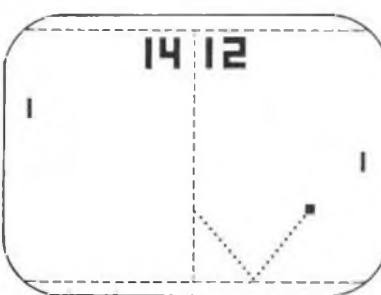
a 4 potenziometri da 100K L. 6.500  
 a 2 potenziometri da 200K L. 4.800

## UM1163 ASTEC

modulatore per TV colore PAL CH30 CH36 Per trasformare i vostri TV game B/N in colore



UM1163 L. 15.500



TENNIS GAME

## TV game

4 GIOCHI possibilità inserimento altri 2 con inserimento fucile

in kit (senza scatola) L. 25.000

solo integrato (AY-3-8500) L. 7.500

pistola L. 18.000

## CONDIZIONI DI VENDITA

Pagamento contrassegno più spese di spedizione

TUTTI I PREZZI SONO COMPRESIVI DI IVA

Nella foto vediamo la realizzazione dell'interruttore crepuscolare descritto in queste pagine.

# descrizione di tre interessanti realizzazioni

di Paolo TASSIN

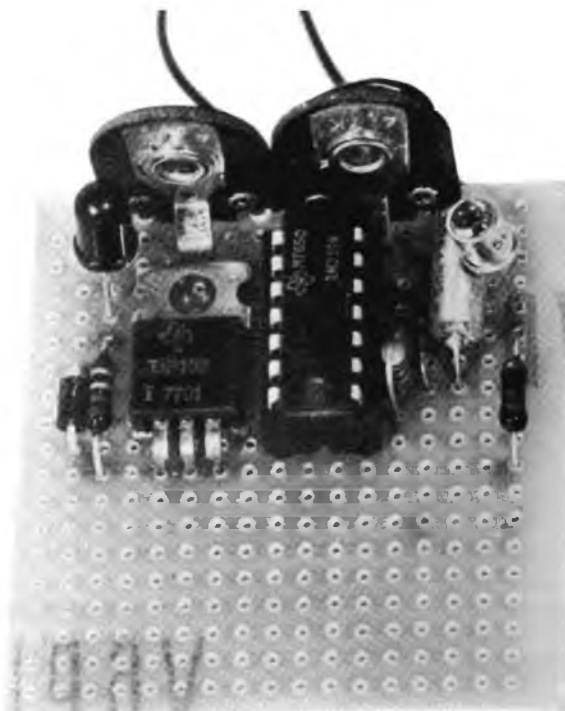
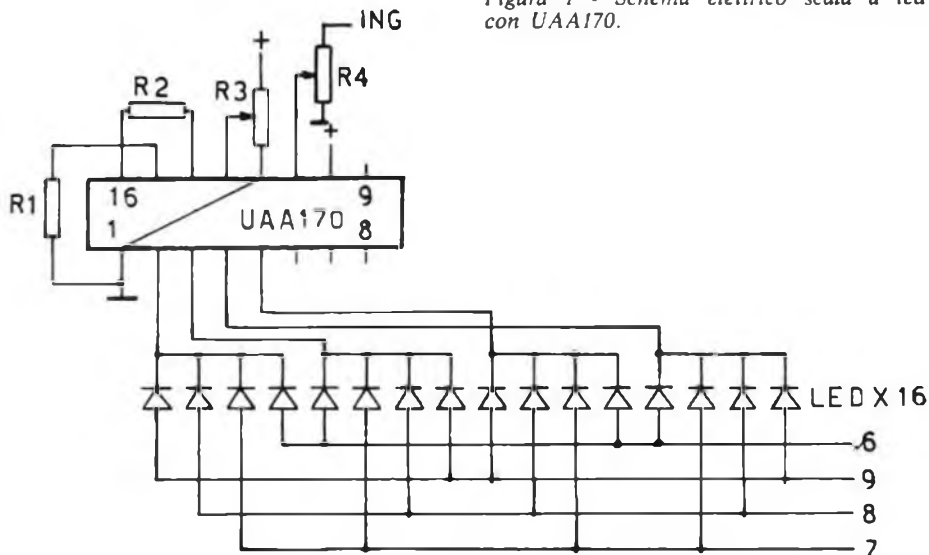


Figura 1 - Schema elettrico scala a led con UAA170.



tro per motivi economici, dato i prezzi dei led; in questo modo però si deprezza il tutto e si diminuisce senz'altro l'estetica. Quindi si è voluto realizzare una cosa si

un po' costosa, ma più completa. Gli schemi elettrici sono riportati: in fig. 1 quello dell'UAA170 e in fig. 2 quello dell'UAA180. Per la realizzazione di questi progetti si

Si tratta di 2 circuiti ormai conosciutissimi ed un terzo nuovo. I 2 conosciuti sono le scale a led con circuiti integrati UAA170 e UAA180 Siemens. Queste scale a diodi led sono utili in vari circuiti: visualizzano una variazione di tensione su una fila di led incrementandone l'accensione o viceversa. Possono quindi essere usati come LEVEL METER per un impianto stereo aumentandone l'estetica; possono essere usati come MINI TESTER (voltmetro) eccetera.

Queste scale in commercio sono molto spesso disponibili non complete. Infatti invece di usare l'intero numero di led (16 per l'UAA170 e 12 per l'UAA180) ne vengono usati solo 6 o 8. Questo avviene senz'al-

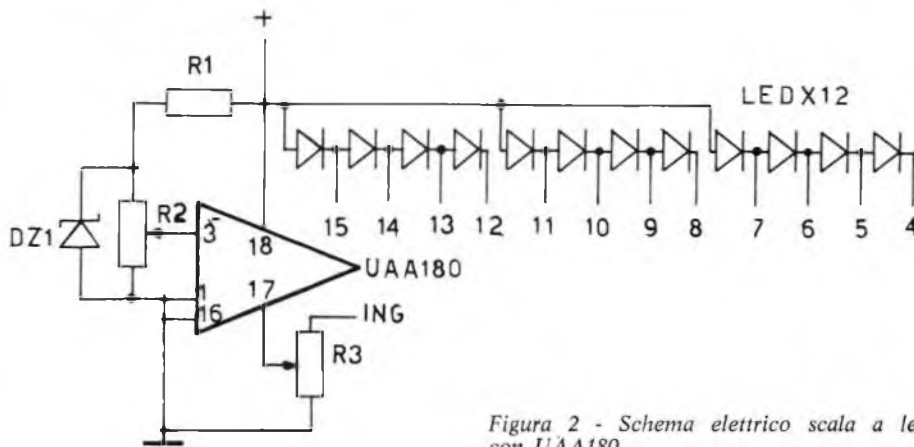


Figura 2 - Schema elettrico scala a led con UAA180.



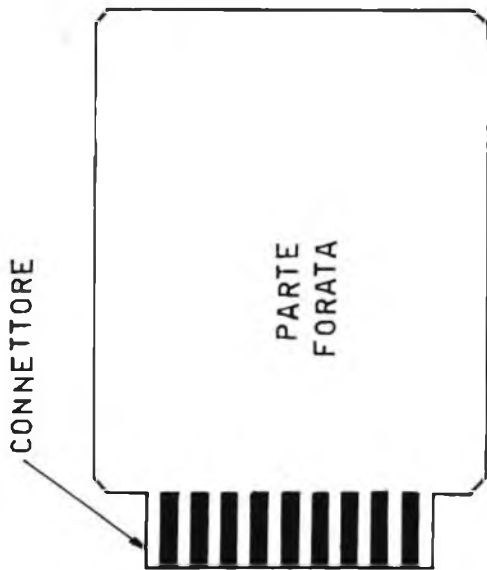


Figura 3 - Piastre preparate reperibili in commercio.

**ELENCO COMPONENTI  
SCALA A LED CON UAA170**

- UAA170 = circuito int. Siemens UAA170
- LED x 16 = diodi led
- R1 = 1 kΩ 1/4 W
- R2 = 10 kΩ 1/4 W
- R3-4 = trimmer 10 kΩ

**ELENCO COMPONENTI  
SCALA A LED CON UAA180**

- UAA180 = circuito int. Siemens UAA180
- LED x 12 = diodi led
- DZ1 = diodo zener 5/6 V
- R1 = 1 kΩ 1/4 W
- R2-3 = 10 kΩ trimmer

**ELENCO COMPONENTI  
INTERRUTTORE CREPUSCOLARE**

- IC1 = circuito integrato LM339
- TR1 = fototrans. 2B50-BPX25 e simili
- TR2 = darlington TIP132
- D1 = diodo led
- D2 = diodo 1N4007
- C1 = 10 μF 25 V
- R1 = 10 kΩ 1/4 W
- R2 = 1 kΩ 1/4 W
- P1-2 = trimmer 10 kΩ

possono usare delle basette di bachelite o vetronite già preparate che semplificano notevolmente il cablaggio a filo e facilmente reperibili in commercio. Queste basette hanno un connettore a doppia faccia dove saranno sistemati i diodi led in fila e una parte tutta forata con il passo dei circuiti integrati, dove saranno sistemati i componenti discreti e l'integrato. Occorrerà un'ora circa per il cablaggio, che in pratica corrisponderà allo studio dello stampato, il disegno sulla bachelite ramata, la messa in acido eccetera.

La terza realizzazione, tratta un interessante interruttore crepuscolare a due soglie. E' molto semplice, vi è un solo in-

tegrato (LM339) già descritto nell'antifurto statico di gennaio; ha un fototransistore che lo rende sensibile, rapido e direzionale; è statico, infatti vi è un darlington di potenza col quale si potrà pilotare un relè o un carico di qualche ampère. Guardando lo schema vediamo i trimmer P1 e P2 che regolano le 2 soglie. Osservando poi la fig. 4 vediamo una zona tratteggiata che corrisponde all'accensione del carico ed anche del diodo led collegato in parallelo. Il fototransistore con la luce satura quindi la tensione scende a circa zero volt; con il buio al contrario si interdice e la tensione è pari alla Vcc. Se vorremo agire con una soglia sola porteremo la VP2 a zero e regoleremo P1 per l'accensione voluta corrispondente a una certa luminosità. Se invece vorremo scegliere una zona particolare di luce sposteremo la soglia P2 al livello inferiore della zona prescelta, quindi più buia, stando attenti a non in-

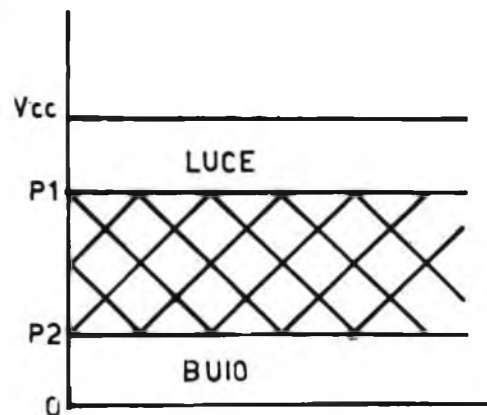
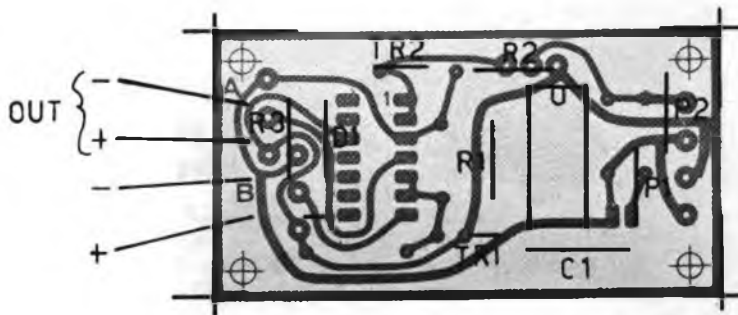


Figura 4 - Rappresentazione grafica delle due soglie.



vertire mai le 2 soglie. Quindi la VP2 dovrà essere sempre inferiore alla VP1. Il

Figura 5 - Disegno indicativo per il cablaggio o per lo stampato.

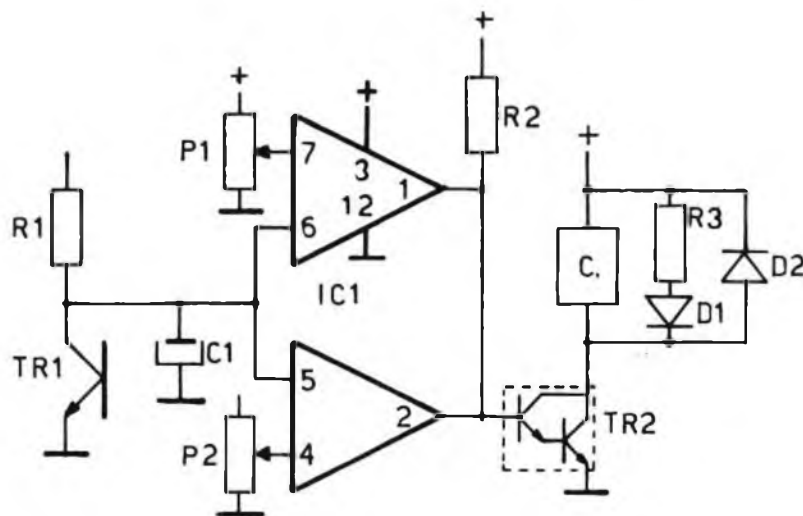


Figura 6 - Schema elettrico dell'interruttore crepuscolare.

condensatore C1 serve per livellare le saturazioni intermedie del fototransistore durante le quali presenta un forte ripple; questo per non fare lampeggiare il carico che comprometterebbe il tutto. Anche qui si consiglia di non realizzare lo stampato, ma di usare una piastrina forata per cablaggi a filo. Questo perché riduce notevolmente la spesa e come visibile in fotografia è talmente semplice che realizzare uno stampato è inutile. Come cablaggio si può seguire il disegno dello stampato di figura 5 e al limite, per chi volesse farlo per convenienza, potrà anche copiarlo. Nella realizzazione di questo montaggio si consiglia di impiegare una piccola lentina che può servire

a sensibilizzare il fototransistore in ambienti poco luminosi. Una cosa da notare è che il fototransistore è molto direzionale quindi se il circuito sarà posto vicino ad una sorgente di luce si dovrà orientare il fototransistore stesso. Per aiutarsi si può misurare la tensione tra emettitore e collettore, così facendo, si noterà che la tensione scende all'aumentare della luce, in questo modo si potrà regolare. Se la luce è troppo forte il transistor satura e la tensione scende a circa zero volt.



## una nuova console di controllo aumenta la possibilità dei controllori del traffico aereo

Una console circolare e le relative apparecchiature elettroniche ausiliarie — componenti chiave di un sistema di controllo del traffico aereo — vengono (nella foto) sottoposte ad un collaudo finale da parte dei tecnici della «GTE Sylvania Incorporated», a Waltham, Massachusetts, Stati Uniti. E' una Società interamente controllata dalla «General Telephone & Electronics Corporation». Questo sistema, progettato e realizzato per essere installato nei Paesi in via di sviluppo, aumenta le possibilità dei controllori del traffico aereo, per quanto riguarda il controllo del decollo, dell'atterraggio e della tenuta di rotta degli aerei in servizio internazionale. Oltre a fornire il sistema, completamente digitale, che include l'assistenza di volo, le telecomunicazioni, la visualizzazione dei fenomeni meteorologici e le radiocomunicazioni ad altissima frequenza, la GTE Sylvania addestra e forma i tecnici locali al funzionamento e alla manutenzione del sistema.

## twt in miniatura

Il Gruppo Europeo Componenti ITT, Divisione Tubi Elettronici, ha annunciato la produzione di due nuovi tubi ad

onda progressiva, miniaturizzati ad alta efficienza e a lunga vita: i tipi W5MH/1E e W5MH/2E. Questi nuovi T.O.P. sono stati progettati per uso in ponti radio da 5,925 a 7,110 GHz. Ogni tubo copre una parte di questa gamma, con caratteristiche identiche, salvo la frequenza. Il tipo /1E va da 5,925 a 6,425 GHz e il /2E da 6,425 a 7,110 GHz. La potenza di uscita nominale è di 10 W (con guadagno di 36-40 dB) e la figura di rumore massima alla potenza nominale è di 25 dB. Il rendimento minimo, sempre alla potenza nominale, è del 20%, con un valore tipico del 27% per la versione a doppio collettore. Esiste la possibilità di fornire in breve tempo dei tubi con varianti richieste dal cliente per le sue particolari esigenze.

## nuovo contratto per lo sviluppo del motore stirling

L'Amministrazione statunitense per lo Sviluppo e la Ricerca sull'Energia (ERDA) e la Ford hanno perfezionato in questi giorni un accordo per sviluppare ulteriormente l'autovettura equipaggiata con motore Stirling che era stata ricavata da un prototipo dei Laboratori di Ricerca Philips di Eindhoven. Il programma di ricerca e sviluppo avrà la durata di 8 anni e cesterà circa 160 milioni di dollari di cui 110 forniti dall'ERDA. Uno studio Philips condotto all'inizio degli anni '70 aveva messo in evidenza che il motore Stirling poteva essere una soluzione molto interessante per

le autovetture. Dopo un anno circa di studi congiunti preliminari, la Philips e la Ford avevano stipulato un contratto nel 1972. L'obiettivo doveva essere la costruzione del motore. Il contratto ora sottoscritto dalla Ford e dall'ERDA viene interpretato dalla Philips come una conferma della validità degli obiettivi perseguiti sin dall'inizio degli anni '70.

## nasce la registrazione "digitale"

La 3M Company e la BBC collaborano per la messa a punto di un nuovo sistema di registrazione professionale del suono.

La British Broadcasting Corporation e la 3M Company hanno recentemente annunciato l'accordo di collaborazione per la messa a punto di un nuovo sistema per la registrazione digitale di segnali «Audio», che già si preannuncia rivoluzionario per il settore della registrazione commerciale del suono. Il nuovo sistema fa uso delle tecnologie già impiegate nei computers e modificata per le esigenze delle registrazioni musicali su disco e nastro magnetico. Le caratteristiche più importanti sono l'assoluta fedeltà di registrazione, la completa scomparsa di fenomeni quali la distorsione del suono e il rumore di fondo. La produzione di un sistema altamente professionale di registrazione e di un nastro qualitativamente adatto è stato appunto voluta dalla 3M Company per venire incontro alle esigenze di un'azienda importante come la BBC. L'apparecchiatura è il risultato delle ricerche condotte, prima separatamente e negli ultimi due anni insieme, dalla BBC e dalla Divisione Prodotti Mincom della 3M di St. Paul. I vantaggi dati dal sistema digitale sono innumerevoli: anzitutto la completa assenza del rumore di fondo del nastro, dei fenomeni di intermodulazione di distorsione, di «flutter» con il riscontro di un incremento del rapporto segnale-rumore. Bisogna infatti ricordare che sui sistemi oggi in uso, parliamo di quelli più sofisticati, tale rapporto è di circa 68 dB, aumentabile di circa 10-15 dB quando l'apparecchiatura è accoppiata da un sistema di riduzione del rumore di fondo. Al

contrario, con il nuovo sistema digitale, si è dimostrato che tale rapporto sale oltre i 90 dB. Da ricordare ancora che con questo sistema non vi è assolutamente deterioramento della qualità del segnale durante i lavori di copie multiple e di missaggi.

Il sistema è costituito da un registratore a 2 tracce per la registrazione stereo e da un registratore 32 tracce, per la registrazione pre-mix e con possibilità di « editing », comando a distanza e sincronizzazione traccia a traccia.

Il nuovo sistema digitale utilizza uno speciale nastro da un pollice, prodotto appunto dalla 3M Company.

Com'è noto sui registratori attualmente sul mercato il massimo numero di tracce utilizzabile è di 24, su nastro da 2 pollici.

## il centro scientifico di madrid

Il Centro Scientifico IBM di Madrid è stato inaugurato nel dicembre 1972 ed ha sede nel « campus » dell'Università Autonoma di Madrid, il cui rettore è presidente del comitato scientifico che programma e organizza l'attività del Centro. Obiettivo del Centro è lo sviluppo di conoscenze, metodi e teorie relative all'elaborazione dati e alle sue applicazioni. In questa prospettiva i ricercatori hanno collaborato e collaborano tuttora con enti governativi e accademici per l'analisi e lo studio di nuove applicazioni degli elaboratori in campi di prevalente interesse sociale. Tra i progetti del Centro, già conclusi, si possono citare gli studi relativi a una « banca di dati oceanografici » sviluppata assieme all'Istituto di Ricerca per la Pesca di Barcellona oppure l'analisi numerica dei segnali acustici, in collaborazione con il Consiglio Superiore della Ricerca Scientifica. Sono tuttora in corso gli studi relativi all'inquinamento atmosferico nell'area di Bilbao, che hanno già portato all'installazione di una rete automatica di sensori meteorologici e di rilevazione della qualità dell'aria e all'analisi dei dati provenienti dai satelliti artificiali Landsat. Questi dati vengono raccolti e trattati in modo da fornire mappe e rappresentazioni della superficie terrestre dalle quali analizzare risorse naturali, terreni coltivabili, giacimenti minerari, zone di pesca, foreste.

Vengono poi condotte ricerche nel settore della pianificazione delle colture agricole e del controllo, in « tempo reale », di serre nelle quali le piante possono svilupparsi nelle condizioni ottimali.

Tutti questi studi trovano una base comune nella disponibilità di grandi volumi di dati organizzati in « banche » dalle quali sia possibile estrarre, in modo rapido e univoco, le informazioni che servono allo sviluppo di una data applicazione. Ciò comporta una notevole attività di ricerca nella scienza dell'elaborazione dati in modo da realizzare strumenti di programmazione e metodologie d'uso delle macchine che siano più efficaci e alla portata di un numero sempre crescente di utenti.

Il Centro Scientifico di Madrid si dedica in particolare allo studio del linguaggio di programmazione APL (A Programming Language), del quale è stata realizzata una particolare versione, usata in vari laboratori e in altri centri di ricerca IBM. Anche nel campo del trattamento delle immagini, l'attività del Centro ha ottenuto risultati significativi soprattutto nel definire un linguaggio logico specializzato per queste elaborazioni.

## 24/25/26 relays cradle

Nonostante la concorrenza di altri tipi di relays in miniatura il ben collaudato relay tipo cradle continua a conquistare una fetta di mercato sempre maggiore.

I relays cradle, costruiti dalla Divisione Elettromeccanica della ITT Europea, sono identici come dimensioni e forma ai relè equivalenti di altre case, ma la somiglianza finisce qui.

Infatti le serie ITT 24/25/26 sono prodotte con procedimenti completamente automatizzati. Per esempio, l'assemblaggio automatico delle molle permette di avere una tolleranza molto stretta per la spaziatura dei contatti e la tensione delle molle. La taratura è controllata tramite calcolatore con un test elettrico finale al 100%, per caratterizzare ogni componente. Una produzione automatizzata come questa permette di avere grosse produzioni, con risultati citimi e a basso prezzo.

La serie di relè è completa e offre 2, 4, 6 scambi, anche trascinati; versioni per basse e alte correnti, contatti singoli e biforcuti con una gran varietà di materiali di contatto.

## spettrometro di risonanza magnetica

La Varian presenta un nuovo spettrometro NMR a 60 MHz, con un campo di prestazioni eccezionalmente vasto. Denominato EM-360L, il nuovo spettrometro offre un'importante opzione allo spettroscopista che necessita di un sistema a 60 MHz, ma che desidera una versatilità sperimentale maggiore di quella normalmente disponibile con un'apparecchiatura a 60 MHz.

L'EM-360L possiede molte delle caratteristiche operative che si trovano nel Varian EM 390 a 90 MHz, ma conserva le proprietà di economicità e di facilità di funzionamento del sistema di base EM-360A a 60 MHz. Le sue prestazioni soddisfano sia le esigenze di ricerca che di analisi di routine, con la possibilità di studiare sia i protoni, che, su richiesta, il fluoro e il fosforo. Questo strumento offre una notevole economicità nei costi di esercizio, nonostante le sue elevate prestazioni. Il magnete

permanente di 14 kg non richiede acqua di raffreddamento, mentre il consumo massimo dello spettrometro è di soli 260 W.

## VASTA GAMMA DI ESPANSIONI DELLO SPETTRO

Fra le caratteristiche dell'EM-360L che assicurano la migliore possibile visualizzazione dei risultati spettrali vi è la vasta gamma di « sweep » (da 0,2 a 100 PPM), di offset selezionabili digitalmente da (-200 a +200 PPM, oltre ad una scala continua di 1 PPM), di velocità di scansione (da 0,5 a 20 minuti), di filtri (da 0,05 a 5 secondi), nonché la possibilità di variare in modo continuo l'energia RF e la possibilità di una rapida normalizzazione dell'ampiezza dello spettro.

Come accessorio standard, lo EM-360L comprende un canale di lock interno omonucleare con autoshim™ (regolazione di omogeneità automatica sul gradiente Y e che funziona in maniera indipendente dal disaccoppiatore). Ciò assicura sia la stabilità a lungo termine della risoluzione, che quella del rapporto frequenza/campo, con particolari vantaggi per esperimenti prolungati a temperature

La Società Jeanrenaud, che fa parte del Gruppo Prodotti Industriali ITT, annuncia una tastiera alfanumerica per la programmazione, destinata ad essere utilizzata in futuro dal grande pubblico e che ha come componente base un tasto contatto a cupola DMB.

Detta tastiera sfrutta le possibilità di un calcolatore e dell'impianto telefonico abbinati a un ricevitore TV utilizzato come terminale. Attualmente sono stati messi a punto diversi sistemi, capaci di fornire delle informazioni in forma visiva sullo schermo catodico. Questi sistemi metteranno a disposizione del pubblico le più varie informazioni quali: orari dei mezzi di trasporto, informazioni meteorologiche, informazioni sulla situazione di borsa, dati economici, eccetera.

Questi tasti permettono di costruire, in modo semplice, tastiere economiche di funzionamento affidabile, che permettono il dialogo con il calcolatore.



variabili o per l'accumulazione di spettri.

L'EM-369L presenta un integratore incorporato per le analisi quantitative che consente una rapida normalizzazione dei segnali con possibilità di integrazione anche parziale in qualsiasi punto dello spettro.

#### MAGNETE PERMANENTE AD ALTA STABILITA'

Il magnete permanente di 14 kg dell'EM-360L fornisce una sen-

sibilità per i protoni garantita di 30 : 1 ed una risoluzione di 0,3 Hz o meno. Il magnete è a compensazione termica ed è sistemato in un forno termostato. L'isolamento termico garantisce la massima stabilità in esercizio: una speciale protezione magnetica e RF riduce al minimo le perturbazioni ambientali.

Anche se si tratta di un sistema NMR sofisticato, l'EM-360L è facilissimo da manovrare. Il layout della console di comando è semplice e l'operatore meno esperto viene aiutato nel-

la sua opera da regolazioni sofisticate di uso corrente.

I tubi dei campioni vengono inseriti ed espulsi pneumaticamente dal probe, onde ridurre al minimo l'intervento da parte dell'operatore ed il rischio di rotture.

Gli accessori opzionali comprendono un dispositivo per temperature variabili per esperimenti nell'intervallo da -100° a +175°C, un disaccoppiatore omonucleare (con possibilità di « spin tickling » e indor), un accumulatore di spettri a 1024 canali per l'aumento della sensibilità, un oscilloscopio e gli accessori per l'osservazione di 19F e 31P. Lo strumento è compatibile anche con apparecchiature per la spettroscopia di correlazione che garantisce un rapido aumento della sensibilità.

#### novità promax nei generatori video

Una importante novità viene annunciata dalla PROMAX nel campo dei generatori video.

Si tratta di ben tre strumenti che si inseriscono nel mercato delle emittenti private, che hanno già garantito alla Cassa Spagnola, che in Italia è una esclusiva della Implex, un posto di primo piano.

Il primo di essi è il GV-808 versione B, con notevoli modifiche circuitali dello strumento originario ormai conosciuto largamente come l'unico generatore di monoscopio elettronico portatile.

Caratteristica preminente dell'808 è la presenza sul pannello posteriore di un connettore al quale è possibile collegare un generatore di caratteri alfanumerici, il GA-16.

Questo piccolo strumento genera 16 caratteri, che si inseriscono nella metà superiore della scala dei grigi apparente nella fascia centrale del monoscopio elettronico a colori generato dal GV-808. Il GA-16 è programmabile secondo il codice ASCII e ogni segno alfanumerico è formato da un gruppo, in codice binario, di sei Bit A, B, C, D, E, F, quindi collocando nella sua matrice interna un diodo, si forma un 1 e lasciando lo spazio vuoto si forma lo 0.

Ultimo sviluppo del GV-808 è la versione V, che si ottiene dalla esclusione totale della parte radiofrequenza e quindi lo strumento diventa unicamente

un generatore di monoscopio elettronico a colori con uscita in videofrequenza. Per di più al suo interno è previsto il GA-16 che dà la possibilità di inserire, sempre sulla scala dei grigi del monoscopio, la sigla di 16 caratteri alfanumerici. Una documentazione su queste novità PROMAX può essere richiesta direttamente alla IMPLEX di Milano.

#### in preparazione il sim 1978

Il dodicesimo SIM si svolgerà dal 7 all'11 settembre di quest'anno; nel quartiere della Fiera di Milano occuperà gli stessi padiglioni dello scorso anno mantenendo il consueto panorama merceologico:

- strumenti musicali, componenti ed accessori
- amplificazione, dispositivi elettronici per strumenti
- P.A. systems, discoteche, equipaggiamenti audio professionali
- apparecchi Hi-Fi, nastri, accessori, musica incisa
- attrezzature audio e video per stazioni radiotelevisive, videosistemi.

I lavori di preparazione della mostra sono in una fase già molto avanzata; oltre il 70% degli espositori presenti nella edizione dello scorso anno hanno riconfermato la loro presenza ancora prima che l'esposizione chiudesse i cancelli.

Tenendo conto anche delle nuove domande di ammissione giunte in questi mesi, gli organizzatori ritengono che anche per il 1978 il SIM manterrà le dimensioni ed il numero di espositori della passata edizione; dimensioni e presenze che in questa specializzazione sono fra le maggiori in Europa.

#### per la sicurezza delle barriere protettive

Un elaboratore analizza i segnali e mette in azione l'allarme

Un addetto della « GTE Sylvania Incorporated » controlla le unità di un elaboratore facente parte di un sistema di segnalazione per la sicurezza delle

*Un raggio laser per leggere meglio - un gruppo di scienziati del Laboratorio IBM di San Jose in California ha messo a punto una nuova tecnica per far apparire le informazioni sullo schermo di un terminale video. Basata sull'utilizzo di un raggio laser invece che sul tradizionale tubo a raggi catodici, questa tecnica consente di ottenere una più netta definizione e un miglior contrasto dei caratteri sullo schermo, offrendo quindi una maggior facilità di lettura.*

*Per tracciare i caratteri il raggio laser viene focalizzato su una cella di cristalli liquidi trasparenti racchiusi tra due pareti di vetro. Il raggio, deviato orizzontalmente e verticalmente da due specchi oscillanti controllati dall'elaboratore, distrugge con il suo calore l'allineamento delle molecole in una piccola zona della cella, rendendola opaca. Mediante una serie di queste zone opache vengono così « disegnati » i caratteri che un altro fascio di luce proietta poi sullo schermo, ingrandendoli da 90 millesimi di millimetro (meno dello spessore di un capello umano) a oltre 2 millimetri, la dimensione dei normali caratteri di una macchina per scrivere.*



barriere protettive. Il sistema è costruito a Mountain View, California, dalla GTE Sylvania, una Società interamente controllata dalla «General Telephone & Electronics Corporation».

Questo sistema, progettato allo scopo di prevenire le effrazioni, utilizza un cavo trasduttore del diametro di 1/8 di pollice. Il cavo, collegato ad una barriera a traliccio, rivela le vibrazioni prodotte da chi intenda tagliarla od arrampicarsi. I segnali prodotti dal cavo sono introdotti in un elaboratore dove vengono analizzati. Se l'elaboratore scopre la presenza di una persona, un allarme si mette in funzione presso una postazione centrale di controllo.

Il sistema è correntemente usato in centrali di energia, impianti nucleari, istituti di pena, postazioni di allarme, raffinerie di petrolio, magazzini.

### **sistema a microprocessore modular system boards**

Costruire l'hardware di un sistema a microprocessore non è difficile: ma spesso è scomodo.

La nostra proposta consiste in una serie di piastre modulari pienamente compatibili, fra le quali il progettista può scegliere le più adatte a costituire la parte fisica del sistema che si vuole sviluppare.

Il sistema per ora è composto da 14 tipi di piastre che si possono dividere in 3 gruppi principali: piastre di logica principale, che per ora sono basate sul microprocessore F8, ma che tra breve esisteranno anche con altri tipi di microprocessori; piastre di memoria RAM, EPROM, PROM o miste; piastre accessorie tra le quali ricordiamo il Board I/O per l'espansione di input/output, il Board K e il Board D, che formano un insieme di periferica economica, il Board G per montaggi vari e il Board P per l'alimentazione generale del sistema.

Le piastre si incastrano fisicamente l'una sull'altra, tramite gli appositi connettori dual-inline. Questa soluzione elimina la necessità di una Mother board comune a tutto il sistema: infatti una volta incastrate insieme, le piastre sono difficili da sfilare, per cui è quasi impossibile che il sistema si smonti accidentalmente anche sotto sollecitazioni notevoli.

Richiedeteci ulteriori informazioni: vi manderemo il catalogo M.S.B. dove è descritto il sistema nel suo insieme e tutte le schede dettagliatamente.

MICROLEM via Monteverdi 5, 20131 Milano.

## **premiazione del 10° concorso philips per i giovani ricercatori europei**



*Nella foto da destra a sinistra: prof. avv. F. Ogliari (presidente del Museo della Scienza e della Tecnica di Milano), prof. E. Quagliarello (residente CNR) e prof. G. Zamarchi (presidente della Giuria).*

Si è svolta a Milano la cerimonia di premiazione del Concorso Philips per i giovani ricercatori europei, svoltosi sotto l'alto patrocinio del Ministro della Pubblica Istruzione e del presidente del CNR.

Tre primi premi, ex aequo, consistenti in una borsa di studio di 500.000 lire e l'ammissione di diritto alla finale europea che avrà luogo in Olanda a fine maggio, sono stati assegnati a Francesco Iovine, 14 anni di Roma; Carlo Marcolin, 20 anni di Montebelluna (Treviso) e Eugenio Picano, 19 anni di S. Elia F.R. (Frosinone).

Iovine, cui nella scorsa edizione del Concorso Philips era stato assegnato un secondo premio ha riproposto uno studio sulla fluidodinamica. Il giovanissimo concorrente ha realizzato uno strumento adatto a misurare la velocità di un fluido costretto a scorrere entro condotti a sezioni sia circolari sia rettangolari. Con questo apparecchio egli ha poi rilevato e registrato i dati realizzando una serie di tabelle che mettono in relazione la velocità del fluido rispetto alla posizione di rilevamento all'interno del condotto. I dati sono stati successivamente elaborati con un calcolatore elettronico per il quale lo stesso concorrente ha preparato il relativo programma.

Carlo Marcolin ha studiato i mallofagi, parassiti tipici degli uccelli, raccogliendone una notevole quantità che ha poi preparato per la conservazione e l'osservazione al microscopio, fotografato e classificato.

Eugenio Picano infine, ha effettuato uno studio accurato ed esauriente dei fenomeni rigenerativi delle planarie, animali acquatici che qualora tagliati in due parti non muoiono ma hanno la capacità di ricostituire le parti staccate dando vita a due animali identici.

La giuria, composta da professori universitari esperti nelle varie discipline, ha deciso di assegnare sette secondi premi, anche ex aequo, a: Dario Anderle, 20 anni di Cervignano (Udine); Bernardo Daddi, 20 anni di Firenze; Federico Mussano, 20 anni di Roma; Sergio Palermi, 13 anni di Sulmona (L'Aquila); Sergio Porrini, 17 anni di Trecate (Novara); Fabrizio Scattina 20 anni di Castione Baratti (Parma); Santi Sciortino, 18 anni di Palermo.

Alla cerimonia alla quale è intervenuto il presidente del CNR prof. Ernesto Quagliarello, hanno partecipato in totale 23 concorrenti finalisti provenienti da dodici regioni italiane e selezionati fra 48 partecipanti di età compresa fra i 13 ed i 20 anni.



*Un addetto della «GTE Sylvania Incorporated» controlla dei pezzi lusi ad anello, lavorati con precisione, usati in sistemi ad antenna parabolica. Ogni pezzo è unito ad un piedestallo e sostiene un riflettore parabolico (a forma di piatto) del diametro di 10 piedi, che serve a concentrare in un raggio il potere irradiato. Questi sistemi ad antenna, in produzione presso la «Western Division» dell'azienda a Mountain View, California, saranno usati per la difesa elettronica in campo militare.*

# SERVIZIO ASSISTENZA LETTORI



Come a suo tempo annunciato, per rendere più efficiente il Servizio Assistenza Lettori a partire dal n. 4/1978 di ONDA QUADRA detto servizio è stato affidato alla Elettromeccanica Ricci, con la quale è iniziata una stretta collaborazione e grazie alla quale ONDA QUADRA ha potuto potenziare il proprio laboratorio di sperimentazione.

A partire dal 1° Aprile 1978 preghiamo tutti i lettori che volessero avvalersi del nostro Servizio, di indirizzare le loro richieste a:

Servizio Assistenza Lettori di ONDA QUADRA  
c/o ELETTROMECCANICA RICCI  
via C. Battisti, 792  
21040 CISLAGO

Gli ordini vanno trasmessi al Servizio Assistenza Lettori di ONDA QUADRA c/o ELETTROMECCANICA RICCI - via C. Battisti, 792 - 21040 CISLAGO. Gli ordini verranno evasi tutti in contrassegno, in quanto le spese di spedizione sono soggette a differenze notevoli e non è quindi possibile stabilirne un costo forfettario.

Gli ordini, per essere evasi, non devono essere inferiori alle L. 10.000.

Si prega caldamente di far pervenire l'ordine ben dettagliato unitamente al proprio indirizzo chiaramente scritto.

I prezzi pubblicati si intendono validi per tutto il mese a cui si riferisce la rivista.

## KIT PER LA REALIZZAZIONE DEI CIRCUITI STAMPATI



### Versione OO 1:

- 1 penna per c.s.
- 1 boccetta di soluzione
- 1 baccinella
- 6 piastre varie dimensioni

Prezzo L. 6.500



### Versione OO 2:

- 10 fogli trasferibili
- 1 boccetta di soluzione
- 1 baccinella
- 6 piastre varie dimensioni

Prezzo L. 6.500

## PENNA PER C.S.



Penna speciale per la realizzazione, mediante il disegno diretto, dei circuiti stampati sulla piastra ramata, il cui impiego è stato ampiamente descritto a pag. 479 del n. 7-8/1976

Prezzo L. 3.500

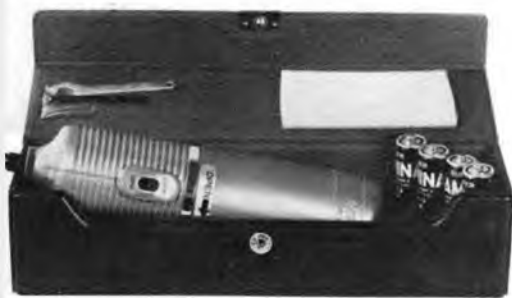
## PIASTRE PER LA REALIZZAZIONE DEI CIRCUITI STAMPATI

Prezzo al cm<sup>2</sup> L. 8

## TRAPANO MINIATURIZZATO

Questo utensile è indispensabile per chi ha l'hobby dell'elettronica e soprattutto per chi si autocostruisce i circuiti stampati.

Eso funziona in corrente continua mediante normali batterie mezza torcia.



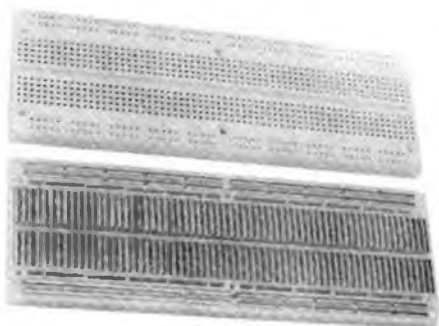
### ALIMENTATORE VARIABILE A 5A



Viene fornito in apposito astuccio con 4 mezza torce, due punte ed un attrezzo per la manutenzione

Prezzo L. 24.000

### BASSETTA PER SPERIMENTAZIONE OQ 3



E' una matrice di contatti a molletta di alta precisione incorporata in una base di materiale sintetico speciale. Tutti i componenti vi si inseriscono agevolmente, dai discreti agli integrati in TO 5 o DIP da 8 a 64 pin con passo da 0,2" a 0,9": i collegamenti si eseguono con fili da AWG 20 ad AWG 26 (dalle resistenze 1/2 W ai piccoli diodi). I contatti sono in lega nikel-argento e garantiscono fino a 10.000 cicli di inserzione con filo AWG 22. La resistenza tipica di contatto è di 5 mΩ. Può alloggiare sino a 8 circuiti integrati DIP a 14 pin. Contiene 2 bus isolati di alimentazione.

Prezzo L. 24.500

### BASSETTA PER SPERIMENTAZIONE OQ 4



E' la versione dell'SK10 ridotta esattamente alla meta. Ha le stesse caratteristiche dell'SK10, con 4 bus di alimentazione anziché 8.

Se ne consiglia l'uso per la realizzazione di circuiti semplici o là dove l'SK10 non può essere utilizzato per esigenze d'ingombro.

Prezzo L. 15.500

### ONDA QUADRA

Materiale per la realizzazione di detto prescaler pubblicato a pag. 220 del n. 4/1976 compreso il circuito stampato.

Prezzo L. 30.000

Solo circuito stampato del prescaler

Prezzo L. 2.500

Solo circuito integrato 11C90 del prescaler

Prezzo L. 24.000

### FREQUENZIMETRO «MULTICOUNTER II» DA 10 Hz A 600 MHz



Questa realizzazione, pubblicata a pag. 558 del n. 10/1977, propone un alimentatore variabile a 5A con un solo circuito integrato.

Dimensioni 200 x 100 x 200.

Circuito integrato Prezzo L. 15.000

Trasformatore Prezzo L. 13.000

Contenitore metallico con pannelli da forare e senza serigrafia Prezzo L. 8.000

### PROGRAMMATORE PER FREQUENZIMETRO MULTICOUNTER II



Materiale completo per il montaggio di detto frequenzimetro, pubblicato a pagina 636 del n. 11/1976.

Prezzo L. 180.000

Solo i semiconduttori Prezzo L. 100.000

Solo i circuiti stampati Prezzo L. 21.500

Contenitore - mascherina - filtro - manopole - cordone - boccole.

Prezzo L. 13.500

Solo quarzo

Prezzo L. 7.500

Questo progetto realizzato appositamente per essere abbinato al frequenzimetro apparso sul n. 11/1976, è stato descritto a pag. 590 del n. 11/1977.

Serie 3 CMOS 4518 Prezzo L. 8.500

Serie 3 TTL Prezzo L. 4.500

Circuito stampato MC7 Prezzo L. 6.500

5 deviatori contraves Prezzo L. 20.000

1 deviatore 2 posizioni 2 vie

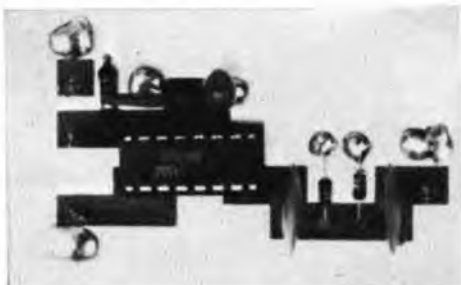
Prezzo L. 1.700

1 deviatore 2 posizioni 3 vie

Prezzo L. 2.000

Tutto quanto sopra Prezzo L. 38.000

### PRESALER UHF: 10



### TV GAMES - GIOCHI TELEVISIVI



Kit per la realizzazione di 6 giochi televisivi.

La descrizione di questa scatola di montaggio è stata pubblicata a pag. 604 del n. 11/1977.

Integrato AY 3 8500 Prezzo L. 18.500

Modulatore per canale B o C banda VHF

Prezzo L. 12.000

Circuito stampato Prezzo L. 6.000

Kit completo di veramente tutto (esclusa la parte fotografica) Prezzo L. 59.000

## OROLOGIO CALENDARIO DIGITALE



La realizzazione di questa scatola di montaggio è stata pubblicata sul n. 1/1978 a pag. 18.

### CARATTERISTICHE:

Ore minuti secondi: 6 cifre.

Calendario: giorno, mese. Ogni 7 secondi appare la data al posto dell'orario per la durata di 3 secondi.

Sveglia: programmabile nelle 24 ore. Può comandare un'apparecchiatura esterna (radio eccetera) mediante relè interno. Rinvio della sveglia per 10 minuti.

Comando a tempo per spegnimento apparecchiatura esterna (da 60 a 0 min).

ALIMENTAZIONE: 220 V

BATTERIA supplementare in caso di mancata tensione.

Scatola di montaggio completa di ogni elemento:

Prezzo L. 48.000

Orologio montato

Prezzo L. 58.000

## TIMER PROFESSIONALE PER CAMERA OSCURA



La realizzazione di questa scatola di montaggio è stata pubblicata a pag. 128 del n. 3/1978.

### CARATTERISTICHE TECNICHE:

Visualizzazione: 4 Display FND 500 (2 Display indicano i minuti primi, 2 i secondi). Predisposizione: 4 Preselettori binari (tipo contraves).

Uscita: Relè da 1 A (a richiesta 5 A) con presa da 6 A posta sul pannello posteriore.

Alimentazione: 220 V/50 Hz (interruttore acceso/spento posto sul pannello posteriore).

Tempo massimo impostabile: 59 minuti e 59 secondi.

Kit Prezzo L. 74.500

Strumento montato Prezzo L. 84.500

# abbonatevi ad ONDA QUADRA

**non perdetevi questa occasione!!!  
oggi per sole 12.000 lire  
potrete entrare in possesso dei fascicoli di  
onda quadra per un anno**

per abbonarsi l'importo va indirizzato ad onda quadra - via c. menotti, 28 - 20129 milano  
tramite assegno circolare, assegno bancario, vaglia postale o tramite c/c postale



# Yaesu FRG-7

## linea diretta con tutto il mondo.



Il modello FRG-7 è un ricevitore sintetizzato, a stato solido in grado di coprire l'intera gamma delle alte frequenze, da 500 KHz a 29,9 MHz. L'FRG-7 è una supereterodina a tripla conversione che utilizza il sistema di conversione sintetizzata conosciuto come sistema Wadley che offre insuperabili doti di stabilità. La scala calibrata consente la lettura di 10 KHz nella gamma coperta dal ricevitore. La selettività in SSB, AM e CW è ottima grazie all'uso di un filtro ceramico nel circuito di IF a 455 KHz. L'FRG-7 include un attenuatore di ingresso a tre posizioni in CAG amplificato ed un commutatore

di toni basso-normale-alto per ottenere la massima flessibilità nell'ascolto di radioamatori, CB, o stazioni commerciali. In più il mobile ampiamente dimensionato e l'altoparlante hi-fi consentono un'ottima qualità di ascolto. L'FRG-7 incorpora un'alimentazione in tre modi, da corrente alternata a 100/110/117/200/220/234 volt, 50-60 Hz, da batteria interna e da sorgente esterna a 12 volt c.c. Se viene a mancare l'alimentazione in c.a. l'unità passa automaticamente alla batteria interna che usa 8 batterie a torcia.

### CARATTERISTICHE

GAMMA DI FREQUENZA: 0,5 - 29,9 MHz  
TIPO DI EMISSIONE: AM, SSB (USB/LSB), CW  
SENSIBILITÀ: AM migliore di 1 nV per 10 dB S/N,  
SSB migliore di 0,7 nV per 10 dB S/N  
SELETTIVITÀ:  $\pm 3$  KHz a -6 dB,  $\pm 7$  KHz a -50 dB  
STABILITÀ: migliore di  $\pm 500$  Hz ogni 30 minuti dopo il riscaldamento  
IMPEDENZA D'ANTENNA: alta da 0,5 a 1,6 MHz, 50 ohm sbilanciata

da 1,6 a 29,9 MHz  
IMPEDENZA DELL'ALTOPARLANTE: 4 ohm  
USCITE AUDIO: 2 W  
ALIMENTAZIONE: 100/110/117/200/220/234 c.a. 50 o 60 Hz; 12 volt esterni  
o 8 pile interne a torcia da 1,5 volt  
MISURE: 340 x 153 x 285 mm.  
PESO: circa 7 kg. senza batterie.  
LIRE 335.000 IVA COMPRESA



# YAESU

## G6 - GIOCHI TV



**G6 - GIOCHI TV** con AY-3-8500  
4+2 giochi: pelota, squash, tennis, hockey, piattello, bersaglio.  
Uscita VHF. Banda III, canali D E.  
Con un televisore con antenna incorporata non richiede collegamenti alla presa antenna.  
Alimentazione 9 V.  
**KIT L. 35.000**

# I NUOVI

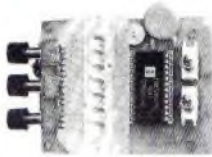
## DSW 2 CRONOMETRO



**DSW 2 CRONOMETRO E OROLOGIO**  
24 ore, 8 Cifre, C-MOS  
Funzioni: Orologio 24 ore (indicazioni simultanee di ore, minuti, secondi), tempi parziali, sequenziali, rally, start-stop.  
Alimentazione con batteria 3+4,5 V.  
Il più completo misuratore di tempo sul mercato.  
**KIT L. 65.000 Montato L. 67.000**

# PRESTIGIOSI

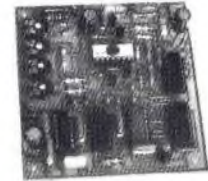
## DSW 1 - CRONOMETRO



**DSW 1 - CRONOMETRO DIGITALE**  
6 Cifre C-MOS  
Funzioni: Tempi parziali e sequenziali, start-stop.  
Alimentazione con batteria 3+4,5 V.  
Sostituisce i cronometri meccanici, per gare e industria.  
**KIT L. 48.000 Montato L. 50.000**

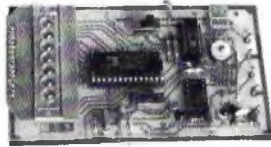
# KIT AZ

## ARM III



**ARM III - CAMBIO GAMMA AUTOMATICO PER VOLTMETRO DIGITALE**  
In associazione con METER III permette di ottenere un voltmetro digitale con commutazione automatica, completamente elettronica, della scala nella portata 0,2-2-20-200-2.000 V, con posizionamento automatico del punto. Impedenza ingresso 10 M $\Omega$ .  
Alimentazione +12 V, +5 V. **KIT L. 11.500.**

# I NUOVI



## FC6

**FC6 - FREQUENZIMETRO DIGITALE**  
7 Cifre, C-MOS  
F max: 6 MHz Sensibilità 40 mV eff.  
Risoluzione 10 Hz - 100 Hz commutabile.  
Alimentazione 4,5 Vcc.  
**KIT L. 58.000**

## AS3



**AS3 ALIMENTATORE STABILIZZATO 3 TENSIONI**  
Tensioni uscite  $\pm 12$  V/200 mA; +5 V/0,5 A. Per il voltmetro digitale e per tutti i circuiti che richiedono doppia alimentazione e logiche.  
**KIT L. 11.000 Montato L. 12.500**

# PRESTIGIOSI

## ASRP 2/4 A



**ASRP 2/4 A - ALIMENTATORE STABILIZZATO REGOLABILE CON LIMITAZIONE DI CORRENTE REGOLABILE (per laboratorio)**  
IC-Darlington.  
VU 0,7-30 Vcc.  
Iu 2 (4) A.  
**KIT L. 9.000 (L. 11.500) Montato L. 13.000 (14.500)**  
\* tra parentesi tipo 4 A.

# KIT AZ

## III METER



**METER III - VOLTMETRO DIGITALE 3+1/2 cifre**  
Portata  $\pm 199,9$  mV o  $\pm 1,999$  V commutabili.  
Risoluzione 100 mV o 10 mV.  
Impedenza ingresso 1000 M $\Omega$ .  
Indicazione automatica superamento fondo scala, auto-polarità, auto zero, protetto.  
Alimentazione  $\pm 12$  Vcc, +5 Vcc.  
**KIT L. 50.000**

# I NUOVI

## FG2XR



**FG2XR - GENERATORE DI FUNZIONI** con XR 2206  
F 10+100 KHz in 4 gamme con regolazione fine.  
Uscita normale 2,5 V eff. - Uscita TTL, Uscita Sincro.  
Onda triangolare, sinusoidale e quadra.  
Collegando opportunamente uscite ed entrate si possono ottenere tutte le forme d'onda desiderate. Alimentazione 15 V.  
**KIT L. 16.000 Montato L. 20.000**

# PRESTIGIOSI

## CLOK - LCD



**LCD OROLOGIO**  
Orologio digitale con indicazione LCD.  
Indicazione a 4 cifre.  
Funzioni: ore, minuti, secondi, data.  
Alimentazione con batteria 1,5 V.  
Bassissimo consumo.  
Il primo orologio con LCD in Kit.  
**KIT L. 55.000.**

# KIT

## COMPONENTI



VIA VARESINA, 205  
20156 MILANO  
TELEF. 02-3086931

## PS 379 - AMPLIFICAZIONE STEREO

## PS 379

**6+6 W INTEGRATO**  
Potenza 6+6 W.  
V alimentazione 16+30 Vcc.  
I alimentazione 800 mA max.  
Rc 8-16  $\Omega$ .  
**KIT L. 10.500 Montato L. 11.500**





# Supertester 680 R / R come Record !!

IV SERIE CON CIRCUITO ASPORTABILE !!

4 Brevetti Internazionali - Sensibilità 20.000 ohms / volt

STRUMENTO A NUCLEO MAGNETICO schermato contro i campi magnetici esterni !!!

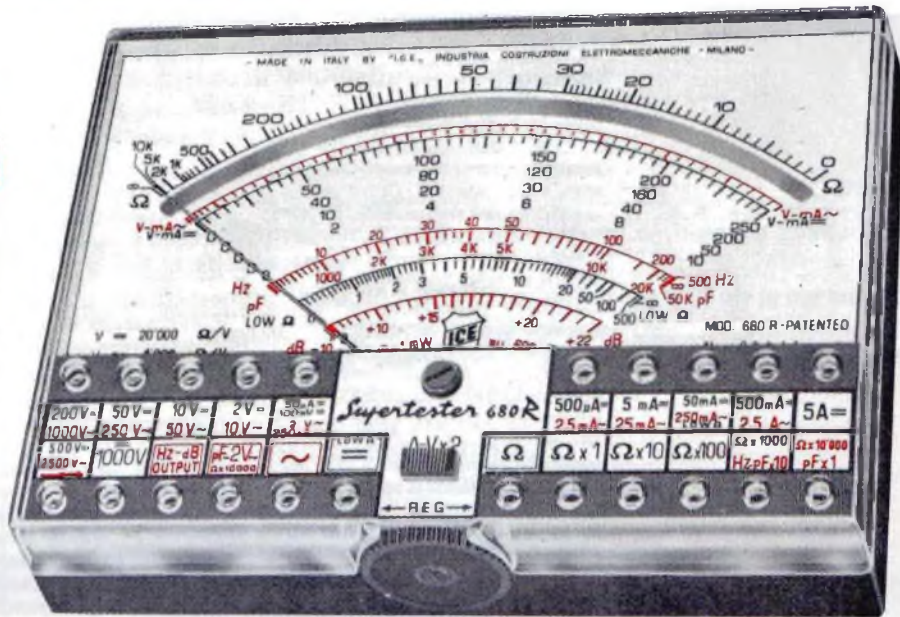
Tutti i circuiti Voltmetrici e amperometrici di questo nuovissimo modello 680 R montano RESISTENZE A STRATO METALLICO di altissima stabilità con la PRECISIONE ECCEZIONALE DELLO 0,5% !!

IL CIRCUITO STAMPATO PUO' ESSERE RIBALTATO ED ASPORTATO SENZA ALCUNA DISALDATURA PER FACILITARE L'EVENTUALE SOSTITUZIONE DI QUALSIASI COMPONENTE.

*Record di*

ampiezza del quadrante e minimo ingombro ! (mm. 128x95x32)  
precisione e stabilità di taratura ! (1% in C.C. - 2% in C.A.)  
semplicità, facilità di impiego e rapidità di lettura !  
robustezza, compattezza e leggerezza ! (300 grammi)  
accessori supplementari e complementari ! (vedi sotto)  
protezioni, prestazioni e numero di portate !

E' COMPLETO DI MANUALE DI ISTRUZIONI E GUIDA PER RIPARARE DA SOLI IL SUPERTESTER 680 R IN CASO DI QUASTI ACCIDENTALI.



## 10 CAMPI DI MISURA E 80 PORTATE !!!

- VOLTS C.A.: 11 portate: da 2 V. a 2500 V. massimi.
- VOLTS C.C.: 13 portate: da 100 mV. a 2000 V.
- AMP. C.C.: 12 portate: da 50  $\mu$ A a 10 Amp.
- AMP. C.A.: 10 portate: da 200  $\mu$ A a 5 Amp.
- OHMS: 6 portate: da 1 decimo di ohm a 100 Megaohms.
- Rivelatore di REATTANZA: 1 portata: da 0 a 10 Megaohms.
- CAPACITA': 6 portate: da 0 a 500 pF da 0 a 0,5  $\mu$ F e da 0 a 50.000  $\mu$ F in quattro scale.
- FREQUENZA: 2 portate: da 0 a 500 e da 0 a 5000 Hz.
- V. USCITA: 9 portate: da 10 V. a 2500 V.
- DECIBELS: 10 portate: da - 24 a + 70 dB.

Inoltre vi è la possibilità di estendere ancora maggiormente le prestazioni del Supertester 680 R con accessori appositamente progettati dalla I.C.E. Limitatore statico che permette allo strumento indicatore ed al raddrizzatore a lui accoppiato, di poter sopportare sovraccarichi accidentali ed erronei anche mille volte superiori alla portata scelta !!!  
Strumento antiurto con speciali sospensioni elastiche. Fusibile di tipo standard (5 x 20 mm.) con 4 ricambi, a protezione errate inserzioni di tensioni dirette sul circuito ohmmetrico.

**PREZZO: SOLO LIRE 26.900 + IVA**

**IL TESTER PER I TECNICI VERAMENTE ESIGENTI !!!**

franco nostro stabilimento completo di puntali, pila e manuale d'istruzione. Astuccio inclinabile in resinpelle con doppio fondo per puntali ed accessori.

**ACCESSORI SUPPLEMENTARI DA USARSI UNITAMENTE AI NOSTRI « SUPERTESTER 680 »**

### PROVA TRANSISTORS E PROVA DIODI

*Transtest*

MOD. 662 I.C.E.

Esso può eseguire tutte le seguenti misure: I<sub>ceo</sub> (I<sub>co</sub>) - I<sub>ebo</sub> (I<sub>eo</sub>) - I<sub>ces</sub> - I<sub>cer</sub> - V<sub>ce sat</sub> - V<sub>be hFE</sub> ( $\beta$ ) per i TRANSISTORS e V<sub>f</sub> - I<sub>r</sub> per i diodi.

### MOLTIPLICATORE RESISTIVO

Permette di eseguire con tutti i Tester I.C.E. della serie 680 misure resistive in C.C. anche nella portata  $\Omega$  x 100.000 e quindi possibilità di poter eseguire misure fino a Mille Megaohms senza alcuna pila supplementare.

### VOLTMETRO ELETTRONICO

con transistori ad effetto di campo (FET) MOD. I.C.E. 660  
Resistenza di ingresso 11 Mohms Tensione C.C. da 100 mV. a 1000 V. Tensione picco-picco da 2,5 V. a 1000 V. Impedenza d'ingresso P.P. 1,6 Mohms con 10 pF in parallelo Ohmmetro da 10 K a 100.000 Megaohms.

### TRASFORMATORE

MOD. 616 I.C.E.  
Per misurare 1 - 5 - 25 - 50 - 100 Amp. C.A.

### AMPEROMETRO A TENAGLIA

*Amperclamp* MOD. 692  
per misure amperometriche immediate in C.A. senza interrompere i circuiti da esaminare - 7 portate: 250 mA. - 2,5 - 10 - 25 - 100 - 250 e 500 Amp. C.A. - Completo di astuccio istruzioni e riduttore a spina Mod. 29

### PUNTALE PER ALTE TENSIONI

MOD. 18 I.C.E. (25000 V C.C.)

### LUXMETRO MOD. 24 I.C.E.

a due scale da 2 a 200 Lux e da 200 a 20.000 Lux. Ottimo pure come esposimetro !!

### SONDA PROVA TEMPERATURA

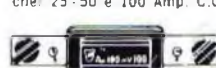
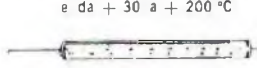
MOD. 36 I.C.E. istantanea a due scale: da - 50 a + 40 °C e da + 30 a + 200 °C

### SHUNTS SUPPLEMENTARI

(100 mV.) MOD. 32 I.C.E. per portate amperometriche: 25 - 50 e 100 Amp. C.C.

### WATTMETRO MONOFASE

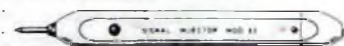
MOD. 34 I.C.E. a 3 portate: 100 - 500 e 2500 Watts



Esso serve per individuare e localizzare rapidamente guasti ed interruzioni in tutti i circuiti a B.F. - M.F. - VHF. e UHF. (Radio, televisori, registratori, ecc.). Impiega componenti allo stato solido e quindi di durata illimitata. Due Transistori montati secondo il classico circuito ad oscillatore bloccato danno un segnale con due frequenze fondamentali di 1000 Hz e 500.000 Hz

### SIGNAL INJECTOR MOD. 63

Iniettore di segnali.



### GAUSSOMETRO MOD. 27 I.C.E.

Con esso si può misurare l'esatto campo magnetico continuo in tutti quei punti ove necessiti conoscere quale densità di flusso sia presente in quel punto (veicolo altoparlanti, dinamo, magneti, ecc.).

### SEQUENZIOSCOPIO MOD. 28 I.C.E.

Con esso si rivela la esatta sequenza di fase per il giusto senso rotatorio di motori elettrici trifasi.

### ESTENSORE ELETTRONICO MOD. 30

a 3 funzioni sottodescritte:  
MILLIVOLTMETRO ELETTRONICO IN C.C. 5 - 25 - 100 mV. - 2,5 - 10 V. sensibilità 10 Megaohms/V.  
NANO - MICRO AMPEROMETRO 0,1 - 1 - 10  $\mu$ A. con caduta di tensione di soli 5 mV.  
PIROMETRO MISURATORE DI TEMPERATURA con corredo di termopropia per misure fino a 100 °C - 250 °C e 1000 °C.



**PREZZI ACCESSORI** (più I.V.A.): Prova transistor e prova diodi Transtest Mod. 662: L. 15.200 / Moltiplicatore resistivo Mod. 25: L. 4.500 / Voltmetro elettronico Mod. 660: L. 42.000 / Trasformatore Mod. 616: L. 10.500 / Amperometro a tenaglia Amperclamp Mod. 692: L. 16.800 / Puntale per alte tensioni Mod. 18: L. 7.000 / Luxmetro Mod. 24: L. 15.200 / Sonda prova temperatura Mod. 36: L. 13.200 / Shunts supplementari Mod. 32: L. 7.000 / Wattmetro monofase Mod. 34: L. 16.800 / Signal injector Mod. 63: L. 7.000 / Gaussometro Mod. 27: L. 13.200 / Sequenzioscopio Mod. 28: L. 7.000 / Estensore elettronico Mod. 30: L. 16.800.

**OGNI STRUMENTO I.C.E. È GARANTITO. RICHIEDERE CATALOGHI GRATUITI A:**

**I.C.E.**

**VIA RUTILIA, 19/18 20141 MILANO - TEL. 531.554/56**

# Adesso chi installa piccoli impianti non potrà piú dire che Philips si dedica solo agli specialisti



## Amplificatore Multingresso LHC 9304/01

Amplificatore a ingressi di banda per piccoli sistemi collettivi  
Ingressi: 1 x BI<sup>a</sup> - 1 x BIII<sup>a</sup> - 2 x UHF  
Guadagno: 28 dB  
Regolazione: 20 dB  
Livello uscita: 107,5 dB $\mu$ V (250 mV)  
Intermodulazione: - 60 dB (45004 B)  
Alimentazione: 220 V  $\pm$  10%

## Amplificatori LB per appartamento LHC 9320 - LHC 9307

Adatti per l'installazione di piú televisori in un unico appartamento

LHC 9320/02  
Banda passante: 40  $\div$  860 MHz  
Guadagno: 22dB  
Livello uscita: 107 dB $\mu$ V (224 mV)  
Intermodulazione: - 60 dB (45004 B)  
Alimentazione: 220 V  $\pm$  10%

LHC 9307  
Banda passante: 40  $\div$  860 MHz  
Guadagno: 2 x 12 dB  
Livello uscita: 2 x 94 dB $\mu$ V (50 mV)  
Alimentazione: 220 V  $\pm$  10%

## Preamplificatori da Palo LHC 9310/01 - LHC 9311/01 LHC 9301/02 - LHC 9301/39

LHC 9310/01  
Banda passante: 40  $\div$  860 MHz  
Guadagno: 16  $\div$  18 dB  
Livello uscita: 100 dB $\mu$ V (100 mV)  
Alimentazione: 24 Vcc

LHC 9311/01  
Banda passante: 40  $\div$  860 MHz  
Guadagno: 22 dB  
Livello uscita: 100 dB $\mu$ V (100 mV)  
Alimentazione: 24 Vcc

LHC 9301/02  
Banda passante: 40  $\div$  860 MHz  
Guadagno: 26 dB  
Livello uscita: 98 dB $\mu$ V  
Alimentazione: 24 Vcc

LHC 9301/39  
Banda passante: 590  $\div$  980 MHz  
Guadagno: 20 dB  
Livello uscita: 96 dB $\mu$ V  
Alimentazione: 12 o 24 Vcc

## Ripartitore Induttivo 22 EA 1050

Adatto per la ripartizione dei segnali su piú televisori.  
Banda passante: 40  $\div$  860 MHz  
Perdita di ripartizione: 3,6 dB



Sistemi  
Audio Video

# PHILIPS

PHILIPS S.P.A. Sistemi Audio Video  
V.le F. Testi 327 - Milano - Tel. 6445

