

ELETTRONICA

NUOVA

Anno 16 - n.95

RIVISTA MENSILE

3/84 Sped. Abb. Postale Gr. 4/70

ALLA RICERCA di TESORI
con un METAL DETECTOR

AD 524 Lieferbar als A-, B-, C- und S-Version

- Eingang
 $V = 10$
 $V = 400$
 $V = 1000$
 R_{G1}
 R_{G2}
+ Eingang

Eingangsschutz
Eingangsschutz

AD 524 C - Superspezifikationen

Verstärkung*	1	10	100	1000
Verstärkungsfehler [%]	$\pm 0,02$	$\pm 0,1$	$\pm 0,25$	$\pm 0,5$
Nichtlinearität [%]	$\pm 0,003$	$\pm 0,003$	$\pm 0,003$	$\pm 0,01$
Nichtlinearitätsunterdrückung [dB]	80	100	110	120
Bandbreite	1 MHz	400 kHz	150 kHz	25 kHz
Common-Mode-Abstufung			± 36 V	
Offsetspannung			50 μ V	
Offsetspannung (reichbar)			0,5 μ V/grad	
Drift			25 μ V/grad	
Temperaturkoeffizient			wert über Widerstand	

BARRIERA A
RAGGI
INFRAROSSI

CONSUMARE
meno BENZINA

UNO
SCRAMBLER
per
COMUNICAZIONI
"SEGRETE"

UN TASTO TELEGRAFICO con MEMORIA
INTERFACCIA per COMMODORE VIC 20 e C64

L. 3.000

Direzione Editoriale
 NUOVA ELETTRONICA
 Via Cracovia, 19 - BOLOGNA
 Telefono (051) 46.11.09
 Stabilimento Stampa
 ROTOFFSET
 ELLEBI
 FUNO - (BO)
Distribuzione Italia
 PARRINI e C s.r.l.
 Roma - Piazza Indipendenza, 11/B
 Tel. 4992

Ufficio Pubblicità
 MEDIATRON
 Via Boccaccio, 43 - Milano
 Tel. 02/46.93.953

Direttore Generale
 Montuschi Giuseppe

Direttore Responsabile
 Righini Leonardo

Autorizzazione
 Trib. Civile di Bologna
 n. 5056 del 21/2/83

RIVISTA MENSILE
N. 95 - 1984
ANNO XVI
GIUGNO

COLLABORAZIONE

Alla rivista Nuova Elettronica possono collaborare tutti i lettori. Gli articoli tecnici riguardanti progetti realizzati dovranno essere accompagnati possibilmente con foto in bianco e nero (formato cartolina) e da un disegno (anche a matita) dello schema elettrico. L'articolo verrà pubblicato sotto la responsabilità dell'autore, pertanto egli si dovrà impegnare a rispondere ai quesiti di quei lettori che realizzato il progetto, non saranno riusciti ad ottenere i risultati descritti. Gli articoli verranno ricompensati a pubblicazione avvenuta. Fotografie, disegni ed articoli, anche se non pubblicati non verranno restituiti.

È VIETATO

I circuiti descritti su questa Rivista, sono in parte soggetti a brevetto, quindi pur essendo permessa la realizzazione di quanto pubblicato per uso dilettantistico, ne è proibita la realizzazione a carattere commerciale ed industriale.

Tutti i diritti di riproduzione o traduzioni totali o parziali degli articoli pubblicati, del disegni, foto ecc. sono riservati a termini di Legge per tutti i Paesi. La pubblicazione su altre riviste può essere accordata soltanto dietro autorizzazione scritta dalla Direzione di Nuova Elettronica.

NUOVA ELETTRONICA

ABBONAMENTI
Italia 12 numeri L. 30.000
Estero 12 numeri L. 50.000

Numero singolo L. 3.000
Arretrati L. 3.000



SOMMARIO

ALIMENTATORE SWITCHING da 5 Amper LX.634	2
UN TASTO MORSE tutto ELETTRONICO LX.644	8
MEMORIA per TASTO TELEGRAFICO LX.645	16
Alla ricerca di TESORI con un METAL-DETECTOR LX.623	4
UNA BARRIERA a raggi INFRAROSSI LX.617 - LX.618	36
PER CONSUMARE meno BENZINA LX.640	42
GENERATORE programmabile IMPULSI BF LX.646	52
INTERFACCIA CASSETTE per COMMODORE VIC20 e C60 LX.636	58
UN AUTOMATISMO per LUCI AUTO LX.639	66
TRASMETTITORI A TRANSISTOR LX.647 - LX.648	72
UNO SCRAMBLER per comunicazioni SEGRETE LX.637 .	86
UN clacson MUSICALE LX.642	96
ESPANSIONE MEMORIA MICROCONTROLLER	104
PROGETTI in SINTONIA	112
ERRATA CORRIGE	125



Associato all'USPI
 (Unione stampa
 periodica italiana)

Con un solo integrato della SGS siglato L.296 è possibile realizzare un semplice e robusto alimentatore stabilizzato in grado di fornire un massimo di 5 amper su una tensione variabile da un minimo di 5 volt ad un massimo di 25 volt. Con questo circuito potrete alimentare amplificatori, microcomputer, drive-floppy o qualsiasi altro circuito che non superi, come assorbimento, i 5 amper

UN ALIMENTATORE SWITCHING da 5A.

Se si desidera un alimentatore stabilizzato variabile che fornisca una corrente elevata e il cui rendimento risulti maggiore del 90% bisogna necessariamente scegliere un circuito switching.

Questi alimentatori rispetto ad altri, presentano il vantaggio di generare pochissimo calore e pertanto, anche se il circuito è dotato di un'aletta di raffreddamento di dimensioni ridotte, può essere utilizzato alla massima corrente anche per usi prolungati, senza dover usare ventole o altri mezzi di raffreddamento.

Inoltre, in questo tipo di alimentatore, si sfrutta tutta l'energia messa a disposizione da un trasformatore, sfruttandone le caratteristiche in potenza invece che in corrente, come avviene nei normali alimentatori di tipo lineare. Questo permette di scegliere un trasformatore di potenza decisamente inferiore a quello presente in un qualunque altro tipo di alimentatore di tipo tradizionale e di pari potenza, risparmiando peso, dimensioni e, soprattutto, denaro.

Proprio per questi motivi, la ricerca e l'evoluzione nel campo degli alimentatori switching, è molto "viva" ed è possibile oggi trovare nuovi componenti e nuovi integrati in grado di dare prestazioni sempre migliori e risultati applicativi sempre più validi.

I tecnici di Nuova Elettronica hanno già da tempo sperimentato questi tipi di circuiti ed oggi, grazie ad un nuovo integrato prodotto dalla SGS, siglato L.296, hanno messo a punto un nuovo alimentatore switching dalle caratteristiche e dalle prestazioni veramente all'avanguardia.

Le caratteristiche specificate dalla Casa Costruttrice del nuovo LX.296 risultano le seguenti:

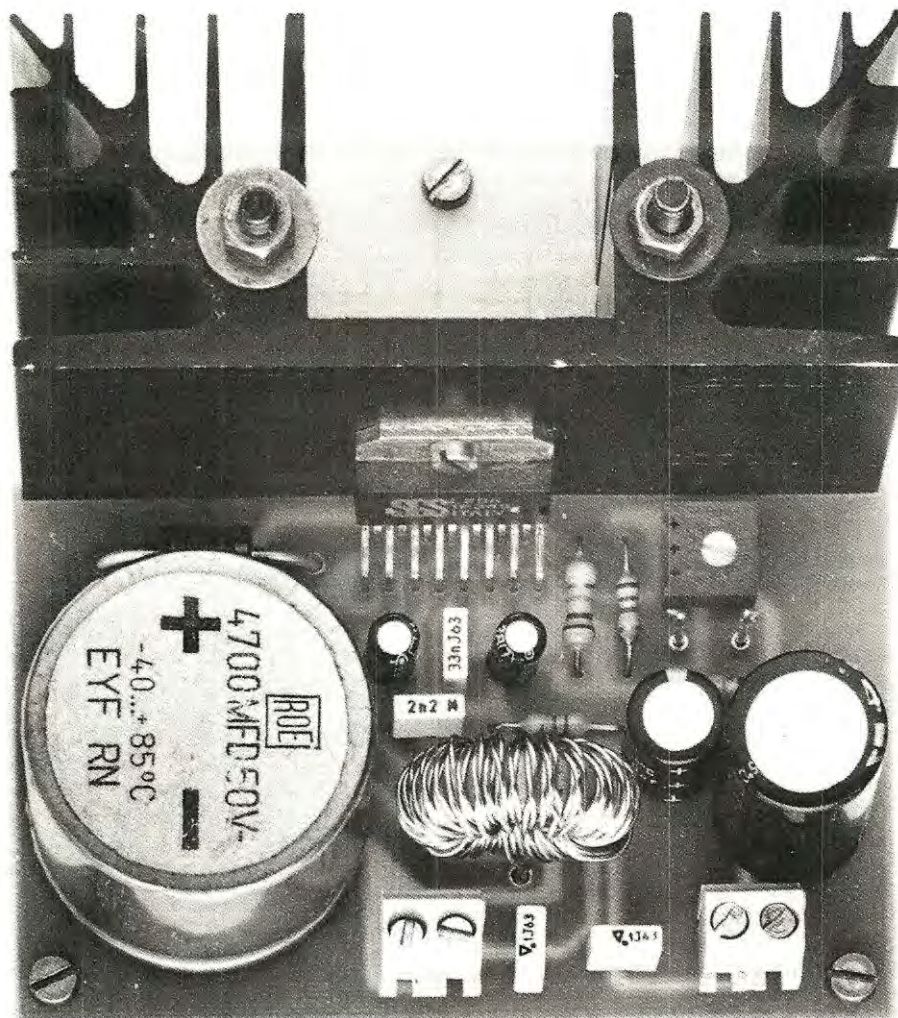
Massima tensione sull'ingresso	50 volt
Max corrente uscita	5 amper
Tensione stabilizzata	5 a 40 volt
Stabilità in tensione	2%
Frequenza Switching	200 KHz
Rendimento	90%



Per ottenere un circuito stabile e "robusto", come era nelle nostre intenzioni, abbiamo limitato il campo di regolazione della tensione in uscita da 5 a 25 volt e, così facendo, il "ripple" della frequenza di commutazione e la stabilità della tensione generata, sono stati ottimizzati ottenendo, per il nostro circuito, le seguenti caratteristiche:

Tensione di ingresso	42 volt
Max corrente uscita	5 amper
Tensione stabilizzata	5 a 25 volt
Stabilità in tensione	1,8 %
Frequenza di Switching	110 KHz
Rendimento	90 %
Rumore in uscita a 3 amper	30 millivolt p.p.
Rumore in uscita a 5 amper	50 millivolt p.p.

Preso visione di queste caratteristiche, possiamo passare alla descrizione vera e propria del circuito, iniziando, come sempre, dallo schema elettrico.



SCHEMA ELETTRICO

Lo schema elettrico di questo circuito è riportato in fig. 3 e, come potrete constatare, si tratta di uno schema molto semplice. In realtà, la semplicità di questo circuito è dovuta unicamente alla "complessità" interna dell'integrato IC1, il quale svolge tutte le funzioni, sia di controllo che di potenza, necessarie al funzionamento dell'alimentatore.

All'interno di tale integrato infatti, troviamo l'oscillatore di riferimento, il generatore di rampa, il comparatore di tensione, la protezione d'uscita e di temperatura, tutta la logica che provvede ai comandi di reset e di soft-start ed anche lo stadio di potenza di uscita.

Comunque, per maggiore chiarezza, abbiamo riportato in fig. 2 lo schema a blocchi del circuito integrato L296.

La tensione di ingresso è prelevata dal secondario di un trasformatore a 30 volt, 4,5 amper ed è

raddrizzata dal ponte raddrizzatore di potenza RS1. All'uscita di questo ponte, è collegato il condensatore di livellamento C1 di elevata capacità, 4.700 mF ai capi del quale è presente una tensione continua pari a:

$$30 \times 1,41 = 42,3 \text{ volt}$$

che viene applicata al piedino d'ingresso 3 di IC1. Questo integrato, al suo interno, trasforma la tensione di ingresso in una tensione pulsante alla frequenza di 110 KHz e la rende disponibile in uscita, sul piedino 2.

Su questo piedino è poi collegato il diodo DS1 e la bobina di uscita Z1 attraverso la quale, la tensione pulsante, tramite i condensatori di livellamento di uscita C7, C8 e C9, viene riconvertita in tensione continua.

Abbiamo usato tre condensatori, due elettrolitici ed uno al poliestere, collegati in parallelo fra loro in

quanto, in un alimentatore tipo switching, la frequenza alternata da filtrare non è una frequenza di rete a 50 Hz ma è la frequenza di commutazione a 110.000 Hz. Visto l'elevato valore di frequenza, un normale condensatore elettrolitico, pur funzionando egregiamente come livellatore per frequenze di 50-100 Hz, a causa della sua reattanza induttiva elevata, non avrebbe potuto filtrare efficacemente la tensione di uscita mentre invece un condensatore di piccola capacità, avendo un basso valore di reattanza induttiva, avrebbe eliminato sì la frequenza di commutazione a 110 KHz, ma non avrebbe potuto funzionare altrettanto bene come livellatore della tensione di uscita. Collegando in parallelo tre condensatori di diversa capacità, abbiamo sfruttato le caratteristiche utili di ogni tipo di condensatore ed abbiamo ottenuto in uscita un efficiente filtraggio. Come abbiamo già precisato, nelle specifiche di funzionamento del circuito, il rumore residuo presente in uscita è di soli 30 millivolt picco-picco per un assorbimento di 3 amper e di soli 50 millivolt per un assorbimento di 5 amper.

Agendo sul potenziometro lineare R5 da 10.000 ohm, collegato fra l'uscita e i piedini 10 e 12 di IC1, potrete variare la tensione di uscita da un minimo di 5 volt (potenziometro per il minimo della resistenza) a un massimo di 25 volt (potenziometro per il massimo della resistenza).

Il trimmer R3, posto in parallelo a questo potenziometro, serve a regolare il valore della massima tensione in uscita e perciò dovrà essere regolato con il potenziometro R5 ruotato per la massima resistenza, per ottenere 25/26 volt.

Questo trimmer potrà essere utile anche nel caso in cui si debba regolare la tensione di uscita ad un valore massimo di 13 volt per alimentare ad esempio un autoradio o un ricetrasmittitore.

Regolando R3 per un massimo di 13 volt, sarete sicuri che per qualunque posizione del potenziometro di regolazione R5, la tensione in uscita non sarà mai superiore ai 13 volt da voi stabiliti.

La massima corrente che è in grado di fornire in uscita questo integrato, è di 5 amper e tale limite è stabilito internamente al circuito quindi non è possibile modificare questo valore.

La frequenza di oscillazione, che stabilisce di conseguenza la frequenza di switching, è determinata dal valore della capacità e della resistenza applicati ai piedini 11 e 7; con i valori di C5 pari a 2.200 pF e di R2 pari a 4.700 ohm, il nostro circuito oscilla ad una frequenza di circa 110.000 Hz. Tale frequenza è stata scelta per ottimizzare il rendimento del circuito al tipo di bobina utilizzata in uscita (vedi Z1).

Il diodo DS1 e la bobina Z1, collegati come abbiamo visto all'uscita sul piedino 2 di IC1, sono dei componenti un pò particolari e non potranno essere sostituiti con altri, ritenuti magari "equivalenti".

Il diodo DS1 infatti non è un normale diodo raddrizzatore al silicio ma bensì un diodo SCHOTTKY di potenza, tipo 31DQ04. Utilizzando al suo posto

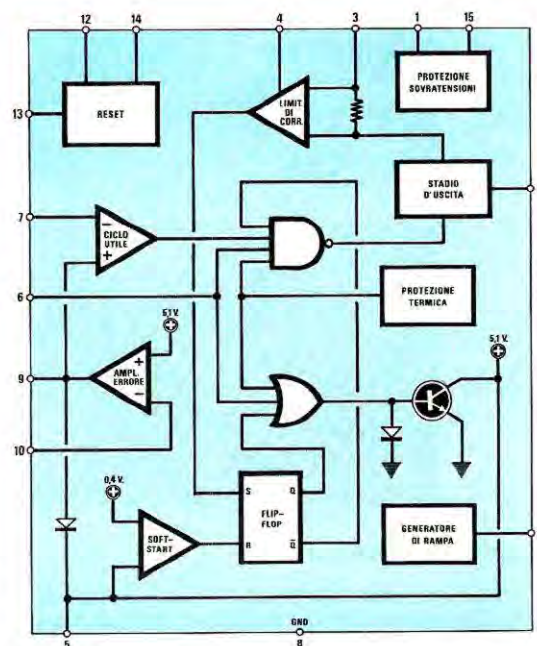
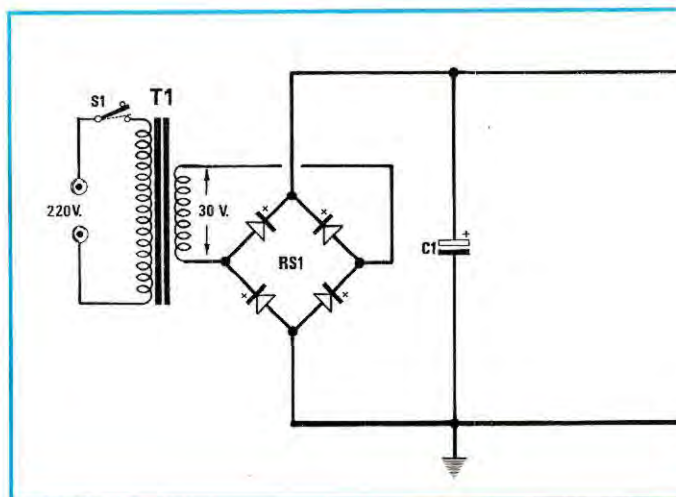


Fig. 2 Schema a blocchi degli stadi presenti nell'interno dell'integrato L296 completo della relativa numerazione dei terminali.

Fig. 4 Di lato, il disegno a grandezza naturale del circuito stampato necessario per la realizzazione dell'alimentatore switching.

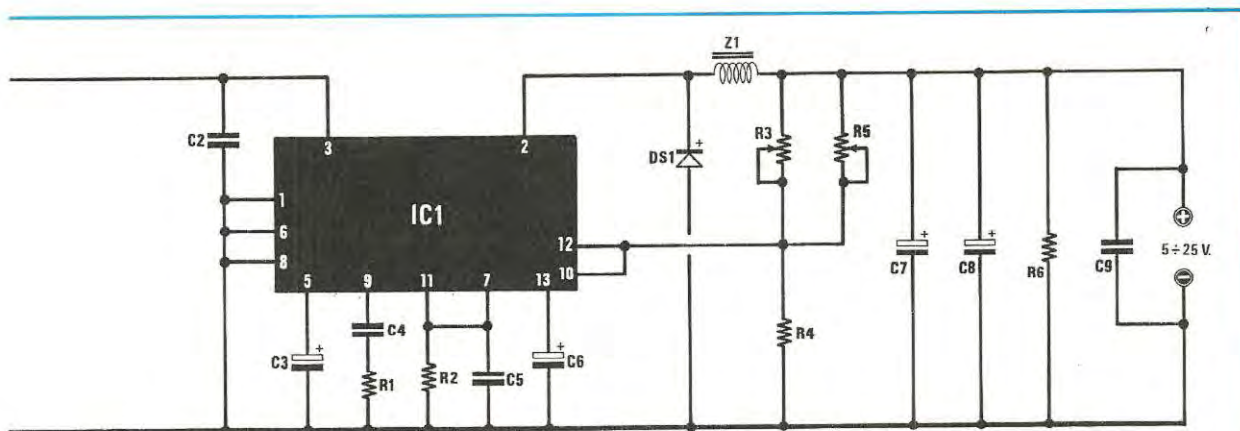


Fig. 3 Schema elettrico dell'alimentatore

ELENCO COMPONENTI LX.634

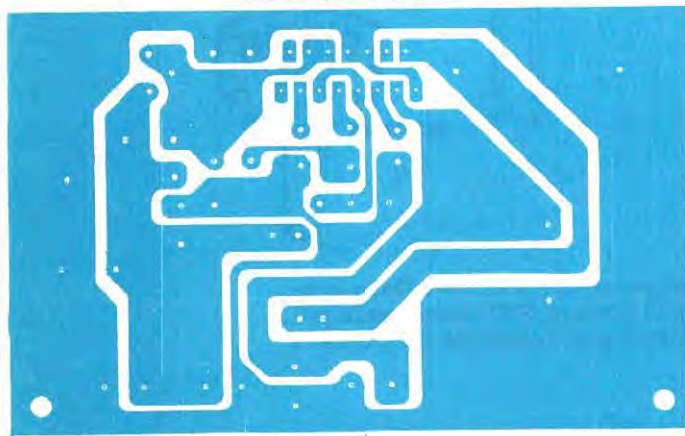
R1 = 15.000 ohm 1/4 watt
 R2 = 4.700 ohm 1/4 watt
 R3 = 47.000 ohm trimmer
 R4 = 1.800 ohm 1/4 watt
 R5 = 10.000 ohm pot. lin
 R6 = 1.000 ohm 1/2 watt
 C1 = 4.700 mF elettr. 50 volt
 C2 = 100.000 pF poliestere
 C3 = 1 mF elettr. 63 volt
 C4 = 33.000 pF poliestere

C5 = 2.200 pF poliestere
 C6 = 1 mF elettr. 63 volt
 C7 = 100 mF elettr. 50 volt
 C8 = 470 mF elettr. 50 volt
 C9 = 100.000 pF poliestere
 DS1 = diodo schottky 31DQ04
 RS1 = ponte raddr. 100 volt 10 amper
 IC1 = L.296
 Z1 = vedi testo
 T1 = trasformatore prim.220 volt
 sec. 30 volt 4 amper n.634
 S1 = interruttore



LX 634

NUOVA ELETTRONICA



un normale diodo di potenza al silicio, a causa dell'elevata frequenza di lavoro (110 KHz), il diodo non riuscirebbe a commutare l'elevata energia immagazzinata nella bobina Z1 e quindi introdurrebbe nel circuito delle perdite tali da impedirne il regolare funzionamento.

Per quanto riguarda la bobina Z1, anche per questo componente vale un discorso analogo infatti, mentre utilizzando la bobina da noi fornita, il numero di spire dell'avvolgimento non risulta critico ed il circuito funziona sempre regolarmente, anche con avvolgimenti eseguiti senza troppe "cure", utilizzando un nucleo con caratteristiche diverse si potrebbero avere rendimenti molto più bassi o addirittura il circuito stesso potrebbe bloccarsi avendo in uscita un fittizio sovraccarico provocato dalla bobina stessa.

L'ultima particolarità del circuito riguarda il condensatore elettrolitico C3, collegato fra il piedino 5 di IC1 e la massa. Tale condensatore determina periodo di SOFT-START cioè il tempo che il circuito impiega, da spento, a portare la tensione di uscita al valore richiesto. Con il valore di 1 mF dato a C3, tale periodo è pari a 100 millisecondi e questo tempo è il minimo necessario al circuito per assestarsi ad un valore stabile in uscita.

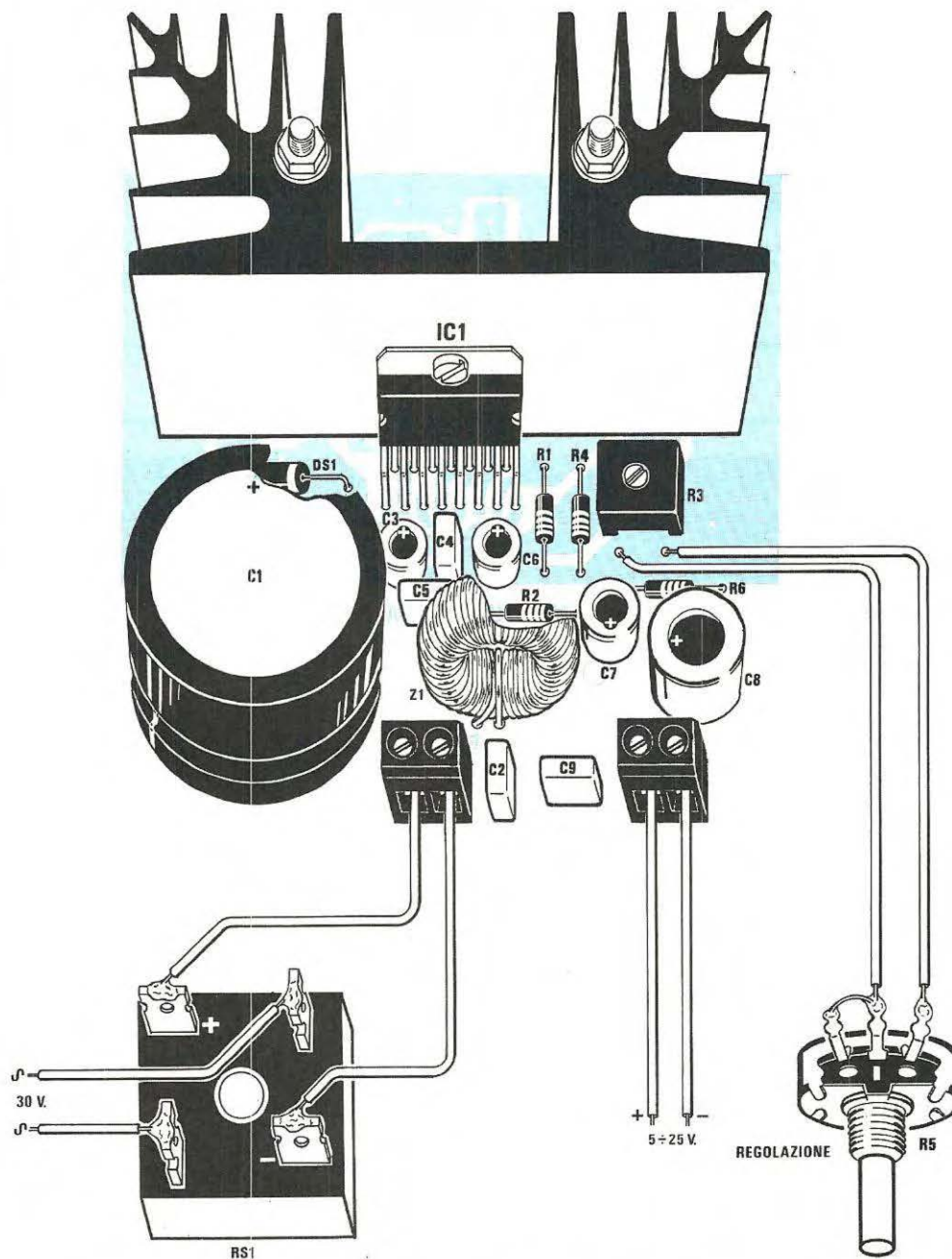


Fig. 5 Schema pratico di montaggio dell'alimentatore LX.634. Come spiegato nell'articolo, il ponte raddrizzatore di potenza, RS1, deve essere raffreddato e per questo è sufficiente fissarlo sul piano metallico del mobile in cui troverà posto il circuito.

REALIZZAZIONE PRATICA

Così come risulta semplice lo schema elettrico, altrettanto possiamo dire della realizzazione pratica di questo circuito.

Prima di iniziare il montaggio dovrete prendere dal kit il nucleo toroidale, facendo attenzione a non farlo cadere perchè potrebbe spaccarsi come vetro, e i 2 metri di filo smaltato da 0,6 millimetri.

Piegate a metà questo filo in modo da ottenere un filo bifilare lungo 1 metro poi, con un pò di pazienza, avvolgete 50 spire di questi due fili appaiati all'interno dell'anello del nucleo.

Anche se, per motivi estetici, sarebbe meglio avvolgere il filo distribuendo regolarmente tutte le spire, possiamo assicurarvi che anche avvolgendolo un pò frettolosamente ed irregolarmente, il circuito funzionerà ugualmente e non si avrà nessuna differenza se invece di 50 spire se ne avvolgono 49 o 51.

Terminato questo avvolgimento, raschiate le estremità per togliere lo smalto isolante e depositate sui terminali puliti un sottile strato di stagno.

Ponete ora in disparte questa bobina e iniziate a montare tutti i componenti sul circuito stampato LX.634 come visibile in fig. 5.

I primi componenti da montare sono le resistenze, dopo queste potrete montare il trimmer R3, poi il diodo schottky DS1 ricordandovi che il lato contornato da una fascia bianca spezzettata deve essere rivolto verso l'integrato IC1. Inserendolo in senso inverso il circuito potrebbe anche danneggiarsi.

Proseguendo nel montaggio inserite tutti i piccoli condensatori al poliestere e quindi gli elettrolitici, escludendo il solo condensatore C1 da 4.700 mF.

A questo punto potrete inserire nel circuito la bobina Z1, inserendo i terminali nei fori presenti ai due lati del disegno serigrafico e saldandoli alle piste del circuito stampato.

Eseguita questa operazione montate le due morsettiere per l'entrata e l'uscita della tensione stabilizzata ed infine montate il condensatore elettrolitico da 4.700 mF.

Per ultimo montate l'integrato L.296, ma prima di inserirlo sul circuito stampato, fissatene il corpo sull'aletta fornita assieme al kit per evitare, una volta saldato, di doverne piegare i piedini per far combaciare il foro di fissaggio dell'aletta con quello presente sul corpo dell'integrato stesso.

Cercate ora di inserire tutti i piedini dell'integrato nei fori presenti nel circuito stampato e, una volta appurato che l'aletta si appoggia perfettamente alla superficie della vetronite, potrete saldarli cercando di non provocare dei ponticelli di stagno fra un piedino e l'altro.

Per evitare che il peso dell'aletta possa in seguito spezzare i piedini dell'integrato, abbiamo previsto due fori per poter fissare con due viti molto lunghe l'aletta al circuito stampato.

Sui due terminali posti vicino al trimmer R3, collegate due fili ai capi dei quali congiungerete il centrale ed un laterale del potenziometro R5. A

questo punto dovrete decidere entro quale mobile volete inserire questo alimentatore e per farlo dovrete tener conto delle dimensioni del trasformatore di alimentazione.

Una volta scelto il mobile (potrebbe servire a tale scopo il mobile economico n. 504) entro a questo fissate il trasformatore, il circuito stampato e il ponte raddrizzatore RS1.

Precisiamo che quest'ultimo componente deve essere raffreddato e perciò consigliamo di montarlo sul piano metallico del mobile o sul pannello posteriore. Un'aletta di raffreddamento risulta superflua in quanto, per dissipare questo calore, è già sufficiente la superficie del piano o del pannello. Per collegare i terminali + e - del ponte raddrizzatore con i terminali d'entrata della morsettieria, utilizzate del filo di rame di diametro di almeno 1,5 millimetri e lo stesso dicasi per il collegamento tra la morsettieria di uscita e le boccole che applicherete sul pannello anteriore.

Se disponete di un voltmetro, potrete utilizzarlo per conoscere immediatamente il valore della tensione stabilizzata presente in uscita oppure, se ne siete sprovvisti, potrete sempre indicare sul pannello in quale posizione porre il potenziometro R5 per ottenere 5-9-10-12-15-18-20-22-25 volt.

Chi volesse potrà sostituire questo potenziometro con un commutatore rotativo a 10-11 posizioni, in modo che ad ogni posizione del commutatore corrisponda in uscita una determinata e ben precisa tensione, e, misurando per ogni tensione il valore ohmmico di R5, utilizzerà in sostituzione delle resistenze a valore fisso, cercando di ottenere lo stesso valore con delle serie e paralleli di resistenze diverse. Un sistema più costoso ma più comodo, sarebbe quello di utilizzare tanti trimmer da 10.000 ohm da tarare, ad uno ad uno, sul valore richiesto.

Terminato il montaggio, l'unica taratura che dovrete effettuare è quella che determina la massima tensione d'uscita e per far questo, come abbiamo già accennato nella descrizione dello schema elettrico, dovrete ruotare il potenziometro R5 per la sua massima resistenza e quindi ruotare il trimmer R3 fino ad ottenere in uscita 25-26 volt.

COSTO DI REALIZZAZIONE

Tutto il materiale necessario per la realizzazione dell'alimentatore switching cioè circuito stampato LX.634, resistenze, condensatori, trimmer, integrato L.296, potenziometro, ponte raddrizzatore, aletta, morsettieria, nucleo toroidale (escluso il solo trasformatore n.634) L. 47.000

Il solo circuito stampato LX.634 già forato e completo di serigrafia L. 3.300

Il solo trasformatore n.634 con secondario 30 volt 4 amper L. 26.000

I prezzi soprariportati non includono le spese postali.

Se ritenete che l'alfabeto Morse sia un metodo di comunicazione ormai oltrepassato, provate ad esplorare la gamma delle onde corte e vi accorgete di quante emittenti trasmettono ancora con il "punto e linea".

Rispetto alla fonìa, un segnale telegrafico "buca" più facilmente il QRM, ed anche con piccole potenze si riescono a coprire grandi distanze in quanto questa nota acustica rimane decifrabile anche se giunge con debole intensità.

Conoscendo il codice CW, è possibile comunicare telegraficamente con qualsiasi radioamatore senza conoscere nessuna lingua estera ed è per questo che ancor oggi è obbligatorio saper trasmettere e ricevere in telegrafia per conseguire la patente di radioamatore.

Il vecchio tasto telegrafico usato dai nostri nonni, è stato oggi sostituito dal nuovo BUG-KEY orizzontale, un tasto che pigiato verso sinistra genera sempre il PUNTO mentre verso destra genera sempre la LINEA. Oltre a risultare più veloce, esso permette di generare dei caratteri rigorosamente costanti, cioè tutti i punti di durata sempre uguale e le linee di durata costante e pari esattamente a tre volte la lunghezza di un punto.

Noi oggi vogliamo proporvi un tasto ancor più moderno, privo di parti meccaniche, realizzato in modo tale da poter essere costruito da voi stessi con poca spesa.

Tale tasto si ottiene semplicemente con un ritaglio di circuito stampato a doppia faccia su cui

vengono incise una serie di piste parallele disposte a pettine.

Con un simile stampato si realizza un TASTO SENSOR; appoggiando un dito sul lato sinistro vengono generati dei soli **punti**, appoggiandolo sul lato destro, si generano delle sole **linee**.

Oltre al vantaggio della velocità di trasmissione questo circuito permette di ottenere:

- una durata costante dei caratteri e cioè punti rigorosamente uguali fra loro
- linee esattamente pari alla durata di 3 punti
- spaziatura dei caratteri sempre costante
- spaziatura tra parola e parola pari a 1 linea

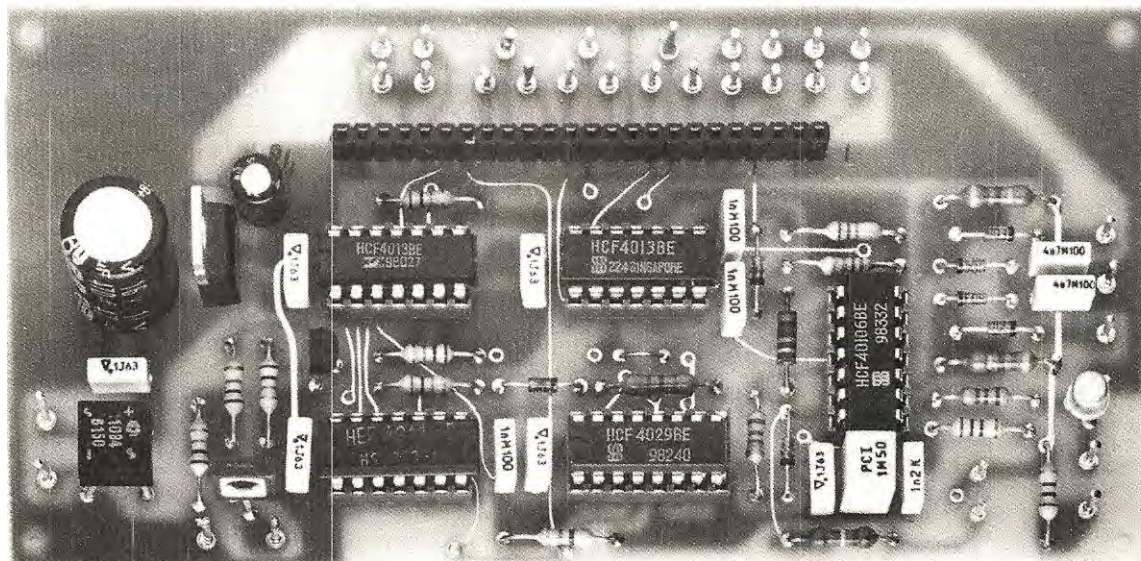
Inoltre, tale tasto dispone anche di un monitor acustico e di un'uscita su un transistor di potenza in modo da pilotare direttamente qualsiasi trasmettitore oppure un relè esterno.

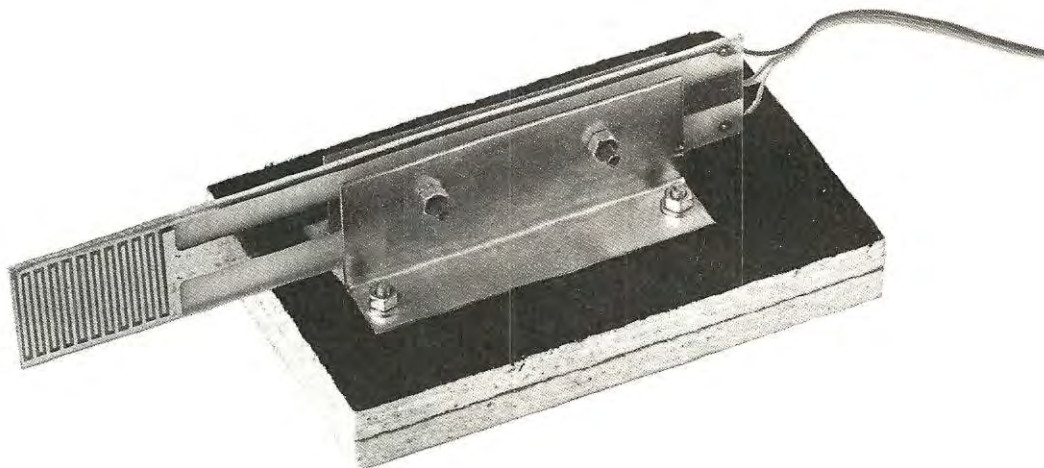
Sul circuito stampato è stato previsto anche un connettore, sul quale è possibile innestare una scheda in grado di memorizzare e ripetere circa 200 lettere alfabetiche, utilissima per i CQ-DX-CONTEST.

IL TASTO SENSOR

Se disponete già di un Bug-Key meccanico, potrete collegarlo a questo nuovo circuito senza il bisogno di apportare alcuna modifica, se invece

UN tasto MORSE

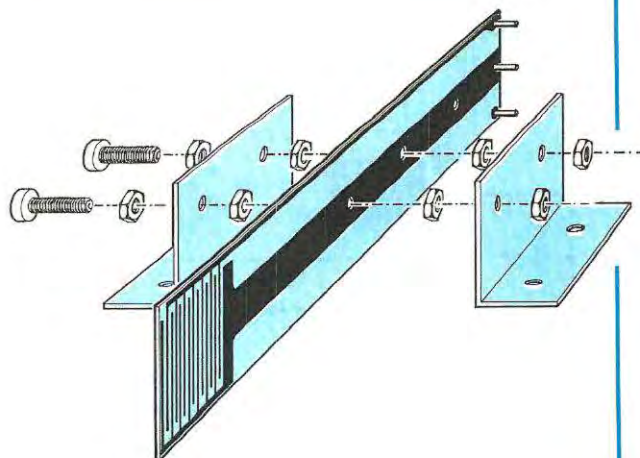




Questo circuito oltre a sostituire il classico tasto meccanico usato in telegrafia, genera elettronicamente punti e linee rigorosamente costanti e con spaziatura sempre uguale. A tale circuito è possibile collegare una scheda di memoria che descriviamo su questo stesso numero.

tutto **ELETRONICO**

Fig.1 A sinistra la foto del progetto a realizzazione ultimata e in alto il tasto telegrafico a sensore ottenuto con un circuito stampato a doppia faccia a fori metallizzati con piste trattate galvanicamente. Nel fissare questo circuito stampato sulle due squadrette presenti nel kit non dimenticate di interporre due dadi o rondelle distanziatrici onde evitare di cortocircuitare la pista di massa con le due uscite.



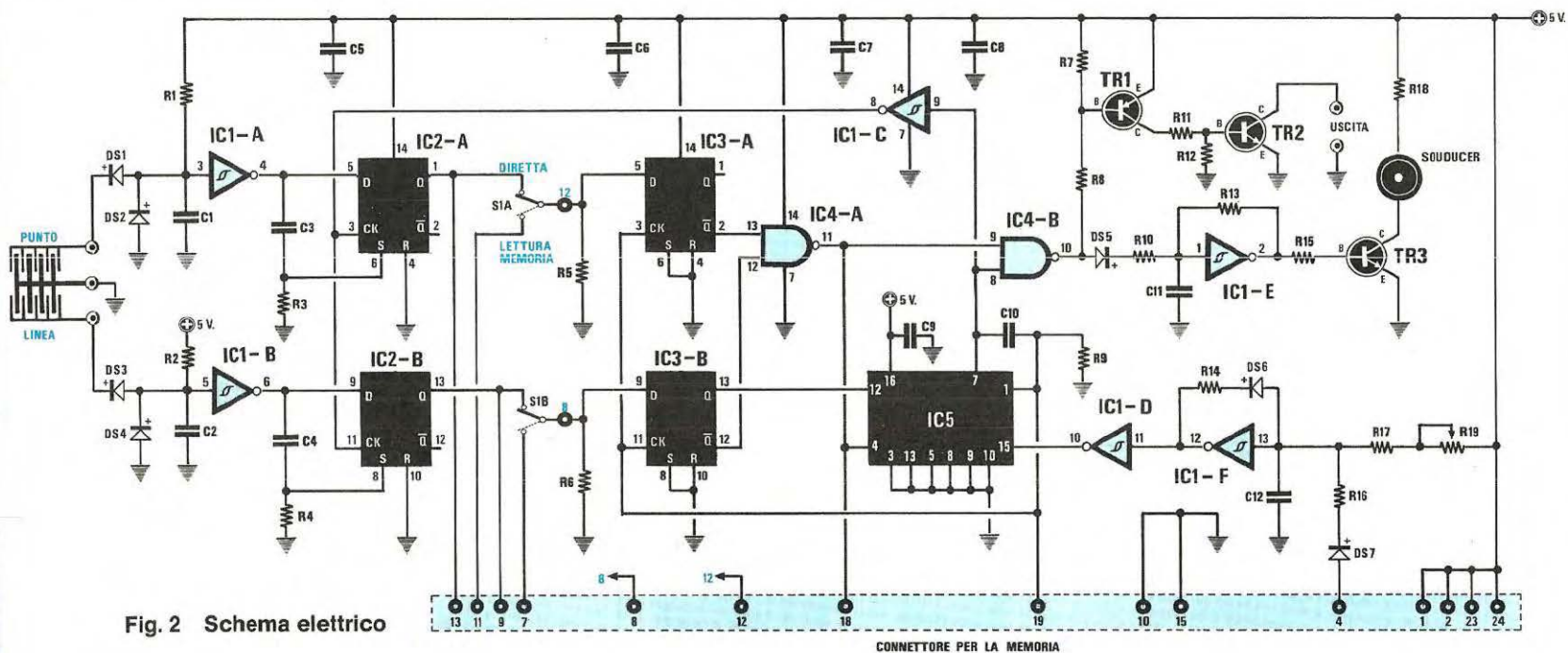


Fig. 2 Schema elettrico

ELENCO COMPONENTI LX.644

R1 = 4,7 megaohm 1/4 watt
 R2 = 4,7 megaohm 1/4 watt
 R3 = 22.000 ohm 1/4 watt
 R4 = 22.000 ohm 1/4 watt
 R5 = 10.000 ohm 1/4 watt
 R6 = 10.000 ohm 1/4 watt
 R7 = 10.000 ohm 1/4 watt
 R8 = 10.000 ohm 1/4 watt
 R9 = 47.000 ohm 1/4 watt
 R10 = 5.600 ohm 1/4 watt

R11 = 1.000 ohm 1/4 watt
 R12 = 10.000 ohm 1/4 watt
 R13 = 1 megaohm 1/4 watt
 R14 = 5.600 ohm 1/4 watt
 R15 = 5.600 ohm 1/4 watt
 R16 = 15.000 ohm 1/4 watt
 R17 = 270.000 ohm 1/4 watt
 R18 = 100 ohm 1/4 watt
 R19 = 470.000 ohm pot. lin.
 C1 = 4.700 pF poliestere
 C2 = 4.700 pF poliestere
 C3 = 1.000 pF poliestere
 C4 = 1.000 pF poliestere

C5 = 100.000 pF poliestere
 C6 = 100.000 pF poliestere
 C7 = 100.000 pF poliestere
 C8 = 100.000 pF poliestere
 C9 = 100.000 pF poliestere
 C10 = 1.000 pF poliestere
 C11 = 1.200 pF poliestere
 C12 = 1 mF poliestere
 C13 = 470 mF elett. 25 volt
 C14 = 100.000 pF poliestere
 C15 = 47 mF elett. 16 volt
 RS1 = ponte raddr. 40 volt 1 amper
 DS1—DS7 = diodo al silicio 1N.4148

TR1 = PNP tipo BC.328
 TR2 = NPN tipo BD.137
 TR3 = NPN tipo 2N.2222
 IC1 = CD.4016
 IC2 = CD.4013
 IC3 = CD.4013
 IC4 = CD.4011
 IC5 = CD.4029
 IC6 = mA.7805
 S1/A + S1/B = doppio deviatore
 T1 = trasformatore prim. 220 volt
 sec. 9 volt 1 amper n.57
 1 = capsula souducer

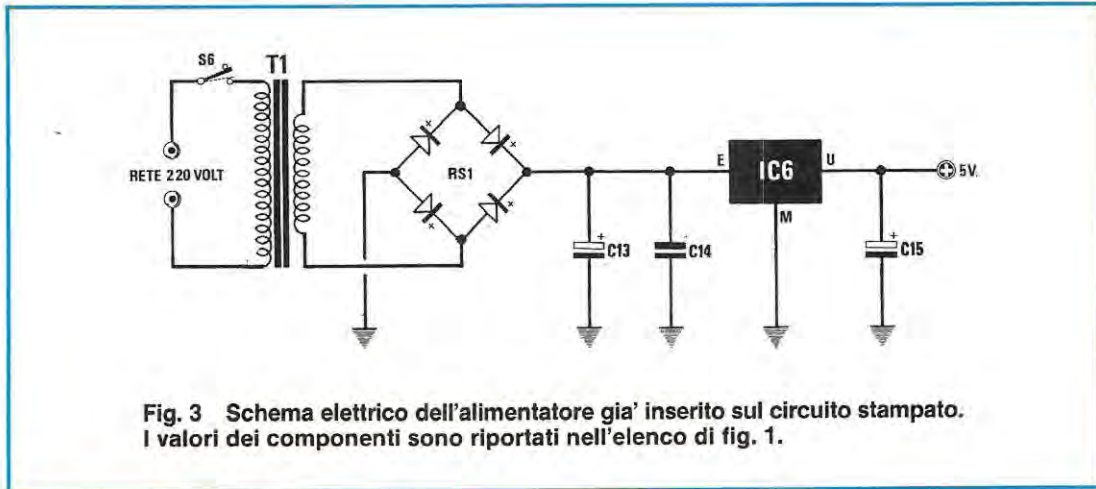


Fig. 3 Schema elettrico dell'alimentatore già inserito sul circuito stampato. I valori dei componenti sono riportati nell'elenco di fig. 1.

non disponete di tale tasto, utilizzando il circuito stampato da noi fornito, potrete costruirne uno a sensore che risulterà, come constaterete, molto pratico e funzionale.

Su entrambi i lati di questo circuito stampato, sono presenti tante linee parallele, collegate alternativamente sul terminale M (massa) e sul terminale T (tensione).

Le linee sul terminale T, attraverso i diodi DS1 e DS3, sono collegate agli ingressi delle due porte invertenti IC1/A e IC1/B. Normalmente, questi due ingressi sono mantenuti ad un livello logico 1 dalle due resistenze R1 ed R2 da 4,7 megaohm.

Appoggiando il polpastrello su questo stampato, la resistenza ohmmica della pelle, essendo di gran lunga inferiore a quella delle due resistenze di polarizzazione da 4,7 megaohm, porterà a livello logico 0 l'ingresso della porta logica collegata al lato dello stampato che avete toccato.

Per trasmettere in codice morse con questo tasto, si usano due sole dita e cioè l'indice per generare i PUNTI e il pollice per generare le LINEE ed è sufficiente una lieve pressione sulla superficie dello stampato per ottenere in uscita il codice voluto.

Rifacendoci all'esperienza pratica di trasmissione, abbiamo notato che a volte può essere piacevole "sentire" flettere il tasto, soprattutto per chi è abituato da tempo ad usare tasti di tipo meccanico. Per soddisfare anche questo tipo di esigenza, abbiamo realizzato lo stampato del tasto a sensore con una basetta molto lunga in modo da fissarlo poi sopra ad una tavoletta di legno o direttamente sul banco di lavoro con due squadrette metalliche come riportato in fig. 1.

L'elasticità della fibra di vetro con cui è realizzato tale stampato permette di ottenere questo effetto. Volendo una minor elasticità, è possibile avvicinare le due squadrette di fissaggio al "sensore" non dimenticando di distanziarle con due spessori (dadi) per evitare che si crei un cortocircuito fra le piste dello stampato stesso.

Risolto il problema del tasto Bug possiamo ora passare alla descrizione dello schema elettrico.

SCHEMA ELETTRICO

Come vedesi in fig. 2 per realizzare tale circuito sono necessari tre transistor e cinque integrati C/Mos siglati nel seguente modo:

IC1 - CD.40106

(contenente 6 inverter a trigger di Schmitt)

IC2 - IC3 = CD.4013

(contenenti 2 flip-flop tipo D, con ingressi di set e reset)

IC4 = CD.4011

(contenente 4 nand a 2 ingressi)

IC5 = CD.4029

(contatore UP/DOWN avanti/indietro presettabile)

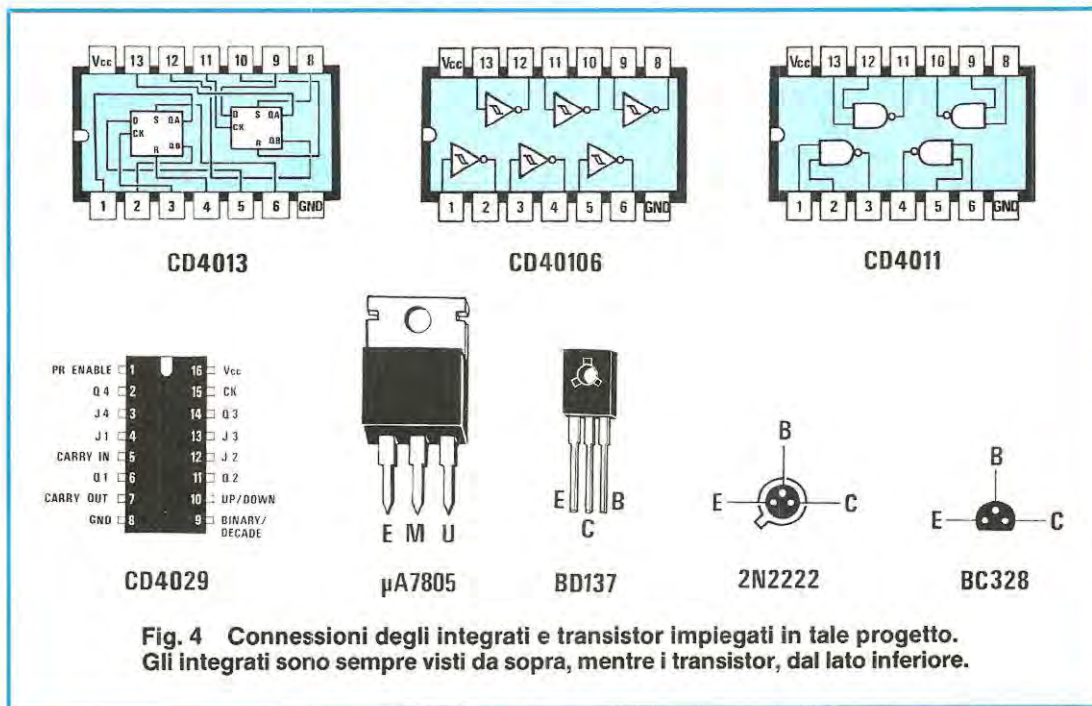
I primi due inverter IC1/A e IC1/B del CD.40106 vengono utilizzati come squadritori del livello logico applicato sui due ingressi. Come potrete notare e come vi abbiamo già accennato, questi due ingressi vengono forzati a livello logico 1 (presenza di tensione positiva) dalle due resistenze R1 ed R2 del valore di 4,7 megaohm.

Poichè su questi due ingressi fanno capo i due lati del tasto-sensore, ogni qualvolta viene appoggiato un dito sullo stampato, la bassa resistenza ohmmica della pelle porta a livello logico 0 l'ingresso interessato e quindi sull'uscita dello stesso inverter ritroveremo una condizione inversa, cioè un livello logico 1 che viene applicato sugli ingressi D dei due flip-flop IC2A e IC2/B.

Questi due integrati svolgono nel circuito due precise funzioni:

1) Memorizzano l'impulso proveniente dal tasto-sensore. Il flip-flop viene infatti utilizzato come SET-RESET: il caricamento avviene sul terminale S, (piedini 6 e 8), su cui giunge l'impulso del tasto tramite i condensatori C3 e C4.

2) Ripete automaticamente il punto o la linea se il dito rimane appoggiato alla superficie del tasto, rispettando i tempi e la spaziatura tra un carattere ed il successivo. Per tale funzione il flip-flop viene utilizzato come tipo D ed in questo caso il carica-



mento avviene sul terminale D, (piedini 5 e 9).

Dalle due uscite Q (piedini 1 e 13) dei due flip-flop il segnale prima di raggiungere gli altri due flip-flop IC3/A e IC3/B fa capo a due deviatori indicati nello schema elettrico con le sigle S1/A-S1/B. Quest'ultimo se utilizzate la scheda di memoria, servirà per prelevare da questa il testo precedentemente inserito ed ottenere così una ripetizione automatica mentre, in caso contrario, cioè non utilizzando la scheda, il deviatore dovrà essere sempre lasciato in posizione "diretta", cioè collegato ai piedini 1 e 13 di IC2/A e IC2/B.

Dal terminale comune dei due deviatori S1/A ed S1/B, il segnale di ingresso, campionato dai due flip-flop IC2/A e IC2/B, giunge all'ingresso degli altri due flip-flop IC3/A e IC3/B, che funzionano da "memoria temporanea" (o come si dice in termine più tecnico, da "LATCH"), caricando l'informazione relativa al dato da trasmettere e mantenendola stabile in uscita per tutto il tempo necessario alla trasmissione del dato stesso.

La giusta temporizzazione relativa al PUNTO e alla LINEA è fornita dall'integrato IC5, un contatore C-MOS programmabile, tipo 4029 mentre l'avvio del conteggio e l'abilitazione del circuito di uscita è ottenuto con le due porte NAND IC4/A e IC4/B.

Il funzionamento di tutta questa parte di circuito è "comandato" dal segnale di clock generato dall'oscillatore costituito dai due inverter IC1/A ed IC1/F, dalle resistenze R17 ed R14 e dal condensatore C12. La frequenza di oscillazione è regolabile, agendo sul potenziometro R19 da 470.000 ohm, da 7 a 16 Hz circa mentre il diodo DS6, collegato fra l'ingresso di IC1/F e la resistenza R14, serve a mo-

dificare la forma d'onda generata dall'oscillatore in modo da ottenere, all'uscita dell'inverter IC1/D, sul piedino 10, un segnale di tipo impulsivo necessario a pilotare correttamente l'ingresso di clock di IC5, sul piedino 15. Detto questo, possiamo tornare alla parte principale del nostro circuito, costituita, come abbiamo detto, dai due NAND IC4/A e IC4/B e dal contatore IC5.

Gli ingressi del NAND IC4/A sono collegati alle uscite dei due flip-flop IC3/A e IC3/B che, come abbiamo già accennato, funzionano da memoria temporanea del dato da trasmettere. Più precisamente il flip-flop IC3/A memorizza il PUNTO mentre il flip-flop IC3/B memorizza la LINEA.

Quando è presente una di queste due informazioni, il piedino di uscita del flip-flop corrispondente, passa dal livello logico 1 al livello logico 0. In questo modo, viene applicato uno 0 ad uno degli ingressi del NAND IC4/A la cui uscita viene così "forzata" a livello logico 1. La "tavola della verità" di una porta NAND è infatti la seguente:

INGRESSI		USCITA
0	0	1
1	0	1
0	1	1
1	1	0

come potete vedere la condizione 1 in uscita si ottiene portando a livello logico 0 uno qualunque dei due ingressi, mentre il livello logico 0 in uscita lo si ottiene solamente con entrambi gli ingressi a 1.

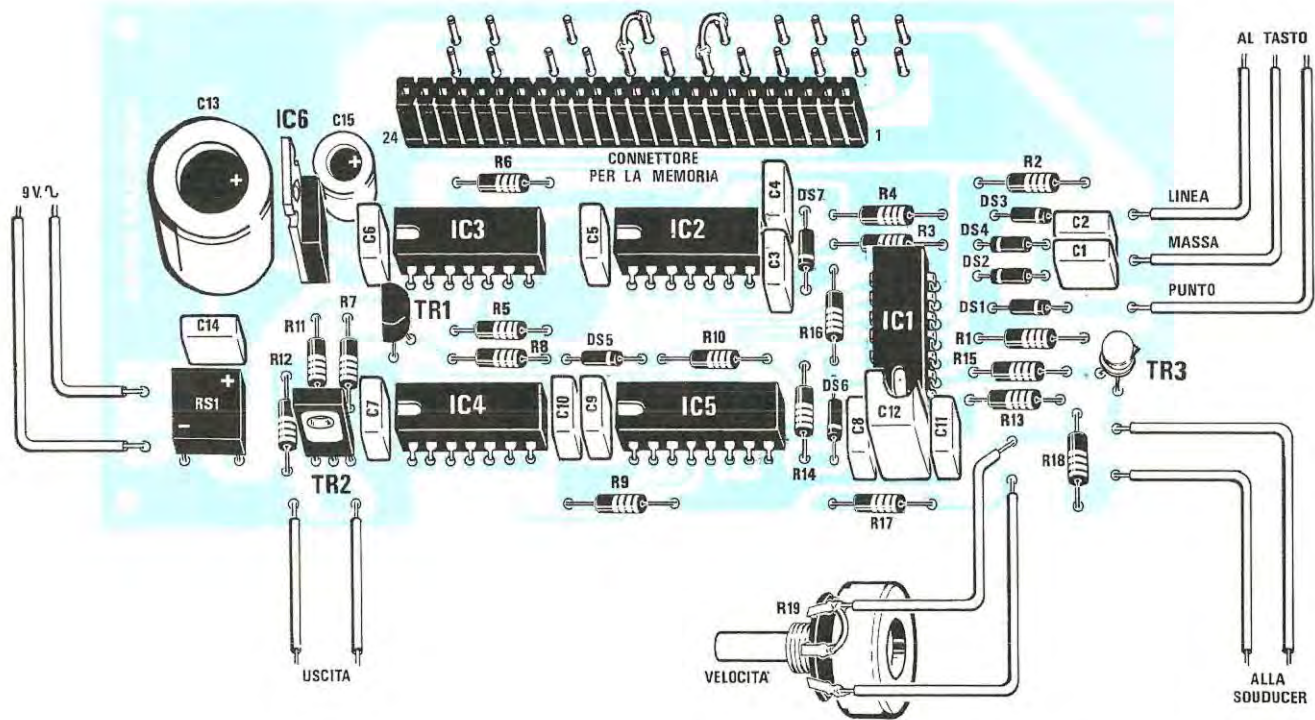


Fig. 5 Schema pratico di montaggio. Se non pensate di utilizzare la scheda di memoria presentata su questo stesso numero dovrete necessariamente cortocircuitare i due terminali come riportato nel disegno. I due fili "USCITA" in basso a sinistra andranno collegati sulla presa "tasto" del ricetrasmettitore, mentre gli altri due indicati con la scritta "SOUDUCER" li collegherete al minuscolo altoparlante incluso nel kit.

Il livello logico 1 così ottenuto sul piedino 11 di IC4/A, attraverso il NAND IC4/B ad esso collegato, abilita il circuito di uscita del tasto e mantiene tale abilitazione per tutto il periodo di tempo definito dal temporizzatore IC5. In questo modo si ottiene una durata pari ad 1 ciclo di clock per il PUNTO ed una durata pari a 3 cicli di clock per la LINEA. Analizziamo più dettagliatamente tale funzione ed osserviamo per questo lo schema elettrico di fig. 1.

I piedini 4 e 12 di IC5 sono gli ingressi attraverso i quali vengono definite le due diverse temporizzazioni necessarie alle due funzioni di uscita. A seconda del livello logico applicato a tali piedini, si ottengono diversi cicli di temporizzazione e più precisamente:

Tabella n. 1

Pied. 4	Pied. 12	Durata
0	0	0
1	0	1 ciclo di clock
1	1	3 cicli di clock

Il segnale di uscita di tale integrato, generato sul piedino 7, è prelevato dal condensatore C10 ed applicato sia al piedino 1 di IC5, per resettare il contatore, che ai piedini 3 e 11 dei due flip-flop IC3/A e IC3/B. Così facendo, vengono riportati a livello logico 1 entrambe le uscite di questi due flip-flop e perciò, attraverso il NAND IC4/A ad essi collegato, si blocca il circuito di uscita rimasto attivo durante il periodo di conteggio del temporizzatore e si ottiene perciò la temporizzazione voluta.

Sempre riferendoci allo schema elettrico di fig. 2, i due flip-flop IC3/A e IC3/B, funzionano, come abbiamo detto, da memoria temporanea del dato da trasmettere e più precisamente IC3/A memorizza il PUNTO e IC3/B memorizza la LINEA.

Supponiamo ora di voler trasmettere un PUNTO. Il flip-flop che viene utilizzato in questo caso è IC3/A. Delle due uscite presenti su tale integrato, abbiamo utilizzato solamente quella NEGATA (piedino 2) e, attraverso il NAND IC4/A, viene comandato il solo ingresso sul piedino 4 di IC5. Così facendo, osservando la tabella n. 1, si ottiene una temporizzazione pari ad un ciclo di clock, corrispondente al PUNTO.

Volendo trasmettere una LINEA, il flip-flop utilizzato sarà invece IC3/B del quale, come vedete nello schema elettrico di fig. 1, abbiamo utilizzato entrambe le uscite. Quella negata (piedino 12) attraverso il NAND IC4/A porta a livello logico 1 il piedino 4 di IC5 mentre l'uscita vera di IC3/B (piedino 13) porta a livello logico 1 il piedino 12 di IC5. Riferendoci ancora alla tabella n. 1, si ottiene perciò una temporizzazione pari a tre cicli di clock, corrispondente appunto alla LINEA.

I transistor TR1 e TR2 pilotano direttamente qualunque trasmettitore o relè esterno.

Come abbiamo visto, il segnale di comando di questa parte di circuito è presente sul piedino 10 di IC4/B. Quando questa uscita è a livello logico 0, la base del transistor TR1, un PNP tipo BC 238, è polarizzata attraverso la resistenza R7 quindi, sul

suo collettore e presente una tensione positiva che provvede a polarizzare la base di TR2, un NPN di media potenza tipo BD 137.

Questa tensione, portando in conduzione tale transistor, cortocircuiterà come un normale tasto l'ingresso CW del trasmettitore. Volendo è possibile applicare sull'uscita un relè a 6 volt per comandare esternamente la trasmissione.

Al piedino 10 di IC4B è collegato anche il circuito del "monitor acustico", che comprende un oscillatore a 2.000 Hz circa, costituito da IC1/D, da R13 e da C11. Il diodo DS5 e la resistenza R10, che collegano l'ingresso 1 di IC1D al piedino 10 di IC4/B, servono ad abilitare l'oscillatore quando sul piedino 10 di IC4/B abbiamo un livello logico 0. In questo modo si ottiene, in corrispondenza ad ogni PUNTO o ad ogni LINEA trasmessa, una nota acustica di durata pari a quella del dato trasmesso.

Per quanto riguarda l'alimentazione, essendo presenti in questo circuito solo integrati C-MOS, il consumo complessivo di tutto il sistema è molto basso. Potrete perciò prelevare i 12 volt dal vostro ricetrasmittitore ed applicarli all'ingresso dell'integrato stabilizzatore IC6 (vedi fig. 5) oppure, se non disponete di una presa esterna di alimentazione, potrete utilizzare il trasformatore n. 57 col quale alimenterete anche il circuito di memoria presentato su questo stesso numero.

REALIZZAZIONE PRATICA

Terminato il montaggio meccanico del "tasto sensore" potrete montare sul circuito stampato LX.644 tutti i componenti necessari per la realizzazione del circuito del tasto telegrafico, così come è riportato in fig. 5.

Prima di iniziare, precisiamo che questo circuito a doppia faccia è a fori metallizzati cioè, tutte le piste inferiori risultano già elettricamente collegate dalla metallizzazione presente nell'interno di ogni foro passante alle corrispondenti piste del lato superiore e quindi, per completare il circuito, sarà sufficiente inserire nella posizione richiesta il componente interessato e saldarne dal lato opposto i terminali.

I fori non utilizzati da nessun componente servono, come già abbiamo accennato, solo per effettuare il collegamento "sopra e sotto" della pista interessata e pertanto vanno lasciati aperti.

Montate dapprima le resistenze, poi i diodi al silicio, controllando che la fascia di polarità sia rivolta come riportato in fig. 5.

Proseguite montando poi i cinque zoccoli per gli integrati ed il trimmer R19 cercando di non provocare, con un eccesso di stagno, dei cortocircuiti con le piste adiacenti.

Dopo gli zoccoli, potrete inserire tutti i condensatori poliestere per i quali abbiamo riportato l'indicazione della capacità presente sull'involucro.

1.200 pF = 1n2
 4.700 pF = 4n7
 100.000 pF = .1
 1 mF = 1

Chiarito l'enigma delle sigle, procedete inserendo i due transistor, controllando che la tacca di riferimento del transistor metallico e la parte tonda del transistor plastico siano rivolte come visibile nel disegno pratico.

Montate infine l'integrato stabilizzatore IC6 rivolgendo l'aletta metallica verso il condensatore elettrolitico C13 che applicherete subito dopo e, poichè siete "in zona", inserite anche il ponte raddrizzatore RS1 ed il transistor finale di commutazione TR2.

Se pensate di applicare in futuro la scheda di memoria riportata su questo stesso numero, consigliamo di saldare subito il connettore femmina a 24 poli.

Se desiderate non impiegarla, non vi conviene nemmeno inserire i terminali per le uscite che servirebbero, come vedremo in seguito, per collegare tutti i deviatori necessari alla memorizzazione, lettura e cancellatura dei testi in memoria.

Per terminare questo montaggio dovrete saldare la piccola capsula "souducer" che vi servirà per ascoltare la nota emessa e collegare sui terminali di alimentazione la tensione alternata di 9 volt che preleverete dal secondario del trasformatore T1.

A questo punto non vi resta che collegare i tre fili del tasto a sensore cercando di non confondere il filo di MASSA con gli altri due, cioè quelli relativi al PUNTO e alla LINEA.

Questi ultimi due, se preferite ottenere il PUNTO

appoggiando il dito dal lato sul quale noi abbiamo previsto la LINEA e viceversa, li potrete anche invertirli ed il circuito funzionerà sempre senza alcun problema.

Infatti, se provate a toccare con le dita uno dei due lati del "sensore" del tasto, dal piccolo altoparlantino sentirete la nota del codice Morse.

Con questo progetto riteniamo di aver esaurientemente soddisfatto la richiesta di tutti i nostri amici radioamatori che da tempo attendevano la pubblicazione di un tasto telegrafico con memoria.

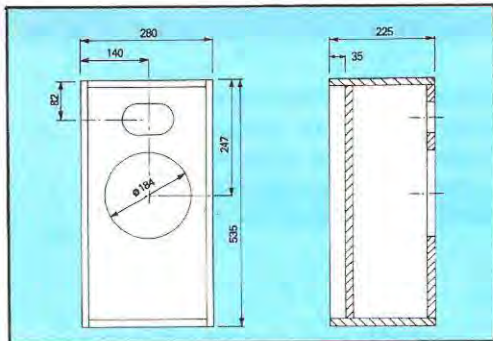
COSTO DELLA REALIZZAZIONE

Tutto il materiale necessario per la realizzazione del tasto Morse elettronico cioè, circuito stampato a fori metallizzati siglato LX.644, resistenze, condensatori, potenziometro, connettore per memoria, integrati con relativi zoccoli, ponte raddrizzatore, transistor, deviatore, diodi, capsula souducer e trasformatore di alimentazione n. 57 (escluso il solo circuito per tasto a sensore) L. 44.500

Il solo circuito stampato del tasto a sensore siglato LX.644/B completo delle due squadrette di fissaggio L. 2.500

Il solo circuito stampato LX.644 a fori metallizzati L. 9.500

I prezzi sopra indicati non includono le spese postali.



L'HI-FI DA TE?

Sì, l'HI-FI, si legge "AI-FAI", da te. Perché proprio voi, hobbysti e bricoleurs potete oggi costruire facilmente una splendida coppia di casse acustiche, risparmiando circa la metà del loro costo, divertendovi ed ottenendo un risultato garantito.

Difficile? No facilissimo. Basta acquistare del legno truciolare, un barattolo di colla e della lana di vetro. I disegni, le istruzioni e i componenti SPEAKERCRAFT (altoparlanti e filtri) ve li fornisce WHARFEDALE, la più grande costruttrice inglese di casse acustiche.

Per avere un'idea di ciò che potrete costruire, richiedete gratuitamente l'opuscolo di 24 pagine dove troverete tutti i tipi di combinazioni possibili, i disegni delle casse e la guida all'assemblaggio.

SPEAKERCRAFT è un marchio WHARFEDALE, da 50 anni leader dell'alta fedeltà inglese.

Ritagliare e spedire in busta chiusa a:
WHARFEDALE srl - Via Portoferraio, 18 00182 ROMA



Sono interessato a ricevere gratuitamente l'opuscolo di 24 pagine "SPEAKERCRAFT"

Nome

Cognome

Via

Città Cap

Battere anche solo per dieci volte consecutive lo stesso identico testo: CQ DX CQ DX DE I4AXW I4AXW I4AXW K può risultare noioso ed è per questo che appena si è presentata la possibilità di possedere degli integrati di "memoria", subito qualcuno ha pensato di sfruttarli per memorizzare dei testi e poter così, agendo su di un semplice interruttore, inviare automaticamente e ripetutamente "in aria" il proprio messaggio senza dover continuamente agire sul tasto telegrafico.

Nel tasto elettronico pubblicato su questo numero, è possibile inserire la scheda di memoria che ora vi presentiamo e memorizzare con questa un massimo di 1.024 caratteri elementari, cioè punti, linee e spazi, vale a dire poter inserire circa 200 lettere alfabetiche, più che sufficienti per qualsiasi CQ, CONTEST e DX.

SCHEMA ELETTRICO

In fig. 1 abbiamo riportato lo schema elettrico della memoria la cui parte principale è costituita dagli integrati, IC1 ed IC2, due memorie RAM, da 1024 bit ciascuna, con le quali è possibile memorizzare i PUNTI e le LINEE che vogliamo poi tra-

— S5 in posizione "MEMORIZZA" permette di scrivere, all'interno delle memorie del circuito, il testo da memorizzare mentre, in posizione "LEGGERE", comanda la lettura del testo precedentemente memorizzato.

— S3, commutato in posizione REPEAT, permette di ripetere all'infinito il testo presente in memoria.

— S2 serve infine per trasmettere messaggi (posizione 100) che occupano meno della metà della memoria disponibile, oppure, per rileggere tutta la memoria quando il testo da trasmettere contiene più di 100 lettere (nella posizione 200).

Ritornando allo schema elettrico, precisiamo che il segnale di clock viene prelevato dal circuito del tasto elettronico LX 645, presentato su questo stesso numero, dal piedino 19 del connettore montato sul circuito stampato.

Da questo connettore, il segnale di clock giunge al piedino 6 di IC4/C che, assieme ad IC4/B, alla resistenza R8 ed al condensatore C4, formano un generatore di impulsi, necessario a squadrare e ad amplificare questo segnale.

L'uscita di questo squadratore, (piedino 3 di

MEMORIA per TASTO

Inserendo questa scheda nel tasto elettronico pubblicato su questo stesso numero, avrete la possibilità di memorizzare un massimo di 1.024 caratteri elementari, cioè punti, linee e spazi e ritrasmetterli automaticamente agendo su un solo deviatore. Questo circuito risulta comodo per DX, Contest o per allenarsi alla ricezione a diverse velocità.

smettere ripetutamente. Di tali integrati, IC1 è la memoria in cui vengono inseriti i PUNTI mentre IC2 è quella disponibile per le LINEE.

Gli indirizzi di queste due memorie, sono comandati da un contatore binario a 10 bit, che nello schema elettrico di fig. 1 è riportato con la sigla IC3.

Questo integrato è un C-MOS tipo CD. 4040 e viene impiegato come generatore di codice binario per indirizzare tutte le 1024 celle delle due memorie RAM ad esso collegate.

I quattro deviatori presenti nel circuito, svolgono le seguenti funzioni:

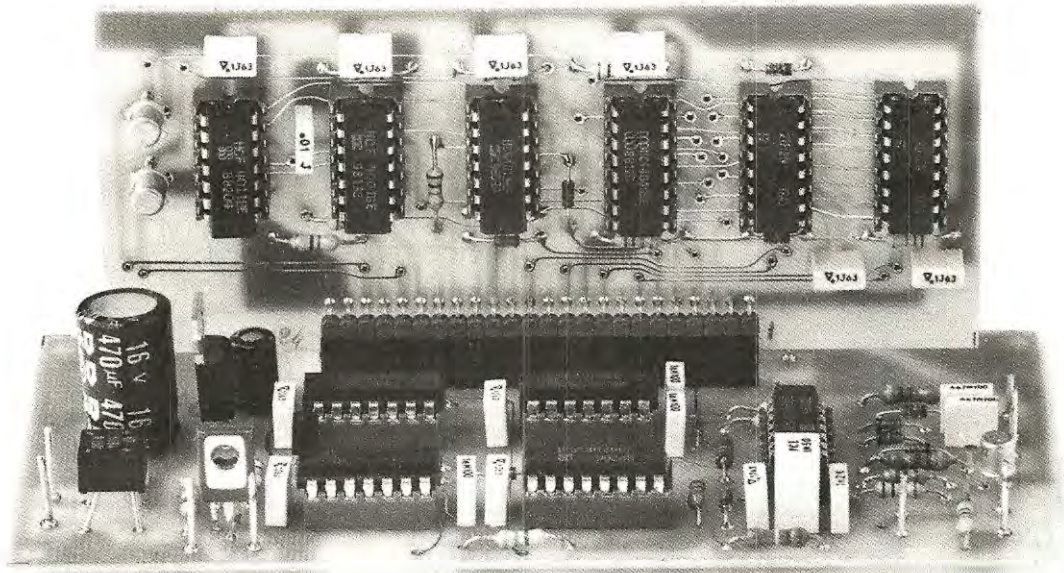
— S4, in posizione START comanda l'avvio della lettura o della scrittura della memoria oppure, in posizione STOP, ferma la lettura o la scrittura della memoria.

IC4/B), è collegata al piedino 9 di IC5/A e da questo, attraverso IC4/A, il segnale giunge all'ingresso di clock di IC3, sul piedino 10.

I due flip-flop IC6/A ed IC6/B, collegati attraverso la resistenza R3 al piedino 18 del connettore di collegamento, sono posti in cascata fra loro, in modo da ottenere un divisore per 3 resettabile. Con questo tipo di configurazione, abbiamo ottenuto un efficacissimo RIVELATORE DI PAUSA, necessario a "sincronizzare" il circuito di memoria al tasto elettronico, durante la scrittura del testo in memoria.

Questo stesso circuito provvede inoltre, attraverso il nand IC5/B, ad inserire automaticamente in memoria una LINEA, pari ad una sequenza di tre 0 dopo ogni pausa di scrittura.

Questa procedura fa sì che il testo venga posto in



TELEGRAFICO

memoria ordinatamente e spaziato sempre in modo costante.

Infine, attraverso i piedini 6 di IC6/B e 8 di IC6/A, collegati entrambi al piedino 15 di IC3, si blocca il clock del contatore binario quando quest'ultimo ha già scorso tutto lo spazio di memoria disponibile e si ottiene quindi un arresto automatico a fine memoria per evitare sovrascritture che rovinerebbero la parte iniziale del testo già inserito.

Sempre per questo motivo, abbiamo previsto l'uso dei due diodi led DL1 e DL2, collegati attraverso i transistor TR1 e TR2 e le resistenze R2 e R3, ai piedini 14 e 15 di IC3.

Questi due led visualizzano lo stato di "riempimento" della memoria in modo da avere un'indicazione più immediata della lunghezza del testo stesso.

L'accensione del led DL1 indica che è occupata più della metà della memoria disponibile mentre l'accensione del led DL2 indica che è stata occupata tutta la memoria e perciò non è possibile inserire altre lettere.

La capacità totale della memoria è di circa 200 lettere e quindi ben difficilmente si arriverà a tale condizione. L'utilità di questo led si verifica, come vedremo fra poco, quando si vuole inserire in memoria un nuovo messaggio e si vuole essere sicuri che il precedente sia stato completamente cancellato oppure, inizialmente, quando la memoria deve

essere "pulita" da eventuali dati indesiderati che possono essere presenti all'atto dell'accensione del circuito.

Sempre a proposito della capacità di memoria del circuito, vorremmo a questo punto aggiungere una breve nota conclusiva per prevenire un dubbio che probabilmente potrebbe sorgere al lettore più attento nei riguardi di questo circuito. Quando abbiamo accennato alla "capacità" di memoria, abbiamo detto che il circuito è in grado di memorizzare fino ad un massimo di 1024 caratteri elementari, cioè 1024 in totale fra PUNTI e LINEE e, proseguendo nell'articolo, abbiamo poi detto che le due memorie IC1 ed IC2, entrambe da 1024 bit, sono destinate una alla memorizzazione dei PUNTI e l'altra alla memorizzazione delle LINEE.

Questo potrebbe far erroneamente pensare che la capacità di memoria sia in effetti di 1024 punti e 1024 linee, cioè di 2048 caratteri elementari.

Questo NON E' ASSOLUTAMENTE VERO in quanto, se osservate attentamente lo schema elettrico di fig. 1, noterete che i piedini degli indirizzi delle due memorie, (piedini 2-3-4-5-6-7-8-13-14-15-16) sono collegati **assieme** da una all'altra memoria e perciò, scrivendo un dato all'interno di una cella, in quella corrispondente nella seconda RAM si scrive contemporaneamente uno "0". Questo significa, in altre parole, che quando nella cella 253

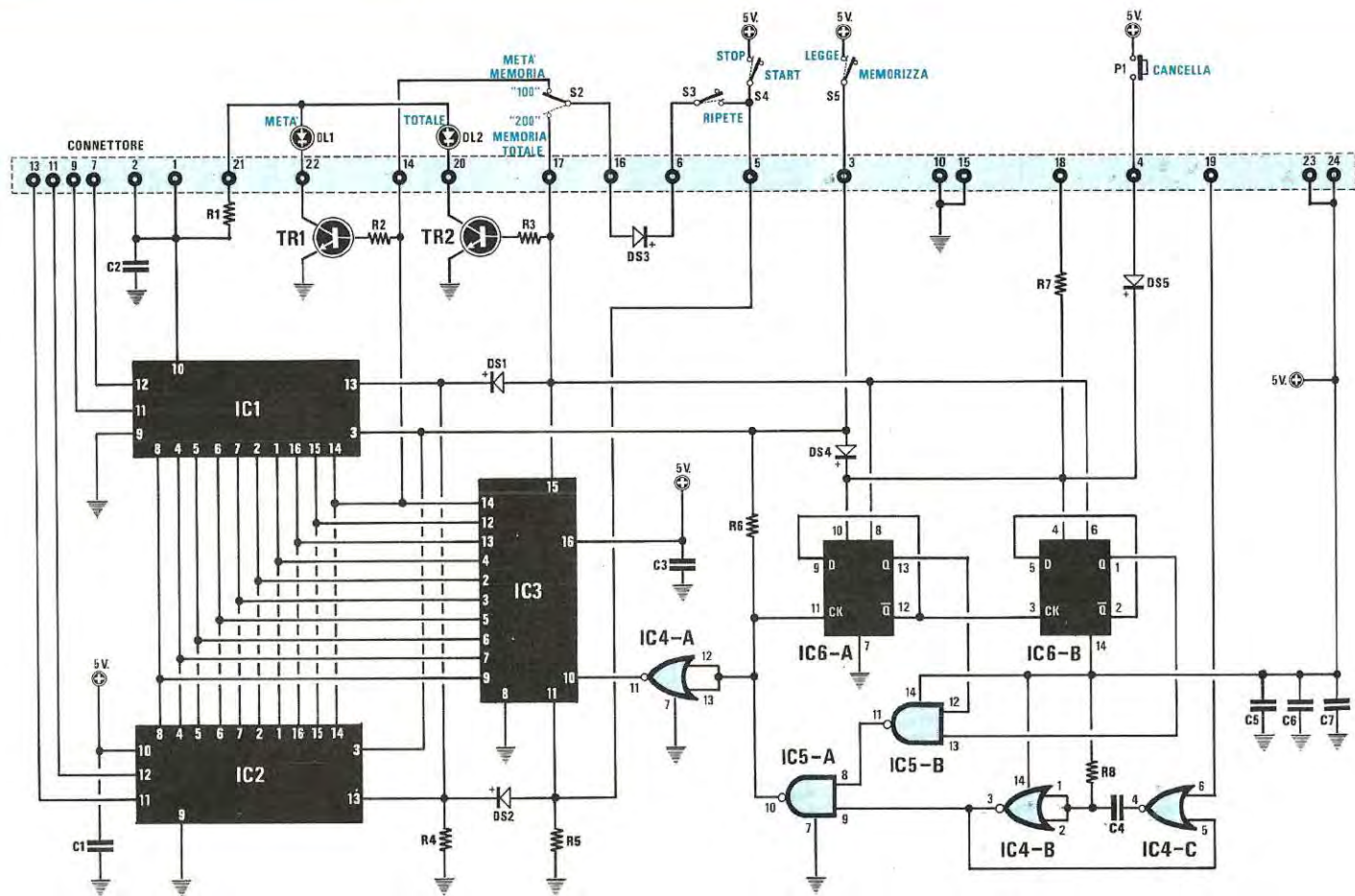
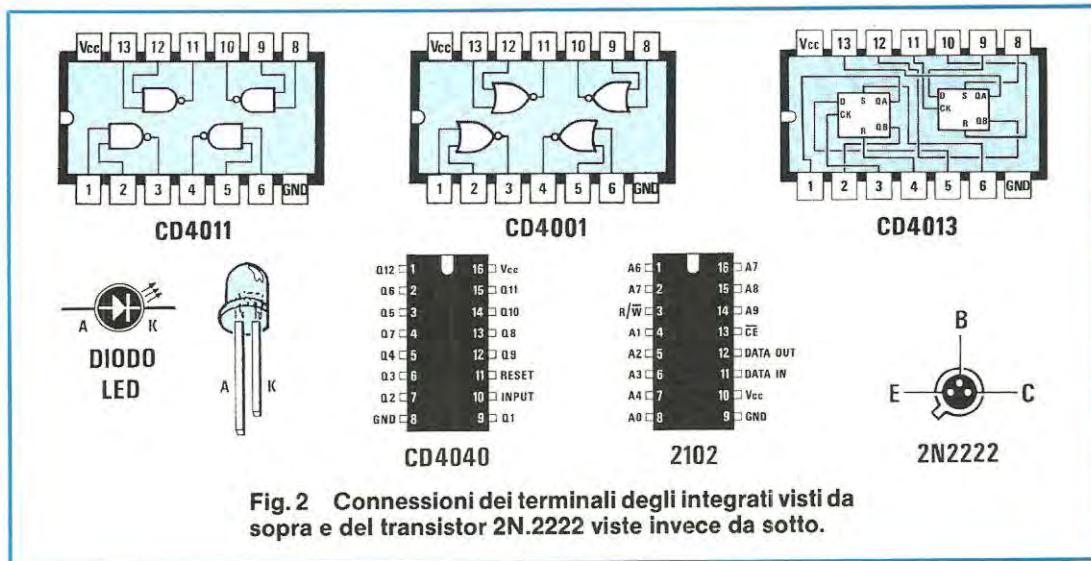


Fig. 1 Schema elettrico della memoria per tasto telegrafico. In alto, sopra allo schema, è riportata la numerazione dei terminali del connettore e le connessioni da effettuare per i diversi deviatori, pulsanti e diodi (vedi fig. 4)



ELENCO COMPONENTI LX.645

R1	=	470 ohm 1/4 watt
R2	=	10.000 ohm 1/4 watt
R3	=	10.000 ohm 1/4 watt
R4	=	22.000 ohm 1/4 watt
R5	=	22.000 ohm 1/4 watt
R6	=	10.000 ohm 1/4 watt
R7	=	10.000 ohm 1/4 watt
R8	=	22.000 ohm 1/4 watt
C1	=	100.000 pF poliestere
C2	=	100.000 pF poliestere
C3	=	100.000 pF poliestere
C4	=	100.000 pF poliestere
C5	=	100.000 pF poliestere
C6	=	100.000 pF poliestere
C7	=	100.000 pF poliestere
DS1	=	DS5 = diodo al silicio 1N.4148
DL1	=	diod led verde
DL2	=	diod led rosso
TR1	=	NPN tipo 2N.2222
TR2	=	NPN tipo 2N.2222
IC1	=	2102
IC2	=	2102
IC3	=	CD.4040
IC4	=	CD.4001
IC5	=	CD.4011
IC6	=	CD.4013
S2	=	deviatore
S3	=	interruttore
S4	=	deviatore
S5	=	deviatore
P1	=	pulsante

della memoria IC1 scrivete un PUNTO, cioè "1", corrispondentemente, nella cella 253 di IC2 viene scritto uno "0" e, viceversa, scrivendo una LINEA nella cella 643 di IC2 cioè "1", viene scritto uno "0" nella cella 643 di IC1.

Detto questo possiamo passare alla descrizione pratica dell'uso di questo circuito di memoria.

NOTE PRATICHE D'USO

Per memorizzare un testo in memoria o per ripeterlo ciclicamente, si devono eseguire alcune semplici operazioni, agendo sui vari deviatori presenti nel circuito. Per maggior chiarezza di esposizione e per evitare qualunque tipo di dubbio, forniremo delle tabelle riassuntive con le quali potrete rapidamente apprendere ed eseguire tali operazioni.

Innanzitutto, va ricordato che le due memorie

RAM presenti nel circuito **devono sempre essere cancellate e "ripulite"** ogni qualvolta si vuole memorizzare un testo.

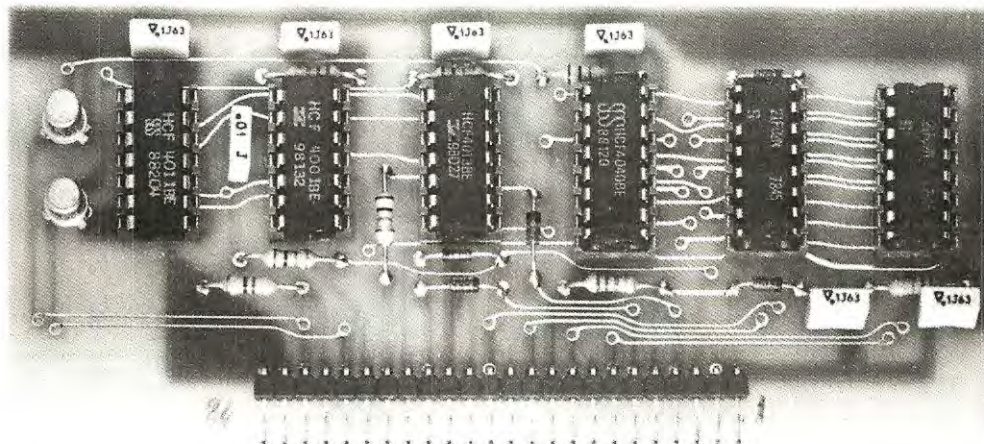
Iniziamo perciò dalla:

CANCELLAZIONE DELLA MEMORIA

- 1° S2 = su "200"
- 2° S3 = su "OFF"
- 3° S5 = su "MEMORIZZA"
- 4° Premere P1 e mantenerlo premuto
- 5° S4 = su "START"

Fatto questo, sempre tenendo pigiato il pulsante P1, attendete che si accendano sia il led DL1 (META' MEMORIA) che il led DL2 (MEMORIA TOTALE). A questo punto potrete rilasciare il pulsante P1 e commutare il deviatore S3 su STOP.

La memoria del circuito è così **totalmente can-**



cellata e azzerata ed il sistema è pronto a memorizzare qualunque tipo di testo.

MEMORIZZAZIONE DI UN TESTO

Per memorizzare un testo nella memoria del circuito è necessario innanzitutto lasciare il deviatore S1 presente nello schema elettrico del tasto elettronico (vedi fig. 2 di pag. 10) in posizione "DIRETTA". Successivamente, la sequenza di operazioni da eseguire è la seguente:

- 1° S2 = su "200"
- 2° S3 = su "OFF"
- 3° S4 = su "START"
- 4° S5 = su "MEMORIZZA"

Ora, agendo sul tasto elettronico, scrivete il testo da memorizzare. Al termine della scrittura del testo, commutate:

- 3° S4 = su "STOP"
- 4° S5 = su "LETTURA"

NOTA : Durante la fase di scrittura del testo, osservate lo stato dei led DL1 e DL2. Essi infatti vi avvisano dello stato di "riempimento" della memoria, istante per istante.

Il loro significato è il seguente:

NESSUN LED ACCESO = Occupazione di memoria inferiore alla metà della memoria disponibile.

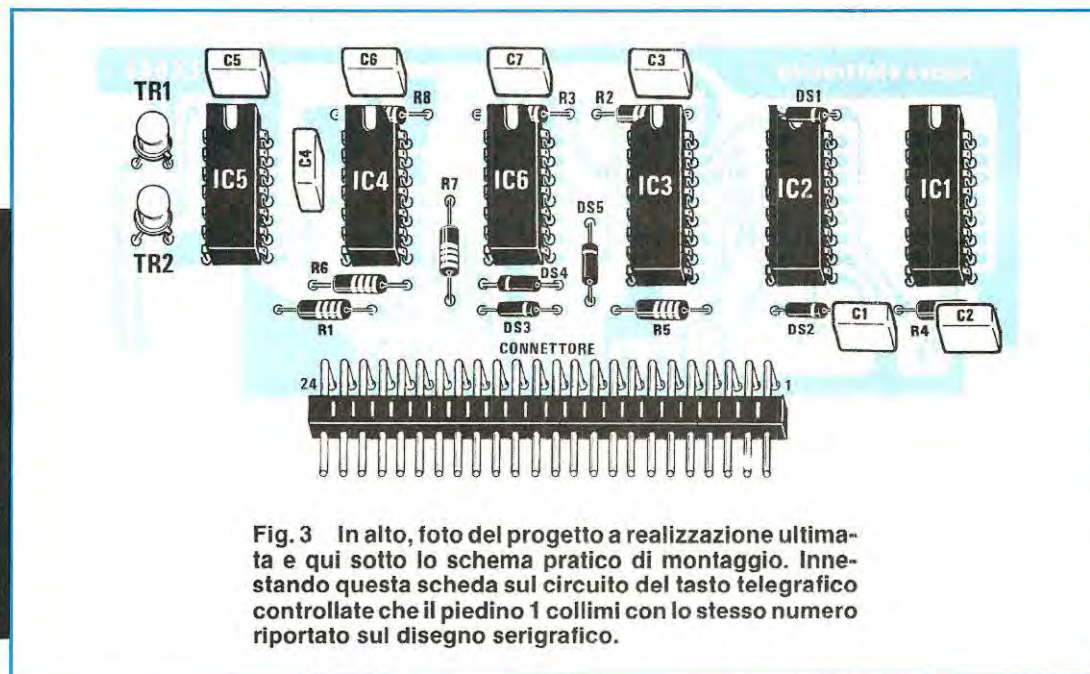


Fig. 3 In alto, foto del progetto a realizzazione ultimata e qui sotto lo schema pratico di montaggio. Innestando questa scheda sul circuito del tasto telegrafico controllate che il piedino 1 collimi con lo stesso numero riportato sul disegno serigrafico.

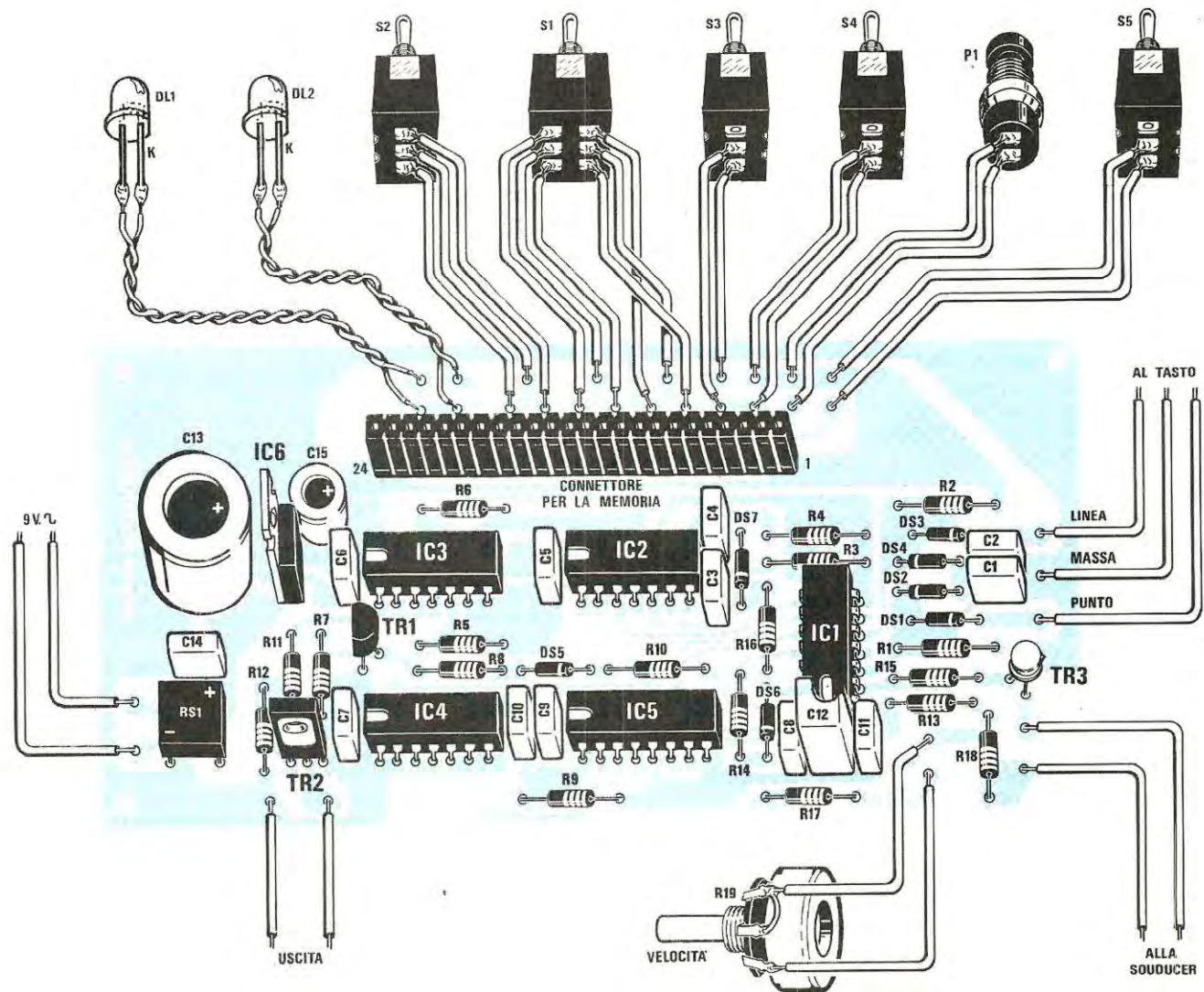


Fig. 4 Inserendo sul circuito stampato del tasto telegrafico questa memoria collegate sui terminali presenti sopra al connettore, i deviatori a levetta, il pulsante P1 e i diodi led come chiaramente illustrato in + disegno.

LED DL1 ACCESO = Occupazione di memoria superiore alla metà della memoria disponibile

LED DL2 ACCESO = Occupazione di memoria SUPERIORE alla disponibilità del circuito. In questo caso il vostro messaggio è **troppo lungo** (più di 200 parole) e dovrete perciò ridurlo.

RIPETIZIONE DEL TESTO IN MEMORIA

Per ripetere il testo inserito precedentemente in memoria, è necessario, per prima cosa, commutare il deviatore S1 dalla posizione "DIRETTA" alla posizione "MEMORIA". Fatto questo, a seconda dell'occupazione di memoria del testo da ripetere, opererete come segue:

a) TESTO CONTENUTO IN META' MEMORIA (Nessun led acceso)

LETTURA SENZA RIPETIZIONE

- 1° S2 = su "100"
- 2° S3 = su "OFF"
- 3° S5 = su "LETTURA"
- 4° S4 = su "START"

A fine messaggio, il circuito si ferma automaticamente. Per farlo ripartire è sufficiente commutare S3 su STOP e riportarlo su START.

b) TESTO CONTENUTO IN META' MEMORIA

LETTURA CON RIPETIZIONE

- 1° S2 = su "100"
- 2° S3 = su "REPEAT"
- 3° S5 = su "LETTURA"
- 4° S4 = su "START"

Così facendo il circuito ripete all'infinito tutto il testo in memoria. Per fermare tale operazione è sufficiente commutare S4 su STOP.

Per farlo ripartire, ovviamente, basterà riportare S4 su START.

NOTA = Precisiamo che, anche interrompendo il testo in qualsiasi posizione, la lettura della memoria riprenderà sempre dall'inizio e non dal punto in cui era stata interrotta.

TESTO PIU' LUNGO DI META' MEMORIA (Led DL1 acceso)

Le operazioni da eseguire in questo caso sono del tutto simili a quelle del caso precedente con la sola differenza che il deviatore S2 dalla posizione "100" dovrà essere commutato su "200".

REALIZZAZIONE PRATICA

Per questa realizzazione è disponibile un circuito stampato a doppia faccia siglato LX.645 con fori metallizzati. Montando dal lato visibile in fig. 3 i pochi componenti richiesti, avrete subito pronta una scheda di "memoria" da innestare nel circuito del tasto telegrafico presentato su questo stesso numero.

Iniziate il montaggio inserendo e saldando nei punti indicati nello schema pratico, le resistenze e i diodi al silicio collocando, per questi ultimi, il lato contornato da una fascetta nera come visibile nel disegno di fig. 3.

Inserite ora gli zoccoli per gli integrati, poi i condensatori al poliestere e i due transistor metallici, controllando che la tacca di riferimento di questi ultimi, sia rivolta come è riportato nel disegno serigrafico presente sul circuito stampato.

Per terminare il montaggio inserite, sempre dal

lato componenti, il connettore maschio a 24 poli con i terminali ripiegati ad "L", facendo attenzione, in fase di saldatura, a non creare dei cortocircuiti tra i piedini.

A questo punto potrete montare negli zoccoli tutti gli integrati collocando la tacca di riferimento in senso opposto a quello in cui si trova il connettore.

Nell'inserire questi integrati, controllate che tutti i piedini si innestino nello zoccolo, poiché, a volte, può capitare che qualche piedino si ripieghi verso il corpo dell'integrato o verso l'esterno dello zoccolo.

Visto che solitamente i piedini degli integrati risultano più larghi del passo dello zoccolo, potrete restringerli semplicemente appoggiandoli sul piano di un tavolo e facendo una leggera pressione sul corpo.

Anche se è una cosa alquanto buffa vogliamo ugualmente precisare che inserendo gli integrati nello zoccolo non bisogna prendere come riferimento la sigla stampata sull'involucro esterno bensì solo l'asola presente da un solo lato del corpo.

C'è chi, vedendo riportato nello schema pratico la sigla IC1-IC2 ecc leggibile a sinistra, inserisce l'integrato cercando che quanto scritto sull'involucro, cioè CD.4011 o HCF.4040, si legga nello stesso verso e, così facendo, inserisce tutti gli integrati in senso errato, anche perché tale dicitura, per un identico integrato, una volta può essere stampata in un verso e una volta in senso inverso.

Terminato il montaggio, quando innesterete la scheda di memoria nello zoccolo presente sullo stampato del tasto a sensore, controllate che il numero 1 e il numero 24 presente nella serigrafia sui due circuiti stampati, combacino.

Come vedesi nelle foto di testa, gli integrati di questa scheda dovranno essere rivolti verso gli integrati della scheda montata sul tasto a sensore.

Per poter memorizzare, leggere, ripetere e cancellare il testo da voi digitato, dovrete collegare sui terminali presenti sul circuito stampato LX 644, i deviatori, diodi led ed il pulsante di reset e, per questa operazione, riteniamo che il disegno riportato in fig. 4 possa risolvervi senza difficoltà qualunque problema.

Non esistendo alcuna difficoltà per il collaudo, potrete subito iniziare a scrivere dei testi in memoria e ascoltarli tramite il piccolo altoparlantino di cui è dotata la scheda del tasto seguendo semplicemente le istruzioni che abbiamo fornito all'inizio dell'articolo.

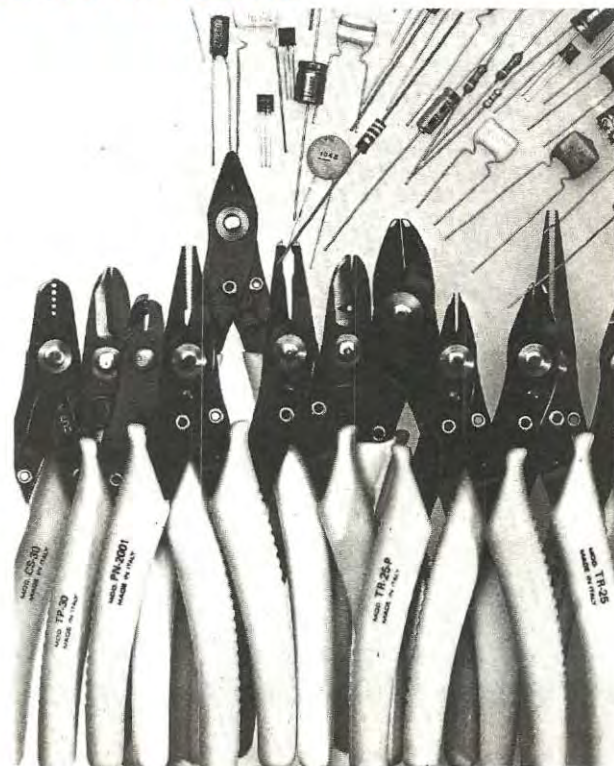
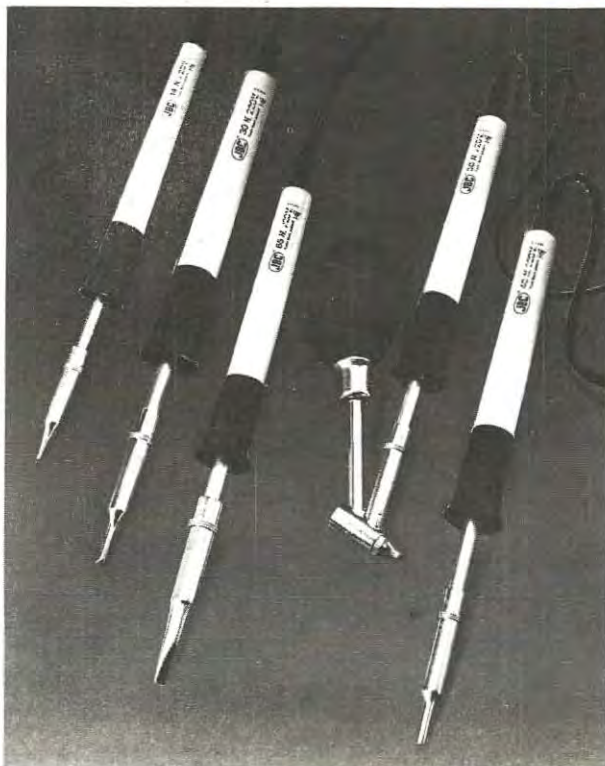
COSTO DI REALIZZAZIONE

Tutto il necessario per la realizzazione della memoria LX.645, cioè circuito stampato a fori metallizzati, integrati completi di zoccoli, transistor, connettore maschio e femmina, condensatori, resistenze, deviatori, pulsanti e led L. 40.000

Il solo circuito stampato LX.645 L. 6.000

I prezzi sopra riportati non includono le spese postali.

PRODOTTI PROFESSIONALI...



SALDATORI **JBC**

Una grande esperienza messa a disposizione della qualità ha portato la JBC ad essere azienda leader nel settore della saldatura.

TRONCHESINI **PIERGIACOMI**

Studiati appositamente per il settore dell'elettronica. Leggeri ed affidabili.

Un grosso magazzino presso di noi contribuisce a rendere il servizio vendite altamente efficiente. Per informazioni dettagliate fateci specifica richiesta dei cataloghi compilando l'allegato coupon.

...E SERVIZIO EFFICIENTE!

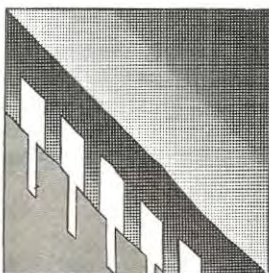
La PROSEM distribuisce inoltre una vasta gamma di semiconduttori.

PROSEM

PROFESSIONAL SEMICONDUCTORS

Viale Enrico Fermi, 29
20052 MONZA (MI)

Tel. 039/834388-834685-834656



PROSEM

Ritagliare e spedire in busta chiusa:

-
- Desidero ricevere catalogo JBC.
 - Desidero ricevere catalogo PIERGIACOMI.
 - Desidero ricevere catalogo generale PROSEM.

NOME _____

DITTA _____

MANSIONE _____

INDIRIZZO _____



Da molto tempo non pubblicavamo un cercametallo più moderno dei soliti circuiti a battimento e, se ora ci accingiamo a presentarvene uno a "riluttanza variabile" è solo perchè abbiamo preso visione dei prezzi ai quali oggi vengono venduti "metalli detector".

Non essendo aggiornati, pensavamo che malgrado gli aumenti a cui è soggetto il materiale elettronico, questi cercametallo costassero non più di 100.000 lire. Ma, quando si è presentato un lettore con uno di questi cercametallo commerciali, disperato, perchè nessuno era in grado di poterglielo riparare in quanto, lo schema elettrico era top-secret ed inoltre la sigla dei tre integrati presenti sullo stampato era stata volutamente cancellata, informati del costo siamo rimasti veramente stupefatti: 950.000 lire + 171.000 di IVA per un cercametallo tra i più economici, poichè ne esistono anche modelli di costo superiore ai 2.000.000 di lire.

Dopo aver sentito parlare di simili cifre, abbiamo subito pensato che era giunto il momento di rispolti-



ALLA ricerca di TESORI con

A differenza di quelli a battimento il cercametallo che oggi proponiamo, presenta una maggiore stabilità ed una elevata sensibilità. Facile da costruire, vi sarà indispensabile per la ricerca, sia a livello hobbistico che professionale, di tutti i tesori su cui camminiamo ogni giorno senza saperlo.

verare il vecchio progetto di metal-detector a "riluttanza variabile" che a suo tempo montammo, per perfezionarlo impiegando tecniche e componenti più moderni.

Prima di farlo però, abbiamo voluto constatare la differenza di sensibilità tra un modello da 1.000.000 ed uno da 2.000.000.

Nonostante la notevole differenza di prezzo, la sensibilità risulta uguale, anzi, il tipo di costo maggiore si è rilevato molto più difficile da usare perchè, con tutte le manopole presenti, se non si riesce ad ottenere un ottimo bilanciamento del circuito per neutralizzare totalmente l'effetto capacitivo del terreno, ci si trova alla fine con un cercametallo con una sensibilità inferiore a quella di un normale cercametallo a "battimento".

I modelli più costosi, sono dotati di un milliamperometro che indica ORO-FERRO-OTTONE-NICHEL ecc. lasciando quindi presupporre che questo cercametallo dia la possibilità al ricercatore di stabilire la natura del metallo presente nel sottosuolo.

Conoscendo il principio di funzionamento di

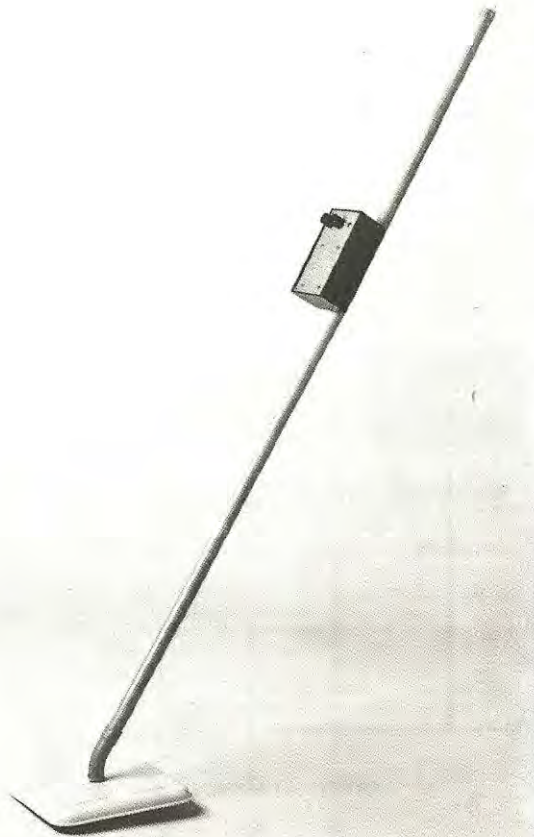
ogni cercametallo, scettici come siamo, abbiamo voluto fare una prova.

Un comune barattolo di birra a 10 cm di profondità, viene rivelato come ottone, a 20 cm questo diventava per incanto oro, pertanto questa prova ha confermato la nostra teoria, cioè, che tale strumento serve solo ad entusiasmare l'acquirente e le caratteristiche dichiarate servono solo a giustificare l'alto prezzo.

Anche "l'effetto suolo" è difficilmente neutralizzabile, e come già abbiamo affermato in passato, la **discriminazione** tra fogli di stagnola o tappi metallici di bottiglia e oggetti di dimensioni maggiori è purtroppo pura utopia.

Questa discriminazione risulta valida solo ed esclusivamente se i tappi di bottiglia e oggetti di dimensioni maggiori sono interrati ad una identica profondità.

Infatti la discriminazione altro non è che un'"attenuazione di sensibilità" pertanto, un tappo di bottiglia o una moneta, sotterrati a 10 cm, influenzano la bobina captatrice con la stessa intensità di un oggetto di maggiori dimensioni situato invece a maggiore profondità.



l'altoparlante. Nei modelli più economici questo divisore è costituito da un normale TTL SN.7490 mentre in quelli più costosi è un C/Mos tipo CD.4024.

Sono presenti inoltre altri due integrati a 4 + 4 piedini dei quali uno è un operazionale utilizzato come comparatore (nei modelli più costosi vi è inserito un LM.358 o equivalente) e l'altro è un semplice integrato stabilizzatore a 5 volt. E tutto questo costa "solo" L.950.000 + IVA.

Un'altra particolarità comune a tutti i tipi di cercametalli che conosciamo è quella di non riuscire a determinare dalle caratteristiche riportate, la **sensibilità** o, quando se ne parla, questa viene precisata con frasi del tipo *sensibilità eccellente - sensibilità migliorata - sensibilità a discriminazione regolabile - sensibilità a tutti i metalli - ecc.*

Nessuno dice che una moneta da 100 lire si può rilevare ad un massimo di X centimetri di profondità, che una scatola di dimensioni ben determinate, di ferro o di bronzo, si riesce ad individuare a circa X centimetri.

E' ovvio che se questa venisse riportata, ben pochi spenderebbero cifre così astronomiche per tali strumenti o almeno, constatando che le caratteristiche non variano dal modello da 950.000 a quello da 2.000.000, quest'ultimo non lo acquisterebbe più nessuno.

PRINCIPIO DI FUNZIONAMENTO

Il principio di funzionamento su cui si basano tutti i metal-detector è che qualsiasi metallo, posto nel campo magnetico generato da una bobina oscillatrice, riesce ad influenzare le linee di induzione in funzione alle sue dimensioni ed alla distanza. Non esiste attualmente un sistema che risulti effettivamente "molto" più sensibile di un altro, infatti, la massima differenza esistente tra un modello e

un METAL-DETECTOR

Riducendo la sensibilità, non rileverete più i tappi di bottiglia o la carta stagnola, ma non rileverete nemmeno oggetti di dimensioni maggiori di cui il circuito, diversamente, dovrebbe avvertire la presenza.

Per chi ha acquistato uno di questi cercametalli e avesse difficoltà per ripararlo, data l'irreperibilità dei componenti, diremo che il transistor oscillatore è un normale PNP plastico al silicio di bassa frequenza (potrete inserirne uno di qualsiasi tipo poiché il circuito oscillerà sempre).

L'integrato a 8 + 8 piedini presente vicino al transistor oscillatore, e un divisore X10 o X16, che divide la frequenza dell'oscillatore, che a sua volta, oscilla normalmente a 10.000 Hz, in modo da ottenere una frequenza acustica a 1.000 Hz per pilotare

l'altro può essere in media del 10-15%. Per raggiungere questo "massimo" occorre utilizzare bobine di diametro non inferiore a 20 cm. ed amplificare, ma non esageratamente, le variazioni del campo magnetico.

A questo proposito infatti, vorremmo precisare, e tutti ne converranno, che una moneta da 100 lire non riuscirà mai ad influenzare una bobina oscillatrice posta ad un metro di distanza pertanto, non esistendo alcuna variazione del campo magnetico, a nulla serve utilizzare stadi amplificatori in grado di amplificare 1.000-2.000 volte perché non esiste nulla da amplificare.

Quindi, in qualunque tipo di cercametalli, esiste un limite insuperabile e per tutti vale la regola che più l'oggetto è piccolo più occorre che questo

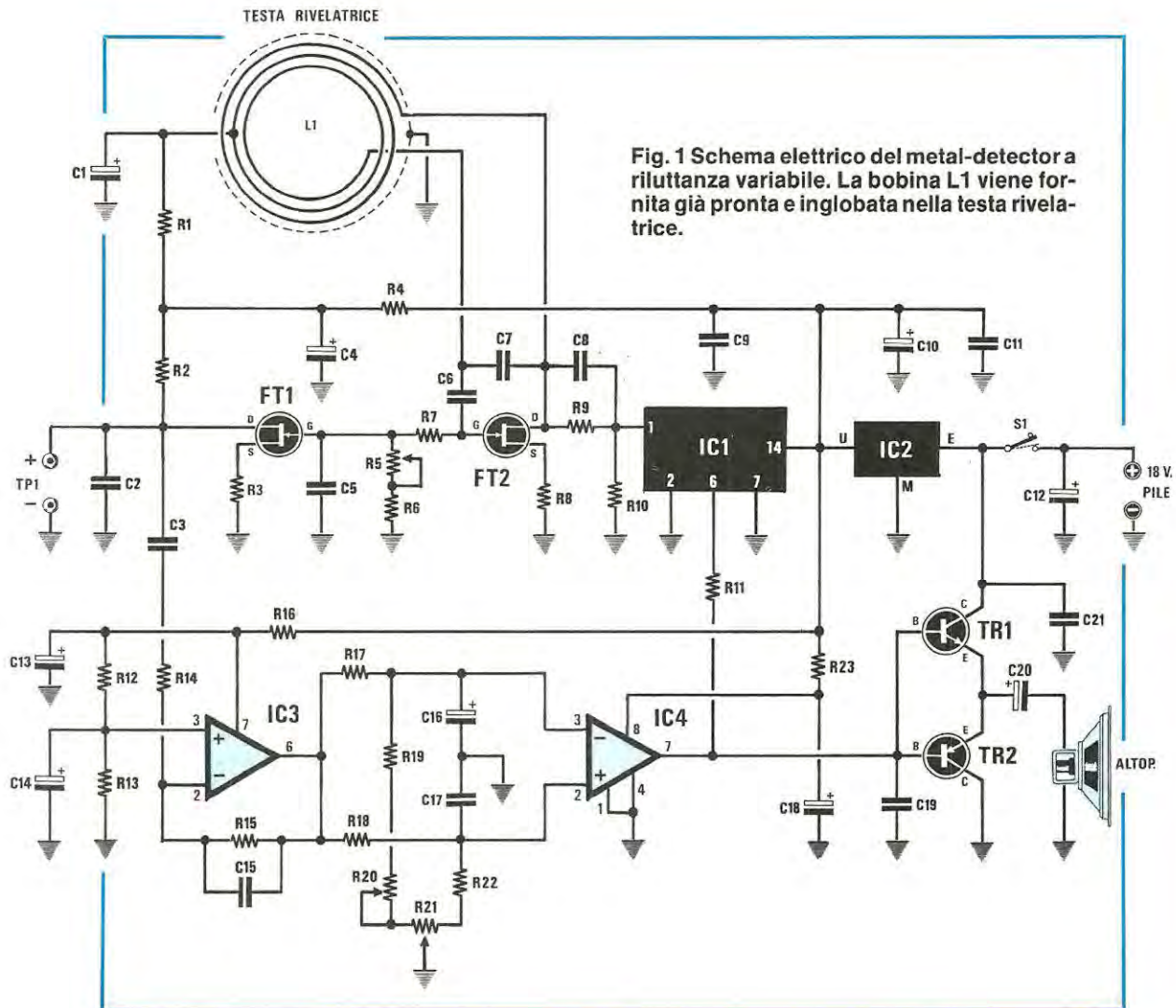


Fig. 1 Schema elettrico del metal-detector a riluttanza variabile. La bobina L1 viene fornita già pronta e inglobata nella testa rivelatrice.

venga posto vicino alla bobina oscillatrice e aumentando la distanza, per ottenere le stesse identiche variazioni, occorre aumentarne le dimensioni.

Detto questo, possiamo indicare come funzionano i tipi più usuali di cercametalli attualmente disponibili.

CERCAMETALLI A BATTIMENTO

È il principio più conosciuto e sfruttato per realizzare un cercametalli.

In questo tipo di circuito, è presente una bobina oscillatrice utilizzata come testa captatrice che oscilla, ad esempio, a 1.000.000 Hz.

Internamente è poi presente un secondo oscillatore che viene fatto oscillare su questa stessa identica frequenza.

Miscelando queste due frequenze, si ottiene, per differenza, un battimento "zero":

$$1.000.000 - 1.000.000 = 0 \text{ Hz}$$

e per la somma, una frequenza doppia, cioè:

$$1.000.000 + 1.000.000 = 2.000.000 \text{ Hz}$$

Eliminando con un filtro la frequenza "somma" dei 2.000.000 di Hz, si ottiene in uscita la sola frequenza generata dalla differenza tra le due frequenze, cioè il battimento "zero".

Quando un metallo viene posto vicino alla bobina oscillatrice, ne varia la frequenza di oscillazione. Ammettendo che la frequenza da 1.000.000 Hz si porti a 999.400 Hz, dalla differenza otterremo un segnale di BF pari a 600 Hz. Infatti:

$$1.000.000 - 999.400 = 600 \text{ Hz}$$

Più risultano grandi le dimensioni dell'oggetto metallico, più ampia è la variazione di frequenza e quindi, in questo tipo di cercametalli, si possono

ELENCO COMPONENTI LX.623

R1 = 470 ohm 1/4 watt
R2 = 15.000 ohm 1/4 watt
R3 = 100 ohm 1/4 watt
R4 = 100 ohm 1/4 watt
R5 = 2,2 ohm trimmer
R6 = 680.000 ohm 1/4 watt
R7 = 1 megaohm 1/4 watt
R8 = 47 ohm 1/4 watt
R9 = 10.000 ohm 1/4 watt
R10 = 15.000 ohm 1/4 watt
R11 = 6.800 ohm 1/4 watt
R12 = 100.000 ohm 1/4 watt
R13 = 100.000 ohm 1/4 watt
R14 = 47.000 ohm 1/4 watt
R15 = 1 megaohm 1/4 watt
R16 = 100 ohm 1/4 watt
R17 = 100.000 ohm 1/4 watt
R18 = 100.000 ohm 1/4 watt
R19 = 1 megaohm 1/4 watt
R20 = 22.000 ohm pot.lin.
R21 = 100.000 ohm pot.lin.
R22 = 1 megaohm 1/4 watt
R23 = 100 ohm 1/4 watt
C1 = 10 mF elettr. 16 volt
C2 = 220.000 pF poliestere
C3 = 1 mF poliestere
C4 = 47 mF elettr. 25 volt
C5 = 100.000 pF poliestere
C6 = 47 pF a disco
C7 = 100.000 pF poliestere
C8 = 4.700 pF poliestere
C9 = 100.000 pF poliestere
C10 = 10 mF elettr. 16 volt
C11 = 100.000 pF poliestere
C12 = 100 mF elettr. 25 volt
C13 = 10 mF elettr. 16 volt
C14 = 1 mF elettr. 16 volt
C15 = 100.000 pF poliestere
C16 = 4,7 mF elettr. 16 volt
C17 = 100.000 pF poliestere
C18 = 10 mF elettr. 16 volt
C19 = 4.700 pF poliestere
C20 = 47 mF elettr. 25 volt
C21 = 100.000 pF poliestere
L1 = vedi testo
FT1 = fet tipo MPF.102
FT2 = fet tipo MPF.102
TR1 = NPN tipo BC.237
TR2 = PNP tipo BC.328
IC1 = CD.4024
IC2 = uA.7812
IC3 = TL.081
IC4 = LM.311
Altoparlante 8 ohm 1 watt
S1 = interruttore

ottenere variazioni da un minimo di 2-5 Hz, per oggetti molto piccoli o situati a grande profondità, ad un massimo di 8.000-10.000 Hz, per oggetti più grandi o situati a poca profondità che, amplificati, potranno essere applicati direttamente all'altoparlante.

Questo cercametri risulterebbe alquanto sensibile se il nostro orecchio fosse in grado di percepire frequenze inferiori a 40-60 Hz ma, purtroppo, solo superando i 200 Hz si riesce ad ottenere una nota di BF ben distinguibile. Quindi, quei piccoli oggetti o quelli posti ad elevata profondità che potrebbero far variare la frequenza dell'oscillatore di soli 20-40 Hz, non vengono rilevati.

Per ovviare a questo inconveniente, in molti cercametri non si fa il battimento "0" ma si fa oscillare la bobina captatrice in modo da ottenere dalla sottrazione sempre una nota fissa sui 500 Hz circa e, così facendo, una variazione di soli 40 Hz, dà una variazione di nota da 500 a 540 Hz molto più apprezzabile al nostro orecchio che una variazione da 0 a 40 Hz.

CERCAMETALLI A BOBINE BILANCIATE

Questo tipo di cercametri utilizza una testa captatrice composta da due bobine, una trasmettente ed una ricevente. Il circuito confronta l'ampiezza del segnale presente sulle due bobine ed un comparatore ne rileva le differenze.

Quando il campo generato dalla bobina oscillatrice non viene influenzato dalla presenza di un metallo, risultando le due bobine "bilanciate", sulla bobina ricevente si ha un segnale minimo.

In presenza di un metallo, il circuito si sbilancia e il comparatore, rivelando tale sbilanciamento, indica la presenza di un metallo.

Questo tipo di circuito risulta molto critico tanto che, se le due bobine non vengono bilanciate accuratamente, la sensibilità risulta inferiore ad un normale cercametri a battimento.

Questo sistema, risultando molto sensibile all'effetto suolo, è piuttosto critico da usare.

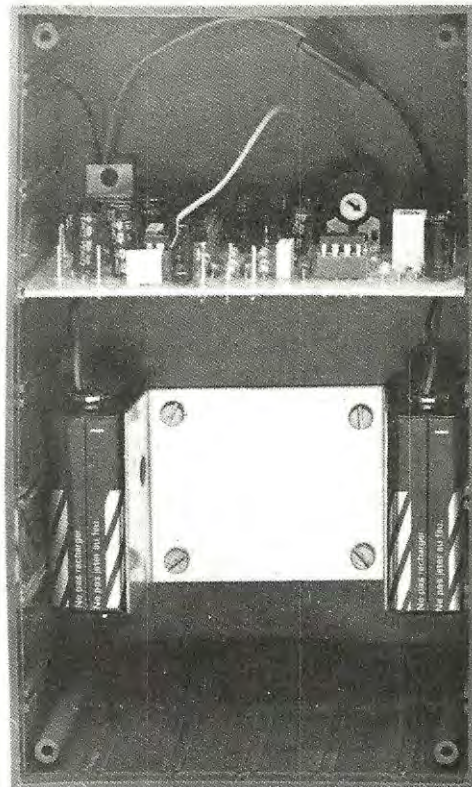
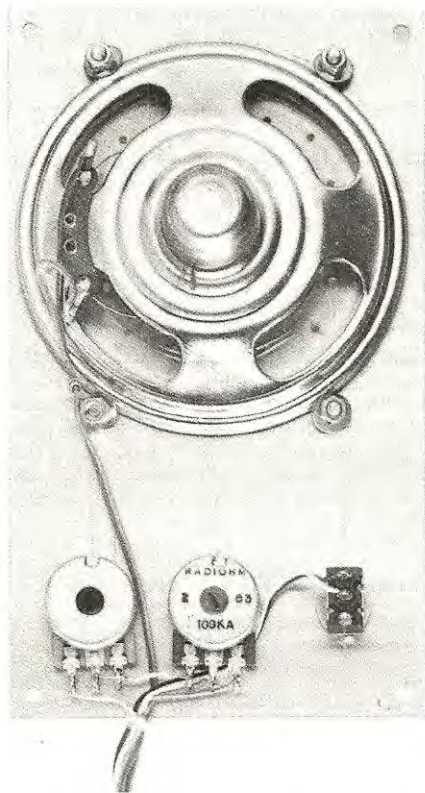
CERCAMETALLI AD IMPULSI

In questo cercametri, a differenza degli altri, si inviano alla bobina captatrice degli impulsi a frequenza costante e se ne misura il fattore di smorzamento. Se un oggetto metallico viene posto in prossimità di questa bobina, il tempo di smorzamento risulta minore di quello della bobina non influenzata e misurando questa differenza, si riesce a stabilire l'esistenza del metallo nella zona di terreno perlustrata.

Questo cercametri è semplice da realizzare ma ha una scarsa sensibilità, in quanto non riesce a rivelare oggetti molto piccoli o oggetti grandi posti a media profondità.

CERCAMETALLI A RILUTTANZA VARIABILE

Questo circuito, come constaterete, dispone di una elevata sensibilità, non presenta eccessive dif-



ficoltà di realizzazione ed è quindi idoneo ad essere autocostruito con successo e con modica spesa.

Il principio di funzionamento è quello sfruttato da ogni Grid-Dip, cioè si misura la variazione del "Q" della bobina oscillatrice, che si rileva misurando le variazioni di corrente di collettore o di base del transistor o di Drain o di Gate del fet usato nello stadio oscillatore.

Per ottenere con questo sistema un sensibile cercametalli, occorre una bobina ad alto "Q" e scegliere un oscillatore che fornisca ampie variazioni di corrente quando un oggetto metallico viene avvicinato a tale bobina.

Un vantaggio non trascurabile di questo tipo di circuito è quello di rimanere "muto" quando non viene influenzato dalla presenza di un metallo e di indicare la presenza di questo con una nota acustica a frequenza costante.

A questo punto, spiegati in via teorica i vari principi di funzionamento sui quali si basa la realizzazione di un cercametalli, possiamo passare alla descrizione del nostro circuito.

SCHEMA ELETTRICO

Un metal-detector a riluttanza variabile è un circuito molto semplice e, con soli due fet, due transistor e tre integrati si possono rivelare oggetti alle seguenti profondità:

Il circuito stampato, le pile e l'altoparlante troveranno posto nel contenitore che andrà fissato sul manico del cercametalli.

una moneta da 100 lire	cm 15
un anello d'oro	cm 18
un bracciale di metallo	cm 30
un metallo 10x20 cm	cm 40
un metallo 30x40 cm	cm 60
un cerchione auto	cm 75

per oggetti di dimensioni maggiori si riesce a raggiungere e superare **1 metro** di profondità.

Come vedesi in fig. 1, abbiamo utilizzato un fet tipo MPF 102 (FT2) come componente attivo di un normale oscillatore tipo Hartley, la cui configurazione circuitale ben si presta a realizzare una bobina captatrice per cercametalli.

La bobina L1 ad elevato Q, ha un diametro di circa 22 centimetri ed è composta da 90-100 spire con presa centrale. Questa bobina viene fornita **già avvolta** e cementata entro un apposito contenitore plastico in quanto deve risultare totalmente schermata con nastro di alluminio per evitare l'effetto capacitivo della mano e per ridurlo al minimo l'effetto suolo.

La frequenza di lavoro può variare a seconda del numero di spire modificato in fase di taratura, da 10.000 Hz a 12.000 Hz e tale differenza non influisce sulla sensibilità finale del circuito.

Sul nodo di giunzione delle due resistenze R7 ed R5, sono presenti variazioni di tensione provocate da un oggetto metallico, più che sufficienti per poter essere applicate all'ingresso di un qualunque comparatore di tensione. Così facendo si otterrebbe però una sensibilità "NORMALE". Per aumentarla, abbiamo inserito nel circuito uno stadio amplificatore in C.C., realizzato anch'esso con un fet tipo MPF 102. (FT1). Per migliorare la stabilità abbiamo poi aggiunto, all'uscita di questo amplificatore, un secondo amplificatore in C.A., realizzato con un amplificatore operativo a basso rumore, tipo TL.081, indicato nello schema elettrico con la sigla IC3.

Con una bobina di diametro pari a 22 cm e questi due stadi amplificatori in cascata, si ottiene un aumento di sensibilità di circa il 16% rispetto a circuiti analoghi.

Volendo, avremmo potuto aumentare ulteriormente l'amplificazione, per esempio aumentando il guadagno dello stadio realizzato con l'operazionale IC3, ma in questo modo non avremmo ottenuto alcun vantaggio pratico perché se un oggetto metallico non riesce ad influenzare la bobina oscillatrice a causa della distanza da questa o a causa delle sue dimensioni troppo ridotte, un aumento di amplificazione si traduce in un aumento della sola sensibilità all'effetto suolo, che invece andrebbe attenuato.

Facciamo presente che le variazioni sulla giunzione delle due resistenze R7 ed R5, si aggirano sempre sui millivolt, quindi non si pretenda di rivellarle con un normale tester. Solo con millivoltmetri elettronici o con un oscilloscopio, si riescono a misurare e a valutare queste minime variazioni di ampiezza.

Dal piedino 6 d'uscita dell'amplificatore opera-

zionale, il segnale alternato viene applicato, tramite due resistenze da 100.000 ohm, (vedi R16 ed R18) sui due ingressi 2 e 3 di un comparatore di tensione tipo LM.311.

In pratica, questo comparatore controlla la differenza di tensione esistente sui due ingressi e fino a quando questa non supera un valore di soglia determinato dalla posizione dei due potenziometri R21 ed R20, sul piedino di uscita 7 di IC4 avremo un livello logico 0, il che significa che questa uscita risulta cortocircuitata a massa e, in tale condizione, mantiene bloccato l'amplificatore finale costituito da TR1 e TR2.

Quando sul piedino invertente 3 la tensione supera di appena 10-12 microvolt la tensione presente sul piedino invertente 2, automaticamente l'uscita si porta a livello logico 1. In questo modo, il segnale proveniente dal piedino 6 di IC1, un CMOS che divide per 16 la frequenza dell'oscillatore FT2, viene amplificato dai transistor di uscita TR1 e TR2 e applicato, attraverso il condensatore elettrolitico C20, all'altoparlante.

Poiché il segnale amplificato da IC3 viene applicato contemporaneamente agli ingressi 2-3 di IC4 attraverso le resistenze R17 ed R18 di identico valore, probabilmente vi domanderete in che modo può giungere al piedino 3 di IC4 una tensione diversa da quella presente sul piedino 2 in quanto, se varia l'ampiezza su un ingresso, automaticamente dovrebbe variare, in uguale misura, anche sull'altro.

Controllando la capacità dei condensatori C16 e C17 applicati sui due bracci degli ingressi, constaterete che la capacità del condensatore C16 posto sul piedino invertente 3, risulta da 4,7 mF mentre quella del condensatore C17 posto sul piedino 2 non invertente, risulta di soli 100.000 pF.

Questa elevata differenza offre al circuito i seguenti vantaggi:

1° Se l'ampiezza dell'oscillatore dovesse lentamente derivare per temperatura o per altre cause, len-

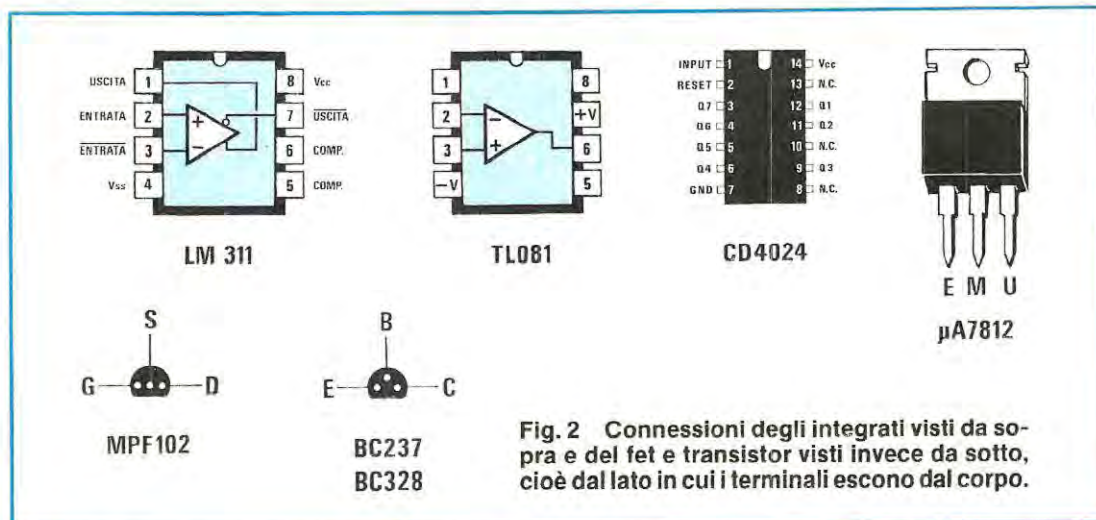


Fig. 2 Connessioni degli integrati visti da sopra e del fet e transistor visti invece da sotto, cioè dal lato in cui i terminali escono dal corpo.

tamente entrambi i condensatori registrerebbero tale variazione e quindi, rimanendo costante il livello di tensione su entrambi gli ingressi, il comparatore non potrebbe cambiare la sua condizione logica in uscita.

2° Questo "autobilanciamento" sull'ingresso del comparatore permette di compensare l'effetto suolo, infatti, è sufficiente tenere la sonda captatrice sempre ad una identica distanza dal livello suolo (cioè non spostarla continuamente di molti centimetri dall'alto verso il basso o viceversa, ma esplorare sempre il terreno orizzontalmente e ad altezza costante) per ottenere automaticamente la compensazione dell'effetto capacitivo dovuto al terreno, sia esso bagnato, sabbioso, argilloso, ghiaioso ecc.

3° Solo in presenza di un oggetto metallico si ha una "veloce" variazione nell'ampiezza del segnale amplificato e, per effetto di questi due diversi valori di capacità, sui due ingressi del comparatore IC4, la tensione sul piedino 3 (capacità da 4,7 mF) sale più lentamente di quella del piedino 2 (capacità da 0,1 mF). Ne consegue che il comparatore avverte subito questa differenza di potenziale presente sui due piedini di ingresso, commutando l'uscita da livello logico 0 a livello logico 1.

Tenendo la sonda ferma sull'oggetto metallico, dopo poco tempo si otterrà nuovamente una condizione di "riequilibrio", cioè anche il condensatore da 4,7 mF si sarà caricato con una tensione identica a quella del piedino opposto e in tale condizione l'uscita di IC4 si porterà nuovamente a livello logico 0.

4° Questa autocompensazione permette di poter applicare senza problemi, sul supporto del cercametalli, un contenitore metallico per il circuito elet-

trico, applicare viti metalliche anche in prossimità della sonda e tutto ciò senza alterare minimamente la sensibilità finale del circuito.

Adottando questo semplice artificio, abbiamo realizzato un rivelatore **autodiscriminante**, con auto-zero che, oltre a fornire i vantaggi poc'anzi accennati, permette di eliminare una serie di potenziometri che necessariamente avrebbero dovuto essere tarati a seconda del tipo e della natura del terreno.

I due soli potenziometri presenti, uno (R21) serve per modificare la **sensibilità** del cercametalli e l'altro (R20) per effettuare una taratura "molto fine" alla MASSIMA sensibilità.

Ricordiamo che il comparatore rileva differenze di potenziale anche dell'ordine di pochi microvolt pertanto, se si desidera raggiungere la massima sensibilità, è necessario effettuare una taratura molto fine per non oltrepassare il limite di soglia oltre al quale l'uscita si porterà a livello logico 1 facendo suonare l'altoparlante.

Utilizzando questo particolare circuito di comparazione, non si ha il solito cercametalli che suona in continuità e nel quale, la presenza di un oggetto metallico viene segnalata con una differenza di tonalità, bensì, un circuito che rimane sempre "silenzioso", che "suona" solo quando la testa captatrice rivela nel sottosuolo un metallo di qualsiasi tipo, oro, ferro, ottone, stagno, rame, nichel, alluminio ecc. cioè qualsiasi metallo magnetico o diamagnetico.

Infine, diremo che la resistenza R9 da 10.000 ohm collegata sul Drain del fet oscillatore FT2, preleva da questo la frequenza di 10.000-12.000 Hz e la applica all'ingresso (piedino 1) del divisore

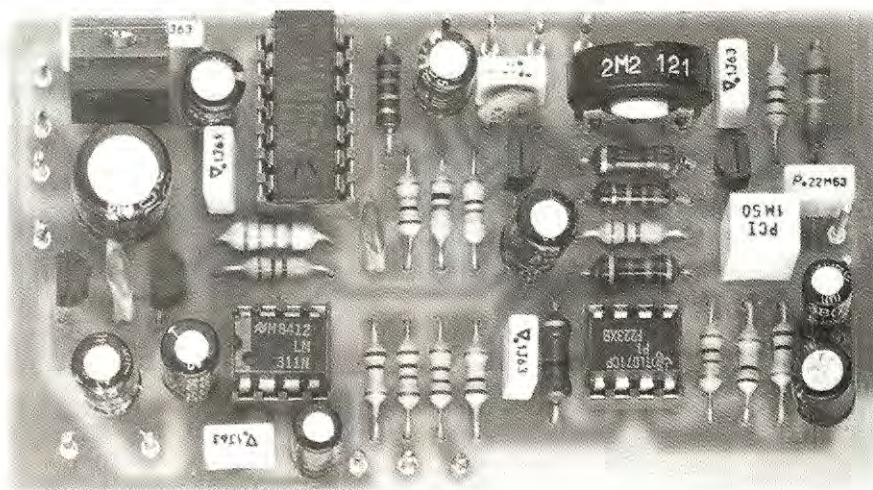


Foto ingrandita del circuito elettronico del cercametalli a riluttanza variabile che verrà innestato verticalmente nel mobile da noi fornito

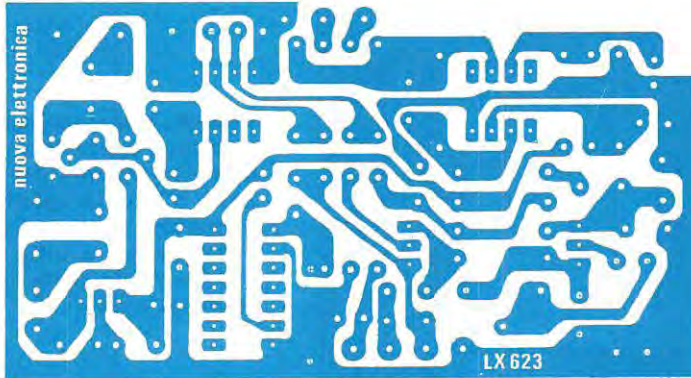


Fig. 3 Disegno a grandezza naturale del circuito stampato utilizzato per la realizzazione di questo sensibile cercametalli.

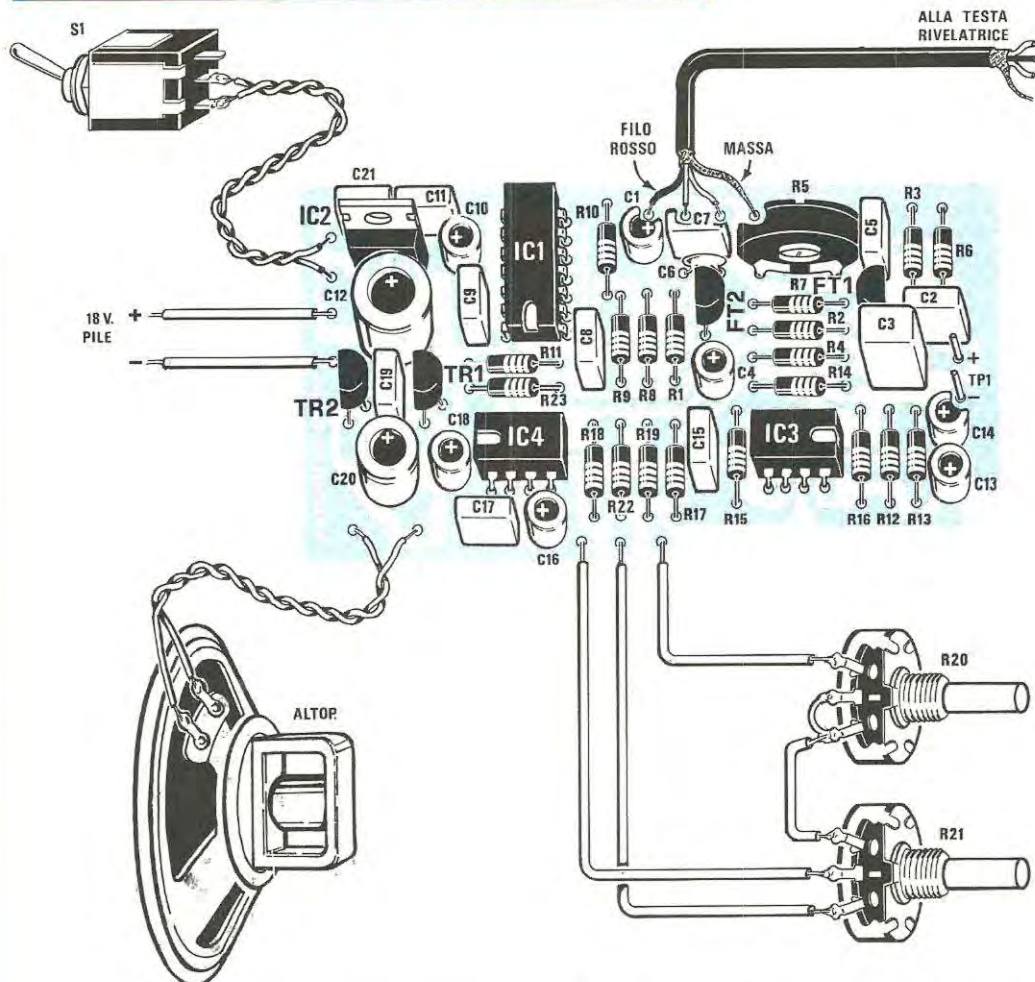
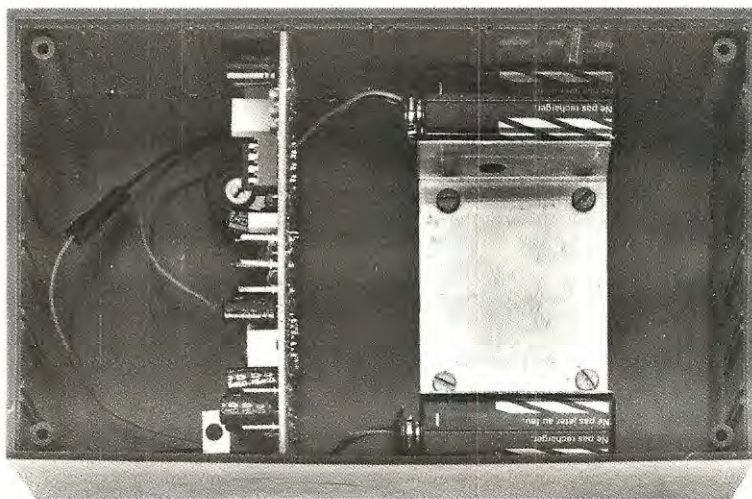


Fig. 4 Schema pratico di montaggio. Dalla testa captatrice, che viene già fornita completa di supporto per manico, esce un cavetto schermato a 3 fili più schermo. Il filo "rosso" dovrà essere collegato sul primo terminale di sinistra, lo "schermo" sull'ultimo di destra e gli altri due indifferentemente sui due terminali centrali.



Assieme al mobile vengono fornite anche le squadrette necessarie per tenere bloccate internamente le due pile da 9 volt e per fissare il tutto sul manico da innestare nella testa captatrice.

C/Mos IC1 utilizzato come divisore x16 (uscita piedino 6).

Quindi se la frequenza dell'oscillatore risultasse esattamente pari a 10.000 Hz, sul piedino 6 sarebbe presente una frequenza di $10.000 : 16 = 625$ Hz.

Pertanto, fino a quando l'uscita del comparatore LM.311 (IC4) rimane a livello logico 0, risultando la resistenza R11 cortocircuitata a massa, questa frequenza non può essere amplificata. Quando invece, per la presenza di un oggetto in prossimità della sonda, l'uscita del comparatore si porta in condizione logica 1, sulle base dei due transistor è presente la frequenza di 625 Hz che può essere amplificata da TR1-TR2 e, in tale condizione, questa nota acustica giunge sull'altoparlante.

Come finali abbiamo utilizzato due normali transistor al silicio, un PNP ed un NPN in grado di fornire una potenza di circa 0,3 watt.

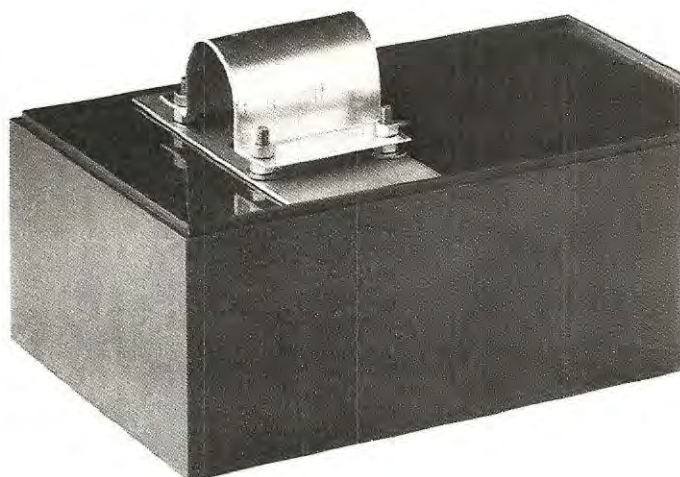
Il circuito, escluso ovviamente lo stadio finale di BF, deve essere alimentato da una tensione stabilizzata di 12 volt. Per ottenere tale tensione, si possono utilizzare due normali pile da radio da 9 volt collegate in serie, ottenendo così una tensione di 18 volt che, applicata all'ingresso di un integrato stabilizzatore tipo uA.7812, (vedi IC2) fornisca in uscita la tensione a 12 volt stabilizzata necessaria al circuito.

Questo circuito consuma a riposo solo 15 milliamper per raggiungere un massimo di 60 milliamper in presenza di oggetti metallici.

REALIZZAZIONE PRATICA

Dopo la descrizione dello schema elettrico, passiamo alla realizzazione pratica vi permetterà, a costruzione ultimata, di poter iniziare ad esplorare qualsiasi terreno alla ricerca di tesori nascosti.

Per semplificare la realizzazione, la testa captatrice, come abbiamo già accennato, viene fornita



già sigillata entro un apposito contenitore plastico antiurto.

Il motivo di questa scelta è solo per evitare delusioni riguardo il perfetto funzionamento del circuito che, nel caso in cui tale componente non risultasse perfetto, non funzionerebbe, ed anche per ridurre i vostri costi di realizzazione.

Infatti, non tutti avrebbero la possibilità di far avvolgere una bobina di diametro così elevato con la dovuta precisione ed anche avvolgendola "a mano", occorrerebbe un supporto a "sandwich" in legno, dal costo superiore al valore della bobina.

Ammesso comunque che questo problema venisse da tutti risolto, ne seguirebbero altri non meno importanti.

La bobina, infatti, deve essere successivamente schermata e cementata in un doppio contenitore plastico e, per fare questo occorrono dei collanti plastici epossidici che vengono venduti solo in

confezioni da 5 Kg o 25 Kg nei soli negozi specializzati per sole materie plastiche.

Acquistare 5 Kg di resina per poi utilizzarne solo 200-300 grammi, lasciando inutilizzato un quantitativo sufficiente a cementare almeno altre 16-17 bobine, è un inutile spreco.

Quindi, considerata la non facile reperibilità dei contenitori, del collante, del supporto per il manico e tanti altri problemi, valutando i vantaggi e gli svantaggi di tale operazione, abbiamo constatato che facendo preparare queste teste captatrici da Ditte di nostra fiducia, il costo finale risultava inferiore.

Infatti, il costo di questo componente, completo di cavo schermato a tre conduttori e di un supporto per il manico, è di L. 40.000.

Ad esempio, una testa di ricambio del diametro di 16 cm per un qualsiasi cercametalli commerciale costa all'acquirente sulle 200.000 lire.

Con la testa captatrice già pronta per l'uso, montare tutti i componenti sul circuito stampato LX.623 è un'operazione così semplice che può essere tentata anche da qualsiasi principiante, purchè sappia eseguire delle perfette saldature.

La prima operazione da compiere è quella di inserire e stagnare i tre zoccoli per gli integrati IC1, IC3, IC4.

Eseguita questa operazione, inserite sullo stampato tutte le resistenze, proseguendo poi con i condensatori poliestere miniatura.

Per aiutarvi indichiamo qui di seguito come vengono trascritti sull'involucro le capacità di tali componenti.

1.000 pF..... 1nF
100.000 pF..... 100 nF o .1
220.000 pF..... 20 nF o .22
1 microfarad.. 1.

Montate infine i due fet, collocando il lato del corpo piano come visibile nello schema pratico di fig. 4 e lo stesso dicasi per TR1 e TR2. Per questi ultimi fate attenzione a non invertire le sigle in quanto un transistor è un NPN e l'altro un PNP.

Nello spazio indicato TR1 inserite il transistor BC.237 mentre, dove risulta indicato TR2 inserite il transistor BC.238.

Per l'integrato stabilizzatore IC2 controllate solo che l'aletta metallica che fuoriesce dal corpo sia rivolta verso i due condensatori al poliestere C11 e C12 come del resto appare ben evidente in fig. 4

Per terminare, inserite tutti i condensatori elettrolitici, controllando che il terminale positivo venga inserito nel foro contrassegnato con il segno + ed in ultimo, inserite i terminali capicorda per i collegamenti con i componenti esterni, cioè altoparlante, potenziometri, interruttore di alimentazione e i due per il TEST—POINT.

A questo punto inserite i tre integrati nei relativi zoccoli, controllando che la tacca di riferimento presente da un lato del corpo sia rivolta come visibile in fig. 4. Se tale tacca non esiste, troverete sempre in sostituzione in prossimità del piedino 1 un piccolo "punto".

Sul coperchio del contenitore, fissate i due po-

tenziometri R20 ed R21 e collegateli come riportato in fig. 4, non dimenticando che la carcassa dei potenziometri deve necessariamente fare capo alla 'massa' del circuito stampato.

Stagnate quindi un filo sulla carcassa di un solo potenziometro e per ottenere una perfetta stagnatura pulite prima con carta smeriglio la zona della carcassa da stagnare. Fatto questo depositate una goccia di stagno tenendo il saldatore appoggiato alla carcassa del potenziometro per almeno una decina di secondi, in modo che lo stagno possa aderire perfettamente sul metallo.

A questo punto stagnate il filo di massa e collegatelo al terminale "massa" del circuito stampato.

Per alimentare il circuito, dovrete utilizzare due normali pile da 9 volt, collegandole allo stampato attraverso le due prese fornite nel Kit.

Per eseguire correttamente questa operazione, dovrete però collegare i fili che fuoriescono dalle due prese in modo da ottenere un collegamento in serie delle due pile. Collegate perciò il terminale ROSSO di una delle due prese al terminale + dello stampato mentre il terminale - dello stampato dovrà essere collegato al filo NERO dell'altra presa. Fatto questo, collegate assieme i due terminali rimasti liberi delle due prese ed isolatele con un po' di nastro adesivo.

Per la prova a banco, potrete utilizzare, in sostituzione delle due pile, un alimentatore stabilizzato in grado di erogare 18 Volt.

Prendete ora la testa captatrice e spellate l'estremità del cavo che fuoriesce dall'involucro di quest'ultima ottenendo così tre fili separati più lo schermo in calza metallica.

Questi tre fili, che sono colorati diversamente, devono essere saldati ai capicorda presenti sullo stampato e l'unica attenzione da porre in questa fase è quella di saldare il terminale ROSSO sul terminale appositamente contrassegnato mentre gli altri due fili potrete indifferentemente saldarli sia sull'uno che sull'altro terminale.

Non dimenticate poi di collegare la calza metallica al terminale di massa. Una volta collegati al circuito stampato i due terminali dell'altoparlante, il vostro metal-detector è pronto per funzionare.

TARATURA

Perchè il circuito possa funzionare correttamente è necessario effettuare una sola semplice taratura.

Prendete la testa captatrice e collocatela lontana da qualsiasi oggetto metallico. Se avete una tavola totalmente in legno, potrete usarla benissimo come "banco di prova", non dimenticando di togliere, se esiste, il cassetto delle posate con tutti i cucchiai, forchette ecc.

Commutate un tester sulla portata di 10 volt fondo scala in continua e collegatelo sui due terminali indicati sullo stampato con la scritta TEST POINT.

Fornite tensione al cercametalli e senza preoccuparvi se questo suona o no, ruotate il trimmer R5 fino a leggere sul tester una tensione esattamente



pari a 6 volt, cioè alla metà della tensione di alimentazione stabilizzata.

Scollegate quindi il tester e ruotate i due potenziometri R21 e R20 a metà corsa e attendete che il suono cessi.

A questo punto provate ad avvicinare alla testa captatrice i due piccoli circuiti stampati da noi forniti come TEST di SENSIBILITA'. Quello che presenta le dimensioni di un piccolo anello dovrà essere rivelato a circa 15 cm mentre l'altro, che potrebbe essere considerato come un sottilissimo braccialetto di metallo, dovrà essere rivelato ad una distanza di circa 34 cm.

Ovviamente la sensibilità sarà minore di quella finale infatti, per aumentarla, dovrete ruotare il potenziometro R21 fino a quando il cercametallo inizierà ad emettere un suono (più precisamente dovremo raggiungere un limite dove questo più che suonare inizierà a "gracchiare").

Quando il circuito sarà in questa condizione "di soglia", dovrete regolare leggermente il potenziometro R20 facendo cessare tale suono.

Avvicinando dall'alto verso il basso i due circuiti TEST, constaterete che le distanze riportate coincidono con quelle da voi ottenute.

Come già abbiamo detto e come voi stessi ora constaterete, poichè il circuito è AUTOBILANCIANTE, mantenendo fermo l'oggetto in una precisa posizione, dopo poco tempo il suono cesserà.

È ovvio che questo non comporta in pratica alcun inconveniente perchè, nella ricerca, la sonda dovrà sempre muoversi da destra verso sinistra e viceversa e quindi, incontrando un oggetto metallico, subito sarà rilevato come variazione veloce nelle ampiezze dei segnali sulle due bobine.

L'autobilanciamento è invece utile per neutralizzare l'effetto suolo infatti, una volta giunti sul posto da esplorare e posta la testa captatrice in posizione di lavoro, dopo aver acceso il metal-detector dovrete attendere qualche secondo in modo che i due condensatori C17 e C16 posti sugli ingressi del comparatore IC4, siano alla stessa identica tensione. Raggiunto il valore di equilibrio, la sensibilità del vostro cercametallo non varierà da quella regolata "a banco", durante le prove.

Per questo motivo, quando esplorerete il terreno, non dovrete mai far oscillare la testa captatrice come un pendolo perchè, così facendo, perturberete il valore di autobilanciamento dell'effetto suolo. Il modo corretto di ricerca è perciò una perlustrazione eseguita sempre muovendo la testa captatrice in senso orizzontale e semicircolare.

Chi non volesse discriminare piccoli oggetti, come tappi di bottiglia ecc., potrà sempre agire sul potenziometro R20 della sensibilità ma, come abbiamo già accennato, riducendo tale sensibilità si ha minore probabilità di rivelare oggetti di dimensioni maggiori sepolti a maggiore profondità.

PER COMPLETARE IL MONTAGGIO

Il circuito stampato LX.623 dovrà essere montato verticalmente nelle due guide presenti nell'interno della scatola plastica. Le due pile potranno essere

fissate all'interno della scatola tramite una piccola fascetta metallica.

Nella testa captatrice, come potrete constatare, è presente un tubo di plastica ripiegato che vi servirà per inserire qualsiasi supporto tubolare, possibilmente di plastica leggera, da utilizzare come sostegno e come supporto di tutto il cercametallo (ad esempio il "manico" di tante comunissime scope).

Per fissare tale manico all'interno di questo tubo, potrete usare un qualsiasi collante oppure, se volete tenerlo sfilabile dalla testa, utilizzerete due viti di legno o del nastro adesivo per fermare il manico al tubo stesso.

La scatola in plastica contenente il circuito andrà fissata sul manico, all'estremità opposta alla testa captatrice, in posizione tale che risulti poi comodo ruotare i due potenziometri.

Il cavetto schermato andrà fissato attorno al tubo con nastro adesivo e solo nel caso in cui avreste scelto la soluzione del manico sfilabile, vi converrà applicare un connettore maschio e femmina su tale cavetto per poterli separare facilmente.

Chi volesse rendere più comodo l'uso del cercametallo, potrà fissare un gancio sul manico e su questo applicare una cinghia (tipo macchina fotografica) per tenerlo a tracolla durante la ricerca.

Con un pò di pratica, riuscirete ben presto a regolare senza difficoltà ed in modo perfetto i due potenziometri della sensibilità e anche se inizialmente, esplorando dei terreni o una spiaggia, troverete semplicemente delle catenine simil-oro, delle chiavi o qualche vecchio orologio, girando e rigirando potrete ritrovare un giorno una statua gemella ai "Bronzi di Riace" e non è detto che un giorno, ascoltando il giornale radio, l'annunciatore informi che:

"Il signor Bianchi, con un sofisticato metal-detector da lui stesso costruito, ha scoperto in località X una statua che da millenni giaceva sepolta ai piedi di una collina. Intervistiamo ora l'interessato" ...

Da persona anonima, diventerete in breve tempo una celebrità, e senz'altro non mancherete di ringraziarci per avervi dato la possibilità di realizzare un così semplice ma sensibile metal-detector.

COSTO DI REALIZZAZIONE

Tutto il materiale necessario per la realizzazione del metal-detector, cioè circuito stampato LX.623, integrati completi di zoccolo, fet, transistor, resistenze, condensatori, altoparlante, interruttore, potenziometro e attacchi per le due pile, il mobile completo di fascetta di fissaggio più due circuiti stampati per TEST di sensibilità (escluso la sola testa captatrice) L. 35.000

La sola testa captatrice, già inglobata in due piatti di plastica antiurto, completa di raccordo per il manico e di cavetto schermato L. 40.000

Il solo circuito stampato LX.623 già forato e completo di serigrafia L. 1.800

I prezzi sopra riportati non includono le spese postali.

VUOI DIVENTARE TECNICO ELETTRONICO?

Scuola Radio Elettra fa parte
della piú importante
Organizzazione europea di scuole
per corrispondenza.



Sui 30 Corsi di Scuola Radio Elettra, 10 sono dedicati alle specializzazioni elettroniche, e sono garantiti da una esperienza internazionale unica, ottenuta con metodi sperimentatissimi, sempre aggiornati, pratici e vivaci. Da oltre trent'anni Scuola Radio Elettra sa quali opportunità di lavoro specializzato offre il mercato, e l'ha insegnato a oltre 400.000 giovani in Europa.



4 BUONE RAGIONI PER SCEGLIERE UN CORSO SCUOLA RADIO ELETTRA:

- 1 perché sei tu che decidi la durata del Corso, il tempo dello studio e quello delle vacanze;
- 2 perché puoi contare sul piú vasto assortimento di materiali di sperimentazione che resteranno di tua proprietà;
- 3 perché sei libero di ritirarti quando credi, pagando solo le lezioni che hai e il materiale ricevuto;
- 4 perché alla fine del Corso riceverai un Attestato che vale come "referenza" presso molte grandi industrie.

CON NOI PUOI.

Preso d'atto del Ministero
della Pubblica Istruzione
N. 1391.



Scuola Radio Elettra
Via Stellone 5-10126 Torino

Compila, ritaglia, e spedisce solo per informazioni a:

SCUOLA RADIO ELETTRA - Via Stellone 5- X36 -10126 Torino

Vi prego di farmi avere, gratis e senza impegno, il materiale informativo relativo al Corso di:

- | | | | |
|--|--|--|---|
| <input type="checkbox"/> CORSI DI ELETTRONICA | <input type="checkbox"/> Strumenti di misura | <input type="checkbox"/> Elettrauto | <input type="checkbox"/> Lingua inglese |
| <input type="checkbox"/> Tecnica elettronica sperimentale* | <input type="checkbox"/> Corsi Tecnico-Professionali | <input type="checkbox"/> Programmazione su elaboratori elettronici | <input type="checkbox"/> Lingua francese |
| <input type="checkbox"/> Elettronica digitale* | <input type="checkbox"/> Elettrotecnica | <input type="checkbox"/> Impianti a energia solare* | <input type="checkbox"/> Lingua tedesca |
| <input type="checkbox"/> Microcomputer* | <input type="checkbox"/> Disegnatore meccanico progettista | <input type="checkbox"/> Sistemi d'allarme antiurto* | <input type="checkbox"/> CORSI PROFESSIONALI E ARTISTICI |
| <input type="checkbox"/> Elettronica radio TV | <input type="checkbox"/> Assistente o disegnatore edile | <input type="checkbox"/> Impianti idraulici-sanitari* | <input type="checkbox"/> Fotografia |
| <input type="checkbox"/> Elettronica industriale | <input type="checkbox"/> Motorista autoriparatore | <input type="checkbox"/> Corsi Commerciali | <input type="checkbox"/> Disegno e pittura* |
| <input type="checkbox"/> Televisione b/n | <input type="checkbox"/> Tecnico d'officina | <input type="checkbox"/> Esperto commerciale | <input type="checkbox"/> Esperta in cosmesi* |
| <input type="checkbox"/> Televisione e colori | | <input type="checkbox"/> Impiegata d'azienda | |
| <input type="checkbox"/> Amplificazione stereo | | <input type="checkbox"/> Dattilografia | |
| <input type="checkbox"/> Alta fedeltà | | | |

*NOVITA

(Indicare con una crocetta la casella che interessa)

COGNOME _____

NOME _____

VIA _____ N° _____

LOCALITÀ _____

CAP _____ PROV. _____ N. TEL. _____

ETÀ _____ PROFESSIONE _____

MOTIVO DELLA RICHIESTA: PER LAVORO PER HOBBY

Se vuoi saperne di piú, compila il tagliando e specifica il Corso che piú ti interessa. E' una richiesta che non ti impegna.

Vi sarete certamente chiesti se, passando dalle onde decimetriche a quelle micrometriche o se preferite, dai Gigahertz ai Terahertz (cioè oltre i 1.000 Gigahertz), sia ancora possibile utilizzare queste frequenze per realizzare qualcosa di utile ed alla portata di tutti, o se queste appartengono esclusivamente al dominio dei fisici e della ricerca pura.

Ebbene, anche con tali frequenze, si possono realizzare progetti alla portata di un hobbista alle prime armi.

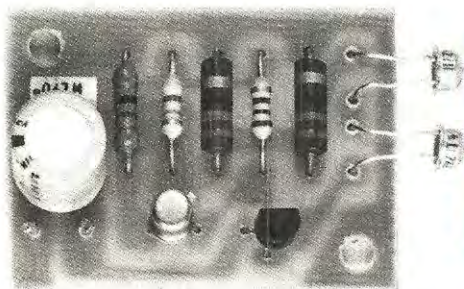
Al di sopra dei 500 GHz, si entra nel campo dei raggi infrarossi o "LUCE INVISIBILE" e salendo ancora in frequenza, in quello delle onde luminose, che l'occhio umano avverte come "LUCE VISIBILE".

Più che precisamente, tanto per avere un'idea dell'ordine di grandezza di queste frequenze, il

ROSSO SCUROcirca 0,77 micron
 ROSSOcirca 0,64 micron
 GIALLOcirca 0,57 micron
 VERDEcirca 0,53 micron
 BLUcirca 0,47 micron
 VIOLETTOcirca 0,40 micron

Queste frequenze, visibili e non, vengono utilizzate in svariate applicazioni, non ultima quella dell'interferometria a raggi laser e delle "telecomunicazioni" a mezzo di fibre ottiche.

Sebbene non sia questa la sede più adatta per approfondire tali argomenti, riteniamo, tuttavia, interessante presentarvi questo progetto a LUCE INVISIBILE che sfrutta la proprietà dei raggi infrarossi di comportarsi come un normale raggio di



Con questa barriera a raggi infrarossi potrete realizzare un sistema di antifurto a luce invisibile, oppure un contapezzi, un apriporta od un circuito antifurto per macchine utensili. La massima portata si aggira sui 2-3 metri, mentre distanze maggiori possono essere raggiunte applicando dinanzi al diodo rivelatore una semplice lente convergente.

UNA BARRIERA a

campo dei raggi infrarossi inizia da circa **500 GHz** e termina a circa **385.000 GHz**; quindi inizia il campo della luce visibile, fino alla frequenza di **789.000 GHz**, oltre la quale abbiamo i raggi ultravioletti, poi i raggi X, i raggi Gama, ed infine, i raggi cosmici.

Poiché sarebbe alquanto scomodo utilizzare come unità di misura il "Gigahertz" e ancora più il "Terahertz", si preferisce indicare la lunghezza d'onda in **micrometri (micron)** e quindi avremo:

500 GHz = 600 micron
384.000 GHz = 0,78 micron
789.000 GHz = 0,38 micron

Possiamo, quindi, affermare che la LUCE INVISIBILE, ha una lunghezza d'onda che si estende tra **600 micron** e **0,78 micron**, mentre la LUCE VISIBILE va da quest'ultima lunghezza d'onda sino a **0,38 micron**. In particolare, per quanto riguarda lo spettro della "radiazione visibile" per ogni frequenza avremo un diverso colore, ad esempio:

luce, pur non essendo percepibile dall'occhio umano. Per questo scopo abbiamo scelto degli speciali diodi led emittenti, la cui frequenza di emissione cade tra **0,90 micron** e **0,98 micron** (+ - 3 dB) e, ovviamente, un fotodiodo captatore, sensibile per la gamma tra **0,5 micron** ed **1 micron**, per poter ricevere il raggio emesso dai diodi led e trasformarlo in un segnale elettrico.

Questo progetto a luce invisibile può essere utilizzato per realizzare un impianto antifurto, un contapezzi, un apriporta o usato per tutte quelle applicazioni nelle quali è necessario un relè interrompendo un fascio di **raggi invisibili**.

Naturalmente, visto l'uso a cui è destinato questo progetto, la sua portata massima non supera i 3-4 metri. Tuttavia per certe applicazioni, ove fosse richiesta una portata maggiore, questa potrebbe essere aumentata applicando di fronte al fotodiodo captatore una lente convergente (ricordate che il comportamento di questi raggi è del tutto simile a quello di un raggio luminoso) curandone la messa a fuoco in funzione delle sue diottrie.

TRASMETTITORE AD INFRAROSSI

Lo schema elettrico dell'emettitore ad infrarossi, visibile in fig. 1, è estremamente semplice.

Il cuore di tutto il circuito è costituito dal transistor unigiunzione UJT1 che, assieme ad R1-C2-R2 ed R3, forma un semplice oscillatore a rilassamento, la cui frequenza di lavoro, determinata dal valore di R1 e di C2, è di circa 500 Hz.

Non appena, dunque, si fornisce tensione al circuito, questo oscillatore entra immediatamente in funzione.

Il segnale generato dall'UJT, viene prelevato dal terminale B2 ed applicato sulla base del transistor TR1, che, portandosi in conduzione alimenta i due diodi fotoemittenti, FD1 ed FD2, ad una frequenza di 500 Hz e con dei picchi di corrente il cui

valore è di circa 600 milliamper.

rezza per quanto riguarda questo diodo. Come potrete notare, abbiamo utilizzato due diodi fotoemittitori collegati in serie, per raddoppiare la potenza di emissione dei raggi infrarossi e coprire, senza difficoltà, una distanza sull'ordine dei 3-4 metri.

Diversamente, con un solo diodo e con la stessa corrente, sarebbe stato difficile superare la portata di 2 metri.

A tal proposito precisiamo che i diodi da noi forniti nel Kit, appartengono al gruppo di selezione "III" in grado di erogare un flusso di circa **20 milliwatt**. Se acquistate tali diodi "sfusi", ricordate che la selezione "II" può erogare solo **10 milliwatt** e la selezione "I" solo **5 milliwatt**.

È ovvio che i diodi di selezione "I" e "II" costano molto meno, ma la loro potenza è decisamente

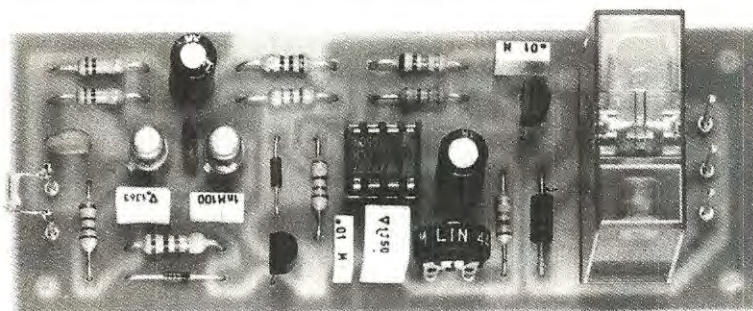


Foto del trasmettitore (a sinistra) e del ricevitore per la barriera a raggi infrarossi.

raggi INFRAROSSI

valore, limitato dalle due resistenze R4 ed R5, si aggira sui 600 milliamper.

Ciò significa che in corrispondenza di ogni picco di corrente, i due diodi emettono degli impulsi della durata di circa **10 microsecondi** (tale è la durata del picco di corrente) intervallati da una pausa di circa 1999 microsecondi.

Non preoccupatevi se leggendo le caratteristiche di tale diodo troverete che la corrente MAX è di circa 300 milliamper, in quanto questa si riferisce ad un funzionamento continuo e non impulsivo; controllando attentamente le caratteristiche di questo diodo, troverete riportato anche:

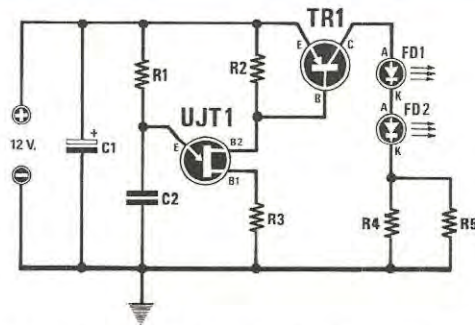
MAX CORRENTE IMPULSIVA (1 micros.) = 5 A

Poichè, nel nostro caso, la durata di ciascun impulso è di 10 microsecondi, abbiamo limitato la corrente a 600 milliamper. In questo modo, anche lavorando con una corrente impulsiva non troppo elevata possiamo ottenere un alto rendimento, pur rimanendo abbondantemente entro i limiti di sicu-

inferiore e di conseguenza la loro portata è notevolmente inferiore rispetto a quella da noi indicata.

Per quanto riguarda l'alimentazione di questo circuito va' detto subito che sebbene i diodi lavorino con una corrente di picco di 600 milliamper, l'assorbimento medio non supera i 4 milliamper in quanto, questi picchi di corrente istantanei vengono forniti dal condensatore elettrolitico (C1) da 47 mF collegato in parallelo all'alimentazione. Questo condensatore, funziona, infatti, come un serbatoio di energia (è lo stesso principio usato nei flash per le macchine fotografiche); quando TR1 entra in conduzione, C1 scaricandosi velocemente sui due diodi FD1 ed FD2, riversa su di questi la sua energia che viene così convertita da questi ultimi sotto forma di raggi infrarossi.

Per quanto riguarda la tensione di alimentazione, questa può essere prelevata direttamente dallo stesso alimentatore usato per il ricevitore (di cui parleremo tra breve) oppure, per un uso discontinuo del circuito (ad esempio come apriporta, o come semplice interruttore invisibile) considerato



ELENCO COMPONENTI LX.617

- R1 = 47.000 ohm 1/4 watt
- R2 = 100 ohm 1/4 watt
- R3 = 56 ohm 1/4 watt
- R4 = 27 ohm 1/2 watt
- R5 = 27 ohm 1/2 watt
- C1 = 47 mF elettr. 25 volt
- C2 = 47.000 pF poliestere
- FD1 = fotodiode tipo LD271
- FD2 = fotodiode tipo LD271
- TR1 = PNP tipo BC.328
- UJT1 = unigiunzione 2N.2646

Fig. 1 Schema elettrico del trasmettitore a raggi infrarossi. I due fotodiode LD271 possono anche essere sostituiti con due LD242



Fig. 2 Disegno a grandezza naturale del circuito stampato

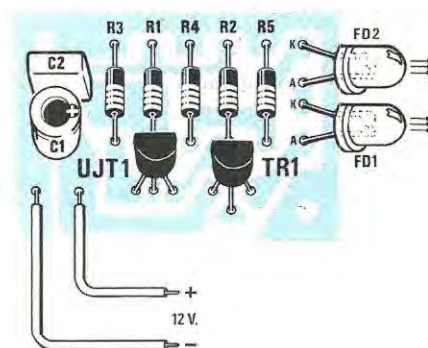


Fig. 3 Schema pratico di montaggio

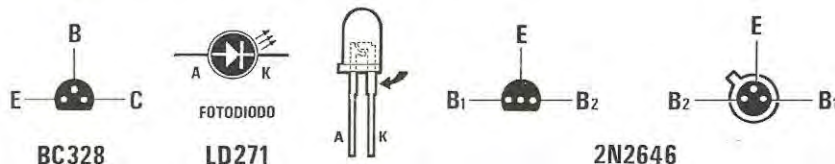


Fig. 4 Connessioni dei semiconduttori impiegati nello stadio trasmettente. Poichè il transistor unigiunzione 2N.2646 è obsoleto, cioè fuori produzione, riportiamo le connessioni del nuovo modello plastico. Per il fotodiode LD271 i terminali A-K si individuano controllando nell'interno del corpo la figura del supporto e la larghezza dal terminale K.

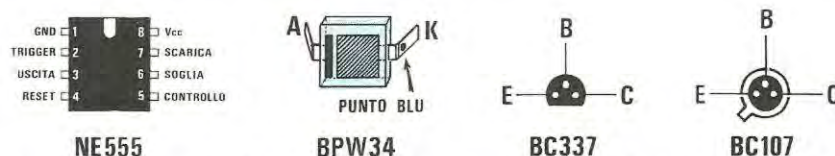


Fig. 5 Connessioni dei semiconduttori utilizzati nello stadio ricevente. Il terminale A del fotodiode BPW34 è riconoscibile dalla striscia di metallo a forma di "I" visibile nell'interno del corpo. Il transistor BC.107 puo' essere sostituito anche con un BC.207 plastico.

il consumo piuttosto ridotto, da una comune pila da 9 volt del tipo per radio a transistor. Naturalmente, in quest'ultimo caso, dovrete aggiungere al circuito riportato in fig. 1 un pulsante posto in serie all'alimentazione, pigiando il quale il trasmettitore entri subito in funzione, ed in tale stato vi rimanga per tutto il tempo che il pulsante viene tenuto pigiato. Consigliamo di collegare questo pulsante dopo il condensatore C1, in modo da evitare, all'atto dell'accensione o quando viene rilasciato, il leggero ritardo introdotto dai tempi di carica e scarica del condensatore.

Naturalmente, dopo aver presentato lo schema del trasmettitore ad infrarossi, poichè questo da solo non serve a nulla se non si dispone di un adatto ricevitore, presentiamo ora lo schema di un circuito in grado di rivelare la presenza di questo particolare tipo di raggi e di trasformarli in un segnale elettrico per pilotare un relè.

RICEVITORE PER INFRAROSSI

Nel circuito del ricevitore riportato in fig. 6 il sensore usato per rivelare la presenza dei raggi infrarossi è costituito dal fotodiodo BPW.34 indicato nello schema elettrico con la sigla FD1.

Il segnale captato da questo fotodiodo viene applicato, tramite il condensatore C1, sulla base del primo transistor TR1 che, assieme a TR2, forma un amplificatore accoppiato in continua ad alto guadagno. Il valore della resistenza R3, collegata tra l'emettitore di TR2 e la base di TR1, determina il guadagno di tale stadio, mentre il condensatore C3 presente tra la base ed il collettore di TR2 è indispensabile per prevenire l'insorgere di eventuali autoscillazioni.

Dal collettore di TR2 il segnale così amplificato, raggiunge, tramite il condensatore C5, la base del transistor TR3 che si comporta a tutti gli effetti come un interruttore elettronico estremamente veloce.

In presenza delle semionde positive, TR3 si porta in conduzione cortocircuitando a massa la resistenza R8 e il diodo DS2.

Così facendo, l'ingresso di Trigger (piedino 2) di IC1 (un NE.555 utilizzato come monostabile) viene a trovarsi a livello logico 0 e pertanto l'uscita (piedino 3) dal livello "0" in cui trovava in precedenza passa al livello logico "1"; abbiamo cioè, all'uscita di IC1 una tensione positiva che, polarizzando la base del transistor TR4, lo porta in conduzione facendo eccitare il relè.

Come abbiamo già detto quando il transistor TR3 entra in conduzione anche il diodo DS2 viene cortocircuitato a massa, pertanto, il condensatore C7, collegato sui piedini 7-6 di IC1, si scarica bloccando così l'uscita di IC1 a livello logico "1".

Interrompendo il fascio dei raggi infrarossi, TR3 si porta in interdizione, ed in tali condizioni la resistenza R8 ed il diodo DS1 non risultano più cortocircuitati a massa.

Il piedino 2 di IC1 si porta in tal modo immediatamente in condizione logica "1", ma l'uscita di IC1 rimane bloccata al livello logico "1" fin tanto che la

tensione ai capi di C7 non ha raggiunto i 2/3 della tensione di alimentazione.

Il tempo di carica di tale condensatore e con esso il ritardo che intercorre tra l'interruzione del fascio di raggi infrarossi ed il diseccitamento del relè, può essere regolato a piacere, agendo sul trimmer R10 (con R10 totalmente cortocircuitato, si ha una risposta istantanea, circa 0/06 secondi; mentre inserendo totalmente il valore ohmmico di R10 si ha un ritardo di circa 1,5 secondi).

Trascorso questo tempo, quando la tensione presente sui piedini 6-7 ha raggiunto i 2/3 della tensione di alimentazione, l'uscita di IC1 si porta immediatamente a livello logico "0" e mancando ora la tensione positiva che polarizzava la base di TR4, questo non può più condurre ed il relè si diseccita.

Ciò significa che se ad esempio R10 è stato regolato per un ritardo di 1 secondo, perchè il relè si disecciti, il fascio di raggi infrarossi che colpisce il fotodiodo FD1 deve essere interrotto per un tempo superiore, ad esempio 1,2 secondi, diversamente, il relè rimane eccitato.

Volendo usare questo circuito come contapezzi è necessario cortocircuitare il trimmer R10 per avere una risposta istantanea.

Per altre applicazioni, ad esempio come apriporta, si può invece aumentare questa costante così da rendere il dispositivo insensibile a brevi ed involontarie interruzioni del fascio di raggi infrarossi.

Il circuito, per funzionare, richiede una tensione di 12 Volt, pertanto si può usare a tale scopo qualsiasi alimentatore in grado di fornire una tensione di 12 volt con una corrente massima di circa 100 milliamper (l'assorbimento medio del ricevitore, non supera i 60 milliamper con il relè eccitato e scende a circa 10 milliamper con il relè diseccitato).

REALIZZAZIONE PRATICA TRASMETTITORE

Tutti i componenti necessari per la realizzazione del trasmettitore cioè cinque resistenze, due condensatori, due transistor e due diodi troveranno posto sul piccolo circuito stampato, siglato LX.617, visibile a grandezza naturale in fig. 2.

Il disegno dello schema pratico di fig. 3 indica il lato sul quale montare il terminale positivo del condensatore C1 e come inserire sul circuito stampato i due transistor prendendo come riferimento il lato "piatto" del loro corpo.

Per quanto riguarda i due diodi fotoemittitori FD1 ed FD2, bisogna fare molta attenzione a non scambiare fra loro i terminali anodo "A", più stretto del catodo "K", (vedi fig. 4).

Poichè, questi due diodi sono collegati in serie, è sufficiente invertire uno solo dei due, per impedire al circuito di funzionare. Per evitare errori di questo tipo, consigliamo di seguire attentamente lo schema pratico di fig. 3.

Se utilizzate dei diodi LD242, vi ricordiamo che il loro anodo è collegato elettricamente all'involucro esterno, per cui collocando il circuito in un piccolo contenitore metallico, isolate il corpo di ciascun diodo con la piccola rondella isolante in plastica, in modo da evitare qualsiasi cortocircuito.

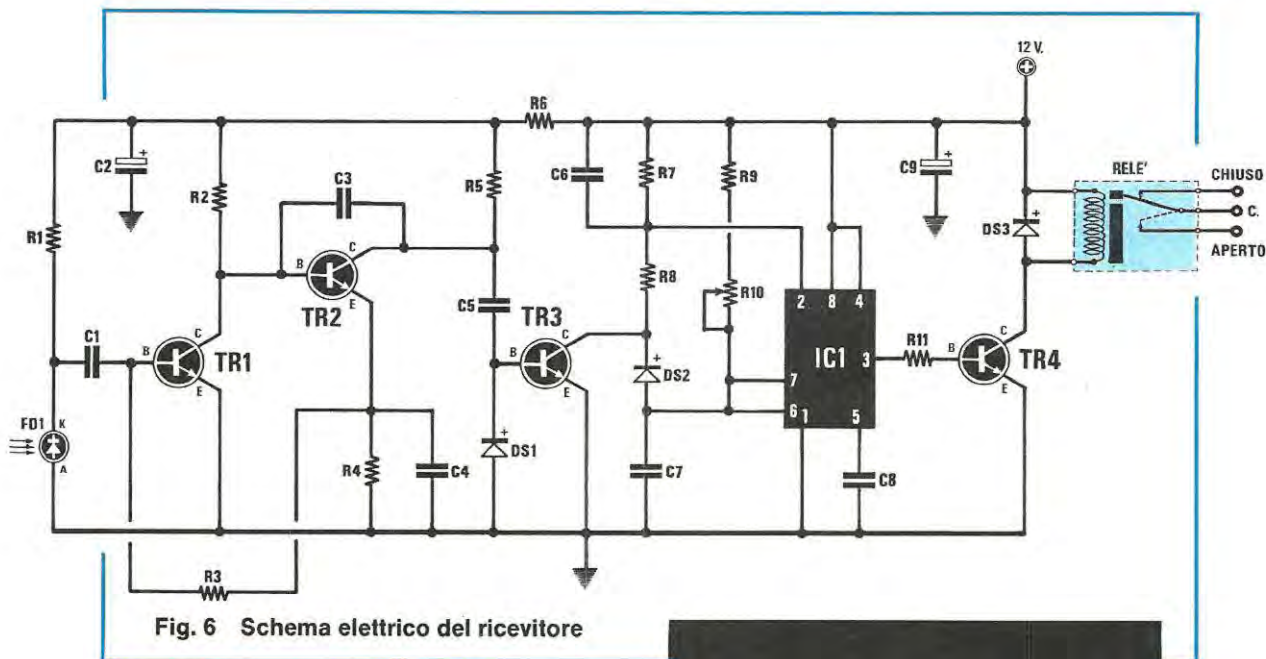


Fig. 6 Schema elettrico del ricevitore

Anche se sui prototipi noi abbiamo fissato i due fotodiodi direttamente sul circuito stampato, nulla vieta di collocarli anche ad una certa distanza dal circuito, servendosi, per i collegamenti, di un comune cavetto elettrico non schermato.

Una volta terminato il montaggio, per stabilire se il circuito funziona (come è noto, i raggi infrarossi non sono visibili) potrete collegare il tester sulla portata 0,3 CC fondo scala, oppure 1 Volt CC fondo scala, ai capi delle due resistenze R4 ed R5. Se avete montato i due diodi correttamente, sul tester leggerete una tensione di circa 20 millivolt. Viceversa, se avete montato anche uno solo dei due diodi in maniera errata, la lancetta del tester non si muoverà affatto, indicando una tensione di 0 Volt.

REALIZZAZIONE PRATICA RICEVITORE

Per la realizzazione pratica del ricevitore abbiamo realizzato il circuito stampato a singola faccia visibile in fig. 7 siglato LX.618.

Su di esso monterete per primi tutti i componenti di minori dimensioni e cioè le resistenze, i diodi DS1 e DS2 (ricordate che la fascetta di riferimento presente su una delle estremità, deve essere disposta come mostrato nello schema pratico di montaggio riportato in fig. 8), i condensatori (attenzione alla polarità di quelli elettrolitici!), il trimmer R10 e lo zoccolo per l'integrato IC1.

Nel montare i transistor collocateli sul circuito stampato esattamente come riportato in fig. 8 in modo che, quelli plastici (TR3 e TR4) rivolgano la parte "piatta" del loro corpo rispettivamente verso il condensatore C9 ed il diodo DS1, mentre quelli

ELENCO COMPONENTI LX.618

- R1 = 100.000 ohm 1/4 watt
- R2 = 100.000 ohm 1/4 watt
- R3 = 1 megaohm 1/4 watt
- R4 = 1.000 ohm 1/4 watt
- R5 = 4.700 ohm 1/4 watt
- R6 = 100 ohm 1/4 watt
- R7 = 56.000 ohm 1/4 watt
- R8 = 220 ohm 1/4 watt
- R9 = 56.000 ohm 1/4 watt
- R10 = 1 megaohm trimmer
- R11 = 3.300 ohm 1/4 watt
- C1 = 470 pF a disco
- C2 = 10 mF elettr. 25 volt
- C3 = 18 pF a disco
- C4 = 100.000 pF poliestere
- C5 = 1.000 pF poliestere
- C6 = 10.000 pF poliestere
- C7 = 1 mF poliestere
- C8 = 10.000 pF poliestere
- C9 = 47 mF elettr. 25 volt
- DS1 = diodo al silicio 1N.4148
- DS2 = diodo al silicio 1N.4148
- DS3 = diodo al silicio 1N.4007
- FD1 = fotodiode BPW.34
- TR1 = NPN tipo BC.107
- TR2 = NPN tipo BC.107
- TR3 = NPN tipo BC.337
- TR4 = NPN tipo BC.337
- IC1 = NE.555
- RELE' = 12 volt 1 scambio

Fig. 7 Disegno a grandezza naturale del circuito stampato del ricevitore

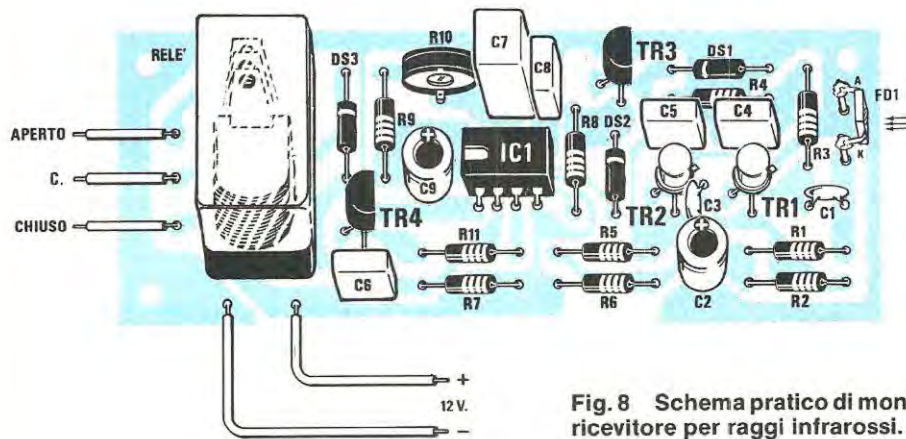
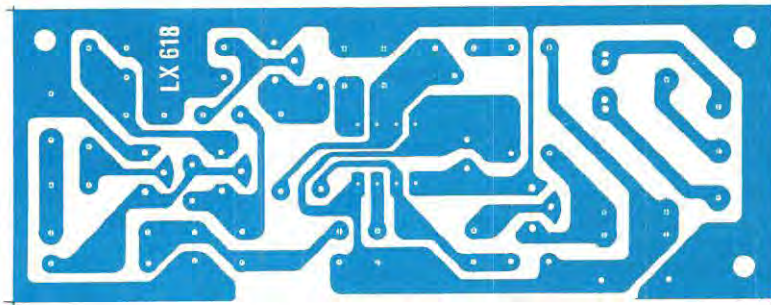


Fig. 8 Schema pratico di montaggio del ricevitore per raggi infrarossi.

metallici (TR2 e TR1) rivolgono la piccola "linguetta" presente sul loro involucro verso il fotodiode FD1.

Per quanto riguarda quest'ultimo, ricordiamo che il terminale del catodo, che in questo caso andrà collegato alla resistenza R1, è normalmente contraddistinto da un punto di colore blu.

Nell'eventualità che tale punto dovesse mancare, o essere poco visibile, potrete sempre individuarne i due terminali all'interno del fotodiode; infatti, come vedesi in fig. 5 il terminale "A" (anodo) risulta collegato da una sottilissima striscia a l mentre il terminale "K" (catodo) entra all'interno della superficie fotosensibile.

Per finire, non vi rimane ora che montare sul circuito stampato il relè ed inserire l'integrato IC1 nel suo zoccolo, facendo attenzione che il piccolo puntino presente superiormente sul suo contenitore plastico, in prossimità del piedino 1, sia rivolta verso il condensatore C9. A questo punto provate ad alimentare sia il trasmettitore che il ricevitore e poneteli ad una distanza di circa 2 metri l'uno dall'altro, in modo che i due diodi fotoemittitori ed il fotodiode ricevente risultino allineati lungo lo stesso asse.

Immediatamente avvertirete lo scatto del relè che, come già detto, in presenza del fascio di raggi infrarossi risulterà sempre eccitato.

Provate ora a porre dinanzi ai diodi fotoemittitori una mano od un qualsiasi altro oggetto, in modo da interrompere il fascio di raggi infrarossi e constaterete che il relè con un ritardo che potrete regolare agendo sul trimmer R10 si disecciterà.

Poichè l'angolo di sensibilità del fotodiode rivelatore BPV34 è piuttosto ampio, e poichè tale diode risulta sensibile sia ad un'ampia gamma di raggi infrarossi che visibili, vi consigliamo di sistemarlo al fondo di un cilindretto opaco in modo che questo sia sensibile ai soli raggi provenienti dal trasmettitore.

COSTO DI REALIZZAZIONE

Tutto il materiale necessario per la realizzazione del trasmettitore cioè circuito stampato siglato LX.617, resistenze, condensatori, transistor e fotodiodi L. 7.000

Il solo circuito stampato LX.617 L. 600

Tutto il materiale necessario per la realizzazione del ricevitore cioè circuito stampato LX.618, resistenze, condensatori, integrato con relativo zoccolo, transistor, diodi e relè L. 16.000

Il solo circuito stampato LX.618 L. 1.700

I prezzi sopra riportati non includono le spese postali.

Quando si acquista un'auto, la prima cosa che si chiede al concessionario è la velocità massima che può raggiungere e quanti chilometri fa con un litro di carburante.

Una volta scelto il modello, il cui consumo soddisfa le proprie esigenze, ci si accorge che, purtroppo, consuma molto di più di quanto ci è stato assicurato e di quanto viene riportato nei depliant pubblicitari.

Subito si è portati a pensare che la carburazione o l'apparato di accensione presentino dei difetti, quindi si provvede ad un immediato controllo dopo il quale viene affermato che «tutto è in regola».



PER CONSUMARE ^{no} meno

Perché allora questa discordanza tra consumo dichiarato e consumo rilevato?

Per risolvere questo strano ma non insolito rebus, abbiamo chiesto aiuto ad esperti in termodinamica e dalle spiegazioni da loro date e dai grafici che ci sono stati consegnati, abbiamo scoperto che potevamo progettare un semplice circuito elettronico in grado di avvisare quando il motore rende di più e consuma di meno.

Prima di passare alla descrizione dello schema elettrico, a titolo di curiosità e divulgazione riportiamo in forma condensata quanto i nostri consulenti ci hanno spiegato in merito.

RENDIMENTO E POTENZA

Molto probabilmente, sono pochi coloro che sanno che il motore a benzina ha un rendimento, cioè il rapporto tra l'energia consumata e quella generata, veramente irrisorio.

Se vi chiedessimo qual'è la percentuale di rendimento di un motore a scoppio senz'altro, come noi, pensereste ad un 50%. Tale valore di percentuale, è però di gran lunga superiore a quello reale, infatti, il rendimento medio di un motore a benzina si aggira su valori che vanno dal 15 al 18%. Ciò significa che 85 parti su 100 dell'energia generata all'interno del motore vengono disperse sottoforma di attrito e di calore e solo le rimanenti 15 parti sottoforma di energia motrice.

Il consumo di un'auto, riportato nei dati tecnici del manuale di uso e manutenzione, viene rilevato secondo le norme E.C.E., ma i criteri di prova previsti da queste norme, in pratica, su strada, non si verificano mai, ed ecco quindi spiegato il motivo di questo maggioramento di consumo.

Per conoscere il reale consumo di un'auto, bisogna moltiplicare il consumo stesso per un fattore fisso, pari a 0,85.

Ad esempio, se nel manuale della vostra auto è riportato un consumo di 5,7 litri/100 Km la vostra

vettura, in teoria, dovrebbe percorrere con un litro di benzina

$$100 : 5,7 = 17,5 \text{ Km}$$

in realtà il numero di chilometri che riuscirete a percorrere è in pratica solo

$$17,5 \times 0,85 = 14,8 \text{ Km}$$

e constaterete che questo numero è quello che si avvicina maggiormente alla realtà.

Per avvicinarsi al consumo riportato sul manuale di uso e manutenzione, è necessario che l'auto sia dotata di accensione elettronica ed inoltre, è necessario mantenere il motore ad un regime di giri intorno al quale si raggiunge il massimo rendimento.

Erroneamente, è diffusa la convinzione che viaggiando a basse velocità si riduca il consumo di carburante mentre invece, è stato dimostrato, come ora spiegheremo, che solo viaggiando ad una determinata velocità o, più precisamente, facendo girare il motore ad un determinato numero di giri, il consumo viene ridotto notevolmente.

In fig. 1 riportiamo le curve tipiche di un motore a scoppio così come dovrebbero essere riportate nei manuali di istruzioni forniti dalle Case Costruttrici, cosa che purtroppo avviene solo raramente.

In questo grafico abbiamo la curva della POTENZA in CV e KW, quella della COPPIA MOTORE (che si misura al banco di prova con un freno dinamico) e quella relativa al RENDIMENTO.

Osservando attentamente, noterete che nella zona A abbiamo:

POTENZA minima
COPPIA media
RENDIMENTO minimo

In tale zona il motore ruota a basso regime di giri, eroga minore potenza e la COPPIA è su un valore medio. In questa zona, risultando "medio" il ren-

Con soli tre diodi led potrete sapere quando il motore della vostra auto lavora nel regime ottimale cioè in "zona" di massimo rendimento e di minore consumo. Se desiderate percorrere più chilometri consumando meno carburante installate nella vostra auto questo semplice circuito.

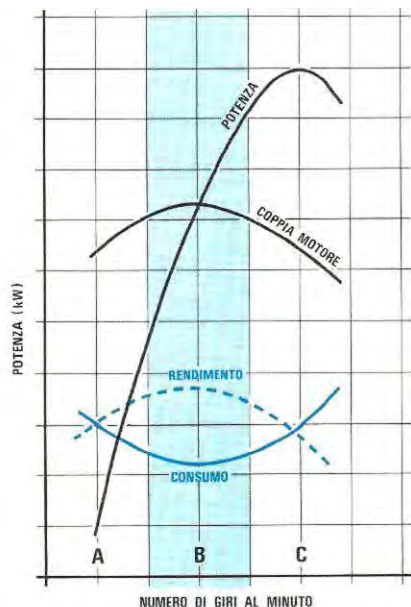
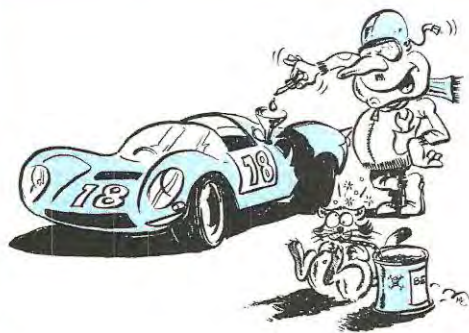


Fig. 1 Le curve che interessano ogni tipo di motore sono due: quella della "potenza" e quella della "coppia motore". Come vedesi in questa figura, la curva della coppia motore rispecchia fedelmente quella del "rendimento", pertanto, se si riesce a far girare il motore a quel determinato numero di giri che corrisponde alla sommità della curva "coppia motore" l'auto consumerà una minore quantità di carburante.

BENZINA

dimento, il motore consuma più carburante.
Passando alla zona B troveremo:

POTENZA media
COPPIA massima
RENDIMENTO massimo

In questa zona, il motore ruota ad un numero di giri intermedio tra il minimo ed il massimo, eroga una potenza media, la COPPIA ha un valore massimo e in tale condizione, il RENDIMENTO risulta MASSIMO.

Facendo girare il motore sempre in questa zona, il suo rendimento termico risulta massimo, pertanto, il consumo si riduce notevolmente.

Aumentando il numero di giri, il motore passa dalla zona B a quella C nella quale troveremo le seguenti condizioni:

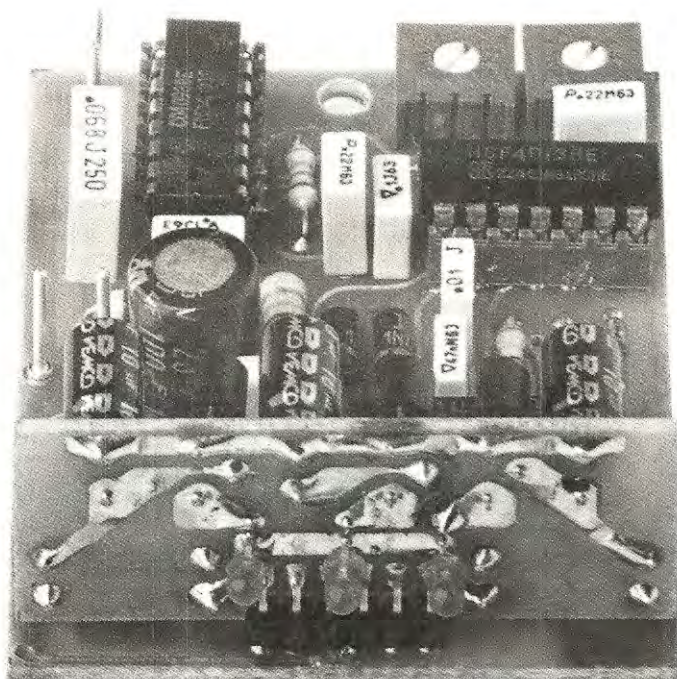
POTENZA massima
COPPIA minima
RENDIMENTO minimo

Qui il motore ruota al massimo numero di giri, la potenza erogata risulta massima ma il rendimento diminuisce notevolmente il che significa che in tale zona si ha il massimo consumo di carburante.

In fig. 2 abbiamo riportato le curve caratteristiche di tre motori, uno da 1.300 cc uno da 1.600 cc ed uno da 2.000 cc.

Come potrete notare, anche se i motori risultano di diversa cilindrata e di diversa potenza, la zona di massimo rendimento (zona B) è sempre compresa tra un minimo di circa 2.500 giri ed un massimo di circa 4.000 giri al minuto.

Poichè, come abbiamo già accennato, queste curve ben difficilmente vengono riportate sul manuale delle istruzioni dell'auto, per conoscere il numero di giri corrispondenti al MASSIMO RENDIMENTO del vostro motore, procederete come segue.



Ecco come si presenta a montaggio ultimato il circuito che indica quando il motore gira in zona A, in zona B o in C. Si noti il circuito stampato LX.641 con i tre diodi led fissato verticalmente sul circuito base LX.640. Abbiamo utilizzato dei diodi led miniatura puntiformi perchè risultano più luminosi rispetto ai normali diodi led.

Nelle caratteristiche del motore vengono sempre precisati la MASSIMA POTENZA con il numero di giri corrispondenti e la COPPIA MASSIMA e il corrispettivo numero di giri, ad esempio:

POTENZA MASSIMA (DIN) CV 82
REGIME CORRISPONDENTE . . . giri/min 5.600
COPPIA MASSIMA N.m 120
REGIME CORRISPONDENTE . . . giri/min 3.000

Di questi dati, quello che a noi interessa è solo il numero di giri per la massima potenza cioè:

giri/minuti = 5.600.

Moltiplicando tale numero per il numero fisso 0,66 si ottiene, con una buona tolleranza, il numero di giri per il massimo rendimento.

5.600 x 0,66 = 3.696 giri

Per questo esempio, volendo rimanere entro la zona B di minor consumo, bisogna mantenere il motore entro un regime di giri pari al 10% in più o in meno di tale valore, cioè:

MINIMO 3.696 x 0,9 = 3.320 giri al minuto
MASSIMO 3.696 x 1,1 = 3.735 giri al minuto

In pratica, per consumare meno carburante non bisognerebbe mai scendere al di sotto dei 3.300 giri e non superare i 3.800 giri rispettando tale regola per qualunque marcia inserita.

Se, ad esempio, affrontando una leggera salita in terza, il motore supera i 3.800 giri, conviene innestare la quarta ritornando così sul regime ottimale. Se invece, a causa ancora di una salita, si è costretti a tenere il motore sotto i 3.000 giri, conviene passare in seconda, anche se il motore, girerà a

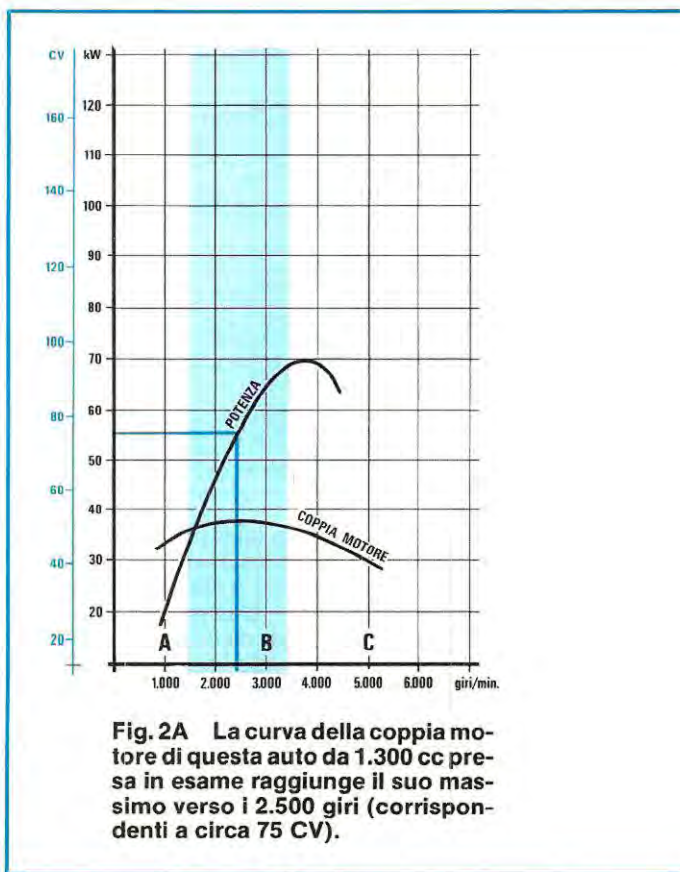


Fig. 2A La curva della coppia motore di questa auto da 1.300 cc presa in esame raggiunge il suo massimo verso i 2.500 giri (corrispondenti a circa 75 CV).

3.700 giri perchè in tale condizione, lavorando nella zona di massimo rendimento, viene a ridursi il consumo.

A conoscenza di ciò, abbiamo progettato un semplice circuito che, installato sull'auto, permette di stabilire istantaneamente se il motore lavora nella zona A (diodo led ROSSO) nella zona B (diodo led VERDE) o nella zona C (diodo led ROSSO).

Per completare queste succinte nozioni sui motori endotermici, forniamo in ultimo una semplice formula di conversione da kilowatt (KW) a cavalli vapore (CV) e viceversa in quanto, sul manuale delle istruzioni di molti tipi di auto, vengono usate indifferentemente ambedue le misure il che potrebbe facilmente creare confusione.

$$KW = CV \times 0,736$$

$$CV = KW \times 1,358$$

Quindi, se un motore ha una potenza di 65 CV essa corrisponderà a 47,8 KW infatti:

$$65 \times 0,736 = 47,84 \text{ KW}$$

Logicamente, se tale misura fosse data in KW (ricordate che il valore dato viene spesso approssimato al decimale intero più prossimo, quindi, nel nostro caso, verrebbe dato 48 e non 47,84) allora avremmo:

simato al decimale intero più prossimo, quindi, nel nostro caso, verrebbe dato 48 e non 47,84) allora avremmo:

$$48 \times 1,358 = 65,184 \text{ CV}$$

che, approssimato ancora al decimale intero più prossimo, dà appunto 65 CV.

Analogamente, se un motore avesse una potenza pari a 74 KW, questa corrisponderebbe a 100 CV, infatti:

$$74 \times 1,358 = 100,492 \text{ CV}$$

che, approssimato da appunto 100 CV.

SCHEMA ELETTRICO

Per sfruttare la zona di massimo rendimento del regime di rotazione del vostro motore e quindi ridurre al minimo il consumo di carburante, sono sufficienti, come ora vedremo, tre soli diodi led.

Per conoscere il numero di giri del motore, il sistema più semplice è quello di prelevare gli impulsi di comando dalle puntine dello spinterogeno, in quanto, la frequenza degli impulsi è perfettamente proporzionale al numero dei giri.

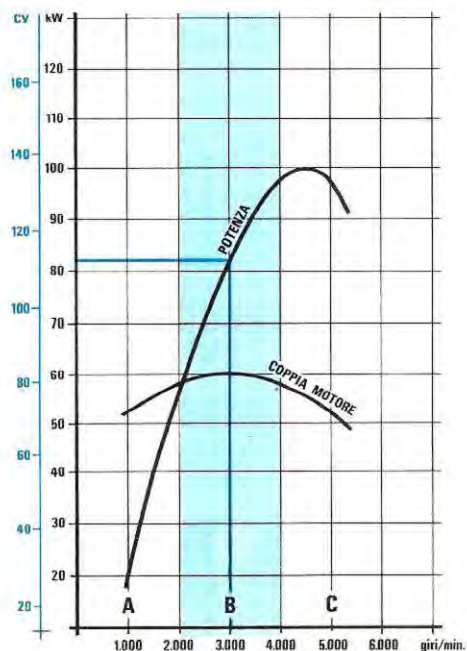


Fig. 2B Per un'auto da 1.600 cc che dispone di una simile curva "coppia motore" si ottiene il massimo rendimento a 3.000 giri, (corrispondenti a 110 CV).

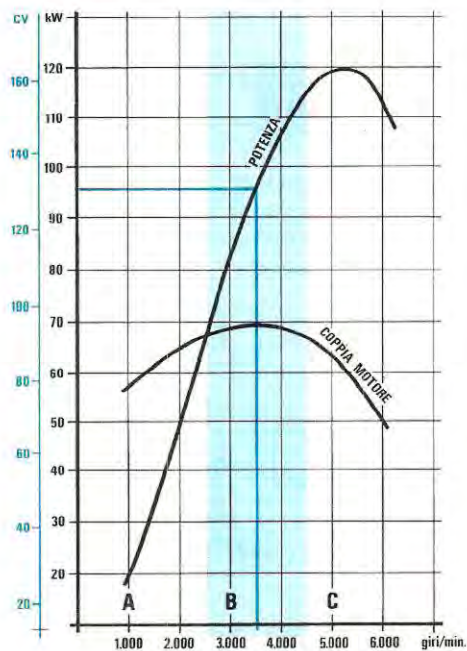
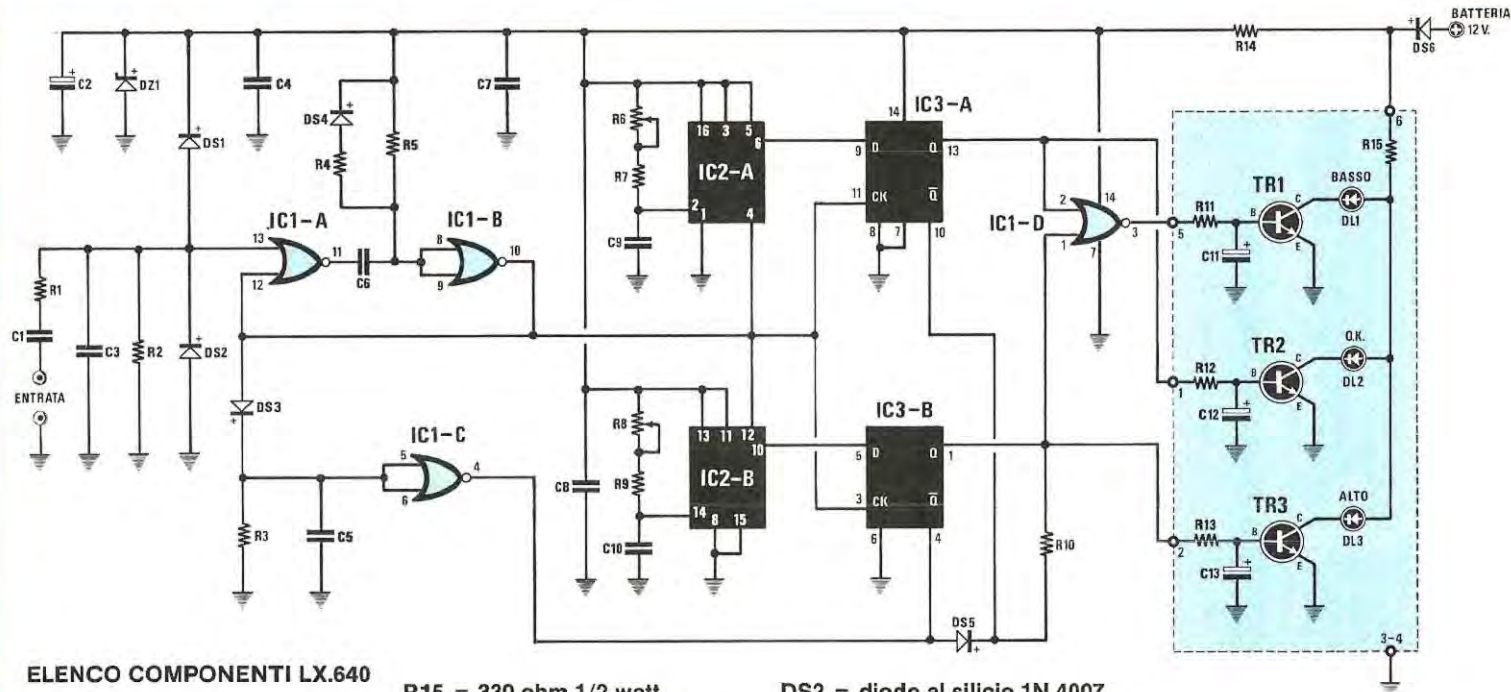


Fig. 2C La curva della coppia motore di questa auto da 2.000 cc raggiunge il suo massimo verso i 3.500 giri (corrispondenti a circa 130 CV).



ELENCO COMPONENTI LX.640

R1 = 15.000 ohm 1/2 watt
 R2 = 47.000 ohm 1/4 watt
 R3 = 4,7 megaohm 1/4 watt
 R4 = 3900 ohm 1/4 watt
 R5 = 100.000 ohm 1/4 watt
 R6 = 500.000 ohm trimmer
 R7 = 33.000 ohm 1/4 watt
 R8 = 500.000 ohm trimmer
 R9 = 33.000 ohm 1/4 watt
 R10 = 47.000 ohm 1/4 watt
 R11 = 12.000 ohm 1/4 watt
 R12 = 12.000 ohm 1/4 watt
 R13 = 12.000 ohm 1/4 watt
 R14 = 150 ohm 1/2 watt

R15 = 330 ohm 1/2 watt
 C1 = 68.000 pF poliestere
 C2 = 100 mF elettr. 25 volt
 C3 = 10.000 pF poliestere
 C4 = 100.000 pF poliestere
 C5 = 33.000 pF poliestere
 C6 = 47.000 pF poliestere
 C7 = 100.000 pF poliestere
 C8 = 100.000 pF poliestere
 C9 = 220.000 pF poliestere
 C10 = 220.000 pF poliestere
 C11 = 10 mF elettr. 25 volt
 C12 = 10 mF elettr. 25 volt
 C13 = 10 mF elettr. 25 volt
 DS1 = diodo al silicio 1N.4007

DS2 = diodo al silicio 1N.4007
 DS3 = diodo al silicio 1N.4148
 DS4 = diodo al silicio 1N.4148
 DS5 = diodo al silicio 1N.4148
 DS6 = diodo al silicio 1N.4007
 DL1 = diodo led rosso
 DL2 = diodo led verde
 DL3 = diodo led rosso
 DZ1 = zener 10 volt 1 watt
 TR1 = NPN tipo BC.237
 TR2 = NPN tipo BC.237
 TR3 = NPN tipo BC.237
 IC1 = CD.4001
 IC2 = CD.4093
 IC3 = CD.4013

Fig. 3 Schema elettrico. Il circuito nel riquadro colorato è montato sullo stampato LX.641.

La formula per conoscere il numero di giri conoscendo la frequenza, è la seguente:

$$n/g = (Hz \times 60) : (n/c : 2)$$

dove:

n/g = numero giri al minuto
Hz = frequenza impulsi puntine
n/c = numero cilindri motore

Per una frequenza di 50 Hz e un motore a quattro cilindri avremo

$$(50 \times 60) : (4 : 2) = 1.500 \text{ giri al minuto}$$

La formula inversa per conoscere a quale frequenza corrisponde un determinato numero di giri è la seguente

$$Hz = (n/g : 60) \times (n/c : 2)$$

Quindi 3.000 giri, per un motore a quattro cilindri corrispondono ad una frequenza di:

$$(3.000 : 60) \times (4 : 2) = 100 \text{ Hz}$$

Gli impulsi prelevati dalle puntine tramite il condensatore C1, squadrati dai due diodi al silicio DS1-DS2, vengono applicati sul piedino 13 del Nor IC1/A che, assieme all'altro Nor IC1/B, forma un monostabile con un tempo di circa 3 millisecondi necessario per pulire e filtrare la forma d'onda di tali impulsi.

Il segnale presente sul piedino d'uscita 10 di IC1/B viene poi applicato all'ingresso dello stadio

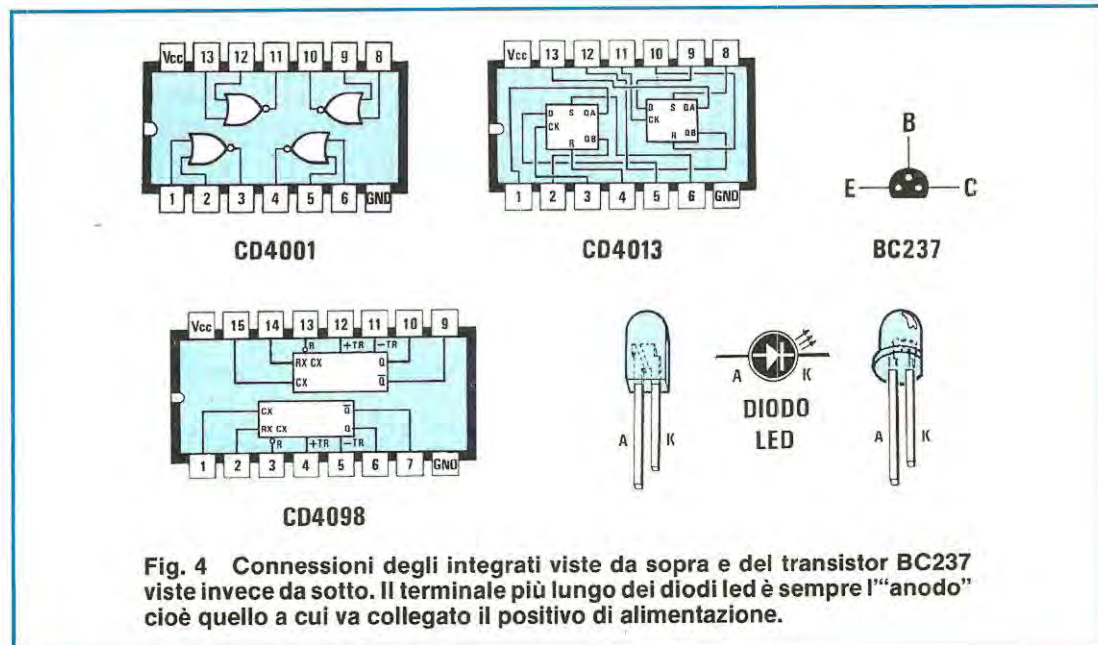
"discriminatore" del circuito, precisamente sui piedini 4 e 12 di IC2/A e IC2/B e sui piedini 11 e 3 di IC3/A e IC3/B.

Questo circuito è composto da due filtri digitali ottenuti collegando l'uscita dei due monostabili (IC2/A e IC2/B) all'ingresso dei due flip-flop IC3/A e IC3/B. Agendo sui trimmer R6 ed R8, collegati tramite R7 ed R9 ai piedini 2 e 14 di IC2/A e IC2/B, si regola la durata dell'impulso generato dai due monostabili e si ottiene, in uscita dai flip-flop IC3/A e IC3/B, (piedini 13 e 1), un livello logico 1 o 0 a seconda che la frequenza del segnale di ingresso sia maggiore o minore della frequenza corrispondente impostata sul monostabile.

La frequenza minima, corrispondente al limite di divisione fra la fine della zona A e l'inizio della zona B, è regolata dal trimmer R6 ed è perciò "discriminata" dal filtro digitale composto dal IC2/A e IC3/A mentre la frequenza massima di ingresso, corrispondente al limite di divisione fra la fine della zona B e l'inizio della zona C, è regolata dal trimmer R8 e perciò è "discriminata" dal filtro digitale composto da IC2/B e IC3/B.

All'uscita di questo circuito si hanno quindi tre stati diversi, corrispondenti alle tre diverse "zone" di rendimento del motore e cioè:

IC3/A (Piedino 13)	IC3/B (Piedino 1)	"ZONA"
0	0	A
1	0	B
0	1	C



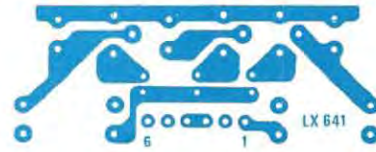
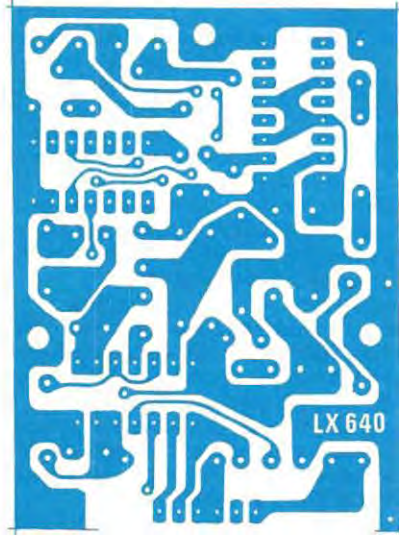
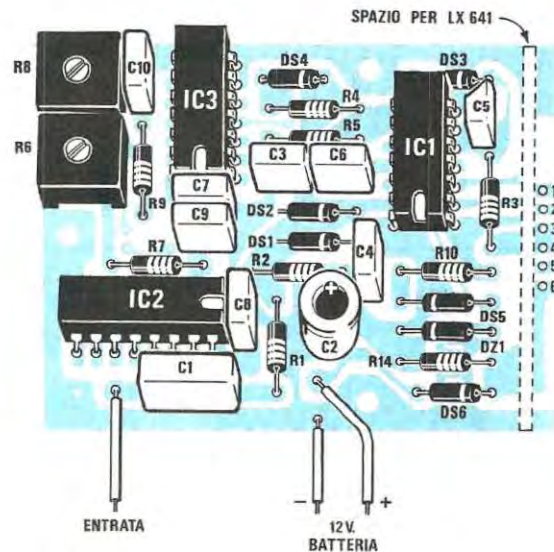


Fig. 5 Qui sopra, il piccolo circuito stampato LX.641 a fori metallizzati sul quale andranno fissati tutti i componenti visibili in fig. 8 e 9.

Fig. 6 Di lato, il circuito base siglato LX.640, anch'esso a fori metallizzati, sul quale andranno montati, invece, i componenti visibili in fig. 7.

Fig. 7 Schema pratico di montaggio del circuito base LX.640. Il filo indicato con la scritta "entrata", andrà collegato al morsetto puntine dello spinterogeno. Si noti a destra lo spazio nel quale andranno innestati i terminali del connettore che fuoriescono dal circuito stampato LX.641.



Le frequenze di "lavoro" dei due filtri digitali, regolabili attraverso i trimmer R6 ed R8, vanno da un minimo di 20 Hz ad un massimo di 300 Hz.

Questa gamma di frequenze copre tutti i possibili numeri di giri di qualsiasi motore a quattro - sei cilindri per poterlo tarare in "zona B" a seconda del numero di cilindri dello stesso.

Infatti, per un motore a quattro cilindri, i giri rilevabili dal circuito vanno da un minimo di 600 ad un massimo di 9.000 giri al minuto, per un motore a

sei cilindri, da un minimo di 400 ad un massimo di 6.000 giri, valori più che sufficienti per qualsiasi tipo di vettura, sia normale che sportiva.

Le uscite dei due filtri digitali, sui pin 13 e 1 di IC3/A e IC3/B rispettivamente, comandano, attraverso il nor IC1/D e i transistor TR1, TR2 e TR3, i led di uscita che abbiamo utilizzato per visualizzare il regime di giri "ottimale" dell'auto, istante per istante.

Osservando la tabella delle uscite del filtro digi-

tale che abbiamo riportato a pag. 47 potrete notare che, quando il motore si trova nella zona A, all'uscita dei due filtri digitali abbiamo due livelli logici 0. Tali livelli, applicati agli ingressi del nor IC1/D, portano l'uscita di questa porta logica a livello logico 1 e poiché su di essa risulta collegata attraverso la resistenza R11 la base del transistor TR1, questo, portandosi in conduzione, provoca l'accensione del diodo led DL1, corrispondente appunto alla zona A.

Quando il motore si trova nella zona B, osservando la tabella delle uscite del filtro digitale, abbiamo in uscita di IC3/A un livello logico 1 e sull'uscita di IC3/B un livello logico 0. Questi livelli logici, applicati all'ingresso del nor IC1/D, portano a 0 l'uscita 3 di questa porta logica e perciò, venendo a mancare la tensione di polarizzazione al transistor TR1, il led DL1 viene ora spento. Nello stesso istante, tramite la resistenza R12 collegata fra l'uscita 13 di IC3/A e la base di TR2, questo transistor viene portato in conduzione e quindi si accende il led DL2, corrispondente appunto alla zona B.

Infine, quando il motore passa nella zona C, sempre osservando la tabella delle uscite dei filtri digitali, l'uscita 13 di IC3/A passa dal livello logico 1 a 0 e l'uscita 1 di IC3/B passa a sua volta da 0 a 1. Come vedesi dalla tabella qui sotto riportata sull'uscita del NOR IC4/B è presente un livello logico 0 pertanto, il diodo led DL1 rimane spento. Venendo infine a mancare la tensione di polarizzazione sulla base del transistor TR2, anche il diodo led DL2 si spegne, mentre il livello logico presente sull'uscita di IC3/B, tramite la resistenza R13, raggiunge la base del transistor TR3 che portandosi in conduzione, provoca l'accensione del diodo led DL3 che indica la zona C.

INGRESSO	INGRESSO	USCITA
0	0	1
0	1	0
1	0	0
1	1	0

Diamo ora alcuni esempi numerici per completare anche in pratica, la descrizione del funzionamento di questo circuito.

Ammettendo ad esempio che per un motore a quattro cilindri l'inizio della zona B (calcolata in precedenza) corrisponda ad un minimo di 3.300 giri e giunga ad un massimo di 3.800 giri le frequenze corrispondenti sono:

$$(3.300 : 60) \times (4 : 2) = 110 \text{ Hz}$$

$$(3.800 : 60) \times (4 : 2) = 126,6 \text{ Hz}$$

Il trimmer R6 posto su IC2/A, dovrà essere perciò tarato sui 110 Hz mentre il trimmer R8, posto su IC2/B, dovrà essere a sua volta tarato sui 126 o 127 Hz.

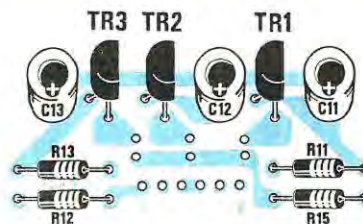


Fig. 8 Su questo lato del circuito stampato LX.641 andranno montate le resistenze, i transistor e i condensatori, rispettando per questi ultimi, la polarità.

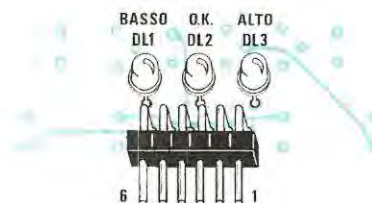


Fig. 9 Dal lato opposto invece, andranno inseriti i tre diodi led ed il connettore a cinque terminali che andrà innestato in seguito sul circuito base LX.640 (vedi foto e fig. 7).

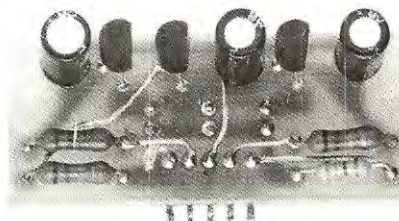


Foto del circuito stampato LX.641 a montaggio ultimato.

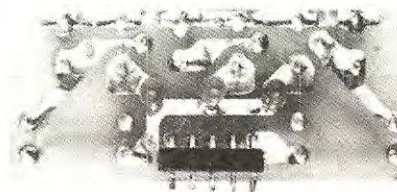
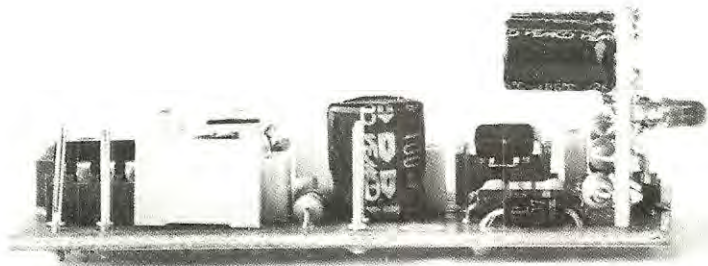


Foto dello stesso circuito visto dal lato opposto.



Ora, se viaggiando, il motore gira a meno di 3.300 giri, subito si accende il diodo led DL1 per indicare che il motore si trova nella zona A. Se il motore si trova ad un regime compreso fra 3.300 e 3.800 giri, si accende invece il diodo verde DL2 per indicare che state viaggiando nella zona B di MASSIMA EFFICIENZA e quindi di MINOR CONSUMO. Pigiando più a fondo l'acceleratore, superati i 3.800 giri, subito si accende il led rosso DL3 per avvisarvi che, con l'aumento di velocità ottenuto, siete entrati nella zona C, dove è MASSIMA l'energia fornita dal motore ma è MINIMO il rendimento e perciò il consumo di carburante è elevato.

L'indicazione fornita dal nostro circuito, provenendo da due filtri di tipo digitale, è più precisa e stabile di qualunque altro tipo di contagiri analogico. Sul quadrante di tali strumenti infatti, il minimo scarto rilevabile è di circa 250 giri e la lettura della "zona" di funzionamento del motore, fatta su di un quadrante molto ampio, è quindi piuttosto imprecisa oltre che difficoltosa.

Come potrete constatare, anziché viaggiare in autostrada a 120 Km/h solo portandosi a 118 Km/h riuscirete ad ottenere, a fine viaggio, un notevole risparmio.

Questa leggera differenza da 120 a 118 Km/h non inciderà certo sull'ora di arrivo, infatti per un percorso di 250 Km, la differenza di tempo impiegato alle due velocità è di soli 2 minuti, un tempo facilmente recuperabile se si parte 5 minuti prima.

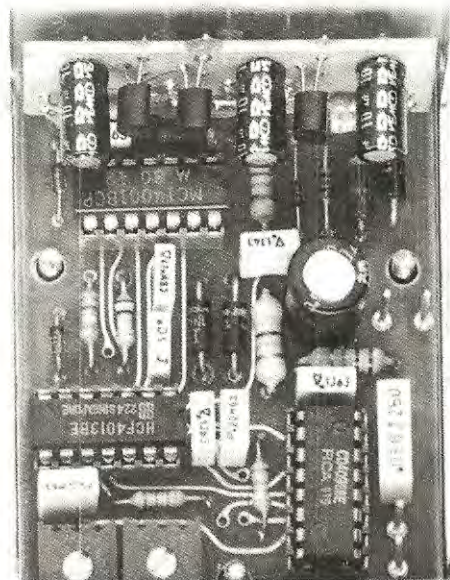
Tutto il circuito funziona direttamente con la tensione fornita dalla batteria, cioè da un minimo di 10 volt ad un massimo di 15 volt e con un assorbimento veramente irrisorio pari a circa 40 milliamper con diodo led acceso.

REALIZZAZIONE PRATICA

Per ottenere un montaggio molto compatto in modo da poter essere inserito in un piccolo contenitore abbiamo realizzato due circuiti stampati a fori metallizzati. Uno di questi viene utilizzato per ricevere la parte logica e l'altro, fissato verticalmente, per sostenere i diodi led e relativi transistor.

Ripetiamo che in tutti i circuiti stampati a fori metallizzati, le piste inferiori sono già elettricamen-

Il circuito LX.641 andrà innestato sul circuito LX.640 tenendo i diodi led rivolti verso l'esterno, in modo da farli poi uscire dal pannello frontale del contenitore in alluminio da noi fornito.



Quando applicherete il circuito stampato nell'interno del contenitore, dovrete distanziarlo con un dado o delle rondelle, dal piano base per evitare cortocircuiti. Per far uscire sul frontale del mobile la testa dei diodi led dovrete praticare tre fori con una punta da trapano da 4 mm.

te collegate con le piste superiori, quindi non è necessario infilare nei fori passanti un filo e saldarlo nei due lati in quanto, all'interno del foro, esiste già uno strato di rame depositato per via elettrolitica che ne assicura il collegamento.

Tale precisione è necessaria in quanto, molti, ancora, sui circuiti metallizzati eseguono questi inutili ponticelli mentre poi, sui circuiti monofaccia non metallizzati (si riconoscono perchè le piste sono di color rame e non color argento) dove è invece necessario eseguirli, spesso non lo fanno.

Dopo questa necessaria premessa, potrete iniziare a montare sul circuito stampato LX.640 gli zoccoli per gli integrati. Per non creare dei cortocircuiti fra i piedini adiacenti, usate un saldatore con punta sottile e una sola goccia di stagno e non togliete il saldatore dallo stampato fino a quando lo stagno non si sarà totalmente liquefatto.

Procedete nel montaggio inserendo tutte le resistenze poi, passando ai diodi, controllate che la fascia che contorna il corpo e che indica l'anodo, sia rivolta come riportato nel disegno pratico di fig. 7.

Se avete dei dubbi circa la polarità di tali diodi, prima di saldarli, controllateli con un tester commutato in posizione volt CC ed una pila. Collegando il diodo in serie alla pila con l'anodo, cioè il lato contornato dalla fascetta rivolto verso il positivo della pila, sul tester dovrete leggere la tensione della pila meno circa 0,6 volt, che è la tensione che cade ai capi del diodo. Terminata questa operazione, inserite tutti i condensatori poliestere miniaturizzati e poichè sull'involucro di questi condensatori la capacità è espressa a volte in microfarad ed altre in nanofarad, per evitare possibili dubbi o errori di interpretazione, riportiamo le sigle che possono essere presenti:

10.000 pF = .01 oppure 10n

33.000 pF = 33n

68.000 pF = 68n oppure .068

100.000 pF = .1

222.000 pF = .22

Per completare il circuito mancano solo i due trimmer R6 ed R8, i terminali di alimentazione e quelli per l'ingresso segnale ed il condensatore elettrolitico C2.

Terminato il montaggio, dopo aver controllato con attenzione che non esistano piste in corto per un eccesso di stagno, sul circuito stampato siglato LX.641 dal lato visibile in fig. 9 inserite i diodi led (ponendo il verde al centro) e, dopo questi, il minuscolo connettore a 5 terminali.

Prima di saldare i diodi led, controllate che il terminale più lungo sia inserito nella pista comune.

Dal lato opposto dello stesso circuito montate le resistenze e i transistor, orientando la parte piana del loro involucro come vedesi in fig. 8, ed infine i tre condensatori elettrolitici.

Tranciate poi tutti i terminali sporgenti e sul circuito stampato LX.640 inserite negli zoccoli i tre integrati, collocando la tacca di riferimento presente nel corpo come risulta indicato nello stesso disegno di fig. 7.

Eseguita questa operazione, inserite nel circuito stampato la scheda LX.641 e saldate i cinque terminali del connettore.

Prima di racchiudere il tutto nel piccolo contenitore metallico, è consigliabile eseguire una prova al banco per verificare il buon funzionamento.

Applicate una tensione di 12 volt sui terminali+ e -facendo attenzione a non invertire la polarità poi, se disponete di un oscillatore di BF, applicate sui terminali "ingresso segnale" una frequenza che vada da un minimo di 20 Hz ad un massimo di 300 Hz.

Poichè il circuito non è stato ancora tarato (i trimmer R6 ed R8 dovrete tararli come indicato a pag. 52) variando la frequenza dell'oscillatore dal minimo al massimo, vedrete accendersi prima il diodo led rosso di sinistra poi quello verde posto al centro ed infine, l'ultimo diodo led rosso di destra.

Ruotando tali trimmer, riuscirete a spostare la frequenza dei due filtri che, come abbiamo già spiegato, permettono di far accendere il diodo led VERDE solo quando il motore lavorerà al numero di giri ideale, cioè dove si ottiene il massimo rendimento ed il minor consumo.

Constatato che tutto funziona regolarmente, inserite il circuito all'interno della scatola di alluminio, ponendo sotto allo stampato dei distanziatori, onde evitare che le piste vadano a cortocircuitarsi con il piano base della scatola.

Sul lato frontale della scatola eseguite tre fori per far sporgere leggermente il corpo dei tre diodi led e posteriormente praticate due fori, uno per l'alimentazione ed uno per l'ingresso segnale che preleverete dalle puntine dello spinterogeno.

Ricordatevi che il terminale negativo di alimentazione andrà fissato al metallo della carrozzeria della vostra auto.

La scatola dovrà essere fissata sul cruscotto della vostra auto in posizione ben visibile e, poichè la scatola da noi fornita non è verniciata, se desiderate renderla esteticamente presentabile potrete verniciarla dello stesso colore del cruscotto o ricoprirla con carta autoadesiva reperibile presso qualsiasi cartoleria.

Se di giorno la luce solare rendesse difficile stabilire quale dei tre diodi led risulta acceso, potrete sempre applicare, sul frontale alla scatola, un piccolo paraluce ricavato da un ritaglio di lamierino.

COSTO DI REALIZZAZIONE

Tutto il necessario per la realizzazione dell'economizzatore, cioè i due circuiti stampati LX.640 e LX.641 a fori metallizzati, gli integrati completi di zoccolo, transistor, diodi led, resistenze, condensatori, trimmer, connettore e contenitore in alluminio L. 24.500

Il solo circuito base LX.640 L. 3.300

Il solo circuito stampato LX.641 L. 900

I prezzi sopra riportati non includono le spese postali.

Questo circuito permette di ottenere degli impulsi a bassissima frequenza necessari per tarare l'economizzatore presentato su questo stesso numero nell'articolo "Per consumare meno benzina". Inoltre, può essere utile anche per altre applicazioni nelle quali si ha necessità di avere a disposizione delle frequenze campioni.

Su questo numero, a pag. 42, abbiamo presentato lo schema di un circuito dotato di tre diodi led grazie al quale è possibile risparmiare carburante, facendo lavorare il motore della vostra auto al numero di giri più appropriato, cioè nel punto di maggior rendimento.

Con il metodo di calcolo riportato nell'articolo precedente, sarete in grado di sapere qual'è il numero di giri minimo e quello massimo entro cui far lavorare il circuito LX.640, per ottenere dal vostro motore il minor consumo e le massime prestazioni ma, rimane al lettore il problema di generare con



GENERATORE

precisione gli impulsi campioni per la taratura in quanto, il circuito lavora con frequenze che vanno da un minimo di 50 Hz, ad un massimo di 180 Hz con "salti" di 6 Hz che corrispondono, in pratica, a circa 200 giri.

Il progetto che ora presentiamo, permette di autocostruire un generatore di impulsi programmabile ed ottenere tutte le frequenze richieste per la taratura del circuito dell'economizzatore.

Modificando la frequenza di clock, è possibile anche ottenere frequenze diverse e quindi, utilizzare questo stesso progetto per diverse applicazioni.

SCHEMA ELETTRICO

Per realizzare questo generatore di impulsi, sono necessari solo tre integrati C/Mos: un CD.4001, che contiene nel suo interno quattro Nand a due ingressi e due CD.4017, contenenti ciascuno un divisore decimale programmabile da 1 a 10.

Come vedesi in fig. 1 abbiamo utilizzato due nand del CD.4001, indicati nello schema elettrico con la sigla IC1/C e IC1/D, per realizzare uno stadio oscillatore in grado di generare una frequenza che va da un minimo di circa 2.500 Hz ad un massimo di circa 7.500 Hz.

Il segnale ad onda quadra così ottenuto, presente sul piedino 3 di IC1/C, viene applicato sul piedino d'ingresso 14 del primo divisore IC3 che divide questi impulsi da 1 a 10 a seconda di quale piedino (3-2-4-7-10-1-5-6-9-11) viene cortocircuitato con il diodo DS2.

ELENCO COMPONENTI LX.646

- R1 = 1.000 ohm 1/4 watt
- R2 = 10.000 ohm 1/4 watt
- R3 = 10.000 ohm 1/4 watt
- R4 = 100.000 ohm 1/4 watt
- R5 = 4,7 megaohm 1/4 watt
- R6 = 100.000 ohm 1/4 watt
- R7 = 18.000 ohm 1/4 watt
- R8 = 47.000 ohm trimmer
- R9 = 10.000 ohm 1/4 watt
- R10 = 47.000 ohm 1/4 watt
- C1 = 100.000 pF poliestere
- C2 = 47.000 pF poliestere
- C3 = 220 pF a disco
- C4 = 100.000 pF poliestere
- C5 = 470 pF a disco
- C6 = 4.700 pF poliestere
- C7 = 100.000 pF poliestere
- DS1 = diodo al silicio 1N.4148
- DS2 = diodo al silicio 1N.4148
- TR1 = NPN tipo BC.237
- DL1 = diodo led
- IC1 = CD.4001
- IC2 = CD.4017
- IC3 = CD.4017

Dalla tabella 1 è possibile stabilire il numero di divisioni ottenuto con un solo divisore a seconda del piedino che risulta collegato:

TABELLA 1

Numero piedino	Numero divisioni
3	0
2	1
4	2
7	3
10	4
1	5
5	6
6	7
9	8
11	9

Osservando lo schema elettrico di fig. 1, all'uscita del primo divisore IC3, vi è collegato un secondo divisore, IC2, del tutto identico a quello appena visto, nel quale il fattore di divisione viene impostato cortocircuitando allo stesso modo i piedini 3-24-7-10-1-5-6-9-11 il diodo al silicio DS1.

Con questi due integrati collegati in serie fra loro, si ottiene un divisore programmabile da 1 a 99 nel quale, le unità del fattore di divisione sono impostate sulle uscite di IC3 mentre le decine, ovviamente, sulle uscite di IC2.

Supponiamo ora di cortocircuitare con il diodo DS1 il piedino 10 di IC2, in modo da ottenere una divisione X4 (decine) e di cortocircuitare con il diodo DS2 il piedino 3 di IC3 in modo da ottenere un fattore di divisione X0 (unità)

Se l'oscillatore costituito da IC1/C e IC1/D genera una frequenza di 5.000 Hz, all'uscita di IC2, sul piedino 12, si ha una frequenza di:

$$5.000 : 40 = 125 \text{ Hz}$$

programmabile IMPULSI BF

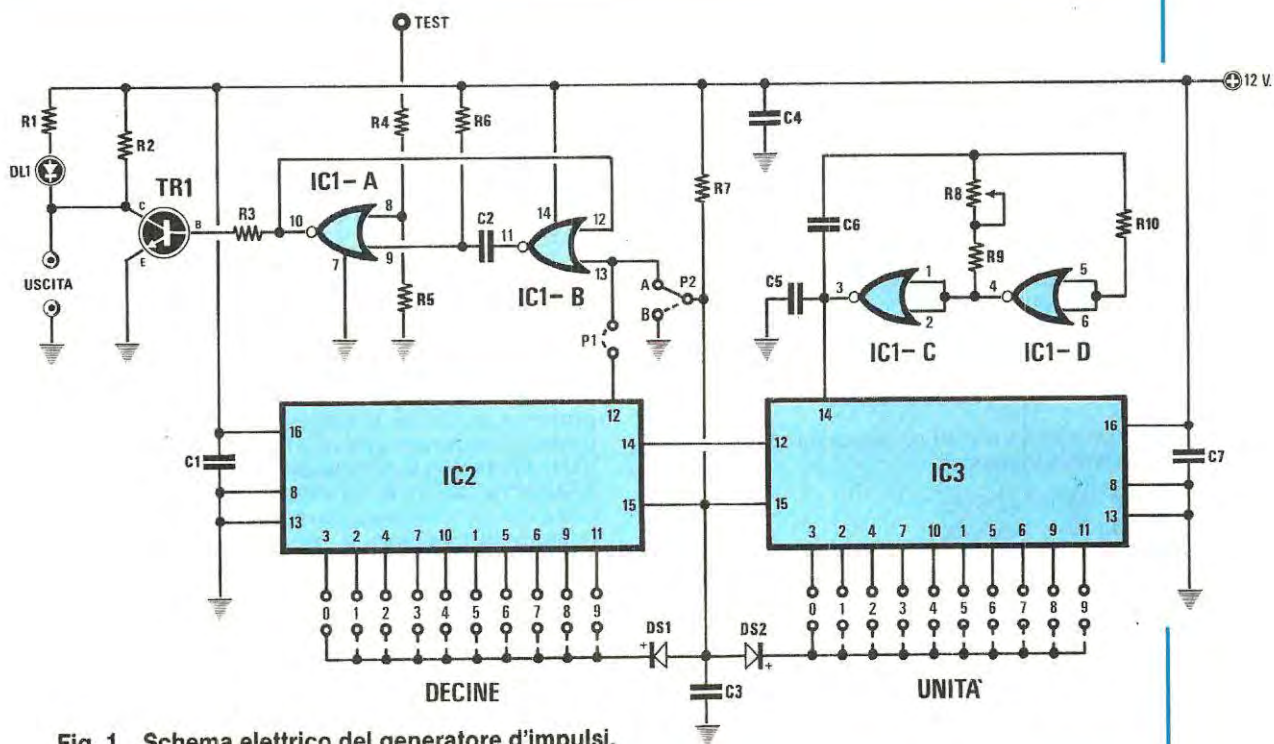


Fig. 1 Schema elettrico del generatore d'impulsi.

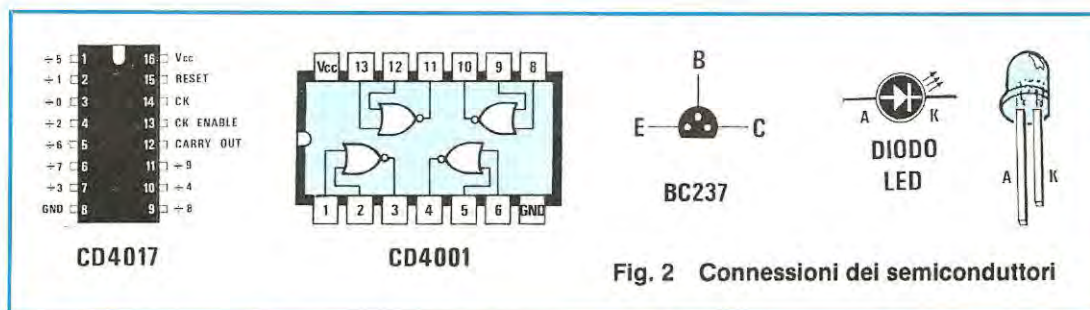


Fig. 2 Connessioni dei semiconduttori

Cortocircuitando su IC3 il piedino 9 (divide X8), e su IC2 il piedino 5 (divide X6), la frequenza dell'oscillatore viene divisa X86 e quindi, se l'oscillatore oscilla sempre a 5.000 Hz, sull'uscita di IC2 si ha una frequenza di:

$$5.000 : 86 = 58,13 \text{ Hz}$$

Variando poi la frequenza dell'oscillatore, avrete la possibilità di ricavare da questo divisore programmabile tutte le frequenze campioni desiderate.

Nulla, infatti, vieta di far oscillare il circuito a 1.000 Hz - 3.000 Hz - 20.000 Hz, modificando semplicemente la capacità dei condensatori C6 e C5 o il valore delle due resistenze R8 e R9.

Per la taratura del circuito dell'economizzatore, è necessario che l'oscillatore generi una frequenza esattamente pari a 5.000 Hz perchè, solo in questo modo, riuscirete più facilmente ad ottenere tutti gli impulsi campione per il circuito. (vedi tabella n. 2)

Per stabilire su quale fattore di divisione occorre impostare i ponticelli sul circuito, dovrete utilizzare questa semplice formula:

$$\text{Numero} = (5.000 \times 120) : (n/\text{giri} \times n/\text{cilindri})$$

Ammettendo che la vostra auto sia a quattro cilindri e supponendo di dover tarare il circuito dell'economizzatore da un minimo di 3.400 giri ad un massimo di 3.800 giri, dovrete programmare il vostro generatore campione per questi due fattori di divisione:

$$(5.000 \times 120) : (3.400 \times 4) = 44$$

$$(5.000 \times 120) : (3.800 \times 4) = 39$$

I due numeri trovati corrispondono in pratica a queste due frequenze:

$$5.000 : 44 = 113,6 \text{ Hz}$$

$$5.000 : 39 = 128,2 \text{ Hz}$$

Con la formula:

$$n/\text{giri} = (\text{Hz} \times 60) : (n/\text{cilindri} : 2)$$

potrete subito conoscere il numero di giri esatto per la taratura del circuito LX.640 adatto alle caratteristiche del motore della vostra auto:

$$(113,6 \times 60) : (4 : 2) = 3.408 \text{ giri}$$

$$(128,2 \times 60) : (4 : 2) = 3.846 \text{ giri}$$

e, come potete vedere, la tolleranza è minima e del tutto insignificante nel nostro caso.

Chi dispone di un motore a 6 cilindri dovrà semplicemente sostituire in queste formule, il numero 4 con il numero 6.

TABELLA N. 2 per motori a 4 cilindri

Numero giri/motore	Numero impostato	frequenza generata Hz	numero giri effettivi
2.400	62	80	2.419
2.500	60	83	2.500
2.600	58	86	2.586
2.700	55	90	2.727
2.800	53	93	2.830
2.900	52	96	2.884
3.000	50	100	3.000
3.100	48	103	3.125
3.200	47	106	3.191
3.300	45	110	3.333
3.400	44	113	3.409
3.500	43	116	3.448
3.600	42	120	3.571
3.700	40	123	3.750
3.800	39	126	3.846
3.900	38	130	3.947
4.000	37	133	4.054

Ritornando al nostro circuito elettrico, il segnale presente sull'uscita di IC2 (piedino 12), viene applicato all'ingresso 13 di IC1/B la cui uscita è collegata, attraverso il condensatore C2, all'ingresso (piedino 9) di IC1/A. Questi due nor formano un semplice monostabile attraverso il quale, è possibile tarare la frequenza di oscillazione del circuito con buona precisione, utilizzando come riferimento semplicemente la frequenza di rete.

Questo stesso circuito serve, inoltre, a generare, alla frequenza impostata sui due divisori programmabili, degli impulsi di circa 4 millisecondi, simili a quelli generati dalle puntine del motore.

Tramite la resistenza R3, il segnale di uscita di questo stadio è applicato alla base del transistor TR1, utilizzato come separatore d'uscita per non sovraccaricare lo stadio a C/Mos.

Sul collettore di questo transistor vengono prelevati gli impulsi per pilotare l'ingresso del circuito LX.640.

Tutto il circuito potrà essere alimentato con qualsiasi tensione stabilizzata compresa tra un minimo di 5 volt ed un massimo di 15 volt.

REALIZZAZIONE PRATICA

Il circuito stampato necessario per la realizzazione di questo progetto è siglato LX.646 ed è a doppia faccia con fori metallizzati, quindi non dovrete effettuare alcun ponticello fra le piste superiori e quelle inferiori in quanto la metallizzazione garantisce questo collegamento.

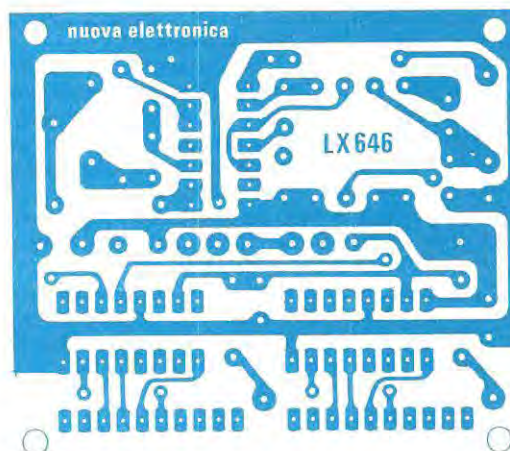


Fig. 3 Disegno a grandezza naturale del circuito stampato.

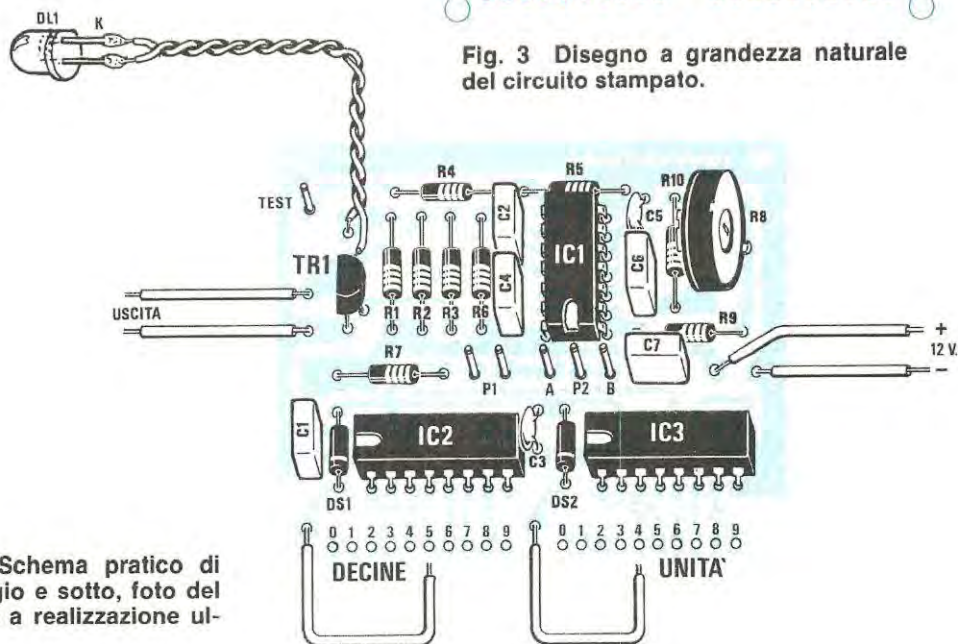


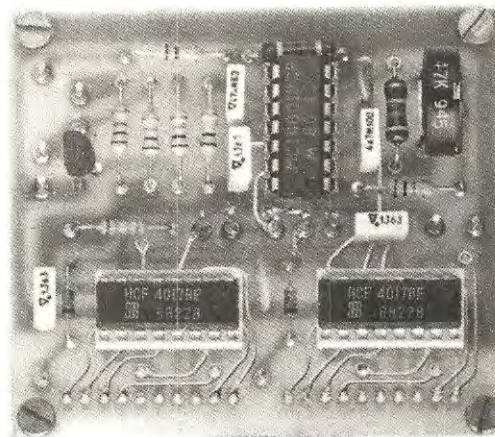
Fig. 4 Schema pratico di montaggio e sotto, foto del progetto a realizzazione ultimata

Su tale stampato, visibile a grandezza naturale in fig. 3, trovano posto tutti i componenti necessari per la realizzazione del progetto e i terminali per effettuare i futuri ponticelli per programmare, come già abbiamo spiegato, il fattore di divisione richiesto.

Iniziate il montaggio inserendo inizialmente le resistenze, ripiegando ad "L" i terminali di tali componenti con lo stesso passo dei fori presenti sullo stampato. Inserite quindi i due diodi al silicio DS1 e DS2, orientando la fascetta che contorna un lato dell'involucro così come è riportato nello schema pratico e sulla serigrafia.

Inserite gli zoccoli per i tre integrati, il trimmer R8, i condensatori ceramici C3 e C5 e i condensatori al poliestere da 100.000 pF.

Terminate il montaggio inserendo nello stampato il transistor TR1 e, con uno spezzone di filo



bifilare, collegate il diodo led DL1, facendo attenzione a non invertire i due terminali.

Saldate ora i terminali da stampato per i ponticelli da eseguire in fase di taratura e, con due spezzoni di filo, collegate i terminali di alimentazione e di uscita del circuito. Ora, inserite negli zoccoli i tre integrati, rispettando l'orientamento della tacca di riferimento presente sul corpo di questi ultimi e, a tal fine, prendete come riferimento il disegno della realizzazione pratica, riportato in fig. 4.

Eseguita anche quest'ultima operazione, potrete passare al collaudo finale del vostro circuito, seguendo le semplici note di taratura riportate di seguito.

TARATURA

Una volta terminato il montaggio del circuito, dovrete tarare l'oscillatore su di una frequenza conosciuta sul cui valore dovrete poi riferirvi per determinare il fattore di divisione da impostare sul circuito per ottenere in uscita la frequenza di taratura richiesta.

Se disponete di un frequenzimetro digitale, collegatelo sul piedino 12 dell'integrato di IC3 senza effettuare alcuna programmazione sui terminali "unità" e "decine" tutti i diodi. In questo modo leggerete sul frequenzimetro la frequenza dell'oscillatore divisa X10. Agite quindi sul trimmer R8 fino a leggere un valore pari a 500 Hz.

Poiché non tutti dispongono di un frequenzimetro, abbiamo predisposto sul circuito stampato alcuni ponticelli che, collegati opportunamente, vi daranno la possibilità di tarare il circuito utilizzando come riferimento la frequenza di 50 Hz di rete.

Per far questo è necessario eseguire il ponticello P1 e collegare il terminale P2 al terminale B, cioè a massa. Così facendo, senza eseguire alcun altro ponticello sulle uscite di programmazione degli integrati divisori IC2 e IC3, il circuito è automaticamente predisposto per dividere per 100 e perciò, dovendo regolare l'oscillatore su una frequenza di 5.000 Hz, dovrete ottenere in uscita una frequenza di:

$$5.000 : 100 = 50 \text{ Hz}$$

pari alla frequenza di rete.

Sarà poi sufficiente applicare sull'ingresso "TEST" (che fa capo, attraverso la resistenza R4, al piedino 8 di IC1/A) una tensione alternata di 6-8 volt, prelevata dal secondario di un qualsiasi trasformatore e regolare il trimmer R8 fino ad ottenere uno STATO STABILE del led DL1.

Ciò significa che, regolando il trimmer R8, il led DL1, che inizialmente lampeggia, dovrà diminuire la frequenza di lampeggio fino a rimanere spento o acceso il più a lungo possibile. In queste condizioni infatti il circuito è in "battimento" con la fre-

quenza di rete a 50 Hz e la frequenza di lampeggio del led, altro non è se non la differenza fra la frequenza di rete e la frequenza dell'oscillatore, divisa per 100 dai due divisori. Quando il led rimarrà stabilmente acceso o spento, sarete certi che il vostro oscillatore genera una frequenza pari a 5.000 Hz.

Facciamo presente che anche toccando con una mano il terminale "TEST", il nand IC1/A "sente" ugualmente i 50 Hz alternati dalla rete e quindi potrete anche evitare di utilizzare un trasformatore usando "voi stessi" come generatori di riferimento.

Terminate queste semplici operazioni di taratura e ottenuta quindi la frequenza desiderata, aprite il ponticello su P1, scollegate da massa il ponticello P2 e collegatelo al terminale A.

In tali condizioni il vostro divisore tornerà ad essere normalmente programmabile e potrete ora dividere la frequenza dell'oscillatore da un minimo di 1 ad un massimo di 99 volte.

COME SI USA

Come spiegato nell'articolo "PER CONSUMARE MENO BENZINA" collegate l'uscita di questo generatore in sostituzione delle puntine dell'auto (non dimenticate di collegare il filo di massa tra i due circuiti stampati) ed eseguite sul circuito LX.646 i due ponticelli sui divisori IC2 e IC3 per impostare il fattore di divisione necessario ad ottenere la frequenza corrispondente al numero di giri minimo richiesto.

Fatto questo, ruotate il trimmer R6 (vedi schema elettrico a pag. 46) fino a quando il diodo led ROSSO DL1 si spegnerà e si accenderà il led VERDE DL2.

Ottenuta questa condizione, spostate i ponticelli del fattore di divisione su IC2 e IC3 per ottenere in uscita dal circuito la frequenza corrispondente al numero di giri MASSIMO sempre calcolato come spiegato nell'articolo.

Ruotate ora il trimmer R8 (vedi ancora schema di pag. 46) fino a quando il led verde DL2 si spegnerà e si accenderà il led rosso DL2.

Ottenuta tale condizione il vostro circuito LX.640 risulta tarato e già pronto per essere installato sull'auto.

COSTO DI REALIZZAZIONE

Tutto il necessario per la realizzazione del generatore di impulsi, cioè circuito stampato LX.646, integrati completi di zoccolo, transistor, diodo led, resistenze e condensatori L. 13.000

Il solo circuito stampato LX.646 a fori metallizzati L. 4.000

I prezzi sopra riportati non includono le spese postali.

**I migliori oscilloscopi affrontano
contrattaccando la battaglia dei prezzi**



**VP5231 • 30 MHz • doppia traccia • 1 mV •
MTFB = 15.000 ore**
Ora completo anche di "TRIGGER
HOLD-OFF"

L. 1.222.000 + IVA

valuta Marzo 84

**VP5220 • 20 MHz • doppia traccia • 1 mV •
MTBF = 15.000 ore**

L. 976.000 + IVA

valuta Marzo 84

ATTENZIONE!!

Gli oscilloscopi sono completi di 2 sonde
professionali NATIONAL 10 : 1.

Per i modelli:

VP5512 — 100 MHz doppia base tempi
VP5256 — 60 MHz doppia base tempi
VP5234 — 40 MHz doppia base tempi

RICHIEDETE LE ATTUALI QUOTAZIONI AI NOSTRI DI-
STRIBUTORI AUTORIZZATI

PRINCIPALI DISTRIBUTORI AUTORIZZATI

BERGAMO : FRABERT S.P.A. — Via Cenisio 8 - 24100 BERGAMO
(035/248.362)
BOLOGNA : RADIO RICAMBI - Via E. Zago 12 - 40100 BOLOGNA
(051/370.137)
BRESCIA : ELETTRONICA COMPONENTI snc - V.le Piave 215 -
25100 BRESCIA (030/361.606)
CAGLIARI : F.LLI FUSARO srl - Via dei Visconti 21 - 09100 CAGLIARI
(070/44272)
FIRENZE : FGM ELETTRONICA - Via S. Pellico 9-11 - 50121 FI-
RENZE (055/245.371)
MILANO : ELETTRONICA AMBROSIANA - Via Cuzzi 4 - 20100
MILANO (02/361.232)
: MARCUCCI - Via F.lli Bronzetti 37 - 20100 MILANO
(02/738.60.51)

: FAE srl - Via Tertulliano 41 - 20137 MILANO (02/546.40.85)
PALERMO : SPATAFORA MICHELE - Via G. Cantore 17 - 90100 PA-
LERMO (091/293321)
ROMA : GR ELETTRONICA - Via Grazioli Lante 22 - 00100 ROMA
(06/359.81.12)
: GB ELETTRONICA - Via Aversa - 00100 ROMA
(06/27.52.590)
TORINO : C.A.R.T.E.R. - Via Savonarola 6 - 10128 TORINO
(011/59.25.12)
VARESE : GENERAL MARKET - Via Torino 43 - 21052 BUSTO
ARSIZIO (VA) (0331/63.33.33)
VERONA : CEM-DUE sas - Via Locatelli 19 - 37100 VERONA
(045/594.878)

Barletta
Apparecchi Scientifici

INTERFACCIA

CASSETTE

Oggi, esistono dei personal computer a prezzi così allettanti che in poco tempo se ne vendono migliaia di esemplari. In effetti, questi personal funzionano egregiamente solo che, chi li acquista, non conosce i veri limiti che ha un computer costituito semplicemente da una CPU, una tastiera e da un'interfaccia video per TV.

Per poter sfruttare in modo razionale le risorse che offrono questi personal computer, come "dopo" il venditore stesso vi spiegherà, è necessario acquistare tutta una serie di accessori che, anche se sono "opzionali", risultano praticamente indispensabili.

Si scopre così che la scheda per l'espansione di memoria costa di più dell'intero computer, che per dotare il sistema di un registratore col quale memorizzare i programmi scritti, bisogna obbligatoriamente utilizzare un registratore a cassetta costruito e fornito dalla stessa Casa e, anche se questo internamente risulta inferiore ad un normale registratore per musicassette, costa quanto il computer stesso.

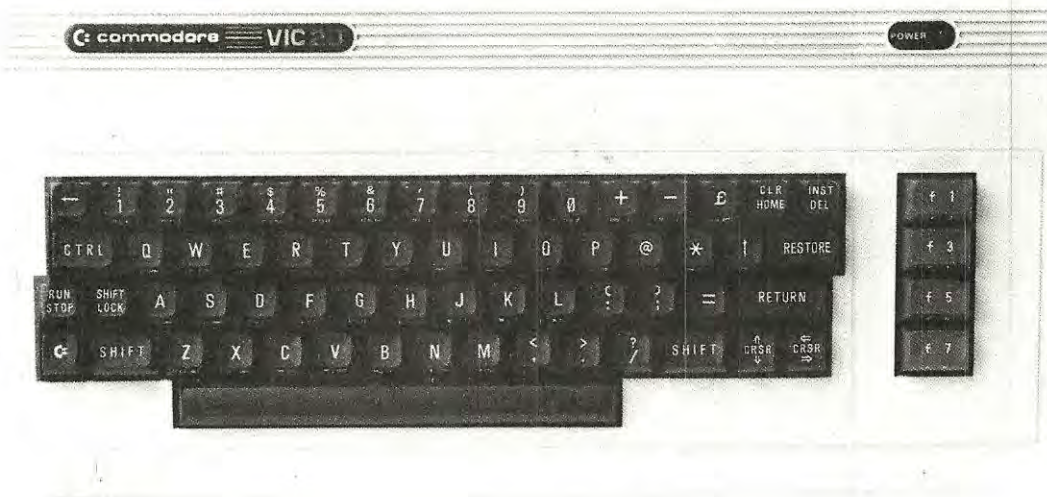
La filosofia di tutti i Costruttori di questi personal computer è la stessa e cioè, fornire il primo pezzo ad un costo irrisorio e poi recuperare quanto perso sulla prima vendita, aumentando esageratamente il prezzo degli accessori ai quali l'acquirente non potrà assolutamente rinunciare.

Per esempio, con il COMMODORE VIC-20 o C-64, per registrare i programmi su cassetta è assolutamente necessario acquistare il registratore della Commodor, appositamente costruito per il VIC e tale registratore, che potrebbe al massimo costare 40/50.000 lire considerate le caratteristiche ed i componenti, viene venduto a 120.000 - 140.000 lire.

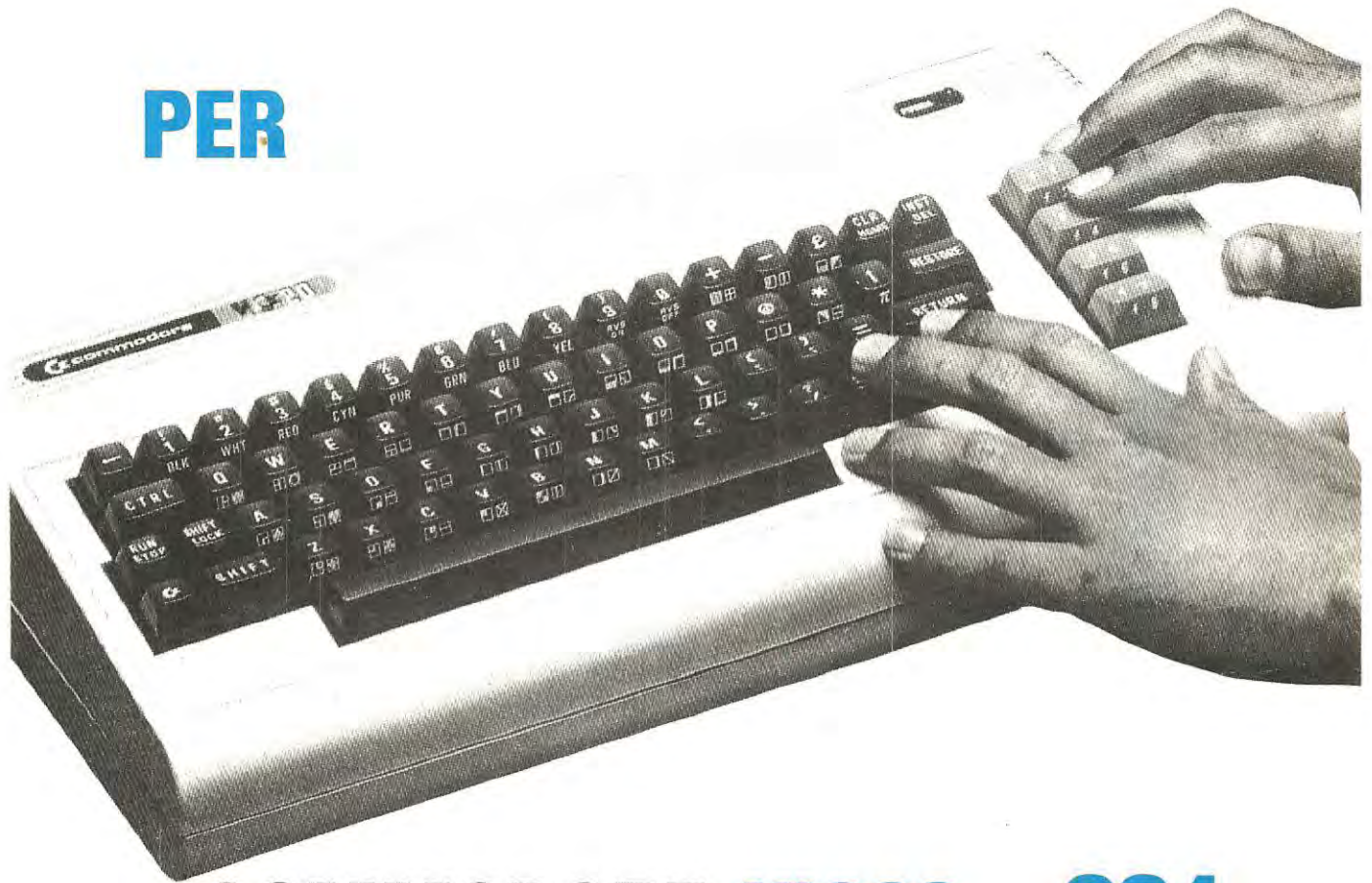
Chi ha provato a collegare il proprio registratore per musicassette a questo computer, dopo tanti inutili tentativi ha dovuto suo malgrado rinunciare all'idea e, per forza maggiore, ha dovuto acquistare questo "speciale" registratore che, fra l'altro, non è utilizzabile per ascoltare della musica perchè il circuito di amplificazione non è adatto a segnali analogici.



La scatola in plastica antiurto contenente il circuito dell'interfaccia cassetta è di colore avorio e, come vedesi nella foto andrà innestata direttamente sul connettore presente sul retro del Commodore. Con tale interfaccia potrete ora utilizzare sul vostro computer qualsiasi registratore mangianastro.



PER



COMMODORE VIC20 e C64

Se possedete un microcomputer COMMODORE VIC.20 o un C.64, applicandogli questa funzionale interfaccia, vi sarà possibile collegare qualsiasi registratore a cassetta e memorizzare su nastro i vostri programmi senza perderli ogni volta che il computer viene spento, come accadeva fino ad oggi.

A conoscenza di tutto ciò, Nuova Elettronica ha cercato di risolvere questo problema realizzando un'interfaccia per registratore a cassetta, una scheda di espansione di memoria ecc. a prezzi veramente irrisori e adatti ai personal computer più diffusi.

I circuiti che presenteremo sono più sofisticati di quelli stessi forniti dalla Casa Costruttrice e questo perché, avendo avuto a disposizione gli schemi originali, abbiamo constatato che in tali realizzazioni si è cercato di ridurre al minimo il costo del materiale a scapito dell'affidabilità del prodotto finale.

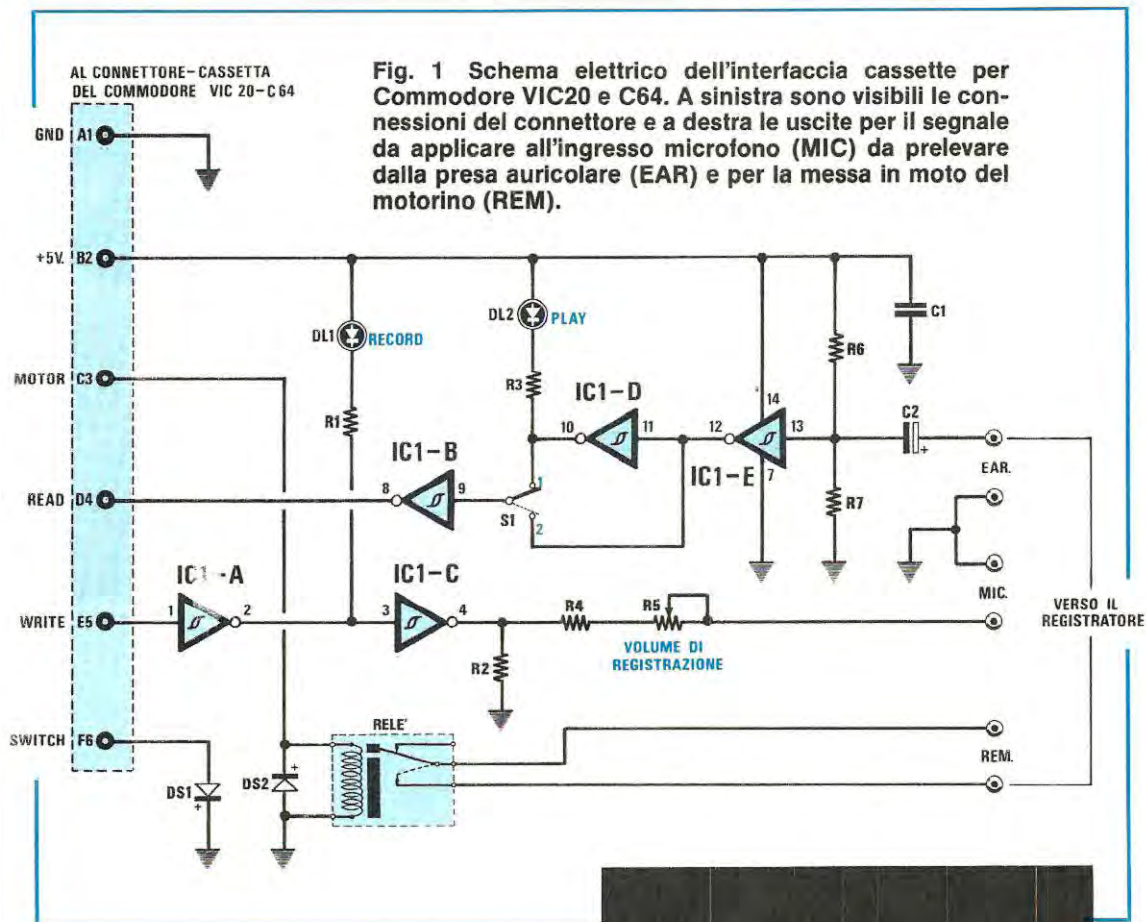
Per l'industria, un aumento di costo di solo 1.000 lire significa, su 100.000 pezzi, una perdita di 100 milioni mentre per noi, che invece vi proponiamo dei kits, un aumento di 1.000 lire per un integrato in più, spese per migliorare le prestazioni del circuito, rappresentano una somma irrisoria che, in aggiunta ad ogni singolo Kit, non pregiudicano certo né i nostri né i vostri bilanci.

Il primo progetto che vogliamo presentarvi è una scheda di "interfaccia per registratore a cassetta" per il COMMODORE VIC-20 e C-64, con la quale potrete collegare a questo personal qualsiasi registratore a cassetta senza dover acquistare lo speciale registratore Commodore.

SCHEMA ELETTRICO

Come potrete vedere dallo schema elettrico riportato in fig. 1, in questo circuito è presente un solo integrato e, probabilmente, vi meraviglierete per la semplicità di questa interfaccia.

Per arrivare alla realizzazione di questo circuito, abbiamo dovuto acquistare due Commodore VIC.20 completi di registratore più una ventina di normali registratori per musicassette, diversi come modello e marca, per poter effettuare un completo collaudo.



In via teorica infatti, il primo circuito da noi approntato avrebbe dovuto funzionare perfettamente ma, all'atto pratico, viste le grandi differenze (e i "grandi limiti") di molti di questi registratori, abbiamo dovuto notevolmente modificarlo.

Ad esempio, con un primo circuito, i programmi scritti venivano regolarmente registrati e letti da tutti i modelli di musicassette in nostra dotazione però, utilizzando dei nastri registrati con il registratore originale della Commodore, alcune musicassette non riuscivano più a leggere i programmi inseriti mentre altri funzionavano regolarmente.

Una prima causa di questa incompatibilità era semplicemente dovuta ad una diversa velocità di trascinamento del nastro su alcuni di questi registratori ma, anche regolandoli con molta precisione, il difetto su alcuni di essi permaneva.

Inoltre, il nostro fine, era quello di ottenere un'interfaccia versatile, senza problemi di "regolazioni di precisione" per adattare qualunque tipo di registratore al computer.

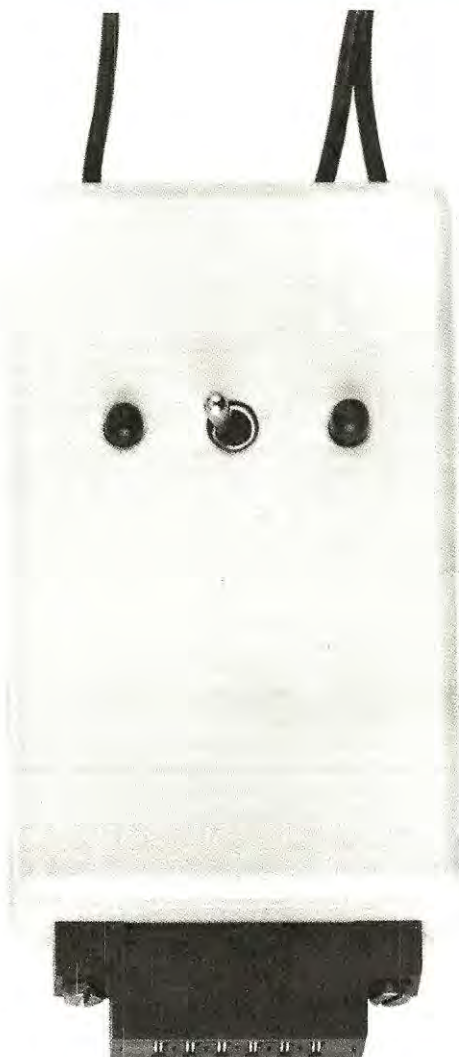
Abbiamo quindi dovuto ricercare la causa prima del problema e modificare di conseguenza il circuito, per poter ottenere, in uscita, un segnale idoneo a

ELENCO COMPONENTI LX.636

- R1 = 470 ohm 1/4 watt
- R2 = 470 ohm 1/4 watt
- R3 = 470 ohm 1/4 watt
- R4 = 1.000 ohm 1/4 watt
- R5 = 100.000 ohm 1/4 watt
- R6 = 560 ohm 1/4 watt
- R7 = 470 ohm 1/4 watt
- C1 = 100.000 pF poliestere
- C2 = 10 mF elettr. 16 volt
- DS1 = diodo al silicio 1N.4148
- DS2 = diodo al silicio 1N.4148
- DL1 = diodo led rosso
- DL2 = diodo led verde
- IC1 = SN.74LS14
- RELE' = 6 volt 1 scambio
- S1 = deviatore



Fig. 2 Le connessioni viste da sopra dell'integrato 74LS14 e dei terminali dei diodi led. Si noti come il terminale Anodo sia piu' lungo del Catodo. Qui sotto, ecco come si presenta la scatola in plastica sulla quale anteriormente è già fissato il connettore femmina da innestare nel computer.



qualsiasi modello di registratore a cassetta. Il difetto era dovuto semplicemente ad una inversione di polarità del segnale digitale all'uscita di alcuni registratori e perciò, è bastato inserire uno stadio invertente in serie al segnale di uscita (vedi IC1/D), commutabile tramite un deviatore (S1) in modo da selezionare facilmente la funzione del circuito a seconda delle caratteristiche del registratore impiegato. Per conoscere poi la posizione in cui commutare S1, le operazioni da compiere sono molto semplici.

Posizionare S1 su A, registrare un programma e rileggerlo. Se tutto funziona regolarmente lasciare S1 in posizione 1 mentre se il computer non riconosce il programma proveniente dal registratore, posizionare S1 su 2.

Logicamente, fatto questo, il deviatore S1 dovrà rimanere sempre nella posizione così determinata fino a quando verrà usato lo stesso registratore.

Una volta scoperto il "trucco" dell'inversione della condizione logica di uscita, potrete utilizzare qualunque tipo di registratore per leggere e registrare i programmi con il Commodore VIC-20 o C-64.

Il connettore "uscita per registratore" presente sul retro del computer dispone di 6 contatti che abbiamo contraddistinto con le lettere:

- A = massa**
- B = + 5 volt**
- C = comando motore registratore**
- D = entrata segnali**
- E = uscita segnali**
- F = abilitazione**

Dai terminali A e B viene prelevata la tensione di alimentazione a 5 volt positivi per l'interfaccia, mentre il segnale di bassa frequenza in uscita o in ingresso è presente rispettivamente sui terminali E-D.

Sul terminale "C" è presente, invece, una tensione positiva a 5 volt ogni volta che il computer comanda la lettura o la registrazione di un programma. Tale tensione, così come avviene nel registratore originale della Commodore, viene utilizzata per eccitare un relè il quale, a sua volta, comanda l'avvio del motorino del registratore. I contatti di questo relè fanno

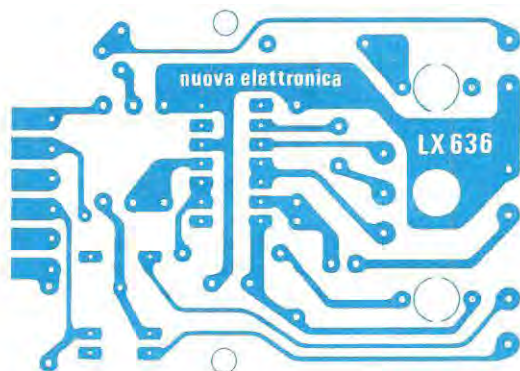
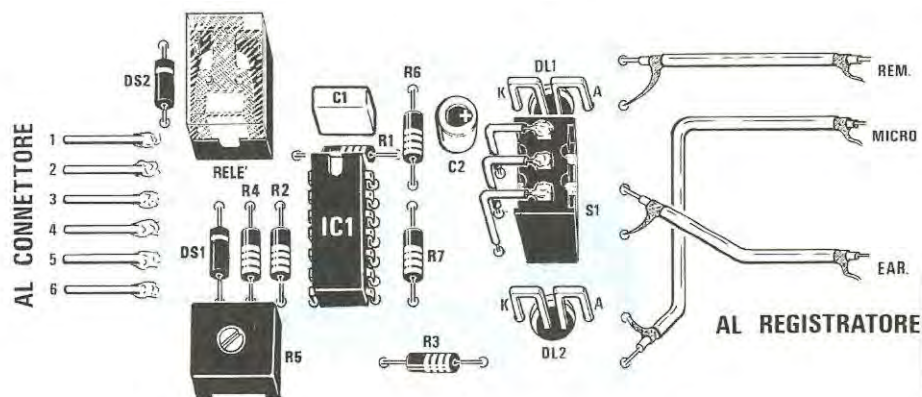


Fig. 3 Qui di lato, il circuito stampato LX.636 a grandezza naturale

Fig. 4 Qui sotto lo schema pratico di montaggio. I due diodi led vengono fissati al circuito stampato ripiegando ad "U" i terminali. Per collegare l'interfaccia al vostro registratore dovrete utilizzare tre spezzoni di cavetto schermato.



capo ai due terminali REM presenti sul circuito stampato e a questi andrà collegato, attraverso il jack presente nel Kit, l'ingresso REMOTE del vostro registratore.

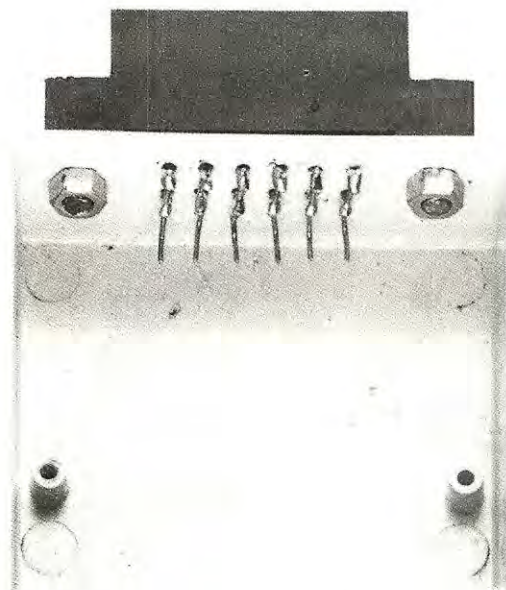
Nel caso non fosse presente tale presa, potreste anche ignorare questo collegamento ed agire come spiegheremo dettagliatamente nelle note pratiche riportate a fine articolo.

L'ultimo terminale del connettore "uscita registratore" è quello da noi contrassegnato con la lettera F. Quest'ultimo contatto viene utilizzato dal computer semplicemente per "sentire" se il tasto di lettura o di registrazione è stato premuto ed è un contatto presente solo nel registratore originale della Commodore. Collegando un diodo (vedi DS1) fra questo terminale e la massa, abbiamo ottenuto la stessa funzione svolta dall'interruttore presente nel registratore della Commodore ed inoltre abbiamo ottenuto una maggiore praticità d'u-

so del registratore in quanto ora, dando il comando "SAVE" al computer, questo esegue immediatamente l'istruzione, registrando il programma da salvare senza che l'operatore debba eseguire altre operazioni di controllo.

Il segnale relativo al programma da registrare su nastro, dal terminale "E", giunge così sul piedino 1 del primo inverter IC1/A. Sull'uscita di quest'ultimo è collegato, attraverso la resistenza R1, il led DL1 che visualizza la trasmissione dei dati dal computer verso il registratore. A questa stessa uscita, è collegato anche l'inverter IC1/C e da questo, attraverso le resistenze R2 ed R4 ed il trimmer R5 per la regolazione dell'ampiezza, il segnale giunge all'ingresso "MIC" per il registratore.

Quando invece si vuole caricare un programma, digitando LOAD e RETURN sul computer ed avviando il registratore, il segnale presente sulla presa "USCITA ALTOPARLANTE" del registratore,



tramite il condensatore elettrolitico C2, viene applicato al primo inverter IC1/E e, se il deviatore S1 si trova in posizione 2, giunge all'ingresso dell'inverter IC1/B attraverso il quale il segnale è portato al terminale "D" del connettore del computer.

Se il deviatore S1 è commutato su 1, il segnale presente sull'uscita di IC1/E, prima di raggiungere l'inverter finale IC1/B, viene invertito da IC1/D. In questo caso quindi, l'uscita avrà polarità opposta rispetto al segnale di ingresso e questo, come già abbiamo spiegato, permetterà di adattare al vostro computer qualunque tipo di registratore.

Analogamente alla registrazione, anche in lettura abbiamo inserito un led (DL2) che, collegato all'uscita di IC1/D tramite la resistenza R3, lampeggiando, indica il flusso dei dati dal registratore verso il computer.

REALIZZAZIONE PRATICA

La realizzazione pratica di questo circuito non comporta alcuna difficoltà e disponendo del circuito stampato siglato LX.636, chiunque sarà in grado di realizzare questo progetto. Nel kit da noi fornito, troverete una scatola in plastica nella quale potrete inserire il circuito, il connettore a pettine per il computer e i due led per la visualizzazione dei dati di lettura e di registrazione.

Iniziate il montaggio inserendo innanzitutto le resistenze ed il trimmer R5, quindi lo zoccolo per l'intergato IC1, poi il condensatore al poliestere C1 ed il condensatore elettrolitico C2, inserendo il terminale positivo di quest'ultimo come indicato nella serigrafia riportata sullo stampato stesso.

Sempre seguendo il disegno serigrafico, montate i diodi DS1 e DS2, i led DL1 e DL2 ed infine il relè da stampato RL1 ed il deviatore S1.

Fatto questo, inserite il circuito all'interno del contenitore plastico, posizionando i due led in

Il connettore femmina deve essere fissato sul bordo frontale della scatola sul lato dove non è presente il supporto per la vite di fissaggio del coperchio (vedi disegno qui sotto riportato).

Consigliamo di tenere il connettore pari con il bordo della scatola.

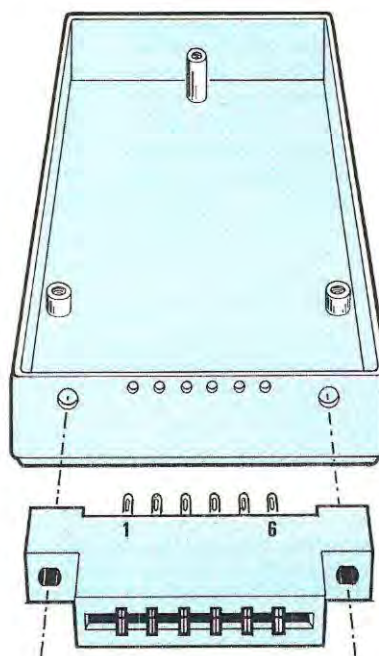
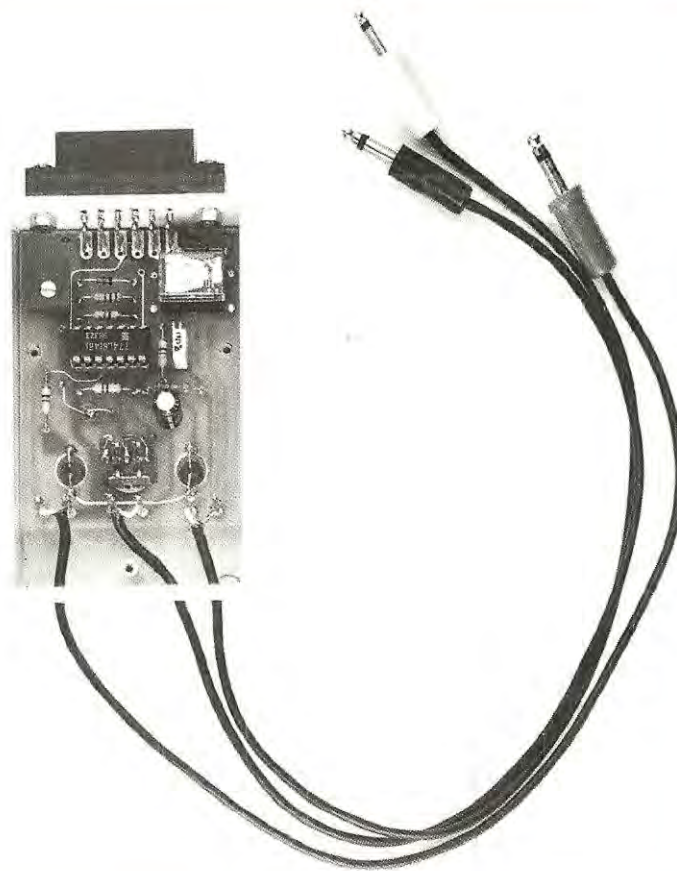


Fig. 5 Per applicare il connettore alla scatola bisogna praticare sei fori per far entrare i terminali ed altri due per le viti di fissaggio. I terminali del connettore dovranno essere in seguito collegati alle piste del circuito stampato tramite dei corti spezzoni di filo.

Ricordiamo che dei tre cavetti schermati, sulle cui estremità verranno applicati dei jack, quello indicato REM dovrà essere innestato nella presa per l'avviamento del registratore, quello indicato EAR alla presa auricolare (serve per prelevare dal registratore il segnale già registrato) e quello indicato MICRO, alla presa del microfono (serve per far giungere al registratore il segnale da memorizzare su nastro).



modo che fuoriescano dal lato superiore della scatola ed in modo da centrare il montaggio con il perno filettato del deviatore S1, che servirà per fissare il circuito all'interno di questo contenitore. Terminata questa operazione, montate sulla scatola il connettore a pettine, avvitatelo sul bordo con le due viti e i diodi presenti nel kit e, una volta posizionato, saldatene i sei terminli alle corrispondenti piazzole del circuito stampato.

Una volta terminato il montaggio della vostra interfaccia potrete subito passare alle semplici operazioni di collaudo riportate di seguito.

NOTE PER L'USO

Il circuito descritto in questo articolo non necessita di una vera e propria taratura, bensì di una semplice messa a punto necessaria per ottimizzare il circuito alle caratteristiche del registratore che voi userete. Logicamente, per poter eseguire queste semplici operazioni, dovrete disporre di un qualsiasi registratore e scrivere sul computer (VIC-20 o C-64) un programma di prova da registrare e da leggere più volte.

Collegate l'interfaccia al computer innestando il connettore nel pettine presente sul retro del computer ed inserite i tre pin-jack "MIC"- "EAR"- "REM" nei corrispondenti ingressi del registratore.

Ora, scrivete un programma qualunque sul computer e, dopo avere regolato il trimmer R5 per il massimo della resistenza (ruotandolo tutto in senso antiorario) e posizionato S1 in posizione 1, commutate il registratore in registrazione e digitate SAVE e RETURN sul computer. Il registratore inizierà a caricare i dati ed il led DL1, lampeggiando, indicherà lo svolgersi di questa operazione. Al termine, il registratore, comandato dal computer attraverso i relè RL1, si fermerà automaticamente ed il programma sarà così "salvato". Ora dovrete verificare che questa operazione sia stata svolta regolarmente e che il registratore abbia "caricato" tutti i dati senza alcun errore.

Quindi, riavvolgete il nastro della cassetta usata per registrare il programma riportandola all'inizio, mettetevi il registratore in lettura e digitate "VERIFY" e "RETURN". Se il computer vi risponderà OK, allora non avrete più alcuna operazione da eseguire e potrete richiudere il contenitore della vostra interfaccia. Se invece sul video appare la scritta:

Grazie all'uso di questa interfaccia vi sarà possibile utilizzare sul vostro Commodore qualsiasi tipo di registratore per musicassette.



?VERIFY ERROR

dovrete regolare il deviatore S1 ed il trimmer R5.

Per prima cosa posizionate il deviatore in posizione 2 e ripetete le stesse operazioni di registrazione e di lettura appena descritte. Se il computer risponde nuovamente con la scritta

?VERIFY ERROR

allora posizionate nuovamente il deviatore S1 in posizione 1, ruotate il trimmer R5 di un quarto di giro circa in senso orario e ripetete le operazioni di lettura e di scrittura. Se si verifica ancora la condizione di errore, commutate S1 in posizione 2 e verificate nuovamente. Continuando in questo modo, agendo alternativamente su R5 e su S1, dopo pochi tentativi troverete la posizione definitiva per ottenere sia la registrazione che la lettura senza alcun errore.

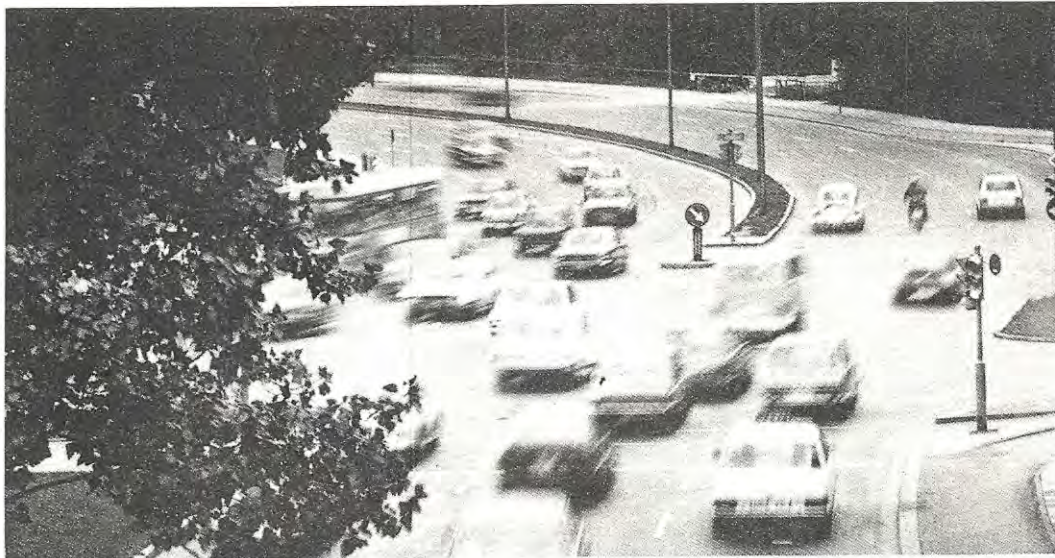
Un'ultima nota d'uso, a cui abbiamo accennato precedentemente, riguarda la connessione del cavo REM in quanto, su alcuni modelli di registratori,

tale ingresso non è presente. È comunque possibile utilizzare anche questo tipo di registratore semplicemente lasciando scollegata questa uscita. La sola differenza sarà che il computer non avvierà più automaticamente il registratore ma dovrete avviarlo manualmente quando eseguirete delle registrazioni o delle letture da nastro.

COSTO DI REALIZZAZIONE

Tutto il materiale necessario per la realizzazione dell'interfaccia cassette, cioè circuito stampato LX.636, integrato completo di zoccolo, microrelè, resistenze, trimmer, condensatori, diodi led, deviatore, più la scatola in plastica antiurto, il connettore femmina, 3 jack e filo schermato L. 19.500

Il solo circuito stampato LX.636. L. 3.500
I prezzi soprariportati non includono le spese postali



UN AUTOMATISMO

Se desiderate adornare la vostra auto accessoriandola ulteriormente, cercate di farlo con qualcosa di utile, come ad esempio un interruttore automatico in grado di accendere le luci ogni qualvolta si percorre un tunnel e di sera all'imbrunire.

Chiedete al vostro amico che ha "adornato" il lunotto posteriore con un coccodrillo tutto verde che dondola continuamente la testa perchè l'ha acquistato e vi risponderà senz'altro che l'ha fatto per "abbellire" l'interno della sua auto.

Costui è certamente anche quello che quando entra in galleria, dimentica di accendere le luci di posizione o gli anabbaglianti e, quando le accende, le dimentica così fino al termine dell'intero percorso stradale.

Capita spesso, comunque, a molti automobilisti, anche a quelli senza il "coccodrillo verde", passando sotto ad una galleria, di dimenticare di accendere le luci o di sera, ingannati dalla luce dei lampioni, di girare a fari spenti fino a quando non si incontra il solito vigile attento e scrupoloso che, educatamente, desidera sapere se si "concorda", a tutto danno del vostro portafoglio.

Se la vostra auto fosse dotata di un circuito automatico che entrando in galleria accendesse immediatamente le luci anabbaglianti e le spegnesse appena usciti o, lo facesse in presenza di un forte temporale e ancora, in città, al primo imbrunire, vi accendesse le luci di posizione, evitereste di farvi fare tutte le contravvenzioni dalle quali prima o poi a causa di una distrazione non si ha scampo.

Grazie ad un simile circuito, la guida può diventare più rilassante in particolar modo per coloro che spesso percorrono in automobile lunghi percorsi con molte gallerie, inoltre, la spesa effettuata per l'acquisto di tale automatismo sarà certo per chiunque più saggia di quella del coccodrillo verde con la testa dondolante.

Prima di passare alla descrizione dello schema elettrico diremo che questo progetto può servire anche come interruttore crepuscolare per accendere automaticamente delle lampade nel viale di un condominio al sopraggiungere della notte e, automaticamente, spegnerle al mattino ai primi albori.

SCHEMA ELETTRICO

Lo schema elettrico di questo circuito è riportato in fig. 1 e, come potete vedere, è abbastanza semplice e facilmente comprensibile.

Anche se a prima vista non è facilmente individuabile, l'ingresso di questo circuito è costituito da un ponte di misura resistivo in cui, i due bracci, sono costituiti rispettivamente, il primo da $R1+R2$ e dalla fotoresistenza $FR1$, la cui giunzione fa capo al piedino 3 dell'integrato (ingresso invertente) $IC1$, mentre il secondo, è costituito dalle resistenze

R3 ed R4, la cui giunzione risulta collegata al piedino 2 (ingresso non invertente) dello stesso integrato.

In pratica, essendo entrambe le resistenze R3 ed R4 da 56.000 ohm, il piedino 2 di IC 1 risulta polarizzato esattamente a metà della tensione di alimentazione, in altre parole, se tale tensione è pari a 12 volt, la tensione presente in questo punto è di 6 volt.

L'integrato IC1, è un comparatore di tensione, tipo LM.311, e funziona, come dice la parola stessa, comparando i livelli di tensione applicati ai suoi ingressi e fornendo in uscita un livello logico 1 se sull'ingresso non invertente (piedino 2) è presente una tensione maggiore di quella presente sull'ingresso invertente (piedino 3) oppure un livello logico 0 se sull'ingresso invertente è presente una tensione maggiore di quella esistente sull'ingresso non invertente.

Tornando allo schema elettrico di fig. 1, fino a quando la fotoresistenza risulta illuminata, il basso valore di resistenza di questo componente mantiene l'ingresso invertente ad un valore di tensione

inferiore a quello presente sull'ingresso non invertente e perciò, come abbiamo appena accennato, all'uscita del comparatore si ha un livello logico 1, cioè è presente sul piedino 7 di IC1, una tensione di circa 12 volt.

Quando invece la fotoresistenza non risulta illuminata, il valore resistivo ai suoi capi diventa molto più elevato e perciò la tensione presente ai capi del partitore resistivo aumenta portando l'ingresso invertente di IC1, ad esso collegato, ad un livello di tensione superiore a quello presente sull'ingresso non invertente. In queste condizioni, come già abbiamo detto, l'uscita del comparatore di tensione si porta a livello logico 0, cioè il piedino 7 di IC1 viene ad essere collegato a massa attraverso la resistenza R5.

Il trimmer R1 posto in serie alla fotoresistenza, permette di regolare la sensibilità di quest'ultima in modo da stabilire a quale intensità luminosa il circuito debba accendere le luci dell'auto.

Ammettendo di aver regolato tale trimmer in modo che sul piedino 3 sia presente, ad una intensità media di luce, una tensione di circa 4 volt, se la

per LUCI AUTO

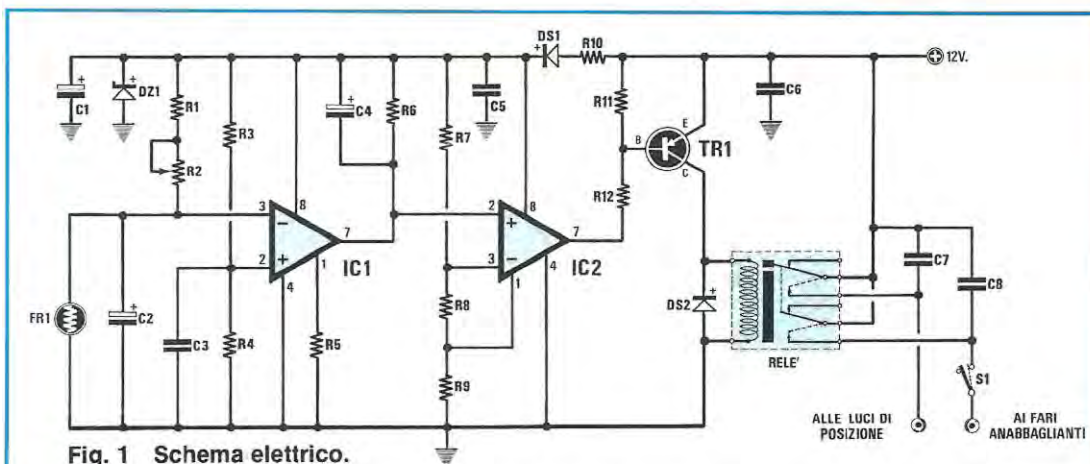


Fig. 1 Schema elettrico.

ELENCO COMPONENTI LX.639

R1 = 4.700 ohm 1/4 watt
 R2 = 1 megaohm trimmer
 R3 = 56.000 ohm 1/4 watt
 R4 = 56.000 ohm 1/4 watt
 R5 = 1.000 ohm 1/4 watt
 R6 = 330.000 ohm 1/4 watt
 R7 = 10.000 ohm 1/4 watt
 R8 = 4.700 ohm 1/4 watt
 R9 = 150 ohm 1/4 watt

R10 = 10 ohm 1 watt
 R11 = 3.900 ohm 1/4 watt
 R12 = 1.000 ohm 1/4 watt
 C1 = 100 mF elettr. 25 volt
 C2 = 1 mF elettr. 25 volt
 C3 = 100.000 pF poliestere
 C4 = 47 mF elettr. 25 volt
 C5 = 100.000 pF poliestere
 C6 = 1 mF poliestere
 C7 = 100.000 pF poliestere

C8 = 100.000 pF poliestere
 DS1 = diodo al silicio 1N.4007
 DS2 = diodo al silicio 1N.4007
 DZ1 = zener 15 volt 1 watt
 TR1 = PNP tipo BD.242
 IC1 = LM.311
 IC2 = LM.311
 FR1 = fotoresistenza
 RELE' = 12 volt 2 scambi
 S1 = interruttore

luce che colpisce la fotoresistenza dovesse successivamente risultare meno intensa, automaticamente essa aumenterebbe il suo valore ohmico e, di conseguenza, sul piedino invertente, la tensione da 4 volt passerebbe a 5 volt poi a 6 volt e non appena questa supererebbe anche di poco tale valore, l'uscita del comparatore si porterebbe immediatamente a livello logico 0.

A tale uscita risulta poi collegato il piedino non invertente del secondo integrato IC2, un identico comparatore di tensione tipo LM.311, collegato come comparatore con isteresi (cioè triggerato), ed anche per questo integrato vale ovviamente il principio che quando la tensione presente sul piedino non invertente diventa minore di quella presente sul piedino invertente, in uscita (piedino 7) si ha un livello logico 0.

Di conseguenza, essendo collegato a tale uscita la base di un transistor PNP (TR1), quando si verifica questa condizione, la resistenza R12 viene cortocircuitata a massa e perciò giunge alla base di TR1 la necessaria tensione di polarizzazione che lo porta in conduzione eccitando così il relè RL1.

È utile precisare a questo punto che il condensatore elettrolitico C1, applicato in parallelo alla fotoresistenza, introduce un leggero ritardo nel segnale di comando così, come pure la resistenza R5, collegata fra la massa ed il piedino 1 di IC1, ed il condensatore C4, collegato fra l'uscita di IC1 ed il positivo, onde evitare che rapide e momentanee variazioni dell'intensità della luce, possano accitare il relè.

Dovendo questo circuito essere applicato su un'auto, occorre evitare che si accendano le luci solo perchè, velocemente, si è passati in una momentanea zona d'ombra di un albero o di una casa, oppure di notte, viaggiando in città, che si spengono quando si passa in una zona illuminata da un lampione.

La resistenza R9 (che fa capo al piedino 1 dell'integrato IC2) serve ad ottenere una isteresi di circa 1 volt nel comando di commutazione di IC2 e questo impedisce al circuito di commutare il segnale di uscita quando all'ingresso è presente una variazione di ampiezza insufficiente. Così facendo si evitano quegli stati "intermedi" che porterebbero il

relè d'uscita ad eccitarsi e diseccitarsi in continuazione.

Il diodo DS1 e lo zener DZ1 da 15 volt, proteggono il circuito da eventuali sovratensioni, generate nell'auto dalla dinamo o dall'alternatore.

La soluzione da noi adottata, cioè di accendere sempre le luci di posizione e facoltativamente anche le luci anabbaglianti, permette di installare questo accessorio su qualsiasi tipo di autovettura, infatti, l'impianto elettrico è fatto in modo che accendendo esternamente le sole luci anabbaglianti, rimangono spente le luci di posizione e quella della targa questo perchè l'interruttore presente nelle autovetture è un pò particolare in quanto, al primo scatto fornisce tensione alle sole luci di posizione, al secondo scatto mantiene il contatto alle luci di posizione e fornisce tensione alle luci anabbaglianti.

Poichè questo circuito viene inserito in auto, per rendere maggiore la "sicurezza" e non per comodità, le luci di posizione anteriori e ovviamente quelle posteriori e quella della targa, dovranno sempre accendersi non appena la luce diurna comincerà a diminuire.

Pertanto, in città ed anche percorrendo corti tunnel sarete in regola sia con il codice stradale che con la vostra coscienza.

Il deviatore S1 viene utilizzato invece per accendere anche le luci anabbaglianti, risulta quindi comodo per viaggiare su percorsi stradali con numerose gallerie come alcuni tratti di autostrada.

REALIZZAZIONE PRATICA

Il circuito stampato siglato LX.639 studiato per questo progetto, renderà la realizzazione così semplice che nessuno incontrerà difficoltà nel montaggio con la soddisfazione di vederlo funzionare immediatamente in modo perfetto.

Innanzitutto, consigliamo di stagnare sul circuito stampato lo zoccolo a 8 + 8 piedini. Per ridurre le dimensioni del circuito abbiamo utilizzato un solo zoccolo a 8 + 8 piedini, inserendo sullo stesso i due integrati LM311, anzichè utilizzare due zoccoli separati da 4 + 4.



Fig. 2 Connessioni degli integrati e foto del progetto a realizzazione ultimata.

Dopo questo, potrete inserire le resistenze, i diodi, compreso il diodo zener DZ1 rispettando la loro polarità.

Nello schema pratico di fig. 4 risulta chiaramente visibile la posizione nella quale deve essere collocata la fascia di identificazione che contorna un solo lato del corpo di ogni diodo. In caso di dubbio, prima di stagnare un diodo conviene controllarlo con il tester ed una pila in modo da vedere da quale lato conduce.

Anche al momento di inserire i condensatori elettrolitici dovrete prestare attenzione all'esatta posizione in cui collocarli inserendo il terminale positivo nel foro contrassegnato dal segno +.

Per il transistor TR1 controllate invece che la parte metallica del corpo sia rivolta come visibile nella foto e nello schema pratico di fig. 4

Per il relè non occorre adottare alcuna precauzione in quanto i piedini sono obbligati dalla foratura già presente sul circuito stampato.

In ultimo montate le morsettiere per l'attacco dei fili e la fotoresistenza FR1 che in seguito potrete anche collocare a distanza dal circuito stampato utilizzando per il collegamento due normali fili isolati in plastica.

Una volta terminato il montaggio, inserite i due integrati nello zoccolo controllando che la tacca di riferimento sia rivolta come visibile nello schema pratico di fig. 4 e passate subito al collaudo del circuito applicando una tensione positiva di 12-13 volt sulla morsettiere, non dimenticando che sull'altro terminale occorre applicare il capo negativo dell'alimentazione che nell'autovettura risulta sempre collegato alla parete metallica della carrozzeria.

Il trimmer R1 presente nel circuito, serve per regolare la sensibilità della fotoresistenza, cioè per determinare la condizione di oscurità esterna dopo la quale desiderate far scattare il relè.

Per le prime prove avvicinate una mano sulla fotoresistenza lasciata normalmente esposta alla luce diurna o a quella di una normale lampada da tavolo e vedrete subito scattare il relè. Se il circuito non dovesse funzionare, controllate se sul diodo zener è presente la tensione di 12 volt e se tale tensione manca, avrete senz'altro invertito il diodo DS1 oppure la polarità del diodo zener.

Se la tensione di alimentazione è presente, ed il circuito ugualmente non funziona avrete semplicemente inserito male i due integrati nello zoccolo e perciò controllate che la tacca di riferimento sia rivolta così come è riportato nello schema pratico. A volte tale riferimento non è presente sull'involucro di questi integrati e in sua sostituzione vi è un piccolo "punto" in prossimità del piedino 1.

Può anche capitare che inserendo un integrato nello zoccolo si pieghi involontariamente un piedino su se stesso e rimanga isolato dal circuito, quindi fate molta attenzione durante il montaggio.

Escludendo questi banali errori, il circuito funzionerà immediatamente per cui dopo averlo racchiuso nella scatola da noi fornita potrete procedere all'installazione in auto.

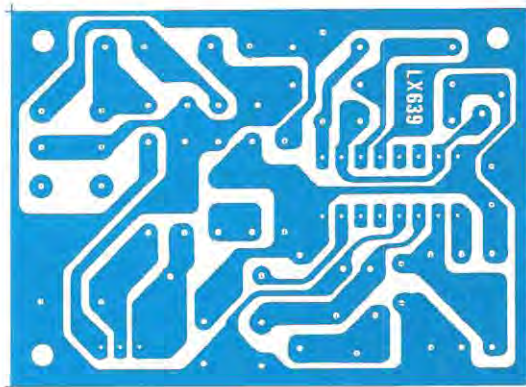


Fig. 3 Disegno a grandezza naturale dello stampato necessario per la realizzazione di questo automatismo per auto.

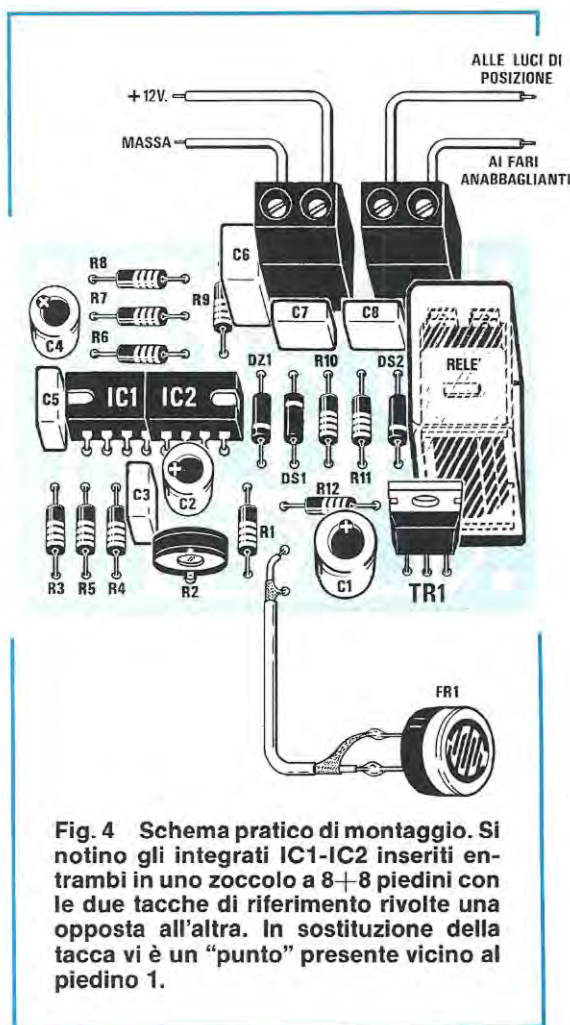


Fig. 4 Schema pratico di montaggio. Si notino gli integrati IC1-IC2 inseriti entrambi in uno zoccolo a 8+8 piedini con le due tacche di riferimento rivolte una opposta all'altra. In sostituzione della tacca vi è un "punto" presente vicino al piedino 1.

INSTALLAZIONE SULL'AUTO

Passando alla fase di installazione, bisogna innanzitutto trovare per questo circuito che verrà racchiuso in una scatola una collocazione adatta nell'auto.

La fotoresistenza dovrà quindi essere collocata in posizione protetta dalla luce esterna diretta, in modo che appena si riduce la luminosità all'interno dell'abitacolo il relè si eccita.

In ogni vettura esistono spazi diversi e diverse posizioni in cui alloggiare la vostra realizzazione. Se sulla scatola avete praticato un foro attraverso il quale la fotoresistenza possa "vedere" la luce esterna potrete fissarlo sotto al cruscotto, se volete applicare la scatola nel cofano motore dovrete poi con due fili raggiungere la fotoresistenza, che potrete sempre applicare sotto al cruscotto o in una posizione in cui non possa essere colpita direttamente dalla luce esterna per evitare che lampioni o insegne stradali riescano ad eccitarla.

Per poter regolare il trimmer R1, dovrete attendere la sera, e dopo un'ora dal tramonto, lo ruoterete fino a quando il relè non si sarà eccitato oppure, potrete entrare di giorno in un garage illuminato dalla luce diurna e regolare il trimmer fino ad ottenere l'accensione delle luci di posizione e controllare che, uscendo dal garage, le luci si spengano. Se rimangono accese, ritoccate la posizione del cursore del trimmer o trovate una diversa ubicazione per la fotoresistenza.

Per il collegamento delle morsettiere all'impianto della vettura, riteniamo non esistano problemi, comunque per evitare errori forniremo dei semplici accorgimenti da adottare.

1) La tensione di alimentazione a 12 volt, deve essere prelevata da un contatto dove, togliendo la chiave di accensione, la tensione stessa non risulti più presente. Ad esempio potrete prelevare l'alimentazione dal terminale B + della bobina AT.

2) Il contatto di massa (negativo dei 12 volt) può essere prelevato collegando un filo sotto ad un bullone della carrozzeria.

3) Il filo per l'accensione delle lampade di posizione dovrà essere collegato alla scatola portafusibile, cercando il contatto a cui fa capo il circuito di queste luci.

4) Il filo per l'accensione delle luci anabbaglianti, andrà a sua volta collegato sempre alla scatola portafusibili, cercando ora il contatto che provvede ad accendere esclusivamente le luci.

Come vedesi, per l'installazione non occorre essere esperti elettricisti e, dopo uno o due tentativi, nel caso che nella scatola portafusibili non risulti presente lo schema di collegamento dei fusibili, tutti riusciranno ad ottenere la funzione desiderata.

COSTO DI REALIZZAZIONE

Tutto il materiale necessario per la realizzazione dell'automatismo per luci auto cioè, circuito stampato LX.639, integrati con relativo zoccolo, transistor, relè, fotoresistenza, morsettiere, condensatori, resistenze e un contenitore metallico ... L. 22.500

Il solo circuito stampato LX.639 L. 1.500

In omaggio i "18 passi" che ti porteranno a imparare l'elettronica in pochi giorni



Imparare l'elettronica in fretta è possibile!

Perché tu possa giustamente controllare questa affermazione, l'IST ti offre in omaggio la Selezione "18 passi" che ti porteranno ad imparare finalmente a fondo, in poco tempo e con sicurezza, questa moderna tecnica. Il fascicolo che ti invieremo è una raccolta di pagine prese integralmente dai 18 fascicoli-lezioni che formano l'intero corso. E' quindi un assaggio perfetto della bontà e della bellezza del metodo, che si basa sulla realizzazione degli esperimenti. Questi li costruirai a casa tua, con i componenti che ti invieremo.

Capirai sperimentando!

Il nostro corso ELETTRONICA

redatto da esperti conoscitori europei, comprende 18 fascicoli-lezioni e 6 scatole di materiale per oltre 70 esperimenti (tra cui una radio a transistor). Al termine del corso riceverai un **Certificato Finale** gratuito: non dimenticarlo!

Richiedi oggi stesso il fascicolo omaggio

Giudicherai tu stesso la validità del metodo e troverai tutte le informazioni che desideri.

IST ISTITUTO SVIZZERO DI TECNICA

Unico associato italiano al CEC Consiglio Europeo Insegnamento per Corrispondenza - Bruxelles

L'IST non effettua visite a domicilio

BUONO per ricevere - solo per posta, **IN OMAGGIO e senza impegno** - la Selezione dei "18 passi" per imparare l'ELETTRONICA e dettagliate informazioni supplementari. Allego L. 300 in francobolli per spese di invio.

(Si prega di scrivere una lettera per casella).

cognome

nome

età

via

n.

C.A.P.

città

professione o studi frequentati

Da ritagliare e spedire in busta chiusa a:

IST - Via S. Pietro 49/ 41 0
21016 LUINO (Varese)

Tel. 0332/53 04 69

A questi prezzi, mai prima d'ora

- ✓ 3 versioni: 40-60-100 MHz
- ✓ 3 canali/6 tracce*
- ✓ Sensibilità 1 mV/div.
- ✓ Doppio sweep ritardato ed espanso



TRIO

TRIO-KENWOOD CORP.

I nuovi modelli CS-1040, CS-1060 e CS-1100 rappresentano, anche per le esclusive innovazioni tecnologiche, il meglio della già affermata serie di oscilloscopi CS-1000.

* Per il 100 MHz: 2 canali/4 tracce

Vianello

Sede: 20121 Milano - Via T. da Cazzaniga, 9/6
Tel. (02) 6596171 (5 linee) - Telex 310123 Viane I
Filiale: 00185 Roma - Via S. Croce in Gerusalemme, 97
Tel. (06) 7576941/250 - 7555108

Agente per le Tre Venezie - Bergamo - Brescia:
LUCIANO DESTRO
37134 Verona - Via Dei Castelbarco, 13 - Tel. (045) 585396

100 MHz
2.660.000
SONDE COMPRESSE

40 MHz
1.425.000
SONDE COMPRESSE

60 MHz
1.828.000
SONDE COMPRESSE

100 MHz
2.660.000
SONDE COMPRESSE

PREZ-
CONTANTI IN
L.7. PAGAMENTO
A YEN = L.7.
RIFERITO A
SEREGNI PUBBLICITÀ/9189341 MI

40 MHz
1.425.000
SONDE COMPRESSE

60 MHz
1.828.000
SONDE COMPRESSE

100 MHz
2.660.000
SONDE COMPRESSE

PREZZI
MAGGIORI INFORMAZIONI
Via T. da Cazzaniga, 9/6
L.7. PAGAMENTO
A YEN = L.7.
RIFERITO A
ATT. DEL SIG.
95/84/T

Un altro problema che si presenta allo sperimentatore che voglia autocostruirsi un circuito PLL, è quello di realizzare un ottimo oscillatore libero in grado di lavorare sulla gamma richiesta.

L'uso di un sistema PLL infatti, copre i più svariati campi di applicazione e perciò sono molteplici le frequenze richieste; così ad esempio, al CB interessa particolarmente la gamma dei 26-27 MHz, al radioamatore invece i 14-21-30-145-432 MHz ed oltre e a chi vuole realizzare un'emittente privata la sola gamma che va da 88 a 108 MHz ecc.



TRASMETTITORI A

Una volta determinata la frequenza di lavoro, comincia per lo sperimentatore un vero e proprio calvario perchè gli schemi che a fatica riesce a trovare, sfogliando libri o riviste, una volta montati, generano segnali notevolmente distorti, oppure risultano molto rumorosi o addirittura non oscillano affatto.

Se qualcuno avesse a tal proposito dei dubbi, cerchi qualche schema di oscillatore libero, lo provi e constaterà che il risultato è ben diverso da quello descritto sulla carta.

A conoscenza di queste difficoltà Nuova Elettronica vuole oggi presentarvi diversi schemi di oscillatori liberi molto semplici da realizzare e tutti sintonizzabili tramite diodi varicap.

Questi circuiti, a differenza di tanti altri, hanno il pregio di funzionare subito senza problemi e, non risultando critici, potrete anche utilizzarli per costruire dei semplici GENERATORI AF per uso hobbistico.

Prima di passare alla descrizione degli schemi elettrici vogliamo riportare le caratteristiche dei diodi **varicap** utilizzati nei nostri montaggi, in modo da porre il lettore nelle condizioni di poterli sostituire utilizzando altri tipi di varicap, con caratteristiche analoghe ma con sigle diverse.

Come potrete constatare, per tutti i diodi varicap, alla MINIMA tensione corrisponde sempre la MASSIMA capacità e viceversa.

OSCILLATORE DA 3 MHz a 50 MHz

L'oscillatore presentato in fig.1, utilizza due transistor NPN tipo 2N2222 e può essere impiegato per generare frequenze comprese fra un minimo di 3 MHz ed un massimo di 50 MHz. Per sperimentare tale circuito per la gamma CB, bisogna costruire la bobina L1 secondo i dati qui riportati:

Diametro supporto bobina = 5 mm (con nucleo)
Numero di Spire = 8 con presa centrale
Diametro del filo = 0,4 mm (rame smaltato)

Con questa bobina, a seconda della tensione minima e massima applicata ai capi dei due diodi varicap posti in parallelo alla bobina L1, l'oscillatore riuscirà a coprire la seguente gamma:

Tensione 0 a 5 volt = da 22 a 29 MHz
tensione 0 a 12 volt = da 22 a 34 MHz

Volendo lavorare su gamme diverse è possibile sperimentalmente, aumentare o ridurre il numero delle spire della bobina L1, non dimenticando di effettuare sempre una presa centrale per collegare poi il condensatore ceramico C4 fra questo punto e l'emettitore del transistor TR1.

Il segnale generato da tale oscillatore, viene prelevato tramite il condensatore C6 direttamente sull'emettitore di TR1 ed applicato alla base di TR2 che ha la duplice funzione di amplificatore e stadio separatore.

DIODO varicap BB104—BB204 Tensione polariz. Capacità

0,5 Volt	60 pF
1,0 Volt	52 pF
2,5 Volt	40 pF
5,0 Volt	30 pF
10 Volt	25 pF
20 Volt	18 pF

DIODO varicap BB105-BB205 Tensione polariz. Capacità

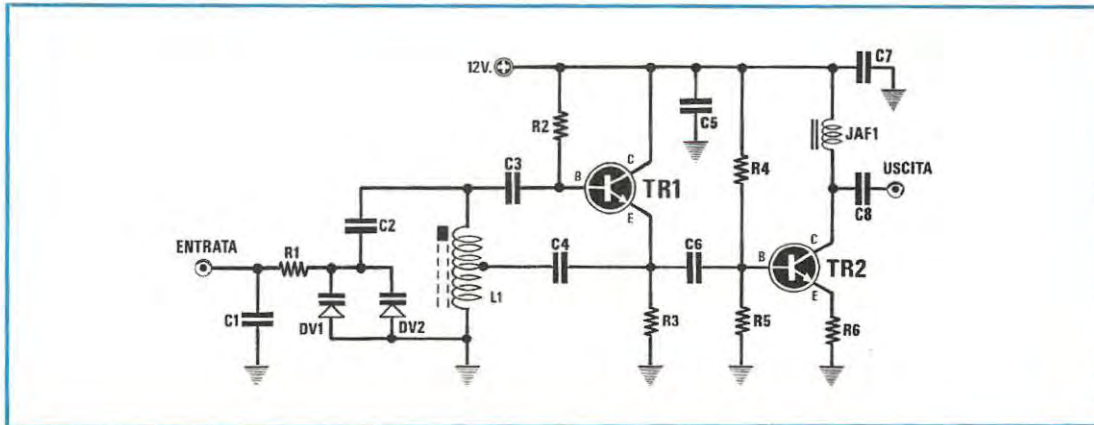
0,5 Volt	20 pF
1,0 Volt	14 pF
2,5 Volt	10 pF
5,0 Volt	6 pF
10 Volt	4 pF
20 Volt	3 pF

DIODO Varicap MVAM 115 Tensione polariz. Capacità

1,0 Volt	500 pF
3,0 Volt	300 pF
6,0 Volt	150 pF
10 Volt	60 pF
20 Volt	30 pF
25 Volt	25 pF

Proseguendo nell'argomento che tratta circuiti PLL, passiamo ora a presentarvi gli oscillatori AF che voi stessi potrete realizzare per la gamma di lavoro richiesta, cioè 7-15-20-27-72-100-145-200 MHz. Come sempre gli schemi che vi presentiamo non sono circuiti teorici, bensì risultano tutti provati.

TRANSISTOR



ELENCO COMPONENTI FIG. 1

R1 = 56.000 ohm 1/4 watt
 R2 = 100.000 ohm 1/4 watt
 R3 = 330 ohm 1/4 watt
 R4 = 22.000 ohm 1/4 watt
 R5 = 4.700 ohm 1/4 watt
 R6 = 47 ohm 1/4 watt
 C1 = 1.000 pF VHF
 C2 = 1.000 pF VHF
 C3 = 22 pF VHF
 C4 = 47 pF VHF
 C5 = 10.000 pF a disco
 C6 = 390 pF VHF
 C7 = 10.000 pF a disco
 C8 = 1.000 pF VHF
 DV1 - DV2 = diodo varicap BB.104
 TR1 = NPN tipo 2N.2222
 TR2 = NPN tipo 2N.2222
 L1 = vedi testo
 JAF1 = impedenza VK.200

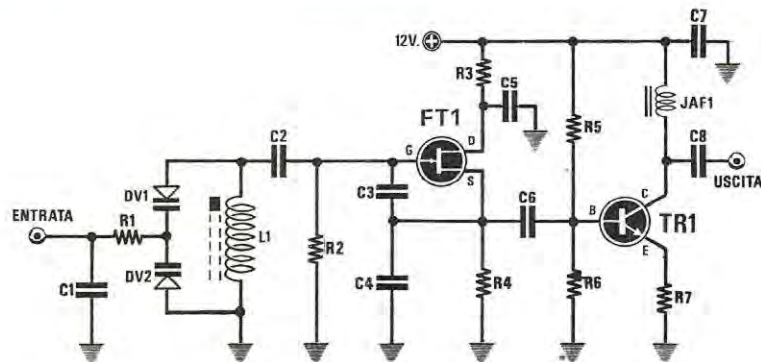
Dall'uscita di TR2 è disponibile un segnale AF di circa **10 volt picco-picco** senza alcun carico e di **3 volt picco-picco** su un carico di **52 ohm**.

Tutto il circuito deve essere alimentato con una tensione di 12 volt e l'assorbimento è pari a circa 25,5 mA. Più precisamente possiamo dire che il transistor TR1 assorbe circa 5,5 mA mentre TR2 circa 20 mA.

La tensione di sintonia necessaria per far variare la frequenza di oscillazione, è applicata al circuito attraverso la resistenza R1, collegata ai capi dei due diodi varicap DV1 e DV2. L'altro capo di questa resistenza dovrà essere poi collegato al cursore di un potenziometro lineare da 22.000 o da 47.000 ohm, i cui estremi andranno a loro volta collegati uno a massa e l'altro alla tensione di alimentazione dei 12 volt.

OSCILLATORE DA 3 a 80 MHz.

Lo schema riportato in fig. 2, a differenza del precedente, utilizza un fet ed un transistor. Con tale circuito è possibile generare frequenze comprese fra un minimo di 3 MHz ed un massimo di



ELENCO COMPONENTI FIG. 2

R1 = 56.000 1/4 watt	C4 = 47 pF VHF
R2 = 100.000 ohm 1/4 watt	C5 = 10.000 pF a disco
R3 = 100 ohm 1/4 watt	C6 = 47 pF VHF
R4 = 330 ohm 1/4 watt	C7 = 10.000 pF a disco
R5 = 22.000 ohm 1/4 watt	C8 = 1.000 pF VHF
R6 = 4.700 ohm 1/4 watt	DV1 - DV2 = diodo varicap BB.104
R7 = 47 ohm 1/4 watt	TR1 = NPN tipo 2N.2222
C1 = 1.000 pF VHF	FT1 = fet tipo
C2 = 390 pF VHF	1 = vedi testo
C3 = 12 pF VHF	JAF1 = impedenza VK200

80/100 MHz e quindi coprire una vasta gamma di impiego.

L'ampiezza del segnale generato da questo oscillatore, risulta inferiore a quella del precedente.

Sempre come realizzazione sperimentale, consigliamo di provarlo ancora sulla gamma che va da 25 a 30 MHz in quanto, per tali frequenze, non sono molto critiche le lunghezze dei collegamenti, quindi riuscirete sempre a sintonizzarvi sulla frequenza desiderata.

Le caratteristiche costruttive per la bobina presente in questo circuito sono:

Diametro del supporto = 5 mm (Con nucleo)
Numero Spire = 15
Diametro del filo = 0,4 mm (Rame smaltato)

Con questa bobina, a seconda della tensione applicata ai due diodi varicap DV1 e DV2, posti ai suoi capi in opposizione di polarità, si riuscirà a coprire la seguente gamma:

tensione da 0 a 5 volt = da 25 a 32 MHz
tensione da 0 a 12 volt = da 25 a 35 MHz

È ovvio che la gamma da noi riportata può variare a seconda della posizione in cui è stato ruotato il nucleo nella bobina stessa.

Aumentando o riducendo il numero delle spire si possono facilmente scegliere altre gamme di lavoro e chi dispone di un frequenzimetro digitale, può subito constatare su quale gamma oscilla il circuito con la nuova bobina inserita.

Volendo salire in frequenza, si può anche avvolgere la bobina L1 in aria, utilizzando cioè la stessa bobina ma senza il nucleo.

Dal source del fet FT1, tramite il condensatore C6 da 47 pF, il segnale di AF generato dall'oscillatore, viene prelevato ed applicato alla base del transistor TR1 che provvede ad amplificarlo. In questo modo, attraverso il condensatore C8 di disaccoppiamento, abbiamo disponibile in uscita un segnale di **6 volt picco-picco** a vuoto e di **1,5 volt picco-picco** su un carico di **52 ohm**.

Tutto il circuito può essere alimentato con una tensione compresa tra 9 e 12 volt e assorbe circa 25 milliamper. Lo stadio a fet assorbe normalmente circa 5 mA mentre lo stadio a transistor circa 20 mA. Come fet si possono utilizzare dei normali BF244-BF245-2N3819-U310 mentre per il transistor, usare i soliti 2N2222 o altri NPN purchè idonei a lavorare fino a frequenze massime di 100 MHz.

OSCILLATORE DA 3 MHz a 200 MHz.

Anche lo schema riportato in fig. 3, così come il precedente, utilizza un fet ed un transistor, ma questo circuito, effettuando collegamenti molto corti, permetterà di raggiungere frequenze anche superiori ai 200 MHz e quindi si presta molto bene per realizzare oscillatori da utilizzare per le gamme 50-72-88-100-150 MHz.

Se desiderate provarlo per realizzare un buon oscillatore sulla gamma FM, da 88-108 MHz, dovrete realizzare la bobina L1 seguendo le specifiche qui riportate:

Diametro supporto = 5 mm (con nucleo)
Numero Spire = 6 accostate
Diametro del filo = 0,4 mm (rame smaltato)

Con tale bobina, fornendo ai diodi varicap una tensione massima di 5 o di 12 volt, è possibile ottenere rispettivamente le seguenti escursioni di frequenza:

tensione da 0 a 5 volt = da 82 a 103 MHz
tensione da 0 a 12 volt = da 82 a 118 MHz

Regolando il nucleo di taratura presente all'interno del supporto della bobina, potrete modificare la sintonia dell'oscillatore di qualche megahertz.

Volendo aumentare la frequenza, si possono avvolgere solo 5 spire ed eliminare il nucleo ferromagnetico. Volendo invece portare la frequenza di lavoro sui 60-80 MHz è sufficiente avvolgere 8-9 spire di filo di rame smaltato, sempre del diametro di 0,4 mm.

Volendo raggiungere i 145-146 MHz, è consigliabile sostituire il supporto della bobina con una di diametro maggiore. Le specifiche costruttive in questo caso saranno perciò:

Diametro supporto = 6 mm (senza nucleo)
Numero Spire = 5
Diametro del filo = 1 mm (rame argentato)

Le spire devono essere avvolte in modo da tenerle spaziate fra loro, così da ottenere un solenoide lungo circa 7 millimetri.

Utilizzando questo tipo di bobina, a seconda della tensione applicata ai capi dei due diodi varicap, si ottiene la copertura di queste gamme:

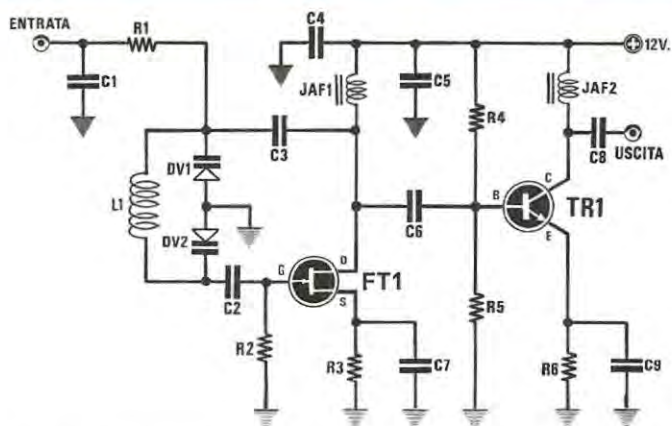
tensione da 0 a 5 volt = da 130 a 160 MHz
tensione da 0 a 12 volt = da 130 a 188 MHz

Riducendo il valore del condensatore C4 da 47 pF a 33 pF si riesce ancora a salire in frequenza e con 4 spire si riesce facilmente a raggiungere e superare i 200 MHz.

Il segnale presente sul drain del fet FT1, è applicato sulla base del transistor TR1 che, come è noto, serve da stadio separatore - amplificatore. Sul collettore di TR1 risulterà disponibile un segnale di **10 volt picco-picco** senza alcun carico e un segnale di **4,5 volt picco-picco** su un carico di **52 ohm**.

Tutto il circuito, alimentato a 12 volt, assorbe circa 25 milliamper.

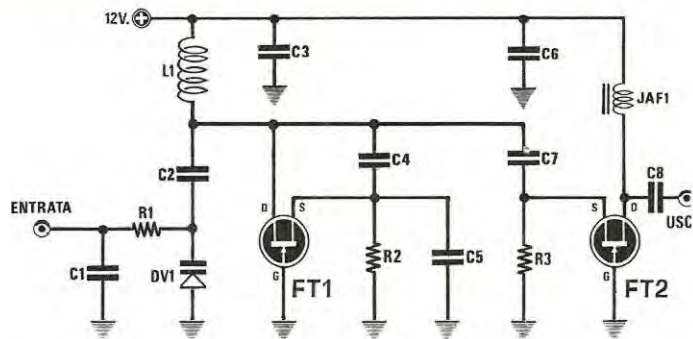
Come fet si può utilizzare un BF244-BF245-2N3819-U310 o altri equivalenti in grado di oscillare fino ed oltre i 200 MHz, mentre come transistor si può impiegare un BFR36 o altro equivalente in grado di lavorare oltre i 400 MHz.



ELENCO COMPONENTI FIG. 3

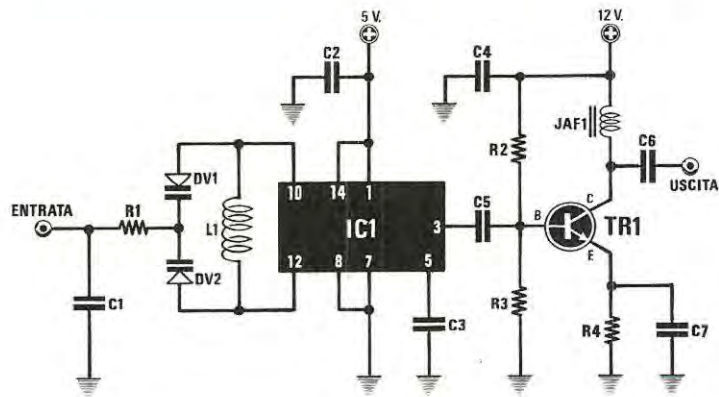
R1 = 56.000 ohm 1/4 watt
R2 = 100.000 ohm 1/4 watt
R3 = 100 ohm 1/4 watt
R4 = 22.000 ohm 1/4 watt
R5 = 4.700 ohm 1/4 watt
R6 = 47 ohm 1/4 watt
C1 = 1.000 pF VHF
C2 = 47 pF VHF
C3 = 56 pF VHF
C4 = 10.000 pF a disco
C5 = 10.000 pF a disco

C6 = 4,7 pF VHF
C7 = 47 pF VHF
C8 = 1.000 pF VHF
C9 = 390 pF VHF
DV1 = diodo varicap BB.205
DV2 = diodo varicap BB.205
TR1 = NPN tipo BFR.36
FT1 = fet tipo BF.244
L1 = vedi testo
JAF1 = impedenza VK.200
JAF2 = impedenza VK.200



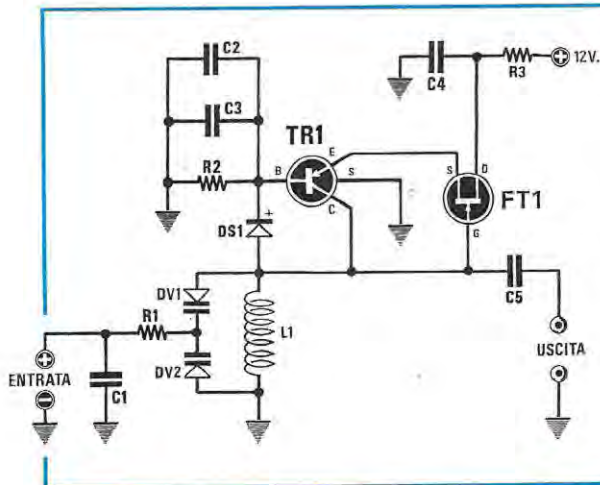
ELENCO COMPONENTI FIG. 4

R1 = 56.000 ohm 1/4 watt	C6 = 1.000 pF VHF
R2 = 470 ohm 1/4 watt	C7 = 3,3 pF VHF
R3 = 47 ohm 1/4 watt	C8 = 1.000 pF VHF
C1 = 1.000 pF VHF	DV1 = diodo varicap BB.205
C2 = 33 pF VHF	FT1 = fet tipo U.310
C3 = 1.000 pF VHF	FT2 = fet tipo U.310
C4 = 5,6 pF VHF	L1 = vedi testo
C5 = 15 pF VHF	JAF1 = impedenza VK.200



ELENCO COMPONENTI FIG. 5

R1 = 56.000 ohm 1/4 watt	C5 = 330 pF VHF
R2 = 18.000 ohm 1/4 watt	C6 = 1.000 pF VHF
R3 = 10.000 ohm 1/4 watt	C7 = 1.000 pF VHF
R4 = 10 ohm 1/4 watt	DV1 — DV2 = diodo varicap BB.104 o BB.204
C1 = 1.000 pF VHF	TR1 = NPN tipo BFR.36
C2 = 100.000 pF poliestere	IC1 = MC.1648
C3 = 1.000 pF VHF	L1 = vedi testo
C4 = 100.000 pF poliestere	JAF1 = impedenza VK.200



ELENCO COMPONENTI FIG. 6

- R1 = 56.000 ohm 1/4 watt
- R2 = 10.000 ohm 1/4 watt
- R3 = 100 ohm 1/4 watt
- C1 = 1.000 pF VHF
- C2 = 10.000 pF a disco
- C3 = 33 pF VHF
- C4 = 10.000 pF a disco
- C5 = 47 pF VHF
- DS1 = diodo al silicio HP.2801 — HP.5082
- DV1 = diodo varicap BB.204 — BB.205
- TR1 = PNP tipo BFR.99
- FT1 = fet tipo BF.245
- L1 = vedi testo

OSCILLATORE DA 30 MHz a 180 MHz

Come vedesi in fig. 4, utilizzando due fet tipo U.310, è possibile realizzare un valido oscillatore idoneo a lavorare da un minimo di 25—30 MHz ad un massimo di 180 MHz.

Questo circuito lo presentiamo per la particolare configurazione circuitale con cui è realizzato infatti, come potete osservare nello schema elettrico di fig. 4, abbiamo utilizzato due FET, entrambi con il "gate" a massa.

Lavorando su frequenze elevate, è necessario effettuare dei collegamenti molto corti ed in particolar modo, se volete realizzare un circuito stampato, è importante che i condensatori di fuga relativi ad uno stesso stadio, siano collegati tutti in uno stesso punto di massa e, che tale punto di massa sia il più possibile vicino alla massa del semiconduttore a cui si riferiscono.

Inoltre, i condensatori da usare devono essere del tipo ceramico per AF bisogna perciò scartare i comuni ceramici di BF da 25-50 volt lavoro che, oltre a non essere adatti a tale scopo, introducono notevoli perdite di AF.

Ritornando al nostro schema elettrico, possiamo ora riportare i dati costruttivi della bobina L1 per la gamma dei 144-146 MHz:

- Diametro supporto = 6 mm (in aria)**
- Numero Spire = 3**
- Diametro del filo = 1 mm (rame argentato)**

La bobina deve essere avvolta con spire spaziate in modo da ottenere un solenoide di lunghezza pari a circa 4 mm.

Con questa bobina, fornendo ai diodi varicap 5 o 12 volt, è possibile sintonizzarsi su queste gamme di frequenza:

- tensione da 0 a 5 volt = da 138 MHz a 151 MHz**
- tensione da 0 a 12 volt = da 138 MHz a 161 MHz.**

In uscita dal drain del fet FT1, fra il terminale del condensatore C8 e la massa, è disponibile un se-

gnale di **4 volt picco-picco** senza alcun carico e di **1,2 volt picco-picco** su di un carico di **52 ohm**.

Anche se all'uscita di questi oscillatori non è disponibile un segnale di ampiezza molto elevata, dovrete sempre ricordare che simili oscillatori, oltre a servire per realizzare uno stadio trasmettente, possono servire anche come stadio oscillatore locale per un ricevitore supereterodina.

OSCILLATORE DA 1 MHz a 130 MHz

Nello schema elettrico di fig. 5 è riportato un oscillatore realizzato utilizzando un circuito integrato tipo MC.1648 in grado di funzionare da un minimo di 1 MHz ad un massimo di 130 MHz.

Questo integrato, pur con un circuito molto semplice, permette di coprire un'ampia gamma di frequenze impiegando bobine con un diverso numero di spire.

Per utilizzare ad esempio tale oscillatore sulla gamma da 65 MHz a 130 MHz, potrete realizzare la bobina L1 seguendo le seguenti note:

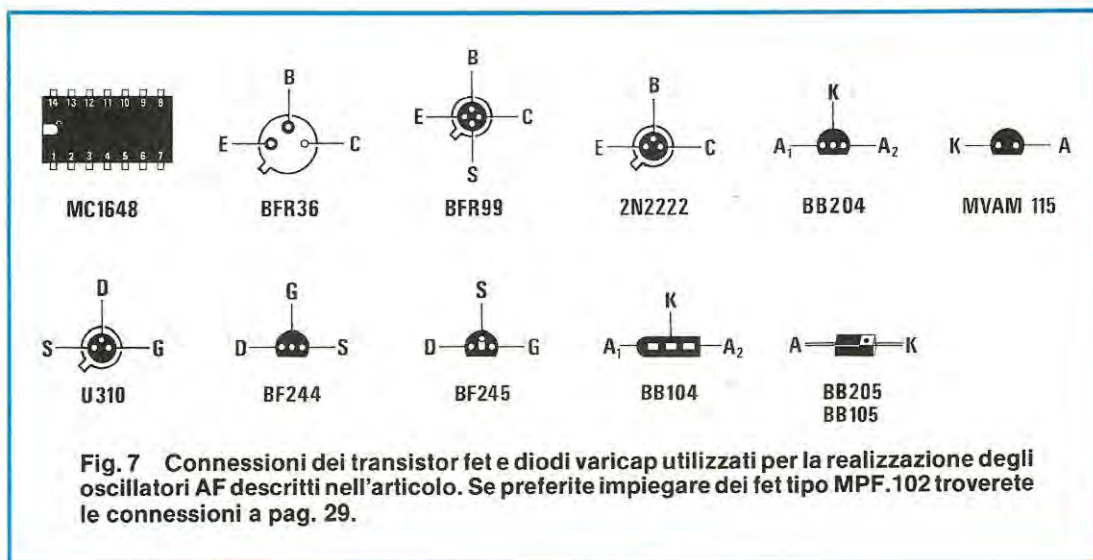
- Diametro supporto = 10 mm (in aria)**
- Numero Spire = 3**
- Diametro del filo = 1 mm (rame argentato)**

La bobina deve essere avvolta con spire spaziate in modo da ottenere un solenoide di lunghezza pari a circa 5 mm.

Così facendo, in funzione della tensione applicata ai capi dei diodi varicap, riuscirete a coprire la gamma:

- Tensione da 0 a 5 volt = da 65 MHz a 90 MHz**
- Tensione da 0 a 12 volt = da 65 MHz a 130 MHz**

La tensione di sintonia è applicata, attraverso la resistenza R1, alla giunzione comune dei due diodi varicap DV1 e DV2, collegati a loro volta ai capi della bobina L1. Il segnale di uscita è prelevato dal piedino 3 di IC1 e, attraverso il condensatore C5, è applicato al transistor di uscita TR1. Tale transistor ha il compito di amplificare questo segnale e ren-



dere disponibile, ai capi del condensatore C6, un segnale di AF con ampiezza pari a **4 Volt picco-picco** senza carico e di **1,5 Volt picco-picco** su un carico di **52 ohm**.

L'integrato IC1 deve essere alimentato a 5 Volt (consuma circa 10 mA) mentre per lo stadio di uscita, che impiega un transistor BFR 36, consigliamo una tensione di alimentazione a 12 (questo transistor assorbe circa 25 mA).

OSCILLATORE DA 0,5 MHz a 450 MHz

L'oscillatore che presentiamo in fig. 6 è una configurazione un po' strana che molti dei nostri lettori vedranno per la prima volta.

Abbiamo voluto presentarlo poichè si tratta di un oscillatore molto semplice, non critico ed in grado di funzionare correttamente sia a bassa frequenza che in VHF.

Applicando a tale oscillatore una bobina con elevato numero di spire, esso oscillerà sulla gamma delle Onde Medie. Applicando una bobina o una impedenza JAF da 2-3 millihenry, il circuito oscillerà sulla gamma di BF, inserendo in sostituzione della bobina una spira ad U questo oscillatore funzionerà tranquillamente sulla gamma VHF.

Un altro pregio di cui è dotato questo oscillatore è quello di funzionare, senza modificare il valore di nessun componente, con una tensione di alimentazione che va da un minimo di 3 volt ad un massimo di 15 volt e con un assorbimento irrisorio, pari a circa 2 milliamper.

È ovvio che riducendo la tensione di alimentazione, si riduce proporzionalmente anche l'ampiezza del segnale generato ma, a differenza di altri oscillatori, questo non tende a "spegnersi".

Se volete lavorare su gamme non superiori ai 50-60 MHz, potrete utilizzare per TR1 qualsiasi tipo di transistor PNP ma, se volete utilizzare questo

oscillatore per frequenze maggiori, fino a raggiungere anche la gamma delle VHF, consigliamo di impiegare transistor adatti a lavorare fino a frequenze pari a 700-800 MHz.

Nel nostro circuito abbiamo impiegato un BFR99 (frequenza di taglio MIN. 1,4 GHz-Tip. 2,4 GHz) per poterlo così utilizzare senza problemi da un minimo di 1 MHz fino ad un massimo di 400 MHz.

Come fet, si può impiegare un normale BF244, un BF245 un 2N3819 MPF.102 o altri equivalenti.

Poichè questo oscillatore merita veramente di essere provato per la sua notevole versatilità, presentiamo due versioni, una da utilizzare per frequenze da un minimo di 5 MHz fino ad un massimo di 50 MHz ed una che potrete utilizzare da un minimo di 50 MHz fino ad un massimo di 300 MHz.

Tale oscillatore, risultando sufficientemente stabile, potrete impiegarlo anche come un normale "generatore di AF" scegliendo la bobina L1 piu' idonea alla gamma che vi interessa.

1° SCHEMA (4 MHz a 50 MHz)

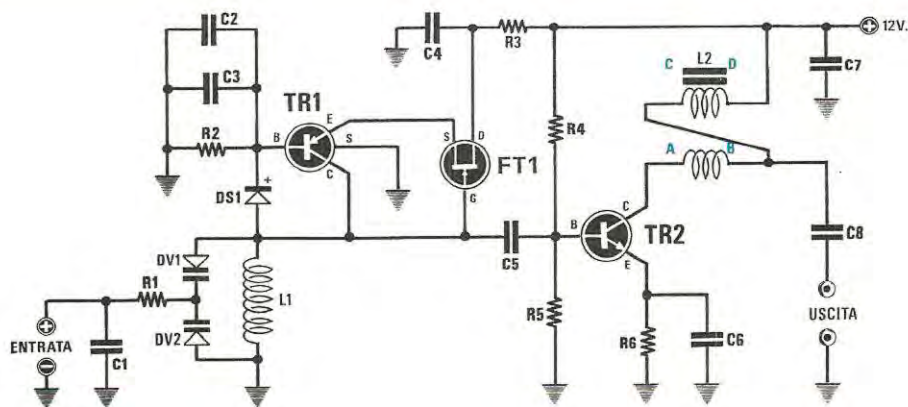
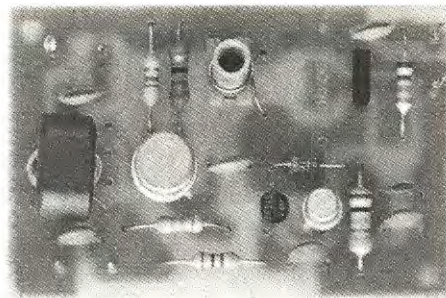
In fig. 8 è visibile lo schema di questo oscillatore, completo di uno stadio finale amplificatore a larga banda (da 4 a 50 MHz) (vedi TR2) in grado di fornire in uscita, su di un carico di **52 ohm**, un segnale di circa **100 milliwatt**, quindi già sufficiente a pilotare lo stadio di qualsiasi preamplificatore AF.

Utilizzando per DV1 e DV2 dei diodi varicap tipo MVAM.115, a seconda del tipo di bobina (L1) utilizzata, si ottengono diverse escursioni di frequenza:

Note costruttive della bobina L1:

Diametro supporto = 8 mm (con nucleo)
Numero Spire = 20
Diametro filo = 0,3 mm (rame smaltato)

Fig. 8 Foto con relativo schema elettrico dello stadio oscillatore completo di amplificatore a larga banda idoneo a lavorare da un minimo di 4 MHz ad un massimo di 50 MHz.



COMPONENTI LX.647

R1 = 56.000 ohm 1/4 watt
 R2 = 10.000 ohm 1/4 watt
 R3 = 100 ohm 1/4 watt
 R4 = 33.000 ohm 1/4 watt
 R5 = 4.700 ohm 1/4 watt
 R6 = 22 ohm 1/4 watt
 C1 = 1.000 pF VHF
 C2 = 10.000 pF a disco
 C3 = 33 pF VHF
 C4 = 10.000 a disco
 C5 = 47 pF VHF
 C6 = 180 pF VHF
 C7 = 10.000 a disco
 C8 = 1.000 pF VHF
 DS1 — DV2 = diodo Schottky HP.2801
 DV2 = diodo varicap BB.104
 TR1 = PNP tipo BFR.99
 TR2 = NPN tipo BFR.36
 FT1 = fet tipo BF.245
 L1 = vedi testo
 L2 = vedi testo

Con tale bobina e utilizzando per i diodi varicap una tensione massima di 12 volt, è possibile sintonizzarsi:

tensione da 0 a 12 volt = da 4 MHz a 10 MHz

Utilizzando ancora dei diodi varicap tipo MVAM 115 e modificando la bobina L1 come segue:

Diametro supporto = 5 mm (con nucleo)
Numero Spire = 8
Diametro del filo = 0,4 (rame smaltato)

potrete ottenere un'escursione di frequenza, a seconda della tensione applicata ai capi dei diodi varicap, pari a:

tensione da 0 a 5 volt = da 10 a 20 MHz
tensione da 0 a 12 volt = da 10 a 34 MHz

Utilizzando per DV1 e DV2 dei diodi varicap tipo BB.204 e realizzando la bobina L1 come segue:

Diametro supporto = 5 mm (con nucleo)
Numero Spire = 8
Diametro filo = 0,4 (rame smaltato)

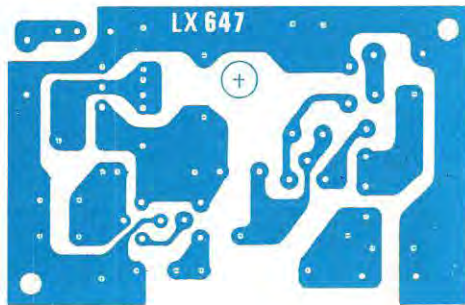


Fig. 9 Disegno a grandezza naturale del circuito stampato necessario per la realizzazione dello schema di fig. 8

Fig. 10 Schema pratico di montaggio dell'oscillatore di fig. 8. Su tale circuito potrete inserire doppi diodi varicap, tipo BB.204 o BB.104 oppure due diodi varicap BB.205 o equivalenti.

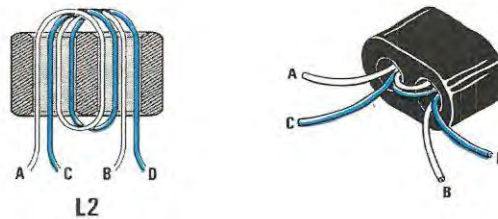
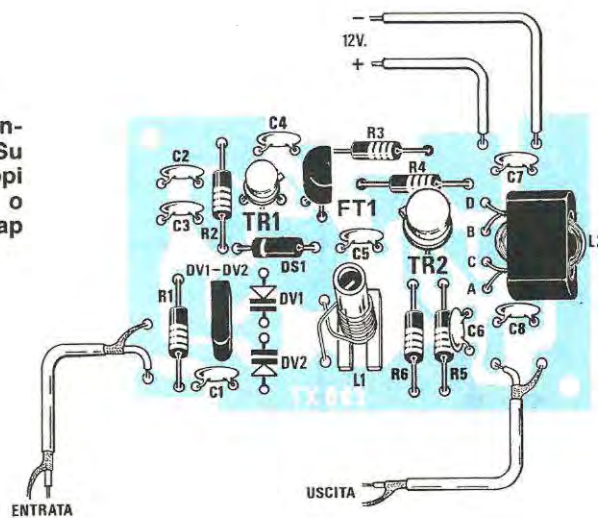


Fig. 11 Per realizzare la bobina L2 bisogna avvolgere nell'interno del nucleo da noi fornito 10 spire "bifilari" contrassegnando l'inizio e la fine dei due avvolgimenti. Inserendo nel circuito stampato le estremità A-C e B-D come vedesi in fig. 8 si otterranno automaticamente le connessioni richieste.

in funzione della tensione applicata ai varicap, potrete ottenere le seguenti escursioni di frequenza:

tensione da 0 a 5 volt = da 30 a 39 MHz
tensione da 0 a 12 volt = da 30 a 44 MHz

2° SCHEMA (DA 50 A 300 MHz)

Lo schema riportato in fig. 14, è lo stesso dell'oscillatore riportato nell'esempio precedente completato ora con uno stadio amplificatore-separatore a larga banda, in grado di lavorare da un minimo di 50 MHz ad un massimo di 300 MHz. Tale stadio permette di ottenere in uscita, su un carico di **52 ohm**, un segnale della potenza di **100 milliwatt** su tutta la gamma.

Per far oscillare questo circuito sulla gamma FM, bisogna realizzare una bobina con le seguenti caratteristiche:

Diametro supporto = 8 mm. (in aria)
Numero Spire = 4
Diametro filo = 1 mm. (rame argentato)

La bobina deve essere avvolta con spire spaziate in modo da ottenere un solenoide lungo circa 8 mm. e, così facendo, la gamma coperta, in funzione della tensione applicata ai varicap, sarà la seguente:

tensione da 0 a 5 volt = da 75 a 110 MHz
tensione da 0 a 12 volt = da 75 a 120 MHz

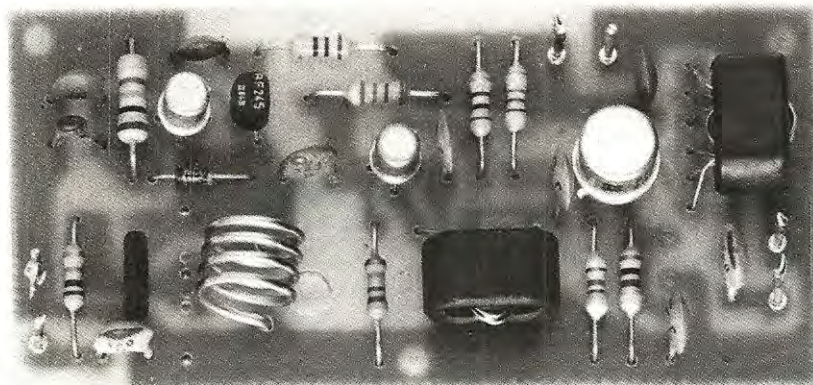
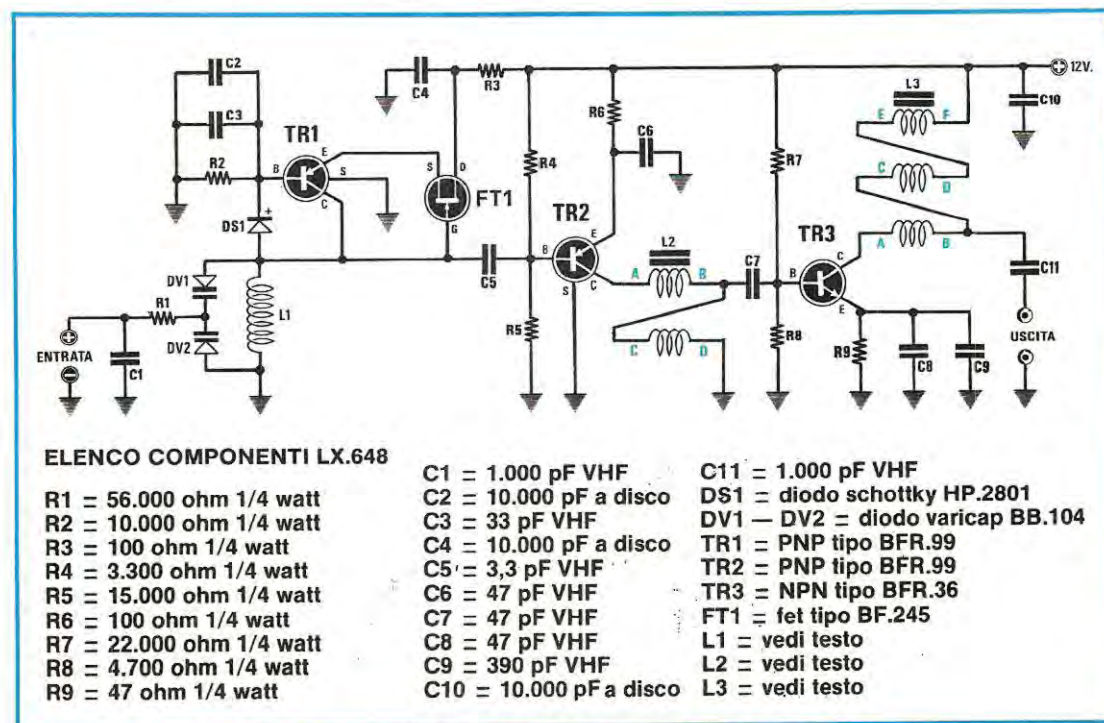


Fig. 12 Foto e schema elettrico dell'oscillatore e amplificatore a larga banda idoneo per la gamma 50-300 MHz.



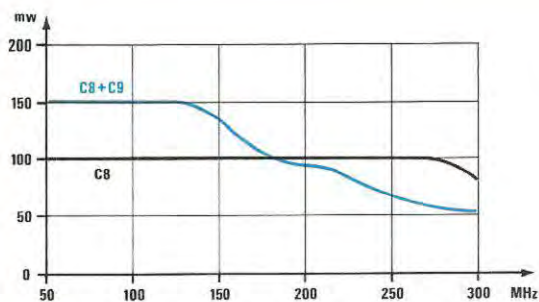


Fig. 13 Inserendo in parallelo alla resistenza R9 il solo condensatore C8 da 47 pF il circuito erogherà 100 mW fino ad un massimo di 280-290 MHz. Inserendo in parallelo anche il condensatore C9 da 390 pF, la potenza aumenterà a 150 mW ma fino ad un massimo di circa 146 MHz.

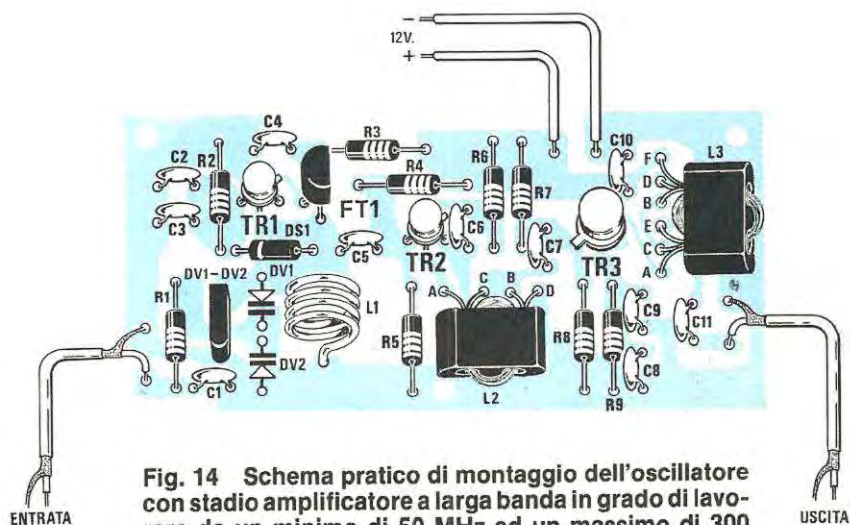


Fig. 14 Schema pratico di montaggio dell'oscillatore con stadio amplificatore a larga banda in grado di lavorare da un minimo di 50 MHz ad un massimo di 300 MHz. Per la realizzazione delle bobine L2—L3 leggere il testo. Anche in questo circuito è possibile inserire diodi varicap doppi e semplici.

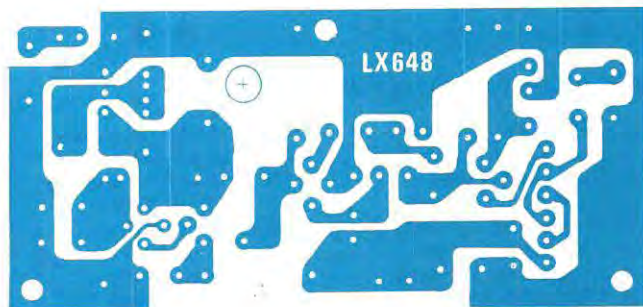


Fig. 15 Disegno a grandezza naturale necessario per la realizzazione dell'oscillatore variabile.

Sostituendo i diodi varicap BB.204 con dei BB.205 e utilizzando una bobina con i dati riportati di seguito, si ottengono frequenze di oscillazione più elevate:

Diametro del supporto = 8 mm (in aria)
Numero Spire = 3
Diametro del filo = 1 mm (rame argentato)

Le spire di questa bobina dovranno essere spaziate fra loro in modo da ottenere un solenoide di lunghezza pari a circa 6 mm. Così facendo l'oscillatore coprirà un gamma di frequenze di:

tensione da 0 a 5 volt = da 125 MHz a 170 MHz
tensione da 0 a 12 volt = da 200 MHz a 300 MHz

REALIZZAZIONE PRATICA SCHEMA FIG. 10

Per questo circuito, che può essere utilizzato da un minimo di 4 MHz fino a 50 MHz solo modificando le spire della bobina L1, abbiamo preparato un circuito stampato siglato LX. 647.

Su tale circuito, come vedesi in fig. 10, vengono montati tutti i componenti necessari alla realizzazione del circuito.

Iniziate come al solito inserendo le resistenze e i condensatori ceramici. Saldate poi il diodo DS1, rivolgendo la fascetta nera presente sul suo involucro, verso la resistenza R2.

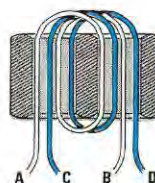
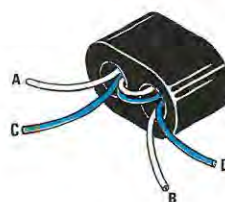
Seguendo la serigrafia presente sul circuito stampato, montate i due transistor TR1-TR2 e il fet FT1 ed inserite quindi i terminali capicorda ai quali andranno poi collegati i fili di alimentazione, l'ingresso per la tensione dei varicap e l'uscita del segnale AF.

A seconda della frequenza su cui volete sintonizzare il vostro oscillatore, dovrete montare un diverso tipo di diodo varicap. Se usate i varicap tipo BB 104 ricordate che all'interno dell'involucro sono contenuti due diodi. Dei tre piedini presenti, quello centrale fa capo ad entrambi i catodi dei due varicap mentre, i due piedini laterali, fanno capo ai due anodi e perciò, comunque viene inserito sullo stampato, le connessioni dei due diodi verranno sempre rispettate. Se invece dovete utilizzare dei diodi varicap tipo BB.205 o MVAM 115, essendo in contenitore singolo, dovrete rispettare il verso di inserzione. Per i varicap tipo BB 205, il cui involucro è disegnato in fig. 7, dovrete rivolgere la fascetta di identificazione presente sul corpo come è riportato in fig. 14.

Utilizzando invece dei diodi varicap tipo MVAM 115, il cui involucro è disegnato in fig. 7, questi andranno montati rivolgendo la parte piana del corpo del diodo DV1 verso il supporto della bobina L1 mentre DV2 dovrà essere rivolto dalla parte opposta.

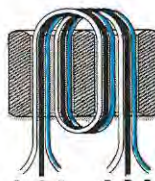
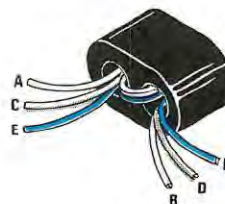
Il trasformatore balum collegato sull'uscita del transistor finale, un NPN tipo BFR.36, dovrà essere realizzato avvolgendo sul nucleo in ferrite presente nel kit, 10 spire bifilari utilizzando del filo di rame smaltato da 0,3 mm.

Per realizzare questo trasformatore consigliamo di tagliare due spezzoni di filo di rame lunghi circa



L2

Fig. 16 Per la bobina L2 avvolgete sul nucleo da noi fornito 2 spire bifilari contrassegnando l'inizio e la fine dei due avvolgimenti in modo che inserendoli sul circuito stampato si ottenga la connessione richiesta.



L3

Fig. 17 Per la bobina L3 devono essere avvolte ancora 2 spire, ma questa volta utilizzando un filo trifilare. Indicando correttamente l'inizio e la fine di tali avvolgimenti ed inserendoli in modo esatto sullo stampato, come indicato in fig. 14, si otterrà automaticamente il collegamento previsto come riportato in fig. 12

30 cm. poi, per un solo filo, raschiate le due estremità e su queste depositate un sottile strato di stagno.

Così facendo sarà molto semplice, dopo averli avvolti, riconoscere qual'è il filo 1 e quale il filo 2.

Nel disegno di fig. 11, abbiamo riportato una sola spira ma all'interno del nucleo di questo trasformatore, dovrete avvolgere, come abbiamo detto, un totale di 10 spire.

Al termine dell'avvolgimento, vi troverete quindi con due fili d'inizio avvolgimento e due di fine avvolgimento.

Se l'inizio del filo 1 risulta indicato con A e la fine con B e l'inizio del filo 2 è indicato con C e la fine con D, dovrete collegare questi fili come segue:

inizio A = collegarlo al collettore del BFR 36
fine B = collegarlo sul filo inizio C
fine D = collegarlo ai 12 volt di alimentazione

La giunzione del filo B-C andrà a collegarsi al condensatore di uscita C3 da 1.000 pF e da questo punto sarà poi prelevata per raggiungere, tramite un corto spezzone di cavetto coassiale da 52 ohm, lo stadio preamplificatore di qualsiasi trasmettitore. Se utilizzate il circuito stampato LX.647, troverete riportate, in prossimità dei fori di collegamento dei fili del trasformatore, le lettere A-B-C-D e questo vi aiuterà a non sbagliare nell'effettuare questa operazione.

Tutto il circuito assorbe, a 12 volt, una corrente di circa 40 milliamper.

REALIZZAZIONE PRATICA schema fig. 12.

Per questo secondo circuito, idoneo a lavorare da un minimo di 40 MHz ad un massimo di 300 MHz, lo stadio oscillatore è del tutto analogo al circuito precedente. La sola differenza, come già abbiamo visto, riguarda le note costruttive della bobina L1. Lo stadio di uscita è invece totalmente differente, in quanto, in questo circuito, vengono utilizzati due transistor.

Il circuito stampato necessario per questa realizzazione è siglato LX.648

Su tale stampato riportato in fig. 14 trovano posto tutti i componenti necessari alla realizzazione di questo circuito.

Iniziate il montaggio inserendo dapprima tutte le resistenze ed i condensatori ceramici quindi inserite il diodo DS1, uno schottky tipo HP 2801, rivolgendo la fascetta nera presente sul suo involucro, verso la resistenza R2.

Montando i tre transistor e il fet, seguite, per l'orientamento di inserzione, la serigrafia presente sul circuito stampato.

Come per la realizzazione precedente, a seconda della frequenza su cui vorrete sintonizzare il vostro oscillatore, dovrete montare un diverso tipo di varicap.

Essendo identico il montaggio di questa parte di circuito, vi rimandiamo alla descrizione appena da-

ta per l'orientamento ed il montaggio di tali componenti.

In questo circuito sono presenti due trasformatori balum indicati con le sigle L2 e L3 che dovrete necessariamente autocostruire seguendo le indicazioni riportate di seguito.

BALUM L2

Prendete due spezzoni di filo di rame smaltato da 0,4 mm lungo circa 5 cm e, su di un solo filo, raschiate e stagnatene le due estremità in modo da riconoscerlo facilmente dal secondo filo una volta che entrambi risultano avvolti all'interno del nucleo.

Lo schema di montaggio di questi due fili all'interno del nucleo del trasformatore balum che troverete nel kit, è riportato in fig. 16 ed è composto da 2 spire bifilari, ottenute avvolgendo assieme e nello stesso senso i due spezzoni di filo tagliati precedentemente.

Ammettendo che l'inizio del filo 1 lo identifichiate con la lettera A e la fine con la lettera B mentre l'inizio del filo 2 corrisponda alla lettera C e la fine alla lettera D, i collegamenti da eseguire al termine dell'avvolgimento dovranno essere:

inizio A = al collettore del transistor BFR99
fine B = al filo inizio C
fine D = alla massima del circuito

I due fili B-C, uniti fra loro, dovranno essere collegati al condensatore C4 da 47 pF che porta il segnale alla base del transistor finale TR3.

Sul circuito stampato da noi fornito, sono presenti le quattro lettere A-B-C-D per identificare senza possibilità di errore il collegamento di tali terminali.

BALUM L3

Per questo secondo Balum è necessario eseguire un avvolgimento trifilare, cioè dovrete avvolgere all'interno del trasformatore, 2 spire di tre fili appaiati.

Prendete tre spezzoni di filo di rame smaltato da 0,4 mm lunghi 5 cm, nel primo filo non raschiate lo smalto isolante, nel secondo raschiate le due estremità senza stagnarle ed infine nel terzo, oltre a raschiare le due estremità per eliminare lo smalto protettivo, stagnatene i terminali. In questo modo, una volta effettuato l'avvolgimento, potrete subito distinguere l'uno dall'altro, i tre fili avvolti. Al solito, identifichiamo i tre fili come segue:

filo 1 non raschiato = A inizio - B fine
filo 2 raschiato = C inizio - D fine
filo 3 stagnato = E inizio - F fine

tenendo presente questa tabella di identificazione, i collegamenti da effettuare sono:

inizio A = al collettore del BFR36
fine B = al filo inizio C del secondo filo
fine D = al filo inizio E del terzo filo
fine F = al positivo alimentazione 12 volt.

I due fili B-C uniti fra loro, devono essere poi collegati al condensatore di uscita C7 da 1.000 pF. Se inserite i fili nei fori corrispondenti alle lettere riportate sul circuito stampato, le piste presenti effettueranno le connessioni richieste fra inizio e fine degli avvolgimenti. Vi ricordiamo che invertendo per errore anche un solo capo di un avvolgimento, il circuito non potrà più funzionare.

Come abbiamo già precisato, questo amplificatore a larga banda permette di ottenere in uscita un segnale della potenza di 100 milliwatt costanti, su tutta la gamma di frequenze che va da 40 a 300 MHz.

Limitando l'escursione della frequenza di lavoro di questo amplificatore alla gamma da 50 a 150 MHz, è possibile ottenere in uscita una potenza maggiore, pari a circa 150 milliwatt. La modifica da apportare al circuito per ottenere questo funzionamento, è molto semplice infatti è sufficiente aggiungere in parallelo alla resistenza R6 sull'emettitore di TR2, un condensatore ceramico da 390 pF.

Con tale condensatore, come vedesi nel grafico di fig. 13, riusciremo ad ottenere in uscita 150 milliwatt fino a 145-150 MHz, poi 100 milliwatt fino a circa 220 MHz e dopo tale frequenza la potenza in uscita scenderà a soli 50 milliwatt.

ULTIMI CONSIGLI

Utilizzando questi oscillatori per pilotare degli amplificatori AF di potenza, conviene racchiudere tutto il circuito in un piccolo contenitore metallico in modo che questo risulti totalmente schermato.

Senza tale protezione può accadere che il segnale dello stadio finale, a causa della sua potenza, riesca ad influenzare la bobina dell'oscillatore facendo variare così la frequenza da esso generata quindi il circuito PLL potrebbe "impazzire" perdendo la stabilità della condizione di aggancio.

Per prevenire tale inconveniente, i circuiti stampati degli oscillatori di cui vi abbiamo proposto il montaggio, (vedi fig. 10 e fig. 14) li abbiamo dimensionati in modo da poter essere contenuti all'interno di due scatole che noi stessi potremo fornire.

Volendo realizzare un progetto con caratteristiche professionali, sarebbe necessario, inoltre, collegare il filo che porta la tensione ai diodi varicap e quello che porta la tensione di alimentazione a 12 volt positivi all'interno della scatola metallica usata per la schermatura del circuito, attraverso due condensatori passanti da 1.000 pF.

Questi condensatori, il cui corpo andrà stagnato sul metallo della scatola stessa, evitano che eventuali residui di AF, sempre presenti in un trasmettitore, possano in qualche modo entrare nell'interno della scatola attraverso questi due fili di collegamento.

In ultimo consigliamo di non montare mai rigidamente la scatola contenente tutto l'oscillatore sul circuito stampato (oppure sul mobile), per evitare eventuali effetti microfonici che si possono verificare quando la bobina L1 dell'oscillatore è avvolta in aria.

Infatti ogni più piccola vibrazione del mobile, riflette sulla bobina dell'oscillatore ed è proprio per questo motivo che molte volte sono presenti inspiegabili ronzii a 50 Hz nella portante AF, provocati semplicemente dalle vibrazioni del trasformatore di alimentazione o dalle ventole di raffreddamento.

Per evitare tutto ciò, si potrebbero effettuare dei fori sul circuito stampato in modo da poter introdurre dei gommini passafilo su cui fissare la scatola ed ottenere un efficace sistema di "ammortizzatore".

Non dovete comunque dimenticare che così facendo non potrà giungere al circuito la "massa" quindi sulla scatola dovrete stagnare un filo che dovrà essere a sua volta collegato alla massa di alimentazione.

Quando realizzerete uno degli oscillatori presentati su questo stesso numero, dovrete sempre controllare con l'aiuto di un frequenzimetro digitale se questo riesce a coprire la gamma interessata.

Se ad esempio volete realizzare un oscillatore per la gamma CB, dovrete controllare se, applicando ai diodi varicap una tensione da 0 a 5, volt si riesce a coprire la gamma da 25 a 29 MHz. Se con tale tensione si riesce a coprire da 27 a 40 MHz, aumenterete il numero delle spire per riportare l'oscillatore nell'esatta zona di lavoro.

Per un oscillatore da utilizzare per la gamma FM da 88 a 108 MHz, bisogna ottenere una escursione che vada da un minimo di 87 MHz e raggiunga almeno 109 MHz. Se tale oscillatore con 0 volt generasse una frequenza di 75 MHz e con 5 volt raggiungesse i 108 MHz, sarebbe meglio ridurre le spire della bobina L1 in modo da iniziare da 82 MHz e raggiungere con 5 volt i 114 MHz. In questo modo, infatti, l'escursione dell'oscillatore in funzione della tensione di controllo risulta più centrata rispetto alla gamma di frequenza utilizzata ed il circuito del PLL lavorerà in condizioni più favorevoli e con una condizione di aggancio più stabile.

COSTO DI REALIZZAZIONE

Tutto il materiale necessario per la realizzazione del circuito LX.647 presente fig. 10 compreso il circuito stampato L. 12.000

Tutto il materiale necessario per la realizzazione del circuito LX.648 visibile in fig. 14 compreso il circuito stampato L.15.000

Il solo circuito stampato LX.647 L.1.000

Il solo circuito stampato LX.648 L.1.500

I prezzi soprariportati non includono le spese postali.

Con questo circuito potrete parlare via radio, per telefono o registrare dei nastri e nessuno potrà decifrare le vostre comunicazioni in quanto tutte le parole risulteranno incomprensibili. Solo chi possiede un circuito uguale al vostro e la chiave di decodifica riuscirà a rendere comprensibili questi messaggi.



codice non riuscirà a decifrare le vostre frasi e quindi, tutto quello che direte, rimarrà un segreto per involontari o indesiderati ascoltatori.

PRINCIPIO DI FUNZIONAMENTO

Le frequenze acustiche della voce umana coprono una banda compresa da un minimo di 300 Hz ad un massimo di 3.000 Hz e in queste frequenze rientrano sia le note squillanti del gentil sesso che le note basse dei baritoni.

Per ottenere la conversione di frequenza voluta, abbiamo sfruttato un semplice artificio che consiste nel "miscelare" le frequenze delle note vocali con una frequenza fissa programmabile, generata da un oscillatore interno al circuito. La programmazione di questa frequenza è quello che, in segui-

per comunicazioni **SEGRETE**

invece avviene per un testo scritto. Così, se dovessimo scrivere esattamente come viene detta, ad esempio la frase:

"Cosa avete fatto ieri sera?"

dovremmo scrivere:

"Cosavetefatto ierisera?"

Al nostro orecchio questa risulterebbe ancora comprensibile in quanto, ascoltando la frase completa, è istintivo separare fra loro le varie parole anche se pronunciate tutte di seguito.

Se ora invece modificassimo il "suono" ed il contenuto di tali parole, non riusciremmo più a distinguerle in un discorso e a separarle così facilmente in uno stesso gruppo. La frase, alla fine, risulterebbe veramente indecifrabile.

Sfidiamo tutti, anche chi studia lingue o conosce molti dialetti a decifrare la frase:

"Vutu nuecarigne arederu e miele"

La frase originale era:

"Va da mia sorella e ritira i buoni"

Solo chi ha uno "scrambler" uguale a quello usato in trasmissione, potrà riconvertire la frase nella sua forma originaria e comprenderne quindi il significato.

Per qualsiasi comunicazione riservata è sufficiente precisare al vostro corrispondente su quale posizione dovrà commutare i quattro deviatori del dipswitch e, così facendo, chi non conosce tale

to, permetterà di determinare la "chiave" di codifica e decodifica.

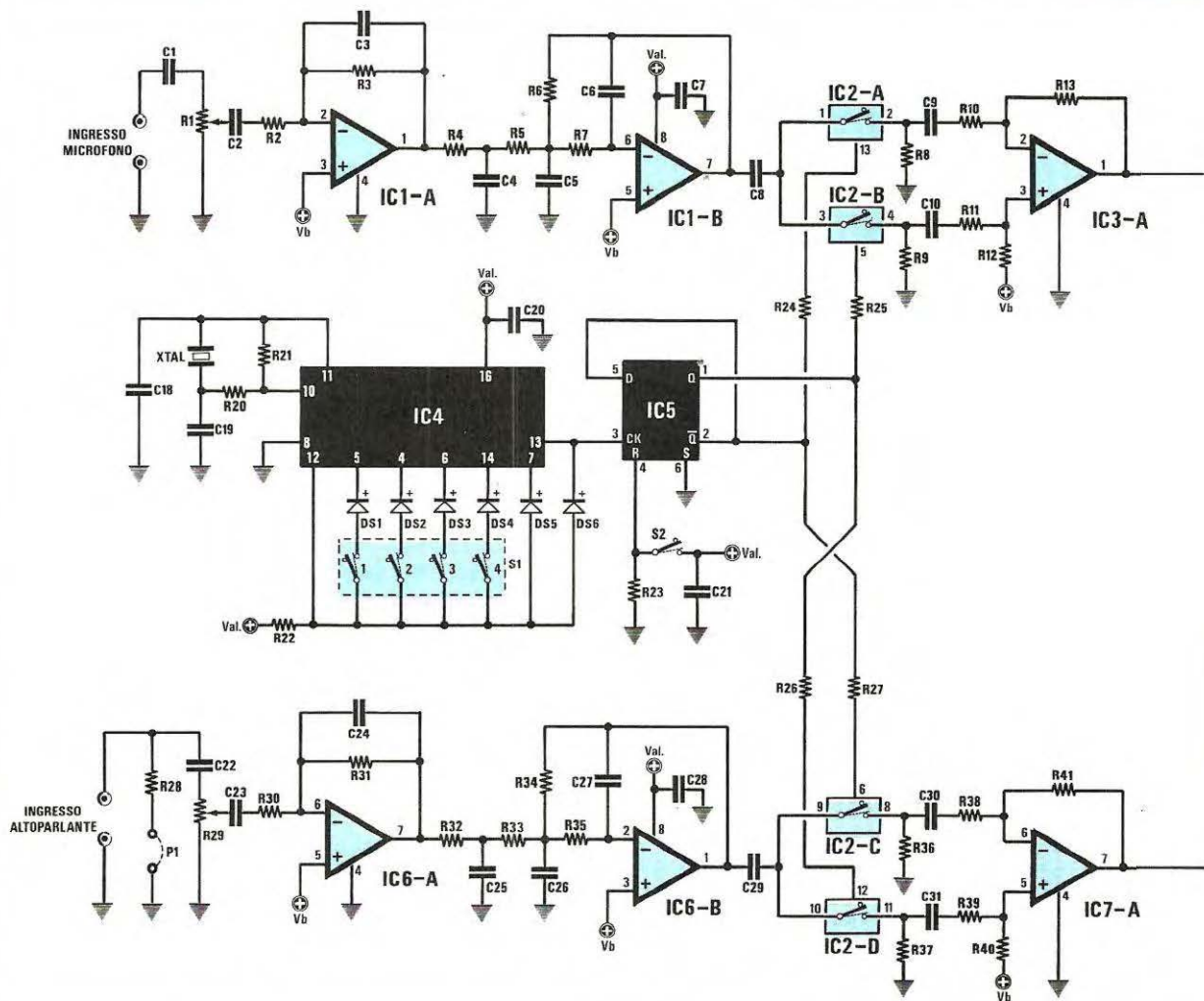
Per capire meglio il principio di funzionamento di questo circuito, abbiamo riportato in fig. 2 uno schema a blocchi semplificato.

Il primo rettangolo riportato in tale schema è identificato dalla dicitura "Frequenza voce" e rappresenta l'insieme delle frequenze di ingresso al circuito dello scrambler. All'interno di questo rettangolo abbiamo inoltre riportato sette settori che rappresentano ciascuno diversi valori di frequenza, compresi fra i 300 e i 3.000 Hz, come campioni di ingresso da "elaborare", cioè 300-500-1000-1500-2000-2500-3000 Hz.

Miscelando questa frequenza con quella fissa generata da un oscillatore locale, sull'uscita di tale stadio si ottengono altre due frequenze, una ricavata dalla somma ed una dalla sottrazione.

Ammettendo che la frequenza dell'oscillatore locale risulti di 3.300 Hz dalla sottrazione con le frequenze della voce si ottiene:

$$\begin{aligned}
 3.300 - 300 &= 3.000 \text{ Hz} \\
 3.300 - 500 &= 2.800 \text{ Hz} \\
 3.300 - 1.000 &= 2.200 \text{ Hz} \\
 3.300 - 1.500 &= 1.800 \text{ Hz} \\
 3.300 - 2.000 &= 1.300 \text{ Hz} \\
 3.300 - 2.500 &= 800 \text{ Hz} \\
 3.300 - 3.000 &= 300 \text{ Hz}
 \end{aligned}$$

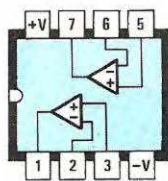
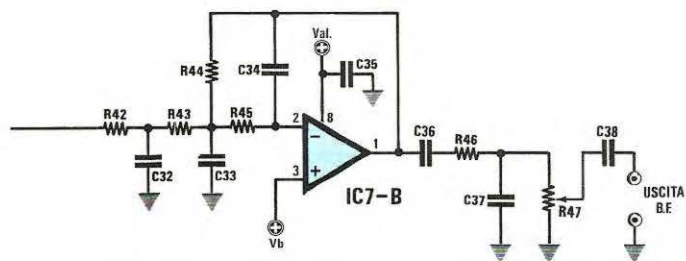
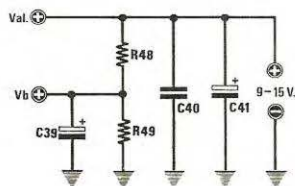
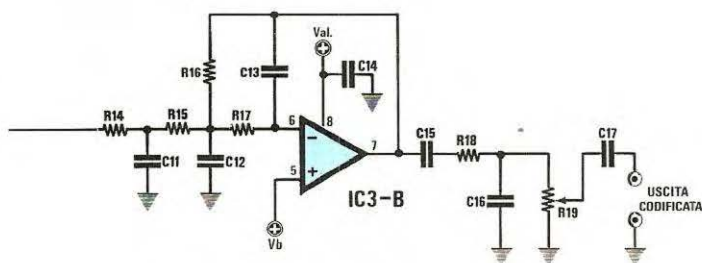


ELENCO COMPONENTI LX.637

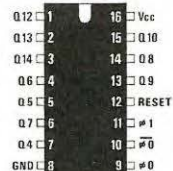
R1 = 47.000 ohm trimmer
 R2 = 22.000 ohm 1/4 watt
 R3 = 470.000 ohm 1/4 watt
 R4 = 10.000 ohm 1/4 watt
 R5 = 10.000 ohm 1/4 watt
 R6 = 22.000 ohm 1/4 watt
 R7 = 10.000 ohm 1/4 watt
 R8 = 5.600 ohm 1/4 watt
 R9 = 5.600 ohm 1/4 watt
 R10 = 180.000 ohm 1/4 watt
 R11 = 180.000 ohm 1/4 watt
 R12 = 180.000 ohm 1/4 watt
 R13 = 180.000 ohm 1/4 watt
 R14 = 10.000 ohm 1/4 watt
 R15 = 10.000 ohm 1/4 watt
 R16 = 22.000 ohm 1/4 watt

R17 = 10.000 ohm 1/4 watt
 R18 = 3.300 ohm 1/4 watt
 R19 = 4.700 ohm trimmer
 R20 = 2.700 ohm 1/4 watt
 R21 = 1 megaohm 1/4 watt
 R22 = 4.700 ohm 1/4 watt
 R23 = 10.000 ohm 1/4 watt
 R24 = 150.000 1/4 watt
 R25 = 150.000 ohm 1/4 watt
 R26 = 150.000 ohm 1/4 watt
 R27 = 150.000 ohm 1/4 watt
 R28 = 10 ohm 1 watt
 R29 = 47.000 ohm trimmer
 R30 = 22.000 ohm 1/4 watt
 R31 = 470.000 ohm 1/4 watt
 R32 = 10.000 ohm 1/4 watt
 R33 = 10.000 ohm 1/4 watt

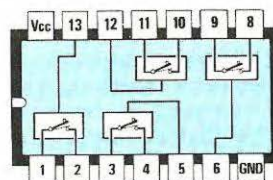
R34 = 22.000 ohm 1/4 watt
 R35 = 10.000 ohm 1/4 watt
 R36 = 5.600 ohm 1/4 watt
 R37 = 5.600 ohm 1/4 watt
 R38 = 180.000 ohm 1/4 watt
 R39 = 180.000 ohm 1/4 watt
 R40 = 180.000 ohm 1/4 watt
 R41 = 180.000 ohm 1/4 watt
 R42 = 10.000 ohm 1/4 watt
 R43 = 10.000 ohm 1/4 watt
 R44 = 22.000 ohm 1/4 watt
 R45 = 10.000 ohm 1/4 watt
 R46 = 3.300 ohm 1/4 watt
 R47 = 4.700 ohm trimmer
 R48 = 2.200 ohm 1/4 watt
 R49 = 2.200 ohm 1/4 watt
 C1 = 1 mF poliestere



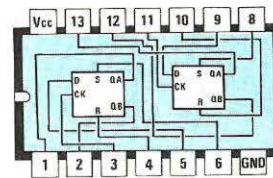
TL082



CD4060



CD4066



CD4013

Fig. 1 Schema elettrico e connessioni viste da sopra degli integrati utilizzati per la realizzazione dello scrambler.

C2 = 100.000 pF poliestere
 C3 = 120 pF a disco
 C4 = 22.000 pF poliestere
 C5 = 15.000 pF poliestere
 C6 = 1.500 pF poliestere
 C7 = 100.000 pF poliestere
 C8 = 470.000 pF poliestere
 C9 = 10.000 pF poliestere
 C10 = 10.000 pF poliestere
 C11 = 22.000 pF poliestere
 C12 = 15.000 pF poliestere
 C13 = 1.500 pF poliestere
 C14 = 100.000 pF poliestere
 C15 = 470.000 pF poliestere
 C16 = 10.000 pF poliestere
 C17 = 470.000 pF poliestere
 C18 = 33 pF a disco

C19 = 33 pF a disco
 C20 = 100.000 pF poliestere
 C21 = 100.000 pF poliestere
 C22 = 1 mF poliestere
 C23 = 100.000 pF poliestere
 C24 = 120 pF a disco
 C25 = 22.000 pF poliestere
 C26 = 15.000 pF poliestere
 C27 = 1.500 pF poliestere
 C28 = 100.000 pF poliestere
 C29 = 470.000 pF poliestere
 C30 = 10.000 pF poliestere
 C31 = 10.000 pF poliestere
 C32 = 22.000 pF poliestere
 C33 = 15.000 pF poliestere
 C34 = 1.500 pF poliestere
 C35 = 100.000 pF poliestere

C36 = 470.000 pF poliestere
 C37 = 10.000 pF poliestere
 C38 = 470.000 pF poliestere
 C39 = 47 mF elettr. 16 volt
 C40 = 100.000 pF poliestere
 C41 = 47 mF elettr. 25 volt
 DS1—DS6 = diodo al silicio 1N.4148
 IC1 = TL.082
 IC2 = CD.4066
 IC3 = TL.082
 IC4 = CD.4060
 IC5 = CD.4013
 IC6 = TL.082
 IC7 = TL.082
 XTAL = quarzo 2 MHz
 S1 = dip—switch 4 vie
 S2 = interruttore

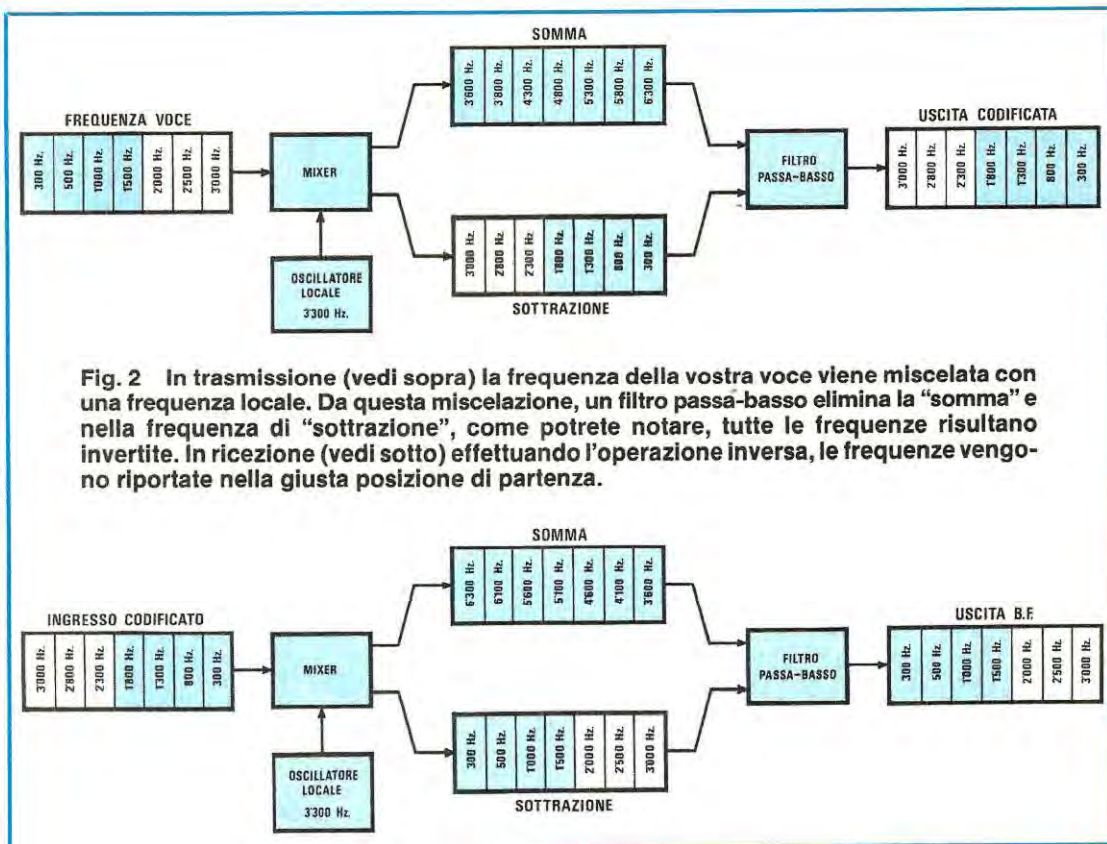


Fig. 2 In trasmissione (vedi sopra) la frequenza della vostra voce viene miscelata con una frequenza locale. Da questa miscelazione, un filtro passa-basso elimina la "somma" e nella frequenza di "sottrazione", come potrete notare, tutte le frequenze risultano invertite. In ricezione (vedi sotto) effettuando l'operazione inversa, le frequenze vengono riportate nella giusta posizione di partenza.

Da questa prima tabella potete subito constatare che abbiamo ottenuto una vera e propria "inversione di frequenza" del segnale di ingresso e quindi una nota "bassa" a 300 Hz è diventata una nota "acuta" a 3.000 Hz mentre la nota "acuta" a 3.000 Hz è diventata una nota "bassa" a 300 Hz.

Questo però non significa che una voce femminile diventi semplicemente una voce "baritonale" o che una cupa voce maschile si trasformi solamente in una stridula vocetta femminile bensì, questo totale capovolgimento di frequenza, rende realmente incomprensibile qualunque parola, in quanto, questa "elaborazione" modifica radicalmente il vocabolo iniziale nella sua "composizione", generando al suo posto un nuova parola, confusa ed indecifrabile.

Dalla miscelazione di due frequenze, oltre alla frequenza dovuta alla differenza fra le due, se ne ricava una terza ottenuta dalla somma e perciò, nel nostro esempio, all'uscita del mixer avremo anche:

$$\begin{aligned}
 3.300 + 300 &= 3.600 \text{ Hz} \\
 3.300 + 500 &= 3.800 \text{ Hz} \\
 3.300 + 1.000 &= 4.300 \text{ Hz} \\
 3.300 + 1.500 &= 4.800 \text{ Hz} \\
 3.300 + 2.000 &= 5.300 \text{ Hz} \\
 3.300 + 2.500 &= 5.800 \text{ Hz} \\
 3.300 + 3.000 &= 6.300 \text{ Hz}
 \end{aligned}$$

Inserendo all'uscita di questo miscelatore un filtro passa-basso in grado di eliminare tutte le frequenze "maggiori" di 3.300 Hz, rimangono le sole frequenze ricavate dalla "sottrazione" e si ottiene, all'uscita di quest'ultimo stadio di filtro, il segnale "codificato" da trasmettere.

Per riportare in condizioni normali queste frequenze "capovolte" e rendere quindi nuovamente comprensibili le nostre frasi, è sufficiente riportare il segnale "codificato" all'ingresso di questo stesso scrambler infatti:

$$\begin{aligned}
 3.300 - 3.000 &= 300 \\
 3.300 - 2.800 &= 500 \\
 3.300 - 2.200 &= 1.100 \\
 3.300 - 1.800 &= 1.500 \\
 3.300 - 1.300 &= 2.000 \\
 3.300 - 800 &= 2.500 \\
 3.300 - 300 &= 3.000
 \end{aligned}$$

Confrontando questa tabella con quella precedente, constaterete che la frequenza di 300 Hz, trasformata in precedenza in una frequenza a 3.000 Hz, è riportata al suo valore originale, così come per la frequenza a 3.000 Hz, convertita a 300 Hz, otteniamo nuovamente i 3.000 Hz di partenza.

Volendo fare un esempio elementare, potremmo dire che per rendere segrete le nostre conversa-

zioni ci serviamo di due arabi che conoscono l'italiano.

Uno di questi rimane a nostra disposizione e l'altro a disposizione dell'amico con cui desideriamo comunicare.

Quando vogliamo metterci in contatto per comunicazioni "segrete", forniamo il nostro messaggio al primo arabo il quale comunica in arabo con il secondo che, a sua volta, traduce il nostro messaggio in italiano all'amico e viceversa.

La soluzione è quindi molto semplice, solo che anziché essere aiutati da due arabi, noi abbiamo utilizzato per tale conversione degli integrati, qualche resistenza e dei normali condensatori poliestere.

SCHEMA ELETTRICO

Il progetto che vi presentiamo è composto da due stadi perfettamente uguali fra loro, uno di "codifica" e l'altro di "decodifica", così da poter usare il circuito simultaneamente in trasmissione e in ricezione ed ottenere comunicazioni, come solitamente si dice, in duplex.

Così facendo abbiamo il vantaggio di avere una stessa identica "chiave" di codifica e di poterla variare contemporaneamente per entrambi gli stadi agendo su di un solo gruppo di micro-switch.

La "chiave" di codifica, come abbiamo già accennato precedentemente, è costituita dalla frequenza usata nel miscelatore e utilizzata per "ruotare" le frequenze di ingresso della voce. La frequenza di codifica può essere così programmata da un minimo di 1.984 Hz ad un massimo di 3.787 Hz, con "salti" da un massimo di 216 Hz ad un minimo di 65 Hz.

Come vedesi in fig. 1 per questa realizzazione sono richiesti solo quattro amplificatori operazionali TL.082 (sostituibili con TL.072 o LF 353), un doppio flip-flop tipo CD.4013, un quadruplo commutatore analogico tipo CD.4066 e un oscillatore C-MOS completo di un divisore a 14 stadi, tipo CD.4060.

Passiamo perciò alla descrizione vera e propria del circuito ed iniziamo dallo stadio di ingresso del segnale, nello stadio codificatore, indicato nello schema elettrico di fig. 1 come ingresso microfono.

Il segnale è applicato, attraverso il condensatore C1, al trimmer R1 usato per regolarne l'ampiezza al giusto livello e poter così adattare il circuito ad ogni tipo di microfono che vorrete usare.

Tramite il condensatore C2 e la resistenza R2, il segnale giunge all'ingresso invertente del primo operazionale IC1/A usato come preamplificatore e sulla sua uscita, sul piedino 1, è collegato un secondo operazionale, IC1/B, utilizzato come filtro attivo di tipo passa-basso per limitare la banda del segnale di ingresso alla sola gamma audio utile al circuito, al di sotto dei 3.000 Hz.

Dall'uscita di quest'ultimo operazionale, sul piedino 7 di IC1/B, il segnale, attraverso il condensatore di disaccoppiamento C8, giunge ai piedini 1 e 3 di IC2/A e IC2/B. Questo integrato, come potete

vedere nello schema elettrico di fig. 1, è un deviatore elettronico il cui comando di chiusura o di apertura del contatto è dato sul piedino 13 e 5 rispettivamente.

Collegando le uscite di questi due commutatori agli ingressi di un operazionale (IC3/A) e comandando gli interruttori con un segnale sfasato di 90 gradi, prelevato dalle due uscite Q e Q negato di un flip-flop (sui piedini 1 e 2 di IC5), abbiamo ottenuto un MIXER digitale con il quale miscelare la frequenza proveniente dal microfono di ingresso con quella generata dalla base dei tempi del circuito. L'uscita di questo mixer è prelevata sul piedino 1 di IC3/A e, come già saprete, il segnale presente in questo punto contiene sia la somma che la differenza delle due frequenze miscelate.

Questo segnale, attraverso la resistenza R14, viene applicato all'ultimo amplificatore differenziale presente nel circuito del codificatore, cioè IC3/B con il quale abbiamo ottenuto un filtro passa-basso di tipo attivo del terzo ordine, calcolato sulla frequenza di 3.000 Hz.

Con questo stadio abbiamo perciò eliminato la somma delle due frequenze quindi in uscita, sul piedino 7 di IC3/B, è presente la miscelazione ottenuta per sottrazione dall'oscillatore locale. Tale segnale, come già saprete, è ruotato in frequenza rispetto a quello di ingresso.

Nella parte inferiore dello schema elettrico riportato in fig. 1 è presente il circuito inerente al decodificatore, col quale potrete "tradurre" simultaneamente il segnale codificato che giunge dallo scrambler del vostro corrispondente. Il segnale di ingresso è prelevato dall'altoparlante del ricevitore o dalla cornetta del telefono ed è applicato all'ingresso indicato con la scritta ingresso altoparlante.

Questo secondo canale decodificatore è del tutto analogo al circuito descritto precedentemente e svolge le stesse identiche funzioni del canale di codifica, trasformando le frequenze basse in frequenze acute e viceversa. Applicando perciò al suo ingresso un segnale ruotato di frequenza, otterremo in uscita un segnale nuovamente capovolto e cioè lo stesso segnale di BF d'origine. Il mixer digitale, in questo caso, è formato da IC2/C, IC2/D e dall'operazionale IC7/A mentre la frequenza di miscelazione è la stessa del primo stadio e proviene dalle due uscite del flip-flop IC5.

All'uscita del mixer, sul piedino 7 di IC7/A, troviamo un filtro attivo identico a quello usato nel codificatore all'uscita del quale si ottiene il segnale di BF voluto.

La frequenza dell'oscillatore locale, necessaria alle due miscelazioni appena descritte, viene ricavata dal quarzo da 2 MHz collegato sui piedini 10-11 di IC/4, un C-MOS tipo CD.4060.

I quattro dip-switch collegati sui piedini 16-6-4-5 permettono di scegliere la frequenza di "codifica e decodifica".

Come si vede nella tabella riportata di seguito, cortocircuitando questi interruttori secondo le combinazioni riportate, si ottengono le seguenti frequenze di miscelazione:

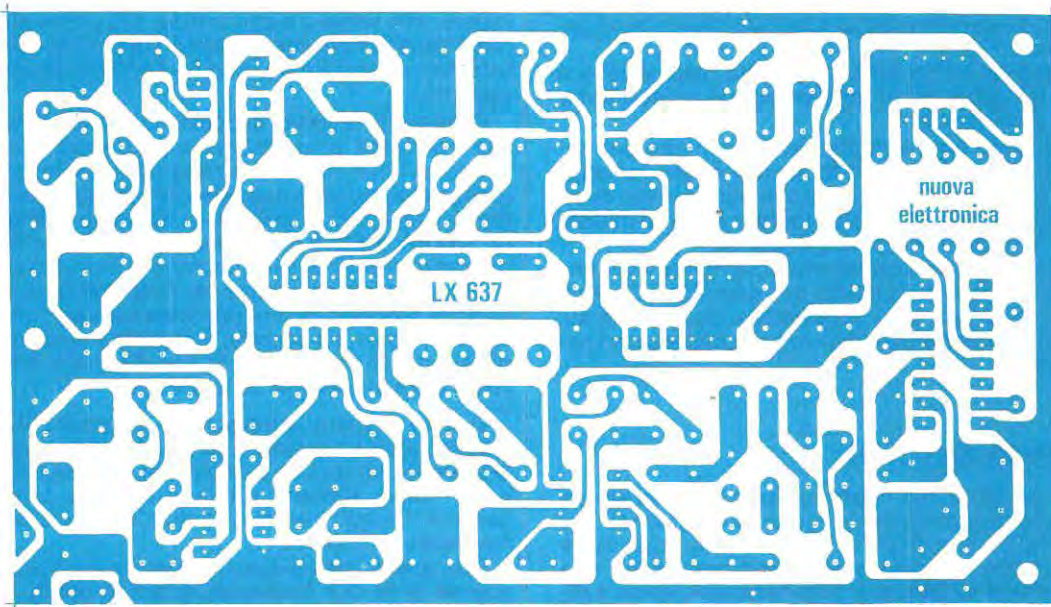


Fig. 3 Disegno a grandezza naturale del circuito stampato LX.637.

TABELLA N. 1

	interruttori chiusi				frequenza uscita
	S1	S2	S3	S4	
1	=	=	=	=	3.787 Hz
2	si	=	=	=	3.571 Hz
3	=	si	=	=	3.378 Hz
4	si	si	=	=	3.205 Hz
5	=	=	si	=	3.048 Hz
6	si	=	si	=	2.906 Hz
7	=	si	si	=	2.777 Hz
8	si	si	si	=	6.659 Hz
9	=	=	=	si	2.551 Hz
10	si	=	=	si	2.450 Hz
11	=	si	=	si	2.358 Hz
12	si	si	=	si	2.272 Hz
13	=	=	si	si	2.192 Hz
14	si	=	si	si	2.118 Hz
15	=	si	si	si	2.049 Hz
16	si	si	si	si	1.984 Hz

La frequenza così ottenuta viene prelevata dal piedino 13 di IC4 ed applicata sull'ingresso CK (piedino 3) del flip-flop contenuto all'interno dell'integrato CD.4013 indicato nello schema elettrico con la sigla IC5.

Questo flip-flop commuta alternativamente le uscite 1-2 dalla condizione logica 0 a 1 e viceversa, e comanda, come già abbiamo visto, gli ingressi di commutazione dei quattro interruttori digitali IC2/A/B/C/D.

Per quanto riguarda l'alimentazione del circuito, non è necessario utilizzare un alimentatore stabilizzato in quanto il circuito può funzionare tranquillamente con qualsiasi valore di tensione compreso

fra 9 e 15 Volt. Considerato che il consumo del circuito si aggira intorno ai 20 milliamper, abbiamo utilizzato una normale pila da 9 volt risparmiandovi la spesa di un trasformatore, di un ponte raddrizzatore e di un condensatore elettrolitico di livellamento ed inoltre il circuito, una volta terminato ed inserito nel suo contenitore, non è "vincolato" ad una presa di rete e può essere installato con facilità ovunque.

REALIZZAZIONE PRATICA

Per questo progetto abbiamo preparato un circuito stampato a fori metallizzati siglato LX.637. Le piste presenti sui due lati risultano perciò già collegate elettricamente tra loro, pertanto, non dovrete provvedere al noioso compito di inserire in ogni foro passante dei sottili fili di rame e saldarli da entrambi i lati per ottenere il necessario collegamento tra piste inferiori e superiori.

La realizzazione pratica di questo circuito è quindi molto semplice e se curate le saldature e controllate il valore dei componenti durante il montaggio, possiamo assicurarvi che, a lavoro ultimato, il vostro circuito funzionerà subito senza alcun problema.

Date quindi inizio alla fase di montaggio inserendo per primi gli zoccoli per gli integrati richiesti e dopo averne saldato i piedini, procedete montando tutte le resistenze.

Se volete realizzare un circuito esteticamente presentabile, ripiegate ad L i terminali delle resistenze alla stessa distanza del passo dei fori sullo stampato, inseritele a fondo sulla basetta e dopo averle saldate, tranciatene i terminali in eccesso.

Eseguite le stesse operazioni anche per i diodi al silicio controllando inoltre che la fascetta nera che

contorna il corpo, sia rivolta come è chiaramente indicato nello schema pratico di fig. 4.

Dopo di ciò, potrete inserire i quattro trimmer in miniatura e il quadruplo deviatore dip-switch.

A questo punto potrete iniziare a montare tutti i condensatori ceramici e poliesteri e poichè qualcuno ha ancora difficoltà nel decifrare il valore di capacità impresso sull'involucro, riportiamo di seguito il significato per esteso della sigla riportata:

1.500 pF = 1n5
 10.000 pF = 10n oppure .01
 15.000 pF = 15n oppure .015
 22.000 pF = 22n oppure .022
 100.000 pF = .1
 470.000 pF = .47
 1 microF = 1

Per completare il montaggio del circuito mancano ancora i due condensatori elettrolitici per i quali dovrete controllare la polarità + e - dei terminali, il quarzo da 2 MHz e i terminali per i collegamenti del cavo schermato di ingresso e di uscita, per l'alimentazione e per il deviatore S2.

Ora, inserite negli zoccoli i relativi integrati controllando che l'asola o la tacca di riferimento sia rivolta come riportato nel disegno pratico di fig. 4.

Per gli integrati IC1-IC3-IC6-IC7, questa tacca di riferimento viene sostituita da un piccolo "punto" impresso in prossimità dei piedini 1-2. In questo caso dovrete considerare tale punto equivalente alla tacca di riferimento mancante.

Sui due terminali di alimentazione stagnate un filo con guaina nera per indicare il "negativo" ed un

filo con guaina rossa per indicare il "positivo" mentre per applicare il segnale sui terminali d'ingresso e per prelevarlo su quelli di uscita, dovrete utilizzare del cavetto schermato, collegando ovviamente la calza metallica sul terminale di "massa".

Una volta terminato il montaggio, è consigliabile racchiudere il circuito all'interno di un mobile metallico, onde evitare che questo capti del ronzio di alternata ma prima, dovrete eseguire alcune semplici operazioni di messa a punto.

Innanzitutto, regolate la sensibilità dell'ingresso microfono per adattarla al tipo di microfono che usate e per questo non è necessario disporre di alcuno strumento. Collegate all'ingresso il microfono che userete e inserite sull'uscita una normale cuffia. Se preferite, potrete applicare in uscita un piccolo amplificatore di BF (tipo LX 310) in modo da poter ascoltare il segnale attraverso un piccolo altoparlante senza dover usare una cuffia che a volte può risultare scomoda o sgradita. Fatto questo, posizionate il deviatore S2, in posizione ESCLUSO, in modo da eliminare la codificazione del segnale ed ottenere in uscita un normale segnale di BF amplificato. Alimentate quindi il circuito e, parlando a voce normale nel microfono, regolate R1 per ottenere un segnale di bassa frequenza perfettamente comprensibile.

A questo punto potete passare al collaudo del circuito di codifica e di decodifica dello scrambler, procedendo come segue:

1) Scollegate l'alimentazione del circuito e portate il deviatore S1 dalla posizione ESCLUSO alla posizione INSERITO.

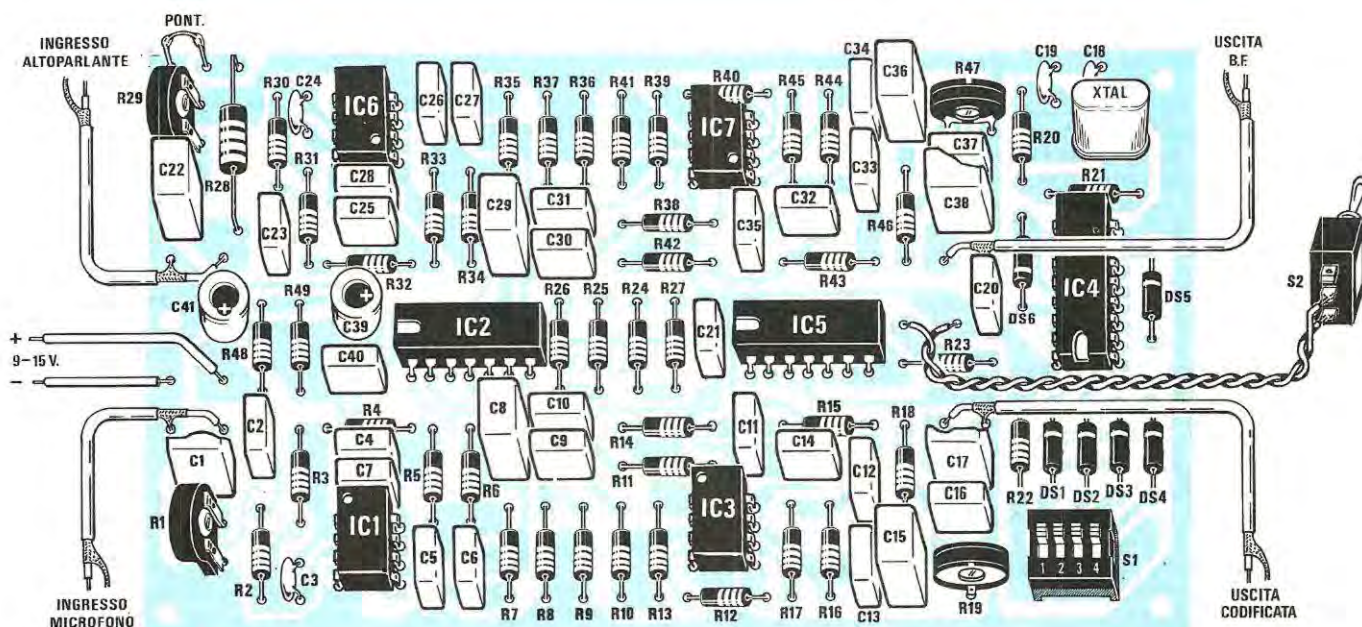


Fig. 4 Schema pratico di montaggio del codificatore e decodificatore scrambler. Si noti in basso a destra il dip-switch per generare la frequenza di codifica.

- 2) Posizionate i deviatori 1-2-3-4 del dip-switch S1 in una posizione qualunque, ad esempio tutti su OFF, per stabilire la chiave di codifica e decodifica sulla frequenza di conversione di 3.787 Hz. (potrete sceglierne altre come è indicato nella tabella n. 1).
- 3) Alimentate il circuito e provate a parlare al microfono.

Gia' noterete come le parole cambiano di significato, ad esempio pronunciando OLE' in uscita otterrete ELO'. Per voi le parole risultano ancora comprensibilissime in quanto conoscete il significato originale di ciò che udirete ma, provate a mettere la cuffia ad un amico poi, senza che questo guardi le vostre labbra provate a dire:

"È vero che mi devi centomila lire?"

oppure

"In questa stanza chi non è scemo alza una mano"

Fatevi ripetere che cosa ha capito e già' questo sarà un vero divertimento.

INSTALLAZIONE

Conoscendo il funzionamento di questo scrambler pensiamo che non sia difficoltoso intuire come è possibile collegarlo ad un ricetrasmittitore o ad un registratore.

Sull'ingresso "microfono" collegate il vostro microfono e, come abbiamo appena spiegato, regolate il trimmer R1 d'ingresso per adattarne la sensibilità mentre il segnale sul connettore "uscita codificata" applicatelo alla presa del ricetrasmittitore o del registratore dove precedentemente risultava collegato il microfono.

Regolate per il suo massimo il trimmer di uscita R19, poi, escludendo tramite il deviatore S1, il funzionamento del codificatore, controllate se risulta necessario attenuare tale segnale in modo da non saturare l'ingresso del ricetrasmittitore o del registratore a cui è collegato ed evitare distorsioni.

Sul secondo ingresso, identificato dalla scritta "ingresso altoparlante", applicate il segnale del ricevitore adottando per questo una delle seguenti soluzioni:

- 1) Prelevate il segnale sui terminali dell'altoparlante (l'altoparlante deve essere escluso) e applicatelo su questo ingresso, regolando il trimmer R29 per il minimo ed eseguendo il ponticello P1 in modo da inserire la resistenza R28 in parallelo all'ingresso. Questa resistenza è necessaria a mantenere "carica" l'uscita dell'amplificatore del ricetrasmittitore o del registratore da cui avete prelevato il segnale.

Collegate il trimmer "uscita BF" dovrete collegarlo ad un qualsiasi amplificatore finale da 2-3 watt, ad esempio LX.310, utilizzando come altoparlante quello scollegato dal ricetrasmittitore o dal registratore.

Regolate a metà corsa il trimmer R47 poi, accendendo il ricevitore, ruotate il trimmer d'ingresso R29 verso il massimo fino ad ottenere un segnale di uscita di ampiezza adeguata. Se questo dovesse risultare ancora insufficiente, ruotate ver-

so il massimo il trimmer di uscita fino ad ottenere l'ampiezza voluta.

Tutte queste operazioni devono sempre essere effettuate con il deviatore S1 posizionato su "ESCLUSO" per non ascoltare un segnale codificato che risulta ovviamente incomprensibile.

- 2) Anzichè prelevare il segnale dall'altoparlante, potrete prelevarlo dal terminale estremo del potenziometro del volume (vedi fig. 4) e sul terminale rimasto libero collegate l'uscita dello scrambler.

Con questa semplice modifica eviterete di utilizzare un amplificatore finale supplementare perchè viene sfruttato quello dello stesso ricevitore o registratore per amplificare il segnale di BF proveniente dal circuito.

In fase di collaudo, ruotate ruotare il trimmer di uscita in modo da evitare che l'amplificatore possa saturare.

PER VIA TELEFONICA

Volendo usare questo "scrambler" con il telefono, è indispensabile completarlo con un doppio amplificatore (amplificatore stereo da 1-2 watt, vedi ad esempio LX.508 oppure due amplificatori mono tipo LX.310) e realizzare meccanicamente un porta cornetta.

Sui due ingressi dello scrambler applicate due capsule microfoniche piezoelettriche, delle quali una servirà per parlare e, da questo stesso canale il segnale in uscita codificato andrà applicato all'amplificatore finale il cui altoparlante dovrà appoggiare sul microfono della cornetta telefonica, l'altra invece dovrà essere appoggiata all'auricolare della cornetta affinché capti le frasi del corrispondente. Il segnale decodificato che giungerà sul secondo amplificatore finale potrete ascoltarlo attraverso l'altoparlante collegato in uscita.

Per questa applicazione è importante realizzare un porta cornetta che appoggi bene sul microfono e sull'auricolare del telefono in modo da avere un segnale di ampiezza sufficiente in ingresso e in uscita ed evitare l'effetto "Larsen" che si genera quando il microfono riesce a captare una parte del segnale presente sull'altoparlante di uscita. Tale effetto genera una fastidiosissima nota di BF che rende inascoltabile qualsiasi comunicazione.

COSTO DI REALIZZAZIONE

Tutto il materiale necessario per la realizzazione dello scrambler, cioè circuito stampato LX.637 e i componenti visibili in fig. 4 L. 51.000

Il solo circuito stampato LX.637 L. 9.500

I prezzi soprariportati non includono le spese postali.

ELETRONICA MICROELETRONICA PROGRAMMAZIONE-BASIC MICROCOMPUTER

Corsi per corrispondenza **LST** Il lasciapassare per le professioni del futuro e per affascinanti hobbies

ELETRONICA e MICROELETRONICA

NUOVO!

con esperimenti

Costituito da 24 gruppi di lezioni con materiale sperimentale per la costruzione di numerosi esperimenti di verifica.

Il corso tratta l'elettronica dall'atomo al computer.

Al termine del corso Lei potrà:

- Avviarsi sulla strada della progettazione elettronica
- Svolgere con padronanza l'assistenza tecnica
- Coordinare il lavoro di più operatori su macchine elettroniche
- Passare all'acquisto o alla vendita di componenti, macchine a comando numerico, sistemi di controllo a microprocessore
- Capire l'analisi e la programmazione degli elaboratori
- Impiegare con sicurezza i vari strumenti di misura

ELETRONICA RADIO-TV

con esperimenti

Costituito da 18 gruppi di lezioni con materiale sperimentale per la costruzione di nu-

merosi esperimenti di verifica e di precisi strumenti di lavoro.

Corso modernissimo ad alto contenuto professionale.

Al termine del corso Lei potrà:

- Raggiungere una solida base di elettronica generale
- Completare le conoscenze pratiche nel settore radio-tv
- Svolgere un'attività interessantissima quale Progettista, Tecnico riparatore, Tecnico post-vendita, Collaudatore, Controllore di cicli produttivi, ecc.
- Avviarsi verso una delle professioni offerte dalla Telematica e dalla Robotica

PROGRAMMAZIONE, BASIC e MICROCOMPUTER

NUOVO!

Corso non vincolato ad alcun tipo di computer, costituito da 12 gruppi di lezioni per l'apprendimento della programmazione e per l'applicazione del BASIC su vari microelaboratori (TEXAS INSTRUMENTS, APPLE, ATARI, COLOR GENIE, COLOR COMPUTER, EPSON, ecc.), in particolare sui modelli **COMMODORE** e **SINCLAIR**.

Al termine del corso Lei potrà:

- Sviluppare dei programmi in modo autonomo e capire quelli non suoi
- Valutare i programmi standard
- Padroneggiare il suo microelaboratore
- Capire e valutare le varie unità d'ampliamento
- Confrontare il linguaggio BASIC con altri altrettanto noti
- Giungere, attraverso ad una corretta analisi dei problemi, ad una solida base teorico-pratica dell'EDP per utilizzarla a livello personale e professionale
- Essere pronto ad operare con le macchine programmabili della nuova generazione



LST ISTITUTO
SVIZZERO
DI TECNICA

La scuola del progresso

- Associato al Consiglio Europeo Insegnamento per Corrispondenza
- Insegna a distanza da oltre 75 anni; in Italia da oltre 35
- Non effettua mai visite a domicilio
- Non richiede tasse di adesione o di interruzione
- Con sede unica a Luino (Varese)

Da compilare, ritagliare e spedire in busta a: **41 z**
IST. ISTITUTO SVIZZERO DI TECNICA Tel. 0332/53 04 69
Via S. Pietro 49 - 21016 LUINO VA (dalle 8,00 alle 17,30)

SI', desidero ricevere - in **VISIONE GRATUITA**, per posta e senza alcun impegno - la **prima dispensa per una PROVA DI STUDIO** e la documentazione completa relative al Corso:

Per il Corso **PROGRAMMAZIONE, BASIC E MICROCOMPUTER** intendo impiegare il modello: che già possiedo che non possiedo.

Cognome _____
Nome _____ Età _____
Via _____ N. _____
CAP _____ Città _____
Professione o studi frequentati: _____ Prov. _____

Chieda subito — in **VISIONE GRATUITA**, per posta e senza alcun impegno — la **prima dispensa per una PROVA DI STUDIO** e la documentazione completa relativa al Corso di suo interesse. Riceverà tutto con invio raccomandato.

- Con l'**LST** Lei può studiare nella comodità di casa Sua, come e quando preferisce
- L'**LST** Le garantisce un'assistenza didattica personalizzata con Esperti qualificati
- Il Certificato Finale **LST** dimostrerà il Suo impegno ed i risultati ottenuti

Anche noi, appassionati di sport automobilistico, ci dirigevamo verso Imola per assistere al Gran Premio San Marino di Formula 1 quando, improvvisamente, sentimmo sopraggiungere ad intensità crescente il suono de "Il ponte sul fiume Kwai" mescolato a "Lili Marlen" e "La carica dei 600".

Subito ci voltammo, credendo sopraggiungesse un pullman con fanfara ma invece, velocemente, tre maximoto ci superarono e questi tre conosciuti motivetti lentamente si affievolirono sparendo come le moto sul lungo nastro asfaltato dell'autostrada.

Questo "concerto stradale" ci entusiasmò a tal punto, che subito pensammo di installare anche sulla nostra auto un "clacson musicale" perchè con "La carica dei 600" sarebbe stato molto piu' facile ottenere, su strada, la precedenza rispetto ad un normale ed anonimo clacson.

Oltre a questo innegabile vantaggio, potevamo

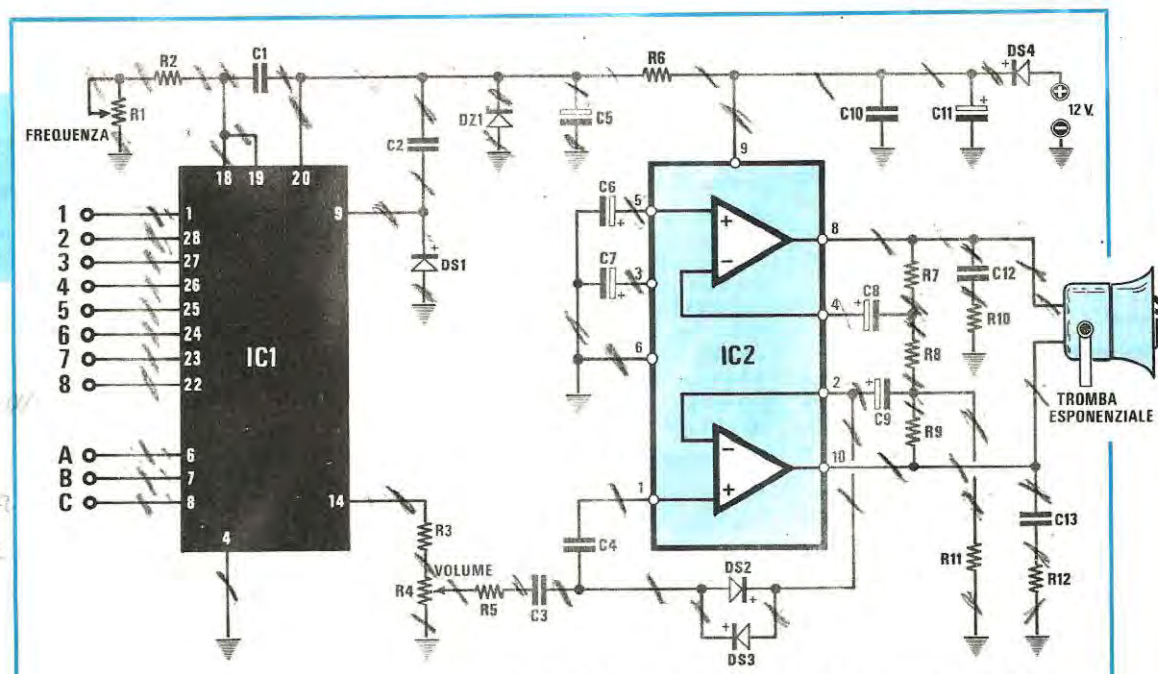
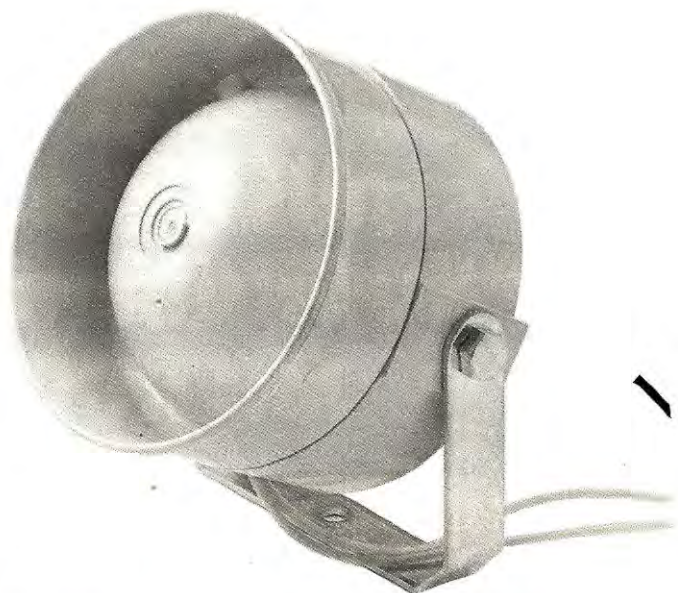


Fig. 1 Schema elettrico del clacson a 24 motivi.

ELENCO COMPONENTI LX.642

- | | | |
|--------------------------|----------------------------|--------------------------------|
| R1 = 10.000 ohm trimmer | R11 = 47 ohm 1/4 watt | C10 = 100.000 pF poliestere |
| R2 = 10.000 ohm 1/4 watt | R12 = 1 ohm 1/2 watt | C11 = 100 mF elettr. 25 volt |
| R3 = 6.800 ohm 1/4 watt | C1 = 470 pF a disco | C12 = 100.000 pF poliestere |
| R4 = 1.000 ohm trimmer | C2 = 100.000 pF poliestere | C13 = 100.000 pF poliestere |
| R5 = 3.900 ohm 1/4 watt | C3 = 100.000 pF poliestere | DS1 = diodo al silicio 1N.4148 |
| R6 = 100 ohm 1/2 watt | C4 = 100.000 pF poliestere | DS2 = diodo al silicio 1N.4148 |
| R7 = 2.200 ohm 1/4 watt | C5 = 10 mF elettr. 25 volt | DS3 = diodo al silicio 1N.4148 |
| R8 = 47 ohm 1/4 watt | C6 = 1 mF elettr. 25 volt | DS4 = diodo al silicio BY.255 |
| R9 = 1.000 ohm 1/4 watt | C7 = 10 mF elettr. 25 volt | DZ1 = zener 9,1 volt 1 watt |
| R10 = 1 ohm 1/2 watt | C8 = 10 mF elettr. 25 volt | IC1 = TMS.1000 - MP3318 |
| | C9 = 10 mF elettr. 25 volt | IC2 = TDA.2009 |

farci subito riconoscere dagli amici quando ci attendono al bar e, suonare sotto la finestra della fidanzata "Oh Susanna, son già arrivato qua".

Un modo personale ed "invitante" per farle fretta sì, ma garbatamente. Se tardasse infatti, non potrebbe certo inventare la solita scusa del tipo "mi spiace, ma non ti avevo sentito".

Lasciamo comunque alla vostra fantasia le più svariate possibilità di uso di questo "clacson musicale" e se l'idea di dotare la vostra auto o la vostra moto di un tale accessorio vi attira, con il progetto che vi presentiamo avrete la possibilità di scegliere e suonare ben 24 motivi.

SCHEMA ELETTRICO

Per realizzare questo circuito, come vedesi in fig. 1, sono necessari solo due integrati:

un TMS.1000/3318

un TDA.2009

Il primo è un piccolo microprocessore della Texas nel cui interno risultano memorizzati 24 motivi,

Personalizzate la vostra moto o la vostra auto con un clacson che a vostro piacere potrà suonare 24 motivi diversi tra i quali - La pantera rosa - Il ponte sul fiume Kwai - La Cucharacha - Tico Tico - Lili Marlen e.. tanti altri.

I motivi memorizzati all'interno di questo integrato, sono divisi in tre gruppi, selezionabili tramite i piedini 6 - 7 - 8 da noi indicati nello schema elettrico come uscite A-B-C.

Collegando una di queste uscite ai piedini 1-28-27-26-25-24-23-22, che abbiamo numerato in sequenza da 1 a 8, si ottengono i seguenti motivi:

USCITA A

- A su 1 = A la Bastille
- A su 2 = French cancan
- A su 3 = Il ponte sul fiume Kwai
- A su 4 = Lili Marlen
- A su 5 = Susanna
- A su 6 = Le petit Quinquin
- A su 7 = L'Ajacienne
- A su 8 = Viva Espana

USCITA B

- B su 1 = La Madelon
- B su 2 = Tico Tico
- B su 3 = Marcia Nuziale
- B su 4 = Kalinka



UN clacson MUSICALE

selezionabili a piacere semplicemente spostando un deviatore o un ponticello.

Il secondo integrato è un amplificatore di potenza in grado di fornire in uscita, con una tensione di alimentazione da 12,6 - 13 volt, una potenza di circa 13 watt su un'impedenza di 8 ohm.

In pratica lo schema risulta molto semplice in quanto, avendo a disposizione un integrato che già "suona", è sufficiente prelevare dal piedino 14 di IC1 il motivetto prescelto ed applicarlo all'ingresso dell'amplificatore in modo da ottenere, all'uscita del circuito, un suono di potenza elevata tanto da poter essere usato come clacson.

Dovendo utilizzare il circuito in auto o in moto, non potevamo certo usare un normale altoparlante, sia per il suo scarso rendimento sia perché l'acqua, il calore e tanti altri possibili agenti esterni avrebbero danneggiato il delicato cono dell'altoparlante.

Per questo tipo di applicazione, abbiamo dovuto perciò scegliere una tromba esponenziale ad alto rendimento e resistente a qualunque tipo di sollecitazione, come acqua, calore, polvere ecc.

Il trimmer R1, collegato tramite la resistenza R2 ai piedini 18 e 19 di IC1, regola la velocità di esecuzione del motivo da voi scelto.

- B su 5 = L'Internazionale
- B su 6 = Barri
- B su 7 = Ein Prosit
- B su 8 = La pantera rosa

USCITA C

- C su 1 = La corrida
- C su 2 = Alma Alma
- C su 3 = La Lorraine
- C su 4 = La Cucharacha
- C su 5 = Les Bretons
- C su 6 = Braccio di ferro
- C su 7 = Cavalleria
- C su 8 = La Marsigliese

Come potete vedere, la scelta è molto vasta e varia, tanto che è stata prevista anche la Marcia Nuziale per poterla utilizzare il giorno in cui accompagnerete un vostro amico all'altare o quando i vostri amici porteranno voi.

Per darvi la possibilità di "suonare" due o più motivi senza dover ogni volta ritoccare il circuito, se i due motivi scelti sono presenti entrambi sull'uscita A, ad esempio "Il ponte sul fiume Kwai" e "Lili Marlen", sarà sufficiente spostare un solo deviatore a levetta collegato come vedesi in fig. 6. Se

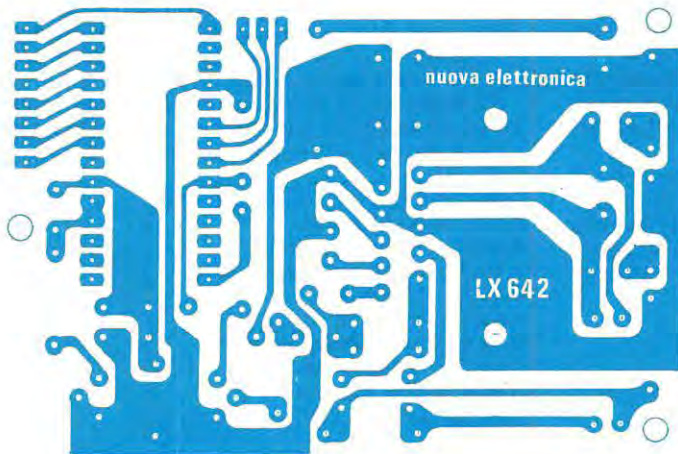


Fig. 2 Disegno a grandezza naturale del circuito stampato.

invece i motivi sono selezionabili utilizzando due colonne diverse, ad esempio "Il ponte sul fiume Kwai" (colonna A) e la "Cucaracha" (colonna C) verrà usato un doppio deviatore collegato al circuito come riportato in fig. 8

Nell'eventualità che i due motivi prescelti, pur trovandosi su due colonne diverse, facessero capo allo stesso piedino, ad esempio "La pantera rosa" (B su 8) e la "La marsigliese" (C su 8), potreste utilizzare nuovamente un deviatore singolo, collegandolo come abbiamo riportato in fig. 7.

Ovviamente nulla vi impedisce di utilizzare anche due commutatori rotativi, uno a tre posizioni per selezionare una della tre colonne A-B-C ed uno a 5 o 6 posizioni per commutare 5 o 6 degli ingressi 1-2-3-4-5-6-7-8 del connettore in modo da selezionare i soli motivi più idonei ad essere utilizzati in un clacson. (vedi fig. 9).

In tale circuito, abbiamo previsto anche un trimmer (vedi R4) per dosare il volume del suono in uscita, nell'eventualità desideraste attenuarlo, anche se, già sappiamo che tutti lo useranno alla massima intensità.

Il circuito assorbe una corrente di circa 1 amper quindi, chi ha già pensato di utilizzarlo allo stadio per incitare la propria squadra, dovrà procurarsi una piccola batteria da 12 volt (tipo quella usata nelle moto), perchè, utilizzando delle normali pile, l'autonomia di funzionamento risulta molto limitata.

Precisiamo che il diodo applicato in serie al terminale positivo di alimentazione (vedi DS4), è necessario non solo per evitare inversioni di polarità nell'alimentazione, ma anche per evitare che eventuali impulsi negativi spuri, sempre presenti nell'impianto elettrico di una vettura, possano raggiungere i due integrati e danneggiarli.

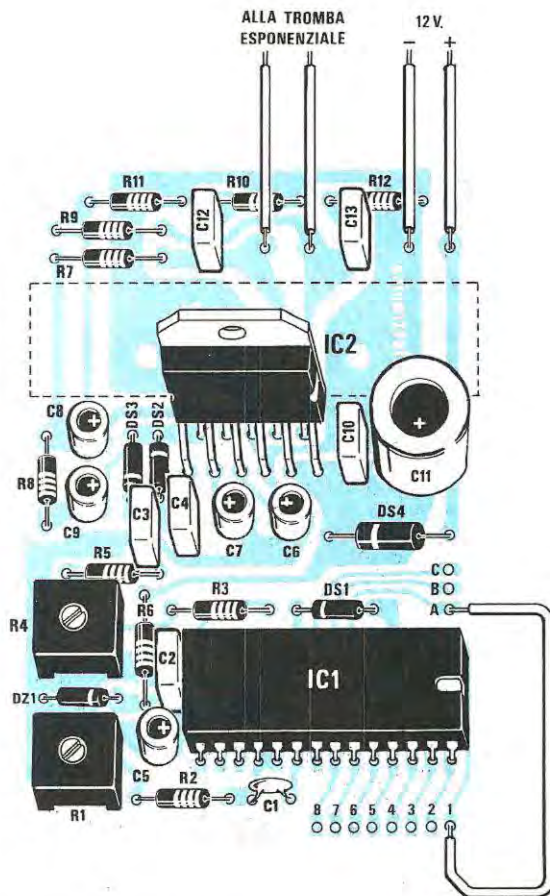
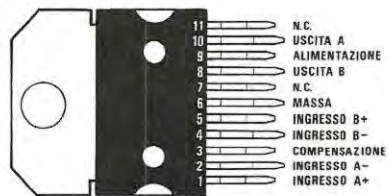


Fig. 3 Schema pratico di montaggio del circuito. L'integrato IC2 come vedesi nelle foto andrà fissato su di un'apposita aletta di raffreddamento.



TDA2009



MP3318

Fig. 4 Connessioni dei terminali degli integrati impiegati in questo progetto.

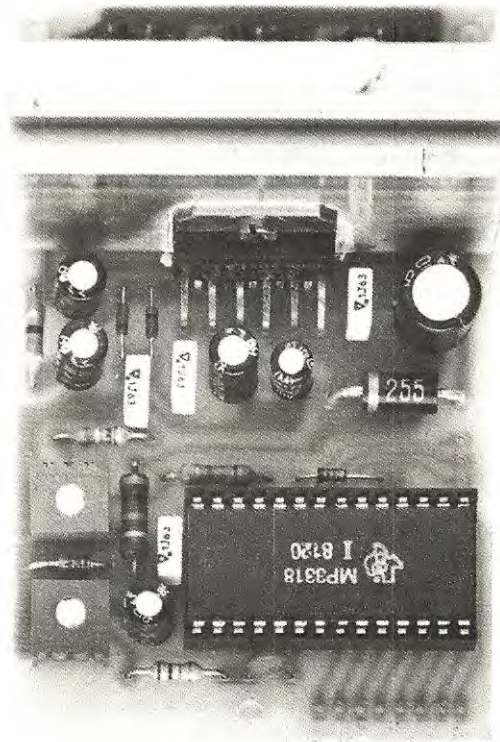
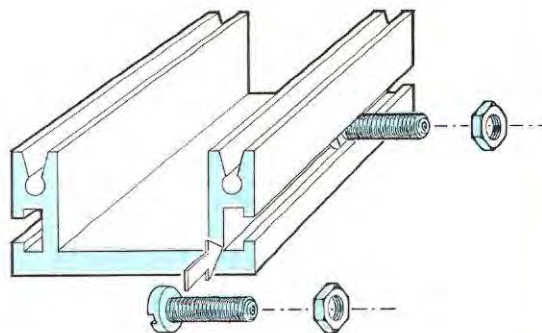


Foto del progetto a montaggio ultimato. Si noti l'aletta dissipatrice necessaria per il raffreddamento dell'integrato TDA.2009 e in basso a destra i terminali necessari alla scelta del motivo preferito.



Fig. 5 Per fissare l'aletta di raffreddamento sul circuito stampato bisogna infilare nell'apposita scanalatura, come vedesi nel disegno, la testa delle due viti in ferro.



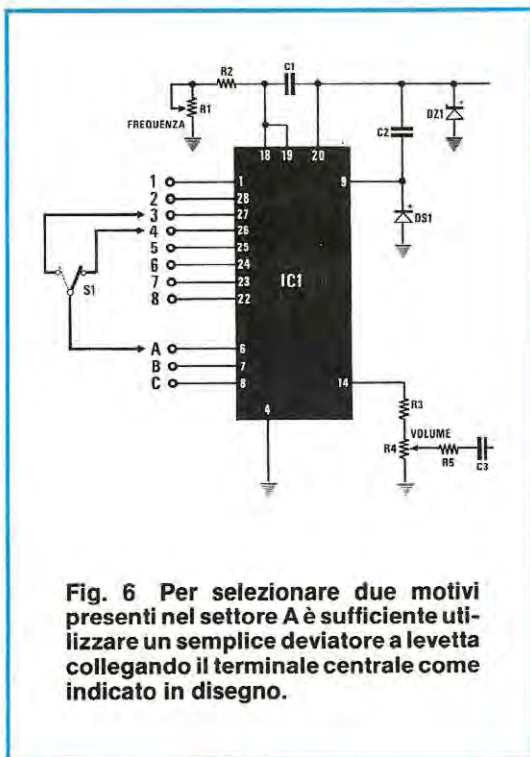


Fig. 6 Per selezionare due motivi presenti nel settore A è sufficiente utilizzare un semplice deviatore a levetta collegando il terminale centrale come indicato in disegno.

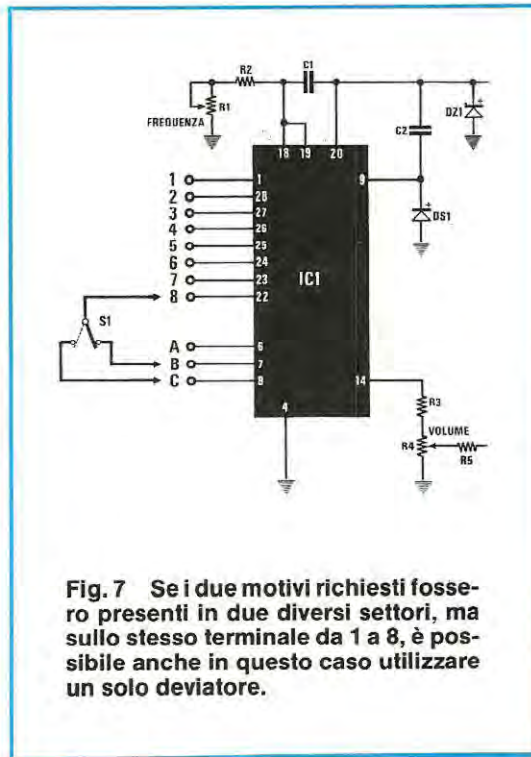


Fig. 7 Se i due motivi richiesti fossero presenti in due diversi settori, ma sullo stesso terminale da 1 a 8, è possibile anche in questo caso utilizzare un solo deviatore.

REALIZZAZIONE PRATICA

Il circuito stampato LX.642 è visibile a grandezza naturale in fig. 2 e su di esso troveranno posto tutti i componenti necessari per la realizzazione di tale progetto, compresa l'aletta di raffreddamento per l'integrato finale di BF.

Iniziate il montaggio stagnando sul circuito stampato lo zoccolo per l'integrato TMS.1000 inserendo tutte le resistenze, i due trimmer R1 ed R4, i condensatori poliestere, i diodi al silicio ed infine il diodo zener DZ1.

Per i diodi controllate che la fascia che contorna il corpo e che normalmente indica il terminale "catodo", sia rivolta così come è chiaramente visibile nello schema pratico di fig. 3

Invertendo anche uno solo dei diodi presenti, il circuito ovviamente non funzionerà infatti, invertendo il diodo DS4 collegato in serie al terminale positivo di alimentazione, al circuito non giungerà la tensione di alimentazione, invertendo il diodo DS1 cortocircuiterete a massa il piedino 9 di IC1 bloccandone il funzionamento ed infine, invertendo il diodo zener DZ1, sul piedino 20 verrà a mancare la tensione di alimentazione a 9 volt.

Dopo questi componenti, montate tutti i condensatori elettrolitici, rispettando anche per questi la polarità dei terminali.

Proseguendo nel montaggio collegate tutti i terminali che fanno capo ai piedini 6-7-8 (uscite A-B-C) e ai piedini 1-22-23-24 ecc. dell'integrato IC1.

Questi terminali, come già saprete, sono quelli che vi permetteranno di selezionare, fra i 24 motivi presenti all'interno di IC1 quello che sceglierete per il vostro clacson.

Per ultimo montate l'integrato finale di potenza ma, prima di inserirlo, fissate allo stampato l'aletta di raffreddamento necessaria a dissipare il calore generato da questo integrato durante il suo funzionamento.

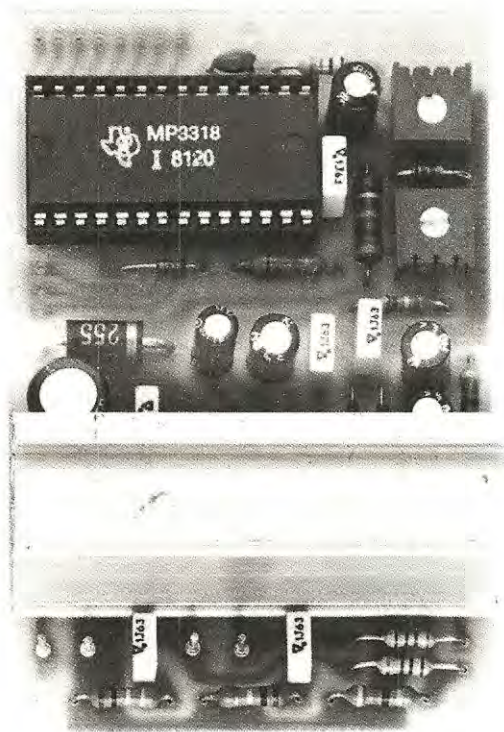
Per far questo, come vedesi in fig. 5, inserite nella scanalatura dell'aletta, la testa di due viti 3MA inserendole poi nel circuito stampato ed avvitandole dal lato inferiore, ai relativi dadi.

Eseguita questa operazione, montate nel circuito l'integrato TDA.2009, fissare il corpo sull'aletta di raffreddamento con vite e dado, dopodichè potrete stagnare i relativi piedini sulle piste del circuito stampato.

Inutile precisare che effettuando delle saldature fredde, cioè sciogliere lo stagno sul saldatore e poi riportarlo sul punto da stagnare, il circuito difficilmente potrà funzionare.

Le saldature sono perfette solo quando si appoggia il filo di stagno sulla pista in cui saldare il componente, poi, appoggiando la punta del saldatore sulla pista stessa, si mantiene il saldatore in questa posizione fino a quando lo stagno si spande uniformemente sulla pista da saldare.

Terminate tutte le saldature inserite nello zoccolo l'integrato TMS.1000, collocando il lato del corpo sul quale è presente la tacca di riferimento come è visibile nel disegno pratico di fig. 3.



Spesso ci giungono riparazioni di circuiti non funzionanti solo perchè il lettore, inserendo l'integrato, non si è accorto che un piedino si è ripiegato all'interno sotto il corpo dell'integrato e quindi, non innestandosi nello zoccolo, il circuito ovviamente si rifiuta di funzionare.

Poichè il TMS.1000 dispone di ben 28 piedini controllate, inserendolo nello zoccolo, che anche nel vostro montaggio non si verifichi tale inconveniente.

A montaggio terminato, racchiudete il tutto all'interno della scatola metallica da noi fornita, fissando da un lato la morsettiera a pressione a 4 capi di cui due terminali li utilizzerete per l'alimentazione (positivo e negativo) e gli altri due per raggiungere la tromba esponenziale.

Nel fissare la morsettiera alla scatola metallica, controllate che non risulti presente qualche sbavatura sui fori, tale da far contatto con uno dei quattro terminali presenti. Sempre su tale scatola effettuate un foro per i fili che dovrete collegare ai deviatori per il "cambio motivo".

Prima di fissare tale scatola sull'auto o sulla moto, è consigliabile provare sul banco il circuito e, tra i 24 motivi presenti, sceglierne uno o due.

A questo punto regolate il trimmer R1 della velocità di esecuzione e il trimmer R4 del volume per ottenere in uscita l'intensità di suono voluta.

Dopo aver constatato il perfetto funzionamento del circuito, cercate, uno spazio libero e accessibile, sull'auto o nella moto, in cui fissare la scatola e la tromba.

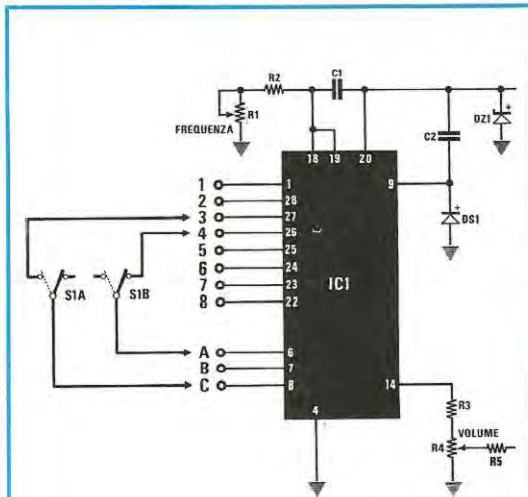


Fig. 8 Per selezionare due motivi presenti in due diversi settori e su due diversi terminali, in sostituzione di un semplice deviatore bisogna utilizzarne uno doppio collegandolo come vedesi in figura.

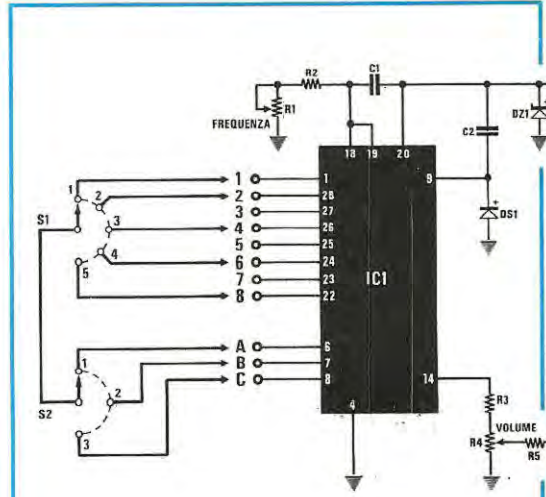
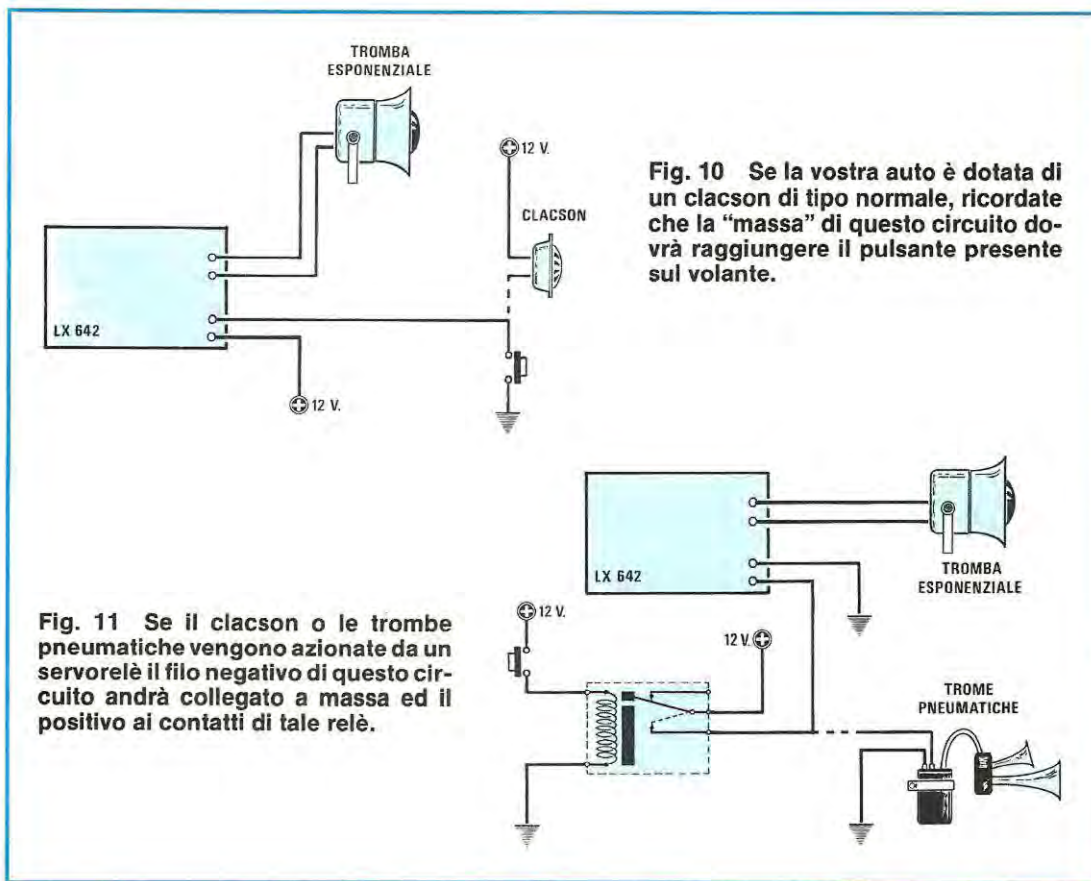


Fig. 9 Se desiderate cambiare frequentemente il motivo selezionato, occorrono due commutatori rotativi, uno a tre posizioni per il settore A-B-C ed uno a cinque posizioni per i terminali da 1 a 8.



Per il collegamento all'impianto elettrico, riteniamo non esistano problemi in quanto si possono presentare solo due condizioni:

1° Nel vostro impianto non esistono trombe elettriche e in questo caso, come vedesi in fig. 10, il pulsante del clacson collega direttamente a massa uno dei due fili del clacson stesso.

In questo tipo di impianto è sufficiente far entrare nel circuito il positivo di alimentazione ed applicare il filo negativo al filo che va a questo pulsante tramite un deviatore, in modo da selezionare il clacson o il vostro nuovo circuito.

2° La vostra auto dispone di un servorelè per le trombe e per i clacson e in tale impianto un capo della tromba è collegato a massa mentre dal relè giunge la tensione positiva.

In questo caso il terminale negativo del vostro circuito dovrà essere collegato a massa ed il terminale positivo di alimentazione, al contatto del relè, sempre utilizzando un deviatore per avere la possibilità di selezionare le trombe o il clacson musicale.

Nell'eventualità che la vostra auto abbia collegato a massa il positivo della batteria (ciò è presente solo in vecchie auto o in qualche modello estero) non esisterà alcun problema né alcun rischio nell'installazione perchè, anche se nel montaggio in-

vertiste la polarità di alimentazione, il diodo di protezione DS4 impedirebbe che al circuito giungesse una tensione di polarità opposta.

In questo caso sarà sufficiente collegare a massa il terminale positivo anzichè il negativo.

Una volta installato il clacson musicale i vostri amici resteranno stupefatti sentendo uscire dalla vostra auto queste note e a questo punto, preparatevi a montarne qualche altro esemplare perchè sia Mario che Piero già vi hanno supplicato di procurargliene uno al più presto possibile.

COSTO DI REALIZZAZIONE

Tutto il materiale necessario per la realizzazione cioè, circuito stampato LX.642, integrati, aletta di raffreddamento, zoccolo a 28 piedini, trimmer, resistenze, condensatori, contenitore metallico e una morsettiera a pressione a 4 poli (esclusa la sola tromba esponenziale) L. 35.000

La sola TROMBA esponenziale L. 25.000

Il solo circuito stampato LX.642 L. 2.300

I prezzi soprariportati non includono le spese postali.

TELEFONATECI e oggi stesso vi SPEDIREMO

i kit, i circuiti stampati e i componenti impiegati
nei progetti di **Nuova Elettronica**

Se la vostra città abituale è sprovvista di kits di Nuova Elettronica, e non sapete come procurarveli, componete questo numero telefonico **0542-31386** e in giornata (escluso i soli giorni festivi) il vostro pacco verrà consegnato all'ufficio postale per l'inoltro.

Potete telefonare a qualsiasi ora di tutti i giorni compresi sabato, domenica, giorni festivi e anche di notte, quando le linee telefoniche risultano più libere. Una segreteria telefonica in funzione 24 ore su 24 provvederà a memorizzare il vostro ordine.

Se il servizio postale risulterà efficiente nel giro di pochi giorni il pacco vi sarà recapitato direttamente a casa dal postino con un supplemento di sole 2.000 lire.

Effettuare un ordine è molto semplice

Prima di comporre il numero annotate su un foglio di carta tutto ciò che dovete ordinare, cioè la sigla del Kit, del circuito stampato, il tipo di integrato o di qualsiasi altro componente e le quantità. Dopo aver composto il numero telefonico **0542-31386** dopo tre squilli udirete il seguente testo registrato su nastro.

«servizio celere per la spedizione di materiale elettronico. Dettate il vostro completo indirizzo lentamente, ripetendolo per una seconda volta, onde evitare errori di comprensibilità. Iniziate a parlare al termine della nota acustica che ora ascolterete, grazie».



Trascorso qualche istante seguirà la nota acustica e al termine di tale nota potrete dettare il vostro ordine senza limiti di tempo.

Ad esempio:

Signor Fabretti Mario,
via Lughetti n. 45
città Travesio CAP. 33090
provincia Pordenone.

Ripeto indirizzo (*conviene sempre ripetere l'indirizzo perché una sola volta per telefono via Lughetti, potrebbe essere confuso con via Lughetti e non dimenticatevi il CAP che risulta indispensabile in quanto anziché Travesio si potrebbe capire Tarvisio*)

**Ordine = 1 kit LX.541,
2 circuiti stampati LX.450,
2 integrati 4016, 2 zoccoli,
14 piedini, Stop.**

Gli ordini vengono memorizzati nella segreteria telefonica. Ogni 2 ore l'ordine viene prelevato dal registratore e immediatamente il vostro pacco viene confezionato e consegnato all'ufficio postale.

NOTA = Per informazioni potrete telefonare allo stesso numero dalle ore 10 alle 12 dalle ore 14,30 alle 15,30 di ogni giorno escluso il sabato e festivi.

0542-31386

HELTRON via dell'INDUSTRIA n. 4 - 40026 IMOLA (Bologna)
Distributore Nazionale e per l'ESTERO di Nuova Elettronica

Il circuito che presentiamo in questo articolo è una classica scheda di espansione di memoria adattata al bus del microcontroller, in grado di indirizzare, leggere e scrivere memorie di tipo STATICO, sia RAM che EPROM. La scheda è stata costruita nel formato standard usato per tutti gli altri circuiti con collegamento parallelo al microcontroller in modo da essere inserita direttamente nel bus senza dover eseguire nessun collegamento esterno.

Grazie ad un semplice sistema di ponticelli da effettuare sulla scheda, questa espansione può essere "mappata" ovunque nella zona di memoria indirizzabile e perciò è molto semplice, come vedremo dettagliatamente in seguito, aggiungere anche più di una scheda di memoria al microcontroller senza sovrapporre fra loro due indirizzi creando così "conflitti" di accesso al bus. In tal modo potrete espandere la memoria fino a 48 Kbyte, inserendo due schede di espansione nel bus del sistema.

Con un tale banco di memoria a disposizione dell'utente, le possibilità di lavoro del microcontroller diventano praticamente illimitate e coprono le applicazioni più vaste in qualsiasi campo di impiego, sia nella acquisizione che nella elaborazione di dati.

Le caratteristiche principali di questa espansione RAM/EPROM possono essere così riassunte:

Un'espansione indispensabile in tutte le applicazioni di media e grande complessità in cui lo spazio di memoria RAM e di memoria EPROM disponibili nel vostro microcontroller, diventano insufficienti a contenere i dati ed i programmi scritti. Con l'uso di questa scheda si ha la possibilità di espandere la memoria fino ad un massimo di 24 Kbyte.

Le memorie utilizzate sono tutte di tipo C-MOS e quindi, essendo componenti a **basso consumo**, possono essere collegate al BUS del microcontroller anche due schede senza creare alcun problema all'alimentatore del computer, a tutto vantaggio della flessibilità e della espandibilità del sistema stesso.

SCHEMA ELETTRICO

Lo schema elettrico della scheda di espansione di memoria, è riportato in fig. 1.

Osservandolo noterete subito che il circuito si divide in due parti ben distinte, una di decodifica degli indirizzi e di interfacciamento, che comprende gli integrati da IC1 a IC8, e l'altra di memoria vera e propria, che comprende gli integrati da IC9 a IC20.

Il circuito riportato sulla sinistra dello schema elettrico di fig. 1, è appunto la rete logica di decodifica e interfacciamento nella quale gli integrati IC1—IC2, dei TTL del tipo 74LS244, sono i "buffer" del BUS dei DATI mentre IC5 ed IC6, dei TTL sempre del tipo 74LS244, sono i "buffer" del BUS degli indirizzi.

La disposizione della memoria su questa scheda è stata fatta seguendo una tipica struttura a righe e colonne, suddividendo le memorie in tre gruppi, ciascuno formato da **quattro memorie distinte**.

ESPANSIONE MEMORIA

CARATTERISTICHE:

Installazione:	BUS standard del Microcontroller
Dimensioni:	Eurocard standard 100 x 160 mm
Connettore:	Eurocard standard 64 poli DIN 41612 C
Alimentazione:	Singola +5 Volt, 0,6 Amper. Direttamente dal BUS.
Capacità:	Totale 24 Kbyte, in tre banchi da 8 K
Memorie:	Tipo RAM statiche C-MOS 2 Kbyte (MM 5516) Tipo EPROM P-MOS o N-MOS 2 Kbyte (TMS 2716)
Circuito:	TTL-LS per basso consumo
Indirizzi:	Ponticelli liberi per capacità TOTALE
MODI:	Ponticelli a livello banco per selezione RAM/EPROM

I tre gruppi comprendono rispettivamente:

Gruppo 1 = IC9 - IC10 - IC11 - IC12

Gruppo 2 = IC13 - IC14 - IC15 - IC16

Gruppo 3 = IC17 - IC18 - IC19 - IC20

Ogni gruppo perciò, essendo composto da quattro memorie da 2 Kbyte ciascuna, ha una capacità di 8 Kbyte.

L'indirizzamento di ogni singola memoria all'interno di ciascun gruppo, avviene attraverso il codificatore IC8, un TTL tipo 74LS42, il quale, attraverso il buffer IC5, è collegato ai bit 11 e 12 del BUS degli indirizzi. In questo modo, sulle quattro uscite del decodificatore IC8, cioè sui piedini 1-2-3-4, otteniamo quattro segnali di abilitazione, spazati di 2 Kbyte uno dall'altro, utilizzati per pilotare l'ingresso di abilitazione (piedino 18) di ogni singola memoria di uno stesso gruppo.

Per selezionare l'indirizzo di ciascun gruppo si utilizzano invece le uscite del secondo decodifica-

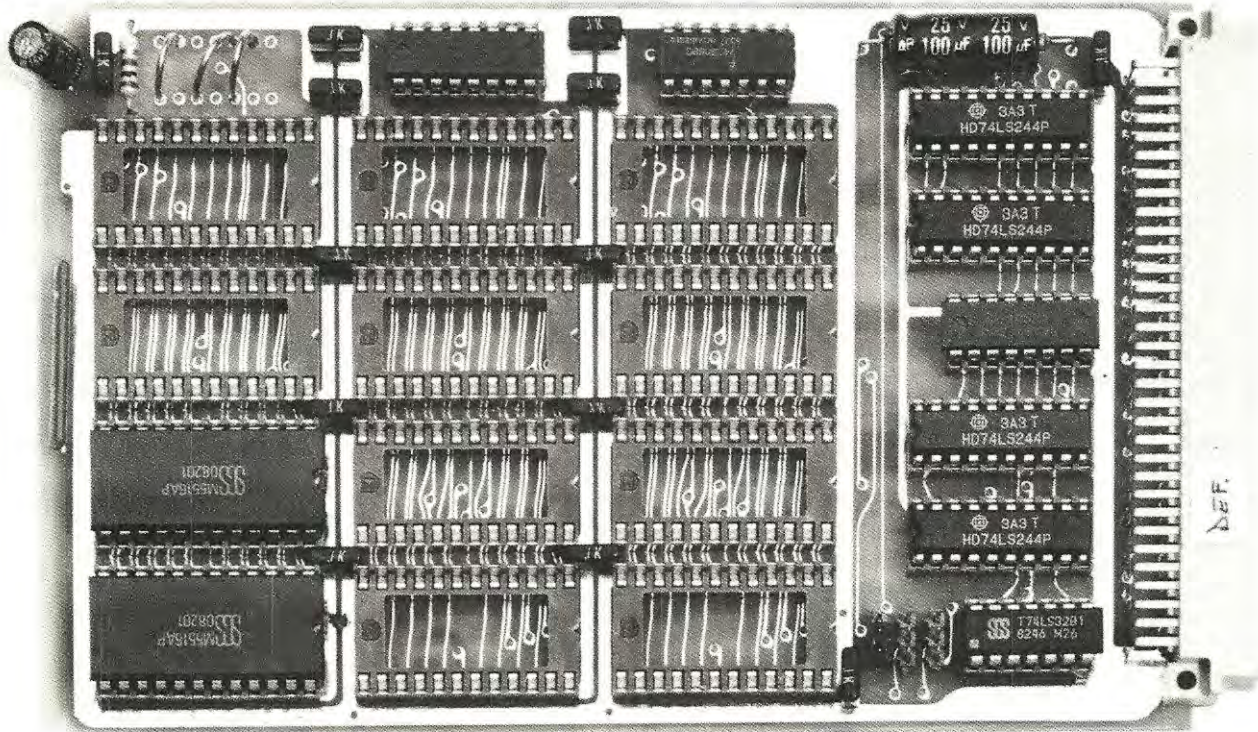


Foto dell'espansione memoria per microcontroller in Basic a realizzazione ultimata. In tale scheda sono stati inseriti due Ram 5516 equivalenti alle 6117.

per MICROCONTROLLER

tore, IC7, sempre un TTL tipo 74LS42, disponibili sui piedini 1-2-3-4-5-6-7-9.

Così facendo abbiamo la possibilità di posizionare ciascun gruppo in qualunque posizione della mappa di memoria del microcontroller, semplicemente disponendo adeguatamente i ponticelli di collegamento predisposti sulle otto uscite del decodificatore.

Queste uscite infatti sono disponibili sui dei terminali da stampato riuniti in un solo connettore che nello schema elettrico di fig. 1 troviamo indicato con la sigla P4. A questo connettore fanno capo anche i terminali dei tre gruppi di memoria descritti precedentemente, cioè R per IC9-IC10-IC11-IC12, Q per IC13-IC14-IC15-IC16 e P per IC17-IC18-IC19-IC20 e perciò, riferendoci alla numerazione data nello schema elettrico e riportata anche nella serigrafia sul circuito stampato, le possibili combinazioni di indirizzamento ottenibili con i ponticelli su tale connettore, sono riassunte nella tabella N. 1

Come potete vedere, la memoria del computer è totalmente coperta da questa decodifica (dall'indirizzo 0000 fino all'indirizzo FFFF) e quindi la posizione da assegnare ad ogni gruppo, può essere scelta ovunque nella mappa di memoria del microcontroller. Inoltre, ogni zona di memoria così indirizzata occupa 8 Kbyte di memoria, cioè esattamente la dimensione di ogni "gruppo" della nostra espansione.

NOTA 1 — Come potete vedere nella mappa di memoria riportata in fig. 3, la zona di memoria dalla locazione 0000 alla locazione 1FFF, è già occupata dalla espansione di memoria RAM sulla scheda CPU. Questi indirizzi perciò **non devono essere selezionati** nell'espansione.

Lo stesso discorso vale per la zona di memoria che va dalla locazione E000 alla FFFF. In questi indirizzi infatti, come potete vedere nella mappa di memoria di fig. 3, risiedono i programmi in EPROM sulla scheda CPU per la gestione degli I/O e per i

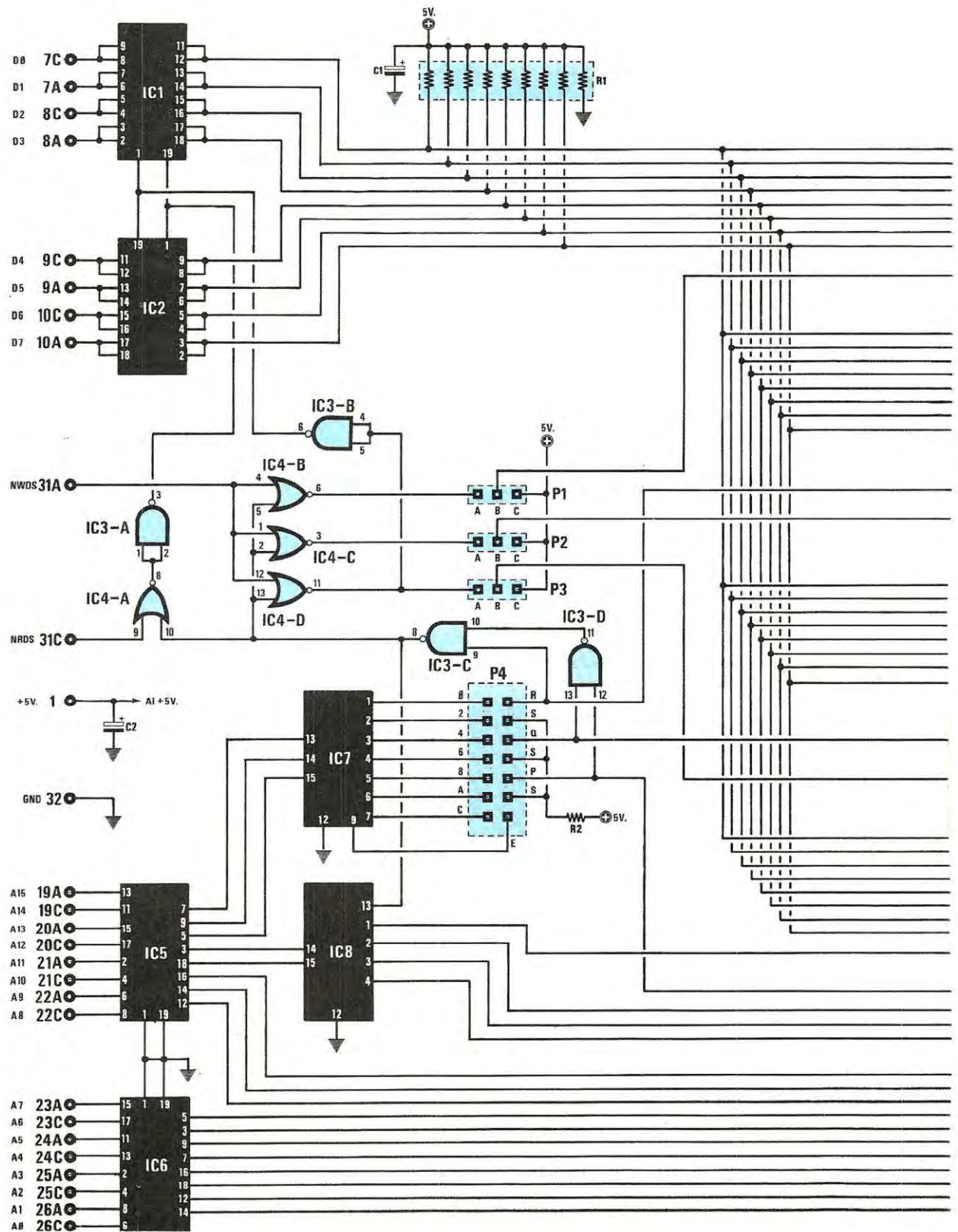


Fig. 1 Schema elettrico della memoria di espansione per il microcontroller in Basic.

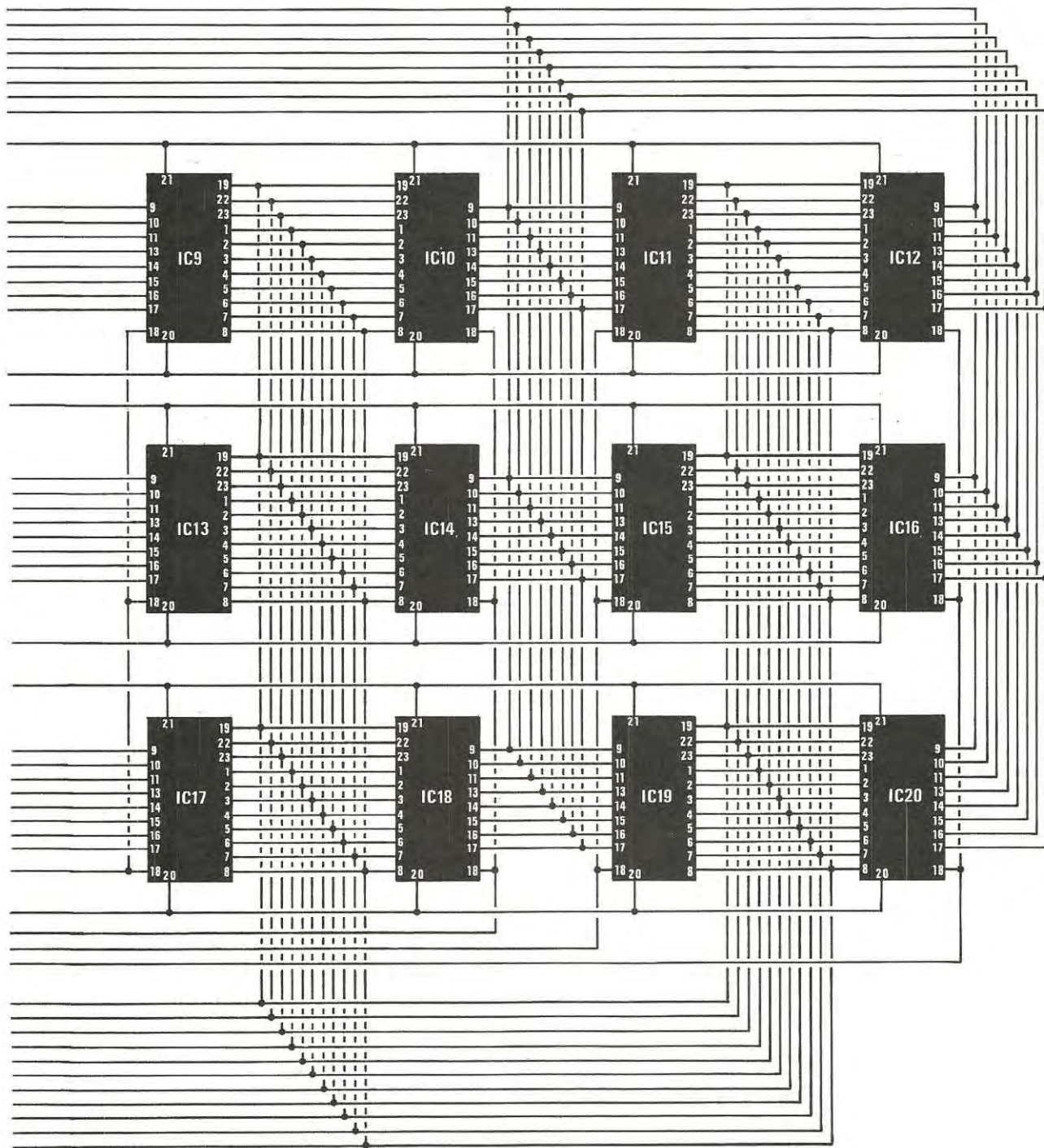


TABELLA N.1

GRUPPO 1	: Term. R	IC9	IC10	IC11	IC12
GRUPPO 2	: Term. Q	IC13	IC14	IC15	IC16
GRUPPO 3	: Term. P	IC17	IC18	IC19	IC20
Term. 0	= 0000—1FFF	0000—07FF	0800—0FFF	1000—17FF	1800—1FFF
Term. 2	= 2000—3FFF	2000—27FF	2800—2FFF	3000—37FF	3800—3FFF
Term. 4	= 4000—5FFF	4000—47FF	4800—4FFF	5000—57FF	5800—5FFF
Term. 6	= 6000—7FFF	6000—67FF	6800—6FFF	7000—77FF	7800—7FFF
Term. 8	= 8000—9FFF	8000—87FF	8800—8FFF	9000—97FF	9800—9FFF
Term. A	= A000—BFFF	A000—A7FF	A800—AFFF	B000—B7FF	B800—BFFF
Term. C	= C000—DFFF	C000—C7FF	C800—CFFF	D000—D7FF	D800—DFFF
Term. E	= E000—FFFF	E000—E7FF	E800—EFFF	F000—F7FF	F800—FFFF

ELENCO COMPONENTI LX.583

R1 = 10.000 ohm rete resistiva
 R2 = 1.000 ohm 1/4 watt
 C1 = 22 mF elettr. 16 volt
 C2 = 100 mF elettr. 25 volt
 C3 = 100.000 pF poliestere
 C4 = 100.000 pF poliestere
 C5 = 100.000 pF poliestere
 C6 = 100.000 pF poliestere
 C7 = 100.000 pF poliestere
 C8 = 100.000 pF poliestere
 C9 = 100.000 pF poliestere
 C10 = 100.000 pF poliestere
 C11 = 100.000 pF poliestere
 C12 = 100.000 pF poliestere
 C13 = 100.000 pF poliestere
 C14 = 100.000 pF poliestere
 C15 = 100.000 pF poliestere
 IC1 = SN.74LS244
 IC2 = SN.74LS244
 IC3 = SN.74LS08
 IC4 = SN.74LS08
 IC5 = SN.74LS244
 IC6 = SN.74LS244
 IC7 = SN.74LS42
 IC8 = SN.74LS42
 IC9 = EPROM 2716 o RAM 6117
 IC10 = EPROM 2716 o RAM 6117
 IC11 = EPROM 2716 o RAM 6117
 IC12 = EPROM 2716 o RAM 6117
 IC13 = EPROM 2716 o RAM 6117
 IC14 = EPROM 2716 o RAM 6117
 IC15 = EPROM 2716 o RAM 6117
 IC16 = EPROM 2716 o RAM 6117
 IC17 = EPROM 2716 o RAM 6117
 IC18 = EPROM 2716 o RAM 6117
 IC19 = EPROM 2716 o RAM 6117
 IC20 = EPROM 2716 o RAM 6117

Mappa di memoria della scheda di espansione.

Facendo riferimento a questa tabella, potrete definire senza difficoltà, quali ponticelli eseguire sui terminali del connettore P4 per ottenere l'indirizzamento voluto. Nella prima colonna trovate lo spazio di memoria indirizzabile relativo ad ogni terminale (cioè 0000-1FFF per il terminale 0, 2000-3FFF per il terminale 2, ecc.), mentre nelle quattro colonne seguenti, trovate l'indirizzamento che viene corrispondentemente assegnato ad ogni singolo zoccolo della scheda.

vettori di sistema e perciò, essendo locazioni riservate a programmi residenti nel sistema operativo, **non possono essere utilizzate** dalla scheda di espansione di memoria.

NOTA 2 = Gli indirizzi dalla locazione C000 alla locazione DFFF sono decodificati anche sulla scheda CPU e sono disponibili sugli zoccoli IC7-IC10-IC13. È evidente quindi che, per utilizzare tali locazioni di memoria, dovrete inserire le memorie **o sulla scheda CPU o sulla scheda periferica e mai in entrambe**.

I rimanenti terminali del connettore P4, identificati con **S**, fanno capo ad una resistenza di "pull-up", R2, necessaria, come vedremo meglio negli esempi riportati in seguito, per "forzare" a livello logico 1 gli ingressi dei gruppi non utilizzati.

Prima di procedere con alcuni esempi pratici di indirizzamento delle memorie, dobbiamo precisa-

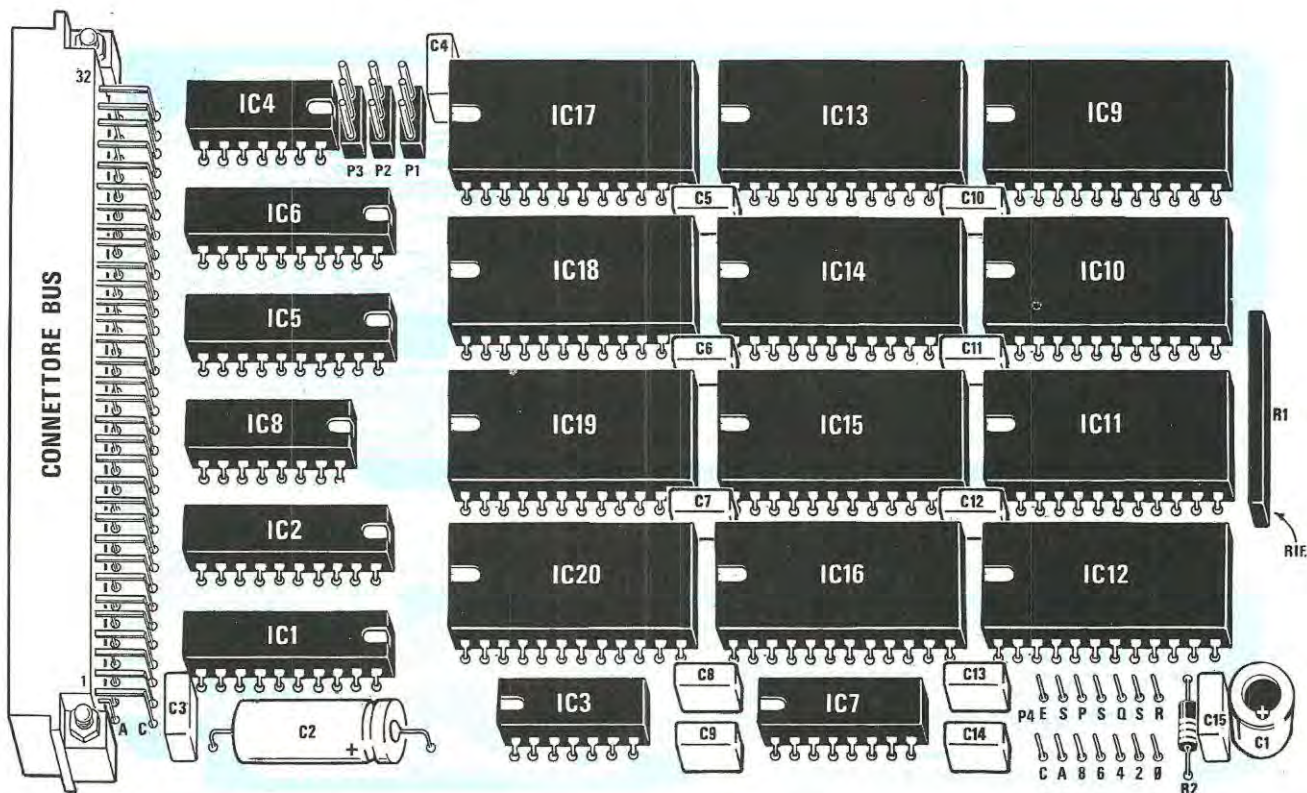


Fig. 2 Schema pratico di montaggio della scheda di espansione di memoria. Per i collegamenti da effettuare sui terminali del connettore P4, potrete riferirvi alla tabella N.1 riportata nella pagina accanto mentre, per i tre connettori P1-P2-P3, (vedi in alto a sinistra fra IC4 e IC17), se nel gruppo prescelto inserite delle RAM dovrete cortocircuitare il terminale centrale B con il terminale A (quello in alto). Se invece inserite delle EPROM dovrete cortocircuitare il terminale B con il terminale C (quello in basso). A P1 corrisponde il GRUPPO 1, (IC9 - IC10 - IC11 - IC12), a P2 corrisponde il GRUPPO 2 (IC13 - IC14 - IC15 - IC16) e, ovviamente, al terminale P3 corrisponde il GRUPPO 3 (cioè IC17 - IC18 - IC19 - IC20).

re la funzione svolta dai ponticelli P1-P2-P3, posti fra le uscite degli OR IC4/B IC4/C e IC4/D sui piedini 6-3-11 e gli ingressi ai piedini 21 dei tre gruppi di memoria.

Il terminale **B** di questi connettori, può essere collegato con il corrispondente terminale **A** o **C** dello stesso connettore. Così facendo, disponendo il ponticello fra i terminali **B** e **A**, si predispone tutto il gruppo di memoria corrispondente al connettore ad accogliere memorie di RAM del tipo 5516 mentre, disponendo il ponticello fra i terminali **B** e **C**, si predispone il gruppo di memoria corrispondente per memorie EPROM del tipo 2716. Riassumendo:

- A-B = per RAM tipo 5516**
- B-C = per EPROM tipo 2716**

A questo punto, avendo a disposizione i segnali di abilitazione dei gruppi di memorie e i segnali decodificati di indirizzamento, possiamo iniziare a posizionare le memorie nello spazio ad esse assegnato.

REALIZZAZIONE PRATICA

Il circuito stampato necessario per tale realizzazione è siglato LX.583 ed è a doppia faccia con fori metallizzati.

Essendo un circuito tipicamente "digitale", i componenti che andranno montati su di esso sono quasi esclusivamente zoccoli da integrato e gli unici componenti passivi, oltre ad una sola resistenza (R2) ed una rete resistiva (R1), sono i con-

densatori di disaccoppiamento presente sulle alimentazioni delle memorie.

Iniziate perciò montando tutti gli zoccoli per gli integrati, i tre connettori P1, P2 e P3 ed il connettore a 64 poli necessario a collegare la scheda al BUS del microcontroller. Questo connettore deve essere montato sulla scheda appoggiando il corpo dell'involucro sullo stampato in modo che aderisca perfettamente alla superficie dello stampato stesso. Ciò è molto importante in quanto, al momento di installare la scheda nel cestello porta-schede del microcontroller, se tale connettore non è posizionato a dovere sullo stampato, diverrà difficoltoso inserire la scheda nel connettore del BUS.

Fatto questo, saldate tutti i condensatori al poliestere da 100.000 pF, il condensatore elettrolitico C1, con il terminale positivo rivolto verso l'esterno della scheda ed il condensatore elettrolitico orizzontale C2, il cui terminale positivo dovrà essere rivolto verso lo zoccolo IC3.

Teminate il montaggio inserendo la resistenza R2 e la rete resistiva R1, rivolgendo il punto di riferimento di quest'ultimo componente verso il condensatore C1.

A questo punto, riferendovi allo schema pratico di montaggio riportato in fig. 2, inserite negli zoccoli tutti gli integrati della parte di decodifica della scheda, cioè da IC1 a IC8, rispettando per ciascuno il corretto orientamento della tacca di riferimento.

Terminata anche quest'ultima operazione, inserite negli zoccoli le quattro RAM IC9-IC10. Nel kit, infatti, abbiamo inserito solo queste due RAM e una EPROM non potendo sapere se desiderate completare tale scheda con sole memorie RAM o con sole EPROM. Ricordiamo che in tale scheda è possibile inserire anche solo una, due o tre RAM in ogni gruppo mentre è importante ricordare che non è possibile inserire nella stessa fila due RAM e due EPROM.

ESEMPI DI IMPIEGO

L'indirizzamento della scheda di espansione avviene eseguendo dei ponticelli sui quattro connettori P1, P2, P3, e P4. I primi tre corrispondono a ciascun gruppo di memoria e più precisamente:

- P1 = Gruppo 1 - (IC9-IC10-IC11-IC12)**
- P2 = Gruppo 2 - (IC13-IC14-IC15-IC16)**
- P3 = Gruppo 3 - (IC17-IC18-IC19-IC20)**

Il connettore P4 riunisce gli indirizzi ed i terminali di tutti i gruppi di memoria (Vedi tabella N.1).

A questo punto, supponiamo di voler espandere la memoria del microcontroller come segue:

GRUPPO 1:	Locazione (esadecimale) 8 Kbyte memoria RAM da 2000 a 3FFF
GRUPPO 2:	non utilizzato
GRUPPO 3:	non utilizzato

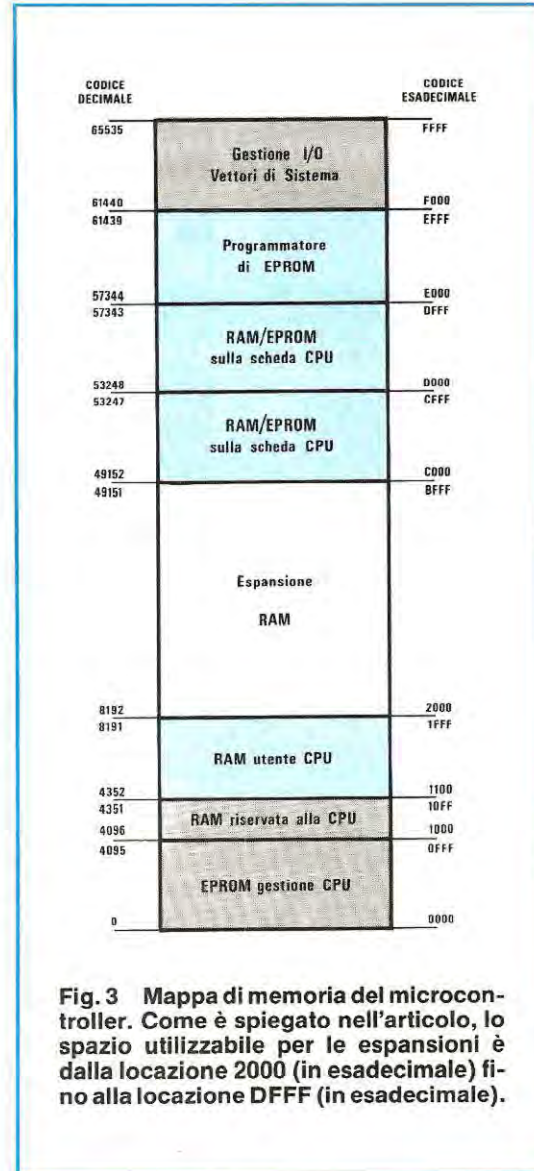


Fig. 3 Mappa di memoria del microcontroller. Come è spiegato nell'articolo, lo spazio utilizzabile per le espansioni è dalla locazione 2000 (in esadecimale) fino alla locazione DFFF (in esadecimale).

In questo caso, dovremmo eseguire i ponticelli:

Term.	P1	P2	P3	P4
GRUPPO 1	A-B	=	=	R-2
GRUPPO 2	=	=	=	Q-S
GRUPPO 3	=	=	=	P-S

Come vedete da questo primo esempio, se un gruppo di memoria viene lasciato inutilizzato, cioè

non vengono inserite delle memorie nei rispettivi zoccoli, è assolutamente obbligatorio collegare il rispettivo terminale del gruppo ad uno dei terminali "S" per forzare tale ingresso al livello logico 1. Questa operazione è necessaria per evitare che l'ingresso di comando non utilizzato, captando degli impulsi spuri dall'esterno, possa disturbare il corretto funzionamento degli altri stadi.

Con il prossimo esempio, utilizziamo la scheda di espansione con memorie sia del tipo RAM che del tipo EPROM e più precisamente:

MEMORIA RAM da 2000 a 3FFF (8 Kbyte)
MEMORIA EPROM da 4000 a 4FFF (4 Kbyte)

Per ottenere una tale configurazione bisogna eseguire i ponticelli:

Term.	P1	P2	P3	P4
GRUPPO 1	A-B	=	=	R-2
GRUPPO 2	=	B-C	=	Q-4
GRUPPO 3	=	=	=	P-S

Passiamo ora ad un altro esempio e supponiamo di voler espandere la memoria del microcontroller come segue:

MEMORIA RAM da 3000 a 5FFF (12 Kbyte)
MEMORIA EPROM da A800 a BFFF (6 Kbyte)

Per ottenere questa configurazione di memoria è necessario osservare la disposizione degli indirizzi decodificati sulla scheda di espansione riportata nella tabella N. 1. I ponticelli da eseguire sui quattro connettori P1 P2 P3 e P4 sono quindi:

Term.	P1	P2	P3	P4
GRUPPO 1	A-B	=	=	R-2
GRUPPO 2	=	B-C	=	Q-4
GRUPPO 3	=	=	B-C	P-A

Così facendo, bisogna inserire negli zoccoli:

GRUPPO 1 = IC11-IC12 = RAM tipo 5516
GRUPPO 2 = IC13-IC14-IC15-IC16 = RAM 5516
GRUPPO 3 = IC18-IC19-IC20E = EPROM 2716

Come abbiamo accennato anche all'inizio di questo articolo, è possibile collegare anche due schede di espansione di memoria al BUS del microcontroller in modo da ottenere la copertura to-

tale della memoria del computer. In questo modo si può ottenere ad esempio una espansione di memoria del tipo:

MEMORIA RAM = da 2000 a 7FFF
MEMORIA EPROM = DA 8000 a BFFF

I ponticelli da eseguire sulle due schede, come ormai avrete capito, sono:

PRIMA SCHEDA DI ESPANSIONE

Term.	P1	P2	P3	P4
GRUPPO 1	A-B	=	=	R-2
GRUPPO 2	=	A-B	=	Q-4
GRUPPO 3	=	=	A-B	P-6

SECONDA SCHEDA DI ESPANSIONE

Term.	P1	P2	P3	P4
GRUPPO 1	C-B	=	=	R-8
GRUPPO 2	=	C-B	=	Q-A
GRUPPO 3	=	=	C-B	P-S

Come vedete, le operazioni da eseguire per installare questa espansione sono molto semplici il che permette una notevole flessibilità di impiego. Inoltre, grazie all'uso dei "buffer" (vedi IC1-IC2 e IC5-IC6) sia sugli indirizzi che sui dati, questa scheda si presta molto bene ad essere installata con il microcontroller in applicazioni di controllo di processo e di automazione, essendo altamente protetta sia dai disturbi che dai rumori che, in ambienti di lavoro, potrebbero causare disturbi o malfunzionamenti.

COSTO DI REALIZZAZIONE

Tutto il materiale necessario per la realizzazione dell'espansione di memoria per microcontroller, cioè circuito stampato doppia faccia a fori metallizzati siglato LX.583, resistenze, condensatori, connettori, integrati e memorie con relativi zoccoli (nel kit sono inseriti 2 sole RAM 6117 e una EPROM 2716 L. 140.000

Il solo circuito stampato doppia faccia a fori metallizzati siglato LX.583 L. 13.500

I prezzi soprariportati non includono le spese di spedizione.

Sig. SIINO SEBASTIANO MARCO - BISACQUINO (PA)

Seguo la vostra rivista da qualche anno e prendendo spunto da alcuni dei progetti da Voi presentati ho realizzato il fotocomando temporizzato che voglio proporre ai lettori di Nuova Elettronica.

Nonostante la sua semplicità, il mio progetto non manca di rivelarsi utile in varie occasioni.

L'elemento fotosensibile è costituito dalla fotoresistenza FR1 collegata sulla base dei transistor TR1, in serie al trimmer R1.

Naturalmente, tutti saprete che una fotoresistenza presenta un valore ohmmico molto elevato quando non viene esposta alla luce e si riduce a qualche centinaio di ohm quando viene colpita da un fascio di luce.

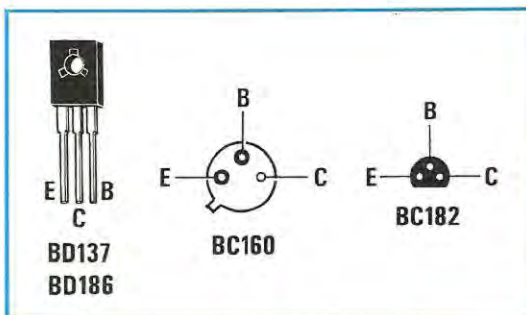
È quindi ovvio che quando una luce colpisce la superficie della fotoresistenza, la tensione presente sulla base di TR1 aumenta e quando supera di qualche volt la tensione di emettitore, determinata dal partitore R4 - R5, il transistor TR1 entra in conduzione e di conseguenza anche i transistor TR2 - TR3 ad esso collegati, eccitando in tal modo il relè.

Il condensatore C1 collegato sul collettore di TR3 serve a ritardare lo spegnimento del relè.

Infatti, appena TR2 cessa di condurre C1 si scarica lentamente tramite la resistenza R8 ed il trimmer R7.

Il tempo dipende dal valore di C1 e dalla regolazione del trimmer R7 (con i valori da me usati il ritardo ottenibile può variare da 2 a 9 secondi).

Il trimmer R1 collegato in serie alla fotoresistenza serve per regolare la sensibilità alla luce.



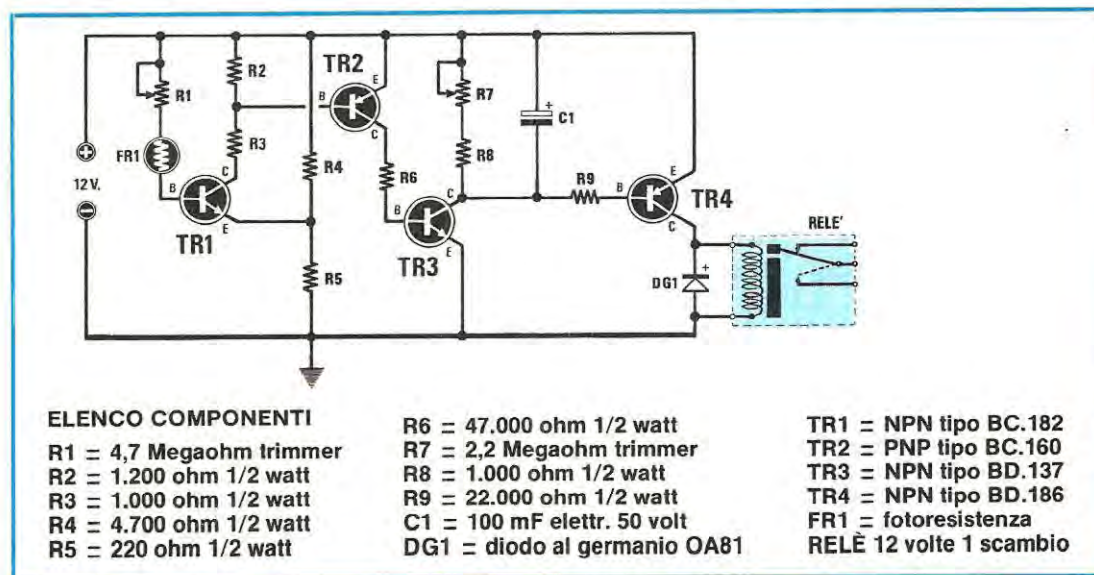
PROGETTI

L'unico problema da me riscontrato nel realizzare questo progetto, consiste nell'eccessivo riscaldamento della resistenza R8 che perciò deve essere in grado di dissipare almeno 1 watt.

NOTE REDAZIONALI

Per coloro che desiderano realizzare il progetto proposto dal Signor Siino, precisiamo che per questa realizzazione possono essere impiegati altri tipi di transistor purchè si rispetti la polarità NPN e PNP. Consigliamo infine di collegare tra la base e la massa di TR1 una resistenza da 1 Megaohm per evitare che il circuito non venga influenzato dal guadagno di questo primo transistor.

Secondo i calcoli da noi effettuati possiamo affermare che la resistenza R8 non scalda.



In questa rubrica presentiamo schemi che giornalmente molti lettori ci inviano, scegliendo tra questi i più validi ed interessanti. Per ovvi motivi di tempo e reperibilità dei materiali, questi schemi non possiamo «provarli» quindi per il loro funzionamento ci affidiamo alla serietà dell'Autore. Da parte nostra, controlliamo solo se il circuito teoricamente può risultare funzionante, completandolo dove è necessario, di una nota redazionale.



in SINTONIA

Sig. PIERANTONIO SCATTOLA - BASSANO DEL GRAPPA (VI)

ALIMENTATORE VARIABILE

Vi invio questo semplice progetto di alimentatore, che sicuramente interesserà molti lettori.

Il cuore del circuito è costituito da un unico integrato a tre piedini, del tipo LM.317 (IC1), che con un solo potenziometro e qualche resistenza, permette di ottenere in uscita una tensione stabilizzata regolabile tra 1,5 volt e 30 volt, con una corrente max di 1,5 amper. Questo integrato, inoltre, ha il pregio di essere protetto internamente contro cortocircuiti od eventuali sovraccarichi di corrente e ben si presta quindi ad essere usato in laboratorio per alimentare piccoli carichi.

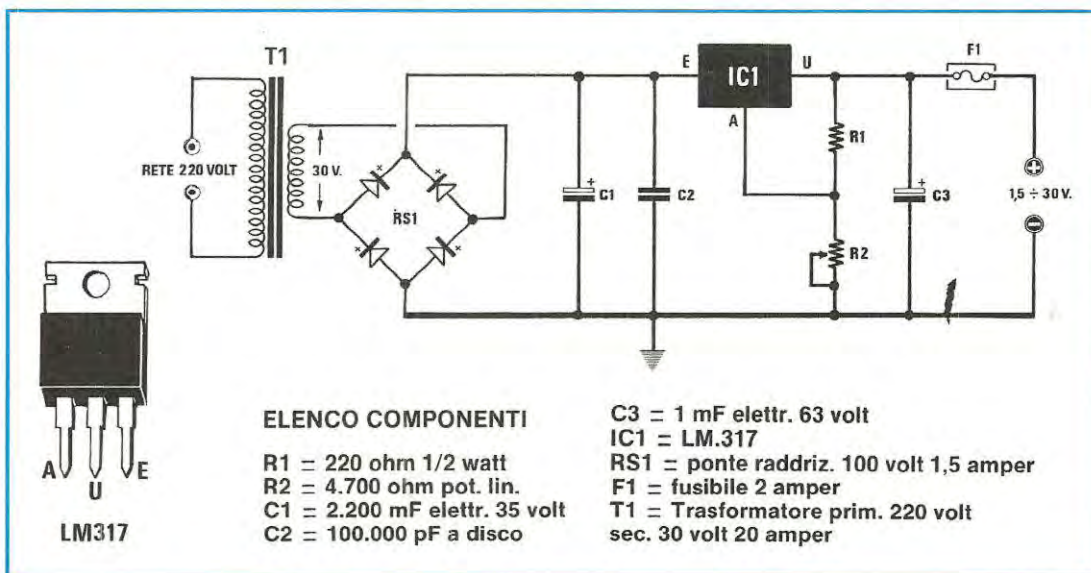
Il circuito elettrico è molto semplice: la tensione prelevata dal secondario del trasformatore, T1, viene raddrizzata dal ponte RS1 ed applicata ai

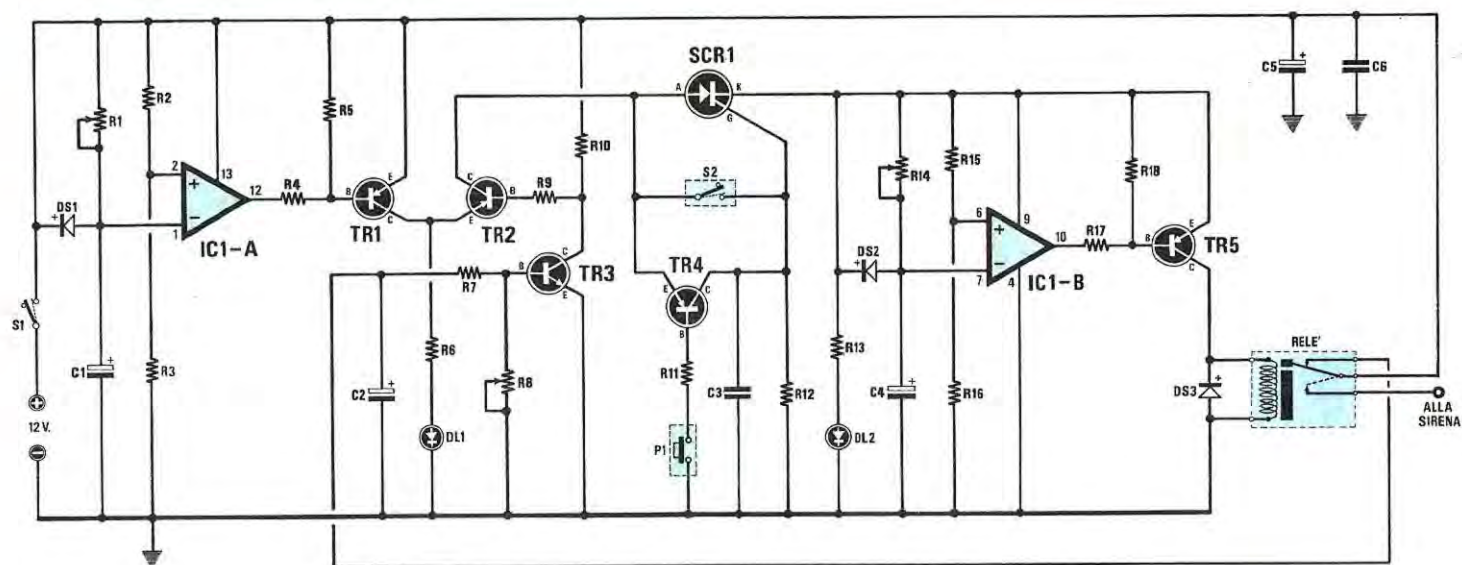
condensatori di filtro C1 e C2 e da qui al piedino d'ingresso E dell'LM317.

Il piedino A, invece, è collegato al partitore costituito dalla resistenza R1 e dal potenziometro R2 posto sul piedino d'uscita U. Agendo sul potenziometro R2 è possibile regolare la tensione d'uscita tra un minimo di 1,5 Volt (R2 totalmente escluso) ed un massimo di 30 volt (R2 totalmente incluso). Il condensatore elettrolitico C3 serve infine per filtrare ulteriormente la tensione stabilizzata presente sul piedino d'uscita che va collegato al morsetto positivo tramite un fusibile (F1) da 2 amper (vedi figura).

NOTE REDAZIONALI

Ricordatevi di applicare l'integrato LM317 su di un'aletta di raffreddamento per poter dissipare il calore generato, in particolare se viene utilizzato per ottenere in uscita delle basse tensioni.





ELENCO COMPONENTI

R1 = 1 megaohm trimmer
 R2 = 330 ohm 1/4 watt
 R3 = 680 ohm 1/4 watt
 R4 = 1.000 ohm 1/4 watt
 R5 = 1.000 ohm 1/4 watt
 R6 = 820 ohm 1/4 watt
 R7 = 47.000 ohm 1/4 watt
 R8 = 1 megaohm trimmer
 R9 = 5.600 ohm 1/4 watt
 R10 = 4.700 ohm 1/4 watt
 R11 = 10.000 ohm 1/4 watt
 R12 = 1.000 ohm 1/4 watt

R13 = 820 ohm 1/4 watt
 R14 = 1 megaohm trimmer
 R15 = 330 ohm 1/4 watt
 R16 = 680 ohm 1/4 watt
 R17 = 1.000 ohm 1/4 watt
 R18 = 1.000 ohm 1/4 watt
 C1 = 10 mF 25 volt elettr.
 C2 = 220 mF 25 volt elettr.
 C3 = 47.000 pF poliestere
 C4 = 10 mF 25 volt elettr.
 C5 = 47 mF 25 volt elettr.
 C6 = 100.000 pF poliestere
 DS1 = diodo al silicio tipo 1N4148
 DS2 = diodo al silicio tipo 1N4148

DS3 = diodo al silicio tipo 1N4001
 DL1 = diodo led
 DL2 = diodo led
 TR1 = PNP tipo BC161
 TR2 = PNP tipo BC161
 TR3 = NPN tipo BC182
 TR4 = PNP tipo BC187
 TR5 = PNP tipo BC178
 IC1 = μ A747 o equivalenti
 SCR1 = 200 volt - 1 amper
 S1 = interruttore
 S2 = interruttore a vibrazione
 P1 = pulsante
 Rele' = 12 volt - 1 scambio

Sig. RICCARDO FACCIO - LA SPEZIA

"ANTIFURTO TEMPORIZZATO PER AUTO ED ABITAZIONE"

Approfittando dell'opportunità che "Nuova Elettronica" offre ai suoi lettori di partecipare attivamente alla rivista, Vi invio questo mio progetto di antifurto per abitazione e per auto, sperando che venga pubblicato nella rubrica "Progetti in Sintonia".

I pregi principali di questo progetto sono l'economicità, la facilità di reperimento dei vari componenti ed una certa versatilità grazie alla possibilità di usare come sensori sia degli interruttori normalmente aperti, che dei comuni contatti a vibrazione.

Il circuito come vedesi dallo schema elettrico è costituito in pratica da tre temporizzatori. Il primo, composto da IC1/A e dalla rete formata da R1-C1 e da R23 ed R3, consente di inserire l'antifurto e di uscire tranquillamente da casa o dall'abitacolo dell'auto.

Infatti, chiudendo l'interruttore S1, il condensatore C1, inizialmente scarico, comincerà a caricarsi e solo quando la tensione presente ai suoi capi avrà superato, anche di poco, quella di riferimento presente sull'ingresso non invertente, determinata dal partitore formato da R2 e da R3, l'antifurto entrerà allora in stato di preallarme.

L'uscita di IC1/A si porterà, così, immediatamente a livello logico 0 mandando in conduzione il transistor TR1 che farà così accendere il diodo led DL1.

Poichè il transistor TR3 (la cui base è collegata al positivo di alimentazione tramite il relè) si trova in conduzione, cortocircuiterà a massa la resistenza R9 e poichè questa polarizza la base del transistor TR2 un PNP sul suo collettore sarà presente una tensione positiva che servirà per alimentare l'anodo dell'SCR.

Se ora un malintenzionato dovesse aprire una delle portiere, oppure nel caso abbiate installato questo dispositivo in casa, forzare la porta d'ingresso o una delle finestre del vostro appartamento, mettendo a massa la base di TR4 tramite P1 o cortocircuitando tra loro l'emettitore ed il collettore tramite S2, l'SCR, ricevendo un impulso di tensione sul gate, entrerebbe immediatamente in conduzione abilitando il secondo temporizzatore formato da IC1/B e accendendo DL2.

Questo secondo temporizzatore e' del tutto analogo al precedente.

Infatti, non appena il diodo SCR entrerà in conduzione, il condensatore C4 comincerà a caricarsi tramite il trimmer R14 e, non appena la tensione presente ai capi del condensatore e quindi sull'ingresso invertente, piedino 7, avrà superato quella presente sull'ingresso non invertente piedino 6, determinata dal partitore formato da R15 e da R16, l'uscita di IC1/B si porterà subito a livello logico 0 mandando in conduzione il transistor PNP TR5 ed eccitando così il relè che comanda la sirena d'allarme.

In questo modo, l'entrata in funzione della sirena, non sarà immediata, ma avverrà solo dopo un certo periodo di tempo dalla chiusura di P1 o di S2 così da permettere al legittimo proprietario di entrare in casa o di salire in macchina e disattivare il sistema di allarme aprendo l'interruttore S1.

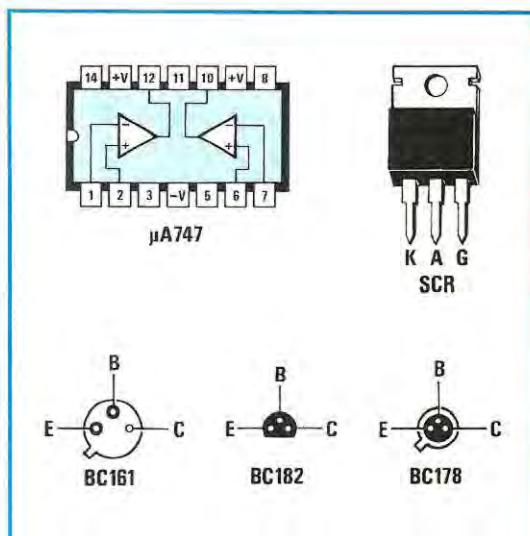
Il terzo temporizzatore presente nel circuito è formato dal transistor TR3 dal condensatore C2, dalla resistenza R7 e dal trimmer R8.

A relè eccitato, la base del transistor TR3 non risulta più collegata al positivo d'alimentazione, tuttavia questo continuerà a condurre fin tanto che il condensatore C2 non si sarà totalmente scaricato tramite la resistenza R7 ed il trimmer R8, dopodichè TR3 cesserà di condurre interdicendo anche TR2 e diseccitando il diodo SCR. In altre parole, finchè il condensatore C2 non si sarà scaricato la sirena emetterà il suo disperato grido d'allarme, per arrestarsi, non appena TR3 smetterà di condurre.

Naturalmente, quando il relè si sarà diseccitato, tutto il circuito ritornerà in stato di preallarme predisponendosi per un nuovo ciclo.

I diodi DS1 e DS2, presenti sugli ingressi invertenti degli operazionali IC1/A e IC1/B servono per scaricare rapidamente i due condensatori C1 e C4 quando il circuito viene disinserito.

I trimmer R1 ed R14, servono invece per variare il tempo di carica dei due condensatori C1 e C4, mentre R8 serve per variare il tempo di scarica di C2.



NOTE REDAZIONALI

In parallelo al pulsante P1, si possono applicare più pulsanti o interruttori magnetici normalmente aperti che si chiudano in posizione di allarme, mentre per S2 (un interruttore a vibrazione) si possono usare altri pulsanti o interruttori magnetici normalmente aperti.

Dr. Giroidini William - S. DONATO MILANESE (MI)

PREAMPLIFICATORE COMPRESSORE DI BF

Vi invio lo schema di un semplice preamplificatore - compressore di BF da me realizzato per limitare la dinamica del segnale proveniente dal microfono del mio registratore ed ottenere, così, delle registrazioni prive di distorsione.

A differenza di molti altri schemi, quasi tutti basati sull'uso di un FET come regolatore di guadagno, il mio circuito propone una soluzione che non ha visto finora in nessuna delle numerose riviste da me consultate.

Il cuore di tutto il circuito è costituito da una fotoresistenza e da un diodo led accoppiati otticamente, l'uno di fronte all'altro ed inseriti nella rete di controreazione di IC1. Un amplificatore operazionale a guadagno variabile.

Per evitare l'influenza della luce esterna, ho inserito la fotoresistenza ed il diodo led all'interno di un cilindretto di cartone nero.

Il segnale di BF tramite il condensatore C3 e la resistenza R3 viene applicato all'ingresso invertente di IC1 (piedino 2). Lo stesso segnale, amplificato, viene prelevato all'uscita di IC1 (piedino 6) ed ap-

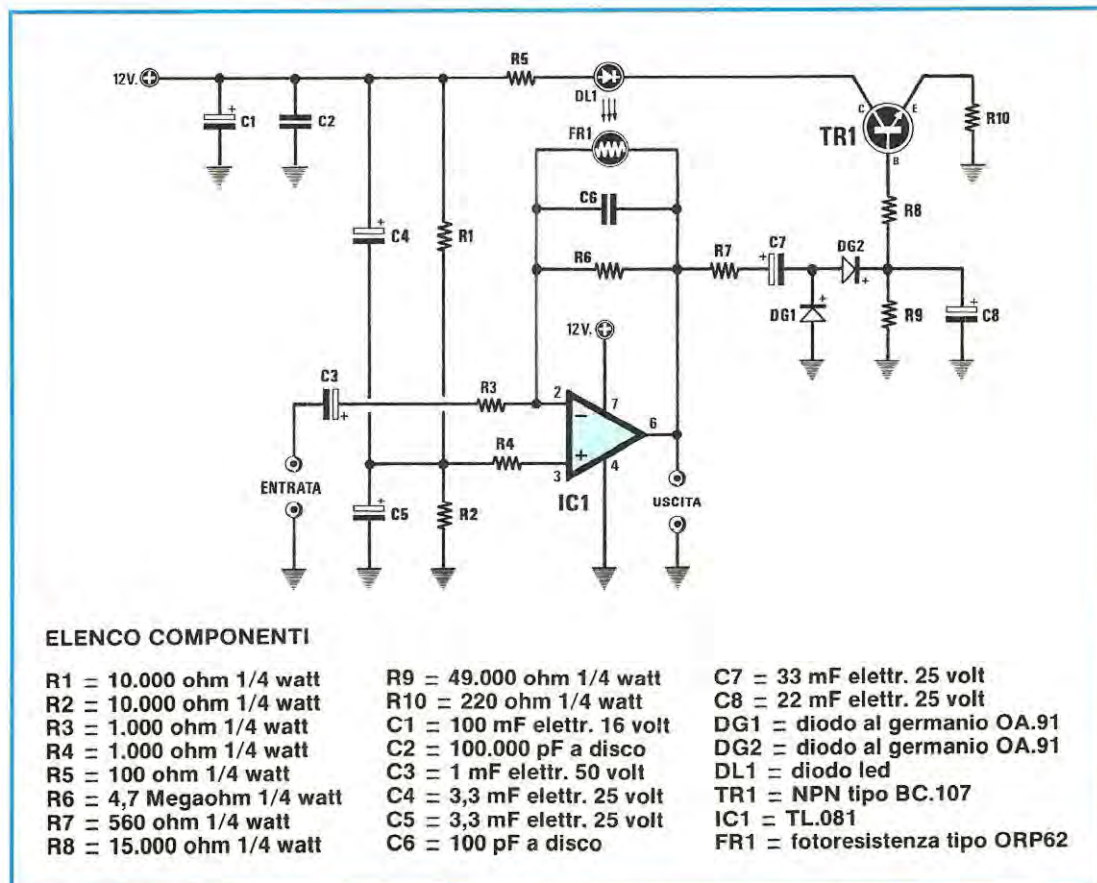
plicato, tramite la resistenza R7 ed il condensatore C7, al circuito raddrizzatore a semionda positiva (quella negativa viene cortocircuitata a massa dal diodo DG1) costituito da DG1, DG2, R9, C8.

Ai capi di C8, vi sarà, quindi, una tensione positiva proporzionale al livello del segnale d'ingresso ed all'amplificazione introdotta da IC1.

Questa tensione, tramite la resistenza R8, viene applicata alla base del transistor TR1 funzionante in questo caso come una "resistenza variabile".

Quanto maggiore sarà la tensione presente ai capi di C8, tanto più forte sarà la corrente che fluirà attraverso il diodo led DL1 (limitata solo dalla resistenza R5) e così anche la sua luminosità; di conseguenza, la fotoresistenza FR1, accoppiata al diodo led e posta nel circuito di controreazione di IC1, diminuirà proporzionalmente il suo valore ohmico e quindi il guadagno dell'amplificatore IC1, sulla cui uscita avremo, così, un segnale amplificato, ma di ampiezza quasi costante.

Per finire, poichè tutto il circuito viene alimentato con una tensione singola da 12 Volt, anzichè con una tensione duale, la rete formata da R1, R2, R4, C4, C5, collegata all'ingresso non invertente (piedino 3) di IC1 provvede a fornire all'integrato IC1 la giusta polarizzazione.



NOTE REDAZIONALI

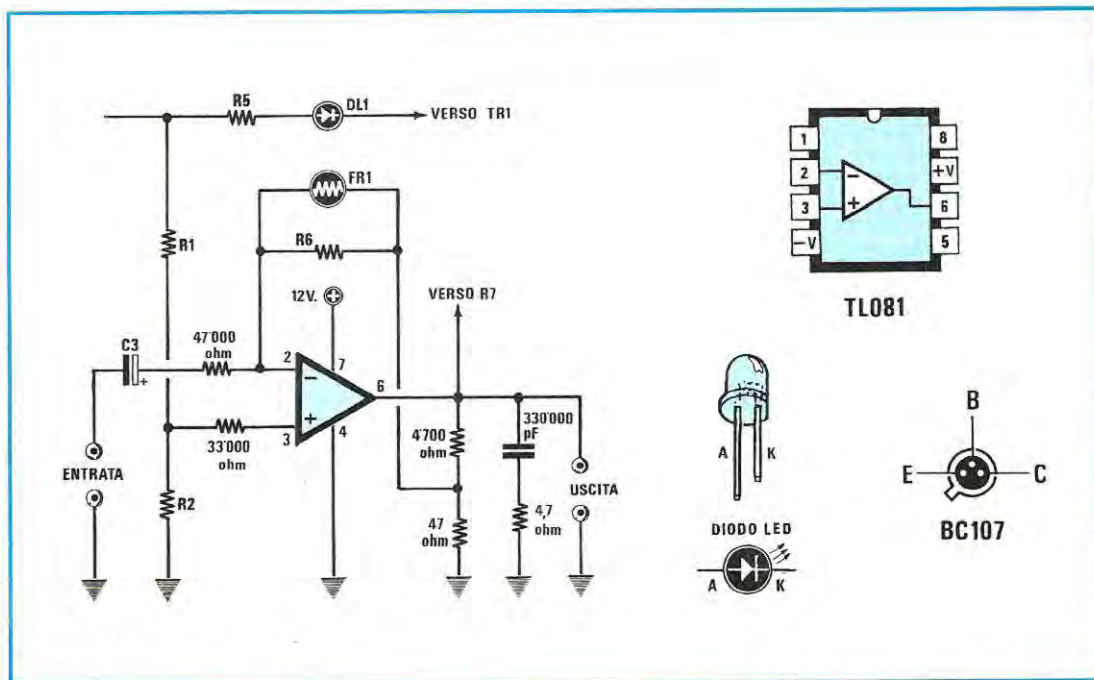
Il circuito propostoci dal Sig. Giroladini interesserà senza dubbio tutti gli amanti della registrazione.

Per chi decidesse di realizzare questo progetto consigliamo di apportare le modifiche riportate nella figura in basso vicino alle connessioni.

Tale modifica consiste nell'aumentare il valore

della resistenza d'ingresso R3 a 47.000 ohm ed un condensatore da 330.000 pF posti in parallelo all'uscita.

In ultimo, consigliamo, di prelevare il segnale di controreazione da 470.00 ohm all'uscita di IC1, servendovi di un partitore resistivo formato da una resistenza da 4.700 ohm in serie ad una resistenza da 470 ohm, ai capi della quale collegherete la rete di controreazione costituita da R6 e da FR1.



Sig. CARNICELLA LIVIO
Villanova di Guidonia - ROMA

"SEMPLICE LAMPEGGIATORE A 220 VOLT"

Seguo la vostra rivista praticamente dal primo numero, quando ancora furoreggiavano gli AC187 e AC188K e quando ancora pubblicavate sulla copertina della vostra rivista il codice a colori delle resistenze.

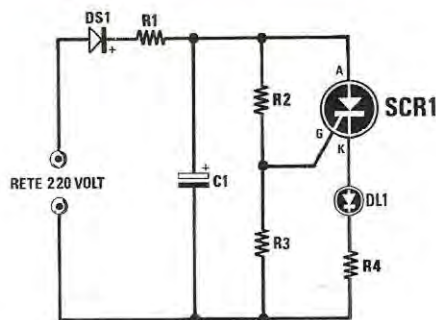
Il progetto che vi presento, molto semplice, non fa certo uso degli ormai soppiantati AC187 e AC188 ma si avvale di un moderno diodo SCR.

Il circuito è molto semplice.

La tensione di alimentazione prelevata direttamente da quella della rete elettrica tramite il diodo rettificatore DS1 viene applicata ai capi del condensatore C1 tramite una resistenza di limitazione da 620.000 ohm (R1).

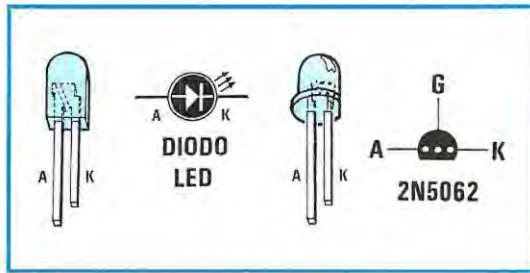
Il tempo di carica di questo condensatore, quindi quello del lampeggio, dipende dal valore di questa resistenza e dalla capacità del condensatore stesso.

Una parte della tensione presente ai capi di C1 viene applicata tramite il partitore resistivo forma-



ELENCO COMPONENTI

- R1 = 620.000 ohm 1/4 watt
- R2 = 100.000 ohm 1/4 watt
- R3 = 120.000 ohm 1/4 watt
- R4 = 680 ohm
- C1 = 47 mF 25 volt elettr.
- D1 = diodo al silicio 1 A 400 Volt
- SCR1 = 2N5062
- DL1 = diodo led



to da R2 e da R3 sul gate del diodo SCR1.

Quando la tensione presente ai capi di C1 avrà raggiunto i 4 volt circa, la tensione presente sul gate di SCR1 sarà così sufficiente a portarlo in conduzione, scaricando il condensatore C1 su R4 e sul diodo led DL1 che emetterà un breve lampo di luce; (dopo di che), C1 tornerà nuovamente a caricarsi dando il via ad un nuovo ciclo.

Volendo modificare la frequenza del lampeggio, basterà variare la capacità del condensatore C1, mentre per quanto riguarda i valori di R2 ed R3, questi dovranno essere cercati sperimentalmente, a seconda del tipo di SCR utilizzato.

In questo circuito si potrà inserire qualsiasi tipo di SCR e poichè ognuno ha una sua diversa sensibilità, se il circuito non si eccita si potrebbe aumentare il valore di R3 portandolo a 150.000 ohm o ridurre quello di R2 a 82.000 ohm.

Se il diodo led non si accende controllate che non sia stato inserito in senso inverso.

Sig. GUGLIELMOTTI MICHELE - TORINO

"AMPLIFICATORE DI BF DA 5 WATT"

Mi sono da poco diplomato in elettronica industriale ed in preparazione all'esame per il diploma, ho progettato questo semplice amplificatore di BF in grado di erogare, al massimo, 5 watt su un carico di 8 ohm.

Avendo ottenuto ottimi risultati sia dal lato economico che qualitativo, vorrei proporlo a tutti i lettori della vostra rivista.

Come si può notare dallo schema elettrico, si tratta di un amplificatore in classe B a simmetria complementare, utilizzante come coppia complementare, due transistor della famiglia BD e come pilota un comune 2N2219 (vedi TR1).

Il funzionamento del circuito elettrico è molto semplice.

Il segnale d'ingresso viene applicato alla base del transistor TR1 tramite il condensatore C3. Il segnale amplificato, presente sul collettore dello stesso transistor viene direttamente trasferito sulle basi dei transistor finali TR2 e TR3.

Si noti che la rete costituita dal diodo DS1 e dal trimmer R5 serve per polarizzare correttamente la base dei due finali, in modo da ridurre al minimo la distorsione da CROSS-OVER.

Questi due transistor, essendo uno di tipo NPN (TR2) e l'altro di tipo PNP (TR3) entrano in conduzione alternativamente, l'uno in presenza della semionda positiva del segnale e l'altro in presenza della semionda negativa.

I due segnali si sommano, poi, nel nodo comune alle due resistenze R7 ed R8 restituendo in uscita un segnale identico, per forma, a quello applicato all'ingresso, ma di ampiezza notevolmente maggiore in grado di pilotare l'altoparlante.

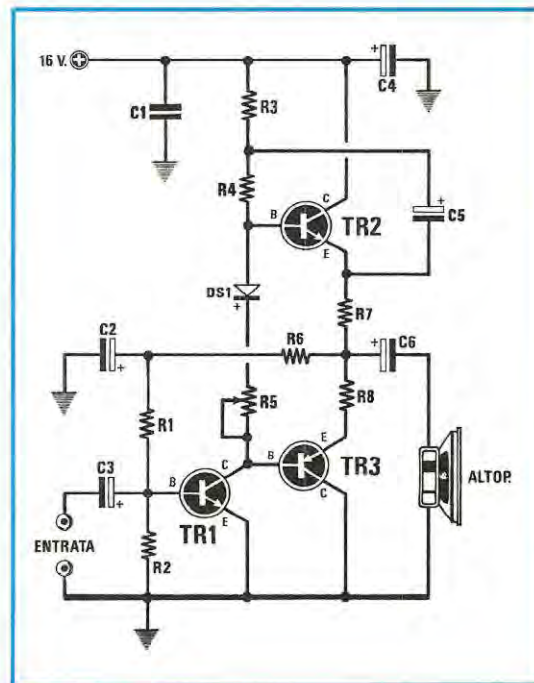
Da qui, il segnale viene poi prelevato tramite il condensatore di disaccoppiamento C6, da 2.200 mF, ed applicato all'altoparlante.

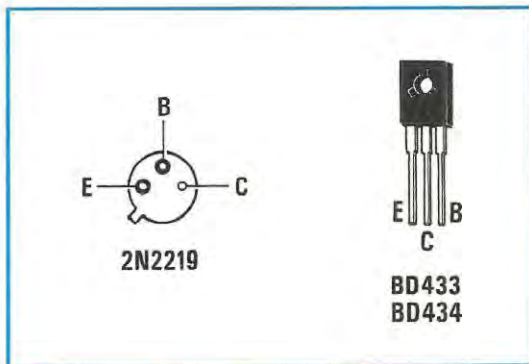
Il guadagno di tutto il circuito è determinato dalla rete costituita da R6, R1 e C2 che formano il circuito di controreazione.

Per l'alimentazione di questo circuito è sufficiente un qualsiasi alimentatore in grado di fornire una tensione d'uscita, non stabilizzata, di almeno 16 Volt - 0,6 Amper.

Faccio presente che i due transistor finali dovranno essere montati su un'aletta di raffreddamento di dimensioni adeguate, in modo da smaltire il calore prodotto durante il funzionamento.

Per quanto riguarda la taratura del circuito, l'unica operazione da compiere consiste nel regolare il trimmer R5 in modo che ai capi della rete formata da DS1 ed R5 vi sia una tensione di 1,25 - 1,45 volt (questa operazione va effettuata senza segnale d'ingresso così da minimizzare la distorsione da CROSS - OVER).





NOTE REDAZIONALI

Ai lettori interessati alla realizzazione del progetto proposto dal Signor Guglielmotti ricordiamo che montando i due transistor finali TR2 e TR3 su di un'unica aletta di raffreddamento, dovranno interporre tra il corpo del transistor e l'aletta di raffreddamento una mica isolante in modo da isolare elettricamente tra loro i due transistor. Questa precauzione, non si rende invece necessaria usando per ciascun transistor un'aletta separata.

Per quanto riguarda la taratura, anzichè misurare la tensione ai capi di DS1-R5 è più semplice controllare l'assorbimento a riposo dei finali. Inserendo un milliamperometro in serie al positivo di alimentazione si regolerà il trimmer R5 fino a far assorbire un massimo di 30/35 mA.

ELENCO COMPONENTI

R1 = 5.600 ohm 1/4 watt
 R2 = 820 ohm 1/4 watt
 R3 = 180 ohm 1/4 watt
 R4 = 220 ohm 1/4 watt
 R5 = 100 ohm 1/4 watt
 R6 = 1.800 ohm 1/4 watt
 R7 = 0,68 ohm 5 watt
 R8 = 0,68 ohm 5 watt
 C1 = 100.000 pF poliestere
 C2 = 6,8 mF 25 Volt elettr.
 C3 = 10 mF 25 Volt elettr.
 C4 = 47 mF 25 Volt elettr.
 C5 = 1.000 mF 25 Volt elettr.
 C6 = 2.200 mF 25 Volt elettr.
 DS1 = diodo al silicio 1N4148
 TR1 = NPN tipo 2N2219
 TR2 = NPN tipo BD433
 TR3 = PNP tipo BD434
 Altoparlante 8 ohm

Sig. GIORGI MARIO - ROMA

ALIMENTATORE DUALE VARIABILE

Vi invio il progetto di un semplice alimentatore duale, a tensione variabile, da me progettato e che uso normalmente per collaudare i miei circuiti.

Tra le sue caratteristiche principali, vi è quella di disporre di una tensione d'uscita regolabile con continuità e separatamente, per ciascun ramo da 0,7 sino a 24 Volt, in modo da poter alimentare contemporaneamente anche quei carichi che richiedono una tensione asimmetrica duale, ad esempio -5 e $+10$ Volt, -3 e $+7$. Questo alimentatore, pur essendo costruito secondo uno schema ormai tradizionale, si è dimostrato assai versatile ed affidabile anche con carichi piuttosto difficili, dimostrando, inoltre, di possedere delle buone doti di robustezza; infatti, anche mettendo l'uscita di uno dei due rami accidentalmente in corto, una volta rimosse le cause responsabili del cortocircuito, ha sempre ripreso a funzionare regolarmente, senza riportare alcun danno.

Il suo funzionamento è molto semplice.

La tensione alternata presente sul secondario di T1 viene raddrizzata dal ponte di diodi RS1 ed applicata ai capi dei due condensatori di filtro C1 e C2 e da qui sul collettore di TR1 (per il ramo positivo) e TR2 (per il ramo negativo).

Questi due transistor sono in realtà due "Darlington" di potenza un NPN di tipo MJ3001 (TR1) e l'altro PNP di tipo MJ2501 (TR4).

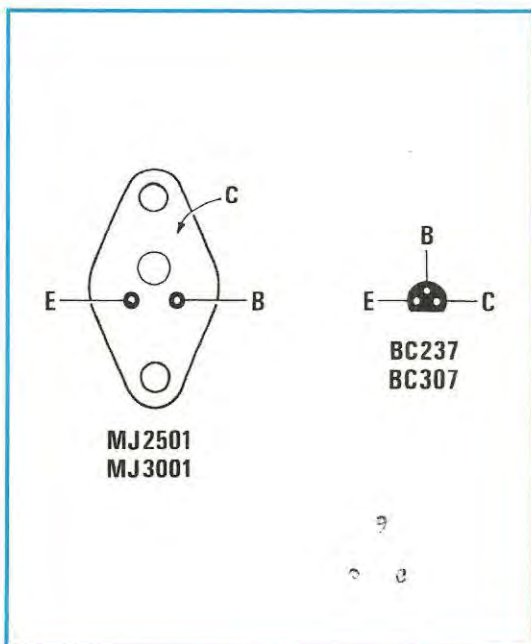
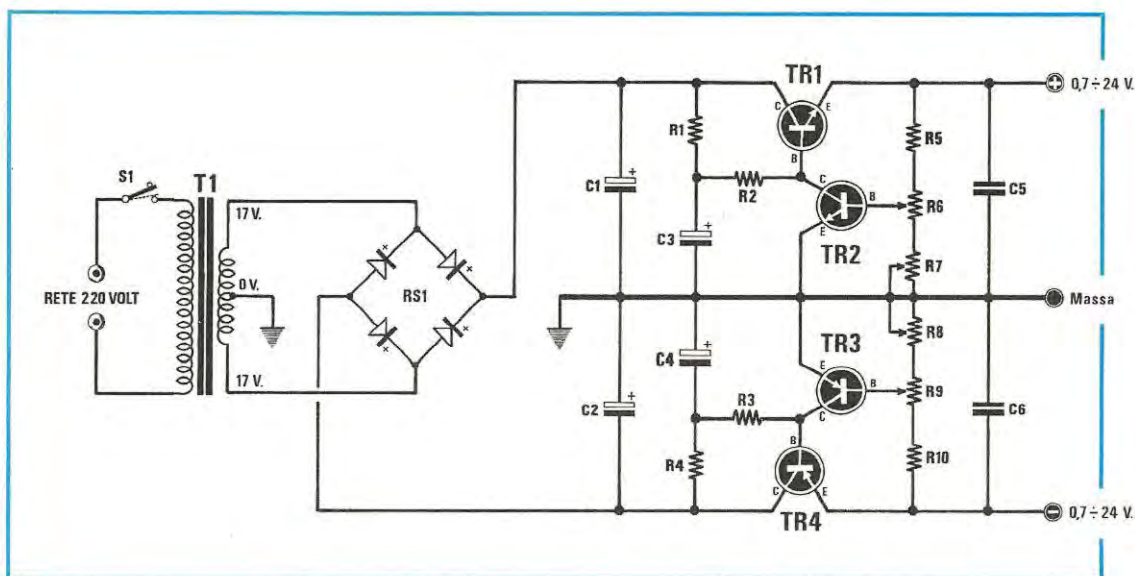
La polarizzazione di base di questi due transistor è assicurata dalle due reti formate da R1-R2-C3 per il ramo positivo ed R4-R3-C4 per il ramo negativo mentre TR2 e TR3 (la cui polarizzazione di base è derivata dalla stessa tensione d'uscita, tramite i due partitori R5-R6-R7 per un ramo ed R10-R9-R8 per l'altro ramo) rappresentano i due amplificatori d'errore e servono per regolare la corrente che scorre attraverso i due Darlington, in modo che la tensione d'uscita si mantenga sempre costante intorno al valore prescelto tramite i due potenziometri R6 ed R9.

Tali transistor, funzionano come due resistenze variabili il cui comportamento è opposto rispetto a quello della tensione d'uscita. Se questa aumenta, TR2 e TR3 conducono maggiormente, pertanto diminuendo la loro resistenza interna si abbassa il potenziale di base di TR1 e TR4 riducendo, di conseguenza, la tensione d'uscita.

Viceversa, se questa scende al di sotto del valore prestabilito, TR2 e TR3 conducono di meno, ovvero, "la loro resistenza interna aumenta" e con essa il potenziale di base di TR1 e TR4, che a loro volta, si lasceranno, ora, attraversare da una corrente maggiore, ripristinando in uscita il giusto valore di tensione.

I potenziometri R6 ed R9 servono per regolare la tensione di uscita da un minimo di 0,7 ad un massimo di 24 volt, mentre i trimmer R7 ed R8 servono per compensare eventuali differenze tra i due rami.

Questi due trimmer, in particolare, sebbene non strettamente necessari, risultano indispensabili qualora si vogliano sostituire, per comodità, i due



ELENCO COMPONENTI

R1 = 1.000 ohm 1/2 watt
 R2 = 1.000 ohm 1/2 watt
 R3 = 1.000 ohm 1/2 watt
 R4 = 1.000 ohm 1/2 watt
 R5 = 220 ohm 1/2 watt
 R6 = 100.000 ohm pot. lin.
 R7 = 22.000 ohm trimmer
 R8 = 22.000 ohm trimmer
 R9 = 100.000 ohm pot. lin.
 R10 = 220 ohm 1/2 watt
 C1 = 1.000 mF 25 Volt elettr.
 C2 = 1.000 mF 25 Volt elettr.
 C3 = 100 mF 25 Volt elettr.
 C4 = 100 mF 25 Volt elettr.
 C5 = 100.000 pF a disco
 C6 = 100.000 pF a disco
 TR1 = NPN tipo MJ3001
 TR2 = NPN tipo BC237
 TR3 = PNP tipo BC307
 TR4 = PNP tipo MJ2501
 RS1 = ponte raddriz. 100 Volt - 3 Ampere
 T1 = trasf. prim. 220 Volt
 sec. 17 + 17 Volt
 S1 = interruttore a levetta

potenziometri R6 ed R9, con un unico potenziometro doppio, così da ottenere in ogni caso un perfetto bilanciamento della tensione sui due rami.

Per leggere queste tensioni, ho utilizzato un voltmetro da 30 Volt fondo scala usando poi un commutatore a due vie due posizioni per collegarlo alternativamente all'uscita di uno dei due rami.

Poichè i due Darlington durante il loro funzionamento producono una certa quantità di calore, consiglio di montarli su un dissipatore di adeguate dimensioni.

NOTE REDAZIONALI

Ricordiamo che usando un unico dissipatore, sia per TR1 che per TR4, bisogna isolare elettricamente i due transistor interponendo una mica isolante tra ciascuno di essi e l'aletta di raffreddamento mentre per isolare le viti di fissaggio bastano rondelle di plastica.

Sig. DEL MONACI DOMENICO - VICENZA
LETTORE DI BETA PER FREQUENZIMETRO

Leggo la vostra rivista da molto tempo e vorrei presentarvi lo schema di un progetto da me realizzato che consente di vedere sul display di qualsiasi frequenzimetro il BETA di un transistor e di verificare la sua efficienza.

Il circuito funziona nel seguente modo.

Le resistenze R1 - R2 regolano la corrente di base del transistor inserito nelle tre boccole E - B - C. Questo, a sua volta, a seconda del BETA che possiede, determina la corrente di carica del condensatore C1 e quindi il tempo da esso impiegato per caricarsi.

In altre parole, ciò significa che la tensione ai capi di IC1 salirà più o meno lentamente a seconda del BETA del transistor in prova, sino a portare in conduzione TR1, permettendo alla tensione di alimentazione di giungere sul piedino 5 di IC1/A che si troverà così a livello logico "1".

Poichè gli ingressi 1 - 2 - 4 sono permanentemente a livello logico "1", l'uscita di questa porta (piedino 6) si porterà a livello logico "0", cortocircuitando a massa tramite il diodo DS1, il condensatore C1.

Contemporaneamente, l'uscita della porta gemella IC1/B (piedino 8) si porterà a livello logico

"alto" ed in uscita del circuito (piedino 8), si avrà un livello logico "1". Non appena però il condensatore si sarà scaricato, il transistor TR1 smetterà di condurre, e l'uscita di IC1/A si porterà a livello logico "1" mentre, l'uscita della seconda porta IC1/B ritornerà nuovamente a livello logico "basso" per cui all'uscita del circuito si avrà un livello logico "0".

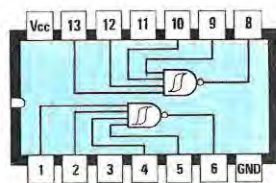
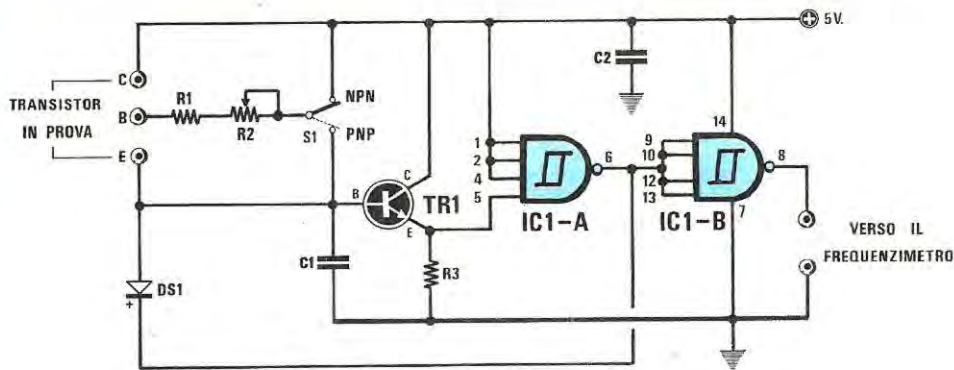
Essendo ora il diodo DS1 polarizzato inversamente il condensatore C1 può ricaricarsi per essere poi nuovamente scaricato e così via.

In definitiva, sul piedino 8 di IC1/B si avrà un segnale ad onda quadra la cui frequenza dipenderà dal BETA del transistor in prova.

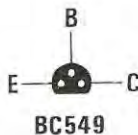
Collegando l'uscita di questo circuito all'ingresso di un frequenzimetro sarà possibile leggere direttamente sul display del frequenzimetro il valore del BETA. L'unica taratura da eseguire, consiste nel regolare il trimmer R3 in modo che utilizzando un transistor di cui si conosca il BETA, ad esempio 100, sul frequenzimetro si leggano 1.000 Hz.

In questo modo, infatti, qualsiasi transistor con un BETA differente fornirà, in uscita una frequenza maggiore o minore e quindi una lettura diversa sul frequenzimetro.

Inoltre per rendere possibile la lettura del BETA sia del transistor NPN che PNP basta commutare il deviatore S1 in posizione "NPN" o "PNP" ed inserire il transistor in prova in un senso o nell'altro nelle boccole E - B - C.



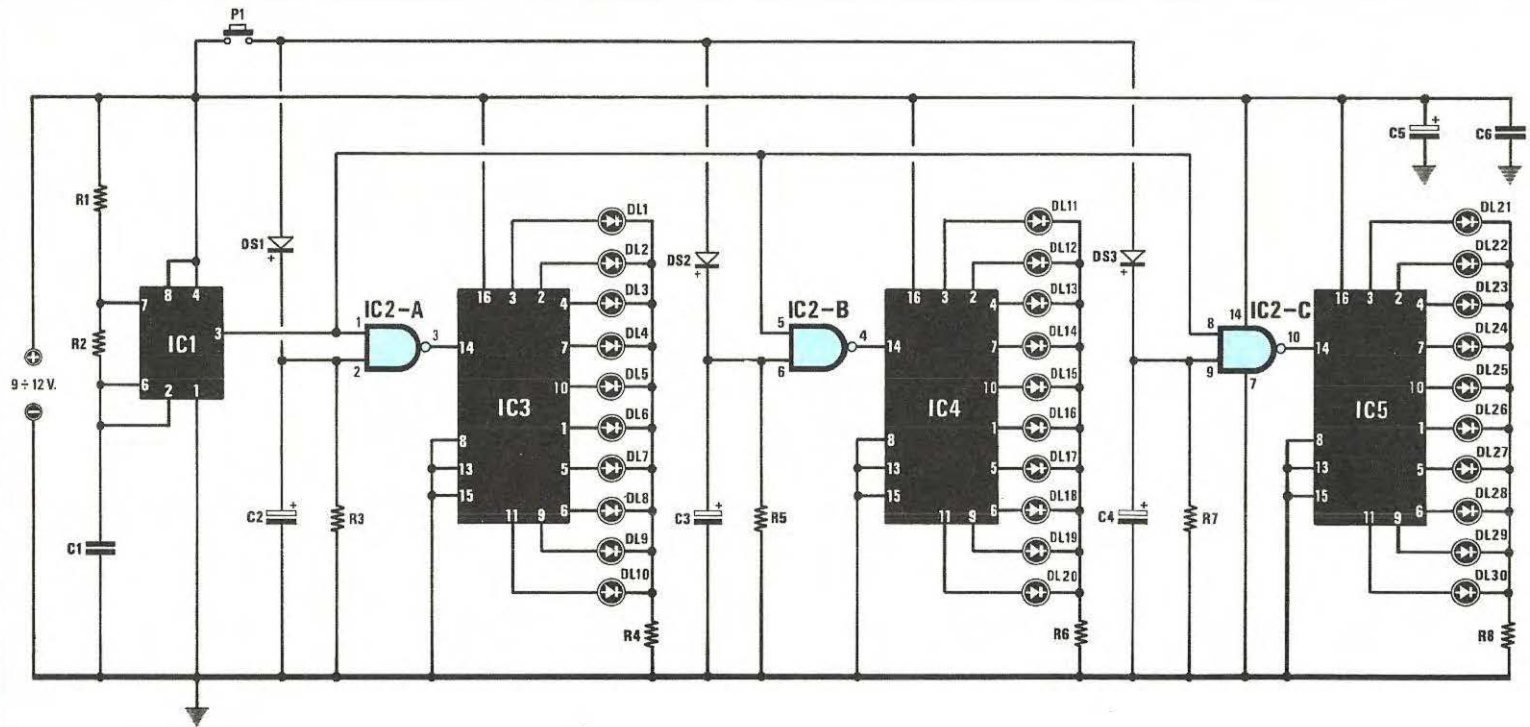
SN7413



BC549

ELENCO COMPONENTI

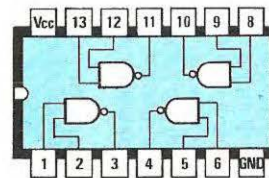
- R1 = 270.00 ohm 1/4 watt
- R2 = 47.000 ohm 1/4 watt
- R3 = 330 ohm 1/4 watt
- C1 = 1 mF. poliestere
- C2 = 100.000 pF poliestere
- DS1 = diodo al silicio
- TR1 = NPN tipo BC.549
- IC1 = SN.7413
- S1 = deviatore a levetta



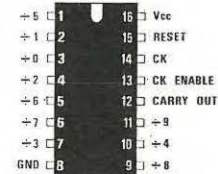
ELENCO COMPONENTI

R1 = 10.000 ohm 1/4 watt
 R2 = 180.000 ohm 1/4 watt
 R3 = 1.200 ohm 1/4 watt
 R4 = 390 ohm 1/4 watt
 R5 = 1.200 ohm 1/4 watt
 R6 = 390 ohm 1/4 watt
 R7 = 1.200 ohm 1/4 watt
 R8 = 390 ohm 1/4 watt
 C1 = 56 pF a disco

C2 = 220 mF elettr. 16 volt
 C3 = 470 mF elettr. 16 volt
 C4 = 100 mF elettr. 16 volt
 C5 = 100 mF elettr. 16 volt
 C6 = 100.000 pF a disco
 DS1-DS3 = diodo al silicio 1N.4148
 DL1-DL30 = diodo led
 IC1 = NE.555
 IC2 = CD.4011
 IC3 = CD.4017
 IC4 = CD.4017
 IC5 = CD.4017



CD4011



CD4017



NE555

Sig. ALANO ROBERTO - ELLERA DI CORCIANO (PG)
SLOT MACHINE

Lo schema elettrico che vi propongo è una versione elettronica semplificata di quelle popolari macchinette di Las Vegas chiamate "slot machine".

Fornendo tensione al circuito, si alimenta l'integrato IC1, un comunissimo NE.555 utilizzato come oscillatore ad onda quadra. La frequenza generata di circa 80 Hz disponibile sul piedino 3 viene applicata, contemporaneamente, ad uno dei due ingressi delle porte NAND siglate IC2/A - IC2/B - IC2/C contenute nell'interno dell'integrato CD.4011.

Per far giungere sui piedini 14 di IC3 - IC4 - IC5 la frequenza generata dall'integrato NE.555 è necessario porre in condizione logica 1 (tensione positiva) il secondo piedino di questi tre NAND (IC2/A - IC2/B - IC2/C) e questa condizione la si potrà ottenere ogni qualvolta viene pigiato il pulsante P1.

Così facendo, infatti, la tensione di alimentazione, tramite i diodi DS1 - DS2 - DS3, giungerà su tali ingressi e, contemporaneamente, sui tre condensatori elettrolitici C2 - C3 - C4. I tre contatori IC3 - IC4 - IC5 cominceranno, quindi, a contare, facendo accendere rapidamente i diodi led collegati su ciascuna delle dieci uscite. Rilasciando il pulsante P1, non appena tali condensatori si saranno scaricati attraverso le resistenze R3 - R5 - R7 gli ingressi 2 - 6 - 9 dei NAND IC2/A - IC2/B - IC2/C ritorneranno a livello logico 0 bloccando il funzionamento dei contatori stessi (IC3 - IC4 - IC5). Poichè, le capacità dei condensatori C2 - C3 - C4 sono di diverso valore, i tempi di conteggio dei tre contatori si bloccheranno su tempi diversi, il che permetterà di ottenere l'accensione casuale di uno solo dei dieci diodi led collegati in uscita di ciascun contatore.

I tre gruppi di dieci led dovranno essere disposti su tre colonne verticali e parallele, non troppo distanti tra loro in modo da visualizzare immediatamente quando i diodi rimasti accesi vengono a trovarsi su una medesima riga. Per dare più risalto alle file di led, si possono usare per ognuna di esse dei led di diverso colore, giallo per la prima, rosso per la seconda e verde per la terza o come meglio si presentano secondo i vostri gusti.

NOTE REDAZIONALI

Chiudendo il pulsante P1 con i tre condensatori inizialmente scarichi, la corrente iniziale di carica è piuttosto elevata e questo potrebbe danneggiare i diodi. Per evitare questo inconveniente vi consigliamo di utilizzare dei diodi raddrizzatori tipo 1N.4004 - 1N.4007 o altri equivalenti da 100 volt 1 ampere.

Per rendere interessante il gioco, si potrebbe assegnare ad ogni diodi led un "punteggio" ad esempio 1 - 2 - 3 - 4 fino a 10 per la prima fila, poi 10 - 11 - 12 fino a 20 per la seconda fila e 10 - 20 - 30 fino a 100 per la terza fila.

Il punteggio si effettuerà addizionando i punti dei led accesi su una stessa riga.

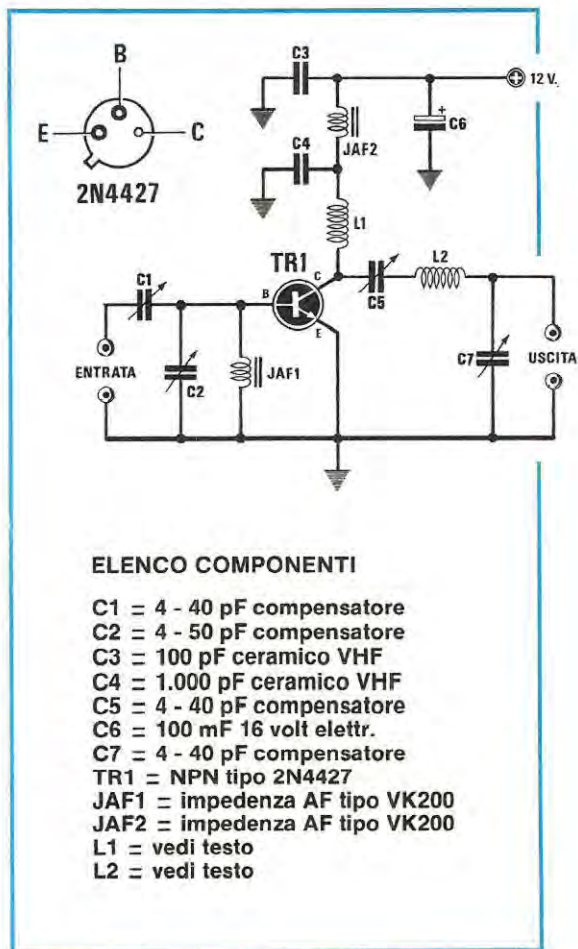
Sig. CASTORO ARTURO - ALTAMURA - BA
"LINEARE 1 WATT"

Vi invio lo schema di un semplice amplificatore di AF, per la gamma 88 - 108 MHz, che, ritengo, possa soddisfare chiunque abbia la necessità di aumentare la portata della propria microspia in FM, o del proprio trasmettitore.

Come vedesi dallo schema elettrico ho usato un solo transistor di tipo 2N.4427 che permette di ottenere in uscita circa 1 watt di potenza.

I condensatori C1 e C2 servono per adattare l'impedenza d'ingresso del circuito ai 52 ohm del cavetto coassiale utilizzato per il collegamento con l'eccitatore.

La bobina L1, posta sul collettore di TR1, rappresenta l'impedenza di carico di questo transistor; il segnale amplificato viene poi applicato all'antenna tramite il circuito di accordo formato da C5 - L2 - C7, indispensabili per adattare l'impedenza d'uscita del circuito ai 52 ohm o ai 75 ohm del cavetto di collegamento utilizzato per trasferire il segnale sull'antenna irradiante.



I dati per la realizzazione di tali bobine risultano i seguenti:

L1 = 7 spire di filo di rame smaltato da 1 mm di diametro avvolte in aria su un diametro di 4 mm per una lunghezza di 16 mm.

L2 = 3 spire di filo di rame smaltato da 1 mm avvolto in aria su un diametro di 8 mm per una lunghezza di 6 mm.

È ovvio che la potenza fornita da questo circuito sarà proporzionale alla tensione di alimentazione.

Quest'ultima potrà essere scelta tra 9 e 14 volt, anche se, a mio parere, conviene mantenersi su 12 volt.

Anche per quanto riguarda il segnale d'ingresso, dovrà avere una potenza non inferiore ai 40 milliwatt e non superiore a 100 milliwatt.

Il circuito, a realizzazione ultimata, dovrà essere racchiuso all'interno di un contenitore metallico che funga anche da schermo.

NOTE REDAZIONALI

Precisiamo che la potenza in uscita del lineare proposto dal Signor Castoro è proporzionale alla potenza applicata sull'ingresso, in parole più semplici, diremo che, guadagnando il transistor 2N.4427 dieci volte in potenza, per ottenere in uscita 1 watt, è necessario un segnale in ingresso di circa 0,1 watt.

Ad esempio, applicando sull'ingresso un segnale di 0,02 watt in uscita ritroveremo solo 0,2 watt.

Riteniamo opportuno precisare cioè, per evitare che qualcuno critichi l'autore affermando che pur avendo dotato il proprio radiomicrofono di tale lineare non ottiene la potenza dichiarata.

Per coloro che non hanno una sufficiente pratica in AF il circuito può anche risultare critico, per questo consigliamo di rileggere gli articoli sui "TRASMETTITORI A TRANSISTOR" riportati su Nuova Elettronica, anche per sapere come bisogna procedere per la taratura e per realizzare una sonda di carico a 52 ohm.

Sig. COSSETTO ALESSANDRO - BOLOGNA

"SEMPLICE AMPLIFICATORE PER CUFFIE AD ALTA IMPEDENZA"

Il circuito che vi propongo è un pratico ed economico amplificatore per cuffie ad alta impedenza (circa 600 ohm).

Il circuito è formato da un unico integrato del tipo TL081 e da pochi altri componenti.

Il segnale viene applicato ai capi del potenziometro di volume R1 per raggiungere, poi, tramite il condensatore C1, l'ingresso non invertente di IC1 (piedino 3) funzionante come amplificatore.

Il guadagno di tutto lo stadio è determinato dal valore delle due resistenze R4 ed R5 che assieme a C2 formano il circuito di controreazione.

In particolare, R4 ed R5 vanno calcolate in fun-

zione del segnale d'ingresso e della tensione d'alimentazione.

Ad esempio, i valori da me riportati valgono per un segnale d'ingresso di circa 500 millivolt efficaci e per una alimentazione di 30 volt.

Usando una tensione d'alimentazione diversa (purchè compresa tra i 6 ed i 35 volt) la resistenza R4 rimarrà invariata, mentre la R5 dovrà essere calcolata in base alla seguente formula:

$$R5 = (100 \times \text{max segn. d'ingr.}) \times 3 : (2 \times \text{volt aliment.})$$

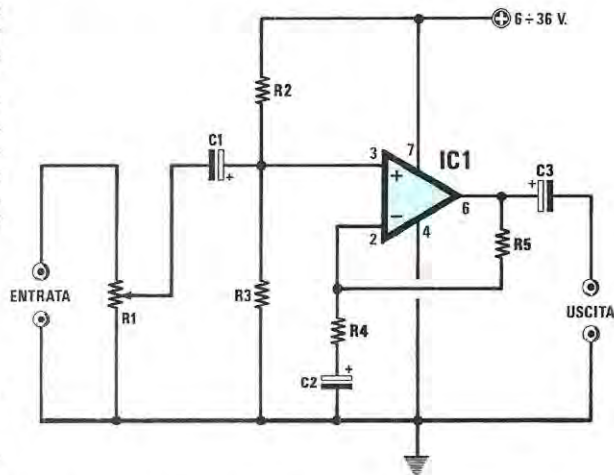
Il segnale d'uscita verrà prelevato sul piedino 6 di IC1 e da qui, tramite il condensatore C3 applicato alla cuffia.

Poichè la tensione d'alimentazione è singola, le due resistenze R2 ed R3 collegate sul piedino 2 di IC1 servono per polarizzare correttamente l'integrato per metà della tensione di alimentazione.

Questo tipo di circuito non è assolutamente adatto per cuffie a bassa impedenza (8 o 32 ohm) chi vorrà utilizzarle dovrà applicare in serie al condensatore C3 una resistenza di qualche centinaio di ohm, a scapito però del volume sonoro che risulterà in tal caso minore.

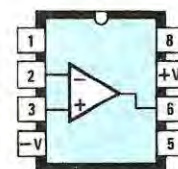
NOTE REDAZIONALI

Per aumentare la qualità della riproduzione sonora, consigliamo di sostituire il condensatore di uscita C3 con uno da 33-47 mF.



ELENCO COMPONENTI

- R1 = 470.000 ohm 1/4 watt
- R2 = 100.000 ohm 1/4 watt
- R3 = 100.000 ohm 1/4 watt
- R4 = 3.300 ohm 1/4 watt
- R5 = 100.000 ohm 1/4 watt
- C1 = 1 mF 50 volt elett.
- C2 = 10 mF 50 volt elett.
- C3 = 1 mF 50 volt elett.
- IC1 = TL081



TL081

CONSIGLI e errata CORRIGE

LX.584 SCHEDA INTERFACCIA STAMPANTE per MICROCONTROLLER (riv. 91/92 pag. 120)

Non esiste, per questo progetto, nessun errore nè di componenti nè di circuito, comunque abbiamo ricevuto un centinaio di schede da riparare che non funzionavano solo perchè la piattina di collegamento con la CPU era stata invertita.

Come vedesi a pag. 121, partendo dal transistor TR2, abbiamo in basso il terminale n. 6 e l'ultimo in alto è il n. 1.

Sul connettore B nella scheda CPU (vedi pag. 99) in basso abbiamo il terminale n. 6 e in alto il n. 1 pertanto, se tenete la piattina stesa quando applicate sui due estremi i due connettori è impossibile sbagliare.

Purtroppo qualcuno non controlla questo "piccolo" particolare e collega i due connettori tenendo la piattina arrotolata e così capita che s'invertono le connessioni d'ingresso ed è ovvio che l'interfaccia, in tali condizioni, non potrà mai funzionare.

LX.607 FOTOGRAF. IL RUMORE (riv. 93 pag. 56)

Se constatate che questo circuito ha scarsa sensibilità, potrete renderlo più sensibile, semplicemente applicando in parallelo al microfono una resistenza da 1 megaohm.

LX.608 SINCROFLASH (riv. 93 pag. 28)

Abbiamo constatato che, con un particolare tipo di flash, il transistor TR1 a volte va in corto.

Questo tipo di inconveniente è facilmente rimediabile semplicemente applicando una resistenza da 6,8 megaohm, da 1/4 o da 1/2 watt, fra il collettore del transistor e la massa.

LX.615 CHIAMATA SELETTIVA per RICETRASMETTITORI (riv. 94 pag. 25)

Per un errore del disegnatore risultano invertiti, nel disegno di montaggio pratico riportato a pag. 25 della rivista n. 94, i segni + e - di alimentazione. Questo errore è presente anche sulla serigrafia riportata sul circuito stampato.

LX.619 UN CERCAFILI per IMPIANTI ELETTRICI (riv. 94 a pag. 28)

Qualche lettore ci ha telefonato dicendo che il suo montaggio E TROPPO SENSIBILE mentre altri invece hanno lamentato una SCARSA SENSIBILITÀ del circuito.

Il difetto, se così vogliamo definirlo, è causato solo dalle tolleranze, più che normali, dei componenti passivi ed anche dell'integrato CD.4069.

Anziché sostituire l'integrato, se il circuito presenta SCARSA SENSIBILITÀ dovrete solo diminuire il

valore della resistenza R3 portandola dagli attuali 1.200 ohm a 1.000 ohm.

Se invece il circuito si dovesse rivelare TROPPO SENSIBILE, dovrete semplicemente aumentare il valore della resistenza R3, portandola dagli attuali 1.200 ohm a 2.700 ohm o anche a 3.300 ohm.

LX.392 MEMORIA DINAMICA 32 K (riv. 76)

Riceviamo anche per questo progetto delle schede da riparare assolutamente esenti da errori di montaggio e non funzionanti solo perchè nella scheda, sono stati montati degli integrati con velocità di funzionamento inferiore a quella necessaria.

In effetti, tali integrati, avendo un costo inferiore, sono i più diffusi nei negozi di componenti elettronici e perciò sono spesso "fonte di guai" a coloro che, incautamente, li acquistano.

Su questa scheda abbiamo notato che i maggiori responsabili di questo malfunzionamento, sono i due TTL 74LS157 che spesso hanno difficoltà di commutazione già a frequenze prossime a 1 Mhz.

Sostituendo questi integrati con analoghi, ad esempio della SGS, la quasi totalità delle schede da noi riparate ha ripreso a funzionare correttamente.

Abbiamo inoltre notato che una partita di integrati della NATIONAL è giunta anche a noi con caratteristiche inferiori a quelle dichiarate dal costruttore e abbiamo immediatamente provveduto alla loro sostituzione. Se dovete perciò acquistare dei 74LS157, procuratevi preferibilmente integrati della SGS o della Fairchild.

Inoltre troviamo ancora su tale scheda memorie RAM (4116) a bassa velocità di accesso (450 nanosecondi) e questo perchè sono meno costose delle veloci. Il tipo di memoria utilizzato sulla nostra scheda periferica è a 200/250 nanosecondi. Le memorie veloci, dopo la sigla, riportano sempre BC20-C2-3 come qui riportato:

MOTOROLA = MC 4116-BC20

NEC = uPD 416-C2

SGS = 4116-3

Perciò, quando acquistate una RAM, richiedete, per la stessa sigla, qual'è la velocità di accesso perchè, se utilizzate quelle lente (450 nanosecondi), la scheda di espansione di memoria non funzionerà correttamente così, anzichè risparmiare, spenderete due volte la cifra richiesta.

LX.554 VIDEO-CONVERTER (riv. 88 pag. 118)

Anche per questo progetto vale quanto detto sopra e cioè che molte volte il solo difetto del circuito risiede nella bassa velocità di funzionamento degli integrati utilizzati, soprattutto per quanto riguarda gli integrati TTL tipo 74LS157 della NATIONAL.

Quando abbiamo chiesto spiegazioni alla Casa Costruttrice di questo inconveniente, ci è stato risposto che "forse al controllo Doganale o forse l'importatore stesso, non constatando tra l'uno e l'altro tipo alcuna differenza né di sigla né di contenitore, ha involontariamente mischiato i due tipi di integrati".

Nel dubbio noi consigliamo di usare, per questo progetto, dei SN.74LS157 della SGS e della Fairchild.

LX.551 RICEVITORE (riv. 88 pag. 84)

Sempre per il motivo della "velocità" se la vostra realizzazione non funziona, controllate che nel montaggio non siano presenti dei DM.74192 della NATIONAL.

Se sì, sostituiteli con dei SN.74192 Texas che, da prove fatte, non hanno mai dato alcun problema.

Se il vostro ricevitore funziona regolarmente pur avendo inserito nel circuito dei DM.74192, significa che tali integrati sono del tipo "velocè" e quindi non è necessario sostituirli.

NOTE DI PROGRAMMA PER IL COMPUTER Z80 NE

Alcuni computer, nella configurazione con uno o con due unità floppy-disk e con il sistema operativo NE-DOS hanno presentato, anche se raramente, alcuni problemi di accesso al disco.

Dopo mesi di prove e riprove, facendo lavorare diversi computer in modo continuativo, su uno di essi siamo riusciti ad ottenere tale errore.

Come abbiamo potuto constatare l'inconveniente si presenta per un problema di velocità di accesso, dovuto ad una routine di gestione del floppy.

Questa routine, presente nel sistema operativo, richiede una particolare temporizzazione per sincronizzare l'unità driver e il computer.

In condizioni particolari o a causa di un disco floppy non in perfette condizioni, si può verificare un errore di scrittura dei dati in alcuni settori. Se il settore del disco è quello contenente il DIRECTORY, il computer può addirittura bloccarsi.

Per evitare questo tipo di errore che, anche se remoto può essere dannoso, è possibile scrivere una istruzione di POKE che eviti errate temporizzazioni in questa fase di lavoro del computer.

Per quel che riguarda l'accesso al disco, in scrittura, con "files RANDOM", dovrete scrivere:

```
POKE 13726, 31
PUT n, X
POKE 13726, 27
```

NOTA = n, X nell'istruzione di PUT sono delle variabili intere numeriche. Più precisamente: n - numero FILE usato X - numero RECORD in cui si scrive

Per quel che riguarda l'accesso al disco, in scrittura, con "files SEQUENZIALI", dovrete scrivere:

```
POKE 13726, 31
PRINT# n, A$, B, C$. .
POKE 13726, 27
```

NOTA =n nella istruzione PRINT# è il numero del FILE usato, mentre A\$, B, C\$ sono le variabili numeriche o alfanumeriche che contengono, come già saprete, i dati da registrare.

Esiste poi una correzione da effettuare sul sistema operativo NE-DOS, per quanto riguarda l'istruzione RTRIM. Chi ha già usato tale istruzione infatti, si sarà certamente accorto che non funziona correttamente in quanto opera in modo inverso a quello normale, eseguendo cioè le istruzioni tipiche del comando LTRIM.

Per correggere questa inesattezza dovrete però modificare il sistema operativo, scrivendo sul dischetto alcune istruzioni. È una operazione molto semplice ma molto delicata in quanto, un errore in questa fase, potrebbe modificare altre istruzioni del sistema operativo e creare degli errori tali da bloccare tutto il sistema. Per precauzione perciò consigliamo di fare una copia, su di un altro disco, del vostro sistema operativo prima di eseguire le operazioni descritte.

Fatto questo, togliete la fascetta di protezione alla scrittura nel dischetto da correggere, inseritelo nel drive 0 e scrivete il seguente programma in BASIC:

```
10 CLEAR 500
20 OPEN "R" , 1 , "SYS7/SYS"
30 FIELD 1 , 255 AS A$
40 GET 1 , 59
50 B$ = A$
60 MID$( B$ , 87 , 1 ) = CHR$( 25 )
70 LSET A$ = B$
80 PUT 1 , 59
90 CLOSE
100 END
```

Al termine, ricontrollate scrupolosamente riga per riga il programma scritto e lanciatelo, digitando al solito RUN e RETURN. Quando il computer avrà terminato le operazioni, potrete estrarre il dischetto, applicargli nuovamente la fascetta autoadesiva di protezione alla scrittura ed avrete terminato la correzione della funzione RTRIM che ora funzionerà correttamente.

SU QUESTO STESSO NUMERO

In fase di stampa, purtroppo abbiamo riscontrato due errori tipografici che provvediamo immediatamente a correggere con le note riportate qui sotto.

Nell'elenco componenti riportato a pag. 60, dell'interfaccia cassette per COMMODORE VIC20 e C60 pubblicato su questo stesso numero R5 non è una resistenza da 100.000 ohm 1/4 watt bensì un trimmer, quindi la voce esatta è:

R5 = 100.000 trimmer

Nell'elenco componenti riportato a pag. 46 dell'economizzatore per consumare meno benzina pubblicato su questo stesso numero la sigla dell'integrato IC1=CD4093 è errata. La sigla esatta è:

IC1 = CD4098.