

# NUOVA **ELETTRONICA**

Anno 5 - n. 26

RIVISTA MENSILE  
Sped. Abb. Post. Gr. 3°/70

**COSTRUITEVI**  
un **BREAK-DOWN**

**UN TX per CB**  
da 12-15 WATT-AF

**FLASH STROBOSCOPICO**

**LUCI PSICO-RUOTANTI**

**PREAMPLIFICATORE**  
**D'ANTENNA**  
per L'RX 27





**Direzione Editoriale**  
NUOVA ELETTRONICA  
Via Cracovia 19 - BOLOGNA  
Telefono (051) 46 11 09

Stabilimento Stampa  
Cooperativa Lavoratori  
Officine Grafiche Firenze  
Viale dei Mille, 90 - Firenze

**Distribuzione Italia**  
MA.GA s.r.l.  
Via F. Sivori 6 - Roma

**Direttore Generale**  
Montuschi Giuseppe

**Consulente Tecnico**  
Ing. Nico Grilloni

**Direttore Responsabile**  
Morelli Sergio

**Autorizzazione**  
Trib. Civile di Bologna  
n. 4007 del 19.5.69

RIVISTA MENSILE

**N.26-1973**

ANNO V°

#### COLLABORAZIONE

Alla rivista Nuova Elettronica possono collaborare tutti i lettori. Gli articoli tecnici riguardanti progetti realizzati dovranno essere accompagnati possibilmente con foto in bianco e nero (formato cartolina) e di un disegno (anche a matita) dello schema elettrico. L'articolo verrà pubblicato sotto la responsabilità dell'autore, e pertanto egli si dovrà impegnare a rispondere ai quesiti di quei lettori che realizzato il progetto, non sono riusciti ad ottenere i risultati descritti.

Gli articoli verranno ricompensati a pubblicazione avvenuta. Fotografie, disegni ed articoli, anche se non pubblicati non verranno restituiti.

#### È VIETATO

I circuiti descritti su questa Rivista, sono in parte soggetti a brevetto, quindi pur essendo permessa la realizzazione di quanto pubblicato per uso dilettantistico, ne è proibita la realizzazione a carattere commerciale ed industriale.

Tutti i diritti di riproduzione o traduzioni totali o parziali degli articoli pubblicati, dei disegni, foto ecc. sono riservati a termini di Legge per tutti i Paesi. La pubblicazione su altre riviste può essere accordata soltanto dietro autorizzazione scritta dalla Direzione di Nuova Elettronica.

# NUOVA ELETTRONICA

#### ABBONAMENTI

Italia 12 numeri L. 4200  
Estero 12 numeri L. 5600

Numero Singolo L. 400  
Arretrati L. 400



#### SOMMARIO

|   |     |
|---|-----|
| • FLASH STROBOSCOPICO con diodo SCR . . . . .         | 482 |
| • FILTRO ELETTRONICO . . . . .                        | 491 |
| • UN BREAK-DOWN per TRANSISTOR . . . . .              | 492 |
| • UNO SQUELCH per il ricevitore RX27 . . . . .        | 501 |
| • UN TX da 14-15 Watt per la CB . . . . .             | 507 |
| • CIRCUITI stampati per CONTATORI . . . . .           | 521 |
| • INTERRUITORI elettronici per uso DIGITALE . . . . . | 527 |
| • IMPIANTO DI LUCI PSICHE-ROTATIVE . . . . .          | 539 |
| • CONSULENZA TECNICA . . . . .                        | 545 |

#### PROGETTI IN SINTONIA

|   |     |
|---|-----|
| • Semplice ponte per misura di capacità . . . . .             | 549 |
| • Megafono elettrico . . . . .                                | 550 |
| • Luci stroboscopiche . . . . .                               | 551 |
| • Ricevitore per radio comando . . . . .                      | 551 |
| • Trasmettitore per i 27 MHz . . . . .                        | 553 |
| • Preamplificatore Hi-Fi . . . . .                            | 555 |
| • Fusibili luminosi . . . . .                                 | 555 |
| • Amplificatore da 10 Watt con l'integrato MCC 8020 . . . . . | 556 |
| • VENDO, ACQUISTO, CAMBIO . . . . .                           | 557 |

Copyright by Editions Radio  
Nuova Elettronica





**Con la realizzazione di questo « flash stroboscopico » riuscirete a fissare sulla pellicola le varie fasi di una goccia d'acqua in movimento, vedere evidenziata la caratteristica caduta di un gatto che, pur facendolo cadere « rovesciato », riesce a toccare il suolo sempre in piedi, oppure le deformazioni di una palla durante il rimbalzo, le sequenze di un movimento, di un salto, di un bicchiere che va in frantumi.**

## FLASH stroboscopico con

Tutti i comuni flash ci offrono la possibilità di fissare su pellicola un qualsiasi corpo in movimento, ma non è certo quanto ci può invece offrire un flash stroboscopico.

Facciamo un esempio: se lasciamo cadere un bicchiere da una certa altezza e lo fotografiamo con un comune flash, noi potremo cogliere l'immagine del bicchiere che si troverà nella posizione documentata dallo scatto del flash nello stesso attimo; se invece impieghiamo un flash stroboscopico, la stessa pellicola sarà impressionata dal bicchiere nel momento in cui comincia a cadere, poi quando avrà percorso un certo spazio, poi, in una successiva immagine, ancora più in basso, infine quando tocca il suolo, nello stesso momento in cui va in frantumi e le varie schegge di vetro si spandono tutt'attorno.

Con un flash stroboscopico possiamo cioè seguire tutto il percorso come se avessimo a di-

sposizione una cinepresa, ma le varie sequenze sono riportate tutte nella stessa fotografia, anziché in tanti fotogrammi diversi.

Vi abbiamo fatto l'esempio del bicchiere, ma quanto detto vale evidentemente per qualsiasi soggetto in movimento.

Questo stroboscopio, oltre all'utilizzazione in campo fotografico, può essere utilizzato per altri impieghi specifici, ad esempio, se dotato di una lampadina flash capace di darci un lampo di maggior potenza, lo potremo impiegare per la scomposizione dei movimenti. Questo stroboscopio, è infatti indicato per ottenere effetti del tutto speciali, in particolar modo nei teatri e nelle sale da ballo dove la funzione dello stroboscopio viene ad essere quella di illuminare il palcoscenico del teatro o la pista della sala da ballo ad intervalli ben definiti, dandoci la sensazione che gli attori o i ballerini si muovano a scatti.





Per fotografare oggetti in movimento, occorrerà tenere l'otturatore della macchina fotografica aperto (posizione B) e lavorare in un locale al buio in modo che la pellicola si impressioni solo quando il lampo del flash illumina l'oggetto posto di fronte al campo della macchina.

Eccitando la lampada con impulsi esterni questo stroboscopio potrà essere usato anche per il controllo della messa in fase dell'accensione nelle auto, o per controllare l'equilibratura delle ruote, ecc.

In commercio esistono molti flash stroboscopici adatti a tale scopo, ma il prezzo di acquisto, anche se non eccessivamente alto, è comunque sproporzionato. La soluzione migliore per possederne uno è senz'altro quella di autocostruirselo seguendo lo schema che vi proponiamo o, per essere più precisi, quello che ci ha sottoposto il seguente lo schema che vi proponiamo o, per essere più precisi, quello che ci ha sottoposto il nostro collaboratore Giancarlo Tagliati di Torino e

#### SCHEMA ELETTRICO

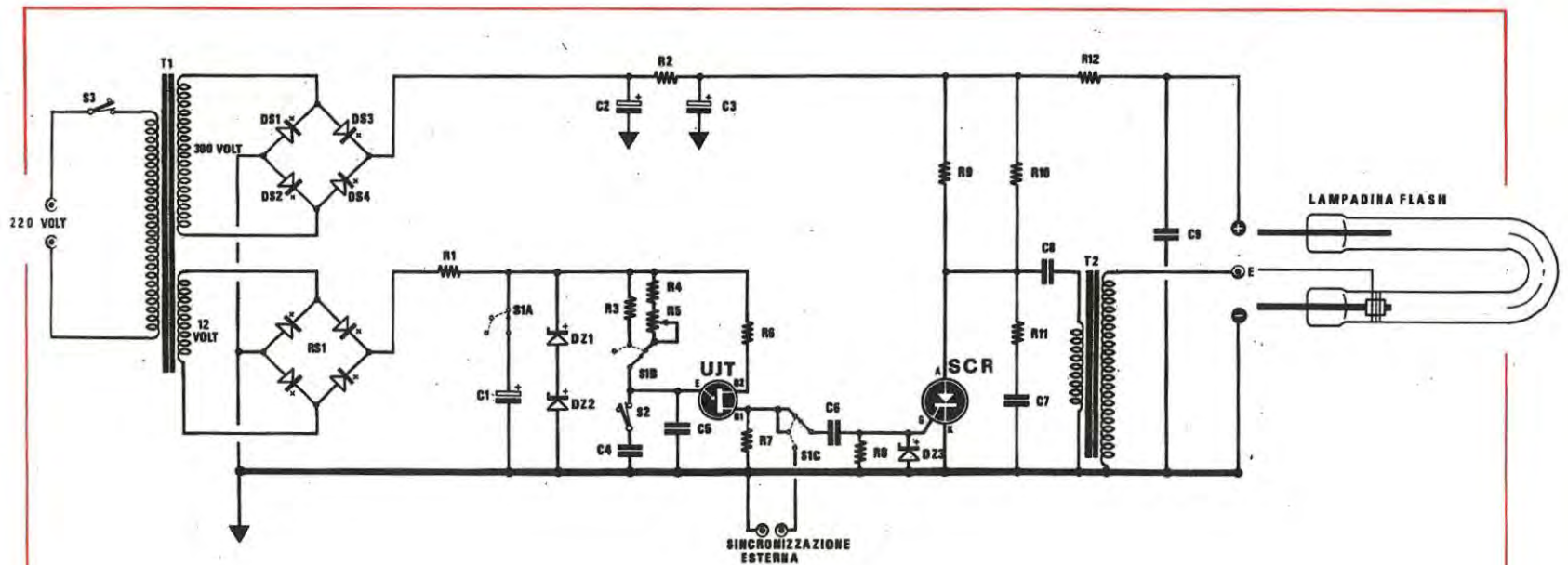
Lo schema elettrico, come si vede in fig. 1, è molto semplice in quanto è composto da un oscillatore a unigiunzione, che fornisce gli impulsi necessari ad eccitare il « gate » di un SCR. Il diodo controllato piloterà, a sua volta, il primario di un trasformatore (T2), dal cui secondario sarà disponibile un impulso ad alta tensione sufficiente a ionizzare il gas della lampada flash e ad innescare quindi il lampo.

## diodo SCR

Il transistor unigiunzione impiegato per questo circuito può essere scelto tra vari tipi: 2N2646 oppure 2N1671 o anche 2N2160.

In regime di libera oscillazione la frequenza degli impulsi dipende dai valori R4-R5-C5 (la frequenza, in linea di massima, con la rotazione di R5, può variare da un minimo di 70 ad un massimo di 200 impulsi al secondo); chiudendo l'interruttore S2 noi aggiungiamo al circuito una seconda capacità (C4) con il risultato di ridurre la frequenza degli impulsi (in questa condizione, ruotando R5, otteniamo un minimo di 15 impulsi al secondo, e un massimo di 70). La resistenza R4, che troviamo applicata in serie al potenziometro R5, serve ad impedire una riduzione del valore della resistenza del gruppo RC sotto il limite concesso, oltre il quale l'oscillatore cesserebbe di funzionare. Oltre a non farci cadere in questo inconveniente, ci impedisce anche di farci appli-





R1 = 1.000 ohm 1 watt  
 R2 = 47 ohm 6 watt a filo  
 R3 = 15.000 ohm 1/2 watt  
 R4 = 15.000 ohm 1/2 watt  
 R5 = 50.000 ohm potenziometro lineare  
 R6 = 1.000 ohm 1/2 watt  
 R7 = 100 ohm 1/2 watt  
 R8 = 100 ohm 1/2 watt  
 R9 = 12.000 ohm 6 watt a filo  
 R10 = 12.000 ohm 6 watt a filo  
 R11 = 100 ohm 1/2 watt  
 R12 = 1.000 ohm 6 watt a filo  
 C1 = 1.000 mF elettr. 15-20 volt

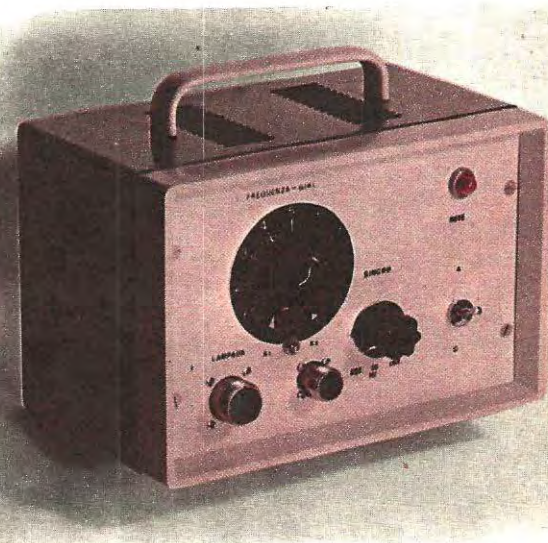
C2 = 32 mF elettr. 500 volt  
 C3 = 32 mF elettr. 500 volt  
 C4 = 0,47 mF 1.000 volt carta  
 C5 = 1 mF 250 volt carta  
 C6 = 1 mF 250 volt carta  
 C7 = 220 pF ceramico  
 C8 = 0,47-0,5 mF 1.000 volt carta  
 C9 = 2,5 mF 1.000 volt carta  
 T1 = trasformatore di alimentazione da 40-50 watt con due secondari, uno da 250-300 volt 70 mA da 12 volt 50 mA  
 T2 = (vedi testo)  
 S1A-S1B-S1C = commutatore 3 vie 3 posizioni

S2 = interruttore semplice  
 S3 = interruttore semplice  
 DS1 ÷ DS4 = 4 diodi al silicio da 1.000 volt 1 amper (EM 513 o simili)  
 RS1 = ponte raddrizzatore da 30 volt 1a mper  
 DZ1 = diodo Zener 5,6 volt 1/2 watt  
 DZ2 = diodo Zener 5,6 volt 1/2 watt  
 DZ3 = diodo Zener 3,3-4,7 volt 0,5  
 Lampada flash stroboscopica allo xenon da 300-500 volt  
 UJT = transistor unigiunzione 2N2646  
 SCR = da 600 volt 3-6 amper (TUA 608 - TAG 3/600)



care, sull'emettitore, dell'unigiunzione, la massima tensione disponibile, quella cioè di 12 volt, che procurerebbe un grave pericolo per l'integrità del transistor.

Sempre sull'unigiunzione (precisamente sull'emettitore) noi troviamo presente una sezione di un triplo deviatore a tre posizioni (S1B). Nella prima posizione, come abbiamo già accennato, abbiamo la possibilità di ottenere degli impulsi a frequenza variabile, compresa tra i 15 e i 200 impulsi al secondo. Se commutiamo il deviatore nella seconda posizione, l'emettitore del transistor viene collegato alla resistenza R3, e contemporaneamente l'altra sezione del commutatore, indicata con la sigla S1A esclude sul circuito di alimentazione il condensatore C3 di livellamento; in queste condizioni la tensione positiva di alimentazione risulta pulsante a frequenza di rete e, per la presenza dei diodi zener posti in parallelo all'alimen-



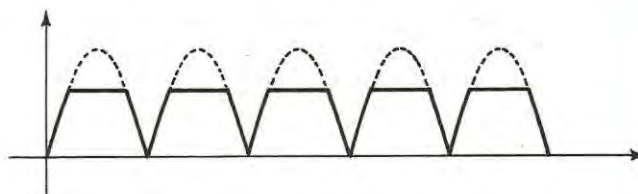
tazione, l'onda si presenta di forma trapezoidale, come visibile in fig. 2.

In questa posizione l'oscillatore ad unigiunzione risulta sincronizzato alla frequenza di rete, più precisamente a 100 hertz, avendo raddrizzato le due semionde della tensione alternata tramite il ponte.

Nella terza posizione di S1A-S1B-S1C, come è facilmente constatabile dallo schema elettrico, il « gate » dell'SCR viene collegato ad una presa esterna (presa per sincronizzazione esterna), quindi, per eccitare l'SCR, è necessario applicare sull'entrata un impulso prelevato da una qualsiasi sorgente esterna, quale ad esempio la candela di un'automobile, se dobbiamo controllare la fase



**Fig. 2** Per sincronizzare lo stroboscopio alla frequenza di rete è sufficiente escludere tramite il deviatore S1A, il condensatore di livellamento C1. In queste condizioni la tensione di alimentazione risulterà pulsante come visibile nel disegno.



di un motore, o un tastatore, nel caso si volesse controllare la sbilanciatura di una ruota (i tastatori, marca OMRON o SCAE, sono reperibili presso le ditte Gavazzi di Milano o Oscar Elettronica di Torino). La sorgente può essere costituita anche da un circuito d'innescò a fotoresistenza, o magnetico, un qualcosa cioè in grado di fornirci un impulso di adeguata potenza per eccitare l'SCR in presenza di luce o di un campo magnetico.

Questi eccitatori devono ovviamente essere seguiti da un piccolo amplificatore a uno o due transistor. Ci riferiamo evidentemente ai captatori a fotoresistenza o magnetici, in quanto i tastatori per l'equilibratura delle ruote ne sono già provvisti tanto che occorre alimentarli con una tensione di 12 volt che andranno prelevati direttamente ai capi dei due diodi zener DZ1-DZ2.

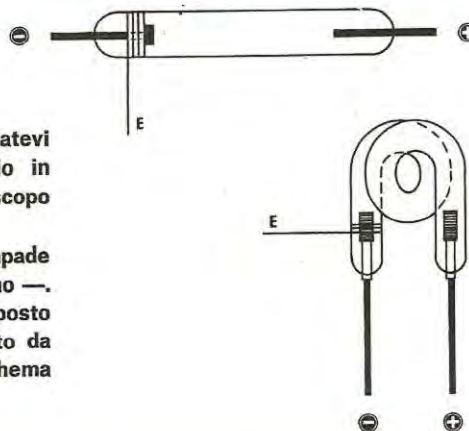
Il diodo SCR, come si può notare nello schema, cortocircuiterà sul primario del trasformatore T2 (come avviene per le accensioni a scarica capacitiva) il condensatore C8, di conseguenza, avendo sul secondario di tale trasformatore un numero

di spire maggiore, avremo un picco di extra-tensione utile a ionizzare il gas xenon racchiuso nella lampada flash, e quindi provocare l'accensione della lampada stessa.

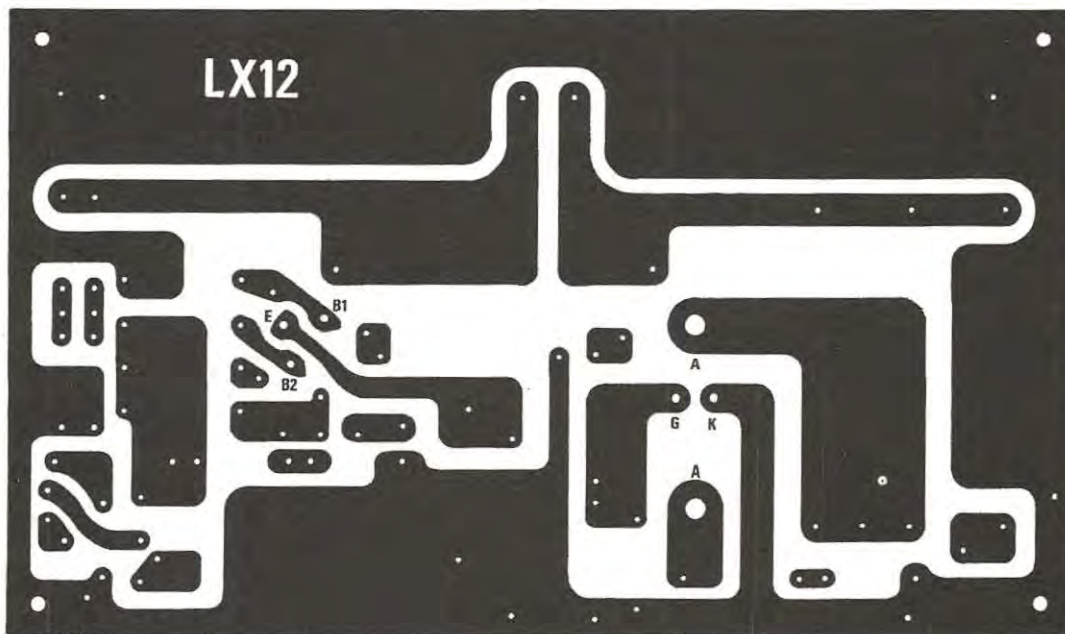
La scarica che avviene attraverso la lampada ha una durata di qualche millesimo di secondo: più precisamente il tempo è determinato dalla costante di  $R12/C9$  ( $0,001 \text{ megaohm} \times 2,5 \text{ mF} = 2,5 \text{ millisecondi}$ ), quindi noi possiamo con tutta tranquillità raggiungere le 200 scariche al secondo in quanto il tempo che intercorre tra una scarica e l'altra è di soli 5 millisecondi; abbiamo perciò un tempo più che sufficiente per ricaricare il condensatore C9. La tensione necessaria a caricare tale condensatore viene ottenuta da un secondario ad alta tensione, disponibile su T1, e in grado di erogare all'incirca 350 volt che, radrizzati dal ponte RS1 (oppure da quattro diodi di silicio da 400 volt) diventeranno, in uscita, circa 450-480 volt. Tale tensione risulta più che sufficiente ad accendere la lampada flash di bassa tensione che richiede una tensione massima di 500 volt ed una tensione minima di 200 volt.

**Fig. 3** Nell'acquistare la lampada flash ricordatevi di chiedere il tipo speciale per stroboscopio in quanto quelle normali non sono idonee allo scopo perché si esaurirebbero in pochi secondi.

Precisiamo ancora che i terminali delle lampade sono polarizzati cioè hanno un terminale + e uno -. Normalmente il terminale negativo si trova posto sempre dal lato dove è presente l'avvolgimento da collegare al terminale di eccitazione (vedi schema elettrico).







**Fig. 4** Circuito stampato a grandezza naturale dello stroboscopio. Per l'ordinazione, tale circuito stampato viene denominato LX12.

Esistono anche lampade a maggior potenza, la cui tensione di alimentazione si aggira sui 1.000 volt, ma tali lampade, per la loro potenza, sono più adatte per effetti stroboscopici in sale da ballo o in teatri, per cui non le abbiamo prese in grande considerazione.

Se comunque qualche lettore volesse impiegare queste lampade ad alto voltaggio dovrà soltanto modificare il circuito di alimentazione ad alta tensione in modo da ottenere una tensione di 350-400 volt per l'alimentazione del diodo SCR (diversamente si troverebbe in difficoltà nel reperire un SCR da 1.200 volt), ed una tensione di 1.000 volt per l'alimentazione della lampadina flash. Ovviamente il condensatore C9 sarà scelto, in questo caso, per una tensione di lavoro di 1.500 volt.

A questo punto, per evitare a qualche lettore una grossa delusione, occorre puntualizzare che, in questo impianto, non è possibile impiegare lampade flash comuni: occorre invece acquistare lampade flash stroboscopiche e farsi assicurare dal commerciante che esse siano proprio adatte a questa specifica funzione.

Le lampade flash comuni avranno infatti una vita non superiore, in linea di massima, ai 20-50 secondi, mentre con le lampade stroboscopiche potrete raggiungere e superare le 300 ore di funzionamento continuo, dopodiché la luminosità si ridurrà di un 10% e via via diminuirà fino all'esaurimento completo.

Queste lampade sono classificate in base alla potenza assorbita, quindi troveremo lampade da 1-3-4-6-8 watt che però non corrispondono, come si potrebbe supporre, alla luminosità erogata; questa infatti, a seconda delle caratteristiche della lampada, è calcolabile in circa 50 lumen x watt, il che significa che una lampadina da 3 watt eroga una luminosità di circa 150 lumen.

Il costo di tali lampade, costruite sia dalla Philips che dalla Osram e da tante altre case italiane e straniere, si aggira, in linea di massima, sulle 3.500 lire se trattasi di lampade da 1 watt, per raggiungere le 5.000 o 6.000 lire nel caso si tratti di lampade da 4 o 6 watt.

Dobbiamo ancora precisare, per chi non ne fosse a conoscenza, che i due terminali estremi della lampadina risultano polarizzati, cioè abbiamo un terminale che va collegato solo ed esclusivamente al positivo, e l'altro alla massa, in caso contrario la lampada non innescherà. Abbiamo infine il filo di innesco costituito da una spirulina di filo, avvolta sul vetro dal lato negativo della lampadina.





Disposizione dei terminali del transistor unigiunzione.

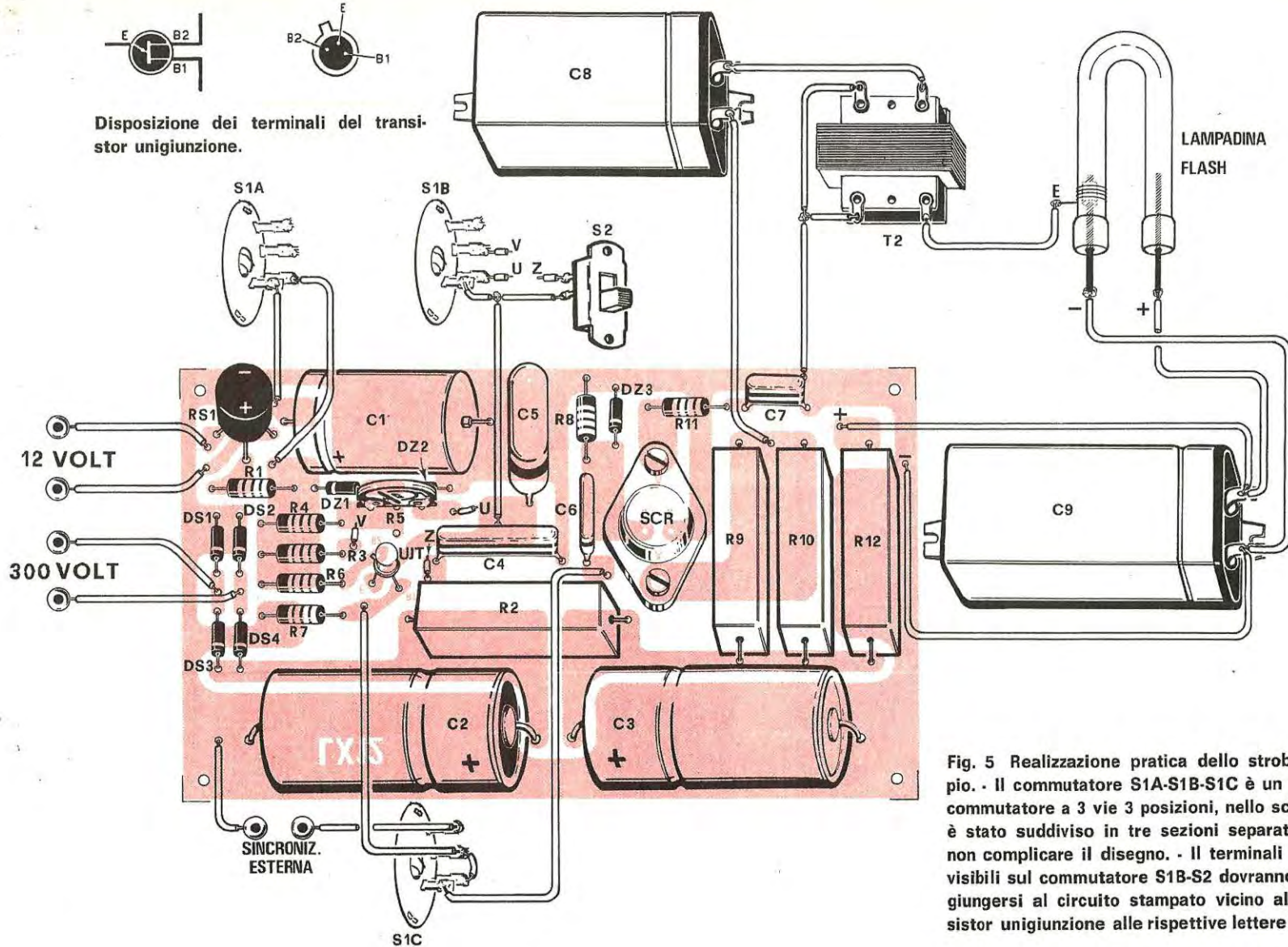


Fig. 5 Realizzazione pratica dello stroboscio. - Il commutatore S1A-S1B-S1C è un unico commutatore a 3 vie 3 posizioni, nello schema è stato suddiviso in tre sezioni separate per non complicare il disegno. - Il terminali V-U-Z visibili sul commutatore S1B-S2 dovranno congiungersi al circuito stampato vicino al transistor unigiunzione alle rispettive lettere V-U-Z



## REALIZZAZIONE PRATICA

Tutto il montaggio può essere realizzato su cablaggio normale, cioè con collegamento a filo, oppure impiegando il nostro circuito stampato, denominato LX 12 che vi presentiamo, a grandezza naturale, in fig. 4.

Le dimensioni del circuito sono abbondanti per poter dare al lettore la possibilità di inserire componenti con dimensioni maggiori rispetto a quelle standard. Infatti i condensatori C8 e C9, dovendo risultare da 1.000 volt-lavoro, li potremo trovare realizzati nelle forme e dimensioni più disparate. In casi estremi, se questi componenti non dovessero trovare posto sul circuito stampato, li potremo sempre fissare dentro la scatola che funge da contenitore, mediante una fascetta, e collegare i due terminali al circuito stampato, servendoci di uno spezzone di filo.

Il trasformatore d'innescò T2, che dovremo possibilmente fissare in prossimità della lampada, dovrà essere realizzato dal lettore che tuttavia avrà, in questa realizzazione, ampia facoltà di scelta: infatti potrà essere avvolto sopra un nu-

cleo in ferroxcube a olla o rettangolare, oppure su un trasformatore con nucleo al silicio a granuli orientati. Le dimensioni di questo trasformatore non sono critiche; noi abbiamo provato ad avvolgerlo su nuclei in ferroxcube a olla del diametro di 30 mm, su nuclei rettangolari di dimensione  $3 \times 3 \times 1,5$  e su altri con dimensioni maggiori, e il circuito ha sempre funzionato. Quello che conta, in tale trasformatore, è il rapporto:

spire primario : spire secondario  
che dovrà risultare di 1 a 40.

Per ottenere questo avvolgeremo, per il primario, 10 spire di rame smaltato del diametro di 0,8 mm, isoleremo il primario dal secondario con uno strato di carta o con un nastro di plastica, e poi avvolgeremo per il secondario 400 spire, utilizzando filo smaltato con diametro di 0,1 mm. Tali trasformatori si possono reperire già avvolti, ma il loro prezzo ne consiglia la realizzazione manuale anche considerata l'estrema elasticità dei dati di costruzione (se infatti avvolgeremo 12 spire per il primario, anziché le 10 richieste, o per il secondario 390 o 420 spire, anziché le 400 suggerite, il funzionamento del circuito non sarà certo compromesso).

Montati tutti i componenti, non ci rimane che rivolgere la nostra attenzione al collegamento della lampadina flash. Questa potrebbe essere fissata direttamente sullo stesso mobiletto contenente tutto il circuito, entro una parabola riflettente del tipo appunto per flash elettronici.

La parabola è facilmente reperibile presso i negozi forniti di materiale di ricambio per fotografi, ma potrete anche utilizzare una vecchia parabola di flash fuori uso, inserendo uno zoccolo o un qualsiasi altro supporto per il fissaggio della lampadina.

Per i fili di collegamento della lampada all'alimentatore potrete impiegare del comune filo flessibile isolato in plastica, in grado di sopportare una tensione di 500 volt.

Il trasformatore d'innescò T2 deve essere posto vicino alla lampada, normalmente sul retro della parabola o sul supporto che funge da manico, in quanto esiste uno spazio sufficiente ad ospitarlo.

Il perché della vicinanza di tale trasformatore alla lampada è facilmente comprensibile: sul suo secondario, quando il diodo controllato scarica sul primario di tale trasformatore il condensatore C8, saranno presenti tensioni dell'ordine di 4.000-6.000 volt e quindi la sua collocazione entro la scatola comporterebbe l'utilizzazione di un filo ad alto isolamento (come ad esempio quello impiegato per le candele delle auto), che oltre a non essere maneggevole, non ci salverebbe egual-



**Fig. 6** Con questo stroboscopio possiamo ottenere dai 15 ai 200 lampi al secondo il che significa fotografare in un secondo 15-200 volte l'oggetto in movimento. In questa foto abbiamo colto una sfera nell'istante in cui sta cadendo in un bicchiere di latte e contemporaneamente lo spruzzo del latte quando la sfera si è già immersa.







**Applicato sull'uscita di un qualsiasi alimentatore, elimina ogni residuo di alternata. Questo filtro è quindi indispensabile nell'alimentazione di apparecchiature dove è assolutamente necessario avere una tensione paragonabile a quella fornita da una pila.**

# FILTRO ELETTRONICO

L'alimentatore stabilizzato a SCR da 10 amper, presentato sul n. 25 a pag. 462, come avrete potuto constatare, ha un grosso pregio: quello di poter erogare correnti elevate e di superare anche quei 10 amper da noi indicati, sostituendo semplicemente l'SCR con altri a corrente maggiore.

Come abbiamo accennato nell'articolo, questo alimentatore presenta però un residuo di alternata che, se per certe applicazioni si può considerare trascurabile, tuttavia, nel caso si alimentassero apparecchiature particolari, la sua presenza potrebbe causare qualche inconveniente: da qui la necessità di eliminarlo.

Nell'articolo avevamo precisato che con un carico minimo il residuo di alternata risultava 0,07 volt per raggiungere 1,5 volt con un carico di 9-10 amper. E' facile dedurre che la tensione non risulta perfettamente livellata. Questo difetto è presente anche nei vari alimentatori reperibili in commercio; in molti dei quali infatti sono presenti, sotto carico, dei residui di AC con valori compresi tra i 0,1 e 0,5 volt e quindi la tensione, anche se viene considerata « continua », in effetti non lo è. Per eliminare questo inconveniente, abbiamo realizzato un semplice « filtro elettronico » che applicato in serie alle bocche d'uscita di un qualsiasi alimentatore stabilizzato è in grado di eliminare completamente questi residui di AC.

Tanto per fare un esempio abbiamo applicato, in entrata a tale filtro, una tensione continua con un residuo AC di ben 2,5 volt: in uscita abbiamo ritrovato la tensione perfettamente livellata o, per essere più precisi, diremo che risultava ridotta

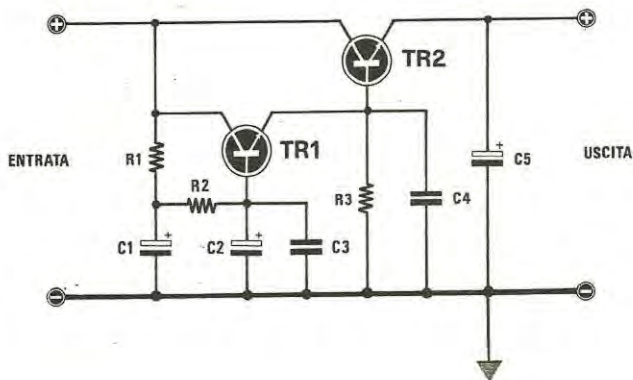
a 0,007 volt, a pieno carico e a 0,0001 volt con carico di 1,2 amper.

Il vantaggio di questo filtro è dato dal fatto che esso può essere collegato a qualsiasi alimentatore variabile che non superi i 60 volt massimi; la corrente massima, impiegando un 2N3772 può raggiungere i 30 amper, impiegando invece un 2N3055 dovremo accontentarci di 15 amper massimi.

Il transistor di potenza, non ha bisogno di aletta di raffreddamento poiché in condizioni normali la sua temperatura non supera i 30-35 gradi, comunque una piccola aletta di raffreddamento sarà sempre opportuna.

L'unico difetto che presenta questo filtro, è una leggera caduta di tensione, compresa tra i 0,7 e i 0,8 volt provocata dal transistor di potenza, per cui se noi abbiamo bisogno in uscita di 12 volt, l'alimentatore stabilizzato dovrà risultare posto in condizione di erogare quasi 13 volt. Se l'alimentatore cui inserirete questo filtro è auto-costruito, tale problema non esisterà, in quanto sarà sufficiente collegare il voltmetro ai capi di uscita del filtro anziché lasciarlo inserito entro l'alimentatore.

Come vedesi dallo schema elettrico il circuito è molto semplice: la tensione in uscita dell'alimentatore, tramite le resistenze R1 e R2 giunge alla base dei transistor TR1, adeguatamente filtrata dai condensatori elettrolitici C1 e C2. Questo transistor pilota il finale TR2, e quindi la tensione presente sulla base di TR1 la ritroviamo filtrata all'uscita dell'emettitore di TR2 diminuita dei 0,7-0,8 volt precedentemente accennati.



- R1 = 1.800 ohm 1/2 watt
- R2 = 1.800 ohm 1/2 watt
- R3 = 1.000 ohm 1/2 watt
- C1 = 470 mF elettrolitico 25 volt
- C2 = 470 mF elettrolitico 25 volt
- C3 = 100.000 pF
- C4 = 100.000 pF
- C5 = 1.000 mF elettrolitico 25 volt
- TR1 = 2N1711
- TR2 = 2N3772



**Un valido strumento che potrà finalmente indicarvi la tensione di « rottura » di un qualsiasi transistor e darvi quindi la possibilità di operare una selezione dei vari transistor per la realizzazione di amplificatori di potenza di BF come di AF.**



Le tolleranze dei transistor sono già rilevanti di per se stesse; se a questa caratteristica, propria dei semiconduttori, aggiungiamo l'inconveniente che in commercio ne esistono, oltre a quelli di prima scelta, anche altri, che pur differenziandosi notevolmente dai dati che troviamo indicati nelle pubblicazioni tecniche, vengono venduti per « buoni », non ci si può meravigliare se, molti lettori, nel realizzare un qualsiasi progetto, facciano una vera ecatombe di transistor.

Ci riferiamo, con questo, alla massima tensione di lavoro applicabile tra « emittore-collettore ». Se tale tensione massima risulta di 100 volt, e noi li alimentiamo, ad esempio, a 15-30 volt, questo problema non ci riguarda, ma se desideriamo montarlo in un circuito dove la tensione di lavoro si aggira su 80-85 volt, allora è necessario che questo transistor disponga delle caratteristiche richieste.

Se prendiamo un 2N3055 o un BD 130, difficilmente lo troveremo adatto a tensione massima di lavoro superiore a 60 volt, ma, come potrete constatare, un numero rilevante di tali transistor hanno tolleranze del 20%, 30% ed anche del

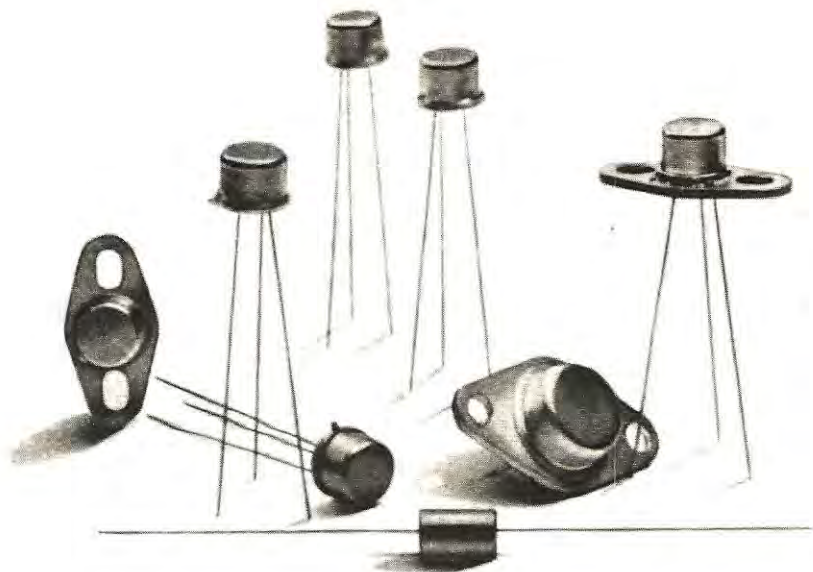
50% rispetto ai valori indicati dalle Case costruttrici, cioè non riescono a sopportare tensioni superiori a 50-40 o 30 volt. Questo significa che, installando questi transistor in montaggi nei quali la tensione di lavoro risulta maggiore di quella che possono in pratica sopportare, si bruceranno immediatamente nonostante il progetto sia tecnicamente valido.

La realizzazione di questo strumento non solo è indispensabile per individuare se i transistor acquistati rientrano nelle caratteristiche richieste (con tolleranza non superiore al 20%), ma può risultare utilissimo anche a chi si dedica alla realizzazione di trasmettitori idonei ad essere modulati in ampiezza.

Se noi realizziamo ad esempio uno stadio finale di AF alimentato a 12 volt e desideriamo modularlo in ampiezza con profondità di modulazione del 100% dobbiamo tener presente che al collettore di questo transistor, ai 12 volt di alimentazione noi dobbiamo sommare i 12 volt di segnale di BF, per cui tale transistor è sottoposto ad una tensione di  $12+12 = 24$  volt.

Ovviamente non possiamo limitarci a scegliere





un transistor da 25-26 volt lavoro, perché se il modulatore avesse dei picchi di sovramodulazione tali da superare questo valore, il nostro transistor andrebbe immediatamente fuori uso. In questi casi occorre scegliere transistor che abbiano una tensione di lavoro di almeno 65-70 volt.

Conoscere comunque la massima tensione di rottura è importantissimo per avere la certezza di inserire sul circuito un componente idoneo e per evitare inutili ecatombi di transistor.

Lo strumento che vi presentiamo vi permette di conoscere dunque la massima tensione di lavoro senza mettere fuori uso il componente, e questa precisazione ci sia consentita per evitare di dover rispondere in seguito a lettere di nostri lettori che dubitano dell'integrità del transistor e ritengano che venga menomato dalla « prova ».

Direttamente dallo strumento leggeremo la tensione **V<sub>ceo</sub>** (che indica la tensione collettore-emettitore con base aperta) la **V<sub>cbo</sub>** (che indica la tensione collettore-base con emettitore aperto) la **Vebo** (che indica la tensione emittitore-base con collettore aperto).

**Nota** - Conforme alla terminologia internazionale le sigle sopra descritte indicano:

**V** = tensione massima di rottura  
**e** = emettitore

**b** = base  
**c** = collettore  
**o** = terminale che non risulta indicato  
 « aperto »

quando noi quindi indichiamo **Vebo** intendiamo la tensione massima di rottura tra emettitore e base con collettore (terminale non indicato nella sigla) aperto, cioè non collegato al circuito.

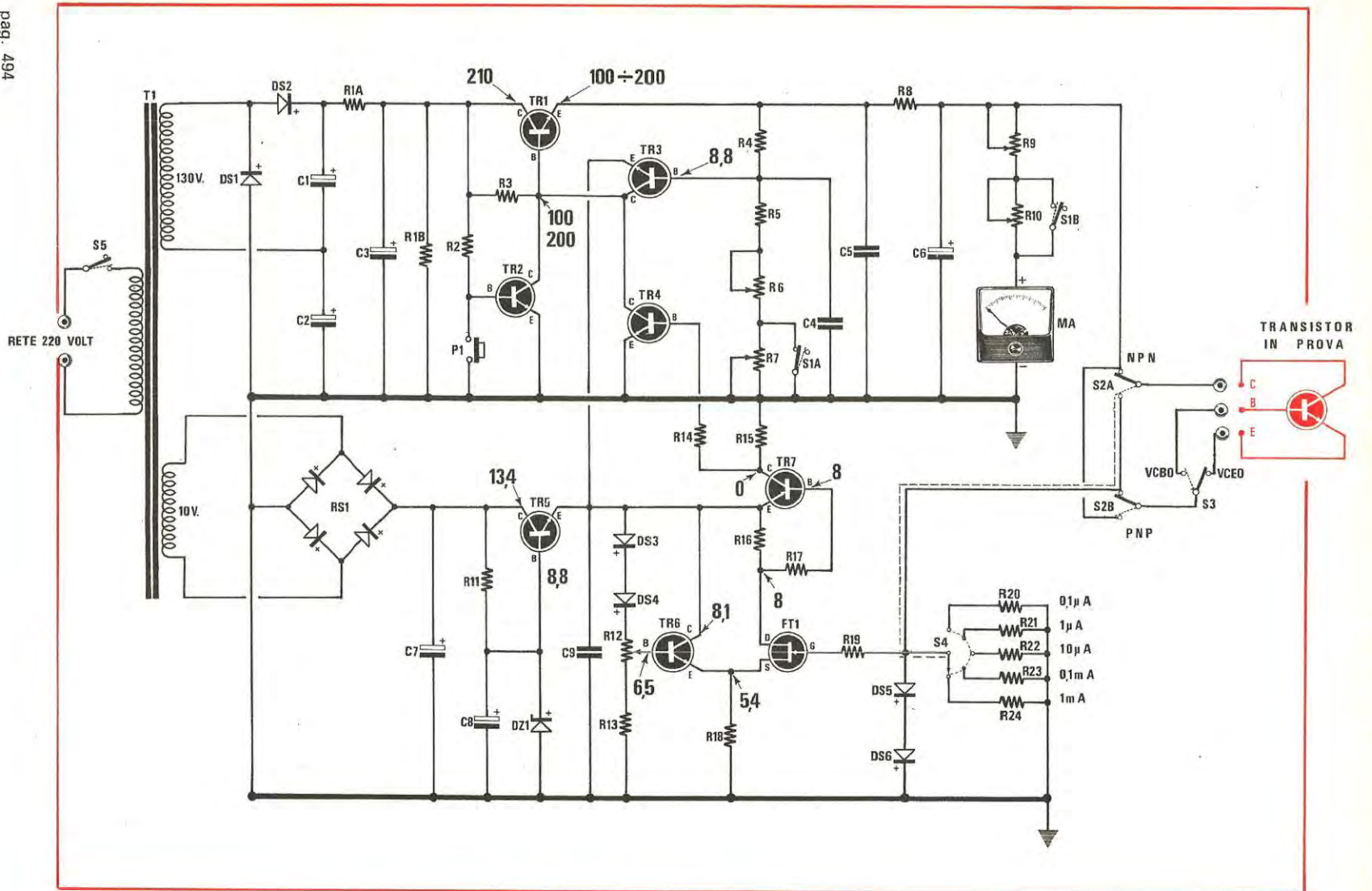
Con la sigla **V<sub>ceo</sub>** indichiamo la tensione massima di rottura tra collettore ed emettitore con il terzo terminale, la base (non indicata), che non è collegata al circuito, quindi è libera, cioè aperta, non collegata ad alcuno dei due poli di alimentazione.

#### CIRCUITO ELETTRICO

Un « breakdown » in pratica è costituito da un semplice alimentatore ad alta tensione, in grado cioè di erogare una tensione continua di circa 200 volt, accoppiato ad un limitatore di corrente affinché nel transistor in prova possa scorrere una corrente sufficiente a controllare la tensione massima di lavoro senza causare il più piccolo danneggiamento del transistor.

In pratica l'alimentazione ad alta tensione è stata progettata per ricavare dall'alimentatore due tensioni: 0-100 volt e 0-200 volt che ci danno la







R1A = 18.000  $\frac{1}{2}$  watt  
 R1B = 68.000 ohm  $\frac{1}{2}$  watt  
 R2 = 150.000 ohm  $\frac{1}{2}$  watt  
 R3 = 82.000 ohm  $\frac{1}{2}$  watt  
 R4 = 100.000 ohm  $\frac{1}{2}$  watt  
 R5 = 1.000 ohm  $\frac{1}{2}$  watt  
 R6 = 4.700 ohm trimmer  
 R7 = 10.000 ohm trimmer  
 R8 = 12.000 ohm  $\frac{1}{2}$  watt  
 R9 = 2,2 Megaohm-trimmer  
 R10 = 2,2 Megaohm-trimmer  
 R11 = 470 ohm  $\frac{1}{2}$  watt  
 R12 = 1.000 ohm trimmer  
 R13 = 560 ohm  $\frac{1}{2}$  watt  
 R14 = 1.500 ohm  $\frac{1}{2}$  watt  
 R15 = 2.200 ohm  $\frac{1}{2}$  watt  
 R16 = 1.200 ohm  $\frac{1}{2}$  watt  
 R17 = 5.600 ohm  $\frac{1}{2}$  watt  
 R18 = 1.000 ohm  $\frac{1}{2}$  watt  
 R19 = 68.000 ohm  $\frac{1}{2}$  watt  
 R20 = 4,7 Megaohm- $\frac{1}{2}$  watt  
 R21 = 470.000 ohm  $\frac{1}{2}$  watt  
 R22 = 47.000 ohm  $\frac{1}{2}$  watt  
 R23 = 4.700 ohm  $\frac{1}{2}$  watt  
 R24 = 470 ohm  $\frac{1}{2}$  watt  
 C1 = 32 mF elettrolitico 350 volt  
 C2 = 32 mF elettrolitico 350 volt  
 C3 = 32 mF elettrolitico 350 volt  
 C4 = 82.000 pF 250 volt  
 C5 = 1 mF 250 volt  
 C6 = 32 mF elettrolitico 350 volt  
 C7 = 500 mF elettrolitico 25 volt  
 C8 = 100 mF elettrolitico 16 volt  
 C9 = 82.000 pF  
 TR1 = BF259 NPN al silicio per alta tensione  
 TR2 = BF259 NPN al silicio per alta tensione  
 TR3 = BF259 NPN al silicio per alta tensione  
 TR4 = BF259 NPN al silicio per alta tensione  
 TR5 = BD135 NPN al silicio  
 TR6 = BC208-BC171b NPN al silicio  
 TR7 = BC251-BC205-BC212 PNP al silicio  
 FT1 = 2N3819 Fet a canale N  
 RS1 = raddrizzatore a ponte al silicio da 30 V - 1 A  
 DS1=DS2 = diodi al silicio da 1.000 volt 1 amper  
 DS3=DS4 = diodi al silicio tipo 1N914  
 DS5-DS6 = diodi al silicio da 1.000 volt 1 amper  
 DZ1 = diodo zener da 9,1 volt 1 watt  
 P1 = pulsante normalmente aperto  
 S1 A-B = deviatore doppio a levetta  
 S2 A-B = deviatore doppio a levetta  
 S3 = deviatore a levetta  
 S4 = commutatore 1 via 5 posizioni  
 T1 = trasformatore 30 W: prim. 220 . sec. 160 V  
 . 10 V

possibilità di controllare sulla prima portata tutti i transistor con tensioni non superiori ai 100 volt, sulla seconda tutti quei transistor attuali e futuri (specialmente quelli per la televisione a colori) la cui tensione di lavoro può risultare compresa tra i 100 e i 200 volt.

Il commutatore S4 con le sue cinque portate, ci permette di far scorrere nel transistor in prova correnti da 0,1 microamper-1 microamper - 10 microamper - 0,1 milliamper - 1 milliamper massimi.

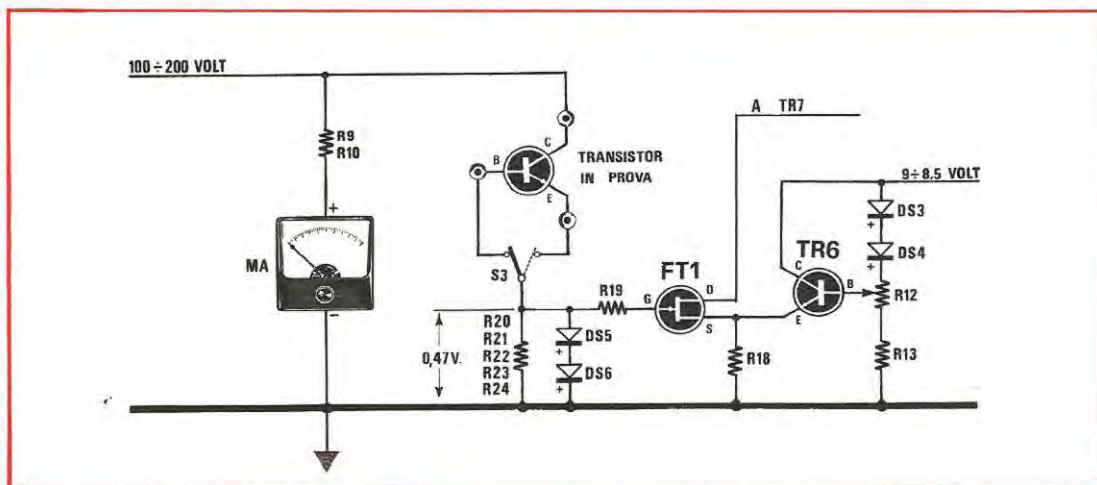
La portata più bassa (0,1 microamper) serve per controllare transistor di AF e media frequenza al silicio; la seconda e la terza portata, transistor preamplificatori di BF; la terza (10 microamper) transistor di media potenza sia di BF che di AF, (sempre al silicio) le ultime due invece transistor di potenza e tutti quelli al germanio, quali ad esempio i BD109 - AD149 - 2N3055 - ASZ18 - AC125 - AC128 - AF139 ecc.

Come vedesi in fig. 1 il trasformatore di alimentazione T1 è provvisto di due secondari, uno ad alta tensione, in grado di erogarci 110-130 volt-50-70 mA, ed uno a bassa tensione in grado di fornirci circa 10 volt 1 Amper. Sull'alta tensione noi troviamo un circuito raddrizzatore duplicatore, necessario per poter elevare la tensione a circa 220-260 volt. Troviamo infine il transistor stabilizzatore TR1, accoppiato a TR2 e a TR3. La base del transistor TR2 come si può notare nello schema, tramite il pulsante P1 può essere cortocircuitata a massa. Soltanto pigiando questo pulsante noi avremo la possibilità di mettere in conduzione TR1, quindi in pratica, non pigiando questo pulsante, in uscita dall'emettitore di TR1 non avremo nessuna tensione. Pertanto P1 dovrà venire pigiato solamente quando avremo già inserito il transistor in prova nei relativi terminali per poterlo controllare.

Il transistor TR3 esplica invece una duplice funzione, quella di stabilizzare la tensione in uscita sulle due portate da noi richieste e cioè 100 e 200 volt (operazione che si ottiene agendo sul doppio deviatore S1A-S1B) e di limitare la corrente in uscita.

Per questa seconda funzione risulterà necessario, come vedremo in seguito, il secondo stadio di cui è composto il nostro circuito, cioè TR4-TR6-TR7-FT1. L'altro avvolgimento di bassa tensione a 10 volt viene collegato al ponte raddrizzatore RS1, la tensione ottenuta viene infine stabilizzata da TR5 ad un valore di circa 8,5-9 volt, necessaria ad alimentare l'amplificatore differenziale, composto da TR6-FT1 che provvederà a pilotare i tran-





sistors TR7-TR4 in modo da limitare la corrente in uscita dell'alimentatore sui valori prefissati dal commutatore S4.

Qualche lettore, guardando il solo schema elettrico di fig. 1, potrà non riuscire a comprendere come si possa controllare la corrente che scorre nel transistor; ma se semplifichiamo lo schema come quello visibile in fig. 2 allora tutto riuscirà molto più semplice e comprensibile.

Infatti l'emettitore del transistor in prova non risulta collegato direttamente a massa, ma vi giunge tramite una resistenza in serie (vedi R20 e R24 commutabili tramite S4). In questo modo, se la corrente che scorre attraverso al transistor risulta superiore al valore richiesto, ai capi di R20-R24 otterremo una differenza di potenziale superiore a 0,47-0,5 volt, tensione questa sulla quale è regolato il funzionamento dell'amplificatore differenziale.

In pratica il transistor TR6 serve a prelevare dall'alimentatore stabilizzato una tensione di riferimento, che verrà poi confrontata con quella presente sulla base del fet FT1.

Se in serie all'emettitore del transistor in prova risulta collegata la resistenza da 470 ohm, cioè quella richiesta per una corrente di 1 mA, e attraverso il transistor scorrerà esattamente 1 mA noi troveremo sulla base di FT1 una tensione di 0,47 volt (volt = mA x R : 1.000).

Ammettiamo invece che attraverso il transistor, perché in perdita, scorrano 10 mA: noi avremo ai capi di R24 una tensione di 4,7 volt (10 x 470 : 1.000 = 4,7 volt) in tali condizioni il fet modificherà la polarizzazione della base di TR7, (transistor PNP) che farà variare la tensione del collettore e automaticamente verrà variata la polarizzazione di base di TR4 (la base del transistor TR4

Fig. 2 Schema semplificato del « break-down ». Con questo disegno è possibile comprendere molto più facilmente il principio di funzionamento da noi impiegato. Pigiando il pulsante P1 dell'alimentatore il transistor verrà alimentato con una tensione crescente (da 0 a 200 volt). Raggiunta la tensione massima che il transistor può sopportare, scorrerà una corrente attraverso al transistor, che si comporterà all'incirca come un qualsiasi diodo zener. La tensione quindi si stabilizzerà su tale valore massimo che potremo leggere sullo strumento. Se la corrente che scorre attraverso al transistor supera il valore di sicurezza, il fet provvede immediatamente a riportarla al valore richiesto.

è collegata tramite la resistenza R14 al collettore di TR7) che agirà sul transistor TR3, pilotante l'alimentatore ad alta tensione TR1, il quale a sua volta ridurrà così la tensione in uscita proporzionalmente alla corrente assorbita dal circuito.

Per prelevare la tensione ai capi della resistenza R20-R24 si è dovuto impiegare un fet, in quanto, data la sua alta impedenza d'ingresso, ci evita di sovraccaricare il circuito, eliminando così errori di lettura. I due diodi DS5 e DS6, posti in serie, servono principalmente per proteggere il « gate » del fet da pericolose sovratensioni.

Infatti, sapendo che qualsiasi diodo al silicio provoca una caduta di tensione di circa 0,7 volt, applicandone due in serie, otterremo lo stesso



risultato che si avrebbe applicando uno zener da 1,4 volt, difficilmente reperibile in commercio.

Per la prova dei transistors, una volta applicato sui terminali E-B-C il transistor in prova, si commuterà S3 sull'emittore e si pigerà P1 nel caso si desideri conoscere la tensione di rottura « collettore emittore », oppure portando S3 sulla base e premendo P1 se si vuol conoscere la tensione di rottura « collettore base ».

Lo strumento ci indicherà, con la sua lancetta, l'esatta tensione massima di lavoro. Ammettiamo che la lancetta si fermi a metà scala: se la portata dell'alimentatore è stata posta sui 100 volt massimi, avremo 50 volt lavoro, se sulla portata 200 volt, logicamente la tensione massima sarà di 100 volt essendosi fermata la lancetta a metà scala.

Comunque sul funzionamento saremo più precisi a fine articolo quando ad apparecchio costruito occorrerà occuparsi della taratura.

### REALIZZAZIONE PRATICA

Il circuito stampato LX22, che noi presentiamo a grandezza naturale in fig. 3, semplificherà notevolmente la realizzazione pratica di questo « breakdown ». Sul circuito stampato visibile in

fig. 4 troveranno posto tutti i componenti del circuito, escluso ovviamente il trasformatore di alimentazione, lo strumento e tutti i commutatori e deviatori, comprese le prese E-B-C che dovremo invece fissare sul pannello frontale.

Durante il montaggio occorrerà fare attenzione solamente alla polarità dei vari diodi, dei condensatori elettrolitici e dei terminali dei transistors.

Sul trasformatore di alimentazione che noi abbiamo fatto realizzare per questo strumento e in previsione di altre future realizzazioni, il lettore troverà qualche terminale in più del necessario. Come vedesi in fig. 5 da un lato si avrà a disposizione l'entrata dei 220 volt, dalla parte opposta, in alto, avremo tre terminali: i due posti su una estremità sono quelli relativi all'alta tensione dei 130-140 volt, quello separato dall'altro estremo è un terminale « di schermo » che lasceremo inutilizzato.

In basso troveremo infine altri quattro terminali: i due posti sotto, in corrispondenza dei 130-140 volt sono quelli relativi alle uscite dei 10 volt 1 amper, gli altri due opposti che erogano sempre 10 volt ma 0,2 amper rimangono inutilizzati.

Nel montaggio di questo circuito esiste soltanto un punto « critico » che riguarda le connessioni che dal « gate » del fet si congiungono al commu-

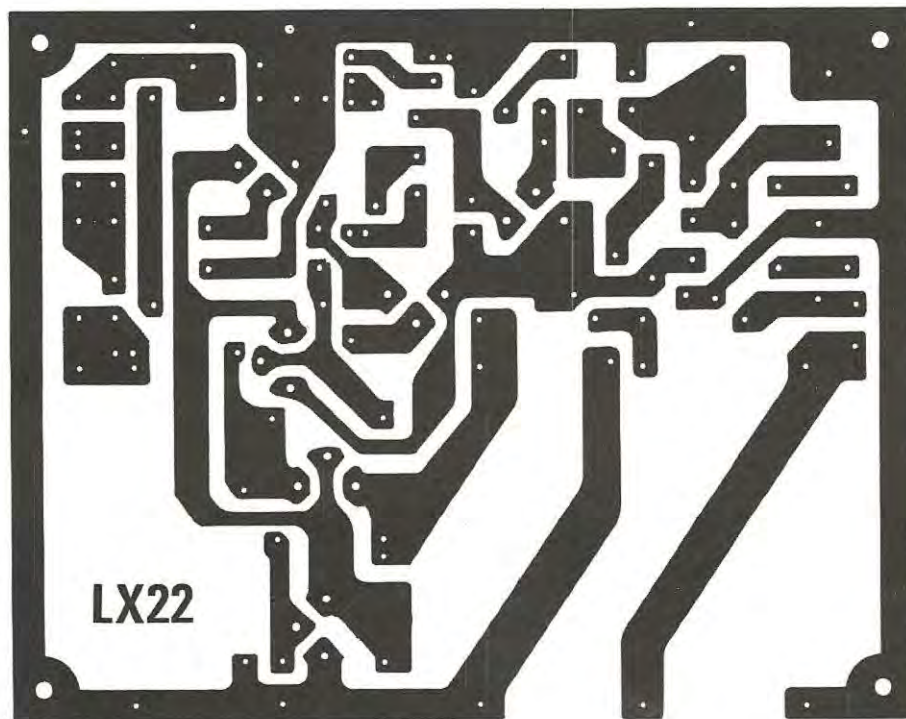


Fig. 3 A destra. Disegno a grandezza naturale del circuito stampato del break-down da noi siglato LX22.



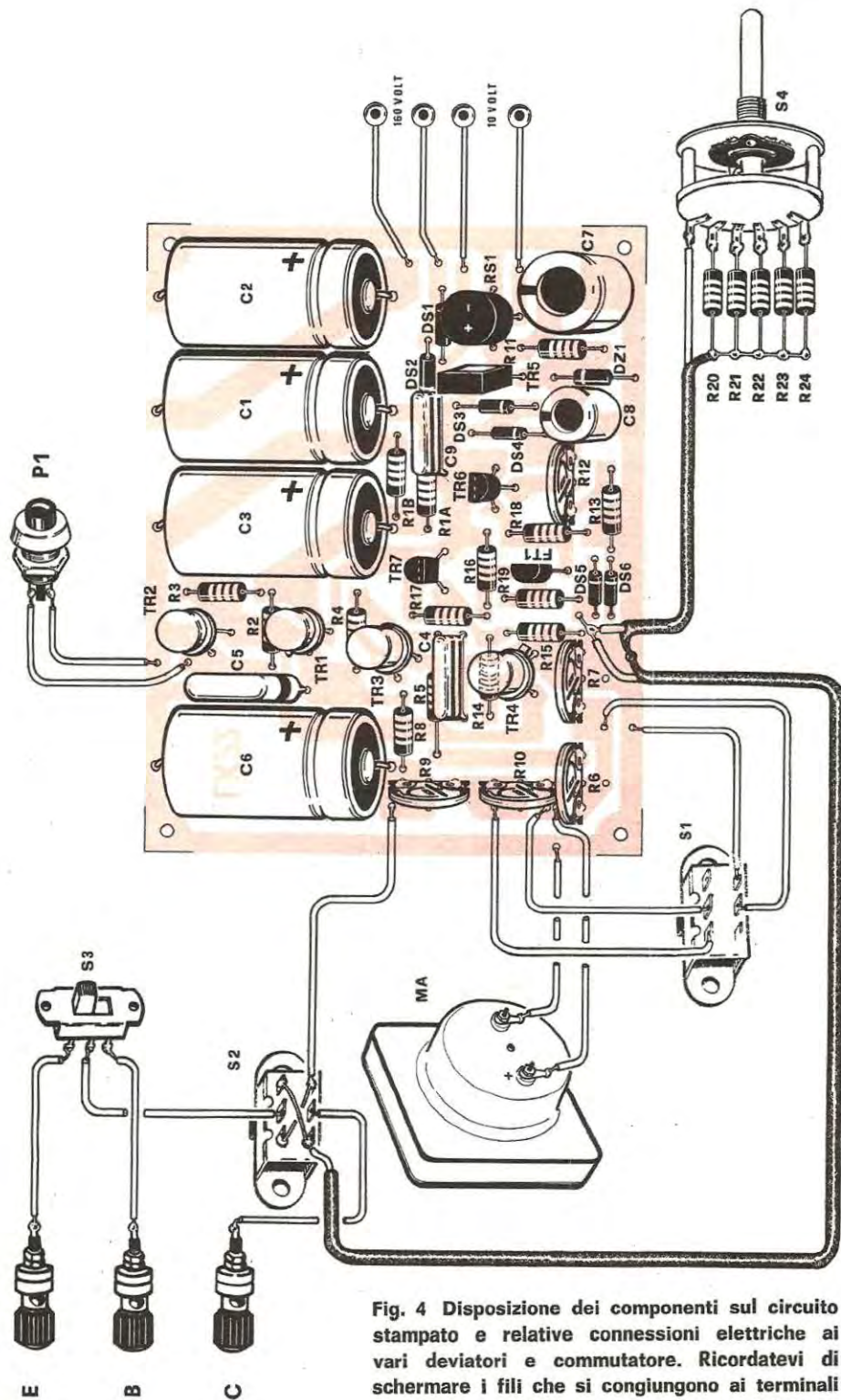


Fig. 4 Disposizione dei componenti sul circuito stampato e relative connessioni elettriche ai vari deviatori e commutatore. Ricordatevi di schermare i fili che si congiungono ai terminali d'utilizzazione E-B-C per evitare errori di lettura.



tatore S4, da questo al doppio deviatore S2A-S2B e da qui alle boccole E-B per il transistor in prova.

Questi collegamenti debbono essere necessariamente effettuati con cavetto schermato non dimenticando di collegare la calza metallica alla massa, non solo del circuito stampato, ma di tutta la scatola metallica che conterrà il progetto.

Non adottando questo accorgimento, il « gate » potrebbe amplificare eventuali residui di alternata, quindi falsare tutte le letture.

Per evitare appunto questo inconveniente vi consigliamo di adottare come contenitore una scatola metallica in modo che tutto quanto in essa contenuto risulti completamente schermato.

### MESSA A PUNTO E TARATURA

Terminato tutto il montaggio, affinché lo strumento espliciti le funzioni da noi desiderate e con la precisione richiesta, è necessario effettuare una semplice ma indispensabile taratura.

Come prima operazione bisognerà regolare R12 per avere sulla base di TR6 una tensione di circa 6,5 volt. Cortocircuiteremo poi il pulsante P1, regolando il trimmer R6 (il doppio deviatore S1A-S1B dovrà essere ruotato in modo da cortocircuitare R7 onde ottenere ai capi di C5 (oppure in uscita di TR1) una tensione stabilizzata di 200 volt.

Per misurare tali tensioni consigliamo di usare un voltmetro elettronico, o in mancanza d'altro, un tester 20.000 ohm x volt.

In seguito ruoteremo il doppio deviatore S1A-S1B in modo da passarlo sulla portata « 100 volt ». Agiremo ora sul trimmer R7 in modo da leggere ai capi di C5 una tensione di 100 volt, poi sul trimmer R9 in modo da portare la lancetta dello strumento esattamente a fondo scala, cioè fino a farlo coincidere con il « 100 » inciso sul fondo dello strumento.

Effettuata tale regolazione ruoteremo S1A-S1B sulla portata dei 200 volt e regoleremo il trimmer R10 posto in serie allo strumento di 100 microamper, fino a far coincidere la lancetta a fondo scala.

Effettuate queste due operazioni, dovremo tarare il trimmer R12 dell'amplificatore differenziale.

Per questa operazione prenderemo una resistenza da 470.000 ohm e la collegheremo tra le boccole C-E al posto del transistor in prova.

Poi commuteremo S4 sulla posizione 0,1 mA, e su **Vceo** porteremo il doppio deviatore S1A-S1B sulla portata « 100 volt » e ruoteremo R12 fino

a leggere nello strumento 47 volt (la lancetta dovrà portarsi sull'indicazione « 47 » essendo la scala divisa in 100 parti).

Infatti per la nota legge di Ohm:

$$V = mA \times ohm : 1.000$$

ricaveremo:

$$0,1 \times 470.000 : 1.000 = 47 \text{ volt}$$

Terminata anche questa taratura, se le resistenze poste sul commutatore S3 risultano esattamente del valore indicato, avremo su ogni portata la corrente desiderata.

Toglieremo ora il cortocircuito sul pulsante P1 e lo strumento sarà già pronto per l'uso.

### CONSIGLI SULL'USO DELLO STRUMENTO

Ammettiamo di voler controllare la tensione massima di lavoro di un qualsiasi transistor del quale non conosciamo minimamente le caratteristiche, oppure di voler selezionare, da una partita di transistor, un certo numero di elementi da impiegare per tensioni quasi prossime a quelle di lavoro. Ammettiamo che il transistor sia un NPN: eseguiremo allora queste semplici operazioni:

1. - Inserirò il transistor sulle boccole E-B-C cercando possibilmente di non sbagliare (vi possiamo comunque assicurare che, anche sbagliando, il transistor non si brucia).

2. - Commuterò il deviatore S2A-S2B sulla posizione NPN.

3. - Ruoterò il commutatore S4 sulla posizione 0,1 microamper.

4. - Porterò il commutatore S3 su **Vceo** e pigierò il pulsante P1 e leggerò la tensione di « breakdown » tra collettore ed emettitore del transistor. Ammesso che la lancetta si fermi sul valore « 30 », tale transistor non deve essere installato in nessun circuito la cui tensione di lavoro risulti superiore ai 30 volt, per non metterlo fuori uso.

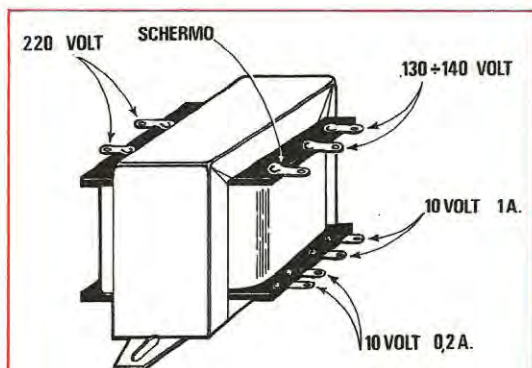
5. - Portando S3 su **Vbco** e S4 su un microamper e pigiando il pulsante P1 leggerò ora la tensione di « breakdown » tra collettore e base.

Il lettore noterà da queste misure che la tensione collettore-base (**Vbco**) risulta sempre maggiore della tensione collettore-emettitore (**Vceo**) quindi per la tensione di lavoro del transistor bisognerà prendere come tensione di lavoro indicativa, quella relativa al collettore-emettitore.

Ammettendo per esempio, che sulla portata 0,1 microamper la lancetta dello strumento non ci dia nessuna indicazione dovremo semplicemente seguire queste operazioni:

1. - Commutare S4 sulla portata 1 microamper o 10 microamper.





**Fig. 5** Nel disegno vi presentiamo come risultano disposti i terminali del trasformatore T1 impiegato per la realizzazione del nostro strumento. Il terminale dello «schermo» e quello dei 10 volt 0,2 A rimangono inutilizzati.

2. - Se non avremo nessuna lettura, proveremo a spostare il doppio deviatore S1A-S1B sulla portata 200 volt per controllare che il transistor in nostro possesso non abbia una tensione di lavoro superiore ai 100 volt.

3. - Se la lancetta dello strumento rimane sempre a fondo scala, significa che il transistor è interrotto (in molti casi si potrebbe soltanto interrompere la giunzione B-E e rimanere efficiente la C-B).

4. - Se la lancetta rimane sempre sullo « zero » significa che il transistor è in corto circuito.

5. - Se la lancetta dello strumento rimane immobile sullo « zero » potrebbe esserci la possibilità che il transistor che abbiamo inserito, e che noi ritenevamo un NPN, sia invece un PNP. In questo caso sarà sufficiente invertire il deviatore S2A-S2B da NPN a PNP.

Se ci interessasse conoscere del transistor anche la Vebo (tensione di rottura tra base-emettitore a collettore aperto), sarà sufficiente invertire il commutatore S2A-S2B nella polarità opposta a quella richiesta dal transistor, cioè se il transistor è un NPN mettere il deviatore sul PNP o viceversa, poi spingere il pulsante P1 dopo aver portato S3 in posizione Vebo.

Riteniamo comunque che sia molto più facile comprendere come si usi lo strumento, anziché soffermarci alla lettura di quanto indicato, provando e riprovando un certo numero di transistor.

Per comodità vi presentiamo qualche dato di riferimento per qualche tipo di transistor tra i più usati, in modo che il lettore possa farne poi un confronto diretto con i transistor in suo possesso.

Come si potrà constatare dalla tabella sopra riportata, nella misura della V-CEO il commutatore S4 potrà essere ruotato su portate diverse a seconda del transistor in esame. È interessante constatare come per i soli transistor al GERMANIO la corrente di VCEO risulta massima sia per quelli di AF che di BF.

In caso di perplessità sulla posizione da impiegare, il lettore potrebbe sempre iniziare dalla portata più bassa, cioè 1 microamper, poi effettuare una seconda prova con una portata superiore. Se la tensione VCEO aumenta rispetto alla prima misura, si potrà ancora aumentare di una portata fino a quando la lancetta dello strumento rimarrà stabile.

**IMPORTANTE** - Per la misura della V-CBO e V-EBO il commutatore dovrà sempre e solo essere commutato sulla **portata minima** cioè 1 microamper; se effettuerete tale misura sulle portate superiori ricordatevi che molti transistor, specialmente quelli di bassa potenza e AF potrebbero deteriorarsi. Comunque la tensione più importante che a noi interessa conoscere è la V-CEO, in quanto la V-CBO o è uguale alla V-CEO o risulta superiore come potremo rilevare anche dalla tabella presa come esempio e sopra riportata.

| Transistor | V-CEO | posiz. S4 |      | V-CBO | V-EBO | posiz. S4 |      |
|------------|-------|-----------|------|-------|-------|-----------|------|
|            |       | V         | I    |       |       | V         | I    |
| BC107      | 45 V  | 1         | 1 μA | 50 V  | 6 V   | 1         | 1 μA |
| BC108      | 20 V  | 1         | 1 μA | 30 V  | 5 V   | 1         | 1 μA |
| BC109      | 20 V  | 1         | 1 μA | 30 V  | 5 V   | 1         | 1 μA |
| BD137      | 60 V  | 0,1       | mA   | 60 V  | 5 V   | 1         | 1 μA |
| BD138      | 80 V  | 0,1       | mA   | 80 V  | 5 V   | 1         | 1 μA |
| BD130      | 60 V  | 0,1       | mA   | 100 V | 7 V   | 1         | 1 μA |
| 2N3055     | 60 V  | 1         | mA   | 100 V | 7 V   | 1         | 1 μA |
| AC125      | 32 V  | 1         | mA   | 24 V  | 10 V  | 1         | 1 μA |
| AC128      | 32 V  | 1         | mA   | 24 V  | 10 V  | 1         | 1 μA |
| AF139      | 15 V  | 1         | mA   | 20 V  | 10 V  | 1         | 1 μA |
| AD149      | 30 V  | 1         | mA   | 50 V  | 10 V  | 1         | 1 μA |

#### SCATOLA DI MONTAGGIO

Tutto il materiale necessario a tale realizzazione è disponibile presso la nostra redazione ai seguenti prezzi:

- Il solo circuito stampato . . . . . L. 1.000
- Tutta la scatola di montaggio completa, compreso circuito stampato, pulsanti, commutatori, resistenze, condensatori, transistor - escluso lo strumento . . . . . L. 15.000

A questi costi occorre aggiungere le spese postali che assommano a L. 400 per ordinazioni con pagamento anticipato e a L. 600 per ordinazioni per pagamento in contrassegno.



# UNO SQUELCH Per il ricevitore CB RX 27



**Coloro che volessero perfezionare il ricevitore per CB RX27, presentato sul numero 23, potranno aggiungere questo « squelch » ed avere così un completo ricevitore professionale.**

Se per molti lettori la parola « squelch » è un termine conosciutissimo e che dice già tutto, per molti altri invece può costituire un « rebus » in quanto, la consultazione di un dizionario inglese rivelerebbe che lo « squelch » è il rumore caratteristico che produce il fango quando si appiccica alle suole e alla gomme di un'auto che proceda, per l'appunto, su strada bagnata e fangosa.

A questo punto la funzione e il significato della parola misteriosa resterebbero sconosciuti e aumenterebbe la confusione con il risultato di accantonare a « priori » questo progetto in quanto sarebbe controproducente inserire nel ricevitore un dispositivo in grado di produrre un tale rumore.

Eppure, se si esamina il catalogo di qualche « Casa » costruttrice di ricevitori professionali si nota che viene particolarmente messo in buona evidenza se il ricevitore è provvisto del dispositivo « SQUELCH ». Molti nostri lettori che non hanno mai avuto un professionale, pensano che lo squelch sia un dispositivo « antinoise ».

Lo squelch, per chi non ne fosse a conoscenza, è invece un semplice « silenziatore ».

Ci spieghiamo meglio.

Chi ha realizzato il ricevitore RX27 avrà constatato che, come del resto è caratteristica di tutti i ricevitori, in assenza di segnale di AF, dall'altoparlante esce un continuo fruscio che automaticamente sparisce appena è presente il segnale del vostro corrispondente. Tale fruscio può risultare fastidioso, in attesa che qualche CB entri in aria.

Tenendo il potenziometro di volume al minimo può avviarsi a tale inconveniente, ma occorrerebbe tener sempre d'occhio l'S. meter per controllare, dalla deviazione della lancetta, la presenza di un

segnale di AF. Applicando invece lo squelch, noi possiamo bloccare la BF e mantenere il ricevitore muto come se fosse spento, con il vantaggio però che, non appena appare una emittente, automaticamente la BF si sblocca permettendoci di ascoltare così il corrispondente, per bloccarsi nuovamente quando il segnale di AF viene a mancare.

In questo modo le nostre orecchie non dovranno essere più sottoposte a quel continuo e fastidioso fuscio caratteristico di ogni ricevitore, in quanto lo squelch provvede personalmente ed automaticamente ad escludere la BF quando non esiste alcuna stazione emittente. Non solo, noi possiamo regolare la sensibilità dello squelch in modo che possa sbloccare il ricevitore in presenza solo di segnale di una certa ampiezza, per esempio per segnali a 100 microvolt, cioè sensibilizzare lo squelch ad un determinato segnale.

Compresa la funzione dello squelch, possiamo subito passare a presentarvi uno schema realizzato da un CB locale, il sig. Giampaolo Magagnoli, per il suo RX27.

Al collaudo il circuito si è dimostrato valido e per nulla critico, anzi diremo di più che, all'atto pratico, abbiamo provato a modificare alcuni valori, sostituire i transistor AC128 impiegati del nostro collaboratore con altri PNP al germanio e al silicio senza notare alcuna variazione di funzionamento.

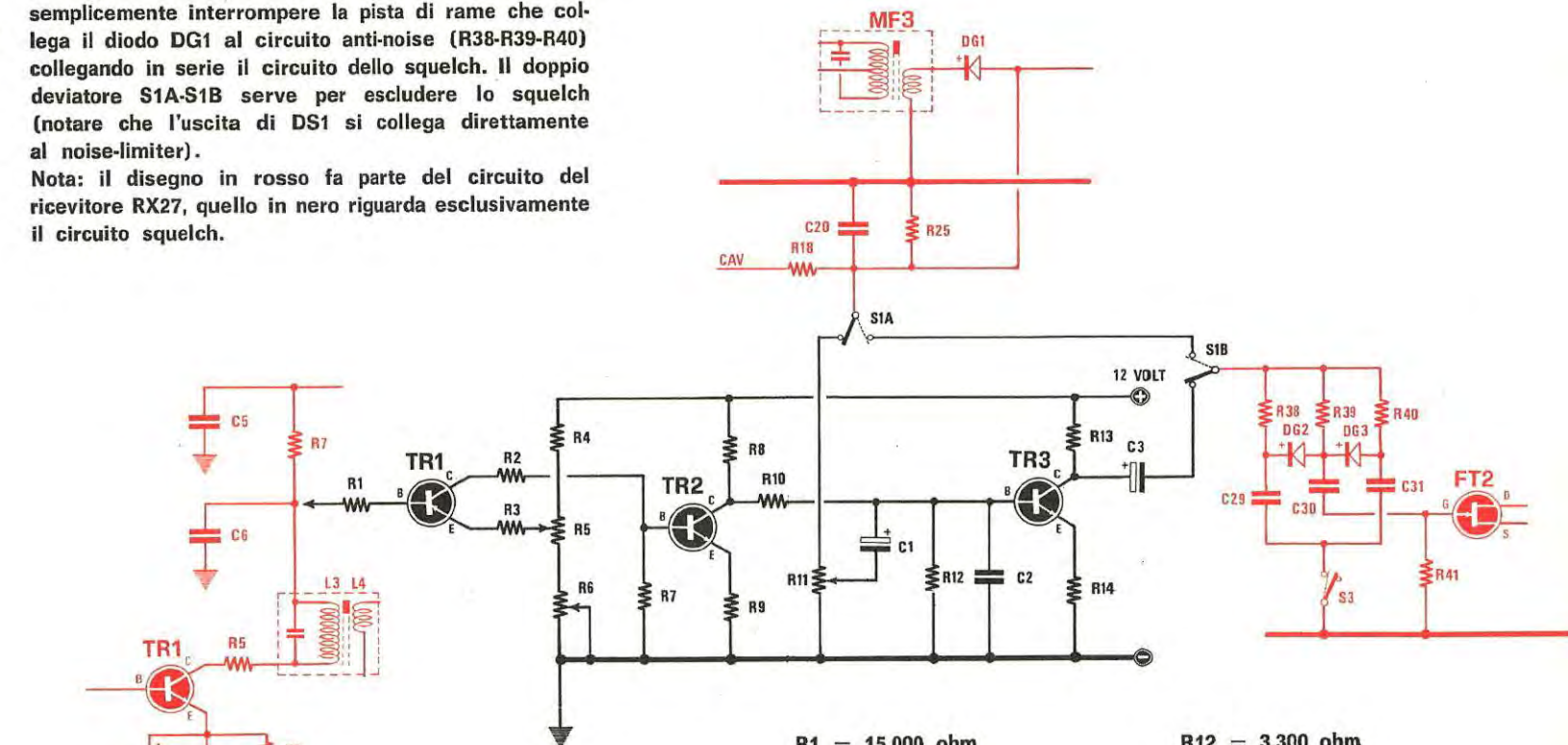
Come vedesi in fig. 1 lo schema di questo squelch prevede l'uso di tre transistor: un PNP tipo AC128 e due NPN tipo 2N708 o BC107.

Come risulta visibile dal disegno lo squelch va collegato sul ricevitore RX27 nel punto ove si congiungono la resistenza R7 ed il condensatore C6



Per applicare lo squelch al ricevitore RX27 occorrerà semplicemente interrompere la pista di rame che collega il diodo DG1 al circuito anti-noise (R38-R39-R40) collegando in serie il circuito dello squelch. Il doppio deviatore S1A-S1B serve per escludere lo squelch (notare che l'uscita di DS1 si collega direttamente al noise-limiter).

Nota: il disegno in rosso fa parte del circuito del ricevitore RX27, quello in nero riguarda esclusivamente il circuito squelch.



- R1 = 15.000 ohm
- R2 = 5.600 ohm
- R3 = 120 ohm
- R4 = 1.000 ohm
- R5 = 1.000 ohm potenziometro
- R6 = 47.000 ohm trimmer
- R7 = 4.700 ohm
- R8 = 1.200 ohm
- R9 = 470 ohm
- R10 = 33.000 ohm
- R11 = 10.000 ohm trimmer

- R12 = 3.300 ohm
- R13 = 1.200 ohm
- R14 = 150 ohm
- tutte da 1/4 watt
- C1 = 10 mF elettrolitico 16 volt
- C2 = 33.000 pF
- C3 = 5 mF elettrolitico 16 volt
- TR1 = AC128 PNP
- TR2-TR3 = 2N708 o BC107 NPN
- S1A-S1B = doppio deviatore



e tra l'uscita di BF tramite un doppio deviatore S1A-S1B, in modo da poterlo escludere o inserire.

AmMESSo che il doppio deviatore risulti nella posizione « squelch » possiamo ora vedere il suo funzionamento. La base del transistor TR1 è collegata al circuito di alimentazione del primo transistor amplificatore di AF RX27. Su questo punto esiste una tensione positiva e poiché il transistor impiegato nello squelch è un PNP, esso può condurre soltanto se la base risulta più negativa rispetto al suo emettitore.

Ruotando il potenziometro R5 (controllo della sensibilità dello squelch) noi possiamo ottenere che la tensione di emettitore di TR1 risulti più positiva della base; in altre parole, poiché sul punto R7/C6 del ricevitore è presente una tensione di circa 9,2 volt, se ruotando il potenziometro R5 portiamo l'emettitore di TR1 ad una tensione di circa 10 volt, sulla base di TR1 sarà presente una tensione negativa di circa  $10-9,2 = 0,8$  volt, che porterà il transistor in conduzione.

Sul collettore scorrerà quindi una corrente (il transistor è collegato con il collettore a massa perché è un PNP, quindi al collettore è necessaria una tensione negativa) sufficiente a polarizzare positivamente la base di TR2 (che è un NPN, quindi conduce quando sulla base è presente una tensione positiva) provocando quindi una caduta di tensione sul suo collettore; poiché la base di TR3 è collegata tramite R10 ed anche quest'ultimo transistor la tensione di polarizzazione di base: il transistor in queste condizioni non può condurre e quindi il segnale di BF che giunge alla sua base tramite C1 non può passare oltre il transistor e perciò il ricevitore rimarrà muto.

AmMESSo che in antenna risulti presente un segnale di AF di ampiezza più che sufficiente per neutralizzare sulla base di TR1 la tensione negativa da noi prefissata agendo su R5, il transistor si bloccherà, cioè non sarà più in grado di condurre, in tale condizione, non scorrendo attraverso R2-R7 alcuna corrente, la base di TR2 viene a mancare di polarizzazione, quindi anche TR2 si blocca e su R8 non scorrerà alcuna corrente e non vi sarà alcuna caduta di tensione; i 12 volt attraverso R10 potranno raggiungere la base di TR3 per fornirgli la necessaria polarizzazione. TR3 funzionerà allora come un normale preamplificatore di BF ed il segnale che gli giunge attraverso il condensatore C1 dal diodo rivelatore dell'RX27 potrà ora ritrovarsi preamplificato sul suo collettore e raggiungere così il filtro del noise-limiter e il preamplificatore a fet del nostro ricevitore che si metterà automaticamente in funzione.

Nello schema abbiamo già compreso come il potenziometro R5 serva per determinare la soglia di funzionamento dello squelch, cioè abbia la funzione di determinare a quale ampiezza del segnale di AF in arrivo desideriamo far sbloccare il ricevitore.

Il trimmer R6 serve invece per regolare lo squelch in modo che, ruotando R5 tutto verso il trimmer, lo squelch risulti sbloccato; cioè in pratica, per regolare tale trimmer, si dovrà ruotare il cursore di R5 tutto verso R6, si dovrà poi ruotare R6 fino a riportare il ricevitore a funzionare regolarmente come se lo squelch non fosse presente, cioè fino ad udire il normale fruscio presente in ricezione.

Il trimmer R14 è stato da noi inserito per dosare il segnale di BF in modo tale che, escludendo, tramite S1A-S1B, lo squelch, in altoparlante si abbia un segnale di BF di uguale ampiezza.

Non dobbiamo infatti dimenticare che TR3 è un preamplificatore di BF, e quindi il segnale in uscita potrebbe essere preamplificato al punto da costringerci a dover tenere il potenziometro di volume al minimo, il che non è decisamente piacevole.

Per la realizzazione pratica il lettore potrà montare il tutto su una basetta a parte, ricordandosi di utilizzare, per le connessioni percorse da BF (fili che si congiungono al doppio deviatore, filo che porta il segnale di BF a R14 e quello che serve a prelevare il segnale di uscita di BF da C3) cavetti schermati onde evitare inneschi e ronzii di alternata.

Per collegare il tutto al ricevitore non esistono serie difficoltà. Per collegare la resistenza R1 al ricevitore RX27 sarà sufficiente saldare un filo sul circuito stampato nel punto in cui si congiungono R7-C6; per prelevare il segnale di BF sarà invece necessario interrompere quel pezzettino di pista di circuito stampato che collega DG1 alle resistenze R38-R39-R40 del noise-limiter (vedi pag. 293, n. 23). Il pezzettino di pista di rame in cui è rimasto collegato il diodo DG1 andrà collegato al terminale centrale del deviatore S1A tramite uno spezzone di filo schermato, l'altro pezzetto di pista in cui è rimasto collegato R37-R39-R40 si collegherà al terminale centrale di S2B.

Con il ricevitore davanti agli occhi tutto questo discorso risulterà più comprensibile e di facilissima realizzazione pratica.

Se vorrete applicare lo squelch a qualsiasi altro ricevitore ricordatevi solo di non escludere dal diodo rivelatore la resistenza del CAV, nel nostro caso la R25 che deve essere sempre inserita col diodo stesso.





# AMPLIFICATORI COMPONENTI ELETTRONICI INTEGRATI

VIALE MARTINI, 9 20139 MILANO - TEL. 53 92 378

## CONDENSATORI ELETTROLITICI

| TIPO          | LIRE |
|---------------|------|
| 1 mF V 40     | 70   |
| 1,6 mF V 25   | 70   |
| 2 mF V 80     | 80   |
| 2 mF V 200    | 120  |
| 4,7 mF V 12   | 50   |
| 5 mF V 25     | 50   |
| 10 mF V 12    | 40   |
| 10 mF V 70    | 65   |
| 10 mF V 100   | 70   |
| 25 mF V 12    | 50   |
| 25 mF V 25    | 60   |
| 25 mF V 70    | 80   |
| 32 mF V 12    | 50   |
| 32 mF V 64    | 80   |
| 50 mF V 15    | 60   |
| 50 mF V 25    | 75   |
| 50 mF V 70    | 100  |
| 100 mF V 15   | 70   |
| 100 mF V 25   | 80   |
| 100 mF V 60   | 100  |
| 200 mF V 12   | 100  |
| 200 mF V 25   | 130  |
| 200 mF V 50   | 140  |
| 250 mF V 12   | 110  |
| 250 mF V 25   | 120  |
| 250 mF V 40   | 140  |
| 300 mF V 12   | 100  |
| 400 mF V 25   | 150  |
| 470 mF V 16   | 110  |
| 500 mF V 12   | 100  |
| 500 mF V 25   | 200  |
| 500 mF V 50   | 240  |
| 1000 mF V 15  | 180  |
| 1000 mF V 25  | 250  |
| 1000 mF V 40  | 400  |
| 1500 mF V 25  | 400  |
| 2000 mF V 18  | 300  |
| 2000 mF V 25  | 350  |
| 2000 mF V 50  | 700  |
| 2500 mF V 15  | 400  |
| 4000 mF V 15  | 400  |
| 4000 mF V 25  | 450  |
| 5000 mF V 25  | 700  |
| 10000 mF V 15 | 900  |
| 10000 mF V 25 | 1000 |
| 8 mF V 350    | 110  |
| 15 mF V 350   | 200  |
| 32 mF V 350   | 300  |
| 50 mF V 350   | 300  |
| 100 mF V 350  | 450  |
| 25+25 V 350   | 400  |
| 32+32 V 350   | 400  |
| 50+50 V 350   | 500  |
| 100+100 V 350 | 800  |
| 200+100+50+   |      |
| +25 V 350     | 900  |

## RADDRIZZATORI

| TIPO       | LIRE  |
|------------|-------|
| B30 C250   | 200   |
| B30 C300   | 200   |
| B30 C450   | 220   |
| B30 C750   | 350   |
| B30 C1000  | 400   |
| B40 C1000  | 450   |
| B40 C2200  | 700   |
| B40 C3200  | 800   |
| B80 C1500  | 500   |
| B80 C3200  | 900   |
| R200 C1500 | 600   |
| B400 C1500 | 700   |
| B400 C2200 | 1.100 |
| B420 C2200 | 1.600 |

## ALIMENTATORI stabilizzati con protezione elettronica anti-cortocircuito, regolabili:

da 1 a 25 V e da 100 mA a 2 A L. 7.500

da 1 a 25 V e da 100 mA a 5 A L. 9.500

**RIDUTTORI** di tensione per auto da 6-7,5-9 V stabilizzati con

2N3055 per mangianastri e registratori di ogni marca L. 1.900

**ALIMENTATORI** per marche Pason - Rodes - Lesa - Geloso -

Philips - Irradette - per mangiadiischi - mangianastri - regi-

stratori 6-7,5 V (specificare il voltaggio) L. 1.900

**MOTORINI** Lenco con regolatore di tensione L. 2.000

**TESTINE** per registrazione e cancellazione per le marche

Lesla - Geloso - Castelli - Philips - Europhon alla coppia

L. 1.400

**MICROFONI** tipo Philips per K7 e vari L. 1.800

**POTENZIOMETRI** perno lungo 4 o 6 cm. L. 160

**POTENZIOMETRI** con interruttore L. 220

**POTENZIOMETRI** micromignon con interruttore L. 120

**POTENZIOMETRI** micron L. 180

**POTENZIOMETRI** micron con interruttore L. 220

**TRASFORMATORI DI ALIMENTAZIONE**

600 mA primario 220 V secondario 6 V L. 900

600 mA primario 220 V secondario 9 V L. 900

600 mA primario 220 V secondario 12 V L. 900

1 A primario 220 V secondario 9 e 13 V L. 1.400

1 A primario 220 V secondario 16 V L. 1.400

2 A primario 220 V secondario 36 V L. 3.000

3 A primario 220 V secondario 16 V L. 3.000

3 A primario 220 V secondario 18 V L. 3.000

3 A primario 220 V secondario 25 V L. 3.000

4 A primario 220 V secondario 50 V L. 5.000

**O F F E R T A**

**RESISTENZE + STAGNO + TRIMMER + CONDENSATORI**

Busta da 100 resistenze miste L. 500

Busta da 10 trimmer valori misti L. 800

Busta da 100 condensatori pF voltaggi vari L. 1.500

Busta da 50 condensatori elettrolitici L. 1.400

Busta da 100 condensatori elettrolitici L. 2.500

Busta da 5 condensatori a vitone od a baionetta

a 2 o 3 capacità a 350 V L. 1.200

Busta da gr. 30 di stagno L. 170

Rocchetto stagno da 1 Kg al 53 % L. 3.000

Microrelais Siemens e Iskra a 4 scambi L. 1.300

Microrelais Siemens e Iskra a 2 scambi L. 1.200

Zoccoli per microrelais a 4 scambi L. 300

Zoccoli per microrelais a 2 scambi L. 220

Molle per microrelais per i due tipi L. 40

|           |       |
|-----------|-------|
| 840 C500  | 1.100 |
| B100 C600 | 1.600 |
| B60 C1000 | 550   |

## S C R

| TIPO        | LIRE   |
|-------------|--------|
| 1,5 A V 100 | 500    |
| 1,5 A V 200 | 600    |
| 3 A V 200   | 900    |
| 8 A V 200   | 1.100  |
| 4,5 A V 400 | 1.200  |
| 6,5 A V 400 | 1.400  |
| 6,5 A V 600 | 1.600  |
| 8 A V 400   | 1.500  |
| 8 A V 600   | 1.800  |
| 10 A V 400  | 1.700  |
| 10 A V 600  | 2.000  |
| 10 A V 800  | 2.500  |
| 12 A V 800  | 3.000  |
| 20 A V 1200 | 3.600  |
| 25 A V 400  | 3.600  |
| 25 A V 600  | 6.200  |
| 55 A V 400  | 7.500  |
| 55 A V 500  | 8.300  |
| 90 A V 600  | 18.000 |

## TRIAC

| TIPO        | LIRE  |
|-------------|-------|
| 3 A V 400   | 900   |
| 4,5 A V 400 | 1.200 |

|             |        |
|-------------|--------|
| 6,5 A V 400 | 1.500  |
| 6,5 A V 600 | 1.800  |
| 8 A V 400   | 1.600  |
| 8 A V 600   | 2.000  |
| 10 A V 400  | 1.700  |
| 10 A V 600  | 2.200  |
| 15 A V 400  | 3.000  |
| 15 A V 600  | 3.500  |
| 25 A V 400  | 14.000 |
| 25 A V 600  | 18.000 |
| 40 A V 600  | 38.000 |

## F E E T

| TIPO    | LIRE  |
|---------|-------|
| SE 5246 | 600   |
| SE 5237 | 600   |
| 2N 5248 | 700   |
| BF 244  | 600   |
| BF 245  | 600   |
| 2N 3819 | 600   |
| 2N 3620 | 1.000 |
| 2N 5248 | 600   |

## Z E N E R

| TIPO      | LIRE |
|-----------|------|
| DA 400 mW | 200  |
| DA 1 W    | 280  |
| DA 4 W    | 550  |
| DA 10 W   | 900  |

## D I A C

| TIPO  | LIRE |
|-------|------|
| 400 V | 400  |
| 500 V | 500  |

## CIRCUITI INTEGRATI

| TIPO    | LIRE  |
|---------|-------|
| CA 3048 | 4.200 |
| CA 3052 | 4.300 |
| CA 3055 | 2.700 |
| m/A 702 | 800   |
| m/A 703 | 900   |
| m/A 709 | 550   |
| m/A 723 | 900   |
| m/A 741 | 700   |
| m/A 748 | 800   |
| SN 7400 | 250   |
| SN 7401 | 400   |
| SN 7402 | 250   |
| SN 7403 | 400   |
| SN 7404 | 400   |
| SN 7405 | 400   |
| SN 7407 | 400   |
| SN 7408 | 500   |
| SN 7410 | 250   |
| SN 7413 | 600   |
| SN 7420 | 250   |

|          |       |
|----------|-------|
| SN 74121 | 950   |
| SN 7430  | 250   |
| SN 7440  | 250   |
| SN 7441  | 950   |
| SN 74141 | 950   |
| SN 7443  | 1.350 |
| SN 7444  | 1.400 |
| SN 7447  | 1.300 |
| SN 7450  | 400   |
| SN 7451  | 400   |
| SN 7473  | 900   |
| SN 7475  | 900   |
| SN 7490  | 750   |
| SN 7492  | 1.000 |
| SN 7493  | 1.000 |
| SN 7494  | 1.000 |
| SN 7495  | 2.000 |
| SN 74154 | 2.400 |
| SN 76013 | 1.600 |
| TBA 240  | 2.000 |
| TBA 120  | 1.000 |
| TBA 261  | 1.600 |
| TBA 271  | 500   |
| TBA 800  | 1.600 |
| TAA 263  | 900   |
| TAA 300  | 1.000 |
| TAA 310  | 1.500 |
| TAA 320  | 800   |
| TAA 350  | 1.600 |
| TAA 435  | 1.600 |
| TAA 611  | 1.000 |
| TAA 611B | 1.000 |
| TAA 621  | 1.600 |
| TAA 651B | 1.600 |
| TAA 700  | 1.700 |
| TAA 691  | 1.500 |
| TAA 775  | 1.600 |
| TAA 861  | 1.600 |
| 9020     | 700   |

## UNIGIUNZIONI

| TIPO    | LIRE  |
|---------|-------|
| 2N 1671 | 1.200 |
| 2N 2646 | 700   |
| 2N 4870 | 700   |
| 2N 4871 | 700   |

## D I O D I

| TIPO    | LIRE  |
|---------|-------|
| BA 100  | 120   |
| BA 102  | 200   |
| BA 127  | 80    |
| BA 128  | 80    |
| BA 129  | 80    |
| BA 130  | 80    |
| BA 148  | 160   |
| BA 173  | 160   |
| 1N 4002 | 150   |
| 1N 4003 | 150   |
| 1N 4004 | 150   |
| 1N 4005 | 160   |
| 1N 4006 | 180   |
| 1N 4007 | 200   |
| BY 114  | 200   |
| BY 116  | 200   |
| BY 118  | 1.300 |
| BY 126  | 280   |
| BY 127  | 200   |
| BY 133  | 200   |
| BY 103  | 200   |
| TV 6,5  | 450   |
| TV 11   | 500   |
| TV 18   | 600   |

## ATTENZIONE:

Al fine di evitare disguidi nell'evasione degli ordini, si prega di scrivere in stampatello nome ed indirizzo del committente città e C.A.P., in calce all'ordine.

Non si accettano ordinazioni inferiori a L. 4.000; escluse le spese di spedizione.

Richiedere qualsiasi materiale elettronico, anche se non pubblicato nella presente pubblicazione.

**PREZZI SPECIALI PER INDUSTRIE** - Forniamo qualsiasi preventivo, dietro versamento anticipato di L. 1.000.

**CONDIZIONI DI PAGAMENTO:**

a) Invio, anticipato a mezzo assegno circolare o vaglia postale dell'importo globale dell'ordine, maggiorato delle spese postali di un minimo di L. 450 per C.S.V. e L. 600/700, per pacchi postali.

b) contrassegno con le spese incluse nell'importo dell'ordine.



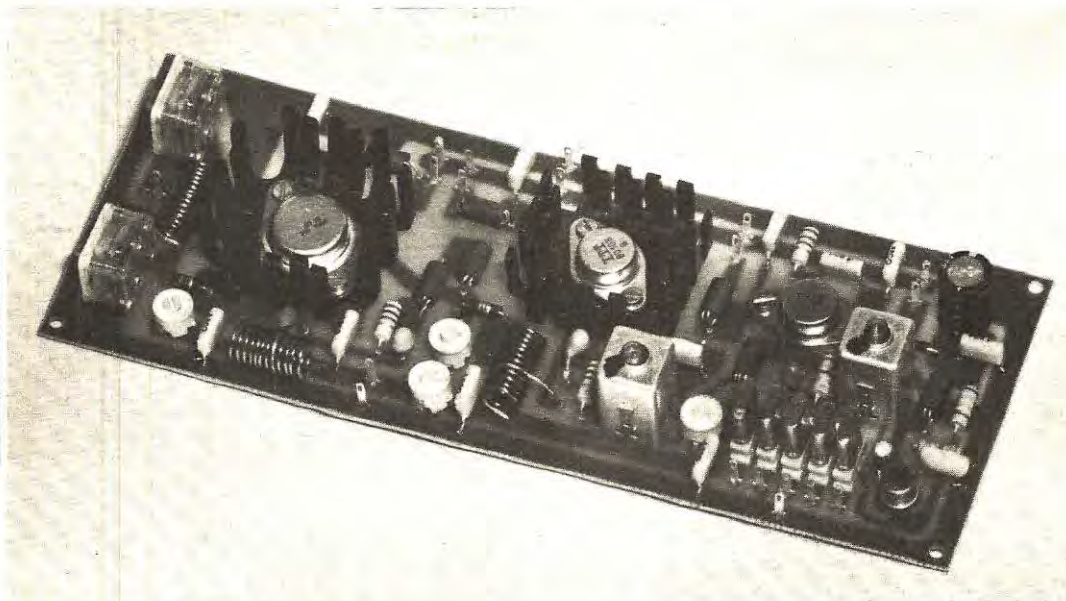
## VALVOLE

| TIPO    | LIRE | TIPO   | LIRE | TIPO    | LIRE | TIPO    | LIRE | TIPO | LIRE | TIPO    | LIRE |
|---------|------|--------|------|---------|------|---------|------|------|------|---------|------|
| EAA 91  | 520  | ECL 85 | 720  | EY 87   | 650  | PFL 200 | 850  | 6AX4 | 600  | 6CG8    | 650  |
| DY 51   | 670  | ECL 86 | 720  | EY 88   | 650  | PL 36   | 1300 | 6AF4 | 800  | 6CG9    | 700  |
| DY 87   | 620  | EF 80  | 480  | EQ 80   | 600  | PL 81   | 850  | 6AO5 | 600  | 12CG7   | 650  |
| DY 802  | 620  | EF 83  | 800  | EZ 80   | 500  | PL 84   | 640  | 6AT6 | 530  | 6DT6    | 600  |
| EABC 80 | 600  | EF 85  | 500  | EZ 81   | 500  | PL 95   | 620  | 6AU6 | 520  | 6DO6    | 1400 |
| EC 86   | 700  | EF 86  | 700  | PABC 80 | 550  | PL 504  | 1150 | 6AU8 | 700  | 9EA8    | 700  |
| EC 88   | 750  | EF 93  | 500  | PC 86   | 750  | PL 83   | 800  | 6AW6 | 650  | 12BA6   | 500  |
| CE 92   | 570  | EF 94  | 500  | PC 88   | 760  | PL 509  | 2000 | 6AW8 | 720  | 12BE6   | 500  |
| EC 93   | 800  | EF 97  | 700  | PC 92   | 550  | PY 81   | 500  | 6AM8 | 700  | 12AT6   | 550  |
| ECC 81  | 600  | EF 98  | 800  | PC 93   | 700  | PY 82   | 500  | 6AN8 | 1000 | 12AQ6   | 500  |
| ECC 82  | 530  | EF 183 | 500  | PC 90   | 740  | PY 83   | 620  | 6AL4 | 500  | 12AJ6   | 600  |
| ECC 83  | 600  | EF 184 | 500  | PC 98   | 800  | PY 85   | 620  | 6AX5 | 700  | 17DO6   | 1400 |
| ECC 84  | 650  | EL 34  | 1400 | PCC 84  | 700  | PY 500  | 1400 | 6BA6 | 500  | 25AX4   | 630  |
| ECC 85  | 550  | EL 36  | 1400 | PCC 85  | 550  | UBF 89  | 620  | 6BE6 | 500  | 25DO6   | 1400 |
| ECC 88  | 700  | EL 41  | 800  | PCC 189 | 800  | UCB 85  | 600  | 6BO6 | 1400 | 35D5    | 600  |
| ECC 189 | 800  | EL 83  | 800  | PCF 80  | 650  | UCH 81  | 620  | 6BQ7 | 700  | 35X4    | 520  |
| ECC 808 | 800  | EL 84  | 650  | PCF 82  | 600  | UBC 81  | 650  | 6EB8 | 700  | 50D5    | 500  |
| ECF 80  | 750  | EL 90  | 550  | PCF 86  | 800  | UCL 82  | 720  | 6EM5 | 600  | 50R5    | 550  |
| ECF 82  | 700  | EL 95  | 650  | PCF 200 | 800  | UL 41   | 850  | 6CB6 | 520  | E83CC   | 1400 |
| ECF 83  | 700  | EL 504 | 1100 | PCF 201 | 800  | UL 84   | 680  | 6CF6 | 700  | E86C    | 2000 |
| ECH 43  | 800  | EM 84  | 750  | PCF 801 | 800  | UY 41   | 800  | 6CS6 | 600  | E88C    | 1800 |
| ECH 81  | 600  | EM 87  | 750  | PCF 802 | 800  | UY 85   | 550  | 6SN7 | 700  | E88CC   | 1800 |
| ECH 83  | 700  | EY 51  | 600  | PCH 200 | 820  | 1B 3    | 600  | 6SR5 | 800  | E180F   | 2200 |
| ECH 84  | 800  | EY 80  | 640  | PCL 82  | 740  | 1X2B    | 700  | 6T8  | 600  | 35A2    | 1400 |
| ECH 200 | 800  | EY 81  | 520  | PCL 84  | 620  | 5U4     | 650  | 6DE6 | 700  | OA2     | 1400 |
| ECL 80  | 750  | EY 82  | 520  | PCL 805 | 750  | 5X4     | 550  | 6U6  | 700  | BU 104  | 2000 |
| ECL 82  | 800  | EY 83  | 600  | PCL 86  | 750  | 5Y3     | 550  | 6AJ5 | 700  | BU 107  | 2000 |
| ECL 84  | 700  | EY 86  | 650  | PCL 200 | 750  | 6X4     | 500  | 6CG7 | 620  | 2N 3442 | 2500 |

## SEMICONDUTTORI

| TIPO    | LIRE | TIPO    | LIRE  | TIPO   | LIRE | TIPO   | LIRE  | TIPO    | LIRE  | TIPO    | LIRE  |
|---------|------|---------|-------|--------|------|--------|-------|---------|-------|---------|-------|
| AC 117K | 300  | AF 137  | 200   | BC 159 | 200  | BCV 78 | 280   | BF 333  | 250   | 2N 554  | 650   |
| AC 121  | 200  | AF 139  | 380   | BC 160 | 350  | BCV 79 | 280   | BF 334  | 300   | 2N 696  | 350   |
| AC 122  | 200  | AF 164  | 200   | BC 161 | 380  | BD 106 | 800   | BF 345  | 300   | 2N 697  | 350   |
| AC 125  | 200  | AF 166  | 200   | BC 167 | 180  | BD 107 | 800   | BF 456  | 490   | 2N 706  | 250   |
| AC 126  | 200  | AF 170  | 200   | BC 168 | 180  | BD 111 | 900   | BF 457  | 450   | 2N 707  | 350   |
| AC 127  | 170  | AF 171  | 200   | BC 169 | 180  | BD 113 | 900   | BF 458  | 450   | 2N 708  | 260   |
| AC 128  | 170  | AF 172  | 200   | BC 171 | 180  | BD 115 | 600   | BF 459  | 500   | 2N 709  | 350   |
| AC 130  | 300  | AF 178  | 400   | BC 172 | 180  | BD 117 | 900   | BFY 50  | 400   | 2N 711  | 400   |
| AC 132  | 170  | AF 181  | 400   | BC 173 | 180  | BD 118 | 900   | BFY 51  | 450   | 2N 914  | 250   |
| AC 134  | 200  | AF 185  | 400   | BC 177 | 220  | BD 124 | 900   | BFY 52  | 400   | 2N 918  | 250   |
| AC 135  | 200  | AF 186  | 500   | BC 178 | 220  | BD 135 | 400   | BFY 56  | 400   | 2N 929  | 250   |
| AC 136  | 200  | AF 200  | 300   | BC 179 | 230  | BD 136 | 400   | BFY 57  | 400   | 2N 930  | 250   |
| AC 137  | 200  | AF 201  | 300   | BC 181 | 200  | BD 137 | 450   | BFY 64  | 400   | 2N 1038 | 700   |
| AC 138  | 170  | AF 202  | 300   | BC 182 | 200  | BD 138 | 450   | BFY 90  | 800   | 2N 1226 | 330   |
| AC 139  | 170  | AF 239  | 500   | BC 183 | 200  | BD 139 | 500   | BFW 16  | 1.300 | 2N 1304 | 340   |
| AC 141  | 200  | AF 240  | 550   | BC 184 | 200  | BD 140 | 500   | BFW 30  | 1.350 | 2N 1305 | 400   |
| AC 141K | 260  | AF 251  | 590   | BC 186 | 250  | BD 141 | 1.500 | BSX 24  | 200   | 2N 1307 | 400   |
| AC 142  | 180  | AF 251  | 590   | BC 187 | 250  | BD 142 | 700   | BSX 26  | 250   | 2N 1308 | 400   |
| AC 142K | 260  | ACV 17  | 400   | BC 188 | 250  | BD 162 | 550   | BSX 17  | 1.000 | 2N 1358 | 1.000 |
| AC 151  | 180  | ACV 24  | 400   | BC 189 | 700  | BD 163 | 550   | BFX 40  | 600   | 2N 1565 | 400   |
| AC 152  | 200  | ACV 44  | 400   | BC 201 | 700  | BD 221 | 500   | BFX 41  | 600   | 2N 1566 | 400   |
| AC 153  | 200  | ASV 26  | 400   | BC 202 | 700  | BD 224 | 550   | BFX 84  | 600   | 2N 1613 | 250   |
| AC 153K | 300  | ASV 27  | 400   | BC 203 | 700  | BD 216 | 700   | BFX 89  | 800   | 2N 1711 | 280   |
| AC 160  | 200  | ASV 28  | 400   | BC 204 | 200  | BY 19  | 850   | BU 100  | 1.300 | 2N 1890 | 400   |
| AC 162  | 200  | ASV 29  | 400   | BC 205 | 200  | BY 20  | 950   | BU 102  | 1.700 | 2N 1893 | 400   |
| AC 170  | 170  | ASV 37  | 400   | BC 206 | 200  | BF 115 | 300   | BU 103  | 1.500 | 2N 1924 | 400   |
| AC 171  | 170  | ASV 46  | 400   | BC 207 | 180  | BF 123 | 200   | BU 104  | 1.700 | 2N 1925 | 400   |
| AC 172  | 300  | ASV 48  | 400   | BC 208 | 180  | BF 152 | 230   | BU 107  | 1.600 | 2N 1983 | 400   |
| AC 178K | 270  | ASV 77  | 400   | BC 209 | 180  | BF 153 | 200   | BU 109  | 1.300 | 2N 1986 | 400   |
| AC 179K | 270  | ASV 80  | 400   | BC 110 | 300  | BF 154 | 220   | OC 23   | 550   | 2N 1987 | 400   |
| AC 180  | 200  | ASV 81  | 400   | BC 211 | 300  | BF 155 | 400   | OC 33   | 550   | 2N 2048 | 450   |
| AC 180K | 250  | ASV 7   | 400   | BC 212 | 200  | BF 158 | 300   | OC 44   | 300   | 2N 2150 | 700   |
| AC 181  | 200  | ASZ 15  | 800   | BC 213 | 200  | BF 159 | 300   | OC 45   | 300   | 2N 2188 | 400   |
| AC 181K | 250  | ASZ 16  | 800   | BC 214 | 200  | BF 160 | 200   | OC 70   | 200   | 2N 2218 | 350   |
| AC 183  | 200  | ASZ 17  | 800   | BC 225 | 180  | BF 161 | 400   | OC 72   | 180   | 2N 2219 | 350   |
| AC 184  | 200  | ASZ 18  | 800   | BC 231 | 300  | BF 162 | 230   | OC 74   | 180   | 2N 2222 | 300   |
| AC 185  | 200  | AU 106  | 1.300 | BC 232 | 300  | BF 163 | 230   | OC 75   | 200   | 2N 2284 | 350   |
| AC 187  | 230  | AU 107  | 1.000 | BC 237 | 180  | BF 164 | 230   | OC 76   | 200   | 2N 2284 | 300   |
| AC 188  | 230  | AU 108  | 1.000 | BC 238 | 180  | BF 166 | 400   | OC 77   | 300   | 2N 2905 | 350   |
| AC 187K | 280  | AU 111  | 1.300 | BC 239 | 200  | BF 167 | 300   | OC 169  | 300   | 2N 2906 | 250   |
| AC 188K | 280  | AU 110  | 1.300 | BC 258 | 200  | BF 173 | 330   | OC 170  | 300   | 2N 2907 | 300   |
| AC 190  | 180  | AU 111  | 1.300 | BC 267 | 200  | BF 174 | 400   | OC 171  | 300   | 2N 3019 | 500   |
| AC 191  | 180  | AUV 21  | 1.400 | BC 268 | 200  | BF 176 | 200   | SFT 214 | 800   | 2N 3054 | 700   |
| AC 192  | 180  | AUV 22  | 1.400 | BC 269 | 200  | BF 177 | 300   | SFT 226 | 330   | 2N 3055 | 700   |
| AC 193  | 230  | AU 35   | 1.300 | BC 270 | 200  | BF 178 | 300   | SFT 239 | 630   | MJ 3055 | 900   |
| AC 194  | 230  | AU 37   | 1.300 | BC 286 | 300  | BF 179 | 320   | SFT 241 | 300   | 2N 3061 | 400   |
| AC 193K | 280  | BC 107  | 170   | BC 287 | 300  | BF 180 | 500   | SFT 266 | 1.200 | 2N 3300 | 600   |
| AC 194K | 280  | BC 108  | 170   | BC 300 | 400  | BF 181 | 900   | SFT 268 | 1.200 | 2N 3375 | 5.500 |
| AD 142  | 550  | BC 109  | 180   | BC 301 | 350  | BF 184 | 300   | SFT 307 | 200   | 2N 3381 | 200   |
| AD 143  | 550  | BC 113  | 180   | BC 302 | 400  | BF 185 | 300   | SFT 308 | 200   | 2N 3442 | 1.500 |
| AD 148  | 600  | BC 114  | 180   | BC 303 | 350  | BF 186 | 250   | SFT 316 | 220   | 2N 3502 | 400   |
| AD 149  | 550  | BC 115  | 180   | BC 307 | 200  | BF 194 | 200   | SFT 320 | 220   | 2N 3703 | 200   |
| AD 150  | 550  | BC 116  | 200   | BC 308 | 200  | BF 195 | 200   | SFT 323 | 220   | 2N 3705 | 200   |
| AD 161  | 350  | BC 117  | 300   | BC 309 | 200  | BF 196 | 250   | SFT 325 | 220   | 2N 3713 | 1.800 |
| AD 162  | 350  | BC 118  | 170   | BC 315 | 300  | BF 197 | 250   | SFT 337 | 240   | 2N 3731 | 1.400 |
| AD 262  | 400  | BC 119  | 220   | BC 317 | 180  | BF 198 | 250   | SFT 352 | 200   | 2N 3741 | 500   |
| AD 263  | 450  | BC 120  | 300   | BC 318 | 180  | BF 199 | 250   | SFT 353 | 200   | 2N 3771 | 1.700 |
| AF 102  | 350  | BC 126  | 300   | BC 319 | 200  | BF 200 | 450   | SFT 367 | 300   | 2N 3772 | 2.600 |
| AF 105  | 300  | BC 125  | 200   | BC 320 | 200  | BF 207 | 300   | SFT 373 | 250   | 2N 3773 | 3.700 |
| AF 106  | 250  | BC 129  | 200   | BC 321 | 200  | BF 213 | 500   | SFT 377 | 250   | 2N 3855 | 200   |
| AF 109  | 300  | BC 130  | 200   | BC 322 | 200  | BF 222 | 250   | 2N 172  | 800   | 2N 3866 | 1.300 |
| AF 114  | 280  | BC 131  | 200   | BC 330 | 450  | BF 233 | 250   | 2N 270  | 300   | 2N 3925 | 5.000 |
| AF 115  | 280  | BC 134  | 180   | BC 340 | 350  | BF 234 | 250   | 2N 301  | 400   | 2N 4033 | 500   |
| AF 110  | 280  | BC 136  | 300   | BC 360 | 350  | BF 235 | 230   | 2N 371  | 300   | 2N 4134 | 400   |
| AF 116  | 280  | BC 137  | 300   | BC 361 | 380  | BF 236 | 230   | 2N 395  | 250   | 2N 4231 | 750   |
| AF 117  | 350  | BC 139  | 300   | BC 384 | 300  | BF 237 | 230   | 2N 396  | 250   | 2N 4241 | 700   |
| AF 118  | 350  | BC 140  | 300   | BC 395 | 200  | BF 238 | 280   | 2N 398  | 300   | 2N 4348 | 900   |
| AF 121  | 300  | BC 142  | 300   | BC 429 | 450  | BF 254 | 300   | 2N 407  | 300   | 2N 4404 | 500   |
| AF 124  | 300  | BC 143  | 350   | BC 430 | 450  | BF 257 | 400   | 2N 409  | 350   | 2N 4427 | 1.200 |
| AF 125  | 300  | BC 147  | 180   | BC 430 | 450  | BF 258 | 400   | 2N 411  | 700   | 2N 4428 | 3.200 |
| AF 126  | 300  | BC 14 8 | 180   | BC 595 | 200  | BF 259 | 400   | 2N 456  | 700   | 2N 4441 | 1.200 |
| AF 127  | 250  | BC 149  | 180   | BCV 56 | 250  | BF 261 | 300   | 2N 482  | 230   | 2N 4443 | 1.400 |
| AF 134  | 200  | BC 153  | 180   | BCV 58 | 250  | BF 259 | 400   | 2N 483  | 200   | 2N 4444 | 2.200 |
| AF 136  | 2000 | BC 154  | 180   | BCV 59 | 250  | BF 311 | 280   | 2N 526  | 300   | 2N 4904 | 1.000 |
|         |      | BC 157  | 200   | BCV 71 | 300  | BF 312 | 280   |         |       | 2N 4924 | 1.200 |
|         |      | BC 158  | 200   | BCV 77 | 280  |        |       |         |       |         |       |





Prima di presentarvi questo « Jumbo » dei 27 MHz completamente transistorizzato, sarà utile precisare al lettore che esso è stato progettato per collegamenti per i quali occorre la massima affidabilità, su portate dell'ordine dei 40-50 Km via terra e dei 100 e più Km via mare. Esso è stato collaudato su imbarcazioni di piccolo cabotaggio, ove tale gamma dispone di una frequenza concessa senza alcuna autorizzazione ai « club nautici » quindi è nostro dovere precisare al lettore, ancora poco esperto in propagazione, che anche aumentando la potenza del suo trasmettitore, non potrà raggiungere portate teoricamente irraggiungibili.

Se vogliamo, in poche parole, spiegarne il motivo (e per maggiori delucidazioni consigliamo i nostri lettori di consultare la pubblicazione « Radiotelefoni a transistor » a pag. 4 del 2° volume, opera che è ancora disponibile) possiamo affermare che le frequenze dei 27 MHz si possono propagare nell'atmosfera per « onda diretta » e per « onda riflessa ».

L'onda diretta è un'onda che si propaga nelle regioni più basse dell'atmosfera e risente enormemente dell'influenza della terra, la quale ne attenua il segnale per cui, a mano a mano che ci si allontana dall'emittente, il segnale si riduce progressivamente d'intensità fino a scomparire. Da questo punto ha inizio la « zona di silenzio ».

Questo limite è influenzato da molti fattori, prima di tutto dalla potenza del trasmettitore (ed infatti è comprensibile come un segnale da 1 watt si affievolisca più rapidamente di quello emesso

Come si presentano a costruzione ultimata i TX15 descritti in questo articolo. Questo trasmettitore è provvisto di cinque zoccoli per disporre di cinque canali di trasmissione. Volendo è possibile aggiungere esternamente anche 10 o più quarzi. Si noti nella foto la disposizione delle varie bobine e la presenza dei terminali per collegare su ogni stadio lo strumento per il controllo della corrente assorbita.

da una emittente da 10 watt), dal tipo di antenna impiegato (occorre quindi impiegare antenne a basso angolo di irradiazione, cioè antenne verticali, ground-plane oppure antenne direttive a più elementi) in modo da poter irradiare il segnale AF quasi parallelamente al suolo; ovviamente, essendo la terra rotonda, il segnale proseguirà nello spazio dove incontrerà lo strato ionizzato della troposfera (che si trova a circa 100 Km dal suolo) che lo rifletterà nuovamente verso la terra, non avendo queste frequenze la caratteristica di seguire la rotondità del terreno, come l'hanno invece le onde medie e le medio-corte.

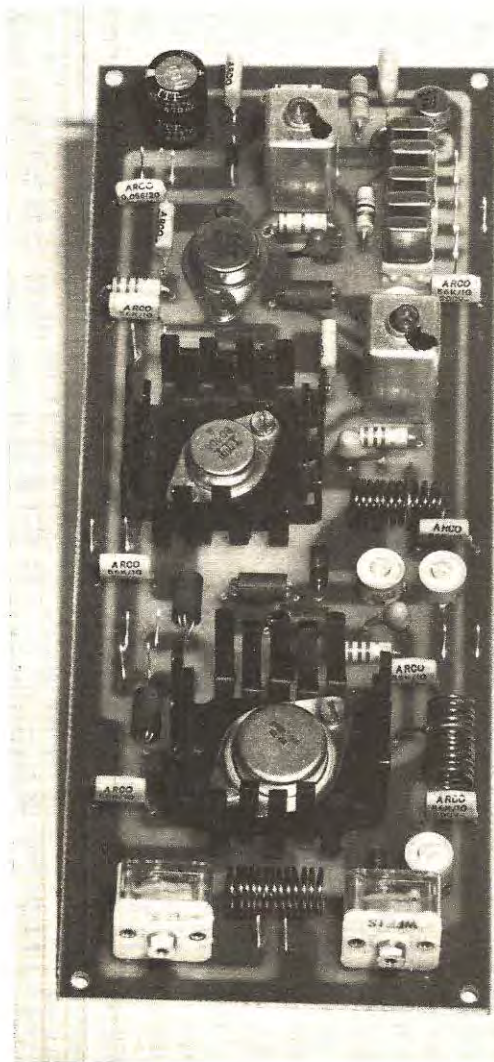
E' quindi superfluo realizzare un trasmettitore da 100-200 watt, in quanto noi potremo raggiungere il massimo consentito dalla rotondità della terra anche con potenze di 2 o 3 watt.

L'unica differenza che si riscontra è costituita dal fatto che, con piccole potenze, l'onda di terra, per l'affievolimento, non può raggiungere la mas-



Questo circuito, denominato TX15, è in grado di fornirvi in antenna una potenza effettiva di AF pari a 15 watt. Modulato al 100% il segnale irradiato dall'antenna raggiungerà dei picchi di 30 watt effettivi, una potenza più che sufficiente per permettervi collegamenti anche extracontinentali.

## UN TX da 14-15 WATT per la CB



sima portata ottica, mentre con potenze maggiori non solo raggiungeremo tale meta, ma il segnale AF, potendo arrivare allo strato ionizzato, si rifletterà al suolo ad una distanza di qualche migliaio di Km dal punto nel quale è collocata la trasmittente, e in questo punto essere ricevuto con la stessa intensità, e forse anche con intensità maggiore rispetto ad un punto di ricevimento posto a soli 30 Km.

L'onda riflessa dallo strato ionizzato viene detta « onda di cielo ». Esiste però un inconveniente: mentre l'onda di terra non subisce eccessive variazioni in portata sia che venga irradiata di giorno come di notte, e quindi ci permette collegamenti sicuri ad ogni ora, l'onda di cielo viene invece notevolmente influenzata da moltissimi fattori atmosferici; infatti di notte, sparito lo strato ionizzato che interessa tale gamma, non potremo più ottenere la riflessione del segnale AF come avviene invece di giorno, perciò la portata viene limitata alla sola onda di terra.

Se volessimo fare un esempio pratico potremo dire che, trasmettendo in aperta campagna nelle vicinanze di Bologna (ma questo vale per una trasmissione effettuata anche dal centro della città, purché si utilizzi una antenna situata sulla sommità dell'edificio, altrimenti l'energia AF viene in gran parte assorbita dalle case adiacenti), noi con un trasmettitore da 10 watt, di giorno, potremo raggiungere Ravenna, Ferrara, Padova, Reggio Emilia ma non potremo raggiungere Firenze a causa della vicina catena appenninica; ma a causa della rotondità della terra l'onda continuerà il suo cammino, raggiungerà lo strato ionizzato e si rifletterà su località distanti migliaia di Km come Parigi, Londra, Tel-Aviv, la Sicilia ecc.

La zona intermedia tra queste località, e cioè quella non raggiungibile con l'onda di terra e « sal-



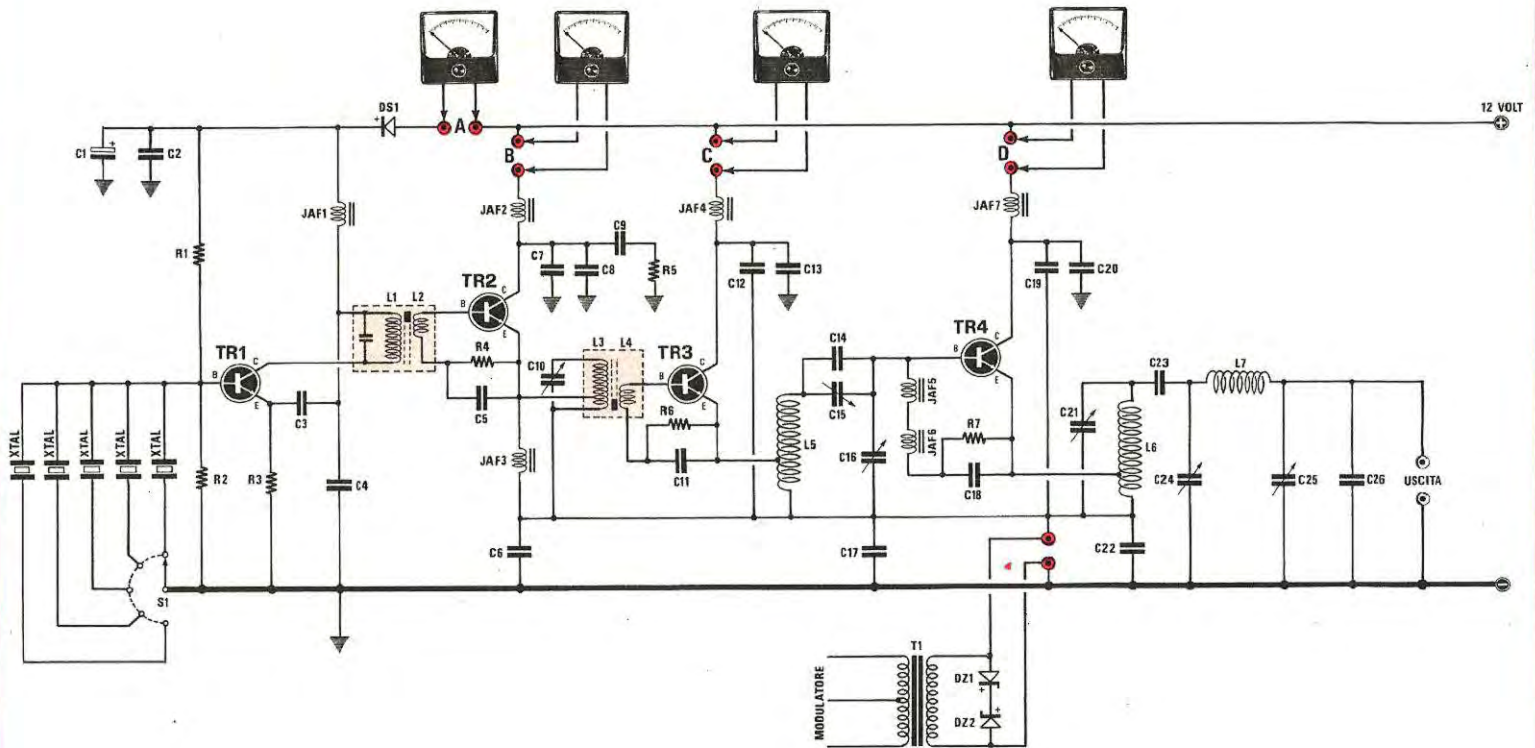


Fig. 1 Schema elettrico del trasmettitore TX15. Le prese A-B-C-D una volta controllata la corrente di assorbimento con il tester dovranno essere cortocircuitate. Anche durante la messa a punto se non disponete del trasformatore di modulazione T1 dovrete cortocircuitare le due prese dove andrebbe a collegarsi il secondario di tale trasformatore. I due diodi zener DZ1-DZ2 che troviamo posti in parallelo al secondario di tale trasformatore risultano utilissimi per limitare i picchi di modulazione ad un valore medio di 30 volt salvaguardando così la vita dei transistor del trasmettitore.



|  |  |  |
|--|--|--|
| R1 = 18.000 ohm $\frac{1}{2}$ watt       | C10 = 10/40 pF compensatore ceramico       | C26 = 120 pF                                       |
| R2 = 3.300 ohm $\frac{1}{2}$ watt        | C11 = 330 pF                               | TR1 = 2N4427                                       |
| R3 = 47 ohm $\frac{1}{2}$ watt           | C12 = 47.000 pF                            | TR2 = BD106-BDY15-(BD109)                          |
| R4 = 270 ohm $\frac{1}{2}$ watt          | C13 = 47.000 pF                            | TR3 = BD106-BDY15                                  |
| R5 = 220 ohm $\frac{1}{2}$ watt          | C14 = 39 pF                                | TR4 = BD111  |
| R6 = 150 ohm $\frac{1}{2}$ watt          | C15 = 10/40 pF compensatore ceramico       | DZ1-DZ2 = Diodi Zener da 33 volt 1 watt            |
| R7 = 10 ohm $\frac{1}{2}$ watt           | C16 = 10/40 pF compensatore ceramico       | JAF1-JAF7 = impedenza di alta frequenza tipo VK200 |
| C1 = 500 mF 25 volt lavoro elettrolitico | C17 = 47.000 pF                            | T1 = trasformatore di modulazione                  |
| C2 = 47.000 pF                           | C18 = 330 pF                               | XTAL = quarzi per la gamma dei 27 MHz              |
| C3 = 47 pF                               | C19 = 82.000 pF                            | L1-L2 = bobina dell'oscillatore                    |
| C4 = 47.000 pF                           | C20 = 82.000 pF                            | L3-L4 = bobina dello stadio pre pilota             |
| C5 = 56 pF                               | C21 = 10/40 pF compensatore ceramico       | L5 = bobina stadio pilota                          |
| C6 = 47.000 pF                           | C22 = 47.000 pF                            | L6 = bobina stadio finale                          |
| C7 = 47.000 pF                           | C23 = 33 pF                                | L7 = bobina del filtro pi-greco                    |
| C8 = 47.000 pF                           | C24 = 150 pF condensatore variabile a mica |  |
| C9 = 3.900 pF                            | C25 = 300 pF condensatore variabile a mica |  |

tata » dall'onda di cielo, nella quale sarà praticamente impossibile ricevere qualche segnale, viene appunto denominata « zona di silenzio ».

Poiché l'onda di cielo, durante la giornata, è suscettibile di notevoli variazioni (variazioni causate dallo strato ionizzato che può abbassarsi o alzarsi da 10 a 200 e più Km), l'angolo di riflessione verrà logicamente a modificarsi, quindi potrà capitare che si possa parlare, per qualche tempo, con CB parigini come se fossero dei locali, e poco dopo non riuscire più a mettersi in contatto con tali CB, ma « aprire con dei CB norvegesi o spagnoli ».

Noi, ad esempio, per diverse settimane, alle ore 14 parlavamo da Bologna con Parigi come se fossimo al telefono; alle 15 risultava praticamente impossibile riprendere i contatti con tale città mentre risultava facilissimo parlare con la Scozia; alle 11 del mattino parlavamo con Barcellona.

Se anziché trasmettere dalla pianura ci portavamo sulle colline che attorniano la nostra città, ad un centinaio di metri di altezza, l'onda di terra aumentava di portata (alzandosi dal suolo si aumenta la portata ottica come del resto avrete avuto più volte la controprova quando, in mare, di una nave che si avvicina alla costa, vedrete prima l'alberatura e poi lo scafo), e potevamo metterci in contatto con CB jugoslavi, di Treviso e di Trieste con estrema facilità.

Affinché il tutto riesca più comprensibile, possiamo considerare la frequenza dei 27 MHz come una frequenza ottica che si propaga nello spazio allo stesso modo in cui si propaga la luce (quindi, quando incontra un ostacolo come per esempio una montagna, non può raggiungere la parte posteriore della stessa), quindi non seguendo la rotondità della terra, raggiunge gli strati ionizzati della atmosfera che, per queste onde, si comportano come si comporterebbero per un fascio di luce, e cioè come specchio riflettente.

La portata dell'onda di terra risulta tanto maggiore quanto più ci alziamo dal suolo; in mare la portata ottica è sempre superiore a quella ottenuta sulla terra ferma in quanto non esistono dislivelli e sono assenti eventuali ostacoli come case, colline, ecc.

Stabilito che, realizzando questo trasmettitore di potenza non è possibile raggiungere, con l'onda di terra, i 400-500 Km, né superare una montagna, possiamo iniziare a presentarvi lo schema elettrico.

#### SCHEMA ELETTRICO

Il trasmettitore da noi denominato RX15, verrà



presentato in due sezioni ben distinte: la parte di AF che descriveremo in questo articolo e la sezione modulatrice di BF che presenteremo invece sul prossimo numero.

Lo stadio di AF, come vedesi in fig. 1, è composto di quattro transistor. Tutto il circuito è stato accuratamente progettato per fornire al lettore la massima garanzia di un perfetto funzionamento; possiamo affermare che il circuito non è assolutamente critico, quindi chiunque intraprenderà la sua realizzazione sarà certo di avere, a montaggio ultimato, un trasmettitore che funzionerà immediatamente.

Se la taratura sarà effettuata in modo imperfetto, anziché ottenere la massima potenza erogabile potrete avere uno o due watt in meno; se lo tarerete con cura vi accorgete che la potenza fornita in uscita può addirittura superare, in molti casi, il valore da noi indicato.

Per correttezza noi ci siamo attenuti a valori di potenza leggermente inferiori a quelli raggiunti dai nostri otto prototipi, in quanto abbiamo voluto tener conto delle possibili differenze che entrano in gioco anche nelle caratteristiche di transistor dello stesso tipo.

Se disponete di transistor con un « beta » leggermente superiore al normale potrete facilmente raggiungere i nostri stessi risultati, ma noi di « Nuova Elettronica » non indichiamo mai valori raggiungibili solo in casi del tutto particolari e preferiamo stare un tantino al di sotto dei valori reali per conservare la vostra fiducia e per meritare maggiormente quella etichetta di serietà che ci avete attribuito fin dai primi numeri della nostra rivista.

La potenza massima è perciò subordinata a due fattori: ad una perfetta taratura e ai transistor.

A differenza di altri progetti apparsi su altre riviste, per questo non avrete problemi di auto-oscillazione, cioè non capiterà che qualche transistor preamplificatore di AF si metta a generare frequenze spurie che, amplificate, ci faranno trovare in uscita, sulla onda di carico una tensione elevata che potrebbe farci pensare a chissà quanta AF; in realtà, con un frequenzimetro digitale e un oscilloscopio da 50 MHz sarebbe facile rilevare come il segnale di AF risulta già modulato da queste frequenze spurie e saturo al punto da non poter ricevere il segnale modulante di BF, con conseguente ricezione pessima, distorta, e con le armoniche irradiate dall'antenna che saranno così elevate da disturbare tutti i CB che disgraziatamente si trovano in un raggio di 1 Km da voi.

Questo TX15 è esente da tutti questi inconvenienti e se voi vi siete già cimentati nella costru-

zione di qualche trasmettitore di piccola potenza, potrete, in tutta tranquillità, intraprendere questa realizzazione in quanto tutto ciò che indicheremo (assorbimento di ogni stadio, tensioni in uscita ecc.) corrisponderà esattamente a quanto da voi rilevato dopo il montaggio.

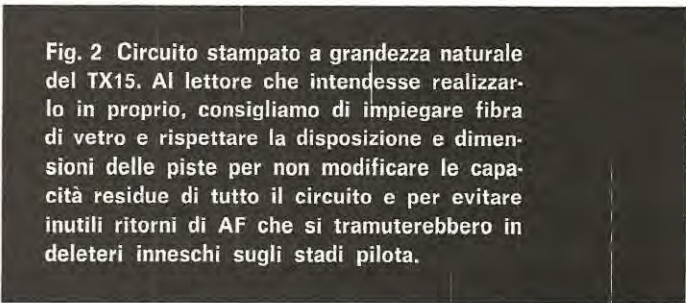
Come primo transistor impiegato in questo circuito per lo stadio oscillatore, abbiamo utilizzato un 2N4427. Questo transistor è certamente più costoso di un normale 2N1711 o di altri similari, ma solo con questo è possibile ottenere una potenza adeguata per il pilotaggio del secondo stadio prepilota.

La bobina di sintonia L1-L2 viene fornita già avvolta e completa di schermo in quanto risulta abbastanza critica, perciò, per evitarvi un possibile insuccesso, abbiamo preferito farla realizzare da un'industria attrezzata che ci garantisce per L1 un accordo perfetto sulla gamma interessata dei 27 MHz, e per L2 un'uscita con un'impedenza adeguata al transistor che dovrà precederla.

Il secondo transistor da noi impiegato per TR2 è un BD109 special (selezionato) che potrà essere sostituito, senza apportare alcuna modifica al circuito, con un BD106C oppure con un BDY15.

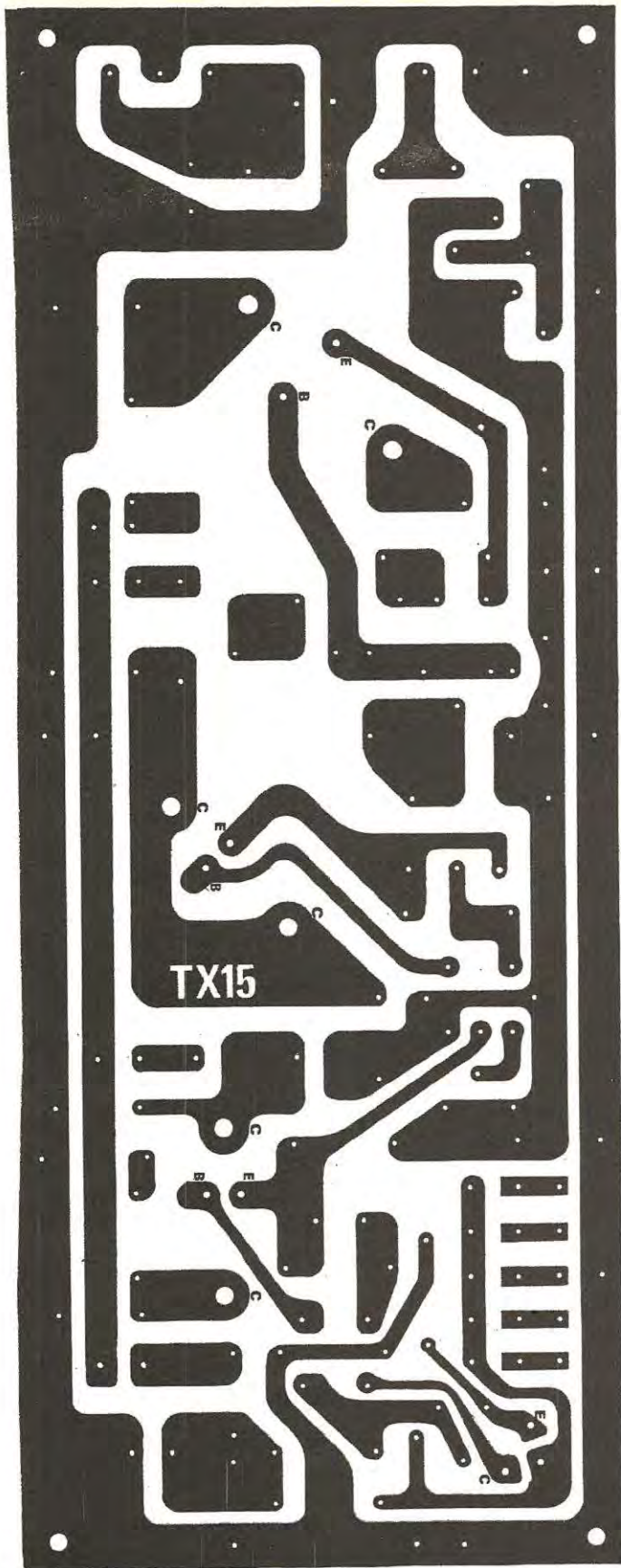
Purtroppo questi transistor appartengono alla categoria dei « professionali » e perciò sono di difficile reperibilità. Per non presentare al lettore un progetto per il quale non fossero disponibili i materiali necessari alla realizzazione, abbiamo dovuto ordinarne una certa scorta, e dall'ordine alla consegna sono passati quasi quattro mesi... e questo crediamo vi dica tutto.

Poiché troviamo quasi sempre qualche « sapientone » che si serve di altre riviste per criticare i nostri progetti, diremo che l'impiego di un transistor di media potenza (che poteva benissimo essere sostituito da un 2N1711 o da un 2N4427) è giustificato dalla maggiore sicurezza ed affidabilità che tale transistor ci assicura. Un transistor 2N711, anche se come rendimento può risultare analogo ad un BD109, risulta notevolmente più sollecitato, quindi si surriscalda notevolmente e,



**Fig. 2** Circuito stampato a grandezza naturale del TX15. Al lettore che intendesse realizzarlo in proprio, consigliamo di impiegare fibra di vetro e rispettare la disposizione e dimensioni delle piste per non modificare le capacità residue di tutto il circuito e per evitare inutili ritorni di AF che si tramuterebbero in deleteri inneschi sugli stadi pilota.





con un uso prolungato procura una riduzione di rendimento che non si manifesta invece con il BD109 il quale, anche senza aletta di raffreddamento, rimane ad una temperatura costante di 25-26 gradi anche dopo un'ora e più di funzionamento continuo.

Il circuito da noi scelto per questo stadio pre-pilota, come per i successivi stadi, è a collettore a massa (il segnale cioè viene prelevato dallo emettitore anziché dal collettore); in questo modo il segnale in uscita risulta a bassa impedenza, la qual cosa riduce del 100% la possibilità di auto-oscillazioni; inoltre, non essendo il collettore percorso da AF, possiamo collegare al transistor qualsiasi aletta di raffreddamento senza preoccuparci delle sue dimensioni e della capacità che potrebbe inserire nel circuito, in quanto essa non influenzerà in alcun modo il circuito di sintonia, come accadrebbe invece se prelevassimo il segnale dal collettore, che come sappiamo è sempre collegato all'involucro metallico del transistor.

L'impedenza di AF, JAF3 (una normale VK200 della Philips in ferrite, collegata tra l'emettitore e la massa) risulta utilissima per impedire al transistor di autooscillare su frequenze spurie: ovviamente questo accorgimento ci attenua leggermente la potenza del segnale di AF in uscita, ma ci permette, in cambio, di ottenere un segnale « pulito » che potrà successivamente essere applicato al transistor pilota. Nei prototipi da noi realizzati l'impedenza JAF3 si sarebbe potuta evitare ed avremmo ottenuto un aumento della potenza in uscita, ma abbiamo preferito includerla per le ragioni sopraaccennate. Il lettore, in fase di messa a punto, potrà eliminarla, sempreché così facendo non appaiano autooscillazioni.

Il terzo transistor è anch'esso un BD106 (sostituibile con un BDY15 o con un BD109). Questo transistor, a differenza del primo, richiede l'impiego di un'aletta di raffreddamento in quanto assorbe normalmente una corrente che si aggira sui 350-400 mA.

L'accoppiamento tra il secondo e il terzo stadio avviene sempre per via induttiva; la bobina L3 è provvista di una presa effettuata in una ben determinata posizione per permettere un perfetto adattamento d'impedenza con il transistor, mentre L4 è un link calcolato in modo tale da permettere il massimo trasferimento di energia senza che il primo stadio venga caricato in modo eccessivo.

Anche questa bobina L3-L4 viene fornita già avvolta e preparata; per una più precisa taratura, dato che le capacità residue da transistor a transistor possono variare notevolmente, abbiamo pensato di includere un compensatore in ceramica.

La bobina L5, che accorda TR3, verrà invece rea-



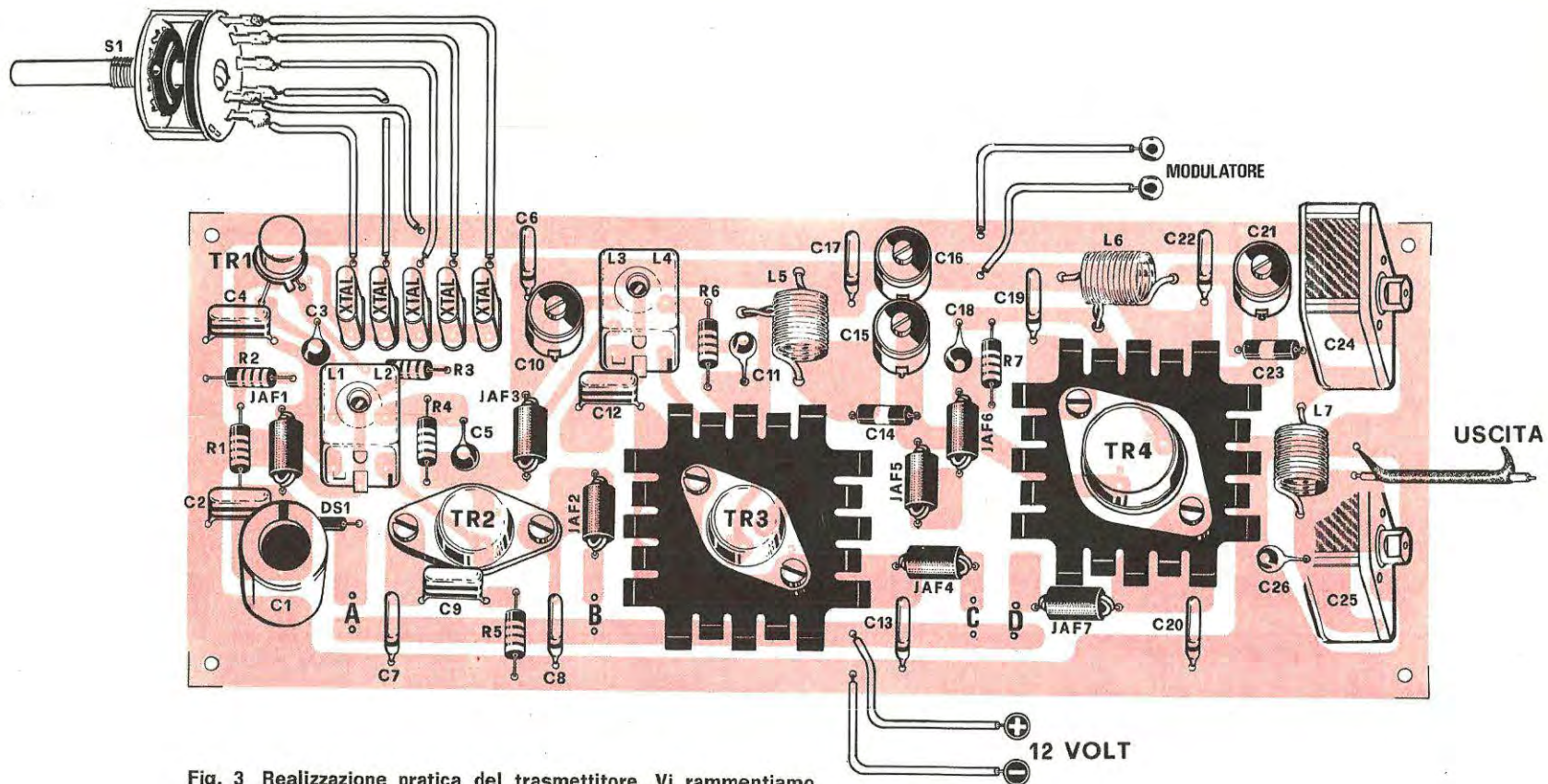


Fig. 3 Realizzazione pratica del trasmettitore. Vi rammentiamo nuovamente che i terminali A-B-C-D una volta controllato l'assorbimento vanno cortocircuitati, come cortocircuitati vanno i due fili che si congiungono al modulatore sempreché non abbiate già acquistato il trasformatore di modulazione T1. In questo circuito le alette di raffreddamento non influenzano in alcun modo i circuiti di sintonia, quindi le loro dimensioni non sono assolutamente critiche.



lizzata dal lettore con l'aiuto dei dati che troverà nel capitolo riguardante la realizzazione pratica.

Lo stadio finale di potenza TR4 è costituito da un transistor BD111 che presenta le seguenti caratteristiche:

**Volt collettore-emettitore = 60 volt**  
**Amper di collettore max = 10 amper**  
**Amplificazione (beta) = da 40 a 90**  
**Frequenza di taglio = 100 megahertz**  
**Involucro tipo = T03**

#### **Struttura: planare epitassiale**

Tale transistor può quindi essere sostituito con altri similari aventi eguali caratteristiche, quali, ad esempio, il BD113 o il BD117 (questo ultimo però occorre sia selezionato in quanto presenta caratteristiche con tolleranze troppo elevate, frequenze di taglio comprese tra i 28 e 50 MHz, amplificazione compresa tra 20 e 100).

Questo transistor, come si può notare dallo schema, viene accoppiato allo stadio che lo precede con accoppiamento di tipo capacitivo e non induttivo, come era stato fatto finora per i primi due stadi amplificatori.

Tale accoppiamento ci permette di adattare in modo perfetto l'impedenza tra questi due stadi e consente così il massimo trasferimento di energia AF dallo stadio pilota allo stadio finale.

L6. Noi preleveremo, tramite un condensatore da 33-47 pF, il segnale di AF che verrà infine applicato. Staterete, l'assorbimento di corrente di questo stadio può raggiungere, in condizioni ottimali, anche 1,7 amper (in condizioni normali avremo 1,4 amper), quindi considerando che una batteria carica di auto eroga circa 12,6 volt, raggiungendo, a motore avviato, anche 13,6 volt e più, questo transistor deve dissipare in calore una potenza compresa tra i 19 e i 23 watt in assenza di modulazione.

Il circuito di accordo, anche per questo stadio, è applicato all'emettitore dall'estremo della bobina L6. Noi preleveremo, tramite un condensatore da 3-47 pF, il segnale di AF che verrà infine applicato ad un filtro « a pi-greco » composto dai condensatori C24 C25 e dalla bobina L7, indispensabile per poter adattare in modo perfetto l'impedenza dello stadio finale con quella da 52 ohm dell'antenna (o da 75 ohm se si impiega cavo coassiale per TV), affinché si ottenga un massimo trasferimento di energia AF dal trasmettitore all'antenna con eliminazione totale delle armoniche e delle onde stazionarie.

Facciamo notare al lettore che, se accorderà in

modo imperfetto questo filtro a « pi-greco » potrà perdere in potenza fino a 2-3 watt, perciò quando ci occuperemo della sua taratura, è bene seguire i consigli che vi saranno dati.

La bobina L7 non è critica, e una spira in più o in meno non causerà alcuna sensibile differenza sul segnale in uscita; attenzione però a non inserire bobine che abbiano 4 o 6 spire: potreste riuscire ad accordare il filtro a « pi-greco » e ad ottenere in uscita l'identica tensione di AF ottenibile con la bobina composta da 11 spire, però incorrereste nell'errore di avere il filtro a « pi-greco » tarato sulla prima armonica, cioè sui 54 MHz ( $27 + 27 = 54$ ). Questo errore lo rileviamo molto spesso su schemi presentati da altre riviste, che, non disponendo di un'adeguata strumentazione ed attrezzatura, non hanno la possibilità di controllare la frequenza d'accordo.

Quando disporrete di un frequenzimetro digitale vedrete come, avvicinando a tale bobina il puntale dello strumento, esso non indicherà più 27 MHz ma 54, oppure alternativamente 27 e 54, a seconda della posizione in cui viene posto il puntale.

Quando un « pi-greco » è accordato sulla fondamentale deve sempre indicare 27 MHz: se tocchiamo con una mano l'oscillatore, gli stadi intermedi, le bobine ecc, e la frequenza, sul frequenzimetro, varia (27-30-24-54-50 MHz) significa che vi sono stadi che autooscillano o sono accordati in modo errato.

In pratica, tarando il filtro a « pi-greco » sull'armonica, cioè sui 54 MHz, si incorre in questi tre inconvenienti:

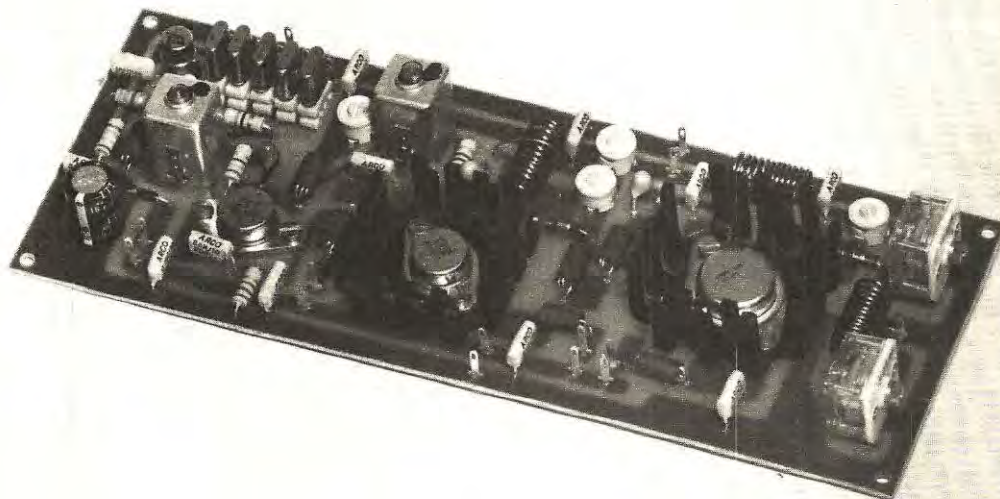
1. - Irradiazione di frequenze spurie, quindi inneschi e surriscaldamento del transistor finale.
2. - Riduzione della potenza irradiata dall'antenna, quindi riduzione di portata.
3. - Impossibilità di eliminare le onde stazionarie (il misuratore di SWR non potrà mai scendere sotto tre onde stazionarie) quindi una perdita, in potenza, del 25-30%.

Con i dati da noi forniti risulterà impossibile un accordo sull'armonica, perciò questo inconveniente, sul TX15, è completamente escluso.

Per modulare al 100% tale trasmettitore è necessario impiegare un amplificatore di BF che possa erogare circa 10-15 watt. Lo presenteremo sul prossimo numero, comunque possiamo subito anticiparvi che sarà costituito da due transistor 2N3055 in « push-pull ».

Il trasformatore di modulazione impiegato, che verrà fornito già avvolto, è stato calcolato e dimensionato per modulare, di emittore, trasmettitori da 10-20 watt.





**Di questo trasmettitore ne sono stati realizzati diversi prototipi che, terminato il montaggio e applicata tensione, hanno funzionato di primo acchito senza presentare alcun inconveniente. Vi possiamo assicurare che il vostro montaggio, anche se siete dei principianti, funzionerà bene come i nostri.**

Infatti il TX15 viene modulato di emettitore poiché, così facendo, si ottengono maggiori vantaggi rispetto alla modulazione di collettore e si ha minor pericolo di autooscillazioni. Inoltre il segnale di BF modulante non agisce solo ed unicamente sullo stadio finale, bensì anche sul pilota e prepilota (TR2-TR3). In questo modo, con estrema facilità, in presenza di modulazione la tensione di alimentazione si raddoppia (12 volt di alimentazione + 12 volt del segnale di BF) con conseguente aumento di intensità del segnale di AF di questi due stadi e del segnale erogato dallo stadio finale di potenza, sempre modulato in profondità con una percentuale dell'80-100%.

#### **REALIZZAZIONE PRATICA**

Al lettore consigliamo di utilizzare il circuito stampato che noi forniamo già inciso, non solo perché realizzato in fibra di vetro per AF e quindi sono ridotte al minimo le perdite di AF, ma anche perché le piste sono state calcolate per la corrente eccessiva che in esse deve scorrere (ricordiamo che il solo stadio finale assorbe quasi 2 amper nei picchi di modulazione). Anche la forma delle

piste e la disposizione dei componenti è stata studiata in modo da evitare accoppiamenti capacitivi o induttivi che potrebbero causare inneschi.

Perciò solo chi ha già una adeguata esperienza in alta frequenza potrà rifare il circuito stampato adattandolo alle proprie esigenze.

Per costoro ricordiamo che i condensatori di fuga applicati sui collettori dei transistor di AF debbono risultare in numero di due: uno che fuga a massa un estremo del transistor, l'altro sullo estremo opposto, cioè in pratica, vicino alle viti di fissaggio. Se inseriamo un solo condensatore od un solo estremo, anche se questo fosse di capacità superiore, non risulterebbe sufficiente e provocherebbe una instabilità di funzionamento del circuito.

Anche le impedenze VK della Philips debbono risultare applicate il più vicino possibile al transistor; queste note servono comunque, come già accennato, per i lettori che volessero modificare il nostro circuito stampato; per quelli che lo utilizzeranno senza apportare modifiche, tutto è stato predisposto e non a caso, ma in modo da eliminare qualsiasi instabilità e qualsiasi residuo



di AF nelle posizioni più critiche del circuito. Iniziando la costruzione di questo trasmettitore, consigliamo al lettore di montare al completo tutti i componenti, e di procedere in un secondo tempo alla taratura, stadio per stadio, partendo dall'oscillatore e lasciando inoperosi gli stadi successivi.

Proprio per questo i terminali di collettore di ogni stadio non risultano collegati direttamente al positivo dei 12 volt, ma risultano interrotti, per poter inserire, in fase di taratura, un milliamperometro. Solo dopo aver provveduto a tarare lo stadio interessato, si potrà togliere lo strumento, cortocircuitare la pista (consigliamo di applicare, sulla pista, due cortissimi spezzi di filo, oppure due terminali, e cortocircuitarli superiormente, in modo da poter, in caso di anomalia di funzionamento, controllare con estrema facilità i vari stadi).

Nella fase di taratura vi spiegheremo anche come dovrete inserire il milliamperometro, al fine di evitarvi qualche possibile errore.

Le tre bobine L5-L6-L7 dovranno essere auto-costruite da voi seguendo i dati che qui vi indichiamo:

L5: 12 spire unite con filo di rame smaltato da 1 mm, avvolte su un diametro di 10 mm. Su questa bobina occorrerà effettuare una presa per l'emettitore alla 4<sup>a</sup> spira, dal lato più vicino alla massa.

L6: 12 spire unite con filo di rame da 1 mm, avvolte sopra un diametro di 10 mm. Anche su questa bobina occorrerà fare la presa per l'emettitore, che dovrà essere posta sulla 3<sup>a</sup> spira dal lato della bobina.

L7: 12 spire unite con filo di rame da 1 mm, avvolte sopra un diametro di 10 mm.

Facciamo presente che i dati sopra indicati non sono critici: impiegando filo di rame da 0,95 o da 1,2 mm non si avrà alcuna variazione, e così dicasi per il diametro delle spire, per cui 9 o 11 mm costituiranno la stessa cosa. Un po' critica risulta invece la presa di collettore, per la quale non è possibile giostrare oltre la spira in più.

Cercate comunque di mantenere, nel limite del possibile, le caratteristiche da noi suggerite, perché se ve ne discosterete troppo occorrerà ovviamente variare le capacità per poter accordare nuovamente le bobine sulla frequenza dei 27 MHz.

Per le prese di emettitore sulle bobine L5 e L6 potremmo consigliare di fare una saldatura sulla spira interessata, ma per questo occorre una certa perizia (anche ai più esperti consigliamo di togliere lo smalto prima di avvolgere la spira in modo da ottenere una saldatura perfetta). La soluzione più semplice potrebbe invece essere quella di attorcigliare il filo per circa un centimetro, sulla spira indicata, quindi pulire con cura questo corto spezzone per liberarlo dallo smalto.

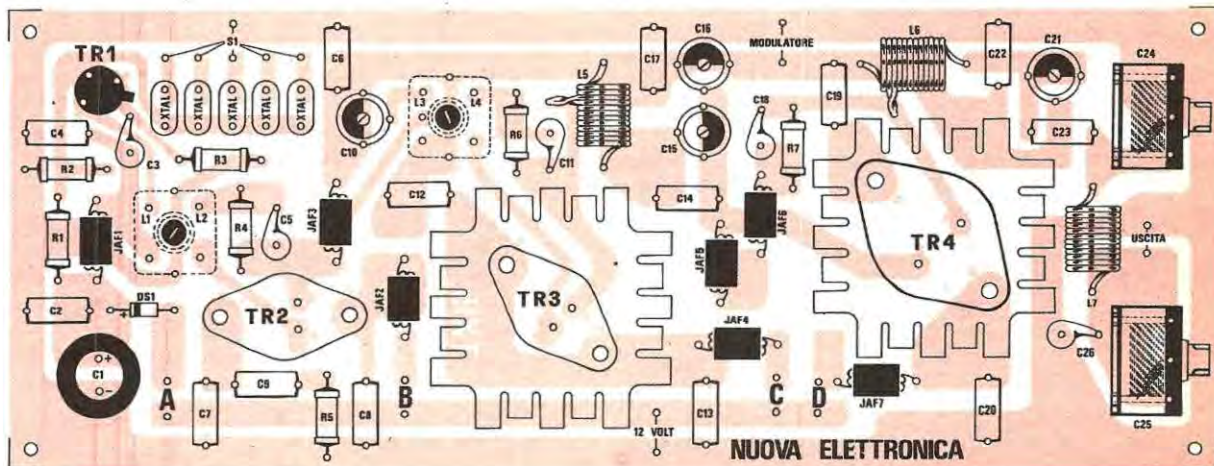
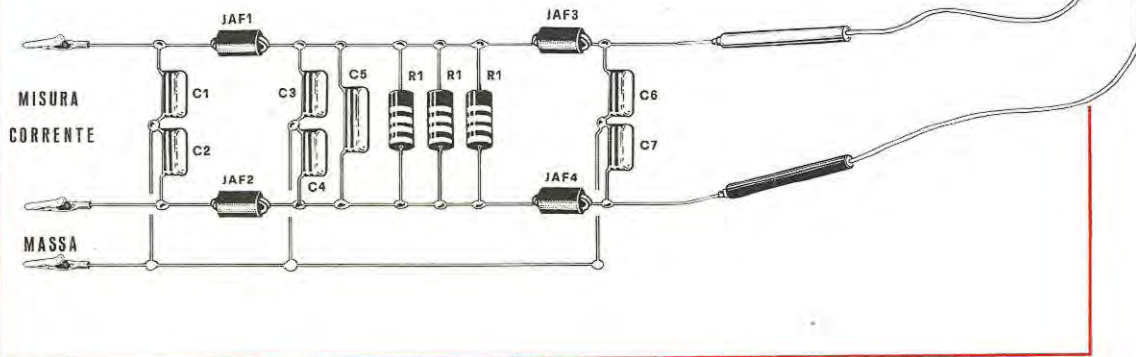


Fig. 4 Sul circuito stampato del trasmettitore TX15 troverete riportato questo disegno. Sbagliare in simili condizioni risulta praticamente impossibile, e se tarerete i vari circuiti come indicato nell'articolo, vi possiamo assicurare di superare con facilità la potenza massima indicata.



Fig. 5 Per misurare la corrente assorbita dai vari transistor del trasmettitore non è possibile collegare sulle prese A-B-C-D un qualsiasi tester commutato sulla portata richiesta in quanto gli shunt interni sono induttivi. Occorrerà quindi realizzare esternamente uno shunt antinduttivo come spiegato nell'articolo. I condensatori da C1 a C7 possono essere scelti con valori compresi da 22.000 a 100.000 pF non essendo critici.



preferite e, se proprio una bobina non vi riuscirà bene, pazienza! potrete sempre rifarla.

Terminato tutto il montaggio si potrà procedere ora alla messa a punto, che costituisce l'operazione più importante per ottenere dal circuito le prestazioni richieste.

#### MESSA A PUNTO

Per la messa a punto potrete già inserire il trasformatore di modulazione senza collegare l'amplificatore di BF, oppure cortocircuitare provvisoriamente i due terminali cui andrebbe inserito il secondario del trasformatore di modulazione, in modo da collegare a massa tutti gli emittori dei transistor di potenza.

Infatti, se non inseriremo il trasformatore o non cortocircuiteremo queste due piste, i transistor TR2 - TR3 - TR4 non verranno alimentati dal negativo dei 12 volt.

Per la taratura, come è visibile dallo schema elettrico, risulterà necessario collegare in serie ai collettori uno strumento milliamperometro in modo da controllare l'assorbimento dei vari stadi. A questo proposito è bene precisare che non è possibile, come potreste supporre, collegare il vostro tester a queste prese, commutandolo sulle portate richieste, ad esempio 100 mA - 1 amper - 5 Amper fondo-scala, in quanto gli shunt (resistenza posta in parallelo allo strumento per aumentare la portata amperometrica) inseriti nel tester sono fortemente induttivi, cioè avvolti su bobine cilindriche.

Può accadere, come in effetti avviene, che queste resistenze si comportano come un circuito accordato, perciò si sintonizzano sulla frequenza dei 27 MHz, e la lancetta dello strumento, in queste condizioni, oltre a non darvi alcuna indicazione valida, può addirittura... farvi impazzire. La Comunque potrete usare la tecnica che meglio



lancetta dello strumento infatti potrebbe deviare verso destra anziché verso sinistra e quindi, come la logica suggerisce, potreste supporre di aver invertito la polarità dei puntali, mentre invece il motivo è ben altro. Lo strumento potrà ancora indicarvi un assorbimento di 1 amper, mentre in realtà l'assorbimento è di 1,5 amper, oppure ve ne segna 4, mentre il finale ne assorbe solo 1,5.

Può anche succedere che, avvicinando o allontanando i fili che collegano i puntali dello strumento, varii la indicazione dell'assorbimento, oppure si può verificare il fatto che, toccando con le mani contemporaneamente i due fili dei puntali, la corrente varii considerevolmente.

Se ciò avviene, o è avvenuto in passato, durante l'operazione di taratura di un trasmettitore, ricordatevi che l'inconveniente è dato appunto dallo shunt inserito nel tester, che si accorda sulla frequenza del trasmettitore. L'inconveniente comunque non deve assolutamente presentarsi e, per evitarlo, occorre realizzare uno shunt, anti-induttivo, provvisto di condensatori di disaccoppiamento che evitano, ad eventuali residui di AF, di influenzare il tester.

A questo proposito vi consigliamo di realizzare il circuito di fig. 5 e composto da due impedenze VK200 e da un parallelo di resistenze a carbone necessarie per ottenere una resistenza ohmica di valore sufficiente ad indicarci la corrente assorbita.

Per la portata maggiore (quella dei 5 amper fondo scala), essendo difficilissimo reperire in commercio resistenze a carbone di valore ohmico così basso, si possono impiegare anche resistenze a filo, ma ricordatevi che occorre collegarne in parallelo almeno tre o quattro di valore ohmico diverso: in questo modo, avendo un numero di spire di nichel cromo che varia da resistenza a resistenza, ponendole in parallelo, non potranno risuonare su una frequenza fissa e perciò non avremo gli inconvenienti sopra accennati.

Per realizzare questi shunt vi indichiamo qui i valori delle resistenze tenendo presente che il vostro tester deve essere predisposto per una portata di 100 mV.

| portata da misurare | valore ohmico per lo shunt | valore resistenze per lo shunt |
|---------------------|----------------------------|--------------------------------|
| 50 mA               | 2 ohm                      | 2 da 1 ohm in serie            |
| 150 mA              | 0,66 ohm                   | 2 da 1,2 ohm in parallelo      |
| 1 amper             | 0,1 ohm                    | 10 da 1 ohm in parallelo       |
| 2,5 amper           | 0,04 ohm                   | 25 da 1 ohm in parallelo       |

In possesso dei vari shunt per il controllo delle correnti assorbite, potremo ora iniziare a mettere in funzione il nostro trasmettitore.

Poiché il TX15 è a cinque canali, si consiglia di provvedere alla taratura sul canale intermedio: per fare un esempio, se avete inserito sul trasmettitore una serie di quarzi (27.075 - 27.105 - 27.125 - 27.135 - 27.175) effettueremo la taratura sulla frequenza intermedia (27.125).

A questo punto vi ricordiamo che le connessioni che escono dai quarzi e vanno a congiungersi al commutatore, dovranno risultare le più corte possibili, non solo per eliminare perdite di AF, ma anche perché i fili di collegamento molto lunghi possono introdurre delle capacità parassite che potrebbero pregiudicare il funzionamento del trasmettitore.

Per evitare comunque fin dall'inizio questi inconvenienti secondari potremo, in via provvisoria, cortocircuitare a massa la pista del quarzo interessato tramite uno spezzone di filo.

Per la taratura ovviamente dovremo iniziare dall'oscillatore TR1. Per questo dovremo inserire, sui terminali « A », il tester, posto in condizioni che ci indichi un fondo scala di 50 mA. Senza aver inserito il quarzo nel suo zoccolo, controlleremo l'assorbimento di TR1, che dovrà aggirarsi, in linea di massima, sui 15-16 mA. Inserendo il quarzo, la corrente assorbita dovrebbe aumentare di qualche milliamper e, ruotando il nucleo della bobina L1-L2, noi dovremo trovare una posizione in cui l'assorbimento dei TR1 aumenterà fino ad un valore massimo di 25-27 mA. Raggiunto questo assorbimento, il vostro oscillatore è già idoneo ad erogare energia AF, ed infatti, se toglieremo dallo zoccolo il quarzo, potremo notare che la corrente da 25-27 mA scenderà subito a 15-16 mA, per ritornare al suo massimo assorbimento non appena avremo reinserito il quarzo.

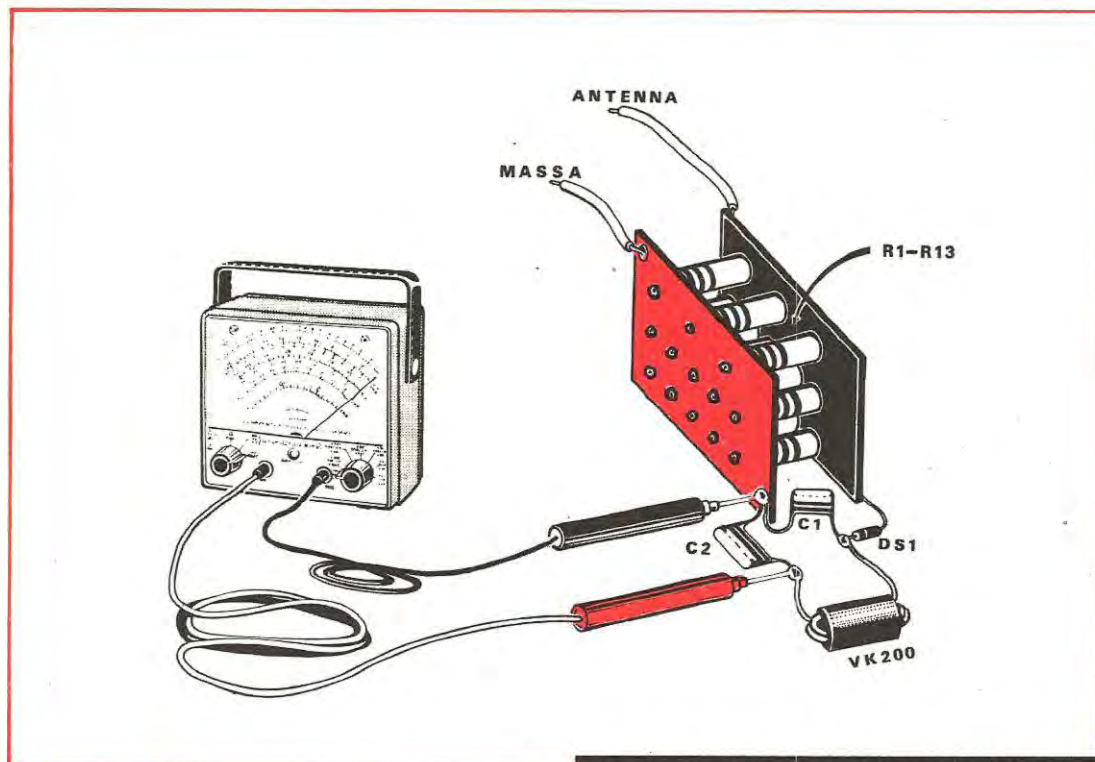
Come è facile intuire, il transistor TR1, in assenza di quarzo assorbe una corrente minima, quindi anche dimenticandoci di inserire il quarzo (o il commutatore non fosse predisposto a fare un ottimo contatto) il transistor non correrà alcun pericolo.

Tarato lo stadio oscillatore, passeremo ora alla taratura del secondo transistor. Per far questo occorre cortocircuitare i due terminali « A » e porre lo strumento sui terminali « B » con lo shunt adatto per una corrente di 150 mA fondo-scala.

Dando tensione al trasmettitore noteremo che la corrente di questo secondo stadio si aggirerà sui 70-80 mA.

Se la corrente dovesse risultare maggiore (se





questo stadio è disaccordato la corrente assorbita si aggira sui 130 mA), dovremo tarare leggermente il compensatore C10 ed il nucleo della bobina L3-L4, fino a riportare la corrente di assorbimento a tale valore.

Siamo più che certi che gli assorbimenti da voi riscontrati collimeranno con i valori che vi abbiamo indicato, quindi potremo ora togliere lo strumento dai terminali « B », che andranno ora cortocircuitati con uno spezzone di filo, e porteremo il tester sui terminali « C » con lo shunt da 1 amper fondo scala. Dando nuovamente tensione al trasmettitore vedremo che l'assorbimento di questo terzo transistor si aggirerà sui 600-700 mA, se il circuito di accordo formato da L5, C15 e C16 risulta disaccordato, mentre se si trovano in una posizione di accordo l'assorbimento si aggirerà sui 400-500 mA.

A questo punto non ci conviene procedere ad una taratura del circuito di sintonia della bobina L5, in quanto dovremmo di nuovo ritoccarla quando controlleremo il transistor finale. Meglio quindi togliere il tester dai terminali « C », cortocircuitarli con un corto spezzone di filo e inserire sui terminali « D » il tester provvisto di shunt per una portata di 2,5 amper fondo scala. Con-

**Fig. 6** Per tarare il trasmettitore sull'esatta impedenza di 52 ohm occorrerà realizzare una sonda di carico antinduttiva, che potremo realizzare collegando in parallelo 13 resistenze da 680 ohm 1 watt (comune resistenze ad impasto di carbone). La sonda andrà applicata sui terminali d'uscita del trasmettitore in luogo dell'antenna. Il tester ci indicherà la tensione di AF erogata.

R1-R13 = 13 resistenze da 680 ohm 1 watt  
 DS1 = diodo al silicio di qualsiasi tipo  
 (almeno 50 volt lavoro)

C1 = condensatore da 47.000 pF polistirolo  
 C2 = condensatore da 100.000 pF polistirolo  
 VK200 ÷ impedenza di AF in ferrite

temporaneamente risulterà necessario applicare sui terminali d'uscita del trasmettitore ANTENNA-MASSA una sonda di carico anti induttiva da 52 ohm (oppure da 75 ohm se impiegherete un cavo coassiale da 75 ohm ed un'antenna con impedenza di 75 ohm). Per realizzare questa sonda dovrete acquistare 13 resistenze a carbone (cioè quelle di tipo normalmente impiegato in tutti i montaggi radio: da escludere l'uso di resistenze a filo perché sono induttive mentre il carico che dobbiamo realizzare dovrà risultare anti induttivo). Le resi-



stenze a carbone dovranno essere da 680 ohm - 1 watt e vanno collegate come si vede in fig. 6 prendendo cioè due pezzi di lamierino di rame o di circuito stampato, di dimensioni idonee a contenere tutte le resistenze. Saldate tutti i terminali (utilizzando tanti fori quante sono le resistenze) su uno di questi lamierini, mentre sull'altro lamierino salderete i terminali opposti.

Così facendo noi avremo realizzato una resistenza da 52,3 ohm (infatti  $680 : 13 = 52,3$ ), e se abbiamo la pazienza di sceglierle tutte con valore leggermente inferiore a quello nominale (a causa delle tolleranze troveremo resistenze con codice « 680 » mentre in realtà possono essere da 630 o da 720 ohm ecc.) otterremo esattamente 52 ohm come richiesto.

Applicando, come vedesi in disegno, un diodo rivelatore al silicio, due impedenze di AF e quattro condensatori di fuga avremo disponibile una resistenza di carico, per la misura dell'alta frequenza, che può tranquillamente misurarci potenze fino ad un massimo di 20 watt.

Ricordatevi di non procedere al controllo dello stadio finale senza questo carico, perché il transistor potrebbe bruciarsi.

E' ancora utile rammentarvi che la sonda di carico deve essere collegata alle uscite ANTENNA-MASSA del trasmettitore mediante spezzoni di filo molto corti, che non superino cioè i 5-6 cm di lunghezza.

Dopo aver collegato la sonda di carico e il tester nella portata 2,5 amper fondo scala, potrete ora fornire tensione al trasmettitore. La corrente assorbita dovrebbe, in linea di massima, aggirarsi tra i 0,9 e gli 1,5 amper.

Se notate che la corrente assorbita risulta inferiore ai valori da noi indicati, ritoccate leggermente il compensatore C10 posto in parallelo alla bobina L3, fino a trovare quella posizione dove l'assorbimento del transistor finale aumenterà. Poi ritoccate C15 e C16 fino ad ottenere nuovamente un aumento della corrente assorbita.

Infine ritoccate C21, posta in parallelo a L16, fino a trovare una posizione in cui la corrente diminuirà. Gli inesperti troveranno alquanto complicata questa ultima operazione: consigliamo perciò a tutti di procedere alla taratura dello stadio finale controllando la tensione in uscita erogata dalla sonda di carico. Applicate quindi, sulla sonda di carico, il vostro tester sulla portata 50 volt fondo scala, cortocircuitate il ponticello « D » con uno spezzone di filo e applicate tensione.

Come prima operazione dovrete accordare il filtro a « pi-greco », cioè accordare i condensatori variabili C24 e C25 in modo da adattare l'impe-

denza dello stadio finale con quella di uscita a 52 ohm.

Prima di iniziare la taratura, ruotate i due condensatori variabili posti in uscita, alla loro massima capacità (ruotate i perni in senso antiorario), date tensione al trasmettitore e controllate la tensione in uscita. Questa potrà risultare di 7-10-15 o 20 volt, avrà cioè un valore ben determinato in quanto sarà funzione del come saranno tarati i vari stadi del trasmettitore.

Ammettiamo per esempio che il voltmetro ci indichi 15 volt, valore scelto a caso per rendervi più comprensibile la fase di taratura. Ruoteremo il condensatore variabile C24 lentamente, e troveremo che la tensione in uscita salirà da 15 a 16 volt, fino a raggiungere i 19 volt, per poi nuovamente scendere a 17-18 volt ecc. La posizione idonea di C24 risulterà quella in cui si riesce ad ottenere la massima tensione in uscita, nel nostro esempio i 19 volt.

Lasciamo C24 nella posizione trovata e ruotiamo il condensatore posto alla fine del « pi-greco », cioè C25. Noteremo a questo punto che la tensione in uscita aumenterà notevolmente e dai 19 volt raggiungeremo i 22-23 ed anche 25 volt, per poi scendere se lo ruoteremo ancora. La posizione in cui dovremo lasciare C25 è quella dove in uscita avremo la massima tensione. Ammesso che siamo riusciti a raggiungere i 25 volt, dovremo ora ruotare il compensatore C21 (quello cioè posto in parallelo alla bobina L6) fino ad ottenere anche qui la massima tensione in uscita.

Passeremo ora a ritoccare i due compensatori posti in parallelo alla bobina L5 ruotando prima C15, poi C16 e con questa operazione noteremo che vi sarà sempre una sola posizione dove la tensione aumenterà. Ammettiamo che dai 25 volt iniziali siamo riusciti a raggiungere i 30 volt, oppure i 28 o 29 volt.

Possiamo cercare di ritoccare il compensatore C10 e il nucleo della bobina L3-L4 onde controllare se esiste una posizione ove la tensione in uscita aumenti, anche di valori minimi.

Dovremo a questo punto ritoccare nuovamente tutti i condensatori variabili del filtro a « pi-greco » e i vari componenti per riuscire ad aumentare la tensione in uscita dalla sonda di carico. Se tarata in modo perfetto, la tensione in uscita misurata con un tester normale da 20.000 ohm x volt dovrebbe risultare maggiore di 32 volt, raggiungere cioè i 33-34 volt.

Differenze di qualche volt non devono assolutamente preoccupare il lettore in quanto dobbiamo tenere nella dovuta considerazione le tolleranze di amplificazione dei vari transistor e la caduta



di tensione provocata dal diodo rivelatore posto sulla sonda di carico e del tester.

In linea di massima questa caduta di tensione si aggira sui 2,5-2,8 volt, perciò se otteniamo una indicazione di 33 volt, possiamo in pratica considerare valido il valore di 35,7 volt, e sapendo che la potenza AF « output », cioè quella effettivamente irradiata dall'antenna si ricava dalla formula:

$$(V \times V) : (R \times 2)$$

noi avremo  $(35,7 \times 35,7) : (52 \times 2)$

cioè 12,25 watt non modulati.

In presenza di modulazione il segnale di AF aumenterà di intensità in quanto premoduliamo anche gli stadi prepilota, ed arriva con facilità a picchi di 28-30 watt.

Anche se negli apparecchi commerciali è l'unico valore indicato, la potenza « input » (cioè quella assorbita dal trasmettitore) non viene presa da noi in considerazione, in quanto raggiungeremo delle potenze elevate che in realtà non servono a nulla. Sarebbe infatti inutile presentare questo TX da 45 watt « input » includendo anche la corrente assorbita dal modulatore; in realtà il rendimento di tutto il TX potrebbe non superare il 15% e questi 45 watt si ridurrebbero a soli 6,75 watt « output », o raggiungere il 50% e i 45 watt diventerebbero 22,5 watt « output ».

In realtà il rendimento di questo TX si aggira su un 65-70%, quindi, se in presenza di modulazione noi raggiungiamo un assorbimento di 3,4 amper totali (compresa la corrente assorbita dal modulatore) noi avremo una potenza input di 12,6 x 3,3 x 41,58 watt: con il rendimento da noi indicato troveremo quindi quei 27-29 watt utili.

**Importante:** Una volta tarata l'uscita del trasmettitore sull'impedenza richiesta, per collegare il TX all'antenna irradiante occorrerà impiegare un cavo coassiale che presenti la stessa impedenza.

Se l'uscita è tarata per un'impedenza di 52 ohm,

anche il cavo coassiale dovrà risultare da 52 ohm (l'indicazione la troverete quasi sempre incisa sul cavo, oppure indicata dal negoziante all'atto dell'acquisto) e la stessa impedenza deve presentare anche l'antenna.

Per conoscere se l'antenna ha l'impedenza voluta occorre utilizzare un misuratore di onde stazionarie, strumento che abbiamo presentato su numeri precedenti della rivista, corredati da una completa descrizione sul buon uso.

Ci riserviamo comunque di riprendere quanto prima tale argomento e di presentarvi un nuovo misuratore di onde stazionarie o SWR.

## COSTO DI REALIZZAZIONE

Tutto il materiale necessario a tale realizzazione potrà essere richiesto alla nostra redazione « rivista Nuova Elettronica, via Cracovia 21 - Bologna » ai seguenti prezzi:

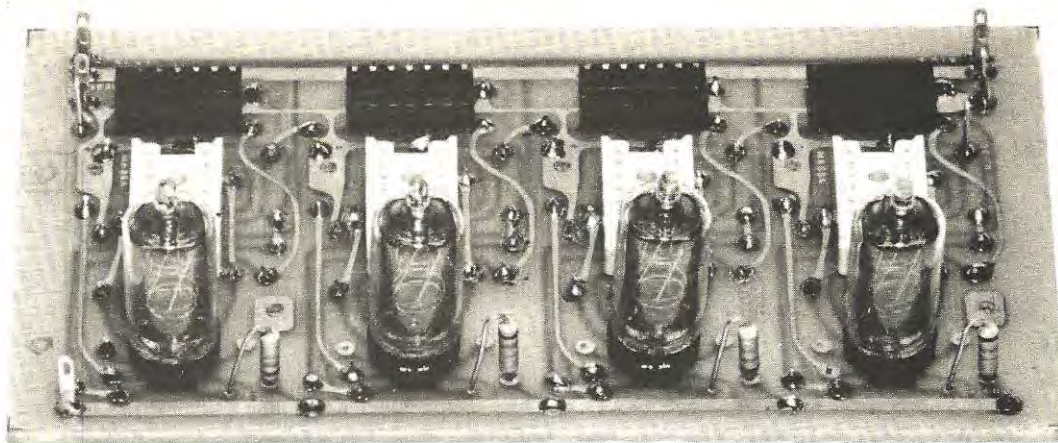
- Il solo circuito stampato TX15 in fibra di vetro . . . . . L. 1.800
- Tutti i componenti necessari alla realizzazione del trasmettitore, compreso di tutti i transistor, alette di raffreddamento, bobine L1-L2-L4, commutatore canali, i due zener, zoccoli portaquarzi, filo per le rimanenti bobine, condensatori per AF, compensatori, resistenze, impedenza di AF-VK200, circuito stampato . . . . . L. 15.000

Il trasformatore di modulazione verrà inviato assieme alla scatola del modulatore che presenteremo sulla prossima puntata.

Al costo del materiale occorre aggiungere le solite 400 lire per spese di spedizione, per richieste in contrassegno le spese postali assommano a L. 600.

|  |               |
|--|---------------|
| Potenza input (alimentazione a 12,6 volt) non modulati . . . . . | 20 watt       |
| Potenza input dello stadio finale . . . . .                      | 17,70 watt    |
| Potenza di AF in antenna (potenza output) . . . . .              | 12-14 watt    |
| Potenza di AF in antenna modulata al 100% . . . . .              | 28 watt       |
| Corrente assorbita da TR4 (senza modulazione) . . . . .          | 1,2-1,5 amper |
| Corrente assorbita da TR3 (senza modulazione) . . . . .          | 100-200 mA    |
| Corrente assorbita da TR2 (senza modulazione) . . . . .          | 90-120 mA     |
| Corrente assorbita oscillatore (TR1) . . . . .                   | 24 mA         |
| Tensione di alimentazione . . . . .                              | 10-15 volt    |
| Canali disponibili . . . . .                                     | 5             |
| Impedenza d'antenna (tarabile) . . . . .                         | 35-90 ohm     |
| Potenza dell'amplificatore di BF per modulare al 100% . . . . .  | 16-18 watt    |





# CIRCUITI stampati per CONTATORI

**Circuiti stampati già incisi per realizzare dei circuiti di conteggio digitali**

Un qualsiasi apparato digitale, dal piú semplice al piú complesso, termina sempre con un circuito di conteggio costituito da una serie di decadi che pilotano delle decodifiche per accendere le relative nixie.

Se in commercio esistessero dei circuiti pre-montati, o almeno il circuito stampato già inciso e pronto a ricevere unicamente gli integrati e le nixie degli stadi contatori, si potrebbe, con estrema facilità e rapidità, completare qualsiasi apparecchiatura sia dilettantistica che industriale.

Fino a ieri era possibile rintracciare solo dei circuiti pre-montati che servivano di ricambio ad apparecchiature professionali, ma il loro prezzo era talmente elevato da consigliare il dilettante di armarsi di tanta pazienza e disegnarli personalmente tali circuiti.

Molti nostri lettori, certamente piú realisti, conoscendo o immaginando le grosse difficoltà di tale impresa, e considerato che, al termine della loro fatica, il tutto sarebbe risultato molto costoso ed esteticamente poco presentabile, ci hanno insistentemente pregato di occuparci di questo problema consigliando di realizzare tali circuiti e di presentarli sulla nostra rivista per agevolarli nel loro lavoro.

E poiché è nostra abitudine accontentare sempre i nostri lettori, tanto che ogni loro desiderio costituisce per noi un obbligo, abbiamo cercato di disegnare tutta una serie di circuiti stampati per conteggi decimali, dando la possibilità ai tecnici ed agli aspiranti-tecnici italiani di reperire qui,

nel nostro Paese, un circuito finalmente « made Italy » o, piú precisamente « made Nuova Elettronica ».

In pratica, come vedesi nei disegni di fig. 1, 2, 3, 4 abbiamo realizzato dei circuiti stampati da 1-2-3-4 nixie per potervi dare la possibilità di ottenere, collegandoli opportunamente in serie, ogni combinazione possibile.

Se avete, ad esempio, la necessità di un contatore ad 1-2-3-4 cifre, potrete acquistare i telai già pronti e siglati « digit 1 », « digit 2 », « digit 3 », « digit 4 »; se invece vi necessita di un'apparecchiatura a 6 cifre, potrete collegare in serie un « digit 4 » e un « digit 2 », oppure tre « digit 2 » o anche due « digit 3 ».

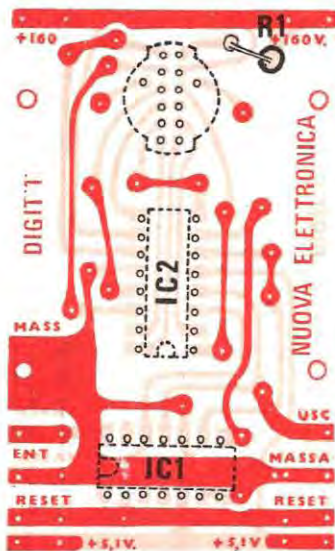
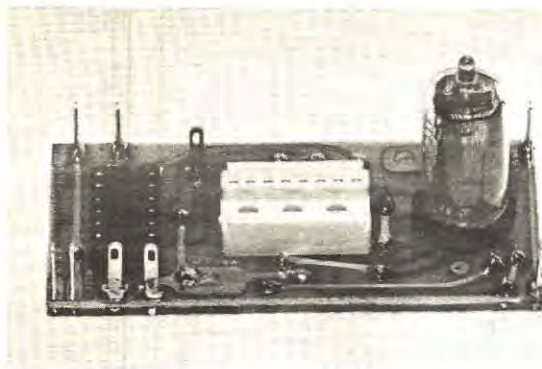
Volendo realizzare un contatore che arrivi ad indicarvi fino al numero 999.999.999 sarà sufficiente acquistare tre « digit 3 » e collegarli in serie.

I circuiti stampati che noi abbiamo fatto preparare, sono tutti incisi su supporti in fibra di vetro, con rame a doppia traccia.

Il sistema di stampa da noi scelto per la preparazione di questi circuiti non risulta del tipo serigrafico e questo è certamente a discapito della economicità, ma il motivo che ci ha indotti a scartare la serigrafia è dovuto al fatto che le piste risultavano troppo imperfette ed inoltre sul supporto rimanevano traccie capillari, difficilmente visibili ad occhio nudo, ma sufficienti ad impedire il regolare funzionamento del circuito.

Il sistema della stampa serigrafica lascia anche





Il circuito stampato a una sola cifra denominato « digit 1 ». Come spiegato in articolo abbiamo realizzato telai a 2-3-4 cifre. La resistenza R1 può assumere un valore variabile da 5.600 ohm a 12.000 ohm a seconda della tensione di alimentazione. Infatti la corrente per ogni nixie non deve superare i 2 mA. IC1 è un integrato SN7490 e IC2 un SN7441 o SN74141.

delle porosità sul rame (minuscoli fori visibili solo al microscopio) che, allargandosi col tempo, possono interrompere il circuito.

Tutte queste considerazioni ci hanno indotto a scegliere il sistema di stampa per fotoincisione che, anche se più costoso, ci permette di ottenere traccie ben delimitate, prive di sbavature, e tutte di identico spessore.

Per la nixie si è adottata la zoccolatura delle

Come si presenta il telaio « digit 1 » completo di zoccolo e valvola nixie.

A sinistra: Connessioni dello zoccolo della nixie G.5870 la lettera A significa anodo, i numeri corrispondono a quelli interni al tubo.



valvole miniatura tipo G.5870 della ITT, in quanto si tratta di valvole del tipo più economico, che saranno prevedibilmente adottate, nel prossimo futuro, da tutte le principali industrie.

La realizzazione pratica non comporta alcuna difficoltà: il circuito stampato può essere fornito già forato o da forare, ma anche in quello forato non è stato eseguito il collegamento tra la traccia superiore e quella inferiore del rame,

Poiché questi circuiti vengono impiegati esclusivamente da tecnici, abbiamo ritenuto più valido e sicuro suggerire un collegamento con filo di rame.

In pratica si dovrà infilare, nel foro che dovrà congiungere la pista superiore a quella inferiore, un sottile filo di rame nudo da 0,15 o 0,20 mm., piegare opportunamente questo filo sia sopra che sotto, tranciarlo in modo da lasciare uno o due millimetri per il fissaggio sulle piste e saldarlo con una goccia di stagno.

Per il fissaggio degli integrati consigliamo il lettore di servirsi dei relativi zoccoli, poiché se un domani si dovesse presentare la necessità di sostituire un integrato difettoso, tale operazione risulterebbe, se non si fa sullo zoccolo particolarmente difficoltosa.

Anche per la stagnatura sono opportune alcune raccomandazioni: consigliamo il lettore di scegliere stagno di ottima qualità, del tipo cioè al 60-65% e non stagno con eccesso di piombo, in quanto tale eccesso provoca saldature « fredde ». Questo è un consiglio che dovrebbero cercare di seguire tutti in modo da poter ottenere un funzionamento immediato quando l'apparecchiatura sarà ultimata. Troppo spesso, da parte dei nostri lettori, ci giungono montaggi che non funzionano unicamente perché si è usato stagno di qualità scadente e si sono quindi ottenute delle saldature imperfette: è stato sufficiente su questi rifare tutte le saldature per vedere subito il progetto



funzionare, senza dover effettuare interventi di altro genere.

Impiegate anche un saldatore con punta miniaturizzata (2 mm. massimi), specialmente per staginare i piedini delle nixie al circuito stampato e non sciogliete mai lo stagno sul saldatore per portarlo poi sul circuito stampato, ma appoggiate sempre il saldatore alla pista di rame da staginare, e, vicino a questo, lo stagno. La pasta deossidante, già inclusa nell'anima dello stagno, fondendosi, pulirà il circuito stampato e permetterà allo stagno di spandersi sul rame senza il pericolo del « mancato contatto » per lo strato di ossido presente.

Le indicazioni presenti sul circuito stampato sono già, di per se stesse, facilmente intuibili, comunque, al fine di evitare eventuali perplessità, preferiamo puntualizzarle:

**+160 volt:** a questo terminale va applicata una tensione positiva di alimentazione di 140 fino a 180 volt, per le nixie.

**massa o M:** indica la massa del circuito da collegare al negativo dell'alimentazione dei 5,1 volt e al negativo dei 160 volt, e alla massa del contenitore, se metallico.

**entrata:** terminale da collegare al circuito in cui sono presenti gli impulsi da contare.

**uscita:** terminale da collegare al terminale « entrata » dello stadio successivo, nel caso si deb-

bano collegare in serie più telai.

**reset:** terminale da collegare ad un interruttore o ad un deviatore che, in condizioni di riposo, risulti sempre collegato a massa. Interrompendo il collegamento di questa pista dalla massa, tramite l'interruttore o il deviatore, tutte le nixie si riportano sullo zero, fermando il conteggio. Ricordatevi che se questo terminale non è collegato a massa, le valvole rimangono sempre ferme sul numero zero, e il conteggio risulta bloccato.

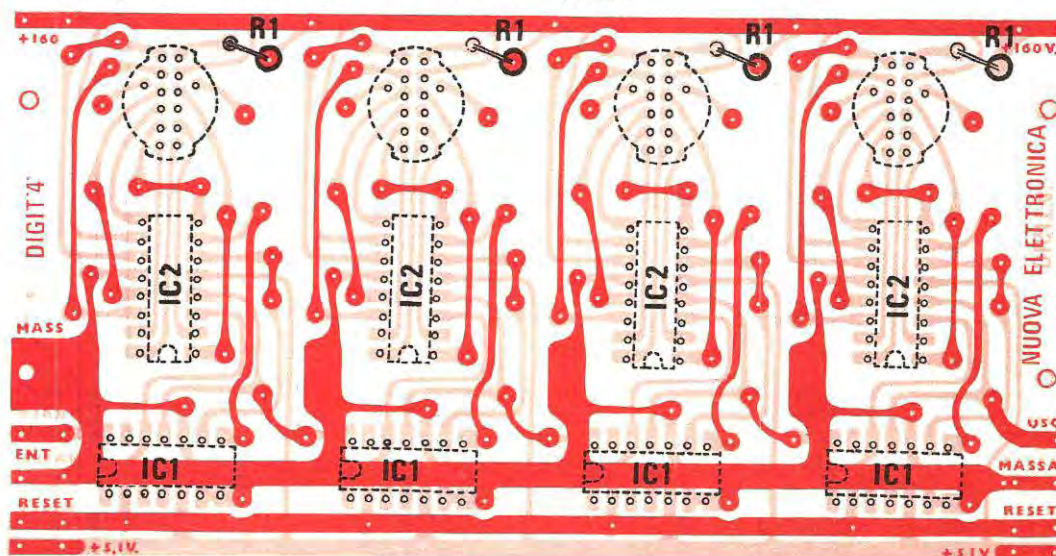
**5+1:** terminale da collegare al positivo di una tensione continua stabilizzata che risulti compresa tra i 4,3 volt minimi e i 5,1 volt massimi. Questa tensione serve per alimentare tutti gli integrati.

**Costo dei circuiti stampati in fibra di vetro a doppia faccia**

|                                      |          |
|--------------------------------------|----------|
| — Digit 1 (per una sola nixie) . . . | L. 400   |
| — Digit 2 (per due nixie) . . .      | L. 500   |
| — Digit 3 (per tre nixie) . . .      | L. 800   |
| — Digit 4 (per quattro nixie) . . .  | L. 1.000 |

Le richieste vanno indirizzate alla rivista Nuova Elettronica, via Cracovia 21 - Bologna aggiungendo per ogni spedizione L. 200 per spese postali.

**Nota** - Non è consigliabile richiedere tali circuiti in contrassegno in quanto ogni pacchetto risulterebbe gravato di circa 700 lire per spese postali.



Circuito stampato « digit 4 » cioè composto di quattro nixie. Anche per questo telaio le resistenze R1 occorre sceglierle di un valore ohmico tale da non far assorbire per ogni nixie una corrente superiore ai 2 mA. I valori da utilizzare possono essere compresi tra 5.600 ohm a 12.000 ohm. Tutti gli integrati indicati con IC1 sono dei SN7490 e quelli indicati con IC2 sono dei SN7441 o SN74141.



**La ELETTRO NORD ITALIANA offre in questo mese:**

|        |                     |  |  |                                     |
|--------|---------------------|--|--|-------------------------------------|
| 11B    | - CARICABATTERIE    | aliment. 220 V uscite 6-12 V 2 A   | attacchi morsetti e lampada spia   | L. 5.500 + 800 s.s.                 |
| 11C    | - CARICABATTERIE    | aliment. 220 V uscite 6-12-24 V 4 A.   | attacchi morsetti e lampada spia   | L. 8.900 + 800 s.s.                 |
| 112C   | - TELAIETTO         | per ricezione filodiffusione senza bassa frequenza   |  | L. 6.000 + 500 s.s.                 |
| 151F   | - AMPLIFICATORE     | ultralineare Olivetti aliment. 9/12 V ingresso 270 kohm  | - uscita 2 W su 4 ohm  | L. 2.000+ s.s.                      |
| 151FR  | - AMPLIFICATORE     | stereo 6+6 W ingr. piezo o ceramica uscita 8 ohm   |  | L. 12.000+                          |
| 151FK  | - AMPLIFICATORE     | 6 W - come il precedente in versione mono  |  | L. 5.000+                           |
| 151FC  | - AMPLIFICATORE     | 20 W - ALIMENT. 40 V - uscita su 8 ohm   |  | L. 12.000+ s.s.                     |
| 151FD  | - AMPLIFICATORE     | 12+12 W sens. 100 mv. Alim. 24 V. Uscita su 8 ohm  | piu' preamplificatore per testina magnetica sens. 3/5 mv                           | L. 18.000                           |
| 151FZ  | - AMPLIFICATORE     | 30 W - ALIMENT. 40 V - ingresso piezo o ceramica   | - uscita 8 ohm   | L. 16.000 + s.s.                    |
| 151FT  | - 30-30 W           | COME IL PRECEDENTE IN VERSIONE STEREO  |  | L. 27.000 + s.s.                    |
| 153G   | - GIRADISCHI        | semiprofessionale BSR mod. C116  | cambiadischi automatico  | L. 23.500 + s.s.                    |
| 153H   | - GIRADISCHI        | professionale BSR mod. C117  | cambiadischi automatico  | L. 29.500 + s.s.                    |
| 154G   | - ALIMENTATORI      | per radio, mangianastri, registratori ecc.   | entrata 220 V uscite 6-7,5-9-12 V 0,4 A  | attacchi a richiesta secondo marche |
| 156G   | - SERIE TRE         | ALTOPARLANTI per complessivi 30 W. Woofer diam. 270  | middle 160 Tweeter 80 con relativi schemi e filtri campo di frequenza 40 18.000 Hz | L. 6.800+1000 s.s.                  |
| 158A   | - TRASFORMATORE     | entrata 220 V uscita 9 oppure 12 oppure 24 V 0,4 A   |  | L. 700+ s.s.                        |
| 158D   | - TRASFORMATORE     | entrata 220 V uscita 6-12-18-24 V 0,5 A  | (6+6+6+6)  | L. 1.100+                           |
| 158E   | - TRASFORMATORE     | entrata universale uscita 10+10 V 0,7 A  |  | L. 1.000+                           |
| 158I   | - TRASFORMATORE     | entrata 220 V uscite 6-9-15-18-24-30 V 2 A   |  | L. 3.000 + s.s.                     |
| 158M   | - TRASFORMATORE     | entrata 220 V uscite 40-45-50 V 1,5 A  |  | L. 3.000 + s.s.                     |
| 158N   | - TRASFORMATORE     | entrata 220 V uscita 12 V 5 A  |  | L. 3.000 + s.s.                     |
| 158P   | - TRASFORMATORE     | entrata 110 e 220 V uscite 20+20 V 5 A + uscita 17+17 V 3,5 A  |  | L. 5.000 + s.s.                     |
| 158Q   | - TRASFORMATORE     | entrata 220 V uscita 6-12-24 V 10 A  |  | L. 8.000 + s.s.                     |
| 166A   | - KIT               | per circuiti stampati, completo di 10 piastre, inchiostro, acidi e vaschetta antiacido   | mis. 180 x 230   | L. 1.800 + s.s.                     |
| 166B   | - KIT               | come sopra ma con 20 PIASTRE più una in vetronite e vaschetta 250 x 300  |  | L. 2.500 + s.s.                     |
| 185A   | - CASSETTA          | MANGIANASTRI alta qualità da 60 minuti   | L. 650, 5 pezzi L. 3.000, 10 pezzi L. 5.500+s.s.                                   |                                     |
| 185B   | - CASSETTA          | MANGIANASTRI come sopra da 90 min.   | L. 1.000, 5 pz. L. 4.500, 10 pz. L. 8.000+s.s.                                     |                                     |
| 186    | - VARIATORE DI LUCE | da sostituire all'interruttore ad incasso, sostituisce l'interruttore dando la possibilità di variare l'intensità di luce a piacere  | potenza max. 500 W   | L. 5.000 + s.s.                     |
| 186A   | - AUTOMATICO        | con fotocellula e triac per accendere la vostra lampada esterna sul balcone o sul terrazzo, aumenta progressivamente la sua luce in proporzione all'aumentare del buio   |  | L. 8.500 + s.s.                     |
| 891    | - SINTONIZZATORE    | AM-FM uscita segnale rivelato, senza bassa frequenza sintonia demoltiplicata con relativo indice, sensibilità circa 0,5 microvolt  | esecuzione compatta, commutatore di gamma incorporato più antenna stilo            | L. 6.000 + s.s.                     |
| 157a   | - RELAIS            | tipo (SIEMENS) PR 15 due contatti scambio, portata due A. Tensione a richiesta da 1 a 90 V.  |  | L. 1.400 + s.s.                     |
| 157b   | - Come sopra        | ma con quattro contatti scambio  |  | L. 1.700 + s.s.                     |
| 168    | - SALDATORE         | istanti, 100 W. con lampadina più tre punte di cambio e chiave serramorsetti   |  | L. 4.200 + s.s.                     |
| 188a   | - CAPSULA           | microfonica a carbone diam. 30 x 10  |  | L. 500+ s.s.                        |
| 303a   | - Raffreddatori     | Stella per TOS TO18 a scelta cad. L. 150   |  |                                     |
| 303g   | - RAFFREDDATORI     | elettrici larg. mm 115-alt. 280 lung. 5/10/15 cm   | L. 60 al cm lineare  |                                     |
| 360    | - KIT               | completo alimentatore stabilizzato con un 723 variabile da 7 a 30 V. 2,5 A. max. Con regolazione di corrente, autoprotetto compreso trasformatore e schemi   |  | L. 9.500+ s.s.                      |
| 360a   | - Come sopra        | già montato  |  | L. 12.000 + s.s.                    |
| 365    | - VOLTOMETRO        | 0,25-0-30 V. F.S. dim. 47 x 47 mm.   |  | L. 2.500 + s.s.                     |
| 366    | - AMPEROMETRO       | dimensioni come sopra 5-0-15 A. F.S.   |  | L. 2.500 + s.s.                     |
| 408Eee | - AUTORADIO         | mod. LARK completo di supporto che lo rende estraibile l'innesto di uno spinotto connette contemporaneamente alimentazione e antenna. Massima praticità AM-FM alimentazione anche in alternata con schermatura candeled auto |  | L. 23.000 + s.s.                    |
| 408Ee  | - Idem              | come sopra ma con solo AM.   |  | L. 19.000 + s.s.                    |

**ALTOPARLANTI PER HF**

|      | Diam.     | Frequenza | Risp. | Watt | Tipo           |                       |
|------|-----------|-----------|-------|------|----------------|-----------------------|
| 156f | 460       | 30/800    | 32    | 75   | Woofer         | L. 37.500 - 2500 s.s. |
| 156h | 320       | 40/8000   | 55    | 30   | Woofer bicon.  | L. 15.000+1500 s.s.   |
| 156i | 320       | 50/7500   | 60    | 25   | Woofer norm.   | L. 6.500+1300 s.s.    |
| 156l | 270       | 55/9000   | 65    | 15   | Woofer bicon.  | L. 4.800+1000 s.s.    |
| 156m | 270       | 60/8000   | 70    | 15   | Woofer norm.   | L. 3.800+1000 s.s.    |
| 156n | 210       | 65/10000  | 80    | 10   | Woofer bicon.  | L. 2.500 + 700 s.s.   |
| 156o | 210       | 60/9000   | 75    | 10   | Woofer norm.   | L. 2.000 + 700 s.s.   |
| 156p | 240 x 180 | 50/9000   | 70    | 12   | Middle ellitt. | L. 2.500 + 700 s.s.   |
| 156q | 210       | 100/12000 | 100   | 10   | Middle norm.   | L. 2.000 + 700 s.s.   |
| 156r | 210       | 180/14000 | 110   | 10   | Middle bicon.  | L. 2.500 + 700 s.s.   |
| 156r | 160       | 180/13000 | 160   | 6    | Middle norm.   | L. 1.500 + 500 s.s.   |

**TWEETER BLINDATI**

|      |       |            |    |                |                    |
|------|-------|------------|----|----------------|--------------------|
| 156t | 130   | 2000/20000 | 15 | Cono esponenz. | L. 2.500+ 500 s.s. |
| 156u | 100   | 1500/19000 | 12 | Cono bloccato  | L. 1.500+ 500 s.s. |
| 156v | 80    | 1000/17500 | 8  | Cono bloccato  | L. 1.300+ 500 s.s. |
| 156z | 10x10 | 2000/22000 | 15 | Blindato HF.   | L. 3.500 + s.s.    |

**SOSPENSIONE PNEUMATICA**

|       |     |           |    |    |                         |                    |
|-------|-----|-----------|----|----|-------------------------|--------------------|
| 156xa | 125 | 40/18000  | 40 | 10 | Pneumatico              | L. 4.000+ 700 s.s. |
| 156xc | 200 | 35/6000   | 38 | 16 | Pneumatico              | L. 6.000+ 700 s.s. |
| 156xd | 250 | 20/6000   | 25 | 20 | Pneumatico              | L. 7.000+1000 s.s. |
| 156xb | 130 | 40/14.000 | 42 | 12 | Pneum. blindato (medio) | L. 4.500 - s.s.    |

**CONDIZIONI GENERALI di VENDITA della ELETTRO NORD ITALIANA**

**AVVERTENZA** - Per semplificare ed accelerare l'evasione degli ordini, si prega di citare il N. ed il titolo della rivista cui si riferiscono gli oggetti richiesti rilevati dalla rivista stessa. - **SCRIVERE CHIARO** (possibilmente in STAMPATELLO) nome e indirizzo del Committente, città e N. di codice postale anche nel corpo della lettera.  
**OGNI SPEDIZIONE** viene effettuata dietro invio **ANTICIPATO**, a mezzo assegno bancario o vaglia postale, dell'importo totale dei pezzi ordinati, più le spese postali da calcolarsi in base a L. 400 il minimo per C.S.V. e L. 500/600 per pacchi postali. Anche in caso di **PAGAMENTO** in CONTRASSEGNO, occorre anticipare, non meno di L. 2.000 (sia pure in francobolli) tenendo però presente che le spese di spedizione aumentano da L. 300 a L. 500 per diritti postali di assegno.  
**RICORDARSI** che non si accettano ordinazioni per importi inferiori a L. 3.000 oltre alle spese di spedizione.



**SEMICONDUKTORI**

| Tipo   | Prezzo | Tipo   | Prezzo |
|--------|--------|--------|--------|
| AC107  | 250    | AF239  | 500    |
| AC122  | 250    | AF240  | 550    |
| AC125  | 200    | AF251  | 400    |
| AC126  | 200    | AF212  | 350    |
| AC127  | 200    | AL100  | 1200   |
| AC128  | 200    | AL102  | 1200   |
| AC132  | 200    | ASV26  | 300    |
| AC134  | 200    | ASV27  | 300    |
| AC135  | 200    | ASV77  | 350    |
| AC136  | 200    | ASV80  | 400    |
| AC137  | 200    | ASZ15  | 800    |
| AC138  | 200    | ASZ16  | 800    |
| AC139  | 200    | ASZ17  | 800    |
| AC141  | 200    | ASZ18  | 800    |
| AC141K | 300    | AU106  | 1500   |
| AC142  | 200    | AU107  | 1000   |
| AC142K | 300    | AU108  | 1000   |
| AC154  | 200    | AU110  | 1400   |
| AC157  | 200    | AU111  | 1400   |
| AC165  | 200    | AU112  | 1500   |
| AC168  | 200    | AUV37  | 1400   |
| AC172  | 250    | BC107A | 180    |
| AC175K | 300    | BC107B | 180    |
| AC176  | 200    | BC108  | 180    |
| AC176K | 350    | BC109  | 180    |
| AC178K | 300    | BC113  | 180    |
| AC179K | 300    | BC114  | 180    |
| AC180  | 200    | BC115  | 200    |
| AC180K | 300    | BC116  | 200    |
| AC181  | 200    | BC118  | 200    |
| AC181K | 300    | BC119  | 500    |
| AC183  | 200    | BC120  | 500    |
| AC184  | 200    | BC125  | 300    |
| AC184K | 300    | BC126  | 300    |
| AC185  | 200    | BC138  | 350    |
| AC185K | 300    | BC139  | 350    |
| AC187  | 200    | BC140  | 350    |
| AC187K | 300    | BC141  | 350    |
| AC188  | 200    | BC142  | 350    |
| AC188K | 300    | BC143  | 400    |
| AC191  | 200    | BC144  | 350    |
| AC192  | 200    | BC145  | 350    |
| AC193  | 200    | BC147  | 200    |
| AC193K | 300    | BC148  | 200    |
| AC194  | 200    | BC149  | 200    |
| AC194K | 300    | BC153  | 250    |
| AD130  | 700    | BC154  | 300    |
| AD139  | 700    | BC157  | 250    |
| AD142  | 600    | BC158  | 250    |
| AD143  | 600    | BC159  | 300    |
| AD149  | 600    | BC160  | 650    |
| AD161  | 500    | BC161  | 600    |
| AD162  | 500    | BC167  | 200    |
| AD166  | 1800   | BC168  | 200    |
| AD167  | 1800   | BC169  | 200    |
| AD262  | 500    | BC177  | 250    |
| AF102  | 400    | BC178  | 250    |
| AF106  | 300    | BC179  | 250    |
| AF109  | 300    | BC192  | 400    |
| AF114  | 300    | BC204  | 200    |
| AF115  | 300    | BC205  | 200    |
| AF116  | 300    | BC207  | 200    |
| AF117  | 300    | BC208  | 200    |
| AF118  | 400    | BC209  | 200    |
| AF121  | 300    | BC210  | 200    |
| AF124  | 300    | BC211  | 350    |
| AF125  | 500    | BC215  | 300    |
| AF126  | 300    | BC250  | 350    |
| AF127  | 300    | BC260  | 350    |
| AF134  | 300    | BC261  | 350    |
| AF139  | 350    | BC262  | 350    |
| AF164  | 200    | BC263  | 350    |
| AF165  | 200    | BC267  | 200    |
| AF166  | 200    | BC268  | 200    |
| AF170  | 200    | BC269  | 200    |
| AF172  | 200    | BC270  | 200    |
| AF200  | 300    | BC271  | 300    |
| AF201  | 300    | BC272  | 300    |

**TRANSISTORI PER USI SPECIALI**

| Tipo   | MHz  | Wpi | Conten. | Lire  |
|--------|------|-----|---------|-------|
| BFX17  | 250  | 5   | TO5     | 1000  |
| BFX89  | 1200 | 1,1 | TO72    | 1500  |
| BFW16  | 1200 | 4   | TO39    | 2000  |
| BFW30  | 1600 | 1,4 | TO72    | 2500  |
| BFY90  | 1000 | 1,1 | TO72    | 2000  |
| PT3501 | 175  | 5   | TO39    | 2000  |
| PT3535 | 470  | 3,5 | TO39    | 5600  |
| 1W9974 | 250  | 5   | TO5     | 1000  |
| 2N559P | 250  | 15  | MT72    | 10000 |

| Tipo  | Prezzo | Tipo  | Prezzo |
|-------|--------|-------|--------|
| BC283 | 300    | BC286 | 350    |
| BC287 | 350    | BC288 | 500    |
| BC297 | 300    | BC298 | 300    |
| BC300 | 650    | BC301 | 350    |
| BC302 | 350    | BC303 | 350    |
| BC304 | 400    | BC317 | 200    |
| BC318 | 200    | BC319 | 200    |
| BC340 | 400    | BC341 | 400    |
| BC360 | 600    | BC361 | 550    |
| BCY58 | 350    | BCY59 | 350    |
| BCY65 | 350    | BD111 | 900    |
| BD112 | 900    | BD113 | 900    |
| BD115 | 700    | BD116 | 900    |
| BD117 | 900    | BD118 | 900    |
| BD120 | 1000   | BD130 | 850    |
| BD142 | 900    | BD162 | 500    |
| BD163 | 500    | BDY10 | 1200   |
| BDY11 | 1200   | BDY17 | 1300   |
| BDY18 | 2200   | BDY19 | 2700   |
| BDY20 | 1300   | BF159 | 500    |
| BF167 | 350    | BF173 | 300    |
| BF177 | 400    | BF178 | 450    |
| BF179 | 500    | BF180 | 600    |
| BF181 | 600    | BF184 | 500    |
| BF185 | 500    | BF194 | 300    |
| BF195 | 300    | BF196 | 350    |
| BF197 | 350    | BF198 | 400    |
| BF199 | 400    | BF200 | 400    |
| BF207 | 400    | BF222 | 400    |
| BF223 | 450    | BF233 | 300    |
| BF234 | 300    | BF235 | 300    |
| BF239 | 600    | BF254 | 400    |
| BF260 | 500    | BF261 | 500    |
| BF287 | 500    | BF288 | 400    |
| BF290 | 400    | BF302 | 400    |
| BF303 | 400    | BF304 | 400    |
| BF305 | 400    | BF311 | 400    |
| BF329 | 350    | BF330 | 400    |
| BF332 | 300    | BF333 | 300    |

| Tipo   | Prezzo | Tipo   | Prezzo |
|--------|--------|--------|--------|
| BF390  | 500    | BFY46  | 500    |
| BFY50  | 500    | BFY51  | 500    |
| BFY52  | 500    | BFY55  | 500    |
| BFY56  | 300    | BFY57  | 500    |
| BFY63  | 500    | BFY64  | 400    |
| BFY67  | 550    | BFX18  | 350    |
| BFX30  | 550    | BFX31  | 400    |
| BFX35  | 400    | BFX38  | 400    |
| BFX39  | 400    | BFX40  | 500    |
| BFX41  | 500    | BFX48  | 350    |
| BFX68A | 500    | BFX69A | 500    |
| BFX73  | 300    | BFX74A | 350    |
| BFX84  | 450    | BFX85  | 450    |
| BFX87  | 600    | BFX88  | 550    |
| BFX92A | 300    | BFX93A | 300    |
| BFX96  | 400    | BFX97  | 400    |
| BFW63  | 350    | BSY30  | 400    |
| BSY38  | 350    | BSY39  | 350    |
| BSY40  | 400    | BSY81  | 350    |
| BSY82  | 350    | BSY83  | 450    |
| BSY84  | 450    | BSY86  | 450    |
| BSY87  | 450    | BSY88  | 450    |
| BSX22  | 450    | BSX27  | 300    |
| BSX29  | 400    | BSX30  | 500    |
| BSX35  | 350    | BSX38  | 350    |
| BSX40  | 550    | BSX41  | 600    |
| BU100  | 1600   | BU103  | 1600   |
| BU104  | 1600   | BU120  | 1900   |
| BUY18  | 1800   | BUY46  | 1200   |
| BUY110 | 1000   | OC71N  | 200    |
| OC72N  | 200    | OC74   | 200    |
| OC75N  | 200    | OC76N  | 200    |
| OC77N  | 200    | OC170  | 300    |
| OC171  | 300    |        |        |

**DIODI CONTROLLATI**

| Tipo   | Volt | A. | Lire |
|--------|------|----|------|
| 2N4443 | 400  | 8  | 1500 |
| 2N4444 | 600  | 8  | 2300 |
| BTX57  | 600  | 8  | 2000 |
| CSSL   | 800  | 10 | 3000 |
| CS2-12 | 1200 | 10 | 3300 |

| Tipo    | Prezzo | Tipo    | Prezzo |
|---------|--------|---------|--------|
| P397    | 350    | SFT358  | 350    |
| 1W8544  | 400    | 1W8907  | 250    |
| 1W8916  | 350    | 2G396   | 250    |
| 2N174   | 900    | 2N398   | 400    |
| 2N404A  | 250    | 2N696   | 400    |
| 2N697   | 400    | 2N706   | 250    |
| 2N707   | 250    | 2N708   | 250    |
| 2N709   | 300    | 2N914   | 250    |
| 2N915   | 300    | 2N918   | 250    |
| 2N1305  | 400    | 2N1671A | 1500   |
| 2N1711  | 250    | 2N2063A | 950    |
| 2N2137  | 1000   | 2N2141A | 1200   |
| 2N2192  | 600    | 2N2285  | 1100   |
| 2N2297  | 600    | 2N2368  | 250    |
| 2N2405  | 450    | 2N2423  | 1100   |
| 2N2501  | 300    | 2N2529  | 300    |
| 2N2696  | 300    | 2N2800  | 550    |
| 2N2863  | 600    | 2N2868  | 350    |
| 2N2904A | 450    | 2N2905A | 500    |
| 2N2906A | 350    | 2N3053  | 600    |
| 2N3054  | 700    | 2N3055  | 850    |
| 2N3081  | 650    | 2N3442  | 2000   |
| 2N3502  | 400    | 2N3506  | 550    |
| 2N3713  | 1500   | 2N4030  | 550    |
| 2N4347  | 1800   | 2N5043  | 600    |

**FEET**

|        |      |
|--------|------|
| 2N3819 | 700  |
| 2N5248 | 700  |
| BF320  | 1200 |

**MOSFET**

|        |      |
|--------|------|
| TAA320 | 850  |
| MEM564 | 1500 |
| MEM571 | 1500 |
| 3N128  | 1500 |
| 3N140  | 1500 |

**UNIGIUN-  
ZIONE**

|        |      |
|--------|------|
| 2N2646 | 1000 |
| 2N4870 | 900  |
| 2N4871 | 800  |
| DIAC   | 600  |

**DIODI RIVELAZIONE**

o commutazione L. 50 cad.  
OA5 - OA47 - OA85 - OA90 -  
OA95 - OA161 - AA113 - AAZ15

**DIODI ZENER**

tensione a richiesta

|           |      |
|-----------|------|
| da 400 mW | 200  |
| da 1 W    | 300  |
| da 4 W    | 700  |
| da 10 W   | 1000 |

**DIODI DI POTENZA**

| Tipo       | Volt | A.  | Lire |
|------------|------|-----|------|
| 20RC5      | 60   | 6   | 380  |
| 1N3491     | 60   | 30  | 700  |
| 25RC5      | 70   | 6   | 400  |
| 25705      | 72   | 25  | 650  |
| 1N3492     | 80   | 20  | 700  |
| 1N2155     | 100  | 30  | 800  |
| 15RC5      | 150  | 6   | 350  |
| AY103K     | 200  | 3   | 450  |
| 6F20       | 200  | 6   | 500  |
| 6F30       | 300  | 6   | 550  |
| AY103K     | 320  | 10  | 650  |
| BY127      | 800  | 0,8 | 230  |
| 1N1698     | 1000 | 1   | 250  |
| 1N4007     | 1000 | 1   | 200  |
| Autodiiodo | 300  | 6   | 400  |

**TRIAC**

| Tipo    | Volt | A. | Lire |
|---------|------|----|------|
| 406A    | 400  | 6  | 1500 |
| TIC226D | 400  | 8  | 1800 |
| 4015B   | 400  | 15 | 4000 |

**PONTI AL SILICIO**

| Volt | mA   | Lire |
|------|------|------|
| 30   | 400  | 250  |
| 30   | 500  | 250  |
| 30   | 1000 | 450  |
| 30   | 1500 | 600  |
| 40   | 2200 | 950  |
| 40   | 3000 | 1250 |
| 80   | 2500 | 1500 |
| 250  | 1000 | 700  |
| 400  | 800  | 800  |
| 400  | 1500 | 1000 |
| 400  | 3000 | 1700 |

**CIRCUITI INTEGRATI**

| Tipo    | Lire  |
|---------|-------|
| CA3048  | 3600  |
| CA3052  | 3700  |
| CA3055  | 3000  |
| SN7274  | 1200  |
| SN7400  | 400   |
| SN7402  | 400   |
| SN7410  | 500   |
| SN7413  | 900   |
| SN7420  | 400   |
| SN7430  | 400   |
| SN7440  | 1300  |
| SN7441  | 1000  |
| SN7443  | 1800  |
| SN7444  | 1800  |
| SN7447  | 2400  |
| SN7451  | 700   |
| SN7473  | 1000  |
| SN7475  | 1000  |
| SN7476  | 1000  |
| SN7490  | 1000  |
| SN7492  | 1300  |
| SN7493  | 1300  |
| SN7494  | 1300  |
| SN74121 | 1000  |
| SN74154 | 3.300 |
| SN76131 | 1800  |
| 9020    | 900   |
| TAA263  | 800   |
| TAA300  | 1000  |
| TAA310  | 1000  |
| TAA320  | 700   |
| TAA350  | 1800  |
| TAA435  | 1800  |
| TAA450  | 1500  |
| TAA611B | 1300  |
| TAA700  | 2000  |
| μA702   | 800   |
| μA703   | 1300  |
| μA709   | 800   |
| μA723   | 1800  |
| μA741   | 2000  |

**ATTENZIONE:** richiedeteci qualsiasi tipo di semiconduttore, manderemo originale o equivalente con dati identici. Rispondiamo di qualsiasi insoddisfazione al riguardo. **PER QUANTITATIVI INTERPELLATECI**

**ELETTRO NORD ITALIANA - 20136 MILANO - via Bocconi, 9 - Telefono 58.99.21**





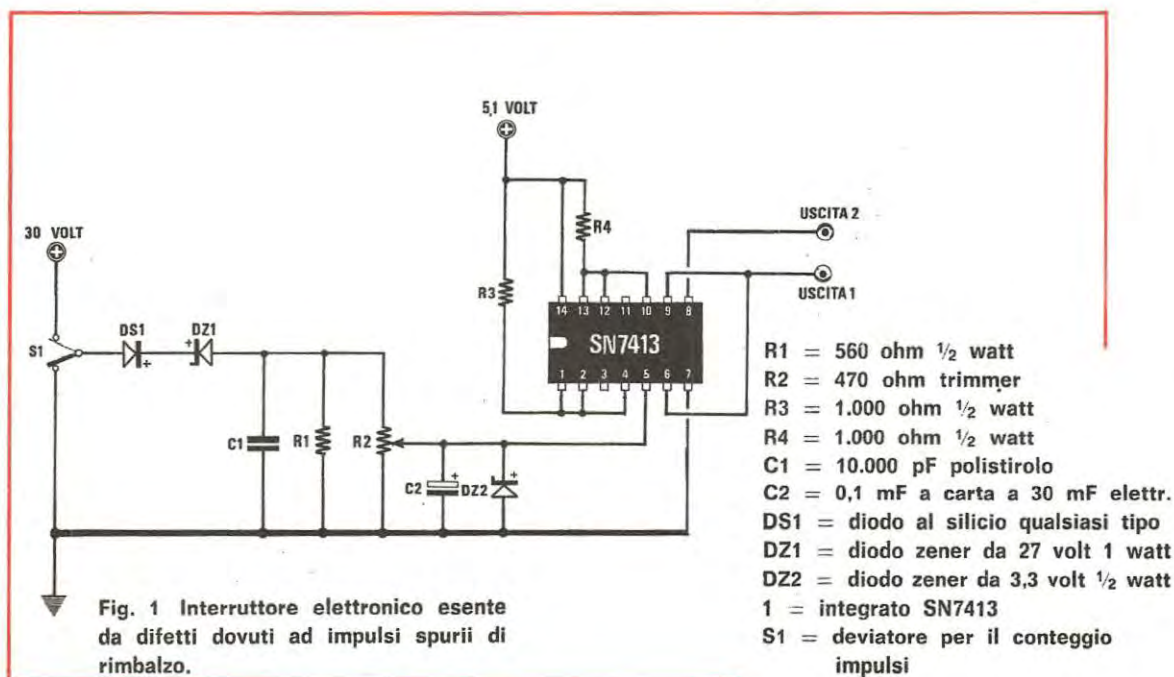
# INTERRUTTORI ELETTRONICI

Se noi, in casa nostra, pigiamo l'interruttore dell'impianto elettrico, provocheremo l'accensione della lampada che a quel pulsante è interessata; se lo pigiamo una seconda volta, la lampada si spegnerà: noi possiamo allora, guardando l'accendersi e lo spegnersi della lampada, contare quante volte è stato pigiato l'interruttore.

In linea di massima si potrebbe conseguentemente pensare che, applicando un interruttore o un pulsante su un qualsiasi contatore digitale, potremo leggere sulle nixie il numero di quante volte è stato pigiato il pulsante o l'interruttore. Se pigiamo, per esempio, tre volte l'interruttore, dovremo

veder apparire sulle nixie il numero « tre », mentre se lo pigiamo sette volte, sulle nixie dovremo poter leggere il numero « sette » e così via.

In pratica le cose sono molto diverse e chi ha tentato di realizzare una tale apparecchiatura intendendo costruirsi un contapezzi od un qualsiasi altro strumento comandato meccanicamente, si sarà accorto che, intervenendo sul pulsante una sola volta, non avrà ottenuto, sulle nixie, la corrispondenza con la cifra « uno », ma avrà ottenuto invece cifre diverse ed instabili che, con l'abbandono del pulsante, si modificano automaticamente senza alcuna ragione logica.





Per il pilotaggio dei contattori digitali non è possibile utilizzare comuni interruttori meccanici, in quanto, alla chiusura e all'apertura dei contatti, non si ha un solo impulso, ma molti di più, con la conseguenza di un conteggio falsato rispetto alla realtà.



## per uso DIGITALE

Il motivo di un tale inconveniente è dovuto allo stesso interruttore che, contrariamente a quanto si possa credere, non riceve un solo impulso allorché si apre o si chiude il contatto, ma quattro, cinque o più sollecitazioni causate dal rimbalzo delle due lamine nel momento in cui si portano a contatto tra loro. Poiché il contattore digitale è uno strumento perfetto e di estrema sensibilità, conta tutti questi impulsi che logicamente non possono sfuggirgli.

A nulla serve, a questo punto, utilizzare pulsanti o microswitch di qualità ottima in quanto, anche se muniti di contatti in oro, potrebbero solo ridurre tale inconveniente ma non eliminarlo; due o tre

impulsi li otterremo sempre ad ogni operazione e perciò non potremo conoscere con assoluta precisione quante volte viene aperto o chiuso il contatto, il che è invece necessario, specialmente per applicazioni in campo industriale.

A questo inconveniente si aggiunge anche quello dei disturbi che è tutt'altro che trascurabile e del quale bisogna tener conto in special modo se il contattore viene posto nelle vicinanze di relé o di altri contatti elettrici che, con la loro apertura e chiusura, provocano delle scintille che possono essere captate dal contattore e contate come impulsi elettrici di una certa intensità.

Un interruttore elettronico immune da rumori ed

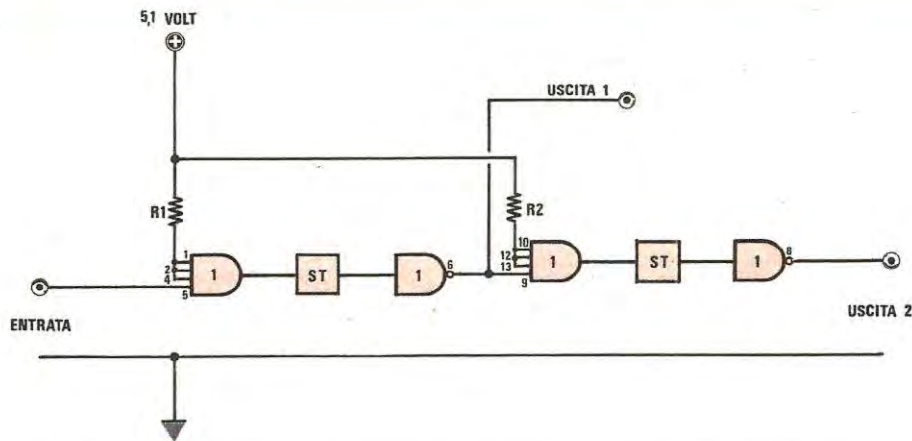


Fig. 2 L'integrato SN7413 è composto internamente da due trigger di Schmitt che noi abbiamo collegati in serie (l'uscita del primo terminale 6 risulta collegato sull'entrata del secondo, terminale 9). Dall'uscita 2 il segnale sarà presente quando l'interruttore si trova collegato verso massa, dall'uscita 1 quando l'interruttore S1 (vedi fig. 1) è rivolto verso il positivo.



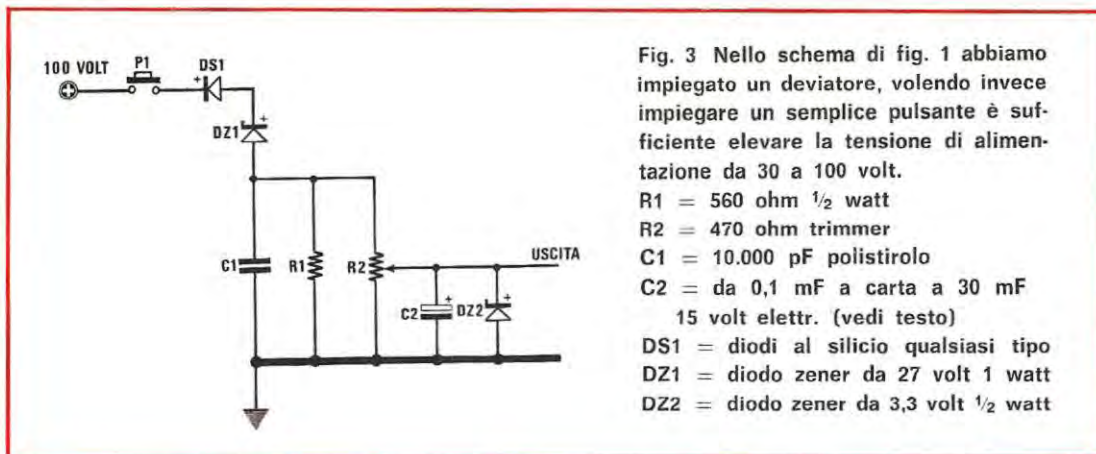


Fig. 3 Nello schema di fig. 1 abbiamo impiegato un deviatore, volendo invece impiegare un semplice pulsante è sufficiente elevare la tensione di alimentazione da 30 a 100 volt.  
 R1 = 560 ohm 1/2 watt  
 R2 = 470 ohm trimmer  
 C1 = 10.000 pF polistirolo  
 C2 = da 0,1 mF a carta a 30 mF  
 15 volt elett. (vedi testo)  
 DS1 = diodi al silicio qualsiasi tipo  
 DZ1 = diodo zener da 27 volt 1 watt  
 DZ2 = diodo zener da 3,3 volt 1/2 watt

esente da rimbalzi è visibile in fig. 1. Per realizzare questo circuito è necessario un deviatore micro-switch di ottima qualità e una tensione ausiliaria di circa 30 volt. La massima frequenza di conteggio è subordinata al valore del condensatore C2, come possiamo rilevare dalla formula:

$$\text{impulsi al secondo} = 6,3 : C2$$

La capacità di C2 va espressa in microfarad.

Ammettendo di impiegare un condensatore di 1 microfarad, possiamo contare 6 impulsi al secondo, come è ricavato dalla applicazione della formula precedente:

$$6,3 : 1 = 6,3$$

In ogni caso facciamo presente al lettore che la capacità minima da impiegare per C2 non dovrà mai risultare inferiore ai 100.000 picofarad e non superare mai i 30 microfarad.

Inoltre la formula data è valida solo se il rapporto tra il tempo in cui l'interruttore è chiuso e il tempo in cui è aperto è uguale ad 1.

Il trimmer R2, applicato in parallelo ad R1, ci è indispensabile per poter prelevare un impulso di ampiezza sufficiente a pilotare l'integrato SN7413. il segnale viene infine applicato al terminale « 5 » di questo integrato (un duplice trigger di Schmitt) necessario per rendere gli impulsi in uscita ancora più puliti: esso serve cioè ad ottenere delle onde quadre con fronti di salita e di discesa perfettamente ripidi.

Possiamo indifferentemente utilizzare una delle due uscite contrassegnate con « 1 » o con « 2 » in quanto, come risulta dal disegno di fig. 2 nel quale è rappresentato l'interno dell'integrato, l'uscita « 1 » viene dal primo trigger di Schmitt, mentre l'uscita « 2 » è presa dal secondo trigger e, praticamente,

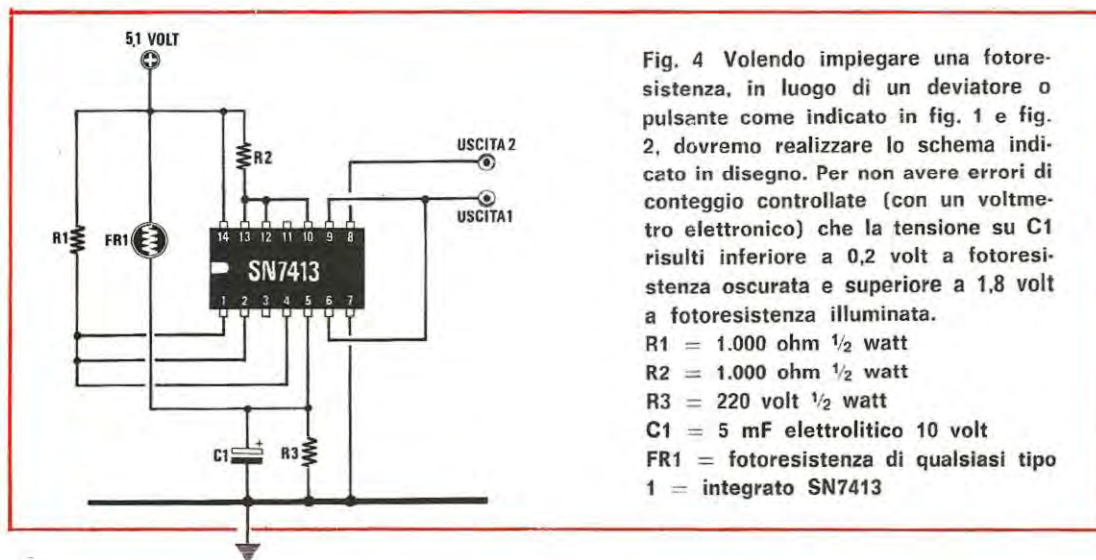


Fig. 4 Volendo impiegare una fotoresistenza, in luogo di un deviatore o pulsante come indicato in fig. 1 e fig. 2, dovremo realizzare lo schema indicato in disegno. Per non avere errori di conteggio controllate (con un voltmetro elettronico) che la tensione su C1 risulti inferiore a 0,2 volt a fotoresistenza oscurata e superiore a 1,8 volt a fotoresistenza illuminata.  
 R1 = 1.000 ohm 1/2 watt  
 R2 = 1.000 ohm 1/2 watt  
 R3 = 220 ohm 1/2 watt  
 C1 = 5 mF elettrolitico 10 volt  
 FR1 = fotoresistenza di qualsiasi tipo  
 1 = integrato SN7413



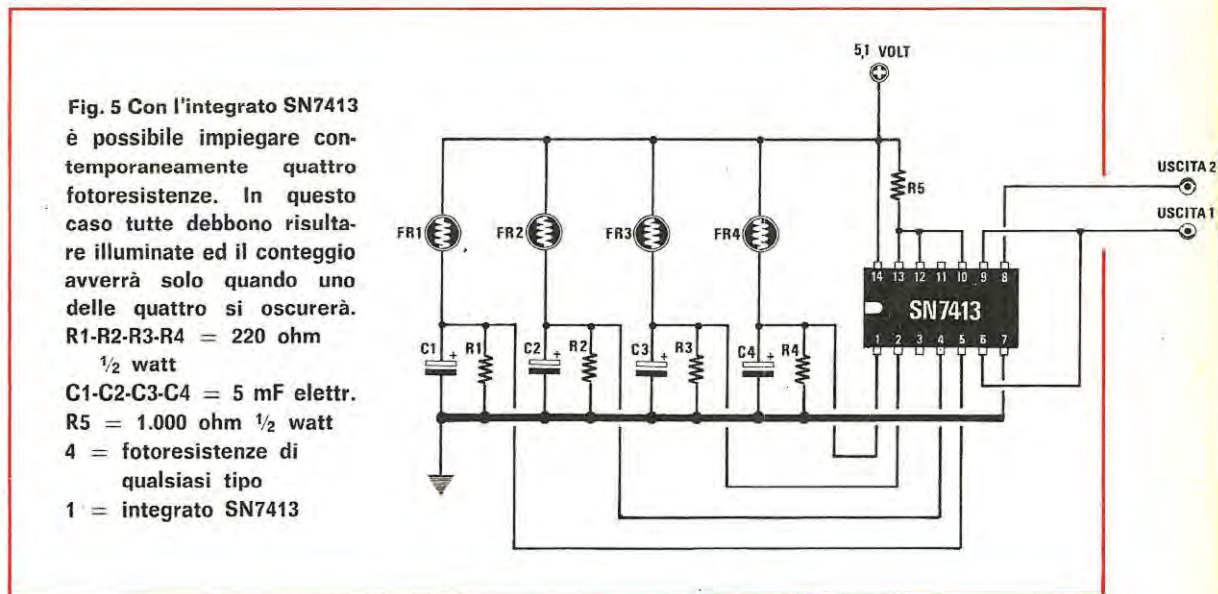
se utilizzeremo l'uscita « 1 » il conteggio avverrà alla chiusura dell'interruttore (cioè quando è rivolto verso la tensione positiva) mentre se utilizzeremo l'uscita « 2 » il conteggio avverrà quando l'interruttore viene posto a massa.

Noi abbiamo fatto un esempio utilizzando, per il contatto, un deviatore, ma in molte macchine utensili tale utilizzazione può risultare impossibile, come del resto ci è stato fatto notare da molte industrie interessate al problema che, per contatto devono servirsi esclusivamente di un pulsante: in queste condizioni lo schema sopra indica-

tale applicazione occorre modificare il circuito di conteggio come vedesi in fig. 4.

In pratica la fotoresistenza viene collegata direttamente ai 5 volt disponibili per alimentare l'integrato SN7413, mentre l'altro estremo viene collegato direttamente al piedino « 5 ».

La tensione disponibile su tale piedino « 5 » dell'integrato SN7413 deve risultare inferiore a 0,2 volt quando la fotoresistenza è oscurata, e risultare maggiore di 1,8 volt quando la fotoresistenza risulta illuminata. Se non vengono rispettati questi valori non potremo avere disponibile, sulle



to non è utilizzabile.

Per impiegare il pulsante occorre, come vedesi in fig. 3, aumentare la tensione di alimentazione che è necessario portare dai 30 volt fino a 100 volt (la tensione deve risultare continua, prelevandola eventualmente da un alimentatore a parte). Con tale modifica i massimi impulsi al secondo che si possono contare (cioè la massima velocità di commutazione a cui può essere sottoposto il pulsante) è ricavata dalla seguente formula:

$$\text{impulsi al secondo} = 10,5 : C2$$

con la capacità di C2 espressa in  $\mu\text{F}$ .

#### CIRCUITI D'INGRESSO PER FOTORESISTENZA

Esistono in campo industriale delle necessità di conteggio che possono venire effettuate solo ed esclusivamente attraverso l'impiego di una fotoresistenza, come per esempio se si debbono contare dei pezzi che scorrono su un nastro, oppure se si deve realizzare un contapersone ecc. Per una

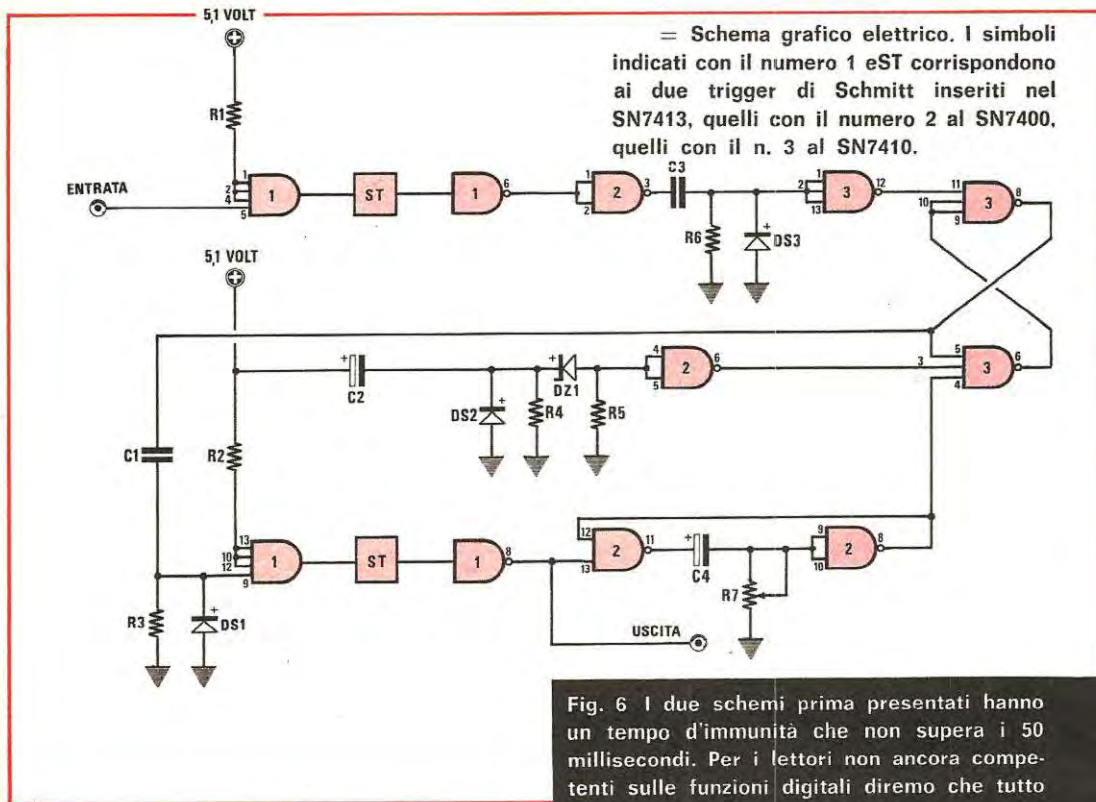
uscite, alcuna informazione, e di conseguenza non potremo avere il conteggio sulle nixie.

Se la distanza tra la lampadina che illumina la fotoresistenza e la fotoresistenza stessa è molto grande, occorrerà allora servirsi di una lente per concentrare il fascio di luce, se invece la fotoresistenza viene installata in un ambiente fortemente illuminato, occorrerà alloggiarla entro un tubo internamente verniciato di nero e che disponga di una lunghezza tale da impedire che la luce esterna possa influenzare la fotoresistenza.

Dobbiamo infine aggiungere che la lampadina utilizzata per eccitare la fotoresistenza deve essere alimentata con tensione continua perfettamente livellata. Se tale tensione avesse dei residui di alternata, la fotoresistenza li rileverebbe e quindi avremmo dei conteggi errati.

Nell'integrato SN7413 sono presenti due uscite, prelevabili dal piedino « 6 » (uscita 1) e dal pie-





dino « 8 » (uscita 2): collegando l'uscita 2 al contatore noi avremo l'avanzamento della cifra ogniquilvolta la fotoresistenza viene a trovarsi nella condizione di oscuramento, mentre se utilizzeremo l'uscita 1 l'avanzamento della cifra avverrà allorché la fotoresistenza viene colpita da un fascio di luce.

Impiegando l'integrato SN7413 è possibile realizzare un circuito provvisto di quattro fotoresistenze, come del resto è visibile in fig. 5. Così facendo avremo un circuito che, tutte le volte in cui una delle quattro fotoresistenze viene oscurata, ci permetterà di avere in uscita un impulso utile al conteggio.

Impiegando quattro fotoresistenze noi possiamo utilizzare il circuito soltanto tenendo le quattro fotoresistenze contemporaneamente eccitate da una luce, in quanto se anche una sola delle fotoresistenze viene oscurata, le rimanenti tre sono impossibilitate a contare: in pratica se conta una le altre risultano automaticamente bloccate.

#### INTERRUTTORE ELETTRONICO ALTA IMMUNITÀ

Se si desidera un circuito più perfetto, in grado di eliminare rimbalzi di interruttori o di teleruttori che durino per intervalli di tempo molto lun-

Fig. 6 I due schemi prima presentati hanno un tempo d'immunità che non supera i 50 millisecondi. Per i lettori non ancora competenti sulle funzioni digitali diremo che tutto ciò significa questo: appena l'integrato riceve il primo impulso, la « porta » (cioè l'ingresso dell'integrato) rimane chiusa per un tempo massimo di 50 millisecondi, perciò tutti gli impulsi spurii e gli impulsi di rimbalzo che seguono non possono entrare, quindi essere conteggiati, poiché per 50 millisecondi l'integrato non riceve nessuna altra informazione.

Lo schema elettrico che qui vi presentiamo, rispetto ai precedenti ha un tempo di immunità che può raggiungere un massimo di 800 millisecondi.

#### COMPONENTI

- R1 = 1.000 ohm  $\frac{1}{4}$  watt
- R2 = 1.000 ohm  $\frac{1}{4}$  watt
- R3 = 220 ohm  $\frac{1}{4}$  watt
- R4 = 1.000 ohm  $\frac{1}{4}$  watt
- R5 = 220 ohm  $\frac{1}{4}$  watt
- R6 = 220 ohm  $\frac{1}{4}$  watt
- R7 = 1.000 ohm trimmer
- C1 = 2.700 pF ceramico
- C2 = 5 mF elettr. 10-15 volt
- C3 = 2.700 pF ceramico
- C4 = 50 mF elettrolitico 10-15 volt
- DS1-DS2-DS3 = diodi al silicio per commutazione (esempio 1N914 - BA221 - BA222 o equivalenti)
- DZ1 = diodi zener da 3,3-3,9 volt  $\frac{1}{2}$  watt
- 1 integrato SN7413
- 1 integrato SN7400
- 1 integrato SN7410



ghi (superino cioè i 50 millisecondi) è necessario l'impiego di almeno tre integrati: un SN74413 e due SN7400.

Questo circuito che presentiamo al lettore, è stato da noi studiato e installato da tempo su molte macchine utensili e tessili ed abbiamo avuto la conferma che tale circuito non ha dato praticamente alcuna noia né ha mai errato nel conteggio anche in presenza di disturbi in ingresso. Infatti questo circuito è insensibile ad impulsi spurii che abbiano ampiezze inferiori ai 30 volt ed al « rumore » generato dagli integrati stessi durante il loro funzionamento.

Il tempo d'immunità (il tempo cioè durante il quale il circuito rimane insensibile ai rimbalzi dell'interruttore e agli impulsi spurii in ingresso) dipende dalla costante di « tempo » determinata da C4 e R7 (vedi circuito elettrico fig. 6). Variando i valori di C4 e di R7 noi possiamo modificare il tempo di immunità. Ad esempio se C4 ha un valore di 100 mF ed R7 un valore di 1.000 ohm, abbiamo un tempo di immunità di 800 millisecondi. Sempre con la stessa capacità, ma con R7 con un valore di 400 ohm il tempo di immunità risulterà di circa 300 millisecondi.

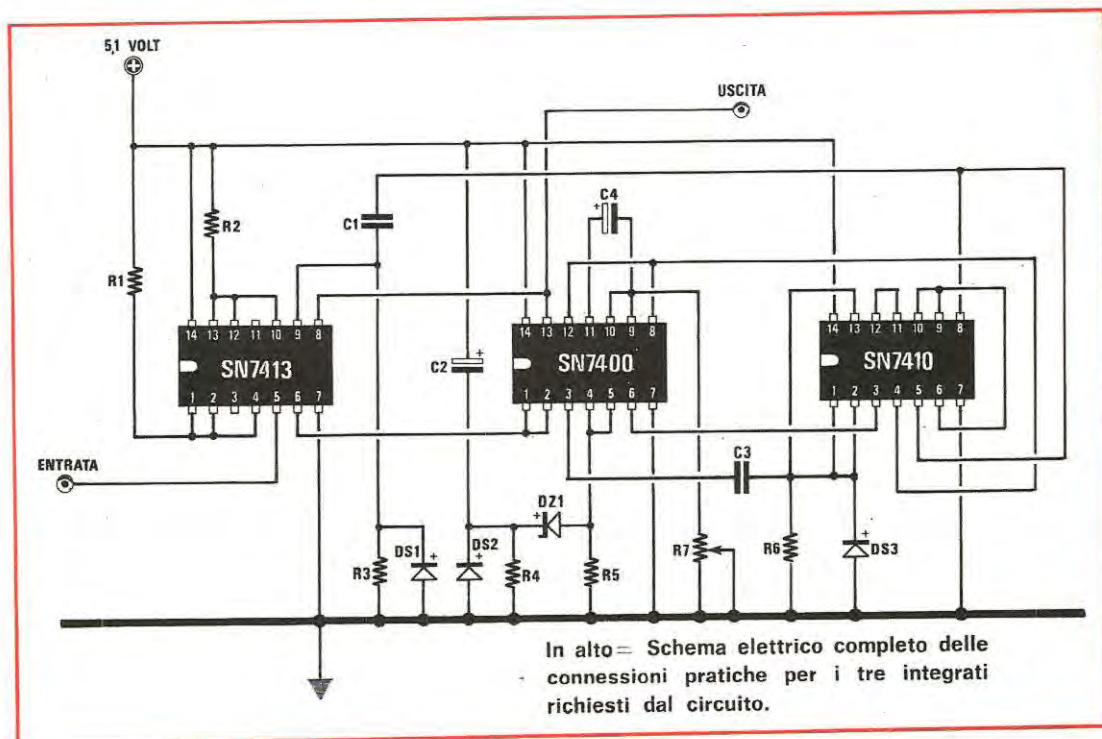
Il circuito elettrico visibile in fig. 6 ci può permettere di comprendere più facilmente il funzionamento di questo interruttore elettronico. Il se-

gnale da applicare sull'entrata dovrà essere prelevato da uno dei due circuiti già presentati in precedenza, quello cioè in fig. 1 o quello di fig. 3.

Ogni impulso presente sull'entrata viene fatto passare attraverso un trigger di Schmitt (1° trigger inserito nell'integrato SN7413 e indicato, nel disegno, con il numero « 1-ST-1 » in alto).

In uscita (piedino 6) il segnale esce a livelli digitali 0-1 perfettamente livellati e con fronti di salita e di discesa ben delineati. Tramite il nand, indicato con il numero 2, il segnale viene invertito di polarità e fatto passare attraverso un circuito derivatore composto da C3-R6-DS3 che, in presenza del fronte di salita dell'impulso ad onda quadra, indipendentemente dalla sua ampiezza o dalla sua imperfezione, genera un nuovo impulso di comando costante in larghezza, atto a pilotare in sequenza i circuiti seguenti.

Questo nuovo impulso viene invertito dal nand indicato con il numero 3 ed applicato ad un flip-flop tipo set/reset (vedi i due nand indicati con il numero 3 a destra) il quale, oltre a pilotare il secondo trigger a sinistra) attiva contemporaneamente un multivibratore monostabile (vedi i due nand in basso a destra indicati con il numero 2), che blocca per un tempo prefissato il set/reset Flip-Flop eliminando così tutti gli impulsi di rimbalzo dell'interruttore o del pulsante di comando.





Tutto ciò significa che, non appena pigieremo il pulsante o chiuderemo il circuito dell'interruttore applicato in ingresso, il nostro circuito accetterà il primo impulso e, se per ipotesi gli impulsi di rimbalzo dopo la chiusura del circuito fossero presenti in numero di 5, o 10 o 50, verrebbero automaticamente scartati: sul terminale di uscita noi avremo presente uno ed un « solo » impulso che potremo immettere nel contatore digitale.

Come è possibile intuire, questo circuito offre la massima garanzia in quanto, a differenza di ogni altro circuito, in presenza del primo impulso fornito dal pulsante o dal deviatore, è il circuito stesso che genera l'informazione da inviare al conteggio, escludendo, per un lasso di tempo che noi possiamo prefissare agendo su R4 e C7, qualsiasi altra informazione spuria che potrebbe essere presente sull'entrata.

Per i lettori ancora un po' a digiuno di circuiti digitali il nostro schema elettrico di fig. 6 potrebbe risultare alquanto incomprensibile. Verso di loro ci sentiamo un pochino colpevoli e perciò in fig. 7 ripresentiamo lo stesso schema elettrico sostituendo ai simboli l'integrato stesso visto dalla parte superiore, con i relativi terminali e le connessioni elettriche necessarie per realizzare al completo il circuito visibile in fig. 6.

Per concludere, dobbiamo precisare al lettore che tutti questi circuiti digitali, specialmente se impiegati vicino a sorgenti di rumore, vanno installati entro mobiletti o scatole metalliche, in modo da schermare tutto il relativo circuito. Impulsi di una certa intensità potrebbero essere diversamente captati dalle stesse connessioni interne del circuito e passare quindi sul contatore digitale. Anche le connessioni tra interruttore elettronico e contatore digitale devono essere effettuate con cavetto schermato di ottima qualità. Se in vicinanza del circuito sono in funzione dei motorini a spazzola, occorrerà controllare se tali motorini sono muniti dei relativi condensatori antidisturbo.

Dovremo infine evitare di far passare, in vicinanza dei circuiti di entrata, fili percorsi da corrente alternata, onde evitare che la frequenza dei 50 Hertz e gli impulsi presenti, possano intervenire influenzando i circuiti di entrata degli integrati.

Occorre inoltre precisare che i disturbi possono entrare direttamente negli integrati tramite la linea di alimentazione a +5 volt. Occorre quindi prendere ogni dovuta precauzione anche in questo senso, distribuendo in tutto il circuito dei piccoli condensatori di disaccoppiamento (circa 20.000 pF) e ponendo in serie alla linea di alimentazione generale a 200 volt, gli opportuni filtri.

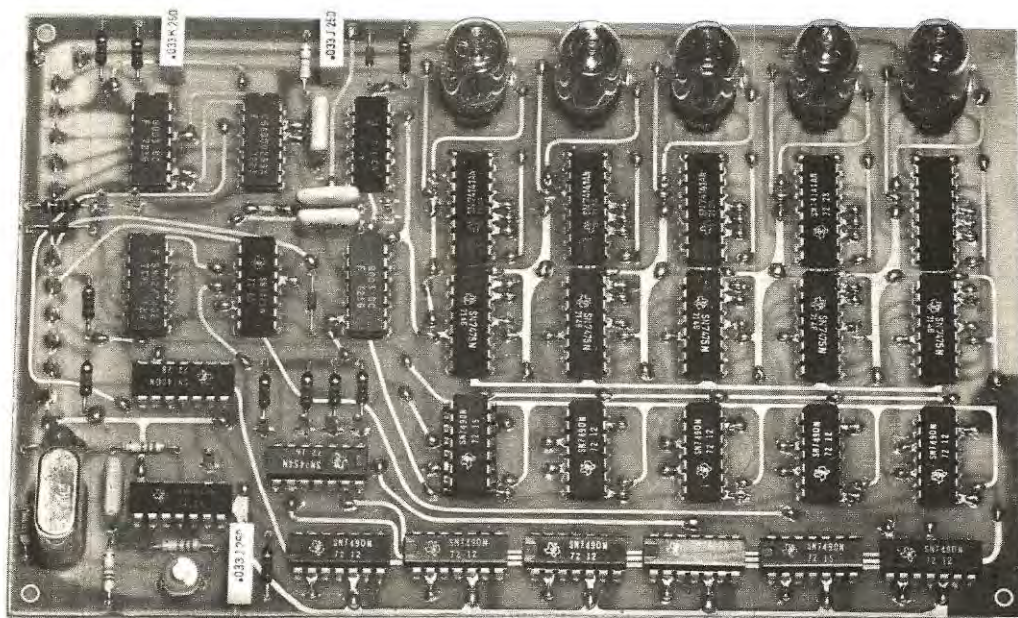


Foto del Frequenzimetro digitale « Over matic » che Vi presenteremo sul prossimo numero di Nuova Elettronica.



## FREQUENZIMETRO serie « OVER MATIC » da 350 MHz

Il frequenzimetro della serie « over-matic » che presenteremo sul prossimo numero ai nostri lettori non è, come si potrebbe supporre, un semplice frequenzimetro digitale, ma uno strumento universale (limitato a frequenze minime di 10-50 Hz e massime di 10-12 MHz) in grado non solo di misurare delle frequenze sinusoidali, come i normali frequenzimetri, ma qualsiasi frequenza con qualsiasi forma d'onda quadra triangolare, trapezoidale, a dente di sega, impulsi a segnali TV, segnali in continua o con continua sovrapposta, segnali composti ecc.

Oltre alle frequenze da 1 Hz fino a 350 MHz la serie « over matic » è provvista per effettuare misure di intervalli di tempo, di periodo, sia in BF che in AF. Tutto il circuito è completamente automatizzato, provvisto di trigger automatico e manuale con due entrate, una ad alta impedenza da 1 megaohm ed una a bassa impedenza da 52 ohm. Il circuito d'entrata è provvisto di un circuito a sensibilità controllata, capace di ricevere segnali da 10 millivolt fino ad un massimo di 300 volt senza dover predisporre nessun commutatore per le varie portate.

Di questi frequenzimetri serie « over matic » tre sono già in funzione continuamente dal luglio '72; quindi riteniamo di poter fornire al lettore uno strumento perfetto e ampiamente collaudato.

Le caratteristiche essenziali di tale circuito risultano le seguenti:

- Oscillatore per la base dei tempi controllato a quarzo
- Commutazione delle varie portate ottenute elettronicamente
- Indicazione a 5 cifre con memoria più indicatore di « over range »
- 34 integrati digitali TTL-ECL - 12 transistor - 2 fet - 2 integrati lineari
- Alimentazione stabilizzata a integrati
- Circuiti in ingresso protetti contro sovratensioni ed errori, e commutazione automatica dei segnali o tramite velocissimi integrati digitali ECL
- Misura del fuori scala « over range » tramite diodi elettroluminescenti LED
- Indicatore automatico di tempo di lettura con diodo LED (lampeggia per tutta la durata del conteggio)
- Misura di frequenza da 1 Hz fino a 350 MHz (togliendo semplicemente l'integrato per VHF dall'apposito zoccolo senza apportare nessuna modifica al circuito il frequenzimetro limiterà la sua portata massima a 40-60 MHz)
- Possibilità di controllare nelle varie portate i MHz, i KHz, gli Hz di una frequenza agendo sull'apposito commutatore (ad esempio se noi avessimo una frequenza di 27.145.352 Hz, non solo è possibile rilevare con le 5 nixie il numero 27.145, ma agendo su tale commutatore noi possiamo mandare fuori scala le prime tre cifre cioè 27.1 e far rientrare le ultime tre cioè 45.352 Hz)
- Misura d'intervallo di tempo (cronometro) da 1 microsecondo a 10.000 secondi e più per segnali in CC o in AC (funzione utile per controllare la durata del tempo intercorrente tra due o più impulsi esempio controllare la velocità di due fenomeni elettrici, il tempo che intercorre tra due lampi, o tra un lampo ed un tuono, la velocità di un'auto in corsa, di una pallottola ecc.)
- Misura di periodo da 1 microsecondo a 10.000 secondi (funzione questa interessantissima per effettuare misure di assoluta precisione in BF e frequenze subsoniche come spiegheremo)
- 5 ingressi, uno ad alta impedenza d'ingresso 1 megaohm 12 pF con in parallelo per misurare su qualsiasi forma d'onda, in continua da un minimo di 1 Hz ad un massimo di 10-15 MHz, una in alternata per le identiche funzioni precedentemente indicate, una in AF con impedenza d'ingresso a 52 ohm per misure da 0,1 MHz a 350 MHz, due ingressi per il cronometro e con comando manuale per misure di tempo da due o più eventi
- Alta sensibilità d'ingresso = 5 millivolt fino a 30 MHz = 15 millivolt fino a 45 MHz = 80 millivolt fino a 280 MHz 120 millivolt fino a 350 MHz
- Punto decimale ad impostazione automatica per la lettura dei Hz-KHz-MHz
- Precisione + - 1 solo ed esclusivamente sull'ultima digit per le misure in frequenza
- Precisione praticamente assoluta per misure di periodi
- Circuito stampato in fibra di vetro appositamente studiato per evitare fenomeni di interferenze e per evitare risonanze parassite nelle misure VHF
- Alta stabilità nel tempo e al variare della temperatura

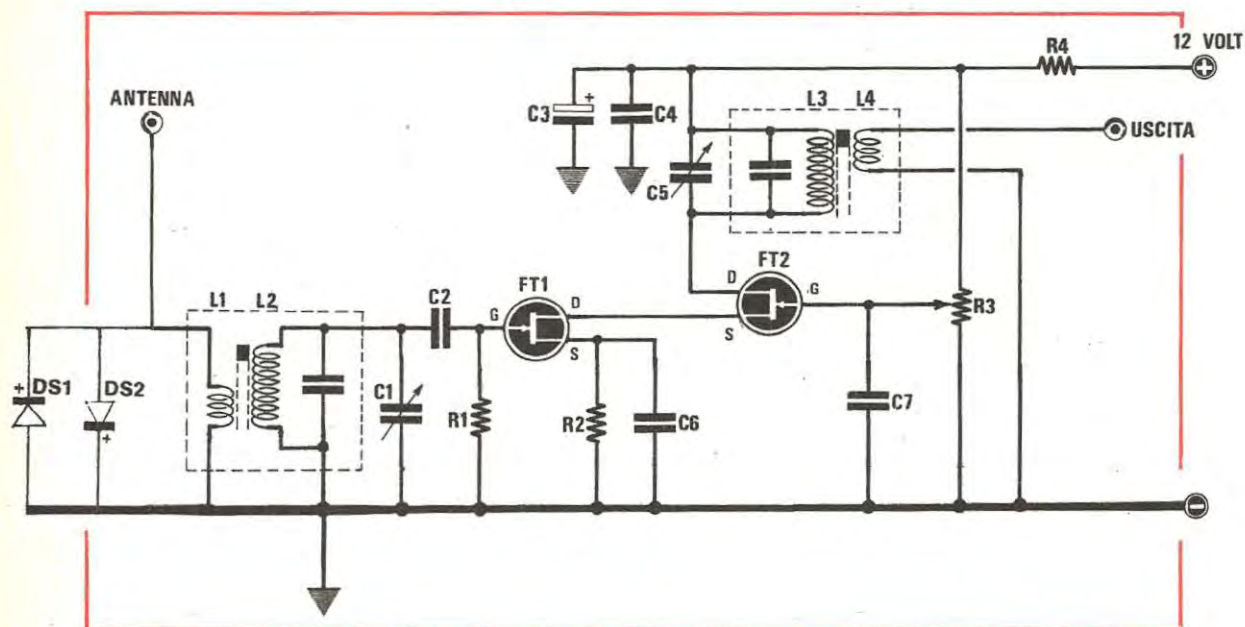
Pur possedendo caratteristiche superiori a qualsiasi frequenzimetro commerciale, il prezzo risulterà notevolmente contenuto ed alla portata di tutti, anche la realizzazione non presenterà difficoltà di sorta, in quanto, come già indicato, le commutazioni in AF vengono ottenute per via elettronica; non esistono perciò problemi sulla lunghezza dei collegamenti che dal circuito si collegano ai vari commutatori di comando. È questo uno strumento professionale che tutti saranno in grado di portare a termine con successo.

Poiché prevediamo che il prossimo numero della rivista nelle principali città si esaurisca molto velocemente, per non perderlo, nel caso vi interessasse questo progetto e tutti quelli che appariranno su tale numero, potrete prenotarlo inviando un vaglia di L. 500 per ricevere il n. 26 o, meglio ancora, se vi abbonerete riceverete anche il 27, il 28 ecc. dove appariranno un voltohmetro - amperometro - CC-AC digitale con i display a 7 segmenti e molte altre novità nel campo della strumentazione e delle apparecchiature digitali.



Se volete aumentare la sensibilità del vostro ricevitore RX27, applicategli in entrata questo preamplificatore e anche i segnali più deboli verranno captati con estrema facilità.

## PREAMPLIFICATORE AF per i 27 MHz



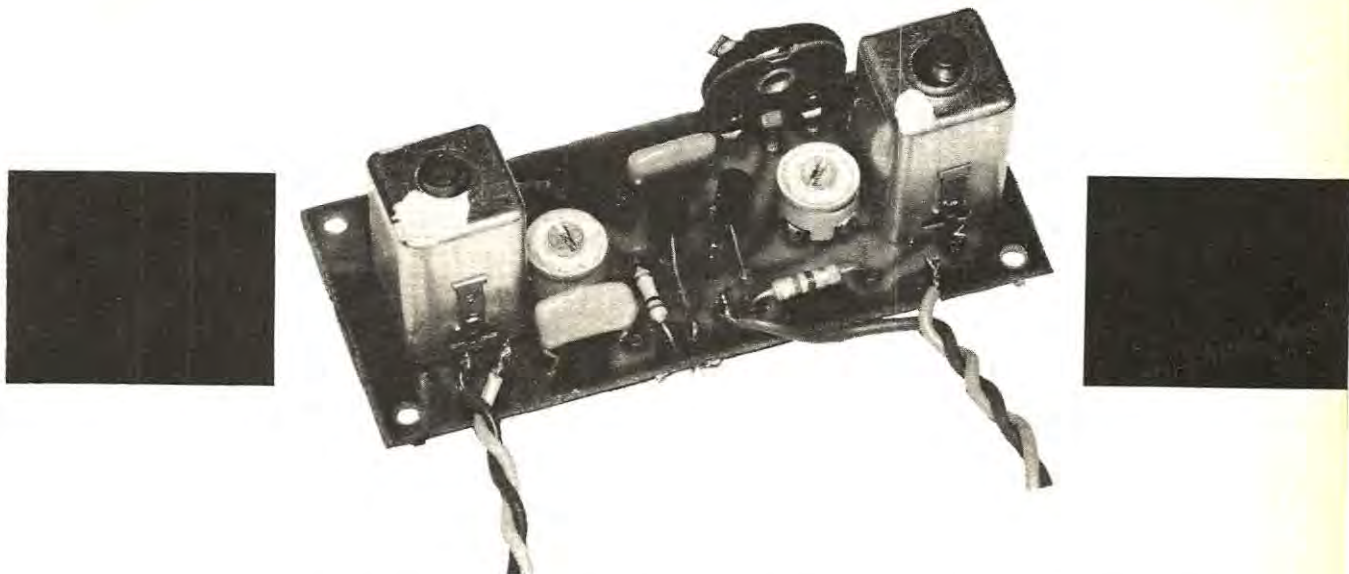
Dopo aver installato sul ricevitore RX27 il VFO, presentato sul n. 25, il lettore appassionato di CB dispone già di una sezione ricevente completa che gli permette di effettuare, durante il suo tempo libero, ottimi QSO, impiegando, come trasmettitore, uno dei tanti trasmettitori già pubblicati sulla rivista.

Vi sono dei CB che, per l'impossibilità di installare esternamente al proprio fabbricato un'antenna adeguata, sono costretti a ricevere con una piccola antenna a stilo quindi, quando il « corrispondente » impiega piccoli trasmettitori da pochi milliwatt, il segnale giunge tanto debole da essere incomprensibile. Questo avviene anche per coloro che si trovano in posizioni geografiche sfavorevoli o che abitano in luoghi notevolmente

Fig. 1 Schema elettrico del preamplificatore di AF.

- R1 = 100.000 ohm 1/4 watt
- R2 = 470 ohm 1/4 watt
- R3 = 47.000 ohm trimmer
- R4 = 470 ohm 1/4 watt
- C1 = 10/40 pF compensatore
- C2 = 560 pF pin-up
- C3 = 10 mF elettr. 15-20 volt
- C4 = 4.700 pF
- C5 = 10/40 pF compensatore
- C6 = 4.700 pF
- L1-L2 = bobina di sintonia
- L3-L4 = bobina di sintonia
- FT1-FT2 = fet per AF (vedi articolo)
- C7 = 4.700 pF
- DS1-DS2 = FDH900-1N4148





distanti dalle città in cui tale attività è più intensa. Per costoro sarebbe necessario che il ricevitore disponesse di maggior sensibilità in modo da poter amplificare il debole segnale che giunge alla loro antenna, per portarlo a valori superiori a 1-2 microvolt.

Il preamplificatore che vi presentiamo, con soli due fet, ci consente di ottenere un guadagno, in dB, che possiamo valutare (la variazione è dovuta alle caratteristiche dei fet impiegati e alla taratura delle bobine) su valori compresi tra i 15 e i 20 dB, il che significa che la tensione applicata in antenna viene amplificata da 6 a 10 volte e perciò un segnale che in condizioni normali giunge con un'intensità di 0,8 microvolt, con l'aiuto di questo preamplificatore lo ritroveremo di intensità compresa tra 4,8 ed 8 microvolt. Come potrete facilmente intuire da questo esempio esplicativo, anche i segnali che, in condizioni normali potrebbero non essere captati, si trasformerebbero in segnali di potenza così elevata da essere ricevuti senza alcuna difficoltà.

Lo schema che vi presentiamo può essere facilmente adattato anche per le altre gamme che non siano i 27 MHz, quali ad esempio 21 - 14 - 7 o 3,5 MHz sostituendo semplicemente le bobine di sintonia con altre adatte a sintonizzarsi sulla gamma desiderata; lo schema può servire anche per la gamma dei 144 MHz se impiegherete un circuito stampato in fibra di vetro, dei fet per VHF (i fet 2N3819 non sono consigliabili per queste frequenze, meglio utilizzare fet per VHF) e se sostituirete i compensatori C1 e C5 con altri da 15-20 pF massimi. Sempre per questa gamma po-

tremmo consigliare di formare le bobine di sintonia con 3 spire spaziate e avvolte su un diametro di 6 mm. e di applicare il link (bobina per l'antenna e per l'uscita) composto da una sola spira dal lato freddo delle due bobine di sintonia.

#### CIRCUITO ELETTRICO

Lo schema elettrico del preamplificatore d'antenna che noi vi proponiamo è visibile in fig. 1.

Per le bobine di sintonia abbiamo impiegato il tipo contrassegnato dal punto « bianco » della serie del ricevitore RX27, in quanto tale tipo si è dimostrato adattissimo per la realizzazione di questo circuito.

I due compensatori C1 e C5 da 10/40 pF applicati in parallelo, risultano indispensabili per un più preciso accordo sulla gamma desiderata. I due fet, come si può notare osservando lo schema, sono montati in un classico circuito « cascode », in quanto così facendo noi possiamo ottenere il vantaggio di poter raggiungere un'elevata amplificazione senza dover applicare alcun circuito di neutralizzazione che, a qualche lettore, potrebbe presentare qualche difficoltà per la messa a punto; non incorreremo quindi in pericoli di innesco AF, non sempre facili da eliminare. Possiamo quindi assicurare che il circuito non è assolutamente critico: nei nostri prototipi, variando notevolmente i valori dei componenti, il circuito ha sempre funzionato, anche se ovviamente, con tali variazioni, il guadagno ottenuto risultava, come prevedibile, inferiore alle prestazioni massime che si possono invece ottenere con i valori ottimali indicati.



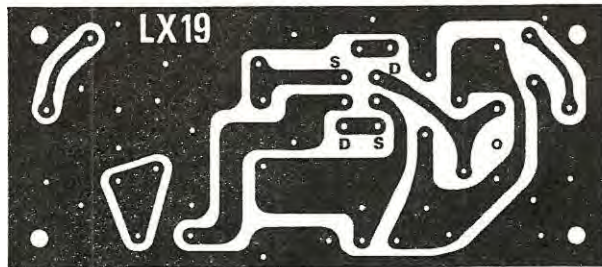


Fig. 2 Circuito stampato a grandezza naturale necessario per la realizzazione di questo preamplificatore AF. Il circuito è in fibra di vetro.

Unico punto critico di tutto il circuito è rappresentato dal trimmer R3. Se questo non viene regolato in modo tale da ottenere, sul punto di congiunzione del « drain » di FT1 con il « source » di FT2, esattamente la metà della tensione di alimentazione, non riusciremo a raggiungere la massima sensibilità.

Per tale misura dovremo utilizzare un voltmetro elettronico in quanto, con un normale tester da 20.000 ohm x volt, a causa della caduta di tensione provocata dallo strumento, avremo sempre una tensione superiore a quella reale.

In casi estremi, se proprio non avete a disposizione il voltmetro elettronico, potrete sempre effettuare una taratura preliminare impiegando un normale tester, poi, quando avrete sintonizzato un segnale di AF, potrete ruotare leggermente il trimmer R3 fino a raggiungere la massima

sensibilità, controllandola con l'S.meter installato nel ricevitore.

Per alimentare il circuito sono necessari 12 volt, comunque il circuito funziona anche a 9 volt, con una leggera riduzione del guadagno.

#### REALIZZAZIONE PRATICA

Sul circuito stampato, in fibra di vetro, che vediamo riprodotto in fig. 2 a grandezza naturale, applicheremo tutti i componenti, disponendoli come indicato in fig. 3.

Difficilmente incorreremo in qualche errore in quanto le bobine, già complete di schermo e di terminali di attacco, possono collegarsi solo se poste nel giusto verso.

Se non utilizzate dei fet 2N3819, controllate che la disposizione dei terminali G-D-S sia analoga a quella prevista dal nostro circuito stampato, diversamente occorrerà piegare i piedini in modo da

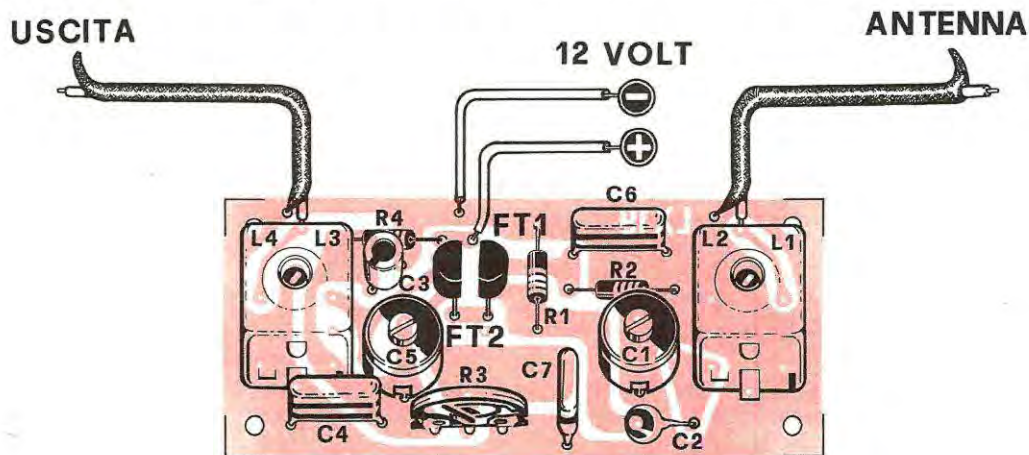


Fig. 3 I componenti verranno applicati sul circuito stampato come vedesi nel disegno. Ricordatevi che i terminali degli schermi delle bobine L1-L2 e L3-L4 debbono essere stagnati sulla pista del circuito stampato per ottenere un'ottima schermatura. Se impiegate per i collegamenti di entrata e di uscita del cavetto schermato ricordatevi che questo non deve essere del tipo per BF ma cavetto coassiale per AF. **IMPORTANTE** - I fet di AF a seconda della forma del loro corpo anche se portano la stessa sigla, possono avere i tre terminali G-D-S disposti in maniera diversa, come vedesi in fig. 4; controllateli quindi prima di inserirli nel circuito.



far coincidere i terminali G-D-S del fet con i fori del circuito stampato contraddistinti con le stesse sigle G-D-S.

Le bobine, complete di schermo, andranno infilate nell'apposito spazio: ovviamente, oltre ai piedini delle bobine, dovremo saldare al circuito stampato anche i terminali collegati allo schermo in alluminio.

Una volta terminato il montaggio potrete subito collegare il preamplificatore d'antenna al ricevitore RX27 e procedere al collaudo.

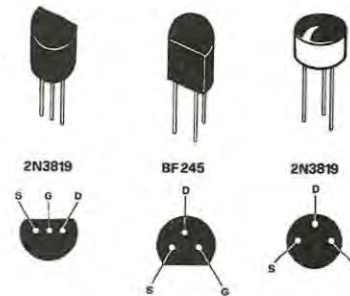
Come prima operazione dovremo regolare il trimmer R3 in modo da portare la tensione del « drain » di FT1 con il « source » di FT2 esattamente a metà del valore della tensione di alimentazione.

medio sulla gamma completa dei CB, vi consigliamo di tarare la bobina L1-L2, fino ad ottenere la massima sensibilità, sulla frequenza di 27.035 KHz e la bobina L3-L4 sulla frequenza di 27.155 KHz.

I due diodi DS1 e DS2, applicati in parallelo alla bobina d'antenna, servono esclusivamente come protezione contro eventuali sovratensioni generate, specialmente in estate, da scariche atmosferiche. Durante tali scariche, sulla bobina possono giungere tensioni dell'ordine di centinaia di volt che potrebbero di conseguenza mettere fuori uso i fet.

I due diodi, che dovranno necessariamente essere al silicio, andranno inseriti specialmente se avete l'abitudine di lasciare sempre inserita la antenna esterna al ricevitore.

**Fig. 4** Disposizione dei terminali G-D-S sui fet. Fate attenzione a questo particolare poiché molto facilmente il lettore incorre nell'errore di collegare il « gate » dove andrebbe collegato il « drain » o viceversa, con il risultato di non far funzionare il preamplificatore e con molta probabilità di mettere fuori uso lo stesso fet.



Fatto ciò potremo collegare vicino all'antenna un generatore di segnali accordato sui 27 MHz oppure captare un segnale di qualche CB amico che, per qualche minuto, stia « in aria » per voi in modo da darvi il tempo di tarare il vostro preamplificatore.

Controllando l'S.meter, regoleremo il nucleo e i trimmer delle due bobine di sintonia fino a deviare la lancetta dell'S.meter al massimo. Potremo ancora tentare di regolare leggermente il trimmer R3 (se non avete provveduto a regolare tale tensione con l'aiuto di un voltmetro elettronico), per controllare se si ottiene un aumento di sensibilità.

Se vi interessa una piccola porzione di gamma dei 27 MHz, potrete tarare le due bobine sulla sola gamma interessata; se invece volete un guadagno

#### SCATOLA DI MONTAGGIO

Per la realizzazione di questo progetto il lettore potrà trovare presso la nostra redazione tutto il materiale necessario o i soli componenti più difficilmente reperibili. I prezzi di vendita risultano i seguenti:

- circuito stampato . . . . . L. 400
- le due bobine già avvolte complete di schermo . . . . . L. 500
- tutto il necessario per la realizzazione del progetto, cioè circuito stampato, bobine, fet, resistenze, condensatori ecc. . . . . L. 3.500

A questi prezzi occorre aggiungere le spese postali che assommano a L. 400 per pagamento anticipato e a L. 600 per spedizione con pagamento in contrassegno.



# ELCO ELETTRONICA

Via Barca 2 a, 46 - Tel. 27143 - 31030 COLFOSCO (TV)

## SEMICONDUCTORI

| TIPO    | LIRE | TIPO    | LIRE  | TIPO   | LIRE | TIPO   | LIRE  | TIPO    | LIRE  | TIPO    | LIRE  |
|---------|------|---------|-------|--------|------|--------|-------|---------|-------|---------|-------|
| AC 117K | 300  | AF 137  | 200   | BC 159 | 200  | BCY 78 | 280   | BF 333  | 250   | 2N 554  | 650   |
| AC 121  | 200  | AF 139  | 380   | BC 160 | 350  | BCY 79 | 280   | BF 334  | 300   | 2N 696  | 350   |
| AC 122  | 200  | AF 164  | 200   | BC 161 | 380  | BD 106 | 800   | BF 345  | 300   | 2N 697  | 350   |
| AC 125  | 200  | AF 166  | 200   | BC 167 | 180  | BD 107 | 800   | BF 456  | 400   | 2N 706  | 250   |
| AC 126  | 200  | AF 170  | 200   | BC 168 | 180  | BD 111 | 900   | BF 457  | 450   | 2N 707  | 350   |
| AC 127  | 170  | AF 171  | 200   | BC 169 | 180  | BD 113 | 900   | BF 458  | 450   | 2N 708  | 250   |
| AC 128  | 170  | AF 172  | 200   | BC 171 | 180  | BD 115 | 600   | BF 459  | 500   | 2N 709  | 350   |
| AC 130  | 300  | AF 178  | 400   | BC 172 | 180  | BD 117 | 900   | BFY 50  | 400   | 2N 711  | 400   |
| AC 132  | 170  | AF 181  | 400   | BC 173 | 180  | BD 118 | 900   | BFY 51  | 450   | 2N 914  | 250   |
| AC 134  | 200  | AF 185  | 400   | BC 177 | 220  | BD 124 | 900   | BFY 52  | 400   | 2N 918  | 250   |
| AC 135  | 200  | AF 186  | 500   | BC 178 | 220  | BD 135 | 400   | BFY 56  | 400   | 2N 929  | 250   |
| AC 136  | 200  | AF 200  | 300   | BC 179 | 230  | BD 136 | 400   | BFY 57  | 400   | 2N 930  | 250   |
| AC 137  | 200  | AF 201  | 300   | BC 181 | 200  | BD 137 | 450   | BFY 64  | 400   | 2N 1038 | 700   |
| AC 138  | 170  | AF 202  | 300   | BC 182 | 200  | BD 138 | 450   | BFY 90  | 800   | 2N 1226 | 330   |
| AC 139  | 170  | AF 239  | 500   | BC 183 | 200  | BD 139 | 500   | BFW 16  | 1.300 | 2N 1304 | 340   |
| AC 141  | 200  | AF 240  | 550   | BC 184 | 200  | BD 140 | 500   | BFW 30  | 1.350 | 2N 1305 | 400   |
| AC 141K | 260  | AF 251  | 500   | BC 186 | 250  | BD 141 | 1.500 | BSX 24  | 200   | 2N 1307 | 400   |
| AC 142  | 180  | ACY 17  | 400   | BC 187 | 250  | BD 142 | 700   | BSX 26  | 250   | 2N 1308 | 400   |
| AC 142K | 260  | ACY 24  | 400   | BC 188 | 250  | BD 162 | 550   | BFX 17  | 1.000 | 2N 1358 | 1.000 |
| AC 151  | 180  | ACY 44  | 400   | BC 201 | 700  | BD 163 | 550   | BFX 40  | 600   | 2N 1565 | 400   |
| AC 152  | 200  | ASY 26  | 400   | BC 202 | 700  | BD 221 | 500   | BFX 41  | 600   | 2N 1566 | 400   |
| AC 153  | 200  | ASY 27  | 400   | BC 203 | 700  | BD 224 | 500   | BFX 84  | 600   | 2N 1613 | 250   |
| AC 153K | 300  | ASY 28  | 400   | BC 204 | 700  | BD 216 | 700   | BFX 89  | 800   | 2N 1711 | 280   |
| AC 160  | 200  | ASY 29  | 400   | BC 205 | 200  | BY 19  | 850   | BU 100  | 1.300 | 2N 1890 | 400   |
| AC 162  | 200  | ASY 37  | 400   | BC 206 | 200  | BY 20  | 950   | BU 102  | 1.700 | 2N 1893 | 400   |
| AC 170  | 170  | ASY 46  | 400   | BC 207 | 180  | BF 115 | 300   | BU 103  | 1.500 | 2N 1924 | 400   |
| AC 171  | 170  | ASY 48  | 400   | BC 208 | 180  | BF 123 | 200   | BU 104  | 1.700 | 2N 1925 | 400   |
| AC 172  | 300  | ASY 77  | 400   | BC 209 | 180  | BF 152 | 230   | BU 107  | 1.600 | 2N 1983 | 400   |
| AC 178K | 270  | ASY 80  | 400   | BC 110 | 300  | BF 153 | 200   | BU 109  | 1.300 | 2N 1986 | 400   |
| AC 179K | 270  | ASY 81  | 400   | BC 211 | 300  | BF 154 | 220   | OC 23   | 550   | 2N 1987 | 400   |
| AC 180  | 200  | ASY 7   | 400   | BC 212 | 200  | BF 155 | 400   | OC 33   | 550   | 2N 2048 | 450   |
| AC 180K | 250  | ASZ15   | 800   | BC 213 | 200  | BF 158 | 300   | OC 44   | 300   | 2N 2160 | 700   |
| AC 181  | 200  | ASZ 16  | 800   | BC 214 | 200  | BF 159 | 300   | OC 45   | 300   | 2N 2188 | 400   |
| AC 181K | 250  | ASZ 17  | 800   | BC 225 | 180  | BF 160 | 200   | OC 70   | 200   | 2N 2218 | 400   |
| AC 183  | 200  | ASZ 18  | 800   | BC 231 | 300  | BF 161 | 400   | OC 72   | 180   | 2N 2219 | 350   |
| AC 184  | 200  | AU 106  | 1.800 | BC 232 | 300  | BF 162 | 230   | OC 74   | 180   | 2N 2222 | 300   |
| AC 185  | 200  | AU 107  | 1.200 | BC 237 | 180  | BF 163 | 230   | OC 75   | 200   | 2N 2284 | 350   |
| AC 187  | 230  | AU 108  | 1.100 | BC 238 | 180  | BF 164 | 230   | OC 76   | 200   | 2N 2304 | 300   |
| AC 188  | 230  | AU 110  | 1.300 | BC 259 | 200  | BF 166 | 400   | OC 77   | 300   | 2N 2905 | 350   |
| AC 187K | 280  | AU 111  | 1.300 | BC 258 | 200  | BF 167 | 300   | OC 169  | 300   | 2N 2906 | 250   |
| AC 188K | 280  | AUY 21  | 1.400 | BC 267 | 200  | BF 173 | 330   | OC 170  | 300   | 2N 2907 | 300   |
| AC 190  | 180  | AUY 22  | 1.400 | BC 268 | 200  | BF 174 | 400   | OC 171  | 300   | 2N 3019 | 500   |
| AC 191  | 180  | AUY 35  | 1.300 | BC 269 | 200  | BF 176 | 200   | SFT 214 | 800   | 2N 3054 | 700   |
| AC 192  | 180  | AUY 37  | 1.300 | BC 270 | 200  | BF 177 | 300   | SFT 226 | 330   | 2N 3055 | 700   |
| AC 193  | 230  | BC 107  | 170   | BC 286 | 300  | BF 178 | 300   | SFT 239 | 630   | MJ 3055 | 900   |
| AC 194  | 230  | BC 108  | 170   | BC 287 | 300  | BF 179 | 320   | SFT 241 | 300   | 2N 3061 | 400   |
| AC 193K | 280  | BC 109  | 180   | BC 300 | 400  | RF 180 | 500   | SFT 266 | 1.200 | 2N 3300 | 600   |
| AC 194K | 280  | BC 113  | 180   | BC 301 | 350  | BF 181 | 500   | SFT 268 | 1.200 | 2N 3375 | 5.500 |
| AD 142  | 550  | BC 114  | 180   | BC 302 | 400  | BF 184 | 300   | SFT 307 | 200   | 2N 3391 | 200   |
| AD 143  | 550  | BC 115  | 180   | BC 303 | 350  | BF 185 | 300   | SFT 308 | 200   | 2N 3442 | 1.500 |
| AD 148  | 600  | BC 116  | 200   | BC 307 | 200  | BF 186 | 250   | SFT 316 | 220   | 2N 3502 | 400   |
| AD 149  | 550  | BC 117  | 300   | BC 308 | 200  | BF 184 | 200   | SFT 320 | 220   | 2N 3703 | 200   |
| AD 150  | 550  | BC 118  | 170   | BC 309 | 200  | BF 194 | 200   | SFT 323 | 220   | 2N 3705 | 200   |
| AD 181  | 350  | BC 120  | 220   | BC 315 | 300  | BF 195 | 200   | SFT 325 | 220   | 2N 3713 | 1.800 |
| AD 182  | 350  | BC 129  | 300   | BC 317 | 180  | BF 196 | 250   | SFT 327 | 220   | 2N 3731 | 1.400 |
| AD 282  | 400  | BC 126  | 300   | BC 318 | 180  | BF 197 | 250   | SFT 337 | 240   | 2N 3741 | 500   |
| AD 283  | 450  | BC 125  | 200   | BC 319 | 200  | BF 198 | 250   | SFT 352 | 200   | 2N 3771 | 1.700 |
| AF 102  | 350  | BC 129  | 200   | BC 320 | 200  | BF 199 | 250   | SFT 353 | 200   | 2N 3772 | 2.600 |
| AF 105  | 300  | BC 130  | 200   | BC 321 | 200  | BF 200 | 450   | SFT 367 | 300   | 2N 3773 | 3.700 |
| AF 106  | 250  | BC 131  | 200   | BC 322 | 200  | BF 207 | 300   | SFT 373 | 250   | 2N 3855 | 200   |
| AF 109  | 300  | BC 134  | 180   | BC 330 | 450  | BF 213 | 500   | 2N 172  | 800   | 2N 3866 | 1.300 |
| AF 114  | 280  | BC 136  | 300   | BC 340 | 350  | BF 222 | 250   | 2N 270  | 300   | 2N 3925 | 5.000 |
| AF 115  | 280  | BC 137  | 300   | BC 360 | 350  | BF 233 | 250   | 2N 301  | 400   | 2N 4033 | 500   |
| AF 110  | 280  | BC 139  | 300   | BC 361 | 380  | BF 234 | 250   | 2N 307  | 300   | 2N 4134 | 400   |
| AF 116  | 280  | BC 140  | 300   | BC 384 | 300  | BF 235 | 230   | 2N 371  | 400   | 2N 4231 | 750   |
| AF 117  | 280  | BC 142  | 300   | BC 395 | 200  | BF 236 | 230   | 2N 395  | 250   | 2N 4241 | 700   |
| AF 118  | 350  | BC 143  | 350   | BC 429 | 450  | BF 237 | 230   | 2N 396  | 250   | 2N 4348 | 900   |
| AF 121  | 300  | BC 147  | 180   | BC 430 | 450  | BF 238 | 280   | 2N 398  | 300   | 2N 4404 | 500   |
| AF 124  | 300  | BC 14 8 | 180   | BC 595 | 200  | BF 254 | 300   | 2N 407  | 300   | 2N 4427 | 1.200 |
| AF 125  | 300  | BC 149  | 180   | BCY 56 | 250  | BF 257 | 400   | 2N 409  | 350   | 2N 4428 | 3.200 |
| AF 126  | 300  | BC 153  | 180   | BCY 58 | 250  | BF 258 | 400   | 2N 411  | 700   | 2N 4441 | 1.200 |
| AF 127  | 250  | BC 154  | 180   | BCY 59 | 250  | BF 259 | 400   | 2N 456  | 700   | 2N 4443 | 1.400 |
| AF 134  | 200  | BC 157  | 200   | BCY 71 | 280  | BF 261 | 300   | 2N 482  | 230   | 2N 4444 | 2.200 |
| AF 136  | 2000 | BC 158  | 200   | BCY 77 | 280  | BF 311 | 280   | 2N 483  | 200   | 2N 4904 | 1.000 |
|         |      |         |       |        |      | BF 332 | 250   | 2N 526  | 300   | 2N 4924 | 1.200 |

| F E E T |       | CIRCUITI INTEGRATI |       | SN 7400  | 250 | SN 7430  | 250   | SN 7492  | 1.000 | TAA 300  | 1.000 | TAA 861 | 1.600 |
|---------|-------|--------------------|-------|----------|-----|----------|-------|----------|-------|----------|-------|---------|-------|
| TIPO    | LIRE  | TIPO               | LIRE  | SN 7401  | 400 | SN 7440  | 250   | SN 7493  | 1.000 | TAA 310  | 1.500 | 9020    | 700   |
| SE 5246 | 600   | CA 3048            | 4.200 | SN 7402  | 250 | SN 7441  | 950   | SN 7494  | 1.000 | TAA 320  | 800   |         |       |
| SE 5237 | 600   | CA 3052            | 4.300 | SN 7403  | 400 | SN 74141 | 400   | SN 7496  | 2.000 | TAA 350  | 1.600 |         |       |
| 2N 5248 | 700   | CA 3055            | 2.700 | SN 7404  | 400 | SN 7443  | 1.300 | SN 74154 | 2.400 | TAA 435  | 1.600 |         |       |
| BF 244  | 600   | m/A 702            | 800   | SN 7405  | 400 | SN 7444  | 1.400 | SN 76013 | 1.600 | TAA 611  | 1.000 |         |       |
| BF 245  | 600   | m/A 703            | 900   | SN 7407  | 400 | SN 7447  | 1.300 | TBA 240  | 2.000 | TAA 611B | 1.000 |         |       |
| 2N 3819 | 600   | m/A 709            | 550   | SN 7408  | 500 | SN 7450  | 400   | TBA 120  | 1.000 | TAA 621  | 1.600 | TIPO    | LIRE  |
| 2N 3620 | 1.000 | m/A 723            | 900   | SN 7410  | 250 | SN 7451  | 400   | TBA 261  | 1.600 | TAA 661B | 1.600 | 2N 1671 | 1.200 |
| 2N 5248 | 700   | m/A 741            | 700   | SN 7413  | 600 | SN 7473  | 900   | TBA 271  | 500   | TAA 700  | 1.700 | 2N 2646 | 700   |
|         |       | m/A 748            | 800   | SN 7420  | 250 | SN 7475  | 900   | TBA 800  | 1.600 | TAA 691  | 1.500 | 2N 4870 | 700   |
|         |       |                    |       | SN 74121 | 950 | SN 7490  | 750   | TAA 263  | 900   | TAA 775  | 1.600 | 2N 4871 | 700   |

**ATTENZIONE:**  
 Al fine di evitare disguidi nell'evasione degli ordini, si prega di scrivere in stampatello nome ed indirizzo del committente città e C.A.P., in calce all'ordine.  
 Non si accettano ordinazioni inferiori a L. 4.000; escluse le spese di spedizione.  
 Richiedere qualsiasi materiale elettronico, anche se non pubblicato nella presente pubblicazione.  
**PREZZI SPECIALI PER INDUSTRIE** - Forniamo qualsiasi preventivo, dietro versamento anticipato di L. 1.000.

**CONDIZIONI DI PAGAMENTO:**  
 a) Involto, anticipato a mezzo assegno circolare o vaglia postale dell'importo globale dell'ordine, maggiorato delle spese postali di un minimo di L. 450 per C.S.V. e L. 600/700, per pacchi postali.  
 b) contrassegno con le spese incluse nell'importo dell'ordine.



# Costruitevi questo impianto di **LUCI PSICHE- ROTATIVE**



**Lampade colorate che si accendono in rotazione con una sequenza ben definita e che, in presenza di suoni o voci aumentano di velocità proporzionalmente all'intensità dei suoni. Un nuovo circuito di Luci psichedeliche che voi per primi potrete possedere.**

Il circuito che vi presentiamo, oltre a darvi la possibilità di realizzare un impianto di luci psichedeliche completamente diverse da qualsiasi altro tipo reperibile in commercio, è stato da noi progettato non soltanto per permettervi di realizzare un nuovo e divertente gioco di luci ma, per farvi comprendere come sia possibile, impiegando i diodi SCR, realizzare gli impianti più strani ed imprevedibili.

Compreso il funzionamento dello stesso, il lettore potrà costruire, sfruttando lo stesso principio, circuiti più complessi, oppure modificare il nostro dispositivo per adattarlo ad altre applicazioni e così via.

Il progetto base che vi presentiamo prevede l'impiego di sole quattro lampade ma, è possibile aggiungerne al circuito anche un numero maggiore, se vogliamo ottenere effetti particolari o per speciali applicazioni. Come potrete constatare, le lampade si accenderanno a rotazione continua, ad una velocità che noi potremo modificare agendo su un trimmer posto nel circuito, e fino a questo punto, il circuito non ha particolari caratteristiche, avendo già in precedenza presentato sul n. 25 di

Nuova Elettronica un progetto di « luci ruotanti ». La novità è invece costituita dalla presenza di uno stadio preamplificatore di BF, che captando, tramite un microfono, dei suoni o voci, permetterà di modificare la velocità di rotazione delle lampade con lo stesso ritmo dei suoni ricevuti.

Per comprendere come funziona il circuito, occorre riferirci allo schema elettrico presentato in fig. 1. Come potrete constatare lo si potrebbe suddividere in due sezioni ben distinte. La prima, costituita dagli SCR indispensabili per accendere le quattro lampade loro applicate, la seconda costituita da un preamplificatore di BF necessario per ottenere un segnale atto a modificare la polarizzazione di un oscillatore ad unigiunzione (vedi UJT 1) generatore di impulsi utili ad eccitare gli SCR.

I quattro SCR, nel circuito, sono collegati ad anello chiuso, cioè disposti in modo che in presenza di un impulso si inneschi il primo SCR, (quindi si accenda la prima lampada) ad un secondo impulso, si disinnesca il primo SCR e si innesca invece il secondo e così via fino al quarto SCR; al quinto impulso di disecciterà l'ultimo







## LUCI RUOTANTI

R1 = 33 ohm 5 watt a filo  
R2 = 47.000 ohm 1/2 watt  
R3 = 47.000 ohm 1/2 watt  
R4 = 47.000 ohm 1/2 watt  
R5 = 47.000 ohm 1/2 watt  
R6 = 1 Megaohm 1/2 watt  
R7 = 560 ohm 1/2 watt  
R8 = 3,9 Megaohm 1/2 watt  
R9 = 68.000 ohm 1/2 watt  
R10 = 560 ohm 1/2 watt  
R11 = 3,3 Megaohm 1/2 watt  
R12 = 10.000 ohm 1/2 watt  
R13 = 1.000 ohm trimmer  
R14 = 47 ohm 1/2 watt  
R15 = 150.000 ohm 1/2 watt  
R16 = 82.000 ohm 1/2 watt  
R17 = 1.000 ohm 1/2 watt  
R18 = 10.000 ohm 1/2 watt  
R19 = 3.300 ohm 1/2 watt  
R20 = 470.000 ohm 1/2 watt trimmer  
R21 = 150.000 ohm 1/2 watt  
R22 = 1.500 ohm 1/2 watt  
R23 = 100 ohm 1/2 watt  
C1 = 32 mF elettrolitico 350 volt  
C2 = 100.000 pF 400 volt lavoro  
C3 = 100.000 pF 400 volt lavoro  
C4 = 100.000 pF 400 volt lavoro  
C5 = 100.000 pF 400 volt lavoro  
C6 = 100.000 pF 400 volt lavoro  
C7 = 100.000 pF 400 volt lavoro  
C8 = 100.000 pF 400 volt lavoro  
C9 = 100.000 pF 400 volt lavoro  
C10 = 10.000 pF 250 volt  
C11 = 100 mF elettrolitico 35-50 volt  
C12 = 100 mF elettrolitico 35-50 volt  
C13 = 10 mF elettrolitico 25 volt  
C14 = 10 mF elettrolitico 25 volt  
C15 = 3 mF (tre condensatori da 1 mF in parallelo)  
TR1-TR2-TR3 = BC107-BC113-BC207 e equivalenti  
UJT = 2N1671  
SCR1 + SCR4 = diodi SCR TUA408  
RS1 = ponte raddrizzatore da 50 volt 1 amper  
DZ1 = diodo zener da 27 volt 1 watt  
DS1-DS2-DS3-DS4-DS6-DS8-DS10-DS12 = diodi al silicio EM513-1N9007 (1.000 volt lavoro 1 amper)  
DS5-DS7-DS9-DS11-DS13 = 1N914 o similari  
MICRO = microfono piezoelettrico  
T1 = trasformatore di alimentazione: Prim: 220 V, Sec: 150 V - 27 V  
LP1-LP2-LP3-LP4 = quattro lampade da 100-150 watt 220 volt

SCR e si ritornerà nuovamente ad eccitare il primo.

Il circuito, per iniziare il suo moto continuo, necessita di un impulso esterno utile ad innescare il primo SCR, e questo impulso noi lo otteniamo pigiando il pulsante dello « starter » indicato nel circuito elettrico con la sigla P1.

Dunque, fornendo tensione a tutto il circuito elettrico, tutte le lampade risulteranno spente fino a quando non pigieremo P1. Pigiando il pulsante P1 al gate dell'SCR 4 giungerà un impulso; l'SCR si ecciterà, entrerà cioè in conduzione, facendo accendere la lampada LP4. Accendendosi la lampada LP4, sull'anodo di SCR4 avremo una condizione, e qui dovremo soffermarci per spiegarvi come possa, accendendosi la seconda lampada, spegnersi la prima. Come voi stessi potrete constatare con un tester, quando le lampade collegate in serie ad ogni SCR risultano spente, sugli anodi di questi diodi è presente la massima tensione positiva di alimentazione, a lampada accesa invece (comportandosi l'SCR come un semplice interruttore) sul suo anodo la tensione risulterà nulla.

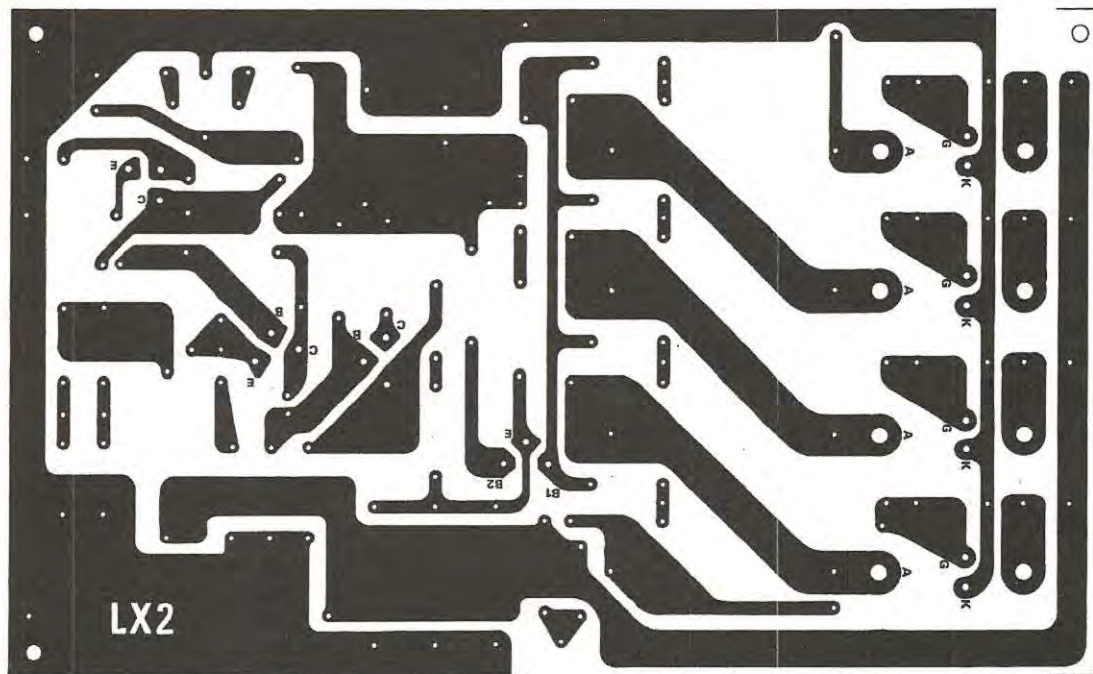
Poiché su ogni anodo troviamo una resistenza posta in serie ad un diodo: R4/DS10 - R3/DS8, R2/DS6, R5/DS12, quando le lampade risultano spente, sull'anodo dei diodi DS10-DS8-DS6-DS12 avremo una tensione positiva. Riassumendo dunque, quando la lampada LP4 risulta accesa avremo nel circuito le seguenti condizioni:

- 1° lampada LP4 accesa e LP3-LP2-LP1 spente
- 2° mancanza di tensione sull'anodo di SCR4
- 3° mancanza di tensione positiva su DS10
- 4° tensione positiva sui rimanenti diodi DS8-DS6-DS12.

Ogni qualvolta parte un impulso, dal terminale B1 del transistor unigiunzione, esso contemporaneamente raggiunge tutti e quattro i diodi DS12-DS10-DS8-DS6; poiché in tutta questa catena soltanto il diodo DS10 non è polarizzato direttamente dalla tensione anodica degli SCR, l'impulso lo potrà attraversare raggiungendo il gate dell'SCR3, eccitandolo; in tale condizione otterremo l'accensione della lampadina LP3. Poiché l'SCR4 è collegato tramite il condensatore C6 da 100.000 pF all'anodo di SCR3, quando l'SCR4 risulta in conduzione e l'SCR3 diseccitato, il condensatore C6 si carica in modo che l'armatura rivolta verso SCR3 assume polarità positiva, mentre quella rivolta verso SCR4, polarità negativa.

Quando si eccita SCR3 l'anodo di questo diodo si cortocircuita verso massa (la tensione sull'anodo pertanto risulterà nulla), in questo istante il condensatore C6 si scaricherà a massa cortocircuitando per un breve istante l'anodo di SCR4. Rite-





niamo che abbiate già constatato in altre esperienze che, cortocircuitando anche per un brevissimo istante l'anodo e il catodo di un qualsiasi SCR se questo risulta eccitato si diseccita; ciò significa che appena l'SCR3 si eccita e LP3 si accende, il diodo SCR4 si diseccita e la lampadina LP4 si spegne. A questo punto, in tale condizione verrà a mancare la tensione diretta al diodo DS8 e riapparirà sul diodo DS10, perciò quando dall'unigiunzione partirà un secondo impulso, solo SCR2 potrà eccitarsi, potendo, l'impulso, trovare via libera solo attraverso il diodo DS8, come già spiegato in precedenza, l'SCR3 si disecciterà tramite la scarica del condensatore C4. Al terzo impulso si ripeterà la stessa condizione per SCR1 e al quarto impulso si ritornerà ad eccitare SCR4 e il ciclo si ripeterà all'infinito.

Riteniamo che questa nostra spiegazione sia risultata a tutti facilmente comprensibile perciò conoscendo ora come si ottiene automaticamente la rotazione dell'accensione delle quattro lampade, possiamo passare al secondo stadio del circuito, quello cioè che provvede a fornire gli impulsi di comando per i gate dei diodi SCR e ad amplificare i suoni di BF captati dal microfono.

Il generatore di impulsi impiegato in questo circuito è costituito da un transistor unigiunzione indicato nello schema elettrico con la sigla UJT1. Dal valore della capacità di C14 e dal valore della resistenza R20 (trimmer) si può variare la velocità di scorrimento di accensione delle lampade.

Il trimmer R20 dovrà essere regolato in modo

che la velocità minima di rotazione delle lampade sia la più lenta possibile onde ottenere un aumento di velocità di scorrimento solo in presenza di segnale di BF. Per C15, abbiamo constatato che la capacità più idonea si aggira su 3 mF (3 condensatori da 1 mF posti in parallelo) comunque anche con 2 mF o 4 mF, il circuito funziona ugualmente bene. L'emettitore del transistor unigiunzione, come si potrà constatare dallo schema elettrico, risulta collegato tramite la resistenza R19 e il diodo DS13 all'emettitore TR3. Poiché questo transistor costituisce l'ultimo stadio del preamplificatore di BF composto da TR1 e TR2, ai capi di R13 sarà presente una tensione positiva proporzionale al segnale di BF preamplificato che, attraversando il diodo DS13 influenzerà la frequenza d'oscillazione dell'unigiunzione. Il microfono da impiegare per questo circuito dovrà essere necessariamente di tipo piezoelettrico; volendone adoperare uno magnetico risulta indispensabile interporre tra il microfono e la base di TR1 un condensatore elettrolitico (con il + rivolto verso la base) da 5 mF, diversamente la bassa resistenza interna del microfono cortocircuiterebbe a massa la base del transistor impedendo di funzionare.

Per alimentare tutto il circuito abbiamo adoperato un trasformatore provvisto di due secondari, uno a bassa tensione: a 27 volt 1 amper e, uno a 150 volt 0,5 amper, con un potenza cioè di circa 120-130 watt. Con un tale trasformatore le lampade da impiegare per questo circuito non debbono superare i 100-150 watt cadauna. Volendo



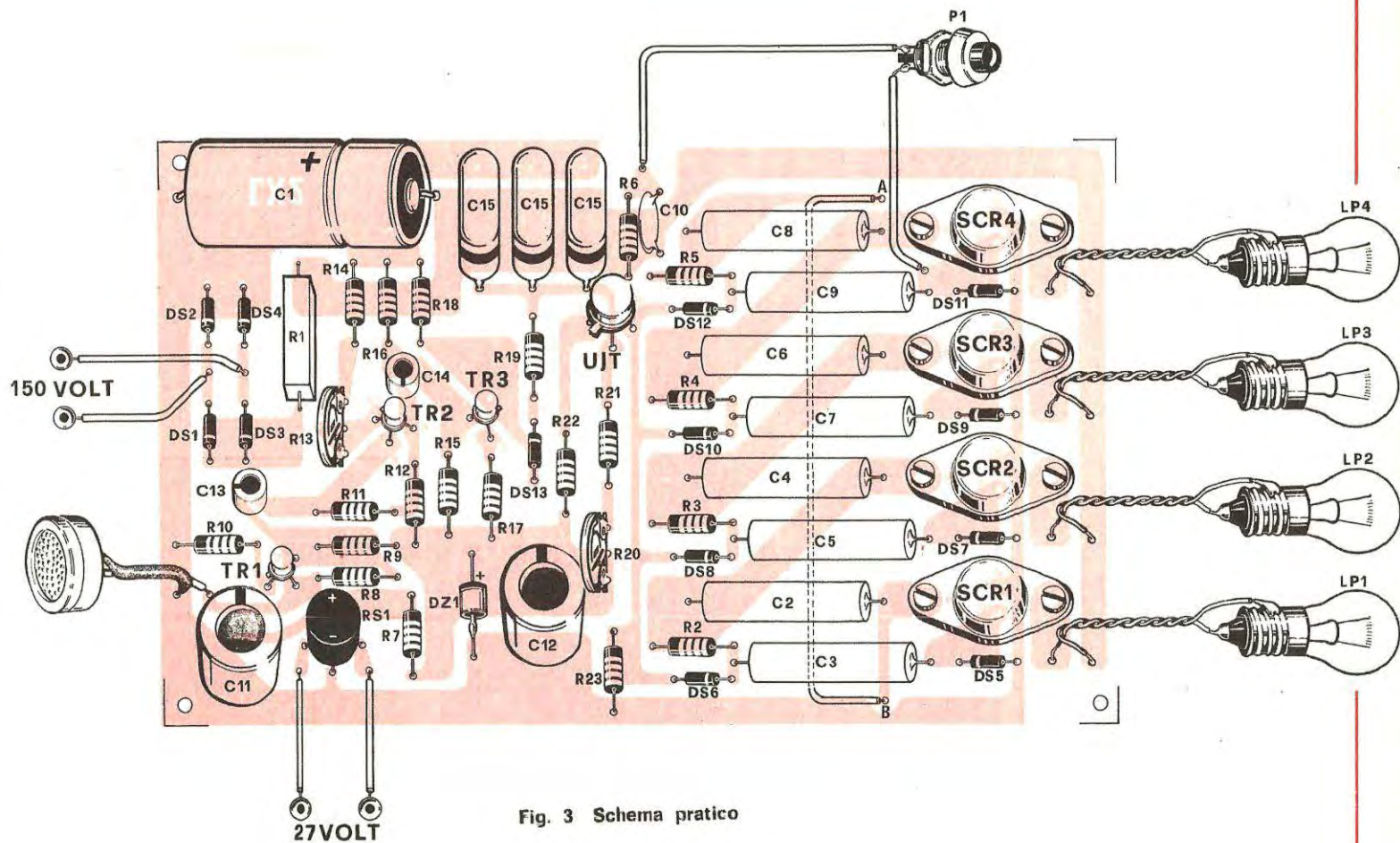


Fig. 3 Schema pratico



umentare la potenza delle lampade, occorrerà aumentare la potenza del trasformatore e la corrente erogata dall'avvolgimento di alta tensione; chi, per ragioni di economia, volesse escludere il trasformatore e collegare il raddrizzatore composto dai quattro diodi DS1-DS2-DS3-DS4 direttamente alla rete, tenga presente che raddrizzando i 220 volt si otterranno in uscita 310 volt; non è più possibile quindi impiegare lampade da 220 volt in quanto si brucierebbero subito, infatti, queste dovranno essere sostituite con due lampade da 160 volt poste in serie per ogni SCR.

### REALIZZAZIONE PRATICA

Tutti i componenti necessari a tale realizzazione, troveranno posto su un circuito stampato da noi denominato LX2, visibile in fig. 2. In fig. 3 possiamo invece vedere come risultano disposti su tale basetta tutti i componenti. Dal circuito stampato usciranno i due fili da collegarsi al secondario dei 150 volt del trasformatore, i due per i 27 volt, quelli relativi al pulsante P1, e per le lampade LP1-LP2-LP3-LP4 più il cavetto schermato alla cui estremità collegheremo il microfono piezoelettrico.

Per il montaggio non esistono difficoltà, logicamente dovremo fare attenzione alla polarità dei diodi, (se risultano invertiti si corre il rischio di metterli fuori uso) e a quelle dei condensatori elettrolitici e dei transistor. Per TR1-TR2-TR3 anziché impiegare quelli da noi consigliati, potremo benissimo impiegare qualsiasi altro transistor di BF, purché NPN al silicio; gli SCR invece li dovremo scegliere da 400 volt lavoro 3-6 amper. I due fori indicati con A e B, che possiamo vedere sul circuito stampato andranno congiunti tra di loro con un filo di rame isolato in plastica. Riguardo al condensatore C15, noteremo come sul circuito stampato esso è riportato per tre volte consecutive e la spiegazione è molto semplice: dovendo disporre di una capacità di 3 mF e considerando che tale valore è di difficilissima reperibilità, si è dovuto risolvere tale problema collegandone in parallelo tre da 1 mF.

Un secondo problema che abbiamo voluto risolvere nel disegnare il circuito stampato è stato quello relativo allo spazio riguardante i condensatori C3-C2-C5-C4-C7-C9-C8 in quanto questi condensatori da 100.000 pF 400 volt lavoro, possono essere disponibili nelle forme e dimensioni più varie.

Per evitare di preparare un circuito stampato relativo ad un particolare tipo di condensatore e quindi vincolare il lettore alla scelta di quel preciso modello, magari introvabile, abbiamo risolto

il problema disegnando il circuito stampato con lo spazio previsto per i condensatori di maggiori dimensioni reperibili in commercio, in quanto se c'è spazio per i più grandi, ovviamente lo avremo anche per quelli di dimensioni più ridotte. Fate attenzione acquistando questi condensatori che siano esattamente da 400 volt lavoro, in ogni caso a tensione superiore di 250 volt per avere un buon margine di sicurezza.

Terminato il montaggio potrete subito provvedere a metterlo in funzione. Per prima cosa controllate la tensione dei capi dello zener DZ1, dove dovrete rilevare una tensione di circa 27-28 volt; se fosse inferiore, ad esempio 6-10 volt, occorrerà invertire il diodo stesso. Se la tensione è regolare potrete pigiare il pulsante P1 e subito le lampade si accenderanno e ruoteranno più o meno velocemente. Ottenuto ciò, regolate il trimmer R20, fino a ridurre al minimo la velocità; se dovesse essere ancora elevata, occorrerà aumentare la capacità di C15. Provate infine a fischiare di fronte al microfono o mettere il microfono stesso vicino all'altoparlante di una radio o amplificatore e, a questo punto constaterete come le lampade varieranno la loro velocità di rotazione.

Il trimmer R13 che troviamo applicato in serie all'emettitore di TR2 serve per regolare la sensibilità del microfono; cioè a far sì che questo risulti sensibile a segnale di una certa intensità.

Precisiamo ancora che modificando il valore della resistenza R19 entro certi limiti, si viene a modificare la massima velocità di rotazione delle lampade, quindi se volete tentare di cercare effetti migliori di quanto noi abbiamo scelto, possiamo confermarvi che i componenti su cui dovrete agire sono R16 (si potrà diminuire di valore), R19 e R2 (che potranno essere anche diminuite).

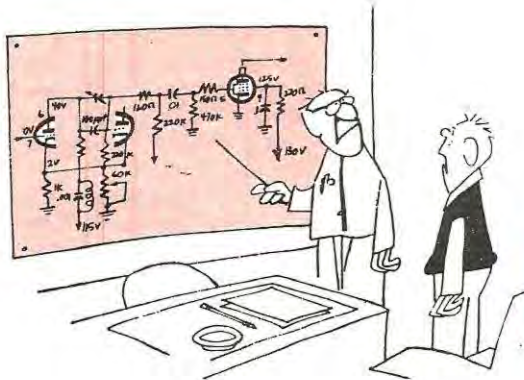
### COSTO DEI COMPONENTI

Il materiale necessario a realizzare questo impianto di luci psiche-rotative può essere da noi fornito ai seguenti prezzi:

- Circuito stampato in fibra di vetro LX2 . . . . . L. 1.800
- Scatola di montaggio completa di circuito stampato, SCR, transistor, unigiunzione, condensatori, trimmer, pulsanti diodi (escluso il microfono e trasformatore T1) . . . . . L. 17.000
- Trasformatore di alimentazione da 120/130 watt . . . . . L. 4.000

Le spese di spedizione ammontano a L. 400 per chi effettua il pagamento anticipato e a L. 800 se il pagamento viene effettuato in contrassegno.





Tariffe:

Consulenza tecnica senza schema L. 500.

Consulenza tecnica con schema elettrico L. 1.000.

Agli abbonati è concesso uno sconto del 50% sui prezzi indicati.

consulenza tecnica

### ACCENSIONE A SCARICA CATODICA

Per ragioni di spazio non riporteremo integralmente tutte le lettere di coloro che ci hanno scritto per elogiarsi e per esaltare la nostra accensione catodica: per far questo dovremmo infatti uscire con un numero speciale e dedicare a tali lettere tutto lo spazio disponibile sulla nostra rivista, con un po' di rammarico da parte di quei lettori a cui non interessa particolarmente tale argomento. Abbiamo preso quindi tutte le lettere che ci sono pervenute, ne abbiamo raggruppato le varie richieste, ed abbiamo così pensato di rispondere, in un'unica soluzione, alle migliaia di lettere pervenute da tutte le parti d'Italia.

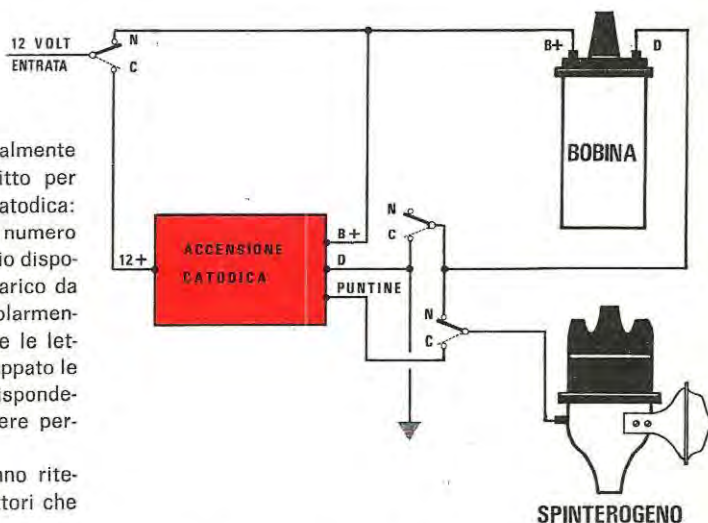
Con queste risposte e quelle che seguiranno riteniamo di dare un valido aiuto anche a quei lettori che non hanno ancora iniziato il montaggio.

**1ª domanda** - Si richiede uno schema di come inserire un deviatore nel circuito per poter avere una commutazione ACCENSIONE NORMALE-ACCENSIONE CATODICA.

**Risposta** - Per effettuare questa variante al circuito elettrico è sufficiente acquistare un deviatore a levata triplo (interruttore trifase da 250 volt - 6/8 amper) reperibile presso ogni negozio di materiale elettrico e collegarlo come si vede in fig. 1. La prima sezione servirà per deviare la tensione dei 12 volt direttamente sulla bobina AT o sull'entrata dei 12 volt dell'accensione catodica. La seconda sezione collegherà il filo D della bobina AT al filo D che esce dall'accensione (quando è in posizione catodica) oppure sulla posizione libera (quando si trova in accensione normale). La terza sezione collegherà il filo delle puntine al filo che esce dall'accensione catodica, oppure al filo D della bobina AT.

Come si può notare il filo B+ che esce dall'accensione elettronica verrà collegato direttamente al B+ della bobina senza effettuare alcuna commutazione.

**2ª domanda** - Il condensatore posto sullo spinterogeno va tolto oppure deve essere lasciato?



**Risposta** - Il condensatore va lasciato. È invece necessario togliere il condensatore posto tra il B+ della bobina e la massa, inserito dall'elettrauto quando applica l'autoradio. Infatti tale condensatore, la cui tensione di lavoro non supera i 100 volt, andrebbe subito in corto. Ammesso per ipotesi che fosse invece in grado di sopportare i 500 volt che eroga l'accensione a scarica catodica, l'energia anziché attraversare l'avvolgimento della bobina AT si scaricherebbe a massa attraverso tale condensatore e perciò non si avrebbe alcun vantaggio; anzi la vettura funzionerebbe in modo peggiore.

**3ª domanda** - Molti lettori in possesso di auto a due cilindri provvisti di due bobine poste in serie collegate direttamente alle due candele presenti nel motore ci chiedono se è possibile applicare l'accensione a scarica catodica e come collegarla.

**Risposta** - L'accensione catodica è stata collaudata anche su tali vetture con successo. Per queste vetture è sufficiente procedere come per un'accensione tradizionale, cioè collegare il B+ dell'accensione catodica alla prima bobina e collegare il filo che va a massa, presente sulla seconda bobina al D dell'accen-



sione catodica. Occorre controllare che tra le due bobine poste in serie non risulti presente nessun condensatore, e, se esiste, bisogna toglierlo.

4ª domanda - Ho notato che le resistenze scaldano molto. È normale?

Risposta - Le resistenze devono scaldare notevolmente, quindi per dissipare il calore generato si consiglia di fissarle con una fascetta alla scatola metallica.

5ª domanda - Ho constatato che la corrente di base dei transistor è superiore ai valori da voi indicati in quanto ho misurato che mi assorbono 220-250 mA. Posso lasciare il circuito in tali condizioni e, in caso contrario, che cosa devo variare?

Risposta - In linea di massima si può lasciare il circuito invariato. Se comunque si volesse riportare il valore di assorbimento sui 160-180 mA è necessario modificare il valore ohmico delle resistenze R1-R3 portandolo, ad esempio, a 27-30 ohm, se l'assorbimento è in eccesso o ridurlo a 22 ohm se l'assorbimento risulta inferiore ai 120 mA. Tra le due condizioni è consigliabile che l'assorbimento risulti maggiore piuttosto che minore.

6ª domanda - Montato il convertitore questo mi assorbe 4-5 amper senza che sia erogata, sul secondario, la tensione di 400 volt. Inoltre i transistor scaldano molto. Che cosa può essere?

Risposta - Quando si presenta tale anomalia significa semplicemente che i due avvolgimenti di collettore dei due transistor non sono in fase. È sufficiente in questi casi invertire i due fili gialli che vanno ai due collettori, cioè collegare il filo giallo, applicato a TR1, a TR2 e viceversa per ottenere subito il funzionamento del convertitore.

7ª domanda - Ho montato il convertitore, ma anziché assorbirmi a vuoto 1,4-1,7 amper mi assorbe, a vuoto, 2,5 amper. Come posso fare per ridurre l'assorbimento? Da che cosa dipende l'eccesso di corrente assorbita?

Risposta - Se si ha un eccesso di corrente assorbita significa che i transistor 2N3055 impiegati hanno un beta elevato (normalmente si riscontra tale inconveniente con i 2N3055 della Motorola). Per ridurre la corrente assorbita è sufficiente modificare la tensione di polarizzazione dei transistor; per far ciò si potrebbe consigliare di adottare, per R1-R2, due resistenze da 47-56 ohm, e per R3 una da 120-180 ohm.

#### **LUCI PSICHEDELICHE - n. 21, pag. 132**

Vi sono dei lettori che ci inviano in laboratorio realizzazioni di Luci Psichedeliche EL 101 che non riescono a far funzionare.

Per ovviare a perdite di tempo e per evitarvi inutili spese vi elenchiamo le anomalie più comuni riscontrate negli apparati inviatici per la riparazione e vi preghiamo di dedicarvi personalmente alle eventuali modifiche in quanto i nostri tecnici sono oberati dal

grosso lavoro di ricerca di nuovi schemi che vi vengono poi presentati sulla rivista e possono dedicare alle riparazioni solo brevi ritagli di tempo col risultato di non poter dedicarsi tempestivamente alle vostre richieste e farvi quindi attendere moltissimi giorni per la consegna del vostro apparato debitamente riparato.

1º - Su 20 montaggi ricevuti abbiamo riscontrato, in ben 5 di essi, che i transistor TR2-TR5 erano interrotti o bruciati. Tale inconveniente può essere dovuto a transistor difettosi di nascita oppure a transistor ai quali sono stati applicati, in entrata, segnali di BF eccessivamente elevati.

2º - 12 montaggi presentavano invece i trasformatori di accoppiamento tra transistor unigiunzione e triac rovesciati. È stato sufficiente invertire l'avvolgimento primario con il secondario perché il circuito funzionasse regolarmente. Vi ricordiamo che, anche se sul trasformatore noi abbiamo fatto applicare un punto di colore per distinguere il primario dal secondario, è sempre bene controllarlo in quanto l'industria incaricata di avvolgerli affida tale compito ad un operaio e questo facilmente può sbagliarsi. Comunque l'avvolgimento a bassa resistenza ohmica (circa 52 ohm tipici) va rivolto verso il triac, quello a massima resistenza (220 ohm) verso il transistor unigiunzione.

3º - Gli altri montaggi presentavano invece l'inconveniente di non selezionare bene i bassi dagli acuti o dai medi. In questo caso l'inconveniente è causato unicamente dalla tolleranza dei condensatori C6-C7. Normalmente si può aumentare la capacità di tali condensatori per ottenere la selezione delle frequenze in oggetto.

4º - Su altri montaggi, sui soli telai dei medi e dei bassi si è reso necessario aumentare la capacità di C12 portandola da 470.000 pF a 1 mF.

5º - Qualche lettore ci ha inviato il montaggio perché, sui bassi, la lampadina rimaneva sempre accesa. Facciamo presente che il telaio dei bassi, se non è schermato, e se non schermati risultano i circuiti di entrata con i relativi collegamenti ai potenziometri, capta con estrema facilità i residui di corrente alternata a 50 e 100 Hz, pertanto, essendo un telaio per basse frequenze, esso amplifica tali residui e quindi la lampadina relativa si accende anche se non sono presenti segnali in ingresso. Per eliminare tale inconveniente è necessario schermare bene tale stadio ed evitare che vicino ad esso passino filii percorsi da corrente alternata. Occorre anche tenere molto distanziato dal telaio il trasformatore di alimentazione.

6º - Un altro inconveniente riscontrato su questo circuito è nostro e riguarda il circuito stampato del circuito preamplificatore EL 100. Su questo circuito i terminali E-B-C non sono disposti con la dovuta precisione e regolarità. Il terminale B deve essere piegato internamente per ovviare all'errore di collegare l'emettitore dove andrebbe collegato il collettore e viceversa.

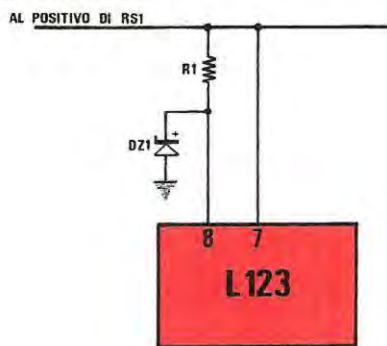


#### ALIMENTATORE INTEGRATO L 123 - n. 20, pag. 15

Vi sono dei lettori che ci hanno scritto in merito a questo alimentatore precisandoci che l'integrato L 123, dopo poche settimane di funzionamento, si interrompe. Conoscendo la perfezione del circuito, per stabilirne le cause di tale anomalia, ci siamo fatti inviare in laboratorio alcuni montaggi difettosi ed abbiamo così scoperto la causa che provocava il bruciarsi dell'integrato.

L'inconveniente, in tutti i montaggi controllati, era dovuto al trasformatore di alimentazione (fatto avvolgere dal lettore) che, anziché erogare 30 volt sul secondario, ne erogava 35 ed anche 38. A tensione raddrizzata e filtrata, anziché avere 39-40 volt come richiesto, all'integrato ne giungevano 50-53, e tale tensione invero troppo elevata, metteva fuori uso in breve tempo l'integrato. Per eliminare questo inconveniente senza dover riavvolgere il trasformatore, abbiamo modificato, per questi lettori, il circuito come è visibile in disegno, cioè abbiamo applicato in serie al filo che va ad alimentare il piedino 8 dell'integrato, una resistenza da 330 ohm - 1 watt (o 120 ohm se la tensione non supera i 45 volt), assieme ad un diodo zener da 33 volt - 1 watt.

Se ad altri lettori fosse capitato questo inconveniente sapranno ora come evitarlo, comunque consigliamo di non superare mai la tensione di alimentazione di 35 volt.



#### ALIMENTATORE OROLOGIO DIGITALE - n. 19, pag. 336

Per questo progetto molti lettori ci hanno scritto per farci presente che la tensione stabilizzata dei 5 volt che dovrebbe uscire dall'alimentatore è notevolmente inferiore al valore richiesto.

Vi sono infatti lettori che rilevano 3,9 volt, altri che ne hanno misurato 4,2 o 4,5. Tutti comunque ce ne chiedono il motivo pur avendo impiegato degli zener da 5,1 volt.

Altri lettori riscontrano, sull'alta tensione, 110-115 volt, ed in queste condizioni le lampade nixie si illuminano debolmente. Desiderando sapere come intervenire per riportare il tutto nelle condizioni ideali di funzionamento.

Rispondiamo che, per aumentare la bassa tensione, cioè per ottenere in uscita una tensione superiore ai 4,3 volt, è sufficiente ridurre il valore della resi-

stenza R4, portandola da 1.000 ohm - 1 watt a circa 330 ohm - 1 watt. Comunque, anche diminuendo il valore della resistenza ed impiegando per la base un diodo zener da 5,1 volt, non si potrà mai raggiungere il valore di 5 volt in quanto occorre tener presente che la tensione, passando attraverso il transistor 2N3055, provoca una caduta di tensione di circa 0,6-0,7 volt. Per ottenere 4,9 o 5 volt è necessario impiegare uno zener da 5,6 volt: infatti

$$5,6 - 0,6 = 5 \text{ volt massimi.}$$

Facciamo presente che il circuito digitale funziona però perfettamente anche a 4,5 volt.

Per l'alta tensione, quella cioè impiegata per alimentare le nixie, se dovesse risultare troppo bassa e darci l'inconveniente di farci vedere i numeri sfuocati o poco illuminati, è sufficiente ridurre il valore delle resistenze R1 - R6 dai 18.000 ohm, da noi indicati, a valori molto più bassi, quali ad esempio 6.800 od anche 5.600 ohm.

In pratica le nixie devono assorbire una corrente non superiore ai 2,5 milliamper cadauna; il valore ideale sarebbe di 2 milliamper, perciò per il lettore sarà molto semplice controllare, con l'aiuto di un tester, la corrente che scorre attraverso la resistenza scelta e ridurre R1 - a -R6 fino a far assorbire ad ogni nixie i 2 milliamper richiesti.

#### SVEGLIA ELETTRONICA PER OROLOGI DIGITALI

n. 22, pag. 164

La totalità dei montaggi effettuati dai lettori funzionano egregiamente, comunque abbiamo avuto nel nostro laboratorio quattro circuiti che presentavano un inconveniente che diremo tra poco. Anche se questa anomalia risulta limitata a pochi esemplari, la rendiamo pubblica in quanto potrebbe capitare a qualche altro lettore, nel qual caso saprà già come regolarsi per eliminare l'inconveniente.

In pratica questi quattro montaggi presentavano questo difetto: appena si interveniva sul pulsante per l'azzeramento automatico, l'orologio faceva quattro o cinque giri prima di azzerarsi, oppure continuava imperterrito a contare velocemente, senza mai fermarsi. Questo inconveniente è dovuto unicamente ad un imperfetto funzionamento del transistor TR3 (un BC107 che noi abbiamo consigliato di sostituire con un 2N708, modificando il valore della resistenza R8 portandolo da 3.900 a 1.800 ohm).

Per due progetti è stato sufficiente sostituire il transistor con un altro dello stesso tipo per eliminare totalmente il difetto. Per gli altri due invece era impossibile far azzerare le nixie sui numeri desiderati. Per questi casi « ribelli » occorre fare una sola cosa: sostituire la resistenza con un trimmer da 4.700 ohm, regolare accuratamente questo trimmer fino a trovare il punto idoneo per ottenere un azzeramento istantaneo, misurare quindi il valore ohmico del trimmer e sostituirlo con una resistenza fissa di ugual valore.

Per un funzionamento ancor più perfetto si potrebbe infine collegare, tra il collettore di TR3 e la massa, un condensatore da 100.00 pF.



Sig. FRANCHI EMILIO - Parma

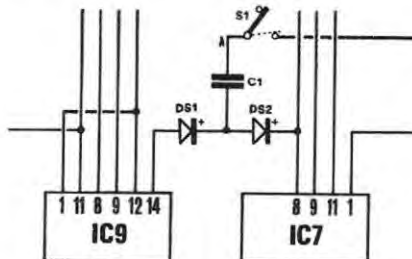
Ho realizzato il vostro orologio digitale apparso sul numero 19 e anche se questo funziona in modo impeccabile, riscontro un piccolo inconveniente, che se fosse possibile vorrei eliminare, e vi spiego quale.

Quando cerco di far avanzare velocemente le nixie delle ore, molte volte queste non avanzano, e quando avanzano immancabilmente la cifra delle decine dei minuti si porta sempre sul numero 3. Esiste qualche soluzione per evitare questo inconveniente?

Per eliminare il difetto da Lei accennato, cioè fare avanzare le ore senza influire sul numero delle decine dei minuti, è necessario apportare allo schema una semplice e facile modifica che tutti i lettori volendo potranno effettuare.

Come vedesi in fig. 1, si dovrà semplicemente collegare tra il piedino 8 di IC7 e il piedino 14 di IC9 due diodi al Germanio (indicati con la sigla DS1 e

DS2) e collegare il condensatore da 470.000 pF tra i due diodi. I due diodi debbono necessariamente essere del tipo al germanio, cioè OA81-OA85-OA90 ecc. in quanto diodi al silicio, per la loro maggior caduta di tensione potrebbero impedirne il funzionamento. Come vedesi nello schema, il negativo dei due diodi dovrà risultare rivolto verso IC9. Volendo il condensatore C1 può anche essere eliminato.



**A. Haas**  
**ELETRONICA INDUSTRIALE**  
**Dispositivi e Applicazioni**

Traduzione del  
Dr. Ing. ROSARIO GULLOTTA  
Volume di pagg. 419-XII.  
Edizione rilegata e plastificata.  
Prezzo di copertina L. 9.800.

**CONTENUTO:**

Le vie e i mezzi dell'elettronica industriale - Trasduttori di misura - Elementi di base dei sistemi elettronici - Controllo, selezione e conteggio automatici - Controllo numerico delle operazioni - Riscaldamento, saldatura e lavorazione elettronica - Dispositivi elettronici di sicurezza - Conservazione e controllo di potenza elettrica.

**Mario Santoro**  
**DIODI, TRANSISTORI,**  
**CIRCUITI INTEGRATI**  
**(TECNOLOGIA, CARATTERISTICHE,**  
**APPLICAZIONI)**

Volume di pagg. 552-XIV e  
4 tavole fuori testo.  
Edizione rilegata in tela  
con impress. in oro.  
Prezzo di copertina L. 11.000.

**CONTENUTO:**

Fondamenti sui semiconduttori - Caratteristiche delle giunzioni p-n - Rettificatori al silicio - Diodi tunnel ed altri diodi a semiconduttore - Fondamenti sui transistori - Vari tipi di transistori - Criteri di impiego dei transistori - Applicazioni dei transistori - Generalità sui circuiti integrati - Circuiti integrati monolitici - Circuiti integrati a film sottile - Circuiti ibridi e altri circuiti integrati - 80 circuiti.

Cedola di Commissione libraria da spedire alla Casa Editrice C.E.L.I. - Via Gandino, 1 - 40137 Bologna, compilata in ogni sua parte, in busta debitamente affrancata:

*Questo libro fornisce in modo chiaro e sintetico un'ampia veduta d'insieme delle numerose tecniche elettroniche applicate alle moderne operazioni industriali.*

*In esso vengono trattati gli schemi fondamentali che trovano vasta applicazione nel campo dell'elettronica industriale e che, in ogni caso, costituiscono gli elementi base di apparecchiature anche complesse.*

*Il libro è sostanzialmente diviso in tre parti. Nella prima parte (Capp. 1 ÷ 4) sono trattati i materiali semiconduttori, i vari tipi di diodi e il loro impiego.*

*Nella seconda parte (Capp. 5 ÷ 8) sono descritti i vari tipi di transistori, la loro scelta e il loro impiego. Nella terza parte (Capitoli 9 ÷ 12) sono descritti i vari tipi di circuiti integrati (monolitici, a film sottile, ibridi).*

*Il volume è completato da un Capitolo dove sono riportati gli schemi elettrici di numerose applicazioni (alimentatori, oscillatori, amplificatori ecc.) dei dispositivi a semiconduttore.*

Vogliate inviarmi il volume

a mezzo pacco postale, contrassegno:

Sig. ....

Via .....

Provincia .....

Cap. ....





# PROGETTI in Sintonia



Questa rubrica è aperta alla collaborazione di tutti i lettori. Se avete sperimentato un progetto interessante, se avete apportato su un qualsiasi schema modifiche sostanziali che ne abbiamo migliorato le caratteristiche, inviateceli, noi ve le pubblicheremo. I progetti ritenuti più interessanti verranno mensilmente premiati con materiale elettronico.

Progetti in sintonia dovrà risultare per lo sperimentatore non un'arida rassegna di idee, ma una inesauribile fonte di progetti, che potranno all'occorrenza aiutarlo a risolvere tanti piccoli problemi.

## SEMPLICE PONTE PER LA MISURA DELLE CAPACITÀ

Questo apparecchio, di semplice concezione e di facile realizzazione, può costituire un accessorio economico e molto utile per il tecnico, anche perché se tarato con pazienza, può raggiungere una notevole precisione pari, se non superiore, a quella dei migliori capacimetri che si trovano in commercio.

È poi utilissimo per determinare la capacità dei condensatori variabili, specialmente di quelli « surplus » che spesso non vengono utilizzati appunto perché è impossibile stabilirne il valore.

Il principio di funzionamento del mio strumento è molto semplice e si basa sul « ponte di Wheatstone » modificato per funzionare in corrente alternata.

In pratica due dei quattro rami resistivi del ponte vengono sostituiti con due condensatori, dei quali uno è adoperato come campione, l'altro sarà quello incognito. I restanti due rami, in questa nuova configurazione circuitale, sono costituiti da un solo potenziometro.

Alimentando il ponte con una sorgente di corrente alternata, sarà quindi possibile comparare le reat-

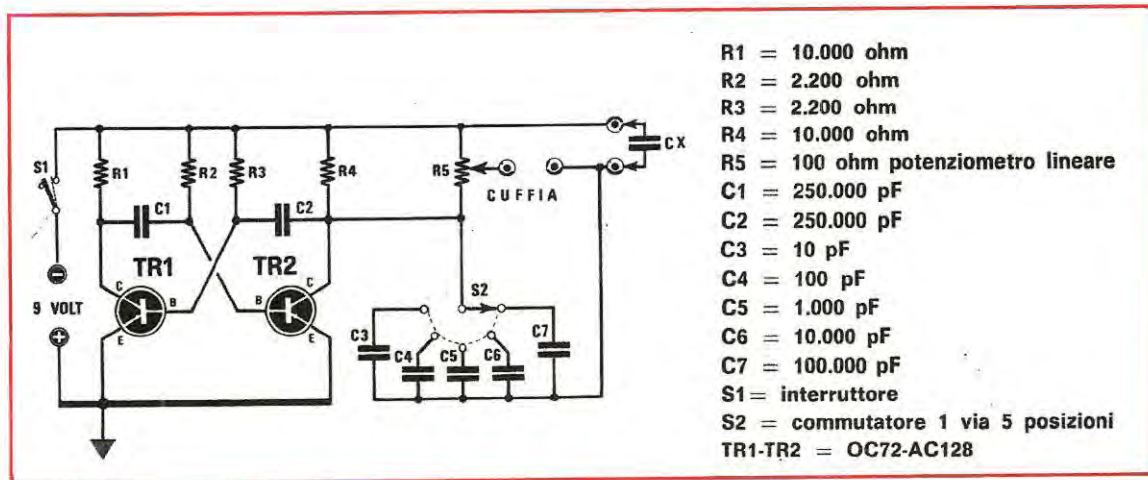
tanze dei condensatori (cioè le loro resistenze in corrente alternata) in maniera che, agendo sul potenziometro, si otterrà il bilanciamento dei rami del ponte che verrà indicato dallo « zero » dello strumento.

Ovviamente in questo caso l'indicatore di zero non sarà più un galvanometro in corrente continua ma un millivoltmetro in corrente alternata, o più semplicemente ed economicamente, una cuffia.

L'intero strumento sarà quindi costituito da un multivibratore, che fornisce il segnale alternato, e dal ponte medesimo.

Come sorgente di corrente alternata si poteva anche usare la rete, abbassandone opportunamente la tensione, ma data la sua bassa frequenza, il segnale sarebbe stato difficilmente udibile in cuffia, rendendo così difficoltoso l'azzeramento del ponte. Ho quindi preferito l'uso del multivibratore che fornisce una nota pura e facilmente distinguibile.

Nella realizzazione pratica avremo cinque condensatori-campione, selezionabili con un commutatore in modo da poter misurare capacità da 1 pF a 1 μF, al posto di una sola.





Il potenziometro dovrà essere di buona qualità, possibilmente a filo. Nessuna raccomandazione invece per il multivibratore che è del tutto convenzionale. Anche i transistor adoperati sono dei comunissimi AC128, sostituibili con tipi analoghi come gli OC72, OC74 ecc.

Ai fini del funzionamento non riveste alcuna importanza la tolleranza dei condensatori usati come campione nel ponte; si otterranno però scale più regolari ed una taratura più facile se si utilizzeranno condensatori di precisione.

E' conveniente cablare il multivibratore su una basetta perforata; tutti gli altri componenti, cioè il commutatore con i condensatori per le varie portate, l'interruttore di accensione, il potenziamento per l'azzeramento, la presa per la cuffia e i morsetti per il condensatore incognito, andranno fissati sul pannello frontale.

Una volta costruito lo strumento e inserito nella sua cassetta che può essere di legno o di metallo, bisognerà preparare la scala e poi provvedere alla taratura.

La scala verrà realizzata tracciando su carta da disegno o cartoncino bianco, cinque semicerchi concentrici di diametro diverso, uno per ogni portata dello strumento e andrà poi incollata sul pannello frontale. L'indice sarà costituito da un rettangolino di plexiglass trasparente, con incisa, nel senso della lunghezza, una sottile linea nera, e verrà incollato alla manopola del potenziometro di azzeramento.

Per la taratura bisognerà procurarsi un certo numero di condensatori di precisione di diversa capacità che verranno collegati successivamente ai morsetti di prova dello strumento.

Agendo sul potenziometro si troverà un punto in cui il suono, nella cuffia, scompare. In queste condizioni il ponte è bilanciato e si potrà pertanto segnare il valore di capacità, letto sul condensatore di precisione, direttamente sulla scala.

Questo procedimento si può ripetere con tutti i condensatori in nostro possesso, in maniera da avere sufficienti punti di taratura in tutte e cinque le scale.

Gli ulteriori valori si possono ricavare per interpolazione.

Scusandomi per la lunga chiacchierata ringrazio.

## MEGAFONO ELETTRICO

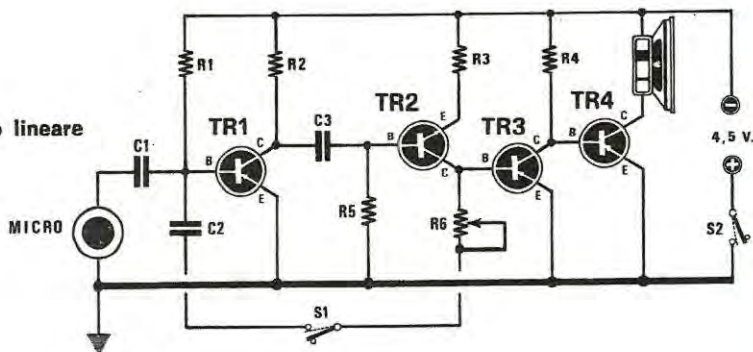
Questo mio megafono è destinato principalmente ai tifosi di calcio che amano incitare la propria squadra a gran voce, agli organizzatori di riunioni sportive, ai dirigenti di cantieri edili, ai promotori di scioperi e manifestazioni; in genere esso dimostrerà la propria utilità ogniqualvolta è necessario farsi ascoltare da lontano.

Per di più questo mio progetto prevede anche una sirena elettronica incorporata, azionabile mediante un pulsante, che sarà utilissima per richiamare l'attenzione della folla su chi sta parlando o, se si è allo stadio, per dar maggior forza al proprio incitamento.

La particolarità principale del mio circuito è quella di consumare poca corrente, in modo che lo si possa alimentare con una comune pila piatta da 4,5 volt. Per il resto la realizzazione è molto semplice e non richiede ulteriori commenti.

L'altoparlante deve avere 16 ohm d'impedenza e deve essere racchiuso in una custodia avente una capacità di almeno due decimetri cubi. La soluzione migliore comunque è quella di usare, a questo scopo,

- R1 = 150.000 ohm
- R2 = 15.000 ohm
- R3 = 220 ohm
- R4 = 90 ohm
- R5 = 100.000 ohm
- R6 = 10.000 ohm potenziometro lineare
- C1 = 50.000 pF
- C2 = 220.000 pF
- C3 = 50.000 pF
- TR1 = OC76
- TR2 = AC127
- TR3 = AC128
- TR4 = AD136
- S1-S2 = Interruttore
- Altoparlante = 16 ohm
- Microfono = magnetico di qualsiasi tipo





una tromba esponenziale commerciale, privata della unità a compressione. Queste trombe si trovano facilmente in commercio come ricambi di modelli in vendita.

L'interuttore S1 serve ad azionare la sirena e può essere abbinato al potenziometro da 10 Kohm che ne varia la tonalità della nota.

Il microfono deve essere magnetico, e con un centinaio di ohm di impedenza. In mancanza d'altro può essere adoperato un auricolare per cuffia.

Il circuito non ha bisogno di alcuna messa a punto e, se correttamente realizzato funzionerà subito.

Distintamente.

## LUCI STROBOSCOPICHE

Quagli

Egregio direttore,

le invio questo mio progetto di luci stroboscopiche sperando che venga pubblicato, e voglio approfittare di questa occasione per farle i complimenti per la bellissima rivista da lei diretta.

Uno stroboscopio è un dispositivo che, utilizzando dei lampi di luce a frequenza relativamente elevata, consente di vedere come fermi oggetti che sono invece in rapido movimento. Ad esempio, regolando opportunamente la frequenza dei lampeggi è possibile vedere immobili le pale di un ventilatore in funzione o le singole gocce d'acqua di un getto continuo che esce dal rubinetto di casa. Vi possono essere comunque innumerevoli altri usi che sarebbe lungo qui elencare: solo come esempio voglio ricordare come, utilizzando uno stroboscopio risulta possibile leggere il titolo di un disco mentre gira sul piatto del giradischi.

Il circuito è sostanzialmente formato da un multivibratore astabile che ha la funzione di eccitare un diodo SCR il quale poi pilota la lampada LP2. Questa ultima quindi lampeggia con la stessa frequenza degli

impulsi del multivibratore rendendo possibile l'effetto stroboscopico.

Il montaggio è molto semplice e non richiede particolari cure. TR1 e TR2 sono due transistor PNP al germanio di qualsiasi tipo, purché possano dissipare un centinaio di milliwatt in potenza. Io ho usato degli AC 188, ma si possono anche sostituire, con ottimi risultati, con degli AC 128, oppure con i vecchi 0072, 0074 e simili.

Il diodo SCR deve poter sopportare una tensione di almeno 400 volt ed una corrente adeguata al carico che si intende applicare.

Per quanto riguarda la lampada LP2 bisognerebbe adoperare una lampada allo Xenon, al fine di ottenere i migliori risultati. Dato però il loro costo elevato e la difficile reperibilità, ho preferito ripiegare su una lampada ad incandescenza di tipo normale (meglio se con vetro smerigliato) ottenendo egualmente degli ottimi risultati. E' ovvio che così facendo, non si potranno però utilizzare frequenze di lampeggio molto elevate, a causa dell'inerzia del filamento della lampadina.

Con i valori dati nello schema si ottiene la frequenza più opportuna per la maggior parte delle applicazioni correnti. Nel caso però si volesse avere la possibilità di regolare tale frequenza, conviene sostituire alla resistenza R2 da 820 ohm, una resistenza da 470 ohm con in serie un potenziometro da 100 ohm.

## RICEVITORE PER RADIOCOMANDO

Benvenuti

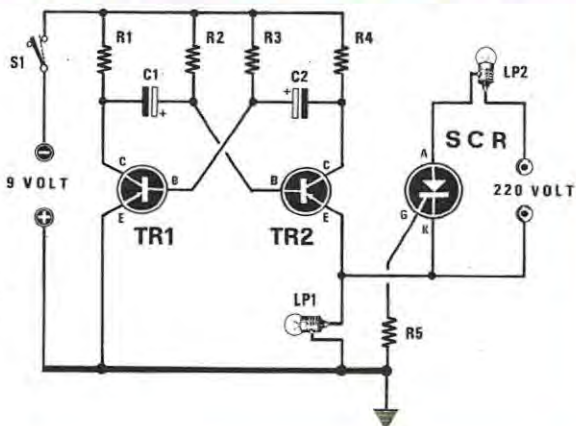
Spett.le Nuova Elettronica,

vi invio un semplice schema di ricevitore per radiocomando, con la speranza che sia pubblicato sulla vostra interessante rubrica « Progetti in sintonia ».

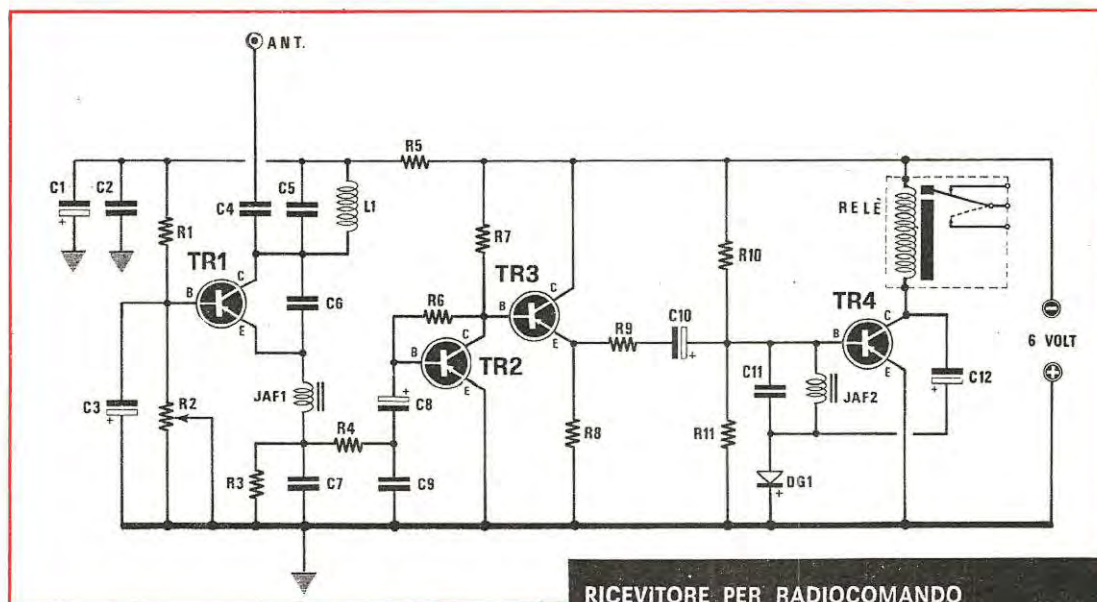
Il ricevitore è di piccole dimensioni, essendo completamente etransistorizzato, e quindi si può agevolmente sistemare nel modello, sia esso navale o vo-

### LUCI STROBOSCOPICHE

- R1 = 68 ohm 5 watt
- R2 = 820 ohm 1 watt (vedi articolo)
- R3 = 820 ohm 1 watt
- R4 = 47 ohm 1 watt
- R5 = 100 ohm 1/2 watt
- C1 = 100 mF elettrolitico 15 volt
- C2 = 100 mF elettrolitico 15 volt
- TR1-TR2 = AC188-AC128
- SCR = qualsiasi tipo da 400 volt 6 amper
- LP1 = lampada spia 9 volt
- LP2 = lampada a incandescenza 220 volt o lampada allo Xenon







#### RICEVITORE PER RADIOCOMANDO

|  |
|--|
| R1 = 10.000 ohm                            |
| R2 = 10.000 ohm trimmer                    |
| R3 = 4.700 ohm                             |
| R4 = 1.000 ohm                             |
| R5 = 100 ohm                               |
| R6 = 100.000 ohm                           |
| R7 = 4.700 ohm                             |
| R8 = 4.700 ohm                             |
| R9 = 100 ohm                               |
| R10 = 330.000 ohm                          |
| R11 = 4.700 ohm                            |
| C1 = 16 mF elettrolitico 10 volt           |
| C2 = 4.700 pF                              |
| C3 = 5 mF elettrolitico 25 volt            |
| C4 = 15 pF                                 |
| C5 = 47 pF                                 |
| C6 = 15 pF                                 |
| C7 = 10.00 pF                              |
| C8 = 5 mF elettrolitico 25 volt            |
| C9 = 47.000 pF                             |
| C10 = 5 mF elettrolitico 25 volt           |
| C11 = 100.000 pF                           |
| C12 = 0,5 mF elettr. al tantaglio 12 volt. |
| TR1 = OC170                                |
| TR2 = OC71                                 |
| TR3 = OC71                                 |
| TR4 = OC76                                 |
| DG1 = OA91                                 |
| L1 = bobina d'antenna (GBC 0/200-I)        |
| JAF1 = impedenza AF (GBC 0/499)            |
| JAF2 = impedenza BF (GBC 0/499-I)          |
| Relè da 300 ohm                            |

lante, che si vuole telecomandare. Inoltre i transistor usati sono tutti di facilissima reperibilità, anzi possono addirittura usarsi quelli recuperati dalle basette di calcolatori, e di costo quindi irrisorio.

La sensibilità del ricevitore si aggira sui 5 microvolt, ed è più che sufficiente per un pilotaggio ad una distanza massima di 800-1.000 metri.

L'apparato è tarato alla frequenza di 27,5 MHz, ed è previsto per ricevere segnali con modulazione a 400 Hz. Infatti il condensatore C11 e l'induttanza L3 formano un circuito accordato, risonante appunto a 400 Hz, che ha la funzione di separare gli impulsi modulati di comando da eventuali segnali di disturbo, evitando così indesiderate deviazioni di rotta da parte del modello. Il diodo D1 rettificava appunto questi impulsi permettendo al transistor TR4 di azionare il relé.

Il condensatore C12 da 470.000 pF assicura un certo grado di reazione a TR4 e ha lo scopo di far scattare il relé anche con piccoli segnali. Aumentando questo valore fino a qualche microfarad si può ottenere un ritardo nel ritorno del relé, utile quando gli impulsi siano distanziati, o si vogliono tenere in movimento i servomeccanismi di guida per un tempo determinato.

Come antenna ho usato un normale filo di 120 cm di lunghezza.

Per la taratura si procede nel seguente modo: si accendono contemporaneamente trasmettitore e ricevitore; si pongono vicini i due complessi entrambi senza antenna e a breve distanza e si regola il nucleo della bobina di sintonia del ricevitore fino ad ottenere la massima sensibilità. Si allontana poi il ricevi-



tore sino a quando la ricezione diviene difficile. A questo punto si deve agire sul potenziometro del tono del trasmettitore per regolare esattamente la frequenza di modulazione sulla quale è accordato il circuito C11-L3 del ricevitore. Infine bisogna collegare le rispettive antenne e allontanare gli apparati di qualche centinaio di metri, in maniera da poter fare gli ultimi ritocchi delle bobine di sintonia, necessari per poter ottenere la massima portata.

#### TRASMETTITORE PER I 27 MHz

Germani

Voglio inviarti lo schema di un trasmettitore (sola sezione AF) della potenza di circa 2 watt, che mi ha dato notevoli soddisfazioni; ritengo possa interessare sia gli OM che i CB per la sua semplicità e le sue ridotte dimensioni.

Il circuito elettronico è convenzionale; l'oscillatore ha il punto di lavoro regolabile tramite il trimmer da 500 Ohm; la frequenza generata viene amplificata

dal finale in classe « C », e tramite il condensatore da 4.700 pF viene inviata all'antenna che deve avere una impedenza compresa tra 50 e 75 Ohm.

I supporti delle bobine sono da 5 mm e provvisti di nucleo ferromagnetico.

Rammento che la bobina L2 dovrà essere avvolta su L1 dal lato freddo e che la tensione di alimentazione può essere ricavata da tre pile da 4,5 volt collegate in serie.

Nulla vieta comunque di alimentare il circuito con i 12 volt della batteria dell'automobile.

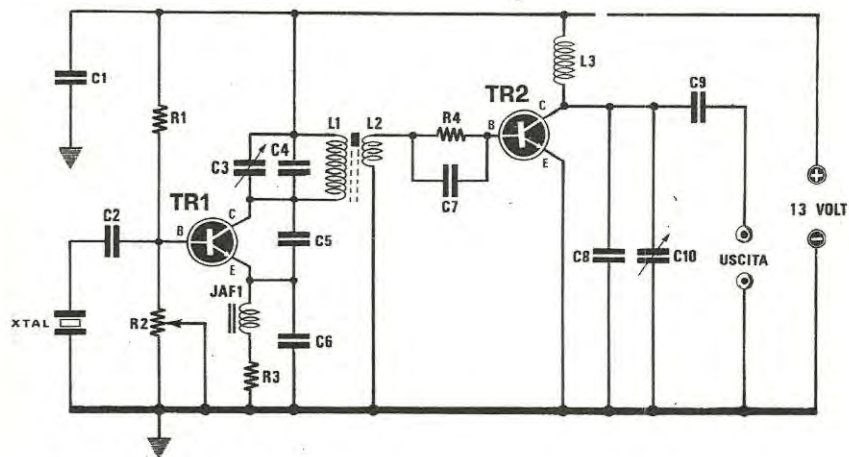
Raccomando infine i collegamenti corti e l'uso di componenti di ottima qualità.

#### Dati bobine

L1 = 7 spire filo  $\varnothing$  0,8 mm avvolte su supporto da 5 mm.

L2 = 3 spire filo  $\varnothing$  0,8 mm avvolte su L1 - lato freddo

L3 = 9 spire filo  $\varnothing$  0,8 mm avvolte su supporto da 5 mm.



#### TRASMETTITORE PER I 27 MHz

R1 = 1.200 ohm

R2 = 500 ohm trimmer

R3 = 22 ohm

R4 = 27 ohm

C1 = 100.000 pF

C2 = 22.000 pF

C3 = 10 ÷ 40 pF compensatore

C4 = 150 pF

C5 = 47 pF

C6 = 390 pF

C7 = 4.700 pF

C8 = 150 pF

C9 = 4.700 pF

C10 = 10 ÷ 40 pF compensatore

TR1-TR2 = BSY34

XTAL = quarzo da 27 MHz

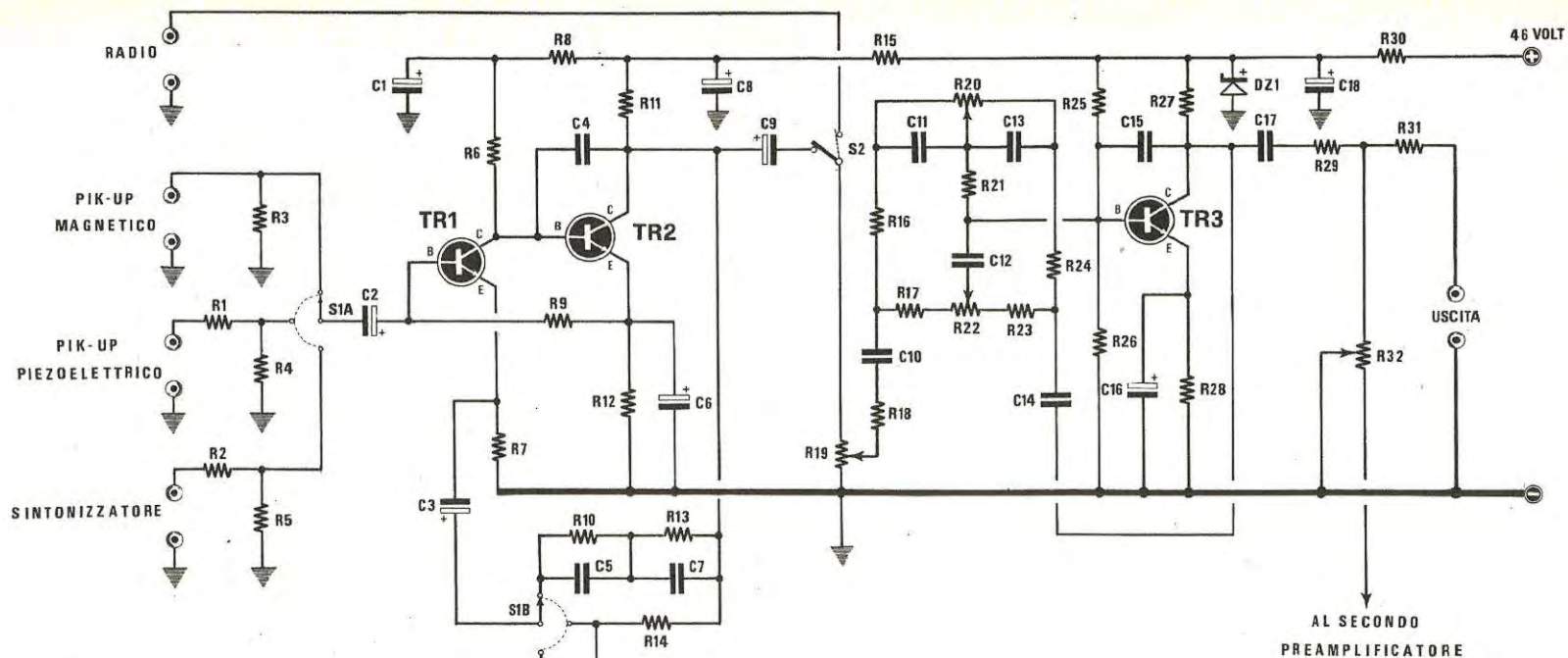
JAF1 = impedenza di A.F. tipo VK200

L1 = 7 spire di filo da 0,8 mm su supporto da 5 mm con nucleo ferromagnetico

L2 = 3 spire di filo da 0,8 mm avvolte su L1 dal lato freddo

L3 = 9 spire di filo da 0,8 mm su un supporto da 5 mm con nucleo ferromagnetico





PREAMPLIFICATORE HI-FI

|                  |                                   |  |   |
|------------------|-----------------------------------|--|---|
| R1 = 1,8 Megaohm | R13 = 150.000 ohm                 | R27 = 3.900 ohm                        | C9 = 5 mF elettrolitico 25 volt         |
| R2 = 180.000 ohm | R14 = 4.700 ohm                   | R28 = 1.500 ohm                        | C10 = 1 mF                              |
| R3 = 56.000 ohm  | R15 = 1.200 ohm                   | R29 = 4.700 ohm                        | C11 = 47.000 pF                         |
| R4 = 220.000 ohm | R16 = 8.200 ohm                   | R30 = 820 ohm                          | C12 = 6.800 pF                          |
| R5 = 220.000 ohm | R17 = 2.200 ohm                   | R31 = 4.700 ohm                        | C13 = 47.000 pF                         |
| R6 = 220.000 ohm | R18 = 560 ohm                     | R32 = 22.000 ohm potenziometro lineare | C14 = 1 mF                              |
| R7 = 680 ohm     | R19 = 10.000 ohm potenz. lineare  | C1 = 5 mF elettrolitico 25 volt        | C15 = 470.000 pF                        |
| R8 = 220.000 ohm | R20 = 220.000 ohm potenz. lineare | C2 = 5 mF elettrolitico 25 volt        | C16 = 50 mF elettrolitico 25 volt       |
| R9 = 220.000 ohm | R21 = 4.700 ohm                   | C3 = 10 mF elettrolitico 25 volt       | C17 = 1 mF                              |
| R10 = 10.000 ohm | R22 = 220.000 ohm potenz. lineare | C4 = 470 pF                            | C18 = 100 mF elettrolitico 25 volt      |
| R11 = 18.000 ohm | R23 = 2.200 ohm                   | C5 = 6.800 pF                          | TR1-TR2-TR3 = BC109                     |
| R12 = 820 ohm    | R24 = 8.200 ohm                   | C6 = 100 mF elettrolitico 25 volt      | DZ1 = diodo zener 20 o 22 volt          |
|                  | R25 = 180.000 ohm                 | C7 = 22.000 pF                         | S1A-S1B = commutatore 2 vie 3 posizioni |
|                  | R26 = 47.000 ohm                  | C8 = 100 mF elettrolitico 25 volt      | S2 = commutatore                        |



## PREAMPLIFICATORE HI-FI

Calabrese

A completamento del progetto dell'amplificatore HI-FI da voi gentilmente presentato nella rubrica « Progetti in sintonia », invio lo schema di questo preamplificatore di elevate caratteristiche che mi ha già dato molte soddisfazioni e che, credo, non mancherà di interessare tutti gli appassionati, sia per la sua elasticità ad adattarsi a varie sorgenti di segnale, sia per la semplicità del circuito.

E' costituito da tre stadi equipaggiati con transistor tipo BC 109 a basso rumore e facilmente reperibili, dei quali i primi due prevedono un circuito di controreazione selettiva per equalizzare la risposta del preamplificatore alle varie sorgenti di segnale, mentre il terzo realizza un controllo di tono di tipo attivo molto efficace e conforme alle caratteristiche fisiologiche dell'orecchio umano.

Ricordo che bisogna schermare tutto il complesso racchiudendolo in una scatola metallica, per evitare ronzii indesiderati e, allo stesso modo bisogna utilizzare del cavo schermato di ottima qualità per i collegamenti tra le prese di ingresso e il commutatore S1-a.

Si può montare qualsiasi tipo di zener da 21 volt - 400 mW.

### NOTA DI REDAZIONE

Il gentile lettore Calabrese, di cui pubblichiamo volentieri lo schema che ci ha inviato, nella sua lettera è molto parco di dati tecnici. Il lavoro è comunque sostanzialmente buono e perciò il preamplificatore dovrebbe avere una larga banda passante con bassa distorsione, inoltre alle doti di basso rumore di fondo, proprie dei transistor tipo BC utilizzati.

Pensiamo però che sia un po' scarso di sensibilità nel caso si usino testine magnetiche a bassa uscita e perciò lo riteniamo collegabile ad amplificatori di potenza poco sensibili.

Per ovviare a questo inconveniente consigliamo di collegare l'uscita del pre-amplificatore al circuito riportato più sotto.

## FUSIBILI LUMINOSI

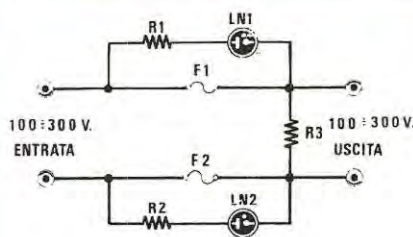
Gelsi

Sono uno studente quindicenne ai primi passi nel campo dell'elettronica e vi invio un semplicissimo progettino, sperando che troviate lo spazio per pubblicarlo nella vostra rubrica « Progetti in sintonia ». Si tratta di un dispositivo che indica l'interruzione del fusibile di una apparecchiatura elettronica o quello dell'impianto di rete domestica.

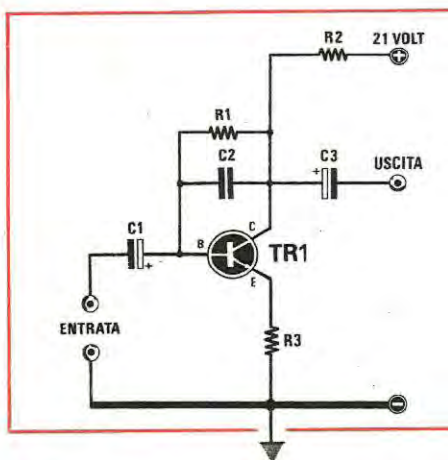
Lo schema è semplicissimo ed è superfluo qualsiasi commento in quanto è facilmente comprensibile che, non appena un fusibile si brucerà, si accenderà la relativa lampadina al neon.

Funziona praticamente con qualunque tensione, continua o alternata, da 100 volt a circa 300 volt. Per tensioni superiori conviene aumentare il valore delle resistenze da 100 Kohm in serie alle lampade al neon. Queste ultime possono essere di qualsiasi tipo, purché funzionanti con tensioni di 60-70 volt.

Lo stesso circuito può anche essere usato per trovare al buio l'interruttore della luce delle scale di casa, sostituendo al fusibile F1 l'interruttore ed eliminando R2 ed LN2.



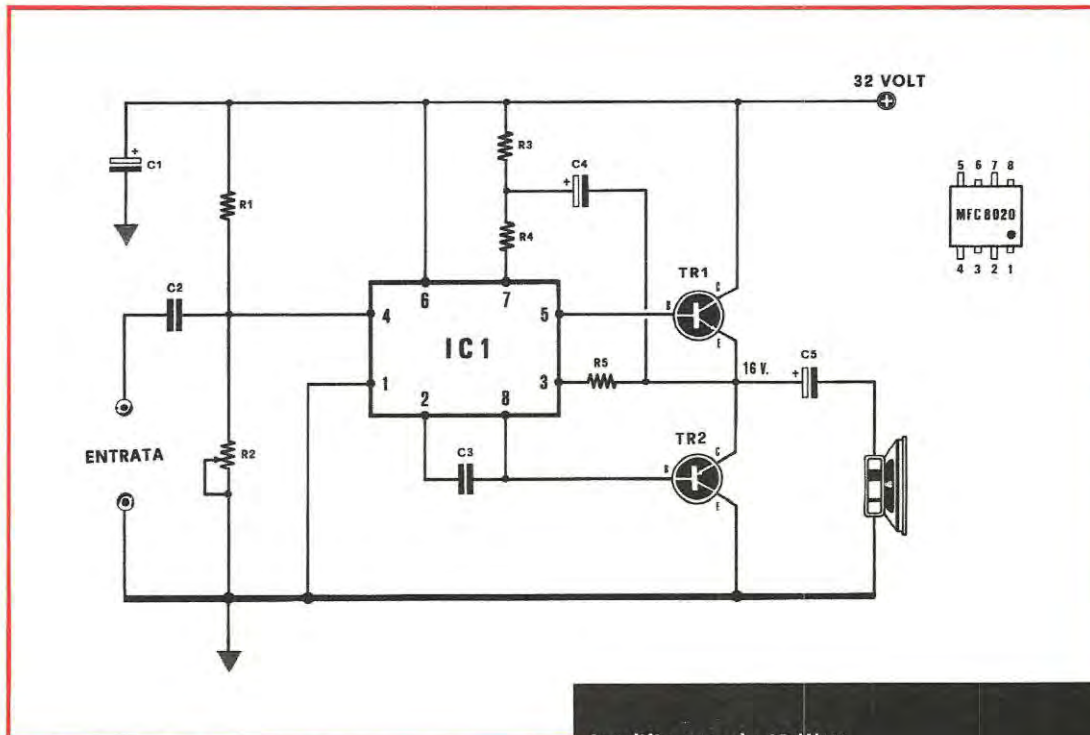
- R1 = 100.000 ohm
- R2 = 100.000 ohm
- R3 = 100.000 ohm
- LN1-LN2 = Lampadine al neon da 90 volt
- F1-F2 = Fusibili



### CIRCUITO AGGIUNTO AL PREAMPLIFICATORE

- R1 = 470.000 ohm
- R2 = 2.200 ohm
- R3 = 180 ohm
- C1 = 10 mF elettrolitico 25 volt
- C2 = 220 pF
- C3 = 10 mF elettrolitico 25 volt
- TR1 = BC109 BC108





### AMPLIFICATORE DA 10 WATT CON L'INTEGRATO MOTOROLA MFC 8020

Sig. STEFANO ALDROVANDI - Torino

Ritengo che possa interessare a molti questo progetto di amplificatore, in quanto esso consente di ottenere potenze sino a 10 Watt con il minimo di materiale.

L'amplificatore è stato da me realizzato in base ad uno schema di principio fornito della Motorola, per il suo integrato MFC 8020.

Questo integrato è composto da 9 transistor che esplicano le funzioni di un preamplificatore e di due stadi finali in Darlington, in grado questi di fornire un segnale sufficiente a pilotare due finali di potenza.

Per quanto riguarda questi ultimi, io ho impiegato due transistor al germanio, un NPN tipo AD 161 per TR1 e un PNP tipo AD 162 per TR2; ritengo tuttavia che essi possano essere sostituiti da una coppia al silicio (per esempio BD 137 e BD 138) senza effettuare variazioni sui valori dei componenti.

Grazie alla elevata sensibilità dell'integrato, sono sufficienti 10 millivolt in ingresso per ottenere la massima potenza, cosicché si può usare questo circuito come amplificatore per mangianastri o modulatore per il TX.

La distorsione di questo amplificatore si aggira sul

#### Amplificatore da 10 Watt

- R1 = 820.000 ohm
- R2 = 1 Megaohm trimmer
- R3 = 100 ohm
- R4 = 3.300 ohm
- R5 = 100.000 ohm
- C1 = 10 mF 40/50 Volt lavoro elettrolitico
- C2 = 100.000 pF
- C3 = 22 pF pin-up
- C4 = 10 mF elettrolitico 25/30 Volt lavoro
- C5 = 250 mF 25/30 Volt elettrolitico
- TR1 = Transistor AD 161 npn
- TR2 = Transistor AD 162 pnp
- IC1 = Integrato MFC 8020 Motorola
- Altoparlante da 8 ohm

2%, con altoparlante da 8 ohm e sul 1/3% con altoparlante da 4 ohm; in quest'ultimo caso però la potenza massima ottenibile sale a 15 Watt, mentre nel primo caso esso eroga non più di 10 Watt.

Faccio presente ai lettori che la corrente di riposo (la corrente cioè in assenza di segnale) assorbita, deve aggirarsi sui 30÷40 milliampere.

E' altresì importante regolare la tensione sull'emittore di TR1 (dove si collega C5) a metà del valore di quella di alimentazione, ciò che si fa aggiustando una volta per tutte il trimmer R2. Non si dimentichi infine di montare i transistor finali su adeguati dissipatori.



**Tutti i lettori che hanno necessità di effettuare cambi, vendite, o ricerca di materiale vario, potranno avvalersi di tale rubrica. Le inserzioni sono completamente gratuite. Non sono accettati annunci di carattere commerciali. La rivista non si assume nessuna responsabilità su qualsiasi contestazione che dovesse sorgere tra le parti interessate o sul contenuto del testo. Gli abbonati potranno usufruire di questa rubrica senza nessuna limitazione di testo, i lettori non abbonati, dovranno limitare i loro annunci a sole 35 parole, indirizzo escluso.**



## vendo - acquisto - cambio

● CAUSA immediato realizzo, vendo ricetrasmittitore Midland 5W 23 canali, mod. 13-872 Nuovo, completo di tutti gli accessori, ancora in scatolato e mai manomesso, a sole L. 95.000. Cedo inoltre le riviste NUOVA ELETTRONICA dal n. 2 al n. 12 a L. 4.500.

Sig. D'AMELIA MARIO - Via Ignazio Persico, 61 ROMA.

● VENDO per L. 25.000 Voltmetro della Radio E. con schema elettrico, e informazioni pratiche per l'uso. Giradischi Lesa Stereo con due altoparlanti, in cassette staccabili. Tutto in ottimo funzionamento.

Sig. TULLIO MORSENTI - Via S. Giorgio, 9 - BERGAMO.

● VENDO stazione CB completa (Tenko Phantom 23c, Ground Plane, alimentatore stabilizzato GBC 2A) a L. 100.000 nette + Tokay 502 TC a L. 30.000. Il tutto ancora imballato + Midland portatile mod. 13 795. Usato a L. 70.000. Tratto di persona.

Sig. VINCENZO VARETTO - Via Perosa, 65 - TORINO.

● CEDO: amplificatore autocostruito 120W di picco (60 eff.) nuovissimo, completo di alimentazione e dei vari comandi, in elegante contenitore metallico, a L. 40.000. Idem amplificatore, ma da 40W di picco, a L. 20.000

Sig. VINCENZO CALZOLAI - c/o REMO SVALDI - Via Piave, 58 - ANDRIA (BA).

● STUDENTE di poche possibilità cerca anime generose disposte inviargli materiale elettronico, riviste, e schemi di qualsiasi gene. Spese postali a suo carico.

Sig. PADAVESE FLAVIO - Via S. Francesco, 5 - PORTOGRUARO.

● ESEGUO montaggi di elettronica, a valvole o a transistori apparsi su « NUOVA ELETTRONICA » ed altre riviste.

Sig. IZZO ENZO - Via Giacomo Budetti, 47 PONTICAGNANO (SA).

● CERCO registratore semiprofessionale stereo HIFI a bobine, non amplificato, vendo registratori Philips-National a cassette, mangiadischi, alimentatori Dischild, tutto in ottimo stato, tratto solo con Roma e provincia.

Sig. GIORGIO RIVIECCIO - Via Adelaide Ristori, 20 ROMA - Tel. 875108.

● COSTRUISCO e realizzo apparecchiature Logico Digitali dispositivi elettronici antifurti, impianti amplificazione HIFI stereorama esecuzione di qualsiasi progetto di Nuova Elettronica, svendita forte quantitativo di materiale elettrico nuovo e usato a prezzo irrisorio (telev., Frigo, radio, amplificatore, ecc.) L. 250 listino completo, Pacco materiale Surplus Kg. 5 L. 3.000, accensione elettr. L. 22.000 accensione catodica L. 32.000.

Sig. PANICO EUGENIO - Via Prealpi, 12 - ALBAVILLA (COMO).

● VENDO Amplificatore Stereo 20+20W continui + casse da 2 altoparlanti, crossover incorporato, 60 cm. + cambiadischi Garrad 1025 corredata di testina elac.

Sig. STEFANO TALOCCI - Via Gatteschi, 47 - ROMA.

● VENDESI BC 603 20-28 MHz, originale non manomesso, completo schema, alimentato da 125-220 V più converter 60-190 MHz 23 KL. Sperimentare Selezione radio TV annate 1969-70-71-72 mancante nn. 1-2-5-1970, 45 riviste vendesi in blocco 9.000 L. più spese postali.

Sig. RAVBAR GIUSEPPE - Prosecco, 528 - TRIESTE.

● VENDO al miglior offerente tutta le serie completa fino all'ultimo numero di « NUOVA ELETTRONICA » in perfetto stato.

Sig. CASTELLUCCI MORENO - Via Talamone, 23 TERNI.

● AVENDO RILEVATO l'archivio fotografico di un giornale che ha cessato le sue pubblicazioni, cedo trentamila fotografie di grande formato. Occasione più unica che rara, in quanto rappresenta dieci anni di vita Italiana in tutti i campi. Prezzo incredibile. Disposto trattare cambio con monete od altro di mio gradimento.

Sig. PEDRIELLI GAETANO - Via M. Bojardo, 12 - FERRARA.

● VENDO giradischi Lesa mod. « LESAPHON » con cambiadischi automatico per 8 L.P. L. 29.000. Cuffia Stereo Mod. DH 10-S L. 4.600 (Nuova) - Luci psichedeliche 3 canali 1000W Canale, in contenitore pelle nera-frontale in alluminio L. 29.000.

Sig. PICCATTO BRUNO - Via Croce Verde, 1 - ASTI

● MASSIMA SERIETA' vendo: Oscilloscopio S.R.E. collaudato Tecnici S.R.E. L. 40.000. Oscillatore modulato L. 20.000. Provalvole L. 15.000. Provacir-



cuiti a sostituzione L. 5.000 con istruzioni il tutto funzionante e inutilizzato. Cedo al miglior offerente corsi RADIO-TV-TRANSISTORI con copertine da rilegare.

Sig. DANILO BALLARDIN - Via Martiri Della Libertà, 41 - MALO (VI).

● CEDO n. 2 fascicoli di NUOVA ELETTRONICA (nn. 2, 4, 5, 6) in cambio del n. 8 di NUOVA ELETTRONICA. I restanti due sono in vendita. Sig. BARBIERE PIERANGELO - Via S. Nocolò, 66/A VENEZIA-LIDO.

● CEDESI causa realizzo. Radiò a valvole Europhon 3900; VHF EL33 con altoparlante 7300; Microfono U.S.A. con interruttore 1500; Strumento SyA 1300; 6 libri Philips 1600; Luci psichedeliche 3 X 1000W L. 14.000.

Sig. BRUNO SERGIO - Via Giulio Petroni, 43/D BARI - Tel. 243107.

● CERCO Oscilloscopio qualsiasi marca purché funzionante e completo schema elettrico. Disposto fare cambio con materiale elettronico, per proposte scrivere affrancando risposta.

● VENDO per L. 175.000, amplificatore per chitarra (o per conferenze o per altri usi) 150W efficaci, oltre 280W di picco. Pagamento a rate: prezzo trattabile se contanti.

Sig. SCIOCCHETTI MAURIZIO - Via Bonavia, 14 - S. LAZZARO DI SAVENA (Bologna).

● VENDO distorsori per chitarra elettrica e generatore di effetti sonori completi di scatola e comandi a L. 5.000 cadauno comprese le spese di spedizione. Pagamento anticipato in banconota.

Sig. LUPI ANTONIO - Via S. Giuseppe, 19 - CREMONA.

● SONO APPASSIONATO dilettante di elettronica, mi piacerebbe, almeno una volta, costruirmi una rice-trasmittente tutta mia, ma ho poche possibilità economiche, chiedo a chi voglia, di aiutarmi regalandomi materiali scadenti e scartati, o con vecchie riviste.

Sig. SCALZITTI PIETRO - Via Ludovico De Simoni, 3 - ROMA.

● CERCO i n. 7-9 di NUOVA ELETTRONICA. Disposto pagarli bene.

Sig. FRANCO PAGLIA - Via P. Vota, 9 - RIVAROLO CANAVESE (Torino).

● ACQUISTEREI se in buono stato, corso teorico Scuola Radio Elettra « Radio stereo » e/o « Transistori » concordando per eventuali materiali.

Sig. ENIO ZANDONADI - Via Graf, 20 - MILANO.

● VENDO MOTOCICLETTA MI-VAL 125 c.c ottimo stato, perfettamente funzionante, L. 40.000 irriducibili. La motocicletta resta munita di bollo scadenza Gennaio 1973 e assicurazione scadenza 31-7-'73. All'acquirente regalo un motore incompleto, identico a quello della motocicletta utilissimo per i pezzi di ricambio (tra l'altro ancora reperibilissimi). Per accordi scrivere.

Sig. FLUMERI ENRICO - Via Trinità, 7 - TORINO  
Tel. (011) 389281.

● VENDO trasmettitore 27 MHz 2 watt output completo di modulatore a L. 15.000 + s.p. GARANTITO 6 MESI. Ricevitori 27 MHz quarzati o con VFO-Ricetrasmittitori 27 MHz 5 watt output. Trasmittitore 6,5 watt output completo di modulatore L. 25.000. Lineari 27 MHz watt output L. 60.000. Stazioni Ricetrasmittenti 27 MHz costituite da: Ricevitore quarzato + Trasmittitore 6,5 watt output + Lineare 50 watt output + antenna Ground Plane tutto per L. 160.000.

Sig. CANCARINI FEDERICO - Via Bollani, 6 - BRESCIA.

● VENDO n. 2 radiotelefon, praticamente nuovi, HA750 50-52MHz-6 metri-5W a cristalli e VFO, delta tuning, noise limiter automatico, L. 95.000 cad. n. 2 lineari HA-250 100W P.E.P. alimentazione 12V con survoltore a transistori incorporato, ottimi per uso mobile L. 47.000 cad. Preamplificatore microfono L. 7.000, antenna Grand Plane L. 7.000. Sig. ROBERTO MANDRIOLA - Via Frejus, 8/B - TORINO - Tel. 442485.

● COSTRUISCO e vendo « Intercettatori telefonici miniaturizzati ». Con attacco per registratore L. 6.000 (specificare il tipo) con trasmettitore incorporato (udibile fino a 1500-2000 mt.) a L. 15.000 Sig. VARANI STEFANO - Via Principe di Napoli - BRACCIANO (ROMA).

● CEDO impianto luci psichedeliche, con comandi sensibilità per ognuno dei 3 canali + comando generale. Potenza singola 1-2 Kw. L. 30.000 trattabili. Lampada di Wood completa di alimentatore, usata poche ore, 125W L. 7.000 trattabili.

Sig. GROSSI EMILIO - Via Oberdan, 16 bis - POZZUOLI (NAPOLI).

● VENDO al miglior offerente ricevitore Sony TR-8460 per banda aerea ancora imballato, con garanzia da spedire, del valore di L. 50.000 circa. Sig. MACARIO PAOLO - Via Caravaggio, 272 - PESCARA.

● « NASTRI magnetici professionali BASF tipo LGR30P e LR56 vendo in bobine da 2400 » (730 m.) a L. 1.750 la bobina + L. 1.000 per spedizione. Detti nastri sono usati per incidere la pubblicità RAI una sola volta e si trovano in ottimo stato. Cedo anche nastri magnetici di ottima qualità non marcati, ma provenienti da primarie industrie del ramo (BASF, SCOTCH, COMPUTRON, IBM, ecc.): misure 1/4" e 1/2" (6,3 e 12,6 mm.) di altezza. Per chiarimenti allegare francobollo per risposta. A principianti e studenti squattrinati invio pacchi di materiale elettronico assortito di qualità professionale: per riceverli inviare L. 500, 1.000, 2.000, a seconda del pacco che si vuol ricevere in lettera raccomandata. Listino gratis a richiesta (accludere francobollo).

Sig. GIANCARLO DE MARCHIS - Via Portonaccio, 33 - ROMA - Tel. 4374131.

● COSTRUISCO apparati luci psichedeliche con 22 transistori 3 ungiunzioni 14 diodi 5 ingressi con controllo di volume su ciascuno. 3 controlli di sensibilità 3 canali da 1.200W ciascuno in elegante contenitore metallico, garantite 6 mesi



a L. 65.000. Vendo prolungatori L. 6.000. Super acuti L. 7.500. Distorsori L. 9.000. Tremoli L. 7.500. Amplificatori per chitarra 100W con volume, bassi, acuti, presenza, a L. 65.000. In eleganti contenitori metallici, garantiti 6 mesi.  
Sig. INSOLIA MASSIMO - Via F. Baracca, 17 - BRESCIA - Tel. (030) 307612.

● CERCO registratore stereofonico AKAI X-300 o altro di eccellenti caratteristiche (anche solo piastra) come REVOX, TEAC, ecc.; anche non funzionante. Tratto con sola Lombardia.  
Sig. FRIGERIO GIANCARLO - Via G.B. Grassi, 2 - LECCO (COMO) - Tel. (0341) 25077.

● CERCO BFO, VFO, RX tutte bande dilettantistiche, usati; valvole, transistor, se con schema anche non funzionanti. Prezzi studente. Specificare dati più importanti.  
Sig. FAUSTO COCHETTI - Via Segantini, 20 - BOLZANO.

● CEDO 70 riviste di Elettronica a L. 14.000. Cedo moltissime valvole.  
Sig. MASALA ANTONELLO - Via S. Saturino, 103 CAGLIARI - Tel. 46880.

● VENDO Radiocomando proporzionale Logic-Bell 2/4+1 più 3 servocomandi - completo di tutto L. 110.000. Ricetrasmittitori Midland Mod. 13-120B 1W 2 canali completi di custodia in pelle L. 40.000 (trattabili); ricevitore VHF UK 525 completo di amplificatore L. 7.000.  
Sig. SANTONE ANNAMARIA - Via F. la Francesca, 60 - SALERNO.

● STUDENTE appassionatissimo, desidererebbe che gentili lettori inviassero materiale elettronico per loro inutile. Accetto tutto: riviste, schemi, valvole, transistor, radio, ecc., funzionanti o no.  
Sig. GASULLO MARTINO - Via A. Diaz, 92 BOSCOREALE (NAPOLI).

● VENDO Ricetrans per i 27 Mc, SOMMERKAMP TS 600 G, 6 canali quarzati, 7 watt in antenna a L. 35.000. Lineare 50 watt, 26-30 Mc a L. 30.000. Accumulatore di dimensioni ridotte e di tipo ermetico 12 volt 2,6 Am, ricaricabile, adatto per Ricetrans uso mobile-portatile per L. 7.000. Strumento 1 mA fondo scala, nuovo a L. 3.000.  
Sig. GIUSEPPE CAMPESTRINI - Via Ortner, 62 - BRESSANONE (BZ).

● VENDO sintonizzatore Sinclair nuovo L. 37.000 (pagato L. 43.000); Provalvole e Provacircuiti della S.R.E. L. 18.000. Proiettore diapositive Malinverno nuovo L. 19.000 (pagato L. 28.000).  
Sig. CATTANEO ALBERTO - Via Grossi, 9 - SAN VITTORE OLONA (MILANO) - Tel. 519081.

● STUDENTE vende chitarra elettrica, in buone condizioni, « FENDER YAGUAR » (prezzo di costo nuova L. 500.000) a L. 150.000.  
Sig. PAPANDREA GIOVANNI - Via Veglia, 10/15D - TORINO - Tel. (011) 328976.

● SVENDO, per trasferimento, al miglior offerente, pile a nichel-cadmio - apparecchi elettronici ee e elettromeccanici ultra miniaturizzati ecc.

Strumenti di misura - amplificatori per sordi, anche a integrati e materiale per suddetti micromini - microfoni - minimicro - potenziometri ecc.  
Sig. BATTISTONI RENATO - Via Torricelli, 21 - MILANO - Tel. 839642.

● VENDO strumenti professionali da laboratorio garantiti. Strumento indicatore e alimentatore stabilizzato a richiesta. Prezzi vantaggiosissimi.  
Sig. ALDO PIZZI - SELVA MALVEZZI (BO).

● CERCO schemi di distorsori, sintetizzatori, vibrati, effetti eco e ogni tipo di musica elettronica.  
Sig. SCHIEPPATI MICHELE - Via Carlo Dolci, 16 - MILANO.

● VENDO Percloruro Ferrico, in cristalli, per incidere circuiti stampati, a L. 950 il Kg. (1 Kg. è utilizzabile per 31. di soluzione) - Allego istruzioni per la preparazione della Soluzione.  
Sig. REMO DURANTI - Via Trieste, 43 - ANCONA.

● VENDO a L. 1.000 365 schemi Radio, o 60 schemi TV o 36 numeri di RADIORAMA o 12 di SPERIMENTARE; per L. 5.000 oscillatore onde quadre 5÷50 KHz; per L. 15.000 amplificatore stereo 10-10W 20÷20 KHz 6 controlli separati, 4 ingressi; per L. 10.000 due casse acustiche per detto, con altoparlanti Bicono; per L. 8.000 radioregistratore con 500 mt. di nastro; per L. 20.000 Binocolo 20x50 ingrandimenti.  
Sig. MARAZZI ANDREA - Via Nazionale - MONTE-REALE (L'AQUILA)

● STUDENTE VENDE: Ricevitore VHF-EL33, di NUOVA ELETTRONICA n. 13, con altoparlante e antenna stilo L. 12.000. Radiospia in FM EL2 portata 1 Km. contenuta in un pacchetto di sigarette da 20, con microfono L. 5.000 (N.E. n. 12). TX6 trasmettitore CB 27 MHz potenza AF in antenna 2,2W portata 30 Km. con microfono e quarzo, canale 19, L. 13.000. Tutti i progetti sono perfettamente funzionanti.  
Sig. SANSALONE FRANCESCO - Via Di Pino, 57-5 MOLASSARDA (GE).

● VENDO per rinnovo attrezzature i seguenti strumenti: Oscilloscopio TES mod. O1253 L. 65.000. SWEEP TES mod. TV654B L. 35.000. MARKER TES mod. M256 L. 40.000. Tutto funzionante. In caso di acquisto globale prezzo trattabile.  
Sig. MARTINI MARIO - Via Vetulonia, 1 bis - VITERBO - Tel. (0761) 35827.

● CAMBIO pacco contenente « venticinque » valvole (FIVRE, TELEFUNKEN, PHILIPS, occhio magico...) con venti, venticinque transistor, anche con terminali accorciati per c.s.  
Sig. VAIS VITTORIO - Via Fonteiana, 40 - ROMA.

● VENDO TOKAY 5005 5W 6Ch ottimo stato L. 40.000, cerco rotore antenna per modica somma.  
Sig. GUERRA GIUSEPPE - Via Baleniere, 55 OSTIA (ROMA).

● GIOVANE studente cerca gratuitamente o a bassissimo costo radiotelefono o ricetrasmittitore « 27 MHz » anche non funzionante di potenza 3÷10W.



Sig. ROMAGNOLI ACHILLE - Ist. E.n.d.o.i.i. - CORRIDONIA (MACERATA).

● VENDO corso ELETTRONICA 18 fascicoli rilegati in due volumi edito dall'Istituto Tecnico Svizzero di Luino, per accordi scrivere.

Sig. RUSSO GIOVANNI - Via Garessio, 35 - IMPERIA.

● NUOVA ELETTRONICA cedo n. 1-3-4-5-13-16-17-18-23 anche numeri sfusi. I numeri 1-5-4-3-17-18-23 sono come nuovi mentre il n. 13 e il n. 16 sono un po' sfogliati. Inviare offerte, unendo il francobollo per la risposta.

Sig. BOLLINI LUCIANO - Via Montalbo, 377 - REP. SAN MARINO.

● VENDO 27 MHz, ricetrasmittitore portatile Midland 13-795 5W/23+1 Ch. Listino 130.000, vendo per 70.000 trattabili, oppure cambio con RX BC-312 funzionante 220.

Sig. RABELLINO FRANCO - Via P. Cossa, 12 - TORINO - Tel. 792362.

● CEDO accensioni Elettroniche EL45, EL47, CAO8/12 Philips, intermittente elettronico tergitristallo, tester, alimentatore, amplificatore, pistatrice motorizzata. Cerco se occasione Pistatrici PIT e Oscilloscopio SRE. Cambio francobolli e materiale vario con cinepresa super 8. Svendo pista magnetica su film 8 e super 8.

Sig. GAETANO GIUFFRIDA - Via A. Volta, 13 - S. VENERINA (CT).

● CERCO registratore, cassetta o bobina, funzionante, in ottimo stato, cambio con schemi vari, riviste, materiale elettronico (di cui ne possiedo una vasta gamma e scorta) aggiungo eventualmente una somma in denaro. Comprò solo se occasione.

Sig. RONCAGLIONI LUCA - Via A. Diaz, 17 - LA- VENO (VA).

● VENDO al miglior offerente n. 1 trasformatore alimentazione Prim. 220V. Sec. 60V 3A nuovissimo acquistato per errore.

Sig. TONAZZI ARTURO - Via S. Giacomo, 131 - S. GIACOMO DI LAIVES (BZ).

● VENDO Libri Radio Ricezione-Radio Laboratorio-Capire l'Elettronica a L. 2.500 cadauno, in blocco a L. 6.000. HI-FI Circuits a L. 2.500, Saldatore 18W a stilo a L. 2.500. Critarra classica nuova a L. 8.000 Sig. LODI ROBERTO - Via Lamarmora, 4 - GOVERNINOLO (MN).

● VENDO annate 1960-1972 RIVISTE ELETTRONICA (Sperimentale-Sistema Pratico ecc.), Numeri sciolti 1-19 NUOVA ELETTRONICA. Caricabatteria L. 15.000. Megatone 5W 2 canali a L. 35.000. Compressore aria autocostruito a L. 30.000. Amplificatori - Timer - Ricevitore incompleto.

Sig. ROSARIO SCALAMANDRE' - Via M. Grecia, 35 - SOVERATO.

● VENDO un Supertester 680 E, nuovo, a metà prezzo.

Sig. ZITO DOMENICO - Via Michele Amari, 72 - ROMA.

● VENDO alimentatore per BC603-683 nuovo, mai usato, funzionante. Prezzo L. 6.000. Valore di vendita (NOVEL ELETTRONICA) L. 8.000. Si preferisce trattare con residenti a Milano.

Sig. PEZZI RICCARDO - Via S. Francesco D'Assisi, 17 - MILANO.

● VENDO amplificatore BF, 1W 9÷12V con altoparlante, 2 transistor di potenza PNP con dissipatori, 12 trasformatori e nuclei di vario tipo, 2 variabili doppi, resistenze, condensatori ed altro, più 30 riviste, Radiorama, C9, Sperimentare, sistema pratico ed altri volumetti di elettronica, il tutto a sole L. 10.000.

Sig. PIERO DEL PESCHIO - Via Attio Labeone, 50 A/21 - ROMA.

● VENDO VI.metro Elettronico TES mod. 154 nuovo completo di puntali istruzione e probe RF. Tutto a L. 45.000. Per accordi scrivere.

Sig. SERPILLI GUALTIERO - Via Piemonte, 13 FALCONARA M. (AN).

● VENDO Radio portatile GRUNDIG « SATELLIT », in perfette condizioni di funzionamento, al migliore offerente.

Sig. P. MALETTO - MOZZATE (CO).

● AMPLIFICATORE HI-FI 30+30W stereo, PS3G e due Mark 60, alimentazione stabilizzata, esecuzione mobile noce, 5 ingressi, uscita registratore, altoparlanti e cuffia, vendo a L. 70.000 trattabili. Massima serietà, perfettamente funzionante. Casse acustiche a sospensione pneumatica a 3 vie 30W cadauna, vendo a L. 30.000 cadauna.

Sig. ALBERTO DUCHINI - Via Simone Martini, 22 MILANO - Tel. 8130798.

● CEDO in blocco annata 1969 « RADIOPRATICA » e « SISTEMA PRATICO » più due volumi di Elettronica: « RADIOMANUALE » e « CAPIRE L'ELETTRONICA » al prezzo di L. 8.000. Spedizione contrassegno.

Sig. CACCAMO SANDRO - Via Bologna, 36 - GENOVA.

● VENDO due casse acustiche PEERLESS, 3 vie, 25-18.000 Hz, 25W, come nuove L. 25.000 cad. Due casse acustiche LESA ECA-8A, 3 vie, 20-20.000 Hz, 70W, come nuove, L. 45.000 cad. (list. L. 125.000). Sig. FULVIO CHIAPPETTA - Via Ugo Niutta, 36 NAPOLI - Tel. 373002.

● VENDO avio modello Maser I Radiocomandato motore a candela supertigre 6 G.C. ancora da rodare il tutto pronto ma da tarare.

Sig. OTELLO MARTILLI - Via Gambellino, 58 - MILANO.

● RECEIVER TRIO JR-599 Custom Special con convertitore interno per i 144 MHz vendo a L. 185.000. Apparecchi di 6 mesi di vita (venduto da MARCUCCI a MI per L. 249.000. - Copre: 1,8-2,3/3,5-4,1 /7-7,6 /14-14,6 /21-21,6 /28-28,6/28,5-29,1/29,7 più una gamma di 600 KHz a scelta. Sensibilità inferiore a 0,5 microvolt. Tipi di ricezione: USB, LSB, CW, AM, FM.

Sig. PANCALLO ALBERTO - Str. Cavoretto, 91/2 - TORINO.