

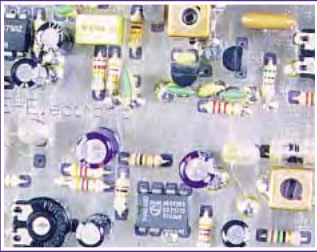
# MEGAHERTZ

magazine

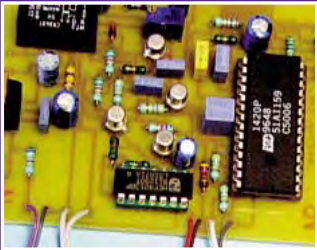
LE MENSUEL DES PASSIONNÉS DE RADIOCOMMUNICATION

<http://www.megahertz-magazine.com>

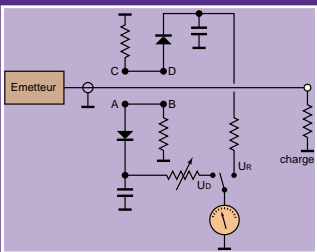
RADIOCOMMUNICATION ET ÉLECTRONIQUE



- Essai :  
Matériels ATV  
RSE



- Réalisation :  
Lanceur d'appel



- Technique :  
Un ROSmètre  
comment  
ça marche ?

N° 193 • AVRIL 1999

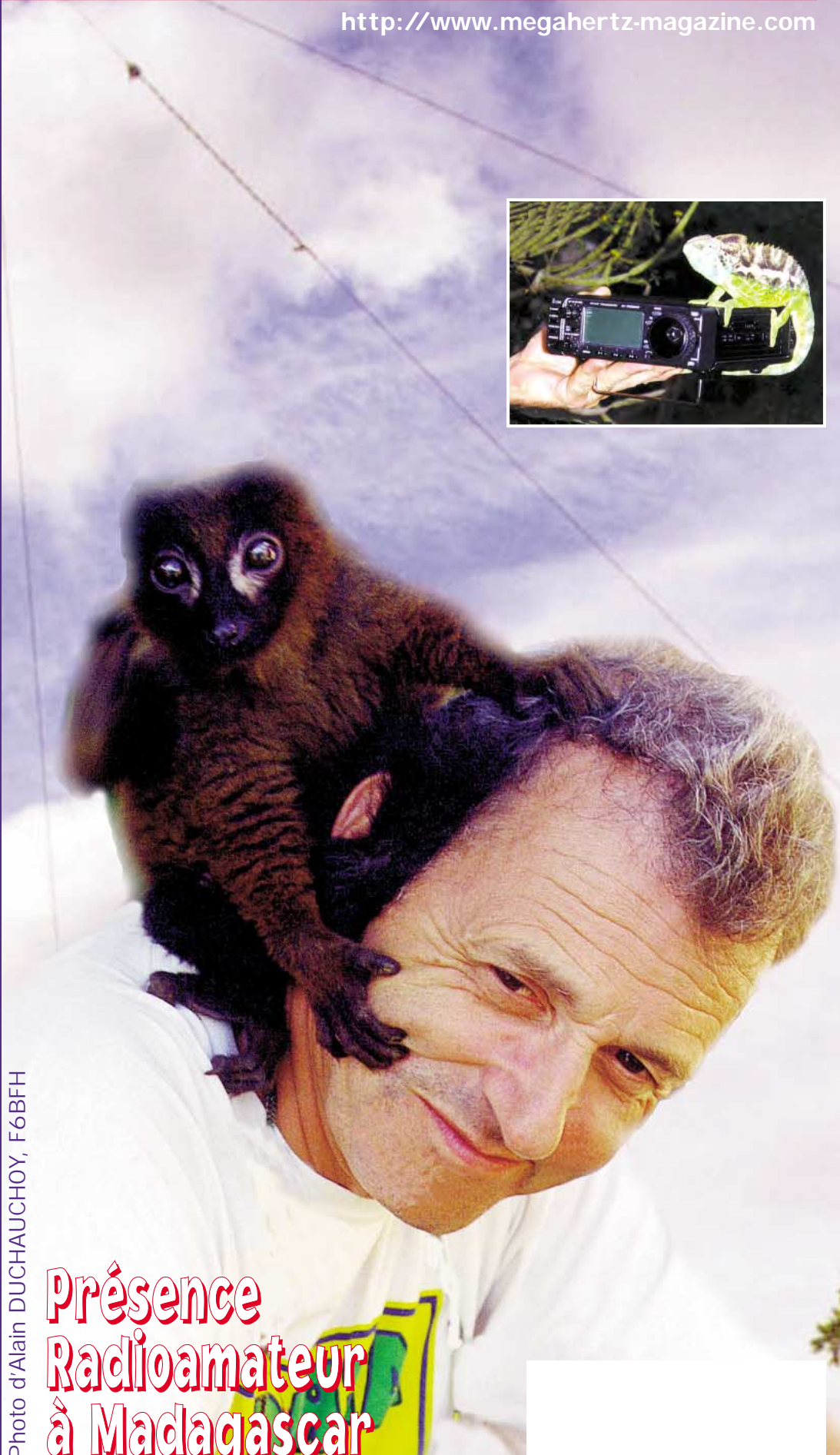


Photo d'Alain DUCHAUCHOY, F6BFH

Présence  
Radioamateur  
à Madagascar



# LA GAMME YAESU FRANCE



## LES PORTATIFS VHF/UHF



- FT-10 144 MHz
- FT-50 144 MHz
- FT-11 144 MHz
- FT-51 144 MHz
- VX-1R 144 MHz
- FT-40 430 MHz
- FT-41 430 MHz
- FT-41 430 MHz
- FT-41 430 MHz
- FT-41 430 MHz



60/900 MHz  
FRG-9600

## USAGE LIBRE



VX-10 (RPS)

## LES RECEPTEURS



FRG-100 HF



FT-840 HF



FT-920 HF



FT-1000MP HF

FT-1000 HF

## LES DECAMETRIQUES



FL-7000 HF



FT-847 HF 50 MHz 144 MHz 430 MHz

- HF
- 50 MHz
- 144 MHz
- 430 MHz

## LES LINEAIRES HF



VL-1000 HF 50 MHz

AVANT-PREMIERE



FT-100 HF

- 50 MHz
- 144 MHz
- 430 MHz

ATAS-100 NOUVEAU

## BASE VHF/UHF



FT-736 144 MHz 430 MHz + options 50 MHz 200 MHz

## RELAIS



VXR-5000

- 144 MHz
- 430 MHz



FT-2200 144 MHz

FT-690R II 50 MHz

FT-290R II 144 MHz

FT-790R II 430 MHz

## LES MOBILES VHF/UHF



FT-2500 144 MHz



FT-7400 430 MHz



FT-3000 144 MHz

FT-8100 144 MHz 430 MHz



and on the web "http://www.ges.fr"

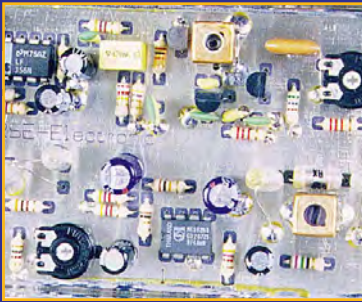


## GENERALE ELECTRONIQUE SERVICES

205, rue de l'Industrie - Zone Industrielle - B.P. 46 - 77542 SAVIGNY-LE-TEMPLE Cedex  
 Tél.: 01.64.41.78.88 - Télécopie: 01.60.63.24.85 - Minitel: 3617 code GES  
 G.E.S. - MAGASIN DE PARIS: 212, avenue Daumesnil - 75012 PARIS - TEL.: 01.43.41.23.15 - FAX: 01.43.45.40.04  
 G.E.S. OUEST: 1 rue du Coin, 49300 Cholet, tél.: 02.41.75.91.37 G.E.S. COTE D'AZUR: 454 rue Jean Monet - B.P. 87 -  
 06212 Mandelieu Cedex, tél.: 04.93.49.35.00 G.E.S. LYON: 22 rue Tronchet, 69006 Lyon, tél.: 04.78.93.99.55 G.E.S. NORD:  
 9 rue de l'Alouette, 62690 Estrée-Cauchy, tél.: 03.21.48.09.30 G.E.S. PYRENEES: 5 place Philippe Olombel, 81200 Mazamet,  
 tél.: 05.63.61.31.41 G.E.S. CENTRE: Rue Raymond Boisdé, Val d'Auron, 18000 Bourges, tél.: 02.48.67.99.98  
 Prix revendeurs et exportation. Garantie et service après-vente assurés par nos soins. Vente directe ou par  
 correspondance aux particuliers et aux revendeurs. Nos prix peuvent varier sans préavis en fonction des cours  
 monétaires internationaux. Les spécifications techniques peuvent être modifiées sans préavis des constructeurs.

MRT-0798-2V2-C

# SOMMAIRE



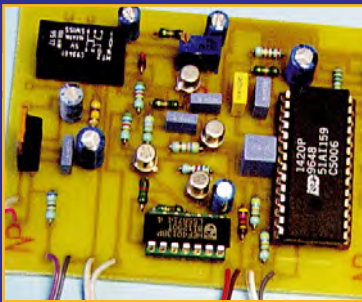
## Modules ATV RSE

Denis BONOMO, F6GKQ

Proposés par INFRACOM ces modules de conception allemande sont fabriqués en Belgique.

Nous avons pu évaluer les émetteurs 1,2 GHz et 2,3 GHz ainsi que le LNB permettant de convertir le 2,3 GHz en 1,2 GHz, utilisable sur tout démodulateur de télévision par satellite.

16



## Lanceur d'appel

Stéphane MEZEI, F4CKA

Ce montage, communément nommé perroquet, est en quelque sorte une mémoire dans laquelle est stocké un message vocal que l'on peut émettre et réémettre à volonté sur les ondes. Indispensable en contest, il soulagera également la tâche de l'opérateur cherchant à contacter une expédition DX.

30



## Madagascar 1998 (2/2)

Alain DUCHAUCHOY, F6BFH

Fin du récit de l'expédition réalisée fin 1998 par l'équipe « Présence Radioamateur » à Madagascar. On prend conscience des difficultés rencontrées par les opérateurs pour, en certains lieux, trouver de l'électricité mais on découvre également, au fil du texte, les besoins d'une population très peu aidée.

73

Après des années de relative souplesse, il semble que l'administration durcisse sa position face à l'écoute des ondes. Nous, passionnés, sommes les premières victimes directes de ce comportement difficilement explicable à l'aube du troisième millénaire, où il est si facile de crypter ce qui ne doit être entendu de tous. Comment justifier, en effet, qu'un amateur français ne puisse posséder un récepteur HF couvrant l'ensemble du spectre, entre 100 kHz et 30 MHz. Certes, il y a des émissions que l'on ne devrait pas écouter... mais sont-elles vraiment sensibles? Ne suffit-il pas de franchir la frontière pour pouvoir les écouter librement? Or les ondes n'ont pas de frontières et ce qui pourrait se comprendre pour des communications sensibles en VHF/UHF (portée limitée et nationale) est plus difficile à admettre pour les bandes HF. On notera, par ailleurs, que ce comportement se double d'une certaine hypocrisie, car l'Etat n'hésite pas, au passage, à prélever la TVA sur les matériels vendus. Car il s'en vend des récepteurs couvrant ce spectre de fréquences, et pas seulement chez nos annonceurs spécialisés! Faites un tour dans les magasins de marine, voire dans une grande surface ou un distributeur HI-FI vidéo... A qui profite ce protectionnisme d'arrière-garde face au crime que constitue l'écoute? Aux revendeurs étrangers qui eux, n'ont pas de scrupules et servent bien volontiers le client potentiel. Voilà comment on contribue à casser le marché français!

Denis BONOMO, F6GKQ

<http://www.megahertz-magazine.com>  
e.mail : [mhzsrc@wanadoo.fr](mailto:mhzsrc@wanadoo.fr)

SHOPPING .....	4
ACTUALITÉ .....	6
LA GUERRE DE L'ÉCOUTE .....	10
A VOUS LE MICRO .....	12
ECLIPSE 1999 .....	14
DEUX ACCESSOIRES : MFJ-762 ET MFJ-214 .....	18
ESSAI DU MFJ-554 .....	19
RÉCEPTEUR RCT2 DE COMELEC .....	20
OPTOELECTRONICS MINISCOUT .....	21
LE BRUIT À LA STATION .....	22
UN ROS-METRE, COMMENT ÇA MARCHE .....	25
VOX AVEC ADAPTATEUR POUR KENWOOD .....	28
UN APPAREIL DE MESURE UTILE, L'OSCILLOSCOPE (2/2) .....	34
LE REDRESSEMENT SANS DIODE .....	38
QUESTIONS PRATIQUES SUR LES ANTENNES (4) .....	40
LES PAGES DU PACKET RADIO .....	42
LE JOURNAL DES POINTS ET DES TRAITS .....	44
A L'ÉCOUTE DE LA TSF .....	45
INTERNET ET LA RADIO .....	50
LE COIN DU LOGICIEL .....	51
ESSAI DU RADIOMOM 3.5 .....	52
ESSAI DE WINRX2 .....	54
LES NOUVELLES DE L'ESPACE .....	58
ÉPHÉMÉRIDES .....	61
EXPÉ F5ZSH SUR LES TAAF .....	62
CARNET DE TRAFIC .....	64
LES CARNETS DE L'ONCLE OSCAR .....	76
LE B.A. BA DE LA RADIO .....	79
FICHES POUR DÉBUTANTS .....	81
LES PETITES ANNONCES .....	83

LA PHOTO DE COUVERTURE MONTRE ALAIN, F6BFH  
EN COMPAGNIE D'UN NOUVEL OPÉRATEUR.  
CE DOCUMENT A ÉTÉ RETRAVAILLÉ EN NUMÉRIQUE AVEC L'AIDE DE F5TYY.

CE NUMÉRO A ÉTÉ ROUTÉ À NOS ABONNÉS  
LE 18 MARS 1999

### INDEX DES ANNONCEURS

GES - La gamme Yaesu .....	02
RCS .....	05
GES - Wattmètres Bird .....	07
MHz - Livre « Passport to Web radio » .....	09
MHz - CW « K7, Livre, Manip et CD » .....	09
GES - La Réception-L'Emission .....	11
FFCBL .....	13
MHz - QSL « Braderie » .....	15
GES - Mesure Kenwood .....	19
ABORCAS .....	24
CHOLET COMPOSANTS .....	24
CTA .....	27
TECHNICAL DATA SYSTEM .....	29
GES - Daiwa .....	33
MULTIPOWER .....	41
IC DISTRIBUTION .....	41
GES - Hung Chang .....	41
JJD COMMUNICATIONS .....	47
SARCELLES DIFFUSION .....	48-49
GES Pyrénées .....	51
INFRACOM .....	55
COMELEC .....	56-57
MHz - Cartes .....	60
BATIMA .....	61
GES Nord - Les belles occasions .....	67
GES - Pope .....	75
IC DISTRIBUTION .....	75
GES Lyon - Les belles occasions .....	83
ICP .....	84
MHz - Journaux de Trafic .....	84
MHz - Morsix .....	84
MHz - Hot Line .....	86
MHz - Livre « Liaisons Radioélect. » .....	86
SUD AVENIR RADIO .....	86
MHz - Catalogue (Librairie) .....	87-89
MHz - Catalogue (Listing) .....	90-92
MHz - Bon de commande .....	93
MHz - Abonnements .....	94
WINCKER CB-Shop .....	95
GES - FT-100 .....	96

NOUS ATTIRONS L'ATTENTION DE NOS LECTEURS SUR LE FAIT QUE CERTAINS MATÉRIELS PRÉSENTÉS DANS NOS PUBLICITÉS SONT À USAGE EXCLUSIVEMENT RÉSERVÉ AUX UTILISATEURS AUTORISÉS DANS LA GAMME DE FRÉQUENCES QUI LEUR EST ATTRIBUÉE. N'HÉSITÉZ PAS À VOUS RENSEIGNER AUPRÈS DE NOS ANNONCEURS, LESQUELS SE FÉLICITERONT D'ÊTRE À VOS SERVICES.

# Le Shopping



## IC-2800H : révolutionnaire !

ICOM devrait prochainement présenter l'IC-2800H, un bibande assez révolutionnaire, jugez plutôt ! Son panneau avant indépendant est équipé d'un écran LCD couleur, permettant d'afficher tous les paramètres de fonctionnement, y compris un « analyseur de spectre ». Jusque là, rien de miraculeux... Mais lorsqu'on vous aura dit qu'il peut également afficher de la vidéo (en PAL ou NTSC), issue d'un téléviseur ou, mieux encore, une image SSTV (à partir d'un démodulateur extérieur), vous prendrez davantage conscience du qualificatif employé dans le titre. A part cela, il offre 50 W en VHF, 35 W en UHF, permet le packet en 1200 et 9600 bps, et plus d'une centaine de mémoires. Nous vous le présentons dès qu'il sera disponible dans l'Hexagone.

## Nouveautés INFRACOM

INFRACOM distribue un nouveau contrôleur packet-radio, utilisable en 1200 et 9600 bauds : le TNC2multi. En plus du 9600 bauds FSK ordinaire, cet appareil innove en utilisant une modulation 9600 bauds FSK légèrement modifiée, adaptée aux transceivers à PLL. Une petite modification permet en outre d'utiliser le 19200 bauds FSK.

Le TNC2multi est livré monté et testé, en boîtier aluminium, avec documentation en français et les logiciels TF 2.7 / 6PACK en EPROM. **Composeur DTMF** : très utile pour activer un relais ATV, un relais Inter-

com, ou télécommander des systèmes automatiques (répondeur, relais, etc.), ce composeur DTMF fonctionne par couplage acoustique sur un micro ou un combiné téléphonique. Dimensions : 70 x 50 x 17 mm.

## UEF : archives sonores

Un nouveau CD (audio) dans la série des « Archives sonores de l'UEF ». Il s'agit cette fois d'enregistrements de stations radiodiffusion internationales. On citera, pêle-mêle, l'Afrique du Sud, le Canada, la Chine, la Roumanie, Taiwan, la Belgique... Des extraits de programmes normaux ou des phases plus rares. A mettre dans votre collection si la radio internationale vous passionne. Disponible auprès de l'UEF, adresse dans la rubrique « A l'écoute de la TSF ».

## Piles pour faire face

« Pure Energy » sont des piles rechargeables qui n'ont pas les défauts des NiCad... Leur tension est de 1,5 V, elles ne présentent pas d'effet mémoire et peuvent être rechargées entre 25 et 250 fois. Nous les avons déjà présentées dans cette rubrique. Nous vous rappelons qu'elles sont disponibles chez JJD Communication et qu'elles vous permettront, à moindre coût, de pratiquer de longues heures d'écoute... ou de trafic ! Fonctionnent bien entendu avec tout appareil utilisant des piles AA ou AAA (récep-

teurs, émetteur-récepteurs, magnétophones, etc.).

## Récepteur Rohde & Schwarz EB200

Vous vous demandez à quoi ressemble le matériel professionnel ? Voici un brillant exemple, avec le récepteur portable EB200 de Rohde & Schwarz, la prestigieuse marque allemande. Présenté à Paris lors d'une conférence de presse, le 18 janvier, ce récepteur ferait rêver bien des amateurs... si son prix n'était à la hauteur des performances et de la fiabilité de ce matériel. Couvrant de 10 kHz à 3 GHz, on peut l'utiliser avec une antenne dédiée, la HE200. L'EB200 dispose d'une FI digitale, avec 12 positions de bande passante (de 150 Hz à 150 kHz). Sa dynamique est de 110dB. Il est équipé de mémoires, d'un dispositif de balayage, d'une commande par ordinateur et peut recevoir, en option, une visualisation panoramique. L'une des utilisations possibles (exemple des ministères de l'intérieur ou de la défense) lui permet de débusquer rapidement tous les émetteurs « non autorisés ». A réserver aux chasses aux renards de luxe !

## GPS 12CX GARMIN

Un nouveau GPS GARMIN vient d'être mis sur le marché, nous devons cette information à BAYO, l'importateur pour la France (implanté dans le 89). Ce dernier né est doté d'un écran couleur haute résolution et possède en base de données, toutes les villes européennes. Sobre, il offre une autonomie de 35 heures sur piles. Robuste, il supporte une immersion d'une trentaine de minutes. Il dispose d'un compagnon, Fugawi, un logiciel de cartographie et de navigation vendu en option.

Ce dernier permet de préparer sa route facilement, à partir d'un PC, de créer des waypoints et de transférer le tout vers le GPS. Il fonctionne aussi en temps réel, lorsqu'il est connecté au GPS.

Ce logiciel exploite une large bibliothèque de cartes thématiques (marine, aviation, terrestre) disponible sur CD-ROM.

Le meilleur accueil vous sera réservé en vous recommandant de MEGAHERTZ magazine au 03.86.48.20.22.



GPS 12CX GARMIN



IC-2800H



DTMF



Archives sonores 1998

Radiodiffusions (RAD990)  
René Bureau - Daniel Wantz

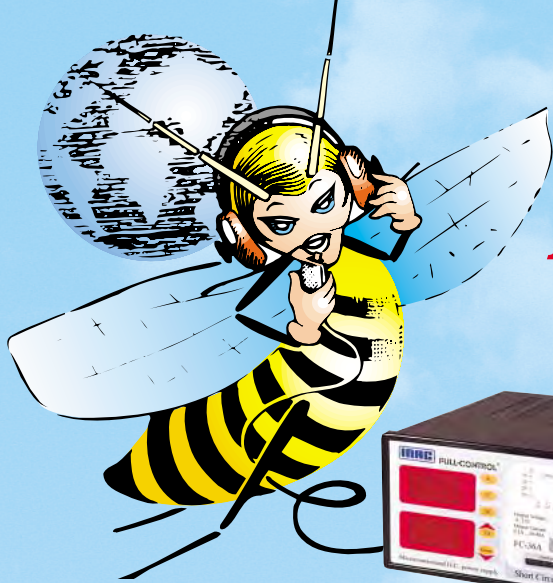


TNC2multi



EB200





# L'abeille vous propose les dernières nouveautés disponibles

**PRESENT A  
SARATECH**



## ICOM IC-706MKIIG

HF+50 MHz+144 MHz+432 MHz



Référence	Tension	Courant maxi	Courant constant	Prix de lancement pour déc. 98
FC25	Ajustable de 9 à 15 V	25 A	22 A	990,00 <sup>FTTC</sup>
FC36	Ajustable de 9 à 15 V	36 A	30 A	1090,00 <sup>FTTC</sup>
FC36A	Réglable de 9 à 15 V	36 A	30 A	1390,00 <sup>FTTC</sup>

**ET TOUJOURS LA GAMME  
KENWOOD**

**et toute la gamme  
ICOM**



**STATION TECHNIQUE  
AGRÉE KENWOOD**

**GRAND CHOIX D'OCCASIONS**

**GARANTIES - CRÉDITS**

Explorez les nouvelles possibilités de l'APRS\*  
avec un portatif conçu pour le futur  
(\*Automatic Packet/Position Reporting System)



## TH-D7E

Le nouveau TH-D7E de KENWOOD est équipé d'un TNC qui permet la connexion d'une large gamme d'options de communication. Aussi simple à utiliser que le protocole AX-25, l'APRS est utilisé de plus en plus couramment pour la transmission de données et de positions GPS. Vous pouvez aussi envoyer et recevoir des images SSTV avec le VC-H1 (non importé en France) ou SSTV/COM (Commercial Operating Mode) avec le futur KVT-10 KENWOOD.

**RCS**

4, Bd Diderot • 75012 PARIS

Tél. : 01 44 73 88 73 - Fax : 01 44 73 88 74

e.mail : [rcs\\_paris@wanadoo.fr](mailto:rcs_paris@wanadoo.fr) - Internet : [http://perso.wanadoo.fr/rcs\\_paris](http://perso.wanadoo.fr/rcs_paris)

23, r. Blatin • 63000 CLERMONT-FERRAND

Tél. : 04 73 41 88 88 - Fax : 04 73 93 73 59

L 14h/19h,  
M. à S. 10h/19h

L à V. 9h/12h  
14h/19h

# L'actualité



**HOT LINE "MÉGA"**  
LA RÉDACTION  
PEUT  
VOUS RÉPONDRE  
LE MATIN  
ENTRE 9H ET 12H  
LES LUNDI, MERCREDI  
ET VENDREDI  
UN SEUL NUMÉRO  
DE TÉLÉPHONE :  
**02.99.42.52.73+**

NOUS NE PRENDRONS PAS D'APPEL EN  
DEHORS DE CES CRÉNEAUX HORAIRES  
MAIS VOUS POUVEZ COMMUNIQUER AVEC  
NOUS :

PAR FAX (02.99.42.52.88) OU PAR  
E-MAIL (mhsrc@wanadoo.fr).

MERCI POUR VOTRE COMPRÉHENSION.

PENSEZ AUX DATES DE BOUCLAGE :  
TOUTE INFORMATION DOIT ÊTRE EN  
NOTRE POSSESSION AVANT LE 5 DU MOIS  
POUR PARUTION DANS LE NUMÉRO DU  
MOIS SUIVANT.

## INTERNET

SI VOUS VOLEZ QUE VOTRE PAGE WEB  
PERSONNELLE, CONSACRÉE À LA RADIO,  
SOIT RELIÉE AU SITE DE MEGHERTZ  
MAGAZINE, PRENEZ CONTACT AVEC  
DENIS BONOMO À LA RÉDACTION  
(02.99.42.52.73+).

NOTRE ADRESSE INTERNET :  
[mhsrc@pratique.fr](mailto:mhsrc@pratique.fr)

## Concours photo

Pour vos photos, essayez d'imaginer,  
au moment du cadrage, ce que don-  
nerait votre cliché sur la couverture  
de MEGHERTZ magazine (pensez  
qu'il faut tenir compte de l'emplace-  
ment du titre et du bandeau gauche).  
Pour être sélectionnée, la photo doit  
être prise dans le sens vertical, par-  
faitement nette, ORIGINALE (pensez  
à autre chose qu'aux antennes, des  
composants par exemple, un maté-  
riel rétro, etc.), bien cadrée, lumière  
soignée, bref elle doit attirer l'œil  
immédiatement... La photo doit être  
développée sur papier brillant.

Ce mois-ci, nous devons la photo de  
couverture à Alain DUCHAUCHOY,  
F6BFH.

## Radioamateurs

### Rachat des antennes de Pleumeur-Bodou

Nous vous l'annoncions récemment,  
il est probable que les activités satel-  
lites de Pleumeur-Bodou soient trans-  
férées en Allemagne. MEGHERTZ



magazine s'est mis sur les rangs et  
va racheter une partie du site, sur  
laquelle resteront les paraboles. Le  
radio-club F8KHZ pourra donc inviter  
les radioamateurs intéressés à parti-  
ciper à des contests SHF, notam-  
ment en EME. Réservez dès aujour-  
d'hui auprès de la rédaction les dates  
de concours qui vous intéressent  
pour 2001, année prévue par Fran-  
ce Télécom pour le transfert...

### Un indicatif pour Jean-Pierre Haigneré

Le spationaute français à bord de la  
station MIR vient de se voir attribuer  
par l'ART l'indicatif FXØSTB.  
Par la même occasion, Claudie  
ANDRE-DESHAYS, sa compagne, a  
reçu l'indicatif FXØSTA.  
QSL via le radio-club F5KAM.

### Réactions de la CFRR face à l'affaire des Bus de Lyon

La CFRR a réagi face aux menaces  
qui pèsent sur le 430 MHz à Lyon,  
en envoyant des courriers aux per-  
sonnes concernées de l'aggloméra-  
tion lyonnaise (Président de TCL, Mai-  
rie de Lyon, SYTRAL...). Dans ces  
courriers, la CFRR insiste sur les  
possibles incidents qui risquent de se  
produire en cas d'adoption du systè-  
me proposé par Mobiloc. Enfin, la  
CFRR indique qu'une réclamation a  
été déposée auprès de l'ART « pour  
détournement d'usage de licence » à  
l'encontre de Mobiloc.

### Information erronée dans les bulletins du REF

Nous avons reçu, à la rédaction, plu-  
sieurs appels téléphoniques et mes-  
sages Internet de radioamateurs s'in-  
terrogeant quant à l'ouverture de la  
bande 137 kHz... Cette confusion  
est due à la diffusion des bulletins  
F8REF des 2ème et 3ème  
semaines, laissant entendre  
que le segment 135,7 à  
137,8 kHz avait été officiali-  
sé. Si l'ART est bien favo-  
rable à l'attribution de ces  
fréquences, rien n'est enco-  
re paru au Journal Officiel de  
la RF et il ne faut absolu-  
ment rien entreprendre en  
émission sur cette bande. A

ce jour, 10 mars, la bande n'est tou-  
jours pas attribuée aux radioama-  
teurs français, quoiqu'on en dise. Par  
contre, vous pouvez préparer votre  
matériel pour démarrer dès que l'au-  
torisation tombera officiellement !

### Fortes amendes pour les brouilleurs d'écoutes

Dans le quotidien « Nice Matin » du 9  
février dernier, on apprenait que le  
tribunal correctionnel de Grasse avait  
infligé de fortes amendes à des utili-  
sateurs de téléphones non homolo-  
gués (qui avaient perturbé les liaisons  
des services de sécurité et des  
médias). Obligation leur a été faite de  
détruire les matériels incriminés. Si  
l'on peut se féliciter de telles initia-  
tives, il est permis de se demander  
pourquoi les revendeurs de tels  
matériels ne sont ni inquiétés ni pour-  
suivis... Peut-être parce que l'état y  
retrouve son compte en matière de  
TVA ?

### Demandes de la FNRASEC

Lors de la réunion de concertation  
qui s'est tenue le 29 janvier dernier,  
la FNRASEC a fait quelques  
demandes, notamment :

- celle de pouvoir disposer directe-  
ment à partir d'un support informa-  
tique de l'annuaire des radioama-  
teurs français (avec l'autorisation de  
la CNIL);
- celle de pouvoir diffuser cet annui-  
re par Internet, comme le fait actuel-  
lement l'administration sur le 3614

AMAT ce qui, techniquement, ne  
pose aucun problème;

- celle de pouvoir diffuser, toujours  
sur Internet, le « Guide du radioama-  
teur » permettant ainsi de toucher  
davantage de jeunes, adeptes du  
WEB, et de leur présenter nos activi-  
tés.

Au cours de cette réunion, la FNRA-  
SEC s'est inquiétée de l'utilisation qui  
est faite des bandes radioama-  
teurs... notamment sur le 430-  
440 MHz où des LPD sont utilisés  
avec des puissances élevées, voire  
via relais, contrairement aux règle-  
ments en vigueur.

### Concours de Courte Durée

Des concours de courte durée sont  
moins contraignants que leurs homo-  
logues de 24 heures. Ils ont lieu,  
dans la mesure du possible, en  
même temps que d'autres concours  
similaires dans les pays voisins. Enfin,  
ils se déroulent tout au long de l'an-  
née et en particulier quand il y a peu  
de concours de 24 heures.

Par ce biais, l'objectif est de promou-  
voir cette activité tout au long de l'an-  
née.

Les contacts réalisés lors de ces  
concours peuvent compter pour le  
Challenge THF.

Ils auront lieu le dimanche matin de  
6h00 TU à 11h00 TU.

### Puissances

- Sur 144 MHz et 432 GHz : A  
≤ 20W < B ≤ 80W < C
- Sur 1.2 GHz : A ≤ 10W < B  
≤ 50W < C
- Sur 2.3 GHz : A ≤ 5W < B  
≤ 20W < C

Le règlement complet sera disponible  
auprès du REF et sur Internet.

Le compte-rendu devra parvenir  
après 30 jours au plus tard au cor-  
recteur désigné ou par e-mail à  
concours@ref.tm.fr

### Dates des concours pour 1999

Le démarrage de ces concours est  
prévu à partir du mois de mars (la  
première édition du cumulatif en 4  
parties n'aura donc lieu qu'à partir de  
2000). Les dates à retenir pour  
1999, conformément au calendrier  
sont donc les suivantes :

- Dimanche 21 mars 1999  
(144 MHz)

- Dimanche 18 avril 1999 (144 MHz CW uniquement).
- Dimanche 16 mai 1999 (432 MHz, 1.2 GHz, 2.3 GHz).
- Dimanche 20 juin 1999 (432 MHz, 1.2 GHz, 2.3 GHz).
- Dimanche 17 octobre 1999 (432 MHz, 1.2 GHz, 2.3 GHz).
- Dimanche 21 novembre 1999 (144 MHz).
- Dimanche 5 décembre 1999 (144 MHz).

## Correcteurs pour 1999

Partie 144 MHz CW du 18 avril 1999 : Christian Scharre, F6CBH, 6268, rue Principale, 60790 LE COUDRAY-SUR-THELLE

Autres concours : Pierre REDON, F5ADT, Tucot 1, 33190 CASSEUIL (Information transmise par Eric, F5MSL)

## Activité depuis l'île d'Aix

F5BJW nous informe qu'il sera sur l'île d'Aix (17) du 10 au 17 avril. Il attendait un indicatif spécial qui devrait être TM2A. Son activité se limitera à la téléphonie, sur toutes les bandes. QSL via F5BJW, adresse 3614 AMAT.

## Activité VHF en portable depuis la SAVOIE (73) du 18 au 24 avril

Cette année je serai en portable dpt 73 à 3500m d'altitude, en JN35KJ sur le glacier de la Grande Motte. L'équipement sera sensiblement le même que l'an dernier (comprenant THF REF n°702). L'antenne, par contre, sera une 9 éléments de construction particulière pour la circonstance. Le transceiver TR751 Kenwood avec une batterie de 10 A, le tout dans un sac à dos.

Le dimanche 18 avril, je serai actif de 10h à 15h environ, au bon vouloir de Dame météo. Les jours suivants, l'activité radio se fera soit le matin de 10 à 12h ou l'après-midi de 13 à 15h suivant le temps en altitude.

J'espère, cette année, contacter un maximum de régions et plus particulièrement les départements bretons qui m'ont entendu l'an dernier mais n'ont pas réussi à me contacter. Pas besoin de gros moyens mais une bonne dose de patience (dpt 44 et 49 contactés tous les jours l'an dernier avec F6GEX, F1RFS etc.). Alors, chasseurs de locators, à vos TX, profitez en ! L'an prochain je serai ailleurs et peut-être sur une bande plus haute...

73 de F4SGU/P73

## 1ère Convention WLH à Strasbourg

Strasbourg dispose de capacités hôtelières intéressantes. Par ailleurs, le « parrain » du diplôme WLH (World LightHouse), Jean-Paul F8ZW (BATIMA) réside dans la capitale alsacienne. Voilà au moins deux bonnes raisons pour que cette première convention ait lieu là-bas. Une convention que les organisateurs souhaitent également un endroit où s'échangeront idées et points de vue.



Ce sera aussi l'occasion de mettre un visage sur des indicatifs contactés.

La convention aura lieu à l'Hôtel Père Benoit (03.88.68.98.00). Elle est programmée pour le week-end des 12 et 13 juin : réunions le samedi, quartier libre le dimanche pour visiter Strasbourg, déjeuner dans un restaurant de « la petite France » (quartier historique célèbre). Une date à inscrire dès maintenant sur vos agendas... Vos réservations auprès de : WLH DX Club

P. MAILLARD  
18 Allée Roch Bihen  
44510 Le POULIGUEN

## Cibistes

### Groupe Fox Delta Mike

Le groupe s'est réuni en assemblée générale le 16 janvier dernier. Après l'accueil des nouveaux membres, un rappel a été fait sur les activités 1998 (notamment la participation au Championnat de France de chasse aux renards le 30 mai à Melun). Côté sécurité, les FDM ont été appelés une quinzaine de fois pour renforcer les rangs du SCAR. Bruno, FDM01 a été réélu président.

En projet pour cette année, une nouvelle QSL qui sera imprimée à seulement 1000 exemplaires et une section SSTV, dirigée depuis le département 17 par 14FDM12. Pour plus de renseignements, contactez : International DX Group BP 21 17250 ST PORCHAIRE 05.46.95.68.73 FDM.GROUP@wanadoo.fr

## Rejoignez les Mike Alpha

Le groupe DX Mike Alpha est en pleine progression. Si vous souhaitez rejoindre ses membres, contactez :

Eric MARCHAND  
BP 09  
39190 BEAUFORT  
06.82.93.97.83

## Activité depuis la République Centrafricaine

Loic 14BGO25, secrétaire du Bravo-Golf DX, nous informe que Charles, 176BG001 sera encore actif sur 27620 kHz depuis la République Centrafricaine, pendant toute l'année. Le manager reste 14BGO42, Michel, BP68, 44140 CLISSON.

Le départ du Tour de France 99 sera célébré par les BG de Loire-Atlantique qui activeront une station au Puy du Fou (85) en juillet. Pour vous tenir au courant : <http://bravogolf.ifrance.com>

## Manifestations OM & Cibistes

### Manifestations internationales

#### Dayton 1999

Cette grande manifestation internationale se tiendra cette année du 14 au 16 mai à Dayton (Ohio, USA). Informations remises à jour, sur le site web : (<http://www.hamvention.org/>).

#### Fresno 1999

L'International DX Convention organisée par la NCDXC se tiendra cette année à l'Holiday Inn de Fresno (Californie, USA) du 9 au 11 avril. Informations sur le site web : (<http://www.amateur-radio.org/ncdxf.htm>).

## WATTMETRE PROFESSIONNEL

### BIRD



**Boîtier BIRD 43**  
450 kHz à 2300 MHz  
100 mW à 10 kW  
selon bouchons  
tables 1 / 2 / 3 / 6



Autres modèles et bouchons sur demande



MIRT-0396\*3

**Charges de 5 W à 50 kW**

**Wattmètres spéciaux**

**pour grandes puissances**

**Wattmètre PEP**

## TUBES EIMAC

### FREQUENCEMETRES OPTOELECTRONICS

de 10 Hz à 3 GHz



- Portables  
M1  
3000A  
3300  
SCOUT (40)  
CUB

- De table  
SSB-220A  
8040

Documentation sur demande

**G E S GENERALE ELECTRONIQUE SERVICES**  
RUE DE L'INDUSTRIE - ZONE INDUSTRIELLE  
B.P. 46 - 77542 SAVIGNY-LE-TEMPLE Cdx  
Tél. : (1) 64.41.78.88 - Fax : (1) 60.63.24.85  
ET AUSSI LE RESEAU G.E.S.

## IOTA Convention 99

Elle aura lieu cette année à Alicante (Espagne) du 23 au 25 avril, sous les auspices de l'URE (Union de los Radioaficionados Españoles) membre de l'ARU, et de ses clubs affiliés locaux : URA [Section URE d'Alicante] et Tabarca DX Club. Informations sur le site web ( <http://www.ure.es/iota99/> ) et questions/réponses par E-Mail ( [ure@ure.es](mailto:ure@ure.es) ) ou ( [ea5ura@jet.es](mailto:ea5ura@jet.es) ).

## Manifestations françaises

### Ond'Expo 1999

Vous êtes nombreux à attendre avec impatience le rendez-vous d'Ond'Expo. Voici donc annoncée, pour les 17 et 18 avril prochains, la 9ème édition de ce salon désormais incontournable. La ville d'Oullins, très proche de Lyon, vous accueillera au superbe gymnase Maurice Herzog dont l'accès est aussi facile en voiture qu'en transport en commun.

Un radioguidage sera assuré sur le relais local ROX et en simplex FM 145.500 MHz.

Ond'Expo sera placé cette année à la fois sous le signe de l'histoire et de l'avenir. Il semble en effet important pour l'Association Lyonnaise de Radioamateurs qu'à l'aube du 3ème millénaire, les visiteurs d'Ond'Expo découvrent ou complètent leurs connaissances sur l'histoire du radioamateurisme. Car l'on peut, sans prétention, parler d'une véritable histoire pour cette mouvance qui réunit, à travers le monde entier, plusieurs millions de passionnés de la communication par radio.

Cette histoire sera particulièrement vivace, grâce à une magnifique exposition de matériel ancien dont l'importance et la qualité sont reconnues au niveau national. Elle sera accompagnée d'une présentation très intéressante de matériel militaire refait à neuf.

Bien sûr, car les radioamateurs sont tournés vers l'avenir, nous profiterons d'Ond'Expo 99 pour évoquer les nouvelles technologies que vous utiliserez désormais (packet 9600 bauds, derniers logiciels SSTV...).

Le salon restera cependant une manifestation classique offrant démonstrations de trafic morse avec expo de manipulateurs, brocante, rencontres avec des associations venues d'Europe (Espagne, Allemagne...), stands des associations

et clubs de la région (F6KIO, F6KDF, AFRAH et divers clubs CB), ouvrage spécialisés.

Mais nous vous réservons aussi une surprise pour cette 9ème édition. En effet, l'activité si prisée de "chasse au renard" (hélas encore absente sur le Rhône) sera présentée durant ce week-end. Alors, attention, préparez-vous à traquer l'animal ! Enfin, galanterie oblige, l'ALR, soucieuse de plaire aux charmantes YL accompagnant leur conjoint, distribuera un plan des traboules lyonnaises leur permettant de découvrir les quartiers désormais classés au patrimoine mondial de l'UNESCO.

L'ALR vous attend donc très nombreux à cette neuvième édition d'Ond'Expo.

Organisateur de ce salon, le club est aujourd'hui le seul sur la région Rhône-Alpes qui dispense une formation complète pour les radioamateurs (morse, théorie...). Fondée en 1927, l'Association Lyonnaise de Radioamateurs est aujourd'hui animée par une équipe de jeunes passionnés, épaulés par leurs aînés qui participent à son activité ; pour certains depuis des dizaines d'années.

Côté équipement, l'ALR dispose d'un accès opérationnel packet en 9600 bauds, d'un site contest VHF et d'une nouvelle équipe de contest HF.

Les locaux spacieux et bien équipés, situés dans le 5ème arrondissement de Lyon, accueillent avec un véritable esprit d'ouverture tous ceux qui partagent cette passion commune du radioamateurisme mais aussi tous ceux qui veulent s'informer sur le sujet.

Ond'Expo 99 - samedi 17 et 18 avril de 10 à 18 heures. Fermeture à 17 heures le dimanche - Gymnase Maurice Herzog, rue Jaquard à Oullins - bus n° 47 arrêt Cimetière d'Oullins. P.A.F. : 30 F - 20 F (tarif réduit pour étudiants et chômeurs).

Renseignements ALR, tél./fax : 04.78.36.63.73 - <http://ham.ireste.fr/ondexpo>.

### Brocante Radio du 1er mai

A l'occasion de la brocante locale de Saclas (91), le 1er mai 1999, l'Association des radioamateurs du sud de l'Essonne (ARS 91) ouvrira un stand brocante orientée radio avec la participation de F6GIL (URC). Venez nombreux ! Des affaires rares à des prix vraiment OM. La vallée est charmante, les YL et XYL pourront profiter de la brocante locale, place de la mairie. Accès par RN20, 10 km au sud d'Étampes. Radioguidage sur trans-

pondeur local 145,3375 / 431,400 et renseignements auprès de Claude, F1HRF, tél. 06.14.56.15.27 ou F5CW @F6KJO.FCEN.FRA.

### Journée Télévision Amateur

Le Radio-Club Amiénois Michel Wattier organise une Journée Télévision Amateur démonstrations, informations sur le matériel TV, documentations techniques au stand de l'ANTA pour vos prochaines réalisations.

Il vous sera possible de vous restaurer sur place à un QSJ super OM. Elle se déroulera le samedi 15 mai 1999 de 9 heures à 18 heures à la salle des fêtes de 80260 Villers Bocage.

Un radioguidage sera assuré à partir de 8h sur 145.500 ou sur FZ2UHB 430.325.

Pour tout renseignement ou réservation de stand, s'adresser au Radio-Club Amiénois Michel Wattier, 7 allée du Bicêtre, 80026 Amiens Cedex 1, tél. 03.22.82.78.78 de 8h15 à 16h15.

### A La Capelle

Le CB Lima - Charly capellois et le REF 02 organisent à La Capelle (02)

leur 2ème Salon de la Radiocommunication, le 15 mai à la Halle d'Animation, de 10h à 18h.

Radioguidage sur le canal 38 AM, entrée 10 FF, parking gratuit, buvette, restauration sur place.

### Marenes 31/07 et 01/08/1999

Comme tous les ans, le REF-Union 17 organisera le rassemblement de Marenes. Il aura lieu le samedi 31 juin et le dimanche 1er août 1999. Vous pouvez donc prévoir dès maintenant de programmer un détour par la Charente-Maritime au départ ou au retour de vacances (il y a possibilité de camper sur place du vendredi après-midi au lundi matin).

Si vous avez des idées pour faire de ce rassemblement un vrai rassemblement de radioamateurs et non pas un "simple salon", vous pouvez me transmettre toutes vos idées...

Cette année nous étudions la possibilité d'effectuer un lâcher de ballon "bulle d'orage", mais il y a sans doute plein d'autres choses qui pourraient se faire. Contacter Alain Basset, Ecole Malraux, 17500 Jonzac, tél. 05.46.86.10.85, F1MMR@wanadoo.fr ou Alain.Basset.@wanadoo.fr.

### WIMEREUX 1899-1999

Il y a 100 ans : la première liaison transmanche

C'est le 28 mars 1899 que Guglielmo Marconi a effectué la première liaison sans fil entre South Foreland près de Douvres en Angleterre et Wimereux en France sur une distance de 46 km. Il utilisait alors un oscillateur de Hertz, le cohéreur de Branly et l'antenne de Popov et les travaux de Lodge et Tesla. Pour fêter cet événement qui révolutionna le monde de la communication, la ville de Wimereux (qui fête son centenaire) accueille pendant 4 jours les 22, 23, 24 et 25 avril 1999 les manifestations de la commémoration.

Cette manifestation est organisée par la ville de Wimereux, le radio club F5KBM association Branly - Marconi de radioamateurs et l'ARA-62, association départementale des radioamateurs du Pas de Calais. Collaborent aux manifestations :

#### Pour la France :

- La Région Nord - Pas de Calais
- Le Conseil Général du Pas de Calais
- Le RCNEG association des radioamateurs de EDF et GDF
- L'ANTA association de la télévision d'amateurs
- L'ASPR association pour la sauvegarde du patrimoine radiomaritime
- Les amis de Branly
- La fondation Marconi d'Italie
- Le Musée de Radio France
- France Télécom
- Météo France
- Association philatélique du Boulonnais
- Messieurs Helliez et Sourdon collectionneurs de matériel radio

#### Pour l'Angleterre :

- Le radio club de Douvres
- Le RSGB association nationale des radioamateurs de Grande Bretagne



- Le BATC association télévision d'amateur
- Le Kent County Council (équivalent à notre Conseil Régional)
- Plusieurs municipalités aux environs de Douvres
- Société Marconi côté britannique

Les animations se dérouleront pendant quatre jours, sur plusieurs sites au sein de la ville de Wimereux. Les deux premiers jours sont plus particulièrement réservés aux scolaires, avec un livret pédagogique. Le week-end étant ouvert au plus large public.

### Au programme :

- Reconstitution du premier message avec le matériel d'origine depuis la mairie de Wimereux vers le phare de South Foreland.
- Etablissement d'une liaison permanente entre la France et l'Angleterre par la télévision d'amateur
- Réception de satellites météo par Météo France et les radioamateurs
- Transmissions de l'armée
- Lâcher de ballons sonde par le club sciences espace du lycée César Baggio de Lille
- Vidéo conférence Internet entre la France et l'Italie par France Télécom
- Reconstitution d'une poste ancienne avec le matériel d'époque
- Expositions de matériels radio, radiomaritime, radioamateur, militaire....
- Expositions et conférences sur l'histoire de la radio, y compris pendant la résistance
- Sur les différents lieux d'activités, possibilité d'émettre et de recevoir un message que l'on pourra emporter sous la forme d'un télégramme souvenir.

De nombreuses personnalités honoreront de leur présence cette manifestation. Le Professeur Gabillard de l'association des Amis de Branly, qui donnera une conférence. La Princesse Elektra Marconi, fille de Marconi, qui viendra spécialement d'Italie, Madame Tournon-Branly, architecte à New York, petite fille d'Edouard Branly. Bien d'autres personnalités du monde du spectacle ou de la télévision sont encore attendues. L'événement sera couvert côté français par la presse locale, la télévision locale ainsi que la télévision nationale par FR3 et Canal+. Du côté anglais la presse radioamateur sera présente ainsi que les télévisions commerciales britanniques.

Du point de vue radioamateur la transmission de Marconi à Branly en morse à Wimereux sera célébrée par l'activation d'un indicatif spécial du 10/04/99 au 09/05/99 depuis le site de Wimereux. L'indicatif spécial sera TM1CW. La QSL spéciale sera éditée par la municipalité de Wimereux et confirmera tous les contacts qui seront fait à cette occasion. Nous espérons faire aussi bien que pour la Coupe du Monde de Football soit plus de 10000 contacts.

Parallèlement à cet événement, une enveloppe 1er jour sera émise. Le jeu des « Mille Francs » de France Inter sera enregistré à Wimereux et diffusé un peu avant cette date.

Nous souhaitons accueillir un public nombreux pendant ces quatre jours. Wimereux est un site à connaître et voilà une belle occasion de s'y rendre.

Sylvie DELASSUS, F1PSH

## APPRENEZ LA TÉLÉGRAPHIE !

### LE LIVRE



Réf. : EA20

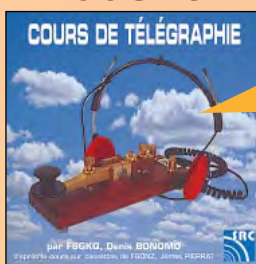
**Apprendre et pratiquer la télégraphie de F6GKQ**  
Format 155 X 240mm - 160 pages



Réf. : MFJ5

### LE MANIPULATEUR et son oscillateur

### LE COURS



Réf. : CD033

**LE COURS SUR CD (2 CD audio) OU SUR CASSETTES**



Réf. : KCW

**CHOISISSEZ LE SUPPORT DE COURS QUI VOUS CONVIENT !**

### LES PRIX

Le Livre seul: **110F (16,77€)** port 35F (5,34€)  
Le Cours seul: **170F (25,92€)** port 20F (3,05€)

**Pour le Cours, précisez la version souhaitée: CDRUM ou CASSETTES**

MFJ-557 seul: **294F (44,82€)** port 50F (7,62€)

Réf. : BNDL11 .. Le Livre + Le Cours + Le MFJ-557: <del>534F</del> ...	<b>460F (70,13€)</b> .....	port 70F (10,67€)
Réf. : BNDL12 .. Le Livre + Le Cours: .....	<b>280F</b> ...	<b>230F (35,06€)</b> .....
Réf. : BNDL13 .. Le Livre + Le MFJ-557: .....	<b>364F</b> ...	<b>340F (51,83€)</b> .....
Réf. : BNDL14 .. Le Cours + Le MFJ-557: .....	<b>424F</b> ...	<b>370F (56,41€)</b> .....

**ATTENTION, LES OFFRES REFERENCES BNDL NE BENEFICIENT PAS DE LA REMISE ABONNÉ DE 5%**

## MANIPULATEURS ÉLECTRONIQUES

Clé de manipulateur ETM-SQ  
à utiliser avec un manipulateur électronique  
Réf. : ETMSQ - Prix : **310F (47,26€)** + Port recommandé 70F (10,67€)



Manipulateur électronique ETM-1C  
Sans clé, vitesse réglable (utilisable avec ETMSQ, par exemple)  
Réf. : ETM1C - Prix : **410F (62,50€)** + Port recommandé 70F (10,67€)

Utilisez le bon de commande MEGAHERTZ



## DERNIERE MINUTE !

LA RADIO EN DIRECT SUR LE WEB !

Toutes les stations radio du monde entier diffusant musique et infos sur INTERNET.

Passport to Web radio  
Réf. : EUA23 **205F** + port 35F  
Utilisez le bon de commande MEGAHERTZ

SRC pub 02 99 42 52 73 04/99

SRC pub 02 99 42 52 73 03/99

# La guerre de l'écoute

**L**a guerre est déclarée entre l'état français et les radio-écouteurs. Ces espions en puissance n'ont plus

le droit d'assouvir leur passion : terroristes potentiels, ils se voient interdire la détention d'un récepteur susceptible de « capter » des gammes de fréquences autres que la radiodiffusion, les bandes amateurs et la CB...

Moins strict à une certaine époque, on peut s'interroger sur les raisons qui poussent le gouvernement à pratiquer ce tour de vis supplémentaire. Nous l'écrivions dans un précédent numéro, si l'état français veut protéger ses communications sensibles, il existe des moyens techniques et il sait pourtant les utiliser quand il le veut (communications numériques de la Gendarmerie et de la police dans certaines régions, cryptages de l'Armée, etc.).

Ce nouveau comportement fait preuve d'une évidente hypocrisie : comment expliquer que les récepteurs incriminés soient en vente dans de nombreux magasins, que l'état accepte de prélever au passage la manne de la TVA et qu'ensuite, il interdise aux amateurs de détenir ces matériels ?

Un de nos lecteurs nous a transmis le courrier qu'il a reçu du Secrétariat Général de la Défense Nationale (dépendant du Premier Ministre) : les scanners ne sont pas les seuls en cause : TOUS LES RECEPTEURS SONT VISES. En effet, notre lecteur voulait acquérir un LOWE HF-150 (cou-

vrant de 30 kHz à 30 MHz). La réponse du SGDN est la suivante : « J'ai l'honneur d'accuser réception de votre demande d'autorisation du 18 décembre 1998. Je tiens à vous confirmer que vous ne pouvez être autorisé à détenir un scanner (sic!) large bande. Le récepteur LOWE HF-150, objet de votre demande, utilise des fréquences réservées ou interdites ».

Ceci revient à interdire TOUS les récepteurs permettant d'écouter autre chose que la radiodiffusion, les bandes amateurs et la CB... Faites un tour à la FNAC ou dans une grande surface de votre région : vous y verrez inmanquablement des récepteurs « Ondes Courtes » de marque Sony, Grundig, Sangean, etc. équipés BLU ou non et couvrant une large gamme de fréquences. Si l'on prend le courrier au pied de la lettre, ils devraient tous être retirés de la vente... Mais il est trop facile d'encaisser d'abord la TVA, n'est-ce pas ?

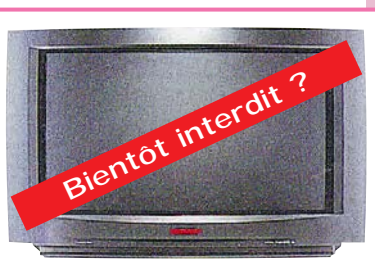
Poussons davantage le raisonnement : un ami rennais me disait récemment que son téléviseur recevait, sans aucune modification, certaines fréquences des bandes aviation (en hyperbande) : ce téléviseur devrait, manu-militari, être retiré du commerce. Et, comme je l'écrivais dans un précédent article sur le sujet, on devrait aussi retirer du commerce ces tuners FM qui, grâce à un mélange de fréquences, reçoivent « fort et clair » les communications de la police quand on se trouve à proximité de l'émetteur !

Et votre magnétoscope, avez-vous songé, petit terroriste que vous êtes, à le mettre sous clé ? Car en cherchant bien, je suis sûr qu'il peut capter des émissions non autorisées. Et je ne vous parle pas des démodulateurs TV par satellite : entre 900 et 2100 MHz, il s'en passe

des choses autres que la TV ! Peut-être faudra-t-il, dès l'année prochaine, demander une autorisation de détention pour ces matériels ?

Pourquoi l'état tolère-t-il la publicité et la vente de matériels prohibés dans certains magazines grand public ? Micros espions, talkies-walkies sur bandes amateurs, matraques électriques, armes, etc. ? Là encore, il est facile d'encaisser la TVA au passage et de se réfugier derrière l'hypocrisie de la mention « vente à l'export » ou pis « utilisation interdite ». C'est vrai, maintenant on n'achète plus pour utiliser : on achète pour entretenir, par l'intermédiaire de la TVA, ceux qui nous poursuivent ensuite !

Que pensez-vous qu'il se passe à l'heure actuelle ? Le commerçant français fait les frais de ces aberrations : l'utilisateur déterminé achète à l'étranger. Feuillotez les revues anglaises, espagnoles, italiennes, allemandes... on n'interdit pas ces matériels destinés aux passionnés de l'écoute. Résultat, ce qui ne peut être acquis en France l'est à l'étranger et si l'état français tire un trait sur la TVA perdue (après tout, c'est son affaire), les commerçants concernés perdent une part de leur clientèle. Car, soyons sérieux, les écouteurs ne sont pas des terroristes ! Que l'on cesse de les considérer en France comme de dangereux person-



nages. Ceux qui veulent écouter la police, l'armée, les téléphones, ont d'autres moyens et ce sont eux les vrais ennemis de l'état français, pas les radioamateurs et les radio-écouteurs ! Peut-être faudrait-il commencer à interpeller nos députés sur cette question : ne l'oublions pas, ils vont bientôt s'intéresser à nous, élections obligent !

Denis BONOMO,  
F6GKQ



# LA RECEPTION



NOUVEAU

DSP

**NRD-545G — RECEPTEUR HF DE BASE**  
 La qualité JRC pour le plus grand nombre  
 Récepteur décimétrique grand public de qualité couvrant la gamme 0,1 à 30 MHz. Modes AM, AM synchro, CW, SSB, FAX. Pas de fréquence de 5, 100 Hz, 1, 10 kHz. 100 mémoires. Interface RS-232. Sorties antennes 50 et 450 ohms. Noise blanker. Fonction timer et horloge. Réception par recherche automatique. Alimentation 12 Vdc/0,8 A. Dimensions: 250 x 238 x 100 mm. Poids: 3,5 kg.

**NRD-535 — RECEPTEUR HF DE BASE**  
 La référence en réception

Récepteur décimétrique de qualité professionnelle couvrant la gamme de 100 kHz à 30 MHz. Mode AM/FM/SSB/CW/RTTY/FSK. Fréquence centrale du double circuit d'accord contrôlée en permanence par microprocesseur. Dynamique 106 dB. Point d'interception + 20 dBm. Synthétiseur digital direct (DDS). Pas de 1 Hz par encodeur magnétique. Filtre passe-bande (PBS), notch, noise blanker. Squelch tous modes. 200 mémoires avec sauvegarde par pile lithium. Scanning multifonctions. Affichage numérique canal mémoire, fréquence,



NOUVEAU



**NRD-545G — RECEPTEUR HF DE BASE**  
 La technologie NUMERIQUE

Récepteur décimétrique de qualité professionnelle disposant de nombreux étages fonctionnant en NUMERIQUE: détection tous modes, filtre FI, déplacement de bande passante, réducteur de bruit, "noise blanker", "notch", AGC, BFO, gain HF, silencieux (squelch), réglage de tonalité, S-mètre. Sont également disponibles: la démodulation RTTY, la fonction ECSS, la commande par ordinateur. L'implantation des composants des différentes fonctions est réalisée sur des platines séparées enfichées sur une carte mère. Alimentation 110/220 Vac et 13 Vdc/2,5 A. Dimensions: 330 x 285 x 130 mm. Poids: 7,5 kg.

mode, bande passante. S-mètre par Bargraph. Horloge en temps réel avec relais de sortie. Interface RS-232 à 4800 bauds. Alimentation 220 Vac et 13,8 Vdc. Dimensions: 330 x 130 x 287 mm. Poids: 9 kg.

**NRD-535D**  
 La référence PLUS!

Idem, livré avec interface ECSS CMF-78 + filtre 1 kHz CFL-233 + contrôle bande passante CFL-243W.



# L'EMISSION



Un tandem efficace: la puissance commandée depuis l'émetteur

**JST-245 — E/R HF + 50 MHz BASE**

Emetteur/récepteur décimétrique à couverture générale de 100 kHz à 30 MHz + 48-54 MHz. Emission toutes bandes amateurs de 1,8 à 29,7 MHz + 50-54 MHz. Pas de 2 Hz. Modes SSB/CW/AM/FM/AFSK. Puissance réglable de 15 à 150 W. PA à transistors MOS-FET. Sélection de 3 antennes en face avant. Mémorisation antenne et fréquence. 200 mémoires multifonctions. PBS, noise blanker, filtre notch. Large afficheur LCD couleur. Interface RS-232. Coupleur d'antenne automatique interne incorporé. Alimentation secteur. Dimensions: 350 x 130 x 305 mm. Poids: 12 kg.



**JRL-2000F — AMPLI HF**  
 Linéaire décimétrique 1 kW PEP avec PA de 48 MOS-FET. Présélection automatique par mesure interne de la fréquence d'entrée (ou lecture de la fréquence du transceiver). Coupleur automatique d'antenne à 1820 mémoires. Commutation rapide pour AMTOR ou Packet radio. Sélection automatique de 4 antennes.



Ventilateur à vitesse variable. Alimentation à découpage avec correction de facteur de puissance. Utilisable en sélecteur, coupleur/sélecteur, amplificateur/coupleur/sélecteur. Dimensions: 430 x 300 x 402 mm. Poids: 28 kg.

and on the web "http://www.ges.fr"



## GENERALE ELECTRONIQUE SERVICES

205, rue de l'Industrie - Zone Industrielle - B.P. 46 - 77542 SAVIGNY-LE-TEMPLE Cedex  
 Tél.: 01.64.41.78.88 - Télécopie: 01.60.63.24.85 - Minitel: 3617 code GES  
 G.E.S. - MAGASIN DE PARIS: 212, avenue Daumesnil - 75012 PARIS - TEL.: 01.43.41.23.15 - FAX: 01.43.45.40.04  
 G.E.S. OUEST: 1 rue du Coin, 49300 Cholet, tél.: 02.41.75.91.37 G.E.S. PYRENEES: 5 place Philippe Olombel, 81200 Mazamet, tél.: 05.63.61.31.41 G.E.S. COTE D'AZUR: 454 rue Jean Monet - B.P. 87 - 06212 Mandelieu Cedex, tél.: 04.93.49.35.00 G.E.S. LYON: 22 rue Tronchet, 69006 Lyon, tél.: 04.78.93.99.55 G.E.S. CENTRE: Rue R. Boisdé, Val d'Auron, 18000 Bourges, tél.: 02.48.67.99.98 G.E.S. NORD: 9 rue de l'Alouette, 62690 Estrée-Cauchy, tél.: 03.21.48.09.30  
 Prix revendeurs et exportation. Garantie et service après-vente assurés par nos soins. Vente directe ou par correspondance aux particuliers et aux revendeurs. Nos prix peuvent varier sans préavis en fonction des cours monétaires internationaux. Les spécifications techniques peuvent être modifiées sans préavis des constructeurs.

NRT-0098r1-C

# A vous le micro !

**O**

pinions est une rubrique ouverte à nos lecteurs. Notez que ces lettres ne reflètent pas forcément l'opinion de

la rédaction. A vous de répondre ou de lancer le débat sur un autre sujet.

Nous conservons le droit de ne pas publier les lettres qui s'avèreraient trop virulentes (attaques directes de personnes, etc.).

## De Régis, 14DR107, 14WH107

Il me semble qu'il est temps de réhabiliter la bande des 11 m aux yeux des radioamateurs. Je crains que beaucoup d'OM soient mal informés de ce qui se passe sur la bande des 11 mètres (CB). Or la passion qui anime les radioamateurs et les amateurs radio est la même. Il faut préciser que la bande CB ne sert pas qu'aux gens qui veulent éviter les radars sur la route ou à ceux qui veulent se défouler en racontant des bêtises et en injuriant les gens. Nombreux, au contraire, sont ceux qui utilisent la CB comme un moyen convivial et peu onéreux de communiquer, sans but précis, mais uniquement pour le plaisir de discuter, un peu à la manière des OM qui occupent le 2 mètres et le 70 cm en discutant de la culture des poissons ou des appâts pour pêcher la truite!

Comme quoi, certains devraient ranger leurs complexes de supériorité à l'encontre des cibistes car, bien qu'étant "autorisés", certains amateurs ne font pas mieux ni plus qu'eux et pourraient très bien se mettre à la CB, plutôt que d'encombler les bandes UHF et VHF que d'autres pourraient utiliser à meilleur escient! Mais là n'est pas mon propos, je voulais surtout parler du DX sur 11 mètre (et oui, ça existe!). Une grande majorité d'OM sur 11 m pratique le DX très sérieusement au sein de groupes importants et bien organisés. Sur 11 mètres, il y a aussi des contests, des expéditions dans des contrées rares, un programme IOTA, un organisme de sponsoring afin de permettre à certaines expéditions de voir le jour.

Beaucoup d'OM trafiquent comme sur les bandes amateurs, de manière polie, respectueuse en ayant de bonnes connaissances pratiques et théoriques, en ayant de bonnes notions de propagation des ondes... Le matériel utilisé est souvent d'excellente qualité et les installations parfaitement étudiées et très performantes, puisque nous n'avons pas à faire de compromis car nous travaillons seulement sur une seule bande. Il est bien sûr difficile de compléter un DX sur 11 m, car toutes les contrées ne sont pas activées ni activables. De plus, la propagation n'est pas toujours des meilleures, pourtant il y a moyen d'obtenir de bons résultats qui seraient encore meilleurs si le DX 11 mètres n'était pas prohibé dans bien des pays. Néanmoins, environ 250 contrées ont été activées en 1998 sur la bande des 11 mètres!

Je ne me lasse pas de cette unique bande dont l'accès m'est autorisé et c'est vraiment du sport de tenter d'y contacter un maximum de contrées et de recevoir les cartes QSL correspondantes. J'aimerais bien disposer d'une licence radioamateur, mais juste pour pouvoir emmener du matériel dans certains pays sans avoir trop d'ennuis... et pouvoir activer sur 11 mètres.

Je suis vraiment passionné par le DX sur 11 mètres et j'y trouve mon compte. Il y a tant à faire... N'en déplaise à certains pseudo-OM, la bande des 11 mètres n'est pas une bande au rabais!

## De René, F1OMG

Je vous envoie mon opinion sur le maintien de l'obligation de l'examen CW pour l'accès aux bandes HF. Je pense, comme certains lecteurs de MEGAHERTZ Magazine, que le maintien de l'examen CW pour l'accès aux bandes HF est une hérésie. Combien d'OM ayant leur licence HF seraient encore capables de repasser l'épreuve actuellement? Je pense que l'OM qui veut faire de la CW doit être motivé par l'envie de faire des contacts quand les autres moyens ne sont plus efficaces. J'écoute souvent les bandes et je peux dire qu'ici, de 8 heures locales

à 18 heures, il n'y a pas beaucoup de radioamateurs, quelles que soient les bandes, alors que j'entends tous les jours, pendant les mêmes horaires, nombre de stations CB françaises en SSB et, sans vouloir vexer les OM, je ne trouve pas que ce soit plus le bazar que sur certaines fréquences radio où des soit-disant radioamateurs licenciés se conduisent comme s'ils étaient propriétaires de la fréquence sur laquelle ils émettent. Je pense que le fait de ne pas vouloir admettre les OM sans examen CW sur les bandes HF est le fait de quelques vieilles barbes qui ont peur d'être dérangées dans leurs conversations de café du commerce. Les vrais partisans de la CW trafiquent dans le mode qu'ils apprécient et qui leur permet de faire de bons DX sans vouloir imposer ce mode.

## De Frédéric, F16802

Je ne veux pas enfoncer un peu plus le clou, mais je partage tout à fait le mécontentement de Claude, F15778.

Je suis moi-même très déçu de l'attitude de certains radioamateurs vis-à-vis des SWL. J'ai fait partie du radio-club local, croyant que les "anciens" OM allaient pouvoir me faire découvrir le radioamateurisme et m'aider dans la préparation à la licence. J'ai compris que les "non indicatifs" étaient là pour accomplir les tâches les plus ingrates (montage d'antennes sur les toits, tenue du log la nuit lors d'un contest, etc). Par contre, les SWL qui sont capables de tenir le micro ou la pioche lors d'un contest sont les bienvenus si le nombre d'OM est insuffisant). Est-ce bien légal?

Les tâches les moins rébarbatives sont réservées aux OM afin qu'ils puissent assouvir leur égocentrisme. Ces problèmes ne datent pas d'hier. En effet, il est important de souligner le nombre de SWL qui ne vont pas jusqu'au bout de leur formation ou qui, comme moi, préfèrent pour l'instant rester SWL.

L'excellente initiative de notre amie Sophie, F16353, qui voudrait redonner au SWL sa véritable place dans le radioamateurisme, est une véri-

table occasion pour les SWL de ne plus rester muets et de ne plus être les laissés pour compte du radioamateurisme.

Grâce à Sophie, mais aussi à Radio-REF et à MEGAHERTZ Magazine qui nous ouvrent leurs colonnes, nous pouvons nous exprimer tous les mois.

Il est peut-être temps que certaines mentalités changent, car l'avenir du radioamateurisme passe aussi par les écouteurs.

Je ne prétends pas ici faire le procès d'untel ou d'untel, j'espère simplement que les mentalités changeront. A suivre.

## De Roger,

Je suis toujours étonné quand je lis les articles d'OM pro-CW ou anti-CW. Certains considèrent qu'il ne faut pas faire l'effort d'apprendre la CW car elle n'est plus utilisée par les services publics et autres, et ceux qui pensent que le rempart de la CW préservera les bandes décimétriques des mauvais radioamateurs qui pourraient venir, pourquoi pas, de la CB ou peut-être aussi d'OM qui n'auraient subi que l'épreuve de la technique et de la réglementation. Je rappelle à certains que le radioamateurisme est un passe-temps comme un autre. Alors quoi faire? Prendre le risque de diviser encore plus?

A une époque où il suffit d'acheter un ordinateur et un modem pour vous donner le droit de contacter le monde entier, sans se préoccuper de savoir si la moralité ou les compétences techniques sont réunies, je pense qu'il faut être un peu plus réaliste et se dire que la radio est une passion qui peut être partagée par des gens passionnés et ne plus faire tant de différences entre les gens qui veulent faire de la CW et les autres. Car vous pourriez aussi distinguer par un indicatif les OM peu ou pas du tout techniciens, des super techniciens. Je pense que cela est ridicule, nous avons encore une fois une même passion : la RADIO.

Alors, cessons de nous diviser, car les intérêts économiques pèseront plus lourd que les intérêts humains et il sera de plus en plus difficile de conserver notre cher hobby.

**FFCBL****Fédération Française de la Citizen Band Libre**

Salabru-le-Haut - 12000 RODEZ - Tél. 05 65 42 25 91 - Fax. 05 65 42 71 38



## Etre membre de la FFCBL cela va bien au-delà d'une simple carte d'adhérent.

### Etre membre de la FFCBL, c'est démontrer que l'on fait partie des forces vives du 27 MHz.

**FLAMME  
DE L'AMITIE**

C'est en être un élément moteur dans le seul mouvement d'envergure réellement national; le seul mouvement totalement investi sur la scène de la CB en Europe où, vous le savez probablement, les acquis que sont l'AM et la BLU sont remis en question par les instances européennes des télécommunications. Si l'on est contre une telle perspective de régression, il faut joindre la FFCBL où, dans l'union, nous tendrons **tous ensemble vers une vraie CB d'avenir.**

Mais la FFCBL, c'est aussi une réalité très forte pour la CB française. Tout ce que la CB a de **positif**, la FFCBL veut que cela se **développe**. Tout ce que la CB a de **néгатif**, la FFCBL veut que cela **disparaisse**. Et parce que vous savez que rien ne s'obtient dans l'isolement et dans l'individualisme, parce que vous savez que tout se mérite et s'acquiert dans l'union, votre place est au sein de la FFCBL. Dans la situation actuelle et à venir de la CB, vous avez autant besoin de la FFCBL qu'elle a besoin de vous.

### Dès lors, contactez-nous sans plus tarder.

La FFCBL accueille aussi bien les associations que les indépendants et **chaque membre bénéficie des garanties des deux contrats d'assurance : Responsabilité Civile et Protection Juridique** souscrits par la Fédération.

Et au delà de ce service, le siège de la FFCBL se tient à disposition de chacun pour répondre à toute question, tout problème, toute affaire que vous pouvez lui soumettre.

**Associations : CONTACTEZ-NOUS !  
réponse immédiate**

### Remplissez

le bulletin d'affiliation ci-contre,  
adrez le avec son règlement au siège de la FFCBL

**et en route tous ensemble  
pour la CB de l'An 2000.**

Fédération Française de la Citizen Band Libre  
Salabru-le-Haut - 12000 RODEZ  
Tél. 05 65 42 25 91 - Fax. 05 65 42 71 38



Nom : ..... Prénom : .....

QRZ : ..... Adresse : .....

Code Postal : ..... Ville : .....

**Ci-joint mon règlement ( à l'ordre de : FFCBL ) d'un montant de 120 Frs** pour une durée d'un an, intégrant outre les garanties des contrats Responsabilité Civile et Protection Juridique, le service du bulletin interne trimestriel ainsi que de la boîte postale de la FFCBL.

Fait à : ..... le : ..... Signature : .....

# Eclipse 1999

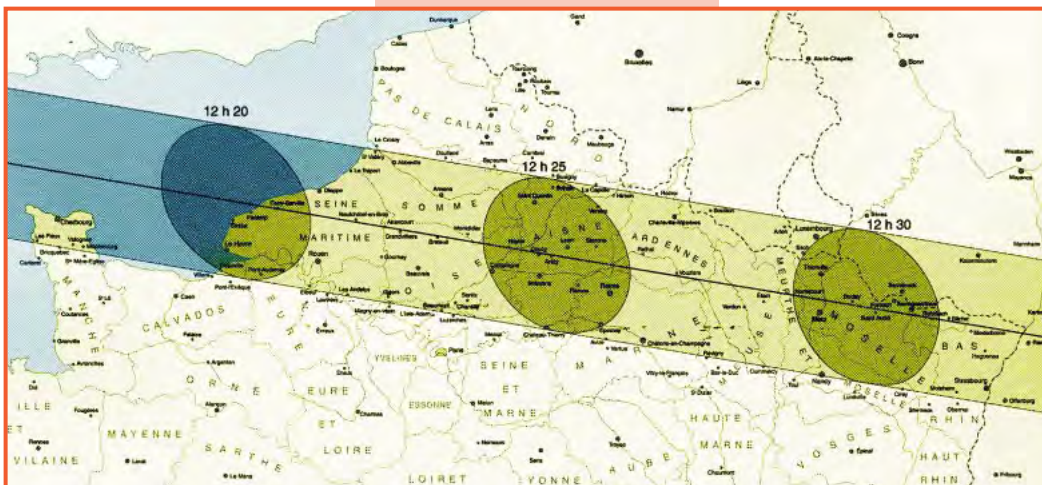
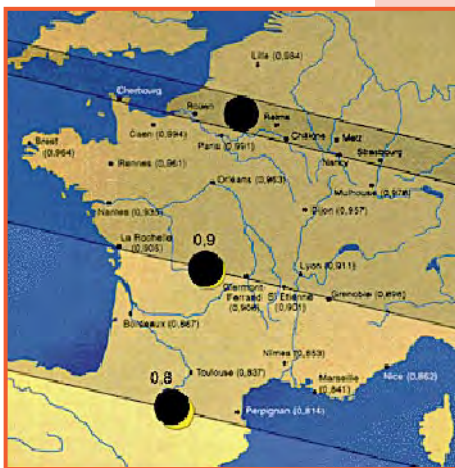
**L**

e Radio Club de Petit Couronne (F6KOS/76) et le Radio Club de Normandie (F5KAR/76) ont le plaisir de vous annoncer le PACS / L (Projet d'Activités radio Cachées du Soleil par la Lune), en vue d'une étude de la propagation durant la prochaine éclipse de soleil observable en France. Cette éclipse aura lieu le 11 août 1999, et elle sera visible en totalité dans un cercle de 110 kilomètres de diamètre dont le centre se déplacera à quelques 2 500 km / heure environ sur une ligne qui va approximativement de Dieppe à Strasbourg pour la France, après être passée sur la Cornouaille Anglaise, pour s'évanouir après la Roumanie.

Notre regretté Maître es-Propagation F8SH, s'était déjà penché sur le problème avec une éclipse totale qui a survolé l'Afrique le 30 juin 1973 vers 11 h (Voir RR 1973-11 p801-808 et RR 1973-12 p901-905). Son expérimentation a eu lieu sur les bandes 14 et 21 MHz. Ses conclusions générales étaient que l'éclipse ne perturbait que peu les radiocommunications. Depuis, chaque seconde compte plus que celle qui la précède. Tout récemment, le 50 MHz a été ouvert largement aux OM européens, avec la fin de la TV bande 1 et nos amis Anglais ont une sérieuse avance sur nous de ce côté. Du côté de la recherche, le goût du jour étant la téléphonie cellulaire et satellitaire, les chercheurs

professionnels sont peu intéressés sur le plan théorique par la bande 50 MHz ou n'ont pas le temps et, pour des raisons évidentes de bandes passantes, ils montent beaucoup plus haut en fréquence. Voilà une raison supplémentaire de nous y intéresser. L'éclipse est donc une chance formidable pour le 50 MHz en Europe, aussi bien pour étudier les modifications de la propagation, que pour lancer un maximum d'OM dans cette activité. Mais le 11 août 1999, la situation ne sera pas simple, il sera 11h50 environ, avec des sporadiques possibles, et en plein passage des Perséides. Quatre cas peuvent se produire :  
1- Vous serez en vacances sans équipement radio : il vous faudra ne pas regarder le soleil, bien

surveiller votre bouchon, et bonne pêche. En rentrant, vous lirez MEGAHERTZ magazine.  
2- Vous serez sur la ligne de l'éclipse, nous vous invitons à vous joindre à nos équipes : deux balises (50 et 144 MHz) seront placées en Haute Normandie. Elles retransmettront des tops seconde, et si vous les entendez, il vous faudra mesurer et enregistrer avec des moyens simples le déphasage avec l'horloge étalon d'origine, DCF77, reçue dans une grande partie de l'Europe. C'est un appel du pied vers les OM et les radio-clubs de Laon, Reims, Châlons sur Marne, Verdun, Metz, Nancy, Saverne, Strasbourg, ... sans oublier nos amis du DARC, de la RSGB et les autres, la propagation n'ayant pas de frontières.  
3- Vous serez éloigné de plus de 500 km de la ligne, vous pourrez participer également par vos observations et vos QSO. Le jeu consistera à effectuer des QSO qui traverseront le chemin de l'éclipse au moment de celle-ci, et de surveiller attentivement le S-mètre.  
4- Vous serez entre deux, il vous faudra faire un choix difficile. Pour nous joindre : [eclipse.f6kos@wanadoo.fr](mailto:eclipse.f6kos@wanadoo.fr)  
Notre site Internet : <http://perso.wanadoo.fr/eclipse.f6kos/>  
Deux sites Internet à visiter absolument : <http://www.wdc.rl.ac.uk/ionosondes/eclipse/> site anglais présentant les expérimentations radio.  
<http://www.iap.fr/eclipse99/> site français, pour ne pas mourir idiot le 11 août 1999 à 11h50  
Toutes les critiques et remarques constructives seront les bienvenues.  
A bientôt pour la suite du programme.



Bernard KIEFFER, F1EHX  
Patrice DUPONT, F1DOB

# GRANDE BRADERIE SUR LES QSL !

## QSL RÉGIONS QUALITÉ CARTE POSTALE



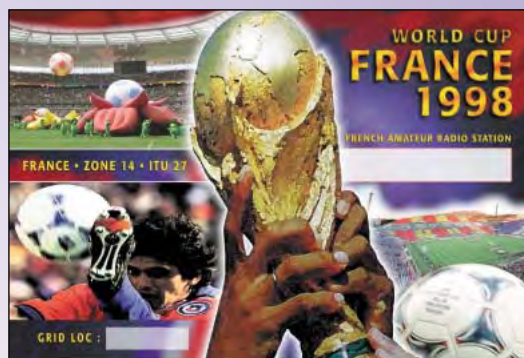
~~149F~~

Les 100  
+ port \*

60F

FORMAT : 150 X 100 SANS REPIQUAGE

## ET QSL COUPE DU MONDE QUALITÉ CARTE POSTALE



## QSL RÉGIONS PETIT MEGA

~~100F~~



50F

## ET QSL THÈME

Offre valable pour le mois de parution dans la limite des stocks disponibles.

Les 100  
+ port \*

Offre non cumulable avec les 5 % accordés aux abonnés

## JE COMMANDE

QSL RÉGION  
QUALITÉ CARTE POSTALE  
60F LES 100 + port \*

- Quantité Région
- Basse Normandie
  - Bourgogne
  - Bretagne
  - Centre
  - Corse
  - Franche-Comté
  - Ile de France
  - Midi-Pyrénées
  - Rhône-Alpes

QSL COUPE DU MONDE  
QUALITÉ CARTE POSTALE  
60F LES 100 + port \*

Quantité  \_\_\_\_\_

QSL RÉGION PETIT MEGA  
50F LES 100 + port \*

- Quantité Région
- Alsace
  - Aquitaine
  - Auvergne
  - Basse Normandie
  - Bourgogne

- Bretagne
- Centre
- Champagne-Ardennes
- Corse
- Franche-Comté
- Haute Normandie
- Ile de France
- Languedoc-Roussillon
- Limousin
- Lorraine
- Nord-Pas de Calais
- Pays de Loire
- Picardie

- Poitou-Charentes
- PACA
- Rhône-Alpes
- FRANCE

QSL THÈME  
50F LES 100 + port \*

Quantité  \_\_\_\_\_  
Sous total \_\_\_\_\_ F  
+ Port \* \_\_\_\_\_ F

TOTAL

Je joins mon règlement à l'ordre de SRC  
chèque bancaire  chèque postal  mandat

JE PAYE PAR CARTE BANCAIRE *Signature*

\_\_\_\_\_

Date d'expiration \_\_\_\_\_

ECRIRE EN MAJUSCULES

NOM : \_\_\_\_\_ PRÉNOM : \_\_\_\_\_

ADRESSE : \_\_\_\_\_

CODE POSTAL : \_\_\_\_\_ VILLE : \_\_\_\_\_

\* Tarif d'expédition :  
100 QSL : 20F  
200 QSL : 35F  
300 à 500 QSL : 45F  
Par quantité,  
nous consulter.

# Les modules ATV RSE chez INFRACOM

**L**

a télévision d'amateur est l'un des rares domaines où il est encore possible de construire son matériel,

voire de l'assembler à partir de kits. Ceux proposés par RSE, en Belgique, sont de qualité. Ils sont distribués en France par INFRACOM, annonceur dans la revue. Le matériel est proposé en kit ou tout monté, accompagné d'une petite notice traduite en français, pour l'assemblage et les réglages.

Bien que, pour les besoins de cette présentation, nous ayons reçu les matériels déjà assemblés, il apparaît, à notre humble avis, que ces kits ne sont pas abordables aux amateurs inexpérimentés. Ils requièrent une petite expérience en UHF, même si un simple fréquencemètre suffit à les régler. Par contre, ces montages sont assez aérés, le concepteur n'ayant pas cherché à compacter le circuit imprimé.

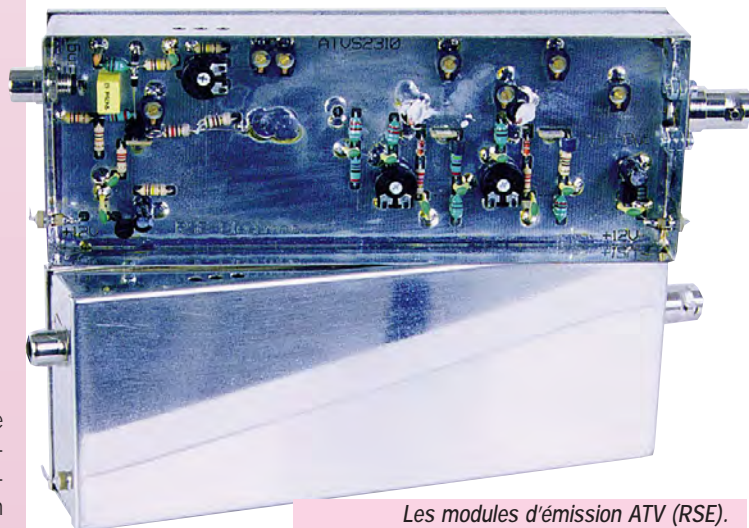
Nous avons testé deux versions : le 1,2 GHz et le 2,3 GHz, en local hélas, faute de correspondants dans la région. Mais il nous importait surtout de juger de la qualité du matériel, de la stabilité, de la puissance d'émission... et de la qualité de l'image et du son. Rappelons que, sur ces bandes, l'émission télévision s'effectue en modulation de fréquence, le son étant transmis par une sous-porteuse à 5,5 MHz. La réception peut être effectuée sur tout « démodulateur » grand public utilisé pour la télévision par satellite. Ces récepteurs couvrent en « bande intermédiaire », de 900 à 2100 MHz. On en trouve à des prix défiant toute concurrence, livrés avec l'antenne parabolique et le LNB. C'est peut être l'occasion de

découvrir le monde de la télévision par satellite, sur ASTRA, EUTELSAT, etc. (chaines analogiques gratuites). Pour l'utilisation en ATV, l'antenne parabolique ne sera pas connectée, vous relierez à la place l'antenne 1200 MHz ou la sortie du convertisseur 2,3 GHz. ATTENTION! si votre antenne 1200 est de type trombone (donc présentant un court-circuit en continu), prévoyez un condensateur en série avec l'entrée antenne du démodulateur car celle-ci délivre une tension destinée à alimenter le LNB... Certes, la sensibilité de ces démodulateurs n'est pas merveilleuse, mais cela permet de démarrer à bon prix en ATV et il est toujours possible, par la suite, d'ajouter un préampli lors du trafic en 1200 MHz.

Les émetteurs ATV RSE se composent :

- d'un émetteur proprement dit (sur 1,2 ou 2,3 GHz) ;
  - d'un modulateur (son et vidéo) ;
- proposés en modules séparés. Bien entendu, il est possible d'adjoindre à cette chaîne un amplificateur linéaire.

Les modules RSE sont d'excellente qualité : circuit imprimé argenté, boîtiers « soudables » constituant un bon blindage lors de l'assemblage dans le boîtier final si vous en prévoyez un. Les connecteurs sont fournis : BNC pour l'antenne et CINCH pour les entrées audio et vidéo. L'alimentation entre dans les modules par des by-pass. Les deux émetteurs étant similaires, nous ne décrivons succinctement que l'un d'eux.



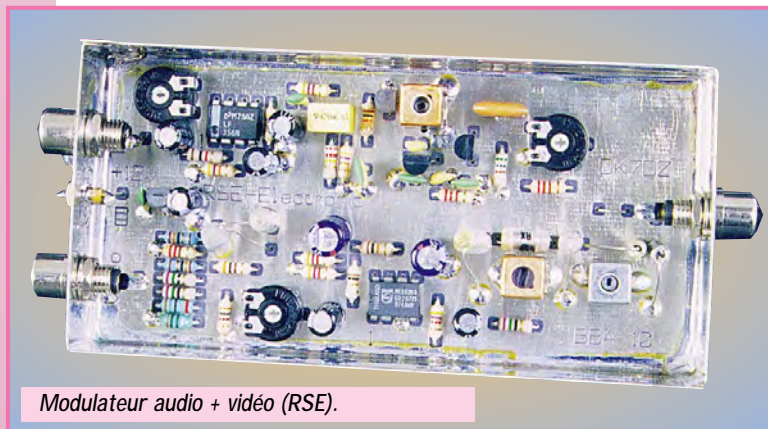
Les modules d'émission ATV (RSE).

**Si vous souhaitez démarrer en ATV (Télévision d'Amateur), sur 1200 ou 2300 MHz, pensez à demander une documentation à INFRACOM, qui distribue en France les modules RSE conçus par un radioamateur allemand et fabriqués en Belgique !**

## Émetteur 1,2 GHz

L'émetteur est constitué d'un oscillateur à diodes varicap qui produit

directement la fréquence de sortie. Le signal vidéo et sa sous-porteuse audio modulent directement l'oscillateur. Pour ceux qui réaliseront le montage en kit, la seule vraie diffi-



Modulateur audio + vidéo (RSE).



## À L'ESSAI



LNB convertisseur 2,3 → 1,2 GHz.

culté consiste à câbler court (le moindre millimètre a son importance) et caler l'oscillateur sur la fréquence voulue : il faut donc disposer d'un fréquencemètre couvrant ces fréquences. Le signal délivré par cet oscillateur est amplifié par un circuit MMIC et deux transistors. Ce choix permet de conserver une extrême simplicité de montage tout en disposant d'une puissance

de sortie confortable : 500 mW pour ce modèle, offrant ainsi la possibilité d'attaquer un amplificateur linéaire à module hybride ou à transistors. Nous avons mesuré une consommation de 225 mA pour 410 mW de sortie sous 12 V (on peut obtenir un peu plus sous 13,8 V). Les deux transistors du PA sont alimentés directement alors que l'oscillateur et le MMIC sont ali-

mentés à travers des régulateurs. L'émetteur est alimenté par deux by-pass différents : l'un pour l'oscillateur, l'autre pour l'amplificateur.

mentés à travers des régulateurs. L'émetteur est alimenté par deux by-pass différents : l'un pour l'oscillateur, l'autre pour l'amplificateur.

### Le modulateur bande de base

Ce modulateur se compose :  
 - d'un amplificateur vidéo ;  
 - d'un générateur de sous-porteuse son ;  
 - d'un filtre vidéo.  
 L'entrée vidéo est prévue pour un signal de 1 V crête. L'en-

trée audio est prévue pour un microphone. Tous les niveaux sont réglables au moyen de 3 résistances ajustables. Si vous optez pour une construction en kit, vous rencontrerez, avec ce montage, peu de difficultés, la seule chose à faire étant de régler, au moyen d'un fréquencemètre, la sous-porteuse à 5,5 MHz. La sortie de ce module est reliée à l'entrée de l'émetteur par un petit

cordons blindés. Nous avons observé le signal d'une mire sur la sortie du modulateur : aucune déformation n'est à signaler. L'ensemble émission a été testé en utilisant un démodulateur pour la réception (voir plus haut). La qualité de l'image couleur est parfaite. Pour le son, nous avons, lors d'un premier essai, injecté le signal de sortie d'un magnétoscope : dans ce cas, prévoir une résistance pour atténuer le niveau à l'entrée du modulateur. Par la suite, en raccordant un micro à électret, aucune distorsion n'a pu être mise en évidence.

Nous avons quelques craintes quant à la stabilité de l'oscillateur : force a été de constater que l'ensemble ne bouge pas beaucoup, après la première demi-heure de fonctionnement. Une fois le canal réglé sur le récepteur, point n'est besoin d'y

retoucher.

Ces deux modules constituent la base d'une station ATV peu encombrante, facile à mettre en œuvre en portable. Pour du trafic en fixe, l'adjonction d'un amplificateur linéaire, délivrant une dizaine de watts voire plus, permet d'envisager quelques belles liaisons, pour peu que les antennes soient dégagées.

### Autres accessoires disponibles chez INFRACOM

Nous avons pratiqué un autre essai, avec l'émetteur 2,3 GHz (le modulateur restant le même).

Cette fois, le démodulateur est précédé d'un « LNB » (low noise block) faisant office de convertisseur, ramenant le signal dans la bande 1,3 GHz. Ce bloc est peu encombrant, soigneusement blindé et étanche. Il peut être monté directement au niveau de l'antenne de réception (ou après le relais coaxial dans le cas d'un ensemble émission-réception), la descente se faisant alors en 1,3 GHz (en fait, dans la bande 900 - 2050 MHz). Disposant d'un oscillateur local sur 3,6 GHz, le constructeur annonce pour ce LNB un gain de 62 dB et une figure de bruit de 0.7 dB, deux valeurs que nous n'avons pu vérifier, faute de matériel de mesure, de même que nous n'avons pu mesurer la puissance de l'émetteur annoncée à 300 mW. Là encore, très bonne qualité de l'image et du son, comme sur 1200 MHz.

INFRACOM nous avait prêté des antennes WIMO pour procéder à ces essais. On soulignera la qualité de ces antennes et le soin apporté dans leur finition. Tous les connecteurs sont, évidemment, de type N. Les antennes sont fournies avec leurs fixations et peuvent être montées en polarisation verticale ou horizontale. Sur 1200 MHz, nous avons utilisé une antenne de type « panneau » en sortie de l'émetteur. Sur le récepteur, une simple ground-plane « maison » permettait de recevoir les images en local. En 2300 MHz, nous avons disposé d'un couple d'antennes également fabriquées par WIMO. Les principales caractéristiques de ces antennes sont résumées dans l'encadré ci-après.

Denis BONOMO,  
F6GKQ



Antenne 13 cm (2,3 GHz).



Antenne 1,2 GHz (WiMo).

#### Antenne 23 cm (Réf. PA23)

Gain 11 dB  
 Ouverture 33 ° (vertical), 36 ° (horizontal)  
 Rapport avant arrière : > 25 dB  
 SWR < 1,5  
 500 W maxi  
 Vent maxi : 180 km/h

#### Antenne 13 cm (Réf. PA13R)

Gain 9 dB  
 Ouverture 54 ° (vertical), 67 ° (horizontal)  
 Rapport avant arrière : > 20 dB  
 SWR < 1,5  
 100 W maxi  
 Vent maxi : 130 km/h

# 2 accessoires MFJ

## Atténuateur calibré MFJ-762

L'atténuateur calibré est surtout utile aux amateurs qui veulent réaliser des mesures sur les antennes, les récepteurs, les amplificateurs... mais il peut servir aussi à tous les écouteurs qui disposent d'un récepteur dont les performances ne sont pas suffisantes pour résister à des signaux puissants. L'autre application typique est la recherche de balises ou d'émetteurs (chasse au renard) puisqu'il faut atténuer le signal plus on approche de l'endroit où il est caché. L'atténuateur calibré permet aussi, en regardant le Smètre du récepteur, de passer des reports bien plus précis lors de comparaisons d'antennes. Bref, les utilisations sont nombreuses! Cet atténuateur est utilisable entre 0 et 500 MHz (la perte d'insertion en limite haute de la gamme atteint 2 dB et 0,65 dB à 170 MHz). Attention, le MFJ-762 n'est pas un atténuateur de puissance. Si vous le branchez dans un circuit d'émission, assurez-vous que la source ne dépasse pas 125 mW. Le ROS introduit est inférieur à 1,25 : 1 à 170 MHz et 1.6:1 à 500 MHz. Le MFJ-762

fonctionne par pas de 1 dB avec une atténuation maximale de 81 dB et une précision de 0,2 dB. Physiquement, il se présente comme une boîte noire, aux extrémités de laquelle sont placées deux prises BNC. Le MFJ-762 est livré avec deux adaptateurs BNC/PL. Il se place en série dans le circuit (il n'y a pas d'entrée sortie, le montage est bidirectionnel). Les atténuateurs sont commandés par des boutons poussoirs carrés, à contact maintenu. Pour que les valeurs d'atténuation soient correctes, il convient de respecter les impédances (en l'occurrence, 50 ohms). Si l'impédance n'est pas connue, insérez au moins 10 dB d'atténuation avant de faire vos mesures en pressant la touche 10 dB. Il semble inutile de préciser que cet atténuateur, réalisé sur la base de cellules en Pi et en T<sub>é</sub>, ne nécessite aucune alimentation... Disponible chez GES.

## Economisez votre linéaire avec le MFJ-214!

Les réglages à pleine puissance polluent les bandes et diminuent la

durée de vie des amplis linéaires. Si vous avez la correction (comme l'oblige notre réglementation) d'effectuer ces réglages sur une antenne fictive, elle va chauffer. Pour éviter tous ces petits désagréments, MFJ propose le MFJ-214, un accessoire qui génère un train d'impulsions, dont la largeur et la fréquence de récurrence sont ajustables, permettant d'effectuer à moindre mal le réglage des amplificateurs... ou des émetteurs, qu'ils soient à tubes ou à transistors.

Alimenté par une pile de 9 V, ce petit boîtier contient un générateur d'impulsions, bâti autour de l'éternel NE555 et un transistor à effet de champ (FET) de commutation. Concrètement, il se relie à la prise « KEY » de l'émetteur (là où, normalement, vous branchez votre manipulateur CW).

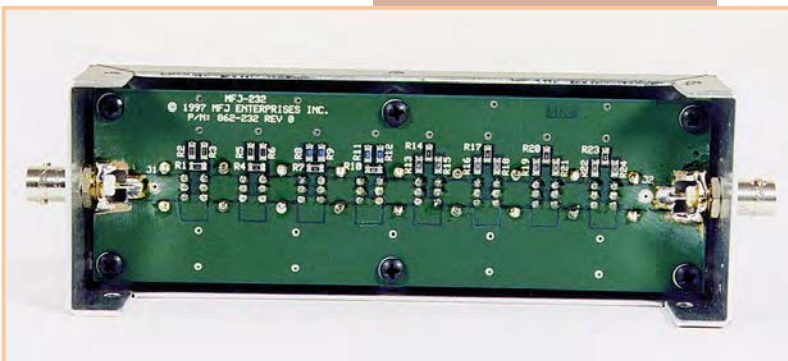
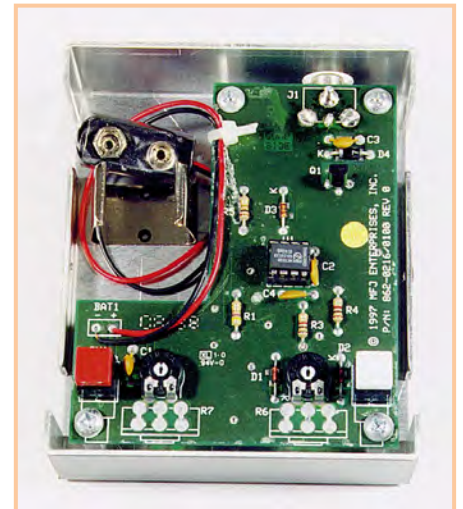
Deux modes

de réglage sont alors permis : en appuyant sur la touche blanche, on déclenche le passage en porteuse de l'émetteur (rien de changé par rapport à ce que vous faites d'habitude); en pressant la touche rouge, on déclenche l'émission d'un train d'impulsions, suffisamment rapprochées pour permettre le réglage de l'émetteur ou de l'ampli, mais de courte durée. La puissance de crête reste la même, la puissance moyenne dissipée diminue considérablement. Vous économisez votre PA.

Le FET commute tout circuit de manipulation

positif demandant moins de 50 V et 100 mA. En cas de circuit de manipulation négatif (comme sur les émetteurs à tubes), la tension permise ne devra pas dépasser 25 V. Deux ajustables permettent de faire varier largeur et cadence des impulsions. La cadence, entre 17 et 40 par minute, le rapport cyclique entre 10 et 90 %. Accessoirement, le MFJ-214 peut trouver d'autres applications dans le test d'équipements. Par ailleurs, il mettra en évidence les problèmes liés à l'inertie de l'aiguille d'un wattmètre ou ceux d'un circuit détecteur de crêtes mal conçu. Je vous renvoie aux précédents articles de Francis Feron, relatifs aux mesures de puissance. Le MFJ-214 est distribué par GES.

Denis BONOMO,  
F6GKQ



# MFJ-554

## Oscillateur d'apprentissage pour le Morse



**D**

estiné à l'apprentissage du Morse par des groupes d'élèves, cet oscillateur est muni d'un amplificateur et

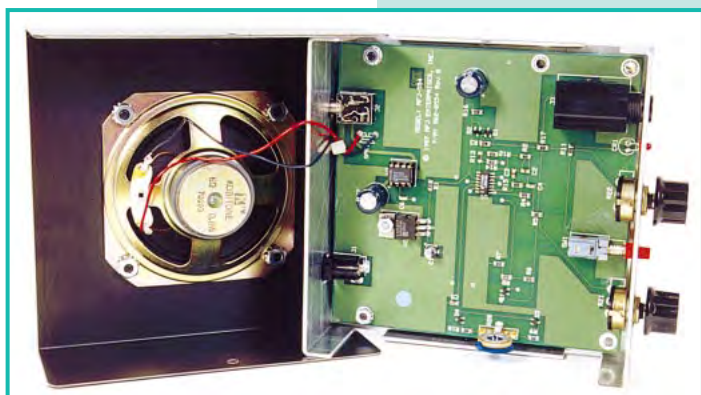
d'un haut-parleur.

Le MFJ-554 est un petit boîtier noir doté d'un haut-parleur fixé sur la partie supérieure. Sur son panneau avant, on trouve un potentiomètre de réglage de volume, un poussoir de mise sous tension, une LED indiquant la présence de l'alimentation, un réglage de tonalité et une entrée pour le manipulateur de type « pioche ». En face arrière, on peut voir les prises prévues pour l'alimentation (coaxiale) et le raccordement d'un haut-parleur extérieur (jack). L'appareil sera alimenté à partir d'un bloc secteur ou alimentation stabilisée 12 V externe. La principale caractéristique du MFJ-554 est de générer un signal bien sinusoïdal, agréable à l'oreille quand on doit se concentrer pour apprendre le Morse. On doit ce

signal à un oscillateur bâti autour d'un double ampli-op LM324. L'entrée manipulateur passe par un MOS chargé d'annuler les claquements de manipulation. La puissance d'un watt, délivrée par un TDA7052 sera suffisante dans la plupart des salles de radio-clubs, surtout si vous utilisez une petite enceinte extérieure.

L'utilisation du MFJ-554 se passe de tout commentaire, je ne pourrai que confirmer ici la bonne qualité audio du signal produit par cet oscillateur d'entraînement. Quant à sa réalisation électronique et mécanique, elle est dans la lignée des produits de la gamme MFJ. Le circuit imprimé, très aéré, permet de rapides interventions en cas de besoin. Le boîtier est en aluminium, le couvercle est fixé par deux vis. Un cordon d'alimentation basse tension est livré avec le MFJ-554. Vous le trouverez chez GES.

F6GKO



# KENWOOD

L A M E S U R E

## OSCILLOSCOPES



Plus de 34 modèles portables, analogiques ou digitaux couvrant de 5 à 150 MHz, simples ou doubles traces.

## ALIMENTATIONS



Quarante modèles digitaux ou analogiques couvrant tous les besoins en alimentation jusqu'à 250 V et 120 A.

## AUDIO, VIDÉO, HF



Générateurs BF, analyseurs, millivoltmètres, distortiomètre, etc... Toute une gamme de générateurs de laboratoire couvrant de 10 MHz à 2 GHz.

## DIVERS



Fréquencemètres, Générateurs de fonctions ainsi qu'une gamme complète d'accessoires pour tous les appareils de mesures viendront compléter votre laboratoire.



GENERALE 205, RUE DE L'INDUSTRIE  
ELECTRONIQUE Zone Industrielle - B.P. 46  
SERVICES 77542 SAVIGNY-LE-TEMPLE Cedex  
Tél. : 01.64.41.78.88  
Télécopie : 01.60.63.24.85

ET 7 MAGASINS GES A VOTRE SERVICE

# Récepteur RCT-2 COMELEC



***Ce récepteur, conçu pour la recherche de balises de détresse (121.5 ou 121.375 MHz) a été mis au point par COMELEC avec l'aide de la FNRASEC. Il devrait donc répondre aux attentes de ceux qui participent aux missions d'entraînement (ou à la recherche réelle) de balises d'aéronefs.***



es principales qualités d'un récepteur destiné à la recherche de balises de détresse doivent être :

- la sensibilité (pour permettre l'approche de la balise et éventuellement sa découverte même si l'antenne est partiellement détruite) ;
- la résistance aux signaux proches (on ne sait pas quel est l'environnement électromagnétique du terrain où se déroule l'opération) ;
- la présence d'atténuateurs et d'un dispositif de visualisation de l'intensité du signal permettant des relevements aussi précis que possible ;
- l'autonomie.

Le RCT-2 satisfait l'ensemble de ces conditions. Nous l'avons évalué en simulant la recherche d'une balise à l'aide d'un émetteur de faible puissance « dissimulé » près de nos locaux. Par ailleurs, nous avons procédé à quelques mesures au générateur (sans toutefois aller aussi loin que l'équipe technique de la FNRASEC qui a été chargée de l'évaluer).

## Présentation physique

Le RCT-2 se présente dans un boîtier en plastique (blindé intérieurement à la bombe, à l'aide d'un produit spécial) prenant la forme d'un pupitre. Sur le terrain, il sera bon de l'équiper d'un dispositif permettant de lui mettre une sangle, passée autour du cou de l'opérateur, comme les émetteurs de radio-commande. Dans ce cas, les commandes sont facilement accessibles et la lecture du « S-mètre » est directe. Le haut-parleur, plaqué contre le panneau incliné du pupitre est facilement audible. Une prise casque permet de se concentrer davantage sur le signal et de le repérer quand il est faible. L'alimentation se fera par une petite batterie ou des piles externes (en se débrouillant bien, il doit être possible

de mettre des piles à l'intérieur). Les commandes disponibles sont :

- un potentiomètre de volume avec interrupteur marche-arrêt ;
- un potentiomètre de squelch ;
- un potentiomètre atténuateur progressif ;
- un inverseur commutant les fonctions du galvanomètre ;
- un inverseur sélectionnant la fréquence opérationnelle (121.5) ou d'entraînement (121.375) ;
- deux inverseurs commandant l'atténuateur ;
- une diode indiquant le verrouillage du PLL (déverrouille si batterie faible).

## Fonctionnement

Nous avons testé le récepteur à l'aide d'un générateur HP8640A. Le but était de mettre en évidence d'éventuels défauts (mélanges de fréquences, susceptibilité aux signaux forts, etc.). Nous avons commencé par relever la sensibilité utile. Le bruit de fond amenant l'aiguille de l'indicateur à 3, un signal à -121 dBm l'amène sur 5 avec un niveau audio très exploitable. J'ai noté un petit défaut que l'on ne peut voir qu'au générateur, l'accord n'étant pas variable : on trouve un creux de signal quand on est pile sur la fréquence alors que celui-ci remonte de chaque côté. A lier au circuit utilisé dans le récepteur ? A mon avis, cela n'est absolument pas gênant en mode opérationnel. Du reste, la simulation effectuée sur un émetteur de faible puissance, modulée par un « bip-bip » ne permet plus de mettre en évidence ce phénomène. Le générateur étant de sortie, nous en avons profité pour vérifier ce qui se passe en dessous et au dessus de la fréquence de réception (essai sur 121.5). L'harmonique 2 du 60,75 MHz est reçue à partir de -70 dBm ;

Un signal sur 137.55 MHz à -40 dBm est reçu (mélange de fréquences ?) ;  
 Un signal à deux fois la FI (+20,4 MHz) sur 142.890 MHz à -90 dBm est reçu ;  
 Un signal sur 253.7 MHz à -55 dBm est reçu ;  
 Les émissions sur 145 MHz ne troublent pas le récepteur. Il faut monter le signal du générateur à -15 dBm pour commencer à entendre la montée du bruit dans le récepteur.  
 La table imprimée sous les deux inverseurs de l'atténuateur est très proche de la réalité. Nous avons décelé 2 dB d'écart, que l'on peut très bien imputer au générateur (qui n'a pas été calibré depuis longtemps). Par contre, l'atténuateur « progressif » n'est pas linéaire sur la fin de la course. N'étant pas un spécialiste de la recherche de balises sur le terrain, je ne pourrais pas porter un jugement aussi incisif que celui des amateurs de la FNRASEC, que ceux-ci me pardonnent. J'ai donc procédé à une simulation, en reliant le récepteur à une petite 4 éléments pour vérifier le comportement de celui-ci sur le terrain, à

la recherche d'un émetteur de faible puissance modulé par un « bip-bip ». Il manque, comme mentionné plus haut, une sangle pour maintenir l'appareil. Personnellement, je l'ai alimenté à l'aide de 3 piles plates de 4,5 V collées au scotch sous le récepteur. Ce n'est pas ce qui se fait de mieux... En conditions opérationnelles, il aurait mieux valu que ces piles soient internes. La linéarité de l'indicateur de niveau semble très acceptable et permet de faire le point d'antenne sans difficulté. Pour l'approche finale, on dispose de 80 dB d'atténuation en plus du réglage de l'atténuateur progressif. En conditions réelles, lorsqu'il ne s'agit plus de débusquer un petit émetteur caché mais une épave, cela ne doit poser aucun problème. Le récepteur RCT-2 devrait convenir à tous ceux qui ne se sentent pas capables de réaliser leur propre récepteur. Simple à utiliser, plus performant qu'un vulgaire « scanner », il reste d'un prix abordable (1150 F monté), surtout lorsqu'il est budgétisé par une association.

Denis BONOMO,  
F6GKQ

# Optoelectronics Mini Scout

**L**

Le Mini Scout est vraiment miniature : 85x65x30 mm. Le technicien de terrain l'emportera sans difficulté dans une poche ou, mieux, l'accrochera à sa ceinture au moyen du clip prévu à cet effet. Autonome, il dispose d'une batterie interne rechargeable (NiCad) dont l'état est indiqué sur l'afficheur LCD. Il peut aussi être alimenté par une source externe (9 à 12 V), au moyen du connecteur coaxial prévu pour recharger l'accu, placé sur le dessus de l'appareil, à côté de la prise antenne de type BNC.

Toujours sur le dessus, on remarquera un jack 2,5 mm pour la liaison avec un récepteur en mode « Reaction Tune ». Dans ce mode, par l'intermédiaire de l'interface de dialogue (CI-V pour ICOM ou spécifique AOR), le récepteur se calera automatiquement sur la fréquence affichée par le compteur. Application ? Ecouter ce qui se passe sur une fréquence que le compteur vient de détecter...

Ce fréquencemètre est très sensible : muni d'une antenne, il pourra mesurer la fréquence du signal le plus puissant qu'il capte. Celui-ci, pour être mesuré avec précision, doit émerger d'une quinzaine de dB par rapport aux autres signaux et bruits ambiants. Les applications sont nombreuses, je vous laisse les imaginer : en zone urbaine vous

verrez s'afficher, en vous promenant dans les rues, les fréquences de différents émetteurs des services publics, par exemple. Près d'un aéroport, vous pourrez connaître la fréquence de la tour, de l'approche ou des liaisons entre les services au sol... Cette grande sensibilité est un avantage... et un inconvénient. Il faut en effet savoir en tirer parti.

Si on veut utiliser le fréquencemètre au laboratoire, on prendra soin de ne pas le connecter à un « renifleur » trop généreux.

Pour mesurer la fréquence d'un oscillateur, un petit fil de 5 cm suffit, si vous le couplez à proximité du circuit. Si vous mettez une antenne de 20 cm, le compteur va probablement mesurer tout un tas de bruits ambiants. C'est aussi pour cela qu'il dispose d'un filtre...

La force du signal est indiquée sur un bargraphe à 16 segments. Là encore, c'est utile lorsqu'on procède à un réglage.

Prenons l'exemple d'un circuit de sortie : on pourra ajuster le CV ou la self (ou les deux) en observant la déviation de ce bargraphe.

La touche « GATE » permet de sélectionner le temps de comptage et par conséquent, la résolution de la mesure. Reportez-vous au tableau ci-dessous pour les détails.

L'inverseur « FILTER » permet de mesurer plus précisément une fréquence parmi d'autres, en réduisant la sensibilité du compteur. Grâce à un algorithme savamment étudié, le Mini Scout n'affiche que la fréquence la plus significative. C'est dans ce mode qu'il faut placer l'appareil pour qu'il transmette ses données au récepteur associé.

Les récepteurs qui peuvent être associés au



**Le Mini scout est un fréquencemètre « de poche » possédant une particularité : il est capable de « détecter une fréquence » et peut être utilisé, dans le mode « Reaction Tune », en liaison avec certains récepteurs des gammes AOR et ICOM.**

Mini Scout sont les suivants :

- ICOM : IC-R10, R7000, R7100, R8500, R9000 via interface CI-5
- AOR : AR-8000 et 8200 via câble optionnel de la marque.
- Optoelectronics : R11, OptoCom.
- Radio Shack : Pro 2005/2006 avec OS456 ou OS456Lite ; Pro 2035/2042 avec OS535.

pour le Mini Scout, chacune répondant à une gamme de fréquences.

Même si l'on fait abstraction du mode « Reaction Tune », le Mini Scout est un produit intéressant par son faible encombrement, son autonomie, sa sensibilité.

Le signal maximum admissible sur la prise d'entrée est de 15 dBm (50 mW). La gamme couverte s'étend de 10 MHz à 1,4 GHz.

Cet appareil est disponible chez GES.

Nous n'avons pas testé le fonctionnement dans ce mode, faute de disposer des équipements correspondants.

Il existe plusieurs antennes, livrées en option, prévues

Denis BONOMO, F6GKQ

GATE	Créneau d'ouverture	Temps de mesure	Résolution	Exemple
1	800 µS	8 mS	10 kHz	145.23
2	8 mS	14 mS	1 kHz	145.237
3	80 mS	90 mS	100 Hz	145.2375
4	800 mS	810 mS	10 Hz	145.23756

# Le bruit à la station

# E

n THF, le bruit reçu par l'antenne (QRN et QRM) est généralement suffisamment faible pour qu'il devienne intéressant de minimiser le bruit produit par le récepteur.

Cet article explicite la notion de bruit et l'illustre par des cas concrets.

## Notion de bruit dans un étage d'amplification

### Introduction :

Pour être en mesure de décoder une station, il faut que son émission soit plus puissante que le bruit présent en l'absence de tout signal.

Outre le bruit reçu par l'antenne, le coaxial et les différents étages de réception en génèrent également.

L'essence même du bruit est l'agitation thermique des électrons dans la matière. Plus la température d'un corps est importante, plus l'agitation thermique augmente, et plus le bruit résultant est puissant. On appelle ce bruit le **bruit blanc** (il existe d'autres bruits, comme par exemple les bruits de nature impulsionnelle : parasites industriels...). Certains corps chauds comme le soleil, la lune, les astres, émettent également du bruit susceptible d'être reçu par l'antenne.

Le bruit est donc directement lié à la notion de température. Pour la mesurer, nous utiliserons le **degré Kelvin**. Cette échelle de température est la plus adaptée. Une température de 0 K correspond à l'absence totale d'agitation des électrons dans la matière. On ne peut descendre plus bas. Ce 0 absolu correspond à -273 °C.

On en déduit qu'à 0 K, un corps ne génère aucun bruit.

Pour quantifier le bruit, considérons sa puissance : elle est proportionnelle, comme nous l'avons vu intuitivement, à la température du corps qui le génère. Mais le bruit s'étalant de manière égale sur tout le spectre radioélectrique, sa puissance est également proportionnelle à la largeur de bande de fréquence considérée.

La puissance (exprimée en Watts) du bruit émis par un corps porté à la température T (en K), considérée sur une plage de fréquence de B Hertz est donnée par le produit :

$$p = kTB$$

où k est la constante de Boltzmann égale à  $1.38 \cdot 10^{-23}$  J/K (Joule par Kelvin).

D'un point de vue pratique, on s'aperçoit dès à présent que plus la bande passante de réception est faible, moins le bruit sera important. On comprend pourquoi un récepteur doit avoir un filtre dont la bande passante ne permette que le passage du signal utile. Si le filtre est plus large, ce sera autant de bruit « inutile » en plus.

### Facteur de bruit :

Considérons un étage amplificateur haute fréquence, par exemple un « préamplificateur d'antenne » ou l'étage d'entrée d'un transceiver.

La caractéristique principale de cet étage est son gain G. Si  $P_e$  est la puissance appliquée à l'entrée de cet étage alors  $P_s$  la puissance de sortie, sera égale à  $G \times P_e$ .

A la sortie de cet amplificateur on aura bien sûr le signal utile amplifié, mais également du bruit. Ce bruit a deux origines :

- D'une part, le bruit **interne** généré par l'étage d'amplification. Il provient du transistor ainsi que des cellules LC (ou autre circuit) en amont et en aval qui induisent des pertes donc du bruit.

Soit  $T_i$  la température de ce bruit.

La puissance de bruit correspondante sera :

$$p_i = GkT_iB$$

**Remarque :** on suppose par définition que ce bruit apparaît avant l'amplification, d'où la multiplication par G pour avoir le bruit en sortie.

- D'autre part, le bruit **externe** appliqué à l'entrée de l'étage (en même temps que le signal utile) et amplifié.

Soit  $T_e$  la température correspondant au bruit appliqué en entrée. La puissance du bruit en entrée après amplification sera donc :

$$p_e GkT_e B$$

Le **facteur de bruit** f est destiné à rendre compte du bruit propre de l'amplificateur. Il est, par définition, égal au rapport de la puissance totale de bruit en sortie sur la puissance de bruit en sortie engendrée par un bruit en entrée de 290K. Soit :

$$f = \frac{p_e + p_i}{p_e} = 1 + \frac{GkT_i B}{GkT_e B} = 1 + \frac{T_i}{T_e}$$

Avec  $T_e = 290K$ .

On constate que f est indépendant de la largeur de bande considérée.

### Figure de bruit :

On déduit du facteur de bruit (rapport sans unité) la figure de bruit NF qui n'est autre que le facteur de bruit exprimé en dB, d'où :

$$NF = 10 \log f$$

### Relation entre le facteur de bruit et les rapports signal sur bruit :

On parle souvent de rapport signal sur bruit (S/B). C'est une manière pratique de quantifier la qualité d'un signal : on le situe par rapport au bruit. Après tout, s'il n'y avait pas de bruit, la valeur du signal n'aurait plus d'importance, car même très faible il serait parfaitement décodable!

Si l'on reprend notre étage lorsqu'il amplifie un signal, on peut considérer le rapport S/B en entrée et le rapport S/B en sortie, respectivement  $s_e/b_e$  et  $s_s/b_s$  où  $s_e, b_e, s_s, b_s$  sont respectivement les puissances du signal et du bruit en entrée et du signal et du bruit en sortie.

Le bruit en sortie  $b_s$  est  $p_e + p_i$ , d'où :

$$f = \frac{p_e + p_i}{p_e} = \frac{b_s}{p_e} = \frac{s_e b_s}{s_e p_e} = \frac{s_e b_s}{s_e GkT_e B}$$

Or le signal de sortie n'est autre que le signal d'entrée amplifié, soit  $s_s = s_e \times G$ . D'autre part  $k T_e B$  n'est autre que le bruit en entrée, soit  $b_e$ , d'où :

$$f = \frac{s_e b_s}{s_s b_e} = \frac{s_e / b_e}{s_s / b_s}$$

En bon français, le facteur de bruit d'un étage d'amplification est égal au

rapport S/B avant (en entrée de) l'étage divisé par le rapport S/B après (à la sortie de) l'étage.

D'une manière générale, le rapport S/B doit être le plus élevé possible (plus de signal, moins de bruit). Si se/be est fixé (c'est par exemple ce qui nous vient de l'antenne), on a intérêt à ce que le facteur de bruit f (du préamplificateur d'antenne par exemple) soit le plus faible possible pour ne pas trop dégrader ss/bs

f n'est jamais inférieur à 1. Ce cas de figure correspondrait à une augmentation du rapport S/B. Autrement dit, le préamplificateur retirerait du bruit tout en amplifiant le signal ! C'est malheureusement impossible...

## Cas de plusieurs étages

Une chaîne de réception est souvent constituée de plusieurs étages d'amplification. Il peut être intéressant de calculer le gain de l'ensemble, mais aussi et plus encore le facteur de bruit de l'ensemble.

Considérons deux étages en cascade (l'un derrière l'autre). G1 et f1 sont respectivement le gain et le facteur de bruit du premier étage, G2 et f2 sont respectivement le gain et le facteur de bruit du second étage.

Soit G et f le gain et le facteur de bruit de l'ensemble des deux étages en cascade considérés comme un seul.

Remarque : les gains sont ici des rapports et non des valeurs en dB.

Pour calculer le gain total G, c'est facile : il s'agit bien entendu du produit des gains des deux étages  $G = G1 \times G2$ .

Pour calculer f, c'est un peu plus long, mais guère plus difficile. Suivez attentivement !

Remarque : dans la suite, on fera suivre des chiffres 1 et 2 les grandeurs respectivement relatives aux étages 1 et 2.

Pi est défini comme la puissance de bruit interne (i.e. la contribution au bruit due à l'amplificateur lui-même) de l'étage d'amplification après amplification (i.e. à la sortie de l'étage).

Calculons la puissance du bruit interne de l'étage d'amplification en sortie de notre étage double.

Elle est égale à la somme du bruit généré par le second étage et du bruit généré par le premier étage amplifié par le second, soit :

$$p_i = p_{2i} + G2 \times p_{1i}$$

Calculons maintenant la puissance de bruit en sortie générée par le bruit appliqué en entrée de l'amplificateur. Soit p0 ce bruit égal par définition à 290K. Il est amplifié par les deux étages, d'où :

$$p_e = G \times p_0 = G1 \times G2 \times p_0$$

Le facteur de bruit de notre étage double vaut donc :

$$f = 1 + \frac{p_i}{p_e} = 1 + \frac{p_{2i} + G2 p_{1i}}{G1 G2 p_0} = 1 + \frac{p_{2i}}{G1 G2 p_0} + \frac{p_{1i}}{G1 p_0}$$

Le facteur de bruit f2 du second étage est défini par :

$$f2 = 1 + \frac{p_{2i}}{p_{2e}}$$

où p2e est égal à p0 x G2.

Il en est de même pour le premier étage où p1e est égal à p0 x G1.

On a donc :

$$f = 1 + \frac{p_{2i}}{G1 \times p_{2e}} + \frac{p_{1i}}{p_{1e}} = f1 + \frac{p_{2i}}{G1 \times p_{2e}}$$

Soit :

$$f = f1 + \frac{1}{G1} (f2 - 1)$$

Voici une formule très importante permettant de connaître le facteur de bruit équivalent d'un étage double connaissant les facteurs de bruit des étages le constituant.

Mathématiquement, on peut facilement démontrer par itérations successives que, dans le cas d'un nombre quelconque n d'étages en cascade, la formule devient :

$$f = f1 + \frac{f2 - 1}{G1} + \frac{f3 - 1}{G1 G2} + \dots + \frac{fn - 1}{G1 G2 \dots G[n - 1]}$$

En reprenant cette formule dans le cas de deux étages, nous pouvons remarquer un fait très important : si G1, le gain du premier étage, est assez grand, le facteur de bruit du second étage n'influe que **très peu** sur le facteur de bruit global.

On peut en déduire que seul le facteur de bruit du premier étage est important (et doit être aussi faible que possible) si le gain de ce même étage est suffisamment élevé.

Prenons un exemple concret :

Etage 1 : Figure de bruit = 1 dB.

Gain = 20 dB.

Etage 2 : Figure de bruit = 3 dB.

Gain = 10 dB.

Le premier étage est par exemple un préamplificateur d'antenne, et le second l'étage d'entrée du récepteur (juste après le préampli).

Déduisons-en les facteurs de bruit et gains en rapport :

f1 = 10<sup>1/10</sup> = 1,26      f2 = 10<sup>3/10</sup> = 2,00

G1 = 10<sup>20/10</sup> = 100      G2 = 10<sup>10/10</sup> = 10

Le gain total est G1 x G2 = 1000, soit 30 dB.

Le facteur de bruit de l'ensemble calculé avec la formule que nous avons établie est f = 1,27, soit une figure de bruit **NF = 1.04 dB**.

On constate effectivement que le facteur de bruit du second étage n'influe que très peu grâce au gain du premier étage.

## Généralisation de la notion d'étage au câble coaxial

Jusqu'à présent nous nous sommes intéressés aux étages d'amplification, mais il nous manque un élément de première importance pour évaluer une installation : ce sont les lignes de transmission (coaxiales, bifilaires...).

Une ligne est caractérisée, du point de vue qui nous intéresse, par la perte qu'elle introduit. Mais, comme pour un étage d'amplification, il nous faut connaître son facteur de bruit. Nous admettrons que celui-ci est égal à l'atténuation qu'elle engendre.

Par exemple, une ligne dont la perte est de 3 dB aura un facteur de bruit de 3 dB. Ainsi cette ligne sera considérée comme un étage ayant un gain de -3 dB et un facteur de bruit de 3 dB.

## Exemples

Nous allons étudier à présent quelques configurations de stations ; le but étant d'évaluer le facteur de bruit de notre installation. Le choix de l'antenne et du récepteur n'entre pas dans le cadre de cette étude. Nous supposons simplement avoir à faire à un récepteur « standard » dont le facteur de bruit du premier étage est de 2 dB.

### Une « mauvaise » configuration :

Considérons une station VHF constituée d'une antenne reliée à 25 m de câble coaxial 11 mm de qualité honorable, par exemple du coaxial Aircom suivi directement du récepteur.

Les spécifications du coaxial donnent une atténuation de 4.5 dB au 100 m sur 144 MHz. Avec nos 25 m, nous aurons une atténuation 4 fois moindre soit 1.125 dB.

Les 25 m de coaxial constituant notre premier étage, nous avons :

G1 = -1.125 dB = 0.77 (en rapport sans unité)

NF1 = 1.125 dB d'où f1 = 1.30

Le deuxième étage étant le premier étage du récepteur, nous avons :

NF2 = 2 dB d'où f2 = 1.58

Le calcul du facteur de bruit global donne alors :  
 $f = 2.05$ , soit  $NF = 3.12$  dB.

### Une configuration « moyenne » :

Elle est identique à la précédente, mais on ajoute un préamplificateur faible bruit juste avant le récepteur (et bien sûr après le coaxial).  
 Ce préamplificateur, devenant ainsi le second étage de la chaîne, a pour caractéristiques :

$G2 = 20$  dB = 100  
 $NF2 = 0.5$  dB soit  $f2 = 1.12$

On obtient alors la figure de bruit globale :

$NF = 1.65$  dB.

### Une « bonne » configuration :

Cette fois, on place le préamplificateur en tête de mât, juste après l'antenne. Il sera suivi de 25 m de coaxial RG213 (moins bon que l'Aircom), lui-même suivi du récepteur.

Le nouveau coaxial constituera le second étage de la chaîne, avec comme caractéristiques :

Atténuation : 8.5 dB aux 100 m sur 144 MHz, soit 2.125 dB pour 25 m.

D'où :

$G2 = -2.125$  dB = 0.61  
 $NF2 = 2.125$  dB, d'où  $f2 = 1.63$

La figure de bruit globale est :

$NF = 0.55$  dB.

### Interprétation des résultats :

Le premier exemple donne une idée du facteur de bruit d'une station sans préamplificateur.

Le deuxième cas montre que l'utilisation d'un préamplificateur juste derrière le récepteur mais après le coaxial arrange un peu les choses, mais

à condition d'utiliser un bon préamplificateur meilleur que l'étage d'entrée du récepteur.

Il faut noter que les « bons » transceivers commerciaux ont un facteur de bruit moyen, plus élevé que celui d'un bon préampli. La raison est qu'il est difficile, voir impossible de réaliser des étages d'amplification à faible bruit ayant une bonne résistance aux signaux forts. C'est ce dernier critère qui est pris en compte. Il est en effet toujours possible de diminuer le facteur de bruit de l'ensemble à l'aide d'un préamplificateur au détriment de la résistance aux signaux forts, alors qu'il serait plus difficile de rétablir une bonne résistance aux signaux forts à un récepteur ayant un faible facteur de bruit. Mais ceci sort du cadre de ce texte.

Enfin, la dernière solution consistant à placer le préamplificateur en tête de mât est la meilleure. Si le gain du préamplificateur est suffisant on voit que même un « mauvais » coaxial n'a que peu d'influence (cela n'est plus vrai en émission...).

Notez cependant que l'usage ou non d'un préamplificateur sur 2 m est à étudier avec soin en fonction du trafic envisagé (EME, concours...). Tout est question de compromis entre sensibilité et résistance aux signaux forts. En revanche, plus on monte en fréquence et plus le préamplificateur faible bruit en tête de mât est indispensable, d'une part parce que la densité d'activité sur la bande ne justifie plus une grande résistance aux signaux forts et d'autre part parce que les pertes dans les lignes coaxiales deviennent vite prohibitives!

Bon trafic et bons DX!

Eric CHAMPION, F5MSL

**Abonnez-vous à MEGAHERTZ**  
 et bénéficiez des **5%** de remise sur tout notre catalogue\* !  
 \* à l'exception des offres spéciales (réf. BNDL...) et du port.

RA519/W103/AIRCOM+ 3 Références mais un seul produit	<b>BIRD 43, 4431...</b>
 <p>100 m = 1200 F TTC                  Port : 120 F/100 m                  Type aéré avec maintien en ligne                  Demi tresse + feuillard non fragile                  Connecteur "N" seul utilisable en Sherlock à 38 F TTC                  Bobine de 250 m sur demande.</p> <p><u>Ne convient pas sur rotor</u></p>	 <p><b>PROMO</b></p> <p><b>BIRD 43</b> 2230 FTTC</p> <p><b>Plug des séries ABCDE</b> 651 FTTC</p>
<b>Caractéristiques : le produit</b> Diamètre total extérieur 10,3 mm Rayon de courbure min. 55 mm Poids 140 g/m Coefficient de vélocité 0,80 Capacité 84 pF/m Atténuation en Db/100 mètres : 144 MHz 4,8 dB 438 MHz 7,5 dB 1,3 GHz 12,8 dB 1,8 GHz 17,5 dB 3 GHz 25 dB Puissance d'utilisation : 28 MHz 2 500 W 144 MHz 980 W 1,3 GHz 335 W 2,3 GHz 220 W	<b>TUBES EIMAC :</b> 3CX800A7 : 4037 F TTC 4CX250B : 1430 F TTC  3-500ZGRFP : 1440 F TTC 572BRFP : 1440 F TTC 4/400C/CG : 1584 F TTC  Délai 15 jours ou dispo. Frais d'envoi 55 F (PTT.R)
SARL ABORCAS BP N°9 - 31570 LANTA	Tel : 05 61 83 80 03 Fax : 05 61 83 36 44

SRC pub 02 99 42 52 73 04/99

**CHOLET COMPOSANTS ÉLECTRONIQUES**

**Kits et Composants H.F.**  
 18, Rue de Richelieu 24660 CHAMIERES  
 Tél. : 05 53 05 43 94 - Fax : 05 53 35 41 46

*Module Hybride 1,2 GHz - 18W*  
**555 FTTC**

*Kits Émetteur TVA 1,2 GHz*  
**590 FTTC**

*Conseils techniques*

**SALONS:**  
*Saratech: 27/28 Mars*  
*Ondexpo: 17/18 Avril*  
*CJ: 24/25 Avril*

SRC pub 02 99 42 52 73 04/99



# Un ROSmètre comment ça marche ?

1

Il est possible de réaliser un tel appareil, à la condition de prendre un certain nombre de précautions si l'on veut obtenir une bonne précision. Cela ne peut se faire que si l'on a bien assimilé son principe de fonctionnement.

Un ROSmètre est constitué d'une portion de ligne de transmission ainsi que de deux petites longueurs de conducteur AB et CD qui recueillent une faible partie de l'énergie transmise par la ligne, de l'émetteur vers la charge (voir figure 1).

Le segment AB prend en compte une onde qui se propage dans le sens direct (de l'émetteur vers la charge) et ne prend pas en compte l'onde réfléchie.

On voit tout de suite qu'il suffit de mettre un dispositif inversé (segment CD) pour obtenir des caractéristiques opposées : le segment CD recueillera une partie de l'onde réfléchie, mais sera insensible à l'onde directe. Un tel ensemble permet une mesure quasi directe du coefficient de réflexion en faisant le rapport de ces deux valeurs, bien que l'appareil

**Le ROSmètre est certainement l'appareil de mesure le plus utile dans une station d'émission, surtout si l'OM construit lui-même ses antennes.**

de mesure soit le plus souvent gradué en Rapport d'Ondes Stationnaires (R.O.S.) et en pourcentage de puissance réfléchie.

Ces caractéristiques s'obtiennent de la manière suivante (voir figure 2) :  
- Considérons tout d'abord le conducteur AB. Un courant HF se propage le long de la ligne de transmission dans le sens émetteur ----> charge (onde directe).

Si l'on considère l'alternance positive de cette onde directe, cela signifie que le courant va dans le sens de la flèche 1. La loi de Lenz nous indique que le courant induit recueilli dans le segment AB va dans le sens de la flèche 2. La diode est conductrice pour un tel courant et permettra, par ce courant HF détecté, de faire dévier l'aiguille du milliampèremètre. Le condensateur représenté sur la figure 1 sert au filtrage.

La proximité de la ligne de transmission et du conducteur AB permettra, par couplage capacitif, la transmission d'une charge positive vers la diode, puisque nous sommes dans le cas d'une alternance positive. Ce courant s'ajoutera au courant déjà obtenu par couplage inductif. C'est ainsi que l'alternance positive de l'onde directe sera prise en compte et actionnera l'aiguille du milliampèremètre.

- Considérons maintenant l'alternance négative de l'onde directe (figure 3). Cela correspond à un courant dirigé dans le sens de la flèche 3, qui induit dans le segment AB un courant inverse, selon le sens de la flèche 4, pour lequel la diode n'est pas dans le sens passant. En ce qui concerne le couplage capacitif entre la ligne de transmission et le segment AB, la charge négative transmise ne permet pas le passage du courant dans la diode : l'alternance négative de l'onde directe n'est donc pas prise en compte.

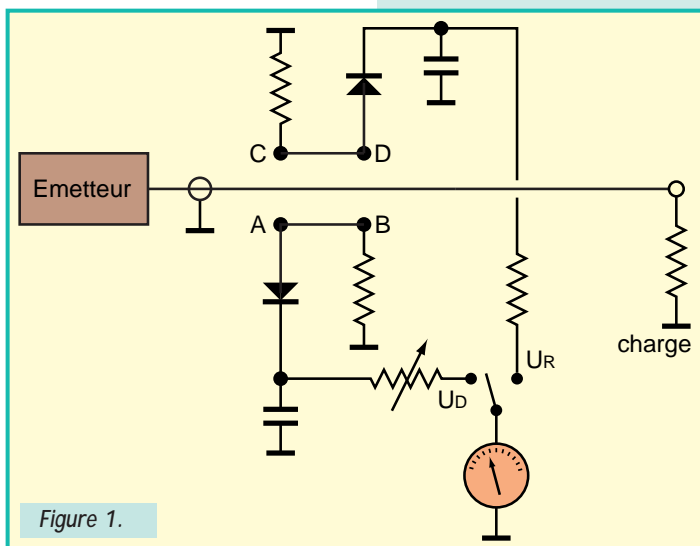


Figure 1.

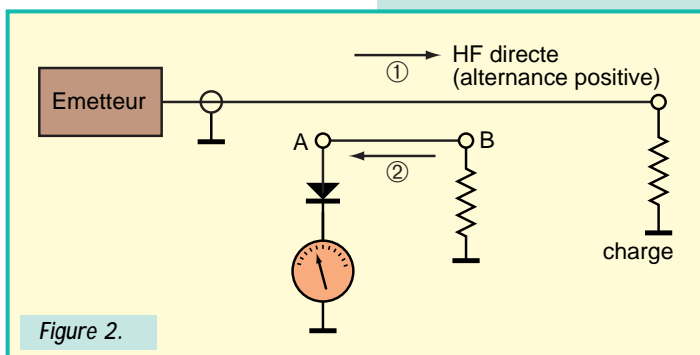


Figure 2.

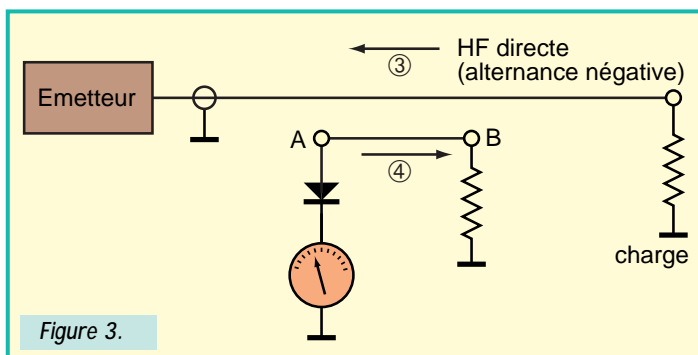


Figure 3.

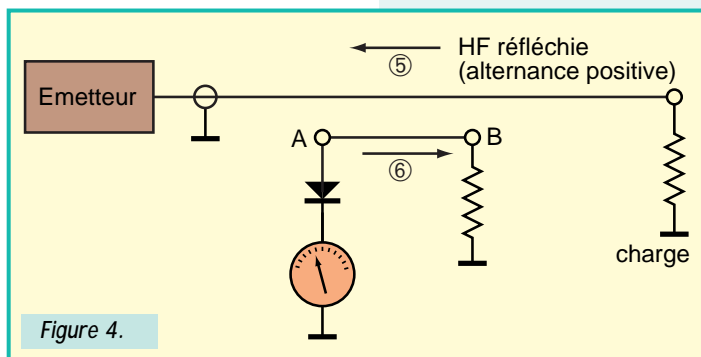


Figure 4.

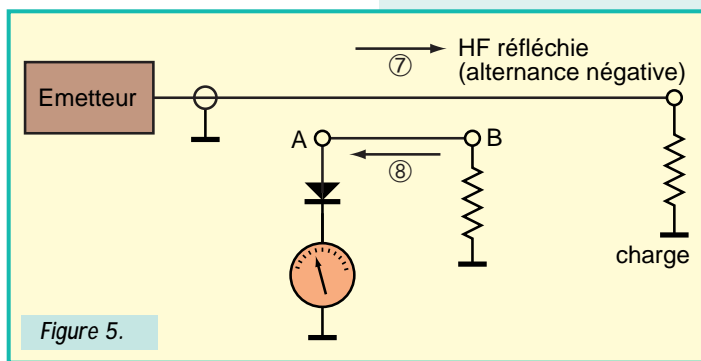


Figure 5.

Nous allons maintenant examiner le cas de l'onde réfléchie et son effet sur ce même segment AB (figure 4). L'alternance positive de cette onde réfléchie est représentée par la flèche 5. Par couplage inductif, le courant dans le segment AB a le sens de la flèche 6 : la diode est non-passante. Le couplage capacitif, lui, transmet un courant dans le sens passant pour la diode, ce qui s'oppose au courant dû au couplage inductif : la diode n'est donc pas conductrice, et l'aiguille de l'appareil de mesure ne déviara pas. L'alternance positive de l'onde réfléchie ne sera pas prise en compte.

Il nous reste à examiner le cas de l'alternance négative de l'onde réfléchie (figure 5). Elle est représentée par la flèche 7, qui induit un courant ayant le sens de la flèche 8 par couplage inductif, c'est-à-dire dans le sens passant de la diode. Mais une charge négative est transmise par couplage capacitif et s'oppose au courant obtenu par couplage inductif : le courant dans la diode est donc nul, et l'alternance négative de l'onde réfléchie n'est pas prise en compte.

En résumé, on voit que seule l'alternance positive de l'onde directe est susceptible d'actionner l'aiguille de l'appareil de mesure, alors que l'onde réfléchie est inopérante. Cela peut se résumer par le tableau suivant :

Segment AB		Courant recueilli	Sens passant de la diode	Courant résultant détecté
Onde Directe	Alternance positive	par couplage inductif	oui	oui
		par couplage capacitif	oui	
Onde Réfléchie	Alternance négative	par couplage inductif	non	non
		par couplage capacitif	non	

En nous reportant à la figure 1, nous voyons qu'il existe un deuxième segment CD identique au segment AB, à ceci près qu'il est inversé par rapport à la masse.

Il est évident que ce segment CD sera sensible à l'onde réfléchie, mais ne le sera pas à l'onde directe, ce qui peut se vérifier en utilisant le

même raisonnement que précédemment. D'où le tableau de vérité suivant :

Segment CD		Courant recueilli	Sens passant de la diode	Courant résultant détecté
Onde Directe	Alternance positive	par couplage inductif	non	non
		par couplage capacitif	oui	
Onde Réfléchie	Alternance négative	par couplage inductif	oui	oui
		par couplage capacitif	non	

On trouve donc, en toute logique, une inversion dans les résultats entre l'onde directe et l'onde réfléchie, par rapport au tableau précédent.

Pour que ce principe de fonctionnement du ROSmètre soit valable, il est évident que le niveau HF recueilli par couplage inductif et celui recueilli par couplage capacitif doivent être de même valeur pour qu'ils puissent s'annuler lorsqu'ils sont en opposition. Cela suppose une très bonne précision concernant la géométrie et le positionnement des segments AB et CD de la figure 1, ainsi que l'utilisation de diodes ayant les mêmes caractéristiques électriques. Il faut également que les longueurs des segments AB et CD soient courtes par rapport à la longueur d'onde. Tout cela pose des problèmes mécaniques aux fréquences élevées.

On peut trouver des ROSmètres dont les segments AB et CD sont disposés selon la figure 6.

Quant à l'équivalence des courants HF recueillis par couplages inductif et capacitif, elle peut être obtenue de deux manières :

1) En jouant sur le diamètre des segments, on agit essentiellement sur le couplage capacitif : un diamètre important permettra de recueillir plus de courant (capacité plus grande entre ligne et segments).

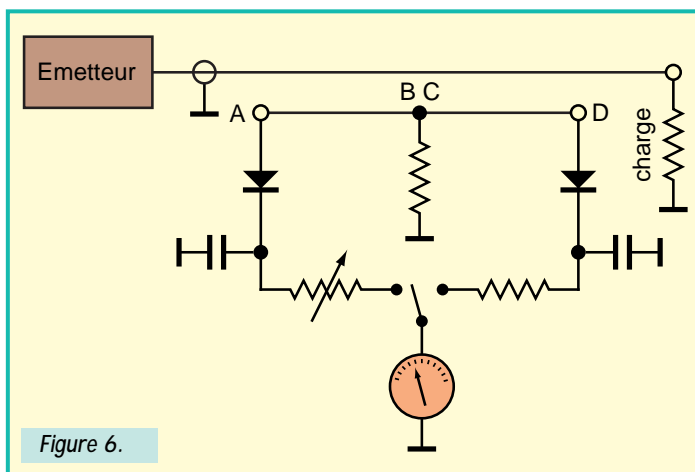


Figure 6.

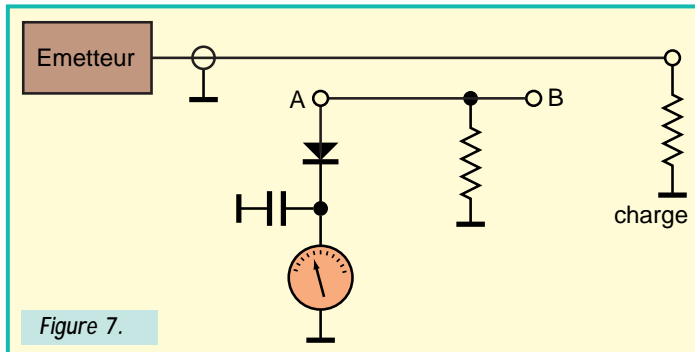
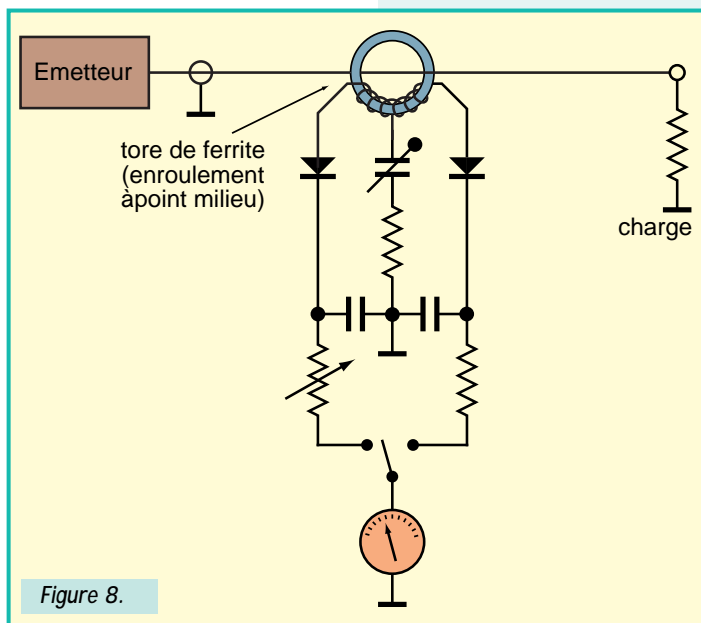


Figure 7.



2) Selon la figure 7, en ne recueillant la tension HF (par induction) que sur une partie des segments, le niveau HF obtenu par ce mode de couplage sera plus faible que si la longueur totale du segment avait été utilisée.

Il existe des ROSmètres qui ne nécessitent pas une construction mécanique précise. Pour cela, il suffit de considérer que la ligne de transmission soit le primaire d'un transformateur, et que les segments AB et CD de la figure 6 sont deux "enroulements" secondaires, ou plus exactement un "enroulement" secondaire à point milieu.

En partant de la figure 6, nous arrivons ainsi à la figure 8. Le couplage inductif d'un tel ROSmètre est évident. Quant au couplage capacitif, on le règle une fois pour toute grâce au condensateur ajustable. La largeur de la bande de fréquence utilisable avec cet appareil dépendra de la qualité du tore de ferrite.

Partant de ces principes de base, souhaitons bonne chance aux OM qui se décideraient à construire un tel appareil. Une fois réalisé, il sera nécessaire de l'étalonner par rapport à un ROSmètre connu pour sa bonne précision, sur les différentes bandes de fréquences.

Jean TERRIER, F6FJG

*N'oublions pas que le courant détecté par les diodes du ROSmètre ne varie pas linéairement en fonction de la tension qui leur est appliquée. Il en résulte que le ROS lu sur l'appareil de mesure sera un peu différent selon le niveau du signal HF. Malgré ces imperfections inhérentes à son principe de fonctionnement, le ROSmètre reste un appareil très utile dans la station du radioamateur.*

**Abonnez-vous à MEGHERTZ**  
 et bénéficiez des **5%** de remise sur tout notre catalogue !  
 \* à l'exception des offres spéciales (réf. BNDL...) et du port.

**ATTENTION !** MEGHERTZ  
 Notez la nouvelle adresse  
 e-mail : [mhzsrc@wanadoo.fr](mailto:mhzsrc@wanadoo.fr)

## CONSTRUCTIONS TUBULAIRES DE L'ARTOIS



Z.I Brunehaut - BP 2  
 62470 CALONNE-RICOUART  
 Tél. 03 21 65 52 91 • Fax 03 21 65 40 98

### UN FABRICANT A VOTRE SERVICE

Tous les pylônes sont réalisés dans nos ateliers à Calonne-Ricouart et nous apportons le plus grand soin à leur fabrication.

- PYLONES A HAUBANER
- PYLONES AUTOPORTANTS
- MATS TELESCOPIQUES
- MATS TELESCOPIQUES/BASCULANTS
- ACCESSOIRES DE HAUBANAGE
- TREUILS

Jean-Pierre, F5HOL et Christian, F6IOP  
 à votre service

#### Notre métier : VOTRE PYLONE

A chaque problème, une solution ! En ouvrant notre catalogue CTA, vous trouverez sûrement la vôtre parmi les 20 modèles que nous vous présentons. Un tarif y est joint. Et, si par malheur la bête rare n'y est pas, appelez-nous, nous la trouverons ensemble !

Depuis 1988  
 près de 2000 autoportants  
 sont sortis de nos ateliers !

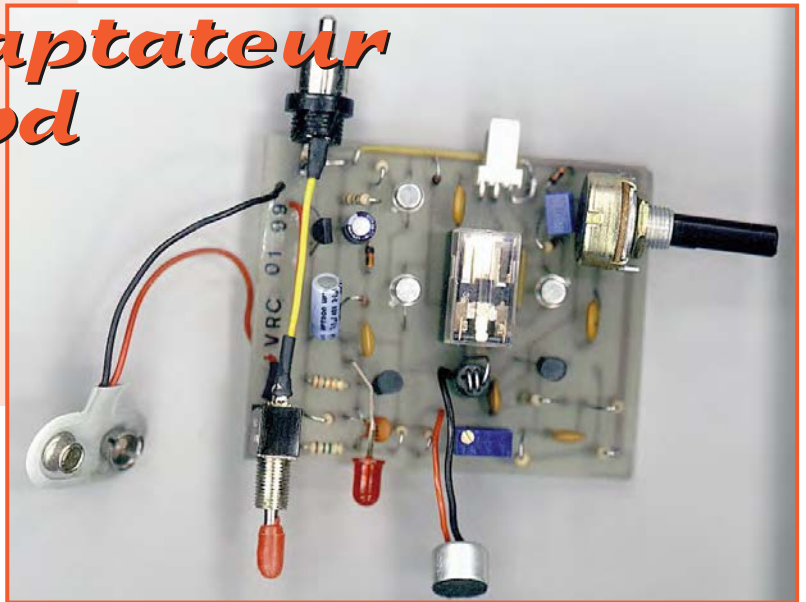
**PYLONES "ADOKIT" AUTOPORTANTS A HAUBANER TELESCOPIQUES, TELESC./BASCULANTS CABLE DE HAUBANAGE CAGES-FLECHES**



Toutes nos fabrications sont galvanisées à chaud.

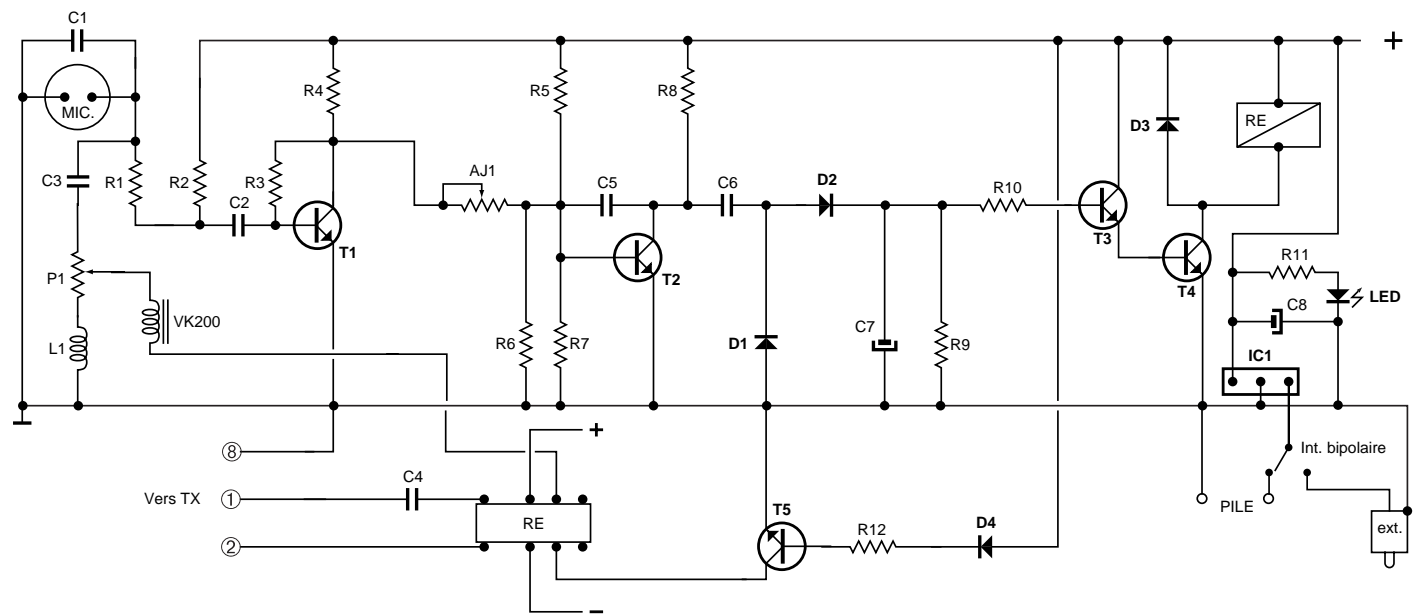
Nos prix sont toujours TTC, sans surprise. Nos fabrications spéciales radioamateurs comprennent tous les accessoires : chaise, cage, flèche... Détails dans notre catalogue que nous pouvons vous adresser contre 10 F en timbres.

# VOX avec adaptateur pour Kenwood VRC

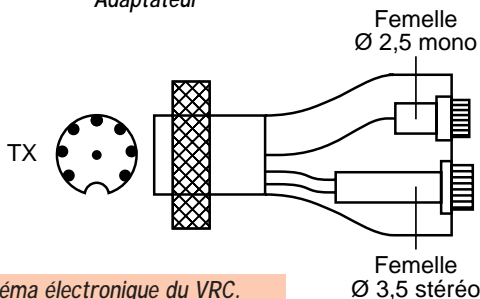


*J'ai réalisé cet appareil principalement pour être utilisé en mobile, ce qui permet d'avoir les mains libres sur le volant du véhicule.*

L'ensemble pile + circuit tient dans un boîtier plastique de 100x60x25 mm. La connexion entre le VRC et le TX est réalisée par un adaptateur sur le TX



Adaptateur



Câble

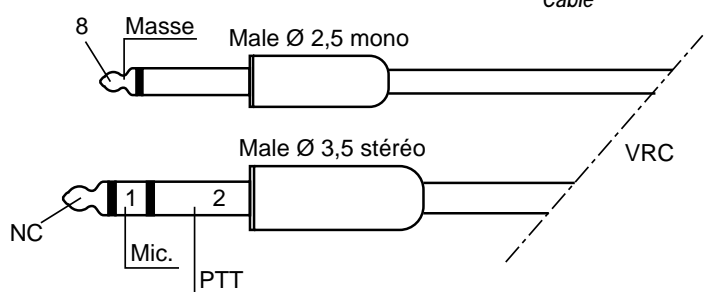
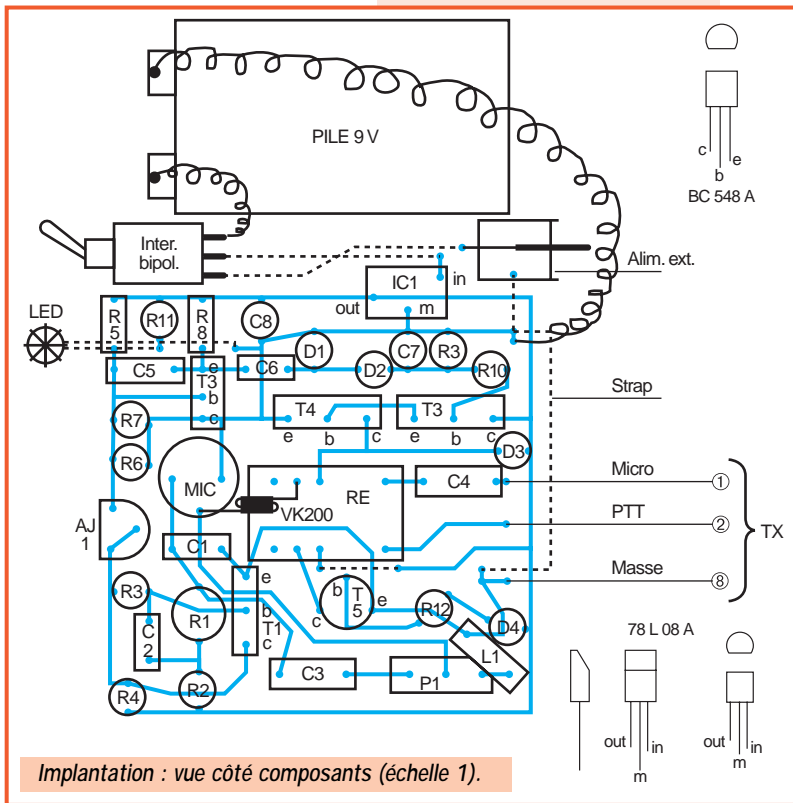


Schéma électronique du VRC.

# RÉALISATION MATÉRIEL



## Liste des composants

### Résistances :

R1 : 10 kΩ 1/4 W	R5 : 1 MΩ 1/4 W	R9 : 1 MΩ 1/4 W
R2 : 12 kΩ 1/4 W	R6 : 3,3 kΩ 1/4 W	R10 : 10 kΩ 1/4 W
R3 : 270 kΩ 1/4 W	R7 : 100 kΩ 1/4 W	R11 : 470 Ω 1/4 W
R4 : 18 kΩ 1/4 W	R8 : 1 kΩ 1/4 W	R12 : 1 kΩ

AJ1 : 10 kΩ

P1 : 4,7 kΩ linéaire

LED rouge

### Capacités céramiques :

C1 : 100 nF 20 V	C4 : 47 nF 63 V	C5 : 100 pF 20 V
C2 : 100 nF 20 V	C3 : 47 nF 63 V	C6 : 100 nF 20 V

### Capacités polarisés :

C7 : 10 µF 50 V	C8 : 2,2 µF 50 V
-----------------	------------------

### Diodes :

D1, D2, D3, D4 : 1N4148

### Transistors :

T1, T2 : BC 548A

T3, T4, T5 : 2N2222A

IC1 78L08A Boitier plastique

Jack mono Ø 2,5 mâle - femelle

MIC Electret (1100 - 1200 Ω)

Jack stéréo Ø 3,5 mâle - femelle

RE miniature 2.R.T. 6 V

Connecteur femelle 8 broches Kenwood

Int. bipolaire à point milieu

1 circuit imprimé

Fiche mâle pour alimentation ext.

L1 self 4,7 µH Neosid

par un connecteur femelle 8 broches et de l'autre côté 2 fiches femelles Ø 2,5 et Ø 3,5 stéréo. Le câble de liaison est du fil 2 fois 1 conducteur blindé et 2 fiches mâles Ø 2,5 et Ø 3,5 stéréo.

Le VRC peut être utilisé avec d'autres TX-RX que les Kenwood, il faut alors fabriquer un adaptateur approprié à votre TX-RX.

Raymond CHENEAUX

## L'ENCYCLOPÉDIE DES CIRCUITS ÉLECTRONIQUES

# DATA-NET

10 CDs, 180.000 circuits,  
300.000 pages d'infos  
pour 395 Frs TTC seulement

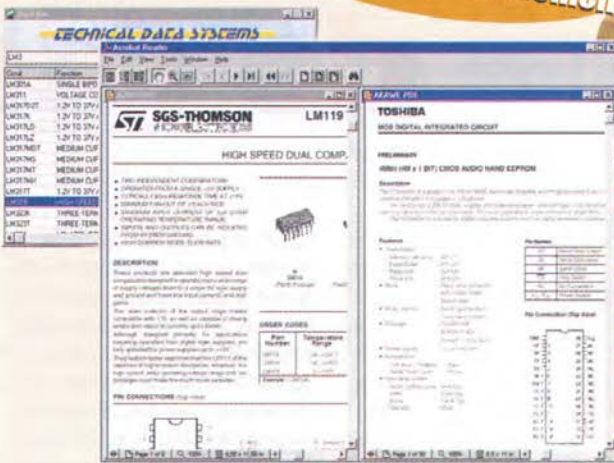
Que vous soyez électronicien débutant ou confirmé, cette encyclopédie est une véritable mine d'information et vous fera gagner des centaines d'heures de recherche.

Les dix premiers CD-ROM de l'encyclopédie contiennent les fiches techniques de plus de **180.000 circuits** répartis sur **61 fabricants**, soit plus de **300.000 pages** d'information au format PDF !

C'est comme si vous disposiez chez vous, de plus de **460 data-books** et que vous puissiez retrouver une fiche technique de composant en un clin d'œil grâce à un moteur de recherche ultra performant.

De plus, les dix CD-ROM de l'encyclopédie Data-Net, sont disponibles au prix de **395 Frs TTC seulement !... (60,22 €)**

Transistors, Diodes, Thyristors, Mosfets, CIs, Mémoires, µprocesseurs, µcontrôleurs, etc...



Data-Net fonctionne sur Windows® 3.1/95/NT3.51 et NT 4.0

Pour recevoir Data-Net chez vous, veuillez adresser votre règlement par chèque ou carte bancaire à

**Technical Data Systems**  
501 Av. de Guigon - BP 32-M  
83180 SIX FOURS cedex

Tél 04 94 34 45 31 - Fax 04 94 34 29 78

Pour commander par carte bancaire, veuillez nous communiquer vos numéros de carte et date d'expiration. Le prix de 395 Frs TTC est valable pour toute commande accompagnée d'un règlement par chèque ou carte bancaire. Pour les paiements administratifs, veuillez rajouter 50 Frs à ce prix. Pour les pays autres que la France métropolitaine, veuillez rajouter 20 Frs pour frais d'envoi.

# Lanceur d'appel

1

Il est toujours intéressant, lorsque l'on pratique assidûment de l'émission réception, de pouvoir minimiser les manipulations répétitives. L'une des opérations les plus effectuées est l'appel, que ce soit pour contacter une personne bien précise ou participer à une expédition DX, un concours, un contest...

Le présent montage, communément nommé perroquet, est en quelque sorte une mémoire dans laquelle est stocké un message vocal que l'on peut émettre et réémettre à volonté sur les ondes.

La technologie employée ne contient aucune partie mécanique, donc aucune cassette ou autre support magnétique, mais simplement un circuit intégré dans lequel on peut enregistrer et effacer comme le ferait un magnéto cassette. Les circuits intégrés actuels permettent de réaliser, pour un prix défiant toute concurrence (une trentaine d'euros), un perroquet aussi performant que ceux du commerce.

Afin de conserver la possibilité de l'utiliser en station mobile, le lanceur d'appel doit avoir deux impératifs : une petite taille et une faible consommation. Ces deux conditions sont réunies grâce à l'emploi d'un circuit intégré de la famille ISD qui offre jusqu'à 90 secondes de message (et même plus avec les ISD nouvellement sortis), consomme peu en raison de sa conception CMOS et ne nécessite aucune batterie ou pile de sauvegarde (le constructeur donne 100000 cycles d'enregistrements et une durée de sauvegarde du message de 100 ans!). Les ISD sont employés dans presque tous les perroquets du commerce et notons au passage que l'ISD2590 a été embarqué à bord du satellite amateur Spoutnik 41 (RS18), ce qui est un gage de fiabilité dans les conditions les plus extrêmes.

## Fonctionnement

A l'origine, j'ai conçu ce montage avec un ISD1420 mais après quelques essais il s'est avéré qu'il était tout à fait possible d'utiliser, pour obtenir une plus longue durée de message, un ISD de la série 25xx.

Les différences entre le 1420 et les 25xx se trouvent au niveau des entrées d'adresses qui vont de A0 à A7 pour l'ISD1420 et de A0 à A9 pour les ISD25xx. De plus le 1420, contrairement aux 25xx, gère une LED d'enregistrement sur sa sortie RECLEL (voir tableau). Le brochage des ISD25xx est représenté entre parenthèses sur le schéma.

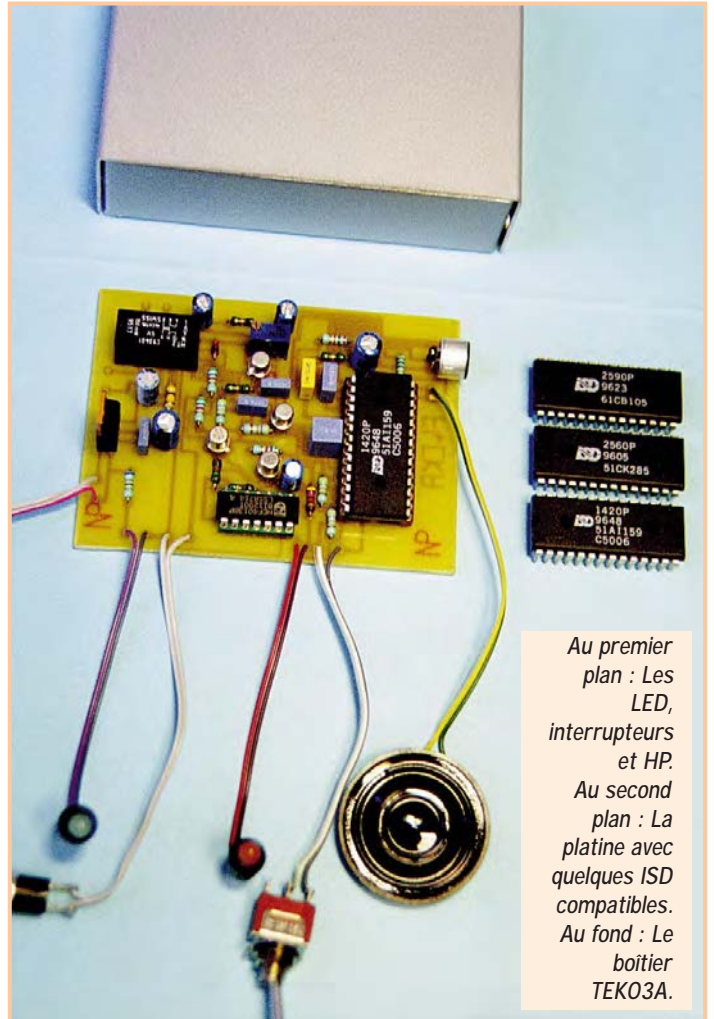
Le début de chaque message mis en mémoire dans le circuit IC1 est accessible par l'intermédiaire des entrées d'adresse A0 à A7 pour l'ISD1420 et A0 à A9 pour les ISD25xx. Comme on n'utilise qu'un seul et unique message, ce début est situé à l'adresse de poids faible, soit \$000 (qui revient à placer toutes les entrées A0-A9 à zéro).

Les entrées de commande gérant l'enregistrement et la lecture sont les suivantes :

- PD : Power Down qui sert à prendre en compte l'adresse appliquée en entrée.
- CE : Chip Enable qui « reset » IC1 et valide les début et fin du message.
- P/R : Play / Record dont le rôle est de sélectionner le mode : lecture ou enregistrement.

### 1° Enregistrement du message

Placer l'interrupteur K2 en position fermée pour mettre le circuit IC1 en mode enregistrement (Record).



Au premier plan : Les LED, interrupteurs et HP.  
 Au second plan : La platine avec quelques ISD compatibles.  
 Au fond : Le boîtier TEK03A.

**Le présent montage, communément nommé perroquet, est en quelque sorte une mémoire dans laquelle est stocké un message vocal que l'on peut émettre et réémettre à volonté sur les ondes.**

Pour être sûr d'avoir un micro compatible avec le niveau d'entrée de l'ISD, c'est non pas le micro de l'émetteur / récepteur mais une capsule électret qui servira à capter le message. La polarisation de celle-ci est réalisée avec les résistances R11 à R13 et la BF arrive sur IC1 à travers les condensateurs C5 et C6.

Le contrôle automatique du gain (AGC) est assuré par R7 mise en parallèle avec C4.

Le circuit ISD est une mémoire analogique stockant le message non pas sous forme de zéros et de uns mais sous plusieurs niveaux : cette méthode permet de gagner énormément de place et d'éviter d'avoir à ajouter un CAN (Convertisseur Analogique / Numérique) associé à un CNA (Convertisseur Numérique / Analogique).

CIRCUIT	ADRESSAGE	DUREE MAX	GESTION LD1
ISD1420	A0 - A7	20 secondes	OUI
ISD2548	A0 - A9	48 secondes	NON
ISD2560	A0 - A9	60 secondes	NON
ISD2575	A0 - A9	75 secondes	NON
ISD2590	A0 - A9	90 secondes	NON

# RÉALISATION MATÉRIEL

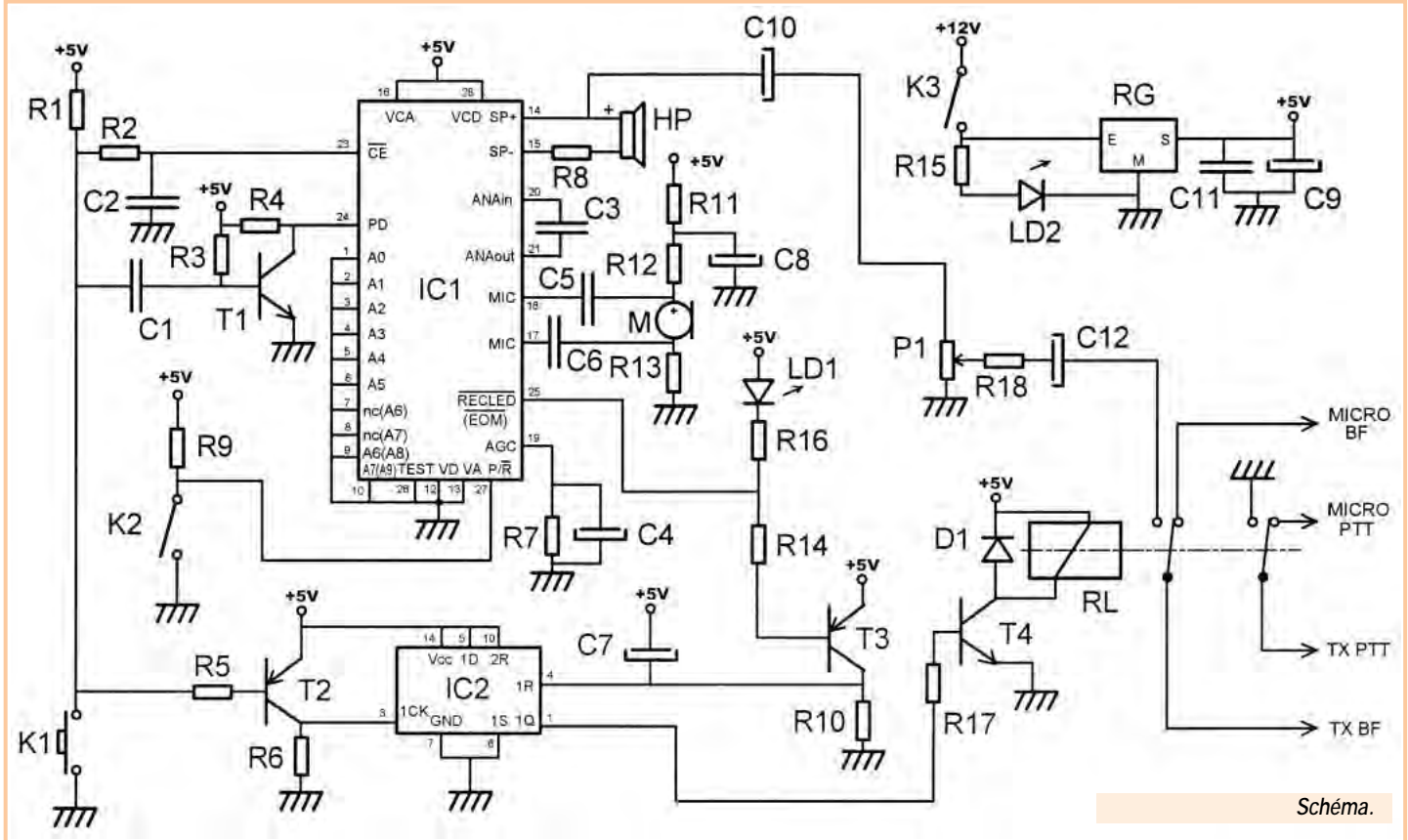


Schéma.

Pour enregistrer, rien de plus simple : il faut tout simplement se placer à une distance de quelques dizaines de centimètres de la capsule électret et parler en appuyant sur le poussoir K1. L'appui sur K1 provoque l'apparition d'un front descendant sur le condensateur C1 qui le transforme en une impulsion bloquant un court instant le transistor T1. Au repos, T1 est saturé car sa base est reliée à un potentiel positif à travers la résistance R3. Le bref passage à la masse fourni par C1 bloque furtivement T1 : l'entrée PD du circuit IC1 reçoit de cette manière l'ordre de prendre en compte l'adresse appliquée sur les entrées A0 à A9, soit \$000. K1 génère aussi une masse sur l'entrée CE, opération donnant un reset de IC1 associé à la validation de la position du début du message. Tant que le message est dicté, le poussoir K1 reste fermé et CE est maintenue reliée à la masse. Après la fin de la dernière parole enregistrée, K1 est relâché, ce qui crée un front positif en CE. Ce flanc est

immédiatement interprété par IC1 qui mémorise ainsi dans un emplacement interne spécifique la position de la fin du message.  
**REMARQUE IMPORTANTE :** Si un ISD1420 est utilisé, il est inutile d'appuyer sur K1 pour enregistrer : il suffit de fermer K2, parler dans l'électret et ouvrir K2 quand le message est terminé. Avec un ISD1420, la visualisation de la séquence d'enregistrement est commandée par IC1 et affectée à la LED LD1. Avec un ISD25xx, la LED LD1 reste éteinte.

## 2°/ Restitution du message

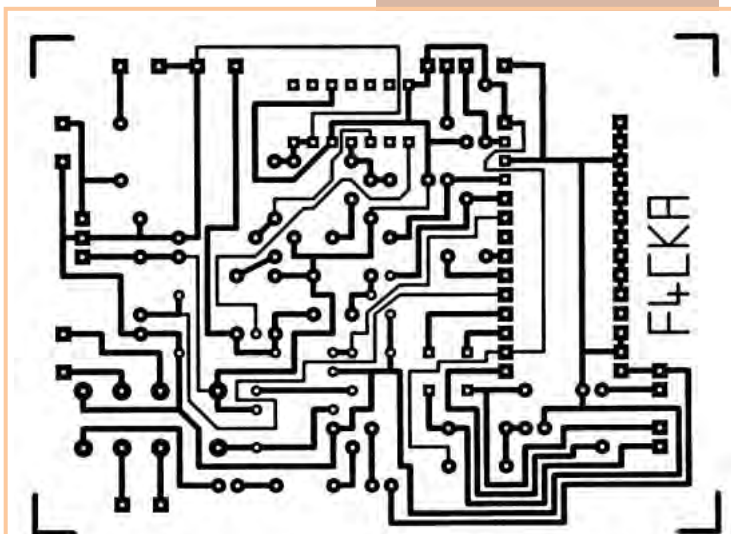
Placer l'interrupteur K2 en position ouverte, ce qui relie l'entrée P/R au niveau haut via la résistance R9 et met le circuit IC1 en mode lecture (Play).

Il n'est plus nécessaire de maintenir, comme lors de l'enregistrement, l'appui sur le poussoir K1 : une brève fermeture de celui-ci suffit. L'impulsion, perçue au niveau des entrées CE et PD produit, au niveau de IC1, le reset, l'analyse de l'adresse appliquée en A0-A9 et l'envoi du message.

Envoyer le message, c'est bien beau mais il faut également gérer le passage en mode émission de l'émetteur / récepteur. La longueur d'un message est d'une durée quelconque inférieure ou égale à la durée max de l'ISD, on ne peut donc pas se servir d'une temporisation fixe. La solution retenue ici adopte l'utilisation d'un circuit mémorisant l'impulsion donnée par K1 et ensuite remis à zéro à la fin du message. Ce circuit, c'est la bascule D de IC2 : la sortie 1Q prend la valeur de 1D lors de l'application d'un front montant sur l'entrée d'horloge 1CK, soit + 5V.

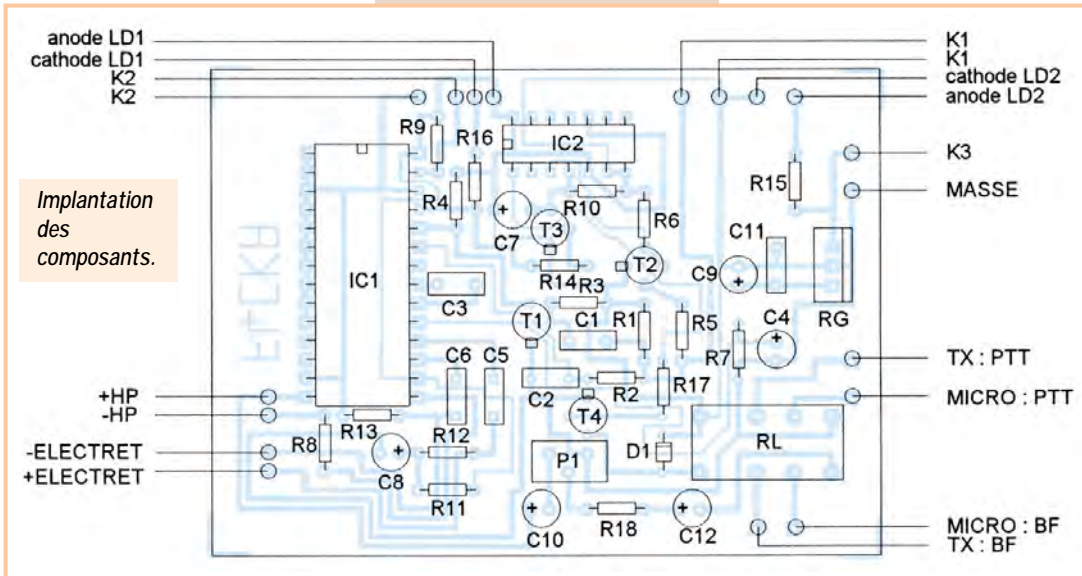
K1 ne donnant qu'une masse, il est nécessaire de faire une inversion par l'intermédiaire du transistor T2 qui devient passant quand on lui envoie un zéro sur sa base, faisant passer à + 5V l'entrée 1CK. En définitive, on constate l'apparition et le maintien d'un niveau haut en 1Q dès que l'on appuie sur K1. La sortie 1Q rend le transistor T4 passant et provoque l'alimentation du relais RL qui se colle. T4 fournit le courant demandé par RL et la diode D1 protège T4 des surtensions lors des coupures.

En mode lecture, IC1 donne, grâce à son petit ampli intégré, de la BF sur le haut-parleur HP. La résistance R8 permet d'adapter l'impé-



Circuit imprimé côté cuivre.

# RÉALISATION MATÉRIEL



L'alimentation de IC1 ne pouvant se faire qu'en + 5V, un simple régulateur RG associé aux deux condensateurs de filtrage C9 et C11 alimente l'ensemble du système. La mise sous tension est effectuée avec l'interrupteur K3 et visualisée par la LED LD2.

## Comment choisir son ISD ?

Le tableau comparatif donne un aperçu de quelques circuits compatibles avec le présent montage, mais comment choisir ?

dance du haut parleur à la sortie BF de l'ISD (si le HP fait 16 Ω ou plus, strapper R8). Cette BF est filtrée avec les condensateurs C10 et C12, son niveau est ajusté par le potentiomètre P1. Le collage du relais déconnecte le micro du TX et relie les entrées BF et PTT de l'émetteur / récepteur à la platine du montage, c'est-à-dire fait passer le poste en émission par l'application d'une masse en PTT et envoie le message enregistré en IC1 vers TX BF.

Revenons à la détection de la fin du message : il ne faut pas oublier que la commande du relais RL ne doit durer que le temps de la diffusion du message, ni plus ni moins. Le circuit IC1 possède une sortie ou est récupérable l'emplacement de fin du message enregistré par CE : RECLEDE (EOM pour les ISD25xx). La sortie RECLEDE ne passe à zéro que dans deux cas : brièvement lors de la fin d'émission d'un message ou tant que l'on se trouve en mode enregistrement. C'est cette impulsion à zéro qui va servir à décoller RL : le transistor T4 la transforme en une impulsion positive avant de l'envoyer sur l'entrée de reset 1R de IC2. Le reset de IC2 fait passer 1Q à zéro, bloque T4, déconnectant ainsi le montage du poste émetteur / récepteur et rebranchant le micro au TX, comme si le montage n'existait plus.

En mode enregistrement, le circuit IC2 est rendu inactif par la masse générée en RECLEDE, transformée en positif par T3 et ensuite injectée en 1R.

Lors de la mise sous tension du système, un reset de IC2 est réalisé par la charge du condensateur C7.

La possibilité de looping (émission en continue) du message est volontairement omise, la pratique de la radio ne voulant pas dire monopoliser une fréquence.

Les deux derniers chiffres sérigraphiés sur les circuits fabriqués par ISD donnent la valeur de la longueur maximale, en secondes, que peut atteindre le message enregistré. C'est ainsi que le 1420 offre 20 secondes, le 2560 donne 60 secondes... Pour lancer un simple appel, un 1420 suffit bien souvent alors que la diffusion d'un message d'information nécessite parfois une bonne minute. Il faut bien noter que c'est la valeur maximale qui est inscrite et que si le message enregistré est de durée inférieure, les secondes restantes ne sont pas diffusées : si un ISD1420 contient un message de 12 secondes, les 8 secondes restantes ne sont pas émises et aucun 'blanc' n'apparaît, le circuit s'arrêtant au bout de 12 secondes.

Pour parer à toutes sortes de situations, il est bon de prendre un maximum de marge en utilisant un ISD2590, circuit dans lequel on peut stocker n'importe quel message de durée inférieure ou égale à 90 secondes.

## Câblage

L'utilisation d'Epoxy est recommandée pour un fonctionnement en mobile. Le circuit imprimé utilisé est un simple face, aucun strap n'est employé. Des supports tulipes placés sous les circuits intégrés peuvent simplifier un éventuel dépannage.

Toutes les résistances employées sont des modèles 1/4 de watt.

La forme et la taille de la plaque sont choisis pour une intégration dans un boîtier TEK0 3A qui sera percé en fonction des divers interrupteurs, LED et HP employés. L'épaisseur du haut-parleur ayant une très grande importance vu l'exiguïté du boîtier Teko, il est préférable de le choisir dans les modèles extra plats.

De petites entretoises sont à prévoir afin de maintenir une isolation des pistes cuivrées de l'Epoxy vis à vis du métal du coffret.

Ne pas câbler la LED LD1 si IC1 n'est pas un ISD1420.

Si l'ISD utilisé est un 25xx, la LED LD1 ne sert plus et il est alors indispensable d'ajouter, sur la façade du boîtier, une sérigraphie au niveau de l'interrupteur K2 afin de toujours visualiser le mode validé (enregistrement ou lecture).

Pour une utilisation du montage en portable, l'alimentation en 12V peut être sans problème remplacée par une simple pile 9V. Afin de palier tout dérèglement de l'ajustable P1 il faudra, après l'avoir réglé, lui mettre une goutte de vernis de blocage ou à défaut de vernis à ongle.

Le haut-parleur peut éventuellement être remplacé par un casque, il suffit dans ce cas d'ajouter au boîtier une prise jack 3,5 femelle pour châssis.

Le tracé du circuit imprimé est prévu pour accueillir indifféremment des ISD1420 ou 25xx.

Si le montage est destiné à être utilisé dans des conditions de température et d'humidité extrêmes, il est fortement recom-

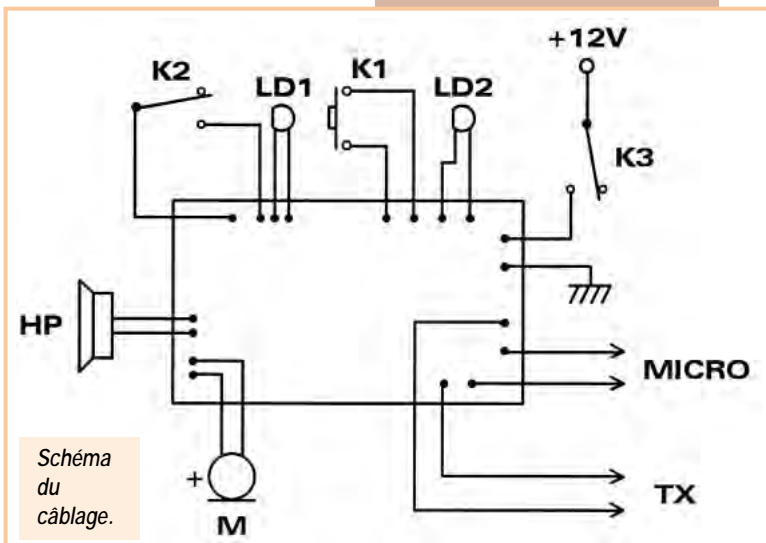


Schéma du câblage.



# RÉALISATION MATÉRIEL



Le portable donne une idée de la taille de la platine.

mandé de lui vaporiser, lorsque tous les tests de bon fonctionnement ont été effectués, une bonne couche de vernis tropicalisant (côté composants et côté cuivre). Le haut-parleur devra également résister à l'humidité, aussi il faudra qu'il ait une membrane non pas en carton mais en matière plastique (du type portier de rue).

## Raccordement

Le système est simplement branché entre l'émetteur / récepteur et le micro, nul besoin d'ouvrir le TX. Il faut bien entendu choisir deux prises (mâle et femelle) similaires à celles du micro et du transceiver.

Le câble de liaison employé est impérativement du fil blindé afin d'éviter tout problème d'interférence ou de ronflement.

Si la taille du TX le permet, rien n'empêche, moyennant diverses petites adaptations, d'y loger le montage à l'intérieur.

## Remarques

Il est tout à fait possible d'utiliser, moyennant l'ajout d'un commutateur adéquat, plusieurs lanceurs d'appels sur un même transceiver afin d'avoir de multiples différents messages s'adaptant à toutes les situations. Une autre solution consiste à placer sous l'ISD un support à insertion nulle (comme ceux possédant un petit levier sur les programmeurs d'EPROM) pour n'avoir qu'un seul circuit imprimé : le changement de message s'effectue en changeant d'ISD.

Le circuit imprimé a été réalisé avec le logiciel Helmsboard, disponible sous forme de shareware à l'adresse <http://www.helmssoft.com>.

## Bibliographie

LIVRE : Voice Recording & Playback ICs (ISD).  
CDROM : Technical Literature Database (NATIONAL SEMICONDUCTOR).  
INTERNET : <http://www.national.com>

## Mode d'emploi

Mettre le montage sous tension en fermant K3.

La LED LD2 s'allume.

### • POUR UN ISD1420 :

Fermer l'interrupteur K2 (la LED LD1 s'allume) et dicter, à une distance de quelques dizaines de centimètres, le message.

Quand survient la fin du message, ouvrir K2.

La LED LD1 s'éteint, le message est enregistré.

### • POUR UN ISD25xx :

Fermer l'interrupteur K2.

Se placer à une distance de quelques dizaines de centimètres et dicter le message en appuyant sur K1.

Quand survient la fin du message, relâcher K1.

Ouvrir K2.

Effectuer un bref appui sur le poussoir K1 : le message est émis.

Régler le niveau de sortie du signal en tournant l'ajustable P1 afin de l'adapter à l'entrée BF du transceiver.

Le message enregistré peut être envoyé autant de fois que l'on veut, il n'y a qu'à appuyer sur K1.

Ouvrir K3 pour placer le montage hors tension. La LED LD2 s'éteint.

Le message enregistré reste en mémoire plusieurs années dans IC1 sans nécessiter de sauvegarde.

## Conclusion

Ce montage, dont le prix de revient n'atteint pas une centaine de francs, reste à la portée de tout OM consciencieux et sera vite indispensable à de nombreuses applications dans lesquelles il rendra les plus grands services. 73 à tous!

Stéphane MEZEL, F4CKA

## Nomenclature des composants

R1, R3, R4, R9 : 47 k $\Omega$                       R8 : 10 $\Omega$   
R2, R12, R13, R18 : 10 k $\Omega$                 R11 : 2 k $\Omega$   
R5, R14, R17 : 5,6 k $\Omega$                       R15 : 680  $\Omega$   
R6, R10 : 1 k $\Omega$                                 R16 : 470  $\Omega$   
R7 : 470 k $\Omega$

P1 : Ajustable 5 k $\Omega$  vertical multitours

C1, C2, C11 : 100 nF                          C5, C6 : 220 nF  
C3, 1  $\mu$ F mylar                                C7, C10, C12 : 10  $\mu$ F 10 V  
C4 : 4,7  $\mu$ F 10 V                              C8, C9 : 22  $\mu$ F 10 V

T1, T4 : 2N2222                                T2, T3 : 2N2907

IC1 : ISD1420P, ISD2548P, ISD2560P, ISD2575P, ISD2590...  
IC2 : CD4013

D1 1N4148

LD1 : LED rouge (inutile si IC1 n'est pas un ISD1420)  
LD2 : LED verte

RG : 7805

RL : Relais 5 V 2RT

K1 : Interrupteur poussoir                    K2, K3 : Interrupteur

HP : Haut-parleur 8  $\Omega$

M : Micro Electret

Boitier TEKO 3A

# Un instrument de mesure très utile :

# L'oscilloscope cathodique

## (2ème partie)

### Le fonctionnement : observation et utilisation d'un oscilloscope

Pour toute cette partie, se référer aux figures 7 et 8

Après cette étude théorique, indispensable pour pouvoir passer sans difficulté d'un appareil à un autre, nous allons mettre en pratique nos connaissances en utilisant un oscilloscope. Nous avons choisi le DIDASCOPE OX72 de METRIX (6 Avenue du Pré de Challes/BP 330/74943 Annecy-le-Vieux). Cet appareil ("petit frère" de l'OX 710B) destiné aux collégiens est remarquablement facile à utiliser. Il aurait parfaitement sa place dans les radio-clubs qui dispensent de la formation à la licence de radioamateur. C'est un appareil bi-courbe, ce qui veut dire qu'il permet, le cas échéant, d'observer simultanément deux courbes différentes pour les comparer, par exemple. Il faudra donc qu'il ait deux entrées Y (déviation verticale).

Le constructeur, sur les conseils d'enseignants, a en particulier utilisé des boutons de couleurs différentes pour les commandes de type différent (Photo 1) : Jaune pour une entrée Y (YA), Bleu pour l'autre entrée Y (YB) qui peut à volonté se transformer en entrée X (déviation horizontale), Rouge pour tout ce qui concerne la base de temps et le balayage. De plus, toutes les commandes concernant les entrées YA et YB sont placées en position basse du panneau de commande et les commandes de réglage du spot et de déviation horizontale sont en partie haute.

Il est peu probable que vous disposiez d'un appareil de ce type, mais vous retrouverez ces commandes sur TOUS les oscilloscopes. Il y aura certainement des perfectionnements sur le modèle que vous utiliserez (deux bases de temps par exemple, une pour chaque entrée Y), mais si vous avez bien assimilé les principes de fonctionnement, et bien étudié la documentation spécifique à votre appareil, vous arriverez à vous en servir sans grande difficulté.

### Quelques précisions sur le fonctionnement en mode bi-courbe

Tout d'abord, il ne faut pas confondre "deux entrées Y" avec "deux types d'entrée Y". Chacune des deux entrées Y possède un commutateur "continu + alternatif" / "alternatif seulement". Sur chacune des entrées on pourra appliquer un signal exempt ou non d'une éventuelle composante continue. Pour qu'il y ait deux courbes affichées sur l'écran, il y a plusieurs façons de procéder :

- Monter deux jeux complets d'électrodes dans un même tube, deux bases de temps indépendantes. C'est une solution performante mais chère.
- Utiliser un affichage alterné des courbes. Au premier passage on affiche



L'OX72 "Didascope" de Métrix.

**Après l'étude théorique menée dans la première partie de cet article, publiée dans notre précédent numéro, nous allons examiner le fonctionnement de l'oscilloscope en utilisant un modèle répandu dans les établissements scolaires.**

la courbe correspondant à l'entrée YA, au second on affiche celle en provenance de l'entrée YB, avec comme inconvénient possible un "clignotement" des courbes si la vitesse de balayage est lente.

- Utiliser un affichage découpé des courbes. Un commutateur très rapide (beaucoup plus rapide que le balayage d'écran) fait afficher séquentiellement un "petit morceau" de courbe, puis un "petit morceau" de l'autre et ainsi de suite. Si le découpage est très rapide par rapport à la vitesse de balayage, on ne remarque rien. S'il était trop lent, on verrait chacune des courbes en pointillé!

Les deux dernières solutions sont employées sur les oscilloscopes de prix relativement modeste. Il est parfois possible de choisir le type d'affichage, mais dans le cas de l'OX72 le constructeur a choisi d'utiliser automatiquement l'affichage découpé pour les vitesses lentes du balayage (il est alors facile d'utiliser un commutateur beaucoup plus rapide) et l'affichage alterné pour les vitesses de balayage les plus rapides (la persistance rétinienne et la rémanence du tube jouent bien leur rôle dans ce cas).

Au delà des problèmes d'affichage, la commutation des courbes nécessite un certain temps pour s'effectuer. Cela peut parfois induire une erreur

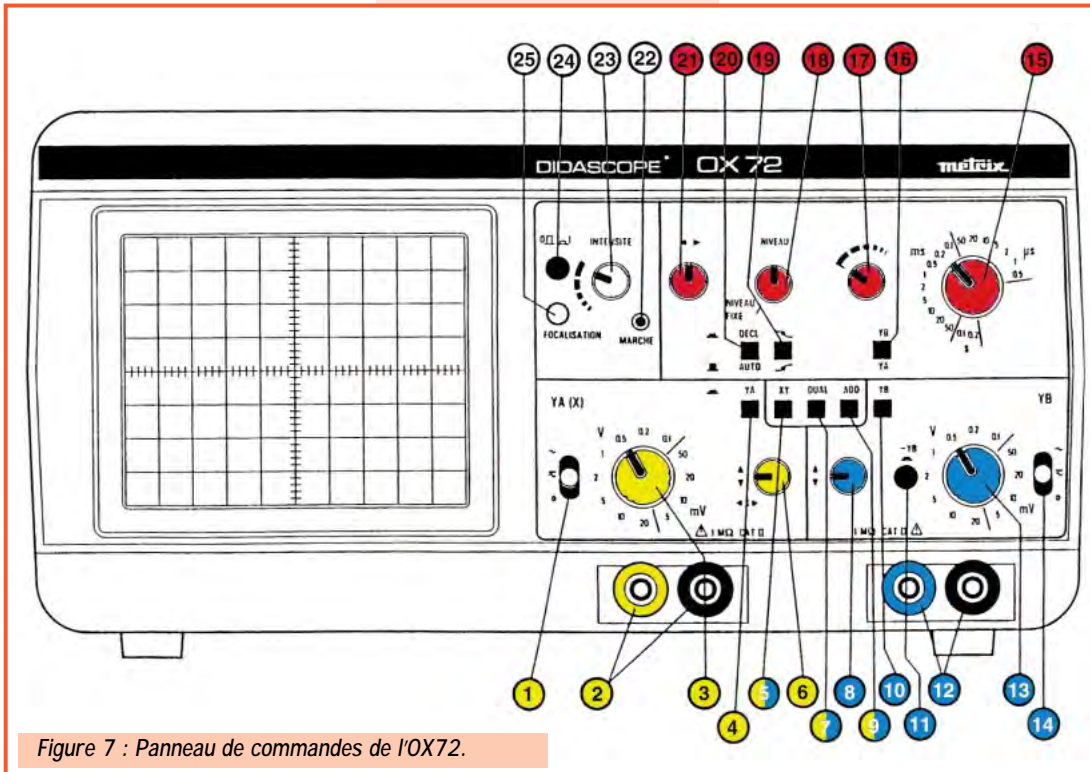


Figure 7 : Panneau de commandes de l'OX72.

dans le cas où l'on cherche à **étudier la synchronisation** des signaux présents sur les deux entrées Y. Les constructeurs essaient toujours de mettre en œuvre des compromis techniques satisfaisants. Par ailleurs, lorsqu'on utilise un balayage **déclenché par le signal** il sera nécessaire de choisir **QUEL signal déclenchera le balayage**, celui de la voie YA ou de la voie YB. Un commutateur en face avant permet ce choix (N° 16).

## Description des commandes

### Le faisceau d'électrons, le spot.

Toutes les commandes sont situées en partie haute. On note sur le schéma :

- 24- Interrupteur M/A
- 22- Le voyant de contrôle de mise sous tension.
- 23- Le potentiomètre de luminosité du spot.
- 25- Le potentiomètre de focalisation.

### Les plaques de déviation verticales (entrées Y)

- 1- Commutation alternatif/continu/O (mise à la masse de l'entrée utilisée pour le réglage de base).
- 2- Douille d'entrée du signal
- 3- Sensibilité (atténuateur). Ce commutateur est gradué en V ou mV par division.
- 4- Commutateur : appuyé, l'oscillo fonctionne en mono-courbe sur l'entrée YA.
- 6- Réglage vertical de la trace YA. En mono-courbe, la placer au centre de l'écran.

### Entrée YB

On trouve exactement les mêmes commandes respectivement en 14, 12, 13, 16 et 8.

### Mode bi-courbe et particularités

- 7- Appuyé, ce commutateur permet un fonctionnement en double trace. On les positionne de part et d'autre du centre de l'écran avec les potentiomètres 6 et 8.
- 9- La courbe visualisée est alors la résultante de la somme algébrique des tensions appliquées sur les entrées YA et YB. Cela peut être utile pour certains réglages d'appareils.

signal. En position "DECL" c'est le signal qui déclenche le balayage.

- 18- Potentiomètre ajustant à partir de quel niveau le signal déclenche le balayage. C'est l'équivalent du silencieux (squelch) sur un poste de radio.
- 19- Le déclenchement se fait au choix sur la partie montante ou descendante du signal.
- 16- C'est le signal appliqué en YA ou celui appliqué en YB qui déclenche le balayage en fonction de la position de ce commutateur.

### Fonctionnement en X/Y

- 5- Dans ce mode, l'entrée YB est dirigée vers l'entrée X de déviation horizontale. Ce sera donc un signal **externe** qui causera la déviation horizontale. Il n'aura donc pas obligatoirement la forme d'une dent de scie et les résultats sur l'écran pourront être étonnants, voir artistiques! (Ellipse, cercles, courbes de Lissajous etc.)

## L'utilisation

### Premiers réglages

Ces réglages seront, en principe, faits une fois pour toutes, mais avec le temps il faudra les revoir périodiquement, surtout si l'on désire une mesure précise.

### Positionner les commutateurs et les potentiomètres

- Placer à mi course les potentiomètres de positionnement vertical (6 & 8) et horizontal (21) de la courbe sur l'écran, d'intensité du spot (23).
- Base de temps (15) sur 1 ms/div
- (1) et (14) sur 0 : mise à la masse des entrées YA et YB pour éviter des inductions parasites.
- (20) sur AUTO : balayage même en absence de signal.
- (18) Niveau de déclenchement déverrouillé.
- (7) Dual : on va régler les deux courbes à la fois.

**Mettre sous tension :** (24) Le voyant (22) s'éclaire.

### Affiner les réglages

- Attendre quelques secondes. On voit apparaître deux droites horizontales. (S'il n'y en a qu'une, c'est qu'elles sont superposées!)
- On ajuste alors :
  - L'intensité lumineuse des traces (23).

### Les plaques de déviation horizontales

#### Réglage de départ

- 21- Ce potentiomètre permet de centrer horizontalement la trace sur l'écran.
- 26- Ce réglage situé en face arrière permet de rendre la trace bien parallèle aux lignes tracées sur l'écran.

#### Base de temps

- 15- Commutateur de vitesse de balayage de l'écran. Il est gradué en secondes, millisecondes ou microsecondes par division.
- 17- Potentiomètre de réglage fin de la base de temps. Il sert à stabiliser la courbe sur l'écran.

#### Mode de déclenchement du balayage

- 20- Commutateur : en position "AUTO" le spot balaie l'écran même en absence de

# MESURE

- La finesse des traces (25).
- En agissant sur (6) et (8) repérer la trace YA et la trace YB.
- En agissant sur (21) effectuer le cadrage horizontal des courbes.
- Si les traces ne sont pas tout à fait horizontales, régler (26) en face arrière.
- Appuyer sur (4) pour n'avoir que la voie YA, puis régler (6) pour centrer verticalement la trace. Nous sommes prêts pour une première observation mono-courbe.

## Première observation : une seule courbe

### Observer quoi ?

Si l'on ne possède pas de générateur de signal, le plus simple est d'observer la tension à la sortie d'un transformateur d'alimentation électrique 220/12 Volts par exemple (celui que vous avez sous la main). Si vous faites un montage "sur établi" prenez garde à la présence de 220V au primaire du transfo. N'hésitez JAMAIS à "perdre" quelques instants pour vous protéger d'un danger MORTEL. Dans les collèges, on observe souvent la tension prise aux bornes d'une génératrice de bicyclette : il n'y a aucun danger, mais il faut pédaler ! On peut également brancher un microphone sur l'entrée Y et siffler, jouer de divers instruments de musique (Très intéressant pour comprendre ce qu'est le **timbre** de l'instrument). Pour donner un exemple concret prenons le cas d'un transformateur 220/12V.

### Positionnement des commutateurs

- Placer (1) sur alternatif et continu ou alternatif seulement, vous passerez d'une position à l'autre pour voir s'il y a une différence.
- Positionner (3) sur 5V par division.
- Appliquer la tension sur l'entrée YA. Il est possible que l'on observe alors une sorte ruban plus clair situé au centre de l'écran : la base de temps n'étant pas réglée, de nombreuses périodes sont affichées si proches les unes des autres qu'on ne les distingue pas.

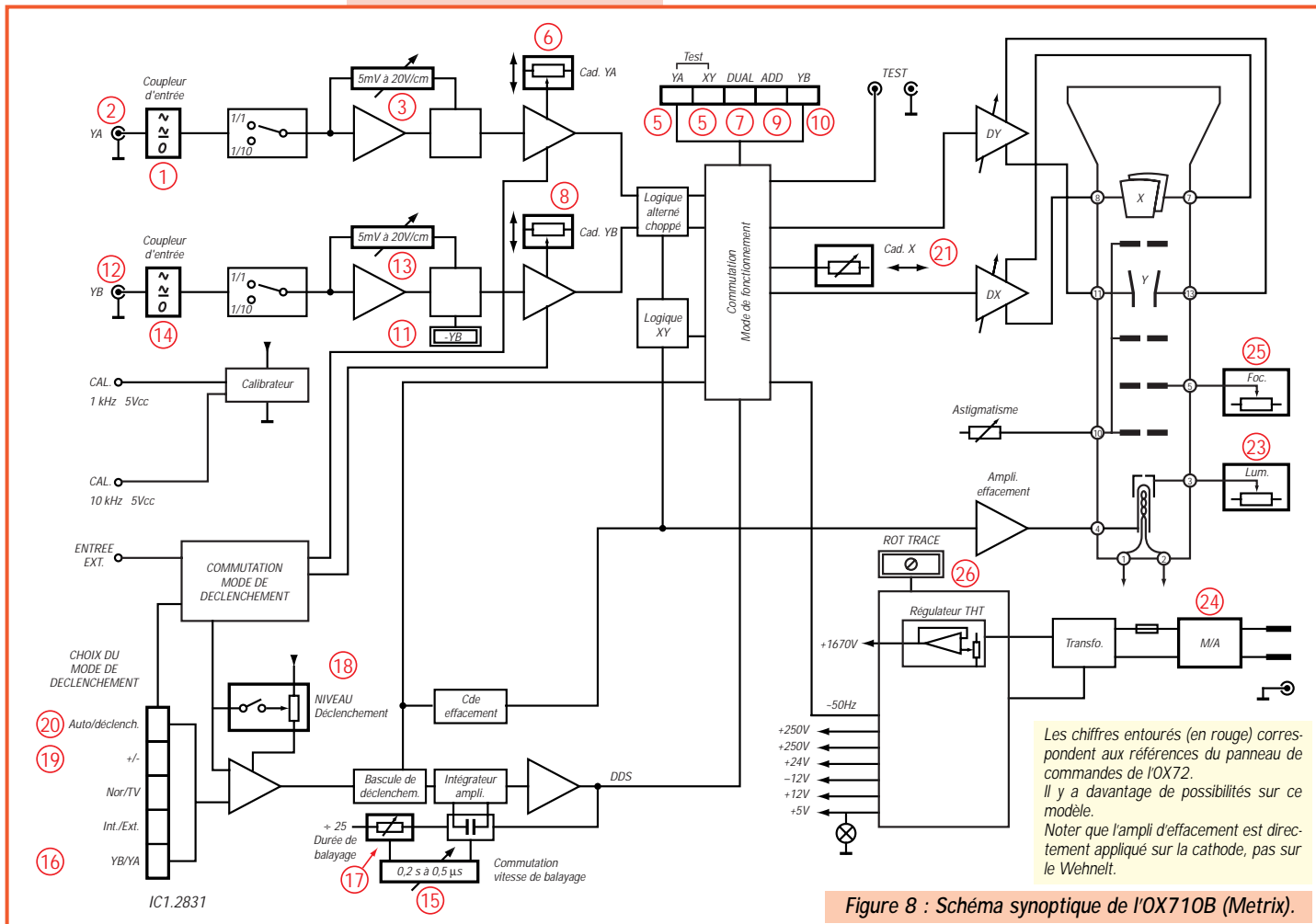
Les commandes de l'OX72.



- Régler le commutateur (15) pour observer quelques périodes du signal. Plusieurs positions peuvent convenir, seul le nombre de périodes observées change.

### Réglages fins

- Si la trace se déplace vers la droite ou vers la gauche, utiliser le potentiomètre (17) pour la stabiliser.
- Une autre façon de procéder est de placer le commutateur (20) en position "DECL" (Déclenché). Il est possible que le balayage disparaisse, laissant place à une ligne verticale située à gauche de l'écran. En agissant sur le potentiomètre (18) le balayage va repartir, synchronisé par le signal et donc très stable. Prendre garde à ce que le poussoir (16) qui commande le déclen-



Les chiffres entourés (en rouge) correspondent aux références du panneau de commandes de l'OX72. Il y a davantage de possibilités sur ce modèle. Noter que l'ampli d'effacement est directement appliqué sur la cathode, pas sur le Wehnelt.

Figure 8 : Schéma synoptique de l'OX710B (Metrix).

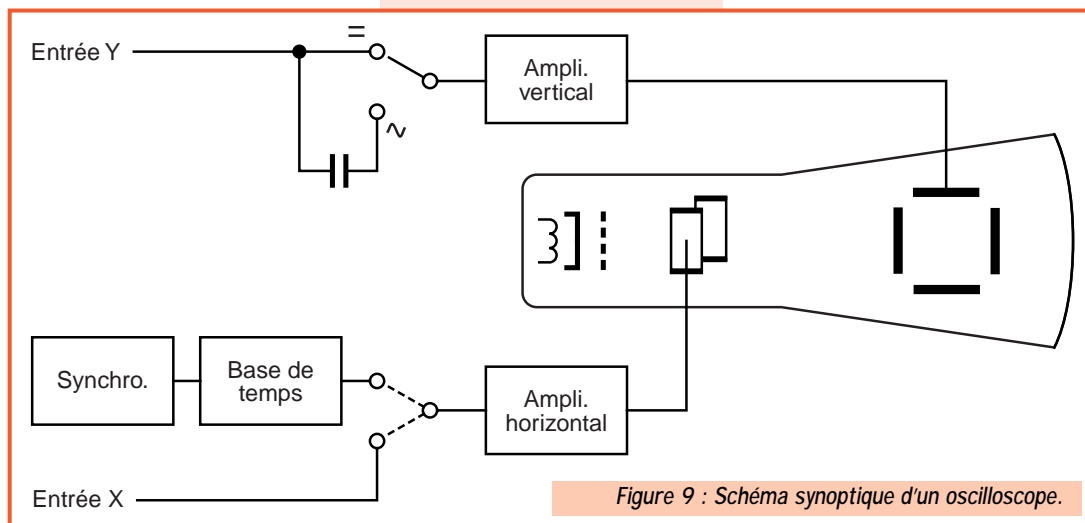


Figure 9 : Schéma synoptique d'un oscilloscope.

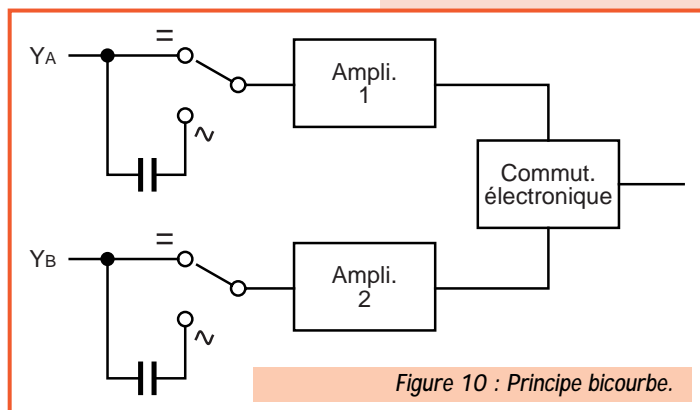


Figure 10 : Principe bicourbe.

chement par la voie YA ou YB soit bien positionné. Le bouton (19) permet de sélectionner si c'est le flanc montant du signal qui déclenche le balayage ou le flanc descendant. (Essayer pour voir, parfois cela marche mieux dans un sens).

### Observer le signal

On constate que le courant alternatif du secteur a une forme sinusoïdale. Ce n'est pas une grande découverte, mais vous le voyez et vous pouvez mesurer sur le graticule la tension de crête, ce que votre voltmètre ne permet pas de faire. Vérifiez la relation :

$$\text{Tension efficace} = \text{Tension crête} / 1,414 \text{ (c'est-à-dire } \sqrt{2})$$

Je vous propose alors les observations suivantes, en essayant à chaque fois l'entrée alternatif seul et l'entrée signal complet et en essayant de comprendre pourquoi la trace est soit identique soit différente :

- Placez en série une diode de redressement (1N4001), dans un sens, dans l'autre.
  - Placez un pont redresseur, observez le signal en sortie, inversez les fils + et -.
  - Ajoutez des condensateurs (en parallèle bien sûr) de capacité de plus en plus grande (100µF pour commencer). Refaites l'expérience en faisant débiter votre alimentation dans une ampoule électrique de puissance adaptée en observant le rôle des condensateurs.
  - Cherchez à voir la tension d'ondulation résiduelle en passant en mode alternatif seul et en augmentant la sensibilité d'entrée.
  - Ajoutez un régulateur de tension... votre alimentation est fabriquée!
- Maintenant que l'on est familiarisé avec les manipulations on peut observer toute sortes de signaux...

*Nota : Il est très intéressant d'observer des signaux rectangulaires (provenant de portes logiques, de multivibrateurs etc.) en plaçant l'entrée Y en mode alternatif seul ou continu et alternatif. Souvent les "coins" des rectangles sont déformés en mode "alternatif seulement". L'explication est simple : un signal rectangulaire comporte de très nombreuses harmoniques. Le condensateur placé en série dans l'entrée Y constituera avec l'atténuateur*

d'entrée un pont diviseur atténuant ou favorisant certaines d'entre elles. Cela se traduit par l'observation d'un signal déformé. Chaque fois que ce sera possible il vaudra mieux utiliser l'entrée Y en position "continu et alternatif".

### Utilisations plus élaborées

Un bricoleur comme moi utilise presque exclusivement son oscilloscope en mode monocourbe pour vérifier la présence, l'amplitude ou la forme d'un signal, d'une oscillation. C'est pourquoi un modèle aux performances modestes me convient. Mais il y a d'autres

façons, bien plus pertinentes, d'utiliser cet appareil pour faire des mesures ou des réglages, particulièrement en utilisant les deux voies, soit séparées, soit additionnées par la commande (9), soit en inversant la voie YB grâce au poussoir (10) marqué -YB, soit également en utilisant le mode XY (5). La personne désireuse de se perfectionner et de découvrir toutes ces possibilités aura tout intérêt à se procurer un ouvrage traitant du sujet, comme "Pratique des oscilloscopes" (EJ18) ouvrage proposé dans la bibliothèque de MEGAHERTZ magazine.

## En conclusion

Une anecdote va vous montrer l'utilité de cet appareil, même utilisé simplement. Pour la fabrication de mon premier modem "Baycom", j'avais acheté un kit au Radio-Club d'un département voisin. Après montage, cet appareil ne marchait pas. Armé de lunettes complétées par une loupe, je vérifiais toutes les pistes, puis contrôlais l'ensemble à l'ohm-mètre, passais de longs moments à essayer des réglages, bref je perdais du temps et gagnais de l'énergie! Avant de placer l'objet dans le tiroir aux "trucs qui ne marchent pas mais que l'on reverra quand on aura du temps c'est-à-dire jamais" je me dis : "Et si j'essayais de voir si l'oscillateur fonctionne?". Je savais que je ne pourrais pas voir la forme du signal avec mon vieux appareil mais que je pourrais détecter la présence d'une oscillation. Je m'aperçus alors que rien ne se produisait, même avec la plus grande sensibilité d'entrée. Ayant par miracle un autre quartz sous la main, je le changeai et tout se mit à fonctionner parfaitement. Comment deviner que le quartz neuf (mais fabriqué en grande série) pouvait être défectueux? Depuis, j'ai monté beaucoup de "Baycom" et même créé une version destinée à ceux qui ont besoin de lunettes et de platines aérées pour pouvoir encore bricoler! ("anti-CMS" en quelque sorte).

Il est certes peu probable que vous trouviez sur le marché de l'occasion l'oscilloscope décrit dans cet article, mais que cela ne vous freine pas dans l'acquisition d'un tel instrument, car TOUS les oscilloscopes possèdent les mêmes commandes. Souvent, il y en a davantage, mais il suffit de lire les notices. Ce n'est pas parce qu'on a appris à se servir d'un émetteur-récepteur de marque "K" que l'on ne saura pas utiliser un "Y" ou un "I" voire un "Z"! L'important est d'avoir compris le fonctionnement d'un appareil. Ensuite il suffit de savoir lire un mode d'emploi, et surtout de prendre le temps de le faire...

Alain CAUPENE, F5RUJ  
avec la participation de F1SRT

### RECTIFICATIF N°192 (MARS 99)

Dans l'article décrivant le récepteur simple (F6BQU), il manque dans la liste des composants le potentiomètre P3 de 500 Ω.

# Redressement linéaire sans diode

**E**n

matière de mesure de tensions de crête, les fabricants de semi-conducteurs proposent souvent le montage représenté dans la figure 1. L'amplificateur opérationnel y compare la tension à laquelle la diode D charge le condensateur C, avec la valeur de

Certes, avec 1 Veff à l'entrée, les efforts de l'amplificateur opérationnel, en matière de gain, peuvent être bien moindres, ce qui fait qu'on obtient une bande passante nettement plus large. Mais même un amplificateur opérationnel doté d'une vitesse d'excursion (slew-rate) de 50 V/μs, tel que LF 357, accu-

se alors une erreur de plus de 3 dB à 1 MHz. Bien sûr, il existe des types plus rapides, donc plus chers et surtout plus difficiles à mettre en œuvre, quant aux oscillations spontanées.

La solution discrète, représentée dans la figure 2, est nettement plus facile à utiliser. Avec 1 Veff à l'entrée, une erreur de 0,5 dB n'est atteinte qu'à une fréquence de travail de plusieurs MHz. Il n'y a plus besoin de diode, car c'est le transistor PNP de sortie qui assure la charge périodique de C3. La comparaison est effectuée par un amplificateur différentiel, équipé de deux NPN. R1 est à ajuster sur une tension de sortie tout juste nulle, à entrée court-circuitée. Les résistances R5 et R7 évitent des oscillations intempestives. La fréquence inférieure de coupure dépend du produit C3 x R8. Avec les valeurs indiquées dans le sché-

ma, l'erreur de mesure sera de 1 % à 5 Hz. Bien entendu, on ne peut avoir tout à la fois. Le gain substantiel en bande passante se paie, en effet, par une petite perte de linéarité aux faibles valeurs de la tension d'entrée. Ainsi, avec 10 mVeff, la réponse sera, même aux fréquences moyennes au basses, moins linéaire qu'avec le montage de la figure 1. De même, on risque d'observer une perte de linéarité pour des amplitudes d'entrée dépassant 5 V et susceptibles de provoquer une conduction inverse de la diode base-émetteur du transistor d'entrée. Néanmoins, il y aura bien des cas, notamment en matière de régulation d'amplitude, où les performances de bande passante du montage discret sont à préférer à celles de linéarité de la solution illustrée par la figure 1.

Herrmann SCHREIBER

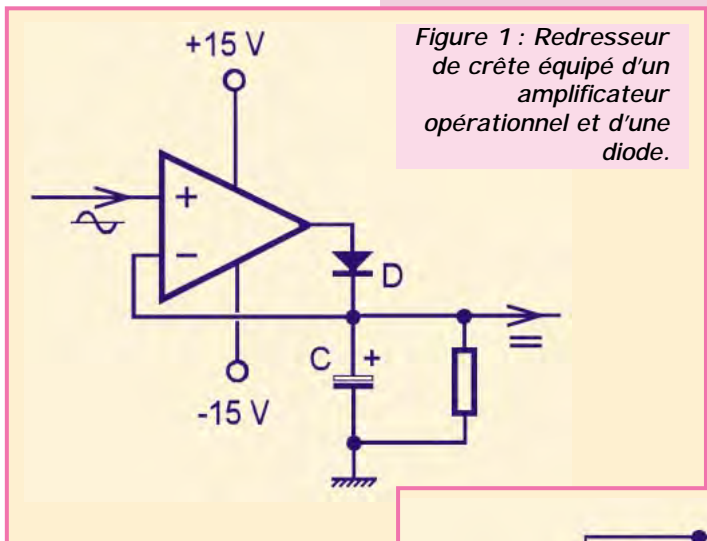


Figure 1 : Redresseur de crête équipé d'un amplificateur opérationnel et d'une diode.

crête de la tension appliquée à l'entrée. Ce mode de redressement fonctionne de façon bien linéaire, même avec seulement 10 mVeff à l'entrée, à condition que la fréquence de la tension appliquée ne dépasse pas quelques centaines de Hertz. Cette basse valeur de la bande passante s'explique d'abord du fait que l'amplificateur opérationnel n'a pas beaucoup de temps pour agir, car ce n'est qu'en voisinage immédiat de la crête de la tension d'entrée qu'il peut effectuer la comparaison. De plus, il doit alors produire un gain relativement fort, car il doit amplifier la tension appliquée au moins au niveau de la tension de seuil de la diode, et comme le produit du gain par la bande passante est constant, il ne peut y avoir de miracle.

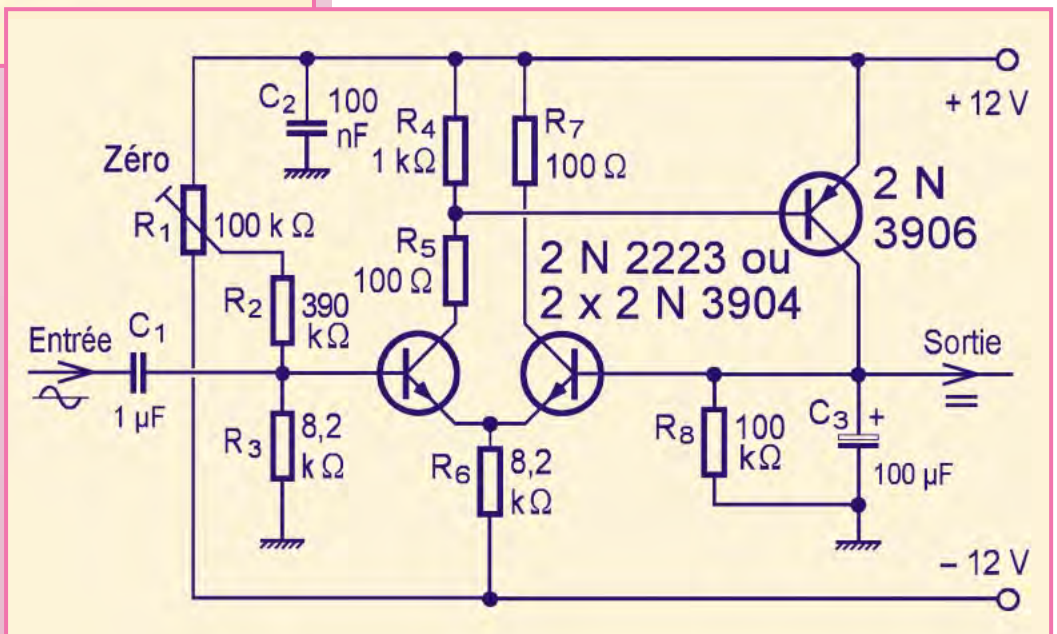


Figure 2 : La version discrète du redresseur de crête se distingue par une plus grande bande passante, mais présente une linéarité un peu moins bonne.

SS-330W

**NOUVEAU**

# ALIMENTATIONS A DECOUPAGE



**30 A  
2,2 kg**

SS-330X	13,8 Vdc/30 A
SS-330W	5-15 Vdc/30 A
130 x 100 x 230 mm — 2,2 kg	
SS-404	5-15 Vdc/40 A
216 x 110 x 280 mm — 3,8 kg	
SS-606	5-15 Vdc/60 A
SS-606H	10-30 Vdc/30 A
216 x 110 x 360 mm — 4,8 kg	

Extrait de la gamme



SS-404



SS-606



**DAIWA**



SS-330X

CN-801H	1,8-200 MHz	20/200/2000 W	SO-239
CN-801VM	140-525 MHz	20/200 W	SO-239
180 x 120 x 130 mm — 1 kg			
CN-410M	3,5-150 MHz	15/150 W	SO-239
CN-460M	140-450 MHz	15/150 W	SO-239
CN-465M	140-450 MHz	15/75 W	SO-239
71 x 78 x 100 mm — 0,3 kg			
CN-101L	1,8-150 MHz	15/150/1500 W	SO-239
CN-103L	140-525 MHz	20/200 W	SO-239 ou N
155 x 80 x 100 mm — 670 g			

Extrait de la gamme



CN-410M



CN-101L



CN-801H

**NOUVEAU**

# WATT/ROS-METRES

<http://www.ges.fr> — e-mail : [info@ges.fr](mailto:info@ges.fr)



## GENERALE ELECTRONIQUE SERVICES

205, rue de l'Industrie - Zone Industrielle - B.P. 46 - 77542 SAVIGNY-LE-TEMPLE Cedex  
 Tél. : 01.64.41.78.88 - Télécopie : 01.60.63.24.85 - Minitel : 3617 code GES  
 G.E.S. - MAGASIN DE PARIS : 212, avenue Daumesnil - 75012 PARIS - TEL. : 01.43.41.23.15 - FAX : 01.43.45.40.04  
 G.E.S. OUEST : 1 rue du Coin, 49300 Cholet, tél. : 02.41.75.91.37 G.E.S. COTE D'AZUR : 454 rue Jean Monnet - B.P. 87 - 06212 Mandelieu Cedex, tél. : 04.93.49.35.00 G.E.S. LYON : 22 rue Tronchet, 69006 Lyon, tél. : 04.78.93.99.55 G.E.S. NORD : 9 rue de l'Alouette, 62690 Estrée-Cauchy, tél. : 03.21.48.09.30 G.E.S. PYRENEES : 5 place Philippe Olombel, 81200 Mazamet, tél. : 05.63.61.31.41 G.E.S. CENTRE : Rue Raymond Boisdé, Val d'Auron, 18000 Bourges, tél. : 02.48.67.99.98  
 Prix revendeurs et exportation. Garantie et service après-vente assurés par nos soins. Vente directe ou par correspondance aux particuliers et aux revendeurs. Nos prix peuvent varier sans préavis en fonction des cours monétaires internationaux. Les spécifications techniques peuvent être modifiées sans préavis des constructeurs.

# Questions pratiques sur les antennes

## (4ème partie)

### Comment un doublet peut-il résonner sur plusieurs fréquences ?

Observons les deux oscillogrammes de la figure 11, fournis par les signaux d'un doublet de longueur électrique égale à 20 mètres.

En haut, nous voyons "stationner" un courant HF, (un aller et un retour, par alternance). Sa fréquence est 7,125 MHz, soit une  $\lambda$  électrique de :

$$300 / 7,125 = 42,1 \text{ mètres}$$

Au-dessous, la fréquence est multipliée par 3. Elle devient :

$$7,125 \times 3 = 21,375 \text{ MHz. Ce qui donne alors une } \lambda \text{ de :}$$

$$300 / 21,375 = 14 \text{ mètres}$$

Pour éviter toute confusion, la fréquence de résonance demi-onde du doublet, (soit, ici 7,125 MHz), est nommée "fondamentale"; cette vibration est dite "de Hertz".

(Son impédance est  $r1 + j 0$ , sur la "spirale").

La fréquence triple (21,375 MHz) a comme impédance  $r2 + j 0$ . Et, ainsi de suite...

Sur un plan strictement mathématique, de 0 ohm à (ic) ohms, on dénombre une infinité de résonances possibles, auxquelles il faudrait ajouter une infinité d'antirésonances possibles, à droite de (ic), entre (ic) et l'infini.

### Peut-on utiliser un doublet vertical ?

Pour exploiter la propagation pendant le jour, sur les bandes basses (160m & 80m), on fait tourner le doublet en position verticale (Figure n° 12). Sa hauteur physique n'est plus que la moitié du doublet complet. La terre crée la moitié manquante, qui est fictive.

Cette antenne est appelée quelquefois, également, "Antenne verticale au sol" ou "Antenne unipolaire au sol", car, si l'on néglige la présence souvent invisible de son plan de sol, elle ne semble posséder qu'un seul pôle (le point A).

Échappant, surtout en fin d'après-midi, à la couche ionosphérique D, qui atténue ou annule le rayonnement d'un doublet horizontal, l'antenne verticale au sol est une bonne antenne, aux caractéristiques favorables pour l'OM, grâce :

- à sa hauteur réduite,
- à son rayonnement omnidirectionnel, avec un angle de tir très réduit,
- à limiter encore sa longueur totale par l'emploi de haubans conducteurs et bobines de charge. (Solution souvent adoptée sur la bande des 160 mètres.)

Nous reviendrons plus loin sur les distances et angles de tir possibles avec les antennes doublet.

Enfin, sa résistance de rayonnement, entre les points a et t, n'est plus que la moitié de celle du doublet demi-onde, soit 36,5 ohms, environ.

À suivre...

P. VILLEMAGNE, F9HJ

\* Dessins de F9HJ

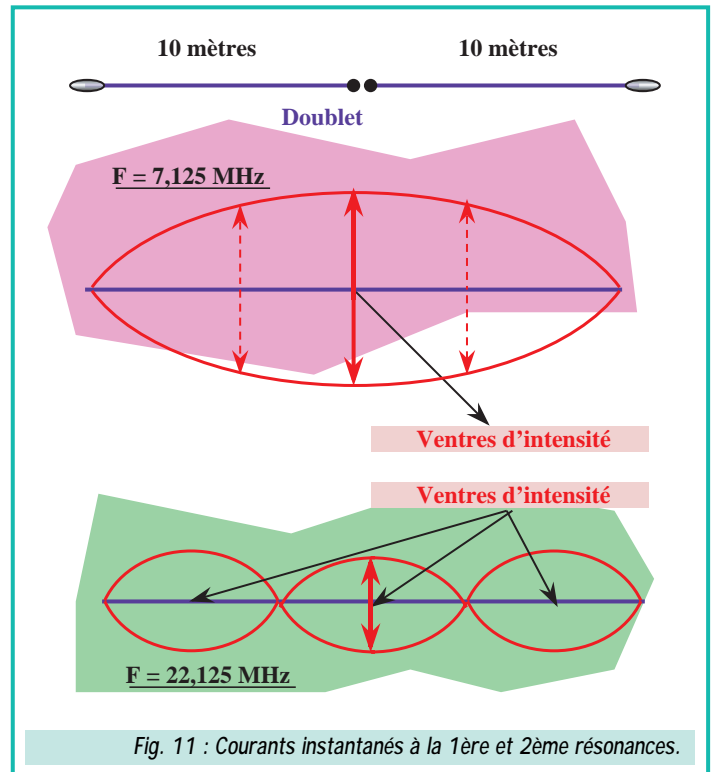


Fig. 11 : Courants instantanés à la 1ère et 2ème résonances.

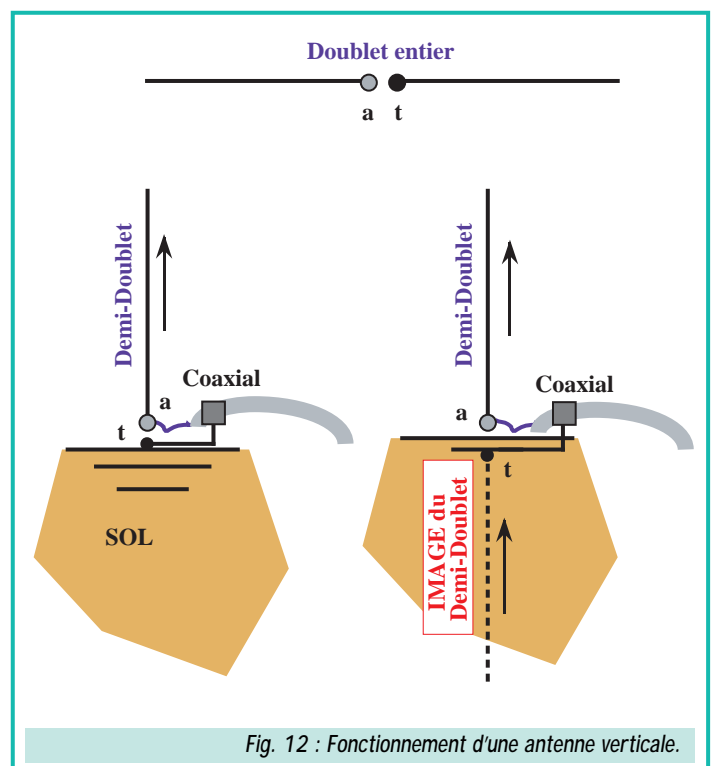


Fig. 12 : Fonctionnement d'une antenne verticale.

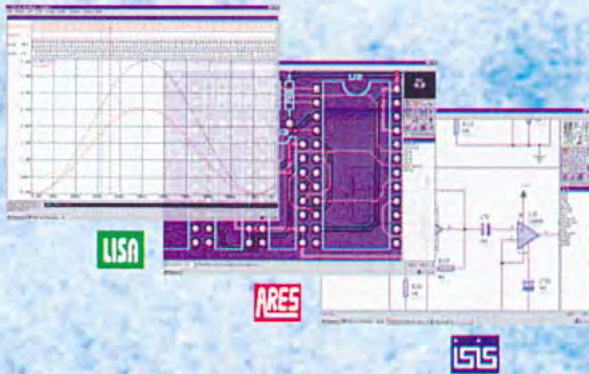


# PROTEUS 4.5

Logiciel **professionnel** de CAO électronique sous Windows™

## SIMULATION PROSPICE

Noyau Berkeley Spice 3F5



Version de base gratuite

sur INTERNET <http://www.multipower-fr.com>

**Multipower**

22, rue Emile Baudot - 91120 Palaiseau - FRANCE  
Tél. : 01 69 30 13 79 - Fax : 01 69 20 60 41  
E-mail : [multipower@compuserve.com](mailto:multipower@compuserve.com)



Ouvert du lundi au vendredi  
de 9h à 17h45 sans interruption



**Demandez nos Catalogues**

**Outillage**

**Appareils de mesure**

**Connectique**

**Semi-conducteurs**

80 F les 4 catalogues

Remboursable sur 500 F d'achat hors taxe



+ 55 000  
références gérées  
+ 30 000  
produits en stock



IC Distribution

30, Bis Rue GIRARD

93100 MONTREUIL

M° Croix de Chaux

Tél: 01.41.72.08.50 - Fax: 01.41.72.02.62

<http://www.cibot.com> - [info@cibot.com](mailto:info@cibot.com)

## PROTEK 3200

- ANALYSEUR DE SPECTRE, MESUREUR DE CHAMPS  
RÉCEPTEUR LARGE BANDE de 100 kHz à 2 GHz
- FM bande étroite, FM bande large, AM et BLU
  - Précision de fréquence assurée par PLL
  - Sensibilité environ 0-6 dB  $\mu$ V EMF
  - Impédance 50  $\Omega$
  - Toutes les fonctions sélectionnables par menu
  - HP intégré
  - Interfaçable RS232 pour connexion PC ...



**HUNG CHANG**  
PRODUCTS CO., LTD.

Documentation sur demande

## PROTEK 506

MULTIMÈTRE DIGITAL

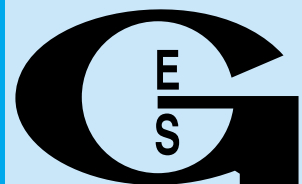
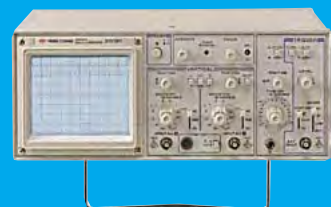
- 3-3/4 digit, 4000 points
- Mode RMS
  - Double affichage pour fréquence, CC et T°
  - Interface RS232
  - Décibelmètre
  - Capacimètre
  - Inductancemètre
  - Thermomètre (C°/F°)
  - Continuité et diodes
  - Test des circuits logiques
  - Protection contre les surtensions ...



## OSCILLOSCOPE 3502C

OSCILLOSCOPE ANALOGIQUE 20 MHz

- 2 canaux, double trace
- Loupe x 5
- Fonctions X et Y
- Testeur de composants ...



GENERALE  
ELECTRONIQUE  
SERVICES

205, RUE DE L'INDUSTRIE  
Zone Industrielle - B.P. 46  
77542 SAVIGNY-LE-TEMPLE Cedex  
Tél. : 01.64.41.78.88  
Télécopie : 01.60.63.24.85  
Minitel : 3617 code GES

G.E.S. - MAGASIN DE PARIS

212, AVENUE DAUMESNIL - 75012 PARIS  
TEL. : 01.43.41.23.15  
FAX : 01.43.45.40.04

G.E.S. OUEST : 1, rue du Coin, 49300 Cholet,  
tél. : 02.41.75.91.37

G.E.S. LYON : 22, rue Tronchet, 69006 LYON,  
tél. : 04.78.93.99.55

G.E.S. COTE D'AZUR : 454, rue Jean Monet  
B.P. 87 - 06212 Mandelieu Cedex,  
tél. : 04.93.49.35.00

G.E.S. NORD : 9, rue de l'Alouette,  
62690 Estrée-Cauchy, tél. : 03.21.48.09.30 &  
03.21.22.05.82

G.E.S. PYRENEES : 5, place Philippe Olombel,  
81200 Mazamet, tél. 05.63.61.31.41

G.E.S. CENTRE : Rue Raymond Boisdé, Val  
d'Auron, 18000 Bourges, tél. : 02.48.67.99.98

Prix revendeurs et exportation. Garantie et service après-vente assurés par nos soins. Vente directe ou par correspondance aux particuliers et aux revendeurs. Nos prix peuvent varier sans préavis en fonction des cours monétaires internationaux. Les spécifications techniques peuvent être modifiées sans préavis des constructeurs.

Catalogue général  
contre 20 F + 10 F de port

# Les pages du packet-radio

## Hauts débits et hautes fréquences

DB6NT, bien connu des passionnés d'hyperfréquences, vient de sortir une gamme complète d'émetteurs-récepteurs destinés à la transmission de données sur 2,3 et 5,7 GHz.

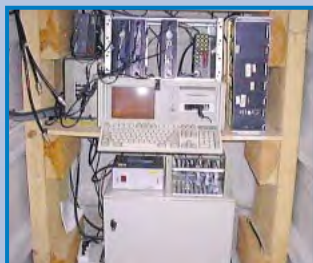
Le MKU 23 LINK utilise une FI de 110,59 MHz (module IF par DK2DB) pour convertir un signal reçu sur 2380 MHz (préamplificateur intégré avec 20 dB d'amplification et 2 dB de facteur de bruit). Plus intéressant encore, le MKU 57 LINK et le MKU 57 LTX, respectivement récepteur et émetteur pour la bande 5,7 GHz. Le récepteur sort sur une FI de 435 MHz, avec un préamplificateur de 20 ou 35 dB suivant le modèle choisi... L'émetteur utilise lui une FI de 144 ou 435 MHz (entrée de 10 à 300 mW), et délivre une sortie confortable d'environ 200 mW.

Nous n'avons pour le moment pas plus d'informations sur les vitesses utilisables, mais les bandes de fréquences choisies laissent à penser que le 1200 bauds devrait rapidement faire figure de dinosaure! Le prix des modules ne devrait pas dépasser les 2500 FF, montés et testés.

145,300 MHz (transceiver DR150) et d'une liaison UHF 1200 bauds vers Sommeval (F5KFZ-1) assurée par un appareil Thomson.



— Le node de Sommeval, F5KFZ-1 (Réseau des Emetteurs et Ecouteurs de l'Aube) se trouve, lui, à environ 20 km au sud-ouest de Troyes, à 320 m d'altitude. Il relie F5KOB, F1UPL (Auxerre), F6KIF (Reims), F6JMT (Bray Sur Seine), F6KJG (Brienne le Château, futur lien avec la Haute Marne et les Vosges). L'entrée utilisateurs se trouve sur 144,650 MHz. Côté matériel, le node utilise un PC AT 386 et le logiciel PC/FlexNet installé en RAMDRIVE (disque en mémoire vive), sans disque dur. Une carte SCC associée au driver XSCC contrôle les cartes modems 1200 bauds et des transceivers UHF Thomson.

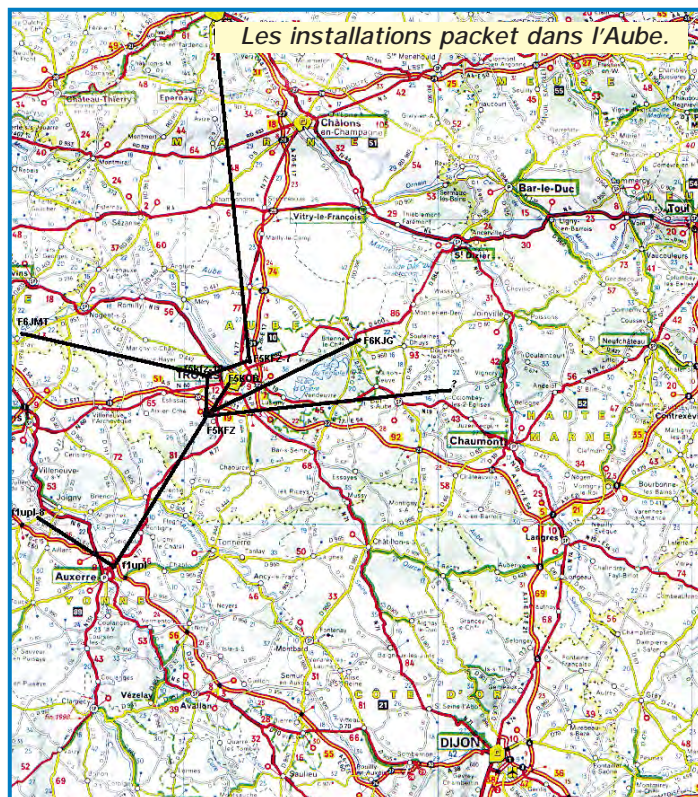


## L'Aube du packet

Non, je ne vais pas vous faire l'historique du packet, mais uniquement vous parler des installations dans le département de l'Aube. Merci à F1GZH pour sa description des systèmes en service :

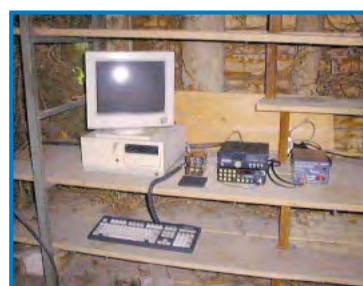
— Le BBS F5KOB-1 (Pentium 166), le DX Cluster F5KOB-3 (PC-AT 386) et le node F5KOB (PC-AT 286 PC/FlexNet) sont gérés par F6HIW. Située en plein centre ville de Troyes, dans l'enceinte du radio-club de l'Aube, cette installation dispose d'un accès utilisateurs

F5KFZ-9 est un node intermédiaire situé à Montgueux dans le grenier de F4ABZ. Il assure la liaison avec F6JMT et tourne sur un AT286 avec PC/FlexNet, une carte SCC et des transceivers Thomson et Kenwood.

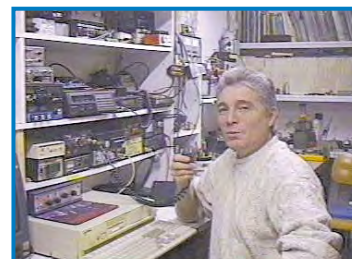


Le node F6KJG est celui du Radio club de la Forêt d'Orient à Brienne le Château, à 60 km à l'est de Troyes. Monté en provisoire dans l'attente d'une liaison Est avec la Haute-Marne, il fonctionne lui aussi sous PC/FlexNet avec un AT 286, des modems Bay-Com et des transceivers Talco. L'entrée utilisateurs se trouve sur 144,850 MHz.

Le responsable technique des relais VHF, UHF (F5ZCV et F5ZCU) et des nodes packet pour le Réseau des Emetteurs et Ecouteurs de l'Aube (F5KFZ) est Patrick, F1GZH. Un projet déjà bien avancé



consiste à remplacer les transceivers UHF Thomson par des T7F synthétisés (lisez les précédentes rubriques packet-radio, nous en avons déjà parlé à plusieurs reprises) et à basculer les liaisons en 9600 bauds en utilisant des modems PIC-RCT.



## PC/FlexNet sous Windows 95/98 et TCP/IP

Voici la compilation d'informations disponibles sur la page WEB de Méline, FA1TNK <http://perso.wanadoo.fr/tknnet> Qu'il soit ici remercié pour son autorisation de diffusion.

La configuration de PC/FlexNet sous Windows 95/98 n'a rien de très compliqué. Il faut, avant toute chose, avoir installé les fonctions Communications. Si ce n'est pas le cas, allez dans panneau de configuration, Ajout/suppression de programmes, puis cochez la case Communications.

Décompactez ensuite les fichiers FLEX95.ZIP et FLEX95IP.ZIP dans un même répertoire, c : \flex95 par exemple.

Allez dans le panneau de configuration puis cliquez deux fois sur l'icône Réseau. Assurez-vous maintenant de la présence du Protocole TCP/IP dans la fenêtre Configuration. Si ce n'est pas le cas, cliquez sur Ajouter, Protocole, Microsoft, TCP/IP, VALIDER et rebootez si l'ordinateur vous le demande.

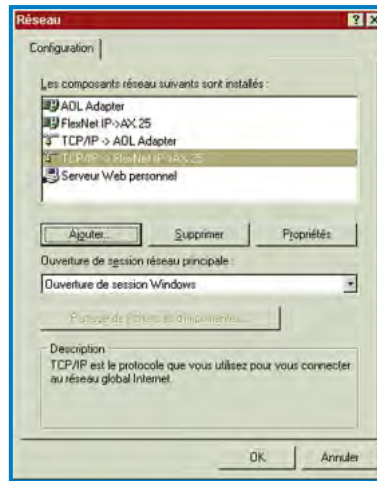
Configurons maintenant PC/FlexNet : cliquez sur Ajouter, Carte, Disquette fournie, allez dans le répertoire C : \flex95, cliquez sur OK, sélectionnez le fichier IPAX.INF puis validez.

Attention, il faut configurer votre IP et désactiver la fonction client pour les réseaux Microsoft. Pour cela, dans la fenêtre Configuration, allez dans les propriétés du protocole TCP/IP, FLEXNET IP, AX25. Dans l'onglet Liens, décochez l'option Client pour les réseaux Microsoft.

Dans l'onglet Adresse IP, allez dans Spécifier une adresse IP et inscrivez la votre, sous la forme 44.xxx.xxx.xxx. Vous pouvez la demander au coordinateur national des adresses IP radioamateurs : F5BQP @ F6PTT

Pour finir, mettez comme Masque de sous-réseau 44.0.0.0.

Nous en avons terminé. Votre configuration réseau doit ressembler à l'image :



Rebootez votre PC pour avoir la fenêtre FLEX95. Configurez les routes AX25, les routes IP (et votre indicatif AX25 pour les trames IP), la configuration de l'interface (vitesse TNC-PC). Vous pouvez vous servir de la fenêtre TRACE de PC/FlexNet 95 pour voir ce que vous envoyez et recevez.

Vous devriez maintenant pouvoir utiliser n'importe quelle application Internet : butineur, email, ftp, telnet. Pour vous mettre l'eau à la bouche, sachez que des essais concluants ont été faits en Netmeeting dans la région Lyonnaise : transmettre de la phonie par packet, voilà qui peut laisser rêveur, non ? Plus amusant encore : de la transmission vidéo, avec des débits très importants, en Allemagne lors d'un salon

radioamateur.

Deux remarques toutefois :

— même si le WEB Packet fonctionne en 1200 bauds, un débit de 9600 bauds est un minimum pour vraiment se faire plaisir.

— Windows 95/98 est impératif, vous ne pourrez pas faire grand chose sous Dos ou Windows 3.1x.

En cas de problèmes :

— S'il n'y a pas de réception dans la fenêtre TRACE, vérifiez votre configuration DOS.

— Si la réception fonctionne mais pas l'émission :

1° Vérifiez les paramètres du FlexNet control center (TXD, vitesse du port COM, etc.) ;

2° Vérifiez la configuration avec Internet si vous l'avez installé sur votre ordinateur... (enlevez la carte d'accès distant par exemple) ;

3° Problème amusant : la connexion automatique à Internet, lancée par votre butineur ou votre logiciel d'email. Supprimez dans ce cas les icônes de

connexion dans Poste de travail, Accès réseau à distance ;

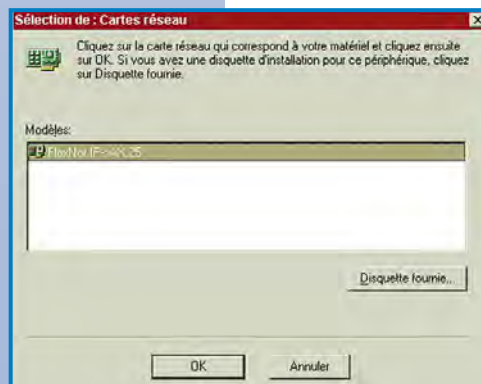
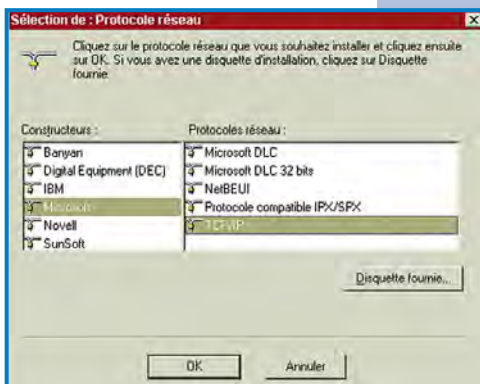
4° Vérifiez que les clients réseaux Microsoft sont bien désactivés [Onglet : Panneau de config --> Réseaux --> TCP/IP --> Liens

Pour terminer, n'oubliez pas qu'il ne s'agit ici que de la configuration d'une station CLIENTE : il vous faudra avoir en face de vous une station capable de générer du code HTML, de gérer un serveur FTP ou des emails. En cherchant sur Internet, vous trouverez facilement les logiciels SERVEURS : WEB, FTP, TELNET, etc.

Eric BERTREM, F5PJE  
f5pje@wanadoo.fr



	<DIR>	22/02/1998	23:04	----
Axroute	dll	30 720	05/04/1997	17:16 -a-
Flexctl	exe	64 000	17/10/1997	20:12 -a-
Flexnet	vxd	21 942	07/10/1997	13:15 -a-
Flxapi32	dll	28 672	07/10/1997	13:37 -a-
Flxdecod	dll	14 848	12/04/1997	21:21 -a-
Flxparms	dll	11 776	16/02/1997	13:52 -a-
Flxtrace	dll	20 992	15/09/1997	14:16 -a-
Ipax	dll	22 016	25/05/1997	13:47 -a-
Ipax	inf	1 368	26/02/1997	11:44 -a-
Ipax	vxd	10 831	03/03/1997	13:40 -a-
lprmgr	dll	22 528	12/04/1997	19:26 -a-
Msvcr1	dll	266 240	17/06/1996	15:44 -a-



# Le journal des points et des traits

## Quelques radioamateurs sont encore des expérimentateurs !

Une nouvelle licence expérimentale vient d'être créée aux Etats-Unis afin de permettre des essais de transmissions bilatérales sur 5 MHz. La FCC (équivalent de notre ART) a attribué cette licence à l'ARRL (équivalent de notre REF-Union) le 8 janvier dernier pour une période d'essais de deux ans, avec l'indicatif WA2XSY. Elle autorise un groupe de quinze radioamateurs, situés dans différentes parties des côtes est et ouest des Etats-Unis et des Caraïbes, à effectuer des essais de transmission entre 5100 kHz et 5450 kHz, avec une PAR de 200 W et des antennes dipôles.

Il est possible qu'une tentative d'attribution d'une partie de cette bande de fréquences aux radioamateurs soit effectuée lors d'un prochain WARC.

(information GB2RS/G3LEQ)

Remarque toute personnelle : "Tiens, aux Etats-Unis on attend d'être autorisé pour faire des essais ? En France, cela fait de nombreuses années que des "expérimentateurs" effectuent des liaisons bilatérales sur des bandes "expérimentales" comme le 6.6 MHz, le 27.5 MHz et sûrement quelques autres ..., mais je me demande quel sera l'effet produit sur les congressistes des prochains WARC ?" F6AWN.

## Radio telegraphy very high speed club

Au 31 décembre 1998, le VHSC comptait 324 membres.

Le prochain championnat de télégraphie à grande vitesse, pour l'ARU région 1, se tiendra du 28 avril au 2 mai 1999 à Pordenone (Italie). Cette manifestation n'est pas seulement une compétition. C'est aussi une rencontre mondiale d'amateurs de graphie. Pour plus de détails, vous pouvez contacter : HA3NU, Laszlo Weisz, Box 169, H-7100 Szekszard, Hungary.

eMail : HA3NU@npp.hu

Les différentes catégories sont :

- |                         |                             |
|-------------------------|-----------------------------|
| A - YL junior (<21 ans) | D - OM (21-44 ans)          |
| B - OM junior (<21 ans) | E - YL "oldtimer" (>39 ans) |
| C - YL (21-39 ans)      | F - OM "oldtimer" (>44 ans) |

L'équipe nationale de chaque catégorie est composée de 2 participants, soit 12 au total. Les participations individuelles sont aussi autorisées et les bienvenues.

\* HSC MARATHON 1999 \*

Il faut réaliser le plus de QSO possibles avec des membres du HSC, sur toutes les bandes, en CW, entre le 1/1/1999 et le 31/12/1999. Chaque station HSC contactée donne 1 point par bande. Les logs sont à envoyer à : DF5DD, Werner Hennig, Holzstr. 312, D-59556 Lippstadt, Germany, avant le 31/1/2000.

## Week-end de CW !

Une réunion de graphistes se tiendra du 7 Mai au 9 Mai 1999 à Willingen (D-56479), près de Herborn, en Allemagne. Pour plus de

détails, vous pouvez contacter : Hotel "Fuchskaute" Tel. : 02667 - 368, Fax : 02667 - 846.

VHSC Webpage : <<http://www.dutch.nl/wilbwk/index1.htm>>

DK5KE Webpage : <<http://www.qsl.net/dk5ke>>

## Mini-manip...

Bertrand, F5NTS, m'a envoyé ce message :

"Il y a quelques années maintenant, je parcourais un salon radioamateur qui se tenait dans le département du Nord et mon attention fut retenue, sur un stand anglais, par des mini-manipulateurs double contacts, fixés sur un petit carré de marbre, et qui tenaient dans la poche. Je fis l'acquisition de l'un de ceux-ci pour une utilisation en portable. Malheureusement, quelques mois plus tard j'ai laissé tomber maladroitement le joujou qui se retrouva en mille miettes ! Plus tard, en faisant un peu de rangement dans mon grenier, mon attention fut à nouveau attirée ... par des pièces détachées de télex SAGEM SPE5. Un relais, qui avait un couvercle transparent, contenait un "manipulateur" identique à mon petit double contact ! Je l'ai bien vite démonté et replacé sur le petit carré de marbre ! Ce vendeur anglais avait été très astucieux en proposant ce mini-manip de sa confection ..."

## Entendu ou lu ici ou là... et commentaire

"J'invite tous les jeunes (et moins jeunes dont je suis) motivés par les techniques de pointe, à bouter au loin ces vieilles badernes : elles conduisent le radioamateurisme dans le meilleur des cas au musée et dans le cas le plus probable, au cercueil."

L'auteur de ces lignes, lues sur l'INTERNET, parle bien sûr des adeptes de la télégraphie. Peut-être devrait-il aussi associer à ces derniers, dans son grand élan purificateur, les adeptes et amateurs de la marche à pied, de la voile, du planeur, de la lecture, du vélo, de la pêche à la ligne, de l'alpinisme, du théâtre, du calcul mental, de l'écriture au stylo, du dessin au fusain, de la cuisine régionale, des fromages au lait cru et de toutes ces choses vraies réalisées, apprises et dégustées avec des efforts, du temps et de la passion ... Que pourra t-il seulement rester de l'auteur vieillissant de ces lignes sans ses belles machines modernes ? Une baderne qui, selon mon vieux "Larousse", est une personne mise hors d'état de rendre des services, ou pire encore et plus moderne, les restes d'un robot désactivé et non recyclable sans aucun intérêt pour la "World Company" ! Mais peut-être est-ce un poisson d'avril ...

*Remerciements à tous ceux qui m'ont fait part de leurs réflexions.*

Merci de bien vouloir envoyer vos informations, questions ou anecdotes sur la CW et le QRP, à l'auteur : **Francis FERON, F6AWN**  
c/o "Cercle Samuel Morse" - BP 20 - F-14480 CREULLY.  
E-mail : [samuel.morse@mail.cpod.fr](mailto:samuel.morse@mail.cpod.fr)

# A l'écoute de la TSF

## Edito du radio-écouteur

RADIO : élément tiré du rad. lat. radius « rayon » ou de radiation. Voilà ce que je lis sur mon dictionnaire « Petit Robert ». Tout ceci pour attirer votre attention sur le phénomène « radio » sur l'Internet. Certaines radios nationales ou internationales diffusent la totalité ou une partie de leurs programmes par l'Internet, généralement en RealAudio. Mais nous voyons apparaître une nouvelle pratique : des radios qui

diffusent uniquement sur l'Internet.

Je ne vois aucun inconvénient à ce que des programmes soient diffusés uniquement par l'Internet. Je me pose la question suivante et je vous la pose par la même occasion : est-ce vraiment de la « RADIO » ?

Vos avis, opinions et commentaires captés à nos adresses habituelles (en fin de rubrique).

Merci pour les réactions favorables à mon constat de la bonne ambiance radio-écouteurs. La véritable raison de cette quiétude : nous n'avons pas d'ambition

d'être plus que... Nous sommes essentiellement préoccupés par l'intérêt que nous portons aux différentes techniques mises en œuvre par les radiocommunications.

## Radiodiffusions internationales

ÉMISSIONS EN FRANÇAIS (R.PORTELLI - Riyadh, février 1999) :

Exceptionnelle : une liste d'écoutes radiodiffusions réalisée à Riyadh.

## Associations

- L'Union des Écouteurs Français vient d'éditer un deuxième CD-ROM audio dans la série « Archives Sonores » consacré à la radiodiffusion en 1998. Disponible à l'U.E.F., chez JJD Communication et Amitié Radio. D'autres titres sont en préparation.

## Pirates

Il y a actuellement une chasse aux récepteurs VHF/UHF (scanners) un peu incongrue (NDLR : Et dans le même temps, on limite également l'écoute des ondes courtes en interdisant l'acquisition de récepteurs à couverture générale entre 100 kHz et 30 MHz). Pourtant d'autres activités illégales semblent jouir depuis plusieurs années d'une certaine quiétude.

En région parisienne il est possible d'entendre :

- En HF (6580-6680 kHz BLI) un trafic ou la langue italienne est particulièrement bien représentée. La langue française s'y rencontre également. On y pratique une sorte de plagiat de la syntaxe radioamateur. Il manque pour que la copie soit parfaite et qu'elle ait un sens, l'adresse du « bureau » pour la QSL !

- En VHF vous retrouvez des habitués aux alentours de la bande radioamateur des 144 MHz sur 143.615, 146.175, 146.290, 146.825, 147.425, 148.300... La bande radioamateur 144 MHz a également ses parasites. L'activité va du déclenchement du relais de Clamart, aux indicatifs bidons.

Certains relais utilisés par des entreprises sont utilisés au cours de la nuit. Des systèmes de surveillance des jeunes ou de personnes âgées y sont périodiquement entendus.

En général l'écoute de ce trafic manque d'intérêt.

Heure UTC	Pays	Fréquence (kHz)
0400-0600	RFI	5945, 6045, 7135, 7280, 7315, 9845, 9790, 11700
0600-0700	RFI	7135, 9790, 9805, 11700, 15135, 15300, 15605, 17800
0600-	Belgique	17650
0700-0800	RFI	9790, 9805, 11670, 11700, 11975, 15300, 15315
0700-0800	Belgique	17650
0800-0900	RFI	11670, 15300, 15315
1000-1100	RFI	15155, 15300, 17620, 17850, 21580, 21620, 21685
1100-1200	RFI	13640, 15300, 17620, 21580, 21620, 21685
1200-1230	BBC	21640
1200-1250	Corée du nord	9640, 9975, 11335
1200-1300	RFI	15300, 17620, 21580, 21620, 21685
1200-1300	Suisse	17815
1300-1400	RFI	11845, 15300, 17620, 17650, 21580, 21685
1400-1500	RFI	15300, 17650, 21580
1600-1700	RFI	11615, 11700, 15300, 17605
1700-1800	Allemagne	9640
1700-1800	Corée du sud	9515, 9870
1700-1800	RFI	11965, 15300
1700-1800	Belgique	13820
1800-2000	Africa n1 - Gabon	9580
1800-	Nigéria	15210
1800-1900	RFI	5900, 9790, 11705, 11995, 15300
1830-1927	Iran	6160, 7170, 7260, 9022, 9535
1830-1900	Chine	7110, 7335, 7800, 9820
1830-1900	VOA	9815, 11775, 12080
1900-2000	Médi 1	9575
1900-2000	Chine	7335, 7800, 9820
1900-2000	Canada	5995, 7335
1900-2000	RFI	3965, 9790, 11705, 11965, 11995
1900-2000	Suisse	6165
1900-2000	Indonésie	15150
1900-2000	Russie	7215, 7290, 7360, 7370
1900-2000	VOA	12080
1910-1920	Grèce	9375
1900-2000	Espagne	6045, 7170
1930-1957	Prague	5930
1930-2000	Pakistan	9710, 11570
1930-2000	Vietnam	7440, 9840
1945-2030	Inde	13620, 13780
2000-2030	AWR	9640, 9745
2000-2100	RFI	6175, 7160, 9485, 9790, 11705
2000-2100	Canada	5995
2000-2100	Russie	7290, 7300, 7360, 7370
2000-2100	Corée du nord	6575, 9335
2010-	RMA - Côte d'Ivoire	9745
2015-2030	Thaïlande	9535
2010-	Africa n1 - Gabon	9580
2030-2100	Chine	6575, 7110, 7335, 7800, 9820
2000-2100	Médi 1 - Maroc	9575
2100-2200	Corée du nord	6520, 9600, 9975
2100-2200	RFI	9790
2100-2200	Bulgarie	5850, 7535
2100-2200	Corée du sud	3980
2200-2230	Suisse	9885
2200-2100	Médi 1 - Maroc	9575
2200-	Africa n1 - Gabon	9580
2200-	Chine	7110, 7335, 7800, 9820

# RADIO-ÉCOUTEURS

## Utilitaires

- AÉRONAUTIQUES  
 QANTAS 4687, 6637, 8921, 10078, 13342, 17922, 21970.  
 ANSETT Airlines 4360, 5240, 7965, 11021, 14890, 17532, 20052, 23913.

- USA  
 New York MWARA NAT A, NAT E, CAR A, CAR B et LDOC 3494, 6640, 8933, 11342, 13330, 17925 kHz

- MÉTÉO  
 Allemagne  
 Hambourg Météo - DDH47/147.3 kHz; DDH9/11039 kHz; DDH8/14467.3 kHz  
 Sylvain Percebois a noté la réapparition de Moscou Météo RDD 79 sur 10980,0 kHz.

- RADIOMARITIMES  
 - FRANCE  
 NAVTEX sur 518 kHz le 10 Février du CROSS La Garde (France).  
 ZCZC WA24  
 JAN 99  
 TTT AVURNAV TOULON 087/99  
 NAVIGATIONAL WARNINGS  
 1. FROM 0000 UTC ON 01 FEB 1999 THE MARSEILLE AND GRASSE RADIO STATIONS WILL

BE DECOMMISSIONED.  
 THE CROSS LA GARDE WILL BROADCAST TOULON LOCAL AND COASTAL WARNINGS ON 7696 AND 2677 KHZ AT 0833 AND 1603 LOCAL TIME AFTER GENERAL CALL ON 2182 KHZ

- ITALIE  
 2.187.5 fréquence du système GMDSS est utilisée par Gènes/ICB, Civitavecchia/IPD, Cagliari/IDC, Trieste/IQX, Ancone/IPA (contrôlée par Rome-radio) Palerme/IPP, Bari/IPB, Augusta/IQA (contrôlées par Palerme-radio).  
 4 stations NAVTEX émettent sur 518 kHz à Rome, Augusta, Cagliari et Trieste (indicatifs : R - V - T - U).  
 Rome-radio utilise les fréquences automatiques en phonie (autolink) : 4390 - 8713 - 13182 - 17377 (ch. 0412 - 0836 - 1236 - 1646).

- RUSSIE (Sylvain Percebois)  
 A 13h50 Kaliningrad était en test RY sur 19724,5 kHz en Baudot 100 bds. Vers 16h05 la station était retournée en Baudot 50 bds. La station était aussi le soir vers 16h35 sur la fréquence inhabituelle de 19747,5 kHz en Baudot 50 bds. Pour la vitesse en Baudot 100 bds, c'est quand

- Encore un peu de morse

8437.0 4XZ : HAIFA ISRAEL  
 8457.0 OFJ : HELSINKI FINLANDE  
 8461.9 PPL : BELEM BRESIL  
 8461.9 PPJ : JUNCAO BRESIL  
 8473.0 HLF : SEOUL COREE SUD  
 8515.0 5AT : TRIPOLI LIBYE  
 8530.4 IAR : ROME ITALIE  
 8557.0 SPB43 : SZCZECIN  
 8565.0 D3E51 : LUANDA  
 8573.0 CLA21 : HAVANA CUBA  
 8610.0 UCE : ARKHANGELSK RUSSIE  
 8620.0 USU : MARIUPOL  
 8650.0 SPE42 : SZCZECIN  
 8659.8 IAR : ROME ITALIE  
 8662.0 TAH : ISTANBUL TURQUIE  
 8665.0 XSG : SHANGHAI CHINE  
 8682.0 EAD3 : MADRID ESPAGNE  
 8685.3 IRM : CIRM ROME ITALIE  
 8686.0 CNP : CASABLANCA TUNISIE  
 8688.3 ZSC6 : CAPETOWN AFRIQUE DU SUD  
 8698.0 7TF6 : BOUFARIK ALGERIE  
 8700.0 9AR : RIJEKA

même assez bizarre pour une station russe, aussi vous a-t-on signalé ce fait.  
 Sylvain a l'impression que les opérateurs de Kaliningrad ont peut-être tendance à forcer sur la vodka !

devant la mise en vente de ces récepteurs : en toute « mauvaise » logique, ils devraient être malheureusement interdits puisqu'ils couvrent en continu de 150 kHz à 30 MHz ! Voir notre article sur le sujet.).

## Matériel

- Du neuf chez Sony  
 Dimensions : 135x32.5x91mm  
 Poids : 257g  
 Gammes :  
 GO/PO/OC : 150 kHz - 29999 kHz  
 FM : 76 - 108 MHz  
 FM super hétérodyne, AM double conversion, FM stéréo.  
 Mémoires comprenant noms des stations, les fréquences.  
 Horloge, réception de la BLU, détection synchrone en AM, mise en route et arrêt réglables, antenne active incorporée, alimentation interne.  
 Point de vue de l'U.E.F. : nous souhaiterions une diminution du nombre de modèles mis sur le marché. Un bon récepteur pour le bas et un pour la gamme moyenne nous paraît largement suffisant.  
 Un effort de simplification d'utilisation des commandes serait souhaitable.  
 (NDLR : reste à savoir quelle sera l'attitude de l'administration

## Internet

- UEF : l'accès de la partie utilitaire de notre site WEB n'est plus accessible librement. Pour pouvoir consulter nos nouvelles pages il est nécessaire d'être membre de notre association (60 F/9,15 Euros).  
 - Notre émission hebdomadaire consacrée à la radiodiffusion internationale francophone et à la radio en générale est audible sur les fréquences de radio Courtoisie les lundis et mardi (rediffusion) soirs.  
 Seuls les franciliens et certains normands pouvaient suivre l'actualité radio pendant 60 minutes chaque semaine.  
 Vous pouvez retrouver cette émission sur l'Internet en RealAudio à l'URL <http://www.rtcom.us-inc.com/ra/>  
 - BRÉSIL  
 Club DX Paulista :  
<http://www-e-net.com.br/dxcp>

Daniel WANTZ

## - SÉCURITÉ, SÉCURITÉ, SÉCURITÉ

Voici la grille des rendez-vous de sécurité sur les côtes françaises. Elle est incomplète car uniquement réalisée à partir de nos écoutes (René Bureau et votre serviteur). L'écoute est une activité spontanée et naturelle pour un radio-écouteur.

H. loc.	STATIONS	SERVICE
0633	CROSS CORSEN (1650 2677 kHz)	WX large Atlantique - Manche
0650	CROSS MED (La Garde) (1696 kHz Porquerolles)	WX large - Nord Méditerranée
0735	CROSS CORSEN (1650 2677 kHz)	AVURNAV
0815	CROSS CORSEN (1650 2677 kHz)	WX large Atlantique - Manche
0833	CROSS MED (La Garde) 1696 (Porquerolles) & 2677 kHz	AVURNAV
1603	CROSS MED (La Garde) 1696 (Porquerolles) & 2677 kHz	
1852	CROSS CORSEN (1650 2677 kHz)	WX large Atlantique - Manche
1853	CROSS MED (La Garde) 1696 (Porquerolles)	WX spécial - Nord Méditerranée
1930	CROSS CORSEN (1650 2677 kHz)	AVURNAV
2015	CROSS CORSEN (1650 2677 kHz)	WX large Atlantique - Manche

Vous pouvez la compléter.

Je vous rappelle que seul les CROSS diffusent les bulletins de sécurité. Les stations côtières de France Télécom n'assurant plus ce service gratuit.

Vous pouvez (vous devez) intervenir dans cette rubrique en nous écrivant à :  
 - U.E.F. (MEGAHERTZ magazine) : B.P.31, 92242 MALAKOFF cedex.  
 - FAX : 01 46 54 06 29.  
 - Internet : e-mail [tsfinfo@magic.fr](mailto:tsfinfo@magic.fr)  
 Le web de l'écouteur : <http://www.radiocom.org>

## RÉCEPTION FACSIMILÉ EN POLYNÉSIE FRANÇAISE

(PAR XAVIER MONTAGNE, F05QF)

VOICI, POUR LES AMOUREUX DE RÉCEPTION DE CARTES MÉTÉOROLOGIQUES, EN HF, QUELQUES FRÉQUENCES, ÉMISSES DEPUIS HONOLULU.

CES TRANSMISSIONS S'EFFECTUENT SUR PLUSIEURS FRÉQUENCES SIMULTANÉES.

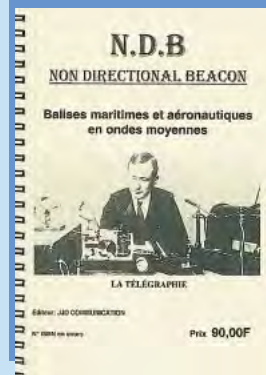
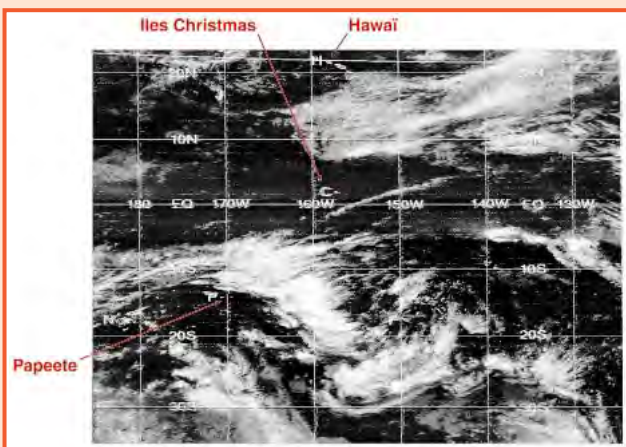
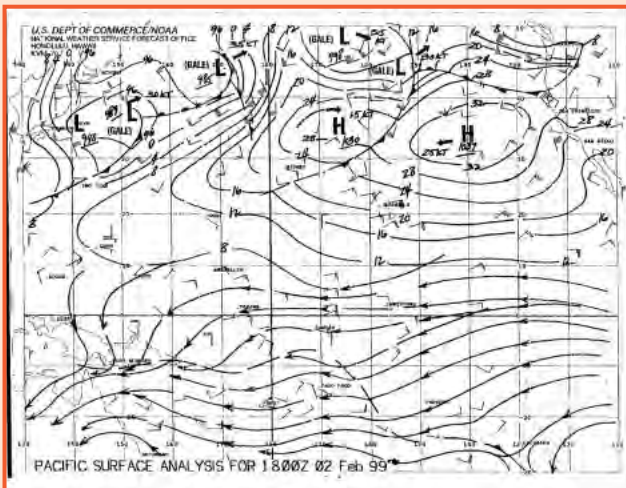
INDICATIF DE LA STATION : KVM 70.

BONNE RÉCEPTION À TOUS !

FRÉQUENCES (EN KHz)	MODE	LPM	loc	PUISSANCE
9982.5	F3C	120	576	10 kW
11090.0	F3C	120	576	10 kW
16135.0	F3C	120	576	10 kW
23331.5	F3C	120	576	10 kW

HORAIRES DE TRANSMISSIONS EN UTC AVEC DESCRIPTION DES CARTES :

0000	ANALYSE SURFACE DU PACIFIQUE
0030	IMAGE SATELLITE DE LA TERRE EN INFRA-ROUGE
0045	IMAGE SATELLITE DU NORD PACIFIQUE
0100	ANALYSE DE SURFACE
0130	PRÉVISION SURFACE À H+48
0210	PRÉVISION DU VENT À H+24
0230	PRÉVISION DU VENT À H+48
0530	TEST - SYMBOLES UTILISÉS POUR LES ANALYSES DE SURFACE
0545	PRÉVISION DES NUAGES
0600	ANALYSE SURFACE DU PACIFIQUE
0630	IMAGE SATELLITE DE LA TERRE EN INFRA-ROUGE
0645	IMAGE SATELLITE DU NORD PACIFIQUE
0700	ANALYSE DE SURFACE
1150	TEST - PROGRAMME DES ÉMISSIONS
1200	ANALYSE SURFACE DU PACIFIQUE
1230	IMAGE SATELLITE DE LA TERRE EN INFRA-ROUGE
1245	IMAGE SATELLITE DU NORD PACIFIQUE



## Répertoire des balises NDB

JJD Communication  
90 FF

Compilé par Jean-Jacques Dauquaire, un radioamateur bien connu des radio-écouteurs, édité par JJD Communication, ce répertoire présente une liste des balises NDB européennes.

L'écoute de ces balises est à la portée de tous. Elles sont utilisées par les marins et les aviateurs (radiocompas). L'indicatif de ces balises est émis en morse, à vitesse très lente. De faible puissance, leur écoute constitue une activité intéressante, ne nécessitant pas d'importants moyens. Un simple récepteur couvrant de 250 à 550 kHz, de préférence équipé BLU, permet de les entendre, surtout la nuit si vous recherchez celles qui sont situées le plus loin. Vous pourrez concrétiser votre écoute par l'envoi d'une carte QSL... L'ouvrage est découpé en 5 parties :

- une introduction, présentant les « Non Directional Beacons » ;
- une liste classée par fréquences ;
- une liste classée par indicatifs ;
- un carnet d'adresses (pour la chasse aux QSL) ;
- une annexe décrivant la réalisation d'une antenne intéressante dédiée à la réception de ces balises.

Le répertoire, relié par une spirale métallique, est donc facile à consulter.

## JJD COMMUNICATION

(Jean-Jacques Dauquaire, F4MBZ)

**LE spécialiste de l'écoute !**

9, rue de la Hache, B5 - 14000 CAEN

Tél. : 02 31 95 77 50 - Fax : 02 31 93 92 87

Du lundi au vendredi : de 9h à 12h30 et de 15h à 19h30

Internet : <http://www.cpod.com/monoweb/jjdcommunication/>

## Revendeur des produits :

AKD Target : récepteurs HF3S, ALINCO, AOR, DRAE, GAREX-REVCO (filtre notch VHF), ICOM, JRC-NRD, KENWOOD, LA RADIOAMATEUR (modem packet et fax), LOWE (récepteurs HF150 & 150E, HF225 & 225E), MIFJ (coupleurs, boîtes d'accord, décodeurs), SAGANT, SANGEAN (ATS818, ATS909), SCANMASTER, SELDEC (décodeur SELCAL Aéro), TELEREADER (décodeur), WATSON (modem multimode packet & fax), YAESU (FRG-100+clavier numérique).

## Antennes

- COMET
- CREATE

•GAREX-REVCO (antennes Slim Jim)

**G5RV**  
40 à 10m  
280F

**G5RV**  
80 à 10m  
350F

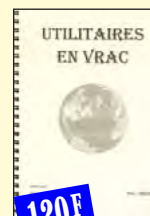
**Extension EL40XC G5RV**  
half size en full size  
250F

- PROCOM (antenne active BCL-1)
- RF SYSTEMS (antenne active DX ONE)
- TONNA (AFT antennes).

## Librairie de l'écouteur

Utilitaires en Vrac

Non directionnal beacon



120F



90F

+ PORT



Catalogue : 25 F, remboursé à la première commande



# SARCELLES

LE PRO A

CENTRE COMMERCIAL DE LA GARE RER - BP 35 - 95206 SA

PAIEMENT PAR CB - LIVRAISON EN 2

## ANTENNES DE BASE FIXES SPECIAL VHF OU UHF

<p><b>108 F</b></p> <p>GPA 88-108 MHz</p> 	<p>GP3 144-175 MHz -FIBRE <b>249 F</b></p> 	<p><b>249 F</b></p> <p>GP 160LB 1/4 onde</p> 	<p>GP 440-470 LB <b>249 F</b></p> 	<p><b>108 F</b></p> <p>GP 160 1/4 onde</p> 	<p>GP3E-144 MHz <b>189 F</b></p> 
				<p>GP 400-430 LB <b>249 F</b></p> 	

Nous avons toutes les antennes que vous désirez

## PROFITEZ DE NOS PROMOS

<p><b>LE IC-Q7E ICOM</b></p>  <p><b>SUPER PROMO</b></p> <p><b>Bi-Bandes</b></p>	<p><b>LE TH-22 KENWOOD</b></p>  <p><b>SUPER PROMO</b></p> <p><b>VHF</b></p>	<p><b>LE TH-42 KENWOOD</b></p>  <p><b>SUPER PROMO</b></p> <p><b>UHF</b></p>	<p><b>LE TH-G71 KENWOOD</b></p>  <p><b>SUPER PROMO</b></p> <p><b>Bi-Bandes</b></p>	<p><b>LE TH-D7 KENWOOD</b></p>  <p><b>SUPER PROMO</b></p> <p><b>Bi-Bandes</b></p>	<p><b>LE DJ-C5 ALINCO</b></p>  <p><b>SUPER PROMO</b></p> <p><b>Bi-Bandes</b></p>
<p><b>LE IC-T81E ICOM</b></p>  <p><b>NOUVEAU</b></p> <p><b>4 Bandes</b></p>	<p><b>LE IC-T2H ICOM</b></p>  <p><b>SUPER PROMO</b></p> <p><b>VHF - 6 W</b></p>	<p><b>LE IC-T7H ICOM</b></p>  <p><b>SUPER PROMO</b></p> <p><b>Bi-Bandes</b></p>	<p><b>LE IC-T8 ICOM</b></p>  <p><b>SUPER PROMO</b></p> <p><b>Tri-Bandes</b></p>	<p><b>LE IC-F4SR ICOM</b></p>  <p><b>SUPER PROMO</b></p> <p><b>RPS</b></p>	<p><b>LE DJ-S41CQ ALINCO</b></p>  <p><b>SUPER PROMO</b></p> <p><b>LPD</b></p>
<p><b>LE DJ-190 ALINCO</b></p>  <p><b>SUPER PROMO</b></p> <p><b>VHF</b></p>	<p><b>LE DJ-191 ALINCO</b></p>  <p><b>SUPER PROMO</b></p> <p><b>VHF</b></p>	<p><b>LE DJ-G5 ALINCO</b></p>  <p><b>SUPER PROMO</b></p> <p><b>Bi-Bandes</b></p>	<p><b>LE VX-1R YAESU</b></p>  <p><b>SUPER PROMO</b></p> <p><b>Bi-Bandes</b></p>	<p><b>LE FT-50 YAESU</b></p>  <p><b>SUPER PROMO</b></p> <p><b>Bi-Bandes</b></p>	<p><b>LE FT-51R YAESU</b></p>  <p><b>SUPER PROMO</b></p> <p><b>Bi-Bandes</b></p>



# DIFFUSION

A ROMEO

ORCELLES CEDEX - Tél. 01 39 93 68 39 - Fax 01 39 86 47 59

4 H - REVENDEURS NOUS CONSULTER

## PROFITEZ DE NOS PROMOS

LE TM-742E  
KENWOOD

SUPER  
PROMO

Bi-Bandes

LE TM-241  
KENWOOD

SUPER  
PROMO

VHF

LE TM-G707  
KENWOOD

SUPER  
PROMO

Bi-Bandes

LE TM-455E  
KENWOOD

SUPER  
PROMO

UHF  
Tous modes

LE TM-V7  
KENWOOD

SUPER  
PROMO

Bi-Bandes

LE TM-255  
KENWOOD

SUPER  
PROMO

VHF  
Tous modes

LE IC-2100H  
ICOM

SUPER  
PROMO

VHF

LE IC-207  
ICOM

SUPER  
PROMO

Bi-Bandes

LE IC-2710  
ICOM

SUPER  
PROMO

Bi-Bandes

LE DR-605  
ALINCO

SUPER  
PROMO

Bi-Bandes

LE FT-3000  
YAESU

SUPER  
PROMO

VHF

LE FT-8100  
YAESU

SUPER  
PROMO

Bi-Bandes

## PROFITEZ DE NOS PROMOS

LE TS-50S  
KENWOOD

SUPER  
PROMO

HF

LE TS-570DG  
KENWOOD

SUPER  
PROMO

HF

LE TS-870  
KENWOOD

SUPER  
PROMO

HF

LE HUNTER 750  
LINEAR AMP UK

SUPER  
PROMO

Ampli HF

LE EXPLORER 1200  
LINEAR AMP UK

SUPER  
PROMO

Ampli HF

LE FT-920  
YAESU

SUPER  
PROMO

HF

LE FT-847  
YAESU

SUPER  
PROMO

HF+6m+2m+70cm

LE FT-1000MP  
YAESU

SUPER  
PROMO

HF

LE IC-706MKII  
ICOM

SUPER  
PROMO

HF+6m+2m

LE DX-70  
ALINCO

SUPER  
PROMO

HF+6m

LE IC-746  
ICOM

SUPER  
PROMO

HF+6m+2m

LE IC-756  
ICOM

SUPER  
PROMO

HF+6m

LE IC-775DSP  
ICOM

SUPER  
PROMO

HF

LE IC-706MKIIG  
ICOM

SUPER  
PROMO

HF+6m+2m+70cm

LE DX-77  
ALINCO

SUPER  
PROMO

HF

### BON DE COMMANDE

NOM ..... PRENOM .....

ADRESSE .....

CODE POSTAL ..... VILLE .....

TEL .....

Veuillez me faire parvenir les articles suivants : .....

Chèque à la commande - Frais de transport : de 70 F à 150 F (Nous consulter)

MHZ193 - 04/98

# INTERNET et la RADIO

Ce mois-ci, nous allons indiquer aux débutants comment il est possible de s'intégrer à ces groupes de discussion que sont les « Newsgroups ». Il en existe plusieurs centaines, sur des sujets très variés, dans tous les domaines... et dans toutes les langues.

Si vous êtes à l'aise en anglais, n'hésitez pas à vous « abonner » à des groupes dans cette langue sinon préférez ceux qui communiquent dans votre langue natale. Un immense forum de discussion frappe à votre porte, il ne tient qu'à vous de l'ouvrir. Croyez moi, vous apprendrez beaucoup et vous obtiendrez, bien souvent, des réponses aux questions que vous vous posez. Sur ces newsgroups circulent des articles mais également des réponses personnalisées, données par des bénévoles qui se sentent interpellés par une question posée.

Il existe plusieurs « classes » de newsgroups qui se différencient par leur nom sur internet. Voici quelques exemples :

- comp pour l'informatique ;
- rec pour les loisirs en général ;
- sci pour les sciences ;
- misc pour tout ce qui ne peut être classé ailleurs...

Mais il existe également des groupes par langages comme « fr » pour les francophones.

Vous devrez donc avoir une petite idée de ce que vous recherchez. Ainsi, l'aquariophilie se trouvera dans **rec.aquario**, la radio dans **rec.radio**, mais on trouvera également des discussions radio dans **fr.radio** qui, dans ce cas, seront en français. Vous avez compris le système ? Bon ! C'est bien, je vois que vous suivez et que je n'écris pas pour rien... Examinons la procédure à utiliser pour s'enregistrer sur des groupes de discussion en partant du principe que votre navigateur est « Communicator » de

Netscape (j'ai horreur de l'hégémonie et du tout Microsoft alors je ne vous parlerai pas d'Explorer, na!). Pour s'y retrouver dans les centaines de forums existants, il suffit de savoir que leurs noms sont constitués par l'association logique de divers éléments allant par ordre d'importance décroissante. Ainsi, lorsque l'on recherche le forum regroupant les radioamateurs français on doit penser : français, loisirs, radio, radioamateur... Cela nous donne :

- **fr.rec.radio.amateur**

Quelques autres exemples de forums radio :

- **fr.rec.radio** : radio en général (y compris CB)
- **rec.radio.amateur** : en anglais, avec de nombreux sous-groupes (espace, antennes, construction, etc.)

C'est parti, inscrivons-nous ! (on considérera que l'installation du navigateur, l'introduction de vos paramètres perso et d'accès donnés par votre fournisseur sont déjà effectuées).

Lancez votre navigateur puis sélectionnez la fonction « Groupes de discussion ». Sur Communicator, version anglaise, cela se trouve dans le menu « Communicator » puis « Collabra discussion groups ». On peut aussi y parvenir à l'aide d'une icône placée en bas, à l'extrême droite de l'écran, quand Communicator est chargé.

Cette opération affiche une fenêtre « Netscape Message Center ». Dans le menu « File », sélectionnez « Subscribe to discussion groups ». Pressez le bouton « Get groups » et patientez... entre quelques dizaines de secondes et quelques minutes.

Une fenêtre apparaît, semblable à la figure 1.

Cherchez le groupe (ou les groupes) qui vous intéresse dans la liste. Vous pouvez développer les arborescences en cliquant sur le

petit signe « + » placé devant chaque dossier.

Quand le groupe voulu est trouvé, cochez l'option subscribe avec votre souris (figure 2). Quand tous vos groupes sont choisis, appuyez sur OK, en bas de la fenêtre.

Vous obtiendrez alors un écran conforme à la figure 3, représentant l'ensemble des groupes auxquels vous êtes abonné et, pour chacun d'eux, le nombre de messages lus et non lus...

Cliquez sur un groupe pour accéder aux messages. L'ordinateur vous demandera probablement s'il doit tout télécharger ou simplement prendre les 100 derniers messages.

Cliquez sur le titre d'un message que vous voulez lire. Vous obtenez un écran semblable à la figure 4.

Nous ne détaillerons pas le fonctionnement du navigateur à ce sujet, vous expérimenterez par vous-même mais sachez qu'il est possible de « marquer » les messages, de les imprimer, de configurer son navigateur pour lire les « newsgroups » en étant déconnecté, etc.

Vous pouvez répondre à un message en adressant la réponse à l'expéditeur seulement ou à l'ensemble du groupe si vous pensez que votre prose est d'intérêt général.

Bonne participation aux discussions et... respectez la « netiquet-

te » : évitez de poster n'importe quoi, de répondre de façon arrogante ou injurieuse, n'utilisez pas les majuscules pour l'ensemble de votre message (c'est considéré, sur Internet, comme quelqu'un qui élève la voix)... Bref, comportez-vous comme des gens civilisés et pleins de bon sens.

Denis BONOMO, F6GKQ

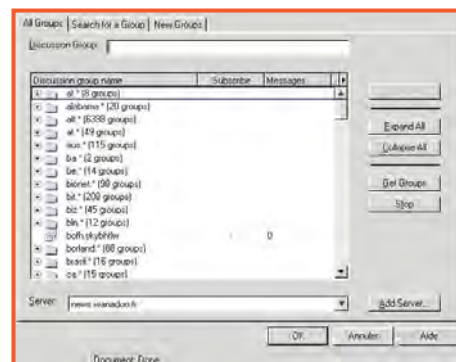


Figure 1

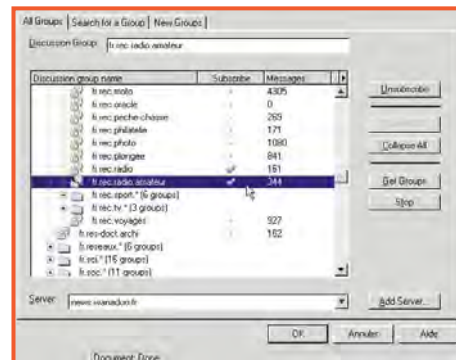


Figure 2

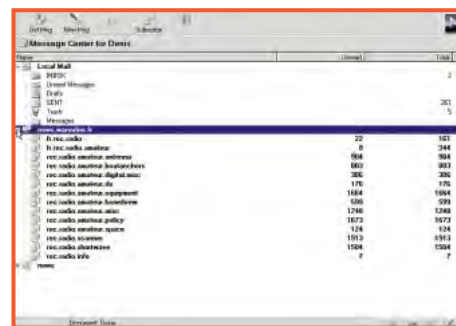


Figure 3

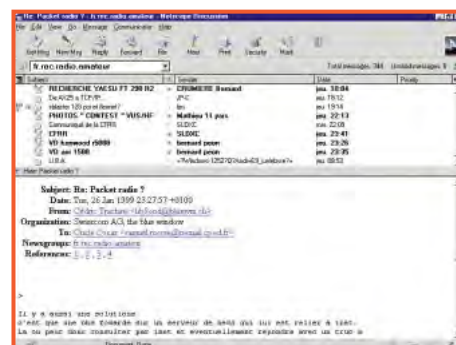


Figure 4

# Le coin du logiciel

## FT-Manager 1.9

FT-Manager, déjà présenté dans ces colonnes, est un logiciel destiné à piloter les transceivers de la gamme YAESU et le récepteur FRG-100. Écrit par Laurent, F6DEX, en Visual Basic, il est entré dans le réseau commercial grâce à INFRA-COM qui en assure la distribution. Honnêtement, au vu des possibilités offertes par FT-Manager, on peut se demander pourquoi un opérateur, possédant un YAESU et un PC (Pentium 100 conseillé) avec Windows 95/98 ou NT, se priverait d'un tel produit. Le logiciel en question a atteint l'âge adulte et ne connaît, à notre avis, aucun rival sérieux à ce prix. Non content de gérer complètement le fonctionnement du

transceiver par l'intermédiaire de l'interface CAT, FT-Manager offre un cahier de trafic intégré (avec gestion des QSL, édition des étiquettes, suivi du DXCC, etc.), accepte les CD-ROM CallBook et QRZ, gère un TNC pour les modes numériques, peut piloter votre rotor par la même occasion, sait se connecter au paquet cluster ou au WEB cluster pour vous permettre d'être dans les bons coups lors des expéditions DX... et se lie à tout autre logiciel Windows par la technologie OLE (vous découvrirez quelques exemples pratiques avec « Voice Key Express » ou encore, « LOGic 5 ». FT-Manager dispose, par ailleurs d'une aide en ligne de bonne facture bilingue de surcroît.

FT-Manager vous est livré sur un CD-ROM. Le logiciel fonctionne pendant 20 jours sans enregistrement, ce qui est largement suffisant pour l'essayer. En renvoyant votre coupon d'enregistrement nominatif, vous recevez une clé de déblocage. L'instal-

lation de FT-Manager se fait en français ou en anglais, à votre choix ! Notons au passage que ce logiciel français a été largement adopté outre-Atlantique. En fonction des logiciels déjà installés sur votre PC, FT-Manager occupera entre 10 et 20 Mo du disque dur.

Après l'installation, il est conseillé d'imprimer la documentation de 85 pages. Puis vous devrez paramétrer le logiciel : type de transceiver, éventuellement de TNC et de rotor (si ce dernier est piloté par ordinateur), indication des RS-232 utilisées. Il est préférable de disposer d'un PC équipé de 4 RS-232 si l'on veut se servir de la souris, de FT-Manager relié à l'interface CAT, du TNC et... éventuellement du WEB cluster (via l'Internet). Vous pourrez également régler l'heure, définir la position géographique, etc. Vous êtes maintenant prêt à utiliser FT-Manager et vous ne le regretterez pas car il va changer vos relations avec votre transceiver !

Vous pouvez aussi découvrir FT-Manager sur :

<http://ourworld.compuServe.com/homepages/f6dex>  
Pour communiquer avec Laurent, F6DEX, utilisez son e-mail :

[f6dex@kagi.com](mailto:f6dex@kagi.com)  
ou sur adresse postale, telle qu'elle figure sur le 3614 AMAT...

## RadioRaft : du nouveau !

François, F6FLT, auteur du logiciel « RadioRaft » met la touche finale à une nouvelle version (la 3.0). Les

nouveaux modes sont le PACTOR-I, l'ACARS (VHF), le POCSAG (Tatoo par ex.), le DUP-ARQ (Artrac), l'"UOSAT Data", le GMDSS-DSC. Le POCSAG nécessite que l'interface Hamcomm ait un réglage d'hystérésis.

Des modes de démodulation nouveaux ont été introduits (FFSK, DFSK). La qualité du décodage a été améliorée sur de nombreux points. Parmi ceux-ci la démodulation Mark/Space séparée permettant le maintien du décodage quand l'une des 2 fréquences a disparu (fading sélectif), une meilleure protection contre les fausses détections quand on scanne, et contre la perte de synchro en cas de disparition ou détérioration du signal.

De nombreuses nouvelles fonctionnalités ont été introduites (fréquence/mètre/shiftmètre, forçage "manuel" des modes, horodatage, fenêtre d'état du mode reçu, configuration personnalisable du comportement du programme...).

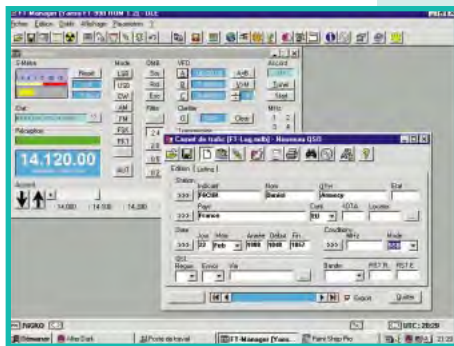
La sortie de cette version est prévue pour le 3 avril 1999. Elle comportera une version gratuite sans limitation de temps, avec Baudot, FEC-A, SITOR-A, ARQ-E et le mode bit/bit DIGIT. La version complète sera à environ 196 FF et la mise à jour à moitié-prix. Nous vous la présenterons dans ces colonnes dès que nous l'aurons reçue...

Renseignements auprès de l'auteur :

F6FLT@TheOffice.net

Web : <http://www.TheOffice.net/RadioRaft/>

Denis BONOMO, F6GKO



Spot ID	Freq. MHz	Inform.	DX de	Heure	Dist (km)	Amort
JABLN	21.8150	py sf romg	SA3CKD	09:04	9487	33
PAVJURL	14.2560	su 1 96	VJ20PC	09:01	215	33
SV88B	14.2141	exp off line	DJ7AA	08:58	1653	157
T04LW	21.2250	workd BL	IK20JW	08:59	1440	109
E4481AL	14.2760		CZ8ACS	08:56	789	123
ZL2CR2	14.1989		DL8MYL	08:55	18765	34
OZ7AL3P	21.2489	VELO FS	EA7IA	08:55	871	44
Y2ZARJ	14.1813	Ron Co.	FS4VK	08:54	16888	88
W8FFH	28.8026	COMBNC	EA7AL	08:54	91255	348
X120W	14.2280		W5VZS	08:53	4380	187
UA8FDX	21.2813	big case	SA7MAV	08:53	6878	53
S78MX	28.8236	Hd8mrx	IK3VIT	08:51	7393	123
ZL1CS	14.2360		IK3VIT	08:51	844	157

# GES

**GES PYRÉNÉES**  
5, place Ph. Olombel  
81200 MAZAMET

Tél. 05 63 61 31 41  
Fax 05 63 98 51 48

Maurice, F5LCO  
Florence (réseaux privés)



e.mail : [gespy@ges.fr](mailto:gespy@ges.fr)

internet : <http://www.ges.fr>

**VOTRE MAGASIN GES EN MIDI-PYRÉNÉES**

## GES PYRÉNÉES

**TOUS LES AVANTAGES, TOUTES LES PROMOS DU RÉSEAU GES**

**N'ATTENDEZ PAS ... CONSULTEZ-NOUS !**

**... VENEZ VOIR LES MATÉRIELS, SUR PLACE, DANS NOTRE MAGASIN**

**... NOUS EXPÉDIONS CHAQUE JOUR EN FRANCE ET À L'ÉTRANGER.**

**VOUS RECHERCHEZ UNE OCCASION? ... PENSEZ À NOUS CONSULTER !**

**REPRISE POSSIBLE POUR ACHAT DE MATÉRIEL**

*(Nous vous conseillons de toujours téléphoner avant de venir.)*

# RadioCom 3.5



Diffusé en Allemagne par BONITO, ce logiciel est une superbe réalisation qui devrait séduire tous les passionnés de radio disposant d'un PC. BONITO existe depuis de nombreuses années et proposait déjà des logiciels de décodage à l'époque des Commodore C64... c'est dire s'ils ont de l'expérience. Avec RadioCom 3.5, l'émission-réception multimodes, à partir de l'ordinateur, monte d'un niveau supplémentaire. Les auteurs ont largement utilisé le DSP de la carte son. Pour cette raison, l'interfaçage de votre PC vers la station sera réduit au minimum. Toutefois, vous devrez raccorder à l'un des ports série (COM) de votre machine, un « switch-modem » assurant diverses fonctions, dont la commutation E/R.

Avant d'aller plus loin, précisons qu'il faudra disposer au minimum d'un Pentium 100, Windows 95, mode HiColor et carte son 16 bits avec entrée ligne accessible.

## Quels modes et quelles fonctions ?

Que fait RadioCom 3.5 ? Ce logiciel permet de recevoir (et d'émettre) en RTTY (BAUDOT et SITOR pour le NAVTEX), CW, SSTV, FAX et il permet de décoder les signaux horaires de DCF-77. Il peut également piloter divers modèles de récepteurs ou d'émetteur-récepteurs dotés d'une commande par ordinateur. Enfin, RadioCom 3.5 intègre une base de données de fréquences, que l'on s'attachera à maintenir à jour, constituant ainsi autant de mémoires pour le matériel. Le tout est proposé avec une présentation exemplaire et des écrans en français... bien que la documentation soit en anglais (elle existe en plusieurs langues mais nous avons choisi de faire plaisir à Shakespeare).

RadioCom 3.5 est livré avec le swit-

ch modem de votre choix : HAM pour les radioamateurs (E/R) et SWL pour les radio-écouteurs. Toutes les connexions à réaliser entre ce circuit et l'émetteur-récepteur sont clairement explicitées dans la documentation de 46 pages. Les liaisons audio sont effectuées directement avec la carte son : vous pouvez donc écouter la radio dans les enceintes de l'ordinateur.

La version que nous avons reçue pour les essais était sur un CD-ROM. L'installation du logiciel ne posera aucune difficulté. Il faut simplement penser à désactiver l'entrée « micro » de la carte son. Par la suite, le plus long sera d'affecter les diverses ressources de cette carte son aux potentiomètres graphiques et bargraphes présents sur l'écran mais cela n'empêchera pas RadioCom 3.5 de fonctionner !

## Installation et commandes

Après lancement de RadioCom 3.5, on peut voir, dans la partie haute de l'écran, les commandes du récepteur ou de l'E/R (si vous avez validé, lors de l'installation, la fonction de commande à distance). Si cette fonction n'a pas été validée, ou si votre matériel n'est pas compatible avec ceux proposés dans la liste de sélection, ces commandes apparaîtront en grisé. Au milieu, un « analyseur de spectre » permet de visualiser les signaux en cours de décodage. La fréquence, en haut à gauche, ne s'affichera que si elle est sélectionnée dans la banque de données ou si la commande à distance est validée.

Une barre de boutons, traversant l'écran horizontalement, donne accès aux différents modes, en réception et en émission (sauf pour DCF-77 évidemment). Le bouton « Audio » fait apparaître un autre écran qui permettra d'effectuer les réglages du décodeur. Vous remar-

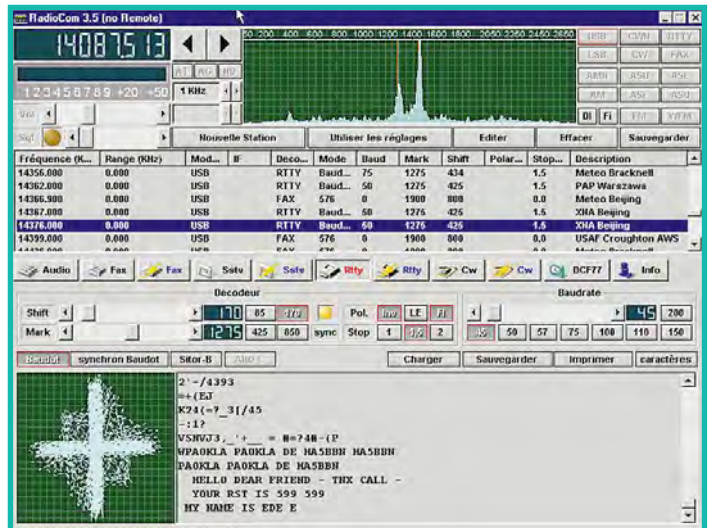
quez que l'on peut également « scanner », enregistrer l'audio, la réécouter, invalider les fonctions de décodage si on le souhaite. Il faut savoir que, sur un PC puissant, on pourra valider plusieurs fenêtres de décodage simultanément.

En appuyant sur la touche AUDIO, on accède au paramétrage de la carte son mais nous n'entrerons pas ici dans les détails tant il y a de possibilités, ce qui garantit la plus large compatibilité entre les matériels. C'est là que l'on choisit d'écouter l'audio telle qu'elle est présente en entrée de la carte (équivalent à la sortie du récepteur) ou après traitement par le DSP de la

carte son. Vous apprendrez également à régler le filtre de bande (définissant les fréquences de coupure basse et haute) et le filtre notch (suppression des porteuses indésirables). En fait, votre PC fonctionne alors comme un DSP audio extérieur...

## La base de données des fréquences

Venons-en à la partie de l'écran présentant la liste des stations déjà enregistrées dans la base de don-



nées. On pourra adopter la liste triée par ordre de fréquences, mais d'autres modes de tris sont possibles. Sur chaque ligne, vous trouverez les différents paramètres associés à la station, y compris son mode de transmission. En cliquant sur une ligne vous entrerez dans le mode de décodage correspondant (et le récepteur se mettra sur la fréquence s'il est télécommandé). Bien entendu, les données associées à chaque station peuvent être éditées pour les modifier si besoin est, de même que l'on peut, à l'aide d'un masque de saisie, introduire de nouvelles stations.

## Les différents modes

L'écran que vous verrez changera sensiblement en fonction des différents modes que l'on décodera. Commençons par le RTTY, les réglages étant assez faciles dans ce mode, surtout si l'on se cantonne aux bandes radioamateurs

(45 bauds, 170 Hz de shift). En haut, sur l'analyseur de spectre, on voit apparaître les raies du mark et du space que l'on positionnera (en déplaçant la fréquence du récepteur directement ou par la télécommande logicielle) sur les deux repères fonction du shift choisi. On notera la présence d'une croix de réglage, en bas à gauche de l'écran.

Avec l'habitude, vous apprendrez à tirer des enseignements de l'allure de cette croix. Dans le milieu de l'écran, un « bandeau » de deux lignes de boutons et curseurs permet d'ajuster les différents réglages de ce mode. Le texte décodé apparaît dans une fenêtre occupant les deux tiers de la partie inférieure droite de l'écran. Le texte peut être sauvegardé, rappelé pour être lu, imprimé.

On peut également choisir de modifier la fonte utilisée.

En mode FAX, on retrouve les mêmes éléments (à l'exception de la croix de réglage), l'image fax se formant dans le tiers inférieur de l'écran. Dans ce mode, comme en

SSTV, il faudra régler une bonne fois pour toutes l'inclinaison de l'image (fonction de la vitesse de l'ordinateur). Cette opération est simple à réaliser. Les images peuvent être sauvegardées, retraitées (recadrage, correction de synchro, inversions), imprimées, etc. à partir d'un écran « viewer ».

Quatre valeurs d'IOC sont permises, dont celle utilisée par les radioamateurs.

En mode CW (Morse), l'opérateur n'aura qu'à se soucier du réglage de la fréquence, pour positionner la raie du signal dans la fenêtre définie par la bande passante choisie (qui peut être très étroite, 10 Hz) et la fréquence de la note. Le décodage est automatique, sans qu'il soit nécessaire d'indiquer une vitesse.

En mode SSTV, on a accès aux 4 principaux modes : Martin 1, Scottie 1, SC2 180, et Robot 72. La partie « analyseur de spectre » aidera au calage de l'émission reçue. Une courbe symbolisant le « cadre » apparaît sur l'analyseur. L'image est affichée dans une fenêtre occupant le quart gauche de l'écran.

Des réglages de filtre sont disponibles, permettant d'éliminer certaines sources de QRM. RadioCom 3.5 sait décoder les VIS (codes déterminant automatiquement le mode).

Les images peuvent être sauvegardées automatiquement (lorsqu'elles arrivent au bas de l'écran) ou manuellement, au choix de l'opérateur.

Une fonction intéressante : l'auto-synchronisation, qui permet de rétablir les couleurs d'une image qui a été prise en cours de route.

L'émetteur DCF-77 transmet des signaux horaires d'une extrême précision, basés sur une horloge atomique.

Ces signaux peuvent être reçus à 1500 km autour de l'émetteur.

C'est une excellente solution pour avoir toujours l'heure exacte et remettre à l'heure l'horloge du PC.

Si votre récepteur permet d'écouter DCF-77 sur 77 kHz, vous pourrez exploiter cette fonction de RadioCom 3.5. Si votre réception est satisfaisante, pendant la phase de synchronisation, vous verrez les chiffres des secondes défiler puis l'horloge affichera l'heure exacte et la date en bas de l'écran. Vous pourrez alors, en pressant la touche « Mise à l'heure de l'ordinateur », transférer celle-ci à l'horloge du PC...

## Les matériels pilotés par RadioCom 3.5

Parmi les nombreux matériels susceptibles d'être télécommandés par le logiciel, on citera les récepteurs HF-150 (LOWE), ICOM, le FRG-100 de YAESU, et les matériels relativement récents (AOR, NRD, KENWOOD). Il en est de même pour les transceivers les plus courants.

Rappelons que, dans ce cas, il faut commander le logiciel avec le « switch modem HAM ». La documentation fournit tous les détails de branchement.

## L'émission

Transmettre des images FAX ou SSTV, du texte en RTTY ou de la CW avec RadioCom 3.5 est un jeu d'enfant. En fax, par exemple, toute image BMP ou JPG peut être émise. La fonction copier coller de Windows fonctionne parfaitement avec le logiciel, permettant des importations à partir du « presse-papier ».

Pour la SSTV, c'est la même chose. On dispose par ailleurs de la possibilité de transmettre une image de test, d'insérer du texte, un indicatif sur l'image sur le point d'être envoyée.

En RTTY, vous choisirez la vitesse, le shift, le format des caractères envoyés.

En CW, vous pourrez sélectionner la vitesse directement en mots par minute...

Comme vous l'aurez perçu en lisant cette présentation, RadioCom 3.5 est un logiciel très abouti.

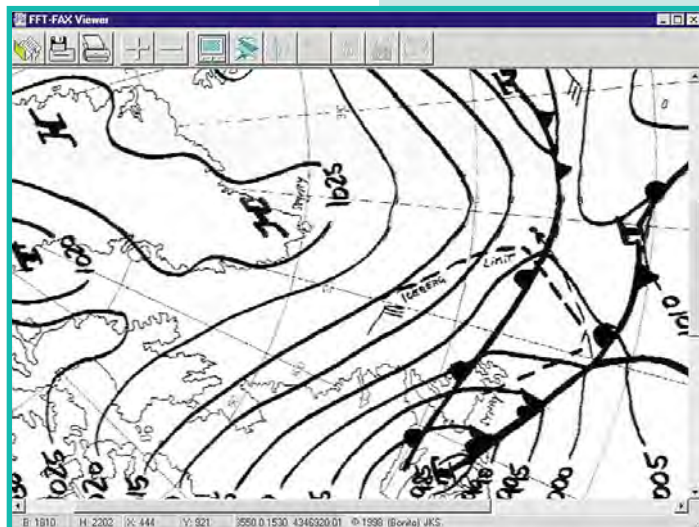
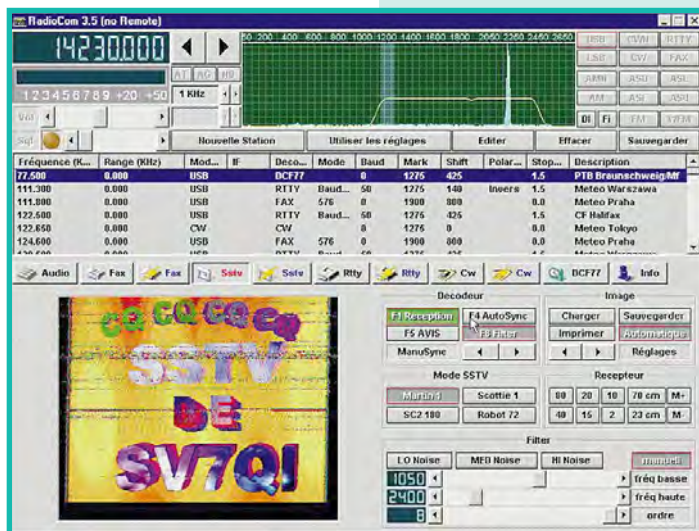
Pour le découvrir, télécharger la version de démo, vous pouvez visiter le site Internet de BONITO à l'adresse :

<http://www.bonito.net/bonito/gbindex.htm>

Représentant français :  
PK ELECTRONIC INTERNATIONAL SARL  
26, rue Lacan,  
Galerie du Port  
06600 ANTIBES

Tél : (0033)(0)49334 1004  
Fax : (0033)(0)49334 8084  
email: pkelec@aol.com

Denis BONOMO,  
F6GKO



# WinRX II

## La partie électronique

Les modifications au niveau du hard sont minimales, elles consistent à remplacer le quartz de 4 MHz, par un quartz de 11 MHz toujours à résonance parallèle. Du coup C28 prend la valeur de 89 pF et C29 la valeur de 68 pF.

Cette modification a pour but de supprimer la petite porteuse située sur 144,000 MHz, porteuse due à l'harmonique 36 de l'oscillateur 4 MHz. Il est vrai qu'elle était peu gênante car aucune émission n'est faite à cet endroit.

Les réglages, quant à eux, restent bien sûr inchangés.

La plus grande modification sur cette nouvelle version concerne le logiciel. Celui-ci a entièrement été reconçu en tenant compte de vos commentaires. Je vous propose de les passer en détail.

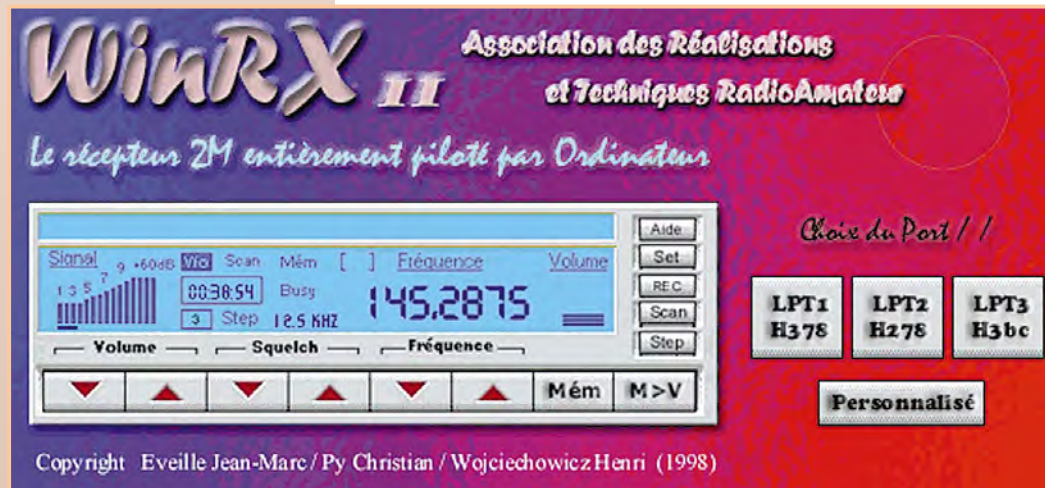
## Le nouveau logiciel

La présentation et le design prennent exemple sur les récepteurs commerciaux, tout en gardant une touche personnelle et inédite. L'affichage est désormais du type LCD, couleur bleu clair, et intègre de nouvelles informations, comme le niveau du réglage du volume, ou le numéro de la mémoire active, ainsi que l'heure courante, ce qui est fort pratique. Les commandes sont plus claires et plus complètes.

En cliquant sur les touches de sélection de fréquences, trois possibilités s'offrent à vous :

- Si vous êtes en mode mémoires, vous incrémentez ou décrémente d'une mémoire.

- Si vous êtes en mode VFO, vous incrémentez ou décrémente la fréquence en cours d'un STEP, en fonction du pas choisi, ceci par un click sur le bouton gauche de la souris, alors qu'avec le bouton droit, vous incrémentez ou décrémente rapidement la fréquence en cours. Ceci



La fenêtre d'accueil, avec sélection du port parallèle.

est bien pratique pour se déplacer rapidement dans la bande.

Vous avez aussi la possibilité d'entrer la fréquence désirée manuellement, en cliquant sur la touche SET. Sachez que le WinRX adaptera automatiquement le pas en fonction de la fréquence choisie. Exemple : vous entrez 145,2875, le programme sélectionnera automatiquement le pas de 12,5 kHz. Autre exemple, vous entrez 145,214 fréquence qui ne se trouve dans aucun des pas du récepteur, le programme sélectionnera automatiquement 145,225 MHz avec le pas de 25 kHz, pratique, non ?

Cette fonction est aussi active lors du changement de pas et adapte automatiquement la fréquence au pas choisi. Exemple vous vous trouvez sur 145,2875 MHz, fréquence qui correspond au pas de 12,5 kHz. En cliquant sur la touche STEP vous sélectionnez le pas de 25 kHz. A ce moment le programme adapte automatiquement la fréquence sur le pas choisi soit 145,300 MHz.

Ces fonctions puissantes n'étaient pas disponibles sur la première version du WinRX et constituaient un bug non négligeable.

Un autre changement important concerne le mode SCAN. Sur la première version du WinRX, seul le scan en mode VFO était possible. Vous pouvez désormais scanner le VFO, ou scanner les fréquences que vous avez mémorisées tout simplement en basculant du mode VFO au mode MEM.

Il vous est aussi désormais possible

**Vous êtes déjà très nombreux à utiliser WinRX, le récepteur 2 mètres entièrement piloté par ordinateur, décrit dans MEGAHERTZ magazine N°191 de février 1999. Les commentaires et critiques que vous nous avez formulés nous permettent aujourd'hui de vous présenter le WinRX II.**

de couper complètement le squelch. Ceci est fort pratique pour écouter des stations très faibles.

Les autres commandes du récepteur restent à peu près identiques à la première version.

- La touche REC vous permet de lancer l'enregistreur Windows, afin de sauvegarder des QSO au format Wave et de les restituer.

- La touche AIDE active l'aide interactive du WinRX. Celle-ci est plus complète, en détaillant très clairement chaque fonction séparément. De plus ce fichier se voit doté d'une convivialité et d'une présentation accrue.

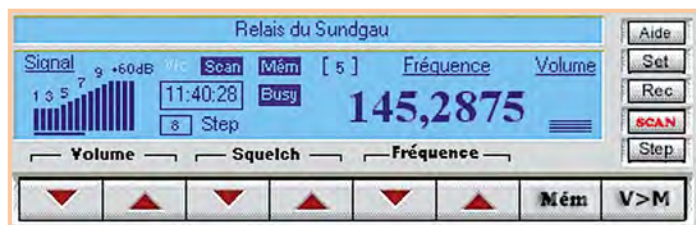
- La touche SET permet de sélectionner une fréquence manuellement.

- La touche SCAN active le scanning.

- La touche STEP permet de sélectionner le pas. Celui-ci peut être de 5, 10, 12,5 ou 25 kHz.

- La touche MEM, vous permet de mémoriser une fréquence, avec un commentaire qui viendra se mettre sur l'afficheur du WinRX.

- Les touches V/M et M/V permettent de basculer du mode Mémoire au mode VFO et vice-versa..



Un look exceptionnel

# LOGICIEL

Et bien sûr les touches volume, squelch et fréquences. Pour améliorer la convivialité, un ToolTip (petite fenêtre d'aide), s'active dès que le pointeur de la souris se trouve sur un bouton en vous indiquant sa fonction... et oui, on n'arrête pas le progrès!

## Toujours plus

Mais la plus grande nouveauté concerne les cartes son. En effet, la première version de WinRX ne prenait en compte que les cartes du type SoundBlaster et la sélection des voies se faisait manuellement.

Le WinRX II, quant à lui, est compatible avec toutes les cartes son du marché, y compris les types ESS Audiodrive qui équipent désormais tous les nouveaux PC (carte son intégrée sur la carte mère) et la sélection des voies se fait automatiquement.

De plus, si par le plus grand des hasards vous possédez une carte son incompatible (vieux modèle, clone etc.), l'ARTRA\*, sur simple demande, vous fera parvenir un petit utilitaire qui, une fois lancé, crée un fichier avec les caractéristiques de votre carte son.

Il ne vous reste plus qu'à retourner ce fichier accompagné de votre numéro de série à l'ARTRA qui mettra à jour le programme et vous le fera parvenir.

## Divers

Le WinRX II libère une partie de la mémoire qu'il utilise lorsqu'il n'a pas le « focus ».

Cette méthode est particulièrement intéressante si vous utilisez la version enregistrée du logiciel SSTV Chromapix, très gourmand en mémoire. Une autre particularité de WinRX II dans le domaine multi-tâche, est que vous pouvez enregistrer en format Wave l'image que vous êtes en train de recevoir... Il fallait y penser.

Nous parlons d'images, mais cela peut être du fax, RTTY, morse... bref tout programme utilisant la carte son et tournant sous 32 bits. Essayez la station MIR avec le WinRX II et un logiciel SSTV... c'est surprenant!

## Configuration nécessaire pour l'utilisation de WinRX II

Pour pouvoir utiliser WinRX II, vous devez disposer d'un ordinateur 486 ou supérieur, disposant d'un minimum de 8 MB de mémoire, et utilisant une plate-forme 32 bits (Win95, Win98) et bien sûr, équipé d'une carte son.

## Mise à jour

Toutes les personnes possédant déjà le WinRX I peuvent recevoir le WinRX II gratuitement sur simple demande, en joignant 4 disquettes formatées dans une enveloppe self adressée ou par Internet, en indiquant leur numéro de série.

## Les auteurs

La conception du logiciel est de Jean-Marc Eveille, F5RDH.

Le design et le graphisme sont de Christian Py, F5HOD.

La recherche des bugs fut effectuée par Henri Wojciechowicz, F5HW.

Un grand merci à Bruno Saget et Laurent Wawrzyniak pour leur aide et la documentation, qui nous ont permis la création de l'algorithme de détection et de gestion des cartes son.

Jean-Marc EVEILLE, F5RDH

\*ARTRA c/o J.M Eveille

51 Grand'Rue

68470 HUSSEREN WESSERLING

Email : astras68@aol.com



La fenêtre de sélection des mémoires.

# INFRACOM

69, bd. Albert 1er - 44600 SAINT-NAZAIRE  
Tél. : 02 40 70 97 68 - Fax: 02 40 70 98 30

## LE SPÉCIALISTE DU PACKET-RADIO !

T N C	
TNC2H 9600 Baud, logiciels TF 2.7 et TAPR 1.1.8 en EPROM, doc. française	1375 Frs
TNC2C-H 1200 ou 9600 Baud commutables, logiciel TF 2.7 en EPROM, doc. française	1600 Frs
TNC21S 1200 Baud, très petite taille, fonctionnement possible en squelch ouvert, doc. française	1225 Frs
TNC2multi 1200, 9600 et 19200 Baud. EPROM TF 2.7 / 6PACK, doc. française	1450 Frs
<b>NOUVEAU</b>	+ Port 50 Frs

### Y A M 1200 ET 9600 BAUD

- Utilisation désormais possible en 1200 et 9600 Baud sous PC/FlexNet. (UART 16550 obligatoire - port COM rapide).
- Montage et mise en service extrêmement simples.
- Livré avec drivers (Dos, Windows, Linux) et manuel en français. Kit :.... 350 Frs + Port 25 Frs

### F A X , R T T Y , S S T V , C W , P O C S A G

Connectez cette interface sur le port COM de votre PC et trafiquez en SSTV, FAX, RTTY, CW, ou POCSAG, en émission et en réception. Logiciels fournis gratuitement : HAMCOM, JV-FAX, POC32, PKTMON. Documentation française.

Prix : .....225 Frs en kit .....275 Frs monté ..... + Port 25 Frs

### T R A N S C E I V E R 4 3 0 M H Z P A C K E T E T P H O N I E

T7F, kit transceiver synthétisé, 10 canaux programmables, phonie ou packet 1200/ 9600 Baud, 6Watts : .....1 295 Frs + Port 35 Frs

### A N T E N N E S

PA23	PA13R	HELIX13
Antenne panneau 1,2 GHz, gain 11 dB, connecteur N femelle.	Antenne panneau 2,3 GHz, gain 10 dB, avec capot de protection.	Antenne hélice 2,3 GHz, gain 14 dB, longueur 98 cm.
455 Frs + port 65 Frs	545 Frs + port 65 Frs	695 Frs + port 65 Frs

### C O R D O N m i n i - D I N T R A N S C E I V E R / T N C

Parfait pour relier les transceivers munis d'une sortie packet 1200/9600 Baud à un contrôleur packet, ce cordon, disponible en deux versions, offre une connexion propre et sans bavures.

Mini-DIN 6 broches mâle, fiche Din 5 broches format TNC, long. 90 cm : 65 Frs  
Mini-DIN 6 broches mâle, câble dénudé, long. 90 cm : ..... 35 Frs

### C O M P O S E U R D T M F

Très utile pour activer les relais ATV, les relais phonie en mode Intercom, ou tout e autre application via radio ou téléphone.

Prix : .....95 Frs + port 25Frs

### C D - R O M

<b>RADIOAMATEUR</b> 651 Mo de fichiers récents sous Dos, Windows, Mac ou Linux : packet, FAX, RTTY, satellite, SSTV, antennes, logs, DSP, PSK31, etc...	135 Frs port compris
<b>MODES SPÉCIAUX</b> FAX, RTTY, CW, PSK31 AMTOR, PACTOR, SSTV	75 Frs port compris
<b>FT-MANAGER</b> Tout ce qu'il faut pour contrôler votre transceiver Yaesu : packet-cluster, carnet de trafic, commande du rotor, bandescope, impression de cartes OSI, etc. Livré avec code d'enregistrement et deux logiciels en démonstration (Logic5 et WKEY).	295 Frs + port 20 Frs

### A T V liste non-exhaustive demandez notre catalogue ATV

- CONVERTISSEUR ATV 2,3 GHz/1,2 GHz → Prix ..... 538 Frs
- ÉMETTEURS ATV 1,2 (0,5W) ou 2,3 GHz (0,3W), entrée bande de base Prix .....545 Frs en kit
- MODULATEUR bande de base vidéo + audio.....339 Frs en kit

**Email : [infracom@avo.net](mailto:infracom@avo.net) - Web : <http://web.avo.net/infracom>**

**Catalogue complet contre 25 F en timbres ou chèque. Vente par correspondance exclusivement. Port en sus.**

## WinRX Un récepteur NBFM 144-146 MHz sur votre PC

**MONTÉ 990 F**



Entrée directe avec annonce vocale de la fréquence, mémoires, scanning. Récepteur en boîtier extérieur, relié à un port LPT (imprimante).

## Interface EM/REC POUR SSTV ET RTTY

EN KIT Prix: 185 F avec coffret  
MONTÉ Prix: 215 F avec coffret



**Prix: 50 F**  
**Logiciel EZSSTV**

Description dans MEGAHERTZ n° 184

## Nouveau récepteur

121.500 MHz - 121.375 MHz

- Alimentation : 12 à 13.8V
- Fréquences de réception : 121.5 MHz/121,375 MHz
- Visualisation du signal : VU - METRE



**MONTÉ 1150 F**

Testé par la FNRASEC - Décrit dans ce MEGAHERTZ

- VFO : PLT
- Atténuateurs : ATT1 : TOR - 38 dB  
ATT2 : TOR - 40 dB  
Linéaire
- Antenne conseillée : Type HB9CV. ZIN 50 Ohms
- Sensibilité : -120dBm
- Squelch : présent
- Indicateur de tension batterie
- Boîtier blindé et écoute sur HP interne ou casque externe

## Météo, Packet, CW, RTTY, Fax, SSTV CQFT 9601

**KIT COMELEC**



Description dans MEGAHERTZ n° 159

- Alimentation secteur,
- Ecoute sur HP interne,
- Réglages en face avant,
- Entrées et sorties en face arrière (DIN)
- Sensibilité SSTV 150 mV.

**CHEZ COMELEC LES PRIX SONT TTC!**

EN KIT Prix: 850 F  
MONTÉ Prix: 1140 F

## Récepteur météo et défilants METEOCOM 12D

**KIT COMELEC**

Description dans MEGAHERTZ n° 162



- Découvrez la météo...  
...avec le METEOCOM 12D,
- Ecoute sur HP,
  - Correction d'effet doppler,
  - Alimentation externe 18 V.

EN KIT Prix: 690 F  
MONTÉ Prix: 890 F

## apprenez et décidez MORSE-BAUDOT- ASCII-TOR sans ordinateur

- 21 leçons pour apprendre le morse de 8 à 48 wpm,
  - Cours de code "q" avec réception/réponse,
- Décodage MORSE - BAUDOT (45-50-75-100 bauds) ASCII - TOR,
- Possibilité de mémoriser et d'émettre 5 messages en MORSE,
  - Visualisation sur un afficheur 2x40 caractères,



Description dans MEGAHERTZ n° 186

- Mode terminal possible,
- Livré avec bloc secteur.

**KIT: 1260 F**  
**MONTÉ: 1499 F**

LES KITS SONT LIVRES COMPLETS AVEC BOITIERS SERIGRAPHIES ET NOTICE FRANÇAISE  
S.A.V. COMELEC - LIVRAISON SOUS 48 HEURES  
PORT & EMBALLAGE : 5 kg max. : 55 F - Antennes : 100 F

## Il se connecte et pilote tous les transceivers Perroquet 5 mémoires : 48 secondes de message

**EN KIT : 495 F**  
**MONTÉ : 595 F**



Description dans MEGAHERTZ n° 190

- Enregistrement vocal (micro interne),
- Enregistrement CW (entrée manip),
- Ecoute sur H.P. externe (livré),
- Alimentation 12 à 14 Volts.

INTERNET : <http://www.comelec.fr>



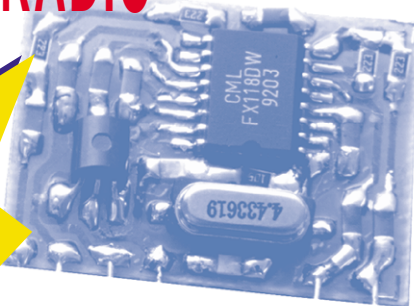
## SCRAMBLER RADIO

FT109K EN KIT

179<sup>F</sup>

FT109M MONTÉ

199<sup>F</sup>

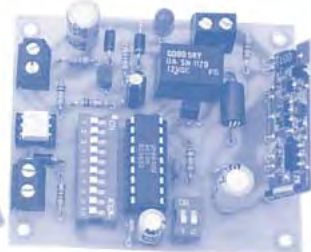


Pour rendre incompréhensible n'importe quelle communication via radio. Idéale pour la CB, VHF, et téléphone. Le circuit est basé sur le principe de l'inversion de bande et utilise le nouveau CI

FX 118DX. La platine fonctionne en full duplex et elle est réalisée complètement en CMS. Les connexions sont au pas de 2.54 mm et sa dimension est à peine de 2.5 \* 3 cm.

## RADIOCOMMANDE 400mW

avec module AUREL



EMETTEUR

FT151K EN KIT 190<sup>F</sup>  
FT151M MONTÉ 240<sup>F</sup>

RECEPTEUR

FT152K EN KIT 152<sup>F</sup>  
FT152M MONTÉ 190<sup>F</sup>

Emetteur et récepteur pour radiocommande codée monocanal garantissant une bonne portée. Le nouveau module AUREL permet, en champ libre, de porter entre 2 et 5 km. Le système utilise un circuit intégré codeur MM53200 (UM 86409).



## CAMERA CCD N&B

FR72  
496<sup>F</sup>

Modèle avec objectif standard. Elément sensible : CCD 1/3".  
Système : Standard CCIR. Résolution : 380 lignes.  
Sensibilité : 0.3 Lux. Obturateur : Autofocus.  
Optique : 4.3 mm / f1.8 Angle d'ouverture : 78".  
Sortie vidéo : 1Vpp / 75 ohms. Alimentation : 12V.  
Consommation : 110 mA. Temps de fonctionnement : -10° / +55°.  
Poids : 20 g / dim : 32 \* 32 \* 27.

## CLE DTMF 4 ou 8 canaux

Pour contrôler à distance via radio ou téléphone la mise en marche ou l'arrêt d'un ou plusieurs appareils électriques. Gérée par un microcontrôleur et munie d'une mémoire non volatile EEPROM, en absence d'alimentation, la carte gardera en mémoire toutes les informations nécessaires à la clé : code d'accès à 5 chiffres, nombres de sonneries, états des canaux etc. Les relais peuvent fonctionner en ON/OFF ou en impulsions. Le code d'accès peut être reprogrammé à distance. Interrogeable à distance sur l'état des canaux et réponse différenciée pour chaque commande.

Le kit est constitué de 2 platines : une platine de base 4 canaux et une platine d'extension 4 canaux.

FT110K (4C en kit)  
365 Francs

FT110M (4C monté)  
465 Francs

FT110EK  
85 Francs

FT110K8 (8C en kit)  
490 Francs

FT110M8 (8C monté)  
590 Francs



RADIO

Version mono canal FT111K : 230 Francs  
et FT111M : 290 Francs.

## MICRO EMETTEUR FM 1WATT

FT157K : 98 Francs

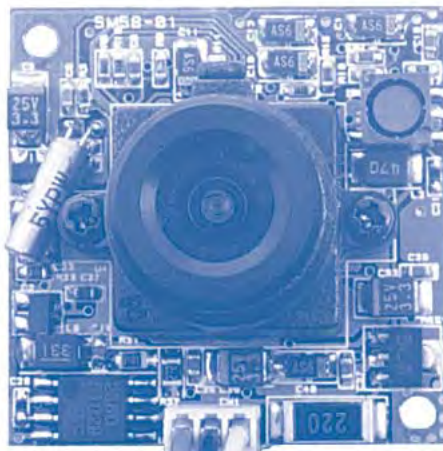
FT157M : 137 Francs

Emetteur miniature travaillant sur la bande FM idéale pour réaliser un émetteur espion ou un petit émetteur radio. La réception se fait sur un simple récepteur FM. C'est le projet le plus simple à réaliser pour se rapprocher du monde de la radio. La mise au point de ce kit ne nécessite pas l'utilisation d'appareil de mesure.

## CAMERA COULEUR

FR89  
980<sup>F</sup>

Version avec objectif pin-hole (f5.0 F=5.5)



FR89PH  
980<sup>F</sup>

Contrôle d'image avec DSP. Elément sensible : CCD 1/4".  
Système : Standard PAL. Résolution : 380 lignes.  
Sensibilité : 2 lux. Avec F1.2  
Obturateur automatique (1/50 \*1/ 10.000). Optique : f 4.0 F=3.5.  
Sortie vidéo : 1Vpp / 75 ohms. AGC : Sélectionnable ON/OFF.  
Balance du blanc : automatique. BLC : automatique.  
Alimentation : 12V. Consommation : 250 mA.  
Température de fonctionnement : -10° / +55°.  
Poids : 40 g / dim : 38 \* 38 \* 27.

# Les nouvelles de l'espace



## L'expédition DX du 3ème millénaire

L'expédition DX du 3ème millénaire aura lieu... dans l'Espace. L'APRIL (Amateur Packet Radio of Illinois), qui organise la « Space Odyssey » (ou « Odyssée de l'Espace », c'est le nom retenu pour le moment), est en train de constituer une équipe qui activera la station MIR en avril 2001, au moment où les scientifiques la quitteront. On prévoit du trafic sur toutes les bandes, y compris en HF. Le prix du « ticket d'entrée » n'est pas encore fixé mais il devrait se situer autour de 10000\$ US (environ 60000 FF). Les postulants doivent être habitués au trafic DX (il est souhaitable de pouvoir prouver une expérience en expéditions DX ou en contests HF) et surtout, être en parfaite santé pour supporter le lancement à partir d'une navette et le séjour dans l'espace. Quatre missions successives, d'une semaine chacune, permettront d'activer MIR pendant tout le mois d'avril 2001. MEGHERTZ magazine, qui assurera la couverture médiatique de l'événement, offrira les cartes QSL aux postulants francophones. Si vous pensez avoir le profil, envoyez votre « CV » à Denis Bonomo, MEGHERTZ magazine, qui transmettra à l'APRIL.

## L'expérience russe Znamya 2.5

Cette expérience russe qui vous avait été présentée en décembre de l'année dernière s'est bien effectuée comme prévu début février 99. Malheureusement le réflecteur en plastique aluminisé ne put être mis en place correcte-

ment. Rappelons que l'essai consistait à déployer dans l'espace, depuis la station MIR, un large réflecteur d'environ 25 mètres permettant de réfléchir une partie de la lumière solaire vers le sol terrestre. Ce réflecteur était constitué d'un film plastique métallisé permettant une bonne réflexion des rayons solaires. L'ensemble avait gagné la station MIR, emballé dans un vaisseau ravitailleur PROGRESS M40, le 27 octobre 98 et l'essai fut démarré le 4 février 99. Le réflecteur était déployé depuis le vaisseau ravitailleur PROGRESS lors de son retour sur terre. Le mécanisme de déploiement ne fonctionna pas comme prévu et, après avoir beaucoup bataillé, les contrôleurs durent se résigner à l'abandon. Le vaisseau PROGRESS fut ralenti pour se détruire au contact de l'atmosphère quelque part au dessus de l'océan Pacifique.

De nombreux radioamateurs guettaient l'événement, comptant sur la présence de ce grand réflecteur pour l'utiliser comme relais passif et réaliser le DX sur les bandes métriques. A défaut de l'avoir réussi, un certain nombre d'entre eux pensent l'avoir observé à l'œil nu. Comme le réflecteur ne put être complètement déployé et était, de plus, mal positionné par rapport à la terre, sa brillance était loin d'atteindre celle prévue. Quoiqu'il en soit, il est apparu aussi lumineux que la planète Jupiter. Si tout avait marché comme prévu, le réflecteur déployé aurait dû apparaître comme une étoile fixe pendant quelques dizaines de secondes. Si vous êtes de ceux qui ont pu observer Znamya, vous pouvez obtenir une carte QSL spécialement éditée pour l'occasion en adressant la vôtre avec 2 IRC à l'adresse suivante : QSL INFORMATION SWL, Mr Samburov, PO box 73, Korolev-10 City, Moscow 141070, Russie.

Comme l'a reconnu un responsable russe, l'agence spatiale a oublié le vieil adage : ne pas vendre la peau de l'ours avant de l'avoir tué. Bien avant la lancement, un maximum de publicité avait été faite à propos de l'expérience et suscit beaucoup de curiosité de par le monde...

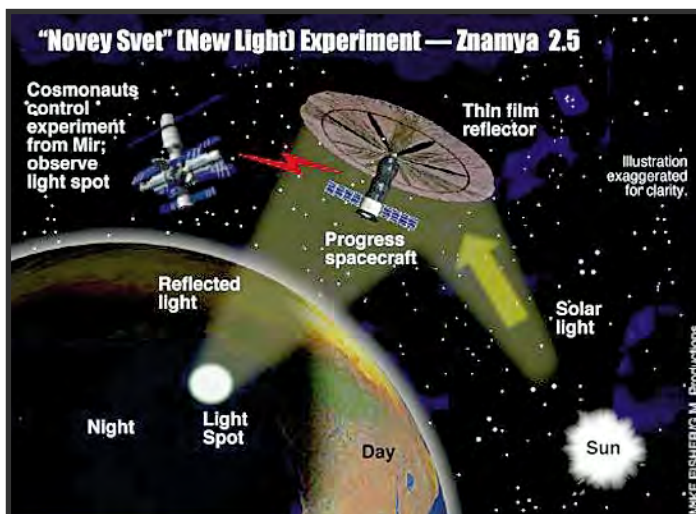
## Hussein et les satellites amateurs

Le roi Hussein de Jordanie, qui s'est éteint en février dernier, était bien connu chez les radioamateurs du monde entier sous son indicatif JY1. Beaucoup purent le contacter, principalement sur les ondes décimétriques, en fixe ou en mobile depuis son avion personnel. Il n'avait pas eu de mal à passer la licence car en Jordanie, les membres de la famille régnante se voient attribuer d'office un indicatif. Il resta intéressé par le radioamateurisme. Bien que ne pratiquant pas le trafic par satellite, il s'y intéressait. Dans les années 80, alors que le premier satellite amateur PHASE 3A (le prédécesseur d'OSCAR 10) s'était abîmé dans l'océan Atlantique, suite à un problème de lance-

ment, beaucoup de radioamateurs voyaient leurs espoirs s'évanouir. En outre, les associations qui avaient participé au projet devaient reconstruire un autre satellite et trouver une opportunité de lancement. Lors d'un passage aux USA, Hussein de Jordanie entra en contact téléphonique avec le président de l'association AMSAT USA, à l'époque W3IWI, pour discuter des problèmes rencontrés. A l'issue de l'entretien, il lui fit parvenir une contribution de 10000 dollars qui permirent de remonter le satellite OSCAR 10 encore en activité.

## A l'écoute de MARS CLIMATE ORBITER

En février, la NASA procéda à un test du système de transmission de la sonde MARS CLIMATE ORBITER (MCO) opérant sur 437.100 MHz. Certains OM, qui furent prévenus assez tôt, se mirent à l'écoute. Ca n'était pas une chose facile. La sonde interplanétaire dispose sur 437.100 MHz d'un émetteur sortant 16 watts de puissance HF. Cet émetteur sera normalement utilisé pour assurer les liaisons radio entre la sonde MCO tournant autour de MARS et les micro-



bots parachutés sur le sol martien. A noter que les liaisons entre MCO et la terre sont assurées par un émetteur opérant en bande X (8 à 12 GHz), avec une antenne parabolique à grand gain. Le test a constitué à faire transmettre en packet radio, modulation FSK, diverses données à une vitesse de 8000 bits/seconde. Lorsque le test fut effectué le 16 février 99, la sonde se trouvait à près de 16 millions de km de la terre. Compte tenu de cette distance et de la puissance émise, les signaux sur terre étaient particulièrement faibles, même avec l'antenne parabolique de 46 mètres de diamètre de l'université Stanford utilisée pour faire le test. Avec cette antenne, dont le gain sur 437 MHz atteint 43 dB, il fut impossible de sortir un quelconque signal alors que, sur la base des calculs effectués, une réception devait être possible. Les scientifiques de la NASA pensent que l'origine de l'échec est liée à une obstruction partielle du champ de l'antenne 70 cm par l'antenne bande X, provoquant une perte de quelques dB suffisante pour empêcher la détection en temps réel de la sonde. La liaison sur bande X ne pose, quant à elle, aucun problème.

## ROCSAT-1

Il ne s'agit pas à proprement parler d'un satellite amateur, mais du



Illuminateur parabole réception de ROCSAT.

premier satellite chinois taiwanais lancé par une fusée américaine le 27 janvier 99 depuis Cap Canaveral en Floride. ROCSAT (acronyme pour Republic Of China SATellite) est un satellite scientifique construit par la firme américaine TRW. Sa fonction principale est d'étudier la distribution du plancton sur l'océan Pacifique. Le localisation du plancton, qui est la principale alimentation des poissons, permet de se faire une meilleure idée des zones de pêche les plus productives. ROCSAT emporte également un transpondeur expérimental opérant en bande Ka (27 à 40 GHz) et un instrument pour mesurer l'ionisation de la haute atmosphère autour de l'équateur.

Il se trouve placé sur une orbite quasi circulaire, à 600 km d'altitude, inclinée de 35° par rapport à l'équateur. ROCSAT accuse un poids total voisin de 400 kg. Il dispose de 2 panneaux solaires, fournissant près de 450 watts de puissance électrique. Sa durée de vie nominale est de 4 ans. Les communications avec le sol, pour piloter le satellite et récupérer les données, se font en bande S (entre 2 et 4 GHz). Les ordres sont transmis en packet radio (vitesse 2000 bits/sec), la réception des données à bien plus grande vitesse compte tenu de leur volume (1.4 gigabits/seconde).

## VOXSAT ça avance

D'après Gustavo, LW2DTZ, le satellite amateur VOXSAT pourrait être lancé en 1999 en tant que passager secondaire par une fusée russe.

## Radioamateur et station spatiale internationale

Après un départ difficile, la définition de ce que seront les équipements radioamateurs dans la station spatiale internationale commence à prendre forme. La dernière réunion s'est tenue à Houston, Texas, au NASA Johnson Space Center pour finaliser le design des équipements. Elle a rassem-

blé d'un côté les représentants des agences spatiales américaine (NASA) et russe (ENERGIA) et de l'autre divers groupes radioamateurs. Une définition préliminaire des équipements avait été faite en juillet 98, en Angleterre, lors du congrès annuel de l'AMSAT UK. L'équipement comprendra des transceivers opérant dans les bandes 2 mètres et 70 centimètres, capables de fonctionner en phonie, packet radio et SSTV. Ils seront fournis par les équipes américaines. L'équipe allemande se chargera de fournir un digiparle. L'équipe russe et l'équipe italienne auront pour tâche de développer un système d'antennes permettant un fonctionnement simultané des différents modules. Tout se passe pour le mieux pour la station spatiale internationale, qui reste pour le moment inhabitée. En mai 99, elle verra l'apontage de la navette américaine STS96 qui amènera divers équipements et des grues qui seront montées à l'extérieur de la station.

## LUNAR PROSPECTOR

Ce satellite, lancé par la NASA, se porte bien et continue de cartographier la lune en tournant autour à une altitude qui a été progressivement réduite pour atteindre actuellement 30 km. La précision obtenue est excellente (100 mètres). Toutefois, la faible altitude de l'orbite n'a pas que des avantages. L'inconvénient le plus gênant est le fait que la cartographie n'est pas complète, certaines zones n'ayant pas été survolées. Beaucoup de radioamateurs se sont portés à l'écoute de son émetteur opérant sur 2273.000 MHz. Les signaux sont relativement confortables, l'émetteur sortant environ 5 watts. Le signal disparaît périodiquement quand LUNAR PROSPECTOR passe derrière la lune.

## Les prochains vols de la navette

Le prochain est programmé pour un départ le 20 mai 99 (vol STS 96 avec la navette DISCOVERY). Il sera chargé de s'accrocher à la station spatiale internationale pour en poursuivre le montage

durant les 5 jours de la mission. Le vol suivant (STS 93) sera effectué par la navette COLUMBIA, départ prévu le 9 Juillet 99. La mission principale sera de mettre en orbite un observatoire de la NASA dédié à l'observation des rayons X en provenance de l'espace.

Septembre 99 verra le décollage de la navette ENDEAVOUR (vol STS 99) pour tester un système de cartographie terrienne par radar.

En fin d'année, deux vols complémentaires à destination de la station spatiale internationale seront réalisés : vol STS 101 (navette ATLANTIS) et vol STS 92 (navette DISCOVERY).

Sur certains de ces vols il y aura des opérateurs radio, en particulier pour le prochain prévu en mai 99 (STS 96).

## Nouvelles de MIR

Rien n'est plus sûr en ce qui concerne le devenir de MIR. Quoi qu'il en soit, la station spatiale russe a accueilli fin février 99 notre compatriote J.P. Haigneré, pour un vol qui durera 6 mois. Courant avril, il fera une sortie dans l'espace d'une durée de 6 heures environ pour récupérer des boîtiers d'expériences placés il y a plusieurs mois à l'extérieur de MIR. A l'occasion de cette sortie, J.P. Haigneré devrait lancer dans l'espace un nouveau satellite SPUTNIK 19, comparable à ceux déjà lancés dans le passé. Ce sera la deuxième fois que le spationaute européen séjournera sur MIR, son premier séjour remontant à 1993. Il a déjà eu l'occasion de contacter des radioamateurs, peu de temps après son arrivée dans la station spatiale, entre deux images SSTV.

Michel ALAS, F10K

## Nouvelles en vrac

recueillies par Serge, F5SN (Etats-Unis Espace - Copyright)

## La pensée de la semaine, par Brian Dailey

A l'occasion du déjeuner du Washington Space Business

Roundtable le 3 février dernier, Brian Dailey, directeur général de Lockheed Martin Global Communications (LMGT), a mis en garde l'industrie spatiale contre un excès de confiance dans sa place à jouer sur le marché des télécommunications. "Nous risquons d'être marginalisés dans notre rôle de pionnier" a-t-il appuyé, soulignant que les services satellitaires devaient tenir compte d'abord du marché et de son évolution. Selon Brian Dailey, 5 facteurs dirigent la révolution mondiale des télécommunications : l'évolution toujours plus rapide des technologies, l'internationalisation du marché et les risques de conséquences mondiales de crises économiques régionales (Asie, Amérique du Sud), la chute des prix et des barrières réglementaires, l'explosion de l'Internet et la demande croissante de télécommunications à haut débit. Le positionnement des sociétés peut s'effectuer selon deux axes, a-t-il continué : d'une part, le marché des nouvelles technologies de communications (matériels et logiciels), qui détient un taux de croissance impressionnant (de 0 à 1,5 milliards de dollars en 4 ans); d'autre part, le secteur des services de télécommunications, sur lequel les opérateurs sont jugés sur leurs capacités à offrir des solutions point à point. Brian Dailey estime enfin que les solutions terrestres par fibre optique présenteront une compétition toujours plus importante aux services satellitaires à mesure que les réseaux filaires s'étendent. [AD du 4/02/99]

## Les bus de Santa Clara carburent au GPS

La division TMS (Transportation Management Systems) de OSC (Orbital Sciences Corporation) a annoncé le 1er février sa sélection pour l'équipement en systèmes de navigation des 600 véhicules de la Ville de Santa Clara (Californie). Le système SmartTrack d'OSC, explique le communiqué de la société, devrait permettre d'améliorer l'efficacité des transports urbains de Santa Clara : chaque bus sera localisé en permanence par GPS, renseignant le centre de contrôle de la ville du trafic en temps réel.

Chaque véhicule enregistrera de plus la fréquentation, afin d'affiner l'offre en transports urbains lors des périodes de pics. Le système d'OSC inclut également un dispositif d'annonce du nom des arrêts synchronisé avec le module de navigation. Le contrat est évalué à 14,3 millions de dollars. Rappelons qu'OSC a récemment racheté l'unité "Transportation Management Solutions" de Raytheon, qui produit notamment des récepteurs GPS embarqués dans les véhicules (Cf. Etats-Unis Espace numéro 77). [Spacer du 1/02/99]

## Lockheed Martin a une station au milieu des kangourous

Des représentants de Lockheed Martin et du gouvernement australien ont célébré le début des opérations de la station au sol, sise à Armidale, dans la région d'Uralla en Australie (Cf. Etats-Unis Espace numéro 47). L'équipe de 6 contrôleurs assurera des opérations de télémétrie, de poursuite et de contrôle des satellites grâce à une antenne de 14,2 mètres de diamètre; des extensions et des antennes supplémentaires seront ajoutées à l'avenir, précise Lockheed Martin. [Lockheed Martin Press Release, 29/01/99]

## En bref

Le lancement du satellite Telstar 6 par une fusée Proton a été reporté "pour moins de 30 jours" précise le communiqué de Loral, à cause de problèmes électroniques sur le 4ème étage du lanceur russe; le tir était prévu initialement le 30 janvier. [Loral Press Release du 29/01/99] Honeywell Sensors and Guidance Products a annoncé son intention de racheter à Boeing sa technologie des systèmes de guidages MEMS (Micro ElectroMechanical Systems); le principe, rappelle le Aerospace Daily, est d'intégrer directement un gyroscope à la puce, en employant des méthodes de fabrication issues de la micro-électronique. [AD du 01/02/99] Lunar Prospector a atteint le 28 janvier dernier sa nouvelle orbite lunaire à 30 km

d'altitude; les données permettront de valider les observations effectuées depuis l'orbite initiale, à 100 km d'altitude. (Cf. Etats-Unis Espace numéro 64) [Spacer du 28/01/99] Lockheed Martin a annoncé que ses lanceurs EELV (Evolved Expandable Launch Vehicle) s'appelleraient Delta V. [AD du 4/02/99] Chandra (EXAXAF) est arrivé le 4 février au KSC (Kennedy Space Center) après la série d'inspections des circuits électroniques effectués à l'usine de Redondo Beach de TRW (Cf. Etats-Unis Espace numéro 82). [FLT du 4/02/99] Le Aerospace Safety Advisory Panel a présenté son rapport annuel sur les aspects sécurité de la NASA le 4 février dernier; il



Salle de contrôle NASA navette à Houston.

est disponible à l'adresse : <http://www.hq.nasa.gov/office/codeq/codeq-1.htm> [NASANews du 4/02/99]

**Note de F5N :** Lorsqu'on suit attentivement l'activité satellitaire avec ses enjeux, on comprend mieux le retard de lancement de Phase III D, et peut être plus grave encore... le recul de notre activité, voire carrément l'effacement de celle-ci devant les lobbies.

**Abonnez-vous à MEGAHERTZ**  
et bénéficiez des **5%** de remise sur tout notre catalogue \* !  
\* à l'exception des offres spéciales (réf. BNDL...) et du port.

## LES CARTES



**Radio Amateur's Map of the World**  
1 : 42 000 000

**Réf: EZ01**  
**Prix: 110F (16,77€)**  
+ port: 20F (3,05€)



**QTH-Locator-Map Europe**  
1 : 6 000 000

**Réf: EZ02**  
**Prix: 110F (16,77€)**  
+ port: 20F (3,05€)

**LES DEUX CARTES COMMANDÉES ENSEMBLES**  
**200 F + port: 20 F (30,49 € + port: 3,05 €)**

**Locator FRANCE**

**Carte plastifiée**  
**Livrée dans un tube rigide**

**Réf: EZ04**

**Prix: 60F (9,15€)**  
+ port: 35F (5,34€)



**Carte Relais FM/VHF/UHF simple**

**Réf: EZ05**

**Prix: 12F + port: 15F**  
**(1,83€ + port: 2,29€)**

**UTILISEZ LE BON DE COMMANDE MEGAHERTZ**

C'est le moment de penser à son antenne :  
**UNE INSTALLATION EFFICACE  
 S'ETUDIE DES AUJOURD'HUI !**

**BATIMA**  
 ELECTRONIC

**"AMPLIFIE" SA COLLABORATION AVEC**



Nous fournissons les meilleures antennes

**FRITZEL • FLEXAYAGI • CUSHCRAFT  
 HY-GAIN • M2 • GAP • TONNA • CUE DEE •  
 ETC...**

**CONSEILS POUR INSTALLATIONS :  
 TOUS LES MATINS DE 10H À 12H  
 PAR TÉLÉPHONE**

**BATIMA**  
 ELECTRONIC

120, rue du Maréchal Foch  
 F 67380 LINGOLSHEIM  
 (Strasbourg)



**: 03 88 78 00 12**

Antenne FRITZEL  
 FB-DO505  
 3 él. 20/15/10  
 +2 él. 18/24

FLEXAYAGI  
 FX224  
 11 él.  
 144 MHz  
 FLEXAYAGI  
 FX7073  
 23 él.  
 432 MHz  
 + 1296 MHz

Ensemble complété  
 par LEVY  
 160/80/40/30.

La tour  
 télescopique  
 et basculante  
 utilisée comme  
 verticale 160 et 80  
 pour le DX

**FAX : 03 88 76 17 97**

SRCC pub 02 99 42 52 73 03/99

## Paramètres orbitaux

<b>AO-10</b> 1 14129U 83058B 99054.15772777 -00000171 00000-0 10000-3 0 5621 2 14129 27.0677 42.3759 6010043 292.4966 23.7190 2.05868921118047	<b>KO-23</b> 1 22077U 92052B 99063.08469748 -00000037 00000-0 10000-3 0 08207 2 22077 066.0790 276.8170 0014941 248.3124 111.6303 12.86319032308126	<b>MET-3/4</b> 1 21232U 91030A 99063.43047218 -00000050 00000-0 10000-3 0 1338 2 21232 82.5363 32.6846 0012393 208.6439 151.4002 13.16488109377830
<b>UO-11</b> 1 14781U 84021B 99062.85680549 -00000883 00000-0 15420-3 0 01410 2 14781 097.9151 032.2262 0011523 161.9302 198.2318 14.70249212803012	<b>AO-27</b> 1 22825U 93061C 99063.23807006 -00000077 00000-0 48109-4 0 07247 2 22825 098.4723 131.1580 0008047 203.0051 157.0771 14.27860614283261	<b>NOAA-12</b> 1 21263U 91032A 99063.25029903 -00000264 00000-0 13608-3 0 01867 2 21263 098.5333 068.0747 0011879 278.3445 081.6387 14.22967796405249
<b>RS-10/11</b> 1 18129U 87054A 99063.19628025 -00000065 00000-0 55025-4 0 06354 2 18129 082.9284 136.7514 0010410 291.5561 068.4479 13.72421795585960	<b>IO-26</b> 1 22826U 93061D 99063.22722863 -00000157 00000-0 80428-4 0 07074 2 22826 098.4747 131.5815 0008317 206.3752 153.7004 14.27980113283288	<b>MET-3/5</b> 1 21655U 91056A 99063.20650900 -00000051 00000-0 10000-3 0 02026 2 21655 082.5551 341.2317 0012351 214.5894 145.4427 13.16873615362978
<b>FO-20</b> 1 20480U 90013C 99063.16250546 -00000025 00000-0 12408-3 0 01316 2 20480 099.0352 277.8353 0541143 042.6342 321.5467 12.83250316424861	<b>KO-25</b> 1 22828U 93061F 99063.24829930 -00000150 00000-0 77086-4 0 06990 2 22828 098.4696 131.7231 0010112 185.5332 174.5739 14.28342534251433	<b>MET-2/21</b> 1 22782U 93055A 99063.13964038 -00000090 00000-0 68738-4 0 07313 2 22782 082.5496 282.5533 0023617 083.4854 276.8993 13.83141168277978
<b>AO-21</b> 1 21087U 91006A 99063.17049938 -00000094 00000-0 82657-4 0 00178 2 21087 082.9243 309.0006 0035329 329.1438 030.7641 13.74626068406016	<b>TO-31</b> 1 25396U 98043C 99063.25337050 -00000044 00000-0 00000-0 0 01262 2 25396 098.7679 137.4183 0002090 034.9088 325.2227 14.22337152033709	<b>OKEAN-1/7</b> 1 23317U 94066A 99062.85095224 -00000738 00000-0 10667-3 0 04088 2 23317 082.5412 228.3099 0027160 102.1249 258.3007 14.74664628236349
<b>RS-12/13</b> 1 21089U 91007A 99063.27083361 -00000028 00000-0 13681-4 0 01528 2 21089 082.9243 175.0619 0029511 359.9793 000.1361 13.74123314405001	<b>GO-32</b> 1 25397U 98043D 99063.19817198 -00000044 00000-0 00000-0 0 01790 2 25397 098.7694 137.3160 0001649 050.1770 309.9560 14.22223712033710	<b>NOAA-14</b> 1 23455U 94089A 99063.19312099 -00000168 00000-0 11685-3 0 08246 2 23455 099.0788 028.8897 0009531 340.6914 019.3896 14.11914145215138
<b>RS-15</b> 1 23439U 94085A 99062.82961925 -00000026 00000-0 46462-3 0 3689 2 23439 64.8122 222.7775 0154426 12.0505 348.4052 11.27533605172361	<b>SUNSAT</b> 1 25636U 99008C 99063.23016987 -00000067 00000-0 -96639-5 0 00333 2 25636 096.4750 016.0751 0152243 225.4720 133.3969 14.40864297001262	<b>SICH-1</b> 1 23657U 95046A 99063.38514006 -00000940 00000-0 13841-3 0 3347 2 23657 82.5324 8.8680 0029279 74.1082 286.3352 14.74090002188665
<b>FO-29</b> 1 24278U 96046B 99062.88086394 -00000078 00000-0 11647-3 0 02507 2 24278 098.5454 028.1601 0351920 006.9889 353.5980 13.52662556125572	<b>NOAA-9</b> 1 25636U 99008C 99063.22986264 -00000113 00000-0 82309-4 0 09264 2 25636 098.8337 138.4074 0015471 027.6093 332.5898 14.13994498733532	<b>NOAA-15</b> 1 25338U 98030A 99063.22015182 -00000130 00000-0 77188-4 0 02777 2 25338 098.6869 094.6125 0010079 198.9481 161.1324 14.22870059041880
<b>RS-16</b> 1 24744U 97010A 99063.20230923 -00000368 00000-0 74749-3 0 4334 2 24744 97.2277 329.5289 0006525 25.8822 334.2763 15.48882478112063	<b>NOAA-10</b> 1 16969U 86073A 99063.25125598 -00000233 00000-0 11755-3 0 08831 2 16969 098.5969 051.7683 0013292 350.1812 009.9109 14.25253956647610	<b>RESURS</b> 1 25394U 98043A 99063.23666756 -00000044 00000-0 00000-0 0 03954 2 25394 098.7686 137.4370 0001521 021.7775 338.3467 14.22436546033683
<b>SO-33</b> 1 25509U 98061B 99063.25142595 -00000729 00000-0 14011-3 0 00578 2 25509 031.4439 021.2287 0369225 304.5360 052.0933 14.23837302018641	<b>MET-2/17</b> 1 18820U 88005A 99063.21234100 -00000066 00000-0 45220-4 0 08268 2 18820 082.5425 339.5012 0017572 029.5162 330.6987 13.84814173560543	<b>MIR</b> 1 16609U 86017A 99063.26394416 -00015554 00000-0 12101-3 0 02830 2 16609 051.6623 161.6353 0012745 199.8155 160.2326 15.71869038744899
<b>UO-14</b> 1 20437U 90005B 99063.20211380 -00000121 00000-0 63238-4 0 04494 2 20437 098.4644 139.5688 0010884 161.7750 198.3822 14.30123800475541	<b>MET-3/2</b> 1 19336U 88064A 99062.83846033 -00000051 00000-0 10000-3 0 07447 2 19336 082.5414 186.1174 0016195 284.9762 074.9571 13.16997371509741	<b>HUBBLE</b> 1 20580U 90037B 99063.25196243 -00001725 00000-0 16970-3 0 01570 2 20580 028.4701 006.6505 0014326 210.9226 149.0518 14.87513274286173
<b>AO-16</b> 1 20439U 90005D 99063.19779188 -00000138 00000-0 69970-4 0 02188 2 20439 098.4917 144.1917 0011289 164.6518 195.5016 14.30161354475569	<b>NOAA-11</b> 1 19531U 89018A 99062.26210328 -00000194 00000-0 12770-3 0 07580 2 19531 099.0686 117.6090 0011802 340.9832 019.0896 14.13300053538283	<b>GRO</b> 1 21225U 91027B 99062.82485763 -00003217 00000-0 12977-3 0 06517 2 21225 028.4625 289.0196 0005130 235.3033 124.7075 15.21584955321449
<b>DO-17</b> 1 20440U 90005E 99063.25978643 -00000148 00000-0 73355-4 0 02280 2 20440 098.4977 145.6477 0011605 163.7598 196.3959 14.30314631475613	<b>MET-2/18</b> 1 19851U 89018A 99062.88294483 -00000079 00000-0 56250-4 0 07426 2 19851 082.5195 211.7429 0013911 077.0457 283.2264 13.84956883505784	<b>UARS</b> 1 21701U 91063B 99063.20507252 -00000370 00000-0 52625-4 0 00445 2 21701 056.9844 101.3391 0005298 106.7357 253.4258 14.97131594408588
<b>WO-18</b> 1 20441U 90005F 99063.20401561 -00000136 00000-0 69121-4 0 02469 2 20441 098.4952 145.3968 0011996 164.7980 195.3562 14.30267534475605	<b>MET-3/3</b> 1 20305U 89086A 99063.27015434 -00000044 00000-0 10000-3 0 02696 2 20305 082.5467 160.0552 0007991 047.3005 312.8797 13.04444992447280	<b>POSAT</b> 1 22829U 93061G 99063.20409429 -00000170 00000-0 84999-4 0 07246 2 22829 098.4708 131.8451 0009363 187.6108 172.4929 14.28340026283340
<b>LO-19</b> 1 20442U 90005G 99063.25867875 -00000118 00000-0 62009-4 0 02355 2 20442 098.5008 146.5430 0012251 163.7948 196.3628 14.30393528475645	<b>MET-2/19</b> 1 20670U 90057A 99063.10288155 -00000077 00000-0 56031-4 0 08614 2 20670 082.5451 281.6357 0016934 000.2589 359.8579 13.84156219438686	<b>PO-34</b> 1 25520U 98064B 99063.21243343 -00001544 00000-0 98512-4 0 00859 2 25520 028.4648 056.8112 0007680 273.0540 086.9170 15.03355032018897
<b>UO-22</b> 1 21575U 91050B 99063.17973969 -00000213 00000-0 85126-4 0 09513 2 21575 098.2140 108.5458 0007186 170.2561 189.8768 14.37268831400252	<b>MET-2/20</b> 1 20826U 90086A 99062.88055972 -00000103 00000-0 79753-4 0 02465 2 20826 082.5238 216.7543 0012222 265.3162 094.6614 13.83673748425708	<b>ISS</b> 1 25544U 98067A 99063.45550424 -00028358 00000-0 37324-3 0 3651 2 25544 51.5953 5.0025 0004585 174.7004 185.3914 15.58215820 16259

# FT5 ZH sur les T.A.A.F

# L

e territoire des terres australes et antarctiques françaises, plus communément appelé TAAF, est l'autorité

publique qui a pour mission d'administrer les 4 districts qui se composent des îles Crozet, Kerguelen, St-Paul et Amsterdam et terre Adélie.

Ce territoire outre-mer est de loin le plus méconnu de tous, compte tenu de son isolement, de l'absence d'autochtones et des conditions climatiques hostiles qui rendent l'accès délicat. Souvent qualifiées d'îles de tempêtes et de la désolation, ces îles caractérisent véritablement le bout du monde, le déchainement des éléments, l'aventure mais aussi les écosystèmes intacts et hors du commun.

Outre ces aspects naturels, des enjeux nouveaux se profilent pour la France. Tout d'abord, l'affirmation de la souveraineté française sur la zone économique de pêche dont la superficie est trois fois supérieure à celle du territoire national, afin d'éviter le pillage des ressources sous-marines qui sont de plus en plus convoitées par les bateaux pirates, qui pêchent illégalement et menacent la pérennité des espèces. Pas moins de 14 contrevenants ont été arraisonnés courant 1998.

Ensuite, par la présence de l'agence spatiale française qui concourt à l'observation et au pilotage de certains satellites.

Enfin, par des programmes plus récents, faisant suite au traité d'interdiction des essais nucléaires qui visent à détecter d'éventuels essais atomiques, par l'installation de trois stations d'observation utilisant des procédés de détection hydroacoustiques et radionucléides.

Depuis 1949, année de l'implantation des premières missions et hormis le contingentement de la pêche sous licence, la philatélie constitue le meilleur secteur de communication et de profit pour

l'administration du territoire.

Les dizaines de milliers de plis qu'affranchit annuellement chaque district à destination des collectionneurs du monde entier, justifient l'emploi d'un gérant postal par base. Représentant 8 à 10 millions de francs de bénéfice annuel, il est de tradition que le courrier philatélique soit hélicoptéré en priorité et en premier, avant même celui des hivernants, le personnel des missions ou même le ravitaillement en tout genre sur chacune des rotations. Plus que jamais, l'administration s'efforce de maintenir cette activité attractive de par le prix des collections (280 francs pour environ 15 timbres en 1998), la diversité et l'originalité des thèmes évoqués, la qualité esthétique des représentations graphiques.

## St-Paul et Amsterdam, sans rien autour...

Le district de St-Paul et Amsterdam constitue l'un des archipels les plus isolés de la planète, par 37° sud de latitude, sans continent à moins de 3 000 km et sans aucune autre île à moins de 1 500 km.

St-Paul, l'île la plus au sud, est vide de tout occupant mais ponctuellement ce bout de rocher, d'environ 3 km de long sur 1 km de large, reçoit la visite de quelques scientifiques venus d'Amsterdam.

Actuellement, le programme de réhabilitation écologique de St-Paul vise à éradiquer les rongeurs introduits par l'homme au 19<sup>ème</sup> siècle et qui ont mis en péril les nidifications des albatros et des pétrels. À l'heure où j'écris ces lignes, un groupe de 4 personnes s'assure de la disparition totale de ces prédateurs.

À 80 km plus au nord se situe la Nouvelle Amsterdam, avec la base de Martin de Vivies sur la

côte nord, comme seul lieu de vie humaine. De forme presque circulaire, l'île ne dépasse pas 9 km

de long sur 6 km de large, avec un volcan aujourd'hui éteint qui culmine à 800 mètres au dessus des flots. Les particularités d'Amsterdam sont multiples. Les 40 000 otaries représentent l'une des colonies la plus importante au monde. Les fonds sous-marins regorgent de langoustes et de diverses espèces très convoitées. Parmi toutes les stations météorologiques, c'est à Amsterdam que l'on mesure et analyse l'air et les eaux de pluies les plus pures du monde.

La mission est dirigée par un chef de district, des militaires détachés auprès du territoire sont affectés aux services techniques. Ils assurent les liaisons radio, entretiennent la centrale électrique et les autres infrastructures. Un médecin formé à la chirurgie peut assurer les soins les plus urgents. L'intendance emploie un cuisinier. Trois météorologues exploitent la station Météo France. Cinq scientifiques assurent les relevés sismographiques, observent le magnétisme terrestre ainsi que les compositions des couches hautes de l'atmosphère.

Le climat, à l'inverse de Crozet et Kerguelen, est relativement doux (5° à 25°) mais les précipitations peuvent être importantes et les vents très violents.

## Le Marion Dufresne, St Bernard des 40èmes rugissants

À ce jour, les liaisons maritimes demeurent l'unique lien avec le reste



Une otarie : seule vraie habitante des Australes.

du monde, aussi bien pour Terre Adélie que pour les Terres Australes. L'Astrolabe basé à Hobart en Tasmanie, assure les rotations avec Dumont Durville. Le Marion Dufresne quant à lui, dessert Crozet, Kerguelen et Amsterdam. Il s'agit d'un paquebot de 110 mètres de long avec hélicoptère embarqué. Il peut accueillir une centaine de passagers et une trentaine d'hommes d'équipage. Ses attributions sont plurielles. Logistiquement, il ravitaille en vivres et en matériels qui sont nécessaires au fonctionnement des bases. Il assure aussi le transport du personnel. Il lui est également conféré une mission de renseignement et d'identification des bateaux pirates qu'il pourrait détecter en étroite relation avec la marine nationale. En marge de cette collaboration, il mène des campagnes océanographiques. Plusieurs laboratoires de biologie sous-marine embarqués sont en mesure d'analyser les prélèvements effectués en mer. Finalement, une unité médicale dotée d'un bloc opératoire en chirurgie se tient prêt à toute éventualité. Lors de notre rotation, trois assistances sanitaires ont été effectuées. Un marin russe, dont la main avait été broyée par une machine de pêche de son embarcation, fut opéré sur Crozet. Un marin sud africain échappa de peu à une occlusion intestinale grâce à une intervention chirurgicale sur Kerguelen. Un plaisancier australien souffrant, quant à lui, d'une luxation de l'épaule dans ces eaux tumultueuses, à l'approche des 40èmes rugissants, fut secouru et soigné sur Amsterdam.

## 59 de FT5ZH

En ce qui nous concerne, notre voyage débuta à l'aéroport de Lyon Satolas où nous avons embarqué sur un vol de nuit à destination de St Denis de la Réunion, où nous fumes chaleureusement accueillis par FR5IB et son épouse FR1IC. Le 11 novembre en milieu d'après-midi, le Marion Dufresne appareillait pour le Grand sud. Les conditions de mer furent quelque peu agitées sans qu'elles fussent exceptionnelles (vagues avoisinant 10 mètres dans les 40èmes rugissants). Les journées du 15 et 16 novembre furent passées à Crozet et celles du 20 au 22 sur Kerguelen. C'est le 25 au matin, après trois jours de préparation, que nos fumes hélicoptérés sur Amsterdam. Le soir même, une station était en marche avec une antenne beam tri-bande (10/15/20) et les matinées suivantes furent consacrées au montage des antennes mono 10 mètres, la mono 20 mètres de ZX Antenna, la Titanex (160/80/40), non sans difficulté en raison des gros coups de vent sporadiques entre 80 et 100 km/h et également du terrain volcanique accidenté et glissant. Les drapeaux français et du conseil de l'Europe furent hissés sur le mât de l'antenne 20 mètres. La priorité était pour nous, dans un

premier temps, de dégrossir les pile-ups sur les bandes traditionnelles 10/15/20/40 mètres. Notre souci majeur était d'être présent aux bonnes heures, sur la bonne bande avec le bon continent. Il a fallu donc faire des choix que nous assumons pleinement. Il est évident qu'à seulement deux opérateurs, nous ne pouvions pas assurer le trafic et le rendement des grandes expéditions multinationales composées de 10 à 20 opérateurs aux moyens logistiques éprouvés et colossaux. La totalité de notre matériel ne dépassait pas 600 kg pour 3 m<sup>3</sup>. Cependant 2 stations pouvaient fonctionner en simultané grâce aux filtres Dunestar. (Une composée d'un transceiver Yaesu FT-920 avec ampli HL2K et une autre composée d'un transceiver ICOM IC-756 et un ampli ICOM PW1). D'un commun accord avec Eric (F5SIH), il avait été décidé de maintenir inlassablement un trafic sur 15/20/40 mètres afin de privilégier les « All time new one » plutôt que les « band points » quel qu'en soient les critiques. Après 10 jours seulement donc, la beam WARC fut érigée, alors que le 30 mètre était réalisé avec l'antenne Titanex. Notre sommeil n'a jamais excédé 3 à 5 heures par 24 heures à l'exception d'une nuit longue de récupération tous les 6 ou 7 jours. Également, nous avons des obligations auxquelles nous ne pouvions pas déroger qui étaient celles du strict respect des heures des repas et certaines servitudes qui incombent à tous sans aucune exception lorsque l'on vit en communauté et en milieu isolé à 20 personnes. Pour moi, la journée commençait vers 12 heures locale aussitôt le repas terminé, le trafic débutait soit avec l'Europe sur 10/15 mètres ou le Japon sur 10/15/20 mètres, avec 2 stations en simultané. Nous poursuivions ainsi jusqu'à 2 ou 3 heures locale, entrecoupée d'une courte pause de 45 minutes pour le repas du soir. Vers 2h30-3h00, Éric allait se coucher, je poursuivais seul sur les bandes basses JAP/EUR/USA jusqu'au lever du jour vers 4h00 où j'avais le trafic sur l'Amérique du nord car il s'agissait de la meilleure fenêtre horaire et je remontais progressivement en fréquence

3,77/10/14 MHz, puis vers 7h30-8h00 locale, je réveillais Éric en souriant pour qu'il continue à ma place... lui ne souriait pas du tout... Aussitôt je sommais dans le sommeil comme un bébé en entendant des 59 59 59 59 59... À 12h00 locale, Éric me sortait du lit à son tour, et rigolait, moi... pas du tout... C'était reparti pour un tour d'horloge. Finalement, c'est à l'annonce de l'arrivée d'une dépression à 963 hp que nous primes la décision de tout démonter, 48 heures avant la date prévue avec comme certitude que ceux qui nous avaient vraiment cherché, nous avaient en grande partie contacté. Le compteur affichait 32000 contacts pour 14000 indicatifs différents, Europe 45 %, Amérique du nord 32 %, Asie 17 % et reste du monde 6 %. La seule casse de matériel à déplorer fut une alimentation grillée. Le 25 décembre, nous avons quitté Amsterdam en direction de la Réunion où nous sommes arrivés le 30 décembre au matin. FR5DL nous a accueilli au port et nous conduit à l'aéroport. Le 31 décembre nous étions à Lyon Satolas où nos amis et familles nous attendaient pour le réveillon. Que le retour à cette civilisation fut rude!

3 éléments mono 20 m.  
 - OCEAN DX GROUP pour l'antenne 2X3 éléments 12 et 17 m.  
 - TITANEX pour l'antenne verticale 40/80/160 m.  
 - DUNESTAR pour le prêt des filtres de bande.  
 - CTA pour les mâts.  
 - FUNK pour les QSL.  
 - F5NZO pour le logiciel de W1FB (RTTY).  
 - F1NGP pour l'antenne 6 m.  
 - F8JUV pour les ordinateurs portables.  
 - F1EFQ et FT5ZI pour l'aide et pour la salle radio à Amsterdam.  
 - F5PXT président de F6KDF et F5NOD président du LDYG.  
 - Tous les FR qui nous ont accueilli à la Réunion.  
 - Tous les gens de la base ainsi que les personnes ayant facilité notre séjour sur l'île, entre autres Madame MATHIAS secrétaire de Monsieur QUEYRANNE au ministère des DOM-TOM et des TAAF.  
 Nous remercions également tous les OM qui ont participé au bon déroulement de cette expédition. Cette expédition a été dédiée à certains OM décédés à savoir FY5AN Christian, PY2PE Eva, F8RU Ted et F5JUU Jean-François (membre du LDGX). Ce sont les quatre premiers dans le log de FT5ZH.

**F5PFP/FT5ZH  
 Medhi ESCOFFIER**

## Remerciements aux donateurs, sponsors et divers OM

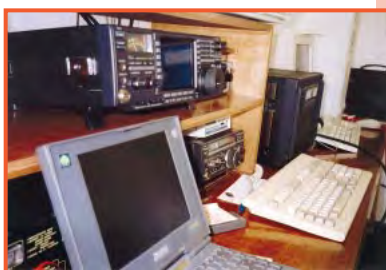
Nous remercions les associations et entreprises suivantes qui ont permis financièrement la réalisation de cette expédition :  
 LYON DX GANG - F6KDF - NCDXF - CONSEIL DE L'EUROPE\* - CLIPPERTON (CDXC) - INDEXA - RSGB - GDXF - CHILTERN (CDXC) - GMDX - URE - NORTH OHIO - LYNX - ADXA - DANISH DX GROUP - VILLE DE BRON.  
 Nous remercions également les nombreux donateurs qui ont participé à titre personnel.  
 Nous remercions également les OM, associations ou entreprises suivants pour le prêt ou la donation de matériel ou pour le temps précieux qu'ils ont donné pour la réussite de cette expédition.  
 - ICOM FRANCE pour le prêt d'un IC-756 et d'un ampli PW1.  
 - GES LYON pour le prêt de deux FT-920 et divers petits matériels.  
 - ZX YAGI ANTENNA pour l'antenne

*\*Le conseil de l'Europe dont le siège est à Strasbourg, comptant 41 pays membres, fête cette année son 50ème anniversaire. Cette organisation internationale européenne, par l'intermédiaire de son radio club (TP2CE) a répondu favorablement et immédiatement aux organisateurs de cette expédition dans les terres australes françaises. Son soutien s'est matérialisé par le renvoi des QSL directes à leurs frais (environ 6 à 7000 cartes), les frais de retour ont été laissés à disposition du LYON DX GANG leur permettant de combler une partie des sommes engagées. Cette expédition, exemplaire en tous points a été une parfaite réussite. Les responsables de la Communication, de l'Audiovisuel et de la Presse du Conseil de l'Europe et les membres du radio club adressent leurs félicitations à F5SIH Éric, F5PFP Mehdi et au LYON DX GANG.*

**F6FQK, Francis  
 Directeur de station**



F5SIH Éric, F5PFP Medhi.

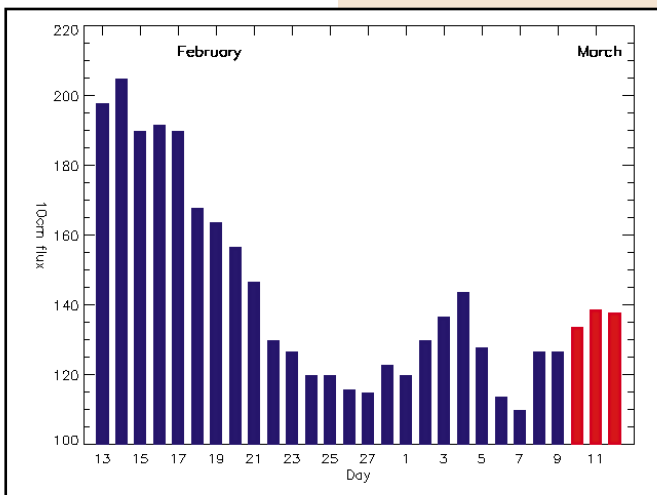




# Carnet de Trafic

VOS INFORMATIONS AVANT LE 3 DU MOIS A : SRC - MEGAHERTZ MAGAZINE  
BP 88 - 35890 LAILLÉ - Tél. : 02 99 42 52 73+ - Fax : 02 99 42 52 88

## Diplômes



© Centre de prévision ISES, DASOP, Observatoire de Paris-Meudon.  
Le graphique représentant la courbe du flux 10cm établie sur les 100 derniers jours est publié avec l'aimable autorisation de l'Observatoire de Paris-Meudon.  
Vous pouvez visiter le site de l'Observatoire à l'adresse Internet suivante : (<http://previ.obspm.fr/previ/graphiques.htm>).

**Le flux solaire moyen prévu pour avril est : 138**

### Diplôme des Châteaux de France

En raison de la confusion qui semble régner au sein du REF pour la gestion des diplômes, et du trouble jeté par la diffusion d'un bulletin du REF faisant état d'un autre « diplôme manager », Patrice F5RBB, nous demande de publier la mise au point suivante :

Le diplôme des Châteaux de France est toujours d'actualité et je continue à m'en

occuper comme je l'ai fait jusque là. Les conditions et les références restent les mêmes qu'auparavant. Je me tiens à la disposition des tous les OM qui veulent bien continuer à faire des activités pour toutes informations sur ce diplôme et sur les références. J'espère qu'il y aura encore beaucoup d'activités sur les châteaux et que ce diplôme continuera sur sa lancée.

Patrice VERVECHE, F5RBB  
Les Gouttes  
19800 GIMEL  
Tél. : 05.55.21.41.84



### Diplôme WEIC (Worked EI Counties Award)

Ce diplôme au format 316 x 222 mm est délivré par l'association nationale irlandaise « Irish

**Note de la rédaction :**  
- La mention (CBA) indique les adresses données dans le « Call Book 1999 »®, édition sur Cédérom.  
- Notre adresse E-Mail vient de changer. Dorénavant sur internet, envoyez vos infos à ([mhzsrc@wanadoo.fr](mailto:mhzsrc@wanadoo.fr) ).  
Notre site web reste inchangé (<http://www.megahertz-magazine.com> ).

### Calendrier

Date(s)	Temps TU	Nom (& bandes éventuellement)	Modes
<b>Mars 99</b>			
27-28	00.00-24.00	CQ WPX Contest, 160-10m***	SSB
<b>Avril 99</b>			
03-04	13.00-13.00	Italian YLRC Marconi Contest	CW & SSB
03-04	15.00-15.00	SP DX Contest 160-10m*	CW
03-04	16.00-16.00	EA RTTY Contest, 80-10m**	RTTY
03-04	18.00-18.00	The Holyland DX Contest (4X), 160-10m**	CW & SSB
09-11	23.00-23.00	JA Internat. DX Contest, « High Bands » 20-10m* CW	CW
10-11	18.00-18.00	Concours du Roi d'Espagne	CW & SSB
11-11	00.00-24.00	RSGB « Low Power » Contest	CW
11-11	07.00-11.00	Concours UBA de Printemps, 80m	SSB
17-18	12.00-12.00	YU DX Contest, 160-10m**	CW & SSB
17-18	15.00-19.00	EU Sprint Contest, 80-20m*	SSB
24-25	12.00-12.00	SP DX RTTY Contest, 80-10m**	RTTY
24-25	13.00-13.00	Concours HELVETIA, 160-10m*	CW & SSB
<b>Mai 99</b>			
01-01	13.00-19.00	AGCW DL QRP Contest	CW
01-02	20.00-20.00	ARI Intern. DX Contest, 160-10m (80-10m RTTY)**	CW, SSB & RTTY

\* Règlement ci-dessous.

\*\* Règlement sauf les dates, paru dans notre N° 181 d'avril 1998.

\*\*\* Règlement paru dans notre N° précédent.

Radio Transmitter Society » (IRTS).

1 - Il peut être obtenu par les radio-amateurs licenciés et les SWL.

2 - Les contacts sont valables à partir du 1er janvier 1982.

3 - Il n'y a aucune restriction de mode ou de bande.

4 - Il faut avoir contacté (ou écouté) avec confirmation, des stations EI ou EJ situées dans au moins 20 des 26 comtés irlandais\*.

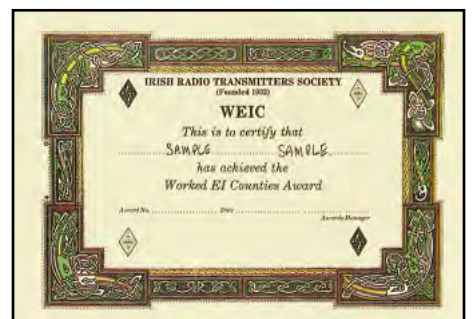
5 - Vous devez faire attester une liste des QSO et des QSL correspondantes par le responsable des diplômes de votre Association Nationale. Sinon vous pouvez envoyer le tout à l'IRTS.

6 - Les frais d'obtention sont de 10 CRI.

7 - L'adresse du destinataire est :

The WEIC Award Manager, Irish Radio Transmitters Society (IRTS), P.O.Box 462, Dublin, Irlande.

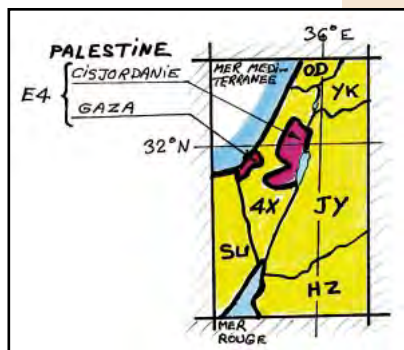
\* Liste des comtés irlandais : Carlow, Cavan, Clare, Cork, Donegal, Dublin, Galway, Kerry, Kildare, Kilkenny, Laois, Leitrim, Limerick, Longford, Louth, Mayo, Meath, Monaghan, Offaly, Roscommon, Sligo, Tipperary, Waterford, Westmeath, Wexford et Wicklow.





## DXCC

- L'indicatif de l'opération multinationale **E44DX** (Palestine) a été délivré à la « Palestine Wireless Society », par le Ministère Palestinien des Postes et Télécommunications, il s'agit donc de l'indicatif permanent d'une association nationale. Les premiers contacts ont eu lieu le 16 février à 12.00 TU. Attendez l'ajout officiel de la Palestine sur la liste DXCC et la date de soumission des cartes QSL. Par la même occasion, quatre autres indicatifs **E44A à E44D** ont été délivrés à des opérateurs nationaux, voir « Le trafic DX » et « QSL



Infos », ci-dessous. Comme prévu, le matériel utilisé par l'opération sponsorisée, E44DX, des premiers jours, est maintenant à la disposition de la « Palestine Wireless Society ».

- Les confirmations **9U** (Burundi) datées depuis 1994, ne sont actuellement pas prises en compte par le « DXCC Desk », suite à des documents de complaisance produits entre-temps... par d'anciens fonctionnaires limogés du personnel de l'ONATEL, laquelle est l'autorité officielle de tutelle de ce pays\*. Les cartes sont donc « mises de côté » pour l'instant, dans l'attente des résultats d'un tri effectué à partir de la base de données informatiques du DXCC. Il s'agirait des opérations **9U/EA1FH, 9U/F5FIH, 9U5CW, 9U5DX, 9U5T** et **9U5W** (liste non exhaustive). La liste complète devait être publiée en mars 1999. Par contre l'indicatif **4U9U** (ONU/Burundi) resterait valable.

\* Rappel : « La soumission de documents falsifiés est une violation pure et simple du Règlement du DXCC Section 1, Règle de base 7 et Règle 12 (a) ».

## IOTA

- Nouvelles références IOTA :

Référence	Préfixe	Nom de l'île et époque	Opérateur
- Nouvelles références IOTA délivrées en février 1999 :			
AF-080	E3	RED SEA COAST NORTH Group (Eritrean Islands, letter « a »), Sheikh Said Isl. février 1999.	
AF-081	E3	RED SEA COST SOUTH Group (Eritrean Islands, letter « b »), Gerebsasa Isl. février 1999.	
- Opérations dont les documents ont été acceptés en février 1999* :			
AF-038	E3	Dahlak Kebir Island, janvier/février 1999	E3ØLA
AF-038	E3	Dahlak Kebir Island, janvier/février 1999	E3ØMA
AF-080	E3	Sheik Said Island, février 1999	E3ØLA
AF-080	E3	Sheik Said Island, février 1999	E3ØMA
AF-081	E3	Gerebsasa Island, février 1999	E3ØLA
AF-081	E3	Gerebsasa Island, février 1999	E3ØMA
OC-199	VK6	Malus Island, février 1999	VK6ISL
SA-021	LU/D,E	Bermejo Island, décembre 1999	LU1DK/D
SA-021	LU/D,E	Bermejo Island, décembre 1999	LU4DA/D
SA-021	LU/D,E	Bermejo Island, décembre 1999	LU5DV/D
SA-021	LU/D,E	Bermejo Island, décembre 1999	LU7DP/D
- Opérations non validées, attente de documentation :			
Ajouter à celles publiées dans notre N° précédent :			
AS-136	BY4	Chongming Island, février 1999	BI4CM
OC-222	YB8	Obi Island, janvier 1999	YC8TXW/p

\* Références et opérations acceptées par les contrôleurs du diplôme IOTA.

## WLH (World Lighthouses)

Opération **ZS15ØLL** du 27 février au 1er mars 1999 (Voir notre N° 192 p.70, « Afrique du Sud »). Historique : Le phare du Cap des Agulhas (Aiguilles en portugais) fêtait ses 150 ans d'existence le 1er mars dernier. Il guida pendant plus d'un siècle, les navigateurs qui doubleraient le Cap de Bonne Espérance. Il fut construit « en dur » sur le modèle de l'antique phare d'Alexandrie. En 1973, il fut sauvé de la démolition pour

devenir un monument national et un musée. Une campagne mondiale est menée pour appuyer cette initiative : vous, vos proches et amis pouvez y contribuer en envoyant simplement vos vœux sur le site web ( <http://www.cape-explorer.com> ). Plus d'un million de messages ont déjà été reçus, surtout de la part des milieux maritimes. Les noms de leurs auteurs seront gravés sur un céderom qui sera scellé dans la première pierre du mémorial qui sera érigé à côté du phare. Info du « Portnet Lighthouses Services », South Africa, via Ron, ZS1RON.

# Concours HF

## SP DX Contest

Concours annuel organisé par l'association nationale polonaise PZK.

- Dates et horaire : du samedi 3 avril à 15.00 TU au dimanche 4 avril 1999 à 15.00 TU.

- Bandes et modes : 160-10 mètres (WARC non comprises) en CW et SSB en respectant les segments IARU.

- Catégories : Mono-opérateur mono-bande et mono-opérateur toutes bandes en mode CW, SSB ou Mixte.

- Echanges : RS(T) et N° de série commençant à 001. Les stations SP passent RS(T) et le matricule de leur province.

- Points par bande : trois points par QSO (3 en CW et 3 en SSB avec la même station en mode mixte).

- Multiplicateurs : Les 49 provinces polonaises.

- Score : (Total des points QSO) x (Total multiplicateurs).

- Log standard à faire parvenir avant le 1er mai à : Polski Zwiagok Krotkofalowcow (PZK), Contest Committe, P.O.Box 320, 00 950 Warszawa, Pologne.

## JAPAN International DX Contest (High Bands)

Concours CW organisé par la revue japonaise « Five-Nine Magazine ».

Vous devez contacter le maximum de stations et de préfectures japonaises.

Les stations DX n'opéreront que pendant 30 heures avec des pauses d'au moins 60 minutes. Les stations JA opèrent pendant 48 heures « non-stop ».

- Dates et horaire : du vendredi 9 avril à 23.00 TU au dimanche 11 avril à 23.00 TU.

- Bandes et mode : 20 à 10 mètres (WARC non comprises) en CW.

- Catégories : Mono-opérateur haute puissance (Po > 100 W), faible puissance (Po < 100W), toutes bandes, monobande. Multi-opérateur. Maritime-mobile. Le DX Cluster sur packet radio est permis pour toutes les catégories.

- Echanges : Les stations DX donnent RST et leur zone CQ. Les stations JA donnent RST et le matricule de leur préfecture (il y en a 50).

- Points par bande : 1 point par QSO sur 20 et 15 mètres, 2 points sur 10 mètres.

- Multiplicateur par bande : 1 par préfecture JA.

- Les logs standards + ESA et CRI, doivent être postés, le 31 mai au plus tard à : JIDX HFCW Contest, c/o Five-Nine Magazine, P.O.Box 59, Kamata, Tokyo 144, Japon. Infos et logs par e-mail ( [jidx-info@dummy.nal.go.jp](mailto:jidx-info@dummy.nal.go.jp) ) objet : ( #get jidxlog.eng ).

## EU SPRINT 1999

Concours organisé par l'European Sprint Committee. Toute station licenciée, EU ou DX, peut y participer.

Son but est de contacter le plus possible de stations européennes (WAC & WAE).

- Dates et horaire :

EU Sprint de Printemps : SSB 3ème samedi d'avril, CW 3ème samedi de mai.

EU Sprint d'Automne : SSB 1er samedi d'octobre, CW second samedi d'octobre. Horaire : 15.00-18.59 TU.

- Catégorie : mono-opérateur, un émetteur.

- Bandes : 80, 40 et 20 mètres.

- Modes et fréquences pilotes : SSB 3730, 7050 et 14250 kHz. CW 3550, 7025 et 14040 kHz.

- Echanges : les deux indicatifs complets suivis d'un N° de série commençant à 001 et du nom de l'opérateur. Le rapport RS(T) n'est pas nécessaire (Ex. OK2FD de I2UIY 118 Paulo).

- Règle particulière : Toute station lançant un appel CQ, QRZ? etc... sur une fréquence, peut y faire UN QSO puis devra faire ensuite un QSY d'au moins ± 2 kHz. Les QSO non complétés devront être suivis par un échange de ZEROS (« No ou Null » en SSB et « Ø » en CW).

- Points par bande : toute station européenne contactée.

- Score : Total des points acquis sur toutes les bandes.

- Logs à envoyer dans les 15 jours qui suivent : Un extrait de votre log suffit et d'une page de récapitulation au format ASCII par e-mail en « document joint » à ( [eusprint@dl6rai.muc.de](mailto:eusprint@dl6rai.muc.de) ). Pour les adresses par « la Poste » renseignez-vous auprès de vos correspondants pour la partie concernée du concours.

## Concours « HELVETIA »

Concours annuel organisé par l'association suisse USKA.

Vous devez contacter des stations et des cantons suisses.

- Dates et horaire : du samedi 24 avril à 13.00 TU au dimanche 25 avril 1999 à 13.00 TU.

- Bandes et modes : 160-10 mètres en CW et 80-10 mètres en SSB, bandes WARC non comprises.

- Catégories : Mono-opérateur « haute puissance » et « QRP », Multi-opérateur un émetteur (multi-single). SWL.

- Echanges : RS(T) et un N° de série commençant à 001. Les stations HB y ajoutent les deux lettres matricules de leur canton.

- Points par bande : 3 par station HB. (HBØ ne compte pas).

- Multiplicateur par bande : 1 par canton HB (il y en a 26).

- Score final = (Total des points) x (Total des multiplicateurs) sur toutes les bandes.

- Les logs standards en y signalant les doubles, avec une colonne réservée aux nouveaux cantons contactés seront accompagnés d'une feuille de récapitulation avec déclaration sur l'honneur. Ils devront être postés le 31 mai au plus tard à : Nick Zinsstag, HB9DDZ, Rimattstr. 7, CH-5084 Rheinsulz, Suisse. Informez-vous auprès de vos correspondants.

# CARNET DE TRAFIC

## CQ World-Wide WPX SSB, 1998

Indicatif Bande (1) Score QSO Préfixes Remarques

Classe MONO-OPERATEUR (Single Operator)

EUROPE

France

F5RZJ	A	2 338 155	1462	669	
F5AMH	A	807 930	878	423	
F5BBD	A	729 353	788	437	
F5AOV	A	681 975	723	433	
F2AR	A	389 942	560	346	
F6FYD	A	258 068	385	298	
F6KAW	A	169 290	282	198	
F6ASS	28	18 348	101	66	
F6HMQ	21	2 103 742	1405	577	
TM0K	21	468 600	626	348	
F2EE	14	2 886 720	1808	744	
F6IFR	14	1 379 124	1158	522	Op. F6GWW
F5ASD	A*	562 590	714	399	
F6BMK	A*	356 728	530	344	
F50IH	A*	353 280	475	320	
F2R0	A*	331 596	464	302	
F8BCZ	A*	274 392	415	296	
F6FTB	A*	212 382	365	243	
F6FNA	A*	206 658	373	267	
F5POJ	A*	176 653	330	241	
F5JBF	A*	125 326	299	223	
F5BNK	A*	107 940	260	210	
F5JGA	A*	79 325	199	167	
F6FUN	A*	76 152	200	167	
F6ACD	A*	67 064	210	166	
F5TRB	A*	14 280	96	84	
F5CWU	28	45 671	163	109	
FB1CMF	28*	41 100	153	100	
F5NLY	28*	27 710	120	85	
FB1BJI	28*	24 651	111	83	
FB1UAW	28*	10 812	74	53	
F5SHQ	21*	6 580	50	47	

Suisse

Belgique

HB9AAA	A	817 190	665	418	
OT8R	A	753 324	735	439	Op. ON4AYL
ON5LL	21	195 426	350	231	
ON50NOL	1,8	45 500	172	125	
ON4CAS	A*	526 848	582	384	
ON6CR	A*	348 400	502	325	
ON4XG	A*	289 920	462	302	
ON5II	A*	248 024	421	301	
ON4CU	A*	119 952	223	204	
ON4CAN	A*	87 300	200	180	
ON5CZ	A*	4 263	54	29	
ON7NQ	21*	827 520	717	431	

Corse

AFRIQUE

Maroc

CN8NK	21*	1 318 640	1038	424	
TT8JE	A*	877 415	800	371	

Tchad

Côte d'Ivoire

TU2CI	A*	1 411 056	1002	478	
-------	----	-----------	------	-----	--

AMERIQUE DU NORD

Haïti

HH2PK	A	5 917 632	2599	777	
-------	---	-----------	------	-----	--

Panama

HP1XBI	A*	815 186	905	394	Op. F2JD
--------	----	---------	-----	-----	----------

Canada (francophone)

VE2AWR	A*	543 534	591	314	
VE2SAI	A*	254 535	370	239	
VE2UFO	A*	165 418	281	206	

ASIE

Liban

OD5NJ	A*	1 342 693	972	407	
-------	----	-----------	-----	-----	--

OCEANIE

Nouvelle-Calédonie

TX88K	A*	1 551 918	1273	426	Op. FK8VHN
FK8GM	7*	634 800	491	230	2ème DX 7 MHz

Classe MONO-OPERATEUR ASSISTE

DX

F5BEG	21	74 412	191	156	
-------	----	--------	-----	-----	--

TM7XX	14	2 381 148	1637	693	Op. F5MUX
-------	----	-----------	------	-----	-----------

Classe MONO-OPERATEUR FAIBLE PUISSANCE

DX

F5GEG	A	105 984	260	207	
-------	---	---------	-----	-----	--

Classe QRP/p (Po < 10 W)

Mondial

FB1PMO	28	2 688	34	28	
--------	----	-------	----	----	--

Classe BANDES RESTREINTES (Band Restricted)

FB1CMF	28*	41 100	153	100	2ème DX 28 MHz
--------	-----	--------	-----	-----	----------------

FB1BJI	28*	24 651	111	83	
--------	-----	--------	-----	----	--

FB1UAW	28*	10 812	74	53	
--------	-----	--------	----	----	--

Classe « ROOKIE » (Nouveaux Licenciés)

DX

F5AOV	A	681 975	723	433	
-------	---	---------	-----	-----	--

F5BMK	A*	356 728	530	344	
-------	----	---------	-----	-----	--

F8BCZ	A*	274 392	415	296	
-------	----	---------	-----	-----	--

F5CWU	28*	45 671	163	109	
-------	-----	--------	-----	-----	--

Classe MULTI-OPERATEUR, UN EMETTEUR (Multi-Single)

EUROPE

TM1C		12 703 590	4388	1035	1er EU
------	--	------------	------	------	--------

TM2V		9 333 120	3484	960	
------	--	-----------	------	-----	--

LX6T		5 872 384	2799	812	
------	--	-----------	------	-----	--

TM2T		5 174 780	2537	845	
------	--	-----------	------	-----	--

OT8P		4 419 655	2210	835	
------	--	-----------	------	-----	--

HB2CA		4 031 384	2172	772	
-------	--	-----------	------	-----	--

TP4CE		4 012 120	2179	805	
-------	--	-----------	------	-----	--

4U1ITU		3 007 424	1701	686	
--------	--	-----------	------	-----	--

HB5OK		1 763 628	1579	564	
-------	--	-----------	------	-----	--

LX4B		1 519 241	1250	577	
------	--	-----------	------	-----	--

TM0E		1 207 310	1406	502	
------	--	-----------	------	-----	--

LX2LX		1 173 590	1253	470	
-------	--	-----------	------	-----	--

TM200		375 524	500	349	
-------	--	---------	-----	-----	--

F6KRK		125 670	312	213	
-------	--	---------	-----	-----	--

AFRIQUE

TS5I		16 157 168	4519	929	1er AF, 2ème DX
------	--	------------	------	-----	-----------------

6V1C		11 859 608	4418	899	2ème AF
------	--	------------	------	-----	---------

AMERIQUE DU NORD

VE2CMH		338 295	444	285	
--------	--	---------	-----	-----	--

Classe MULTI-OPERATEUR, MULTI-EMETTEUR (Multi-Multi)

EUROPE

OT8A		25 763 088	8150	1272	1er EU
------	--	------------	------	------	--------

Check Logs : F5BEN et F5FG.

Bandes : « A » = toutes bandes, « 1,8 » = mono-bande sur 160m, « 3,5 » = mono-bande sur 80m... etc.

\* = Faible puissance (10 W < Po < 100 W). Par exemple « A\* » signifie toutes bandes avec une puissance de sortie HF Po comprise entre 10 et 100 W.

- Les indicatifs cités en caractères gras gagnent un certificat de participation.

## Les YL



INFOS ET SUGGESTIONS À NADINE AVANT LE 3 DU MOIS. BON TRAFIC 33/88  
(Nadine BRESSIER, Mas "Le Moulin à Vent", 84160 CUCURON)

**YL entendues en SSB**

21.02 F 5 BOY, Isabelle 28.453/15.00  
25.02 F 6 BAT, Marie 21.300/18.03  
25.02 6W 1 RB, M.-Thérèse 14.180/18.00

10.02 7K 3 EOP/1, Nori 14.257/07.38  
IOTA SA 008  
14.02 9A 5 SM, Maria 14.263/09.08  
13.02 DF 9 YY, Uschi 21.258/16.07  
21.02 DH 3 FH, Heike 7.068/18.47  
25.02 DK 5 WQ, Waltraud 14.180/17.47

# CARNET DE TRAFIC

26.02 DL 6 LBD, Lisa 14.187/16.38  
 15.02 EA 1 AJ5, ? 7.087/16.20  
 07.02 EU 9 TT, Tanya 21.290/07.50  
 via PO Box 1, 210033 Vitebsk  
 02.02 I 3 LPC, Lidia 7.058/07.53  
 28.02 IY 4 FGM, Onda 21.305/15.35  
 via IK4QU  
 14.02 IT 9 ZJN, Giovanna 14.210/09.05  
 24.02 IO MPF, Anna-Maria 14.242/16.56  
 11.02 JF 8 IYR, Mimy 21.232/07.45  
 28.02 JI 0 DJJ, ? 21.285/10.10  
 15.02 N 3 TGB, Doris 28.410/13.52  
 21.02 N 6 VWF, Loulou 14.198/15.50  
 21.02 OK 5 KFJ, Lena 21.253/16.30  
 1302 PA 3 CEB, Dieuw 14.161/16.00  
 07.02 RZ 9 MYL, Elena 21.305/07.45  
 28.02 RZ 9 MYL, Kamilla 21.306/13.05  
 15.02 SV 3 AGQ, ? 14.227/09.14  
 25.02 US 4 LCW, Anna 28.505/07.58  
 27.02 US 4 LCW, " 21.275/15.55  
 22.02 VA 3 PP, Patricia 21.212/16.55  
 16.02 VK 5 KYL, May 21.290/12.38  
 13.02 WB 2 OQY, Gladys 21.258/16.07  
 28.02 YO 3 FRI, Tina 7.090/18.05  
 14.02 ZL 3 AE, Shareen 14.206/08.15

27.02 F 5 RPB, dépt 26 7.089/17.17  
 Evelyn  
 27.02 F 5 UMW, dépt 25 7.071/17.07  
 27.02 F 6 KLO, dépt 19 7.053/19.00  
 27.02 F 6 KOV/p, dépt 73 7.064/16.56  
 28.02 F 5 BOY, dépt 91 21.195/16.45  
 Isabelle  
 28.02 F 5 IQA/p, dépt 74 7.077/10.20  
 28.02 F 5 IQA/p, dépt 74 21.261/16.33  
 28.02 F 5 LCZ, dépt 58 7.045/08.32  
 28.02 F 5 LNT, dépt 82 7.093/17.52  
 28.02 F 5 UAY, dépt 25 14.139/17.23  
 Marie-Reine  
 28.02 F 6 BAT, dépt 59 7.061/10.34  
 Marie

le 2 février 1999, nous nous sommes mariés civilement, comme il était prévu de longue date.  
 Rosa se prénomme Victoria!

avant le 3 de chaque mois :  
 - soit par courrier  
 - soit par fax : 04.90.77.28.12  
 - soit e-mail : f5nvr@aol.com

Merci de me faire parvenir vos infos

88 de Nadine.

## Le Trafic DX

TOUTES VOS INFORMATIONS SONT À FAIRE PARVENIR À LA RÉDACTION AVANT LE 3 DU MOIS. (VOIR ADRESSE EN DÉBUT DE REVUE).

Mary-Lou, ON4AMM (CBA).

### GUERNESEY (Ile)

Bill, GU4YWY/M, est actif du 24 au 28 mars. Voir « QSL Infos », ci-dessus.

### MONT ATHOS

Vangelis, SV2BFN, et peut-être d'autres opérateurs, projettent une opération SV2BFN/A principalement en SSB et RTTY à la fin mai.

### MARKET REEF (Ile)

Voir « Aland », ci-dessus.

### PAYS-BAS

Marcel, ON4ASW, et d'autres opérateurs pourraient être PA6TEX depuis Texel Island (EU-038) pour le concours IOTA de fin juillet.

### SVALBARD

Kjell, SM7NAS, sera JW/SM7NAS depuis l'île Longyearbyen (EU-026), toutes bandes CW, SSB et RTTY, du 2 au 8 avril. QSL « home call » (CBA).

## AFRIQUE

### GHANA

Hardy, DL1IAL, est 9G1HK de février à la fin avril. QSL « home call » (CBA).

### KERGUELEN (Ile)

Hélios, F6IHY, devrait être de nouveau FT5XN depuis mars.

### LIBERIA

Marc, ON4WW et actuellement EL2WW, doit être actif en CW tous les jours : sur 1827,5 kHz (split + 1 à 2 kHz) à 06.30 et 22.30 TU vers les USA et 21.00 TU vers l'Europe et l'Asie. Il se trouve aussi sur 3510 kHz ± QRM avant 06.30 TU et en RTTY sur

### Merci à :

Isabelle F5BOY, Claudine F5JER, Rosy F5LNO, Jocelyne F8CHL, Laura 3A2MD, Francis F50TU, Jean-Michel F-17028.

## Histoire d'un beau mariage

### La radio mène à tout (ou Victoria & Francis)

Il était une fois un radioamateur français qui avait souvent en QSO les demoiselles du radio-club RZ9MYL et ce depuis 1993...

Comme il contactait très souvent "Rosa" par radio et par lettre, il finit par l'inviter à venir le voir... La réponse fut : « En raison des difficultés économiques dans mon pays, c'est impossible! »

Donc en 1995, je lui prouvais (à elle ainsi qu'à Elza) que "impossible" n'est pas français (voir MEGAHERTZ n° 132, page 94... à droite la casquette UZ9MYL).

En 1996, je lui rendais visite à mon tour, accompagné de mon copain Philippe F6GYM (voir MEGAHERTZ n° 173 page 58).

En 1997, Rosa revenait avec Elza accompagnées de leurs mamans.

En 1998, Elza, qui était demoiselle au pair en Allemagne, vint passer 1 semaine d'avril chez moi et... en novembre, de la même année, Rosa revint...

Après avoir fait mille et une démarches,

## YL entendues en CW

18.02 F 5 JER, Claudine 7.010/12.35  
 19.02 F 5 JER, " 3.556/06.50  
 04.02 F 5 LNO, Rosy 3.545/07.30  
 22.02 F 5 NVR, Nadine 28.017/14.07  
 16.02 F 5 PJS, Noëlle 3.550/07.25  
 08.02 F 8 CFK, Graziella 3.541/21.00  
 08.02 F 8 CHL, Jocelyne 3.541/21.00  
 09.02 F 8 CHL, " 7.010/12.36  
 28.02 3A 2 MD, Laura 21.030/14.05

## YL entendues lors de la Coupe du REF - SSB

27.02 F 5 IEQ, dépt 90 28/09.52  
 Bernadette  
 27.02 F 5 NVR, dépt 84 28/15.22  
 Nadine



Victoria, RZ9MYL et Francis, F50TU.

## Les belles occasions de GES Nord :

FT-747GX ...	4 500,00 F	HL-66V ...	1 000,00 F	FRG-9600 ...	3 800,00 F
FT-890AT ...	7 500,00 F	Ampli 50 MHz		FT-990 ...	10 000,00 F
FT-840 +FM ...	5 500,00 F	FT-712RH ...	2 500,00 F	FT-757GXII ...	5 500,00 F
FT-900AT ...	8 500,00 F	IC-260E ...	2 600,00 F	TS-450SAT ...	7 500,00 F
FT-2500M ...	2 500,00 F	FT-480 ...	2 500,00 F	TS-830 ...	3 500,00 F
PK-232MBX ...	2 200,00 F	TM-255E ...	4 500,00 F	FT-980 ...	5 800,00 F
IC-271E ...	4 500,00 F	DJ-480 ...	1 200,00 F		
avec alim incorporée et préampli		DJ-180 ...	1 000,00 F		
IC-251E ...	2 500,00 F	FT-790R + ELH-730			
FT-50 ...	2 000,00 F	(30 Watts) ...	2 800,00 F		

... ET DE NOMBREUX AUTRES PRODUITS, NOUS CONTACTER !

Nous expédions partout en France et à l'étranger

Tous nos appareils sont en état impeccable et sont garantis 3 mois.

# GES

## GES NORD

9, rue de l'Alouette  
 62690 ESTRÉE-CAUCHY  
 C.C.P. Lille 7644.75 W

Tél. 03 21 48 09 30  
 Fax 03 21 22 05 82

Email: Gesnord@wanadoo.fr

Josiane F5MVT et Paul F2YT  
 toujours à votre écoute

# CARNET DE TRAFIC

14089 kHz la nuit après le trafic 160 mètres et le matin de 07.15 à 07.45 TU. QSL via ON5NT (CBA).

## MALI

Larry, **TZ6VV**, est régulièrement actif sur 160 mètres vers 22.00 TU malgré le fort QRN sous cette latitude.

## MAURICE (Ile)

Mart, **DL6UAA**, est de nouveau **3B8/DL6UAA**, du 8 mars au 14 avril. QSL « home call » (CBA).

## RODRIGUEZ (Ile)

Du 1er au 10 avril, Bruce **W60SP**, Kimo **KH7U**, Jari **OH2BU**, Victor **XE1VIC**, Jacky **3B8CF**, Garry **NI6T**, Yuuji **JA3IG**, Ned **AA7A** et Frank **AH0W** seront **3B9/** avec 9 stations sur toutes les bandes 160-6 mètres tous modes depuis divers sites de l'île. QSL via **NL7LVD** (CBA).

## AMERIQUES

### ALASKA

John **KL7JR**, Rick **KL7AK**, **WL7QC** et d'autres opérateurs, seront **KL7AK** depuis le village de Mekoryuk situé sur Nunivak Island (NA-074) du 4 au 7 juin. Ils seront actifs avec deux stations toutes bandes CW, SSB et RTTY, mais surtout sur 14260 kHz SSB. QSL via bureau ou directe à **KL7AK** (CBA).

### ARGENTINE (Rép.)

Un groupe de six opérateurs LU du GACW et du « Ushuaia Radio-Club », **LU8XW**, projette d'activer une nouvelle île IOTA dans l'Atlantique Sud. Plusieurs îles du groupe des Îles Año Nuevo seraient candidates, celle dénommée « Observatorio Island » qui comporte un ancien phare, pourrait être choisie. Ce groupe est situé au nord de Staten Island et devrait satisfaire aux critères du diplôme IOTA sous une nouvelle référence SA. L'expédition aurait lieu en décembre 1999. Le GACW nous tiendra au courant.

### BELIZE

Bert, **PA3GIO**, est **V31GI** du 14 mars au 3 avril. Voir les détails de cette activité dans « QSL infos », ci-dessous.

### BRESIL

Un groupe d'opérateurs PP8 sera **ZY8A** sur 80-6 mètres CW et SSB depuis le Parc National des Îles Anavilhanas, situées sur le fleuve Amazone (DIB-74, non IOTA), du 1er au 4 avril. QSL via Luis Ricardo, **PP8KB**, CP 691, Manaus AM, 690011-970, Brésil.



## CANADA

L'indicatif spécial **XL3D** est activé du 25 mars au 25 avril pour diverses locations de l'Ontario pour fêter le 25ème anniversaire de l'« Ontario DX Association ».

## COLOMBIE

Gérard, **F2JD**, actuellement **HK3/G0SHN**, est aussi actif sur 6 mètres.

## TURKS & CAICOS (Îles)

George, **N2GA**, et Diane, **K2D0**, seront **VP5/...** depuis les Îles Providenciales du 24 au 30 mai. Ils seront **VP5GA** en « multi-single » pour le concours CQ WPX CW (29-30 mai). QSL « home calls » (même CBA). QSL **VP5GA** via **N2GA** (CBA).

## ASIE

### BANGLADESH

Bob, **G3REP**, continue à être **S21YP** souvent actif sur 20 mètres CW. Il a été contacté vers 02.00-03.00 TU. QSL via **G3REP** (CBA).

### COREE DU SUD

Yuki, **J16KVR**, sera **HL5/J16KVR** en compagnie de **HL5FUA**. Ils seront actifs toutes bandes CW et SSB, depuis Ullung Island (AS-045) du 17 au 21 juin. Tous deux sont QSL « home calls » (CBA).

### INDE

Ram, **VU3DJQ**, est **AT0DJQ** sur 20 mètres pendant les concours jusqu'à la fin avril. QSL via **VU3DJQ** (CBA).

### MONGOLIE

Nicola, **I0SNY**, en compagnie de Gaetano, **IT9GAI**, sera de nouveau **JT1Y** depuis le Radio-Club **JT1KAA** (CBA) à Oulan Bator, la capitale, du 6 au 21 avril. URGENT : Ils recherchent des opérateurs CW désirant se joindre à cette expédition, pour cela, contacter Nicola, **I0SNY**, au 00 39 07 55 28 85 39, après 19.00 TU.

### NEPAL

Sergio, **IZ6BRN** qui opère de temps en temps la station-club **AP2WAP** (Pakistan) proche de la frontière népalaise, a reçu l'indicatif **9N7RN** des autorités de Kathmandu pour opérer au Népal où il devait se rendre fin mars / début avril pour quelques semaines. QSL via **IK4ZGY** (CBA).

### PALESTINE

- Voir Sami, **E44A**, Ali, **E44B**, et surtout l'expédition multinationale **E44DX** à laquelle ils participaient les premiers jours, dans « QSL Infos » et « Les bonnes adresses », ci-dessous. Depuis le 24 février, les opérateurs étrangers de **E44DX** ont quitté le pays avec plus de 33.000 QSO à leur actif et finalement beaucoup de QRM (volontaire ou non). Sami et Ali sont des nationaux.

D'autres opérations (JA, HA, OZ...) y ont aussi eu lieu. Voir les « QSL infos » ci-dessous.

- L'indicatif **E44DX** est désormais celui de la nouvelle association « Palestinian Amateur Wireless Society » (PAWS), qui a reçu l'un des transceivers FT-1000MP utilisés par l'expédition. Un second FT-1000MP destiné à la PAWS, est actuellement utilisé par Ibrahim, **OZ6ACD** (CBA) actuellement **E4/OZ6ACD** depuis la Cisjordanie.

## RUSSIE D'ASIE

- Mike, **UA3SDK**, est **UA3SDK/0** depuis l'île Sredniy (AS-042) durant ses heures de loisir, du 20 février au 20 mai. QSL via bureau ou directe à **RU3SD** : Vasily Bardin, P.O.Box 1, Ryazan, 390000 Russie.

- Mike, **UA0MF** zone CQ 19, est régulièrement actif autour de 1850,5 kHz avec une antenne sans trappes en V inversée, vers 20.00-22.00 et 12.00-14.00 TU. Skeds par e-mail ( [ua0mf@mail.primorye.ru](mailto:ua0mf@mail.primorye.ru) ). QSL via **W3HNN** (CBA) ou **UA0MF** lui-même, voir « Les bonnes adresses », ci-dessous.

## SYRIE

Omar, **YK1A0**, opère en DX sur 40 mètres en CW lente, chaque vendredi entre 04.00 et 05.00 TU. QSL CBA.

## TAÏWAN

Juergen, **DJ3KR**, devait être **BV3/DJ3KR** principalement sur les bandes basses et WARC, du 19 au 23 mars et du 26 mars au 17 avril. QSL « home call » (CBA).

## THAÏLANDE

Don Craft, **KB8MVS**, un missionnaire protestant, retourne avec son épouse en Thaïlande pour 4 ans. Il compte être éventuellement **HS0ZBG** son ancien indicatif. Il sera actif à la mi-99, le temps de s'installer, et il utilisera un meilleur équipement radio en CW et SSB. QSL via **K8GT** (CBA).

## TURQUIE

**DL6DB** (& **TA0S**), **DA2KT** (& **ON2KT**), **DJ2JH**, **DL4DN**, **DL6BK** et **DG1NPM**

seront **YM0S** avec deux stations complètes, depuis l'île Bozcaada (Mer Egée, AS-099), du 8 au 14 mai.

## OCEANIE

### POLYNESIE FRANCAISE

Guy, **F05QA**, est un nouveau licencié résidant sur l'atoll de Tikehau (Îles Tuamotu, OC-066).

### NOUVELLE ZELANDE

Ed, **K8VIR**, comptait activer plusieurs fois l'île Stewart (OC-203) avec l'indicatif **ZL4IR/SI** entre le 15 février et le mois de mai. QSL via **W8WC** (CBA). Voir aussi **VK9EHH** dans les « QSL infos » ci-dessous.

## ANTARCTIQUE

### BOUVET (Ile).

L'île Bouvet (3Y, AF-002), sous l'administration norvégienne du « Polar Norwegian Institute » (Institut Polaire Norvégien) est en train de devenir une réserve naturelle. Toute expédition DX sur le seul site accessible de Nyroeya, serait interdite du 1er novembre au 15 mars et tout débarquement y serait interdit du 15 mars au 15 novembre... Bref, **BOUVET** reste interdite du 15 novembre au 15 mars de l'année suivante (soit approximativement, l'été austral).

Le « LA-DX-Group » et la « Norwegian Radio Relay League » (NRRL) étaient invités à émettre leur opinion avant le 15 février dernier. Vous pouvez, vous aussi, donner votre opinion (en anglais) sur une future activité, arguments à l'appui, sur l'île Bouvet, par e-mail : ([rboec@c2i.net](mailto:rboec@c2i.net)).

### SANDWICH DU SUD (Îles)

Carl, **G4VFU** et **VP8CZ**, prévoit d'être actif en AN-009 à la fin 1999.

## Spécial SSTV

Avec le concours de Dany, **ON4VT**

Informations compilées d'après le « Picture DX Bulletin » N° 34, mars 1999.

Les informations dans ce bulletin sont dues à : **SM5EEP**, **JA2BWH/1**, **HG7WFG**, **ON4PL**, **HA5DW**, **S53X**, **EU6TV**, **K7NN** et **ON4VT**.

### Afrique

- **5N-LIBERIA** - Nils, **SM5EEP** a contacté



**5NOEE** en SSTV, avec beaucoup de QRM. Quelqu'un a-t-il des infos ?

- **6W-SENEGAL** - Jean-Michel, **6W1QU**, a été signalé sur 15 m SSTV. QSL (CBA).

- **7X-ALGERIE** - Plusieurs stations sont actives mais leurs cartes QSL sont difficiles à obtenir. **7X2BK**, et un nouveau venu, **7X2DS**, sont actifs.

- **D2-ANGOLA** - La station **DC2CM** active il y a quelques temps, semblait être légale : nous avons reçu sa carte QSL.

- **FT5Z-AMSTERDAM & ST PAUL** - Mikael, **FT5ZJ**, opère maintenant plus souvent en SSTV. On le trouve surtout sur 20 mètres entre 16.00 et 20.00 TU. QSL\* via Paul, **F2YT** (CBA).

- **J2-DJIBOUTI** - Dominique, **J28DB**, nous procure cette rare contrée. QSL\* via **F4AAQ**.

# CARNET DE TRAFIC

- Z2-ZIMBABWE – James, **Z21CA**, se trouve tous les jours sur 20 mètres SSTV.

## Asie

- 9M6-MALAISIE ORIENTALE – Armstrong, **9M6BZ**, est de nouveau actif en SSTV. Mais n'attendez pas de QSL de sa part.  
- OD-LIBAN – Gaby, **OD5NJ**, est nouveau venu en SSTV. QSL\* (CBA).

## Europe

- 9A-CROATIE – Plusieurs stations sont actives, entre autres : **9A3DR**, **9A3TB** et **9A2NX**.  
- EW-BIELORUSSIE – **EW8FN** et **EU6TV** sont actifs !  
- 1S0-SARDAIGNE – Tony, **IS0FMI**, semble être un nouveau venu en SSTV.  
- JW-SVALBARD – **JW9PJA** du 25 au 28 février, par Carlos, LA9PJA, tous modes dont SSTV. Voir « QSL infos », ci-dessous.

## Amérique du Nord et Caraïbes

- FM-MARTINIQUE – **FM5DR** se trouve sur 15 mètres SSTV. Il est QSL 100% !  
- KL7-ALASKA – Plusieurs stations y sont actives avec de bons signaux, entre autres\* : **KL7J**, **KL7AC** et **WL7VO**.

## Océanie

- VK-AUSTRALIE – Nous y avons constaté de bonnes ouvertures sur les bandes hautes mais peu de stations VK en SSTV. Le relais **VK3DNH** sur 14236 kHz est pourtant bien reçu en Europe. Dernièrement, **VK4CAT** était reçu avec un excellent signal sur 20 mètres\*.

## Amérique du Sud

- CE-CHILI – Alfonso, **CE2BIC**, est aussi un nouveau venu dans ce mode.  
- ZP-PARAGUAY – Ali, **ZP5ALI**, a été

contacté sur 15 mètres SSTV. QSL (CBA).

\* Vous trouverez des images transmises par ces stations sur le site Web de Danny, voir ci-dessous.

## Nouvelles brèves

- SSTV de **MIR** : **R0MIR** continue à être très actif pendant les week-ends en mode Robot 36 SSTV sur VHF 145,985 MHz FM. Des images reçues par l'auteur sont visibles sur les pages ( .../on4vt/mir.htm ) de son site web, voir ci-dessous.

- Maintenant, le « Picture DX Bulletin » est aussi diffusé en langue russe sur le site web de **EU6TV** :

( <http://www.qsl.net/eu6tv/pdxb/pdxb.html> ).

- Une bonne nouvelle pour les usagers de machines Macintosh : Chris, N3JLY, vient de développer un logiciel SSTV. Vous pouvez le télécharger parmi les logiciels MAC-HAM-SOFT, sur le site web :

( <http://www.blackcatsystems.com/software/multimode.htm> ).

- Si l'éditeur de texte de votre logiciel SSTV ne vous convient pas, vous pouvez opter pour l'éditeur de texte dénommé « SSTV-PAL » développé par VK5AAB. Cette option est compatible avec les logiciels Chromapix, JVCMM32 et R0Y1, mais peut aussi fonctionner sans eux. L'auteur en est très satisfait et vous pouvez le télécharger depuis le site web ( <ftp://ftp.river.net.au/pub/vk3dnh/> ).

## QSL reçues

Directes : VE6PWJ, GD4H0X, FR5AB, ER1AN, D2CM, Z2/ZS6PDX, EX2U, R0MIR, 8Q7I0 et 8Q7IQ.

Recevez les infos SSTV remises à jour sur le site de Dany ( <http://www.ping.be/on4vt> ).

E-mail ( [ON4VT@ping.be](mailto:ON4VT@ping.be) ).  
Packet ( [ON4VT@ONORTB](mailto:ON4VT@ONORTB) ).

## Les bonnes adresses

**3D2TC** – Craig Thompson, 50 Beach Road, Suva Point, Suva/Viti. Fidji Islands (via le Royaume-Uni).

**4U1ITU** – voir IARC, ci-dessous.

**4U1VIC** – ONU/Vienne : 4U1VIC, Vienna International Centre, P.O.Box 200, A-1400 Wien, Autriche.

**5A1A & 5A22PA** – QSL via Veronica Della Dora, IK3ZAW, Piazza Fiume 14, 30126 Lido/Venezia, Italie.

**5H3RK** – Ralph Karhammar, P.O.Box 9274, Dar es Salaam, Tanzanie.

**C09NAA** – P.O.Box 5, Santiago de Cuba 90100, Cuba.

**E44A** – Ali Yashrati, JY4NE, P.O.Box 9392, Amman 11191, Jordanie.

**E44B** – Sami Tarazi, P.O.Box 1008, Gaza, Palestine.

**E44DX** – via Jaakola Jarmo, OH2BN, Killelie 5 C 30, 00710 Helsinki, Finlande.

**H44NC** – Norried F. Chaisson Jr., P.O.Box 168, Munda, Western Province, Solomon Islands (via Australie).

**HR2/KC4CD** – Lane Tarleton, P.O.Box 2754, San Pedro Sula, Honduras.

**J69EB** – John C. Joseph, P.O.Box CH24C, Choiseul, Santa Lucia, West Indies (via le Royaume-Uni).

**JA1UT/E4** – l'adresse CBA de Yoshi est incomplète : Yoshio Hayashi, JA1UT, 4-20-2-401 Nishigotanda, Shinagawa, Tokyo, 141-0031, Japon.

**TM8FL** – via ALR 69, ci-dessous.

**UA0MF** – Mike Filippov, P.O.Box 20, Vladivostok, 690021 Russie.

**V51GP** – Graham, P.O.Box 3330, Swakopmund, Namibie (via Rép. d'Afrique du Sud).

**Z2/VK3DXI & ZS/VK3DXI** – via Mirek Rozbicki, **9V1XE**, 7 Seletar Terrace, Singapore 806908, Rép. de Singapour (nouvelle adresse).

**ZA1FD** – Fatos Demetri, P.O.Box 1436 Tirana, Albanie.

**ZK3RW** – via R. W. Wright, ZL1AM0, 28 Chorley Avenue, Massey, Henderson, Auckland 1008, Nlle-Zélande.

## Clubs et Associations :

**IARC** – International Amateur Radio Club (4U1ITU) c/o UIT Genève, P.O.Box 6, CH-1211 Genève, Suisse.

**ABRA** – DX Brazilian Association (PT2DX), Caixa Postal 09647, 70001-970 Brasilia DF, Brésil.

**ALR 69** – 23 bis rue Roger Radisson, 69005 Lyon, France.

**BDXG** – Bavarian DX Group (DN1MA), Postfach 1241, D-85581 Poing, Allemagne.

**RCC** – Radio Club de Chile, P.O.Box 13630, Santiago, Chili.

**SLRC** – Santa Lucia Radio Club c/o Givan George, J29AC, P.O.Box 1677, Castries, Sta Lucia, West Indies (via le Royaume-Uni).

**URDA** – União de Radioamadores Dos Açores (CU3T), Caixa Postal 140, 9702 Angra-do-Heroismo, Ilha Terceira, Açores, Portugal.

## Les managers

5V7FA .....	F6FNU	FW5XX .....	ON4QM	TU5U .....	I2A0X
6K0ZS .....	IK2DUW	GJ3SVL .....	G3SVL	TZ6DX .....	WA4FVT
6V6U .....	K3IPK	GU4YWY .....	G4YWY	VK9XX .....	W0YG
BA1HAM .....	NE9Z	II2V .....	I2ARN	VK9YY .....	W0YG
CV1A .....	F1NGP	IQ1Z .....	IK1NLZ	XX9TAR .....	KU9C
DS5WKW .....	IK2DUW	JW0LGS .....	LA5NM	XX9TRR .....	OH2PM
FK8GJ .....	F6CXJ	JW/DJ3KR .....	DH3MG	XX9TXD .....	KU9C
FK8VHT .....	F5AJA	OD5PL .....	HB9CRV	XX9X .....	KU9C
FM5BH .....	W3HNC	TJ1HP .....	F6FNU		
FM5DN .....	KU9C	TN70T .....	AL70T		

## QSL infos

**3B8/F6CMH** – par Patrick, F6CMH, actif toutes bandes SSB, du 17 au 26 mars. QSL « home call » (CBA).

**3B8/G3PJT** – par Bob, G3PJT, actif en SSB et surtout en CW sur 80-10 mètres + WARC, depuis le QTH de 3B8CF, du 8 au 20 mars. QSL « home call » (CBA).

**3D2KE** – les îles Fiji (Réf. IOTA non précisée) par Karl, K0KLL, surtout sur 40 et 15 mètres CW, du 20 au 27 mars. QSL « home call » (CBA).

**3D2DX** – Expédition 1998 : Roberto, EA4DX, signale qu'il a répondu à toutes les cartes directes et via bureau, reçues. Toute demande non reçue sera systématiquement confirmée via bureau à partir de juillet. En cas de non-réponse, le contacter par e-mail à ( [rdiazg@nexo.es](mailto:rdiazg@nexo.es) ). Les logs peuvent être consultés sur le site web :

( <http://www.qsl.net/ea4dx/3d2dxlog1.htm> ).

**3V8BB** – depuis la station-club, par Viad, UA2FF (CBA) et d'autres opérateurs pendant le concours CQ 160 mètres SSB du 26 au 28 février. QSL via les instructions de l'opérateur.

**3V8BB** – depuis la station-club, pendant le concours CQ WW CW. QSL via YT1AD (CBA).

**4U1ITU** – UIT/Genève, par Don, K2KQ (CBA), Tom, K1TW (CBA) et Piero, IK2BHX (CBA) pendant le concours ARRL DX SSB. QSL suivant les instructions de l'opérateur.

**4U1VIC & 4U1TU** – ONU/Vienne le 28 janvier et UIT/Genève du 5 au 7 février, par Masahiro Miura, AJ3M. QSL : voir « les bonnes adresses », ci-dessus.

**5A22PA** – un indicatif spécial utilisé par Abu Baker, l'opérateur de 5A1A, sur

160-10 mètres WCW et SSB. QSL voir « les bonnes adresses », ci-dessus.

**5H3SK** – depuis l'île de Zanzibar (AF-032) par Conny, DL1DA, surtout en CW et RTTY, du 10 au 26 février. QSL « home call » (CBA).

**5P1ER & TF3CW** – activité 1998 : le QSL manager de Sigg, est Norbert, LX1NO (CBA) qui possède tous ses logs depuis 1994, et commencera à répondre aux demandes de QSL en avril. E-mail ( [lx1no@bigfoot.com](mailto:lx1no@bigfoot.com) ).

**5R80P & 5R8PR** – Madagascar 1998 (voir le récit dans nos N° 192 et 193) : Alain, F6BFH, signalait que les cartes QSL seraient prêtes début mars. Les CRI et « green stamps » reçus en direct serviront à l'envoi de médicaments et à aider les enfants d'un village malgache. NDLR : au IOTA, 5R80P (Madagascar) compte pour AF-013, 5R8PR (Nosy Be et Ste Marie) compte pour AF-057.

**5T/... ou 5T...** – par une équipe de 5 opérateurs JA menée par Tada, JA1CPS, active sur 80-10 mètres + WARC en CW, SSB et RTTY. QSL via JA1UT (CBA).

**5W0GD & A35XU** – QSL via G.A.M.C. Dijkers, Dokter P.A. Comethof 3, 6669AZ Dodewaard, Pays-Bas.

**5Z4LI** – depuis l'île Lamu (AF-040) par Jim, G3RTE, Phil, G3SWH, John, G3WGW et Rob, 5Z4RL, avec plusieurs stations sur 160-10 mètres (et WARC, sauf 30 mètres) CW, RTTY et SSB, du 17 au 24 février. Ils participaient au concours ARRL CW DX. QSL via G3SWH (CBA).

**8P9JA & 8P9JB** – respectivement par K4MA et AA4NC depuis la Barbade (NA-021) du 17 au 22 février, dont le concours ARRL CW DX. QSL « home calls » (CBA).

# CARNET DE TRAFIC

**9K2F, 9K2HN, 9K2HN/p, 9K5HN & 9K0A** - QSL directe via Hamad, 9K2HN (CBA). Les logs sont sur le site web ( <http://www.gate.net/~morpheus/hamad/9k2hn.html> ). E-mail à ( [9k2hn@kubbar.com](mailto:9k2hn@kubbar.com) ).

**9M6TUZ** - depuis Sabah, Malaisie Orientale, par Tony, G4UZN, surtout en CW, du 16 au 23 mars. QSL « home call » (CBA) directe de préférence.

**A35XU** - voir 5W0GD, ci-dessus.

**A92GF** - depuis Bahrain par Will, WC6DX, actif toutes bandes + WARC jusqu'au 16 mars avec participation au concours ARRL DX des 6 et 7 mars. Pour les européens, QSL via EA7FR (CBA) directe ou via bureau EA).

**B1A, BT2HC & BQ9P** - Steve Wheatley, KU9C (CBA), devait répondre aux QSL, à partir d'avril 1999.

**C21SX & C21ZM** - depuis Nauru (OC-031), respectivement par Roger, G3SXW, et Mike, G3ZEM, actifs sur 80-10 mètres CW, début mars. QSL « home calls » (CBA).

**C5...** - la Gambie, par Frank, ON4CEL, (indicatif non mentionné) actif sur 80-10 mètres en SSB et surtout en CW, du 17 au 25 mars. QSL via Franky Beuselincq, Oostmolenstraat 95, 9880 Aalter, Belgique (différente de la CBA). Log après l'opération sur le site web ( <http://user.online.be/~franky/index.html> ).

**C56SW** - QTH Kololi près de Banjul (Gambie), par Steve, G3VMW, actif sur 160-10 mètres surtout en CW, du 4 au 18 mars. QSL « home call » (CBA).

**C6A/... & C6AKW** - par John K3TEJ/C6A, et Edward, WA3WS/C6A, depuis Treasure Cay (NA-080) sur 160-10 mètres jusqu'au 23 février. Ils étaient **C6AKW** pendant le concours ARRL CW DX. QSL « home calls » (CBA). C6AKW : QSL via K3TEJ (CBA).

**C6AKP** - par Dick, N4RP, depuis South Bimini, Bahamas (NA-048) en SSB et surtout CW toutes bandes + WARC, du 12 au 24 février. QSL « home call » (CBA).

**C91CV** - depuis Quipaco Island (Mozambique, AF-?), sur 10 mètres SSB, début mars. QSL « home call » (CBA).

**CE0AA** - île de Pâque (Easter Island, SA-001) par une équipe de 10 opérateurs chiliens menée par Bob, CE3CDV. Elle devait être active du 28 février au 20 mars, sur 160-6 mètres CW et SSB. QSL directe via Sergio, CE3WDH (CBA) ou via le bureau chilien, voir « RCC » dans « Les bonnes adresses » ci-dessus.

**CS0RCL** - est l'indicatif du Radio Club de Loulé, Portugal, qui était actif les 13 et 14 février, pendant le carnaval de la ville. QSL (CBA).

**E30HA** - QSL via Zoli, HA5PP (CBA) qui

a répondu à toutes les cartes reçues. Une partie du courrier a cependant disparu : refaites votre demande en cas de non-réponse.

**E3, ET & J2** - occasionnellement par Peter, ON6TT, jusqu'au 4 mars. QSL « home call » (CBA).

**E30GA** - par Bruce, WD4NGB et d'autres opérateurs en Erythrée (îles de la Mer Rouge). Les cartes ont été retardées suite à une erreur de l'imprimeur. QSL via K4JDJ (CBA).

**E44A & E44B** - respectivement par Sami (alias JY4NE, AA2NE, ex- ZC6A), et Ali sont actifs depuis le QTH de Sami à Gaza. Ils ont été contactés sur 14250 kHz et opéraient aussi, de temps en temps, l'une des stations E44DX, voir ci-dessous. QSL « home calls », voir « Les bonnes adresses », ci-dessus.

**E44C & E44D** - sont aussi les indicatifs de licences accordées à des nationaux.

**E44DX** - opéré par Martti, OH2BH, Bernie, W3UR, Pekka, OH1RY, et Pekka, OH2TA, depuis l'Hotel « Palestine » de Gaza, situé en bord de mer, à partir du 16 février à 12.00 TU sur 14195 et 21295 kHz (deux stations). Ils avaient totalisé 33775 QSO le 23 février jour de leur départ. Leur activité des derniers jours concernait surtout les bandes des 40 et 80 mètres CW ; celle durant la nuit précédente leur avait permis de faire 1000 QSO sur 30 mètres. Une troisième station devait être active depuis le Collège (lycée) de Gaza. Ces stations étaient actives sur 80, 40, 20, 15 et 10 mètres (SSB les premiers jours surtout sur 20 et 15m puis sur 10 et 40 mètres CW et SSB à partir du 19) avec des transceivers FT-1000MP (donation JA), des amplis linéaires à FET de construction OH, des antennes dipôles et une puissance Po limitée à 400 W pour ne pas causer d'interférence sur le réseau téléphonique local. Devant la demande et les « pile-up », l'équipe avait renoncé à participer au concours ARRL DX CW, comme prévu.

QSL via OH2BN, voir « Les bonnes adresses », ci-dessus. Les logs peuvent être consultés sur le site web ( <http://www.n4gn.com/e44dx/> ). Vous pouvez obtenir automatiquement QSL via bureau en envoyant un message e-mail à ( [e44dx.log@n4gn.com](mailto:e44dx.log@n4gn.com) ) et en mettant votre indicatif au début de la ligne « objet ». Le corps du message sera ignoré.

**E44/HA1AG** - opéré par Zoli HA1AG, et ses coéquipiers HA, actifs toutes bandes + WARC en CW, SSB et RTTY, du 23 février au 3 mars. QSL via HA1AG (CBA).

**E4/...** - par l'équipe JA1UT/E4 active sur 80-10 mètres + WARC en CW et SSB avec deux stations, du 20 au 24 février. QSL via JA1UT, voir « Les bonnes adresses », ci-dessus.

**E44/JA8RUZ** - par Toshi, JA8RUZ, et Hiro, JP1TRJ, du 24 au 28 février, suite à l'opération JA1UT/E4. QSL via JA8RUZ (CBA).

**E41/OK1DTP** - par

Jenin, OK1DTP, disant se trouver en Cisjordanie (West Bank) sur 80, 20 et 10 mètres mais peu actif. QSL via OK1TD (CBA). Info sous toute réserve.

**E44IPA** - était l'indicatif demandé par Ben, OZ5AAH, pour opérer depuis Hebron (Cisjordanie) du 10 au 15 mars. Il devait être actif surtout en CW sur les bandes basses + WARC. QSL « home call » (CBA) ou via OZ5IPA (CBA).

**EJ7NET** - en EU-103 (1998). En février dernier, Tony, EI2GX (CBA) avait répondu à toutes les cartes reçues en direct ou via bureau.

**EN5J** - l'Ukraine en « multi-single » pendant le concours CQ CW DX. QSL via KG6AR (CBA).

**E06F & UX6F** - étaient des indicatifs ukrainiens spéciaux utilisés respectivement sur 15 et 20 mètres pendant le concours CQ WPX RTTY des 13 et 14 février. QSL : E06F via UX0FF (CBA), UX6F via UX3FW (CBA).

**FR5ZQ/T** - Tromelin (AF-031) par Henri, FR5ZQ, sur 20 et 10 mètres SSB, jusqu'au 3 mars. QSL « home call » (CBA).

**FS/PA3GIO/p** et **FS/PA3GIO/m** - par Bert, PA3GIO, actif toutes bandes + WARC 100 W SSB, en /p depuis l'île Tintamarre (NA-199) du 6 au 11 mars et en /m depuis St. Martin (NA-105). QSL « home call » de préférence via bureau.

**FW5FN** - l'île Wallis (OC-054) par Cedric, HB9HFN, du 23 février au 8 mars. Logs sur le site web ( [http://www.qsl.net/hb9hfn/log/fw\\_search.html](http://www.qsl.net/hb9hfn/log/fw_search.html) ) son ampli linéaire était tombé en panne après 300 QSO. QSL directe ou via bureau à HB9HFN (CBA) ou par demande ( #request ) sur l'adresse du site web, ci-dessus.

**GJ2D** - depuis Jersey (EU-013), par G3SVL, G3SJJ, G3UEG, G7TAJ, GJ4CBQ et GJ0NYG qui participaient au concours CQWW 160m SSB. Site web ( <http://listen.to/gj2d> ). QSL via G3LZQ (CBA).

**GU4WY/M** - depuis Guernesey (EU-114) par Bill, G4WY actif sur les fréquences IOTA, surtout sur 17 et 15 mètres, du 24 au 28 mars. QSL « home call » (CBA).

**HI/...** - par Moni, AH6YL/HI8, et Mike, AH6OM/HI8, en NA-096, jusqu'au 25 février. QSL via DL2SEK (CBA).

**HK0/W4DC** - depuis San Andres (NA-033) par une groupe de 7 opérateurs W, du 2 au 9 mars. Ils participaient au concours ARRL DX SSB et étaient actifs toutes bandes + WARC en CW, SSB et RTTY hors concours. Logs sur le site web ( <http://www.pwcweb.com/wwi/DXpedition/> ). QSL via W4DC (CBA).

**HK3JJH** - Pedro devait opérer sur 20, 15 et 10 mètres SSB, depuis l'île Cacaqual (SA-084) pendant deux jours début mars. Il comptait aussi être actif à son retour, depuis l'île Malpelo (SA-007). QSL directe à Pedro Alina, P.O.Box 81119, Bogota, Colombie.

**HP3/F5PAC** - par Joël, F5PAC, depuis NA-071 et peut-être NA-088 jusqu'au 20 février. Il comptait opérer ensuite depuis NA-202 pendant deux jours à partir du 23 février. QSL « home call » (CBA).

**HU4A** - depuis le Salvador, par Hrane, YT1AD, pendant le concours ARRL DX SSB. QSL « home call » (CBA).

**J69SF** - marquait le 20ème anniversaire du St. Lucia Radio Club sur 20, 17, 15, 12 et 10 mètres CW et SSB, le 22 février. QSL via St. Lucia Radio Club, voir SLRC dans « Les bonnes adresses », ci-dessus.

**J80C** - Les Grenadines par Tony, G0REP, en SSB et CW depuis Mustique Island (NA-025) du 1er au 14 mars. QSL via G0REP (CBA).

**JA6LCJ/6 & JQ6QUM/6** - depuis l'Archipel Amakusa (AS-012), les 13 et 14 février. QSL via JA6LCJ (CBA). Logs sur le web ( <http://www.ntl-net.ne.jp/ja6lcj/> ).

**JT1Y** - par Nicola, I0SNY (CBA) et Gaetano, IT9GAI, depuis le Radio-Club JT1KAA (CBA) d'Ulan-Batar, Mongolie, du 6 au 21 avril.

**JW...** - depuis Svalbard (EU-026) par Ivar, LC3SAT (VHF 50 MHz + et Satellites, CBA), Per, LB40E (80-40m CW, CBA) et Carlos, JW9PJA (par LA9PJA sur 160-10m CW, SSB, RTTY et SSTV), du 25 à 15.00 TU au 28 février à 10.00 TU. QSL directe ou via bureau aux « home calls » respectifs. Infos via LA9PJA sur le site web ( <http://qsl.qslnet/la9pja/> ), questions/réponses par e-mail à ( [la9pja@qsl.net](mailto:la9pja@qsl.net) ) ; son adresse postale (non CBA) est : Carlos Ferreira, LA9PJA, Johan Bjercknes Veie 5B, 3039 Drammen, Norvège.

**JW/DJ3KR** - depuis Svalbard (EU-026) par Juergen, DL3KR, sur les bandes HF et WARC, du 28 février au 5 mars. QSL via DH3MG (CBA).

**K2RZ/4** - par Dick, K2RZ, sur les fréquences IOTA, bandes 40-10 mètres, WARC comprises, en CW et SSB depuis Key West (NA-062) jusqu'au 11 avril. QSL « home call » (CBA).

**KB5GL/p** - par Silvano, KB5GL, sur 20, 18, 15, 12 et 10 mètres SSB depuis Grand Isle (NA-168), du 19 au 21 février. QSL directe via AC7DX (CBA).

**KG4GC & KG4WB** - Guantanamo Bay (NA-015) respectivement par Bill, W4WX, et William, N2WB, tous modes et bandes, dont le 6 mètres et RTTY, du 18 au 25 mars. Ils participaient au concours BARTG RTTY (20-21 mars). QSL « home calls » (CBA).

**KG40X** - Guantanamo Bay (NA-015) par Doug, W40X, sur toutes les bandes CW, SSB, RTTY et SAT RS-12, du 3 au 10 mars. Il participait au concours ARRL DX SSB. Questions/réponses par e-mail à ( [w40x@qsl.net](mailto:w40x@qsl.net) ). QSL « home call » (CBA).

**KG4T0 & KG4BV** - respectivement par Vic, N4T0, et Arlan, N400, en CW sur les bandes basses et WARC, du 12 au 22 mars. QSL « home calls » (CBA).

**KG4ZK, KG4SD, KG4NW & KG4DZ** - Guantanamo Bay : les trois premiers indicatifs étaient respectivement ceux de W4ZYT, W4SD et NW3K actifs surtout en CW du 16 au 22 février ; ils étaient **KG4DZ** pendant le concours ARRL CW DX. QSL « home calls » (CBA), KG4DZ via W4SD (CBA). Logs sur le web ( <http://www.pilot.infi.net/~charding/gitmo.htm> ).

**KH6X** - par Richard, K5NA, depuis Maui, Hawaii (OC-019) du 16 au 27 février dont le concours ARRL CW DX. QSL « home call » (CBA).

**KP2/W6XK & WP2Z** - les Îles Vierges US (NA-106) par Chet, W6XK, qui était **WP2Z** pendant le concours CQ WPX



# CARNET DE TRAFIC

SSB (fin mars). QSL « home call » (CBA).

**KP4/...** - par Rich, KE3Q/KP4, pendant le concours ARRL CW DX, depuis le QTH de WP3R à Arecibo, Puerto-Rico (NA-099). QSL « home call » (CBA) ou via KG6AR (CBA).

**KP4/...** - par Carlos WP4U/KP4 depuis l'île Caja del Muertos (Coffin Island) du 12 au 15 février et peut-être l'île Mona (site protégé) du 26 au 31 mars. Ces deux îles comptent pour NA-099. QSL « home call » (CBA).

**LU1ZC** - Pendant leur temps de loisir, les réponses aux cartes QSL via bureau (5 kg reçues le 11 février) sont traitées par Ernie, LU4AXV, celles par la voie directe le sont par Raul, LU6EF. QSL directe ou via bureau au GACW. Voir notre N° 191 p. 68 et 69.

**LZ5W** - par Slavi, LZ1MC, qui participait au concours CQ WW WPX RTTY sur 40 mètres. QSL via LZ1MC (CBA).

**N2AU** - est le QSL manager de K5NA/KH6, KH6X, KL7Y, NH7A, ZP9WZ, YC0LOW, W6XR, ZF2NT et ZP5XF. QSL via N2AU (CBA).

**N4XY** - Ed Tanton, N4XY (CBA) a repris les logs et archives QSL de Bill, WA4VDE, récemment décédé. Ce dernier était le manager de nombreuses stations et expéditions des années 70 et 80. Les logs restent ouverts.

**NH7/NEBZ** - depuis Maui, Hawaii (OC-019) par Rick, NE8Z, surtout actif sur les bandes WARC en CW, du 27 février au 6 mars. QSL via NE8Z (CBA) ou via K8LJG (CBA).

**P4/K2LE** - par Andy, K2LE, depuis Aruba (SA-036) jusqu'au 14 février. QSL « home call » (CBA).

**PJ8A & PJ8/...** - St. Maarten (NA-105) par Ron, ND5S, Sue, KF5LG, Bill, W8EB, et Dorothy, W8DVC, sur 160-10 mètres CW, SSB et RTTY du 22 février au 14 mars dont le concours ARRL DX SSB. QSL « home calls » (CBA). QSL PJ8A via ND5S ou W9NIP (CBA).

**PJ8/W3EH** - par George, W3EH (ex K2KTT), actif depuis St. Maarten sur 80-10 mètres CW et SSB. Il participait sur 10 mètres au concours ARRL DX SSB. QSL W3EH (CBA) ou via K2KTT sur les anciennes éditions.

**PQ5L** - par Jay, PP5LL, actif en SSB depuis l'île Anhatomirim (SA-026) les 13 et 14 février. QSL directe « home call » (CBA).

**S79AG & S79XB** - par Erik, SM0AGD, et Thor, LA7XB, du 1er au 14 mars. QSL « home calls » (CBA).

**T48RAC** - depuis Santiago de Cuba pendant le concours ARRL DX SSB. QSL via VE3ESE (CBA).

**TF3CW** - voir 5P1ER ci-dessus.

**TR/...** - le Gabon par Derek, F5VCR, et Ken, G30CA, actifs surtout sur 15, 20 et 10 mètres 100 W, depuis l'île Banie (AF-043) du 13 au 15/16 mars (dates approximatives). QSL « home calls » (CBA).

**TL5A** - Alex, TL5A (et TL0R) devait quitter le pays en mars. QSL à PA1AW (non CBA) via bureau.

**TZ6JA** - son QSL manager, Bin, JA3EMU, ne sera plus membre de la JARL l'an prochain. Il recommande donc QSL directe à JA3EMU (CBA) avec ESA + 2 CRI.

**UX6F** - voir « E06F... », ci-dessus.

**V2/..., V26MM, V26RA & V260** -

depuis Antigua (NA-100) par N5NJ/V2, K3MM/V26MM et K3RA/V26RA en CW, SSB et RTTY du 18 au 22 février. Ils étaient **V260** en « multi/2Tx » pour le concours ARRL CW DX. QSL « home calls » (CBA). V260 via N5NJ (CBA).

**V31DX** - depuis le Belize, par Vic, KI6IM (CBA), Tom, KM6K (CBA), et John, W2NA (CBA), pendant le concours ARRL DX SSB. QSL suivant les instructions de l'opérateur.

**V31GI** - par Bert, PA3GIO, qui se trouve au Belize : il opérait depuis Southwest Caye (Sea Coast South, NA-180) du 14 au 19 mars, Turneffe Islands (NA-123) du 21 au 26 mars et Little Water Caye (NA-180) du 28 mars au 3 avril. QSL : voir FS/PA3GIO ci-dessus.

**V3GP** - était un indicatif spécial pour le « Grand Prix d'Australie de Formule 1, 1999 », sur 160-10 mètres CW/SSB, du 4 au 7 mars. QSL via bureau ou directe à VK3ER (CBA).

**VK6ISL** - par VK6LC, VK6DLB et VK6BHY, actifs sur 20 et 15 mètres depuis Malus Island (OC-199) les 19 et 20 février. QSL via VK6LC (CBA).

**VK8AV/3** - Phillip Island (OC-136) par Alan, VK8AV, en SSB et surtout CW du 1er au 15 mars. QSL « home call » (CBA).

**VK9EHH** - de nouveau depuis Lord Howe (OC-004) par Ed, K8VIR, surtout sur 20 et 15 mètres SSB, du 6 au 18 mars. QSL via W8WC (CBA).

**VP2V/...** - depuis les British Virgin Islands (NA-023) par Cliff W4CE, Dave W4DAV, Jack W4NF et Bill W4RM. Ils étaient VP2V/W4RM pendant le concours ARRL SSB. Hors concours, ils étaient actifs toutes bandes 160-10 mètres CW et SSB. QSL « home calls » (CBA).

**VP2V/K3MD** - par John, K3MD, et son fils Mike, N3PUR, depuis NA-023 du 3 au 9 mars avec participation au concours ARRL DX SSB. QSL via K3MD (CBA), mais toutes les QSL seront automatiquement confirmées via bureau.

**VP2V/K1DW** - depuis les British Virgin Islands (NA-023) par K1DW sur 160-10 mètres CW, SSB et RTTY du 16 février au 6 mars. Il participait aux deux parties CW et SSB du concours ARRL DX et au concours CQ WW DX SSB. QSL « home call » (CBA).

**VP5J & VP5/KK9A** - depuis les îles Turks et Caicos (NA-002 ou 003 ? non défini) par John, KK9A, qui était VP5J pendant le concours ARRL DX SSB. QSL « home call » (CBA).

**VP5/KK9A** - par John, KK9A, qui était VP5J pendant le concours ARRL DX SSB. QSL via KK9A (CBA).

**W5CTV** - Chris opérait depuis Grand Isle (Golfe du Mexique, NA-168) sur 28460 kHz (fréquence IOTA) du 5 au 7 mars. QSL directe à W5CTV (CBA).

**XF4MX** - depuis l'île Socorro (Revilla Gigedo, NA-030), par Marcos XE1MX, le manager, Daniel XE1FSK (RTTY), et Fabian XE1FRF (CW), sur 160-10 mètres CW, SSB, RTTY et Satellites, du 1er au 15 mars, ces dates approximatives dépendaient des moyens de transport, ils devaient participer au concours ARRL DX SSB en « multi-single ». Louis, XE1ITJ, était la station pilote de l'expédition. QSL via XE1MX (CBA).

**X06...** - était le préfixe spécial que les

stations VE6 de Calgary, Alberta, pouvaient utiliser du 14 au 28 février, en l'honneur des Epreuves Athlétiques Provinciales qui y avaient lieu. Suffixes inchangés.

**XT2DM & XT2OW** - respectivement en CW et SSB par Michel, F5RLE, et Joël, F5AOW, depuis le Burkina-Faso jusqu'au 1er mars. QSL via F5RLE (CBA).

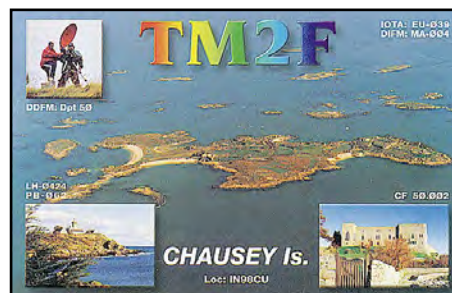
**XU7AAC** - le Cambodge par Song Hyung Sub, HL2AQN, sur 40, 15 et 10 mètres CW et SSB, du 11 au 15 mars. QSL « home call » (CBA). Site web ( <http://www.qsl.net/hl2kat> ) e-mail ( [hl2aqn@sbsmail.net](mailto:hl2aqn@sbsmail.net) ).

**XX9X, XX9TAR, XX9TNC, XX9TNC, XX9TOT & XX9TXD** - QSL via Steve Wheatley, KU9C (CBA), voir aussi B1A... ci-dessus.

**ZF2AB** - par Al, KZ3AB, depuis les îles Caïman (NA-016) jusqu'au 17 février. QSL via WA3EOP (CBA).

**ZF2MO** - depuis les îles Caïman, participait aux contests de ce début d'année. QSL via OM2SA (CBA).

**ZP4OZ** - était l'indicatif demandé par Tom, ZP5AZL, pour participer sur toutes les bandes HF, au concours ARRL DX SSB et CQ WPX SSB. QSL « home call » (CBA) ou via W3HNC (CBA).



**ZP6T** - par Juan, ZP5MAL, pendant le concours ARRL DX SSB sur 10 et 15 mètres. QSL « home call » (CBA).

**ZS150LL** - le phare L'Agulhas (voir notre N° 192 p. 70) par le Boland Amateur Radio Club sur les bandes HF habituelles, du 27 février au 1er mars. Tous les QSO sont automatiquement confirmés via bureau.

**ZV0...** - depuis St Pierre et St Paul, par **ZV0SB** (en SSB), **ZV0SW** (en CW) et **ZV0SY** (en RTTY) sur 20 et 15 mètres, du 15/16 au 21/22 mars. Ari, PT2BW était leur pilote et coordinateur. QSL via ABRA (voir « Les bonnes adresses », ci-dessus). Infos en portugais sur le site web de l'ABRA ( <http://www.pt2dx.org.br> ).

## Les pirates :

OY5NO (soit disant QSL via W3HNC) et 3C1GS en CW (Ramon, 3C1GS, n'est actif qu'en SSB).

# 50 MHz

Informations extraites du « Bulletin Hebdomadaire 50 MHz Français » de Gérard, F1FSH. Pour l'obtenir : voir notre N° précédent p. 73.

Quelques timides et courtes ouvertures par sporadique E en février, malgré la montée importante du flux solaire et de belles ouvertures sur 10 mètres, la FMU a très rarement atteint le 6 mètres. Patience...

Première transéquatoriale de l'année : ZS6PJS a contacté le 14 février vers 17.125 TU IT9JOB, EH9IB, IK00KY, CT1DYX, IW5BML, 5B4AGN, IW9CER, F1NSR, 9H1JI, SV7BVZ, IT9TMN, 4X11F, EH3AID et entendu les balises CT0WW, SV1SIX, 5B4CY, I0JX et ODS5IX. ZS6AXT a contacté le même jour avant 12.00 TU, IK0FTA et Z32MA puis en soirée des stations italiennes, LZ1JH, SV7, SV1, EH7KW, 9H, 4X1F et vers 19.00, 4X, 5B4, 9H.

## BALISES :

La liste des balises 6 mètres mise à jour est régulièrement diffusée sur le réseau packet :

( [SIX@WWW](mailto:SIX@WWW) ou [SIX@EU](mailto:SIX@EU) ).  
- Australie : **VK6RSX** (Exmouth, OG77) est une nouvelle balise sur 50304 kHz. La balise **VK6RBU** (Bunbury, OF76) est opérationnelle sur 50306 kHz.

- Salvador : Une balise YS serait mise bientôt en service par le Radio Club CRAS.

- Bulgarie : la balise **LZ1JH/B** est en service depuis le 27 janvier avec 1 W sur une antenne GP.

- Japon : changement d'indicatif pour la balise JA7ZMA qui devient **JE7YNQ** sur 50027 kHz.

## TRAFIC :

- Canada : David, W1CBI, sera **VA1VAS** (indicatif corrigé) depuis le site historique Marconi (Nile Ecosse, GN06) en juin pendant le Field-Day.

- Côte d'Ivoire : **TU5IJ** est actif. QSL via I2A0X.

- Groenland : **OX3JX** est actif depuis Qaqortoq en GP60XR soit le même QTH que la balise OX3VHF.



425DX News, ARI, ARRL, DARC, DJ9ZB, F1FSH (via F5CTI), F2YT, JARL, LNDX, LU1DZ/GACW, ON4VT, OPDX, REF, Réseau FY5AN, RSGB, UBA, UEF, URC & USKA.



Notez la nouvelle adresse e-mail : [mhzsrc@wanadoo.fr](mailto:mhzsrc@wanadoo.fr) **MEGAHERTZ**

# SSTV & FAX

ENVOYEZ SUR DISQUETTE (FORMAT PC OU MAC)

A LA RÉDACTION DE *MEGAHERTZ magazine* (AVEC VOS NOM, PRÉNOM ET INDICATIF SUR L'ÉTIQUETTE DE LA DISQUETTE), VOS PLUS BELLES IMAGES REÇUES EN SSTV OU EN FAX ET ELLES SERONT PUBLIÉES DANS CES PAGES.



1. PHILIPPE RABOIS, F8AXU



2. XAVIER LELIEVRE, FA1BGB



3. PHIL. COUDEYRAT, F5RIZ



4. CLAUDE DEVIMEUX, F6AYD



5. MARC NOGENT, F11734



6. ANDRÉ BERTHELOT, F16502



7. LAURENT DESSURNE, FA1CHB



8. CONSTANT ORTH, FE3255



9. ALBERT LAURICHESSE, F9FE



10. SWL GEORGES (83)



11. SWL HERVE V., TBL796



12. Louis HASLE, F-10063



13. ANDRÉ JANEL, F6FUB



14. DOMINIQUE OLIVIE, F1PLT



15. CHR. MINAMONT, F11323



# Madagascar

## 1998

(2ème partie)



**Madagascar, la grande île de l'Océan Indien, était la destination de la dernière expédition « Présence Radioamateur ». Ce récit, commencé dans notre précédent numéro, est une invitation au voyage... mais également matière à réflexion pour les « DX'eurs » confortablement installés dans leurs fauteuils !**

# L

### lundi 23 novembre

Nous rejoignons l'île de Nosy-Bé en avion.

Nous avons pris la précaution de réserver des bungalows car c'est l'endroit le plus touristique du pays. Nous sommes situés en bord de mer. Nous avons de la chance car deux personnes qui avaient réservé le bungalow le plus près de la plage, trouvant que l'océan est trop loin, se désistent à notre profit. Il est vrai que c'est la marée basse... Nous avons un site superbe, mais les arbres sont des cocotiers nains, ils ne dépassent pas cinq mètres de haut. La propagation n'est plus de la partie, nous avons une ouverture en début de matinée, et une entre 20 et 23 heures. Lors de notre balade autour de l'île, nous ramenons, sur le toit de la vieille 404 camionnette, deux troncs de bambous, ce qui nous permet de monter les antennes à une dizaine de mètres. Nous accrochons le dipôle 160 mètres ; des skeds sont pris avec l'Europe et l'Afrique du Sud, mais pas un contact n'est réalisé. De

plus, le bruit de fond est très important sur les bandes basses dans les régions proches des tropiques. Aussi mettons-nous à profit le temps libre pour installer Internet sur l'ordinateur du propriétaire des bungalows. Le plus dur est d'effectuer une connexion, ici le téléphone fonctionne une fois sur dix. Nous rendons une petite visite à la capitale de l'île, Hellville. Nous en profitons pour changer de l'argent, dans la rue bien entendu. Nous découvrons une cabine téléphonique, c'est la première depuis notre départ de Tana. Au retour nous arrêtons un taxi, une Renault 4L. Le chauffeur s'étonne que nous lui demandions d'en attendre un deuxième, qu'à cela ne tienne et nous nous entassons à six dans son véhicule, ici cela n'a rien d'extraordinaire !

### Vendredi 27 novembre

Un avion nous ramène vers Antananarivo, où nous retrouvons la pauvreté ; ce qui nous choque le plus, c'est le dénuement des enfants en

bas âge qui mendient un peu de nourriture.

Nous avons prévu de descendre plein sud destination Toliara, (ex Tuléar), en six jours ; il y a 1000 km à parcourir. Suite à différentes propositions de prix, nous conservons le même loueur de minibus, notre ami Monsieur Félix.

### Samedi 28 novembre

Cela devient une habitude, lever à 5 h 30 pour un départ à 7. Nous faisons un premier arrêt à Ambatolampy pour visiter le musée de l'insecte où 6000 spécimens sont exposés. Le propriétaire est un Français qui, en plus, vient en aide aux plus démunis et ici il a de quoi s'occuper. Nous reprenons la route en direction d'Antsirabé, l'objectif principal est de trouver un lieu où l'on puisse faire de la radio. C'est le week-end de WWDXC en CW. Nous trouvons une superbe guest-house et, en moins d'une heure, les dipôles pour le

20 et le 40 mètres sont accrochés, la station installée. Je teste le 20 mètres, c'est super, il y a du monde partout, et nos premiers appels déclenchent un pile-up d'américains impressionnant. Je suis obligé d'arrêter pour aller manger. Le repas nous semble long, les minutes se chiffrent en QSO perdus... De retour à la station, il est évident que les femmes couchent d'un côté, les hommes de l'autre. Je prends la première vacation. Quelle discipline chez nos amis d'outre-Atlantique... Vers une heure je réveille Bernard, et lui cède mon pile-up.

### Dimanche 29 novembre

Je reprends le manipulateur vers sept heures, le pile-up est toujours aussi important, mais il est temps de partir. Les femmes me menacent de couper le câble coaxial, mais je persiste, André trouve une solution moins radicale, mais tout aussi efficace : il coupe l'alimentation. La mort dans l'âme je me résigne, de toute manière l'équipe ne m'a pas laissé le choix. Il est vrai



# EXPÉDITION

que notre journée va être longue : nous avons prévu de coucher au parc de Ranomafana, et il y a environ vingt kilomètres de mauvaise piste en finale. Les amis ont eu raison de vouloir partir de bonne heure : nous mettons trois heures pour parcourir les derniers 20 km, et nous arrivons à 21 heures à Ranomafana.. Tous les hôtels sont complets, et nous devons nous rabattre sur le Grand Hôtel des Thermes. C'est bizarre, nous sommes les seuls clients ; nous comprenons vite pourquoi : le confort est une illusion, l'hygiène aussi. Il n'y a qu'une douche, située au sous-sol et constituée par un simple tuyau d'arrosage, l'eau étant pompée dans la rivière voisine. Le diner est à l'image de l'hôtel. Il est vrai que la chambre est à 35 francs... c'était cela ou coucher dans le minibus, en compagnie de nos deux chauffeurs. Il est évident que ce soir, impasse sur la radio.

## Lundi 30 novembre

Après une nuit passée en compagnie de différents insectes, avec au hit-parade les moustiques, nous commençons la journée par la visite du parc où nous apercevons des lémuriers de différentes espèces (dorés, ventre roux, bambou). Nous reprenons notre route vers Fianarantsoa, où nous arrivons en soirée. Un tour sur le point haut de la ville nous fait découvrir une guest-house. Nous allons pouvoir monter une station. Le dipôle 14 MHz est accroché en un temps record et, après un tour d'écoute, nous constatons très vite que nous ne

pourrons trafiquer, le bruit de fond étant trop élevé. Nous sommes fatalistes et nous nous consolons avec un repas de roi : au menu, foie gras et magret de canard, le tout arrosé de vin malgache ; en effet aujourd'hui, c'est la saint André.

## Mardi 1er décembre

Le QRN a mystérieusement disparu et Bernard fait quelques contacts, avant notre départ. Il y a encore beaucoup de route à faire et ce soir nous voulons atteindre Ranohira. Nous arrivons à destination en milieu d'après-midi. Le seul hôtel qui ait de l'électricité est complet : pas de regrets, le groupe ne fonctionne que de 19 à 23 heures. Nous sortons du village pour nous installer dans le parc d'Isalo. Ici le site est magnifique et ressemble au Far West américain. Normal... nous sommes à Isalo Ranch. Nous avons droit à un coucher de soleil à couper le souffle, les photographes du groupe se régalaient. Ce soir pas de radio, car nous n'avons pas trouvé comment faire fonctionner un émetteur sur une lampe à pétrole ou avec une bougie.

## Mercredi 2 décembre

Cette journée est consacrée à la visite du massif de l'Isalo, 11 heures de marche sous un soleil de plomb, dans un décor féérique, au milieu des collines de granit. Un petit arrêt dans une piscine naturelle et un plongeon raté qui me donnera quelques soucis de colon-



ne vertébrale pour la fin du séjour, et comme je dis souvent "La douleur est une vue de l'esprit", mais honnêtement, là, je n'étais pas du tout convaincu. Pour notre deuxième nuit à Isalo Ranch, nous sommes bercés par l'orage, la saison des pluies commence.

## Jeudi 3 décembre

Notre départ vers Toliara est retardé de deux heures. En effet, un véhicule 4x4 est venu finir sa course dans notre minibus l'endommageant fortement. Heureusement, cela ne l'empêche pas de rouler. Les paysages sont grandioses et variés : telles les immenses steppes qui séparent les hautes terres des régions désertiques du sud où paissent d'impressionnants troupeaux

de zébus. Le ciel s'assombrit de plus en plus, la pluie menace, la chaleur est de plus en plus lourde. Avant d'arriver à Toliara, nous traversons un petit nuage de criquets pèlerins.

Pour les deux jours à venir, les femmes ont choisi d'aller chez... Alain! C'est un endroit qui, se prête à merveille à la radio : petits bungalows, cocotiers d'une dizaine de mètres, tout pour nous plaire. L'installation des dipôles inquiète un peu la propriétaire, mais le fait de lui dire que nous avons une autorisation officielle de son gouvernement fait tout rentrer dans l'ordre. Pour la première fois depuis le début de notre séjour, nous contactons une station de Madagascar, 5R8FL. La propagation n'est pas meilleure que les autres jours. Dans la soirée la pluie se met à tomber, cela va durer 26



# EXPÉDITION



heures. Il pleut même dans nos bungalows, il est vrai que le toit est en feuilles de cocotiers. Chacun de nous est obligé de déplacer son lit afin d'éviter la douche.

## Vendredi 4 décembre

En sortant du bungalow, oh ! surprise : celui des AOI est encerclé

par l'eau, nos antennes sont en position basse, la pluie et le vent ont cassé les branches des cocotiers. Nous allons faire un tour en ville en utilisant les pousse-pousses locaux. La ville est inondée, les piétons ont de l'eau jusqu'à mi-mollets, les voitures restent bloquées moteur noyé. Les locaux nous disent qu'il ne pleut que peu ici, environ 16 jours sur le très peu... Cette ville est à l'ima-

ge de toutes celles que nous avons traversées, la pauvreté y règne en maître.

## Samedi 5 décembre

Il faut songer au retour, un avion nous ramène vers la capitale, et nous consacrons notre dernière journée à notre ami Jean-Pierre et sa famille. Il nous présente les enfants de son village. Devant le dénuement des jeunes enfants, nous décidons de prendre en charge l'affranchissement des QSL directes, et de convertir les coupons réponses et autres supports

en vêtements (tee-shirts, robes et médicaments). Un premier colis est déjà parti début janvier, un prochain envoi de vêtements et 25 kg de médicaments est prévu. Dans cet état d'esprit, nos amis Paul F2YT et Josiane F5MVT, offrent les QSL, qu'ils en soient chaleureusement remerciés.

Nous garderons longtemps l'image forte d'un petit garçon de deux ans, vêtu de haillons qui, à 22 heures, dans une rue inondée de Tana, nous demande à manger...

Pour l'équipe de Présence  
Radioamateur,  
Danielle et Alain F6BFH

Mode	5R8PR Sainte-Marie	5R8PR Nosy-Bé	5R80P Madagascar	Total Général
SSB	1599	510	809	2918
CW	2081	1197	1978	5256
Total	3680	1707	2787	8174

**Abonnez-vous à MEGAHERTZ**  
et bénéficiez des 5% de remise sur tout notre catalogue !  
\* à l'exception des offres spéciales (réf. BNDL...) et du port.

## POPE H1000 CABLE COAXIAL 50Ω TRES FAIBLES PERTES

Le H 1000 est un nouveau type de câble isolement semi-air à faibles pertes, pour des applications en transmission. Grâce à sa faible atténuation, le H 1000 offre des possibilités, non seulement pour des radioamateurs utilisant des hautes fréquences jusqu'à 1296 MHz, mais également pour des applications générales de télécommunication. Un blindage maximal est garanti par l'utilisation d'une feuille de cuivre (feuillard) et d'une tresse en cuivre, ce qui donne un maximum d'efficacité. Le H 1000 est également performant dans les grandes puissances jusqu'à 2200 watts et cela avec un câble d'un diamètre de seulement 10,3 mm.

Puissance de transmission : 100 W  
Longueur du câble : 40 m

MHz	RG 213	H 1000	Gain
28	72 W	83 W	+ 15 %
144	46 W	64 W	+ 39 %
432	23 W	46 W	+100 %
1296	6 W	24 W	+300 %

	RG 213	H 1000
Ø total extérieur	10,3 mm	10,3 mm
Ø âme centrale	7 x 0,75 = 2,3 mm	2,62 mm monobrin
Atténuation en dB/100 m		
28 MHz	3,6 dB	2,0 dB
144 MHz	8,5 dB	4,8 dB
432 MHz	15,8 dB	8,5 dB
1296 MHz	31,0 dB	15,7 dB
Puissance maximale (FM)		
28 MHz	1800 W	2200 W
144 MHz	800 W	950 W
432 MHz	400 W	530 W
1296 MHz	200 W	310 W
Poids	152 g/m	140 g/m
Temp. mini utilisation	-40°C	-50°C
Rayon de courbure	100 mm	75 mm
Coefficient de vélocité	0,66	0,83
Couleur	noir	noir
Capacité	101 pF/m	80 pF/m

ATTENTION : Seul le câble marqué "POPE H 1000 50 ohms" possède ces caractéristiques. Méfiez-vous des câbles similaires non marqués.

Autres câbles coaxiaux professionnels  
**GENERALE ELECTRONIQUE SERVICES**  
RUE DE L'INDUSTRIE  
Zone Industrielle - B.P. 46  
77542 SAVIGNY-LE-TEMPLE Cdx  
Tél. : (1) 64.41.78.88  
Fax : (1) 80.83.24.85  
MFTT-0396-2

Le monde de l'électronique

Ouvert du Lundi au Vendredi de 9h à 17h45 sans interruption

**CIBOT**

**QUICK Route Logiciel de CAO électronique multicouche 3 en un !!!**  
fonction Schéma, Simulation & Routage !!!  
Version 4.0 pour Windows 3.1, 95, 98, NT

**Puissant, Rapide, Simple !**

QR-T 300 broches idéal pour amateur 1200 F  
QR-P 800 broches.....1995 F  
QR-L Illimité.....2995 F

+ 1000 composants  
Simulation Analogique & Digitale  
Routage Automatique & Semi automatique  
Accessible en mono comme en multiposte

N'hésitez pas à nous contacter pour tout besoin en semi conducteur !

Même pour des références obsolètes ou quasi-introuvables

Notre Sélection du mois !!!

MRF 5812	TR RF 500 MHz 2.5W	53 F
MRF 629	TR P SIGNAL 470 MHz G:8dB	46 F
MRF 904	TR P SIGNAL 4 GHz G:16dB	29 F
TPV 394	TR TV 28V 5W 225 MHz BAND 3	239 F
TPV 5051	TR TV BAND 4-5 860 MHz 50W 28V	2200 F
TPV 597	TR TV 20V 1W 860 MHz BAND 3	312 F
2SK 544	MOS-N-FET FM/VHF 20V 30mA	6 F
BF 234	SI-NPN 30V 30mA AM/FM/VHF	2 F
BF 253	SI-NPN AM-V/M/O 150 MHz	2 F
BFW 30	SI-NPN 20V 0.1A UHF	17.50 F

IC Distribution  
30, Bis Rue GIRARD  
93100 MONTREUIL  
Tél: 01.41.72.08.50 - Fax: 01.41.72.02.62  
http://www.cibot.com - info@cibot.com

# Les carnets d'Oncle Oscar®

C

'est peut-être une bonne idée d'utiliser "Les Carnets d'Oncle Oscar" pour communiquer au plus grand nombre des informations utiles et des explications simples...

Francis FERON, F6AWN

## Question n°193-1

Quelle différence y a-t-il entre une "antenne fictive" et une "charge fictive" ?

Aucune, à la condition de ne pas être trop pointilleux sur le vocabulaire. Ces deux expressions sont alternativement employées pour désigner la "charge non rayonnante" utilisée pour effectuer des réglages ou des mesures sur un émetteur. Mais seule la qualification d'"antenne fictive" est appropriée et logique, car elle correspond au dispositif requis pour remplacer une antenne réelle, rayonnante, par un système électriquement équivalent mais non rayonnant. Ce dispositif est une "charge" bien réelle et cette dernière ne peut en aucun cas être qualifiée de "fictive". Cet abus de langage est fréquent mais sans conséquence électrique grave.

Une charge, ou antenne fictive, correspond habituellement à une résistance pure de 50 ohms dans un souci de standardisation. Cette résistance doit être capable de consommer la puissance qui va lui être fournie pendant un temps donné.

Réaliser une charge 50 ohms, même pour des puissances élevées, n'est pas très difficile si on limite l'utilisation de celle-ci aux fréquences inférieures à 200 MHz environ. Trois paramètres doivent être maîtrisés : la valeur de la résistance (50 ohms), la puissance maximum supportable et l'absence théorique de capacité et/ou de self (résistance "pure").

La valeur de 50 ohms est facile à vérifier avec un multimètre numérique courant. La précision de cet appareil est largement supérieure aux besoins et, dans le cas de mesures sur un émetteur, une valeur réelle de 49 ou 51 ohms peut être considérée comme parfaite et ne pose aucun problème.

La puissance de dissipation maximum désirée peut être obtenue en effectuant des groupements de résistances. Si les mesures envisagées peuvent être réalisées pendant une durée limitée voire brève et par intermittence, si la charge est refroidie (ventilation, immersion dans une huile électriquement neutre et chimiquement non dangereuse, etc.), la puissance mesurée peut être largement supérieure à celle supportée en continu par la ou les résistances dans un rapport d'au moins 5 fois.

La réduction presque totale de l'éventuelle partie réactive de l'impédance (capacitive ou selfique, mais plutôt cette dernière)

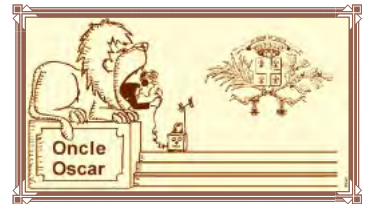
sur un large spectre de fréquences ne peut être obtenue qu'en utilisant des résistances non selfiques et un câblage court et soigné. L'utilisation de résistances de puissance bobinées et la réalisation d'un câblage type "électricien" sont donc généralement à proscrire.

Il existe des résistances de puissance non inductives qui "tiennent" quelques watts en continu et se présentent en boîtier TO 220 (transistors de puissance plats). Lorsque ces résistances sont montées sur des radiateurs, elles peuvent supporter quelques dizaines de watts, surtout si l'ensemble est ventilé. L'utilisation d'un nombre plus important de résistances ordinaires, de 1 ou 2 W, est bien entendu possible. Même les résistances actuelles, dites "à couches", sont parfaitement utilisables jusqu'à plus de 200 MHz, sans effet inductif notable. La qualité du résultat obtenu dépendra essentiellement des soins apportés au câblage. On n'oubliera pas de blinder l'ensemble.

La vérification d'une charge peut être effectuée en faisant des relevés de ROS (avec un appareil de qualité, au minimum Bird 43 ou équivalent) sur des fréquences croissantes (30 MHz, 144 MHz, 432 MHz, par exemple) et avec un générateur de signal exempt d'harmoniques (l'utilisation, à sa sortie, d'un filtre passe-bande ou d'un quart d'onde réjecteur est une précaution utile). La fréquence maximum d'utilisation de la charge sera celle pour laquelle le ROS mesuré s'écartera de 1.0 / 1.

La lecture des articles de F6AWN, Francis FERON, concernant les TOS-mètres et publiés dans MEGHERTZ magazine devrait intéresser les amateurs de mesures ("Le TOS-mètre, précisions et imprécisions", MHz N° 188 de novembre 1998, pages 58 à 60 et "Le TOS-mètre, comment le tester", MHz N° 189 de décembre 1998, pages 56 à 58).

Nous avons, jusqu'à présent, envisagé le cas d'une charge "large bande". Il est aussi possible de réaliser rapidement une charge non inductive de puissance en annulant l'impédance de la partie selfique présente dans la charge. Il suffit d'ajouter à celle-ci une partie capacitive ajustable. Mais une telle charge ne peut fonctionner que sur la seule fréquence où "l'accord" est effectué.



**Une astuce :** Pour mesurer une puissance importante, vous pouvez utiliser l'atténuation apportée par le câble coaxial de liaison. Une couronne de quelques dizaines de mètres de "mauvais" câble 50 ohms 6 mm (genre imitation RG 58 pour CB) entre le wattmètre et la charge est un excellent atténuateur. Il suffit de mesurer l'atténuation apportée par celui-ci à la fréquence d'utilisation, sur une faible puissance, et de prendre ensuite en compte cette atténuation lors des mesures ultérieures.

## Question n°193-2

### Comment régler une boîte de couplage d'antenne ?

Rappelons d'abord quelques généralités. Les boîtes de couplage d'antenne, encore appelées matcher, boîte d'accord, transmatch, etc. sont pratiquement omniprésentes dans les stations de radioamateurs pour au moins 6 raisons :

- les transceivers sont transistorisés et nécessitent une charge dont l'impédance est voisine de 50 ohms, purement résistive,
- les transceivers sont équipés d'une protection qui diminue plus ou moins énergiquement la puissance de sortie dès l'apparition de ROS au niveau du circuit de sortie,
- les bandes autorisées sont nombreuses et pas toutes en relation harmonique,
- les antennes sont souvent imparfaites surtout lorsqu'elles sont multi-bandes,
- les boîtes de couplage sont disponibles sous forme de produits finis,
- certains "exploitants" de stations radioamateurs sont obsédés par le mythe du ROS de 1.0/1 et semblent retirer plus de plaisir dans le maniement incessant de nombreux boutons, quelquefois inutiles, que dans la réalisation et la maîtrise d'une station réellement efficace.

La boîte de couplage ne sert qu'à réaliser une adaptation de l'impédance en un seul point du système d'antenne, ceci permettant d'obtenir un transfert optimum de la puissance disponible. Le ROS lu entre l'émetteur et la boîte de couplage est alors voisin de 1.0/1, mais il reste supérieur à cette valeur au-delà de la boîte d'accord. Si le ROS est très élevé sans boîte d'accord, il reste très élevé et constant tout le long de la ligne située entre la boîte d'accord et l'antenne (si l'on ne tient pas compte des pertes dans la ligne et si la mesure est effectuée correctement). Une boîte de couplage ne transformera jamais une mauvaise antenne en une antenne performante. Elle permettra seulement de fournir au câble alimentant celle-ci un peu plus de puissance, dans des conditions satisfaisantes pour l'émetteur mais imparfaites quant au bilan du transfert d'énergie.

En effet, une partie quelquefois très importante de la puissance fournie sera consommée en chaleur dans la boîte de couplage et dans le câble qui alimente l'antenne. (voir l'article de F6AWN, Francis FERON, "Réfléchissons... plusieurs fois!", MEGAHERTZ magazine N° 187 de octobre 1998, pages 48 à 50).

Tout système d'adaptation, dont au moins 3 éléments (capacitifs et selfiques) sont suffisamment variables, permet d'obtenir facilement un ROS de 1.0/1 dans une infinité de configurations. Toutefois, les pertes qui en résultent sont elles-mêmes variables selon la configuration choisie. Seront privilégiés, les réglages pour lesquels la self est minimum et les capacités maximum. On ne peut que conseiller de ne pas utiliser de boîte de couplage lorsque ce n'est pas vraiment nécessaire (ROS supportable par l'émetteur et puissance à peu près correctement consommée par l'antenne). Le système qui dispose du plus petit nombre de composants est le meilleur, au détriment de la facilité d'accord ou de son universalité. Plus les éléments sont de qualité, d'un point de vue HF, meilleur est le rendement. Les pertes se produisent essentiellement dans les bobinages et le câblage. Par bobinage, il faut comprendre bobine d'accord mais aussi symétriseurs toroidaux. Par câblage, il faut comprendre tous les fils dont certains sont souvent inadaptés car de diamètre insuffisant, sous isolant plastique (à éviter), trop longs, disposés côte à côte (capacités parasites), etc. Certes, quelques watts suffisent pour réaliser des QSO, mais ce n'est pas une raison pour faire du QRP sans le savoir ! La miniaturisation est la plupart du temps incompatible avec la qualité en matière de bobinage et de condensateur variable. Un bobinage ou un balun de qualité n'est en aucun cas un "machin" réalisé sur un bout de plastique de faible diamètre, de type inconnu, avec quelques tours de fil fin isolé plastique. C'est paradoxalement en QRP que ceci doit être absolument évité si la faible puissance disponible est destinée à être rayonnée... autrement qu'en chaleur.

Les indications ci-dessus devraient inciter les utilisateurs d'un modèle commercial à retirer au moins une fois le capot de ce troisième objet miraculeux (... les autres étant dans l'ordre le TOS-mètre et le "S"-mètre!). Si la vue des entrailles de celui-ci est supportable, ce sera le moment de repérer les positions des boutons de commande pour les-

quelles les éléments variables, bobinages et condensateurs, sont minimum et maximum.

Passons maintenant au réglage d'une boîte d'accord. La plupart des coupleurs "universels", qui peuvent donc tout faire, y compris consommer de la HF, sont réalisés avec deux condensateurs variables et un bobinage variable (à prises commutées ou une "self à roulette"). Les condensateurs seront positionnés en capacité maximum, puisque c'est ce qui est souhaitable. Les tentatives d'accord seront d'abord réalisées en réception. La valeur de la self sera modifiée de telle sorte que le bruit ou le signal reçu soit le plus fort possible. Puis les capacités seront diminuées de telle sorte que le bruit ou le signal reçu soit encore plus puissant. Cette position de réglage ne sera pas très éloignée du réglage définitif. L'émetteur sera alors mis en service en CW, AM ou FM, sur une fréquence libre (!), et avec une puissance réduite juste suffisante pour faire la mesure. Le TOS-mètre sera à cet effet réglé sur sa plus grande sensibilité. Les temps d'émission nécessaires aux réglages seront les plus brefs possible. Les réglages seront alors affinés autour des positions trouvées en réception. Ces valeurs seront notées afin d'éviter une nouvelle série de réglages lors de la prochaine transmission au voisinage de la même fréquence.

**Une astuce :** Il est sans intérêt de faire des "tune" longs et répétés pour régler une boîte d'accord. Pour les phonistes et peut-être les graphistes agiles, les derniers réglages peuvent se faire au cours de la transmission du message si la boîte d'accord est à portée de main. L'usage de sifflements et autres bruits exotiques est totalement inutile en phonie, même en SSB.

**Un conseil :** Sans rentrer dans les détails techniques, il est toujours préférable d'utiliser, dans le cas d'un produit commercial, un modèle prévu pour les fortes puissances, même et surtout pour une utilisation QRP, car on peut espérer que les pertes seront plus réduites dans des composants qui sont obligatoirement de qualité afin de pouvoir supporter de fortes puissances.

## Question n°193-3

### Comment envoyer et recevoir des QSL "via bureau" ?

Les radioamateurs ont organisé, sur le plan international, un service d'acheminement et de distribution de leurs cartes QSL. L'IARU, association internationale, regroupe la plupart des associations nationales de radioamateurs (une par pays) et demande à celles-ci de prendre en charge le service QSL national. En France, il s'agit du REF-Union.

#### 1 - Routage Monde vers France.

Ce service est assuré vers tous les radioamateurs français adhérents ou non du REF-Union. Les cartes concernées sont celles en provenance du monde entier, sauf de France. Elles sont triées par départements français et envoyées aux responsables QSL des établissements départementaux du REF-Union. Le responsable QSL départemental tient les cartes à la disposition des destinataires pendant une période limitée à l'issue de laquelle elles seront retournées aux expéditeurs.

#### 2 - Routage France vers France ou Monde.

Ce service est réservé aux adhérents du REF-Union à jour de cotisation. Les cartes concernées sont celles en provenance des radioamateurs français qui expédient directement leurs cartes au service QSL situé à Tours (37). Elles sont triées par départements français ou par pays puis expédiées vers ces derniers.

#### 3 - Comment recevoir vos cartes ?

Vous devez vous adresser au responsable QSL du département auquel vous êtes rattaché. Vous pourrez récupérer vos cartes en allant les chercher à l'endroit qu'il vous indiquera, ou en lui fournissant des enveloppes self-adressées et des timbres, ou une provision lui permettant de se procurer le nécessaire pour votre compte. N'oubliez pas d'avertir le service QSL du REF-Union à Tours en cas d'attribution d'un nouvel indicatif ou d'un indicatif spécial, en cas de changement d'adresse ou de rattachement à un autre département, en cas d'utilisation d'un QSL-manager personnel.

#### 4 - Comment expédier vos cartes ?

Les cartes, correctement remplies, doivent être adressées par vos soins

au : " REF-UNION, Service QSL, BP 7429, 37074 TOURS CEDEX 2 ". Vous pouvez aider les personnes chargées du tri en classant les cartes expédiées par ordre alphanumérique de préfixe (ce qui ne signifie pas nécessairement par pays), sans séparation d'aucune sorte. Enfin, n'oubliez pas que le service QSL expédie vos cartes à ses homologues étrangers. Les pays qui n'ont pas de bureau QSL ou qui ont un problème d'acheminement postal ne peuvent être atteints. N'envoyez pas de cartes vers ces pays dont la liste est diffusée régulièrement. Les stations qui trafiquent depuis ces pays ont généralement un QSL-manager (un secrétaire... avec un indicatif) situé dans un autre pays. C'est à cette station qu'il faut expédier la carte.

## 6 - Comment remplir correctement une carte ?

- Ecrire lisiblement, en majuscules (attention aux caractères O-Q-D, I-J, H-M, C-G, U-V, X-Y, 8-B, 5-S, utilisez un zéro barré pour représenter le chiffre "zéro").

- L'indicatif du destinataire (station contactée) est mentionné dans la case " To Radio : ".

Si cette station utilise les services d'un QSL-manager, l'indicatif de ce dernier sera indiqué immédiatement en dessous de celui du destinataire (case " Via : ").

- Si ces indications sont inscrites sur le recto de la carte, il est souhaitable de les reporter au verso, en haut à droite de la QSL afin de faciliter le tri non seulement par le service QSL français mais aussi par le service QSL du destinataire.

**Un conseil :** En présence d'un indicatif DX ou d'un indicatif spécial, recherchez toujours si cette station n'a pas mentionné un QSL-Manager ou/et une adresse postale. Dans ce cas, ce n'est pas à l'indicatif contacté qu'il faut envoyer la carte. Les informations sur le trafic peuvent être trouvées dans l'important « Carnet de trafic » publié mensuellement dans MEGAHERTZ magazine et dans des bulletins d'information spécifiques (LNDX, 425DXnews, etc.).

## Question n°193-4

### Les transmissions en PSK 31 sont-elles autorisées en France ?

Avant de parler de réglementation, rappelons brièvement ce qu'est le PSK 31. C'est un nouveau mode de transmission numérique qui a été développé par G3PLX, Peter MARTINEZ. Ses essais ont été effectués dans un contexte d'amélioration du RTTY, pour effectuer des QSO bidirectionnels efficaces, par clavier interposé.

Le principe essentiel repose sur un codage de longueur variable des lettres selon la fréquence d'utilisation, selon le même principe que celui inventé par Samuel Morse. Les lettres les plus fréquemment utilisées sont celles qui ont les codes les plus courts. G3PLX utilise un codage différent du code Morse, intitulé l'alphabet "varicode".

Le signal codé en basse fréquence est injecté dans la prise micro d'un émetteur SSB. Il est important de remarquer que la largeur de spectre occupée par le signal n'est faible que si le niveau d'injection BF dans l'émetteur BLU est correctement réglé. Toute saturation de l'entrée micro entraînera la création de produits indésirables et une augmentation de la largeur de bande occupée. Il semble, de l'avis des premiers expérimentateurs, que le système soit agréable à utiliser et performant, même à faible puissance. Souhaitons que l'expérimentation continue à s'effectuer dans cette voie avec des utilisateurs qui resteront attentifs à la qualité spectrale et à la puissance de leurs émissions, contrairement à ce qui se passe maintenant en phonie et en packet. Le passage progressif à une exploitation "de masse" pourrait bien, là aussi, entraîner des excès de la part d'utilisateurs techniquement incompetents et seulement intéressés par la fiabilité et le nombre des contacts réalisés.

Alors, lançons-nous dans cette énième voie numérique, ajoutons notre pierre à cette tour de Babel des protocoles incompatibles, expérimentons, apprenons, comprenons et... quand le tour sera fait, ne devenons pas des utilisateurs consommateurs incompetents, passons à une nouvelle technique!

D'un point de vue réglementaire en France, sous réserve d'informations complémentaires, la situation du PSK 31 mérite peut-être d'être précisée. En effet, "le titulaire d'une autorisation d'utilisation d'une station

d'amateur doit veiller tout particulièrement à 1° effectuer toutes ses transmissions en langage clair ou dans un code reconnu par l'Union Internationale des Télécommunications. 2° ne pas procéder, sans autorisation, à des émissions effectuées selon des procédés spéciaux qui ne permettraient pas à l'administration la réception et la compréhension des messages. Les seuls codes télégraphiques autorisés sont le code Morse et les codes internationaux figurant au règlement télégraphique" (arrêtés du 1/12/1983 et 4/5/1993).

Le PSK 31 ne semble pas répondre en totalité à ces critères. Le "varicode" n'est pas actuellement reconnu et la table de correspondance utilisée par G3PLX est modifiable, ce qui pourrait être interprété comme un codage du texte transmis. Mais peut-être une autorisation a-t-elle été demandée par les premiers expérimentateurs français avec une réponse positive de l'administration. On peut aussi supposer ou espérer qu'une large diffusion des informations concernant ce mode de transmission puisse suffire à nous valoir une tolérance temporaire. N'oublions pas non plus que les ondes ne s'arrêtent pas aux frontières de notre territoire, surtout dans les bandes HF. Notre administration est elle-même obligée de respecter et de nous faire respecter les règlements internationaux.

**Une information :** Un article de présentation de F6GKQ, Denis BONO-MO, a été consacré à ce sujet dans MEGAHERTZ Magazine N° 191 de février 1999, page 44. G3PLX a lui-même publié un article paru en deux parties dans RadCom de décembre 1998 et janvier 1999 : "PSK 31, A New Radio-teletype Mode".

## Question n°193-5

### Quelles sont les caractéristiques de la QB4/1100 ?

Ce tube est une tétrode d'émission de puissance en ampoule de verre et culot métallique 5 broches, à monter verticalement. Son diamètre est d'environ 9 cm et sa hauteur d'environ 15 cm. Cette lampe permet d'obtenir facilement une puissance alimentation maximum de 1400 watts jusqu'à 100 MHz, avec une haute tension maximum de 4000 V. Voici les principales caractéristiques de cette lampe :

#### Caractéristiques de la QB4/100

Poids	190 g
Tension chauffage filament	5 V
Intensité chauffage filament	14.1 A
Capacité cathode-grille 1	12.7 pF
Capacité grille 1-anode	0.12 pF
<i>Conditions de fonctionnement en classe C :</i>	
Tension anodique en porteuse	4000 V maxi
Courant anodique	350 mA maxi
Puissance d'alimentation anode	1400 W maxi
Dissipation anodique	400 W maxi
Tension Grille 2	600V maxi
Dissipation grille 2	35 W maxi
Tension négative grille 1	-500 V maxi
Courant grille 1	25 mA maxi
Fréquence maximum	110 MHz
Température de l'ampoule	350° C maxi
Température du connecteur d'anode	220° C maxi

## Comment joindre Oncle Oscar ?

Vos questions sur tous les sujets d'intérêt général liés au radioamateurisme (préparation à la licence, réglementation, informations techniques sur le matériel utilisé, le trafic, les QSL, les diplômes, les adresses, etc.) sont les bienvenues. Les compléments succincts aux réponses déjà publiées aussi. Les questions retenues et leurs réponses seront publiées dans cette rubrique.

*Ecrivez au secrétaire d'Oncle Oscar :*

*Francis FERON, F6AWN*

*c/o "Cercle Samuel Morse"*

*BP 20 - F-14480 CREULLY.*

*E-Mail : samuel.morse@mail.cpod.fr*



# Un générateur à basse fréquence

## Les signaux périodiques

### Principe d'un oscillateur.

Si tu as une minichaine HI-FI et un microphone à la maison, fais l'expérience suivante : branche le micro à l'entrée de l'ampli (sur la prise "micro"), règle le potentiomètre de puissance au tiers de sa course et approche le micro de l'enceinte. Qu'est ce qui se passe ? Ca hurle ! C'est normal, c'est l'effet Larsen, du nom de son inventeur, je suppose. En tous cas, c'est pas agréable aux oreilles.

Mine de rien on vient de réinventer l'oscillateur, simplement en ramenant à l'entrée d'un amplificateur un peu de ce qu'il vient d'amplifier pour qu'il le réamplifie à nouveau ; c'est le chien qui court après sa queue.

### Le multivibrateur.

L'oscillateur que nous allons réaliser

ce mois-ci fonctionne en basse fréquence, c'est-à-dire sur une fréquence audible, vers 500 ou 1000 hertz. Pour apprendre le morse ou essayer un amplificateur BF, c'est bien utile.

Son principe est celui que l'on vient de décrire, à part que l'on utilise deux amplificateurs au lieu d'un. Chaque amplificateur comporte un transistor, comme notre ampli du mois dernier. L'entrée de l'ampli c'est sa base et sa sortie c'est son collecteur.

Pour que ça oscille, on raccorde d'une part la sortie de l'ampli A (le collecteur du transistor Tr1) à l'entrée de l'ampli B (la base du transistor Tr2) et d'autre part la sortie de l'ampli B (le collecteur du transistor Tr2) à l'entrée de l'ampli A (la base du transistor Tr1). Ce qui est

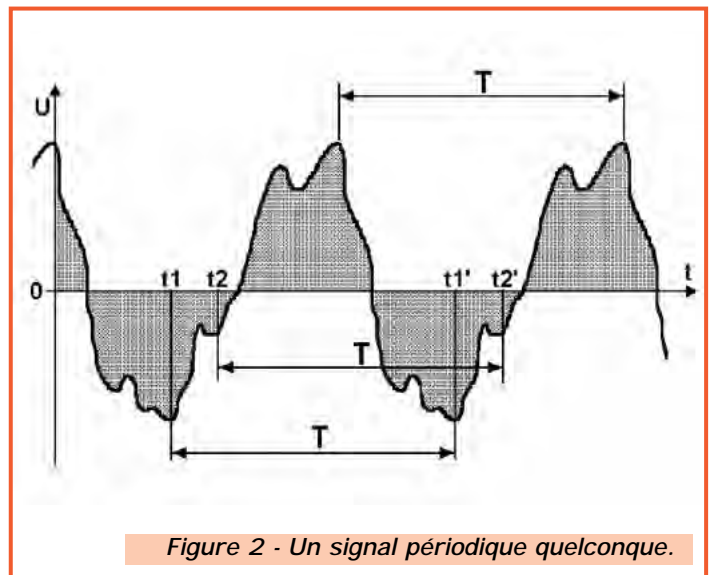


Figure 2 - Un signal périodique quelconque.

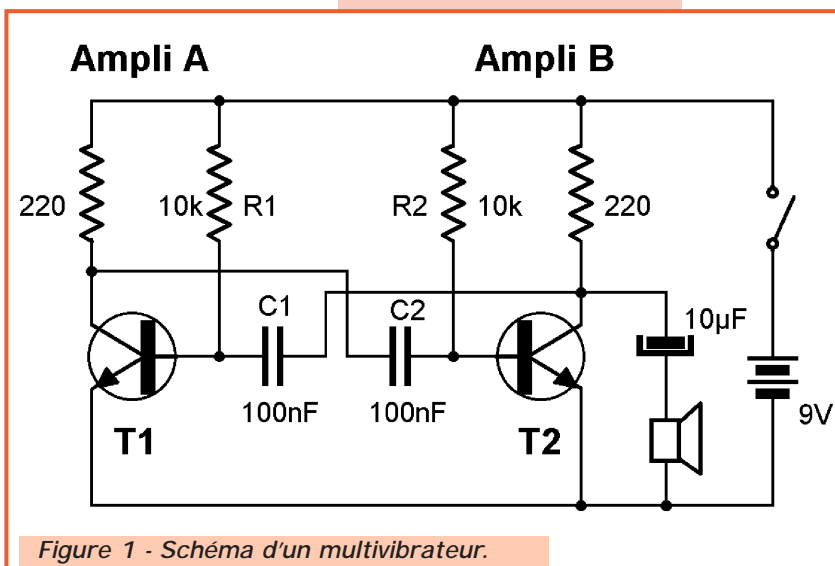


Figure 1 - Schéma d'un multivibrateur.

amplifié par Tr1 est ensuite réamplifié par Tr2 et ainsi de suite jusqu'à ce qu'on coupe le courant.

Ce montage s'appelle un multivibrateur, son schéma est donné figure 1.

### Période et demi-périodes.

Il existe tout un tas de

formes de tensions (ou de courants) : il y a le courant continu bien sûr, le courant alternatif qui change de sens sans arrêt, le courant qui varie n'importe quand et n'importe comment, au hasard... et le courant périodique, celui qui varie toujours de la même façon et dont la tension à un moment donné est la même que peu de temps auparavant.

Ce peu de temps s'appelle la période et elle se mesure en secondes.

Si tu regardes la figure 2 qui représente un signal périodique, tu pourras vérifier qu'au moment t1 la tension est la même qu'au moment t1', de même qu'à l'instant t2 elle est identique à l'instant t2'. Entre

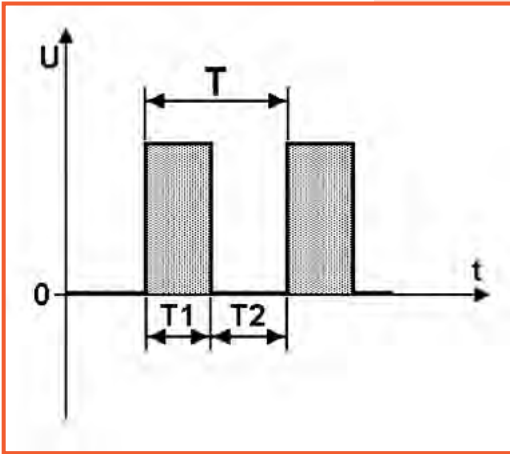


Figure 3 - Le signal du multivibrateur.

$t_1$  et  $t_1'$  il s'est écoulé un temps égal à la période.

Sur la **figure 3** est représentée la variation de tension d'un signal carré (enfin, presque car il est plutôt un peu rectangulaire) dont la période  $T$  est composée de deux demi-périodes  $T_1$  et  $T_2$ .

### L'oscilloscope.

Pour regarder calmement la forme d'un signal périodique il n'y a rien de tel qu'un oscilloscope.

Pour l'instant je ne sais pas très bien utiliser celui de mon père, c'est pourquoi je ne t'en parlerai pas encore cette fois-ci (tu peux toujours lire l'article consacré à cet appareil, publié dans le précédent numéro et dans celui-ci).

Tout ce qu'on peut dire, c'est qu'il permet d'afficher sur un petit écran la variation de tension d'un signal en fonction du temps. On peut mesurer la hauteur du signal et connaître sa tension ou la longueur (en millimètres) de la période et calculer sa durée en secondes, millisecondes ou microsecondes.

Sur la **photo 4** on voit la forme du signal d'un générateur de signaux carrés très réguliers. Je ne te montre pas ceux qui sortent de mon multivibrateur, ils sont trop tordus. Mais ça ne fait rien, car le son produit est agréable.

### Le signal de notre multivibrateur.

On a vu plus haut le fonctionnement d'un oscillateur et en particulier pourquoi notre multivibrateur oscillait.

Ce qui est intéressant, c'est que sa période se décompose également en deux demi-périodes qui sont produites l'une par le transistor **Tr1** et l'autre par **Tr2**. C'est normal, quand **Tr1** est au repos **Tr2** tra-

vaille et la tension de sortie sur le collecteur de **Tr2** est haute (par exemple 5 volts) et quand c'est **Tr1** qui travaille, la tension de sortie est basse (moins de 1 volt). Ce qui détermine la durée de chaque demi-période, c'est la valeur des condensateurs **C1** et **C2** et

des résistances **R1** et **R2**. Plus **C1** sera grand, plus il mettra de temps à se charger à travers la résistance **R1**, donc plus la demi période **T1** sera longue. C'est pareil pour **T2**. En utilisant **C1** égal à **C2** et **R1** égal à **R2** on a  $T_1 = T_2$ . C'est ce qu'on a fait.

Avec **R1** et **R2** = 10 k $\Omega$  et **C1** et **C2** = 100 nF on obtient une période de 1,1 millisecondes et si on prend des condensateurs électrochimiques de 100 $\mu$ F la période passe à 1,33 secondes.

En mettant en série une diode LED avec la résistance de 220  $\Omega$  qui relie le collecteur d'un des deux transistors au + 9V, en remplaçant **R1** et **R2** par des résistances de 100k $\Omega$  et avec **C1** = **C2** = 22 $\mu$ F j'ai fait clignoter la diode LED toutes les 2,6 secondes. Il est possible que tu obtiennes une période un peu différente car elle dépend d'un tas de choses : tolérance des composants, gain des transistors...

### Période et fréquence.

Il y a un an, je t'avais promis qu'on ne ferait pas de calculs avant 12 mois, et bien c'est fini la récré, on attaque les maths! Non j'exagère, on va tout juste faire une petite division pour calculer la fréquence en fonction de la période et réciproquement. Quand on utilise l'oscilloscope, c'est un calcul qui est bien pratique.

Tu te souviens que la fréquence c'est le nombre de périodes par seconde, par exemple une fréquence de 2 hertz correspond à 2 périodes en une seconde. Pas besoin de calculette pour savoir que chaque période durera une demi-seconde, ce qui veut dire que, pour connaître la durée d'une période en secondes, il suffit de diviser le nombre 1 par le nombre de hertz de la fréquence. Ce qui nous donne la formule  $T = 1/f$  avec  $T$  en sec et  $f$  en Hz (il ne faut jamais oublier de préciser les unités).

Exemple :

Un signal a une fréquence  $f = 1000$  Hz, quelle est la durée de sa période  $T$ ?

Réponse :

Comme  $T = 1/f$  on peut écrire que  $T = 1/1000$  donc  $T = 0,001$  sec. Autrement dit, un millième de seconde, ou encore une milliseconde! C'est pas sorcier la radio. Pendant qu'on y est, calcule voir la fréquence du signal dont la période est 1,33 sec (mais si, c'est une fréquence, elle est très très basse, c'est sûr!).

Moi, j'ai trouvé 0,75Hz, c'est vraiment pas un signal audible. Pour le

signal de période 1,1msec (audible celui-là) j'ai calculé 900 Hz, tu vérifieras avec ta calculette.

### Utilisation du multivibrateur.

D'abord, c'est un générateur BF à une seule fréquence qui peut servir à vérifier qu'un amplificateur basse fréquence fonctionne : on branche la sortie du générateur à l'entrée de l'ampli et on écoute à la sortie s'il y a quelque chose. On peut même l'utiliser en haute fréquence, mais c'est moins évident.

En branchant un manipulateur en série avec l'alimentation et un casque à la sortie on obtient un "buzzer" pour apprendre le morse : tu demandes à un copain de manipuler et tu essaies de comprendre ce qu'il a voulu dire.

En branchant des casques différents, tu te rendras compte que le son change de fréquence et que parfois il est franchement grinçant : c'est un exemple frappant de l'influence que peut avoir une charge (le casque) sur un générateur. Si le son est trop fort ou désagréable, tu peux essayer soit de remplacer le condensateur de 10 $\mu$ F par un de valeur plus faible (0,1 $\mu$ F ou 1 $\mu$ F) ou encore de mettre en série avec le casque une résistance de 50 à 500  $\Omega$ .

Si tu mets des condensateurs **C1** et **C2** de valeurs assez élevées, tu peux te fabriquer un métronome ou un clignotant pour ton vélo (c'est ce que j'ai fait).

### Réalisation.

J'ai appris à faire des circuits imprimés en partant du schéma, c'est long mais c'est facile : implantation

des composants, dessin du circuit, tracé sur la plaque d'isolant cuivré, gravure dans le perchlo, perçage des trous...

Mais on verra ça **le mois prochain**.

Pierre GUILLAUME

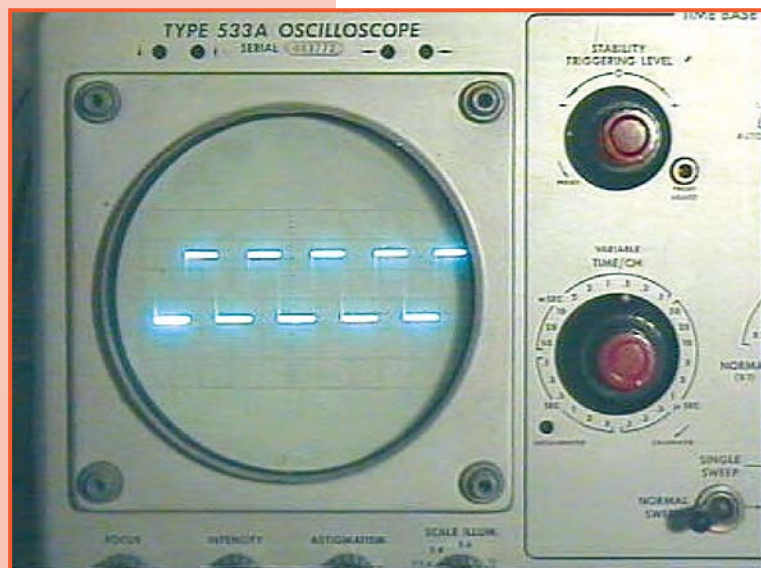


Photo 4 - Signaux carrés vus à l'oscilloscope.

**audible** : que l'on peut entendre, de fréquence comprise entre 100 et 10000 Hz.

**buzzer** : petit oscillateur qui fait un bruit comme celui d'un insecte.



### Le champ magnétique :

Un champ magnétique est une région de l'espace soumise à l'action d'un aimant. La Terre est donc soumise à son proche champ magnétique uniforme (ou presque) à sa surface. En raison de l'éloignement de ses pôles, le champ magnétique terrestre est heureusement très faible et ne peut être mis évidence que par des dipôles magnétiques libres de mouvement tels que l'aiguille d'une boussole.

Si nous approchons un aimant d'une boussole au repos, l'aiguille dévient de la direction nord, d'un côté ou de l'autre. Cette déviation sera d'autant plus importante que l'aimant est proche et aura tendance à atteindre un angle de 180°.

En rapprochant l'aimant, le champ magnétique terrestre est de plus en plus supplanté par le champ magnétique de l'aimant. En retournant l'aimant, la déviation de l'aiguille sera opposée. Les deux champs magnétiques en présence peuvent ainsi s'ajouter ou se retrancher suivant la position des pôles de l'aimant, autrement dit, de sa polarité. L'action de l'aimant est par contre limitée et n'agit plus sur la boussole à distance. Son champ très important en raison de la proximité de ses pôles entre eux et de

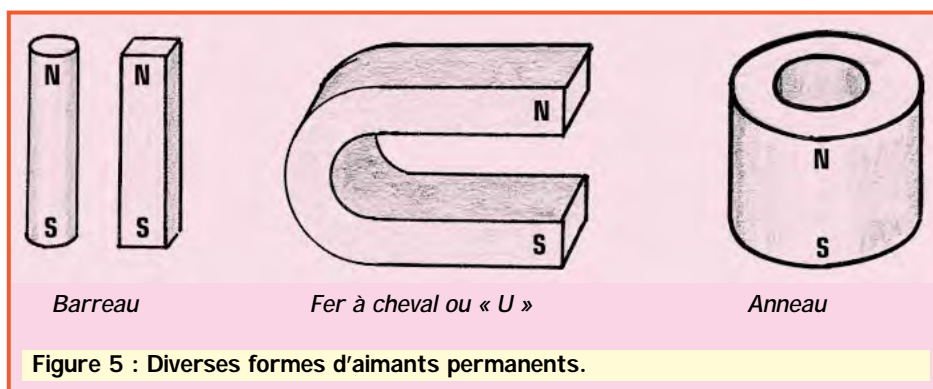


Figure 5 : Diverses formes d'aimants permanents.

son aimantation, décroît rapidement avec l'éloignement.

L'espace situé entre les pôles d'un aimant est appelé « entrefer ». On s'arrange le plus souvent pour que ses pôles soient directement en regard pour créer entre eux un champ magnétique intense et uniforme (aimants en fer à cheval). Ainsi au-delà de l'entrefer, ce champ décroît très rapidement, voir la figure 5.

Remarques :

- Un champ magnétique est souvent représenté par des lignes dites de « forces ». Lorsqu'elles sont régulièrement espacées, le champ est constant. Lorsqu'elles sont de plus en plus espacées le champ décroît. Un peu comme la pente d'un terrain selon les courbes de niveaux d'une carte de l'IGN.

- Un champ magnétique peut être fortement atténué par l'interposition d'un écran de métal en fer doux ou des masses de métal dits « anti-magnétiques » tels que le cuivre, destinées à déformer ce champ. Par exemple, les sphères de bronze réglables placées de part et d'autre du compas d'un navire sont destinées à compenser les influences apportées par les masses métalliques du bord sur le champ magnétique terrestre.

- Pour d'autres raisons, au cours du temps, la position des pôles magnétiques de la Terre, dérive légèrement autour de son pôle géographique (déclinaison géo-magnétique), mais n'en tenez pas compte ici, ce n'est pas un cours de navigation.

### Conclusion :

Cette approche très succincte sur le magnétisme nous servira à mieux comprendre l'étude de l'électromagnétisme qui suit.

## L'électromagnétisme

### Le champ électromagnétique :

Nous disposons une boussole dans une boucle formée par un circuit électrique comprenant une pile, une lampe, un interrupteur et les fils de connexion (voir la figure 7). Lorsque le circuit est ouvert (aucun courant n'y circule) et la boussole reste au repos. Lorsque le courant est établi dans le circuit, l'aiguille de la boussole dévie dans un sens ou dans l'autre, suivant le sens du courant. Ce phénomène devient plus évident si nous formons plusieurs boucles de fil autour de la boussole.

Nous en déduisons qu'un courant électrique crée un champ magnétique.

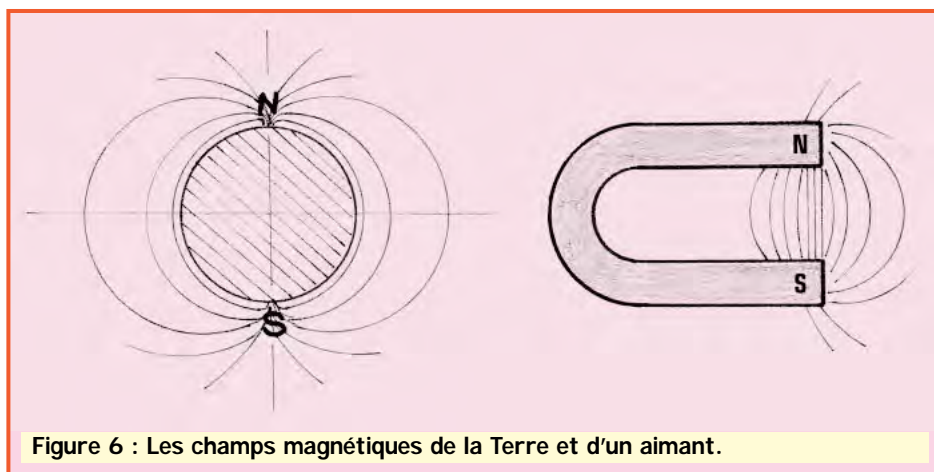


Figure 6 : Les champs magnétiques de la Terre et d'un aimant.

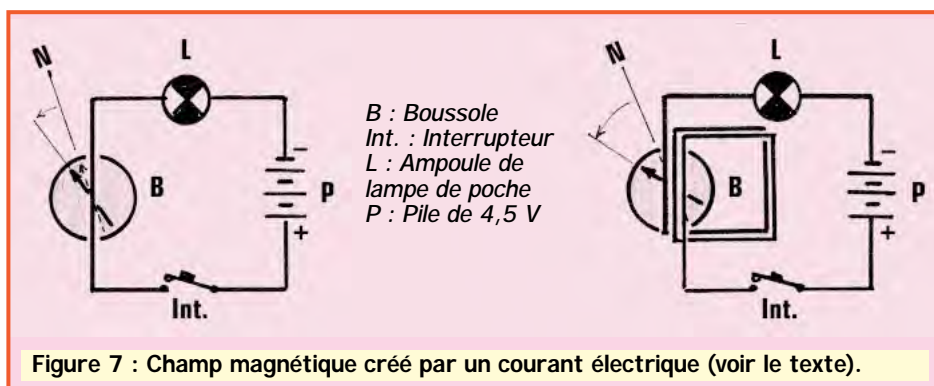


Figure 7 : Champ magnétique créé par un courant électrique (voir le texte).

tique dont la polarité dépend du sens du courant. Les boucles ou spires sont destinées à multiplier la valeur du courant.

Ce champ est donc proportionnel au courant.

### L'induction électromagnétique :

Nous avons le circuit électrique suivant : une longueur quelconque de fil conducteur dont les extrémités sont reliées à un galvanomètre (voir la figure 8). Rien ne se passe, le galvanomètre indique zéro. Approchons un aimant permanent près du fil : si le galvanomètre est suffisamment sensible, nous pourrions constater une légère déviation de son aiguille, tant que l'aimant se rapproche ou s'éloigne du fil. Lorsque l'aimant est immobile, le galvanomètre reste au zéro. Ce phénomène devient plus évident si nous faisons repasser le fil plusieurs fois (boucles) dans le champ magnétique de l'aimant : nous constaterons la déviation d'un simple multimètre sur sa plus grande sensibilité ou même l'éclairement d'une lampe.

A l'aide du galvanomètre, nous constaterons aussi que le sens de la déviation sera inversé si l'on inverse les pôles de l'aimant.

Si nous déplaçons le conducteur par rapport à l'aimant, nous constaterons les mêmes résultats.

On en déduit que la variation d'un champ magnétique sur un circuit électrique qui lui est soumis, y provoque un déplacement d'électrons donc un courant électrique. Nous constaterons aussi que la déviation du galvanomètre augmente avec la vitesse de déplacement.

### Conclusion : La grandeur manquante

Le champ et l'induction électromagnétiques sont réciproques, car nous n'avons pas tenu compte d'une troisième grandeur : le travail (ou énergie) mécanique en joules nécessaire pour déplacer l'aimant ou le travail (ou énergie) électrique en watts/secondes nécessaire pour créer le courant électrique dans le circuit induit.

Or ces deux grandeurs sont équivalentes selon la relation :

$$1 \text{ joule/seconde} = 1 \text{ watt.}$$

Grâce à l'électromagnétisme, toute énergie mécanique peut être convertie en énergie électrique et vice-versa.

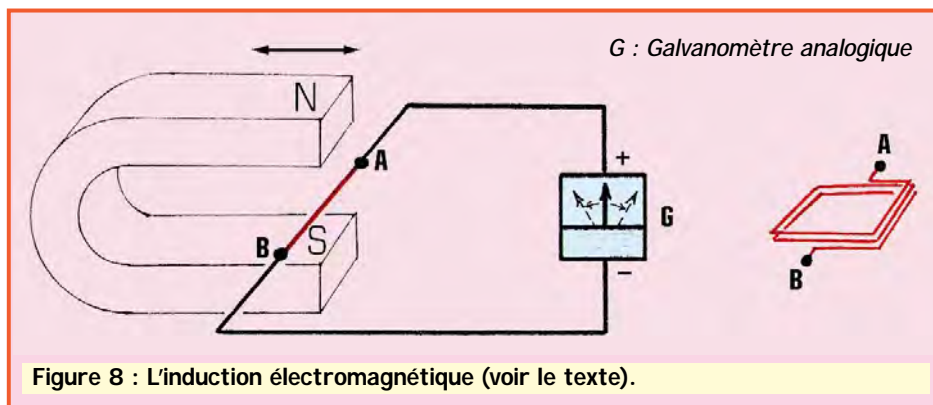


Figure 8 : L'induction électromagnétique (voir le texte).

Les machines électromagnétiques (électroaimants, transformateurs, générateurs et moteurs) sont basées sur ce principe.

### Le champ magnétique créé par une bobine :

Le champ magnétique créé par une bobine parcourue par un courant, est semblable à celui d'un aimant. Il est polarisé donc comporte un pôle nord et un pôle sud et il est proportionnel au nombre de spires et au courant traversant la bobine.

Le champ magnétique se fait aux dépens du champ dispersé.

Il ne s'agit donc pas d'une « amplification », comme on pourrait le croire, mais d'un phénomène passif et bien utile appelé « coéercition » (= pouvoir de contraindre) ou pouvoir coéercitif du matériau utilisé.

Dans la pratique, le pouvoir coéercitif d'un matériau magnétique est appelé « perméabilité magnétique », un coefficient désigné sous la lettre grecque «  $\mu$  » (prononcer « mu ») :

Dans le vide, dans l'air et les matériaux

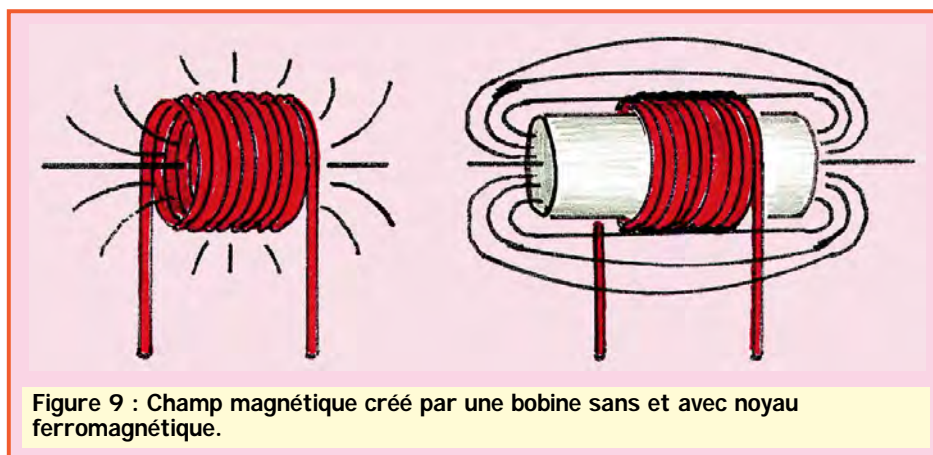


Figure 9 : Champ magnétique créé par une bobine sans et avec noyau ferromagnétique.

Ce champ peut être mis en évidence par une boussole par exemple, mais il reste relativement faible à cause de la forte dispersion de ses lignes de force dans l'espace 3D.

Voir la figure 9.

### La perméabilité magnétique du noyau magnétique :

La présence d'un barreau de fer placé dans l'axe à l'intérieur de la bobine, on l'appelle alors noyau magnétique, a pour résultat de concentrer ces lignes de forces et d'intensifier ainsi le champ magnétique créé suivant l'axe de ses pôles.

Cette concentration du champ magné-

étriquement isolants comme le verre, mica, PVC etc...),  $\mu_0 = 4\pi \cdot 10^{-7}$ . Par contre  $\mu$  peut atteindre 0,1 à  $1 \mu_0$  avec certains matériaux ferromagnétiques. Vous noterez une certaine analogie entre  $\mu$  et la constante diélectrique  $\epsilon$  (epsilon) à propos des diélectriques des condensateurs.

Voir la figure 9.

Théoriquement, dès que le courant parcourant la bobine cesse, son noyau en fer pur (doux) ne garde pas l'aimantation ; par contre si son noyau est en alliage de fer (acier), il conserve (ou mémorise) une certaine aimantation. Une bobine à noyau de fer doux est appelée électroaimant.

# PETITES ANNONCES



**GES LYON**  
22, rue Tronchet  
69006 LYON  
METRO FOCH

Tél. 04 78 93 99 55  
Fax 04 78 93 99 52

Sébastien, F1ROE

## Les belles occasions de GES LYON :

### KENWOOD

TS-570D Emetteur/Récepteur déca. 100W + filtre 7000 F  
TS-450SAT Emetteur/Récepteur déca. 100W ..6500 F  
TS-130 Emetteur/Récepteur décamétrique .....2300 F  
TS-430 Mobile décamétrique 100W .....3500 F

### ICOM

IC-706MKII Emetteur/Récepteur déca mobile ....5500 F

### DIVERS

NRD-535 Récepteur déca JRC .....5500 F  
HRV-1 Transverter 28/144 MHz HCOM.....1000 F

### YAESU

FT-920 Décamétrique 100 W avec DSP .....10000 F  
FT-757GXII Décamétrique 100 W avec DSP ....5000 F

Présents à :

ST PRIEST EN JAREZ (42) les 10 et 11 Avril  
OND'EXPO 99 (69) les 17 et 18 Avril

INTERNET : <http://www.asi.fr/ges-lyon>

REPRISE DE VOTRE ANCIEN MATERIEL POUR L'ACHAT D'UN NEUF... CONSULTEZ-NOUS !

EXPÉDITION PARTOUT EN FRANCE ET À L'ÉTRANGER

SRC pub 02 99 42 52 73 04/99

### EMISSION/RECEPTION

Vends cause erreur achat TRX Kenwood TS1405, emb. d'origine + convertisseur Yaesu FRT7700, 118-150 MHz + interface TX-RX, RTTY, SSTV, CW + RX Icom IC260E, FM, BLU, 144, l'ensemble avec doc. et emballage. Prix : 6000 F + port. Donne matériels OM si enlèvement sur place. Tél. 02.99.76.01.75, F1NW, dépt. 35.

Vends TRX déca Atlas 210X, noise blanker. Monitor CW, parf. état, micro HTE Z. Alim. Atlas 200 PS : 3400 F + port 100 F. 2 x TRX pro Secre FM VHF 15 W, 2 canaux 86 MHz : 1000 F + port 100 F. Antenne vert. 5 bandes déca HF5VIII Butternut : 1500 F sur place. Ant. USA MP48 : 500 F sur place. F65BEB, tél. 04.90.59.89.18, dépt. 13.

Vends FT1000 + SP5 : 20 000 F. TR4C + AC4 + MS4 : 2500 F. T4CX + AC4 + MS4 : 2300 F. SB301 : 1300 F. SB401 : 1300 F. SB303 : 1500 F. ICR71 : 4500 F x 2. ICR7000 : 5300 F x 2. IC 271H : 5000 F. IC471H : 5000 F. FT225 RD : 4000 F. FT480R : FP80 : 4500 F. FT780R + FP80 : 4500 F. PK232 : 2000 F x 3. IC706 MK2 : 7500 F. R5000 + VC20 : 5800 F. VHF pocket IC2SE + acc. : 1400 F. Rotor CD 44 (à régler) + boîtier commande : 600 F. 23 élém. 1296 (neuve) : 270 F. 35 élém. 1296 (neuve) : 350 F. Coffret HP Drake MS4 : 500 F. Alimentation Daiwa 30A PS 304 II : 1500 F. P. Lesser, tél. 01.46.48.05.83 le soir.

Vends FT ONE Yaesu en bon état de marche, plus ampli Heathkit 2 x 572B, 500 W. Faire une offre. Téléph. au 04.93.24.93.55 après 20 heures.

Vends FT757GX Catsys + FC757AT, boîte accord + FP757GX alimentation + alimentation Dirland 30A + micro d'origine + MC80, révisé par GES, factures à l'appui, le tout en excellent état. Prix : 7000 F. Téléph. au 03.86.28.12.18.

Vends amplificateur UHF à tube 4CX x 250B + son alimentation + ventilation forcée, puissance 500 W : 1500 F. Vends pilote radio libre 50 W Telefunken : 5000 F. Ampli 150 W Telefunken : 4000 F. Pilote TV 1 W bandes 4 et 5 : 3000 F. Vends générateur VHF-UHF (10-520 MHz). HP : 3500 F (avec doc.). Vends tube 4CX250 : 200 F. Hervé, téléph. 01.46.30.43.37.

Vends FT757GX II, état de présentation et de fonctionnement parfait E/R 0-30 MHz. Tél. 04.93.84.60.28 après 20 heures.

Vends TS50 + AT50 : 6000 F. Icom 706 : 6000 F. MC85 : 800 F. Modem Comelec : 800 F. Alimentation 34A : 800 F. Scanner Comex : 900 F, différents modems : 250 F. Dakar : 2000 F. Coaxial 11 mm, 11 m : 70 F. Filtre secteur : 300 F. Téléph. au 06.14.04.35.12.

Vends RX Sony ICF-2001D bandes air, FM, AM (0,15 à 30 MHz), tous modes : 2500 F. Sony ICF SW777 couverture générale en OC, tous modes + FM en stéréo par casque : 2500 F. Le tout en état neuf, livré avec transfo + emballage d'origine. Tél. au 05.61.67.32.43.

Vends Yaesu FT50 bi-bande 144/430 MHz + scanner large bande + batterie supplémentaire + chargeur rapide NC50 + documentation, état neuf. Prix : 2000 F. Tél. 01.46.81.50.63 après 19 heures, ou 01.69.93.53.39 travail.

Vends RX SRC NRD 545DSP avec son convertisseur VHF UHF, RX Grundig YB400 BLU, HP ICOM SPE, le tout neuf, faire offre au 04.93.91.52.79.

Vends divers matériels radio TX-RX, surplus, etc. Liste par téléphone ou courrier au 02.99.37.25.81 ou 06.68.66.28.30.

Vends récepteur ICOM ICR9000, 100 kHz à 2000 MHz en parfait état : 25000 F, valeur neuf : 60 000 F environ. Décodeur Universal M7000 : 3000 F avec manuel en français. Récepteur Icom ICR100, 100 kHz à 1800 MHz en très bon état : 3000 F ou le tout dans rack SKB, alimentation HP SP20, SP10, accessoires : 30 000 F. Tél. au 02.40.22.32.13.

Vends Kenwood TS8950 SDX avec DRU2, filtres HP 950, le tout état neuf + doc. + boîte d'origine. Platine à bande Teac X1000R. Tél. 04.73.31.09.60.

Vends récepteur décimétrique JRC NRD 535-D, équipé des options BWC, ECSS, filtre IF, parfait état, emballage d'origine, facture, manue, valeur 20000 F, cédé : 8900 F (port en sus). Patrick F8AIH, tél. 04.76.97.74.38.

Vends port. Kenwood bi-bande E-R VHF-UHF, TH79E + chargeur, état neuf : 2000 F. Tél. 03.29.87.96.53.

Vends ICOM IC820J transceiver FM, SSB, CW 144-430 Satellite idem IC820H sauf puissance 20 W, acheté octobre 96 : 5000 F + port. F6DRW, Marc Borello, tél. 04.92.96.45.74 HdB.

## ANNONCEZ-VOUS !

N'oubliez pas de joindre 2 timbres à 3 francs

LIGNES	TEXTE : 30 CARACTÈRES PAR LIGNE. VEUILLEZ RÉDIGER VOTRE PA EN MAJUSCULES. LAISSEZ UN BLANC ENTRE LES MOTS.
1	
2	
3	
4	
5	
6	
7	
8	
9	
10	

RUBRIQUE CHOISIE :  RECEPTION/EMISSION  INFORMATIQUE  CB  ANTENNES  RECHERCHE  DIVERS

Particuliers : 2 timbres à 3 francs - Professionnels : La ligne : 50 F TTC - PA avec photo : + 250 F - PA encadrée : + 50 F

Nom ..... Prénom .....

Adresse .....

Code postal ..... Ville .....

Toute annonce professionnelle doit être accompagnée de son règlement libellé à l'ordre de SRC.

Envoyez la grille, éventuellement accompagnée de votre règlement à :

SRC • Service PA • BP 88 • 35890 LAILLÉ

# PETITES ANNONCES

## NOS ANNONCEURS SONT DES PROFESSIONNELS, faites-leur confiance !

Vends boîte d'accord AT2000 état neuf : 600 F + port. Tél. 03.20.09.86.66.

Vends ICOM IC706 MK2 + DSP UT106 + câble OPC 581 + tone squelch UG86 + filtre SSB FL 223 + adaptateur micro OPC 589 acheté en mai 98 : 7800 F + port. Marc Borello, F6DRW, téléph. 04.92.96.45.74 HB.

Vends FT990 Yaesu, bon état. Prix : 8000 F à débattre. Mic en prime. Téléph. au 01.47.81.40.65.

Vends RX FRG100 Yaesu, état neuf, notice français, emballage d'origine, alimentation : 2500 F + port. Tél. 02.97.55.15.95, dépt. 56, Bernard, F8CFI.

Vends IC735F + filtre 500 Hz + manipulateur électronique intégré + son alimentation PS55. Prix : 6000 F le tout. Possible détail. Peut l'échanger contre R5000 Kenwood, même état, c'est-à-dire bon. Vends alimentation Alicom 25 A. Prix : 700 F + port. Tél. 04.42.89.83.50 à partir de 19 heures.

Vends récepteur multigammes Sony SW55, 125 mémoires FM stéréo. Prix : 1700 F. Scanner Uniden Bearcat UBC 9000, 25 à 1300 MHz, mise en mémoire automatique très rapide, 500 mémoires. Prix : 2700 F. Ampli Hi-Fi NAD 3020J. Prix : 600 F. Ordinateur de poche PC1403 Basic. Prix : 300 F. HP41CX + module finance : 300 F. Tél. 01.42.04.09.91.

Vends RX Yaesu FRG8800 impeccable ou échange suivant offre. Mât vidéo avec tendeurs H = 14 m : 800 F. 2 plaques décoratives de coffre "205 GTI" : 200 F. Casque Hi-Fi Senheiser HD450 II : 250 F. Scan Yupiteru MVT 7000 : 1500 F ou échange, dépt. 80. Tél. 03.22.83.22.95.

Vends récepteur ondes courtes Yaesu FRG8800. Prix : 2500 F. Téléph. au 01.60.09.47.95, dépt. 77 (répondeur).

Vends SSB transmitter Marconi marine, modèle commandant TX de 406 kHz à 26 MHz, A1, A2H, A3H, A3A, A3J, P = 400 W, étage final à lampes, poids 113 kg, récepteur Marconi marine Apollo 15 kHz à 28 MHz en 10 bandes, l'ensemble livré avec notices techniques détaillées + 2 tubes final de rechange : 5000 F. Tél. 02.99.88.99.08 le soir.

Vends Kenwood TS450SAT : 6000 F. Port. bi-bande Yaesu FT726R VHF, UHF, tous modes. Prix : 5000 F + port. Les 2 appareils en excellent état, emballage d'origine, docs. F5BLC, tél. 05.65.45.22.31.

Vends Yaesu FT920 neuf, octobre 98 + 5PB + micro table MD100 sous garantie. Prix : 14 000 F. Portable Rexon RL103. Prix : 500 F. VHF FT736R : 8500 F. Manip. élect. neuf MJF 422C. Prix : 800 F. Tél. 03.21.32.47.63, dépt. 62.

Vends boîte d'accord Yaesu FC902 4 directions 500 W : 1300 F, port compris. Micro Kenwood MC60 : 500 F, port compris. F5UTE, 48 rue Suzanne Clarte, 83000 Toulon, tél. 04.94.92.94.22 HR.

Vends portable TH28E TX144, RX430 avec batterie + pack piles + housse + chargeur + chargeur mobile : 1300 F avec doc. Vends TR851E tous modes 5/25 W UHF avec support mobile + micro + notice : 4200 F. Tél. 01.46.82.04.26 après 19 heures ou WE.

Vends Heathkit SB220, amplificateur 80, 40, 20, 15 et 10 m (paire de 3/500Z), 1200 W réels + tos-wattmètres HM-102. Prix : 7500 F. RM145, amplificateur VHF tous modes, 100 W + ventilateur. Prix : 500 F. Yaesu FT920 (déca + 6 m + DSP), 100 W, RX couverture générale, keyer à mémoire intégrée, lanceur d'appel SSB, micro MC-31, coupleur automatique, comme neuf. Prix : 12 000 F. Yaesu FT50R portable bi-bande VHF/UHF, 5 W,

RX étendu 76 à 999 MHz. AM, FM et FM large. Chargeur, batterie FNB-41, micro HP déporté MH-34, câble AC, housse, logiciel et interface pour pilotage depuis le PC ADMS-1, HP Yaesu FP3, l'ensemble : 2200 F. Yaesu FT8500 VHF/UHF mobile, 50 W, façade amovible, RX étendu 110-174 MHz et 300-525 MHz (AM/FM). Fonction analyseur de spectre, transpondeur, 100 mémoires, micro FS-10 (toutes les commandes depuis le micro) : 4000 F. Sommerkamp FP767, alimentation 13,8 V, 20 A, avec HP intégré (idéal pour FT77, 707, 757). Prix : 1000 F. Kenwood TR751E mobile VHF 25 W, tous modes + micro. Prix : 3500 F. Kenwood PS-52, alimentation 13,8 V, 22 A ventilée (idéal pour TS850). Prix : 1300 F. Kenwood MC50, micro sur pied. Prix : 400 F. ICOM ICV200T mobile VHF, 10 W, idéal pour le packet + micro. Prix : 1000 F. 2 x ICOM IC U200T mobile UHF 430 à 440 MHz, 10 W, idéal pour le packet + micro. Prix : 1000 F pièce. Kantronics KAM + contrôleur tous modes (packet, RTTY, AMTOR, CW...) PMS 100 KO, fct. node, etc. + logiciel HM2 + prix : 1800 F. RCI 2935 mono-bande 10 m tous modes, scanning, mémoires + micro, 25 W, 26 à 32 MHz (marche très bien en SSB mais AM et FM à revoir). Prix : 1000 F. Transverter 28/144 MHz Microwave 10 W sur 2 m, tous modes. Prix : 1000 F. Cushcraft A4S, 4 él. 10, 15, 20 m + balun coax (boom 5,5 m, long. él. 10 m env.). Prix : 3500 F. Cushcraft AW3S, 3 él. 12/17 m + kit 30 m + balun coax (boom 4,5 m, long. él. 10 m env.). Prix : 3000 F (installé depuis 1 an). Cushcraft 40-2-Cd, beam 2 él. 40 m + balun coax (boom 7,3 m, long. él. 13 m env.). Prix : 3000 F. Rotor Kenpro KR-2000 + pupitre (modèle pour grosses Yagis) + 60 mètres de câble 8 conducteurs. Prix : 4000 F. Rotor Stole 303 + boîtier de commande (petit modèle). Prix : 300 F. Tonna : 4 antennes VHF 9 él. coupleur 4 voies, support en X, 4 lignes de couplage. Prix : 2000 F (installées depuis 6 mois). Tonna : 5 él. 50 MHz. Prix : 400 F (installée depuis 3 mois). Comet GP6, verticale colinéaire 144/432 MHz. Prix : 500 F. Pylône à haubaner en magnésium (modèle pro, triangulaire, 41 cm de côté), 5 él. de 3 m, avec cage de rotor intégrée, deux paliers auto-aligneurs, tube de 4,5 m en acier galva,

fixation pour les haubans, plus haubanage et tendeurs fournis : 3000 F. Pylône autoportant de 15 m (triangulaire, base de 1 m de côté) + chaise + boulonnerie (jamais monté, modèle entièrement galvanisé, comme neuf). Prix : 5000 F. Amstrad CPC 6128 ordinateur 128 KO (pour les nostalgiques) avec écran couleur et nombreuses disquettes. Prix : 500 F. Nombreux accessoires, coax H100, RG213, prises, bras de déport, antennes mobiles, micros, logiciels (liste sur demande). Téléphoner au 02.37.23.33.00 ou 06.85.76.17.00, e-mail F5MUX@wanadoo.fr.

Vends VHF marine Icom ICM58, 25 W, 55 canaux, parfait état : 2000 F. Tél. au 02.99.88.99.08 le soir.

Vends FT290R Yaesu, peu servi + support auto + préampli ampli 144 Microwave MML 144/30LS à revoir, le tout : 1500 F. Tél. 05.63.72.57.73.

Vends Drake couverture générale 0 à 30 MHz E/R + alim. PS7, très bon état avec doc. : 6000 F. Tél. 01.42.15.10.05 matin ou soir après 19 heures, dépt. 75.

Vends Kenwood 850SAT avec 27 MHz, 0 à 30 MHz sans trou : 6000 F dans son état actuel. Icom 707 avec 27 MHz : 3000 F. Tél. 05.62.92.60.16.

Vends FT900AT + cordon broche Adonis, garanti 4 mois cause triple emploi. Prix : 8500 F. Tél. au 03.86.68.55.97 après 19 heures, dépt. 58.

Vends AOR 3000 carton d'origine, notice en français. Vends Kenwood 2000 + convertisseur VHF comme neuf. Téléph. au 04.73.83.54.38, dépt. 63.

Vends FT726R, 144-432 Satellite, bon état. Prix : 5500 F. Téléphoner au 05.49.86.51.07.

**Cherche Télécartes (Français ou étranger), tous thèmes. Echange ou achat possible. Dons appréciés si non collectionneurs. Tél. au 02.99.42.52.73, de 9 heures à 18 heures.**

**ICP** 63, rue de Coulommès - BP 12  
77860 QUINCY-VOISINS  
01.60.04.04.24  
Catalogue contre 30 F en timbres

**TUBES**

Recepteur

MESURES

Transfo

**COMPOSANTS ACTIFS ET PASSIFS**

SRC pub 02.99.42.52.73 03/99

**JOURNAL DE TRAFIC**

210 x 297 (A)

Journal de TRAFIC

148,5 x 210 (B)

- reliés par une spirale métallique (ouverture 360°).
- Couverture cartonnée et vernie.

Le Journal de Trafic doit obligatoirement être rempli par les radioamateurs. Les modèles que nous vous proposons sont composés de 50 pages (25 OSO par page en A4 et 20 en B5) Au du Journal de Trafic, vous trouverez la liste la plus récente des contrées DXCC.

A la commande, précisez A ou B. Panachage possible.

1 carnet **40<sup>F</sup>** Réf. JTFC1 + port 20<sup>F</sup>

2 carnets **70<sup>F</sup>** Réf. JTFC2 + port 30<sup>F</sup>

Utiliser le bon de commande MEGAHERTZ

SRC pub 02.99.42.52.73 03/99

**MORSIX MT-5**  
TUTEUR CW HAUTE TECHNOLOGIE

Glissé dans votre poche, il vous permettra d'écouter de la télégraphie pour parfaire votre préparation avant l'examen... ou vous entraîner après !

Vitesse réglable jusqu'à 60 wpm (mots par minute). Volume ajustable. Génération de groupes aléatoires avec retour en arrière possible (plusieurs leçons).

Prise manipulateur pour travailler le rythme de votre manipulation.

Alimenté par 2 piles 1,5 V AAA, le Morsix MT-5 s'utilise avec un casque ou en ampli séparé.

Dimensions : longueur : 97 mm (107 mm hors-tout), largeur : 61 mm, hauteur : 25 mm, poids : 120 g avec les piles.

Réf. MRX5

Prix : **990<sup>F</sup>**

Port : Colissimo recommandé (5/6 jours) : 50<sup>F</sup> Port : Colissimo recommandé (48 h) : 70<sup>F</sup>

Utiliser le bon de commande MEGAHERTZ

SRC pub 02.99.41.78.78 02/99

# PETITES ANNONCES

Vends très rare décodeur CW, RTTY Yaesu YR901 + clavier YK901 + moniteur 30 cm + manuel instruction, très bon état : 1500 F + port. Tél. 03.86.26.15.99.

Vends matériels anciens en très bon état de marche et de présentation. Transceiver déca Kenwood TS515 avec doc. et emballage d'origine. Récepteur déca Geloso G4/216. Télex Sagem électronique SPE5B avec doc. complète d'origine et guide de maintenance. Faire offre, frais de port en plus. F3FB, nomenclature.

Vends RX CIOM ICR70 décimétrique, 30 kHz à 29,999 MHz, tous modes, filtre étroit CW, état neuf avec emb. d'origine et notice : 3500 F. RX ICOM ICR7100 VHF/UHF 25 MHz à 1300 MHz, tous modes, état neuf avec emb. d'origine et notice : 8500 F. Vends valisette Sony avec RX Sony SW1S 150 kHz à 29,999 MHz, AM et 88/108 MHz FM et son antenne active + alimentation, état neuf : 1200 F. Vends antenne active Yaesu FRA7700 : 500 F. Tél./fax : 03.88.06.04.71 ou 06.81.70.14.81.

Vends Yaesu FT102 toutes bandes, tous modes, alim. incorporée, 200 W, en parf. état de présentation et de fonctionnement, révisé le 15.09.98 : 4000 F. Notice + emballage + facture fournis (+ 11 m) ou échange contre FT140 ou FT107 ou FT307 ou FT707 + 11 m et AM. Télph. au 03.83.63.98.22.

Recevez la TVA 438 MHz sur votre TV. Vends convertisseur neuf, emballage d'origine avec notice (hyperbande 250 à 470 MHz), sortie TV canal 51, 40 canaux, affichage digital, connectique F, prix neuf 670 F, vendu : 1900 F, port PTT compris. Tél. 03.29.34.17.17 HB sauf lundi, demander F6CGY. Excellente affaire, à saisir.

Vends Yaesu FT290R VHF, FM, SSB, CW avec micro et berceau mobile : 2000 F. Yaesu FT73R UHF, FM, portable : 850 F. Générateur Metrix 920C 500 kHz à 50 MHz + lampemètre Metrix avec notice, prix à débattre. Tél. 04.94.97.84.03.

ends scanner Réalistic Pro 2022, 200 canaux, très bon état, de 68 à 512 MHz et de 800 à 960 MHz, alimentation 220 V ou 12 V, appareil de table : 1300 F ou échange possible. Faire offre au 03.87.62.30.22, dépt. 57 après 19 heures.

Vends TX Concorde (Ham International), AM, FM, BLU, CW, état neuf + ampli 100 W + Tos/watt : 800 F. Portable Yaesu FT50R avec accessoires (E/R 130-175 et 420-470 MHz, récept. 73 à 1000 MHz), puissance émission 5 W, prix total avec accessoires : 1900 F. Télph. au 05.56.42.13.77 ou 06.87.91.99.59.

Suite décès SWL, l'ARA62 (association des radioamateurs du 62), vend : 1 récepteur Sommerkamp FRG7700 équipé de l'option mémoires + boîte d'accord antenne FRT7700 + convertisseur VHF 140-170 MHz en 3 bandes FRV7700 avec atténuateur, présélecteur HF et IF. Les 3 appareils (lot indivisible) pour : 2800 F + port. Contactez F1EMM, dépt. 62 au 03.21.48.04.07, après 19 heures, ou par courrier électronique à : raymond.gradelle@mail.ac-lille.fr.

Vends linéaire déca fabrication OM avec alimentation bandes 3,5 MHz/28 MHz, y compris WARCS, deux tubes 813, 500 W HF. Prix : 3500 F. Tél. au 01.64.25.55.28 le soir, dépt. 77.

Vends transceiver pro TRC383B Thomson militaire 2 MHz à 30 MHz, émission ou réception 20 W à 100 W HF, AM, BLU, CW, état impeccable. Prix : 9000 F. Tél. au 01.34.67.54.38.

Vends RX Kenwood R5000 tous modes avec filtre AM 6 kHz + module VHF 108/174 MHz, parfait état. Prix : 5000 F. Vends RX AME RR10B 0,5 à 40 MHz, AM, SSB, CW, sélectivité variable, tubes neufs, très bon état. Prix : 2000 F à prendre sur place, dépt. 78, tél. 01.30.50.94.45 après 18 heures.

Vends IC706 MKII déca 50, 144 MHz, filtre CW, très bon état, 1 an. Prix : 6500 F, port compris. Télph. au 03.80.42.86.87 HR, dépt. 21.

Vends Kenwood TS430S 0-30 MHz, E/R filtres CW + SSB, micro d'origine + micro MC60, bon état. Prix : 4500 F. CB Président George + micro d'origine + micro Astatic Nigteagle, très bon état. Prix : 2500 F. Tél. 06.60.24.29.28.

Vends Yaesu FT920 + haut-parleur SP-8 + micro de table MD-100AX8 + module FM + alim. Alinco DM-340MV, 35 A, exc. état, très peu servi, date d'achat le 12/98 (sous garantie), emballage d'origine : 11 000 F. Filaire Yaesu YA-30 de 1,8 à 30 MHz, 25 m + 30 m de câble livré avec : 1500 F. Tél. 03.44.26.21.52, dépt. Oise.

Vends 2 Alinco DJS41 UHF 430 MHz, homologués RA (300 mW). Prix : 1400 F la paire. Télph. au 04.72.71.71.58 après 18 heures.

Vends récepteur standard AX70 panoramique 50/905 MHz : 2900 F. TX-RX déca Yaesu FT707S : 3200 F. Récepteur SX200 26/512 : 1500 F. TX-RX VHF 8 cx : 30 F. PC Atari Portfolio : 300 F. PC portable 486 SX20, 4 MO RAM, DD 210 MO : 2500 F. Revues CB années 1980, faire offre. Tél. 02.35.79.98.41.

Vends déca HF TS820 Kenwood 11 + 45 final tubes neufs : 3100 F. Déca HF TS420S jamais servi en émission SWL, 100 W : 2000 F. Scanner Comex 26 à 480 MHz : 1000 F. Alimentation 13 V PS30 Kenwood : 1000 F. Alimentation Yaesu 757HD : 1000 F. Boîte d'accord FC707 avec deux sorties antenne, de 8 à 15 V : 1000 F. Boîte d'accord FC20 neuve : 2000 F. ATAS100 neuve : 2000 F, jamais servi. F4UFV, tél. 04.66.83.19.63 (831963).

Vends TH26E avec micro SMC33 et batterie KNB6. Prix : 1700 F. Scanner BJ200MK2. Prix : 1000 F. F5CCH, M. Autran, 10 impasse Blanc, 13015 Marseille, télph. 04.91.60.54.82.

Vends transceivers Hameg anal. spect. HM8038, 500 MHz + tracking HM8028 + alimentation HM8002 : 4000 F. Anal. spect. HR8558B + 182C, 1,5 G : 6500 F. Oscillo TCK2220 numér. 2 x 60M : 3500 F. Oscil. Philips PM3214 2 x 60M : 3800 F. Oscil. DCE 4312 é x 20M : 1000 F. Génér. Rhode Schwartz ASV 30-300M : 500 F. E-R VHF tous modes IC211E : 2000 F. Camescope Sanyo VMD6P 200 m autofoc. : 2000 F. Tél. 03.86.57.06.30.

Vends RX DX302 Realistic 15 kHz - 30 MHz AM, SSB, CW, notice technique : 450 F. RX Sony ICF2001, 150 k - 26 MHz, AM, SSB, CW + FM 87-108 : 250 F. Fonctionnement mais à réaligner. Scanner Réalistic Pro 2024, 68-88, 118-136, 138-174, 380-512 m : 300 F. PC poche Atari Portfolio, docs. interf. série : 300 F, port en plus. Tél. 04.90.40.30.70 le soir.

Vends TRX RCI2950, 26/32 MHz + micro MB+4 + S-mètre SM90, le tout en très bon état, cause double emploi : 1500 F. Vends ampli à lampes RMS HT101 300 W, BLU, 150 W AM : 500 F ou le tout : 1900 F à discuter. Tél. 06.15.91.73.56 (semaine) ou 05.62.06.46.11 (WE).

Vends Yaesu FT227R FM 144-148, 1 W - 10 W, excellent état : 1100 F. Portatif Kenwood TR2400 FM, 144-146, 1,5 W : 600 F très bon état. Câble Bigwehell 144 Wimo neuf : 300 F, port en sus. F1GEI, A. Denize, 2 rue Alain Chorliet, 91610 Ballancourt, tél. 01.64.93.21.56 (répondeur).

Vends ICOM IC765, état neuf : 15 000 F. Icom IC746 irrécusable : 13 000 F. Alimentation Alinco DM130MVZ, 32 A : 900 F. Yaesu FT26 + chargeurs lent et rapide : 1500 F. Kenwood SP31 : 500 F. Pour les TX notices et emballage d'origine. Tél. 05.53.71.01.96 HR de préférence.

Vends ICOM R7000, réc. 25 à 2 GHz, tous modes, état neuf. Prix : 6000 F. Décodeur Pro Wavecom 4010, état neuf. Prix : 5000 F avec écran : 5000 F. FRG 7700, réc. 150 à 30 MHz. Prix : 2500 F. PK232 MBX. Prix : 2000 F. Téléphoner au 04.74.06.40.25.

Vends Yaesu FT990, alimentation 220V, boîte d'accord, bon état. Prix : 10000 F. Kenwood TS50 AT50, bon état général. Prix : 6000 F à débattre. Transverter E/R 14 MHz 50 MHz, marque Ten-Tec, neuf. Prix : 1800 F. Tél. après 14 heures au 03.86.29.97.54. D'autres matériels disponibles, demander F1BSB.

Vends FT790R + micro. Prix : 1750 F. Récepteur Kenwood RZ1, AM-FM, 0,5 - 905 MHz. Prix : 2500 F. Portable bi-bande FT727R + micro casque + micro HP + alimentation voiture. Prix : 1800 F. Scanner FM Regency M100, 61-88/140-180/400-512 MHz. Prix : 700 F. Téléphoner au 04.77.79.71.98 ou 06.62.48.15.21.

## INFORMATIQUE

Vends modem PK232 AEA HF/VHF, filtres réglés norme européenne, peu servi : 2200 F. Tél. 04.74.52.50.64.

Vends portable Zénith tbe Supersport 286E, 12 MHz VGA Dolom neuf, mém. 2 M, floppy neuf, logiciel MS-DOS 622, Win 31, Excel 4, Mycom + carte modem + RAM + pile + doc. : 800 F. Tél. 01.49.30.87.13 à prendre sur place.

Vends carte mère ATC 5000 chip Set 430 TX + processeur AMD K6 200 MMX + 64 MO SDRAM + carte vidéo PCI 53 Virge 4 MO : 1000 F + lecteur CD-ROM 24X : 200 F. Carte son SB16 avec 2 HP : 200 F. Le tout avec boîte et notices, câbles pour tout autre matériel en informatique. Tél. 03.21.26.56.89, demander Benoit.

Vends carte de poursuite satellites Kansas City Tracker et Tuner, absolument neuve, jamais utilisée : 1800 F. Carte d'acquisition PC Créative Vidéo Blaster avec soft et connectique : 500 F. Carte PC Tuner TV, Pal, Secam, NTSC, avec soft, docs. et connectique : 800 F + port. Tél. 03.21.48.39.61, dépt. 62.

## CB

Vends portatif Président Randy neuf, modèle export, 400 cx, décalage + 5 kHz, etc. : 900 F, port compris. Tél. 04.72.71.71.58 après 18h.

Vends CRT Hercule, tbe : 2950 F. Président Georges, tbe : 1400 F. Antenne Colorado 2100 : 250 F. Antenne Sirio Turbo 3000 : 200 F. Tél. 05.63.40.61.73, laisser message sur répondeur, dépt. 81.

## ANTENNES

Vends antenne Cushcraft neuve R7 10, 12, 15, 17, 20, 30, 40 mètres : 3500 F. Tél. 01.48.43.72.77 après 18h30.

Vends antenne mobile Hustler Newtronic, embase pare-choc + mât, bobines 80, 40, 30, 20, 15 : 500 F + port. Marc Borello, F6DRW, tél. 04.92.96.45.74 HdB.

Vends ensemble ou séparément 3 directives AFT 2 x 432/21 él., 1 x 145/16 él. : 250 F l'une. GPV 5 2 m : 200 F. Cushcraft neuve R7 40 à 10 m : 2800 F à débattre.

**Vends ordinateur ORIC avec lecteur disquettes d'origine et alimentation. Prix : 1000 F. Télph. au 01.48.38.45.68.**

**IC DISTRIBUTION RECHERCHE**  
**POUR UN CONTRAT À DURÉE INDÉTERMINÉE**  
**2 COMMERCIAUX**  
 pour distribution composants électroniques + produits s'y rattachant... pour une entreprise du secteur de l'électronique

Commercialisation auprès des administrations, services maintenance, laboratoires, industrie, etc...  
 Sera formé sur l'aspect technique, mais connaissances en électronique indispensables.  
 Portefeuille clients fourni au départ + développement du portefeuille par prospection sur fichier, fidélisation, dépôt de catalogue.

BTS Force de vente bienvenu, ou Action commerciale.  
 Permis auto B exigé  
 Expérience de 1 à 2 ans  
 Salaire mensuel brut : 6800 F + intéressement

Écrire au journal qui transmettra

# PETITES ANNONCES

485D, 70 cm : 200 F. Tos/SWR3 : 100 F. Tout avec doc. Tél. 05.46.44.10.15, Bernard, La Rochelle, le soir.

Vends pylône autoportant 15 m acier galva avec chariot sur un côté, cage rotor, treuil et câble inox, tube de 6 m (diamètre 50), pylône neuf, jamais installé : 15 000 F. Tél. 03.27.59.08.72.

Vends parabole diamètre 1,50 m galvanisée : 600 F. Tél. 03.87.79.24.89, dépt. 57.

Achète antenne Iso-Loop AEA, prix maxi 1200 F. Tél. 06.86.59.54.44.

Vends antenne FD 4 multibandes. Micro MC85, le tout : 900 F. Téléph. au 05.49.62.31.06 le soir.

Vends verticale HF R7000 + kit 80 m neuf : 3800 F. 2 antennes AFT VHF 2 x 11 él. croisés : 500 F pièce ou 900 F les 2. 4 antennes AFT UHF 2x 19 él. croisés : 350 F pièce ou 600 F les 2. 2 coupleurs UHF 4 voies AFT : 300 F pièce, port en plus. Tél. 03.21.48.39.61, dépt. 62.

Vends antenne Cushcraft ASL2010, 8 élém., log périodique, bandes 14, 18, 21, 24, 28 MHz, gain 6,5 dB, AV/AR 20 dB, poids 25 kg, 800M, 5m48. Prix : 3000 F (achat 5900 F), excellentes performances, 260 pays QSO. Téléph. 02.43.07.24.65. FAX 02.43.07.57.50.

Vends antenne Create CLP5130-1, log périodique, 24 élém., couvre de 50 MHz à 1300 MHz, gain AV 10/12 dB, AV/AR 15 dB, poids 5 kg, 800M, 2mètres. Prix : 1500 F, état neuf. Tél. 02.43.07.24.65. FAX 02.43.07.57.50.

## RECHERCHE

Cherche schéma ou notice distorsionnètre BF Léa EMD50. Tél. 02.31.80.40.04.

Cherche ordinateur portable Toshiba 3100SX. Laissez votre adresse à l'adresse suivante : M. Pina Couta, 39 rue des Etudiants, 92400 Courbevoie.

Recherche TRX Heathkit SB104A (même épave) pour collection. Tél. au 01.34.63.04.30 HdB.

Achète RX AOR8000 seul ou avec cordon de liaison à un PC. Faire offre au 04.42.25.12.80 HB ou répondre dépt. 13. Recherche aussi PC portable 286, 1 MO RAM, DD 20 MO, port série ou config. plus musclée.

Cherche 5P901P Y0901 multiscopie FV901DM FTV901R manuel FDK multi 700EX bloc mémoire, FRG7700 Yaesu, toutes platines FT707 Yaesu et FT7B Yaesu, manuel FC700 toutes platines et pièces FT901DM et 902DM. Faire offre au 03.27.66.40.74 après 19h.

Recherche doc. sur récepteurs Thomson CSF TR 394-C/394-A, doc. technique. Recherche aussi tous doc sur la radio d'amateur pro militaire, pub, revues, livres, doc, toutes époques + doc sur les tubes, etc. Merci de votre aide. Tél. au 03.25.01.02.12.

Recherche SWan 350 même en panne et sans alimentation. Tél. 01.69.01.67.24 ou 06.81.56.06.49.

Recherche ampli Galaxy 1000 même HS. Faire offre au 05.65.30.92.22 HR.

Recherche transceivers années 74 à 79 uniquement US Solid State Digital. Ex : CX11, PTR 130K, Swan, Atlas, Ten-Tec, Heathkit, etc. Tél. 04.92.62.13.79.

Recherche cahier technique : Le Grant + guide pratique : Le RCI 2950 + J'aligne ma CB tout seul (P. Cadic). Vends matériel émission FM : dipôles, coupleurs, câble 1/2 pouce. Tél. 05.65.67.39.48.

## DIVERS

Vends la notice de votre appareil de mesure même ancien + QB3-500047 neuve + divers appareils de mesure HF + divers transceivers pro + tubes HF et BF divers. Téléph. F10VT 04.79.28.16.23 ou 06.07.57.52.99 (répondeur).

Vends labo électronique de bon niveau - jusqu'au niveau bac. 13 coffrets dans leur emballage d'origine. Prix au 01/97 : 39 700 F, cédé : 31 500 F, port en sus. Ecrire à Christian Decouzon, 12 avenue de la Gare, 63300 Thiers, tatoo : 06.57.13.81.67 dièse + n°.

## NOS ANNONCEURS SONT DES PROFESSIONNELS, faites-leur confiance !

Collectionneur radio militaire achète, vend, échange RX-TX, alim. doc. Faire offre à M. Le Stéphanois, 3 rue de l'Eglise, 30170 Saint Hippolyte du Fort, tél. 04.66.77.25.70.

Vends ATARI + moniteur + imprimante + cours informatique Windows 95, 60 disquettes + 60 revues + 25 revues micro hebdo + lecteur CD X4 + ampli VHF 100 W + coax KX14 diamètre 22, longueur 40 mètres. Tél. 05.61.83.69.10.

Vends voltmètre Rochar AI335, 500 V - 50 V - 5 V = Snixies - voltmètre-ohmmètre Philips GM 6001 - Philips - voltmètre à lampe 742 Metrix - tubes électroniques divers sur demande - tube cathodique rond 5CPI RCA - 2 tubes TH250 - turbine double ventilation ETRI 230 V REF 582 CAC22. Jean Chéry, 171, av. de Muret, 31300 Toulouse.

Vends linear amplif. Onair : 800 F. Transmatch TM1000 150E TS140 : 4250 F. Micro de table MB+4 : 150 F. Super Star HP : 900 F. Tél. 02.33.94.58.69.

Vends mesureur de niveau 10 kHz à 17 MHz Siemens, émetteur et récepteur temps de propagation de groupe 0,2 à 20 kHz Lea/tubes 4X150A. Tél. au 02.47.41.42.03.

Vends alimentation régulée, ventilée 220 V/6 à 15 V, 22 A protégée - 2 galvas. U + I : 800 F. 2 antennes fibre de verre 150 MHz, type marine, les 2 : 500 F. Antenne FM 3 él. inox, 600 W : 2500 F. Dipôle FM 2 kW/7/8 EIA : 1000 F. Ensemble 2 dipôles LB + coupleur + bretelles + coax 1/2 pouce, le tout : 5000 F. Tél. 05.65.67.39.48.

Vends ou échange contre FT1000MP un FT1000 avec HP SP5, RX Sony SW77 + batteries Sony TFM 825 miniature, 3 gam. Philips 425 P/S 4 gam Panasonic FT600

scan AOR 8200, coupleur FRT7700, antenne active ARA1500, antenne active Sony AN1, divers petits RX PO-FM et GO-FM, oscillo pro 5222 2x100 MHz, 2 bases de temps, alimentation 35 A, alimentation 22 A, alimentation 5 A, séparateur CB-radio, ampli CB 25 W, manuel de maintenance Président Lincoln, divers téléphones avec et sans fil, divers revues électroniques, mécaniques, automobile + Système D + divers, le tout en état absolument comme neuf. Tél. au 04.73.38.14.86 le soir.

Vends modem Satellite PSK-1 PacComm neuf, Packet Satellite 1200 bds PSK Manchester, PSK HF et télémetrie 400 bds : 800 F. Ros-wattmètre VHF/UHF Daiwa CN103N : 400 F, port en plus. Tél. au 03.21.48.39.61, dépt. 62.

Vends S4 fréquencesmètres, 2 génés de fonctions dont 1 Comelec 5 MHz, 1 alimentation 2 fois 0 à 30 V, 3 A, réglage volts et ampères, 1 génés HF Ferisol LF110 de 2 MHz à 220 AM, FM. 1 oscillo Sefram 5702 2 x 20 MHz, 1 alimentation 13 V, 7 A, l'alimentation 2 fois 0 à 30 V est équipée de galva pro. Tél. au 03.44.50.05.42.

Vends caméra N et B CCD, très bon état, avec zoom Cosnicar 12,5 - 75. Prix : 450 F. Une autre avec focale fixe 1,8/4,7 Schneider. Prix : 300 F. Pupitre Quadra MV40P, 4 ent., 2 sorties, très bon état. Prix : 400 F. F1GEI, A. Denize, 2 rue A. Chorliet, 91610 Ballancourt. Téléph. 01.64.93.21.56 (rép.).

Vends déca Kenwood TS140S, couverture 0 à 30 MHz + 11 mètres + FM, notice + facture. Prix : 4000 F. Scanner de table Realistic Pro-2024, couverture 68-88/118-174/380-512 MHz, notice. Prix : 600 F. Epave déca Heathkit BLU HW-101F à lampe de 1975 pour pièce + manuel de montage. A débattre. Tél. 06.60.90.24.57 (dépt 75).



**HOT LINE "MÉGA"**

LA RÉDACTION PEUT VOUS RÉPONDRE

LE MATIN ENTRE 9H ET 12H LES LUNDI, MERCREDI ET VENDREDI

UN SEUL NUMÉRO DE TÉLÉPHONE : **02.99.42.52.73+**

SRC pub 02 99 42 52 73 02/98



**NOUVEAU**

Réf. : EA24

Prix **195 F** (29,73€)

+ port 35 F (5,34€)

**Cours théorique sur les caractéristiques, lois et phénomènes qui régissent les liaisons radioélectriques : nature des signaux à transmettre, unités utilisées, ondes électromagnétiques, etc..**

Utilisez le bon de commande MEGAHERTZ

SRC pub 02 99 42 52 73 03/99

**SUD AVENIR RADIO**

À VOTRE SERVICE DEPUIS 1955...

**Vous propose STOCK RENOUVELÉ**

SURPLUS MILITAIRES ANCIENS ET ACTUELS

- ❖ MESURES ÉLECTRONIQUES
- ❖ RADIOCOMMUNICATIONS
- ❖ TUBES RADIO
- ❖ COMPOSANTS PROS

22, BOULEVARD DE L'INDÉPENDANCE 13012 MARSEILLE

TÉL. : 04 91 66 05 89 - FAX : 04 91 06 19 80

SRC pub 02 99 42 52 73 04/99



# NOUVEAUTES MEGAHERTZ



**★ AVIATION ★**

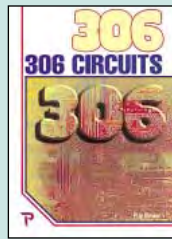
**N.D.B.  
NON DIRECTIONAL BEACON**  
Balises maritimes et aéronautiques en ondes moyennes

LA TÉLÉGRAPHIE

Pris. 90,00F

**BALISES MARITIMES ET AÉRO EN ONDES MOYENNES**  
Ref. EN03 ..... **90 F (13,72€)**

Ces balises utilisées par les marins et les aviateurs sont à la portée de tous. Cet ouvrage contient une liste par fréquences, une par indicatifs, un carnet d'adresses (pour les QSL), une réalisation d'antenne.



**306 CIRCUITS**  
Ref. E032  
Prix **169 F (25,76€)**

**★ ELECTRONIQUE ★**

**PRATIGUIDE électronique**  
Apprivoiser les composants  
B. WOOLLARD

Les connaître pour les utiliser

**APPRIVOISEZ LES COMPOSANTS**  
Ref. EJ34 ..... **130 F (19,82€)**

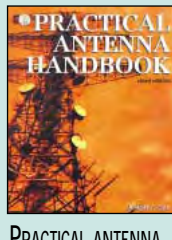
Pourquoi ne pas tenter, avec cet ouvrage, de dompter, ces composants capricieux en sachant identifier leurs caractéristiques utiles et employer les méthodes de mesure correctes.



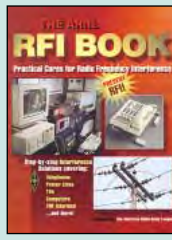
**WORLD AIRLINE FLEET AND SEICAL DIRECTORY**  
Ref. EUA21  
Prix **230 F (35,06€)**



**CALLING SHANWICK**  
Ref. EUA20  
Prix **130 F (19,82€)**



**PRACTICAL ANTENNA HANDBOOK**  
Ref. EU83  
Prix **440 F (67,08€)**



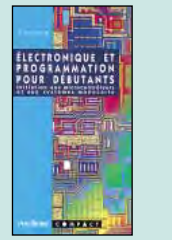
**THE ARRL RFI BOOK**  
Ref. EU06  
Prix **210 F (32,01€)**



**ÉLECTRONIQUE : MARCHÉ DU XXI<sup>e</sup> SIÈCLE**  
Ref. E043  
Prix **269 F (41,01€)**



**PRATIQUE DES LASERS**  
Ref. E041  
Prix **269 F (41,01€)**



**ÉLECTRONIQUE ET PROGRAMMATION POUR DÉBUTANTS**  
Ref. E048  
Prix **110 F (16,77€)**

**NOUVEAU!**

## LES CD-ROM

**ARRL HANDBOOK CD**  
VERSION 3.0  
1999

Inclus des Templates for Weekend Projects!

**ARRL HANDBOOK 1999**  
Ref. CD018  
Prix : **475 F (72,41€)**

Véritable encyclopédie pour le radio-amateur ou l'électronicien s'intéressant à la radio, ce CD-ROM contient une grande partie de la version papier avec les facilités de recherche et de traitement liées à l'informatique.

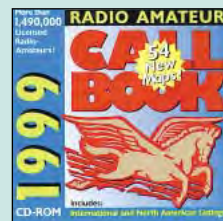
### 2 CD AUDIO COURS DE TÉLÉGRAPHIE

Ce cours de Morse est inspiré de la méthode utilisée par l'Armée française pour la formation de ses télégraphistes.

**REF. CD033  
PRIX (LES 2 CD) : 170 F (25,92€)**



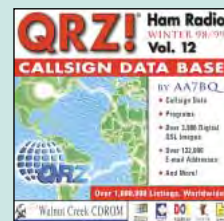
**PHOTOSPACE**  
Ref. CD021  
Prix : **269 F (41,01€)**



**THE 1999 CALL BOOK**  
Ref. CD015  
Prix : **390 F (59,46€)**



**CD-ROM RADIOAMATEUR**  
Ref. CD029  
Prix : **115 F (17,53€)**



**QRZ! HAM RADIO VOL.12**  
Ref. CD019  
Prix : **120 F (18,29€)**



**COMPILATION RADIOAMATEUR**  
Ref. CD034  
Prix : **100 F (15,24€)**

**TARIF EXPÉDITIONS : 1 CD-ROM 20F (3,05€), 2 CD-ROM 35F (5,34€), DE 3 A 5 CD-ROM 45F (6,86€)**

**UTILISEZ LE BON DE COMMANDE MEGAHERTZ**  
TARIF EXPÉDITIONS : 1 LIVRE 35F (5,34€), DE 2 A 5 LIVRES 45F (6,86€), DE 6 A 10 LIVRES 70F (10,67€), PAR QUANTITÉ, NOUS CONSULTER  
Catalogue MEGAHERTZ avec, entre autres, la description détaillée de chaque ouvrage, contre 4 timbres à 3 F



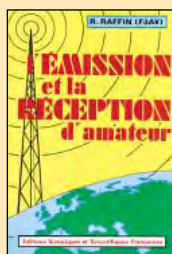
# LIBRAIRIE FRANÇAISE



**HISTOIRE**

CATALOGUE GÉNÉRAL ENCYCLOPÉDIQUE ILLUSTRÉ DE LA TSF  
Réf. EK12 ..... **165 F (25,15€)**

Vous êtes collectionneur ou tout simplement nostalgique ? Voici un ouvrage, présenté comme un catalogue, généreusement illustré qui présente des appareils qui ont marqué les débuts de la TSF (1927-1928).

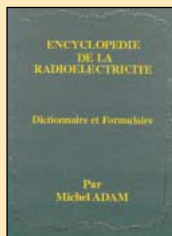


L'ÉMISSION ET LA RÉCEPTION D'AMATEUR  
Réf. EJ13  
Prix **270 F (41,16€)**

**RÉCEPTION**

AMPLIFICATEURS VHF À TRIODES  
Réf. EA23 ..... **195 F (29,73€)**

Les livres en langue française traitant des amplificateurs VHF se comptent sur les doigts d'une main. Cet ouvrage est en deux parties : théorie et pratique (avec la réalisation d'un amplificateur délivrant 400 W HF).



ENCYCLOPÉDIE DE LA RADIOÉLECTRICITÉ  
Réf. EK11  
Prix **495 F (75,46€)**



LEXIQUE OFFICIEL DES LAMPES RADIO  
Réf. EJ50  
Prix ..... **98 F (14,94€)**



INITIATION AUX AMPLIS À TUBES  
Réf. EJ51  
Prix **170 F (25,92€)**



LA RESTAURATION DES RÉCEPTEURS À LAMPES  
Réf. EJ15  
Prix **145 F (22,11€)**



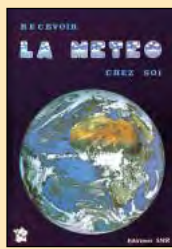
LE PACKET RADIO : DES ORIGINES À NOS JOURS  
Réf. EC06  
Prix ..... **69 F (10,52€)**



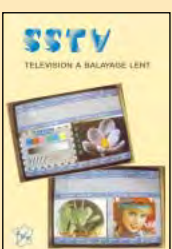
LE PACKET RADIO : MAIS C'EST TRÈS SIMPLE  
Réf. EC08  
Prix ..... **78 F (11,89€)**



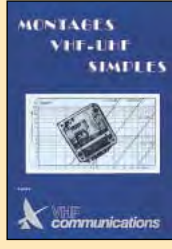
MANUEL DU 9600 BAUD  
Réf. EP01  
Prix **195 F (29,73€)**



RECEVOIR LA MÉTÉO CHEZ SOI  
Réf. EC02  
Prix **205 F (31,25€)**



SSTV TÉLÉVISION À BALAYAGE LENT  
Réf. EC03  
Prix **148 F (22,56€)**



MONTAGES VHF-UHF SIMPLES  
Réf. EC04  
Prix **275 F (41,92€)**



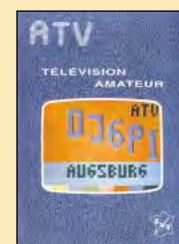
BOITES D'ACCORD COUPLEURS D'ANTENNE  
Réf. EC05  
Prix **160 F (24,39€)**



À L'ÉCOUTE DES ONDES  
Réf. EC07  
Prix **130 F (19,82€)**



LES QSO  
Réf. EC15  
Prix ..... **65 F (9,91€)**



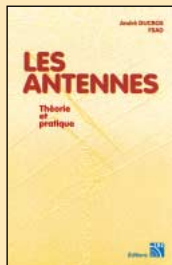
ATV TÉLÉVISION AMATEUR  
Réf. EC01  
Prix **140 F (21,34€)**



À L'ÉCOUTE DU TRAFIC AÉRIEN  
Réf. EA11  
Prix **110 F (16,77€)**



APPRENDRE ET PRATIQUER LA TÉLÉGRAPHIE  
Réf. EA20  
Prix **110 F (16,77€)**



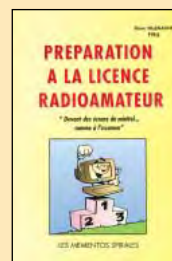
LES ANTENNES THÉORIE ET PRATIQUE  
Réf. EA21  
Prix **250 F (38,11€)**



UN DIPOLE ÉPATANT  
Réf. EA22  
Prix ..... **45 F (6,86€)**



LES ANTENNES LÉVY CLÉS EN MAIN  
Réf. EB05  
Prix **185 F (28,20€)**



PRÉPARATION À LA LICENCE RADIOAMATEUR  
Réf. EB03  
Prix **230 F (35,06€)**



LES CIBIFILAIRES  
Réf. EB07  
Prix **180 F (27,44€)**

UTILISEZ LE BON DE COMMANDE MEGAHERTZ  
TARIF EXPÉDITIONS : 1 LIVRE 35 F (5,34€), DE 2 À 5 LIVRES 45 F (6,86€), DE 6 À 10 LIVRES 70 F (10,67€), PAR QUANTITÉ, NOUS CONSULTER  
Catalogue MEGAHERTZ avec, entre autres, la description détaillée de chaque ouvrage, contre 4 timbres à 3 F

Photos non contractuelles. Tarif au 01.01.99 valable pour le mois de parution, sauf erreur ou omission. Cette publicité annule et remplace toutes les précédentes. SRC pub 02 99 42 52 73 04/99

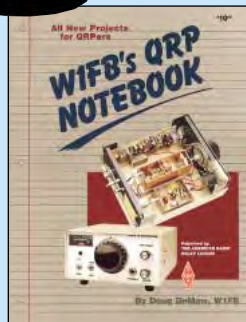




# LIBRAIRIE ANGLAISE

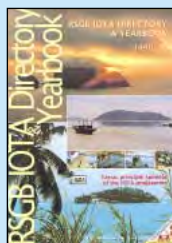


QRP



W1FB's QRP NOTEBOOK  
Ref. EUA01..... 110 F (16,77€)

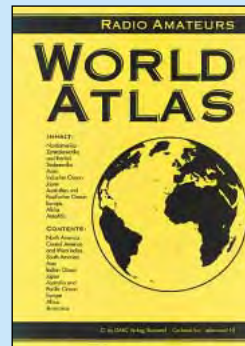
Ce livre américain est une mine d'or pour tous ceux qui ont des projets de réalisation d'un équipement QRP (émetteur-récepteur de petite puissance). Exit les composants difficiles à trouver ou les circuits très onéreux !



RSGB IOTA DIRECTORY AND YEARBOOK  
Ref. EX17  
Prix 160 F (24,39€)

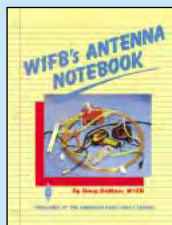


DX

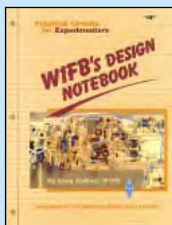


WORLD ATLAS  
Ref. EL01..... 85 F (12,96€)

Cet atlas est composé de cartes en couleurs des différents continents, groupes d'îles, régions du monde, sur lesquelles apparaissent les préfixes des RA et les zones ITU. Un document de travail à conserver avec le journal de trafic.



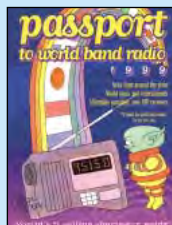
W1FB's ANTENNA NOTEBOOK  
Ref. EU37  
Prix 100 F (15,24€)



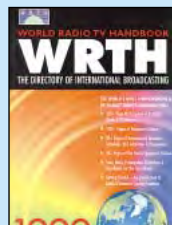
W1FB's DESIGN NOTEBOOK  
Ref. EUA02  
Prix 120 F (18,29€)



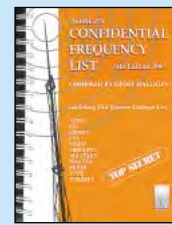
THE ARRL HANDBOOK 1999  
Ref. EU16-99  
Prix 340 F (51,83€)



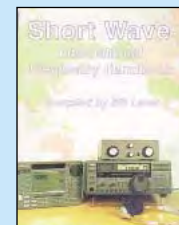
PASSPORT TO WORLD BAND RADIO 1999  
Ref. EU30-99  
Prix 230 F (35,06€)



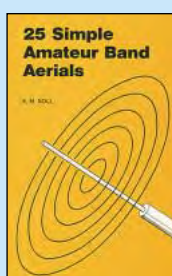
WORLD RADIO TV HANDBOOK 1999  
Ref. EU72-99  
Prix 260 F (39,64€)



CONFIDENTIAL FREQUENCY LIST  
11ÈME ÉDITION  
Ref. EU56-11  
Prix 310 F (47,26€)



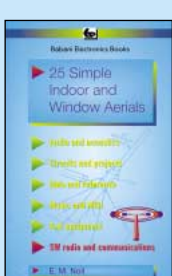
SHORT WAVE INTERNATIONAL FREQUENCY HANDBOOK  
Ref. EU90  
Prix 195 F (29,73€)



25 SIMPLE AMATEUR BAND AERIALS  
Ref. EU77  
Prix 50 F (7,62€)



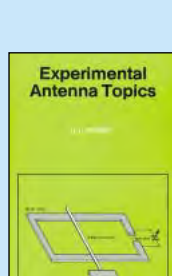
25 SIMPLE TROPICAL AND M.W. BAND AERIALS  
Ref. EU78  
Prix 50 F (7,62€)



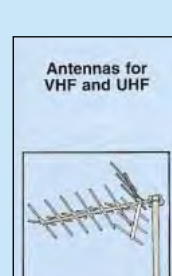
25 SIMPLE INDOOR AND WINDOW AERIALS  
Ref. EU39  
Prix 50 F (7,62€)



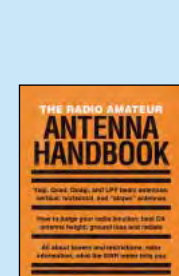
25 SIMPLE SHORTWAVE BROADCAST BAND AERIAL  
Ref. EU40  
Prix 50 F (7,62€)



EXPERIMENTAL ANTENNA TOPICS  
Ref. EU46  
Prix 70 F (10,67€)



ANTENNAS FOR VHF AND UHF  
Ref. EU52  
Prix 95 F (14,48€)



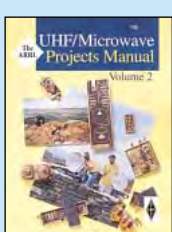
THE RADIO AMATEUR ANTENNA HANDBOOK  
Ref. EU64  
Prix 132 F (20,12€)



THE ARRL UHF/MICROWAVE EXPERIMENTER'S MANUAL  
Ref. EU08  
Prix 290 F (44,21€)



THE ARRL UHF/MICROWAVE PROJECT MANUAL (VOLUME 1)  
Ref. EU15  
Prix 280 F (42,69€)



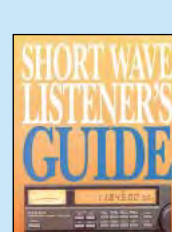
THE ARRL UHF/MICROWAVE PROJECT MANUAL (VOLUME 2)  
Ref. EUA15  
Prix 159 F (24,24€)



NORTH ATLANTIC FLIGHT COMMUNICATIONS  
Ref. EUA19  
Prix 230 F (35,06€)



SHORTWAVE RECEIVERS PAST & PRESENT  
Ref. EV01  
Prix 260 F (39,44€)



SHORT WAVE LISTENER'S GUIDE  
Ref. EUA13  
Prix 205 F (31,25€)



THE RADIO AMATEUR'S SATELLITE HANDBOOK  
Ref. EUA14  
Prix 210 F (32,01€)

UTILISEZ LE BON DE COMMANDE MEGAHERTZ  
TARIF EXPÉDITIONS : 1 LIVRE 35 F (5,34€), DE 2 À 5 LIVRES 45 F (6,86€), DE 6 À 10 LIVRES 70 F (10,67€), PAR QUANTITÉ, NOUS CONSULTER  
Catalogue MEGAHERTZ avec, entre autres, la description détaillée de chaque ouvrage, contre 4 timbres à 3 F

Photos non contractuelles. Tarif au 01.01.99 valable pour le mois de parution, sauf erreur ou omission. Cette publicité annule et remplace toutes les précédentes. SRC pub 02 99 42 52 73 04/99

# LIVRES

REF	DÉSIGNATION	PRIX EN F	PRIX EN €
<b>LICENCE RA</b>			
EE01	COURS DE PRÉPA. À LA LICENCE RA (T.1)	70 F	10,67€
EE02	COURS DE PRÉPA. À LA LICENCE RA (T.2)	70 F	10,67€
EE03	COURS DE PRÉPA. À LA LICENCE RA (T.3)	80 F	12,20€
EE04	COURS DE PRÉPA. À LA LICENCE RA (T.4)	65 F	9,91€
EA02	DEVENIR RA (LICENCES C&E)	100 F	15,24€
ET01	DEVENIR RADIOAMATEUR	190 F	28,97€
EC12	LE GUIDE RA (T.1)	75 F	11,43€
EC13	LE GUIDE RA (T.2)	75 F	11,43€
EO01	LE RADIO-AMATEUR (O. PILLOUD) 2 <sup>ÈME</sup> ÉDITION	270 F	41,16€
EJ10	MANUEL PRATIQUE DU CANDIDAT RA	125 F	19,06€
EB03	PRÉPARATION À LA LICENCE RA	230 F	35,06€
EA13	QUESTIONS-RÉPONSES POUR LICENCE RA	170 F	25,92€

## ÉLECTRONIQUE

EJ11	300 SCHÉMAS D'ALIMENTATION	165 F	25,15€
EO16	300 CIRCUITS	129 F	19,67€
EO17	301 CIRCUITS	129 F	19,67€
EO18	302 CIRCUITS	129 F	19,67€
EO19	303 CIRCUITS	169 F	25,76€
EO20	304 CIRCUITS	169 F	25,76€
EO21	305 CIRCUITS	169 F	25,76€
EO32	306 CIRCUITS	169 F	25,76€
EJ12	350 SCHÉMAS HF DE 10 KHZ À 1 GHZ	195 F	29,73€
EA12	ABC DE L'ÉLECTRONIQUE	50 F	7,62€
EJ53	AIDE-MÉMOIRE D'ÉLECTRONIQUE PRATIQUE	128 F	19,51€
EO49	ALARME ? PAS DE PANIQUE !	95 F	14,48€
EJ40	ALIMENTATIONS À PILES ET ACCUS	129 F	19,67€
EJ27	ALIMENTATIONS ÉLECTRONIQUES	262 F	39,94€
EO39	AMPLIFICATEURS HI-FI HAUT DE GAMME	229 F	34,91€
EO52	APPRENEZ À UTILISER LE MICROCONTRÔLEUR 8051	110 F	16,77€
EO24	APPRENEZ LA CONCEPTION DES MONTAGES ÉLECT.	95 F	14,48€
EO23	APPRENEZ LA MESURE DES CIRCUITS ÉLECTRONIQUES	110 F	16,77€
EJ34	APPROVISEZ LES COMPOSANTS ÉLECTRONIQUES	130 F	19,82€
EU03	ARRL ELECTRONICS DATA BOOK	158 F	24,09€
EO36	AUTOMATES PROGRAMMABLES EN BASIC	249 F	37,96€
EO42	AUTOMATES PROGRAMMABLES EN MATCHBOX	269 F	41,01€
EJ02	CIRCUITS IMPRIMÉS	138 F	21,04€
EJ62	COMPOSANTS ÉLECT. : TECHNOLOGIE ET UTILISATION	198 F	30,18€
EI09	COMPRENDRE L'ÉLECTRONIQUE PAR L'EXPÉRIENCE	69 F	10,52€
EO51	CONCEVOIR ET RÉALISER UN ÉCLAIRAGE HALOGÈNE	110 F	16,77€
EI03	CONNAÎTRE LES COMPOSANTS ÉLECTRONIQUES	85 F	12,96€
EJ58	CONSTRUIRE SES ENCEINTES ACOUSTIQUES	138 F	21,04€
EO15	CRÉATIONS ÉLECTRONIQUES	129 F	19,67€
EI05	DÉPANNAGE EN ÉLECTRONIQUE	198 F	30,18€
EJ49	ÉLECTRICITÉ DOMESTIQUE	99 F	15,09€
EJ54	ÉLECTRONIQUE AIDE-MÉMOIRE	175 F	26,68€
EO48	ÉLECTR. ET PROGRAMMATION POUR DÉBUTANTS	110 F	16,77€
EJ17	ÉLECTRONIQUE POUR MODEL. RADIOCOMMANDÉ	149 F	22,71€
EO43	ÉLECTRONIQUE : MARCHÉ DU XXIÈME SIÈCLE	269 F	41,01€
EO37	ENCEINTES ACOUSTIQUES & HAUT-PARLEURS	249 F	37,96€
EO37	ENCEINTES ACOUSTIQUES & HAUT-PARLEURS	249 F	37,96€
EJ56	ÉQUIVALENCES DIODES	175 F	26,68€
EU92	GETTING THE MOST FROM YOUR MULTIMETER	40 F	6,10€
EU75	G-ORP CLUB CIRCUIT HANDBOOK	110 F	16,77€
EO14	GUIDE DES CIRCUITS INTÉGRÉS	189 F	28,81€
EJ52	GUIDE MONDIAL DES SEMI CONDUCTEURS	178 F	27,14€
EJ57	GUIDE PRATIQUE DES MONTAGES ÉLECTRONIQUES	90 F	13,72€
EJ51	INITIATION AUX AMPLIS À TUBES	170 F	25,92€
EJ69	JARGANOSCOPE - DICO DES TECH. AUDIOVISUELLES	250 F	38,11€
EO11	J'EXPLOITE LES INTERFACES DE MON PC	169 F	25,76€

EO12	JE PILOTE L'INTERFACE PARALLÈLE DE MON PC	155 F	23,63€
EJ68	LA RADIO ? MAIS C'EST TRÈS SIMPLE !	160 F	24,39€
EJ15	LA RESTAURATION DES RÉCEPTEURS À LAMPES	145 F	22,11€
EI06	L'AMPLIFICATEUR OPÉRATIONNEL	145 F	22,11€
EO26	L'ART DE L'AMPLIFICATEUR OPÉRATIONNEL	169 F	25,76€
EJ42-1	L'ÉLECTRONIQUE À LA PORTÉE DE TOUS (T.1)	118 F	17,99€
EJ42-2	L'ÉLECTRONIQUE À LA PORTÉE DE TOUS (T.2)	118 F	17,99€
EJ31-1	L'ÉLECTRONIQUE PAR LE SCHÉMA (T.1)	158 F	24,09€
EJ31-2	L'ÉLECTRONIQUE PAR LE SCHÉMA (T.2)	158 F	24,09€
EJ31-3	L'ÉLECTRONIQUE PAR LE SCHÉMA (T.3)	158 F	24,09€
EO22-1	L'ÉLECTRONIQUE ? PAS DE PANIQUE ! (T.1)	169 F	25,76€
EO22-2	L'ÉLECTRONIQUE ? PAS DE PANIQUE ! (T.2)	169 F	25,76€
EO22-3	L'ÉLECTRONIQUE ? PAS DE PANIQUE ! (T.3)	169 F	25,76€
EO45	LE BUS SCSI	249 F	37,96€
EO13	LE COURS TECHNIQUE	75 F	11,43€
EJ67-1	LE LIVRE DES TECHNIQUES DU SON (T.1)	280 F	42,69€
EJ67-2	LE LIVRE DES TECHNIQUES DU SON (T.2)	350 F	53,36€
EJ67-3	LE LIVRE DES TECHNIQUES DU SON (T.3)	390 F	59,46€
EO33	LE MANUEL DES MICROCONTRÔLEURS	229 F	34,91€
EO35	LE MANUEL DES GAL	275 F	41,92€
EO40	LE MANUEL DU BUS I2C	259 F	39,49€
EO44	LE MANUEL DU MICROCONTRÔLEUR ST62	249 F	37,96€
EJ71	LE TÉLÉPHONE	350 F	53,36€
EJ72	LES AMPLIFICATEURS À TUBES	149 F	22,71€
EI07	LES BASES DE L'ÉLECTRONIQUE	135 F	20,58€
EJ38	LES CELLULES SOLAIRES	128 F	19,51€
EJ24	LES CMS	129 F	19,67€
EJ35	LES DSP	170 F	25,92€
EJ66	LES HAUT-PARLEURS	195 F	29,73€
EJ70	LES MAGNÉTOPHONES	170 F	25,92€
EI08	LES MONTAGES ÉLECTRONIQUES	250 F	38,11€
EJ50	LEXIQUE DES LAMPES RADIO	98 F	14,94€
EJ60	LOGICIELS PC POUR L'ÉLECTRONIQUE	230 F	35,06€
EO38	LOGIQUE FLOUE & RÉGULATION PID	199 F	30,34€
EO10	MÉMO FORMULAIRE	76 F	11,59€
EO29	MÉMOTÉCH ÉLECTRONIQUE	247 F	37,65€
EJ48	MESURE ET PC	230 F	35,06€
EJ45	MES PREMIERS PAS EN ÉLECTRONIQUE	119 F	18,14€
EO47	MICROCONTRÔLEUR PIC À STRUCTURE RISC	110 F	16,77€
EJ64	MINI STUDIO, MIDI STUDIO	150 F	22,87€
EJ41	MONTAGES À COMPOSANTS PROGRAMMABLES	129 F	19,67€
EJ22	MONTAGES AUTOUR D'UN MINITEL	138 F	21,04€
EJ37	MONTAGES DIDACTIQUES	98 F	14,94€
EJ23	MONTAGES ÉLECTRONIQUE POUR PC	220 F	33,54€
EJ46	MONTAGES ÉLECTRONIQUE POUR VIDÉO	139 F	21,19€
EJ26	MONTAGES FLASH	95 F	14,48€
EJ43	MONTAGES SIMPLES POUR TÉLÉPHONE	130 F	19,82€
EU91	MORE ADVANCED USES OF THE MULTIMETER	40 F	6,10€
EO34	MULTIMEDIA ? PAS DE PANIQUE !	149 F	22,71€
EJ55	OSCILLOSCOPES FONCTIONNEMENT UTILISATION	192 F	29,27€
EJ33-1	PARASITES ET PERTURBATIONS DES ÉLECT. (T.1)	160 F	24,39€
EJ33-2	PARASITES ET PERTURBATIONS DES ÉLECT. (T.2)	160 F	24,39€
EJ33-3	PARASITES ET PERTURBATIONS DES ÉLECT. (T.3)	160 F	24,39€
EJ33-4	PARASITES ET PERTURBATIONS DES ÉLECT. (T.4)	160 F	24,39€
EJ47	PC ET CARTE À PUCE	135 F	20,58€
EJ59	PC ET DOMOTIQUE	198 F	30,18€
EJ39-1	POUR S'INITIER À L'ÉLECTRONIQUE (T.1)	115 F	17,53€
EJ39-2	POUR S'INITIER À L'ÉLECTRONIQUE (T.2)	115 F	17,53€
EO41	PRATIQUE DES LASERS	269 F	41,01€
EJ63	PRINCIPES ET PRATIQUE DE L'ÉLECTRONIQUE	195 F	29,73€
EJ44	PROGRESSEZ EN ÉLECTRONIQUE	159 F	24,24€
EU98	PRACTICAL OSCILLATOR CIRCUITS	70 F	10,67€
EO46	PRATIQUE DES MICROCONTRÔLEURS PIC	249 F	37,96€
EJ18	PRATIQUE DES OSCILLOSCOPES	198 F	30,18€

EO28	RÉPERTOIRE DES BROCHAGES DES COMPOSANTS	145 F	22,11€
EJ61	RÉPERTOIRE MONDIAL DES TRANSISTORS 6ÈME ED.	240 F	36,59€
EJ36	TRACÉ DES CIRCUITS IMPRIMÉS	155 F	23,63€
EJ65	TECHNIQUE DES HAUT-PARLEURS ET ENCEINTES	280 F	42,69€
EJ32-1	TECHNOLOGIE DES COMPOSANTS ÉLECT. (T.1)	198 F	30,18€
EJ32-2	TECHNOLOGIE DES COMPOSANTS ÉLECT. (T.2)	198 F	30,18€
EO25	THYRISTORS ET TRIACS	199 F	30,34€
EO30-1	TRAITÉ DE L'ÉLECTRONIQUE (T.1)	249 F	37,96€
EO30-2	TRAITÉ DE L'ÉLECTRONIQUE (T.2)	249 F	37,96€
EO31-1	TRAVAUX PRATIQUES DU TRAITÉ (T.1)	298 F	45,43€
EO31-2	TRAVAUX PRATIQUES DU TRAITÉ (T.2)	298 F	45,43€
EO27	UN COUP ÇA MARCHE, UN COUP ÇA MARCHE PAS !	249 F	37,96€

## ANTENNES

EU77	25 SIMPLE AMATEUR BAND AERIALS	50 F	7,62€
EU39	25 SIMPLE INDOOR & WINDOW AERIALS	50 F	7,62€
EU40	25 SIMPLE SHORTWAVE BROADCAST BAND AERIALS	50 F	7,62€
EU78	25 SIMPLE TROPICAL & MW BAND AERIALS	50 F	7,62€
EU52	ANTENNAS FOR VHF AND UHF	95 F	14,48€
EO09	ANTENNES, ASTUCES ET RA (T1)	140 F	21,34€
EA08	ANTENNES BANDES BASSES (160 À 30M)	175 F	26,68€
EJ03	ANTENNES POUR SATELLITES	149 F	22,71€
EUA05	ARRL ANTENNA AND TECHNIQUES FOR LOW-BAND	175 F	26,68€
EU12-18	ARRL ANTENNA BOOK	310 F	47,26€
EUA09	ARRL PHYSICAL DESIGN OF YAGI ANTENNAS	175 F	26,68€
EUA10	ARRL VERTICAL ANTENNA CLASSICS	105 F	16,01€
EUA04	ARRL YOUR HAM ANTENNA COMPANION	90 F	13,72€
EU81	BEAM ANTENNA HANDBOOK	175 F	26,68€
EO05	BÔITES D'ACCORD, COUPLEURS D'ANTENNES	160 F	24,39€
ER03	BUILDING AND USING BALUNS AND UNUNS	150 F	22,87€
EU46	EXPERIMENTAL ANTENNA TOPICS	70 F	10,67€
EU74	G-ORP CLUB ANTENNA HANDBOOK	130 F	19,82€
EX03	HF ANTENNA COLLECTION	125 F	19,06€
EX04	HF ANTENNA FOR ALL LOCATIONS	165 F	25,15€
EJ01	LES ANTENNES (BRAULT ET PIAT)	240 F	36,59€
EI13	LES ANTENNES (T.1) (HOUZE)	210 F	32,01€
EI14	LES ANTENNES (T.2) (HOUZE)	290 F	44,21€
EA21	LES ANTENNES (THÉORIE ET PRATIQUE) FSAD	250 F	38,11€
EB05	LES ANTENNES LEVY CLÉS EN MAIN	185 F	28,20€
ER05	LEW MCCOY ON ANTENNAS	100 F	15,24€
EU33	MORE... OUT OF THIN AIR	120 F	18,29€
EU83	PRATICAL ANTENNA HANDBOOK	360 F	54,88€
EJ14	PRATIQUE DES ANTENNES	145 F	22,11€
EU34	RECEIVING ANTENNA HANDBOOK	260 F	39,64€
EU88	SIMPLE LOW-COST WIRE ANTENNAS FOR RA	135 F	20,58€
EX05	THE ANTENNA EXPERIMENTER'S GUIDE	175 F	26,68€
ER02	THE QUAD ANTENNA	100 F	15,24€
EU64	THE RA ANTENNA HANDBOOK	132 F	20,12€
EA22	UN DIPOLE ÉPATANT	45 F	6,86€
ER01	VERTICAL ANTENNA HANDBOOK	70 F	10,67€
EC17	VHF ANTENNES	110 F	16,77€
EU37	W1FB'S ANTENNA NOTEBOOK	100 F	15,24€

## CB

EJ09	CB ANTENNES	98 F	14,94€
EI02	CITIZEN BAND : LE GUIDE	99 F	15,09€
EB01-1	COMMENT BIEN UTILISER LA CB	35 F	5,34€
EB01-2	COMMENT BIEN UTILISER LA CB	80 F	12,20€
EA01	DE LA CB À L'ANTENNE	55 F	8,38€
ET05	DÉPANNÉZ VOTRE CB	169 F	25,76€
EB06	LA TOTALE SUR LE JACKSON	98 F	14,94€
EB02	LES ANTENNES POUR LA CITIZEN BAND	160 F	24,39€
EB07	LES CIBIFILAIRES	180 F	27,44€
EJ05	MANUEL PRATIQUE DE LA CB	98 F	14,94€
ET04	VOYAGE AU CŒUR DE MA CB	190 F	28,97€

**Demandez notre catalogue n°7 (envoi contre 4 timbres à 3 F)**

**TARIF EXPÉDITIONS : 1 LIVRE 35 F (5,34€), DE 2 A 5 LIVRES 45 F (6,86€), DE 6 A 10 LIVRES 70 F (10,67€), PAR QUANTITÉ, NOUS CONSULTER**

**MÉTÉO**

EJ16	CONSTRUIRE SES CAPTEURS MÉTÉO.....	115 F	..17,53€
EY01	LA MÉTÉO DE A À Z .....	125 F	..19,06€
EC02	RECEVOIR LA MÉTÉO CHEZ SOI .....	205 F	..31,25€

**PACKET RADIO**

EUA17	ARRL PACKET : SPEED, MORE SPEED AND APPLICATIONS	145 F	..22,11€
EUA16	ARRL YOUR PACKET COMPANION .....	105 F	..16,01€
EUA12	GETTING ON TRACK WITH APRS .....	145 F	..22,11€
EC06	LE PACKET RADIO DES ORIGINES À NOS JOURS .....	69 F	..10,52€
EC08	LE PACKET RADIO MAIS C'EST TRÈS SIMPLE.....	78 F	..11,89€
EP01	MANUEL DU 9600 BAUD .....	195 F	..29,73€

**DX**

EUA06	ARRL DXCC COUNTRIES LIST .....	25 F	..3,81€
EU87	DX WORLD GUIDE .....	130 F	..19,82€
EG01	L'ART DU DX .....	130 F	..19,82€
ES03	RÉPERTOIRE DES CONTRÉES DU MONDE .....	80 F	..12,20€
EUA07	THE COMPLETE DX'ER .....	105 F	..16,01€
EL01	WORLD ATLAS .....	85 F	..12,96€

**QRP**

EUA08	ARRL QRP POWER .....	105 F	..16,01€
EUA03	INTRODUCING QRP.....	95 F	..14,48€
EUA01	W1FB'S QRP NOTEBOOK .....	110 F	..16,77€

**TÉLÉGRAPHIE**

EA20	APPRENDRE ET PRATIQUER LA TÉLÉGRAPHIE.....	110 F	..16,77€
------	--	-------	----------

**ATV / SSTV**

EC01	ATV TÉLÉVISION AMATEUR.....	140 F	..21,34€
EC03	SSTV TÉLÉVISION À BALAYAGE LENT .....	148 F	..22,56€
EC16	VHF ATV .....	75 F	..11,43€
EU60	THE ATV COMPENDIUM .....	85 F	..12,96€

**TV / SATELLITES**

EJ25	75 PANNES VIDÉO ET TV.....	126 F	..19,21€
EU100	AN INTRO. TO SATELLITE COMMUNICATIONS .....	90 F	..13,72€
EU14	ARRL SATELLITE ANTHOLOGY .....	175 F	..26,68€
EUA14	ARRL THE RADIOAMATEUR SATELLITE HANDBOOK .....	210 F	..32,01€
EU13-5	ARRL WEATHER SATELLITE HANDBOOK .....	230 F	..35,06€
EJ19	COURS DE TÉLÉVISION MODERNE .....	198 F	..30,18€
EJ28	DÉPANNAGE MISE AU POINT DES TÉLÉVISEURS .....	198 F	..30,18€
EJ20	RADIO ET TÉLÉVISION C'EST TRÈS SIMPLE .....	154 F	..23,48€
EH01	SATELLITES AMATEURS .....	160 F	..24,39€
EU54	SATELLITES TELEVISION .....	100 F	..15,24€
EX16	SPACE RADIO HANDBOOK .....	150 F	..22,87€
ES02	UN SIÈCLE DE TSF .....	25 F	..3,81€

**AVIATION**

EU57-6	AIR BAND RADIO HANDBOOK.....	170 F	..25,92€
EU58	AIRWAVES 98 .....	140 F	..21,34€
EA11-3	A L'ÉCOUTE DU TRAFIC AÉRIEN (3È ED.) .....	110 F	..16,77€
EN03	BALISES MARITIMES ET AÉRO. EN ONDES MOYENNES...90F	..13,72€	
EUA20	CALLING SHANWICK .....	130 F	..19,82€
EU59	CALLSIGN 98 .....	140 F	..21,34€
EUA19	NORTH ATLANTIC FLIGHT COMMUNICATION .....	230 F	..35,06€
EW01	RADIOCOMMUNICATIONS AÉRONAUTIQUES .....	110 F	..16,77€
EU42	THE WWW AERONAUTICAL COM. FREQ. DIRECTORY.....	280 F	..42,69€
EU85	UNDERSTANDING ACARS.....	160 F	..24,39€
EUA21	WORLD AIRLINE FLEET AND SECAL DIRECTORY .....	230 F	..35,06€

**MARINE**

EU67	MARINE SSB OPERATION .....	155 F	..23,63€
EW02	RADIOCOMMUNICATIONS MARITIMES FRANÇAISES.....	70 F	..10,67€
EU48	SCANNING THE MARITIME BANDS .....	140 F	..21,34€
EU45	SHIP TO SHORE RADIO FREQUENCIES.....	100 F	..15,24€
EU43	SIMPLE GPS NAVIGATION .....	170 F	..25,92€
EU35	SHORTWAVE MARITIME COMMUNICATIONS .....	280 F	..42,69€

**ÉMISSION / RÉCEPTION**

EA23	AMPLIFICATEURS VHF À TRIODES.....	195 F	..29,73€
EC07	A L'ÉCOUTE DES ONDES .....	130 F	..19,82€
ET03	A L'ÉCOUTE DU MONDE ET AU-DELÀ .....	110 F	..16,77€
EU99	AN INTRO. TO SCANNERS AND SCANNING .....	70 F	..10,67€
ET02	CODE DE L'OM .....	159 F	..24,24€
EJ13	L'ÉMISSION ET LA RÉCEPTION D'AMATEUR.....	270 F	..41,16€
EN01	LE MONDE DANS VOTRE STATION.....	140 F	..21,34€
EC15	LES OSO.....	65 F	..9,91€
EA24	LIAISONS RADIOÉLECTRIQUES .....	195 F	..29,73€
EM01-3	L'UNIVERS DES SCANNERS .....	240 F	..36,59€
EU95	PROJECTS FOR RADIO AMATEURS AND S.W.L.S .....	55 F	..8,38€
EJ29	RÉCEPTION DES HAUTES FRÉQUENCES (T.1) .....	249 F	..37,96€
EJ29-2	RÉCEPTION DES HAUTES FRÉQUENCES (T.2) .....	249 F	..37,96€
EJ04	RÉUSSIR SES RÉCEPTEURS TOUTES FRÉQUENCES.....	150 F	..22,87€
EU53	SCANNER BUSTERS 2.....	100 F	..15,24€
EU47	SETTING UP AN AMATEUR RADIO STATION .....	90 F	..13,72€
EV01	SHORTWAVE RECEIVERS PAST & PRESENT.....	260 F	..39,64€
EUA13	SHORT WAVE LISTENER'S GUIDE .....	205 F	..31,25€
EN02	UTILITAIRES EN VRAC .....	120 F	..18,29€

**PROPAGATION**

EA10	INITIATION À LA PROPAGATION DES ONDES .....	110 F	..16,77€
------	---	-------	----------

**VHF / UHF / SHF**

EU93	AN INTRO. TO MICROWAVES .....	55 F	..8,38€
EU97	AN INTRO. TO RADIO WAVE PROPAGATION .....	55 F	..8,38€
EU49	AN INTRO. TO THE ELECTROMAGNETIC WAVE .....	95 F	..14,48€
EU08	ARRL UHF/MICROWAVE EXPERIMENTER MANUAL.....	290 F	..44,21€
EU15	ARRL UHF/MICROWAVE PROJECT MANUAL .....	280 F	..42,69€
EUA15	ARRL UHF/MICROWAVE PROJECT MANUAL VOL.2 .....	159 F	..24,24€
EX15	MICROWAVE HANDBOOK (VOLUME 1) .....	120 F	..18,29€
EX15-2	MICROWAVE HANDBOOK (VOLUME 2) .....	175 F	..26,68€
EX15-3	MICROWAVE HANDBOOK (VOLUME 3) .....	175 F	..26,68€
EC04	MONTAGES VHF-UHF SIMPLES.....	275 F	..41,92€
EU96	SIMPLE SHORT WAVE RECEIVER CONSTRUCTION.....	55 F	..8,38€
EC11	VHF PLL .....	64 F	..9,76€
EX02	VHF/UHF HANDBOOK .....	258 F	..39,33€

**INFORMATIQUE**

EU51	AN INTRO. TO COMPUTER COMMUNICATION .....	65 F	..9,91€
EQ04	HTLM.....	129 F	..19,67€
EQ02	LE GRAND LIVRE DE MSN .....	165 F	..25,15€
EA09	LE PC ET LA RADIO .....	75 F	..11,43€

**GUIDE DES FRÉQUENCES**

EF01-97	ANNUAIRE DE LA RADIO .....	210 F	..32,01€
EU56-11	CONFIDENTIAL FREQUENCY LIST .....	310 F	..47,26€
EU30-99	PASSPORT TO WORLD BAND RADIO 99.....	230 F	..35,06€

EU90	SHORT WAVE INTER. FREQUENCY HANDBOOK .....	195 F	..29,73€
EU72-99	WORLD RADIO TV HANDBOOK 99 .....	260 F	..39,64€

**DÉBUTANTS**

EUA22	33 SIMPLE WEEKEND PROJECTS .....	155 F	..23,63€
EU50	AN INTRODUCTION TO AMATEUR RADIO.....	80 F	..12,20€
EU17	ARRL HINTS & KINKS FOR THE RADIOAMATEUR .....	185 F	..28,20€
EU17-14	ARRL HINTS & KINKS FOR THE RADIOAMATEUR .....	185 F	..28,20€
EX06	PRACTICAL ANTENNAS FOR NOVICES.....	75 F	..11,43€
EX08	PRACTICAL RECEIVERS FOR BEGINNERS.....	140 F	..21,34€
EX07	PRACTICAL TRANSMITTERS FOR NOVICES .....	135 F	..20,58€
EX01	YOUR FIRST AMATEUR STATION .....	80 F	..12,20€

**MESURES**

EU94	TEST EQUIPMENT CONSTRUCTION .....	55 F	..8,38€
EX14	TEST EQUIPMENT FOR THE RA.....	125 F	..19,06€

**HISTOIRE**

EK12	CATALOGUE GÉNÉRAL ENCYCLOPÉDIQUE DE LA TSF.....	165 F	..25,15€
EK01	HISTOIRE DES MOYENS DE TÉLÉCOMMUNICATION .....	325 F	..49,55€
EK02	EUGÈNE DUCRETET, PIONNIER FRANÇAIS DE LA RADIO.....	93 F	..14,18€
EK10	COMMENT LA RADIO FUT INVENTÉE .....	145 F	..22,11€
EK11	ENCYCLOPÉDIE DE LA RADIOCOMMUNICATION .....	495 F	..75,46€


**MANUELS DE RÉFÉRENCE**

EU55	AMATEUR RADIO ALMANAC .....	160 F	..24,39€
EU16-99	ARRL HANDBOOK 99 .....	340 F	..51,83€
EU04	ARRL RADIO BUYERS'S SOURCEBOOK (T.1).....	158 F	..24,09€
EU05	ARRL RADIO BUYERS'S SOURCEBOOK (T.2).....	158 F	..24,09€
EUA18	ARRL VHF/UHF RADIO BUYERS'S SOURCEBOOK .....	155 F	..23,63€
EU61-97	CALL BOOK INTERNATIONAL 97 .....	150 F	..22,87€
EU62-97	CALL BOOK AMÉRIQUE DU NORD 97 .....	150 F	..22,87€
EJ07	MÉMENTO DE RADIOÉLECTRICITÉ .....	75 F	..11,43€
EX11	RADIO COMMUNICATION HANDBOOK .....	240 F	..36,59€
EX12	RADIO DATA REFERENCE BOOK.....	120 F	..18,29€
EX17	RSGB IOTA DIRECTORY & YEARBOOK .....	160 F	..24,39€
EUA13	SHORTWAVE LISTENER'S GUIDE .....	205 F	..31,25€

**DIVERS**

EU06	ARRL RFI HANDBOOK .....	210 F	..32,01€
EUA11	ARRL YOUR HF DIGITAL COMPANION .....	90 F	..13,72€
ES01	DICAMAT T.1 (DE A A K) ET T.2 (DE L A Z) ..L'UNITÉ	200 F	..30,49€
EO51	ENVIRONNEMENT ET POLLUTION .....	169 F	..25,76€
EC14-97	ESSEM REVUE 97 .....	60 F	..9,15€
EJ30	LE SOLEIL EN FACE.....	200 F	..30,49€
EX13	TECHNICAL TOPICS SCRAPBOOK.....	110 F	..16,77€
EX10	THE LF EXPERIMENTER'S SOURCE BOOK .....	85 F	..12,96€
EX09	THE RA'S GUIDE TO EMC.....	105 F	..16,01€
EUA02	W1FB'S DESIGN NOTEBOOK .....	120 F	..18,29€

**L'INDISPENSABLE**



Cours théorique sur les caractéristiques, lois et phénomènes qui régissent les liaisons radioélectriques : nature des signaux à transmettre, unités utilisées, paramètres des lignes de transmission et analyse de leur fonctionnement, ondes électromagnétiques, milieux de transmission, antennes, types de modulations, etc...

Réf : EA24

195 F

<b>CD-ROM</b>	+ Port 20F (ou 3,05€)
CD023-1 300 CIRCUITS VOLUME 1 .....	119F ..18,14€
CD023-2 300 CIRCUITS VOLUME 2 .....	119F ..18,14€
CD023-3 300 CIRCUITS VOLUME 3 .....	119F ..18,14€
CD018 ARRL HANDBOOK 99 .....	475F ..72,41€
CD016 ANTENNAS SPÉCIAL ANTENNES .....	210F ..32,01€
CD029 CD-ROM RADIOAMATEUR .....	115F ..17,53€
CD034 COMPILATION RADIOAMATEUR .....	100F ..15,24€
CD022 DATATHÈQUE CIRCUITS INTÉGRÉS .....	229F ..34,91€
CD024 ESPRESSO .....	117F ..17,84€
CD030 ELEKTOR 95 .....	320F ..48,78€
CD031 ELEKTOR 96 .....	267F ..40,70€
CD032 ELEKTOR 97 .....	267F ..40,70€
CD021 PHOTOSPACE .....	269F ..41,01€
CD019 QRZ HAM RADIO VOLUME 12 .....	120F ..18,29€
CD020 QSL ROUTE.....	150F ..22,87€
CD012 RA CONVERSATION DISC .....	190F ..28,97€
CD014 SHORTWAVE EAVESDROPPER.....	330F ..50,31€
CD027 SOFTWARE 96/97 .....	123F ..18,75€
CD028 SOFTWARE 97/98 .....	229F ..34,91€
CD025 SWITCH .....	289F ..44,06€
CD015 THE 1999 CALL BOOK .....	390F ..59,46€
CD026 THE ELEKTOR DATASHEET COLLECTION .....	149F ..22,71€
CD017 WORLD OF HAM RADIO .....	210F ..32,01€

<b>CD-AUDIO</b>	+ Port 25F (ou 3,81€)
CD033 2 CD AUDIO COURS DE CW .....	170F ..25,92€

<b>JOURNAUX DE TRAFIC</b>	
FORMATS : A = 21 X 29,7 - B = 14,85 X 21	
JTFC1 1 CARNET DE TRAFIC .....	40F ..6,10€
	+ Port 20F (ou 3,05€)
JTFC2 2 CARNETS DE TRAFIC .....	70F ..10,67€
	+ Port 30F (ou 4,57€)

<b>MANIPS ELECTRONIQUES</b>	
ETMSQ CLÉ DE MANIPULATEUR .....	310F ..47,26€
ETM1C MANIP. BASE SANS CLÉ .....	410F ..62,50€
ETM9CX3 MANIP. MÉM. AVEC CLÉ .....	1900F 289,65€
ETM9COGX3 MANIP. MÉM. SANS CLÉ .....	1550F 236,30€
	+ Port colissimo recommandé : 70F (ou 10,67€)
	+ Port colissimo : 50F (ou 7,62€)

<b>MORSIX</b>	
MRX5 MORSIX MT-5 .....	990F 150,92€
	+ Port colissimo recommandé : 50F (ou 7,62€)

<b>MORSE-TRAINER</b>	
MORSE-T MORSE-TRAINER .....	545F ..83,08€
	+ Port colissimo recommandé : 50F (ou 7,62€)

<b>ANCIENS NUMÉROS MEGAHERTZ</b>	
N° .....	27F PORT COMPRIS ..4,12€
NOUS CONSULTER POUR DISPONIBILITÉS	

<b>OFFRE SPÉCIALE CW</b>	
EA20 LIVRE : APPRENDRE ET PRATIQUER LA TÉLÉGRAPHIE .....	110F ..16,77€
	+ Port 35F (ou 5,34€)

KCW Cassettes audio de CW .....	170F ..25,92€
	+ Port 25F (ou 3,81€)

CD033 CD AUDIO DE CW .....	170F ..25,92€
	+ Port 20F (ou 3,05€)

MFJ5 LE MANIPULATEUR AVEC BUZZER .....	294F ..44,82€
	+ Port 50F (ou 7,62€)

BNDL12 LE LIVRE + LE COURS (CD OU CASSETTES) .....	230F ..35,06€
	+ Port 45F (ou 6,86€)

BNDL11 LE LIVRE + LE COURS (CD OU CASSETTES) + LE MANIP. ....	460F ..70,13€
---	---------------

BNDL13 LE LIVRE + LE MANIP. ....	340F ..51,83€
----------------------------------	---------------

BNDL14 LE COURS (CD OU CASSETTES) + LE MANIP. ....	370F ..56,41€
	+ Port colissimo recommandé : 70F (ou 10,67€)
	+ Port colissimo : 50F (ou 7,62€)

<b>PROGRAMMES</b>	+ Port 20F (ou 3,05€)
HRCA-PC HAM RADIO CLIP ART .....	199F ..30,34€

<b>CARTES QSL</b>	
QSLT 100 QSL THÈME .....	80F ..12,20€
QSLR 100 QSL RÉGIONS "PETIT MEGA" .....	80F ..12,20€
	+ PORT 20F (ou 3,05€)
QSLQ 100 QSL RÉGIONS QUALITÉ CARTE POSTALE .....	119F ..18,14€
QSLFOOT 100 QSL FOOT QUALITÉ CARTE POSTALE .....	119F ..18,14€
	+ Port 30F (ou 4,57€)
ALB01 QSL ALBUM + 25 POCHETTES .....	150F ..22,87€
	+ Port 35F (ou 5,34€)
ETQSL 50 ÉTIQUETTES. FORMAT : 10 X 60 .....	25F ..3,81€
	+ Port 15F (ou 2,29€)

<b>CARTES</b>	
EZ01 QTH LOCATOR MAP EUROPE .....	110F ..16,77€
EZ02 CARTE PREFIXE MAP OF THE WORLD .....	110F ..16,77€
Les deux cartes commandées ensemble .....	200F ..30,49€
EZ03 CARTE ATLANTIQUE NORD .....	120F ..18,29€
	+ PORT 20F (ou 3,05€)
EZ04 CARTE LOCATOR FRANCE .....	60F ..9,15€
	+ Port 35F (ou 5,34€)
EZ05 CARTE DES RELAIS RA FRANCE SIMPLE : .....	12F ..1,83€
	+ Port 15F (ou 2,29€)

<b>POSTERS IMAGES SATELLITE</b>	+ Port 39F (ou 5,95€)
PO-F FRANCE .....	149F ..22,71€
RÉGION OU DÉPARTEMENT* .....	129F ..19,67€
ZOOM GÉOGRAPHIQUE* .....	129F ..19,67€

<b>BADGES</b>	+ Port 20F (ou 3,05€)
BGE110R BADGE 1 LIGNE DORÉ .....	60F ..9,15€
BGE11AR BADGE 1 LIGNE ARGENTÉ .....	60F ..9,15€
BGE120R BADGE 2 LIGNES DORÉ .....	70F ..10,67€
BGE12AR BADGE 2 LIGNES ARGENTÉ .....	70F ..10,67€
BGE210R BADGE 2 LIGNES DORÉ + LOGO MEGA .....	90F ..13,72€
BGE220R BADGE 2 LIGNES DORÉ + LOGO REF .....	90F ..13,72€

**DEMANDEZ LES ANCIENS NUMÉROS DE**



**27 F**  
l'exemplaire port compris

**DISPONIBILITÉ : DU NUMÉRO 152 À AUJOURD'HUI, TOUTES LES REVUES SONT DISPONIBLES SAUF LES N° 174 ET N° 178. NUMÉROS ANTÉRIEURS : NOUS CONSULTER.**



**COMMANDEZ VOTRE BADGE**

14 AT 6543

1 LIGNE  
60F

Taille : 75 x 20 mm  
Argenté : Réf. : BGE11AR  
Doré : Réf. : BGE11OR

F 6 DNZ  
James

2 LIGNES  
70F

Taille : 75 x 20 mm  
Argenté : Réf. : BGE12AR  
Doré : Réf. : BGE12OR

F 6 GKQ  
Denis

2 LIGNES  
+ LOGO  
90F

Taille : 90 x 35 mm

AVEC LOGO MEGA  
Doré : Réf. : BGE21OR

AVEC LOGO REF  
Doré : Réf. : BGE22OR

**DÉLAIS DE FABRICATION 15 JOURS PAR QUANTITÉ NOUS CONSULTER**

Utiliser le bon de commande MEGAHERTZ



**ABONNEZ-VOUS !**

**ET PROFITEZ DE VOS PRIVILEGES !**



# DE REMISE SUR TOUT NOTRE CATALOGUE\*

\* à l'exception des offres spéciales (réf: BNDL...) et du port.

**POUR TOUT CHANGEMENT D'ADRESSE, N'OUBLIEZ PAS DE NOUS INDIQUER VOTRE NUMÉRO D'ABONNÉ (INSCRIT SUR L'EMBALLAGE)**



**Directeur de Publication**

James PIERRAT, F6DNZ

**DIRECTION - ADMINISTRATION**

SRC - La Croix Aux Beurriers - B.P. 88 - 35890 LAILLÉ

Tél. : 02.99.42.52.73 + Fax : 02.99.42.52.88

**REDACTION**

Rédacteur en Chef: Denis BONOMO, F6GKO

Secrétaire de rédaction: Karin PIERRAT

Tél. : 02.99.42.52.73 + Fax : 02.99.42.52.88

**PUBLICITE**

SRC: Tél. : 02.99.42.52.73 + Fax : 02.99.42.52.88

**SECRETARIAT-ABONNEMENTS-VENTES**

Francette NOUVION

SRC - B.P. 88 - 35890 LAILLÉ

Tél. : 02.99.42.52.73 + Fax : 02.99.42.52.88

**MAQUETTE - DESSINS  
COMPOSITION - PHOTOGRAVURE**

Béatrice JEGU

Marina LE CALVEZ

**IMPRESSION**

SAJIC VIEIRA - Angoulême

**WEB :** <http://www.megahertz-magazine.com>

**email :** [mhzsrc@wanadoo.fr](mailto:mhzsrc@wanadoo.fr)



est une publication de



Sarl au capital social de 50 000 F

Actionnaires :

James PIERRAT, Denis BONOMO, Guy VEZARD

RCS RENNES - B 402 617 443 - APE 221E

Commission paritaire 64963 - ISSN 0755-4419

Dépôt légal à parution

Distribution NMPP

Reproduction interdite sans accord de l'Editeur. Les opinions exprimées ainsi que les articles n'engagent que la responsabilité de leurs auteurs et ne reflètent pas obligatoirement l'opinion de la rédaction. Les photos ne sont rendues que sur stipulation expresse. L'Editeur décline toute responsabilité quant à la teneur des annonces de publicités insérées dans le magazine et des transactions qui en découlent. L'Editeur se réserve le droit de refuser les annonces et publicités sans avoir à justifier ce refus.

Les noms, prénoms et adresses de nos abonnés ne sont communiqués qu'aux services internes du groupe, ainsi qu'aux organismes liés contractuellement pour le routage. Les informations peuvent faire l'objet d'un droit d'accès et de rectification dans le cadre légal.

**OUI,** Je m'abonne à



**M193**

Ci-joint mon règlement de \_\_\_\_\_ F correspondant à l'abonnement de mon choix.

Veuillez adresser mon abonnement à :

Nom \_\_\_\_\_ Prénom \_\_\_\_\_

Adresse \_\_\_\_\_

Code postal \_\_\_\_\_ Ville \_\_\_\_\_

Je désire payer avec une carte bancaire  
Mastercard - Eurocard - Visa

Date, le \_\_\_\_\_  
Signature obligatoire

\_\_\_\_\_

Date d'expiration \_\_\_\_\_

Cochez la case de l'abonnement de votre choix :

6 numéros (6 mois) ..... 136 FF (20,73€)

au lieu de 162 FF soit 26 FF d'économie

12 numéros (1 an) ..... 256 FF (39,03€)

au lieu de 324 FF soit 68 FF d'économie

24 numéros (2 ans) ..... 496 FF (75,61€)

au lieu de 648 FF soit 152 FF d'économie

(cocher la case du cadeau désiré)

12 numéros .... 306 FF (46,65€)

au lieu de 366 FF

**CADEAU :**

un convertisseur Euro

ou

un tournevis

11 embouts

pour un abonnement

de 2 ans

**CEE**

**DOM-TOM / Etranger : nous consulter**

**Bulletin à retourner à : SRC - Service abonnements MEGAHERTZ  
B.P. 88 - F35890 LAILLÉ - Tél. 02.99.42.52.73 - FAX 02.99.42.52.88**

Promotion d'abonnement valable pour le mois de parution. Peut être prolongée ou arrêtée sans préavis. Photos non contractuelles.



\* FT-100 : Nous consulter pour disponibilité



AVANT-PREMIERE

# FT-100

Nouveauté dans le domaine des mini-émetteurs/récepteurs portables, le FT-100 est le seul qui permet la couverture HF de 160 à 6 mètres plus les bandes 144 MHz et 430 MHz. Associé à une face avant particulièrement ergonomique disposant de fonctionnalités de haut niveau comme un filtre numérique "DSP"



par exemple, le FT-100 atteint le plus souvent des performances supérieures à celles offertes par la plupart des stations fixes. Idéal comme appareil mobile ou comme émetteur/récepteur de vacances ou d'expédition, le FT-100 offre une large gamme de fréquences et divers modes opératoires.

### Possibilités :

- Gammas de fréquences
- Emission & réception : 1,8 à 30 MHz, 50 MHz, 144-146 MHz, 430-440 MHz
- Puissance : HF 100 W, VHF 50 W, UHF 20 W
- Filtre numérique passe-bande, filtre crevasse, réducteur de bruit et equaliseur
- Noise blanker FI
- Décalage FI
- SSB, CW, AM, FM, AFSK
- Packet 1200 et 9600 Bauds
  - Deux sorties ANT
  - VOX

### • Double VFO

- Largeur de bande FI 6 kHz, 2,4 kHz, 500 Hz et 300 Hz (avec filtres FI en option : 6 kHz, 500 Hz, 300 Hz)
- Manipulateur électronique incorporé
- Compresseur de modulation
- CTCSS, DCS incorporé pour la FM

- Fonction relais et transpondeur
- Recherche automatique et mise en mémoire
- 300 canaux mémoire
- Banque mémoire à accès rapide
- Affichage LCD lisible
- Coupleur FC-20 (option)
- Commande l'antenne ATAS-100

**HF**

**50 MHz**

**144 MHz**

**430 MHz**

**HF**

**50 MHz**

**144 MHz**

**430 MHz**

Émetteur/récepteur HF, 50 MHz, VHF, UHF, fonctionnant sur les bandes radioamateurs dans les modes SSB, CW, HSCW, AM, FM, Packet, SSTV et RTTY et disposant de toutes les fonctionnalités DSP (filtres passe-bande, notch, réducteur de bruit...) et d'une aptitude toute particulière au trafic satellite. Toutes ces qualités sont réunies dans un format réduit (largeur 260 mm, hauteur 86 mm et profondeur 270 mm). En plus de ces capacités de base, il faut ajouter la grande souplesse dans le trafic CW, le moniteur et le compresseur de modulation en SSB, les nombreuses possibilités de transmission de données, les deux commandes de VFO séparées, le trafic en split, le trafic via relais, les mémoires et la possibilité de télécommande avec un ordinateur personnel. Enfin, en option, un synthétiseur de voix destiné aux opérateurs déficients visuels, des filtres mécaniques Collins pour la SSB et la CW, une boîte de couplage automatique externe pour le déca et le 50 MHz, ainsi qu'une antenne mobile de 7 MHz à 440 MHz à réglage télécommandé...

# FT-847



Bon trafic !

<http://www.ges.fr> — e-mail : [info@ges.fr](mailto:info@ges.fr)



## GENERALE ELECTRONIQUE SERVICES

205, rue de l'Industrie - Zone Industrielle - B.P. 46 - 77542 SAVIGNY-LE-TEMPLE Cedex  
Tél. : 01.64.41.78.88 - Télécopie : 01.60.63.24.85 - Minitel : 3617 code GES  
G.E.S. - MAGASIN DE PARIS : 212, avenue Daumesnil - 75012 PARIS - TEL. : 01.43.41.23.15 - FAX : 01.43.45.40.04  
G.E.S. OUEST : 1 rue du Coin, 49300 Cholet, tél. : 02.41.75.91.37 G.E.S. COTE D'AZUR : 454 rue Jean Monet - B.P. 87 - 06212 Mandelieu Cedex, tél. : 04.93.49.35.00 G.E.S. LYON : 22 rue Tronchet, 69006 Lyon, tél. : 04.78.93.99.55 G.E.S. NORD : 9 rue de l'Alouette, 62690 Estrée-Cauchy, tél. : 03.21.48.09.30 G.E.S. PYRENEES : 5 place Philippe Olombel, 81200 Mazamet, tél. : 05.63.61.31.41 G.E.S. CENTRE : Rue Raymond Boisdé, Val d'Auron, 18000 Bourges, tél. : 02.48.67.99.98  
Prix revendeurs et exportation. Garantie et service après-vente assurés par nos soins. Vente directe ou par correspondance aux particuliers et aux revendeurs. Nos prix peuvent varier sans préavis en fonction des cours monétaires internationaux. Les spécifications techniques peuvent être modifiées sans préavis des constructeurs.

MRT-0199\*2C